

# **M2170 и M2170NT**

## **Косилка**

Каталог запчастей

262899 Редакция А

Перевод оригинальной инструкции

Косилка M2170 с задней подвеской Dual Direction® и CrossFlex™



Опубликовано в октябре 2024 г.

**ПРИМЕЧАНИЕ:**

Постоянно обновляйте публикации MacDon. Последнюю редакцию можно загрузить с нашего сайта ([www.macdon.com](http://www.macdon.com)) или с сайта для наших дилеров (<https://portal.macdon.com>) (требуется логин).

© MacDon Industries, Ltd., 2024

Информация, содержащаяся в этом документе, основана на данных, которые были действительны и доступны на момент его выхода из печати. MacDon Industries, Ltd. не дает каких-либо заверений или гарантий, явных или подразумеваемых, в отношении информации, содержащейся в опубликованном документе. MacDon Industries, Ltd. сохраняет за собой право вносить изменения в любое время без дополнительного предупреждения.



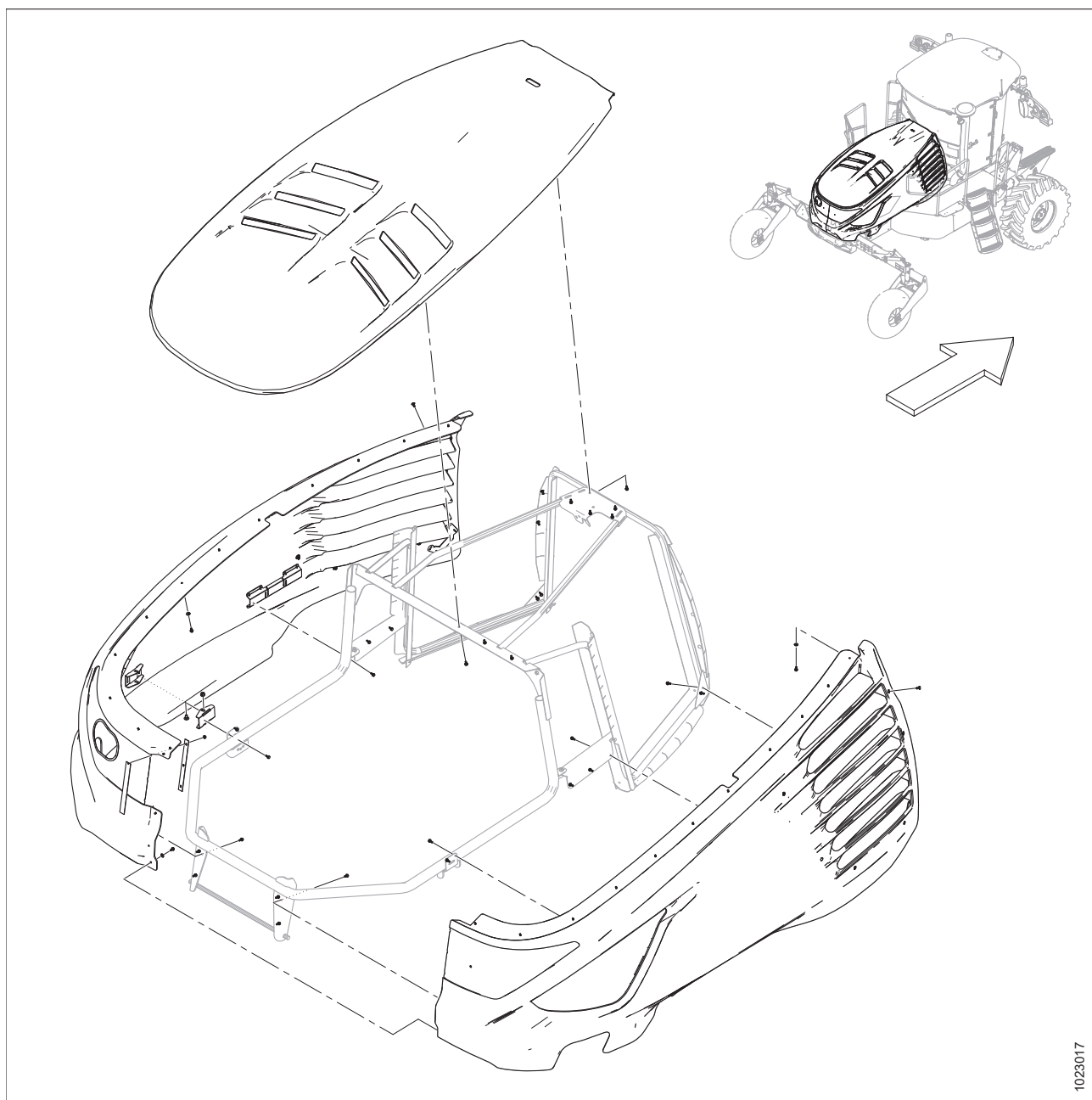
## Введение

В данном каталоге перечислены все запасные части, которые можно заказать для косилок MacDon M2170 и M2170NT.

**Жирный шрифт используется для обозначения изменений, внесенных в текущей версии документа.** В каждой новой редакции каталога предыдущие изменения будут переписаны обычным шрифтом.

Электрические разъемы для изделий MacDon есть в продаже, но они не перечислены в каталоге. Список имеющихся в продаже разъемов см. в каталоге деталей электрических разъемов (MD № 169641).

В данном каталоге правая сторона (ПРАВ.) и левая сторона (ЛЕВ.) определяются с сиденья оператора, смотрящего вперед, когда кабина располагается спереди. Для обозначения переднего расположения кабины на рисунках иногда используется стрелка, как показано ниже.



## Разделения серийного номера

Сторона серийного номера, на которой появляется дефис (-), определяет, какая деталь будет использоваться с номером до или после указанного серийного номера.

### Пример.

- –162249 используется на машинах вплоть до серийного номера 166249 включительно.
- 166250– используется на машинах, включая серийный номер 166250 и после него.

## Сокращения

П/Н – по необходимости (кол-во различается)	ASSY – в сборе	BHRN – полукруглая головка с ребристым подголовком
BV – шаровой кран	CCW – против часовой стрелки	CON – коническая (пружинная шайба)
CSK – зенковка	C/W – в комплекте с	CW – по часовой стрелке
DBLE – двойной	DK – двойной нож	DR – сдвоенное мотовило
DT – деформированная резьба	FLG – фланец	GA – калибр
GR – марка	GS – семенник трав	HD – головка
HDR – жатка	HFA – гидравлический продольного перемещения	HN – шестигранная головка
HNBR – гидрированный бутадиен-нитрильный каучук	HYD – гидравлический	ВД – внутренний диаметр
IP – Internal Plus (Torx Plus)	KP – давление ножа	KR – возврат ножа
LG – длина	LH – левосторонний (определяется по положению оператора лицом вперед)	LK – стопорный
MACH – машина	MD – MacDon	MFA – ручной привод продольного перемещения
MY – модельный год	NC – американская нормальная крупная резьба	NF – американская нормальная мелкая резьба
NSS – не продается отдельно	NT – зауженная транспортировочная конфигурация	НД – наружный диаметр
OPT – в дополнительной комплектации	PO – с сервоприводом	PT – прицепная (косилка-плющилка)
RC – роликовая цепь	REF – ссылка, номер детали, встречающийся в каталоге	REG – стандартный
RH – правосторонний (определяется по положению оператора лицом вперед)	RHSN – болт с полукруглой головкой и квадратным подголовком или болт с квадратным подголовком	RHSSN – укороченный с полукруглой головкой, квадратным подголовком
RTD – подающий шнек	SAE – Общество автомобильных инженеров (выпуск деталей подчиняется предъявляемым этим обществом требованиям)	SD – боковое полотно
SER – с насечкой	SK – одинарный нож	SKT HD – головка под торцевой ключ
SMTH – гладкий	SMV – медленно движущееся транспортное средство	SOCK – гнездо
SP – самоходная (косилка) жатка	SPCL – специальный	SPH – сферический
SPI – количество зубцов на дюйм (сегменты ножа)	SR – одинарное мотовило	STL – сталь (нерж.)
STR – стандарт	STVR – самоконтрящаяся	РЕЗЬБА ПО ВСЕЙ ДЛИНЕ – резьба по всей длине
THD – резьба	TR – тройное мотовило	UCA – верхний поперечный шнек
UDK – несинхронизированный двойной нож	NC – унифицированная крупная резьба	UNEF – унифицированная мелкая резьба для специального применения

UNF – унифицированная мелкая резьба	UNS – серия унифицированной специальной резьбы	VK – вертикальный нож
WF – широкая рама	ZP – оцинкованный	

## ОГЛАВЛЕНИЕ

Введение.....	i
Разделения серийного номера .....	ii
Сокращения.....	iii
<b>1 Лапы колес — M2170 .....</b>	<b>1</b>
<b>2 Лапы колес — M2170NT.....</b>	<b>3</b>
<b>3 Левая платформа и ящик для инструментов — M2170.....</b>	<b>7</b>
<b>4 Левая платформа и ящик для инструментов — M2170NT.....</b>	<b>9</b>
<b>5 Механизм левой платформы .....</b>	<b>11</b>
<b>6 Правая платформа — M2170.....</b>	<b>15</b>
<b>7 Правая платформа — M2170NT.....</b>	<b>17</b>
<b>8 Правая опора и баки .....</b>	<b>21</b>
<b>9 Бак жидкости для очистки дизельных выхлопных газов .....</b>	<b>27</b>
<b>10 Подводка жидкости для очистки дизельных выхлопных газов .....</b>	<b>29</b>
<b>11 Балансир — M2170.....</b>	<b>33</b>
<b>12 Балансир — M2170NT.....</b>	<b>35</b>
<b>13 Система подавления колебаний — M2170 .....</b>	<b>39</b>
<b>14 Система подавления колебаний — M2170NT.....</b>	<b>41</b>
<b>15 Самоустанавливающиеся колеса — подвесные 16,5-16,1 .....</b>	<b>43</b>
<b>16 Ведущие колеса и шины — десять болтов.....</b>	<b>45</b>
<b>17 Ведущие колеса и шины — десять болтов, сертифицированные ECE (2024 и ранее).....</b>	<b>47</b>
<b>18 Ведущие колеса и шины — десять болтов, сертифицированные ECE (2025 и позднее) .....</b>	<b>49</b>
<b>19 Ведущие колеса и шины — двенадцать болтов .....</b>	<b>51</b>
<b>20 Механизм подъема.....</b>	<b>53</b>
<b>21 Цилиндры подъема жатки.....</b>	<b>57</b>
<b>22 Датчики флотации .....</b>	<b>61</b>
<b>23 Центральное соединение .....</b>	<b>63</b>
<b>24 Крепления двигателя и навесного оборудования .....</b>	<b>67</b>
<b>25 Топливная система .....</b>	<b>71</b>
<b>26 Воздухозабор двигателя .....</b>	<b>73</b>
<b>27 Выхлопная система .....</b>	<b>77</b>
<b>28 Система охлаждения двигателя .....</b>	<b>79</b>
<b>29 Модуль охлаждения — левый .....</b>	<b>83</b>
<b>30 Модуль охлаждения — правый.....</b>	<b>87</b>
<b>31 Подводка охладителя наддувочного воздуха .....</b>	<b>89</b>
<b>32 Подводка радиатора .....</b>	<b>91</b>
<b>33 Капот .....</b>	<b>93</b>
<b>34 Рама капота.....</b>	<b>95</b>
<b>35 Механизм защелки капота .....</b>	<b>97</b>
<b>36 Газовые амортизаторы капота — стандарт. ....</b>	<b>99</b>
<b>37 Задние фонари и окантовки — M2170 .....</b>	<b>101</b>
<b>38 Приборы дорожного и светосигнального освещения в положении кабиной вперед — M2170 .....</b>	<b>103</b>
<b>39 Задние фонари и окантовки, приборы дорожного и светосигнального освещения в положении кабиной вперед — M2170NT .....</b>	<b>105</b>

40	Передние фонари и зеркала, приборы дорожного и светосигнального освещения в положении двигателем вперед — M2170NT .....	109
41	Крыша — стандартная кабина и кабина повышенной комфортности .....	113
42	Облицовка — радио, динамики и модуль реле .....	115
43	Крыша — освещение .....	119
44	Модуль реле крыши — детали для обслуживания .....	121
45	Крепление переборки GPS/монитора в кабине .....	123
46	Электрическое оборудование — автопилот .....	125
47	Внутреннее оборудование кабины и обивка .....	127
48	Наружное оборудование кабины и стояк воздухозаборника .....	131
49	Подвеска кабины .....	135
50	Окна .....	137
51	Двери .....	139
52	Стеклоочистители .....	143
53	Рычаги зеркала, проблесковые фонари и отражатели — M2170 .....	145
54	Рычаги зеркала и проблесковые фонари — M2170NT .....	149
55	Обогрев и кондиционирование кабины .....	151
56	Система отопления и кондиционирования воздуха кабины — детали для обслуживания .....	153
57	Система обогрева, вентиляции и кондиционирования воздуха — шасси .....	157
58	Компоненты стандартной кабины .....	161
59	Компоненты кабины повышенной комфортности .....	163
60	Стандартное сиденье оператора .....	165
61	Подвеска стандартного сиденья .....	167
62	Сиденье оператора кабины повышенной комфортности .....	169
63	Подвеска сиденья кабины повышенной комфортности .....	171
64	Сиденье инструктора .....	173
65	Рулевая колонка и основание сиденья .....	175
66	Рулевая колонка — детали для обслуживания .....	179
67	Рычаг путевой скорости, кабель и монитор .....	181
68	Компоненты консоли .....	185
69	Рулевое управление и управление путевой скоростью (под кабиной) .....	189
70	Блокировка нейтрали и поворотные рычаги .....	193
71	Редуктор двигателя .....	197
72	Насос тягового привода .....	201
73	Насос тягового привода — детали для обслуживания .....	203
74	Левый насосный агрегат .....	205
75	Насос привода диска/ножа — детали для обслуживания .....	209
76	Насос привода подъема/вентилятора — детали для обслуживания .....	211
77	Узел привода колеса — десять болтов, Auburn Gear .....	213
78	Узел привода колеса — десять болтов, Comer .....	215
79	Узел привода колеса — двенадцать болтов .....	217
80	Привод колеса — детали для обслуживания, десять болтов, Auburn Gear .....	219
81	Привод колеса — детали для обслуживания, десять болтов, Comer .....	223

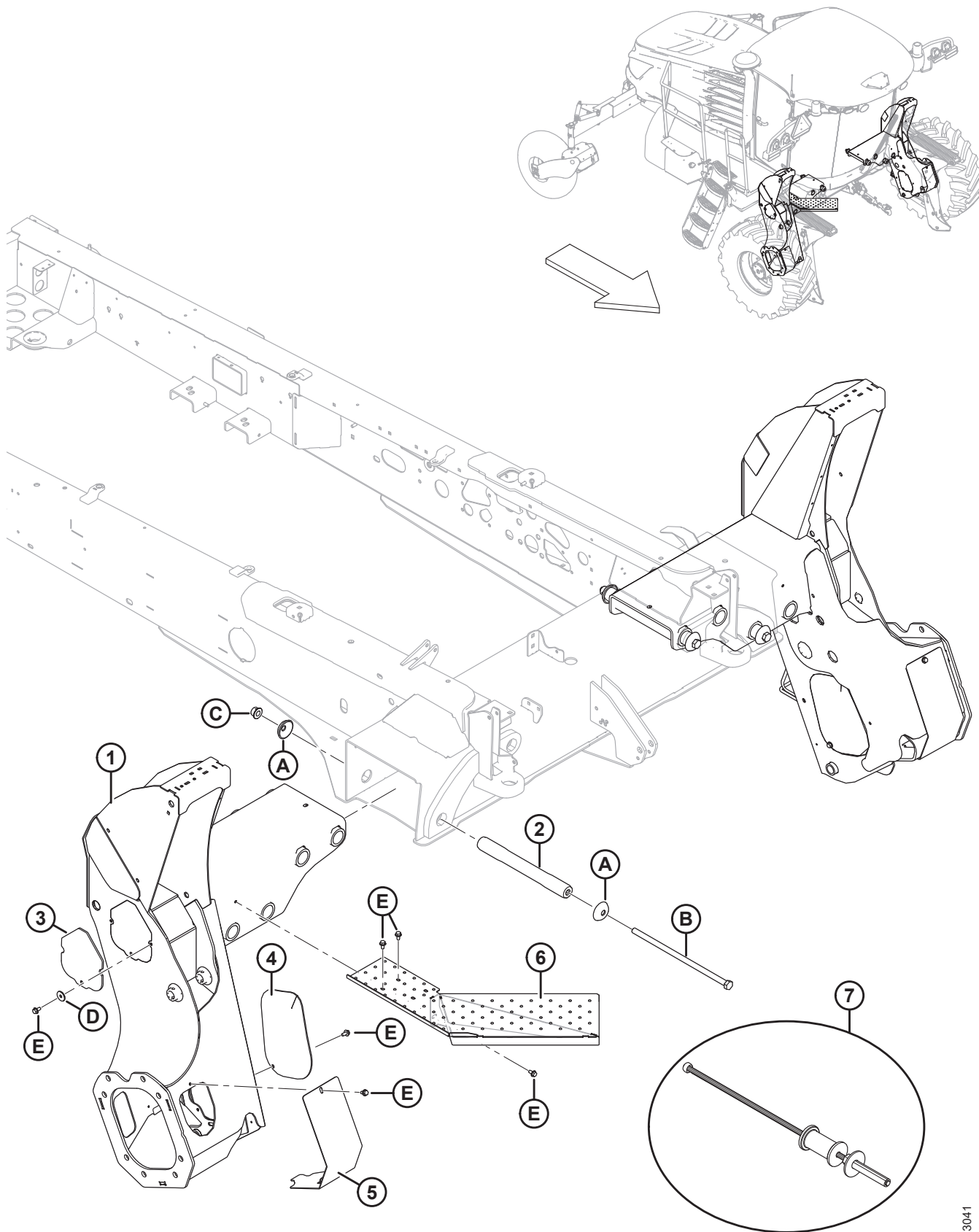
82	Привод колеса — детали для обслуживания, двенадцать болтов .....	227
83	Привод жатки — интерфейс рамы.....	229
84	Привод жатки — узел многоканальной муфты распределителя .....	231
85	Привод жатки — узел фитинга рамы распределителя.....	235
86	Привод жатки — узел рамы подпиточного фильтра.....	237
87	Распределитель привода — детали для обслуживания.....	239
88	Распределитель селектора флотации.....	243
89	Подпиточный распределитель .....	245
90	Гидравлическое оборудование — фитинги бака .....	247
91	Гидравлическое оборудование — распределитель привода подъема/вентилятора .....	249
92	Распределитель привода подъема/вентилятора — клапаны и катушки .....	251
93	Распределитель привода подъема/вентилятора — заглушки и фитинги.....	255
94	Гидравлическое оборудование — линии привода вентилятора .....	259
95	Гидравлическое оборудование — линии охладителя масла .....	261
96	Гидравлическое оборудование — фитинги рамы.....	263
97	Соединительный распределитель — детали для обслуживания .....	265
98	Гидравлическое оборудование — подпиточные линии .....	267
99	Гидравлическое оборудование — открытые линии привода .....	269
100	Гидравлическое оборудование — закрытые линии привода .....	271
101	Гидравлическое оборудование — тяговый привод .....	273
102	Гидравлическое оборудование — линии управления.....	275
103	Гидравлическое оборудование — подъемная система.....	277
104	Гидравлическое оборудование — опоры линии .....	279
105	Гидравлическое оборудование — зауженная транспортировочная конфигурация, M2170NT .....	281
106	Гидравлическое оборудование — балансир, M2170NT.....	285
107	Гидравлическое оборудование — лапы колес, M2170NT.....	287
108	Вспомогательные тормоза — только для рынка Европы, M2170NT.....	289
109	Гидравлическое оборудование вспомогательного тормоза — только для рынка Европы, M2170NT .....	293
110	Датчики рычага путевой скорости вспомогательного тормоза — только для рынка Европы, M2170NT .....	297
111	Основание седла вспомогательного тормоза — только для рынка Европы, M2170NT.....	299
112	Электрическое оборудование — шасси.....	301
113	Панель главных предохранителей.....	305
114	Электрическое оборудование — компоненты шасси.....	307
115	Модуль реле шасси и узел панели предохранителей .....	309
116	Модуль реле шасси — детали для обслуживания.....	311
117	Электрическое оборудование — аккумулятор и крышка .....	313
118	Электрическое оборудование — кабели аккумулятора .....	315
119	Электрическое оборудование — двигатель .....	317
120	Электрическое оборудование — модули брандмауэра .....	321
121	Электрическое оборудование — лапы колес .....	323
122	Электрическое оборудование — фонари зауженной транспортировочной конфигурации .....	325

123	Электрическое оборудование — система управления зауженной транспортировочной конфигурации .....	327
124	Наклейки — безопасность .....	329
125	Наклейки – информационные и светоотражающие .....	331
126	Наклейки – идентификация изделия .....	335
127	Краска .....	337
128	(Опция) Модуль программного интерфейса Bluetooth® .....	339
129	(Опция) Самовыравнивающееся центральное соединение .....	341
130	(Опция) Комплект нагревателя охлаждающей жидкости .....	343
131	(Опция) Противовесы — задний балласт, M2170 .....	345
132	(Опция) Противовесы — задний балласт, M2170NT.....	347
133	(Опция) Комплект отключения сдваивателя валков .....	349
134	(Опция) Усилитель пружин флотации .....	351
135	(Опция) Удвоитель усилителя пружин флотации.....	353
136	(Опция) Впускной охладитель при повышенной засоряемости .....	355
137	(Опция) Левые передние фонари дальнего света .....	357
138	(Опция) Сервисный комплект настройки нейтрали .....	359
139	(Опция) Быстроразъемные муфты.....	361
140	(Опция) Регулирование скорости опускания мотовила .....	363
141	(Опция) Автопилот Trimble® Autopilot™ — электрическое оборудование .....	365
142	(Опция) Автопилот Trimble® Autopilot™ — гидравлическое оборудование .....	367
143	(Опция) Жгут проводов адаптера Trimble® IMD-900 .....	371
144	(Опция) Комплект адаптации Trimble® TMX .....	373
145	(Опция) Противовес — M2170 .....	375
146	(Опция) Противовес — M2170NT .....	377
	Указатель .....	380





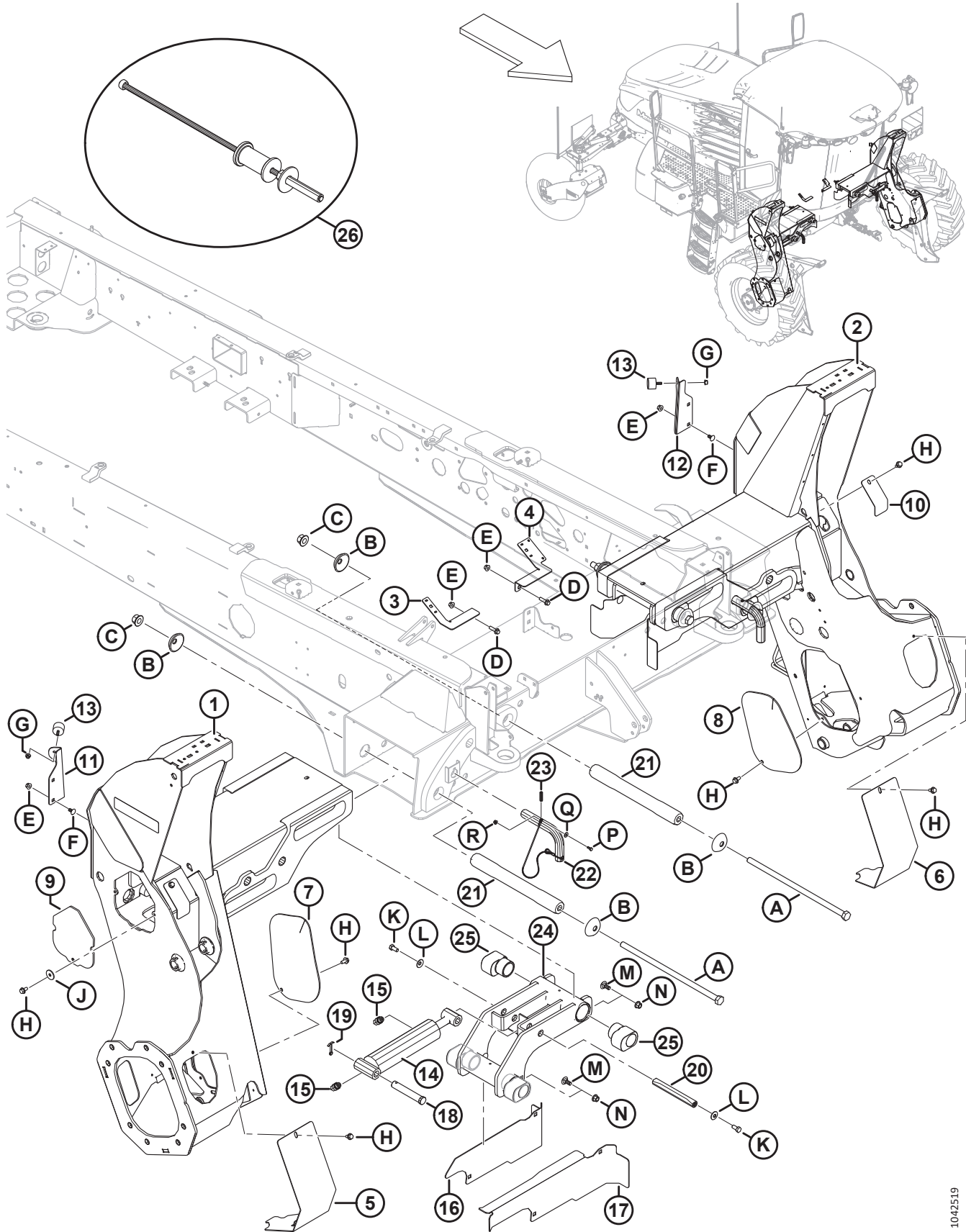
# 1 Лапы колес — M2170



ЛАПЫ КОЛЕС — M2170

Ссылка	Номер детали	Описание	Кол-во	Серийный номер
1	362219	ЛАПА — ПРАВ., ЧЕРН.	1	
	362220	ЛАПА — ЛЕВ., ЧЕРН.	1	
2	207585	ШТИФТ — КРЕПЛЕНИЕ ЛАПЫ К РАМЕ	4	
3	207617	КРЫШКА — ДОСТУП К ЛАПЕ	2	
4	207618	КРЫШКА — ЛАПА ВНУТР. ПРАВ.	1	
	207619	КРЫШКА — ЛАПА ВНУТР. ЛЕВ.	1	
5	207620	КРЫШКА — ЛАПА НИЖН. ПРАВ.	1	
	207621	КРЫШКА — ЛАПА НИЖН. ЛЕВ.	1	
6	208262	СТУПЕНЬ — ДОСТУП К ЛОБОВОМУ СТЕКЛУ	1	
7	209816	УЗЕЛ — ИНСТРУМЕНТ ИЗВЛЕЧЕНИЯ ШТИФТА ЛАПЫ	П/Н	
A	208340	ШАЙБА — ФАСОННАЯ		
B	136134	БОЛТ — С ШЕСТИГР. ГОЛОВКОЙ, M20 × 2,5 × 500 × СПЕЦ,-8.8-A3L		
C	136122	ГАЙКА — ФЛАНЦЕВАЯ, ШЕСТИГРАННАЯ, КОНТРГАЙКА СТОПОРНАЯ, M20 × 2,5-10-A3L		
D	16652	ШАЙБА — ПЛОСКАЯ		
E	136209	ВИНТ — ШЕСТИГР. ГОЛОВКА С БУРТИКОМ M10 × 1,5 × 20-450HV-A3L		

## 2 Лапы колес — M2170NT

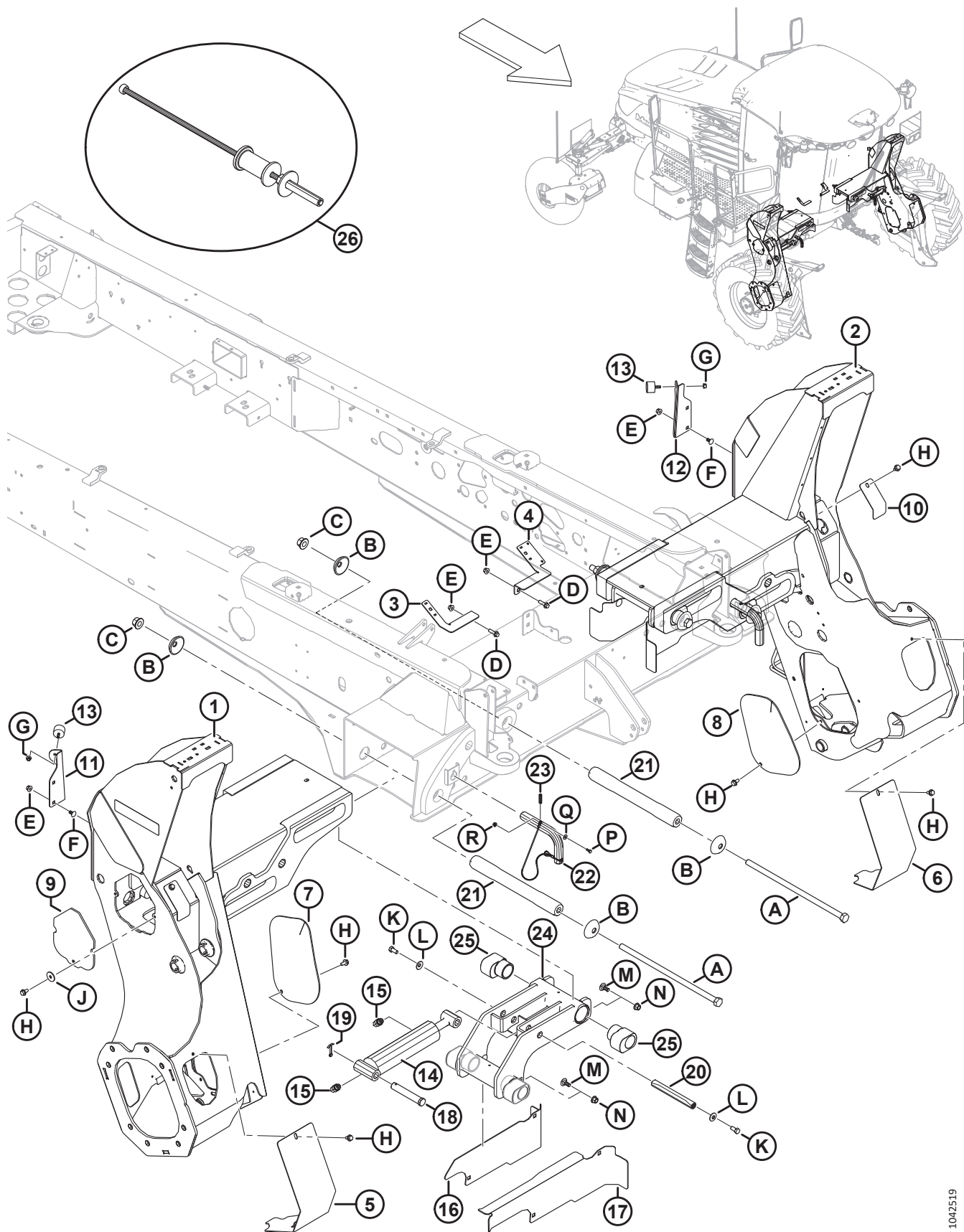


ЛАПЫ КОЛЕС — M2170NT

Ссылка	Номер детали	Описание	Кол-во	Серийный номер
1	362221	ЛАПА — ПРАВ. ЧЕРН.	1	
2	362222	ЛАПА — ЛЕВ. ЧЕРН.	1	
3	310007	ОПОРА — ЖГУТ ПРОВОДОВ, ПРАВ.	1	
4	310008	ОПОРА — ЖГУТ ПРОВОДОВ, ЛЕВ.	1	
5	207620	КРЫШКА — ЛАПА НИЖН. ПРАВ. ЧЕРН.	1	
6	207621	КРЫШКА — ЛАПА НИЖН. ЛЕВ. ЧЕРН.	1	
7	207618	КРЫШКА — ЛАПА ВНУТР. ПРАВ. ЧЕРН.	1	
8	207619	КРЫШКА — ЛАПА ВНУТР. ЛЕВ. ЧЕРН.	1	
9	207617	КРЫШКА — ДОСТУП К ЛАПЕ, ЧЕРН.	2	
10	310249	КРЫШКА — ШТИФТ	2	
11	310273	СТОПОР — ДВЕРЬ, ПРАВ.	1	
12	310272	СТОПОР — ДВЕРЬ, ЛЕВ.	1	
13	203350	БАМПЕР — РЕЗИНОВЫЙ	2	
14	310792	ЦИЛИНДР — ОТВЕРСТИЕ 2,75 × ХОД 8 ДЮЙМ.	2	
	310820	КОМПЛЕКТ — УПЛОТНЕНИЕ		
15	136149	ФИТИНГ — КОЛЕНО 90° ГИДР.	4	
	44209	УПЛОТНИТЕЛЬНОЕ КОЛЬЦО — Ø2,21 × Ø16,36		
	135865	УПЛОТНИТЕЛЬНОЕ КОЛЬЦО — Ø1,78 × Ø9,25		
16	310242	НАПРАВЛЯЮЩАЯ — ШЛАНГ В	2	
17	310241	НАПРАВЛЯЮЩАЯ — ШЛАНГИ А	2	
18	49341	ШТИФТ — ПАЛЕЦ	2	
19	18609	ШТИФТ — ШПЛИНТ 1/4 ДИАМ. × 2 ОЦИНК.	2	
20	141432	ШТИФТ — КОНЕЦ ШТОКА	2	
21	207585	ШТИФТ — КРЕПЛЕНИЕ ЛАПЫ К РАМЕ	4	
22	306772	УЗЕЛ — БЛОКИРОВОЧНЫЙ ШТИФТ, СО СТРАХОВОЧНОЙ ЦЕПОЧКОЙ <sup>1</sup>	2	
	182105	КАБЕЛЬ — АНКЕР ЩИТКА	2	
23	21095	ШТИФТ — ПОДПРУЖИН. 3/8 ДИАМ. × 1,5 ДЛ.	1	
24	141394	ОПОРА — ЛАПА, СВАРН.	2	
25	291733	ВТУЛКА — СТАЛЬНАЯ	8	
26	209816	ИНСТРУМЕНТ ИЗВЛЕЧЕНИЯ ШТИФТА ЛАПЫ — УЗЕЛ	П/Н	
A	136134	БОЛТ — С ШЕСТИГР. ГОЛОВКОЙ M20 × 2,5 × 500-8.8-ОЦИНК.		
B	208340	ШАЙБА — ФАСОННАЯ		
C	136122	ГАЙКА — ФЛАНЦЕВАЯ, ШЕСТИГРАННАЯ, КОНТРГАЙКА СТОПОРНАЯ, M20 × 2,5-10-AA1J		
D	136211	БОЛТ — С ШЕСТИГР. ГОЛОВКОЙ, ФЛАНЦЕВЫЙ, M10 × 1,5 × 35-8.8-AA1J		
E	135799	ГАЙКА — ШЕСТИГР., ФЛАНЦ., ЦЕНТР., СТОПОРН. M10 × 1,5-10		
F	184657	БОЛТ — УКРОЧЕННЫЙ С ПОЛУКРУГЛОЙ ГОЛОВКОЙ И КВАДРАТНЫМ ПОДГОЛОВКОМ, M10 × 1,5 × 20-8.8-AA1J		

1. Включает кабель (MD № 182105) и пружинный штифт (MD № 21095).

ЛАПЫ КОЛЕС — M2170NT

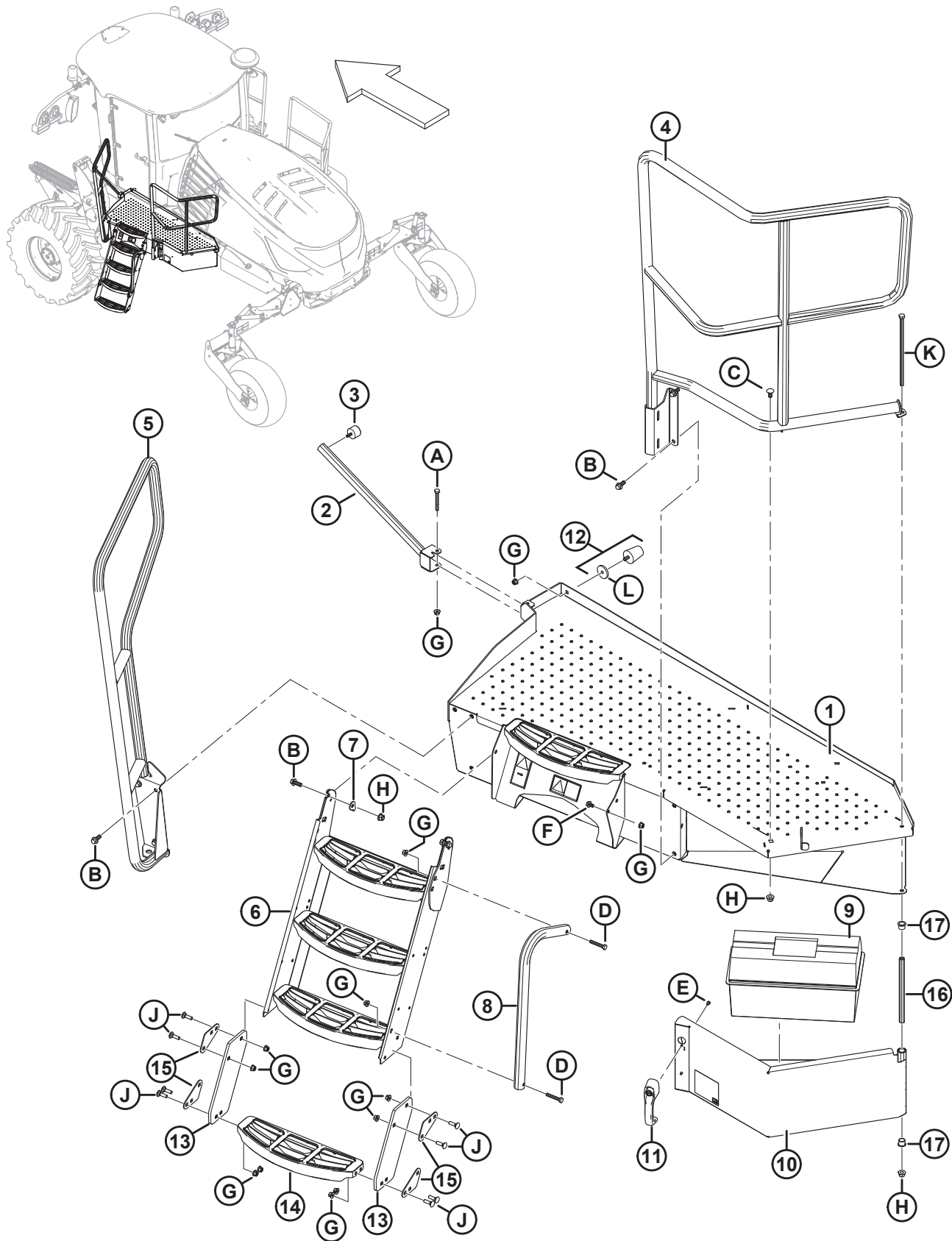


1042519

ЛАПЫ КОЛЕС — M2170NT

Ссылка	Номер детали	Описание	Кол-во	Серийный номер
G	135337	ГАЙКА — ФЛАНЦЕВАЯ, ШЕСТИГРАННАЯ, СТОПОРН., M8 × 1,25-8-AA1J		
H	136209	ВИНТ — С ШЕСТИГРАННОЙ ГОЛОВКОЙ, С ШАЙБОЙ, M10 × 1,5 × 20-450HV		
J	16652	ШАЙБА — ПЛОСКАЯ		
K	50155	БОЛТ — С ШЕСТИГР. ГОЛОВКОЙ, РЕЗЬБА ПО ВСЕЙ ДЛИНЕ, M12 × 1,75 × 25-8.8-AA1J		
L	184597	ШАЙБА — КОНИЧ. ПРУЖИННАЯ M12-AA1J		
M	184667	БОЛТ — С ПОЛУКРУГЛОЙ ГОЛОВКОЙ И КВАДРАТНЫМ ПОДГОЛОВКОМ, M12 × 1,75 × 30-8.8-ЦИНК		
N	136431	ГАЙКА — ФЛАНЦЕВАЯ, ШЕСТИГРАННАЯ, КОНТРГАЙКА СТОПОРНАЯ, M12 × 1,75-10		
P	184642	БОЛТ — С ШЕСТИГР. ГОЛОВКОЙ, РЕЗЬБА ПО ВСЕЙ ДЛИНЕ, M6 × 1 × 16-8.8-AA1J		
Q	184706	ШАЙБА — ПЛОСКАЯ, БОЛЬШАЯ M6-200HV		
R	136771	ГАЙКА — ФЛАНЦЕВАЯ, ШЕСТИГРАННАЯ, ВЕРХН. СТОПОРНАЯ, M6 × 1-8-A3L		

### 3 Левая платформа и ящик для инструментов — M2170



1033617

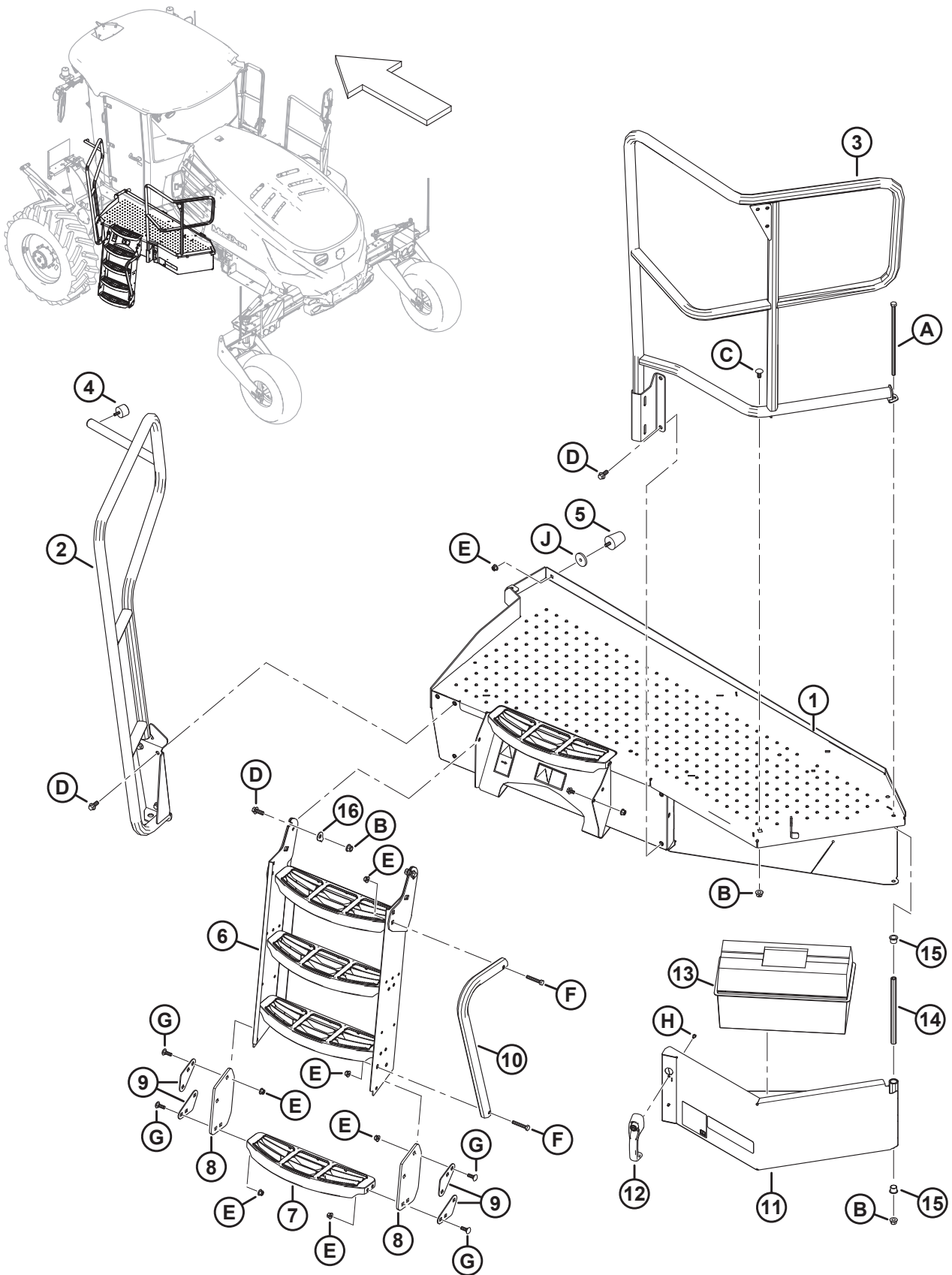


**ЛЕВАЯ ПЛАТФОРМА И ЯЩИК ДЛЯ ИНСТРУМЕНТОВ — M2170**

Ссылка	Номер детали	Описание	Кол-во	Серийный номер
1	306255	ЛЕВ. ПЛАТФОРМА, ЧЕРН. <sup>2</sup>	1	
2	207763	ОПОРА — СТОПОР ДВЕРИ СВАРН.	1	
3	203350	БАМПЕР — РЕЗИНОВЫЙ	1	
4	310880	РЕЙКА — ЗАДН. ЛЕВ. СВАРН.	1	
5	207761	РЕЙКА — ЛЕВ. ПЕРЕДН. СВАРН.	1	
6	209904	СТУПЕНЬ — 3 СТУПЕНЬКИ	1	
7	202946	ЗАЖИМ — СТОПОРН.	2	
8	209933	РЕЙКА — СТУПЕНЬ	1	
9	279150	КОМПЛЕКТ — ЯЩИК ДЛЯ ИНСТРУМЕНТОВ С ПЕРЕХОДН. <sup>3</sup>	1	
10	306579	УЗЕЛ — ЯЩИК ДЛЯ ИНСТРУМЕНТОВ, ДВЕРЬ <sup>4</sup>	1	
11	206709	РУКОЯТЬ — ДВЕРЬ	1	
12	306375	КОМПЛЕКТ — БАМПЕР <sup>5</sup>	1	
13	291030	ЭЛЕМЕНТ — ГИБК. СТУПЕНЬ	2	
14	209932	СТУПЕНЬ	1	
15	209719	ПЛАСТИНА — ШАЙБА, ГИБК. СТУПЕНЬ	4	
16	139292	ТРУБА — ШАРНИР	1	
17	207362	ВТУЛКА	2	
A	135657	БОЛТ — С ШЕСТИГР. ГОЛОВКОЙ M10 × 1,5 × 80-8.8-A3L		
B	148798	БОЛТ — С ШЕСТИГР. ГОЛОВКОЙ, ФЛАНЦЕВЫЙ, M12 × 1,75 × 30-10.9-A3L		
C	152439	БОЛТ — УКРОЧЕННЫЙ С ПОЛУКРУГЛОЙ ГОЛОВКОЙ И КВАДРАТНЫМ ПОДГОЛОВКОМ, M12 × 1,75 × 25-8.8-A3L		
D	184664	БОЛТ — С ШЕСТИГР. ГОЛОВКОЙ M10 × 1,5 × 60-8.8-A3L		
E	136561	БОЛТ — С ШЕСТИГР. ГОЛОВКОЙ, РЕЗЬБА ПО ВСЕЙ ДЛИНЕ, M6 × 1 × 10-8.8-A3L		
F	136151	БОЛТ — С ШЕСТИГР. ГОЛОВКОЙ, ФЛАНЦЕВЫЙ, РЕЗЬБА ПО ВСЕЙ ДЛИНЕ, M10 × 1,5 × 16-8.8-A3L		
G	135799	ГАЙКА — ФЛАНЦЕВАЯ, ШЕСТИГРАННАЯ, СТОПОРНАЯ, M10 × 1,5-10-A3L		
H	136431	ГАЙКА — ФЛАНЦЕВАЯ, ШЕСТИГРАННАЯ, КОНТРГАЙКА СТОПОРНАЯ, M12 × 1,75-10-A3L		
J	184662	БОЛТ — С ПОЛУКРУГЛОЙ ГОЛОВКОЙ И КВАДРАТНЫМ ПОДГОЛОВКОМ, РЕЗЬБА ПО ВСЕЙ ДЛИНЕ, M10 × 1,5 × 30-8.8-A3L		
K	152192	БОЛТ — С ШЕСТИГР. ГОЛОВКОЙ, M12 × 1,75 × 300 × СПЕЦ.-8.8-A3L		
L	306251	ШАЙБА — ПЛОСКАЯ		

2. Включает наклейки (MD № 166425, 166829).
3. Включает один ящик для инструментов с поддоном, один комплект ящика для инструментов переходником, а также инструкции.
4. Включает одну наклейку (MD № 207933) и один янтарный отражатель (MD № 346208).
5. Комплект бампера (MD № 306375) включает один резиновый бампер (NSS) и одну плоскую шайбу (MD № 306251).

## 4 Левая платформа и ящик для инструментов — M2170NT



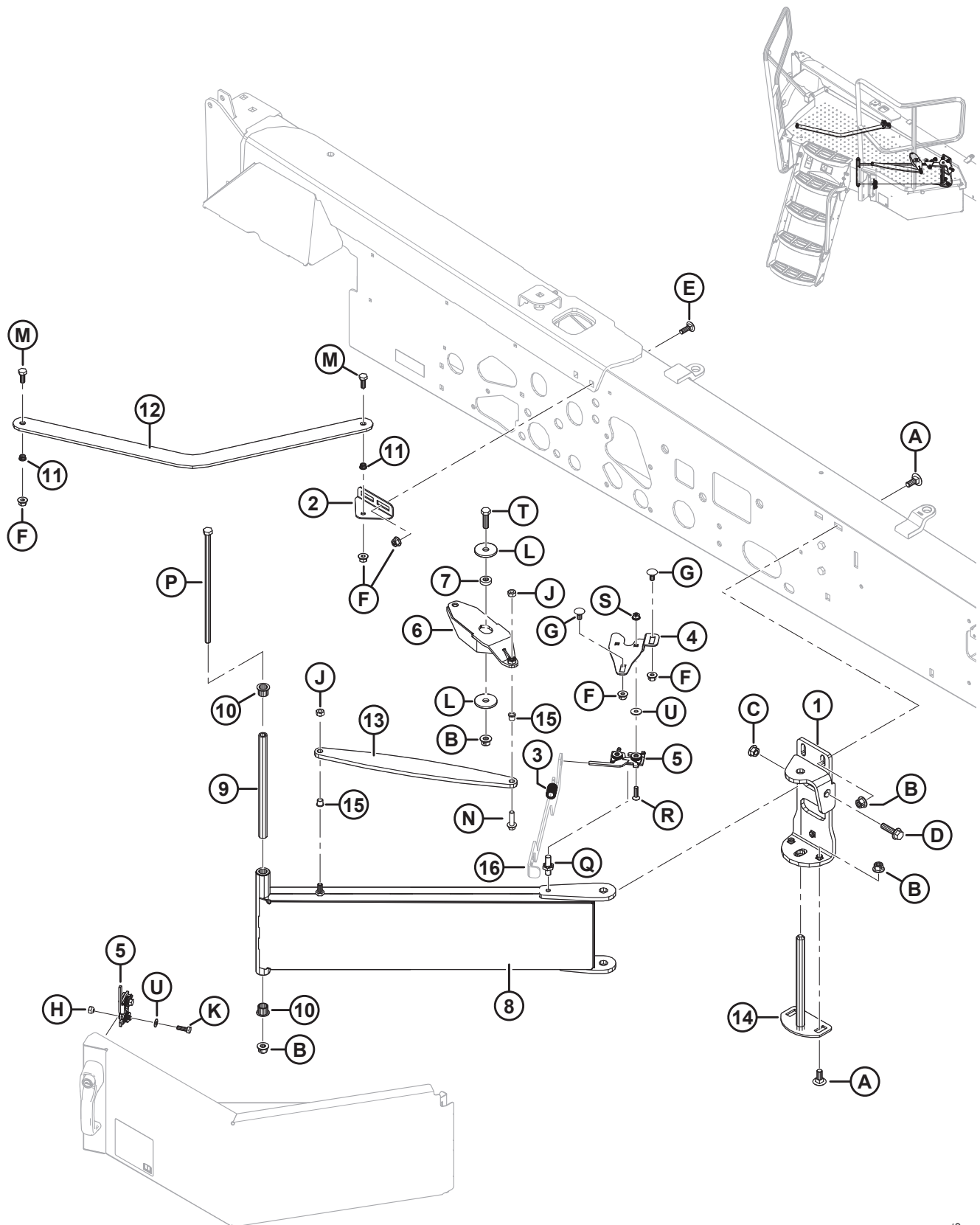
1034253

**ЛЕВАЯ ПЛАТФОРМА И ЯЩИК ДЛЯ ИНСТРУМЕНТОВ — M2170NT**

<b>Ссылка</b>	<b>Номер детали</b>	<b>Описание</b>	<b>Кол-во</b>	<b>Серийный номер</b>
1	306255	УЗЕЛ — ЛЕВ. ПЛАТФОРМА, ЧЕРН.	1	
2	310526	РЕЙКА — ЛЕВ. ПЕРЕДН. ЧЕРН.	1	
3	310880	РЕЙКА — ЗАДН. ЛЕВ. ЧЕРН.	1	
4	203350	БАМПЕР — РЕЗИНОВЫЙ	1	
5	306161	БАМПЕР — РЕЗИНОВЫЙ	1	
6	310453	СТУПЕНЬ — ЧЕРН. 3 СТУПЕНЬКИ, NT (УЗКАЯ ТРАНСПОРТНАЯ КОНФИГУРАЦИЯ)	1	
7	209932	СТУПЕНЬ — ЧЕРН.	1	
8	310455	ЭЛЕМЕНТ — ГИБК. СТУПЕНЬ, NT	2	
9	209719	ПЛАСТИНА — ШАЙБА, ГИБК. СТУПЕНЬ	4	
10	209933	РЕЙКА — ЧЕРН.	1	
11	306579	УЗЕЛ — ЯЩИК ДЛЯ ИНСТРУМЕНТОВ НА ПЛАТФОРМЕ <sup>6</sup>	1	
12	206709	РУКОЯТЬ — ДВЕРЬ	1	
13	279150	ЯЩИК ДЛЯ ИНСТРУМЕНТОВ — КОМПЛЕКТ, В КОМПЛ. С ПЕРЕХОДН.	1	
14	139292	ТРУБА — ШАРНИР	1	
15	207362	ВТУЛКА	2	
16	202946	ЗАЖИМ — СТОПОРН.	2	
A	152192	БОЛТ — С ШЕСТИГР. ГОЛОВКОЙ, M12 × 1,75 × 300 × СПЕЦ.-8.8-A3L		
B	136431	ГАЙКА – ФЛАНЦЕВАЯ, ШЕСТИГРАННАЯ, СТОПОРНАЯ, M12 × 1,75-10-A3L		
C	152439	БОЛТ — УКОРОЧЕННЫЙ С ПОЛУКРУГЛОЙ ГОЛОВКОЙ И КВАДРАТНЫМ ПОДГОЛОВКОМ, M12 × 1,75 × 25-8.8-A3L		
D	148798	БОЛТ — С ШЕСТИГР. ГОЛОВКОЙ, ФЛАНЦЕВЫЙ, M12 × 1,75 × 30-10.9-A3L		
E	135799	ГАЙКА – ФЛАНЦЕВАЯ, ШЕСТИГРАННАЯ, СТОПОРНАЯ, M10 × 1,5-10-A3L		
F	184664	БОЛТ — С ШЕСТИГР. ГОЛОВКОЙ M10 × 1,5 × 60-8.8-A3L		
G	184662	БОЛТ — С ПОЛУКРУГЛОЙ ГОЛОВКОЙ И КВАДРАТНЫМ ПОДГОЛОВКОМ, РЕЗЬБА ПО ВСЕЙ ДЛИНЕ, M10 × 1,5 × 30-8.8-A3L		
H	136561	БОЛТ — С ШЕСТИГР. ГОЛОВКОЙ, РЕЗЬБА ПО ВСЕЙ ДЛИНЕ, M6 × 1 × 10-8.8-A3L		
J	306251	ШАЙБА — ПЛОСКАЯ		

6. Включает один ящик для инструментов на платформе, одну наклейку с информацией по смазке (MD № 207933) и один янтарный отражатель (MD № 346208). Ящик для инструментов (MD № 279150) заказывается отдельно.

## 5 Механизм левой платформы



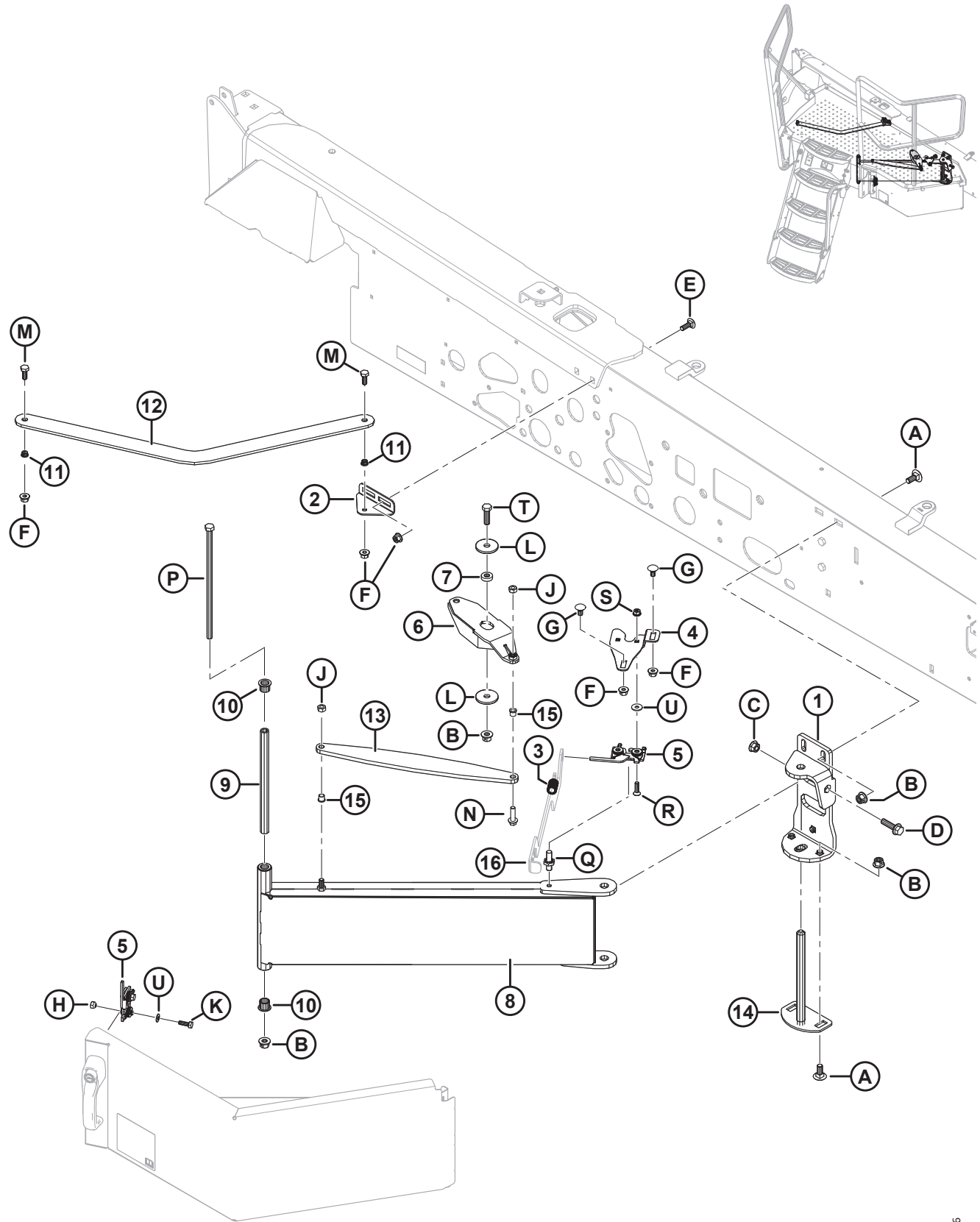
1042326

## МЕХАНИЗМ ЛЕВОЙ ПЛАТФОРМЫ

Ссылка	Номер детали	Описание	Кол-во	Серийный номер
1	208611	КРОНШТЕЙН — ШАРНИР СВАРН.	1	
2	203211	ОПОРА — РЫЧАГ ПЛАТФОРМЫ	1	
3	19739	ПРУЖИНА — СЖАТИЯ	1	
4	203201	ОПОРА — ЗАЩЕЛКА, ПЛАТФОРМА	1	
5	134003	УЗЕЛ — МЕХАНИЗМ ЗАЩЕЛКИ	2	
6	291025	РЫЧАГ — ОГРАНИЧИТЕЛЬ, СВАРН.	1	
7	291215	ПРОСТАВКА — 12,4–13,0 ММ ВНУТР. ДИАМ., 25,4 ММ НАРУЖН. ДИАМ., 5–5,4 ММ ДЛ.	1	
8	203192	ОПОРА — ПЛАТФОРМА, СВАРН.	1	
9	139292	ТРУБА — ШАРНИР	1	
10	207362	ВТУЛКА — 0,75 ДЮЙМ. ВНУТР. ДИАМ., 0,875 ДЮЙМ. НАРУЖН. ДИАМ., 0,75 ДЮЙМ. ШИР.	2	
11	203213	ВТУЛКА — БРОНЗ. (КОРОТК.)	2	
12	209811	РЫЧАГ — ПЛАТФОРМА	1	
13	209650	ТЯГА — ПЛАТФОРМА	1	
14	110585	ШТИФТ — СВАРНОЙ	1	
15	271208	ВТУЛКА — БРОНЗ. (ДЛИН.)	2	
16	REF	СОЕДИНЕНИЕ — РАЗБЛОКИРОВКА ЗАЩЕЛКИ <sup>7</sup>		
A	184667	БОЛТ — С КРУГЛОЙ ГОЛОВКОЙ И КВАДРАТНЫМ ПОДГОЛОВКОМ М12 × 1,75 × 30-8,8-А3L		
B	136431	ГАЙКА — ФЛАНЦЕВАЯ, ШЕСТИГРАННАЯ, СТОПОРНАЯ, М12 × 1,75-10-А3L		
C	136036	ГАЙКА — ШЕСТИГРАННАЯ, С ГЛАДКИМ БУРТИКОМ, М12 × 1,75-8-А3L		
D	148799	БОЛТ — С ШЕСТИГР. ГОЛОВКОЙ, ФЛАНЦЕВЫЙ, М12 × 1,75 × 45-10.9-А3L		
E	184662	БОЛТ — RHSN TFL М10 × 1,5 × 30-8,8-А3L		
F	135799	ГАЙКА — ФЛАНЦЕВАЯ, ШЕСТИГРАННАЯ, СТОПОРНАЯ, М10 × 1,5-10-А3L		
G	136178	БОЛТ — С ПОЛУКРУГЛОЙ ГОЛОВКОЙ И КВАДРАТНЫМ ПОДГОЛОВКОМ, М10 × 1,5 × 20-8.8-А3L		
H	136417	ГАЙКА — ШЕСТИГРАННАЯ, СПЕЦ. М8 × 1,25		
J	30505	ГАЙКА — ШЕСТИГРАННАЯ М10 × 1,5-10-А3L		
K	50140	БОЛТ — С ШЕСТИГР. ГОЛОВКОЙ, М8 × 1,25 × 30-8.8-А2L		
L	11695	ШАЙБА — ПЛОСКАЯ 13,46 ММ ВНУТР. ДИАМ., 50 ММ НАРУЖН. ДИАМ., 4,5 ММ ТОЛЩ.		
M	30627	БОЛТ — С ШЕСТИГР. ГОЛОВКОЙ, РЕЗЬБА ПО ВСЕЙ ДЛИНЕ М10 × 1,5 × 25-8.8-А3L		
N	136211	БОЛТ — С ШЕСТИГР. ГОЛОВКОЙ, ФЛАНЦЕВЫЙ, М10 × 1,5 × 35-8.8-А3L		
P	152192	БОЛТ — С ШЕСТИГР. ГОЛОВКОЙ, М12 × 1,75 × 300 × СПЕЦ.-8.8-А3L		

7. Соединение высвобождения защелки (NSS) является частью сварной опоры левой платформы (NSS).

# МЕХАНИЗМ ЛЕВОЙ ПЛАТФОРМЫ

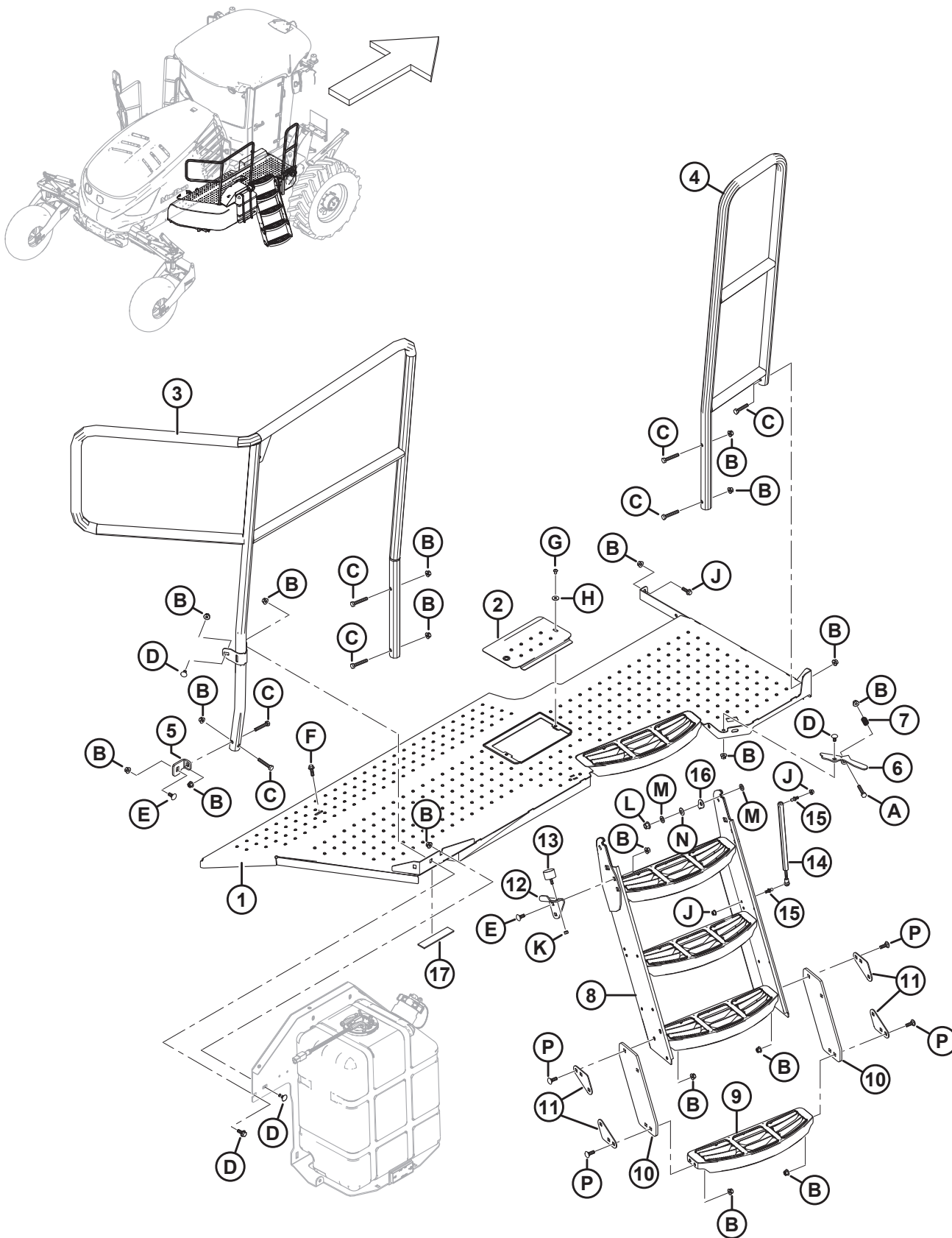


1042326

**МЕХАНИЗМ ЛЕВОЙ ПЛАТФОРМЫ**

<b>Ссылка</b>	<b>Номер детали</b>	<b>Описание</b>	<b>Кол-во</b>	<b>Серийный номер</b>
Q	136598	БОЛТ — ОГРАНИЧИТЕЛЬ		
R	135336	ВИНТ — С ПОТАЙНОЙ ГОЛОВКОЙ МЕХАН. ОБР., С ПЛОСКОЙ ГОЛОВКОЙ ПОД ТОРЦ. КЛЮЧ, М8 × 30 КЛАСС ПРОЧНОСТИ 5 ОЦИНК.		
S	184688	ГАЙКА — ШЕСТИГРАННАЯ NYLOC M8 × 1,25-8-A2L		
T	152730	БОЛТ — С ШЕСТИГР. ГОЛОВКОЙ, РЕЗЬБА ПО ВСЕЙ ДЛИНЕ, М12 × 1,75 × 35-10.9-A3L		
U	184709	ШАЙБА — ПЛОСКАЯ БОЛЬШАЯ М8-200HV-A2L		

## 6 Правая платформа — M2170



1042099

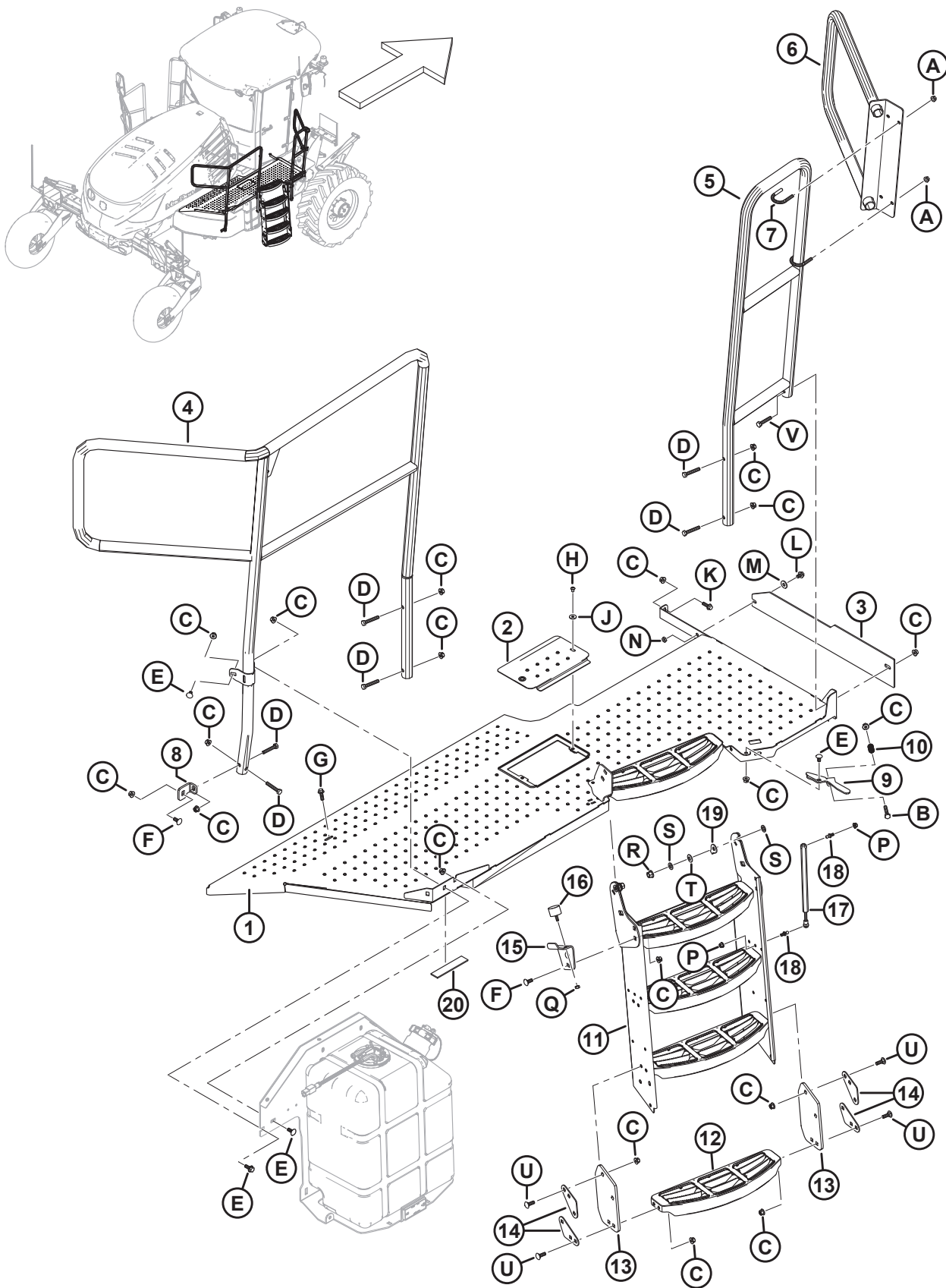


**ПРАВЯЯ ПЛАТФОРМА — M2170**

<b>Ссылка</b>	<b>Номер детали</b>	<b>Описание</b>	<b>Кол-во</b>	<b>Серийный номер</b>
1	271251	ОПОРА — ПРАВ. ПЛАТФОРМА ЧЕРН.	1	
2	271254	КРЫШКА — ЛЮК, ДАТЧИК УРОВНЯ ТОПЛИВА, ЧЕРН.	1	
3	310883	РЕЙКА — ПРАВ. ЗАДН., ЧЕРН.	1	
4	207587	РЕЙКА — ПРАВ. ПЕРЕДН., ЧЕРН.	1	
5	271094	УГОЛОК — МОНТАЖ НА РЕЙКЕ НИЖН. ЧЕРН.	1	
6	209722	ЗАЩЕЛКА — СТУПЕНЬ	1	
7	35618	ПРУЖИНА — СЖАТИЯ	1	
8	209904	СТУПЕНЬ — ЧЕРН. 3 СТУПЕНЬКИ	1	
9	209932	СТУПЕНЬ — ЧЕРН.	1	
10	291030	ЭЛЕМЕНТ — ГИБК. СТУПЕНЬ	2	
11	209719	ПЛАСТИНА — ШАЙБА, ГИБК. СТУПЕНЬ	4	
12	206434	ОПОРА — БАМПЕР	1	
13	203350	БАМПЕР — РЕЗИНОВЫЙ	1	
14	200653	ПРУЖИНА — ГАЗОВАЯ	1	
15	136188	ШПИЛЬКА — С ШАРОВЫМ НАКОНЕЧНИКОМ (10 ММ); РЕЗЬБА М8	2	
16	202946	ЗАЖИМ — СТОПОРН.	2	
17	248469	УПЛОТНЕНИЕ ИЗ ПЕНОМАТЕРИАЛА	1	
A	152193	БОЛТ — С ШЕСТИГР. ГОЛОВКОЙ М10 × 1,5 × 55-8.8-A3L		
B	135799	ГАЙКА — ФЛАНЦЕВАЯ, ШЕСТИГРАННАЯ, СТОПОРНАЯ, М10 × 1,5-10-A3L		
C	184664	БОЛТ — С ШЕСТИГР. ГОЛОВКОЙ М10 × 1,5 × 60-8.8-A3L		
D	184657	БОЛТ – RHSSN М10 × 1,5 × 20-8,8-A3L		
E	135785	БОЛТ — С ПОЛУКРУГЛОЙ ГОЛОВКОЙ И КВАДРАТНЫМ ПОДГОЛОВКОМ, М10 × 1,5 × 25-8.8-A3L		
F	184665	БОЛТ — С ШЕСТИГР. ГОЛОВКОЙ, ФЛАНЦЕВЫЙ, М10 × 1,5 × 30-10.9-A3L		
G	252292	ВИНТ — С ВНУТРЕННИМ ШЕСТИГРАННИКОМ В ПОЛУКРУГЛОЙ ГОЛОВКЕ М8 × 1,25 × 12-10.9-AA1J		
H	184709	ШАЙБА — ПЛОСКАЯ, БОЛЬШАЯ М8-200HV		
J	135337	ГАЙКА – ФЛАНЦЕВАЯ, ШЕСТИГРАННАЯ, СТОПОРНАЯ, М8 × 1,25-8-A2L		
K	184687	ГАЙКА — ШЕСТИГРАННАЯ М8 × 1,25-8-A2L		
L	136431	ГАЙКА — ФЛАНЦЕВАЯ, ШЕСТИГРАННАЯ, КОНТРГАЙКА СТОПОРНАЯ, М12 × 1,75-10-A3L <sup>8</sup>		
M	184714	ШАЙБА — ПЛОСКАЯ СТАНД., М12-300HV-A3L		
N	184596	ШАЙБА — КОНИЧ. ПРУЖИННАЯ М12 А СТАЛЬН.		
P	184662	БОЛТ — С ПОЛУКРУГЛОЙ ГОЛОВКОЙ И КВАДРАТНЫМ ПОДГОЛОВКОМ, РЕЗЬБА ПО ВСЕЙ ДЛИНЕ, М10 × 1,5 × 30-8.8-A3L		

8. Данная гайка (MD № 136431) наворачивается на приварные болты на опоре топливного бака (MD № 271083); см. раздел [8 Правая опора и баки, страница 21](#).

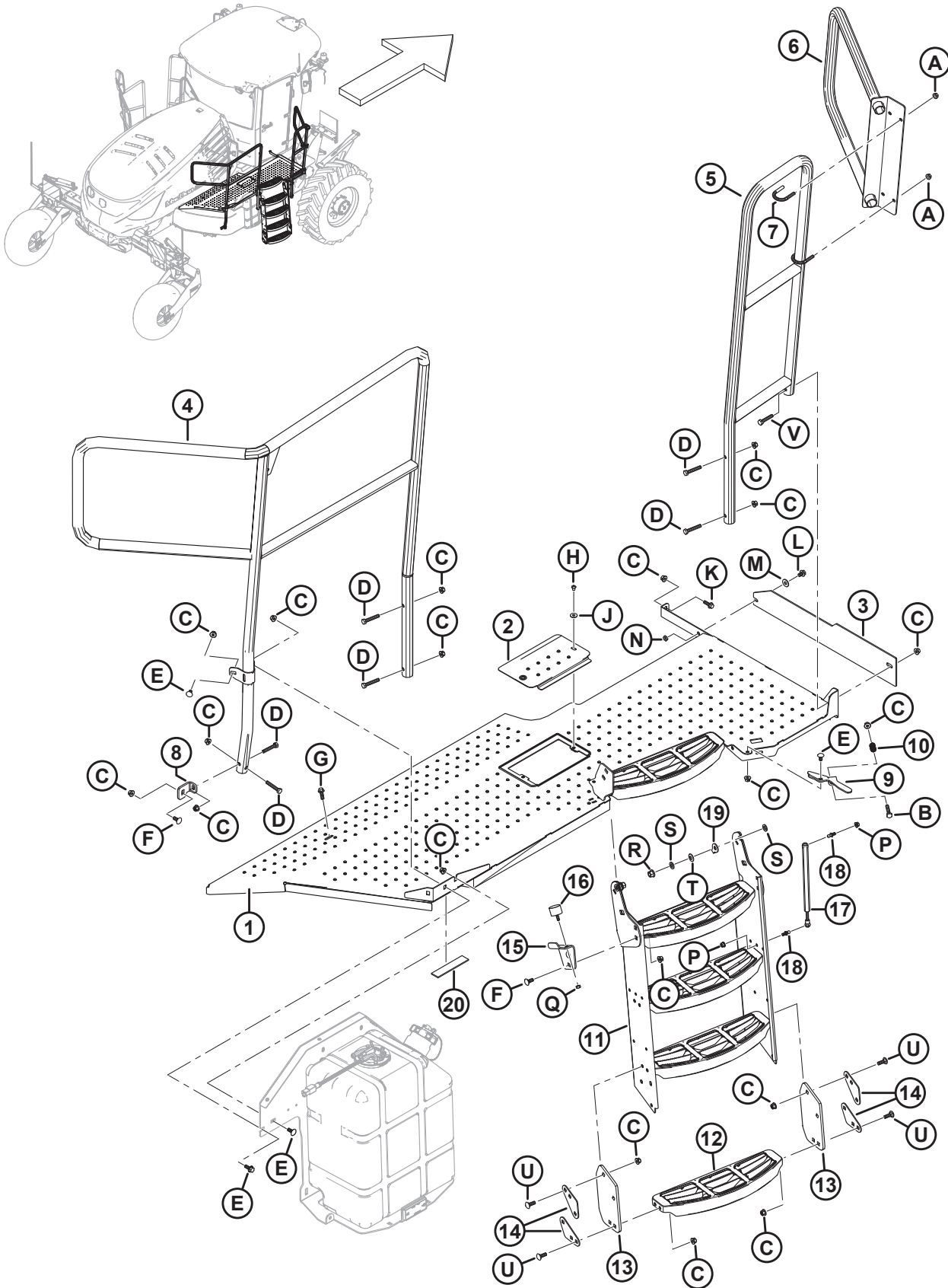
## 7 Правая платформа — M2170NT



ПРАВЯЯ ПЛАТФОРМА — M2170NT

Ссылка	Номер детали	Описание	Кол-во	Серийный номер
1	271251	ОПОРА — ПРАВ. ПЛАТФОРМА ЧЕРН.	1	
2	271254	КРЫШКА — ЛЮК, ДАТЧИК УРОВНЯ ТОПЛИВА, ЧЕРН.	1	
3	310555	КРОНШТЕЙН — ЗАЩИТА ДЛЯ НОГ	1	
4	310883	РЕЙКА — ПРАВ. ЗАДН., ЧЕРН.	1	
5	207587	РЕЙКА — ПРАВ. ПЕРЕДН., ЧЕРН.	1	
6	310562	РЕЙКА — УДЛИН. СВАРН.	1	
7	291724	П-ОБРАЗНЫЙ БОЛТ — 3/8-16, AA1J	2	
8	271094	УГОЛОК — МОНТАЖ НА РЕЙКЕ НИЖН. ЧЕРН.	1	
9	209722	ЗАЩЕЛКА — СТУПЕНЬ	1	
10	35618	ПРУЖИНА — СЖАТИЯ	1	
11	310453	СТУПЕНЬ — ЧЕРН. 3 СТУПЕНЬКИ, NT (УЗКАЯ ТРАНСПОРТНАЯ КОНФИГУРАЦИЯ)	1	
12	209932	СТУПЕНЬ — ЧЕРН.	1	
13	310455	ЭЛЕМЕНТ — ГИБК. СТУПЕНЬ, NT	2	
14	209719	ПЛАСТИНА — ШАЙБА, ГИБК. СТУПЕНЬ	4	
15	310789	ОПОРА — БАМПЕР, NT	1	
16	203350	БАМПЕР — РЕЗИНОВЫЙ	1	
17	200653	ПРУЖИНА — ГАЗОВАЯ	1	
18	136188	ШПИЛЬКА — С ШАРОВЫМ НАКОНЕЧНИКОМ (10 ММ); РЕЗЬБА M8	2	
19	202946	ЗАЖИМ — СТОПОРН.	2	
20	248469	УПЛОТНЕНИЕ ИЗ ПЕНОМАТЕРИАЛА	1	
A	30228	ГАЙКА — ФЛАНЦЕВАЯ ДЕФОРМ. РЕЗЬБА ГЛАДК. ТОРЕЦ 3/8-16 UNC-КЛАСС ПРОЧНОСТИ 5-AA1J		
B	152193	БОЛТ — С ШЕСТИГР. ГОЛОВКОЙ M10 × 1,5 × 55-8.8-A3L		
C	135799	ГАЙКА — ФЛАНЦЕВАЯ, ШЕСТИГРАННАЯ, СТОПОРНАЯ, M10 × 1,5-10-A3L		
D	184664	БОЛТ — С ШЕСТИГР. ГОЛОВКОЙ M10 × 1,5 × 60-8.8-A3L		
E	184657	БОЛТ — УКОРОЧЕННЫЙ С ПОЛУКРУГЛОЙ ГОЛОВКОЙ И КВАДРАТНЫМ ПОДГОЛОВКОМ, M10 × 1,5 × 20-8.8-A3L		
F	135785	БОЛТ — RHSN M10 × 1,5 × 25-8,8-A3L		
G	184665	БОЛТ — С ШЕСТИГР. ГОЛОВКОЙ, ФЛАНЦЕВЫЙ, M10 × 1,5 × 30-10.9-A3L		
H	252292	ВИНТ — С ВНУТРЕННИМ ШЕСТИГРАННИКОМ В ПОЛУКРУГЛОЙ ГОЛОВКЕ M8 × 1,25 × 12-10.9-AA1J		
J	184709	ШАЙБА — ПЛОСКАЯ, БОЛЬШАЯ M8-200HV		
K	152655	БОЛТ — С ШЕСТИГР. ГОЛОВКОЙ, ФЛАНЦЕВЫЙ, M10 × 1,5 × 20-8.8-A3L		
L	136151	БОЛТ — С ШЕСТИГР. ГОЛОВКОЙ, ФЛАНЦЕВЫЙ, РЕЗЬБА ПО ВСЕЙ ДЛИНЕ, M10 × 1,5 × 16-8.8-AA1J		
M	30635	ШАЙБА — ПЛОСКАЯ СТАНД. M10, ИЗ МЯГКОЙ СТАЛИ, AA1J		
N	136442	ГАЙКА — ШЕСТИГРАННАЯ, НИЗКАЯ M10 × 1,5-05-AA1J		

ПРАВЯЯ ПЛАТФОРМА — M2170NT



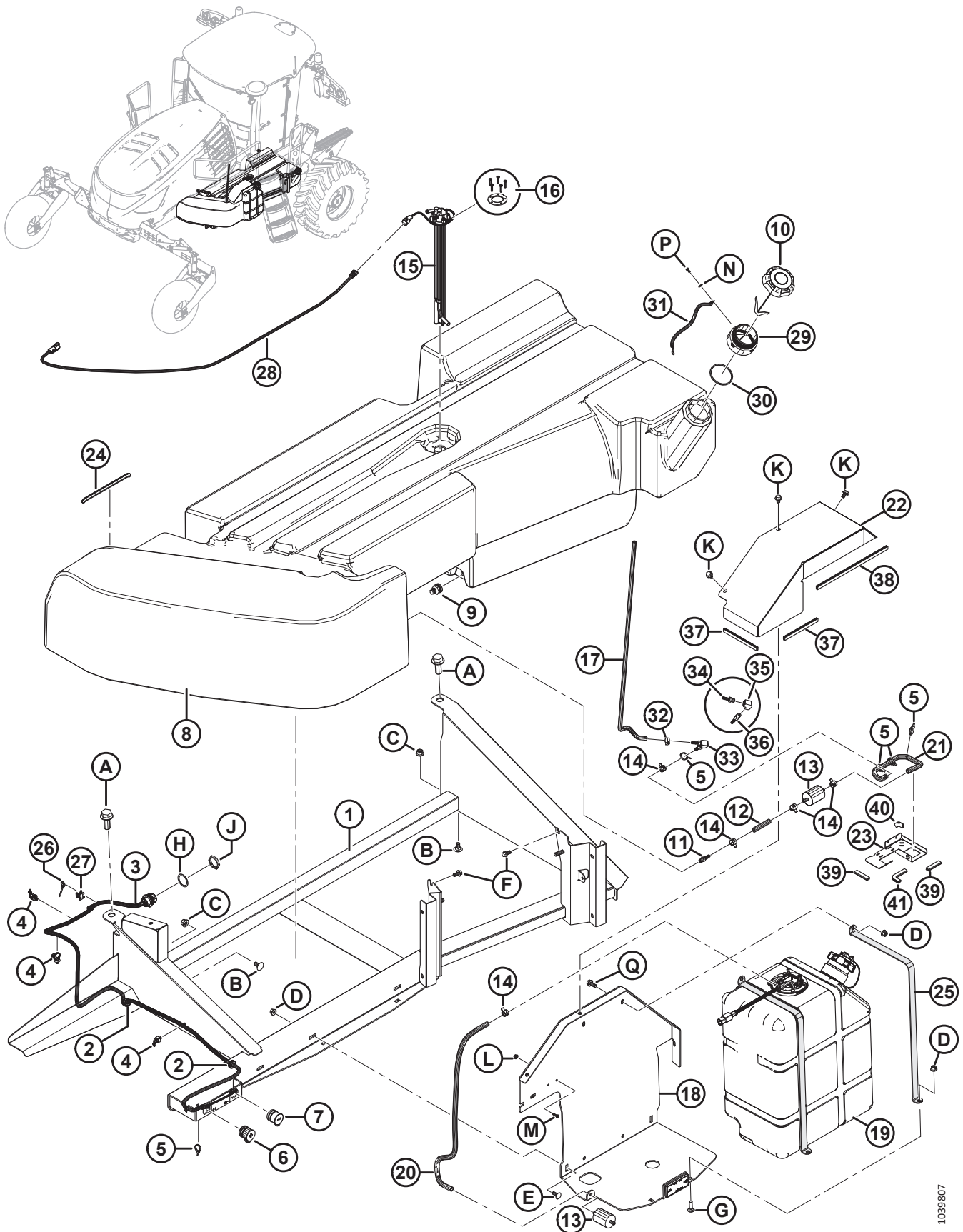
1042528

**ПРАВЯЯ ПЛАТФОРМА — M2170NT**

<b>Ссылка</b>	<b>Номер детали</b>	<b>Описание</b>	<b>Кол-во</b>	<b>Серийный номер</b>
P	135337	ГАЙКА — ФЛАНЦЕВАЯ, ШЕСТИГРАННАЯ, КОНТРГАЙКА СТОПОРНАЯ, M8 × 1,25-8-A2L		
Q	184687	ГАЙКА — ШЕСТИГРАННАЯ M8 × 1,25-8-A2L		
R	136431	ГАЙКА — ФЛАНЦЕВАЯ, ШЕСТИГРАННАЯ, КОНТРГАЙКА СТОПОРНАЯ, M12 × 1,75-10-A3L <sup>9</sup>		
S	184714	ШАЙБА — ПЛОСКАЯ СТАНД., M12-300HV-A3L		
T	184596	ШАЙБА — КОНИЧ. ПРУЖИННАЯ M12 А СТАЛЬН.		
U	184662	БОЛТ — С ПОЛУКРУГЛОЙ ГОЛОВКОЙ И КВАДРАТНЫМ ПОДГОЛОВКОМ, РЕЗЬБА ПО ВСЕЙ ДЛИНЕ, M10 × 1,5 × 30-8.8-A3L		
V	184664	БОЛТ — С ШЕСТИГР. ГОЛОВКОЙ, M10 × 1,5 × 60-8.8-AA1J		

9. Данная гайка (MD № 136431) наворачивается на приварные болты на опоре топливного бака (MD № 271083); см. раздел *8 Правая опора и баки, страница 21*.

## 8 Правая опора и баки



1039807

**ПРАВая ОПОРА И БАКИ**

<b>Ссылка</b>	<b>Номер детали</b>	<b>Описание</b>	<b>Кол-во</b>	<b>Серийный номер</b>
1	271083	ОПОРА — ТОПЛИВНЫЙ БАК, ЧЕРН.	1	
2	206482	САЛЬНИК — 15,9 ВНУТР. ДИАМ., 22,2 ПАЗ, 28,6 НАРУЖН. ДИАМ.	2	
3	207294	ЖГУТ ПРОВОДОВ — ДОПОЛНИТЕЛЬНОЕ ПИТАНИЕ	1	
4	136655	КРЕПЛЕНИЕ — ЕЛОЧНОГО ТИПА СО СТЯЖКОЙ	3	
5	21763	КРЕПЛЕНИЕ — КАБЕЛЬНАЯ СТЯЖКА, ЧЕРНАЯ, ДЛИНА 160 ММ	5	
6	134622	СОЕДИНИТЕЛЬ — ДОП. ПИТАНИЕ, 3/8 ДЮЙМ. ШПИЛЬКА, (+) КРАСН.	1	
7	134623	СОЕДИНИТЕЛЬ — ДОП. ПИТАНИЕ, 3/8 ДЮЙМ. ШПИЛЬКА, (-) ЧЕРН.	1	
8	200699	УЗЕЛ — ТОПЛИВНЫЙ БАК (ИСКЛЮЧАЯ ДАТЧИК УРОВНЯ ТОПЛИВА) <sup>10</sup>	1	
9	204080	ФИТИНГ — СЛИВНОЙ	1	
10	207374	КОЛПАЧОК — ТОПЛИВНЫЙ БАК	1	
11	21046	ФИТИНГ — С КОЛЬЦЕВЫМ ВЫСТУПОМ 1/4 НРТ × 3/8 ВНУТР. ДИАМ. ШЛАНГ	1	
12	310766	ШЛАНГ — ТОПЛИВНЫЙ, ДЛИНА 50 ± 10 ММ	1	
13	111608	ФИЛЬТР — ТОПЛИВНЫЙ, СЕТЧАТЫЙ	2	
14	136743	ХОМУТ — 16 ММ ВНУТР. ДИАМ., ПРУЖИННЫЙ	5	
15	271146	ДАТЧИК — УРОВНЯ ТОПЛИВА, ЗАЗЕМЛЕННЫЙ <sup>11</sup>	1	
16	207988	КОМПЛЕКТ — КРЕПЕЖ, ДАТЧИК УРОВНЯ ТОПЛИВА	П/Н	
17	346193	ШЛАНГ — ТОПЛИВНЫЙ, 5/16 ДЮЙМ. ВНУТР. ДИАМ., ДЛИНА 890 ММ	1	
18	346040	УЗЕЛ — ОПОРА БАКА С ОТРАЖАТЕЛЕМ <sup>12</sup>	1	
19	REF	УЗЕЛ — БАК ЖИДКОСТИ ДЛЯ ОЧИСТКИ ДИЗЕЛЬНЫХ ВЫХЛОПНЫХ ГАЗОВ <sup>13</sup>		
20	310764	ШЛАНГ — ВЕНТ. ЖИДКОСТИ ДЛЯ ОЧИСТКИ ДИЗЕЛЬНЫХ ВЫХЛОПНЫХ ГАЗОВ, ДЛИНА 875 ММ	1	
21	310765	ШЛАНГ — ВЕНТ. ТОПЛИВА, ДЛИНА 365 ММ, 3/8 ДЮЙМ. ВНУТР. ДИАМ.	1	
22	306305	КРЫШКА — БАК ЖИДКОСТИ ДЛЯ ОЧИСТКИ ДИЗЕЛЬНЫХ ВЫХЛОПНЫХ ГАЗОВ	1	
23	306294	НАПРАВЛЯЮЩАЯ — ВЕНТ. ШЛАНГ	1	
24	45427	МОЛДИНГ — ПРАВ. (СПЕЦ. 31886)	1	
25	306304	РЕМЕНЬ — БАК ЖИДКОСТИ ДЛЯ ОЧИСТКИ ДИЗЕЛЬНЫХ ВЫХЛОПНЫХ ГАЗОВ	2	
26	30753	КРЕПЛЕНИЕ — КАБЕЛЬНАЯ СТЯЖКА, ЧЕРНАЯ, ДЛИНА 305 ММ	2	
27	134442	ПРОСТАВКА — ДВОЙНОЕ ПОВОРОТНОЕ СЕДЛО	1	

10. Включает один сливной фитинг (MD № 204080), один колпачок (MD № 207374), один фитинг с кольцевым выступом (MD № 21046), один шланг (MD № 205473), один фильтр (MD № 111608) и два хомута (MD № 136743).

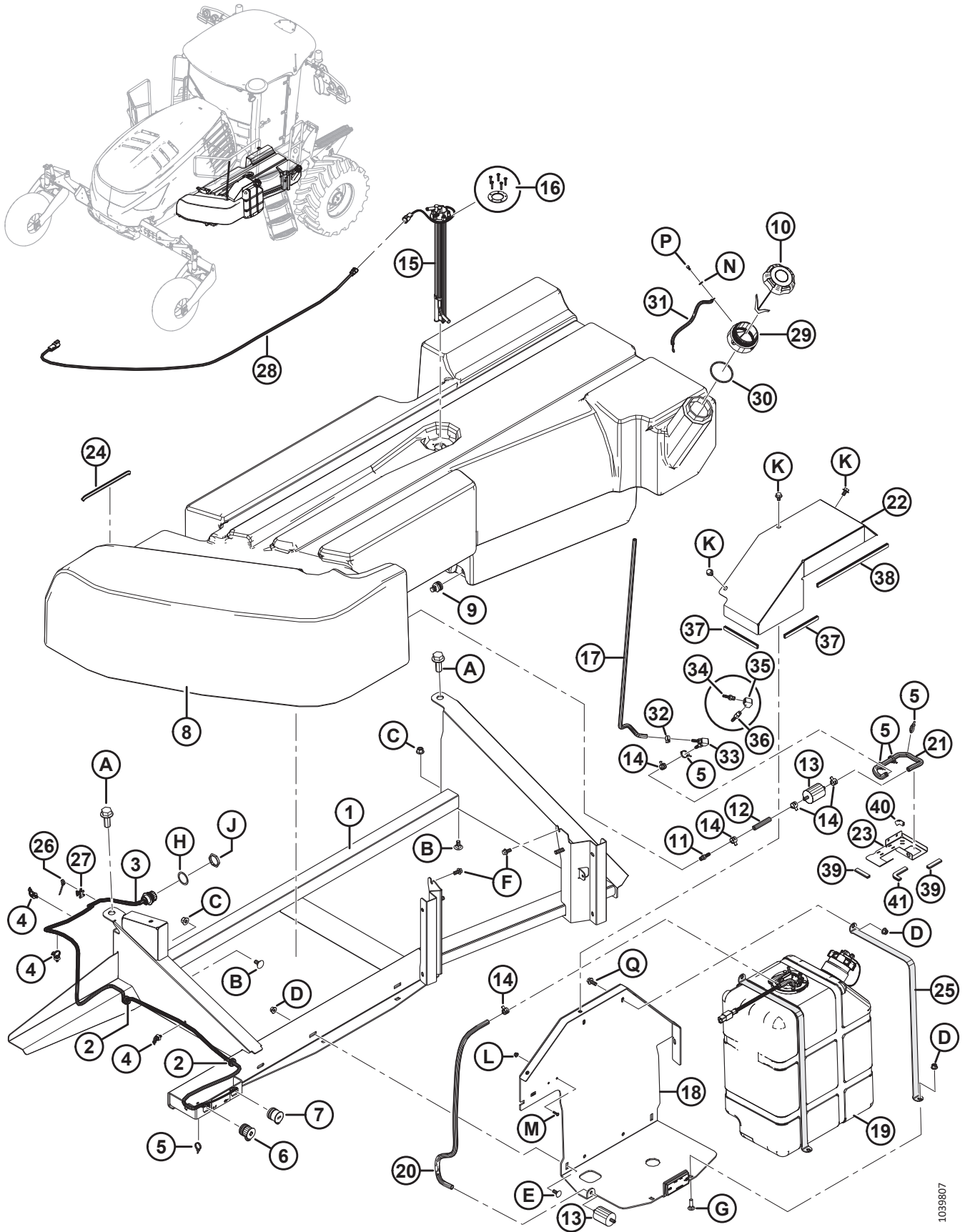
11. Включает одну прокладку и пять винтов.

12. Включает один янтарный отражатель (MD № 346208).

13. Информация по деталям для обслуживания приведена в разделе *9 Бак жидкости для очистки дизельных выхлопных газов, страница 27.*



ПРАВАЯ ОПОРА И БАКИ



1039807



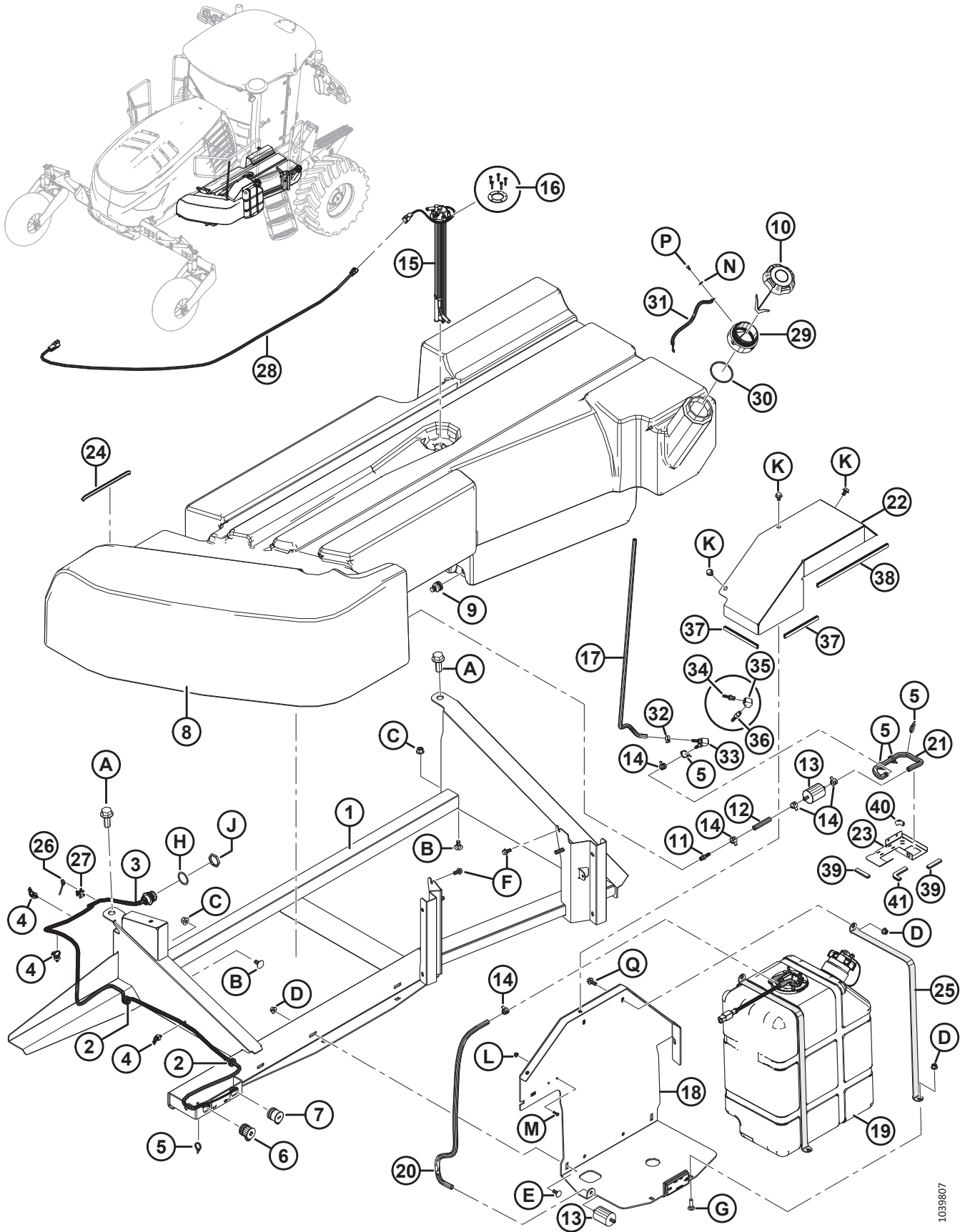
**ПРАВая ОПОРА И БАКИ**

Ссылка	Номер детали	Описание	Кол-во	Серийный номер
28	271184	ЖГУТ ПРОВОДОВ — ДАТЧИК УРОВНЯ ТОПЛИВА УДЛИН.	1	
29	209833	ТРУБА — ТОПЛИВОЗАЛИВНАЯ ГОРЛОВИНА	1	
30	271238	ПРОКЛАДКА — ТОПЛИВОЗАЛИВНОЙ ПАТРУБОК УДЛИН.	1	
31	310001	КАБЕЛЬ — ЗАЗЕМЛЕНИЕ ГОРЛОВИНЫ ТОПЛИВОЗАЛИВНОГО ПАТРУБКА	1	
32	30500	ХОМУТ — ШЛАНГ, ЗУБЧАТОГО ТИПА	1	
33	346188	УЗЕЛ — ОБРАТНЫЙ КЛАПАН <sup>14</sup>	1	
34	30937	ФИТИНГ — С КОЛЬЦЕВЫМ ВЫСТУПОМ 1/4 NPT × 5/16 ВНУТР. ДИАМ.	1	
35	346189	КОЛЕНО — С 1/4 NPT НА 1/4 NPT	1	
36	346187	КЛАПАН — ВСТРАИВАЕМЫЙ ВЕНТ. ОБРАТНЫЙ	1	
37	NSS	МОЛДИНГ — 160 ММ	2	
38	NSS	МОЛДИНГ — 340 ММ	1	
39	NSS	МОЛДИНГ — 60 ММ	2	
40	NSS	МОЛДИНГ — 35 ММ	1	
41	NSS	МОЛДИНГ — 80 ММ	1	
A	136662	БОЛТ — С ШЕСТИГР. ГОЛОВКОЙ, ФЛАНЦЕВЫЙ, РЕЗЬБА ПО ВСЕЙ ДЛИНЕ, M20 × 50-10.9-A3L ASTM568M		
B	135903	БОЛТ — С ПОЛУКРУГЛОЙ ГОЛОВКОЙ И КВАДРАТНЫМ ПОДГОЛОВКОМ, M12 × 1,75 × 25-8.8-A3L		
C	136431	ГАЙКА — ФЛАНЦЕВАЯ, ШЕСТИГРАННАЯ, КОНТРГАЙКА СТОПОРНАЯ, M12 × 1,75-10-A3L		
D	135799	ГАЙКА — ФЛАНЦЕВАЯ, ШЕСТИГРАННАЯ, СТОПОРНАЯ, M10 × 1,5-10-A3L		
E	135785	БОЛТ — С ПОЛУКРУГЛОЙ ГОЛОВКОЙ И КВАДРАТНЫМ ПОДГОЛОВКОМ, M10 × 1,5 × 25-8.8-A3L		
F	152655	БОЛТ — С ШЕСТИГР. ГОЛОВКОЙ, ФЛАНЦЕВЫЙ, M10 × 1,5 × 20-8.8-A3L <sup>15</sup>		
G	135691	БОЛТ — С ПОЛУКРУГЛОЙ ГОЛОВКОЙ И КВАДРАТНЫМ ПОДГОЛОВКОМ, РЕЗЬБА ПО ВСЕЙ ДЛИНЕ, M10 × 1,5 × 35-8.8-AA1J		
H	134729	ШАЙБА — СТОПОРН., ПОЛИЭТИЛЕН НИЗКОГО ДАВЛЕНИЯ 20, РАЗМЕР 18		
J	134727	ГАЙКА — ПАНЕЛЬ, ПОЛИЭТИЛЕН НИЗКОГО ДАВЛЕНИЯ 20, РАЗМЕР 18		
K	136151	БОЛТ — С ШЕСТИГР. ГОЛОВКОЙ, ФЛАНЦЕВЫЙ, РЕЗЬБА ПО ВСЕЙ ДЛИНЕ, M10 × 1,5 × 16-8.8-AA1J		
L	152668	ГАЙКА — ШЕСТИГР., ФЛАНЦ., ЦЕНТР., СТОПОРН. M6 × 1-8		
M	136886	ВИНТ — С ВНУТРЕННИМ ШЕСТИГРАННИКОМ В ПОЛУКРУГЛОЙ ГОЛОВКЕ M6 × 1 × 16-10.9-AA1T		
N	184701	ШАЙБА — ПЛОСКАЯ, БОЛЬШАЯ M5-200HV		

14. Узел обратного клапана (MD № 346188) включает один обратный клапан (MD № 346187), один коленчатый фитинг (MD № 346189) и один фитинг с кольцевым выступом (MD № 30937).

15. Болты крепятся к опоре правой платформы (MD № 271251).

ПРАВАЯ ОПОРА И БАКИ

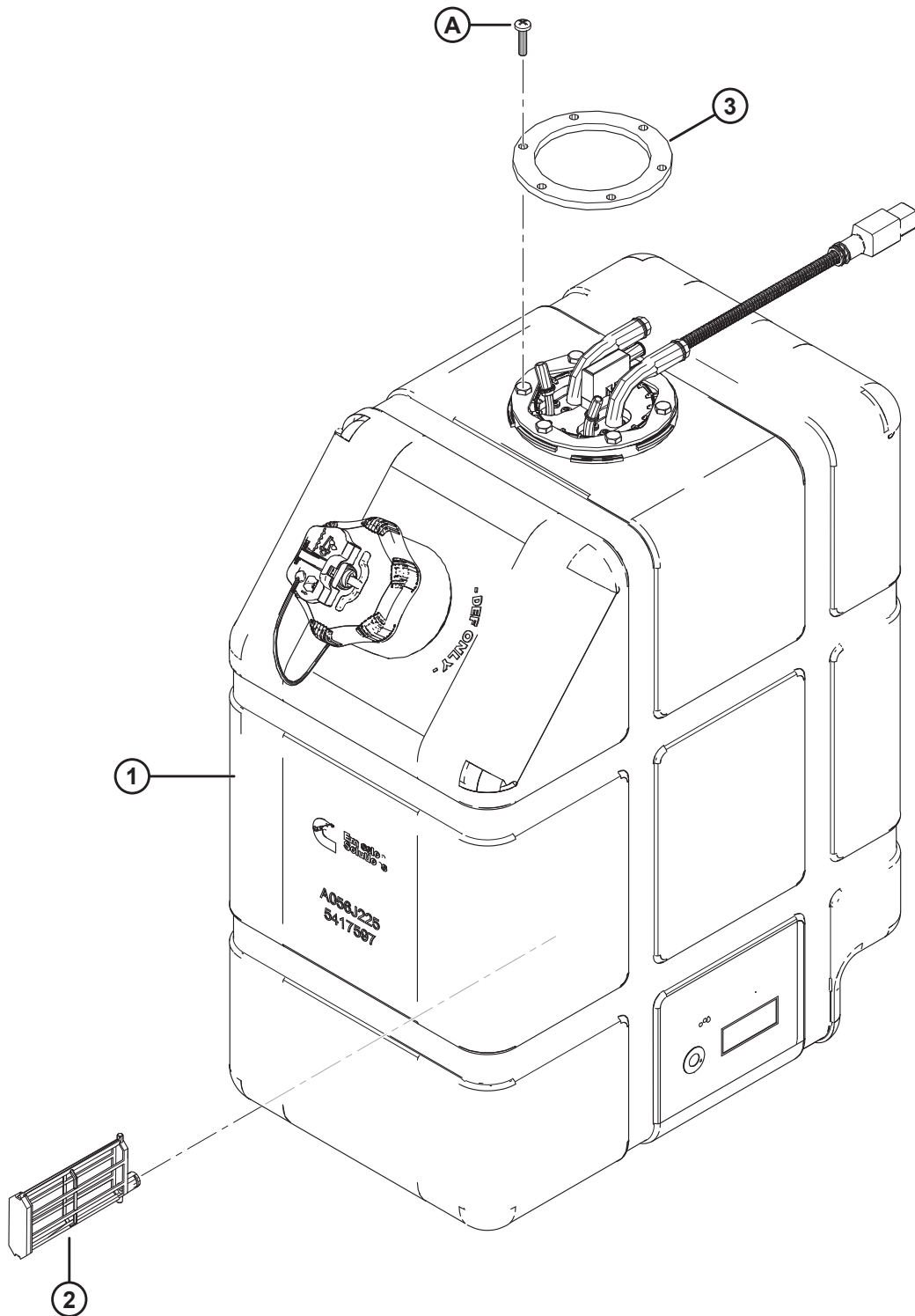


1039807

**ПРАВЯЯ ОПОРА И БАКИ**

<b>Ссылка</b>	<b>Номер детали</b>	<b>Описание</b>	<b>Кол-во</b>	<b>Серийный номер</b>
P	197224	ВИНТ — С ВНУТРЕННИМ ШЕСТИГРАННИКОМ В ГОЛОВКЕ, РЕЗЬБА ПО ВСЕЙ ДЛИНЕ, М5 × 0,8 × 10-8.8-A2L		
Q	135783	БОЛТ — С ШЕСТИГР. ГОЛОВКОЙ, ФЛАНЦЕВЫЙ, РЕЗЬБА ПО ВСЕЙ ДЛИНЕ, М10 × 1,5 × 25-10.9-AA1J		

## 9 Бак жидкости для очистки дизельных выхлопных газов



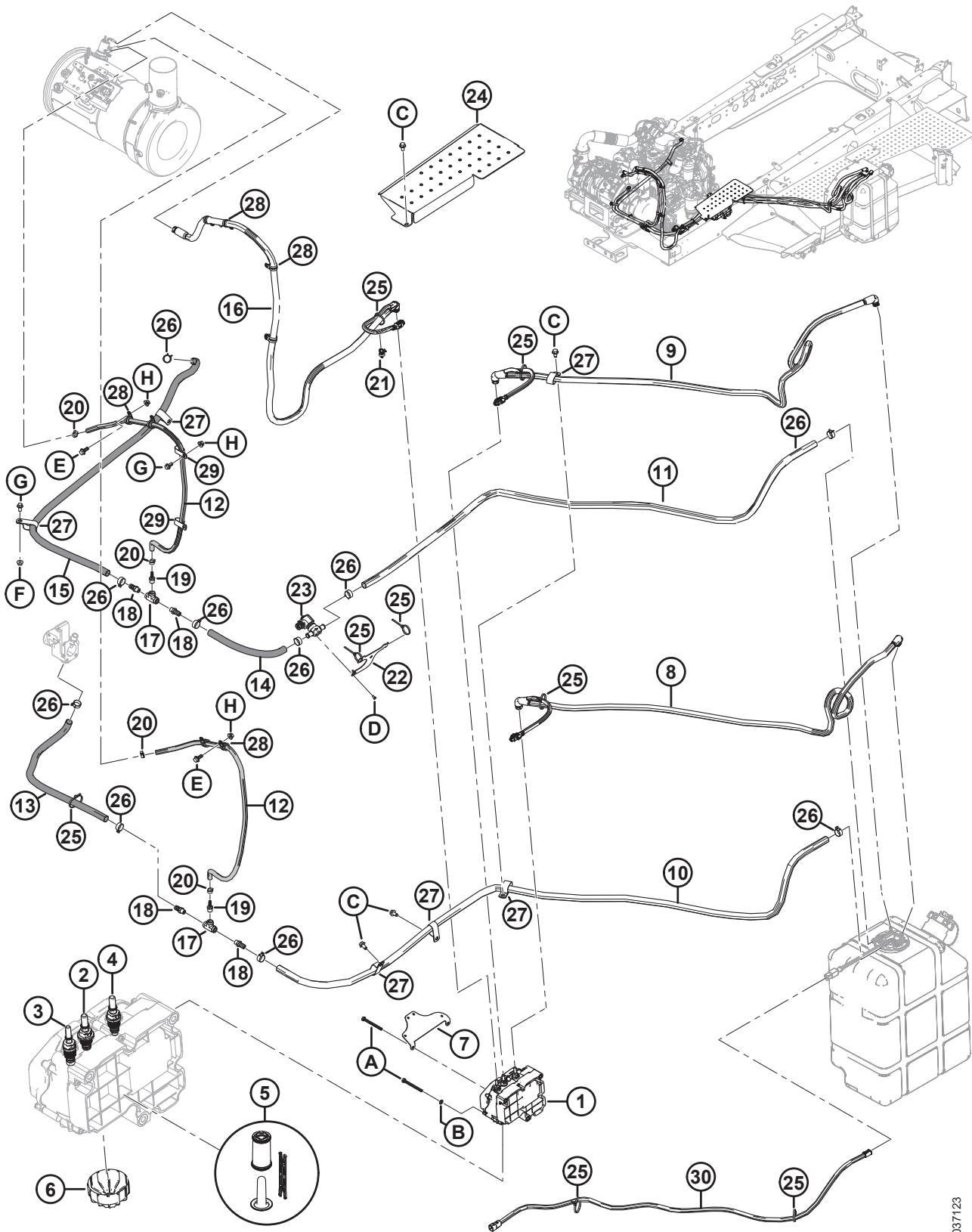
**БАК ЖИДКОСТИ ДЛЯ ОЧИСТКИ ДИЗЕЛЬНЫХ ВЫХЛОПНЫХ ГАЗОВ**

<b>Ссылка</b>	<b>Номер детали</b>	<b>Описание</b>	<b>Кол-во</b>	<b>Серийный номер</b>
1	NSS	УЗЕЛ — БАК ЖИДКОСТИ ДЛЯ ОЧИСТКИ ДИЗЕЛЬНЫХ ВЫХЛОПНЫХ ГАЗОВ CUMMINS С ВЕРХНИМ ДНИЩЕМ <sup>16</sup>	1	
2	291162	КОРПУС — ЖИДКОСТНЫЙ ФИЛЬТР, ПОДУЗЕЛ <sup>17</sup>	1	
3	291158	ПРОКЛАДКА — ВЕРХНЕЕ ДНИЩЕ БАКА ЖИДКОСТИ ДЛЯ ОЧИСТКИ ДИЗЕЛЬНЫХ ВЫХЛОПНЫХ ГАЗОВ	1	
A	136252	ВИНТ — С ПЛОСК. ЦИЛИНДР. ГОЛ. М6 × 1 × 25-4.8-Н-SS		

16. Узел бака жидкости для очистки дизельных выхлопных газов и остальные детали для обслуживания, не указанные в перечне, обслуживаются компанией Cummins. Обратитесь к дилеру Cummins. Номера деталей Cummins: бак жидкости для очистки дизельных выхлопных газов узел с верхним днищем — 4387130, центрирующее кольцо — 4353902, верхнее днище бака жидкости для очистки дизельных выхлопных газов — 4378046.

17. Включает один фильтр 40 мкм (NSS), одно уплотнительное кольцо (NSS) и один ЗАЖИМ (NSS).

# 10 Подводка жидкости для очистки дизельных выхлопных газов



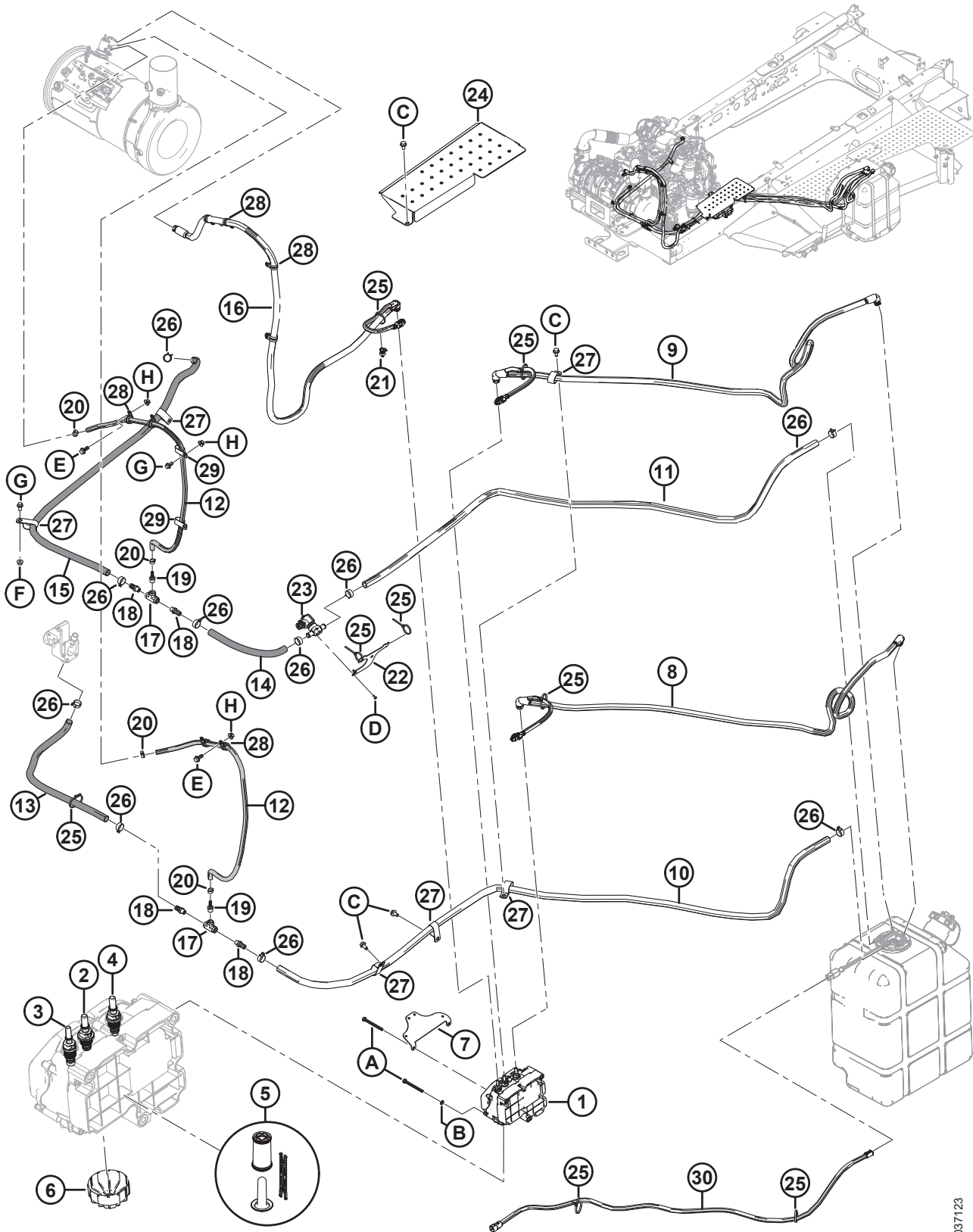
1037123

**ПОДВОДКА ЖИДКОСТИ ДЛЯ ОЧИСТКИ ДИЗЕЛЬНЫХ ВЫХЛОПНЫХ ГАЗОВ**

<b>Ссылка</b>	<b>Номер детали</b>	<b>Описание</b>	<b>Кол-во</b>	<b>Серийный номер</b>
1	NSS	МОДУЛЬ — ПОДАЧА ЖИДКОСТИ ДЛЯ ОЧИСТКИ ДИЗЕЛЬНЫХ ВЫХЛОПНЫХ ГАЗОВ, ДВИГАТЕЛЬ КЛАССА V, CUMMINS <sup>18</sup>		
2	166998	ФИТИНГ — СОЕДИНИТЕЛЬ (ОБРАТНЫЙ ПОТОК)	1	
	207504	ПРОКЛАДКА — КРУГЛ. (УПЛОТНИТЕЛЬНОЕ КОЛЬЦО)		
3	207503	ФИТИНГ — СОЕДИНИТЕЛЬ (ВПУСК)	1	
	207504	ПРОКЛАДКА — КРУГЛ. (УПЛОТНИТЕЛЬНОЕ КОЛЬЦО)		
4	207506	ФИТИНГ — СОЕДИНИТЕЛЬ (ВЫПУСК)	1	
	207504	ПРОКЛАДКА — КРУГЛ. (УПЛОТНИТЕЛЬНОЕ КОЛЬЦО)		
5	207510	КОМПЛЕКТ — ФИЛЬТР, МОДУЛЬ ПОДАЧИ	1	
6	207511	КОЛПАЧОК — ФИЛЬТР	1	
7	207378	КРОНШТЕЙН — ЖГУТ ПРОВОДОВ	1	
8	362332	ШЛАНГ — ЖИДКОСТИ ДЛЯ ОЧИСТКИ ДИЗЕЛЬНЫХ ВЫХЛОПНЫХ ГАЗОВ, ВСАСЫВАНИЕ, КЛАСС 5, ДЛИНА 2000 ММ, SSI	1	
	207961	ЗАЖИМ — ШЛАНГ ЖИДКОСТИ ДЛЯ ОЧИСТКИ ДИЗЕЛЬНЫХ ВЫХЛОПНЫХ ГАЗОВ, 3/8 ДЮЙМ.		
9	362334	ШЛАНГ — ЖИДКОСТИ ДЛЯ ОЧИСТКИ ДИЗЕЛЬНЫХ ВЫХЛОПНЫХ ГАЗОВ, ОБРАТНЫЙ ПОТОК, КЛАСС 5, ДЛИНА 2000 ММ, SSI	1	
	207961	ЗАЖИМ — ШЛАНГ ЖИДКОСТИ ДЛЯ ОЧИСТКИ ДИЗЕЛЬНЫХ ВЫХЛОПНЫХ ГАЗОВ, 3/8 ДЮЙМ.		
	207962	ЗАЖИМ — ШЛАНГ ЖИДКОСТИ ДЛЯ ОЧИСТКИ ДИЗЕЛЬНЫХ ВЫХЛОПНЫХ ГАЗОВ, 5/16 ДЮЙМ.		
10	310759	ШЛАНГ — ОХЛАЖДАЮЩАЯ ЖИДКОСТЬ, 5/8 ДЮЙМ. ВНУТР. ДИАМ., ДЛИНА 2525 ММ	1	
11	310760	ШЛАНГ — ОХЛАЖДАЮЩАЯ ЖИДКОСТЬ, 5/8 ДЮЙМ. ВНУТР. ДИАМ., ДЛИНА 2070 ММ	1	
12	310762	ШЛАНГ — ОХЛАЖДАЮЩАЯ ЖИДКОСТЬ. (5/16 ДЮЙМ. ВНУТР. ДИАМ.) СИЛИКОН, ДЛИНА 1110 ММ	2	
13	203578	ШЛАНГ — ОХЛАЖДАЮЩАЯ ЖИДКОСТЬ, 5/8 ДЮЙМ. ВНУТР. ДИАМ., ДЛИНА 740 ММ	1	
14	206611	ШЛАНГ — ОХЛАЖДАЮЩАЯ ЖИДКОСТЬ, 5/8 ДЮЙМ. ВНУТР. ДИАМ., ДЛИНА 360 ± 20 ММ	1	
15	204018	ШЛАНГ — ОХЛАЖДАЮЩАЯ ЖИДКОСТЬ, 5/8 ДЮЙМ. ВНУТР. ДИАМ., ДЛИНА 1600 ММ	1	
16	362333	ШЛАНГ — ЖИДКОСТИ ДЛЯ ОЧИСТКИ ДИЗЕЛЬНЫХ ВЫХЛОПНЫХ ГАЗОВ, НАПОРНЫЙ, КЛАСС 5, ДЛИНА 2000 ММ	1	
	207962	ЗАЖИМ — ШЛАНГ ЖИДКОСТИ ДЛЯ ОЧИСТКИ ДИЗЕЛЬНЫХ ВЫХЛОПНЫХ ГАЗОВ, 5/16 ДЮЙМ.		
	346216	ЗАЖИМ — ШЛАНГ ЖИДКОСТИ ДЛЯ ОЧИСТКИ ДИЗЕЛЬНЫХ ВЫХЛОПНЫХ ГАЗОВ, 1/4 ДЮЙМ.		
17	293188	ФИТИНГ — ТРОЙНИК	2	
18	30331	ФИТИНГ — С КОЛЬЦЕВЫМ ВЫСТУПОМ 3/8 NPT × 5/8 ВНУТР. ДИАМ.	4	

18. Изделие обслуживается компанией Cummins. Обратитесь к дилеру Cummins. Номер детали Cummins: 5418805.

ПОДВОДКА ЖИДКОСТИ ДЛЯ ОЧИСТКИ ДИЗЕЛЬНЫХ ВЫХЛОПНЫХ ГАЗОВ



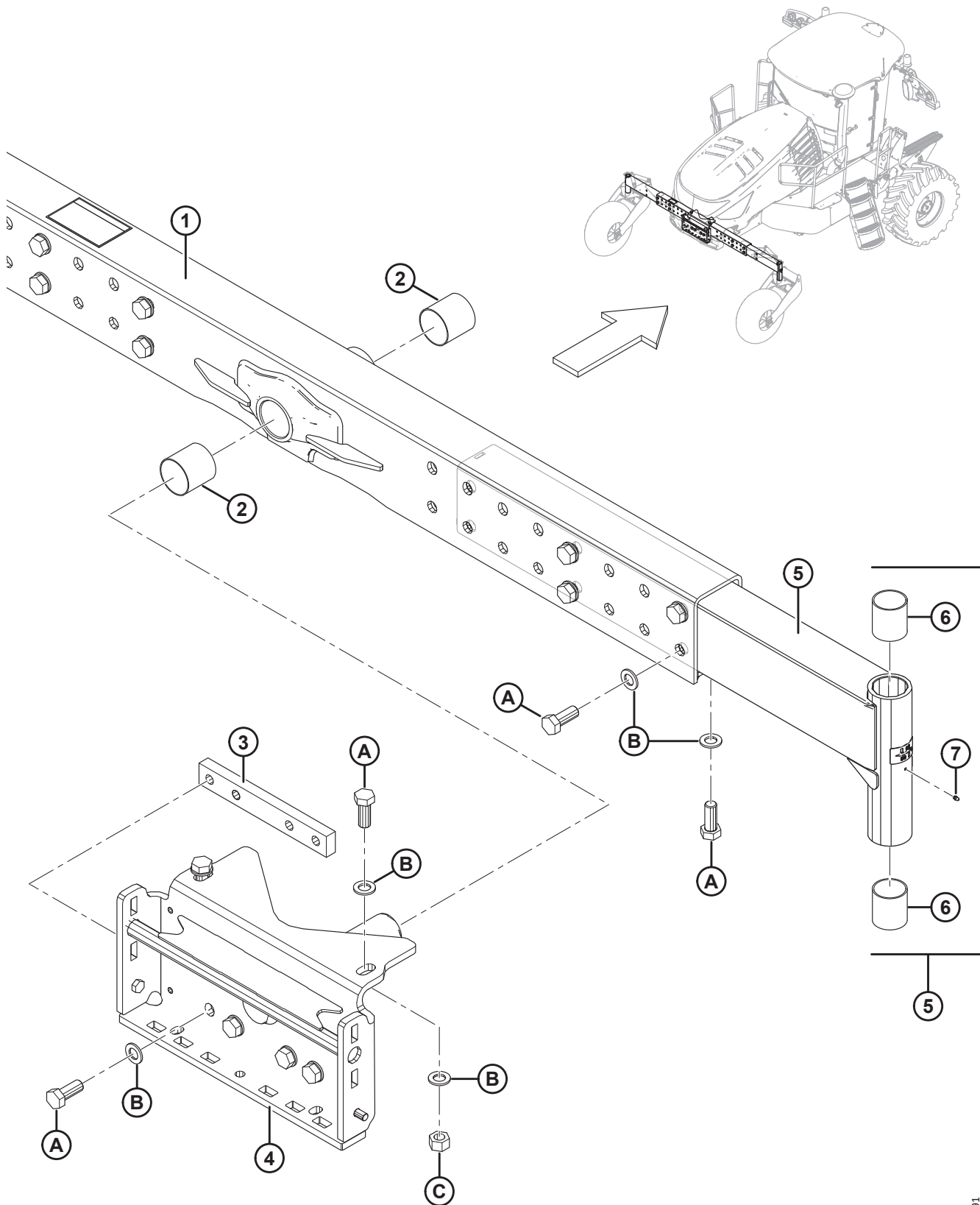
1037123



**ПОДВОДКА ЖИДКОСТИ ДЛЯ ОЧИСТКИ ДИЗЕЛЬНЫХ ВЫХЛОПНЫХ ГАЗОВ**

<b>Ссылка</b>	<b>Номер детали</b>	<b>Описание</b>	<b>Кол-во</b>	<b>Серийный номер</b>
19	293187	ФИТИНГ — С КОЛЬЦЕВЫМ ВЫСТУПОМ 3/8 NPT × 5/16 ВНУТР. ДИАМ.	2	
20	30500	ХОМУТ — ШЛАНГ, ЗУБЧАТОГО ТИПА	4	
21	136655	КРЕПЛЕНИЕ — ЕЛОЧНОГО ТИПА СО СТЯЖКОЙ	1	
22	209867	КРОНШТЕЙН — КЛАПАН	1	
23	203402	КЛАПАН — ВИНТОВОЙ, ОХЛАЖДАЮЩАЯ ЖИДКОСТЬ	1	
24	205263	КРЫШКА — ШЛАНГИ	1	
25	21763	КРЕПЛЕНИЕ — КАБЕЛЬНАЯ СТЯЖКА, ЧЕРНАЯ, ДЛИНА 160 ММ	8	
26	112692	ХОМУТ — ШЛАНГ	10	
27	50022	ХОМУТ — ИЗОЛИРОВАННЫЙ, 15/16 ДЮЙМ.	6	
28	135709	ХОМУТ — ИЗОЛИРОВАННЫЙ, 3/4 ДЮЙМ.	8	
29	300577	ХОМУТ — ДВОЙНОЙ ИЗОЛИРОВАННЫЙ 3/4 ДЮЙМ.	2	
30	306295	ЖГУТ ПРОВОДОВ — УДЛИН., БАК ЖИДКОСТИ ДЛЯ ОЧИСТКИ ДИЗЕЛЬНЫХ ВЫХЛОПНЫХ ГАЗОВ, КЛАСС 5	1	
A	30626	БОЛТ — С ШЕСТИГР. ГОЛОВКОЙ, М8 × 1,25 × 90-8.8-A2L		
B	184708	ШАЙБА — ПЛОСКАЯ М8-200HV-A2L		
C	136209	ВИНТ — ШЕСТИГР. ГОЛОВКА С БУРТИКОМ М10 × 1,5 × 20-450HV-A3L		
D	136263	БОЛТ — С ШЕСТИГР. ГОЛОВКОЙ, РЕЗЬБА ПО ВСЕЙ ДЛИНЕ, М5 × 0,8 × 10-8.8-A2L		
E	135723	ВИНТ — С ВНУТРЕННИМ ШЕСТИГРАННИКОМ В ПОЛУКРУГЛОЙ ГОЛОВКЕ М10 × 1,5 × 20-10.9-AA1J		
F	135927	ГАЙКА — ШЕСТИГРАННАЯ, С ГЛАДКИМ ФЛАНЦЕМ, М10 × 1,5-8-A3L		
G	152655	БОЛТ — С ШЕСТИГР. ГОЛОВКОЙ, ФЛАНЦЕВЫЙ, М10 × 1,5 × 20-8,8-A3L		
H	135799	ГАЙКА — ШЕСТИГР., ФЛАНЦ., ЦЕНТР., СТОПОРН. М10 × 1,5-10		

# 11 Балансир — M2170



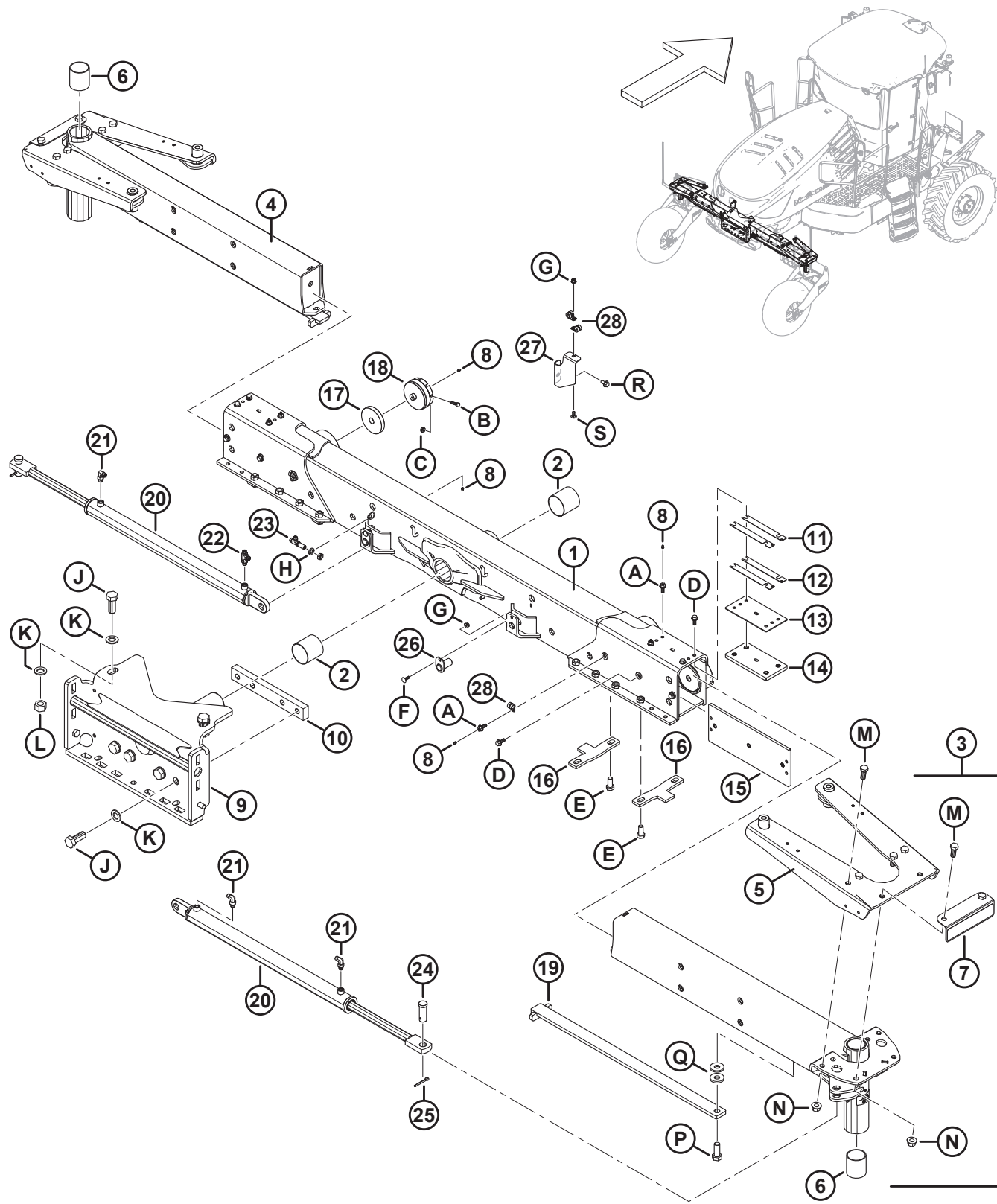
БАЛАНСИР — М2170

Ссылка	Номер детали	Описание	Кол-во	Серийный номер
1	306988	БАЛКА — ЦЕНТР. УЗЕЛ <sup>19</sup>	1	
2	291527	ВТУЛКА — 3 ДЮЙМ.	2	
3	204429	ПЛАНКА — ХОМУТ	1	
4	207699	СВАРНОЕ ПОВОРОТНОЕ УСТРОЙСТВО — ЧЕРН.	1	
5	201622	БАЛКА — ЛЕВ. УЗЕЛ ЧЕРН. <sup>20</sup>	1	
	201623	БАЛКА — ПРАВ. УЗЕЛ ЧЕРН. <sup>20</sup>	1	
6	202661	ВТУЛКА — ВКЛАДЫШ	4	
7	18671	ФИТИНГ — СМАЗОЧН. 1/4-28 UNF	2	
A	136366	БОЛТ — С ШЕСТИГР. ГОЛОВКОЙ М24 × 3 × 60-10.9-А3L		
B	136367	ШАЙБА — ПЛОСКАЯ СТАНД., М24-300HV-А3L		
C	136376	ГАЙКА — ШЕСТИГРАННАЯ М24 × 3-10-А3L		

19. Включает две втулки (MD № 291527) и одну наклейку (MD № 207087). См. раздел *125 Наклейки – информационные и светоотражающие, страница 331*.

20. Включает один смазочный фитинг (MD № 18671), две втулки (MD № 202661) и одну наклейку (MD № 23165). См. раздел *125 Наклейки – информационные и светоотражающие, страница 331*.

# 12 Балансир — M2170NT



1042513

БАЛАНСИР — M2170NT

Ссылка	Номер детали	Описание	Кол-во	Серийный номер
1	306995	БАЛКА — ЦЕНТР. УЗЕЛ, NT <sup>21</sup>	1	
2	291527	ВТУЛКА — 3 ДЮЙМ.	2	
3	271193	БАЛКА — ПРАВ. УЗЕЛ ЧЕРН. <sup>22</sup>	1	
4	271192	БАЛКА — ЛЕВ. УЗЕЛ ЧЕРН. <sup>22</sup>	1	
5	141333	ОПОРА — АМОРТИЗИРУЮЩАЯ СВАРН.	2	
6	202661	ВТУЛКА — ВКЛАДЫШ	4	
7	346001	УЗЕЛ — КРОНШТЕЙН В КОМПЛ. С ОТРАЖАТЕЛЕМ <sup>23</sup>	2	
8	18671	ФИТИНГ — СМАЗОЧН. 1/4-28 UNF	18	
9	207699	СВАРНОЕ ПОВОРОТНОЕ УСТРОЙСТВО — ЧЕРН.	1	
10	204429	ПЛАНКА — ХОМУТ	1	
11	310501	РЕГУЛИРОВОЧНАЯ ПРОКЛАДКА — ТОЛЩ. КАЛИБР 20	П/Н	
12	310500	РЕГУЛИРОВОЧНАЯ ПРОКЛАДКА — ТОЛЩ. КАЛИБР 16	П/Н	
13	346202	ПЛАСТИНА — ПРОСТАВКА	2	
14	310447	ПЛАСТИНА — ПРОТИВОИЗНОСН., ВЕРХН. В КОМПЛ. С ГАЙКАМИ	2	
15	310731	ПЛАСТИНА — ПРОТИВОИЗНОСН., ЗАДН. В КОМПЛ. С ГАЙКАМИ	2	
16	141500	СТОПОР — ПЛАСТИНА	4	
17	346037	НАКЛАДКА — ПРОТИВОИЗНОСН., ПЕРЕДН. <sup>24</sup>	4	-521189
	362664	НАКЛАДКА — ПРОТИВОИЗНОСН., ПЕРЕДН. ТОЛСТ. <sup>25</sup>	4	521190-
18	310728	ЗАГЛУШКА — РЕГУЛЯТОР	4	
19	310103	СТОПОР — СВАРН., NT	2	
20	362373	ЦИЛИНДР — ГИДР., БАЛАНСИР	2	
	310821	КОМПЛЕКТ — УПЛОТНЕНИЕ, ЦИЛИНДР.		
21	136239	ФИТИНГ — КОЛЕНО 90° ГИДР.	3	
	50219	УПЛОТНИТЕЛЬНОЕ КОЛЬЦО — Ø1,98 × Ø11,89		
	135957	УПЛОТНИТЕЛЬНОЕ КОЛЬЦО — Ø1,78 × Ø7,65		
22	310248	ФИТИНГ — ТРОЙНИК ГИДР.	1	
	50223	УПЛОТНИТЕЛЬНОЕ КОЛЬЦО — Ø1,83 × Ø8,92		
	135865	УПЛОТНИТЕЛЬНОЕ КОЛЬЦО — Ø1,78 × Ø9,25		
23	310098	ФИТИНГ — ТРОЙНИК ГИДР., ПЕРЕБОРКА <sup>26</sup>	1	
	135957	УПЛОТНИТЕЛЬНОЕ КОЛЬЦО — Ø1,78 × Ø7,65		
24	156742	ШТИФТ — ПАЛЕЦ	2	
25	18609	ШТИФТ — ШПЛИНТ 1/4 ДИАМ. × 2 ОЦИНК.	2	
26	310109	ШТИФТ — СВАРН.	2	
27	310095	ОПОРА — ХОМУТ ШЛАНГА <sup>27</sup>	1	

21. Включает две 3-дюйм. втулки (MD № 291527).

22. Включает одну амортизирующую опору (MD № 141333), две втулки с вкладышем (MD № 202661) и один узел кронштейна с отражателем (MD № 346001).

23. Включает один кронштейн (NSS) и один янтарный отражатель (MD № 346208).

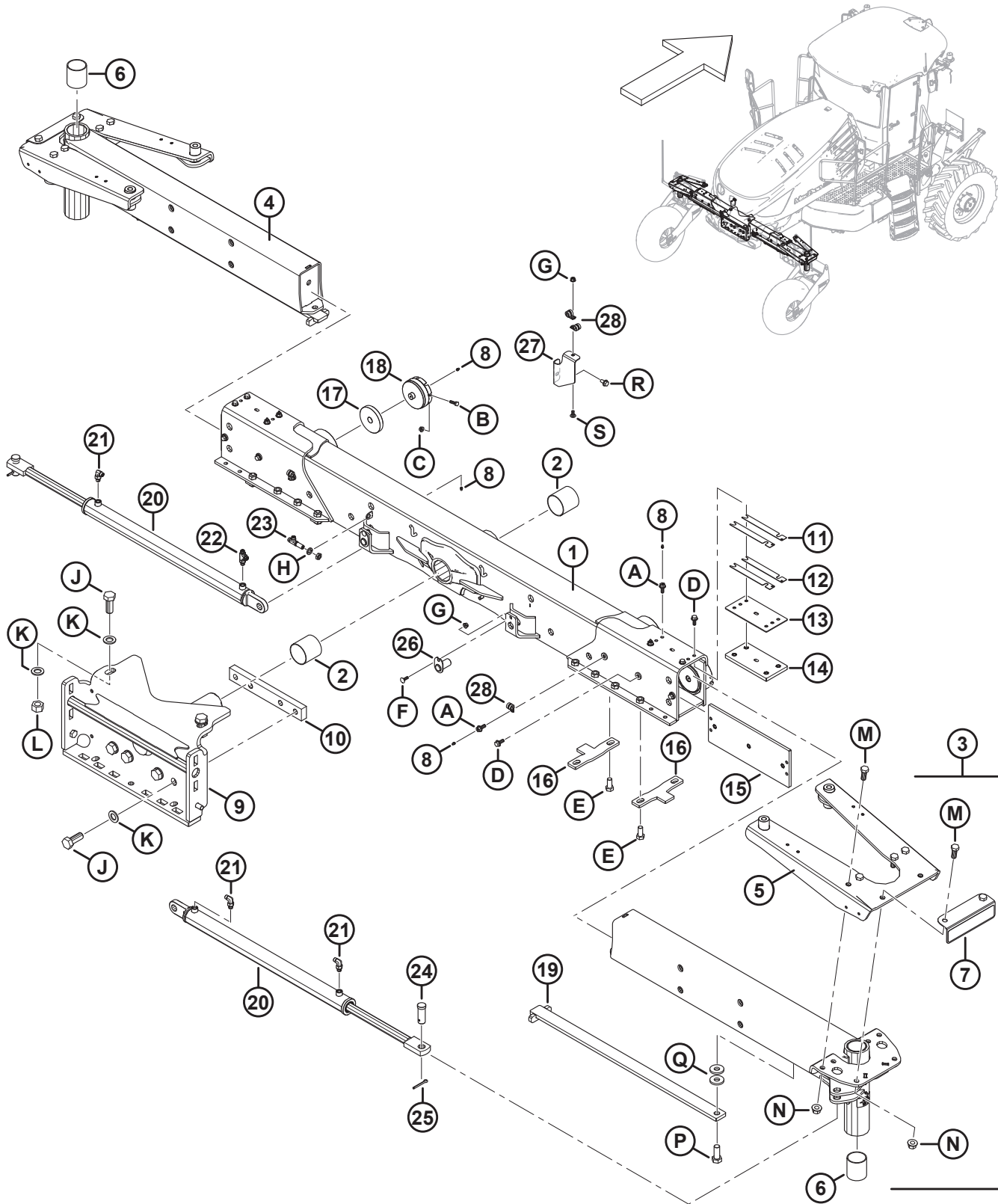
24. Используется для обслуживания оборудования, выпущенного в 2024 модельном году и ранее.

25. Используется для обслуживания оборудования, выпущенного в 2025 модельном году и позднее.

26. Включает гайку крепления (NSS).

27. Опора крепится к раме.

БАЛАНСИР — M2170NT

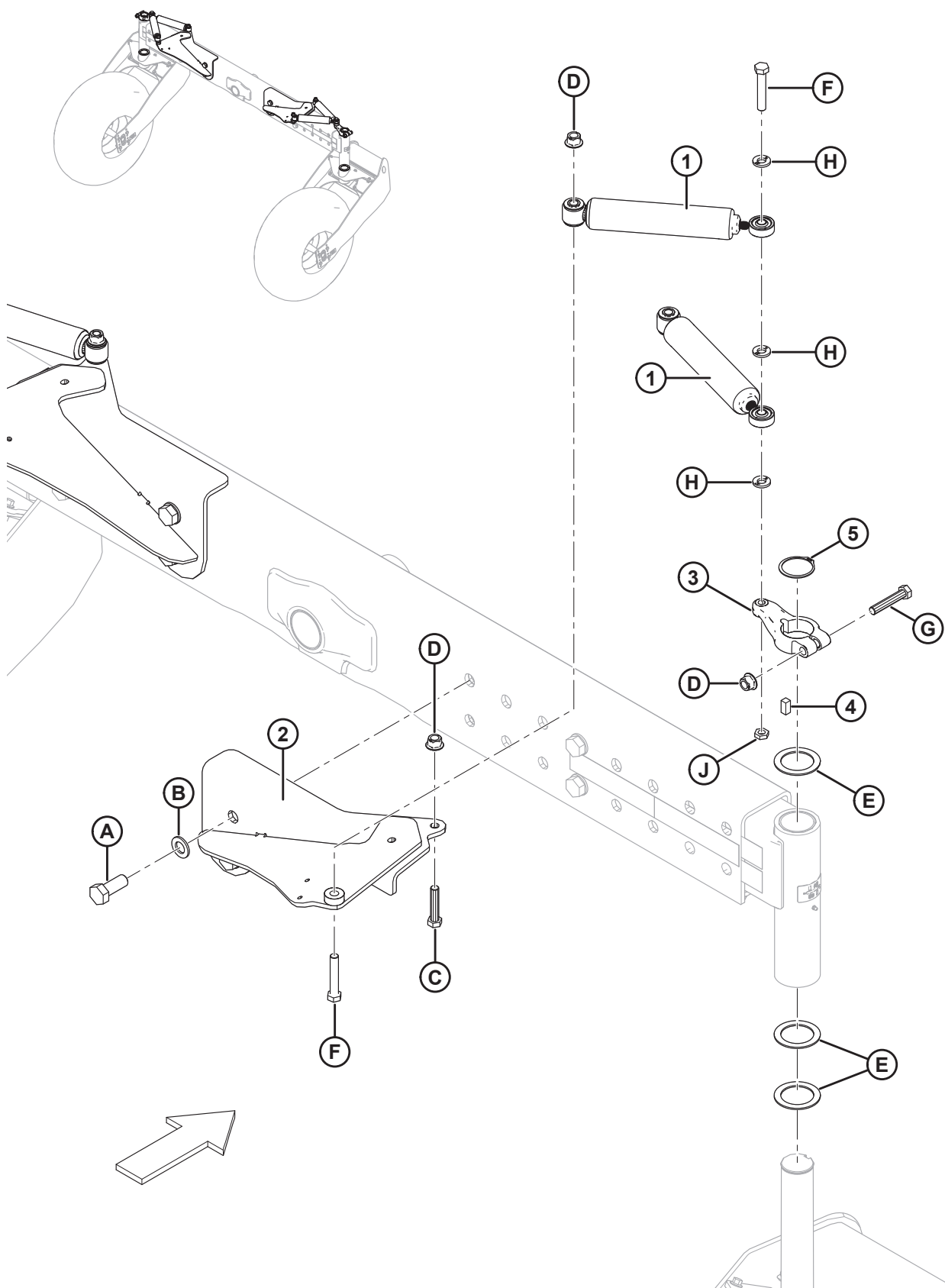


1042513

**БАЛАНСИР — M2170NT**

<b>Ссылка</b>	<b>Номер детали</b>	<b>Описание</b>	<b>Кол-во</b>	<b>Серийный номер</b>
28	135818	ХОМУТ — ИЗОЛИРОВАННЫЙ 1/2 ДЮЙМ.	4	
A	310802	БОЛТ — СМАЗОЧНЫЙ АДАПТЕР		
B	50140	БОЛТ — С ШЕСТИГР. ГОЛОВКОЙ, M8 × 1,25 × 30-8.8-AA1J		
C	135337	ГАЙКА — ФЛАНЦЕВАЯ, ШЕСТИГРАННАЯ, СТОПОРН., M8 × 1,25-8-AA1J		
D	135783	БОЛТ — ФЛАНЦЕВЫЙ, С ШЕСТИГР. ГОЛОВКОЙ, РЕЗЬБА ПО ВСЕЙ ДЛИНЕ M10 × 1,5 × 25-10.9-AA1J		
E	136137	БОЛТ — С ШЕСТИГР. ГОЛОВКОЙ, РЕЗЬБА ПО ВСЕЙ ДЛИНЕ, M16 × 2 × 35-8.8-AA1J		
F	184648	БОЛТ — С ПОЛУКРУГЛОЙ ГОЛОВКОЙ И КВАДРАТНЫМ ПОДГОЛОВКОМ, M8 × 1,25 × 25-8.8-AA1J		
G	135337	ГАЙКА — ФЛАНЦЕВАЯ, ШЕСТИГРАННАЯ, СТОПОРН., M8 × 1,25-8-AA1J		
H	21005	ШАЙБА — ОБЫЧН. СТОПОРН. 9/16 ДЮЙМ. НОМ. ВНУТР. ДИАМ. AA1J		
J	136366	БОЛТ — С ШЕСТИГР. ГОЛОВКОЙ, РЕЗЬБА ПО ВСЕЙ ДЛИНЕ, M24 × 3 × 60-10.9-AA1J		
K	136367	ШАЙБА — ПЛОСКАЯ СТАНД. M24-300HV-AA1J		
L	136376	ГАЙКА — ШЕСТИГРАННАЯ M24 × 3-10-AA1J		
M	111528	БОЛТ — С ШЕСТИГР. ГОЛОВКОЙ, РЕЗЬБА ПО ВСЕЙ ДЛИНЕ, M16 × 2 × 40-8.8-AA1J		
N	136440	ГАЙКА — ФЛАНЦЕВАЯ, ШЕСТИГРАННАЯ, СТОПОРН., M16 × 2-10-AA1J		
P	136082	БОЛТ — С ШЕСТИГР. ГОЛОВКОЙ, РЕЗЬБА ПО ВСЕЙ ДЛИНЕ, M20 × 2,5 × 50-8.8-AA3L		
Q	6647	ШАЙБА — ПЛОСКАЯ		
R	136209	ВИНТ — С ШЕСТИГРАННОЙ ГОЛОВКОЙ, С ШАЙБОЙ, M10 × 1,5 × 20-450HV		
S	197171	БОЛТ — С ПОЛУКРУГЛОЙ ГОЛОВКОЙ И КВАДРАТНЫМ ПОДГОЛОВКОМ, M8 × 1,25 × 20-8.8-ОЦИНК.		

# 13 Система подавления колебаний — M2170

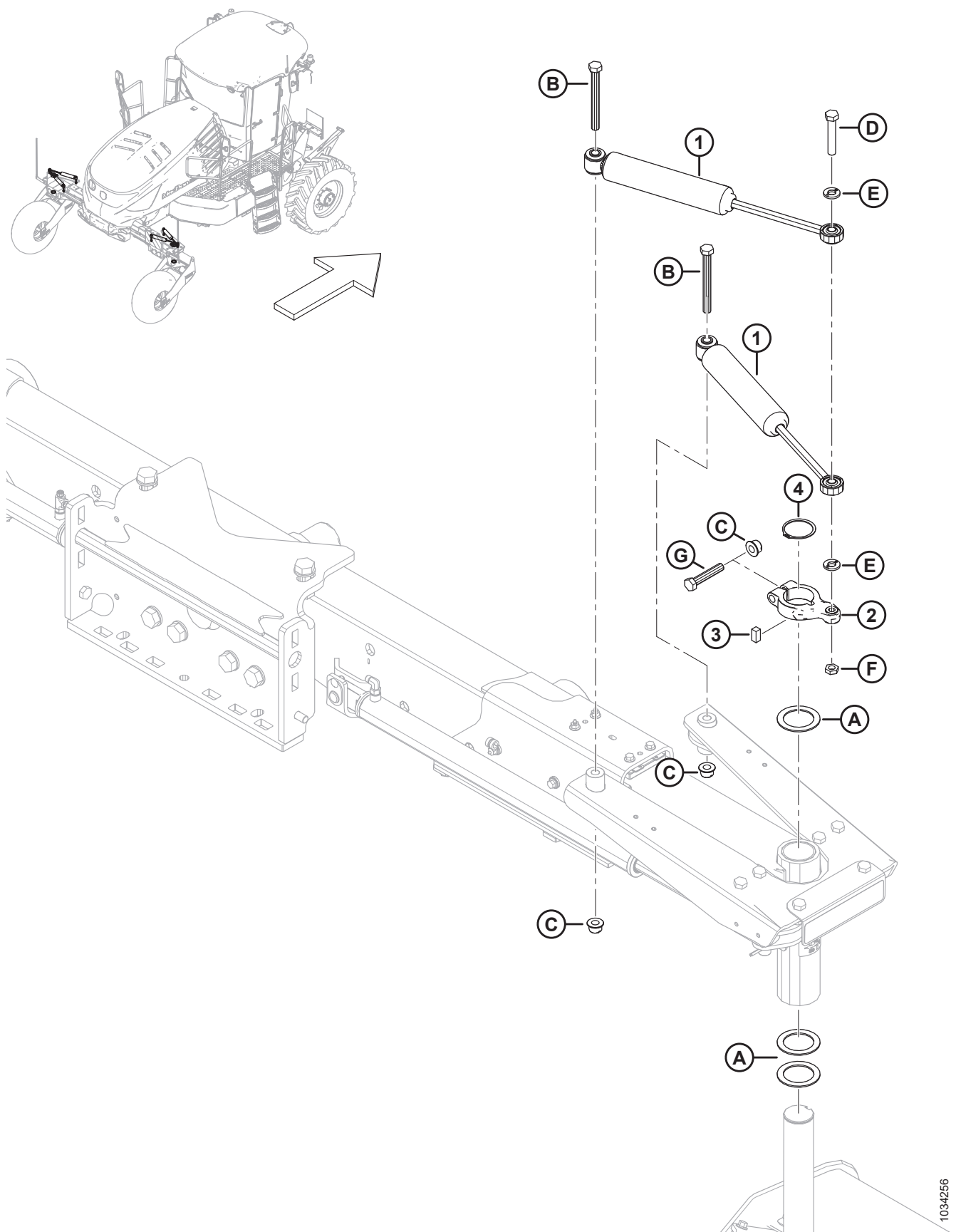




## СИСТЕМА ПОДАВЛЕНИЯ КОЛЕБАНИЙ — M2170

Ссылка	Номер детали	Описание	Кол-во	Серийный номер
1	202898	ДЕМПФЕР — ПОДАВЛЕНИЯ КОЛЕБАНИЙ	4	
2	208973	ОПОРА — ДВОЙНАЯ АМОРТИЗИРУЮЩАЯ, ЛЕВ. ЧЕРН.	1	
	208979	ОПОРА — ДВОЙНАЯ АМОРТИЗИРУЮЩАЯ, ПРАВ. ЧЕРН.	1	
3	202896	РЫЧАГ — ПОДАВЛЕНИЯ КОЛЕБАНИЙ, С МЕХ. ОБРАБОТКОЙ	2	
4	135296	ШПОНКА	2	
5	30243	КОЛЬЦО — ВНЕШН. СТОПОРНОЕ	2	
A	136366	БОЛТ — С ШЕСТИГР. ГОЛОВКОЙ M24 × 3 × 60-10.9-A3L		
B	136367	ШАЙБА — ПЛОСКАЯ СТАНД., M24-300HV-A3L		
C	181511	БОЛТ — С ШЕСТИГР. ГОЛОВКОЙ M16 × 2 × 75-10.9-A3L		
D	152520	ГАЙКА — ШЕСТИГРАННАЯ, С БУРТИКОМ, СТОПОРНАЯ, M16 × 2-10-A3L		
E	110584	ШАЙБА — ЗАКАЛЕННАЯ ПЛОСКАЯ		
F	252533	БОЛТ — С ШЕСТИГР. ГОЛОВКОЙ, РЕЗЬБА ПО ВСЕЙ ДЛИНЕ, M16 × 2 × 90-10.9-A3L		
G	136455	БОЛТ — С ШЕСТИГР. ГОЛОВКОЙ M16 × 2 × 85-8.8-A3L		
H	120901	ШАЙБА — ПЛОСКАЯ, УПРОЧНЕННАЯ, 5/8 ДЮЙМ. НОМИНАЛЬНЫЙ РАЗМЕР (L9)		
J	136473	ГАЙКА — ШЕСТИГРАННАЯ, НИЗКАЯ M16 × 2-05-A3L		

# 14 Система подавления колебаний — M2170NT

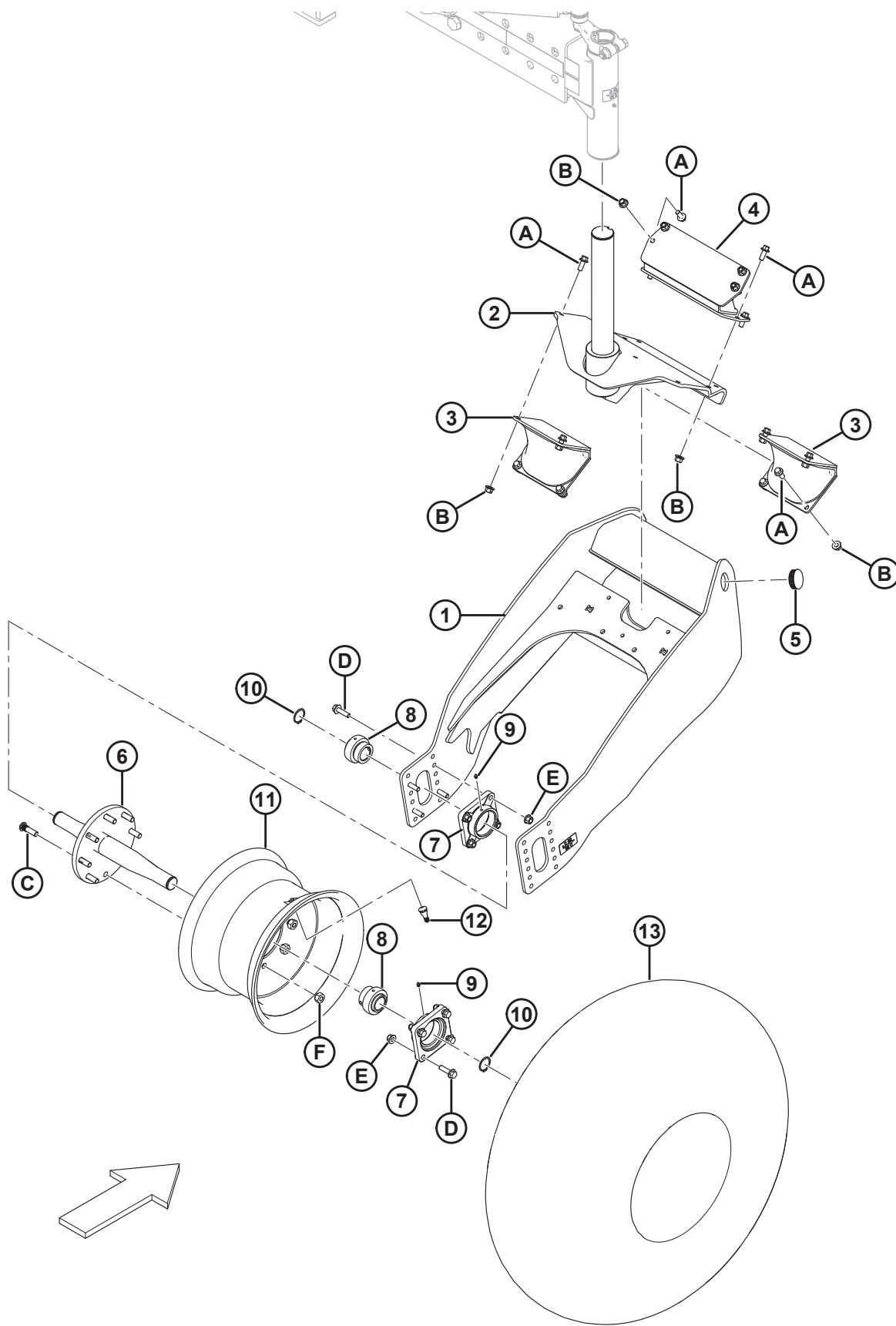


1034256

## СИСТЕМА ПОДАВЛЕНИЯ КОЛЕБАНИЙ — M2170NT

Ссылка	Номер детали	Описание	Кол-во	Серийный номер
1	202898	ДЕМПФЕР — ПОДАВЛЕНИЯ КОЛЕБАНИЙ	4	
2	202896	РЫЧАГ — ПОДАВЛЕНИЯ КОЛЕБАНИЙ, С МЕХ. ОБРАБОТКОЙ	2	
3	135296	ШПОНКА	2	
4	30243	КОЛЬЦО — ВНЕШН. СТОПОРНОЕ	2	
A	110584	ШАЙБА — ЗАКАЛ. ASTM F436 33/64-340HV-AF0C		
B	184680	БОЛТ — С ШЕСТИГР. ГОЛОВКОЙ, M16 × 2 × 150-10.9-AA1J		
C	152520	ГАЙКА — ФЛАНЦЕВАЯ, ШЕСТИГРАННАЯ, ТЕХ. СТОПОРН., M16 × 2-10-AA1J		
D	252533	БОЛТ — С ШЕСТИГР. ГОЛОВКОЙ, РЕЗЬБА ПО ВСЕЙ ДЛИНЕ, M16 × 2 × 90-10.9-AA3L		
E	120901	ШАЙБА — ЗАКАЛ. L9 СПЕЦ. 5/8-82/85 HR15 N-AB0C		
F	136473	ГАЙКА — ШЕСТИГРАННАЯ, НИЗКАЯ M16 × 2-05-AA1J		
G	136455	БОЛТ — С ШЕСТИГР. ГОЛОВКОЙ M16 × 2 × 85-8.8-AA3L		

# 15 Самоустанавливающиеся колеса — подвесные 16,5-16,1



**САМОУСТАНОВЛИВАЮЩИЕСЯ КОЛЕСА — ПОДВЕСНЫЕ 16,5-16,1**

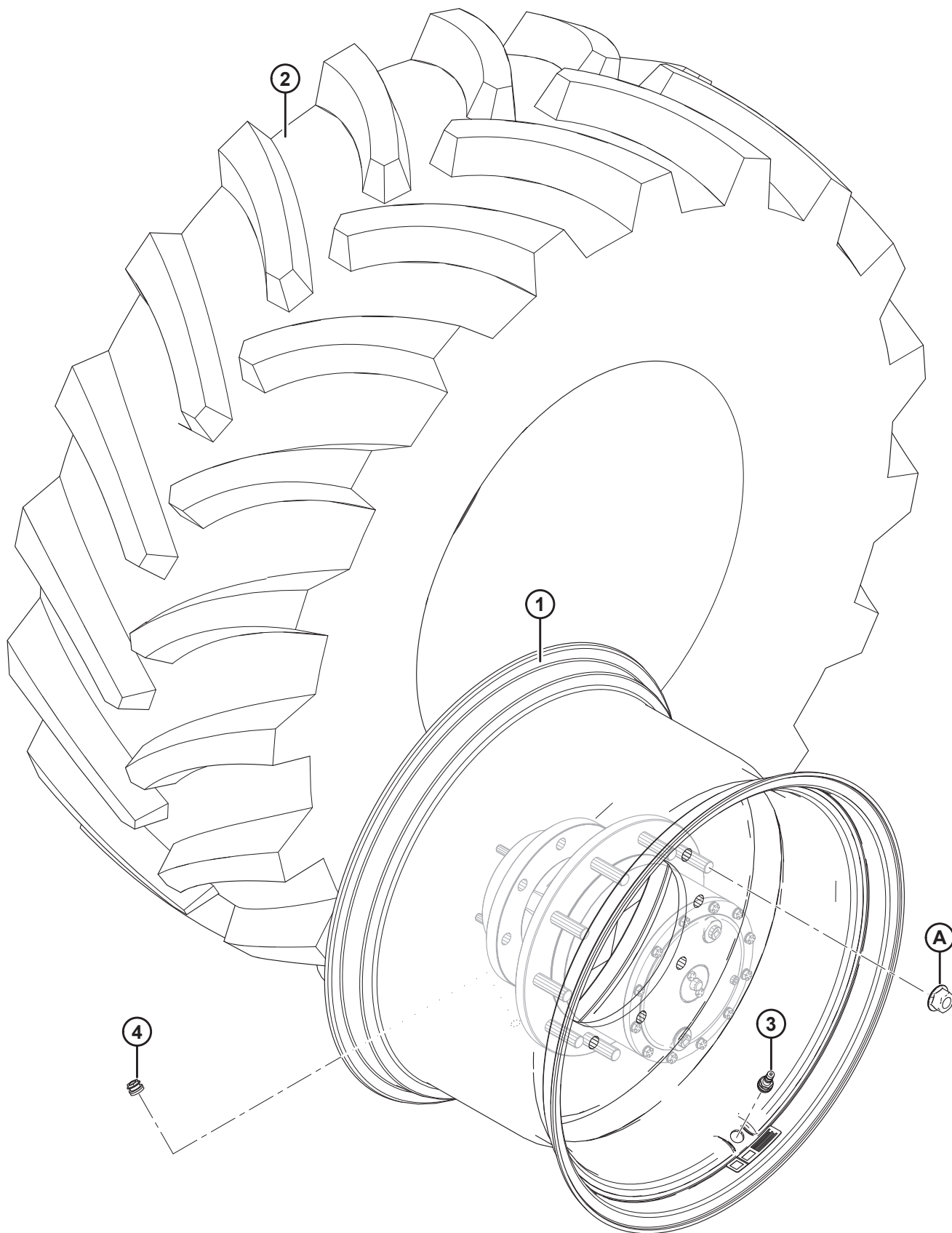
Ссылка	Номер детали	Описание	Кол-во	Серийный номер
	B6016	КОМПЛЕКТ — САМОУСТАНОВЛИВАЮЩИЕСЯ КОЛЕСА, ПОДВЕСНЫЕ 16,5–16,1 <sup>28</sup>		
	B9034	САМОУСТАНОВЛИВАЮЩИЕСЯ КОЛЕСА — ПОДВЕСНЫЕ, СЕРТИФИЦИРОВАННЫЕ ECE <sup>28</sup>		
1	209712	САМОУСТАНОВЛИВАЮЩИЕСЯ КОЛЕСА ВИЛОЧНЫЕ СВАРН.	2	
2	207713	ОГОЛОВОК СВАРН.	2	
3	201861	ИЗОЛЯТОР — САМОУСТАНОВЛИВАЮЩИЕСЯ КОЛЕСА, КОРОТК.	4	
4	201836	ИЗОЛЯТОР — САМОУСТАНОВЛИВАЮЩИЕСЯ КОЛЕСА, ДЛИН.	2	
5	207783	КОЛПАЧОК — 2,25 ДЮЙМ.	4	
6	291192	ВАЛ — САМОУСТАНОВЛИВАЮЩИЕСЯ КОЛЕСА, СВАРН.	2	
7	208686	УЗЕЛ ФЛАНЦЕВОГО ПОДШИПНИКА <sup>29</sup>	4	
8	208687	ПОДШИПНИК — ШАРИКОВЫЙ, СФЕРИЧЕСКИЙ НАРУЖН. ДИАМ.	4	
9	18671	ФИТИНГ — СМАЗОЧН. 1/4-28 UNF	4	
10	136385	КОЛЬЦО — СТОПОРНОЕ, ВНЕШНЕЕ	4	
11	111216	КОЛЕСО	2	
12	21153	ШТОК — УЗЕЛ ВЕНТИЛЯ ШИНЫ № TR-415	2	
13	39273	ШИНА	2	
	346224	ШИНА — 16,5 × 16,1, СЕРТИФИЦИРОВАНА ECE <sup>30</sup>	2	
A	148798	БОЛТ — С ШЕСТИГР. ГОЛОВКОЙ, ФЛАНЦЕВЫЙ, M12 × 1,75 × 30-10.9-A3L		
B	136431	ГАЙКА — ФЛАНЦЕВАЯ, ШЕСТИГРАННАЯ, СТОПОРНАЯ, M12 × 1,75-10-A3L		
C	21357	БОЛТ — КОЛЕСО (ЗАПРЕССОВ.) 9/16 NF × 53 ДЛ.		
D	148799	БОЛТ — С ШЕСТИГР. ГОЛОВКОЙ, ФЛАНЦЕВЫЙ, M12 × 1,75 × 45-10.9-A3L		
E	136431	ГАЙКА — ФЛАНЦЕВАЯ, ШЕСТИГРАННАЯ, КОНТРГАЙКА СТОПОРНАЯ, M12 × 1,75-10-A3L		
F	21358	ГАЙКА — ШПИЛЬКА КОЛЕСА 9/16 NF × 90°		

28. Комплекты доступны только через отдел комплексных товаров.

29. Включает один шариковый подшипник (MD № 208687) и один смазочный фитинг (MD № 18671).

30. Используется только с сертифицированными ECE самоустанавливающимися колесами.

## 16 Ведущие колеса и шины — десять болтов



## ВЕДУЩИЕ КОЛЕСА И ШИНЫ — ДЕСЯТЬ БОЛТОВ

**ПРИМЕЧАНИЕ:**

10-болтовые ведущие колеса и шины (MD № В6012 и В6013) **НЕ** совместимы с косилками M2170NT.

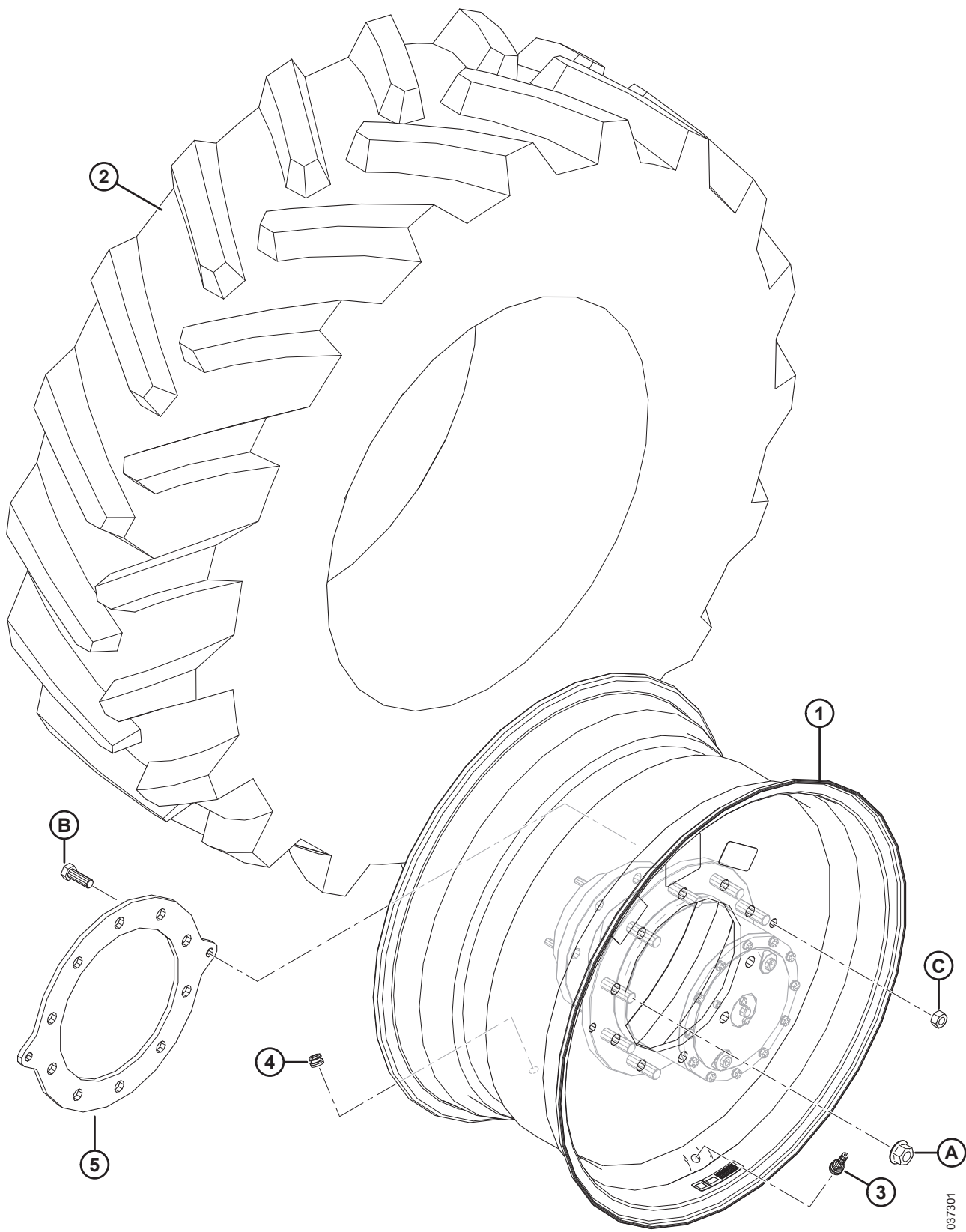
Ссылка	Номер детали	Описание	Кол-во	Серийный номер
	В6012	КОМПЛЕКТ — ШИНЫ ВЕДУЩИХ КОЛЕС, СТУПИЦА 10 БОЛТОВ, ПРОТЕКТОР С ПОЛОСОВЫМ РИСУНКОМ 600-65 <sup>31</sup>		
1	207409	КОЛЕСО — 28DW-18, 10 БОЛТОВ, В КОМПЛ. С НАКЛЕЙКАМИ <sup>32</sup>	2	
2	207406	ШИНА — 600-65 R 28, БЕСКАМЕРНАЯ, R1W 160 LR	2	
3	112475	ШТОК — КЛАПАН	2	
	В6013	КОМПЛЕКТ — ШИНЫ ВЕДУЩИХ КОЛЕС, СТУПИЦА 10 БОЛТОВ, ДЛЯ ДЕРНА 580/70R26 <sup>31</sup>		
1	205009	КОЛЕСО — 26DW-20L, 10 БОЛТОВ, С НАКЛЕЙКАМИ <sup>32</sup>	2	
2	207410	ШИНА — 580/70R26 155 A8/В ВСЕПОГОДНАЯ БЕСКАМЕРНАЯ	2	
3	112475	ШТОК — КЛАПАН	2	
4	162436	ЗАГЛУШКА — КОЛЕСО	2	
А	205397	ГАЙКА — КОЛЕСНАЯ DIN 74361N M20 × 1,5 × КЛАСС ПРОЧНОСТИ 10.9 (В УПАКОВКЕ 10 ШТ.) <sup>33</sup>		

31. Комплекты доступны только через отдел комплексных товаров.

32. Включает наклейки (MD № 111221, 166454, 166727 и 362730).

33. Продается упаковками по 10 штук, заменяйте все гайки одновременно.

## 17 Ведущие колеса и шины — десять болтов, сертифицированные ECE (2024 и ранее)



1037301



## ВЕДУЩИЕ КОЛЕСА И ШИНЫ — ДЕСЯТЬ БОЛТОВ, СЕРТИФИЦИРОВАННЫЕ ECE (2024 И РАНЕЕ)

### ПРИМЕЧАНИЕ:

Если не указано иное, детали и крепеж, перечисленные в данном разделе, используются для обслуживания оборудования, выпущенного в 2024 модельном году и ранее. Комплект В9033 шин ведущих колес ECE заменен на комплект В7583 для 2025 модельного года и позднее. Информация по деталям для обслуживания приведена в разделе *18 Ведущие колеса и шины — десять болтов, сертифицированные ECE (2025 и позднее), страница 49.*

Ссылка	Номер детали	Описание	Кол-во	Серийный номер
	REF	КОМПЛЕКТ — ШИНЫ ВЕДУЩИХ КОЛЕС, СТУПИЦА 10 БОЛТОВ, ПРОТЕКТОР С ПОЛОСОВЫМ РИСУНКОМ 540-65R 30 - ECE <sup>34</sup>		
1	346020	КОЛЕСО — 30DW-16L В КОМПЛ. С НАКЛЕЙКАМИ <sup>35</sup>	2	-521189
2	306538	ШИНА — 540/65 R 30, ECE, БЕСКАМЕРНАЯ	2	-521189
3	112475	ШТОК — КЛАПАН	2	-521189
4	162436	ЗАГЛУШКА — КОЛЕСО	2	-521189
5	346266	ПЛАСТИНА — ПРОСТАВОЧНАЯ, КОЛЕСО <sup>36</sup>	2	-521189
A	205397	ГАЙКА — КОЛЕСНАЯ DIN 74361N M20 × 1,5 × КЛАСС ПРОЧНОСТИ 10.9 <sup>37</sup>		
B	136132	БОЛТ — С ШЕСТИГР. ГОЛОВКОЙ, РЕЗЬБА ПО ВСЕЙ ДЛИНЕ, M16 × 2 × 45-8.8-AA1J		
C	320208	ГАЙКА — ШЕСТИГРАННАЯ, КОНТРГАЙКА СТОПОРНАЯ, M16 × 2-12-ОЦИНК.		

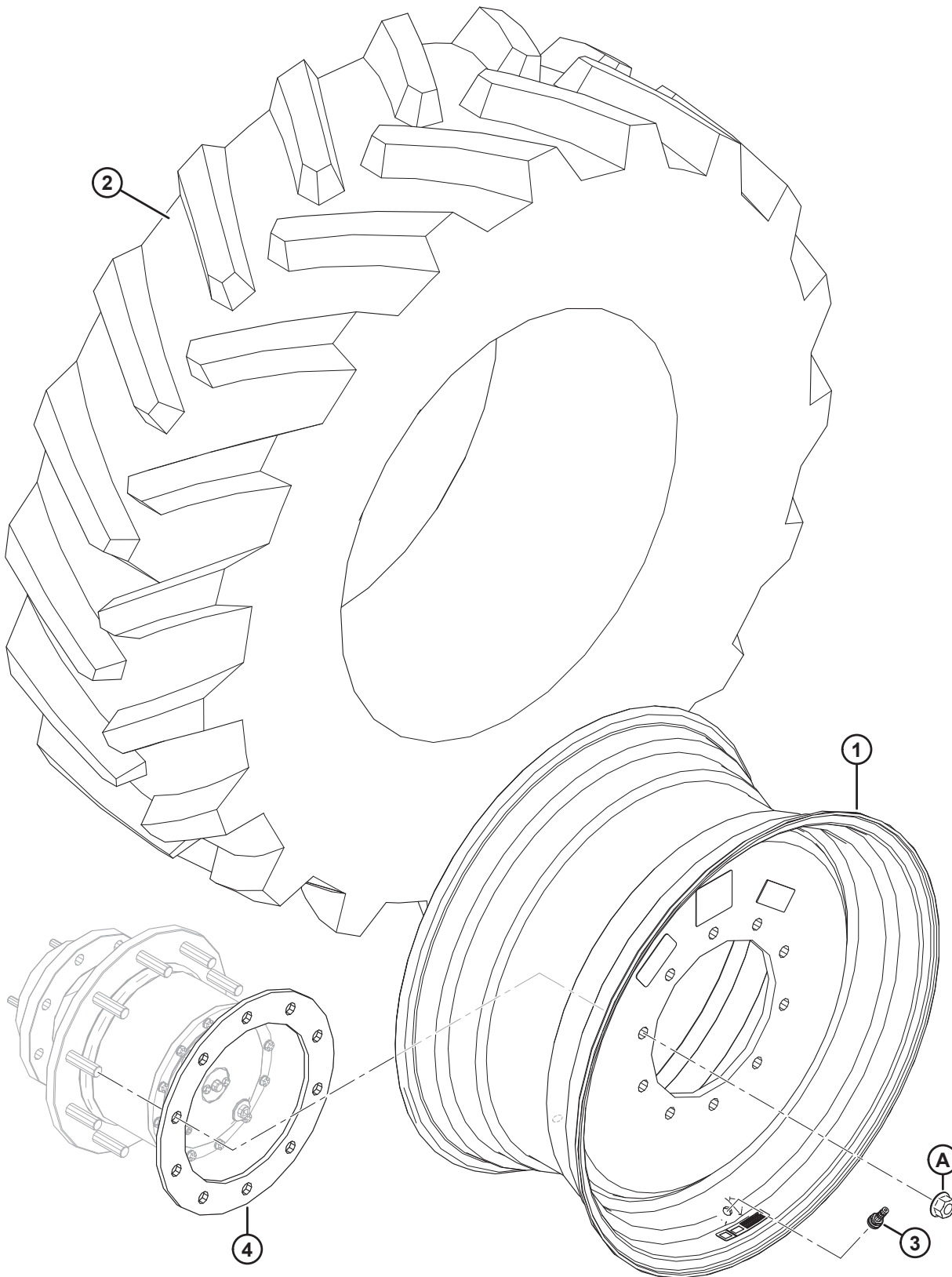
34. Комплект В9033 заменен на комплект В7583. Комплекты можно приобрести только через отдел комплексных товаров.

35. Колесо MD № 346020 заменено на колесо MD № 362694. КОЛЕСО MD № 346020 Включает наклейки (MD № 166727, 166454, 291411 и 111221), два болта (MD № 136132), две гайки (MD № 320208), одну заглушку колеса (MD № 162436) и одну проставочную пластину (MD № 346266).

36. Не используется на косилках, оборудованных вспомогательными тормозами (устройства, доступные на рынке Европы).

37. Продается упаковками по 10 штук, заменяйте все гайки одновременно.

## 18 Ведущие колеса и шины — десять болтов, сертифицированные ECE (2025 и позднее)



1045209

## ВЕДУЩИЕ КОЛЕСА И ШИНЫ — ДЕСЯТЬ БОЛТОВ, СЕРТИФИЦИРОВАННЫЕ ECE (2025 И ПОЗДНЕЕ)

### ПРИМЕЧАНИЕ:

Детали и крепеж, перечисленные в данном разделе, используются для обслуживания оборудования, выпущенного в 2025 модельном году и позднее.

Ссылка	Номер детали	Описание	Кол-во	Серийный номер
	В7583	КОМПЛЕКТ — ШИНЫ ВЕДУЩИХ КОЛЕС, СТУПИЦА 10 БОЛТОВ, ПРОТЕКТОР С ПОЛОСОВЫМ РИСУНКОМ 540-65R 30 - ECE <sup>38</sup>		
1	362694	КОЛЕСО — 30DW-15L В КОМПЛ. С НАКЛЕЙКАМИ <sup>39</sup>	2	521190–
2	306538	ШИНА — 540/65 R 30, ECE, БЕСКАМЕРНАЯ	2	521190–
3	112475	ШТОК — КЛАПАН	2	521190–
4	362356	ПЛАСТИНА — ПРОСТАВОЧНАЯ, КОЛЕСО <sup>40</sup>	2	521190–
A	205397	ГАЙКА — КОЛЕСНАЯ DIN 74361N M20 × 1,5 × КЛАСС ПРОЧНОСТИ 10.9 <sup>41</sup>		

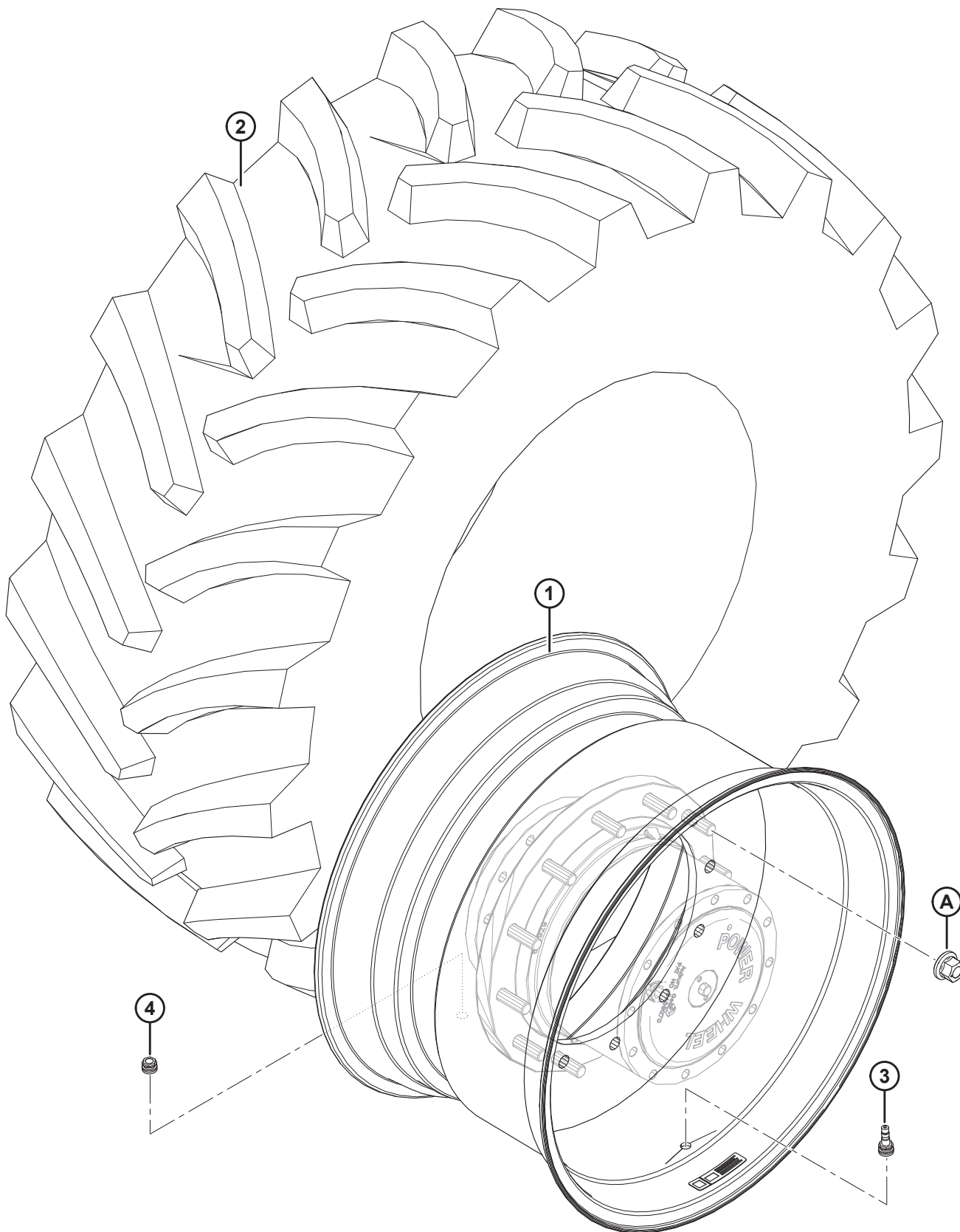
38. Комплекты доступны только через отдел комплексных товаров.

39. Колесо включает наклейки (MD № 166727, 166454, 362730 и 111221) и одну проставочную пластину (MD № 362356).

40. Не используется на косилках, оборудованных вспомогательными тормозами (устройства, доступные на рынке Европы).

41. Продается упаковками по 10 штук, заменяйте все гайки одновременно.

## 19 Ведущие колеса и шины — двенадцать болтов



1030948

## ВЕДУЩИЕ КОЛЕСА И ШИНЫ — ДВЕНАДЦАТЬ БОЛТОВ

### ПРИМЕЧАНИЕ:

12-болтовые ведущие колеса и шины **НЕ** совместимы с косилками M2170NT.

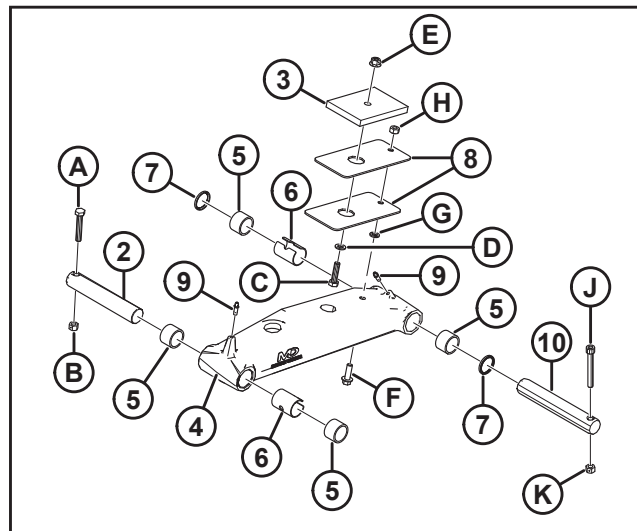
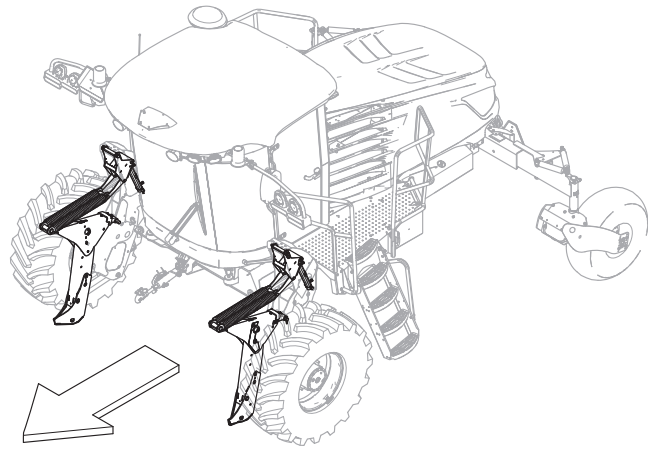
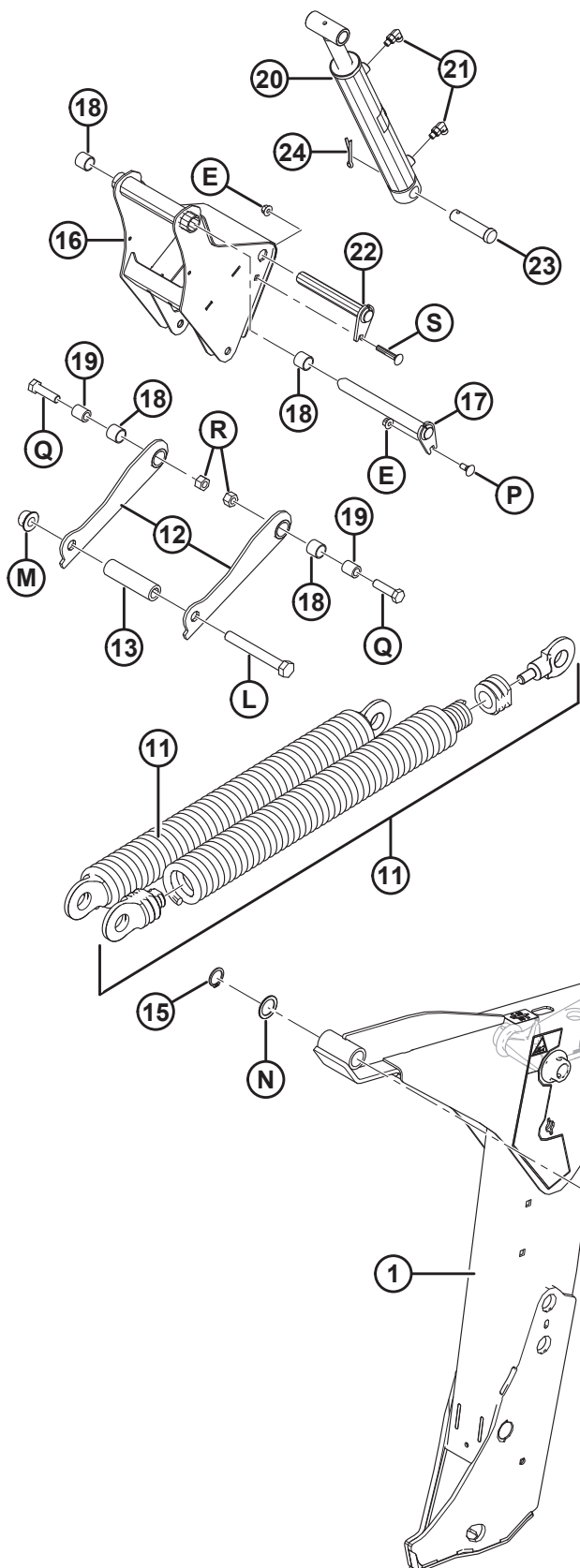
Ссылка	Номер детали	Описание	Кол-во	Серийный номер
	B6834	КОМПЛЕКТ — ШИНЫ ВЕДУЩИХ КОЛЕС ДЛЯ ТЯЖЕЛЫХ УСЛОВИЙ РАБОТЫ, СТУПИЦА 12 БОЛТОВ, ПРОТЕКТОР С ПОЛОСОВЫМ РИСУНКОМ 600-65, MD <sup>42</sup>		
1	310556	УЗЕЛ — КОЛЕСО И НАКЛЕЙКИ, MD <sup>43</sup>	2	
2	207406	ШИНА — 600-65 R 28, R1W 160 LR	2	
3	112475	ШТОК — КЛАПАН	2	
4	162436	ЗАГЛУШКА — КОЛЕСО	2	
A	205397	ГАЙКА — КОЛЕСНАЯ DIN 74361N M20 × 1,5 × КЛАСС ПРОЧНОСТИ 10.9 (В УПАКОВКЕ 10 ШТ.) <sup>44</sup>		

42. Комплекты доступны только через отдел комплексных товаров.

43. Включает одну заглушку колеса (MD № 162436) и наклейки (MD № 111221, 166454, 310689 и 362730).

44. Продается упаковками по 10 штук, заменяйте все гайки одновременно.

## 20 Механизм подъема



**МЕХАНИЗМ ПОДЪЕМА**

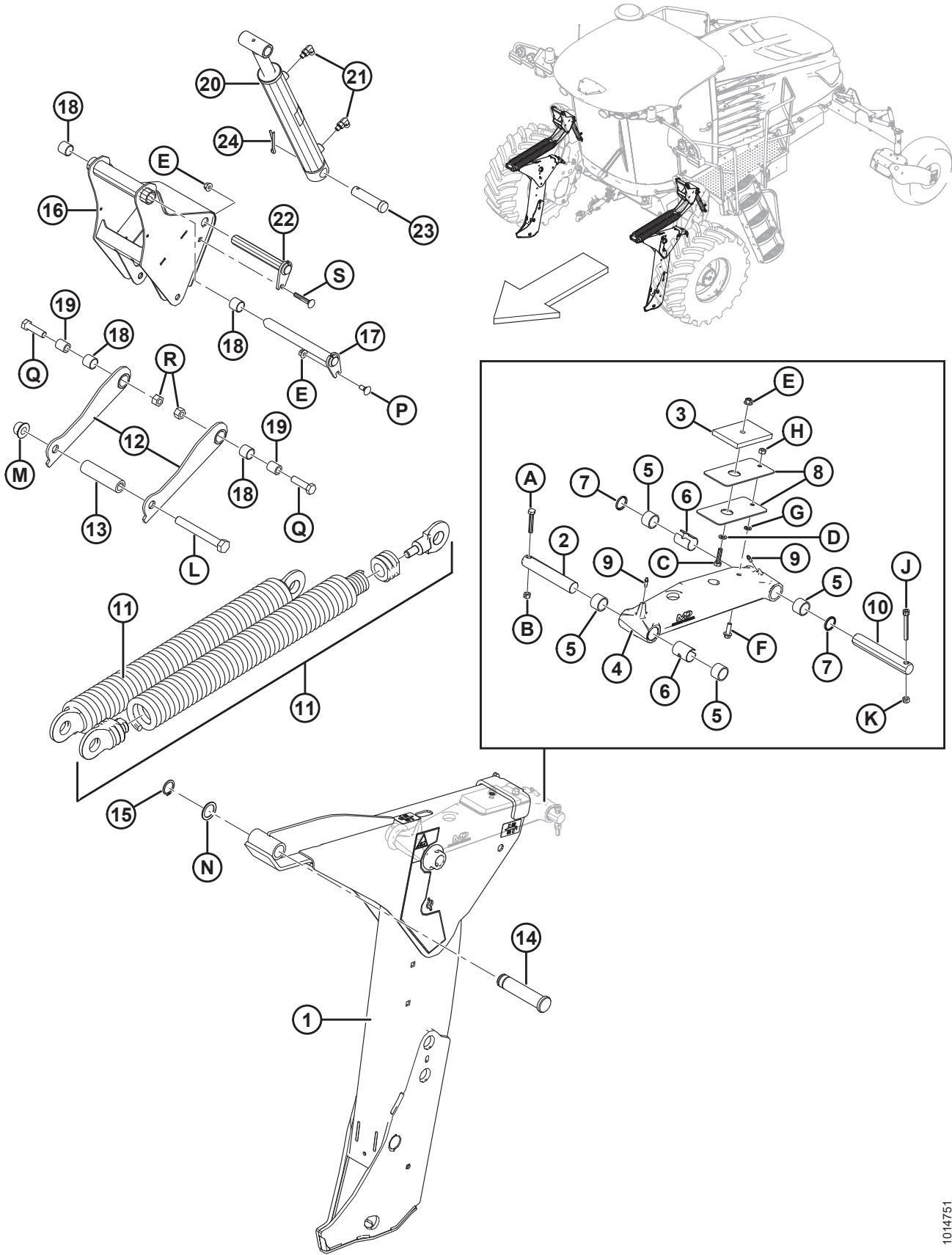
Ссылка	Номер детали	Описание	Кол-во	Серийный номер
1	306192	ПОДЪЕМНЫЙ РЫЧАГ — ЛЕВ. В КОМПЛ. С НАКЛЕЙКАМИ <sup>45</sup>	1	
	306193	ПОДЪЕМНЫЙ РЫЧАГ — ПРАВ. В КОМПЛ. С НАКЛЕЙКАМИ <sup>46</sup>	1	
2	183820	ШТИФТ — СОЕДИНЕНИЕ ФЛОТАЦИИ	2	
3	42497	НАКЛАДКА — РЕЗИНОВАЯ	2	
4	112727	РЫЧАГ — УЗЕЛ СОЕДИНЕНИЯ ФЛОТАЦИИ <sup>47</sup>	2	
5	112789	ПОДШИПНИК — ИГОЛЬЧАТЫЙ	8	
6	163310	ПРОСТАВКА — КОРОТК.	4	
7	139134	УПЛОТНЕНИЕ — 1,25 ДЮЙМ. ВНУТР. ДИАМ. × 1,5 ДЮЙМ. НАРУЖН. ДИАМ. × 0,125 ДЮЙМ.	4	
8	110853	РЕГУЛИРОВОЧНАЯ ПРОКЛАДКА — СОЕДИНЕНИЕ	4	
9	7536	ФИТИНГ — СМАЗОЧНЫЙ 1/4-28 КОНИЧЕСКАЯ РЕЗЬБА	4	
10	183821	ШТИФТ — ПРЯМОЙ	2	
11	306106	УЗЕЛ — ПРУЖИНА	4	
12	205937	РЫЧАГ — ПРУЖИННОЕ СОЕДИНЕНИЕ СВАРН.	4	
13	112916	ТРУБА — ПОВОРОТНОЕ УСТРОЙСТВО	2	
14	206038	ШТИФТ — ПАЛЕЦ	2	
15	136832	КОЛЬЦО — НАРУЖН. СТОПОРНОЕ, ПОВЫШЕННОЙ ПРОЧНОСТИ	2	
16	205979	РЫЧАГ — НАТЯЖИТЕЛЬ ФЛОТАЦИИ СВАРН.	2	
17	205936	ШТИФТ — ПОВОРОТНОЕ УСТРОЙСТВО, СВАРН.	2	
18	133992	ВТУЛКА — КОМПОЗИТНАЯ	8	
19	205974	ПРОСТАВКА	4	
20	208664	ЦИЛИНДР — РЕГУЛИРОВКИ ФЛОТАЦИИ	2	
	208118	КОМПЛЕКТ УПЛОТНЕНИЙ — ЦИЛИНДР., РЕГУЛИРОВКА ФЛОТАЦИИ		
21	136447	ФИТИНГ — КОЛЕНО 90° ГИДР.	4	
	50223	УПЛОТНИТЕЛЬНОЕ КОЛЬЦО — № 4 ORB		
	135957	УПЛОТНИТЕЛЬНОЕ КОЛЬЦО — № 4 ORFS (ТОРЦОВОЕ УПЛОТНИТЕЛЬНОЕ КОЛЬЦО)		
22	205939	ШТИФТ — ФЛОТАЦИЯ, СВАРН.	2	
23	158635	ШТИФТ — ПАЛЕЦ	2	
24	18609	ШТИФТ — ШПЛИНТ 1/4 ДИАМ. × 2 ОЦИНК.	2	
A	184664	БОЛТ — С ШЕСТИГР. ГОЛОВКОЙ M10 × 1,5 × 60-8.8-A3L		
B	135800	ГАЙКА — ШЕСТИГРАННАЯ, КОНТРГАЙКА СТОПОРНАЯ, СПЕЦ. M10 × 1,5-9-A3L		
C	135319	БОЛТ — С ШЕСТИГР. ГОЛОВКОЙ M10 × 1,5 × 40-8.8-A3L		
D	184711	ШАЙБА — ПЛОСКАЯ СТАНД. M10-200HV-A3L		
E	135799	ГАЙКА — ФЛАНЦЕВАЯ, ШЕСТИГРАННАЯ, СТОПОРНАЯ, M10 × 1,5-10-A3L		

45. Включает наклейки (MD № 23165, 306179 и 306181).

46. Включает наклейки (MD № 23165, 306180 и 306181).

47. Включает четыре подшипника (MD № 112789), две проставки (MD № 163310) и два уплотнения (MD № 139134).

# МЕХАНИЗМ ПОДЪЕМА

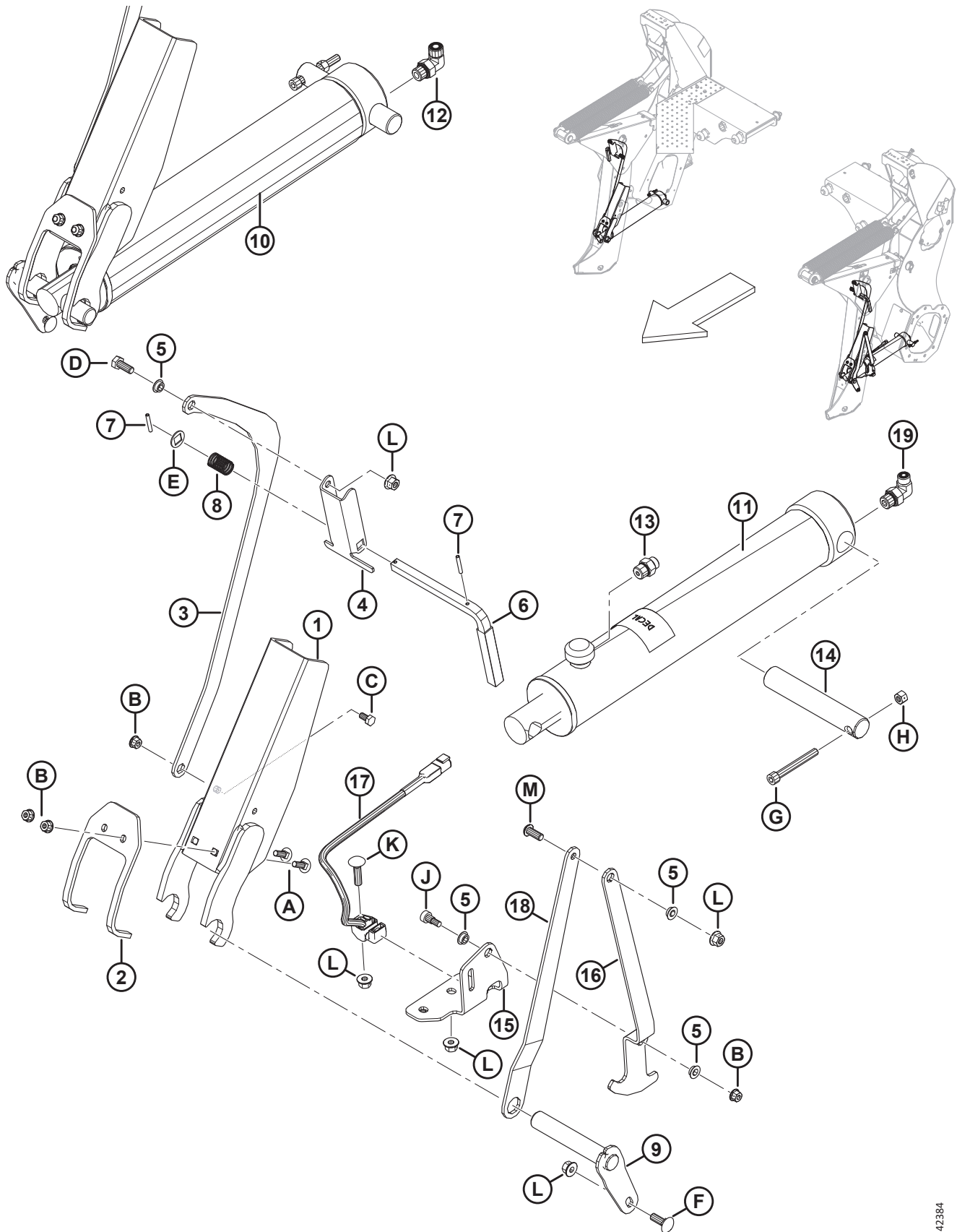




**МЕХАНИЗМ ПОДЪЕМА**

<b>Ссылка</b>	<b>Номер детали</b>	<b>Описание</b>	<b>Кол-во</b>	<b>Серийный номер</b>
F	184665	БОЛТ — С ШЕСТИГР. ГОЛОВКОЙ, ФЛАНЦЕВЫЙ, М10 × 1,5 × 30-10.9-А3L		
G	30632	ШАЙБА — СТОПОРНАЯ ПРУЖИНА М10-200HV-А3L		
H	30505	ГАЙКА — ШЕСТИГРАННАЯ М10 × 1,5-10-А3L		
J	136108	ВИНТ — С ВНУТРЕННИМ ШЕСТИГРАННИКОМ В ГОЛОВКЕ, М10 × 1,5 × 80-12.9-ВО		
K	135800	ГАЙКА — ШЕСТИГРАННАЯ, КОНТРГАЙКА СТОПОРНАЯ, СПЕЦ. М10 × 1,5-9-А3L		
L	136422	БОЛТ — С ШЕСТИГР. ГОЛОВКОЙ М20 × 2,5 × 160-8.8-А3L		
M	136122	ГАЙКА — ФЛАНЦЕВАЯ, ШЕСТИГРАННАЯ, КОНТРГАЙКА СТОПОРНАЯ, М20 × 2,5-10-А3L		
N	123071	ШАЙБА — ПЛОСКАЯ		
P	136209	БОЛТ — С ПОЛУКРУГЛОЙ ГОЛОВКОЙ И КВАДРАТНЫМ ПОДГОЛОВКОМ, М10 × 1,5 × 25-8.8-А3L		
Q	136141	БОЛТ — С ШЕСТИГР. ГОЛОВКОЙ М16 × 2 × 60-8.8-А3L		
R	136476	ГАЙКА — ШЕСТИГРАННАЯ, КОНТРГАЙКА СТОПОРНАЯ, М16 × 2-8-А3L		
S	136113	БОЛТ — С ПОЛУКРУГЛОЙ ГОЛОВКОЙ И КВАДРАТНЫМ ПОДГОЛОВКОМ, М10 × 1,5 × 60-8.8-А3L		

## 21 Цилиндры подъема жатки

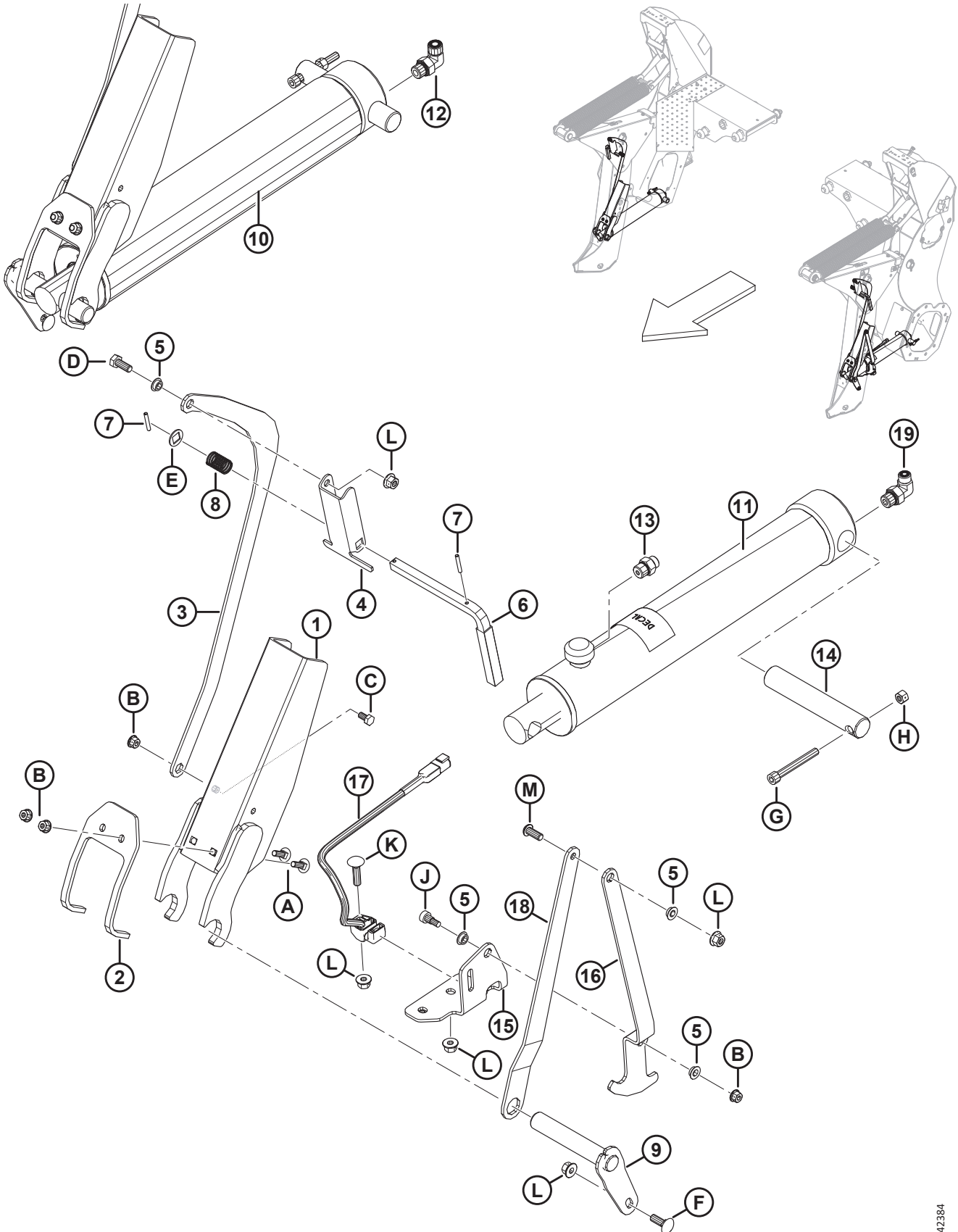


**ЦИЛИНДРЫ ПОДЪЕМА ЖАТКИ**

Ссылка	Номер детали	Описание	Кол-во	Серийный номер
1	208019	СТОПОРН. МЕХАНИЗМ — СТОПОР ЦИЛИНДРА СВАРН.	2	
2	208020	ФИКСАТОР — СТОПОР ЦИЛИНДРА	2	
3	206160	РЫЧАГ — СОЕДИНЕНИЕ БЛОКИРОВКИ	2	
4	206324	ПРОФИЛЬ — РАЗБЛОКИРОВКА СТОПОРН. МЕХАНИЗМА, М10	2	
5	206340	ВТУЛКА — С БУРТИКОМ, М10	4	
6	183543	УЗЕЛ — ВАЛ С РУКОЯТЬЮ	2	
7	13617	ШТИФТ — ПОДПРУЖИН. 3/16 ДИАМ. × 1,25 ДЛ.	4	
8	19739	ПРУЖИНА — СЖАТИЯ	2	
9	206258	ШТИФТ — СВАРН.	2	
10	209789	ЦИЛИНДР — ПОДЪЕМНЫЙ, ГЛАВНЫЙ	1	
	141184	КОМПЛЕКТ — УПЛОТНЕНИЙ ПОДЪЕМНОГО ЦИЛИНДРА, ГЛАВНЫЙ <sup>48</sup>		
11	209790	ЦИЛИНДР — ПОДЪЕМНЫЙ, ИСПОЛНИТЕЛЬНЫЙ	1	
	141185	КОМПЛЕКТ — УПЛОТНЕНИЙ ПОДЪЕМНОГО ЦИЛИНДРА, ИСПОЛНИТЕЛЬНЫЙ <sup>48</sup>		
12	136220	ФИТИНГ — КОЛЕНО 90° ГИДР.	1	
	44209	УПЛОТНИТЕЛЬНОЕ КОЛЬЦО — № 8 ORB		
	135866	УПЛОТНИТЕЛЬНОЕ КОЛЬЦО — № 8 ORFS (ТОРЦОВОЕ УПЛОТНИТЕЛЬНОЕ КОЛЬЦО)		
13	191705	ФИТИНГ — АДАПТЕР, 6 MORFS (С НАРУЖН. РЕЗЬБОЙ С КОЛЬЦЕВЫМ УПЛ. ПО ЛИЦ. ПОВЕРХН.) × 8 MORB (С НАРУЖН. РЕЗЬБОЙ С КОЛЬЦЕВЫМ УПЛ. ПО БАЗЕ)	2	
	44209	УПЛОТНИТЕЛЬНОЕ КОЛЬЦО — № 8 ORB		
	135865	УПЛОТНИТЕЛЬНОЕ КОЛЬЦО — № 6 ORFS (ТОРЦОВОЕ УПЛОТНИТЕЛЬНОЕ КОЛЬЦО)		
14	206350	ШТИФТ — ПРЯМОЙ	2	
15	209388	ОПОРА — ДАТЧИК ВЫСОТЫ	1	
16	209389	РЫЧАГ — ПРОФИЛЬ ДАТЧИКА ВЫСОТЫ	1	
17	206661	ДАТЧИК — АНАЛОГОВЫЙ НА ЭФФЕКТЕ ХОЛЛА	1	
18	209393	РЫЧАГ — ДАТЧИК ВЫСОТЫ	1	
19	136149	ФИТИНГ — КОЛЕНО 90° ГИДР. С УПЛОТНИТЕЛЬНЫМ КОЛЬЦОМ	1	
	44209	УПЛОТНИТЕЛЬНОЕ КОЛЬЦО — № 8 ORB		
	135865	УПЛОТНИТЕЛЬНОЕ КОЛЬЦО — № 6 ORFS (ТОРЦОВОЕ УПЛОТНИТЕЛЬНОЕ КОЛЬЦО)		
A	184648	БОЛТ — RHSN M8 × 1,25 × 25-8,8-A3L		
B	135337	ГАЙКА — ФЛАНЦЕВАЯ, ШЕСТИГРАННАЯ, СТОПОРНАЯ, M8 × 1,25-8-A2L		
C	50139	БОЛТ — С ШЕСТИГР. ГОЛОВКОЙ, РЕЗЬБА ПО ВСЕЙ ДЛИНЕ, M8 × 1,25 × 16-8.8-A2L		
D	30627	БОЛТ — С ШЕСТИГР. ГОЛОВКОЙ, РЕЗЬБА ПО ВСЕЙ ДЛИНЕ, M10 × 1,5 × 25-8.8-A3L		

48. Комплект включает инструкции по установке.

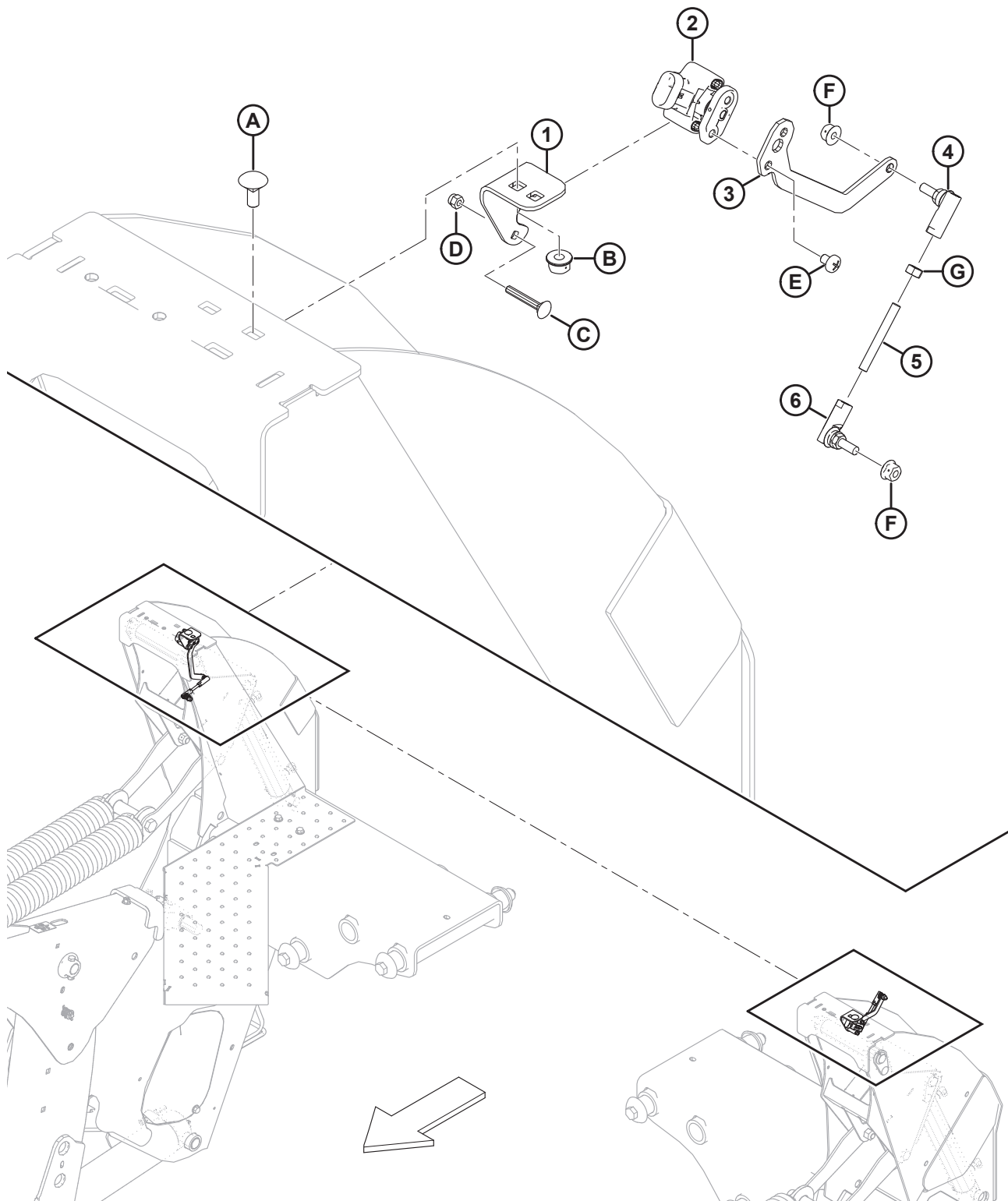
# ЦИЛИНДРЫ ПОДЪЕМА ЖАТКИ



**ЦИЛИНДРЫ ПОДЪЕМА ЖАТКИ**

<b>Ссылка</b>	<b>Номер детали</b>	<b>Описание</b>	<b>Кол-во</b>	<b>Серийный номер</b>
E	163373	ШАЙБА — ПЛОСКАЯ КРУГЛАЯ (КВАДРАТНОЕ ОТВЕРСТИЕ)		
F	184662	БОЛТ — С ПОЛУКРУГЛОЙ ГОЛОВКОЙ И КВАДРАТНЫМ ПОДГОЛОВКОМ, РЕЗЬБА ПО ВСЕЙ ДЛИНЕ, M10 × 1,5 × 30-8.8-A3L		
G	136108	ВИНТ — С ВНУТРЕННИМ ШЕСТИГРАННИКОМ В ГОЛОВКЕ, M10 × 1,5 × 80-12.9-BO		
H	135800	ГАЙКА — ШЕСТИГРАННАЯ, КОНТРГАЙКА СТОПОРНАЯ, СПЕЦ. M10 × 1,5-9-A3L		
J	135894	ВИНТ — С ВНУТРЕННИМ ШЕСТИГРАННИКОМ В ГОЛОВКЕ, С БУРТИКОМ, 10 × 10-12.9-A2L		
K	152732	БОЛТ — С ПОЛУКРУГЛОЙ ГОЛОВКОЙ И КВАДРАТНЫМ ПОДГОЛОВКОМ, M10 × 1,5 × 40-8.8-A3L		
L	135799	ГАЙКА — ФЛАНЦЕВАЯ, ШЕСТИГРАННАЯ, КОНТРГАЙКА СТОПОРНАЯ, M10 × 1,5-10-A3L		
M	135852	ВИНТ — С ВНУТРЕННИМ ШЕСТИГРАННИКОМ В ПОЛУКРУГЛОЙ ГОЛОВКЕ M10 × 1,5 × 25-12.9-A3L		

## 22 Датчики флотации

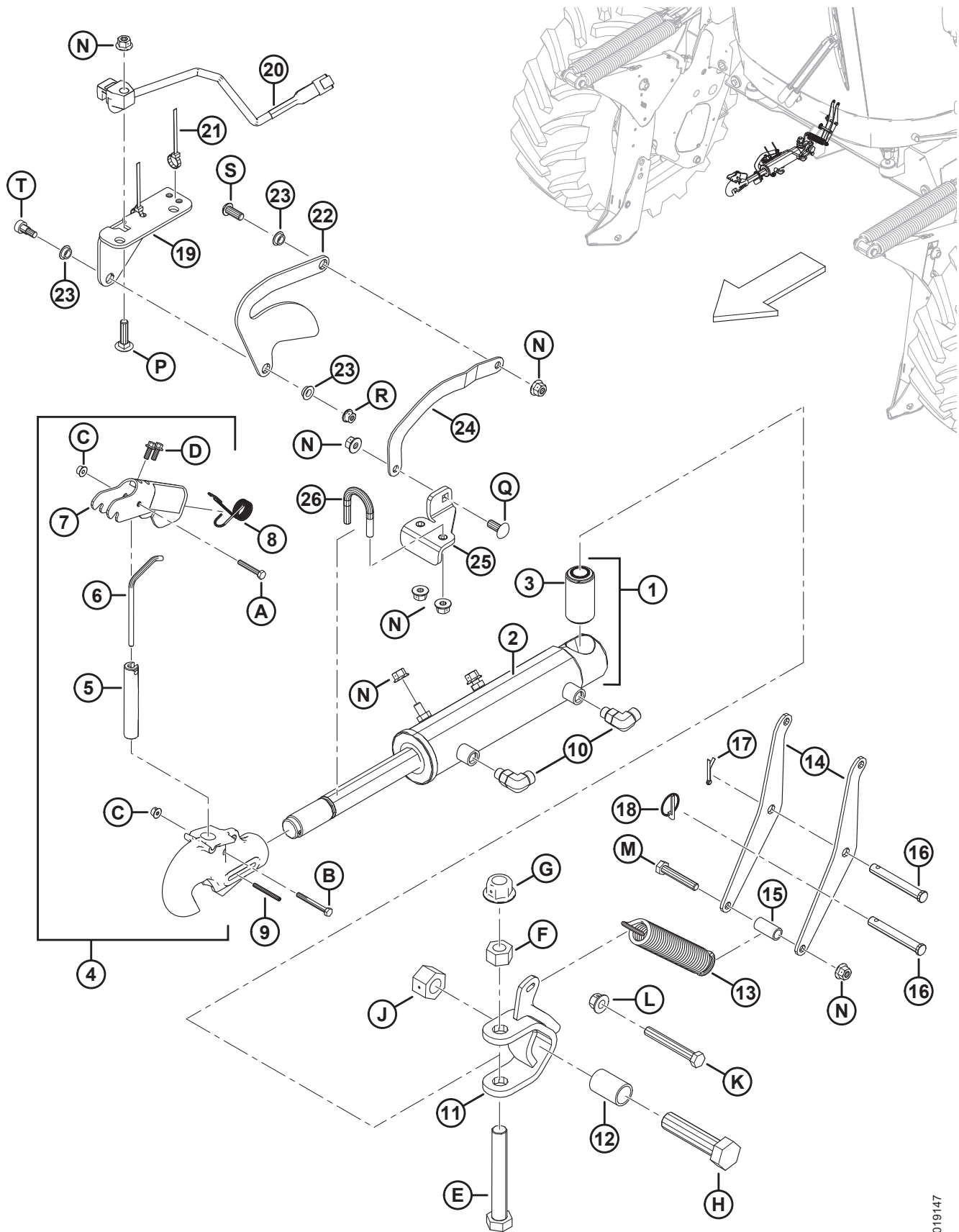


1014753

## ДАТЧИКИ ФЛОТАЦИИ

Ссылка	Номер детали	Описание	Кол-во	Серийный номер
1	207646	ОПОРА — КРЕПЛЕНИЕ ДАТЧИКА	2	
2	248643	ПОВОРОТНЫЙ ДАТЧИК – С ДВУМЯ ВЫХОДНЫМИ СИГНАЛАМИ	2	
3	207219	РЫЧАГ — ДАТЧИК МЕХАНИЗМА ФЛОТАЦИИ	2	
4	291484	ШАРОВОЙ ШАРНИР — ПРАВАЯ РЕЗЬБА	2	
5	232659	ШТОК — РЕЗЬБОВОЙ	2	
6	291485	ШАРОВОЙ ШАРНИР — ЛЕВАЯ РЕЗЬБА	2	
A	197171	БОЛТ — С ПОЛУКРУГЛОЙ ГОЛОВКОЙ И КВАДРАТНЫМ ПОДГОЛОВКОМ М8 × 1,25 × 20-8,8-A2L		
B	135337	ГАЙКА – ФЛАНЦЕВАЯ, ШЕСТИГРАННАЯ, СТОПОРНАЯ, М8 × 1,25-8-A2L		
C	197229	БОЛТ — С ПОЛУКРУГЛОЙ ГОЛОВКОЙ И КВАДРАТНЫМ ПОДГОЛОВКОМ, М5 × 0,8 × 35-4.6-A2L		
D	197230	ГАЙКА — ШЕСТИГРАННАЯ NYLOC М5 × 0,8-8-A2L		
E	158704	ВИНТ – ЦИЛИНДРИЧЕСКАЯ ГОЛОВКА М6 × 1 × 8-4,8-A2L		
F	152668	ГАЙКА — ФЛАНЦЕВАЯ, ШЕСТИГРАННАЯ, КОНТРГАЙКА СТОПОРНАЯ, М6 × 1-8-A2L		
G	184683	ГАЙКА — ШЕСТИГРАННАЯ ISO 4032 М6 × 1-8-A2L		

## 23 Центральное соединение



1019147



**ЦЕНТРАЛЬНОЕ СОЕДИНЕНИЕ**

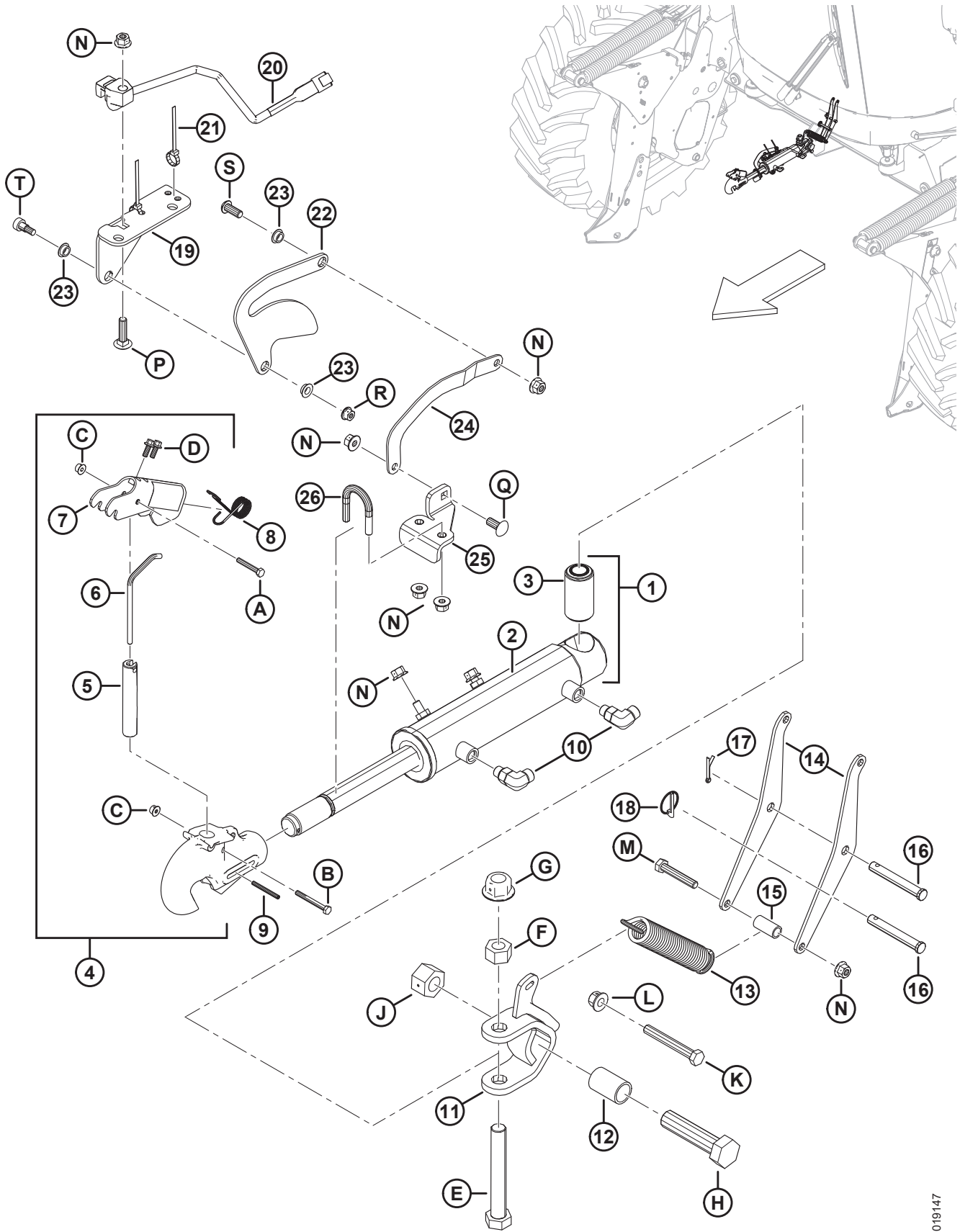
Ссылка	Номер детали	Описание	Кол-во	Серийный номер
1	206550	ЦИЛИНДР ЦЕНТРАЛЬНОГО СОЕДИНЕНИЯ <sup>49</sup>	1	
2	208667	ЦИЛИНДР — ЦЕНТРАЛЬНОЕ СОЕДИНЕНИЕ	1	
	112625	КОМПЛЕКТ УПЛОТНЕНИЙ		
3	206548	ВТУЛКА — РЕЗИНОВАЯ	1	
4	206560	КРЮК — ВЕРХНЕЕ СОЕДИНЕНИЕ, УЗЕЛ <sup>50</sup>	1	
5	156848	ШТИФТ — СТОПОРНЫЙ	1	
6	156886	ШТОК — ПРИВОДА	1	
7	139724	ЗАЩЕЛКА — РУКОЯТЬ С НАКЛЕЙКОЙ <sup>51</sup>	1	
8	206559	ПРУЖИНА — УЗЕЛ ЗАЩЕЛКИ	1	
9	135453	ШТИФТ — ПРУЖИННЫЙ, ДИАМ. 3/16, ДЛИНА 1-7/8	1	
10	136095	ФИТИНГ — КОЛЕНО 90° ГИДР.	2	
	50219	УПЛОТНИТЕЛЬНОЕ КОЛЬЦО — № 6 ORB		
	135865	УПЛОТНИТЕЛЬНОЕ КОЛЬЦО — № 6 ORFS (ТОРЦОВОЕ УПЛОТНИТЕЛЬНОЕ КОЛЬЦО)		
11	209979	ПАЛЕЦ — СВАРНОЙ	1	
12	110971	ПРОСТАВКА — НАРУЖН. ДИАМ. 1,25 × ВНУТР. ДИАМ. 1,0	1	
13	9423	ПРУЖИНА — РАСТЯЖЕНИЯ	1	
14	203817	РЫЧАГ — ПОДЪЕМ ПРУЖИНЫ	2	
15	17675	ПРОСТАВКА	1	
16	101007	ШТИФТ — ПАЛЕЦ	2	
17	18648	ШТИФТ — ШПЛИНТ 3/16 ДИАМ. × 1,25 ОЦИНК.	1	
18	50193	ШТИФТ — ШТИФТ С ЧЕКОЙ	1	
19	306423	ОПОРА — ДАТЧИК НАКЛОНА	1	
20	206661	ДАТЧИК — АНАЛОГОВЫЙ НА ЭФФЕКТЕ ХОЛЛА	1	
21	21763	КРЕПЛЕНИЕ — КАБЕЛЬНАЯ СТЯЖКА, ЧЕРНАЯ, ДЛИНА 160 ММ	2	
22	209410	РЫЧАГ — ПРОФИЛЬ ДАТЧИКА НАКЛОНА	1	
23	206340	ВТУЛКА — С БУРТИКОМ, М10	3	
24	209865	РЫЧАГ — ДАТЧИК НАКЛОНА	1	
25	306426	ОПОРА	1	
26	206562	П-ОБРАЗНЫЙ БОЛТ	1	
A	135671	БОЛТ — С ШЕСТИГР. ГОЛОВКОЙ, РЕЗЬБА ПО ВСЕЙ ДЛИНЕ, М6 × 1 × 40-8.8-A2L		
B	136595	БОЛТ — С ШЕСТИГР. ГОЛОВКОЙ, М6 × 1 × 55-8.8-A2L		
C	152668	ГАЙКА — ФЛАНЦЕВАЯ, ШЕСТИГРАННАЯ, КОНТРГАЙКА СТОПОРНАЯ, М6 × 1-8-A2L		
D	135959	БОЛТ — С ШЕСТИГР. ГОЛОВКОЙ, ФЛАНЦЕВЫЙ, М6 × 1 × 16-10.9-A2L		

49. Включает один цилиндр (MD № 208667) и одну резиновую втулку (MD № 206548).

50. Включает один штифт (MD № 156848), один шток (MD № 156886), одну защелку (MD № 139724), один узел пружины (MD № 206559), болты (1 шт. MD № 135671, 1 шт. 136595, 2 шт. 135959) и две гайки (MD № 152668).

51. Включает одну наклейку (MD № 139723).

ЦЕНТРАЛЬНОЕ СОЕДИНЕНИЕ

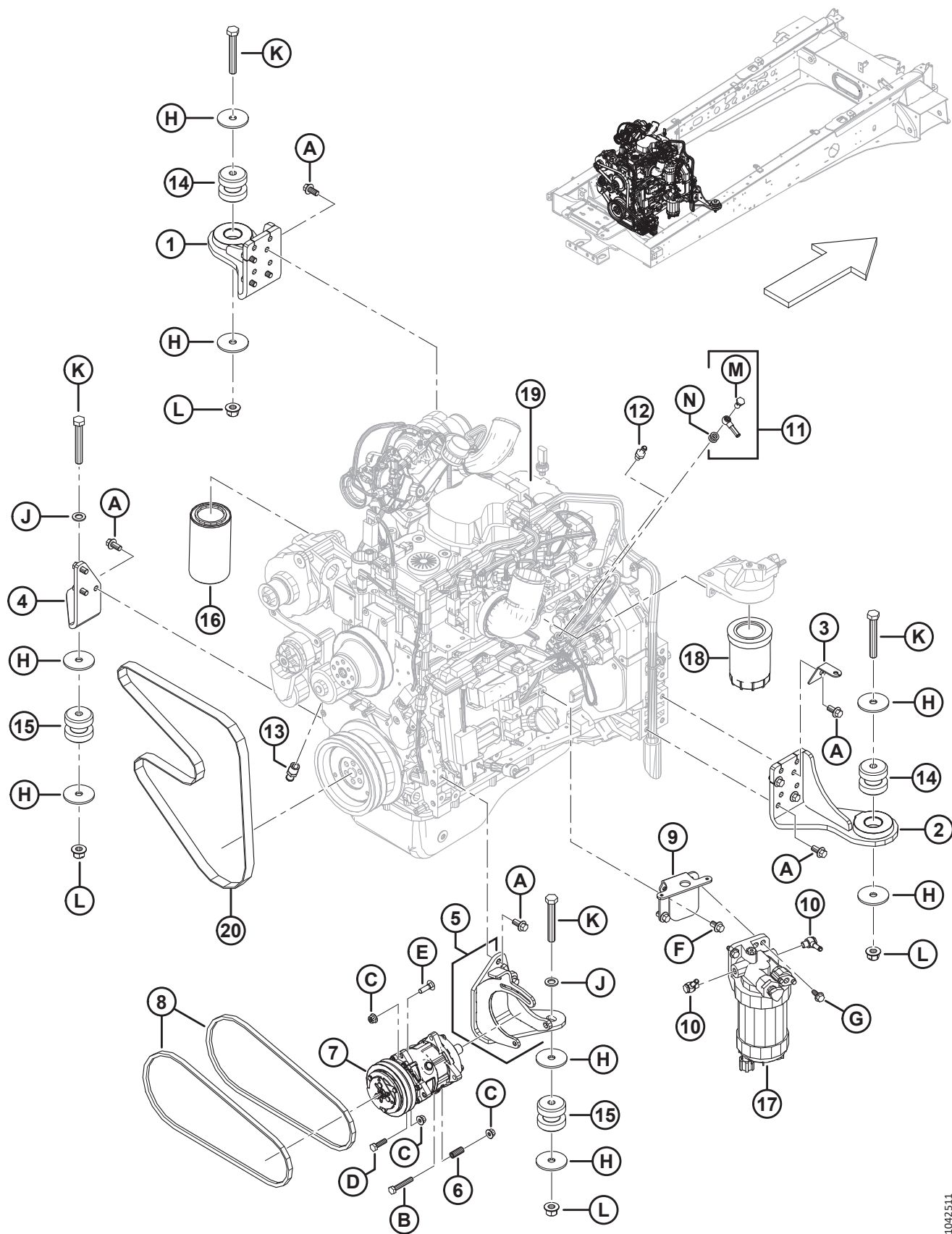


1019147

**ЦЕНТРАЛЬНОЕ СОЕДИНЕНИЕ**

<b>Ссылка</b>	<b>Номер детали</b>	<b>Описание</b>	<b>Кол-во</b>	<b>Серийный номер</b>
E	136420	БОЛТ — С ШЕСТИГР. ГОЛОВКОЙ М20 × 2,5 × 140-8.8-А3L		
F	136124	ГАЙКА — ШЕСТИГРАННАЯ М20 × 2,5-10-А3L		
G	136122	ГАЙКА — ФЛАНЦЕВАЯ, ШЕСТИГРАННАЯ, КОНТРГАЙКА СТОПОРНАЯ, М20 × 2,5-10-А3L		
H	136847	БОЛТ — С ШЕСТИГР. ГОЛОВКОЙ М24 × 3 × 100-10.9-А3L		
J	136848	ГАЙКА — ШЕСТИГРАННАЯ, КОНТРГАЙКА СТОПОРНАЯ, М24 × 3-10-А3L		
K	184673	БОЛТ — С ШЕСТИГР. ГОЛОВКОЙ, М12 × 1,75 × 90-10.9-А3L		
L	136431	ГАЙКА — ФЛАНЦЕВАЯ, ШЕСТИГРАННАЯ, КОНТРГАЙКА СТОПОРНАЯ, М12 × 1,75-10-А3L		
M	184664	БОЛТ — С ШЕСТИГР. ГОЛОВКОЙ М10 × 1,5 × 60-8.8-А3L		
N	135799	ГАЙКА — ФЛАНЦЕВАЯ, ШЕСТИГРАННАЯ, КОНТРГАЙКА СТОПОРНАЯ, М10 × 1,5-10-А3L		
P	152732	БОЛТ — С ПОЛУКРУГЛОЙ ГОЛОВКОЙ И КВАДРАТНЫМ ПОДГОЛОВКОМ, М10 × 1,5 × 40-8.8-А3L		
Q	136506	БОЛТ — УКРОЧЕННЫЙ С ПОЛУКРУГЛОЙ ГОЛОВКОЙ И КВАДРАТНЫМ ПОДГОЛОВКОМ, М10 × 1,5 × 25-8.8-А3L		
R	135337	ГАЙКА — ФЛАНЦЕВАЯ, ШЕСТИГРАННАЯ, СТОПОРНАЯ, М8 × 1,25-8-А2L		
S	135852	ВИНТ — С ВНУТРЕННИМ ШЕСТИГРАННИКОМ В ПОЛУКРУГЛОЙ ГОЛОВКЕ М10 × 1,5 × 25-12.9-А3L		
T	135894	ВИНТ — С ВНУТРЕННИМ ШЕСТИГРАННИКОМ В ГОЛОВКЕ, С БУРТИКОМ, 10 × 10-12.9-АВОС/АСОС		

## 24 Крепления двигателя и навесного оборудования



**КРЕПЛЕНИЯ ДВИГАТЕЛЯ И НАВЕСНОГО ОБОРУДОВАНИЯ**

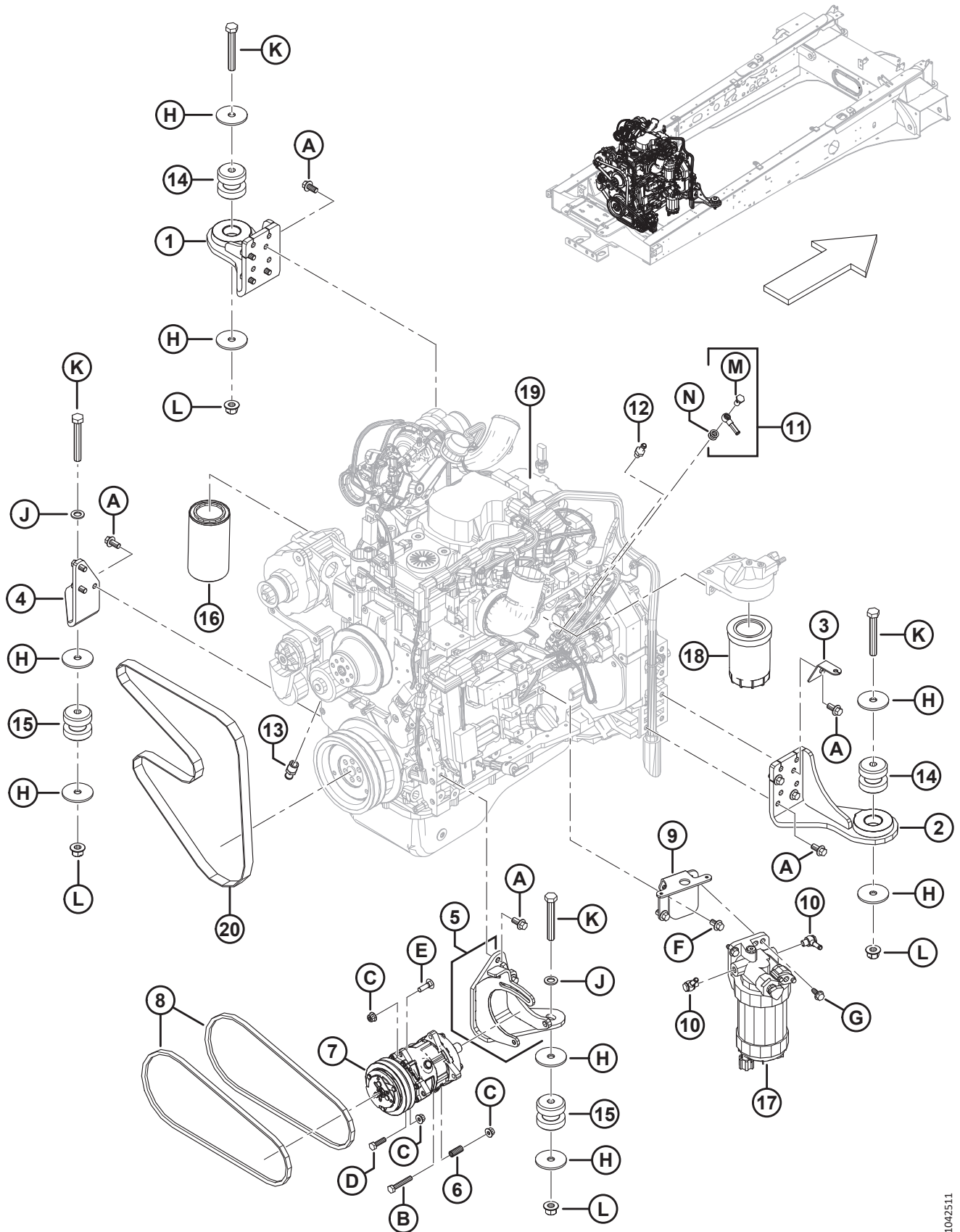
Ссылка	Номер детали	Описание	Кол-во	Серийный номер
1	202827	СВАРН. — КРЕПЛЕНИЕ ДВИГАТЕЛЯ, ЛЕВ.	1	
2	202835	СВАРН. — КРЕПЛЕНИЕ ДВИГАТЕЛЯ, ПРАВ.	1	
3	207414	ОПОРА — ШЛАНГИ	1	
4	202995	КРЕПЛЕНИЕ — ДВИГАТЕЛЬ, ЛЕВ.	1	
5	209287	УЗЕЛ — КРЕПЛЕНИЕ ДВИГАТЕЛЯ В КОМПЛ. С ПРОСТАВКОЙ <sup>52</sup>	1	
6	23050	ПРОСТАВКА — НАРУЖН. ДИАМ. 0,583 × 0,080 ДЮЙМ. ТОЛЩ. СТЕНКИ × 1,28 ДЮЙМ. ДЛИНА	1	
7	200114	КОМПРЕССОР — КОНДИЦИОНЕР	1	
8	163368	РЕМЕНЬ — КЛИНОВОЙ, SAE 13A (A42)	2	
9	207101	КРОНШТЕЙН — ТОПЛИВНЫЙ ФИЛЬТР	1	
10	204235	ФИТИНГ — БОЛТ ТИПА БАНДЖО M14 <sup>53</sup>	2	
11	207075	ФИТИНГ — ТИПА БАНДЖО, M12 × 1,5 <sup>54</sup>	1	
12	200139	ФИТИНГ — АДАПТЕР 3/8 ДЮЙМ. С КОЛЬЦЕВЫМ ВЫСТУПОМ ПОД M14 × 1,5	1	
13	112662	ФИТИНГ — ОБОГРЕВАТЕЛЬ, НАРУЖН. РЕЗЬБА 1/2 NPT × 5/8 ДЮЙМ. ШЛАНГ	1	
14	202838	ИЗОЛЯТОР — КРЕПЛЕНИЕ ДВИГАТЕЛЯ	2	
15	205366	ИЗОЛЯТОР — КРЕПЛЕНИЕ ДВИГАТЕЛЯ	2	
16	111974	ФИЛЬТР — МАСЛЯНЫЙ	1	
17	205028	ФИЛЬТР — ТОПЛИВНЫЙ, ГРУБОЙ ОЧИСТКИ	1	
18	205029	ФИЛЬТР — ТОПЛИВНЫЙ, ТОНКОЙ ОЧИСТКИ	1	
19	207906	ФИЛЬТР — САПУН КАРТЕРА	1	
20	207963	РЕМЕНЬ — ПОВЫШЕНИЕ ДОЛГОВЕЧНОСТИ ПРИВОДА ВЕНТИЛЯТОРА	1	
A	148798	БОЛТ — С ШЕСТИГР. ГОЛОВКОЙ, ФЛАНЦЕВЫЙ, M12 × 1,75 × 30-10.9-A3L		
B	184664	БОЛТ — С ШЕСТИГР. ГОЛОВКОЙ M10 × 1,5 × 60-8.8-A3L		
C	135799	ГАЙКА — ФЛАНЦЕВАЯ, ШЕСТИГРАННАЯ, СТОПОРНАЯ, M10 × 1,5-10-A3L		
D	30628	БОЛТ — С ШЕСТИГР. ГОЛОВКОЙ M10 × 1,5 × 35-8.8-A3L		
E	135691	БОЛТ — С ПОЛУКРУГЛОЙ ГОЛОВКОЙ И КВАДРАТНЫМ ПОДГОЛОВКОМ, РЕЗЬБА ПО ВСЕЙ ДЛИНЕ, M10 × 1,5 × 35-8.8-A3L		
F	136398	БОЛТ — С ШЕСТИГР. ГОЛОВКОЙ, ФЛАНЦЕВЫЙ, РЕЗЬБА ПО ВСЕЙ ДЛИНЕ, M12 × 1,75 × 20-8.8-A3L		
G	136135	ВИНТ — ШЕСТИГР. ГОЛОВКА С БУРТИКОМ M10 × 1,5 × 25-450HV-A3L		
H	203554	ШАЙБА		
J	184717	ШАЙБА — ПЛОСКАЯ, СТАНД., M16-200HV-A3L		
K	184679	БОЛТ — С ШЕСТИГР. ГОЛОВКОЙ M16 × 2 × 110-10.9-A3L		

52. Включает одну проставку (MD № 23050).

53. Включает один болт (NSS) и две шайбы (NSS).

54. Включает один болт (MD № 110995) и один комплект из двух шайб (MD № 110996).

# КРЕПЛЕНИЯ ДВИГАТЕЛЯ И НАВЕСНОГО ОБОРУДОВАНИЯ

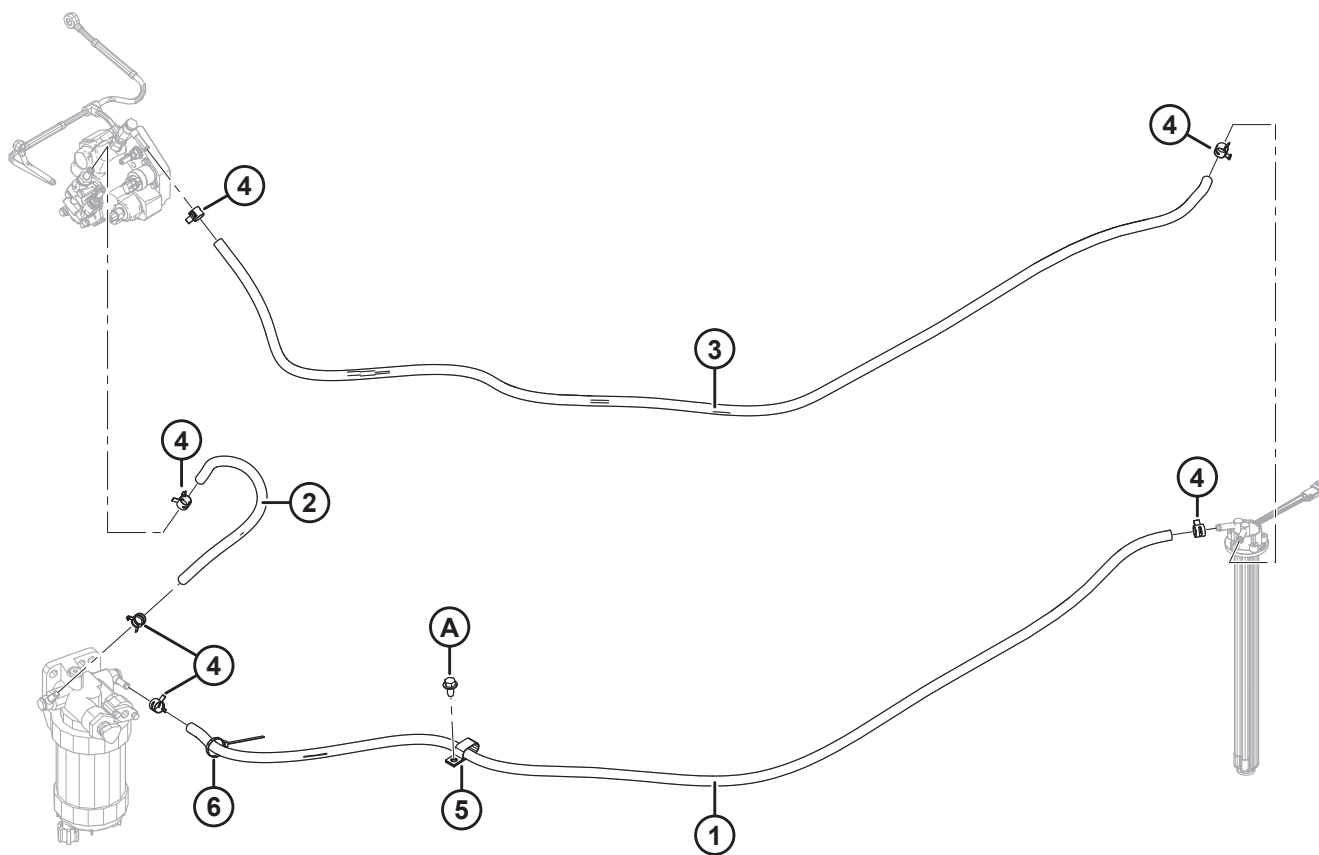
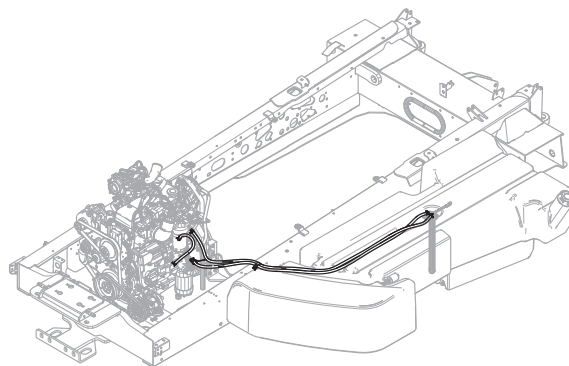


## КРЕПЛЕНИЯ ДВИГАТЕЛЯ И НАВЕСНОГО ОБОРУДОВАНИЯ

Ссылка	Номер детали	Описание	Кол-во	Серийный номер
L	152520	ГАЙКА — ШЕСТИГРАННАЯ, С БУРТИКОМ, СТОПОРНАЯ, М16 × 2-10-А3L		
M	110995	БОЛТ — ТИПА БАНДЖО		
N	110996	ШАЙБА — ТИПА БАНДЖО (2 В КОМПЛЕКТЕ) <sup>55</sup>		

55. Включает две шайбы.

## 25 Топливная система

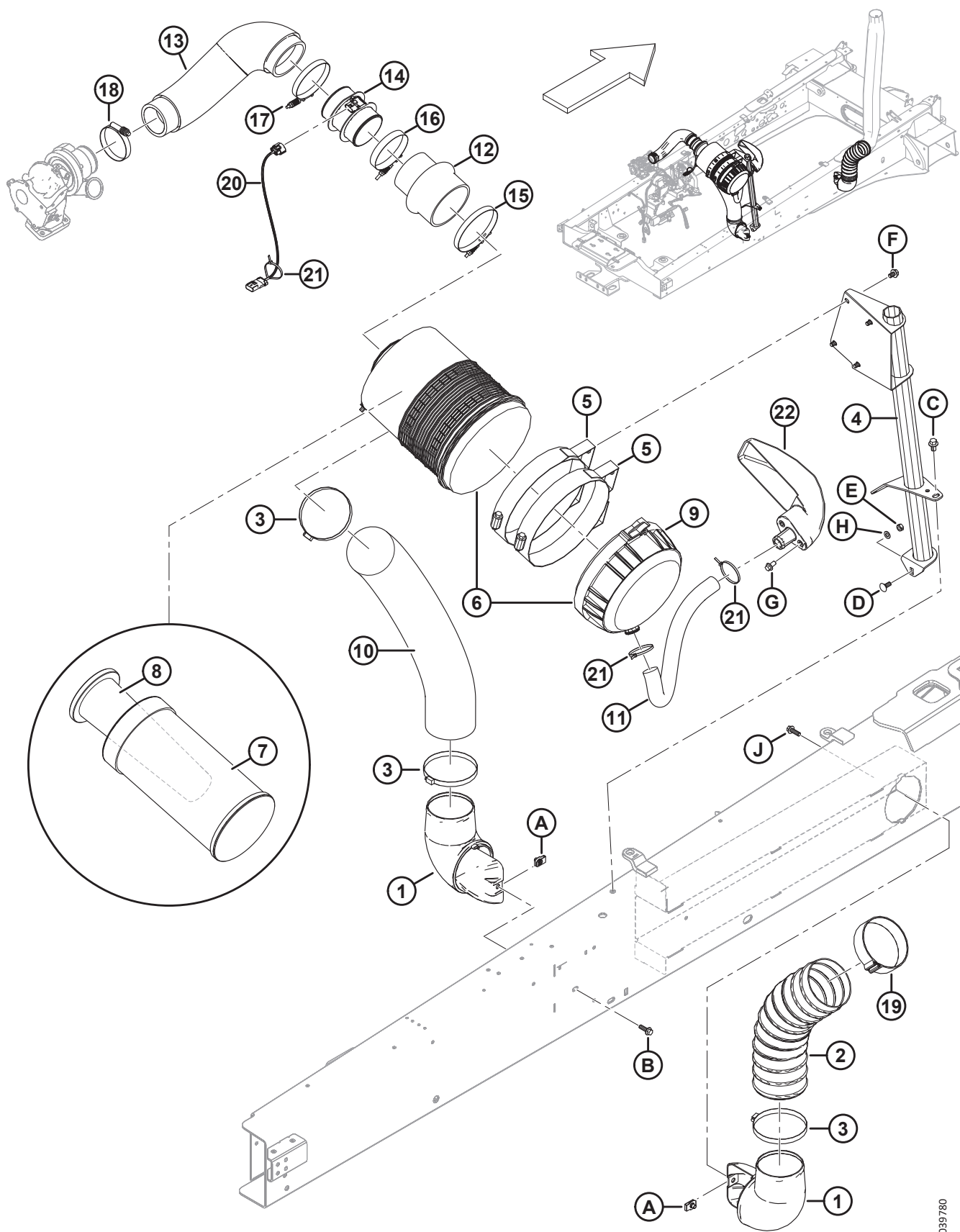




**ТОПЛИВНАЯ СИСТЕМА**

<b>Ссылка</b>	<b>Номер детали</b>	<b>Описание</b>	<b>Кол-во</b>	<b>Серийный номер</b>
1	203294	ШЛАНГ — ТОПЛИВНЫЙ, ВНУТР. ДИАМ. 3/8 ДЮЙМ., ДЛИНА 1970 ММ	1	
2	203293	ШЛАНГ — ТОПЛИВНЫЙ, ВНУТР. ДИАМ. 3/8 ДЮЙМ., ДЛИНА 430 ММ	1	
3	204055	ШЛАНГ — ТОПЛИВНЫЙ, ВНУТР. ДИАМ. 3/8 ДЮЙМ., ДЛИНА 2100 ММ	1	
4	136743	ХОМУТ — 16 ММ ВНУТР. ДИАМ., С ПОСТОЯННЫМ МОМЕНТОМ ЗАТЯЖКИ	6	
5	135235	ХОМУТ — ШЛАНГ С ДВОЙНОЙ ИЗОЛЯЦИЕЙ	1	
6	40702	КРЕПЛЕНИЕ — КАБЕЛЬНАЯ СТЯЖКА, КРАСНАЯ	1	
A	136209	ВИНТ — РЕЗЬБОНАКАТНЫЙ ФЛАНЦЕВЫЙ M10 × 1,5 × 20-A3L	1	

## 26 Воздухозабор двигателя



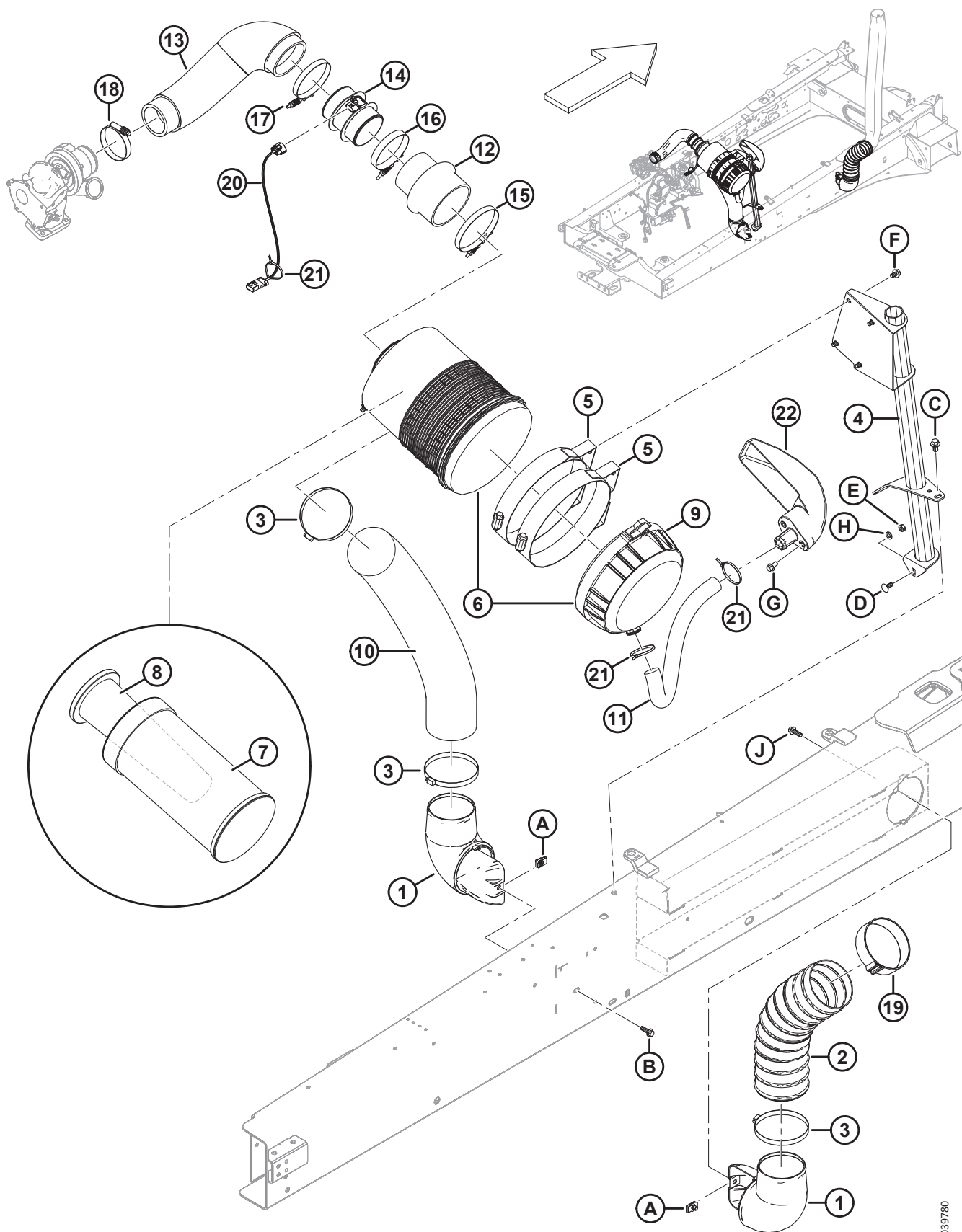
**ВОЗДУХОЗАБОР ДВИГАТЕЛЯ**

Ссылка	Номер детали	Описание	Кол-во	Серийный номер
1	204102	КОЛЕНО — ВОЗДУШНЫЙ КАНАЛ	2	
2	203108	ШЛАНГ — 127 ММ ВНУТР. ДИАМ.	1	
3	166869	ХОМУТ — ШЛАНГА (89-140 ММ)	3	
4	205097	СВАРН. — ОПОРА, 4-ЦИЛИНДР. ВОЗДУХООЧИСТИТЕЛЬ	1	
5	163976	КРОНШТЕЙН — ОПОРА ВОЗДУХООЧИСТИТЕЛЯ	2	
6	162144	ВОЗДУХООЧИСТИТЕЛЬ <sup>56</sup>	1	
	111957	КЛАПАН — ПЫЛЕЭЖЕКТОРА		
7	111954	ФИЛЬТР — ВОЗДУШНЫЙ, ГРУБОЙ ОЧИСТКИ	1	
8	111955	ФИЛЬТР — ВОЗДУШНЫЙ, ТОНКОЙ ОЧИСТКИ	1	
9	111956	КРЫШКА — ВОЗДУХООЧИСТИТЕЛЬ	1	
10	207638	ШЛАНГ — 127 ММ ВНУТР. ДИАМ.	1	
11	202446	ШЛАНГ — ВЫТЯЖНОЕ УСТРОЙСТВО, ДЛИНА 530 ММ	1	
12	203643	ШЛАНГ — СОРТИРОВОЧНЫЙ, С 4 НА 5 ДЮЙМ.	1	
13	209225	КОЛЕНО — РЕЗИН.	1	
14	204604	УЗЕЛ — КОРПУС ТВАР <sup>57</sup>	1	
15	162102	ХОМУТ — С ПОСТОЯННЫМ МОМЕНТОМ ЗАТЯЖКИ, 135-143 ММ ВНУТР. ДИАМ.	1	
16	162446	ХОМУТ — С ПОСТОЯННЫМ МОМЕНТОМ ЗАТЯЖКИ, 109-116 ММ ВНУТР. ДИАМ.	1	
17	135870	ХОМУТ — С ПОСТОЯННЫМ МОМЕНТОМ ЗАТЯЖКИ, 116-124 ММ ВНУТР. ДИАМ.	1	
18	209520	ХОМУТ — С ПОСТОЯННЫМ МОМЕНТОМ ЗАТЯЖКИ, 83-105 ММ ВНУТР. ДИАМ.	1	
19	208576	РЕМЕНЬ — ХОМУТ, ДЛИНА 600 ММ	1	
20	310795	ЖГУТ ПРОВОДОВ — ТВАР, КЛАСС 5	1	
21	21763	КРЕПЛЕНИЕ — КАБЕЛЬНАЯ СТЯЖКА, ЧЕРНАЯ, ДЛИНА 160 ММ	3	
22	207192	ВЫТЯЖНОЕ УСТРОЙСТВО — ВОЗДУХООЧИСТИТЕЛЬ	1	
A	136620	ГАЙКА — УНИФИЦИРОВАННАЯ МНОГОЗАХОДНАЯ РЕЗЬБА		
B	184665	БОЛТ — С ШЕСТИГР. ГОЛОВКОЙ, ФЛАНЦЕВЫЙ, М10 × 1,5 × 30-10.9-А3L		
C	136398	БОЛТ — С ШЕСТИГР. ГОЛОВКОЙ, ФЛАНЦЕВЫЙ, РЕЗЬБА ПО ВСЕЙ ДЛИНЕ, М12 × 1,75 × 20-8.8-А3L		
D	135785	БОЛТ — С ПОЛУКРУГЛОЙ ГОЛОВКОЙ И КВАДРАТНЫМ ПОДГОЛОВКОМ, М10 × 1,5 × 25-8.8-А3L		
E	320206	ГАЙКА — ШЕСТИГРАННАЯ, КОНТРГАЙКА СТОПОРНАЯ, М10 × 1,5-8-ОЦИНК.		
F	136151	БОЛТ — С ШЕСТИГР. ГОЛОВКОЙ, ФЛАНЦЕВЫЙ, РЕЗЬБА ПО ВСЕЙ ДЛИНЕ, М10 × 1,5 × 16-8.8-А3L		

56. Включает один воздушный фильтр грубой очистки (MD № 111954), один воздушный фильтр тонкой очистки (MD № 111955), одну крышку (MD № 111956) и один клапан пылеэжектора (MD № 111957).

57. Включает датчик ТВАР.

# ВОЗДУХОЗАБОР ДВИГАТЕЛЯ

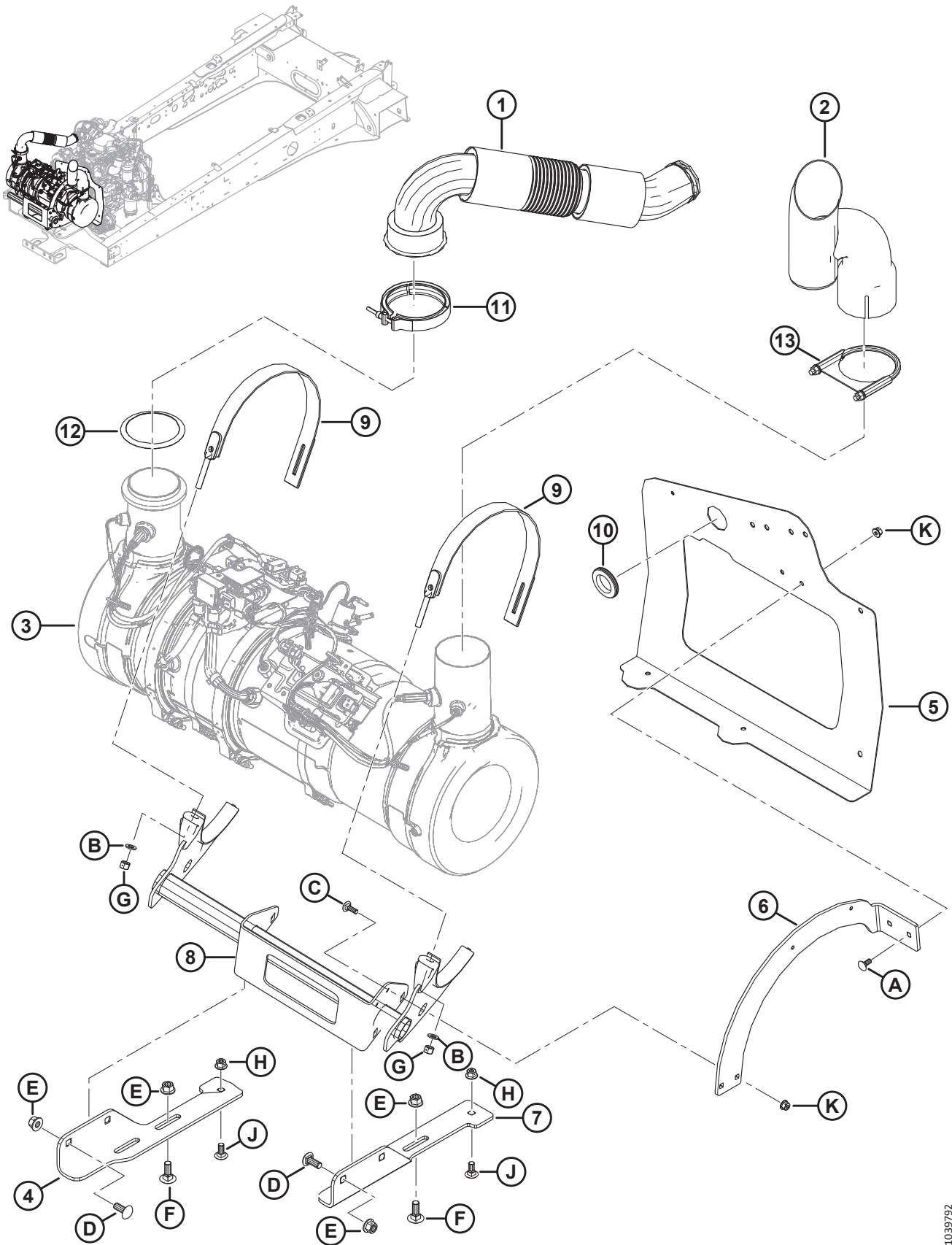


1039780

**ВОЗДУХОЗАБОР ДВИГАТЕЛЯ**

<b>Ссылка</b>	<b>Номер детали</b>	<b>Описание</b>	<b>Кол-во</b>	<b>Серийный номер</b>
G	152655	БОЛТ — С ШЕСТИГР. ГОЛОВКОЙ, ФЛАНЦЕВЫЙ, М10 × 1,5 × 20-8,8-А3L		
H	184711	ШАЙБА — ПЛОСКАЯ СТАНД. М10-200HV-AA1J		
J	136211	БОЛТ — С ШЕСТИГР. ГОЛОВКОЙ, ФЛАНЦЕВЫЙ, М10 × 1,5 × 35-8.8-AA1J		

## 27 Выхлопная система



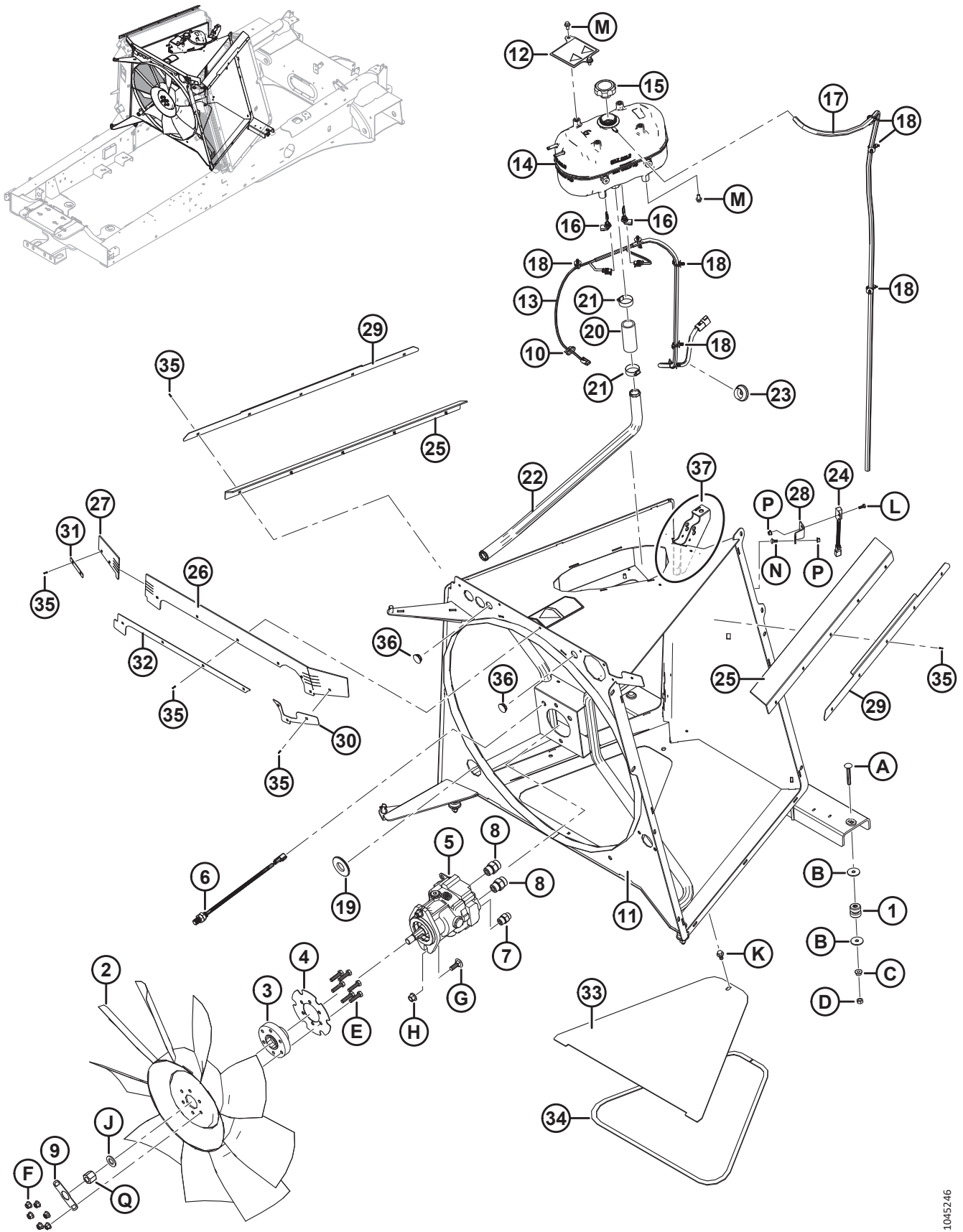
1039792

## ВЫХЛОПНАЯ СИСТЕМА

Ссылка	Номер детали	Описание	Кол-во	Серийный номер
1	310787	ТРУБА — ВЫХЛОПНАЯ, CUMMINS КЛАСС 5	1	
2	310755	УЗЕЛ — СТОЯКОВАЯ ВЫХЛОПНАЯ ТРУБА	1	
3	NSS	УЗЕЛ — МОДУЛЬ ДООЧИСТКИ <sup>58</sup>	1	
4	306315	УГОЛОК — ЛЕВ. ОПОРА ВЫХЛОПА СИСТЕМЫ ДООЧИСТКИ	1	
5	306297	ОПОРА — ЛИНИЙ ЖИДКОСТИ ДЛЯ ОЧИСТКИ ДИЗЕЛЬНЫХ ВЫХЛОПНЫХ ГАЗОВ	1	
6	306296	ОПОРА — КРОНШТЕЙН ЛИНИЙ ЖИДКОСТИ ДЛЯ ОЧИСТКИ ДИЗЕЛЬНЫХ ВЫХЛОПНЫХ ГАЗОВ	1	
7	306293	УГОЛОК — ПРАВ. ОПОРА ВЫХЛОПА СИСТЕМЫ ДООЧИСТКИ	1	
8	306762	ОПОРА — СИСТЕМЫ ДООЧИСТКИ, СВАРН.	1	
9	207154	ХОМУТ — УЗЕЛ РЕМНЯ	2	
10	205077	САЛЬНИК	1	
11	204732	ХОМУТ — 4 ДЮЙМ. MARMON СТАНДАРТ.	1	
12	203777	ПРОКЛАДКА — СТАНДАРТ. MARMON, 102 ММ	1	
13	203870	ХОМУТ — П-ОБРАЗНЫЙ БОЛТ, 102 ММ	1	
A	197171	БОЛТ — С ПОЛУКРУГЛОЙ ГОЛОВКОЙ И КВАДРАТНЫМ ПОДГОЛОВКОМ М8 × 1,25 × 20-8.8-ЦИНК		
B	184711	ШАЙБА ПЛОСКАЯ СТАНД. М10-200HV-AA1J		
C	184648	БОЛТ — С ПОЛУКРУГЛОЙ ГОЛОВКОЙ И КВАДРАТНЫМ ПОДГОЛОВКОМ, М8 × 1,25 × 25-8.8-AA1J		
D	152702	БОЛТ — УКРОЧЕННЫЙ С ПОЛУКРУГЛОЙ ГОЛОВКОЙ И КВАДРАТНЫМ ПОДГОЛОВКОМ, М12 × 1,75 × 30-8.8-AA1J		
E	136431	ГАЙКА — ШЕСТИГР., ФЛАНЦ., ЦЕНТР., СТОПОРН. М12 × 1,75-10		
F	136291	БОЛТ — С ПОЛУКРУГЛОЙ ГОЛОВКОЙ И КВАДРАТНЫМ ПОДГОЛОВКОМ, РЕЗЬБА ПО ВСЕЙ ДЛИНЕ, М12 × 1,75 × 35-8.8-ОЦИНК.		
G	135800	ГАЙКА — ШЕСТИГРАННАЯ, КОНТРГАЙКА СТОПОРНАЯ, СПЕЦ. М10 × 1,5-9-AA1J		
H	135799	ГАЙКА — ШЕСТИГР., ФЛАНЦ., ЦЕНТР., СТОПОРН. М10 × 1,5-10		
J	135785	БОЛТ — С ПОЛУКРУГЛОЙ ГОЛОВКОЙ И КВАДРАТНЫМ ПОДГОЛОВКОМ, М10 × 1,5 × 25-8.8-AA1J		
K	135337	ГАЙКА — ФЛАНЦЕВАЯ, ШЕСТИГРАННАЯ, СТОПОРН., М8 × 1,25-8-AA1J		

58. Изделие обслуживается компанией Cummins. Обратитесь к дилеру Cummins. Номер детали Cummins: 5505824.

## 28 Система охлаждения двигателя





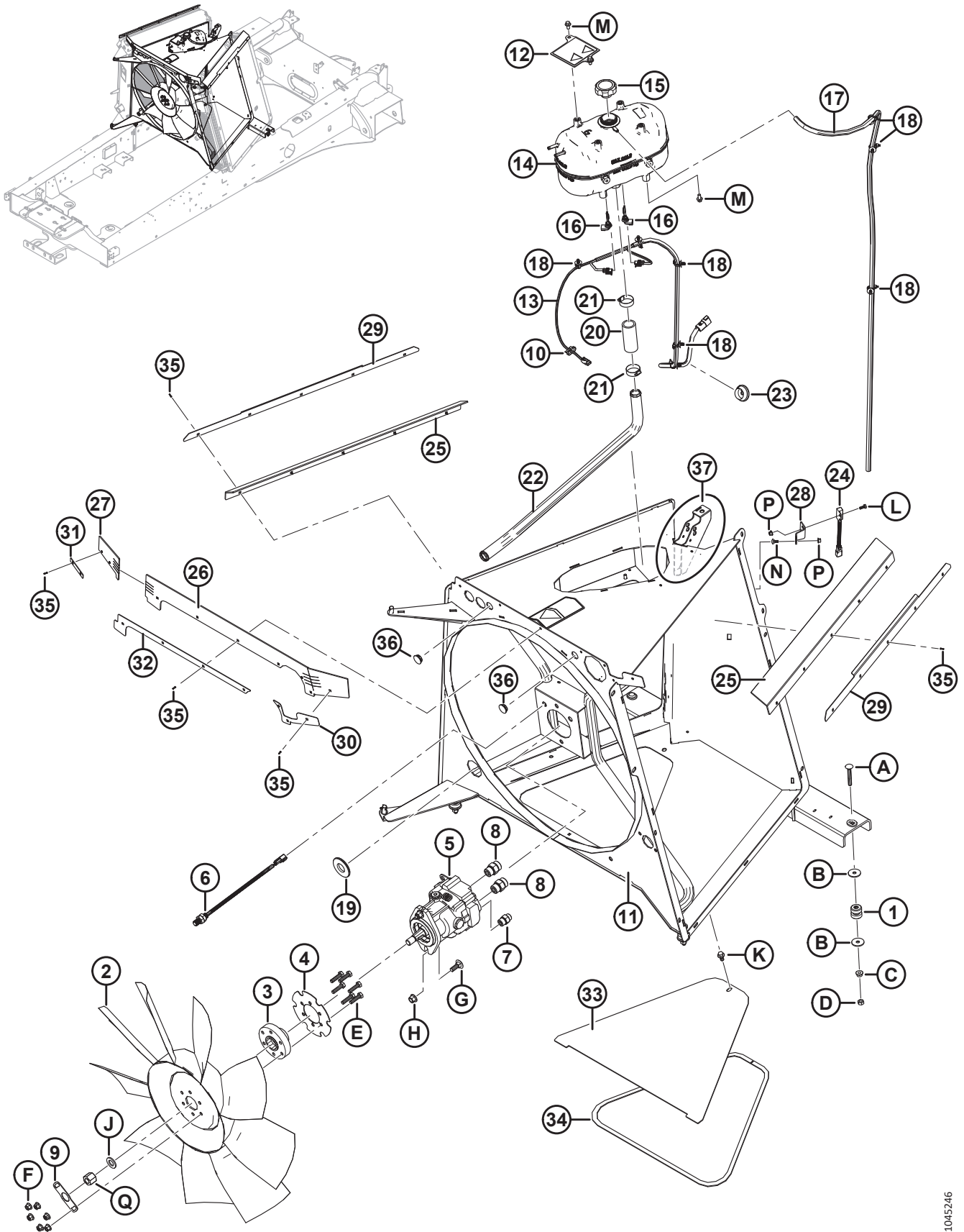
## СИСТЕМА ОХЛАЖДЕНИЯ ДВИГАТЕЛЯ

Ссылка	Номер детали	Описание	Кол-во	Серийный номер
1	205159	ИЗОЛЯТОР — РЕЗИНОВЫЙ	4	
2	205269	ВЕНТИЛЯТОР — 813 ММ, 9 ЛОПАСТЕЙ	1	
3	200273	АДАПТЕР — ГИДР. ПРИВОД ВЕНТИЛЯТОРА	1	
4	201638	ДИСК — ДАТЧИК СКОРОСТИ ПОДБОРЩИКА	1	
5	145392	МОТОР — ГИДРАВЛИЧЕСКИЙ В КОМПЛ. СО ШПОНКОЙ	1	
	279003	КОМПЛЕКТ УПЛОТНЕНИЙ		
	111895	ШПОНКА — КВАДРАТНОГО СЕЧЕНИЯ		
6	136167	ДАТЧИК — СКОРОСТИ	1	
7	184463	ФИТИНГ — АДАПТЕР, 8 MORFS (С НАРУЖН. РЕЗЬБОЙ С КОЛЬЦЕВЫМ УПЛ. ПО ЛИЦ. ПОВЕРХН.) × 10 MORVB (С НАРУЖН. РЕЗЬБОЙ С КОЛЬЦЕВЫМ УПЛ. ПО БАЗЕ)	1	
	44210	УПЛОТНИТЕЛЬНОЕ КОЛЬЦО – № 10 ORB		
	135866	УПЛОТНИТЕЛЬНОЕ КОЛЬЦО — № 8 ORFS (ТОРЦОВОЕ УПЛОТНИТЕЛЬНОЕ КОЛЬЦО)		
8	135788	ФИТИНГ — АДАПТЕР	2	
	30971	УПЛОТНИТЕЛЬНОЕ КОЛЬЦО — № 12 ORB		
	135868	УПЛОТНИТЕЛЬНОЕ КОЛЬЦО — № 12 ORFS (ТОРЦОВОЕ УПЛОТНИТЕЛЬНОЕ КОЛЬЦО)		
9	201434	СТОПОРН. МЕХАНИЗМ — ГАЙКА СТУПИЦЫ ВЕНТИЛЯТОРА	1	
10	21763	КРЕПЛЕНИЕ — КАБЕЛЬНАЯ СТЯЖКА, ЧЕРНАЯ, ДЛИНА 160 ММ	1	
11	208521	БЛОК ВЕНТИЛЯТОРОВ — С НАКЛЕЙКОЙ <sup>59</sup>	1	
12	306796	УЗЕЛ — ПАНЕЛЬ, НАКЛЕЙКА <sup>60</sup>	1	
13	207284	ЖГУТ ПРОВОДОВ — БЛОК ОХЛАДИТЕЛЕЙ	1	
14	202455	УЗЕЛ — БАК, ОХЛАЖДАЮЩАЯ ЖИДКОСТЬ, ПОД ДАВЛЕНИЕМ	1	
15	202325	КОЛПАЧОК — КОМПЕНСАЦИОННЫЙ БАК	1	
16	204784	РЕЛЕ — УРОВНЯ	2	
17	205666	ШЛАНГ — ОХЛАЖДАЮЩАЯ ЖИДКОСТЬ, ВЕНТ., 5/16 ДЮЙМ. ВНУТР. ДИАМ., ДЛИНА 1735 ММ	1	
18	136655	КРЕПЛЕНИЕ — ЕЛОЧНОГО ТИПА СО СТЯЖКОЙ, ДЛИНА 200 ММ	3	
19	136638	САЛЬНИК — 31,75 ММ ВНУТР. ДИАМ.	1	
20	209813	ШЛАНГ — УКРОЧЕННЫЙ, 41 ММ НАРУЖН. ДИАМ., ДЛИНА 95 ММ	1	
21	136646	ХОМУТ — ФУТЕРОВАННЫЙ, НЕРЖ. СТАЛЬ, ДИАПАЗОН 27–51 ММ	2	
22	205201	ТРУБА — ЗАЛИВНАЯ	1	
23	167709	САЛЬНИК — 10 ММ ВНУТР. ДИАМ. × 38 ММ НАРУЖН. ДИАМ.	1	
24	200974	ПЕРЕКЛЮЧАТЕЛЬ — БЕСКОНТАКТНЫЙ	1	
25	206680	УПЛОТНЕНИЕ — ВЕРХНИЙ УГОЛОК	2	
26	206897	УПЛОТНЕНИЕ — ЦЕНТР. УГОЛОК	1	
27	206896	УПЛОТНЕНИЕ — ЛЕВЫЙ УГОЛОК	1	

59. Включает одну панель доступа (MD № 208523), одно уплотнение нижней крышки (MD № 208530) и один болт (MD № 152655).

60. Включает одну наклейку «Без нитритов» (MD № 306756).

# СИСТЕМА ОХЛАЖДЕНИЯ ДВИГАТЕЛЯ



1045246

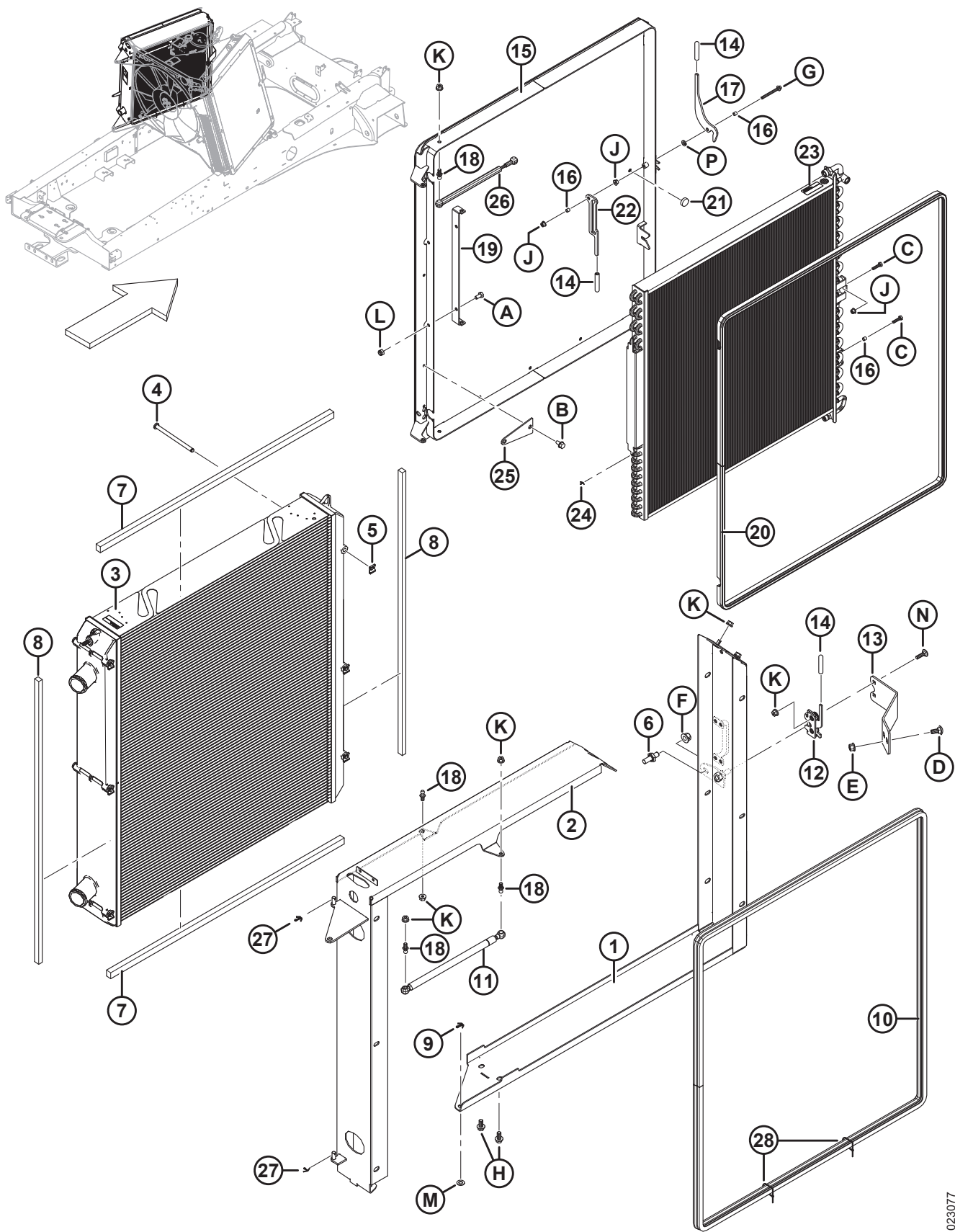
**СИСТЕМА ОХЛАЖДЕНИЯ ДВИГАТЕЛЯ**

<b>Ссылка</b>	<b>Номер детали</b>	<b>Описание</b>	<b>Кол-во</b>	<b>Серийный номер</b>
28	204553	КРОНШТЕЙН — ДВЕРНОЙ ПЕРЕКЛЮЧАТЕЛЬ	1	
29	206679	ПЛАСТИНА — КАПОТ, ВЕРХНЕЕ УПЛОТНЕНИЕ	2	
30	207447	ПЛАСТИНА — УПЛОТНЕНИЕ, ПРАВ.	1	
31	207452	ПЛАСТИНА — УПЛОТНЕНИЕ, ЛЕВ.	1	
32	206899	ПЛАСТИНА — УПЛОТНЕНИЕ, ЦЕНТР.	1	
33	208523	УЗЕЛ — ПАНЕЛЬ ДОСТУПА <sup>61</sup>	1	
34	208530	УПЛОТНЕНИЕ — НИЖН. КРЫШКА	1	
35	252667	ЗАКЛЕПКА — 1/4 ДЮЙМ. × 5/8 ДЮЙМ.	19	
36	200780	ЗАГЛУШКА — НЕЙЛОН, ЧЕРН., 30 ММ НАРУЖН. ДИАМ.	2	
37	<b>306620</b>	<b>КОМПЛЕКТ — ЗАЩЕЛКА БЛОКА ОХЛАДИТЕЛЕЙ <sup>62</sup></b>	<b>П/Н</b>	
A	136495	БОЛТ — С ПОЛУКРУГЛОЙ ГОЛОВКОЙ И КВАДРАТНЫМ ПОДГОЛОВКОМ, М10 × 1,5 × 70-8.8-АА3L		
B	184583	ШАЙБА — ПЛОСКАЯ		
C	135927	ГАЙКА — ШЕСТИГРАННАЯ, С ГЛАДКИМ ФЛАНЦЕМ, М10 × 1,5-8-А3L		
D	30505	ГАЙКА — ШЕСТИГРАННАЯ М10 × 1,5-10-А3L		
E	135319	БОЛТ — С ШЕСТИГР. ГОЛОВКОЙ М10 × 1,5 × 40-8.8-А3L		
F	135799	ГАЙКА – ФЛАНЦЕВАЯ, ШЕСТИГРАННАЯ, СТОПОРНАЯ, М10 × 1,5-10-А3L		
G	136291	БОЛТ — С ПОЛУКРУГЛОЙ ГОЛОВКОЙ И КВАДРАТНЫМ ПОДГОЛОВКОМ, РЕЗЬБА ПО ВСЕЙ ДЛИНЕ, М12 × 1,75 × 35-8.8-А3L		
H	136431	ГАЙКА — ФЛАНЦЕВАЯ, ШЕСТИГРАННАЯ, КОНТРГАЙКА СТОПОРНАЯ, М12 × 1,75-10-А3L		
J	18601	ШАЙБА — ПЛОСКАЯ SAE, ВНУТР. ДИАМ. 13/16 × 1,5 ДЮЙМ. НАРУЖН. ДИАМ. ОЦИНК.		
K	152655	БОЛТ — С ШЕСТИГР. ГОЛОВКОЙ, ФЛАНЦЕВЫЙ, М10 × 1,5 × 20-8.8-А3L		
L	184642	БОЛТ — С ШЕСТИГР. ГОЛОВКОЙ, РЕЗЬБА ПО ВСЕЙ ДЛИНЕ, М6 × 1 × 16-8.8-А2L		
M	136485	БОЛТ — С ШЕСТИГР. ГОЛОВКОЙ, ФЛАНЦЕВЫЙ, РЕЗЬБА ПО ВСЕЙ ДЛИНЕ, М8 × 1,25 × 16-8.8-А3L		
N	136774	БОЛТ — С ПОЛУКРУГЛОЙ ГОЛОВКОЙ И КВАДРАТНЫМ ПОДГОЛОВКОМ, М6 × 1 × 16-8.8-PLN		
P	152668	ГАЙКА — ФЛАНЦЕВАЯ, ШЕСТИГРАННАЯ, КОНТРГАЙКА СТОПОРНАЯ, М6 × 1-8-А2L		
Q	135280	ГАЙКА — ШЕСТИГР. ВЫСОКАЯ 3/4-16 UNF, КЛАСС ПРОЧН. 8, ЧЕРН.		

61. Включает одно уплотнение (MD № 208530).

62. Комплект включает одну защелку капота блока охладителей (NSS) и одну наклейку (NSS) с инструкциями.

## 29 Модуль охлаждения — левый

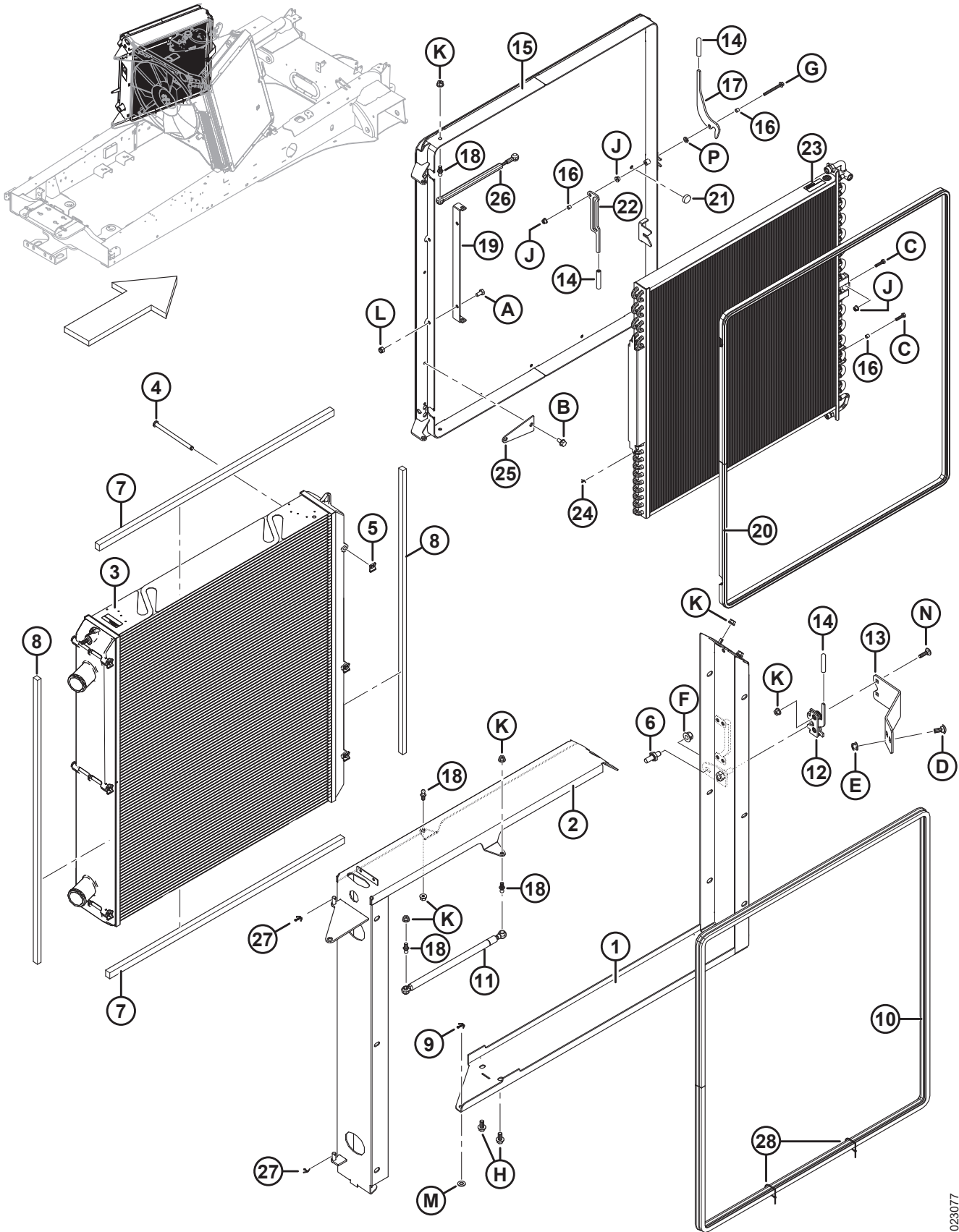


1023077

**МОДУЛЬ ОХЛАЖДЕНИЯ — ЛЕВЫЙ**

<b>Ссылка</b>	<b>Номер детали</b>	<b>Описание</b>	<b>Кол-во</b>	<b>Серийный номер</b>
1	208512	РАМА ДВЕРИ ОСНОВАНИЯ РАДИАТОРА — СВАРН.	1	
2	208513	РАМА ДВЕРИ ВЕРХА РАДИАТОРА — СВАРН.	1	
3	203152	РАДИАТОР	1	
4	205070	ШТИФТ — 9,7 ММ НАРУЖН. ДИАМ. × 140 ММ	6	
5	205071	ЗАЖИМ — ШТИФТ	6	
6	136598	ОГРАНИЧИТЕЛЬ — БОЛТ	1	
7	208510	УПЛОТНЕНИЕ — РАДИАТОР ГОРИЗ.	2	
8	208509	УПЛОТНЕНИЕ — РАДИАТОР ВЕРТИК.	2	
9	18605	ШТИФТ — ШПЛИНТ 1/8 ДИАМ. × 1 ОЦИНК.	1	
10	208553	УПЛОТНЕНИЕ — ЛАМПОЧКА	1	
11	203389	ЦИЛИНДР — ГАЗОВАЯ ПРУЖИНА	1	
12	134003	УЗЕЛ — МЕХАНИЗМ ЗАЩЕЛКИ	1	
13	208547	КРОНШТЕЙН — ЗАЩЕЛКА	1	
14	110817	КРЫШКА — ЗАХВАТ SOFTEX	3	
15	208528	СЕТКА ОТ СОЛОМЕННОЙ СЕЧКИ — СВАРН.	1	
16	291268	ВТУЛКА — НЕРЖ. СТАЛЬ	3	
17	208529	ЗАЩЕЛКА — СЕТКА ОТ СОЛОМЕННОЙ СЕЧКИ	1	
18	136188	ШПИЛЬКА — С ШАРОВЫМ НАКОНЕЧНИКОМ (10 ММ); РЕЗЬБА М8	4	
19	208531	КРОНШТЕЙН — КРЕПЛЕНИЯ РАМЫ К ОХЛАДИТЕЛЮ	1	
20	201598	УПЛОТНЕНИЕ — ЛАМПОЧКА	1	
21	208556	БАМПЕР — РЕЗИНОВЫЙ	1	
22	208533	КРОНШТЕЙН — ДЛЯ ОЧИСТКИ	1	
23	203153	КОНДЕНСАТОР	1	
24	18728	ШТИФТ — ШПЛИНТ 1/16 ДИАМ. × 3/4, ОЦИНК.	1	
25	205374	ОПОРА — ШЛАНГ КОНДИЦИОНЕРА	1	
26	109603	ПРУЖИНА — ГАЗОВАЯ	1	
27	18604	ШТИФТ — ШПЛИНТ 3/32 ДИАМ. × 3/4, ОЦИНК.	2	
28	21763	КРЕПЛЕНИЕ — КАБЕЛЬНАЯ СТЯЖКА, ЧЕРНАЯ, ДЛИНА 160 ММ	2	
A	50139	БОЛТ — С ШЕСТИГР. ГОЛОВКОЙ, TFL M8 × 1,25 × 16-8,8-A2L		
B	134705	ВИНТ — ШЕСТИГР. ГОЛОВКА С БУРТИКОМ M8 × 1,25 × 16-A3L		
C	135301	БОЛТ — С ШЕСТИГР. ГОЛОВКОЙ, M6 × 1 × 25-8.8-A2L		
D	135785	БОЛТ — С ПОЛУКРУГЛОЙ ГОЛОВКОЙ И КВАДРАТНЫМ ПОДГОЛОВКОМ, M10 × 1,5 × 25-8.8-A3L		
E	135799	ГАЙКА — ФЛАНЦЕВАЯ, ШЕСТИГРАННАЯ, СТОПОРНАЯ, M10 × 1,5-10-A3L		
F	136431	ГАЙКА — ФЛАНЦЕВАЯ, ШЕСТИГРАННАЯ, СТОПОРНАЯ, M12 × 1,75-10-A3L		
G	136704	БОЛТ — С ШЕСТИГР. ГОЛОВКОЙ, ФЛАНЦЕВЫЙ, M6 × 1 × 60-8.8-AA2L		
H	152655	БОЛТ — С ШЕСТИГР. ГОЛОВКОЙ, ФЛАНЦЕВЫЙ, M10 × 1,5 × 20-8,8-A3L		

МОДУЛЬ ОХЛАЖДЕНИЯ — ЛЕВЫЙ



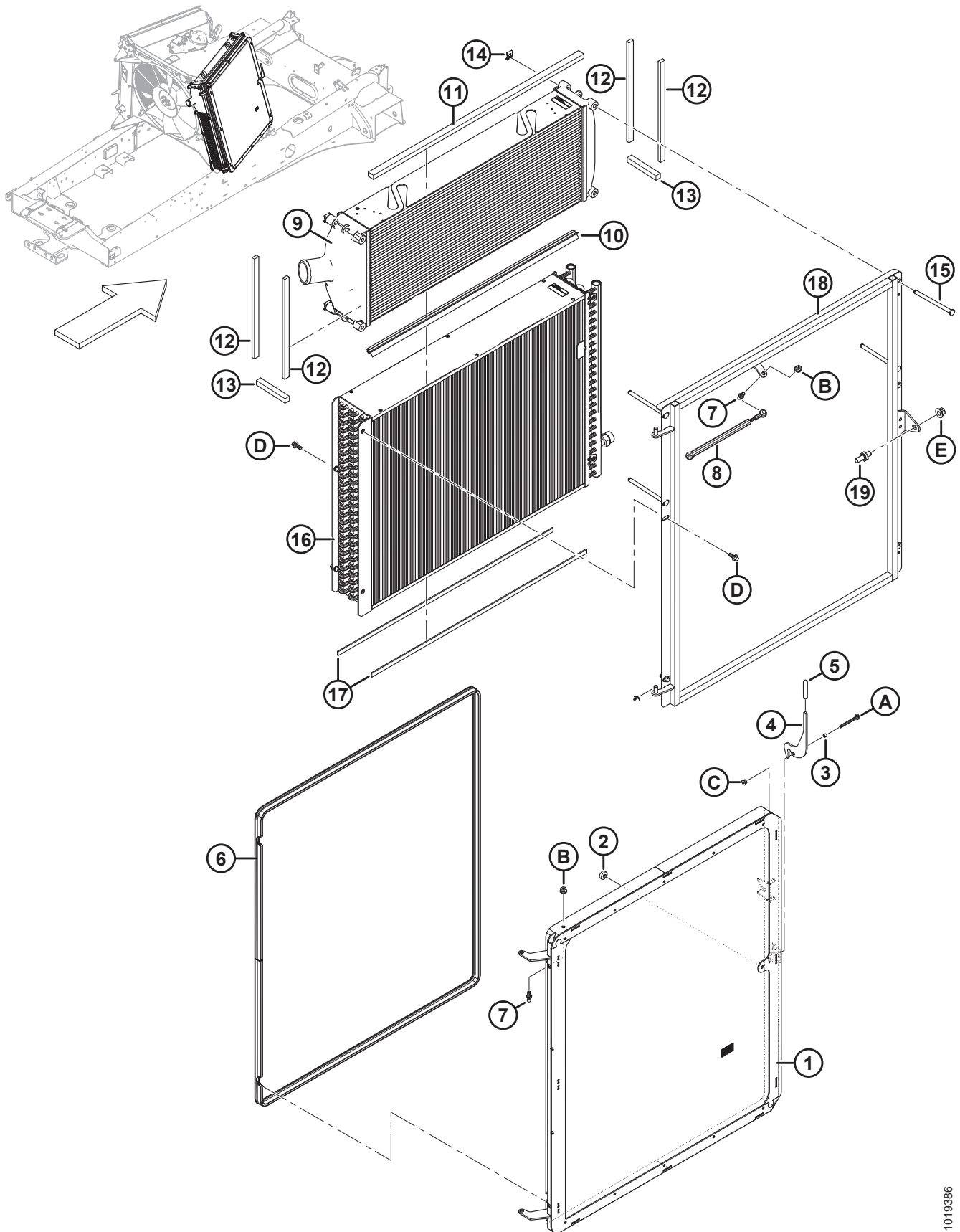
1023077

**МОДУЛЬ ОХЛАЖДЕНИЯ — ЛЕВЫЙ**

<b>Ссылка</b>	<b>Номер детали</b>	<b>Описание</b>	<b>Кол-во</b>	<b>Серийный номер</b>
J	152668	ГАЙКА — ФЛАНЦЕВАЯ, ШЕСТИГРАННАЯ, КОНТРГАЙКА СТОПОРНАЯ, M6 × 1-8-A2L		
K	152863	ГАЙКА — ФЛАНЦЕВАЯ, ШЕСТИГРАННАЯ, STVR СТОПОРНАЯ M8 × 1,25-10-AA2L		
L	184688	ГАЙКА — ШЕСТИГРАННАЯ NYLOC M8 × 1,25-8-A2L		
M	184711	ШАЙБА — ПЛОСКАЯ СТАНД. M10-200HV-A3L		
N	190752	БОЛТ — С ПОЛУКРУГЛОЙ ГОЛОВКОЙ И КВАДРАТНЫМ ПОДГОЛОВКОМ, M8 × 1,25 × 30-8.8-A2L		
P	30716	ШАЙБА — СТОПОРНАЯ ПРУЖИННАЯ M8-CS-1055-1065-A2L		



### 30 Модуль охлаждения — правый

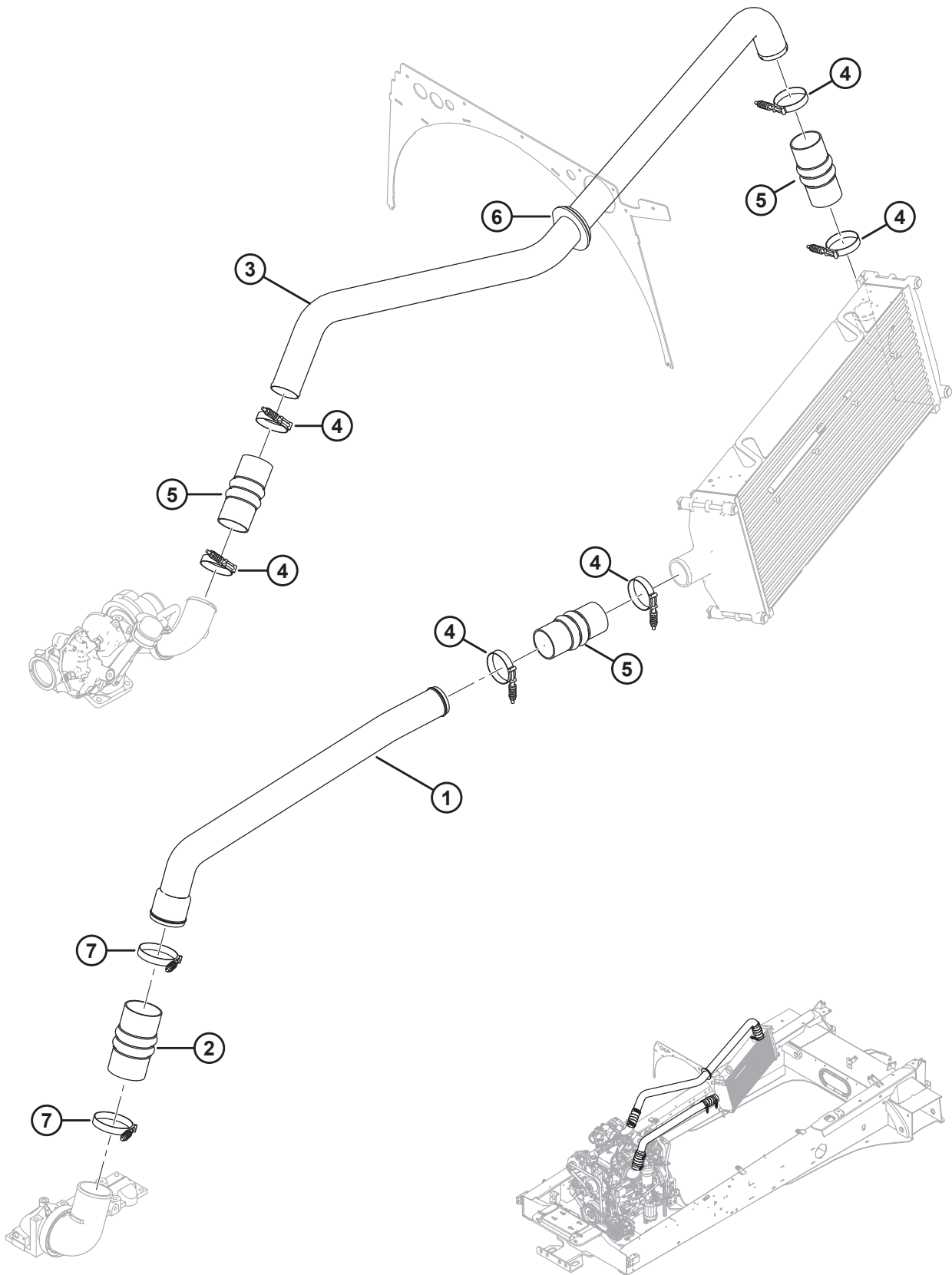




**МОДУЛЬ ОХЛАЖДЕНИЯ — ПРАВЫЙ**

<b>Ссылка</b>	<b>Номер детали</b>	<b>Описание</b>	<b>Кол-во</b>	<b>Серийный номер</b>
1	208528	СВАРН. — СЕТКА ОТ СОЛОМЕННОЙ СЕЧКИ	1	
2	208556	БАМПЕР — РЕЗИНОВЫЙ	1	
3	291268	ВТУЛКА — НЕРЖ. СТАЛЬ	1	
4	208529	ЗАЩЕЛКА — СЕТКА ОТ СОЛОМЕННОЙ СЕЧКИ	1	
5	110817	КРЫШКА — ЗАХВАТ SOFTEX	2	
6	201598	УПЛОТНЕНИЕ — ЛАМПОЧКА	1	
7	136188	ШПИЛЬКА — С ШАРОВЫМ НАКОНЕЧНИКОМ (10 ММ); РЕЗЬБА М8	2	
8	109603	ПРУЖИНА — ГАЗОВАЯ	1	
9	203151	ОХЛАДИТЕЛЬ НАДДУВОЧНОГО ВОЗДУХА	1	
10	208554	УПЛОТНЕНИЕ — СИЛИКОН, ОРАНЖЕВ.	1	
11	208507	УПЛОТНЕНИЕ — ОХЛАДИТЕЛЬ НАДДУВОЧНОГО ВОЗДУХА, ВЕРХН.	1	
12	208506	УПЛОТНЕНИЕ — ОХЛАДИТЕЛЬ НАДДУВОЧНОГО ВОЗДУХА, БОКОВ.	4	
13	208508	УПЛОТНЕНИЕ — ОХЛАДИТЕЛЬ НАДДУВОЧНОГО ВОЗДУХА, НИЖН. ЧАСТЬ	2	
14	205071	ЗАЖИМ — ШТИФТ	4	
15	205070	ШТИФТ — 9,7 ММ НАРУЖН. ДИАМ. × 140 ММ	4	
16	203154	ОХЛАДИТЕЛЬ — ГИДРАВЛИЧЕСКОЕ МАСЛО	1	
17	208541	УПЛОТНЕНИЕ — ОХЛАДИТЕЛЬ ГИДРАВЛИЧЕСКОГО МАСЛА	2	
18	208555	СВАРН. — ПОВЕРХНОСТЬ РАМЫ ОХЛАДИТЕЛЯ	1	
19	136598	ОГРАНИЧИТЕЛЬ — БОЛТ	1	
A	136704	БОЛТ — С ШЕСТИГР. ГОЛОВКОЙ, ФЛАНЦЕВЫЙ, М6 × 1 × 60-8.8-AA2L		
B	152863	ГАЙКА — ФЛАНЦЕВАЯ, ШЕСТИГРАННАЯ, STVR СТОПОРНАЯ М8 × 1,25-10-AA2L		
C	152668	ГАЙКА — ФЛАНЦЕВАЯ, ШЕСТИГРАННАЯ, КОНТРГАЙКА СТОПОРНАЯ, М6 × 1-8-A2L		
D	136300	БОЛТ — С ШЕСТИГР. ГОЛОВКОЙ, ФЛАНЦЕВЫЙ, РЕЗЬБА ПО ВСЕЙ ДЛИНЕ, М8 × 1,25 × 20-8.8-AA3L		
E	136431	ГАЙКА — ФЛАНЦЕВАЯ, ШЕСТИГРАННАЯ, КОНТРГАЙКА СТОПОРНАЯ, М12 × 1,75-10-A3L		

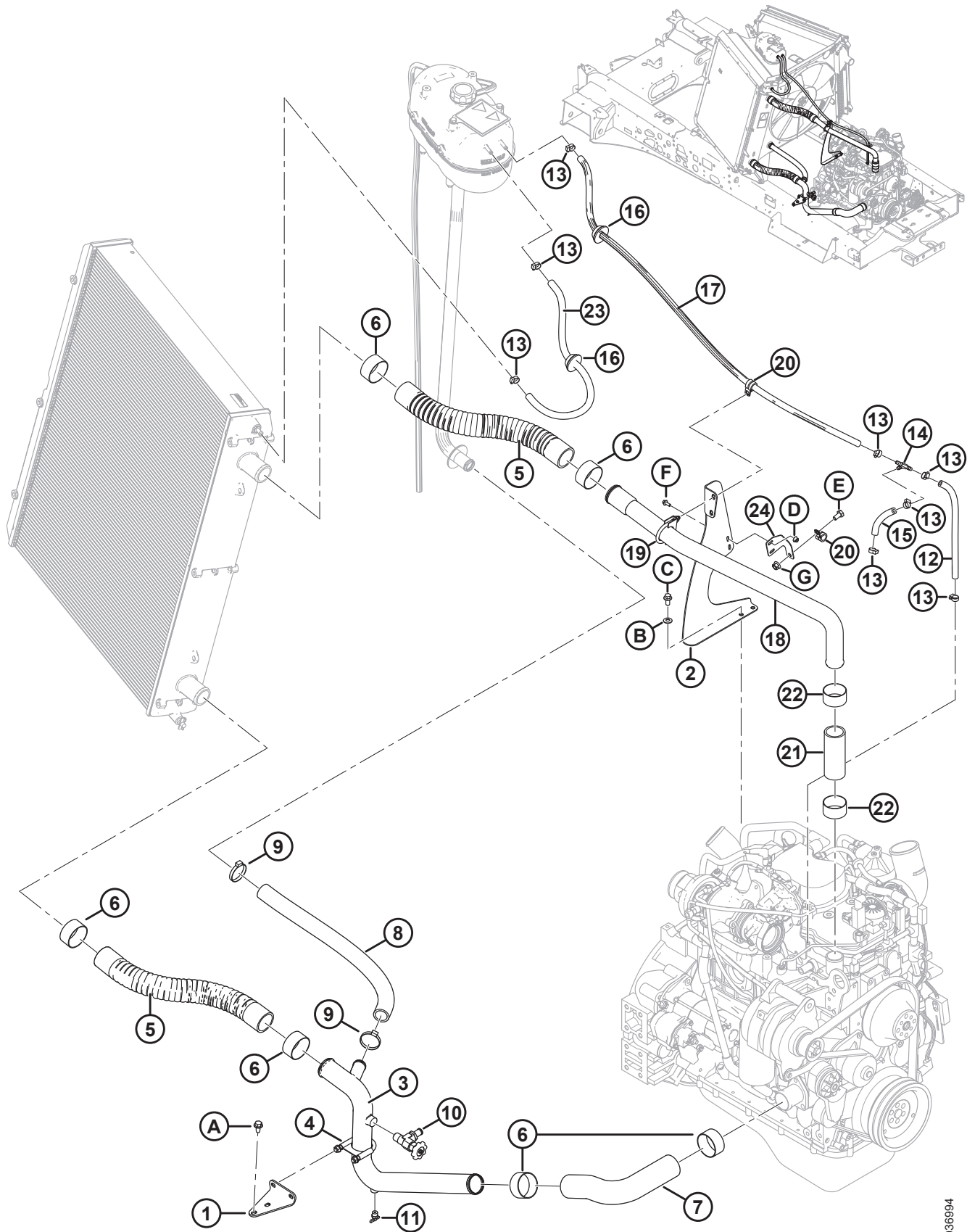
### 31 Подводка охладителя наддувочного воздуха



**ПОДВОДКА ОХЛАДИТЕЛЯ НАДДУВОЧНОГО ВОЗДУХА**

<b>Ссылка</b>	<b>Номер детали</b>	<b>Описание</b>	<b>Кол-во</b>	<b>Серийный номер</b>
1	343886	ТРУБА — ОХЛАДИТЕЛЬ НАДДУВОЧНОГО ВОЗДУХА, ВЫПУСК	1	
2	163905	СОЕДИНИТЕЛЬ — ОХЛАДИТЕЛЬ НАДДУВОЧНОГО ВОЗДУХА	1	
3	206116	ТРУБА — ОХЛАДИТЕЛЬ НАДДУВОЧНОГО ВОЗДУХА, ВПУСК	1	
4	163957	ХОМУТ — С ПОСТОЯННЫМ МОМЕНТОМ ЗАТЯЖКИ, Ø2,75 ДЮЙМ. НОМ. РАЗМЕР	6	
5	163904	СОЕДИНИТЕЛЬ — ОХЛАДИТЕЛЬ НАДДУВОЧНОГО ВОЗДУХА, 2,5 ДЮЙМ.	3	
6	163779	САЛЬНИК — 2,5 ДЮЙМ. СИЛИКОН	1	
7	111643	ХОМУТ — С ПОСТОЯННЫМ МОМЕНТОМ ЗАТЯЖКИ, 3,1875 ДЮЙМ. НОМ. РАЗМЕР	2	

## 32 Подводка радиатора



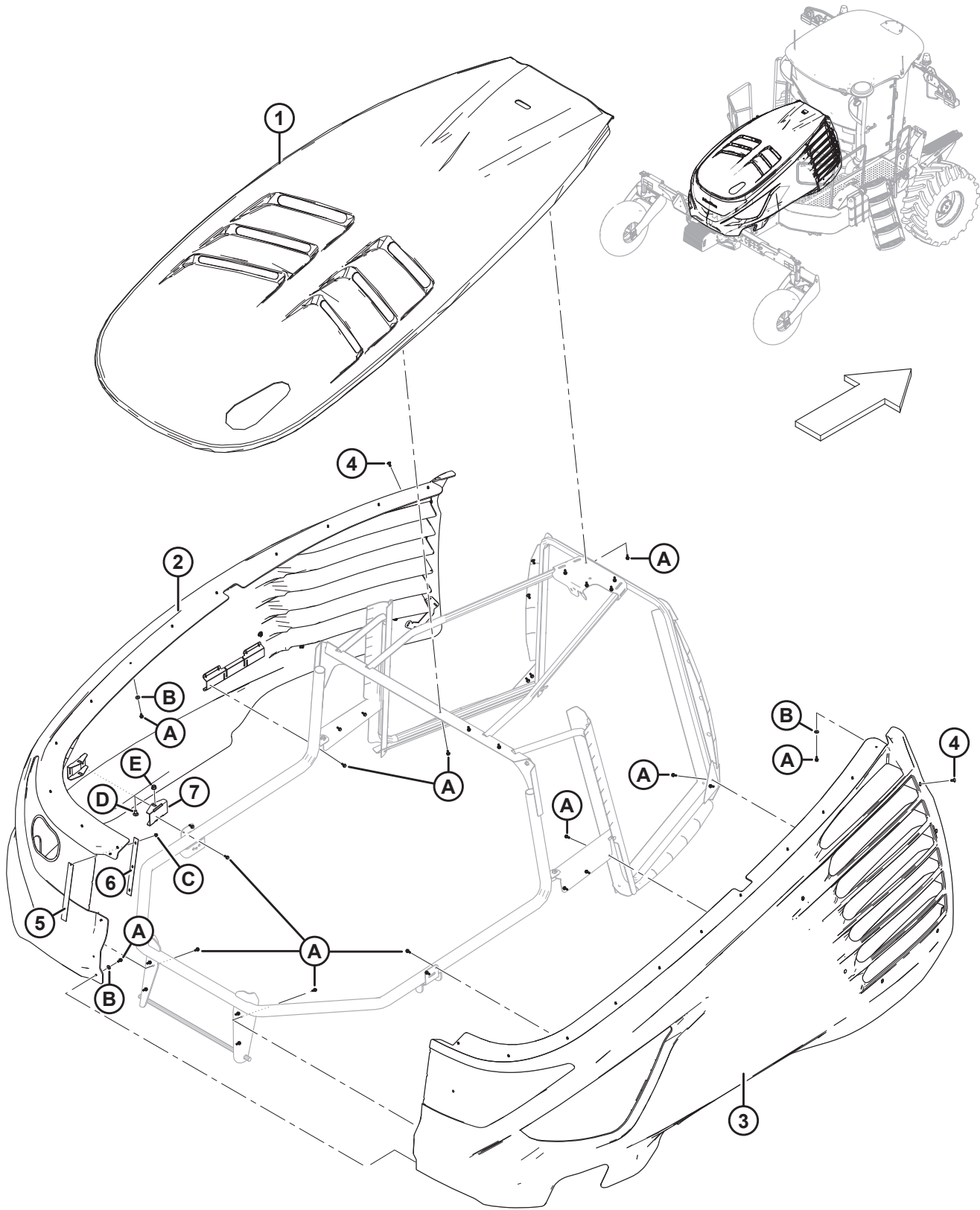
1036994

**ПОДВОДКА РАДИАТОРА**

Ссылка	Номер детали	Описание	Кол-во	Серийный номер
1	202734	ОПОРА ТРУБЫ	1	
2	306429	ОПОРА — ТРУБА, КЛАСС 5	1	
3	202732	ТРУБА — РАДИАТОР, ВПУСК	1	
4	136109	ХОМУТ — П-ОБРАЗНЫЙ БОЛТ, 2 ДЮЙМ. ДИАМ.	1	
5	206121	ШЛАНГ — РАДИАТОР, ГИБК., 50,8 ММ × ДЛИНА 508 ММ	2	
6	306119	КОМПЛЕКТ — ХОМУТ, SVC 57,1–63,5 ММ <sup>63</sup>	6	
7	206114	ШЛАНГ — РАДИАТОР, НИЖНИЙ	1	
8	203295	ШЛАНГ — ЗАЛИВНОЙ, РАДИАТОР, 1,25 ДЮЙМ. ВНУТР. ДИАМ., ДЛИНА 640 ММ	1	
9	162444	ХОМУТ — ШЛАНГ	2	
10	101904	КЛАПАН — 90°	1	
11	20023	ФИТИНГ — СЛИВНОЙ КРАН, 1/4 НРТ	1	
12	310979	ШЛАНГ — ОХЛАЖДАЮЩАЯ ЖИДКОСТЬ, 5/16 ДЮЙМ. ВНУТР. ДИАМ., ДЛИНА 320 ММ	1	
13	30500	ХОМУТ — ШЛАНГ, ЗУБЧАТОГО ТИПА	8	
14	200402	ФИТИНГ — ТРОЙНИК, 5/16 ДЮЙМ., С КОЛЬЦЕВЫМ ВЫСТУПОМ	1	
15	310807	ШЛАНГ — ОХЛАЖДАЮЩАЯ ЖИДКОСТЬ, 5/16 ДЮЙМ. ВНУТР. ДИАМ., ДЛИНА 100 ММ	1	
16	42080	САЛЬНИК — РЕЗИНОВЫЙ, ПОЛИУРЕТАН	2	
17	310978	ШЛАНГ — ОХЛАЖДАЮЩАЯ ЖИДКОСТЬ, ВНУТР. ДИАМ. 5/16 ДЮЙМ., 1380 ММ	1	
18	203927	ТРУБА — РАДИАТОР, ВЕРХН.	1	
19	136110	ХОМУТ — П-ОБРАЗНЫЙ БОЛТ, 1,75 ДЮЙМ. ДИАМ.	1	
20	135716	ХОМУТ — ИЗОЛИРОВАННЫЙ, 5/8 ДЮЙМ.	2	
21	310989	ШЛАНГ — 44,5 ММ ВНУТР. ДИАМ. × 135 ММ	1	
22	306120	КОМПЛЕКТ — ХОМУТ, SVC 50,8–57,2 ММ <sup>63</sup>	2	
23	205242	ШЛАНГ — ОХЛАЖДАЮЩАЯ ЖИДКОСТЬ, 5/16 ДЮЙМ., ДЛИНА 670 ММ	1	
24	306430	ОПОРА — ЗАЖИМ С ОДНОЙ НОЖКОЙ	1	
A	136209	ВИНТ — С БУРТИКОМ ПОД ШЕСТИГР. ГОЛОВКОЙ М10 × 1,5 × 20-450HV-A3L		
B	184584	ШАЙБА — КОНИЧЕСКАЯ ПРУЖИННАЯ М10А, СТАЛЬНАЯ, SAE 1050-1075		
C	152655	БОЛТ — С ШЕСТИГР. ГОЛОВКОЙ, ФЛАНЦЕВЫЙ, М10 × 1,5 × 20-8,8-A3L		
D	152668	ГАЙКА — ШЕСТИГР., ФЛАНЦ., ЦЕНТР., СТОПОРН. М6 × 1-8		
E	135723	ВИНТ — С ВНУТРЕННИМ ШЕСТИГРАННИКОМ В ПОЛУКРУГЛОЙ ГОЛОВКЕ М10 × 1,5 × 20-10.9-AA1J		
F	135959	БОЛТ — С ШЕСТИГР. ГОЛОВКОЙ, ФЛАНЦЕВЫЙ, М6 × 1 × 16-10.9-AA1J		
G	135799	ГАЙКА — ФЛАНЦЕВАЯ, ШЕСТИГРАННАЯ, КОНТР., М10 × 1,5-10		

63. Комплект включает один термоусадочный хомут и инструкции.

# 33 Капот



## КАПОТ

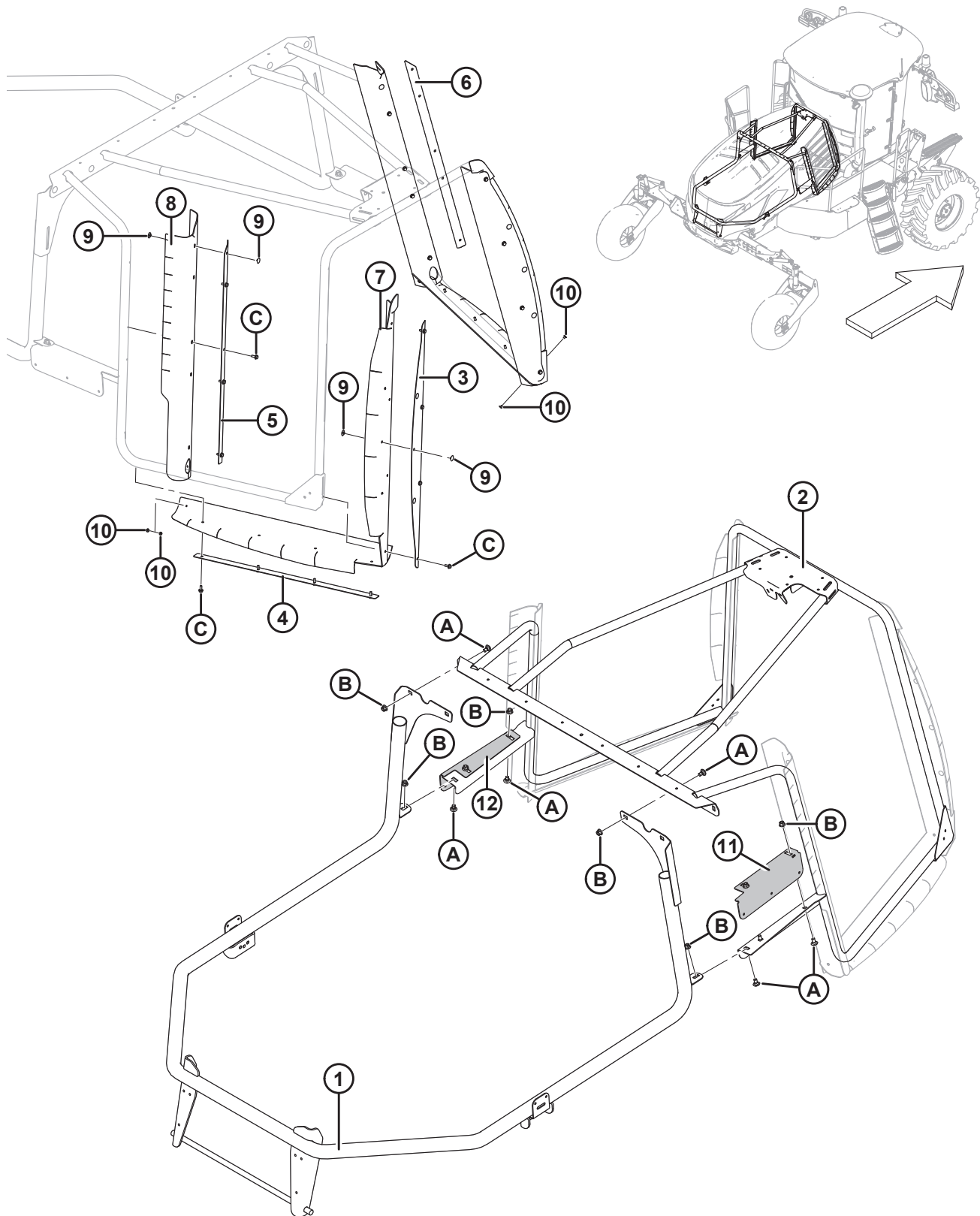
Ссылка	Номер детали	Описание	Кол-во	Серийный номер
1	346215	КОМПЛЕКТ ДЛЯ ОБСЛУЖИВАНИЯ — ВЕРХН. ПАНЕЛЬ <sup>64</sup>	1	
2	291608	КОМПЛЕКТ ДЛЯ ОБСЛУЖИВАНИЯ — ПАНЕЛЬ, ЛЕВ. <sup>65</sup>	1	
	208562	ОКАНТОВКА — СЕТКА	1	
3	291609	КОМПЛЕКТ ДЛЯ ОБСЛУЖИВАНИЯ — ПАНЕЛЬ, ПРАВ. <sup>66</sup>	1	
4	208860	ЗАЖИМ — НАЖИМНОЙ, КРАСНЫЙ	12	
5	209947	СВАРН. — СЕТКА, ЦЕНТР.	2	
6	209949	ПОЛОСА — ЦЕНТР., ЗАДНЯЯ СТОРОНА	2	
7	291799	КРОНШТЕЙН — РЕГУЛИРУЕМЫЙ	2	
A	252284	ВИНТ — ШЕСТИГР. ГОЛОВКА С БУРТИКОМ M6 × 1 × 16-450HV-A3L		
B	184706	ШАЙБА — ПЛОСКАЯ БОЛЬШАЯ M6-200HV-A2L		
C	152668	ГАЙКА — ШЕСТИГР., ФЛАНЦ., ЦЕНТР., СТОПОРН. M6 × 1-8		
D	136178	БОЛТ — С ПОЛУКРУГЛОЙ ГОЛОВКОЙ И КВАДРАТНЫМ ПОДГОЛОВКОМ, M10 × 1,5 × 20-8.8-A3L		
E	135799	ГАЙКА — ШЕСТИГР., ФЛАНЦ., ЦЕНТР., СТОПОРН. M10 × 1,5-10		

64. Включает одну наклейку защелки капота (MD № 141259).

65. Включает одну заднюю сетку (NSS), шесть зажимов (MD № 208860), одну сварную сетку (MD № 209947), одну центральную полосу (MD № 209949), один регулируемый кронштейн (MD № 291799), одну окантовку сетки (MD № 208562) и крепеж.

66. Включает одну заднюю сетку (NSS), шесть зажимов (MD № 208860), одну сварную сетку (MD № 209947), одну центральную полосу (MD № 209949), один регулируемый кронштейн (MD № 291799) и крепеж.

# 34 Рама капота



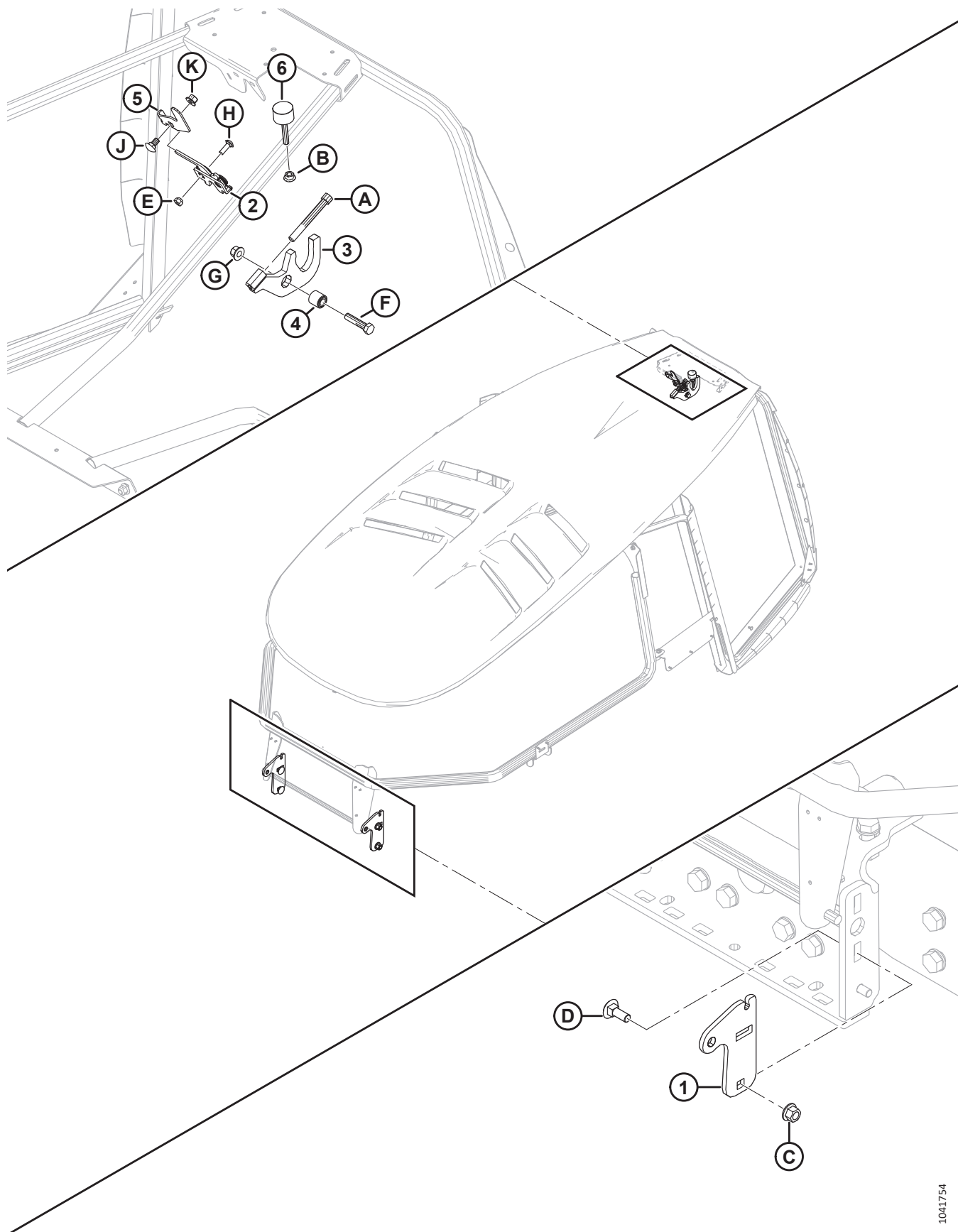


**РАМА КАПОТА**

<b>Ссылка</b>	<b>Номер детали</b>	<b>Описание</b>	<b>Кол-во</b>	<b>Серийный номер</b>
1	205441	ОПОРА — КАПОТ, ЗАДН., СВАРН.	1	
2	291937	КОМПЛЕКТ ДЛЯ ОБСЛУЖИВАНИЯ — РАМА КАПОТА, ПЕРЕДН. <sup>67</sup>	1	
3	207868	ПЛАСТИНА — КАПОТ, ПЕРЕДН. УПЛОТНЕНИЕ	2	
4	206665	ПЛАСТИНА — КАПОТ, НИЖН. УПЛОТНЕНИЕ	2	
5	207870	ПЛАСТИНА — КАПОТ, ЗАДН. УПЛОТНЕНИЕ, ПРАВ.	1	
6	207869	ПЛАСТИНА — КАПОТ, ЗАДН. УПЛОТНЕНИЕ, ЛЕВ.	1	
7	207257	УГОЛОК — УПЛОТНЕНИЕ, ПЕРЕДН.	2	
8	207256	УГОЛОК — УПЛОТНЕНИЕ, ЗАДН.	2	
9	207329	ЗАЖИМ — ЗАКЛЕПКА ХРАПОВИКА	16	
10	208321	ЗАЖИМ — СОЕДИНИТЕЛЬНЫЙ ЗАЖИМ, 1/4 ДЮЙМ.	4	
11	291796	КРОНШТЕЙН — ПАНЕЛЬ, ПРАВ.	1	
12	291795	КРОНШТЕЙН — ПАНЕЛЬ, ЛЕВ.	1	
A	136178	БОЛТ — С ПОЛУКРУГЛОЙ ГОЛОВКОЙ И КВАДРАТНЫМ ПОДГОЛОВКОМ M10 × 1,5 × 20-8,8-A3L		
B	135799	ГАЙКА — ФЛАНЦЕВАЯ, ШЕСТИГРАННАЯ, СТОПОРНАЯ, M10 × 1,5-10-A3L		
C	252284	ВИНТ — ШЕСТИГР. ГОЛОВКА С БУРТИКОМ M6 × 1 × 16-450HV-A3L		

67. Комплект включает левый и правый кронштейны (MD № 291795, 291796), четыре болта (MD № 136178) и четыре гайки (MD № 135799).

## 35 Механизм защелки капота

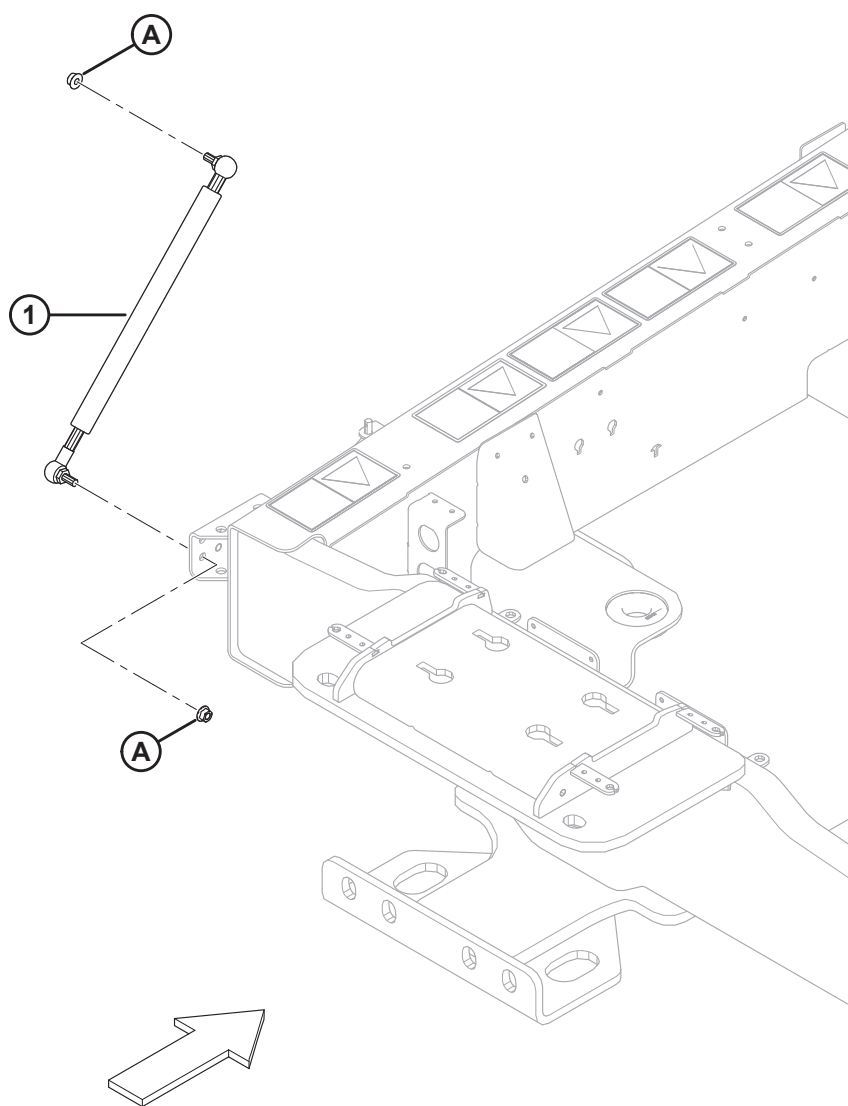
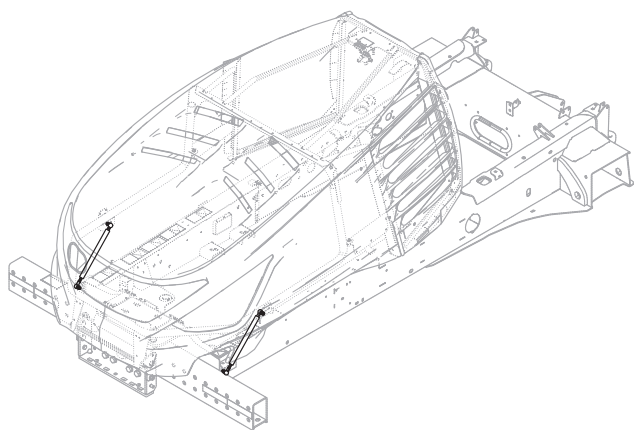


**МЕХАНИЗМ ЗАЩЕЛКИ КАПОТА**

<b>Ссылка</b>	<b>Номер детали</b>	<b>Описание</b>	<b>Кол-во</b>	<b>Серийный номер</b>
1	207727	КРОНШТЕЙН — КАПОТ, ПОВОРОТНОЕ УСТРОЙСТВО	2	
2	208719	УЗЕЛ — МЕХАНИЗМ ЗАЩЕЛКИ	1	
3	141283	РЫЧАГ — ОГРАНИЧИТЕЛЬ, В КОМПЛ. СО ВТУЛКОЙ <sup>68</sup>	1	
4	21810	ВТУЛКА — РЕЗИНОВАЯ	1	
5	205614	РЫЧАГ — РАЗБЛОКИРОВКА КАПОТА	1	
6	207430	БАМПЕР — РЕЗИНОВЫЙ, М10	1	
A	135926	ВИНТ — С ВНУТРЕННИМ ШЕСТИГРАННИКОМ В ГОЛОВКЕ, М12 × 1,75 × 100-12.9-A3L		
B	135927	ГАЙКА — ШЕСТИГРАННАЯ, С ГЛАДКИМ ФЛАНЦЕМ, М10 × 1,5-8-A3L		
C	136440	ГАЙКА — ФЛАНЦЕВАЯ, ШЕСТИГРАННАЯ, КОНТРГАЙКА СТОПОРНАЯ, М16 × 2-10-A3L		
D	136572	БОЛТ — С ПОЛУКРУГЛОЙ ГОЛОВКОЙ И КВАДРАТНЫМ ПОДГОЛОВКОМ, М16 × 2 × 45-10.9-A3L		
E	136417	ГАЙКА — ШЕСТИГРАННАЯ, СПЕЦ. М8 × 1,25		
F	152779	БОЛТ — С ШЕСТИГР. ГОЛОВКОЙ, М12 × 1,75 × 55-8.8-A3L		
G	136431	ГАЙКА — ФЛАНЦЕВАЯ, ШЕСТИГРАННАЯ, КОНТРГАЙКА СТОПОРНАЯ, М12 × 1,75-10-A3L		
H	136824	БОЛТ — УКОРОЧЕННЫЙ С ПОЛУКРУГЛОЙ ГОЛОВКОЙ И КВАДРАТНЫМ ПОДГОЛОВКОМ, М8 × 1,25 × 25-8.8-A2L		
J	136178	БОЛТ — С ПОЛУКРУГЛОЙ ГОЛОВКОЙ И КВАДРАТНЫМ ПОДГОЛОВКОМ, М10 × 1,5 × 20-8.8-A3L		
K	135799	ГАЙКА — ФЛАНЦЕВАЯ, ШЕСТИГРАННАЯ, КОНТРГАЙКА СТОПОРНАЯ, М10 × 1,5-10-A3L		

68. Включает одну резиновую втулку (MD № 21810) и один винт (MD № 135926).

## 36 Газовые амортизаторы капота — стандарт.



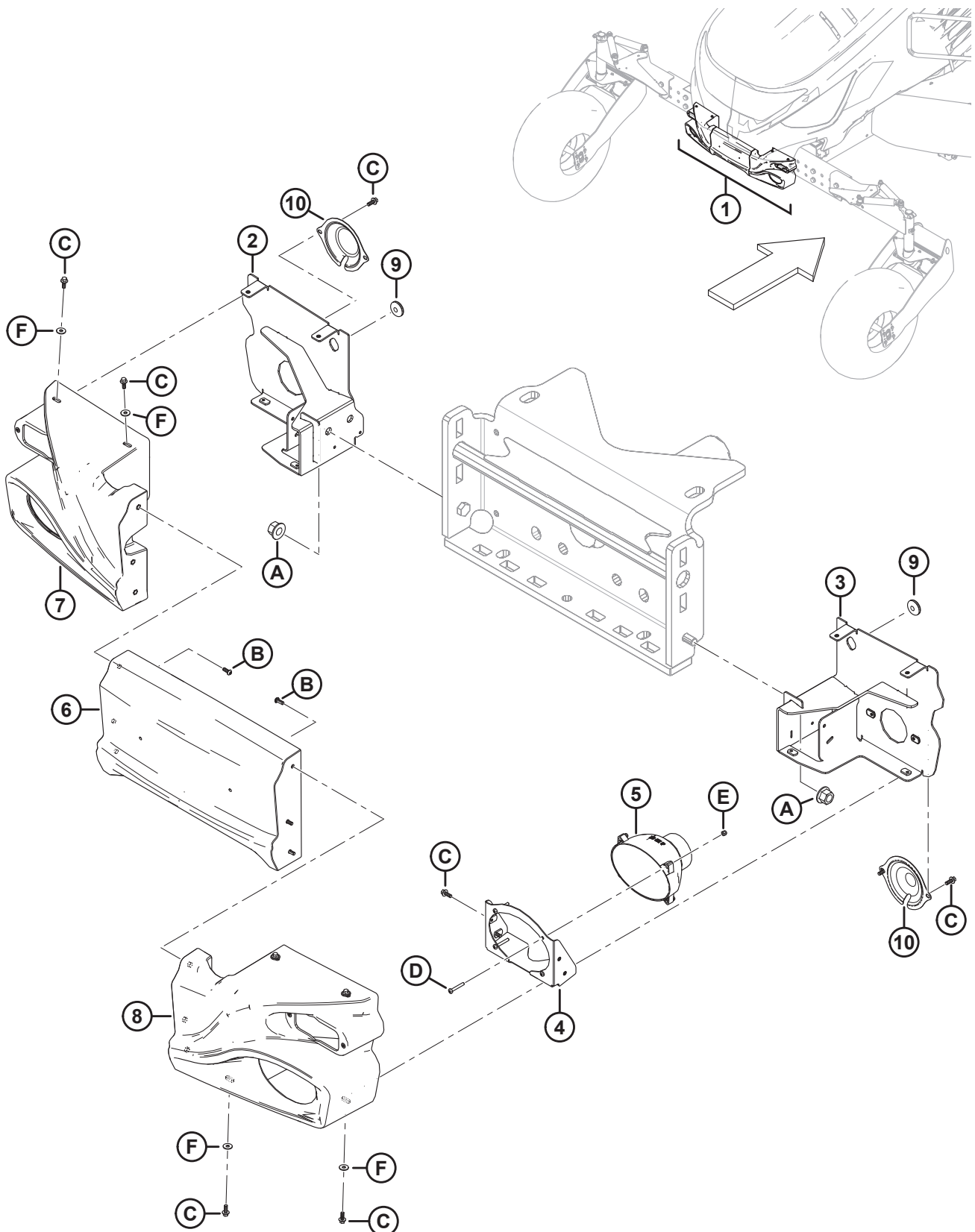
## ГАЗОВЫЕ АМОРТИЗАТОРЫ КАПОТА — СТАНДАРТ.

### ПРИМЕЧАНИЕ:

Альтернативные газовые амортизаторы капота доступны при установке дополнительных воздухозаборников капота при повышенной засоряемости. См. раздел [136 \(Опция\) Впускной охладитель при повышенной засоряемости](#), страница [355](#).

Ссылка	Номер детали	Описание	Кол-во	Серийный номер
1	209688	АМОРТИЗАТОР — ГАЗОВЫЙ, КАПОТ	2	
A	135927	ГАЙКА — ШЕСТИГРАННАЯ, С ГЛАДКИМ ФЛАНЦЕМ, М10 × 1,5-8-А3L		

## 37 Задние фонари и окантовки — M2170



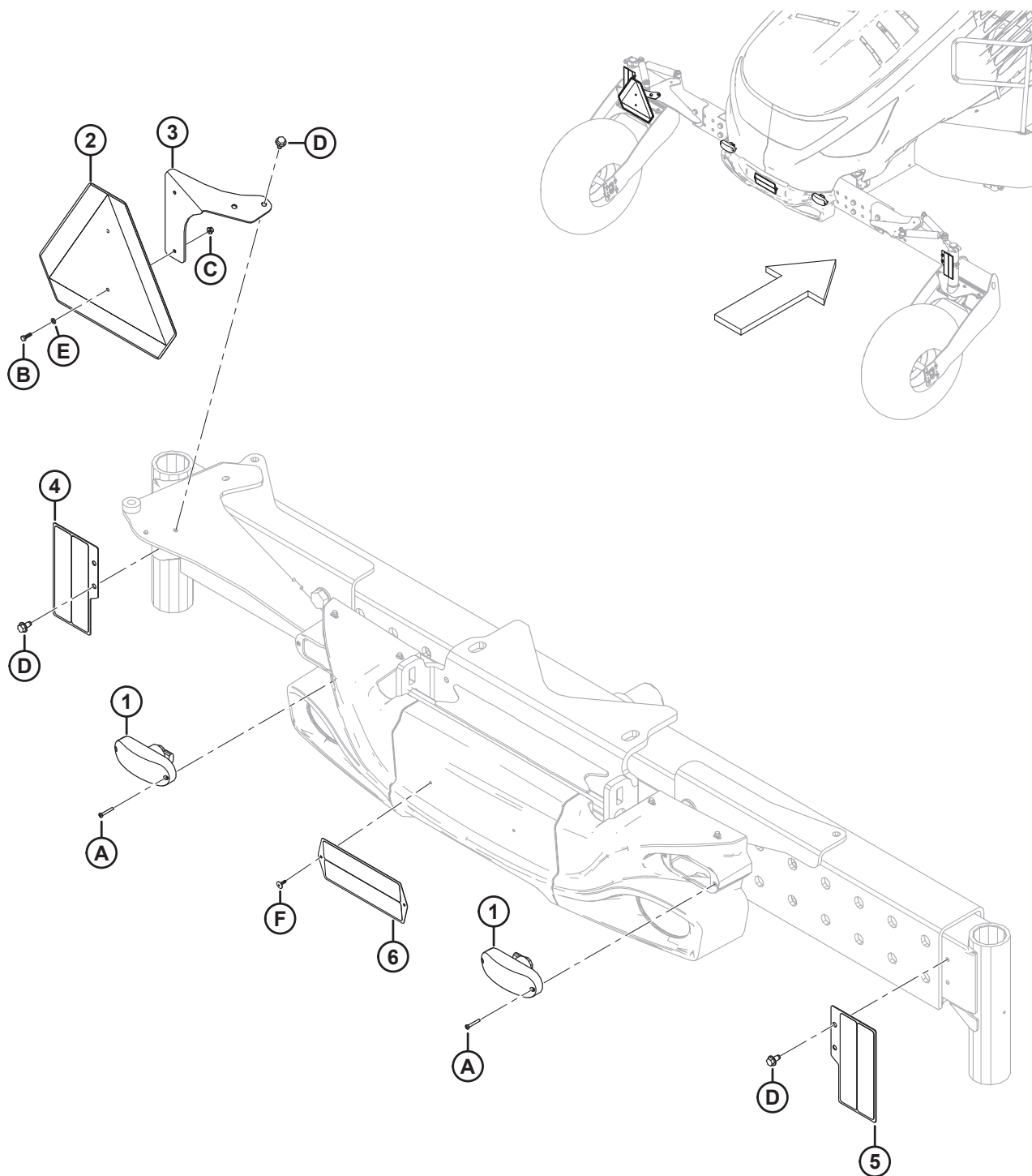
**ЗАДНИЕ ФОНАРИ И ОКАНТОВКИ — M2170**

<b>Ссылка</b>	<b>Номер детали</b>	<b>Описание</b>	<b>Кол-во</b>	<b>Серийный номер</b>
1	310735	ОКАНТОВКА — УЗЕЛ, ЗАДН. ФОНАРИ <sup>69</sup>	1	
2	310119	ОПОРА — ЛЕВ. ЗАДН. ФОНАРИ, СВАРН.	1	
3	310120	ОПОРА — ПРАВ. ЗАДН. ФОНАРИ, СВАРН.	1	
4	207970	ОПОРА — ПЕРЕДНИЙ ФОНАРЬ	2	
5	201888	ПЕРЕДНИЙ ФОНАРЬ — МОНТАЖ ЗАПОДЛИЦО <sup>70</sup>	2	
	110267	ФОНАРЬ — ЛАМПОЧКА Н4	2	
6	208502	ОКАНТОВКА — ЦЕНТР. ЧЕРН.	1	
7	208503	ОКАНТОВКА — ЛЕВ. ЧЕРН.	1	
8	208504	ОКАНТОВКА — ПРАВ. ЧЕРН.	1	
9	42415	САЛЬНИК — 31,5 ММ НАРУЖН. ДИАМ. × 9,5 ММ ВНУТР. ДИАМ.	2	
10	291073	КРЫШКА — СОЕДИНИТЕЛЬ ОКАНТОВКИ ФОНАРЯ	2	
A	136440	ГАЙКА — ФЛАНЦЕВАЯ, ШЕСТИГРАННАЯ, КОНТРГАЙКА СТОПОРНАЯ, M16 × 2-10-A3L		
B	136886	ВИНТ — С ВНУТРЕННИМ ШЕСТИГРАННИКОМ В ГОЛОВКЕ M6 × 1 × 16-10.9-ZB		
C	135959	БОЛТ — С ШЕСТИГР. ГОЛОВКОЙ, ФЛАНЦЕВЫЙ, M6 × 1 × 16-10.9-A2L		
D	136177	ВИНТ — С ПЛОСК. ЦИЛИНДР. ГОЛ. ISO 7045 M5 × 0,8 × 35-4.8-A2L		
E	197230	ГАЙКА — ШЕСТИГРАННАЯ NYLOC M5 × 0,8-8-A2L		
F	184706	ШАЙБА — ПЛОСКАЯ БОЛЬШАЯ M6-200HV-A2L		

69. Включает одну центральную окантовку (MD № 208502), одну левую окантовку (MD № 208503), одну правую окантовку (MD № 208504) и шесть винтов (MD № 136886).

70. Включает одну лампочку фонаря Н4 (MD № 110267).

### 38 Приборы дорожного и светосигнального освещения в положении кабиной вперед — М2170





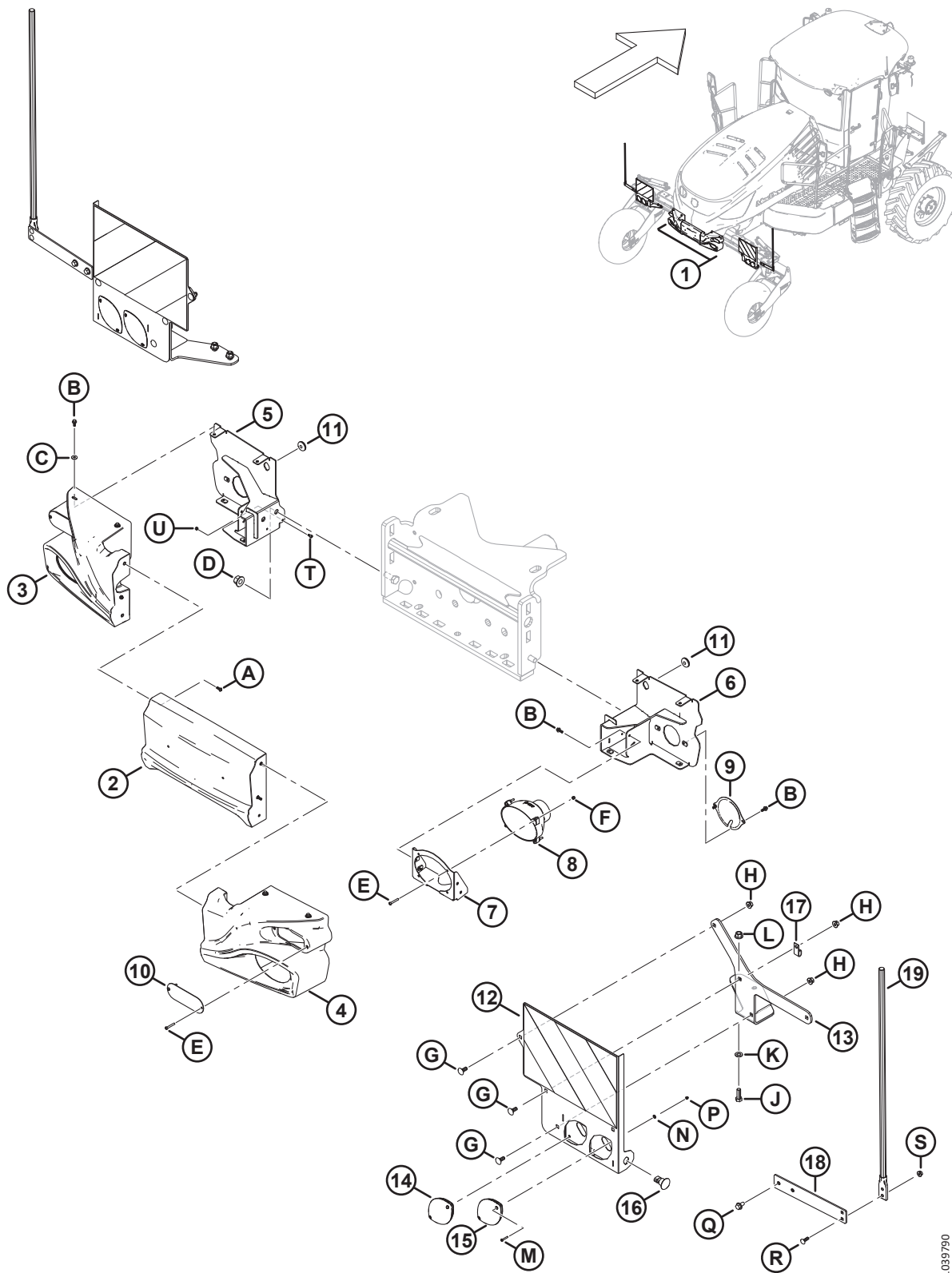
ПРИБОРЫ ДОРОЖНОГО И СВЕТОСИГНАЛЬНОГО ОСВЕЩЕНИЯ В ПОЛОЖЕНИИ КАБИНОЙ ВПЕРЕД — M2170

Ссылка	Номер детали	Описание	Кол-во	Серийный номер
1	134079	ФОНАРЬ — КРАСНЫЙ	2	
2	21032	ЗНАК — МЕТАЛ., МЕДЛЕННО ДВИЖУЩЕЕСЯ ТРАНСПОРТНОЕ СРЕДСТВО, ОТРАЖАТЕЛЬ <sup>71</sup>	1	
	115148	НАКЛЕЙКА — МЕДЛЕННО ДВИЖУЩЕЕСЯ ТРАНСПОРТНОЕ СРЕДСТВО, ОТРАЖАТЕЛЬ		
3	291114	ОПОРА — МЕДЛЕННО ДВИЖУЩЕЕСЯ ТРАНСПОРТНОЕ СРЕДСТВО	1	
4	209802	ПЛАСТИНА — ОТРАЖАТЕЛЬ, ЛЕВ. <sup>72</sup>	1	
5	209803	ПЛАСТИНА — ОТРАЖАТЕЛЬ, ПРАВ. <sup>72</sup>	1	
6	209792	УЗЕЛ — ОТРАЖАТЕЛЬ С НАКЛЕЙКАМИ <sup>72</sup>	1	
A	136177	ВИНТ — С ПЛОСК. ЦИЛИНДР. ГОЛ. ISO 7045 M5 × 0,8 × 35-4.8-A2L		
B	184646	БОЛТ — С ШЕСТИГР. ГОЛОВКОЙ, РЕЗЬБА ПО ВСЕЙ ДЛИНЕ, M6 × 1 × 20-8.8-A2L		
C	152668	ГАЙКА — ФЛАНЦЕВАЯ, ШЕСТИГРАННАЯ, КОНТРГАЙКА СТОПОРНАЯ, M6 × 1-8-A2L		
D	136209	ВИНТ — С БУРТИКОМ ПОД ШЕСТИГР. ГОЛОВКОЙ M10 × 1,5 × 20-450HV-A3L		
E	184705	ШАЙБА — ПЛОСКАЯ M6-200HV-AA1J		
F	136536	ЗАКЛЕПКА — ГЛУХАЯ 3/16 ДЮЙМ. × 0,50 ДЮЙМ., ЧЕРН.		

71. Включает одну наклейку (MD № 115148).

72. Включает один красный и один красно-оранжевый отражатель (MD № 115145 и 115147).

### 39 Задние фонари и окантовки, приборы дорожного и светосигнального освещения в положении кабиной вперед — M2170NT



1039790

**ЗАДНИЕ ФОНАРИ И ОКАНТОВКИ, ПРИБОРЫ ДОРОЖНОГО И СВЕТОСИГНАЛЬНОГО ОСВЕЩЕНИЯ В ПОЛОЖЕНИИ  
КАБИНОЙ ВПЕРЕД — M2170NT**

Ссылка	Номер детали	Описание	Кол-во	Серийный номер
1	310735	ОКАНТОВКА — УЗЕЛ, ЗАДН. ФОНАРИ, NT <sup>73</sup>	1	
2	208502	ОКАНТОВКА — ЦЕНТР. ЧЕРН.	1	
3	208503	ОКАНТОВКА — ЛЕВ. ЧЕРН.	1	
4	208504	ОКАНТОВКА — ПРАВ. ЧЕРН.	1	
5	310119	ОПОРА — ЛЕВ. ЗАДН. ФОНАРИ, СВАРН.	1	
6	310120	ОПОРА — ПРАВ. ЗАДН. ФОНАРИ, СВАРН.	1	
7	207970	ОПОРА — ПЕРЕДНИЙ ФОНАРЬ, СВАРН.	2	
8	201888	ПЕРЕДНИЙ ФОНАРЬ — МОНТАЖ ЗАПОДЛИЦО	2	
	110267	ФОНАРЬ — ЛАМПОЧКА H4	2	
9	291073	КРЫШКА — СОЕДИНИТЕЛЬ ОКАНТОВКИ ФОНАРЯ	2	
10	208822	КРЫШКА — ПЛОСКАЯ	2	
11	42415	САЛЬНИК	2	
12	346313	УЗЕЛ — ЗАДН. ЛЕВ. ОТРАЖАТЕЛЬ В КОМПЛ. С НАКЛЕЙКАМИ <sup>74</sup>	1	
	346314	УЗЕЛ — ЗАДН. ПРАВ. ОТРАЖАТЕЛЬ В КОМПЛ. С НАКЛЕЙКАМИ <sup>75</sup>	1	
13	346305	ОПОРА — КРЕПЛЕНИЕ ФОНАРЯ, ЛЕВ. СВАРН.	1	
	346306	ОПОРА — КРЕПЛЕНИЕ ФОНАРЯ, ПРАВ. СВАРН.	1	
14	310518	ФОНАРЬ — БЕЛЫЙ	2	
15	284215	ФОНАРЬ — ЯНТАРНЫЙ	2	
16	310814	ЛАМПА — БОКОВОЙ ПОВТОРИТЕЛЬ УКАЗАТЕЛЯ ПОВОРОТА	2	
17	39272	ЗАЖИМ — ИЗОЛИРОВАННЫЙ	2	
18	346011	ПЛАСТИНА — ДЕРЖАТЕЛЬ ГАБАРИТНОГО ФОНАРЯ	2	
19	346003	ШТОК — ГАБАРИТНЫЙ ФОНАРЬ <sup>76</sup>	1	
A	136886	ВИНТ — С ВНУТРЕННИМ ШЕСТИГРАННИКОМ В ПОЛУКРУГЛОЙ ГОЛОВКЕ M6 × 1 × 16-10.9-AA1T		
B	135959	БОЛТ — С ШЕСТИГР. ГОЛОВКОЙ, ФЛАНЦЕВЫЙ, M6 × 1 × 16-10.9-AA1J		
C	184706	ШАЙБА — ПЛОСКАЯ, БОЛЬШАЯ M6-200HV		
D	136440	ГАЙКА — ФЛАНЦЕВАЯ, ШЕСТИГРАННАЯ, СТОПОРН., M16 × 2-10-AA1J		
E	136177	ВИНТ — С ПЛОСК. ЦИЛИНДР. ГОЛ. M5 × 0,8 × 35-4.8-AA1J		
F	197230	ГАЙКА — ШЕСТИГРАННАЯ NYLOC M5 × 0,8-8-AA1J		
G	135785	БОЛТ — С ПОЛУКРУГЛОЙ ГОЛОВКОЙ И КВАДРАТНЫМ ПОДГОЛОВКОМ, M10 × 1,5 × 25-8,8-AA1J		
H	135799	ГАЙКА — ШЕСТИГР., ФЛАНЦ., ЦЕНТР., СТОПОРН. M10 × 1,5-10		
J	152730	БОЛТ — С ШЕСТИГР. ГОЛОВКОЙ, РЕЗЬБА ПО ВСЕЙ ДЛИНЕ, M12 × 1,75 × 35-10.9-AA1J		

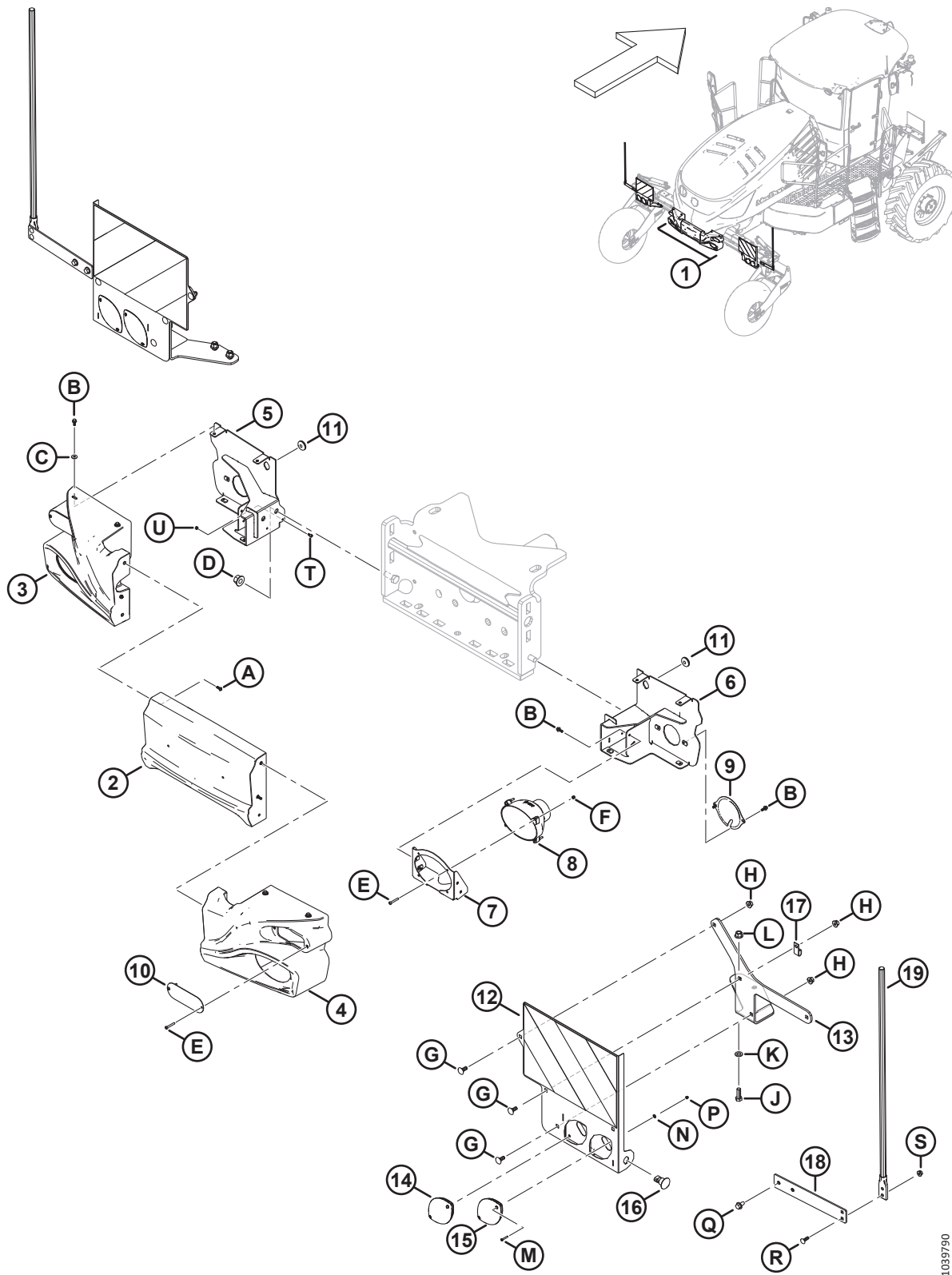
73. Включает центральную окантовку (MD № 208502), левую окантовку (MD № 208503), правую окантовку (MD № 208504) и шесть винтов (MD № 136886).

74. Включает наклейку A с предупредительными полосами (MD № 310476) и наклейку с требованиями к смазке (MD № 310974).

75. Включает наклейки B с предупредительными полосами (MD № 310477).

76. Поставляется в комплекте из двух штук.

**ЗАДНИЕ ФОНАРИ И ОКАНТОВКИ, ПРИБОРЫ ДОРОЖНОГО И СВЕТОСИГНАЛЬНОГО ОСВЕЩЕНИЯ В ПОЛОЖЕНИИ КАБИНОЙ ВПЕРЕД — M2170NT**

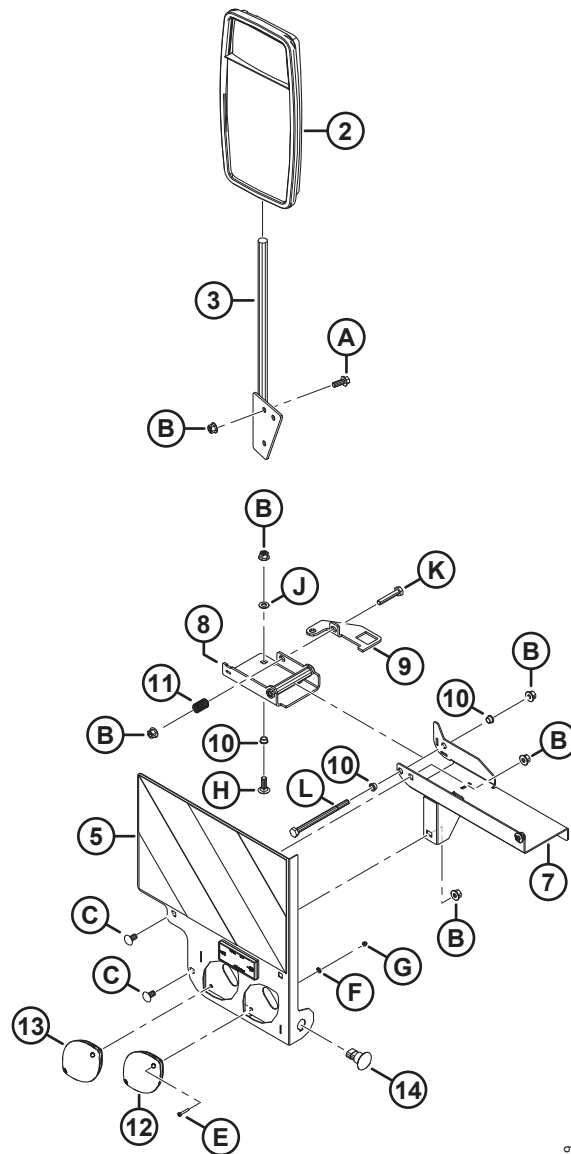
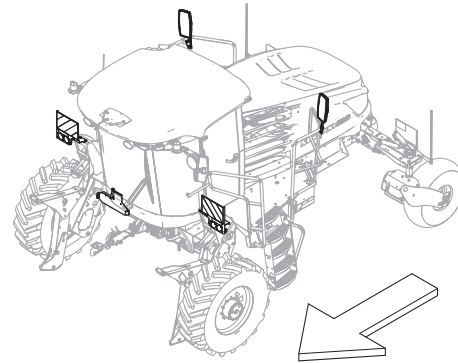
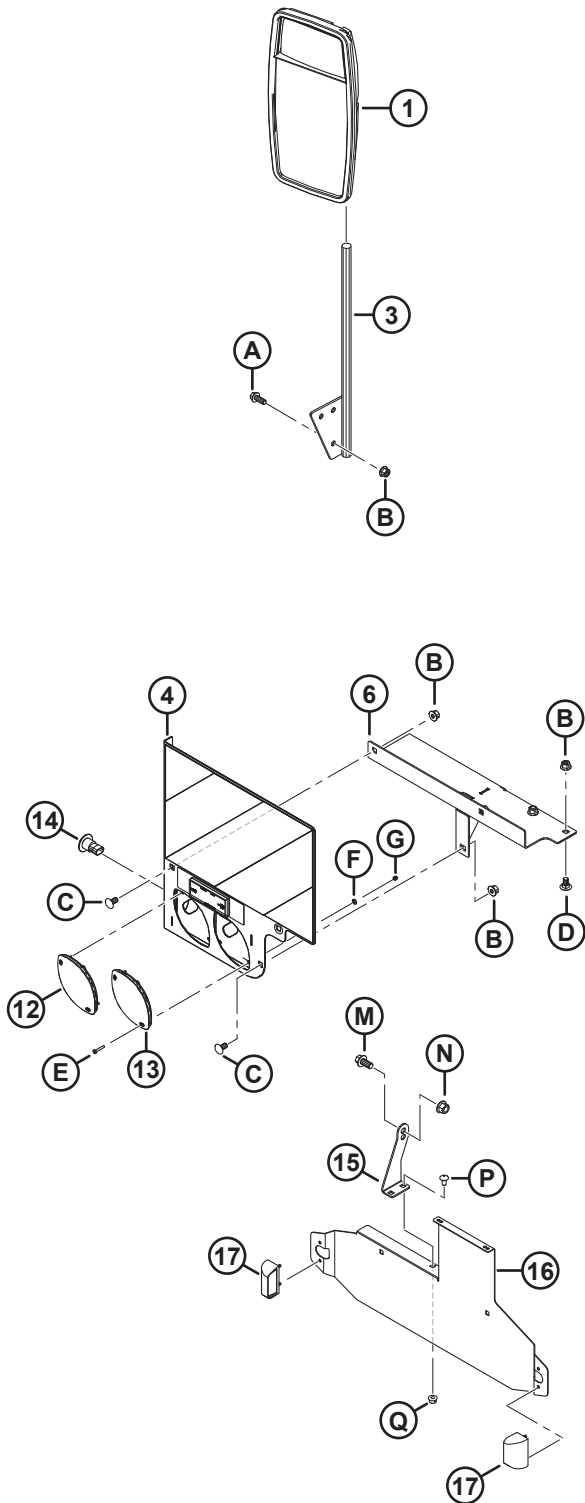


1039790

**ЗАДНИЕ ФОНАРИ И ОКАНТОВКИ, ПРИБОРЫ ДОРОЖНОГО И СВЕТОСИГНАЛЬНОГО ОСВЕЩЕНИЯ В ПОЛОЖЕНИИ  
КАБИНОЙ ВПЕРЕД — M2170MT**

<b>Ссылка</b>	<b>Номер детали</b>	<b>Описание</b>	<b>Кол-во</b>	<b>Серийный номер</b>
K	184714	ШАЙБА — ПЛОСКАЯ СТАНД. M12-300HV		
L	136431	ГАЙКА — ШЕСТИГР., ФЛАНЦ., ЦЕНТР., СТОПОРН. M12 × 1,75-10		
M	320008	ВИНТ — С ПЛОСК. ЦИЛИНДР. ГОЛ. ISO 7045 M4 × 0,7 × 25-4.8-AA1J		
N	18798	ШАЙБА — ПЛОСКАЯ SAE, ВНУТР. ДИАМ. 7/32 × НАРУЖН. ДИАМ. 7/16 ДЮЙМ., AA1J		
P	197320	ГАЙКА — ШЕСТИГРАННАЯ NYLOC M4 × 0,7-8-AA1J		
Q	136209	ВИНТ — С ШЕСТИГРАННОЙ ГОЛОВКОЙ, С ШАЙБОЙ, M10 × 1,5 × 20-450HV		
R	136824	БОЛТ — УКОРОЧЕННЫЙ С ПОЛУКРУГЛОЙ ГОЛОВКОЙ И КВАДРАТНЫМ ПОДГОЛОВКОМ, M8 × 1,25 × 25-8.8-AA1J		
S	135337	ГАЙКА — ШЕСТИГРАННАЯ, ФЛАНЦЕВАЯ, ЦЕНТРАЛЬНАЯ, СТОПОРНАЯ, M8 × 1,25-8-AA1J		
T	197224	ВИНТ — С ВНУТРЕННИМ ШЕСТИГРАННИКОМ В ГОЛОВКЕ, РЕЗЬБА ПО ВСЕЙ ДЛИНЕ, M5 × 0,8 × 10-8.8-AA1J		
U	184682	ГАЙКА — ШЕСТИГРАННАЯ M5 × 0,8-8-AA1J		

# 40 Передние фары и зеркала, приборы дорожного и светосигнального освещения в положении двигателем вперед — M2170NT



1037349

**ПЕРЕДНИЕ ФОНАРИ И ЗЕРКАЛА, ПРИБОРЫ ДОРОЖНОГО И СВЕТСИГНАЛЬНОГО ОСВЕЩЕНИЯ В ПОЛОЖЕНИИ  
ДВИГАТЕЛЕМ ВПЕРЕД — M2170NT**

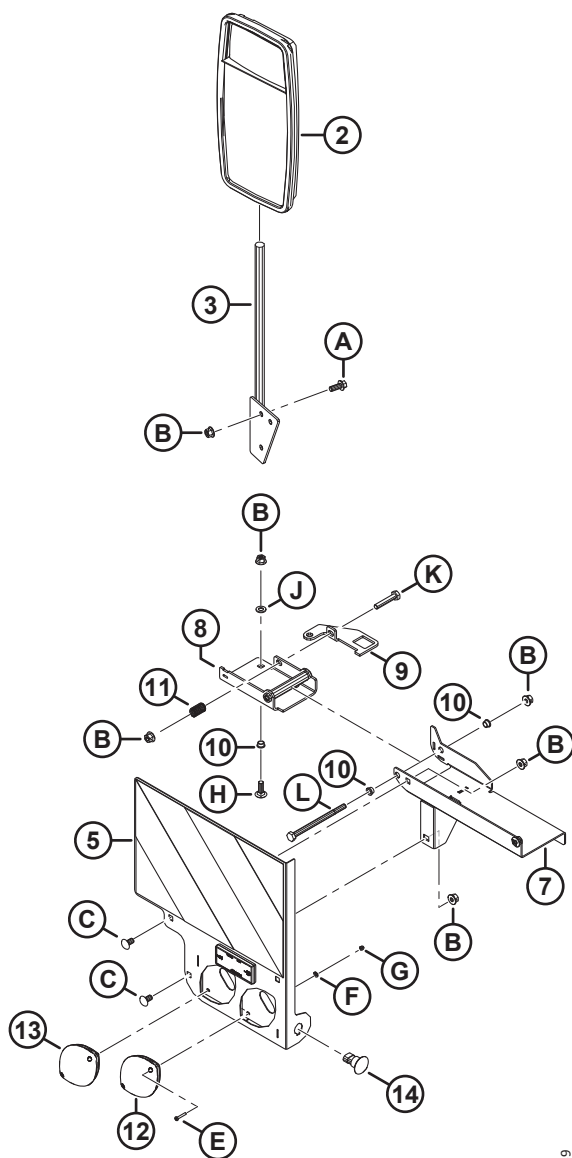
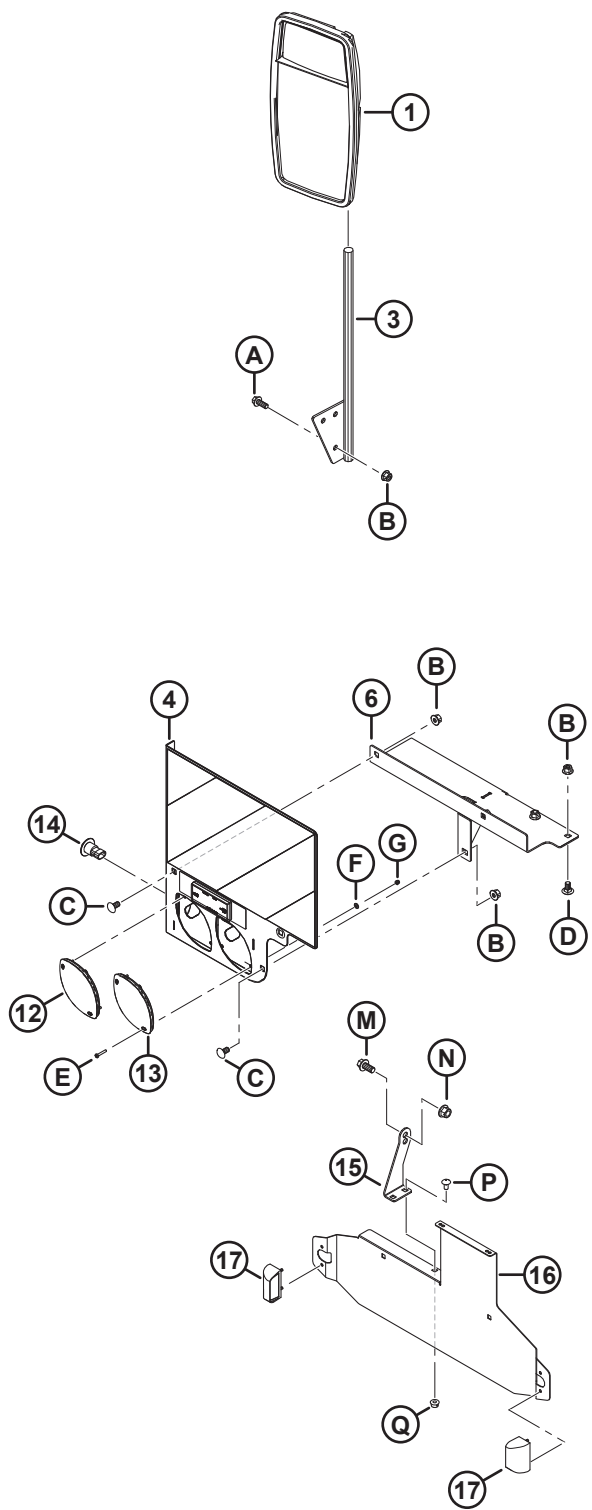
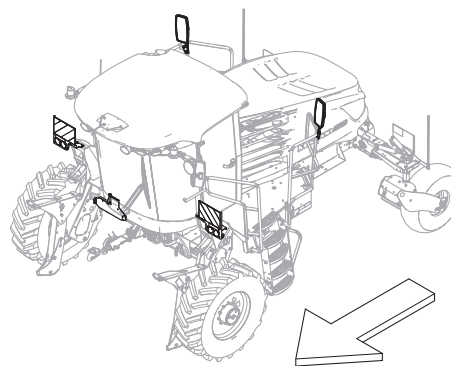
Ссылка	Номер детали	Описание	Кол-во	Серийный номер
1	346144	ЗЕРКАЛО — ДЕЛИТЕЛЬНОЕ, ПРАВ.	1	
2	346145	ЗЕРКАЛО — ДЕЛИТЕЛЬНОЕ, ЛЕВ.	1	
3	310846	ОПОРА — КРЕПЛЕНИЕ ЗЕРКАЛА, СВАРН.	2	
4	310985	УЗЕЛ — ПЕРЕДН. ПРАВ. ОТРАЖАТЕЛЬ В КОМПЛ. С НАКЛЕЙКАМИ <sup>77</sup>	1	
5	310984	УЗЕЛ — ПЕРЕДН. ЛЕВ. ОТРАЖАТЕЛЬ В КОМПЛ. С НАКЛЕЙКАМИ <sup>78</sup>	1	
6	346019	ОПОРА — ТАБЛИЧКА, ПРАВ., СВАРН.	1	
7	346295	ОПОРА — ТАБЛИЧКА, ЛЕВ., СВАРН.	1	
8	346015	ОПОРА — ФОНАРЬ, ШАРНИР, СВАРН.	1	
9	310805	КРОНШТЕЙН — ЗАЩЕЛКА	1	
10	203213	ВТУЛКА — БРОНЗОВАЯ	3	
11	35618	ПРУЖИНА — СЖАТИЯ	1	
12	284215	ФОНАРЬ — ЯНТАРНЫЙ	2	
13	316044	ФОНАРЬ — КРАСНЫЙ	2	
14	310814	ЛАМПА — БОКОВОЙ ПОВТОРИТЕЛЬ УКАЗАТЕЛЯ ПОВОРОТА	2	
15	310925	КРОНШТЕЙН — РАСПОРКА КРЕПЛЕНИЯ ТАБЛИЧКИ С НОМЕРНЫМ ЗНАКОМ	1	
16	346323	КРОНШТЕЙН — КРЕПЛЕНИЕ ТАБЛИЧКИ	1	
17	310573	ФОНАРЬ — ТАБЛИЧКА С НОМЕРНЫМ ЗНАКОМ, СВЕТОДИОДНАЯ <sup>79</sup>	2	
A	136312	БОЛТ — С ШЕСТИГР. ГОЛОВКОЙ, ФЛАНЦЕВЫЙ, РЕЗЬБА ПО ВСЕЙ ДЛИНЕ, M10 × 1,5 × 25-10.9-AA1J		
B	135799	ГАЙКА — ШЕСТИГР., ФЛАНЦ., ЦЕНТР., СТОПОРН. M10 × 1,5-10		
C	184657	БОЛТ — УКРОЧЕННЫЙ С ПОЛУКРУГЛОЙ ГОЛОВКОЙ И КВАДРАТНЫМ ПОДГОЛОВКОМ, M10 × 1,5 × 20-8.8-AA1J		
D	136178	БОЛТ — С ПОЛУКРУГЛОЙ ГОЛОВКОЙ И КВАДРАТНЫМ ПОДГОЛОВКОМ, M10 × 1,5 × 20-8.8-AA1J		
E	320008	ВИНТ — С ПЛОСК. ЦИЛИНДР. ГОЛ. ISO 7045 M4 × 0,7 × 25-4.8-ОЦИНК.		
F	18798	ШАЙБА — ПЛОСКАЯ SAE, ВНУТР. ДИАМ. 7/32 × НАРУЖН. ДИАМ. 7/16 ДЮЙМ., AA1J		
G	197320	ГАЙКА — ШЕСТИГРАННАЯ NYLOC M4 × 0,7-8-AA1J		
H	184662	БОЛТ — С КРУГЛОЙ ГОЛОВКОЙ, С КВАДРАТНЫМ ПОДГОЛОВНИКОМ РЕЗЬБА ПО ВСЕЙ ДЛИНЕ M10 × 1,5 × 30-8,8-AA1J		
J	184711	ШАЙБА — ПЛОСКАЯ СТАНД. M10-200HV-AA1J		
K	152193	БОЛТ — С ШЕСТИГР. ГОЛОВКОЙ, M10 × 1,5 × 55 × 8.8-AA1J		

77. Включает одну наклейку А с предупредительными полосами (MD № 310476) и один красный отражатель (MD № 346209).

78. Включает одну наклейку В с предупредительными полосами (MD № 310477) и один красный отражатель (MD № 346209).

79. Фонарь поставляется с крепежом, который не показан.

ПЕРЕДНИЕ ФОНАРИ И ЗЕРКАЛА, ПРИБОРЫ ДОРОЖНОГО И СВЕТОСИГНАЛЬНОГО ОСВЕЩЕНИЯ В ПОЛОЖЕНИИ ДВИГАТЕЛЕМ ВПЕРЕД — M2170NT



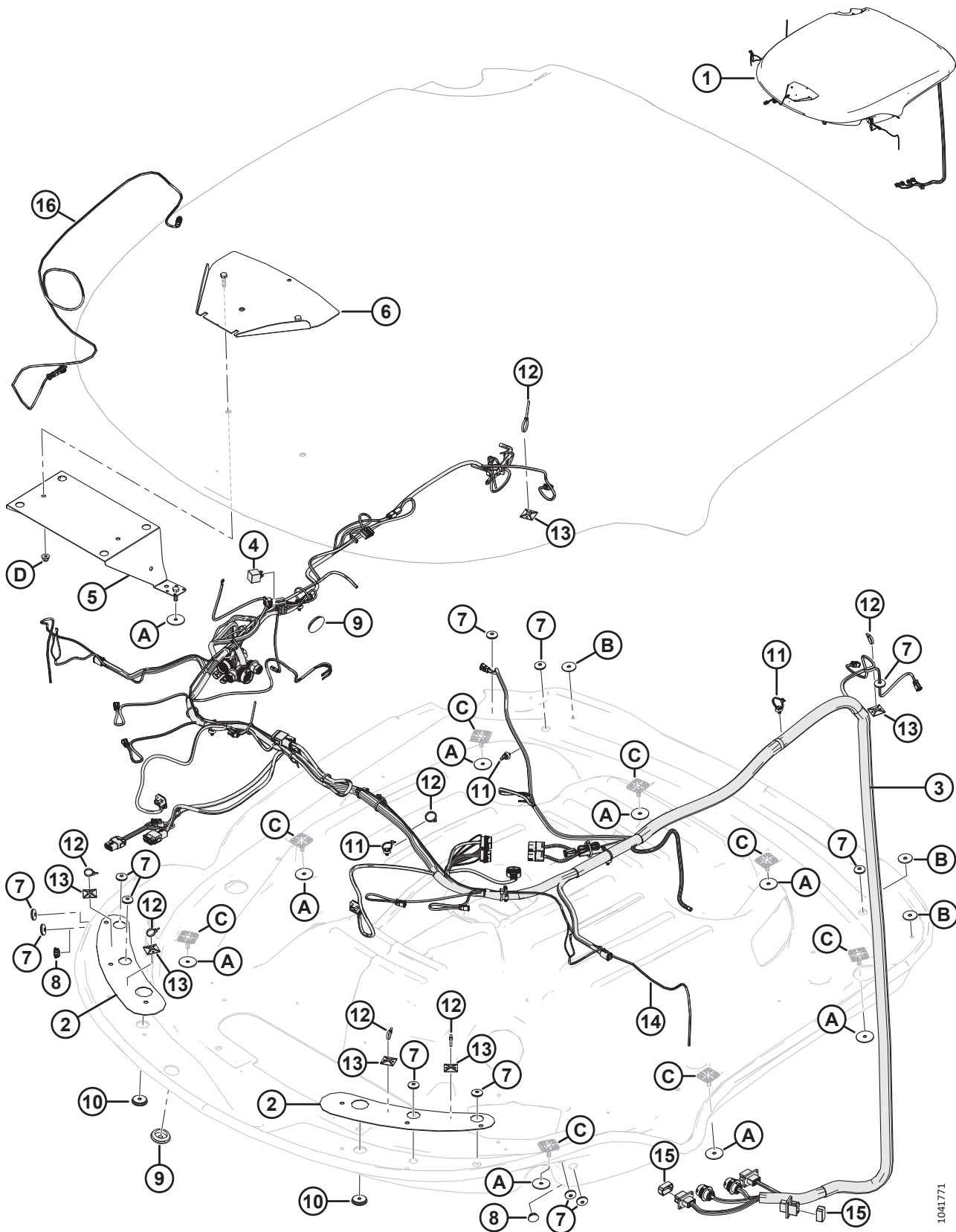
1037349



**ПЕРЕДНИЕ ФОНАРИ И ЗЕРКАЛА, ПРИБОРЫ ДОРОЖНОГО И СВЕТОСИГНАЛЬНОГО ОСВЕЩЕНИЯ В ПОЛОЖЕНИИ  
ДВИГАТЕЛЕМ ВПЕРЕД — M2170NT**

<b>Ссылка</b>	<b>Номер детали</b>	<b>Описание</b>	<b>Кол-во</b>	<b>Серийный номер</b>
L	320323	БОЛТ — С ШЕСТИГР. ГОЛОВКОЙ, M10 × 1,5 × 150-8.8-ОЦИНК.		
M	136399	БОЛТ — С ШЕСТИГР. ГОЛОВКОЙ, ФЛАНЦЕВЫЙ, РЕЗЬБА ПО ВСЕЙ ДЛИНЕ, M12 × 1,75 × 25-8.8-AA1J		
N	136431	ГАЙКА — ФЛАНЦЕВАЯ, ШЕСТИГРАННАЯ, КОНТРГАЙКА СТОПОРНАЯ, M12 × 1,75-10		
P	191489	БОЛТ — RHSSN РЕЗЬБА ПО ВСЕЙ ДЛИНЕ M8 × 1,25 × 16-8,8-AA1J		
Q	135337	ГАЙКА — ФЛАНЦЕВАЯ, ШЕСТИГРАННАЯ, СТОПОРН., M8 × 1,25-8-AA1J		

# 41 Крыша — стандартная кабина и кабина повышенной комфортности



1041771

## КРЫША — СТАНДАРТНАЯ КАБИНА И КАБИНА ПОВЫШЕННОЙ КОМФОРТНОСТИ

### ПРИМЕЧАНИЕ:

Узел крыши стандартной кабины (MD № 306616) и узел крыши кабины повышенной комфортности (MD № 306617) включает только нижнюю крышу, верхнюю крышу, жгут проводов крыши и кабель управления навигационной системой. Информацию о потолочном освещении и освещении на крыше см. в разделе *42 Облицовка — радио, динамики и модуль реле, страница 115* и разделе *43 Крыша — освещение, страница 119*.

Ссылка	Номер детали	Описание	Кол-во	Серийный номер
1	306616	УЗЕЛ КРЫШИ — РАЗОБРАННЫЙ, СТАНДАРТНАЯ КАБИНА <sup>80</sup>		
	306617	УЗЕЛ КРЫШИ — РАЗОБРАННЫЙ, КАБИНА ПОВЫШЕННОЙ КОМФОРТНОСТИ <sup>80</sup>		
2	201828	ПЛАСТИНА — ФОНАРИ	2	
3	309056	ЖГУТ ПРОВОДОВ — КРЫША <sup>81</sup>	1	
4	30215	РЕЛЕ — МИНИАТЮРНОЕ, 12 В ПОСТ. ТОКА (GPS)	1	
5	291583	ОПОРА СВАРН. — КРЫША <sup>82</sup>	1	
6	291584	ОПОРА — АНТЕННА GPS <sup>82</sup>	1	
7	42415	САЛЬНИК — 31,5 ММ НАРУЖН. ДИАМ. × 9,5 ММ ВНУТР. ДИАМ. <sup>83</sup>		
8	200780	ЗАГЛУШКА — НЕЙЛОН, ЧЕРН. (СТАНДАРТНАЯ КАБИНА) <sup>84</sup>	2	
9	183315	ЗАГЛУШКА — 1,75 ДЮЙМ. ВНУТР. ДИАМ.	2	
10	252237	САЛЬНИК — ПЛАСТИК, 3/8 ДЮЙМ. ВНУТР. ДИАМ. × 1,5 ДЮЙМ. НАРУЖН. ДИАМ.	2	
11	136655	КРЕПЛЕНИЕ — ЕЛОЧНОГО ТИПА СО СТЯЖКОЙ	11	
12	21763	КРЕПЛЕНИЕ — КАБЕЛЬНАЯ СТЯЖКА, ЧЕРНАЯ, ДЛИНА 160 ММ	П/Н	
13	134572	ОСНОВАНИЕ — МВ5, КРЕПЛЕНИЕ НА АКРИЛОВОМ КЛЕЮ	6	
14	205396	ЖГУТ ПРОВОДОВ — ЭЛЕКТРОПРИВОД ЗЕРКАЛА (КАБИНА ПОВЫШЕННОЙ КОМФОРТНОСТИ) <sup>85</sup>	1	
15	134782	ПЫЛЕЗАЩИТНЫЙ КОЛПАЧОК — ПРИЕМН., 12 ПОЗ. ДЕФОРМ. РЕЗЬБА <sup>86</sup>	2	
16	309046	КАБЕЛЬ — ШИРОКОПОЛОСНЫЙ NAV-900	1	
A	136176	ШАЙБА — РЕЗИНОВАЯ		
B	136428	ШАЙБА — ПЛОСКАЯ БОЛЬШАЯ M10-200HV-A3L		
C	REF	БОЛТ — ПРИКРЕПЛЕННЫЙ К НИЖНЕЙ КРЫШЕ		
D	252807	ГАЙКА — ШЕСТИГРАННАЯ, ФЛАНЦЕВАЯ NYLOC M10 × 1,5 × СПЕЦ.-8-AA1J		

80. Включает только нижнюю крышу, одну верхнюю крышу, жгут проводов крыши и кабель управления навигационной системой. Информацию о потолочном освещении и освещении на крыше см. в разделе *42 Облицовка — радио, динамики и модуль реле, страница 115* и *43 Крыша — освещение, страница 119*.

81. Включает одно миниатюрное реле (MD № 30215).

82. Включает два приварных болта 35 мм с шестигранной головкой.

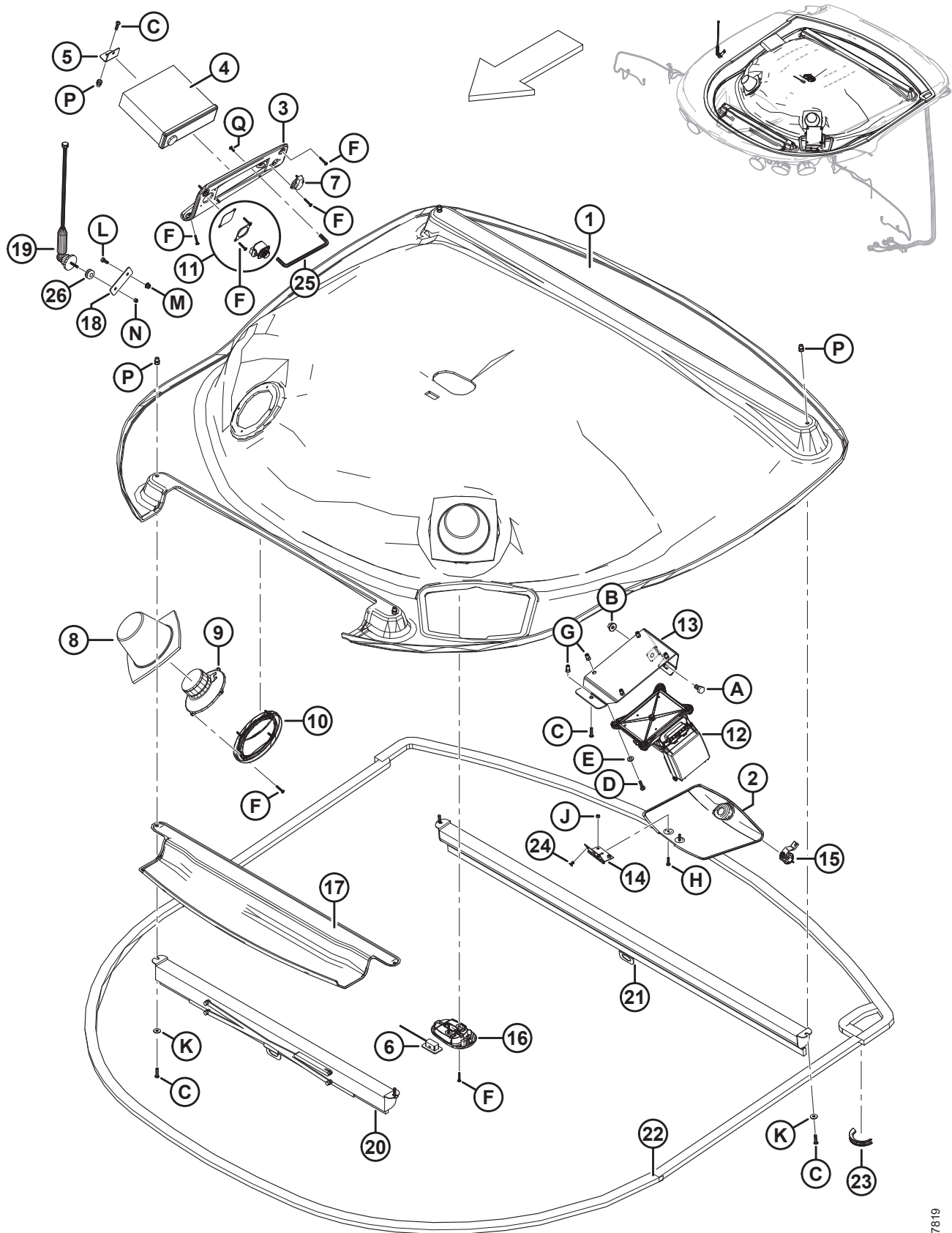
83. Количество: стандартная кабина = 10; кабина повышенной комфортности = 12.

84. Используется только для кабины в стандартной конфигурации при отсутствии жгута проводов электропривода зеркала.

85. Жгут проводов является опциональным для стандартных кабин.

86. Используется для защиты разъемов GPS переборки на жгуте проводов крыши.

## 42 Облицовка — радио, динамики и модуль реле



1027819

**ОБЛИЦОВКА — РАДИО, ДИНАМИКИ И МОДУЛЬ РЕЛЕ**

Ссылка	Номер детали	Описание	Кол-во	Серийный номер
1	306921	КОМПЛЕКТ — ОБЛИЦОВКА <sup>87</sup>	1	
2	209918	КРЫШКА — МОДУЛЬ РЕЛЕ	1	
3	291503	КРЫШКА — РАДИО	1	
4	306453	РАДИО — ВЛУЕТООТН	1	
5	207128	ОПОРА — РАДИО	1	
6	207135	ЖГУТ ПРОВОДОВ — МИКРОФОН	1	
7	205890	ЖГУТ ПРОВОДОВ — USB	1	
8	205948	ДЕФЛЕКТОР — ДИНАМИК	2	
9	205065	ДИНАМИК — РАДИО	2	
10	205211	ЭКРАН — РЕШЕТКА ДИНАМИКА	2	
11	252254	ЗАГЛУШКА (СТАНДАРТНАЯ КАБИНА, НЕ ПОКАЗАНО) <sup>88</sup>	П/Н	
	291487	ПЛАСТИНА — КРЫШКА, ПЕРЕКЛЮЧАТЕЛЬ ЗЕРКАЛА (СТАНДАРТНАЯ КАБИНА) <sup>89</sup>	1	
	291486	ПЛАСТИНА — КРЕПЛЕНИЕ, ПЕРЕКЛЮЧАТЕЛЬ ЗЕРКАЛА (КАБИНА ПОВЫШЕННОЙ КОМФОРТНОСТИ) <sup>89</sup>	1	
	205892	ПЕРЕКЛЮЧАТЕЛЬ — ЭЛЕКТРОПРИВОД ЗЕРКАЛА (КАБИНА ПОВЫШЕННОЙ КОМФОРТНОСТИ) <sup>89</sup>	1	
12	208160	МОДУЛЬ — МОДУЛЬ РЕЛЕ, 10 РЕЛЕ	1	
13	208685	ОПОРА — МОДУЛЬ РЕЛЕ, СВАРН. <sup>90</sup>	1	
14	204781	ШАРНИР — ПЕТЛЯ	1	
15	204787	ЗАЩЕЛКА — КУЛАЧКОВАЯ	1	
16	201707	ФОНАРЬ — ПОТОЛОЧНЫЙ	1	
	208191	ЛАМПОЧКА — ПОТОЛОЧНЫЙ ФОНАРЬ		
17	206071	КРЫШКА — КРЫША	1	
18	205929	ПЛАСТИНА — СВАРН., ЗАЗЕМЛЕНИЕ АНТЕННЫ <sup>91</sup>	1	
19	201710	АНТЕННА — РАДИО, В КОМПЛ. С КАБЕЛЕМ	1	
	208245	АНТЕННА — ТОЛЬКО МАЧТА		
20	291490	ШТОРКА — ПЕРЕДНЕЕ ОКНО	1	
21	291489	ШТОРКА — ЗАДНЕЕ ОКНО	1	
22	201522	УПЛОТНЕНИЕ — ОКНО, ДЛИНА 6500 ± 15 ММ	1	
23	194082	МОЛДИНГ — ДЛИНА 80 ММ	1	
24	113799	ЗАКЛЕПКА — ВЫТЯЖНАЯ	4	
25	160414	РУКОЯТЬ — ОПОРА РАДИО	1	
26	293129	САЛЬНИК — 3/16 ВНУТР. ДИАМ., 9/32 НАРУЖН. ДИАМ.	1	

87. Комплект включает одну облицовку (NSS) и инструкции.

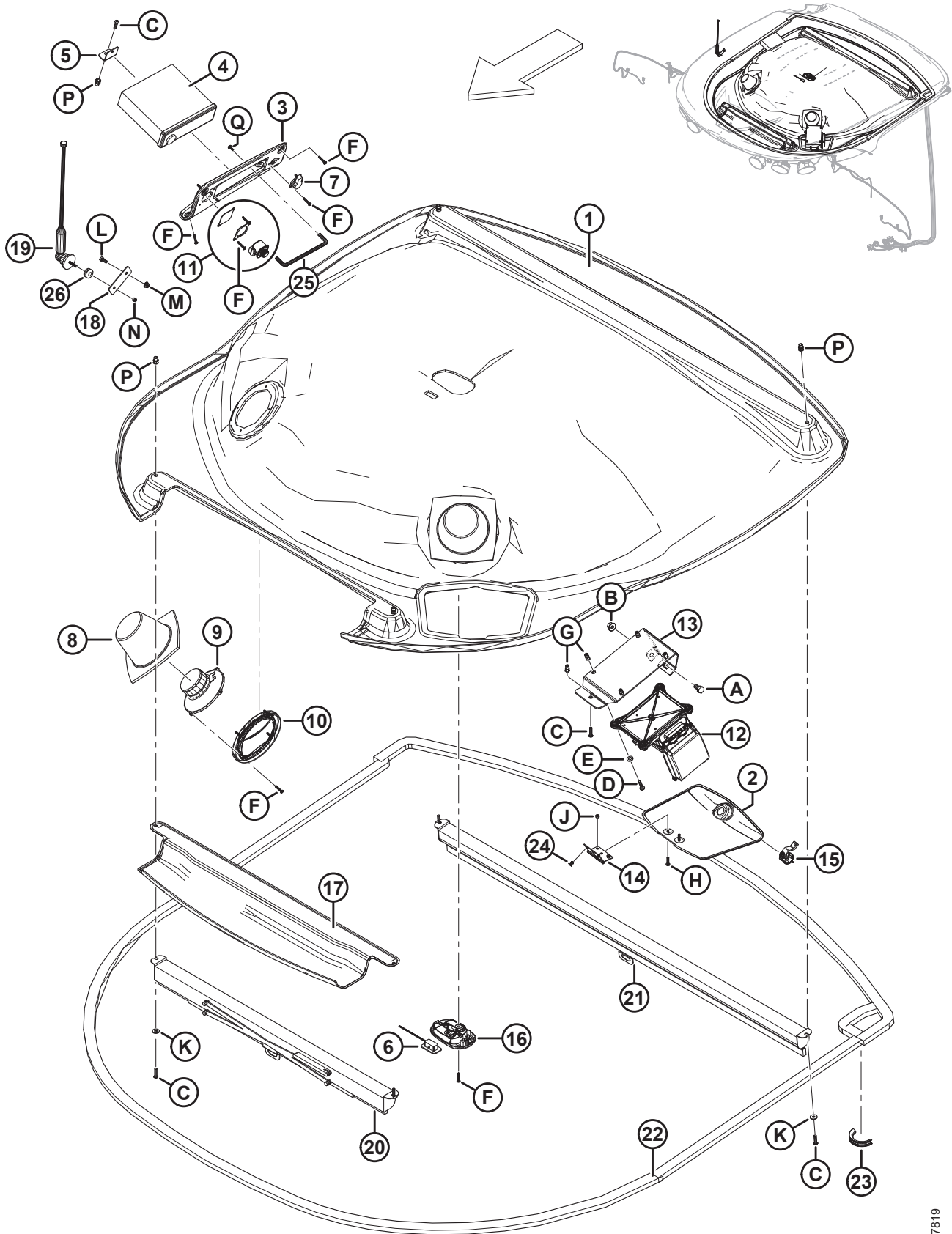
88. Деталь для обслуживания только косилок с узлами крыши стандартной кабины и снятой с производства крышки радио (MD № 206072). Для устройств, которые обслуживались с крышкой радио (MD № 291503), следует заказать пластину крышки (MD № 291487).

89. Для косилок с узлами крыши стандартной кабины следует заказать пластину крышки (MD № 291487). Для косилок с узлами крыши кабины повышенной комфортности следует заказать пластину крепления переключателя (MD № 291486) и переключатель электропривода зеркала (MD № 205892).

90. Включает один болт (MD № 136148).

91. Включает один болт (MD № 136707), привариваемый на месте эксплуатации.

ОБЛИЦОВКА — РАДИО, ДИНАМИКИ И МОДУЛЬ РЕЛЕ



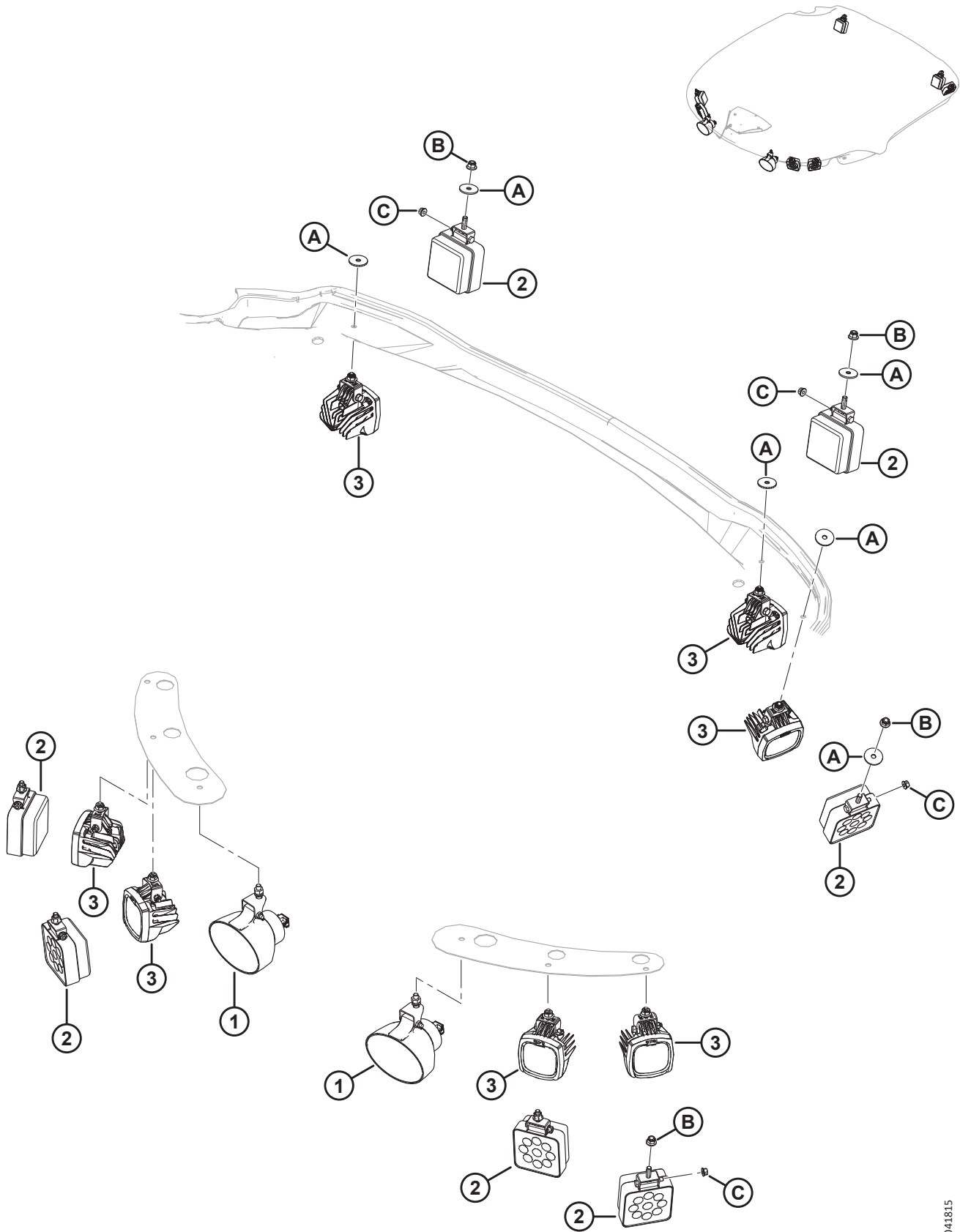
1027819

**ОБЛИЦОВКА — РАДИО, ДИНАМИКИ И МОДУЛЬ РЕЛЕ**

Ссылка	Номер детали	Описание	Кол-во	Серийный номер
A	136148	БОЛТ — С ШЕСТИГР. ГОЛОВКОЙ, РЕЗЬБА ПО ВСЕЙ ДЛИНЕ, М10 × 1,5 × 20-8.8-ВО		
B	135799	ГАЙКА — ФЛАНЦЕВАЯ, ШЕСТИГРАННАЯ, СТОПОРНАЯ, М10 × 1,5-10-А3L		
C	252236	ВИНТ — С ВНУТРЕННИМ ШЕСТИГРАННИКОМ В ГОЛОВКЕ М6 × 1 × 25-10.9-ZB		
D	136252	ВИНТ — С ПЛОСК. ЦИЛИНДР. ГОЛ. М6 × 1 × 25-4.8-Н-А2L		
E	184708	ШАЙБА — ПЛОСКАЯ М8-200HV-A2L		
F	252235	ВИНТ — С ПЛОСК. ЦИЛИНДР. ГОЛ. № 8 × 1 ДЛИНА, ОЦИНК.		
G	252234	ЗАКЛЕПОЧНАЯ ГАЙКА — М6 × 1,0 ШЕСТИГРАННАЯ 3,0-5,5		
H	252203	ВИНТ — С ПЛОСК. ЦИЛИНДР. ГОЛ. ISO 7045 М5 × 0,8 × 20-SS-PLN		
J	184682	ГАЙКА — ШЕСТИГРАННАЯ М5 × 0,8-6-A2L		
K	184706	ШАЙБА — ПЛОСКАЯ БОЛЬШАЯ М6-200HV-A2L		
L	136707	БОЛТ — С ШЕСТИГР. ГОЛОВКОЙ, М6 × 1 × 16-8.8-ЧЕРН.		
M	152668	ГАЙКА — ФЛАНЦЕВАЯ, ШЕСТИГРАННАЯ, КОНТРГАЙКА СТОПОРНАЯ, М6 × 1-8-A2L		
N	197230	ГАЙКА — ШЕСТИГРАННАЯ NYLOC М5 × 0,8-8-A2L		
P	252585	ЗАКЛЕПОЧНАЯ ГАЙКА — М6 × 1,0 ШЕСТИГРАННАЯ 4,2-6,6 <sup>92</sup>		
Q	109918	ВИНТ — С КРЕСТООБРАЗНЫМ ШЛИЦЕМ № 8 NC × 0,5 ДЛ. КЛАСС ПРОЧНОСТИ 2		

92. Используется на шторах передних и задних окон и на опоре радио.

# 43 Крыша — освещение





## КРЫША — ОСВЕЩЕНИЕ

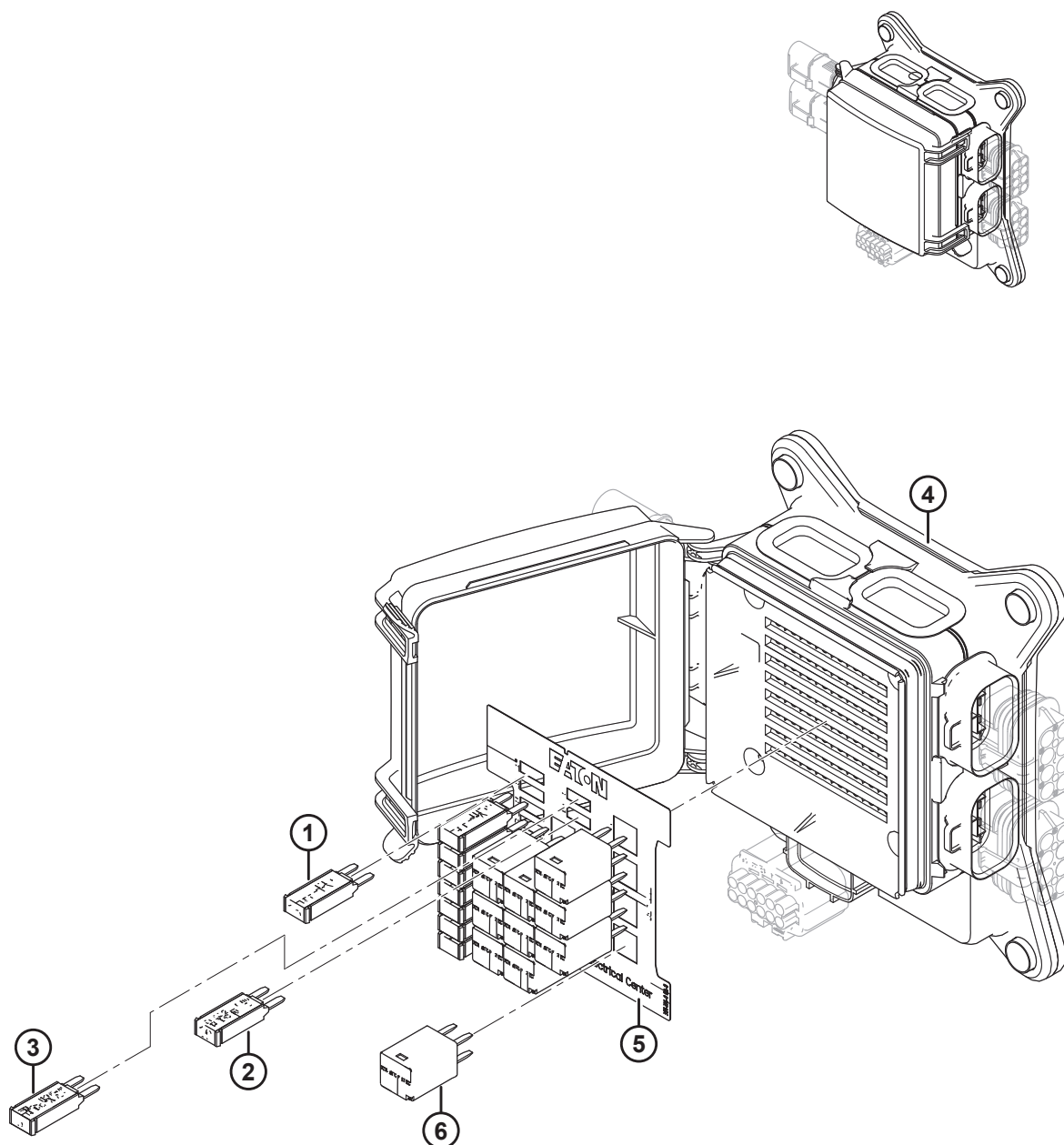
Ссылка	Номер детали	Описание	Кол-во	Серийный номер
	В6889	КОМПЛЕКТ — МОДЕРНИЗАЦИЯ ОСВЕЩЕНИЯ КОСИЛКИ (8 СВЕТОДИОДНЫХ ФОНАРЕЙ РАБОЧЕГО ОСВЕЩЕНИЯ) <sup>93</sup>		
1	201401	ПЕРЕДНИЙ ФОНАРЬ — ПОДВЕСНОЕ КРЕПЛЕНИЕ	2	
	110267	ФОНАРЬ — ЛАМПОЧКА Н4, 12 ВОЛЬТ, 60/55 ВАТТ		
2	306465	ФОНАРЬ — ПРОЖЕКТОР, СВЕТОДИОДНЫЙ (СТАНДАРТНАЯ КАБИНА) <sup>94</sup>	8	
3	306182	ФОНАРЬ — РАБОЧЕЕ ОСВЕЩЕНИЕ, СВЕТОДИОДНЫЙ (КАБИНА ПОВЫШЕННОЙ КОМФОРТНОСТИ) <sup>95</sup>	8	
A	136428	ШАЙБА — ПЛОСКАЯ БОЛЬШАЯ М10-200HV-A3L		
B	252807	ГАЙКА — ШЕСТИГРАННАЯ, ФЛАНЦЕВАЯ NYLOS М10 × 1,5 × СПЕЦ.-8-AA1J		
C	135337	ГАЙКА – ФЛАНЦЕВАЯ, ШЕСТИГРАННАЯ, СТОПОРН., М8 × 1,25-8-AA1J		

93. Комплект модернизации освещения косилки (В6889) является опциональным для стандартных кабин и поставляется с косилками с кабинами повышенной комфортности. Комплект включает восемь светодиодных прожекторов (MD № 306182) и инструкции. Комплекты можно приобрести только через отдел комплексных товаров.

94. Расположение восьми фонарей стандартной кабины см. в разделе [58 Компоненты стандартной кабины, страница 161](#).

95. Расположение восьми фонарей кабины повышенной комфортности см. в разделе [59 Компоненты кабины повышенной комфортности, страница 163](#).

## 44 Модуль реле крыши — детали для обслуживания

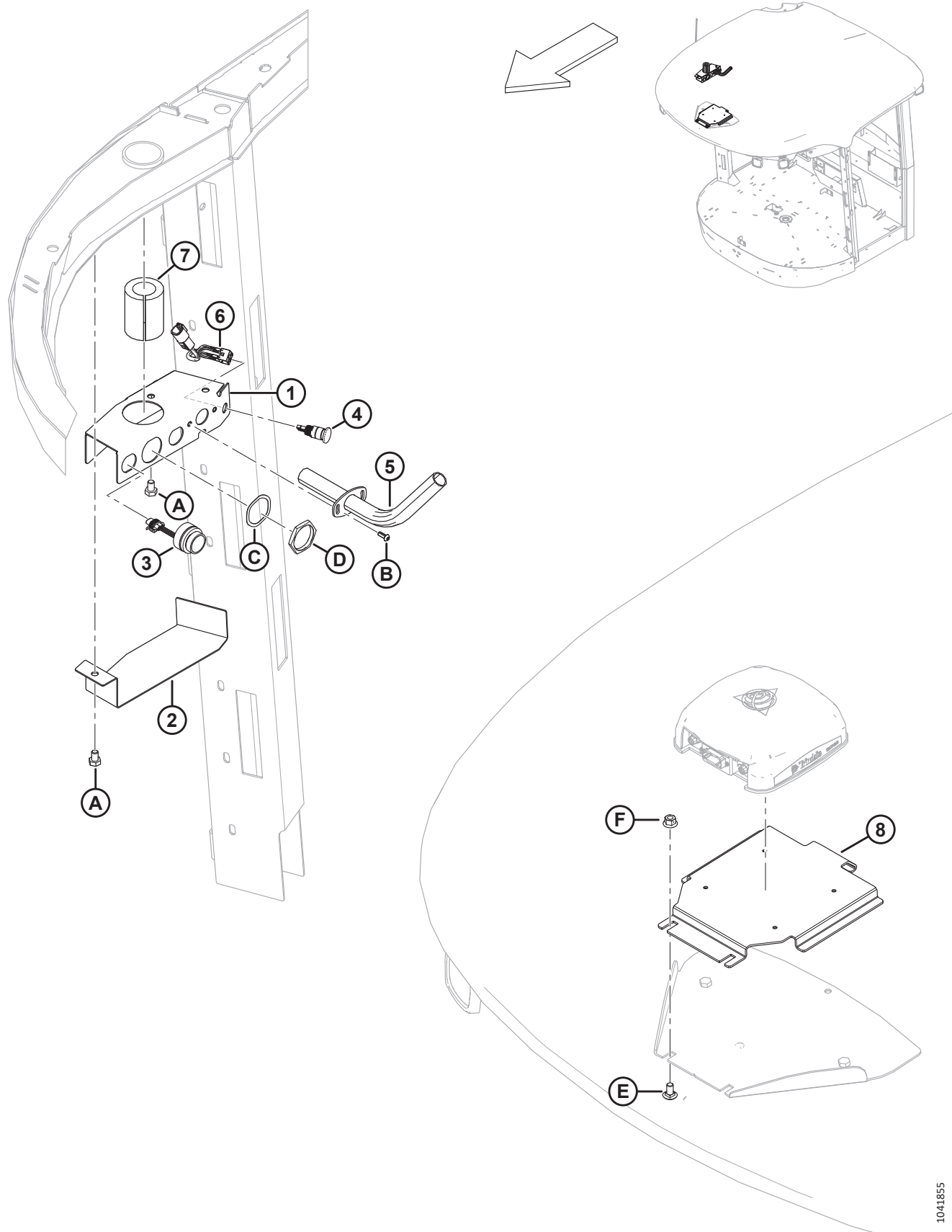


**МОДУЛЬ РЕЛЕ КРЫШИ — ДЕТАЛИ ДЛЯ ОБСЛУЖИВАНИЯ**

<b>Ссылка</b>	<b>Номер детали</b>	<b>Описание</b>	<b>Кол-во</b>	<b>Серийный номер</b>
	208160	МОДУЛЬ — МОДУЛЬ РЕЛЕ, 10 РЕЛЕ <sup>96</sup>		
1	134452	РАЗЪЕДИНИТЕЛЬ — S21, МИНИАТЮРНЫЙ, 15 А, ТИП 1	8	
2	134451	РАЗЪЕДИНИТЕЛЬ — S21, МИНИАТЮРНЫЙ, 10 А, ТИП 1	1	
3	134679	РАЗЪЕДИНИТЕЛЬ — S21, МИНИАТЮРНЫЙ, 5 А, ТИП 1	1	
4	NSS	МОДУЛЬ — МОДУЛЬ РЕЛЕ, 10 РЕЛЕ	1	
5	NSS	НАКЛЕЙКА — МОДУЛЬ РЕЛЕ, 10 РЕЛЕ	1	
6	134458	РЕЛЕ — УЛЬТРА МИКРО, ISO, ОДНОПОЛЮСНОЕ НА ОДНО НАПРАВЛЕНИЕ	10	

96. См. раздел *42 Облицовка — радио, динамики и модуль реле, страница 115.*

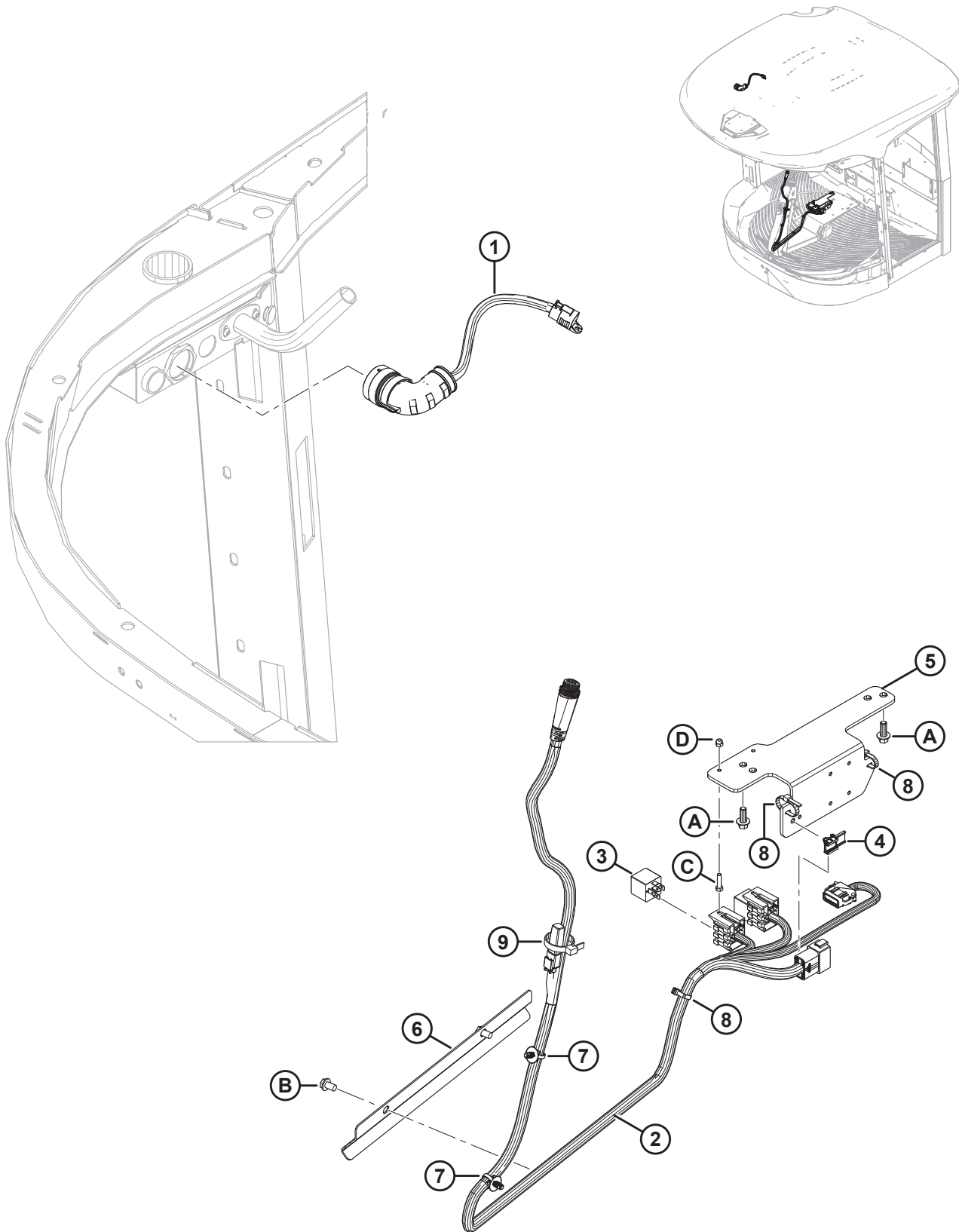
## 45 Крепление переборки GPS/монитора в кабине



**КРЕПЛЕНИЕ ПЕРЕБОРКИ GPS/МОНИТОРА В КАБИНЕ**

<b>Ссылка</b>	<b>Номер детали</b>	<b>Описание</b>	<b>Кол-во</b>	<b>Серийный номер</b>
1	306012	ПАНЕЛЬ СВАРН. — ПЕРЕБОРКА GPS	1	
2	306177	КРЫШКА — ПЕРЕБОРКА GPS	1	
3	183316	ЗУММЕР — SONALERT	1	
4	134929	ПЕРЕКЛЮЧАТЕЛЬ — АВАРИЙНАЯ ОСТАНОВКА, УПРАВЛЯЕМЫЙ ОПЕРАТОРОМ, КРАСНЫЙ	1	
5	306013	ТРУБА СВАРН. — МОНИТОР GPS	1	
6	141491	ЖГУТ ПРОВОДОВ — ТРАНСПОРТНЫЙ ПЕРЕКЛЮЧАТЕЛЬ, 4 ПОЗ.	1	
7	NSS	ПЕНОМАТЕРИАЛ — ИЗОЛЯТОР	1	
8	309037	КРОНШТЕЙН — КРЕПЛЕНИЕ АНТЕННЫ NAV-900	1	
A	50071	БОЛТ — С ШЕСТИГР. ГОЛОВКОЙ, РЕЗЬБА ПО ВСЕЙ ДЛИНЕ, М10 × 1,5 × 15-8.8-А3L		
B	136886	ВИНТ — С ВНУТРЕННИМ ШЕСТИГРАННИКОМ В ГОЛОВКЕ М6 × 1 × 16-10.9-ZB		
C	134730	ШАЙБА — СТОПОРН., ПОЛИЭТИЛЕН НИЗКОГО ДАВЛЕНИЯ 20, РАЗМЕР 24		
D	134728	ГАЙКА — ПАНЕЛЬ, ПОЛИЭТИЛЕН НИЗКОГО ДАВЛЕНИЯ 20, РАЗМЕР 24		
E	184657	БОЛТ — УКРОЧЕННЫЙ С ПОЛУКРУГЛОЙ ГОЛОВКОЙ И КВАДРАТНЫМ ПОДГОЛОВКОМ, М10 × 1,5 × 20-8.8-АА1J		
F	135799	ГАЙКА — ШЕСТИГР., ФЛАНЦ., ЦЕНТР., СТОПОРН. М10 × 1,5-10		

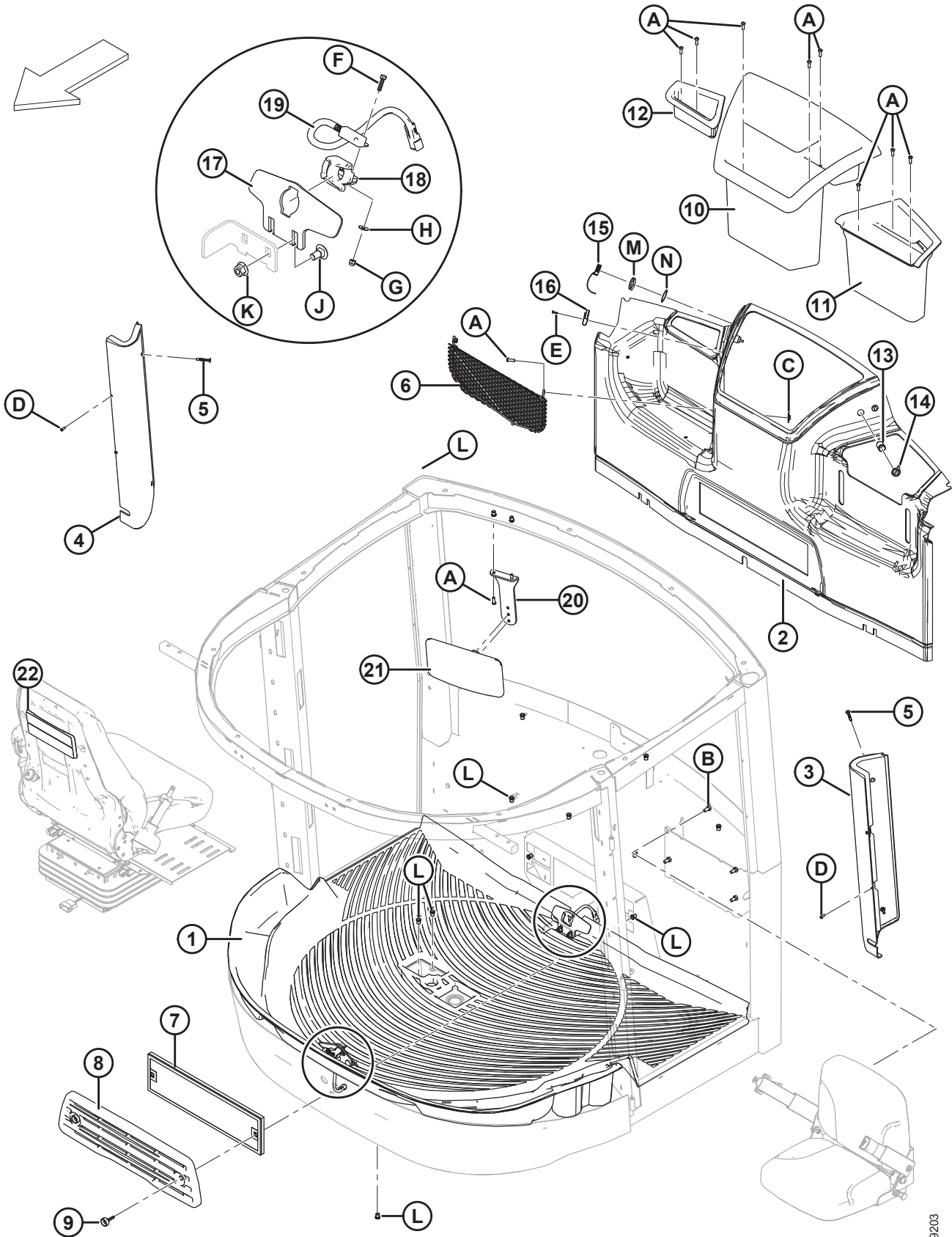
## 46 Электрическое оборудование — автопилот



**ЭЛЕКТРИЧЕСКОЕ ОБОРУДОВАНИЕ — АВТОПИЛОТ**

<b>Ссылка</b>	<b>Номер детали</b>	<b>Описание</b>	<b>Кол-во</b>	<b>Серийный номер</b>
1	309045	ЖГУТ ПРОВОДОВ — ПИТАНИЕ, МОНИТОР GFX	1	
2	207956	ЖГУТ ПРОВОДОВ — TRIMBLE EZ-PILOT GPS	1	
3	30215	РЕЛЕ — МИНИ, 12 В ПОСТ. ТОКА	2	
4	134612	ЗАЖИМ — КРЕПЛЕНИЕ РОЗЕТКИ	1	
5	291054	ОПОРА — МОДУЛЬ GPS	1	
6	204769	НАПРАВЛЯЮЩАЯ — ПРОВОДКА	1	
7	136655	КРЕПЛЕНИЕ — ЕЛОЧНОГО ТИПА СО СТЯЖКОЙ, ДЛИНА 200 ММ	2	
8	21763	КРЕПЛЕНИЕ — КАБЕЛЬНАЯ СТЯЖКА, ЧЕРНАЯ, ДЛИНА 160 ММ	3	
9	30753	КРЕПЛЕНИЕ — КАБЕЛЬНАЯ СТЯЖКА, ЧЕРНАЯ, ДЛИНА 305 ММ	1	
A	136300	БОЛТ — С ШЕСТИГР. ГОЛОВКОЙ, ФЛАНЦЕВЫЙ, РЕЗЬБА ПО ВСЕЙ ДЛИНЕ, М8 × 1,25 × 20-8.8-АА3L		
B	50124	ВИНТ — ШЕСТИГР. ГОЛОВКА С БУРТИКОМ, САМОНАРЕЗАЮЩИЙ РЕЗЬБОВОЙ		
C	184640	БОЛТ — С ШЕСТИГР. ГОЛОВКОЙ, М5 × 0,8 × 20-8.8-А2L		
D	197230	ГАЙКА — ШЕСТИГРАННАЯ NYLOC М5 × 0,8-8-А2L		

## 47 Внутреннее оборудование кабины и обивка



1019203

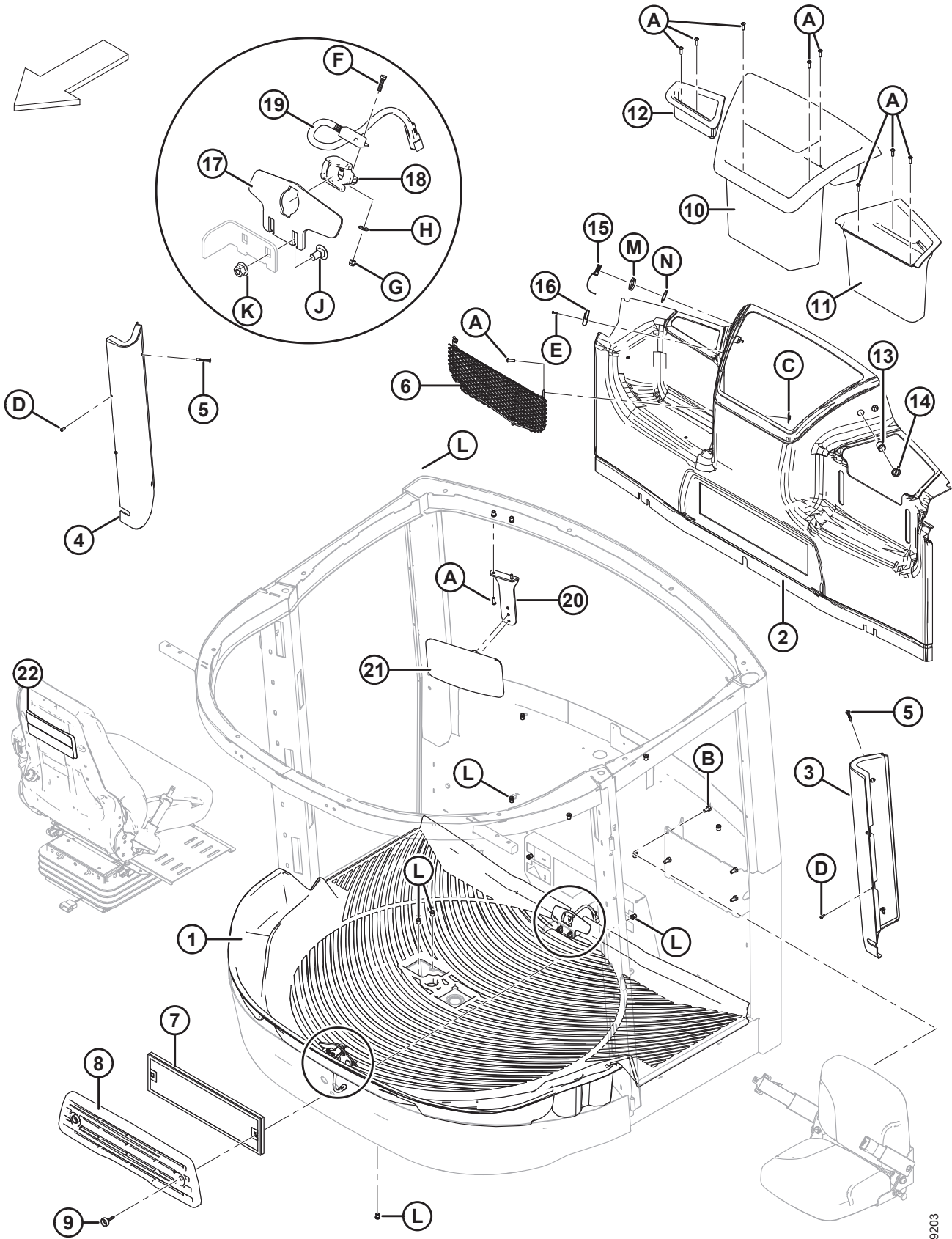


**ВНУТРЕННЕЕ ОБОРУДОВАНИЕ КАБИНЫ И ОБИВКА**

<b>Ссылка</b>	<b>Номер детали</b>	<b>Описание</b>	<b>Кол-во</b>	<b>Серийный номер</b>
1	271321	КОВРИК — ПОЛА, КОРИЧНЕВЫЙ, УЗЕЛ	1	
2	207191	УЗЕЛ ПАНЕЛИ — ЗАДН.	1	
3	207148	УЗЕЛ ПАНЕЛИ — ЛЕВ. СТОЙКА	1	
4	207149	УЗЕЛ ПАНЕЛИ — ПРАВ. СТОЙКА	1	
5	252613	ЗАЖИМ ЕЛОЧНОГО ТИПА	4	
6	207570	ДЕРЖАТЕЛЬ — НАКАПЛИВАЮЩАЯ СЕТКА	1	
7	109797	ОЧИСТИТЕЛЬ — РЕЦИРКУЛ. ВОЗДУХА ЭЛЕКТРОСТАТИЧ.	1	
8	207554	КРЫШКА — РЕЦИРКУЛЯЦИЯ	1	
9	205579	РУЧКА — М8 × 1,25 × 30 ДЛ.	2	
10	203550	ЕМКОСТЬ — ЦЕНТР.	1	
11	203551	ЕМКОСТЬ — ЛЕВ.	1	
12	209917	ЕМКОСТЬ — ПРАВ.	1	
13	109080	КЛЕММА — ГНЕЗДО ПИТАНИЯ	3	
14	109081	КОЛПАЧОК — ГНЕЗДО ПИТАНИЯ	3	
15	134777	КОЛПАЧОК — ПОРТ ДИАГНОСТИКИ	1	
16	134778	КОЛПАЧОК — ИСТОЧНИК ПИТАНИЯ, КОММУТИРУЕМЫЙ И НЕКОММУТИРУЕМЫЙ	1	
17	208107	ПЛАСТИНА — ЗАЩЕЛКА	2	
18	202230	ВСТАВКА — ПЛАСТИНА ЗАЩЕЛКИ	2	
19	200974	ДАТЧИК — СИДЕНЬЕ	2	
20	202721	ОПОРА — ВНУТРЕННЕЕ ЗЕРКАЛО	1	
21	208371	ЗЕРКАЛО — ВНУТРЕННЕЕ, ЗАДНЕГО ВИДА	1	
22	209476	УЗЕЛ — ОТРАЖАТЕЛЬ СИДЕНЬЯ	1	
	<b>NSS</b>	<b>ЗАКЛЕПКА — ВЫТЯЖНАЯ 1/8 ДЮЙМ.</b> <sup>97</sup>	<b>2</b>	
A	184649	ВИНТ — С ВНУТРЕННИМ ШЕСТИГРАННИКОМ В ПОЛУКРУГЛОЙ ГОЛОВКЕ М8 × 1,25 × 25-12.9-A2L		
B	184661	БОЛТ — С ШЕСТИГР. ГОЛОВКОЙ, РЕЗЬБА ПО ВСЕЙ ДЛИНЕ, М10 × 1,5 × 30-8.8-AA1J		
C	252201	ГАЙКА — СПЕЦИАЛЬНАЯ М8		
D	136886	ВИНТ — С ВНУТРЕННИМ ШЕСТИГРАННИКОМ В ГОЛОВКЕ М6 × 1 × 16-10.9-ZB		
E	30492	ВИНТ — PHILIPS С ПЛОСК. ЦИЛИНДР. ГОЛ. № 8 × 3/4 ДЛИНА, ОЦИНК.		
F	184640	БОЛТ — С ШЕСТИГР. ГОЛОВКОЙ, М5 × 0,8 × 20-8.8-A2L		
G	197230	ГАЙКА — ШЕСТИГРАННАЯ NYLOC М5 × 0,8-8-A2L		
H	184701	ШАЙБА — ПЛОСКАЯ БОЛЬШАЯ М5-200HV-A2L		
J	136178	БОЛТ — С ПОЛУКРУГЛОЙ ГОЛОВКОЙ И КВАДРАТНЫМ ПОДГОЛОВКОМ, М10 × 1,5 × 20-8.8-A3L		
K	135799	ГАЙКА — ФЛАНЦЕВАЯ, ШЕСТИГРАННАЯ, КОНТРГАЙКА СТОПОРНАЯ, М10 × 1,5-10-A3L		

97. Две вытяжные заклепки (NSS) используются для крепления узла отражателя сиденья (MD № 209476) к задней части сиденья оператора.

ВНУТРЕННЕЕ ОБОРУДОВАНИЕ КАБИНЫ И ОБИВКА

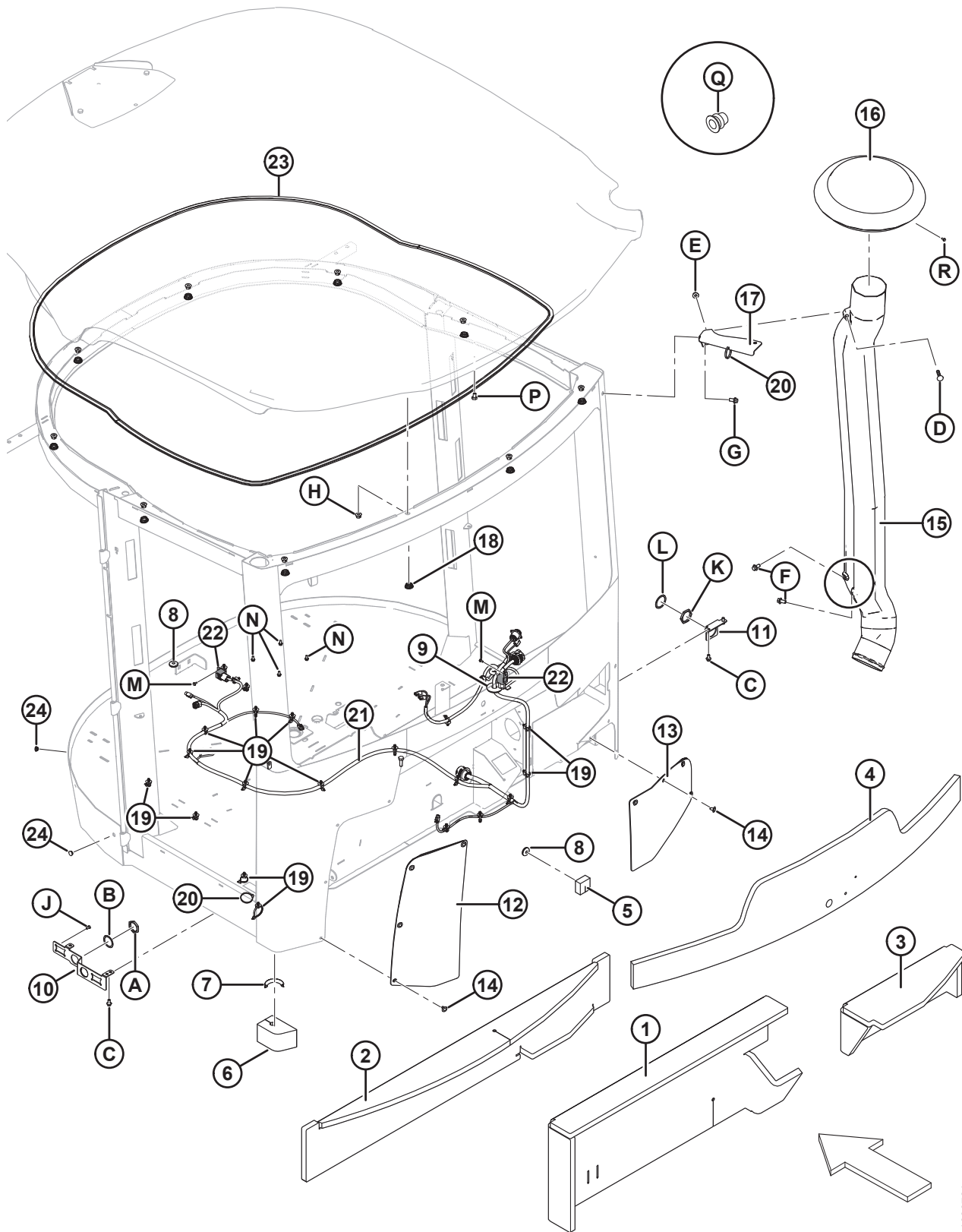


1019203

**ВНУТРЕННЕЕ ОБОРУДОВАНИЕ КАБИНЫ И ОБИВКА**

<b>Ссылка</b>	<b>Номер детали</b>	<b>Описание</b>	<b>Кол-во</b>	<b>Серийный номер</b>
L	252179	ГАЙКА — ЗАКЛЕПОЧНАЯ М8 × 1,25 ШЕСТИГРАННАЯ, 0,7-3,8		
M	134727	ГАЙКА — ПАНЕЛЬ, ПОЛИЭТИЛЕН НИЗКОГО ДАВЛЕНИЯ 20, РАЗМЕР 18		
N	134729	ШАЙБА — СТОПОРН., ПОЛИЭТИЛЕН НИЗКОГО ДАВЛЕНИЯ 20, РАЗМЕР 18		

## 48 Наружное оборудование кабины и стояк воздухозаборника



1030781

**НАРУЖНОЕ ОБОРУДОВАНИЕ КАБИНЫ И СТОЯК ВОЗДУХОЗАБОРНИКА**

Ссылка	Номер детали	Описание	Кол-во	Серийный номер
1	201859	ИЗОЛЯТОР — ЗАДНИЙ НИЖНИЙ	1	
2	141205	ИЗОЛЯТОР — ЗАДН. ВЕРХН. <sup>98</sup>	1	
3	201886	ИЗОЛЯТОР — ЗАДН. ПРАВ.	1	
4	204184	ИЗОЛЯТОР — ЗАДН. СТЕКЛЯННЫЙ	1	
5	205191	УПЛОТНЕНИЕ — ЗАДН.	1	
6	205190	УПЛОТНЕНИЕ — УГЛОВАЯ СТОЙКА	1	
7	194082	МОЛДИНГ — ДЛИНА 80 ММ	1	
8	42415	САЛЬНИК — 31,5 ММ НАРУЖН. ДИАМ. × 9,5 ММ ВНУТР. ДИАМ.	2	
9	252170	САЛЬНИК — ПЛАСТИК, 17 ММ ВНУТР. ДИАМ. × 2 ДЮЙМ. НАРУЖН. ДИАМ.	1	
10	209841	ОПОРА — ЖГУТ ПРОВОДОВ	1	
11	207230	ОПОРА — ЖГУТ ПРОВОДОВ	1	
12	207400	УЗЕЛ ЩИТКА — ЛЕВ.	1	
13	207401	УЗЕЛ ЩИТКА — ПРАВ.	1	
14	252189	КРЕПЛЕНИЕ — ЗАКЛЕПКА	8	
15	202604	КАНАЛ — ВОЗДУШНЫЙ <sup>99</sup>	1	
16	201838	КАНАЛ — ВОЗДУШНЫЙ ВПУСКНОЙ	1	
17	205262	КРОНШТЕЙН — ВОЗДУШНЫЙ КАНАЛ, ПРОЖЕКТОР	1	
18	200780	ЗАГЛУШКА	10	
19	136655	КРЕПЛЕНИЕ — ЕЛОЧНОГО ТИПА СО СТЯЖКОЙ	22	
20	21763	КРЕПЛЕНИЕ — КАБЕЛЬНАЯ СТЯЖКА, ЧЕРНАЯ, ДЛИНА 160 ММ	2	
21	207291	ЖГУТ ПРОВОДОВ — КАБИНА, НИЖН. <sup>100</sup>	1	
	500470	СОЕДИНИТЕЛЬ — DEUTSCH, ДЕФОРМ. РЕЗЬБА, 3/М, J1939 (ОКОНЕЧНАЯ МУФТА ШИНЫ CAN) <sup>101</sup>		
22	134706	РЕЛЕ — МИНИАТЮРНОЕ, С МОНТАЖНЫМ КРОНШТЕЙНОМ (СТЕКЛОЧИСТИТЕЛИ)	П/Н	
23	201757	УПЛОТНЕНИЕ — КРОМКА ОБЛИЦОВКИ	1	
24	252968	ЗАГЛУШКА — ШТЫРЬКОВАЯ, ДИАМ. 0,500, ЧЕРН.	4	
A	134727	ГАЙКА — ПАНЕЛЬ, ПОЛИЭТИЛЕН НИЗКОГО ДАВЛЕНИЯ 20, РАЗМЕР 18		
B	134729	ШАЙБА — СТОПОРН., ПОЛИЭТИЛЕН НИЗКОГО ДАВЛЕНИЯ 20, РАЗМЕР 18		
C	136485	БОЛТ — ФЛАНЦЕВЫЙ, С ШЕСТИГР. ГОЛОВКОЙ, TFL M8 × 1,25 × 16-8,8-A3L		
D	184658	БОЛТ — УКРОЧЕННЫЙ С ПОЛУКРУГЛОЙ ГОЛОВКОЙ И КВАДРАТНЫМ ПОДГОЛОВКОМ, M10 × 1,5 × 50-8.8-A3L		
E	184692	ГАЙКА — ШЕСТИГРАННАЯ NYLOC M10 × 1,5-8-A3L		

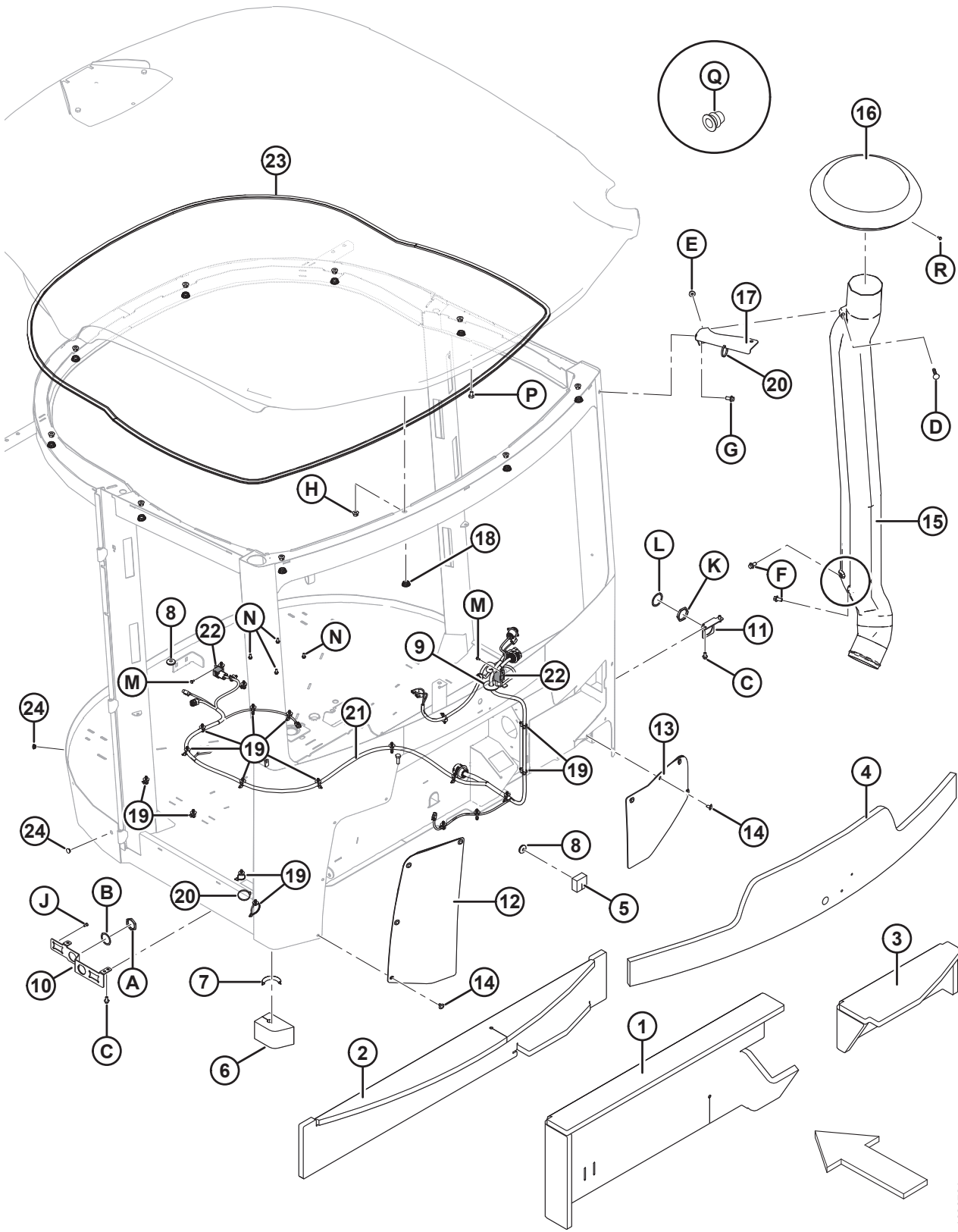
98. Задний верхний изолятор поставляется разобранным на три части для упрощения монтажа.

99. Включает две заклепочные гайки (MD № 232271).

100. Включает одно миниатюрное реле (MD № 134706).

101. Оконечная муфта шины CAN.

НАРУЖНОЕ ОБОРУДОВАНИЕ КАБИНЫ И СТОЯК ВОЗДУХОЗАБОРНИКА



1030781

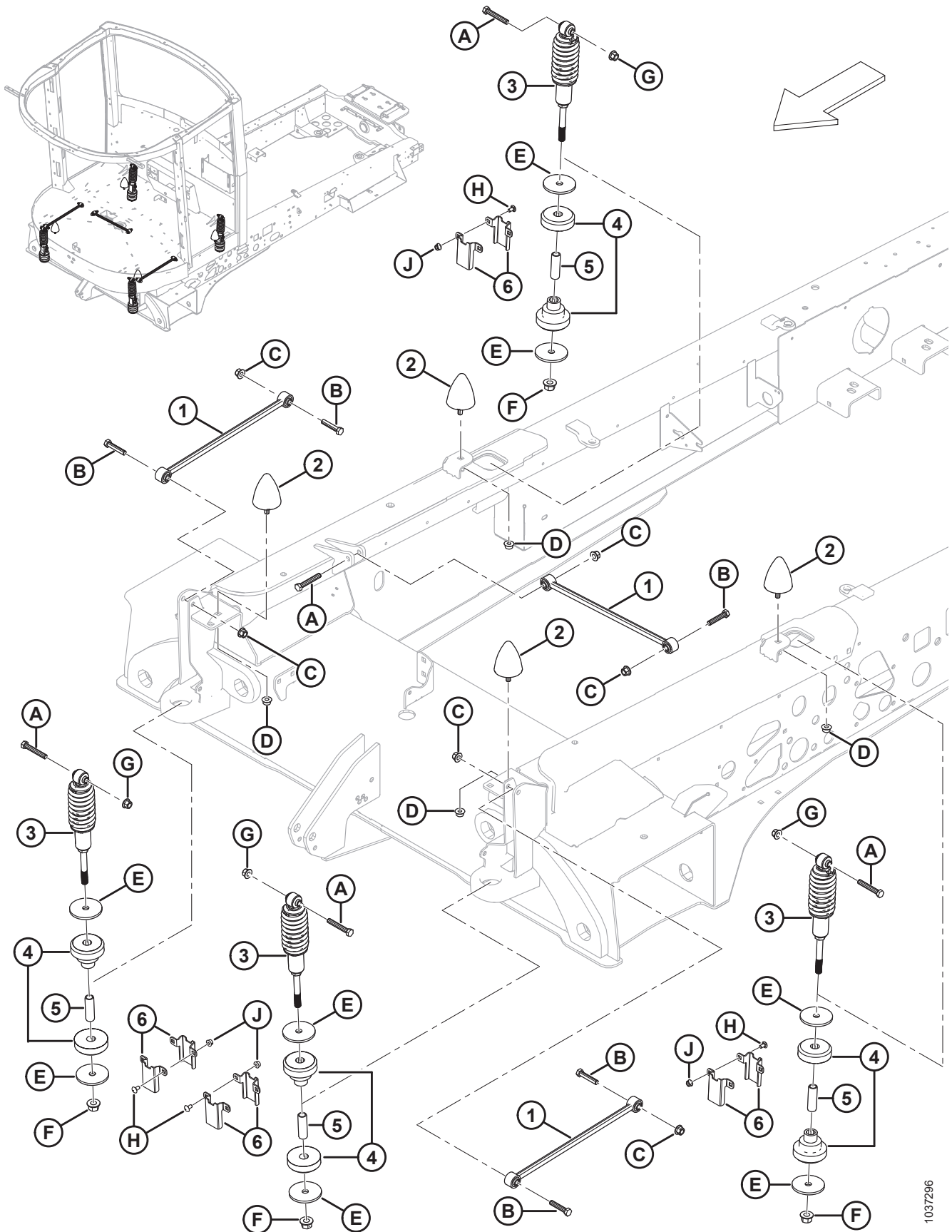
**НАРУЖНОЕ ОБОРУДОВАНИЕ КАБИНЫ И СТОЯК ВОЗДУХОЗАБОРНИКА**

<b>Ссылка</b>	<b>Номер детали</b>	<b>Описание</b>	<b>Кол-во</b>	<b>Серийный номер</b>
F	152670	БОЛТ — С ШЕСТИГР. ГОЛОВКОЙ, ФЛАНЦЕВЫЙ, М10 × 1,5 × 20 × СПЕЦ.-8.8-А3L		
G	152655	БОЛТ — С ШЕСТИГР. ГОЛОВКОЙ, ФЛАНЦЕВЫЙ, М10 × 1,5 × 20-8,8-А3L		
H	135799	ГАЙКА — ФЛАНЦЕВАЯ, ШЕСТИГРАННАЯ, КОНТРГАЙКА СТОПОРНАЯ, М10 × 1,5-10-А3L		
J	252247	ВИНТ — С ПЛОСК. ЦИЛИНДР. ГОЛ. № 12-14 × 1/2-RC45-ОЦИНК.		
K	134728	ГАЙКА — ПЛАСТИКОВАЯ, DEUTSCH, ПОЛИЭТИЛЕН НИЗКОГО ДАВЛЕНИЯ, РАЗМЕР 24		
L	134011	ШАЙБА — СТОПОРНАЯ ПРУЖИНА, DEUTSCH HD, РАЗМЕР 24		
M	42292	ВИНТ — САМОНАРЕЗАЮЩИЙ, С ШЕСТИГР. ГОЛОВКОЙ С ШАЙБОЙ № 10 × 1/2, ОЦИНК.		
N	21055	ВИНТ — САМОНАРЕЗАЮЩИЙ, С ШЕСТИГР. ГОЛОВКОЙ С ШАЙБОЙ 1/4 NC × 1/2 <sup>102</sup>		
P	50071	БОЛТ — С ШЕСТИГР. ГОЛОВКОЙ, РЕЗЬБА ПО ВСЕЙ ДЛИНЕ, М10 × 1,5 × 15-8.8-А3L		
Q	232271	ГАЙКА — ЗАКЛЕПОЧНАЯ М10 × 1,5 КРУГЛ. 3,8-7,9		
R	42292	ВИНТ — САМОНАРЕЗАЮЩИЙ, С ШЕСТИГР. ГОЛОВКОЙ С ШАЙБОЙ № 10 × 1/2, ОЦИНК.		

102. Устанавливается в качестве временного изделия. Используется для крепления модуля GPS на косилках, оборудованных автопилотом Trimble® Autopilot™.



# 49 Подвеска кабины

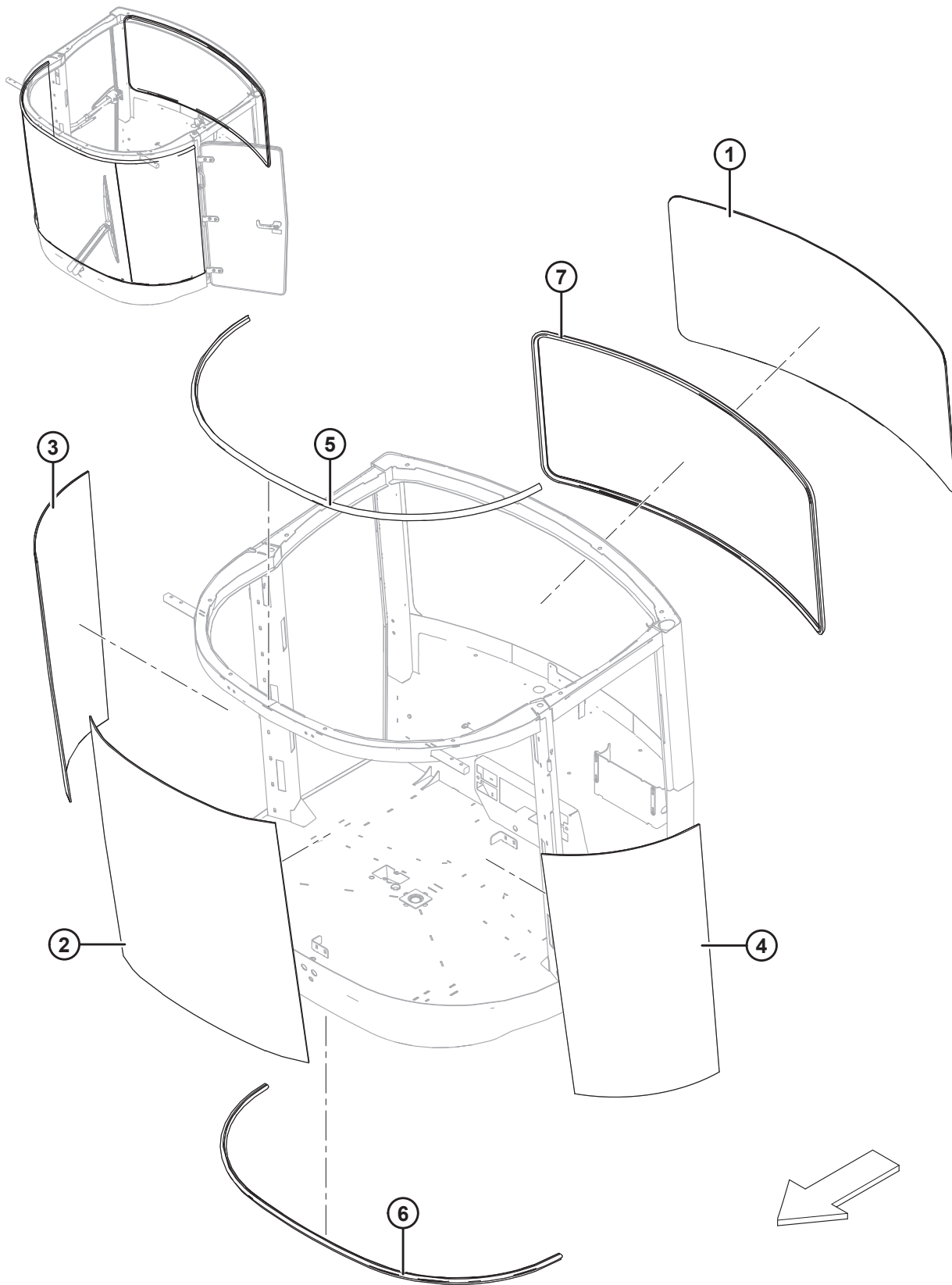




**ПОДВЕСКА КАБИНЫ**

<b>Ссылка</b>	<b>Номер детали</b>	<b>Описание</b>	<b>Кол-во</b>	<b>Серийный номер</b>
1	306692	УЗЕЛ — КУЛАК СТАБИЛИЗАТОРА	3	
2	208083	БАМПЕР — РЕЗИНОВЫЙ	4	
3	205950	ДЕМПФЕР — КАБИНЫ	4	
4	166530	ПОДУШКА ДВИГАТЕЛЯ	4	
5	166539	ПРОСТАВКА — 16,66 ММ ВНУТР. ДИАМ., 23,38 ММ НАРУЖН. ДИАМ., 72,7 ММ ДЛ.	4	
6	291430	ОПОРА — АМОРТИЗИРУЮЩИЙ ПРОФИЛЬ КАБИНЫ	8	
A	135155	БОЛТ — С ШЕСТИГР. ГОЛОВКОЙ, М12 × 1,75 × 75-8.8-А3L		
B	152274	БОЛТ — С ШЕСТИГР. ГОЛОВКОЙ, М12 × 1,75 × 60-8.8-А3L		
C	136431	ГАЙКА — ФЛАНЦЕВАЯ, ШЕСТИГРАННАЯ, КОНТРГАЙКА СТОПОРНАЯ, М12 × 1,75-10-А3L		
D	136036	ГАЙКА — ШЕСТИГРАННАЯ, С ГЛАДКИМ ФЛАНЦЕМ, М12 × 1,75-8-А3L		
E	206946	ШАЙБА — ПЛОСКАЯ		
F	136440	ГАЙКА — ФЛАНЦЕВАЯ, ШЕСТИГРАННАЯ, ЦЕНТР., СТОПОРНАЯ М16 × 2-10-А3L		
G	136431	ГАЙКА — ФЛАНЦЕВАЯ, ШЕСТИГРАННАЯ, КОНТРГАЙКА СТОПОРНАЯ, М12 × 1,75-10-А3L		
H	191489	БОЛТ — УКРОЧЕННЫЙ С ПОЛУКРУГЛОЙ ГОЛОВКОЙ И КВАДРАТНЫМ ПОДГОЛОВКОМ, РЕЗЬБА ПО ВСЕЙ ДЛИНЕ, М8 × 1,25 × 16-8.8-А2L		
J	135337	ГАЙКА — ФЛАНЦЕВАЯ, ШЕСТИГРАННАЯ, СТОПОРНАЯ, М8 × 1,25-8-А2L		

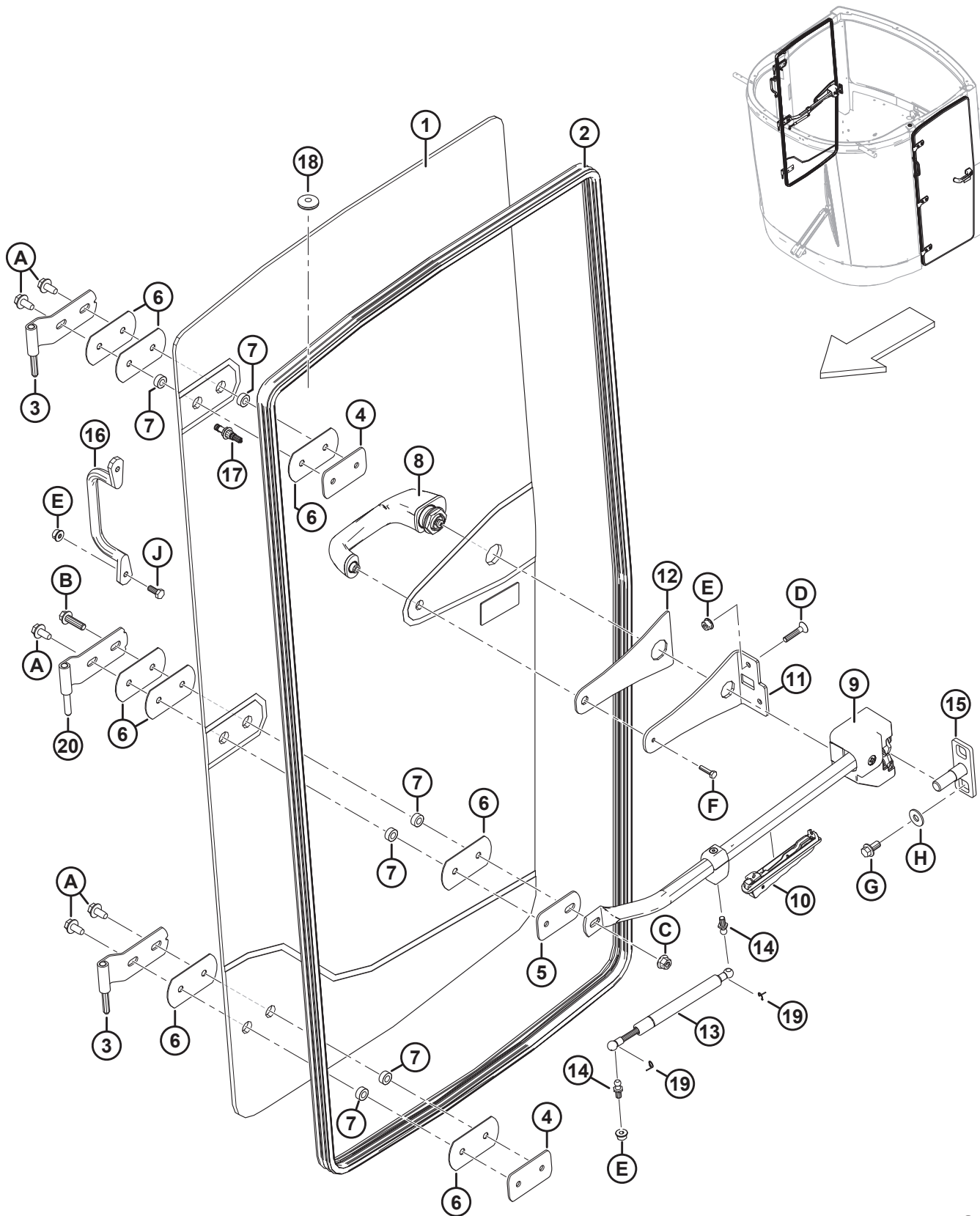
# 50 Окна



**ОКНА**

<b>Ссылка</b>	<b>Номер детали</b>	<b>Описание</b>	<b>Кол-во</b>	<b>Серийный номер</b>
1	346132	ОКНО — ЗАДНЕЕ	1	
2	306600	ОКНО — ПЕРЕДНЕЕ	1	
3	306601	ОКНО — ПЕРЕДН. ПРАВ.	1	
4	306602	ОКНО — ПЕРЕДН. ЛЕВ.	1	
5	200783	УПЛОТНЕНИЕ — ВЕРХ ОКНА	1	
6	200784	УПЛОТНЕНИЕ — НИЗ ОКНА	1	
7	200890	УПЛОТНЕНИЕ — ЗАДНЯЯ ЧАСТЬ ОКНА	1	

# 51 Двери



## ДВЕРИ

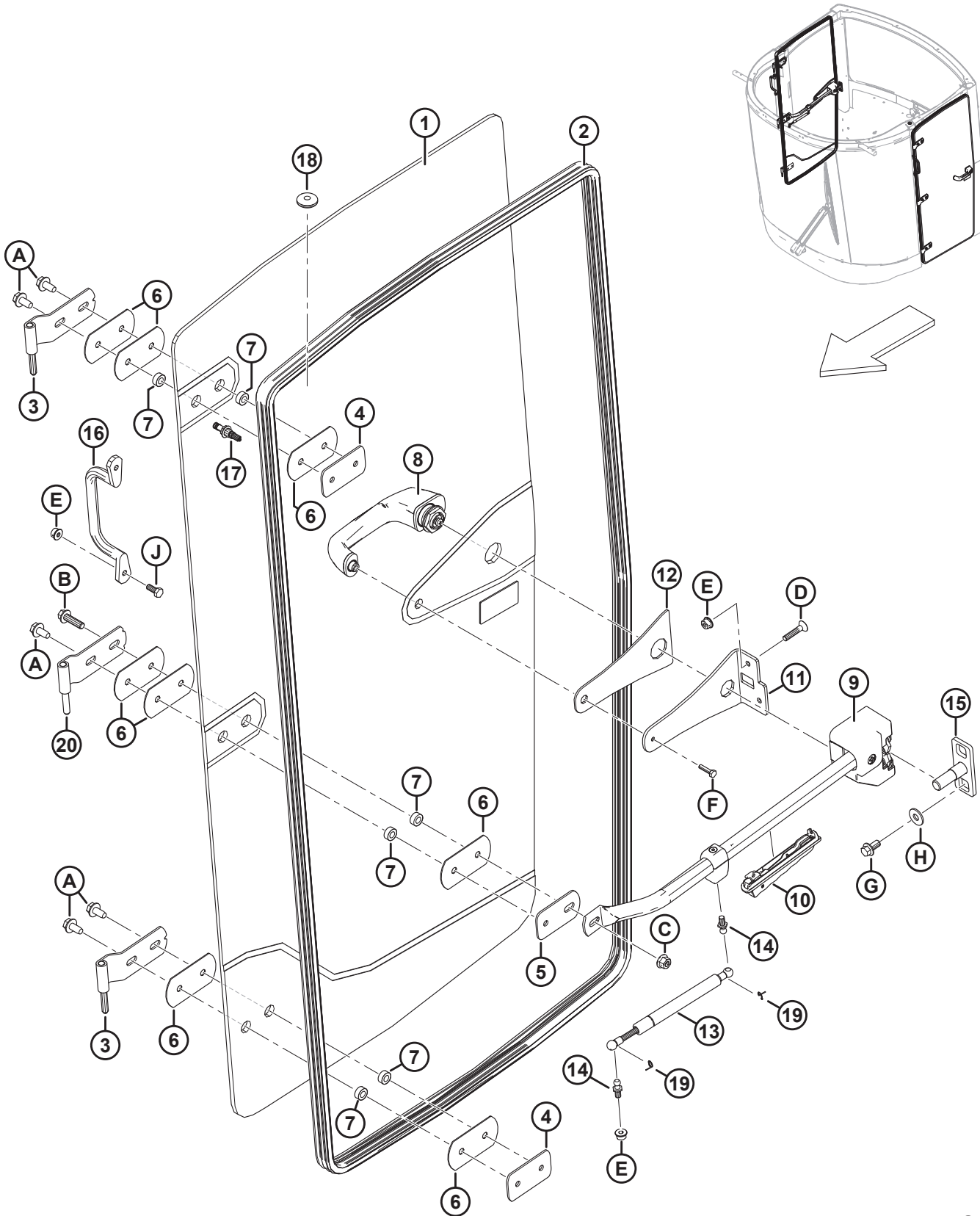
Ссылка	Номер детали	Описание	Кол-во	Серийный номер
1	208254	ДВЕРЬ — ОСТЕКЛЕННАЯ ЛЕВАЯ В КОМПЛ. С НАКЛЕЙКОЙ <sup>103</sup>	1	
	208255	ДВЕРЬ — ОСТЕКЛЕННАЯ ПРАВАЯ В КОМПЛ. С НАКЛЕЙКОЙ <sup>103</sup>	1	
2	208125	УПЛОТНЕНИЕ — ДВЕРЬ, ЛЕВ., ДЛИНА 4420 ММ	1	
	208124	УПЛОТНЕНИЕ — ДВЕРЬ, ПРАВ., ДЛИНА 4317 ММ	1	
3	208135	ШАРНИР — ЛЕВАЯ ДВЕРЬ	2	
	208134	ШАРНИР — ПРАВАЯ ДВЕРЬ	2	
4	201693	ПЛАНКА — КРЕПЛЕНИЕ ШАРНИРА	4	
5	202041	ПЛАНКА — КРЕПЛЕНИЕ ЦЕНТРАЛЬНОГО ШАРНИРА	2	
6	109598	ПРОКЛАДКА — ШАРНИР	16	
7	109585	ПРОСТАВКА — 19,05 ММ НАРУЖН. ДИАМ., 10,24 ММ ВНУТР. ДИАМ., 7,92 ММ ДЛ.	12	
8	207709	РУКОЯТЬ — НАРУЖНАЯ КАБИНЫ	2	
	134717	КЛЮЧ — ДВЕРЬ <sup>104</sup>		
9	201595	ЗАЩЕЛКА — ЛЕВ. ДВЕРЬ КАБИНЫ <sup>105</sup>	1	
	201596	ЗАЩЕЛКА — ПРАВ. ДВЕРЬ КАБИНЫ <sup>105</sup>	1	
10	139971	ОКАНТОВКА — РУКОЯТЬ ДВЕРИ	2	
11	109822	ОПОРА — ЛЕВАЯ ЗАЩЕЛКА	1	
	109740	ОПОРА — ПРАВАЯ ЗАЩЕЛКА	1	
12	206248	ПРОКЛАДКА — ЗАЩЕЛКА ДВЕРИ	2	
13	203847	ПРУЖИНА — ГАЗОВАЯ	2	
14	136188	ШПИЛЬКА — С ШАРОВЫМ НАКОНЕЧНИКОМ (10 ММ), РЕЗЬБА М8	4	
15	306596	ЩЕКОЛДА — ДВЕРЬ, СВАРН.	2	
16	203860	РУКОЯТЬ	2	
17	209613	ПЕРЕКЛЮЧАТЕЛЬ — ДВЕРЬ, КАБИНА	2	
18	42415	САЛЬНИК — 31,5 ММ НАРУЖН. ДИАМ. × 9,5 ММ ВНУТР. ДИАМ.	2	
19	209787	ЗАЖИМ — СТОПОРНЫЙ, ГАЗОВАЯ ПРУЖИНА	4	
20	208145	ШАРНИР — ЛЕВАЯ ДВЕРЬ, ЦЕНТР.	1	
	208144	ШАРНИР — ПРАВАЯ ДВЕРЬ, ЦЕНТР.	1	
A	136209	ВИНТ — С БУРТИКОМ ПОД ШЕСТИГР. ГОЛОВКОЙ М10 × 1,5 × 20-450HV-A3L		
B	136211	БОЛТ — С ШЕСТИГР. ГОЛОВКОЙ, ФЛАНЦЕВЫЙ, М10 × 1,5 × 35-8.8-A3L		
C	135799	ГАЙКА — ФЛАНЦЕВАЯ, ШЕСТИГРАННАЯ, СТОПОРНАЯ, М10 × 1,5-10-A3L		
D	136212	ВИНТ — С ПОТАЙНОЙ ГОЛОВКОЙ С ШЕСТИГРАННЫМ УГЛУБЛЕНИЕМ ПОД КЛЮЧ М8 × 1,25 × 40-A2L		
E	135337	ГАЙКА — ФЛАНЦЕВАЯ, ШЕСТИГРАННАЯ, КОНТРГАЙКА СТОПОРНАЯ, М8 × 1,25-8-A2L		
F	135301	БОЛТ — С ШЕСТИГР. ГОЛОВКОЙ, М6 × 1 × 25-8.8-A2L		

103. Включает одну наклейку (MD № 166454).

104. Комплект из двух ключей.

105. Включает одну окантовку (MD № 139971).

ДВЕРИ

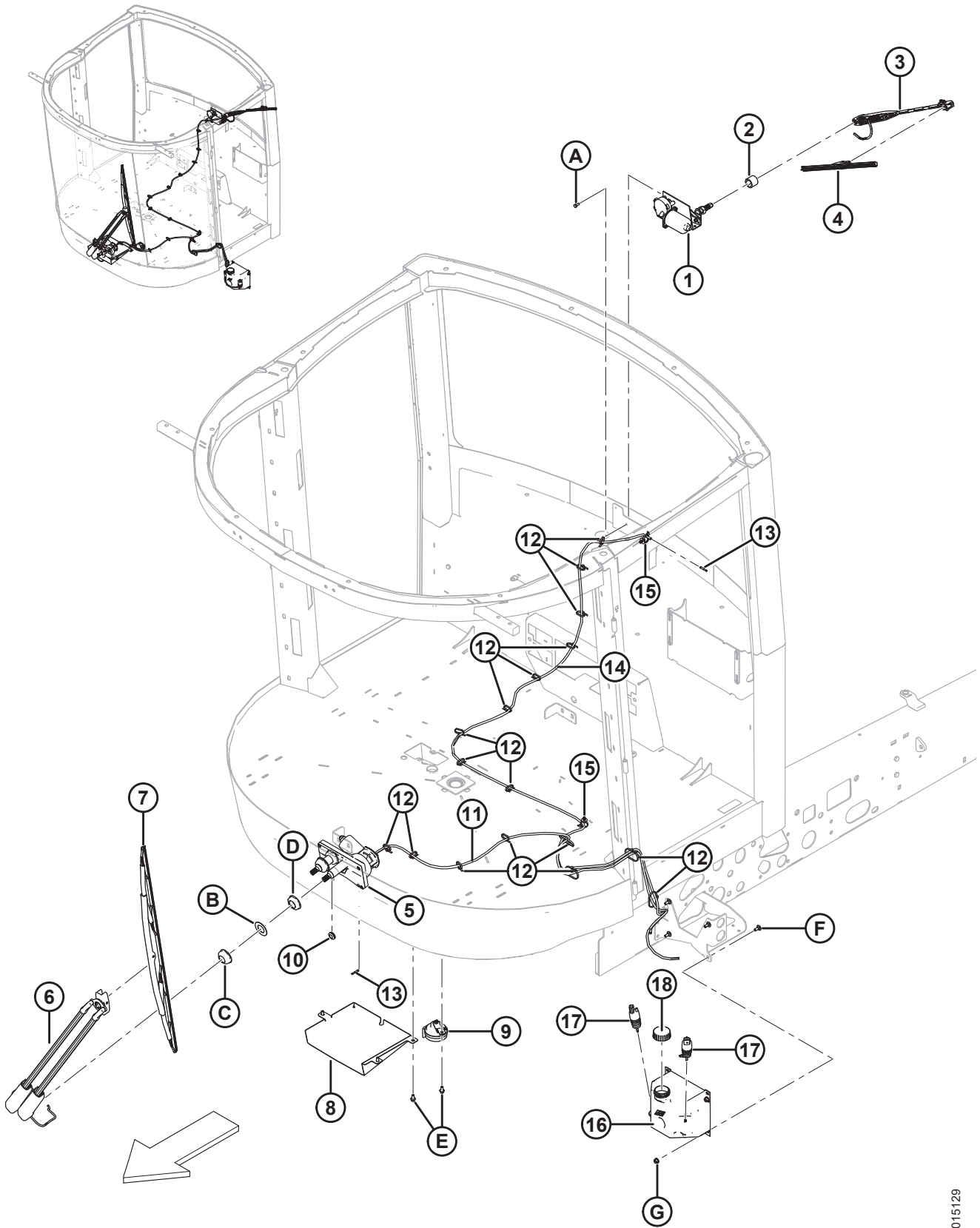


1045150

**ДВЕРИ**

<b>Ссылка</b>	<b>Номер детали</b>	<b>Описание</b>	<b>Кол-во</b>	<b>Серийный номер</b>
G	152655	БОЛТ — С ШЕСТИГР. ГОЛОВКОЙ, ФЛАНЦЕВЫЙ, М10 × 1,5 × 20-8,8-А3L		
H	30635	ШАЙБА — ПЛОСКАЯ СТАНД. М10 ИЗ МЯГКОЙ СТАЛИ А2L		
J	30715	БОЛТ – С ШЕСТИГР. ГОЛОВКОЙ, TFL М8 × 1,25 × 20-8,8-А2L		

# 52 Стеклоочистители



1015129



## СТЕКЛООЧИСТИТЕЛИ

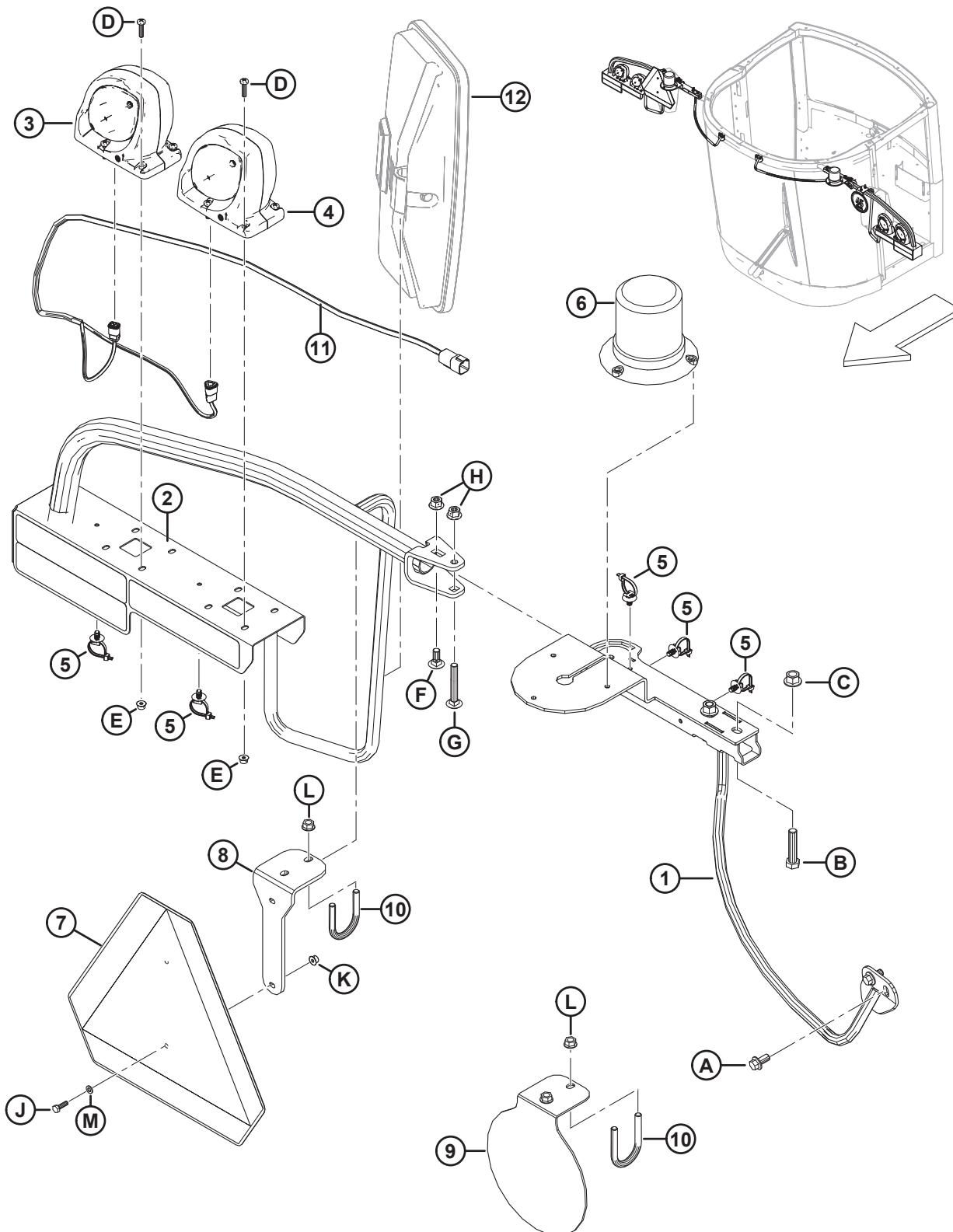
Ссылка	Номер детали	Описание	Кол-во	Серийный номер
1	201760	МОТОР — СТЕКЛООЧИСТИТЕЛЬ, С КОНИЧЕСКИМ ШЛИЦЕВЫМ СОЕДИНЕНИЕМ <sup>106</sup>	1	
2	205572	САЛЬНИК — ЗАДН. СТЕКЛООЧИСТИТЕЛЬ	1	
3	207209	РЫЧАГ — СТЕКЛООЧИСТИТЕЛЬ С РАСПЫЛИТЕЛЯМИ НА ЩЕТКАХ, 550 ММ, СЕДЛО	1	
4	207210	ЛОПАСТЬ — БЕЗРАМНЫЙ СТЕКЛООЧИСТИТЕЛЬ	1	
5	<b>362762</b>	<b>МОТОР — СТЕКЛООЧИСТИТЕЛЬ, ДВОЙНОЙ ПРИВОД</b> <sup>107</sup>	<b>1</b>	
6	202586	РЫЧАГ — СТЕКЛООЧИСТИТЕЛЬ С РАСПЫЛИТЕЛЯМИ НА ЩЕТКАХ, 915 ММ	1	
7	202584	ЛОПАСТЬ — СТЕКЛООЧИСТИТЕЛЬ, 990 ММ	1	
8	205195	КРЫШКА — МОТОР ПЕРЕДНЕГО СТЕКЛООЧИСТИТЕЛЯ	1	
9	160373	ЗВУКОВОЙ СИГНАЛ	1	
10	112824	САЛЬНИК — 14,3 ММ ВНУТР. ДИАМ., 27 ММ НАРУЖН. ДИАМ.	1	
11	205739	ШЛАНГ — СТЕКЛООМЫВАТЕЛЯ В ПОЛОЖЕНИИ КАБИНОЙ ВПЕРЕД, 3,9 ММ ВНУТР. ДИАМ., ДЛИНА 1900 ММ	1	
12	21763	КРЕПЛЕНИЕ — КАБЕЛЬНАЯ СТЯЖКА, ЧЕРНАЯ, ДЛИНА 160 ММ	13	
13	204379	ФИТИНГ — С КОЛЬЦЕВЫМ ВЫСТУПОМ ПРЯМОЙ	2	
14	208089	ШЛАНГ — СТЕКЛООМЫВАТЕЛЯ В ПОЛОЖЕНИИ ДВИГАТЕЛЕМ ВПЕРЕД, 3,9 ММ ВНУТР. ДИАМ., ДЛИНА 3510 ММ	1	
15	136655	КРЕПЛЕНИЕ — ЕЛОЧНОГО ТИПА СО СТЯЖКОЙ	2	
16	206066	УЗЕЛ — С БАЧКОМ ЖИДКОСТИ СТЕКЛООМЫВАТЕЛЯ ЛОБОВОГО СТЕКЛА <sup>108</sup>	1	
17	204373	НАСОС — СО СТЕКЛООМЫВАТЕЛЕМ ЛОБОВОГО СТЕКЛА	2	
18	204374	КОЛПАЧОК — С БАЧКОМ ЖИДКОСТИ СТЕКЛООМЫВАТЕЛЯ ЛОБОВОГО СТЕКЛА	1	
A	184642	БОЛТ — С ШЕСТИГР. ГОЛОВКОЙ, РЕЗЬБА ПО ВСЕЙ ДЛИНЕ, М6 × 1 × 16-8.8-A2L		
B	208190	ШАЙБА — СТЕКЛООЧИСТИТЕЛЬ ПОВЕРХНОСТЕЙ		
C	208189	ГАЙКА — СПЕЦИАЛЬНАЯ, СТЕКЛООЧИСТИТЕЛЬ ПОВЕРХНОСТЕЙ		
D	202264	ГАЙКА — МОТОР СТЕКЛООЧИСТИТЕЛЯ		
E	136485	БОЛТ – ФЛАНЦЕВЫЙ, С ШЕСТИГР. ГОЛОВКОЙ, TFL M8 × 1,25 × 16-8,8-A3L		
F	197171	БОЛТ – RHSN M8 × 1,25 × 20-8,8-A2L		
G	135337	ГАЙКА – ФЛАНЦЕВАЯ, ШЕСТИГРАННАЯ, СТОПОРНАЯ, M8 × 1,25-8-A2L		

106. Включает один сальник (MD № 205572).

107. Включает две шайбы (MD № 208190) и две гайки (MD № 208189).

108. Включает два насоса (MD № 204373) и один колпачок (MD № 204374).

# 53 Рычаги зеркала, проблесковые фонари и отражатели — M2170



**РЫЧАГИ ЗЕРКАЛА, ПРОБЛЕСКОВЫЕ ФОНАРИ И ОТРАЖАТЕЛИ — М2170**

Ссылка	Номер детали	Описание	Кол-во	Серийный номер
1	362365	ОПОРА — ПОРУЧЕНЬ СВАРН. ЛЕВ.	1	
	362366	ОПОРА — ПОРУЧЕНЬ СВАРН. ПРАВ.	1	
2	209991	УЗЕЛ — РЫЧАГ ЗЕРКАЛА И НАКЛЕЙКИ, ЛЕВ. <sup>109</sup>	1	
	209989	УЗЕЛ — РЫЧАГ ЗЕРКАЛА И НАКЛЕЙКИ, ПРАВ. <sup>109</sup>	1	
3	203548	ЛАМПА — ЛЕВ. ЗАДН. <sup>110</sup>	1	
	203549	ЛАМПА — ПРАВ. ЗАДН. <sup>110</sup>	1	
4	203547	ЛАМПА — ГАБАРИТНАЯ <sup>111</sup>	2	
5	136655	КРЕПЛЕНИЕ — ЕЛОЧНОГО ТИПА СО СТЯЖКОЙ	10	
6	167884	ФОНАРЬ — ПРОБЛЕСКОВЫЙ, СВЕТОДИОДНЫЙ	2	
7	21032	ЗНАК — МЕТАЛ., МЕДЛЕННО ДВИЖУЩЕЕСЯ ТРАНСПОРТНОЕ СРЕДСТВО, ОТРАЖАТЕЛЬ (ПРАВ.) <sup>112</sup>	1	
	115148	НАКЛЕЙКА — МЕДЛЕННО ДВИЖУЩЕЕСЯ ТРАНСПОРТНОЕ СРЕДСТВО		
8	291113	ОПОРА — МЕДЛЕННО ДВИЖУЩЕЕСЯ ТРАНСПОРТНОЕ СРЕДСТВО (ПРАВ.)	1	
9	291038	КРОНШТЕЙН — ЗНАК ОГРАНИЧЕНИЯ МАКСИМАЛЬНОЙ СКОРОСТИ (ЛЕВ.) <sup>113</sup>	1	
10	291724	П-ОБРАЗНЫЙ БОЛТ — 3/8-16, АА1J	2	
11	309032	ЖГУТ ПРОВОДОВ — УКАЗАТЕЛЕЙ ПОВОРОТА, ЗАДНИХ ГАБАРИТНЫХ ФОНАРЕЙ И СТОП-СИГНАЛОВ	2	
12	REF	ЗЕРКАЛО <sup>114</sup>	2	
A	152655	БОЛТ — С ШЕСТИГР. ГОЛОВКОЙ, ФЛАНЦЕВЫЙ, М10 × 1,5 × 20-8,8-А3L		
B	152779	БОЛТ — С ШЕСТИГР. ГОЛОВКОЙ, М12 × 1,75 × 55-8.8-А3L		
C	136431	ГАЙКА — ФЛАНЦЕВАЯ, ШЕСТИГРАННАЯ, КОНТРГАЙКА СТОПОРНАЯ, М12 × 1,75-10-А3L		
D	136252	ВИНТ — С ПЛОСК. ЦИЛИНДР. ГОЛ. М6 × 1 × 25-4.8-Н-А2L		
E	152668	ГАЙКА — ФЛАНЦЕВАЯ, ШЕСТИГРАННАЯ, ЦЕНТР., СТОПОРНАЯ М6 × 1-8-А2L		
F	135785	БОЛТ — RHSN М10 × 1,5 × 25-8,8-А3L		
G	136495	БОЛТ — С ПОЛУКРУГЛОЙ ГОЛОВКОЙ И КВАДРАТНЫМ ПОДГОЛОВКОМ, М10 × 1,5 × 70-8.8-А3L		
H	135799	ГАЙКА — ФЛАНЦЕВАЯ, ШЕСТИГРАННАЯ, КОНТРГАЙКА СТОПОРНАЯ, М10 × 1,5-10-А3L		

109. Включает две красно-оранжевых, два янтарных и два красных отражателя (MD № 115145, 115146 и 115147). См. раздел [125 Наклейки – информационные и светоотражающие, страница 331](#).

110. Включает один красный рассеиватель (MD № 139631) и один черный рассеиватель (MD № 139632).

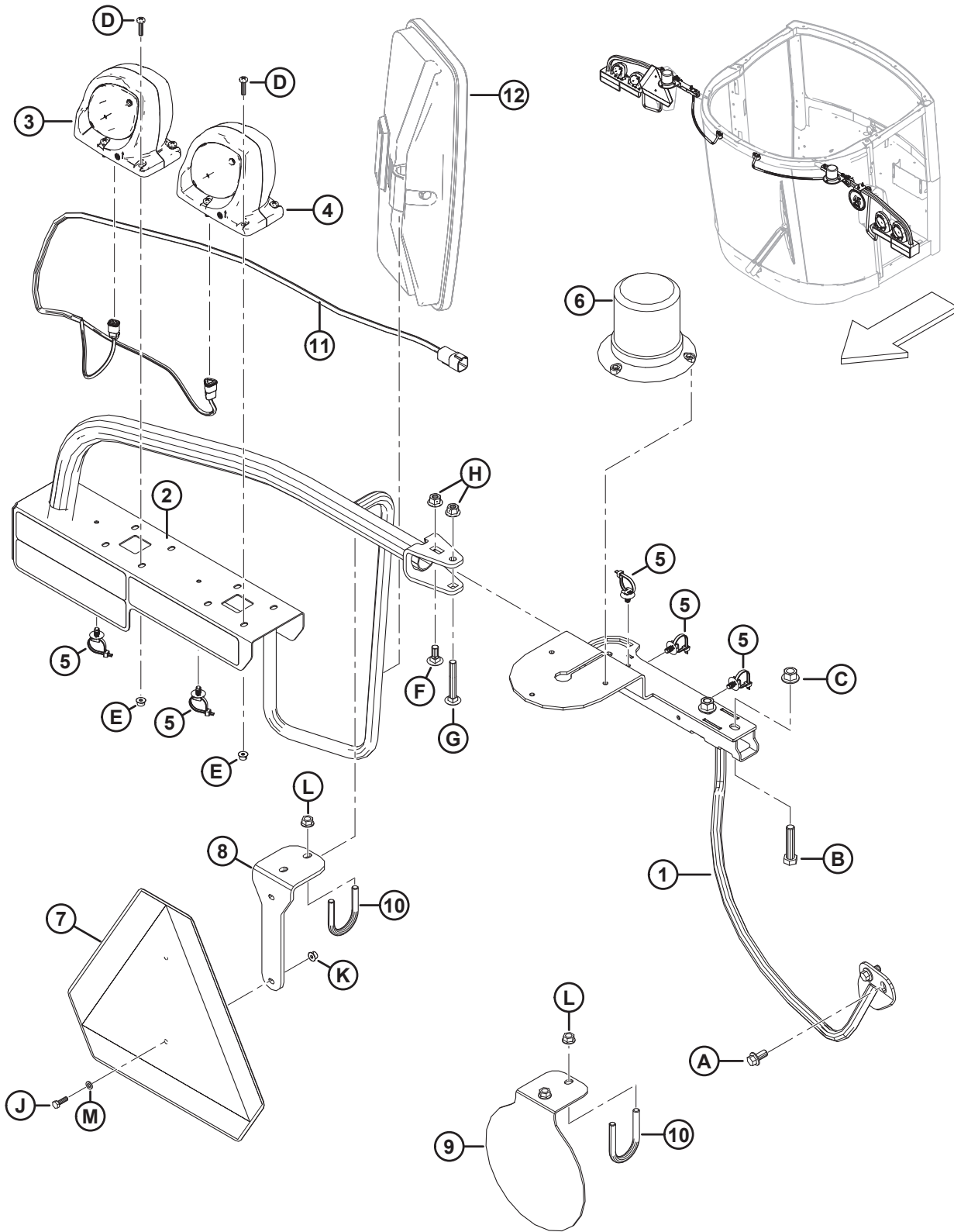
111. Включает два янтарных рассеивателя (MD № 139630).

112. Включает одну наклейку (MD № 115148).

113. Для наклеек, см. раздел [125 Наклейки – информационные и светоотражающие, страница 331](#).

114. Компоненты косилок со стандартной кабиной см. раздел [58 Компоненты стандартной кабины, страница 161](#). Компоненты косилок с кабиной повышенной комфортности см. раздел [59 Компоненты кабины повышенной комфортности, страница 163](#).

РЫЧАГИ ЗЕРКАЛА, ПРОБЛЕСКОВЫЕ ФОНАРИ И ОТРАЖАТЕЛИ — M2170

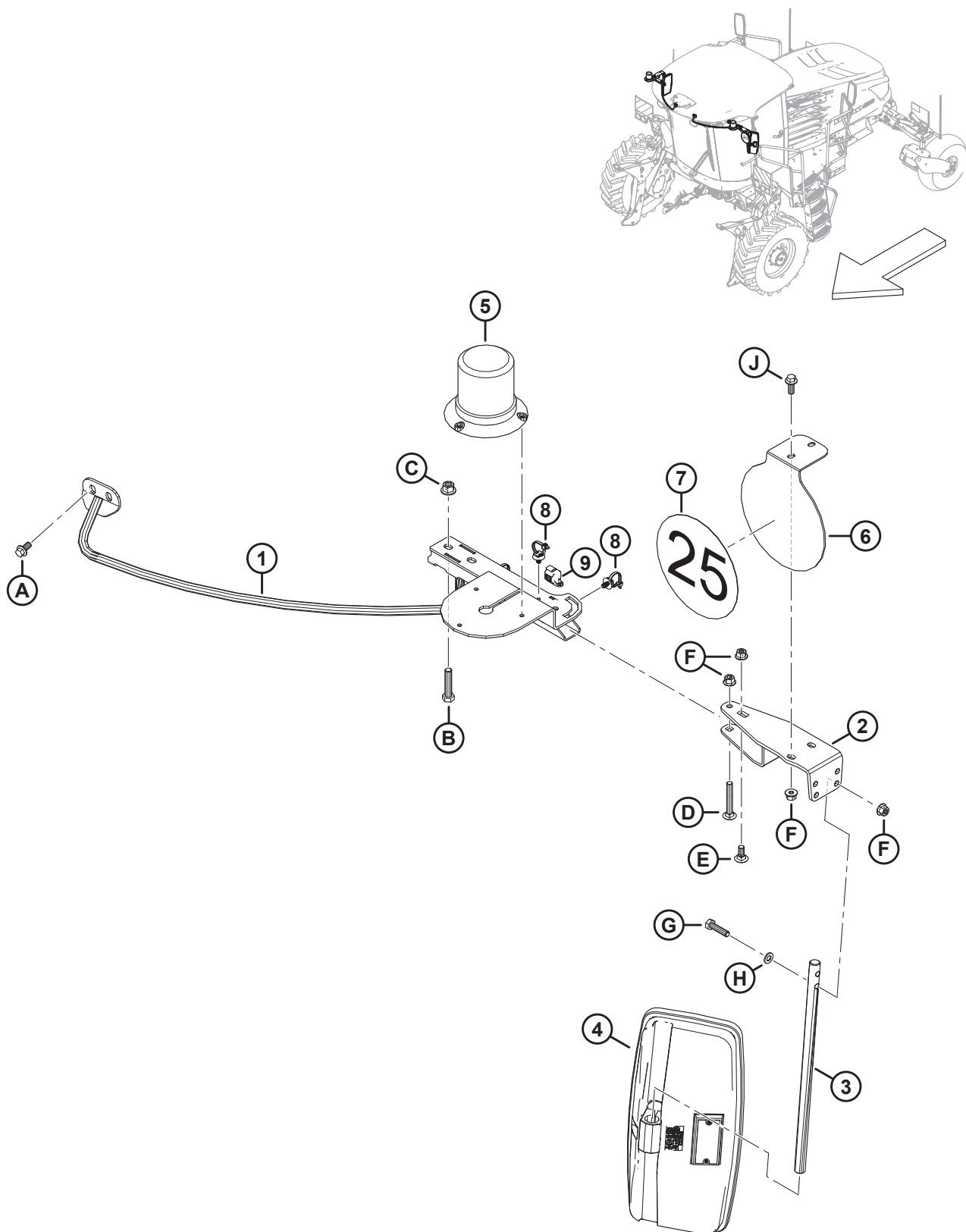


1042831

**РЫЧАГИ ЗЕРКАЛА, ПРОБЛЕСКОВЫЕ ФОНАРИ И ОТРАЖАТЕЛИ — M2170**

<b>Ссылка</b>	<b>Номер детали</b>	<b>Описание</b>	<b>Кол-во</b>	<b>Серийный номер</b>
J	184646	БОЛТ — С ШЕСТИГР. ГОЛОВКОЙ, РЕЗЬБА ПО ВСЕЙ ДЛИНЕ, M6 × 1 × 20-8.8-A2L		
K	152668	ГАЙКА — ФЛАНЦЕВАЯ, ШЕСТИГРАННАЯ, КОНТРГАЙКА СТОПОРНАЯ, M6 × 1-8-A2L		
L	30228	ГАЙКА — ФЛАНЦ. ДЕФОРМ. РЕЗЬБА, ГЛАДКИЙ ТОРЕЦ 0,375-16 UNC		
M	184705	ШАЙБА — ПЛОСКАЯ M6-200HV-AA1J		

## 54 Рычаги зеркала и проблесковые фонари — M2170NT

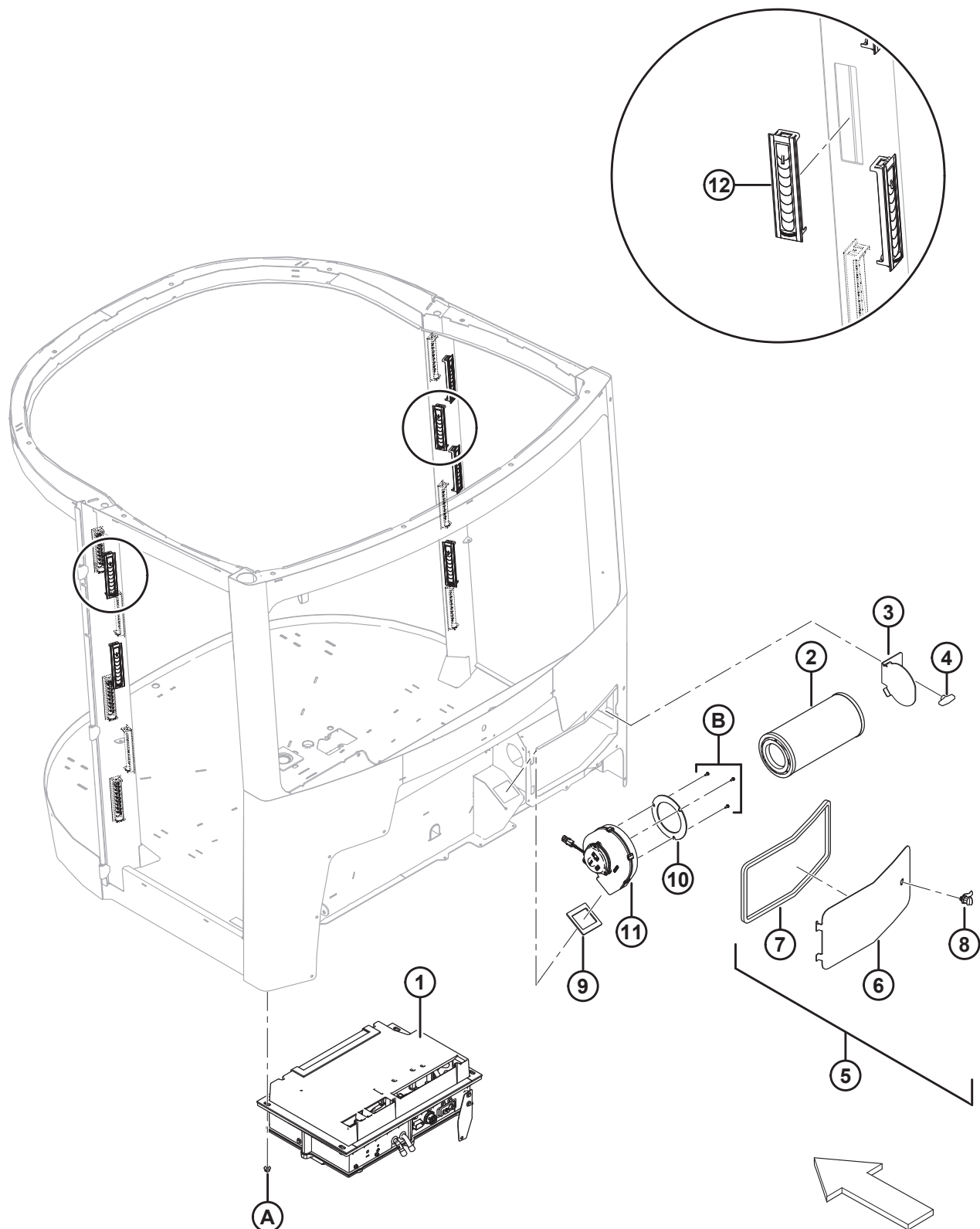


**РЫЧАГИ ЗЕРКАЛА И ПРОБЛЕСКОВЫЕ ФОНАРИ — M2170M7**

<b>Ссылка</b>	<b>Номер детали</b>	<b>Описание</b>	<b>Кол-во</b>	<b>Серийный номер</b>
1	362365	ОПОРА — ПОРУЧЕНЬ СВАРН. ЛЕВ.	1	
	362366	ОПОРА — ПОРУЧЕНЬ СВАРН. ПРАВ.	1	
2	310534	ОПОРА — РЫЧАГ ЗЕРКАЛО	2	
3	310532	ШТОК — 3/4 ДЮЙМ. КРЕПЛЕНИЕ ЗЕРКАЛА	2	
4	205442	ЗЕРКАЛО — С РУЧНЫМ УПРАВЛЕНИЕМ	2	
	291464	ЗЕРКАЛО — СТЕКЛО С ЛЕНТОЙ		
5	167884	ФОНАРЬ — ПРОБЛЕСКОВЫЙ, СВЕТОДИОДНЫЙ <sup>115</sup>	2	
6	291038	КРОНШТЕЙН — ЗНАК ОГРАНИЧЕНИЯ МАКСИМАЛЬНОЙ СКОРОСТИ (ТОЛЬКО ЛЕВ.)	1	
7	346027	НАКЛЕЙКА — ЗНАК ОГРАНИЧЕНИЯ МАКСИМАЛЬНОЙ СКОРОСТИ, 25 КМ/Ч (ТОЛЬКО ЛЕВ.)	1	
8	136655	КРЕПЛЕНИЕ — ЕЛОЧНОГО ТИПА СО СТЯЖКОЙ	6	
9	134744	РАЗЪЕМ — КОЛПАЧОК, ЗАГЛУШКА, 6 ГНЕЗД	2	
A	152655	БОЛТ — С ШЕСТИГР. ГОЛОВКОЙ, ФЛАНЦЕВЫЙ, M10 × 1,5 × 20-8,8-AA1J		
B	152779	БОЛТ — С ШЕСТИГР. ГОЛОВКОЙ, M12 × 1,75 × 55-8.8-AA1J		
C	136431	ГАЙКА — ШЕСТИГР., ФЛАНЦ., ЦЕНТР., СТОПОРН. M12 × 1,75-10		
D	136495	БОЛТ — С ПОЛУКРУГЛОЙ ГОЛОВКОЙ И КВАДРАТНЫМ ПОДГОЛОВКОМ, M10 × 1,5 × 70-8.8-AA1J		
E	135785	БОЛТ — С ПОЛУКРУГЛОЙ ГОЛОВКОЙ И КВАДРАТНЫМ ПОДГОЛОВКОМ, M10 × 1,5 × 25-8,8-AA1J		
F	135799	ГАЙКА — ШЕСТИГР., ФЛАНЦ., ЦЕНТР., СТОПОРН. M10 × 1,5-10		
G	135319	БОЛТ — С ШЕСТИГР. ГОЛОВКОЙ, M10 × 1,5 × 40-8.8-AA1J		
H	184711	ШАЙБА — ПЛОСКАЯ СТАНД. M10-200HV-AA1J		
J	136312	БОЛТ — С ШЕСТИГР. ГОЛОВКОЙ, ФЛАНЦЕВЫЙ, РЕЗЬБА ПО ВСЕЙ ДЛИНЕ, M10 × 1,5 × 25-10.9-AA1J		

115. Включает монтажный крепеж и прокладку.

## 55 Обогрев и кондиционирование кабины



1022927



## ОБОГРЕВ И КОНДИЦИОНИРОВАНИЕ КАБИНЫ

### ПРИМЕЧАНИЕ:

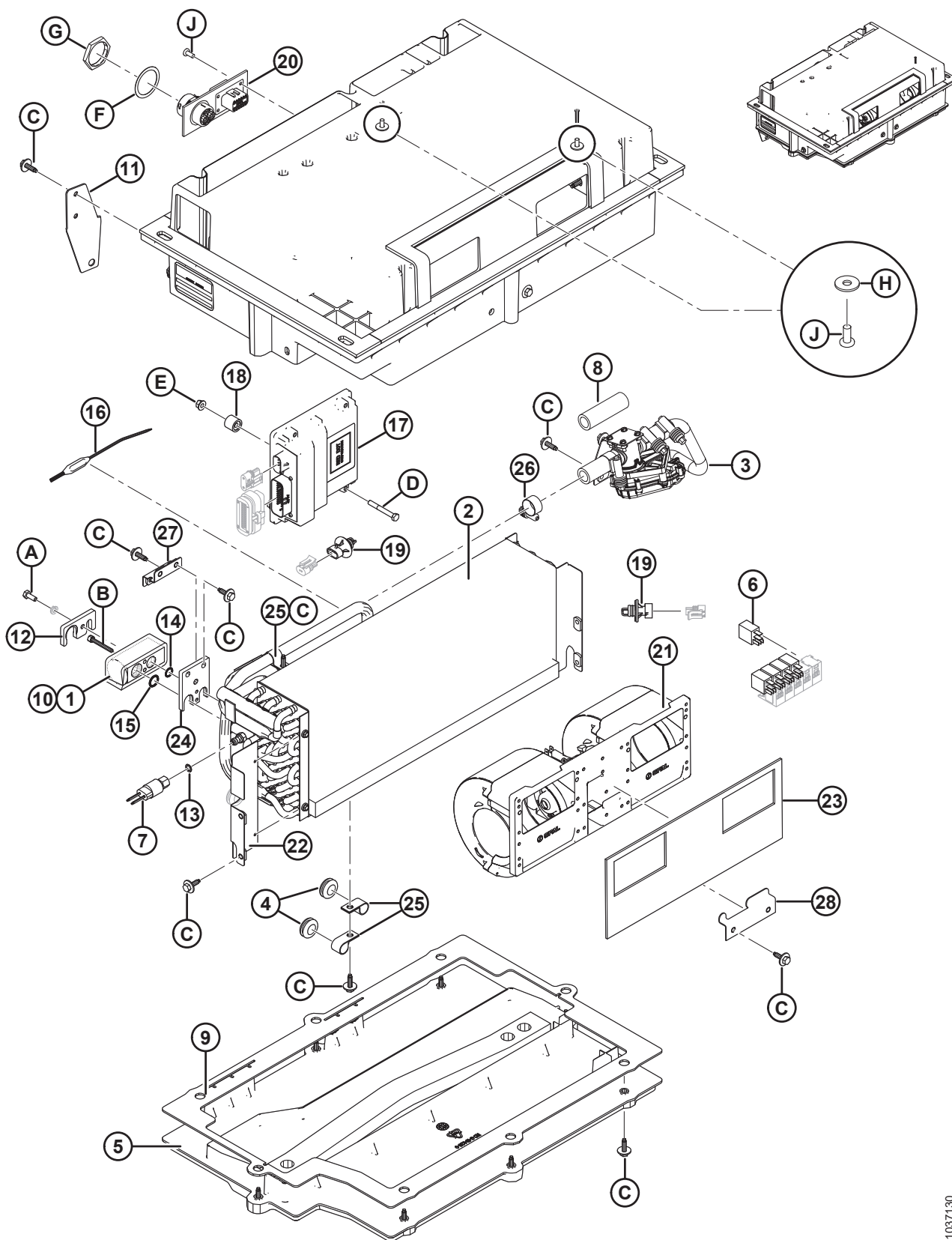
Информацию о термостатическом расширительном клапане (ТХV) и прокладывании сливного шланга см. в разделе *57 Система обогрева, вентиляции и кондиционирования воздуха — шасси, страница 157.*

Ссылка	Номер детали	Описание	Кол-во	Серийный номер
1	306522	УЗЕЛ — ОСНОВНОЙ КОНДИЦИОНЕР И СЕРДЕЧНИК НАГРЕВАТЕЛЯ 116	1	
2	111060	ЭЛЕМЕНТ — ПЕРВИЧНЫЙ	1	
3	291264	ФИКСАТОР — ВОЗДУШНЫЙ ФИЛЬТР	1	
4	42075	РУЧКА	1	
5	201589	УЗЕЛ ДВЕРИ — СВЕЖИЙ ВОЗДУХ <sup>117</sup>	1	
6	201590	ДВЕРЬ — СВЕЖИЙ ВОЗДУХ	1	
7	201716	ПРОКЛАДКА — СВЕЖИЙ ВОЗДУХ	1	
8	204787	ЗАЩЕЛКА — КУЛАЧКОВАЯ	1	
9	202189	УПЛОТНЕНИЕ — НАГНЕТАТЕЛЬНЫЙ ВЕНТИЛЯТОР	1	
10	139225	ИЗОЛЯТОР — НАГНЕТАТЕЛЬНЫЙ ВЕНТИЛЯТОР	1	
11	208292	НАГНЕТАТЕЛЬНЫЙ ВЕНТИЛЯТОР — СВЕЖИЙ ВОЗДУХ	1	
12	201746	ВЕНТИЛЯТОР — ПРЯМОУГОЛЬНАЯ ЗАСЛОНКА	14	
A	135799	ГАЙКА — ФЛАНЦЕВАЯ, ШЕСТИГРАННАЯ, КОНТРГАЙКА СТОПОРНАЯ, M10 × 1,5-10-A3L		
B	42292	ВИНТ — САМОНАРЕЗАЮЩИЙ, С ШЕСТИГР. ГОЛОВКОЙ С ШАЙБОЙ № 10 × 1/2, ОЦИНК.		

116. Детали для обслуживания см. в разделе *56 Система отопления и кондиционирования воздуха кабины — детали для обслуживания, страница 153.*

117. Включает одну дверь (MD № 201590), одну прокладку (MD № 201716) и одну защелку (MD № 204787).

## 56 Система отопления и кондиционирования воздуха кабины — детали для обслуживания

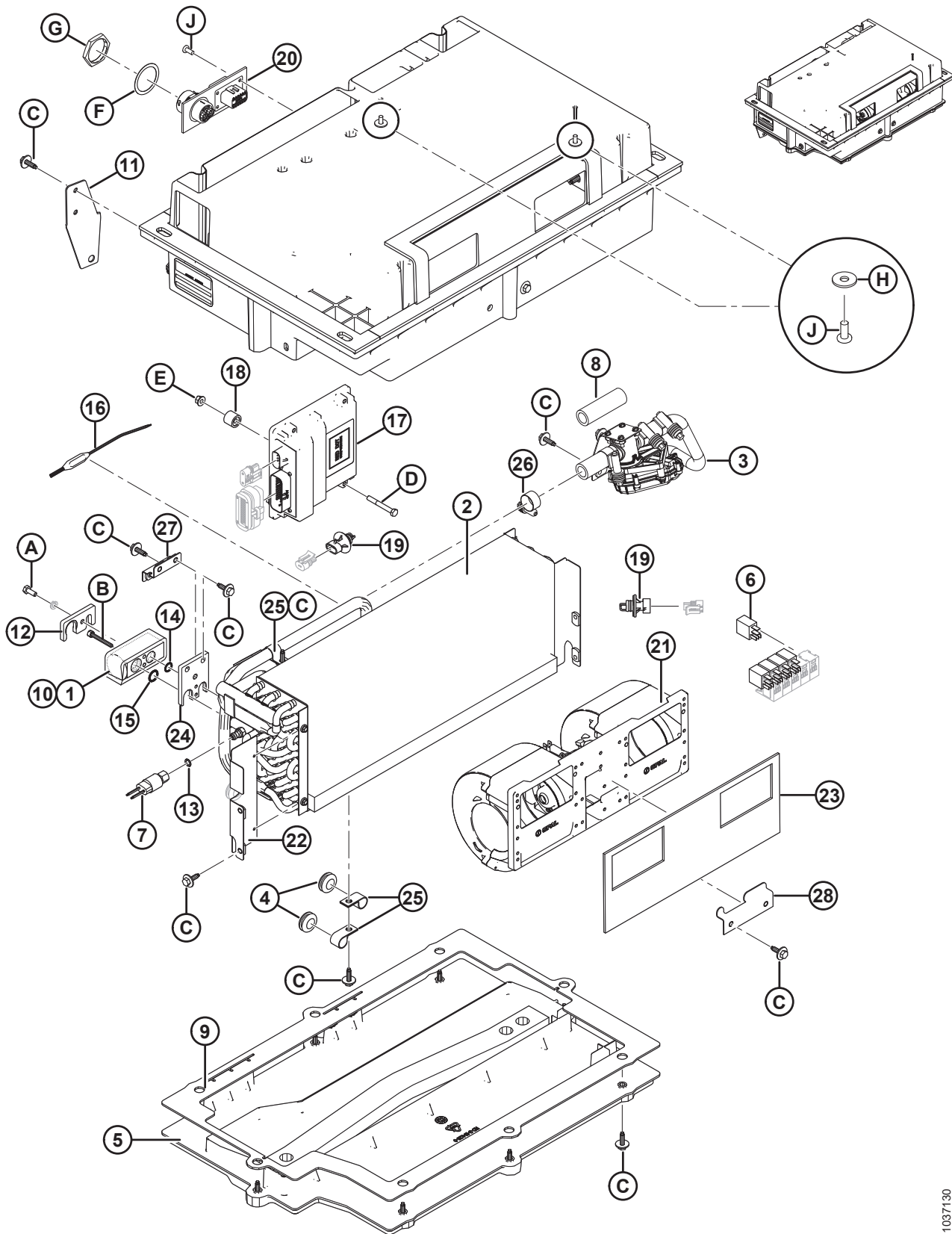


**СИСТЕМА ОТОПЛЕНИЯ И КОНДИЦИОНИРОВАНИЯ ВОЗДУХА КАБИНЫ — ДЕТАЛИ ДЛЯ ОБСЛУЖИВАНИЯ**

Ссылка	Номер детали	Описание	Кол-во	Серийный номер
	306522	УЗЕЛ — ОСНОВНОЙ КОНДИЦИОНЕР И СЕРДЕЧНИК ОБОГРЕВАТЕЛЯ 118		
1	183386	КЛАПАН — РАСШИРИТЕЛЬНЫЙ	1	
2	183387	ИСПАРИТЕЛЬ — СЕРДЕЧНИК ОБОГРЕВАТЕЛЯ	1	
3	306523	УЗЕЛ — ВОДЯНОЙ КЛАПАН	1	
4	183392	САЛЬНИК — ТРУБА 5/8 ДЮЙМ. ВНУТР. ДИАМ., 3/16 ДЮЙМ. ТОЛЩ. СТЕНКИ	2	
5	183544	БЛОК КРЫШКИ	1	
6	183394	РЕЛЕ — 12 В, С РЕЗИСТОРНЫМ ПОДАВЛЕНИЕМ	5	
7	183395	РЕЛЕ — ДАВЛЕНИЕ, 34-8 ФУНТ./КВ. ДЮЙМ	1	
8	183396	ШЛАНГ — СИЛИКОН, ВНУТР. ДИАМ. 5/8 ДЮЙМ., ДЛИНА 57,15 ММ	1	
9	183397	ПРОКЛАДКА — УПЛОТНЕНИЕ КРЫШКИ R-9600	1	
10	183398	УПЛОТНЕНИЕ — ТЕРМОСТАТИЧЕСКИЙ РАСШИРИТЕЛЬНЫЙ КЛАПАН (ТХВ)	1	
11	207225	КРОНШТЕЙН — ФИТИНГИ ТЕРМОСТАТИЧЕСКОГО РАСШИРИТЕЛЬНОГО КЛАПАНА (ТХВ)	1	
12	205456	ПЛИТА — МОНТАЖНАЯ, ШЛАНГИ ТЕРМОСТАТИЧЕСКОГО РАСШИРИТЕЛЬНОГО КЛАПАНА (ТХВ)	1	
13	183506	УПЛОТНИТЕЛЬНОЕ КОЛЬЦО — ИЗ ГБНК, ЗЕЛЕН., 7,65 ММ ВНУТР. ДИАМ., 11,1 ММ НАРУЖН. ДИАМ.	1	
14	183508	УПЛОТНИТЕЛЬНОЕ КОЛЬЦО — ИЗ ГБНК, ЗЕЛЕН., 10,82 ММ ВНУТР. ДИАМ., 14,27 ММ НАРУЖН. ДИАМ.	1	
15	183202	УПЛОТНИТЕЛЬНОЕ КОЛЬЦО — ИЗ ГБНК, ЗЕЛЕН., 14 ММ ВНУТР. ДИАМ., 17,44 ММ НАРУЖН. ДИАМ.	1	
16	208109	ИСПАРИТЕЛЬ — УЗЕЛ ЗОНДА	1	
17	208110	УЗЕЛ МОДУЛЯ — АВТОМАТИЧЕСКАЯ РЕГУЛИРОВКА ТЯГИ (АТС)	1	
18	208111	ПРОСТАВКА	2	
19	208112	ТЕРМОРЕЗИСТОР — УЗЕЛ ЗОНДА ТЕМПЕРАТУРЫ ВОЗДУХА	2	
20	208784	ЖГУТ ПРОВОДОВ — АВТОМАТИЧЕСКАЯ РЕГУЛИРОВКА ТЯГИ (АТС)	1	
21	208114	НАГНЕТАТЕЛЬНЫЙ ВЕНТИЛЯТОР — АВТОМАТИЧЕСКАЯ РЕГУЛИРОВКА ТЯГИ (АТС)	1	
22	208179	ПЛАСТИНА — КРЕПЛЕНИЕ СЕРДЕЧНИКА	1	
23	208180	ПРОКЛАДКА — УПЛОТНЕНИЕ НАГНЕТАТЕЛЬНОГО ВЕНТИЛЯТОРА	1	
24	208181	КРЕПЛЕНИЕ — КРОНШТЕЙН РАСШИРИТЕЛЬНОГО КЛАПАНА	1	
25	208182	ХОМУТ — 5/8 ДИАМ.	3	
26	310634	ХОМУТ — ШЛАНГ, С ПОСТОЯННЫМ МОМЕНТОМ ЗАТЯЖКИ	2	
27	208184	КРОНШТЕЙН — ОПОРА ТЕРМОСТАТИЧЕСКОГО РАСШИРИТЕЛЬНОГО КЛАПАНА (ТХВ)	1	
28	208185	КРОНШТЕЙН — КРЕПЛЕНИЕ НАГНЕТАТЕЛЬНОГО ВЕНТИЛЯТОРА	1	

118. См. раздел *55 Обогрев и кондиционирование кабины, страница 151.*

СИСТЕМА ОТОПЛЕНИЯ И КОНДИЦИОНИРОВАНИЯ ВОЗДУХА КАБИНЫ — ДЕТАЛИ ДЛЯ ОБСЛУЖИВАНИЯ

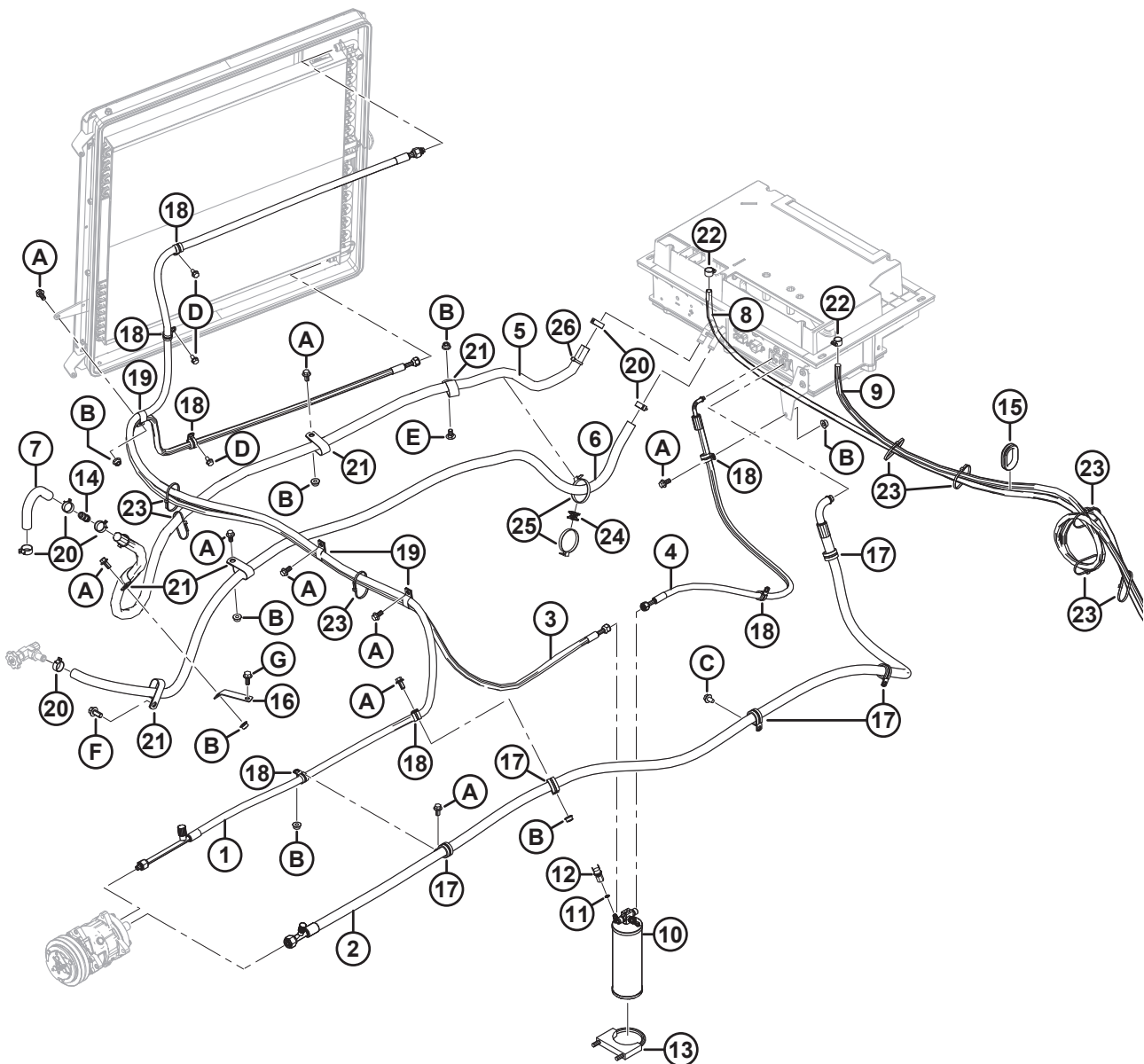
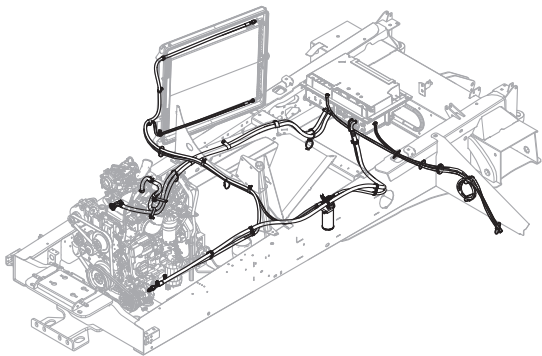


1037130

**СИСТЕМА ОТОПЛЕНИЯ И КОНДИЦИОНИРОВАНИЯ ВОЗДУХА КАБИНЫ — ДЕТАЛИ ДЛЯ ОБСЛУЖИВАНИЯ**

<b>Ссылка</b>	<b>Номер детали</b>	<b>Описание</b>	<b>Кол-во</b>	<b>Серийный номер</b>
A	136707	БОЛТ — С ШЕСТИГР. ГОЛОВКОЙ, М6 × 1 × 16-8.8-ЧЕРН.		
B	136708	ВИНТ — С ВНУТРЕННИМ ШЕСТИГРАННИКОМ В ГОЛОВКЕ, М5 × 0,8 × 40-9.8-ЧЕРН.		
C	136709	БОЛТ — С ШЕСТИГР. ГОЛОВКОЙ, СПЕЦ. М6 × 1 × 22 × СПЕЦ.-8.8-ЧЕРН.		
D	NSS	БОЛТ — С ШЕСТИГР. ГОЛОВКОЙ, М6 × 1 × 50-8.8-A3L		
E	183448	ГАЙКА — ШЕСТИГРАННАЯ М6 × 1, КОНИЧЕСКАЯ ШАЙБА		
F	134729	ШАЙБА — СТОПОРН., ПОЛИЭТИЛЕН НИЗКОГО ДАВЛЕНИЯ 20, РАЗМЕР 18		
G	134727	ГАЙКА — ПАНЕЛЬ, ПОЛИЭТИЛЕН НИЗКОГО ДАВЛЕНИЯ 20, РАЗМЕР 18		
H	184706	ШАЙБА — ПЛОСКАЯ БОЛЬШАЯ М6-200HV-A2L		
J	252247	ВИНТ — С ПЛОСК. ЦИЛИНДР. ГОЛ. № 12-14 × 1/2-RC45-ОЦИНК.		

## 57 Система обогрева, вентиляции и кондиционирования воздуха — шасси



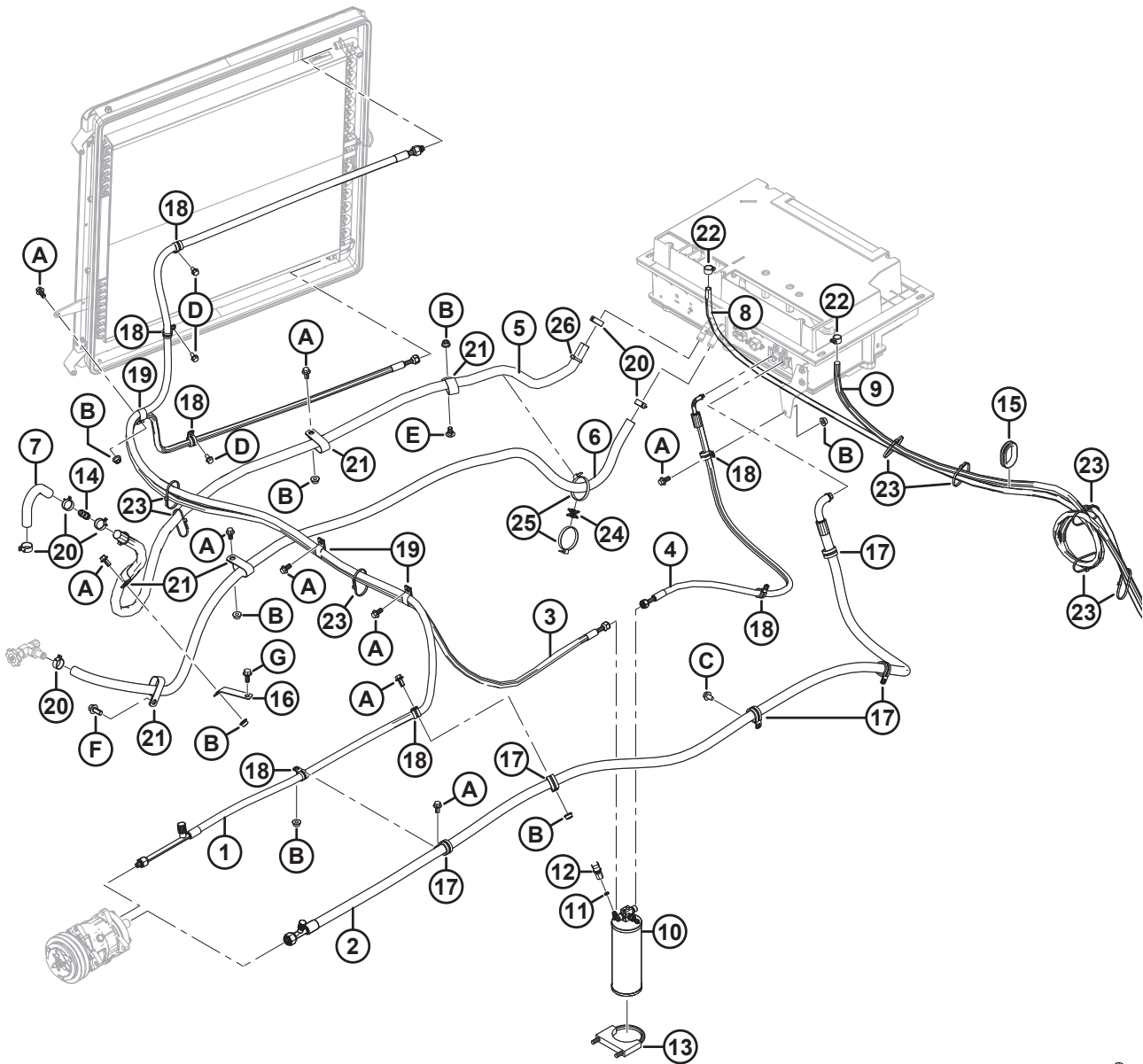
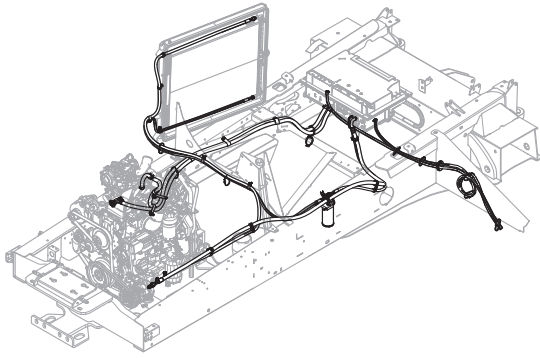
1039789

**СИСТЕМА ОБОГРЕВА, ВЕНТИЛЯЦИИ И КОНДИЦИОНИРОВАНИЯ ВОЗДУХА — ШАССИ**

<b>Ссылка</b>	<b>Номер детали</b>	<b>Описание</b>	<b>Кол-во</b>	<b>Серийный номер</b>
1	306504	ШЛАНГ — № 8, ОТ КОМПРЕССОРА КОНДИЦИОНЕРА К КОНДЕНСАТОРУ	1	
	183443	КОЛПАЧОК — R134A, КЛАПАН ОБСЛУЖИВАНИЯ НА СТОРОНЕ ВЫСОКОГО ДАВЛЕНИЯ		
	183265	КЛАПАН — ШРЕДЕРА, HF, НА СТОРОНЕ ВЫСОКОГО ДАВЛЕНИЯ, ГБНК ЗЕЛЕНЬЙ		
	183508	УПЛОТНИТЕЛЬНОЕ КОЛЬЦО — ИЗ ГБНК, № 8, ЗЕЛЕНОЕ		
2	203017	ШЛАНГ — С № 10 НА № 12, ШЛАНГ ТЕРМОСТАТИЧЕСКОГО РАСШИРИТЕЛЬНОГО КЛАПАНА (ТХУ) К СТОРОНЕ ВСАСЫВАНИЯ КОМПРЕССОРА	1	
	183202	УПЛОТНИТЕЛЬНОЕ КОЛЬЦО — ИЗ ГБНК, № 10, ЗЕЛЕНОЕ		
	183512	УПЛОТНИТЕЛЬНОЕ КОЛЬЦО — ИЗ ГБНК, № 12, ЗЕЛЕНОЕ		
	183264	КЛАПАН — ШРЕДЕРА, HF, НА СТОРОНЕ НИЗКОГО ДАВЛЕНИЯ, ГБНК ЗЕЛЕНЬЙ		
	183444	КОЛПАЧОК — R134A, КЛАПАН ОБСЛУЖИВАНИЯ НА СТОРОНЕ НИЗКОГО ДАВЛЕНИЯ		
3	201948	ШЛАНГ — № 6, ОТ КОНДЕНСАТОРА КОНДИЦИОНЕРА К ОСУШИТЕЛЮ	1	
	183506	УПЛОТНИТЕЛЬНОЕ КОЛЬЦО — ИЗ ГБНК, № 6, ЗЕЛЕНОЕ		
4	203018	ШЛАНГ — № 6, ОТ РЕСИВЕР-ОСУШИТЕЛЯ К ТЕРМОСТАТИЧЕСКОМУ РАСШИРИТЕЛЬНОМУ КЛАПАНА (ТХУ)	1	
	183506	УПЛОТНИТЕЛЬНОЕ КОЛЬЦО — ИЗ ГБНК, № 6, ЗЕЛЕНОЕ		
5	203597	ШЛАНГ — ОХЛАЖДАЮЩАЯ ЖИДКОСТЬ, 5/8 ДЮЙМ. ВНУТР. ДИАМ., ДЛИНА 2250 ММ	1	
6	203596	ШЛАНГ — ОХЛАЖДАЮЩАЯ ЖИДКОСТЬ, 5/8 ДЮЙМ. ВНУТР. ДИАМ., ДЛИНА 2170 ММ	1	
7	208075	ШЛАНГ — ОХЛАЖДАЮЩАЯ ЖИДКОСТЬ, 5/8 ДЮЙМ. ВНУТР. ДИАМ., 135°	1	
8	202274	ШЛАНГ — СЛИВ КОНДИЦИОНЕРА, 12,7 ММ ВНУТР. ДИАМ., ДЛИНА 2300 ММ	1	
9	202275	ШЛАНГ — СЛИВ КОНДИЦИОНЕРА, 12,7 ММ ВНУТР. ДИАМ., ДЛИНА 1900 ММ	1	
10	183273	КОМПЛЕКТ—РЕСИВЕР-ОСУШИТЕЛЬ С КРАСИТЕЛЕМ	1	
11	183506	УПЛОТНИТЕЛЬНОЕ КОЛЬЦО — ИЗ ГБНК, № 6, ЗЕЛЕНОЕ	1	
12	183199	РЕЛЕ — ВЫСОКОГО ДАВЛЕНИЯ КОНДЕНСАТОРА	1	
13	42469	ХОМУТ — ТРУБОПРОВОД	1	
14	134757	ФИТИНГ — СОЕДИНИТЕЛЬ, 5/8 ДЮЙМ. ВНУТР. ДИАМ., С КОЛЬЦЕВЫМ ВЫСТУПОМ	1	
15	172899	САЛЬНИК — 44,5 ММ ВНУТР. ДИАМ., 63,5 ММ НАРУЖН. ДИАМ.	1	
16	207457	КРОНШТЕЙН — ОПОРА КАБЕЛЯ	1	
17	209032	ХОМУТ — ЗАЖИМ С ОДНОЙ НОЖКОЙ, ИЗОЛИРОВАННЫЙ, 1 ДЮЙМ	5	
18	135716	ХОМУТ — ИЗОЛИРОВАННЫЙ, 5/8 ДЮЙМ.	7	
19	135224	ХОМУТ — ШЛАНГ С ДВОЙНОЙ ИЗОЛЯЦИЕЙ	3	
20	112692	ХОМУТ — ШЛАНГ	6	



СИСТЕМА ОБОГРЕВА, ВЕНТИЛЯЦИИ И КОНДИЦИОНИРОВАНИЯ ВОЗДУХА — ШАССИ



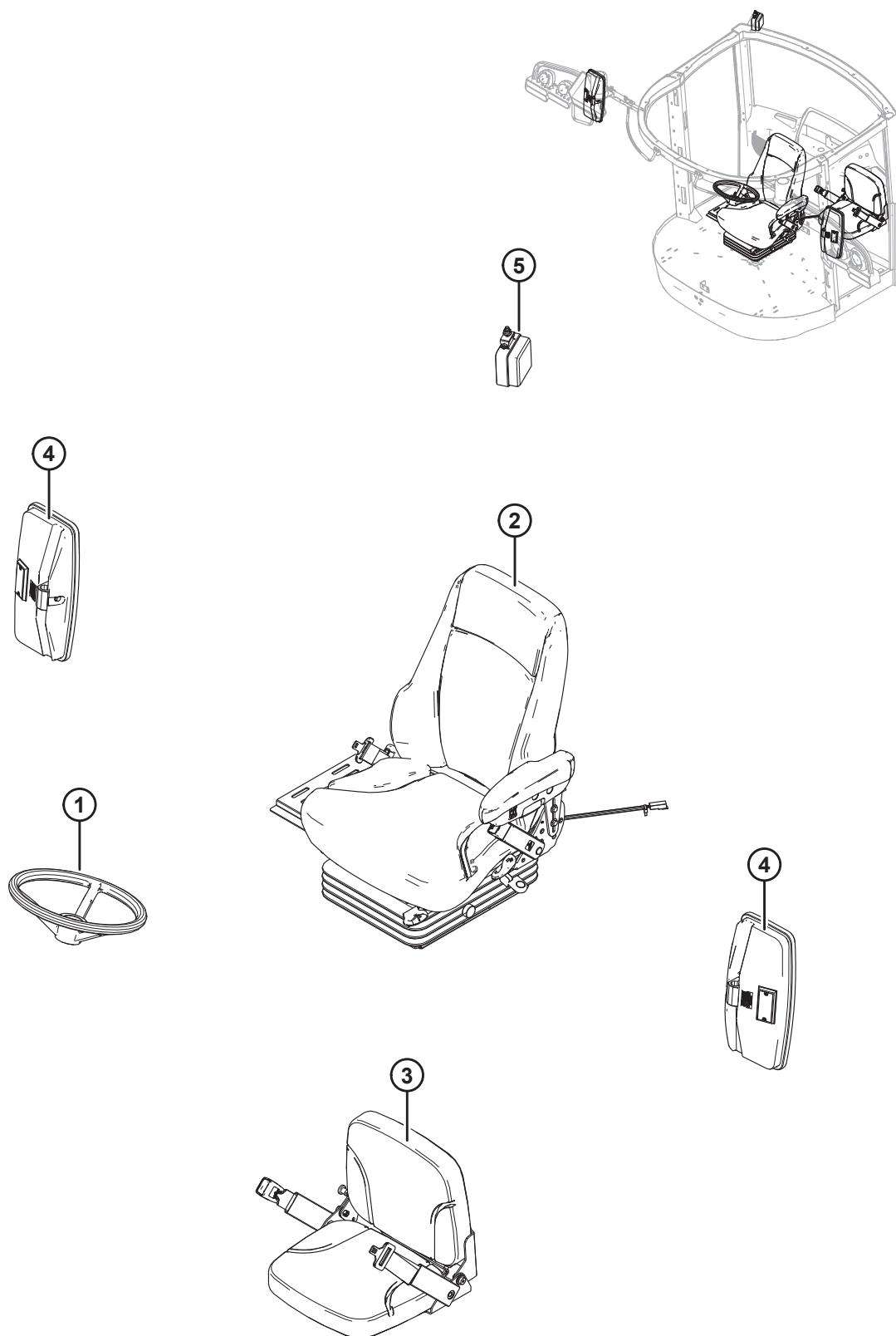
1039789



## СИСТЕМА ОБОГРЕВА, ВЕНТИЛЯЦИИ И КОНДИЦИОНИРОВАНИЯ ВОЗДУХА — ШАССИ

Ссылка	Номер детали	Описание	Кол-во	Серийный номер
21	50022	ХОМУТ — ИЗОЛИРОВАННЫЙ, 15/16 ДЮЙМ.	5	
22	136541	ХОМУТ — ФУТЕРОВАННЫЙ, НЕРЖ. СТАЛЬ, ДИАПАЗОН 11–20 ММ	2	
23	21763	КРЕПЛЕНИЕ — КАБЕЛЬНАЯ СТЯЖКА, ЧЕРНАЯ, ДЛИНА 160 ММ	8	
24	134442	ПРОСТАВКА — ДВОЙНОЕ ПОВОРОТНОЕ СЕДЛО	1	
25	30753	КРЕПЛЕНИЕ — КАБЕЛЬНАЯ СТЯЖКА, ЧЕРНАЯ, ДЛИНА 305 ММ	2	
26	40702	КРЕПЛЕНИЕ — КАБЕЛЬНАЯ СТЯЖКА, КРАСНАЯ	2	
A	152655	БОЛТ — С ШЕСТИГР. ГОЛОВКОЙ, ФЛАНЦЕВЫЙ, М10 × 1,5 × 20-8,8-А3L		
B	135927	ГАЙКА — ШЕСТИГРАННАЯ, С ГЛАДКИМ ФЛАНЦЕМ, М10 × 1,5-8-А3L		
C	136574	ВИНТ — ШЕСТИГР. ГОЛОВКА С БУРТИКОМ М10 × 1,5 × 16-450HV-А3L		
D	134705	ВИНТ — РЕЗЬБОНАКАТНЫЙ ФЛАНЦЕВЫЙ М8 × 1,25 × 16-А3L		
E	136178	БОЛТ — С ПОЛУКРУГЛОЙ ГОЛОВКОЙ И КВАДРАТНЫМ ПОДГОЛОВКОМ, М10 × 1,5 × 20-8.8-А3L		
F	148800	БОЛТ — С ШЕСТИГР. ГОЛОВКОЙ, ФЛАНЦЕВЫЙ, М12 × 1,75 × 25 × СПЕЦ.-10.9-А3L		
G	135783	БОЛТ — С ШЕСТИГР. ГОЛОВКОЙ, ФЛАНЦЕВЫЙ, РЕЗЬБА ПО ВСЕЙ ДЛИНЕ, М10 × 1,5 × 25-10.9-АА1J		

## 58 Компоненты стандартной кабины



## КОМПОНЕНТЫ СТАНДАРТНОЙ КАБИНЫ

### ПРИМЕЧАНИЕ:

Компоненты крыши и облицовки см. в разделах *41 Крыша — стандартная кабина и кабина повышенной комфортности, страница 113* и *42 Облицовка — радио, динамики и модуль реле, страница 115*.

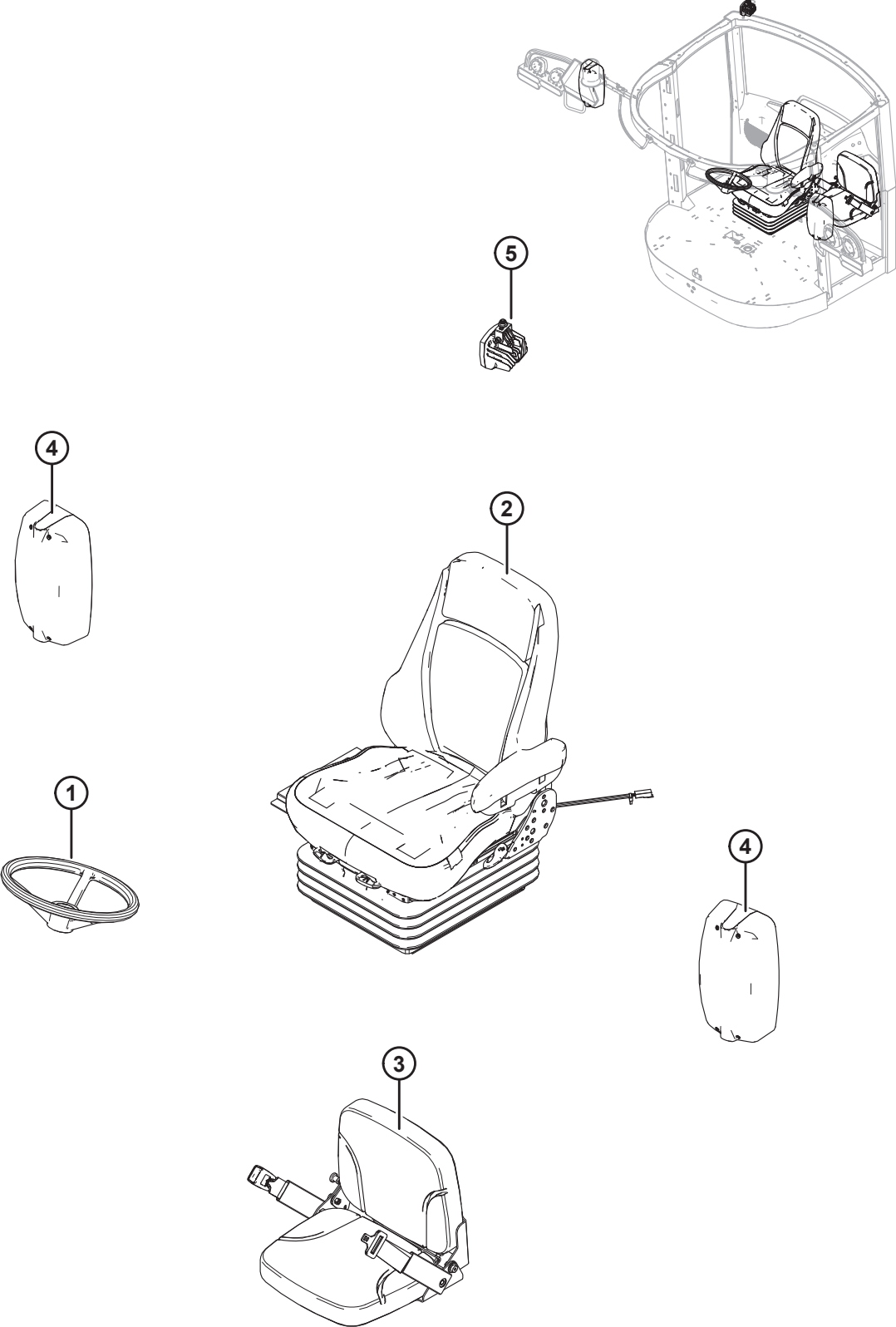
Ссылка	Номер детали	Описание	Кол-во	Серийный номер
1	REF	КОЛЕСО — РУЛЕВОЕ <sup>119</sup>	1	
2	346256	СИДЕНЬЕ — СТАНДАРТНАЯ КАБИНА <sup>120</sup>	1	
3	346254	СИДЕНЬЕ ИНСТРУКТОРА — СТАНДАРТНАЯ КАБИНА <sup>121</sup>	1	
4	<b>306509</b>	<b>ЗЕРКАЛО — С РУЧНЫМ УПРАВЛЕНИЕМ</b>	<b>2</b>	
5	<b>306465</b>	<b>ФОНАРЬ — ПРОЖЕКТОР, СВЕТОДИОДНЫЙ (СТАНДАРТНАЯ КАБИНА)</b>	<b>1</b>	

119. См. раздел *65 Рулевая колонка и основание сиденья, страница 175*.

120. Сведения о деталях для обслуживания см. в разделе *60 Стандартное сиденье оператора, страница 165*.

121. Сведения о деталях для обслуживания см. в разделе *64 Сиденье инструктора, страница 173*.

# 59 Компоненты кабины повышенной комфортности



## КОМПОНЕНТЫ КАБИНЫ ПОВЫШЕННОЙ КОМФОРТНОСТИ

### ПРИМЕЧАНИЕ:

Компоненты крыши и облицовки см. в разделах *41 Крыша — стандартная кабина и кабина повышенной комфортности, страница 113* и *42 Облицовка — радио, динамики и модуль реле, страница 115*.

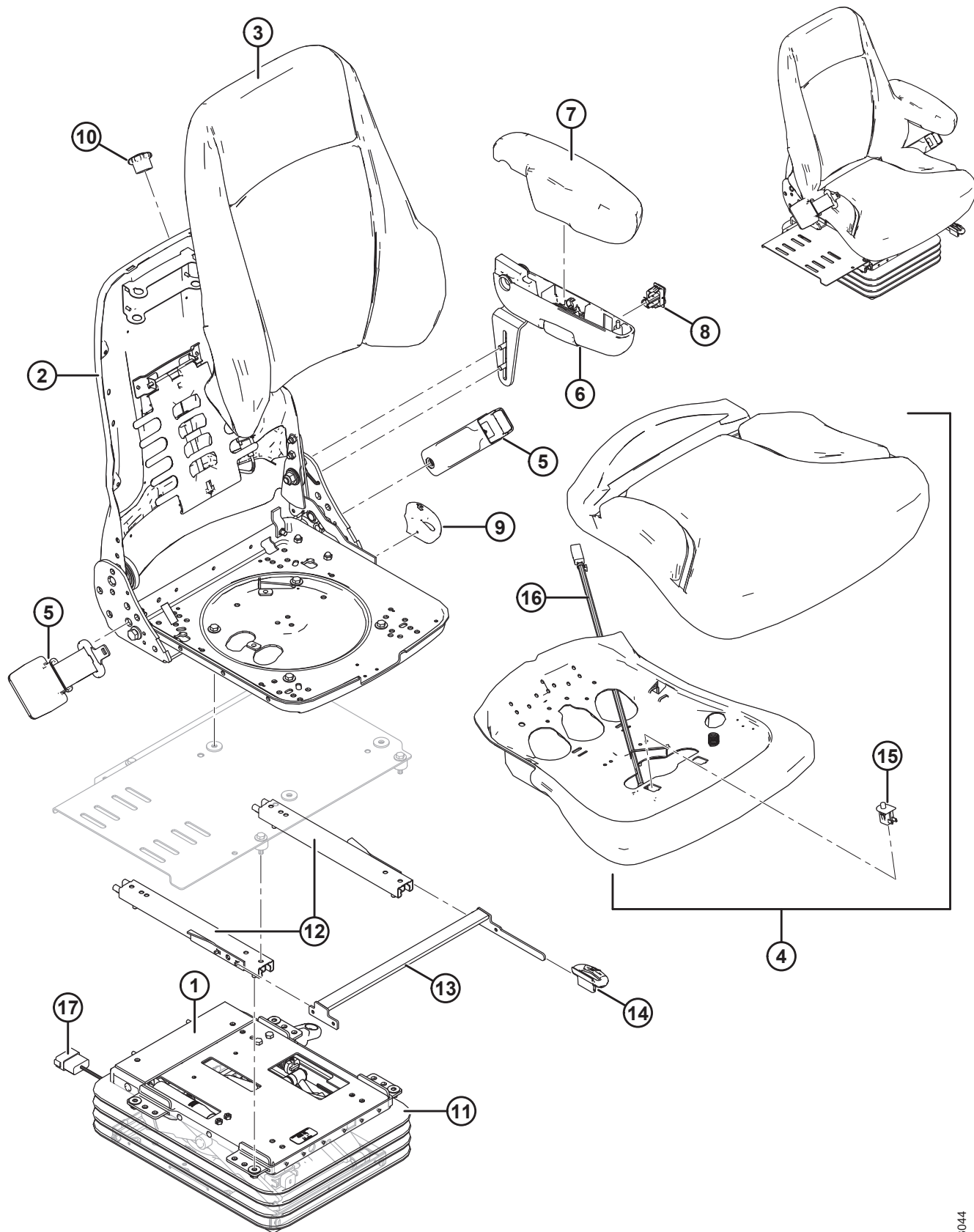
Ссылка	Номер детали	Описание	Кол-во	Серийный номер
1	REF	КОЛЕСО — РУЛЕВОЕ, КОЖА <sup>122</sup>	1	
2	346257	СИДЕНЬЕ — КАБИНА ПОВЫШЕННОЙ КОМФОРТНОСТИ <sup>123</sup>	1	
3	346255	СИДЕНЬЕ ИНСТРУКТОРА — КАБИНА ПОВЫШЕННОЙ КОМФОРТНОСТИ <sup>124</sup>	1	
4	206459	ЗЕРКАЛО — ЭЛЕКТРОПРИВОД	2	
	291464	ЗЕРКАЛО — СТЕКЛО С ЛЕНТОЙ		
5	<b>306182</b>	<b>ФОНАРЬ — РАБОЧЕЕ ОСВЕЩЕНИЕ, СВЕТОДИОДНЫЙ (КАБИНА ПОВЫШЕННОЙ КОМФОРТНОСТИ)</b>	<b>1</b>	

122. См. раздел *65 Рулевая колонка и основание сиденья, страница 175*.

123. Сведения о деталях для обслуживания см. в разделе *62 Сиденье оператора кабины повышенной комфортности, страница 169*.

124. Сведения о деталях для обслуживания см. в разделе *64 Сиденье инструктора, страница 173*.

## 60 Стандартное сиденье оператора



**СТАНДАРТНОЕ СИДЕНЬЕ ОПЕРАТОРА**

Ссылка	Номер детали	Описание	Кол-во	Серийный номер
	346256	СИДЕНЬЕ — СТАНДАРТНАЯ КАБИНА <sup>125</sup>		
1	208052	УЗЕЛ — ПОЛНОКОМПЛЕКТНАЯ ПОДВЕСКА LPA <sup>126</sup>		
	109860	ПРУЖИНА — ВОЗДУШН.		
	109861	ИЗОЛЯТОР — ПЕРЕМЕЩЕНИЯ ВПЕРЕД/НАЗАД		
	109859	КОМПЛЕКТ — РЕГУЛИРУЕМЫЙ АМОРТИЗАТОР		
	109857	КОМПЛЕКТ — ПОДШИПНИК		
	109856	ВАЛ — ПОДШИПНИК		
	208038	КОМПЛЕКТ — ИЗОЛЯТОР АМОРТИЗАТОРА ПЕРЕМЕЩЕНИЯ ВПЕРЕД/НАЗАД		
	109812	КОМПЛЕКТ — ВОЗДУШНЫЕ ЛИНИИ И ФИТИНГИ ДЛЯ ОБСЛУЖИВАНИЯ		
	208040	КОМПЛЕКТ — КОМПРЕССОР		
2	208046	УЗЕЛ — СИДЕНЬЕ, ТОЛЬКО НЕИЗОЛИРОВАННАЯ РАМА		
3	208044	УЗЕЛ — СПИНКА СИДЕНЬЯ		
4	208042	УЗЕЛ — СПИНКА СИДЕНЬЯ <sup>127</sup>		
	109971	ЖГУТ ПРОВОДОВ — ДАТЧИК СИДЕНЬЯ		
	109968	ДАТЧИК — ПРИСУТСТВИЯ ОПЕРАТОРА НА СИДЕНЬЕ		
5	346060	РЕМЕНЬ СИДЕНЬЯ <sup>128</sup>		
6	208048	УЗЕЛ — ЛЕВ. ПОДЛОКОТНИК <sup>129</sup>		
7	208049	НАКЛАДКА — ЛЕВ. ПОДЛОКОТНИК		
8	109850	ДАТЧИК — СИДЕНЬЕ		
9	208050	РУЧКА — РЕГУЛИРОВКА НАКЛОНА СПИНКИ		
10	208051	КОМПЛЕКТ — ПОЯСНИЧНАЯ ОПОРА		
11	109855	КОМПЛЕКТ — БАШМАК <sup>130</sup>		
12	109862	КОМПЛЕКТ — НАПРАВЛЯЮЩИХ ПЕРЕМЕЩЕНИЯ ВПЕРЕД/НАЗАД		
13	208059	РУКОЯТЬ — НАПРАВЛЯЮЩАЯ		
14	208061	РУЧКА — НАПРАВЛЯЮЩАЯ		
15	109968	ДАТЧИК — ПРИСУТСТВИЯ ОПЕРАТОРА НА СИДЕНЬЕ		
16	109971	ЖГУТ ПРОВОДОВ — ДАТЧИК СИДЕНЬЯ		
17	208126	ЖГУТ ПРОВОДОВ — СИДЕНЬЕ		

125. См. раздел [58 Компоненты стандартной кабины](#), страница 161.

126. Более подробную информацию о деталях для обслуживания см. в разделе [61 Подвеска стандартного сиденья](#), страница 167.

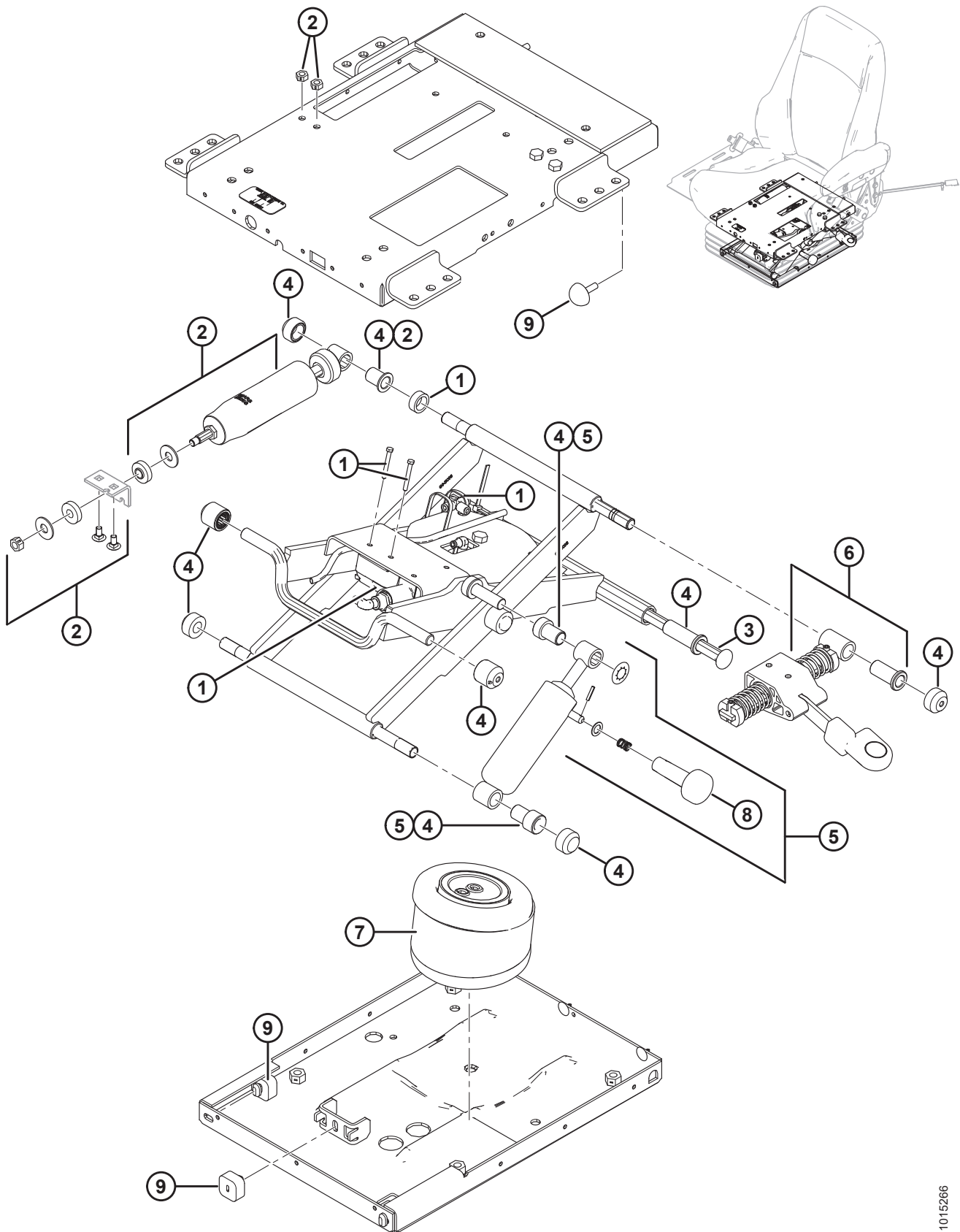
127. Включает один датчик присутствия оператора на сиденье (MD № 109968) и один жгут проводов датчика сиденья (MD № 109971).

128. Комплект включает инструкции по установке от производителя.

129. Включает одну накладку левого подлокотника (MD № 208049).

130. Включает один башмак, зажимы и заклепки.

## 61 Подвеска стандартного сиденья





**ПОДВЕСКА СТАНДАРТНОГО СИДЕНЬЯ**

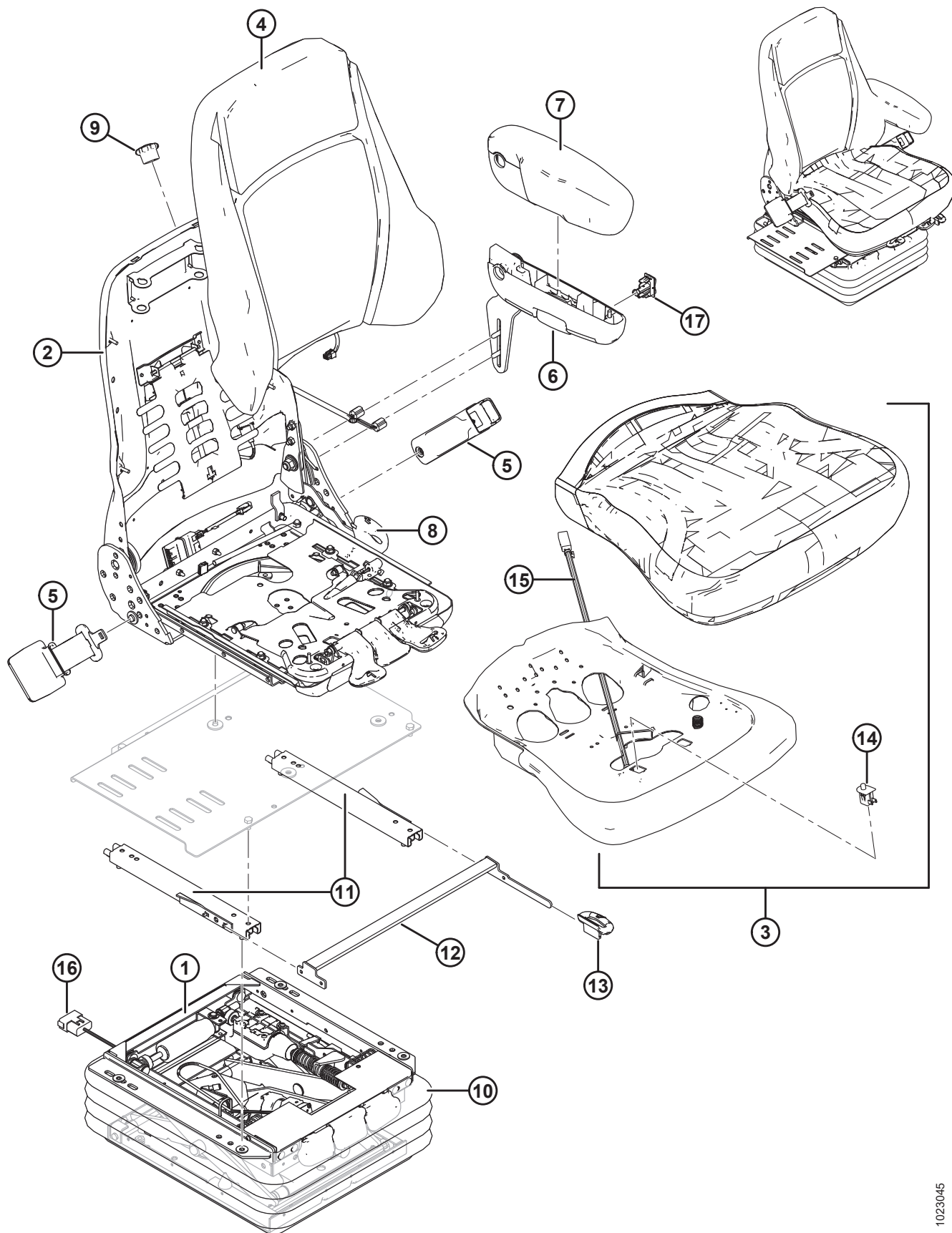
<b>Ссылка</b>	<b>Номер детали</b>	<b>Описание</b>	<b>Кол-во</b>	<b>Серийный номер</b>
	208052	УЗЕЛ — ПОЛНОКОМПЛЕКТНАЯ ПОДВЕСКА LPA		
1	208040	КОМПЛЕКТ — КОМПРЕССОР		
	109812	КОМПЛЕКТ — ВОЗДУШНЫЕ ЛИНИИ И ФИТИНГИ ДЛЯ ОБСЛУЖИВАНИЯ <sup>131</sup>		
2	208038	КОМПЛЕКТ — ИЗОЛЯТОР АМОРТИЗАТОРА ПЕРЕМЕЩЕНИЯ ВПЕРЕД/НАЗАД		
3	109856	ВАЛ — ПОДШИПНИК		
4	109857	КОМПЛЕКТ — ПОДШИПНИК		
5	109859	КОМПЛЕКТ — РЕГУЛИРУЕМЫЙ АМОРТИЗАТОР <sup>132</sup>		
6	109861	ИЗОЛЯТОР — ПЕРЕМЕЩЕНИЯ ВПЕРЕД/НАЗАД		
7	109860	ПРУЖИНА — ВОЗДУШН.		
8	109865	РУЧКА — РЕГУЛИРУЕМЫЙ АМОРТИЗАТОР		
9	183150	КОМПЛЕКТ — БАМПЕР ПОДВЕСКИ <sup>133</sup>		
	109858	БАМПЕР — ПОДВЕСКА, КВАДРАТН.		

131. Включает линии нейлоновых трубок, спиральную линию и фитинги.

132. Включает одну ручку регулируемого амортизатора (MD № 109865).

133. Включает три квадратных бампера подвески (MD № 109858) и два сферических бампера.

## 62 Сиденье оператора кабины повышенной комфортности



## СИДЕНЬЕ ОПЕРАТОРА КАБИНЫ ПОВЫШЕННОЙ КОМФОРТНОСТИ

Ссылка	Номер детали	Описание	Кол-во	Серийный номер
	346257	СИДЕНЬЕ — КАБИНА ПОВЫШЕННОЙ КОМФОРТНОСТИ <sup>134</sup>		
1	208053	УЗЕЛ — ПОЛНОКОМПЛЕКТНАЯ ПОДВЕСКА А2К <sup>135</sup>		
	109860	ПРУЖИНА — ВОЗДУШН.		
	208041	КОМПЛЕКТ — КОМПРЕССОР		
	208062	КОМПЛЕКТ — ВОЗДУШНЫЕ ЛИНИИ		
	208055	КОМПЛЕКТ — ВАЛ ПОДШИПНИКА		
	208064	КОМПЛЕКТ — ПОДШИПНИК И РОЛИК, А2К		
	208056	КОМПЛЕКТ — БАМПЕР ПОДВЕСКИ		
	208057	КОМПЛЕКТ — РЕГУЛИРУЕМЫЙ АМОРТИЗАТОР		
	208058	КОМПЛЕКТ — ИЗОЛЯТОР ПЕРЕМЕЩЕНИЯ ВПЕРЕД/НАЗАД		
2	208047	УЗЕЛ — СИДЕНЬЕ, ТОЛЬКО НЕИЗОЛИРОВАННАЯ РАМА		
3	208043	УЗЕЛ — СПИНКА СИДЕНЬЯ <sup>136</sup>		
	109971	ЖГУТ ПРОВОДОВ — ДАТЧИК СИДЕНЬЯ		
	109968	ДАТЧИК — ПРИСУТСТВИЯ ОПЕРАТОРА НА СИДЕНЬЕ		
4	208045	УЗЕЛ — СПИНКА СИДЕНЬЯ		
5	346060	РЕМЕНЬ СИДЕНЬЯ <sup>137</sup>		
6	208063	УЗЕЛ — ЛЕВ. ПОДЛОКОТНИК		
7	208049	НАКЛАДКА — ЛЕВ. ПОДЛОКОТНИК		
8	208050	РУЧКА — РЕГУЛИРОВКА НАКЛОНА СПИНКИ		
9	208051	КОМПЛЕКТ — ПОЯСНИЧНАЯ ОПОРА		
10	208054	КОМПЛЕКТ — БАШМАК <sup>138</sup>		
11	109862	КОМПЛЕКТ — НАПРАВЛЯЮЩИХ ПЕРЕМЕЩЕНИЯ ВПЕРЕД/НАЗАД		
12	208060	РУКОЯТЬ — НАПРАВЛЯЮЩАЯ		
13	208061	РУЧКА — НАПРАВЛЯЮЩАЯ		
14	109968	ДАТЧИК — ПРИСУТСТВИЯ ОПЕРАТОРА НА СИДЕНЬЕ		
15	109971	ЖГУТ ПРОВОДОВ — ДАТЧИК СИДЕНЬЯ		
16	208126	ЖГУТ ПРОВОДОВ — СИДЕНЬЕ		
17	109850	ДАТЧИК — СИДЕНЬЕ		

134. См. раздел [59 Компоненты кабины повышенной комфортности](#), страница 163.

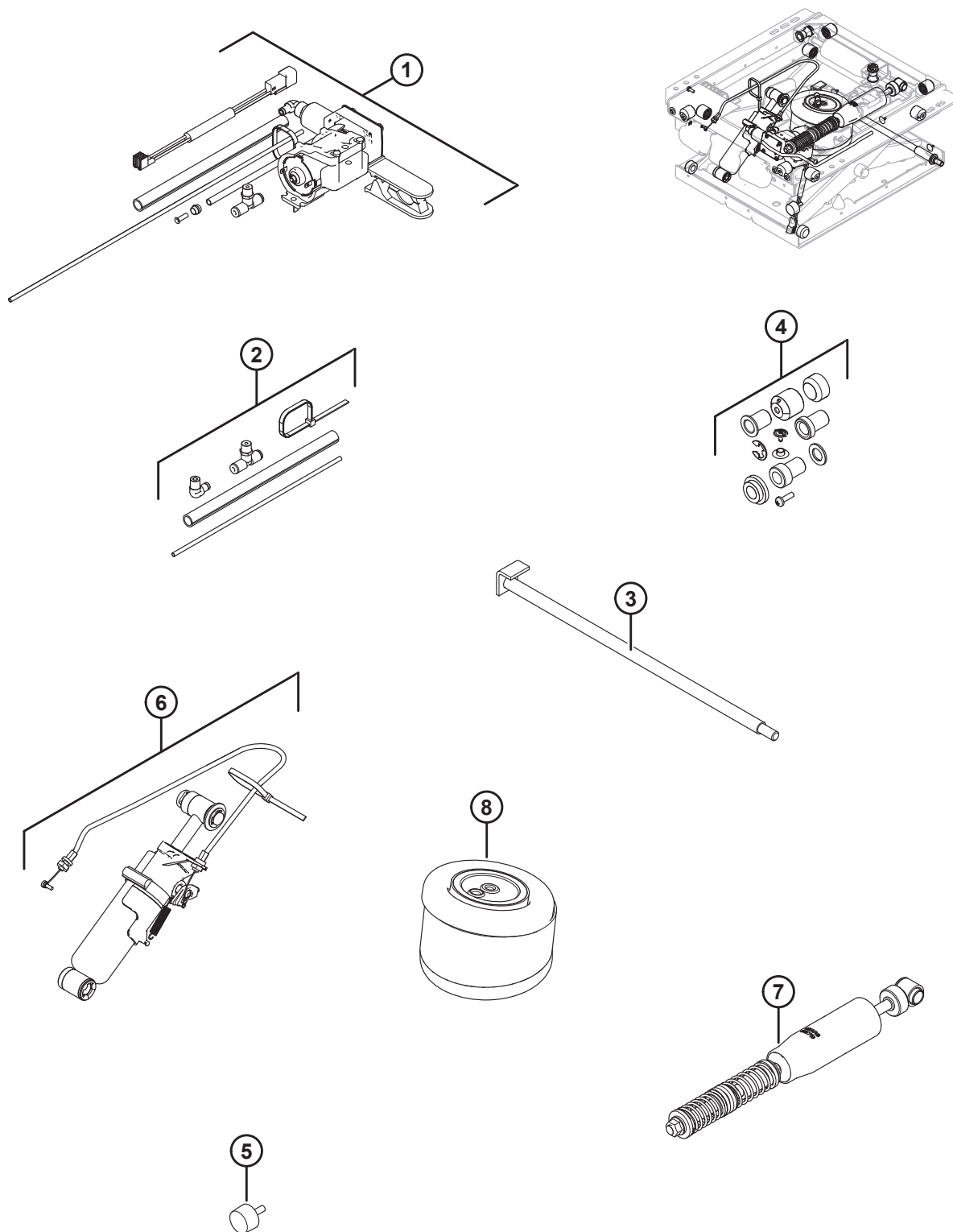
135. Более подробную информацию о деталях для обслуживания см. в разделе [63 Подвеска сиденья кабины повышенной комфортности](#), страница 171.

136. Включает один датчик присутствия оператора на сиденье (MD № 109968) и один жгут проводов датчика сиденья (MD № 109971).

137. Комплект включает инструкции по установке от производителя.

138. Включает один башмак, зажимы и заклепки.

## 63 Подвеска сиденья кабины повышенной комфортности

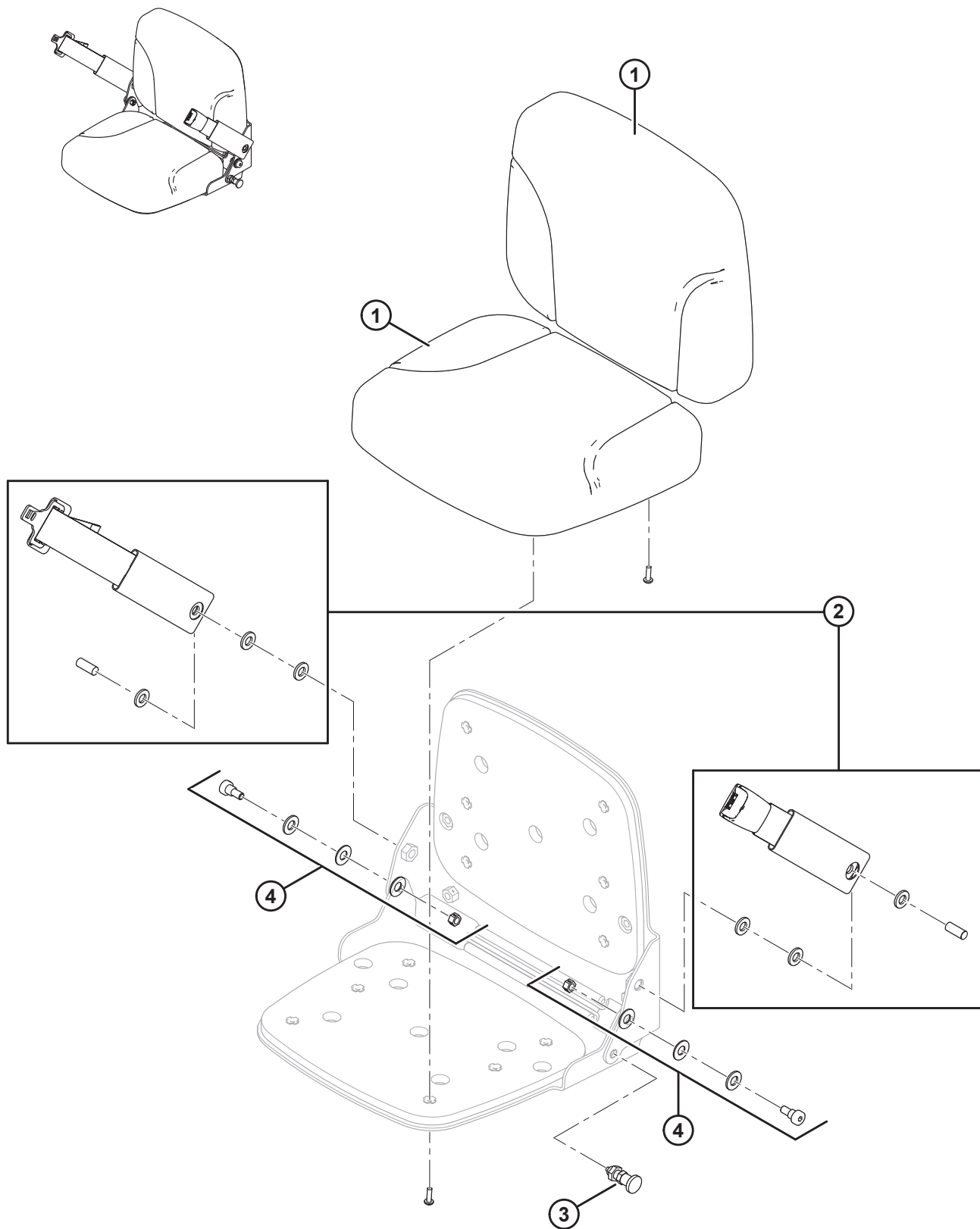


**ПОДВЕСКА СИДЕНЬЯ КАБИНЫ ПОВЫШЕННОЙ КОМФОРТНОСТИ**

<b>Ссылка</b>	<b>Номер детали</b>	<b>Описание</b>	<b>Кол-во</b>	<b>Серийный номер</b>
	208053	УЗЕЛ — ПОЛНОКОМПЛЕКТНАЯ ПОДВЕСКА А2К <sup>139</sup>		
1	208041	КОМПЛЕКТ — КОМПРЕССОР		
2	208062	КОМПЛЕКТ — ВОЗДУШНЫЕ ЛИНИИ		
3	208055	КОМПЛЕКТ — ВАЛ ПОДШИПНИКА		
4	208064	КОМПЛЕКТ — ПОДШИПНИК И РОЛИК, А2К		
5	208056	БАМПЕР ПОДВЕСКИ		
6	208057	КОМПЛЕКТ — РЕГУЛИРУЕМЫЙ АМОРТИЗАТОР		
7	208058	КОМПЛЕКТ — ИЗОЛЯТОР ПЕРЕМЕЩЕНИЯ ВПЕРЕД/НАЗАД		
8	109860	ПРУЖИНА — ВОЗДУШН.		

139. См. раздел [59 Компоненты кабины повышенной комфортности](#), страница 163.

## 64 Сиденье инструктора



## СИДЕНЬЕ ИНСТРУКТОРА

### ПРИМЕЧАНИЕ:

Информацию о размещении сиденья инструктора см. в разделе [47 Внутреннее оборудование кабины и обивка](#), страница [127](#).

Ссылка	Номер детали	Описание	Кол-во	Серийный номер
	346254	СИДЕНЬЕ ИНСТРУКТОРА — СТАНДАРТНАЯ КАБИНА <sup>140</sup>		
	346255	СИДЕНЬЕ ИНСТРУКТОРА — КАБИНА ПОВЫШЕННОЙ КОМФОРТНОСТИ <sup>141</sup>		
1	208097	КОМПЛЕКТ — СПИНКА СИДЕНЬЯ, СТАНДАРТНАЯ КАБИНА <sup>142</sup>	2	
	208098	КОМПЛЕКТ — СПИНКА СИДЕНЬЯ, КАБИНА ПОВЫШЕННОЙ КОМФОРТНОСТИ	2	
2	346061	КОМПЛЕКТ — РЕМЕНЬ СИДЕНЬЯ <sup>143</sup>	1	
3	208100	ЗАЩЕЛКА — СИДЕНЬЕ	1	
4	208102	КОМПЛЕКТ — ПОВОРОТНОЕ УСТРОЙСТВО	2	

140. См. раздел [58 Компоненты стандартной кабины](#), страница [161](#).

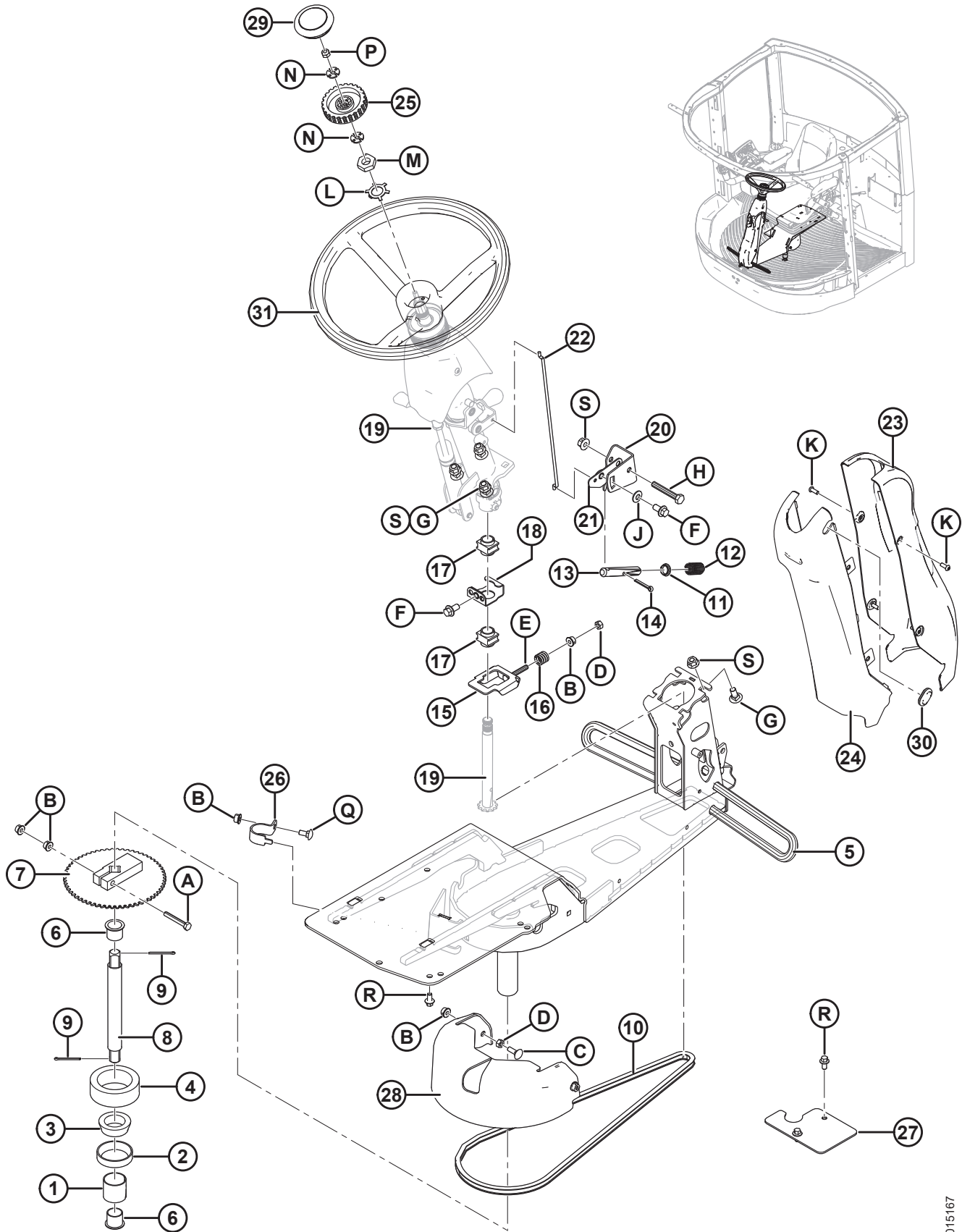
141. См. раздел [59 Компоненты кабины повышенной комфортности](#), страница [163](#).

142. Для косилок с компонентами стандартной кабины следует заказать комплект спинки сиденья (MD № 208097).

Для косилок с компонентами кабины повышенной комфортности следует заказать комплект спинки сиденья (MD № 208098). В комплект спинки сиденья входят четыре винта с плоской цилиндрической головкой.

143. Комплект включает инструкции по установке от производителя.

## 65 Рулевая колонка и основание сиденья



1015167



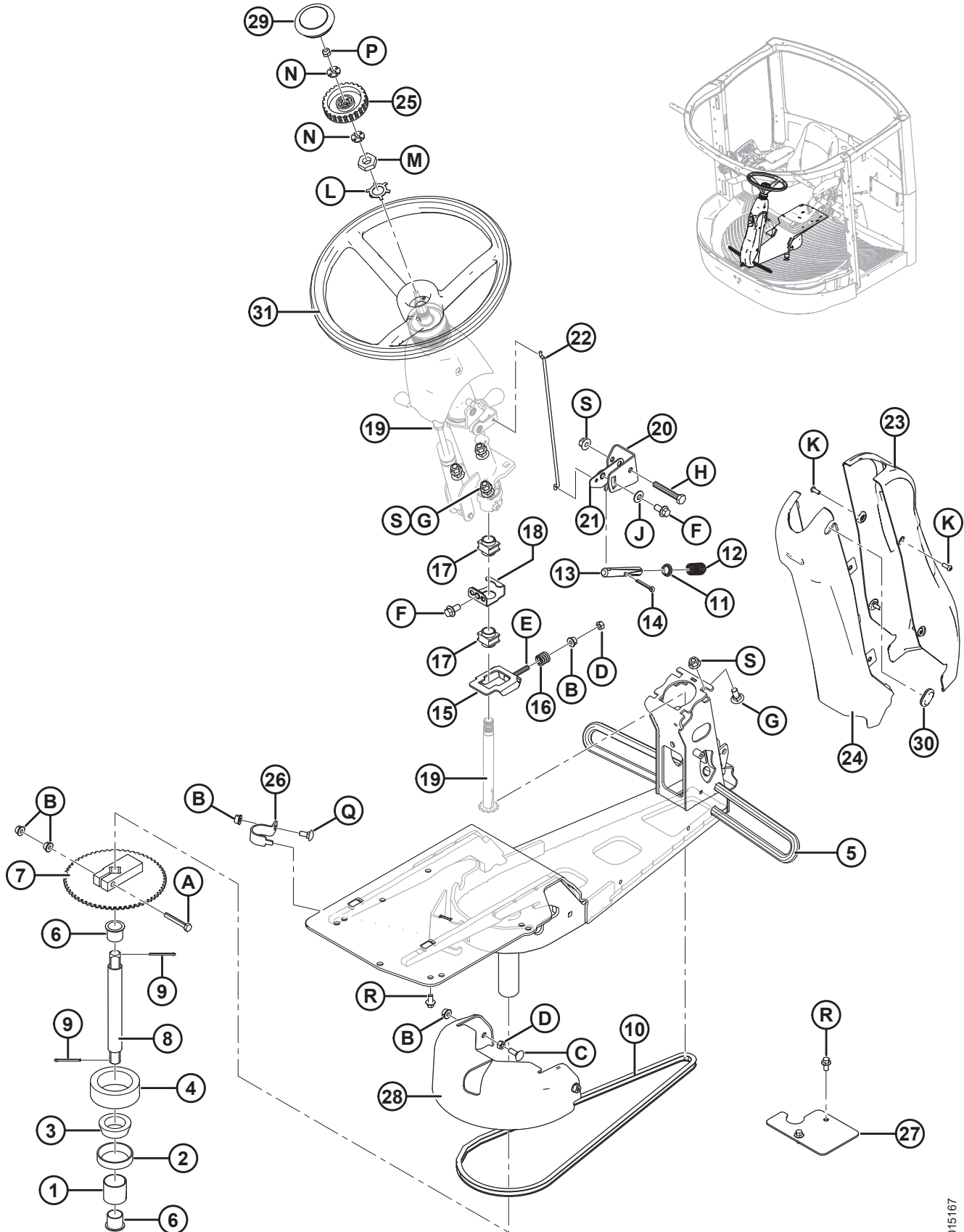
**РУЛЕВАЯ КОЛОНКА И ОСНОВАНИЕ СИДЕНЬЯ**

Ссылка	Номер детали	Описание	Кол-во	Серийный номер
1	109350	ВТУЛКА — ВКЛАДЫШ, 1,5 ДЮЙМ.	1	
2	30516	ПОДШИПНИК — НАРУЖНОЕ КОЛЬЦО	1	
3	109611	ПОДШИПНИК — КОНИЧ.	1	
4	203543	УПЛОТНЕНИЕ — ПЫЛЕЗАЩИТНОЕ, ПОВОРОТНОЕ УСТРОЙСТВО СИДЕНЬЯ	1	
5	202505	СВАРН. ОСНОВАНИЕ — СТАНЦИЯ ОПЕРАТОРА	1	
6	206966	ВТУЛКА — ПЛАСТМАССОВАЯ, ФЛАНЦЕВАЯ 1,0 ДЮЙМ. ОТВЕРСТИЕ	2	
7	202785	ЗВЕЗДОЧКА СВАРНАЯ	1	
8	202515	ВАЛ — РУЛЕВОЕ УПРАВЛЕНИЕ	1	
9	18606	ШТИФТ — ШПЛИНТ 1/8 ДИАМ. × 1,5 ОЦИНК.	2	
10	109479	ЦЕПЬ — РУЛЕВОЕ УПРАВЛЕНИЕ	1	
11	109478	ВТУЛКА — САМОФИКСИРУЮЩАЯСЯ, 0,625 ДЮЙМ.	1	
12	19739	ПРУЖИНА — СЖАТИЯ	1	
13	209521	ШТИФТ — ЗАЩЕЛКА	1	
14	18648	ШТИФТ — ШПЛИНТ 3/16 ДИАМ. × 1,25 ОЦИНК.	1	
15	202781	НАПРАВЛЯЮЩАЯ — НИЖНЯЯ ВТУЛКА, СВАРН.	1	
16	109779	ПРУЖИНА — СЖАТИЯ	1	
17	109751	ВТУЛКА — ПЛАСТИК	2	
18	202783	ФИКСАТОР — ВТУЛКА, СВАРН.	1	
19	REF	УЗЕЛ — РУЛЕВАЯ КОЛОНКА В КОМПЛ. С ВЕРХНЕЙ КРЫШКОЙ <sup>144</sup>		
20	160275	РЫЧАГ — РАЗБЛОКИРОВКИ	1	
21	202779	РЫЧАГ — РАЗБЛОКИРОВКА ОСНОВАНИЯ СЕДЛА, СВАРН.	1	
22	202569	ШТОК — РАЗБЛОКИРОВКИ	1	
23	206042	НИЖН. КРЫШКА — ПЕРЕДН.	1	
24	208806	НИЖН. КРЫШКА — ЗАДН., С ВЫРЕЗОМ	1	
25	203020	РУЧКА РАЗБЛОКИРОВКИ РУЛЕВОЙ КОЛОНКИ	1	
26	203401	ЗАЖИМ — ЖГУТ ПРОВОДОВ	1	
27	206454	ПЛАСТИНА — САЛЬНИК	1	
28	207539	КРЫШКА — ОСНОВАНИЕ СЕДЛА	1	
29	203029	КРЫШКА — РУЛЕВОЕ КОЛЕСО	1	
30	208770	САЛЬНИК — РЕЗИНОВЫЙ	1	
31	202492	КОЛЕСО — РУЛЕВОЕ (ТОЛЬКО СТАНДАРТНАЯ КАБИНА) <sup>145</sup>	1	
	204748	КОЛЕСО — РУЛЕВОЕ, КОЖА (ТОЛЬКО КАБИНА ПОВЫШЕННОЙ КОМФОРТНОСТИ) <sup>145</sup>	1	
A	184655	БОЛТ — С ШЕСТИГР. ГОЛОВКОЙ, М8 × 1,25 × 55-8.8-A2L		
B	135337	ГАЙКА — ФЛАНЦЕВАЯ, ШЕСТИГРАННАЯ, СТОПОРНАЯ, М8 × 1,25-8-A2L		

144. Сведения о деталях для обслуживания см. в разделе [66 Рулевая колонка — детали для обслуживания](#), [страница 179](#).

145. Для косилок с компонентами стандартной кабины следует заказать рулевое колесо (MD № 202492). Для косилок с компонентами кабины повышенной комфортности следует заказать рулевое колесо (MD № 204748).

РУЛЕВАЯ КОЛОНКА И ОСНОВАНИЕ СИДЕНЬЯ

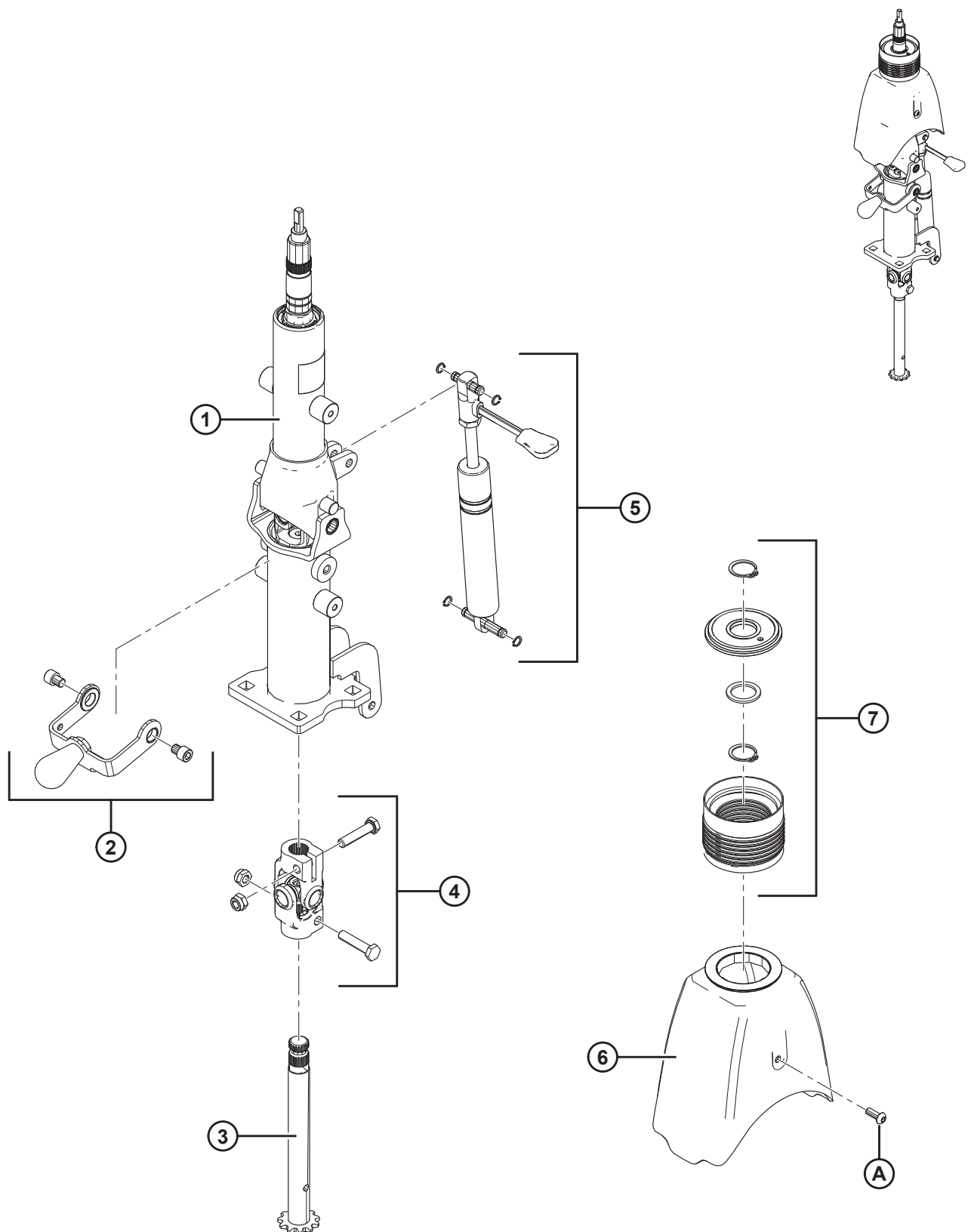


1015167

**РУЛЕВАЯ КОЛОНКА И ОСНОВАНИЕ СИДЕНЬЯ**

<b>Ссылка</b>	<b>Номер детали</b>	<b>Описание</b>	<b>Кол-во</b>	<b>Серийный номер</b>
C	184648	БОЛТ — С ПОЛУКРУГЛОЙ ГОЛОВКОЙ И КВАДРАТНЫМ ПОДГОЛОВКОМ, М8 × 1,25 × 25-8.8-А3L		
D	184687	ГАЙКА — ШЕСТИГРАННАЯ М8 × 1,25-8-А2L		
E	252270	БОЛТ — С ШЕСТИГР. ГОЛОВКОЙ, РЕЗЬБА ПО ВСЕЙ ДЛИНЕ, М8 × 1,25 × 50-8.8-ВО		
F	152655	БОЛТ — С ШЕСТИГР. ГОЛОВКОЙ, ФЛАНЦЕВЫЙ, М10 × 1,5 × 20-8,8-А3L		
G	135785	БОЛТ — С ПОЛУКРУГЛОЙ ГОЛОВКОЙ И КВАДРАТНЫМ ПОДГОЛОВКОМ, М10 × 1,5 × 25-8.8-А3L		
H	108172	БОЛТ — С ШЕСТИГР. ГОЛОВКОЙ М10 × 1,5 × 65-8.8-А3L		
J	184584	ШАЙБА — КОНИЧЕСКАЯ ПРУЖИННАЯ М10А, СТАЛЬНАЯ, SAE 1050-1075		
K	136886	ВИНТ — С ВНУТРЕННИМ ШЕСТИГРАННИКОМ В ГОЛОВКЕ М6 × 1 × 16-10.9-ZB		
L	203022	ШАЙБА — СПЕЦИАЛЬНАЯ СТОПОРНАЯ		
M	152519	ГАЙКА — ШЕСТИГРАННАЯ НИЗКАЯ, М20 × 1,5-8-А3L		
N	203019	ШАЙБА		
P	184688	ГАЙКА — ШЕСТИГРАННАЯ NYLOC М8 × 1,25-8-А2L		
Q	197171	БОЛТ — С ПОЛУКРУГЛОЙ ГОЛОВКОЙ И КВАДРАТНЫМ ПОДГОЛОВКОМ, М8 × 1,25 × 20-8.8-А2L		
R	136485	БОЛТ — С ШЕСТИГР. ГОЛОВКОЙ, ФЛАНЦЕВЫЙ, РЕЗЬБА ПО ВСЕЙ ДЛИНЕ, М8 × 1,25 × 16-8.8-А3L		
S	135799	ГАЙКА — ФЛАНЦЕВАЯ, ШЕСТИГРАННАЯ, КОНТРГАЙКА СТОПОРНАЯ, М10 × 1,5-10-А3L		

## 66 Рулевая колонка — детали для обслуживания



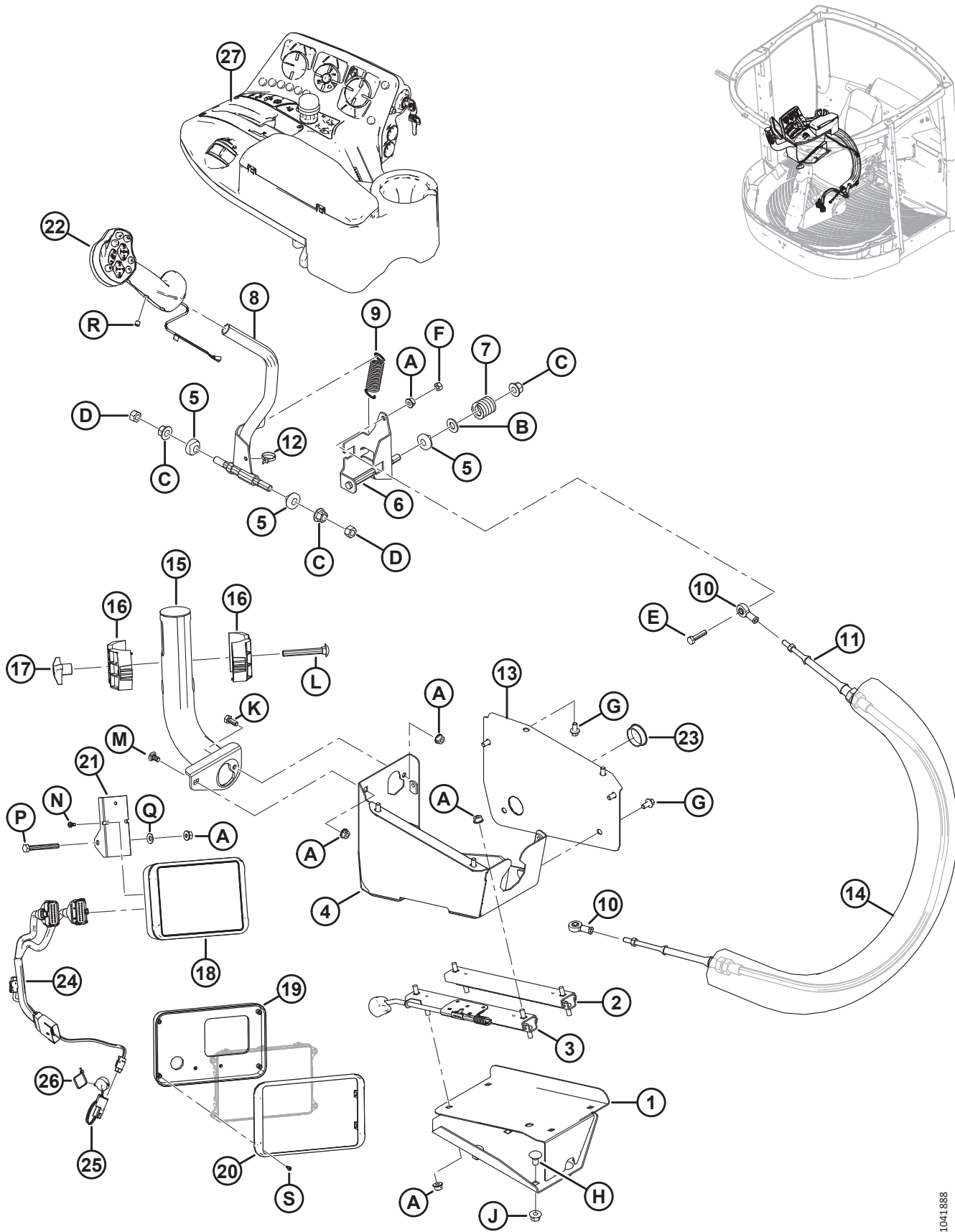
## РУЛЕВАЯ КОЛОНКА — ДЕТАЛИ ДЛЯ ОБСЛУЖИВАНИЯ

### ПРИМЕЧАНИЕ:

Информацию о размещении узла рулевой колонки (в комплекте с верхней крышкой) см. в разделе [65 Рулевая колонка и основание сиденья](#), страница 175.

Ссылка	Номер детали	Описание	Кол-во	Серийный номер
1	208010	КОМПЛЕКТ — ПОЛНОКОМПЛЕКТНЫЙ ТЕЛЕСКОПИЧЕСКИЙ УЗЕЛ		
2	208013	КОМПЛЕКТ — УЗЕЛ СИСТЕМЫ РАЗБЛОКИРОВКИ		
3	208014	КОМПЛЕКТ — НИЖНИЙ СВАРНОЙ ВАЛ		
4	208015	КОМПЛЕКТ — ШАРНИРНОЕ СОЕДИНЕНИЕ		
5	208016	КОМПЛЕКТ — ГАЗОВАЯ СТОЙКА		
6	206040	ВЕРХНЯЯ КРЫШКА		
7	207145	КОМПЛЕКТ — РЕЗИНОВЫЙ БАШМАК		
A	136886	ВИНТ — С ВНУТРЕННИМ ШЕСТИГРАННИКОМ В ГОЛОВКЕ M6 × 1 × 16-10.9-ZB		

## 67 Рычаг путевой скорости, кабель и монитор



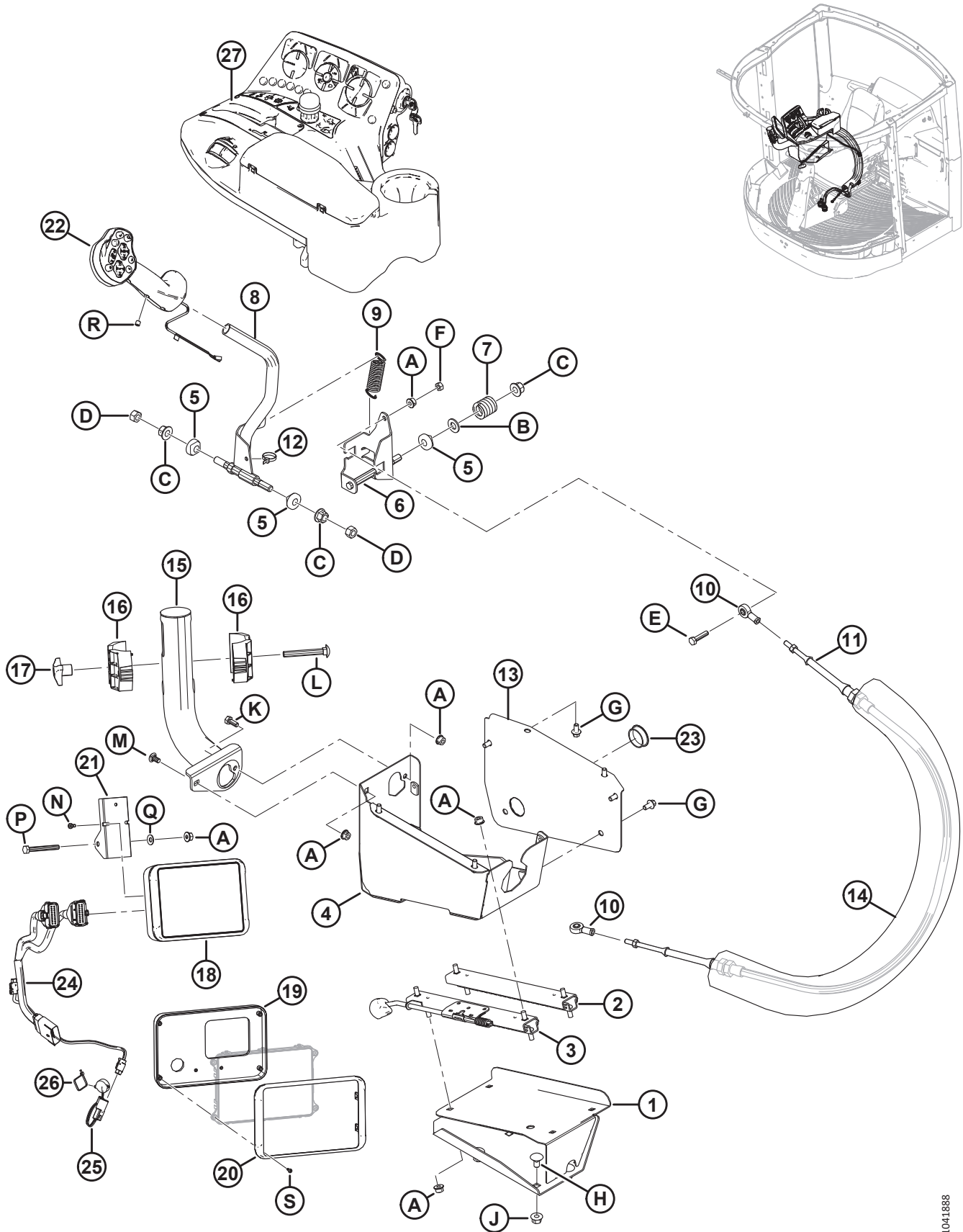
**РЫЧАГ ПУТЕВОЙ СКОРОСТИ, КАБЕЛЬ И МОНИТОР**

Ссылка	Номер детали	Описание	Кол-во	Серийный номер
1	209697	ОПОРА — КОНСОЛЬ, НИЖНЯЯ СВАРНАЯ	1	
2	202654	РЕЙКА — НАПРАВЛЯЮЩАЯ, НЕСТОПОРНАЯ	1	
3	202456	РЕЙКА — НАПРАВЛЯЮЩАЯ, СТОПОРНАЯ	1	
4	346230	ОПОРА — КОНСОЛЬ, ВЕРХНЯЯ СВАРНАЯ	1	
5	109750	ВТУЛКА — ПЛАСТИК	3	
6	346232	ПРОФИЛЬ — РЫЧАГ СКОРОСТИ, СВАРНОЙ	1	
7	28700	ПРУЖИНА — СЖАТИЯ	1	
8	203518	РЫЧАГ — СКОРОСТИ СВАРНОЙ	1	
9	25321	ПРУЖИНА — РАСТЯЖЕНИЯ	1	
10	109312	ОПОРА — ШАРОВАЯ, 5/16 ДЮЙМ. ВНУТР. РЕЗЬБА	2	
11	207914	ТРОС — ЗАДВИЖНОЙ-ВЫДВИЖНОЙ	1	
12	21763	КРЕПЛЕНИЕ — КАБЕЛЬНАЯ СТЯЖКА, ЧЕРНАЯ, ДЛИНА 160 ММ	1	
13	201299	ПАНЕЛЬ — ЗАДН., КОНСОЛЬ	1	
14	204174	КРЫШКА — ЖГУТ/КАБЕЛЬ	1	
15	204010	ОПОРА — МОНИТОР, СВАРН.	1	
16	207580	ПОЛУХОМУТ — КРЕПЛЕНИЕ МОНИТОРА	2	
17	204187	РУЧКА	1	
18	362228	КОМПЛЕКТ — МОНИТОР КАБИНЫ М2 <sup>146</sup>	1	
19	500555	КРОНШТЕЙН — АДАПТЕР ШАРОВОГО КРЕПЛЕНИЯ	1	
20	500554	ОКАНТОВКА — МОНИТОР, СЕНСОРНЫЙ	1	
21	362149	ОПОРА — МОНИТОР	1	
22	209209	РУКОЯТЬ — РЫЧАГ ПУТЕВОЙ СКОРОСТИ	1	
23	161378	ЗАГЛУШКА — ОТВЕРСТИЕ (Ø1,5 ДЮЙМ.)	1	
24	362363	ЖГУТ ПРОВОДОВ — МОНИТОР	1	
25	500585	УЗЕЛ — ЗУММЕР	1	
26	16661	КРЕПЛЕНИЕ — КАБЕЛЬНАЯ СТЯЖКА, ЧЕРНАЯ, ДЛИНА 69 ММ	1	
27	362101	КОНСОЛЬ — УЗЕЛ ПОДЛОКОТНИКА <sup>147</sup>	1	
A	135337	ГАЙКА — ФЛАНЦЕВАЯ, ШЕСТИГРАННАЯ, КОНТРГАЙКА СТОПОРНАЯ, М8 × 1,25-8-А2L		
B	18599	ШАЙБА — ПЛОСКАЯ SAE, ВНУТР. ДИАМ. 17/32 × 1-1/16 ДЮЙМА НД ОЦИНК.		
C	136431	ГАЙКА — ФЛАНЦЕВАЯ, ШЕСТИГРАННАЯ, КОНТРГАЙКА СТОПОРНАЯ, М12 × 1,75-10-А3L		
D	184694	ГАЙКА — ШЕСТИГРАННАЯ М12 × 1,75-8-А3L		
E	184654	БОЛТ — С ШЕСТИГР. ГОЛОВКОЙ, М8 × 1,25 × 35-8.8-А2L		
F	184687	ГАЙКА — ШЕСТИГРАННАЯ М8 × 1,25-8-А2L		
G	136485	БОЛТ — С ШЕСТИГР. ГОЛОВКОЙ, ФЛАНЦЕВЫЙ, РЕЗЬБА ПО ВСЕЙ ДЛИНЕ, М8 × 1,25 × 16-8.8-А3L		

146. Включает один сенсорный монитор (NSS), один кронштейн адаптера шарового крепления (MD № 500555), одну окантовку (MD № 500554) и четыре винта (MD № 136214).

147. Сведения о деталях для обслуживания см. в разделе [68 Компоненты консоли, страница 185](#).

РЫЧАГ ПУТЕВОЙ СКОРОСТИ, КАБЕЛЬ И МОНИТОР



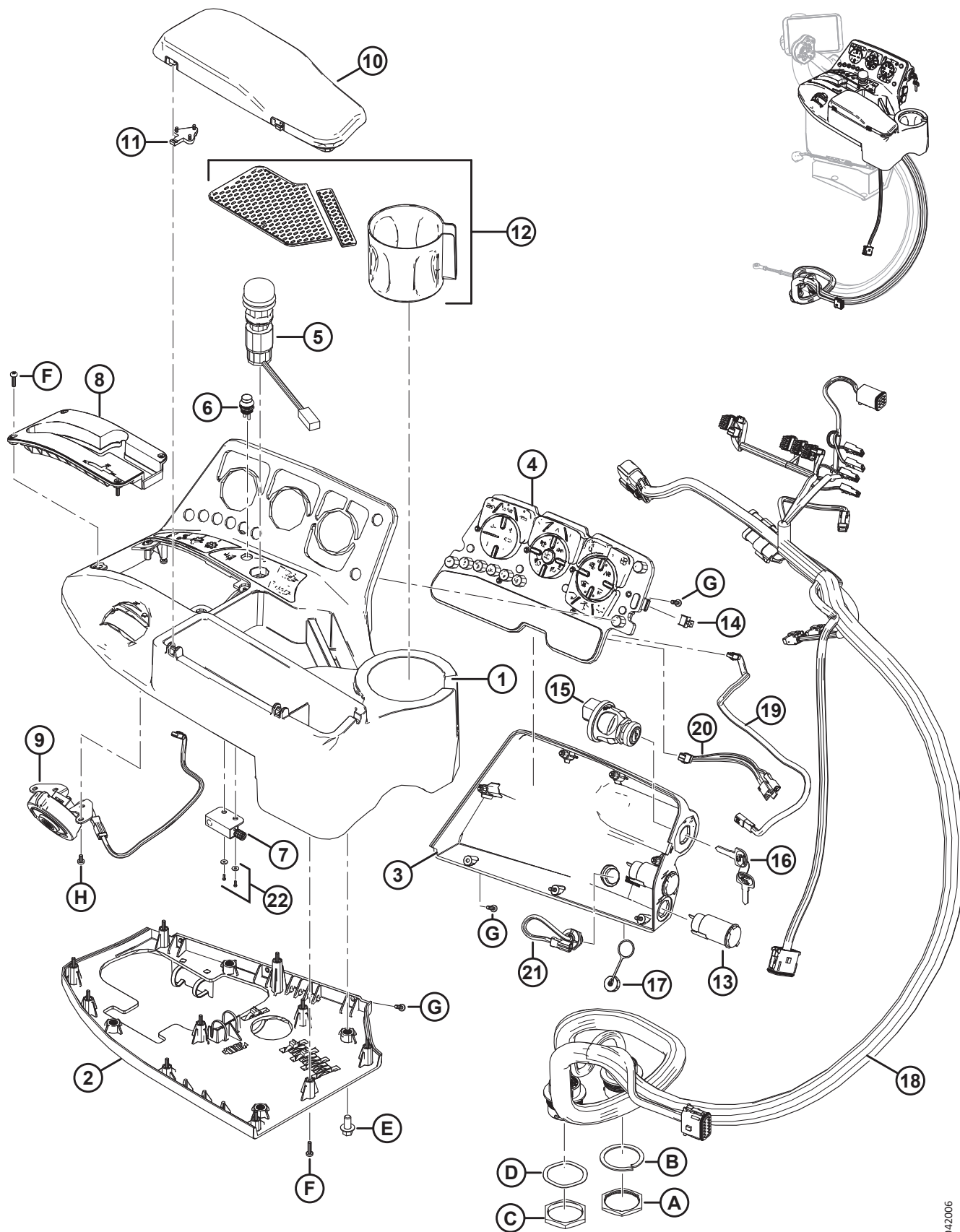
1041888



**РЫЧАГ ПУТЕВОЙ СКОРОСТИ, КАБЕЛЬ И МОНИТОР**

<b>Ссылка</b>	<b>Номер детали</b>	<b>Описание</b>	<b>Кол-во</b>	<b>Серийный номер</b>
H	136178	БОЛТ — С ПОЛУКРУГЛОЙ ГОЛОВКОЙ И КВАДРАТНЫМ ПОДГОЛОВКОМ, М10 × 1,5 × 20-8.8-A3L		
J	135799	ГАЙКА — ФЛАНЦЕВАЯ, ШЕСТИГРАННАЯ, СТОПОРНАЯ, М10 × 1,5-10-A3L		
K	252200	БОЛТ — С ШЕСТИГР. ГОЛОВКОЙ, РЕЗЬБА ПО ВСЕЙ ДЛИНЕ, М8 × 1,25 × 20-8.8-PLN		
L	152157	БОЛТ — С ПОЛУКРУГЛОЙ ГОЛОВКОЙ И КВАДРАТНЫМ ПОДГОЛОВКОМ, М10 × 1,5 × 80-8.8-A3L		
M	191489	БОЛТ — УКРОЧЕННЫЙ С ПОЛУКРУГЛОЙ ГОЛОВКОЙ И КВАДРАТНЫМ ПОДГОЛОВКОМ, РЕЗЬБА ПО ВСЕЙ ДЛИНЕ, М8 × 1,25 × 16-8.8-A2L		
N	136608	ВИНТ — PHILIPS С ПЛОСК. ЦИЛИНДР. ГОЛ. № 10-32 UNC × 1/2-КЛАСС ПРОЧНОСТИ 5-AA1J		
P	184656	БОЛТ — С ШЕСТИГР. ГОЛОВКОЙ, М8 × 1,25 × 70-8.8-A2L		
Q	184579	ШАЙБА — КОНИЧЕСКАЯ ПРУЖИННАЯ М8А, СТАЛЬНАЯ, SAE 1050-1075		
R	136869	ВИНТ — УСТАНОВОЧНЫЙ С ЗАСВЕРЛЕННЫМ КОНЦОМ М8 × 1,25 × 8-SS-PL		
S	136214	ВИНТ — С ПЛОСК. ЦИЛИНДР. ГОЛ. № 6-19 × 1/2-RC45-ОЦИНК.		

# 68 Компоненты консоли



**КОМПОНЕНТЫ КОНСОЛИ**

Ссылка	Номер детали	Описание	Кол-во	Серийный номер
	362101	УЗЕЛ — КОНСОЛЬ, ПОДЛОКОТНИК		
1	206771	КОМПЛЕКТ — КОРПУС КОНСОЛИ, ВЕРХН. <sup>148</sup>	1	
2	206772	КОМПЛЕКТ — КОРПУС КОНСОЛИ, НИЖН. <sup>149</sup>	1	
3	206775	КОМПЛЕКТ — КРЫШКА ПАНЕЛИ ЗАЖИГАНИЯ <sup>150</sup>	1	
4	306790	МОДУЛЬ — НАКЛАДКА ПЕРЕКЛЮЧАТЕЛЯ И ПЕЧАТНАЯ ПЛАТА <sup>151</sup>	1	
5	109505	ПЕРЕКЛЮЧАТЕЛЬ — ПРИВОД ЖАТКИ	1	
6	206774	ПЕРЕКЛЮЧАТЕЛЬ — РЕВЕРС ЖАТКИ	1	
7	200974	ПЕРЕКЛЮЧАТЕЛЬ — МАГНИТНЫЙ БЕСКОНТАКТНЫЙ, РЫЧАГ ПУТЕВОЙ СКОРОСТИ	1	
8	206773	НАПРАВЛЯЮЩАЯ РЫЧАГА ПУТЕВОЙ СКОРОСТИ <sup>152</sup>	1	
9	362143	ДРОССЕЛЬНАЯ ЗАСЛОНКА <sup>153</sup>	1	
10	206783	НАКЛАДКА — ПОДЛОКОТНИКА, С ШАРНИРАМИ	1	
11	206784	КОМПЛЕКТ — ШАРНИРЫ ПОДЛОКОТНИКА <sup>154</sup>	2	
12	206780	КОВРИК — ПОДДОН (КОМПЛЕКТ) <sup>155</sup>	1	
13	206785	КЛЕММА — ГНЕЗДО ПИТАНИЯ	2	
14	206776	КОЛПАЧОК — USB-ПОРТ	1	
15	134716	ЗАМОК — ЗАЖИГАНИЯ, 4-ПОЗИЦИОННЫЙ С КЛЮЧОМ <sup>156</sup>	1	
16	134717	КЛЮЧ — ЗАМКА ЗАЖИГАНИЯ, КОД 701	1	
17	206777	КОЛПАЧОК — ДОСТУП К USB-ПОРТУ, ЗАДН.	1	
18	362099	ЖГУТ ПРОВОДОВ — КОНСОЛЬ <sup>157</sup>	1	
	500470	СОЕДИНИТЕЛЬ — DEUTSCH, ДЕФОРМ. РЕЗЬБА, 3/М, J1939 (ОКОНЕЧНАЯ МУФТА ШИНЫ CAN) <sup>158</sup>		
19	208810	ЖГУТ ПРОВОДОВ — УДЛИН. РУКОЯТИ РЫЧАГА ПУТЕВОЙ СКОРОСТИ	1	
20	208811	ЖГУТ ПРОВОДОВ — КОНСОЛЬ JBUND1	1	
21	209571	КАБЕЛЬ — ОТ МИНИ-USB К JST <sup>159</sup>	1	
22	208989	КОМПЛЕКТ — КРЕПЛЕНИЯ ПЕРЕКЛЮЧАТЕЛЯ НЕЙТРАЛИ <sup>160</sup>	1	

148. Включает одну наклейку переключателя жатки (MD № 206778), одну наклейку переключателя функций (MD № 206781), винты (14 шт. MD № 252706, 10 шт. 252707, 4 шт. 252708) и один комплект крепления переключателя нейтрали (MD № 208989).

149. Включает десять винтов Torx 16 мм (MD № 252706) и три винта Torx 14 мм (MD № 252707).

150. Включает одну наклейку замка зажигания (MD № 208807) и семь винтов Torx 14 мм (MD № 252707).

151. Включает шесть винтов Torx 14 мм (MD № 252707).

152. Включает четыре винта Torx 16 мм (MD № 252706).

153. Включает четыре винта Torx 8 мм (MD № 252708).

154. Включает два шарнира (NSS) и шесть винтов (NSS).

155. Включает все показанные детали.

156. Включает два ключа (MD № 134717).

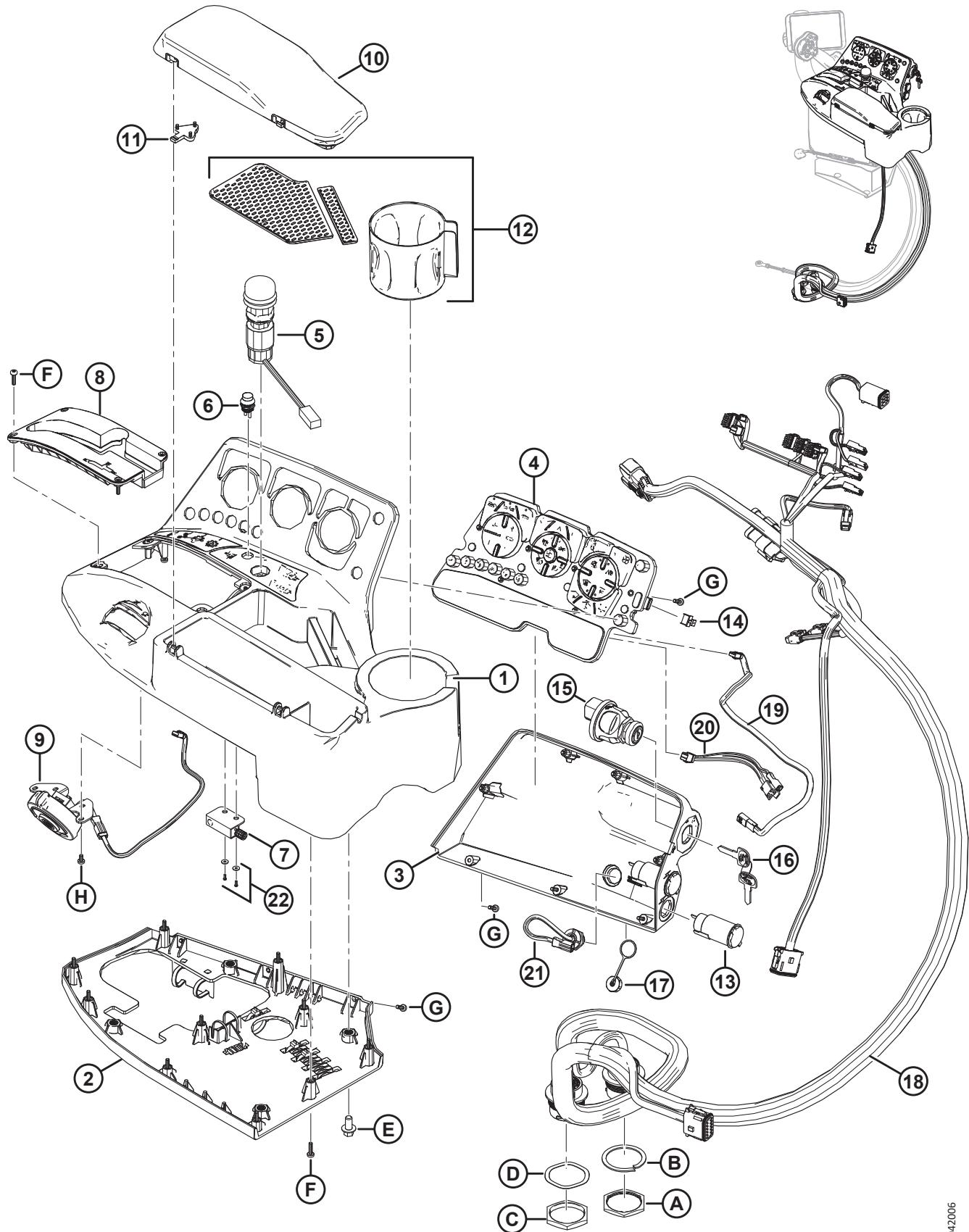
157. Включает оконечную муфту шины CAN (MD № 500470).

158. Оконечная муфта шины CAN.

159. Кабель используется для программирования сети CAN.

160. Комплект включает два винта и две шайбы. Используется для крепления магнитного бесконтактного датчика рычага путевой скорости (MD № 200974) к консоли.

КОМПОНЕНТЫ КОНСОЛИ

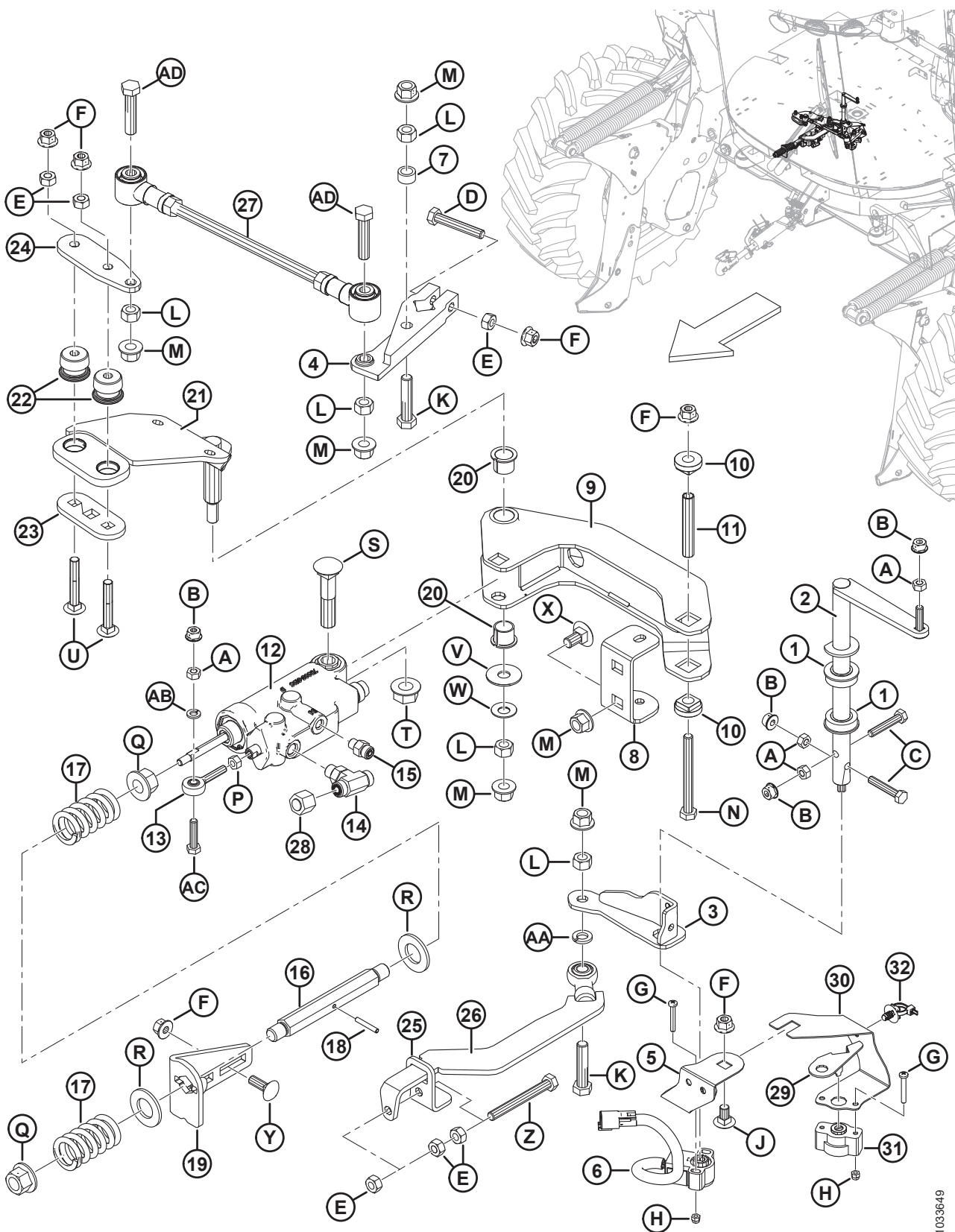


1042006

**КОМПОНЕНТЫ КОНСОЛИ**

<b>Ссылка</b>	<b>Номер детали</b>	<b>Описание</b>	<b>Кол-во</b>	<b>Серийный номер</b>
A	134010	ГАЙКА – ПАНЕЛЬ, HD30, РАЗМЕР 24		
B	134011	ШАЙБА – СТОПОРНАЯ ПРУЖИНА, DEUTSCH HD, РАЗМЕР 24		
C	134728	ГАЙКА — ПАНЕЛЬ, ПОЛИЭТИЛЕН НИЗКОГО ДАВЛЕНИЯ 20, РАЗМЕР 24		
D	134730	ШАЙБА — СТОПОРН., ПОЛИЭТИЛЕН НИЗКОГО ДАВЛЕНИЯ 20, РАЗМЕР 24		
E	136485	БОЛТ – ФЛАНЦЕВЫЙ, С ШЕСТИГР. ГОЛОВКОЙ, TFL M8 × 1,25 × 16-8,8-A3L		
F	252706	ВИНТ — ТИПА TORX, С ПЛОСК. ЦИЛИНДР. ГОЛ. С ВНУТРЕННИМ ШЕСТИГРАННИКОМ, M4 × 0,7 × 16-8.8-AA2L		
G	252707	ВИНТ — ТИПА TORX, С ПЛОСК. ЦИЛИНДР. ГОЛ. С ВНУТРЕННИМ ШЕСТИГРАННИКОМ, M4 × 0,7 × 14-СПЕЦ.-8.8-AA1T		
H	252708	ВИНТ — ТИПА TORX, С ПЛОСК. ЦИЛИНДР. ГОЛ. С ВНУТРЕННИМ ШЕСТИГРАННИКОМ, M4 × 0,7 × 8-8.8-AA2L		

# 69 Рулевое управление и управление путевой скоростью (под кабиной)



1033649

**РУЛЕВОЕ УПРАВЛЕНИЕ И УПРАВЛЕНИЕ ПУТЕВОЙ СКОРОСТЬЮ (ПОД КАБИНОЙ)**

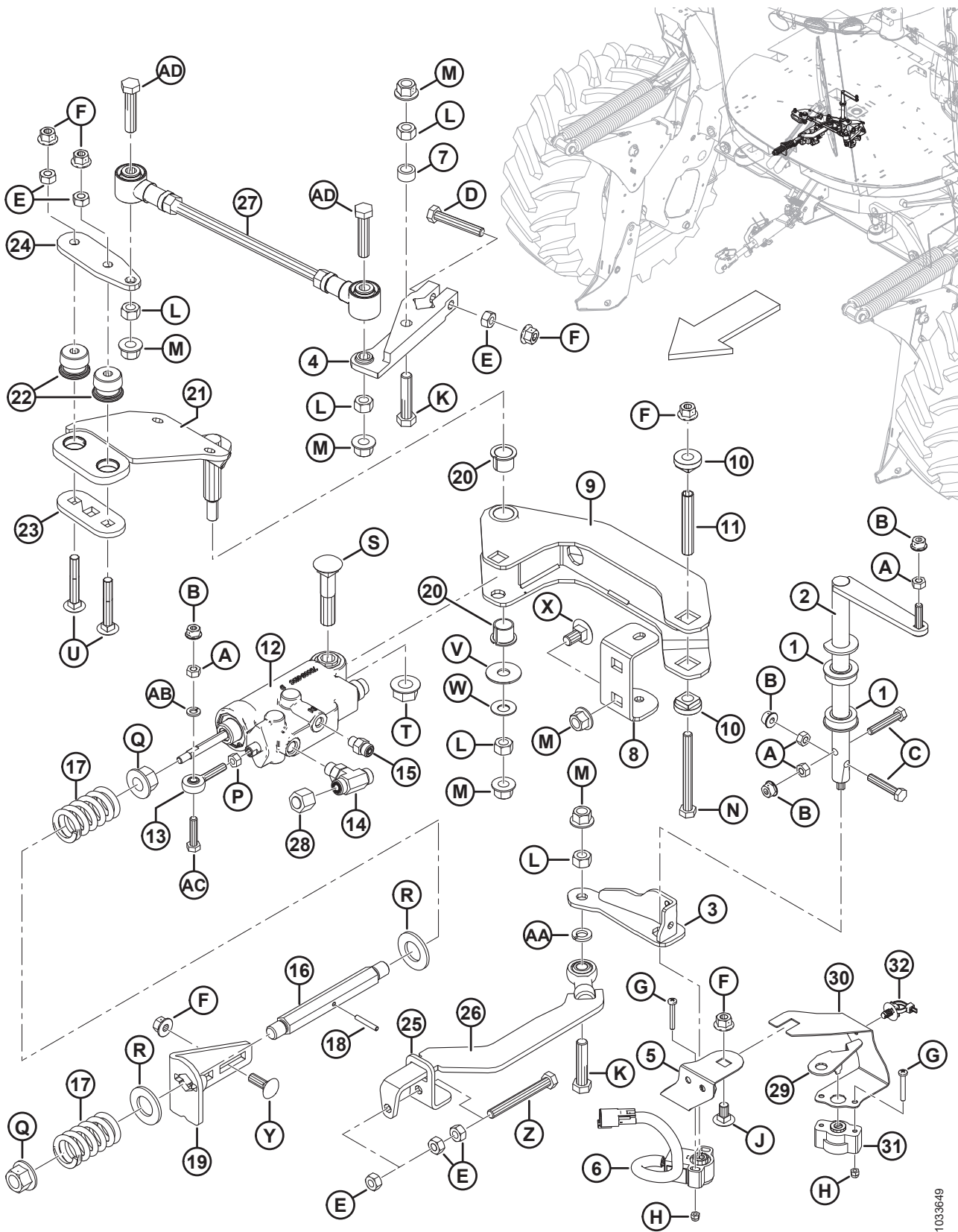
<b>Ссылка</b>	<b>Номер детали</b>	<b>Описание</b>	<b>Кол-во</b>	<b>Серийный номер</b>
1	109818	ПОДШИПНИК	2	
2	201701	ВАЛ — СКОРОСТИ, СВАРН.	1	
3	203505	РЫЧАГ — СКОРОСТИ, СВАРН.	1	
4	203508	РЫЧАГ — РУЛЕВОЕ УПРАВЛЕНИЕ	1	
5	201705	ОПОРА — ДАТЧИК	1	
6	201224	ДАТЧИК — КРУГОВЫХ ПЕРЕМЕЩЕНИЙ <sup>161</sup>	1	
7	14294	ПРОСТАВКА	1	
8	209924	ОПОРА — ПОВОРОТНОЕ УСТРОЙСТВО	1	
9	204354	ВОДИЛО — СЕРВОПРИВОД, СВАРН.	1	
10	109750	ВТУЛКА — ПЛАСТИК	2	
11	203277	ПРОСТАВКА — ТРУБА	1	
12	183913	КЛАПАН — СЕРВОУПРАВЛЕНИЕ	1	
	111990	КОМПЛЕКТ УПЛОТНЕНИЙ		
13	109313	ОПОРА — ШАРОВАЯ, 5/16 ДЮЙМ. НАРУЖН. РЕЗЬБА	1	
14	136566	ФИТИНГ — ОТВОДНОЙ ТРОЙНИК ГИДР.	1	
	50219	УПЛОТНИТЕЛЬНОЕ КОЛЬЦО — № 6 ORB		
	135865	УПЛОТНИТЕЛЬНОЕ КОЛЬЦО — № 6 ORFS (ТОРЦОВОЕ УПЛОТНИТЕЛЬНОЕ КОЛЬЦО)		
15	135775	ФИТИНГ — АДАПТЕР	1	
	50223	УПЛОТНИТЕЛЬНОЕ КОЛЬЦО — № 4 ORB		
	135957	УПЛОТНИТЕЛЬНОЕ КОЛЬЦО — № 4 ORFS (ТОРЦОВОЕ УПЛОТНИТЕЛЬНОЕ КОЛЬЦО)		
16	203509	ВАЛ — СЕРВОПРИВОД	1	
17	109807	ПРУЖИНА — СЖАТИЯ	2	
18	13617	ШТИФТ — ПОДПРУЖИН. 3/16 ДИАМ. × 1,25 ДЛ.	1	
19	183166	ОПОРА — СЕРВОПРИВОД	1	
20	135570	ВТУЛКА — ТЕФЛОНОВАЯ	2	
21	207233	ПОВОРОТНОЕ УСТРОЙСТВО — ВРАЩАЮЩЕЕСЯ СВАРН.	1	
22	30591	ИЗОЛЯТОР — РЕЗИНОВЫЙ	2	
23	201149	ПЛАНКА — ВТУЛКА	1	
24	207250	ПЛАНКА — ВТУЛКА	1	
25	203504	УГОЛОК — ВХОД СЕРВОПРИВОДА	1	
26	203501	СОЕДИНЕНИЕ — УПРАВЛЕНИЕ КЛАПАНОМ, СВАРН.	1	
27	306267	ШТОК — ТЯГА РУЛЕВОГО УПРАВЛЕНИЯ	1	
28	136325	КОЛПАЧОК — ГИДР. SAE, 6 ORFS (С КОЛЬЦЕВЫМ УПЛ. ПО ЛИЦ. ПОВЕРХН.)	1	
29	208637	АДАПТЕР — ДАТЧИК РУЛЕВОГО УПРАВЛЕНИЯ	1	
30	208895	ОПОРА — ДАТЧИК РУЛЕВОГО УПРАВЛЕНИЯ	1	
31	208894	ДАТЧИК — КРУГОВЫХ ПЕРЕМЕЩЕНИЙ <sup>162</sup>	1	
32	136655	КРЕПЛЕНИЕ — ЕЛОЧНОГО ТИПА СО СТЯЖКОЙ	1	

161. Используется для определения положения рычага путевой скорости.

162. Датчик положения рулевого колеса.



РУЛЕВОЕ УПРАВЛЕНИЕ И УПРАВЛЕНИЕ ПУТЕВОЙ СКОРОСТЬЮ (ПОД КАБИНОЙ)



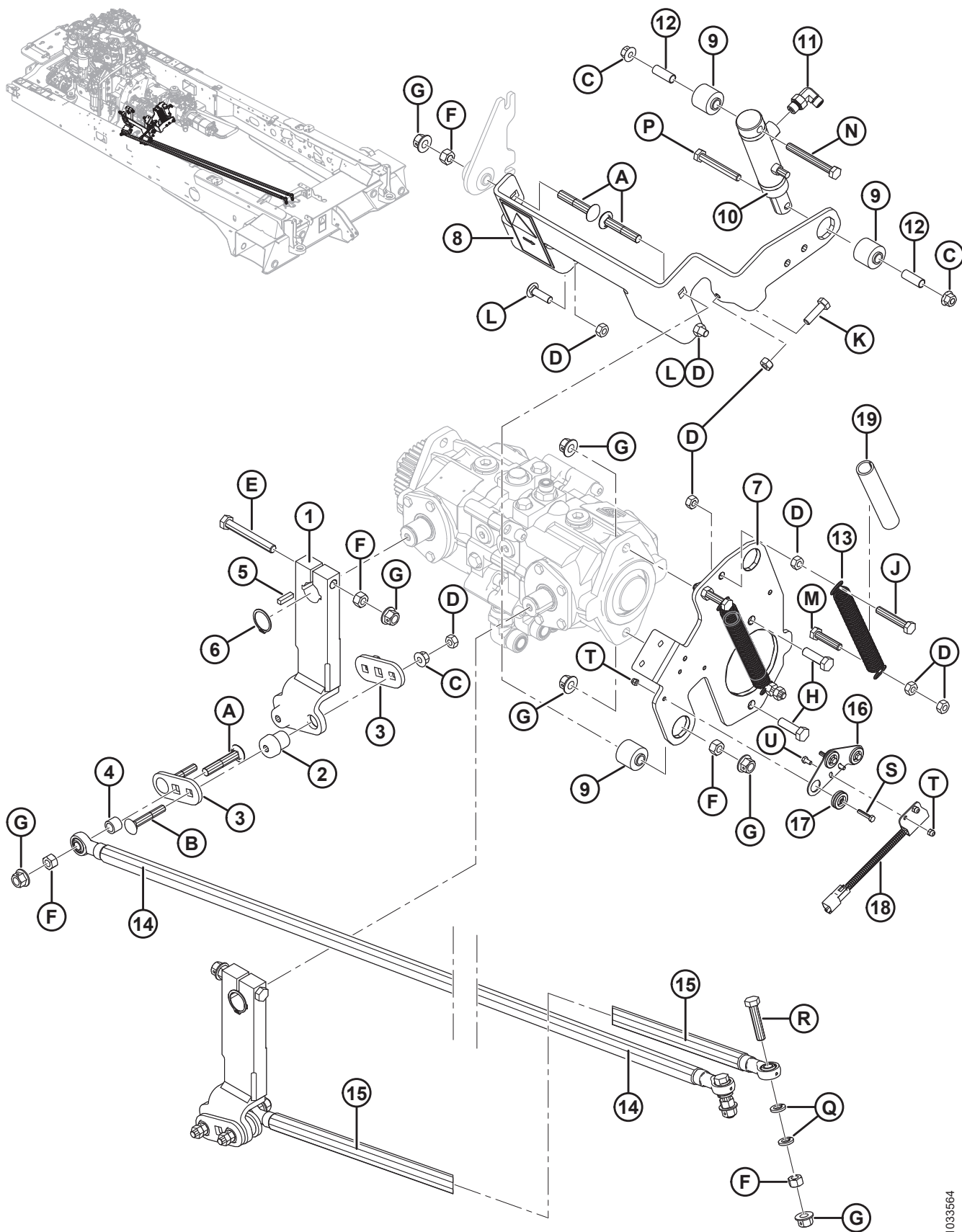
1033649



**РУЛЕВОЕ УПРАВЛЕНИЕ И УПРАВЛЕНИЕ ПУТЕВОЙ СКОРОСТЬЮ (ПОД КАБИНОЙ)**

<b>Ссылка</b>	<b>Номер детали</b>	<b>Описание</b>	<b>Кол-во</b>	<b>Серийный номер</b>
A	184687	ГАЙКА — ШЕСТИГРАННАЯ М8 × 1,25-8-A2L		
B	135337	ГАЙКА – ФЛАНЦЕВАЯ, ШЕСТИГРАННАЯ, СТОПОРНАЯ, М8 × 1,25-8-A2L		
C	30660	БОЛТ — С ШЕСТИГР. ГОЛОВКОЙ, М8 × 1,25 × 45-8.8-A2L		
D	184664	БОЛТ — С ШЕСТИГР. ГОЛОВКОЙ М10 × 1,5 × 60-8.8-A3L		
E	30505	ГАЙКА — ШЕСТИГРАННАЯ М10 × 1,5-10-A3L		
F	135799	ГАЙКА – ФЛАНЦЕВАЯ, ШЕСТИГРАННАЯ, СТОПОРНАЯ, М10 × 1,5-10-A3L		
G	136177	ВИНТ — С ПЛОСК. ЦИЛИНДР. ГОЛ. ISO 7045 М5 × 0,8 × 35-4.8-A2L		
H	197230	ГАЙКА — ШЕСТИГРАННАЯ NYLOC М5 × 0,8-8-A2L		
J	136178	БОЛТ — С ПОЛУКРУГЛОЙ ГОЛОВКОЙ И КВАДРАТНЫМ ПОДГОЛОВКОМ, М10 × 1,5 × 20-8.8-A3L		
K	152779	БОЛТ — С ШЕСТИГР. ГОЛОВКОЙ, М12 × 1,75 × 55-8.8-A3L		
L	184694	ГАЙКА — ШЕСТИГРАННАЯ М12 × 1,75-8-A3L		
M	136431	ГАЙКА — ФЛАНЦЕВАЯ, ШЕСТИГРАННАЯ, КОНТРГАЙКА СТОПОРНАЯ, М12 × 1,75-10-A3L		
N	30659	БОЛТ — С ШЕСТИГР. ГОЛОВКОЙ М10 × 1,5 × 100-8.8-A3L		
P	20214	ГАЙКА — ШЕСТИГР. 5/16–24 UNF КЛАСС ПРОЧНОСТИ 5, ОЦИНК.		
Q	136440	ГАЙКА — ФЛАНЦЕВАЯ, ШЕСТИГРАННАЯ, КОНТРГАЙКА СТОПОРНАЯ, М16 × 2-10-A3L		
R	18602	ШАЙБА — ПЛОСКАЯ SAE, ВНУТР. ДИАМ. 15/16 × 1,75 ДЮЙМ. НАРУЖН. ДИАМ. ОЦИНК.		
S	21762	БОЛТ — УКОРОЧЕННЫЙ С ПОЛУКРУГЛОЙ ГОЛОВКОЙ И КВАДРАТНЫМ ПОДГОЛОВКОМ, 5/8 NC × 3,0 ДЛ., КЛАСС ПРОЧНОСТИ 5, ОЦИНК.		
T	50225	ГАЙКА — ФЛАНЦ. ДЕФОРМ. РЕЗЬБА, ГЛАДКИЙ ТОРЕЦ 0,625-11 UNC		
U	136183	БОЛТ — С ПОЛУКРУГЛОЙ ГОЛОВКОЙ И КВАДРАТНЫМ ПОДГОЛОВКОМ, М10 × 1,5 × 65-8.8-A3L		
V	32247	ШАЙБА — ПЛОСКАЯ		
W	184595	ШАЙБА — КОНИЧЕСКАЯ ПРУЖИННАЯ 1/2 ДЮЙМ.		
X	135903	БОЛТ — С ПОЛУКРУГЛОЙ ГОЛОВКОЙ И КВАДРАТНЫМ ПОДГОЛОВКОМ, М12 × 1,75 × 25-8.8-A3L		
Y	184662	БОЛТ — С ПОЛУКРУГЛОЙ ГОЛОВКОЙ И КВАДРАТНЫМ ПОДГОЛОВКОМ, РЕЗЬБА ПО ВСЕЙ ДЛИНЕ, М10 × 1,5 × 30-8.8-A3L		
Z	136454	БОЛТ — С ШЕСТИГР. ГОЛОВКОЙ, РЕЗЬБА ПО ВСЕЙ ДЛИНЕ, М10 × 1,5 × 90-8.8-A3L		
AA	30633	ШАЙБА — СТОПОРНАЯ ПРУЖИННАЯ М12-CS-1055-1065-A2L		
AB	30716	ШАЙБА — СТОПОРНАЯ ПРУЖИННАЯ М8-CS-1055-1065-A2L		
AC	184654	БОЛТ — С ШЕСТИГР. ГОЛОВКОЙ, М8 × 1,25 × 35-8.8-A2L		
AD	184675	БОЛТ — С ШЕСТИГР. ГОЛОВКОЙ, М12 × 1,75 × 70-8.8-AA1J		

## 70 Блокировка нейтрали и поворотные рычаги



1033564

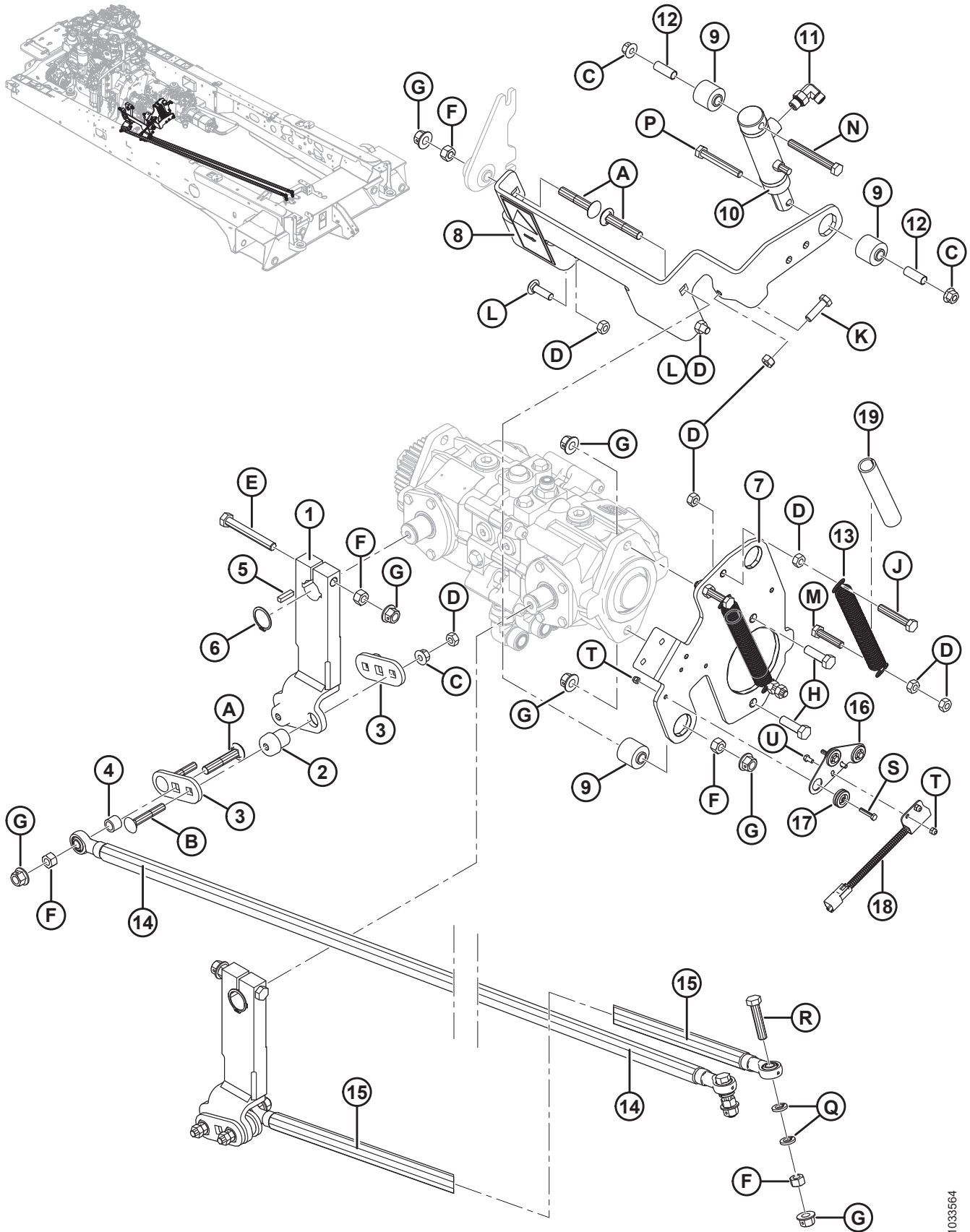
**БЛОКИРОВКА НЕЙТРАЛИ И ПОВОРОТНЫЕ РЫЧАГИ**

Ссылка	Номер детали	Описание	Кол-во	Серийный номер
1	306077	РЫЧАГ — ПОВОРОТНЫЙ, СВАРНОЙ	2	
2	42039	ИЗОЛЯТОР — РЕЗИНОВЫЙ	4	
3	201149	ПЛАНКА — ВТУЛКА	4	
4	132531	ПРОСТАВКА	2	
5	18810	ШПОНКА	2	
6	153289	КОЛЬЦО — СТОПОРНОЕ, ВНЕШНЕЕ	2	
7	202014	УЗЕЛ — ОПОРА БЛОКИРОВКИ <sup>163</sup>	1	
8	202015	УЗЕЛ — ИЗОЛЯТОР ПОВОРОТНОГО УСТРОЙСТВА <sup>164</sup>	1	
9	50040	ВТУЛКА — РЕЗИНОВАЯ	3	
10	111599	ЦИЛИНДР — ГИДРАВЛИЧЕСКИЙ	1	
	166171	КОМПЛЕКТ УПЛОТНЕНИЙ		
11	136239	ФИТИНГ — КОЛЕНО 90° ГИДР.	1	
	50219	УПЛОТНИТЕЛЬНОЕ КОЛЬЦО — № 6 ORB		
	135957	УПЛОТНИТЕЛЬНОЕ КОЛЬЦО — № 4 ORFS (ТОРЦОВОЕ УПЛОТНИТЕЛЬНОЕ КОЛЬЦО)		
12	202022	ВКЛАДЫШ — ТРУБА	2	
13	110977	ПРУЖИНА — РАСТЯЖ.	2	
14	201647	ШТОК — РУЛЕВОЕ УПРАВЛЕНИЕ, СВАРН., ДЛИНА 2219 ММ	1	
15	201648	ШТОК — РУЛЕВОЕ УПРАВЛЕНИЕ, СВАРН., ДЛИНА 1980 ММ	1	
16	207830	ПЛАСТИНА — КРЕПЛЕНИЕ ПЕРЕКЛЮЧАТЕЛЯ	1	
17	207829	САЛЬНИК — ИЗОЛЯТОР	3	
18	200974	ПЕРЕКЛЮЧАТЕЛЬ — НЕЙТРАЛЬ	1	
19	209385	ДЕМПФЕР — ПРУЖИННЫЙ	2	
A	136112	БОЛТ — УКРОЧЕННЫЙ С ПОЛУКРУГЛОЙ ГОЛОВКОЙ И КВАДРАТНЫМ ПОДГОЛОВКОМ, M12 × 1,75 × 65-8.8-A3L		
B	136183	БОЛТ — С ПОЛУКРУГЛОЙ ГОЛОВКОЙ И КВАДРАТНЫМ ПОДГОЛОВКОМ, M10 × 1,5 × 65-8.8-A3L		
C	135799	ГАЙКА — ФЛАНЦЕВАЯ, ШЕСТИГРАННАЯ, СТОПОРНАЯ, M10 × 1,5-10-A3L		
D	30505	ГАЙКА — ШЕСТИГРАННАЯ M10 × 1,5-10-A3L		
E	184673	БОЛТ — С ШЕСТИГР. ГОЛОВКОЙ, M12 × 1,75 × 90-10.9-A3L		
F	135156	ГАЙКА — ШЕСТИГРАННАЯ M12 × 1,75-10-A3L		
G	136431	ГАЙКА — ФЛАНЦЕВАЯ, ШЕСТИГРАННАЯ, КОНТРГАЙКА СТОПОРНАЯ, M12 × 1,75-10-A3L		
H	184669	БОЛТ — С ШЕСТИГР. ГОЛОВКОЙ, M12 × 1,75 × 40-8.8-A3L		
J	184664	БОЛТ — С ШЕСТИГР. ГОЛОВКОЙ M10 × 1,5 × 60-8.8-A3L		
K	30628	БОЛТ — С ШЕСТИГР. ГОЛОВКОЙ M10 × 1,5 × 35-8.8-A3L		
L	184658	БОЛТ — УКРОЧЕННЫЙ С ПОЛУКРУГЛОЙ ГОЛОВКОЙ И КВАДРАТНЫМ ПОДГОЛОВКОМ, M10 × 1,5 × 50-8.8-AA1J		

163. Включает две резиновые втулки (MD № 50040).

164. Включает одну резиновую втулку (MD № 50040) и одну наклейку (MD № 166425).

# БЛОКИРОВКА НЕЙТРАЛИ И ПОВОРОТНЫЕ РЫЧАГИ

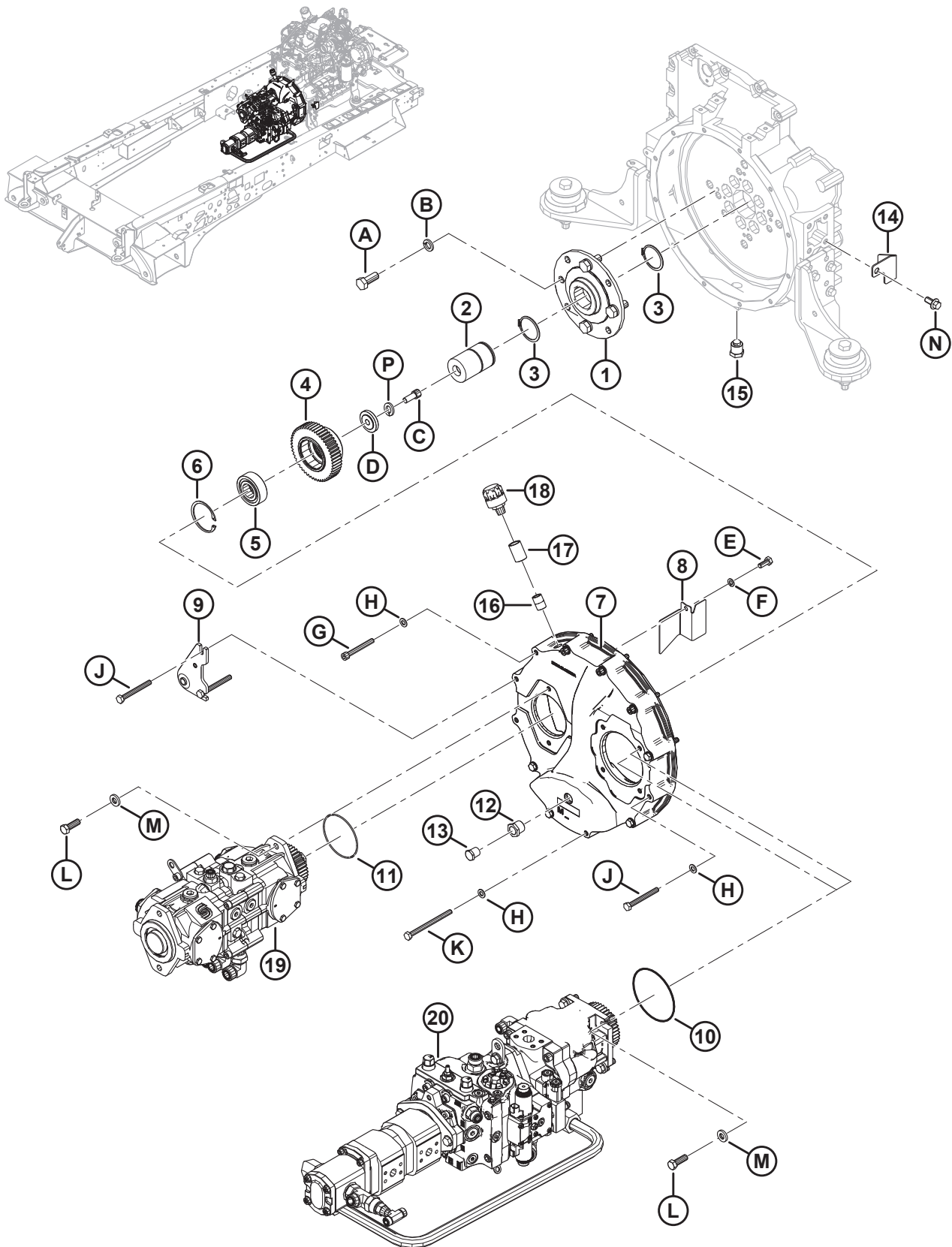


1033564

**БЛОКИРОВКА НЕЙТРАЛИ И ПОВОРОТНЫЕ РЫЧАГИ**

<b>Ссылка</b>	<b>Номер детали</b>	<b>Описание</b>	<b>Кол-во</b>	<b>Серийный номер</b>
M	135335	БОЛТ — С ШЕСТИГР. ГОЛОВКОЙ M10 × 1,5 × 45-8.8-A3L		
N	30682	БОЛТ — С ШЕСТИГР. ГОЛОВКОЙ M10 × 1,5 × 90-8.8-A3L		
P	184659	БОЛТ — С ШЕСТИГР. ГОЛОВКОЙ M10 × 1,5 × 75-8.8-A3L		
Q	30633	ШАЙБА — СТОПОРНАЯ ПРУЖИННАЯ M12-CS-1055-1065-A2L		
R	152779	БОЛТ — С ШЕСТИГР. ГОЛОВКОЙ, M12 × 1,75 × 55-8.8-A3L		
S	252365	БОЛТ — С ШЕСТИГР. ГОЛОВКОЙ, M5 × 0,8 × 25-8.8-A2L		
T	197230	ГАЙКА — ШЕСТИГРАННАЯ NYLOC M5 × 0,8-8-A2L		
U	136263	БОЛТ — С ШЕСТИГР. ГОЛОВКОЙ, M5 × 0,8 × 10-8.8-A2L		

# 71 Редуктор двигателя



## РЕДУКТОР ДВИГАТЕЛЯ

Ссылка	Номер детали	Описание	Кол-во	Серийный номер
1	111511	МУФТА — КОЛОКОЛООБРАЗНЫЙ КОРПУС	1	
2	111677	МУФТА — ШЛИЦЕВАЯ	1	
3	111521	КОЛЬЦО — СТОПОРНОЕ	2	
4	183956	ШЕСТЕРНЯ — ЦЕНТРАЛЬНАЯ, 4 ЦИЛИНДР. (56 ЗУБ.)	1	
5	111665	ПОДШИПНИК — РОЛИК <sup>165</sup>	1	
6	38854	КОЛЬЦО — ВНУТР. СТОПОРНОЕ	1	
7	204291	КРЫШКА — С МЕХ. ОБРАБОТКОЙ (SAE 3)	1	
8	167910	ДЕФЛЕКТОР — МАСЛО	1	
9	111811	ПОДВЕС — БЛОКИРОВКА ДВИГАТЕЛЯ, В КОМПЛ. С ВТУЛКОЙ <sup>166</sup>	1	
	50040	ВТУЛКА — РЕЗИНОВАЯ		
10	111546	УПЛОТНИТЕЛЬНОЕ КОЛЬЦО — 4,88 ДЮЙМ. ВНУТР. ДИАМ. × Ø0,118	1	
11	30045	УПЛОТНИТЕЛЬНОЕ КОЛЬЦО — 101,27 ММ ВНУТР. ДИАМ. × 2,62 ММ	1	
12	5745	ФИТИНГ — ВТУЛКА ПЕРЕХОДНИКА	1	
13	136558	ЗАГЛУШКА — ТРУБОПРОВОД С ШЕСТИГР. ГОЛОВКОЙ	1	
14	209598	КРОНШТЕЙН — ЗАГЛУШКА	1	
15	111772	ЗАГЛУШКА — МАГНИТНАЯ (3/4 NPT)	1	
16	5744	ФИТИНГ — ЗАКРЫТЫЙ ШТУЦЕР 1/2 NPT	1	
17	30346	ФИТИНГ — МУФТА 1/2 NPT	1	
18	209374	ЗАГЛУШКА — САПУН, КЛЕПАН.	1	
19	REF	УЗЕЛ — НАСОС ТЯГОВОГО ПРИВОДА <sup>167</sup>		
20	REF	УЗЕЛ — НАСОС <sup>168</sup>		
A	111528	БОЛТ — С ШЕСТИГР. ГОЛОВКОЙ, РЕЗЬБА ПО ВСЕЙ ДЛИНЕ, M16 × 2 × 40-8.8-A3L		
B	18639	ШАЙБА — ОБЫЧН. СТОПОРН. 5/8 ДЮЙМ. НОМ. ВНУТР. ДИАМ., ОЦИНК.		
C	20077	БОЛТ — С ШЕСТИГР. ГОЛОВКОЙ, РЕЗЬБА ПО ВСЕЙ ДЛИНЕ, 3/8-16X1,0; КЛАСС ПРОЧНОСТИ 5, AA1J		
D	1246	ШАЙБА — ПЛОСКАЯ		
E	30963	БОЛТ — С ШЕСТИГР. ГОЛОВКОЙ, 0,375–16 UNC × 0,75 ЧЕРН.		
F	30632	ШАЙБА — СТОПОРНАЯ ПРУЖИНА M10-200HV-A3L		
G	136108	ВИНТ — С ВНУТРЕННИМ ШЕСТИГРАННИКОМ В ГОЛОВКЕ, M10 × 1,5 × 80-12.9-BO		
H	184711	ШАЙБА — ПЛОСКАЯ СТАНД. M10-200HV-A3L		
J	30682	БОЛТ — С ШЕСТИГР. ГОЛОВКОЙ M10 × 1,5 × 90-8.8-A3L		
K	135304	БОЛТ — С ШЕСТИГР. ГОЛОВКОЙ M10 × 1,5 × 130-8.8-A3L		

165. Включает один подшипник, один внутренний вкладыш и одну упорную шайбу.

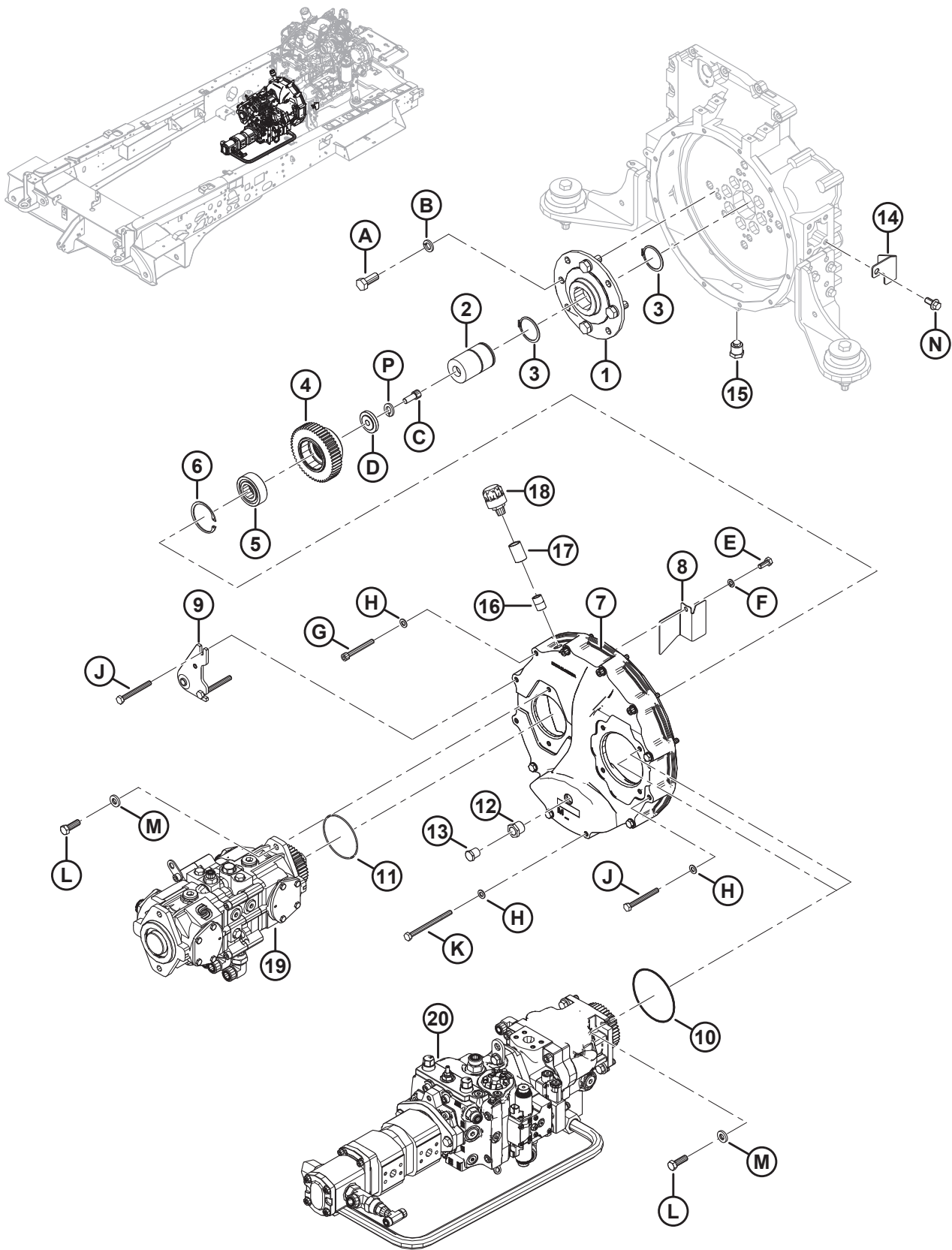
166. Включает одну резиновую втулку (MD № 50040).

167. См. раздел [72 Насос тягового привода, страница 201](#).

168. См. раздел [74 Левый насосный агрегат, страница 205](#).



# РЕДУКТОР ДВИГАТЕЛЯ



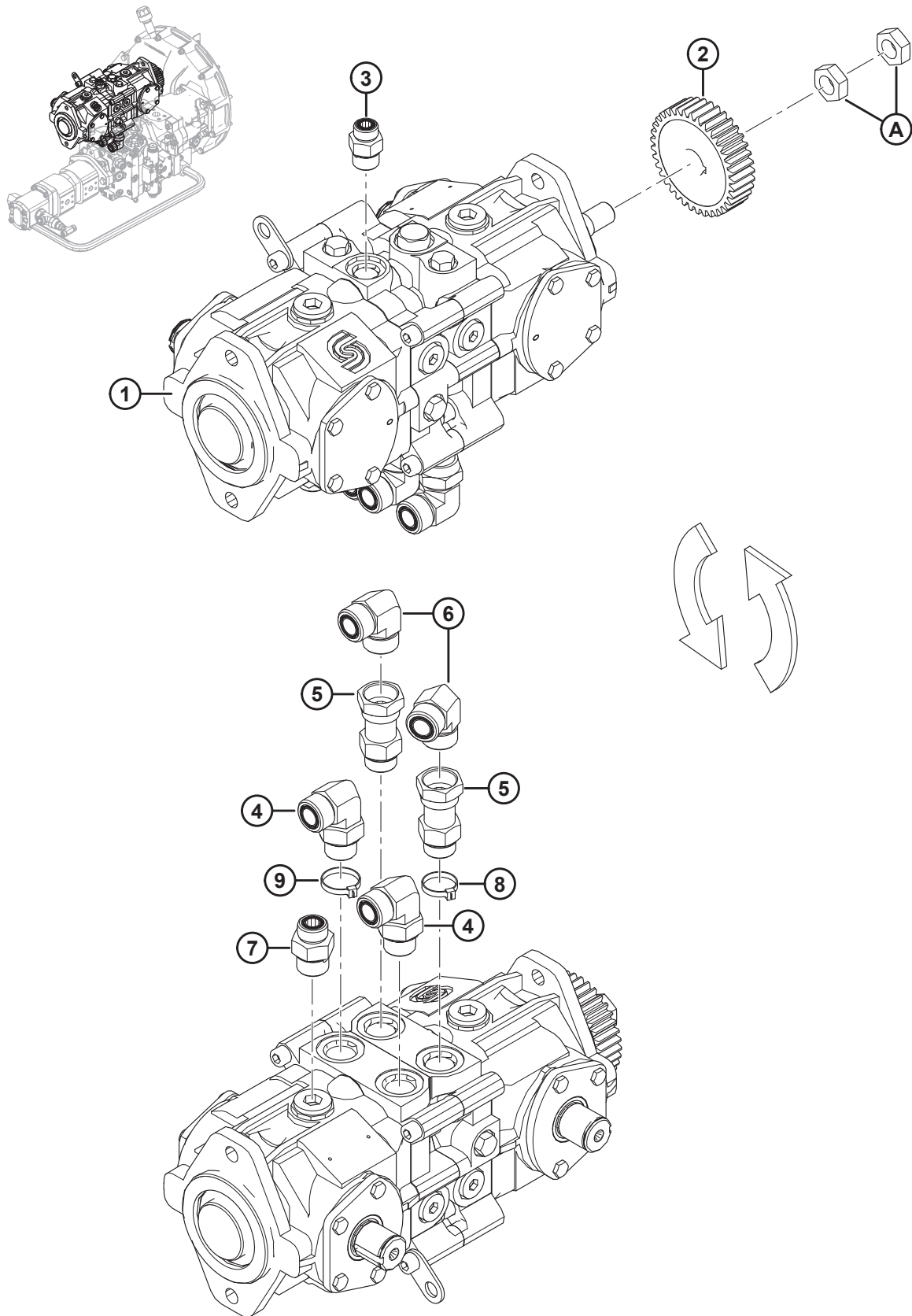
1042598



## РЕДУКТОР ДВИГАТЕЛЯ

Ссылка	Номер детали	Описание	Кол-во	Серийный номер
L	135460	БОЛТ — С ШЕСТИГР. ГОЛОВКОЙ 1/2-13 NC × 1,5 ДЛ. L9, ОЦИНК.		
M	136027	ШАЙБА — ЗАКАЛ. ASTM F436 1/2-361-460HV-AB2C		
N	148800	БОЛТ — С ШЕСТИГР. ГОЛОВКОЙ, ФЛАНЦЕВЫЙ, M12 × 1,75 × 25 × СПЕЦ.-10.9-A3L		
P	18637	ШАЙБА — ОБЫЧН. СТОПОРН. 3/8 ДЮЙМ. НОМ. ВНУТР. ДИАМ. AA1J		

## 72 Насос тягового привода



## НАСОС ТЯГОВОГО ПРИВОДА

Ссылка	Номер детали	Описание	Кол-во	Серийный номер
1	201516	НАСОС — ОСЕВОЙ ПОРШНЕВОЙ С РЕГУЛИРУЕМОЙ ПРОИЗВОДИТЕЛЬНОСТЬЮ <sup>169</sup>	1	
2	183955	ШЕСТЕРНЯ — НАСОС ТЯГОВОГО ПРИВОДА (37 ЗУБ.)	1	
3	184463	ФИТИНГ — АДАПТЕР, 8 MORFS (С НАРУЖН. РЕЗЬБОЙ С КОЛЬЦЕВЫМ УПЛ. ПО ЛИЦ. ПОВЕРХН.) × 10 MORVB (С НАРУЖН. РЕЗЬБОЙ С КОЛЬЦЕВЫМ УПЛ. ПО БАЗЕ)	1	
	44210	УПЛОТНИТЕЛЬНОЕ КОЛЬЦО — № 10 ORB		
	135866	УПЛОТНИТЕЛЬНОЕ КОЛЬЦО — № 8 ORFS (ТОРЦОВОЕ УПЛОТНИТЕЛЬНОЕ КОЛЬЦО)		
4	135821	ФИТИНГ — КОЛЕНО 90° ГИДР. (С, D) <sup>170</sup>	2	
	30971	УПЛОТНИТЕЛЬНОЕ КОЛЬЦО — № 12 ORB		
	135868	УПЛОТНИТЕЛЬНОЕ КОЛЬЦО — № 12 ORFS (ТОРЦОВОЕ УПЛОТНИТЕЛЬНОЕ КОЛЬЦО)		
5	136501	ФИТИНГ — АДАПТЕР (А, В) <sup>171</sup>	2	
	30971	УПЛОТНИТЕЛЬНОЕ КОЛЬЦО — № 12 ORB		
6	136499	ФИТИНГ — КОЛЕНО 90° ГИДР.	2	
	135868	УПЛОТНИТЕЛЬНОЕ КОЛЬЦО — № 12 ORFS (ТОРЦОВОЕ УПЛОТНИТЕЛЬНОЕ КОЛЬЦО)		
7	135786	ФИТИНГ — АДАПТЕР (LL1) <sup>172</sup>	1	
	30971	УПЛОТНИТЕЛЬНОЕ КОЛЬЦО — № 12 ORB		
	135867	УПЛОТНИТЕЛЬНОЕ КОЛЬЦО — № 10 ORFS (ТОРЦОВОЕ УПЛОТНИТЕЛЬНОЕ КОЛЬЦО)		
8	40702	КРЕПЛЕНИЕ — КАБЕЛЬНАЯ СТЯЖКА, КРАСНАЯ	1	
9	40701	КРЕПЛЕНИЕ — КАБЕЛЬНАЯ СТЯЖКА, ЖЕЛТАЯ	1	
A	7674	ГАЙКА — ШЕСТИГР. ЗАЖИМН. 3/4-16 UNF, КЛАСС ПРОЧНОСТИ 5, AA1J.		

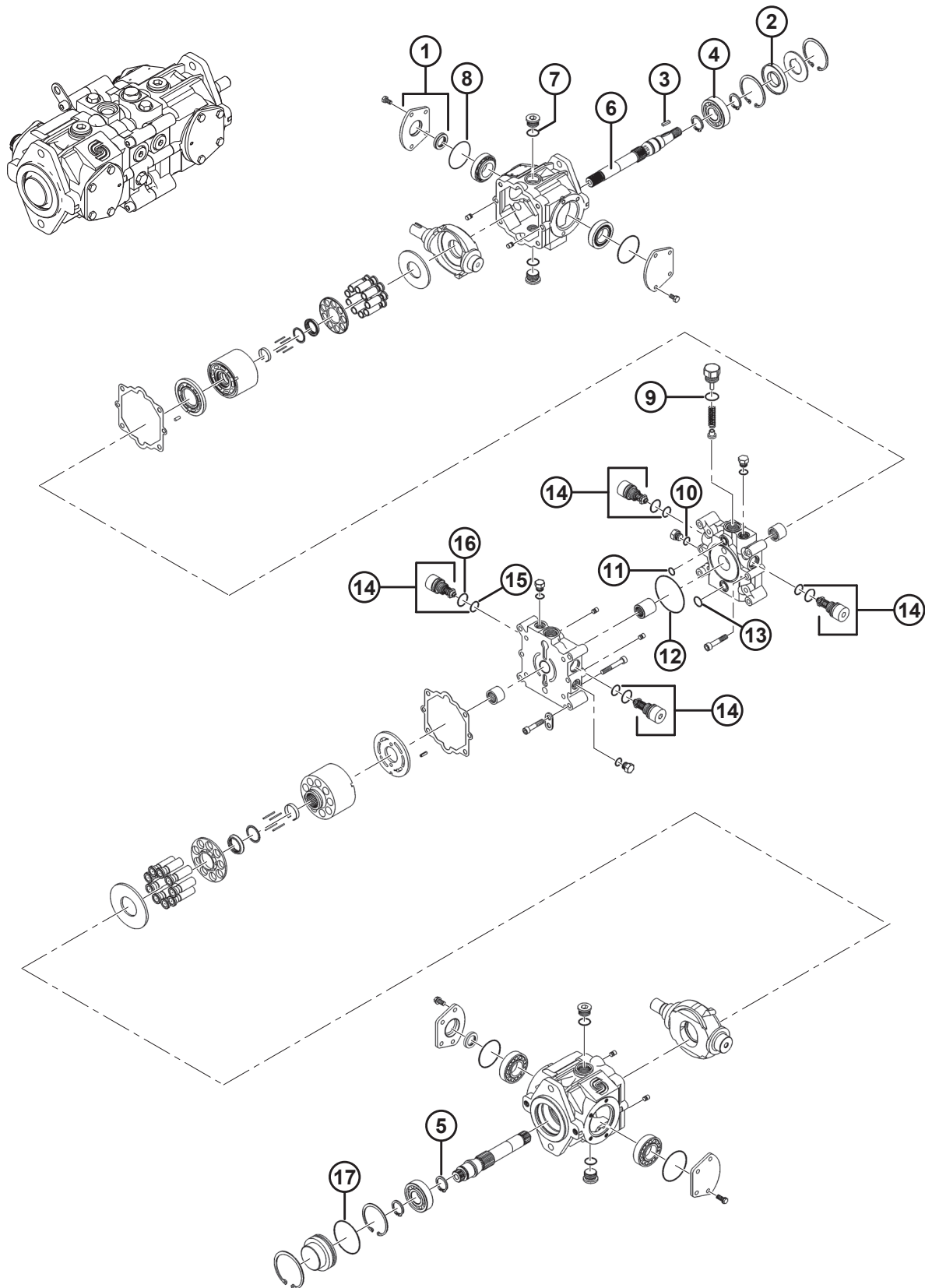
169. Сведения о деталях для обслуживания см. в разделе [73 Насос тягового привода — детали для обслуживания](#), [страница 203](#).

170. Для соединения с портами С и D.

171. Для соединения с портами А и В.

172. Для соединения с портом LL1.

## 73 Насос тягового привода — детали для обслуживания



## НАСОС ТЯГОВОГО ПРИВОДА — ДЕТАЛИ ДЛЯ ОБСЛУЖИВАНИЯ

### ПРИМЕЧАНИЕ:

Все детали, показанные на иллюстрации но **НЕ** включенные в перечень запчастей, являются не обслуживаемыми деталями и показаны только для справки.

Ссылка	Номер детали	Описание	Кол-во	Серийный номер
	201516	НАСОС — ОСЕВОЙ ПОРШНЕВОЙ С РЕГУЛИРУЕМОЙ ПРОИЗВОДИТЕЛЬНОСТЬЮ <sup>173</sup>		
1	207807	УЗЕЛ — УПЛОТНЕНИЕ КРЫШКИ ЦАПФЫ	2	
2	203048	УПЛОТНЕНИЕ — МАНЖЕТНОЕ	1	
3	111895	ШПОНКА	1	
4	111896	ПОДШИПНИК — РОЛИКОВЫЙ	1	
5	111897	КОЛЬЦО — СТОПОРНОЕ	4	
6	111898	ВАЛ — ПЕРЕДНИЙ	1	
7	111899	УПЛОТНИТЕЛЬНОЕ КОЛЬЦО	4	
8	111900	УПЛОТНИТЕЛЬНОЕ КОЛЬЦО	4	
9	111907	УПЛОТНИТЕЛЬНОЕ КОЛЬЦО	1	
10	111908	УПЛОТНИТЕЛЬНОЕ КОЛЬЦО	4	
11	111909	УПЛОТНИТЕЛЬНОЕ КОЛЬЦО	1	
12	111910	УПЛОТНИТЕЛЬНОЕ КОЛЬЦО	1	
13	111911	УПЛОТНИТЕЛЬНОЕ КОЛЬЦО	1	
14	306528	КЛАПАН — СЕЛЕКТИВНОГО КАТАЛИТИЧЕСКОГО НЕЙТРАЛИЗАТОРА (SCR), 385 БАР/5580 ФУНТ./КВ. ДЮЙМ	4	
15	111913	УПЛОТНИТЕЛЬНОЕ КОЛЬЦО	1	
16	111914	УПЛОТНИТЕЛЬНОЕ КОЛЬЦО	1	
17	111919	УПЛОТНИТЕЛЬНОЕ КОЛЬЦО	1	

173. См. раздел [72 Насос тягового привода](#), страница 201.



**ЛЕВЫЙ НАСОСНЫЙ АГРЕГАТ**

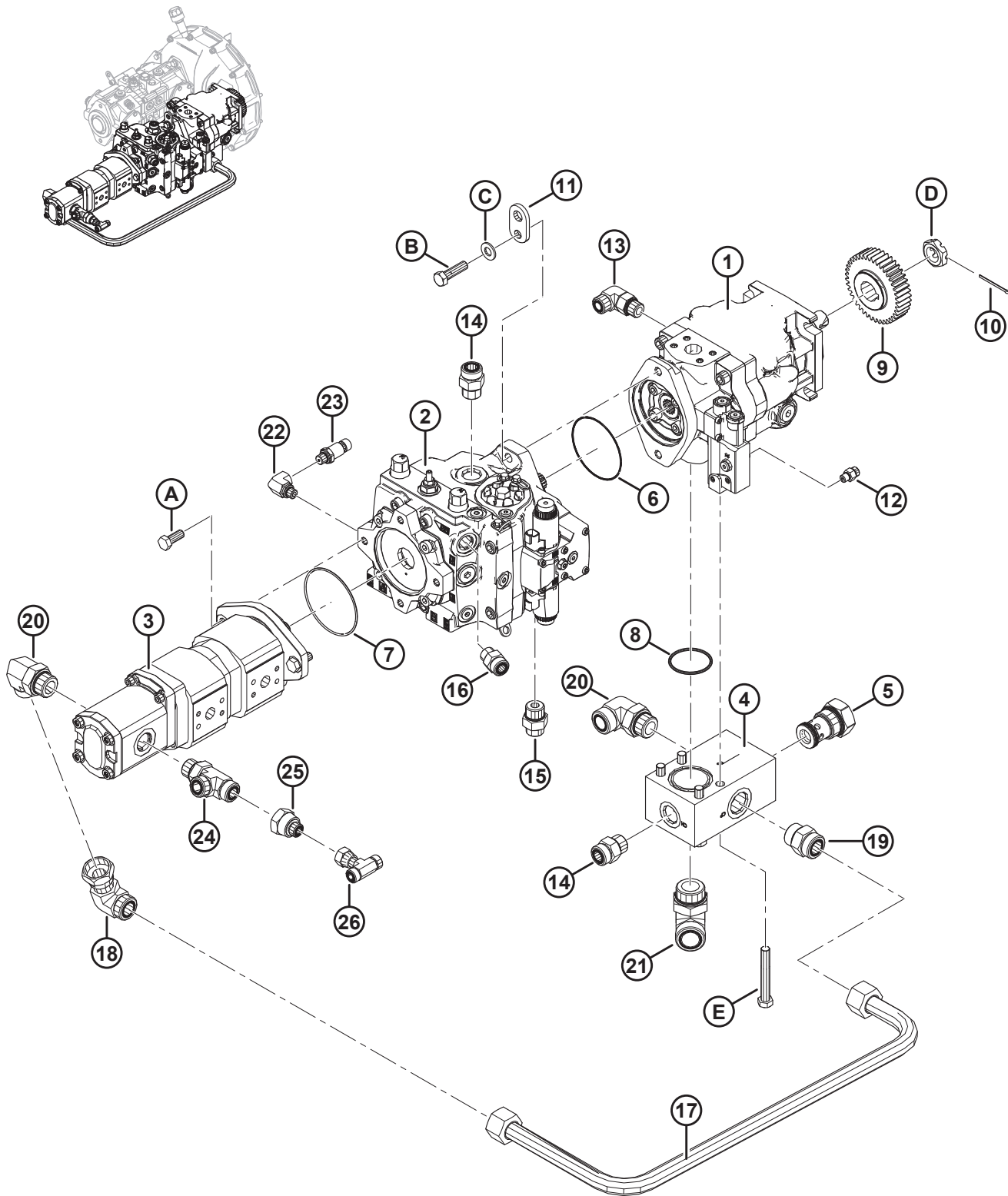
Ссылка	Номер детали	Описание	Кол-во	Серийный номер
1	201523	НАСОС — ПОРШНЕВОЙ, ПРИВОД ПОДЪЕМА/ВЕНТИЛЯТОРА <sup>174</sup>	1	
2	203654	НАСОС — ПОРШНЕВОЙ, ПРИВОД ДИСКА/НОЖА <sup>175</sup>	1	
3	209053	НАСОС — С ТРЕМЯ ШЕСТЕРНЯМИ	1	
4	202888	РАСПРЕДЕЛИТЕЛЬ — ВПУСК <sup>176</sup>	1	
	208284	КОМПЛЕКТ УПЛОТНЕНИЙ		
5	208282	КЛАПАН — ОБРАТНЫЙ	1	
6	134056	УПЛОТНИТЕЛЬНОЕ КОЛЬЦО — 1,78 И 96 ММ ВНУТР. ДИАМ.	1	
7	30045	УПЛОТНИТЕЛЬНОЕ КОЛЬЦО — 2,62 И 101,27 ММ ВНУТР. ДИАМ.	1	
8	112867	УПЛОТНИТЕЛЬНОЕ КОЛЬЦО — 3,53 И 56,1 ММ ВНУТР. ДИАМ.	1	
9	183957	ШЕСТЕРНЯ — НАСОС ЖАТКИ (41 ЗУБ)	1	
10	21006	ШТИФТ — ШПЛИНТ 1/8 ДИАМ. × 2,0 ОЦИНК.	1	
11	162104	ОПОРА — ПОДЪЕМ НАСОСА	1	
12	252698	ФИТИНГ — АДАПТЕР, ГИДР., СЕТКА	1	
	50223	УПЛОТНИТЕЛЬНОЕ КОЛЬЦО — № 4 ORB		
	135957	УПЛОТНИТЕЛЬНОЕ КОЛЬЦО — № 4 ORFS (ТОРЦОВОЕ УПЛОТНИТЕЛЬНОЕ КОЛЬЦО)		
13	136089	ФИТИНГ — КОЛЕНО 90° ГИДР.	1	
	44210	УПЛОТНИТЕЛЬНОЕ КОЛЬЦО — № 10 ORB		
	135867	УПЛОТНИТЕЛЬНОЕ КОЛЬЦО — № 10 ORFS (ТОРЦОВОЕ УПЛОТНИТЕЛЬНОЕ КОЛЬЦО)		
14	135788	ФИТИНГ — АДАПТЕР	2	
	30971	УПЛОТНИТЕЛЬНОЕ КОЛЬЦО — № 12 ORB		
	135868	УПЛОТНИТЕЛЬНОЕ КОЛЬЦО — № 12 ORFS (ТОРЦОВОЕ УПЛОТНИТЕЛЬНОЕ КОЛЬЦО)		
15	135786	ФИТИНГ — АДАПТЕР	1	
	30971	УПЛОТНИТЕЛЬНОЕ КОЛЬЦО — № 12 ORB		
	135867	УПЛОТНИТЕЛЬНОЕ КОЛЬЦО — № 10 ORFS (ТОРЦОВОЕ УПЛОТНИТЕЛЬНОЕ КОЛЬЦО)		
16	184461	ФИТИНГ — АДАПТЕР, 10 MORFS (С НАРУЖН. РЕЗЬБОЙ С КОЛЬЦЕВЫМ УПЛ. ПО ЛИЦ. ПОВЕРХН.) × 10 MORB (С НАРУЖН. РЕЗЬБОЙ С КОЛЬЦЕВЫМ УПЛ. ПО БАЗЕ)	1	
	44210	УПЛОТНИТЕЛЬНОЕ КОЛЬЦО — № 10 ORB		
	135867	УПЛОТНИТЕЛЬНОЕ КОЛЬЦО — № 10 ORFS (ТОРЦОВОЕ УПЛОТНИТЕЛЬНОЕ КОЛЬЦО)		
17	306836	ЛИНИЯ — ГИДРАВЛИЧЕСКАЯ, 1 ДЮЙМ ДИАМ.	1	
18	136190	ФИТИНГ — КОЛЕНО 90° ГИДР.	1	
	135554	УПЛОТНИТЕЛЬНОЕ КОЛЬЦО — № 16 ORFS (ТОРЦОВОЕ УПЛОТНИТЕЛЬНОЕ КОЛЬЦО)		

174. Сведения о деталях для обслуживания см. в разделе [76 Насос привода подъема/вентилятора — детали для обслуживания, страница 211.](#)

175. Сведения о деталях для обслуживания см. в разделе [75 Насос привода диска/ножа — детали для обслуживания, страница 209.](#)

176. Включает один обратный клапан (MD № 208282).

# ЛЕВЫЙ НАСОСНЫЙ АГРЕГАТ



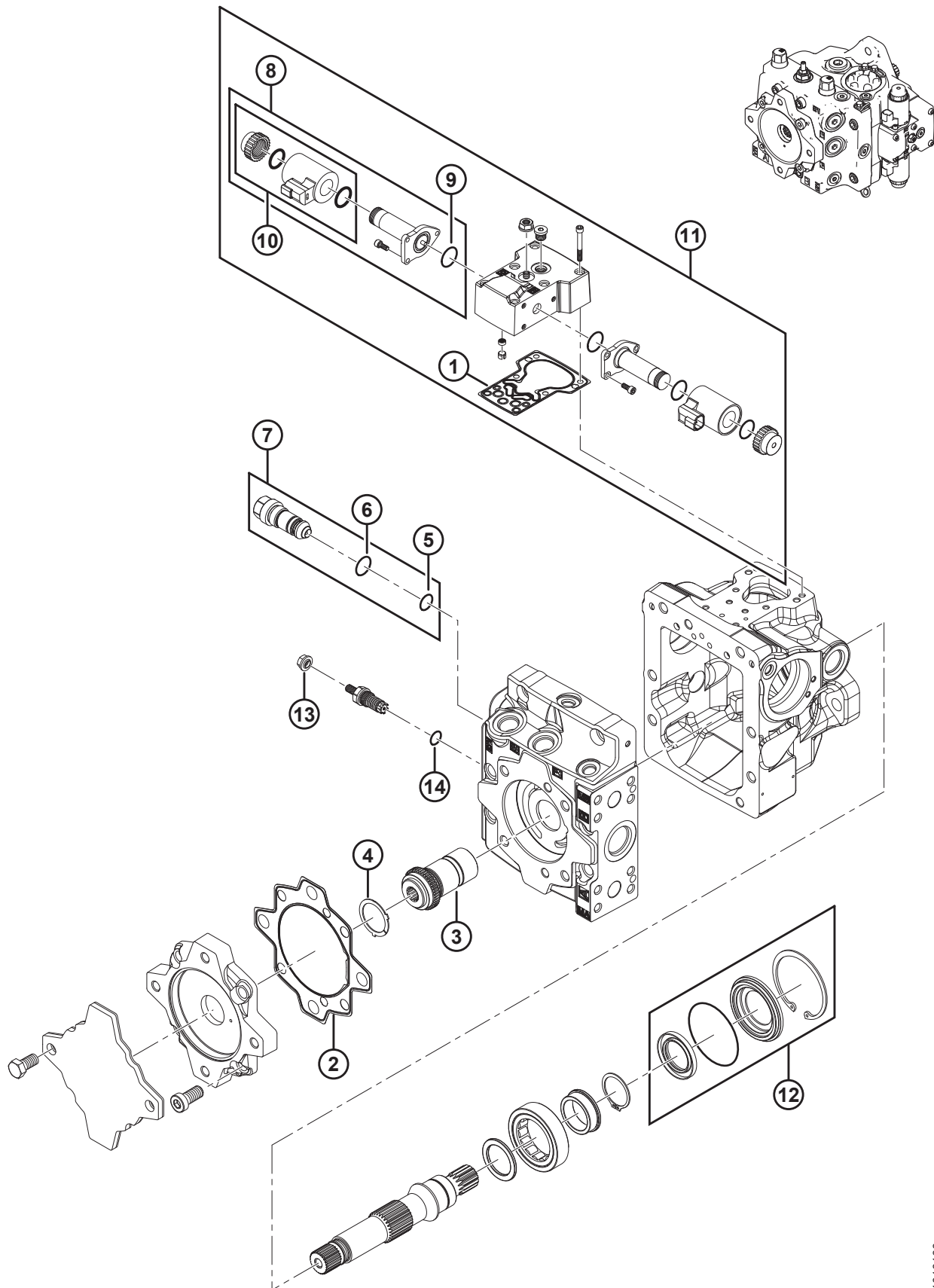
1042668



ЛЕВЫЙ НАСОСНЫЙ АГРЕГАТ

Ссылка	Номер детали	Описание	Кол-во	Серийный номер
19	135791	ФИТИНГ — АДАПТЕР	1	
	50220	УПЛОТНИТЕЛЬНОЕ КОЛЬЦО — № 16 ORB		
	135554	УПЛОТНИТЕЛЬНОЕ КОЛЬЦО — № 16 ORFS (ТОРЦОВОЕ УПЛОТНИТЕЛЬНОЕ КОЛЬЦО)		
20	135734	ФИТИНГ — КОЛЕНО 90° ГИДР.	2	
	50220	УПЛОТНИТЕЛЬНОЕ КОЛЬЦО — № 16 ORB		
	135554	УПЛОТНИТЕЛЬНОЕ КОЛЬЦО — № 16 ORFS (ТОРЦОВОЕ УПЛОТНИТЕЛЬНОЕ КОЛЬЦО)		
21	136363	ФИТИНГ — КОЛЕНО 90° ГИДР.	1	
	50222	УПЛОТНИТЕЛЬНОЕ КОЛЬЦО — № 20 ORB (С КОЛЬЦЕВЫМ УПЛ. ПО БАЗЕ)		
	135869	УПЛОТНИТЕЛЬНОЕ КОЛЬЦО — № 20 ORFS (С КОЛЬЦЕВЫМ УПЛ. ПО ЛИЦ. ПОВЕРХН.)		
22	183524	ФИТИНГ — КОЛЕНО 90°	1	
	50219	УПЛОТНИТЕЛЬНОЕ КОЛЬЦО — № 6 ORB		
23	207346	ДАТЧИК — ДАВЛЕНИЕ	1	
24	136257	ФИТИНГ — ТРОЙНИК ГИДР.	1	
	30971	УПЛОТНИТЕЛЬНОЕ КОЛЬЦО — № 12 ORB		
	135868	УПЛОТНИТЕЛЬНОЕ КОЛЬЦО — № 12 ORFS (ТОРЦОВОЕ УПЛОТНИТЕЛЬНОЕ КОЛЬЦО)		
25	136729	ФИТИНГ — АДАПТЕР ГИДР.	1	
	135866	УПЛОТНИТЕЛЬНОЕ КОЛЬЦО — № 8 ORFS (ТОРЦОВОЕ УПЛОТНИТЕЛЬНОЕ КОЛЬЦО)		
26	136569	ФИТИНГ — ТРОЙНИК ГИДР.	1	
	135866	УПЛОТНИТЕЛЬНОЕ КОЛЬЦО — № 8 ORFS (ТОРЦОВОЕ УПЛОТНИТЕЛЬНОЕ КОЛЬЦО)		
A	30630	БОЛТ — С ШЕСТИГР. ГОЛОВКОЙ, РЕЗЬБА ПО ВСЕЙ ДЛИНЕ, М12 × 1,75 × 30-8.8-А3L		
B	21565	БОЛТ — ШЕСТИГР. ГОЛОВКА 1/2 NC × 1,75 ДЛ. КЛАСС ПРОЧНОСТИ 5 ОЦИНК.		
C	135369	ШАЙБА — ЗАКАЛЕННАЯ		
D	137375	ГАЙКА — ШЛИЦ. СТОПОРН. 1,0 ДЮЙМ.—20 UNEF-ОЦИНК.		
E	21581	БОЛТ — НН 1/2 NC × ДЛИНОЙ 3,5 GR5, ОЦИНК.		

## 75 Насос привода диска/ножа — детали для обслуживания



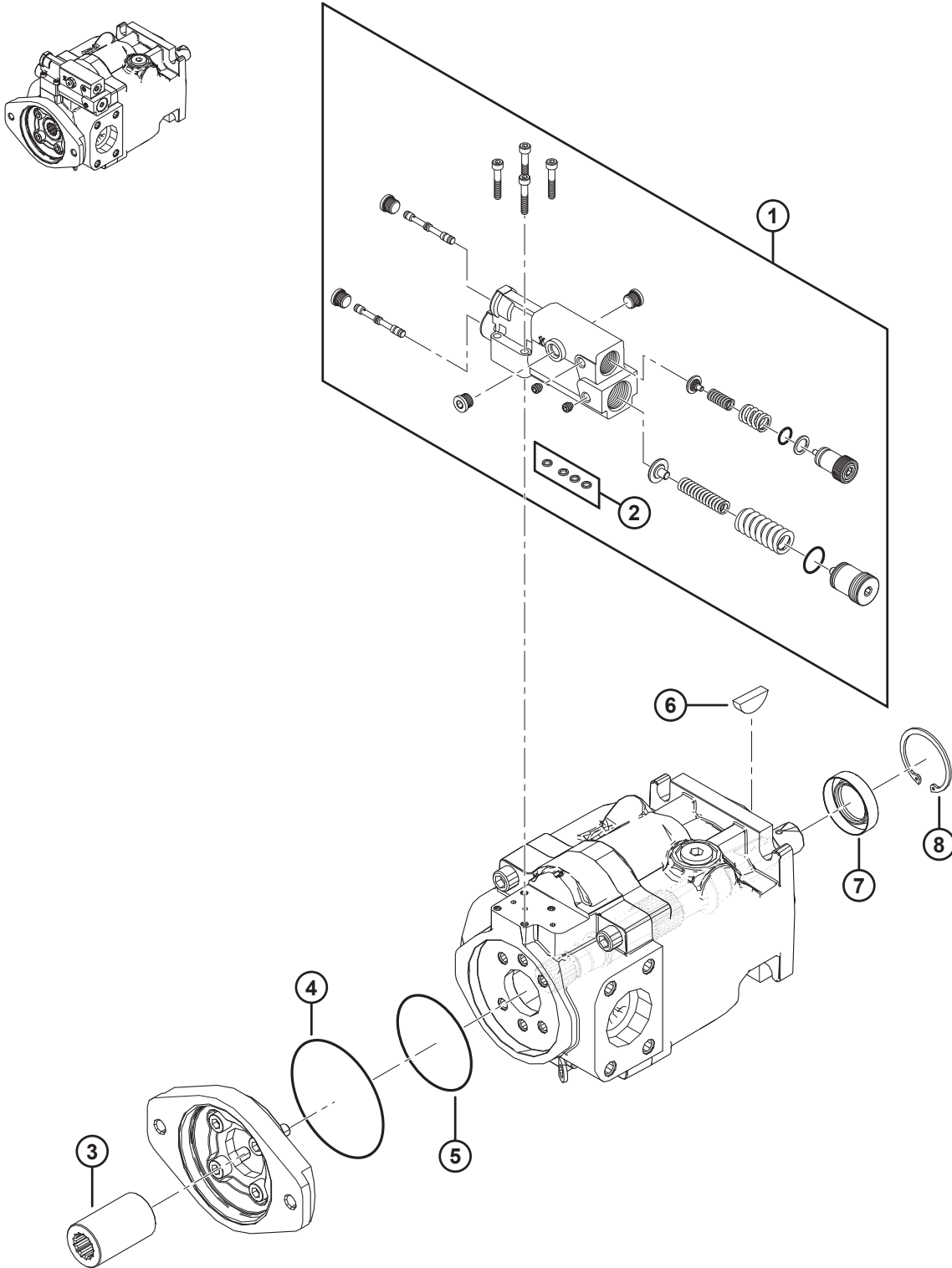
## НАСОС ПРИВОДА ДИСКА/НОЖА — ДЕТАЛИ ДЛЯ ОБСЛУЖИВАНИЯ

### ПРИМЕЧАНИЕ:

Все детали, показанные на иллюстрации но НЕ включенные в перечень запчастей, являются не обслуживаемыми деталями и показаны только для справки.

Ссылка	Номер детали	Описание	Кол-во	Серийный номер
	203654	НАСОС — ПОРШНЕВОЙ, ПРИВОД ДИСКА/НОЖА		
1	252376	ПРОКЛАДКА — УПРАВЛЕНИЕ	1	
2	252382	УПЛОТНЕНИЕ — АДАПТЕР	1	
3	203442	МУФТА — ВАЛ, 13 ЗУБЬЕВ	1	
4	252383	ПЛАСТИНА — УПОРНАЯ	1	
5	252384	УПЛОТНИТЕЛЬНОЕ КОЛЬЦО	1	
6	252385	УПЛОТНИТЕЛЬНОЕ КОЛЬЦО	1	
7	252386	КЛАПАН — ПРЕДОХРАНИТЕЛЬНЫЙ	1	
8	252387	КЛАПАН — ЭЛЕКТРОМАГНИТН.	2	
9	252388	УПЛОТНИТЕЛЬНОЕ КОЛЬЦО	2	
10	252389	КОМПЛЕКТ — КАТУШКА	2	
11	208473	УПРАВЛЕНИЕ — ЭЛЕКТРИЧЕСКИЙ РЕГУЛЯТОР ПРОИЗВОДИТЕЛЬНОСТИ 12 В	1	
12	252381	КОМПЛЕКТ — УПЛОТНЕНИЕ ВАЛА	1	
13	252391	ГАЙКА — УПЛОТНЕНИЕ	1	
14	111907	УПЛОТНИТЕЛЬНОЕ КОЛЬЦО	1	

## 76 Насос привода подъема/вентилятора — детали для обслуживания



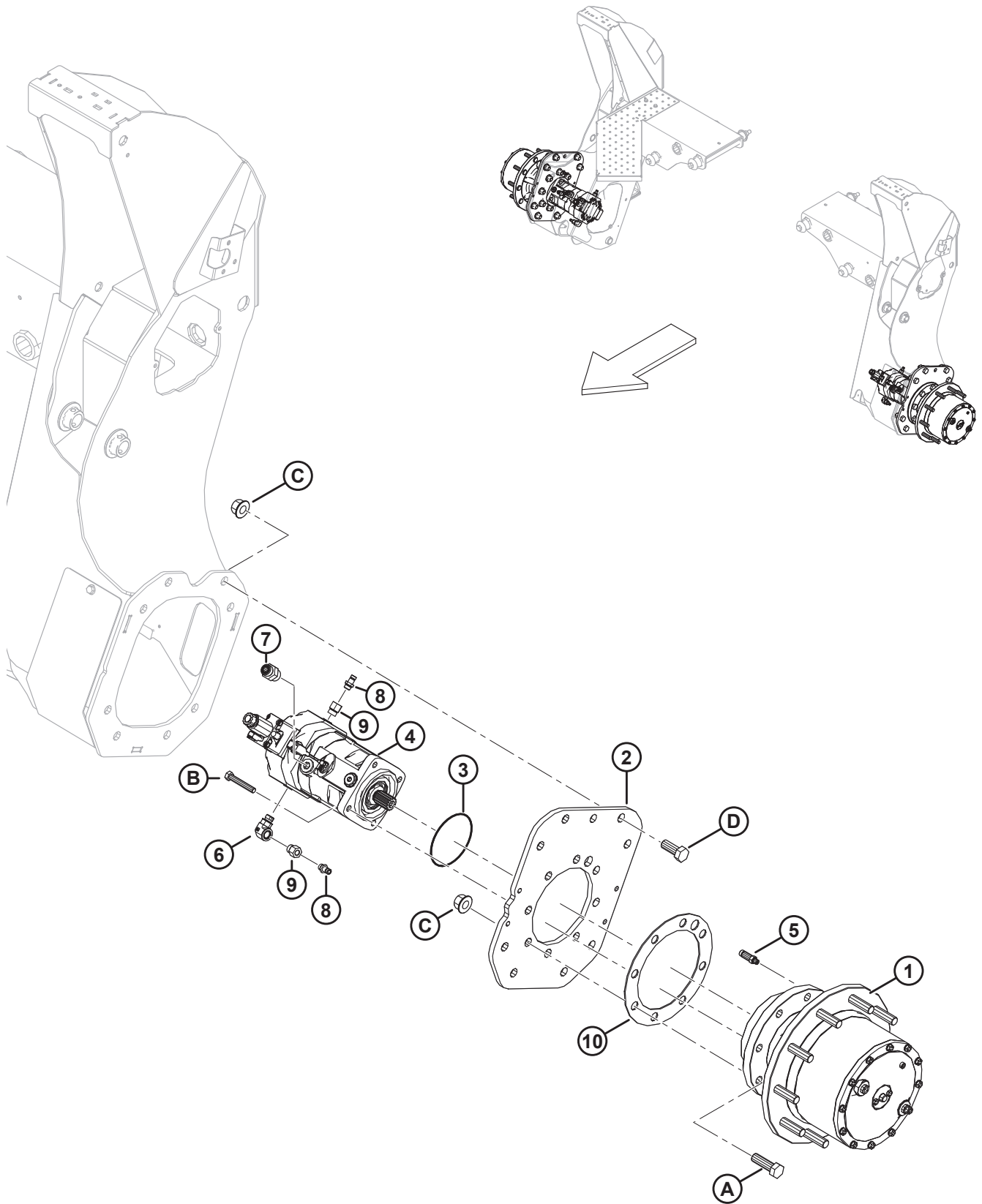
## НАСОС ПРИВОДА ПОДЪЕМА/ВЕНТИЛЯТОРА — ДЕТАЛИ ДЛЯ ОБСЛУЖИВАНИЯ

### ПРИМЕЧАНИЕ:

Все детали, показанные на иллюстрации, но **НЕ** включенные в перечень запчастей, не являются деталями для обслуживания и показаны только для справки.

Ссылка	Номер детали	Описание	Кол-во	Серийный номер
	201523	НАСОС — ПОРШНЕВОЙ, ПРИВОД ПОДЪЕМА/ВЕНТИЛЯТОРА		
1	208424	КОМПЛЕКТ — УПРАВЛЕНИЕ	1	
2	111935	УПЛОТНЕНИЕ — КОЛЬЦЕВОЕ	1	
3	162212	МУФТА	1	
4	111939	УПЛОТНИТЕЛЬНОЕ КОЛЬЦО	1	
5	111938	УПЛОТНИТЕЛЬНОЕ КОЛЬЦО	1	
6	111942	ШПОНКА	1	
7	111941	УПЛОТНЕНИЕ — МАНЖЕТНОЕ	1	
8	21235	КОЛЬЦО — ВНУТР. СТОПОРНОЕ	1	

## 77 Узел привода колеса — десять болтов, Auburn Gear

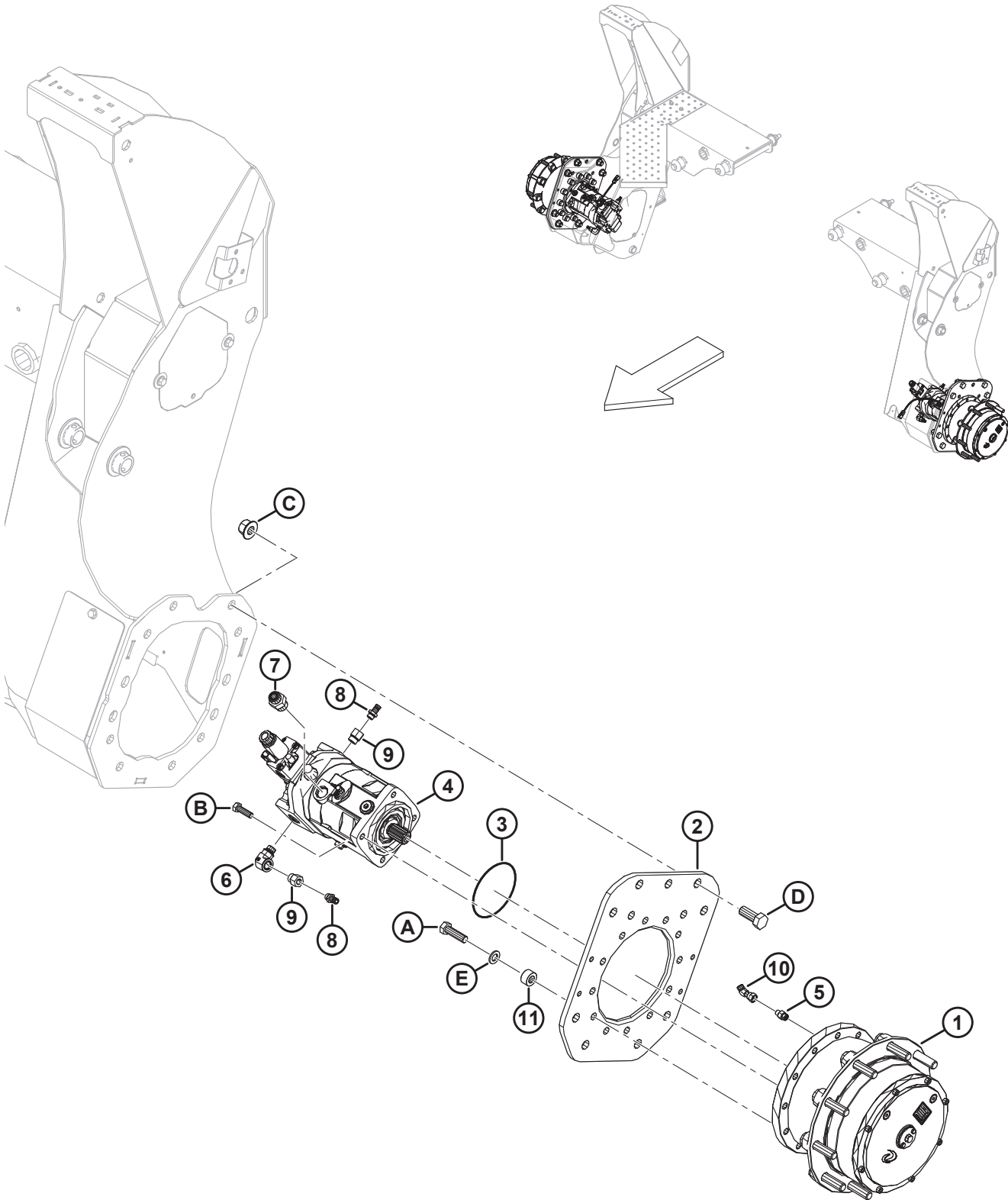


**УЗЕЛ ПРИВОДА КОЛЕСА — ДЕСЯТЬ БОЛТОВ, AUBURN GEAR**

<b>Ссылка</b>	<b>Номер детали</b>	<b>Описание</b>	<b>Кол-во</b>	<b>Серийный номер</b>
1	306386	ПРИВОД — КОЛЕСО 27,875:1 <sup>177</sup>	2	
2	<b>362785</b>	<b>ПЛАСТИНА — КРЕПЛЕНИЕ ПРИВОДА ЧЕРН.</b>	<b>2</b>	
3	111546	УПЛОТНИТЕЛЬНОЕ КОЛЬЦО — 3,00 × 123,83	2	
4	<b>209057</b>	<b>МОТОР — ГИДРОСТАТИЧЕСКИЙ ПРИВОД</b>	<b>2</b>	
	362182	КОМПЛЕКТ — УПЛОТНЕНИЕ		
5	136131	ФИТИНГ — СОЕДИНИТЕЛЬ ГИДР. ДЛИННЫЙ	2	
	50223	УПЛОТНИТЕЛЬНОЕ КОЛЬЦО — 1,83 × 8,92		
	135957	УПЛОТНИТЕЛЬНОЕ КОЛЬЦО — 1,78 × 7,65		
6	320483	ФИТИНГ — АДАПТЕР, КОЛЕНО	2	
	44209	УПЛОТНИТЕЛЬНОЕ КОЛЬЦО — 2,21 × 16,36		
7	135786	ФИТИНГ — АДАПТЕР	2	
	30971	УПЛОТНИТЕЛЬНОЕ КОЛЬЦО — 2,95 × 23,47		
	135867	УПЛОТНИТЕЛЬНОЕ КОЛЬЦО — 1,78 × 15,60		
8	135587	ШТУЦЕР — ГИДРАВЛИЧЕСКИЙ	4	
	50219	УПЛОТНИТЕЛЬНОЕ КОЛЬЦО — 1,98 × 11,89		
9	135357	ФИТИНГ — АДАПТЕР ГИДР.	4	
10	<b>362786</b>	<b>ПРОСТАВКА — МОТОР КОЛЕСА</b>	<b>2</b>	
A	136157	БОЛТ — С ШЕСТИГР. ГОЛОВКОЙ M20 × 2,5 × 65-10.9-A3L		
B	135155	БОЛТ — С ШЕСТИГР. ГОЛОВКОЙ, M12 × 1,75 × 75-8,8-A3L		
C	136122	ГАЙКА — ФЛАНЦЕВАЯ, ШЕСТИГРАННАЯ, КОНТРГАЙКА СТОПОРНАЯ, M20 × 2,5-10-A3L		
D	136158	БОЛТ — С ШЕСТИГР. ГОЛОВКОЙ, РЕЗЬБА ПО ВСЕЙ ДЛИНЕ, M20 × 2,5 × 50-10.9-A3L		

177. Сведения о деталях для обслуживания см. в разделе *80 Привод колеса — детали для обслуживания, десять болтов, Auburn Gear, страница 219.*

## 78 Узел привода колеса — десять болтов, Comer



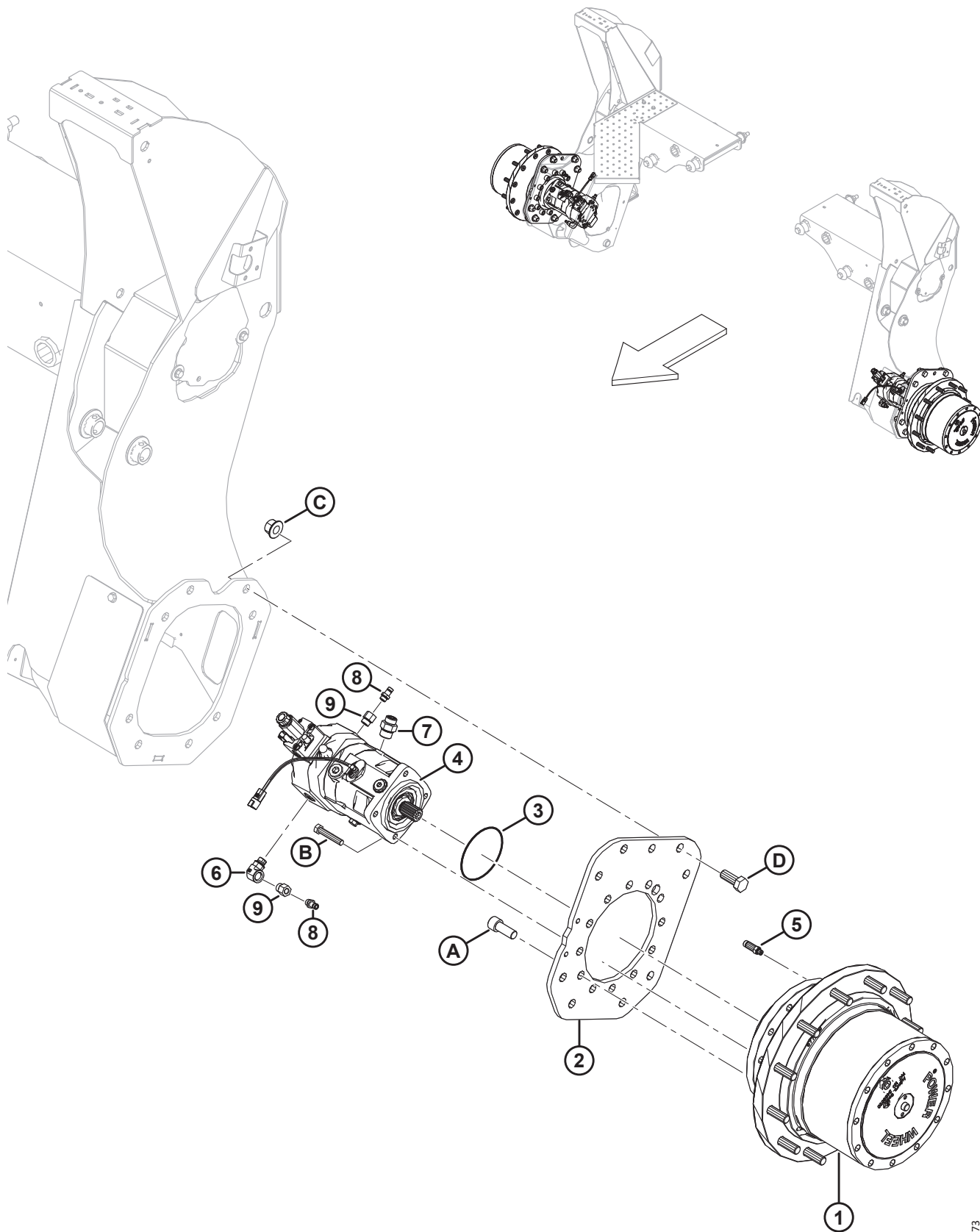


УЗЕЛ ПРИВОДА КОЛЕСА — ДЕСЯТЬ БОЛТОВ, COMER

Ссылка	Номер детали	Описание	Кол-во	Серийный номер
1	306826	ПРИВОД — КОЛЕСО 28,25:1 <sup>178</sup>	2	
2	362250	ПЛАСТИНА — КРЕПЛЕНИЕ ПРИВОДА ЧЕРН.	2	
3	111546	УПЛОТНИТЕЛЬНОЕ КОЛЬЦО — 3,00 × 123,83	2	
4	209057	МОТОР — ГИДРОСТАТИЧЕСКИЙ ПРИВОД	2	
	362182	КОМПЛЕКТ — УПЛОТНЕНИЕ		
5	135775	ФИТИНГ — АДАПТЕР	2	
	50223	УПЛОТНИТЕЛЬНОЕ КОЛЬЦО — 1,83 × 8,92		
	135957	УПЛОТНИТЕЛЬНОЕ КОЛЬЦО — 1,78 × 7,65		
6	320483	ФИТИНГ — АДАПТЕР, КОЛЕНО	2	
	44209	УПЛОТНИТЕЛЬНОЕ КОЛЬЦО — 2,21 × 16,36		
7	135786	ФИТИНГ — АДАПТЕР	2	
	30971	УПЛОТНИТЕЛЬНОЕ КОЛЬЦО — 2,95 × 23,47		
	135867	УПЛОТНИТЕЛЬНОЕ КОЛЬЦО — 1,78 × 15,60		
8	135587	ШТУЦЕР — ГИДРАВЛИЧЕСКИЙ	4	
	50219	УПЛОТНИТЕЛЬНОЕ КОЛЬЦО — 1,98 × 11,89		
9	135357	ФИТИНГ — ГИДР. АДАПТЕР 3/4 MORV (С НАРУЖН. РЕЗЬБОЙ С КОЛЬЦЕВЫМ УПЛ. ПО БАЗЕ) × 9/16 FORV (С ВНУТР. РЕЗЬБОЙ С КОЛЬЦЕВЫМ УПЛ. ПО БАЗЕ)	4	
10	362487	ФИТИНГ — КОЛЕНО ГИДР. 45° С ТОРЦОВЫМ УПЛОТНИТЕЛЬНЫМ КОЛЬЦОМ	2	
11	362493	ПРОСТАВКА	24	
A	362552	БОЛТ — С ШЕСТИГР. ГОЛОВКОЙ M16 × 2 × 55 × СПЕЦ.-10.9-ОЦИНК.		
B	184669	БОЛТ – С ШЕСТИГР. ГОЛОВКОЙ M12 × 1,75 × 40-8,8-AA1J		
C	136122	ГАЙКА — ФЛАНЦЕВАЯ, ШЕСТИГРАННАЯ, КОНТРГАЙКА СТОПОРНАЯ, M20 × 2,5-10-A3L		
D	136158	БОЛТ — С ШЕСТИГР. ГОЛОВКОЙ, РЕЗЬБА ПО ВСЕЙ ДЛИНЕ, M20 × 2,5 × 50-10.9-A3L		
E	362632	ШАЙБА — ЖЕСТКАЯ DIN 125A M16-300HV-ОЦИНК.		

178. Сведения о деталях для обслуживания см. в разделе [81 Привод колеса — детали для обслуживания, десять болтов, Comer, страница 223](#).

## 79 Узел привода колеса — двенадцать болтов

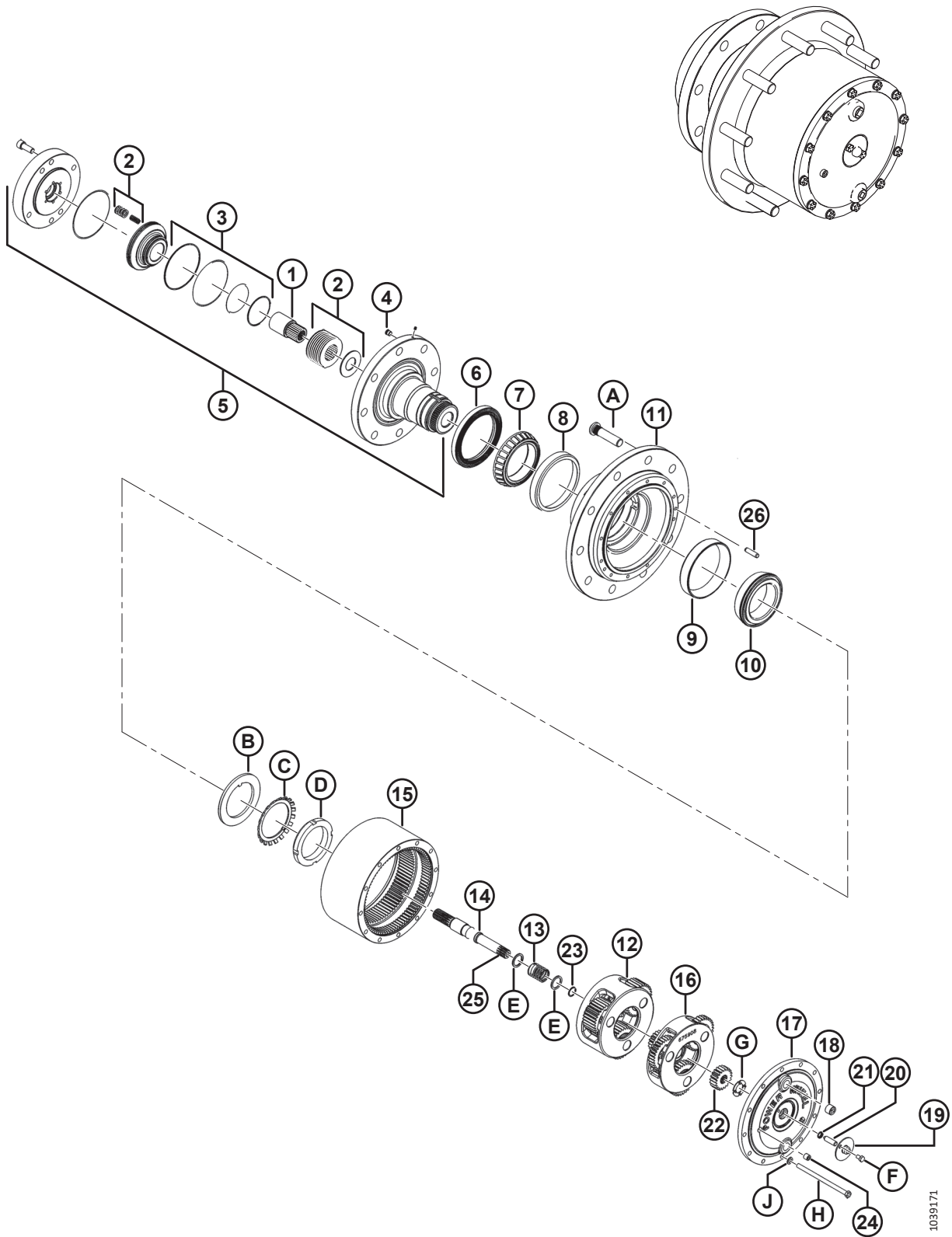


**УЗЕЛ ПРИВОДА КОЛЕСА — ДВЕНАДЦАТЬ БОЛТОВ**

<b>Ссылка</b>	<b>Номер детали</b>	<b>Описание</b>	<b>Кол-во</b>	<b>Серийный номер</b>
1	310366	ПРИВОД — КОЛЕСО ЖАТКИ, МД <sup>179</sup>	2	
2	306904	ПЛАСТИНА — КРЕПЛЕНИЕ ПРИВОДА ЖАТКИ ЧЕРН.	2	
3	111546	УПЛОТНИТЕЛЬНОЕ КОЛЬЦО — 3,00 × 123,83	2	
4	<b>209057</b>	<b>МОТОР — ГИДРОСТАТИЧЕСКИЙ ПРИВОД</b>	<b>2</b>	
	362182	КОМПЛЕКТ — УПЛОТНЕНИЕ		
5	136131	ФИТИНГ — СОЕДИНИТЕЛЬ ГИДР. ДЛИННЫЙ	2	
	50223	УПЛОТНИТЕЛЬНОЕ КОЛЬЦО — 1,83 × 8,92		
	135957	УПЛОТНИТЕЛЬНОЕ КОЛЬЦО — 1,78 × 7,65		
6	320483	ФИТИНГ — АДАПТЕР, КОЛЕНО	2	
	44209	УПЛОТНИТЕЛЬНОЕ КОЛЬЦО — 2,21 × 16,36		
7	135786	ФИТИНГ — АДАПТЕР	2	
	30971	УПЛОТНИТЕЛЬНОЕ КОЛЬЦО — 2,95 × 23,47		
	135867	УПЛОТНИТЕЛЬНОЕ КОЛЬЦО — 1,78 × 15,60		
8	135587	ШТУЦЕР — ГИДРАВЛИЧЕСКИЙ	4	
	50219	УПЛОТНИТЕЛЬНОЕ КОЛЬЦО — 1,98 × 11,89		
9	135357	ФИТИНГ — АДАПТЕР ГИДР.	4	
A	320200	ВИНТ — С ВНУТРЕННИМ ШЕСТИГРАННИКОМ В ГОЛОВКЕ, РЕЗЬБА ПО ВСЕЙ ДЛИНЕ, М20 × 2,5 × 50-10.9-ОЦИНК.		
B	21880	БОЛТ — С ШЕСТИГР. ГОЛОВКОЙ, 1/2-13 × 2,75, КЛАСС ПРОЧНОСТИ 5, АА1J		
C	136122	ГАЙКА — ФЛАНЦЕВАЯ, ШЕСТИГРАННАЯ, КОНТРГАЙКА СТОПОРНАЯ, М20 × 2,5-10-А3L		
D	136158	БОЛТ — С ШЕСТИГР. ГОЛОВКОЙ М20 × 2,5 × 65-10.9-А3L		

179. Сведения о деталях для обслуживания см. в разделе *82 Привод колеса — детали для обслуживания, двенадцать болтов, страница 227.*

# 80 Привод колеса — детали для обслуживания, десять болтов, Auburn Gear



1039171

**ПРИВОД КОЛЕСА — ДЕТАЛИ ДЛЯ ОБСЛУЖИВАНИЯ, ДЕСЯТЬ БОЛТОВ, AUBURN GEAR**

**ПРИМЕЧАНИЕ:**

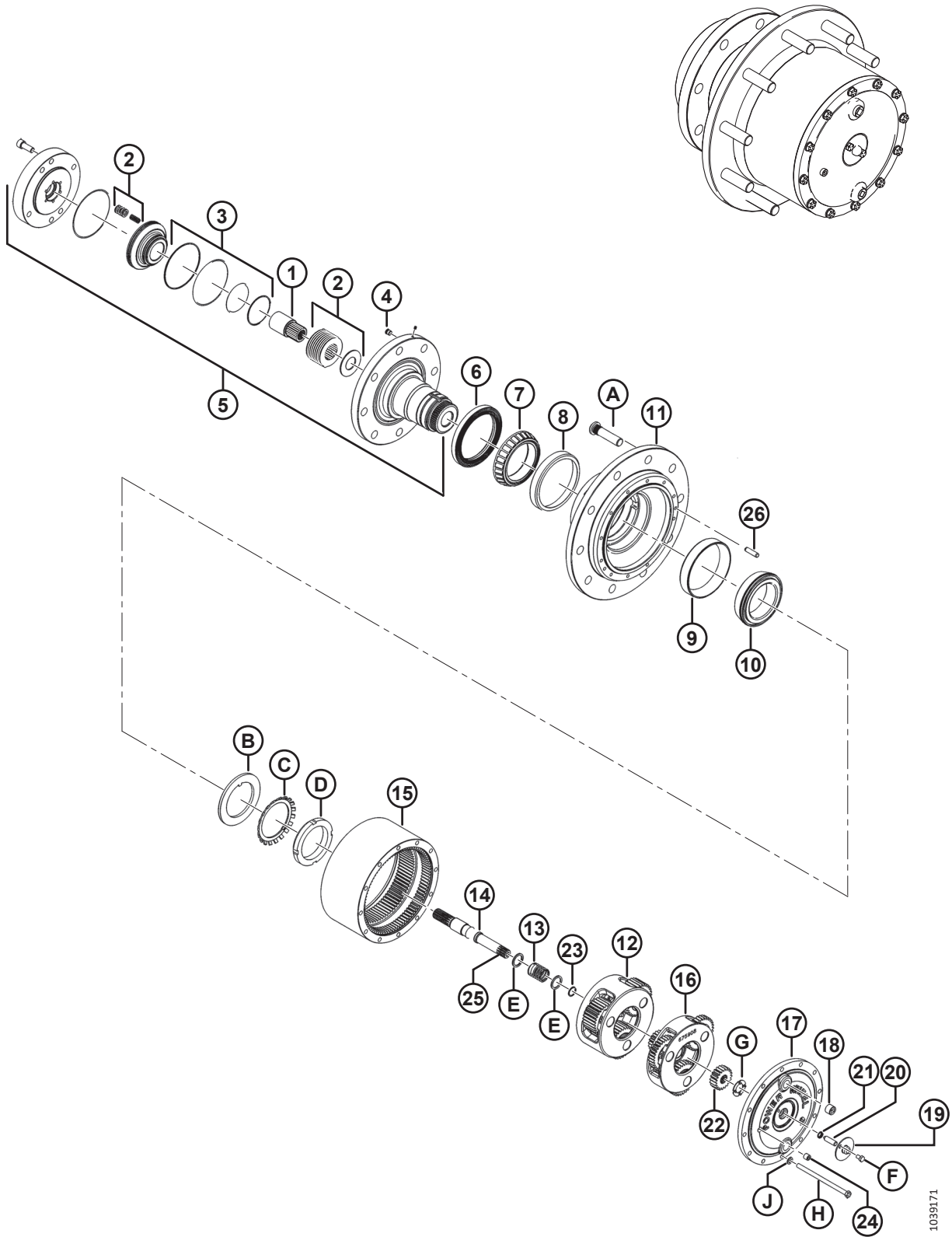
Все детали, показанные на иллюстрации но **НЕ** включенные в перечень запчастей, являются не обслуживаемыми деталями и показаны только для справки.

Ссылка	Номер детали	Описание	Кол-во	Серийный номер
	306386	ПРИВОД — КОЛЕСО 27,875:1 <sup>180</sup>		
1	208451	МУФТА — МОТОР	1	
2	208363	КОМПЛЕКТ — ФРИКЦИОННЫЙ ДИСК	1	
3	208452	КОМПЛЕКТ УПЛОТНЕНИЙ	1	
4	163158	ЗАГЛУШКА — ТРУБОПРОВОД	1	
5	208453	ШПИНДЕЛЬ — УЗЕЛ	1	
6	163753	УПЛОТНЕНИЕ — МАСЛЯНОЕ	1	
7	<b>163752</b>	<b>ПОДШИПНИК — КОНИЧ.</b>	<b>1</b>	
8	<b>163751</b>	<b>ПОДШИПНИК — НАРУЖНОЕ КОЛЬЦО</b>	<b>1</b>	
9	306672	ПОДШИПНИК — НАРУЖНОЕ КОЛЬЦО	1	
10	306673	ПОДШИПНИК — КОНИЧ.	1	
11	306395	СТУПИЦА — 10 БОЛТОВ M20	1	
12	208463	УЗЕЛ ВОДИЛА — ВТОРИЧН.	1	
13	208465	ПРУЖИНА — РАЗЪЕДИНЕНИЕ	1	
14	208464	ВАЛ — ВХОДНОЙ	1	
15	306393	ЗУБЧАТЫЙ ВЕНЕЦ		
16	208462	УЗЕЛ ВОДИЛА — ПЕРВИЧН.	1	
17	49874	КРЫШКА — БОЛЬШОГО РАЗМЕРА	1	
18	30203	ЗАГЛУШКА — МАГНИТНАЯ, ТРУБОПРОВОД, С КВАДР. УГЛУБЛЕНИЕМ	2	
19	30205	КРЫШКА — РАЗЪЕДИНЕНИЕ	1	
20	111093	ПЛУНЖЕР — РАЗЪЕДИНЕНИЕ, ВАЛ	1	
21	111105	УПЛОТНИТЕЛЬНОЕ КОЛЬЦО (4-ЛЕПЕСТКОВОЕ)	1	
22	208467	ШЕСТЕРНЯ — СОЛНЕЧНАЯ	1	
23	208468	КОЛЬЦО — СТОПОРНОЕ	1	
24	50231	ФИТИНГ — ГИДР. ЗАГЛУШКА С ВНУТРЕННИМ ШЕСТИГРАННИКОМ И РЕЗЬБОЙ NPTF	1	
25	42765	КОЛЬЦО — ВНУТР. СТОПОРНОЕ <sup>181</sup>	1	
26	306394	ШТИФТ — ЦИЛИНДРИЧЕСКИЕ ВИНТОВЫЕ ПРУЖИНЫ	2	
A	205188	БОЛТ — КОЛЕСО (ЗАПРЕСС.) M20 × 82 ММ ДЛ.		
B	163747	ШАЙБА — УПОРНАЯ		
C	163746	ШАЙБА — НАРУЖН. ЗУБЧАТАЯ ПРУЖИННАЯ		
D	163745	ГАЙКА — СТОПОРН.		
E	208466	ШАЙБА — ПЛОСКАЯ		

180. См. раздел *77 Узел привода колеса — десять болтов, Auburn Gear, страница 213.*

181. Расположено на конце входного вала (MD № 208464).

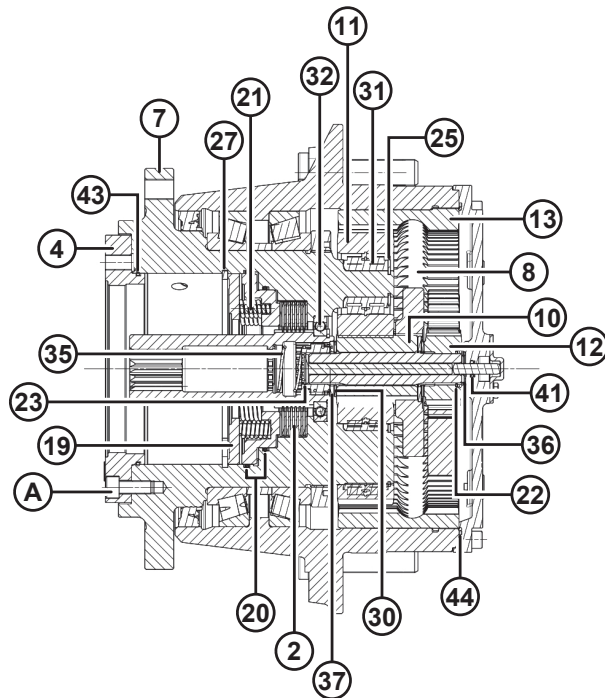
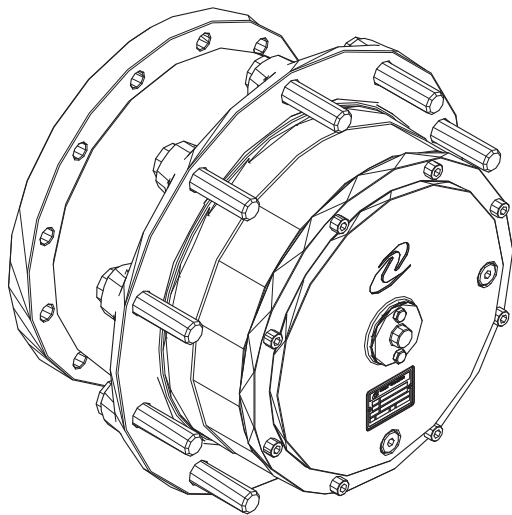
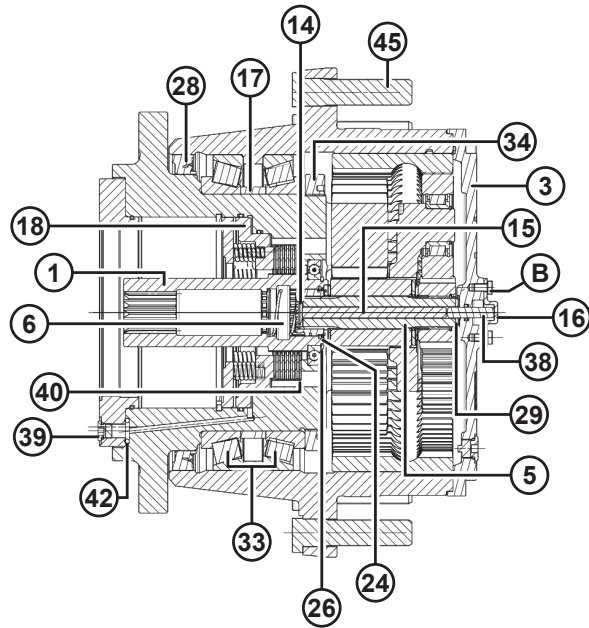
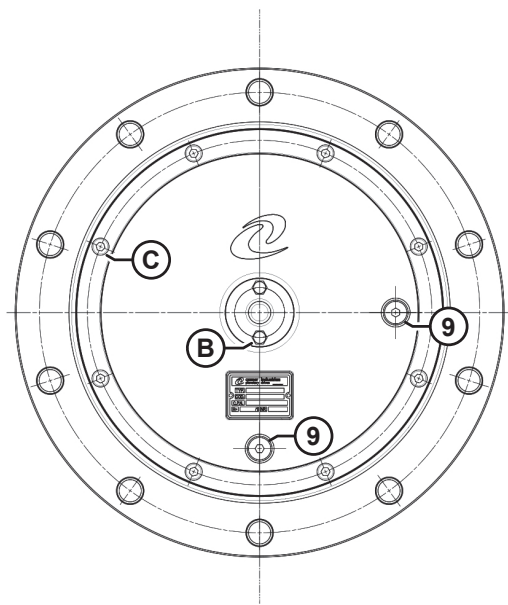
ПРИВОД КОЛЕСА — ДЕТАЛИ ДЛЯ ОБСЛУЖИВАНИЯ, ДЕСЯТЬ БОЛТОВ, AUBURN GEAR



**ПРИВОД КОЛЕСА — ДЕТАЛИ ДЛЯ ОБСЛУЖИВАНИЯ, ДЕСЯТЬ БОЛТОВ, AUBURN GEAR**

<b>Ссылка</b>	<b>Номер детали</b>	<b>Описание</b>	<b>Кол-во</b>	<b>Серийный номер</b>
F	111099	БОЛТ — С ШЕСТИГР. ГОЛОВКОЙ 5/16 NC × 0,5 ДЛ.; КЛАСС ПРОЧНОСТИ 5, ОЦИНК.		
G	30200	ШАЙБА — УПОРНАЯ		
H	49879	БОЛТ — С ШЕСТИГР. ГОЛОВКОЙ		
J	30191	ШАЙБА — ЗАКАЛЕННАЯ		

# 81 Привод колеса — детали для обслуживания, десять болтов, Comer



1045180



**ПРИВОД КОЛЕСА — ДЕТАЛИ ДЛЯ ОБСЛУЖИВАНИЯ, ДЕСЯТЬ БОЛТОВ, COMER**

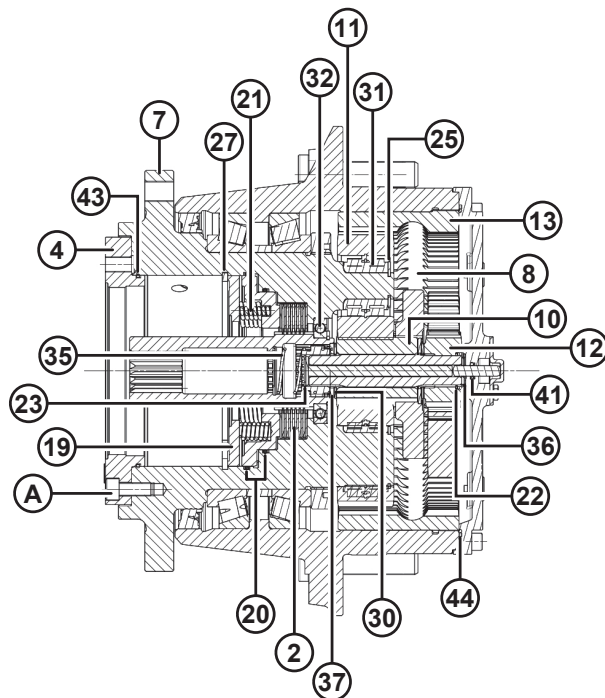
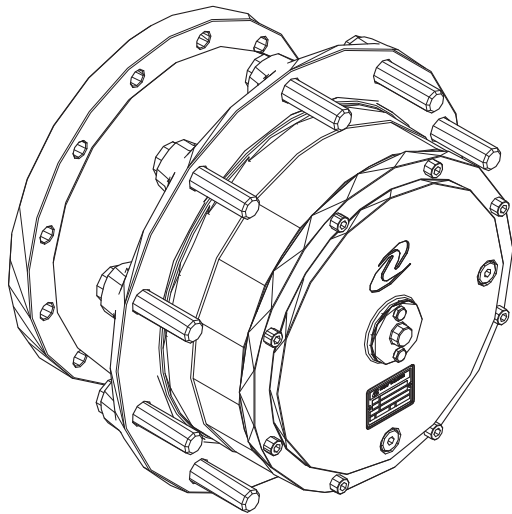
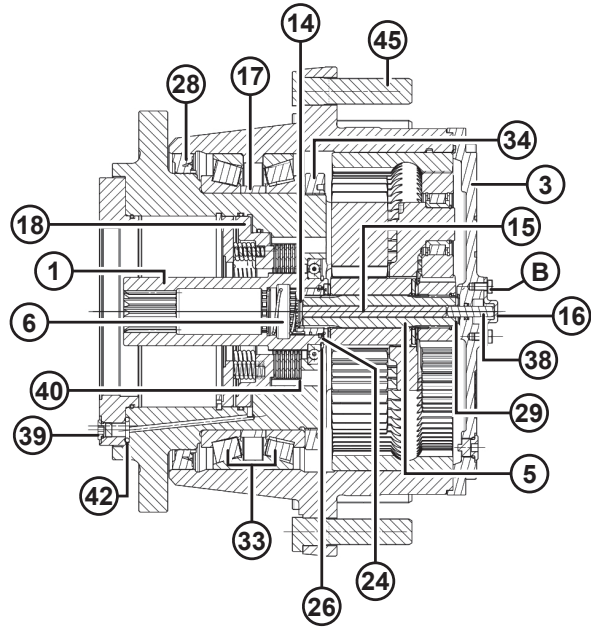
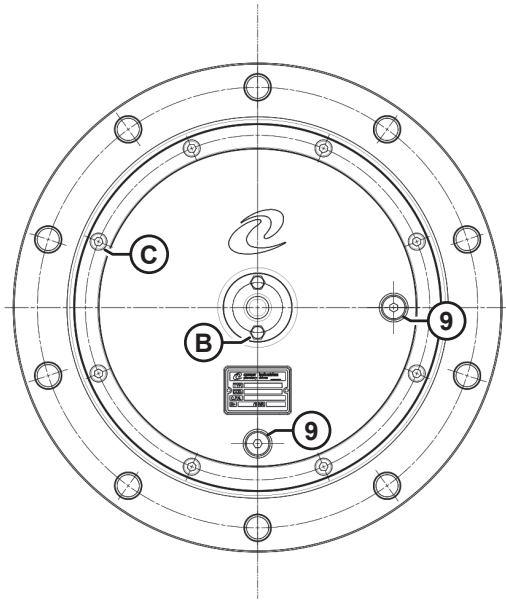
**ПРИМЕЧАНИЕ:**

Все детали, показанные на иллюстрации но НЕ включенные в перечень запчастей, являются не обслуживаемыми деталями и показаны только для справки.

Ссылка	Номер детали	Описание	Кол-во	Серийный номер
	306826	ПРИВОД — КОЛЕСО 28,25:1 <sup>182</sup>		
1	362500	ВАЛ — ТОРМОЗ	1	
2	362502	КОМПЛЕКТ — ФРИКЦИОННЫЙ ДИСК	1	
3	362503	КРЫШКА — СИЛОВОЕ КОЛЕСО	1	
4	362504	ФЛАНЕЦ — КРЕПЛЕНИЕ МОТОРА СИЛОВОГО КОЛЕСА	1	
5	362505	ВАЛ — ОСЬ СИЛОВОГО КОЛЕСА	1	
6	362506	МУФТА — СИЛОВОЕ КОЛЕСО	1	
7	362507	СТУПИЦА — СИЛОВОЕ КОЛЕСО	4	
8	362508	ВОДИЛО — СИЛОВОЕ КОЛЕСО, ПЛАНЕТАРНАЯ ПЕРЕДАЧА	1	
9	362537	ЗАГЛУШКА — СИЛОВОЕ КОЛЕСО, МАГНИТН.	2	
10	362588	ШЕСТЕРНЯ — СОЛНЕЧНАЯ	1	
11	362589	ШЕСТЕРНЯ — ПЛАНЕТАРНАЯ	4	
12	362590	ШЕСТЕРНЯ — СОЛНЕЧНАЯ	1	
13	362591	ШЕСТЕРНЯ — ВЕНЦОВАЯ	1	
14	362592	ПРОСТАВКА — РАЗЪЕДИНЕНИЕ	1	
15	362593	ШТОК — ОСЬ СИЛОВОГО КОЛЕСА	1	
16	362594	КРЫШКА — РАЗЪЕДИНЕНИЕ	1	
17	362595	ПРОСТАВКА — ПОДШИПНИКИ	1	
18	362596	ПОРШЕНЬ — СИЛОВОЕ КОЛЕСО	1	
19	362597	КОЛЬЦО — ВОЗВРАЩАЮЩАЯ ПРУЖИНА	1	
20	362598	КОМПЛЕКТ — УПЛОТНЕНИЕ ТОРМОЗА СИЛОВОГО КОЛЕСА	1	
21	362599	КОМПЛЕКТ — ПРУЖИНА ТОРМОЗА СИЛОВОГО КОЛЕСА	2	
22	362604	КОЛЬЦО — СИЛОВОЕ КОЛЕСО, ВНЕШНЕЕ	2	
23	362605	КОЛЬЦО — СИЛОВОЕ КОЛЕСО, ВНУТРЕННЕЕ	2	
24	362606	КОЛЬЦО — СИЛОВОЕ КОЛЕСО, ВНУТРЕННЕЕ	1	
25	362607	КОЛЬЦО — СИЛОВОЕ КОЛЕСО, ВНЕШНЕЕ	1	
26	362608	КОЛЬЦО — СИЛОВОЕ КОЛЕСО, ВНЕШНЕЕ	1	
27	362609	КОЛЬЦО — СИЛОВОЕ КОЛЕСО, ВНУТРЕННЕЕ	1	
28	362610	УПЛОТНЕНИЕ — СИЛОВОЕ КОЛЕСО, КАССЕТА	1	
29	362611	ПОДШИПНИК — СИЛОВОЕ КОЛЕСО	1	
30	362612	ПОДШИПНИК — СИЛОВОЕ КОЛЕСО	2	
31	362613	ПОДШИПНИК — СИЛОВОЕ КОЛЕСО	4	
32	362614	ПОДШИПНИК — СИЛОВОЕ КОЛЕСО	1	
33	362615	ПОДШИПНИК — СИЛОВОЕ КОЛЕСО	2	
34	362616	ГАЙКА — КОЛЬЦО СИЛОВОГО КОЛЕСА	1	
35	362618	ПРУЖИНА — СИЛОВОЕ КОЛЕСО	1	
36	362619	ПРОСТАВКА — СИЛОВОЕ КОЛЕСО, ОСЕВАЯ	1	

182. См. раздел *78 Узел привода колеса — десять болтов, Comer, страница 215.*

ПРИВОД КОЛЕСА — ДЕТАЛИ ДЛЯ ОБСЛУЖИВАНИЯ, ДЕСЯТЬ БОЛТОВ, COMER

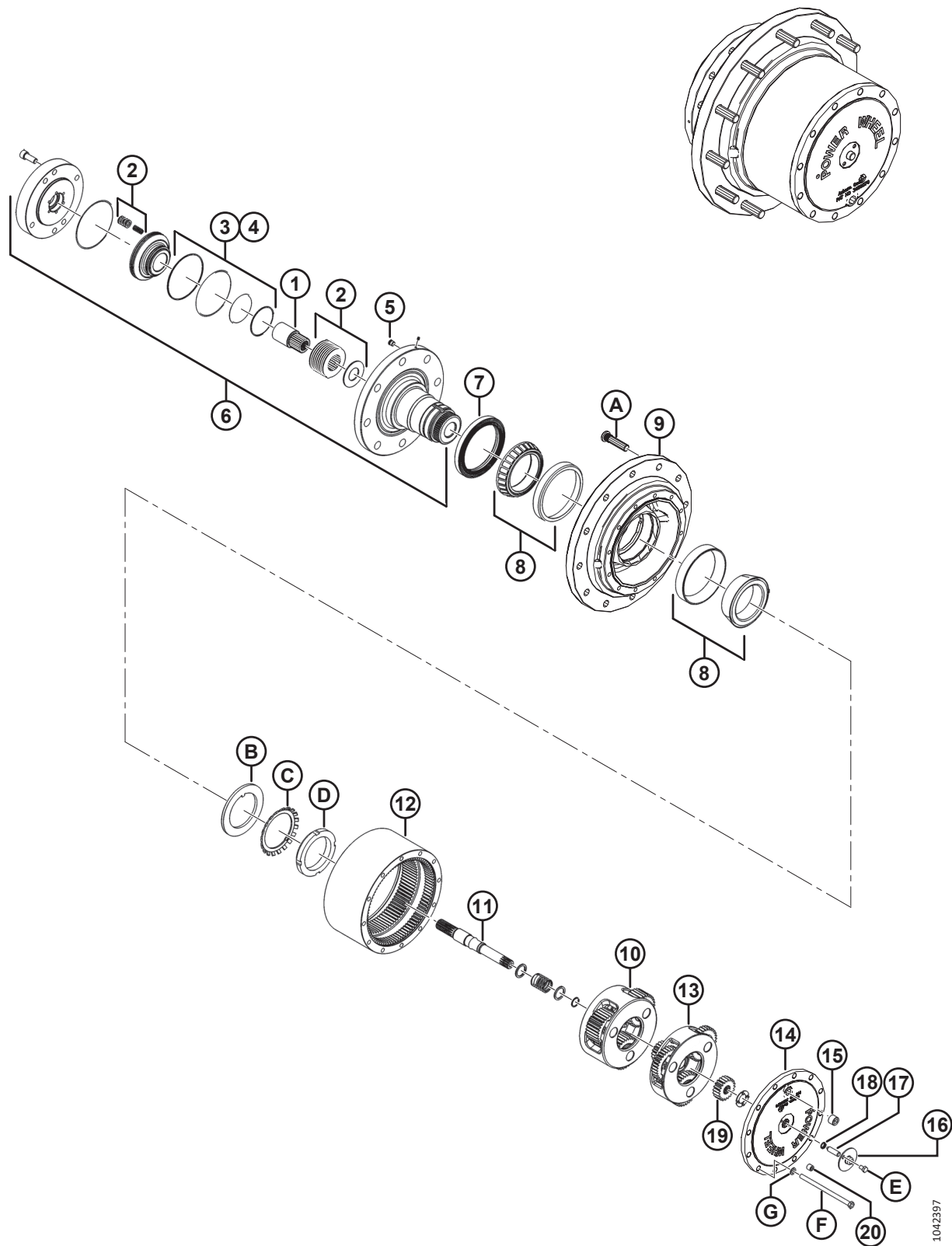


1045180

**ПРИВОД КОЛЕСА — ДЕТАЛИ ДЛЯ ОБСЛУЖИВАНИЯ, ДЕСЯТЬ БОЛТОВ, COMER**

<b>Ссылка</b>	<b>Номер детали</b>	<b>Описание</b>	<b>Кол-во</b>	<b>Серийный номер</b>
37	362620	ПРОСТАВКА — СИЛОВОЕ КОЛЕСО, ОСЕВАЯ	1	
38	362621	ШТИФТ — СИЛОВОЕ КОЛЕСО	1	
39	362622	ЗАГЛУШКА — СИЛОВОЕ КОЛЕСО ЗАДН.	1	
	50223	УПЛОТНИТЕЛЬНОЕ КОЛЬЦО — 1,83 × 8,92		
40	362623	КОМПЛЕКТ — РЕГУЛИРОВОЧНАЯ ПРОКЛАДКА СИЛОВОГО КОЛЕСА	1	
41	362624	УПЛОТНИТЕЛЬНОЕ КОЛЬЦО — 2,50 × 8,0	1	
42	362625	УПЛОТНИТЕЛЬНОЕ КОЛЬЦО — 2,0 × 206	1	
43	362626	УПЛОТНИТЕЛЬНОЕ КОЛЬЦО — 2,62 × 139	1	
44	362627	УПЛОТНИТЕЛЬНОЕ КОЛЬЦО — 2,62 × 241	1	
45	362631	ШПИЛЬКА — СИЛОВОЕ КОЛЕСО	10	
A	135693	ВИНТ — С ВНУТРЕННИМ ШЕСТИГРАННИКОМ В ГОЛОВКЕ, РЕЗЬБА ПО ВСЕЙ ДЛИНЕ, M10 × 1,5 × 25-8.8-AA1J		
B	136561	БОЛТ — С ШЕСТИГР. ГОЛОВКОЙ, РЕЗЬБА ПО ВСЕЙ ДЛИНЕ M6 × 1 × 10-8,8-AA1J		
C	167307	ВИНТ — С ВНУТРЕННИМ ШЕСТИГРАННИКОМ В ГОЛОВКЕ, M8 × 1,25 × 20-8.8-AA1J		

## 82 Привод колеса — детали для обслуживания, двенадцать болтов



**ПРИВОД КОЛЕСА — ДЕТАЛИ ДЛЯ ОБСЛУЖИВАНИЯ, ДВЕНАДЦАТЬ БОЛТОВ**

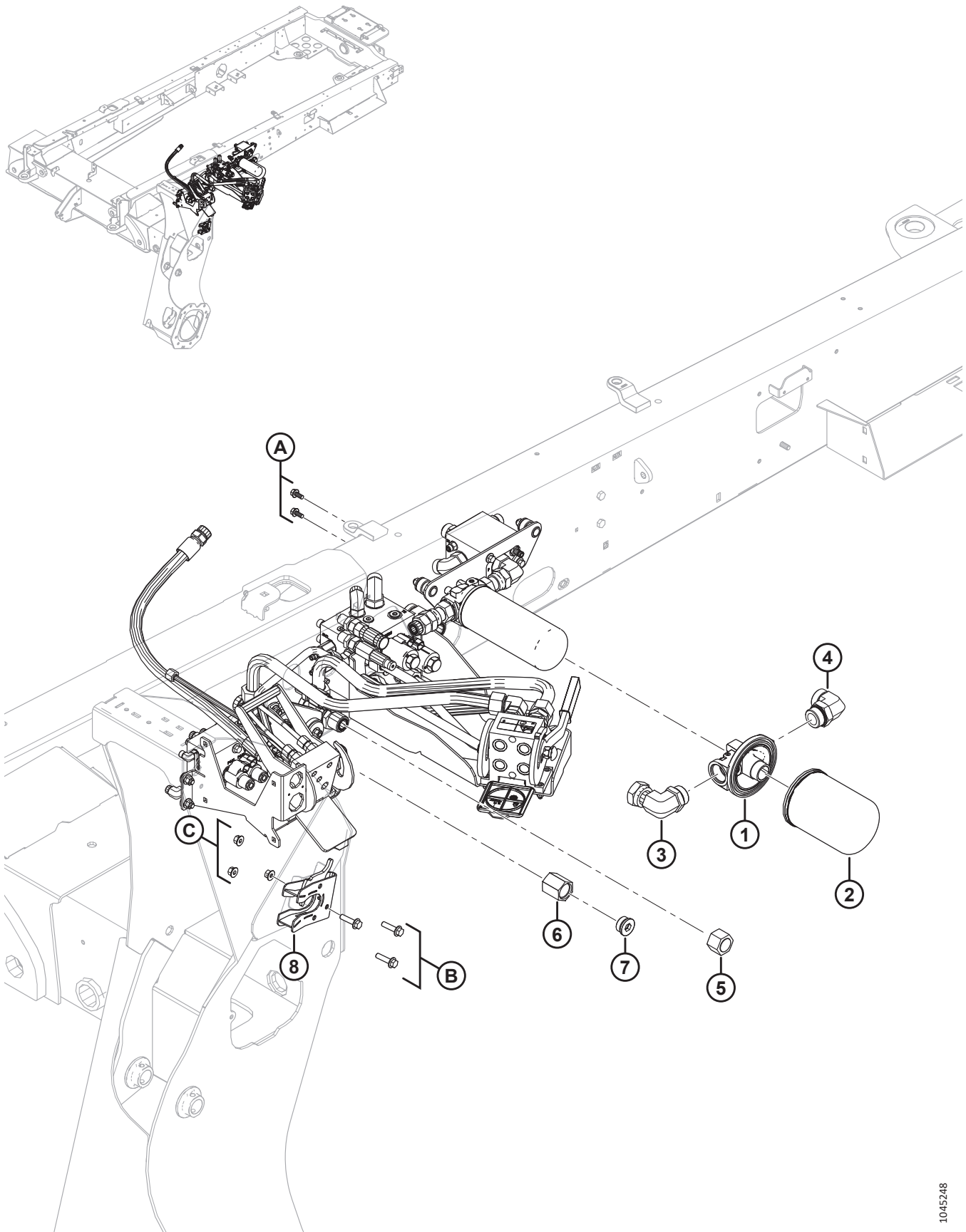
**ПРИМЕЧАНИЕ:**

Все детали, показанные на иллюстрации но **НЕ** включенные в перечень запчастей, являются не обслуживаемыми деталями и показаны только для справки.

Ссылка	Номер детали	Описание	Кол-во	Серийный номер
	310366	ПРИВОД — КОЛЕСО ЖАТКИ, MD <sup>183</sup>		
1	310668	КОМПЛЕКТ — МУФТА	1	
2	310684	КОМПЛЕКТ — ДИСК ТОРМОЗА	1	
3	310685	КОМПЛЕКТ — УПЛОТНЕНИЕ ТОРМОЗА	1	
4	310686	КОМПЛЕКТ — УПЛОТНЕНИЕ ПРИВОДА	1	
5	50230	ФИТИНГ — ГИДР. ЗАГЛУШКА С ВНУТРЕННИМ ШЕСТИГРАННИКОМ И РЕЗЬБОЙ NPTF	1	
6	310662	ШПИНДЕЛЬ (УЗЕЛ)	1	
7	310672	УПЛОТНЕНИЕ — МАСЛЯНОЕ	1	
8	310687	КОМПЛЕКТ — ПОДШИПНИК ПРИВОДА	1	
9	310663	СТУПИЦА — УЗЕЛ	1	
10	310676	УЗЕЛ ВОДИЛА — ВТОРИЧН.	1	
11	310666	КОМПЛЕКТ — ВХОДНОЙ ВАЛ	1	
12	310661	ШЕСТЕРНЯ — ВЕНЦОВАЯ	1	
13	310677	УЗЕЛ ВОДИЛА — ПЕРВИЧН.	1	
14	310678	КРЫШКА	1	
15	30203	ЗАГЛУШКА — МАГНИТНАЯ, ТРУБОПРОВОД, С КВАДР. УГЛУБЛЕНИЕМ	2	
16	30205	КРЫШКА — РАЗЪЕДИНЕНИЕ	1	
17	111093	ВАЛ — РАЗЪЕДИНЕНИЕ, ПЛУНЖЕР	1	
18	111105	УПЛОТНИТЕЛЬНОЕ КОЛЬЦО (4-ЛЕПЕСТКОВОЕ)	1	
19	310683	ШЕСТЕРНЯ — СОЛНЕЧНАЯ	1	
20	50230	ФИТИНГ — ГИДР. ЗАГЛУШКА С ВНУТРЕННИМ ШЕСТИГРАННИКОМ И РЕЗЬБОЙ NPTF	1	
A	205188	БОЛТ — КОЛЕСО (ЗАПРЕСС.) M20 × 82 ММ ДЛ.		
B	310682	ШАЙБА — УПОРНАЯ		
C	310674	ШАЙБА — СТОПОРН.		
D	310675	ГАЙКА — СТОПОРН. ШЕСТИГР., ПРИВОД КОЛЕСА		
E	310670	БОЛТ — С ШЕСТИГР. ГОЛОВКОЙ		
F	310669	БОЛТ — С ШЕСТИГР. ГОЛОВКОЙ		
G	310667	ШАЙБА — ПЛОСКАЯ		

183. См. раздел *79 Узел привода колеса — двенадцать болтов, страница 217.*

## 83 Привод жатки — интерфейс рамы



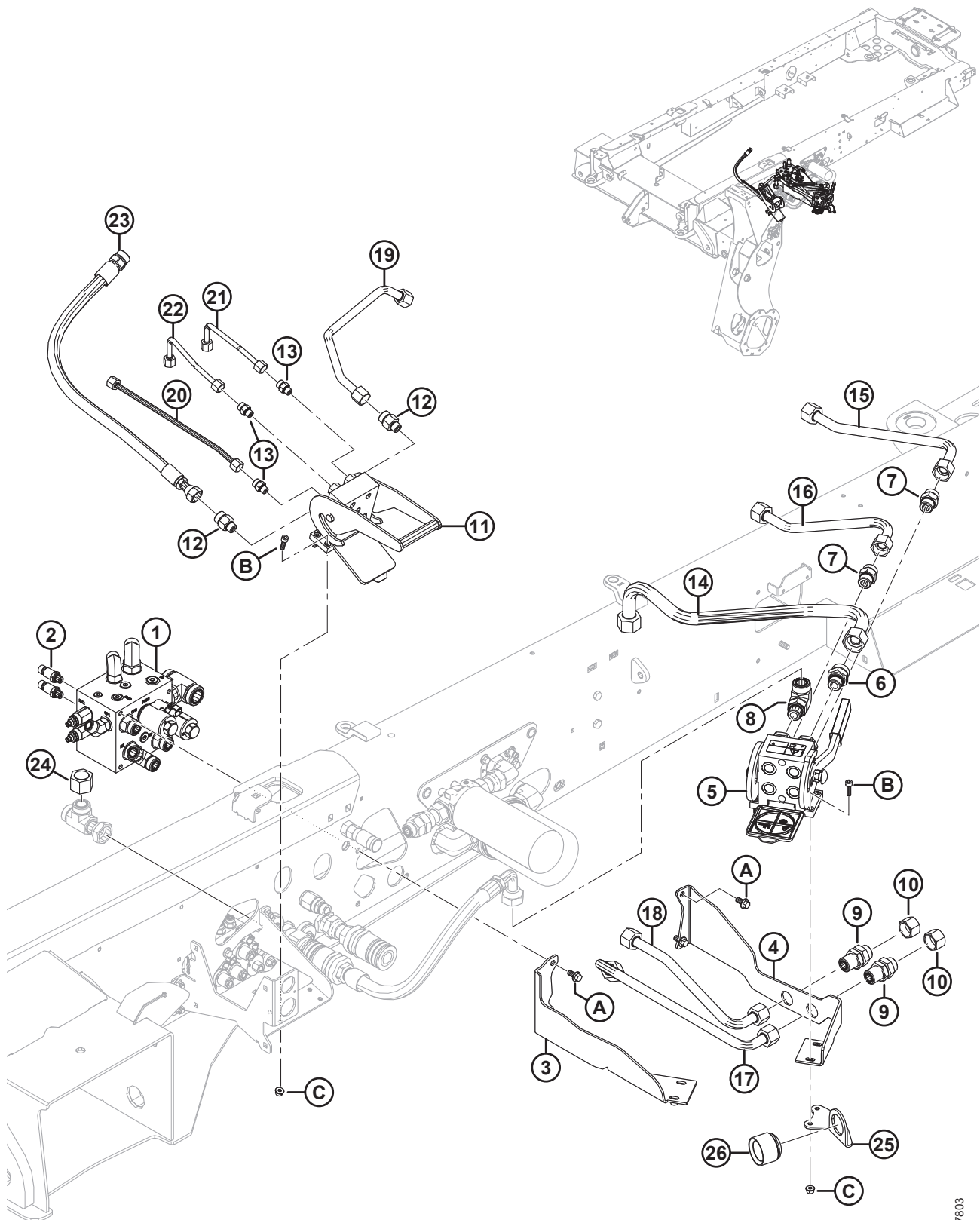
**ПРИВОД ЖАТКИ — ИНТЕРФЕЙС РАМЫ**

<b>Ссылка</b>	<b>Номер детали</b>	<b>Описание</b>	<b>Кол-во</b>	<b>Серийный номер</b>
1	151974	ГОЛОВКА ФИЛЬТРА — 1-5/8 ДЮЙМ. 12 SAE (№ 20)	1	
2	320360	ФИЛЬТР — ГИДР. В КОМПЛ. С 2-Я УПЛОТНЕНИЯМИ <sup>184</sup>	1	
3	136404	ФИТИНГ — КОЛЕНО 90° ГИДР.	1	
	50222	УПЛОТНИТЕЛЬНОЕ КОЛЬЦО — № 20 ORB (С КОЛЬЦЕВЫМ УПЛ. ПО БАЗЕ)		
5	135718	КОЛПАЧОК — ГИДР. SAE, 16 ORFS (С КОЛЬЦЕВЫМ УПЛ. ПО ЛИЦ. ПОВЕРХН.)	1	
6	252206	ФИТИНГ — МУФТА	1	
7	136524	ЗАГЛУШКА — С ШЕСТИГР. УГЛУБЛ.	1	
8	253905	УЗЕЛ — ЗАЩЕЛКА <sup>185</sup>	1	
	243995	КРОНШТЕЙН — СВАРН.	1	
	253635	КРЮК — СВАРНОЙ	1	
	144505	ПРУЖИНА — СКРУЧИВАЮЩАЯ	1	
A	30278	БОЛТ — С ШЕСТИГРАННОЙ ГОЛОВКОЙ, С БУРТИКОМ (ЗАЗУБРЕННАЯ ПОВЕРХНОСТЬ), 5/16 NC × 0,75; КЛАСС ПРОЧНОСТИ 5, ОЦИНК.		
B	152947	БОЛТ — С ШЕСТИГР. ГОЛОВКОЙ, ФЛАНЦЕВЫЙ, РЕЗЬБА ПО ВСЕЙ ДЛИНЕ, M10 × 1,5 × 40-10.9-A3L		
C	135799	ГАЙКА – ФЛАНЦЕВАЯ, ШЕСТИГРАННАЯ, СТОПОРНАЯ, M10 × 1,5-10-A3L		

184. Включает один гидравлический фильтрующий элемент (NSS), одно уплотнительное кольцо (NSS) и инструкции.

185. Включает следующие детали для обслуживания: один кронштейн (MD № 243995), один крюк (MD № 253635), одна скручивающая пружина (MD № 144505), один болт (MD № 152947) и одна гайка (MD № 135799).

# 84 Привод жатки — узел многоканальной муфты распределителя



1027803



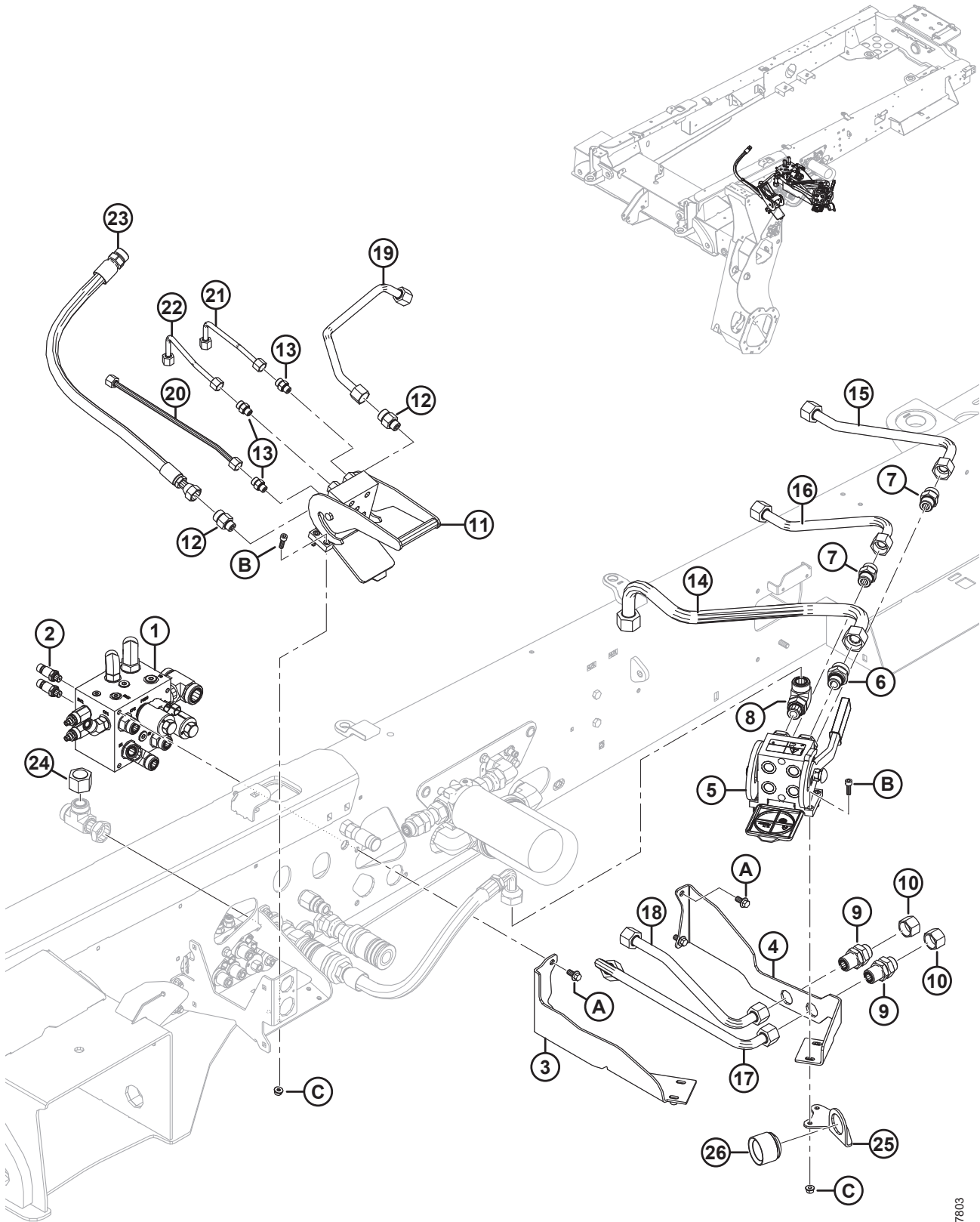
**ПРИВОД ЖАТКИ — УЗЕЛ МНОГОКАНАЛЬНОЙ МУФТЫ РАСПРЕДЕЛИТЕЛЯ**

Ссылка	Номер детали	Описание	Кол-во	Серийный номер
1	203337	РАСПРЕДЕЛИТЕЛЬ — ПРИВОД <sup>186</sup>	1	
2	207346	ДАТЧИК — ДАВЛЕНИЯ (GC/P292, GR/P291) <sup>187</sup>	2	
3	243905	ОПОРА — МНОГОКАНАЛЬНАЯ МУФТА	1	
4	243906	ОПОРА — МНОГОКАНАЛЬНАЯ МУФТА	1	
5	243541	МУФТА — МНОГОКАНАЛЬНАЯ НЕПОДВИЖНАЯ	1	
	129800	КОМПЛЕКТ — КРЫШКА МНОГОКАНАЛЬНОЙ МУФТЫ		
	129801	КОМПЛЕКТ — КНОПКА С ЗАЩЕЛКОЙ, МНОГОКАНАЛЬНАЯ МУФТА		
	208174	КОМПЛЕКТ — КАРТРИДЖ	4	
	209782	КОМПЛЕКТ — РУКОЯТЬ		
6	135790	ФИТИНГ — АДАПТЕР	1	
	30971	УПЛОТНИТЕЛЬНОЕ КОЛЬЦО — № 12 ORB		
	135554	УПЛОТНИТЕЛЬНОЕ КОЛЬЦО — № 16 ORFS (ТОРЦОВОЕ УПЛОТНИТЕЛЬНОЕ КОЛЬЦО)		
7	135788	ФИТИНГ — ПЕРЕХОДНИК	2	
	30971	УПЛОТНИТЕЛЬНОЕ КОЛЬЦО — № 12 ORB		
	135868	УПЛОТНИТЕЛЬНОЕ КОЛЬЦО — № 12 ORFS (ТОРЦОВОЕ УПЛОТНИТЕЛЬНОЕ КОЛЬЦО)		
8	136767	ФИТИНГ — КОЛЕНА 90° ГИДР.	1	
	30971	УПЛОТНИТЕЛЬНОЕ КОЛЬЦО — № 12 ORB		
	135554	УПЛОТНИТЕЛЬНОЕ КОЛЬЦО — № 16 ORFS (ТОРЦОВОЕ УПЛОТНИТЕЛЬНОЕ КОЛЬЦО)		
9	136254	ФИТИНГ — ПЕРЕБОРКА ГИДР.	2	
	135868	УПЛОТНИТЕЛЬНОЕ КОЛЬЦО — № 12 ORFS (ТОРЦОВОЕ УПЛОТНИТЕЛЬНОЕ КОЛЬЦО)		
10	135889	КОЛПАЧОК — ГИДР. SAE, 12 ORFS (С КОЛЬЦЕВЫМ УПЛ. ПО ЛИЦ. ПОВЕРХН.)	2	
11	153151	МУФТА — МНОГОКАНАЛЬНАЯ	1	
	129800	КОМПЛЕКТ — КРЫШКА МНОГОКАНАЛЬНОЙ МУФТЫ		
	129801	КОМПЛЕКТ — КНОПКА С ЗАЩЕЛКОЙ, МНОГОКАНАЛЬНАЯ МУФТА		
	129976	МУФТА 1/4 ДЮЙМ.	3	
	129977	МУФТА 3/8 ДЮЙМ.	2	
12	135781	ФИТИНГ — АДАПТЕР	2	
	44209	УПЛОТНИТЕЛЬНОЕ КОЛЬЦО — № 8 ORB		
	135867	УПЛОТНИТЕЛЬНОЕ КОЛЬЦО — № 10 ORFS (ТОРЦОВОЕ УПЛОТНИТЕЛЬНОЕ КОЛЬЦО)		
13	135778	ФИТИНГ — АДАПТЕР	3	
	50219	УПЛОТНИТЕЛЬНОЕ КОЛЬЦО — № 6 ORB		
	135865	УПЛОТНИТЕЛЬНОЕ КОЛЬЦО — № 6 ORFS (ТОРЦОВОЕ УПЛОТНИТЕЛЬНОЕ КОЛЬЦО)		

186. Сведения о деталях для обслуживания см. в разделе *87 Распределитель привода — детали для обслуживания*, страница 239.

187. Для соединения с портами/заглушками GC/P292 и GR/P291.

ПРИВОД ЖАТКИ — УЗЕЛ МНОГОКАНАЛЬНОЙ МУФТЫ РАСПРЕДЕЛИТЕЛЯ



1027803

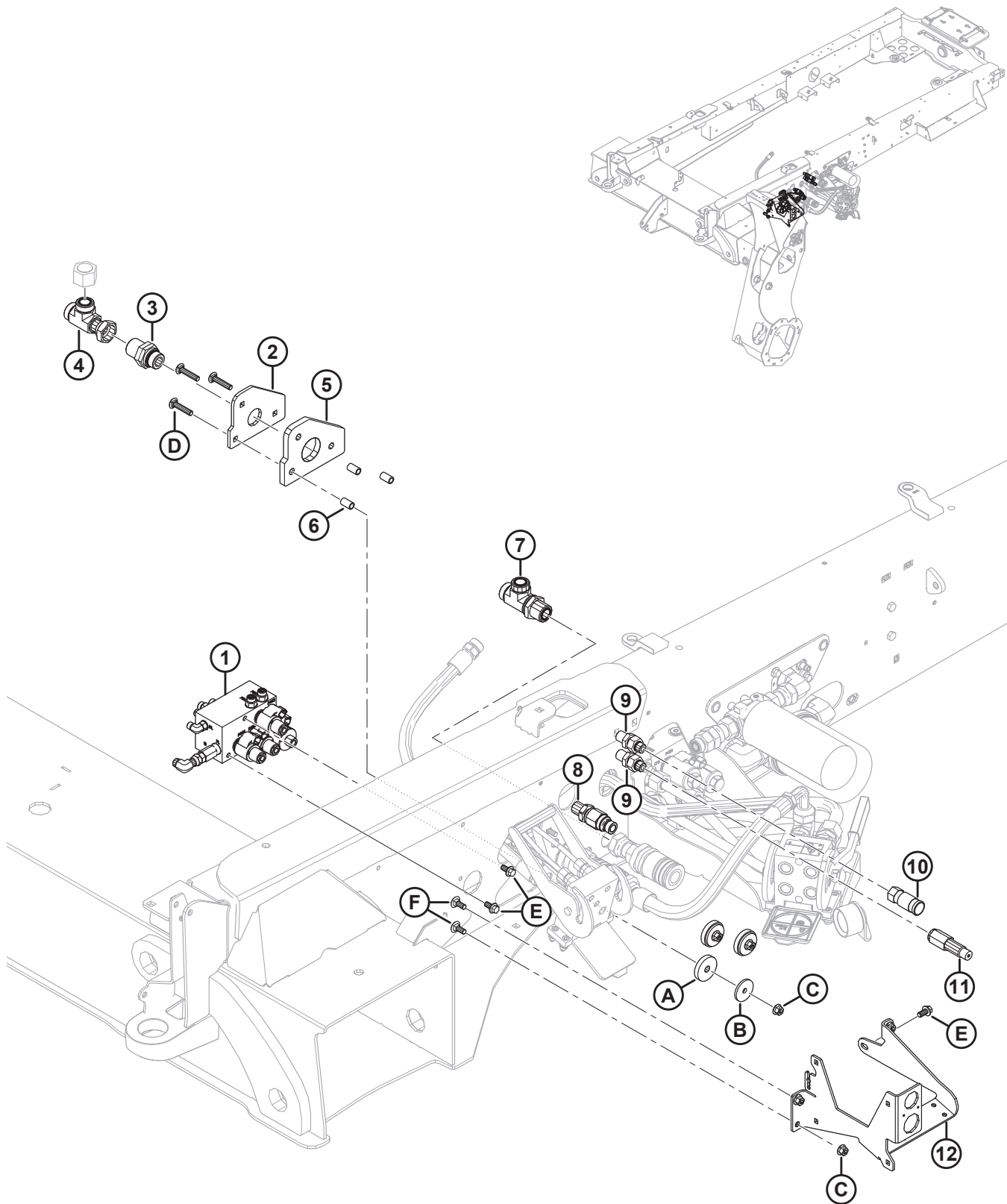
**ПРИВОД ЖАТКИ — УЗЕЛ МНОГОКАНАЛЬНОЙ МУФТЫ РАСПРЕДЕЛИТЕЛЯ**

Ссылка	Номер детали	Описание	Кол-во	Серийный номер
14	243637	ЛИНИЯ — ГИДРАВЛИЧЕСКАЯ, 1 ДЮЙМ ДИАМ.	1	
15	243615	ЛИНИЯ — ГИДРАВЛИЧЕСКАЯ НАПОРНАЯ МОТОВИЛА, 3/4 ДЮЙМ. ДИАМ.	1	
16	243632	ЛИНИЯ — ГИДРАВЛИЧЕСКАЯ ВОЗВРАТНАЯ ПОЛОТНА, 3/4 ДЮЙМ. ДИАМ.	1	
17	206061	ЛИНИЯ — ГИДРАВЛИЧЕСКАЯ ВОЗВРАТНАЯ СДВАИВАТЕЛЯ ВАЛКОВ (DWA), 3/4 ДЮЙМ. ДИАМ.	1	
18	206060	ЛИНИЯ — ГИДРАВЛИЧЕСКАЯ НАПОРНАЯ СДВАИВАТЕЛЯ ВАЛКОВ (DWA), 3/4 ДЮЙМ. ДИАМ.	1	
19	209063	ЛИНИЯ — ГИДРАВЛИЧЕСКАЯ, 5/8 ДЮЙМ. ДИАМ.	1	
20	207427	ЛИНИЯ — ГИДРАВЛИЧЕСКАЯ, 3/8 ДЮЙМ. ДИАМ.	1	
21	203977	ЛИНИЯ — ГИДРАВЛИЧЕСКАЯ, 3/8 ДЮЙМ. ДИАМ. <sup>188</sup>	1	
22	203978	ЛИНИЯ — ГИДРАВЛИЧЕСКАЯ, 3/8 ДЮЙМ. ДИАМ. <sup>189</sup>	1	
23	208413	ШЛАНГ — ГИДРАВЛИЧЕСКИЙ, 5/8 ДЮЙМ. ВНУТР. ДИАМ., ДЛИНА 800 ММ	1	
24	135718	КОЛПАЧОК — ГИДР. SAE, 16 ORFS (С КОЛЬЦЕВЫМ УПЛ. ПО ЛИЦ. ПОВЕРХН.)	1	
25	253783	КРОНШТЕЙН — ДЕРЖАТЕЛЬ МУФТЫ	1	
26	243604	КОЛПАЧОК — ЖГУТ ПРОВОДОВ	1	
A	152655	БОЛТ — С ШЕСТИГР. ГОЛОВКОЙ, ФЛАНЦЕВЫЙ, М10 × 1,5 × 20-8,8-A3L		
B	103523	ВИНТ — С ВНУТРЕННИМ ШЕСТИГРАННИКОМ В ГОЛОВКЕ, РЕЗЬБА ПО ВСЕЙ ДЛИНЕ, М8 × 1,25 × 25-8.8-A2L		
C	135337	ГАЙКА — ФЛАНЦЕВАЯ, ШЕСТИГРАННАЯ, КОНТРГАЙКА СТОПОРНАЯ, М8 × 1,25-8-A2L		

188. Гидравлическая линия (MD № 203977) НЕ используется для косилок M2170NT.

189. Гидравлическая линия (MD № 203978) НЕ используется для косилок M2170NT.

## 85 Привод жатки — узел фитинга рамы распределителя



1023589

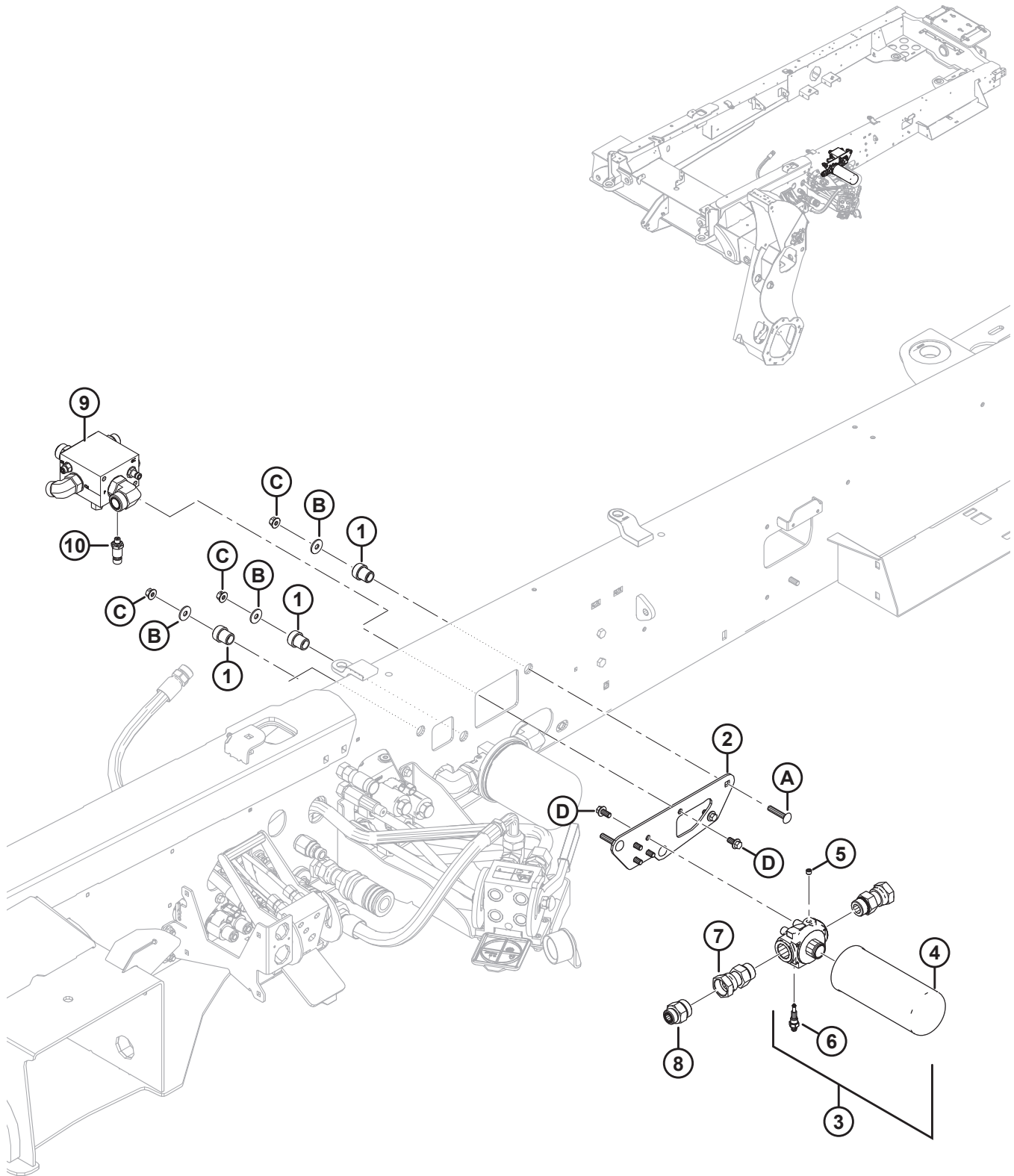
**ПРИВОД ЖАТКИ — УЗЕЛ ФИТИНГА РАМЫ РАСПРЕДЕЛИТЕЛЯ**

Ссылка	Номер детали	Описание	Кол-во	Серийный номер
1	209950	РАСПРЕДЕЛИТЕЛЬ — СЕЛЕКТОР ФЛОТАЦИИ <sup>190</sup>	1	
2	208551	ПЛАСТИНА — КРЕПЛЕНИЕ МУФТЫ	1	
3	136630	ФИТИНГ — СОЕДИНИТЕЛЬНЫЙ, ПЕРЕБОРКА	1	
	50220	УПЛОТНИТЕЛЬНОЕ КОЛЬЦО — № 16 ORB		
	135554	УПЛОТНИТЕЛЬНОЕ КОЛЬЦО — № 16 ORFS (ТОРЦОВОЕ УПЛОТНИТЕЛЬНОЕ КОЛЬЦО)		
4	136508	ФИТИНГ — ТРОЙНИК ГИДР.	1	
	135554	УПЛОТНИТЕЛЬНОЕ КОЛЬЦО — № 16 ORFS (ТОРЦОВОЕ УПЛОТНИТЕЛЬНОЕ КОЛЬЦО)		
5	208484	НАКЛАДКА — РЕЗИНОВАЯ	1	
6	208552	ПРОСТАВКА	3	
7	136510	ФИТИНГ — ТРОЙНИК	1	
	135554	УПЛОТНИТЕЛЬНОЕ КОЛЬЦО — № 16 ORFS (ТОРЦОВОЕ УПЛОТНИТЕЛЬНОЕ КОЛЬЦО)		
8	252190	ФИТИНГ — МУФТА, ВНУТР. РЕЗЬБА 1/2 ДЮЙМ., ПЛОСКИЙ ТОРЕЦ, ПЕРЕБОРКА	1	
	135867	УПЛОТНИТЕЛЬНОЕ КОЛЬЦО — № 10 ORFS (ТОРЦОВОЕ УПЛОТНИТЕЛЬНОЕ КОЛЬЦО)		
9	136195	ФИТИНГ — СОЕДИНИТЕЛЬНЫЙ, ГИДР.	2	
	44209	УПЛОТНИТЕЛЬНОЕ КОЛЬЦО — № 8 ORB		
	135866	УПЛОТНИТЕЛЬНОЕ КОЛЬЦО — № 8 ORFS (ТОРЦОВОЕ УПЛОТНИТЕЛЬНОЕ КОЛЬЦО)		
10	135312	МУФТА — ГИДР., ВНУТР. РЕЗЬБА 3/8 ДЮЙМ. ПЛОСКИЙ ТОРЕЦ	1	
11	135386	МУФТА — ГИДР., НАРУЖН. РЕЗЬБА 3/8 ДЮЙМ. МУФТА С ПЛОСКИМ ТОРЦОМ (FASTER) <sup>191</sup>	1	
	111978	КОМПЛЕКТ УПЛОТНЕНИЙ — МУФТА С НАРУЖН. РЕЗЬБОЙ 3/8 (ТОЛЬКО FASTER)		
12	208542	ОПОРА — ОСНОВАНИЕ МНОГОКАНАЛЬНОЙ МУФТЫ	1	
A	208486	ШАЙБА — РЕЗИНОВАЯ		
B	208487	ШАЙБА — ПЛОСКАЯ		
C	135799	ГАЙКА — ФЛАНЦЕВАЯ, ШЕСТИГРАННАЯ, СТОПОРНАЯ, M10 × 1,5-10-A3L		
D	184658	БОЛТ — УКРОЧЕННЫЙ С ПОЛУКРУГЛОЙ ГОЛОВКОЙ И КВАДРАТНЫМ ПОДГОЛОВКОМ, M10 × 1,5 × 50-8.8-A3L		
E	152655	БОЛТ — С ШЕСТИГР. ГОЛОВКОЙ, ФЛАНЦЕВЫЙ, M10 × 1,5 × 20-8,8-A3L		
F	135785	БОЛТ — RHSN M10 × 1,5 × 25-8,8-A3L		

190. Сведения о деталях для обслуживания см. в разделе [88 Распределитель селектора флотации](#), страница 243.

191. Муфта FASTER (MD № 135386) взаимозаменяема с муфтой Parker Hannifin (NSS). Комплект уплотнений (MD № 111978) предназначается исключительно для муфт FASTER и не может использоваться с муфтами Parker Hannifin. Различия могут быть определены по длине: муфта FASTER = 101 мм, а муфта Parker Hannifin = 84 мм.

## 86 Привод жатки — узел рамы подпиточного фильтра



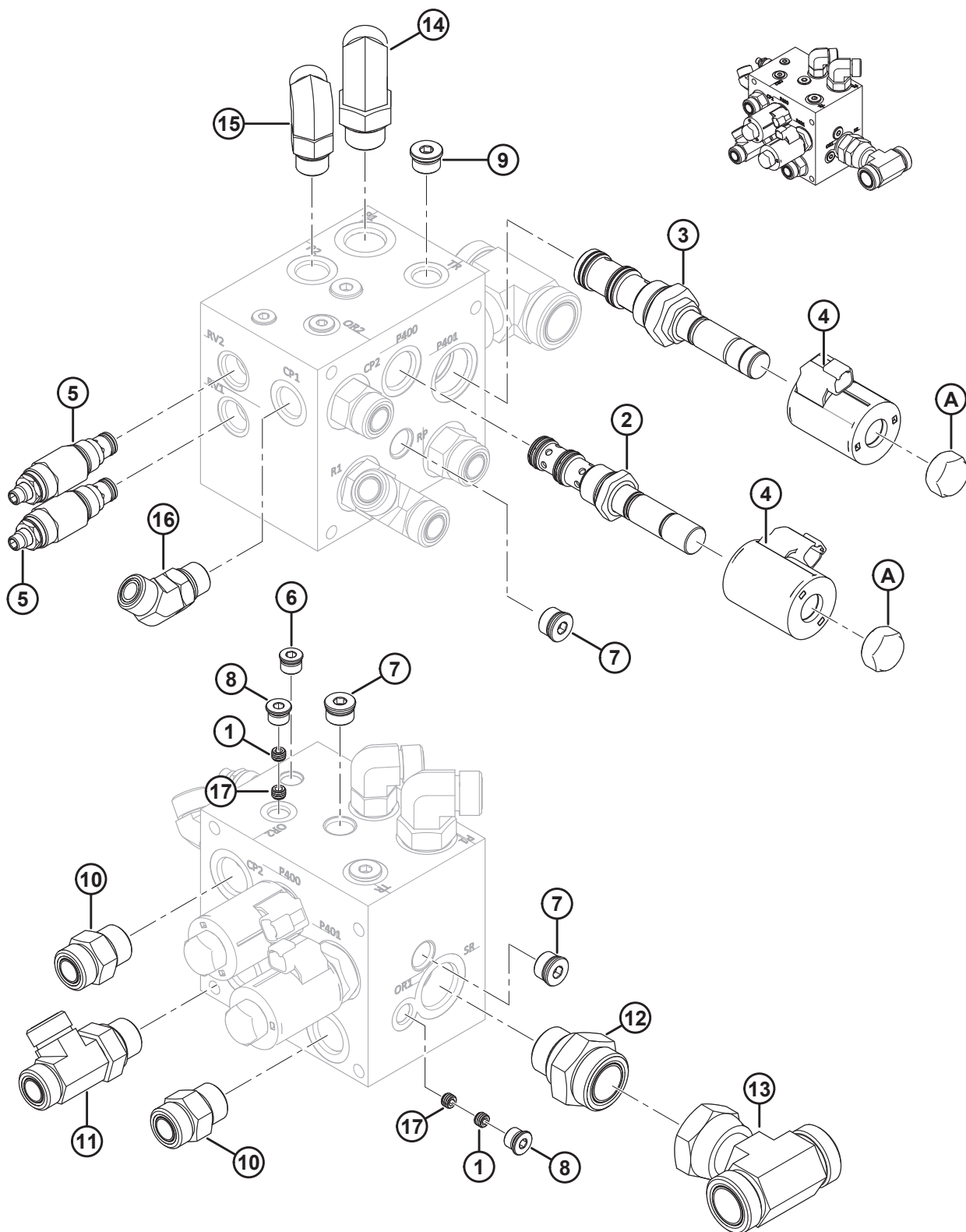
**ПРИВОД ЖАТКИ — УЗЕЛ РАМЫ ПОДПИТОЧНОГО ФИЛЬТРА**

Ссылка	Номер детали	Описание	Кол-во	Серийный номер
1	30591	ИЗОЛЯТОР — РЕЗИНОВЫЙ	3	
2	207458	ПЛАСТИНА — КРЕПЛЕНИЕ	1	
3	201711	ФИЛЬТР — УЗЕЛ ГОЛОВКИ <sup>192</sup>	1	
4	201713	ЭЛЕМЕНТ — ФИЛЬТРУЮЩИЙ	1	
5	50230	ЗАГЛУШКА — ТРУБОПРОВОД, СУХОЕ УПЛОТНЕНИЕ, 1/8 NPTF	1	
6	139722	ПЕРЕКЛЮЧАТЕЛЬ — ИНДИКАТОР ОБСЛУЖИВАНИЯ	1	
7	136362	ФИТИНГ — АДАПТЕР	2	
	50220	УПЛОТНИТЕЛЬНОЕ КОЛЬЦО — № 16 ORB		
8	136641	ФИТИНГ — СОЕДИНИТЕЛЬНЫЙ SAE, 16-12 ORFS (С КОЛЬЦЕВЫМ УПЛ. ПО ЛИЦ. ПОВЕРХН.)	1	
	135868	УПЛОТНИТЕЛЬНОЕ КОЛЬЦО — № 12 ORFS (ТОРЦОВОЕ УПЛОТНИТЕЛЬНОЕ КОЛЬЦО)		
	135554	УПЛОТНИТЕЛЬНОЕ КОЛЬЦО — № 16 ORFS (ТОРЦОВОЕ УПЛОТНИТЕЛЬНОЕ КОЛЬЦО)		
9	203340	РАСПРЕДЕЛИТЕЛЬ — ПОДПИТОЧНЫЙ <sup>193</sup>	1	
10	207347	ДАТЧИК — ДАВЛЕНИЕ (PS)	1	
A	184658	БОЛТ — УКОРОЧЕННЫЙ С ПОЛУКРУГЛОЙ ГОЛОВКОЙ И КВАДРАТНЫМ ПОДГОЛОВКОМ, M10 × 1,5 × 50-8.8-A3L		
B	184712	ШАЙБА — ПЛОСКАЯ БОЛЬШАЯ M10-200HV-A3L		
C	135799	ГАЙКА — ФЛАНЦЕВАЯ, ШЕСТИГРАННАЯ, СТОПОРНАЯ, M10 × 1,5-10-A3L		
D	152655	БОЛТ — С ШЕСТИГР. ГОЛОВКОЙ, ФЛАНЦЕВЫЙ, M10 × 1,5 × 20-8.8-A3L		

192. Включает один фильтрующий элемент (MD № 201713), одну заглушку (MD № 50230) и один переключатель (MD № 139722).

193. Сведения о деталях для обслуживания см. в разделе [89 Подпиточный распределитель](#), страница 245.

## 87 Распределитель привода — детали для обслуживания



1034431



**РАСПРЕДЕЛИТЕЛЬ ПРИВОДА — ДЕТАЛИ ДЛЯ ОБСЛУЖИВАНИЯ**

Ссылка	Номер детали	Описание	Кол-во	Серийный номер
	203337	РАСПРЕДЕЛИТЕЛЬ — ПРИВОД <sup>194</sup>		
1	252322	ЗАГЛУШКА — ДИАФРАГМА (OR1, OR2) <sup>195</sup>	2	
2	291589	КЛАПАН — РЕГУЛИРОВАНИЕ РАСХОДА (P400) <sup>196</sup>	1	
	252355	КОМПЛЕКТ УПЛОТНЕНИЙ		
3	203876	КЛАПАН — РЕГУЛИРОВАНИЕ РАСХОДА (P401) <sup>197</sup>	1	
	252357	КОМПЛЕКТ УПЛОТНЕНИЙ		
4	252318	КАТУШКА — ЭЛЕКТРОМАГНИТ	2	
5	252338	КЛАПАН — ПРЕДОХРАНИТЕЛЬНЫЙ (RV1, RV2) <sup>198</sup>	2	
	220908	КОМПЛЕКТ УПЛОТНЕНИЙ		
6	252325	ЗАГЛУШКА — НУЛЕВАЯ ПРОТЕЧКА	1	
	252347	УПЛОТНИТЕЛЬНОЕ КОЛЬЦО — № 6 ORB (С КОЛЬЦЕВЫМ УПЛ. ПО БАЗЕ)		
7	252327	ЗАГЛУШКА — НУЛЕВАЯ ПРОТЕЧКА	3	
	252348	УПЛОТНИТЕЛЬНОЕ КОЛЬЦО — № 8 ORB (С КОЛЬЦЕВЫМ УПЛ. ПО БАЗЕ)		
8	100577	ЗАГЛУШКА — С ШЕСТИГР. УГЛУБЛЕНИЕМ И УПЛОТНИТЕЛЬНЫМ КОЛЬЦОМ	2	
	50219	УПЛОТНИТЕЛЬНОЕ КОЛЬЦО — № 6 ORB		
9	158174	ЗАГЛУШКА — С ШЕСТИГР. УГЛУБЛЕНИЕМ И УПЛОТНИТЕЛЬНЫМ КОЛЬЦОМ (TR) <sup>199</sup>	1	
	44209	УПЛОТНИТЕЛЬНОЕ КОЛЬЦО — № 8 ORB		
10	135788	ФИТИНГ — АДАПТЕР (CP2, RP) <sup>200</sup>	2	
	30971	УПЛОТНИТЕЛЬНОЕ КОЛЬЦО — № 12 ORB		
	135868	УПЛОТНИТЕЛЬНОЕ КОЛЬЦО — № 12 ORFS (ТОРЦОВОЕ УПЛОТНИТЕЛЬНОЕ КОЛЬЦО)		
11	136257	ФИТИНГ — ТРОЙНИК ГИДР. (R1) <sup>201</sup>	1	
	30971	УПЛОТНИТЕЛЬНОЕ КОЛЬЦО — № 12 ORB		
	135868	УПЛОТНИТЕЛЬНОЕ КОЛЬЦО — № 12 ORFS (ТОРЦОВОЕ УПЛОТНИТЕЛЬНОЕ КОЛЬЦО)		
12	135793	ФИТИНГ — АДАПТЕР (SR) <sup>202</sup>	1	
	50220	УПЛОТНИТЕЛЬНОЕ КОЛЬЦО — № 16 ORB		
	135869	УПЛОТНИТЕЛЬНОЕ КОЛЬЦО — № 20 ORFS (С КОЛЬЦЕВЫМ УПЛ. ПО ЛИЦ. ПОВЕРХН.)		

194. Расположение см. в разделе *84 Привод жатки — узел многоканальной муфты распределителя*, страница *231*.

195. Для соединения с портами OR1 и OR2.

196. Для соединения с заглушкой P400.

197. Для соединения с заглушкой P401.

198. Для соединения с портами RV1 и RV2.

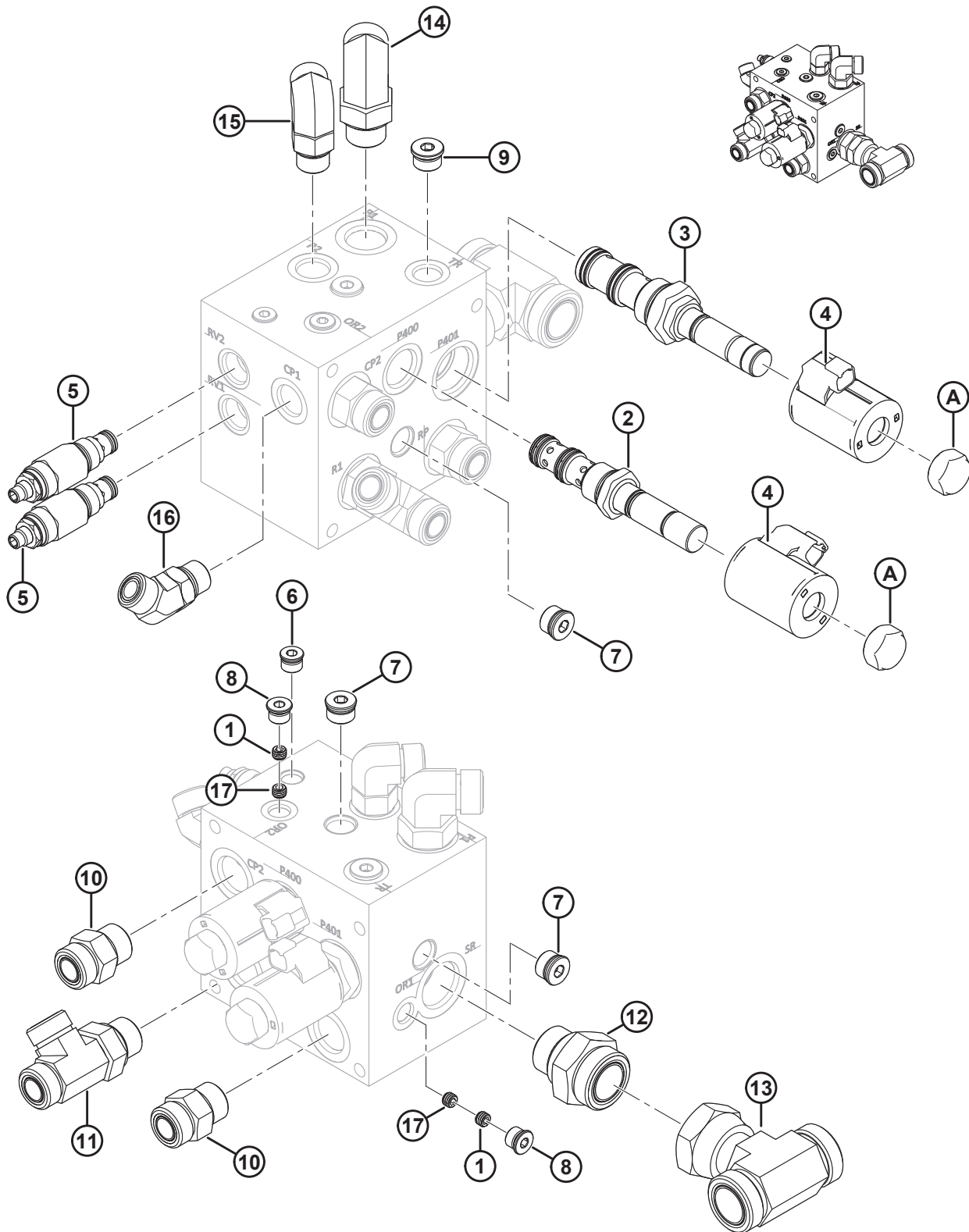
199. Для соединения с портом TR.

200. Для соединения с портами CP2 и RP.

201. Для соединения с портом R1.

202. Для соединения с портом SR.

РАСПРЕДЕЛИТЕЛЬ ПРИВОДА — ДЕТАЛИ ДЛЯ ОБСЛУЖИВАНИЯ



1034431

**РАСПРЕДЕЛИТЕЛЬ ПРИВОДА — ДЕТАЛИ ДЛЯ ОБСЛУЖИВАНИЯ**

<b>Ссылка</b>	<b>Номер детали</b>	<b>Описание</b>	<b>Кол-во</b>	<b>Серийный номер</b>
13	136403	ФИТИНГ — ТРОЙНИК ГИДР.	1	
	135869	УПЛОТНИТЕЛЬНОЕ КОЛЬЦО — № 20 ORFS (С КОЛЬЦЕВЫМ УПЛ. ПО ЛИЦ. ПОВЕРХН.)		
14	135821	ФИТИНГ — КОЛЕНО 90° ГИДР. (P1) <sup>203</sup>	1	
	30971	УПЛОТНИТЕЛЬНОЕ КОЛЬЦО — № 12 ORB		
	135868	УПЛОТНИТЕЛЬНОЕ КОЛЬЦО — № 12 ORFS (ТОРЦОВОЕ УПЛОТНИТЕЛЬНОЕ КОЛЬЦО)		
15	136089	ФИТИНГ — КОЛЕНО 90° ГИДР. (P2) <sup>204</sup>	1	
	44210	УПЛОТНИТЕЛЬНОЕ КОЛЬЦО — № 10 ORB		
	135867	УПЛОТНИТЕЛЬНОЕ КОЛЬЦО — № 10 ORFS (ТОРЦОВОЕ УПЛОТНИТЕЛЬНОЕ КОЛЬЦО)		
16	136327	ФИТИНГ — КОЛЕНО 45° ГИДР. (CP1) <sup>205</sup>	1	
	44210	УПЛОТНИТЕЛЬНОЕ КОЛЬЦО — № 10 ORB		
	135867	УПЛОТНИТЕЛЬНОЕ КОЛЬЦО — № 10 ORFS (ТОРЦОВОЕ УПЛОТНИТЕЛЬНОЕ КОЛЬЦО)		
17	320326	ДРОССЕЛЬ — ЗАГЛУШКА, В КОМПЛ. С ПРОВОДОМ (OR1, OR2) <sup>206</sup>	2	
A	252363	ГАЙКА — КАТУШКА		

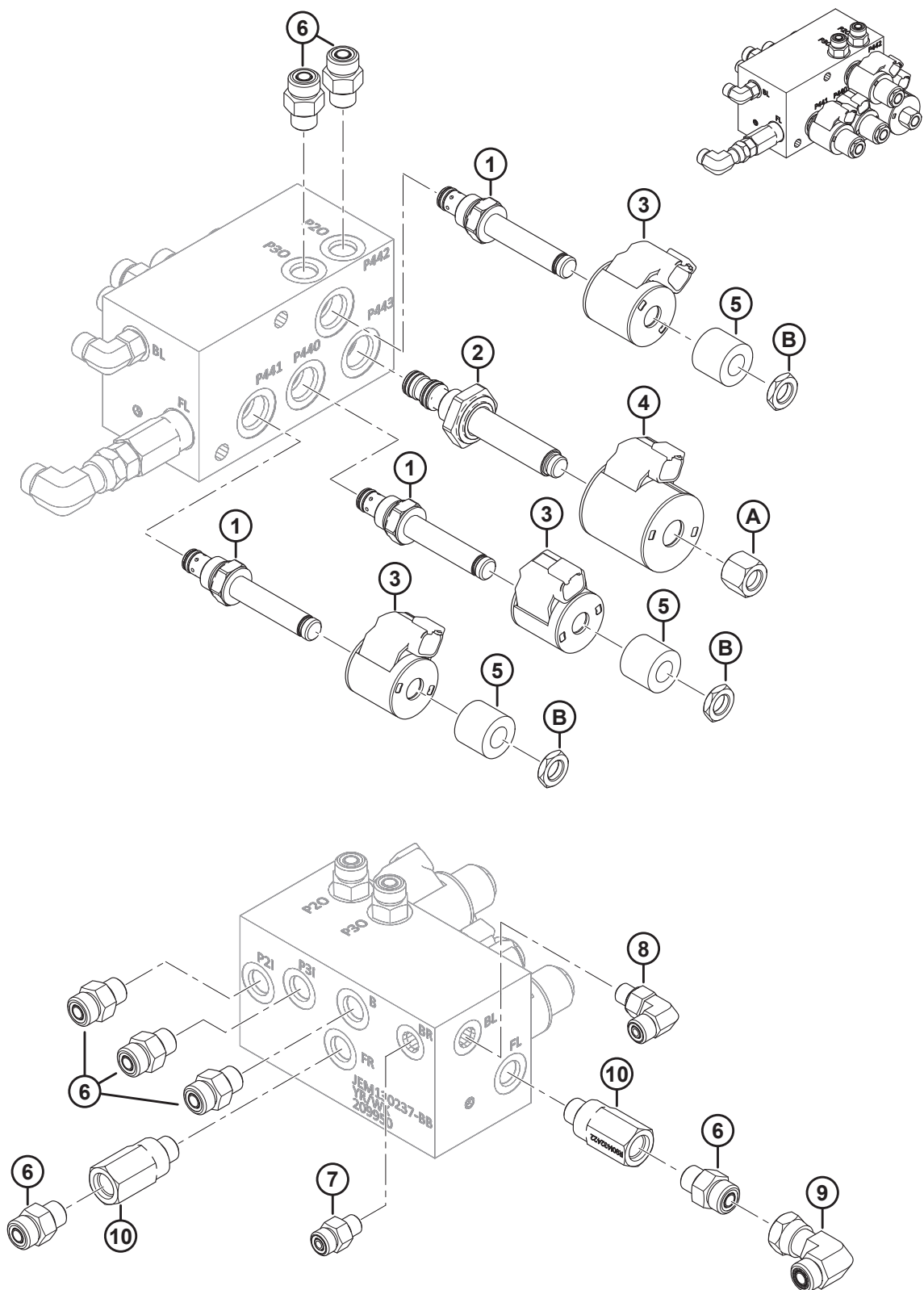
203. Для соединения с портом P1.

204. Для соединения с портом P2.

205. Для соединения с портом CP1.

206. Для соединения с портами OR1 и OR2.

## 88    Распределитель селектора флотации



**РАСПРЕДЕЛИТЕЛЬ СЕЛЕКТОРА ФЛОТАЦИИ**

Ссылка	Номер детали	Описание	Кол-во	Серийный номер
	209950	РАСПРЕДЕЛИТЕЛЬ — СЕЛЕКТОР ФЛОТАЦИИ <sup>207</sup>		
1	252339	КЛАПАН — НАПРАВЛЯЮЩИЙ (P440, P441, P442) <sup>208</sup>	3	
	129711	КОМПЛЕКТ УПЛОТНЕНИЙ		
2	252343	КЛАПАН — НАПРАВЛЯЮЩИЙ (P443) <sup>209</sup>	1	
	252350	КОМПЛЕКТ УПЛОТНЕНИЙ		
3	252319	КАТУШКА — ЭЛЕКТРОМАГНИТ	3	
4	209045	КАТУШКА — ЭЛЕКТРОМАГНИТ	1	
5	252359	ПРОСТАВКА — КАТУШКА	3	
6	135778	ФИТИНГ — АДАПТЕР (P20, P21, P30, P31, B) <sup>210</sup>	7	
	50219	УПЛОТНИТЕЛЬНОЕ КОЛЬЦО — № 6 ORB		
	135865	УПЛОТНИТЕЛЬНОЕ КОЛЬЦО — № 6 ORFS (ТОРЦОВОЕ УПЛОТНИТЕЛЬНОЕ КОЛЬЦО)		
7	135775	ФИТИНГ — АДАПТЕР (BR) <sup>211</sup>	1	
	50223	УПЛОТНИТЕЛЬНОЕ КОЛЬЦО — № 4 ORB		
	135957	УПЛОТНИТЕЛЬНОЕ КОЛЬЦО — № 4 ORFS (ТОРЦОВОЕ УПЛОТНИТЕЛЬНОЕ КОЛЬЦО)		
8	136447	ФИТИНГ — КОЛЕНО 90° ГИДР. (BL) <sup>212</sup>	1	
	50223	УПЛОТНИТЕЛЬНОЕ КОЛЬЦО — № 4 ORB		
	135957	УПЛОТНИТЕЛЬНОЕ КОЛЬЦО — № 4 ORFS (ТОРЦОВОЕ УПЛОТНИТЕЛЬНОЕ КОЛЬЦО)		
9	136095	ФИТИНГ — КОЛЕНО 90° ГИДР.	1	
	50219	УПЛОТНИТЕЛЬНОЕ КОЛЬЦО — № 6 ORB		
	135865	УПЛОТНИТЕЛЬНОЕ КОЛЬЦО — № 6 ORFS (ТОРЦОВОЕ УПЛОТНИТЕЛЬНОЕ КОЛЬЦО)		
10	209951	ДРОССЕЛЬ — РАСХОДА (FR, FL) <sup>213</sup>	2	
	50219	УПЛОТНИТЕЛЬНОЕ КОЛЬЦО — № 6 ORB		
A	252361	ГАЙКА — КАТУШКА		
B	252360	ГАЙКА — КАТУШКА		

207. Расположение см. в разделе *85 Привод жатки — узел фитинга рамы распределителя, страница 235.*

208. Для соединения с разъемами P440, P441 и P442.

209. Для соединения с заглушкой P443.

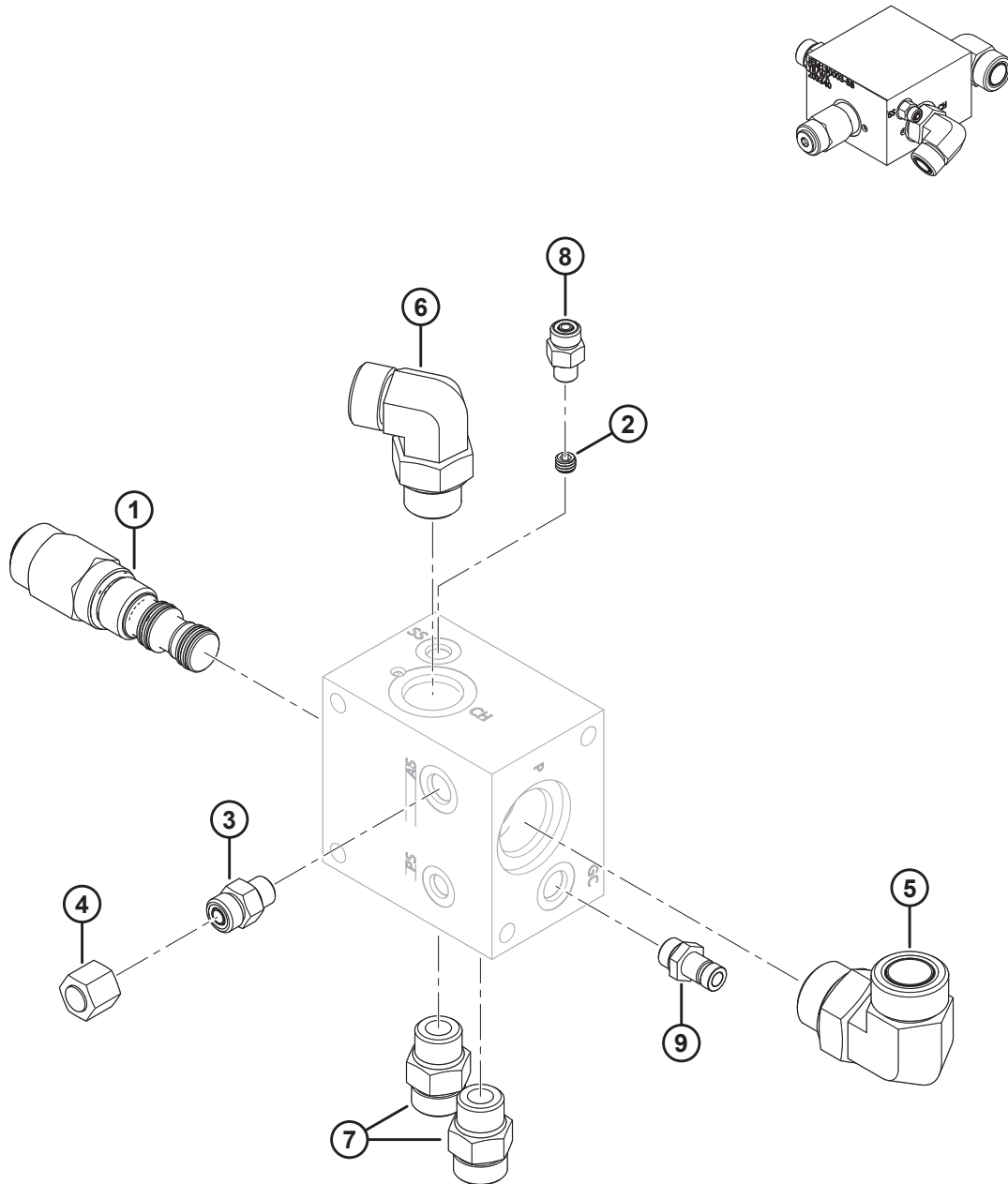
210. Для соединения с портами P20, P21, P30, P31 и B.

211. Для соединения с портом BR.

212. Для соединения с портом BL.

213. Для соединения с портами FR и FL.

## 89 Подпиточный распределитель



**ПОДПИТОЧНЫЙ РАСПРЕДЕЛИТЕЛЬ**

Ссылка	Номер детали	Описание	Кол-во	Серийный номер
	203340	РАСПРЕДЕЛИТЕЛЬ — ПОДПИТОЧНЫЙ <sup>214</sup>		
1	306859	КЛАПАН — НАПРАВЛЯЮЩИЙ	1	
	252356	КОМПЛЕКТ УПЛОТНЕНИЙ		
2	252323	ЗАГЛУШКА — ДИАФРАГМА (SS) <sup>215</sup>	1	
3	135778	ФИТИНГ — АДАПТЕР (AS) <sup>216</sup>	1	
	50219	УПЛОТНИТЕЛЬНОЕ КОЛЬЦО — № 6 ORB		
	135865	УПЛОТНИТЕЛЬНОЕ КОЛЬЦО — № 6 ORFS (ТОРЦОВОЕ УПЛОТНИТЕЛЬНОЕ КОЛЬЦО)		
4	136325	КОЛПАЧОК — ГИДР. SAE, 6 ORFS (С КОЛЬЦЕВЫМ УПЛ. ПО ЛИЦ. ПОВЕРХН.)	1	
5	135734	ФИТИНГ — КОЛЕНО 90° ГИДР. (P) <sup>217</sup>	1	
	50220	УПЛОТНИТЕЛЬНОЕ КОЛЬЦО — № 16 ORB		
	135554	УПЛОТНИТЕЛЬНОЕ КОЛЬЦО — № 16 ORFS (ТОРЦОВОЕ УПЛОТНИТЕЛЬНОЕ КОЛЬЦО)		
6	135821	ФИТИНГ — КОЛЕНО 90° ГИДР. (CH) <sup>218</sup>	1	
	30971	УПЛОТНИТЕЛЬНОЕ КОЛЬЦО — № 12 ORB		
	135868	УПЛОТНИТЕЛЬНОЕ КОЛЬЦО — № 12 ORFS (ТОРЦОВОЕ УПЛОТНИТЕЛЬНОЕ КОЛЬЦО)		
7	184461	ФИТИНГ — АДАПТЕР, 10 MORFS (С НАРУЖН. РЕЗЬБОЙ С КОЛЬЦЕВЫМ УПЛ. ПО ЛИЦ. ПОВЕРХН.) × 10 MORB (С НАРУЖН. РЕЗЬБОЙ С КОЛЬЦЕВЫМ УПЛ. ПО БАЗЕ) (C1, C2) <sup>219</sup>	2	
	44210	УПЛОТНИТЕЛЬНОЕ КОЛЬЦО — № 10 ORB		
	135867	УПЛОТНИТЕЛЬНОЕ КОЛЬЦО — № 10 ORFS (ТОРЦОВОЕ УПЛОТНИТЕЛЬНОЕ КОЛЬЦО)		
8	135775	ФИТИНГ — АДАПТЕР	1	
	44210	УПЛОТНИТЕЛЬНОЕ КОЛЬЦО — № 10 ORB		
	135867	УПЛОТНИТЕЛЬНОЕ КОЛЬЦО — № 10 ORFS (ТОРЦОВОЕ УПЛОТНИТЕЛЬНОЕ КОЛЬЦО)		
9	135587	ШТУЦЕР — ГИДРАВЛИЧЕСКИЙ (GC) <sup>220</sup>	1	
	50219	УПЛОТНИТЕЛЬНОЕ КОЛЬЦО — № 6 ORB		

214. Расположение см. в разделе *86 Привод жатки — узел рамы подпиточного фильтра, страница 237.*

215. Для соединения с портом SS.

216. Для соединения с портом AS.

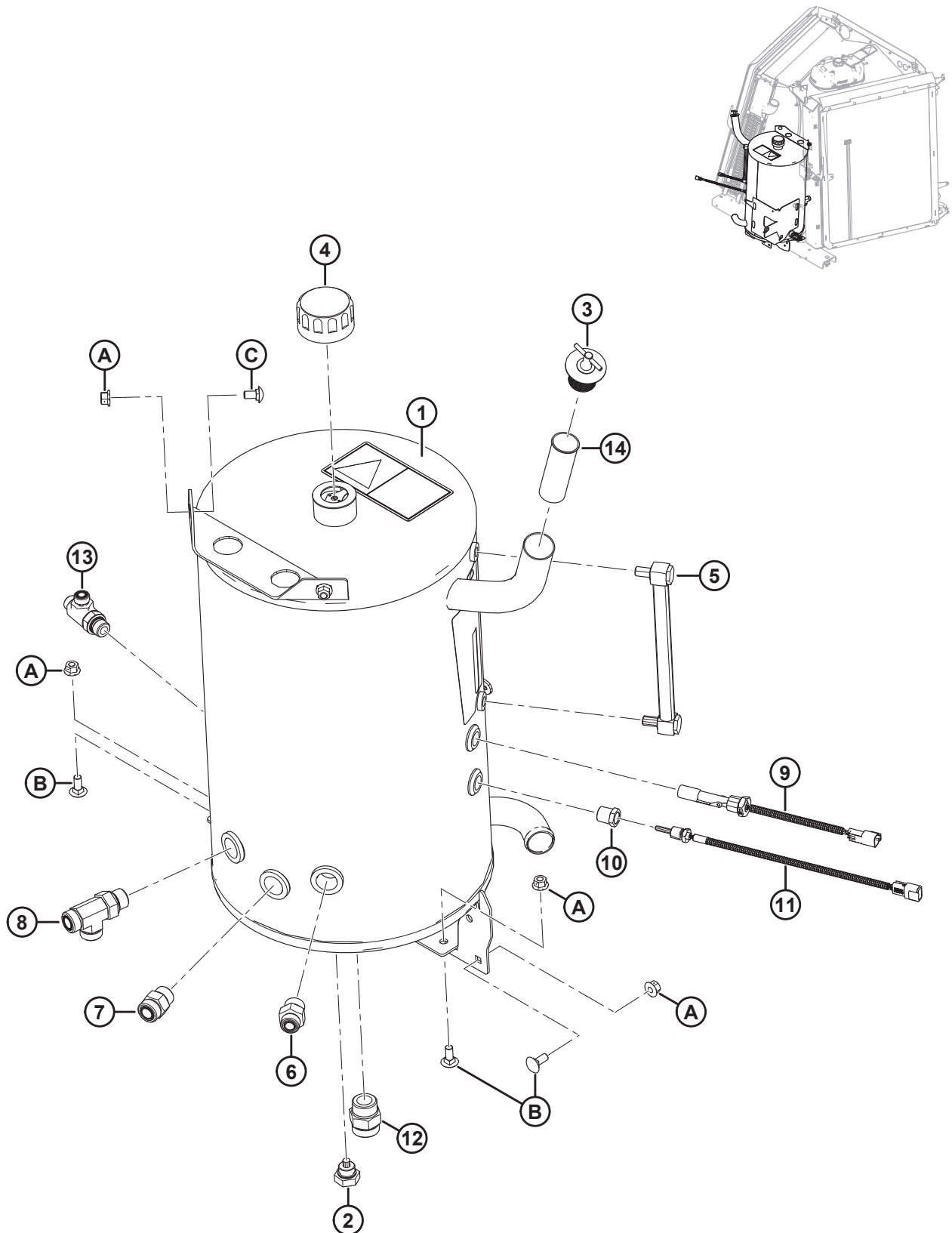
217. Для соединения с портом P.

218. Для соединения с портом CH.

219. Для соединения с портами C1 и C2.

220. Для соединения с портом GC.

## 90 Гидравлическое оборудование — фитинги бака



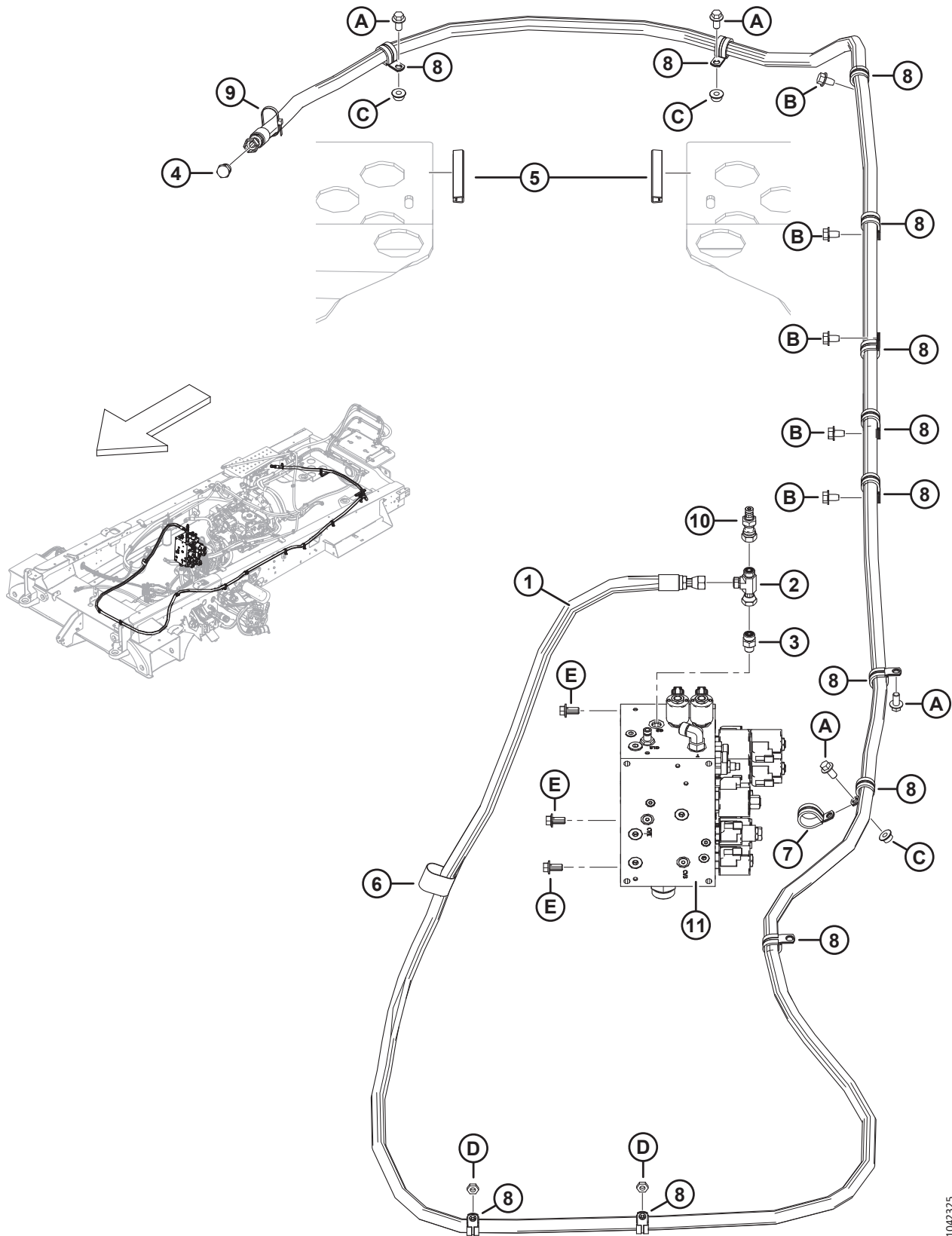


**ГИДРАВЛИЧЕСКОЕ ОБОРУДОВАНИЕ — ФИТИНГИ БАКА**

Ссылка	Номер детали	Описание	Кол-во	Серийный номер
1	306362	БАК — ГИДРАВЛИЧЕСКОЕ МАСЛО <sup>221</sup>	1	
2	111975	ЗАГЛУШКА — 0,875-14 МАГНИТНАЯ ШЕСТИГР. ГОЛОВКА	1	
3	208276	ЗАГЛУШКА — РАСШИРЯЮЩАЯСЯ РЕЗИНОВАЯ	1	
4	208277	КОЛПАЧОК — САПУН	1	
5	208278	УКАЗАТЕЛЬ — УРОВНЯ	1	
6	135786	ФИТИНГ — АДАПТЕР	1	
	30971	УПЛОТНИТЕЛЬНОЕ КОЛЬЦО — № 12 ORB		
	135867	УПЛОТНИТЕЛЬНОЕ КОЛЬЦО — № 10 ORFS (ТОРЦОВОЕ УПЛОТНИТЕЛЬНОЕ КОЛЬЦО)		
7	135788	ФИТИНГ — АДАПТЕР	1	
	30971	УПЛОТНИТЕЛЬНОЕ КОЛЬЦО — № 12 ORB		
	135868	УПЛОТНИТЕЛЬНОЕ КОЛЬЦО — № 12 ORFS (ТОРЦОВОЕ УПЛОТНИТЕЛЬНОЕ КОЛЬЦО)		
8	136257	ФИТИНГ — ТРОЙНИК ГИДР.	1	
	30971	УПЛОТНИТЕЛЬНОЕ КОЛЬЦО — № 12 ORB		
	135868	УПЛОТНИТЕЛЬНОЕ КОЛЬЦО — № 12 ORFS (ТОРЦОВОЕ УПЛОТНИТЕЛЬНОЕ КОЛЬЦО)		
9	138473	РЕЛЕ — УРОВНЯ МАСЛА, ЦИНКОВЫЙ КОРПУС	1	
10	21980	ФИТИНГ — ВТУЛКА ПЕРЕХОДНИКА	1	
11	183905	ДАТЧИК — ТЕМП. МАСЛА	1	
12	135791	ФИТИНГ — АДАПТЕР	1	
	50220	УПЛОТНИТЕЛЬНОЕ КОЛЬЦО — № 16 ORB		
	135554	УПЛОТНИТЕЛЬНОЕ КОЛЬЦО — № 16 ORFS (ТОРЦОВОЕ УПЛОТНИТЕЛЬНОЕ КОЛЬЦО)		
13	136282	ФИТИНГ — ТРОЙНИК ГИДР.	1	
	44210	УПЛОТНИТЕЛЬНОЕ КОЛЬЦО — № 10 ORB		
	135866	УПЛОТНИТЕЛЬНОЕ КОЛЬЦО — № 8 ORFS (ТОРЦОВОЕ УПЛОТНИТЕЛЬНОЕ КОЛЬЦО)		
14	209812	ФИЛЬТР — ЗАЛИВНАЯ ГОРЛОВИНА	1	
A	135799	ГАЙКА — ФЛАНЦЕВАЯ, ШЕСТИГРАННАЯ, КОНТРГАЙКА СТОПОРНАЯ, М10 × 1,5-10-А3L		
B	135785	БОЛТ — С ПОЛУКРУГЛОЙ ГОЛОВКОЙ И КВАДРАТНЫМ ПОДГОЛОВКОМ, М10 × 1,5 × 25-8.8-А3L		
C	184657	БОЛТ — RHSSN М10 × 1,5 × 20-8,8-А3L		

221. Включает заглушки (1 шт. MD № 111975, 1 шт. MD № 208276), одну заглушку сапуна (MD № 208277), один указатель уровня (MD № 208278), один фильтр заливной горловины (MD № 209812) и наклейки (1 шт. MD № 166832, 1 шт. MD № 207248).

# 91 Гидравлическое оборудование — распределитель привода подъема/вентилятора



1042325

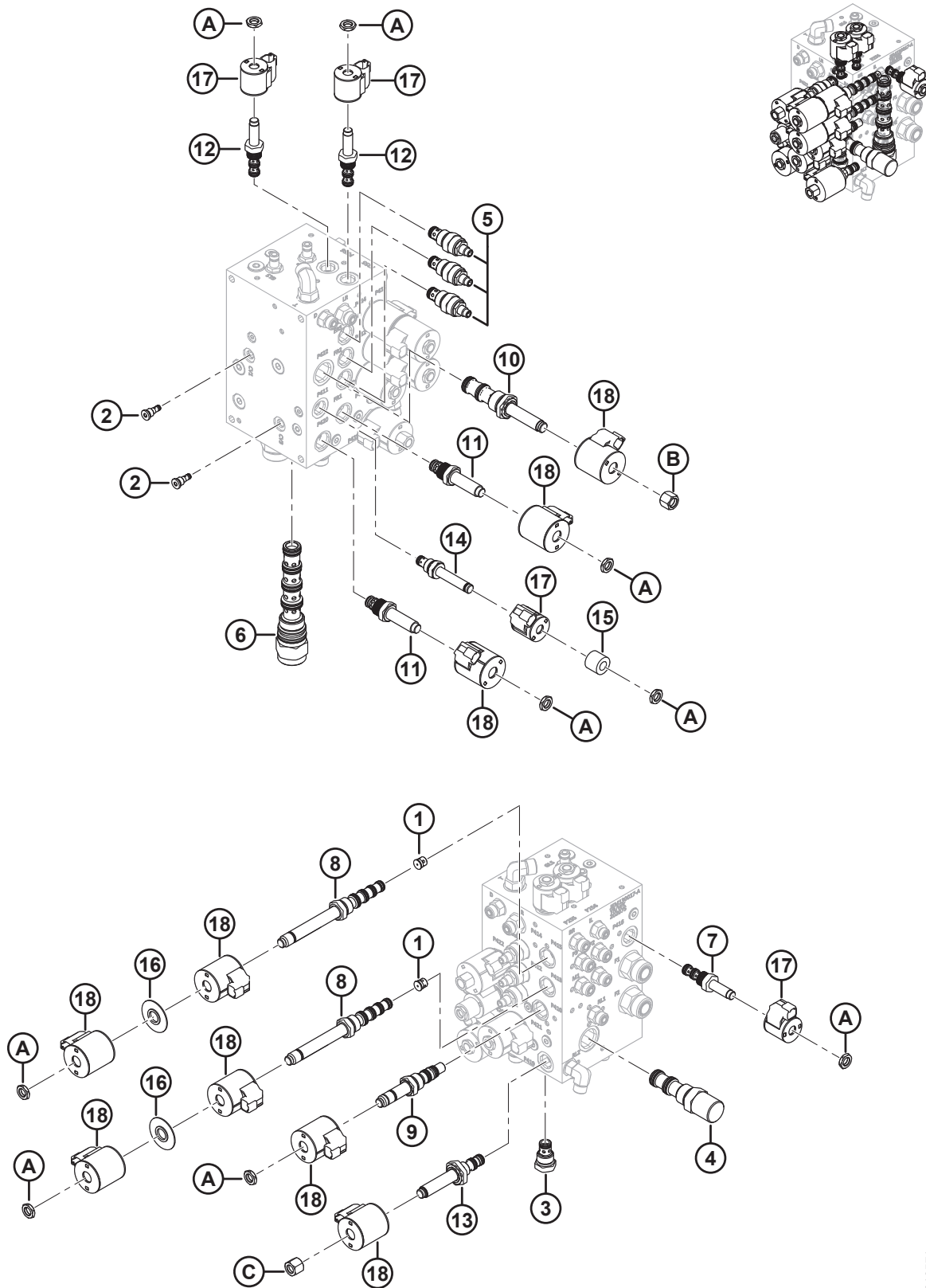
**ГИДРАВЛИЧЕСКОЕ ОБОРУДОВАНИЕ — РАСПРЕДЕЛИТЕЛЬ ПРИВОДА ПОДЪЕМА/ВЕНТИЛЯТОРА**

Ссылка	Номер детали	Описание	Кол-во	Серийный номер
1	306248	ШЛАНГ — ГИДРАВЛИЧЕСКИЙ	1	
2	136097	ФИТИНГ — ТРОЙНИК, ГИДРАВЛИЧЕСКИЙ	1	
	135865	УПЛОТНИТЕЛЬНОЕ КОЛЬЦО — Ø1,78 × Ø9,25		
3	320126	ФИТИНГ — АДАПТЕР, ДИАФРАГМА 0,078 (GP) <sup>222</sup>	1	
4	136326	ЗАГЛУШКА — ГИДР. SAE, 6 ORFS (С КОЛЬЦЕВЫМ УПЛ. ПО ЛИЦ. ПОВЕРХН.)	1	
5	176334	УПЛОТНЕНИЕ — ДЛЯ КРОМОК	2	
6	135443	РЕМЕННОЙ ХОМУТ 4 ДЮЙМ. ДЛ.	1	
7	209032	ХОМУТ — ЗАЖИМ С ОДНОЙ НОЖКОЙ, ИЗОЛИРОВАННЫЙ, 1 ДЮЙМ	1	
8	209018	ХОМУТ — ИЗОЛИРОВАННЫЙ, 7/8 ДЮЙМ.	12	
9	21763	КРЕПЛЕНИЕ — КАБЕЛЬНАЯ СТЯЖКА, ЧЕРНАЯ, ДЛИНА 160 ММ	1	
10	252662	ФИТИНГ — ШТУЦЕР, ГИДРАВЛИЧЕСКИЙ	1	
11	202075	РАСПРЕДЕЛИТЕЛЬ — ПОДЪЕМ ВЕНТИЛЯТОРА <sup>223</sup>	1	
A	152655	БОЛТ — С ШЕСТИГР. ГОЛОВКОЙ, ФЛАНЦЕВЫЙ, М10 × 1,5 × 20-8,8-AA1J		
B	136574	ВИНТ — ШЕСТИГР. ГОЛОВКА С БУРТИКОМ М10 × 1,5 × 16-450HV-AF0C		
C	135927	ГАЙКА — ШЕСТИГРАННАЯ, ФЛАНЦЕВАЯ М10 × 1,5-8-AA1J		
D	136442	ГАЙКА — ШЕСТИГРАННАЯ, НИЗКАЯ М10 × 1,5-05-AA1J		
E	152655	БОЛТ — С ШЕСТИГР. ГОЛОВКОЙ, ФЛАНЦЕВЫЙ, М10 × 1,5 × 20-8,8-A3L		

222. Для соединения с портом GP.

223. Сведения о деталях для обслуживания см. в разделе *92 Распределитель привода подъема/вентилятора — клапаны и катушки, страница 251* и разделе *93 Распределитель привода подъема/вентилятора — заглушки и фитинги, страница 255*.

## 92 Распределитель привода подъема/вентилятора — клапаны и катушки



**РАСПРЕДЕЛИТЕЛЬ ПРИВОДА ПОДЪЕМА/ВЕНТИЛЯТОРА — КЛАПАНЫ И КАТУШКИ**

Ссылка	Номер детали	Описание	Кол-во	Серийный номер
	202075	РАСПРЕДЕЛИТЕЛЬ — ПОДЪЕМ ВЕНТИЛЯТОРА		
1	252333	КЛАПАН — ОБРАТНЫЙ (P413, P415) <sup>224</sup>	2	
2	252331	КЛАПАН — ОБРАТНЫЙ (CV1, CV3) <sup>225</sup>	2	
	252349	КОМПЛЕКТ УПЛОТНЕНИЙ		
3	252332	КЛАПАН — ОБРАТНЫЙ (CV2) <sup>226</sup>	1	
	220908	КОМПЛЕКТ УПЛОТНЕНИЙ		
4	252334	КЛАПАН — КОМПЕНСАТОР ДАВЛЕНИЯ (EC) <sup>227</sup>	1	
	252355	КОМПЛЕКТ УПЛОТНЕНИЙ		
5	252336	КЛАПАН — РЕГУЛЯТОР РАСХОДА (FR1, FR2, FR3) <sup>228</sup>	3	
	133820	КОМПЛЕКТ УПЛОТНЕНИЙ		
6	252337	КЛАПАН — НАПРАВЛЯЮЩИЙ (PD) <sup>229</sup>	1	
	252358	КОМПЛЕКТ УПЛОТНЕНИЙ		
7	252340	КЛАПАН — НАПРАВЛЯЮЩИЙ (P416) <sup>230</sup>	1	
	252350	КОМПЛЕКТ УПЛОТНЕНИЙ		
8	252342	КЛАПАН — НАПРАВЛЯЮЩИЙ	2	
	252353	КОМПЛЕКТ УПЛОТНЕНИЙ		
9	252344	КЛАПАН — НАПРАВЛЯЮЩИЙ (P410) <sup>231</sup>	1	
	252352	КОМПЛЕКТ УПЛОТНЕНИЙ		
10	252345	КЛАПАН — РЕГУЛИРОВАНИЕ ДАВЛЕНИЯ (P422) <sup>232</sup>	1	
	252354	КОМПЛЕКТ УПЛОТНЕНИЙ		
11	209044	КЛАПАН — РЕГУЛИРОВАНИЕ РАСХОДА (P420, P421) <sup>233</sup>	2	
	220908	КОМПЛЕКТ УПЛОТНЕНИЙ		
12	252341	КЛАПАН — НАПРАВЛЯЮЩИЙ (P255, P256) <sup>234</sup>	2	
	252350	КОМПЛЕКТ УПЛОТНЕНИЙ		
13	252343	КЛАПАН — НАПРАВЛЯЮЩИЙ (P419) <sup>235</sup>	1	
	252350	КОМПЛЕКТ УПЛОТНЕНИЙ		
14	252339	КЛАПАН — НАПРАВЛЯЮЩИЙ (P411) <sup>236</sup>	1	
	129711	КОМПЛЕКТ УПЛОТНЕНИЙ		

224. Для соединения с заглушками P413 и P415.

225. Для соединения с портами CV1 и CV3.

226. Для соединения с портом CV2.

227. Для соединения с портом EC.

228. Для соединения с портами FR1, FR2 и FR3.

229. Для соединения с портом PD.

230. Для соединения с заглушкой P416.

231. Для соединения с заглушкой P410.

232. Для соединения с заглушкой P422.

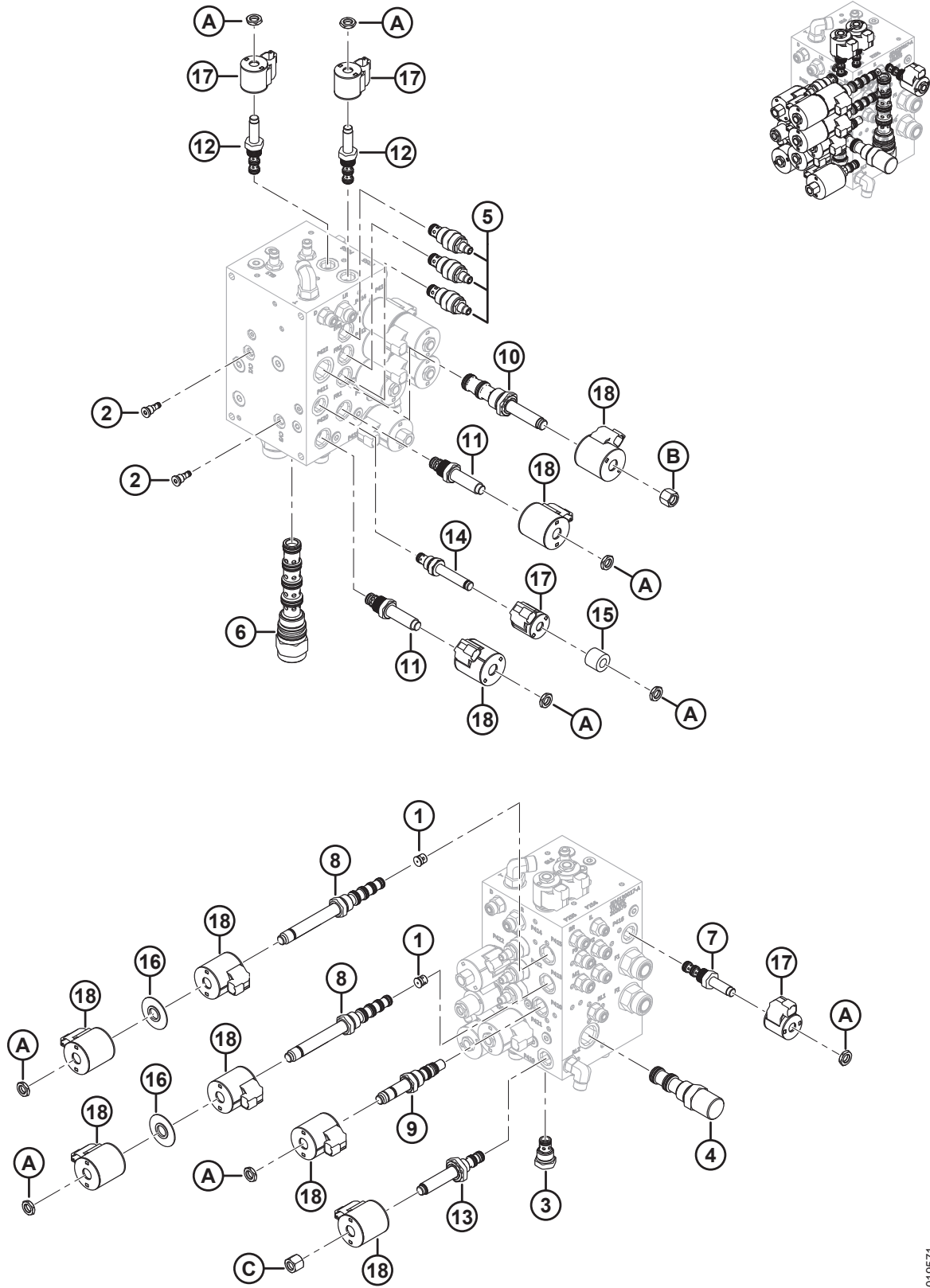
233. Для соединения с заглушками P420 и P421.

234. Для соединения с заглушками P255 и P256.

235. Для соединения с заглушкой P419.

236. Для соединения с заглушкой P411.

РАСПРЕДЕЛИТЕЛЬ ПРИВОДА ПОДЪЕМА/ВЕНТИЛЯТОРА — КЛАПАНЫ И КАТУШКИ

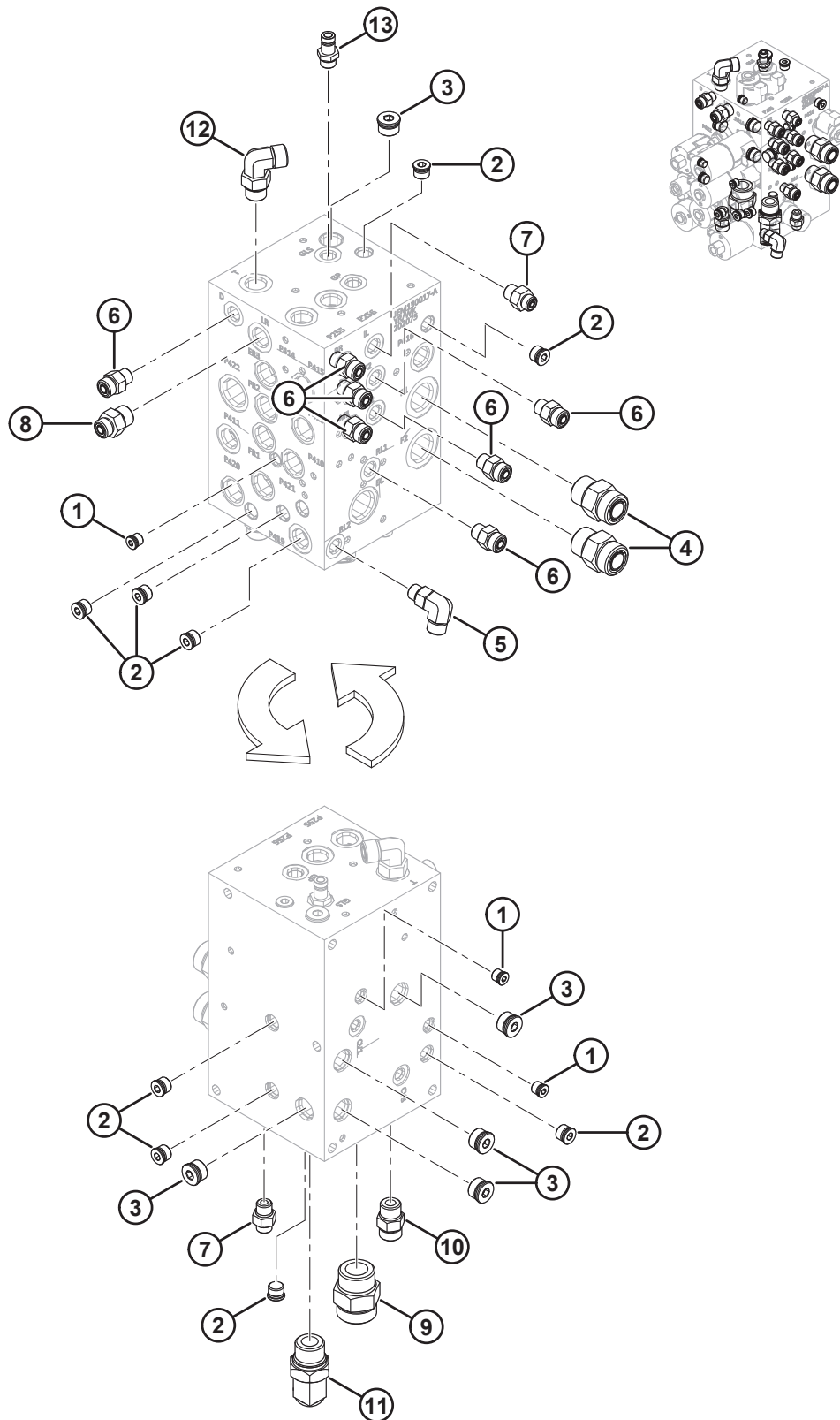


1019571

**РАСПРЕДЕЛИТЕЛЬ ПРИВОДА ПОДЪЕМА/ВЕНТИЛЯТОРА — КЛАПАНЫ И КАТУШКИ**

<b>Ссылка</b>	<b>Номер детали</b>	<b>Описание</b>	<b>Кол-во</b>	<b>Серийный номер</b>
15	252320	ПРОСТАВКА — КАТУШКА	1	
16	252321	ПРОСТАВКА — КАТУШКА	2	
17	252319	КАТУШКА — ЭЛЕКТРОМАГНИТ	4	
18	209045	КАТУШКА — ЭЛЕКТРОМАГНИТ	9	
A	252360	ГАЙКА — КАТУШКА		
B	252364	ГАЙКА — КАТУШКА		
C	252361	ГАЙКА — КАТУШКА		

## 93 Распределитель привода подъема/вентилятора — заглушки и фитинги





**РАСПРЕДЕЛИТЕЛЬ ПРИВОДА ПОДЪЕМА/ВЕНТИЛЯТОРА — ЗАГЛУШКИ И ФИТИНГИ**

**ПРИМЕЧАНИЕ:**

Клапаны и катушки на рисунках не показаны для большей наглядности. См. раздел *92 Распределитель привода подъема/вентилятора — клапаны и катушки, страница 251.*

Ссылка	Номер детали	Описание	Кол-во	Серийный номер
	202075	РАСПРЕДЕЛИТЕЛЬ — ПОДЪЕМ ВЕНТИЛЯТОРА		
1	252324	ЗАГЛУШКА — НУЛЕВАЯ ПРОТЕЧКА	3	
2	252325	ЗАГЛУШКА — НУЛЕВАЯ ПРОТЕЧКА	9	
	252347	УПЛОТНИТЕЛЬНОЕ КОЛЬЦО — № 6 ORB (С КОЛЬЦЕВЫМ УПЛ. ПО БАЗЕ)		
3	252327	ЗАГЛУШКА — НУЛЕВАЯ ПРОТЕЧКА	5	
	252348	УПЛОТНИТЕЛЬНОЕ КОЛЬЦО — № 8 ORB (С КОЛЬЦЕВЫМ УПЛ. ПО БАЗЕ)		
4	135788	ФИТИНГ — АДАПТЕР (F1, F2) <sup>237</sup>	2	
	30971	УПЛОТНИТЕЛЬНОЕ КОЛЬЦО — № 12 ORB		
	135868	УПЛОТНИТЕЛЬНОЕ КОЛЬЦО — № 12 ORFS (ТОРЦОВОЕ УПЛОТНИТЕЛЬНОЕ КОЛЬЦО)		
5	136095	ФИТИНГ — КОЛЕНО 90° ГИДР. (RL2) <sup>238</sup>	1	
	50219	УПЛОТНИТЕЛЬНОЕ КОЛЬЦО — № 6 ORB		
	135865	УПЛОТНИТЕЛЬНОЕ КОЛЬЦО — № 6 ORFS (ТОРЦОВОЕ УПЛОТНИТЕЛЬНОЕ КОЛЬЦО)		
6	135778	ФИТИНГ — АДАПТЕР (BR, P2, P3, M1, M2, RL1, D) <sup>239</sup>	7	
	50219	УПЛОТНИТЕЛЬНОЕ КОЛЬЦО — № 6 ORB		
	135865	УПЛОТНИТЕЛЬНОЕ КОЛЬЦО — № 6 ORFS (ТОРЦОВОЕ УПЛОТНИТЕЛЬНОЕ КОЛЬЦО)		
7	135776	ФИТИНГ — АДАПТЕР (IL, LS) <sup>240</sup>	2	
	50219	УПЛОТНИТЕЛЬНОЕ КОЛЬЦО — № 6 ORB		
	135957	УПЛОТНИТЕЛЬНОЕ КОЛЬЦО — № 4 ORFS (ТОРЦОВОЕ УПЛОТНИТЕЛЬНОЕ КОЛЬЦО)		
8	191705	ФИТИНГ — АДАПТЕР, 6 MORFS (С НАРУЖН. РЕЗЬБОЙ С КОЛЬЦЕВЫМ УПЛ. ПО ЛИЦ. ПОВЕРХН.) × 8 MORB (С НАРУЖН. РЕЗЬБОЙ С КОЛЬЦЕВЫМ УПЛ. ПО БАЗЕ) (LR) <sup>241</sup>	1	
	44209	УПЛОТНИТЕЛЬНОЕ КОЛЬЦО — № 8 ORB		
	135865	УПЛОТНИТЕЛЬНОЕ КОЛЬЦО — № 6 ORFS (ТОРЦОВОЕ УПЛОТНИТЕЛЬНОЕ КОЛЬЦО)		
9	135791	ФИТИНГ — АДАПТЕР (T1) <sup>242</sup>	1	
	50220	УПЛОТНИТЕЛЬНОЕ КОЛЬЦО — № 16 ORB		
	135554	УПЛОТНИТЕЛЬНОЕ КОЛЬЦО — № 16 ORFS (ТОРЦОВОЕ УПЛОТНИТЕЛЬНОЕ КОЛЬЦО)		

237. Для соединения с портами F1 и F2.

238. Для соединения с портом RL2.

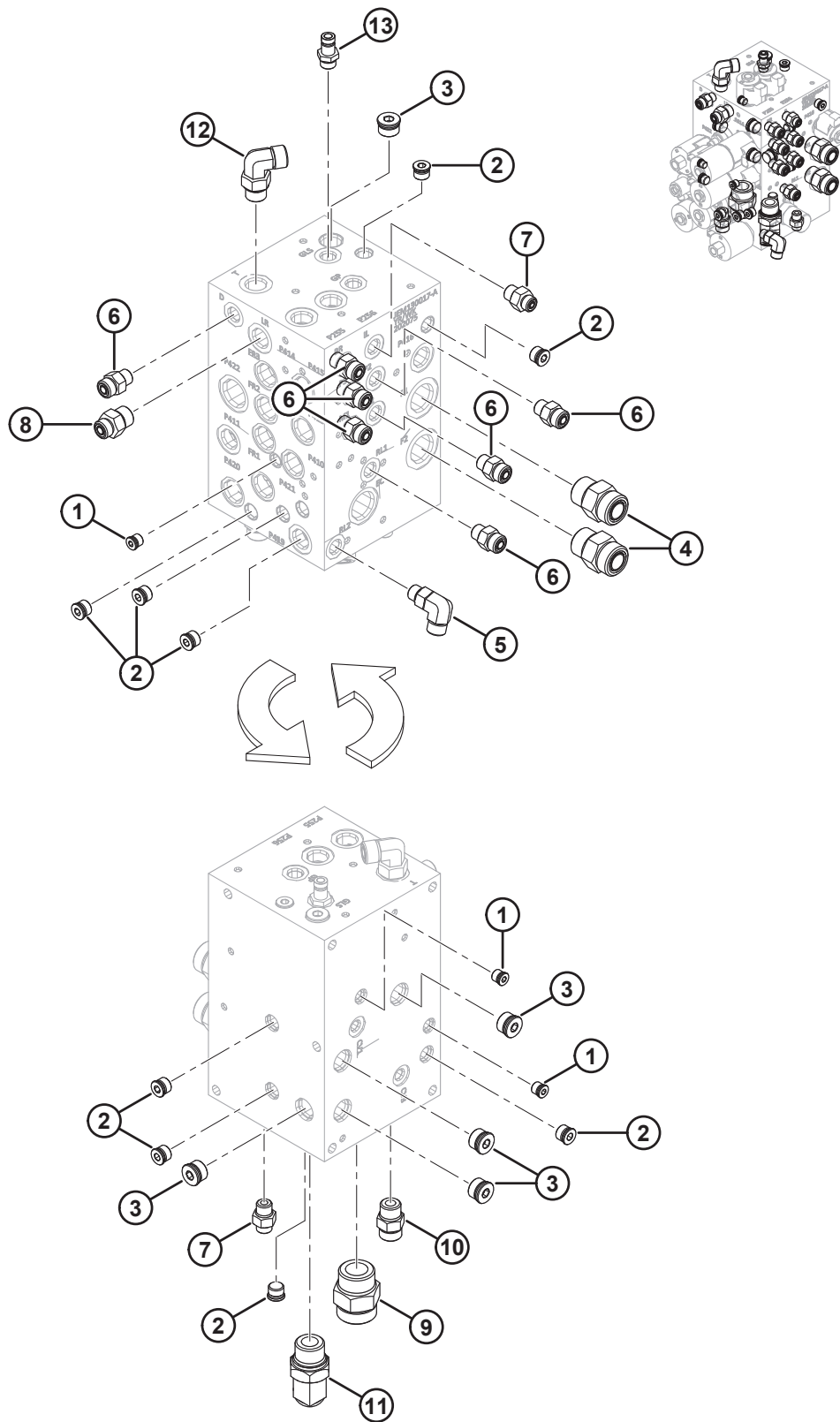
239. Для соединения с портами BR, P2, P3, M1, M2, RL1 и D.

240. Для соединения с портами IL и LS.

241. Для соединения с портом LR.

242. Для соединения с портом T1.

РАСПРЕДЕЛИТЕЛЬ ПРИВОДА ПОДЪЕМА/ВЕНТИЛЯТОРА — ЗАГЛУШКИ И ФИТИНГИ



1033566

**РАСПРЕДЕЛИТЕЛЬ ПРИВОДА ПОДЪЕМА/ВЕНТИЛЯТОРА — ЗАГЛУШКИ И ФИТИНГИ**

<b>Ссылка</b>	<b>Номер детали</b>	<b>Описание</b>	<b>Кол-во</b>	<b>Серийный номер</b>
10	135780	ФИТИНГ — АДАПТЕР (Н) <sup>243</sup>	1	
	44209	УПЛОТНИТЕЛЬНОЕ КОЛЬЦО — № 8 ORB		
	135866	УПЛОТНИТЕЛЬНОЕ КОЛЬЦО — № 8 ORFS (ТОРЦОВОЕ УПЛОТНИТЕЛЬНОЕ КОЛЬЦО)		
11	136418	ФИТИНГ — КОЛЕНО 45° ГИДР. (Р) <sup>244</sup>	1	
	30971	УПЛОТНИТЕЛЬНОЕ КОЛЬЦО — № 12 ORB		
	135868	УПЛОТНИТЕЛЬНОЕ КОЛЬЦО — № 12 ORFS (ТОРЦОВОЕ УПЛОТНИТЕЛЬНОЕ КОЛЬЦО)		
12	136220	ФИТИНГ — КОЛЕНО 90° ГИДР. (Т) <sup>245</sup>	1	
	30971	УПЛОТНИТЕЛЬНОЕ КОЛЬЦО — № 12 ORB		
	135868	УПЛОТНИТЕЛЬНОЕ КОЛЬЦО — № 12 ORFS (ТОРЦОВОЕ УПЛОТНИТЕЛЬНОЕ КОЛЬЦО)		
13	135587	ШТУЦЕР — ГИДРАВЛИЧЕСКИЙ (GLS) <sup>246</sup>	1	
	50219	УПЛОТНИТЕЛЬНОЕ КОЛЬЦО — № 6 ORB		

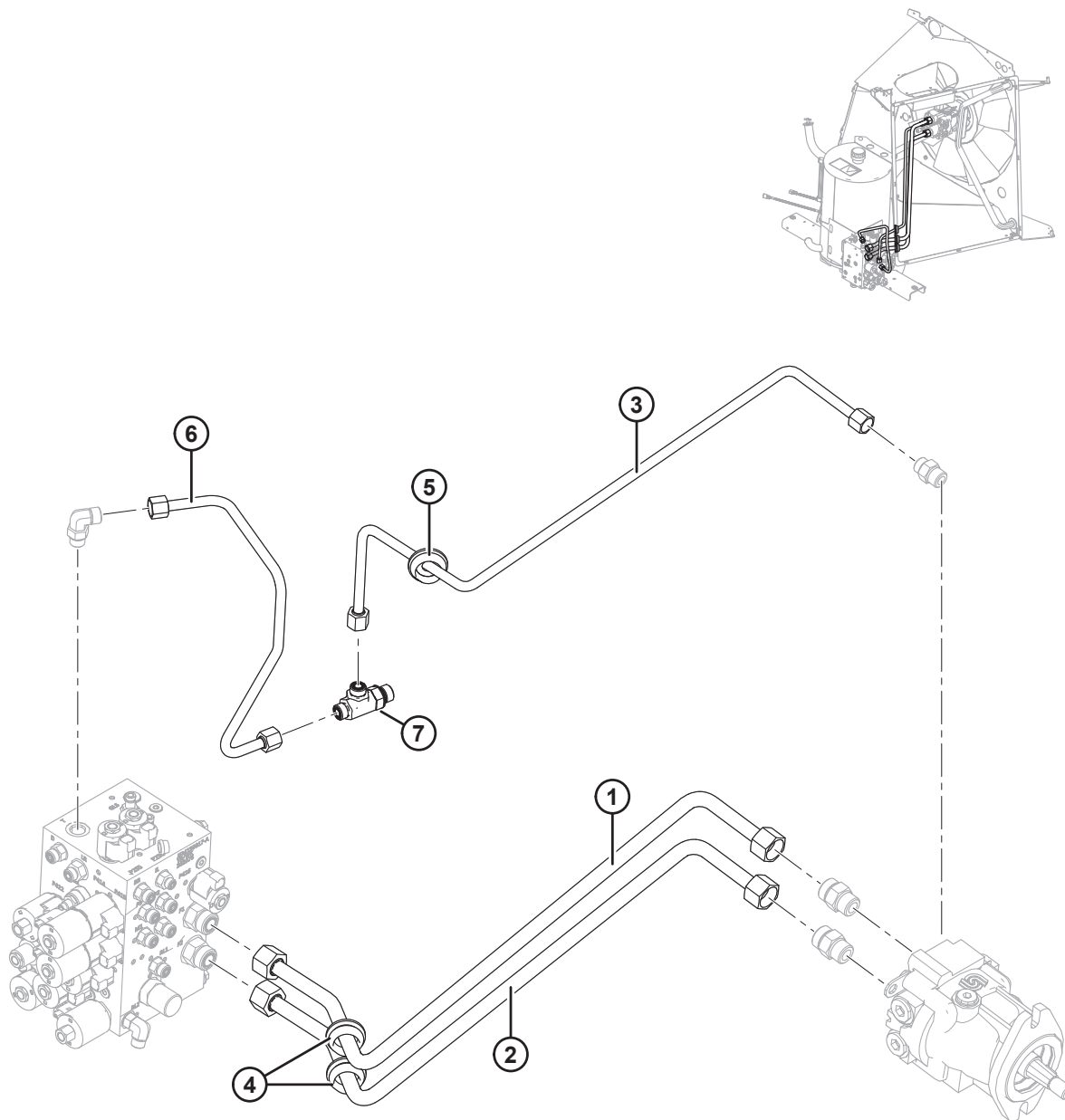
243. Для соединения с портом Н.

244. Для соединения с портом Р.

245. Для соединения с портом Т.

246. Для соединения с портом GLS.

## 94 Гидравлическое оборудование — линии привода вентилятора



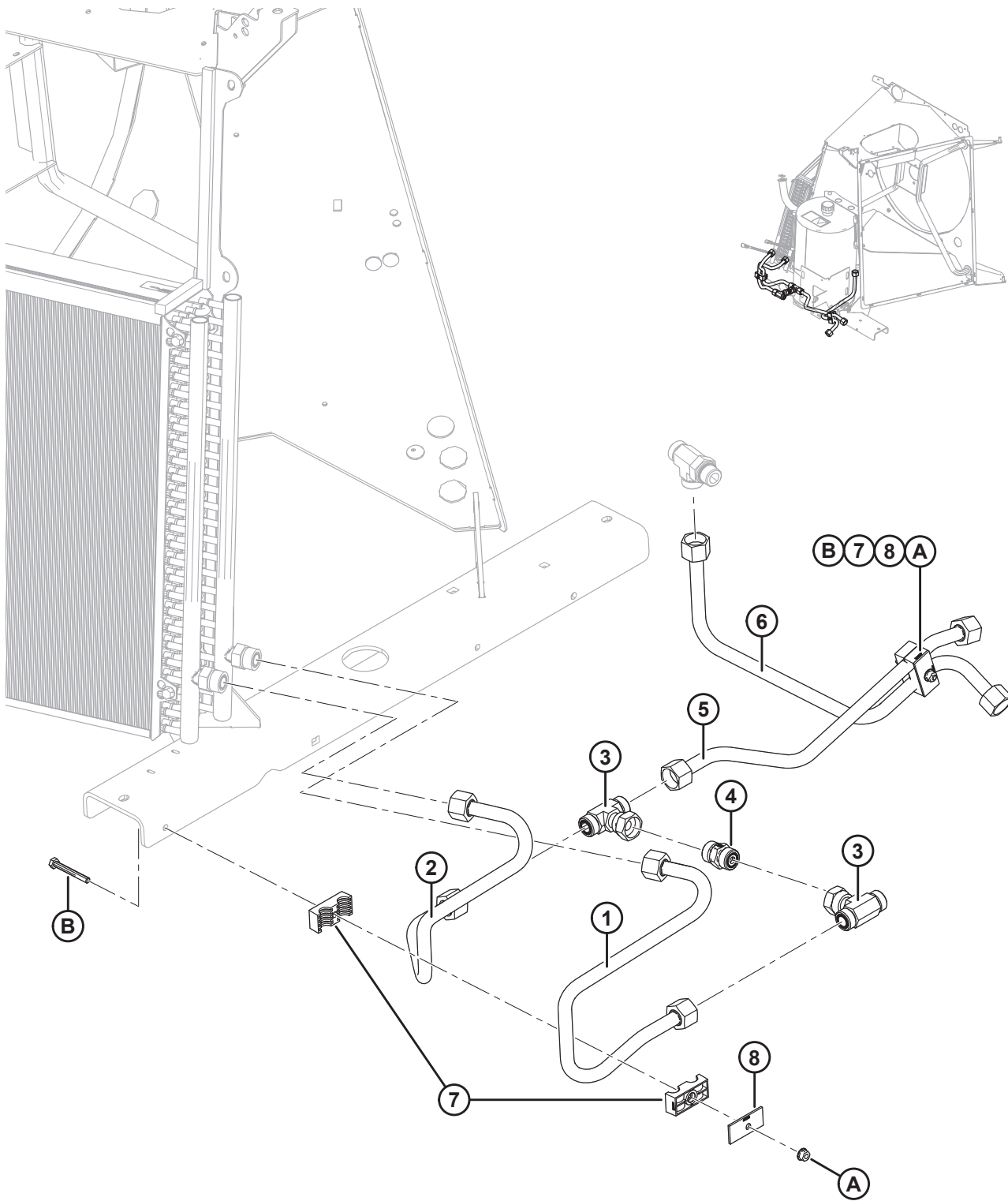
**ГИДРАВЛИЧЕСКОЕ ОБОРУДОВАНИЕ — ЛИНИИ ПРИВОДА ВЕНТИЛЯТОРА**

<b>Ссылка</b>	<b>Номер детали</b>	<b>Описание</b>	<b>Кол-во</b>	<b>Серийный номер</b>
1	201738	ЛИНИЯ — ГИДРАВЛИЧЕСКАЯ, ДИАМ. 3/4 ДЮЙМ.	1	
2	201739	ЛИНИЯ — ГИДРАВЛИЧЕСКАЯ, ДИАМ. 3/4 ДЮЙМ.	1	
3	201759	ЛИНИЯ — ГИДРАВЛИЧЕСКАЯ, ДИАМ. 1/2 ДЮЙМ.	1	
4	45155	САЛЬНИК — 0,75 ДЮЙМ. ВНУТР. ДИАМ.	2	
5	42080	САЛЬНИК — РЕЗИНОВЫЙ	1	
6	205036	ЛИНИЯ — ГИДРАВЛИЧЕСКАЯ, ДИАМ. 1/2 ДЮЙМ.	1	
7	136282	ФИТИНГ — ТРОЙНИК ГИДР. <sup>247</sup>	1	
	44210	УПЛОТНИТЕЛЬНОЕ КОЛЬЦО – № 10 ORB		
	135866	УПЛОТНИТЕЛЬНОЕ КОЛЬЦО — № 8 ORFS (ТОРЦОВОЕ УПЛОТНИТЕЛЬНОЕ КОЛЬЦО)		

---

247. Для соединения с гидравлическим баком.

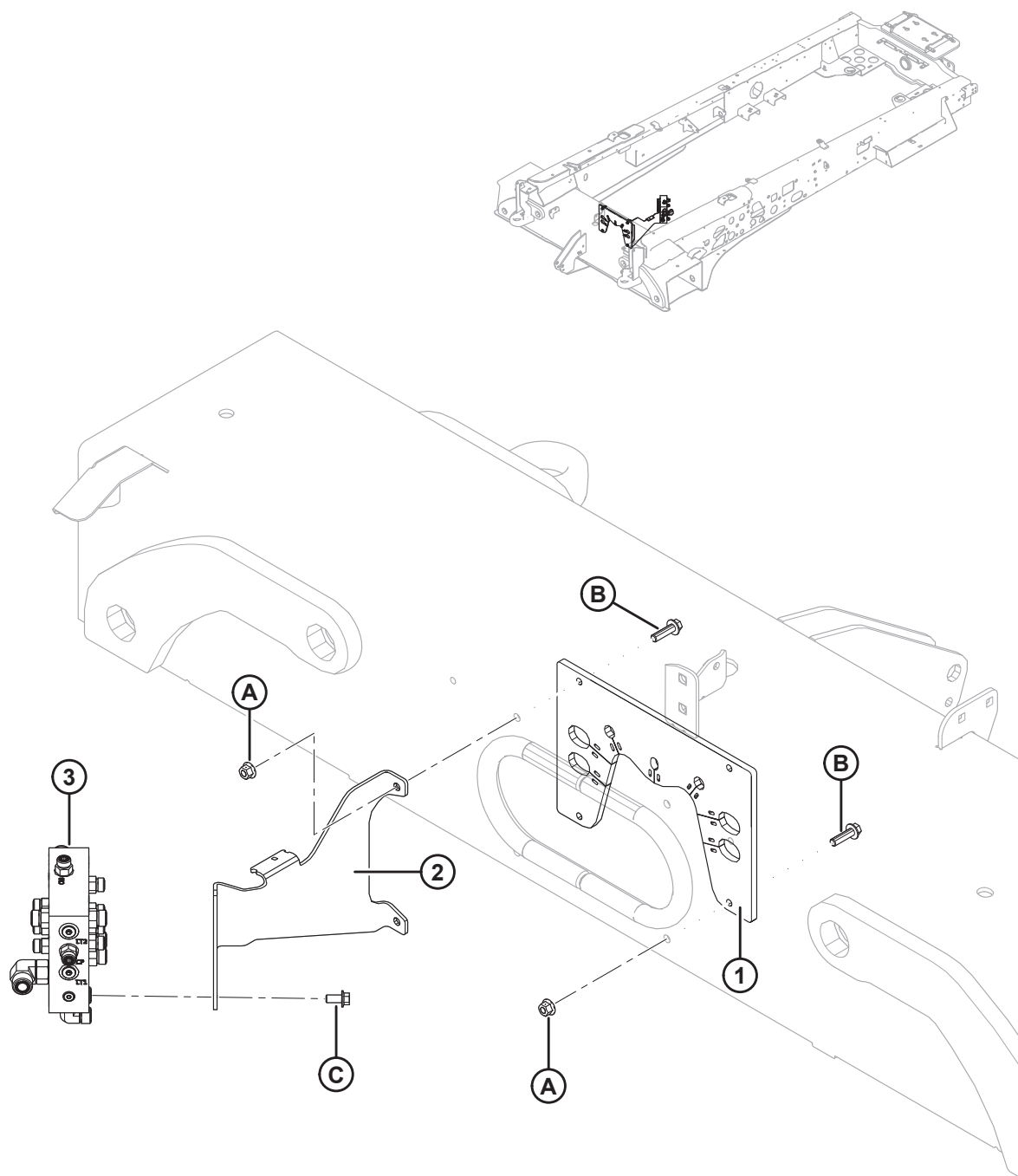
## 95 Гидравлическое оборудование — линии охладителя масла



**ГИДРАВЛИЧЕСКОЕ ОБОРУДОВАНИЕ — ЛИНИИ ОХЛАДИТЕЛЯ МАСЛА**

<b>Ссылка</b>	<b>Номер детали</b>	<b>Описание</b>	<b>Кол-во</b>	<b>Серийный номер</b>
1	206850	ЛИНИЯ — ГИДРАВЛИЧЕСКАЯ, ДИАМ. 3/4 ДЮЙМ.	1	
2	206878	ЛИНИЯ — ГИДРАВЛИЧЕСКАЯ, ДИАМ. 3/4 ДЮЙМ.	1	
3	136256	ФИТИНГ — ТРОЙНИК ГИДР.	2	
	135868	УПЛОТНИТЕЛЬНОЕ КОЛЬЦО — № 12 ORFS (ТОРЦОВОЕ УПЛОТНИТЕЛЬНОЕ КОЛЬЦО)		
4	204847	КЛАПАН — ОБРАТНЫЙ	1	
	135868	УПЛОТНИТЕЛЬНОЕ КОЛЬЦО — № 12 ORFS (ТОРЦОВОЕ УПЛОТНИТЕЛЬНОЕ КОЛЬЦО)		
5	202714	ЛИНИЯ — ГИДРАВЛИЧЕСКАЯ, ДИАМ. 3/4 ДЮЙМ.	1	
6	208411	ЛИНИЯ — ГИДРАВЛИЧЕСКАЯ, ДИАМ. 3/4 ДЮЙМ.	1	
7	202991	ХОМУТ — ТРУБОПРОВОД	2	
8	232233	ХОМУТ — ПЛАСТИНА КРЫШКИ	2	
A	135337	ГАЙКА — ФЛАНЦЕВАЯ, ШЕСТИГРАННАЯ, КОНТРГАЙКА СТОПОРНАЯ, М8 × 1,25-8-A2L		
B	152775	БОЛТ — С ШЕСТИГР. ГОЛОВКОЙ, М8 × 1,25 × 65-8.8-A2L		

## 96 Гидравлическое оборудование — фитинги рамы





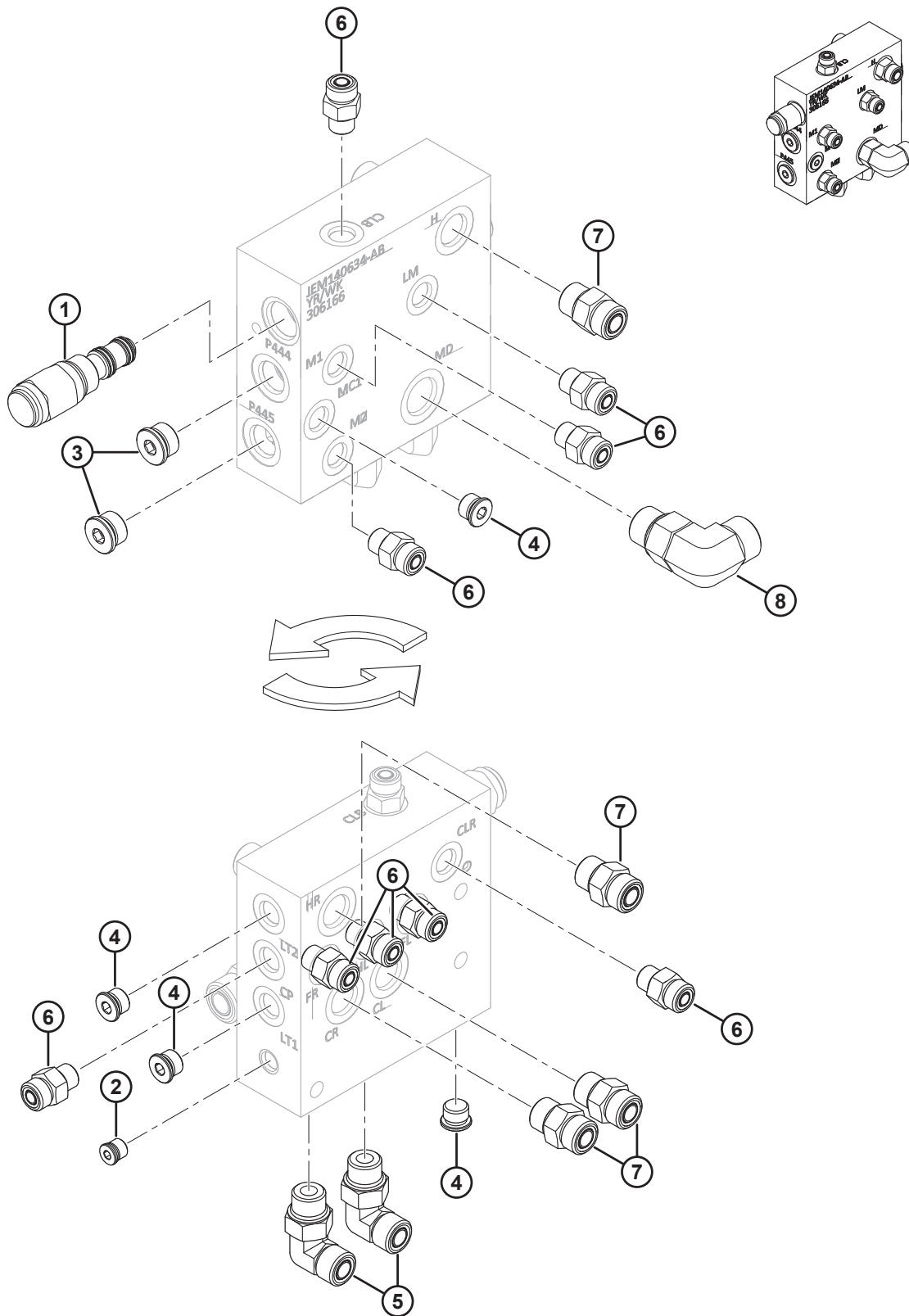
**ГИДРАВЛИЧЕСКОЕ ОБОРУДОВАНИЕ — ФИТИНГИ РАМЫ**

<b>Ссылка</b>	<b>Номер детали</b>	<b>Описание</b>	<b>Кол-во</b>	<b>Серийный номер</b>
1	203150	РЕМЕНЬ — ОПОРА ЛИНИИ	1	
2	203940	ОПОРА — ЛИНИЯ	1	
3	306166	РАСПРЕДЕЛИТЕЛЬ — СОЕДИНИТЕЛЬНЫЙ <sup>248</sup>	1	
A	135799	ГАЙКА — ФЛАНЦЕВАЯ, ШЕСТИГРАННАЯ, КОНТРГАЙКА СТОПОРНАЯ, М10 × 1,5-10-А3L		
B	152947	БОЛТ — С ШЕСТИГР. ГОЛОВКОЙ, ФЛАНЦЕВЫЙ, РЕЗЬБА ПО ВСЕЙ ДЛИНЕ, М10 × 1,5 × 40-10.9-АА1J		
C	152655	БОЛТ – С ШЕСТИГР. ГОЛОВКОЙ, ФЛАНЦЕВЫЙ, М10 × 1,5 × 20-8,8-А3L		

---

248. Сведения о деталях для обслуживания см. в разделе [97 Соединительный распределитель — детали для обслуживания, страница 265](#).

# 97 Соединительный распределитель — детали для обслуживания



**СОЕДИНИТЕЛЬНЫЙ РАСПРЕДЕЛИТЕЛЬ — ДЕТАЛИ ДЛЯ ОБСЛУЖИВАНИЯ**

Ссылка	Номер детали	Описание	Кол-во	Серийный номер
	306166	РАСПРЕДЕЛИТЕЛЬ — СОЕДИНИТЕЛЬНЫЙ <sup>249</sup>		
1	252330	КЛАПАН — РЕГУЛИРОВАНИЯ (СВ) <sup>250</sup>	1	
	252352	КОМПЛЕКТ УПЛОТНЕНИЙ		
2	252324	ЗАГЛУШКА — НУЛЕВАЯ ПРОТЕЧКА	1	
3	158174	ЗАГЛУШКА — С ШЕСТИГР. УГЛУБЛЕНИЕМ И УПЛОТНИТЕЛЬНЫМ КОЛЬЦОМ (P444, P445) <sup>251</sup>	2	
	44209	УПЛОТНИТЕЛЬНОЕ КОЛЬЦО — № 8 ORB		
4	100577	ЗАГЛУШКА — С ШЕСТИГР УГЛУБЛЕНИЕМ И УПЛОТНИТЕЛЬНЫМ КОЛЬЦОМ (MC1, MC2, LT1, LT2,) <sup>252</sup>	4	
	50219	УПЛОТНИТЕЛЬНОЕ КОЛЬЦО — № 6 ORB		
5	136220	ФИТИНГ — КОЛЕНО 90° ГИДР. (MDL, MDR) <sup>253</sup>	2	
	44209	УПЛОТНИТЕЛЬНОЕ КОЛЬЦО — № 8 ORB		
	135866	УПЛОТНИТЕЛЬНОЕ КОЛЬЦО — № 8 ORFS (ТОРЦОВОЕ УПЛОТНИТЕЛЬНОЕ КОЛЬЦО)		
6	135778	ФИТИНГ — АДАПТЕР (CLB, M1, M2, LM, HR, HL, FL, CLR, LT2) <sup>254</sup>	9	
	50219	УПЛОТНИТЕЛЬНОЕ КОЛЬЦО — № 6 ORB		
	135865	УПЛОТНИТЕЛЬНОЕ КОЛЬЦО — № 6 ORFS (ТОРЦОВОЕ УПЛОТНИТЕЛЬНОЕ КОЛЬЦО)		
7	135780	ФИТИНГ — АДАПТЕР (H, HR, CR, CL) <sup>255</sup>	4	
	44209	УПЛОТНИТЕЛЬНОЕ КОЛЬЦО — № 8 ORB		
	135866	УПЛОТНИТЕЛЬНОЕ КОЛЬЦО — № 8 ORFS (ТОРЦОВОЕ УПЛОТНИТЕЛЬНОЕ КОЛЬЦО)		
8	136089	ФИТИНГ — КОЛЕНО 90° ГИДР. (MD) <sup>256</sup>	1	
	44210	УПЛОТНИТЕЛЬНОЕ КОЛЬЦО — № 10 ORB		
	135867	УПЛОТНИТЕЛЬНОЕ КОЛЬЦО — № 10 ORFS (ТОРЦОВОЕ УПЛОТНИТЕЛЬНОЕ КОЛЬЦО)		

249. См. раздел *96 Гидравлическое оборудование — фитинги рамы, страница 263.*

250. Для соединения с портом СВ.

251. Для соединения с заглушками P444 и P445.

252. Для соединения с портами MC1, MC2, LT1 и LT2.

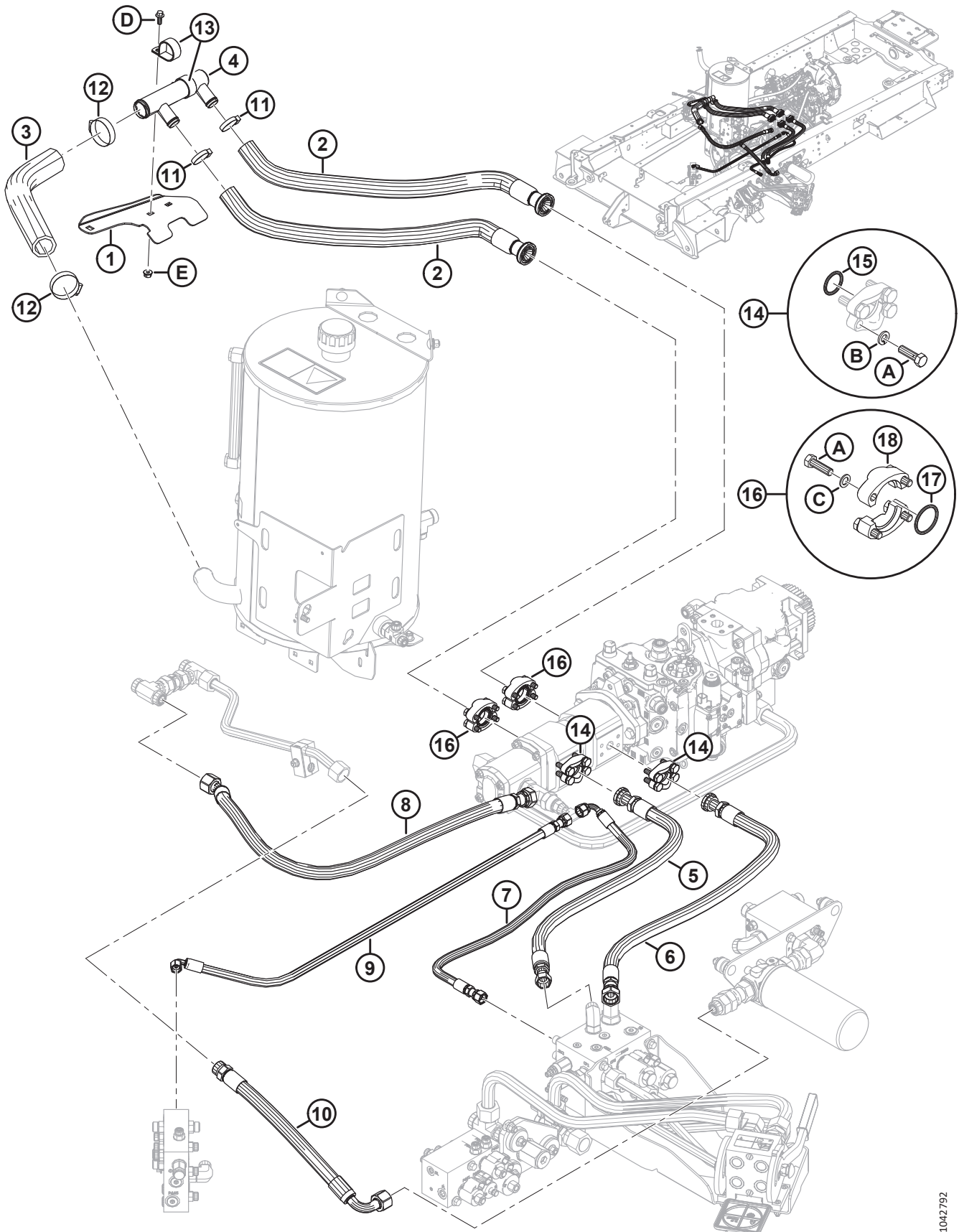
253. Для соединения с портами MDL и MDR.

254. Для соединения с портами CLB, M1, M2, LM, HR, HL, FL, CLR и LT2.

255. Для соединения с портами H, HR, CR и CL.

256. Для соединения с портом MD.

## 98 Гидравлическое оборудование — подпиточные линии



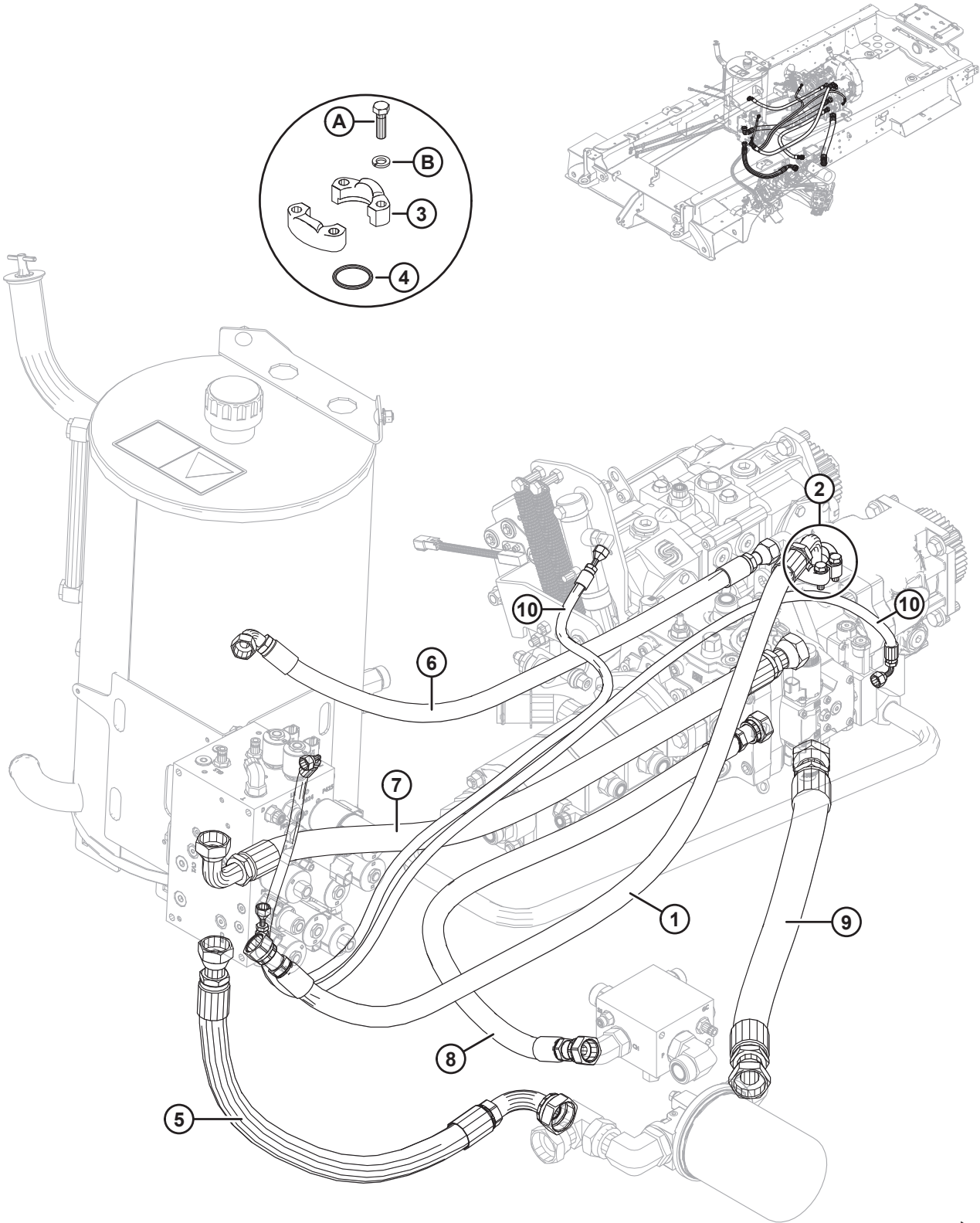
**ГИДРАВЛИЧЕСКОЕ ОБОРУДОВАНИЕ — ПОДПИТОЧНЫЕ ЛИНИИ**

Ссылка	Номер детали	Описание	Кол-во	Серийный номер
1	306925	ОПОРА — ВСАСЫВАЮЩИЙ ШЛАНГ	1	
2	<b>362457</b>	<b>ШЛАНГ — ВСАСЫВАЮЩИЙ</b>	<b>2</b>	
3	306877	ШЛАНГ — ВСАСЫВАЮЩИЙ	1	
4	306876	РАСПРЕДЕЛИТЕЛЬ — ВСАСЫВАЮЩИЙ, СВАРН.	1	
5	<b>362456</b>	<b>ШЛАНГ — ГИДРАВЛИЧЕСКИЙ, 3/4 ДЮЙМ. ВНУТР. ДИАМ., ДЛИНА 830 ММ</b>	<b>1</b>	
6	<b>362455</b>	<b>ШЛАНГ — ГИДРАВЛИЧЕСКИЙ, 3/4 ДЮЙМ. ВНУТР. ДИАМ., ДЛИНА 885 ММ</b>	<b>1</b>	
7	306818	ШЛАНГ — ГИДРАВЛИЧЕСКИЙ, 3/8 ДЮЙМ. ВНУТР. ДИАМ., ДЛИНА 835 ММ	1	
8	306814	ШЛАНГ — ГИДРАВЛИЧЕСКИЙ, 3/4 ДЮЙМ. ВНУТР. ДИАМ., ДЛИНА 1135 ММ	1	
9	206728	ШЛАНГ — ГИДРАВЛИЧЕСКИЙ, 3/8 ДЮЙМ. ВНУТР. ДИАМ., ДЛИНА 1000 ММ	1	
10	205213	ШЛАНГ — ГИДРАВЛИЧЕСКИЙ, 3/4 ДЮЙМ. ВНУТР. ДИАМ., ДЛИНА 450 ММ	1	
11	162442	ХОМУТ — ШЛАНГ	2	
12	135725	ХОМУТ — ШЛАНГ, ЗУБЧАТОГО ТИПА	2	
13	135724	ХОМУТ — ИЗОЛИРОВАННЫЙ, 1 1/2 ДЮЙМ.	2	
14	306699	КОМПЛЕКТ — РАЗЪЕМНЫЙ ФЛАНЕЦ, 75 ДЮЙМ. КОД 61 <sup>257</sup>	2	
15	150595	УПЛОТНИТЕЛЬНОЕ КОЛЬЦО — 3,53 × 24,99	2	
16	112866	КОМПЛЕКТ — РАЗЪЕМНЫЙ ФЛАНЕЦ, 1 ДЮЙМ. КОД 61 <sup>258</sup>	2	
17	112868	УПЛОТНИТЕЛЬНОЕ КОЛЬЦО — 3,53 × 32,92	2	
18	194033	ФЛАНЕЦ — ПОЛУРАЗЪЕМНЫЙ, 1 ДЮЙМ, КОД 61	4	
A	252640	БОЛТ — НН (С ШЕСТИГР. ГОЛОВКОЙ), 3/8-16 × 1,25-GR8-AA3L		
B	18637	ШАЙБА — ОБЫЧН. СТОПОРН. 3/8 ДЮЙМ. НОМ. ВНУТР. ДИАМ. AA1J		
C	30191	ШАЙБА — ЗАКАЛ. ASTM F436 3/8		
D	136300	БОЛТ — С ШЕСТИГР. ГОЛОВКОЙ, ФЛАНЦЕВЫЙ, РЕЗЬБА ПО ВСЕЙ ДЛИНЕ, M8 × 1,25 × 20-8.8-AA3L		
E	135337	ГАЙКА — ФЛАНЦЕВАЯ, ШЕСТИГРАННАЯ, СТОПОРН., M8 × 1,25-8-AA1J		

257. В комплект входит одно уплотнительное кольцо (MD № 150595), четыре болта (MD № 252640) и четыре стопорные шайбы (MD № 18637).

258. В комплект входит одно уплотнительное кольцо (MD № 112868), две половины фланца (MD № 194033), четыре болта (MD № 252640) и четыре стопорные шайбы (MD № 30191).

# 99 Гидравлическое оборудование — открытые линии привода



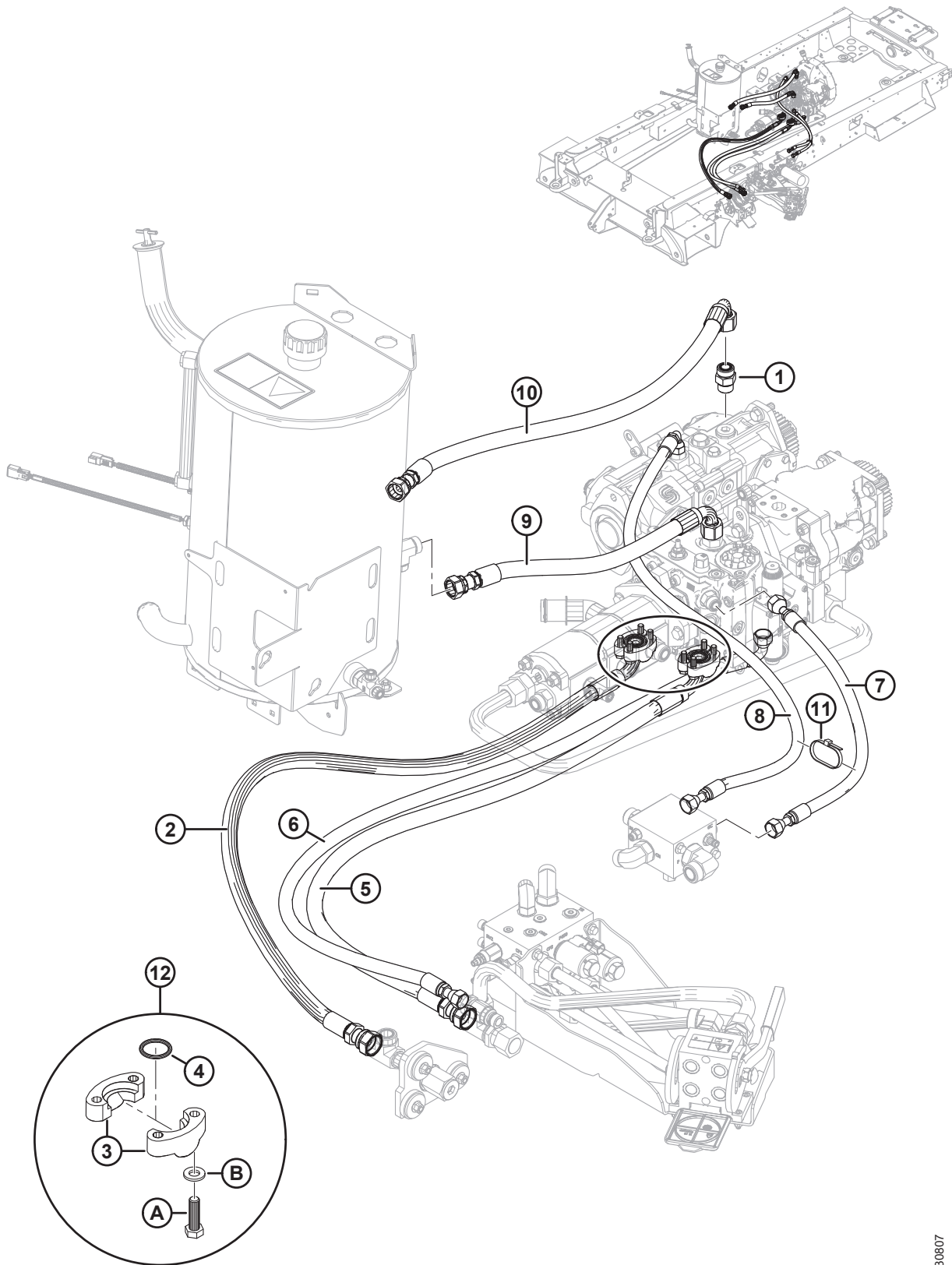
**ГИДРАВЛИЧЕСКОЕ ОБОРУДОВАНИЕ — ОТКРЫТЫЕ ЛИНИИ ПРИВОДА**

<b>Ссылка</b>	<b>Номер детали</b>	<b>Описание</b>	<b>Кол-во</b>	<b>Серийный номер</b>
1	201733	ШЛАНГ — ГИДРАВЛИЧЕСКИЙ, 3/4 ДЮЙМ. ВНУТР. ДИАМ., ДЛИНА 1370 ММ	1	
2	112866	КОМПЛЕКТ — РАЗЪЕМНЫЙ ФЛАНЕЦ, 1 ДЮЙМ. КОД 61 <sup>259</sup>	1	
3	194033	ФЛАНЕЦ — ПОЛУРАЗЪЕМНЫЙ, 1 ДЮЙМ., КОД 61	2	
4	112868	УПЛОТНИТЕЛЬНОЕ КОЛЬЦО — 1,296 ДЮЙМ. ВНУТР. ДИАМ. × 0,139 ДЮЙМ. СТЕНКА	1	
5	201722	ШЛАНГ — ГИДРАВЛИЧЕСКИЙ, 1 ДЮЙМ. ВНУТР. ДИАМ., ДЛИНА 700 ММ	1	
6	201736	ШЛАНГ — ГИДРАВЛИЧЕСКИЙ, 5/8 ДЮЙМ. ВНУТР. ДИАМ., ДЛИНА 920 ММ	1	
7	201723	ШЛАНГ — ГИДРАВЛИЧЕСКИЙ, 1 ДЮЙМ. ВНУТР. ДИАМ., ДЛИНА 1080 ММ	1	
8	202903	ШЛАНГ — ГИДРАВЛИЧЕСКИЙ, 3/4 ДЮЙМ. ВНУТР. ДИАМ., ДЛИНА 1080 ММ	1	
9	291675	ШЛАНГ — ГИДРАВЛИЧЕСКИЙ, 1 1/4 ДЮЙМ. ВНУТР. ДИАМ., ДЛИНА 970 ММ	1	
10	201845	ШЛАНГ — ГИДРАВЛИЧЕСКИЙ, 1/4 ДЮЙМ. ВНУТР. ДИАМ., ДЛИНА 1450 ММ	2	
A	252640	БОЛТ — НН (С ШЕСТИГР. ГОЛОВКОЙ), 3/8-16 × 1,25-GR8-AA3L		
B	30191	ШАЙБА — ЗАКАЛ. ASTM F436 3/8		

259. В комплект входит одно уплотнительное кольцо (MD № 112868), две половины фланца (MD № 194033), четыре болта (MD № 252640) и четыре стопорные шайбы (MD № 30191).



# 100 Гидравлическое оборудование — закрытые линии привода



1030807

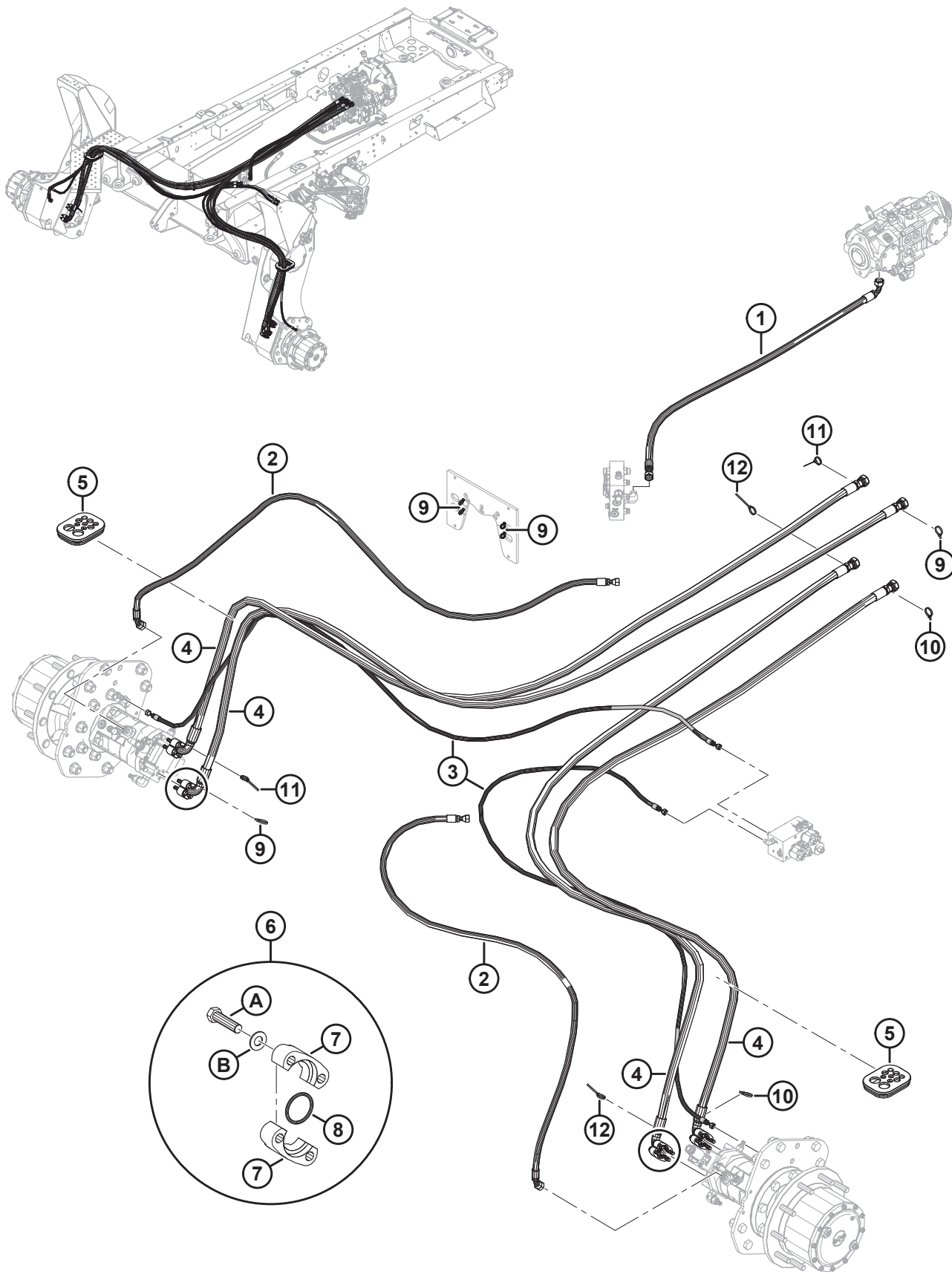


**ГИДРАВЛИЧЕСКОЕ ОБОРУДОВАНИЕ — ЗАКРЫТЫЕ ЛИНИИ ПРИВОДА**

<b>Ссылка</b>	<b>Номер детали</b>	<b>Описание</b>	<b>Кол-во</b>	<b>Серийный номер</b>
1	135788	ФИТИНГ — АДАПТЕР	1	
	30971	УПЛОТНИТЕЛЬНОЕ КОЛЬЦО — SAE № 12		
	135868	УПЛОТНИТЕЛЬНОЕ КОЛЬЦО — № 12 ORFS (ТОРЦОВОЕ УПЛОТНИТЕЛЬНОЕ КОЛЬЦО)		
2	201835	ШЛАНГ — ГИДРАВЛИЧЕСКИЙ, 3/4 ДЮЙМ. ВНУТР. ДИАМ., ДЛИНА 1570 ММ	1	
3	194026	ФЛАНЕЦ — ПОЛУРАЗЪЕМНЫЙ, 3/4 ДЮЙМ., КОД 62	4	
4	150595	УПЛОТНИТЕЛЬНОЕ КОЛЬЦО — 0,984 ДЮЙМ. ВНУТР. ДИАМ. × 0,139 ДЮЙМ. СТЕНКА	2	
5	203573	ШЛАНГ — ГИДРАВЛИЧЕСКИЙ, 3/4 ДЮЙМ. ВНУТР. ДИАМ., ДЛИНА 1390 ММ	1	
6	203574	ШЛАНГ — ГИДРАВЛИЧЕСКИЙ, 3/4 ДЮЙМ. ВНУТР. ДИАМ., ДЛИНА 1680 ММ	1	
7	203572	ШЛАНГ — ГИДРАВЛИЧЕСКИЙ, 1/2 ДЮЙМ. ВНУТР. ДИАМ., ДЛИНА 650 ММ	1	
8	201832	ШЛАНГ — ГИДРАВЛИЧЕСКИЙ, 1/2 ДЮЙМ. ВНУТР. ДИАМ., ДЛИНА 1150 ММ	1	
9	201734	ШЛАНГ — ГИДРАВЛИЧЕСКИЙ, 3/4 ДЮЙМ. ВНУТР. ДИАМ., ДЛИНА 590 ММ	1	
10	201735	ШЛАНГ — ГИДРАВЛИЧЕСКИЙ, 3/4 ДЮЙМ. ВНУТР. ДИАМ., ДЛИНА 915 ММ	1	
11	21763	КРЕПЛЕНИЕ — КАБЕЛЬНАЯ СТЯЖКА, ЧЕРНАЯ, ДЛИНА 160 ММ	1	
12	320082	КОМПЛЕКТ — РАЗЪЕМНЫЙ ФЛАНЕЦ, 19 ММ, КОД 62 <sup>260</sup>	2	
A	320081	БОЛТ — С ШЕСТИГР. ГОЛОВКОЙ, M10 × 1,5 × 35-10.9-AA1J		
B	30655	ШАЙБА — ЗАКАЛ. M10-340HV-AB0C		

260. В комплект входит одно уплотнительное кольцо (MD № 150595), два полуразъемных фланца (MD № 194026), четыре болта (MD № 320081) и четыре шайбы (MD № 30655).

# 101 Гидравлическое оборудование — тяговый привод

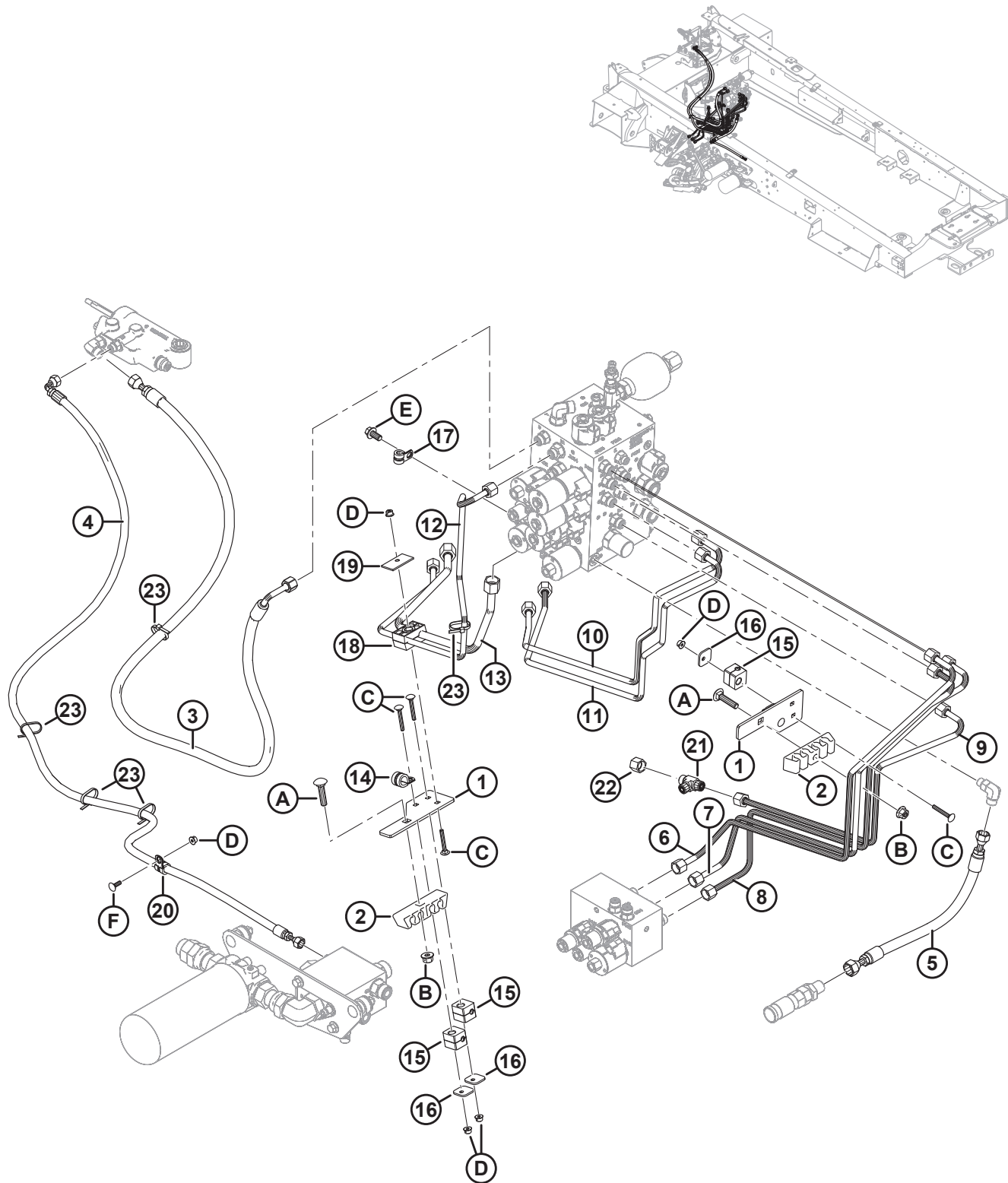


**ГИДРАВЛИЧЕСКОЕ ОБОРУДОВАНИЕ — ТЯГОВЫЙ ПРИВОД**

<b>Ссылка</b>	<b>Номер детали</b>	<b>Описание</b>	<b>Кол-во</b>	<b>Серийный номер</b>
1	203937	ШЛАНГ — ГИДРАВЛИЧЕСКИЙ, 5/8 ДЮЙМ. ВНУТР. ДИАМ., ДЛИНА 1500 ММ	1	
2	206184	ШЛАНГ — ГИДРАВЛИЧЕСКИЙ, 1/2 ДЮЙМ. ВНУТР. ДИАМ., ДЛИНА 2250 ММ	2	
3	206623	ШЛАНГ — ГИДРАВЛИЧЕСКИЙ, 1/4 ДЮЙМ. ВНУТР. ДИАМ., ДЛИНА 2850 ММ	2	
4	208579	ШЛАНГ — ГИДРАВЛИЧЕСКИЙ, 3/4 ДЮЙМ. ВНУТР. ДИАМ., ДЛИНА 3830 ММ	4	
5	204760	САЛЬНИК — ЛАПА	2	
6	138127	КОМПЛЕКТ — РАЗЪЕМНЫЙ ФЛАНЕЦ, 1 ДЮЙМ. КОД 62 <sup>261</sup>	4	
7	194043	ФЛАНЕЦ — ПОЛУРАЗЪЕМНЫЙ, 1 ДЮЙМ.	8	
8	112868	УПЛОТНИТЕЛЬНОЕ КОЛЬЦО — 3,53 × 32,92	4	
9	21763	КРЕПЛЕНИЕ — КАБЕЛЬНАЯ СТЯЖКА, ЧЕРНАЯ, ДЛИНА 160 ММ	6	
10	40701	КРЕПЛЕНИЕ — КАБЕЛЬНАЯ СТЯЖКА, ЖЕЛТАЯ	2	
11	40702	КРЕПЛЕНИЕ — КАБЕЛЬНАЯ СТЯЖКА, КРАСНАЯ	2	
12	<b>49232</b>	<b>КРЕПЛЕНИЕ — КАБЕЛЬНАЯ СТЯЖКА, БЕЛАЯ</b>	<b>2</b>	
A	21564	БОЛТ — С ШЕСТИГР. ГОЛОВКОЙ 7/16-14 × 1,75, КЛАСС ПРОЧНОСТИ 5, АА1J		
B	18652	ШАЙБА — ОБЫЧН. СТОПОРН. 7/16 ДЮЙМ. НОМ. ВНУТР. ДИАМ. АА1J		

261. Включает два полуразъемных фланца (MD № 194043), одно уплотнительное кольцо (MD № 112868), четыре болта (MD № 21564) и четыре плоских шайбы (MD № 18652).

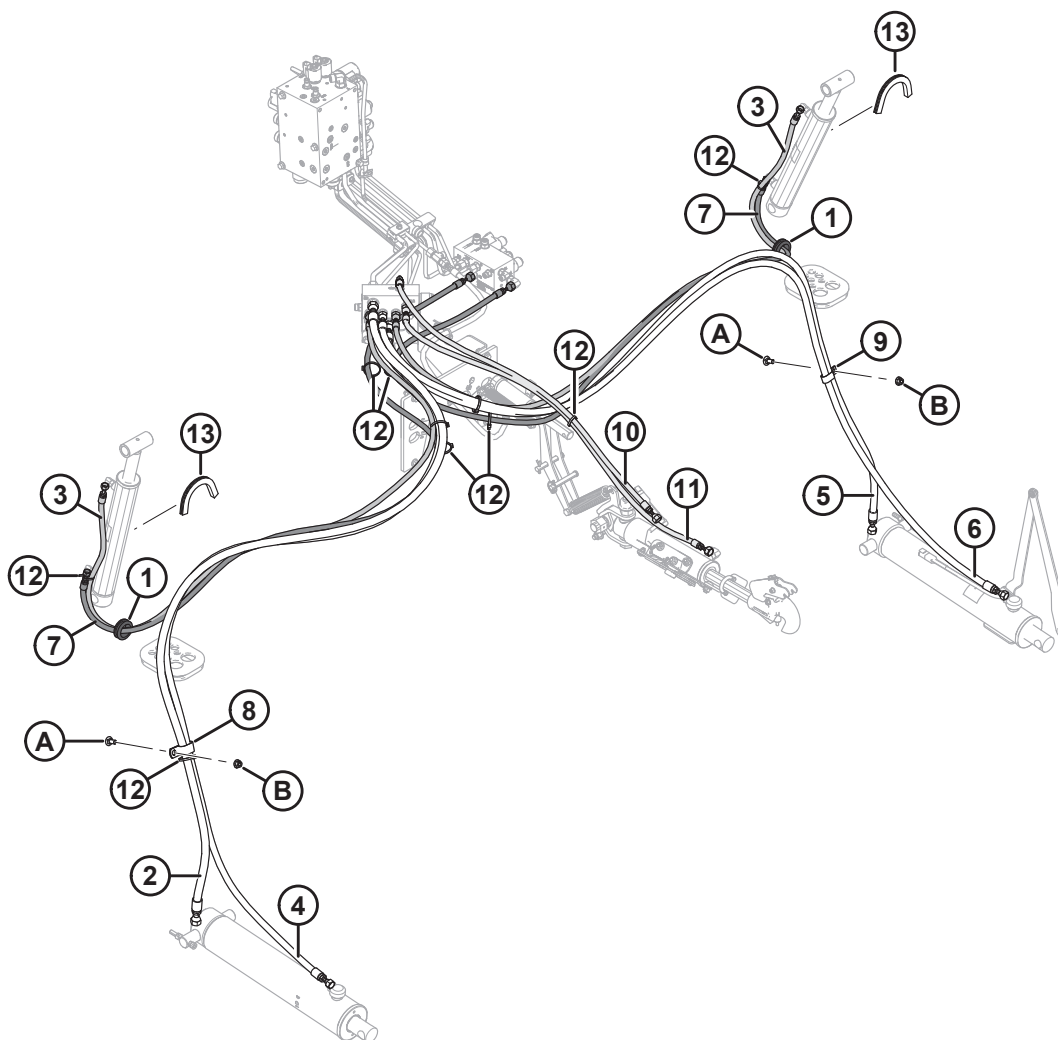
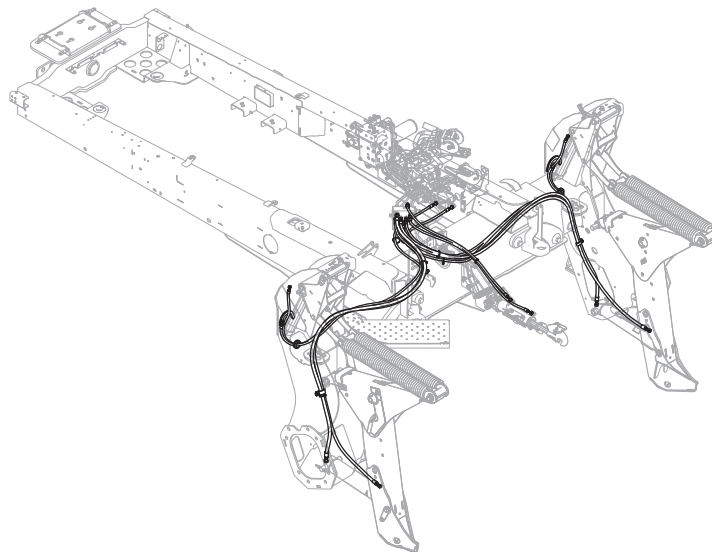
## 102 Гидравлическое оборудование — линии управления



**ГИДРАВЛИЧЕСКОЕ ОБОРУДОВАНИЕ — ЛИНИИ УПРАВЛЕНИЯ**

<b>Ссылка</b>	<b>Номер детали</b>	<b>Описание</b>	<b>Кол-во</b>	<b>Серийный номер</b>
1	205356	ПЛАСТИНА — КРЕПЛЕНИЕ ХОМУТА	2	
2	220478	ХОМУТ	2	
3	203979	ШЛАНГ — ГИДРАВЛИЧЕСКИЙ, 3/8 ДЮЙМ. ВНУТР. ДИАМ., ДЛИНА 1700 ММ	1	
4	203984	ШЛАНГ — ГИДРАВЛИЧЕСКИЙ, 1/4 ДЮЙМ. ВНУТР. ДИАМ., ДЛИНА 1870 ММ	1	
5	205273	ШЛАНГ — ГИДРАВЛИЧЕСКИЙ, 3/8 ДЮЙМ. ВНУТР. ДИАМ., ДЛИНА 380 ММ	1	
6	207425	ЛИНИЯ — ГИДРАВЛИЧЕСКАЯ, 3/8 ДЮЙМ. ДИАМ.	1	
7	203975	ЛИНИЯ — ГИДРАВЛИЧЕСКАЯ, 3/8 ДЮЙМ. ДИАМ.	1	
8	203974	ЛИНИЯ — ГИДРАВЛИЧЕСКАЯ, 3/8 ДЮЙМ. ДИАМ.	1	
9	207426	ЛИНИЯ — ГИДРАВЛИЧЕСКАЯ, 3/8 ДЮЙМ. ДИАМ.	1	
10	203966	ЛИНИЯ — ГИДРАВЛИЧЕСКАЯ, 3/8 ДЮЙМ. ДИАМ.	1	
11	203967	ЛИНИЯ — ГИДРАВЛИЧЕСКАЯ, 3/8 ДЮЙМ. ДИАМ.	1	
12	206208	ЛИНИЯ — ГИДРАВЛИЧЕСКАЯ, 3/8 ДЮЙМ. ДИАМ.	1	
13	207446	ЛИНИЯ — ГИДРАВЛИЧЕСКАЯ, 1/2 ДЮЙМ. ДИАМ.	1	
14	135716	ХОМУТ — ИЗОЛИРОВАННЫЙ, 5/8 ДЮЙМ.	1	
15	184304	ПАРНЫЙ ХОМУТ — ТРУБА 3/8 ДЮЙМ. ДИАМ. (ПАРА)	4	
16	184305	ХОМУТ — ПЛАСТИНА КРЫШКИ	4	
17	136410	ХОМУТ — ИЗОЛИРОВАННЫЙ, 3/8 ДЮЙМ.	1	
18	184307	ПАРНЫЙ ХОМУТ — ТРУБА 0,5 ДЮЙМ./0,375 ДЮЙМ. ХОМУТ	1	
19	184303	ХОМУТ — ПЛАСТИНА КРЫШКИ	1	
20	135818	ХОМУТ — ИЗОЛИРОВАННЫЙ, 1/2 ДЮЙМ.	1	
21	136098	ФИТИНГ — ТРОЙНИК ГИДР.	1	
	135865	УПЛОТНИТЕЛЬНОЕ КОЛЬЦО — № 6 ORFS (ТОРЦОВОЕ УПЛОТНИТЕЛЬНОЕ КОЛЬЦО)		
22	136325	КОЛПАЧОК — ГИДР. SAE, 6 ORFS (С КОЛЬЦЕВЫМ УПЛ. ПО ЛИЦ. ПОВЕРХН.)	1	
23	21763	КРЕПЛЕНИЕ — КАБЕЛЬНАЯ СТЯЖКА, ЧЕРНАЯ, ДЛИНА 160 ММ	5	
A	136421	БОЛТ — С ПОЛУКРУГЛОЙ ГОЛОВКОЙ И КВАДРАТНЫМ ПОДГОЛОВКОМ, М10 × 1,5 × 45-8.8-A3L		
B	135799	ГАЙКА — ФЛАНЦЕВАЯ, ШЕСТИГРАННАЯ, СТОПОРНАЯ, М10 × 1,5-10-A3L		
C	136731	БОЛТ — С ПОЛУКРУГЛОЙ ГОЛОВКОЙ И КВАДРАТНЫМ ПОДГОЛОВКОМ, М6 × 1 × 45-8.8-A2L		
D	152668	ГАЙКА — ФЛАНЦЕВАЯ, ШЕСТИГРАННАЯ, ЦЕНТР., СТОПОРНАЯ М6 × 1-8-A2L		
E	152655	БОЛТ — С ШЕСТИГР. ГОЛОВКОЙ, ФЛАНЦЕВЫЙ, М10 × 1,5 × 20-8,8-A3L		
F	184641	БОЛТ — С ПОЛУКРУГЛОЙ ГОЛОВКОЙ И КВАДРАТНЫМ ПОДГОЛОВКОМ, М6 × 1 × 20-8.8-A2L		

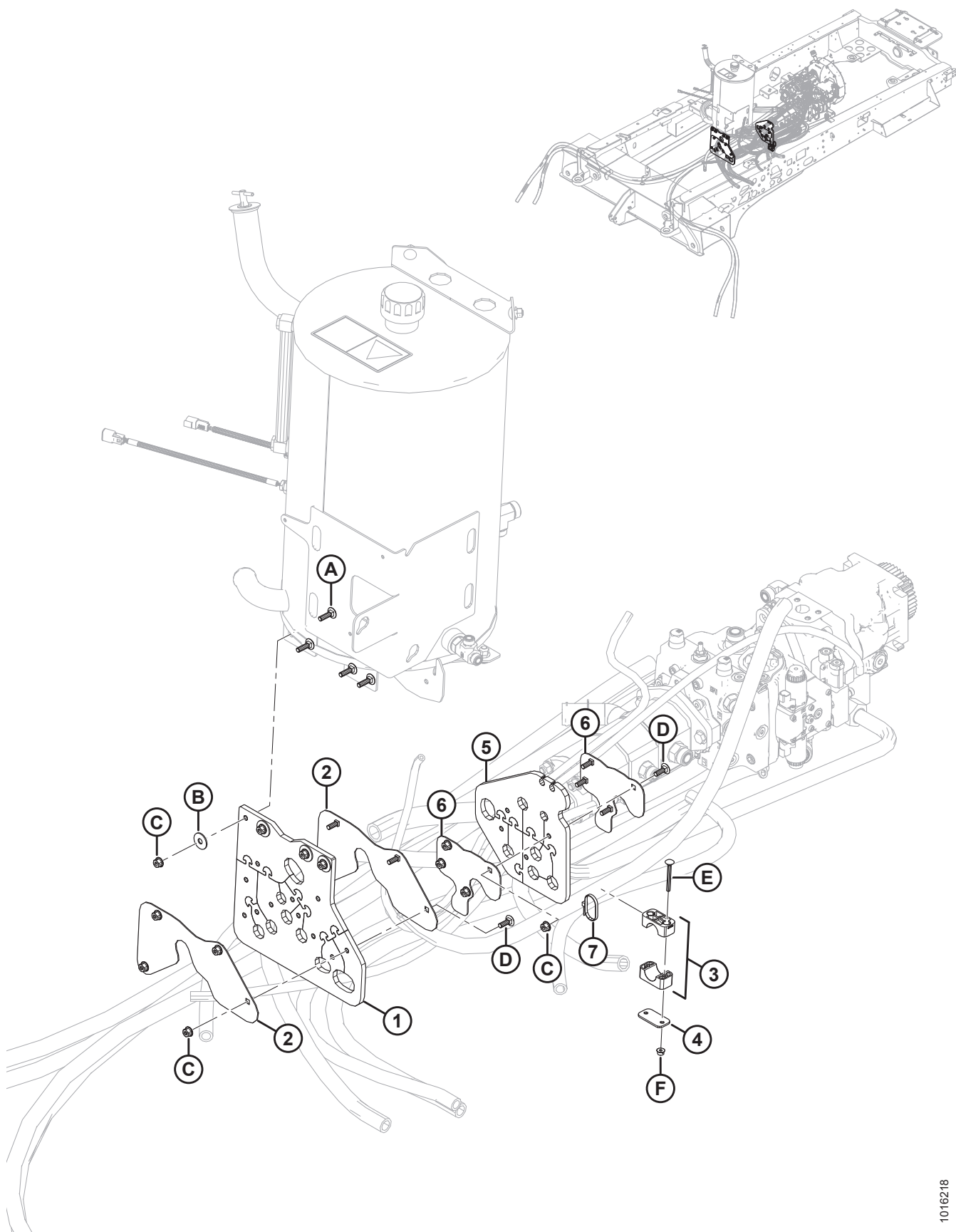
# 103 Гидравлическое оборудование — подъемная система



**ГИДРАВЛИЧЕСКОЕ ОБОРУДОВАНИЕ — ПОДЪЕМНАЯ СИСТЕМА**

<b>Ссылка</b>	<b>Номер детали</b>	<b>Описание</b>	<b>Кол-во</b>	<b>Серийный номер</b>
1	174149	САЛЬНИК — 1,50 ДЮЙМ. ВНУТР. ДИАМ.	2	
2	206193	ШЛАНГ — ГИДРАВЛИЧЕСКИЙ, 1/2 ДЮЙМ. ВНУТР. ДИАМ., ДЛИНА 2550 ММ	1	
3	206195	ШЛАНГ — ГИДРАВЛИЧЕСКИЙ, 1/4 ДЮЙМ. ВНУТР. ДИАМ., ДЛИНА 2250 ММ	2	
4	206194	ШЛАНГ — ГИДРАВЛИЧЕСКИЙ, 3/8 ДЮЙМ. ВНУТР. ДИАМ., ДЛИНА 2800 ММ	1	
5	206196	ШЛАНГ — ГИДРАВЛИЧЕСКИЙ, 3/8 ДЮЙМ. ВНУТР. ДИАМ., ДЛИНА 2500 ММ	1	
6	208325	ШЛАНГ — ГИДРАВЛИЧЕСКИЙ, 3/8 ДЮЙМ. ВНУТР. ДИАМ., ДЛИНА 2800 ММ	1	
7	206192	ШЛАНГ — ГИДРАВЛИЧЕСКИЙ, 1/4 ДЮЙМ. ВНУТР. ДИАМ., ДЛИНА 2420 ММ	2	
8	103738	ХОМУТ — ПВХ ИЗОЛИРОВАННЫЙ 13/16 ДЮЙМ. РАЗМЕР ТРУБЫ	1	
9	135235	ХОМУТ — ШЛАНГ С ДВОЙНОЙ ИЗОЛЯЦИЕЙ	1	
10	207454	ШЛАНГ — ГИДРАВЛИЧЕСКИЙ, 1/4 ДЮЙМ. ВНУТР. ДИАМ., ДЛИНА 1200 ММ	1	
11	207455	ШЛАНГ — ГИДРАВЛИЧЕСКИЙ, 1/4 ДЮЙМ. ВНУТР. ДИАМ., ДЛИНА 1360 ММ	1	
12	21763	КРЕПЛЕНИЕ — КАБЕЛЬНАЯ СТЯЖКА, ЧЕРНАЯ, ДЛИНА 160 ММ	10	
13	141220	УПЛОТНЕНИЕ — ДЛЯ КРОМОК	2	
A	135785	БОЛТ — С ПОЛУКРУГЛОЙ ГОЛОВКОЙ И КВАДРАТНЫМ ПОДГОЛОВКОМ, М10 × 1,5 × 25-8.8-A3L		
B	135799	ГАЙКА — ФЛАНЦЕВАЯ, ШЕСТИГРАННАЯ, СТОПОРНАЯ, М10 × 1,5-10-A3L		

# 104 Гидравлическое оборудование — опоры линии

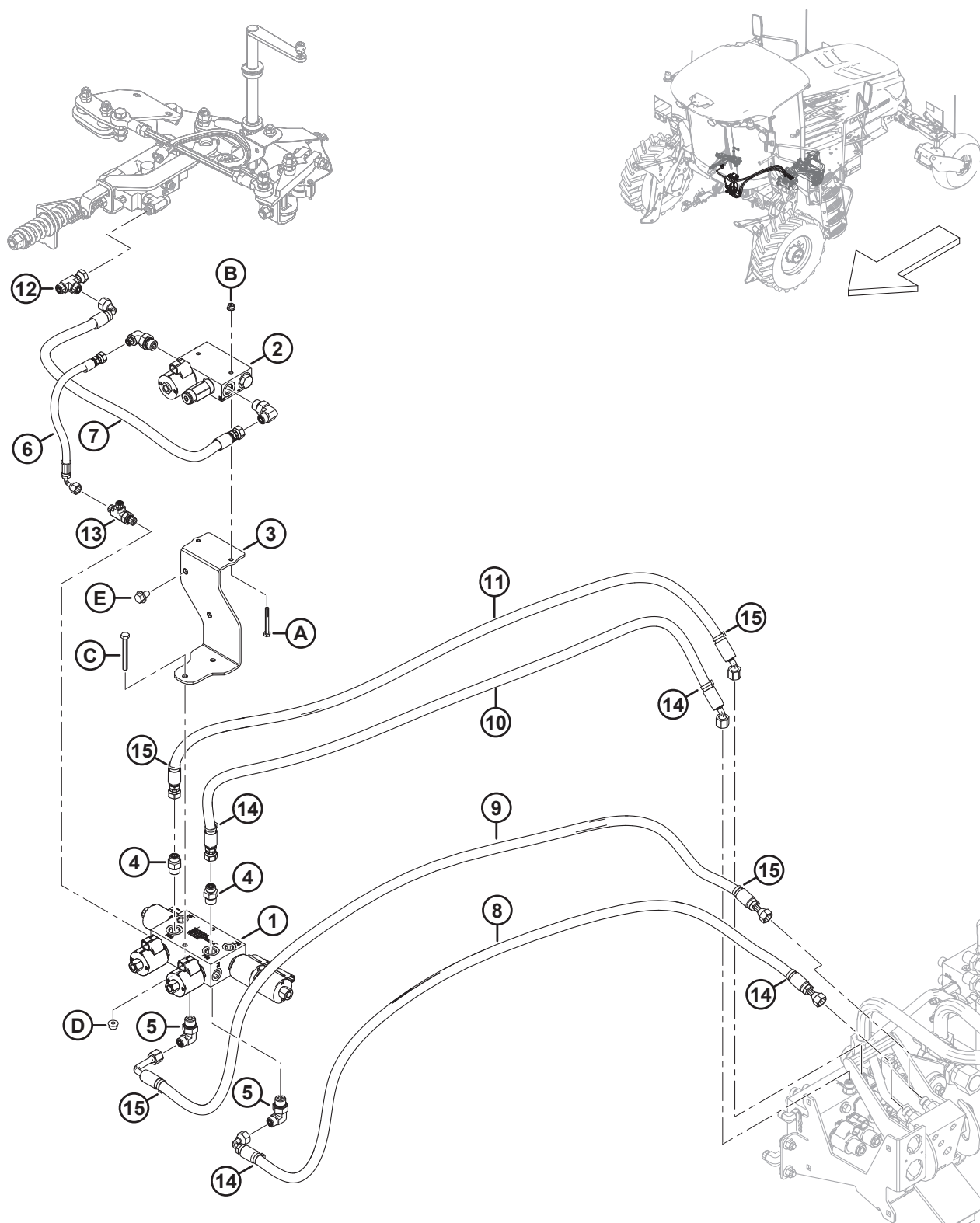




**ГИДРАВЛИЧЕСКОЕ ОБОРУДОВАНИЕ — ОПОРЫ ЛИНИИ**

<b>Ссылка</b>	<b>Номер детали</b>	<b>Описание</b>	<b>Кол-во</b>	<b>Серийный номер</b>
1	203132	РЕМЕНЬ — ОПОРА ЛИНИИ	1	
2	203380	ПЛАСТИНА — НАПРАВЛЯЮЩИЙ ХОМУТ	2	
3	136647	ХОМУТ — ЛИНИЯ	1	
4	136648	ХОМУТ — ПЛАСТИНА КРЫШКИ	1	
5	306323	РЕМЕНЬ — ОПОРА ЛИНИИ	1	
6	203647	ПЛАСТИНА — НАПРАВЛЯЮЩИЙ ХОМУТ	2	
7	21763	КРЕПЛЕНИЕ — КАБЕЛЬНАЯ СТЯЖКА, ЧЕРНАЯ, ДЛИНА 160 ММ	1	
A	190752	БОЛТ — С ПОЛУКРУГЛОЙ ГОЛОВКОЙ И КВАДРАТНЫМ ПОДГОЛОВКОМ, М8 × 1,25 × 30-8.8-A2L		
B	19685	ШАЙБА — ПЛОСКАЯ		
C	135337	ГАЙКА — ФЛАНЦЕВАЯ, ШЕСТИГРАННАЯ, КОНТРГАЙКА СТОПОРНАЯ, М8 × 1,25-8-A2L		
D	184648	БОЛТ — С ПОЛУКРУГЛОЙ ГОЛОВКОЙ И КВАДРАТНЫМ ПОДГОЛОВКОМ, М8 × 1,25 × 25-8.8-A3L		
E	184645	БОЛТ — С ПОЛУКРУГЛОЙ ГОЛОВКОЙ И КВАДРАТНЫМ ПОДГОЛОВКОМ, М6 × 1 × 60-8.8-A2L		
F	152668	ГАЙКА — ФЛАНЦЕВАЯ, ШЕСТИГРАННАЯ, КОНТРГАЙКА СТОПОРНАЯ, М6 × 1-8-A2L		

# 105 Гидравлическое оборудование — зауженная транспортировочная конфигурация, M2170NT



1034416

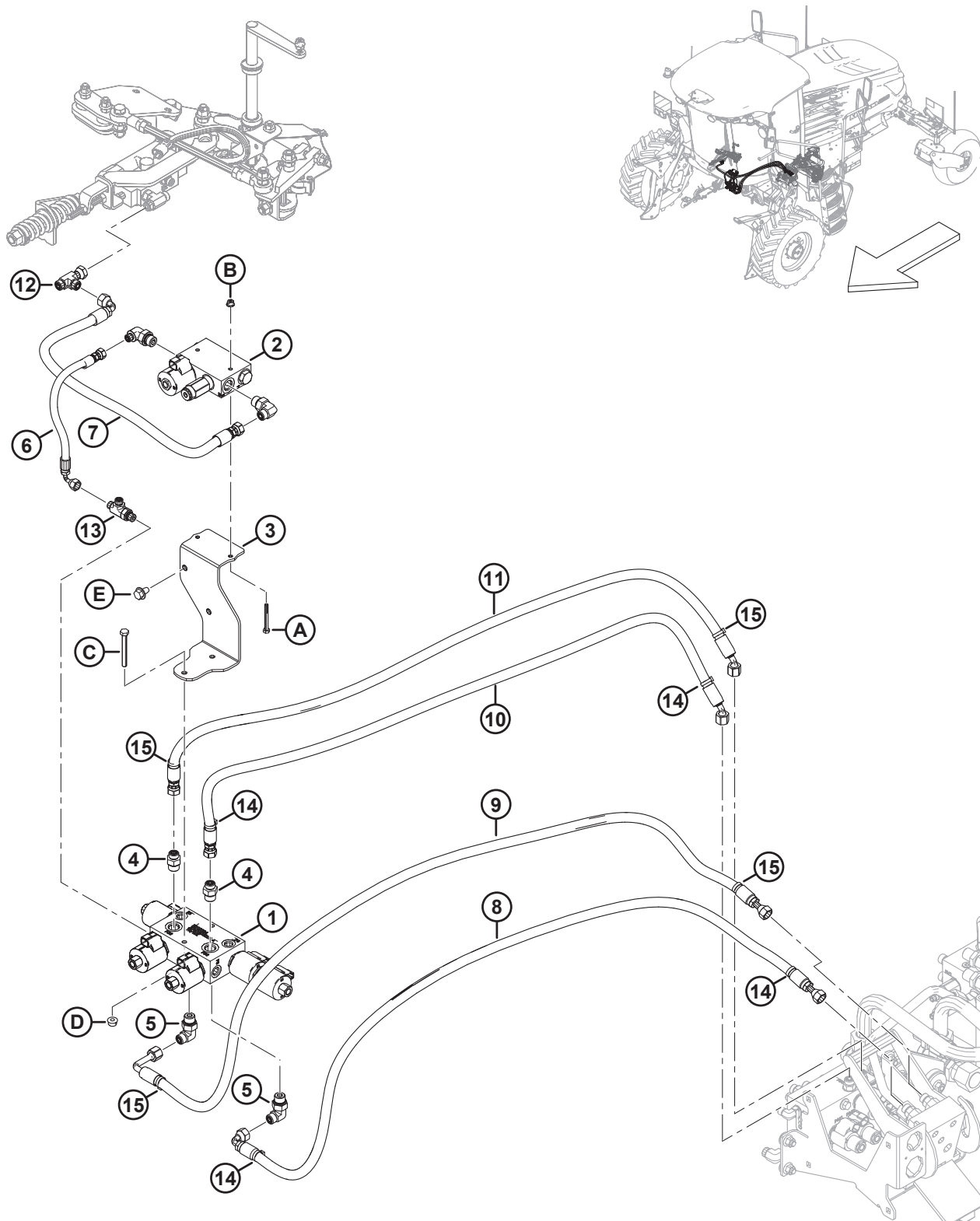
ГИДРАВЛИЧЕСКОЕ ОБОРУДОВАНИЕ — ЗАУЖЕННАЯ ТРАНСПОРТИРОВОЧНАЯ КОНФИГУРАЦИЯ, M2170NT

Ссылка	Номер детали	Описание	Кол-во	Серийный номер
1	310094	РАСПРЕДЕЛИТЕЛЬ — ЗАУЖЕННАЯ ТРАНСПОРТИРОВОЧНАЯ КОНФИГУРАЦИЯ <sup>262</sup>	1	
	252343	КЛАПАН — НАПРАВЛЯЮЩИЙ		
	252361	ГАЙКА — КАТУШКА		
	209045	КАТУШКА — ЭЛЕКТРОМАГНИТ		
2	310488	УЗЕЛ — ПЕРЕПУСКНОЙ КЛАПАН С ФИТИНГАМИ <sup>263</sup>	1	
	310487	РАСПРЕДЕЛИТЕЛЬ — ПРЕДОХРАНИТЕЛЬНЫЙ <sup>264</sup>	1	
	209045	КАТУШКА — ЭЛЕКТРОМАГНИТ		
	346038	КЛАПАН — ПРЕДОХРАНИТЕЛЬНЫЙ		
	30977	ЗАГЛУШКА — ШЕСТИГР. С УПЛОТНИТЕЛЬНЫМ КОЛЬЦОМ		
	<b>346358</b>	<b>КЛАПАН — НАПРАВЛЯЮЩИЙ</b>		
	<b>252360</b>	<b>ГАЙКА — КАТУШКА</b>		
3	310817	ОПОРА — РАСПРЕДЕЛИТЕЛЬ	1	
4	191705	ФИТИНГ — АДАПТЕР ГИДР.	2	
	44209	УПЛОТНИТЕЛЬНОЕ КОЛЬЦО — Ø2,21 × Ø16,36		
	135865	УПЛОТНИТЕЛЬНОЕ КОЛЬЦО — Ø1,78 × Ø9,25		
5	136149	ФИТИНГ — КОЛЕНА 90° ГИДР.	2	
	44209	УПЛОТНИТЕЛЬНОЕ КОЛЬЦО — Ø2,21 × Ø16,36		
	135865	УПЛОТНИТЕЛЬНОЕ КОЛЬЦО — Ø1,78 × Ø9,25		
6	310383	ШЛАНГ	1	
7	310186	ШЛАНГ	1	
8	310178	ШЛАНГ	1	
9	310177	ШЛАНГ	1	
10	310176	ШЛАНГ	1	
11	310175	ШЛАНГ	1	
12	136097	ФИТИНГ — ТРОЙНИК ГИДР.	1	
	135865	УПЛОТНИТЕЛЬНОЕ КОЛЬЦО — Ø1,78 × Ø9,25		
13	310248	ФИТИНГ — ТРОЙНИК ГИДР.	1	
	50223	УПЛОТНИТЕЛЬНОЕ КОЛЬЦО — Ø1,83 × Ø8,92		
	135865	УПЛОТНИТЕЛЬНОЕ КОЛЬЦО — Ø1,78 × Ø9,25		
14	40703	КРЕПЛЕНИЕ — КАБЕЛЬНАЯ СТЯЖКА, СИНЯЯ	4	
15	40702	КРЕПЛЕНИЕ — КАБЕЛЬНАЯ СТЯЖКА, КРАСНАЯ	4	
A	136595	БОЛТ — С ШЕСТИГР. ГОЛОВКОЙ М6 × 1 × 55-8.8		
B	152668	ГАЙКА — ШЕСТИГР., ФЛАНЦ., ЦЕНТР., СТОПОРН. М6 × 1-8		

262. Включает четыре направляющих клапана (MD № 252343), четыре гайки катушки (MD № 252361) и четыре катушки электромагнита (MD № 209045).

263. Включает один предохранительный распределитель (MD № 310487), один фитинг колена 90° (MD № 136929) и один фитинг колена 90° (MD № 136149).

264. Включает одну катушку электромагнита (MD № 209045), один перепускной клапан (MD № 346038), две шестигранные заглушки (MD № 30977), один направляющий клапан (MD № 346358) и одну гайку катушки (MD № 252360).

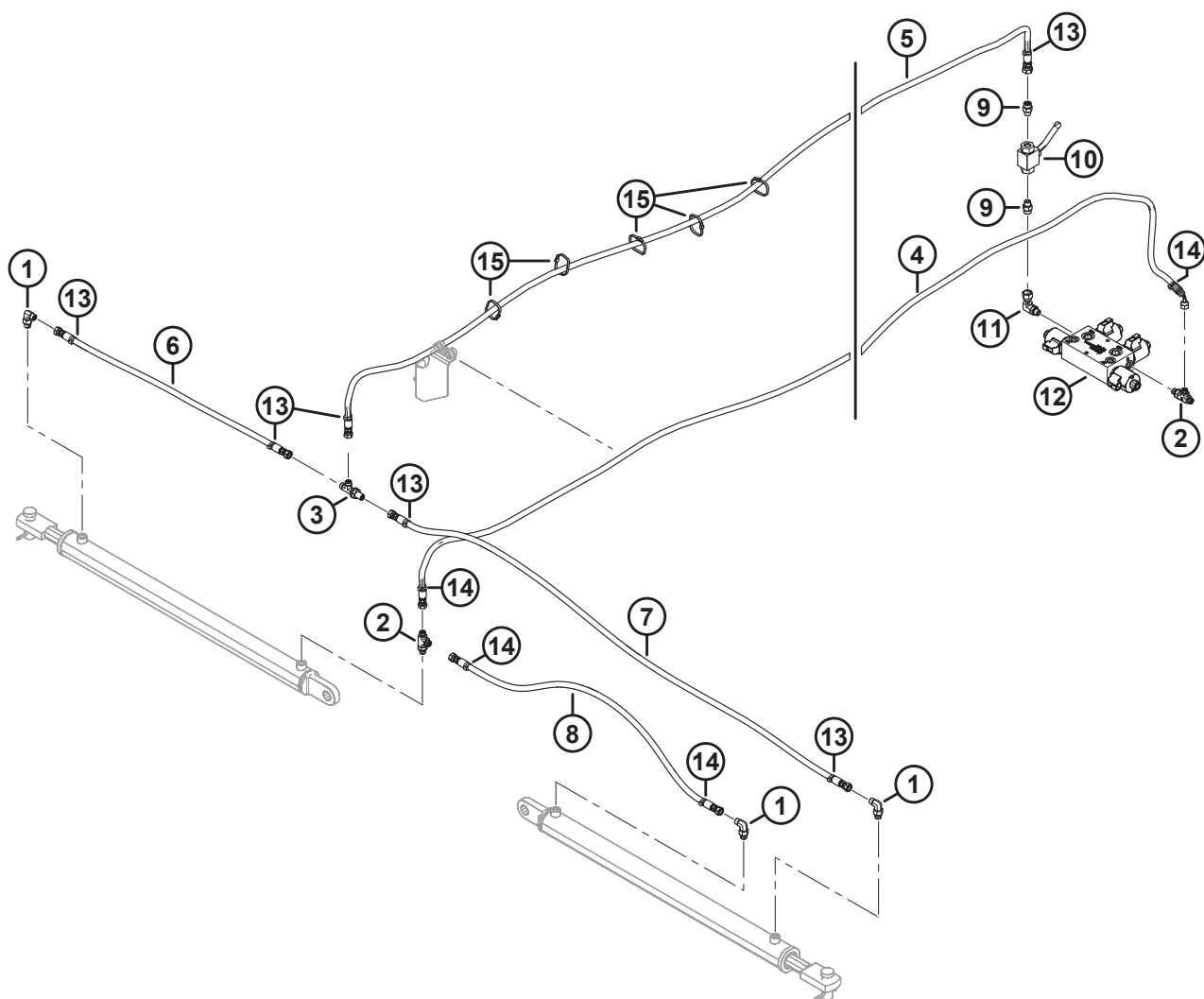
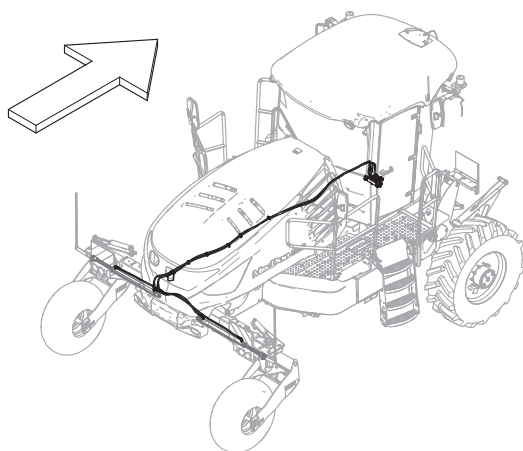


1034416

**ГИДРАВЛИЧЕСКОЕ ОБОРУДОВАНИЕ — ЗАУЖЕННАЯ ТРАНСПОРТИРОВОЧНАЯ КОНФИГУРАЦИЯ, M2170NT**

<b>Ссылка</b>	<b>Номер детали</b>	<b>Описание</b>	<b>Кол-во</b>	<b>Серийный номер</b>
C	184656	БОЛТ — С ШЕСТИГР. ГОЛОВКОЙ, M8 × 1,25 × 70-8.8-AA1J		
D	135337	ГАЙКА — ФЛАНЦЕВАЯ, ШЕСТИГРАННАЯ, СТОПОРН., M8 × 1,25-8-AA1J		
E	136574	ВИНТ — ШЕСТИГР. ГОЛОВКА С БУРТИКОМ M10 × 1,5 × 16-450HV-AF0C		

# 106 Гидравлическое оборудование — балансир, M2170NT

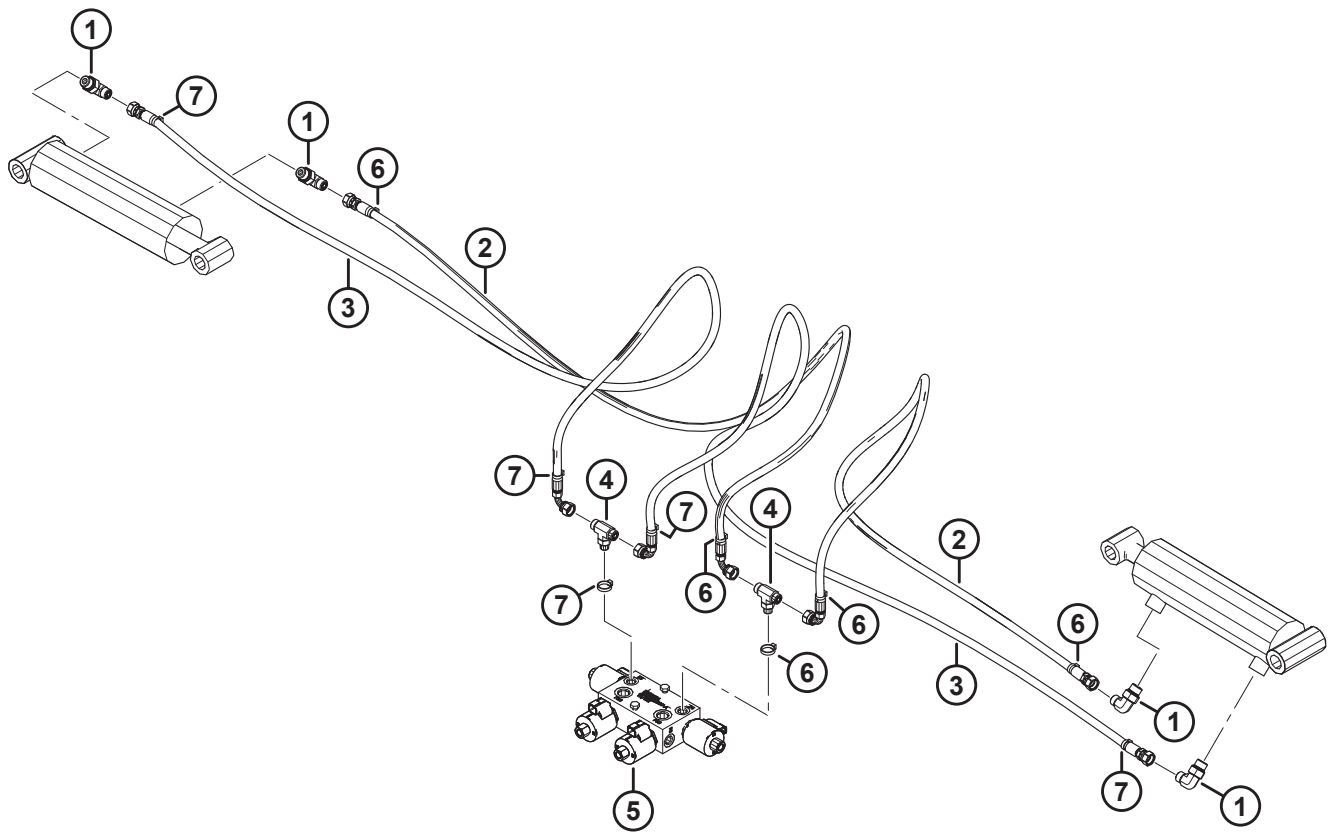
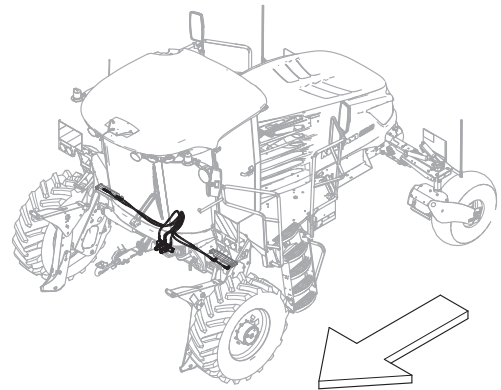


**ГИДРАВЛИЧЕСКОЕ ОБОРУДОВАНИЕ — БАЛАНСИР, M2170NT**

<b>Ссылка</b>	<b>Номер детали</b>	<b>Описание</b>	<b>Кол-во</b>	<b>Серийный номер</b>
1	136929	ФИТИНГ — КОЛЕНО 90° ГИДР.	3	
	44209	УПЛОТНИТЕЛЬНОЕ КОЛЬЦО — Ø2,21 × Ø16,36		
	135957	УПЛОТНИТЕЛЬНОЕ КОЛЬЦО — Ø1,78 × Ø7,65		
2	310248	ФИТИНГ — ТРОЙНИК ГИДР.	2	
	50223	УПЛОТНИТЕЛЬНОЕ КОЛЬЦО — Ø1,83 × Ø8,92		
	135865	УПЛОТНИТЕЛЬНОЕ КОЛЬЦО — Ø1,78 × Ø9,25		
3	310098	ФИТИНГ — ТРОЙНИК ГИДР., ПЕРЕБОРКА	1	
	135957	УПЛОТНИТЕЛЬНОЕ КОЛЬЦО — Ø1,78 × Ø7,65		
4	310183	ШЛАНГ	1	
5	310184	ШЛАНГ	1	
6	310189	ШЛАНГ	1	
7	310188	ШЛАНГ	1	
8	310187	ШЛАНГ	1	
9	135778	ФИТИНГ — АДАПТЕР	2	
	50219	УПЛОТНИТЕЛЬНОЕ КОЛЬЦО — Ø1,98 × Ø11,89		
	135865	УПЛОТНИТЕЛЬНОЕ КОЛЬЦО — Ø1,78 × Ø9,25		
10	238222	КРАН — ШАРОВОЙ	1	
11	136781	ФИТИНГ — КОЛЕНО, ГИДР.	1	
	50219	УПЛОТНИТЕЛЬНОЕ КОЛЬЦО — Ø1,98 × Ø11,89		
12	310094	РАСПРЕДЕЛИТЕЛЬ — ЗАУЖЕННАЯ ТРАНСПОРТИРОВОЧНАЯ КОНФИГУРАЦИЯ <sup>265</sup>	1	
	252343	КЛАПАН — НАПРАВЛЯЮЩИЙ		
	252361	ГАЙКА — КАТУШКА		
	209045	КАТУШКА — ЭЛЕКТРОМАГНИТ		
13	40701	КРЕПЛЕНИЕ — КАБЕЛЬНАЯ СТЯЖКА, ЖЕЛТАЯ	6	
14	49227	КРЕПЛЕНИЕ — КАБЕЛЬНАЯ СТЯЖКА, ЗЕЛЕНАЯ	4	
15	21763	КРЕПЛЕНИЕ — КАБЕЛЬНАЯ СТЯЖКА, ЧЕРНАЯ	5	

265. Включает четыре направляющих клапана (MD № 252343), четыре гайки катушки (MD № 252361) и четыре катушки электромагнита (MD № 209045).

# 107 Гидравлическое оборудование — лапы колес, M2170NT



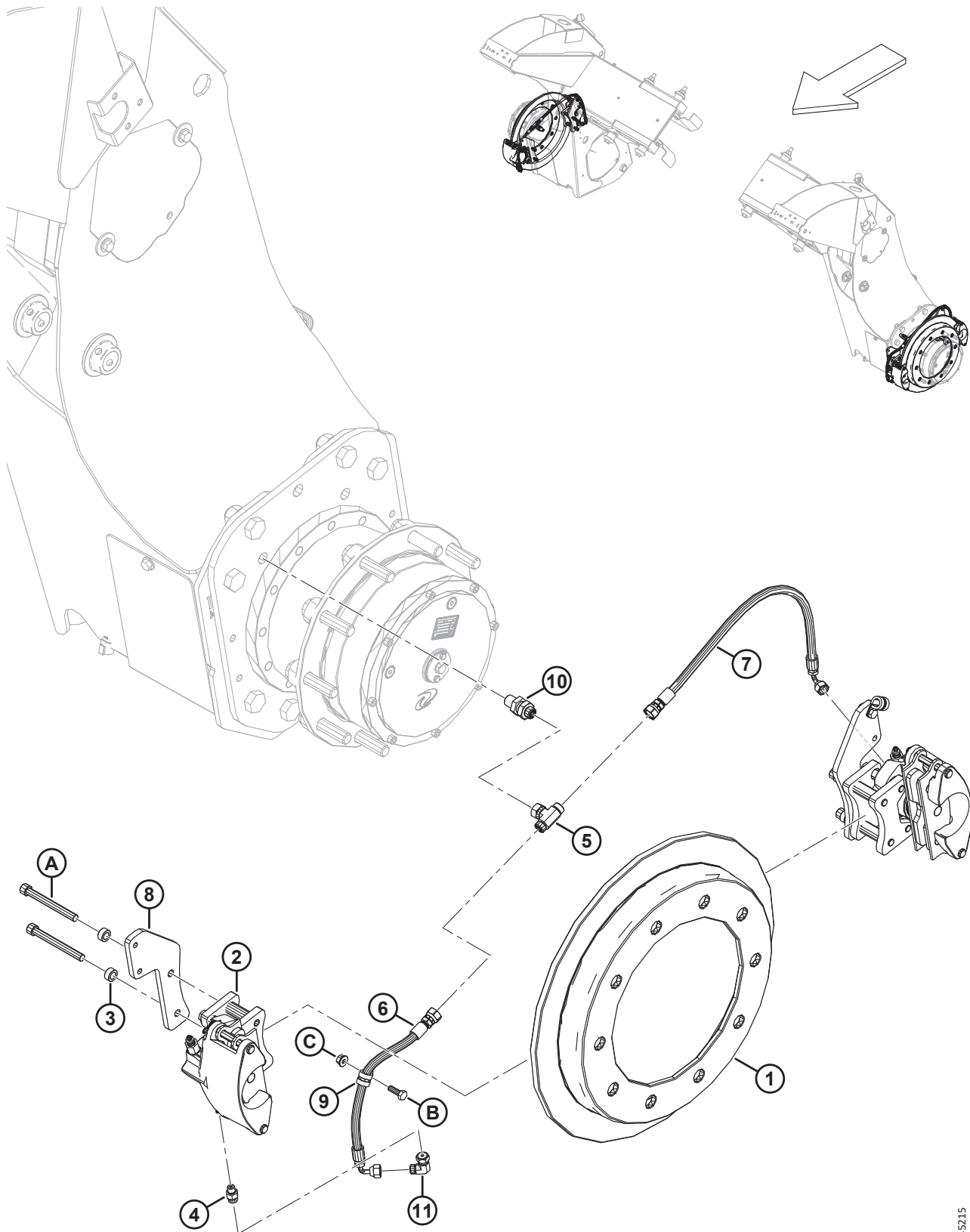


**ГИДРАВЛИЧЕСКОЕ ОБОРУДОВАНИЕ — ЛАПЫ КОЛЕС, M2170LT**

<b>Ссылка</b>	<b>Номер детали</b>	<b>Описание</b>	<b>Кол-во</b>	<b>Серийный номер</b>
1	136149	ФИТИНГ — КОЛЕНО 90° ГИДР.	4	
	44209	УПЛОТНИТЕЛЬНОЕ КОЛЬЦО — Ø2,21 × Ø16,36		
	135865	УПЛОТНИТЕЛЬНОЕ КОЛЬЦО — Ø1,78 × Ø9,25		
2	310181	ШЛАНГ	2	
3	310179	ШЛАНГ	2	
4	136566	ФИТИНГ — ТРОЙНИК ГИДР.	2	
	50219	УПЛОТНИТЕЛЬНОЕ КОЛЬЦО — Ø1,98 × Ø11,89		
	135865	УПЛОТНИТЕЛЬНОЕ КОЛЬЦО — Ø1,78 × Ø9,25		
5	310094	РАСПРЕДЕЛИТЕЛЬ — ЗАУЖЕННАЯ ТРАНСПОРТИРОВОЧНАЯ КОНФИГУРАЦИЯ <sup>266</sup>	1	
	252343	КЛАПАН — НАПРАВЛЯЮЩИЙ		
	252361	ГАЙКА — КАТУШКА		
	209045	КАТУШКА — ЭЛЕКТРОМАГНИТ		
6	135266	КРЕПЛЕНИЕ — КАБЕЛЬНАЯ СТЯЖКА, ГОЛУБАЯ	5	
7	40704	КРЕПЛЕНИЕ — КАБЕЛЬНАЯ СТЯЖКА, ОРАНЖЕВАЯ	5	

266. Включает четыре направляющих клапана (MD № 252343), четыре гайки катушки (MD № 252361) и четыре катушки электромагнита (MD № 209045).

# 108 Вспомогательные тормоза — только для рынка Европы, M2170NT



1045215

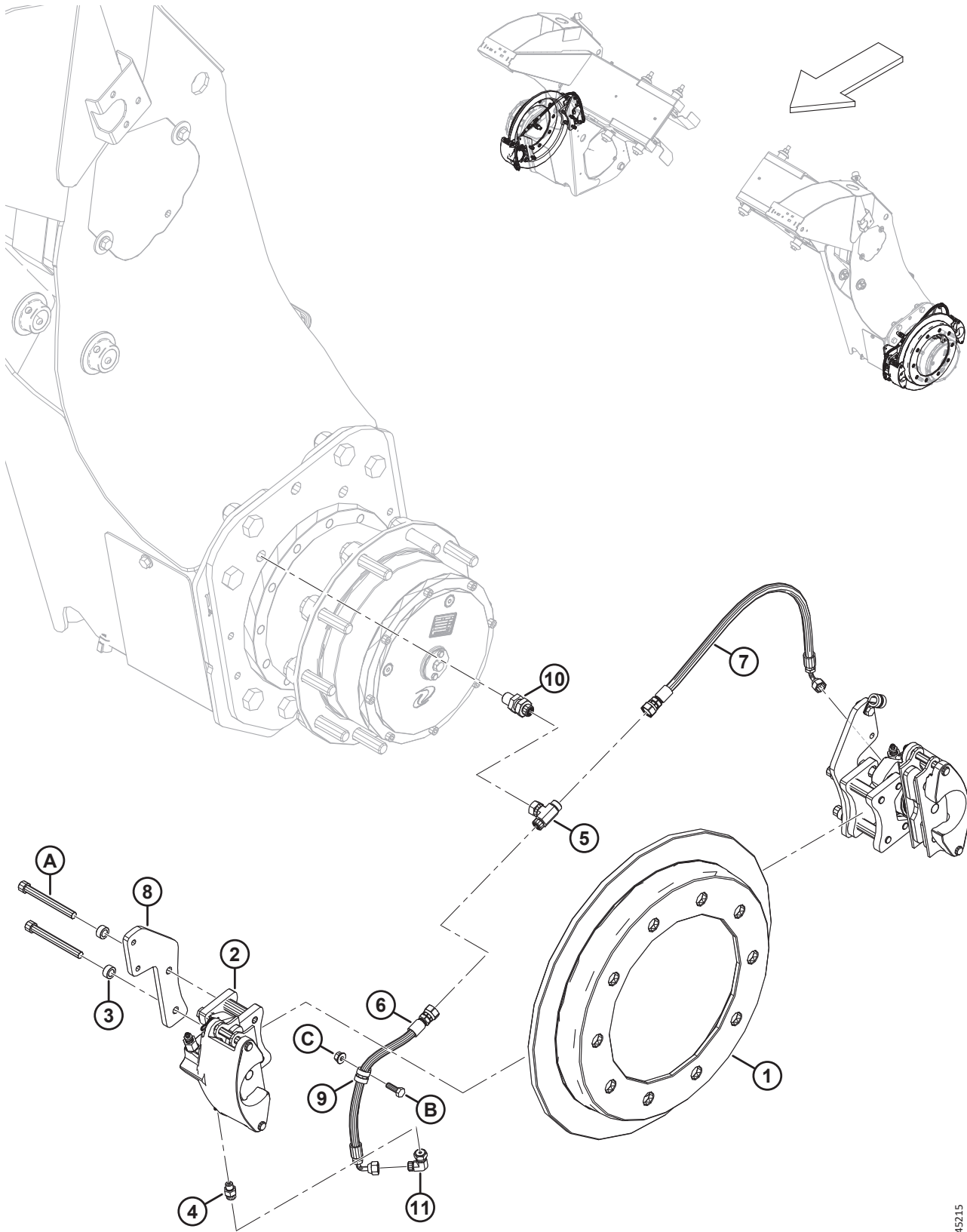
**ВСПОМОГАТЕЛЬНЫЕ ТОРМОЗА — ТОЛЬКО ДЛЯ РЫНКА ЕВРОПЫ, M2170NT**

Ссылка	Номер детали	Описание	Кол-во	Серийный номер
	B7424	КОМПЛЕКТ — ВСПОМОГАТЕЛЬНЫЕ ДИСКОВЫЕ ТОРМОЗА (2024 И РАНЕЕ) <sup>267</sup>		–521189
	B7597	КОМПЛЕКТ — ВСПОМОГАТЕЛЬНЫЕ ДИСКОВЫЕ ТОРМОЗА, ДОПОЛНИТЕЛЬНЫЙ ПРИВОД (2025 И ПОЗДНЕЕ) <sup>267</sup>		521190–
1	309041	ДИСК — ТОРМОЗ	2	
2	310890	УЗЕЛ — КЛЕЩЕВОЙ ТОРМОЗ	4	
	306584	КОМПЛЕКТ — МОНТАЖНЫЙ КРЕПЕЖ КЛЕЩЕВОГО ТОРМОЗА		
	306585	КОМПЛЕКТ — НАКЛАДКИ И КРЕПЕЖ КЛЕЩЕВОГО ТОРМОЗА		
	306586	КОМПЛЕКТ — УПЛОТНЕНИЯ КЛЕЩЕВОГО ТОРМОЗА		
	306587	КОМПЛЕКТ — ВТУЛКИ КЛЕЩЕВОГО ТОРМОЗА		
	306588	КОМПЛЕКТ — ПОРШЕНЬ КЛЕЩЕВОГО ТОРМОЗА		
	306757	КОМПЛЕКТ — СТРАВЛИВАЮЩИЙ АДАПТЕР КЛЕЩЕВОГО ТОРМОЗА		
3	306438	ПРОСТАВКА — КРЕПЛЕНИЕ ТОРМОЗА (2024 И РАНЕЕ)	8	–521189
	306926	ПРОСТАВКА — КРЕПЛЕНИЕ ТОРМОЗА (2025 И ПОЗДНЕЕ)	8	521190–
4	135775	ФИТИНГ — АДАПТЕР	4	
	50223	УПЛОТНИТЕЛЬНОЕ КОЛЬЦО — № 4 ORB		
	135957	УПЛОТНИТЕЛЬНОЕ КОЛЬЦО — № 4 ORFS (ТОРЦОВОЕ УПЛОТНИТЕЛЬНОЕ КОЛЬЦО)		
5	136514	ФИТИНГ — ТРОЙНИК ГИДР. (2024 И РАНЕЕ)	2	–521189
	135865	УПЛОТНИТЕЛЬНОЕ КОЛЬЦО — 1,78 × 9,25		
	136672	ФИТИНГ — ТРОЙНИК ГИДР. (2025 И ПОЗДНЕЕ)	2	521190–
	135865	УПЛОТНИТЕЛЬНОЕ КОЛЬЦО — 1,78 × 9,25		
6	310897	ШЛАНГ — ГИДРАВЛИЧЕСКИЙ, 1/4 ДЮЙМ. ВНУТР. ДИАМ., ДЛИНА 440 ММ (2024 И РАНЕЕ)	2	–521189
	362253	ШЛАНГ — ВСПОМОГАТЕЛЬНЫЕ ТОРМОЗА ГИДР., 1/4 ДЮЙМ. ВНУТР. ДИАМ., ДЛИНА 350 ММ (2025 И ПОЗДНЕЕ)	2	521190–
7	310897	ШЛАНГ — ГИДРАВЛИЧЕСКИЙ, 1/4 ДЮЙМ. ВНУТР. ДИАМ., ДЛИНА 440 ММ (2024 И РАНЕЕ)	2	–521189
	362254	ШЛАНГ — ВСПОМОГАТЕЛЬНЫЕ ТОРМОЗА ГИДР., 1/4 ДЮЙМ. ВНУТР. ДИАМ., ДЛИНА 580 ММ (2025 И ПОЗДНЕЕ)	2	521190–
8	306933	КРЕПЛЕНИЕ — ШЛАНГ ТОРМОЗА (ТОЛЬКО 2025 И ПОЗДНЕЕ) <sup>268</sup>	4	521190–

267. Комплект вспомогательных дисковых тормозов доступен для изделий зауженной транспортировочной конфигурации без установленных на заводе вспомогательных тормозов. Информация по деталям обслуживания приведена в разделах [108 Вспомогательные тормоза — только для рынка Европы, M2170NT, страница 289](#), [109 Гидравлическое оборудование вспомогательного тормоза — только для рынка Европы, M2170NT, страница 293](#), [110 Датчики рычага путевой скорости вспомогательного тормоза — только для рынка Европы, M2170NT, страница 297](#) и [111 Основание седла вспомогательного тормоза — только для рынка Европы, M2170NT, страница 299](#). Комплекты можно приобрести только через отдел комплексных товаров.

268. Детали поз. № 8–11 и крепеж В–С используются только для жаток 2025 модельного года и позднее (комплект В7597); аналогичные компоненты отсутствуют в жатках 2024 модельного года и ранее (комплект В7424).

ВСПОМОГАТЕЛЬНЫЕ ТОРМОЗА — ТОЛЬКО ДЛЯ РЫНКА ЕВРОПЫ, M2170NT

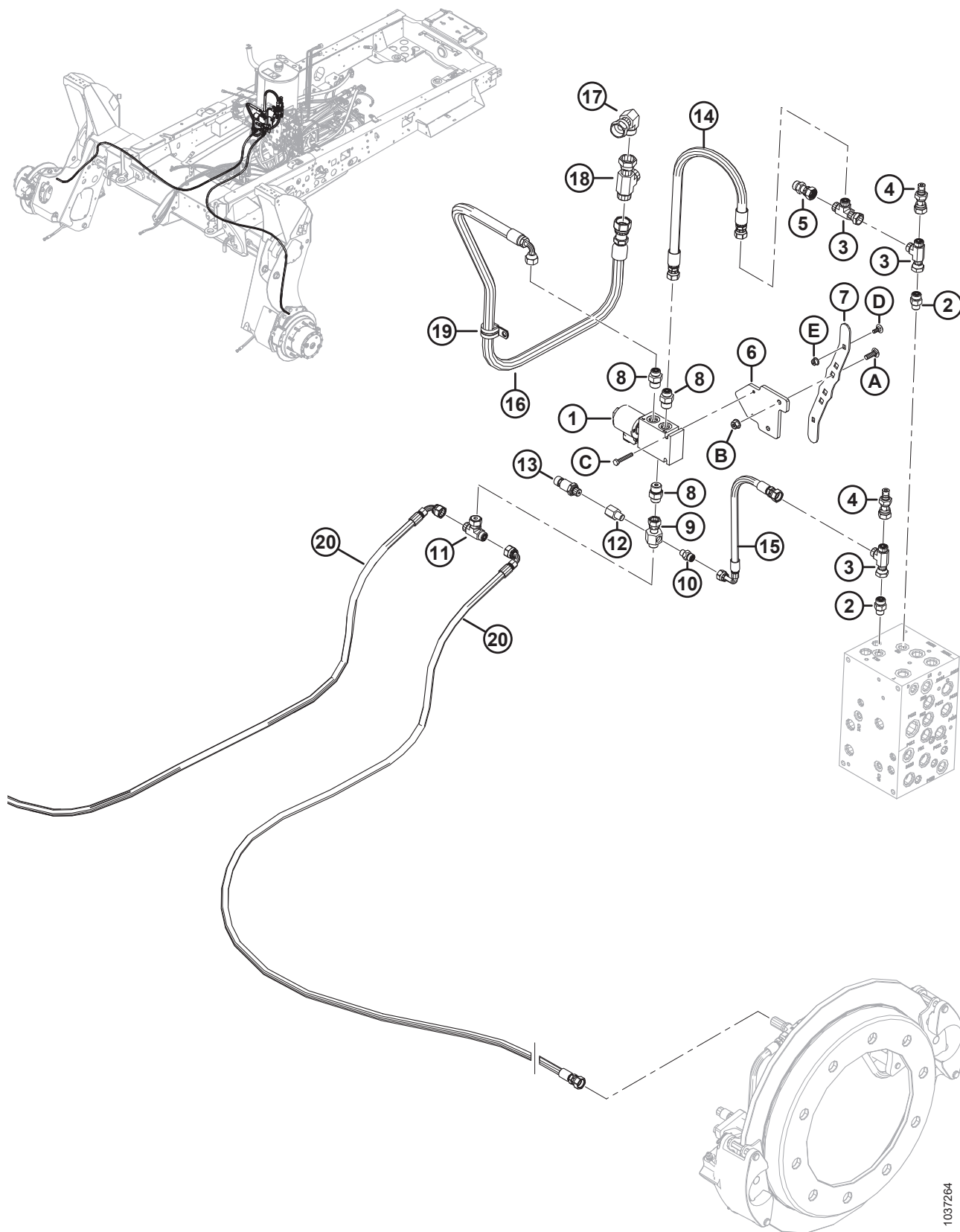


1045215

**ВСПОМОГАТЕЛЬНЫЕ ТОРМОЗА — ТОЛЬКО ДЛЯ РЫНКА ЕВРОПЫ, M2170NT**

<b>Ссылка</b>	<b>Номер детали</b>	<b>Описание</b>	<b>Кол-во</b>	<b>Серийный номер</b>
9	135818	ХОМУТ — ИЗОЛИРОВАННЫЙ, 1/2 ДЮЙМ. (ТОЛЬКО 2025 И ПОЗДНЕЕ) <sup>268</sup>	4	521190–
10	136145	ФИТИНГ — СОЕДИНИТЕЛЬНЫЙ ГИДР., ПЕРЕБОРКА (ТОЛЬКО 2025 И ПОЗДНЕЕ) <sup>268</sup>	2	521190–
	135865	УПЛОТНИТЕЛЬНОЕ КОЛЬЦО — 1,78 × 9,25		
11	208653	ФИТИНГ — КОЛЕНО 90° ГИДР. (ТОЛЬКО 2025 И ПОЗДНЕЕ) <sup>268</sup>	4	
	135957	УПЛОТНИТЕЛЬНОЕ КОЛЬЦО — 1,78 × 7,65		
A	320395	ВИНТ — С ВНУТРЕННИМ ШЕСТИГРАННИКОМ В ГОЛОВКЕ, 7/16-20 × 4		
B	184652	БОЛТ — С ШЕСТИГР. ГОЛОВКОЙ, РЕЗЬБА ПО ВСЕЙ ДЛИНЕ, M8 × 1,25 × 25-8.8-AA1J (ТОЛЬКО 2025 И ПОЗДНЕЕ) <sup>268</sup>		521190–
C	135337	ГАЙКА — ШЕСТИГРАННАЯ, ФЛАНЦЕВАЯ, ЦЕНТРАЛЬНАЯ, СТОПОРНАЯ, M8 × 1,25-8-AA1J (ТОЛЬКО 2025 И ПОЗДНЕЕ) <sup>268</sup>		521190–

# 109 Гидравлическое оборудование вспомогательного тормоза — только для рынка Европы, M2170NT



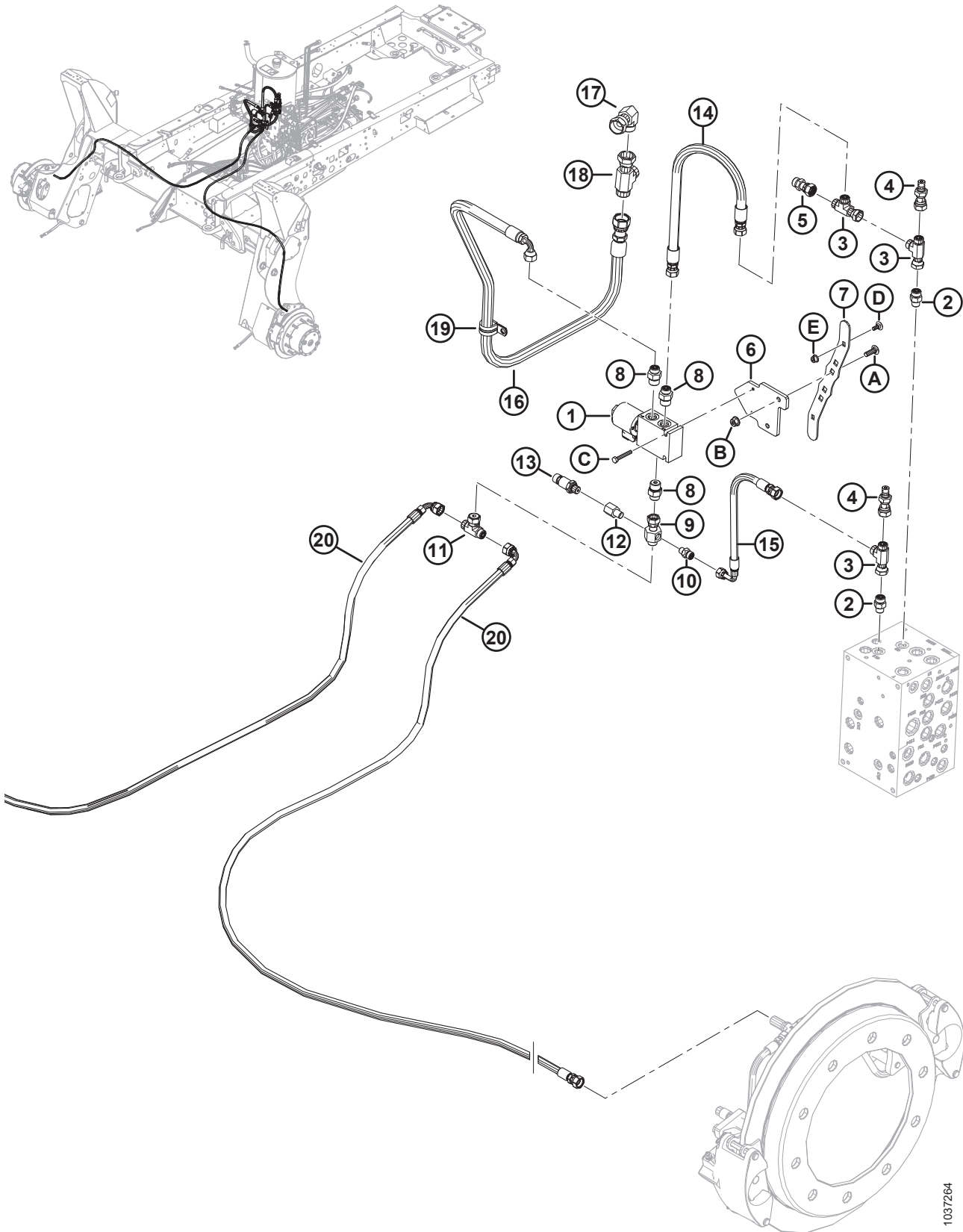
1037264

ГИДРАВЛИЧЕСКОЕ ОБОРУДОВАНИЕ ВСПОМОГАТЕЛЬНОГО ТОРМОЗА — ТОЛЬКО ДЛЯ РЫНКА ЕВРОПЫ, M2170NT

Ссылка	Номер детали	Описание	Кол-во	Серийный номер
	B7424	КОМПЛЕКТ — ВСПОМОГАТЕЛЬНЫЕ ДИСКОВЫЕ ТОРМОЗА (2024 И РАНЕЕ) <sup>269</sup>		–521189
	B7597	КОМПЛЕКТ — ВСПОМОГАТЕЛЬНЫЕ ДИСКОВЫЕ ТОРМОЗА, ДОПОЛНИТЕЛЬНЫЙ ПРИВОД (2025 И ПОЗДНЕЕ) <sup>269</sup>		521190–
1	346054	КЛАПАН — ТОРМОЗА <sup>270</sup>	1	
	252361	ГАЙКА — КАТУШКА		
	209045	КАТУШКА — ЭЛЕКТРОМАГНИТ		
	346263	КЛАПАН — ВСТАВНОЙ, ТОРМОЗА		
2	135778	ФИТИНГ — АДАПТЕР	2	
	50219	УПЛОТНИТЕЛЬНОЕ КОЛЬЦО — Ø1,98 × Ø11,89		
	135865	УПЛОТНИТЕЛЬНОЕ КОЛЬЦО — Ø1,78 × Ø9,25		
3	136097	ФИТИНГ — ТРОЙНИК ГИДР.	3	
	135865	УПЛОТНИТЕЛЬНОЕ КОЛЬЦО — Ø1,78 × Ø9,25		
4	252662	ФИТИНГ — ШТУЦЕР ГИДР.	2	
5	136251	ФИТИНГ — СОЕДИНИТЕЛЬ ГИДР. 0,078 ДЮЙМ. ДРОССЕЛЬ	1	
	135865	УПЛОТНИТЕЛЬНОЕ КОЛЬЦО — Ø1,78 × Ø9,25		
6	346241	ОПОРА — КЛАПАН, С РЕЗЬБОЙ	1	
7	346238	РЕМЕНЬ — ХОМУТ	1	
8	191705	ФИТИНГ — АДАПТЕР ГИДР.	3	
	44209	УПЛОТНИТЕЛЬНОЕ КОЛЬЦО — № 8 ORB		
	135865	УПЛОТНИТЕЛЬНОЕ КОЛЬЦО — № 6 ORFS (ТОРЦОВОЕ УПЛОТНИТЕЛЬНОЕ КОЛЬЦО)		
9	346236	ФИТИНГ — ТРОЙНИК ГИДР., ОТВЕРСТИЕ ДЛЯ ЗАМЕРА ДАВЛЕНИЯ	1	
10	320104	ФИТИНГ — АДАПТЕР, ПРОВЕРКА В ЛИНИИ	1	
	50223	УПЛОТНИТЕЛЬНОЕ КОЛЬЦО — Ø1,83 × Ø8,92		
	135957	УПЛОТНИТЕЛЬНОЕ КОЛЬЦО — Ø1,78 × Ø7,65		
11	136672	ФИТИНГ — ТРОЙНИК ГИДР.	1	
	135865	УПЛОТНИТЕЛЬНОЕ КОЛЬЦО — Ø1,78 × Ø9,25		
12	339130	АДАПТЕР — ГИДР.	1	
13	207346	ДАТЧИК — ДАВЛЕНИЕ	1	
14	343859	ШЛАНГ — ГИДРАВЛИЧЕСКИЙ	1	
15	343874	ШЛАНГ — КОМПЕНСАЦИЯ ПО НАГРУЗКЕ	1	

269. Комплект вспомогательных дисковых тормозов доступен для изделий зауженной транспортировочной конфигурации без установленных на заводе вспомогательных тормозов. Информация по деталям обслуживания приведена в разделах *108 Вспомогательные тормоза — только для рынка Европы, M2170NT, страница 289*, *109 Гидравлическое оборудование вспомогательного тормоза — только для рынка Европы, M2170NT, страница 293*, *110 Датчики рычага путевой скорости вспомогательного тормоза — только для рынка Европы, M2170NT, страница 297* и *111 Основание седла вспомогательного тормоза — только для рынка Европы, M2170NT, страница 299*. Комплекты можно приобрести только через отдел комплексных товаров.

270. Включает один картридж (MD № 346263), одну катушку (MD № 209045) и одну гайку (MD № 252361).





ГИДРАВЛИЧЕСКОЕ ОБОРУДОВАНИЕ ВСПОМОГАТЕЛЬНОГО ТОРМОЗА — ТОЛЬКО ДЛЯ РЫНКА ЕВРОПЫ, M2170MT

Ссылка	Номер детали	Описание	Кол-во	Серийный номер
16	343872	ШЛАНГ — ТОРМОЗА, ОБРАТНЫЙ	1	
17	136846	ФИТИНГ — ПОВОРОТН. 90° ГИДР. 10-10	1	
	135867	УПЛОТНИТЕЛЬНОЕ КОЛЬЦО — № 10 ORFS (ТОРЦОВОЕ УПЛОТНИТЕЛЬНОЕ КОЛЬЦО)		
18	135784	ФИТИНГ — ТРОЙНИК ГИДР.	1	
	135867	УПЛОТНИТЕЛЬНОЕ КОЛЬЦО — № 10 ORFS (ТОРЦОВОЕ УПЛОТНИТЕЛЬНОЕ КОЛЬЦО)		
19	209018	ХОМУТ — ИЗОЛИРОВАННЫЙ, 7/8 ДЮЙМ.	1	
20	343925	ШЛАНГ — ЛАПА ТОРМОЗА	2	
A	136824	БОЛТ — С КРУГЛОЙ ГОЛОВКОЙ, С КВАДРАТНЫМ ПОДГОЛОВНИКОМ M8 × 1,25 × 25-8.8-AA1J		
B	135337	ГАЙКА — ФЛАНЦЕВАЯ, ШЕСТИГРАННАЯ, СТОПОРН., M8 × 1,25-8-AA1J		
C	135671	БОЛТ — С ШЕСТИГР. ГОЛОВКОЙ, РЕЗЬБА ПО ВСЕЙ ДЛИНЕ, M6 × 1 × 40-8.8-AA1J		
D	136774	БОЛТ — С ПОЛУКРУГЛОЙ ГОЛОВКОЙ И КВАДРАТНЫМ ПОДГОЛОВКОМ, M6 × 1 × 16-8.8-PLN		
E	152668	ГАЙКА — ШЕСТИГР., ФЛАНЦ., ЦЕНТР., СТОПОРН. M6 × 1-8		

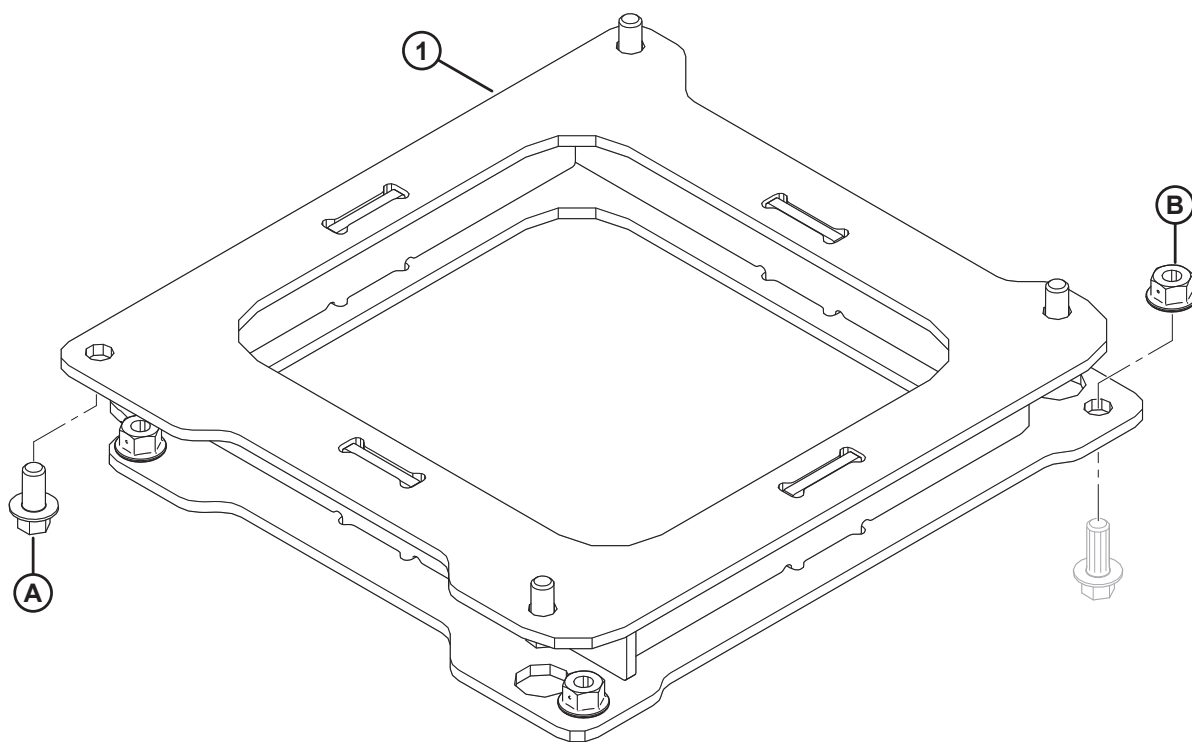
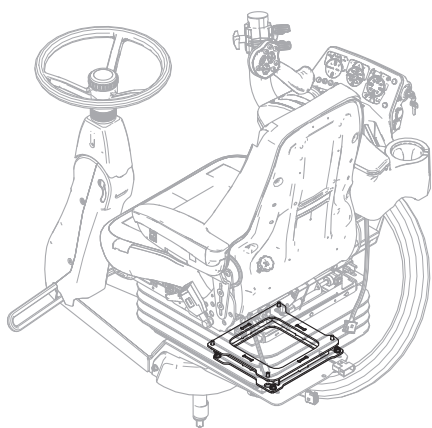


**ДАТЧИКИ РЫЧАГА ПУТЕВОЙ СКОРОСТИ ВСПОМОГАТЕЛЬНОГО ТОРМОЗА — ТОЛЬКО ДЛЯ РЫНКА ЕВРОПЫ,  
M2170NT**

Ссылка	Номер детали	Описание	Кол-во	Серийный номер
	В7424	КОМПЛЕКТ — ВСПОМОГАТЕЛЬНЫЕ ДИСКОВЫЕ ТОРМОЗА (2024 И РАНЕЕ) <sup>271</sup>		–521189
	В7597	КОМПЛЕКТ — ВСПОМОГАТЕЛЬНЫЕ ДИСКОВЫЕ ТОРМОЗА, ДОПОЛНИТЕЛЬНЫЙ ПРИВОД (2025 И ПОЗДНЕЕ) <sup>271</sup>		521190–
1	306451	ЖГУТ ПРОВОДОВ — ДАТЧИКИ ТОРМОЗА	1	
2	201224	ДАТЧИК — КРУГОВЫХ ПЕРЕМЕЩЕНИЙ	2	
3	346058	ПРОСТАВКА — ТРУБА	2	
4	346064	РЫЧАГ СВАРН. — ДАТЧИК	1	
5	346007	СОЕДИНЕНИЕ — ДАТЧИК	1	
A	320396	ВИНТ — С ВНУТРЕННИМ ШЕСТИГРАННИКОМ В ГОЛОВКЕ		
B	184705	ШАЙБА — ПЛОСКАЯ М6-200HV-AA1J		
C	197230	ГАЙКА — ШЕСТИГРАННАЯ NYLOC M5 × 0,8-8-AA1J		
D	197135	ВИНТ — С ВНУТРЕННИМ ШЕСТИГРАННИКОМ В ГОЛОВКЕ, С БУРТИКОМ, М8 × 10		
E	152668	ГАЙКА — ШЕСТИГР., ФЛАНЦ., ЦЕНТР., СТОПОРН. М6 × 1-8		
F	184579	ШАЙБА — КОНИЧ. ПРУЖИННАЯ М8, СТАЛЬНАЯ, SAE		

271. Комплект вспомогательных дисковых тормозов доступен для изделий зауженной транспортировочной конфигурации без установленных на заводе вспомогательных тормозов. Информация по деталям обслуживания приведена в разделах *108 Вспомогательные тормоза — только для рынка Европы, M2170NT, страница 289*, *109 Гидравлическое оборудование вспомогательного тормоза — только для рынка Европы, M2170NT, страница 293*, *110 Датчики рычага путевой скорости вспомогательного тормоза — только для рынка Европы, M2170NT, страница 297* и *111 Основание седла вспомогательного тормоза — только для рынка Европы, M2170NT, страница 299*. Комплекты можно приобрести только через отдел комплексных товаров.

## 111 Основание седла вспомогательного тормоза — только для рынка Европы, M2170NT

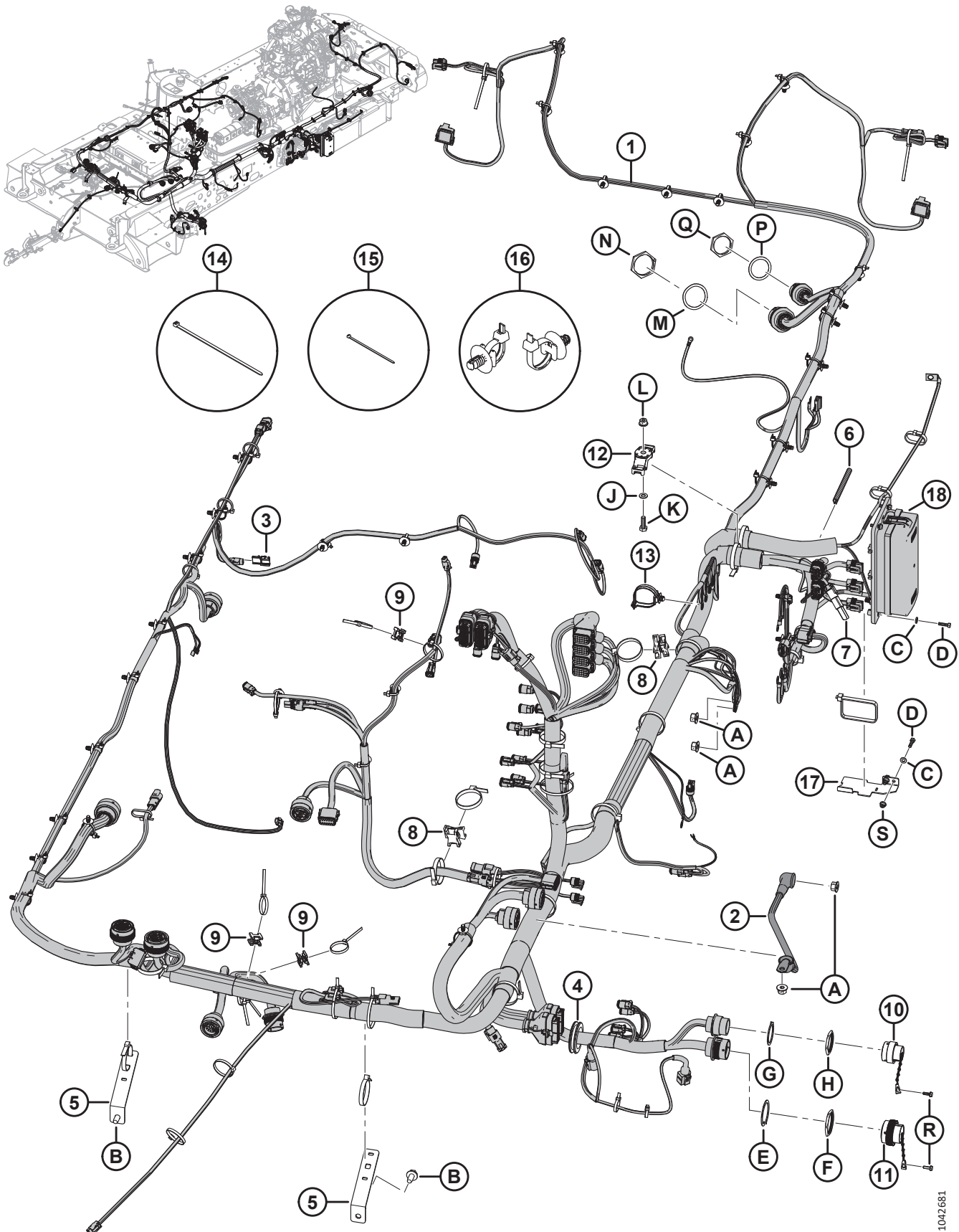


ОСНОВАНИЕ СЕДЛА ВСПОМОГАТЕЛЬНОГО ТОРМОЗА — ТОЛЬКО ДЛЯ РЫНКА ЕВРОПЫ, M2170NT

Ссылка	Номер детали	Описание	Кол-во	Серийный номер
	B7424	КОМПЛЕКТ — ВСПОМОГАТЕЛЬНЫЕ ДИСКОВЫЕ ТОРМОЗА (2024 И РАНЕЕ) <sup>272</sup>		–521189
	B7597	КОМПЛЕКТ — ВСПОМОГАТЕЛЬНЫЕ ДИСКОВЫЕ ТОРМОЗА, ДОПОЛНИТЕЛЬНЫЙ ПРИВОД (2025 И ПОЗДНЕЕ) <sup>272</sup>		521190–
1	346345	ОПОРА — ОСНОВАНИЕ СЕДЛА	1	
A	136485	БОЛТ — С ШЕСТИГР. ГОЛОВКОЙ, ФЛАНЦЕВЫЙ, РЕЗЬБА ПО ВСЕЙ ДЛИНЕ, M8 × 1,25 × 16-8.8-AA1J		
B	135337	ГАЙКА — ШЕСТИГРАННАЯ, ФЛАНЦЕВАЯ, ЦЕНТРАЛЬНАЯ, СТОПОРНАЯ, M8 × 1,25-8-AA1J		

272. Комплект вспомогательных дисковых тормозов доступен для изделий зауженной транспортировочной конфигурации без установленных на заводе вспомогательных тормозов. Информация по деталям обслуживания приведена в разделах *108 Вспомогательные тормоза — только для рынка Европы, M2170NT, страница 289*, *109 Гидравлическое оборудование вспомогательного тормоза — только для рынка Европы, M2170NT, страница 293*, *110 Датчики рычага путевой скорости вспомогательного тормоза — только для рынка Европы, M2170NT, страница 297* и *111 Основание седла вспомогательного тормоза — только для рынка Европы, M2170NT, страница 299*. Комплекты можно приобрести только через отдел комплексных товаров.

# 112 Электрическое оборудование — шасси



1042681

**ПРИМЕЧАНИЕ:**

За информацией относительно обновления программного обеспечения модулей электроники обратитесь к вашему дилеру. У вашего дилера должны быть необходимые инструменты интерфейса и доступ к самым последним обновлениям программного обеспечения. Конкретные детали жгута проводов см. в каталоге деталей электрических разъемов (MD № 169641).

Ссылка	Номер детали	Описание	Кол-во	Серийный номер
1	362747	КОМПЛЕКТ — ЖГУТ ПРОВОДОВ ШАССИ М2 <sup>273</sup>	1	
	NSS	ЖГУТ ПРОВОДОВ — ШАССИ <sup>274</sup>		
	208769	БЛОК РЕЗИСТОРОВ — 1 кОм <sup>275</sup>		
	362007	БЛОК РЕЗИСТОРОВ — 1,5 кОм <sup>276</sup>		
	500470	СОЕДИНИТЕЛЬ — DEUTSCH, ДЕФОРМ. РЕЗЬБА, 3/М, J1939 (ОКОНЕЧНАЯ МУФТА ШИНЫ CAN) <sup>277</sup>		
2	201408	КАБЕЛЬ — ЗАЗЕМЛЕНИЕ, ОТ РАМЫ К КАБИНЕ	1	
3	134612	ЗАЖИМ — КРЕПЛЕНИЕ РОЗЕТКИ	1	
4	172899	САЛЬНИК — 1,75 ДЮЙМ. ВНУТР. ДИАМ.	1	
5	207558	ОПОРА — ЖГУТ ПРОВОДОВ	2	
6	31889	МОЛДИНГ	1	
7	291262	КОНДЕНСАТОР — ФИЛЬТР УКАЗАТЕЛЯ ПОВОРОТА	1	
8	134443	ПРОСТАВКА — ДВОЙНОЕ СЕДЛО, ВЫСОКОМОМЕНТНАЯ ТИП DSWS5	2	
9	134442	ПРОСТАВКА — ДВОЙНОЕ ПОВОРОТНОЕ СЕДЛО	3	
10	134803	КОЛПАЧОК — ЗАГЛУШКА, DEUTSCH, НДС36, РАЗМЕР 18	1	
11	134053	КОЛПАЧОК — ЗАГЛУШКА, НДС30, РАЗМЕР 24	1	
12	134725	КРЕПЛЕНИЕ — ВЫСОКОМОМЕНТНОЕ, ДВОЙНОГО МОНТАЖА	1	
13	134714	КРЕПЛЕНИЕ — ЕЛОЧНОГО ТИПА СО СТЯЖКОЙ	1	
14	30753	КРЕПЛЕНИЕ — КАБЕЛЬНАЯ СТЯЖКА, ЧЕРНАЯ, ДЛИНА 305 ММ <sup>278</sup>	20	
15	21763	КРЕПЛЕНИЕ — КАБЕЛЬНАЯ СТЯЖКА, ЧЕРНАЯ, ДЛИНА 160 ММ <sup>278</sup>	21	
16	136655	КРЕПЛЕНИЕ — ЕЛОЧНОГО ТИПА СО СТЯЖКОЙ, ДЛИНА 200 ММ <sup>278</sup>	31	
17	306007	КРОНШТЕЙН — ОПОРА ЖГУТА ПРОВОДОВ	1	
18	REF	БЛОК ГЛАВНЫХ ПРЕДОХРАНИТЕЛЕЙ <sup>279</sup>		
A	135799	ГАЙКА — ФЛАНЦЕВАЯ, ШЕСТИГРАННАЯ, КОНТРГАЙКА СТОПОРНАЯ, М10 × 1,5-10-А3L		
B	136209	ВИНТ — ШЕСТИГР. ГОЛОВКА С БУРТИКОМ М10 × 1,5 × 20-450HV-А3L		
C	184705	ШАЙБА — ПЛОСКАЯ М6-200HV-А2L		

273. Комплект включает один жгут проводов шасси (NSS) и инструкции.

274. Жгут проводов шасси включает блоки резисторов (MD № 208769 и MD № 362007), а также оконечную муфту шины CAN (MD № 500470).

275. Используется в P281 (адрес главного контроллера).

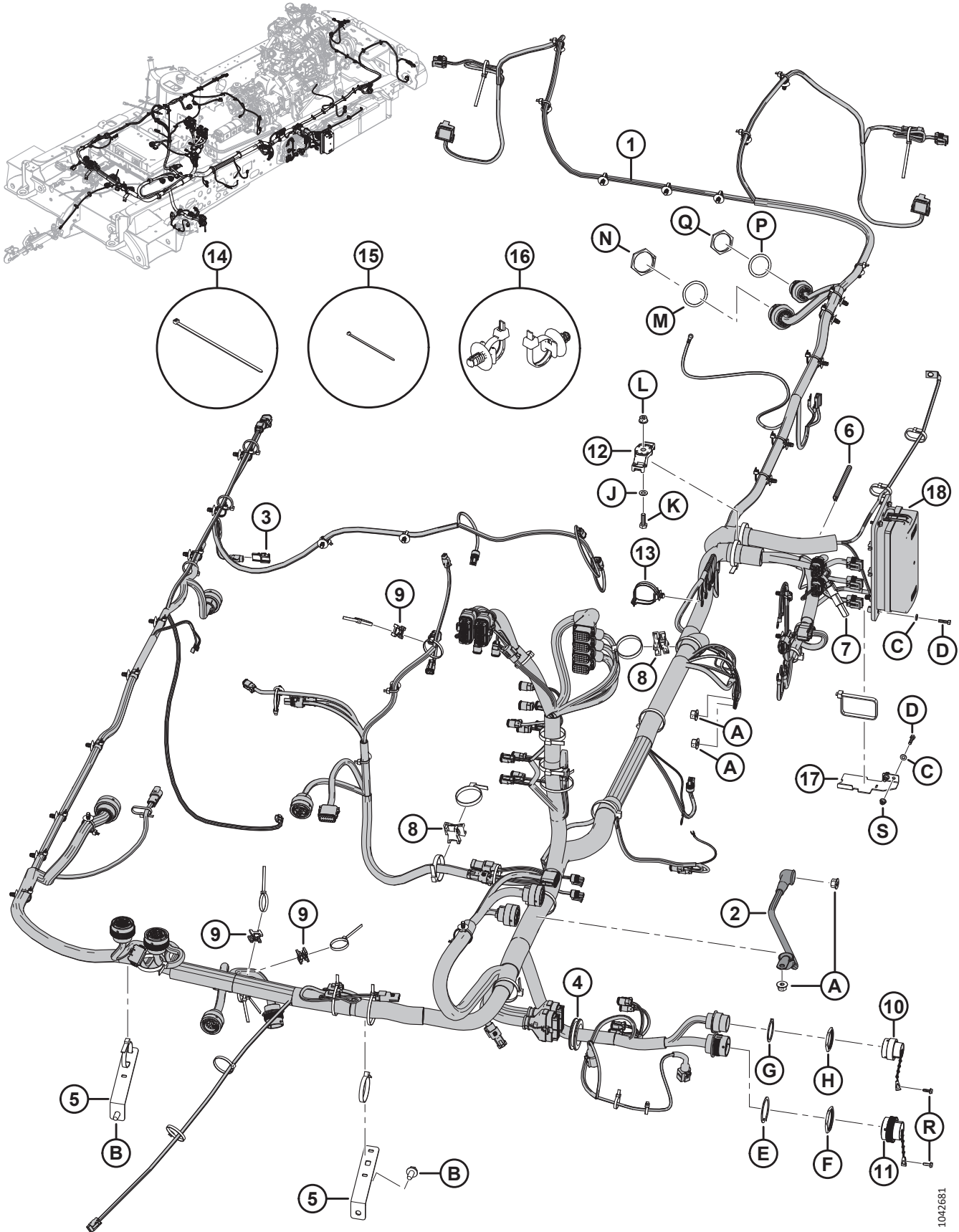
276. Используется в P280 (адрес модуля ХС).

277. Оконечная муфта шины CAN.

278. На рисунке показано расположение креплений.

279. Сведения о деталях для обслуживания см. в разделе [113 Панель главных предохранителей, страница 305](#).

ЭЛЕКТРИЧЕСКОЕ ОБОРУДОВАНИЕ — ШАССИ



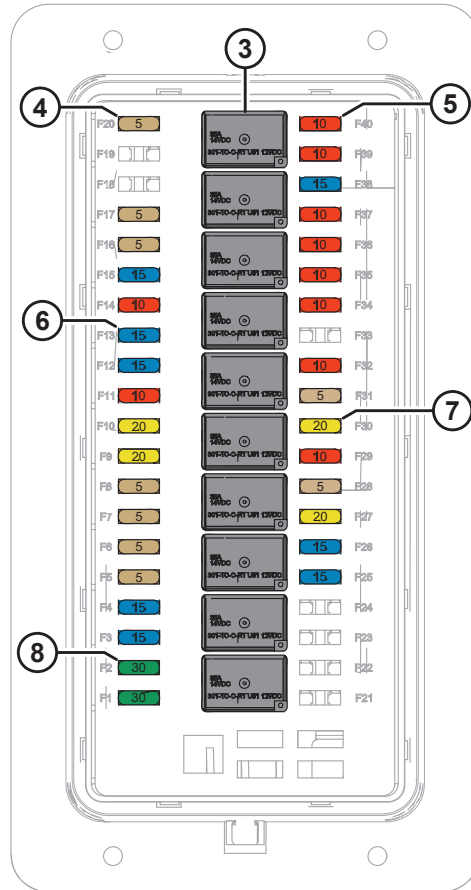
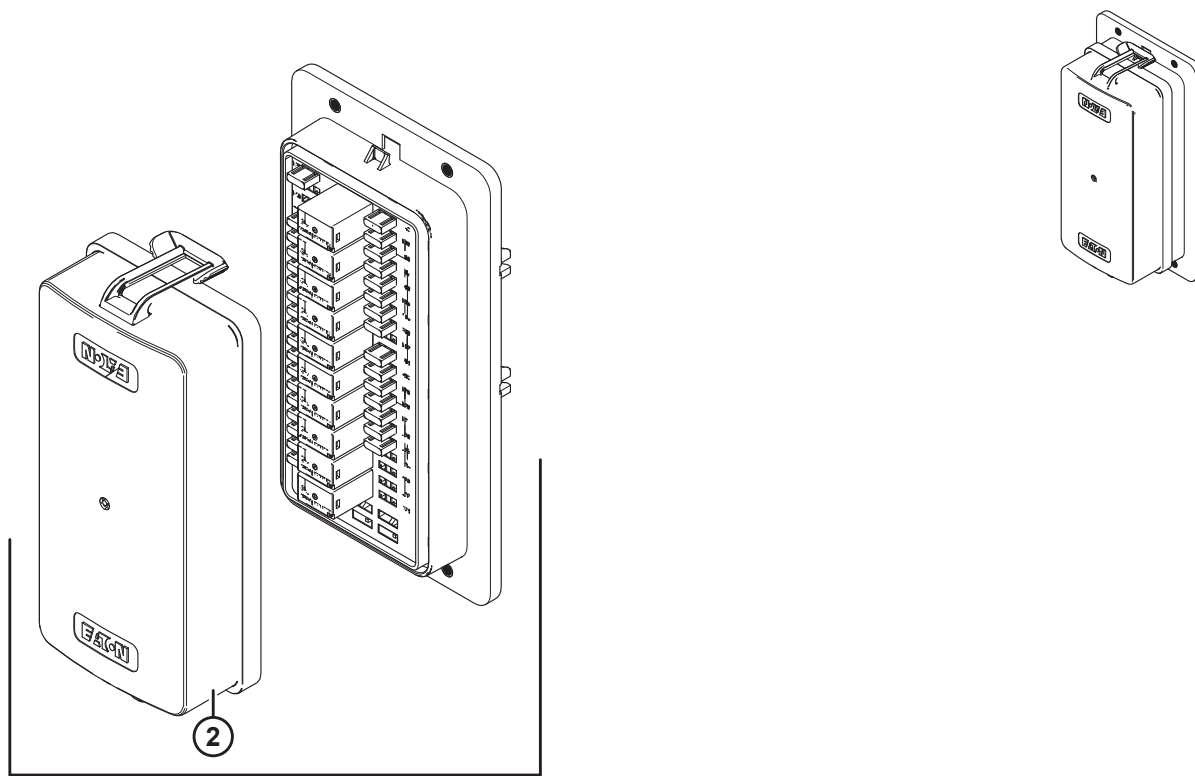
1042681



**ЭЛЕКТРИЧЕСКОЕ ОБОРУДОВАНИЕ — ШАССИ**

<b>Ссылка</b>	<b>Номер детали</b>	<b>Описание</b>	<b>Кол-во</b>	<b>Серийный номер</b>
D	184640	БОЛТ — С ШЕСТИГР. ГОЛОВКОЙ, М5 × 0,8 × 20-8.8-A2L		
E	134011	ШАЙБА — СТОПОРНАЯ ПРУЖИНА, DEUTSCH HD, РАЗМЕР 24		
F	134010	ГАЙКА — ПАНЕЛЬ, HD30, РАЗМЕР 24		
G	134603	ШАЙБА — СТОПОРНАЯ, HD30, РАЗМЕР 18		
H	134602	ГАЙКА — ПАНЕЛЬ, HD30, РАЗМЕР 18		
J	184708	ШАЙБА — ПЛОСКАЯ М8-200HV-A2L		
K	184652	БОЛТ — С ШЕСТИГР. ГОЛОВКОЙ, TFL М8 × 1,25 × 25-8,8-A2L		
L	135337	ГАЙКА — ФЛАНЦЕВАЯ, ШЕСТИГРАННАЯ, КОНТРГАЙКА СТОПОРНАЯ, М8 × 1,25-8-A2L		
M	134730	ШАЙБА — СТОПОРН., ПОЛИЭТИЛЕН НИЗКОГО ДАВЛЕНИЯ 20, РАЗМЕР 24		
N	134728	ГАЙКА — ПАНЕЛЬ, ПОЛИЭТИЛЕН НИЗКОГО ДАВЛЕНИЯ 20, РАЗМЕР 24		
P	134729	ШАЙБА — СТОПОРН., ПОЛИЭТИЛЕН НИЗКОГО ДАВЛЕНИЯ 20, РАЗМЕР 18		
Q	134727	ГАЙКА — ПАНЕЛЬ, ПОЛИЭТИЛЕН НИЗКОГО ДАВЛЕНИЯ 20, РАЗМЕР 18		
R	21947	ВИНТ — САМОНАРЕЗАЮЩИЙ, С ШЕСТИГР. ГОЛОВКОЙ С ШАЙБОЙ № 10 × 5/8, ОЦИНК.		
S	136635	ГАЙКА — ФЛАНЦЕВАЯ, ШЕСТИГРАННАЯ, КОНТРГАЙКА СТОПОРНАЯ, М5 × 0,8-8-AA1J		

# 113 Панель главных предохранителей



1030660

**ПАНЕЛЬ ГЛАВНЫХ ПРЕДОХРАНИТЕЛЕЙ**

<b>Ссылка</b>	<b>Номер детали</b>	<b>Описание</b>	<b>Кол-во</b>	<b>Серийный номер</b>
1	205325	МОДУЛЬ — ПРЕДОХРАНИТЕЛЬ И РЕЛЕ ЗАДНЕГО ПРИСОЕДИНЕНИЯ <sup>280</sup>	1	
2	291131	КРЫШКА — ПАНЕЛЬ ПРЕДОХРАНИТЕЛЕЙ	1	
3	134457	РЕЛЕ — МИКРО ISO 280, 12 В ПОСТ. ТОКА	10	
4	134445	ПРЕДОХРАНИТЕЛЬ — АТМ, МИНИ, 5 А (БУРЫЙ) <sup>281</sup>	9	
5	134446	ПРЕДОХРАНИТЕЛЬ — АТМ, МИНИ, 10 А (КРАСНЫЙ) <sup>282</sup>	10	
6	134447	ПРЕДОХРАНИТЕЛЬ — АТМ, МИНИ, 15 А (СИНИЙ) <sup>283</sup>	8	
7	134448	ПРЕДОХРАНИТЕЛЬ — МИНИ, 20 А (ЖЕЛТЫЙ) <sup>284</sup>	4	
8	134450	ПРЕДОХРАНИТЕЛЬ — МИНИ, 30 А (ЗЕЛЕНый) <sup>285</sup>	2	

280. См. раздел [112 Электрическое оборудование — шасси, страница 301](#).

281. Предохранитель (MD № 134445) бурого цвета.

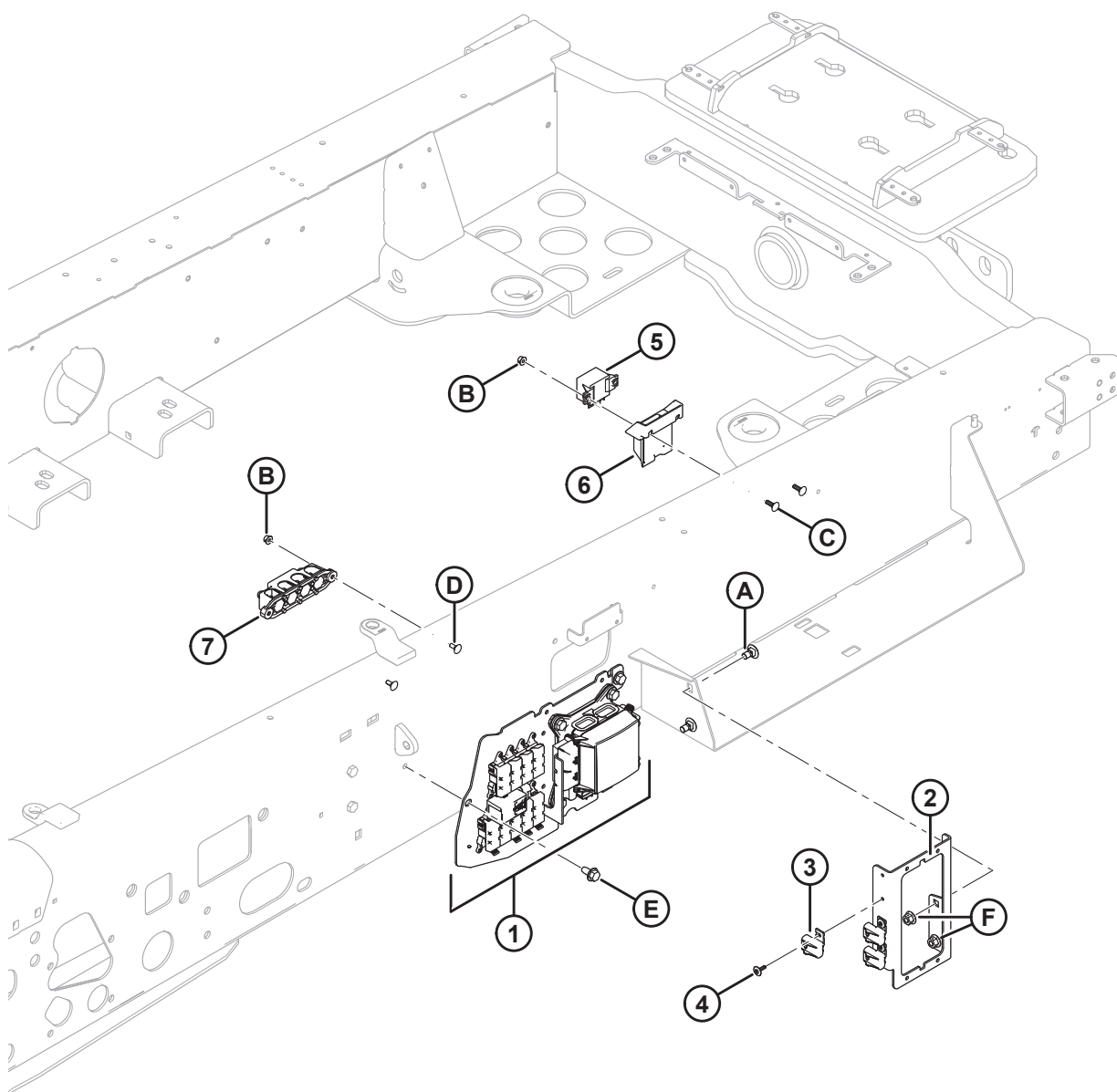
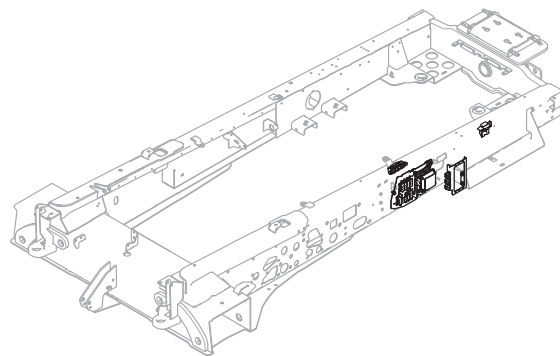
282. Предохранитель (MD № 134446) красного цвета.

283. Предохранитель (MD № 134447) синего цвета.

284. Предохранитель (MD № 134448) желтого цвета.

285. Предохранитель (MD № 134450) зеленого цвета.

## 114 Электрическое оборудование — компоненты шасси

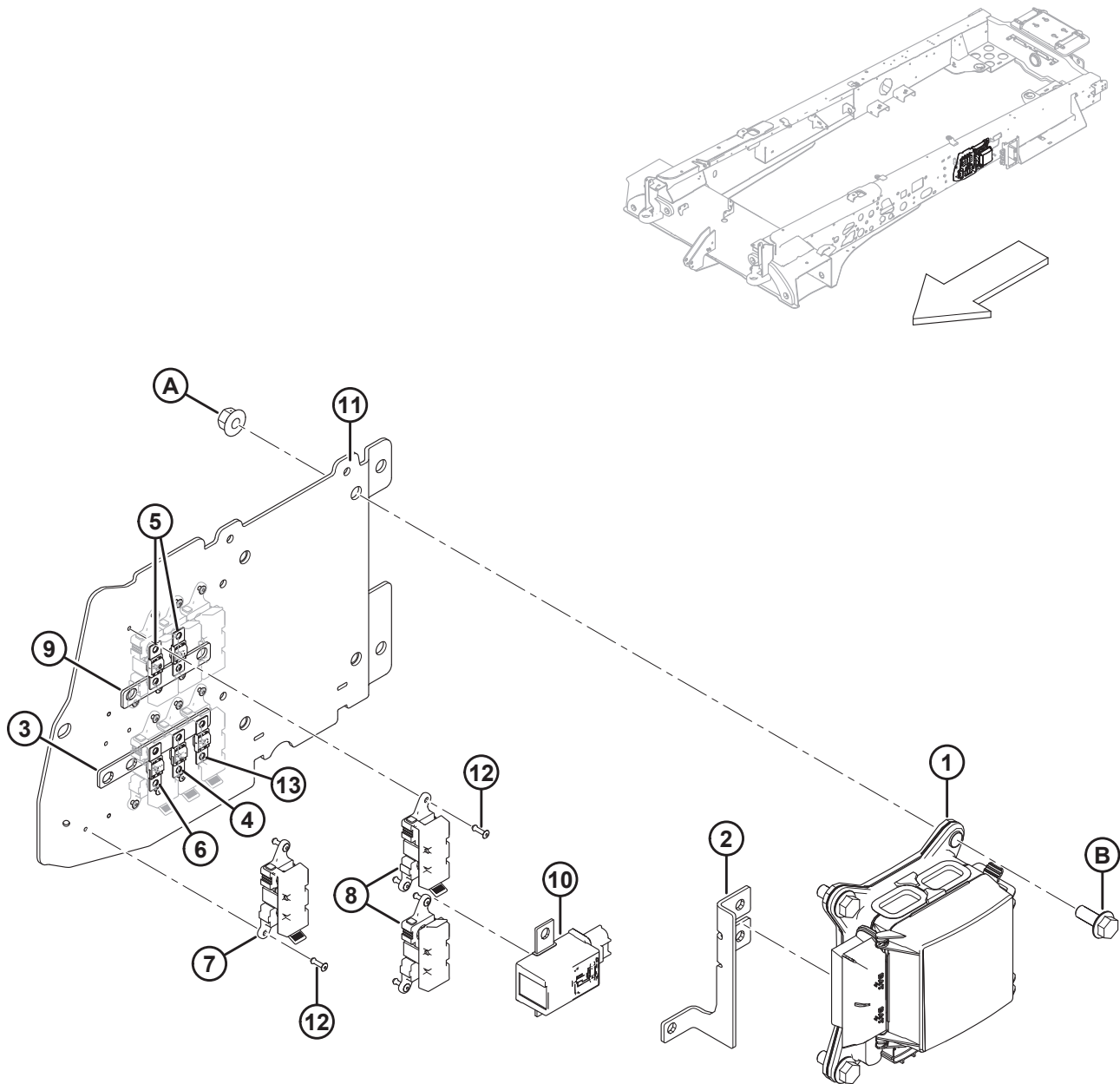


**ЭЛЕКТРИЧЕСКОЕ ОБОРУДОВАНИЕ — КОМПОНЕНТЫ ШАССИ**

<b>Ссылка</b>	<b>Номер детали</b>	<b>Описание</b>	<b>Кол-во</b>	<b>Серийный номер</b>
1	REF	УЗЕЛ — ПАНЕЛЬ, МОДУЛЬ РЕЛЕ И БЛОК ПРЕДОХРАНИТЕЛЕЙ АМІ 286		
2	209946	ОПОРА — БЛОК ПРЕДОХРАНИТЕЛЕЙ	1	
3	134523	КРЫШКА — ПРЕДОХРАНИТЕЛЬ АТО	3	
4	136536	ЗАКЛЕПКА — ГЛУХАЯ 3/16 ДЮЙМ. × 0,50 ДЮЙМ. ЧЕРН.	3	
5	111504	РЕЛЕ СТАРТЕРА — 12 В, 75 А	1	
6	183258	ЩИТОК — РЕЛЕ СТАРТЕРА	1	
7	134711	СБОРНАЯ ШИНА — 4 ПОРТА, М8, С КРЫШКОЙ, ЧЕРН.	1	
A	136178	БОЛТ — С ПОЛУКРУГЛОЙ ГОЛОВКОЙ И КВАДРАТНЫМ ПОДГОЛОВКОМ М10 × 1,5 × 20-8,8-А3L		
B	152668	ГАЙКА – ФЛАНЦЕВАЯ, ШЕСТИГРАННАЯ, ЦЕНТР., СТОПОРНАЯ М6 × 1-8-А2L		
C	184641	БОЛТ — С ПОЛУКРУГЛОЙ ГОЛОВКОЙ И КВАДРАТНЫМ ПОДГОЛОВКОМ, М6 × 1 × 20-8.8-А2L		
D	136748	БОЛТ — С ПОЛУКРУГЛОЙ ГОЛОВКОЙ И КВАДРАТНЫМ ПОДГОЛОВКОМ, М6 × 1 × 16-8.8-А2L		
E	136209	ВИНТ — ШЕСТИГР. ГОЛОВКА С БУРТИКОМ М10 × 1,5 × 20-450HV-А3L		
F	135799	ГАЙКА – ФЛАНЦЕВАЯ, ШЕСТИГРАННАЯ, СТОПОРНАЯ, М10 × 1,5-10-А3L		

286. См. раздел [115 Модуль реле шасси и узел панели предохранителей](#), страница 309.

## 115 Модуль реле шасси и узел панели предохранителей

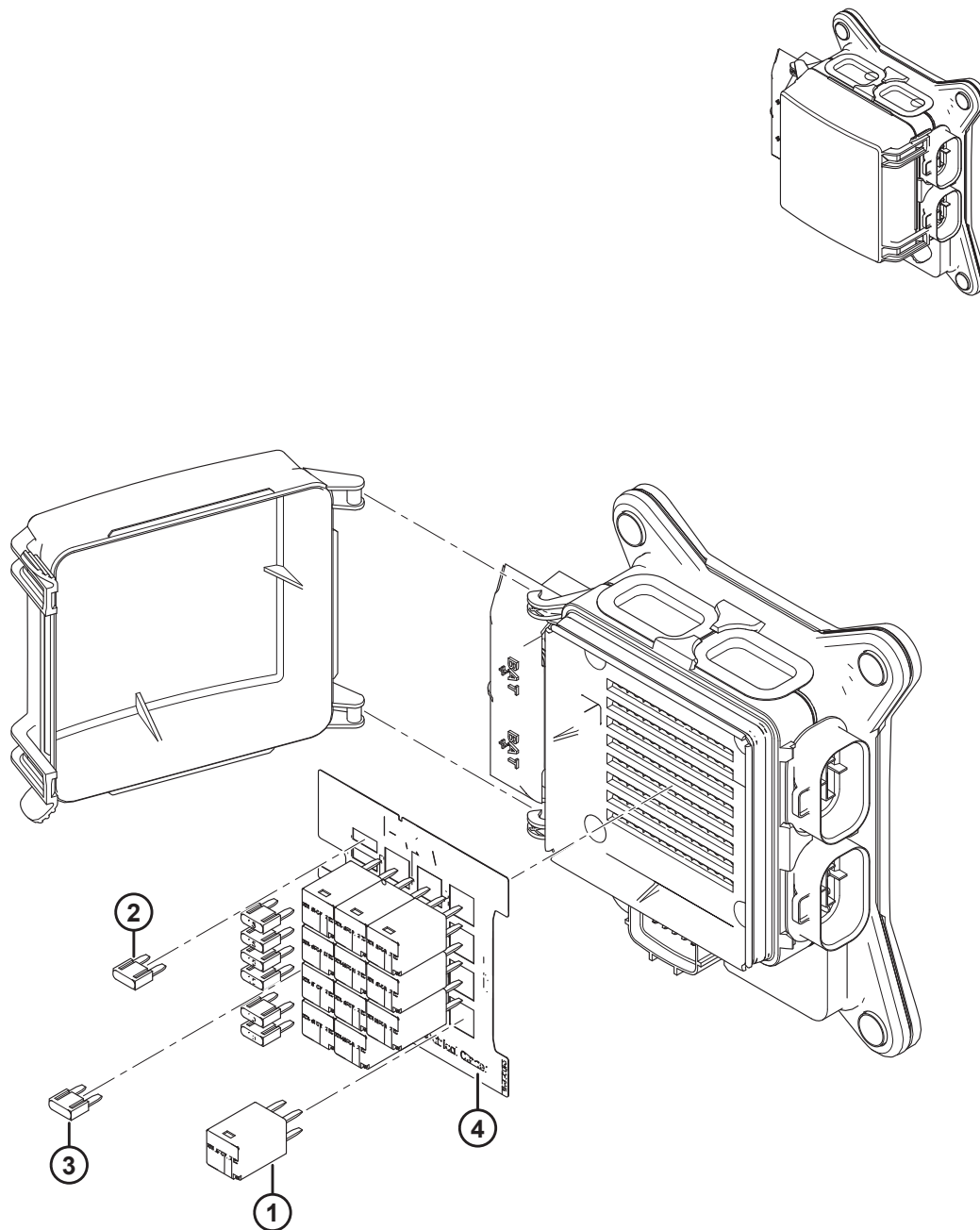


**МОДУЛЬ РЕЛЕ ШАССИ И УЗЕЛ ПАНЕЛИ ПРЕДОХРАНИТЕЛЕЙ**

<b>Ссылка</b>	<b>Номер детали</b>	<b>Описание</b>	<b>Кол-во</b>	<b>Серийный номер</b>
1	208158	МОДУЛЬ — МОДУЛЬ РЕЛЕ, 12 РЕЛЕ <sup>287</sup>	1	
2	134713	СБОРНАЯ ШИНА — ИСТОЧНИК ПИТАНИЯ МОДУЛЯ РЕЛЕ	1	
3	293042	СБОРНАЯ ШИНА — LMI AMI 5 ПОЗИЦ.	1	
4	134684	ПРЕДОХРАНИТЕЛЬ — AMI, 125 А, БЕЛЫЙ	1	
5	134653	ПРЕДОХРАНИТЕЛЬ — AMI, 50 А, КРАСНЫЙ	2	
6	134655	ПРЕДОХРАНИТЕЛЬ — AMI, 100 А, СИНИЙ	1	
7	293037	МОДУЛЬ — LMI, ПРЕДОХРАНИТЕЛЬ	7	
8	293038	МОДУЛЬ — LMI, ВХОД	2	
9	293041	СБОРНАЯ ШИНА — LMI AMI 4 ПОЗИЦ.	1	
10	209013	РЕЛЕ — ТУМБЛЕРНЫЙ РАЗМЫКАЮЩИЙ ПЕРЕКЛЮЧАТЕЛЬ, BDS-A	1	
11	207395	ОПОРА — МОДУЛЬ РЕЛЕ и ПРЕДОХРАНИТЕЛЕЙ AMI	1	
12	184612	ЗАКЛЕПКА — АЛЮМ. 1/8 ДЮЙМ. × 3/16 ДЮЙМ.-1/4 ДЮЙМ.	18	
13	134654	ПРЕДОХРАНИТЕЛЬ — AMI, 80 А, БЕЛЫЙ	1	
A	135799	ГАЙКА — ФЛАНЦЕВАЯ, ШЕСТИГРАННАЯ, КОНТРГАЙКА СТОПОРНАЯ, M10 × 1,5-10-A3L		
B	135783	БОЛТ — С ШЕСТИГР. ГОЛОВКОЙ, ФЛАНЦЕВЫЙ, M10 × 1,5 × 25 ДЛ., ОЦИНК.		

287. Сведения о деталях для обслуживания см. в разделе [116 Модуль реле шасси — детали для обслуживания, страница 311.](#)

## 116 Модуль реле шасси — детали для обслуживания





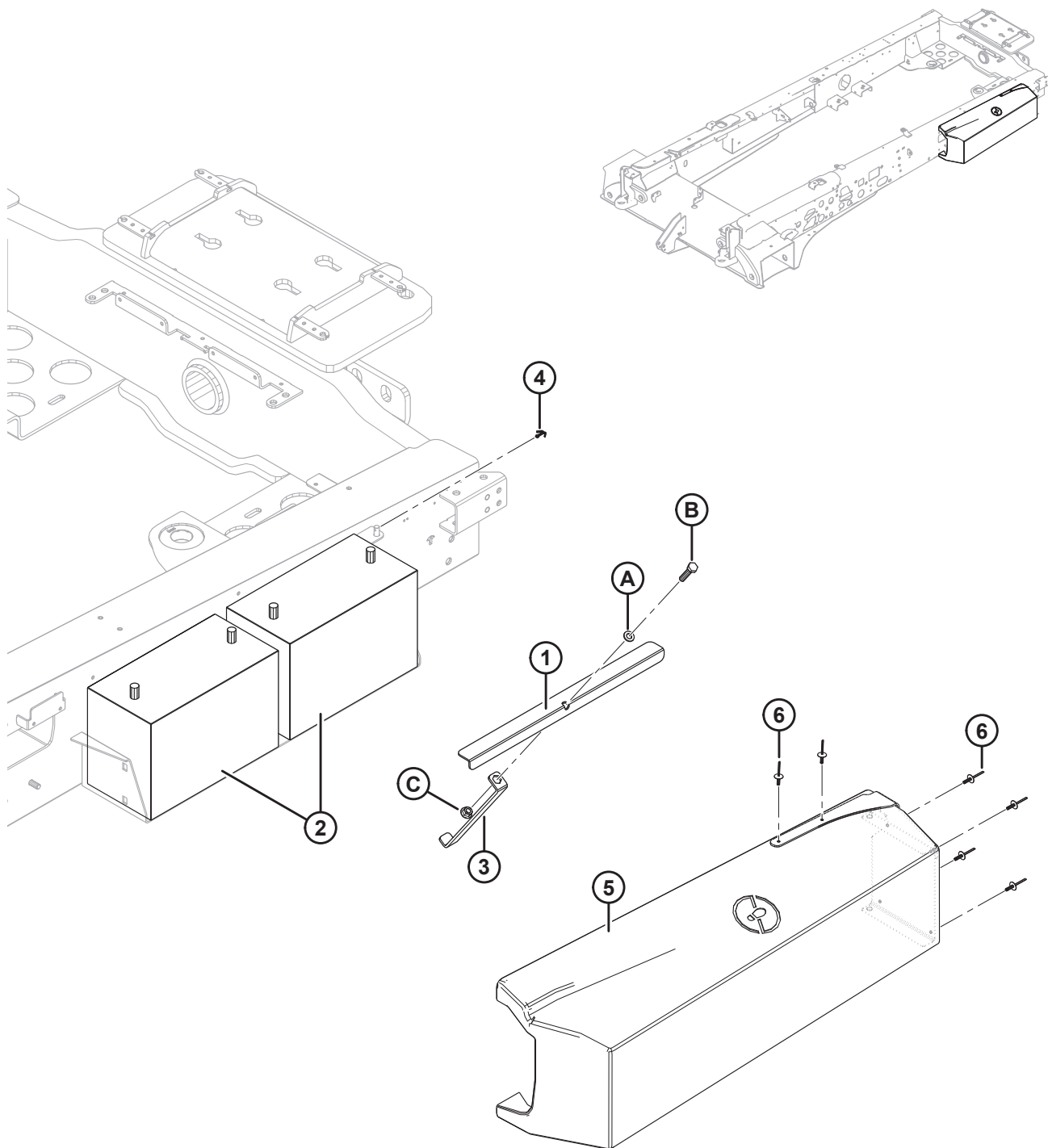
**МОДУЛЬ РЕЛЕ ШАССИ — ДЕТАЛИ ДЛЯ ОБСЛУЖИВАНИЯ**

<b>Ссылка</b>	<b>Номер детали</b>	<b>Описание</b>	<b>Кол-во</b>	<b>Серийный номер</b>
	208158	МОДУЛЬ — МОДУЛЬ РЕЛЕ, 12 РЕЛЕ <sup>288</sup>		
1	134458	РЕЛЕ — УЛЬТРА МИКРО, ISO, ОДНОПОЛЮСНОЕ НА ОДНО НАПРАВЛЕНИЕ	12	
2	134447	ПРЕДОХРАНИТЕЛЬ — АТМ, МИНИ, 15 А, СИНИЙ	7	
3	134446	ПРЕДОХРАНИТЕЛЬ — АТМ, МИНИ, 10 А, КРАСНЫЙ	1	
4	NSS	НАКЛЕЙКА — МОДУЛЬ РЕЛЕ, 12 РЕЛЕ	1	

---

288. См. раздел [115 Модуль реле шасси и узел панели предохранителей](#), страница 309.

## 117 Электрическое оборудование — аккумулятор и крышка

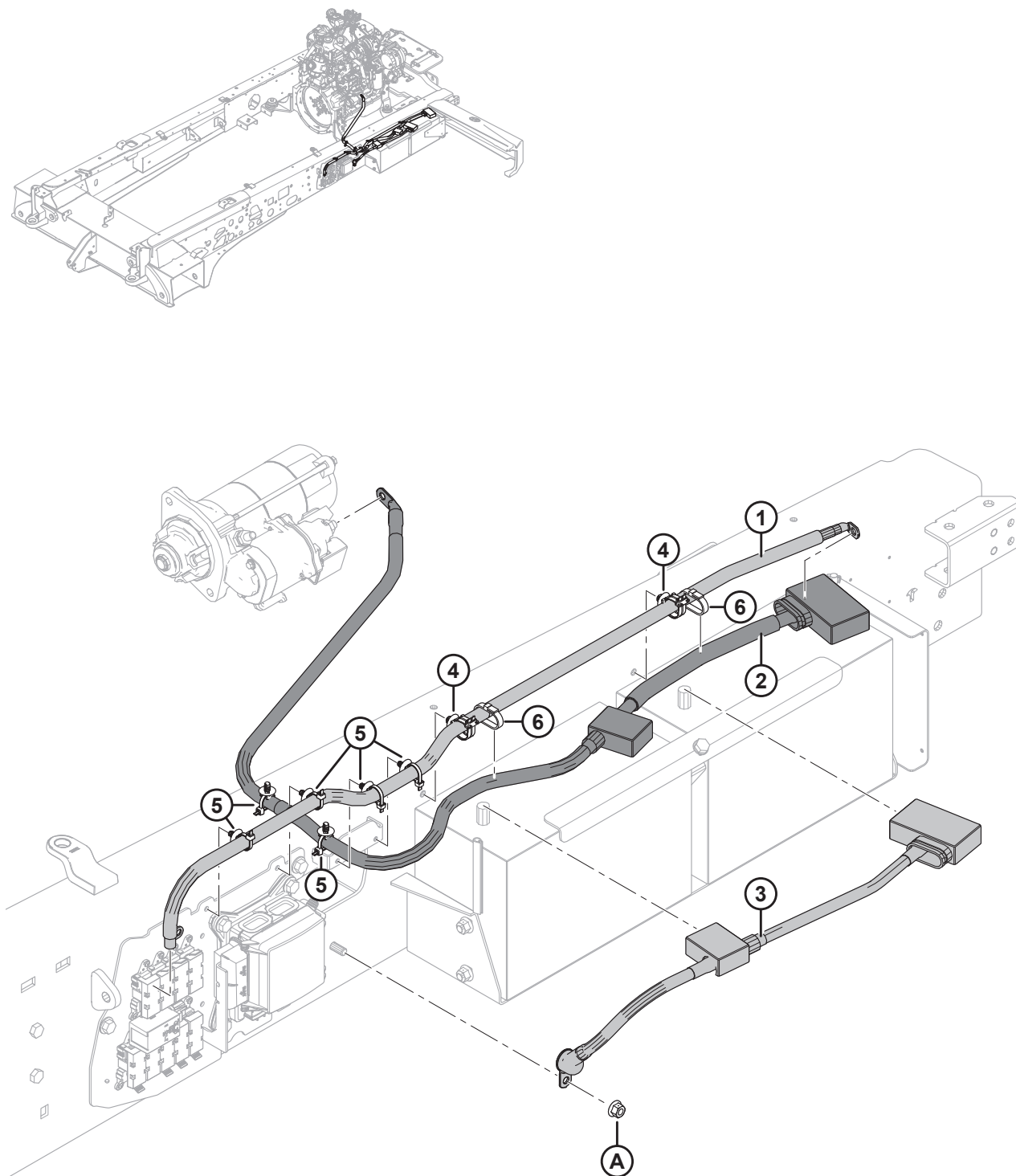


**ЭЛЕКТРИЧЕСКОЕ ОБОРУДОВАНИЕ — АККУМУЛЯТОР И КРЫШКА**

<b>Ссылка</b>	<b>Номер детали</b>	<b>Описание</b>	<b>Кол-во</b>	<b>Серийный номер</b>
1	183115	УГОЛ — АККУМУЛЯТОР	1	
2	NSS	АККУМУЛЯТОР — 12 В, 31А-760	2	
3	203930	РЕМЕНЬ — АККУМУЛЯТОР	1	
4	18605	ШТИФТ — ШПЛИНТ 1/8 ДИАМ. × 1 ОЦИНК.	1	
5	209929	УЗЕЛ — КРЫШКА АККУМУЛЯТОРА <sup>289</sup>	1	
6	136536	ЗАКЛЕПКА — ГЛУХАЯ 3/16 ДЮЙМ. × 0,50 ДЮЙМ. ЧЕРН.	6	
A	184711	ШАЙБА — ПЛОСКАЯ СТАНД. М10-200HV-A3L		
B	136229	БОЛТ — С ШЕСТИГР. ГОЛОВКОЙ, М10 × 1,5 × 45 × СПЕЦ.-8.8-A3L		
C	135927	ГАЙКА — ШЕСТИГРАННАЯ, С ГЛАДКИМ ФЛАНЦЕМ, М10 × 1,5-8-A3L		

289. Включает одну крышку аккумулятора, одну опору крышки и шесть заклепок (MD № 136536).

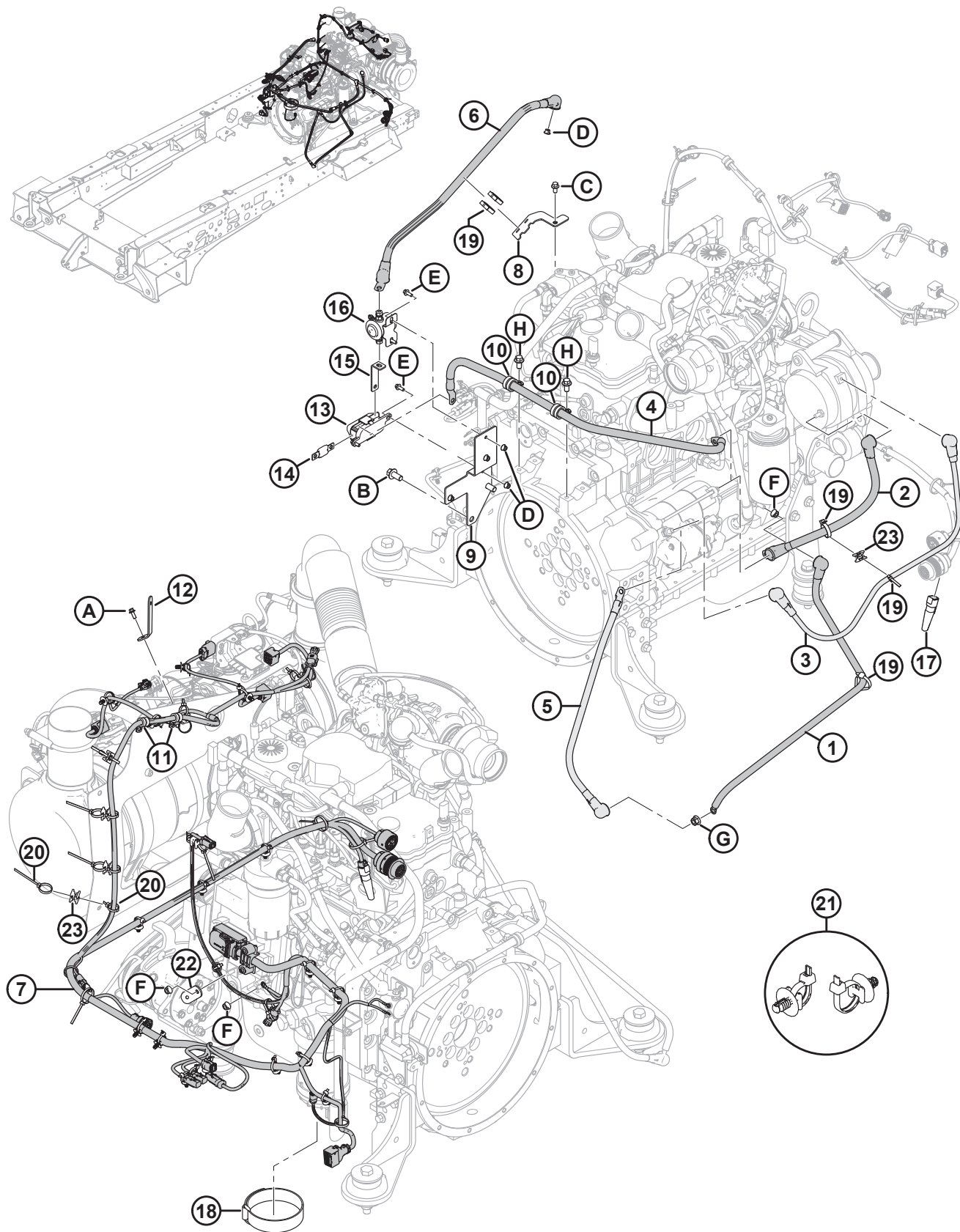
## 118 Электрическое оборудование — кабели аккумулятора



**ЭЛЕКТРИЧЕСКОЕ ОБОРУДОВАНИЕ — КАБЕЛИ АККУМУЛЯТОРА**

<b>Ссылка</b>	<b>Номер детали</b>	<b>Описание</b>	<b>Кол-во</b>	<b>Серийный номер</b>
1	207288	КАБЕЛЬ — ОТКЛЮЧЕНИЕ АККУМУЛЯТОРА	1	
2	207287	КАБЕЛЬ — ДВОЙНОЙ АККУМУЛЯТОР, ПОЛОЖИТЕЛЬНЫЙ (+)	1	
3	207286	КАБЕЛЬ — ДВОЙНОЙ АККУМУЛЯТОР, ОТРИЦАТЕЛЬНЫЙ (-)	1	
4	134714	КРЕПЛЕНИЕ — ЕЛОЧНОГО ТИПА СО СТЯЖКОЙ	2	
5	136655	КРЕПЛЕНИЕ — ЕЛОЧНОГО ТИПА СО СТЯЖКОЙ	6	
6	30753	КРЕПЛЕНИЕ — КАБЕЛЬНАЯ СТЯЖКА, ЧЕРНАЯ, ДЛИНА 305 ММ	2	
A	135799	ГАЙКА — ФЛАНЦЕВАЯ, ШЕСТИГРАННАЯ, КОНТРГАЙКА СТОПОРНАЯ, М10 × 1,5-10-А3L		

# 119 Электрическое оборудование — двигатель



**ЭЛЕКТРИЧЕСКОЕ ОБОРУДОВАНИЕ — ДВИГАТЕЛЬ**

Ссылка	Номер детали	Описание	Кол-во	Серийный номер
1	207925	КАБЕЛЬ — ЗАЗЕМЛЕНИЕ ДВИГАТЕЛЯ, КЛАСС 5	1	
2	209746	КАБЕЛЬ — ОТ СТАРТЕРА К ГЕНЕРАТОРУ, КРАСНЫЙ (ПОЛОЖИТЕЛЬНЫЙ) <sup>290</sup>	1	
	134748	КРЫШКА — БАШМАК, 2-2/0 GA, КРАСН.	2	
3	209747	КАБЕЛЬ — ОТ СТАРТЕРА К ГЕНЕРАТОРУ, ЧЕРН. (ЗАЗЕМЛЕНИЕ) <sup>291</sup>	1	
	134756	КРЫШКА — БАШМАК, 2-2/0 GA, ЧЕРН.	2	
4	207289	КАБЕЛЬ — ПРЕДОХРАНИТЕЛЬ ОБОГРЕВАТЕЛЯ РЕШЕТКИ	1	
5	205486	КАБЕЛЬ — ЗАЗЕМЛЕНИЕ СТАРТЕРА	1	
6	207437	КАБЕЛЬ — ОБОГРЕВАТЕЛЬ РЕШЕТКИ	1	
7	362321	ЖГУТ ПРОВОДОВ — ДВИГАТЕЛЬ, 4 ЦИЛИНДР. КЛАСС 5	1	
	500470	СОЕДИНИТЕЛЬ — DEUTSCH, ДЕФОРМ. РЕЗЬБА, 3/М, J1939 (ОКОНЕЧНАЯ МУФТА ШИНЫ CAN) <sup>292</sup>		
8	208073	КРОНШТЕЙН — ОПОРА КАБЕЛЯ	1	
9	207456	ОПОРА — РЕЛЕ ОБОГРЕВАТЕЛЯ РЕШЕТКИ	1	
10	209018	ХОМУТ — ИЗОЛИРОВАННЫЙ, 7/8 ДЮЙМ.	2	
11	135818	ХОМУТ — ИЗОЛИРОВАННЫЙ, 1/2 ДЮЙМ.	2	
12	306318	ОПОРА — ЖГУТ ПРОВОДОВ ДВИГАТЕЛЯ	1	
13	209736	ДЕРЖАТЕЛЬ — ПРЕДОХРАНИТЕЛЬ	1	
14	200586	ПРЕДОХРАНИТЕЛЬ — AMG, 250 А, 35 В	1	
15	134708	СБОРНАЯ ШИНА — РЕЛЕ ОБОГРЕВАТЕЛЯ РЕШЕТКИ	1	
16	200585	РЕЛЕ — ОБОГРЕВАТЕЛЬ РЕШЕТКИ, 12 В ПОСТ. ТОКА, 200 А	1	
17	204956	БЛОК РЕЗИСТОРОВ — УРОВЕНЬ ОХЛАЖДАЮЩЕЙ ЖИДКОСТИ	1	
18	134866	КРЕПЛЕНИЕ — РЕМЕНЬ-ЛИПУЧКА, 400 ММ	1	
19	30753	КРЕПЛЕНИЕ — КАБЕЛЬНАЯ СТЯЖКА, ЧЕРНАЯ, ДЛИНА 305 ММ	5	
20	21763	КРЕПЛЕНИЕ — КАБЕЛЬНАЯ СТЯЖКА, ЧЕРНАЯ, ДЛИНА 160 ММ	21	
21	136655	КРЕПЛЕНИЕ — ЕЛОЧНОГО ТИПА СО СТЯЖКОЙ, ДЛИНА 200 ММ <sup>293</sup>	19	
22	209754	ОПОРА — ЖГУТ ПРОВОДОВ	1	
23	134442	ПРОСТАВКА — ДВОЙНОЕ ПОВОРОТНОЕ СЕДЛО	8	
A	252639	БОЛТ — С ШЕСТИГР. ГОЛОВКОЙ, ФЛАНЦЕВЫЙ, М6 × 1 × 16 × СПЕЦ.-8.8-AA2L		
B	136399	БОЛТ — С ШЕСТИГР. ГОЛОВКОЙ, ФЛАНЦЕВЫЙ, РЕЗЬБА ПО ВСЕЙ ДЛИНЕ, М12 × 1,75 × 25-8.8-A3L		
C	136485	БОЛТ — ФЛАНЦЕВЫЙ, С ШЕСТИГР. ГОЛОВКОЙ, TFL М8 × 1,25 × 16-8,8-A3L		
D	152668	ГАЙКА – ФЛАНЦЕВАЯ, ШЕСТИГРАННАЯ, ЦЕНТР., СТОПОРНАЯ М6 × 1-8-A2L		
E	135959	БОЛТ — С ШЕСТИГР. ГОЛОВКОЙ, ФЛАНЦЕВЫЙ, М6 × 1 × 16-10.9-A2L		

290. Красный (положительный) кабель от стартера к генератору.

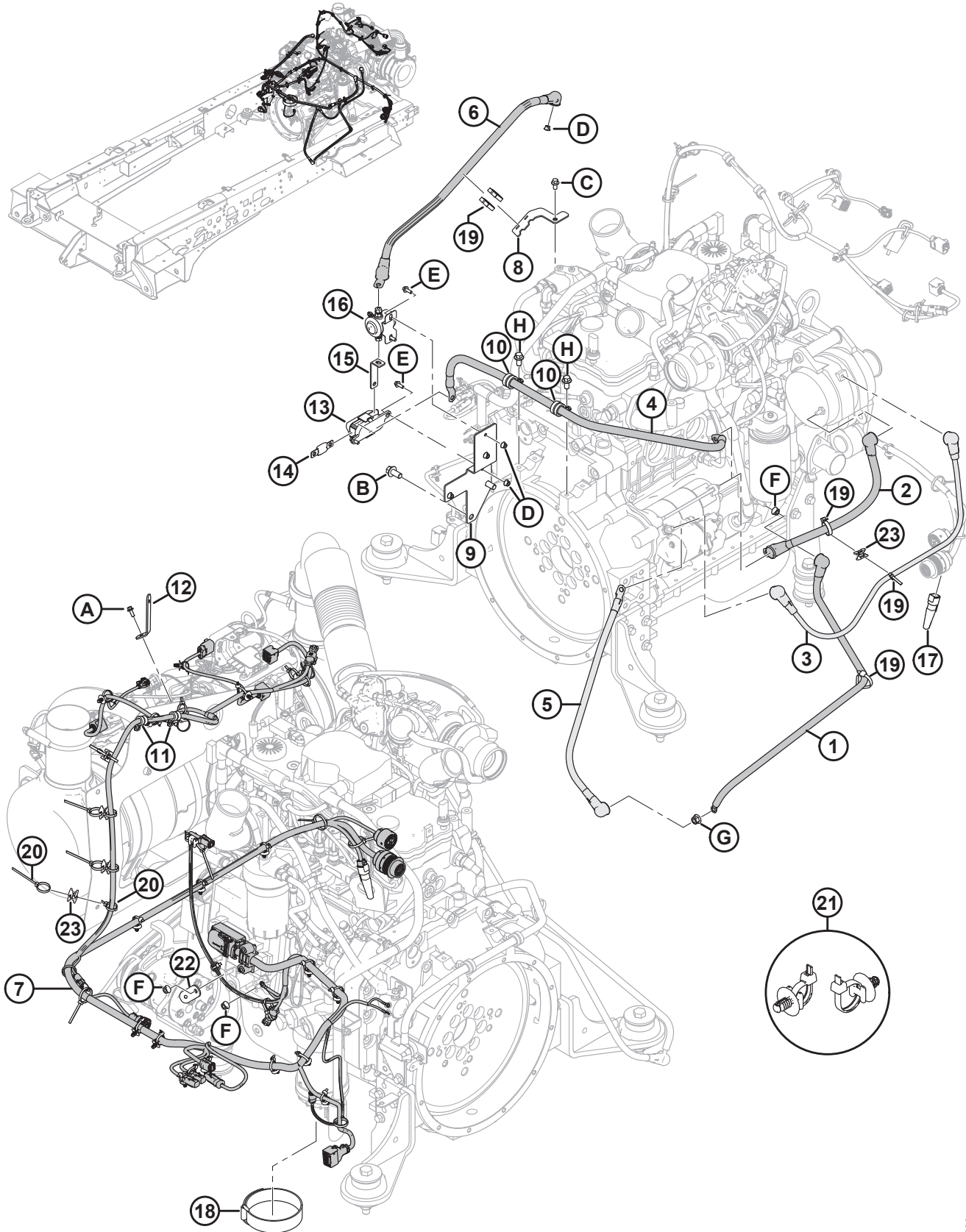
291. Черный кабель (заземления) от стартера к генератору.

292. Оконечная муфта шины CAN.

293. На рисунке показано расположение креплений.



ЭЛЕКТРИЧЕСКОЕ ОБОРУДОВАНИЕ — ДВИГАТЕЛЬ



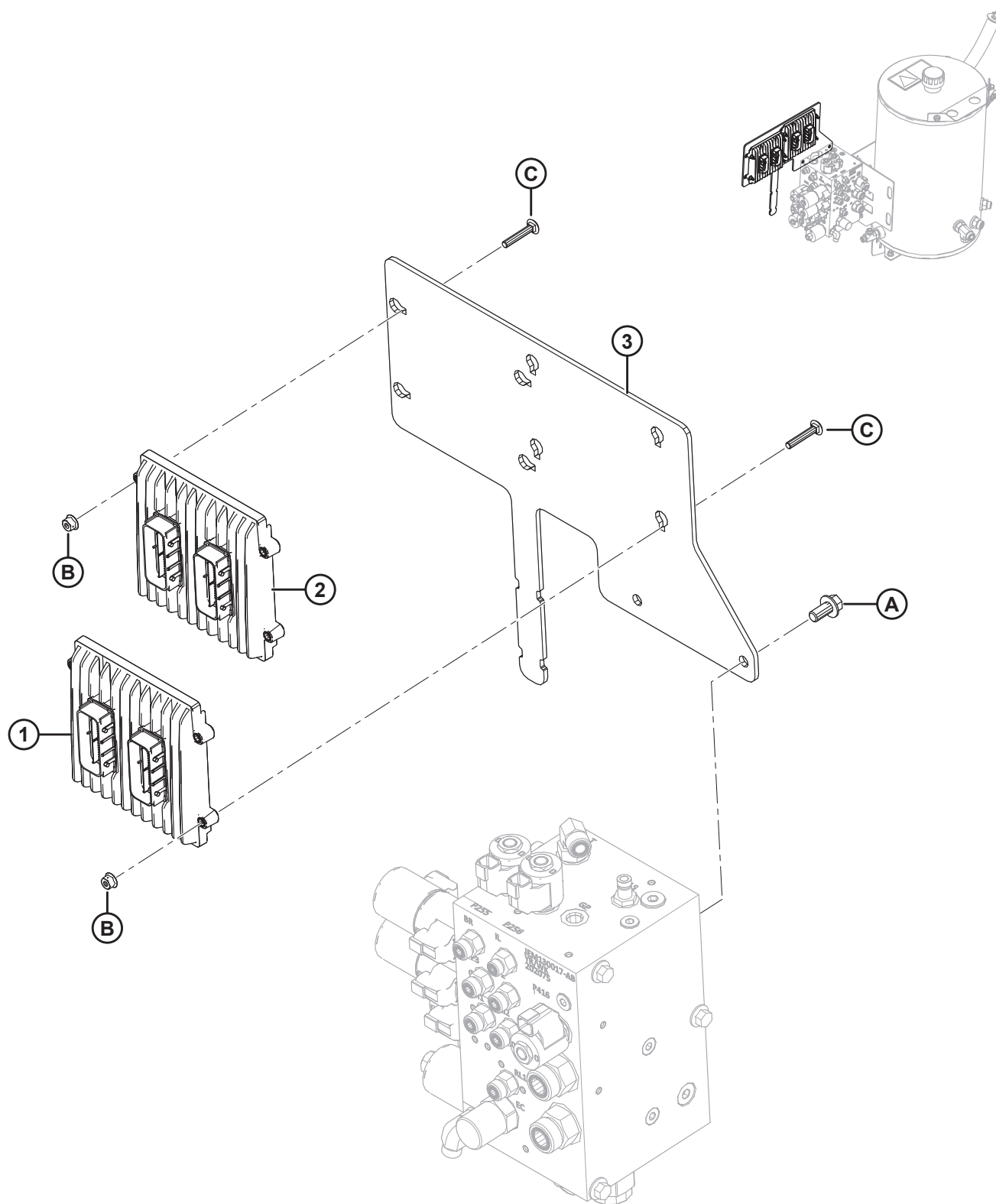
1042680



**ЭЛЕКТРИЧЕСКОЕ ОБОРУДОВАНИЕ — ДВИГАТЕЛЬ**

<b>Ссылка</b>	<b>Номер детали</b>	<b>Описание</b>	<b>Кол-во</b>	<b>Серийный номер</b>
F	135337	ГАЙКА — ФЛАНЦЕВАЯ, ШЕСТИГРАННАЯ, КОНТРГАЙКА СТОПОРНАЯ, М8 × 1,25-8-А2L		
G	135799	ГАЙКА – ФЛАНЦЕВАЯ, ШЕСТИГРАННАЯ, СТОПОРНАЯ, М10 × 1,5-10-А3L		
H	152655	БОЛТ — С ШЕСТИГР. ГОЛОВКОЙ, ФЛАНЦЕВЫЙ, М10 × 1,5 × 20-8,8-А3L		

## 120 Электрическое оборудование — модули брандмауэра



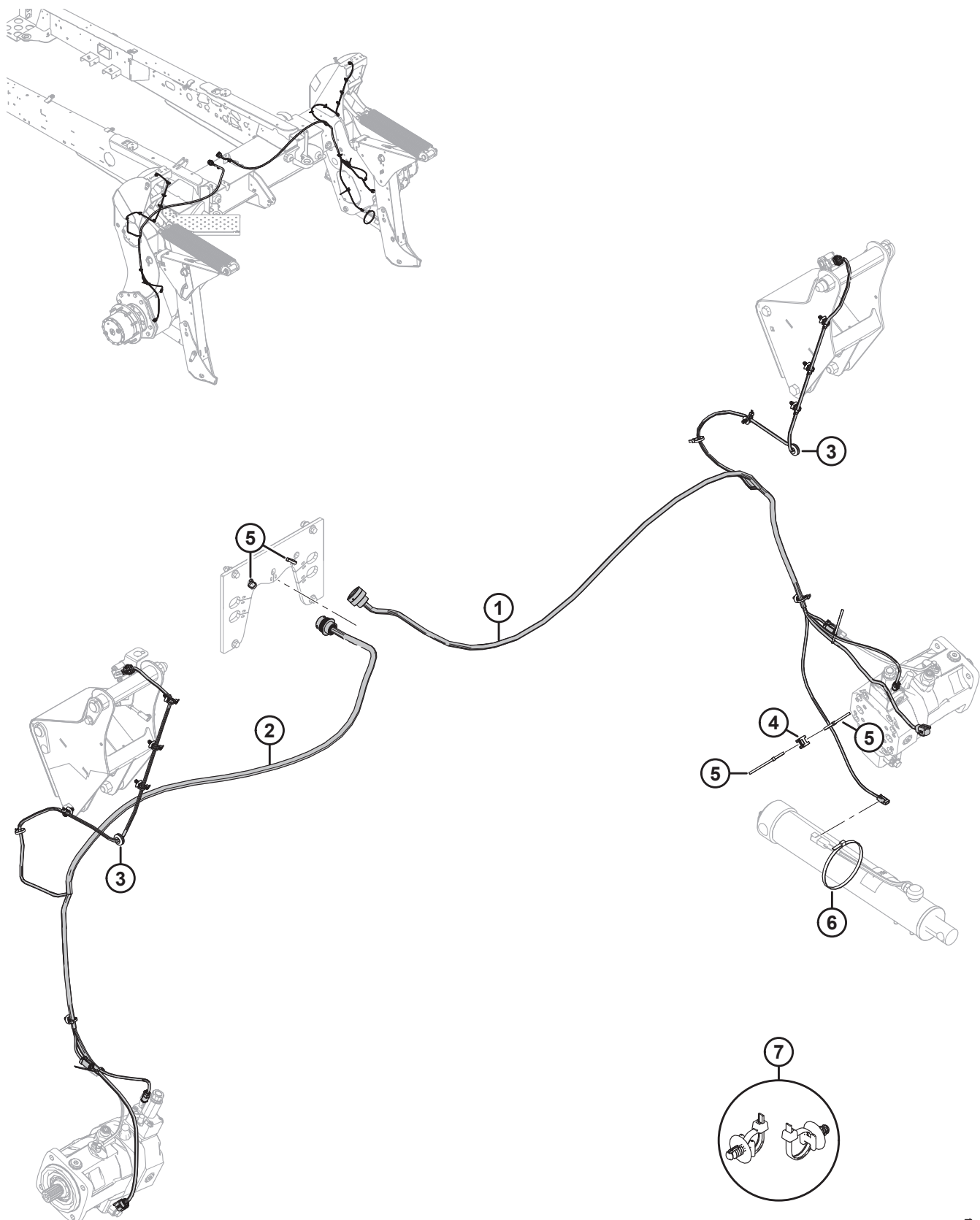
**ЭЛЕКТРИЧЕСКОЕ ОБОРУДОВАНИЕ — МОДУЛИ БРАНДМАУЭРА**

<b>Ссылка</b>	<b>Номер детали</b>	<b>Описание</b>	<b>Кол-во</b>	<b>Серийный номер</b>
1	500537	МОДУЛЬ — РАСШИРИТЕЛЬНЫЙ <sup>294</sup>	1	
2	362229	КОМПЛЕКТ — ГЛАВНЫЙ МОДУЛЬ M2 <sup>295</sup>	1	
3	362086	ПЛАСТИНА — КРЕПЛЕНИЕ МОДУЛЯ	1	
A	152655	БОЛТ — С ШЕСТИГР. ГОЛОВКОЙ, ФЛАНЦЕВЫЙ, M10 × 1,5 × 20-8,8-A3L		
B	152668	ГАЙКА — ФЛАНЦЕВАЯ, ШЕСТИГРАННАЯ, ЦЕНТР., СТОПОРНАЯ M6 × 1-8-A2L		
C	184643	БОЛТ — УКРОЧЕННЫЙ С ПОЛУКРУГЛОЙ ГОЛОВКОЙ И КВАДРАТНЫМ ПОДГОЛОВКОМ, M6 × 1,0 × 35-8.8-A2L		

294. С маркировкой ХС43 на задней стороне модуля.

295. С маркировкой МС43 на задней стороне модуля. Включает один модуль управления (NSS), ПО и инструкции.

## 121 Электрическое оборудование — лапы колес



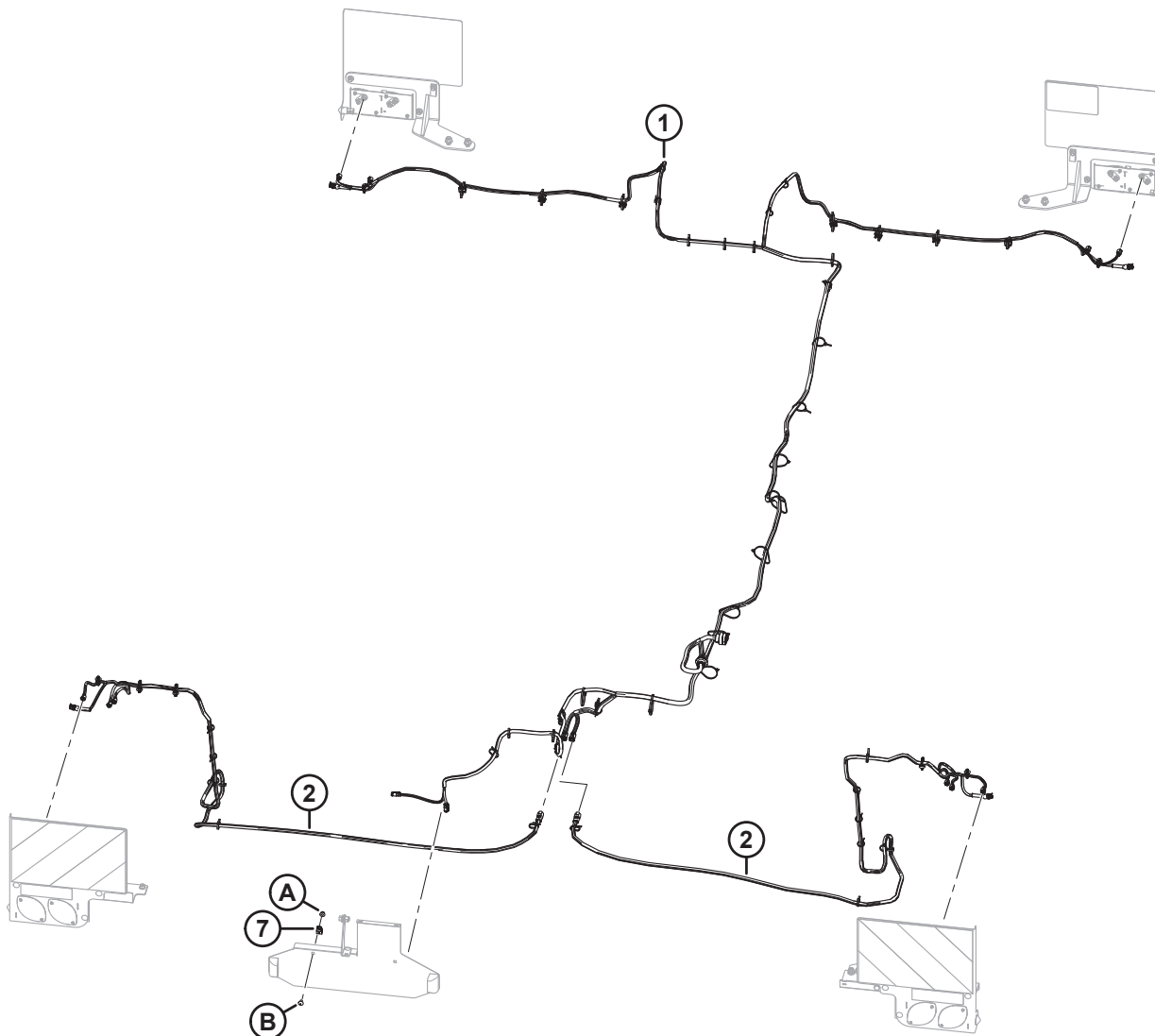
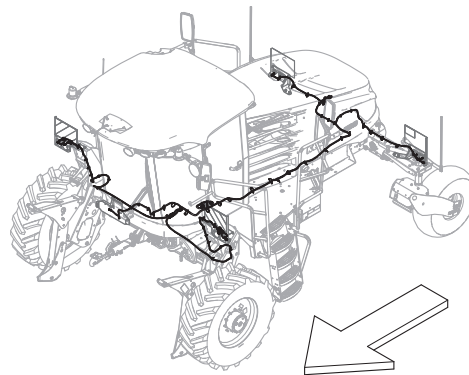
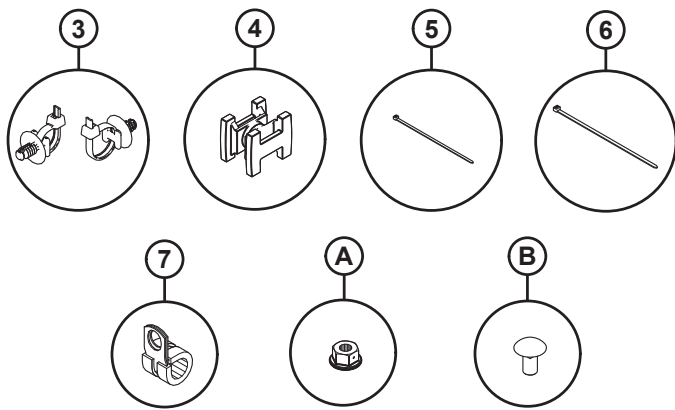
**ЭЛЕКТРИЧЕСКОЕ ОБОРУДОВАНИЕ — ЛАПЫ КОЛЕС**

<b>Ссылка</b>	<b>Номер детали</b>	<b>Описание</b>	<b>Кол-во</b>	<b>Серийный номер</b>
1	362112	ЖГУТ ПРОВОДОВ — ЛАПА КОЛЕСА, ЛЕВ.	1	
2	<b>362736</b>	<b>ЖГУТ ПРОВОДОВ — ЛАПА КОЛЕСА, ПРАВ.</b>	<b>1</b>	
3	206482	САЛЬНИК — РЕЗИНОВЫЙ	2	
4	134442	ПРОСТАВКА — ДВОЙНОЕ ПОВОРОТНОЕ СЕДЛО	1	
5	21763	КРЕПЛЕНИЕ — КАБЕЛЬНАЯ СТЯЖКА, ЧЕРНАЯ, ДЛИНА 160 ММ	8	
6	30753	КРЕПЛЕНИЕ — КАБЕЛЬНАЯ СТЯЖКА, ЧЕРНАЯ, ДЛИНА 305 ММ	1	
7	136655	КРЕПЛЕНИЕ — ЕЛОЧНОГО ТИПА СО СТЯЖКОЙ <sup>296</sup>	10	

---

296. На рисунке показано расположение креплений.

## 122 Электрическое оборудование — фонари зауженной транспортировочной конфигурации



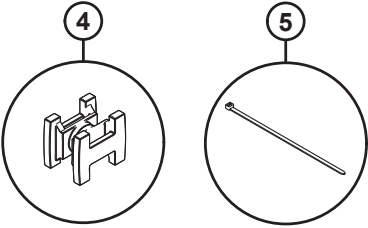
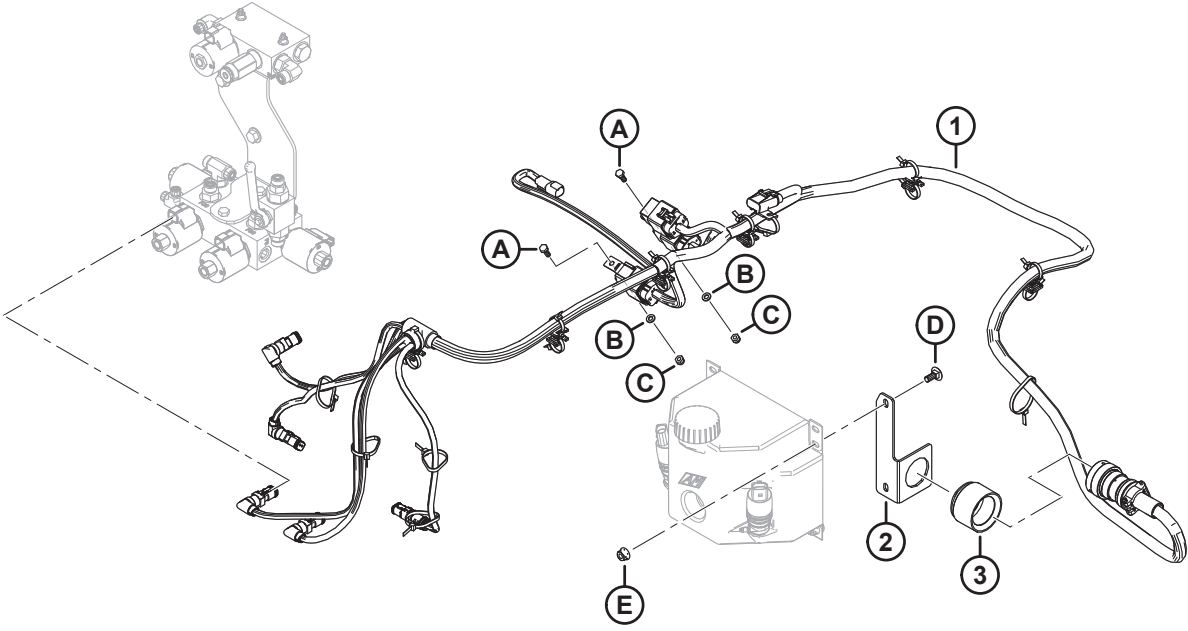
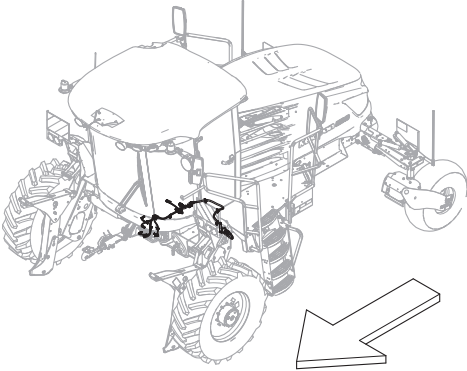
**ЭЛЕКТРИЧЕСКОЕ ОБОРУДОВАНИЕ — ФОНАРИ ЗАУЖЕННОЙ ТРАНСПОРТИРОВОЧНОЙ КОНФИГУРАЦИИ**

**ПРИМЕЧАНИЕ:**

Конкретные детали жгута проводов см. в каталоге деталей электрических разъемов (MD № 169641).

Ссылка	Номер детали	Описание	Кол-во	Серийный номер
1	310587	ЖГУТ ПРОВОДОВ — ГЛАВНОЕ ОСВЕЩЕНИЕ, НТ	1	
2	310945	ЖГУТ ПРОВОДОВ — ЛАПА ОСВЕЩЕНИЯ, НТ	2	
3	136655	КРЕПЛЕНИЕ — ЕЛОЧНОГО ТИПА СО СТЯЖКОЙ	8	
4	134442	ПРОСТАВКА — ДВОЙНОЕ ПОВОРОТНОЕ СЕДЛО	10	
5	21763	КРЕПЛЕНИЕ — КАБЕЛЬНАЯ СТЯЖКА, ЧЕРНАЯ, 160 ММ	48	
6	30753	КРЕПЛЕНИЕ — КАБЕЛЬНАЯ СТЯЖКА, ЧЕРНАЯ, 305 ММ	9	
7	135818	ХОМУТ — ИЗОЛИРОВАННЫЙ, 1/2 ДЮЙМ.	2	
A	135337	ГАЙКА — ШЕСТИГРАННАЯ, ФЛАНЦЕВАЯ, ЦЕНТРАЛЬНАЯ, СТОПОРНАЯ, М8 × 1,25-8-AA1J		
B	191489	БОЛТ — УКРОЧЕННЫЙ С ПОЛУКРУГЛОЙ ГОЛОВКОЙ И КВАДРАТНЫМ ПОДГОЛОВКОМ, РЕЗЬБА ПО ВСЕЙ ДЛИНЕ, М8 × 1,25 × 16-8.8-AA1J		

# 123 Электрическое оборудование — система управления зауженной транспортировочной конфигурации





**ЭЛЕКТРИЧЕСКОЕ ОБОРУДОВАНИЕ — СИСТЕМА УПРАВЛЕНИЯ ЗАУЖЕННОЙ ТРАНСПОРТИРОВОЧНОЙ  
КОНФИГУРАЦИИ**

**ПРИМЕЧАНИЕ:**

Конкретные детали жгута проводов см. в каталоге деталей электрических разъемов (MD № 169641).

Ссылка	Номер детали	Описание	Кол-во	Серийный номер
1	362686	ЖГУТ ПРОВОДОВ — УПРАВЛЯЮЩИЙ КЛАПАН, M2 NT	1	
2	310596	КРОНШТЕЙН — ДЕРЖАТЕЛЬ	1	
3	243604	КОЛПАЧОК — ЖГУТ ПРОВОДОВ	1	
4	134442	ПРОСТАВКА — ДВОЙНОЕ ПОВОРОТНОЕ СЕДЛО	6	
5	21763	КРЕПЛЕНИЕ — КАБЕЛЬНАЯ СТЯЖКА, ЧЕРНАЯ	17	
A	184642	БОЛТ — С ШЕСТИГР. ГОЛОВКОЙ, РЕЗЬБА ПО ВСЕЙ ДЛИНЕ, M6 × 1 × 16-8.8-AA1J		
B	184705	ШАЙБА — ПЛОСКАЯ M6-200HV-AA1J		
C	184685	ГАЙКА — ШЕСТИГРАННАЯ NYLOC M6 × 1-8-AA1J		
D	197171	БОЛТ — С ПОЛУКРУГЛОЙ ГОЛОВКОЙ И КВАДРАТНЫМ ПОДГОЛОВКОМ, M8 × 1,25 × 20-8.8-ЦИНК		
E	135337	ГАЙКА — ФЛАНЦЕВАЯ, ШЕСТИГРАННАЯ, СТОПОРН., M8 × 1,25-8-AA1J		

# 124 Наклейки — безопасность

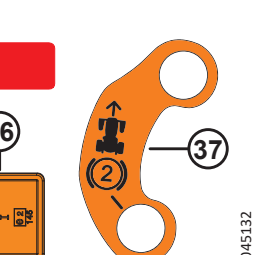
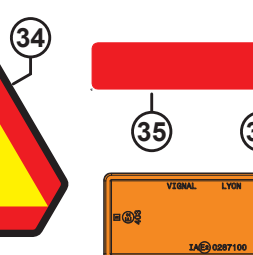
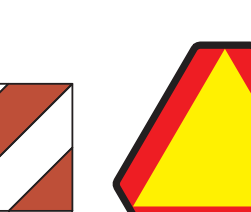
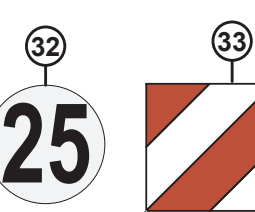
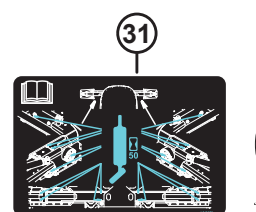
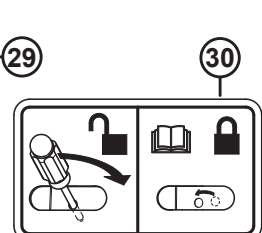
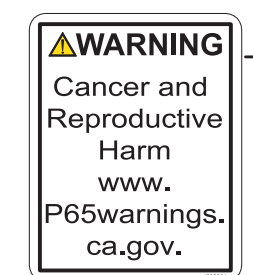
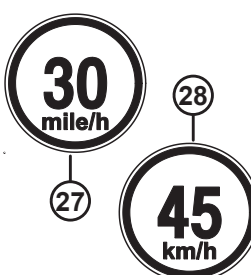
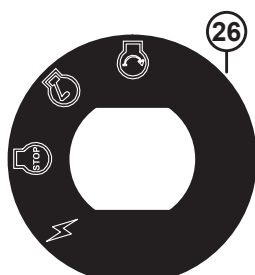
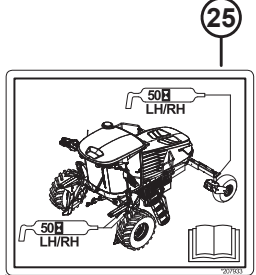
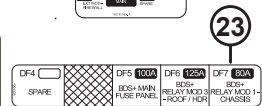
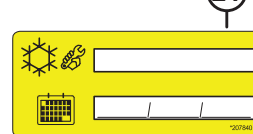
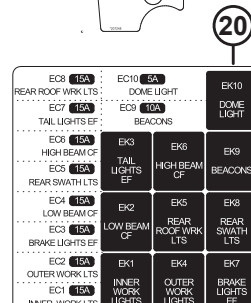
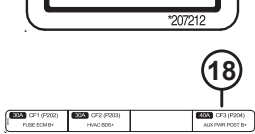
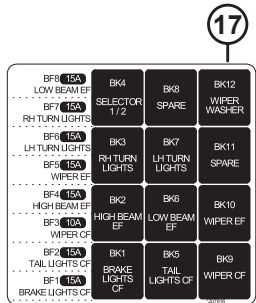
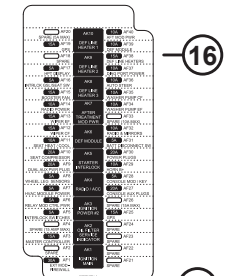
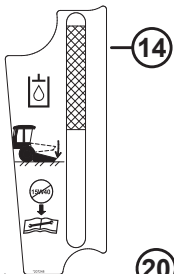
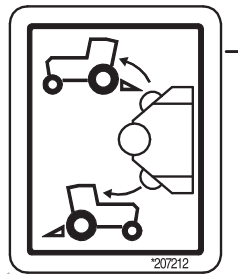
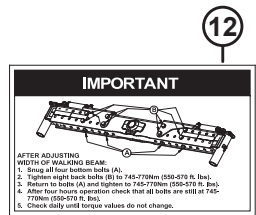
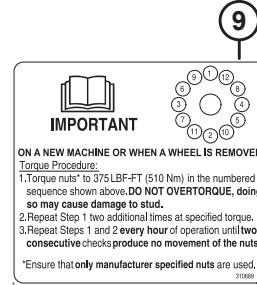
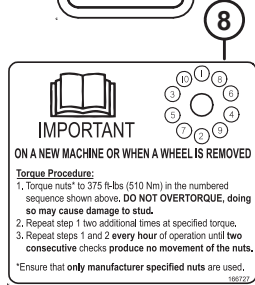
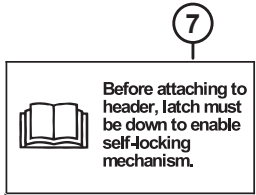
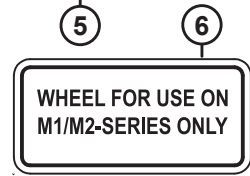
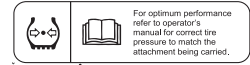
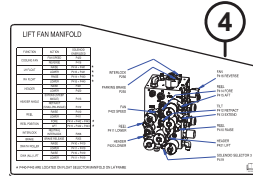
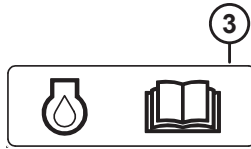
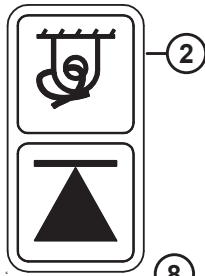
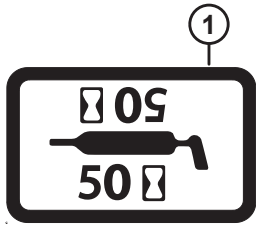


1042100

## НАКЛЕЙКИ — БЕЗОПАСНОСТЬ

Ссылка	Номер детали	Описание	Кол-во	Серийный номер
1	166234	НАКЛЕЙКА — ОСТОРОЖНО (СИДЕНЬЕ ИНСТРУКТОРА И РЕМНИ БЕЗОПАСНОСТИ)		
2	166425	НАКЛЕЙКА — ОПАСНОСТЬ		
3	166463	НАКЛЕЙКА — ТРАНСПОРТ		
4	166837	НАКЛЕЙКА — ОПАСНОСТЬ, ВЕНТИЛЯТОР		
5	167502	НАКЛЕЙКА — ОСТОРОЖНО, ОПАСНОСТЬ ЗАЦЕМЛЕНИЯ		
6	306179	НАКЛЕЙКА — ЗАМОК ЖАТКИ, ЛЕВ.		
	306180	НАКЛЕЙКА — ЗАМОК ЖАТКИ, ПРАВ.		
7	306181	НАКЛЕЙКА — ЗАМОК ЖАТКИ, 2 ПАНЕЛИ		
8	166454	НАКЛЕЙКА — ПРОЧИТАЙТЕ РУКОВОДСТВО		
9	166829	НАКЛЕЙКА — ВНИМАНИЕ, БАЛАНСИРОВКА		
10	166832	НАКЛЕЙКА — ЖИДКОСТЬ ПОД ВЫСОКИМ ДАВЛЕНИЕМ		
11	166834	НАКЛЕЙКА — ОСТОРОЖНО, ЗАВОДИТСЯ РЫВКОМ		
12	166457	НАКЛЕЙКА — ОСТОРОЖНО, ОЗНАКОМЬТЕСЬ С РУКОВОДСТВОМ ПО ОБСЛУЖИВАНИЮ СИСТЕМЫ РУЛЕВОГО УПРАВЛЕНИЯ		
13	166835	НАКЛЕЙКА — ОСТОРОЖНО, ОПАСНОСТЬ ВЗРЫВА АККУМУЛЯТОРА		
14	166836	НАКЛЕЙКА — ОСТОРОЖНО, ОЖОГ ОТ АККУМУЛЯТОРНОЙ БАТАРЕИ		
15	306756	НАКЛЕЙКА — БЕЗ НИТРИТОВ		
16	166838	НАКЛЕЙКА — ОСТОРОЖНО, ГОРЯЧАЯ ПОВЕРХНОСТЬ		
17	166839	НАКЛЕЙКА — ОСТОРОЖНО, РЕМЕНЬ		
18	166843	НАКЛЕЙКА — РУЛЕВОЕ УПРАВЛЕНИЕ		

# 125 Наклейки – информационные и светоотражающие



## НАКЛЕЙКИ – ИНФОРМАЦИОННЫЕ И СВЕТООТРАЖАЮЩИЕ

Ссылка	Номер детали	Описание	Кол-во	Серийный номер
1	23165	НАКЛЕЙКА — 50 ЧАСОВ ЖИДК. СМАЗКА		
2	252561	НАКЛЕЙКА — СТРОПОВОЧНЫЕ УЗЛЫ И МЕСТА УСТАНОВКИ ДОМКРАТА		
3	110988	НАКЛЕЙКА — МОТОРНОЕ МАСЛО		
4	306365	НАКЛЕЙКА — РАСПРЕДЕЛИТЕЛЬ ПРИВОДА ПОДЪЕМА		
5	111221	НАКЛЕЙКА — ДАВЛЕНИЕ В ШИНАХ		
6	<b>362730</b>	<b>НАКЛЕЙКА — ТОЛЬКО КОСИЛКИ СЕРИЙ M1/M2</b>		
7	139723	НАКЛЕЙКА — РУКОЯТЬ ЗАЩЕЛКИ		
8	166727	НАКЛЕЙКА — МОМЕНТ ЗАТЯЖКИ БОЛТА (10 БОЛТОВ) <sup>297</sup>		
	<b>166705</b>	<b>НАКЛЕЙКА — МОМЕНТ ЗАТЯЖКИ БОЛТА (10 БОЛТОВ) <sup>298</sup></b>		
9	310689	НАКЛЕЙКА — МОМЕНТ ЗАТЯЖКИ 12 БОЛТОВ <sup>299</sup>		
	<b>310970</b>	<b>НАКЛЕЙКА — МОМЕНТ ЗАТЯЖКИ 12 БОЛТОВ <sup>300</sup></b>		
10	206778	НАКЛЕЙКА — ПЕРЕКЛЮЧАТЕЛЬ ЖАТКИ		
11	206781	НАКЛЕЙКА — ПЕРЕКЛЮЧАТЕЛЬ ФУНКЦИЙ		
12	207087	НАКЛЕЙКА — ВАЖНО, БОЛТЫ БАЛАНСИРА		
13	207212	НАКЛЕЙКА — НАСОС СТЕКЛООМЫВАТЕЛЯ		
14	207248	НАКЛЕЙКА — УРОВЕНЬ		
15	207601	НАКЛЕЙКА — ДОПОЛНИТЕЛЬНОЕ ПИТАНИЕ		
16	<b>362751</b>	<b>УЗЕЛ — НАКЛЕЙКА, ГЛАВНЫЕ ПРЕДОХРАНИТЕЛИ <sup>301</sup></b>		
17	207816	НАКЛЕЙКА — ПРЕДОХРАНИТЕЛЬ, МОДУЛЬ РЕЛЕ ШАССИ		
18	291465	НАКЛЕЙКА — ПРЕДОХРАНИТЕЛЬ, ГРУППА АТО		
19	207818	НАКЛЕЙКА — ПРЕДОХРАНИТЕЛЬ, ГРУППА АМІ, ВЕРХН.		
20	207819	НАКЛЕЙКА — ПРЕДОХРАНИТЕЛЬ, МОДУЛЬ РЕЛЕ КРЫШИ		
21	207840	НАКЛЕЙКА — ОБСЛУЖИВАНИЕ КОНДИЦИОНЕРА		
22	306118	НАКЛЕЙКА — ИНФОРМАЦИЯ О КОНДИЦИОНЕРЕ		
23	291378	НАКЛЕЙКА — ПРЕДОХРАНИТЕЛЬ, ГРУППА АМІ, НИЖН.		
24	208763	НАКЛЕЙКА — ЗАЩЕЛКА, КАПОТ		
25	207933	НАКЛЕЙКА — СМАЗКА		
26	208807	НАКЛЕЙКА — КЛЮЧ ЗАЖИГАНИЯ		
27	208900	НАКЛЕЙКА — ЗНАК ОГРАНИЧЕНИЯ МАКСИМАЛЬНОЙ СКОРОСТИ, 30 МИЛЬ/Ч		
	193242	НАКЛЕЙКА — ЗНАК ОГРАНИЧЕНИЯ МАКСИМАЛЬНОЙ СКОРОСТИ, 20 МИЛЬ/Ч		

297. Наклейка 72 мм × 81 мм с информацией о моменте затяжки 10-ти болтов.

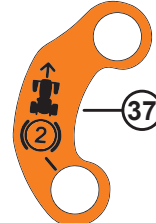
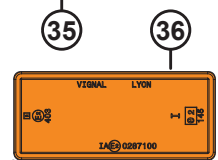
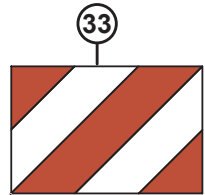
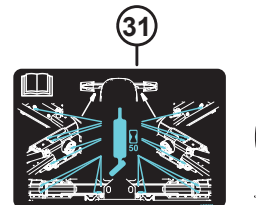
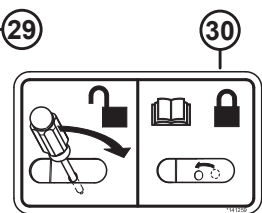
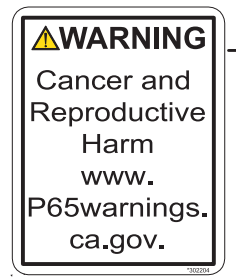
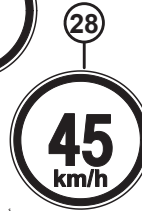
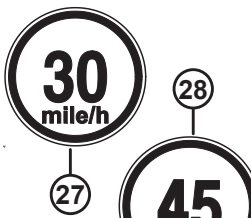
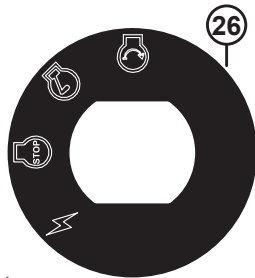
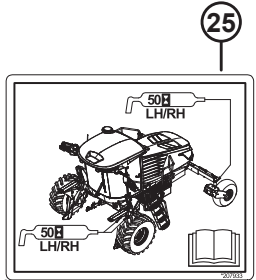
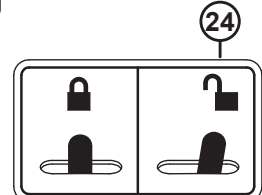
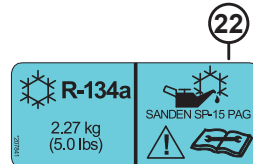
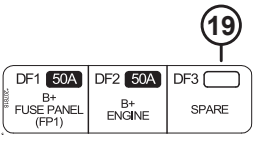
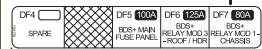
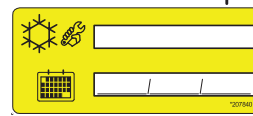
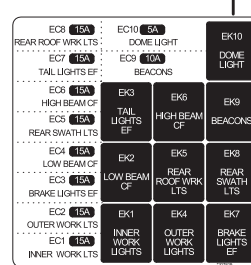
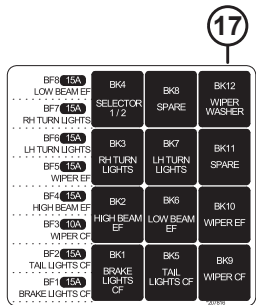
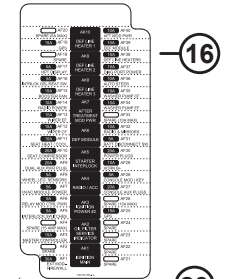
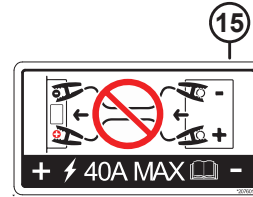
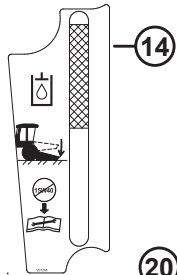
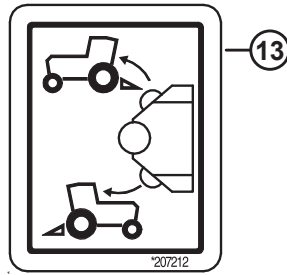
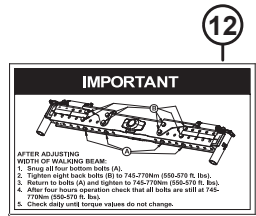
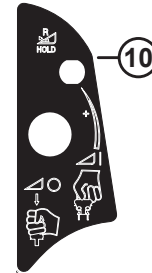
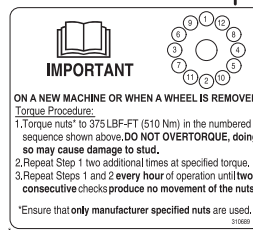
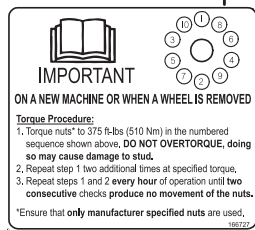
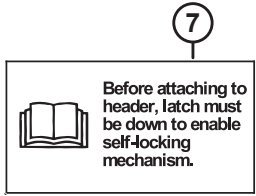
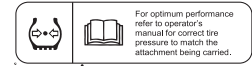
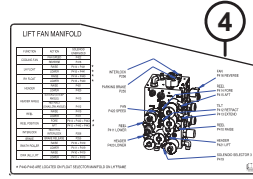
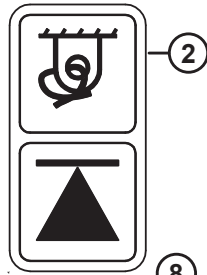
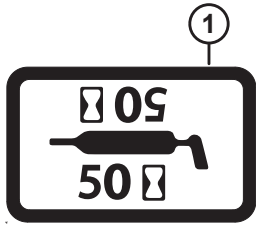
298. Наклейка 85 мм × 100 мм с информацией о моменте затяжки 10-ти болтов.

299. Наклейка 72 мм × 81 мм с информацией о моменте затяжки 12-ти болтов.

300. Наклейка 85 мм × 100 мм с информацией о моменте затяжки 12-ти болтов.

301. Включает наклейку панели главных предохранителей и двустороннюю ленту (NSS).

# НАКЛЕЙКИ – ИНФОРМАЦИОННЫЕ И СВЕТООТРАЖАЮЩИЕ



1045132

## НАКЛЕЙКИ – ИНФОРМАЦИОННЫЕ И СВЕТООТРАЖАЮЩИЕ

Ссылка	Номер детали	Описание	Кол-во	Серийный номер
28	291028	НАКЛЕЙКА — ЗНАК ОГРАНИЧЕНИЯ МАКСИМАЛЬНОЙ СКОРОСТИ, 45 КМ/Ч		
	193241	НАКЛЕЙКА — ЗНАК ОГРАНИЧЕНИЯ МАКСИМАЛЬНОЙ СКОРОСТИ, 30 КМ/Ч (ТОЛЬКО NT) <sup>302</sup>		
29	302204	НАКЛЕЙКА — ЗАКОНОПРОЕКТ 65 ШТАТА КАЛИФОРНИЯ		
30	141259	НАКЛЕЙКА — ЗАЩЕЛКА, КАПОТ, СЕ		
31	310974	НАКЛЕЙКА — ОБСЛУЖИВАНИЕ, КОНСИСТЕНТНАЯ СМАЗКА (ТОЛЬКО NT) <sup>302</sup>		
32	346027	НАКЛЕЙКА — ЗНАК ОГРАНИЧЕНИЯ МАКСИМАЛЬНОЙ СКОРОСТИ, 25 КМ/Ч (ТОЛЬКО NT) <sup>302</sup>		
33	310476	НАКЛЕЙКА — ПРЕДУПРЕЖДАЮЩИЕ ПОЛОСЫ, А (ТОЛЬКО NT) <sup>302</sup>		
	310477	НАКЛЕЙКА — ПРЕДУПРЕЖДАЮЩИЕ ПОЛОСЫ, В (ТОЛЬКО NT) <sup>302</sup>		
34	135378	ОТРАЖАТЕЛЬ — МЕДЛЕННО ДВИЖУЩЕЕСЯ ТРАНСПОРТНОЕ СРЕДСТВО		
35	115145	ОТРАЖАТЕЛЬ — ФЛУОРЕСЦЕНТНЫЙ КРАСНО-ОРАНЖЕВЫЙ		
	115146	ОТРАЖАТЕЛЬ — ЯНТАРНЫЙ		
	115147	ОТРАЖАТЕЛЬ — КРАСНЫЙ		
36	346208	ОТРАЖАТЕЛЬ — ЯНТАРНЫЙ, НА КЛЕЙКОМ ОСНОВАНИИ		
	346209	ОТРАЖАТЕЛЬ — КРАСНЫЙ, НА КЛЕЙКОМ ОСНОВАНИИ		
37	346344	НАКЛЕЙКА — ТОРМОЗ, РЫЧАГ ПУТЕВОЙ СКОРОСТИ <sup>303</sup>		

302. Только для M2170NT.

303. Для машин со вспомогательными тормозами только для рынка Европы.



MacDon ①

MacDon ②

MacDon ③

M2170 ④ NT ⑤

CrossFlex™ ⑦  
SUSPENSION

Cummins ⑥

Trimble READY ⑧

DUAL DIRECTION® ULTRA GLIDE™ ⑨



## НАКЛЕЙКИ – ИДЕНТИФИКАЦИЯ ИЗДЕЛИЯ

Ссылка	Номер детали	Описание	Кол-во	Серийный номер
1	163298	НАКЛЕЙКА — ПЕРЕДНЯЯ ЧАСТЬ КАБИНЫ, MACDON		
2	208876	НАКЛЕЙКА — КАПОТ., MACDON		
3	208034	ПАНЕЛЬ — MACDON, НЕРЖ. СТАЛЬ		
4	362128	НАКЛЕЙКА — КАПОТ, M2170		
5	346024	НАКЛЕЙКА — КАПОТ, NT		
6	362175	ЭМБЛЕМА — СИМВОЛ CUMMINS		
7	209770	НАКЛЕЙКА — ПОДВЕСКА CROSSFLEX		
8	167727	НАКЛЕЙКА — ГОТОВНОСТЬ К TRIMBLE		
9	208920	НАКЛЕЙКА — ПОДВЕСКА ULTRA GLIDE И DUAL DIRECTION		

**PREPARATION: WARNING!** Removal of old paint by sanding, scraping or other means may generate dust or fumes that contain lead. Exposure to lead dust or fumes may cause brain damage or other adverse health effects, especially in children or pregnant women. Controlling exposure to lead or other hazardous substances requires the use of proper protective equipment, such as a properly fitted respirator (NIOSH Approved) and proper containment and clean up. For more information, call the National Lead Information Center at 1-800-424-LEAD (in US) or contact your local health authority.

Surface must be free of grease, rust, dirt and wax. Mask off or protect other areas from overspray. Product should be sprayed in a well-ventilated area. Use at room temperature 21 °C (70 °F) for best operation.

**FOR BEST RESULT:** Shake until ball inside can rattles. Hold can at top, and swing bottom of can in a circle for at least 2 minutes, making ball travel around bottom groove. Shake up and down occasionally. Repeat shaking procedure for 10 seconds after each minute of spraying. Press spray button firmly, with the can 15-25 cm (6-8 inches) from surface. Apply several thin coats. To prevent dripping, clear the valve by holding can upside down, and spray until only clear gas comes out.

Made in Canada / Fabriqué au Canada  
For / Pour  
**MACDON INDUSTRIES LTD**  
WINNIPEG, MANITOBA

**CANADA: CONSUMER CHEMICALS AND CONTAINERS REGULATIONS (CCCR)**

**CONTENTS MAY CATCH FIRE - CONTAINER MAY EXPLODE IF HEATED - MAY IRRITATE EYES - MAY IRRITATE SKIN** Do not smoke. Do not puncture or use alternate container. Do not breathe the fumes. Do not get on skin or clothing. Use only in a well-ventilated area. Keep away from flames, such as a pilot light, and any object that sparks, such as an electric motor. Store away from heat. Keep out of reach of children.

**FIRST AID TREATMENT:** Contains Xylene; 1,2,4-Triméthylbenzène; Méthyléthylcétone; Éthylbenzène. If breathed in, move person to fresh air. If swallowed, call a Poison Control Centre or doctor immediately. Do not induce vomiting. If in eyes, rinse with water for 15 minutes. If on skin, rinse well with water.

**USA: CONSUMER PRODUCT SAFETY COMMISSION REGULATIONS (CPS)**

**CONTENTS MAY CATCH FIRE - CONTAINER MAY EXPLODE IF HEATED - HARMFUL IF ABSORBED THROUGH SKIN - HARMFUL OR FATAL IF SWALLOWED - CAUSES RESPIRATORY TRACT, EYE AND SKIN IRRITATION - MAY CAUSE SEVERE ALLERGIC RESPIRATORY AND SKIN REACTION - CANCER HAZARD - CAN CAUSE CANCER, DEVELOPMENTAL TOXICITY TERATOGENIC EFFECTS.**

**WARNING:** This product contains a chemical known to the State of California to cause cancer and birth defects or other reproductive harm. In a fire or if heated, a pressure increase will occur and the container may burst or explode. Can enter lungs and cause damage. Risk of cancer depends on duration and level of exposure. Contains material which can cause birth defects. Contains material which can cause developmental abnormalities. Do not puncture or incinerate container. Do not expose to heat or store at temperatures above 120°F. Use only with adequate ventilation. Do not breathe vapor or mist. Do not swallow. Do not get on skin or clothing. Avoid contact with eyes. Keep container tightly closed and sealed until ready for use. Wash thoroughly after handling. Avoid exposure during pregnancy. Keep out of reach of children.

**FIRST AID TREATMENT:** Contains Xylene; 1,2,4-Triméthylbenzène; Méthyléthylcétone; Éthylbenzène. If breathed in, move person to fresh air. If swallowed, call a Poison Control Centre or doctor immediately. Do not induce vomiting. If in eyes, rinse with water for 15 minutes. If on skin, rinse well with water.

**PRÉPARATION: MISE EN GARDE!** L'enlèvement des anciennes peintures par ponçage, décapage ou toute autre méthode risquée de déloger des poussières ou des vapeurs contaminées par le plomb. L'exposition à ces poussières ou vapeurs peut entraîner un dysfonctionnement du cerveau ou d'autres effets néfastes sur la santé, surtout chez les femmes enceintes et les enfants. L'utilisation d'équipement de protection approprié, tel qu'un appareil respiratoire bien ajusté et homologué par le NIOSH, ainsi que des moyens de confinement adéquats et un nettoyage convenable de ces substances dangereuses. Pour obtenir plus de renseignements, communiquer avec le National Lead Information Center au 1-800-424-5323 (sans frais) ou avec le service local de santé publique.

La surface doit être exempte de graisse, de rouille, de saleté et de cire. Masquer ou recouvrir les surfaces avoisinantes pour les protéger des surversements. Le produit doit être vaporisé dans un endroit bien aéré. Pour optimiser les résultats, utiliser à température ambiante 21 °C (70 °F).

**POUR DES RÉSULTATS OPTIMUM:** Agiter le contenant jusqu'à ce que la bille de mélange bouge librement. Ensuite, tenir la canette par le haut et en agiter le fond pendant au moins 2 minutes en faisant des mouvements circulaires pour que la bille se déplace autour du fond de la canette. Agiter de haut en bas de temps à autre. Agiter pendant 10 secondes pour chaque minute de vaporisation. Presser fermement sur le bouton de vaporisation en tenant la canette à 15-25 cm (6-8 pouces) de la surface. Appliquez plusieurs couches minces. Pour empêcher le gicler de s'échapper, le nettoyer en tenant la canette à l'envers et en pressant sur le bouton de vaporisation jusqu'à ce qu'il n'en sorte que du gaz incolore. Tableau des produits conformes à la réglementation sur les COV de votre région.

**CANADA: RÉGLEMENT SUR LES PRODUITS CHIMIQUES ET LES CONTENANTS DE CONSOMMATION (RPCC)**

**LE CONTENU PEUT S'ENFLAMMER - CE CONTENANT PEUT EXPLOSER SI IL EST CHAUFFÉ - PEUT IRRITER LES YEUX - PEUT IRRITER LA PEAU** Ne pas fumer. Ne pas perforez. Ne pas brûler le contenant. Ne pas respirer les émanations. Ne pas avaler. Éviter tout contact avec les yeux. Éviter tout contact avec la peau ou les vêtements. N'utiliser que dans un endroit bien aéré. Tenir loin des flammes, telle une flamme pilote, et de tout objet produisant des étincelles, tel un moteur électrique. Conserver loin des sources de chaleur. Tenir hors de portée des enfants.

**PREMIERS SOINS:** Contient Xylène; 1,2,4-Triméthylbenzène; Méthyléthylcétone; Éthylbenzène. En cas d'inhalation, transporter à l'air frais la personne exposée. En cas d'ingestion, appeler immédiatement un centre antipoison ou un médecin. Ne pas provoquer le vomissement. En cas de contact avec les yeux, rincer avec de l'eau pendant 15 minutes. En cas de contact avec la peau, bien rincer avec de l'eau.

**MacDon Performance Parts**

**Industrial Touch Up Paint**  
**Peinture de retouche industrielle**



**DANGER!**

**FLAMMABLE - CONTENTS UNDER PRESSURE**  
**INFLAMMABLE - CONTENU SOUS PRESSION**



Part number / Numéro de pièce

Net weight with paint / Poids net avec peinture **12 oz / 340 g**

1

2

Read and understand all safety instructions before using this product.  
Lire et bien comprendre toutes les consignes de sécurité avant d'utiliser ce produit.

Made in Canada / Fabriqué au Canada  
For / Pour  
**MACDON INDUSTRIES LTD**  
WINNIPEG, MANITOBA

**CANADA: CONSUMER CHEMICALS AND CONTAINERS REGULATIONS (CCCR)**

**CONTENTS MAY CATCH FIRE, MAY IRRITATE EYES, MAY IRRITATE SKIN.** Do not smoke. Do not burn. Do not get in eyes. Do not get on skin or clothing. Use only in a well-ventilated area. Keep away from flames, such as a pilot light, and any object that sparks, such as an electric motor. Store away from heat. Keep out of reach of children.

**FIRST AID TREATMENT:** Contains Xylene; 1,2,4-Triméthylbenzène; Méthyléthylcétone; Éthylbenzène. If swallowed, call a Poison Control Centre or doctor immediately. Do not induce vomiting. If in eyes, rinse with water for 15 minutes. If on skin, rinse well with water.

**USA: CONSUMER PRODUCT SAFETY COMMISSION REGULATIONS (CPS)**

**FLAMMABLE LIQUID AND VAPOR. HARMFUL IF ABSORBED THROUGH SKIN. HARMFUL OR FATAL IF SWALLOWED. CAUSES RESPIRATORY TRACT, EYE AND SKIN IRRITATION. MAY CAUSE SEVERE ALLERGIC RESPIRATORY AND SKIN REACTION. CANCER HAZARD - CAN CAUSE CANCER, DEVELOPMENTAL TOXICITY TERATOGENIC EFFECTS.**

**WARNING:** This product contains a chemical known to the State of California to cause cancer and birth defects or other reproductive harm. Can enter lungs and cause damage. Risk of cancer depends on duration and level of exposure. Contains material which can cause birth defects. Contains material which can cause developmental abnormalities. Do not smoke. Do not burn. Do not get in eyes. Do not get on skin or clothing. Use only in a well-ventilated area. Keep away from flames, such as a pilot light, and any object that sparks, such as an electric motor. Store away from heat. Keep out of reach of children.

**FIRST AID TREATMENT:** Contains Xylene; 1,2,4-Triméthylbenzène; Méthyléthylcétone; Éthylbenzène. If swallowed, call a Poison Control Centre or doctor immediately. Do not induce vomiting. If in eyes, rinse with water for 15 minutes. If on skin, rinse well with water.

**MacDon Performance Parts**

**Industrial Paint / Peinture industrielle**



**DANGER!**  
**FLAMMABLE / INFLAMMABLE**



One US quart

Part number / Numéro de pièce

946 ml

**DIRECTIONS FOR USE**  
THIS PRODUCT IS READY TO USE. NO REDUCER IS REQUIRED.

**APPLICATION**  
Spray medium wet coat, allow to tack and follow with full wet coat.

**USING A PRIMER IS NOT NECESSARY WITH THIS PRODUCT.**

Spray medium wet coat, allow to tack and follow with full wet coat.

**FOR VOC REGULATED AREAS**

These directions refer to the use of products which may be restricted or require special mixing instructions in VOC regulated areas. Follow mixing and usage recommendations in the VOC Compliant Products Chart for your area.

**MODE D'EMPLOI**  
CE PRODUIT EST PRÊT À L'UTILISATION, AUCUN DILUANT N'EST REQUIS.

**APPLICATION**  
Pulvériser à une pression de 40 à 55 PSI (275 à 380 kPa).

**L'UTILISATION D'UN APPRÊT N'EST PAS NÉCESSAIRE AVEC CE PRODUIT.**

Appliquez une couche moyennement chargée, laissez sécher jusqu'à ce qu'elle devienne poisseuse, puis appliquez une couche chargée.

**RÈGLEMENTATION SUR LES COV**

Ces directives concernent l'utilisation de produits pouvant être réglementés ou soumis à des instructions de mélange spéciales dans les régions où les émissions COV sont réglementées. Suivez les recommandations de mélange et d'emploi indiquées au tableau des produits conformes à la réglementation sur les COV de votre région.

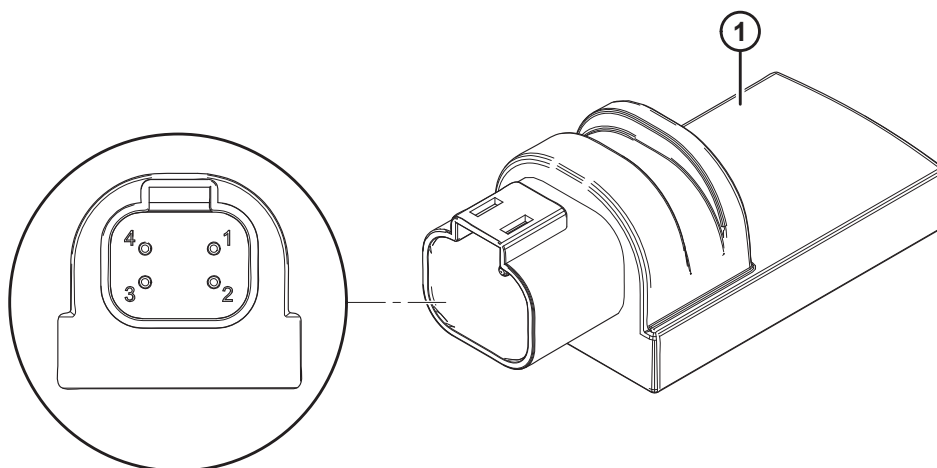
**КРАСКА**

<b>Ссылка</b>	<b>Номер детали</b>	<b>Описание</b>	<b>Кол-во</b>	<b>Серийный номер</b>
1	135148	КРАСКА – ЧЕРНАЯ (УРОВЕНЬ ГЛЯНЦА 55–65), АЭРОЗОЛЬНАЯ УПАКОВКА, 12 УНЦИЙ (340 Г) АЭРОЗОЛЬ <sup>304</sup>		
	32879	КРАСКА – БЕЛАЯ, АЭРОЗОЛЬНАЯ УПАКОВКА, 12 УНЦИЙ (340 Г), АЭРОЗОЛЬ <sup>304</sup>		
	23950	КРАСКА – КРАСНАЯ, АЭРОЗОЛЬНАЯ УПАКОВКА, 12 УНЦИЙ (340 Г), АЭРОЗОЛЬ <sup>304</sup>		
2	25991	КРАСКА — ЧЕРНАЯ (УРОВЕНЬ ГЛЯНЦА 55–65), 1 КВАРТА США (946 МЛ)		
	32880	КРАСКА – КРАСНАЯ, 1 КВАРТА США (946 МЛ)		

---

304. Используется только для подкраски.

## 128 (Опция) Модуль программного интерфейса Bluetooth®



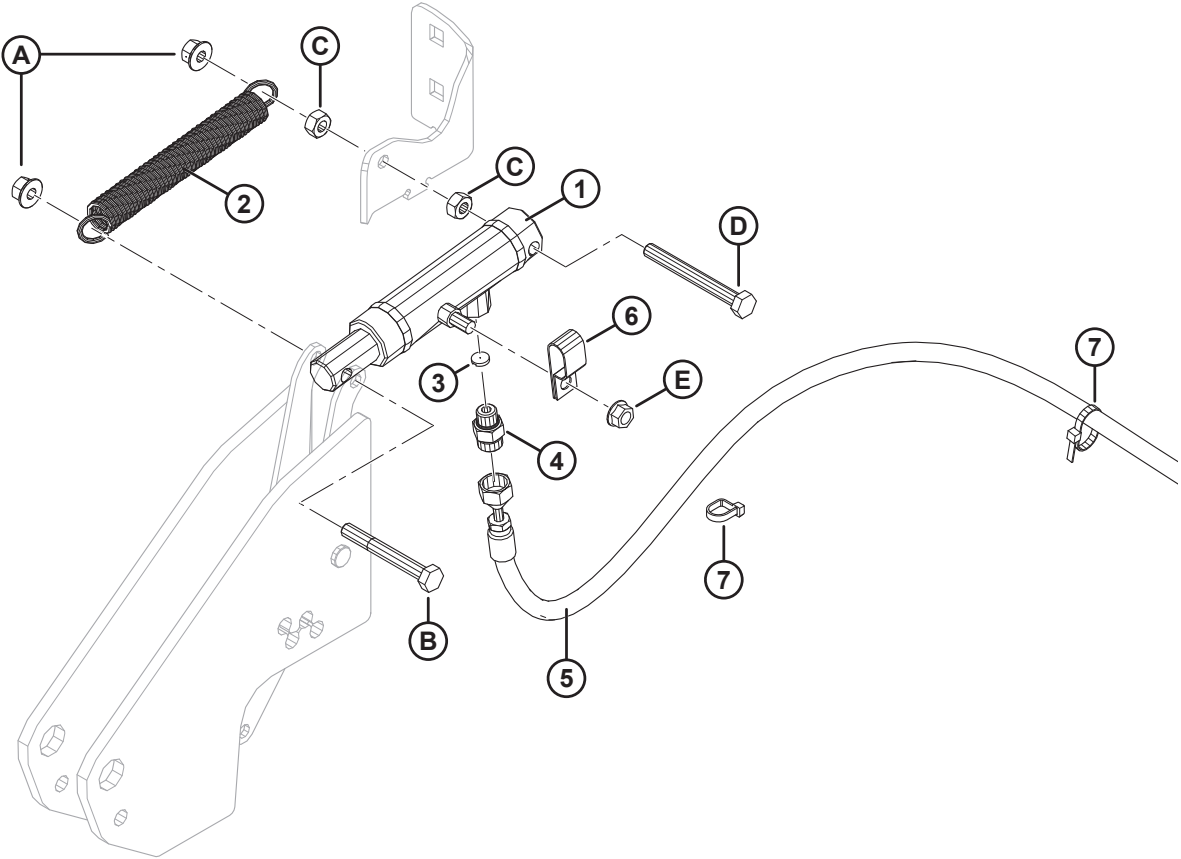
(ОПЦИЯ) МОДУЛЬ ПРОГРАММНОГО ИНТЕРФЕЙСА BLUETOOTH®

Ссылка	Номер детали	Описание	Кол-во	Серийный номер
1	208845	КОМПЛЕКТ — МОДУЛЬ ПРОГРАММНОГО ИНТЕРФЕЙСА BLUETOOTH <sup>305</sup>		

---

305. Используется для обновления программного обеспечения главного контроллера с помощью приложения IQANgo на базе Android или iOS. Комплект включает один модуль Bluetooth® и инструкции.

# 129 (Опция) Самовыравнивающееся центральное соединение



**(ОПЦИЯ) САМОВЫРАВНИВАЮЩЕЕСЯ ЦЕНТРАЛЬНОЕ СОЕДИНЕНИЕ**

Ссылка	Номер детали	Описание	Кол-во	Серийный номер
	В6617	КОМПЛЕКТ — САМОВЫРАВНИВАЮЩЕЕСЯ ЦЕНТРАЛЬНОЕ СОЕДИНЕНИЕ <sup>306</sup>		
1	252934	ЦИЛИНДР — ГИДРАВЛИЧЕСКИЙ	1	
	252940	КОМПЛЕКТ УПЛОТНЕНИЙ		
2	110977	ПРУЖИНА — РАСТЯЖ.	1	
3	111834	ОГРАНИЧИТЕЛЬ	1	
4	135778	ФИТИНГ — АДАПТЕР	1	
	50219	УПЛОТНИТЕЛЬНОЕ КОЛЬЦО — № 6 ORB		
	135865	УПЛОТНИТЕЛЬНОЕ КОЛЬЦО — № 6 ORFS (ТОРЦОВОЕ УПЛОТНИТЕЛЬНОЕ КОЛЬЦО)		
5	203972	ШЛАНГ — ГИДРАВЛИЧЕСКИЙ, ВНУТР. ДИАМ. 1/4 ДЮЙМ., ДЛИНА 1050 ММ	1	
6	135234	ХОМУТ — ШЛАНГ С ДВОЙНОЙ ИЗОЛЯЦИЕЙ	1	
7	21763	КРЕПЛЕНИЕ — КАБЕЛЬНАЯ СТЯЖКА, ЧЕРНАЯ, ДЛИНА 160 ММ	2	
A	135799	ГАЙКА — ФЛАНЦЕВАЯ, ШЕСТИГРАННАЯ, КОНТРГАЙКА СТОПОРНАЯ, М10 × 1,5-10-А3L		
B	108172	БОЛТ — С ШЕСТИГР. ГОЛОВКОЙ М10 × 1,5 × 65-8.8-А3L		
C	30505	ГАЙКА — ШЕСТИГРАННАЯ М10 × 1,5-10-А3L		
D	136454	БОЛТ — С ШЕСТИГР. ГОЛОВКОЙ, РЕЗЬБА ПО ВСЕЙ ДЛИНЕ, М10 × 1,5 × 90-8.8-А3L		
E	30228	ГАЙКА — ФЛАНЦЕВАЯ ДЕФОРМ. РЕЗЬБА ГЛАДК. ТОРЕЦ 3/8-16 UNS-КЛАСС ПРОЧНОСТИ 5-АА1J		

306. Комплекты доступны только через отдел комплексных товаров.

## 130 (Опция) Комплект нагревателя охлаждающей жидкости





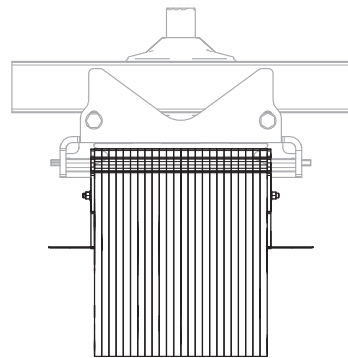
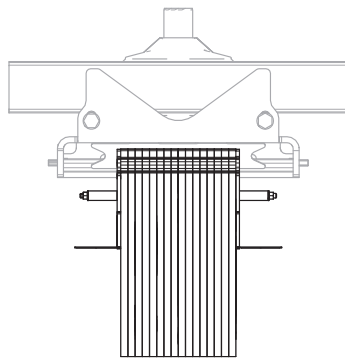
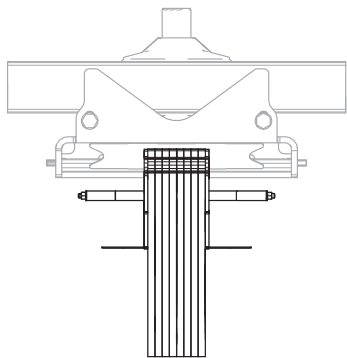
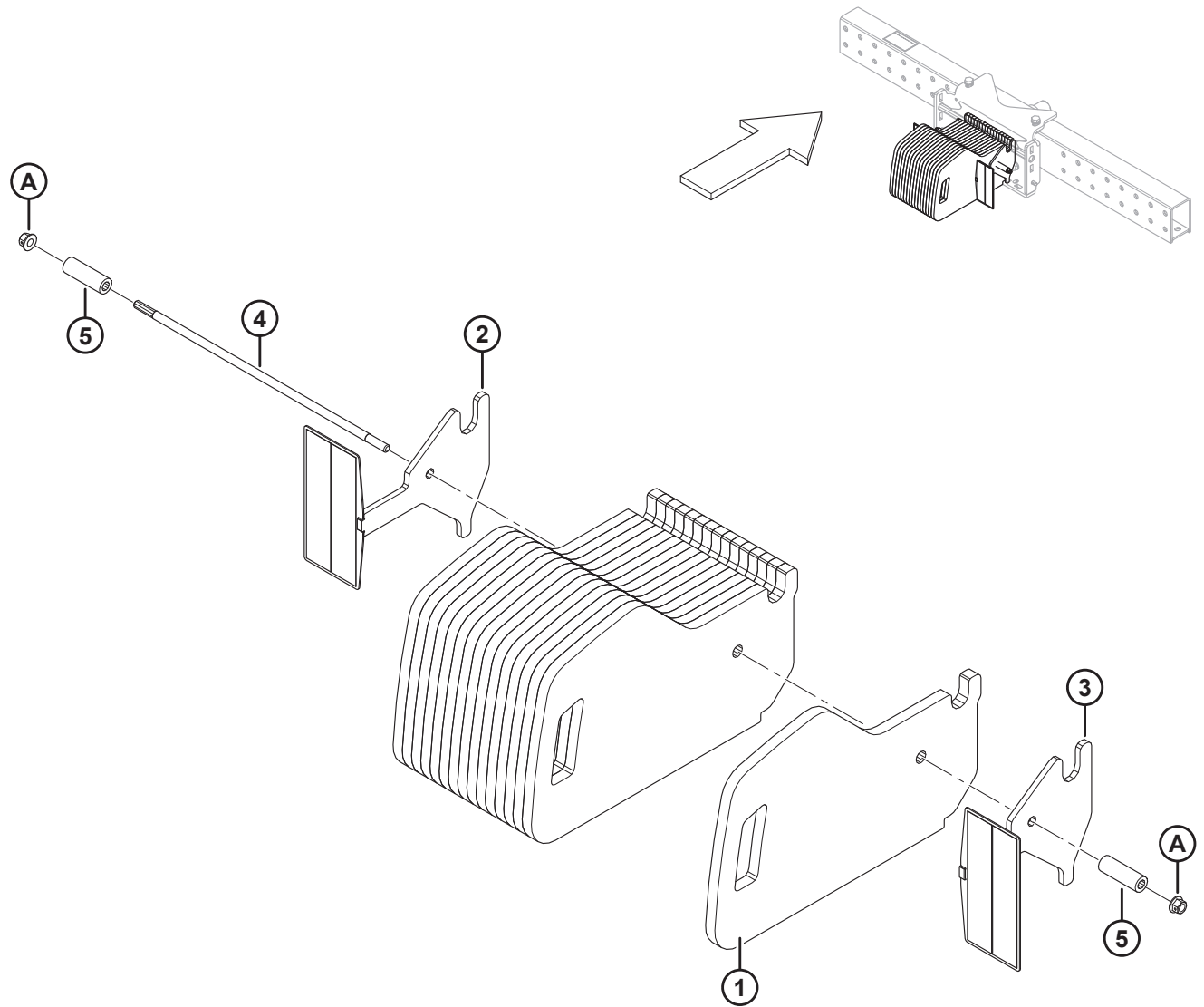
**(ОПЦИЯ) КОМПЛЕКТ НАГРЕВАТЕЛЯ ОХЛАЖДАЮЩЕЙ ЖИДКОСТИ**

<b>Ссылка</b>	<b>Номер детали</b>	<b>Описание</b>	<b>Кол-во</b>	<b>Серийный номер</b>
	306351	КОМПЛЕКТ — НАГРЕВАТЕЛЬ ОХЛАЖДАЮЩЕЙ ЖИДКОСТИ, 4 ЦИЛИНДР. <sup>307</sup>		
	В6979	КОМПЛЕКТ — НАГРЕВАТЕЛЬ ОХЛАЖДАЮЩЕЙ ЖИДКОСТИ, 4 ЦИЛИНДР. <sup>308</sup>		
1	306346	НАГРЕВАТЕЛЬ – ОХЛАЖДАЮЩАЯ ЖИДКОСТЬ 4 ЦИЛИНДР.	1	
2	306347	КАБЕЛЬ – НАГРЕВАТЕЛЬ ОХЛАЖДАЮЩЕЙ ЖИДКОСТИ 4 ЦИЛИНДР.	1	
A	136485	БОЛТ — ФЛАНЦЕВЫЙ, С ШЕСТИГР. ГОЛОВКОЙ, РЕЗЬБА ПО ВСЕЙ ДЛИНЕ M8 × 1,25 × 16-8.8-AA1J		

307. Данный комплект совместим с 4-цилиндровыми двигателями Cummins и обеспечивает улучшенную возможность запуска в холодную погоду. Комплект включает все перечисленные детали и инструкции.

308. Комплекты доступны только через отдел комплексных товаров.

# 131 (Опция) Противовесы — задний балласт, M2170



1018865

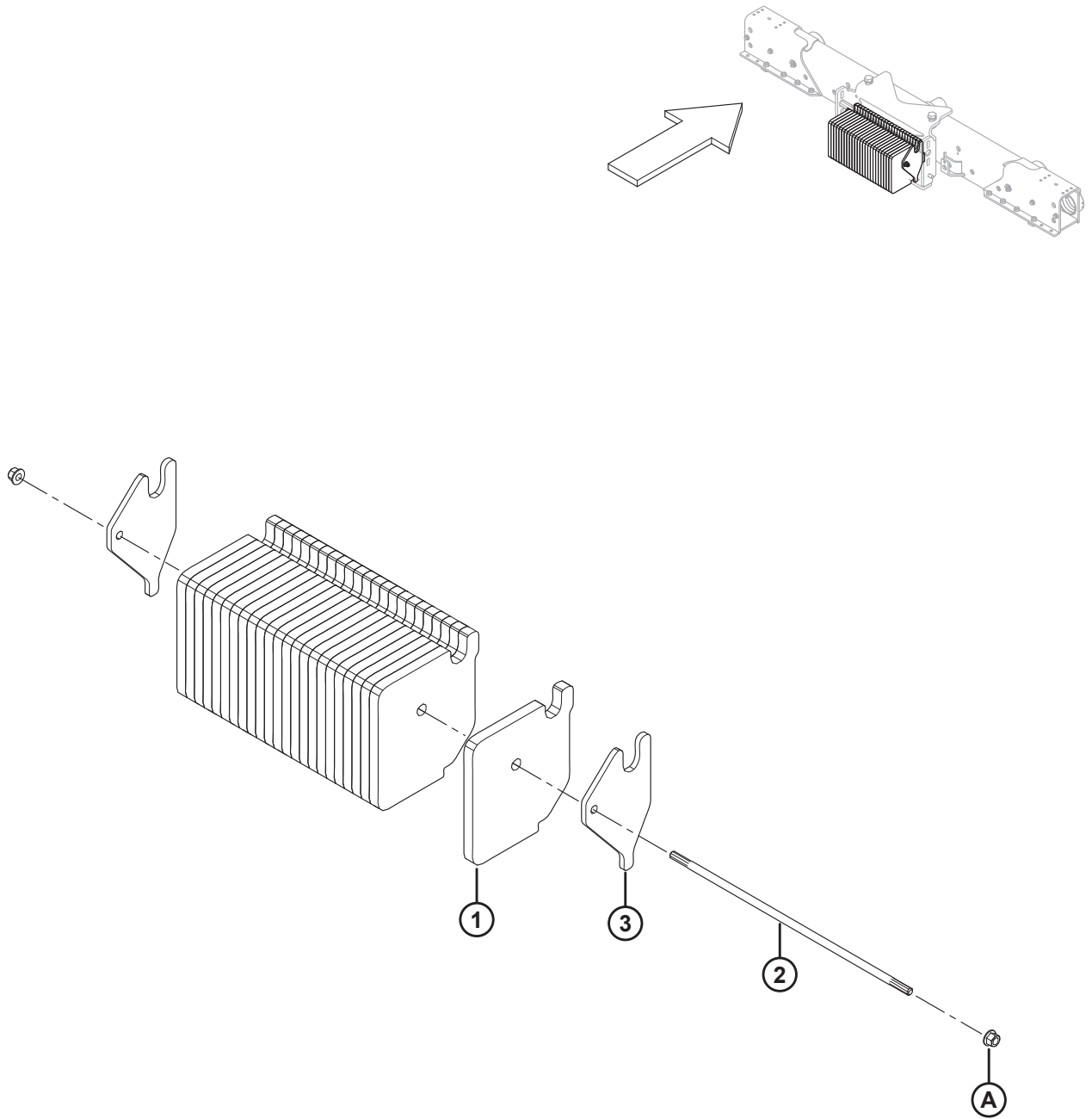
(ОПЦИЯ) ПРОТИВОВЕСЫ — ЗАДНИЙ БАЛЛАСТ, M2170

Ссылка	Номер детали	Описание	Кол-во	Серийный номер
	B6053	КОМПЛЕКТ — ПРОТИВОВЕСЫ, ПЕРВЫЙ КОМПЛЕКТ <sup>309</sup>		
	B6054	КОМПЛЕКТ — ПРОТИВОВЕСЫ, ДОПОЛНИТЕЛЬНЫЙ КОМПЛЕКТ <sup>310</sup>		
1	208268	ГРУЗ — ЧЕРН.	8-24	
2	209836	КРОНШТЕЙН — ГРУЗ, ОТРАЖАТЕЛЬ, ЛЕВ.	1	
	115145	ОТРАЖАТЕЛЬ — ФЛУОРЕСЦЕНТНЫЙ КРАСНО-ОРАНЖЕВЫЙ	1	
	115147	ОТРАЖАТЕЛЬ — КРАСНЫЙ	1	
3	209837	КРОНШТЕЙН — ГРУЗ, ОТРАЖАТЕЛЬ, ПРАВ.	1	
	115145	ОТРАЖАТЕЛЬ — ФЛУОРЕСЦЕНТНЫЙ КРАСНО-ОРАНЖЕВЫЙ	1	
	115147	ОТРАЖАТЕЛЬ — КРАСНЫЙ	1	
4	204443	ШТОК — ХОМУТ	1	
5	149168	ПРОСТАВКА	2-4	
A	136431	ГАЙКА — ФЛАНЦЕВАЯ, ШЕСТИГРАННАЯ, КОНТРГАЙКА СТОПОРНАЯ, M12 × 1,75-10-A3L		

309. Включает восемь противовесов (MD № 208268), левый и правый кронштейны крепления груза отражателя (MD № 209836, 209837), один хомут штока (MD № 204443), четыре проставки (MD № 149168) и две гайки (MD № 136431). Комплекты можно приобрести только через отдел комплексных товаров.

310. Включает только восемь противовесов (MD № 208268). Могут быть установлены один, два или три комплекта. Масса каждого комплекта составляет 163 кг (360 фунт.), а общая масса устанавливаемого оборудования составляет 490 кг (1080 фунт.). Комплекты можно приобрести только через отдел комплексных товаров.

## 132 (Опция) Противовесы — задний балласт, M2170NT



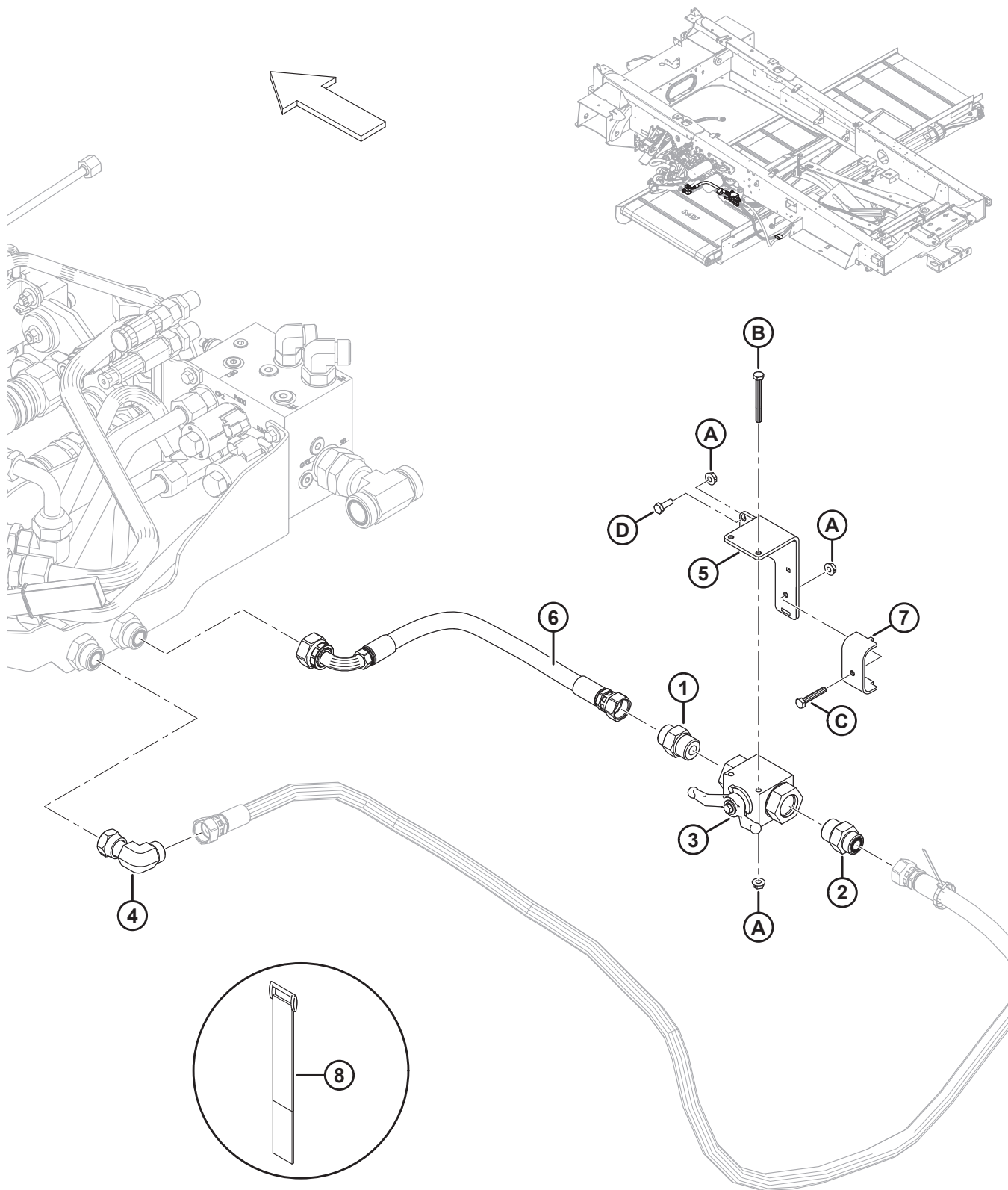
(ОПЦИЯ) ПРОТИВОВЕСЫ — ЗАДНИЙ БАЛЛАСТ, M2170NT

Ссылка	Номер детали	Описание	Кол-во	Серийный номер
	B9070	КОМПЛЕКТ — КОМПЛЕКТ ПРОТИВОВЕСОВ (БАЛЛАСТА) ДЛЯ РЫНКА ЕС <sup>311</sup>		
1	346319	ГРУЗ — ЯЩИК, ДЛЯ РЫНКА ЕС	24	
2	204443	ШТОК — ХОМУТ	1	
3	306843	ПЛАСТИНА — СТОПОРНАЯ	2	
A	136431	ГАЙКА — ФЛАНЦЕВАЯ, ШЕСТИГРАННАЯ, КОНТРГАЙКА СТОПОРНАЯ, M12 × 1,75-10-A3L		

---

311. Комплекты доступны только через отдел комплексных товаров.

# 133 (Опция) Комплект отключения сдвигателя валков



**(ОПЦИЯ) КОМПЛЕКТ ОТКЛЮЧЕНИЯ СДВАИВАТЕЛЯ ВАЛКОВ****ПРИМЕЧАНИЕ:**

Сдваиватель валков (DWA) (C2070) и комплект отключения сдваивателя валков (B9020) **НЕ** совместимы с косилками M2170NT.

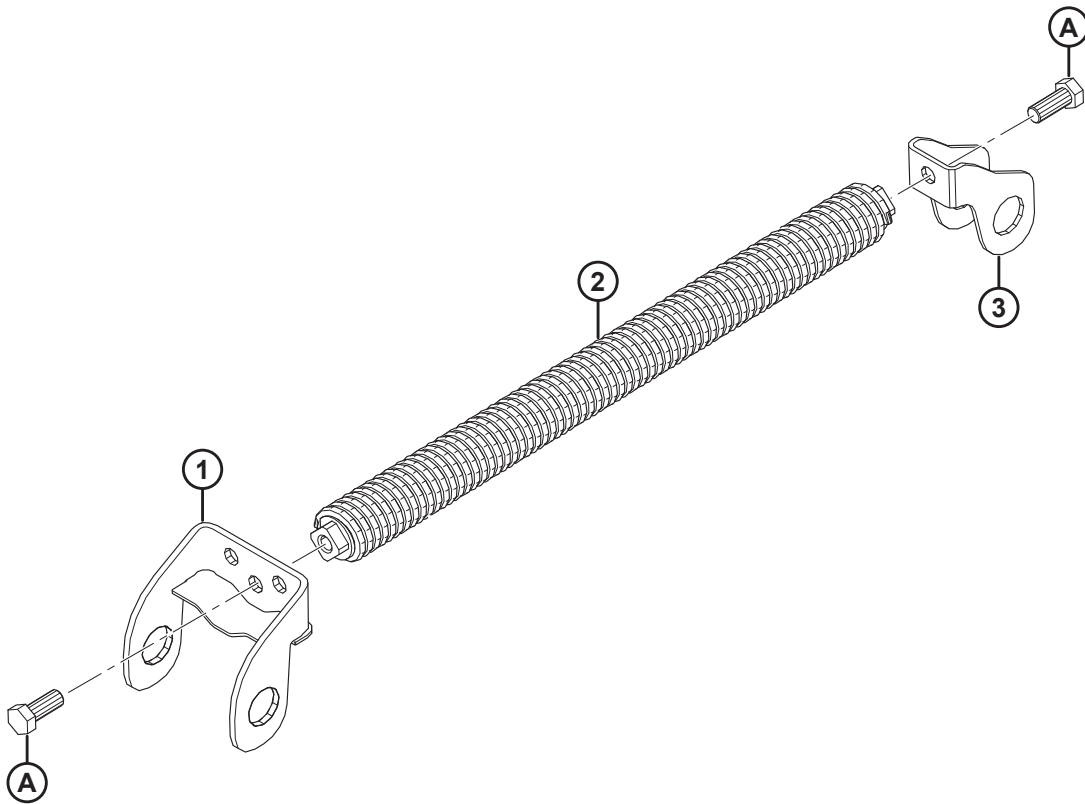
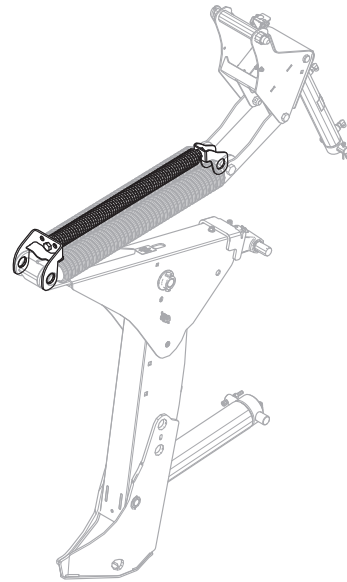
Ссылка	Номер детали	Описание	Кол-во	Серийный номер
	B9020	КОМПЛЕКТ — ОТКЛЮЧЕНИЯ СДВАИВАТЕЛЯ ВАЛКОВ <sup>312</sup>		
1	135786	ФИТИНГ — АДАПТЕР	1	
	30971	УПЛОТНИТЕЛЬНОЕ КОЛЬЦО — № 12 ORB		
	135867	УПЛОТНИТЕЛЬНОЕ КОЛЬЦО — № 10 ORFS (ТОРЦОВОЕ УПЛОТНИТЕЛЬНОЕ КОЛЬЦО)		
2	135786	ФИТИНГ — АДАПТЕР (СДВАИВАТЕЛЯ ВАЛКОВ 2019 И РАНЕЕ) <sup>313</sup>	1	-371189
	30971	УПЛОТНИТЕЛЬНОЕ КОЛЬЦО — № 12 ORB		
	135867	УПЛОТНИТЕЛЬНОЕ КОЛЬЦО — № 10 ORFS (ТОРЦОВОЕ УПЛОТНИТЕЛЬНОЕ КОЛЬЦО)		
	135788	ФИТИНГ — АДАПТЕР (СДВАИВАТЕЛЯ ВАЛКОВ 2020 И ПОЗДНЕЕ) <sup>314</sup>	1	371190-
	30971	УПЛОТНИТЕЛЬНОЕ КОЛЬЦО — № 12 ORB		
	135868	УПЛОТНИТЕЛЬНОЕ КОЛЬЦО — № 12 ORFS (ТОРЦОВОЕ УПЛОТНИТЕЛЬНОЕ КОЛЬЦО)		
3	294263	КРАН — ШАРОВОЙ	1	
4	136846	ФИТИНГ — ПОВОРОТН. 90° ГИДР. 10-10	1	
5	299820	КРОНШТЕЙН — ОПОРА ШАРОВОГО КРАНА, СДВАИВАТЕЛЬ ВАЛКОВ	1	
6	299822	ШЛАНГ — ГИДР., 100R17, 0,5 ДЮЙМ. ДИАМ., ДЛИНА 430 ММ	1	
7	299898	ДЕРЖАТЕЛЬ — ШЛАНГИ	1	
8	135444	КРЕПЛЕНИЕ — РЕМЕННОЙ ХОМУТ 6 ДЮЙМ. ДЛ.	2	
A	135248	ГАЙКА — ФЛАНЦЕВАЯ, ШЕСТИГРАННАЯ, КОНТРГАЙКА СТОПОРНАЯ		
B	21854	БОЛТ — С ШЕСТИГР. ГОЛОВКОЙ 1/4 NC × 2,5 ДЛ.; КЛАСС ПРОЧНОСТИ 5, ОЦИНК.		
C	21574	БОЛТ — С ШЕСТИГР. ГОЛОВКОЙ 1/4 NC × 1,5 ДЛ.; КЛАСС ПРОЧНОСТИ 5, ОЦИНК.		
D	21566	БОЛТ — С ШЕСТИГР. ГОЛОВКОЙ 1/4 NC × 0,75 ДЛ.; КЛАСС ПРОЧНОСТИ 5, ОЦИНК.		

312. Комплект включает все перечисленные детали и инструкции. Комплекты можно приобрести только через отдел комплексных товаров.

313. Деталь для обслуживания сдваивателя валков (DWA) 2019 модельного года и ранее.

314. Деталь для обслуживания сдваивателя валков (DWA) 2020 модельного года и позднее.

# 134 (Опция) Усилитель пружин флотации



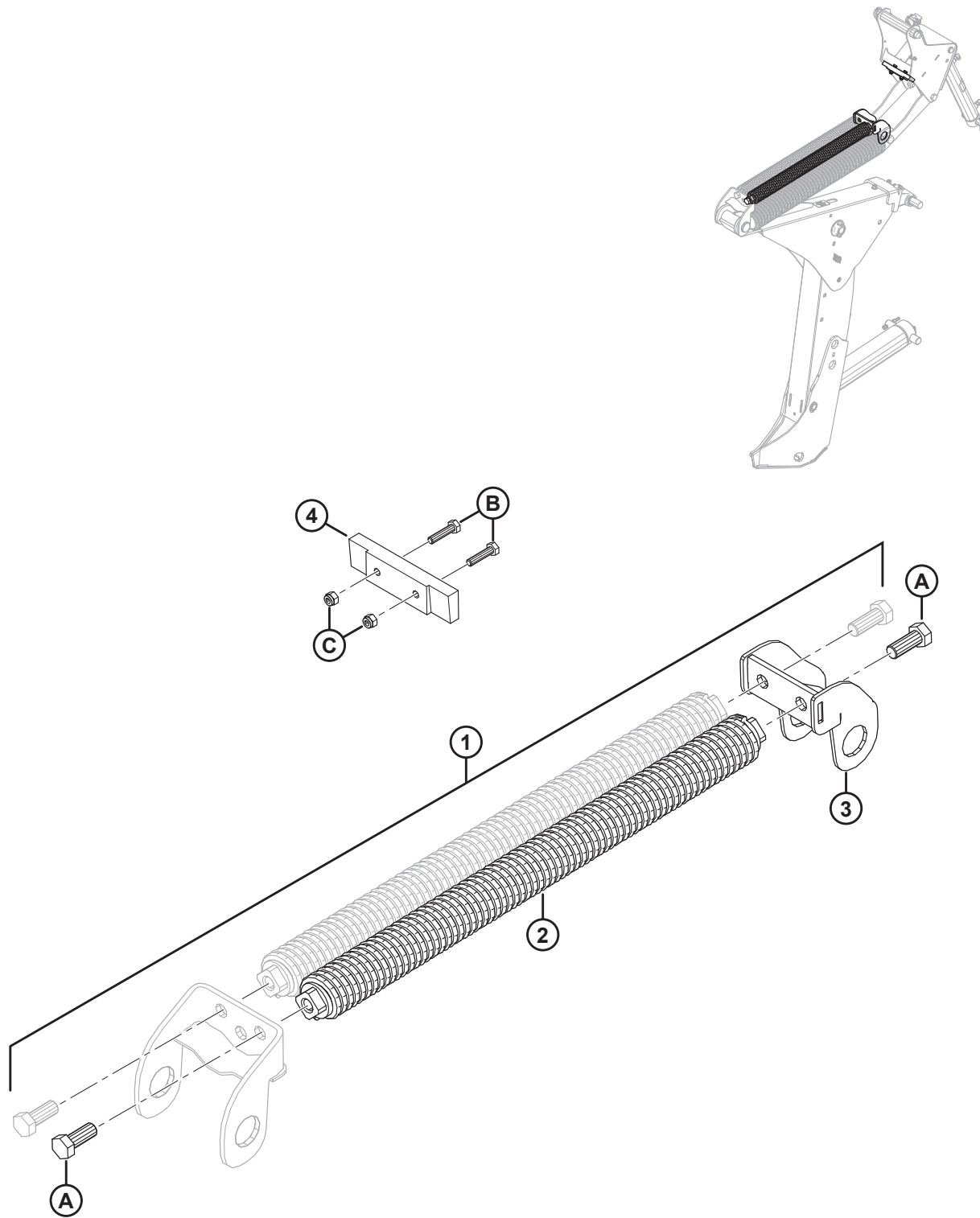


(ОПЦИЯ) УСИЛИТЕЛЬ ПРУЖИН ФЛОТАЦИИ

Ссылка	Номер детали	Описание	Кол-во	Серийный номер
	В6047	КОМПЛЕКТ — УСИЛИТЕЛЬ ПРУЖИН ФЛОТАЦИИ <sup>315</sup>		
1	206065	ОПОРА — ПРУЖИННАЯ, ПЕРЕДН. СВАРН.	2	
2	306122	УЗЕЛ — УСИЛИТЕЛЬ ПРУЖИН СО ВСТАВКАМИ	2	
3	206447	ПРОФИЛЬ — УСИЛИТЕЛЬ ПРУЖИН	2	
А	111528	БОЛТ — С ШЕСТИГР. ГОЛОВКОЙ, РЕЗЬБА ПО ВСЕЙ ДЛИНЕ, М16 × 2 × 40-8.8-А3L		

315. Комплекты доступны только через отдел комплексных товаров.

# 135 (Опция) Удвоитель усилителя пружин флотации



**(ОПЦИЯ) УДВОИТЕЛЬ УСИЛИТЕЛЯ ПРУЖИН ФЛОТАЦИИ**

**ПРИМЕЧАНИЕ:**

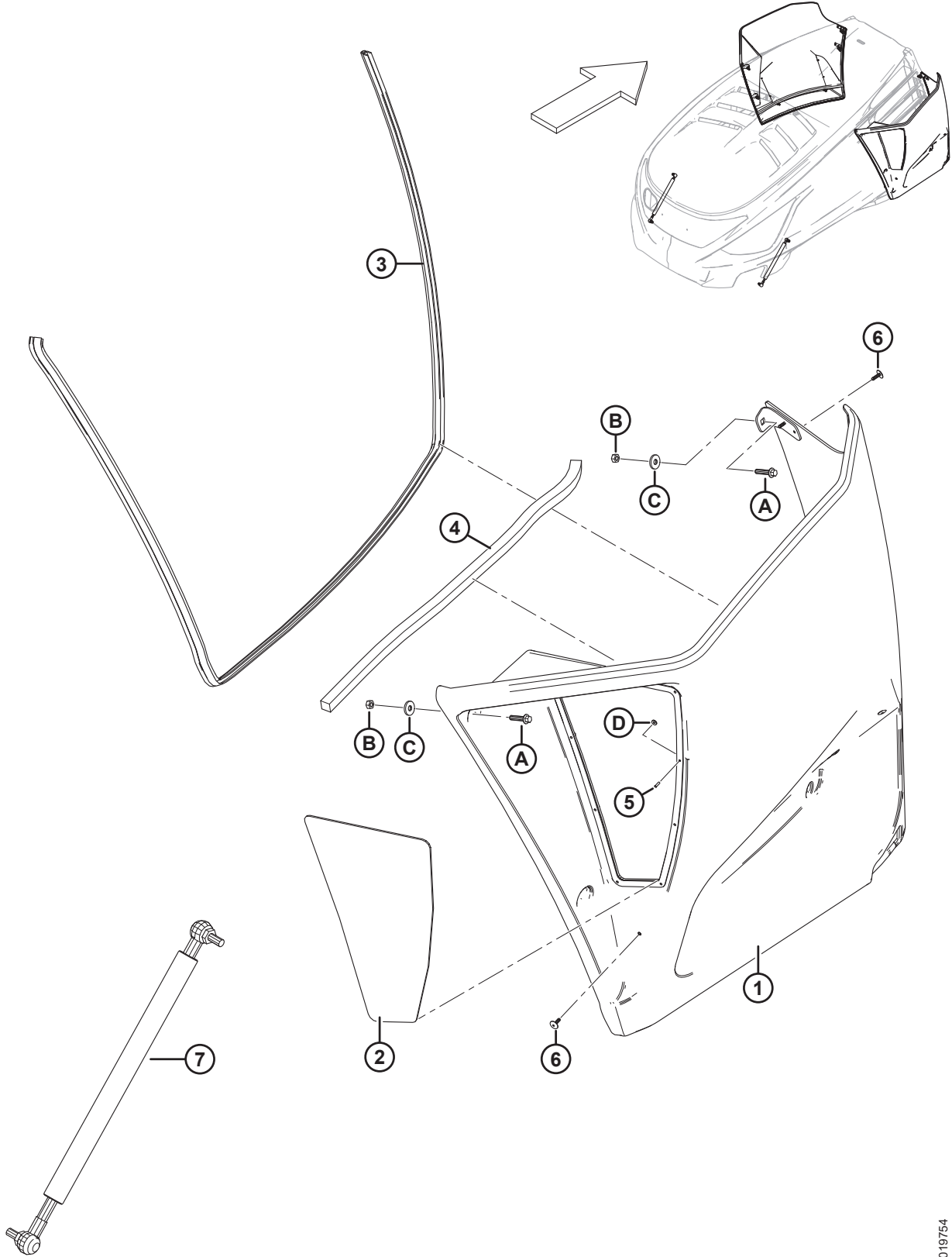
Комплект удвоителя усилителя пружин флотации (В6106) НЕ совместим с косилками М2170NT.

Ссылка	Номер детали	Описание	Кол-во	Серийный номер
	В6106	КОМПЛЕКТ — УДВОИТЕЛЬ УСИЛИТЕЛЯ ПРУЖИН ФЛОТАЦИИ <sup>316</sup>		
1	REF	КОМПЛЕКТ — УСИЛИТЕЛЬ ПРУЖИН ФЛОТАЦИИ <sup>317</sup>		
2	306122	УЗЕЛ — УСИЛИТЕЛЬ ПРУЖИН СО ВСТАВКАМИ	2	
3	206424	ОПОРА — ПРУЖИННАЯ, ЗАДН. СВАРН.	2	
4	206432	ПЛАСТИНА — СТОПОР СОЕДИНЕНИЯ	2	
А	111528	БОЛТ — С ШЕСТИГР. ГОЛОВКОЙ, РЕЗЬБА ПО ВСЕЙ ДЛИНЕ, М16 × 2 × 40-8.8-А3L		
В	184654	БОЛТ — С ШЕСТИГР. ГОЛОВКОЙ, М8 × 1,25 × 35-8.8-А2L		
С	184688	ГАЙКА — ШЕСТИГРАННАЯ NYLOC М8 × 1,25-8-А2L		

316. Комплект используется в дополнение к комплекту вспомогательной пружины подвески (В6047) для добавления второго усилителя пружины. Комплекты можно приобрести только через отдел комплексных товаров.

317. Выделенные серым цветом детали входят в комплект дополнительной пружины подвески (В6047). Информация по ремонтным деталям приведена в разделе [134 \(Опция\) Усилитель пружин флотации, страница 351](#).

# 136 (Опция) Впускной охладитель при повышенной засоряемости



(ОПЦИЯ) ВПУСКНОЙ ОХЛАДИТЕЛЬ ПРИ ПОВЫШЕННОЙ ЗАСОРЯЕМОСТИ

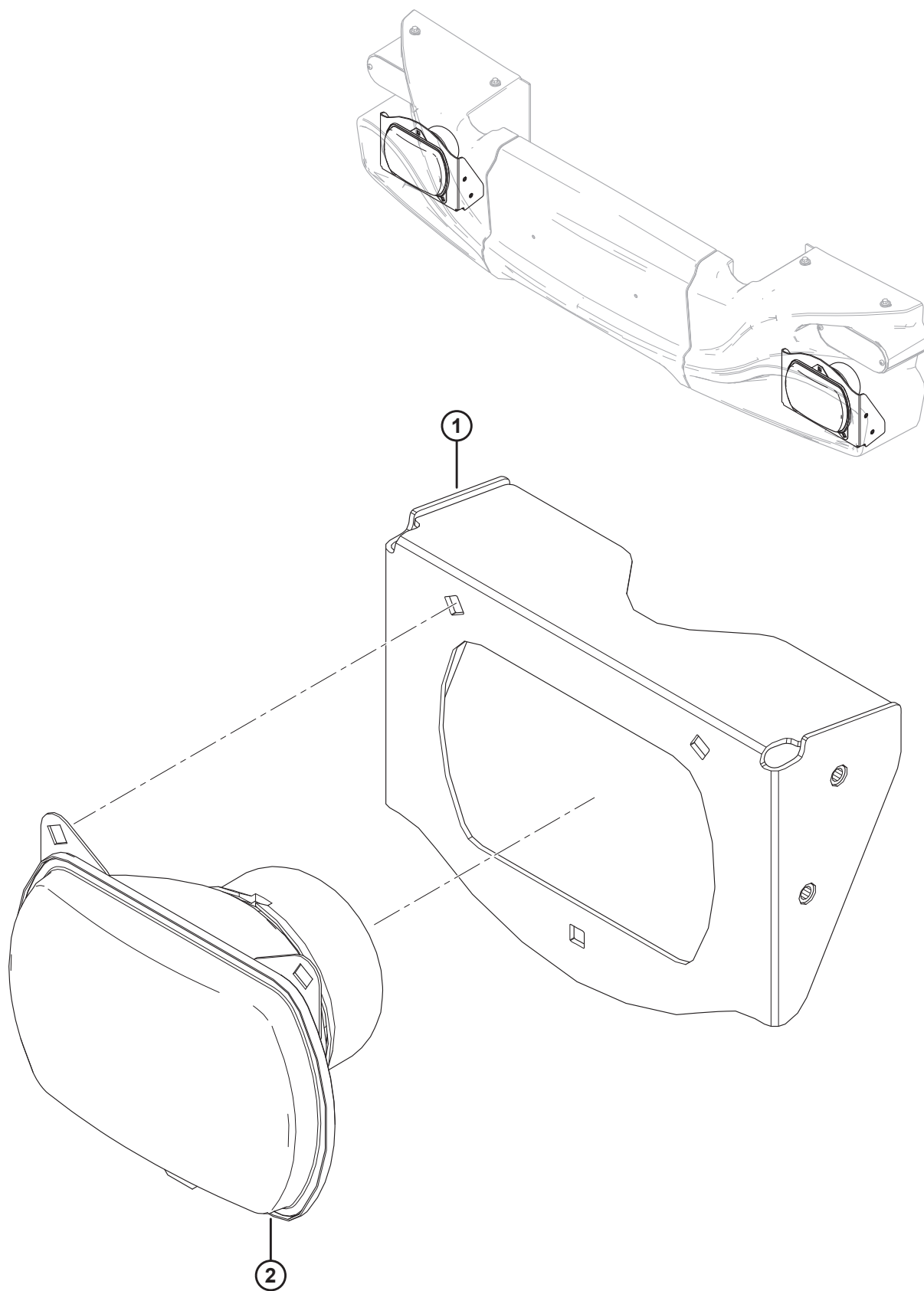
Ссылка	Номер детали	Описание	Кол-во	Серийный номер
	B6055	КОМПЛЕКТ — ВПУСКНОЙ ОХЛАДИТЕЛЬ ПРИ ПОВЫШЕННОЙ ЗАСОРЯЕМОСТИ <sup>318</sup>		
1	291629	УЗЕЛ — ВОЗДУШНЫЙ КАНАЛ С ОСТЕКЛЕНИЕМ, ЛЕВ. <sup>319</sup>	1	
	291630	УЗЕЛ — ВОЗДУШНЫЙ КАНАЛ С ОСТЕКЛЕНИЕМ, ПРАВ. <sup>320</sup>	1	
2	208397	ОКНО — С ОСТЕКЛЕНИЕМ, ЛЕВ.	1	
	208406	ОКНО — С ОСТЕКЛЕНИЕМ, ПРАВ.	1	
3	208372	УПЛОТНЕНИЕ — ЛАМПОЧКА	2	
4	206863	УПЛОТНЕНИЕ — ПЕНОМАТЕРИАЛ, ДЛИНА 905 ММ	2	
5	184613	ЗАКЛЕПКА — ВЫТЯЖНАЯ, 1/8 ДЮЙМ.	18	
6	136536	ЗАКЛЕПКА — ГЛУХАЯ 3/16 ДЮЙМ. × 0,5 ДЮЙМ., ЧЕРН.	20	
7	209689	ЦИЛИНДР — ГАЗОВЫЙ, КАПОТ	2	
A	252396	БОЛТ — С ШЕСТИГР. ГОЛОВКОЙ, С БУРТИКОМ, РЕЗЬБА ПО ВСЕЙ ДЛИНЕ, М8 × 1,25 × 35-SS-VO		
B	184687	ГАЙКА — ШЕСТИГРАННАЯ М8 × 1,25-8-A2L		
C	208337	ШАЙБА — РЕЗИНОВАЯ		
D	209584	ШАЙБА — ПЛОСКАЯ 0,125 ДЮЙМ. ВНУТР. ДИАМ. × 0,375 ДЮЙМ. НАРУЖН. ДИАМ. ОЦИНК.		

318. Комплекты доступны только через отдел комплексных товаров.

319. Включает левое стеклянное окно (MD № 208397).

320. Включает правое стеклянное окно (MD № 208406).

## 137 (Опция) Левые передние фонари дальнего света



(ОПЦИЯ) ЛЕВЫЕ ПЕРЕДНИЕ ФОНАРИ ДАЛЬНОГО СВЕТА

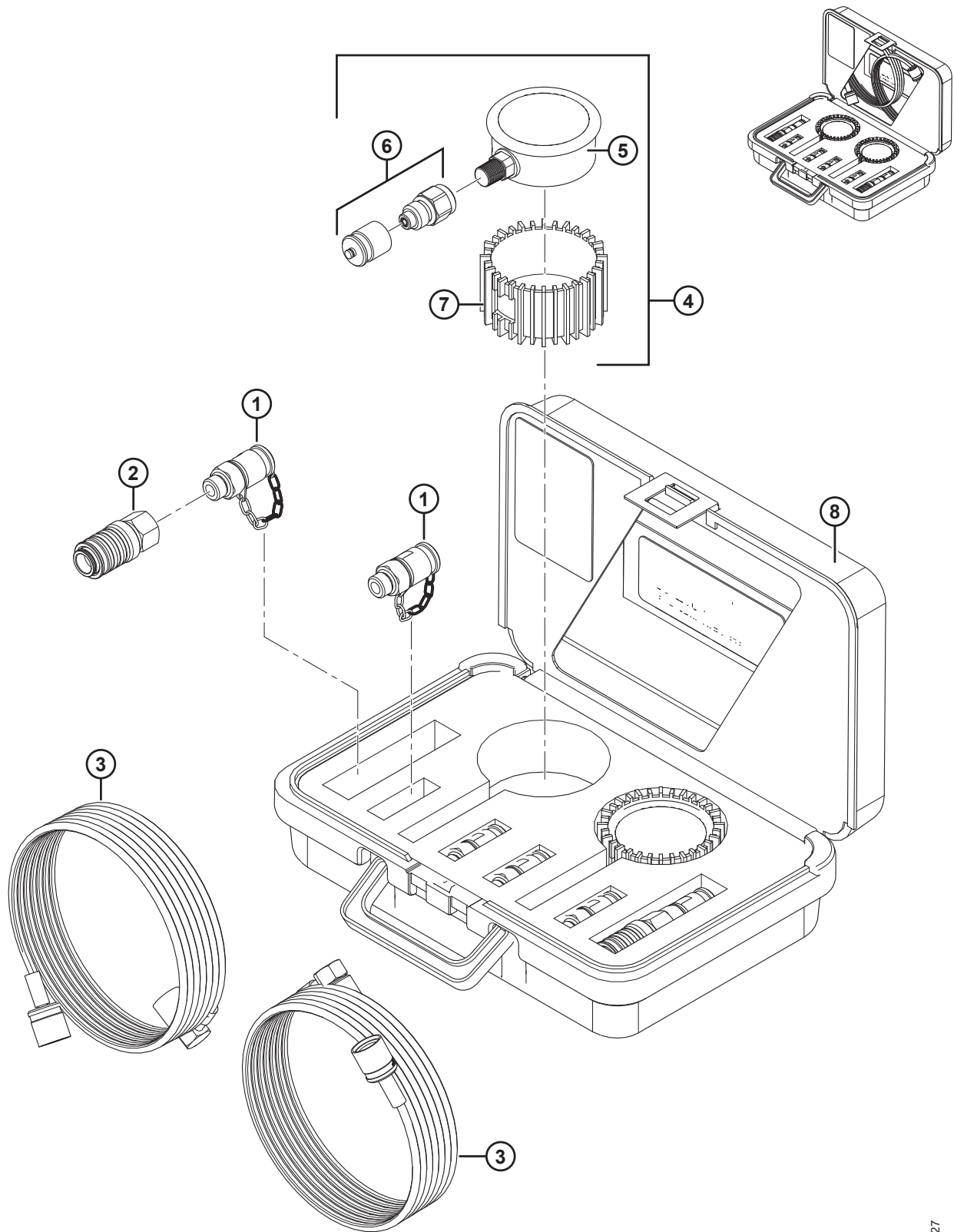
Ссылка	Номер детали	Описание	Кол-во	Серийный номер
	B9001	КОМПЛЕКТ — ЛЕВЫЕ ПЕРЕДНИЕ ФОНАРИ ДАЛЬНОГО СВЕТА <sup>321</sup>		
1	346106	ОПОРА — ПЕРЕДНИЙ ФОНАРЬ, СВАРН.	2	
2	346088	ПЕРЕДНИЙ ФОНАРЬ — МОНТАЖ ЗАПОДЛИЦО, ЛЕВ., ДАЛЬНОГО СВЕТА, ОВАЛЬНЫЙ <sup>322</sup>	2	

---

321. Комплекты доступны только через отдел комплексных товаров.

322. Включает монтажный крепеж.

# 138 (Опция) Сервисный комплект настройки нейтрали



1021927



**(ОПЦИЯ) СЕРВИСНЫЙ КОМПЛЕКТ НАСТРОЙКИ НЕЙТРАЛИ**

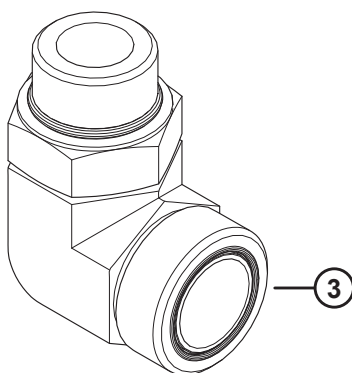
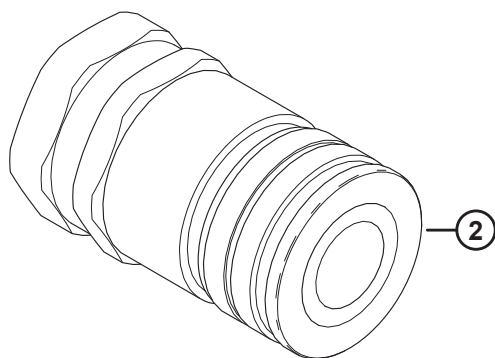
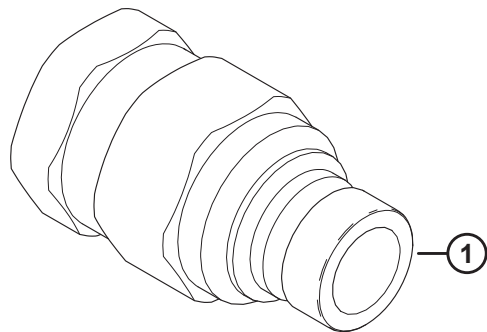
<b>Ссылка</b>	<b>Номер детали</b>	<b>Описание</b>	<b>Кол-во</b>	<b>Серийный номер</b>
	183709	КОМПЛЕКТ — ДЛЯ ОБСЛУЖИВАНИЯ, НАСТРОЙКИ НЕЙТРАЛИ <sup>323</sup>		
1	183525	ФИТИНГ — СОЕДИН. ГИДРАВЛ., М16 X 2	6	
2	252705	ФИТИНГ — СОЕДИНИТ., ГИДР. ЛИНИИ	2	
3	183707	ШЛАНГ — ГИДР., ДИАГНОСТИЧ.	2	
4	183609	УЗЕЛ — МАНОМЕТР С ФИТИНГОМ И БАШМАКОМ <sup>324</sup>	2	
5	NSS	МАНОМЕТР — ИЗМЕРЕНИЯ ДАВЛЕНИЯ, 1000 ФУНТ./КВ. ДЮЙМ. <sup>325</sup>	2	
6	183607	ФИТИНГ — ПЕРЕХОДНИК, С ПЫЛЕЗАЩИТНЫМ КОЛПАЧКОМ	2	
7	183608	КОРПУС — МАНОМЕТРА, ЗАЩИТНЫЙ	2	
8	183708	ФУТЛЯР — ДЛЯ ПЕРЕНОСКИ, С ПЕНОМАТЕРИАЛОМ, НАКЛЕЙКИ	1	

323. Включает все перечисленные детали.

324. Включает один манометр (NSS), один фитинг адаптера (MD № 183607) и один башмак (MD № 183608).

325. Отдельно не продается; обслуживается в составе узла манометра (MD № 183609).

## 139 (Опция) Быстроразъемные муфты

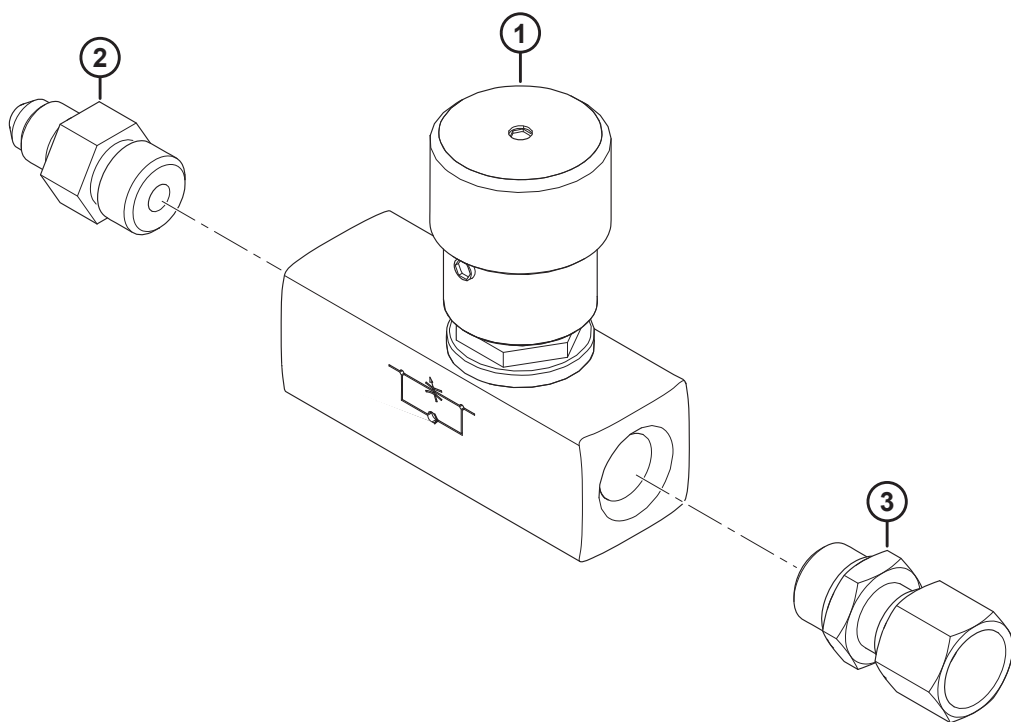


(ОПЦИЯ) БЫСТРОРАЗЪЕМНЫЕ МУФТЫ

Ссылка	Номер детали	Описание	Кол-во	Серийный номер
	B6277	КОМПЛЕКТ — БЫСТРОРАЗЪЕМНАЯ МУФТА РОТОРНОЙ ЖАТКИ <sup>326</sup>		
1	136412	ФИТИНГ — МУФТА С НАРУЖН. РЕЗЬБОЙ 1 ДЮЙМ	1	
2	136413	ФИТИНГ — МУФТА С ВНУТР. РЕЗЬБОЙ 1 ДЮЙМ	1	
3	136631	ФИТИНГ — КОЛЕНА 90° ГИДР.	2	
	50220	УПЛОТНИТЕЛЬНОЕ КОЛЬЦО — № 16 ORB		
	135869	УПЛОТНИТЕЛЬНОЕ КОЛЬЦО — № 20 ORF (С КОЛЬЦЕВЫМ УПЛ. ПО ЛИЦ. ПОВЕРХН.)		

326. Комплект включает все перечисленные детали и инструкции. Комплекты можно приобрести только через отдел комплексных товаров.

## 140 (Опция) Регулирование скорости опускания мотовила



## (ОПЦИЯ) РЕГУЛИРОВАНИЕ СКОРОСТИ ОПУСКАНИЯ МОТОВИЛА

### ПРИМЕЧАНИЕ:

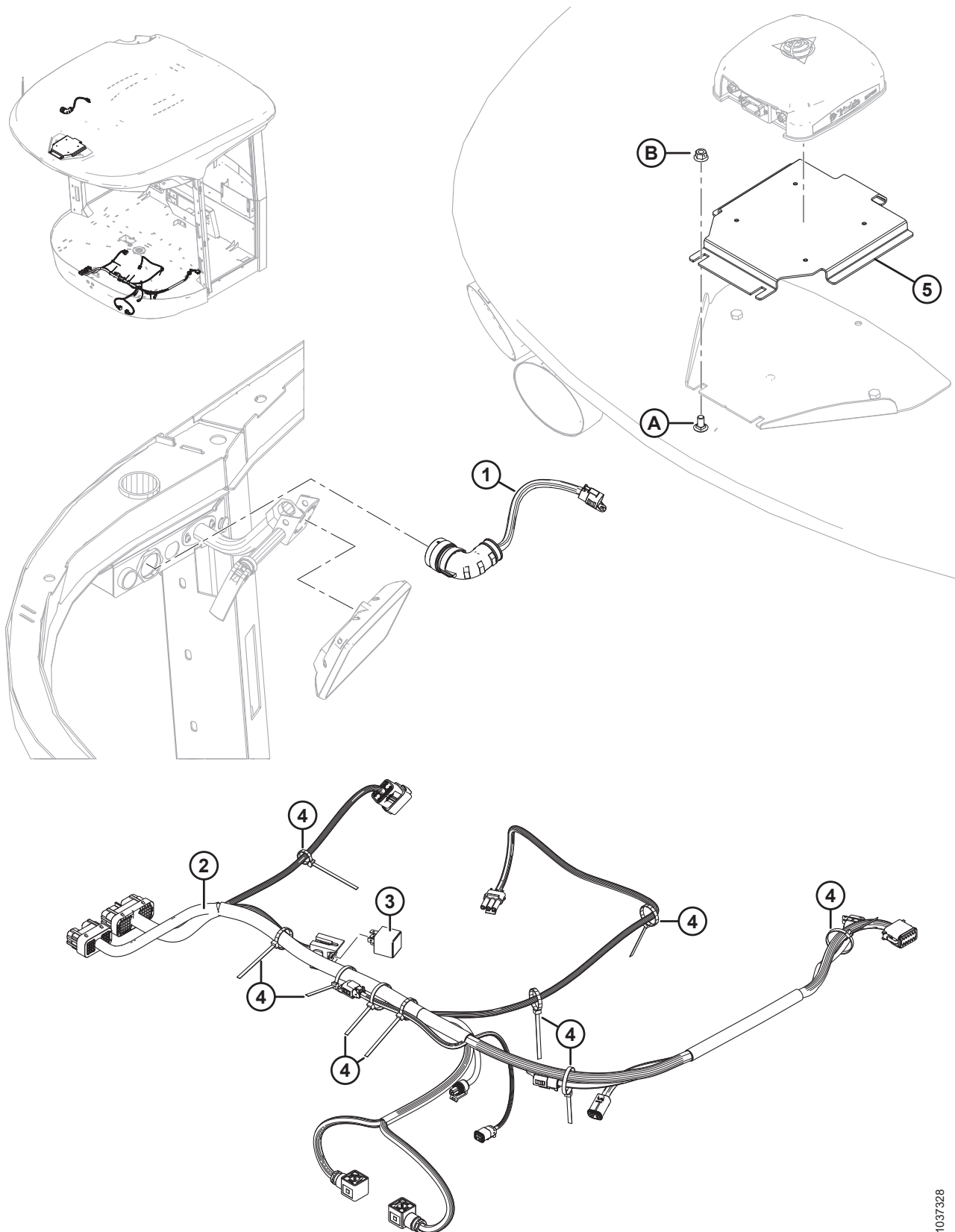
Комплект используется для добавления функций регулирования расхода в контур подъема мотвила полотняных жаток D1X и D1XL (с системой обращения со шлангами гидравлического оборудования).

Ссылка	Номер детали	Описание	Кол-во	Серийный номер
	306410	КОМПЛЕКТ — РЕГУЛИРОВАНИЕ СКОРОСТИ ОПУСКАНИЯ МОТОВИЛА D1X, XL <sup>327</sup>		
1	183211	КЛАПАН — ГИДР., РЕГУЛИРОВАНИЕ РАСХОДА	1	
2	30524	ФИТИНГ — АДАПТЕР ГИДР.	1	
3	135015	ФИТИНГ — АДАПТЕР ГИДР.	1	
	167897	НАКЛЕЙКА — СКОРОСТЬ ОПУСКАНИЯ МОТОВИЛА	1	

---

327. В комплект входят все перечисленные детали и инструкции.

# 141 (Опция) Автопилот Trimble® Autopilot™ — электрическое оборудование

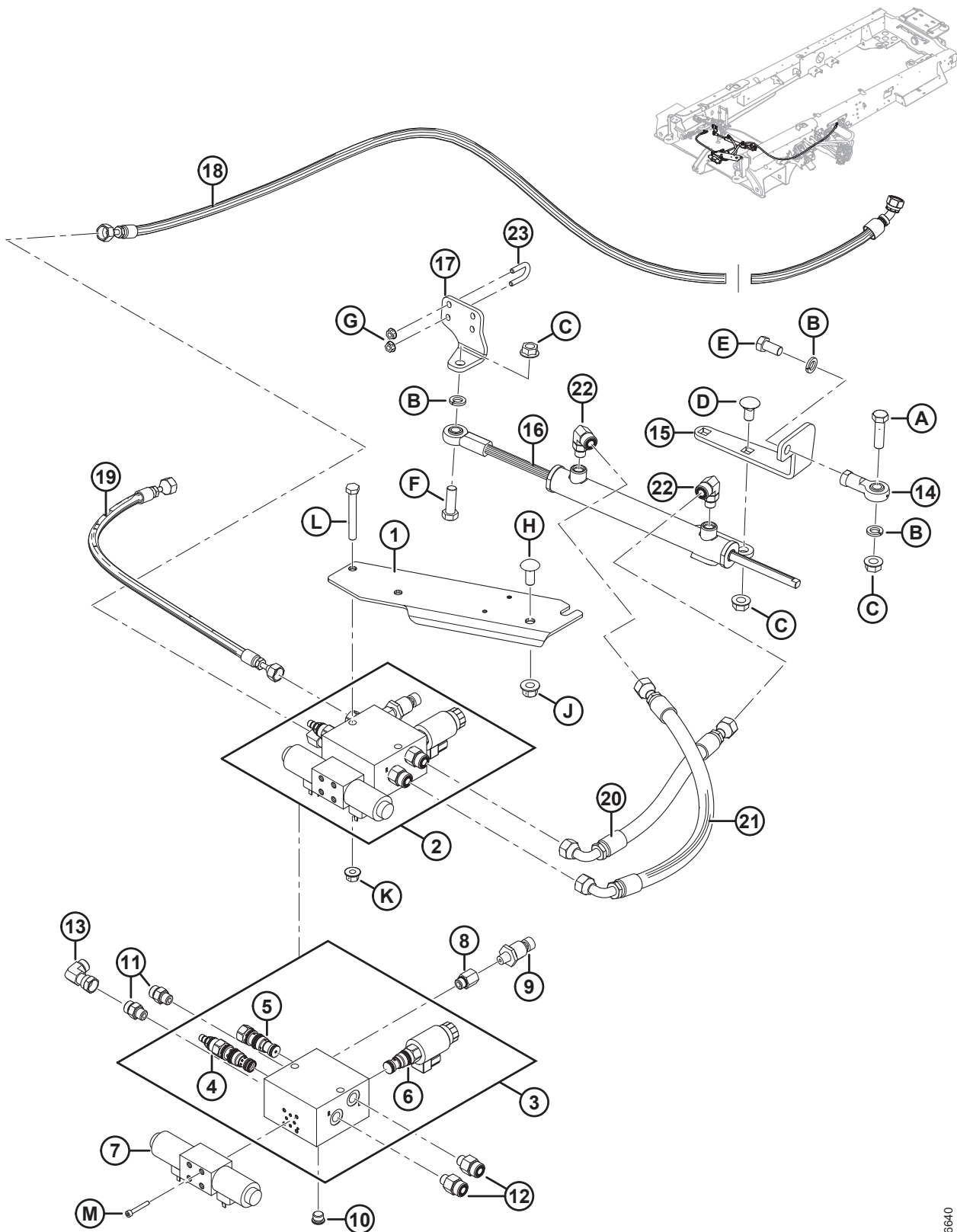


(ОПЦИЯ) АВТОПИЛОТ TRIMBLE® AUTOPILOT™ — ЭЛЕКТРИЧЕСКОЕ ОБОРУДОВАНИЕ

Ссылка	Номер детали	Описание	Кол-во	Серийный номер
	B9032	КОМПЛЕКТ — АВТОПИЛОТ TRIMBLE AUTOPILOT GFX <sup>328</sup>		
1	309045	ЖГУТ ПРОВОДОВ — ПИТАНИЕ, МОНИТОР GFX	1	
2	207957	ЖГУТ ПРОВОДОВ — АВТОПИЛОТ, TRIMBLE, GPS	1	
3	30215	РЕЛЕ — МИНИ, 12 В ПОСТ. ТОКА	1	
4	21763	КРЕПЛЕНИЕ — КАБЕЛЬНАЯ СТЯЖКА, ЧЕРНАЯ, ДЛИНА 160 ММ	10	
5	309037	КРОНШТЕЙН — КРЕПЛЕНИЕ АНТЕННЫ NAV-900	1	
A	184657	БОЛТ — С КРУГЛОЙ ГОЛОВКОЙ, КОРОТКИЙ, С КВАДРАТНЫМ ПОДГОЛОВНИКОМ M10 × 1,5 × 20-8.8-AA1J		
B	135799	ГАЙКА — ШЕСТИГР., ФЛАНЦ., ЦЕНТР., СТОПОРН. M10 × 1,5-10		

328. В комплект входят все перечисленные в данном разделе (Автопилот Trimble® Autopilot™ — электрическое оборудование) детали и все перечисленные детали в разделе [142 \(Опция\) Автопилот Trimble® Autopilot™ — гидравлическое оборудование, страница 367](#). Комплекты можно приобрести только через отдел комплексных товаров.

# 142 (Опция) Автопилот Trimble® Autopilot™ — гидравлическое оборудование



1026640



**(ОПЦИЯ) АВТОПИЛОТ TRIMBLE® AUTOPILOT™ — ГИДРАВЛИЧЕСКОЕ ОБОРУДОВАНИЕ**

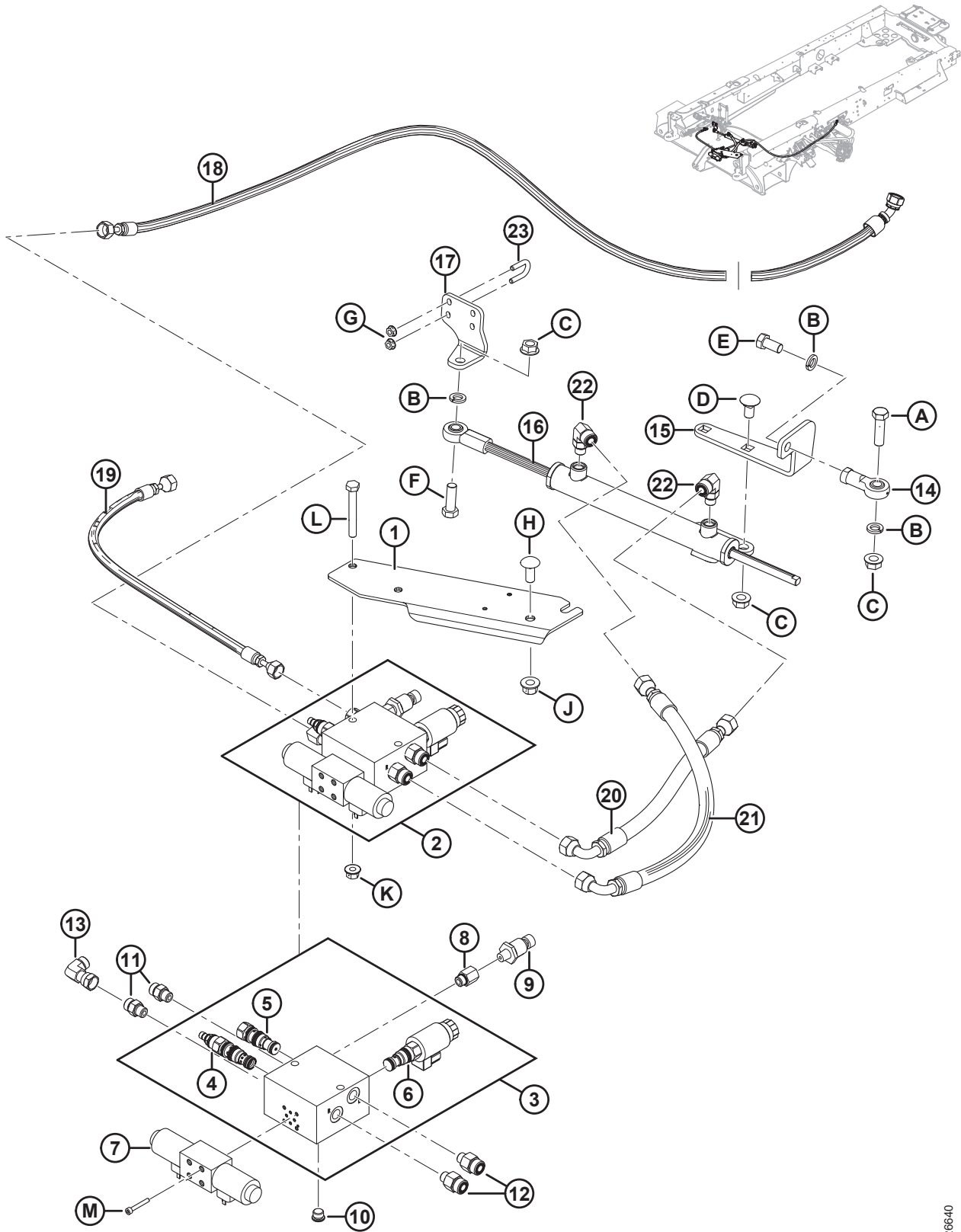
Ссылка	Номер детали	Описание	Кол-во	Серийный номер
	B9032	КОМПЛЕКТ — АВТОПИЛОТ TRIMBLE AUTOPILOT GFX <sup>329</sup>		
1	205092	ОПОРА — КРЕПЛЕНИЕ РАСПРЕДЕЛИТЕЛЯ	1	
2	205764	КЛАПАН — УЗЕЛ РАСПРЕДЕЛИТЕЛЯ РУЛЕВОГО УПРАВЛЕНИЯ, ПОЛНОКОМПЛЕКТНЫЙ <sup>330</sup>	1	
3	173656	КЛАПАН — УЗЕЛ РАСПРЕДЕЛИТЕЛЯ РУЛЕВОГО УПРАВЛЕНИЯ <sup>331</sup>	1	
4	173040	КЛАПАН — РЕДУКЦИОННЫЙ/ПРЕДОХРАНИТЕЛЬНЫЙ	1	
	173559	КОМПЛЕКТ УПЛОТНЕНИЙ		
5	173069	КЛАПАН — НАПРАВЛЯЮЩИЙ ЗОЛОТНИКОВЫЙ	1	
	173559	КОМПЛЕКТ УПЛОТНЕНИЙ		
6	173590	КЛАПАН — НАПРАВЛЯЮЩИЙ С КАТУШКОЙ	1	
	173560	КОМПЛЕКТ УПЛОТНЕНИЙ		
	173561	КАТУШКА		
7	173029	КЛАПАН — ПРОПОРЦИОНАЛЬНЫЙ НАПРАВЛЯЮЩИЙ	1	
	173562	КАТУШКА		
	173563	ФИКСАТОР		
	173564	КОМПЛЕКТ УПЛОТНЕНИЙ		
8	53157	ФИТИНГ — АДАПТЕР ГИДР., С УПЛОТНИТЕЛЬНЫМ КОЛЬЦОМ	1	
9	173116	ДАТЧИК — ДАВЛЕНИЯ 500 ФУНТ./КВ. ДЮЙМ.	1	
10	100577	ЗАГЛУШКА — С ШЕСТИГР. УГЛУБЛЕНИЕМ И УПЛОТНИТЕЛЬНЫМ КОЛЬЦОМ	1	
11	135778	ФИТИНГ — АДАПТЕР	2	
	50219	УПЛОТНИТЕЛЬНОЕ КОЛЬЦО — № 6 ORB		
	135865	УПЛОТНИТЕЛЬНОЕ КОЛЬЦО — № 6 ORFS (ТОРЦОВОЕ УПЛОТНИТЕЛЬНОЕ КОЛЬЦО)		
12	135779	ФИТИНГ — АДАПТЕР	2	
	50219	УПЛОТНИТЕЛЬНОЕ КОЛЬЦО — № 6 ORB		
	135866	УПЛОТНИТЕЛЬНОЕ КОЛЬЦО — № 8 ORFS (ТОРЦОВОЕ УПЛОТНИТЕЛЬНОЕ КОЛЬЦО)		
13	136249	ФИТИНГ — КОЛЕНО 90° ГИДР.	1	
	135865	УПЛОТНИТЕЛЬНОЕ КОЛЬЦО — № 6 ORFS (ТОРЦОВОЕ УПЛОТНИТЕЛЬНОЕ КОЛЬЦО)		
14	30083	ШАРНИР — ШАРОВОЙ	1	
15	202268	ОПОРА — ШАРОВОЙ ШАРНИР ЦИЛИНДРА	1	
16	208650	ЦИЛИНДР — СКВОЗНОЙ ШТОК	1	
	173575	КОМПЛЕКТ УПЛОТНЕНИЙ		

329. В комплект входят все перечисленные в данном разделе (Автопилот Trimble® Autopilot™ — гидравлическое оборудование) детали и все перечисленные детали в разделе [141 \(Опция\) Автопилот Trimble® Autopilot™ — электрическое оборудование, страница 365](#). Комплекты можно приобрести только через отдел комплексных товаров.

330. Включает детали поз. № 3–13 и крепеж М.

331. Включает один перепускной клапан давления (MD № 173040), один направляющий золотниковый клапан (MD № 173069) и один направляющий клапан (MD № 173590).

(ОПЦИЯ) АВТОПИЛОТ TRIMBLE® AUTORIPLOT™ — ГИДРАВЛИЧЕСКОЕ ОБОРУДОВАНИЕ

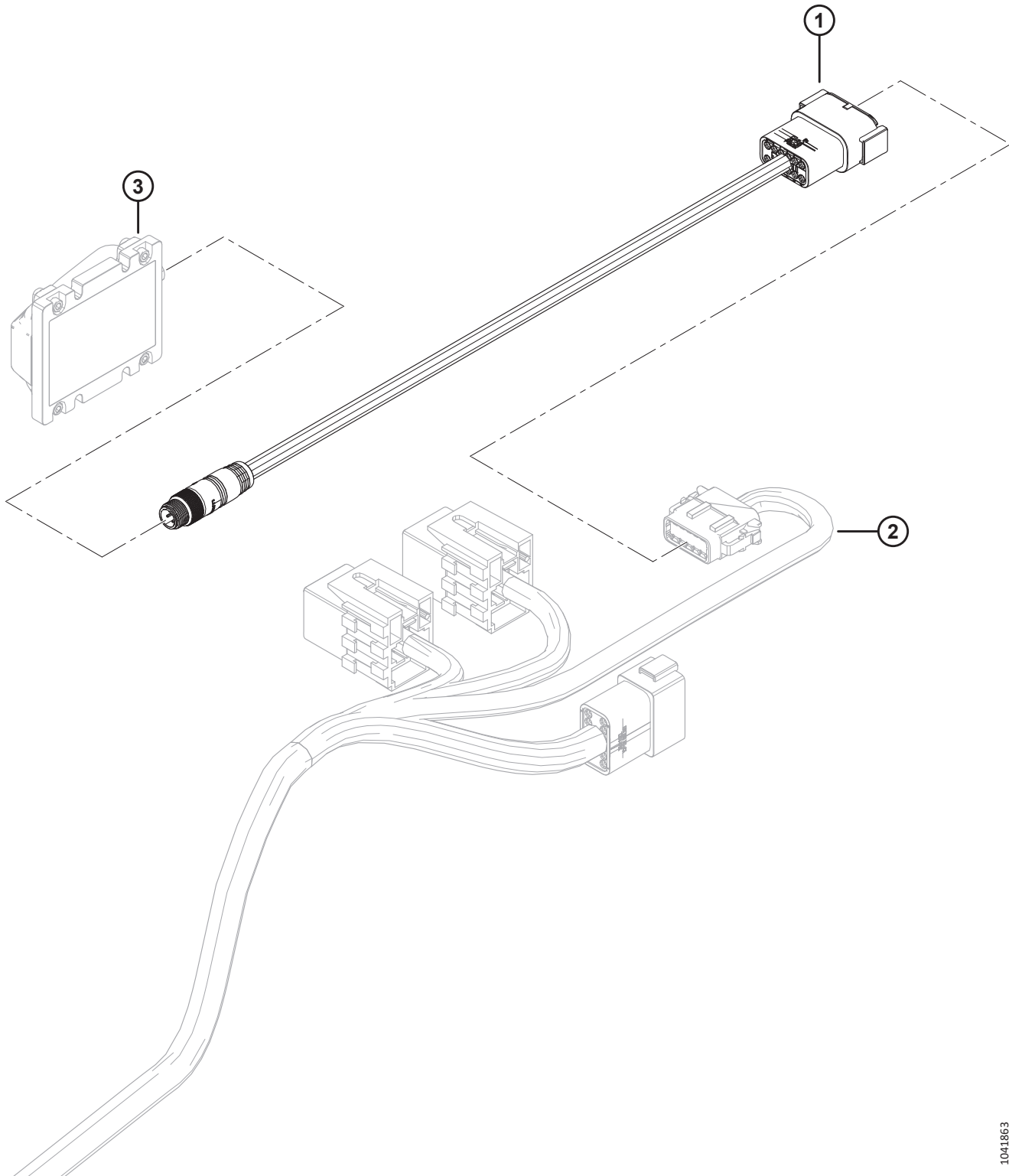


1026640

**(ОПЦИЯ) АВТОПИЛОТ TRIMBLE® AUTOPILOT™ — ГИДРАВЛИЧЕСКОЕ ОБОРУДОВАНИЕ**

Ссылка	Номер детали	Описание	Кол-во	Серийный номер
17	166468	ОПОРА — СО СТОРОНЫ ЦИЛИНДРА	1	
18	207821	ШЛАНГ — ГИДРАВЛИЧЕСКИЙ, ВНУТР. ДИАМ. 1/4 ДЮЙМ., ДЛИНА 2000 ММ	1	
19	207822	ШЛАНГ — ГИДРАВЛИЧЕСКИЙ, ВНУТР. ДИАМ. 1/4 ДЮЙМ., ДЛИНА 600 ММ	1	
20	205483	ШЛАНГ — ГИДРАВЛИЧЕСКИЙ, ВНУТР. ДИАМ. 1/2 ДЮЙМ., ДЛИНА 320 ММ	1	
21	202269	ШЛАНГ — ГИДРАВЛИЧЕСКИЙ, ВНУТР. ДИАМ. 1/2 ДЮЙМ., ДЛИНА 500 ММ	1	
22	136238	ФИТИНГ — КОЛЕНО 90° ГИДР.	2	
23	166469	П-ОБРАЗНЫЙ БОЛТ	2	
A	21565	БОЛТ — ШЕСТИГР. ГОЛОВКА 1/2 NC × 1,75 ДЛ. КЛАСС ПРОЧНОСТИ 5 ОЦИНК.		
B	18638	ШАЙБА — ОБЫЧН. СТОПОРН. 1/2 ДЮЙМ. НОМ. ВНУТР. ДИАМ. ОЦИНК.		
C	50186	ГАЙКА — ФЛАНЦЕВАЯ СТОПОРНАЯ ГЛАДК. ТОРЕЦ, ДЕФОРМ. РЕЗЬБА 0,500-13 UNC, КЛАСС ПРОЧНОСТИ 5		
D	21066	БОЛТ — С ПОЛУКРУГЛОЙ ГОЛОВКОЙ И КВАДРАТНЫМ ПОДГОЛОВКОМ, 1/2-13 × 1, КЛАСС ПРОЧНОСТИ 5, ОЦИНК.		
E	30470	БОЛТ — ШЕСТИГР. ГОЛОВКА 1/2 NF × 1,0, КЛАСС ПРОЧНОСТИ 5, ОЦИНК.		
F	18723	БОЛТ — ШЕСТИГР. ГОЛОВКА 1/2 NC × 1,5 ДЛ. ПОЛНАЯ РЕЗЬБА GR5 ОЦИНК.		
G	135248	ГАЙКА — ФЛАНЦ. ГЛАДКИЙ ТОРЕЦ 1/4-20 NC КЛАСС ПРОЧНОСТИ 5, ОЦИНК. КОНТРГАЙКА, ДЕФОРМ. РЕЗЬБА		
H	152702	БОЛТ — УКОРОЧЕННЫЙ С ПОЛУКРУГЛОЙ ГОЛОВКОЙ И КВАДРАТНЫМ ПОДГОЛОВКОМ, M12 × 1,75 × 30-8.8-A3L		
J	136431	ГАЙКА — ФЛАНЦЕВАЯ, ШЕСТИГРАННАЯ, КОНТРГАЙКА СТОПОРНАЯ, M12 × 1,75-10-A3L		
K	135799	ГАЙКА — ФЛАНЦЕВАЯ, ШЕСТИГРАННАЯ, КОНТРГАЙКА СТОПОРНАЯ, M10 × 1,5-10-A3L		
L	135657	БОЛТ — С ШЕСТИГР. ГОЛОВКОЙ M10 × 1,5 × 80-8.8-A3L		
M	320391	ВИНТ — С ВНУТРЕННИМ ШЕСТИГРАННИКОМ В ГОЛОВКЕ, № 10-24 × 1,5, КЛАСС ПРОЧНОСТИ 8, ОЦИНК.		

## 143 (Опция) Жгут проводов адаптера Trimble® IMD-900



**(ОПЦИЯ) ЖГУТ ПРОВОДОВ АДАПТЕРА TRIMBLE® IMD-900**

**ПРИМЕЧАНИЕ:**

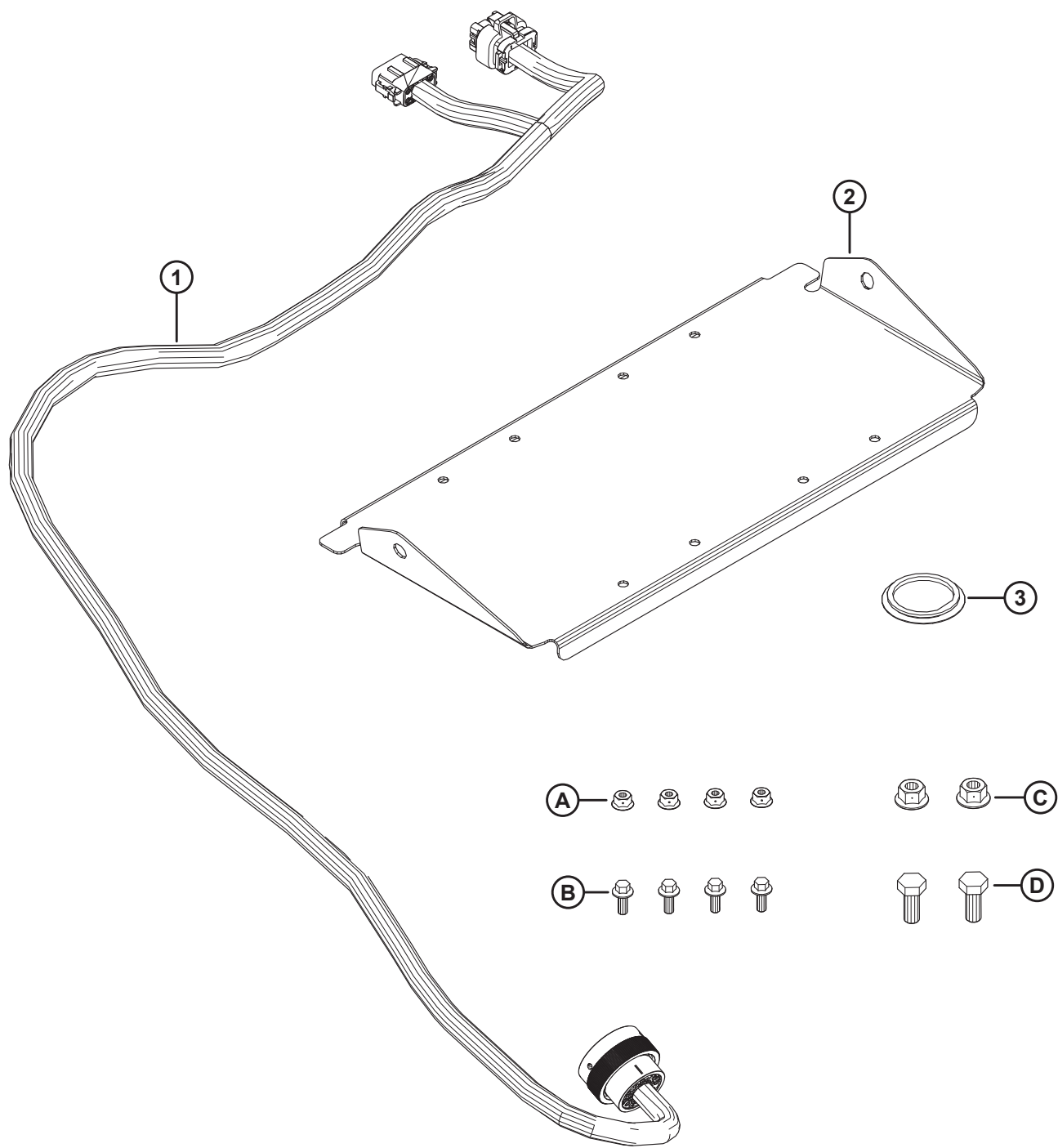
Для подключения контроллера IMD-900 к жгуту проводов GPS-системы EZ-Pilot (MD № 207956) требуется жгут проводов адаптера IMD-900 (MD № 309057). Контроллер IMD-900 требуется только при сопряжении контроллера системы позиционирования NAV-500™ с системой рулевого управления EZ-Pilot® Pro.

<b>Ссылка</b>	<b>Номер детали</b>	<b>Описание</b>	<b>Кол-во</b>	<b>Серийный номер</b>
1	309057	ЖГУТ ПРОВОДОВ — АДАПТЕР, IMD-900	1	
2	REF	ЖГУТ ПРОВОДОВ — GPS-СИСТЕМА TRIMBLE EZ-PILOT <sup>332</sup>		
3	REF	МОДУЛЬ — TRIMBLE IMD-900 <sup>333</sup>		

332. См. раздел *46 Электрическое оборудование — автопилот*, страница 125.

333. Изделие обслуживается компанией Trimble®.

# 144 (Опция) Комплект адаптации Trimble® TMX

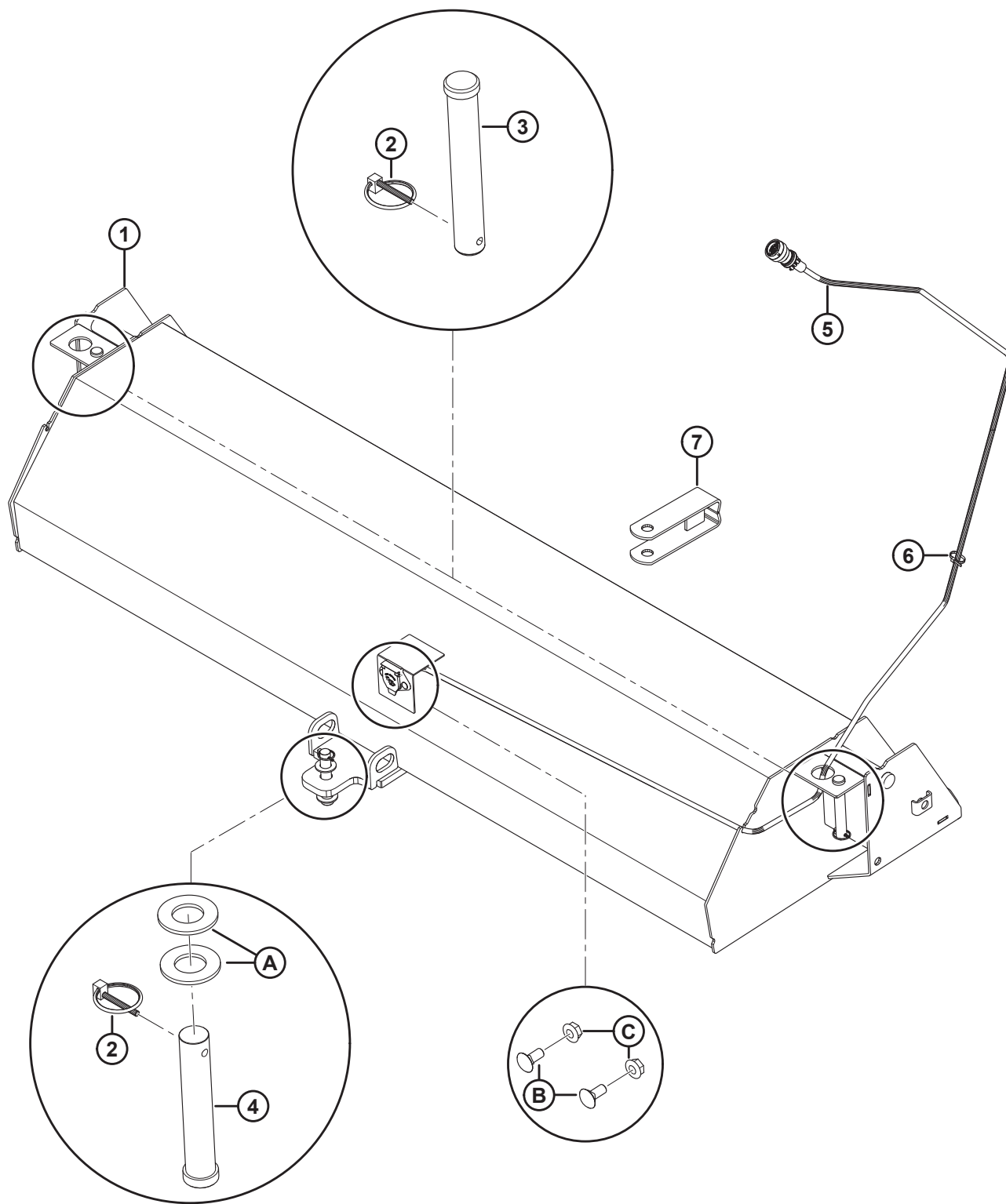


(ОПЦИЯ) КОМПЛЕКТ АДАПТАЦИИ TRIMBLE® TMX

Ссылка	Номер детали	Описание	Кол-во	Серийный номер
	141721	КОМПЛЕКТ — АДАПТАЦИИ TRIMBLE TMX <sup>334</sup>		
1	141492	ЖГУТ ПРОВОДОВ — АДАПТЕР, TRIMBLE TMX	1	
2	291610	ОПОРА — ТМ 200	1	
3	306074	КОЛПАЧОК — ПЕРЕБОРКА GPS	1	
A	152668	ГАЙКА — ФЛАНЦЕВАЯ, ШЕСТИГРАННАЯ, КОНТРГАЙКА СТОПОРНАЯ, М6 × 1-8		
B	135959	БОЛТ — С ШЕСТИГР. ГОЛОВКОЙ, ФЛАНЦЕВЫЙ, М6 × 1 × 16-10.9-A2L		
C	135799	ГАЙКА — ШЕСТИГР., ФЛАНЦ., ЦЕНТР., СТОПОРН. М10 × 1,5-10		
D	30627	БОЛТ — С ШЕСТИГР. ГОЛОВКОЙ, РЕЗЬБА ПО ВСЕЙ ДЛИНЕ, М10 × 1,5 × 25-8.8-A3L		

334. Комплект включает все перечисленные детали и инструкции.

# 145 (Опция) Противовес — M2170





(ОПЦИЯ) ПРОТИВОВЕС — M2170

Ссылка	Номер детали	Описание	Кол-во	Серийный номер
	B5238	КОМПЛЕКТ — ПРОТИВОВЕС (С БЕТОНОМ) <sup>335</sup>		
	B5240	КОМПЛЕКТ — ПРОТИВОВЕС (БЕЗ БЕТОНА) <sup>336</sup>		
	B6048	КОМПЛЕКТ — ЖГУТ ПРОВОДОВ и ШТИФТ СЦЕПКИ ДЛЯ ПРОТИВОВЕСА <sup>337</sup>		
1	122080	РАМА — ПРОТИВОВЕС, СВАРН.	1	
2	102264	ШТИФТ — ШТИФТ С ЧЕКОЙ 3/16 × 1 9/16 ДЮЙМ.	3	
3	112752	ШТИФТ — ПАЛЕЦ	2	
4	49341	ШТИФТ — ПАЛЕЦ	1	
5	208812	ЖГУТ ПРОВОДОВ — ПРОТИВОВЕС	1	
6	21763	КРЕПЛЕНИЕ — КАБЕЛЬНАЯ СТЯЖКА, ЧЕРНАЯ, ДЛИНА 160 ММ	1	
7	113536	СВАРНОЙ ПАЛЕЦ	1	
A	18603	ШАЙБА — ПЛОСКАЯ SAE, ВНУТР. ДИАМ. 1 1/16 ДЮЙМ. × НАРУЖН. ДИАМ. 2,0 ДЮЙМ. ОЦИНК.		
B	21281	БОЛТ — RHSN 5/16 NC × 0,75 GR5 ОЦИНК.		
C	30280	ГАЙКА – ФЛАНЦ. БОК. ЗАМК. ГЛАДК. ТОРЕЦ 5/16 NC GR5 ОЦИНК.		

335. Комплекты доступны только через отдел комплексных товаров.

336. Для экспортных заказов следует заказывать противовес без бетона (B5240). Согласно предоставляемым инструкциям, противовес должен заполняться бетоном в месте назначения. Комплекты можно приобрести только через отдел комплексных товаров.

337. Включает одну чеку (MD № 102264), один палец (MD № 49341), один жгут проводов (MD № 208812) и крепеж (2 шт. MD № 21281, 2 шт. MD № 30280). Комплекты можно приобрести только через отдел комплексных товаров.



**(ОПЦИЯ) ПРОТИВОВЕС — M2170NT**

Ссылка	Номер детали	Описание	Кол-во	Серийный номер
	<b>B7551</b>	<b>КОМПЛЕКТ — ПРОТИВОВЕС, ЗАУЖЕННАЯ ТРАНСПОРТИРОВОЧНАЯ КОНФИГУРАЦИЯ, С БЕТОНОМ, СО СЦЕПНЫМ ПАЛЬЦЕМ, СО ЖГУТОМ ПРОВОДОВ ISO <sup>338</sup></b>		
1	310073	РАМА — ПРОТИВОВЕС, СВАРН.	1	
2	346289	ЖГУТ ПРОВОДОВ — ПРОТИВОВЕС, ISO	1	
3	21763	КРЕПЛЕНИЕ — КАБЕЛЬНАЯ СТЯЖКА, ЧЕРНАЯ, ДЛИНА 160 ММ	1	
4	346207	УЗЕЛ — СЦЕПНОЙ ПАЛЕЦ	1	
5	346208	ОТРАЖАТЕЛЬ — ЯНТАРНЫЙ, НА КЛЕЙКОМ ОСНОВАНИИ	2	
6	346209	ОТРАЖАТЕЛЬ — КРАСНЫЙ, НА КЛЕЙКОМ ОСНОВАНИИ	2	
7	346315	ПРОСТАВКА — СОЕДИНИТЕЛЬ	1	
A	173117	ВИНТ — С ВНУТРЕННИМ ШЕСТИГРАННИКОМ В ГОЛОВКЕ, M5 × 0,8 × 35-8.8-AA1J		
B	184701	ШАЙБА — ПЛОСКАЯ, БОЛЬШАЯ M5-200HV		
C	197230	ГАЙКА — ШЕСТИГРАННАЯ NYLOC M5 × 0,8-8-AA1J		
D	184717	ШАЙБА — ПЛОСКАЯ СТАНД. M16-200HV-AA1J		
E	136440	ГАЙКА — ФЛАНЦЕВАЯ, ШЕСТИГРАННАЯ, СТОПОРН., M16 × 2-10-AA1J		
F	136141	БОЛТ — С ШЕСТИГР. ГОЛОВКОЙ, M16 × 2 × 60-8,8-AA1J		

338. Комплект включает все перечисленные детали, крепежные элементы и инструкции. Комплекты можно приобрести только через отдел комплексных товаров.



## Указатель

1246 .....	198	21762.....	192
5744 .....	198	21763.....	22, 32, 64, 74, 80, 84, 114, 126, 132, 144, 160, 182, 250, 272, 274, 276, 278, 280, 286, 302, 318, 324, 326, 328, 342, 366, 376, 378
5745 .....	198	21810.....	98
6647 .....	38	21854.....	350
7536 .....	54	21880.....	218
7674 .....	202	21947.....	304
9423 .....	64	21980.....	248
11695.....	12	23050.....	68
13617.....	58, 190	23165.....	332
14294.....	190	23950.....	338
16652.....	2, 6	25321.....	182
16661.....	182	25991.....	338
17675.....	64	28700.....	182
18599.....	182	30045.....	198, 206
18601.....	82	30083.....	368
18602.....	192	30191.....	222, 268, 270
18603.....	376	30200.....	222
18604.....	84	30203.....	220, 228
18605.....	84, 314	30205.....	220, 228
18606.....	176	30215.....	114, 126, 366
18609.....	4, 36, 54	30228.....	18, 148, 342
18637.....	200, 268	30243.....	40, 42
18638.....	370	30278.....	230
18639.....	198	30280.....	376
18648.....	64, 176	30331.....	30
18652.....	274	30346.....	198
18671.....	34, 36, 44	30470.....	370
18723.....	370	30492.....	128
18728.....	84	30500.....	24, 32, 92
18798.....	108, 110	30505.....	12, 56, 82, 192, 194, 342
18810.....	194	30516.....	176
19685.....	280	30524.....	364
19739.....	12, 58, 176	30591.....	190, 238
20023.....	92	30626.....	32
20077.....	198	30627.....	12, 58, 374
20214.....	192	30628.....	68, 194
21005.....	38	30630.....	208
21006.....	206	30632.....	56, 198
21032.....	104, 146	30633.....	192, 196
21046.....	22	30635.....	18, 142
21055.....	134	30655.....	272
21066.....	370	30659.....	192
21095.....	4	30660.....	192
21153.....	44	30682.....	196, 198
21235.....	212	30715.....	142
21281.....	376	30716.....	86, 192
21357.....	44	30753.....	22, 126, 160, 302, 316, 318, 324, 326
21358.....	44	30937.....	24
21564.....	274	30963.....	198
21565.....	208, 370		
21566.....	350		
21574.....	350		
21581.....	208		

## УКАЗАТЕЛЬ

30971.....80, 202, 206, 208, 214, 216, 218, 232, 240, 242, 246, 248, 256, 258, 272, 350	102264 ..... 376
30977..... 282	103523 ..... 234
31889..... 302	103738 ..... 278
32247..... 192	108172 ..... 178, 342
32879..... 338	109080 ..... 128
32880..... 338	109081 ..... 128
35618..... 16, 18, 110	109312 ..... 182
38854..... 198	109313 ..... 190
39272..... 106	109350 ..... 176
39273..... 44	109478 ..... 176
40701..... 202, 274, 286	109479 ..... 176
40702..... 72, 160, 202, 274, 282	109505 ..... 186
40703..... 282	109585 ..... 140
40704..... 288	109598 ..... 140
42039..... 194	109603 ..... 84, 88
42075..... 152	109611 ..... 176
42080..... 92, 260	109740 ..... 140
42292..... 134, 152	109750 ..... 182, 190
42415..... 102, 106, 114, 132, 140	109751 ..... 176
42469..... 158	109779 ..... 176
42497..... 54	109797 ..... 128
42765..... 220	109807 ..... 190
44209..... 4, 58, 214, 216, 218, 232, 236, 240, 256, 258, 266, 282, 286, 288, 294	109812 ..... 166, 168
44210..... 80, 202, 206, 242, 246, 248, 260, 266	109818 ..... 190
45155..... 260	109822 ..... 140
45427..... 22	109850 ..... 166, 170
49227..... 286	109855 ..... 166
49232..... 274	109856 ..... 166, 168
49341..... 4, 376	109857 ..... 166, 168
49874..... 220	109858 ..... 168
49879..... 222	109859 ..... 166, 168
50022..... 32, 160	109860 ..... 166, 168, 170, 172
50040..... 194, 198	109861 ..... 166, 168
50071..... 124, 134	109862 ..... 166, 170
50124..... 126	109865 ..... 168
50139..... 58, 84	109918 ..... 118
50140..... 12, 38	109968 ..... 166, 170
50155..... 6	109971 ..... 166, 170
50186..... 370	110267 ..... 102, 106, 120
50193..... 64	110584 ..... 40, 42
50219..... 36, 64, 190, 194, 208, 214, 216, 218, 232, 240, 244, 246, 256, 258, 266, 286, 288, 294, 342, 368	110585 ..... 12
50220..... 208, 236, 238, 240, 246, 248, 256, 362	110817 ..... 84, 88
50222..... 208, 230	110853 ..... 54
50223..... 36, 54, 190, 206, 214, 216, 218, 226, 244, 282, 286, 290, 294	110971 ..... 64
50225..... 192	110977 ..... 194, 342
50230..... 228, 238	110988 ..... 332
50231..... 220	110995 ..... 70
53157..... 368	110996 ..... 70
100577 ..... 240, 266, 368	111060 ..... 152
101007 ..... 64	111093 ..... 220, 228
101904 ..... 92	111099 ..... 222
	111105 ..... 220
	111216 ..... 44
	111221 ..... 332
	111504 ..... 308

## УКАЗАТЕЛЬ

111511 .....	198	115147 .....	334, 346
111521 .....	198	115148 .....	104, 146
111528 .....	38, 198, 352, 354	120901 .....	40, 42
111546 .....	198, 214, 216, 218	122080 .....	376
111599 .....	194	123071 .....	56
111608 .....	22	129711 .....	244, 252
111643 .....	90	129800 .....	232
111665 .....	198	129801 .....	232
111677 .....	198	129976 .....	232
111772 .....	198	129977 .....	232
111811 .....	198	132531 .....	194
111834 .....	342	133820 .....	252
111895 .....	80, 204	133992 .....	54
111896 .....	204	134003 .....	12, 84
111897 .....	204	134010 .....	188, 304
111898 .....	204	134011 .....	134, 188, 304
111899 .....	204	134053 .....	302
111900 .....	204	134056 .....	206
111907 .....	204, 210	134079 .....	104
111908 .....	204	134442 .....	22, 160, 302, 318, 324, 326, 328
111909 .....	204	134443 .....	302
111910 .....	204	134445 .....	306
111911 .....	204	134446 .....	306, 312
111913 .....	204	134447 .....	306, 312
111914 .....	204	134448 .....	306
111919 .....	204	134450 .....	306
111935 .....	212	134451 .....	122
111938 .....	212	134452 .....	122
111939 .....	212	134457 .....	306
111941 .....	212	134458 .....	122, 312
111942 .....	212	134523 .....	308
111954 .....	74	134572 .....	114
111955 .....	74	134602 .....	304
111956 .....	74	134603 .....	304
111957 .....	74	134612 .....	126, 302
111974 .....	68	134622 .....	22
111975 .....	248	134623 .....	22
111978 .....	236	134653 .....	310
111990 .....	190	134654 .....	310
112475 .....	46, 48, 50, 52	134655 .....	310
112625 .....	64	134679 .....	122
112662 .....	68	134684 .....	310
112692 .....	32, 158	134705 .....	84, 160
112727 .....	54	134706 .....	132
112752 .....	376	134708 .....	318
112789 .....	54	134711 .....	308
112824 .....	144	134713 .....	310
112866 .....	268, 270	134714 .....	302, 316
112867 .....	206	134716 .....	186
112868 .....	268, 270, 274	134717 .....	140, 186
112916 .....	54	134725 .....	302
113536 .....	376	134727 .....	24, 130, 132, 156, 304
113799 .....	116	134728 .....	124, 134, 188, 304
115145 .....	334, 346	134729 .....	24, 130, 132, 156, 304
115146 .....	334	134730 .....	124, 188, 304

## УКАЗАТЕЛЬ

134744 .....	150	135779 .....	368
134748 .....	318	135780 .....	258, 266
134756 .....	318	135781 .....	232
134757 .....	158	135783 .....	26, 38, 160, 310
134777 .....	128	135784 .....	296
134778 .....	128	135785 .....	16, 18, 24, 74, 78, 84, 106, 146, 150, 178, 236, 248, 278
134782 .....	114	135786 .....	202, 206, 214, 216, 218, 248, 350
134803 .....	302	135788 .....	80, 206, 232, 240, 248, 256, 272, 350
134866 .....	318	135790 .....	232
134929 .....	124	135791 .....	208, 248, 256
135015 .....	364	135793 .....	240
135148 .....	338	135799 .....	4, 8, 10, 12, 16, 18, 24, 32, 54, 60, 66, 68, 78, 82, 84, 92, 94, 96, 98, 106, 110, 118, 124, 128, 134, 140, 146, 150, 152, 178, 184, 192, 194, 230, 236, 238, 248, 264, 276, 278, 302, 308, 310, 316, 320, 342, 366, 370, 374
135155 .....	136, 214	135800 .....	54, 56, 60, 78
135156 .....	194	135818 .....	38, 276, 292, 318, 326
135224 .....	158	135821 .....	202, 242, 246
135234 .....	342	135852 .....	60, 66
135235 .....	72, 278	135865 .....	4, 36, 58, 64, 190, 232, 244, 246, 250, 256, 266, 276, 282, 286, 288, 290, 292, 294, 342, 368
135248 .....	350, 370	135866 .....	58, 80, 202, 208, 236, 248, 258, 260, 266, 368
135266 .....	288	135867 .....	202, 206, 214, 216, 218, 232, 236, 242, 246, 248, 266, 296, 350
135280 .....	82	135868 .....	80, 202, 206, 208, 232, 238, 240, 242, 246, 248, 256, 258, 262, 272, 350
135296 .....	40, 42	135869 .....	208, 240, 242, 362
135301 .....	84, 140	135870 .....	74
135304 .....	198	135889 .....	232
135312 .....	236	135894 .....	60, 66
135319 .....	54, 82, 150	135903 .....	24, 192
135335 .....	196	135926 .....	98
135336 .....	14	135927 .....	32, 82, 98, 100, 160, 250, 314
135337 .....	6, 16, 20, 38, 58, 62, 66, 78, 108, 112, 120, 136, 140, 144, 176, 182, 192, 234, 262, 268, 280, 284, 292, 296, 300, 304, 320, 326, 328	135957 .....	36, 54, 190, 194, 206, 214, 216, 218, 244, 256, 286, 290, 292, 294
135357 .....	214, 216, 218	135959 .....	64, 92, 102, 106, 318, 374
135369 .....	208	136027 .....	200
135378 .....	334	136036 .....	12, 136
135386 .....	236	136082 .....	38
135443 .....	250	136089 .....	206, 242, 266
135444 .....	350	136095 .....	64, 244, 256
135453 .....	64	136097 .....	250, 282, 294
135460 .....	200	136098 .....	276
135554 .....	206, 208, 232, 236, 238, 246, 248, 256	136108 .....	56, 60, 198
135570 .....	190	136109 .....	92
135587 .....	214, 216, 218, 246, 258	136110 .....	92
135657 .....	8, 370	136112 .....	194
135671 .....	64, 296	136113 .....	56
135691 .....	24, 68	136122 .....	2, 4, 56, 66, 214, 216, 218
135693 .....	226	136124 .....	66
135709 .....	32	136131 .....	214, 218
135716 .....	92, 158, 276	136132 .....	48
135718 .....	230, 234	136134 .....	2, 4
135723 .....	32, 92		
135724 .....	268		
135725 .....	268		
135734 .....	208, 246		
135775 .....	190, 216, 244, 246, 290		
135776 .....	256		
135778 .....	232, 244, 246, 256, 266, 286, 294, 342, 368		



## УКАЗАТЕЛЬ

136135 .....	68	136420 .....	66
136137 .....	38	136421 .....	276
136141 .....	56, 378	136422 .....	56
136145 .....	292	136428 .....	114, 120
136148 .....	118	136431 .....	6, 8, 10, 12, 16, 20, 24, 44, 66, 78, 82, 84, 88, 98, 108, 112, 136, 146, 150, 182, 192, 194, 346, 348, 370
136149 .....	4, 58, 282, 288	136440 .....	38, 98, 102, 106, 136, 192, 378
136151 .....	8, 18, 24, 74	136442 .....	18, 250
136157 .....	214	136447 .....	54, 244
136158 .....	214, 216, 218	136454 .....	192, 342
136167 .....	80	136455 .....	40, 42
136176 .....	114	136473 .....	40, 42
136177 .....	102, 104, 106, 192	136476 .....	56
136178 .....	12, 94, 96, 98, 110, 128, 160, 184, 192, 308	136485 .....	82, 132, 144, 178, 182, 188, 300, 318, 344
136183 .....	192, 194	136495 .....	82, 146, 150
136188 .....	16, 18, 84, 88, 140	136499 .....	202
136190 .....	206	136501 .....	202
136195 .....	236	136506 .....	66
136209 .....	2, 6, 32, 38, 56, 72, 92, 104, 108, 140, 302, 308	136508 .....	236
136211 .....	4, 12, 76, 140	136510 .....	236
136212 .....	140	136514 .....	290
136214 .....	184	136524 .....	230
136220 .....	58, 258, 266	136536 .....	104, 308, 314, 356
136229 .....	314	136541 .....	160
136238 .....	370	136558 .....	198
136239 .....	36, 194	136561 .....	8, 10, 226
136249 .....	368	136566 .....	190, 288
136251 .....	294	136569 .....	208
136252 .....	28, 118, 146	136572 .....	98
136254 .....	232	136574 .....	160, 250, 284
136256 .....	262	136595 .....	64, 282
136257 .....	208, 240, 248	136598 .....	14, 84, 88
136263 .....	32, 196	136608 .....	184
136282 .....	248, 260	136620 .....	74
136291 .....	78, 82	136630 .....	236
136300 .....	88, 126, 268	136631 .....	362
136312 .....	110, 150	136635 .....	304
136325 .....	190, 246, 276	136638 .....	80
136326 .....	250	136641 .....	238
136327 .....	242	136646 .....	80
136362 .....	238	136647 .....	280
136363 .....	208	136648 .....	280
136366 .....	34, 38, 40	136655 .....	22, 32, 80, 114, 126, 132, 144, 146, 150, 190, 302, 316, 318, 324, 326
136367 .....	34, 38, 40	136662 .....	24
136376 .....	34, 38	136672 .....	290, 294
136385 .....	44	136704 .....	84, 88
136398 .....	68, 74	136707 .....	118, 156
136399 .....	112, 318	136708 .....	156
136403 .....	242	136709 .....	156
136404 .....	230	136729 .....	208
136410 .....	276	136731 .....	276
136412 .....	362	136743 .....	22, 72
136413 .....	362	136748 .....	308
136417 .....	12, 98		
136418 .....	258		

## УКАЗАТЕЛЬ

136767 .....	232	152702 .....	78, 370
136771 .....	6	152730 .....	14, 106
136774 .....	82, 296	152732 .....	60, 66
136781 .....	286	152775 .....	262
136824 .....	98, 108, 296	152779 .....	98, 146, 150, 192, 196
136832 .....	54	152863 .....	86, 88
136846 .....	296, 350	152947 .....	230, 264
136847 .....	66	153151 .....	232
136848 .....	66	153289 .....	194
136869 .....	184	156742 .....	36
136886 .....	24, 102, 106, 124, 128, 178, 180	156848 .....	64
136929 .....	286	156886 .....	64
137375 .....	208	158174 .....	240, 266
138127 .....	274	158635 .....	54
138473 .....	248	158704 .....	62
139134 .....	54	160275 .....	176
139225 .....	152	160373 .....	144
139292 .....	8, 10, 12	160414 .....	116
139722 .....	238	161378 .....	182
139723 .....	332	162102 .....	74
139724 .....	64	162104 .....	206
139971 .....	140	162144 .....	74
141184 .....	58	162212 .....	212
141185 .....	58	162436 .....	46, 48, 52
141205 .....	132	162442 .....	268
141220 .....	278	162444 .....	92
141259 .....	334	162446 .....	74
141283 .....	98	163158 .....	220
141333 .....	36	163298 .....	336
141394 .....	4	163310 .....	54
141432 .....	4	163368 .....	68
141491 .....	124	163373 .....	60
141492 .....	374	163745 .....	220
141500 .....	36	163746 .....	220
141721 .....	374	163747 .....	220
144505 .....	230	163751 .....	220
145392 .....	80	163752 .....	220
148798 .....	8, 10, 44, 68	163753 .....	220
148799 .....	12, 44	163779 .....	90
148800 .....	160, 200	163904 .....	90
149168 .....	346	163905 .....	90
150595 .....	268, 272	163957 .....	90
151974 .....	230	163976 .....	74
152157 .....	184	166171 .....	194
152192 .....	8, 10, 12	166234 .....	330
152193 .....	16, 18, 110	166425 .....	330
152274 .....	136	166454 .....	330
152439 .....	8, 10	166457 .....	330
152519 .....	178	166463 .....	330
152520 .....	40, 42, 70	166468 .....	370
152655 .....	18, 24, 32, 76, 82, 84, 92, 134, 142, 146, 150, 160, 178, 234, 236, 238, 250, 264, 276, 320, 322	166469 .....	370
152668 .....	24, 62, 64, 82, 86, 88, 92, 94, 104, 118, 146, 148, 276, 280, 282, 296, 298, 308, 318, 322, 374	166530 .....	136
152670 .....	134	166539 .....	136
		166705 .....	332
		166727 .....	332

## УКАЗАТЕЛЬ

166829.....	330	183397.....	154
166832.....	330	183398.....	154
166834.....	330	183443.....	158
166835.....	330	183444.....	158
166836.....	330	183448.....	156
166837.....	330	183506.....	154, 158
166838.....	330	183508.....	154, 158
166839.....	330	183512.....	158
166843.....	330	183524.....	208
166869.....	74	183525.....	360
166998.....	30	183543.....	58
167307.....	226	183544.....	154
167502.....	330	183607.....	360
167709.....	80	183608.....	360
167727.....	336	183609.....	360
167884.....	146, 150	183707.....	360
167897.....	364	183708.....	360
167910.....	198	183709.....	360
172899.....	158, 302	183820.....	54
173029.....	368	183821.....	54
173040.....	368	183905.....	248
173069.....	368	183913.....	190
173116.....	368	183955.....	202
173117.....	378	183956.....	198
173559.....	368	183957.....	206
173560.....	368	184303.....	276
173561.....	368	184304.....	276
173562.....	368	184305.....	276
173563.....	368	184307.....	276
173564.....	368	184461.....	206, 246
173575.....	368	184463.....	80, 202
173590.....	368	184579.....	184, 298
173656.....	368	184583.....	82
174149.....	278	184584.....	92, 178
176334.....	250	184595.....	192
181511.....	40	184596.....	16, 20
182105.....	4	184597.....	6
183115.....	314	184612.....	310
183150.....	168	184613.....	356
183166.....	190	184640.....	126, 128, 304
183199.....	158	184641.....	276, 308
183202.....	154, 158	184642.....	6, 82, 144, 328
183211.....	364	184643.....	322
183258.....	308	184645.....	280
183264.....	158	184646.....	104, 148
183265.....	158	184648.....	38, 58, 78, 178, 280
183273.....	158	184649.....	128
183315.....	114	184652.....	292, 304
183316.....	124	184654.....	182, 192, 354
183386.....	154	184655.....	176
183387.....	154	184656.....	184, 284
183392.....	154	184657.....	4, 16, 18, 110, 124, 248, 366
183394.....	154	184658.....	132, 194, 236, 238
183395.....	154	184659.....	196
183396.....	154	184661.....	128

## УКАЗАТЕЛЬ

184662 .....	8, 10, 12, 16, 20, 60, 110, 192	201224 .....	190, 298
184664 .....	8, 10, 16, 18, 20, 54, 66, 68, 192, 194	201299 .....	182
184665 .....	16, 18, 56, 74	201401 .....	120
184667 .....	6, 12	201408 .....	302
184669 .....	194, 216	201434 .....	80
184673 .....	66, 194	201516 .....	202, 204
184675 .....	192	201522 .....	116
184679 .....	68	201523 .....	206, 212
184680 .....	42	201589 .....	152
184682 .....	108, 118	201590 .....	152
184683 .....	62	201595 .....	140
184685 .....	328	201596 .....	140
184687 .....	16, 20, 178, 182, 192, 356	201598 .....	84, 88
184688 .....	14, 86, 178, 354	201622 .....	34
184692 .....	132	201623 .....	34
184694 .....	182, 192	201638 .....	80
184701 .....	24, 128, 378	201647 .....	194
184705 .....	104, 148, 298, 302, 328	201648 .....	194
184706 .....	6, 94, 102, 106, 118, 156	201693 .....	140
184708 .....	32, 118, 304	201701 .....	190
184709 .....	14, 16, 18	201705 .....	190
184711 .....	54, 76, 78, 86, 110, 150, 198, 314	201707 .....	116
184712 .....	238	201710 .....	116
184714 .....	16, 20, 108	201711 .....	238
184717 .....	68, 378	201713 .....	238
190752 .....	86, 280	201716 .....	152
191489 .....	112, 136, 184, 326	201722 .....	270
191705 .....	58, 256, 282, 294	201723 .....	270
193241 .....	334	201733 .....	270
193242 .....	332	201734 .....	272
194026 .....	272	201735 .....	272
194033 .....	268, 270	201736 .....	270
194043 .....	274	201738 .....	260
194082 .....	116, 132	201739 .....	260
197135 .....	298	201746 .....	152
197171 .....	38, 62, 78, 144, 178, 328	201757 .....	132
197224 .....	26, 108	201759 .....	260
197229 .....	62	201760 .....	144
197230 .....	62, 102, 106, 118, 126, 128, 192, 196, 298, 378	201828 .....	114
197320 .....	108, 110	201832 .....	272
200114 .....	68	201835 .....	272
200139 .....	68	201836 .....	44
200273 .....	80	201838 .....	132
200402 .....	92	201845 .....	270
200585 .....	318	201859 .....	132
200586 .....	318	201861 .....	44
200653 .....	16, 18	201886 .....	132
200699 .....	22	201888 .....	102, 106
200780 .....	82, 114, 132	201948 .....	158
200783 .....	138	202014 .....	194
200784 .....	138	202015 .....	194
200890 .....	138	202022 .....	194
200974 .....	80, 128, 186, 194	202041 .....	140
201149 .....	190, 194	202075 .....	250, 252, 256
		202189 .....	152

## УКАЗАТЕЛЬ

202230..... 128	203277..... 190
202264..... 144	203293..... 72
202268..... 368	203294..... 72
202269..... 370	203295..... 92
202274..... 158	203337..... 232, 240
202275..... 158	203340..... 238, 246
202325..... 80	203350..... 4, 8, 10, 16, 18
202446..... 74	203380..... 280
202455..... 80	203389..... 84
202456..... 182	203401..... 176
202492..... 176	203402..... 32
202505..... 176	203442..... 210
202515..... 176	203501..... 190
202569..... 176	203504..... 190
202584..... 144	203505..... 190
202586..... 144	203508..... 190
202604..... 132	203509..... 190
202654..... 182	203518..... 182
202661..... 34, 36	203543..... 176
202714..... 262	203547..... 146
202721..... 128	203548..... 146
202732..... 92	203549..... 146
202734..... 92	203550..... 128
202779..... 176	203551..... 128
202781..... 176	203554..... 68
202783..... 176	203572..... 272
202785..... 176	203573..... 272
202827..... 68	203574..... 272
202835..... 68	203578..... 30
202838..... 68	203596..... 158
202888..... 206	203597..... 158
202896..... 40, 42	203643..... 74
202898..... 40, 42	203647..... 280
202903..... 270	203654..... 206, 210
202946..... 8, 10, 16, 18	203777..... 78
202991..... 262	203817..... 64
202995..... 68	203847..... 140
203017..... 158	203860..... 140
203018..... 158	203870..... 78
203019..... 178	203876..... 240
203020..... 176	203927..... 92
203022..... 178	203930..... 314
203029..... 176	203937..... 274
203048..... 204	203940..... 264
203108..... 74	203966..... 276
203132..... 280	203967..... 276
203150..... 264	203972..... 342
203151..... 88	203974..... 276
203152..... 84	203975..... 276
203153..... 84	203977..... 234
203154..... 88	203978..... 234
203192..... 12	203979..... 276
203201..... 12	203984..... 276
203211..... 12	204010..... 182
203213..... 12, 110	204018..... 30

## УКАЗАТЕЛЬ

204055 .....	72	205442 .....	150
204080 .....	22	205456 .....	154
204102 .....	74	205483 .....	370
204174 .....	182	205486 .....	318
204184 .....	132	205572 .....	144
204187 .....	182	205579 .....	128
204235 .....	68	205614 .....	98
204291 .....	198	205666 .....	80
204354 .....	190	205739 .....	144
204373 .....	144	205764 .....	368
204374 .....	144	205890 .....	116
204379 .....	144	205892 .....	116
204429 .....	34, 36	205929 .....	116
204443 .....	346, 348	205936 .....	54
204553 .....	82	205937 .....	54
204604 .....	74	205939 .....	54
204732 .....	78	205948 .....	116
204748 .....	176	205950 .....	136
204760 .....	274	205974 .....	54
204769 .....	126	205979 .....	54
204781 .....	116	206038 .....	54
204784 .....	80	206040 .....	180
204787 .....	116, 152	206042 .....	176
204847 .....	262	206060 .....	234
204956 .....	318	206061 .....	234
205009 .....	46	206065 .....	352
205028 .....	68	206066 .....	144
205029 .....	68	206071 .....	116
205036 .....	260	206114 .....	92
205065 .....	116	206116 .....	90
205070 .....	84, 88	206121 .....	92
205071 .....	84, 88	206160 .....	58
205077 .....	78	206184 .....	274
205092 .....	368	206192 .....	278
205097 .....	74	206193 .....	278
205159 .....	80	206194 .....	278
205188 .....	220, 228	206195 .....	278
205190 .....	132	206196 .....	278
205191 .....	132	206208 .....	276
205195 .....	144	206248 .....	140
205201 .....	80	206258 .....	58
205211 .....	116	206324 .....	58
205213 .....	268	206340 .....	58, 64
205242 .....	92	206350 .....	58
205262 .....	132	206424 .....	354
205263 .....	32	206432 .....	354
205269 .....	80	206434 .....	16
205273 .....	276	206447 .....	352
205325 .....	306	206454 .....	176
205356 .....	276	206459 .....	164
205366 .....	68	206482 .....	22, 324
205374 .....	84	206548 .....	64
205396 .....	114	206550 .....	64
205397 .....	46, 48, 50, 52	206559 .....	64
205441 .....	96	206560 .....	64

## УКАЗАТЕЛЬ

206562.....	64	207288.....	316
206611.....	30	207289.....	318
206623.....	274	207291.....	132
206661.....	58, 64	207294.....	22
206665.....	96	207329.....	96
206679.....	82	207346.....	208, 232, 294
206680.....	80	207347.....	238
206709.....	8, 10	207362.....	8, 10, 12
206728.....	268	207374.....	22
206771.....	186	207378.....	30
206772.....	186	207395.....	310
206773.....	186	207400.....	132
206774.....	186	207401.....	132
206775.....	186	207406.....	46, 52
206776.....	186	207409.....	46
206777.....	186	207410.....	46
206778.....	332	207414.....	68
206780.....	186	207425.....	276
206781.....	332	207426.....	276
206783.....	186	207427.....	234
206784.....	186	207430.....	98
206785.....	186	207437.....	318
206850.....	262	207446.....	276
206863.....	356	207447.....	82
206878.....	262	207452.....	82
206896.....	80	207454.....	278
206897.....	80	207455.....	278
206899.....	82	207456.....	318
206946.....	136	207457.....	158
206966.....	176	207458.....	238
207075.....	68	207503.....	30
207087.....	332	207504.....	30
207101.....	68	207506.....	30
207128.....	116	207510.....	30
207135.....	116	207511.....	30
207145.....	180	207539.....	176
207148.....	128	207554.....	128
207149.....	128	207558.....	302
207154.....	78	207570.....	128
207191.....	128	207580.....	182
207192.....	74	207585.....	2, 4
207209.....	144	207587.....	16, 18
207210.....	144	207601.....	332
207212.....	332	207617.....	2, 4
207219.....	62	207618.....	2, 4
207225.....	154	207619.....	2, 4
207230.....	132	207620.....	2, 4
207233.....	190	207621.....	2, 4
207248.....	332	207638.....	74
207250.....	190	207646.....	62
207256.....	96	207699.....	34, 36
207257.....	96	207709.....	140
207284.....	80	207713.....	44
207286.....	316	207727.....	98
207287.....	316	207761.....	8

## УКАЗАТЕЛЬ

207763.....	8	208061.....	166, 170
207783.....	44	208062.....	170, 172
207807.....	204	208063.....	170
207816.....	332	208064.....	170, 172
207818.....	332	208073.....	318
207819.....	332	208075.....	158
207821.....	370	208083.....	136
207822.....	370	208089.....	144
207829.....	194	208097.....	174
207830.....	194	208098.....	174
207840.....	332	208100.....	174
207868.....	96	208102.....	174
207869.....	96	208107.....	128
207870.....	96	208109.....	154
207906.....	68	208110.....	154
207914.....	182	208111.....	154
207925.....	318	208112.....	154
207933.....	332	208114.....	154
207956.....	126	208118.....	54
207957.....	366	208124.....	140
207961.....	30	208125.....	140
207962.....	30	208126.....	166, 170
207963.....	68	208134.....	140
207970.....	102, 106	208135.....	140
207988.....	22	208144.....	140
208010.....	180	208145.....	140
208013.....	180	208158.....	310, 312
208014.....	180	208160.....	116, 122
208015.....	180	208174.....	232
208016.....	180	208179.....	154
208019.....	58	208180.....	154
208020.....	58	208181.....	154
208034.....	336	208182.....	154
208038.....	166, 168	208184.....	154
208040.....	166, 168	208185.....	154
208041.....	170, 172	208189.....	144
208042.....	166	208190.....	144
208043.....	170	208191.....	116
208044.....	166	208245.....	116
208045.....	170	208254.....	140
208046.....	166	208255.....	140
208047.....	170	208262.....	2
208048.....	166	208268.....	346
208049.....	166, 170	208276.....	248
208050.....	166, 170	208277.....	248
208051.....	166, 170	208278.....	248
208052.....	166, 168	208282.....	206
208053.....	170, 172	208284.....	206
208054.....	170	208292.....	152
208055.....	170, 172	208321.....	96
208056.....	170, 172	208325.....	278
208057.....	170, 172	208337.....	356
208058.....	170, 172	208340.....	2, 4
208059.....	166	208363.....	220
208060.....	170	208371.....	128



## УКАЗАТЕЛЬ

208372 .....	356	208685 .....	116
208397 .....	356	208686 .....	44
208406 .....	356	208687 .....	44
208411 .....	262	208719 .....	98
208413 .....	234	208763 .....	332
208424 .....	212	208769 .....	302
208451 .....	220	208770 .....	176
208452 .....	220	208784 .....	154
208453 .....	220	208806 .....	176
208462 .....	220	208807 .....	332
208463 .....	220	208810 .....	186
208464 .....	220	208811 .....	186
208465 .....	220	208812 .....	376
208466 .....	220	208822 .....	106
208467 .....	220	208845 .....	340
208468 .....	220	208860 .....	94
208473 .....	210	208876 .....	336
208484 .....	236	208894 .....	190
208486 .....	236	208895 .....	190
208487 .....	236	208900 .....	332
208502 .....	102, 106	208920 .....	336
208503 .....	102, 106	208973 .....	40
208504 .....	102, 106	208979 .....	40
208506 .....	88	208989 .....	186
208507 .....	88	209013 .....	310
208508 .....	88	209018 .....	250, 296, 318
208509 .....	84	209032 .....	158, 250
208510 .....	84	209044 .....	252
208512 .....	84	209045 .....	244, 254, 282, 286, 288, 294
208513 .....	84	209053 .....	206
208521 .....	80	209057 .....	214, 216, 218
208523 .....	82	209063 .....	234
208528 .....	84, 88	209209 .....	182
208529 .....	84, 88	209225 .....	74
208530 .....	82	209287 .....	68
208531 .....	84	209374 .....	198
208533 .....	84	209385 .....	194
208541 .....	88	209388 .....	58
208542 .....	236	209389 .....	58
208547 .....	84	209393 .....	58
208551 .....	236	209410 .....	64
208552 .....	236	209476 .....	128
208553 .....	84	209520 .....	74
208554 .....	88	209521 .....	176
208555 .....	88	209571 .....	186
208556 .....	84, 88	209584 .....	356
208562 .....	94	209598 .....	198
208576 .....	74	209613 .....	140
208579 .....	274	209650 .....	12
208611 .....	12	209688 .....	100
208637 .....	190	209689 .....	356
208650 .....	368	209697 .....	182
208653 .....	292	209712 .....	44
208664 .....	54	209719 .....	8, 10, 16, 18
208667 .....	64	209722 .....	16, 18

## УКАЗАТЕЛЬ

209736 .....	318	252189 .....	132
209746 .....	318	252190 .....	236
209747 .....	318	252200 .....	184
209754 .....	318	252201 .....	128
209770 .....	336	252203 .....	118
209782 .....	232	252206 .....	230
209787 .....	140	252234 .....	118
209789 .....	58	252235 .....	118
209790 .....	58	252236 .....	118
209792 .....	104	252237 .....	114
209802 .....	104	252247 .....	134, 156
209803 .....	104	252254 .....	116
209811 .....	12	252270 .....	178
209812 .....	248	252284 .....	94, 96
209813 .....	80	252292 .....	16, 18
209816 .....	2, 4	252318 .....	240
209833 .....	24	252319 .....	244, 254
209836 .....	346	252320 .....	254
209837 .....	346	252321 .....	254
209841 .....	132	252322 .....	240
209865 .....	64	252323 .....	246
209867 .....	32	252324 .....	256, 266
209904 .....	8, 16	252325 .....	240, 256
209917 .....	128	252327 .....	240, 256
209918 .....	116	252330 .....	266
209924 .....	190	252331 .....	252
209929 .....	314	252332 .....	252
209932 .....	8, 10, 16, 18	252333 .....	252
209933 .....	8, 10	252334 .....	252
209946 .....	308	252336 .....	252
209947 .....	94	252337 .....	252
209949 .....	94	252338 .....	240
209950 .....	236, 244	252339 .....	244, 252
209951 .....	244	252340 .....	252
209979 .....	64	252341 .....	252
209989 .....	146	252342 .....	252
209991 .....	146	252343 .....	244, 252, 282, 286, 288
220478 .....	276	252344 .....	252
220908 .....	240, 252	252345 .....	252
232233 .....	262	252347 .....	240, 256
232271 .....	134	252348 .....	240, 256
232659 .....	62	252349 .....	252
238222 .....	286	252350 .....	244, 252
243541 .....	232	252352 .....	252, 266
243604 .....	234, 328	252353 .....	252
243615 .....	234	252354 .....	252
243632 .....	234	252355 .....	240, 252
243637 .....	234	252356 .....	246
243905 .....	232	252357 .....	240
243906 .....	232	252358 .....	252
243995 .....	230	252359 .....	244
248469 .....	16, 18	252360 .....	244, 254, 282
248643 .....	62	252361 .....	244, 254, 282, 286, 288, 294
252170 .....	132	252363 .....	242
252179 .....	130	252364 .....	254

## УКАЗАТЕЛЬ

252365 .....	196	291131 .....	306
252376 .....	210	291158 .....	28
252381 .....	210	291162 .....	28
252382 .....	210	291192 .....	44
252383 .....	210	291215 .....	12
252384 .....	210	291262 .....	302
252385 .....	210	291264 .....	152
252386 .....	210	291268 .....	84, 88
252387 .....	210	291378 .....	332
252388 .....	210	291430 .....	136
252389 .....	210	291464 .....	150, 164
252391 .....	210	291465 .....	332
252396 .....	356	291484 .....	62
252533 .....	40, 42	291485 .....	62
252561 .....	332	291486 .....	116
252585 .....	118	291487 .....	116
252613 .....	128	291489 .....	116
252639 .....	318	291490 .....	116
252640 .....	268, 270	291503 .....	116
252662 .....	250, 294	291527 .....	34, 36
252667 .....	82	291583 .....	114
252698 .....	206	291584 .....	114
252705 .....	360	291589 .....	240
252706 .....	188	291608 .....	94
252707 .....	188	291609 .....	94
252708 .....	188	291610 .....	374
252807 .....	114, 120	291629 .....	356
252934 .....	342	291630 .....	356
252940 .....	342	291675 .....	270
252968 .....	132	291724 .....	18, 146
253635 .....	230	291733 .....	4
253783 .....	234	291795 .....	96
253905 .....	230	291796 .....	96
271083 .....	22	291799 .....	94
271094 .....	16, 18	291937 .....	96
271146 .....	22	293037 .....	310
271184 .....	24	293038 .....	310
271192 .....	36	293041 .....	310
271193 .....	36	293042 .....	310
271208 .....	12	293129 .....	116
271238 .....	24	293187 .....	32
271251 .....	16, 18	293188 .....	30
271254 .....	16, 18	294263 .....	350
271321 .....	128	299820 .....	350
279003 .....	80	299822 .....	350
279150 .....	8, 10	299898 .....	350
284215 .....	106, 110	300577 .....	32
291025 .....	12	302204 .....	334
291028 .....	334	306007 .....	302
291030 .....	8, 16	306012 .....	124
291038 .....	146, 150	306013 .....	124
291054 .....	126	306074 .....	374
291073 .....	102, 106	306077 .....	194
291113 .....	146	306106 .....	54
291114 .....	104	306118 .....	332

## УКАЗАТЕЛЬ

306119.....	92	306587.....	290
306120.....	92	306588.....	290
306122.....	352, 354	306596.....	140
306161.....	10	306600.....	138
306166.....	264, 266	306601.....	138
306177.....	124	306602.....	138
306179.....	330	306616.....	114
306180.....	330	306617.....	114
306181.....	330	306620.....	82
306182.....	120, 164	306672.....	220
306192.....	54	306673.....	220
306193.....	54	306692.....	136
306248.....	250	306699.....	268
306251.....	8, 10	306756.....	330
306255.....	8, 10	306757.....	290
306267.....	190	306762.....	78
306293.....	78	306772.....	4
306294.....	22	306790.....	186
306295.....	32	306796.....	80
306296.....	78	306814.....	268
306297.....	78	306818.....	268
306304.....	22	306826.....	216, 224
306305.....	22	306836.....	206
306315.....	78	306843.....	348
306318.....	318	306859.....	246
306323.....	280	306876.....	268
306346.....	344	306877.....	268
306347.....	344	306904.....	218
306351.....	344	306921.....	116
306362.....	248	306925.....	268
306365.....	332	306926.....	290
306375.....	8	306933.....	290
306386.....	214, 220	306988.....	34
306393.....	220	306995.....	36
306394.....	220	309032.....	146
306395.....	220	309037.....	124, 366
306410.....	364	309041.....	290
306423.....	64	309045.....	126, 366
306426.....	64	309046.....	114
306429.....	92	309056.....	114
306430.....	92	310001.....	24
306438.....	290	310007.....	4
306451.....	298	310008.....	4
306453.....	116	310073.....	378
306465.....	120, 162	310094.....	282, 286, 288
306504.....	158	310095.....	36
306509.....	162	310098.....	36, 286
306522.....	152, 154	310103.....	36
306523.....	154	310109.....	36
306528.....	204	310119.....	102, 106
306538.....	48, 50	310120.....	102, 106
306579.....	8, 10	310175.....	282
306584.....	290	310176.....	282
306585.....	290	310177.....	282
306586.....	290	310178.....	282

## УКАЗАТЕЛЬ

310179.....	288	310686.....	228
310181.....	288	310687.....	228
310183.....	286	310689.....	332
310184.....	286	310728.....	36
310186.....	282	310731.....	36
310187.....	286	310735.....	102, 106
310188.....	286	310755.....	78
310189.....	286	310759.....	30
310241.....	4	310760.....	30
310242.....	4	310762.....	30
310248.....	36, 282, 286	310764.....	22
310249.....	4	310765.....	22
310272.....	4	310766.....	22
310273.....	4	310787.....	78
310366.....	218, 228	310789.....	18
310383.....	282	310792.....	4
310447.....	36	310795.....	74
310453.....	10, 18	310802.....	38
310455.....	10, 18	310805.....	110
310476.....	334	310807.....	92
310477.....	334	310814.....	106, 110
310487.....	282	310817.....	282
310488.....	282	310820.....	4
310500.....	36	310821.....	36
310501.....	36	310846.....	110
310518.....	106	310880.....	8, 10
310526.....	10	310883.....	16, 18
310532.....	150	310890.....	290
310534.....	150	310897.....	290
310555.....	18	310925.....	110
310556.....	52	310945.....	326
310562.....	18	310970.....	332
310573.....	110	310974.....	334
310587.....	326	310978.....	92
310596.....	328	310979.....	92
310634.....	154	310984.....	110
310661.....	228	310985.....	110
310662.....	228	310989.....	92
310663.....	228	316044.....	110
310666.....	228	320008.....	108, 110
310667.....	228	320081.....	272
310668.....	228	320082.....	272
310669.....	228	320104.....	294
310670.....	228	320126.....	250
310672.....	228	320200.....	218
310674.....	228	320206.....	74
310675.....	228	320208.....	48
310676.....	228	320323.....	112
310677.....	228	320326.....	242
310678.....	228	320360.....	230
310681.....	228	320391.....	370
310682.....	228	320395.....	292
310683.....	228	320396.....	298
310684.....	228	320483.....	214, 216, 218
310685.....	228	339130.....	294

## УКАЗАТЕЛЬ

343859 .....	294	346315 .....	378
343872 .....	296	346319 .....	348
343874 .....	294	346323 .....	110
343886 .....	90	346344 .....	334
343925 .....	296	346345 .....	300
346001 .....	36	346358 .....	282
346003 .....	106	362007 .....	302
346007 .....	298	362086 .....	322
346011 .....	106	362099 .....	186
346015 .....	110	362101 .....	182, 186
346019 .....	110	362112 .....	324
346020 .....	48	362128 .....	336
346024 .....	336	362143 .....	186
346027 .....	150, 334	362149 .....	182
346037 .....	36	362175 .....	336
346038 .....	282	362182 .....	214, 216, 218
346040 .....	22	362219 .....	2
346054 .....	294	362220 .....	2
346058 .....	298	362221 .....	4
346060 .....	166, 170	362222 .....	4
346061 .....	174	362228 .....	182
346064 .....	298	362229 .....	322
346088 .....	358	362250 .....	216
346106 .....	358	362253 .....	290
346132 .....	138	362254 .....	290
346144 .....	110	362321 .....	318
346145 .....	110	362332 .....	30
346187 .....	24	362333 .....	30
346188 .....	24	362334 .....	30
346189 .....	24	362356 .....	50
346193 .....	22	362363 .....	182
346202 .....	36	362365 .....	146, 150
346207 .....	378	362366 .....	146, 150
346208 .....	334, 378	362373 .....	36
346209 .....	334, 378	362455 .....	268
346215 .....	94	362456 .....	268
346216 .....	30	362457 .....	268
346224 .....	44	362487 .....	216
346230 .....	182	362493 .....	216
346232 .....	182	362500 .....	224
346236 .....	294	362502 .....	224
346238 .....	294	362503 .....	224
346241 .....	294	362504 .....	224
346254 .....	162, 174	362505 .....	224
346255 .....	164, 174	362506 .....	224
346256 .....	162, 166	362507 .....	224
346257 .....	164, 170	362508 .....	224
346263 .....	294	362537 .....	224
346266 .....	48	362552 .....	216
346289 .....	378	362588 .....	224
346295 .....	110	362589 .....	224
346305 .....	106	362590 .....	224
346306 .....	106	362591 .....	224
346313 .....	106	362592 .....	224
346314 .....	106	362593 .....	224

## УКАЗАТЕЛЬ

362594..... 224	B6048..... 376
362595..... 224	B6053..... 346
362596..... 224	B6054..... 346
362597..... 224	B6055..... 356
362598..... 224	B6106..... 354
362599..... 224	B6277..... 362
362604..... 224	B6617..... 342
362605..... 224	B6834..... 52
362606..... 224	B6889..... 120
362607..... 224	B6979..... 344
362608..... 224	B7424..... 290, 294, 298, 300
362609..... 224	B7551..... 378
362610..... 224	B7583..... 50
362611..... 224	B7597..... 290, 294, 298, 300
362612..... 224	B9001..... 358
362613..... 224	B9020..... 350
362614..... 224	B9032..... 366, 368
362615..... 224	B9034..... 44
362616..... 224	B9070..... 348
362618..... 224	
362619..... 224	
362620..... 226	
362621..... 226	
362622..... 226	
362623..... 226	
362624..... 226	
362625..... 226	
362626..... 226	
362627..... 226	
362631..... 226	
362632..... 216	
362664..... 36	
362686..... 328	
362694..... 50	
362730..... 332	
362736..... 324	
362747..... 302	
362751..... 332	
362762..... 144	
362785..... 214	
362786..... 214	
500470..... 132, 186, 302, 318	
500537..... 322	
500554..... 182	
500555..... 182	
500585..... 182	

## **B**

B5238..... 376
B5240..... 376
B6012..... 46
B6013..... 46
B6016..... 44
B6047..... 352







# MacDon®

КЛИЕНТЫ  
**MacDon.com**

ДИЛЕРЫ  
**Portal.MacDon.com**

Торговые марки используемой  
продукции производителей  
дистрибьютеров являются их  
собственностью

Отпечатано в Канаде