

# D50, D60 e FD70 Plataformas de esteiras

Catálogo de peças

214178 Revisão B

Tradução da instrução original

*Com a MacDon FLEX-FLOAT Technology™*

*Os especialistas em colheita.*

Plataforma de esteiras D60



Plataforma FlexDraper® FD70



Traduzido em: julho de 2024

**NOTA:**

Mantenha suas publicações da MacDon atualizadas. A versão mais atual pode ser baixada em nosso site ([www.macdon.com](http://www.macdon.com)) ou no site do nosso Concessionário exclusivo (<https://portal.macdon.com>) (login necessário).

© 2024 MacDon Industries, Ltd.

As informações nesta publicação são baseadas nas informações disponíveis e em vigor no momento da impressão. A MacDon Industries, Ltd. não faz declarações ou garantias de qualquer tipo, expressa ou implicitamente, a respeito das informações nesta publica. A MacDon Industries, Ltd. reserva-se o direito de fazer alterações a qualquer momento, sem aviso prévio.

## Introdução

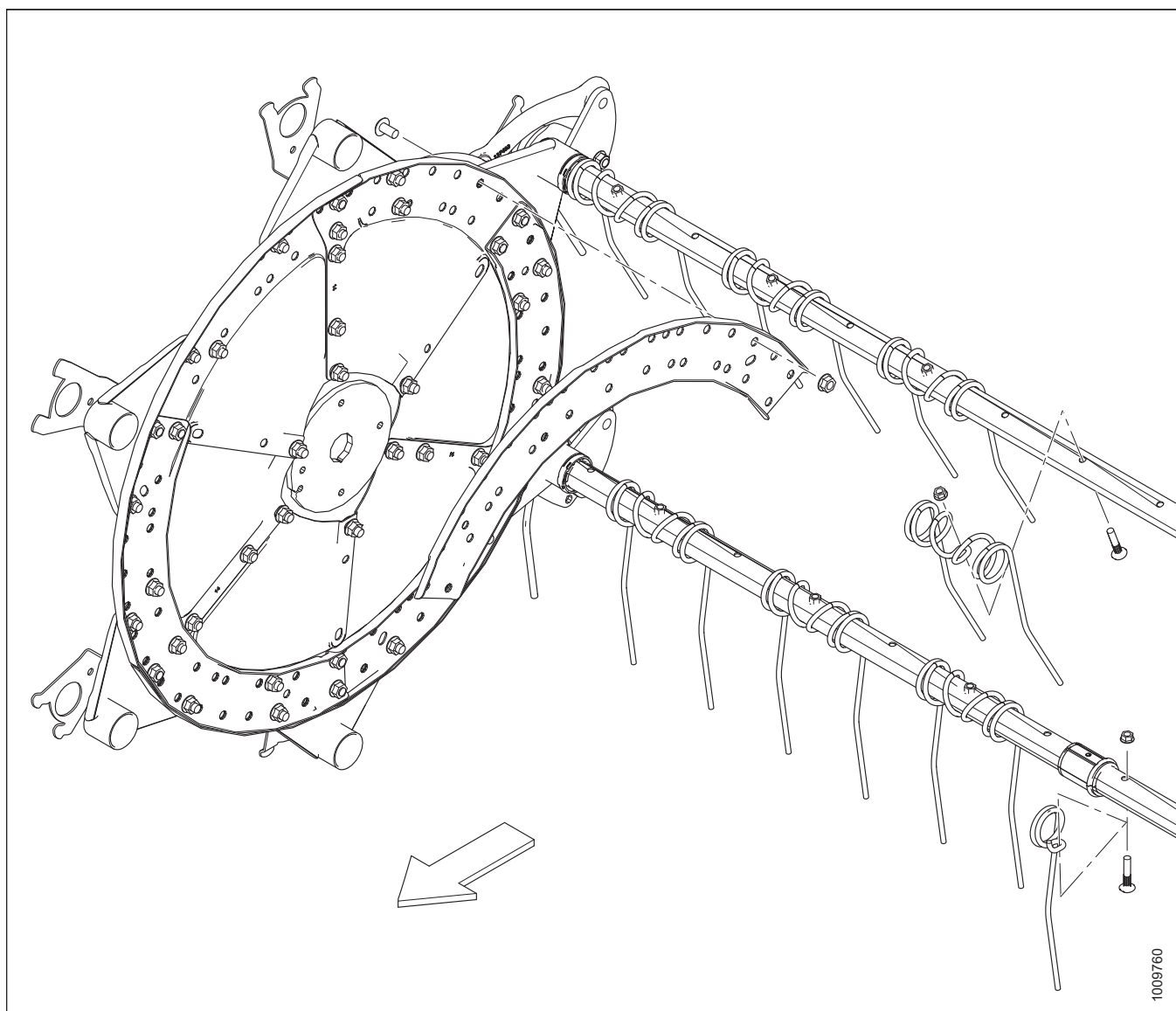
Este catálogo de peças lista todas as peças de reposição que podem ser solicitadas para uma plataforma de esteiras D50 e D60 e plataforma FlexDraper® FD70 da MacDon.

Ao fazer o pedido, verifique se o número da peça foi completa e corretamente fornecido. Algumas peças variam com o tamanho da plataforma; certifique-se de solicitar o número de peça correto para a sua unidade.

**O texto em negrito é utilizado para indicar atualizações feitas no nível de revisão atual.** Em cada nova revisão do catálogo, as revisões anteriores são adicionadas ao texto regular.

Os conectores elétricos usados nos produtos MacDon estão disponíveis para venda, mas não estão listados neste catálogo. Para obter a lista de conectores disponíveis, consulte o Catálogo de Peças de Conectores Elétricos (MD #169641).

Neste catálogo, o lado direito (RH) e esquerdo (LH) são determinados a partir da visão do operador sentado em sua posição na colheitadeira ou ceifadora. Algumas vezes, uma seta é utilizada nas ilustrações para indicar a posição para a frente, conforme mostrado abaixo.



## Abreviações (do inglês)

A/R – conforme necessário (quantidade pode variar)	ASSY – conjunto	BHRN – cabeça redonda gola nervurada
BV – válvula esférica	CCW – sentido anti-horário	CON – cônica (arruela da mola)
CSK – escareado	C/W – completo com	CW – sentido horário
DBLE – duplo	DK – navalha dupla	DR – molinete duplo
DT – rosca distorcida	FLG – flange/chanfrado	GA – medidor
GR – classificação	GS – semente de grama	HD – plataforma
HDR – plataforma	MFA – avanço-recuo hidráulico	HH – cabeça sextavada
HNBR – borracha de nitrilo butadieno hidrogenada	HYD – hidráulico	Diâm. Int. – diâmetro interno
IP – plus interno (torx plus)	KP – pressão da navalha	KR – retorno da navalha
LG – longo	LH – lado esquerdo (determinado a partir da posição do operador, olhando para frente)	LK – trava
MACH – máquina	MD – MacDon	MFA – avanço-recuo manual
MY – ano do modelo	NC – rosca grossa nacional	NF – rosca fina nacional
NSS – não é vendido separadamente	NT – transporte estreito	DIÂM. EXT. – diâmetro externo
OPT – opcional	PO – operado por piloto	PT – sistema de arrasto (condicionador da ceifeira)
RC – corrente dos rolos	REF – referência, número da peça exibido em outro lugar no catálogo	REG – regular
RH – lado direito (determinado a partir da posição do operador, olhando para frente)	RHSN – parafuso francês de cabeça arredondada ou gola quadrada	RHSSN – cabeça arredondada, curta, gola quadrada
RTD – tambor do dedo giratório	SAE – Sociedade de Engenheiros Automotivos (peça produzida em conformidade com)	SD – esteira lateral
SER – serrilhado	SK – navalha simples	SKT HD – cabeça Allen
SMTH – liso	SMV – veículo em baixa velocidade	SOCK – soquete
SP – plataforma (ceifadeira) motorizada	SPCL – especial	SPH – esférico
SPI – serrilhados por polegada (seções de navalha)	SR – molinete simples	STL – aço (inoxidável)
STR – padrão	STVR – palha	TFL – rosca total
THD – rosca	TR – molinete triplo	UCA – sem fim transversal superior
UDK – navalha dupla não temporizada	UNC – rosca unificada grossa	UNEF – rosca unificada extra fina
UNF – rosca unificada fina	UNS – série de rosca unificada especial	VK – navalha vertical
WF – chassi largo	ZP – zincado	

## Quebras de números de série

O lado do número de série em que aparece o traço (–) determina se a peça é usada "até" ou "após" o número de série dado.

### Exemplo:

- –451189 Para máquinas com número de série menor ou igual a 451189
- 451190– Para máquinas com número de série igual ou maior que 451190

## Resumo das alterações – D50, D60 e FD70 (169008 Rev. F)

Esta lista cobre as alterações feitas desde a última revisão (169008 Rev. E).

Seção	Resumo de alterações	Somente para uso interno
<i>1 Componentes das proteções, página 1</i>	Retentor de tampa lateral 132849 substituído por 253627. Pino trava 120250 substituído por 253624.	ECN 55450
<i>2 Componentes do chassi da plataforma – plataformas de esteiras D50 e D60, página 3</i>	Peças de reposição da barra de corte 158278 e 172178 alteradas para o código de serviço 5; substituídas pelos kits de conserto 294671 e 294680. Adicionado kit de conserto de 4491 mm 294681.	ECN 56532
	Suportes da trava da tampa lateral 172038 e 172154 substituídos por 253601 e 253602.	ECN 55450
	Protetores de dedo 120023 e 120200 substituídos por 245678 e 245677.	ECN 51829
	Removidas da lista de peças as ferragens 18598, 20077, 18635, 21566 e 18596, que não são mostradas na ilustração; elas foram movidas para uma seção diferente em uma revisão anterior.	Publicações
<i>3 Componentes do chassi da plataforma – plataformas FlexDraper® FD70, página 11</i>	Peça de reposição da barra de corte 158278 alterada para o código de serviço 5; substituída pelo kit de conserto 294671. Adicionado kit de conserto de 4491 mm 294681. Alça de articulação 120662 e barra 120663 alteradas para o código de serviço 5; substituídas pelos kits 294674 e 295675.	ECN 56532
	Suportes da trava da tampa lateral 172038 e 172154 substituídos por 253601 e 253602.	ECN 55450
	Barra de engate de parada 123753 substituída por 335638.	ECN 61674
	Protetores de dedo 120023 e 120200 substituídos por 245678 e 245677.	ECN 51829
	Removidas da lista de peças as ferragens 18598, 20077, 18635, 21566 e 18596, que não são mostradas na ilustração; elas foram movidas para uma seção diferente em uma revisão anterior.	Publicações
<i>4 conexão do balanço da asa – plataformas FlexDraper® FD70, página 19</i>	Adicionado kit de atualização de tirante 245810.	ECN 51279 ECN 52699
<i>5 Dedos duplos e apalpadores – navalha simples, dedos duplos longos, página 25</i>	Clipes de apalpadores (caixa com 25) 118499 substituídos pelo clipe individual 118162.	ECN 60267
	Removidas da lista de peças a proteção central 124338 e a guia central 124344; essas peças são apenas para plataformas de navalha dupla.	Publicações
<i>6 Dedos duplos e apalpadores – navalha simples, dedos duplos curtos, página 27</i>	Parafuso 120480 substituído por 279575.	ECN 53818
<i>7 Dedos duplos e apalpadores – navalhas duplas, dedos duplos longos, página 29</i>	Clipes de apalpadores (caixa com 25) 118499 substituídos pelo clipe individual 118162.	ECN 60267
<i>8 Dedos duplos e apalpadores – navalhas duplas, dedos duplos curtos, página 33</i>	Parafuso 120480 substituído por 279575.	ECN 53818

<b>Seção</b>	<b>Resumo de alterações</b>	<b>Somente para uso interno</b>
<i>14 Acionamento da faca – Plataformas de faca simples e faca dupla não sincronizadas, página 57</i>	Polia 120060 substituída por 174215.	Peças
<i>14 Acionamento da faca – Plataformas de faca simples e faca dupla não sincronizadas, página 57</i>	Polia da caixa de navalhas 174981 substituída pela 252752.	ECN 53151
	Polia 120060 substituída por 174215.	Peças
<i>15 Caixa de navalhas – Plataformas de navalha dupla sincronizada, página 61</i>	Polia da caixa de navalhas 174982 substituída pela 252753.	ECN 53151
	Suporte do motor 172810 substituído por 294385.	ECN 56274
	Kit de vedação do motor de acionamento da faca 124495 substituído pela vedação 279003.	ECN 51899
<i>18 Deques de transporte de esteira, página 83</i>	Adicionado kit de reparo de dobradiças dianteiras 220196.	Suporte a produtos
<i>19 Esteiras, acionamento e tensor, página 91</i>	Motores de esteiras 120930 e 220891 substituídos por 220936. Adicionado kit de vedação 220944.	ECN 54074
	Lista de peças da esteira movida para fora da ilustração e para a lista de peças principal.	Publicações
	Adicionadas as esteiras WCCO 220637–220640 às notas de rodapé das esteiras da FD70 como opções para as esteiras LEGG.	Peças
	Removidas da lista as opções de esteiras sem fim 165303, 165304 e 165305.	Peças
<i>26 Molinete – plataforma de molinete simples, página 119</i>	Bucha de barra 137539 alterada para código de serviço 5; substituída por 220939 (pacote com 25).	ECN 48833
	Pino de ligação (caixa com 5) 220940 substituído por 279700.	ECN 53584
	Rolamento 137294 substituído por 237265.	ECN 53584
	Parafuso 137627 substituído por 252687.	ECN 54187
	Conjunto de braço de controle de dedos 137293 e braço 137297 alterados para código de serviço 5; manutenção de ambos com conjunto 304955.	ECN 59401
<i>27 Molinete – plataforma de molinete duplo, página 125</i>	Bucha de barra 137539 alterada para código de serviço 5; substituída por 220939 (pacote com 25).	ECN 48833
	Rolamento 137294 substituído por 237265.	ECN 53584
	Conjunto de braço de controle de dedos 137293 e braço 137297 alterados para código de serviço 5; manutenção de ambos com conjunto 304955.	ECN 59401
	Pino de ligação (caixa com 5) 220940 substituído por 279700.	ECN 53584
	Adicionados dedos do molinete ausentes 245083 e 245084.	Engenharia
	Parafuso 137627 substituído por 252687.	ECN 54187
<i>25 Braços do molinete e componentes, página 113</i>	Pino clevis 114317 substituído por 135593.	ECN 63251

Seção	Resumo de alterações	Somente para uso interno
<ul style="list-style-type: none"> <li>30 Componentes de acionamento do molinete – D60 (molinete simples), página 137</li> <li>31 Componentes de acionamento do molinete – D60 e FD70 (molinete duplo), página 143</li> </ul>	Corrigida nota de rodapé para a corrente 164109, que dizia incorretamente “acionamento de meia velocidade” em vez de “acionamento de alta velocidade”.	Peças
30 Componentes de acionamento do molinete – D60 (molinete simples), página 137	Motor de acionamento do molinete 143088 substituído por 273258. Adicionado kit de vedação 273259.	ECN 53465
	Motor com rolamento de alta capacidade 273078 adicionado como opção de serviço ao motor 273258. Adicionado kit de vedação 311620.	ECN 58772
	Kit de vedação 47277 substituído por 155144.	ECN 49419
31 Componentes de acionamento do molinete – D60 e FD70 (molinete duplo), página 143	Motor de acionamento do molinete 143088 substituído por 273258. Adicionado kit de vedação 273259.	ECN 53465
	Motor com rolamento de alta capacidade 273078 adicionado como opção de serviço ao motor 273258. Adicionado kit de vedação 311620.	ECN 58772
	Kit de vedação 47277 substituído por 155144.	ECN 49419
40 Decalques – Identificação de produto, página 181	Corrigido número de peça do decalque D50 esquerdo de 172704 para 172404.	Peças
41 Decalques – segurança, página 183	Decalque 174432 substituído por 131393.	ECN 55006
	Decalque 174474 substituído por 166466.	ECN 48064
42 Decalques – informações e refletores, página 185	Refletor SMV 144538 substituído por 21032.	ECN 56628
	Decalque 165550 substituído por 245962.	ECN 51184
44 (Opcional) Kit de drenagem de caixa, página 189	Adicionado kit de drenagem da caixa B5842.	Suporte a produtos
45 (Opcional) Acionamento da esteira dupla, página 191	Motor 120930 substituído por 220936. Adicionado kit de vedação 220944.	ECN 48864
	Conjunto de rolo de acionamento 174694 substituído por 255383. Soldagem de braço 174590 substituída por 255431.	ECN 54849
	Adicionado parafuso 21863 ausente.	B5409
55 (Opcional) Sapatas deslizantes – Extremidade e centro, página 213	Corrigido número de peça do kit de sapata central de 246396 para 245396.	Peças
	Alça 125801 alterada para “NSS”.	Peças
	Adicionada nota de rodapé ao kit de sapata central (MD 245396) informando que o kit substitui a sapata de plástico branca (MD 165208).	Suporte a produtos



<b>Seção</b>	<b>Resumo de alterações</b>	<b>Somente para uso interno</b>
	Removido o parafuso 135473, que não está incluído em nenhum dos pacotes listados nesta seção.	Publicações
<i>57 (Opcional) Transporte em baixa velocidade – rodas e suportes (2007 e posteriores), página 223</i>	Nota de rodapé revisada para suporte de pivô fundido 125256 para esclarecer quais peças adicionais são necessárias ao substituir o suporte soldado descontinuado em plataformas modelo ano 2011 e anteriores.	Peças
<i>60 (Opcional) Lâmpadas do refletor, página 237</i>	Adicionado kit de iluminação para palhada B6634.	Peças
<i>62 (Opcional) Sem-fim transversal superior, página 241</i>	Adicionada braçadeira esquerda 174101 e braçadeira direita 174102 para manutenção de plataformas modelo ano 2006 e anteriores. Adicionadas quebras em notas de rodapé e números de série.	Peças
	Atualizadas descrições de peças e adicionadas notas de rodapé para as abraçadeiras 129521 e 129522 para esclarecer em quais tamanhos de plataforma cada braçadeira é usada.	Peças
	Corrigida nota de rodapé para o suporte central 172511 para incluir rolamento 172507 e bucha de borracha 21810.	Suporte a produtos
<i>63 (Opcional) Navalha vertical, página 247</i>	Os pacotes B4842, B4843 e B5406 foram descontinuados; removidos da lista os números dos pacotes.	ECN 57334



Introdução .....	i
Abreviações (do inglês) .....	ii
Quebras de números de série .....	iii
Resumo das alterações – D50, D60 e FD70 (169008 Rev. F) .....	iv
<b>1 Componentes das proteções .....</b>	<b>1</b>
<b>2 Componentes do chassi da plataforma – plataformas de esteiras D50 e D60 .....</b>	<b>3</b>
<b>3 Componentes do chassi da plataforma – plataformas FlexDraper® FD70 .....</b>	<b>11</b>
<b>4 conexão do balanço da asa – plataformas FlexDraper® FD70 .....</b>	<b>19</b>
<b>5 Dedos duplos e apalpadores – navalha simples, dedos duplos longos .....</b>	<b>25</b>
<b>6 Dedos duplos e apalpadores – navalha simples, dedos duplos curtos .....</b>	<b>27</b>
<b>7 Dedos duplos e apalpadores – navalhas duplas, dedos duplos longos .....</b>	<b>29</b>
<b>8 Dedos duplos e apalpadores – navalhas duplas, dedos duplos curtos .....</b>	<b>33</b>
<b>9 Componentes da faca e canhoto .....</b>	<b>35</b>
<b>10 Facas segmentadas – Plataformas de faca simples, seções de dentes finos .....</b>	<b>39</b>
<b>11 Navalhas Segmentadas - Plataformas de navalha simples, seções de dentes grossos .....</b>	<b>43</b>
<b>12 Facas segmentadas – Plataformas de faca dupla, seções de dentes finos .....</b>	<b>47</b>
<b>13 Navalhas segmentadas - Plataformas de navalhas duplas, seções de dentes grossos .....</b>	<b>53</b>
<b>14 Acionamento da faca – Plataformas de faca simples e faca dupla não sincronizadas .....</b>	<b>57</b>
<b>15 Caixa de navalhas – Plataformas de navalha dupla sincronizada .....</b>	<b>61</b>
<b>16 Caixa de navalhas .....</b>	<b>67</b>
<b>17 Hidráulica de acionamento de navalhas .....</b>	<b>69</b>
<b>18 Deques de transporte de esteira .....</b>	<b>83</b>
<b>19 Esteiras, acionamento e tensor .....</b>	<b>91</b>
<b>20 Acionamento de esteira – deslocamento manual do deque (D50 e D60) .....</b>	<b>97</b>
<b>21 Acionamento de esteira – deslocamento manual do deque (FD70) .....</b>	<b>101</b>
<b>22 Acionamento de esteira – deslocamento hidráulico do deque .....</b>	<b>103</b>
<b>23 Acionamento de esteira – mangueiras de deslocamento hidráulico do deque .....</b>	<b>109</b>
<b>24 Deslocamento do deque – válvula .....</b>	<b>111</b>
<b>25 Braços do molinete e componentes .....</b>	<b>113</b>
<b>26 Molinete – plataforma de molinete simples .....</b>	<b>119</b>
<b>27 Molinete – plataforma de molinete duplo .....</b>	<b>125</b>
<b>28 Componentes das proteções laterais do molinete .....</b>	<b>131</b>
<b>29 Componentes de acionamento do molinete – D50 .....</b>	<b>133</b>
<b>30 Componentes de acionamento do molinete – D60 (molinete simples) .....</b>	<b>137</b>
<b>31 Componentes de acionamento do molinete – D60 e FD70 (molinete duplo) .....</b>	<b>143</b>
<b>32 Componentes de avanço-recuo do molinete – D50 .....</b>	<b>149</b>
<b>33 Componentes de avanço-recuo do molinete – D60 (molinete simples) .....</b>	<b>151</b>
<b>34 Componentes de avanço-recuo do molinete – D60 e FD70 (molinete duplo) .....</b>	<b>155</b>
<b>35 Mangueiras hidráulicas de avanço-recuo do molinete – D50 e D60 (molinete simples) .....</b>	<b>161</b>
<b>36 Mangueiras hidráulicas de avanço-recuo do molinete – D60 e FD70 (molinete duplo) .....</b>	<b>165</b>
<b>37 Sistema hidráulico do molinete – pacote de acoplador de plataforma para colheitadeira .....</b>	<b>171</b>
<b>38 Sistema hidráulico do molinete – pacote de acoplador para plataforma de ceifadora .....</b>	<b>175</b>
<b>39 Elétricos .....</b>	<b>177</b>

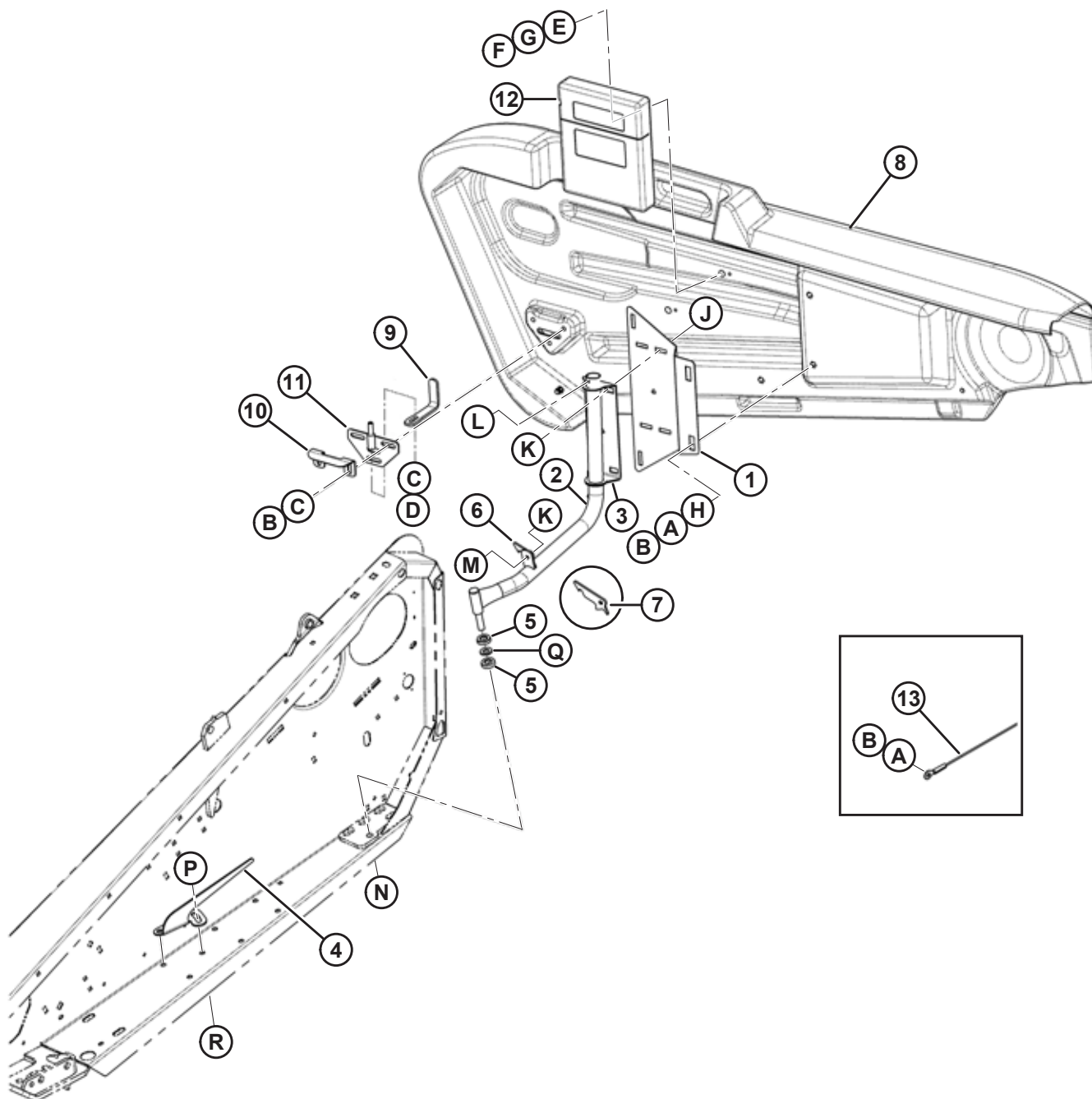
## ÍNDICE

---

40	Decalques – Identificação de produto .....	181
41	Decalques – segurança .....	183
42	Decalques – informações e refletores .....	185
43	Tinta .....	187
44	(Opcional) Kit de drenagem de caixa .....	189
45	(Opcional) Acionamento da esteira dupla .....	191
46	(Opcional) Suportes de elevação de cultura .....	195
47	(Opcional) Kit de drenagem da caixa do motor de plataforma – para ceifadora M205 .....	197
48	(Opcional) Hastes defletoras de faixa finais .....	199
49	(Opcional) Kit de avanço-recuo – molinete simples .....	201
50	(Opcional) Kit de avanço-recuo – molinete duplo .....	203
51	(Opcional) Kit hidráulico para plataformas com sem-fim transversal superior e acionamento de esteira dupla .....	205
52	(Opção) Kit de dedos para as extremidades do molinete coletor .....	207
53	(Opcional) Kits de divisor de linha arroseiro .....	209
54	(Opcional) Kit retardador de pedras .....	211
55	(Opcional) Sapatas deslizantes – Extremidade e centro .....	213
56	(Opcional) Transporte em baixa velocidade – rodas e suportes (2006 e anteriores) .....	217
57	(Opcional) Transporte em baixa velocidade – rodas e suportes (2007 e posteriores) .....	223
58	(Opcional) Pacote de transporte de baixa velocidade – engate e luzes .....	231
59	(Opção) Rodas estabilizadoras .....	235
60	(Opcional) Lâmpadas do refletor .....	237
61	(Opcional) Hastes de formação de faixa .....	239
62	(Opcional) Sem-fim transversal superior .....	241
63	(Opcional) Navalha vertical .....	247
	Índice .....	252



# 1 Componentes das proteções

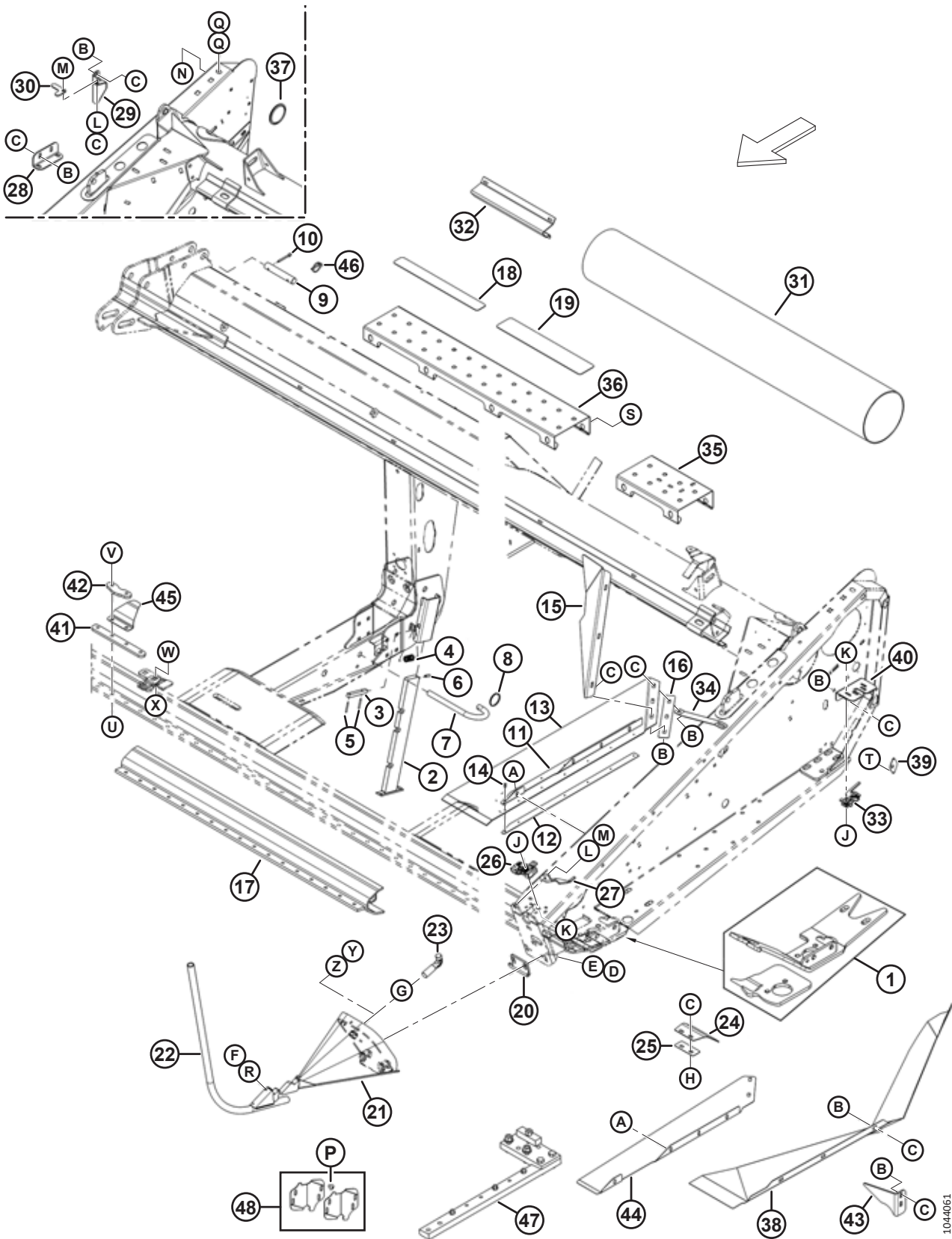


**COMPONENTES DAS PROTEÇÕES**

Ref.	Número de peça	Descrição	Qtd.	Número de série
1	125138	SUORTE – PROTEÇÃO LADO ESQUERDO	1	
	125182	SUORTE – PROTEÇÃO LADO DIREITO	1	
2	125149	SOLDAGEM DO TUBO – PROTETOR LADO ESQUERDO	1	
	125180	SOLDAGEM DO TUBO – PROTETOR LADO DIREITO	1	
3	125151	PIVÔ – PROTETOR	2	
4	125175	MOLA – PORTA LADO ESQUERDO	1	
	125179	MOLA – PORTA LADO DIREITO	1	
5	125176	ROLAMENTO – TRAÇÃO	4	
6	125177	TRAVA – PROTEÇÃO	1	
7	125223	TRAVA – PROTEÇÃO LADO DIREITO	1	
8	174733	PROTEÇÃO – MACDON, LADO ESQUERDO, COMPLETO COM DECALQUES DE SEGURANÇA <sup>1</sup>	1	
	174736	PROTEÇÃO – MACDON, LADO DIREITO, COMPLETO COM DECALQUES DE SEGURANÇA <sup>1</sup>	1	
9	120883	SUORTE – TRAVA DE PROTEÇÃO	2	
10	<b>253627</b>	<b>RETENTOR – PROTEÇÃO</b>	<b>2</b>	
11	<b>253624</b>	<b>PINO – TRAVA DE PROTEÇÃO DA TAMPA LATERAL SOLDADA</b>	<b>2</b>	
12	174612	COMPARTIMENTO – MANUAIS	1	
13	120378	CABO – PROTEÇÃO	2	-195759
A	18637	ARRUELA – TRAVA 3/8" DIÂM. INT.		
B	21567	PARAFUSO – SEXTAVADO, 3/8" X 3/4", GR. 5		
C	18598	ARRUELA – PLANA, DIÂM. INT. 13/32" x DIÂM. EXT.13/16"		
D	20077	PARAFUSO – SEXTAVADO, 3/8" X 3/4", GR. 5		
E	18635	ARRUELA – TRAVA 1/4" DIÂM. INT.		
F	21566	PARAFUSO – SEXTAVADO, 1/4" X 3/4", GR. 5		
G	18596	ARRUELA – PLANA, DIÂM. INT. 9/32" x 5/8" DIÂM. EXT.		
H	184712	ARRUELA – FENDER M10 ZP		
J	21863	PARAFUSO – RHSSN, 3/8" NC X 3/4", GR. 5		
K	30228	PORCA – CHANFRADA LISA, 3/8" NC ROSCA DEFORMADA		
L	21055	PARAFUSO – AUTOATARRAXANTE, SEXTAVADO COM ARRUELA FIXA, 1/4" NC X 1/2"		
M	30944	PARAFUSO – SEXTAVADO, 3/8" NC X 1,0" TFL GR. 5 BLK		
N	50225	PORCA – CHANFRADA, ROSCA DEFORMADA, FACE LISA, 0,625-11 UNC		
P	105066	PARAFUSO – SEXTAVADO, CHANFRADO (FACE SERRILHADA), 1/2" NC X 0,75" GR. 5 ZP		
Q	184718	ARRUELA – MOLA CÔNICA M16 ZP		
R	50186	PORCA – CHANFRADA, TRAVA, FACE LISA, ROSCA DEFORMADA, 0,500"-13 UNC GR. 5		

1. Para decalques de identificação de produto, consulte a Seção [40 Decalques – Identificação de produto, página 181](#).

## 2 Componentes do chassi da plataforma – plataformas de esteiras D50 e D60



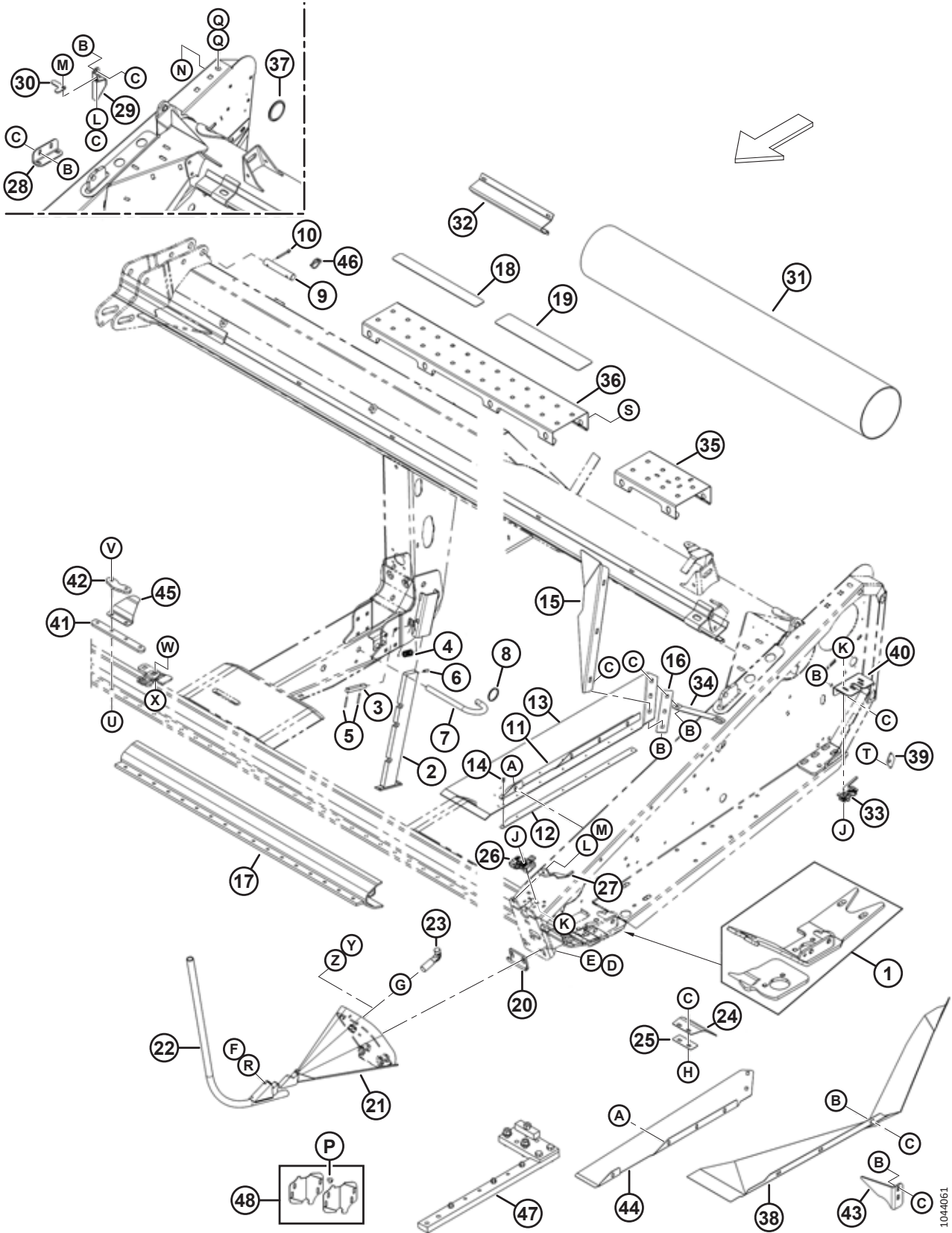


**COMPONENTES DO CHASSI DA PLATAFORMA – PLATAFORMAS DE ESTEIRAS D50 E D60**

Ref.	Número de peça	Descrição	Qtd.	Número de série
1	165711	KIT – SUPORTE DA CAIXA DE NAVALHAS, LADO ESQUERDO <sup>2</sup>	1	-174609
	172156	KIT – SUPORTE DA CAIXA DE NAVALHAS, LADO ESQUERDO <sup>2</sup> .	1	174610-
	165712	KIT – SUPORTE DA CAIXA DE NAVALHAS, LADO DIREITO <sup>3</sup>	1	-174609
	172157	KIT – SUPORTE DA CAIXA DE NAVALHAS, LADO DIREITO <sup>3</sup> .	1	174610-
2	132266	SUPORTE – PLATAFORMA	1	
3	132269	PINO – SUPORTE DA PLATAFORMA	1	
4	132265	MOLA – COMPRESSÃO	1	
5	7642	PINO – MOLA, 3/16" DIÂMETRO X 1-1/2"	2	
6	16087	PINO – MOLA, 5/16" DIÂMETRO X 1"	1	
7	124399	PINO – GANCHO	2	
8	118137	ANEL – SEPARAÇÃO	2	
9	133751	PINO – 1" DIÂMETRO X 120 MM COMPR.	1	
10	18609	PINO – CONTRAPINO, 1/4" DIÂMETRO X 2"	2	
11	172072	ÂNGULO – LADO ESQUERDO	1	
	172073	ÂNGULO – LADO DIREITO	1	
12	120208	BARRA – DEFLETOR	2	
13	120211	DEFLETOR – EXTREMIDADE, BORRACHA, LARGO <sup>4</sup>	2	
	172381	DEFLETOR – EXTREMIDADE, BORRACHA, ESTREITO <sup>5</sup>	2	
14	18768	REBITE – POP 3/16" DIÂMETRO X 1/4"	14	
15	120212	DEFLETOR – LADO ESQUERDO SUPERIOR	1	
	120223	DEFLETOR – LADO DIREITO SUPERIOR	1	
16	120213	BARRA – TRASEIRA, RETENTOR DO DEFLETOR	2	
17	<b>294671</b>	<b>KIT – BARRA DE CORTE, 1300 MM, PLATAFORMA DE 30 PÉS E ACIMA <sup>6</sup></b>	<b>A/R</b>	
	<b>294680</b>	<b>KIT – BARRA DE CORTE RÍGIDA, 25 PÉS E ABAIXO <sup>6</sup></b>	<b>A/R</b>	
	<b>294681</b>	<b>KIT – BARRA DE CORTE, 4491 MM, PLATAFORMA DE 30 PÉS E ACIMA <sup>6</sup></b>	<b>A/R</b>	
18	132117	TIRA – ANTIDESLIZANTE (50 MM X 450 MM) <sup>7</sup>		
	174131	TIRA – ANTIDESLIZANTE (50 MM X 250 MM) <sup>8</sup>	4	
19	132898	TIRA – ANTIDESLIZANTE (80 MM X 450 MM) <sup>9</sup>	3	
20	<b>245678</b>	<b>PROTETOR – DEDO DO LADO ESQUERDO</b>	<b>1</b>	
	<b>245677</b>	<b>PROTETOR – DEDO DO LADO DIREITO</b>	<b>1</b>	
21	120019	DIVISOR – LADO ESQUERDO	1	
	120705	DIVISOR – LADO DIREITO	1	
22	120127	DIVISOR – TUBO	2	

2. O kit MD 172156 é mostrado na ilustração.
3. Somente plataformas de navalha dupla.
4. 240 mm ( 9 1/2") na extremidade dianteira.
5. 82 mm (3 1/4") na extremidade dianteira; usado em plataformas D60 de 40 e 45 pés.
6. Inclui peça de reparo da barra de corte (NSS) e decalque de aviso (NSS).
7. 50 mm X 450 mm. Quantidades: Plataformas D60 de 25–45 pés = 4; Plataformas D60 de 15–20 pés = 8.
8. 50 mm X 250 mm. Somente plataformas D60 de 15–35 pés.
9. 80 mm X 450 mm. Somente plataformas D60 de 25–45 pés.

COMPONENTES DO CHASSI DA PLATAFORMA – PLATAFORMAS DE ESTEIRAS D50 E D60



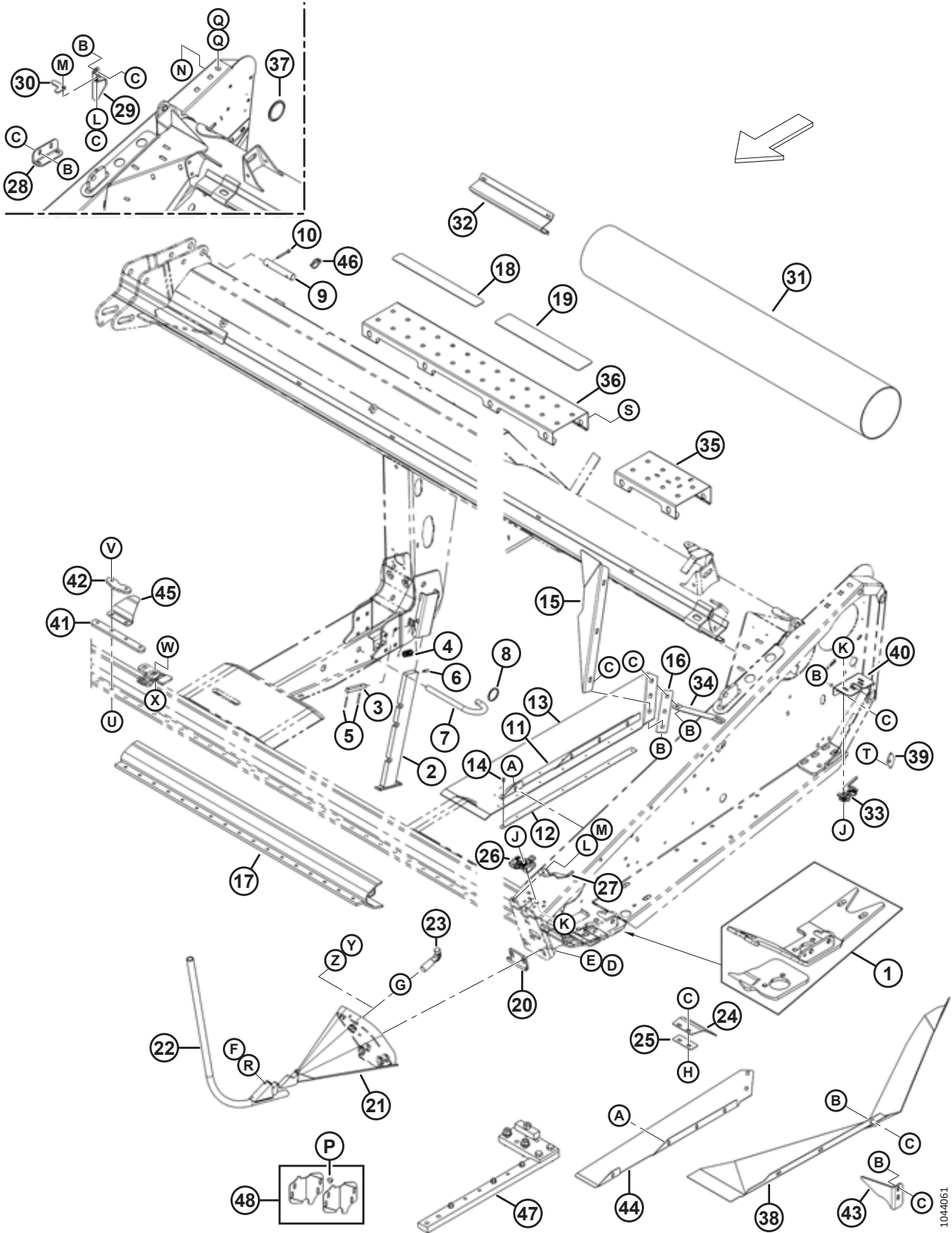
1044061

**COMPONENTES DO CHASSI DA PLATAFORMA – PLATAFORMAS DE ESTEIRAS D50 E D60**

Ref.	Número de peça	Descrição	Qtd.	Número de série
23	132773	GANCHO – TRAVA DO DIVISOR <sup>10</sup>	2	
24	120140	PROTETOR – MONTAGEM DA CAIXA DE NAVALHAS EM POLIETILENO, LADO ESQUERDO <sup>11</sup>	1	
	120194	PROTETOR – MONTAGEM DA CAIXA DE NAVALHAS EM POLIETILENO, LADO DIREITO <sup>11</sup>	1	
25	120141	RETENTOR – PROTETOR DA CAIXA DE NAVALHAS EM POLIETILENO <sup>11</sup>	1	
26	120932	TRAVA – DIVISOR DO LADO ESQUERDO <sup>10</sup>	1	
	120933	TRAVA – DIVISOR DO LADO DIREITO <sup>10</sup>	1	
27	132248	TRAVA – LADO ESQUERDO, SEGURANÇA DO DIVISOR <sup>10</sup>	1	
	132253	TRAVA – LADO DIREITO, SEGURANÇA DO DIVISOR <sup>10</sup>	1	
28	132403	ÂNGULO – ARMAZENAMENTO DO TIRANTE DO DIVISOR	2	
29	132390	SUPORTE – ARMAZENAMENTO DO TIRANTE DO DIVISOR	1	
30	132420	LINGUETA – TRAVA, ARMAZENAMENTO DO TIRANTE DO DIVISOR	1	
31	32892	BARRA DO CHASSI – PEÇA DE REPARO, 1500 MM COMPR.	A/R	
32	165697	SUPORTE – PEÇA DA PONTA DO TUBO, SOLDAGEM, 40 PÉS, LADO DIREITO, SHRT BIPARTIDO	1	
33	134003	TRAVA – ESTRIBO, PROTEÇÃO DO LADO ESQUERDO	1	
	134002	TRAVA – ESTRIBO, PROTEÇÃO DO LADO DIREITO	1	
34	165414	RETENTOR – DEFLETOR DE BORRACHA	2	
35	132064	PASSARELA – EXTERNA <sup>12</sup>	2	-183406
36	120993	PASSARELA – INTERNA <sup>12</sup>	2	-183406
37	135466	TAMPÃO – PLÁSTICO <sup>13</sup>	1	-174609
38	120097	DEFLETOR – EXTREMIDADE LADO ESQUERDO, AÇO <sup>14</sup>	1	
	120204	DEFLETOR – EXTREMIDADE LADO DIREITO, AÇO <sup>14</sup>	1	
39	165858	GUIA – TRAVA DE PROTEÇÃO <sup>15</sup>	2	
40	<b>253601</b>	<b>SUPORTE – TRAVA DE PROTEÇÃO, LADO ESQUERDO</b>	<b>1</b>	<b>174610–</b>
	<b>253602</b>	<b>SUPORTE – TRAVA DE PROTEÇÃO, LADO DIREITO</b>	<b>1</b>	<b>174610–</b>
41	165290	BARRA – EMENDA DE BARRA DE CORTE, 4 FUROS <sup>16</sup>	1	
42	220115	BARRA – EMENDA DE BARRA DE CORTE, 2 FUROS <sup>14</sup>	1	
43	172327	SUPORTE – DEFLETOR DE AÇO, LADO ESQUERDO	1	
	172328	SUPORTE – DEFLETOR DE AÇO, LADO DIREITO	1	

10. Somente plataformas D60.  
 11. Opcional para plataformas D50.  
 12. Somente plataformas de 15–20 pés.  
 13. Somente plataformas de navalha simples.  
 14. Alternativa a defletores de borracha.  
 15. Apenas plataformas europeias.  
 16. Usada em plataformas de chassi bipartido.

COMPONENTES DO CHASSI DA PLATAFORMA – PLATAFORMAS DE ESTEIRAS D50 E D60



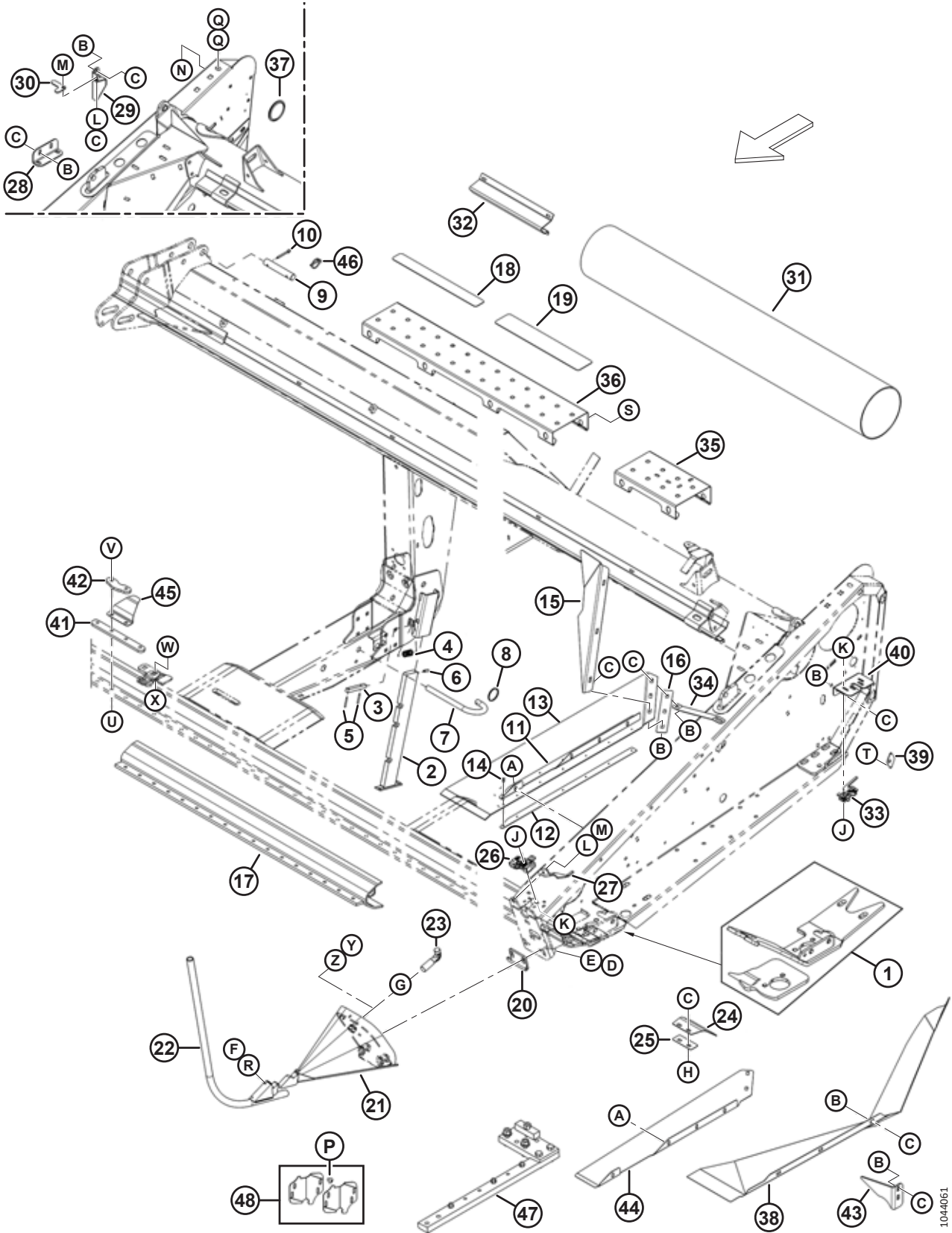
1044061

**COMPONENTES DO CHASSI DA PLATAFORMA – PLATAFORMAS DE ESTEIRAS D50 E D60**

Ref.	Número de peça	Descrição	Qtd.	Número de série
44	172304	ÂNGULO DO DEFLETOR – LADO ESQUERDO (PLATAFORMAS D50) <sup>17</sup>	1	
	172305	ÂNGULO DO DEFLETOR – LADO DIREITO (PLATAFORMAS D50) <sup>17</sup>	1	
45	220114	TAMPA – ARTICULAÇÃO, JUNTA FLEXÍVEL, BARRA DE CORTE (PLATAFORMA DE CHASSI BIPARTIDO)	1	
46	102264	PINO – DE SEGURANÇA	1	
47	174391	CONJUNTO DE FERRAMENTAS DA GUIA (PARA 30 PÉS OU ACIMA)	1	
	174400	CONJUNTO DE FERRAMENTAS DA GUIA (PARA 25 PÉS OU ABAIXO)	1	
48	220100	KIT – CAPA DO CORTE DA FACA, DEDOS DUPLOS PONTIAGUDOS E DEDOS DUPLOS INTERMEDIÁRIOS COM APALPADORES FORJADOS (25 PÉS OU ABAIXO) <sup>18</sup>	OPC	
	220101	KIT – CAPA DO CORTE DA FACA, DEDOS DUPLOS PONTIAGUDOS E DEDOS DUPLOS INTERMEDIÁRIOS COM APALPADORES FORJADOS (30 PÉS OU ACIMA) <sup>18</sup>	OPC	
	220102	KIT – CAPA DO CORTE DA FACA, DEDOS DUPLOS INTERMEDIÁRIOS COM APALPADORES COM PLACA DE METAL (25 PÉS OU ABAIXO) <sup>18</sup>	OPC	
	220103	KIT – CAPA DO CORTE DA FACA, DEDOS DUPLOS INTERMEDIÁRIOS COM APALPADORES COM PLACA DE METAL (30 PÉS OU ACIMA) <sup>18</sup>	OPC	
A	101898	PARAFUSO – SEXTAVADO COM ARRUELA FIXA, 3/8" NC 5/8", AUTOROSCANTE		
B	21863	PARAFUSO – RHSSN, 3/8" NC X 3/4", GR. 5		
C	30228	PORCA – CHANFRADA LISA, 3/8" NC, ROSCA DEFORMADA		
D	21491	PARAFUSO – SEXTAVADO, 1/2" NC 1-1/4", GR. 5		
E	21383	PORCA – CHANFRADA SERRILHADA, 1/2" NC		
F	18723	PARAFUSO – SEXTAVADO, 1/2" NC 1-1/2", GR. 5		
G	7674	PORCA – CONTRAPORCA, 3/4" UNF, GR. 5 <sup>19</sup>		
H	135157	PARAFUSO – USINADO, TORX, CABEÇA TRUSS, 3/8" X 3/4", GR. 5		
J	30504	PARAFUSO – CHANFRADO, CABEÇA PLANA, USINADO, 5/16" NC X 1-1/2" GR. 5		
K	30280	PORCA – CHANFRADA LISA, 5/16" NC, GR. 5		
L	18637	ARRUELA – TRAVA 3/8" DIÂM. INT.		
M	21567	PARAFUSO – SEXTAVADO, 3/8" NC 3/4", GR. 5		
N	21491	PARAFUSO – SEXTAVADO, 1/2" NC 1-1/4", GR. 5 (D60) <sup>19</sup>		
	21575	PARAFUSO – SEXTAVADO, 1/2" NC X 1,0" GR. 5 (D50) <sup>20</sup>		
P	105137	PARAFUSO – USINADO		
Q	137727	PORCA – TRAVA, SEXTAVADA, 1/2" NC, ROSCA DEFORMADA		

17. Caso os deques sejam deslocados internamente, os defletores (MD 172304 e 172305) podem não ser adequados para aproximar o espaço das extremidades da plataforma. O pacote de defletor pode ser instalado para corrigir isso. Solicite os itens 11–16 e 34, e o retentor na barra de corte. Para peças de retenção da barra de corte, consulte a seção [5 Dedos duplos e apalpadores – navalha simples, dedos duplos longos, página 25](#) ou [6 Dedos duplos e apalpadores – navalha simples, dedos duplos curtos, página 27](#)
18. O kit inclui duas placas de cobertura, ferragens e instruções.
19. Somente plataformas D60.

COMPONENTES DO CHASSI DA PLATAFORMA – PLATAFORMAS DE ESTEIRAS D50 E D60



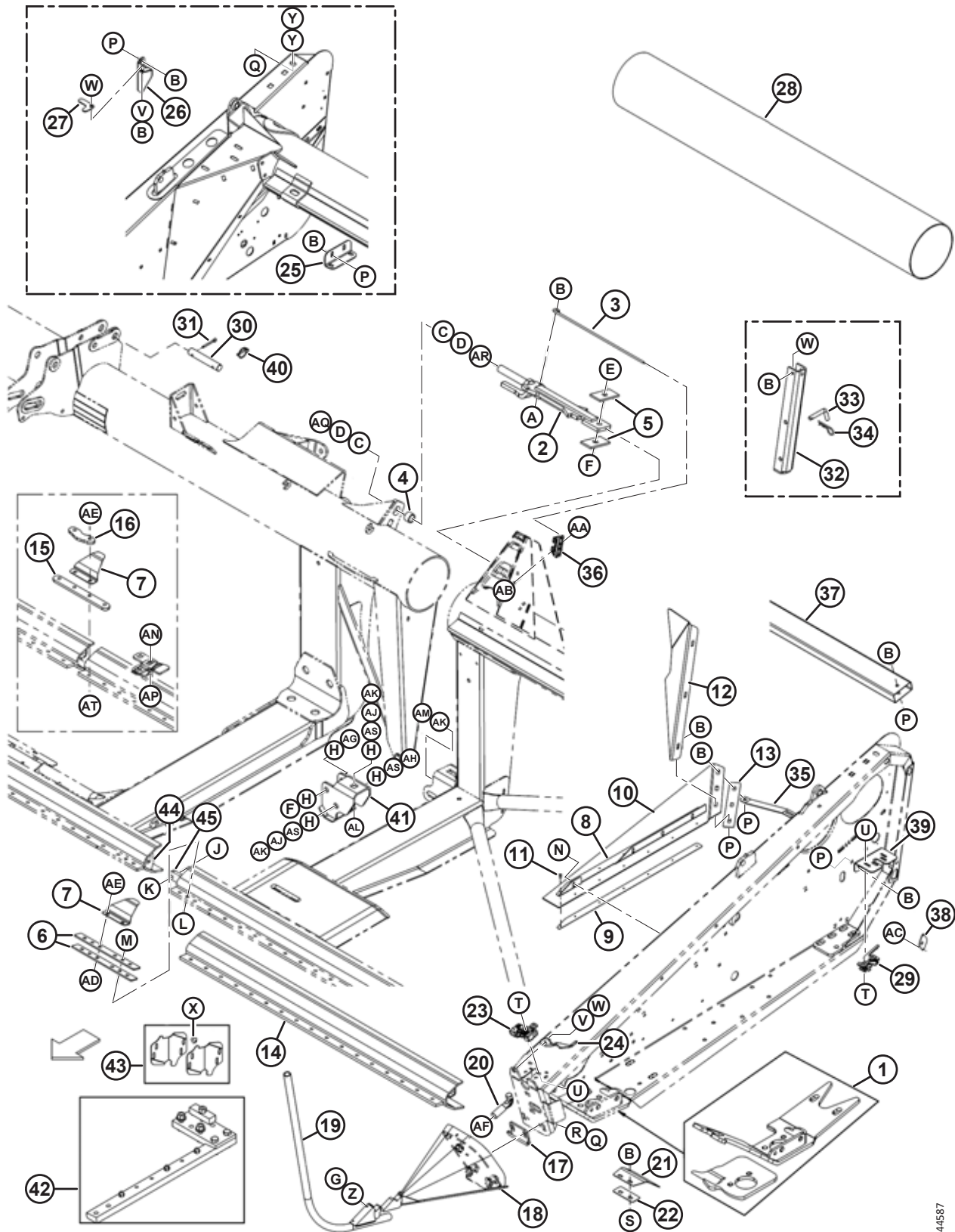
1044061

**COMPONENTES DO CHASSI DA PLATAFORMA – PLATAFORMAS DE ESTEIRAS D50 E D60**

<b>Ref.</b>	<b>Número de peça</b>	<b>Descrição</b>	<b>Qtd.</b>	<b>Número de série</b>
R	21056	PORCA – CONTRAPORCA SEXTAVADA, 1/2" NC		
S	135463	PARAFUSO – AUTOATARRAXANTE, SEXTAVADO COM ARRUELA FIXA, 5/16" X 1"		
T	14338	REBITE – CEGO 1/8" X 1-1/4".		
U	21564	PARAFUSO – SEXTAVADO, 7/16" NC 1-3/4", GR. 5 (EXCETO 40' E 45')		
	30839	PARAFUSO – RHSN, 7/16" NC X 2-1/4", GR. 5 (SOMENTE 40' E 45')		
V	18654	PORCA – SEXTAVADA 7/16 NC		
W	117015	PARAFUSO – RHSSN, 5/8" NC X 1", GR. 5		
X	21941	PORCA – TRAVA, SEXTAVADA, 5/8" NC, ROSCA DEFORMADA		
Y	135669	PARAFUSO – SEXTAVADO, 3/4" NF X 2", GR. 5 (SOMENTE D50) <sup>20</sup>		
Z	18601	ARRUELA – PLANA 13/16" DIÂM. INT. (SOMENTE D50) <sup>20</sup>		

20. Somente plataformas D50.

### 3 Componentes do chassi da plataforma – plataformas FlexDraper® FD70



1044587



**COMPONENTES DO CHASSI DA PLATAFORMA – PLATAFORMAS FLEXDRAPER® FD70**

Ref.	Número de peça	Descrição	Qtd.	Número de série
1	165711	KIT – MONTAGEM DA CAIXA DE NAVALHAS, LADO ESQUERDO	1	-174609
	172156	KIT – MONTAGEM DA CAIXA DE NAVALHAS, LADO ESQUERDO		174610-
2	<b>335638</b>	<b>BARRA – TRAVA DA ASA</b> <sup>21</sup>	<b>2</b>	
3	132246	ALAVANCA – MOLA, JUNTA FLEXÍVEL	2	
4	132254	ESPAÇADOR – JUNTA FLEXÍVEL	2	
5	132257	BARRA – ENGATE DE PARADA, JUNTA FLEXÍVEL	4	
6	132906	BARRA – ARTICULAÇÃO, JUNTA FLEXÍVEL, BARRA DE CORTE	4	
7	220114	TAMPA – ARTICULAÇÃO, JUNTA FLEXÍVEL, BARRA DE CORTE <sup>22</sup>	2	
8	172072	ÂNGULO – EXTREMIDADE DO DEFLETOR, INFERIOR DO LADO ESQUERDO, BORRACHA	1	
	172073	ÂNGULO – EXTREMIDADE DO DEFLETOR, INFERIOR DO LADO DIREITO, BORRACHA	1	
9	120208	BARRA – DEFLETOR, BORRACHA	2	
10	172381	DEFLETOR – EXTREMIDADE, INFERIOR, BORRACHA	2	
11	18768	REBITE – 3/16". DIÂMETRO X 1/4"	14	
12	120212	DEFLETOR – LADO ESQUERDO SUPERIOR, BORRACHA	1	
	120223	DEFLETOR – LADO DIREITO SUPERIOR, BORRACHA	1	
13	120213	BARRA – TRASEIRA, RETENTOR DO DEFLETOR	2	
14	<b>294671</b>	<b>KIT – BARRA DE CORTE, 1300 MM, PLATAFORMA DE 30 PÉS E ACIMA</b> <sup>23</sup>	<b>A/R</b>	
	<b>294681</b>	<b>KIT – BARRA DE CORTE, 4491 MM, PLATAFORMA DE 30 PÉS E ACIMA</b> <sup>23</sup>	<b>A/R</b>	
15	165290	BARRA – EMENDA DE BARRA DE CORTE, 4 FUROS <sup>24</sup>	1	
16	220115	BARRA – EMENDA DE BARRA DE CORTE, 2 FUROS <sup>24</sup>	1	
17	<b>245678</b>	<b>PROTETOR – DEDO DO LADO ESQUERDO</b>	<b>1</b>	
	<b>245677</b>	<b>PROTETOR – DEDO DO LADO DIREITO</b>	<b>1</b>	
18	120019	DIVISOR – LADO ESQUERDO	1	
	120705	DIVISOR – LADO DIREITO	1	
19	120127	DIVISOR – TUBO	2	
20	132773	GANCHO – TRAVA DO DIVISOR	2	
21	120140	PROTETOR – MONTAGEM DA CAIXA DE NAVALHAS EM POLIETILENO, LADO ESQUERDO	1	
	120194	PROTETOR – MONTAGEM DA CAIXA DE NAVALHAS EM POLIETILENO, LADO DIREITO	1	
22	120141	RETENTOR – PROTETOR DA CAIXA DE NAVALHAS EM POLIETILENO	1	
23	120932	TRAVA – DIVISOR DO LADO ESQUERDO	1	
	120933	TRAVA – DIVISOR DO LADO DIREITO	1	

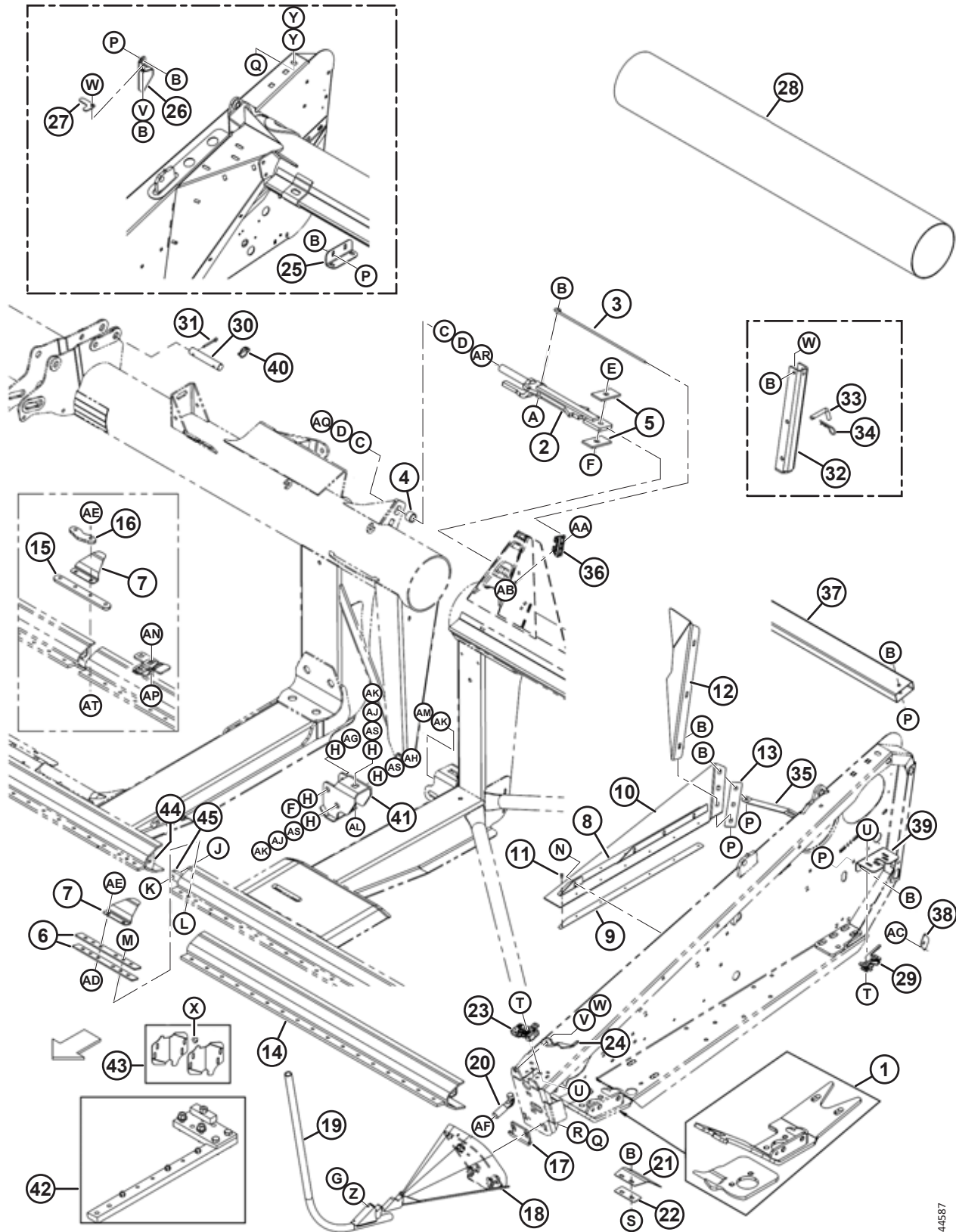
21. Se solicitar para plataformas com número de série 216499 e inferiores, peça também duas porcas (MD 123755), uma porca (MD 123756) e uma porca (MD 220187).

22. Quantidade 3 para plataformas de chassi bipartido.

23. Inclui peça de reparo da barra de corte (NSS) e decalque de aviso (NSS).

24. Para plataformas de chassi bipartido.

COMPONENTES DO CHASSI DA PLATAFORMA – PLATAFORMAS FLEXDRAPER® FD70



1044587

COMPONENTES DO CHASSI DA PLATAFORMA – PLATAFORMAS FLEXDRAPER® FD70

Ref.	Número de peça	Descrição	Qtd.	Número de série
24	132248	TRAVA – LADO ESQUERDO, SEGURANÇA DO DIVISOR	1	
	132253	TRAVA – LADO DIREITO, SEGURANÇA DO DIVISOR	1	
25	132403	ÂNGULO – ARMAZENAMENTO DO TIRANTE DO DIVISOR	2	
26	132390	SUPORTE – ARMAZENAMENTO DO TIRANTE DO DIVISOR	1	
27	132420	LINGUETA – TRAVA, ARMAZENAMENTO DO TIRANTE DO DIVISOR	1	
28	32892	TUBO DA ESTRUTURA – SOMENTE PEÇA DE REPARO DAS ASAS, 1500 MM COMPR.	A/R	
29	134003	TRAVA – ESTRIBO, PROTEÇÃO DO LADO ESQUERDO	1	
	134002	TRAVA – ESTRIBO, PROTEÇÃO DO LADO DIREITO	1	
30	133751	PINO – 1" DIÂMETRO X 120 MM COMPR.	1	
31	18609	PINO – CONTRAPINO, 1/4" DIÂMETRO X 2"	1	
32	129205	SUPORTE – SUPORTE DA PLATAFORMA <sup>25</sup>	1	-207009
33	13747	PINO – L, SUPORTE DA PLATAFORMA <sup>25</sup>	1	-207009
34	13125	PINO – R, SUPORTE DA PLATAFORMA <sup>25</sup>	1	-207009
35	165414	RETENTOR – DEFLETOR DE BORRACHA	2	
36	165594	GUIA – ALAVANCA DA MOLA	2	
37	113586	TUBO – ARMAZENAMENTO DA NAVALHA DE REPOSIÇÃO, 30'	1	
	165543	TUBO – ARMAZENAMENTO DA NAVALHA DE REPOSIÇÃO, 35'	1	
	165544	TUBO – ARMAZENAMENTO DA NAVALHA DE REPOSIÇÃO, 40'	1	
38	165858	GUIA – TRAVA DE PROTEÇÃO <sup>26</sup>	2	
39	<b>253601</b>	<b>SUPORTE – TRAVA DE PROTEÇÃO, LADO ESQUERDO</b>	<b>1</b>	<b>174610-</b>
	<b>253602</b>	<b>SUPORTE – TRAVA DE PROTEÇÃO, LADO DIREITO</b>	<b>1</b>	<b>174610-</b>
40	102264	PINO – DE SEGURANÇA	1	
41	172976	CANAL – ARTICULAÇÃO	2	
42	174391	CONJUNTO DE FERRAMENTAS DA GUIA <sup>27</sup>	1	
43	220101	KIT – CAPA DO CORTE DA FACA, DEDOS DUPLOS PONTIAGUDOS E DEDOS DUPLOS INTERMEDIÁRIOS COM APALPADORES FORJADOS, 30 PÉS OU ACIMA <sup>28</sup>	OPC	
	220103	KIT – CAPA DO CORTE DA FACA, DEDOS DUPLOS INTERMEDIÁRIOS COM APALPADORES COM PLACA DE METAL, 30 PÉS OU ACIMA <sup>28</sup>	OPC	
44	<b>294674</b>	<b>KIT – ALÇA DA ARTICULAÇÃO</b>	<b>2</b>	
45	<b>294675</b>	<b>KIT – BARRA DA ARTICULAÇÃO</b>	<b>2</b>	
A	21264	PARAFUSO – SEXTAVADO, 3/8" NC 1-1/4", GR. 5		
B	30228	PORCA – CHANFRADA LISA, 3/8" NC ROSCA DEFORMADA		
C	31774	ARRUELA – PLANA, DIÂM. INT. 26,2 MM X DIÂM. EXT. 50 MM X 6 MM ESPESSURA		

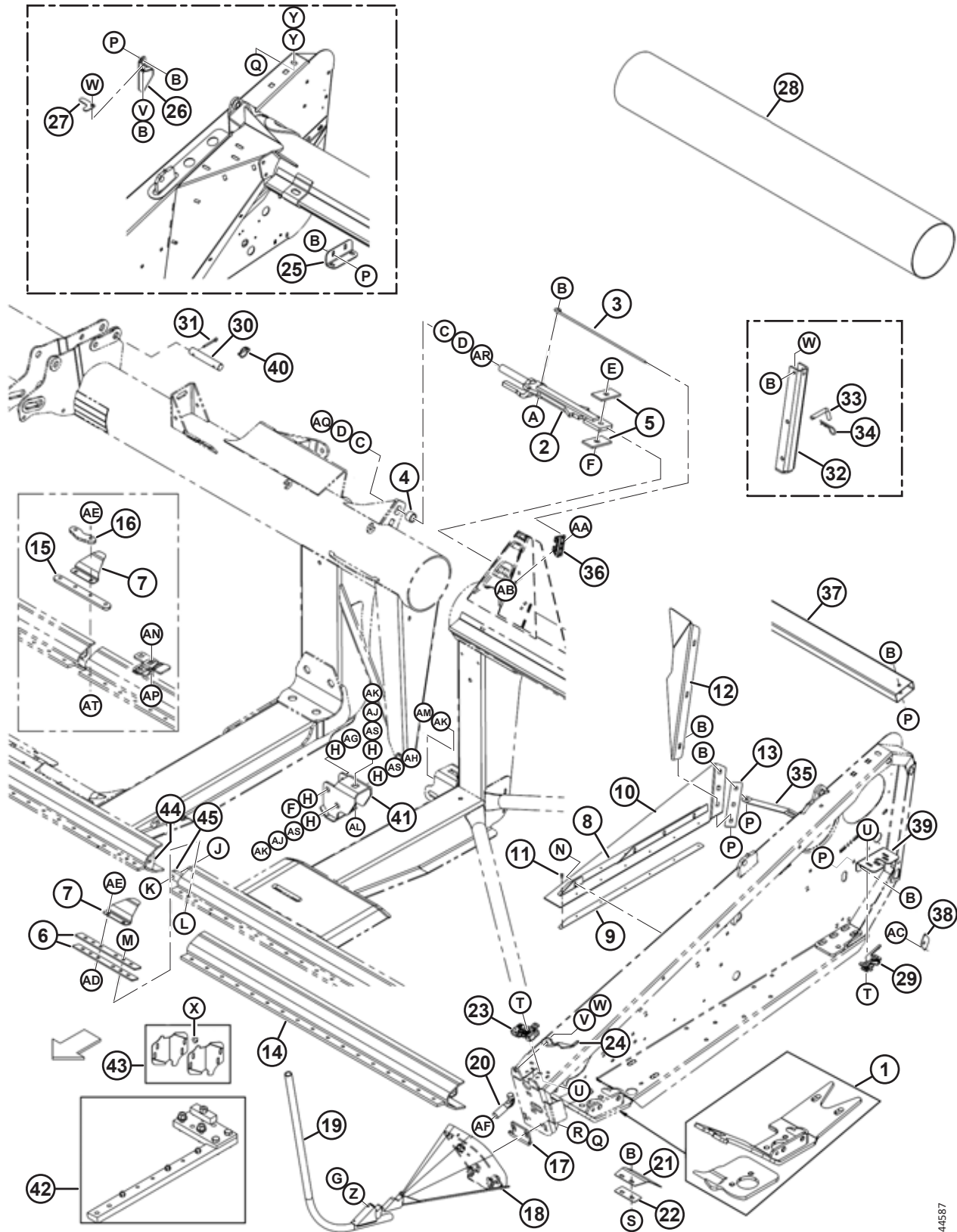
25. Para plataformas modelo ano 2010 e anteriores; não usado em plataformas de 45 pés.

26. Apenas para plataformas europeias.

27. Para plataformas de 30 pés ou acima.

28. O kit inclui duas placas de cobertura, ferragens e instruções.

COMPONENTES DO CHASSI DA PLATAFORMA – PLATAFORMAS FLEXDRAPER® FD70

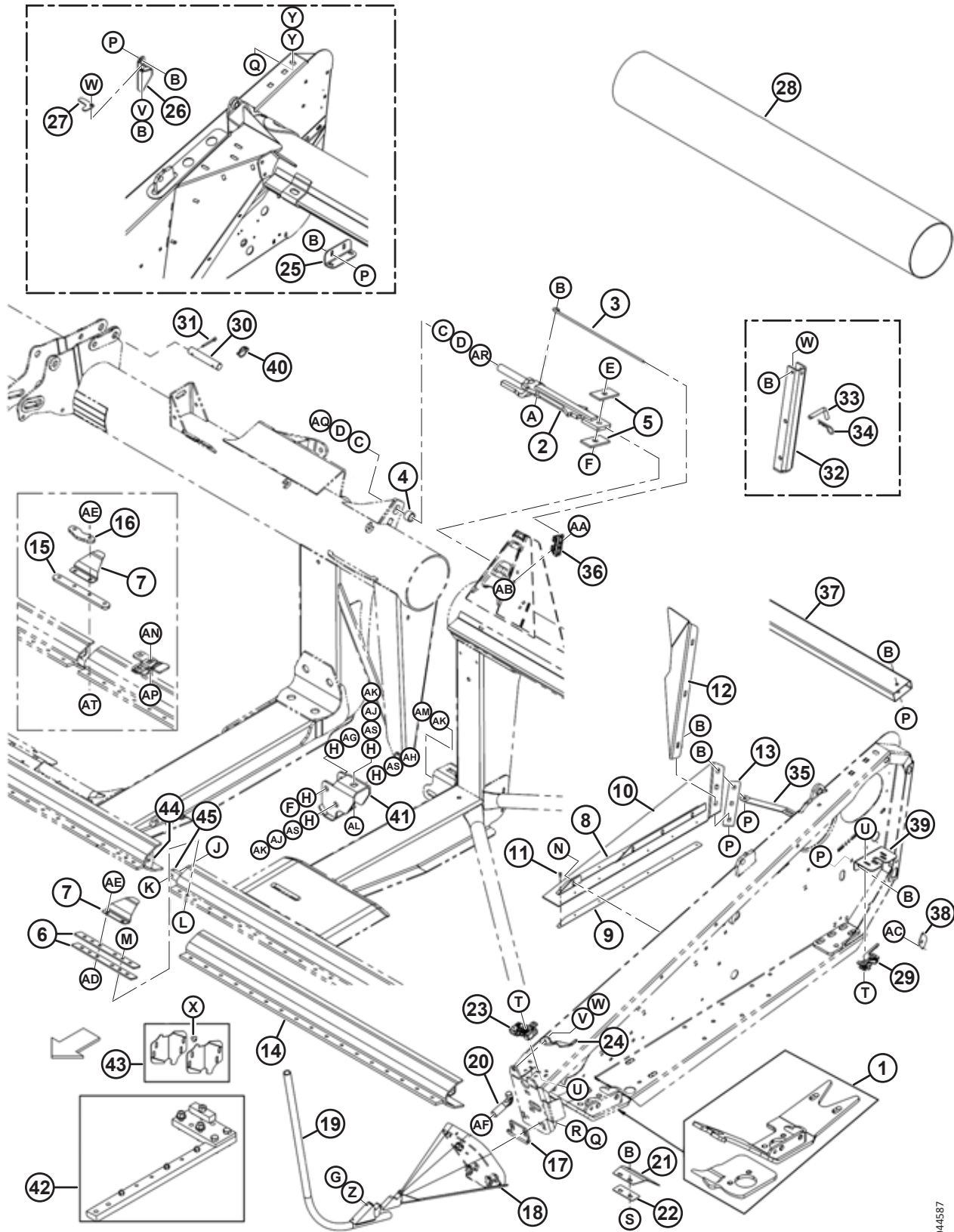


1044587

**COMPONENTES DO CHASSI DA PLATAFORMA – PLATAFORMAS FLEXDRAPER® FD70**

Ref.	Número de peça	Descrição	Qtd.	Número de série
D	18595	PORCA – SEXTAVADA 1,0 NC, GR. 5	4	-216499
	123755	PORCA – SEXTAVADA 1,0 NF, GR. 5	4	216500-
E	30512	PARAFUSO – SEXTAVADO, 3/4" NC X 2" GR. 5		
F	18689	PORCA – SEXTAVADA 3/4 NC, ROSCA DEFORMADA		
G	18723	PARAFUSO – SEXTAVADO, 1/2" NC 1-1/2", GR. 5		
H	18601	ARRUELA – PLANA, DIÂM. INT. 13/16" X 1-1/2" DIÂM. EXT.		
J	21575	PARAFUSO – SEXTAVADO, 1/2" NC X 1" GR. 5		
K	18697	PORCA – TRAVA SEXTAVADA, 1/2" NC, ROSCA DEFORMADA		
L	135315	PARAFUSO – CABEÇA PLANA, ESCAREADO, CILÍNDRICO, 7/16" NC X 1-1/4" GR. 5		
M	20213	PORCA – SEXTAVADA 7/16 NC, ROSCA DEFORMADA		
N	101898	PARAFUSO – SEXTAVADO COM ARRUELA FIXA, 3/8" NC 5/8", AUTOROSCANTE		
P	21863	PARAFUSO – RHSSN, 3/8" NC X 3/4", GR. 5		
Q	21491	PARAFUSO – SEXTAVADO, 1/2" NC 1-1/4", GR. 5		
R	21383	PORCA – CHANFRADA SERRILHADA, 1/2" NC		
S	19965	PARAFUSO – RHSN, 3/8" NC X 1", GR. 5		
T	30504	PARAFUSO – CHANFRADO, CABEÇA PLANA, USINADO, 5/16" NC X 1-1/2" GR. 5		
U	30280	PORCA – CHANFRADA LISA, 5/16" NC, GR. 5		
V	18637	ARRUELA – TRAVA 3/8" NC		
W	21567	PARAFUSO – SEXTAVADO, 3/8" NC 3/4", GR. 5		
X	105137	PARAFUSO – USINADO		
Y	137727	PORCA – TRAVA, SEXTAVADA, 1/2" NC, ROSCA DEFORMADA		
Z	21056	PORCA – CONTRAPORCA SEXTAVADA, 1/2" NC		
AA	30280	PORCA – CHANFRADA, LADO DA TRAVA COM FACE LISA, 5/16" NC, GR 5 ZP		
AB	21558	PARAFUSO – SEXTAVADO, 5/16" NC 3/4", GR. 5		
AC	14338	REBITE – CEGO 1/8" X 1-1/4".		
AD	120639	PARAFUSO – RHSN, ESPECIAL 7/16" NC X 1-3/4", GR. 5		
AE	18654	PORCA – SEXTAVADA 7/16 NC		
AF	7674	PORCA – CONTRAPORCA SEXTAVADA, 3/4" NF		
AG	120703	PARAFUSO – SEXTAVADO, ESPECIAL 3/4NC X 4,5" GR. 5		
AH	30549	PARAFUSO – SEXTAVADO, 3/4" NC X 5,5" GR. 5		
AJ	18640	ARRUELA – REG. TRAVA 3/4 POL. NOM DIÂM. INT. ZP		
AK	18593	PORCA – SEXTAVADA 3/4 NC		
AL	135164	PARAFUSO – RHSSN, 3/4" NC X 2", GR. 5		
AM	172924	PARAFUSO – SEXTAVADO, 3/4" NC X 2,5" GR. 5		
AN	113814	PARAFUSO – SEXTAVADO, 7/16" NC 1-1/2", GR 5		
AP	21941	PORCA – TRAVA, SEXTAVADA, 5/8" NC, ROSCA DEFORMADA		
AQ	220187	PORCA – CONTRAPORCA, ROSCA DEFORMADA, 1,0 NF	2	216500-

COMPONENTES DO CHASSI DA PLATAFORMA – PLATAFORMAS FLEXDRAPER® FD70



1044587

**COMPONENTES DO CHASSI DA PLATAFORMA – PLATAFORMAS FLEXDRAPER® FD70**

<b>Ref.</b>	<b>Número de peça</b>	<b>Descrição</b>	<b>Qtd.</b>	<b>Número de série</b>
AR	129957	PORCA – CONTRAPORCA SEXTAVADA, 1,0" NC	4	-216499
	123756	PORCA – CONTRAPORCA SEXTAVADA, 1,0" NF	2	216500-
AS	21540	ARRUELA – TEMPERADA		
AT	117015	PARAFUSO – RHSSN, 5/8" NC X 1", GR. 5		





**CONEXÃO DO BALANÇO DA ASA – PLATAFORMAS FLEXDRAPER® FD70**

Ref.	Número de peça	Descrição	Qtd.	Número de série
1	132831	SUORTE – ALAVANCA, PLATAFORMA DE 30' <sup>29</sup>	2	
	132725	SUORTE – ALAVANCA, PLATAFORMA DE 35' <sup>29</sup>	2	
	132832	SUORTE – ALAVANCA, SK 40' <sup>30</sup>	2	
	172927	SUORTE – ALAVANCA, DK 40', LADO ESQUERDO <sup>29</sup>	1	
	132832	SUORTE – ALAVANCA, DK 40', LADO DIREITO <sup>30</sup>	1	
	123476	SUORTE – ALAVANCA, DK 45', LADO ESQUERDO <sup>29</sup>	1	
	123527	SUORTE – ALAVANCA, DK 45', LADO DIREITO <sup>29</sup>	1	
2	100500	ROLAMENTO – AGULHAS	4	
3	113222	VEDAÇÃO <sup>31</sup>	8	
4	18671	GRAXEIRA – LUBRIFICAÇÃO, RETA, 1/4 NF <sup>32</sup>	4	
5	145492	PINO – BALANÇA ARTICULADA	4	
6	174554	CLEVIS – ALAVANCA USINADO (30, 35 E 40 PÉS) <sup>33</sup>	2	
	172896	CLEVIS – ALAVANCA USINADO (45 PÉS) <sup>34</sup>	2	
7	145444	CANAL – ELO INFERIOR <sup>33</sup>	2	
	123460	CANAL – ELO INFERIOR <sup>34</sup>	2	
8	172480	ELO – SUPERIOR <sup>35</sup>	2	
9	120349	TUBO – TIRANTE (30, 35 E 40 PÉS) <sup>33</sup>	2	
	172830	TUBO – TIRANTE (45 PÉS) <sup>34</sup>	2	
	<b>245810</b>	<b>KIT – ATUALIZAÇÃO DO TIRANTE</b> <sup>36</sup>	<b>OPC</b>	
10	145483	EXTREMIDADE DA HASTE – COM BUCHA DE BORRACHA, PARTE SUPERIOR (ROSCA DIREITA) <sup>37</sup>	2	
	172826	EXTREMIDADE DA HASTE – COM REVESTIMENTO EM TEFLON, PARTE SUPERIOR (ROSCA DIREITA) <sup>34</sup>	2	
11	145480	BUCHA – BORRACHA <sup>33</sup>	4	
12	120355	EXTREMIDADE DA HASTE – COM BUCHA DE BORRACHA, PARTE INFERIOR (ROSCA ESQUERDA) <sup>37</sup>	2	
	172831	EXTREMIDADE DA HASTE – COM REVESTIMENTO EM TEFLON, PARTE INFERIOR (ROSCA ESQUERDA) <sup>34</sup>	2	
13	145809	ESPAÇADOR – TUBO <sup>33</sup>	4	

29. Inclui duas agulhas de rolamento (MD 100500), quatro vedações (MD 113222) e duas graxeiras de lubrificação (MD 18671).

30. Inclui duas agulhas de rolamento (MD 100500), quatro vedações (MD 113222), graxeiras de lubrificação (MD 18671) e graxeira de lubrificação (MD 21301).

31. Instale a vedação com a borda voltada para fora.

32. Quantidades: SK de 40 pés = 2; DK de 40 pés = 3.

33. Usado em plataformas de 30, 35 e 40 pés.

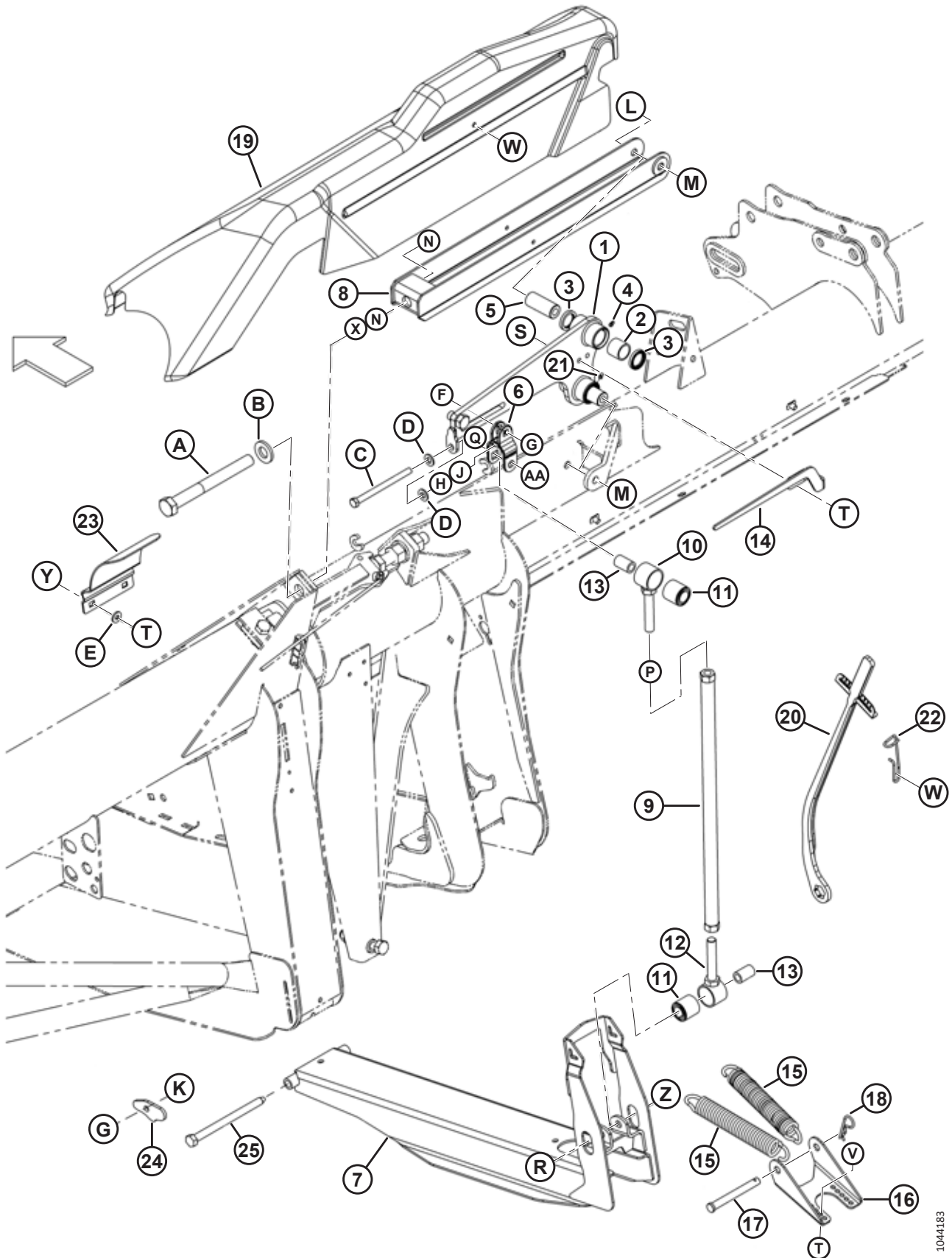
34. Usado em plataformas de 45 pés.

35. Para plataformas com número de série 174609 e inferiores, ao solicitar o elo superior (MD 172480), solicite também o parafuso (MD 123788).

36. O kit de atualização do tirante (MD 245810) pode ser usado para substituir o sistema de buchas do tirante por um sistema de junta esférica para melhorar o desempenho da asa.

37. Usada em plataformas de 30, 35 e 40 pés. Inclui bucha de borracha (MD 145480).

CONEXÃO DO BALANÇO DA ASA – PLATAFORMAS FLEXDRAPER® FD70



1044183

**CONEXÃO DO BALANÇO DA ASA – PLATAFORMAS FLEXDRAPER® FD70**

Ref.	Número de peça	Descrição	Qtd.	Número de série
14	165591	INDICADOR – ASA FLEXÍVEL, LADO ESQUERDO <sup>33</sup>	1	
	165595	INDICADOR – ASA FLEXÍVEL, LADO DIREITO	1	
	123483	INDICADOR – ASA FLEXÍVEL, LADO ESQUERDO, 45 PÉS <sup>34</sup>	1	
15	165122	MOLA – CONEXÃO DE BALANÇO	4	
16	165148	CANAL – MOLA DE ANCORAGEM	2	
17	49378	PINO – CLEVIS <sup>38</sup>	2	
18	13125	PINO R	2	
19	165651	PROTETOR – ALAVANCA ARTICULADA, LADO ESQUERDO, 30'	1	
	172007	PROTETOR – ALAVANCA ARTICULADA, LADO ESQUERDO, 35'	1	
	165652	PROTETOR – ALAVANCA ARTICULADA, LADO ESQUERDO, 40' E 45'	1	
	165738	PROTETOR – ALAVANCA ARTICULADA, LADO DIREITO, 30' <sup>39</sup>	1	
	172008	PROTETOR – ALAVANCA ARTICULADA, LADO DIREITO, 35' <sup>39</sup>	1	
	165739	PROTETOR – ALAVANCA ARTICULADA, LADO DIREITO, 40' E 45' <sup>39</sup>	1	
20	165580	FERRAMENTA – CHAVE DE TORQUE FLEX.	1	-216499
	174870	FERRAMENTA – CHAVE DE TORQUE <sup>40</sup>	1	216500-
21	21301	GRAXEIRA – LUBRIFICAÇÃO, 45°, 1/4 NF <sup>41</sup>	2	
22	172333	SUPORTE –CHAVE DE TORQUE	1	
23	172261	PROTEÇÃO – PLÁSTICA, JUNÇÃO FLEXÍVEL DO TUBO TRASEIRO <sup>33</sup>	2	
	123456	PROTEÇÃO – PLÁSTICA, JUNÇÃO FLEXÍVEL DO TUBO TRASEIRO <sup>34</sup>	2	
24	174416	PLACA – PROTEÇÃO DO PARAFUSO FLUTUANTE	2	
25	174418	PINO – SEXTAVADO 5/8" X 8" COMPR.	2	
A	132810	PARAFUSO – SEXTAVADO, 1,0" NC X 8"		-174609
	123788	PARAFUSO – SEXTAVADO, 1,0" NF X 9-1/2" <sup>42</sup>		174610-
B	31774	ARRUELA – PLANA		
C	50226	PARAFUSO – SEXTAVADO, 1/2" X 6-1/2", TFL, GR. 5		
D	135369	ARRUELA – PLANA, TEMPERADA, 1/2". DIÂM. INT.		
E	20535	ARRUELA – PLANA		
F	30515	PARAFUSO – RHSN, 1/2" NC X 1-3/4", GR. 5		
G	50186	PORCA – TRAVA, CHANFRADA LISA, 1/2" NC ROSCA DEFORMADA		
H	18591	PORCA – SEXTAVADA 1/2 NC		
J	21056	PORCA – CONTRAPORCA SEXTAVADA, 1/2" NC		
K	21469	PARAFUSO – RHSN, 1/2" NC X 1,5", GR. 5		
L	18666	PORCA – TRAVA 5/8 NC, ROSCA DEFORMADA		

38. 15,7 mm de diâmetro x 127 mm de comprimento efetivo

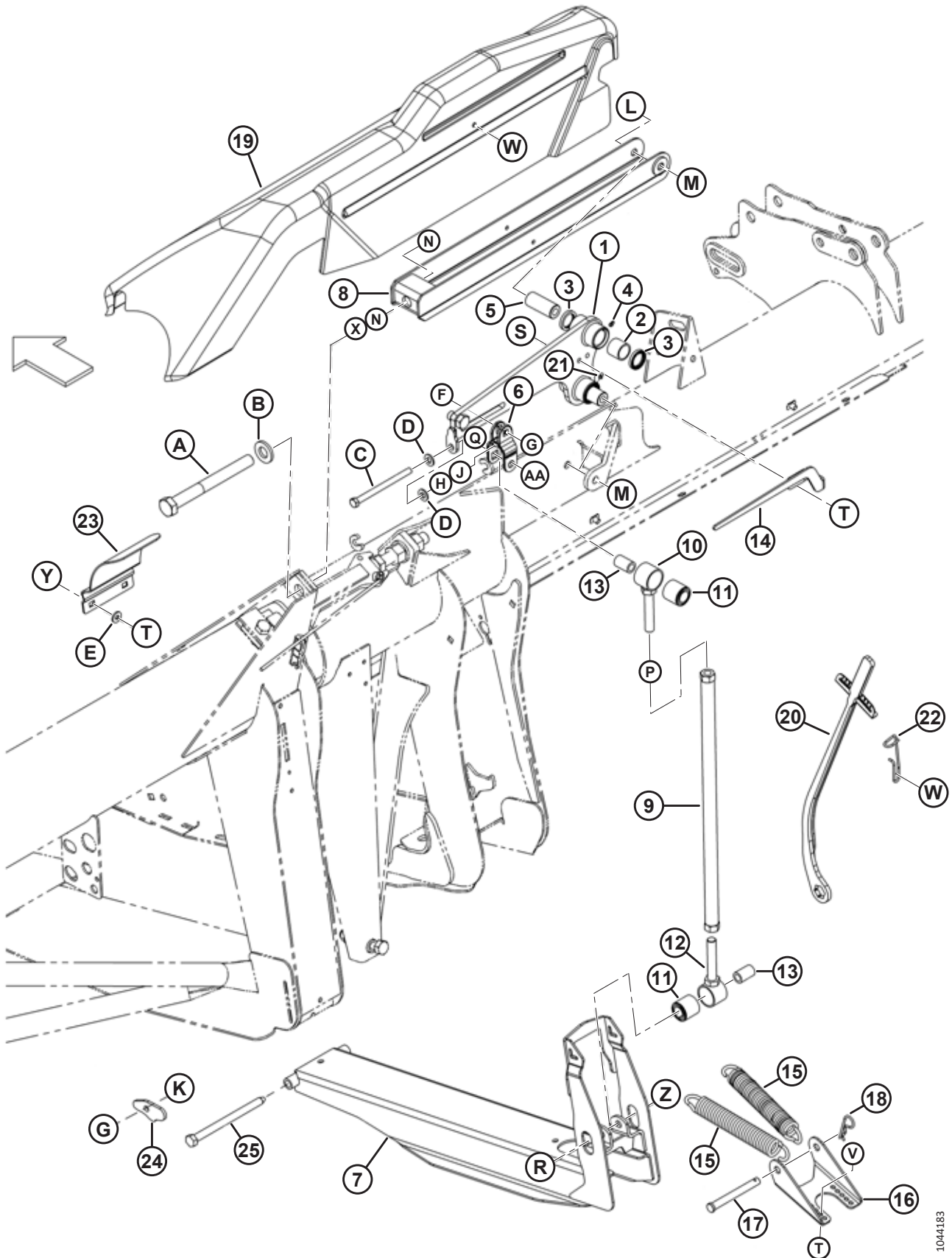
39. Para plataformas com número de série 174609 e inferior, serão necessárias modificações no novo protetor que você recebe, para adicionar recortes para as linhas e mangueiras hidráulicas. Consultar o Boletim Informativo 0723\_A para detalhes.

40. Fornecida com adaptador para colheitadeira CA20.

41. Usada somente em plataformas de 40 pés.

42. Para plataformas com número de série entre 174610 e 216499, ao solicitar o parafuso (MD 123788), peça também uma porca (MD 123756) (item X) e duas porcas (MD 123755) (item N).

CONEXÃO DO BALANÇO DA ASA – PLATAFORMAS FLEXDRAPER® FD70

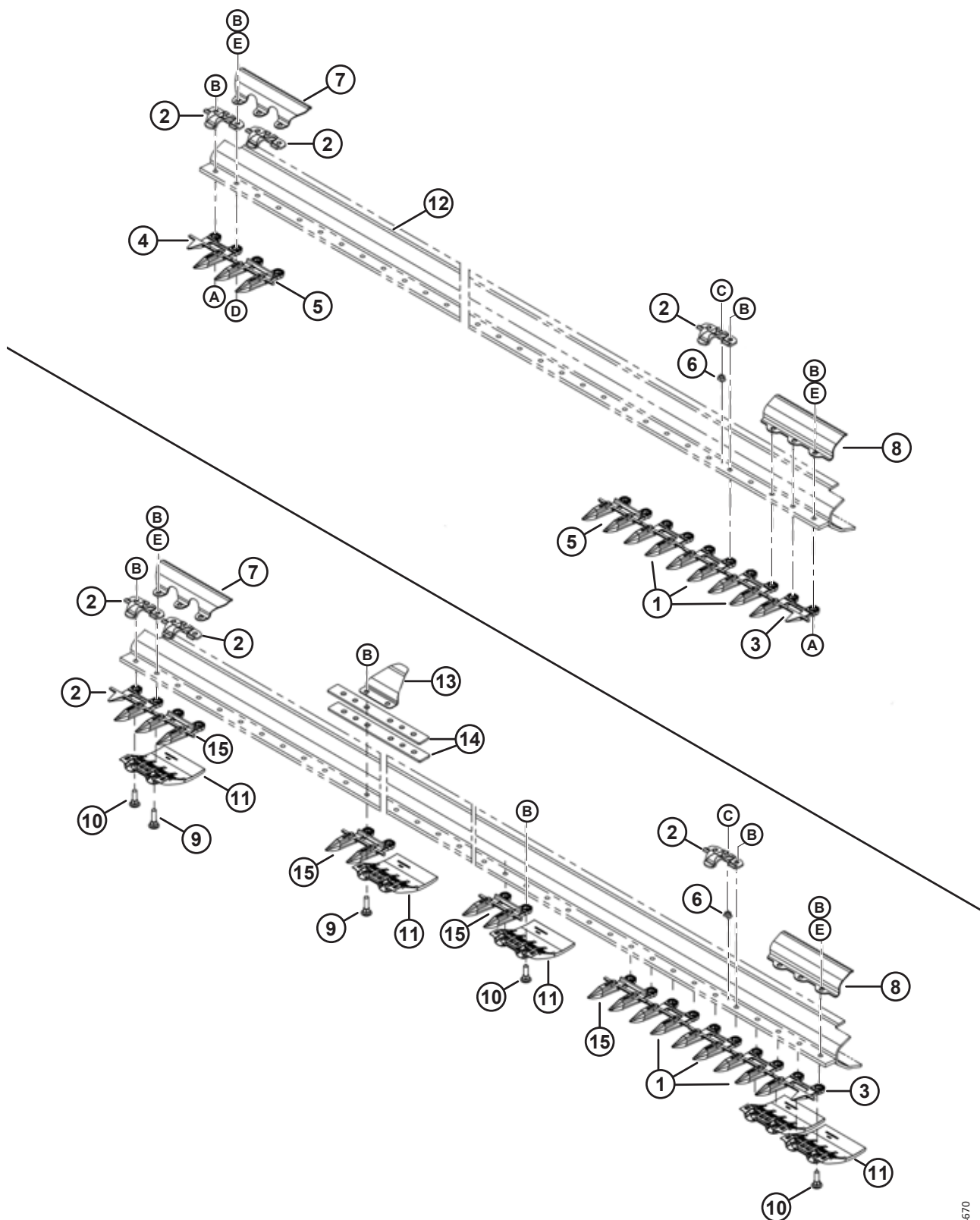


1044183

**CONEXÃO DO BALANÇO DA ASA – PLATAFORMAS FLEXDRAPER® FD70**

<b>Ref.</b>	<b>Número de peça</b>	<b>Descrição</b>	<b>Qtd.</b>	<b>Número de série</b>
M	135464	PARAFUSO – SEXTAVADO, 5/8" X 4-1/2", GR. 8		
N	18595	PORCA – SEXTAVADA, 1,0 NC		-216499
	123755	PORCA – SEXTAVADA, 1,0 NF		216500-
P	18593	PORCA – SEXTAVADA, 3/4 NC <sup>33</sup>		
	7674	PORCA – CONTRAPORCA SEXTAVADA, 3/4" NC <sup>34</sup>		
Q	18525	PARAFUSO – RHSN, 5/8" NC X 2-1/2", GR. 5 <sup>33</sup>		
	30512	PARAFUSO – RHSN, 5/8" NC X 2", GR. 5 <sup>34</sup>		
R	30922	PARAFUSO – SEXTAVADO, 5/8" NC X 2-3/4", GR. 5 <sup>33</sup>		
	19957	PARAFUSO – SEXTAVADO, 3/4" NC X 2-1/2", GR. 5 <sup>34</sup>		
S	21264	PARAFUSO – SEXTAVADO, 3/8" NC X 1-1/4", GR. 5		
T	30228	PORCA – TRAVA, CHANFRADA LISA, 3/8" NC ROSCA DEFORMADA		
V	20077	PARAFUSO – SEXTAVADO, 3/8" NC X 1"		
W	101898	PARAFUSO – SEXTAVADO COM ARRUELA FIXA, 3/8" X 5/8", AUTORROSCANTE		
X	129957	PORCA – CONTRAPORCA SEXTAVADA, 1,0" NC		-216499
	123756	PORCA – CONTRAPORCA SEXTAVADA, 1,0" NF		216500-
Y	21863	PARAFUSO – RHSSN, 3/8" NC X 3/4", GR. 5 <sup>33</sup>		
	21472	PARAFUSO – RHSN, 38-16" NC X 75", GR. 5 <sup>34</sup>		
Z	135615	PORCA – TRAVA LATERAL, CONTRAPORCA 5/8 NC, ROSCA DEFORMADA <sup>33</sup>		
	102636	PORCA – TRAVA LATERAL, CONTRAPORCA 5/8 NC, ROSCA DEFORMADA <sup>34</sup>		
AA	135615	PORCA – TRAVA LATERAL, CONTRAPORCA 5/8 NC, ROSCA DEFORMADA <sup>33</sup>		
	123517	PORCA – CONTRAPORCA SEXTAVADA, 3/4" NC ROSCA DEFORMADA <sup>34</sup>		

## 5 Dedos duplos e apalpadores – navalha simples, dedos duplos longos



1044670

**DEDOS DUPLOS E APALPADORES – NAVALHA SIMPLES, DEDOS DUPLOS LONGOS**

Ref.	Número de peça	Descrição	Qtd.	Número de série
	B4865	KIT – BARRA DE CORTE EM POLIETILENO, PLATAFORMA DE 20' <sup>43</sup>		
	B4838	KIT – BARRA DE CORTE EM POLIETILENO, PLATAFORMA DE 25' <sup>43</sup>		
	B4839	KIT – BARRA DE CORTE EM POLIETILENO, PLATAFORMA DE 30' <sup>43</sup>		
	B4840	KIT – BARRA DE CORTE EM POLIETILENO, PLATAFORMA DE 35' <sup>43</sup>		
	B4841	KIT – BARRA DE CORTE EM POLIETILENO, PLATAFORMA DE 40' <sup>43</sup>		
	B5114	KIT – BARRA DE CORTE EM POLIETILENO, PLATAFORMA DE 45' <sup>43</sup>		
1	118345	PROTEÇÃO – DA NAVALHA, CAIXA TEMPERADA, EXTREMIDADE DE ACIONAMENTO	3	
2	<b>118162</b>	<b>GRAMPO – APALPADOR</b> <sup>44</sup>		
3	118301	PROTEÇÃO – DA NAVALHA, EXTERNA, LADO ESQUERDO	1	
4	118302	PROTEÇÃO – DA NAVALHA, EXTERNA, LADO DIREITO	1	
5	118484	PROTEÇÃO – DA NAVALHA, CAIXA TEMPERADA <sup>45</sup>		
6	118193	PORCA – SEXTAVADA, CHANFRADA 3/8" NC, AÇO INOX <sup>44</sup>		
7	132401	RETENTOR – EXTREMIDADE DIREITA <sup>46</sup>	1	
8	132398	RETENTOR – EXTREMIDADE ESQUERDA <sup>46</sup>	1	
9	120639	PARAFUSO – ESPECIAL, FRANCÊS, 7/16" NC 1-3/4", GR. 5 <sup>47</sup>	8	
10	120558	PARAFUSO – ESPECIAL, FRANCÊS, 7/16" NC 1-1/2", GR. 5 <sup>48</sup>		
11	129297	PLACA DE DESGASTE – MOLDADA EM PLÁSTICO, BARRA DE CORTE <sup>49</sup>		
12	158278	BARRA DE CORTE – PEÇA DE REPARO, 1300 MM (4,3 PÉS) COMPR.	A/R	
13	REF	TAMPA – ARTICULAÇÃO <sup>50</sup>	2	
14	REF	BARRA – ARTICULAÇÃO <sup>50</sup>	4	
15	118344	PROTEÇÃO – DA NAVALHA, TRATAMENTO TÉRMICO DUPLO <sup>45</sup>		
A	8218	PARAFUSO – RHSN, 7/16" NC X 1-1/2", GR. 5		
B	18654	PORCA – SEXTAVADA 7/16 NC, GR. 5		
C	118154	PARAFUSO – SEXTAVADO, 3/8" NC X 5/8", TFL, GR. 8		
D	21468	PARAFUSO – RHSN, 7/16" NC X 1-3/4", GR. 5		
E	18688	ARRUELA – PLANA, SAE, DIÂM. INT. 0,47 X 0,92 DIÂM. EXT. ZP		

43. Os kits estão disponíveis apenas em equipamentos.

44. Quantidades: 20 pés = 20; 25 pés = 25; D50/D60 de 30 pés = 30; D50/D60 de 35 pés = 35; D60 de 40 pés = 40; FD70 de 30 pés = 29; FD70 de 35 pés = 33; FD70 de 40 pés = 39

45. Quantidades para 20 pés = 35; 25 pés = 45; 30 pés = 55; 35 pés = 65; 40 pés = 75.

46. Somente para plataformas rígidas, exceto D60 de 40 pés.

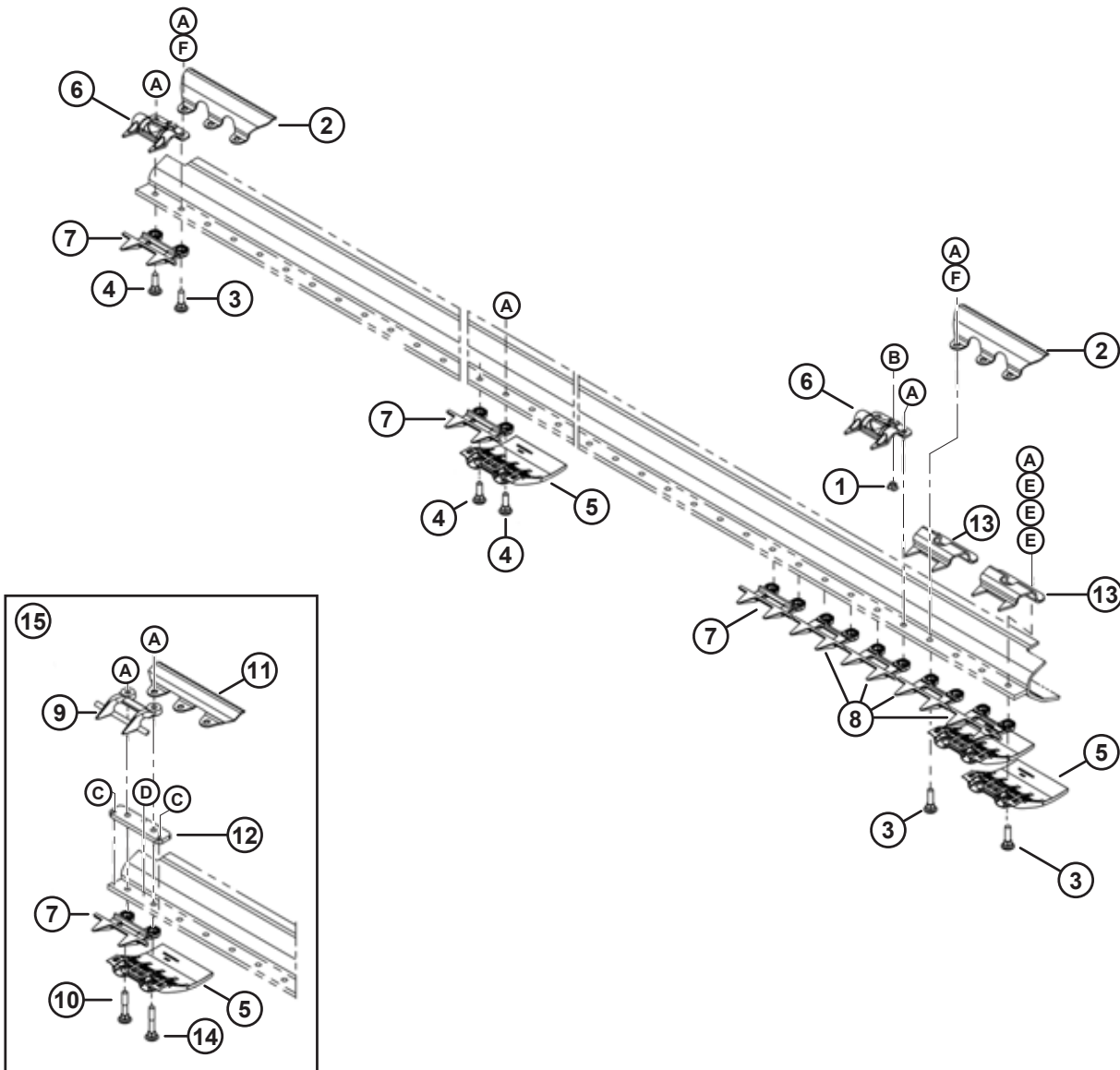
47. Quantidades: D50/D60 (exceto 40 pés) = 3; D60 de 40 pés = 1; FD70 = 8.

48. Quantidades para plataformas rígidas: 20 pés = 77; 25 pés = 97; D50/D60 de 30 pés = 117; D50/D60 de 35 pés = 137; D60 de 40 pés = 160. Quantidades para plataformas FD70: 30 pés = 112; 35 pés = 132; 40 pés = 152.

49. Quantidades: 20 pés = 40; 25 pés = 50; 30 pés = 60; 35 pés = 70; 40 pés = 80.

50. Somente para plataformas FD70. Consulte a seção *3 Componentes do chassi da plataforma – plataformas FlexDraper® FD70, página 11.*

## 6 Dedos duplos e apalpadores – navalha simples, dedos duplos curtos





DEDOS DUPLOS E APALPADORES – NAVALHA SIMPLES, DEDOS DUPLOS CURTOS

Ref.	Número de peça	Descrição	Qtd.	Número de série
	B4865	KIT – BARRA DE CORTE EM POLIETILENO, PLATAFORMA DE 20' <sup>51</sup>		
	B4838	KIT – BARRA DE CORTE EM POLIETILENO, PLATAFORMA DE 25' <sup>51</sup>		
	B4839	KIT – BARRA DE CORTE EM POLIETILENO, PLATAFORMA DE 30' <sup>51</sup>		
	B4840	KIT – BARRA DE CORTE EM POLIETILENO, PLATAFORMA DE 35' <sup>51</sup>		
	B4841	KIT – BARRA DE CORTE EM POLIETILENO, PLATAFORMA DE 40' <sup>51</sup>		
	B5114	KIT – BARRA DE CORTE EM POLIETILENO, PLATAFORMA DE 45' <sup>51</sup>		
1	118193	PORCA – SEXTAVADA, CHANFRADA 3/8" NC, AÇO INOX <sup>52</sup>		
2	132401	RETENTOR – DEFLETOR	2	
3	120639	PARAFUSO – ESPECIAL, FRANCÊS, 7/16" NC 1-3/4", GR. 5 <sup>53</sup>		
4	120558	PARAFUSO – ESPECIAL, FRANCÊS, 7/16" NC 1-1/2", GR. 5 <sup>54</sup>		
5	129297	PLACA DE DESGASTE – MOLDADA EM PLÁSTICO, BARRA DE CORTE <sup>55</sup>		
6	118351	GRAMPO – NAVALHA, APALPADOR COM PLACA DE METAL <sup>52</sup>		
7	118346	PROTEÇÃO – DA NAVALHA <sup>56</sup>		
8	118347	PROTEÇÃO – DA NAVALHA	4	
9	34359	GUIA – APALPADOR, FORJADO <sup>57</sup>		
10	<b>279575</b>	<b>PARAFUSO – RHSN 7/16-14 X 2,5-GR5 <sup>58</sup></b>		
11	132405	RETENTOR – EXTREMIDADES ESQUERDA E DIREITA <sup>59</sup>	2	
12	34980	BARRA – AJUSTADORA <sup>57</sup>		
13	165209	GUIA – APALPADOR DE PLACA METÁLICA, LADO ESQUERDO	2	
14	132404	PARAFUSO – ESPECIAL RHSN 7/16-14 X 2,75-GR5 <sup>59</sup>	6	
15	REF	DEDOS DUPLOS INTERMEDIÁRIOS COM APALPADORES FORJADOS		
A	18654	PORCA – SEXTAVADA 7/16 NC, GR. 5		
B	118154	PARAFUSO – SEXTAVADO, 3/8" NC X 5/8", TFL, GR. 8		
C	50119	PARAFUSO – SEXTAVADO, 3/8" NC X 3/4"		
D	50120	PARAFUSO – SEXTAVADO, 3/8" NC X 1"		
E	18670	ARRUELA – PLANA 7/16" DIÂM. INT.		
F	18688	ARRUELA – PLANA, SAE, DIÂM. INT. 0,47 X 0,92 DIÂM. EXT. ZP		

51. Os kits estão disponíveis apenas em equipamentos.

52. Quantidades: 20 pés = 38; 25 pés = 48; 30 pés = 58; 35 pés = 68; 40 pés = 78.

53. Quantidades: D50/D60 (exceto 40 pés) = 7; D60 de 40 pés = 1.

54. Quantidades: 20 pés = 77; 25 pés = 97; D50/D60 de 30 pés = 117; D50/D60 de 35 pés = 137; D60 de 40 pés = 160.

55. Quantidades: 20 pés = 40; 25 pés = 50; 30 pés = 60; 35 pés = 70; 40 pés = 80.

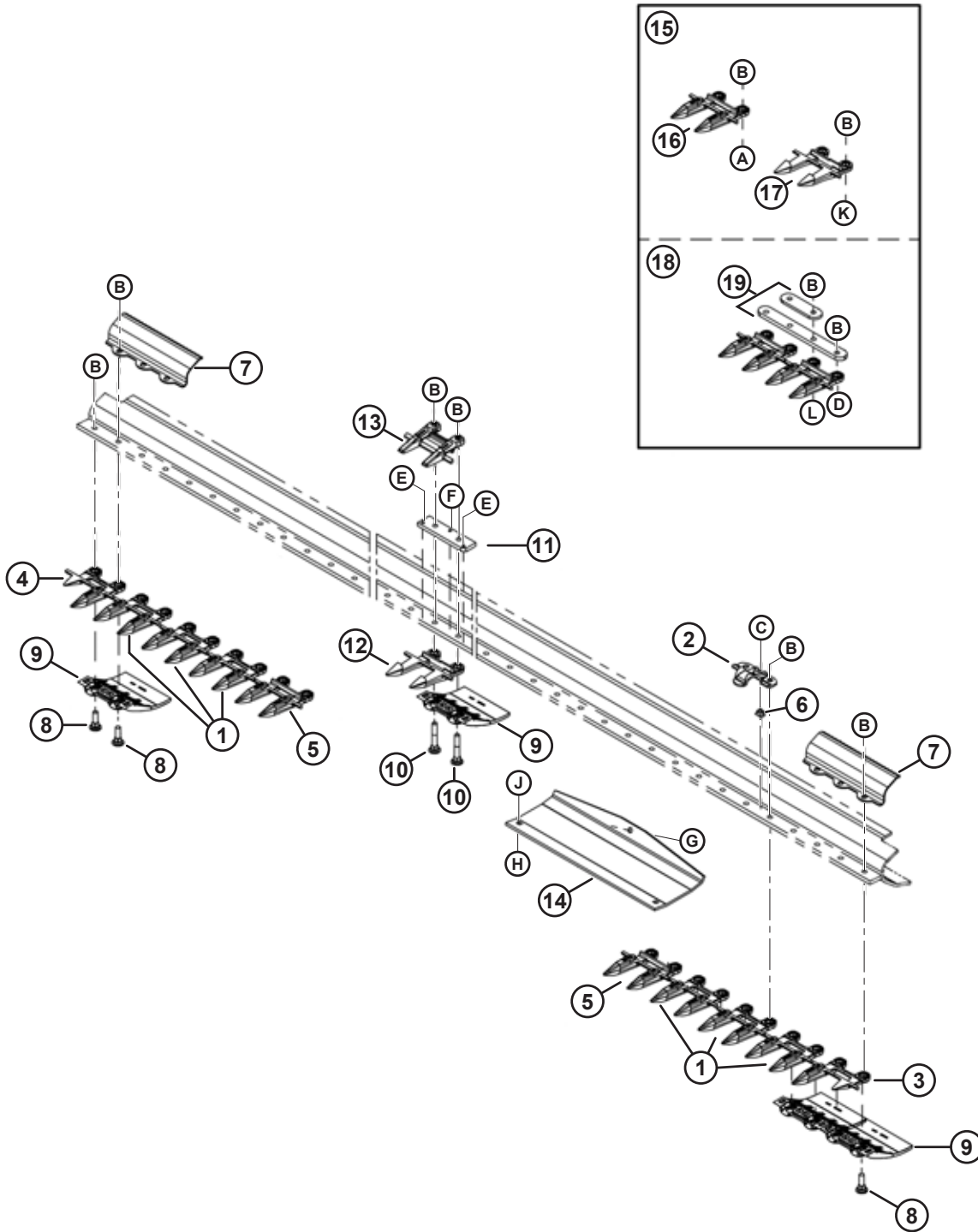
56. Quantidades: 20 pés = 36; 25 pés = 46; 30 pés = 56; 35 pés = 66; 40 pés = 76.

57. Quantidades: 20 pés = 40; 25 pés = 50; 30 pés = 60; 35 pés = 70; 40 pés = 80.

58. Somente para dedos duplos curtos de apalpadores forjados. Quantidades: 20 pés = 74; 25 pés = 94; 30 pés = 114; 35 pés = 134; 40 pés = 160.

59. Somente dedos duplos curtos de apalpadores forjados (quantidade para plataformas de 40 pés = 0).

## 7 Dedos duplos e apalpadores – navalhas duplas, dedos duplos longos



**DEDOS DUPLOS E APALPADORES – NAVALHAS DUPLAS, DEDOS DUPLOS LONGOS**

Ref.	Número de peça	Descrição	Qtd.	Número de série
	B4864	KIT – BARRA DE CORTE EM POLIETILENO, PLATAFORMA DE 15' <sup>60</sup>		
	B4865	KIT – BARRA DE CORTE EM POLIETILENO, PLATAFORMA DE 20' <sup>60</sup>		
	B4838	KIT – BARRA DE CORTE EM POLIETILENO, PLATAFORMA DE 25' <sup>60</sup>		
	B4839	KIT – BARRA DE CORTE EM POLIETILENO, PLATAFORMA DE 30' <sup>60</sup>		
	B4840	KIT – BARRA DE CORTE EM POLIETILENO, PLATAFORMA DE 35' <sup>60</sup>		
	B4841	KIT – BARRA DE CORTE EM POLIETILENO, PLATAFORMA DE 40' <sup>60</sup>		
	B5114	KIT – BARRA DE CORTE EM POLIETILENO, PLATAFORMA DE 45' <sup>60</sup>		
	B5009	KIT – DE CONVERSÃO PARA DEDOS DUPLOS INTERMEDIÁRIOS, PLATAFORMA DE 15' <sup>60</sup>		
	B5010	KIT – DE CONVERSÃO PARA DEDOS DUPLOS INTERMEDIÁRIOS, PLATAFORMA DE 20' <sup>60</sup>		
	B5011	KIT – DE CONVERSÃO PARA DEDOS DUPLOS INTERMEDIÁRIOS, PLATAFORMA DE 25' <sup>60</sup>		
	B5012	KIT – DE CONVERSÃO PARA DEDOS DUPLOS INTERMEDIÁRIOS, PLATAFORMA DE 30' <sup>60</sup>		
	B5013	KIT – DE CONVERSÃO PARA DEDOS DUPLOS INTERMEDIÁRIOS, PLATAFORMA DE 35' <sup>60</sup>		
1	118345	PROTEÇÃO – DA NAVALHA, CAIXA TEMPERADA, EXTREMIDADE DE ACIONAMENTO	6	
2	<b>118162</b>	<b>GRAMPO – APALPADOR</b> <sup>61</sup>		
3	118301	PROTEÇÃO – DA NAVALHA, EXTERNA, LADO ESQUERDO	1	
4	118302	PROTEÇÃO – DA NAVALHA, EXTERNA, LADO DIREITO	1	
5	118344	PROTEÇÃO – DA NAVALHA, TRATAMENTO TÉRMICO DUPLO <sup>62</sup>		
6	118193	PORCA – SEXTAVADA, CHANFRADA 3/8" NC, AÇO INOX <sup>61</sup>		
7	132398	RETENTOR (somente plataformas com dedos duplos pontiagudos)	2	
8	120558	PARAFUSO – ESPECIAL, FRANCÊS, 7/16" NC 1-1/2", GR. 5 <sup>63</sup>		
	120480	PARAFUSO – ESPECIAL, FRANCÊS, 7/16" NC 2-1/2", GR. 5 <sup>64</sup>		
	120639	PARAFUSO – ESPECIAL, FRANCÊS, 7/16" NC 1-3/4", GR. 5 <sup>65</sup>		
9	129297	PLACA DE DESGASTE – MOLDADA EM PLÁSTICO, BARRA DE CORTE <sup>66</sup>		
10	132404	PARAFUSO – ESPECIAL, FRANCÊS, 7/16" NC 2-3/4", GR. 5 <sup>67</sup>		
11	34980	BARRA – AJUSTADORA	1	

60. Os kits estão disponíveis apenas em equipamentos.

61. Quantidades: 15 pés = 25; 20 pés = 35; 25 pés = 45; 30 pés = 55; 35 pés = 65; D60 de 40 pés = 39; D60 de 45 pés = 44; D60 bipartida de 45 pés = 44; FD70 de 40 pés = 38; FD70 de 45 pés = 42; FD70 bipartida de 45 pés = 43.

62. Quantidades: 15 pés = 21; 20 pés = 31; 25 pés = 41; 30 pés = 51; 35 pés = 61; 40 pés = 71; 45 pés = 81.

63. 15 pés = 58; 20 pés = 78; 25 pés = 98; 30 pés = 118; 35 pés = 138; D60 de 40 pés = 158; FD70 de 40 pés = 150; FD70 bipartida de 40 pés = 146; FD70 de 45 pés = 170; FD70 bipartida de 45 pés = 166.

64. Quantidades: 2 para 40' e 45', somente plataformas FD70 de chassi bipartido

65. Quantidades: FD70 de 40–45 pés = 8; FD70 bipartida de 40–45 pés = 10.

66. Quantidades: 15 pés = 30; 20 pés = 40; 25 pés = 50; 30 pés = 60; 35 pés = 70; 40 pés = 80; D60 de 45 pés = 0; FD70 de 45 pés = 90.

67. Quantidades: todas as plataformas = 2, exceto D60 de 45 pés = 0.

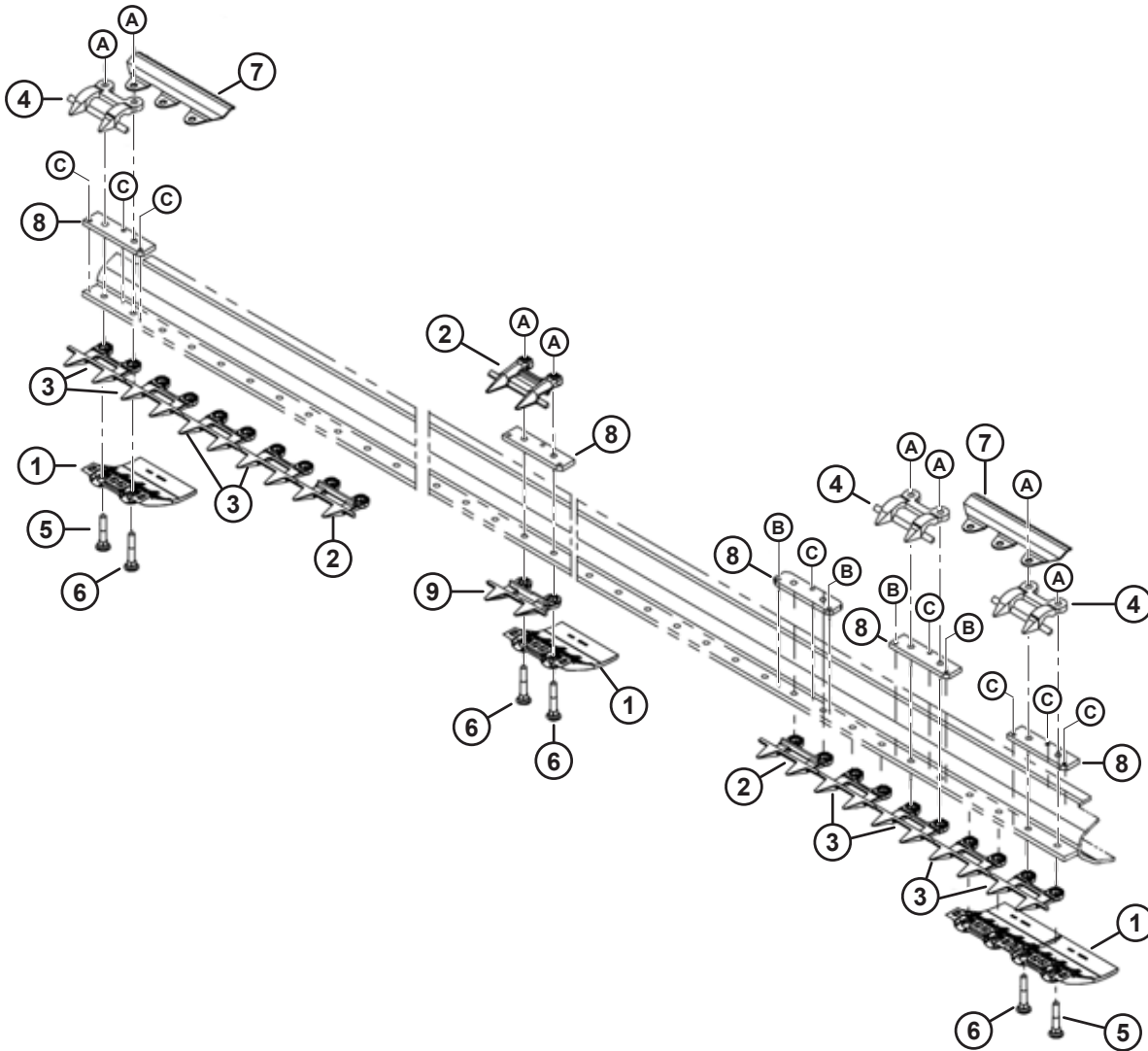


**DEDOS DUPLOS E APALPADORES – NAVALHAS DUPLAS, DEDOS DUPLOS LONGOS**

<b>Ref.</b>	<b>Número de peça</b>	<b>Descrição</b>	<b>Qtd.</b>	<b>Número de série</b>
12	124338	PROTEÇÃO – DA NAVALHA, CENTRAL (somente dedos duplos longos)	1	
13	124344	PROTEÇÃO – DA NAVALHA, PARTE SUPERIOR CENTRAL (somente dedos duplos longos)	1	
14	151551	SAPATA – DESLIZANTE (somente plataformas FD70 de 40' e 45')	4	
15	REF	FERRAGEM DE PROTEÇÃO – 40' E 45' (SEM POLIETILENO)		
16	REF	DEDOS DUPLOS PADRÃO		
17	REF	DEDOS DUPLOS CENTRAIS		
18	REF	FERRAGEM DE PROTEÇÃO DE CHASSI BIPARTIDO, NA DIVISÃO – 40' E 45'		
19	REF	BARRAS DE CONEXÃO DE CHASSI BIPARTIDO <sup>68</sup>		
A	8218	PARAFUSO – RHSN, 7/16" NC X 1-1/2", GR. 5 (40' E 45' sem polietileno apenas)		
B	18654	PORCA – SEXTAVADA 7/16 NC, GR. 5		
C	118154	PARAFUSO – SEXTAVADO, 3/8" NC X 5/8", TFL, GR. 8		
D	21468	PARAFUSO – RHSN, 7/16" NC X 1-3/4", GR. 5 (somente 40' E 45' de chassi bipartido)		
E	50119	PARAFUSO – SEXTAVADO, 3/8" NC X 3/4"		
F	50120	PARAFUSO – SEXTAVADO, 3/8" NC X 1"		
G	101898	PARAFUSO – SEXTAVADO COM ARRUELA FIXA, 3/8" X 5/8", AUTORROSCANTE		
H	21472	PARAFUSO – RHSN, 3/8" NC X 3/4", GR. 5		
J	30228	PORCA – TRAVA, CHANFRADA LISA, 3/8" NC ROSCA DEFORMADA		
K	21665	PARAFUSO – RHSN, 7/16" NC X 2-3/4" 5 (40' E 45' dedo duplo central sem polietileno apenas)		
L	21254	PARAFUSO – RHSN, 7/16 NC X 2" (40' E 45' de chassi bipartido sem polietileno apenas)		

68. Consulte a Seção 2 *Componentes do chassi da plataforma – plataformas de esteiras D50 e D60, página 3* ou a Seção 3 *Componentes do chassi da plataforma – plataformas FlexDraper® FD70, página 11.*

## 8 Dedos duplos e apalpadores – navalhas duplas, dedos duplos curtos



**DEDOS DUPLOS E APALPADORES – NAVALHAS DUPLAS, DEDOS DUPLOS CURTOS**

Ref.	Número de peça	Descrição	Qtd.	Número de série
	B4864	KIT – BARRA DE CORTE EM POLIETILENO, PLATAFORMA DE 15' <sup>69</sup>		
	B4865	KIT – BARRA DE CORTE EM POLIETILENO, PLATAFORMA DE 20' <sup>69</sup>		
	B4838	KIT – BARRA DE CORTE EM POLIETILENO, PLATAFORMA DE 25' <sup>69</sup>		
	B4839	KIT – BARRA DE CORTE EM POLIETILENO, PLATAFORMA DE 30' <sup>69</sup>		
	B4840	KIT – BARRA DE CORTE EM POLIETILENO, PLATAFORMA DE 35' <sup>69</sup>		
	B4841	KIT – BARRA DE CORTE EM POLIETILENO, PLATAFORMA DE 40' <sup>69</sup>		
	B5114	KIT – BARRA DE CORTE EM POLIETILENO, PLATAFORMA DE 45' <sup>69</sup>		
1	129297	PLACA DE DESGASTE – MOLDADA EM PLÁSTICO, BARRA DE CORTE <sup>70</sup>		
2	118346	DEDO DUPLO – NAVALHA, CURTO <sup>71</sup>		
3	118347	PROTEÇÃO – DA NAVALHA, INTERMEDIÁRIO, EXTREMIDADE DE ACIONAMENTO	8	
4	34359	GUIA – APALPADOR FORJADO, SOMENTE DEDOS DUPLOS CURTOS <sup>72</sup>		
5	<b>279575</b>	<b>PARAFUSO – RHSN 7/16-14" X 2,5 GR5 <sup>73</sup></b>		
6	132404	PARAFUSO – ESPECIAL, FRANCÊS, 7/16" NC 2-3/4", GR. 5 <sup>74</sup>		
7	132405	RETENTOR – EXTREMIDADES ESQUERDA E DIREITA <sup>75</sup>	2	
8	34980	BAR – AJUSTADORA <sup>76</sup>		
9	124775	DEDO DUPLO – INTERMEDIÁRIO, CENTRAL, AJUSTE ESPECIAL	1	
A	18654	PORCA – SEXTAVADA 7/16 NC, GR. 5		
B	118154	PARAFUSO – SEXTAVADO, 3/8" NC X 5/8", TFL, GR. 8		
C	21468	PARAFUSO – RHSN, 7/16" NC X 1-3/4", GR. 5 (somente 40' E 45' de chassi bipartido)		

69. Os kits estão disponíveis apenas em equipamentos.

70. Quantidades: 15 pés = 30; 20 pés = 40; 25 pés = 50; 30 pés = 60; 35 pés = 70; 40 pés = 80; D60 de 45 pés = 0; FD70 de 45 pés = 90.

71. Quantidades: 15 pés = 22; 20 pés = 32; 25 pés = 42; 30 pés = 52; 35 pés = 62; 40 pés = 72.

72. Quantidades: 15 pés = 29; 20 pés = 39; 25 pés = 49; 30 pés = 59; 35 pés = 69; 40 pés = 79.

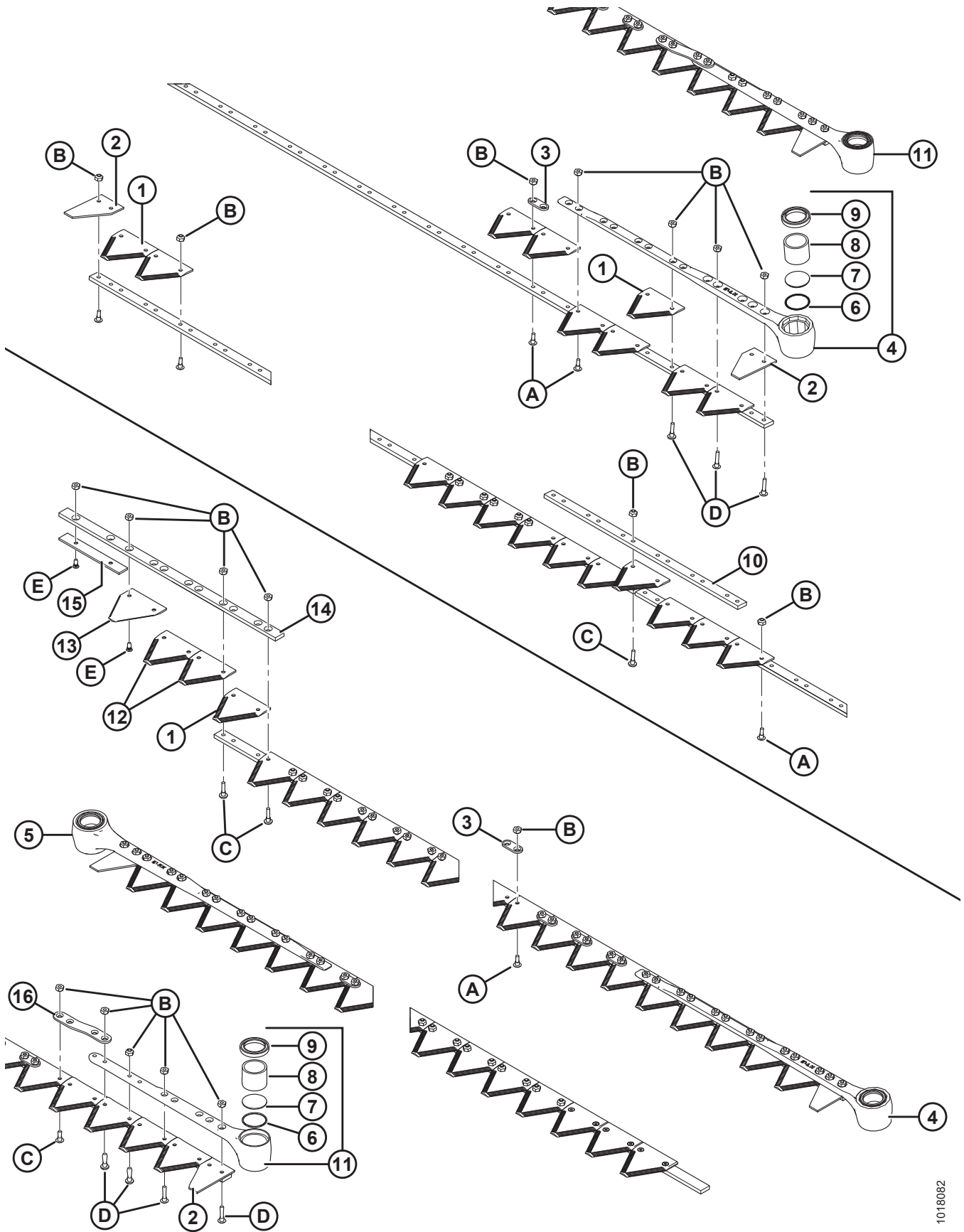
73. Quantidades: 15 pés = 52; 20 pés = 72; 25 pés = 92; 30 pés = 112; 35 pés = 132; 40 pés = 158.

74. Quantidades: 40 pés = 2; todos os outros tamanhos = 8.

75. Para plataformas de 40 pés, quantidade = 0.

76. Quantidades: 15 pés = 30; 20 pés = 40; 25 pés = 50; 30 pés = 60; 35 pés = 70; 40 pés = 80.

# 9 Componentes da faca e canhoto





## COMPONENTES DA FACA E CANHOTO

**NOTA:**

A parte superior da ilustração exibe uma navalha simples, e a inferior, uma navalha dupla.

Ref.	Número de peça	Descrição	Qtd.	Número de série
1	279641	SEÇÃO DE NAVALHAS GROSSAS – 9 SPI (PACOTE COM 25) <sup>77</sup>		
	174845	SEÇÃO DE NAVALHAS GROSSAS – BUSATIS 9 SPI (PACOTE COM 25)	OPC	
	279642	SEÇÃO DE NAVALHAS FINAS – 14 SPI (PACOTE COM 25)	OPC	
	118491	SEÇÃO DE NAVALHAS FINAS DA BUSATIS – 14 SPI (PACOTE COM 25)	OPC	
2	279468	SEÇÃO – EXTREMIDADE, MEIA SEÇÃO (PACOTE COM 10)	2	
3	174857	BARRA – REFORÇO (PACOTE COM 25)	40	
4	132896	CONJUNTO DO CABEÇOTE – LADO ESQUERDO, ÂNGULO 5° <sup>78</sup>	1	
5	132897	CONJUNTO DO CABEÇOTE – LADO DIREITO, ÂNGULO 5°	1	
6	115670	O-RING – CABEÇA DAS NAVALHAS	1	
7	113937	TAMPÃO – CABEÇA DAS NAVALHAS	1	
8	100500	ROLAMENTO – AGULHA, CABEÇA DAS NAVALHAS	1	
9	113222	KIT DE VEDAÇÃO – CABEÇA DAS NAVALHAS <sup>79</sup>	1	
10	33955	BARRA – EMENDA, NAVALHAS DE 2 PEÇAS <sup>80</sup>	1	
11	120832	CONJUNTO DO CABEÇOTE – NAVALHA <sup>81</sup>	2	
12	279310	SEÇÃO DE NAVALHAS GROSSAS – LADO INFERIOR ESCAREADO, 9 SPI (PACOTE COM 10)	1	
	279851	SEÇÃO DE NAVALHAS GROSSAS DA BUSATIS – LADO INFERIOR ESCAREADO, 9 SPI (PACOTE COM 10)	OPC	
	279312	SEÇÃO DE NAVALHAS FINAS – LADO INFERIOR ESCAREADO, 14 SPI (PACOTE COM 10)	OPT	
	279850	SEÇÃO DE NAVALHAS FINAS DA BUSATIS – LADO INFERIOR ESCAREADO, 14 SPI (PACOTE COM 10)	OPC	
	279996	KIT – SOBREPOSIÇÃO CENTRAL, NAVALHA FINA <sup>82</sup>	OPC	
	279997	KIT – SOBREPOSIÇÃO CENTRAL, NAVALHA GROSSA <sup>83</sup>	OPC	

77. Quantidades (seções individuais): 15 pés = 57, 20 pés = 77, 25 pés = 97, 30 pés = 117, 35 pés = 137, 40 pés = 157.

78. Somente 30–45 pés. Inclui O-ring (MD 115670), tampão (MD 113937), rolamento agulha (MD 100500) e vedação (MD 113222).

79. Instalar com o ressalto para fora. O kit inclui vedação e instruções.

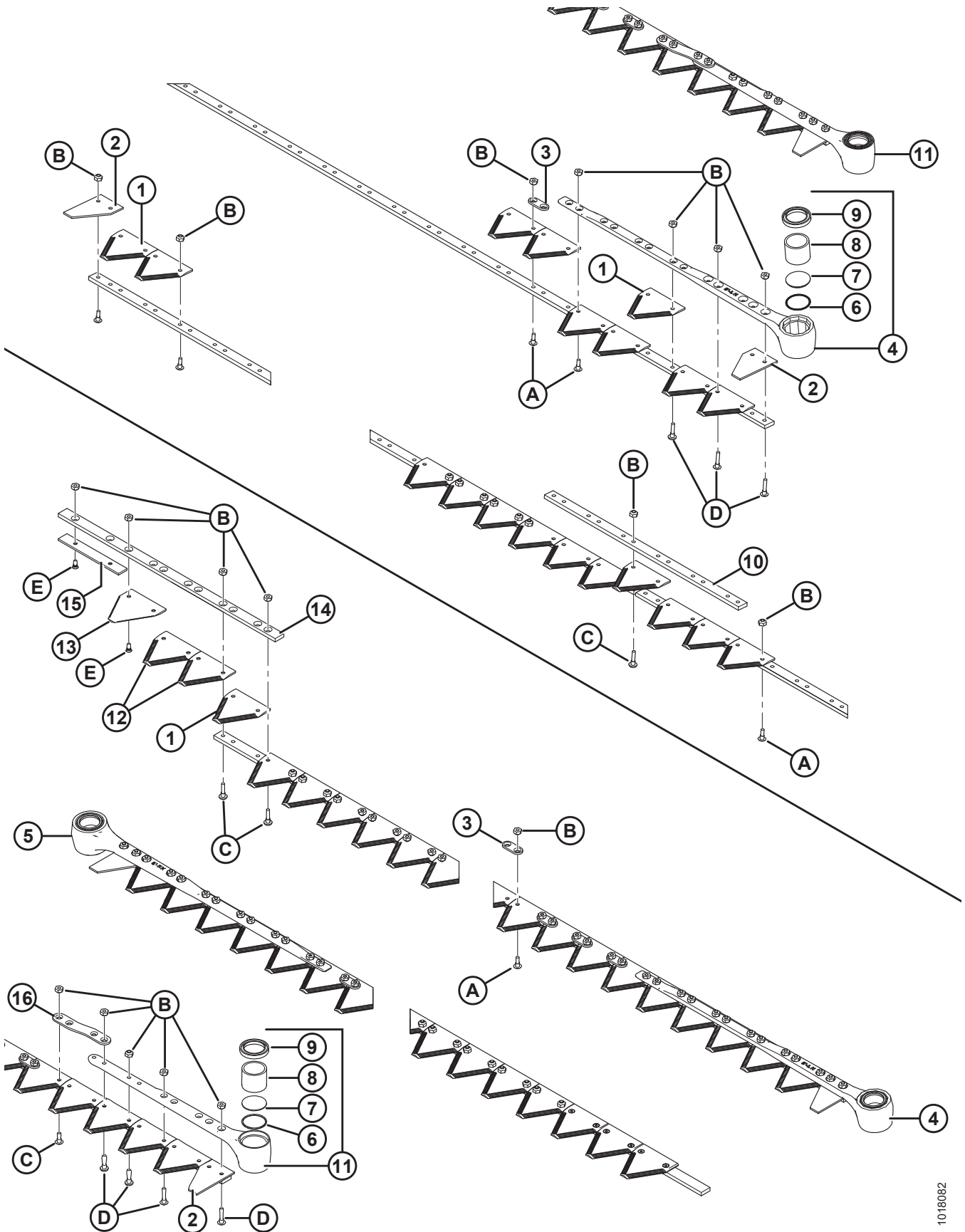
80. 35–40 pés, navalha simples.

81. Somente 15–25 pés. Inclui O-ring (MD 115670), tampão (MD 113937), rolamento agulha (MD 100500) e vedação (MD 113222).

82. Inclui quatro seções de contranavalhas finas (14 SPI), três seções de contranavalhas finas (14 SPI) e todas as ferragens necessárias.

83. Inclui quatro seções de contranavalhas grossas (9 SPI), três seções de contranavalhas grossas (9 SPI) e todas as ferragens necessárias.

COMPONENTES DA FACA E CANHOTO



1018082

**COMPONENTES DA FACA E CANHOTO**

<b>Ref.</b>	<b>Número de peça</b>	<b>Descrição</b>	<b>Qtd.</b>	<b>Número de série</b>
13	279314	SEÇÃO DE NAVALHAS GROSSAS – LADO SUPERIOR ESCAREADO, 9 SPI (PACOTE COM 10) <sup>84</sup>	1	
	279999	SEÇÃO DE NAVALHAS GROSSAS DA BUSATIS – LADO SUPERIOR ESCAREADO, 9 SPI (PACOTE COM 10)	OPC	
	279316	SEÇÃO DE NAVALHAS FINAS – LADO SUPERIOR ESCAREADO, 14 SPI (PACOTE COM 10)	OPC	
	279848	SEÇÃO DE NAVALHAS FINAS DA BUSATIS – LADO SUPERIOR ESCAREADO, 14 SPI (PACOTE COM 10)	OPC	
14	124880	GUIA – SUPERIOR, NAVALHA DO LADO ESQUERDO	1	
15	124881	BARRA – DESGASTE, NAVALHA DO LADO ESQUERDO	1	
16	129329	BARRA – REFORÇO <sup>85</sup>	1	
A	135628	PARAFUSO – BHRN N° 12-24 NC X 0,67 POL. (PACOTE COM 50) <sup>86</sup>		
B	135626	PORCA – ESCAREADA, TRAVA CENTRAL, N.° 12-24 NC (PACOTE COM 50) <sup>87</sup>		
C	135630	PARAFUSO – BHRN N° 12-24 NC X 0,920 POL. (PACOTE COM 50) <sup>88</sup>		
D	135632	PARAFUSO – BHRN N° 12-24 NC X 1,05 POL. (PACOTE COM 50) <sup>89</sup>		
E	174165	PARAFUSO – CABEÇA CILÍNDRICA ESCAREADA, 90°, N.° 12-24 NC X 0,5" (PACOTE COM 50)		

84. Instalar com o serrilhado para baixo.

85. Somente plataformas de 15–25 pés.

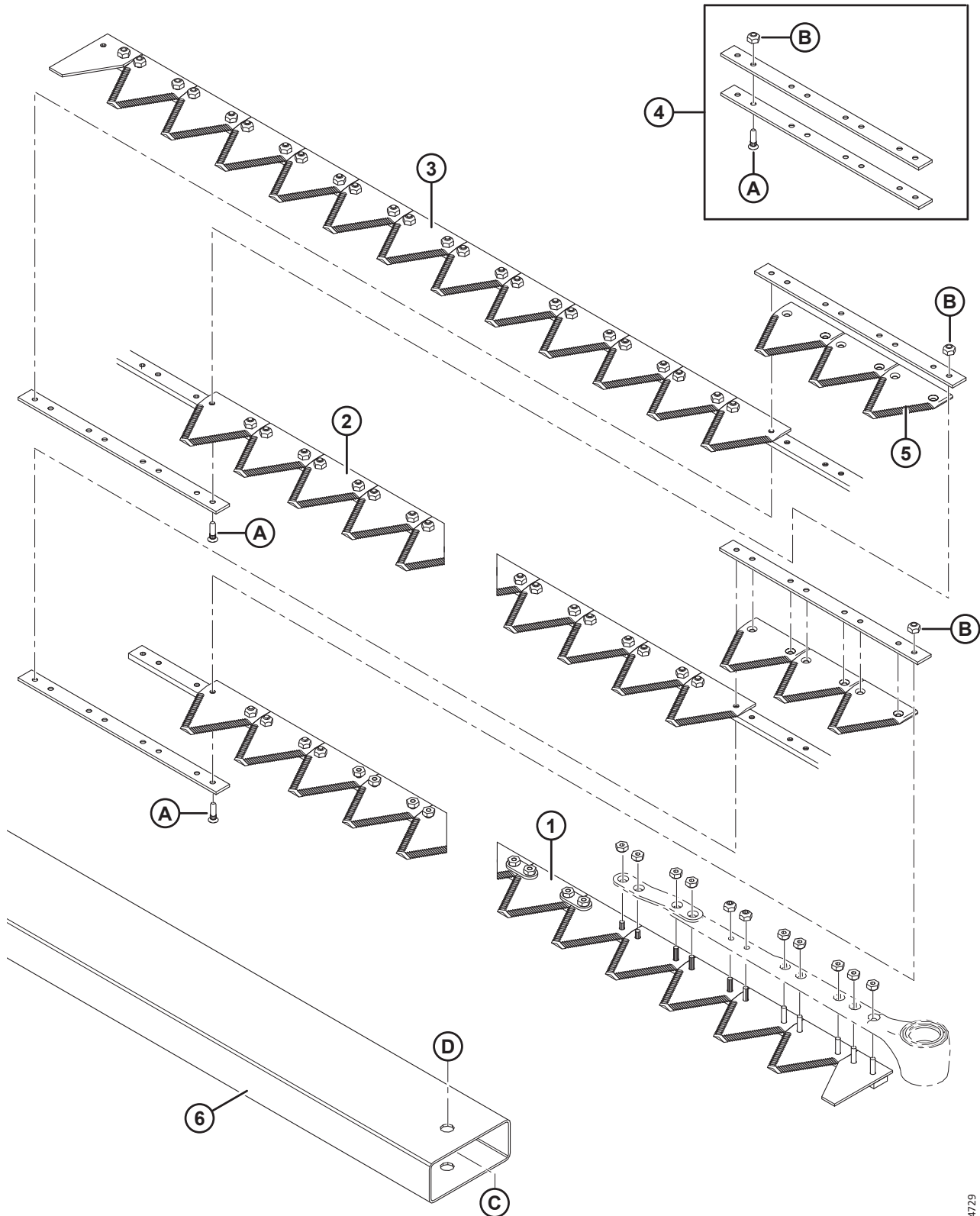
86. Pacote com 1000 – MD 135629.

87. Pacote com 2000 – MD 135627.

88. Pacote com 1000 – MD 135631.

89. Pacote com 1000 – MD 135633.

# 10 Facas segmentadas – Plataformas de faca simples, seções de dentes finos



1044729

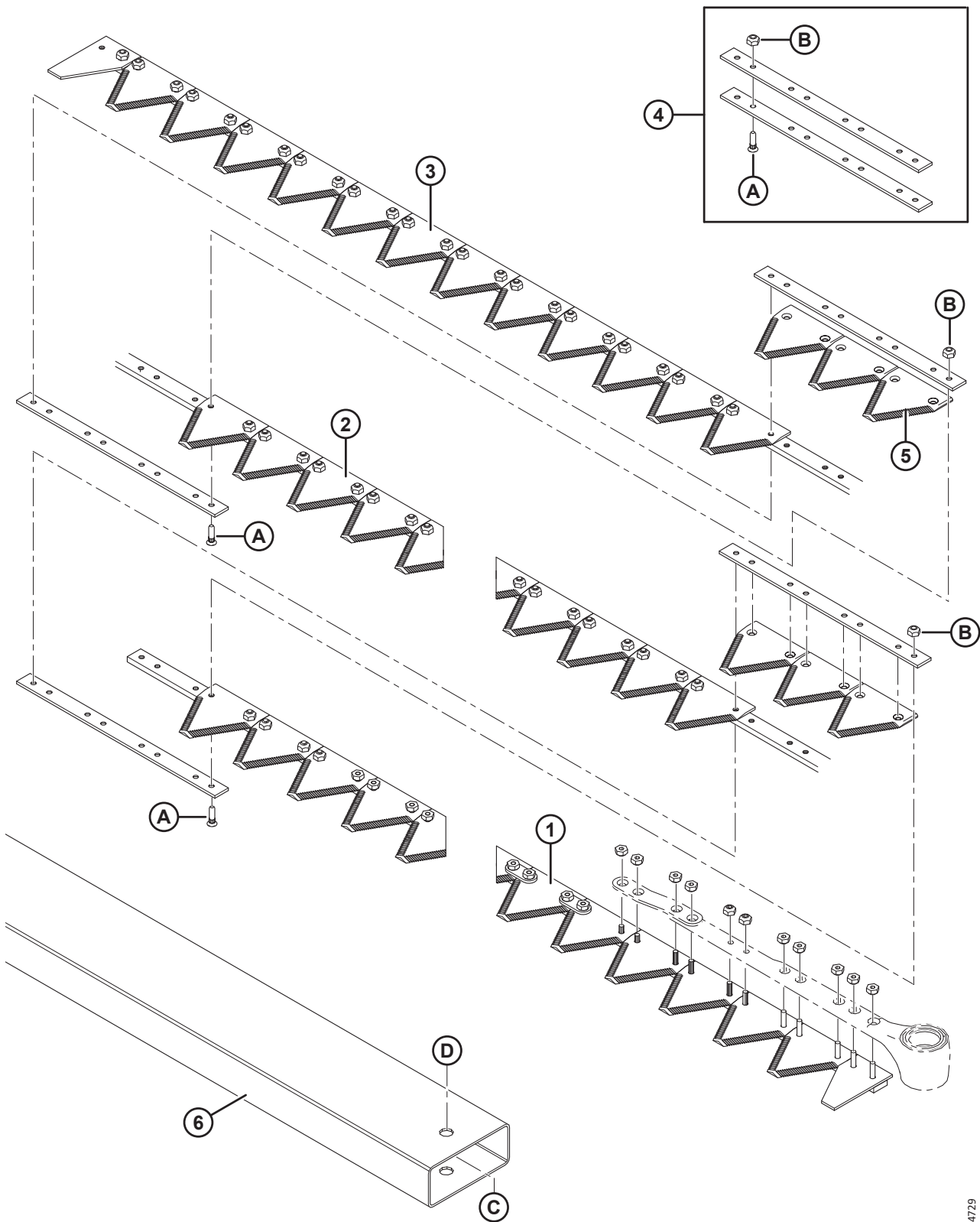
**FACAS SEGMENTADAS – PLATAFORMAS DE FACA SIMPLES, SEÇÕES DE DENTES FINOS**

**NOTA:**

As navalhas para plataformas de 6,1–13,7 m (20–45 pés) são vendidas em segmentos. Para um segmento completo (exceto canhoto), consulte as tabelas abaixo:

Ref.	Número de peça	Descrição	Qtd.	Número de série
		<b>6,1 METROS (20 PÉS)</b>		
1	129000	SEGMENTO ESQUERDO DA CABEÇA	1	
2	129002	SEGMENTO CENTRAL	1	
3	172250	SEGMENTO TRASEIRO DIREITO	1	
4	129043	KIT DE EMENDA MACDON	2	
5	174852	SEÇÃO – KONDEX FINA (PACOTE COM 10)	6	
	174853	SEÇÃO – KONDEX FINA (PACOTE COM 100)	6	
	118491	SEÇÃO – BUSATIS FINA (PACOTE COM 25)	6	
		<b>7,6 METROS (25 PÉS)</b>		
1	129000	SEGMENTO ESQUERDO DA CABEÇA	1	
2	129002	SEGMENTO CENTRAL	1	
3	129011	SEGMENTO TRASEIRO DIREITO	1	
4	129043	KIT DE EMENDA MACDON	2	
3	172250	SEGMENTO TRASEIRO DIREITO	1	
4	129043	KIT DE EMENDA MACDON	2	
5	174852	SEÇÃO – KONDEX FINA (PACOTE COM 10)	6	
	174853	SEÇÃO – KONDEX FINA (PACOTE COM 100)	6	
	118491	SEÇÃO – BUSATIS FINA (PACOTE COM 25)	6	
		<b>9,1 METROS (30 PÉS)</b>		
1	129000	SEGMENTO ESQUERDO DA CABEÇA	1	
2	129002	SEGMENTO CENTRAL	2	
3	129006	SEGMENTO TRASEIRO DIREITO	1	
4	129043	KIT DE EMENDA MACDON	3	
5	174852	SEÇÃO – KONDEX FINA (PACOTE COM 10)	9	
	174853	SEÇÃO – KONDEX FINA (PACOTE COM 100)	9	
	118491	SEÇÃO – BUSATIS FINA (PACOTE COM 25)	9	
		<b>10,7 METROS (35 PÉS)</b>		
1	129000	SEGMENTO ESQUERDO DA CABEÇA	1	
2	129002	SEGMENTO CENTRAL	2	
3	172252	SEGMENTO TRASEIRO DIREITO	1	
4	129043	KIT DE EMENDA MACDON	3	
5	174852	SEÇÃO – KONDEX FINA (PACOTE COM 10)	9	
	174853	SEÇÃO – KONDEX FINA (PACOTE COM 100)	9	
	118491	SEÇÃO – BUSATIS FINA (PACOTE COM 25)	9	
		<b>12,2 METROS (40 PÉS)</b>		
1	129000	SEGMENTO ESQUERDO DA CABEÇA	1	
2	129002	SEGMENTO CENTRAL	3	
3	172251	SEGMENTO TRASEIRO DIREITO	1	

FACAS SEGMENTADAS – PLATAFORMAS DE FACA SIMPLES, SEÇÕES DE DENTES FINOS

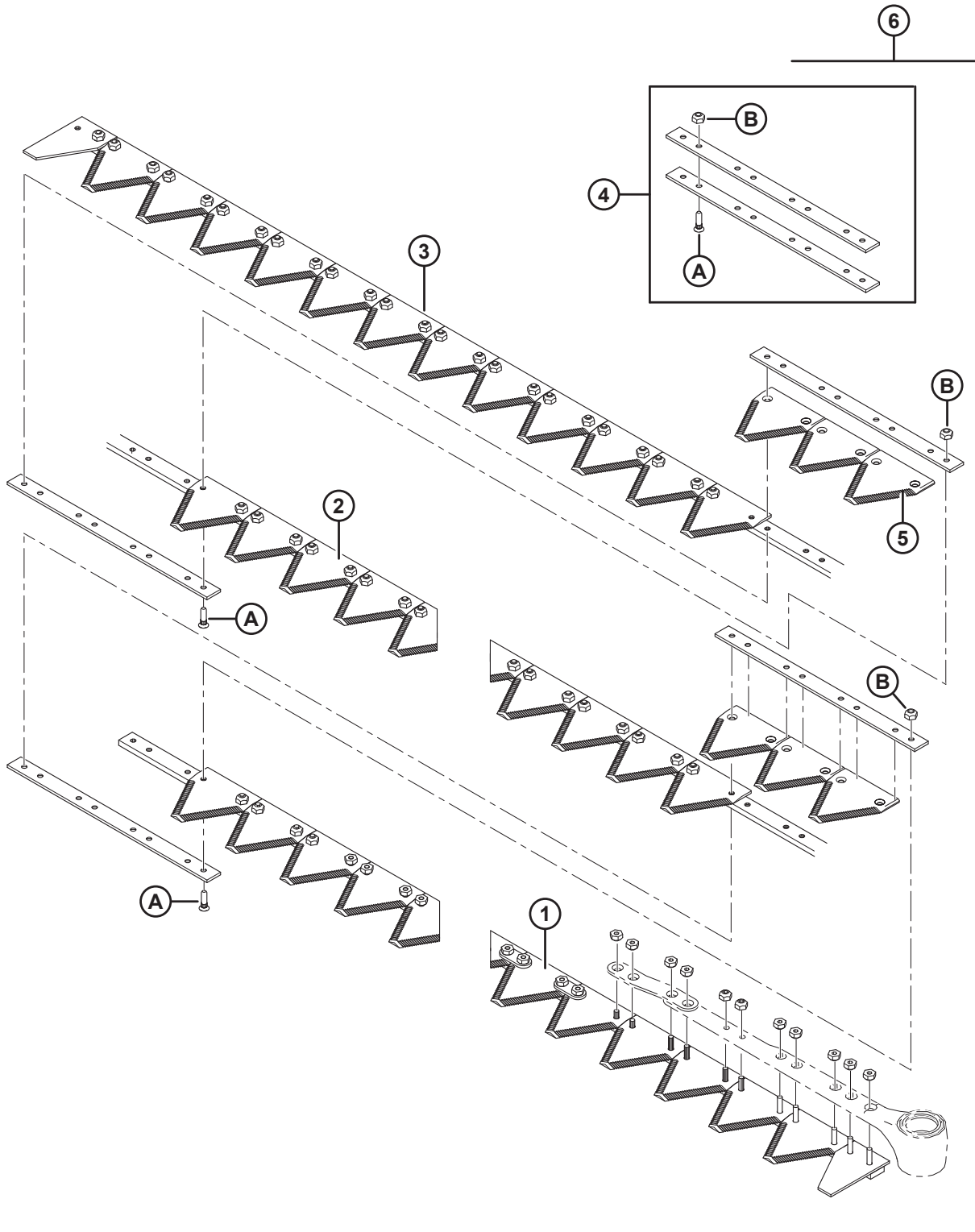


1044729

**FACAS SEGMENTADAS – PLATAFORMAS DE FACA SIMPLES, SEÇÕES DE DENTES FINOS**

<b>Ref.</b>	<b>Número de peça</b>	<b>Descrição</b>	<b>Qtd.</b>	<b>Número de série</b>
4	129043	KIT DE EMENDA MACDON	4	
5	174852	SEÇÃO – FINA KONDEX (PACOTE COM 10)	12	
	174853	SEÇÃO – FINA KONDEX (PACOTE COM 100)	12	
	118491	SEÇÃO – FINA BUSATIS (PACOTE COM 25)	12	
6	172190	TUBO – ARMAZENAMENTO DA NAVALHA DE REPOSIÇÃO, 20'		
	113585	TUBO – ARMAZENAMENTO DA NAVALHA DE REPOSIÇÃO, 25'		
	113586	TUBO – ARMAZENAMENTO DA NAVALHA DE REPOSIÇÃO, 30'		
	165543	TUBO – ARMAZENAMENTO DA NAVALHA DE REPOSIÇÃO, 35'		
	165543	TUBO – ARMAZENAMENTO DA NAVALHA DE REPOSIÇÃO, 40'		
A	129299	PARAFUSO – CABEÇA CILÍNDRICA ESCAREADA, 90°, N.º 12-24 NC X 0,812"		
B	135626	PORCA – ESCAREADA, TRAVA CENTRAL, N.º 12-24 NC (PACOTE COM 50)		
C	21863	PARAFUSO – RHSSN, 3/8" NC X 3/4", GR. 5		
D	21452	PORCA – TRAVA, CHANFRADA SERRILHADA, 3/8" NC		

# 11 Navalhas Segmentadas - Plataformas de navalha simples, seções de dentes grossos



1029806



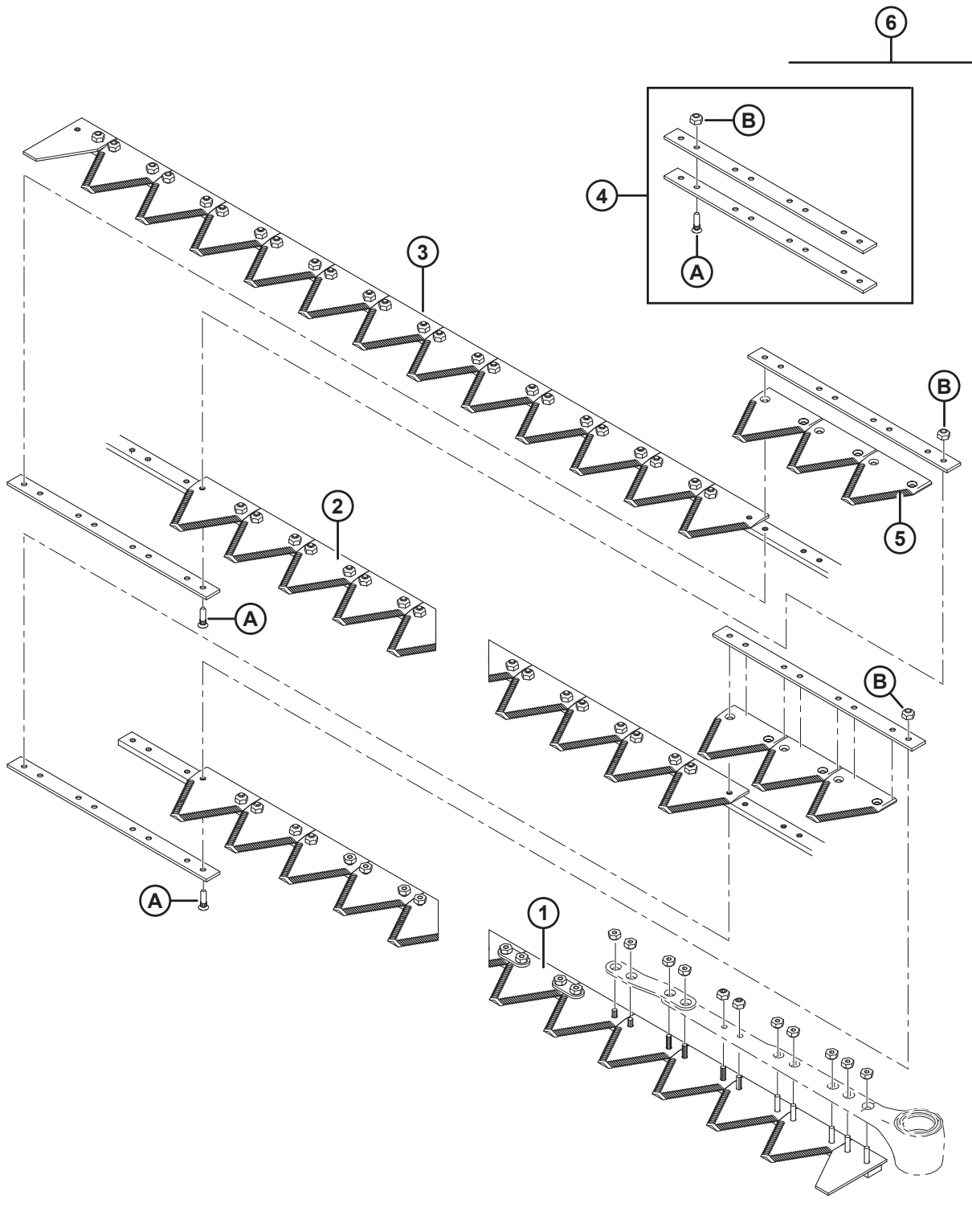
**NAVALHAS SEGMENTADAS - PLATAFORMAS DE NAVALHA SIMPLES, SEÇÕES DE DENTES GROSSOS**

**NOTA:**

As navalhas para plataformas de 6,1–13,7 m (20–45 pés) são vendidas em segmentos. Para um segmento completo (exceto canhoto), consulte as tabelas abaixo:

Ref.	Número de peça	Descrição	Qtd.	Número de série
		<b>6,1 METROS (20 PÉS)</b>		
1	129024	SEGMENTO ESQUERDO DA CABEÇA	1	
2	129026	SEGMENTO CENTRAL	1	
3	172253	SEGMENTO TRASEIRO DIREITO	1	
4	129043	KIT DE EMENDA MACDON	2	
5	118492	SEÇÃO – GROSSA KONDEX (PACOTE COM 10)	6	
	118493	SEÇÃO – GROSSA KONDEX (PACOTE COM 100)	6	
	174845	SEÇÃO – GROSSA BUSATIS (PACOTE COM 25)	6	
		<b>7,6 METROS (25 PÉS)</b>		
1	129024	SEGMENTO ESQUERDO DA CABEÇA	1	
2	129026	SEGMENTO CENTRAL	1	
3	129031	SEGMENTO TRASEIRO DIREITO	1	
4	129043	KIT DE EMENDA MACDON	2	
5	118492	SEÇÃO – GROSSA KONDEX (PACOTE COM 10)	6	
	118493	SEÇÃO – GROSSA KONDEX (PACOTE COM 100)	6	
	174845	SEÇÃO – GROSSA BUSATIS (PACOTE COM 25)	6	
		<b>9,1 METROS (30 PÉS)</b>		
1	129024	SEGMENTO ESQUERDO DA CABEÇA	1	
2	129026	SEGMENTO CENTRAL	2	
3	129029	SEGMENTO TRASEIRO DIREITO	1	
4	129043	KIT DE EMENDA MACDON	3	
5	118492	SEÇÃO – GROSSA KONDEX (PACOTE COM 10)	9	
	118493	SEÇÃO – GROSSA KONDEX (PACOTE COM 100)	9	
	174845	SEÇÃO – GROSSA BUSATIS (PACOTE COM 25)	9	
		<b>10,7 METROS (35 PÉS)</b>		
1	129024	SEGMENTO ESQUERDO DA CABEÇA	1	
2	129026	SEGMENTO CENTRAL	2	
3	172255	SEGMENTO TRASEIRO DIREITO	1	
4	129043	KIT DE EMENDA MACDON	3	
5	118492	SEÇÃO – GROSSA KONDEX (PACOTE COM 10)	9	
	118493	SEÇÃO – GROSSA KONDEX (PACOTE COM 100)	9	
	174845	SEÇÃO – GROSSA BUSATIS (PACOTE COM 25)	9	
		<b>12,2 METROS (40 PÉS)</b>		
1	129024	SEGMENTO ESQUERDO DA CABEÇA	1	
2	129026	SEGMENTO CENTRAL	3	
3	172254	SEGMENTO TRASEIRO DIREITO	1	
4	129043	KIT DE EMENDA MACDON	4	

NAVALHAS SEGMENTADAS - PLATAFORMAS DE NAVALHA SIMPLES, SEÇÕES DE DENTES GROSSOS

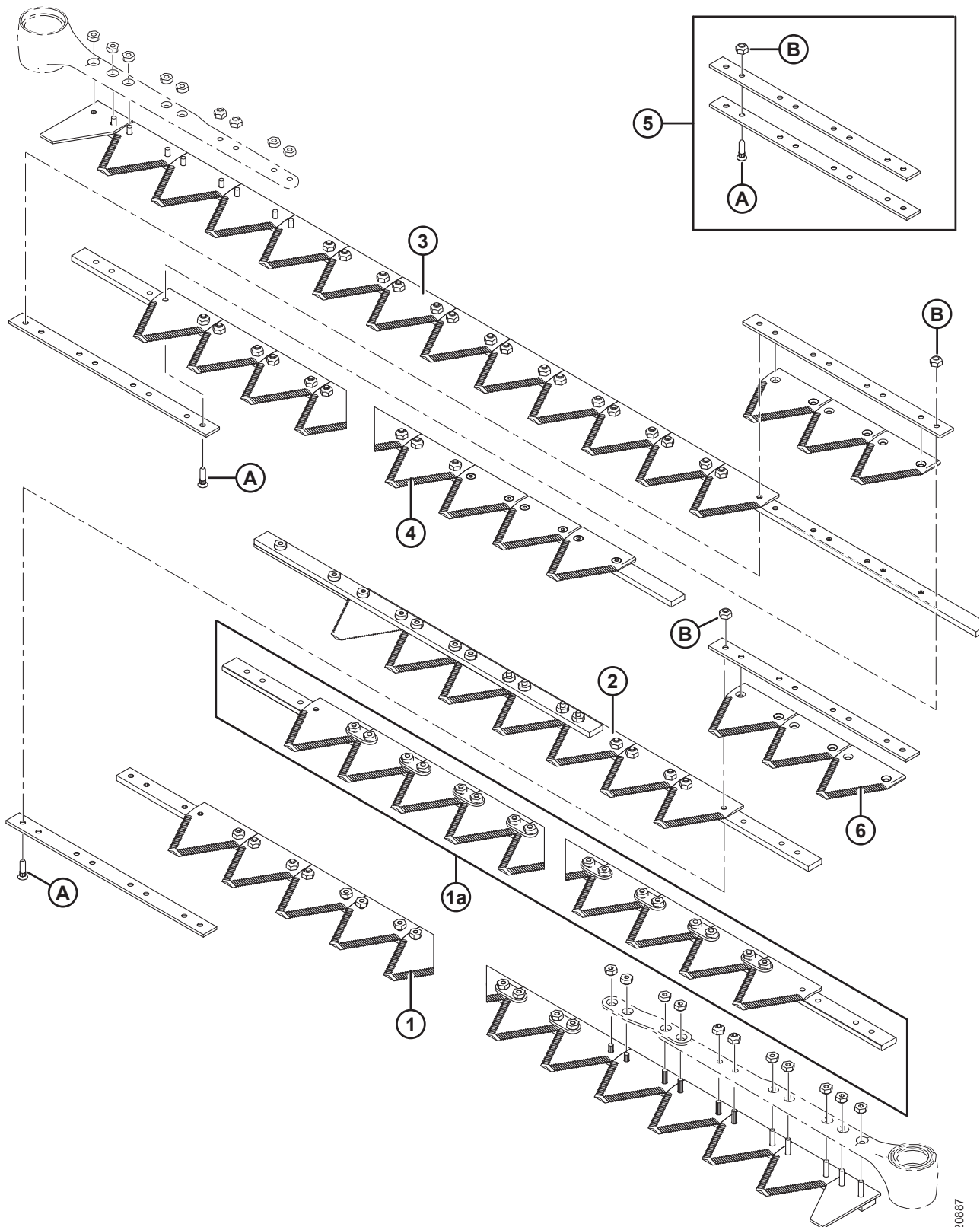


1029806

**NAVALHAS SEGMENTADAS - PLATAFORMAS DE NAVALHA SIMPLES, SEÇÕES DE DENTES GROSSOS**

<b>Ref.</b>	<b>Número de peça</b>	<b>Descrição</b>	<b>Qtd.</b>	<b>Número de série</b>
5	118492	SEÇÃO – GROSSA KONDEX (PACOTE COM 10)	12	
	118493	SEÇÃO – GROSSA KONDEX (PACOTE COM 100)	12	
	174845	SEÇÃO – GROSSA BUSATIS (PACOTE COM 25)	12	
A	129299	PARAFUSO – CABEÇA CILÍNDRICA ESCAREADA, 90°, N.º 12-24 NC X 0,812"		
B	135626	PORCA – ESCAREADA, TRAVA CENTRAL, N.º 12-24 NC (PACOTE COM 50)		

## 12 Facas segmentadas – Plataformas de faca dupla, seções de dentes finos



1020887

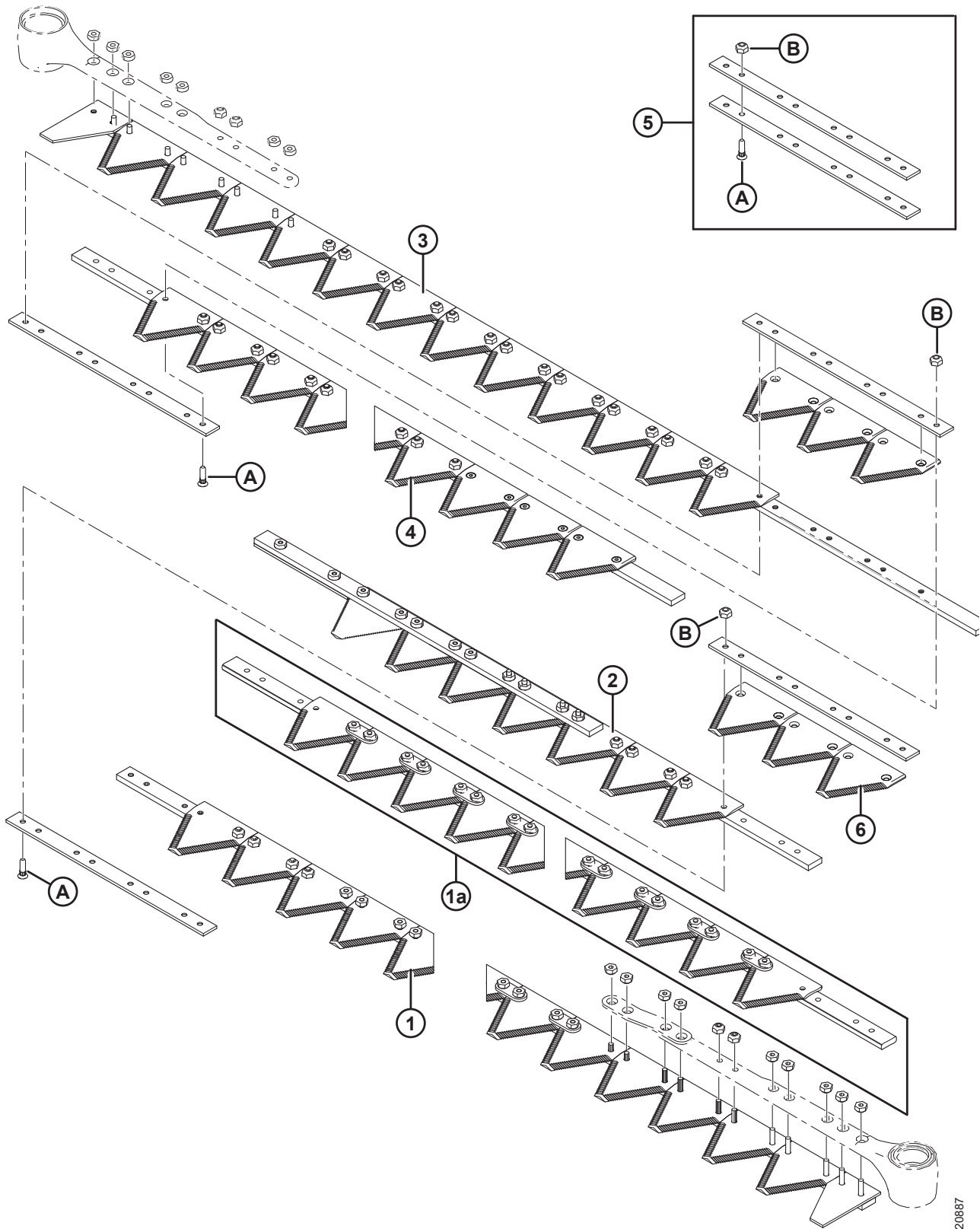
**FACAS SEGMENTADAS – PLATAFORMAS DE FACA DUPLA, SEÇÕES DE DENTES FINOS**

**NOTA:**

- As navalhas para plataformas de 15 pés são vendidas completas; consulte a tabela abaixo.
- As navalhas para plataformas de 20 a 45 pés são vendidas em segmentos. Para um segmento completo (exceto canhoto), consulte as tabelas a seguir.

Ref.	Número de peça	Descrição	Qtd.	Número de série
		<b>4,6 METROS (15 PÉS)</b>		
	172001	NAVALHA – COMPLETA, FINA SER, 14 SPI (15 PÉS LADO ESQUERDO)		
	172002	NAVALHA – COMPLETA, FINA SER, 14 SPI (15 PÉS LADO DIREITO)		
		<b>6,1 METROS (20 PÉS)</b>		
1	129000	SEGMENTO ESQUERDO DA CABEÇA	1	
2	165977	SEGMENTO TRASEIRO ESQUERDO	1	
3	172329	LADO DIREITO COMPLETO	1	
5	129043	KIT DE EMENDA MACDON	1	
6	174852	SEÇÃO – FINA KONDEX (PACOTE COM 10)	3	
	174853	SEÇÃO – FINA KONDEX (PACOTE COM 100)	3	
	118491	SEÇÃO – FINA BUSATIS (PACOTE COM 25)	3	
		<b>7,6 METROS (25 PÉS)</b>		
1	129000	SEGMENTO ESQUERDO DA CABEÇA	1	
2	165979	SEGMENTO TRASEIRO ESQUERDO	1	
3	129021	SEGMENTO DIREITO DA CABEÇA	1	
4	172295	SEGMENTO TRASEIRO DIREITO	1	
5	129043	KIT DE EMENDA MACDON	2	
6	174852	SEÇÃO – FINA KONDEX (PACOTE COM 10)	6	
	174853	SEÇÃO – FINA KONDEX (PACOTE COM 100)	6	
	118491	SEÇÃO – FINA BUSATIS (PACOTE COM 25)	6	
		<b>9,1 METROS (30 PÉS)</b>		
1	129000	SEGMENTO ESQUERDO DA CABEÇA	1	
2	165981	SEGMENTO TRASEIRO ESQUERDO	1	
3	129021	SEGMENTO DIREITO DA CABEÇA	1	
4	172297	SEGMENTO TRASEIRO DIREITO	1	
5	129043	KIT DE EMENDA MACDON	2	
6	174852	SEÇÃO – FINA KONDEX (PACOTE COM 10)	6	
	174853	SEÇÃO – FINA KONDEX (PACOTE COM 100)	6	
	118491	SEÇÃO – FINA BUSATIS (PACOTE COM 25)	6	
		<b>10,7 METROS (35 PÉS)</b>		
1	129000	SEGMENTO ESQUERDO DA CABEÇA	1	
2	172309	SEGMENTO TRASEIRO ESQUERDO	1	
3	129021	SEGMENTO DIREITO DA CABEÇA	1	
4	172298	SEGMENTO TRASEIRO DIREITO	1	
5	129043	KIT DE EMENDA MACDON	2	

FACAS SEGMENTADAS – PLATAFORMAS DE FACA DUPLA, SEÇÕES DE DENTES FINOS

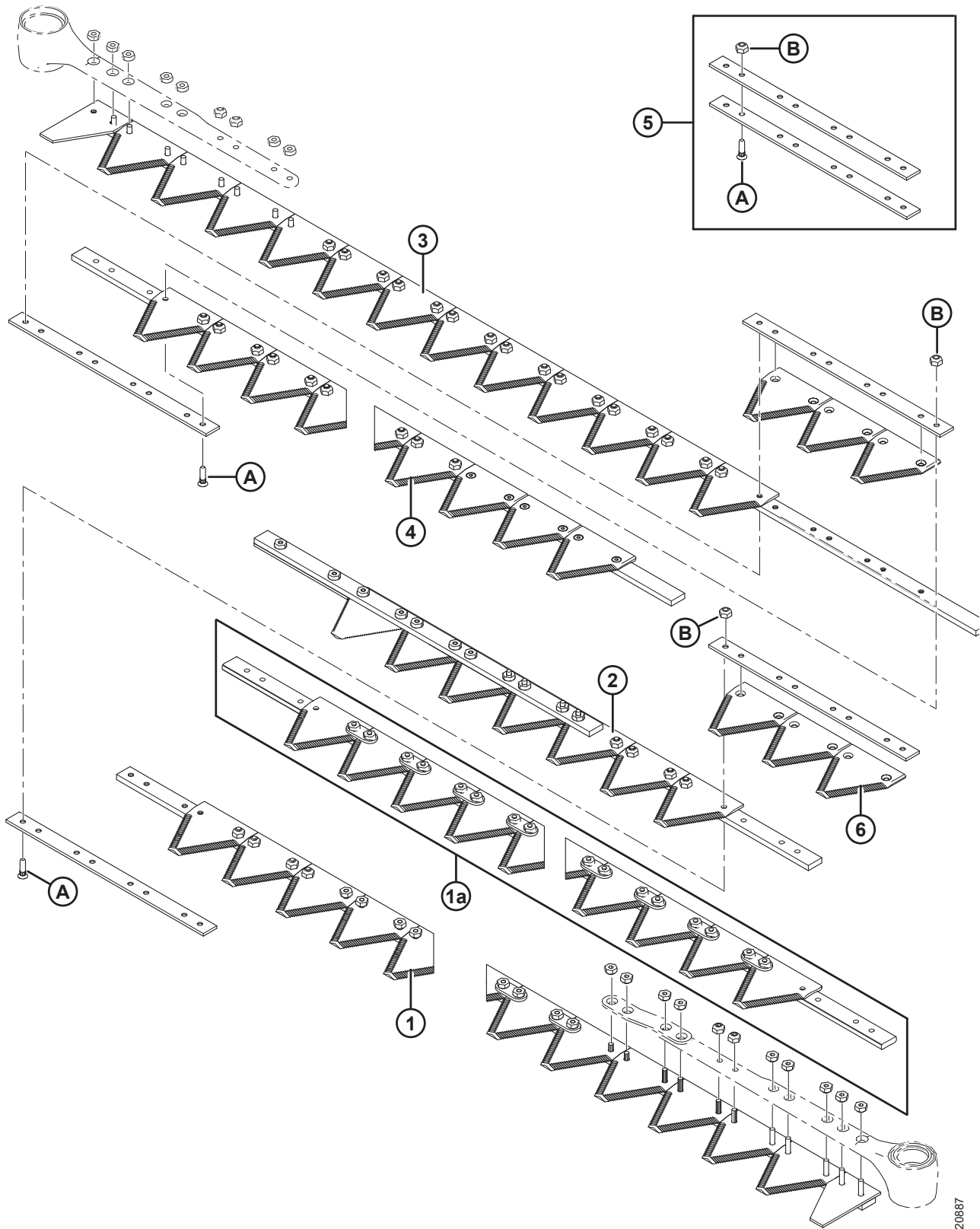


1020857

**FACAS SEGMENTADAS – PLATAFORMAS DE FACA DUPLA, SEÇÕES DE DENTES FINOS**

<b>Ref.</b>	<b>Número de peça</b>	<b>Descrição</b>	<b>Qtd.</b>	<b>Número de série</b>
6	174852	SEÇÃO – FINA KONDEX (PACOTE COM 10)	6	
	174853	SEÇÃO – FINA KONDEX (PACOTE COM 100)	6	

FACAS SEGMENTADAS – PLATAFORMAS DE FACA DUPLA, SEÇÕES DE DENTES FINOS



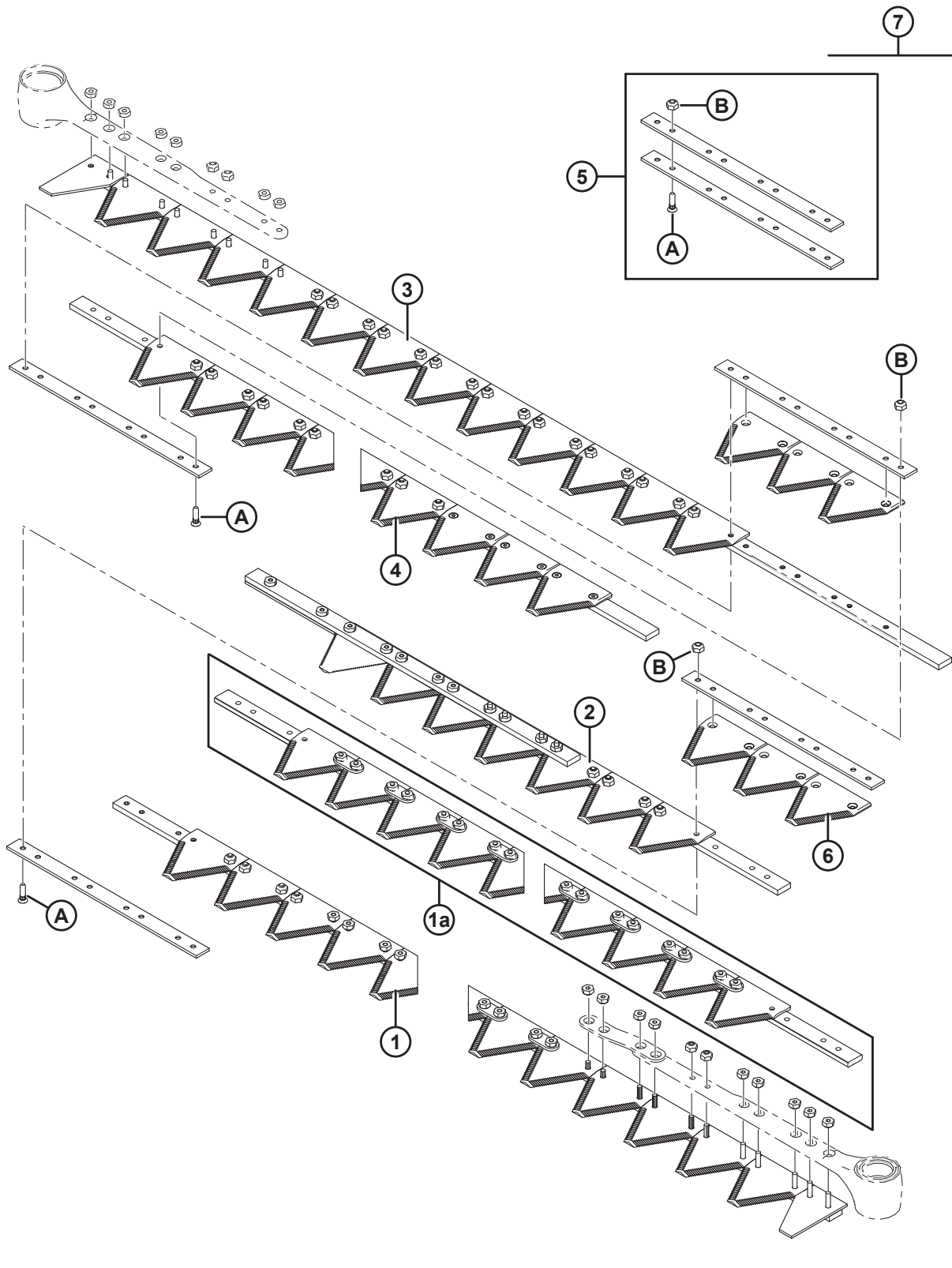
1020857



**FACAS SEGMENTADAS – PLATAFORMAS DE FACA DUPLA, SEÇÕES DE DENTES FINOS**

<b>Ref.</b>	<b>Número de peça</b>	<b>Descrição</b>	<b>Qtd.</b>	<b>Número de série</b>
	118491	SEÇÃO – FINA BUSATIS (PACOTE COM 25)	6	
		<b>12,2 METROS (40 PÉS)</b>		
1	129000	SEGMENTO ESQUERDO DA CABEÇA	1	
	129002	SEGMENTO CENTRAL	2	
2	172307	SEGMENTO TRASEIRO ESQUERDO	1	
3	129021	SEGMENTO DIREITO DA CABEÇA	1	
4	172294	SEGMENTO TRASEIRO DIREITO	1	
5	129043	KIT DE EMENDA MACDON	4	
6	174852	SEÇÃO – FINA KONDEX (PACOTE COM 10)	12	
	174853	SEÇÃO – FINA KONDEX (PACOTE COM 100)	12	
	118491	SEÇÃO – FINA BUSATIS (PACOTE COM 25)	12	
		<b>13,7 METROS (45 PÉS)</b>		
1	129000	SEGMENTO ESQUERDO DA CABEÇA	1	
	129002	SEGMENTO CENTRAL	2	
2	172308	SEGMENTO TRASEIRO ESQUERDO	1	
3	129021	SEGMENTO DIREITO DA CABEÇA	1	
4	172296	SEGMENTO TRASEIRO DIREITO	1	
5	129043	KIT DE EMENDA MACDON	4	
6	174852	SEÇÃO – FINA KONDEX (PACOTE COM 10)	12	
	174853	SEÇÃO – FINA KONDEX (PACOTE COM 100)	12	
	118491	SEÇÃO – FINA BUSATIS (PACOTE COM 25)	12	
A	129299	PARAFUSO – CABEÇA CILÍNDRICA ESCAREADA, 90°, N.º 12-24 NC X 0,812"		
B	135626	PORCA – ESCAREADA, TRAVA CENTRAL, N.º 12-24 NC (PACOTE COM 50)		

# 13 Navalhas segmentadas - Plataformas de navalhas duplas, seções de dentes grossos



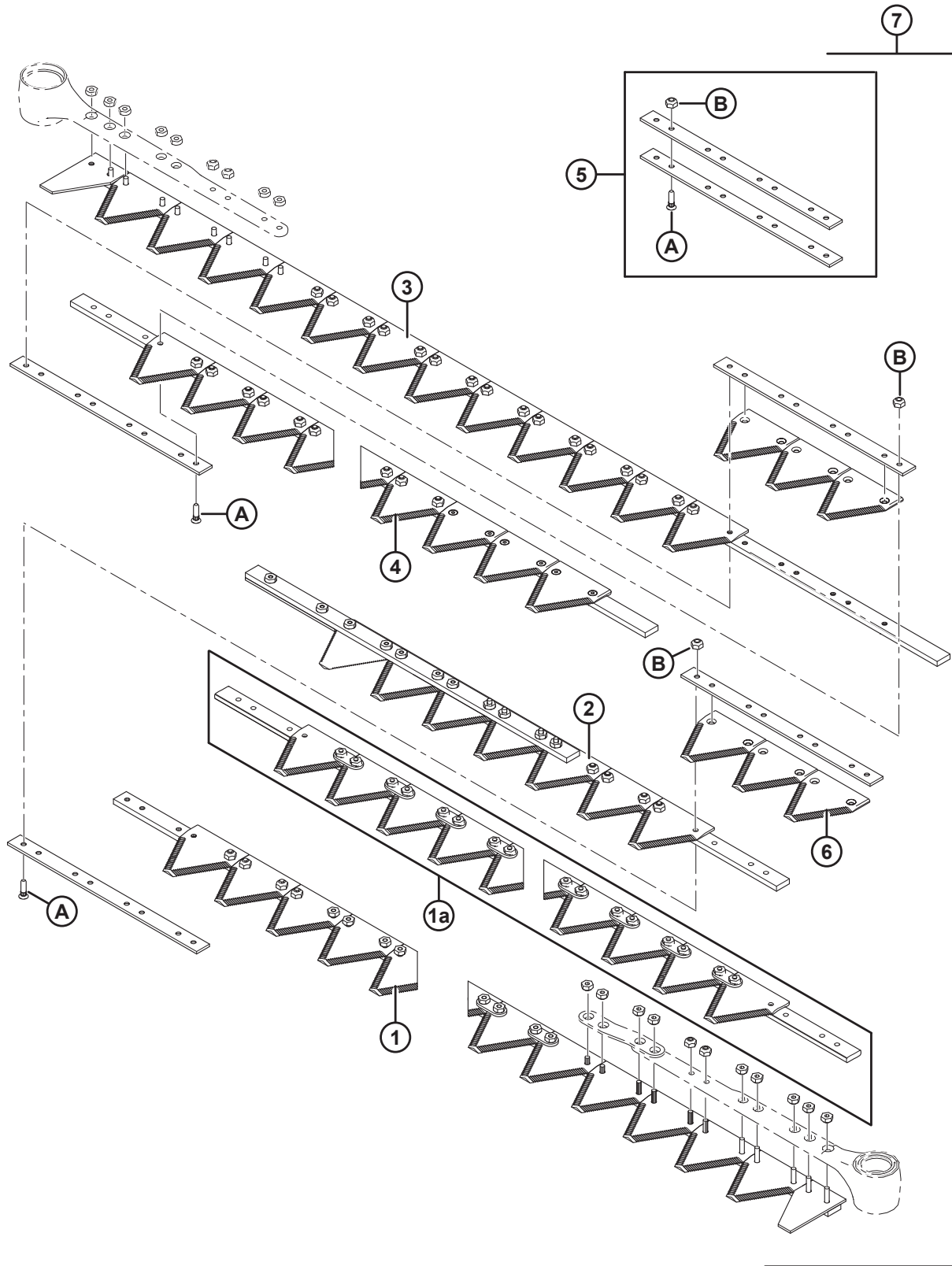
**NAVALHAS SEGMENTADAS - PLATAFORMAS DE NAVALHAS DUPLAS, SEÇÕES DE DENTES GROSSOS**

**NOTA:**

- As navalhas para plataformas de 15 pés são vendidas completas; consulte a tabela abaixo.
- As navalhas para plataformas de 20 a 45 pés são vendidas em segmentos. Para um segmento completo (exceto canhoto), consulte as tabelas a seguir.

Ref.	Número de peça	Descrição	Qtd.	Número de série
		<b>4,6 METROS (15 PÉS)</b>		
	124923	NAVALHA – COMPLETA, GROSSA SER, 9 SPI. (15 PÉS LADO ESQUERDO)	1	
	124925	NAVALHA – COMPLETA, GROSSA SER, 9 SPI. (15 PÉS LADO DIREITO)	1	
		<b>6,1 METROS (20 PÉS)</b>		
1	129024	SEGMENTO ESQUERDO DA CABEÇA	1	
2	165978	SEGMENTO TRASEIRO ESQUERDO	1	
3	172330	LADO DIREITO COMPLETO	1	
5	129043	KIT DE EMENDA MACDON	1	
6	118492	SEÇÃO – GROSSA KONDEX (PACOTE COM 10)	3	
	118493	SEÇÃO – GROSSA KONDEX (PACOTE COM 100)	3	
	174845	SEÇÃO – GROSSA BUSATIS (PACOTE COM 25)	3	
		<b>7,6 METROS (25 PÉS)</b>		
1	129024	SEGMENTO ESQUERDO DA CABEÇA	1	
2	165980	SEGMENTO TRASEIRO ESQUERDO	1	
3	129040	SEGMENTO DIREITO DA CABEÇA	1	
4	172300	SEGMENTO TRASEIRO DIREITO	1	
5	129043	KIT DE EMENDA MACDON	2	
6	118492	SEÇÃO – GROSSA KONDEX (PACOTE COM 10)	6	
	118493	SEÇÃO – GROSSA KONDEX (PACOTE COM 100)	6	
	174845	SEÇÃO – GROSSA BUSATIS (PACOTE COM 25)	6	
		<b>9,1 METROS (30 PÉS)</b>		
1	129024	SEGMENTO ESQUERDO DA CABEÇA	1	
2	165982	SEGMENTO TRASEIRO ESQUERDO	1	
3	129040	SEGMENTO DIREITO DA CABEÇA	1	
4	172302	SEGMENTO TRASEIRO DIREITO	1	
5	129043	KIT DE EMENDA MACDON	2	
6	118492	SEÇÃO – GROSSA KONDEX (PACOTE COM 10)	6	
	118493	SEÇÃO – GROSSA KONDEX (PACOTE COM 100)	6	
	174845	SEÇÃO – GROSSA BUSATIS (PACOTE COM 25)	6	
		<b>10,7 METROS (35 PÉS)</b>		
1	129024	SEGMENTO ESQUERDO DA CABEÇA	1	
2	172312	SEGMENTO TRASEIRO ESQUERDO	1	
3	129040	SEGMENTO DIREITO DA CABEÇA	1	
4	172303	SEGMENTO TRASEIRO DIREITO	1	
5	129043	KIT DE EMENDA MACDON	2	

NAVALHAS SEGMENTADAS - PLATAFORMAS DE NAVALHAS DUPLAS, SEÇÕES DE DENTES GROSSOS

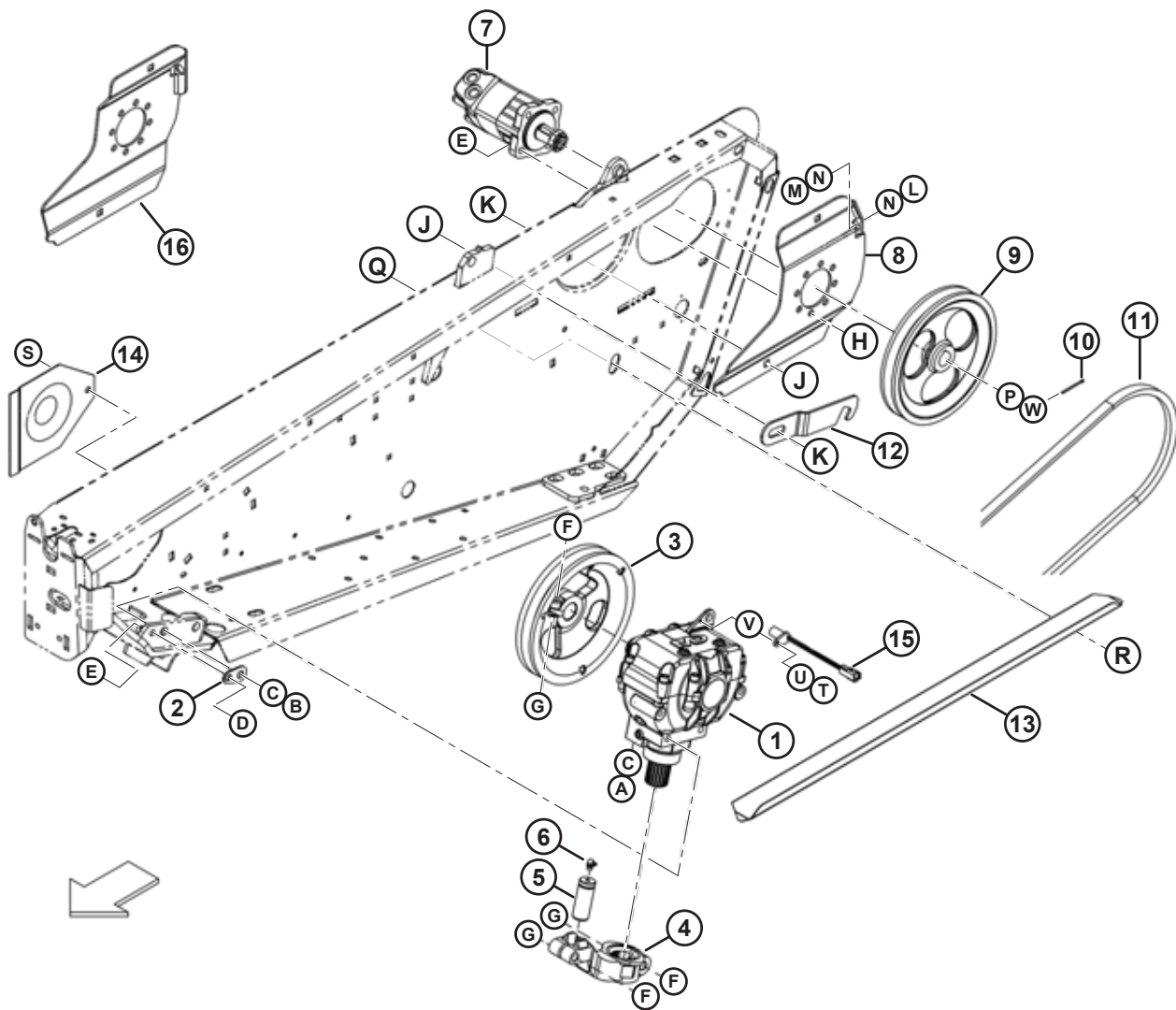


1029807

**NAVALHAS SEGMENTADAS - PLATAFORMAS DE NAVALHAS DUPLAS, SEÇÕES DE DENTES GROSSOS**

<b>Ref.</b>	<b>Número de peça</b>	<b>Descrição</b>	<b>Qtd.</b>	<b>Número de série</b>
6	118492	SEÇÃO – GROSSA KONDEX (PACOTE COM 10)	6	
	118493	SEÇÃO – GROSSA KONDEX (PACOTE COM 100)	6	
	174845	SEÇÃO – GROSSA BUSATIS (PACOTE COM 25)	6	
		<b>12,2 METROS (40 PÉS)</b>		
1	129024	SEGMENTO ESQUERDO DA CABEÇA	1	
	129026	SEGMENTO CENTRAL	2	
2	172310	SEGMENTO TRASEIRO ESQUERDO	1	
3	129040	SEGMENTO DIREITO DA CABEÇA	1	
4	172299	SEGMENTO TRASEIRO DIREITO	1	
5	129043	KIT DE EMENDA MACDON	4	
6	118492	SEÇÃO – GROSSA KONDEX (PACOTE COM 10)	12	
	118493	SEÇÃO – GROSSA KONDEX (PACOTE COM 100)	12	
	174845	SEÇÃO – GROSSA BUSATIS (PACOTE COM 25)	12	
		<b>13,7 METROS (45 PÉS)</b>		
1	129024	SEGMENTO ESQUERDO DA CABEÇA	1	
	129026	SEGMENTO CENTRAL	2	
2	172311	SEGMENTO TRASEIRO ESQUERDO	1	
3	129040	SEGMENTO DIREITO DA CABEÇA	1	
4	172301	SEGMENTO TRASEIRO DIREITO	1	
5	129043	KIT DE EMENDA MACDON	4	
6	118492	SEÇÃO – GROSSA KONDEX (PACOTE COM 10)	12	
	118493	SEÇÃO – GROSSA KONDEX (PACOTE COM 100)	12	
	174845	SEÇÃO – GROSSA BUSATIS (PACOTE COM 25)	12	
A	129299	PARAFUSO – CABEÇA CILÍNDRICA ESCAREADA, 90°, N.º 12-24 NC X 0,812"		
B	135626	PORCA – ESCAREADA, TRAVA CENTRAL, N.º 12-24 NC (PACOTE COM 50)		

## 14 Acionamento da faca – Plataformas de faca simples e faca dupla não sincronizadas



**ACIONAMENTO DA FACA – PLATAFORMAS DE FACA SIMPLES E FACA DUPLA NÃO SINCRONIZADAS**

**NOTA:**

Todas as quantidades para plataformas de acionamento não sincronizado de navalhas duplas são duas, exceto o suporte do motor esquerdo, (item 8) (quantidade é um). O suporte do motor do lado direito (item 16) é somente para plataformas de navalhas duplas.

Ref.	Número de peça	Descrição	Qtd.	Número de série
1	100532	ACIONAMENTO – NAVALHA <sup>90</sup>	1	
2	132033	PLACA – LINGUETA DE LOCALIZAÇÃO DA CAIXA DE NAVALHAS	1	
3	<b>252752</b>	<b>POLIA – CAIXA DE NAVALHAS, NAVALHA SIMPLES</b>	<b>1</b>	
4	174992	BRAÇO – ACIONAMENTO, CAIXA DE NAVALHA	1	
5	113229	PINO – CABEÇA DE FOICE	1	
6	21194	GRAXEIRA – LUBRIFICAÇÃO, 1/8 NPT, 90 GRAUS	1	
7	145767	MOTOR DE ACIONAMENTO DE NAVALHAS – OMS 100 COM PORCA E CHAVETA (SAUER DANFOSS) <sup>91</sup>	1	
	132421	KIT DE VEDAÇÃO (SAUER DANFOSS) <sup>92</sup>	1	
	174217	MOTOR – HIDRÁULICO 100 CC COM PORCA E CHAVETA (EATON CHAR-LYNN) <sup>93</sup>	1	
	174304	KIT DE VEDAÇÃO (EATON CHAR-LYNN) <sup>94</sup>	1	
8	174268	SUORTE – MONTAGEM DO MOTOR, LADO ESQUERDO	1	
9	<b>174215</b>	<b>POLIA – ACIONAMENTO DE NAVALHA SIMPLES</b>	<b>1</b>	
10	21006	PINO – CONTRAPINO, 1/8" DIÂMETRO X 2"	1	
11	145706	CORREIA – DE ACIONAMENTO DA FACA	1	
12	165495	SUORTE – SUORTE DA FACA	1	
13	132562	GUIA – CORREIA DE ACIONAMENTO DA FACA	1	
	172067	GUIA – CORREIA DE ACIONAMENTO DA FACA	1	174610–
14	102509	PROTETOR	1	
15	143875	TRANSMISSOR – DE VELOCIDADE <sup>95</sup>	1	
16	172099	SUORTE – MONTAGEM DO MOTOR, LADO DIREITO, NAVALHA DUPLA NÃO SINCRONIZADA <sup>96</sup>	1	
	174270	SUORTE – MONTAGEM DO MOTOR, LADO DIREITO, NAVALHA DUPLA NÃO SINCRONIZADA <sup>94</sup>	1	

90. Para peças de serviço, consulte a Seção *16 Caixa de navalhas, página 67*.

91. Motor Sauer Danfoss. A alteração dos motores Sauer Danfoss para os Eaton Char-Lynn ocorreu em etapas ao longo da produção em 2008. Para unidades anteriores ao modelo ano 2008, solicite Sauer Danfoss. Para 2009 e mais recentes, solicite Eaton Char-Lynn. Para unidades de 2008, será necessário identificar o fabricante do motor através da etiqueta de identificação no motor. A localização das peças podem variar segundo o fabricante, e as linhas de conexão devem corresponder.

92. Para motor Sauer Danfoss (MD 145767).

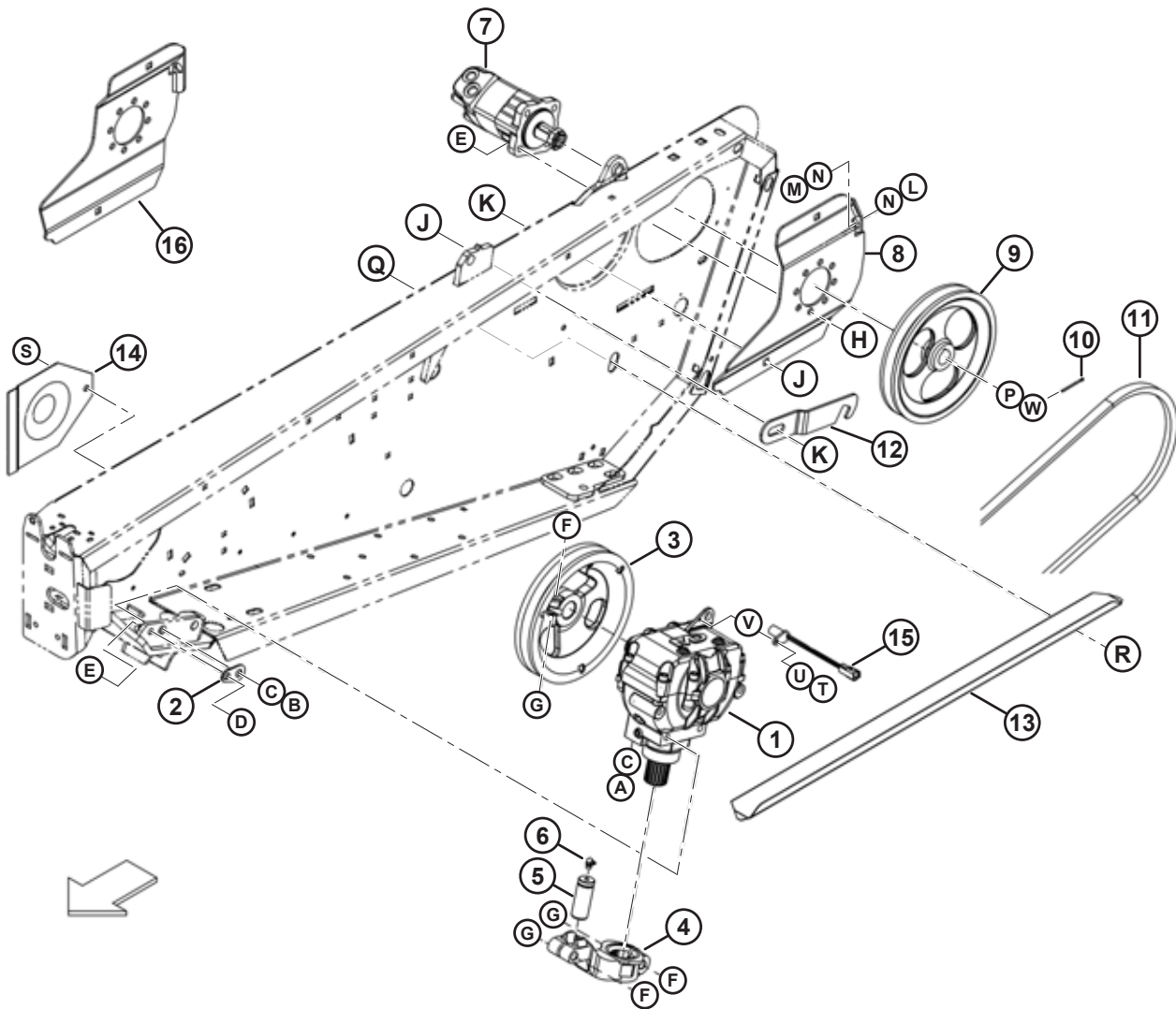
93. Motor Eaton Char Lynn. A alteração dos motores Sauer Danfoss para os Eaton Char-Lynn ocorreu em etapas ao longo da produção em 2008. Para unidades anteriores ao modelo ano 2008, solicite Sauer Danfoss. Para 2009 e mais recentes, solicite Eaton Char-Lynn. Para unidades de 2008, será necessário identificar o fabricante do motor através da etiqueta de identificação no motor. A localização das peças podem variar segundo o fabricante, e as linhas de conexão devem corresponder.

94. Para motor Eaton Char-Lynn (MD 174217).

95. Somente plataformas ceifadeiras.

96. Para motor Sauer Danfoss (MD 145767), pode ser reparado com o suporte (MD 174270).

ACIONAMENTO DA FACA – PLATAFORMAS DE FACA SIMPLES E FACA DUPLA NÃO SINCRONIZADAS



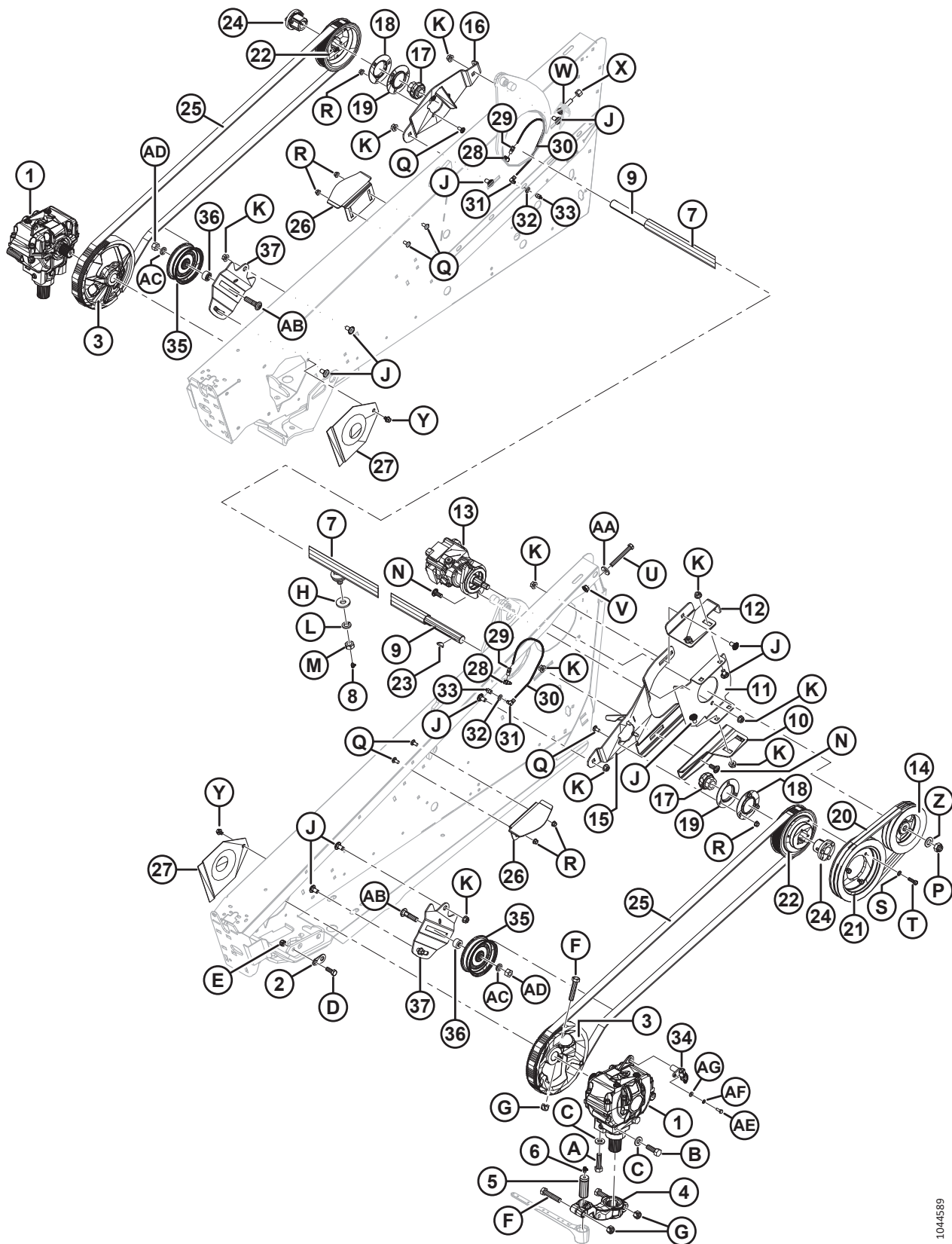
1044198



**ACIONAMENTO DA FACA – PLATAFORMAS DE FACA SIMPLES E FACA DUPLA NÃO SINCRONIZADAS**

<b>Ref.</b>	<b>Número de peça</b>	<b>Descrição</b>	<b>Qtd.</b>	<b>Número de série</b>
A	120900	PARAFUSO – SEXTAVADO, L9 5/8 NC X 2-1/4".		
B	120899	PARAFUSO – SEXTAVADO, L9 5/8 NC X 1-3/4".		
C	120901	ARRUELA – PLANA, L9, TEMPERADA, 5/8". DIÂM. INT.		
D	21491	PARAFUSO – SEXTAVADO, 1/2" NC X 1-1/4", GR. 5		
E	18697	PORCA – TRAVA 1/2 NC, ROSCA DEFORMADA		
F	21583	PARAFUSO – SEXTAVADO, 5/8" NC X 3", GR. 5		
G	18666	PORCA – TRAVA 5/8 NC, ROSCA DEFORMADA		
H	18723	PARAFUSO – SEXTAVADO, 1/2" NC X 1-1/2", GR. 5		
J	21066	PARAFUSO – RHSN, 1/2" NC X 1", GR. 5		
K	50186	PORCA – CHANFRADA LISA, 1/2" NC ROSCA DEFORMADA		
L	50226	PARAFUSO – SEXTAVADO, 1/2" NC X 6-1/2", GR. 5		
M	21383	PORCA – CHANFRADA SERRILHADA, 1/2" NC		
N	18599	ARRUELA – PLANA, DIÂM. INT. 17/32" X 1-1/16" DIÂM. EXT.		
P	18603	ARRUELA – PLANA, DIÂM. INT. 1-1/16" x 2" DIÂM. EXT.		
Q	21863	PARAFUSO – RHSN, 3/8" NC X 3/4", GR. 5		
R	30228	PORCA – CHANFRADA LISA, 3/8" NC ROSCA DEFORMADA		
S	30693	PARAFUSO – SEXTAVADO, CHANFRADO SERRILHADO 3/8" NC X 1/2"		
T	109089	PARAFUSO – SEXTAVADO, 1/4" NF X 3/4"		
U	18635	ARRUELA – TRAVA 1/4" DIÂM. INT.		
V	18596	ARRUELA – PLANA 17/32" DIÂM. INT.		
W	137375	PORCA – CONTRAPORCA SEXTAVADA RANHURADA, 1,0-20" UNEF		

# 15 Caixa de navalhas – Plataformas de navalha dupla sincronizada



1044589

**CAIXA DE NAVALHAS – PLATAFORMAS DE NAVALHA DUPLA SINCRONIZADA**

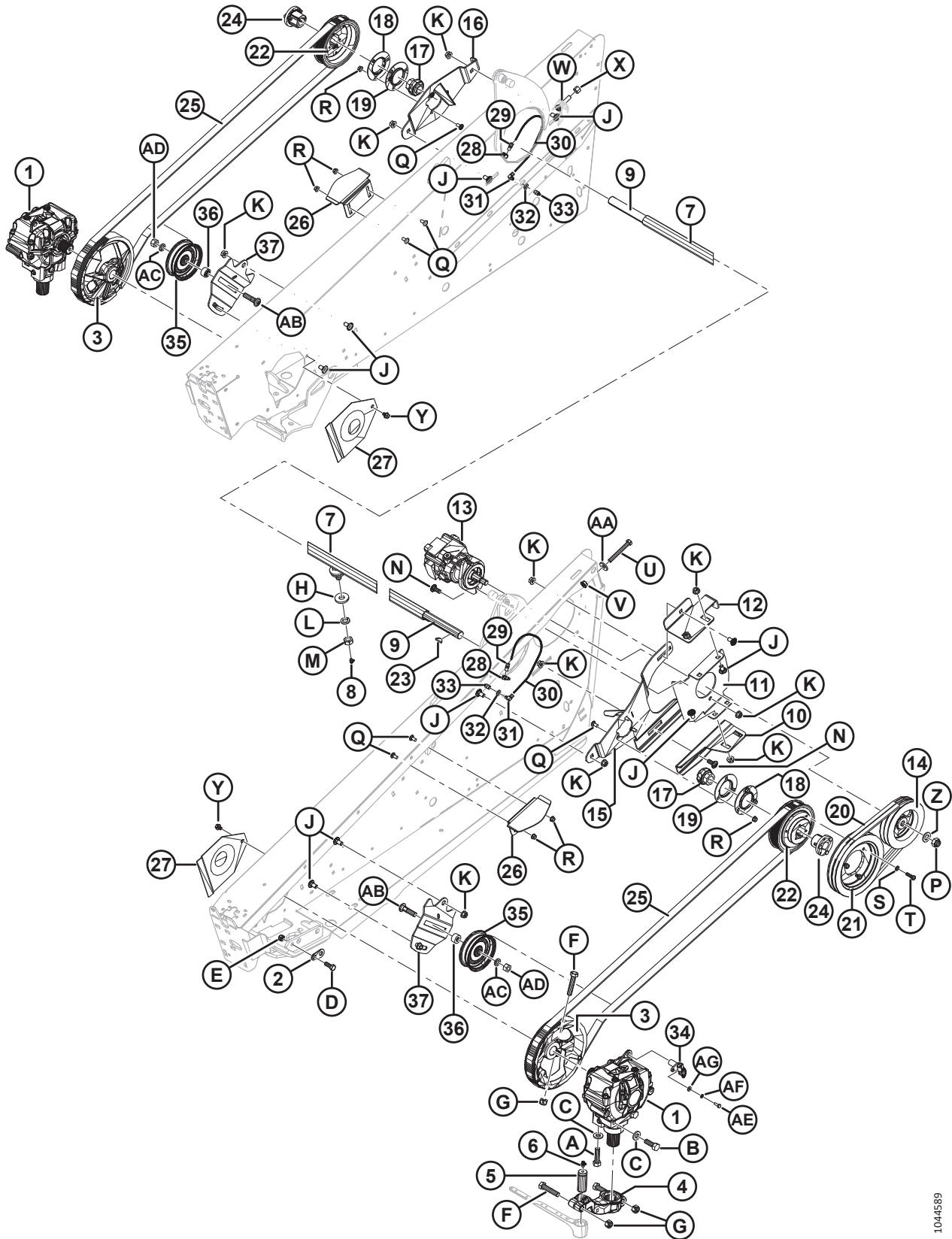
Ref.	Número de peça	Descrição	Qtd.	Número de série
1	100532	ACIONAMENTO – NAVALHA <sup>97</sup>	2	
2	132033	PLACA – LINGUETA DE LOCALIZAÇÃO DA CAIXA DE NAVALHAS	2	
3	<b>252753</b>	<b>CORREIA – DE ACIONAMENTO DA FACA</b>	<b>2</b>	
4	174992	BRAÇO – ACIONAMENTO, CAIXA DE NAVALHA	2	
5	113229	PINO – CABEÇA DE FOICE	2	
6	21194	GRAXEIRA – LUBRIFICAÇÃO, 90º, 1/8 NPT	2	
7	120753	TUBO – EIXO TRANSVERSAL, PLATAFORMAS DE 15 PÉS	1	
	120754	TUBO – EIXO TRANSVERSAL, PLATAFORMAS DE 20 PÉS	1	
	113160	TUBO – EIXO TRANSVERSAL, PLATAFORMAS DE 25 PÉS	1	
	113161	TUBO – EIXO TRANSVERSAL, PLATAFORMAS DE 30 PÉS	1	
	120755	TUBO – EIXO TRANSVERSAL, PLATAFORMAS DE 35 PÉS	1	
8	21010	GRAXEIRA – LUBRIFICAÇÃO, 90º, 1/4 NPT	2	
9	120363	EIXO – TRANSVERSAL, PLATAFORMAS DE 15 PÉS	1	
	120364	EIXO – TRANSVERSAL, PLATAFORMAS DE 20 PÉS	1	
	120358	EIXO – TRANSVERSAL, PLATAFORMAS DE 25 PÉS	1	
	120359	EIXO – TRANSVERSAL, PLATAFORMAS DE 30 PÉS	1	
	120360	EIXO – TRANSVERSAL, PLATAFORMAS DE 35 PÉS	1	
10	172108	SUORTE – INFERIOR, DO MOTOR	1	-179759
	172809	SUORTE – INFERIOR, DO MOTOR	1	179760-
11	120052	SUORTE – SUPERIOR, DO MOTOR	1	-179759
	<b>294385</b>	<b>SUORTE – MONTAGEM DO MOTOR</b>	<b>1</b>	<b>179760-</b>
12	172107	SUORTE – ACIONAMENTO	1	-179759
	172812	SUORTE – ACIONAMENTO	1	179760-
13	145392	MOTOR – HIDRÁULICO, ACIONAMENTO DA FACA, COMPLETO COM CHAVETA	1	
	<b>279003</b>	<b>VEDAÇÃO – RESSALTO</b>		
	135500	CHAVE – QUADRADA		
14	120812	POLIA – ACIONAMENTO, DUPLA (PLATAFORMAS DE 15–25 PÉS) <sup>98</sup>	1	
	145384	POLIA – ACIONAMENTO, DUPLA (PLATAFORMAS DE 30-35 PÉS) <sup>99</sup>	1	
15	120317	SUORTE – POLIA, LADO ESQUERDO	1	-179759
	174502	SUORTE – POLIA, LADO ESQUERDO	1	179760-
16	174501	SUORTE – POLIA, LADO DIREITO	1	
17	21859	ROLAMENTO – EIXO TRANSVERSAL, 1-3/16". FURO	2	
18	49306	FLANGE – EXTERNA	2	
19	47858	FLANGE – INTERNA	2	
20	120814	CORREIA – SINCRONIZADA, DUPLA <sup>98</sup>	1	
	120057	CORREIA – SINCRONIZADA, DUPLA <sup>99</sup>	1	
21	101853	POLIA – USINADA	1	

97. Para peças de serviço, consulte a Seção 16 Caixa de navalhas, página 67.

98. Para plataformas de 15–25 pés.

99. Para plataformas de 30–35 pés.

CAIXA DE NAVALHAS – PLATAFORMAS DE NAVALHA DUPLA SINCRONIZADA



1044589

**CAIXA DE NAVALHAS – PLATAFORMAS DE NAVALHA DUPLA SINCRONIZADA**

Ref.	Número de peça	Descrição	Qtd.	Número de série
22	120056	RODA DENTADA – SINCRONIZADA, 72 DENTES	2	
23	13298	CHAVETA – MEIA-LUA, EIXO TRANSVERSAL 1/4" X 1-1/8".	2	
24	30034	BUCHA – TRAVA CÔNICA, EIXO TRANSVERSAL	2	
25	30548	CORREIA – SINCRONIZADA	2	
26	132415	GUIA – CORREIA	2	
27	102509	PROTETOR – CAIXA DE NAVALHAS	2	
28	50187	GRAXEIRA – LUBRIFICAÇÃO, ADAPTADOR DO COTOVELO	2	
29	120366	CONEXÃO – CONECTOR	2	
30	112968	MANGUEIRA – GRAXA	2	
31	120365	GRAXEIRA – COTOVELO	2	
32	18598	ARRUELA – PLANA 13/32" DIÂM. INT.	2	
33	50188	GRAXEIRA – LUBRIFICAÇÃO, 1/8 NPT, FÊMEA	2	
34	143875	TRANSMISSOR – DE VELOCIDADE <sup>100</sup>	1	
35	30514	POLIA – LIVRE	2	
36	172744	ESPAÇADOR – POLIA	2	
37	226673	SUPORTE – POLIA LIVRE	2	
A	120900	PARAFUSO – SEXTAVADO, L9 5/8 NC X 2-1/4".		
B	120899	PARAFUSO – SEXTAVADO, L9 5/8 NC X 1-3/4".		
C	120901	ARRUELA – PLANA, L9, TEMPERADA, 5/8" DE DIÂM. INT.		
D	21491	PARAFUSO – SEXTAVADO, 1/2" NC X 1-1/4", GR. 5		
E	18697	PORCA – TRAVA 1/2 NC, ROSCA DEFORMADA		
F	21583	PARAFUSO – SEXTAVADO, 5/8" NC X 3", GR. 5		
G	18666	PORCA – TRAVA 5/8 NC, ROSCA DEFORMADA		
H	6647	ARRUELA – PLANA, DIÂM. INT. 19,8 MM X DIÂM. EXT. 50 MM X ESPESSURA DE 6 MM		
J	21066	PARAFUSO – RHSN, 1/2" NC X 1", GR. 5		
K	50186	PORCA – CHANFRADA LISA, 1/2" NC ROSCA DEFORMADA		
L	18640	ARRUELA – TRAVA 3/4" DE DIÂM. INT. NC.		
M	102636	PORCA – SEXTAVADA 3/4 NC, TRAVA LATERAL, ROSCA DEFORMADA		
N	21471	PARAFUSO – RHSN, 1/2" NC X 1-1/4", GR. 5		
P	112129	PORCA – SEXTAVADA 3/4 UNF, ROSCA DEFORMADA		
Q	21863	PARAFUSO – RHSN, 3/8" NC X 3/4", GR. 5		
R	30228	PORCA – CHANFRADA LISA, 3/8" NC ROSCA DEFORMADA		
S	18637	ARRUELA – TRAVA 3/8" DIÂM. INT.		
T	21264	PARAFUSO – SEXTAVADO, 3/8" NC X 1-1/4", GR. 5		
U	30299	PARAFUSO – SEXTAVADO, 1/2" NC X 4", TFL, GR. 5		
V	21383	PORCA – CHANFRADA SERRILHADA, 1/2" NC		
W	120232	PARAFUSO – RHSN, 1/2" NC X 2-1/2", GR. 5		
X	21389	PORCA – TRAVA 1/2 NC		

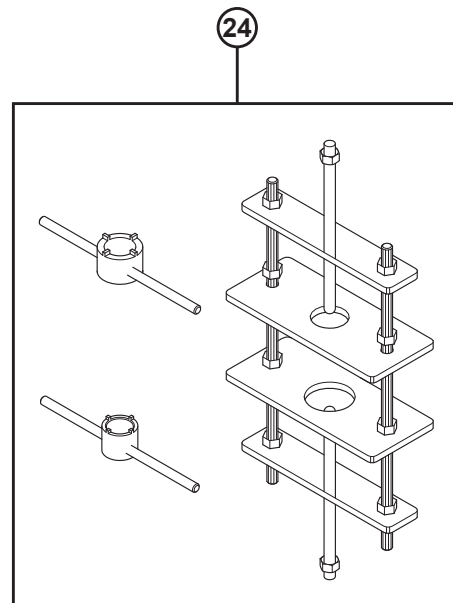
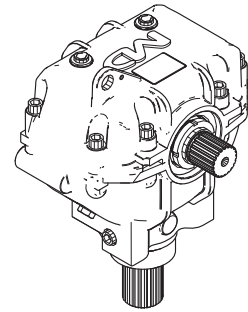
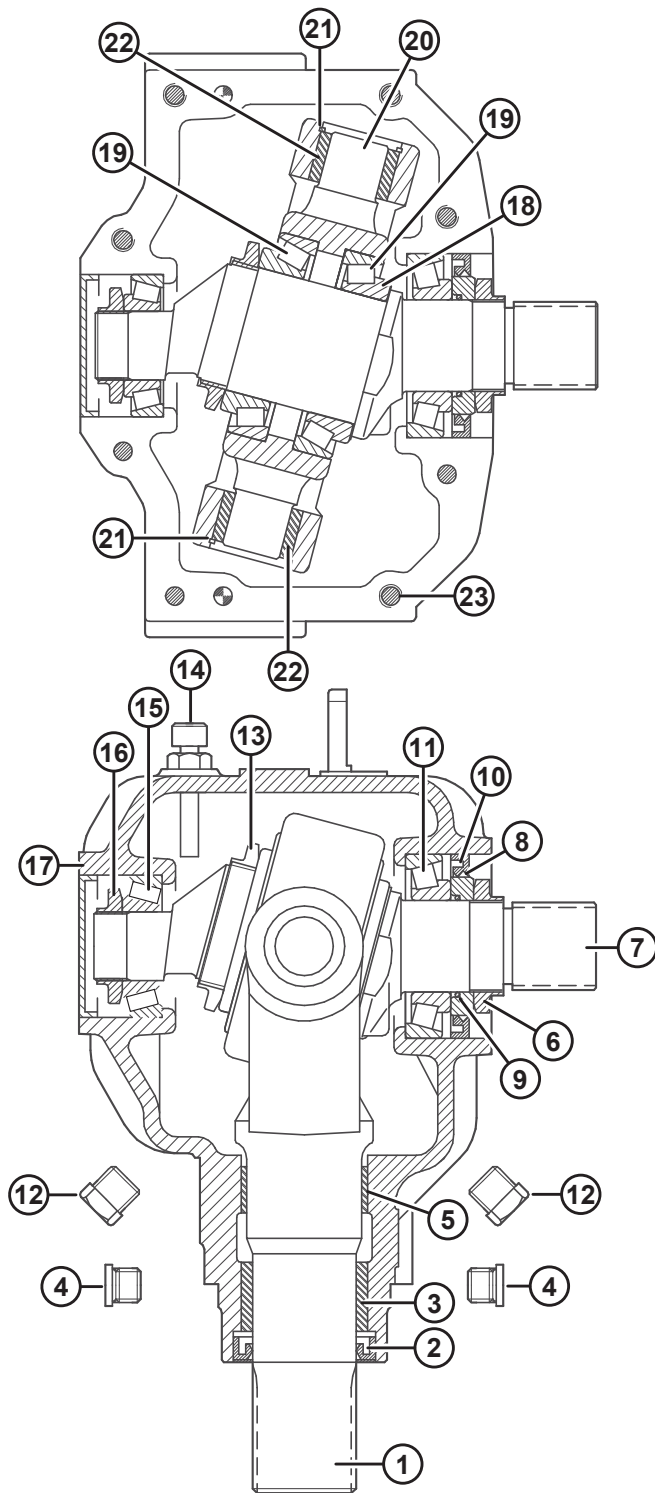
100. Somente plataformas ceifadeiras.



**CAIXA DE NAVALHAS – PLATAFORMAS DE NAVALHA DUPLA SINCRONIZADA**

<b>Ref.</b>	<b>Número de peça</b>	<b>Descrição</b>	<b>Qtd.</b>	<b>Número de série</b>
Y	30693	PARAFUSO – CHANFRADO, SERRILHADO, 3/8" X 1/2".		
Z	18601	ARRUELA – PLANA, DIÂM. INT. 13/16" X 1 -1/2". DIÂM. EXT.		
AA	4761	ARRUELA – PLANA, DIÂM. INT. 13,5 MM X DIÂM. EXT. 35 MM X ESPESSURA DE 4,5 MM		
AB	18525	PARAFUSO – RHSN, 5/8" NC X 2-1/2", GR. 5		
AC	18639	ARRUELA – REG. TRAVA 5/8 POL. NOM. Diâmetro Interno ZP		
AD	18592	PORCA – SEXTAVADA 5/8-11 UNC GR 5 ZP		
AE	109089	PARAFUSO – SEXTAVADO, 1/4" NF X 3/4"		
AF	18635	ARRUELA – TRAVA 1/4" DIÂM. INT.		
AG	18596	ARRUELA – PLANA 17/32" DIÂM. INT.		

# 16 Caixa de navalhas



1022991



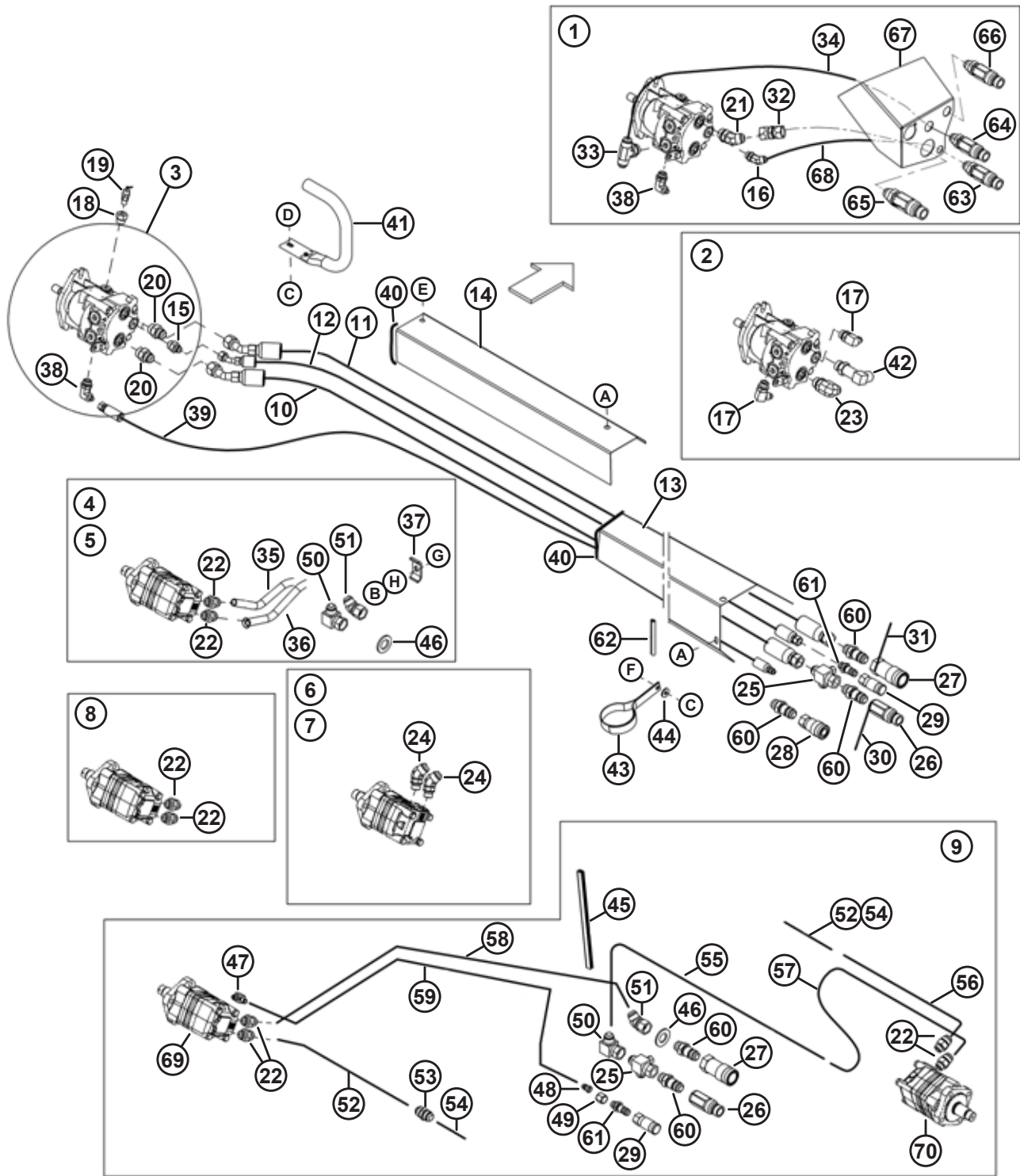
## CAIXA DE NAVALHAS

**NOTA:**

Aplique adesivo Loctite® ou equivalente na cruzeta de saída (MD 100706) e no eixo de entrada (MD 100710) antes da montagem.

Ref.	Número de peça	Descrição	Qtd.	Número de série
	100532	ACIONAMENTO – NAVALHAS, COMPLETO	1	
1	100706	CRUZETA – SAÍDA	1	
2	100707	VEDAÇÃO – ÓLEO, EIXO DE SAÍDA	1	
3	100708	BUCHA – BRONZE	1	
4	252423	TAMPÃO – SEXTAVADO INTERNO	2	
5	100726	BUCHA – AÇO	1	
6	100709	PORCA – ESPECIAL	1	
7	100710	EIXO – SAÍDA	1	
8	102629	ESPAÇADOR – DIÂMETRO INTERNO 60 MM	1	
9	100712	ANEL O	1	
10	102630	VEDAÇÃO – ÓLEO, EIXO DE SAÍDA, DIÂMETRO. INTERNO 60 MM	1	
11	100714	CONJUNTO DO ROLAMENTO – CÔNICO E ANEL EXTERNO	1	
12	103096	TAMPÃO – DRENAGEM DO ÓLEO	2	
13	100715	PORCA – TRAVA, M55 X 2 POL.	1	
14	100716	TAMPÃO – RESPIRO, COMPLETO COM VARETA DE NÍVEL	1	
15	100717	CONJUNTO DO ROLAMENTO – CÔNICO E ANEL EXTERNO	1	
16	100718	PORCA – TRAVA, M30 X 1,5 POL.	1	
17	100719	TAMPA – CONTRA POEIRA	1	
18	113152	CALÇO – EIXO DE SAÍDA	1	
19	100720	CONJUNTO DO ROLAMENTO – CÔNICO E ANEL EXTERNO	2	
20	100721	PIVÔ	1	
21	100722	ANEL – RETENTOR, INTERNO	2	
22	100723	BUCHA – BRONZE	2	
23	113153	PARAFUSO – CABEÇA CILÍNDRICA, M10 X 50 MM	8	
24	139003	KIT DE FERRAMENTAS – MONTAGEM/DESMONTAGEM DA CAIXA DE NAVALHAS	A/R	

# 17 Hidráulica de acionamento de navalhas



## HIDRÁULICA DE ACIONAMENTO DE NAVALHAS

### NOTA:

A alteração dos motores Sauer Danfoss (SD) para os Eaton Char-Lynn (EC) ocorreu em etapas ao longo da produção do modelo ano 2008. Para unidades anteriores ao modelo ano 2008, solicite linhas hidráulicas para o motor SD. Para unidades modelo ano 2009 e mais recentes, solicite linhas hidráulicas para o motor EC. Para unidades modelo ano 2008, será necessário identificar o fabricante do motor por meio da etiqueta de identificação no motor. A localização das peças podem variar segundo o fabricante, e as linhas de conexão devem corresponder.

Ref.	Número de peça	Descrição	Qtd.	Número de série
1	REF	PLATAFORMAS DE NAVALHAS DUPLAS DE 15 PÉS		
2	REF	PLATAFORMAS DE NAVALHAS DUPLAS DE 20 PÉS		
3	REF	PLATAFORMAS DE NAVALHAS DUPLAS SINCRONIZADAS DE 25–35 PÉS		
4	REF	PLATAFORMAS DE NAVALHAS SIMPLES FD70 DE 30–40 PÉS		
5	REF	PLATAFORMAS DE NAVALHAS SIMPLES D60 DE 40 PÉS <sup>101</sup>		174610–
6	REF	PLATAFORMAS DE NAVALHAS SIMPLES D60 DE 40 PÉS <sup>102</sup>		–174609
7	REF	PLATAFORMAS DE NAVALHAS SIMPLES D50 E D60 DE 25–35 PÉS		
8	REF	PLATAFORMAS DE NAVALHAS SIMPLES DE 20 PÉS		
9	REF	PLATAFORMAS DE NAVALHAS DUPLAS NÃO SINCRONIZADAS D60 E FD70 DE 40 E 45 PÉS		
10	132903	MANGUEIRA – HIDRÁULICA, RETORNO DE MOTOR DE NAVALHAS, 20' D60	1	
	120577	MANGUEIRA – HIDRÁULICA, RETORNO DE MOTOR DE NAVALHAS, 25' D50/D60	1	
	120578	MANGUEIRA – HIDRÁULICA, RETORNO DE MOTOR DE NAVALHAS, 30' D50/D60 (SD) <sup>103</sup>	1	
	174356	MANGUEIRA – HIDRÁULICA, RETORNO DE MOTOR DE NAVALHAS, 30' D50/D60 (EC) <sup>104</sup>	1	
	120579	MANGUEIRA – HIDRÁULICA, RETORNO DE MOTOR DE NAVALHAS, 35' D50/D60 (SD) <sup>103</sup>	1	
	174357	MANGUEIRA – HIDRÁULICA, RETORNO DE MOTOR DE NAVALHAS, 35' D50/D60 (EC) <sup>104</sup>	1	
	120580	MANGUEIRA – HIDRÁULICA, RETORNO DE MOTOR DE NAVALHAS, 40' D60	1	–174609
11	132904	MANGUEIRA – HIDRÁULICA, MOTOR DE PRESSÃO DA FACA, 20' D60	1	
	120573	MANGUEIRA – HIDRÁULICA, MOTOR DE PRESSÃO DA FACA, 25' D60	1	
	120574	MANGUEIRA – HIDRÁULICA, MOTOR DE PRESSÃO DA FACA, 30' D60	1	
	120575	MANGUEIRA – HIDRÁULICA, MOTOR DE PRESSÃO DA FACA, 35' D60	1	
	120576	MANGUEIRA – HIDRÁULICA, MOTOR DE PRESSÃO DA FACA, 40' D60	1	–174609

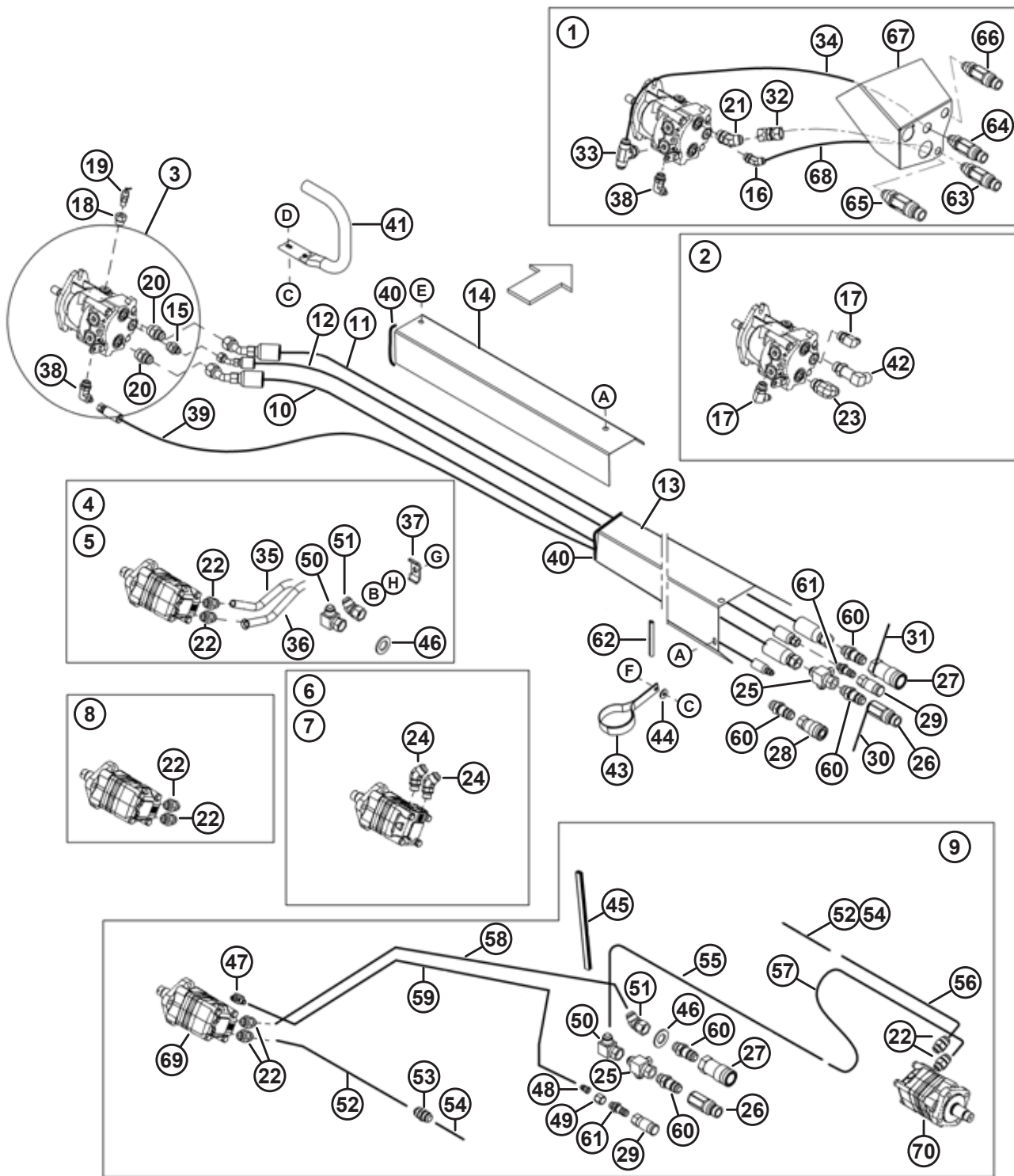
101. Modelo ano 2007 e posteriores.

102. Modelo ano 2006 e anteriores.

103. Para motor de acionamento de navalhas Sauer Danfoss em plataformas D50/60.

104. Para motor de acionamento de navalhas Eaton Char-Lynn em plataformas D50/D60.

# HIDRÁULICA DE ACIONAMENTO DE NAVALHAS



1044695

**HIDRÁULICA DE ACIONAMENTO DE NAVALHAS**

Ref.	Número de peça	Descrição	Qtd.	Número de série
12	165367	MANGUEIRA – HIDRÁULICA, DRENAGEM DA CAIXA (plataformas de faca dupla, 20')	1	
	165354	MANGUEIRA – HIDRÁULICA, DRENAGEM DA CAIXA (plataformas de faca dupla, 25')	1	
	165355	MANGUEIRA – HIDRÁULICA, DRENAGEM DA CAIXA (plataformas de faca dupla, 30')	1	
	165356	MANGUEIRA – HIDRÁULICA, DRENAGEM DA CAIXA (plataformas de faca dupla, 35')	1	
13	132641	TAMPA – MANGUEIRA, PLATAFORMAS 20'	1	
	120384	TAMPA – MANGUEIRA, PLATAFORMAS 25'	1	-174609
	172465	TAMPA – MANGUEIRA, PLATAFORMAS 25'	1	174610-
	132018	TAMPA – MANGUEIRA, PLATAFORMAS 30'	1	-168559
	172160	TAMPA – MANGUEIRA, PLATAFORMAS 30'	1	168560-
	145989	TAMPA – MANGUEIRA, PLATAFORMAS 35'	1	-168559
	172161	TAMPA – MANGUEIRA, PLATAFORMAS 35'	1	168560-
	132369	TAMPA – MANGUEIRA, PLATAFORMAS 40'	1	-174609
14	172380	TAMPA – MANGUEIRA, PLATAFORMAS 40'	1	174610-
	120840	TAMPA – MANGUEIRA, EXTENSÃO EXTERNA (plataformas 35')	1	-168559
	165417	TAMPA – MANGUEIRA, EXTENSÃO EXTERNA (plataformas 35')	1	168560-
	145854	TAMPA – MANGUEIRA, EXTENSÃO EXTERNA (plataformas 40')	1	-174609
15	21881	CONEXÃO – HIDRÁULICA, ADAPTADOR, 1/2" TUBO X 7/8 O-RING <sup>105</sup>	1	
16	135241	CONEXÃO – HIDRÁULICA, COTOVELO 45º, 1/2" TUBO X 5/8 TUBO <sup>106</sup>	1	
17	21801	CONEXÃO – HIDRÁULICA, COTOVELO 90º, 1/2" TUBO X 7/8 O-RING <sup>107</sup>	2	
18	135255	CONEXÃO – HIDRÁULICA, ADAPTADOR, COMPLETO COM O-RING	1	
19	120377	VÁLVULA – HIDRÁULICA, ALÍVIO, 50PSI, DRENAGEM DA CAIXA	1	
20	21830	CONEXÃO – HIDRÁULICA, ADAPTADOR, 3/4" TUBO X 1-1/16 O-RING <sup>108</sup>	2	
21	50098	CONEXÃO – HIDRÁULICA, COTOVELO 45º, MACHO, SAE, 12-12 <sup>109</sup>	1	
22	30610	CONEXÃO – HIDRÁULICA, ADAPTADOR, 3/4" TUBO X 7/8 O-RING <sup>110</sup>	2	
23	30970	CONEXÃO – HIDRÁULICA, COTOVELO 90º, 3/4" TUBO X 1-1/16 O-RING <sup>111</sup>	2	
24	135182	CONEXÃO – HIDRÁULICA, COTOVELO 45º, 3/4" TUBO X 5/8 TUBO <sup>112</sup>	2	

105. Utilizado para drenagem da caixa em plataformas de navalhas duplas D60 de 25'–40'.

106. Utilizado para drenagem da caixa em plataformas de navalhas duplas de 15'.

107. Utilizado para drenagem da caixa, plataformas de navalhas duplas de 20'.

108. Utilizado em plataformas de navalhas duplas D60 de 25'–35'.

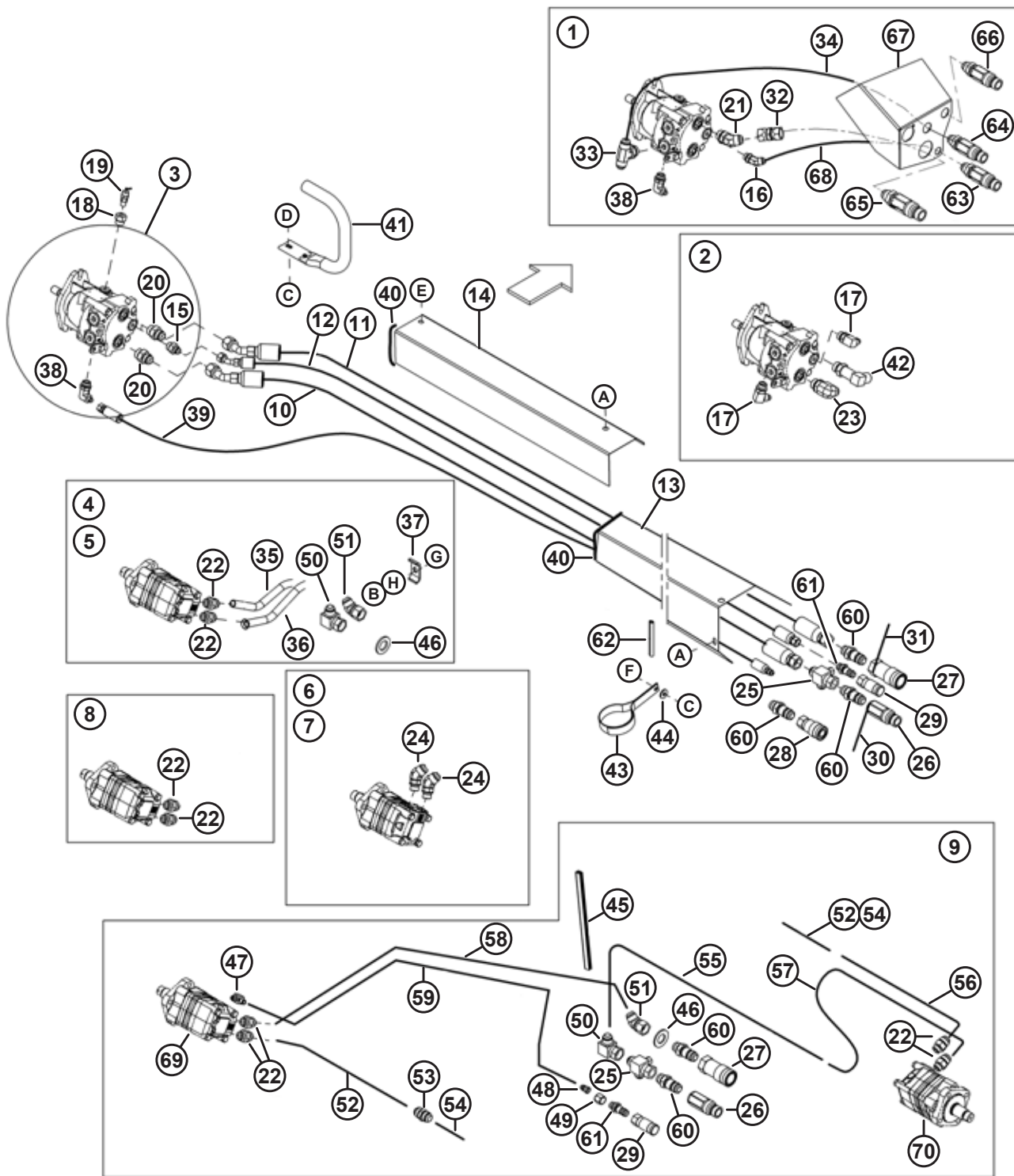
109. Utilizada em plataformas de navalhas duplas de 15'.

110. Utilizado em plataformas de navalhas simples de 20', FD70 de 30'–40' e navalhas duplas de 40' e 45' (a quantidade é 4 em plataformas de navalhas duplas).

111. Utilizado em plataformas de navalhas duplas de 20'.

112. Utilizado em plataformas de navalhas simples de 25'–40'.

# HIDRÁULICA DE ACIONAMENTO DE NAVALHAS



1044695

**HIDRÁULICA DE ACIONAMENTO DE NAVALHAS**

Ref.	Número de peça	Descrição	Qtd.	Número de série
25	135245	CONEXÃO – HIDRÁULICA, T ESPECIAL, PLATAFORMAS DE NAVALHAS SIMPLES E DE NAVALHAS DUPLAS NÃO SINCRONIZADAS <sup>113</sup>	1	
	50086	CONEXÃO – HIDRÁULICA, TUBO 3/4, PLATAFORMAS DE NAVALHAS DUPLAS SINCRONIZADAS <sup>114</sup>	1	
26	135566	ACOPLAMENTO – HIDRÁULICO, MACHO, 3/4". FACE PLANA, N 12 ORB <sup>115</sup>	1	
	135479	KIT DE VEDAÇÃO		
27	135565	ACOPLAMENTO – HIDRÁULICO, FÊMEA, 3/4". FACE PLANA, N 12 ORB <sup>115</sup>	1	
	NSS	KIT DE VEDAÇÃO <sup>116</sup>		
28	135474	ACOPLAMENTO – HIDRÁULICO, FÊMEA, 1/2". FACE PLANA, N 12 ORB <sup>115</sup>	1	
	NSS	KIT DE VEDAÇÃO <sup>116</sup>		
29	135312	ACOPLAMENTO – HIDRÁULICO, FÊMEA, 3/8". FACE PLANA, N 8 ORB <sup>115</sup>	1	
	NSS	KIT DE VEDAÇÃO <sup>116</sup>		
30	40703	FIXADOR – BRAÇADEIRA DE CABOS, AZUL	1	
31	40704	FIXADOR – BRAÇADEIRA DE CABOS, LARANJA	1	
32	135380	CONEXÃO – HIDRÁULICA, ADAPTADOR, (plataformas de navalhas duplas de 15')	1	
33	50050	CONEXÃO – HIDRÁULICA, COTOVELO 45º (plataformas de navalhas duplas de 15')	1	
34	132396	LINHA – HIDRÁULICA, 15' (somente em plataformas de faca dupla)	1	

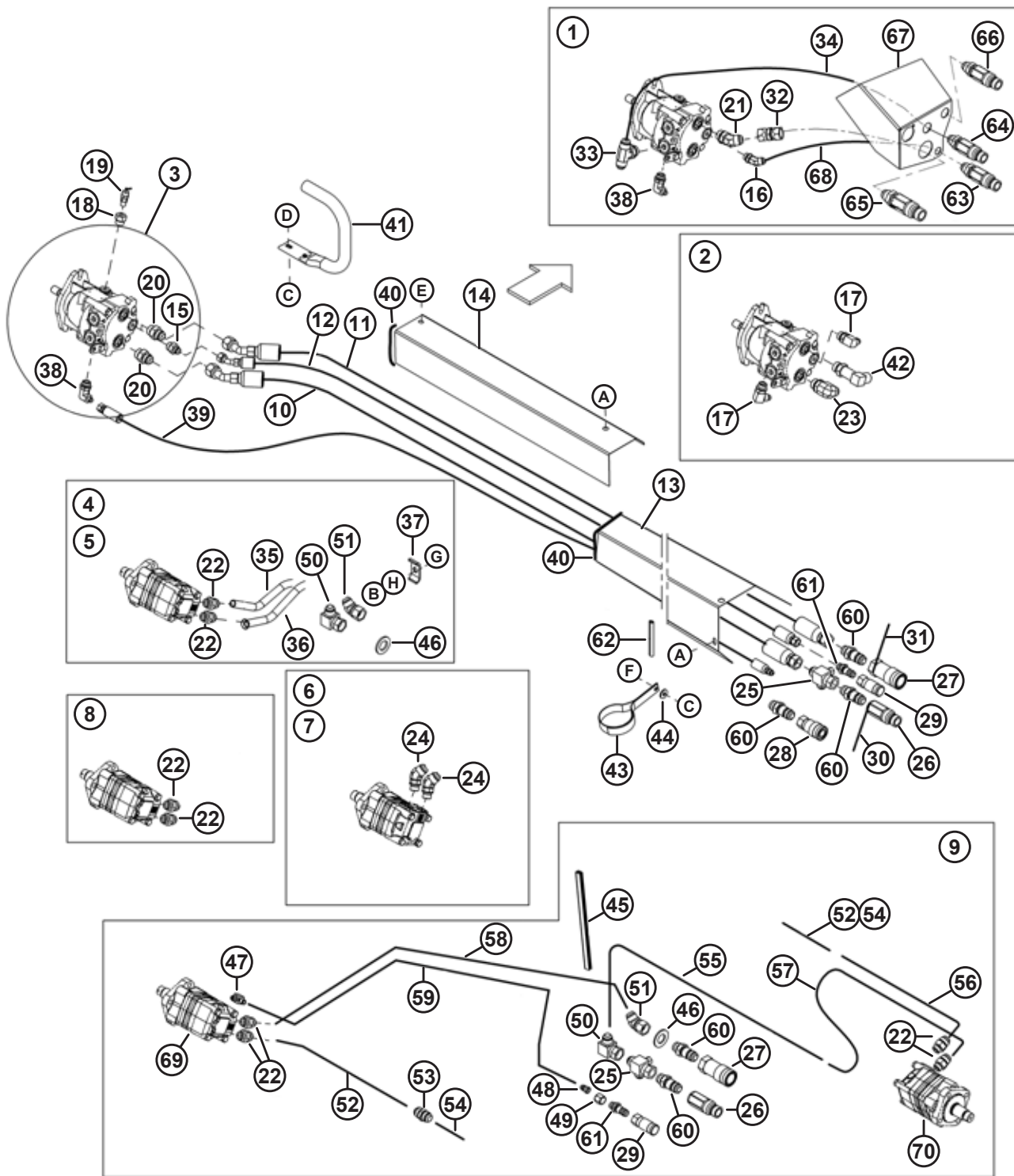
113. Para plataformas de navalhas simples e de navalhas duplas não sincronizadas.

114. Para plataformas de navalhas duplas sincronizadas.

115. Ao solicitar acopladores rápidos (itens 26-29) para unidades com número de série 174609 e inferiores, também solicite conexão de anteparo (item 60 e 61).

116. O kit de vedação foi descontinuado. Solicite um novo acoplamento/acoplador.

# HIDRÁULICA DE ACIONAMENTO DE NAVALHAS



1044695



## HIDRÁULICA DE ACIONAMENTO DE NAVALHAS

Ref.	Número de peça	Descrição	Qtd.	Número de série
35	132770	LINHA – HIDRÁULICA, PRESSÃO DE ACIONAMENTO DE NAVALHAS, FD70 DE 30' (SD) <sup>117</sup>	1	
	174250	LINHA – HIDRÁULICA, PRESSÃO DE ACIONAMENTO DE NAVALHAS, FD70 DE 30' (EC) <sup>118</sup>	1	
	132899	LINHA – HIDRÁULICA, PRESSÃO DE ACIONAMENTO DE NAVALHAS, FD70 DE 35' (SD) <sup>119</sup>	1	
	174251	LINHA – HIDRÁULICA, PRESSÃO DE ACIONAMENTO DE NAVALHAS, FD70 DE 35' (EC) <sup>120</sup>	1	
	132901	LINHA – HIDRÁULICA, PRESSÃO DE ACIONAMENTO DE NAVALHAS, FD70 DE 40' <sup>121</sup>	1	-174609
	165388	LINHA – HIDRÁULICA, PRESSÃO DE ACIONAMENTO DE NAVALHAS, FD70 DE 40' (SD) <sup>121</sup>	1	174610-
	174254	LINHA – HIDRÁULICA, PRESSÃO DE ACIONAMENTO DE NAVALHAS, FD70 DE 40' (EC) <sup>122</sup>	1	
	172341	LINHA – HIDRÁULICA, PRESSÃO DE ACIONAMENTO DE NAVALHAS, D60 DE NAVALHAS SIMPLES DE 40' (SD) <sup>123</sup>	1	174610-
	174258	LINHA – HIDRÁULICA, PRESSÃO DE ACIONAMENTO DE NAVALHAS, D60 DE NAVALHAS SIMPLES DE 40' (EC) <sup>124</sup>	1	
36	132772	LINHA – HIDRÁULICA, RETORNO DE ACIONAMENTO DE NAVALHAS, FD70 DE 30' <sup>125</sup>	1	
	132900	LINHA – HIDRÁULICA, RETORNO DE ACIONAMENTO DE NAVALHAS, FD70 DE 35' <sup>126</sup>	1	
	132902	LINHA – HIDRÁULICA, RETORNO DE ACIONAMENTO DE NAVALHAS, FD70 DE 40' <sup>127</sup>	1	-174609
	165491	LINHA – HIDRÁULICA, RETORNO DE ACIONAMENTO DE NAVALHAS, FD70 DE 40' (SD) <sup>121</sup>	1	174610-
	174257	LINHA – HIDRÁULICA, RETORNO DE ACIONAMENTO DE NAVALHAS, FD70 DE 40' (EC) <sup>122</sup>	1	
	172342	LINHA – HIDRÁULICA, RETORNO DE ACIONAMENTO DE NAVALHAS, D60 DE NAVALHAS SIMPLES DE 40' (SD) <sup>123</sup>	1	174610-
	174259	LINHA – HIDRÁULICA, RETORNO DE ACIONAMENTO DE NAVALHAS, D60 DE NAVALHAS SIMPLES DE 40' (EC) <sup>124</sup>	1	
37	174499	SUORTE – LINHA (30'– 35' FD70)	2	

117. Para motor de acionamento de navalhas Sauer Danfoss em plataformas FD70 de 30 pés.

118. Para motor de acionamento de navalhas Eaton Char-Lynn em plataformas FD70 de 30 pés.

119. Para motor de acionamento de navalhas Sauer Danfoss em plataformas FD70 de 35 pés.

120. Para motor de acionamento de navalhas Eaton Char-Lynn em plataformas FD70 de 35 pés.

121. Para motor de acionamento de navalhas Sauer Danfoss em plataformas FD70 de 40 pés.

122. Para motor de acionamento de navalhas Eaton Char-Lynn em plataformas FD70 de 40 pés.

123. Para motor de acionamento de navalhas Sauer Danfoss em plataformas D60 de navalhas simples de 40 pés.

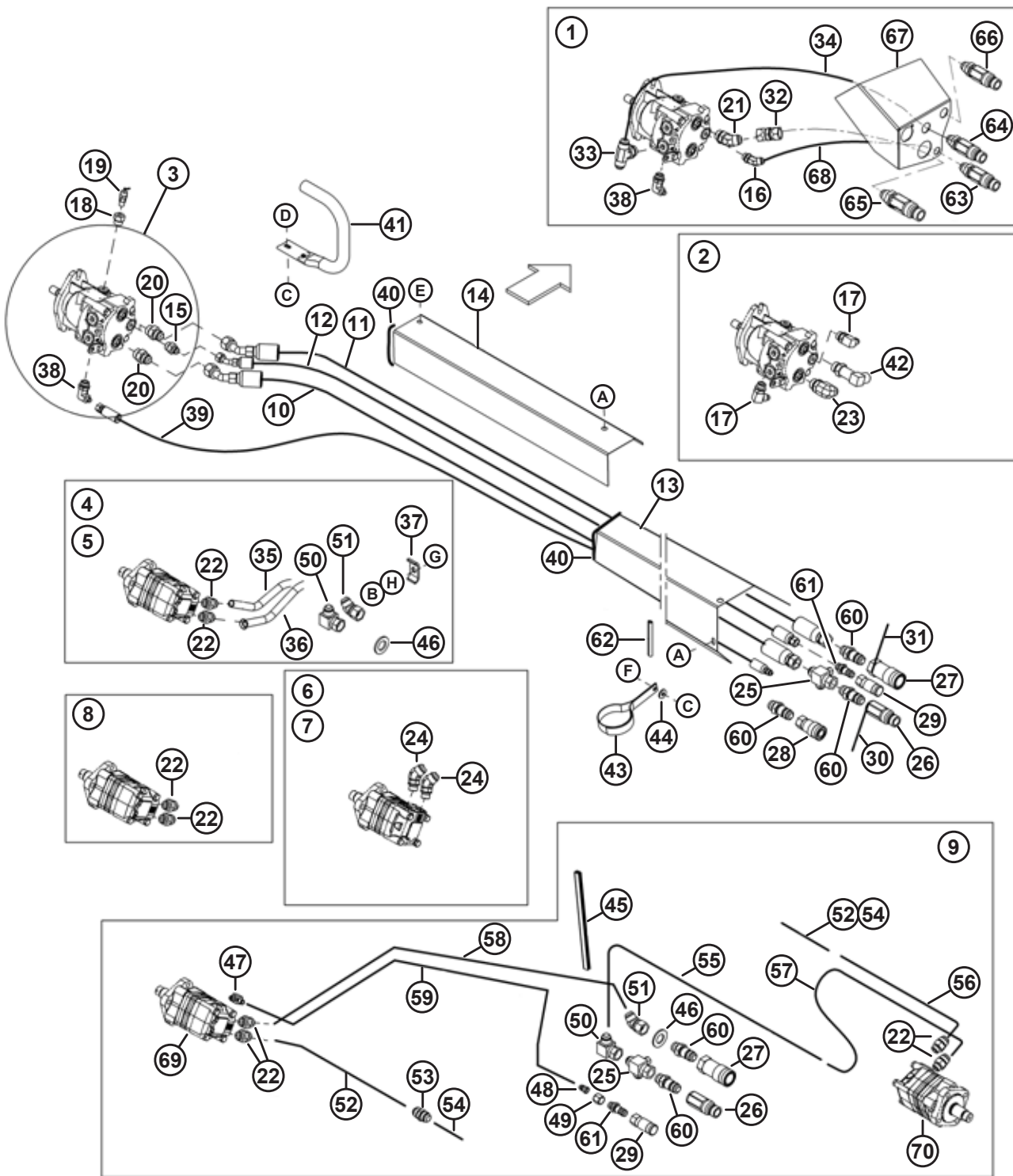
124. Para motor de acionamento de navalhas Eaton Char-Lynn em plataformas D60 de navalhas simples de 40 pés.

125. Para plataformas FD70 de 30 pés.

126. Para plataformas FD70 de 35 pés.

127. Para plataformas FD70 de 40 pés.

# HIDRÁULICA DE ACIONAMENTO DE NAVALHAS



1044695

### HIDRÁULICA DE ACIONAMENTO DE NAVALHAS

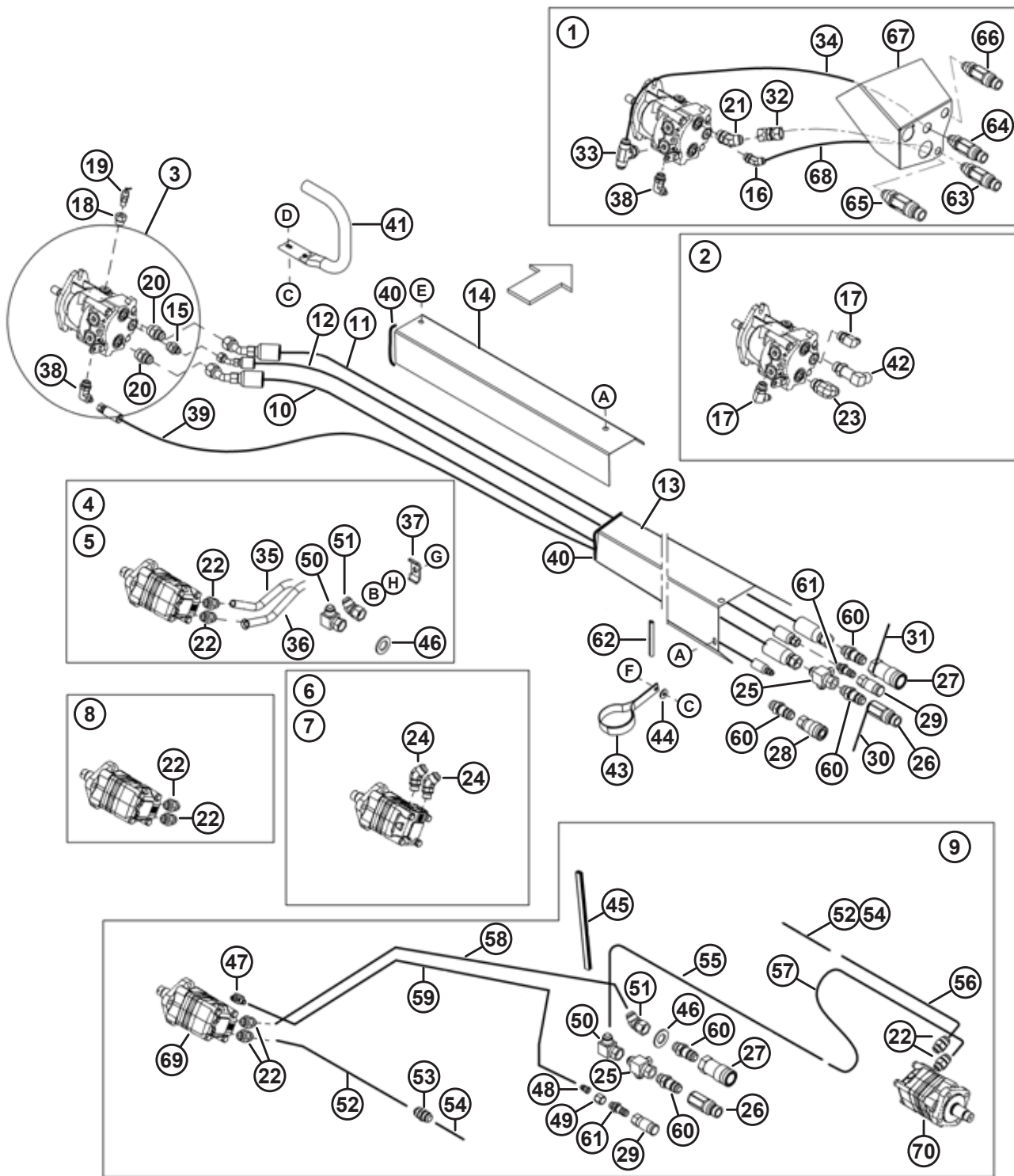
Ref.	Número de peça	Descrição	Qtd.	Número de série
38	135352	CONEXÃO – COTOVELO 90°, TUBO 3/8 X O-RING 7/8, SOMENTE NAVALHAS DUPLAS (exceto 20')	1	
39	172839	MANGUEIRA – HIDRÁULICA, FLUXO DE DRENAGEM DA CAIXA (plataformas de faca dupla, 20')	1	
	165476	MANGUEIRA – HIDRÁULICA, FLUXO DE DRENAGEM DA CAIXA (plataformas de faca dupla, 25')	1	
	165477	MANGUEIRA – HIDRÁULICA, FLUXO DE DRENAGEM DA CAIXA (plataformas de faca dupla, 30')	1	
	165478	MANGUEIRA – HIDRÁULICA, FLUXO DE DRENAGEM DA CAIXA (plataformas de faca dupla, 35')	1	
40	135190	VEDAÇÃO – GUARNIÇÃO DA BORDA <sup>128</sup>	1	
41	172139	GUIA – MANGUEIRA <sup>129</sup>	1	
42	135612	CONEXÃO – COTOVELO LONGO, TUBO 3/4 X O-RING 1-1/16, (somente navalhas duplas de 20')	1	
43	187141	CINTA – SUPORTE DA MANGUEIRA (todas as plataformas FD70 e D60 45')	1	
44	20535	ARRUELA – PLANA (todas as plataformas FD70 e D60 45')	1	
45	110735	VEDAÇÃO – GUARNIÇÃO DA BORDA, NAVALHAS DUPLAS NÃO SINCRONIZADAS DE 40' E 45'	1	
46	18603	ARRUELA – PLANA, USADA EM ACOPLADORES (todas FD70, D60 DE 40' E 45')	4	
47	50104	CONEXÃO – HIDRÁULICA, COTOVELO DE 90°, TUBO 3/8 X O-RING 7/16	1	
48	30981	CONEXÃO – ADAPTADOR, REDUTOR 1/2 X 3/8	1	
49	21069	PORCA – TUBO, 1/2 37° JIC	1	
50	50175	CONEXÃO – COTOVELO 90°	1	
51	135240	CONEXÃO – COTOVELO 45° (qtd. 2 para plataformas D60, 40')	1	
52	165298	LINHA – HIDRÁULICA, motor LADO ESQUERDO para motor LADO DIREITO	1	
53	30376	CONEXÃO – UNIÃO, HIDRÁULICA <sup>130</sup>	1	
54	165297	LINHA – HIDRÁULICA, EXTENSÃO PARA MOTOR DO LADO DIREITO <sup>130</sup>	1	
55	172350	LINHA – HIDRÁULICA, RETORNO PARA MOTOR DO LADO DIREITO D60 40' (SD) <sup>103</sup>	1	
	174260	LINHA – HIDRÁULICA, RETORNO PARA MOTOR DO LADO DIREITO D60 40' (EC) <sup>104</sup>	1	
	165300	LINHA – HIDRÁULICA, RET. MOTOR LADO DIREITO, 45' D60 / 40', 45' FD70 (SD) <sup>103</sup>	1	
	174253	LINHA – HIDRÁULICA, RET. MOTOR LADO DIREITO, 45' D60 / 40', 45' FD70 (EC) <sup>104</sup>	1	

128. Qtd. para plataformas de navalhas simples de 25', 30', 35', 40' = 1. Quantidade para plataformas de navalhas duplas não sincronizadas de 40' E 45' = 2.

129. Somente plataformas ceifadeiras.

130. Usada apenas em plataformas de 45 pés.

# HIDRÁULICA DE ACIONAMENTO DE NAVALHAS



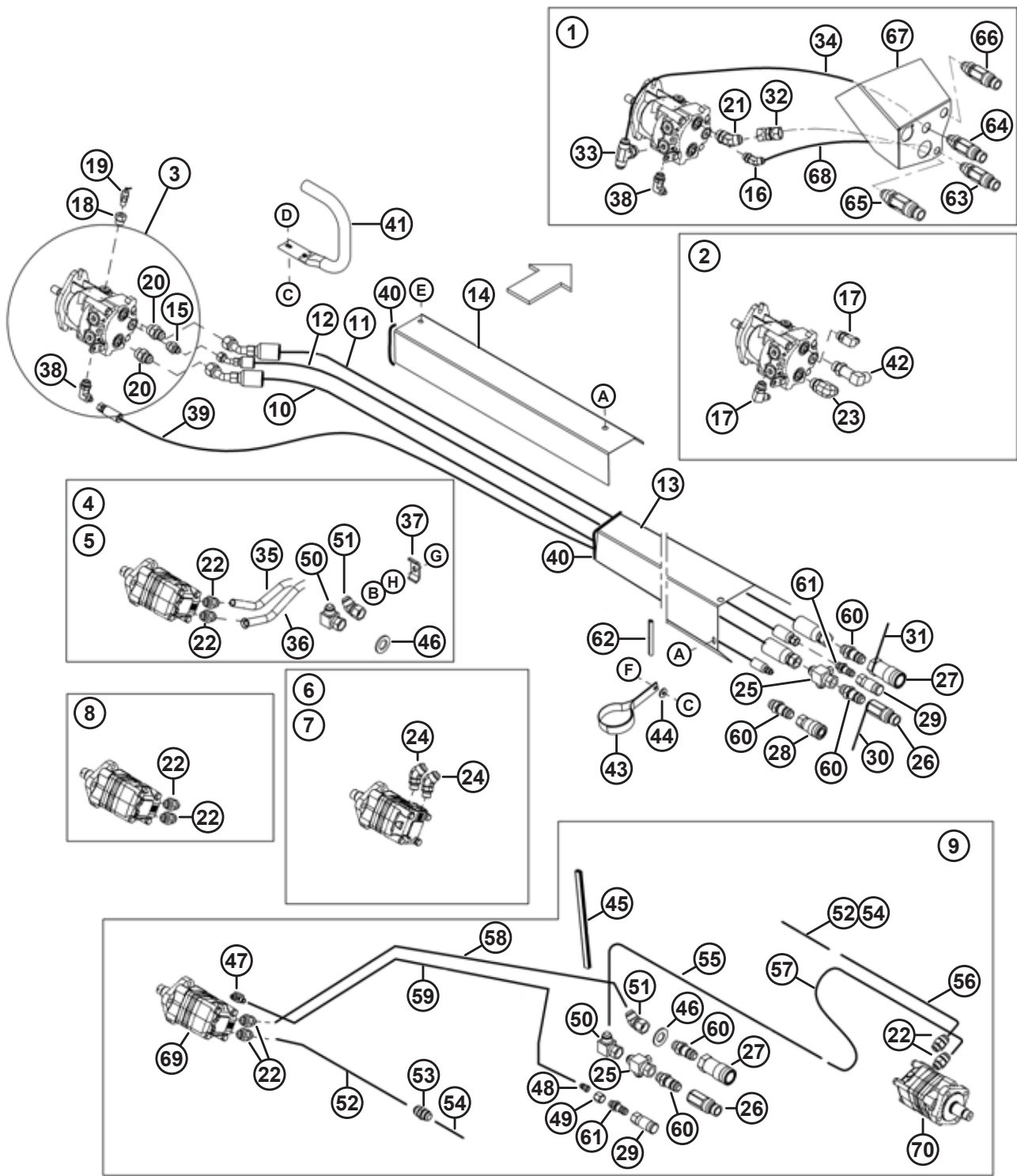
1044695

## HIDRÁULICA DE ACIONAMENTO DE NAVALHAS

Ref.	Número de peça	Descrição	Qtd.	Número de série
56	165389	MANGUEIRA – PARA MOTOR DO LADO DIREITO, PLATAFORMAS DE NAVALHAS DUPLAS NÃO SINCRONIZADAS DE 40' (SD) <sup>131</sup>	1	
	174255	MANGUEIRA – PARA MOTOR DO LADO DIREITO, PLATAFORMAS DE NAVALHAS DUPLAS NÃO SINCRONIZADAS DE 40' (EC) <sup>132</sup>	1	
	165294	MANGUEIRA – PARA MOTOR DO LADO DIREITO, PLATAFORMA DE NAVALHAS DUPLAS NÃO SINCRONIZADAS DE 45' <sup>133</sup>	1	
57	165390	MANGUEIRA – DO MOTOR DO LADO DIREITO, PLATAFORMAS DE NAVALHAS DUPLAS NÃO SINCRONIZADAS DE 40' (SD) <sup>131</sup>	1	
	174256	MANGUEIRA – DO MOTOR DO LADO DIREITO, PLATAFORMAS DE NAVALHAS DUPLAS NÃO SINCRONIZADAS DE 40' (EC) <sup>132</sup>	1	
	165294	MANGUEIRA – DO MOTOR DO LADO DIREITO, PLATAFORMAS DE NAVALHAS DUPLAS NÃO SINCRONIZADAS DE 45' <sup>133</sup>	1	
58	172341	LINHA – HIDRÁULICA, PRESSÃO PARA MOTOR DO LADO ESQUERDO, D60 DE NAVALHAS DUPLAS NÃO SINCRONIZADAS DE 40' (SD) <sup>134</sup>	1	
	174258	LINHA – HIDRÁULICA, PRESSÃO PARA MOTOR DO LADO ESQUERDO, D60 DE NAVALHAS DUPLAS NÃO SINCRONIZADAS DE 40' (EC) <sup>135</sup>	1	
	165388	LINHA – HIDRÁULICA, PRESSÃO PARA MOTOR DO LADO ESQUERDO, FD70 DE NAVALHAS DUPLAS NÃO SINCRONIZADAS DE 40' (SD) <sup>136</sup>	1	
	174254	LINHA – HIDRÁULICA, PRESSÃO PARA MOTOR DO LADO ESQUERDO, FD70 DE NAVALHAS DUPLAS NÃO SINCRONIZADAS DE 40' (EC) <sup>137</sup>	1	
	165299	LINHA – HIDRÁULICA, PRESSÃO PARA MOTOR DO LADO ESQUERDO, D60 E FD70 DE NAVALHAS DUPLAS NÃO SINCRONIZADAS DE 45' (SD) <sup>138</sup>	1	
	174252	LINHA – HIDRÁULICA, PRESSÃO PARA MOTOR DO LADO ESQUERDO, D60 E FD70 DE NAVALHAS DUPLAS NÃO SINCRONIZADAS DE 45' (EC) <sup>139</sup>	1	

- 
131. Para motor de acionamento de navalhas Sauer Danfoss do lado direito em plataformas de navalhas duplas não sincronizadas de 40 pés.
132. Para motor de acionamento de navalhas Eaton Char-Lynn do lado direito em plataformas de navalhas duplas não sincronizadas de 40 pés.
133. Para motor de acionamento de navalhas do lado direito em plataformas de navalhas duplas não sincronizadas de 45 pés.
134. Para motor de acionamento de navalhas Sauer Danfoss do lado esquerdo em plataformas D60 de navalhas duplas não sincronizadas de 40 pés.
135. Para motor de acionamento de navalhas Eaton Char-Lynn do lado esquerdo em plataformas D60 de navalhas duplas não sincronizadas de 40 pés.
136. Para motor de acionamento de navalhas Sauer Danfoss do lado esquerdo em plataformas FD70 de navalhas duplas não sincronizadas de 40 pés.
137. Para motor de acionamento de navalhas Eaton Char-Lynn do lado esquerdo em plataformas FD70 de navalhas duplas não sincronizadas de 40 pés.
138. Para motor de acionamento de navalhas Sauer Danfoss do lado esquerdo em plataformas de navalhas duplas não sincronizadas de 45 pés.
139. Para motor de acionamento de navalhas Eaton Char-Lynn do lado esquerdo em plataformas de navalhas duplas não sincronizadas de 45 pés.

# HIDRÁULICA DE ACIONAMENTO DE NAVALHAS

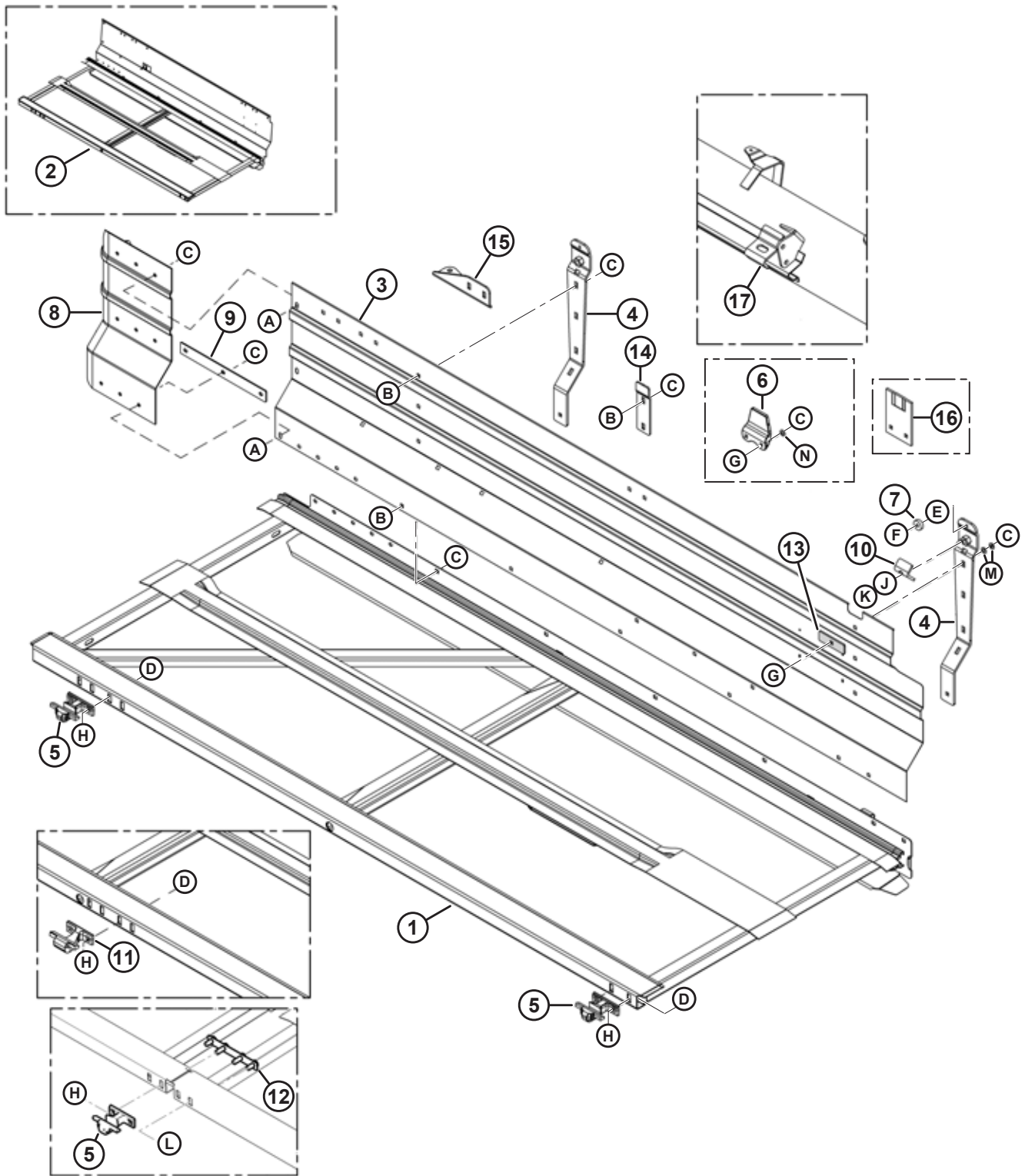


1044695

**HIDRÁULICA DE ACIONAMENTO DE NAVALHAS**

Ref.	Número de peça	Descrição	Qtd.	Número de série
59	174300	MANGUEIRA – HIDRÁULICA (D60/FD70 DE NAVALHAS DUPLAS NÃO SINCRONIZADAS DE 40')	1	
	174299	MANGUEIRA – HIDRÁULICA, DRENAGEM DA CAIXA (D60 E FD70 DE NAVALHAS DUPLAS NÃO SINCRONIZADAS DE 45')	1	
60	135372	CONEXÃO – UNIÃO DE ANTEPARO, TUBO 3/4 (para acopladores de 3/4 E 1/2) <sup>115</sup>	3	
61	30819	CONEXÃO – UNIÃO DE ANTEPARO, TUBO 1/2 (para acoplador de 3/8) <sup>115</sup>	1	
62	31889	GUARNIÇÃO – PROTETORA (SOMENTE NAVALHAS SIMPLES E DUPLAS DE 30')	1	
63	135213	ACOPLAMENTO – HIDRÁULICO, FÊMEA, 3/8" ANTEPARO PLANO (plataformas de 15')	1	
	NSS	KIT DE VEDAÇÃO (para acoplador MD 135213) <sup>116</sup>		
64	135205	ACOPLAMENTO – HIDRÁULICO, MACHO, 3/4" ANTEPARO PLANO (plataformas de 15')	1	
	135479	KIT DE VEDAÇÃO (para acoplador MD 135205)		
65	135204	ACOPLAMENTO – HIDRÁULICO, FÊMEA, 3/4" ANTEPARO PLANO (plataformas de 15')	1	
	NSS	KIT DE VEDAÇÃO (para acoplador MD 135204) <sup>116</sup>		
66	135206	ACOPLAMENTO – HIDRÁULICO, FÊMEA, 1/2" ANTEPARO PLANO (plataformas de 15')	1	
	NSS	KIT DE VEDAÇÃO (para acoplador MD 135206) <sup>116</sup>		
67	132657	SUORTE – ACOPLADOR (somente em plataformas de 15')	1	
68	120469	LINHA – HIDRÁULICA (somente em plataformas de 15')	1	
69	REF	MOTOR DE ACIONAMENTO DE NAVALHAS DO LADO ESQUERDO	1	
70	REF	MOTOR DE ACIONAMENTO DE NAVALHAS DO LADO DIREITO	1	
A	101898	PARAFUSO – SEXTAVADO COM ARRUELA FIXA, 3/8" NC 5/8", AUTOROSCANTE		
B	21561	PARAFUSO – SEXTAVADO, 3/8" NC X 1-1/2", GR. 5		
C	30228	PORCA – CHANFRADA LISA, 3/8" NC ROSCA DEFORMADA		
D	21863	PARAFUSO – RHSSN, 3/8" NC X 3/4", GR. 5 (para 25' e maiores, utilize ferragem A)		
E	30693	PARAFUSO – CABEÇA CHANFRADA, 3/8" NC X 1/2"., GR. 5		
F	20077	PARAFUSO – SEXTAVADO, 3/8" NC X 1", GR. 5		
G	21452	PORCA – CHANFRADA SERRILHADA, 3/8" NC		
H	18598	ARRUELA – PLANA		

# 18 Deques de transporte de esteira



1044422



**DEQUES DE TRANSPORTE DE ESTEIRA**

Ref.	Número de peça	Descrição	Qtd.	Número de série
	<b>220196</b>	<b>KIT – REPARO DE DOBRADIÇA DIANTEIRA</b> <sup>140</sup>		
1	145930	DEQUE DE TRANSPORTE – ESQUERDO, PLATAFORMAS DE 15' (D60) <sup>141</sup>	1	
	145926	DEQUE DE TRANSPORTE – ESQUERDO, PLATAFORMAS DE 20' (D60) <sup>141</sup>	1	
	145924	DEQUE DE TRANSPORTE – ESQUERDO, PLATAFORMAS DE 25' (D60) <sup>141</sup>	1	
	145922	DEQUE DE TRANSPORTE – ESQUERDO, PLATAFORMAS DE 30' (D60) <sup>141</sup>	1	
	120732	DEQUE DE TRANSPORTE – ESQUERDO, PLATAFORMAS DE 30' (FD70) <sup>142</sup>	1	
	145920	DEQUE DE TRANSPORTE – ESQUERDO, PLATAFORMAS DE 35' (D60) <sup>141</sup>	1	
	120734	DEQUE DE TRANSPORTE – ESQUERDO, PLATAFORMAS DE 35' (FD70) <sup>142</sup>	1	
	120736	DEQUE DE TRANSPORTE – ESQUERDO, PLATAFORMAS DE 40' (D60) <sup>141</sup>	1	
	145928	DEQUE DE TRANSPORTE – ESQUERDO, PLATAFORMAS DE 40' (FD70) <sup>142</sup>	1	
	145931	DEQUE DE TRANSPORTE – DIREITO, PLATAFORMAS DE 15' (D60) <sup>141</sup>	1	
	145927	DEQUE DE TRANSPORTE – DIREITO, PLATAFORMAS DE 20' (D60) <sup>141</sup>	1	
	145925	DEQUE DE TRANSPORTE – DIREITO, PLATAFORMAS DE 25' (D60) <sup>141</sup>	1	
	145923	DEQUE DE TRANSPORTE – DIREITO, PLATAFORMAS DE 30' (D60) <sup>141</sup>	1	
	120733	DEQUE DE TRANSPORTE – DIREITO, PLATAFORMAS DE 30' (FD70) <sup>142</sup>	1	
	145921	DEQUE DE TRANSPORTE – DIREITO, PLATAFORMAS DE 35' (D60) <sup>141</sup>	1	
	120735	DEQUE DE TRANSPORTE – DIREITO, PLATAFORMAS DE 35' (FD70) <sup>142</sup>	1	
	120737	DEQUE DE TRANSPORTE – DIREITO, PLATAFORMAS DE 40' (D60) <sup>141</sup>	1	
145929	DEQUE DE TRANSPORTE – DIREITO, PLATAFORMAS DE 40' (FD70) <sup>142</sup>	1		

140. O kit MD 220196 destina-se ao retrabalho da dobradiça dianteira do deque se o desgaste tiver causado a falha do deque dianteiro.

141. Para plataformas D60.

142. Para plataformas FD70.



**DEQUES DE TRANSPORTE DE ESTEIRA**

<b>Ref.</b>	<b>Número de peça</b>	<b>Descrição</b>	<b>Qtd.</b>	<b>Número de série</b>
2	174656	DEQUE DE TRANSPORTE E CHAPA TRASEIRA – ESQUERDO, 25' (D50, COMPLETO COM decalque) <sup>143</sup>	1	
	174658	DEQUE DE TRANSPORTE E CHAPA TRASEIRA – ESQUERDO, 30' (D50, COMPLETO COM decalque) <sup>143</sup>	1	
	174660	DEQUE DE TRANSPORTE E CHAPA TRASEIRA – ESQUERDO, 35' (D50, COMPLETO COM decalque) <sup>143</sup>	1	
	165250	DEQUE DE TRANSPORTE E CHAPA TRASEIRA – ESQUERDO EXTERNO, 45' (D60 E FD70) <sup>144</sup>	1	
	174662	DEQUE DE TRANSPORTE E CHAPA TRASEIRA – ESQUERDO INTERNO, 45' (D60, COMPLETO COM decalque) <sup>145</sup>	1	
	174663	DEQUE DE TRANSPORTE E CHAPA TRASEIRA – ESQUERDO INTERNO, 45' (FD70, COMPLETO COM decalque) <sup>146</sup>	1	
	174657	DEQUE DE TRANSPORTE E CHAPA TRASEIRA – DIREITO, 25' (D50, COMPLETO COM decalque) <sup>143</sup>	1	
	174659	DEQUE DE TRANSPORTE E CHAPA TRASEIRA – DIREITO, 30' (D50, COMPLETO COM decalque) <sup>143</sup>	1	
	174661	DEQUE DE TRANSPORTE E CHAPA TRASEIRA – DIREITO, 35' (D50, COMPLETO COM decalque) <sup>143</sup>	1	
	165251	DEQUE DE TRANSPORTE E CHAPA TRASEIRA – DIREITO EXTERNO, 45' (D60 E 45' FD70) <sup>144</sup>	1	
	174664	DEQUE DE TRANSPORTE E CHAPA TRASEIRA – DIREITO INTERNO, 45' (D60, COMPLETO COM decalque) <sup>145</sup>	1	
	174665	DEQUE DE TRANSPORTE E CHAPA TRASEIRA – DIREITO INTERNO, 45' (FD70, COMPLETO COM decalque) <sup>146</sup>	1	

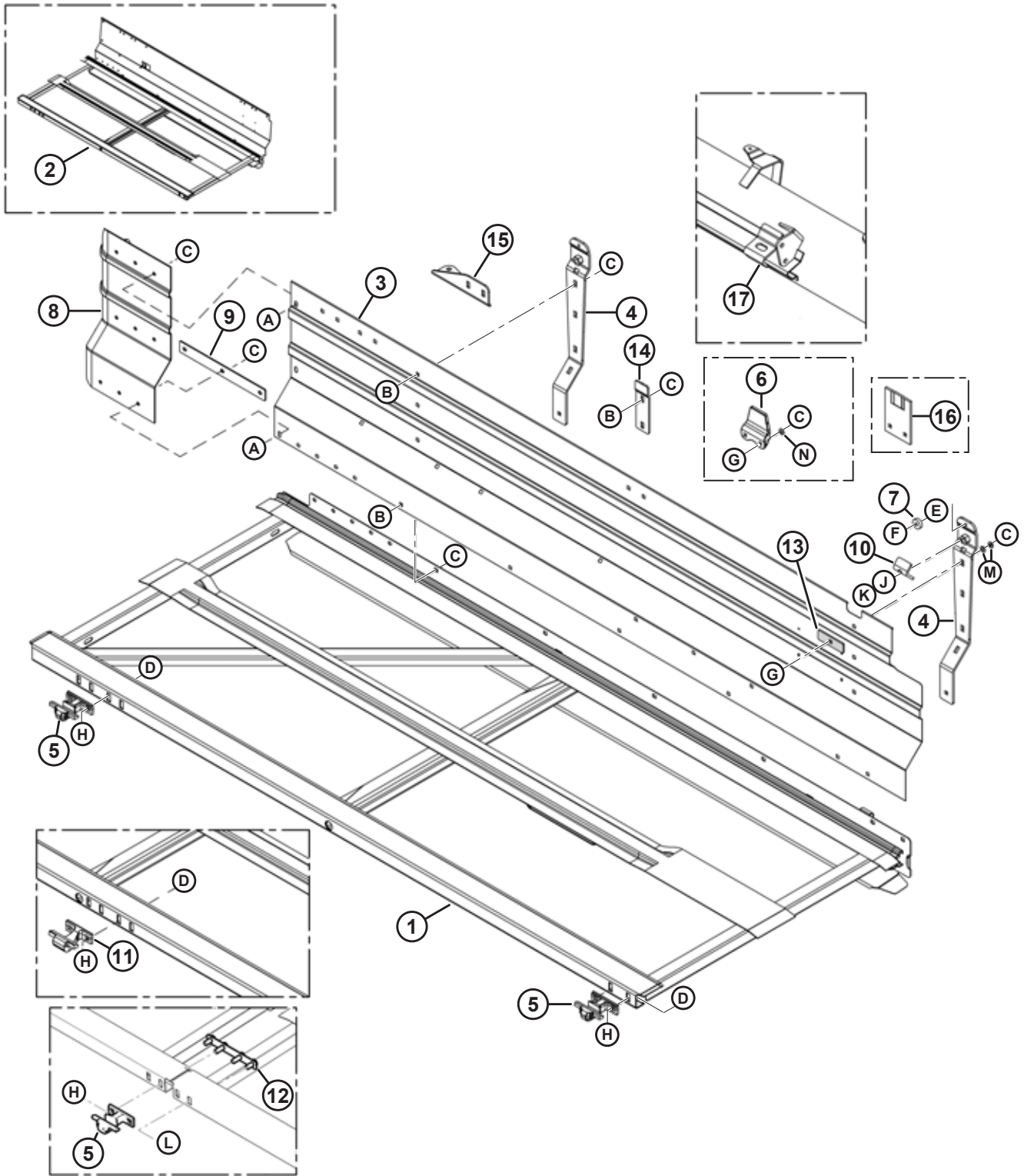
143. Para plataformas D50. Inclui chapa traseira e decalque (MD 174434).

144. Para plataformas D60 e FD70. Inclui a chapa traseira.

145. Para plataformas D60. Inclui chapa traseira e decalque (MD 174434).

146. Para plataformas FD70. Inclui chapa traseira e decalque (MD 174434).

DEQUES DE TRANSPORTE DE ESTEIRA



1044422

**DEQUES DE TRANSPORTE DE ESTEIRA**

Ref.	Número de peça	Descrição	Qtd.	Número de série
3	174648	CHAPA TRASEIRA – LADO ESQUERDO, SOMENTE PLATAFORMAS 15' (COMPLETA COM decalque)	1	
	174649	CHAPA TRASEIRA – LADO DIREITO, SOMENTE PLATAFORMAS 15' (COMPLETA COM decalque)	1	
	174650	CHAPA TRASEIRA – LADO ESQUERDO, SOMENTE PLATAFORMAS 20' (COMPLETA COM decalque)	1	
	174651	CHAPA TRASEIRA – LADO DIREITO, SOMENTE PLATAFORMAS 20' (COMPLETA COM decalque)	1	
	174652	CHAPA TRASEIRA – LADO ESQUERDO, SOMENTE PLATAFORMAS 25' (COMPLETA COM decalque)	1	
	174653	CHAPA TRASEIRA – LADO DIREITO, SOMENTE PLATAFORMAS 25' (COMPLETA COM decalque)	1	
	174654	CHAPA TRASEIRA – LADO ESQUERDO INTERNO, SOMENTE PLATAFORMAS 30'-40' (COMPLETA COM decalque)	1	
	174655	CHAPA TRASEIRA – LADO DIRETO INTERNO, SOMENTE PLATAFORMAS 30'-40' (COMPLETA COM decalque)	1	
	120711	CHAPA TRASEIRA – LADO ESQUERDO EXTERNO, SOMENTE PLATAFORMAS 30'	1	
	120712	CHAPA TRASEIRA – LADO DIREITO EXTERNO, SOMENTE PLATAFORMAS 30'	1	
	120713	CHAPA TRASEIRA – LADO ESQUERDO EXTERNO, SOMENTE PLATAFORMAS 35'	1	
	120714	CHAPA TRASEIRA – LADO DIREITO EXTERNO, SOMENTE PLATAFORMAS 35'	1	
	120715	CHAPA TRASEIRA – LADO ESQUERDO EXTERNO, SOMENTE PLATAFORMAS 40'	1	
	120716	CHAPA TRASEIRA – LADO DIREITO EXTERNO, SOMENTE PLATAFORMAS 40'	1	
	4	145837	SUPORTE – DEQUE, SOMENTE PLATAFORMAS D60 <sup>147</sup>	
120928		SUPORTE – DEQUE, SOMENTE PLATAFORMAS FD70 <sup>148</sup>		
5	120009	SUPORTE – DEQUE EXTERIOR, FUNDIÇÃO <sup>149</sup>		
6	145840	GUIA – CHAPA TRASEIRA <sup>150</sup>		
7	18867	ROLAMENTO – Esferas, COMPLETO COM VEDAÇÕES	4	
8	120707	EXTENSÃO – CHAPA TRASEIRA DO LADO ESQUERDO (D60/FD70)	1	
	120708	EXTENSÃO – CHAPA TRASEIRA DO LADO DIREITO (D60/FD70)	1	
	165913	EXTENSÃO – CHAPA TRASEIRA DO LADO ESQUERDO (D50 E 45' D60)	1	
	165914	EXTENSÃO – CHAPA TRASEIRA DO LADO DIREITO (D50 E 45' D60)	1	
9	165347	BARRA – SUPORTE	2	
10	145558	FIXADOR – DESLOCAMENTO DO DEQUE, SOMENTE DESLOCAMENTO MANUAL DO DEQUE	1	

147. Para plataformas D60. Quantidades: 15–30 pés = 4; 35–40 pés = 6.

148. Para plataformas FD70. Quantidades: 30 pés = 4; 35–40 pés = 6.

149. Quantidades: plataformas FD70 = 8; plataformas D50 e D60 = 4.

150. Somente para plataformas D60 e FD70 de 20–40 pés. Quantidades: 20 pés = 2; 25–30 pés = 4; 35–40 pés = 6.



**DEQUES DE TRANSPORTE DE ESTEIRA**

Ref.	Número de peça	Descrição	Qtd.	Número de série
11	129913	SUPOORTE – DEQUE INTERIOR, FUNDIÇÃO (SOMENTE D60 DE 30–40 PÉS) <sup>151</sup>	2	
12	132692	BARRA – SUPOORTE (SOMENTE PLATAFORMAS DE 45 PÉS) <sup>152</sup>	2	
13	172360	BARRA – SUPOORTE EXTERNO	2	
14	172454	SUPOORTE – SUPOORTE DO DEQUE <sup>153</sup>		
15	174112	SUPOORTE – DESLOCAMENTO MANUAL DO DEQUE 45'	2	
16	123459	GUIA – PLATAFORMAS FD70, 45' COM CHAPA TRASEIRA PARAFUSADA	2	
17	174557	SUPOORTE – DEQUE, SOLDADO AO TUBO TRASEIRO	2	
A	135157	PARAFUSO – USINADO, TORX, CABEÇA TRUSS, 3/8" NC		
B	21863	PARAFUSO – RHSN, 3/8" NC X 3/4", GR. 5		
C	30228	PORCA – CHANFRADA LISA, 3/8" NC ROSCA DEFORMADA		
D	21066	PARAFUSO – RHSN, 1/2" NC X 1", GR. 5		
E	18637	ARRUELA – TRAVA 3/8" DIÂM. INT.		
F	101897	PARAFUSO – SEXTAVADO COM ARRUELA FIXA, 3/8" NC 3/4", AUTOROSCANTE		
G	19965	PARAFUSO – RHSN, 3/8" NC X 1", GR. 5		
H	18697	PORCA – SEXTAVADA 1/2 NC, ROSCA DEFORMADA		
J	18600	ARRUELA – PLANA, DIÂM. INT. 21/32" x 1-5/16" DIÂM. EXT. X 0,094" ESPESSURA		
K	21594	PARAFUSO – SEXTAVADO, 5/8" NC 1-1/2", GR. 5		
L	50186	PORCA – TRAVA, CHANFRADA LISA, 1/2" NC ROSCA DEFORMADA		
M	172363	ARRUELAS – BELLVILLE, 3/8" . <sup>154</sup>		
N	20535	ARRUELA – PLANA <sup>155</sup>		

151. Somente para plataformas D60 de 30–40 pés.

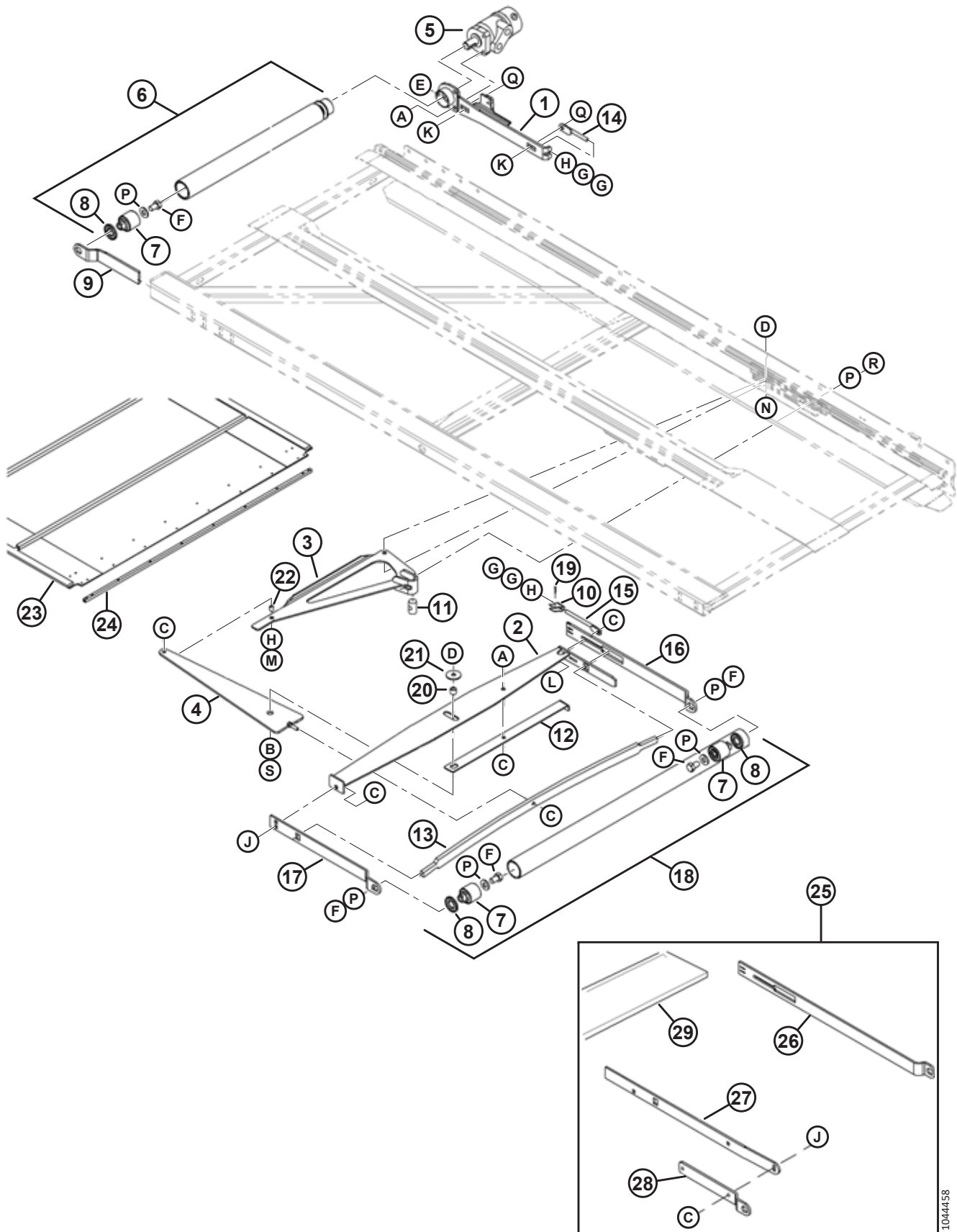
152. Somente para plataformas de 45 pés.

153. Somente para plataformas D50. Quantidades: 25 pés = 0; 30 pés = 2; 35 pés = 4.

154. Somente para plataformas de 45 pés. Instale as arruelas com os lados cônicos tocando-se.

155. Somente para plataformas de 20–40 pés. Quantidades: 20 pés = 4; 25–30 pés = 8; 35 pés = 4; 40 pés = 12.

# 19 Esteiras, acionamento e tensor



1044458



**ESTEIRAS, ACIONAMENTO E TENSOR**

Ref.	Número de peça	Descrição	Qtd.	Número de série
1	120258	BRAÇO – SUPORTE DO MOTOR (PLATAFORMAS DE 15 PÉS) <sup>156</sup>	2	
	120111	BRAÇO – SUPORTE DO MOTOR (PLATAFORMAS D60 DE 20 PÉS) <sup>156</sup>	2	
	174097	BRAÇO – SUPORTE DO MOTOR (TODAS AS PLATAFORMAS D50 E FD70 E PLATAFORMAS D60 DE 45 PÉS) <sup>156</sup>	2	
	120795	BRAÇO – SUPORTE DO MOTOR, LADO ESQUERDO (PLATAFORMAS D60 DE 25–40 PÉS) <sup>156</sup>	1	
	120799	BRAÇO – SUPORTE DO MOTOR, LADO DIREITO (PLATAFORMAS D60 DE 25–40 PÉS) <sup>156</sup>	1	
2	120449	ESTABILIZADOR – LADO ESQUERDO <sup>156</sup>	1	
	120450	ESTABILIZADOR – LADO DIREITO <sup>156</sup>	1	
3	120451	ALAVANCA ARTICULADA	2	
4	120462	SUPORTE – MEMBRO DE COMPRESSÃO	2	
5	<b>220936</b>	<b>MOTOR – HIDRÁULICO, M&amp;S, 2.44 CI</b> <sup>157</sup>	<b>2</b>	
	123306	CHAVETA – MEIA-LUA, SAE, N 15 (1/4 X 1 NOM.)		
	<b>220944</b>	<b>KIT DE VEDAÇÃO</b> (para motor 220936)		
	132759	KIT DE VEDAÇÃO (para motor de acionamento de esteira 120930 ou 220891 – motor M&S)		
	164143	KIT DE VEDAÇÃO (para motor de acionamento de esteira 174369 – motor White, produção anterior)		
6	174694	ROLO – BORRACHA VULCANIZADA <sup>158</sup>	2	
7	165735	CONJUNTO DE PINO <sup>159</sup>	6	
8	120845	VEDAÇÃO – DISCO DE AÇO NILOS LSTO	6	
9	145148	BRAÇO – LADO ESQUERDO, SUPORTE DIANTEIRO	1	
	120058	BRAÇO – LADO DIREITO, SUPORTE DIANTEIRO	1	
10	145357	ELO – BRAÇO LIVRE	2	
11	145361	PORCA – ESPECIAL	2	
12	145428	INDICADOR <sup>156</sup>	2	
13	145548	MOLA – LÂMINA, TENSIONADOR	2	
14	145593	AJUSTADOR, ROLO DE ACIONAMENTO	2	
15	145345	AJUSTADOR, ROLETE LIVRE	2	
16	145122	BRAÇO – SUPORTE TRASEIRO	2	
17	145106	BRAÇO – ROLETE LIVRE	2	
18	174714	TUBO – ROLETE LIVRE (inclui itens n 7 e 8)	2	
19	18604	PINO – CONTRAPINO, 3/32" DIÂMETRO X 3/4"	2	
20	132531	ESPAÇADOR – TUBO, DIÂM. INT. 1/2.	2	
21	42592	ARRUELA – PLANA	2	

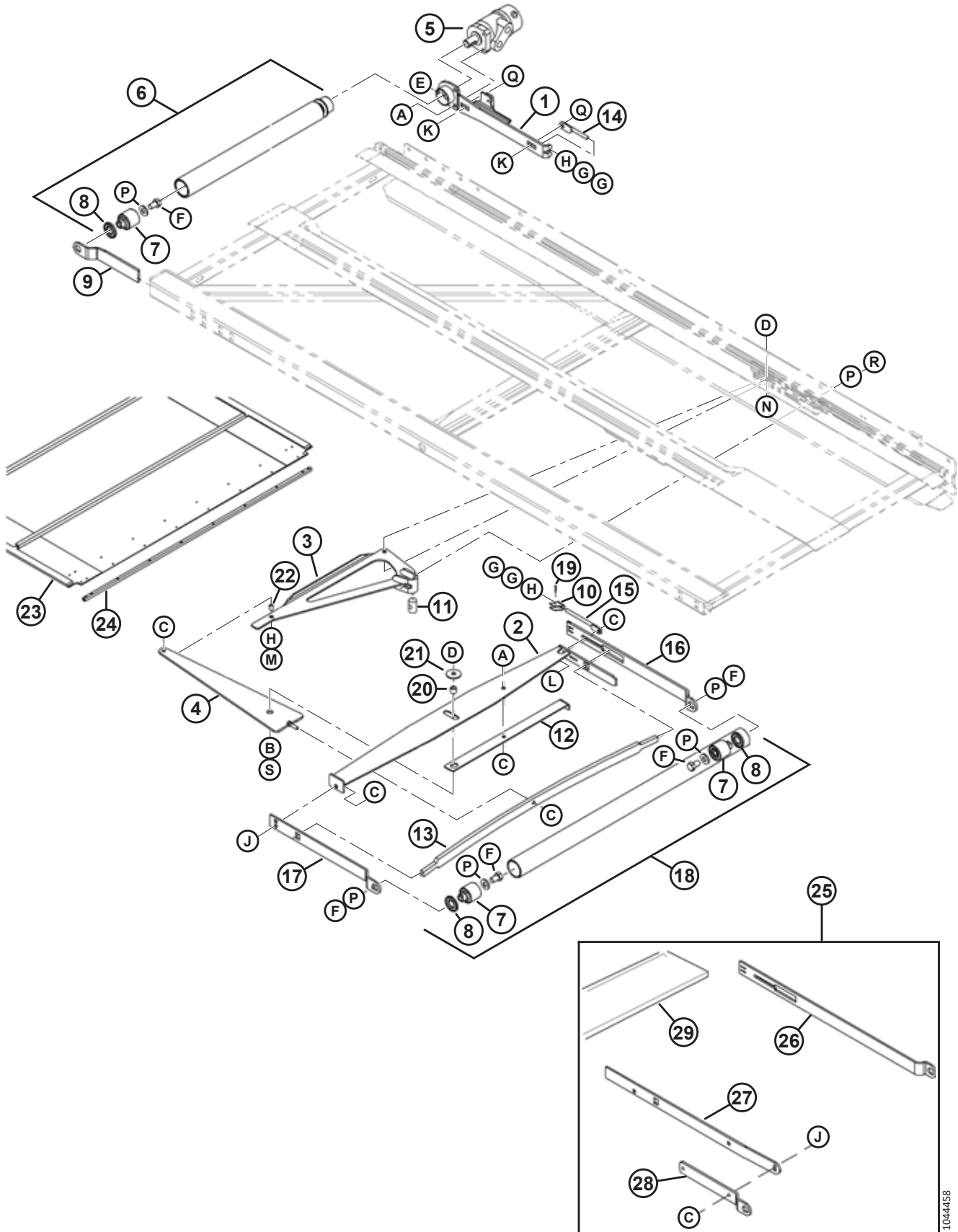
156. Caso solicite este item para plataformas com número de série 174609 e anteriores, solicite também parafuso(s) (MD 172259) (item A), quantidade 4 para braços de suporte do motor e quantidade 1 para estabilizador e indicador.

157. A produção anterior pode ter motor White como equipamento original. Note que o kit de vedação é diferente para este motor.

158. Inclui conjunto de pino (MD 165735) e vedação (MD 120845).

159. Inclui arruela (MD 30441) e parafuso sextavado (MD 145149).

ESTEIRAS, ACIONAMENTO E TENSOR



**ESTEIRAS, ACIONAMENTO E TENSOR**

Ref.	Número de peça	Descrição	Qtd.	Número de série
22	132532	ESPAÇADOR – TUBO, DIÂM. INT. 3/8.	2	
23	172192	ESTEIRA – D60 DE 15 PÉS, LEGG <sup>160</sup>	2	
	145958	ESTEIRA – D60 DE 20 PÉS, WCCO <sup>160</sup>	2	
	145959	ESTEIRA – D60 DE 25 PÉS, WCCO <sup>160</sup>	2	
	145960	ESTEIRA – D60 DE 30 PÉS, WCCO <sup>160</sup>	2	
	172195	ESTEIRA – FD70 DE 30 PÉS, LEGG <sup>161</sup>	2	
	145961	ESTEIRA – D60 DE 35 PÉS, WCCO <sup>160</sup>	2	
	172196	ESTEIRA – FD70 DE 35 PÉS, LEGG <sup>162</sup>	2	
	145962	ESTEIRA – D60 DE 40 PÉS, WCCO <sup>160</sup>	2	
	172197	ESTEIRA – FD70 DE 40 PÉS, LEGG <sup>163</sup>	2	
	165337	ESTEIRA – D60 DE 45 PÉS, WCCO <sup>160</sup>	2	
	172198	ESTEIRA – FD70 DE 45 PÉS, LEGG <sup>164</sup>	2	
	174025	ESTEIRA – D50 DE 25 PÉS, WCCO <sup>165</sup>		
	172460	ESTEIRA – D50 DE 30 PÉS, WCCO <sup>165</sup>		
	172461	ESTEIRA – D50 DE 35 PÉS, WCCO <sup>165</sup>		
		174230	ESTEIRA – 150 PÉS DE ROLO, SEM FUROS	A/R
	174233	ESTEIRA – PEÇA DE REPARO, 500 MM (20"0, 1 aleta, inclui 2 kits de conectores)	A/R	
24	132777	KIT CONECTOR – esteira (inclui duas lâminas e ferragem)	4	
	172710	KIT – embalagem de ferragens, conector de esteira (inclui 25 parafusos 165434 e porcas 30669 cada)	A/R	
25	B5407	KIT DE EXTENSÃO DE ESTEIRA – INCLUI PEÇAS PARA 2 DEQUES <sup>166</sup>		
26	174528	BRAÇO – SUPORTE, TRASEIRO	2	
27	174559	BRAÇO – SUPORTE, FRENTE INTERIOR	2	
28	174560	BRAÇO – SUPORTE, FRENTE EXTERIOR	2	
29	174233	ESTEIRA – 500MM (20"0, 1 lâmina, inclui 2 kits conectores)	2	
A	172259	PARAFUSO – COM REBAIXO, 3/8 NC		
B	18599	ARRUELA – PLANA 17/32" DIÂM. INT. X 1-1/16" DIÂM. EXT.		
C	30228	PORCA – CHANFRADA LISA, 3/8" NC ROSCA DEFORMADA		
D	137727	PORCA – CONTRAPORCA SEXTAVADA, 1/2" NC ROSCA DEFORMADA		

160. Para plataformas D60. Inclui kit de conector de aleta (MD 132777).

161. Para plataformas FD70; pode ser substituída pela esteira WCCO de 30 pés (MD 220637). Inclui kit de conector de aleta (MD 132777).

162. Para plataformas FD70; pode ser substituída pela esteira WCCO de 35 pés (MD 220638). Inclui kit de conector de aleta (MD 132777).

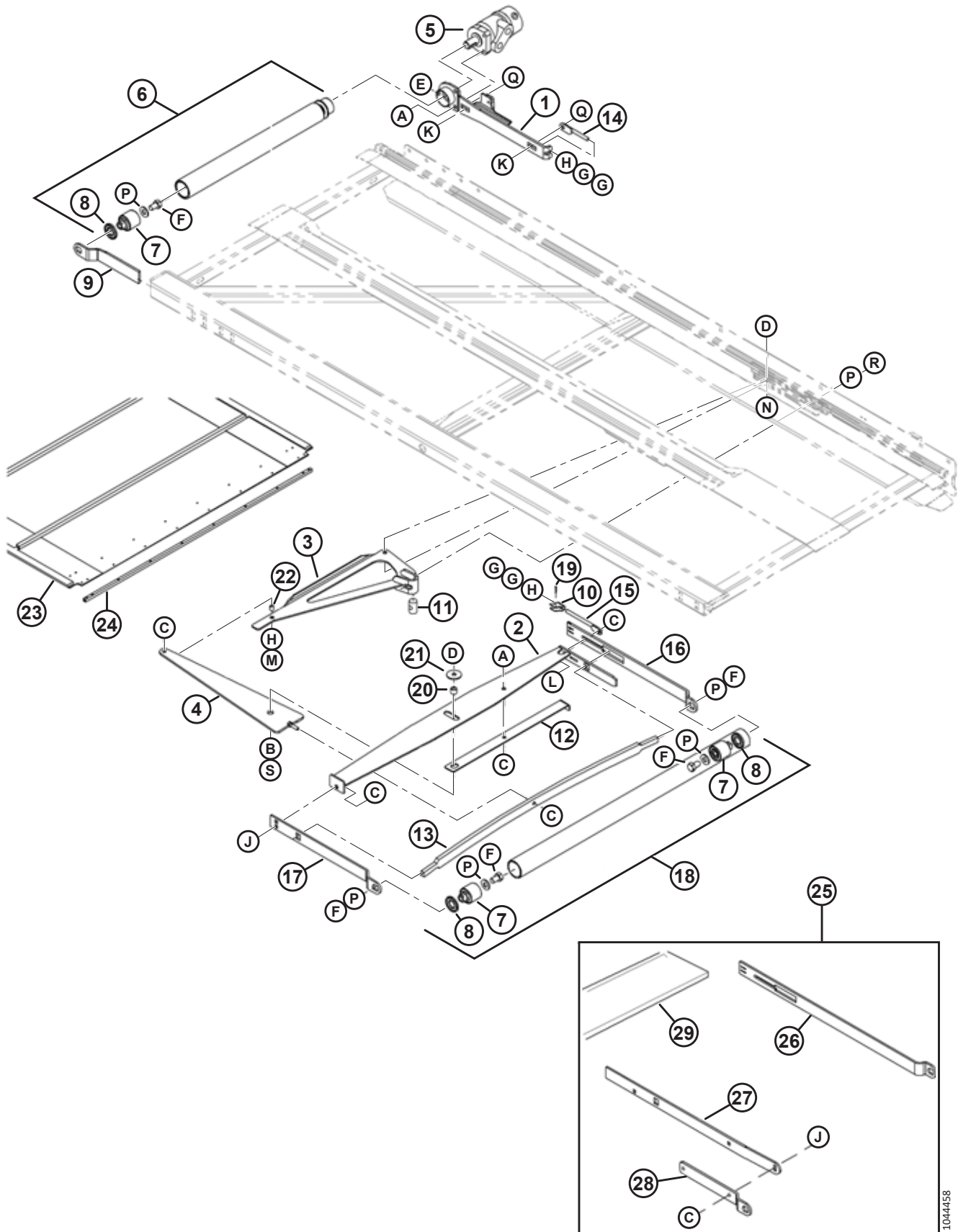
163. Para plataformas FD70; pode ser substituída pela esteira WCCO de 40 pés (MD 220639). Inclui kit de conector de aleta (MD 132777).

164. Para plataformas FD70; pode ser substituída pela esteira WCCO de 45 pés (MD 220640).

165. Para plataformas D50. Inclui kit de conector de aleta (MD 132777).

166. Os kits estão disponíveis apenas em equipamentos.

ESTEIRAS, ACIONAMENTO E TENSOR

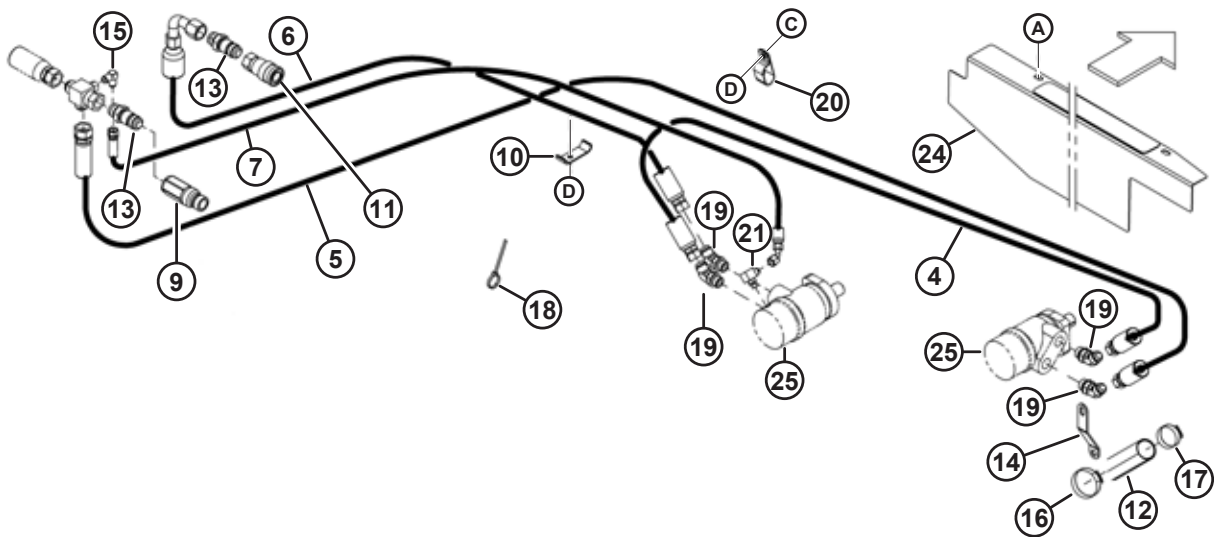
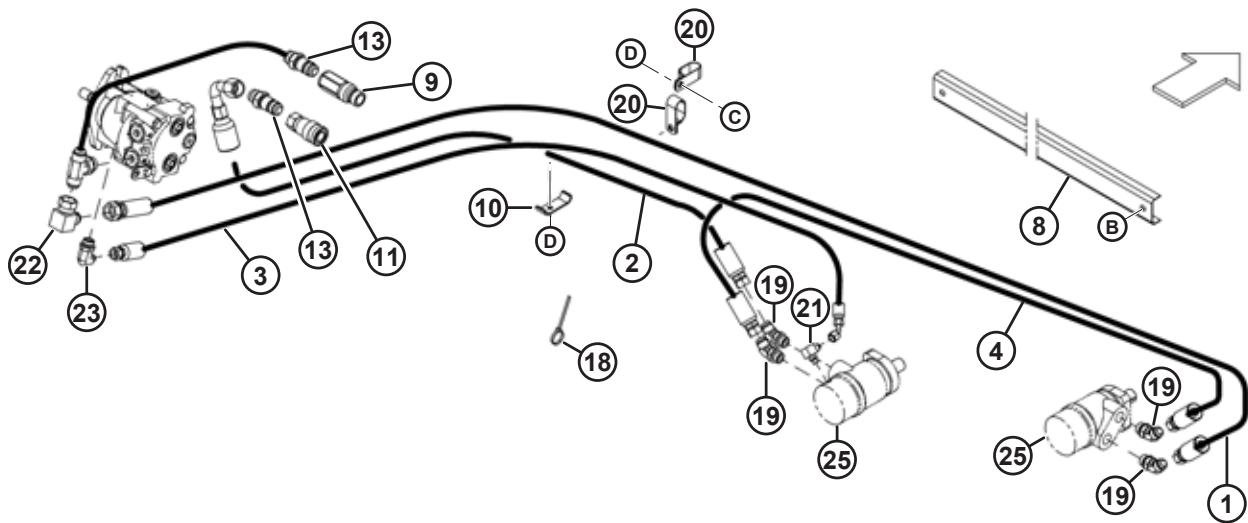


1044458

**ESTEIRAS, ACIONAMENTO E TENSOR**

<b>Ref.</b>	<b>Número de peça</b>	<b>Descrição</b>	<b>Qtd.</b>	<b>Número de série</b>
E	132451	PARAFUSO – FIXAÇÃO, CABEÇA ESCAREADA SEXTAVADA, 3/8" NC X 3/8".		
F	145249	PARAFUSO – SEXTAVADO, 5/8" X 1", GR. 5		
G	18590	PORCA – SEXTAVADA 3/8 NC, GR. 5		
H	18598	ARRUELA – PLANA 13/32" DIÂM. INT. x 13/16" DIÂM. EXT.		
J	19965	PARAFUSO – RHSN, 1/2" NC X 1", GR. 5		
K	21471	PARAFUSO – RHSN, 1/2" NC X 1-1/4", GR. 5		
L	19966	PARAFUSO – RHSN, 3/8" NC X 1-1/4", GR. 5		
M	20077	PARAFUSO – SEXTAVADO, 3/8" NC X 1", GR. 5		
N	21575	PARAFUSO – SEXTAVADO, 1/2" NC X 1", GR. 5		
P	30441	ARRUELA – TEMPERADA, DIÂM. INT. 21/32". X DIÂM. EXT. 23/64" x 1/8" ESPESSURA		
Q	50186	PORCA – CHANFRADA LISA, 1/2" NC ROSCA DEFORMADA		
R	50190	PARAFUSO – SEXTAVADO, 5/8" NC X 7-1/2", GR. 5		
S	21491	PARAFUSO – SEXTAVADO, 1/2" NC X 1-1/4", GR. 5		

## 20 Acionamento de esteira – deslocamento manual do deque (D50 e D60)



## ACIONAMENTO DE ESTEIRA – DESLOCAMENTO MANUAL DO DEQUE (D50 E D60)

**NOTA:**

Para itens ilustrados não listados aqui, consulte a Seção *17 Hidráulica de acionamento de navalhas*, página 69.

Ref.	Número de peça	Descrição	Qtd.	Número de série
1	120586	MANGUEIRA – HIDRÁULICA (15 PÉS) <sup>167</sup>	1	
2	120988	MANGUEIRA – HIDRÁULICA (15 PÉS) <sup>167</sup>	1	
3	120568	MANGUEIRA – HIDRÁULICA (15 PÉS) <sup>167</sup>	1	
4	132867	MANGUEIRA – HIDRÁULICA	1	
5	120587	MANGUEIRA – HIDRÁULICA (20–45 PÉS) <sup>168</sup>	1	
6	120570	MANGUEIRA – HIDRÁULICA (20-45 PÉS) <sup>168</sup>	1	
7	159587	MANGUEIRA – HIDRÁULICA (20–40 PÉS) <sup>169</sup>	1	
	120569	MANGUEIRA – HIDRÁULICA (45 PÉS) <sup>170</sup>	1	
8	120643	PROTEÇÃO – MANGUEIRA <sup>171</sup>	1	
9	135566	ACOPLAMENTO – HIDRÁULICO, MACHO, 3/4" (RETORNO) <sup>172</sup>	1	
10	103351	FIXADOR – MANGUEIRA <sup>173</sup>	2	
11	135474	ACOPLAMENTO – HIDRÁULICO, FÊMEA, 1/2" (PRESSÃO) <sup>172</sup>	1	
12	132017	LUVA – PROTETORA, MANGUEIRAS (25–40 pés) <sup>174</sup>	1	
13	135372	CONEXÃO – 3/4 POL. ANTEPARO HIDRÁULICO COM CHANFRO A 37° <sup>172</sup>	4	
14	132096	SUORTE – MANGUEIRA (25–40 PÉS) <sup>174</sup>	1	
15	30539	CONEXÃO – HIDRÁULICA, COTOVELO 90° <sup>175</sup>	1	
16	135725	FIXADOR – MANGUEIRA (25–40 PÉS) <sup>174</sup>	1	
17	30639	FIXADOR – MANGUEIRA (25–40 PÉS) <sup>174</sup>	1	
18	21763	BRAÇADEIRA – CABO, MANGUEIRAS	1	
19	50103	CONEXÃO – HIDRÁULICA, COTOVELO 45°, MACHO, SAE 10-10	4	
	44210	O-RING – SAE 10-1		
20	50022	FIXADOR – MANGUEIRA, ISOLADA 15/16" DIÂM. INT.	3	
21	50104	CONEXÃO – HIDRÁULICA, COTOVELO 45°, MACHO, SAE 6-4	1	
	50223	O-RING – SAE 4-1		
22	50175	CONEXÃO – HIDRÁULICA, COTOVELO 90°, SAE 12-12 <sup>167</sup>	1	
23	135352	CONEXÃO – HIDRÁULICA, COTOVELO 90°, SAE 6-10 <sup>167</sup>	1	

167. Usada somente em plataformas de 15 pés com deslocamento manual de deque.

168. Usada somente em plataformas de 20–45 pés com deslocamento manual de deque.

169. Usada somente em plataformas de 20–40 pés com deslocamento manual de deque.

170. Usada somente em plataformas de 45 pés com deslocamento manual de deque.

171. Usada em plataformas D60 de 15, 20 e 45 pés e em todas as plataformas D50 com deslocamento manual de deque.

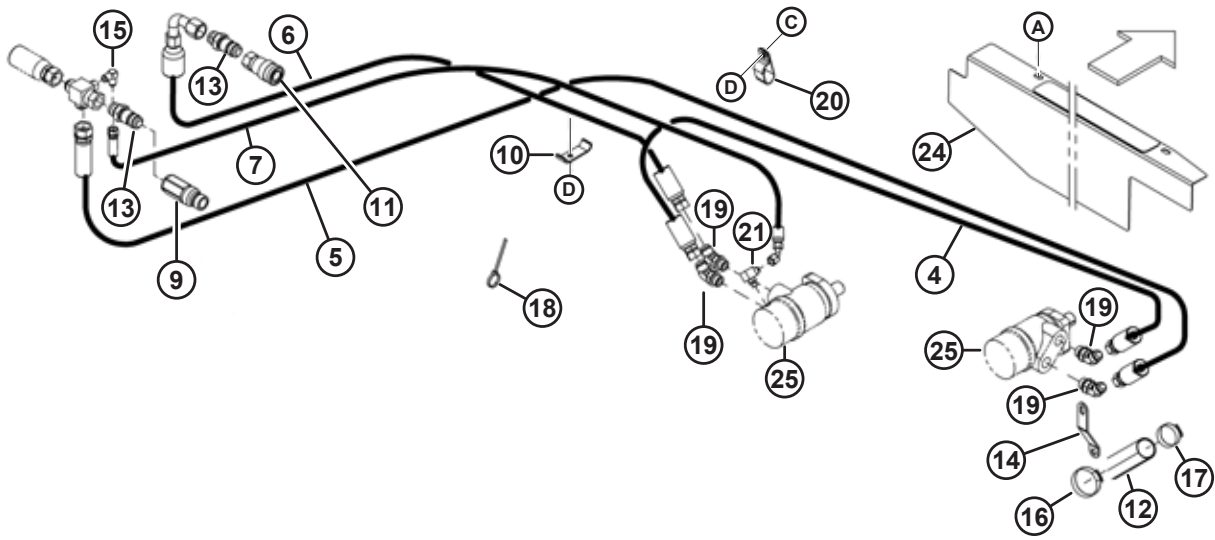
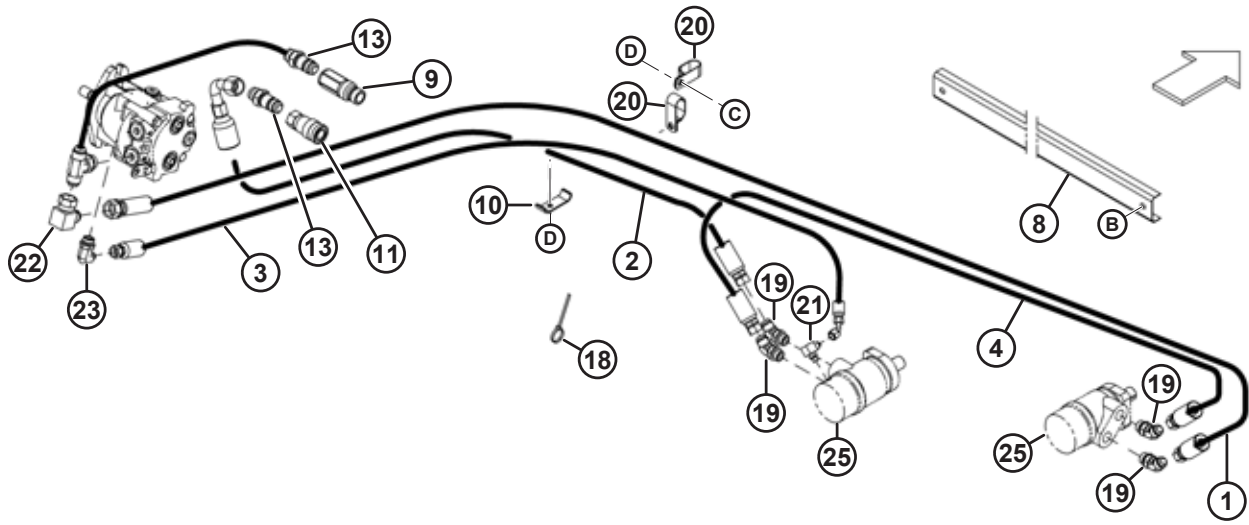
172. Os acoplamentos (MD 135566) e (MD 135474) são padrão para ceifadoras e opcionais para colheitadeiras. Ao solicitar acoplamentos (MD 135566) e (MD 135474) para plataformas modelo ano 2006 e anteriores, solicite também a conexão de união (MD 135372).

173. Usado somente em plataformas D60.

174. Usada apenas em plataformas de 25–40 pés.

175. Usada apenas em plataformas de navalhas simples.

ACIONAMENTO DE ESTEIRA – DESLOCAMENTO MANUAL DO DEQUE (D50 E D60)



1044595



**ACIONAMENTO DE ESTEIRA – DESLOCAMENTO MANUAL DO DEQUE (D50 E D60)**

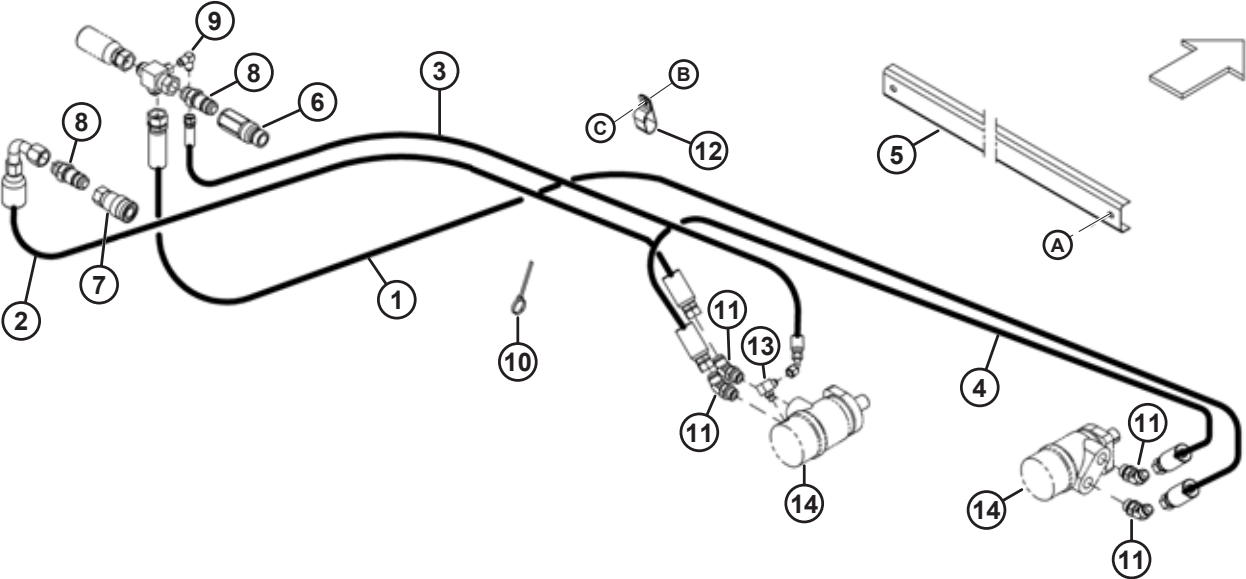
<b>Ref.</b>	<b>Número de peça</b>	<b>Descrição</b>	<b>Qtd.</b>	<b>Número de série</b>
24	132871	PROTEÇÃO – MANGUEIRA, CENTRAL DIREITA <sup>176</sup>	1	
	132870	PROTEÇÃO – MANGUEIRA, CENTRAL ESQUERDA <sup>176</sup>	1	
25	REF	MOTOR – HIDRÁULICO, ACIONAMENTO DE ESTEIRA <sup>177</sup>	2	
A	101898	PARAFUSO – AUTOATARRAXANTE, 3/8" NC X 5/8"		
B	21821	PARAFUSO – SEXTAVADO, CHANFRADO 3/8" NC X 3/4"		
C	21863	PARAFUSO – RHSSN, 3/8" NC X 3/4"		
D	30228	PORCA – CHANFRADA LISA, 3/8" NC ROSCA DEFORMADA		

---

176. Usada em plataformas D60 de 25–40 pés.

177. Consulte a Seção [19 Esteiras, acionamento e tensor](#), página 91.

# 21 Acionamento de esteira – deslocamento manual do deque (FD70)



## ACIONAMENTO DE ESTEIRA – DESLOCAMENTO MANUAL DO DEQUE (FD70)

**NOTA:**

Para itens ilustrados não listados aqui, consulte a Seção *17 Hidráulica de acionamento de navalhas, página 69*.

Ref.	Número de peça	Descrição	Qtd.	Número de série
1	120587	MANGUEIRA – HIDRÁULICA	1	
2	120570	MANGUEIRA – HIDRÁULICA	1	
3	120569	MANGUEIRA – HIDRÁULICA	1	
4	132867	MANGUEIRA – HIDRÁULICA	1	
5	120643	PROTEÇÃO – MANGUEIRA <sup>178</sup>	1	
6	135566	ACOPLAMENTO – HIDRÁULICO, MACHO, 3/4" (RETORNO) <sup>179</sup>	1	
7	135474	ACOPLAMENTO – HIDRÁULICO, FÊMEA, 1/2" (PRESSÃO) <sup>179</sup>	1	
8	135372	CONEXÃO – 3/4 POL. ANTEPARO HIDRÁULICO COM CHANFRO A 37° <sup>179</sup>	4	
9	30539	CONEXÃO – HIDRÁULICA, COTOVELO 90º <sup>180</sup>	1	
10	21763	BRAÇADEIRA – CABO, MANGUEIRAS	1	
11	50103	CONEXÃO – HIDRÁULICA, COTOVELO 45°, MACHO, SAE 10-10	4	
	44210	O-RING – SAE 10-1		
12	50022	FIXADOR – MANGUEIRA, ISOLADA 15/16" DIÂM. INT.	3	
13	50104	CONEXÃO – HIDRÁULICA, COTOVELO 45°, MACHO, SAE 6-4	1	
	50223	O-RING – SAE 4-1		
14	REF	MOTOR – HIDRÁULICO, ACIONAMENTO DE ESTEIRA <sup>181</sup>	2	
A	21821	PARAFUSO – SEXTAVADO, CHANFRADO 3/8" NC X 3/4"		
B	21863	PARAFUSO – RHSSN, 3/8" NC X 3/4"		
C	30228	PORCA – CHANFRADA LISA, 3/8" NC ROSCA DEFORMADA		

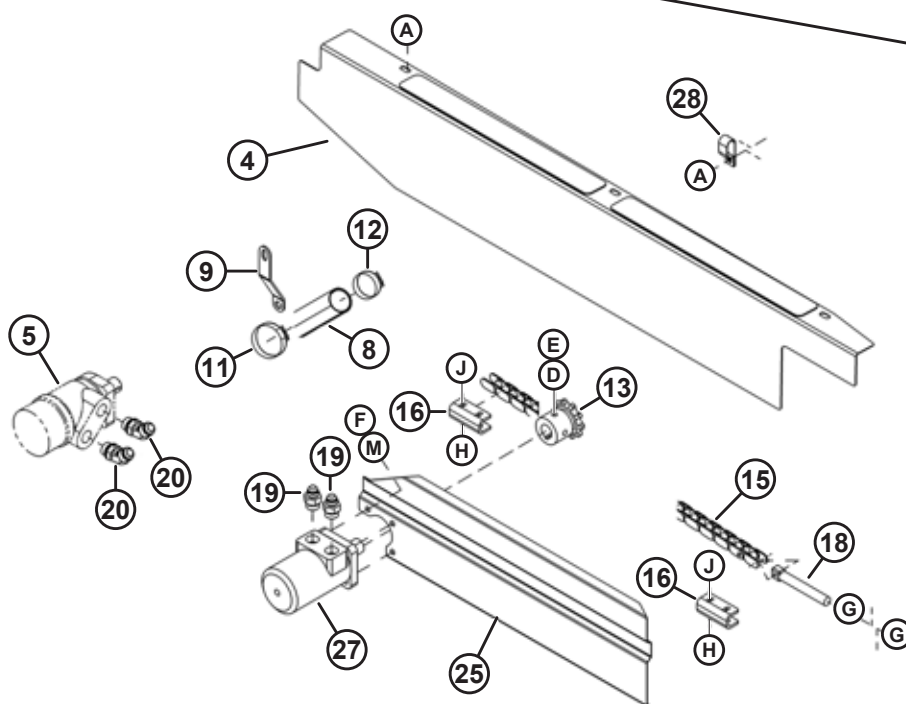
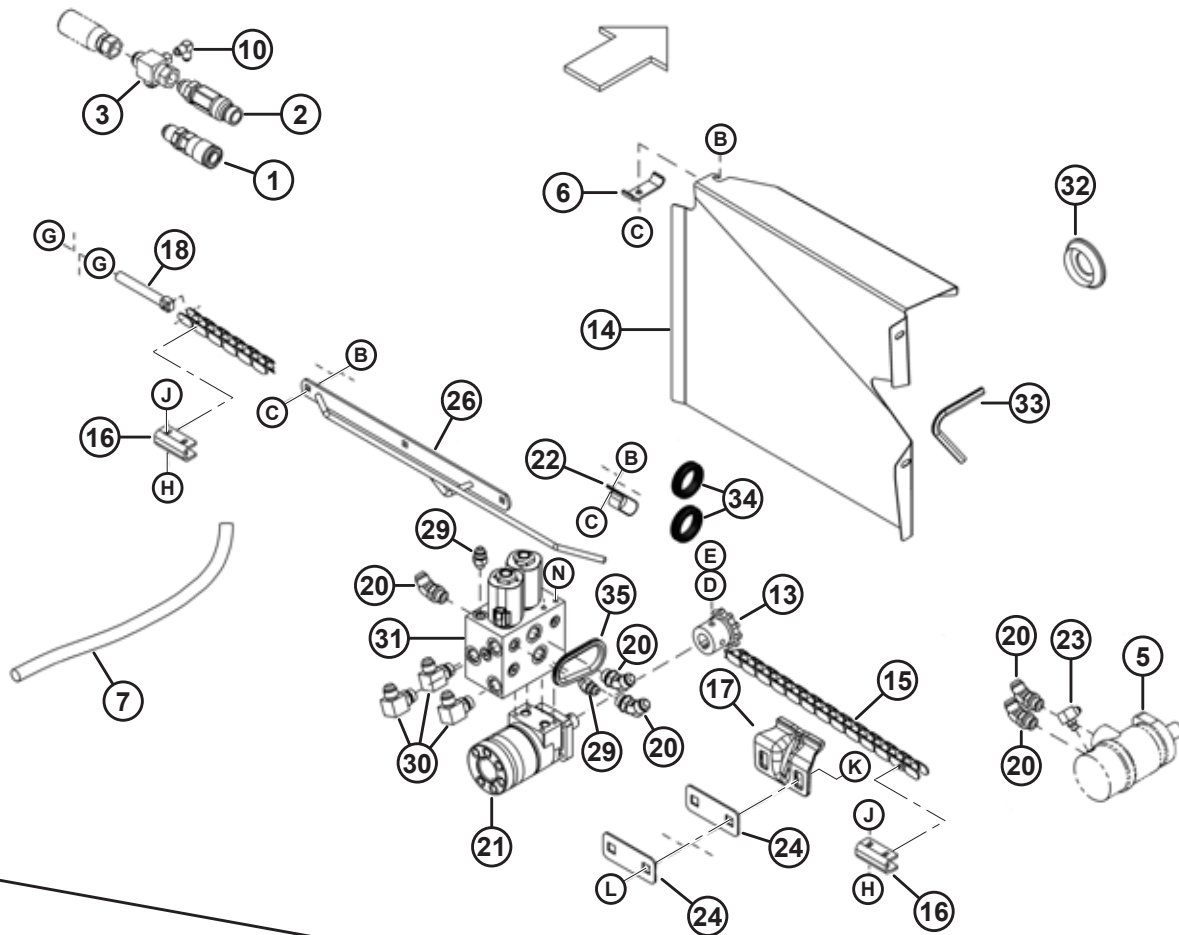
178. Usada em plataformas D60 de 15, 20 e 45 pés e em todas as plataformas D50 com deslocamento manual de deque.

179. Os acoplamentos (MD 135566) e (MD 135474) são padrão para ceifadoras e opcionais para colheitadeiras. Ao solicitar acoplamentos (MD 135566) e (MD 135474) para plataformas modelo ano 2006 e anteriores, solicite também a conexão de união (MD 135372).

180. Usada apenas em plataformas de navalhas simples.

181. Consulte a Seção *19 Esteiras, acionamento e tensor, página 91*.

## 22 Acionamento de esteira – deslocamento hidráulico do deque



## ACIONAMENTO DE ESTEIRA – DESLOCAMENTO HIDRÁULICO DO DEQUE

**NOTA:**

Para mangueiras hidráulicas, consulte a Seção *23 Acionamento de esteira – mangueiras de deslocamento hidráulico do deque, página 109.*

Ref.	Número de peça	Descrição	Qtd.	Número de série
1	135206	ACOPLAMENTO – HIDRÁULICO, FÊMEA, 1/2". ANTEPARO PLANO <sup>182</sup>	1	-174609
	135474	ACOPLAMENTO – HIDRÁULICO, FÊMEA, 1/2". O-RING PLANO <sup>182</sup>	1	174610-
2	135205	ACOPLAMENTO – HIDRÁULICO, MACHO, 3/4 ANTEPARO PLANO <sup>183</sup>	1	-174609
	135566	ACOPLAMENTO – HIDRÁULICO, MACHO, 3/4 O-RING PLANO <sup>183</sup>	1	174610-
3	REF	CONEXÃO <sup>184</sup>	1	
4	132871	PROTEÇÃO – MANGUEIRA, CENTRAL DIREITA (D60 DE 25–40 PÉS) <sup>185</sup>	1	
	132870	PROTEÇÃO – MANGUEIRA, CENTRAL ESQUERDA (D60 DE 25–40 PÉS) <sup>185</sup>	1	
5	REF	MOTOR – ACIONAMENTO DA ESTEIRA <sup>186</sup>	2	
6	103351	FIXADOR – MANGUEIRA <sup>187</sup>	2	
7	132015	LUVA – PROTETORA (D60 DE 25–40 PÉS) <sup>185</sup>	1	
8	132017	LUVA – PROTETORA (25–40 PÉS) <sup>188</sup>	1	
9	132096	SUPORTE – MANGUEIRA (25–40 PÉS) <sup>188</sup>	1	
10	30539	CONEXÃO – HIDRÁULICA, COTOVELO 90º <sup>189</sup>	1	
11	135725	FIXADOR – MANGUEIRA (25–40 PÉS) <sup>188</sup>	1	
12	30639	FIXADOR – MANGUEIRA (25–40 PÉS) <sup>188</sup>	1	
13	120371	RODA DENTADA – DESLOCAMENTO HIDRÁULICO DO DEQUE, 10 DENTES	2	
14	172605	GUIA – CORRENTE, DESLOCAMENTO DO DEQUE	1	-183406
	174099	GUIA – CORRENTE, DESLOCAMENTO DO DEQUE	1	183407-
15	145168	CORRENTE – ROLO, DESLOCAMENTO DO DEQUE, COMPLETO COM CONECTOR DE ENGATE	2	
	6636	ENGATE – CONECTOR	2	
16	100581	PARADA – CORRENTE, DESLOCAMENTO DO DEQUE	4	
17	165040	GUIA – CORRENTE, DESLOCAMENTO DO DEQUE	2	
18	102602	PARAFUSO – AJUSTE DA CORRENTE DE DESLOCAMENTO DO DEQUE	2	
19	21881	CONEXÃO – HIDRÁULICA, ADAPTADOR	2	
20	50103	CONEXÃO – HIDRÁULICA, COTOVELO DE 45º, TUBO 5/8" X O-RING 7/8"	5	
	44210	O-RING – PARA 7/8" CONEXÕES		

182. Pressão da esteira

183. Retorno da esteira

184. Consulte a Seção *17 Hidráulica de acionamento de navalhas, página 69.*

185. Usada em plataformas D60 de 20–40 pés.

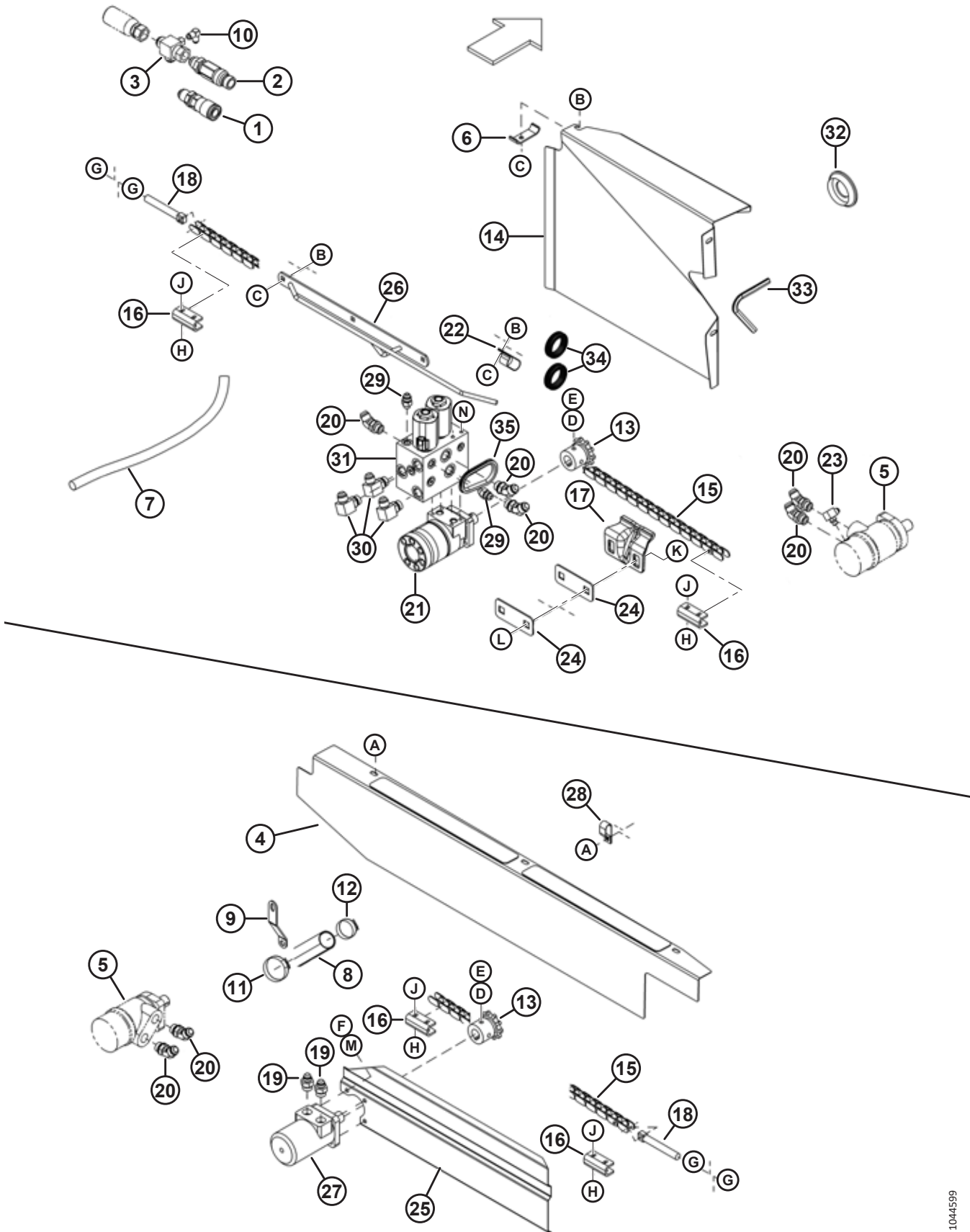
186. Consulte a Seção *19 Esteiras, acionamento e tensor, página 91.*

187. Usada em todas as plataformas, exceto FD70.

188. Usada em plataformas de 25–40 pés.

189. Usada apenas em plataformas de navalhas simples.

ACIONAMENTO DE ESTEIRA – DESLOCAMENTO HIDRÁULICO DO DEQUE



104599

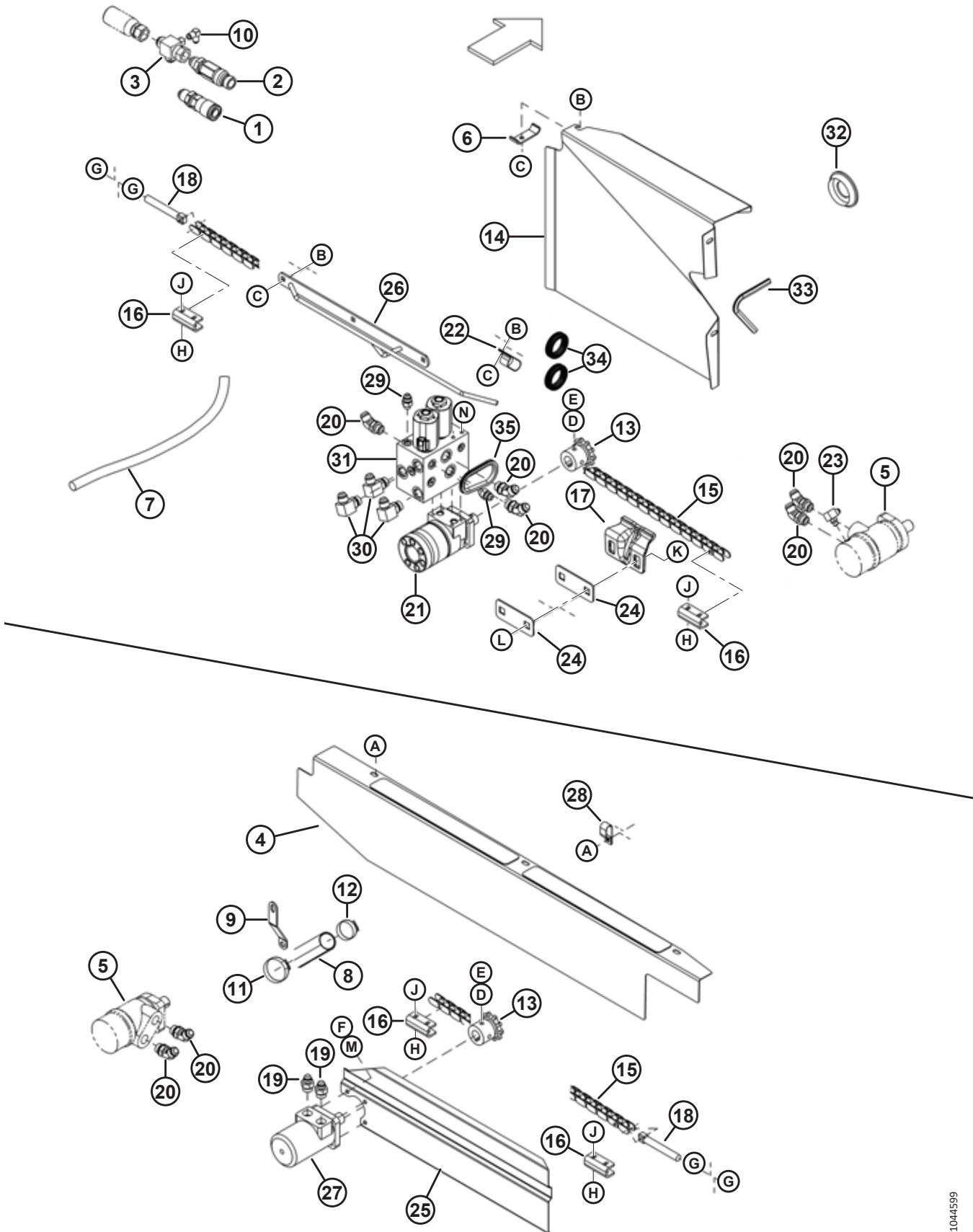
**ACIONAMENTO DE ESTEIRA – DESLOCAMENTO HIDRÁULICO DO DEQUE**

Ref.	Número de peça	Descrição	Qtd.	Número de série
21	120374	MOTOR – HIDRÁULICO, DESLOCAMENTO DO DEQUE, LADO ESQUERDO	1	
	132758	KIT DE VEDAÇÃO – PARA MOTOR DE DESLOCAMENTO DO DEQUE (EATON) <sup>190</sup>	1	-174609
	220672	KIT DE VEDAÇÃO – PARA MOTOR DE DESLOCAMENTO DO DEQUE (PARKER) <sup>191</sup>	1	174610-
	16605	O-RING – ESCOTILHA DO DISTRIBUIDOR	2	
22	50022	FIXADOR – MANGUEIRA, ISOLADA 15/16" DIÂM. INT.	3	
23	50104	CONEXÃO – HIDRÁULICA, COTOVELO DE 90º, MACHO, TUBO 3/8" X O-RING 7/16"	1	
	50223	O-RING – PARA 7/16" CONEXÕES		
24	132021	CALÇO – GUIA DA CORRENTE	4	
25	132113	TAMPA – CORRENTE DE DESLOCAMENTO DO DEQUE, DIREITA	1	
26	132566	GUIA – MANGUEIRA DE DESLOCAMENTO DO DEQUE, ESQUERDA	1	
27	120518	MOTOR – HIDRÁULICO, DESLOCAMENTO DO DEQUE, LADO DIREITO	1	
	132758	KIT DE VEDAÇÃO – PARA MOTOR DE DESLOCAMENTO DO DEQUE	1	
28	135235	FIXADOR – MANGUEIRA DUPLA, ISOLADA	1	
29	21031	CONEXÃO – CONECTOR HIDRÁULICO	2	
	50219	O-RING 1,98 x 11,89		
30	21843	CONEXÃO – COTOVELO, TUBO 5/8" X O-RING 7/8"	3	
31	145983	VÁLVULA – 2 POSIÇÕES, OPERADA POR SOLENOIDE DE 4 VIAS	1	
32	135451	ANEL ISOLANTE	1	
33	45427	GUARNIÇÃO	1	
34	172899	ANEL ISOLANTE – 1,75" DIÂM. INT.	2	
35	133136	GUARNIÇÃO	1	
A	101898	PARAFUSO – AUTOATARRAXANTE, 3/8" NC X 5/8"		
B	21863	PARAFUSO – RHSSN, 3/8" NC X 3/4"		
C	30228	PORCA – CHANFRADA LISA, 3/8" NC ROSCA DEFORMADA		
D	135295	PARAFUSO – FIXAÇÃO, CABEÇA ESCAREADA SEXTAVADA, 3/8" NC X 3/4"		
E	18664	PORCA – CONTRAPORCA SEXTAVADA, 3/8" NC, GR. 5		
F	20077	PARAFUSO – SEXTAVADO, 3/8" NC X 1", GR. 5		
G	21345	PORCA – CONTRAPORCA SEXTAVADA, 5/8" NC, GR. 5		
H	21455	PORCA – CHANFRADA SERRILHADA, 1/4" NC, GR. 5		
J	30942	PARAFUSO – SEXTAVADO, 1/4" NC X 1-1/4", GR. 5		
K	18524	PARAFUSO – RHSN, 5/8" NC X 2", GR. 5		
L	50225	PORCA – CHANFRADA LISA, 5/8" NC ROSCA DEFORMADA		

190. Para motores Eaton instalados em plataformas modelo ano 2006 e anteriores.

191. Para motores Parker instalados em plataformas modelo ano 2007 e posteriores.

ACIONAMENTO DE ESTEIRA – DESLOCAMENTO HIDRÁULICO DO DEQUE



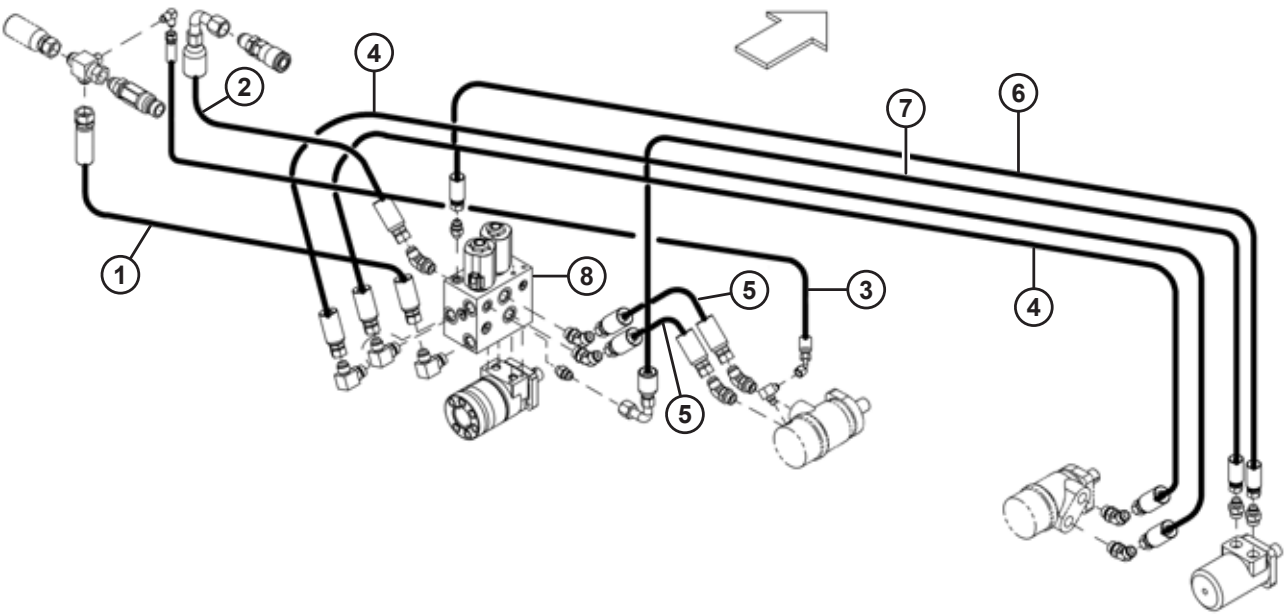
104599



**ACIONAMENTO DE ESTEIRA – DESLOCAMENTO HIDRÁULICO DO DEQUE**

<b>Ref.</b>	<b>Número de peça</b>	<b>Descrição</b>	<b>Qtd.</b>	<b>Número de série</b>
M	18637	ARRUELA – TRAVA 3/8" DIÂM. INT.		
N	135247	PARAFUSO – CABEÇA SEXTAVADA ESCAREADA, 5/6" NC X 5-1/2", GR. 5		

# 23 Acionamento de esteira – mangueiras de deslocamento hidráulico do deque



**ACIONAMENTO DE ESTEIRA – MANGUEIRAS DE DESLOCAMENTO HIDRÁULICO DO DEQUE**

Ref.	Número de peça	Descrição	Qtd.	Número de série
1	120566	MANGUEIRA – HIDRÁULICA <sup>192</sup>	1	
2	120989	MANGUEIRA – HIDRÁULICA <sup>193</sup>	1	
3	120589	MANGUEIRA – HIDRÁULICA	1	
4	132867	MANGUEIRA – HIDRÁULICA	2	
5	120588	MANGUEIRA – HIDRÁULICA	2	
6	120563	MANGUEIRA – HIDRÁULICA	1	
7	120584	MANGUEIRA – HIDRÁULICA	1	
8	145983	VÁLVULA – 2 POSIÇÕES, OPERADA POR SOLENOIDE DE 4 VIAS	1	
	132782	VÁLVULA – 4 VIAS, CARTUCHOS SV1, SV2	2	
	132786	KIT DE VEDAÇÃO <sup>194</sup>		
	132783	BOBINA – ELÉTRICA	2	
	132784	TAMPÃO – ORIFÍCIO	1	
9	108233	TAMPA – 1/2" TUBO <sup>195</sup>	1	
10	159038	VÁLVULA – RETENÇÃO <sup>195</sup>	1	

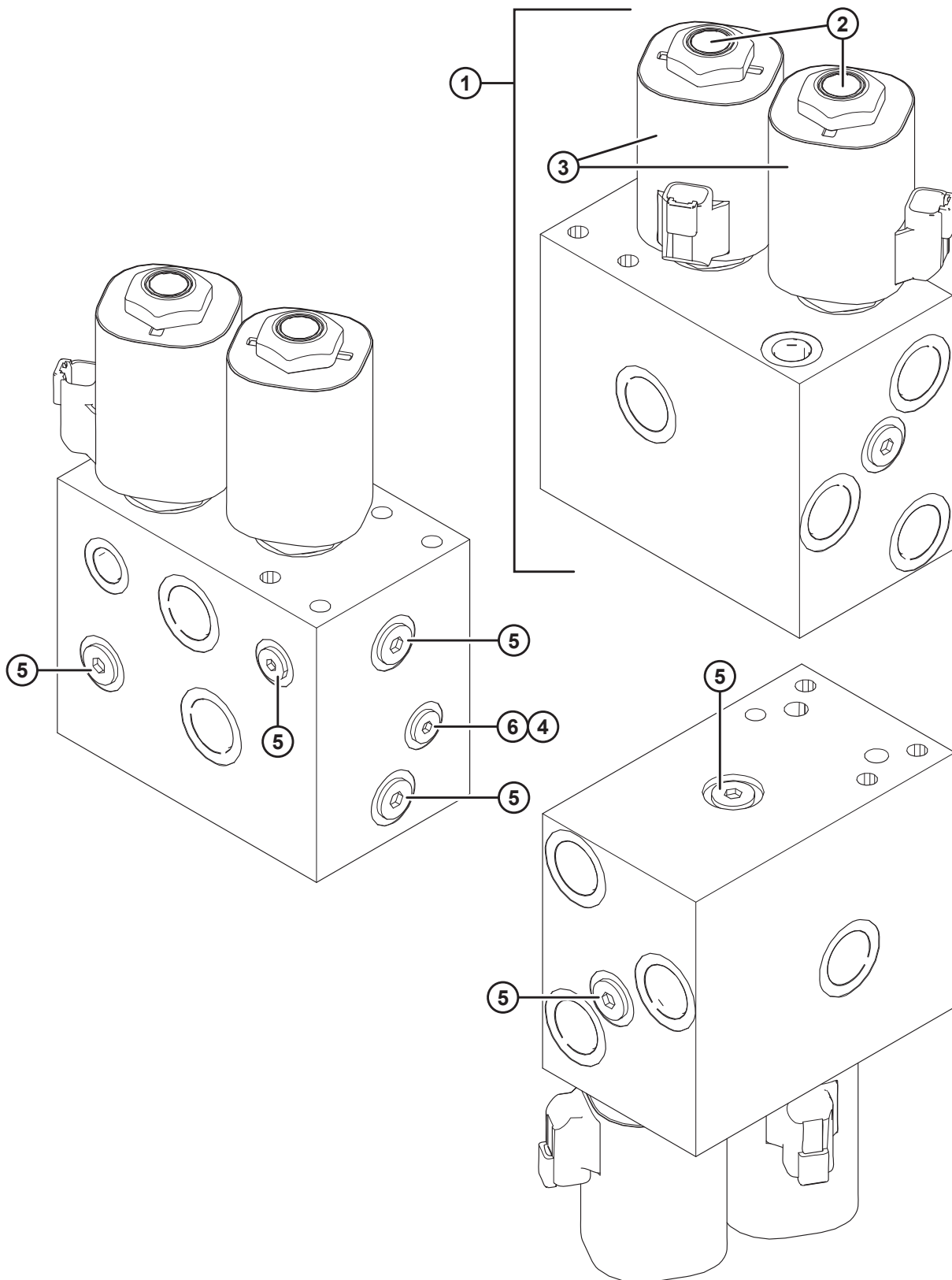
192. Retorno da esteira.

193. Pressão da esteira.

194. Dois cartuchos.

195. Instalar válvula de retenção (MD 159038) e tampa (MD 108233) alinhadas para evitar a retroalimentação do retorno de pressão dentro do circuito de retorno da esteira. Consulte a Seção *47 (Opcional) Kit de drenagem da caixa do motor de plataforma – para ceifadora M205, página 197* para peças de serviço de drenagem da caixa.

## 24 Deslocamento do deque – válvula

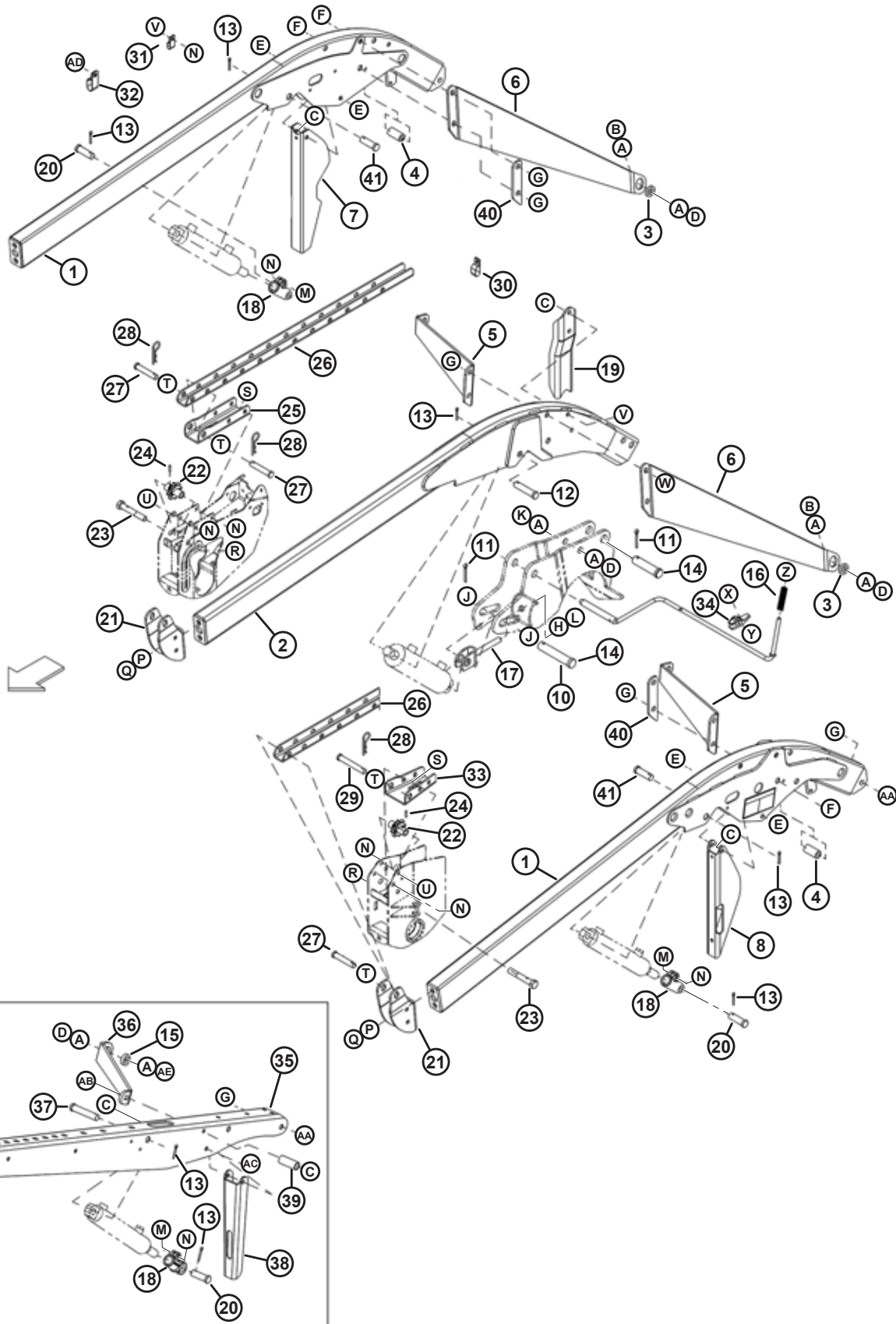


**DESLOCAMENTO DO DEQUE – VÁLVULA**

<b>Ref.</b>	<b>Número de peça</b>	<b>Descrição</b>	<b>Qtd.</b>	<b>Número de série</b>
1	145983	VÁLVULA – 2 POSIÇÕES, OPERADA POR SOLENÓIDE DE 4 VIAS <sup>196</sup>	1	
	132786	KIT DE VEDAÇÃO	1	
2	132782	VÁLVULA – CARTUCHO 4 VIAS	2	
3	132783	BOBINA – ELÉTRICA	2	
4	132784	TAMPÃO – ORIFÍCIO, ORF1	1	
5	100577	TAMPÃO – PORTA, PLG6	5	
6	102711	TAMPÃO – PORTA, PLG4	2	

196. Inclui kit de vedação (MD 132786), duas válvulas (MD 132782), duas bobinas elétricas (MD 132783) e tampões (MD 132784, 100577, 102711).

## 25 Braços do molinete e componentes



**BRAÇOS DO MOLINETE E COMPONENTES**

Ref.	Número de peça	Descrição	Qtd.	Número de série
1	145241	BRAÇO – MOLINETE, LADO ESQUERDO E LADO DIREITO	2	-174609
	174437	BRAÇO – MOLINETE, LADO ESQUERDO E LADO DIREITO COM DECALQUES	2	174610-
2	145258	BRAÇO – MOLINETE, CENTRAL <sup>197</sup>	0/1	
3	145461	ESPAÇADOR – TIRANTE DIAGONAL	2/4	
4	172470	ESPAÇADOR <sup>198</sup>	2	
5	145394	BRAÇADEIRA – BRAÇO DO MOLINETE, LADO ESQUERDO, EXTERNO <sup>199</sup>	1	
6	120835	BRAÇADEIRA – BRAÇO DO MOLINETE, LADO DIREITO, EXTERNO <sup>200</sup>	1	
7	120807	SUPORTE – APOIO DO MOLINETE, LADO DIREITO	1	-174609
	172082	SUPORTE – APOIO DO MOLINETE, LADO DIREITO	1	174610-
8	145248	SUPORTE – APOIO DO MOLINETE, LADO ESQUERDO	1	-174609
	172079	SUPORTE – APOIO DO MOLINETE, LADO ESQUERDO	1	174610-
9	120802	HASTE – APOIO CENTRAL <sup>201</sup>	0/1	-174609
	172326	HASTE – APOIO CENTRAL <sup>201</sup>	0/1	174610-
	165720	HASTE – APOIO CENTRAL <sup>202</sup>	0/1	-174609
	172334	HASTE – APOIO CENTRAL <sup>201</sup>	0/1	174610-
10	<b>135593</b>	<b>PINO – CLEVIS <sup>203</sup></b>	<b>1</b>	
11	18609	PINO – CONTRAPINO, 1/4" DIÂMETRO X 2" <sup>203</sup>	0/2	
12	20312	PINO – CLEVIS <sup>203</sup>	0/1	
13	18648	PINO – CONTRAPINO, 3/16" DIÂMETRO X 1-1/4"	6/7	
14	158635	PINO – CLEVIS <sup>203</sup>	0/1	
15	172158	ESPAÇADOR – TIRANTE DIAGONAL	2	
16	18349	MOLA – COMPRESSÃO, APOIO DO BRAÇO CENTRAL DO MOLINETE <sup>204</sup>	0/1	
17	145656	CLEVIS – MONTAGEM DO CILINDRO CENTRAL <sup>203</sup>	0/1	
18	172664	CLEVIS – MONTAGENS DO CILINDRO DO BRAÇO DO MOLINETE EXTERNO	2	
19	145770	SUPORTE – BRAÇO CENTRAL DO MOLINETE	0/1	
20	18626	PINO – CLEVIS	2	
21	137712	SUPORTE – DIANTEIRO (somente plataformas com MFA) <sup>205</sup>	2/3	
22	137710	RODA DENTADA – AVANÇO-RECUO (somente plataformas com MFA) <sup>205</sup>	2/3	

197. Somente plataformas de molinete duplo.

198. Tubo no interior do braço no parafuso inferior da braçadeira do molinete.

199. Usada no braço central, lado direito, em plataformas FD70.

200. Usada no braço central, lado esquerdo, em plataformas FD70.

201. Somente plataformas D60 de molinete duplo.

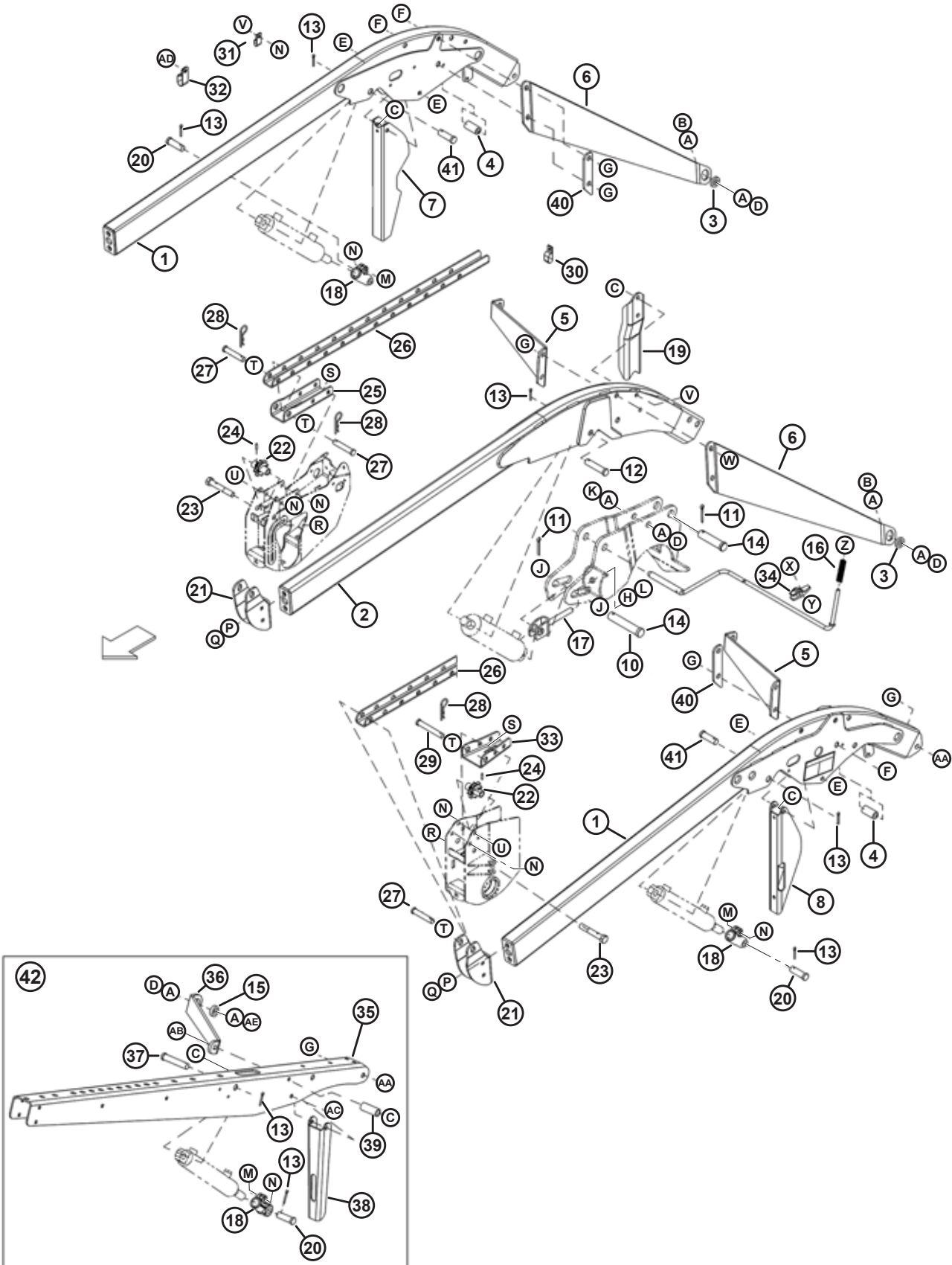
202. Somente plataformas FD70 de molinete duplo.

203. Somente plataformas de molinete duplo.

204. Somente plataformas D60.

205. Os itens 21–33 são componentes do molinete para plataformas D60 com avanço/recuo manual (MFA). Para componentes adicionais e componentes do molinete usados em plataformas com avanço/recuo hidráulico (HFA), consulte a Seção [35 Mangueiras hidráulicas de avanço-recuo do molinete – D50 e D60 \(molinete simples\)](#), página 161.

BRAÇOS DO MOLINETE E COMPONENTES



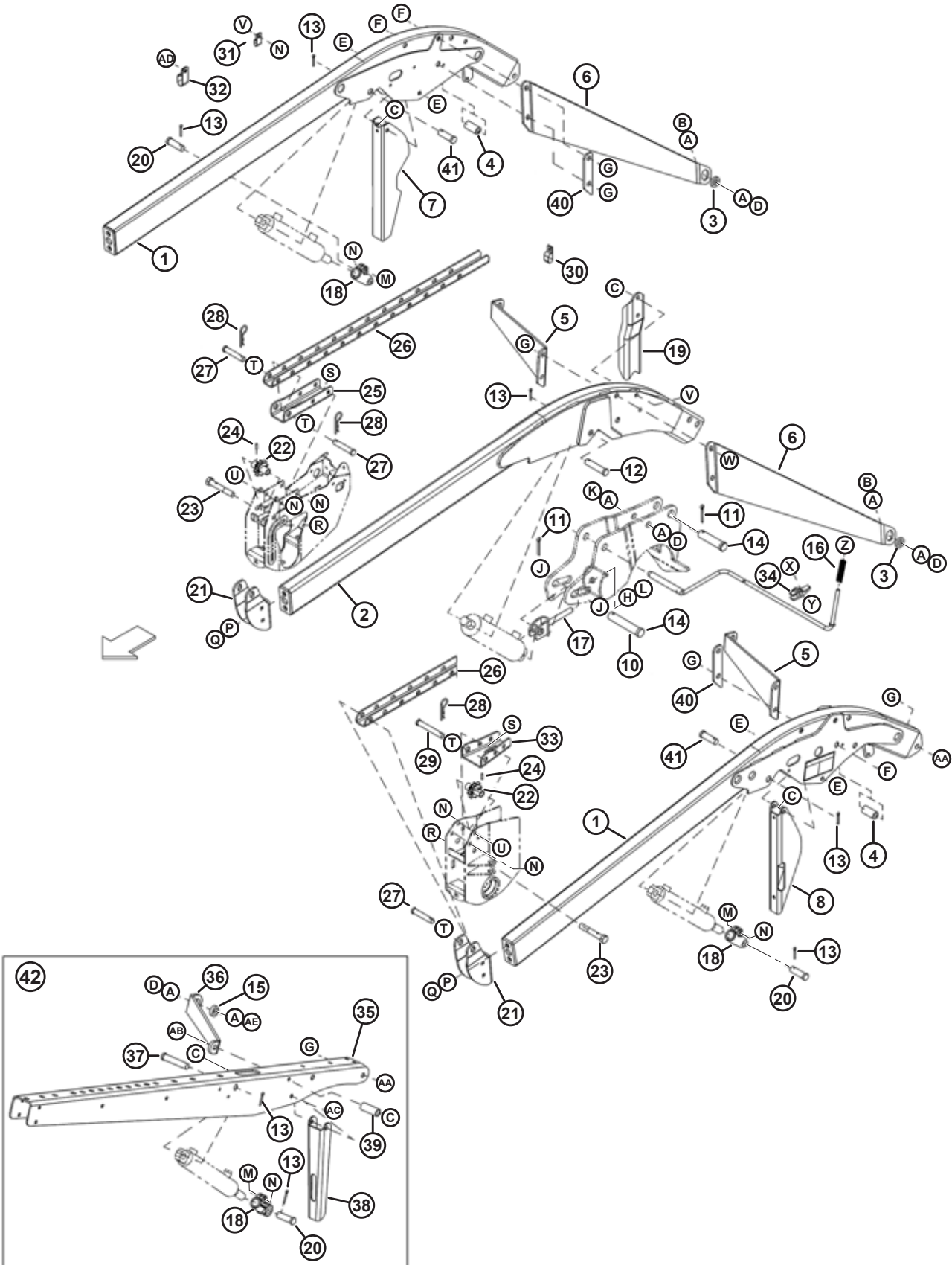
1044675



**BRAÇOS DO MOLINETE E COMPONENTES**

Ref.	Número de peça	Descrição	Qtd.	Número de série
23	137711	PARAFUSO – CENTRAL (somente plataformas com MFA) <sup>205</sup>	2/3	
24	20079	PINO – MOLA, DIÂM. 3/16" X 7/8" COMPR. <sup>205</sup>	2/3	
25	137713	CANAL – SOMENTE PLATAFORMAS COM MFA <sup>205</sup>	1/2	
26	137706	CANAL – SOMENTE PLATAFORMAS COM MFA <sup>205</sup>	2/3	
27	18624	PINO – CLEVIS (somente plataformas com MFA) <sup>205</sup>	3/5	
28	13125	PINO – GRAMPO (somente em plataformas MFA) <sup>205</sup>	4/6	
29	103580	PINO – CLEVIS (somente plataformas com MFA) <sup>205</sup>	1	
30	135235	FIXADOR – MANGUEIRA DUPLA, ISOLADA (somente plataformas com MFA) <sup>205</sup>	1	
31	135234	FIXADOR – MANGUEIRA DUPLA, ISOLADA (somente plataformas com MFA) <sup>205</sup>	1	
32	103738	FIXADOR – 13/16". TUDO PVC ISOLADO (somente plataformas com MFA) <sup>205</sup>	3	
33	137715	CANAL – SOMENTE PLATAFORMAS COM MFA <sup>205</sup>	1	
34	165734	GUIA – PLÁSTICO, HASTE DE APOIO CENTRAL <sup>202</sup>	0/1	
35	174439	BRAÇO – MOLINETE, LADO ESQUERDO E LADO DIREITO COM DECALQUES (D50)	2	
36	172155	BRAÇADEIRA – BRAÇO DO MOLINETE (D50)	2	
37	20312	PINO – CLEVIS (D50)	2	
38	172092	SUPORTE – QUEDA DO MOLINETE (D50)	2	
39	174333	ESPAÇADOR – NO CONECTOR DA BRAÇADEIRA DO MOLINETE (D50)	2	
40	174595	BARRA – SUPORTE DA BRAÇADEIRA (somente D60)	2	
41	18627	PINO – CLEVIS	2	
42	REF	BRAÇO DO MOLINETE DA PLATAFORMA D50 (LADO ESQUERDO EXIBIDO)		
A	16235	ARRUELA – PLANA, 20,6 MM DIÂM. INT. X 43,2 MM DIÂM. EXT. X 6,4 MM ESPESSURA		
B	30512	PARAFUSO – SEXTAVADO, 3/4" NC X 2" GR. 5		
C	50186	PORCA – CHANFRADA LISA, 1/2" NC ROSCA DEFORMADA		
D	102636	PORCA – SEXTAVADA 3/4 NC, ROSCA DEFORMADA		
E	21575	PARAFUSO – SEXTAVADO, 1/2" NC X 1" GR. 5		
F	30687	PARAFUSO – SEXTAVADO, 5/8" NC 3-3/4", GR. 5 (D60)		
	135189	PARAFUSO – SEXTAVADO, 5/8" NC 3-1/4", GR. 5 (FD70)		
G	50225	PORCA – CHANFRADA LISA, 5/8" NC ROSCA DEFORMADA		
H	30441	ARRUELA – TEMPERADA, CHANFRADA 21/32" DIÂM. INT. X 1-23/64" DIÂM. EXT. X 1/8" ESPESSURA		
J	174858	ARRUELA – PLANA, 1-1/32" DIÂM. INT. X 2" DIÂM. EXT. x 1/4" ESPESSURA		
K	137036	PARAFUSO – SEXTAVADO, 3/4" NC X 4" GR. 5		
L	18592	PORCA – SEXTAVADA 5/8 NC, GR. 5		
M	21484	PARAFUSO – RHSN, 3/8" NC X 1-1/2", GR. 5		

BRAÇOS DO MOLINETE E COMPONENTES

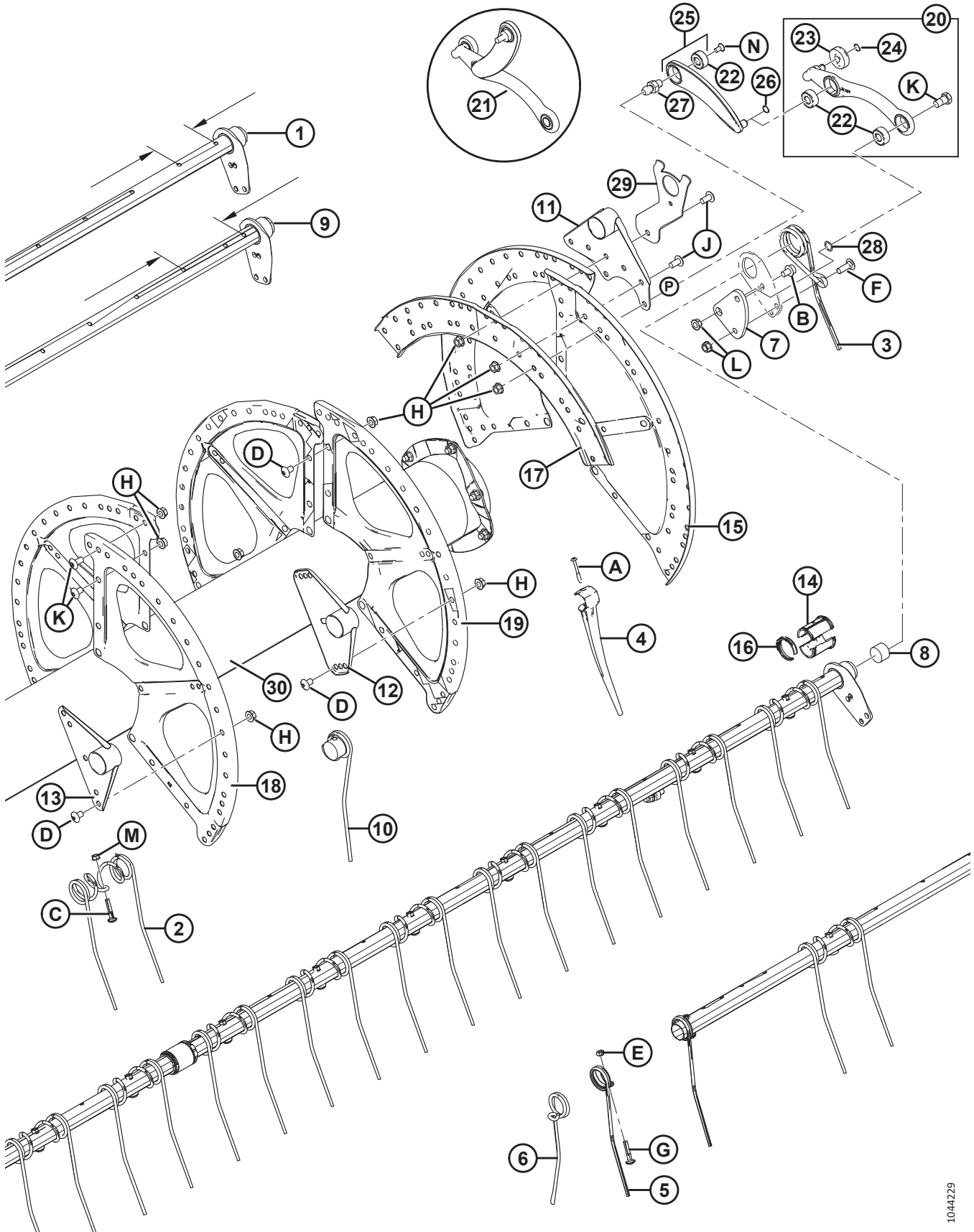


1044675

**BRAÇOS DO MOLINETE E COMPONENTES**

<b>Ref.</b>	<b>Número de peça</b>	<b>Descrição</b>	<b>Qtd.</b>	<b>Número de série</b>
N	30228	PORCA – CHANFRADA LISA, 3/8" NC ROSCA DEFORMADA		
P	18638	ARRUELA – TRAVA 1/2" DE DIÂM. INT.		
Q	18723	PARAFUSO – SEXTAVADO, 1/2" NC 1-1/2", GR. 5		
R	18666	PORCA – TRAVA 5/8 NC, ROSCA DEFORMADA		
S	21472	PARAFUSO – RHSN, 3/8" NC X 3/4", GR. 5		
T	18600	ARRUELA – PLANA, DIÂM. INT. 21/32" X 1-5/16" DIÂM. EXT.		
U	50088	PARAFUSO – RHSN, 3/8" NC X 3-1/2", GR. 5		
V	21581	PARAFUSO – SEXTAVADO, 1/2" NC 3-1/2", GR. 5		
W	30687	PARAFUSO – SEXTAVADO, 5/8" NC X 3-3/4". GR. 5		
X	30280	PORCA – CHANFRADA, LADO DA TRAVA COM FACE LISA, 5/16" NC, GR 5 ZP		
Y	21087	PARAFUSO – SEXTAVADO, 5/16" NC X 1" GR.5		
Z	18688	ARRUELA – PLANA 0,47" DIÂM. INT.		
AA	172921	PARAFUSO – SEXTAVADO, 5/8" NC 2-1/2" GR. 5 (D60/FD70)		
	172922	PARAFUSO – SEXTAVADO, 5/8" NC X 4" GR. 5 (D50)		
AB	30824	PARAFUSO – RHSN, 1/2-13 UNC, 4" COMPR., ZN PL, GR 5		
AC	21581	PARAFUSO – SEXTAVADO, 1/2-13 UNC, 3,5" COMPR., ZN PL, GR 5, 32MM		
AD	135450	PARAFUSO – USINADO		
AE	136016	PARAFUSO – SEXTAVADO, 3/4" NC X 2-1/2". GR. 5		

## 26 Molinete – plataforma de molinete simples



**MOLINETE – PLATAFORMA DE MOLINETE SIMPLES**

**NOTA:**

Quantidades para tubos escalonados estreito e largo variam; Escalonado estreito = 120 mm / Escalonado largo = 196,2 mm.

Ref.	Número de peça	Descrição	Qtd 5/6/9 Barras	Número de série
	B5272	KIT – CONVERSÃO DE BARRA DE 15 PÉS (5 A 6 BARRAS DE DEDOS PLÁSTICOS) <sup>206</sup>		
	B5273	KIT – CONVERSÃO DE BARRA DE 15 PÉS (6 A 9 BARRAS DE DEDOS PLÁSTICOS) <sup>206</sup>		
	B5274	KIT – CONVERSÃO DE BARRA DE 20 PÉS (5 A 6 BARRAS DE DEDOS PLÁSTICOS) <sup>206</sup>		
	B5275	KIT – CONVERSÃO DE BARRA DE 20 PÉS (6 A 9 BARRAS DE DEDOS PLÁSTICOS) <sup>206</sup>		
	B5276	KIT – CONVERSÃO DE BARRA DE 25 PÉS (5 A 6 BARRAS DE DEDOS PLÁSTICOS) <sup>206</sup>		
	B5277	KIT – CONVERSÃO DE BARRA DE 25 PÉS (6 A 9 BARRAS DE DEDOS PLÁSTICOS) <sup>206</sup>		
1	137415	BARRA – ESCALONAMENTO ESTREITO (PLATAFORMA DE 15 PÉS) <sup>207</sup>		
	137568	BARRA – ESCALONAMENTO ESTREITO (PLATAFORMA DE 20 PÉS) <sup>208</sup>		
	137421	BARRA – ESCALONAMENTO ESTREITO (PLATAFORMA DE 25 PÉS) <sup>209</sup>		
	137650	BARRA – ESCALONAMENTO ESTREITO (PLATAFORMA DE 30 PÉS) <sup>210</sup>		
	137642	BARRA – ESCALONAMENTO ESTREITO (PLATAFORMA DE 35 PÉS) <sup>211</sup>		
2	137092	DEDO – DUPLO, AÇO <sup>212</sup>		-183406
3	137799	DEDO – EXTREMIDADE DO EXCÊNTRICO	5/6/9	-207009
	164895	DEDO – EXTREMIDADE DO EXCÊNTRICO	5/6/9	207010-
4	174849	DEDO – PLÁSTICO, TRABALHO PESADO (PACOTE DE 10) <sup>213</sup>		
	164434	DEDO – PLÁSTICO, TRABALHO NORMAL		-207009
5	137816	DEDO – EXTREMIDADE TRASEIRA	5/6/9	-207009
	164894	DEDO – EXTREMIDADE TRASEIRA	5/6/9	207010-
6	137519	DEDO – SIMPLES CONCÊNTRICO (LADO ESQUERDO) <sup>214</sup>	0/6/9	-183406
7	137285	BRAÇO – MANIVELA USINADA	5/6/9	

206. Kits disponíveis somente através de equipamentos.

207. Quantidades (5/6/9 barras): 15 pés aço = 3/3/5, 15 pés plástico = 3/3/4.

208. Quantidades (5/6/9 barras): 20 pés aço = 3/3/5, 20 pés plástico = 3/3/4.

209. Quantidades (5/6/9 barras): 25 pés aço = 3/3/5, 25 pés plástico = 3/3/4.

210. Quantidades (5/6/9 barras): 30 pés aço e plástico = 3/3/0.

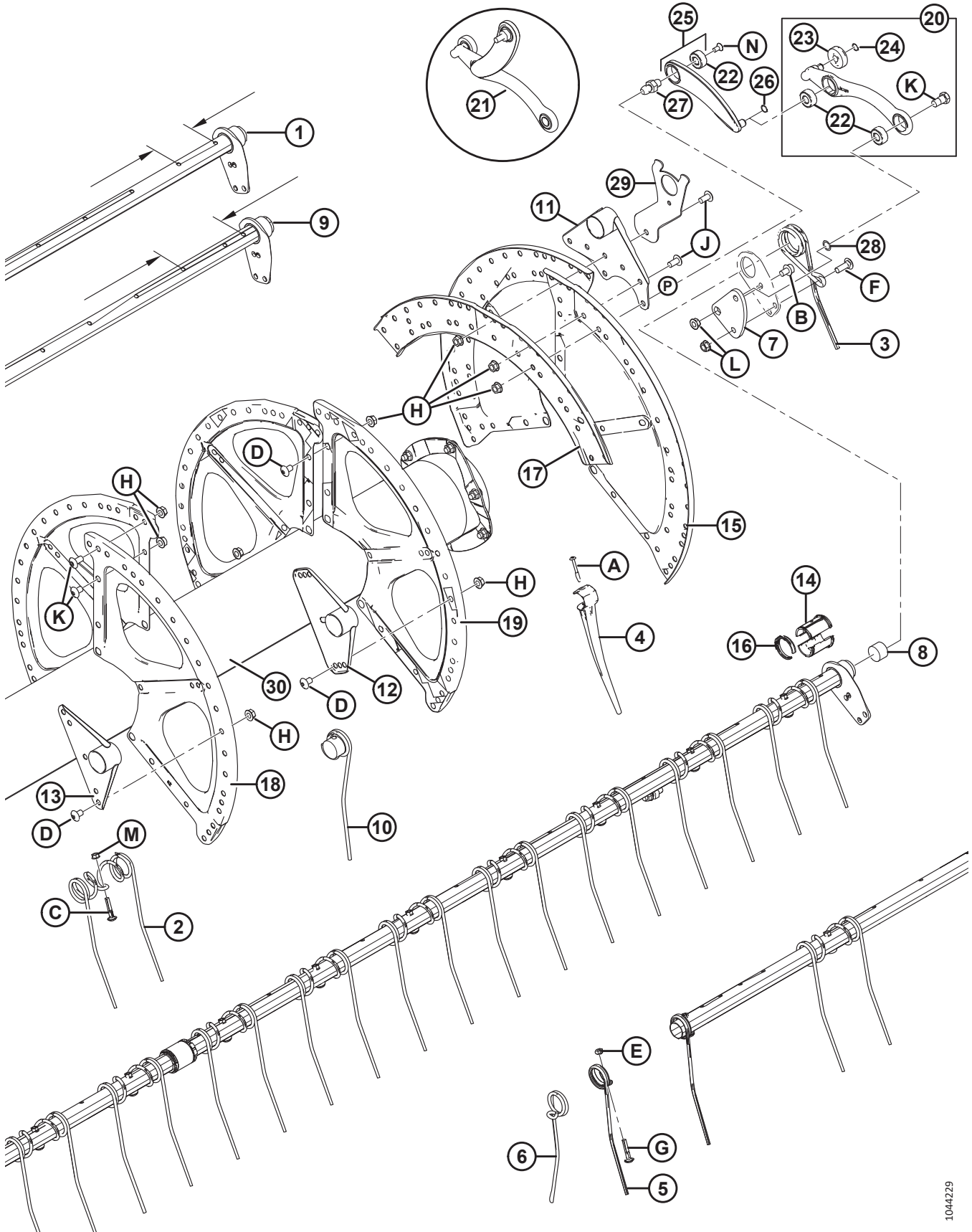
211. Quantidades (5/6/9 barras): 35 pés aço e plástico = 3/3/0.

212. Quantidades (5/6/9 barras): 15 pés aço = 70/84/126, 20 pés aço = 93/111/167, 25 pés aço = 120/144/216, 30 pés aço = 145/174/0, 35 pés aço = 170/204/0.

213. Quantidades (5/6/9 bastões): 15 pés plástico = 140/168/252, 20 pés plástico = 191/231/348, 25 pés plástico = 249/297/444, 30 pés plástico = 296/354/0, 35 pés plástico = 351/420/0.

214. somente molinetes de dedos de aço.

MOLINETE – PLATAFORMA DE MOLINETE SIMPLES



1044229

**MOLINETE – PLATAFORMA DE MOLINETE SIMPLES**

Ref.	Número de peça	Descrição	Qtd 5/6/9 Barras	Número de série
8	137980	TAMPÃO – BARRA	10/12/18	
9	137416	BARRA – ESCALONADA LARGA (PLATAFORMA DE 15 PÉS) <sup>215</sup>		
	137569	BARRA – ESCALONADA LARGA (PLATAFORMA DE 20 PÉS) <sup>216</sup>		
	137422	BARRA – ESCALONADA LARGA (PLATAFORMA DE 25 PÉS) <sup>217</sup>		
	137651	BARRA – ESCALONADA LARGA (PLATAFORMA DE 30 PÉS) <sup>218</sup>		
	137643	BARRA – ESCALONADA LARGA (PLATAFORMA DE 35 PÉS) <sup>219</sup>		
10	137754	DEDO – SIMPLES CONCÊNTRICO (LADO DIREITO) <sup>220</sup>		-183406
11	137506	SOLDAGEM DO BRAÇO – EXTREMIDADE DO EXCÊNTRICO	5/6/9	
12	137535	SOLDAGEM DO BRAÇO <sup>221</sup>		
13	137543	SOLDAGEM DO BRAÇO – EXTREMIDADE TRASEIRA	5/6/9	
14	<b>220939</b>	<b>METADE DE BUCHA – BARRA (PACOTE COM 25) <sup>222</sup></b>		
15	137536	SETOR – EXTREMIDADE DO EXCÊNTRICO, 14 GA (EXCLUI 35 PÉS)	3/3/3	
	164044	SETOR – EXTREMIDADE DO EXCÊNTRICO, 14 GA (SOMENTE 35 PÉS)	3/3/3	
16	220941	FIXADOR – BUCHA DE NARRA, NERVURA CENTRAL (PACOTE COM 5) <sup>223</sup>		
17	137532	CANAL – DISCO DO EXCÊNTRICO	3/3/3	
18	137142	SETOR – 16 GA (EXCLUI 35 PÉS)	3/3/3	
	164046	SETOR – 16 GA (APENAS 35 PÉS)	3/3/3	
19	137277	SETOR – 18 GA (EXCLUI 35 PÉS) <sup>224</sup>		
	164045	SETOR – 18 GA (APENAS 35 PÉS)	12/12/0	
20	<b>NSS</b>	BRAÇO – CONJUNTO DE CONTROLE DE DEDOS <sup>225</sup>	5/6/9	
21	<b>304955</b>	<b>BRAÇO – ARTICULAÇÃO DE CONTROLE DO EXCÊNTRICO <sup>226</sup></b>	<b>5/6/9</b>	
22	<b>273265</b>	<b>ROLAMENTO</b>	<b>15/18/27</b>	
23	50184	ROLAMENTO – SEGUIDOR DO EXCÊNTRICO	5/6/9	
24	30523	ANEL – RETENTOR EXTERNO	5/6/9	

215. Quantidades (5/6/9 barras): 15 pés aço = 2/3/4, 15 pés plástico = 2/3/5.

216. Quantidades (5/6/9 barras): 20 pés aço = 2/3/4, 20 pés plástico = 2/3/5.

217. Quantidades (5/6/9 barras): 25 pés aço = 2/3/4, 25 pés plástico = 2/3/5.

218. Quantidades (5/6/9 barras): 30 pés aço e plástico = 2/3/0.

219. Quantidades (5/6/9 barras): 35 pés aço e plástico = 2/3/0.

220. Quantidades (5/6/9 barras): 15 pés aço = 2/3/4, 20 pés aço = 3/3/5, 25 pés aço = 6/9/12, 30–35 pés aço = 6/9/0.

221. Quantidades (5/6/9 barras): 15 pés = 5/6/9, 20 pés = 10/12/18, 25 pés = 15/18/27, 30 pés = 15/18/0, 35 pés = 20/24/0.

222. Inclui 25 buchas de barra. Qtd (5/6/9 Barras): 15 pés = 30/36/54, 20 pés = 35/48/72, 25 pés = 50/60/90, 30 pés = 50/60/0, 35 pés = 50/60/0.

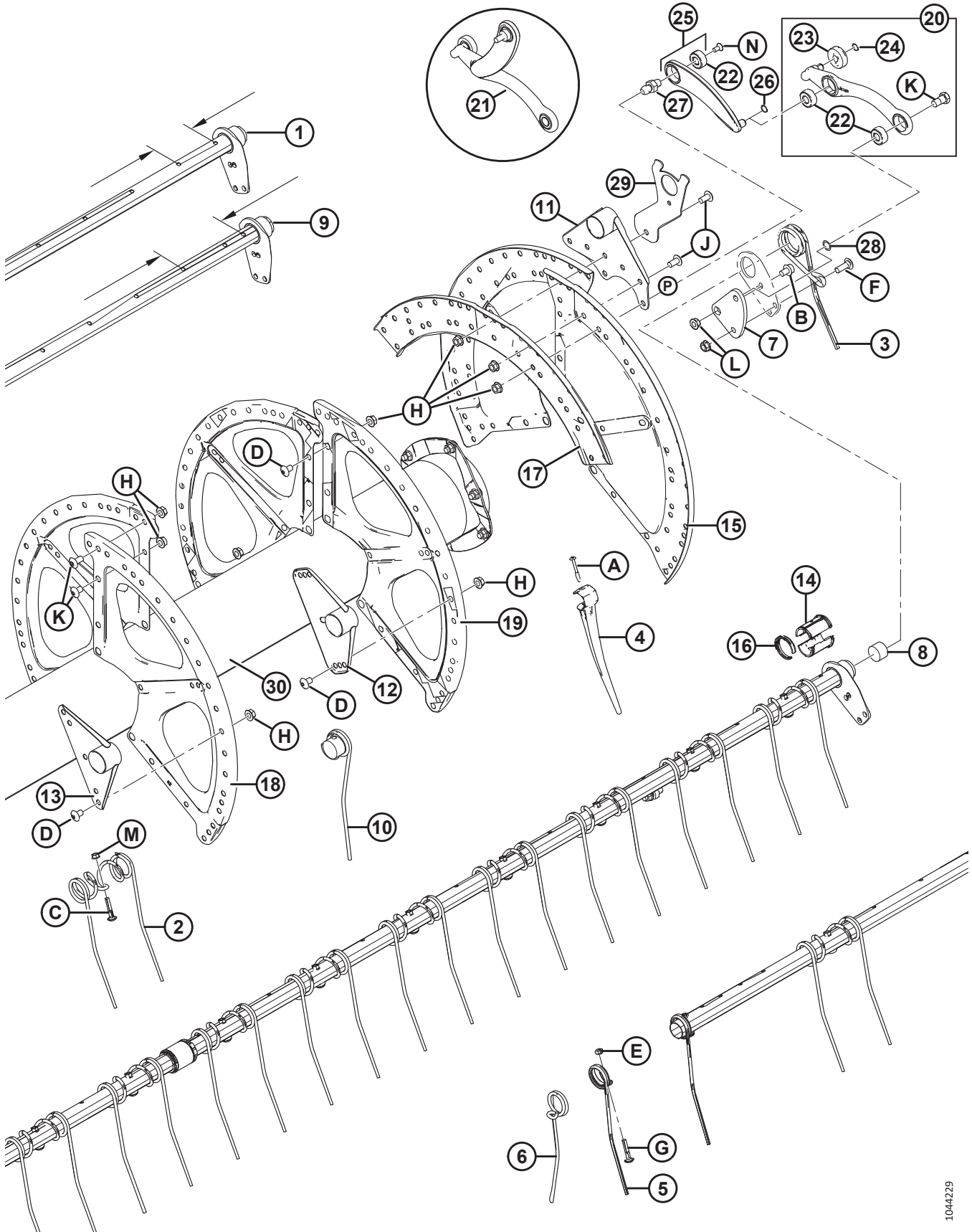
223. Quantidades (5/6/9 barras): 15 pés = 15/18/27, 20 pés = 20/24/36, 25 pés = 25/30/45, 30 pés = 25/30/0, 35 pés = 30/36/0.

224. Quantidades (5/6/9 barras): 15 pés = 3/3/3, 20 pés = 6/6/6, 25 pés = 9/9/9, 30 pés = 9/9/0.

225. Se estiver substituindo o braço de controle de dedos ou o conjunto do braço, solicite o conjunto de articulação de controle do excêntrico (MD 304955).

226. Inclui conjunto de braço (MD 311615), três rolamentos (MD 273347), dois anéis de retenção (MD 273536), conjunto de braço de controle de dedos (MD 311617) e pino de ligação (MD 304954).

MOLINETE – PLATAFORMA DE MOLINETE SIMPLES



1044229



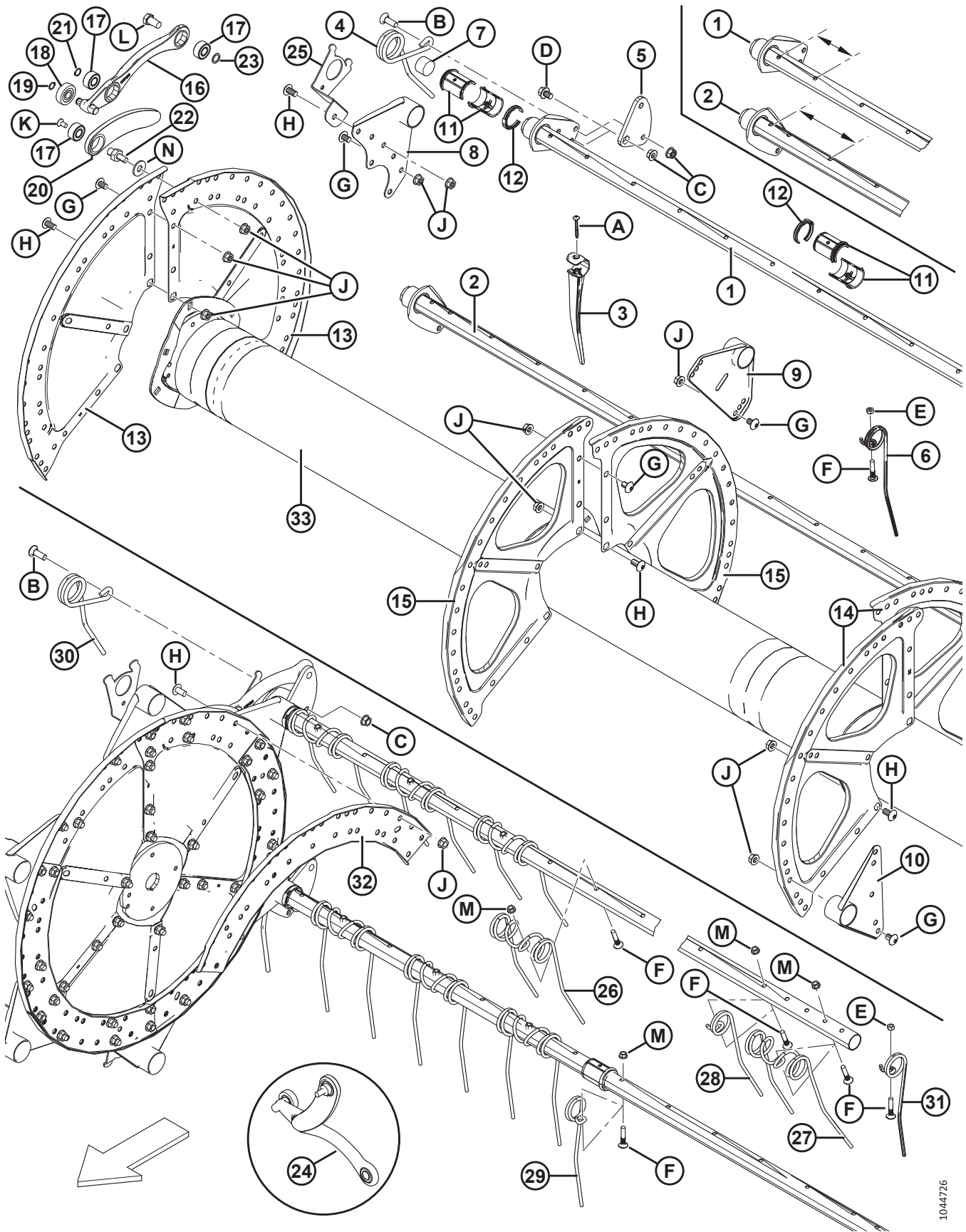
**MOLINETE – PLATAFORMA DE MOLINETE SIMPLES**

Ref.	Número de peça	Descrição	Qtd 5/6/9 Barras	Número de série
25	<b>NSS</b>	BRAÇO, COMPLETO COM ROLAMENTO <sup>225</sup>	5/6/9	
26	137523	ANEL – RETENTOR EXTERNO	5/6/9	
27	<b>279700</b>	<b>PARAFUSO PRISIONEIRO – LIGAÇÃO (PACOTE COM 5)</b>	<b>5/6/9</b>	
28	137529	CALÇO – ROLAMENTO DA MANIVELA	5/6/9	
29	REF	SUORTE – PROTEÇÃO LATERAL DO MOLINETE <sup>227</sup>		
30	137910	TUBO CENTRAL – 15 PÉS, COMPLETO COM REFLETORES (MOLINETE DE 3 DISCOS)	1	
	137911	TUBO CENTRAL – 20 PÉS, COMPLETO COM REFLETORES	1	
	137909	TUBO CENTRAL – 25 PÉS, COMPLETO COM REFLETORES	1	
	137912	TUBO CENTRAL – 30 PÉS, COMPLETO COM REFLETORES	1	
	137914	TUBO CENTRAL – 35 PÉS, COMPLETO COM REFLETORES	1	
A	<b>252687</b>	<b>PARAFUSO – 48 GRAUS PLASTITE HÉLICE DUPLA</b>		
B	105066	PARAFUSO – SEXTAVADO, CHANFRADO (FACE SERRILHADA), 1/2" NC X 0,75" GR 5 ZP		
C	137118	PARAFUSO – CABEÇA BOTÃO, NERVURA PESCOÇO, 3/8" NC, COM RETENTOR		
D	105135	PARAFUSO – USINADO		
E	18669	PORCA – HEXAGONAL, TRAVA, ROSCA DEFORMADA, 3/8" - 16 UNC ZP		
F	21469	PARAFUSO – RHSN 1/2" NC X 1,5" COMPR., GR 5 ZP		
G	137118	PARAFUSO – CABEÇA REDONDA, COM NERVURA 3/8" NC		
H	50186	PORCA – CHANFRADA, TRAVA, FACE LISA, ROSCA DEFORMADA, 0,500" - 13 UNC GR 5		
J	105136	PARAFUSO – USINADO		
K	105141	PARAFUSO - OMBRO DE TRAVAMENTO		
L	21383	PORCA – CHANFRADA 0,500 - 13 UNC (FACE SERRILHADA)		
M	30228	PORCA – CHANFRADA, FACE LISA, ROSCA DEFORMADA, 0,375"-16 UNC		
N	113420	PARAFUSO – ESCAREADO, TORX, 3/8" NC X 3/4"		
P	137699	ARRUELA – TEMPERADA ASTM F436 1/2 POL-400HV-AB0C <sup>228</sup>		

227. Consulte a Seção 28 *Componentes das proteções laterais do molinete*, página 131.

228. Somente molinete de 5 barras.

# 27 Molinete – plataforma de molinete duplo



**MOLINETE – PLATAFORMA DE MOLINETE DUPLO**

**NOTA:**

Ilustração; TOPO: Molinete direito, INFERIOR: Molinete esquerdo.

**NOTA:**

Quantidades para tubos escalonados estreito e largo variam; Escalonado estreito = 120 mm / Escalonado largo = 196,2 mm.

Ref.	Número de peça	Descrição	Qtd 5/6/9 barras	Número de série
	B5278	D60/FD70 – KIT DE CONVERSÃO DE BARRA, MOLINETE DUPLO 30', 5 A 6 BARRAS <sup>229</sup>		
	B5279	D60/FD70 – KIT DE CONVERSÃO DE BARRA, MOLINETE DUPLO 30', 6 A 9 BARRAS		
1	137415	BARRA – ESCALONAMENTO ESTREITO (PLATAFORMA DE 30 PÉS)	6/6/10	
	137570	BARRA – ESCALONAMENTO ESTREITO (PLATAFORMA DE 35 PÉS)	6/6/10	
	137568	BARRA – ESCALONAMENTO ESTREITO (PLATAFORMA DE 40 PÉS)	6/6/0	
	137948	BARRA – ESCALONAMENTO ESTREITO (PLATAFORMA DE 45 PÉS)	6/0/0	
2	137416	BARRA – ESCALONAMENTO LARGO (PLATAFORMA DE 30 PÉS)	4/6/8	
	137571	BARRA – ESCALONAMENTO LARGO (PLATAFORMA DE 35 PÉS)	4/6/8	
	137569	BARRA – ESCALONAMENTO LARGO (PLATAFORMA DE 40 PÉS)	4/6/0	
	137569	BARRA – ESCALONAMENTO LARGO (PLATAFORMA DE 45 PÉS)	4/0/0	
3	174849	DEDO – PLÁSTICO, TRABALHO PESADO (PACOTE COM 10) <sup>230</sup>		
	164434	DEDO – SIMPLES, EXTREMIDADE TRASEIRA		-207009
4	<b>245084</b>	<b>DEDO – EXTREMIDADE DO EXCÊNTRICO (MOLINETE DIREITO)</b>	<b>5/6/9</b>	
5	137285	BRAÇO – MANIVELA USINADA	12/10/2018	
6	164894	DEDO – EXTREMIDADE TRASEIRA (MOLINETE LADO DIREITO) <sup>231</sup>		
7	137980	TAMPÃO – TUBO	20/24/36	
8	137506	SOLDAGEM DO BRAÇO – EXTREMIDADE DO EXCÊNTRICO	10/12/18	
9	137535	SOLDAGEM DO BRAÇO <sup>232</sup>		
10	137543	SOLDAGEM DO BRAÇO – EXTREMIDADE TRASEIRA	10/12/18	
11	<b>220939</b>	<b>METADE DE BUCHA – BARRA (CAIXA COM 25)</b>	<b>60/72/108</b>	
12	220941	FIXADOR – BUCHA DE NARRA, NERVURA CENTRAL (PACOTE COM 5) <sup>233</sup>		
13	137536	SETOR – EXTREMIDADE DO EXCÊNTRICO, 14 GA	6	
14	137142	SETOR - EXTREMIDADE TRASEIRA, 16 GA	6	
15	137277	SETOR – MEIO-VÃO, 18 GA	6	

229. Kits disponíveis somente através de equipamentos.

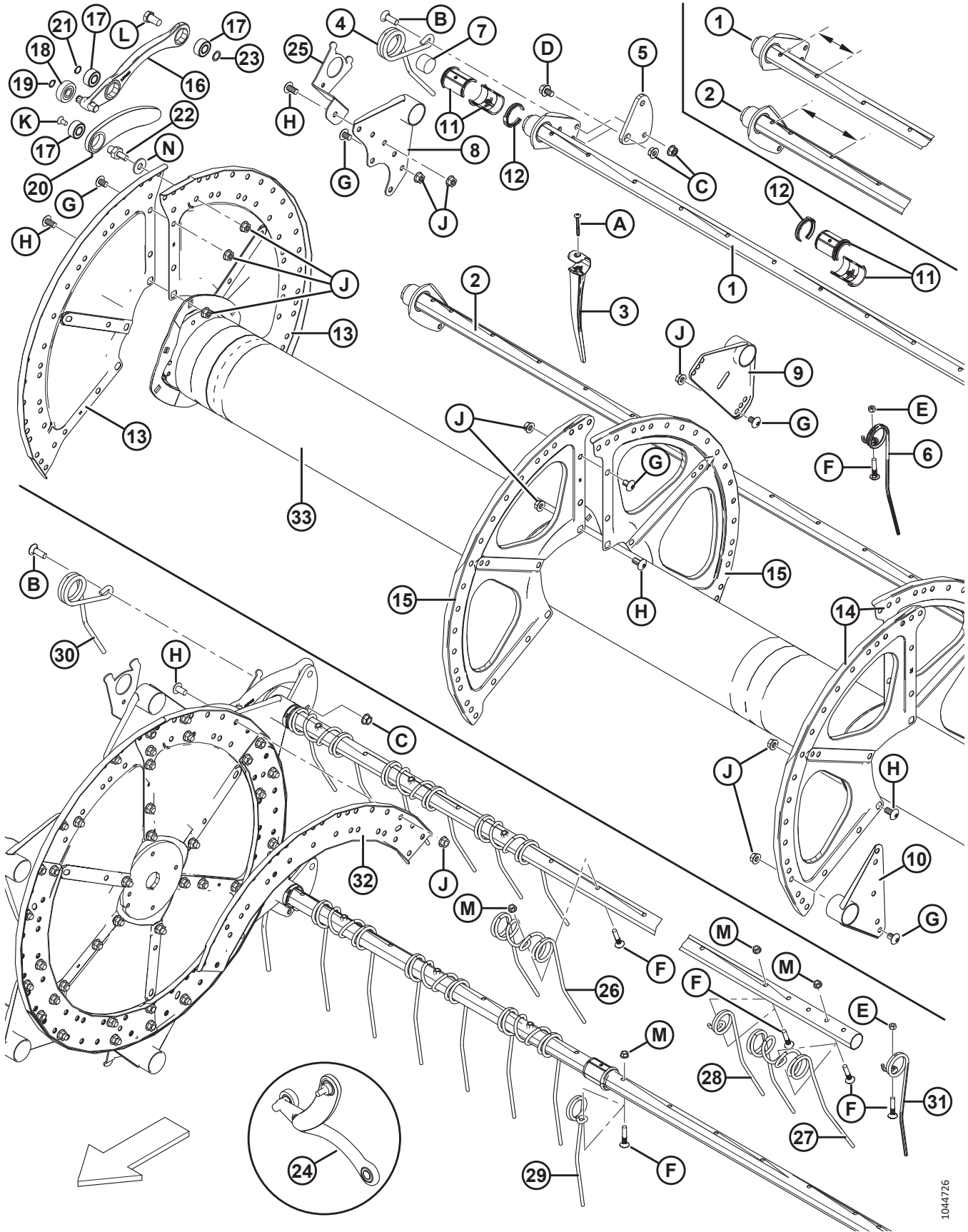
230. Qtd (5/6/9 Barras): 30 pés plástico = 280/336/504, 35 pés plástico = 332/399/598, 40 pés plástico = 384/462/0, 45 pés plástico = 433/0/0.

231. Quantidades (5/6/9 barras): 30–35 pés aço e plástico = 5/6/9, 40 pés aço e plástico = 5/6/0, 45 pés plástico = 5/0/0.

232. Quantidades (5/6/9 barras): 30–35 pés aço e plástico = 10/12/18, 40 pés aço e plástico = 10/12/0, 45 pés plástico = 10/0/0.

233. Quantidades (5/6/9 barras): 30 pés aço e plástico = 15/18/27, 35 pés aço e plástico = 15/17/27, 40 pés aço e plástico = 15/18/0, 45 pés plástico = 15/0/0.

MOLINETE – PLATAFORMA DE MOLINETE DUPLO



1044726

**MOLINETE – PLATAFORMA DE MOLINETE DUPLO**

Ref.	Número de peça	Descrição	Qtd 5/6/9 barras	Número de série
16	NSS	BRAÇO – CONJUNTO DE CONTROLE DE DEDOS <sup>234</sup>	12/10/2018	
17	273265	<b>ROLAMENTO</b>	<b>30/36/54</b>	
18	50184	ROLAMENTO – SEGUIDOR DO EXCÊNTRICO	10/12/18	
19	30523	ANEL – RETENTOR EXTERNO	10/12/18	
20	NSS	BRAÇO – COMPLETO COM ROLAMENTO <sup>234</sup>	12/10/2018	
21	137523	ANEL – RETENTOR EXTERNO	10/12/18	
22	279700	<b>PRISIONEIRO – CONEXÃO (CAIXA COM 5)</b>	<b>10/12/18</b>	
23	137529	CALÇO – ROLAMENTO DA MANIVELA	10/12/18	
24	304955	<b>BRAÇO – ARTICULAÇÃO DE CONTROLE DO EXCÊNTRICO <sup>235</sup></b>	<b>5/6/9</b>	
25	REF	SUORTE – PROTEÇÃO LATERAL DO MOLINETE <sup>236</sup>		
26	137092	DEDO – DUPLO, AÇO <sup>237</sup>		-183407
27	137971	DEDO – DUPLO, EXTREMIDADE TRASEIRA MOLINETE LADO DIREITO <sup>238</sup>		-183407
28	137519	DEDO – SIMPLES CONCÊNTRICO, LADO ESQUERDO DESLOCADO) <sup>239</sup>		-183407
29	137754	DEDO – SIMPLES CONCÊNTRICO, LADO DIREITO DESLOCADO) <sup>240</sup>		-183407
30	164895	DEDO – EXTREMIDADE DO EXCÊNTRICO	5/6/9	207010-
	137799	DEDO – EXTREMIDADE DO EXCÊNTRICO (SOMENTE MOLINETE DO LADO DIREITO)		-207009
31	245083	<b>DEDO – EXTREMIDADE TRASEIRA (MOLINETE LADO ESQUERDO)</b> <sup>241</sup>	<b>5/6/9</b>	
32	137532	CANAL – DISCO DO EXCÊNTRICO	3/3/3	

234. Se estiver substituindo o braço de controle de dedos ou o conjunto do braço, solicite o conjunto de articulação de controle do excêntrico (MD 304955).

235. Inclui conjunto de braço (MD 311615), três rolamentos (MD 273347), dois anéis de retenção (MD 273536), conjunto de braço de controle de dedos (MD 311617) e pino de ligação (MD 304954).

236. Consulte a Seção **28 Componentes das proteções laterais do molinete, página 131**.

237. Quantidades (5/6/9 barras): 30 pés aço = 135/162/243, 35 pés aço = 156/186/280, 40 pés aço = 182/219/0.

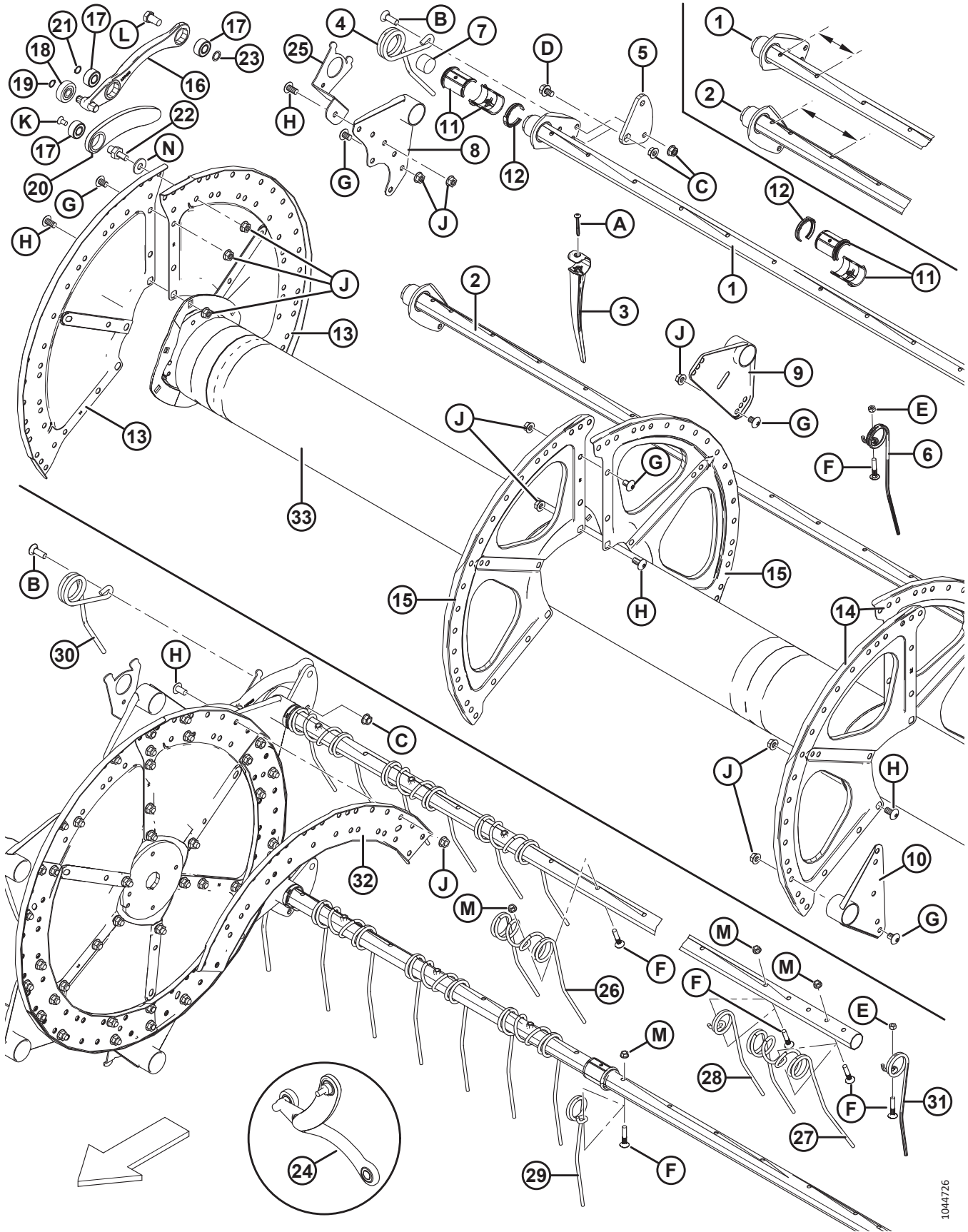
238. Quantidades: 30 pés = 3 / 35 pés = 3.

239. Quantidades (5/6/9 barras): 30 pés aço = 5/6/9, 35 pés aço = 9/12/17, 40 pés aço = 11/12/0.

240. Quantidades (5/6/9 barras): 30 pés aço = 4/6/8, 35 pés aço = 3/3/5, 40 pés aço = 2/3/0.

241. Quantidades (5/6/9 barras): 30-35 pés aço e plástico = 5/6/9, 40 pés aço e plástico = 5/6/0, 45 pés plástico = 5/0/0.

MOLINETE – PLATAFORMA DE MOLINETE DUPLO



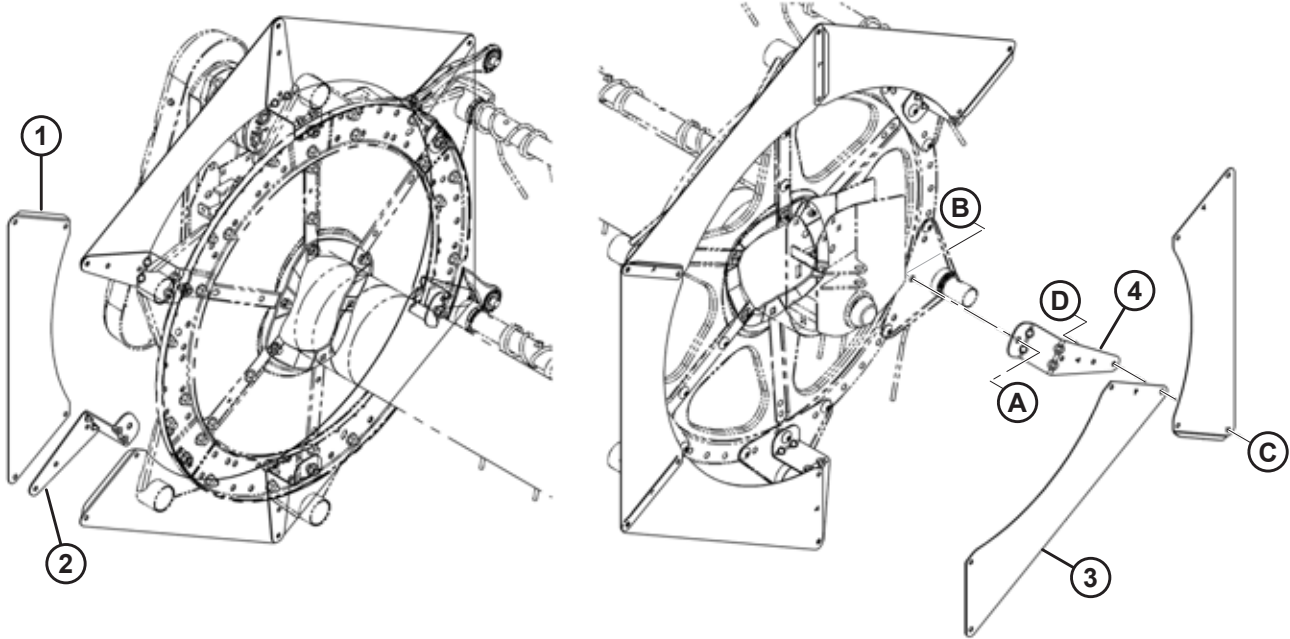
1044726

**MOLINETE – PLATAFORMA DE MOLINETE DUPLO**

Ref.	Número de peça	Descrição	Qtd 5/6/9 barras	Número de série
33	137910	TUBO CENTRAL – 30 PÉS, LADO ESQUERDO, COMPLETO COM REFLETORES	1	
	137913	TUBO CENTRAL – 30 PÉS, LADO DIREITO, COMPLETO COM REFLETORES	1	
	137915	TUBO CENTRAL – 35 PÉS, LADO ESQUERDO, COMPLETO COM REFLETORES	1	
	137916	TUBO CENTRAL – 35 PÉS, LADO DIREITO, COMPLETO COM REFLETORES	1	
	137917	TUBO CENTRAL – 40 PÉS, LADO ESQUERDO, COMPLETO COM REFLETORES	1	
	137918	TUBO CENTRAL – 40 PÉS, LADO DIREITO, COMPLETO COM REFLETORES	1	
	137968	TUBO CENTRAL – 45 PÉS, LADO ESQUERDO, COMPLETO COM REFLETORES	1	
	137969	TUBO CENTRAL – 45 PÉS, LADO DIREITO, COMPLETO COM REFLETORES	1	
A	<b>252687</b>	<b>PARAFUSO – CONJUNTO, TORX, 48°, HÉLICE DUPLA, 1/4" x 2-1/4" ZP</b>		
B	21469	PARAFUSO – RHSN 1/2" NC X 1,5" COMPR., GR 5 ZP		
C	21383	PORCA – CHANFRADA 0,500 - 13 UNC (FACE SERRILHADA)		
D	105066	PARAFUSO – SEXTAVADO, CHANFRADO (FACE SERRILHADA), 1/2" NC X 0,75" GR 5		
E	18669	PORCA – HEXAGONAL, TRAVA, ROSCA DEFORMADA, 3/8" - 16 UNC ZP		
F	137118	PARAFUSO – CABEÇA BOTÃO, NERVURA PESCOÇO, 3/8" NC, COMPLETO COM RETENTOR		
G	105135	PARAFUSO – USINADO, TORX, CABEÇA TRUSS, 1/2" X 0,75" COMPR.		
H	105136	PARAFUSO – USINADO, TORX, CABEÇA TRUSS, 1/2" X 1,0" COMPR.		
J	50186	PORCA – CHANFRADA, TRAVA, FACE LISA, ROSCA DEFORMADA, 0,500" - 13 UNC GR 5		
K	113420	PARAFUSO – ESCAREADO, TORX, 3/8" NC X 3/4"		
L	105141	PARAFUSO – COM REBAIXO, 5/8"-18 UNF, 30 MM, COMPR. ZP, GR 5		
M	30228	PORCA – CHANFRADA, FACE LISA, ROSCA DEFORMADA, 0,375"-16 UNC		
	137699	ARRUELA – PLANA TEMPERADA USS, DIÂM. INT. NOM. 1/2" DIÂM. INT. <sup>242</sup>	20/0/0	

242. Somente molinete de 5 barras.

## 28 Componentes das proteções laterais do molinete

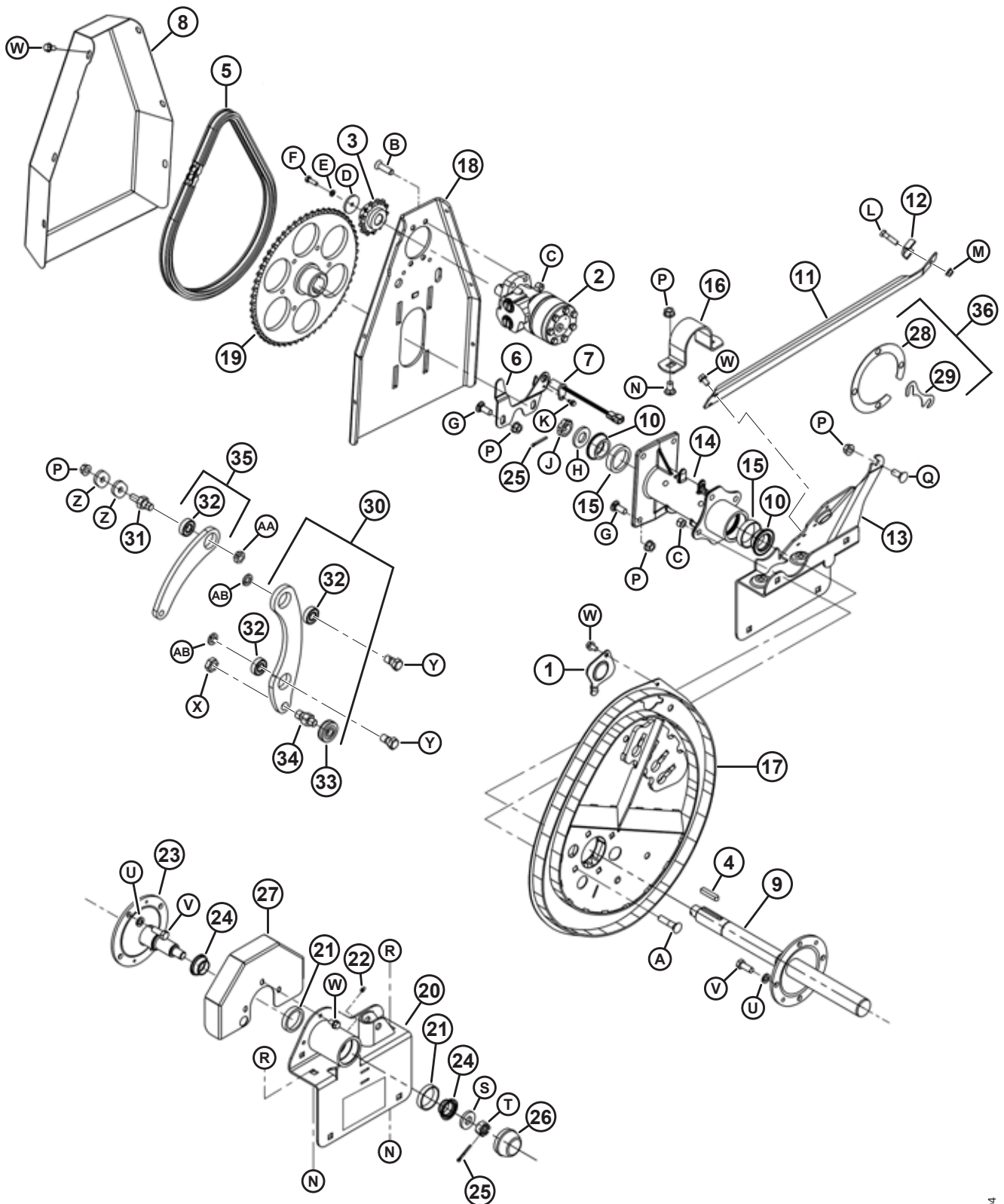




**COMPONENTES DAS PROTEÇÕES LATERAIS DO MOLINETE**

<b>Ref.</b>	<b>Número de peça</b>	<b>Descrição</b>	<b>Qtd.</b>	<b>Número de série</b>
1	137961	PROTEÇÃO – EXTREMIDADE DO EXCÊNTRICO, MOLINETE DE 5 BARRAS	5	
	137938	PROTEÇÃO – EXTREMIDADE DO EXCÊNTRICO, MOLINETE DE 6 BARRAS	6	
	137963	PROTEÇÃO – EXTREMIDADE DO EXCÊNTRICO, MOLINETE DE 9 BARRAS	9	
2	137613	SUPORTE – PROTEÇÃO, EXTREMIDADE DO EXCÊNTRICO	5/6/9	
3	137962	PROTEÇÃO – EXTREMIDADE TRASEIRA, MOLINETE DE 5 BARRAS	5	
	137941	PROTEÇÃO – EXTREMIDADE TRASEIRA, MOLINETE DE 6 BARRAS	6	
	137964	PROTEÇÃO – EXTREMIDADE TRASEIRA, MOLINETE DE 9 BARRAS	9	
4	137940	SUPORTE – PROTEÇÃO, EXTREMIDADE TRASEIRA	5/6/9	
A	105136	PARAFUSO – USINADO, TORX, CABEÇA TRUSS, 1/2" X 1", GR. 5		
B	50186	PORCA – CHANFRADA LISA, 1/2" NC ROSCA DEFORMADA		
C	105137	PARAFUSO – USINADO, TORX, CABEÇA TRUSS, 3/8" X 1/2", GR.		
D	135581	PORCA – CONTRAPORCA 3/8" NC, ROSCA DEFORMADA		

## 29 Componentes de acionamento do molinete – D50



1044604

**COMPONENTES DE ACIONAMENTO DO MOLINETE – D50**

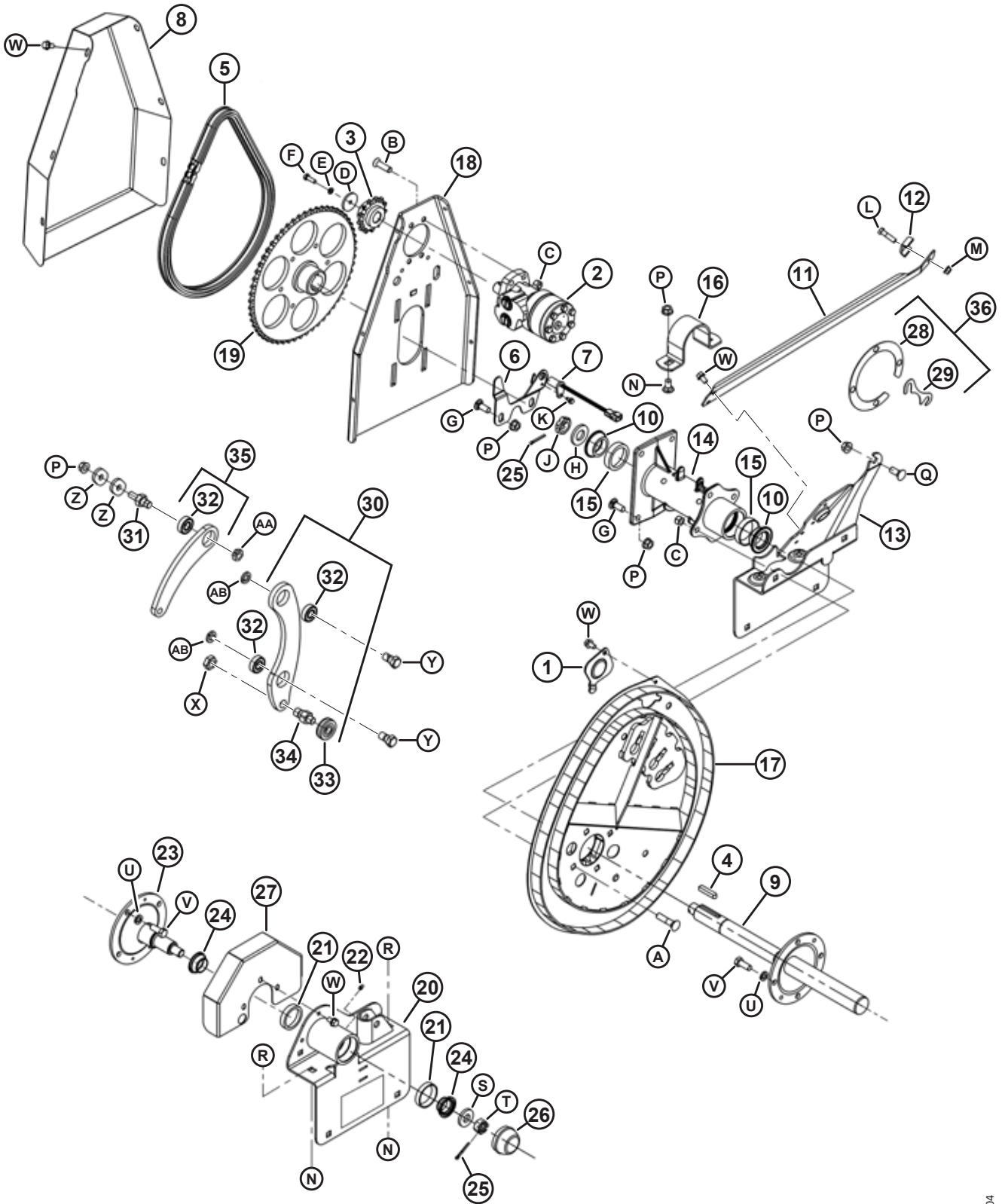
Ref.	Número de peça	Descrição	Qtd.	Número de série
1	137476	TAMPA – ACESSO AO ROLAMENTO DO EXCÊNTRICO	1	
2	164072	MOTOR – HIDRÁULICO	1	
	164143	KIT DE VEDAÇÃO		
3	164126	RODA DENTADA RC 60 13 DENTES	1	
4	137721	CHAVETA – EIXO DO ACIONAMENTO DO MOLINETE	2	
5	164096	CORRENTE – RC-60, 66 PASSOS REBITADOS, SEM FIM	1	
6	164128	SUORTE – SENSOR DE VELOCIDADE DO MOLINETE DE CEIFADEIRA	1	
7	143875	TRANSMISSOR – DE VELOCIDADE	1	
8	164740	TAMPA – ACIONAMENTO DO MOLINETE COMPLETO COM DECALQUE	1	
9	137291	MOLINETE – SOLDAGEM DO EIXO ACIONADOR	1	
10	164213	ROLAMENTO – CÔNICO C/W VEDAÇÃO	2	
11	164120	SUORTE – MANGUEIRA DE ACIONAMENTO DO MOLINETE	1	
12	32225	SUORTE	1	
13	164040	SOLDAGEM DO SUPORTE – MANGUEIRA DE ACIONAMENTO DO MOLINETE	1	
14	137502	CUBO DE ACIONAMENTO DO MOLINETE, COMPLETO COM ANÉIS DO ROLAMENTO	1	
15	164214	ROLAMENTO – CAPA	2	
16	164039	BRAÇADEIRA – ACIONAMENTO DO MOLINETE	1	
17	164615	MOLINETE DO EXCÊNTRICO – KIT <sup>243</sup>	1	
18	164100	SUORTE – PLACA TRASEIRA DO ACIONADOR DO MOLINETE, WR, D50	1	
19	137347	RODA DENTADA – USINADA, 56 DENTES, RC 60	1	
20	164737	SUORTE – EXTREMIDADE TRASEIRA, COMPLETO COM DECALQUE <sup>244</sup>	1	
21	164215	ROLAMENTO – ANEL EXTERNO DOS ROLOS	2	
22	18671	CONEXÃO – LUBRIFICAÇÃO, 1/4-28 UNF	2	
23	137240	SOLDAGEM DO BRAÇO – EXTREMIDADE TRASEIRA	1	
24	164216	ROLAMENTO – CÔNICO C/W VEDAÇÃO	2	
25	18607	PINO – CUPILHA, DIÂM. 5/32 X 1,5 ZP	2	
26	30520	CAPA – CONTRA POEIRA	1	
27	164106	PROTETOR – EXTREMIDADE TRASEIRA	1	
28	137753	ANEL DO CALÇO – FLANGE DE 4 PARAFUSOS	1	
29	164061	CALÇO – CUBO PARA EXCÊNTRICO	1	
30	164037	CONJUNTO DO BRAÇO – CONTROLE DO EXCÊNTRICO D50 <sup>245</sup>	5	
31	164103	PINO – ENGATE	5	
32	50185	ROLAMENTO – CILÍNDRICO DE ESFERAS DIÂM. EXT. COM FURO DE 17 MM	15	

243. Inclui kit de calços (MD 164570).

244. O suporte (MD 164737) inclui decalque (MD 174632) e dois rolamentos de rolos (MD 164215).

245. Inclui rolamento (MD 50184), dois rolamentos (MD 50185), pino seguidor do excêntrico (MD 164036) e porca (MD 7674).

COMPONENTES DE ACIONAMENTO DO MOLINETE – D50



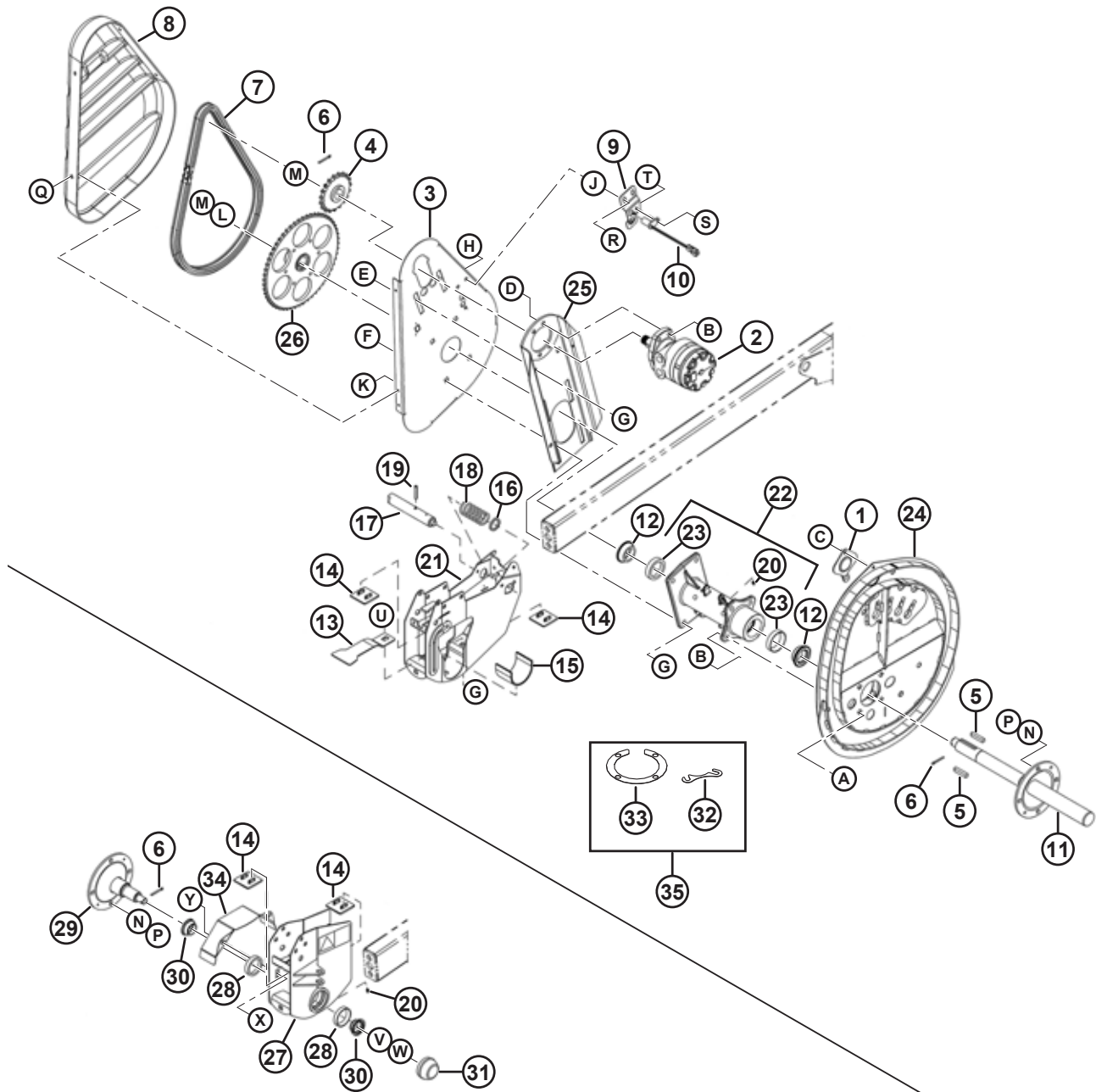
1044604

**COMPONENTES DE ACIONAMENTO DO MOLINETE – D50**

Ref.	Número de peça	Descrição	Qtd.	Número de série
33	50184	ROLAMENTO – SEGUIDOR DO EXCÊNTRICO	5	
34	164036	PINO – SEGUIDOR DO EXCÊNTRICO	5	
35	164033	BRAÇO – SUBCONJUNTO DE ENGATE <sup>246</sup>	5	
36	164570	KIT DE CALÇO – BRAÇO DO MOLINETE (consiste em dois de cada item n 28 e n 29)	1	
A	30027	PARAFUSO – CABEÇA REDONDA, PESCOÇO QUADRADO 1/2 NC X 2,25 COMPR., GR 5 ZP		
B	137503	PARAFUSO – CABEÇA CILÍNDRICA CHANFRADA, SEXTAVADO INTERNO. 1/2 NC X 1,5 GR. 5 ZP		
C	18697	PORCA – SEXTAVADA, TRAVA, ROSCA DEFORMADA, 0,500-13 UNC		
D	164138	ARRUELA		
E	18636	ARRUELA – REG. TRAVA 5/16 POL. NOM. Diâmetro Interno ZP		
F	21087	PARAFUSO – SEXTAVADO, 5/16 NC X 1,0 COMPR. GR 5 ZP		
G	114233	PARAFUSO – RHSSN 1/2" NC X 1,25" GR 5 ZP		
H	31774	ARRUELA – PLANA		
J	137375	ROSCA – CONTRAPORCA RANHURADA, 1,0"-20 UNEF PRETA		
K	21055	PARAFUSO – AUTOATARRAXANTE, SEXTAVADO COM ARRUELA FIXA, 1/4" NC X 1/2"		
L	21561	PARAFUSO – SEXTAVADO 3/8 NC X 1,5 COMPR. GR 5 ZP		
M	30228	PORCA – CHANFRADA, ROSCA DEFORMADA, FACE LISA, 0,375-16 UNC		
N	21066	PARAFUSO – CABEÇA REDONDA, PESCOÇO QUADRADO 1/2 NC X 1 GR 5 ZP		
P	50186	PORCA – CHANFRADA, TRAVA, FACE LISA, ROSCA DEFORMADA, 0,500-13 UNC GR 5		
Q	21471	PARAFUSO – RHSN 1/2" NC X 1-1/4" GR 5 ZP		
R	50186	PORCA – CHANFRADA, TRAVA, FACE LISA, ROSCA DEFORMADA, 0,500-13 UNC GR 5		
S	16235	ARRUELA – PLANA		
T	5512	PORCA – SEXTAVADA, RANHURADA, 0,750-16 UNF ZN PL		
U	18638	ARRUELA – REG. TRAVA 1/2 POL. NOM. ID ZP (Consulte nota)		
V	21491	PARAFUSO – SEXTAVADO 1/2 NC X 1,25 COMPR. GR 5 ZP		
W	101898	PARAFUSO – AUTORROSCANTE, SEXTAVADO COM ARRUELA FIXA, 3/8 NC X 5/8		
X	7674	PORCA – CONTRAPORCA SEXTAVADA, 3/4"-16 UNF GR 5 ZP		
Y	105141	PARAFUSO – OMBRO DE TRAVAMENTO		
Z	164030	ARRUELA – PINO DO EXCÊNTRICO		
AA	105173	PORCA – TRAVA CENTRAL DA CONTRAPORCA SEXTAVADA		
BB	18639	ARRUELA – REG. TRAVA 5/8 POL. NOM. DIÂM. INT. ZP		

246. Inclui rolamento (MD 50185).

### 30 Componentes de acionamento do molinete – D60 (molinete simples)



1044625

**COMPONENTES DE ACIONAMENTO DO MOLINETE – D60 (MOLINETE SIMPLES)**

Ref.	Número de peça	Descrição	Qtd.	Número de série
1	137476	TAMPA – ACESSO AO ROLAMENTO DO EXCÊNTRICO	1	
2	273258	MOTOR – HIDRÁULICO, 15,9 POL. CÚB. SÉRIE 506 <sup>247</sup>	1	
	273259	KIT DE VEDAÇÃO (PARA MOTOR 273258) <sup>248</sup>		
	155144	KIT DE VEDAÇÃO (PARA MOTOR 143088 SUBSTITUÍDO) <sup>249</sup>		
	273078	MOTOR – HIDRÁULICO 260 CC ROLAMENTO DE ALTA CAPACIDADE <sup>250</sup>	OPC	
	311620	KIT DE VEDAÇÃO (PARA MOTOR 273078) <sup>251</sup>		
3	137352	SUORTE – PLACA TRASEIRA DO ACIONADOR DO MOLINETE	1	
4	137354	RODA DENTADA – 19 DENTES	1	
	137348	RODA DENTADA – 10 DENTES <sup>252</sup>	OPC	
	137356	RODA DENTADA – 14 DENTES <sup>253</sup>	OPC	
	137350	RODA DENTADA – 21 DENTES <sup>254</sup>	OPC	
	137970	RODA DENTADA – 12 DENTES <sup>255</sup>	OPC	
5	137721	CHAVETA – EIXO DO ACIONAMENTO DO MOLINETE	2	
6	18607	PINO – CONTRAPINO, 5/32" DIÂMETRO X 1-1/2"	2	
7	137515	CORRENTE – RC-60, 76 PASSOS REBITADA, CONTÍNUA <sup>256</sup>	1	
	164109	CORRENTE – RC-60, 70 PASSOS REBITADA, CONTÍNUA <sup>257</sup>	1	
8	137353	TAMPA – ACIONAMENTO DO MOLINETE	1	
9	137509	SUORTE – SENSOR DE VELOCIDADE <sup>258</sup>	1	
10	143875	TRANSMISSOR – DE VELOCIDADE <sup>258</sup>	1	
11	137291	EIXO ACIONADOR – MOLINETE	1	
12	164213	ROLAMENTO – CÔNICO, COMPLETO COM VEDAÇÃO	2	
13	137321	BRAÇADEIRA – SUPORTE SUPERIOR DE ACIONAMENTO DO MOLINETE	1	
14	137626	BATENTE – DESGASTE, ACIONAMENTO DO MOLINETE	2	
15	137315	LUVA – CUBO DO EXCÊNTRICO	1	
16	137369	ARRUELA – TRAVA DO EXCÊNTRICO	1	
17	137325	PINO – TRAVA DO EXCÊNTRICO	1	
18	137221	MOLA – COMPRESSÃO	1	

247. Motor utilizado para aplicações de torque regular. Uma porca e uma chave são fornecidas com o motor. A porca incluída pode ser reparada com contraporca ranhurada (MD 137375).

248. Para motor de acionamento do molinete (MD 273258).

249. Para motor de acionamento do molinete substituído (MD 143088).

250. Motor utilizado para aplicações de alto torque (rolamento de alta capacidade). Uma porca e uma chave são fornecidas com o motor. A porca incluída pode ser reparada com contraporca ranhurada (MD 137375).

251. Para motor com rolamento de alta capacidade (MD 143088).

252. Para aplicações em arroz deitado; pressão de acionamento do molinete: 2000–2100 psi.

253. Para aplicações em arroz deitado; pressão de acionamento do molinete: 3000 psi.

254. Necessária em colheitadeiras com baixa pressão no acionador do molinete.

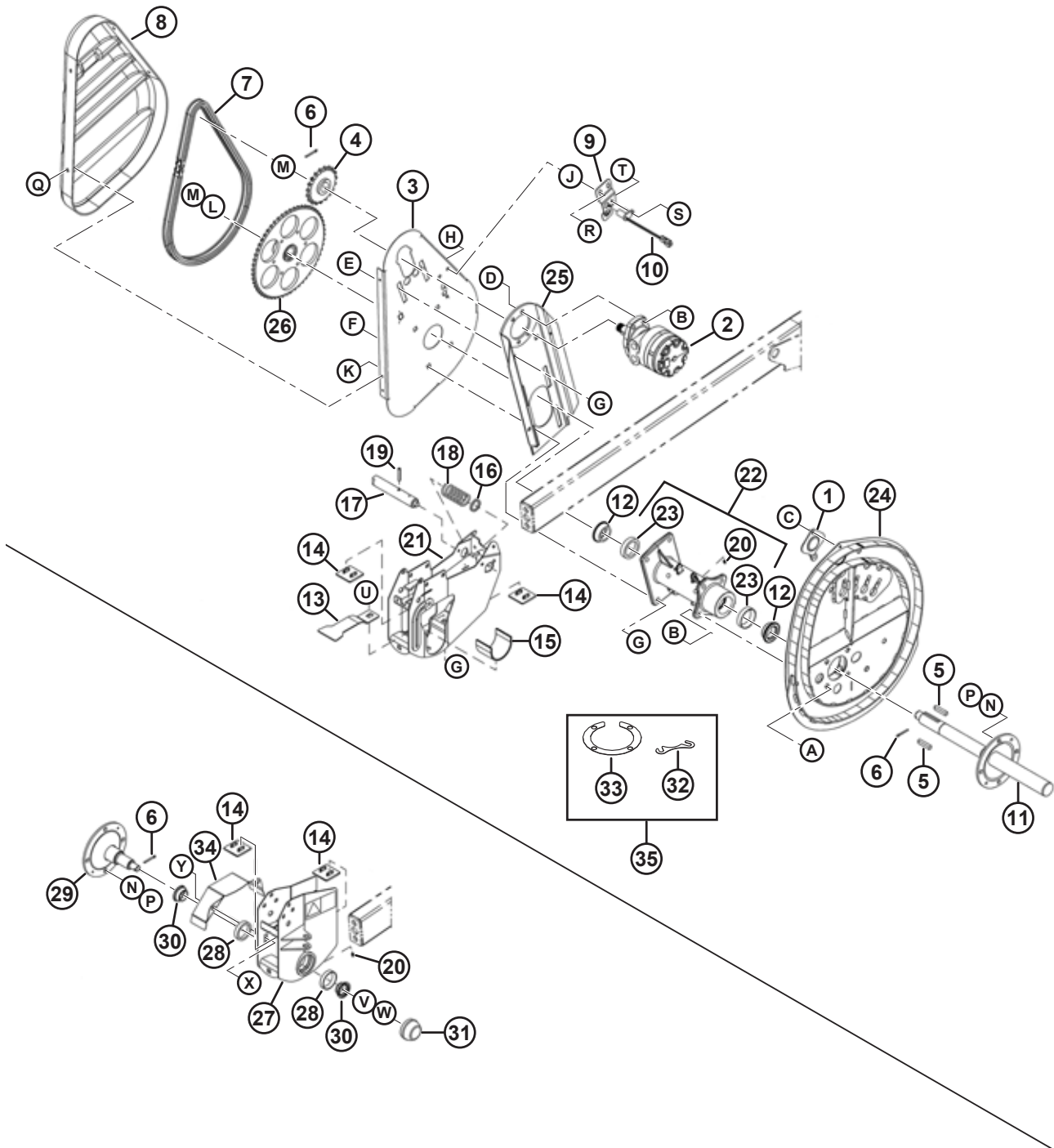
255. Para aplicações em arroz deitado; pressão de acionamento do molinete: 2500 psi.

256. Use com roda dentada movida de 56 dentes.

257. Acionamento de alta velocidade; use com roda dentada movida de 48 dentes.

258. Somente para plataformas de ceifadora D60; consulte o catálogo de peças do CA20 para obter informações sobre sensores de velocidade do molinete e suportes para plataformas para colheitadeira.

COMPONENTES DE ACIONAMENTO DO MOLINETE – D60 (MOLINETE SIMPLES)



1044625



**COMPONENTES DE ACIONAMENTO DO MOLINETE – D60 (MOLINETE SIMPLES)**

Ref.	Número de peça	Descrição	Qtd.	Número de série
19	13321	PINO – MOLA, 5/16" DIÂMETRO X 1-3/4"	1	
20	18671	GRAXEIRA – LUBRIFICAÇÃO 1/4" NF	2	
21	137319	SUPORTE – ACIONAMENTO DO MOLINETE	1	
22	137502	CUBO – ACIONAMENTO DO MOLINETE, COMPLETO COM CAPAS DE ROLAMENTO <sup>259</sup>	1	
23	164214	ROLAMENTO – CAPA	2	
24	164615	EXCÊNTRICO – KIT <sup>260</sup>	1	
25	137499	MONTAGEM – MOTOR	1	
26	137347	RODA DENTADA – 56D <sup>261</sup>	1	
	164141	RODA DENTADA – 48D <sup>262</sup>	1	
27	164739	SUPORTE – EXTREMIDADE TRASEIRA, COMPLETO COM DECALQUE <sup>263</sup>	1	
28	164215	ROLAMENTO – CAPA	2	
29	137240	EIXO – EXTREMIDADE TRASEIRA	1	
30	164216	ROLAMENTO – CÔNICO, COMPLETO COM VEDAÇÃO	2	
31	30520	CAPA – CONTRA POEIRA	1	
32	164061	CALÇO – CUBO PARA EXCÊNTRICO	A/R	
33	137753	CALÇO – ANEL PARA PARAFUSO FLANGE	A/R	
34	164012	PROTETOR – SUPORTE DA EXTREMIDADE TRASEIRA	1	174610–
35	164570	KIT DE CALÇOS – EXCÊNTRICO DO MOLINETE <sup>264</sup>	A/R	
A	30027	PARAFUSO – RHSN, 1/2" NC X 2-1/4", GR. 5		
B	18697	PORCA – TRAVA 1/2 NC, ROSCA DEFORMADA		
C	101898	PARAFUSO – SEXTAVADO COM ARRUELA FIXA, 3/8" NC X 5/8", ROSCA DE FORMAÇÃO		
D	137503	PARAFUSO – ESCAREADO INTERNO, 1/2" NC 1-3/4", GR. 5		
E	105069	PARAFUSO – RHSN, 1/2" NC X 3/4", GR. 5		
F	114233	PARAFUSO – RHSN, 1/2" NC X 1-1/4", GR. 5		
G	50186	PORCA – CHANFRADA LISA, 1/2" NC ROSCA DEFORMADA		
H	135157	PARAFUSO – USINADO, TORX, CABEÇA TRUSS, 3/8" NC X 3/4"		
J	18664	PORCA – CONTRAPORCA SEXTAVADA, 3/8" NC, GR.5		
K	137702	PORCA – 1/4" NC		
L	31774	ARRUELA – PLANA, DIÂM. INT. 26,2 MM X DIÂM. EXT. 50 MM X 6 MM ESPESSURA		
M	137375	PORCA – CONTRAPORCA, RANHURADA, 1". UNEF		
N	18638	ARRUELA – TRAVA 1/2" DIÂM. INT.		

259. Inclui duas capas de rolamento (MD 164214) e graxeira de lubrificação (MD 18671).

260. Inclui excêntrico (NSS) e kit de calços (MD 164570).

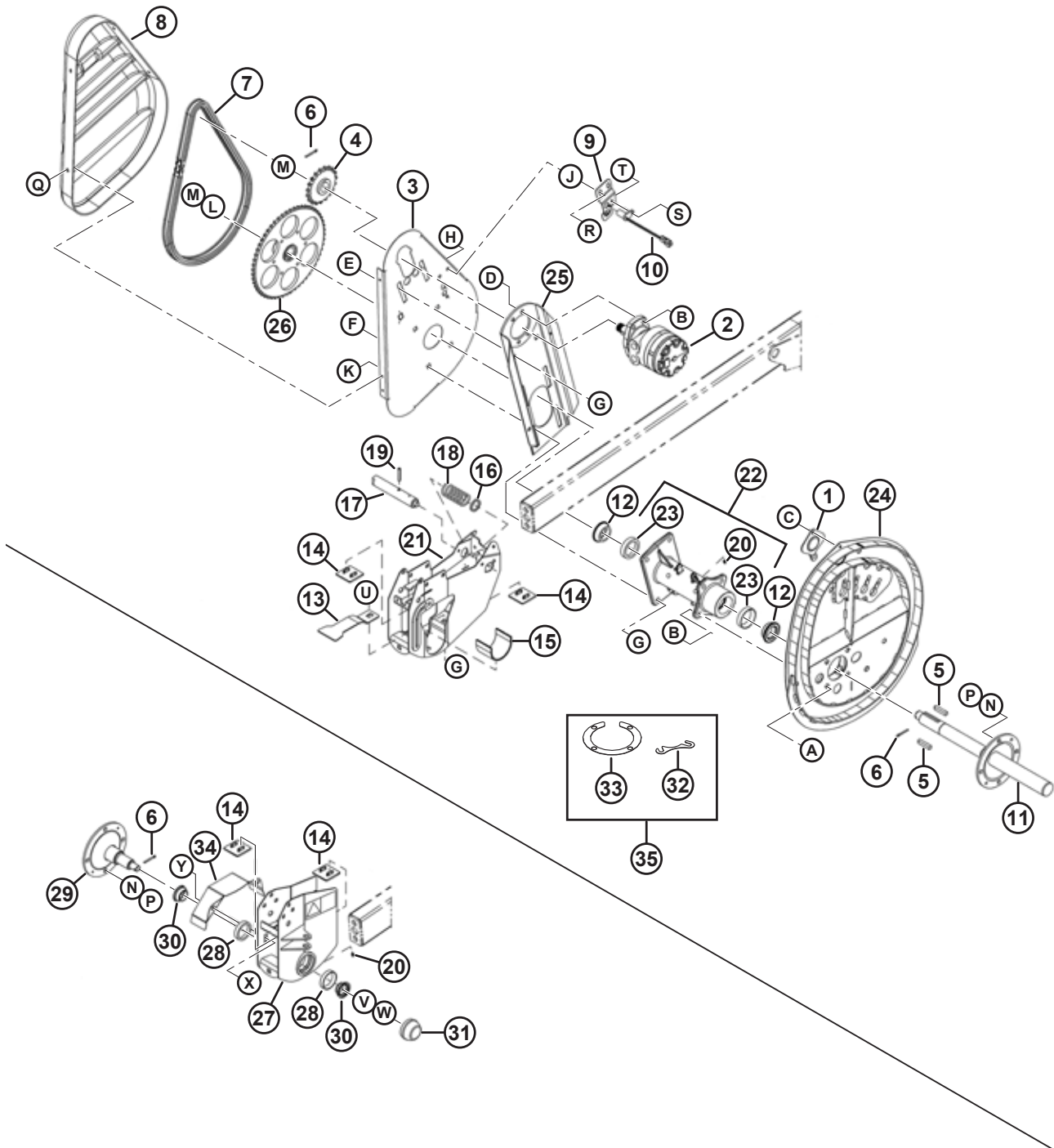
261. Utilize com corrente de 76 passos (MD 137515).

262. Acionamento de alta velocidade; utilize com corrente de 70 passos (MD 164109).

263. Inclui duas capas de rolamento (MD 164215), graxeira de lubrificação (MD 18671) e decalque (MD 174632). Caso solicite para plataforma modelo ano 2006 ou anterior, solicite também a proteção (MD 164012).

264. Inclui dois de cada calço (MD 164061 e 137753).

COMPONENTES DE ACIONAMENTO DO MOLINETE – D60 (MOLINETE SIMPLES)

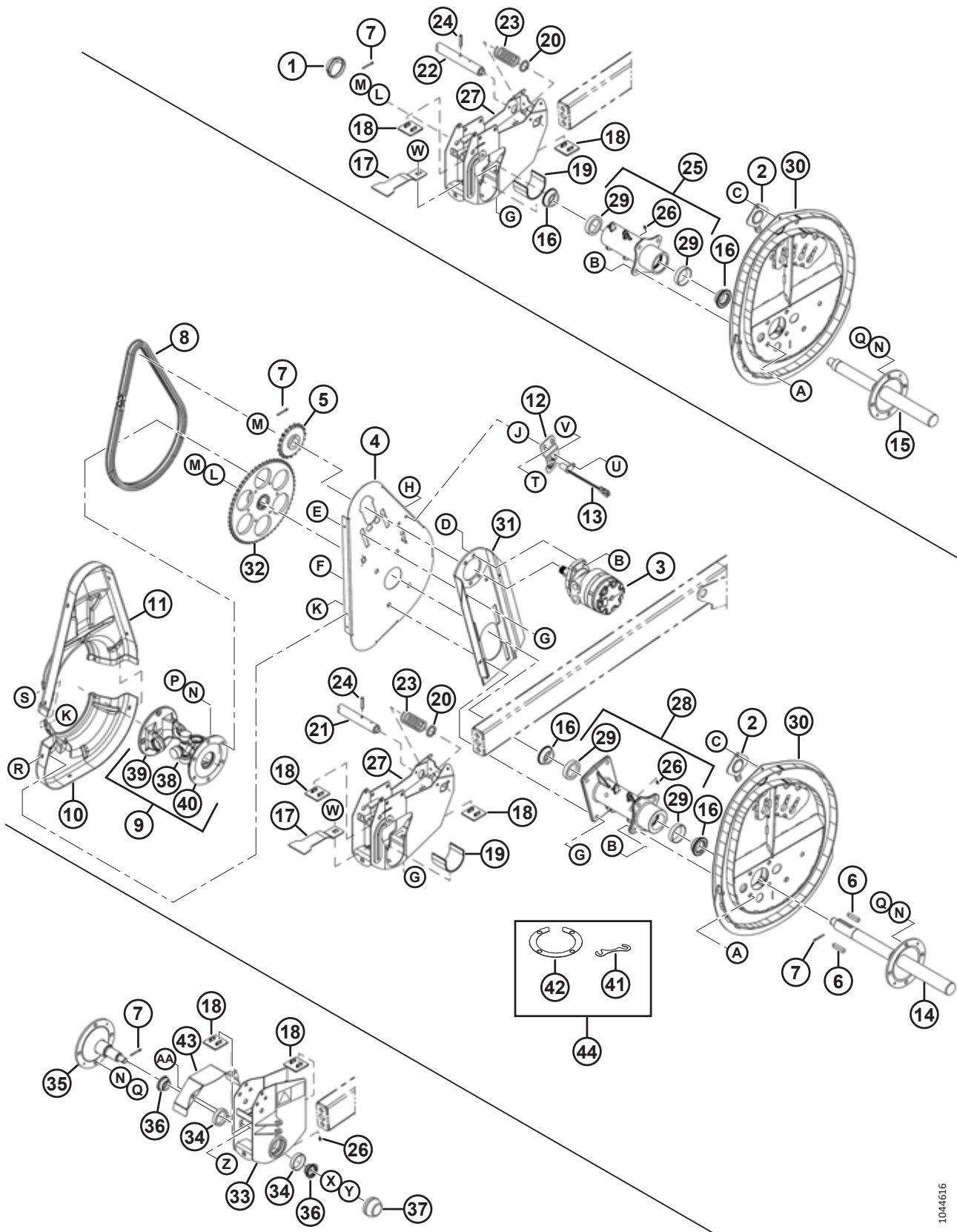


1044625

**COMPONENTES DE ACIONAMENTO DO MOLINETE – D60 (MOLINETE SIMPLES)**

<b>Ref.</b>	<b>Número de peça</b>	<b>Descrição</b>	<b>Qtd.</b>	<b>Número de série</b>
P	21491	PARAFUSO – SEXTAVADO, 1/2" NC X 1-1/4", GR. 5		
Q	21968	PARAFUSO – SEXTAVADO, CHANFRADO SERRILHADO 1/4" NC X 1/2", GR. 5		
R	21452	PORCA – CHANFRADA SERRILHADA, 3/8" NC		
S	21572	PARAFUSO – SEXTAVADO, 1/4" X 5/8", GR. 5		
T	21455	PORCA – CHANFRADA SERRILHADA, 1/4" NC, GR. 5		
U	21868	PARAFUSO – RHSN, 1/2" NC X 1", GR. 5		
V	16235	ARRUELA – PLANA, 20,6 MM DIÂM. INT. X 43,2 MM DIÂM. EXT. X 6,4 MM ESPESSURA		
W	5512	PORCA – SEXTAVADA, RANHURADA 3/4" NF		
X	21863	PARAFUSO – RHSN, 3/8" NC X 3/4", GR. 5		
Y	30228	PORCA – TRAVA, CHANFRADA LISA, 3/8" NC ROSCA DEFORMADA		

### 31 Componentes de acionamento do molinete – D60 e FD70 (molinete duplo)



1044616

**COMPONENTES DE ACIONAMENTO DO MOLINETE – D60 E FD70 (MOLINETE DUPLO)**

Ref.	Número de peça	Descrição	Qtd.	Número de série
1	140250	CAPA – CONTRA POEIRA	1	
2	137476	TAMPA – ACESSO AO ROLAMENTO DO EXCÊNTRICO	2	
3	<b>273258</b>	<b>MOTOR – HIDRÁULICO, 15,9 POL. CÚB. SÉRIE 506</b> <sup>265</sup>	<b>1</b>	
	<b>273259</b>	<b>KIT DE VEDAÇÃO (PARA MOTOR 273258)</b> <sup>266</sup>		
	<b>155144</b>	<b>KIT DE VEDAÇÃO (PARA MOTOR 143088 SUBSTITUÍDO)</b> <sup>267</sup>		
	<b>273078</b>	<b>MOTOR – HIDRÁULICO 260 CC ROLAMENTO DE ALTA CAPACIDADE</b> <sup>268</sup>	<b>OPC</b>	
	<b>311620</b>	<b>KIT DE VEDAÇÃO (PARA MOTOR 273078)</b> <sup>269</sup>		
4	137352	SUORTE – PLACA TRASEIRA DO ACIONADOR DO MOLINETE	1	
5	137354	RODA DENTADA – 19 DENTES	1	
	137348	RODA DENTADA – 10 DENTES <sup>270</sup>	OPC	
	137356	RODA DENTADA – 14 DENTES <sup>271</sup>	OPC	
	137350	RODA DENTADA – 21 DENTES <sup>272</sup>	OPC	
	137970	RODA DENTADA – 12 DENTES <sup>273</sup>	OPC	
6	137721	CHAVETA – EIXO DO ACIONAMENTO DO MOLINETE	2	
7	18607	PINO – CONTRAPINO, 5/32" DIÂMETRO X 1-1/2"	3	
8	137515	CORRENTE – RC-60, 76 PASSOS REBITADA, CONTÍNUA <sup>274</sup>	1	
	164109	CORRENTE – RC-60, 70 PASSOS REBITADA, CONTÍNUA <sup>275</sup>	1	
9	137691	JUNTA UNIVERSAL – ACIONAMENTO DO MOLINETE <sup>276</sup>	1	
10	137554	PROTETOR – INFERIOR	1	
11	137553	PROTETOR – SUPERIOR	1	
12	137509	SUORTE – SENSOR DE VELOCIDADE <sup>277</sup>	1	
13	143875	TRANSMISSOR – DE VELOCIDADE <sup>277</sup>	1	
14	137291	EIXO ACIONADOR – MOLINETE	1	
15	137451	EIXO ACIONADOR – MOLINETE, LADO ESQUERDO	1	
16	164213	ROLAMENTO – CÔNICO, COMPLETO COM VEDAÇÃO	4	
17	137321	BRAÇADEIRA – SUPORTE SUPERIOR DE ACIONAMENTO DO MOLINETE	2	
18	137626	BATENTE – DESGASTE, ACIONAMENTO DO MOLINETE	4	

265. Motor utilizado para aplicações de torque regular. Uma porca e uma chave são fornecidas com o motor. A porca incluída pode ser reparada com contraporca ranhurada (MD 137375).

266. Para motor de acionamento do molinete (MD 273258).

267. Para motor de acionamento do molinete substituído (MD 143088).

268. Motor utilizado para aplicações de alto torque (rolamento de alta capacidade). Uma porca e uma chave são fornecidas com o motor. A porca incluída pode ser reparada com contraporca ranhurada (MD 137375).

269. Para motor com rolamento de alta capacidade (MD 143088).

270. Para aplicações em arroz deitado; pressão de acionamento do molinete: 2000–2100 psi.

271. Para aplicações em arroz deitado; pressão de acionamento do molinete: 3000 psi.

272. Necessária em colheitadeiras com baixa pressão no acionador do molinete.

273. Para aplicações em arroz deitado; pressão de acionamento do molinete: 2500 psi.

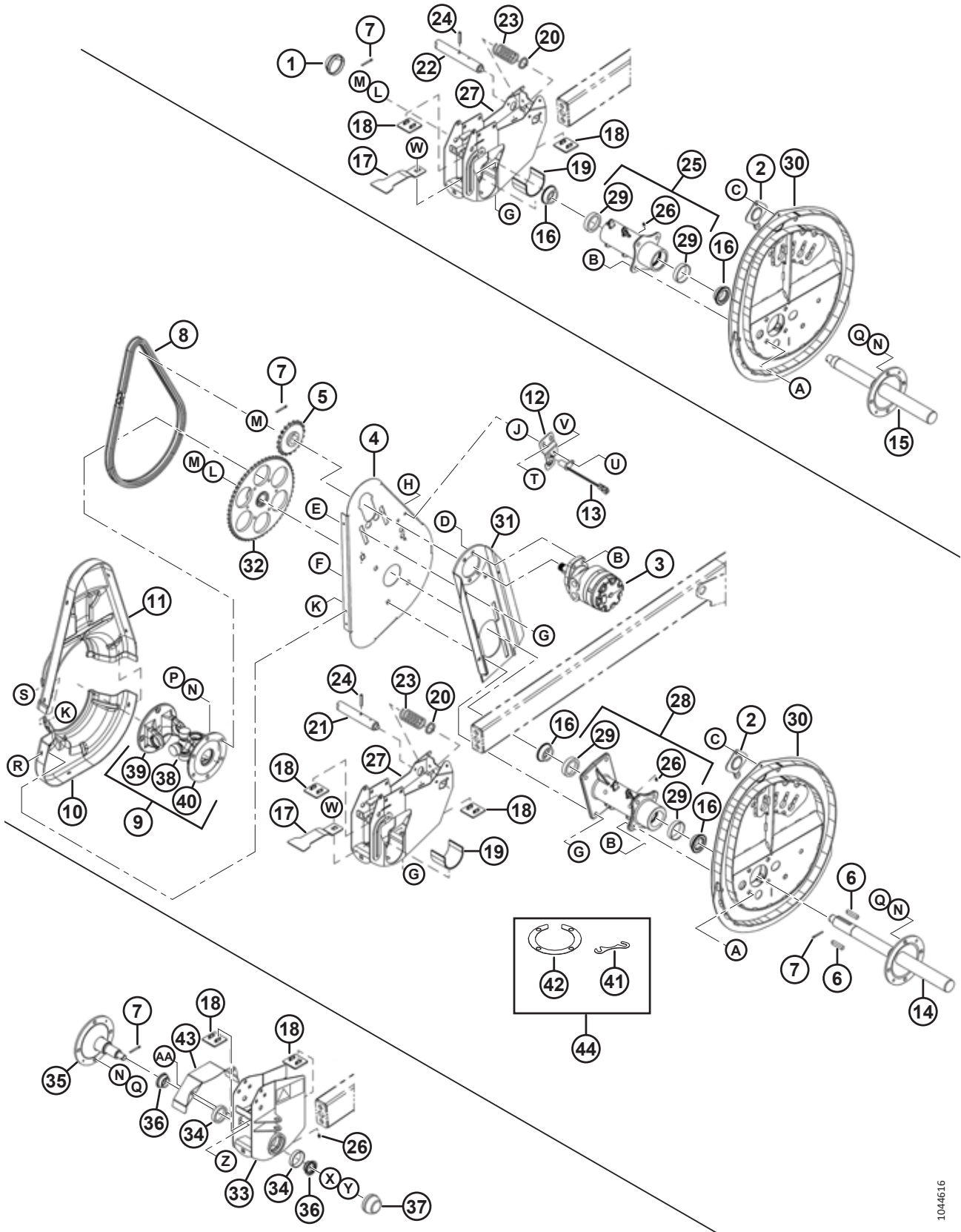
274. Use com roda dentada movida de 56 dentes.

275. Acionamento de alta velocidade; use com roda dentada movida de 48 dentes.

276. Inclui cruzeta (MD 137825) e flanges de orelhas (MD 137826) e (MD 137827).

277. Somente para plataformas de ceifadora D60; consulte o catálogo de peças do CA20 para obter informações sobre sensores de velocidade do molinete e suportes para plataformas para colheitadeira.

COMPONENTES DE ACIONAMENTO DO MOLINETE – D60 E FD70 (MOLINETE DUPLO)



1044616

**COMPONENTES DE ACIONAMENTO DO MOLINETE – D60 E FD70 (MOLINETE DUPLO)**

Ref.	Número de peça	Descrição	Qtd.	Número de série
19	137315	LUVA – CUBO DO EXCÊNTRICO	2	
20	137369	ARRUELA – TRAVA DO EXCÊNTRICO	2	
21	137325	PINO – TRAVA DO EXCÊNTRICO	1	
22	137456	PINO – TRAVA DO EXCÊNTRICO	1	
23	137221	MOLA – COMPRESSÃO	2	
24	13321	PINO – MOLA, 5/16" DIÂMETRO X 1-3/4"	2	
25	137528	CUBO – USINADO, EXCÊNTRICO LADO DIREITO <sup>278</sup>	1	
26	18671	GRAXEIRA – LUBRIFICAÇÃO 1/4" NF	3	
27	137319	SUORTE – ACIONAMENTO DO MOLINETE	2	
28	137502	CUBO – ACIONADOR DO MOLINETE, COMPLETO COM OS ANÉIS EXTERNOS DOS ROLAMENTOS <sup>278</sup>	1	
29	164214	ROLAMENTO – CAPA	4	
30	164615	EXCÊNTRICO – KIT <sup>279</sup>	2	
31	137499	MONTAGEM – MOTOR	1	
32	137347	RODA DENTADA – 56D <sup>280</sup>	1	
	164141	RODA DENTADA – 48D <sup>281</sup>	1	
33	164739	SUORTE – EXTREMIDADE TRASEIRA, COMPLETO COM DECALQUE <sup>282</sup>	1	
34	164215	ROLAMENTO – CAPA	2	
35	137240	EIXO – EXTREMIDADE TRASEIRA	1	
36	164216	ROLAMENTO – CÔNICO, COMPLETO COM VEDAÇÃO	2	
37	30520	CAPA – CONTRA POEIRA	1	
38	137825	CONJUNTO CRUZETA DO EIXO	1	
39	137826	CRUZETA FLANGE – 4 PARAFUSOS	1	
40	137827	CRUZETA FLANGE – 6 PARAFUSOS	1	
41	164061	CALÇO – CUBO PARA EXCÊNTRICO	A/R	
42	137753	CALÇO – ANEL PARA PARAFUSO FLANGE	A/R	
43	164012	PROTETOR – SUORTE DA EXTREMIDADE TRASEIRA	1	174610–
44	164570	KIT DE CALÇOS – EXCÊNTRICO DO MOLINETE <sup>283</sup>	A/R	
A	30027	PARAFUSO – RHSN, 1/2" NC X 2-1/4", GR. 5		
B	18697	PORCA – TRAVA 1/2 NC, ROSCA DEFORMADA		
C	101898	PARAFUSO – SEXTAVADO COM ARRUELA FIXA, 3/8" NC X 5/8", ROSCA DE FORMAÇÃO		
D	137503	PARAFUSO – ESCAREADO INTERNO, 1/2" NC 1-3/4", GR. 5		
E	105069	PARAFUSO – RHSN, 1/2" NC X 3/4", GR. 5		

278. Inclui duas capas de rolamento (MD 164214) e graxeira de lubrificação (MD 18671).

279. Inclui excêntrico (NSS) e kit de calços (MD 164570).

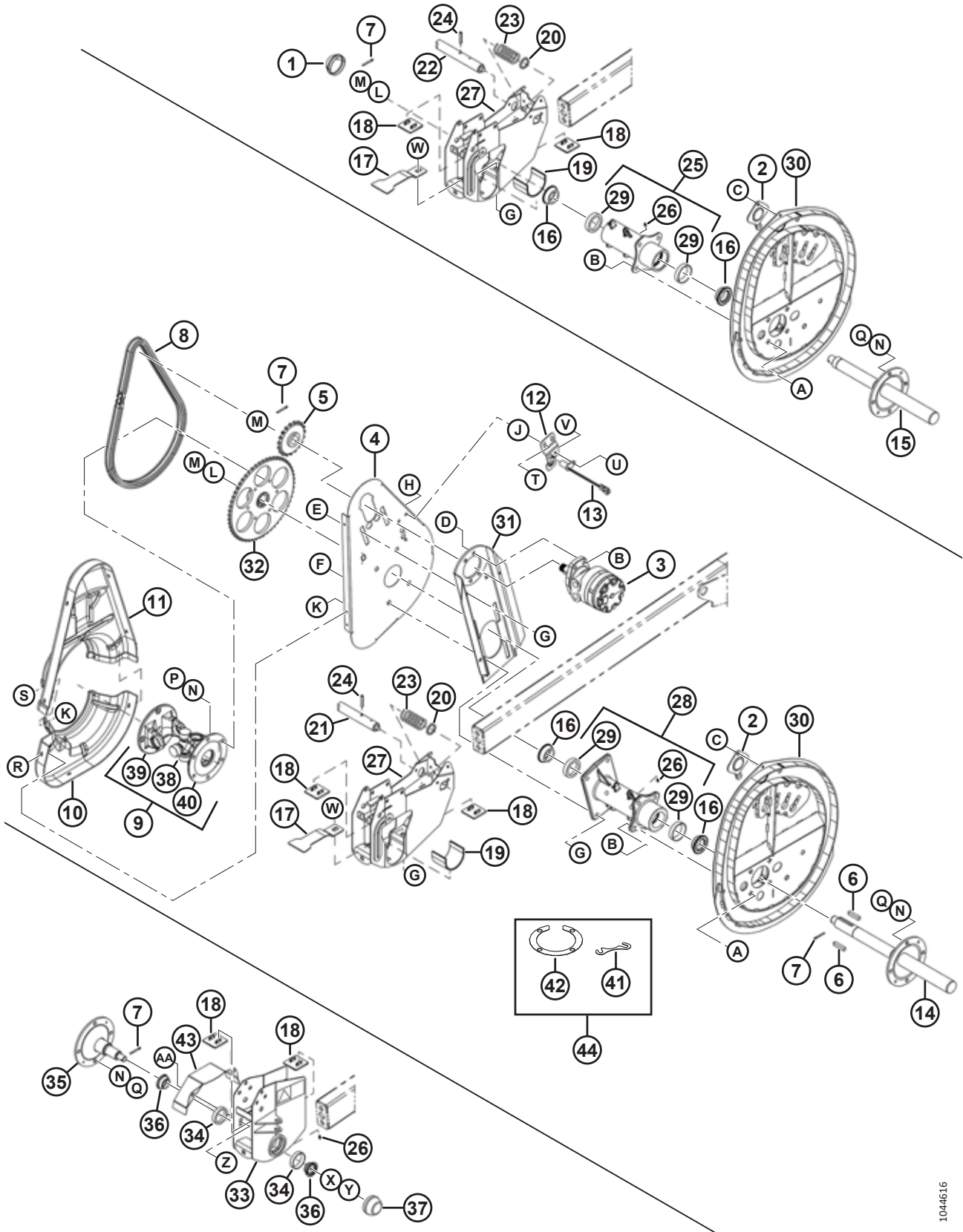
280. Utilize com corrente de 76 passos (MD 137515).

281. Acionamento de alta velocidade; utilize com corrente de 70 passos (MD 164109).

282. Inclui duas capas de rolamento (MD 164215), graxeira de lubrificação (MD 18671) e decalque (MD 174632). Caso solicite para plataforma modelo ano 2006 ou anterior, solicite também a proteção (MD 164012).

283. Inclui dois de cada calço (MD 164061 e 137753).

COMPONENTES DE ACIONAMENTO DO MOLINETE – D60 E FD70 (MOLINETE DUPLO)



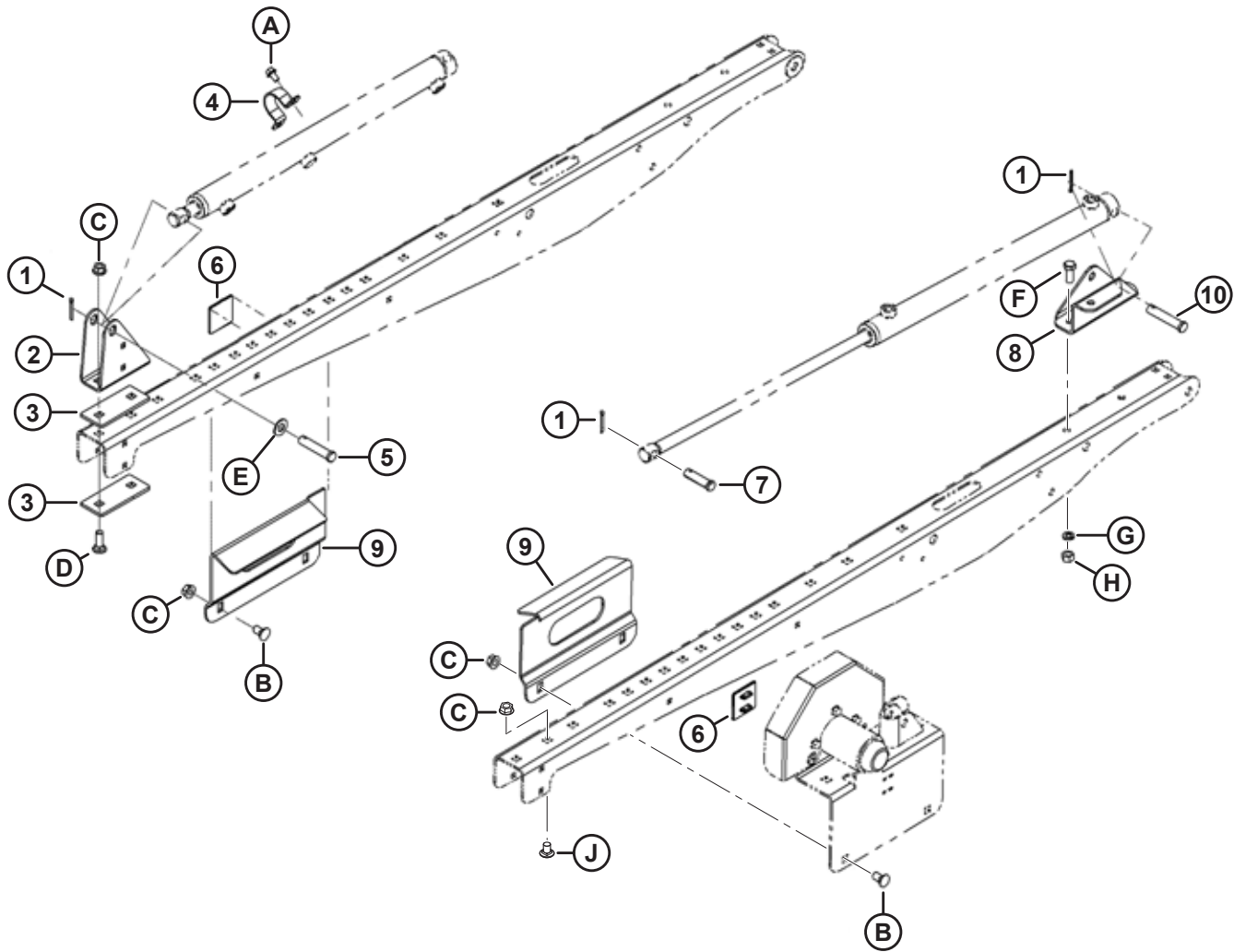
1044616



**COMPONENTES DE ACIONAMENTO DO MOLINETE – D60 E FD70 (MOLINETE DUPLO)**

<b>Ref.</b>	<b>Número de peça</b>	<b>Descrição</b>	<b>Qtd.</b>	<b>Número de série</b>
F	114233	PARAFUSO – RHSN, 1/2" NC X 1-1/4", GR. 5		
G	50186	PORCA – CHANFRADA LISA, 1/2" NC ROSCA DEFORMADA		
H	135157	PARAFUSO – USINADO, TORX, CABEÇA TRUSS, 3/8" NC X 3/4"		
J	18664	PORCA – CONTRAPORCA SEXTAVADA, 3/8" NC, GR.5		
K	137702	PORCA – 1/4" NC		
L	31774	ARRUELA – PLANA, DIÂM. INT. 26,2 MM X DIÂM. EXT. 50 MM X 6 MM ESPESSURA		
M	137375	PORCA – CONTRAPORCA, RANHURADA, 1". UNEF		
N	18638	ARRUELA – TRAVA 1/2" DIÂM. INT.		
P	21575	PARAFUSO – SEXTAVADO, 1/2" NC X 1", GR. 5		
Q	21491	PARAFUSO – SEXTAVADO, 1/2" NC X 1-1/4", GR. 5		
R	21968	PARAFUSO – SEXTAVADO, CHANFRADO SERRILHADO 1/4" NC X 1/2", GR. 5		
S	21456	PARAFUSO – SEXTAVADO, CHANFRADO SERRILHADO 1/4" NC X 3/4", GR. 5		
T	21452	PORCA – CHANFRADA SERRILHADA, 3/8" NC		
U	21572	PARAFUSO – SEXTAVADO, 1/4" X 5/8", GR. 5		
V	21455	PORCA – CHANFRADA SERRILHADA, 1/4" NC, GR. 5		
W	21868	PARAFUSO – RHSN, 1/2" NC X 1", GR. 5		
X	16235	ARRUELA – PLANA, 20,6 MM DIÂM. INT. X 43,2 MM DIÂM. EXT. X 6,4 MM ESPESSURA		
Y	5512	PORCA – SEXTAVADA, RANHURADA 3/4" NF		
Z	21863	PARAFUSO – RHSN, 3/8" NC X 3/4", GR. 5		
AA	30228	PORCA – TRAVA, CHANFRADA LISA, 3/8" NC ROSCA DEFORMADA		

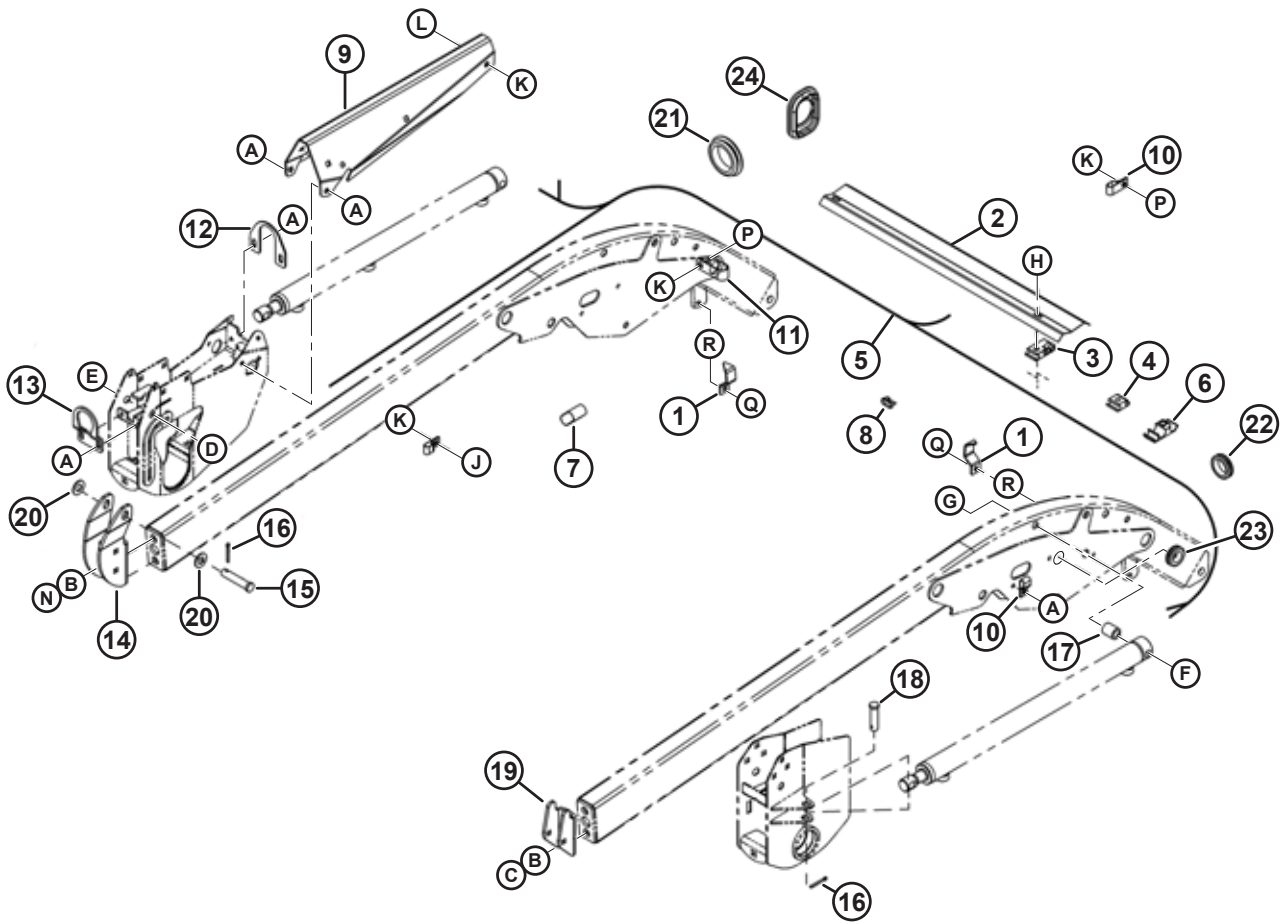
## 32 Componentes de avanço-recuo do molinete – D50



**COMPONENTES DE AVANÇO-RECUO DO MOLINETE – D50**

<b>Ref.</b>	<b>Número de peça</b>	<b>Descrição</b>	<b>Qtd.</b>	<b>Número de série</b>
1	18607	PINO – CUPILHA, DIÂM. 5/32 X 1,5 ZP	3	
2	164105	SUPORTE – AVANÇO-RECUO DA EXTREMIDADE DO EXCÊNTRICO	1	
3	164174	PLACA – AVANÇO-RECUO	2	
4	164104	RETENTOR – CILINDRO DE AVANÇO-RECUO	1	
5	18738	PINO – CLEVIS	1	
6	137626	BATENTE – DESGASTE DO ACIONADOR DO MOLINETE	2	
7	103879	PINO – CLEVIS	1	
8	164115	SUPORTE – AVANÇO-RECUO TRASEIRO, LADO ESQUERDO	1	
9	164107	RETENTOR – AVANÇO-RECUO	2	
10	18624	PINO – CLEVIS	1	
A	101898	PARAFUSO – AUTOROSCANTE, SEXTAVADO COM ARRUELA FIXA, 3/8" NC X 5/8"		
B	21066	PARAFUSO – CABEÇA REDONDA, PESCOÇO QUADRADO 1/2 NC X 1 GR 5 ZP		
C	50186	PORCA – CHANFRADA, TRAVA, FACE LISA, ROSCA DEFORMADA, 0,500-13 UNC GR 5		
D	21469	PARAFUSO – CABEÇA REDONDA, PESCOÇO QUADRADO 1/2 NC X 1,5 COMPR., GR 5 ZP		
E	18600	ARRUELA – PLANA, SAE, DIÂM. INT. 21/32 X 1-5/16" DIÂM. EXT. ZP		
F	21491	PARAFUSO – SEXTAVADO 1/2 NC X 1,25 COMPR. GR 5 ZP		
G	18638	ARRUELA – REG. TRAVA 1/2 POL. NOM. DIÂM. INT. ZP		
H	18591	PORCA – SEXTAVADA 1/2-13 UNC GR 5 ZP		
J	105069	PARAFUSO – RHSSN 1/2" NC X 0,75" GR 5 ZP		

### 33 Componentes de avanço-recuo do molinete – D60 (molinete simples)



1044627

**COMPONENTES DE AVANÇO-RECUO DO MOLINETE – D60 (MOLINETE SIMPLES)**

**NOTA:**

Para mangueiras hidráulicas, consulte a Seção *35 Mangueiras hidráulicas de avanço-recuo do molinete – D50 e D60 (molinete simples), página 161.*

Ref.	Número de peça	Descrição	Qtd.	Número de série
1	174504	BRAÇADEIRA	2	
2	120671	TAMPA – LADO ESQUERDO, PLATAFORMAS 15' E 25'	1	-174609
	120771	TAMPA – LADO ESQUERDO, PLATAFORMA 20'	1	-174609
	145996	TAMPA – LADO ESQUERDO, PLATAFORMA 30'	1	-174609
	145986	TAMPA – LADO ESQUERDO, PLATAFORMA 35'	1	-174609
	132450	TAMPA – CENTRAL, PLATAFORMA 20'	1	-174609
	120823	TAMPA – CENTRAL, PLATAFORMA 25'	1	-174609
	120874	TAMPA – CENTRAL, PLATAFORMAS 30' E 35'	1	-174609
	132705	TAMPA – LADO DIREITO, PLATAFORMA 20'	1	-174609
	120822	TAMPA – LADO DIREITO, PLATAFORMA 25'	1	-174609
	120872	TAMPA – LADO DIREITO, PLATAFORMA 30'	1	-174609
	120873	TAMPA – LADO DIREITO, PLATAFORMA 35'	1	-174609
3	120720	BRAÇADEIRA – LINHAS DE AÇO, 4 LINHAS <sup>284</sup>		-174609
4	120728	BRAÇADEIRA – LINHAS DE AÇO, 2 LINHAS <sup>285</sup>	2	-174609
5	REF	CHICOTE – ELÉTRICO <sup>286</sup>	1	
6	120990	BRAÇADEIRA – MANGUEIRA 3 <sup>287</sup>		
7	135444	FIXADOR – CINTA DE TRAVAMENTO 6" <sup>288</sup>	7	
	135443	FIXADOR – CINTA DE TRAVAMENTO 4"	4	
8	21763	ABRAÇADEIRA – CABO, PRETO <sup>289</sup>		
	49227	ABRAÇADEIRA – CABO, VERDE	1	
	40702	ABRAÇADEIRA – CABO, VERMELHO <sup>290</sup>	1	
	40701	ABRAÇADEIRA – CABO, AMARELO <sup>291</sup>	2	
9	145990	SUPORTE – MANGUEIRAS DO MOLINETE	1	
10	135233	BRAÇADEIRA – MANGUEIRA DUPLA, ISOLADA <sup>292</sup>	5	
11	50022	BRAÇADEIRA – 15/16", ISOLADA (HFA)	1	
	103738	BRAÇADEIRA – 13/16", ISOLADA (MFA)	1	
12	137378	PLACA – CILINDRO DE AVANÇO-RECUO	1	
13	137517	SUPORTE – CILINDRO DE AVANÇO-RECUO DIANTEIRO	1	
14	137371	SUPORTE – CILINDRO DE AVANÇO-RECUO DIANTEIRO	1	
15	18624	PINO – CLEVIS	1	

284. Quantidades: 15' = 6, 20' = 6, 25' = 7, 30' = 8, 35' = 9

285. Somente plataformas de 20'–35'

286. Consulte a Seção *39 Elétricos, página 177*

287. Quantidades: 15' = 0, 20' = 2, 25' = 3, 30' = 4, 35' = 5

288. quantidade = 6 para 15'

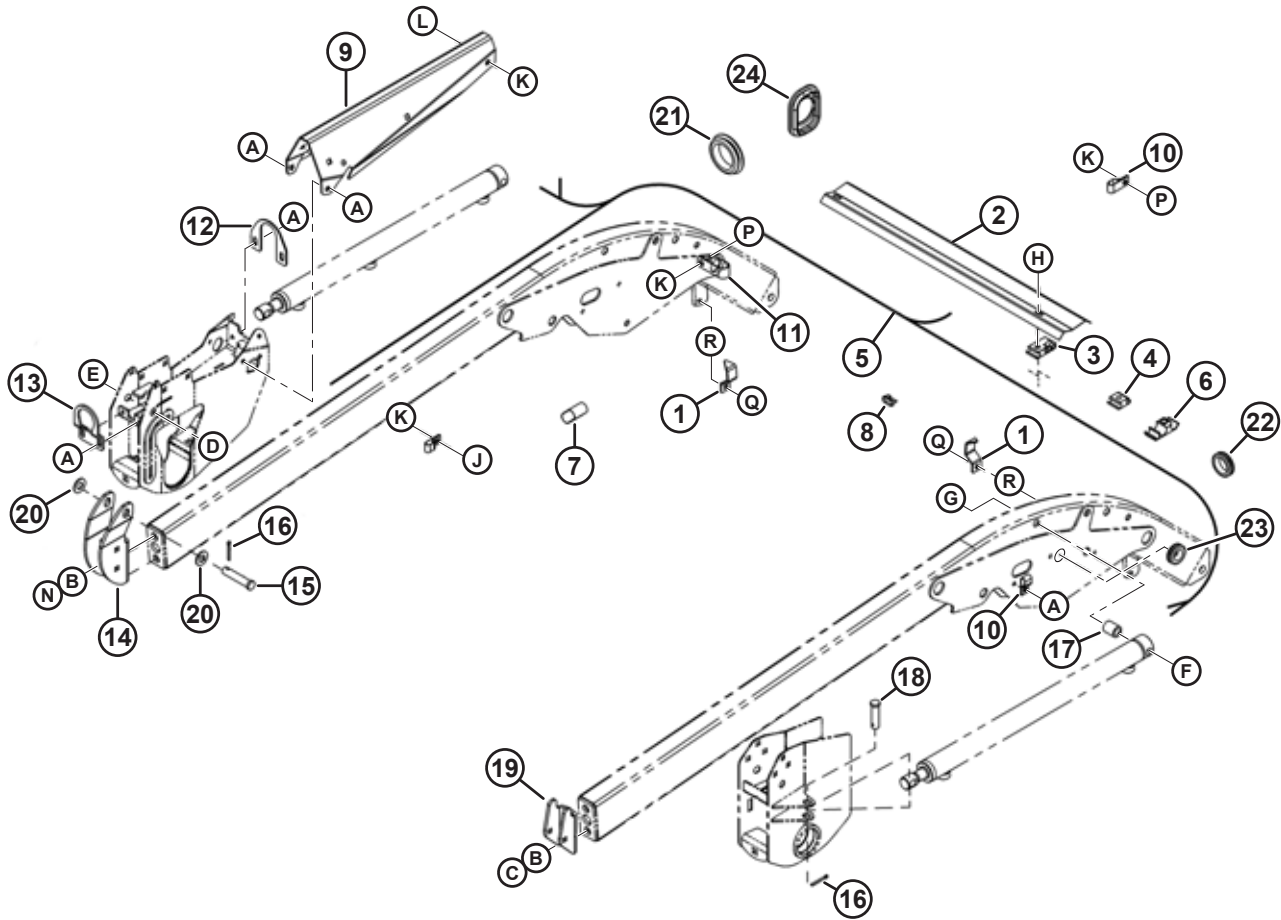
289. Quantidade para o item nº 22: 15' = 2, 20' = 3, 25' = 4, 30' = 5, 35' = 6

290. qtd. 3 para plataformas de 25', 30' e 35'

291. qtd. 3 para plataformas de 25', 30' e 35'

292. qtd. = 6 para plataformas MFA

COMPONENTES DE AVANÇO-RECUO DO MOLINETE – D60 (MOLINETE SIMPLES)

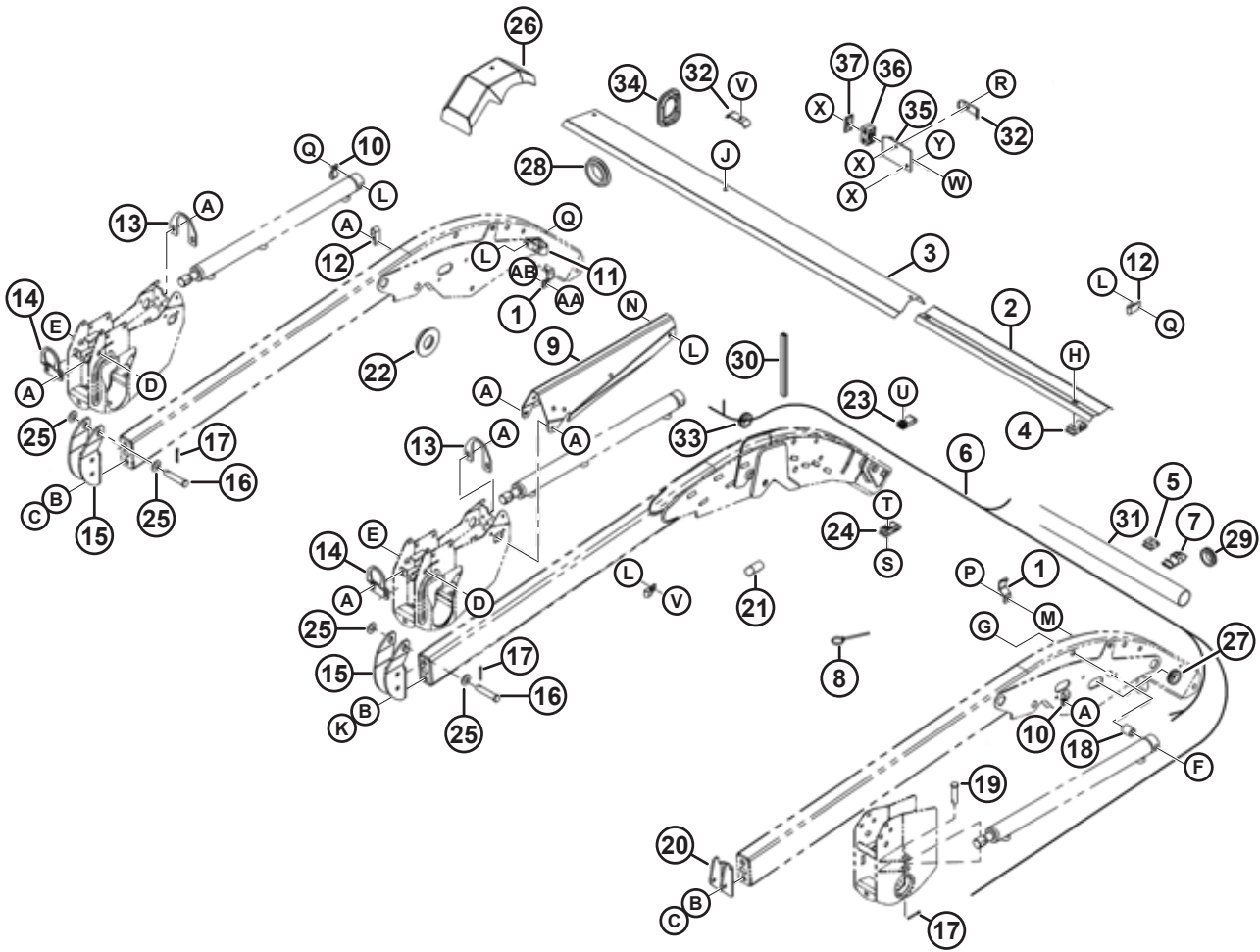


1044627

**COMPONENTES DE AVANÇO-RECUI DO MOLINETE – D60 (MOLINETE SIMPLES)**

Ref.	Número de peça	Descrição	Qtd.	Número de série
16	18607	PINO – CONTRAPINO, 5/32" DIÂMETRO X 1-1/2"	1	
17	26102	ESPAÇADOR	1	
18	103879	PINO – CLEVIS	1	
19	137372	PARADA – SUPORTE DO MOLINETE	1	
20	18600	ARRUELA – PLANA	2	
21	172877	ANEL ISOLANTE – 2-3/8" DIÂM. INT. (qtd. = 2 para 20')	1	
22	172890	ANEL ISOLANTE – 1-1/2" DIÂM. INT.	1	
23	112640	ANEL ISOLANTE – 1" DIÂM. INT.	1	
	172899	ANEL ISOLANTE – 1-3/4" DIÂM. INT. (30', 35', 40')	1	
24	172993	ANEL ISOLANTE – ESPECIAL, NA MONTAGEM DO ACOPLADOR (25' e acima)	1	
A	101898	PARAFUSO – SEXTAVADO COM ARRUELA FIXA, 3/8" NC 5/8", ROSCA DE FORMAÇÃO		
B	18638	ARRUELA – TRAVA 1/2" DIÂM. INT.		
C	21491	PARAFUSO – SEXTAVADO, 1/2" NC X 1-1/4", GR. 5		
D	21581	PARAFUSO – SEXTAVADO, 1/2" NC X 3-1/2", GR. 5		
E	137727	PORCA – CONTRAPORCA SEXTAVADA, 1/2" NC ROSCA DEFORMADA		
F	21586	PARAFUSO – SEXTAVADO, 5/8" NC X 6", GR. 5		
G	50225	PORCA – CHANFRADA LISA, 5/8" NC ROSCA DEFORMADA		
H	135193	PARAFUSO – AUTO ATARRAXANTE, 3/8" NC X 1"		
J	21863	PARAFUSO – RHSSN, 3/8" NC X 3/4"		
K	30228	PORCA – CHANFRADA LISA, 3/8" NC ROSCA DEFORMADA		
L	30035	PARAFUSO – SEXTAVADO, 3/8" NC X 2-3/4"		
N	<b>18723</b>	<b>PARAFUSO – SEXTAVADO, 1/2-13X1,5 GR5-AA1J</b>		
P	21863	PARAFUSO – RHSN, 3/8" NC X 3/4", GR. 5		
Q	101897	PARAFUSO – AUTOATARRAXANTE, SEXTAVADO COM ARRUELA FIXA, 3/8" X 3/4" AUTOROSCANTE		
R	20535	ARRUELA – PLANA		

### 34 Componentes de avanço-recuo do molinete – D60 e FD70 (molinete duplo)



1044639



**COMPONENTES DE AVANÇO-RECUO DO MOLINETE – D60 E FD70 (MOLINETE DUPLO)**

**NOTA:**

Para mangueiras hidráulicas, consulte a Seção *36 Mangueiras hidráulicas de avanço-recuo do molinete – D60 e FD70 (molinete duplo)*, página 165.

Ref.	Número de peça	Descrição	Qtd.	Número de série
1	174504	BRAÇADEIRA	2	
2	145996	TAMPA – LADO ESQUERDO, PLATAFORMA 30'	1	-174609
	145986	TAMPA – LADO ESQUERDO, PLATAFORMA 35'	1	-174609
	120772	TAMPA – LADO ESQUERDO, PLATAFORMA 40'	1	-174609
	145991	TAMPA – CENTRAL, D60	1	-174609
	120669	TAMPA – CENTRAL, FD70	1	-174609
	120771	TAMPA – LADO DIREITO, D60 30'	1	-174609
	145987	TAMPA – LADO DIREITO, D60 35'	1	-174609
	120671	TAMPA – LADO DIREITO, D60 40'	1	-174609
	165517	TAMPA – MANGUEIRAS DO MOLINETE, FD70 30'	2	-174609
	165484	TAMPA – MANGUEIRAS DO MOLINETE, FD70 35'	2	-174609
	165518	TAMPA – MANGUEIRAS DO MOLINETE, FD70 40'	2	-174609
3	145981	TAMPA – ACIONAMENTO DO MOLINETE, D60	1	-174609
	120848	TAMPA – ACIONAMENTO DO MOLINETE, FD70	1	-174609
4	120720	BRAÇADEIRA – LINHAS DE AÇO, 4 LINHAS <sup>293</sup>		
5	120728	BRAÇADEIRA – LINHAS DE AÇO, 2 LINHAS <sup>294</sup>		
6	REF	CHICOTE – ELÉTRICO <sup>295</sup>	1	
7	120990	SUPORTE – MANGUEIRA	3	-174609
8	21763	ABRAÇADEIRA – CABO, PRETO <sup>296</sup>		
	40701	BRAÇADEIRA – CABO, AMARELO <sup>296</sup>		
	49227	ABRAÇADEIRA – CABO, VERDE <sup>296</sup>		
	40702	BRAÇADEIRA – CABO, VERMELHO <sup>296</sup>		
9	145990	SUPORTE – MANGUEIRAS DO MOLINETE	1	
10	135233	FIXADOR – MANGUEIRA, ISOLADA 3/8"	A/R	
	135235	FIXADOR – MANGUEIRA, ISOLADA 5/8"	A/R	
	135234	FIXADOR – MANGUEIRA, ISOLADA 1/2"	A/R	
11	50022	FIXADOR – 15/16", ISOLADA (plataformas D60 HFA)	A/R	
	103738	FIXADOR – 13/16", ISOLADA (plataformas D60 MFA)	A/R	
12	135234	FIXADOR – MANGUEIRA DUPLA, 1/2" TAMANHO DO TUBO	A/R	
13	137378	PLACA – CILINDRO DE AVANÇO-RECUO	2	
14	137517	SUPORTE – CILINDRO DE AVANÇO-RECUO DIANTEIRO	2	
15	137371	SUPORTE – CILINDRO DE AVANÇO-RECUO DIANTEIRO	2	
16	18624	PINO – CLEVIS	2	
17	18607	PINO – CONTRAPINO, DIÂM. 5/32" X 1-1/2"	3	

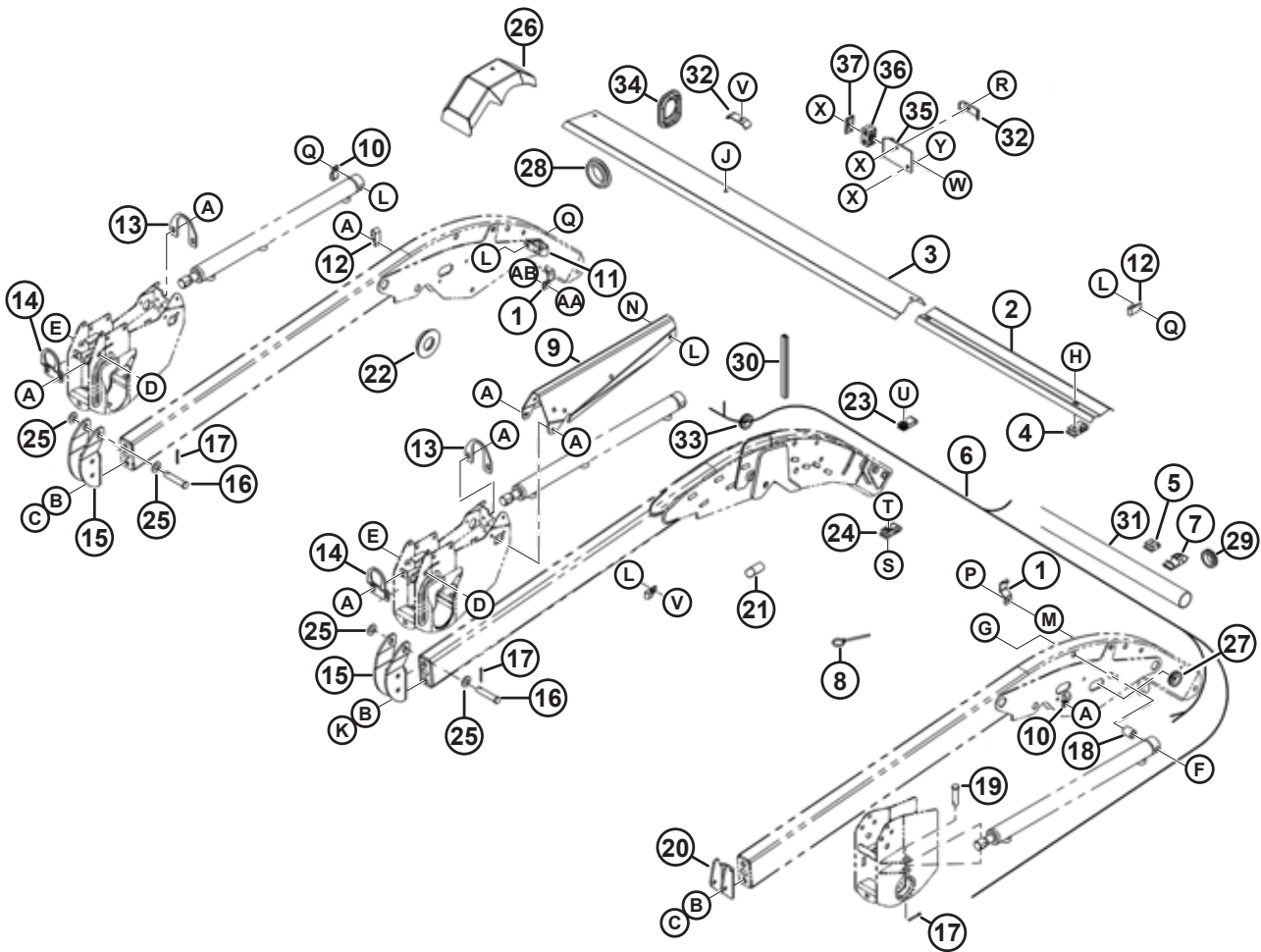
293. Quantidade para item 5: 30' D60 = 6, 35' D60 = 7, 40' D60 = 8

294. Quantidade para item 6: 30' D60 = 4, 35' D60 = 5, 40' D60 = 6; 30', 35' E 40' FD70 = 1

295. Consulte a Seção *39 Elétricos*, página 177.

296. Quantidade para o item 22: 30' = 5, 35' = 6, 40' = 7

COMPONENTES DE AVANÇO-RECUO DO MOLINETE – D60 E FD70 (MOLINETE DUPLO)



1044639

**COMPONENTES DE AVANÇO-RECUO DO MOLINETE – D60 E FD70 (MOLINETE DUPLO)**

Ref.	Número de peça	Descrição	Qtd.	Número de série
18	26102	ESPAÇADOR – 1 POL. DIÂM. EXT. x 5/32" PAREDE X 30 MM COMPR.	1	
19	103879	PINO – CLEVIS	1	
20	137372	PARADA – SUPORTE DO MOLINETE	1	
21	135444	BRAÇADEIRA – CINTA DE TRAVAMENTO 6" <sup>297</sup>		
	135443	BRAÇADEIRA – CINTA DE TRAVAMENTO 4"	4	
22	135451	ANEL ISOLANTE – CHICOTE E MANGUEIRA DE AVANÇO-RECUO DO MOLINETE, FD70	1	
23	165483	SUPORTE – 4 LINHAS DE AÇO, FD70	2	-174609
24	165458	SUPORTE – 4 LINHAS DE AÇO, FD70 <sup>298</sup>		-174609
25	18600	ARRUELA – PLANA	4	
26	132872	TAMPA – MANGUEIRAS, SOMENTE FD70	1	-174609
27	112640	ANEL ISOLANTE – 1" DIÂM. INT.	1	
28	172877	ANEL ISOLANTE – 2-3/8" DIÂM. INT.	3	
29	172890	ANEL ISOLANTE – 1-1/2" DIÂM. INT.	1	
	172899	ANEL ISOLANTE – 1-3/4"	2	
30	135190	GUARNIÇÃO – DA BORDA 1/2" DIÂM. EXT., FD70	1	
31	174985	TUBO – EM POLIETILENO, FD70 40'	1	
	174987	TUBO – EM POLIETILENO, FD70 45'	1	
32	103351	SUPORTE – MANGUEIRA, FD70	2	
33	172750	ANEL ISOLANTE – BRAÇO CENTRAL, FD70	1	-183406
	172890	ANEL ISOLANTE – BRAÇO CENTRAL, FD70	1	183407-
	112640	ANEL ISOLANTE – BRAÇO CENTRAL, D60	1	-183406
	174149	ANEL ISOLANTE – BRAÇO CENTRAL, D60	1	183407-
34	172993	ANEL ISOLANTE – ESPECIAL, (NA MONTAGEM DO ACOPLADOR), D60	1	
35	174986	SUPORTE – FIXADOR, FD70	1	
36	184302	PAR DE FIXADORES – TUBO HIDRÁULICO, FD70	1	
37	184303	PLACA – FIXADOR DA TAMPA, FD70	1	
A	101898	PARAFUSO – SEXTAVADO COM ARRUELA FIXA, 3/8" NC 5/8", ROSCA DE FORMAÇÃO		
B	18638	ARRUELA – TRAVA 1/2" DE DIÂM. INT.		
C	21491	PARAFUSO – SEXTAVADO, 1/2" NC X 1-1/4", GR. 5		
D	21581	PARAFUSO – SEXTAVADO, 1/2" NC X 3-1/2", GR. 5		
E	137727	PORCA – CONTRAPORCA SEXTAVADA, 1/2" NC ROSCA DEFORMADA		
F	21586	PARAFUSO – SEXTAVADO, 5/8" NC X 6", GR. 5		
G	50225	PORCA – CHANFRADA LISA, 5/8" NC ROSCA DEFORMADA		
H	135193	PARAFUSO – AUTO ATARRAXANTE, 3/8" NC X 1"		

297. Quantidade = 6 para D60; 9 para FD70.

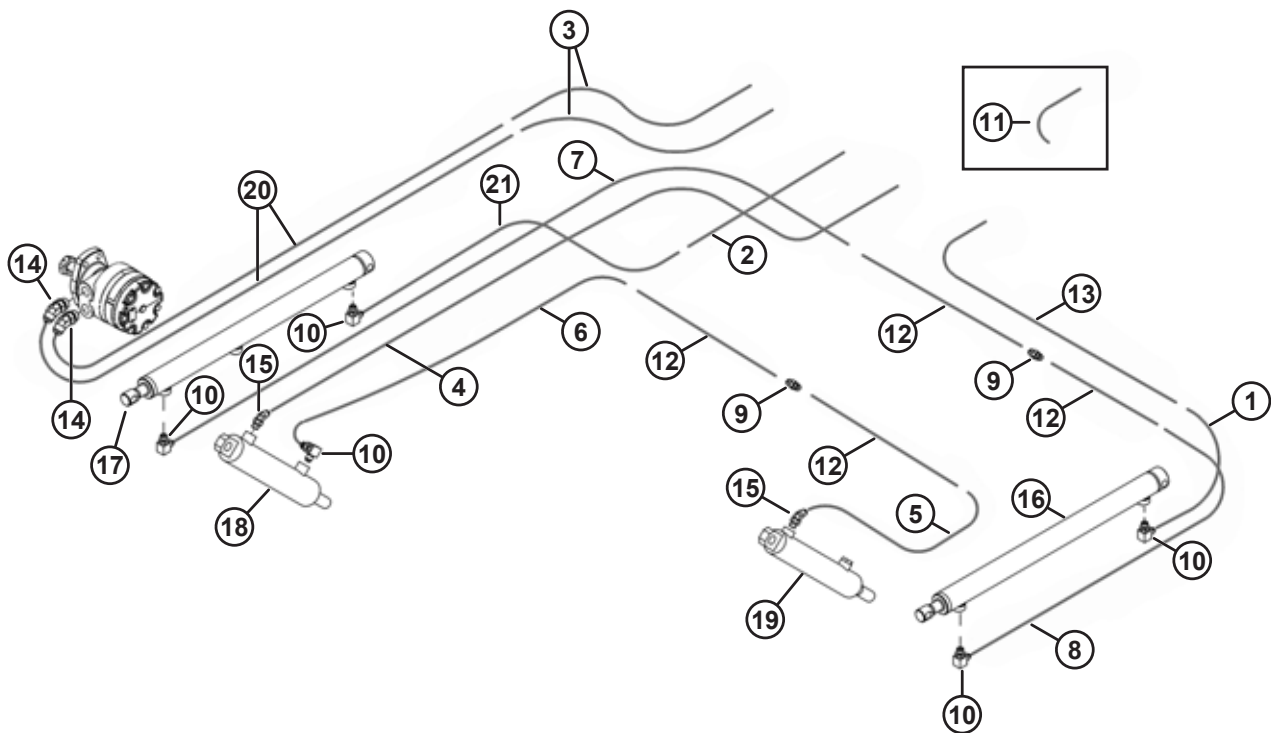
298. Quantidade para item 46: 30' FD70 = 8, 35' FD70 = 10, 40' FD70 = 12



**COMPONENTES DE AVANÇO-RECUO DO MOLINETE – D60 E FD70 (MOLINETE DUPLO)**

<b>Ref.</b>	<b>Número de peça</b>	<b>Descrição</b>	<b>Qtd.</b>	<b>Número de série</b>
J	21975	PARAFUSO – SEXTAVADO, CHANFRADO 3/8" NC X 1"		
K	<b>18723</b>	<b>PARAFUSO – SEXTAVADO, 1/2-13X1,5 GR5-AA1J</b>		
L	30228	PORCA – CHANFRADA LISA, 3/8" NC ROSCA DEFORMADA		
M	20535	ARRUELA – PLANA		
N	30035	PARAFUSO – SEXTAVADO, 3/8" NC X 2-3/4"		
P	101897	PARAFUSO – AUTOATARRAXANTE, SEXTAVADO COM ARRUELA FIXA, 3/8" X 3/4" AUTOROSCANTE		
Q	30712	PARAFUSO – SEXTAVADO, CHANFRADO SERRILHADO 3/8" NC X 2-1/2", GR. 5		
R	135407	PARAFUSO – SEXTAVADO CHANFRADO, 5/16" X 1-1/2" GR. 5		
S	21926	PARAFUSO – RHSN, 1/4" NC X 1/2", GR. 5		
T	21455	PORCA – TRAVA CHANFRADA SERRILHADA, 1/4" NC		
U	30693	PARAFUSO – CABEÇA CHANFRADA, SERRILHADO, 3/8" X 1/2". GR. 5		
V	21821	PARAFUSO – SEXTAVADO CHANFRADO, 3/8" NC X 3/4" GR 5.		
W	21488	PARAFUSO – RHSN, 5/16" NC X 1-3/4". GR. 5		
X	30280	PORCA – CHANFRADA LISA 5/16" NC, TRAVA LATERAL, ROSCA DEFORMADA		
Y	21281	PARAFUSO – RHSSN, 5/16" NC X 3/4" GR. 5		

### 35 Mangueiras hidráulicas de avanço-recuo do molinete – D50 e D60 (molinete simples)



**MANGUEIRAS HIDRÁULICAS DE AVANÇO-RECUO DO MOLINETE – D50 E D60 (MOLINETE SIMPLES)**

Ref.	Número de peça	Descrição	Qtd.	Número de série
1	106708	MANGUEIRA – AVANÇO-RECUO, LADO ESQUERDO AVANÇO (escotilha traseira)	1	-174609
2	132874	MANGUEIRA – SOMENTE PLATAFORMA 15', ESCOTILHA TRASEIRA DO LADO DIREITO <sup>299</sup>	1	
	172224	MANGUEIRA – PLATAFORMA 20', ESCOTILHA TRASEIRA DO LADO DIREITO <sup>299</sup>	1	
	172986	MANGUEIRA – PLATAFORMA 25', RECUO DO MOLINETE <sup>300</sup>	1	
	120552	MANGUEIRA – PLATAFORMA 30', RECUO DO MOLINETE <sup>300</sup>	1	
	172988	MANGUEIRA – PLATAFORMA 35', RECUO DO MOLINETE <sup>300</sup>	1	
3	120565	MANGUEIRA – PLATAFORMA 15', MOTOR DO MOLINETE, PRESSÃO E RETORNO <sup>301</sup>	2	
	172216	MANGUEIRA – PLATAFORMA 20', MOTOR DO MOLINETE, PRESSÃO E RETORNO (antes 120556) <sup>301</sup>	2	
	172981	MANGUEIRA – PLATAFORMA 25', MOLINETE, PRESSÃO E RETORNO <sup>302</sup>	2	
	172982	MANGUEIRA – PLATAFORMA 30', MOLINETE, PRESSÃO E RETORNO <sup>302</sup>	2	
	172983	MANGUEIRA – PLATAFORMA 35', MOLINETE, PRESSÃO E RETORNO <sup>302</sup>	2	
4	120567	MANGUEIRA – PLATAFORMA 15', LADO DIREITO, PRESSÃO DE ELEVAÇÃO DO MOLINETE <sup>303</sup>	1	
	172220	MANGUEIRA – PLATAFORMA 20', LADO DIREITO, PRESSÃO DE ELEVAÇÃO DO MOLINETE (antes 120571) <sup>303</sup>	1	
	172221	MANGUEIRA – PLATAFORMA 25', LADO DIREITO, PRESSÃO DE ELEVAÇÃO DO MOLINETE (antes 132875) <sup>303</sup>	1	
	172222	MANGUEIRA – PLATAFORMA 30', LADO DIREITO, PRESSÃO DE ELEVAÇÃO DO MOLINETE (antes 120875) <sup>303</sup>	1	
	172223	MANGUEIRA – PLATAFORMA 35', LADO DIREITO, PRESSÃO DE ELEVAÇÃO DO MOLINETE (antes 120878) <sup>303</sup>	1	
5	165266	MANGUEIRA – HYDRÁULICA, ELEVAÇÃO DO MOLINETE, LADO ESQUERDO, PRESSÃO DE ELEVAÇÃO DO MOLINETE	1	
6	132912	MANGUEIRA – HYDRÁULICA, ELEVAÇÃO DO MOLINETE, RETORNO LADO DIREITO	1	
7	120554	MANGUEIRA – HFA, ESCOTILHA TRASEIRA DO LADO DIREITO	1	
8	120555	MANGUEIRA – HFA, ESCOTILHA TRASEIRA DO LADO ESQUERDO	1	-174609
	132911	MANGUEIRA – HFA, ESCOTILHA TRASEIRA DO LADO ESQUERDO	1	174610-

299. Marcada com uma abraçadeira de cabo vermelha.

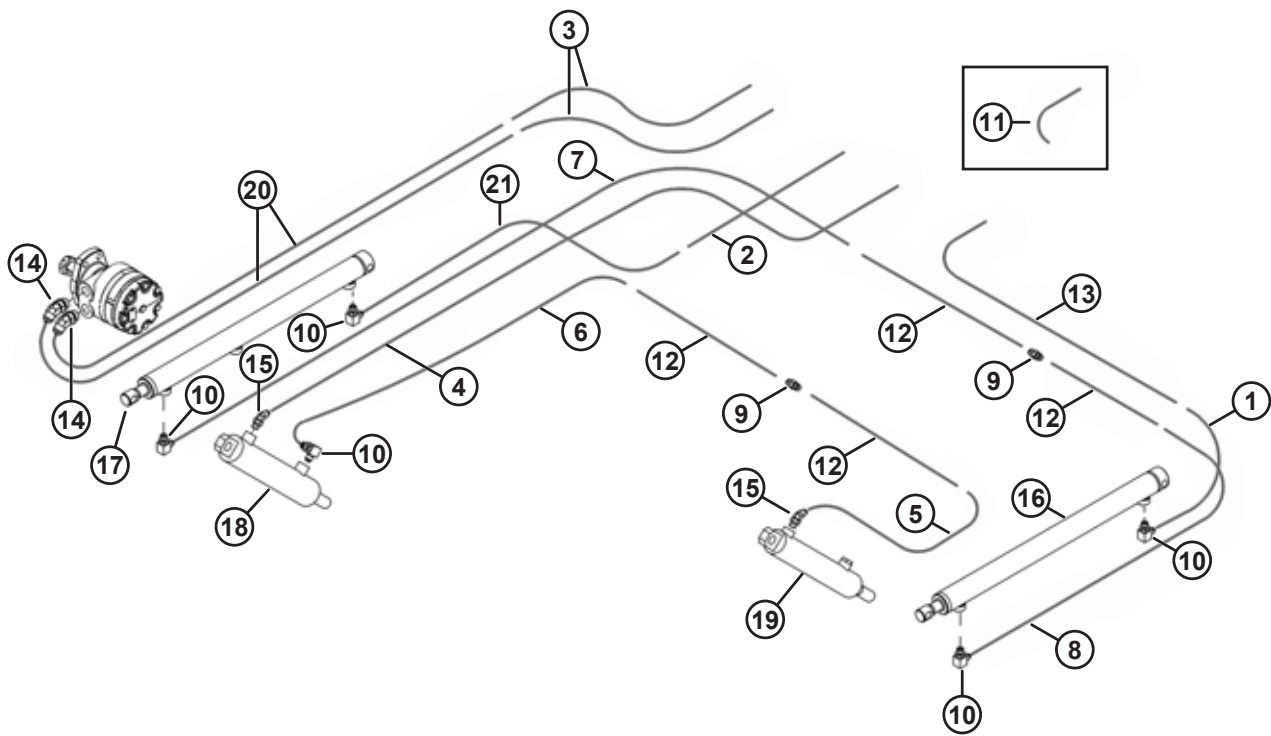
300. Marcada com uma abraçadeira de cabo vermelha. Para unidades com número de série 179759 e inferiores, ao substituir a mangueira do avanço do molinete, solicitar os dois itens, n 2 e n 21.

301. A mangueira de retorno é marcada com uma abraçadeira de cabo amarela; a mangueira de pressão não está marcada.

302. A mangueira de retorno é marcada com uma abraçadeira de cabo amarela; a mangueira de pressão não está marcada. Para unidades com número de série 179759 e inferiores, ao substituir a mangueira de pressão ou retorno do acionamento do molinete, solicitar ambos os itens nº 3 e nº 20.

303. Marcada com uma abraçadeira de cabo preta.

MANGUEIRAS HIDRÁULICAS DE AVANÇO-RECUO DO MOLINETE – D50 E D60 (MOLINETE SIMPLES)



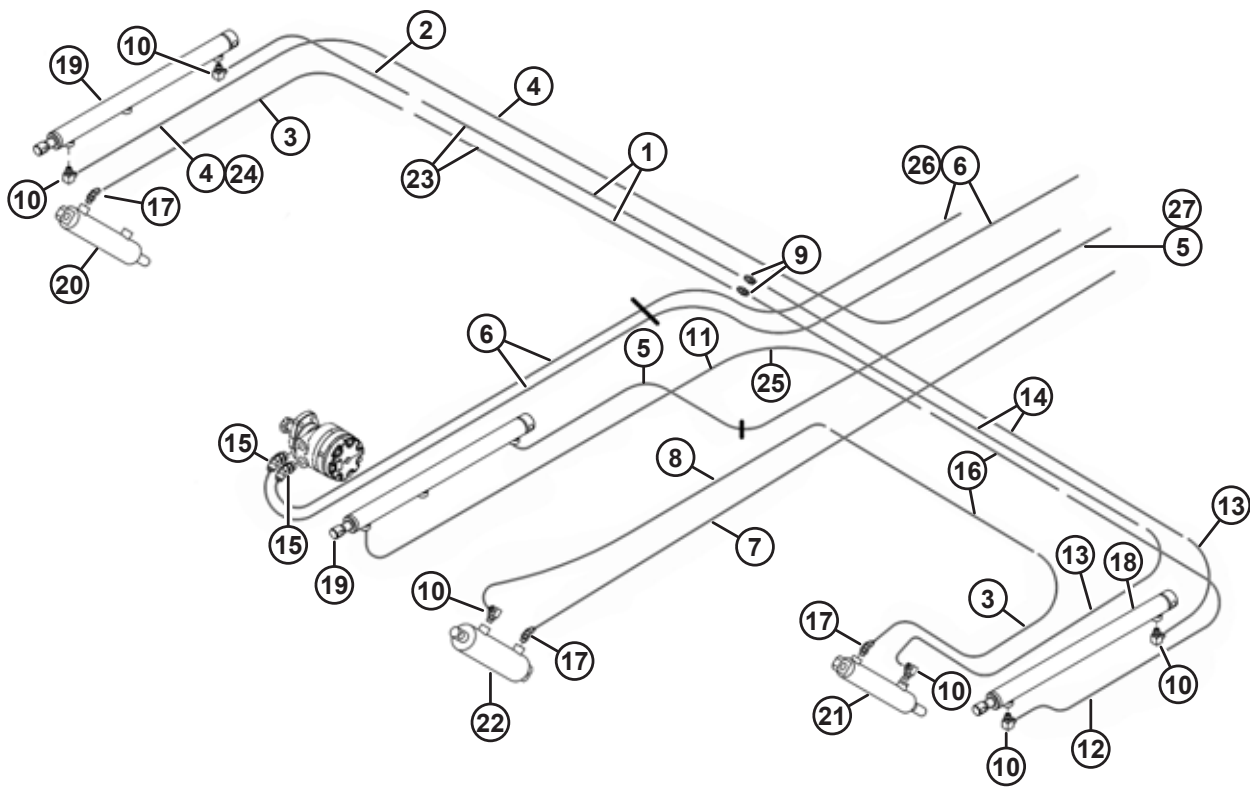


MANGUEIRAS HIDRÁULICAS DE AVANÇO-RECUO DO MOLINETE – D50 E D60 (MOLINETE SIMPLES)

Ref.	Número de peça	Descrição	Qtd.	Número de série
9	30375	CONEXÃO – UNIÃO, PLATAFORMAS 25', 30', E 35' (plataformas HFA = 2)	1	
10	30282	CONEXÃO – COTOVELO 90° (plataformas HFA = 5)	1	
11	36849	MANGUEIRA – SOMENTE HFA, AVANÇO DO LADO ESQUERDO, PLATAFORMA 15'	1	-174609
	132453	MANGUEIRA – SOMENTE HFA, AVANÇO DO LADO ESQUERDO, PLATAFORMAS 20'-35'	1	-174609
12	120593	LINHA – AVANÇO-RECUO, ELEVAÇÃO, PLATAFORMAS 15' <sup>304</sup>		
	172276	LINHA – AVANÇO-RECUO, ELEVAÇÃO, PLATAFORMAS 20' <sup>304</sup>		
	120647	LINHA – AVANÇO-RECUO, ELEVAÇÃO, PLATAFORMAS 25' <sup>304</sup>		
	172274	LINHA – AVANÇO-RECUO, ELEVAÇÃO, PLATAFORMAS 30' <sup>304</sup>		
	172275	LINHA – AVANÇO-RECUO, ELEVAÇÃO, PLATAFORMAS 35' <sup>304</sup>		
13	172228	MANGUEIRA – HFA, AVANÇO DO LADO ESQUERDO, PLATAFORMAS 15'	1	
	172184	MANGUEIRA – HFA, AVANÇO DO LADO ESQUERDO, PLATAFORMAS 20'	1	
	172183	MANGUEIRA – HFA, AVANÇO DO LADO ESQUERDO, PLATAFORMAS 25'	1	
	172185	MANGUEIRA – HFA, AVANÇO DO LADO ESQUERDO, PLATAFORMAS 30'	1	
	172186	MANGUEIRA – HFA, AVANÇO DO LADO ESQUERDO, PLATAFORMAS 35'	1	
14	50103	CONEXÃO – COTOVELO 45°, (tubo 5/8" x O-ring 7/8")	2	
15	30284	CONEXÃO – COTOVELO 45°, (tubo 3/8" x O-ring 9/16", D60)	2	
	30282	CONEXÃO – COTOVELO 90°, (tubo 3/8" x O-ring 3/8", D50)	2	
	50219	O-RING – PARA CONEXÕES 9/16"		
16	113434	CILINDRO – HIDRÁULICO	1	
	113435	KIT – VEDAÇÃO (para cilindro MD 113434)	A/R	
17	137458	CILINDRO – AVANÇO-RECUO	1	
	113435	KIT – VEDAÇÃO (para cilindro MD 137458)	A/R	
18	145395	CILINDRO – ELEVAÇÃO DO MOLINETE, LADO DIREITO	1	
	132475	KIT – VEDAÇÃO (para acima do cilindro)	A/R	
19	145237	CILINDRO – ELEVAÇÃO DO MOLINETE, LADO ESQUERDO	1	
	132474	KIT – VEDAÇÃO (para acima do cilindro)	A/R	
	174879	RESPIRO – ORB N 6 (para cilindro MD 145237)	1	
20	172978	MANGUEIRA – MOLINETE, PRESSÃO E RETORNO, EXTREMIDADE DO MOTOR (25',30',35') <sup>302</sup>	2	
21	172985	MANGUEIRA – ESCOTILHA TRASEIRA DO CILINDRO DO LADO DIREITO PARA AVANÇO DO MOLINETE (25',30',35') <sup>300</sup>	1	

304. Quantidades – plataformas HFA: 15' = 3, 20' = 2, 25'-35' = 4

### 36 Mangueiras hidráulicas de avanço-recuo do molinete – D60 e FD70 (molinete duplo)



1044647

**MANGUEIRAS HIDRÁULICAS DE AVANÇO-RECUO DO MOLINETE – D60 E FD70 (MOLINETE DUPLO)**

Ref.	Número de peça	Descrição	Qtd.	Número de série
1	113881	LINHA – HIDRÁULICA, 40' E 45' <sup>305</sup>	1	
2	165267	MANGUEIRA – HIDRÁULICA, plataformas HFA	1	
3	165266	MANGUEIRA – HIDRÁULICA	2	
4	172149	MANGUEIRA – HIDRÁULICA, HFA D60 30'	1	
	120547	MANGUEIRA – HIDRÁULICA, HFA D60 35'	1	-174609
	172150	MANGUEIRA – HIDRÁULICA, HFA D60 35'	1	174610-
	165268	MANGUEIRA – HIDRÁULICA, HFA D60 40'	1	
	120549	MANGUEIRA – HIDRÁULICA, HFA D60 45'	1	
	172149	MANGUEIRA – HIDRÁULICA, HFA FD70 30'	1	
	172150	MANGUEIRA – HIDRÁULICA, HFA FD70 35'	1	
	165268	MANGUEIRA – HIDRÁULICA, HFA FD70 40'	1	
	120549	MANGUEIRA – HIDRÁULICA, HFA FD70 45'	1	
5	120550	MANGUEIRA – HIDRÁULICA, CENTRAL, AVANÇO <sup>306</sup>	1	-185859
	172985	MANGUEIRA – HIDRÁULICA, CENTRAL, AVANÇO (D60)	1	185860-
6	172758	MANGUEIRA – HIDRÁULICA, MOTOR DO MOLINETE, PRESSÃO E RETORNO <sup>307</sup>	2	
	172217	MANGUEIRA – HIDRÁULICA, MOTOR DO MOLINETE, PRESSÃO E RETORNO <sup>308</sup>	2	-185859
	172978	MANGUEIRA – HIDRÁULICA, MOTOR DO MOLINETE, PRESSÃO E RETORNO <sup>308</sup>	2	185860-
7	120552	MANGUEIRA – HIDRÁULICA, ELEVAÇÃO DO MOLINETE, CENTRAL, ELEVAÇÃO	1	
8	36849	MANGUEIRA – HIDRÁULICA, ELEVAÇÃO DO MOLINETE, CENTRAL, RETORNO	1	
9	30375	CONEXÃO – HIDRÁULICA, UNIÃO (qtd. = 2 para plataformas HFA)	1	
10	30282	CONEXÃO – HIDRÁULICA, COTOVELO 90° (qtd. = 6 para plataformas HFA)	2	
11	120996	MANGUEIRA – HIDRÁULICA, AVANÇO-RECUO, CENTRAL, RECUO	1	
12	120555	MANGUEIRA – HIDRÁULICA, AVANÇO-RECUO, RECUO (plataformas HFA)	1	-174609
	132911	MANGUEIRA – HIDRÁULICA, AVANÇO-RECUO, RECUO (plataformas HFA)	1	174610-
13	132912	MANGUEIRA – HIDRÁULICA, ELEVAÇÃO DO MOLINETE, RETORNO DO LADO ESQUERDO (qtd.=2 para plataformas HFA)	1	

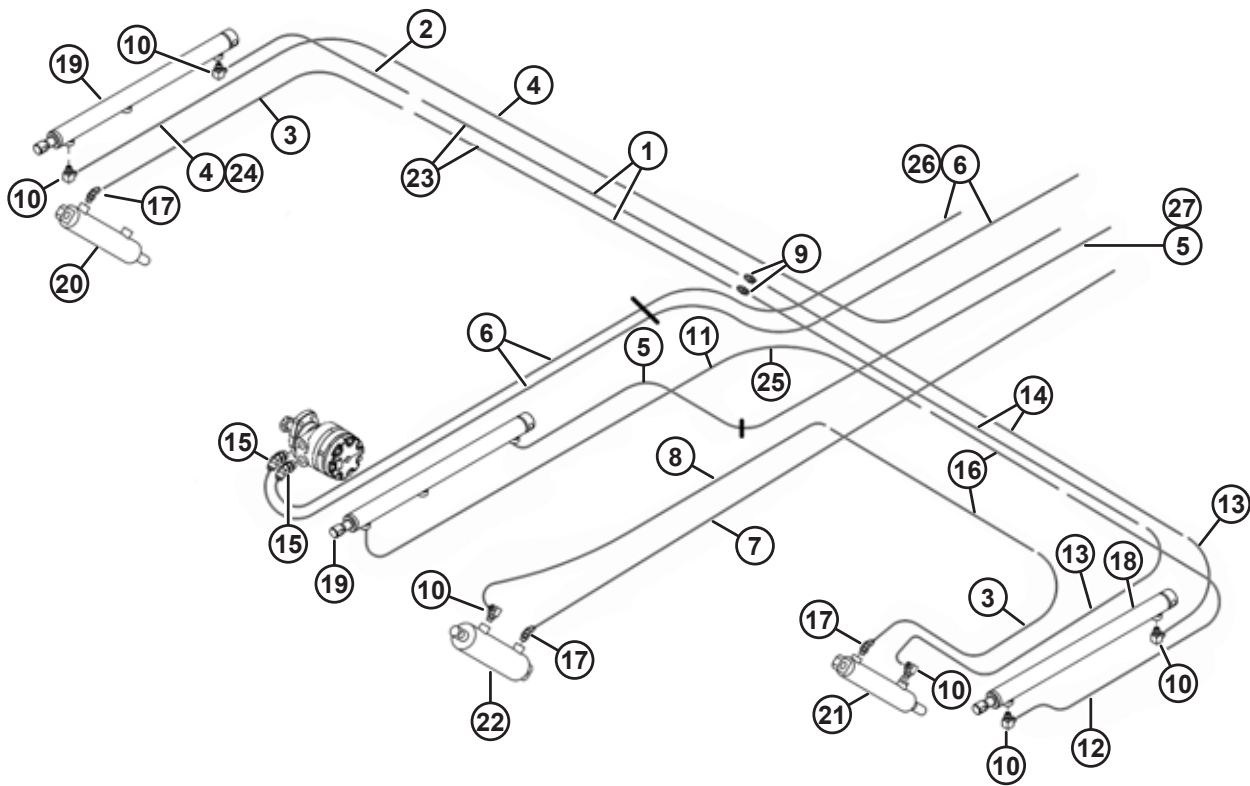
305. Quantidade = 2 para plataformas HFA.

306. Todas FD70/D60 com número de série -185859.

307. Somente FD70.

308. Somente D60.

MANGUEIRAS HIDRÁULICAS DE AVANÇO-RECUE DO MOLINETE – D60 E FD70 (MOLINETE DUPLO)



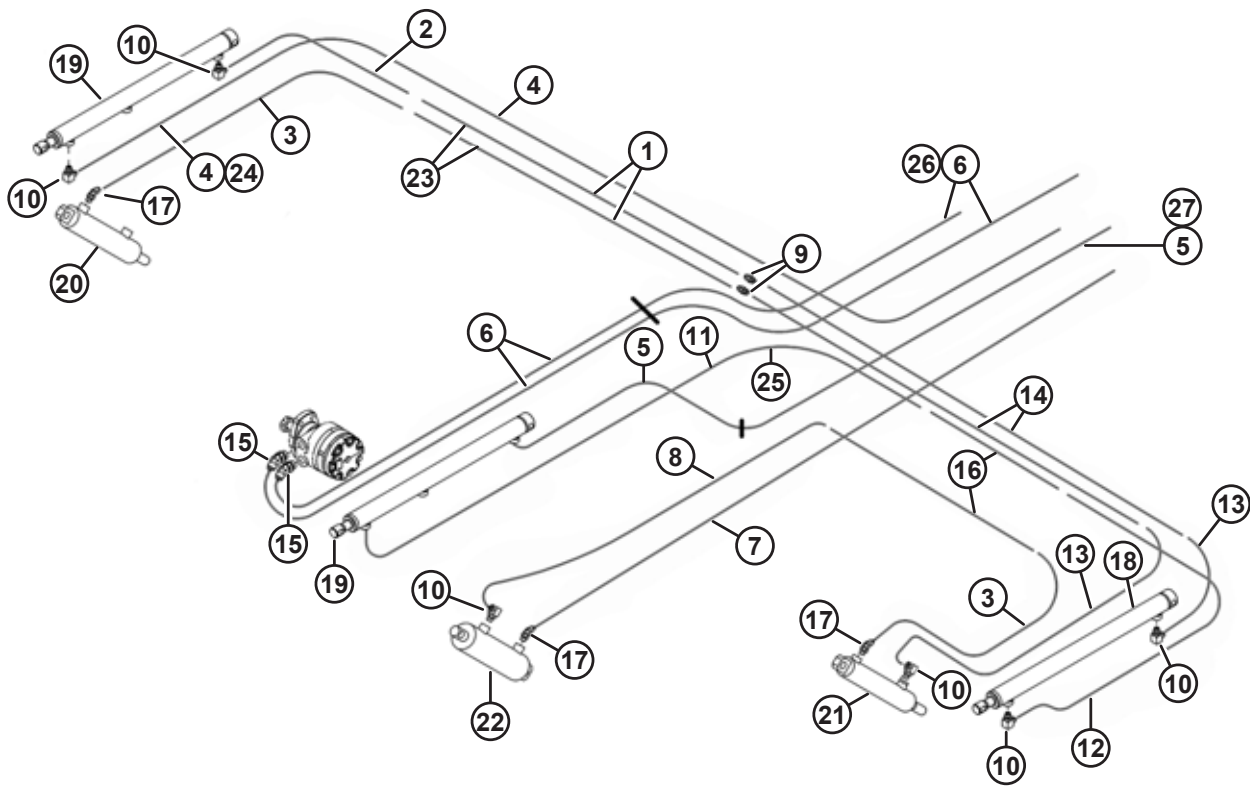
1044647

**MANGUEIRAS HIDRÁULICAS DE AVANÇO-RECUO DO MOLINETE – D60 E FD70 (MOLINETE DUPLO)**

Ref.	Número de peça	Descrição	Qtd.	Número de série
14	172274	LINHA – HIDRÁULICA, PLATAFORMAS 30' (qtd. = 2 para plataformas HFA)	1	
	172275	LINHA – HIDRÁULICA, PLATAFORMAS 35' (qtd. = 2 para plataformas HFA)	1	
	123598	LINHA – HIDRÁULICA, PLATAFORMAS 40' E 45' (qtd. = 2 para plataformas HFA)	1	
15	50103	CONEXÃO – HIDRÁULICA, COTOVELO 45° (tubo 5/8" x O-ring 7/8")	2	
	44210	O-RING – PARA CONEXÃO 7/8"		
16	172274	LINHA – HIDRÁULICA, PLATAFORMAS 30' (qtd. = 2 para plataformas HFA)	1	
	172275	LINHA – HIDRÁULICA, PLATAFORMAS 35' (qtd. = 2 para plataformas HFA)	1	
	123598	LINHA – HIDRÁULICA, PLATAFORMAS 40' (qtd. = 2 para plataformas HFA)	1	
	123703	LINHA – HIDRÁULICA, PLATAFORMAS 45' (qtd. = 2 para plataformas HFA)	1	
17	30284	CONEXÃO – HIDRÁULICA, COTOVELO 45° (tubo 3/8" x O-ring 9/16")	3	
	50219	O-RING – PARA CONEXÃO 9/16"		
18	113434	CILINDRO – HIDRÁULICO <sup>309</sup>	1	
	113435	KIT – VEDAÇÃO (PARA CILINDRO MD 113434)	1	
19	137458	CILINDRO – AVANÇO-RECUO <sup>309</sup>	2	
	113435	KIT DE VEDAÇÃO (PARA CILINDRO MD 137458)		
20	145237	CILINDRO – ELEVAÇÃO DO MOLINETE, LADO DIREITO	1	
	132474	KIT – VEDAÇÃO (PARA CILINDRO MD 145237)		
	174879	RESPIRO – ORB N 6 (PARA CILINDRO 145237)	1	
21	145395	CILINDRO – ELEVAÇÃO DO MOLINETE, LADO ESQUERDO	1	
	132475	KIT – VEDAÇÃO (PARA CILINDRO MD 145395)		
22	145386	CILINDRO – ELEVAÇÃO DO MOLINETE, BRAÇO CENTRAL	1	
	132476	KIT – VEDAÇÃO (PARA CILINDRO MD 132476)		
23	172175	MANGUEIRA – HIDRÁULICA, CONEXÃO PARA A LATERAL DIREITA, FD70 E D60 40' (qtd. 2 para HFA)	1	
	172146	MANGUEIRA – HIDRÁULICA, CONEXÃO PARA A LATERAL DIREITA, FD70 E D60 45' (qtd. 2 para HFA)	1	
24	120554	MANGUEIRA – HIDRÁULICA PARA O CILINDRO DE AVANÇO-RECUO, LADO DIREITO D60/FD70 40/45'	1	
25	172897	MANGUEIRA – HFA, CONEXÃO CENTRAL	1	

309. Cilindro MD 137458 pode ser usado para reparo do cilindro MD 113434.

MANGUEIRAS HIDRÁULICAS DE AVANÇO-RECUE DO MOLINETE – D60 E FD70 (MOLINETE DUPLO)

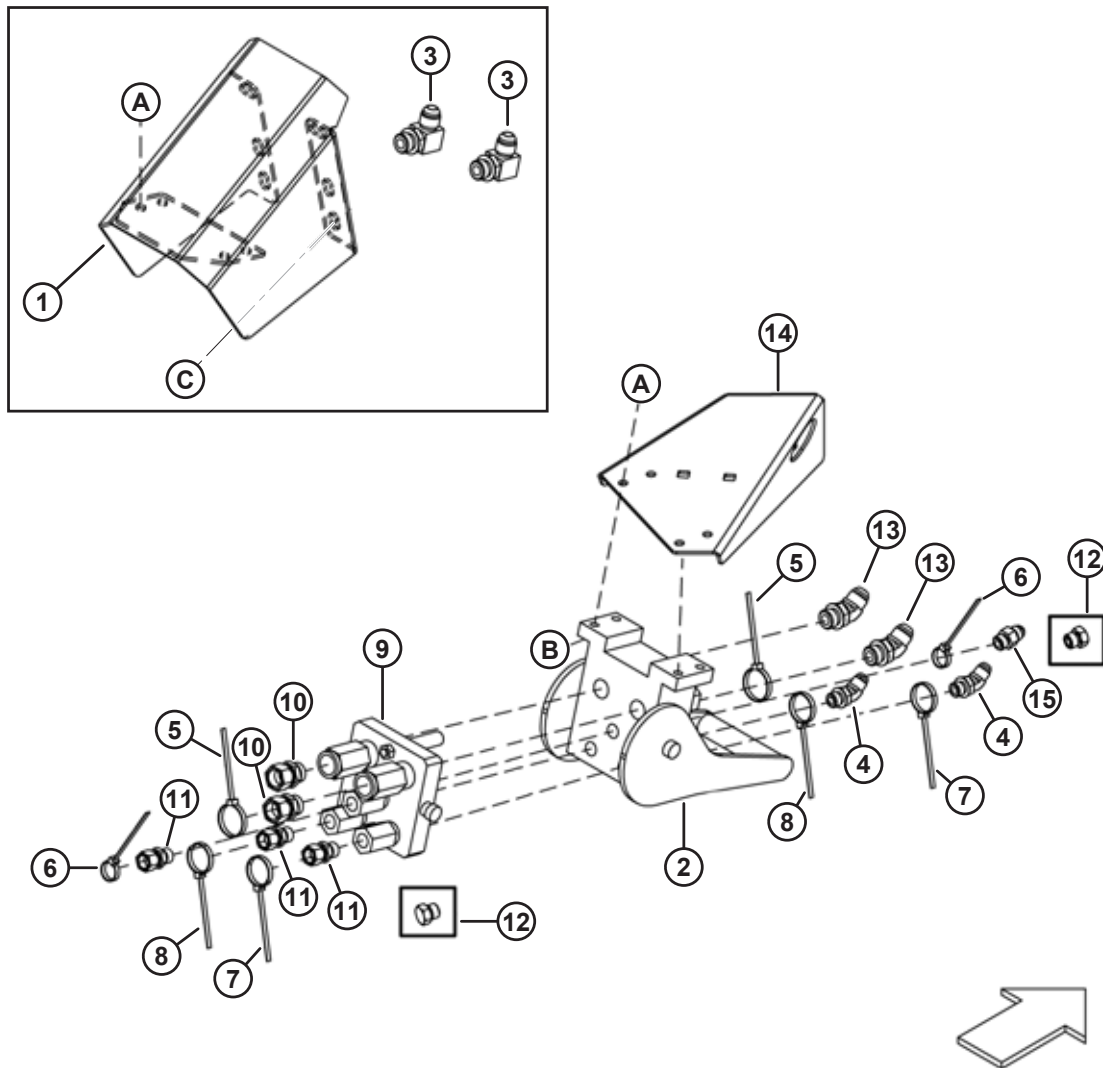


1044647

**MANGUEIRAS HIDRÁULICAS DE AVANÇO-RECUO DO MOLINETE – D60 E FD70 (MOLINETE DUPLO)**

<b>Ref.</b>	<b>Número de peça</b>	<b>Descrição</b>	<b>Qtd.</b>	<b>Número de série</b>
26	174407	MANGUEIRA – HIDRÁULICA, MOTOR DO MOLINETE, PRESSÃO RET, EXTREMIDADE TRASEIRA, D60	2	185860–
27	174408	MANGUEIRA – HIDRÁULICA, CENTRAL, AVANÇO, EXTREMIDADE TRASEIRA D60	1	185860–

### 37 Sistema hidráulico do molinete – pacote de acoplador de plataforma para colheitadeira





**SISTEMA HIDRÁULICO DO MOLINETE – PACOTE DE ACOPLADOR DE PLATAFORMA PARA COLHEITADEIRA**

Ref.	Número de peça	Descrição	Qtd.	Número de série
1	132854	SUORTE – MULTIACOPLADOR, PLATAFORMA PARA COLHEITADEIRA <sup>310</sup>	1	-174609
2	153151	ACOPLAMENTO – HIDRÁULICO, MULTIACOPLADOR	1	
	129800	TAMPA – KIT		
	129801	BOTÃO DA TRAVA – KIT		
	129976	ACOPLAMENTO – 1/4"		
	129977	ACOPLAMENTO – 3/8"		
3	21076	CONEXÃO – HIDRÁULICA, COTOVELO 90° <sup>310</sup>	2	-174609
	44209	O-RING – 2,21 x 16,36		
4	30284	CONEXÃO – HIDRÁULICA, COTOVELO 45° <sup>311</sup>	2	
	50219	O-RING – 1,98 x 11,89		
5	40701	ABRAÇADEIRA – CABO, AMARELA <sup>312</sup>	2	
6	21763	ABRAÇADEIRA – CABO, PRETA <sup>313</sup>	2	
7	49227	ABRAÇADEIRA – CABO, VERDE <sup>314</sup>	2	
8	40702	ABRAÇADEIRA – CABO, VERMELHA <sup>315</sup>	2	
9	135238	ACOPLAMENTO – MULTIENGATE	1	
	111981	VEDAÇÃO – KIT 1/4" ACOPLADOR	3	
	111982	VEDAÇÃO – KIT 3/8" ACOPLADOR	2	
	111983	KIT DE PARAFUSOS	1	
	111984	KIT DE PASSADOR	1	
	111985	ACOPLADOR – 3/8" COMPRIDO	1	
	111986	ACOPLADOR – 1/4"	3	
	111987	ACOPLADOR – 3/8" CURTO	1	
10	135373	CONEXÃO – HIDRÁULICA, ADAPTADOR	2	
11	135015	CONEXÃO – HIDRÁULICA, ADAPTADOR <sup>316</sup>		
12	30994	CONEXÃO – TAMPÃO, O-RING 9/16 <sup>317</sup>	4	
	50219	O-RING – 1,98 x 11,89		
13	30315	CONEXÃO – HIDRÁULICA, ADAPTADOR DE COTOVELO 45°	2	
	44209	O-RING – 2,21 x 16,36		
14	172174	SUORTE – MULTIACOPLADOR	1	174610-
15	15903	CONEXÃO – HIDRÁULICA	1	
	50219	O-RING – 1,98 x 11,89		
A	30280	PORCA – CHANFRADA LISA 5/16" NC, TRAVA LATERAL, TRAVA LATERAL		

310. Peça de manutenção para plataformas modelo ano 2006 e anteriores.

311. Para plataformas equipadas com avanço-recuo hidráulico.

312. Retorno do acionamento do molinete

313. Elevação do molinete

314. Avanço do molinete

315. Recuo do molinete

316. Quantidades: avanço-recuo hidráulico = 3; avanço-recuo manual = 1.

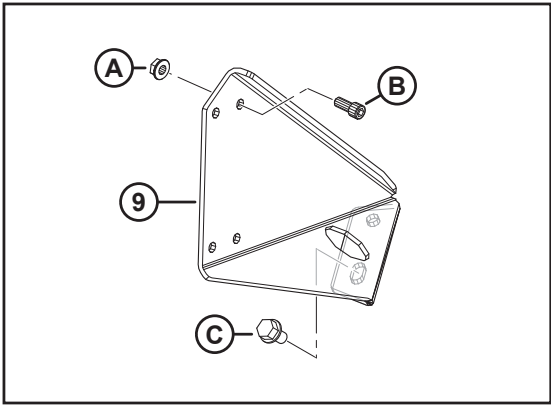
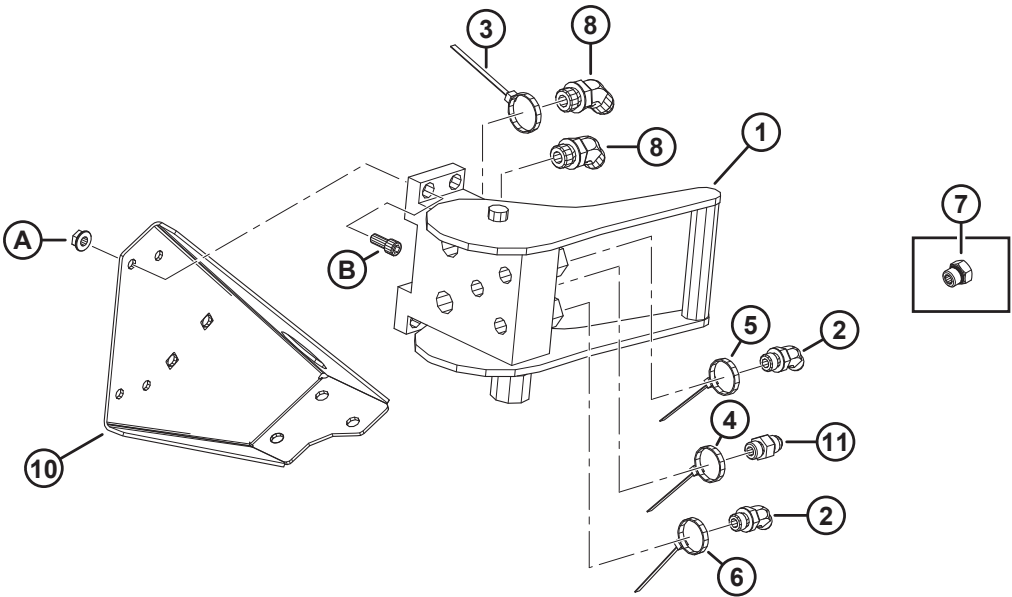
317. Para plataformas de avanço-recuo manual.



**SISTEMA HIDRÁULICO DO MOLINETE – PACOTE DE ACOPLADOR DE PLATAFORMA PARA COLHEITADEIRA**

<b>Ref.</b>	<b>Número de peça</b>	<b>Descrição</b>	<b>Qtd.</b>	<b>Número de série</b>
B	135397	PARAFUSO – SEXTAVADO INTERNO, 5/16" NC 3/4", GR. 5		
C	101898	PARAFUSO – SEXTAVADO COM ARRUELA FIXA, 3/8" NC 5/8", AUTOROSCANTE		

# 38 Sistema hidráulico do molinete – pacote de acoplador para plataforma de ceifadora



**SISTEMA HIDRÁULICO DO MOLINETE – PACOTE DE ACOPLADOR PARA PLATAFORMA DE CEIFADORA**

Ref.	Número de peça	Descrição	Qtd.	Número de série
1	153151	ACOPLAMENTO – HIDRÁULICO, MULTIACOPLADOR	1	
	129800	TAMPA – KIT		
	129801	BOTÃO DA TRAVA – KIT		
	129976	ACOPLAMENTO – 1/4"		
	129977	ACOPLAMENTO – 3/8"		
2	30284	CONEXÃO – HIDRÁULICA, COTOVELO 45° <sup>318</sup>	2	
3	40701	ABRAÇADEIRA – CABO, AMARELA <sup>319</sup>	1	
4	21763	ABRAÇADEIRA – CABO, PRETA <sup>320</sup>	1	
5	49227	ABRAÇADEIRA – CABO, VERDE <sup>321</sup>	1	
6	40702	ABRAÇADEIRA – CABO, VERMELHA <sup>322</sup>	1	
7	30994	CONEXÃO – TAMPÃO, O-RING 9/16 <sup>323</sup>	2	
8	30315	CONEXÃO – HIDRÁULICA, ADAPTADOR COTOVELO 45° (tubo 1/2" x O-ring 3/4")	2	
	50219	O-RING – 1,98 x 11,89		
9	120486	SUPORTE – MULTIACOPLADOR DO ACIONAMENTO DO MOLINETE <sup>324</sup>	1	-174609
10	172174	SUPORTE – MULTIACOPLADOR	1	174610-
11	15903	CONEXÃO – HIDRÁULICA	1	
	50219	O-RING – 1,98 x 11,89		
A	30280	PORCA – CHANFRADA LISA 5/16" NC, TRAVA LATERAL, TRAVA LATERAL		
B	135397	PARAFUSO – SEXTAVADO INTERNO, 5/16" NC 3/4", GR. 5		
C	101898	PARAFUSO – SEXTAVADO COM ARRUELA FIXA, 3/8" NC 5/8", AUTOROSCANTE		

318. Para plataformas equipadas com avanço-recuo hidráulico.

319. Retorno do acionamento do molinete

320. Elevação do molinete

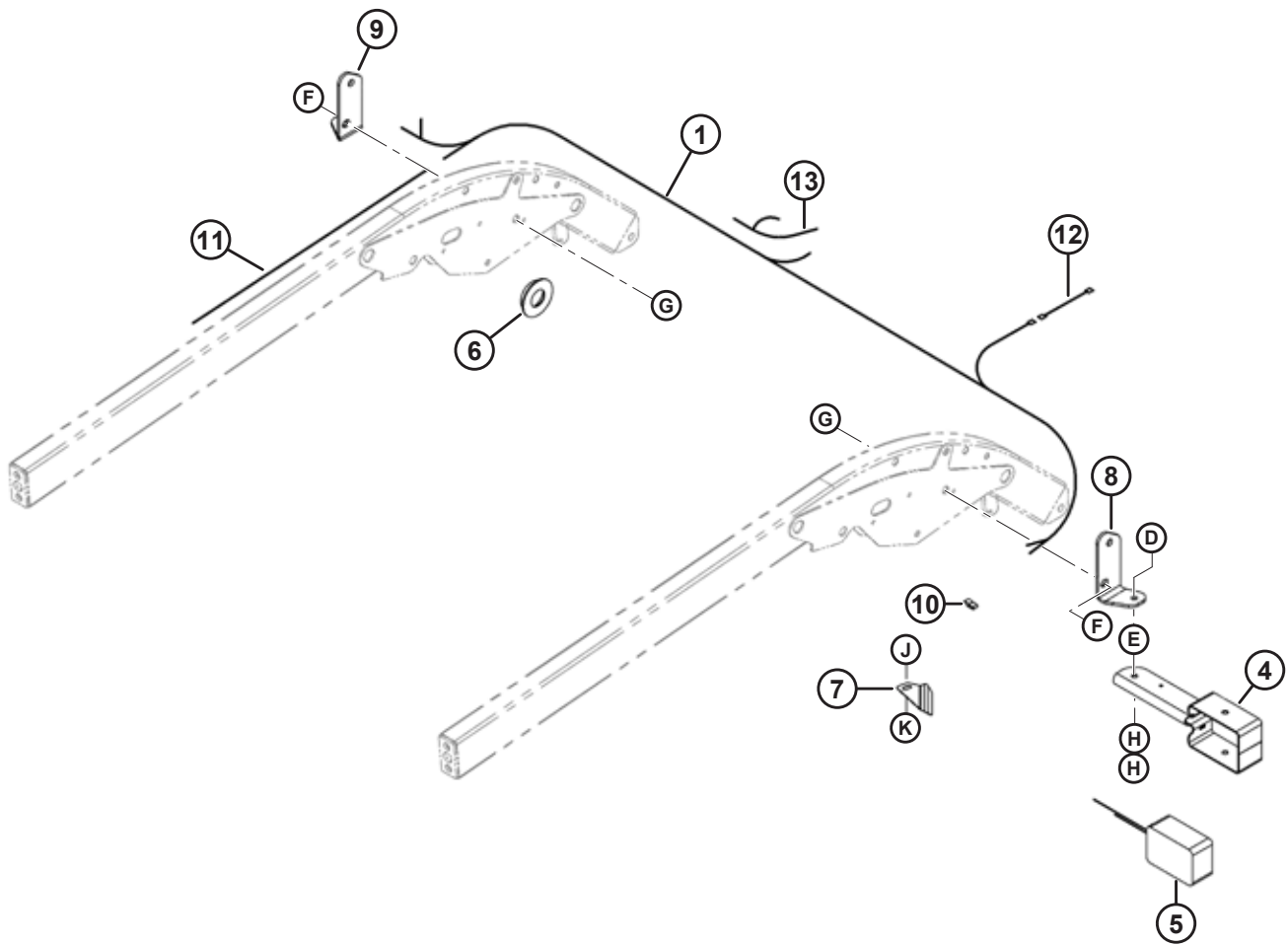
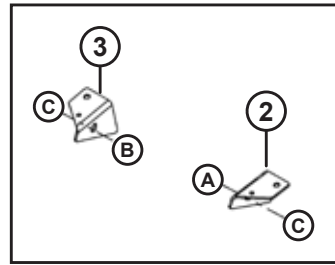
321. Avanço do molinete

322. Recuo do molinete

323. Para plataformas de avanço-recuo manual.

324. Peça de manutenção para plataformas modelo ano 2006 e anteriores.

# 39 Eléctricos



ELÉTRICOS

Ref.	Número de peça	Descrição	Qtd.	Número de série
1	172818	CHICOTE – ELÉTRICO, PLATAFORMAS DE MOLINETE SIMPLES, 15'	1	
	172766	CHICOTE – ELÉTRICO, PLATAFORMAS DE MOLINETE SIMPLES, 20'	1	
	172767	CHICOTE – ELÉTRICO, PLATAFORMAS DE MOLINETE SIMPLES, 25'	1	
	172768	CHICOTE – ELÉTRICO, PLATAFORMAS DE MOLINETE SIMPLES, 30'	1	
	172769	CHICOTE – ELÉTRICO, PLATAFORMAS DE MOLINETE SIMPLES, 35'	1	
	172761	CHICOTE – ELÉTRICO, PLATAFORMAS DE MOLINETE DUPLO, 30'	1	
	172762	CHICOTE – ELÉTRICO, PLATAFORMAS DE MOLINETE DUPLO, 35'	1	
	172764	CHICOTE – ELÉTRICO, PLATAFORMAS DE MOLINETE DUPLO, 40'	1	
	172765	CHICOTE – ELÉTRICO, PLATAFORMAS DE MOLINETE DUPLO, 45'	1	
2	165353	SUORTE – MONTAGEM DO SUORTE DA LÂMPADA, LADO ESQUERDO <sup>325</sup>	1	-174609
3	165359	SUORTE – MONTAGEM DO SUORTE DA LÂMPADA, LADO DIREITO <sup>325</sup>	1	-174609
4	143934	SUORTE – LÂMPADA	2	
5	120416	CONJUNTO DE LÂMPADAS – AMBER	2	
	NSS	LÂMPADA DE REPOSIÇÃO – nº 1156 <sup>326</sup>		
	160359	LENTE – ÂMBAR, REPOSIÇÃO	2	
6	135451	ANEL ISOLANTE – CHICOTE <sup>327</sup>	1	
7	172142	SUORTE – Chicote elétrico <sup>328</sup>	1	
8	165797	SUORTE – LÂMPADA, LADO ESQUERDO <sup>329</sup>	1	174610-
9	165798	SUORTE – LÂMPADA, LADO DIREITO <sup>329</sup>	1	174610-
10	21218	GRAMPO – CHICOTE ELÉTRICO <sup>328</sup>	5	
11	172819	CHICOTE – ELÉTRICO, SENSOR DE VELOCIDADE DO MOLINETE <sup>330</sup>	1	
12	193056	CHICOTE – ADAPTADOR DE TRANSPORTE <sup>331</sup>	1	-179759
13	120507	CHICOTE – DESLOCAMENTO HIDRÁULICO DO DEQUE	1	
A	21880	PARAFUSO – SEXTAVADO, 1/2" NC X 2-3/4", GR. 5		
B	21560	PARAFUSO – SEXTAVADO, 1/2" NC X 3", GR. 5 <sup>332</sup>		
	21880	PARAFUSO – SEXTAVADO, 1/2" NC X 2-3/4", GR. 5 <sup>333</sup>		
C	50186	PORCA – TRAVA, CHANFRADA LISA, 1/2" NC ROSCA DEFORMADA		
D	21578	PARAFUSO – SEXTAVADO, 1/2" NC X 2 1/4", GR. 5		
E	18599	ARRUELA – PLANA 17/32" DIÂM. INT.		

325. Peça de manutenção apenas para plataformas modelo ano 2006 e anteriores.

326. Consulte revendedor.

327. Somente para plataformas FD70 de molinete duplo.

328. Somente para plataformas de ceifadora.

329. Para plataformas modelo ano 2007 e posteriores.

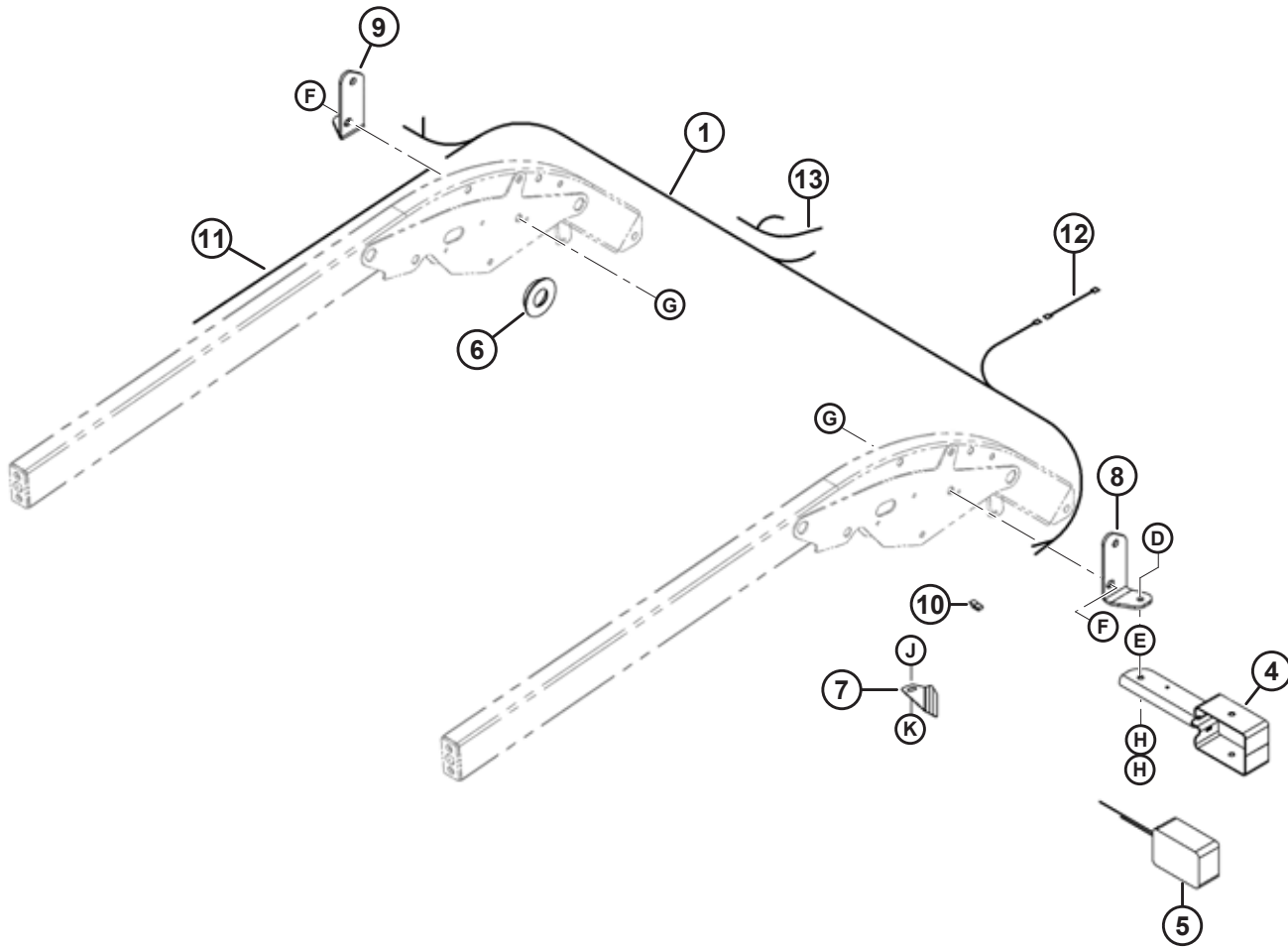
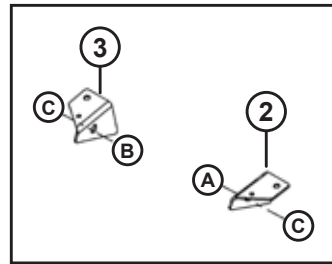
330. Se equipado com sensor de velocidade do molinete.

331. Para engates de transporte modelo ano 2007 e anteriores.

332. Usado em plataformas de molinete simples.

333. Usado em plataformas de molinete duplo.

ELÉTRICOS



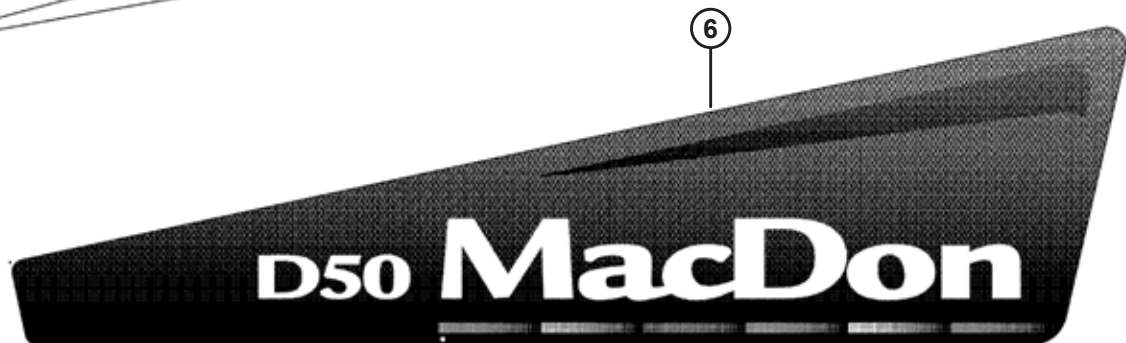
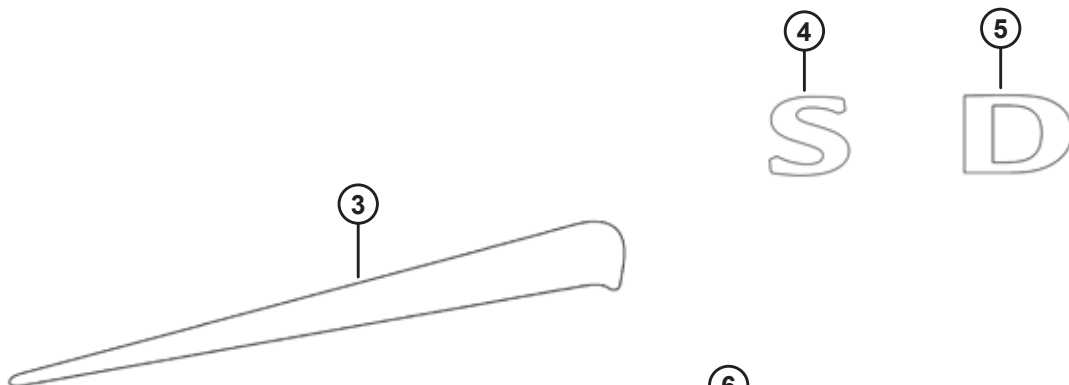
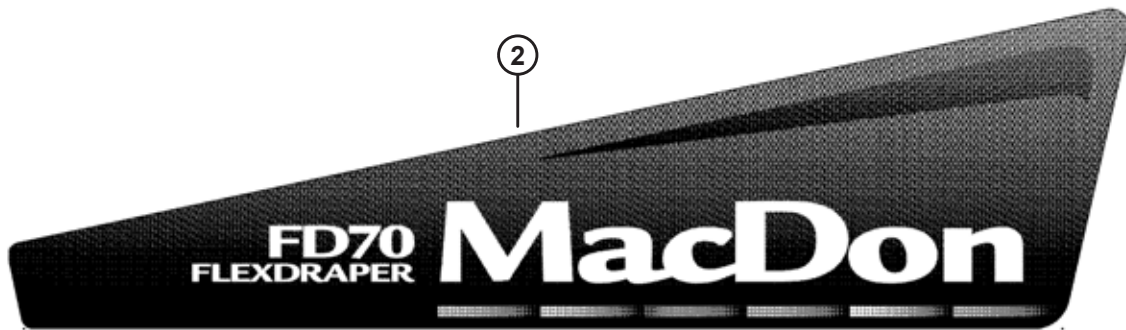
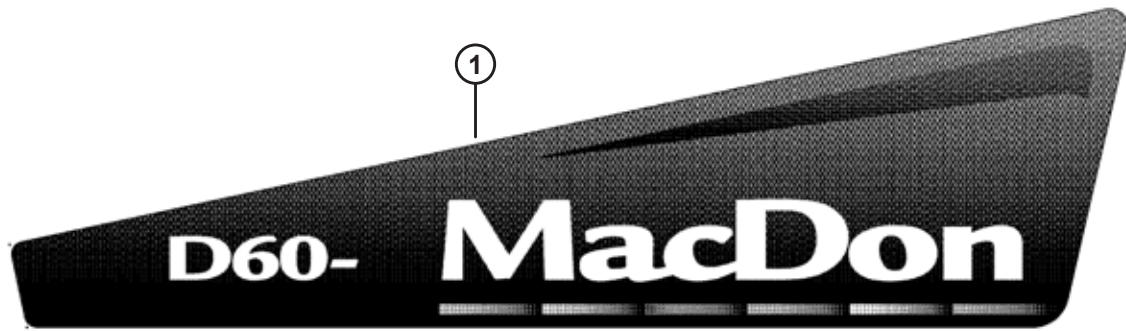
1044487



**ELÉTRICOS**

<b>Ref.</b>	<b>Número de peça</b>	<b>Descrição</b>	<b>Qtd.</b>	<b>Número de série</b>
F	21406	PARAFUSO – SEXTAVADO, 5/8" NC X 3 1/2", GR. 5		
G	50225	PORCA – CHANFRADA, 5/8-11 UNC, ZN PL, GR 5		
H	18591	PORCA – SEXTAVADA, 1/2 NC		
J	21863	PARAFUSO – RHSSN, 3/8" NC X 3/4", GR 5		
K	30228	PORCA – TRAVA, CHANFRADA, FACE LISA, 3/8" NC ROSCA DEFORMADA		

## 40 Decalques – Identificação de produto



**DECALQUES – IDENTIFICAÇÃO DE PRODUTO**

<b>Ref.</b>	<b>Número de peça</b>	<b>Descrição</b>	<b>Qtd.</b>	<b>Número de série</b>
1	132949	DECALQUE – LADO ESQUERDO, MACDON D60	1	
	132953	DECALQUE – LADO DIREITO, MACDON D60	1	
2	132950	DECALQUE – LADO ESQUERDO, MACDON D70	1	
	132954	DECALQUE – LADO DIREITO, MACDON D70	1	
3	165191	DECALQUE – REALCE, VERMELHO, LADO ESQUERDO	1	
	165192	DECALQUE – REALCE, VERMELHO, LADO DIREITO	1	
	165193	DECALQUE – REALCE, AMARELO, LADO ESQUERDO	1	
	165194	DECALQUE – REALCE, AMARELO, LADO DIREITO	1	
	165195	DECALQUE – REALCE, VERDE, LADO ESQUERDO	1	
	165196	DECALQUE – REALCE, VERDE, LADO DIREITO	1	
	165197	DECALQUE – REALCE, PRATA, LADO ESQUERDO	1	
	165198	DECALQUE – REALCE, PRATA, LADO DIREITO	1	
4	165261	DECALQUE – “S”, PLATAFORMAS D60 SK	2	
5	165262	DECALQUE – “D”, PLATAFORMAS D60 DK	2	
6	<b>172404</b>	<b>DECALQUE – LADO ESQUERDO, MACDON D50</b>	<b>1</b>	
	172403	DECALQUE – LADO DIREITO, MACDON D50	1	

# 41 Decalques – segurança

**1**

**2**

**3**

**4**

**5**

**6**

**7**

**8**

**9**

**10**

**11**

**12**

**13**

**14**

**15**

**16**

**19**

**20**

**21**

**17**

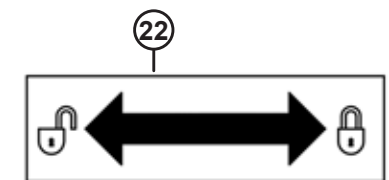
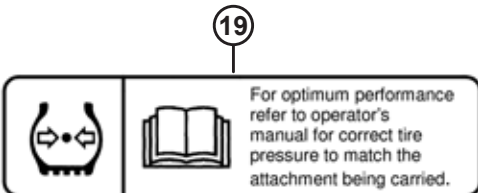
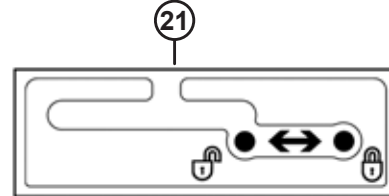
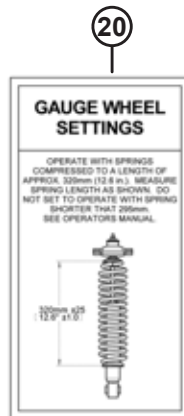
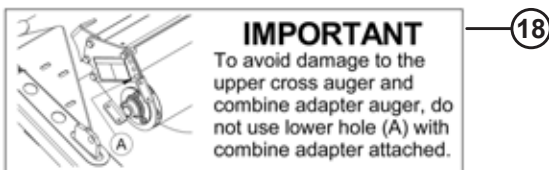
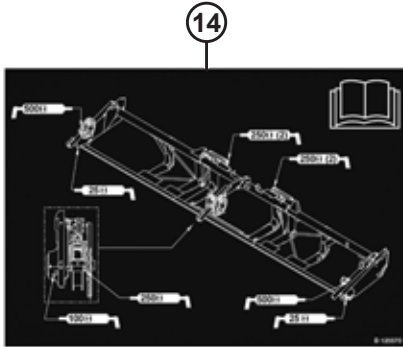
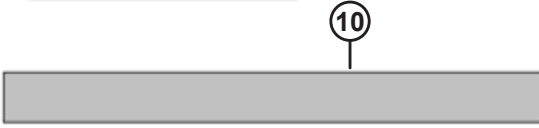
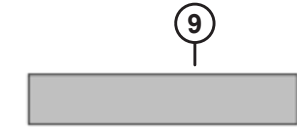
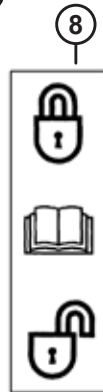
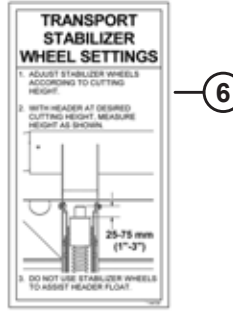
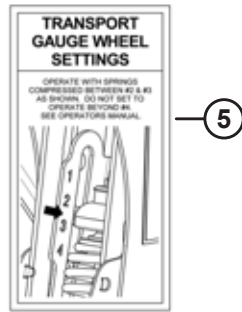
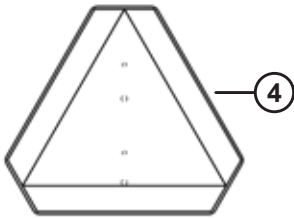
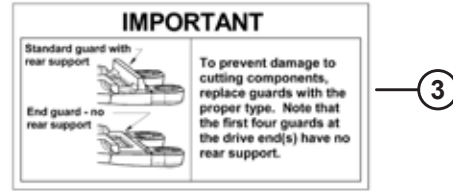
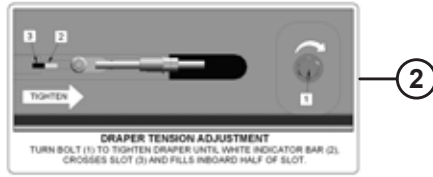
**18**

1044698

**DECALQUES – SEGURANÇA**

<b>Ref.</b>	<b>Número de peça</b>	<b>Descrição</b>	<b>Qtd.</b>	<b>Número de série</b>
1	42122	DECALQUE – ALERTA, PERIGO MOLINETE, PAINEL 3		
2	<b>131393</b>	<b>DECALQUE – ALERTA, PERIGO MOLINETE, PAINEL 2 (EXPORTAÇÃO)</b>		
3	172147	DECALQUE – PERIGO, PERIGO PLATAFORMA, PAINEL 3		
4	174434	DECALQUE – PERIGO, PERIGO PLATAFORMA, PAINEL 2 (EXPORTAÇÃO)		
5	109843	DECALQUE – PRECAUÇÃO GERAL, PAINEL 3		
6	113482	DECALQUE – PRECAUÇÃO GERAL, PAINEL 2 (EXPORTAÇÃO)		
7	32738	DECALQUE – ALERTA, MANTENHA OS PROTETORES EM SEUS LUGARES		
8	184371	DECALQUE – EMARANHAMENTO DO ACIONAMENTO, PAINEL 2 (EXPORTAÇÃO)		
9	44944	DECALQUE – ALERTA, ÓLEO EM ALTA PRESSÃO, PAINEL 3		
10	174436	DECALQUE – ALERTA, ALTA PRESSÃO ÓLEO, PAINEL 2 (EXPORTAÇÃO) VRT		
11	<b>166466</b>	<b>DECALQUE – ALERTA, FLUIDO EM ALTA PRESSÃO, PAINEL 2 (EXPORTAÇÃO)</b>		
12	174682	DECALQUE – ALERTA, PERIGO SEM-FIM, PAINEL 2		
13	129261	DECALQUE – CUIDADO, TRANSPORTE		
14	193113	DECALQUE – ALERTA, ENGATE DE TRANSPORTE		
15	174684	DECALQUE – FACA VERTICAL		
16	193046	DECALQUE – TRANSPORTE (2005 e 2006, somente serviço)		
17	174633	DECALQUE – EMARANHAMENTO DO MOLINETE, PAINEL 3		
18	174632	DECALQUE – EMARANHAMENTO DO MOLINETE, PAINEL 2 (EXPORTAÇÃO)		
19	193147	DECALQUE – TRANS. ENGATE/INDICAÇÃO DAS POSIÇÕES DAS TRAVAS DA RODA		174610–
20	144728	DECALQUE – TRANS. ENGATE/INDICAÇÃO DAS POSIÇÕES DAS TRAVAS DA RODA		–174609
21	142909	DECALQUE– PERIGO (PROTETOR FALTANDO)		

# 42 Decalques – informações e refletores



**DECALQUES – INFORMAÇÕES E REFLETORES**

Ref.	Número de peça	Descrição	Qtd.	Número de série
1	23163	DECALQUE – GRAXA, 10 HORAS		
	23164	DECALQUE – GRAXA, 25 HORAS		
	23165	DECALQUE – GRAXA, 50 HORAS		
2	220084	DECALQUE – TENSÃO DA ESTEIRA		
3	129313	DECALQUE – IMPORTANTE: DEDOS DUPLOS		
4	<b>21032</b>	<b>PLACA SMV – METAL E REFLETOR</b>		
5	193034	DECALQUE – AJUSTES DO INDICADOR DAS RODAS DE TRANSPORTE		174610–
6	144729	DECALQUE – AJUSTES DO INDICADOR DAS RODAS DE TRANSPORTE		–174609
7	32070	DECALQUE – NÚMERO DE PATENTE		
8	165218	DECALQUE – TRAVA DA ASA, PLATAFORMA FD70		
9	115145	REFLETOR – FLUORESCENTE VERMELHO-ALARANJADO, 230 MM COMPR. <sup>334</sup>		
	135979	REFLETOR – FLUORESCENTE VERMELHO-ALARANJADO, 230 MM COMPR. <sup>335</sup>		
	115146	REFLETOR – ÂMBAR, 230 MM COMPR.		
	115147	REFLETOR – VERMELHO, 230 MM COMPR. <sup>334</sup>		
	165524	REFLETOR – VERMELHO, 230 MM COMPR. <sup>335</sup>		
10	132852	REFLETOR – ÂMBAR, 638 MM COMPR.		
	165973	REFLETOR – ÂMBAR, 798 MM COMPR.		
11	172948	REFLETOR – DUPLO, VERMELHO E FLUORESCENTE VERMELHO-ALARANJADO 638 MM COMPR.		
	172951	REFLETOR – DUPLO, VERMELHO E FLUORESCENTE VERMELHO-ALARANJADO 798 MM COMPR.		
12	158217	DECALQUE – INDICADOR DO AVANÇO-RECUO DO MOLINETE		
13	<b>245962</b>	<b>DECALQUE – INDICADOR, PLATAFORMAS FD70</b>		
14	125570	DECALQUE – LOCAIS DA GRAXA (FD70)		
	125571	DECALQUE – LOCAIS DA GRAXA (FACA SIMPLES D50 E D60)		
	125572	DECALQUE – LOCAIS DA GRAXA (FACA DUPLA D60 35' e inferiores)		
	220673	DECALQUE – LOCAIS DA GRAXA (FACA DUPLA D60 40' E 45')		
15	165489	DECALQUE – AJUSTE DO BALANÇO DA ASA DO LADO ESQUERDO, PLATAFORMA FD70		
16	165490	DECALQUE – AJUSTE DO BALANÇO DA ASA DO LADO DIREITO, PLATAFORMA FD70		
17	165993	DECALQUE – INDICADOR FLEX, PLATAFORMA FD70		
18	165644	DECALQUE – IMPORTANTE, ALTURA DO SEM-FIM TRANSVERSAL		
19	111221	DECALQUE – PRESSÃO DOS PNEUS		
20	193035	DECALQUE – INDICADOR DA RODA		
21	174668	DECALQUE –TRAVA DE APOIO DO MOLINETE, PLATAFORMAS DE MOLINETE DUPLO D60		
22	174676	DECALQUE –TRAVA DE APOIO DO MOLINETE, PLATAFORMAS FD70		

334. Refletor com cantos quadrados. Para uso em superfícies de metal.

335. Refletor com cantos arredondados. Para uso em superfícies de plástico.

**PREPARATION: WARNING!** Removal of old paint by sanding, scraping or other means may generate dust or fumes that contain lead. Exposure to lead dust or fumes may cause brain damage or other adverse health effects, especially in children or pregnant women. Controlling exposure to lead or other hazardous substances requires the use of proper protective equipment, such as a properly fitted respirator (NIOSH Approved) and proper containment and clean up. For more information, call the National Lead Information Center at 1-800-424-LEAD (in US) or contact your local health authority.

Surface must be free of grease, rust, dirt and wax. Mask off or protect other areas from overspray. Product should be sprayed in a well-ventilated area. Use at room temperature 21 °C (70 °F) for best operation.

**FOR BEST RESULTS:** Shake until ball inside can rattle. Roll can at top, and swing bottom of can in a circle for at least 2 minutes, making ball travel around bottom groove. Shake up and down occasionally. Repeat shaking procedure for 10 seconds after each minute of spraying. Press spray button firmly, with the can 15-25 cm (6-10 inches) from surface. Apply several thin coats. To prevent dripping, clear the valve by holding can upside-down, and spray until only clear gas comes out.

Made in Canada / Fabriqué au Canada  
For / Pour  
**MACDON INDUSTRIES LTD**  
WINNIPEG, MANITOBA

**CANADA: CONSUMER CHEMICALS AND CONTAINERS REGULATIONS (CCCR)**  
**CONTENTS MAY CATCH FIRE - CONTAINER MAY EXPLODE IF HEATED - MAY IRRITATE EYES - MAY IRRITATE SKIN**  
Do not smoke. Do not puncture or incinerate container. Do not breathe fumes. Do not swallow. Do not get on skin or clothing. Use only in a well-ventilated area. Keep away from flames, such as a pilot light, and any object that sparks, such as an electric motor. Stay away from heat. Keep out of reach of children.

**FIRST AID TREATMENT:** Contains Xylène; 1,2,4-Triméthylbenzène; Méthyl éthyl kétone; Éthylbenzène. If breathed in, move person to fresh air. If swallowed, call a Poison Control Centre or doctor immediately. Do not induce vomiting. If in eyes, rinse with water for 15 minutes. If on skin, rinse well with water.

**USA: CONSUMER PRODUCT SAFETY COMMISSION REGULATIONS (CPSC)**  
**CONTENTS MAY CATCH FIRE - CONTAINER MAY EXPLODE IF HEATED - HARMFUL IF ABSORBED THROUGH SKIN - HARMFUL IF HELD IN MOUTH - CAUSES RESPIRATORY TRACT, EYE AND SKIN IRRITATION - MAY CAUSE SEVERE ALLERGIC RESPIRATORY AND SKIN REACTION - CANCER HAZARD - CAN CAUSE CANCER, DEVELOPMENTAL TOXICITY/TERATOGENIC EFFECTS.**

**WARNING:** This product contains a chemical known to the State of California to cause cancer and birth defects or other reproductive harm.

In a fire or if heated, a pressure increase will occur and the container may burst or explode. Can enter lungs and cause damage. Risk of cancer depends on duration and level of exposure. Contains material which can cause birth defects. Contains material which can cause developmental abnormalities. Do not puncture or incinerate container. Do not expose to heat or store at temperatures above 120°F. Use only with adequate ventilation. Do not breathe vapor or mist. Do not swallow. Do not get on skin or clothing. Avoid contact with eyes. Keep container tightly closed and sealed until ready for use. Wash thoroughly after handling. Avoid exposure during pregnancy. Keep out of reach of children.

**FIRST AID TREATMENT:** Contains Xylène; 1,2,4-Triméthylbenzène; Méthyl éthyl kétone; Éthylbenzène. If breathed in, move person to fresh air. If swallowed, call a Poison Control Centre or doctor immediately. Do not induce vomiting. If in eyes, rinse with water for 15 minutes. If on skin, rinse well with water.

**PREPARATION: MISE EN GARDE!** Enlèvement des anciennes peintures par ponçage, décapage ou toute autre méthode risque de dégager des poussières ou des vapeurs contenant du plomb. L'exposition à ces poussières ou vapeurs peut entraîner un dysfonctionnement du cerveau ou d'autres effets néfastes sur la santé, surtout chez les femmes enceintes et les enfants. L'utilisation d'équipement de protection approprié, tel qu'un appareil respiratoire bien ajusté et homologué par le NIOSH, ainsi que des moyens de confinement adéquats et un nettoyage soigneux de ces substances dangereuses. Pour obtenir plus de renseignements, communiquez avec le National Lead Information Center au 1-800-424-5123 (aux É.U.) ou avec le service local de santé publique.

Le surface doit être exempte de graisse, de rouille, de saleté et de cire. Manquer ou mouvoir les surfaces avoisinantes pour les protéger des suraspersions. Le produit doit être vaporisé dans un endroit bien aéré. Pour optimiser les résultats, utiliser à température ambiante 21 °C (70 °F).

**POUR DES RÉSULTATS OPTIMUM:** Agiter le contenant jusqu'à ce que la bille de mélange bouge librement. Ensuite, rouler le canotier par le haut et en agiter le fond pendant au moins 2 minutes en faisant des mouvements circulaires pour que la bille se déplace autour du fond de la canotier. Agiter de haut en bas de temps à autre. Agiter pendant 10 secondes pour chaque minute de vaporisation. Presser fermement sur le bouton de vaporisation en tenant la canotier à 15-25 cm (6-10 pouces) de la surface. Appliquer plusieurs couches minces. Pour empêcher le gicler de substance, le nettoyer en tenant la canotier à l'envers et en pressant sur le bouton de vaporisation jusqu'à ce qu'il n'ait rien sorti que du gaz inerte.

Tableau des produits conformes à la réglementation sur les COV de votre région.

**CANADA: RÉGLEMENT SUR LES PRODUITS CHIMIQUES ET LES CONTENANTS DE CONSOMMATION (RPGCC)**  
**LE CONTENU PEUT S'ENFLAMMER - CE CONTENANT PEUT EXPLOSER S'IL EST CHAUFFÉ - PEUT IRRITER LES YEUX - PEUT IRRITER LA PEAU**  
Ne pas fumer. Ne pas perfore. Ne pas brûler le contenant. Ne pas engoiser les émanations. Ne pas avaler. Éviter tout contact avec les yeux. Éviter tout contact avec la peau ou les vêtements. Éviter que dans un endroit bien aéré. Tenir les des flammes, telle une flamme pilote, et de tout objet produisant des étincelles, tel un moteur électrique. Conserver loin des sources de chaleur. Tenir hors de portée des enfants.

**PREMIERS SOINS:** Contient Xylène; 1,2,4-Triméthylbenzène; Méthyléthylcétone; Éthylbenzène. En cas d'inhalation, transporter à l'air frais la personne exposée. En cas d'ingestion, appeler immédiatement un centre antipoison ou un médecin. Ne pas provoquer le vomissement. En cas de contact avec les yeux, rincer avec de l'eau pendant 15 minutes. En cas de contact avec la peau, bien rincer avec de l'eau.

**MacDon Performance Parts**

**Industrial Touch Up Paint  
Peinture de retouche industrielle**



**DANGER!**

**FLAMMABLE - CONTENTS UNDER PRESSURE  
INFLAMMABLE - CONTENU SOUS PRESSION**

Part number / Numéro de pièce

Net weight with paint / Poids net avec peinture **12 oz / 340 g**

1

2

Read and understand all safety instructions before using this product.  
Lire et comprendre toutes les consignes de sécurité avant d'utiliser ce produit.

Made in Canada / Fabriqué au Canada  
For / Pour  
**MACDON INDUSTRIES LTD**  
WINNIPEG, MANITOBA

**CANADA: CONSUMER CHEMICALS AND CONTAINERS REGULATIONS (CCCR)**  
**CONTENTS MAY CATCH FIRE, MAY IRRITATE EYES, MAY IRRITATE SKIN**  
Do not smoke. Do not puncture or incinerate container. Do not breathe fumes. Do not swallow. Do not get on skin or clothing. Use only in a well-ventilated area. Keep away from flames, such as a pilot light, and any object that sparks, such as an electric motor. Stay away from heat. Keep out of reach of children.

**FIRST AID TREATMENT:** Contains Xylène; 1,2,4-Triméthylbenzène; Méthyl éthyl kétone; Éthylbenzène. If breathed in, move person to fresh air. If swallowed, call a Poison Control Centre or doctor immediately. Do not induce vomiting. If in eyes, rinse with water for 15 minutes. If on skin, rinse well with water.

**USA: CONSUMER PRODUCT SAFETY COMMISSION REGULATIONS (CPSC)**  
**FLAMMABLE LIQUID AND VAPOR. HARMFUL IF ABSORBED THROUGH SKIN. HARMFUL IF HELD IN MOUTH. CAUSES RESPIRATORY TRACT, EYE AND SKIN IRRITATION. MAY CAUSE SEVERE ALLERGIC RESPIRATORY AND SKIN REACTION. CANCER HAZARD - CAN CAUSE CANCER, DEVELOPMENTAL TOXICITY/TERATOGENIC EFFECTS.**

**WARNING:** This product contains a chemical known to the State of California to cause cancer and birth defects or other reproductive harm.

In a fire or if heated, a pressure increase will occur and the container may burst or explode. Can enter lungs and cause damage. Risk of cancer depends on duration and level of exposure. Contains material which can cause birth defects. Contains material which can cause developmental abnormalities. Do not puncture or incinerate container. Do not expose to heat or store at temperatures above 120°F. Use only with adequate ventilation. Do not breathe vapor or mist. Do not swallow. Do not get on skin or clothing. Avoid contact with eyes. Keep container tightly closed and sealed until ready for use. Wash thoroughly after handling. Avoid exposure during pregnancy. Keep out of reach of children.

**FIRST AID TREATMENT:** Contains Xylène; 1,2,4-Triméthylbenzène; Méthyl éthyl kétone; Éthylbenzène. If breathed in, move person to fresh air. If swallowed, call a Poison Control Centre or doctor immediately. Do not induce vomiting. If in eyes, rinse with water for 15 minutes. If on skin, rinse well with water.

**MacDon Performance Parts**

**Industrial Paint / Peinture industrielle**



**DANGER!  
FLAMMABLE / INFLAMMABLE**

One US quart

Part number / Numéro de pièce

946 ml

**DIRECTIONS FOR USE**  
THIS PRODUCT IS READY TO USE. NO MIXING IS REQUIRED.

**APPLICATION**  
Spray material at 40 to 55 PSI (2.7 to 3.8 MPa).

**USING A PRIMER IS NOT NECESSARY WITH THIS PRODUCT.**  
Spray medium wet coat, allow to tack and follow with full wet coat.

**FOR VOC REGULATED AREAS**  
These directions refer to the use of products which may be restricted or require special mixing instructions in VOC regulated areas. Follow mixing and usage recommendations in the VOC Compliance Products Chart for your area.

**MODE D'EMPLOI**  
CE PRODUIT EST PRÊT À L'UTILISATION, AUCUN MÉLANGE N'EST REQUIS.

**APPLICATION**  
Pulvériser à une pression de 40 à 55 kPa (2,7 à 3,8 MPa).

**L'UTILISATION D'UN APPRÊT N'EST PAS NÉCESSAIRE AVEC CE PRODUIT.**  
Appliquez une couche moyennement chargée, laissez sécher jusqu'à ce qu'elle devienne mate, puis appliquez une couche chargée.

**RÉGLEMENTATION SUR LES COV**  
Ces directives concernent l'utilisation de produits pouvant être réglementés ou soumis à des instructions de mélange spéciales dans les régions où les émissions COV sont réglementées. Suivez les recommandations de mélange et d'emploi indiquées au Tableau des produits conformes à la réglementation sur les COV de votre région.



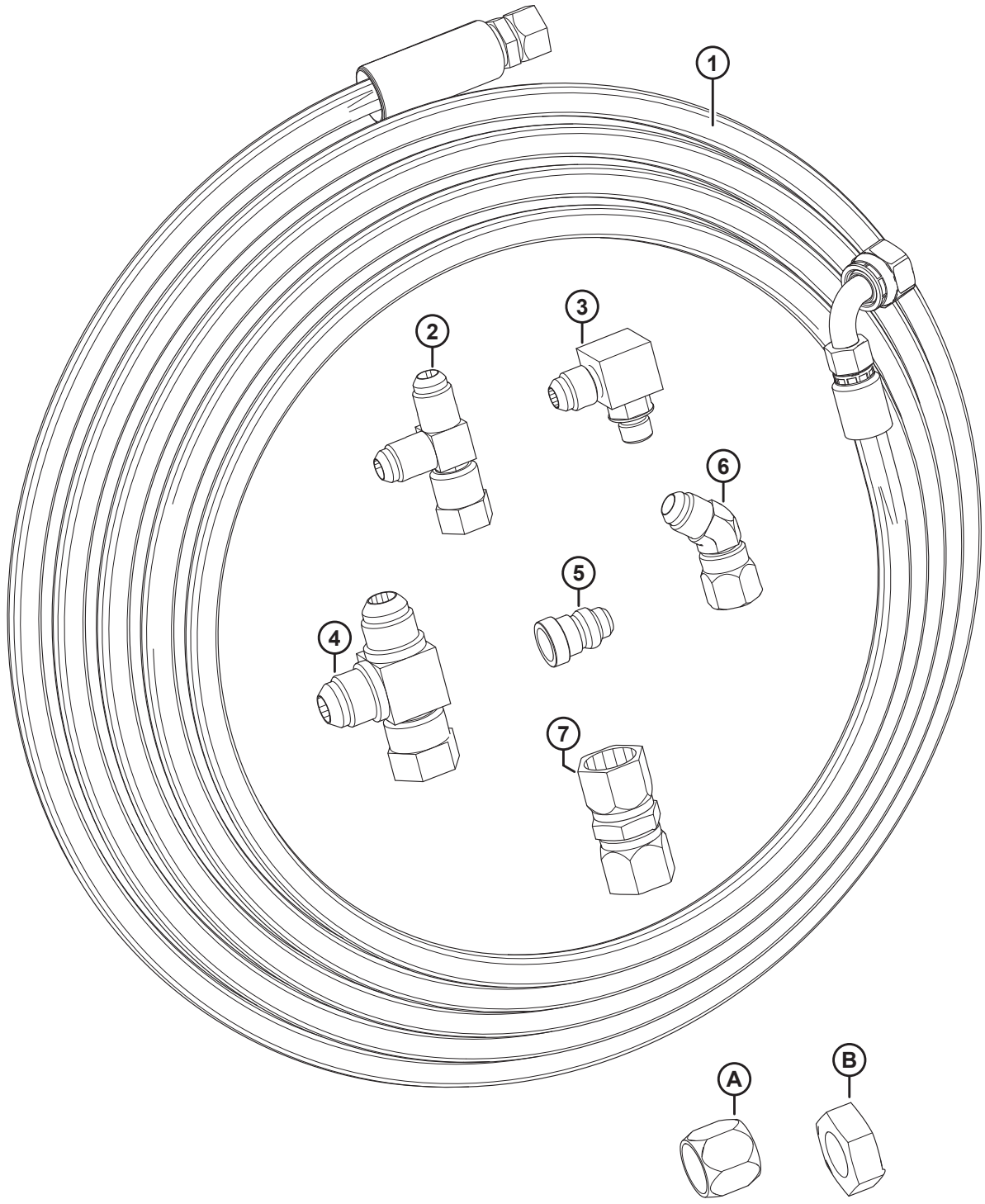
**TINTA**

<b>Ref.</b>	<b>Número de peça</b>	<b>Descrição</b>	<b>Qtd.</b>	<b>Número de série</b>
1	135148	TINTA – PRETA (NÍVEL DE BRILHO 55-65), LATA DE SPRAY, 340 G, AEROSSOL <sup>336</sup>		
	32879	TINTA – BRANCA, LATA DE SPRAY, 340 G, AEROSSOL <sup>336</sup>		
	23950	TINTA – VERMELHA, LATA DE SPRAY, 340 G, AEROSSOL <sup>336</sup>		
2	25991	TINTA – PRETA (NÍVEL DE BRILHO 55-65), 946 ML		
	23957	TINTA – BRANCA, 946 ML		
	32880	TINTA – VERMELHA, 946 ML		

---

336. Deve ser utilizada apenas para pequenos retoques.

# 44 (Opcional) Kit de drenagem de caixa



(OPCIONAL) KIT DE DRENAGEM DE CAIXA

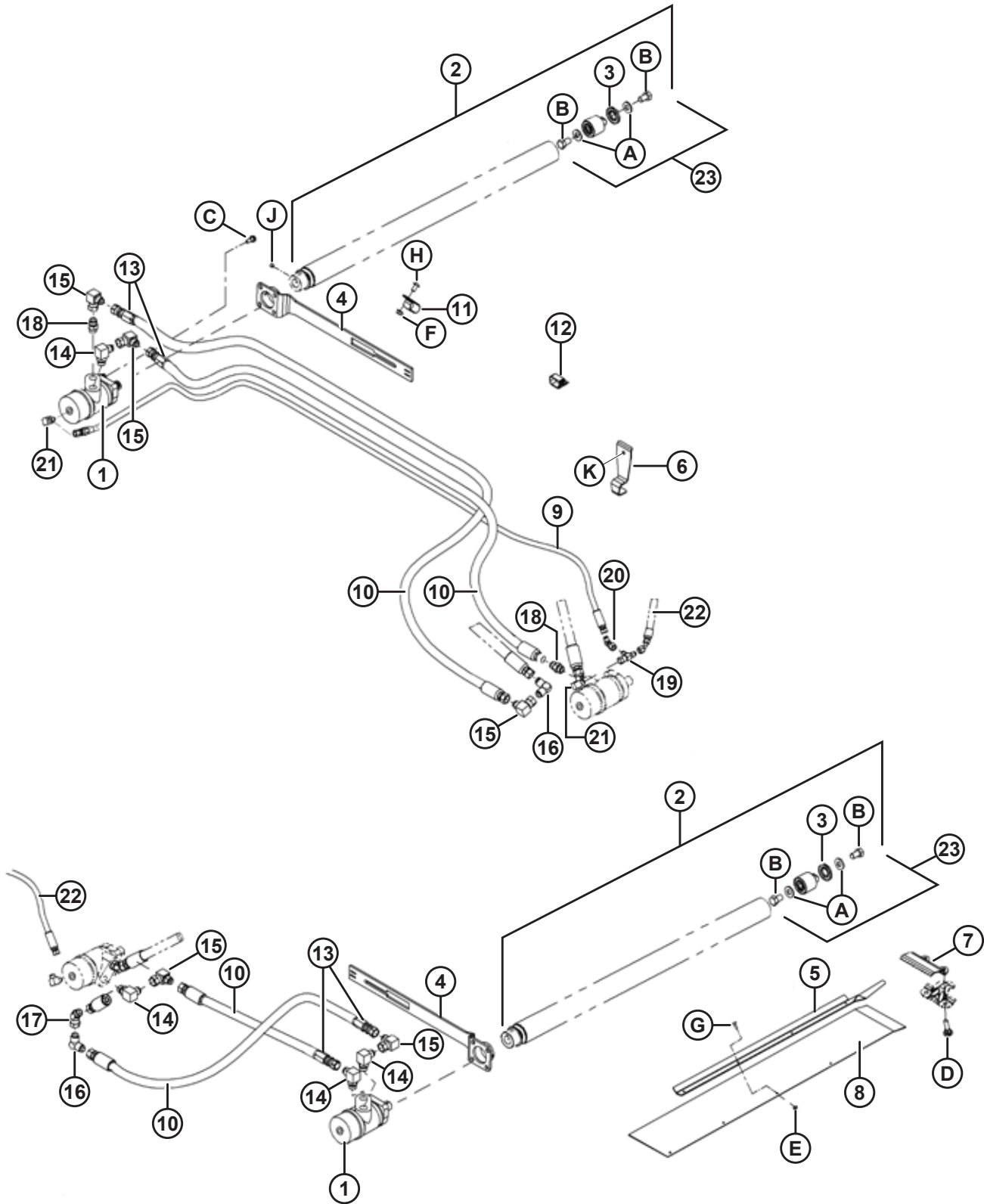
**NOTA:**

O kit de drenagem de caixa de plataforma de esteiras (B5842) deve ser instalado no motor da esteira do lado direito se a plataforma estiver equipada com um sem-fim transversal superior e acionamento de esteira simples e for usada com uma colheitadeira ou uma ceifadora autopropelida Série M diferente da M205, que já deve ter um dreno na carcaça do motor do lado direito.

Ref.	Número de peça	Descrição	Quantidade Navalhas simples/DK não sincronizadas/DK sincronizadas	Número de série
	<b>B5842</b>	<b>KIT DE DRENAGEM DE CAIXA DE PLATAFORMA DE ESTEIRAS (PARA M105/155, W110/150, COLHEITADEIRAS) <sup>337</sup></b>		
1	<b>220841</b>	<b>MANGUEIRA – HIDRÁULICA, 1/4" DIÂM. INT.</b>	<b>1/1/1</b>	
2	<b>30873</b>	<b>CONEXÃO – T HIDRÁULICO</b>	<b>1/1/1</b>	
3	<b>50104</b>	<b>CONEXÃO – COTOVELO 90° HIDRÁULICO</b>	<b>1/1/1</b>	
4	<b>108268</b>	<b>CONEXÃO – T HIDRÁULICO</b>	<b>0/0/1</b>	
5	<b>30981</b>	<b>CONEXÃO – ADAPTADOR DO REDUTOR HIDRÁULICO 1/2 X 3/8</b>	<b>0/0/1</b>	
6	<b>30875</b>	<b>CONEXÃO – COTOVELO 45° HIDRÁULICO</b>	<b>1/1/1</b>	
7	<b>135540</b>	<b>CONEXÃO – FÊMEA, UNIÃO HIDRÁULICA</b>	<b>1/1/1</b>	
A	<b>21069</b>	<b>PORCA – TUBO 37° JIC 1/2"</b>		
B	<b>7674</b>	<b>PORCA – CONTRAPORCA SEXTAVADA, 3/4"-16 UNF GR 5 ZP</b>		

337. Kits disponíveis apenas por meio de equipamentos.

## 45 (Opcional) Acionamento da esteira dupla



**(OPCIONAL) ACIONAMENTO DA ESTEIRA DUPLA****NOTA:**

Para as plataformas com os kits de sem-fim transversal superior e acionamento de esteira dupla instalados, um kit hidráulico adicional (MD B5606) é necessário. Consulte a Seção 51 (Opcional) Kit hidráulico para plataformas com sem-fim transversal superior e acionamento de esteira dupla, página 205.

Ref.	Número de peça	Descrição	Qtd.	Número de série
	B5409	KIT – ACIONAMENTO DE ESTEIRA DUPLA <sup>338</sup>		
1	220936	MOTOR – HIDRÁULICO DANFOSS 2.44 CI	2	
	220944	KIT DE VEDAÇÃO <sup>339</sup>		
	132759	KIT DE VEDAÇÃO (PARA MOTOR 120930) <sup>340</sup>		
2	255383	CONJUNTO DE ROLO DE ACIONAMENTO <sup>341</sup>	2	
	132451	PARAFUSO – FIXAÇÃO SEXTAVADO INTERNO SERRILHADO PT 3/8 NC X 3/8 COMPR.		
3	120845	VEDAÇÃO – DISCO DE AÇO NILOS LSTO	2	
4	255431	BRAÇO – SOLDAGEM	2	
5	174695	SUPORTE	1	
6	174697	FIXADOR	8	
7	174706	RETENTOR – DEFLETOR	1	
8	174707	DEFLETOR – BORRACHA	1	
9	174708	MANGUEIRA – HIDRÁULICA	1	
10	174709	MANGUEIRA – HIDRÁULICA	4	
11	50022	BRAÇADEIRA – ISOLADA 15/16 POL.	4	
12	135443	ABRAÇADEIRA – CINTA DE TRAVAMENTO 4" COMPR.	8	
13	174710	CONEXÃO – EXTREMIDADE DE MANGUEIRA REUTILIZÁVEL <sup>342</sup>	4	
14	21843	GRAXEIRA – COTOVELO 90° HIDRÁULICO	4	
15	30556	GRAXEIRA – COTOVELO 90° HIDRÁULICO	5	
16	30557	GRAXEIRA – COTOVELO 90° HIDRÁULICO	2	
17	135434	GRAXEIRA – COTOVELO 45° GIRATÓRIO SAE	1	
18	30695	GRAXEIRA – CONECTOR HIDRÁULICO	2	
19	30873	GRAXEIRA – T HIDRÁULICO	2	
20	30875	GRAXEIRA – COTOVELO 45° HIDRÁULICO	4	
21	50104	GRAXEIRA – COTOVELO 90° HIDRÁULICO	2	
22	220841	MANGUEIRA – HIDRÁULICA	1	
23	165735	MONTAGEM DO PINO – ROLETE DA ESTEIRA	2	
	132607	ROLAMENTO – DUPLA FILEIRA DE ESFERAS, DIÂMETRO EXTERIOR 52 MM X 25 MM DE FURO		
A	30441	ARRUELA – TEMPERADA		

338. Kits disponíveis somente por meio de equipamentos.

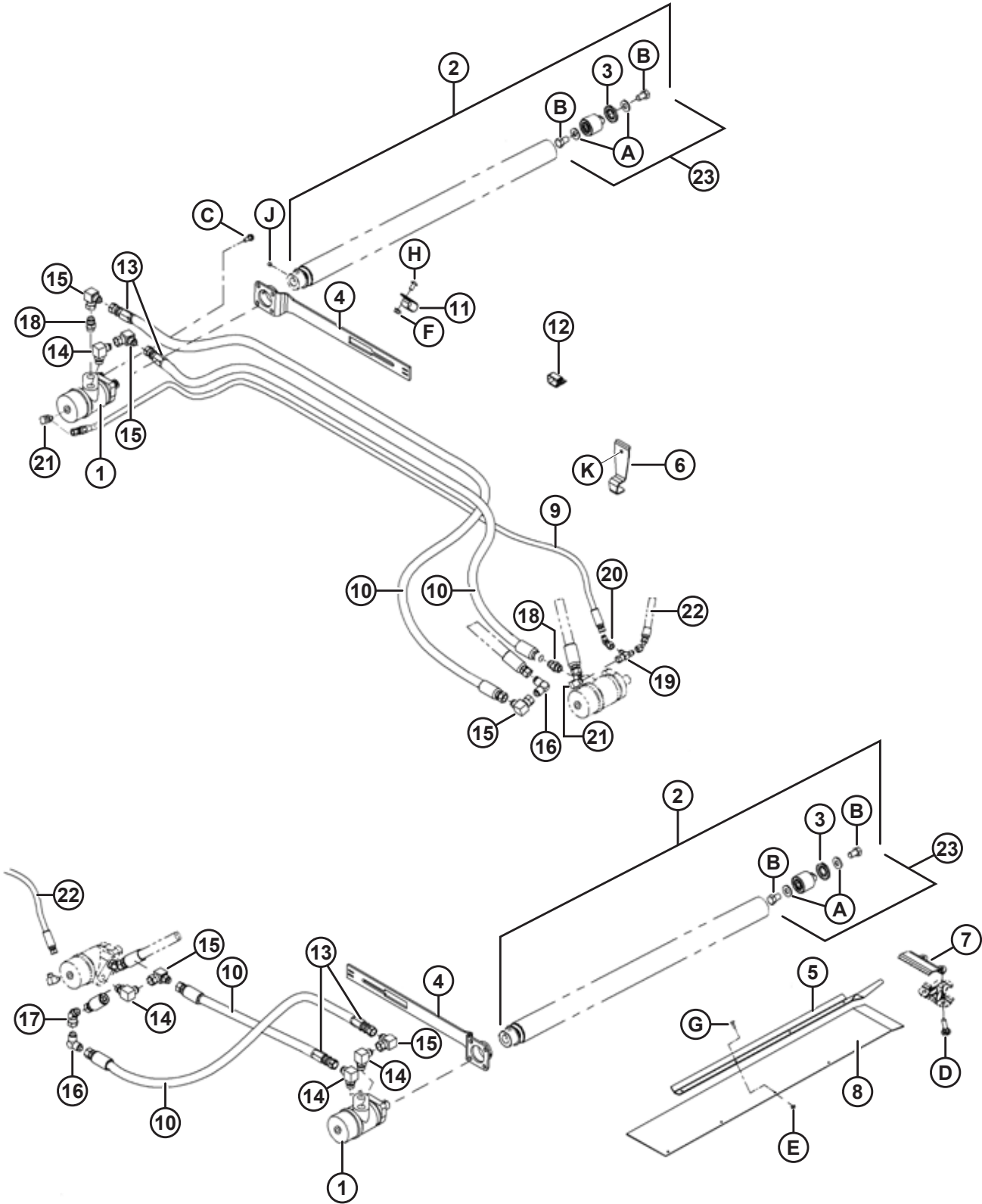
339. Para motor (MD 220944).

340. Para motor substituído (MD 120930).

341. Inclui dois parafusos de fixação (MD 132451), disco de vedação de aço (MD 120845) e conjunto de pino de rolo de esteira (MD 165735).

342. Fornecida com a mangueira (MD 174709).

(OPCIONAL) ACIONAMENTO DA ESTEIRA DUPLA

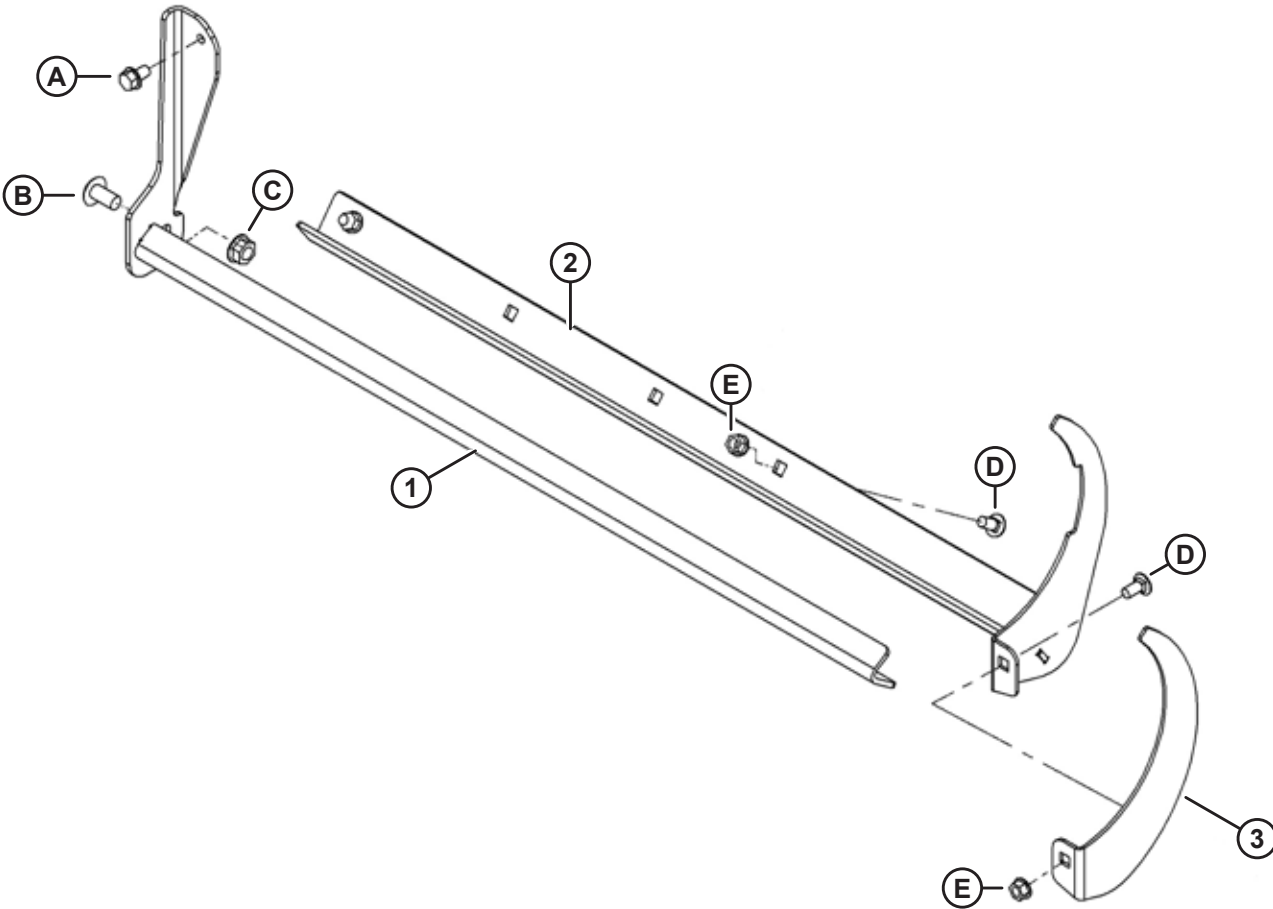


1001031

(OPCIONAL) ACIONAMENTO DA ESTEIRA DUPLA

Ref.	Número de peça	Descrição	Qtd.	Número de série
B	145249	PARAFUSO - SEXTAVADO 5/8 NF X 1,0" COMPR. GR 5 ZP		
C	172259	PARAFUSO – COM REBAIXO, 0,375 - 16 UNC		
D	120639	PARAFUSO – RHSN ESPECIAL 7/16" NC X 1,75" COMPR., GR 5 ZP		
E	30669	PORCA – CHANFRADA TRAVA CENTRAL N.º 12-24 NC		
F	30228	PORCA – CHANFRADA, ROSCA DEFORMADA, FACE LISA, 0,375" - 16 UNC		
G	30696	PARAFUSO – BHRN N.º 12-24 NC X 0,67 POL. COMPR.		
H	135157	PARAFUSO – USINADO		
J	132451	PARAFUSO – SET HEX SKT KNURL CUP 3/8 NC X 3/8 LG		
K	<b>21863</b>	<b>PARAFUSO – CABEÇA REDONDA, PESCOÇO QUADRADO 3/8 NC X 0,75 COMPR., GR 5 ZP</b>		

# 46 (Opcional) Suportes de elevação de cultura



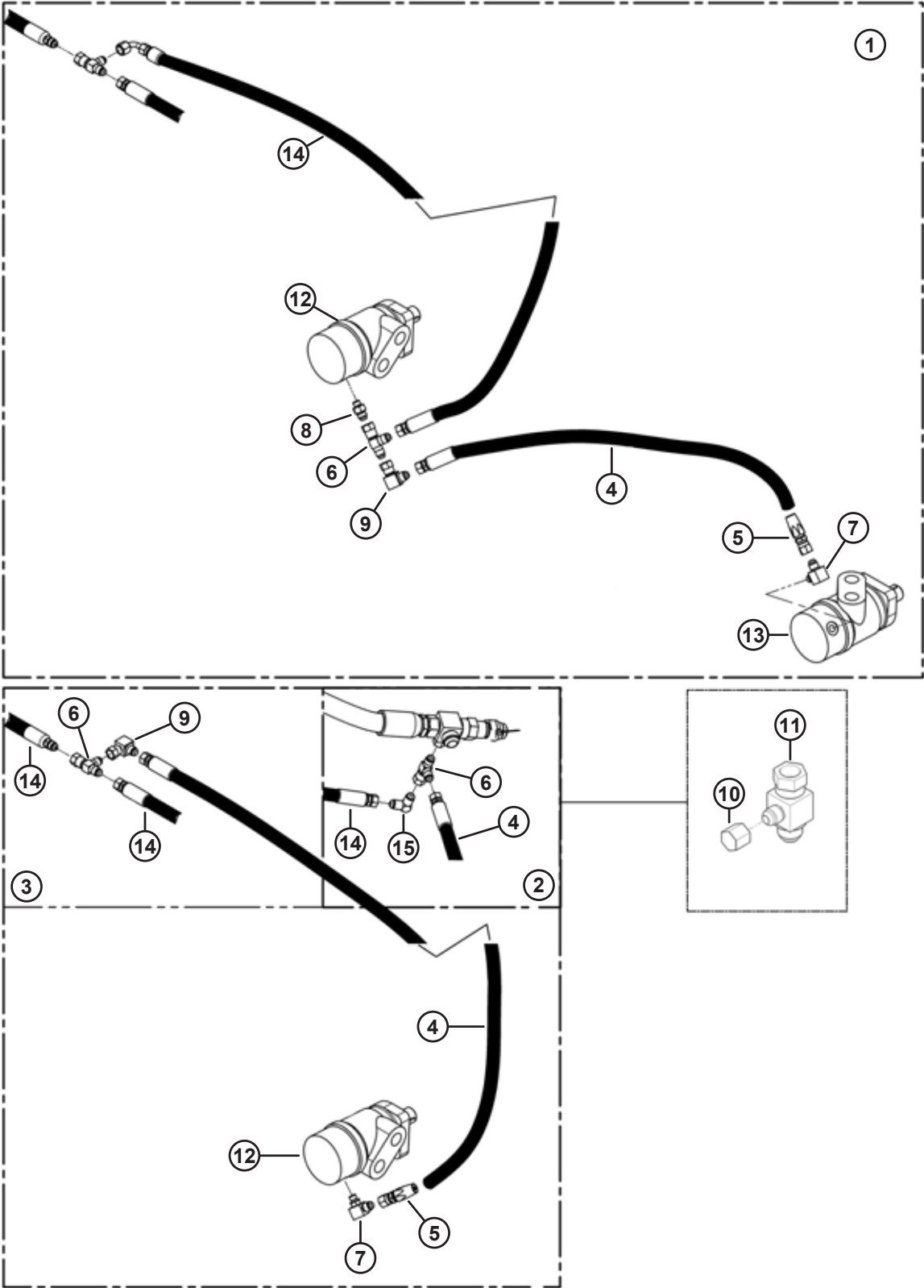


(OPCIONAL) SUPORTES DE ELEVAÇÃO DE CULTURA

Ref.	Número de peça	Descrição	Qtd.	Número de série
	B5408	KIT – SUPORTE DE ELEVAÇÃO DE CULTURA <sup>343</sup>		
1	174625	BARRA – SOLDAGEM DA BARRA DE ARMAZENAMENTO DO ELEVADOR	1	
2	174628	BARRA – SOLDAGEM DA BARRA DE ARMAZENAMENTO DO ELEVADOR	1	
3	174630	SUPORTE – FIXADOR DO TUBO	1	
A	101898	PARAFUSO – AUTOROSCANTE, SEXTAVADO COM ARRUELA FIXA, 3/8" NC X 5/8"		
B	105136	PARAFUSO – USINADO		
C	50186	PORCA – CHANFRADA, TRAVA, FACE LISA, ROSCA DEFORMADA, 0,500-13 UNC GR 5		
D	21863	PARAFUSO – CABEÇA REDONDA, PESCOÇO QUADRADO 3/8 NC X 0,75 COMPR., GR 5 ZP		
E	30228	PORCA – CHANFRADA, ROSCA DEFORMADA, FACE LISA, 0,375-16 UNC		

343. Os kits estão disponíveis apenas em equipamentos.

# 47 (Opcional) Kit de drenagem da caixa do motor de plataforma – para ceifadora M205

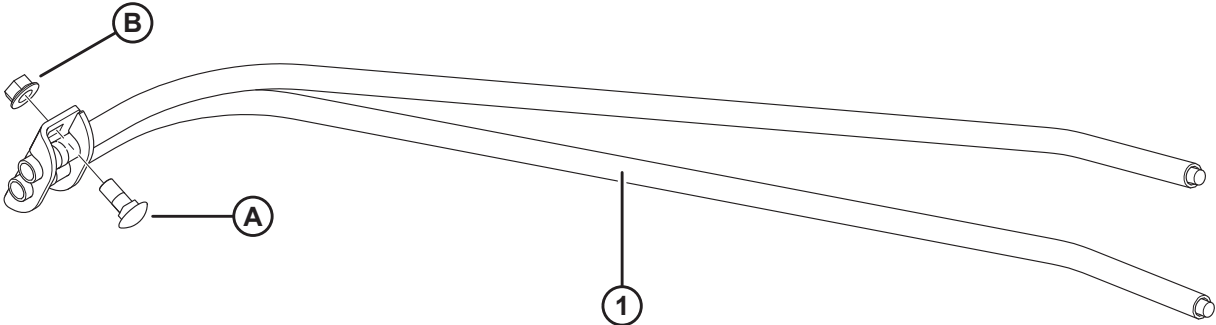


(OPCIONAL) KIT DE DRENAGEM DA CAIXA DO MOTOR DE PLATAFORMA – PARA CEIFADORA M205

Ref.	Número de peça	Descrição	Qtd.	Número de série
1	REF	PLATAFORMA COM ACIONAMENTO DE ESTEIRA DUPLA		
2	REF	PLATAFORMA DE NAVALHAS SIMPLES SEM ACIONAMENTO DE ESTEIRA DUPLA		
3	REF	PLATAFORMA DE NAVALHAS DUPLAS SEM ACIONAMENTO DE ESTEIRA DUPLA		
4	174708	MANGUEIRA – HIDRÁULICA	1	
5	101000	CONEXÃO – EXTREMIDADE DE MANGUEIRA REUTILIZÁVEL	1	
6	30873	CONEXÃO – T HIDRÁULICO, CONEXÃO GIRATÓRIA, N 6 JIC	1	
7	50104	CONEXÃO – COTOVELO, N 6 JIC 7/16" ORB	1	
8	100790	CONEXÃO – ADAPTADOR, N 6 JIC 7/16" ORB	1	
9	106717	CONEXÃO – COTOVELO, GIRATÓRIO, N 6 JIC	1	
10	108233	TAMPA – 1/2" TUBO <sup>344</sup>	1	
11	159038	VÁLVULA – RETENÇÃO <sup>344</sup>	1	
12	REF	MOTOR INTERNO DA ESTEIRA DO LADO DIREITO		
13	REF	MOTOR EXTERNO DA ESTEIRA DO LADO DIREITO		
14	REF	MANGUEIRA EXISTENTE DE DRENAGEM DA CAIXA		
15	REF	CONEXÃO EXISTENTE		

344. Instalar tampa (MD 108233) e válvula de retenção (MD 159038) alinhadas para evitar a retroalimentação do retorno de pressão dentro do circuito de retorno da esteira.

# 48 (Opcional) Hastes defletoras de faixa finais

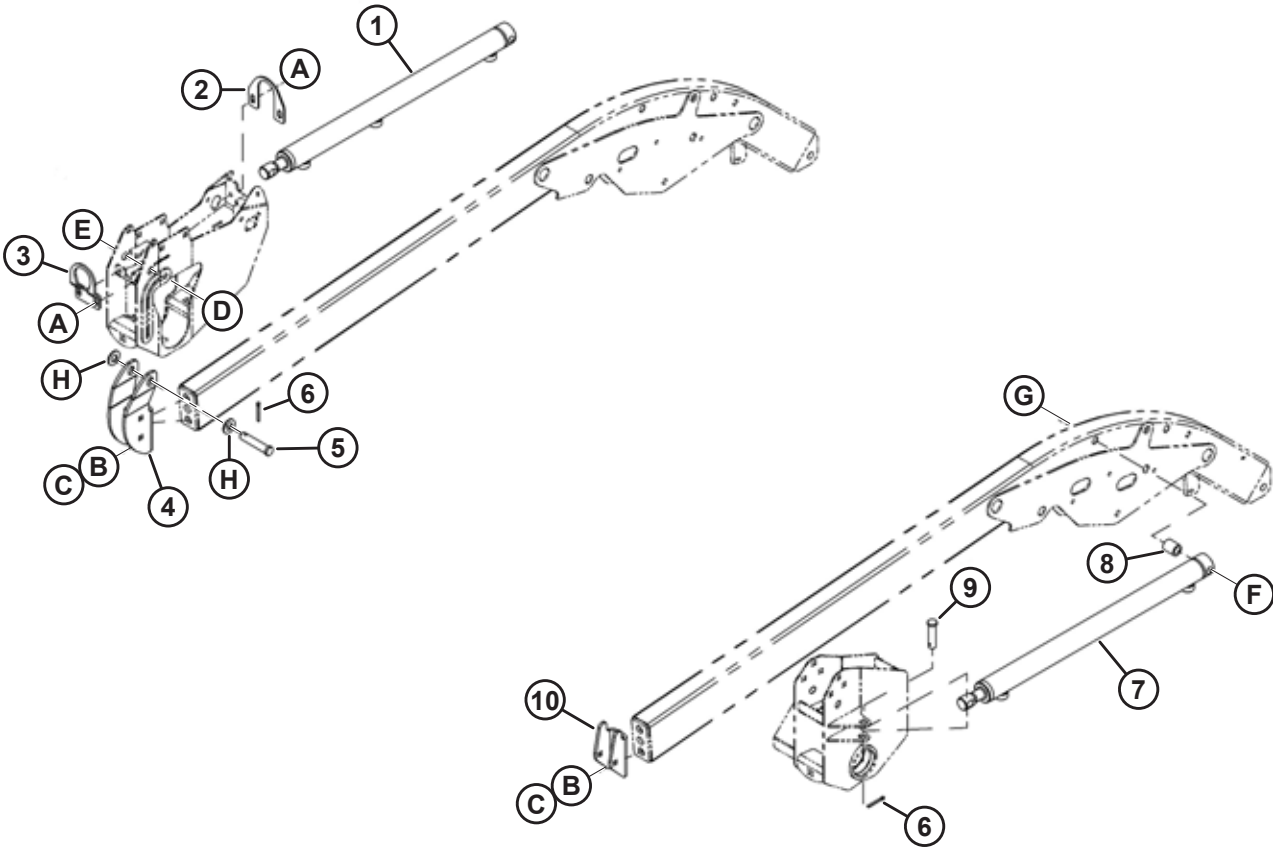


(OPCIONAL) HASTES DEFLETORAS DE FAIXA FINAIS

Ref.	Número de peça	Descrição	Qtd.	Número de série
	B5088	KIT – HASTE DEFLETORA DE FAIXA, LADO ESQUERDO <sup>345</sup>		
	B5089	KIT – HASTE DEFLETORA DE FAIXA, LADO DIREITO <sup>345</sup>		
1	120645	SOLDAGEM HASTE DEFLETORA DE FAIXA DUPLA – LADO ESQUERDO	1	
	120648	SOLDAGEM HASTE DEFLETORA DE FAIXA DUPLA – LADO DIREITO	1	
A	21471	PARAFUSO – CABEÇA REDONDA, PESCOÇO QUADRADO 1/2 NC X 1,25 GR 5 ZP		
B	50186	PORCA – CHANFRADA, TRAVA, FACE LISA, ROSCA DEFORMADA, 0,500-13 UNC GR 5		

345. Kits disponíveis somente por meio de equipamentos.

# 49 (Opcional) Kit de avanço-recuo – molinete simples

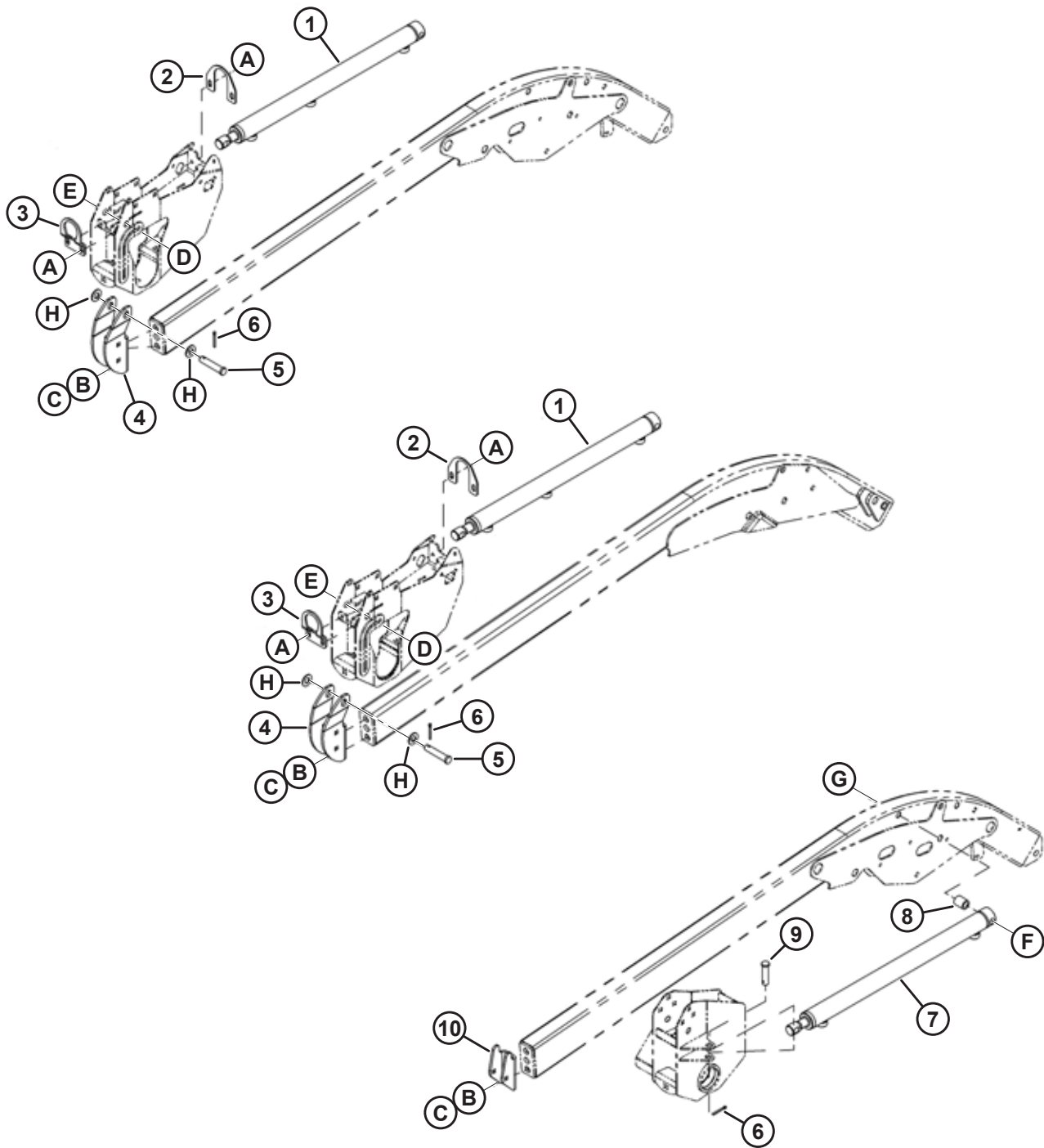


(OPCIONAL) KIT DE AVANÇO-RECUO – MOLINETE SIMPLES

Ref.	Número de peça	Descrição	Qtd.	Número de série
	B5205	KIT – AVANÇO-RECUO, MOLINETE SIMPLES <sup>346</sup>		
1	137458	CILINDRO – AVANÇO-RECUO	1	
	113435	KIT DE VEDAÇÃO		
2	137378	PLACA – CILINDRO DE AVANÇO-RECUO	1	
3	137517	SUPORTE – CILINDRO DE AVANÇO-RECUO DIANTEIRO	1	
4	137371	SUPORTE – CILINDRO DE AVANÇO-RECUO DIANTEIRO	1	
5	18624	PINO – CLEVIS	1	
6	18607	PINO – CUPILHA, DIÂM. 5/32 X 1,5 ZP	2	
7	113434	CILINDRO – HIDRÁULICO	1	
	113435	KIT DE VEDAÇÃO		
8	26102	ESPAÇADOR	1	
9	103879	PINO – CLEVIS	1	
10	137372	PARADA – SUPORTE DO MOLINETE	1	
A	101898	PARAFUSO – AUTOROSCANTE, SEXTAVADO COM ARRUELA FIXA, 3/8" NC X 5/8"		
B	18638	ARRUELA – REG. TRAVA 1/2 POL. NOM. ID ZP		
C	21491	PARAFUSO – SEXTAVADO 1/2 NC X 1,25 COMPR. GR 5 ZP		
D	21581	PARAFUSO – SEXTAVADO 1/2 NC X 3,5 COMPR. GR 5 ZP		
E	137727	PORCA – CONTRAPORCA SEXTAVADA, ROSCA DEFORMADA 1/2-13 UNC GR 5 ZP		
F	21586	PARAFUSO – SEXTAVADO 5/8 NC X 6,0 COMPR. GR 5 ZP		
G	50225	PORCA – CHANFRADA, ROSCA DEFORMADA, FACE LISA, 0,625-11 UNC		
H	18600	ARRUELA – PLANA, SAE, DIÂM. INT. 21/32 X 1-5/16" DIÂM. EXT. ZP		

346. Os kits estão disponíveis apenas em equipamentos.

## 50 (Opcional) Kit de avanço-recuo – molinete duplo



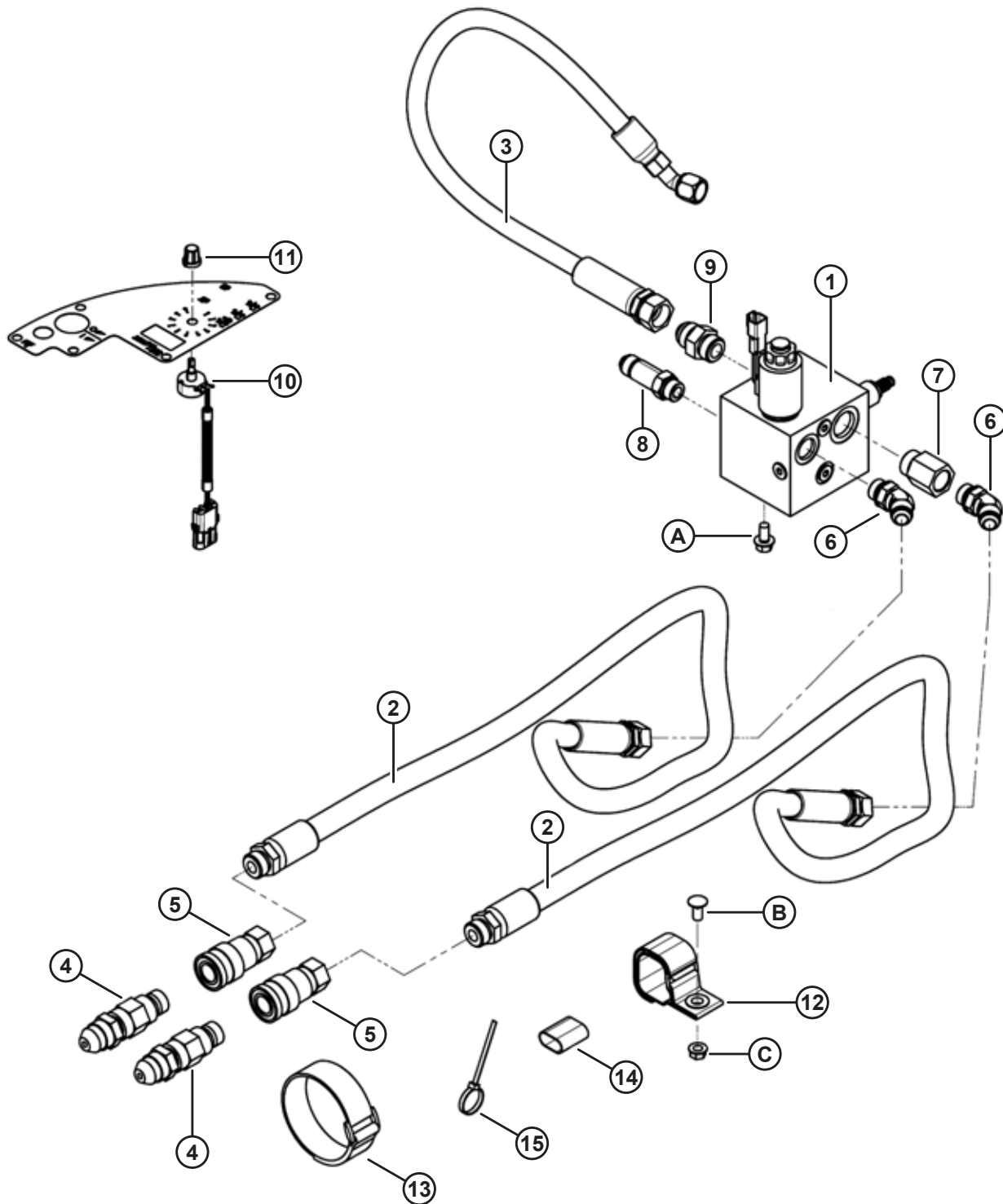


(OPCIONAL) KIT DE AVANÇO-RECUO – MOLINETE DUPLO

Ref.	Número de peça	Descrição	Qtd.	Número de série
	B5206	KIT – AVANÇO-RECUO, MOLINETE DUPLO <sup>347</sup>		
1	137458	CILINDRO – AVANÇO-RECUO	2	
	113435	KIT DE VEDAÇÃO		
2	137378	PLACA – CILINDRO DE AVANÇO-RECUO	2	
3	137517	SUPORTE – CILINDRO DE AVANÇO-RECUO DIANTEIRO	2	
4	137371	SUPORTE – CILINDRO DE AVANÇO-RECUO DIANTEIRO	1	
5	18624	PINO – CLEVIS	2	
6	18607	PINO – CUPILHA, DIÂM. 5/32 X 1,5 ZP	3	
7	113434	CILINDRO – HIDRÁULICO	1	
	113435	KIT DE VEDAÇÃO		
8	26102	ESPAÇADOR	1	
9	103879	PINO – CLEVIS	1	
10	137372	PARADA – SUPORTE DO MOLINETE	1	
A	101898	PARAFUSO – AUTOROSCANTE, SEXTAVADO COM ARRUELA FIXA, 3/8" NC X 5/8"		
B	18638	ARRUELA – REG. TRAVA 1/2 POL. NOM. ID ZP		
C	21491	PARAFUSO – SEXTAVADO 1/2 NC X 1,25 COMPR. GR 5 ZP		
D	21581	PARAFUSO – SEXTAVADO 1/2 NC X 3,5 COMPR. GR 5 ZP		
E	137727	PORCA – CONTRAPORCA SEXTAVADA, ROSCA DEFORMADA 1/2-13 UNC GR 5 ZP		
F	21586	PARAFUSO – SEXTAVADO 5/8 NC X 6,0 COMPR. GR 5 ZP		
G	50225	PORCA – CHANFRADA, ROSCA DEFORMADA, FACE LISA, 0,625-11 UNC		
H	18600	ARRUELA – PLANA, SAE, DIÂM. INT. 21/32 X 1-5/16" DIÂM. EXT. ZP		

347. Os kits estão disponíveis apenas em equipamentos.

## 51 (Opcional) Kit hidráulico para plataformas com sem-fim transversal superior e acionamento de esteira dupla



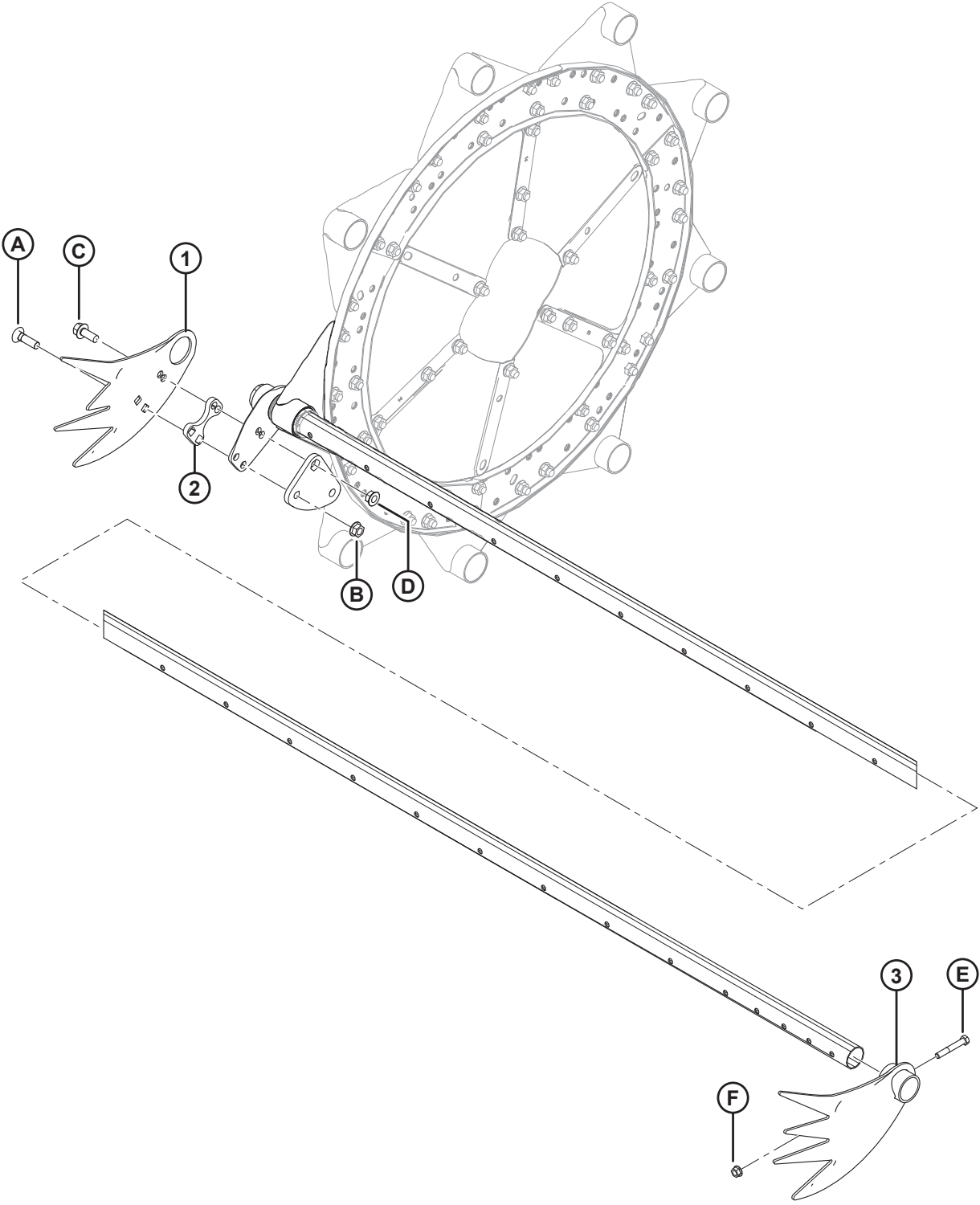
1000313

**(OPCIONAL) KIT HIDRÁULICO PARA PLATAFORMAS COM SEM-FIM TRANSVERSAL SUPERIOR E ACIONAMENTO DE ESTEIRA DUPLA**

Ref.	Número de peça	Descrição	Qtd.	Número de série
	B5606	KIT – HIDRÁULICO, SEM-FIM TRANSVERSAL SUPERIOR <sup>348</sup>		
1	139508	BLOCO – ACIONAMENTO	1	
	49846	KIT DE VEDAÇÃO		
	100577	TAMPÃO		
	139542	VÁLVULA – ALÍVIO		
	158174	TAMPÃO		
	163149	ENCAIXE – ZERO LEAK GOLD		
	<b>167763</b>	<b>ENCAIXE – ZERO LEAK GOLD</b>		
	163166	CONTROL – FLUXO PROPORCIONAL		
	163167	KIT DE VERIFICAÇÃO DO SENTIDO		
	163173	BOBINA		
	163178	KIT DE VEDAÇÃO		
	162283	VÁLVULA – DETECÇÃO DE DIFERENÇA DE PRESSÃO		
	162284	KIT DE VEDAÇÃO		
	163168	TAMPÃO DE ORIFÍCIO		
	162287	TAMPÃO DE ORIFÍCIO		
2	220090	MANGUEIRA – HIDRÁULICA	2	
3	144807	MANGUEIRA – HIDRÁULICA	1	
4	135236	ACOPLADOR – MACHO, HIDRÁULICO 1/2 POL. ANTEPARO FACE PLANA	2	
5	135474	ACOPLADOR – HIDRÁULICO 1/2" FÊMEA FF	2	
6	50103	GRAXEIRA – COTOVELO HIDRÁULICO 45° COMPLETO COM O-RING	2	
7	135660	ENCAIXE – ADAPTADOR HIDRÁULICO	1	
8	135848	ENCAIXE – ADAPTADOR COMPRIDO	1	
9	21830	ENCAIXE – CONECTOR HIDRÁULICO	1	
10	109718	INDICADOR – POTENCIÔMETRO COMPLETO COM FERRAGENS	1	
11	138691	BOTÃO – CONTROLE DE VELOCIDADE	1	
12	163598	CINTA – VELCRO, SUSPENSÃO	3	
13	135981	BRAÇADEIRA – CINTA VELCRO 305 MM	2	
14	135443	ABRAÇADEIRA – CINTA DE TRAVAMENTO 4" COMPR.	4	
15	40702	ABRAÇADEIRA DE CABOS (VERMELHA)	2	
A	21821	PARAFUSO – SEXTAVADO, CHANFRADO (FACE SERRILHADA), 3/8" NC X 3/4", GR 5 ZP		
B	21863	PARAFUSO – RHSSN 3/8" NC X 3/4", GR 5 ZP		
C	30228	PORCA – CHANFRADA, ROSCA DEFORMADA, FACE LISA, 3/8-16 UNC		

348. Kits disponíveis somente através de equipamentos.

# 52 (Opção) Kit de dedos para as extremidades do molinete coletor

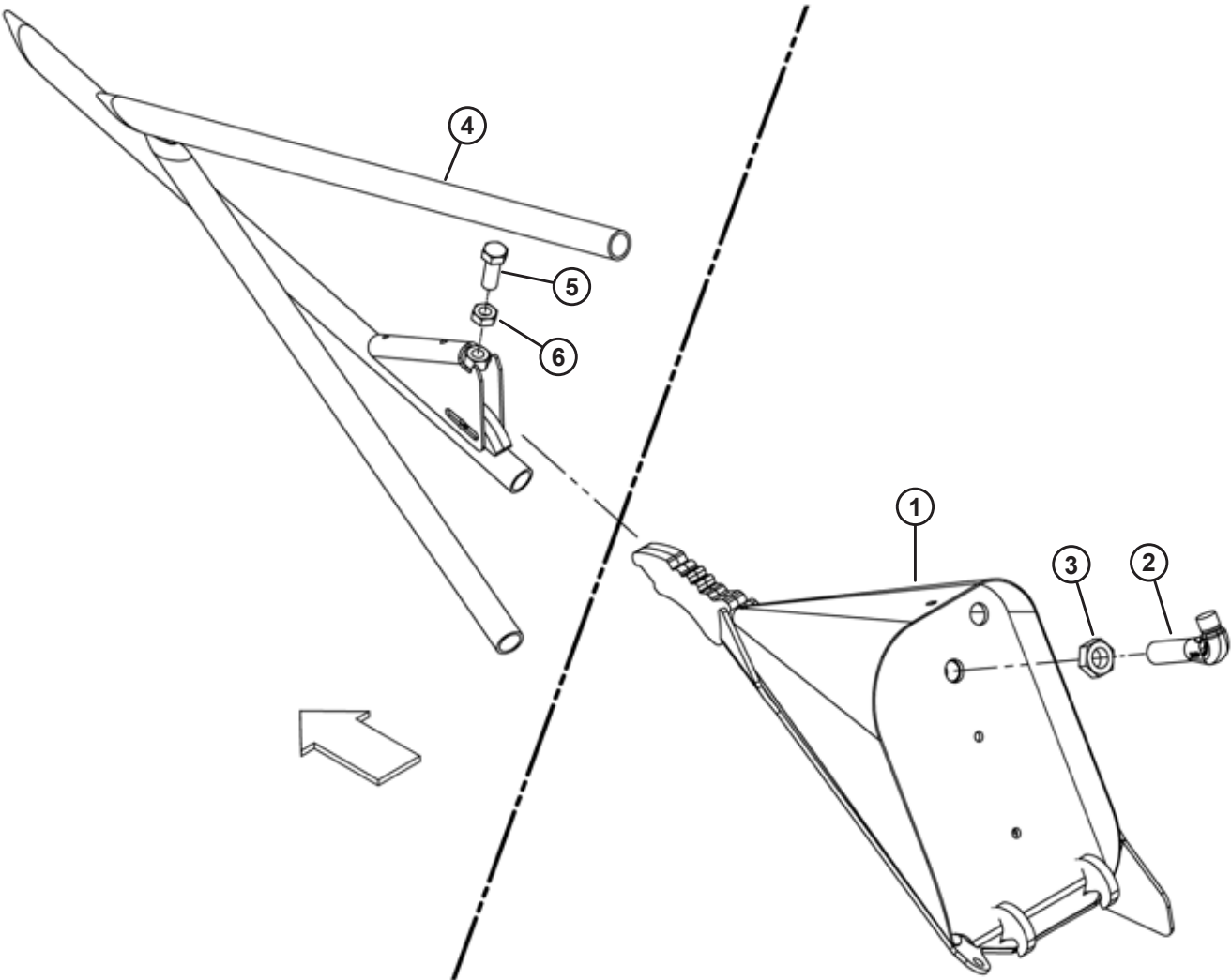


(OPÇÃO) KIT DE DEDOS PARA AS EXTREMIDADES DO MOLINETE COLETOR

Ref.	Número de peça	Descrição	Qtd.	Número de série
	B4831	KIT – DEDOS DAS EXTREMIDADES, MOLINETE <sup>349</sup>		
1	137794	DEDO – CULTURAS ACAMADAS, EXTREMIDADE DO EXCÊNTRICO	3	
2	137795	CALÇO – DEDO PARA CULTURAS ACAMADAS	3	
3	137924	DEDO – CULTURAS ACAMADAS, EXTREMIDADE TRASEIRA	3	
A	30515	PARAFUSO – RHSN 1/2 NC X -1-3/4 GR 5		
B	50186	PORCA – TRAVA, CHANFRADA LISA, 1/2" NC ROSCA DEFORMADA		
C	30368	PARAFUSO – CABEÇA CHANFRADA, 1/2" NC X 1-1/4", GR 5		
D	21383	PORCA – TRAVA, CHANFRADA SERRILHADA, 1/2" NC		
E	21102	PARAFUSO – SEXTAVADO, 3/8" NC X 2-1/2", GR 5		
F	30228	PORCA – CHANFRADA, ROSCA DEFORMADA, FACE LISA, 0,375" - 16 UNC		

349. Kits disponíveis somente através de equipamentos.

# 53 (Opcional) Kits de divisor de linha arroseiro

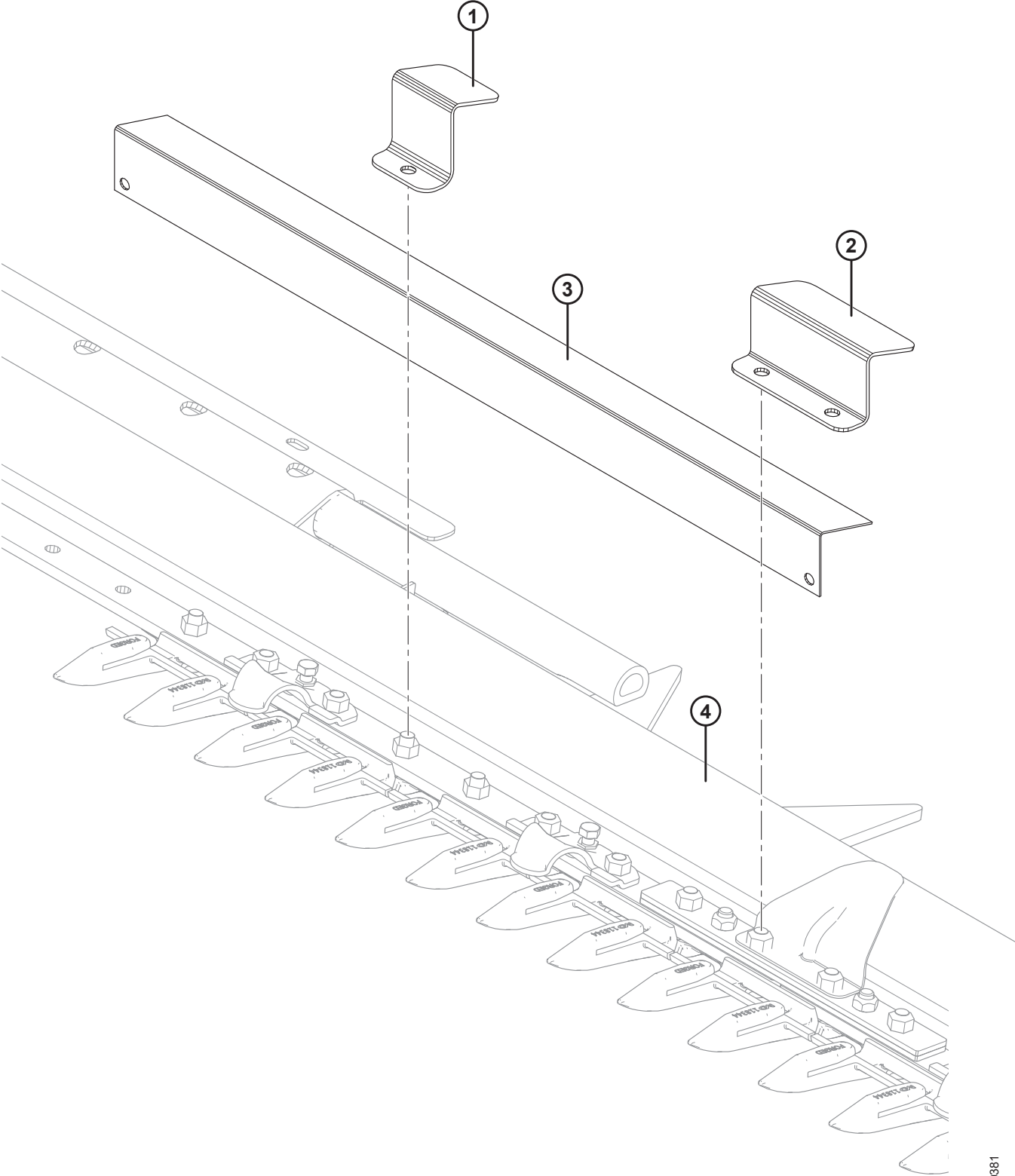


(OPCIONAL) KITS DE DIVISOR DE LINHA ARROZEIRO

Ref.	Número de peça	Descrição	Qtd.	Número de série
	B5608	KIT – CONES DIVISORES DE LINHA ARROZEIROS <sup>350</sup>		
1	123660	DIVISOR – CONE, ARROZEIRO, LADO ESQUERDO	1	
	123661	DIVISOR – CONE, ARROZEIRO, LADO DIREITO	1	
2	132773	GANCHO – TRAVA DO DIVISOR	2	
3	7674	PORCA – CONTRAPORCA SEXTAVADA, 3/4"-16 UNF GR 5 ZP	2	
	B5609	KIT – DIVISORES DE LINHA ARROZEIROS <sup>350</sup>		
4	123681	DIVISOR – HASTE, ARROZEIRO, LADO ESQUERDO	1	
	123682	DIVISOR – HASTE, ARROZEIRO, LADO DIREITO	1	
5	172875	PARAFUSO DE FIXAÇÃO	2	
6	21056	PORCA – CONTRAPORCA SEXTAVADA, 1/2-13 UNC GR 5 ZP	2	

350. Os kits estão disponíveis apenas em equipamentos.

# 54 (Opcional) Kit retardador de pedras



1009381



(OPCIONAL) KIT RETARDADOR DE PEDRAS

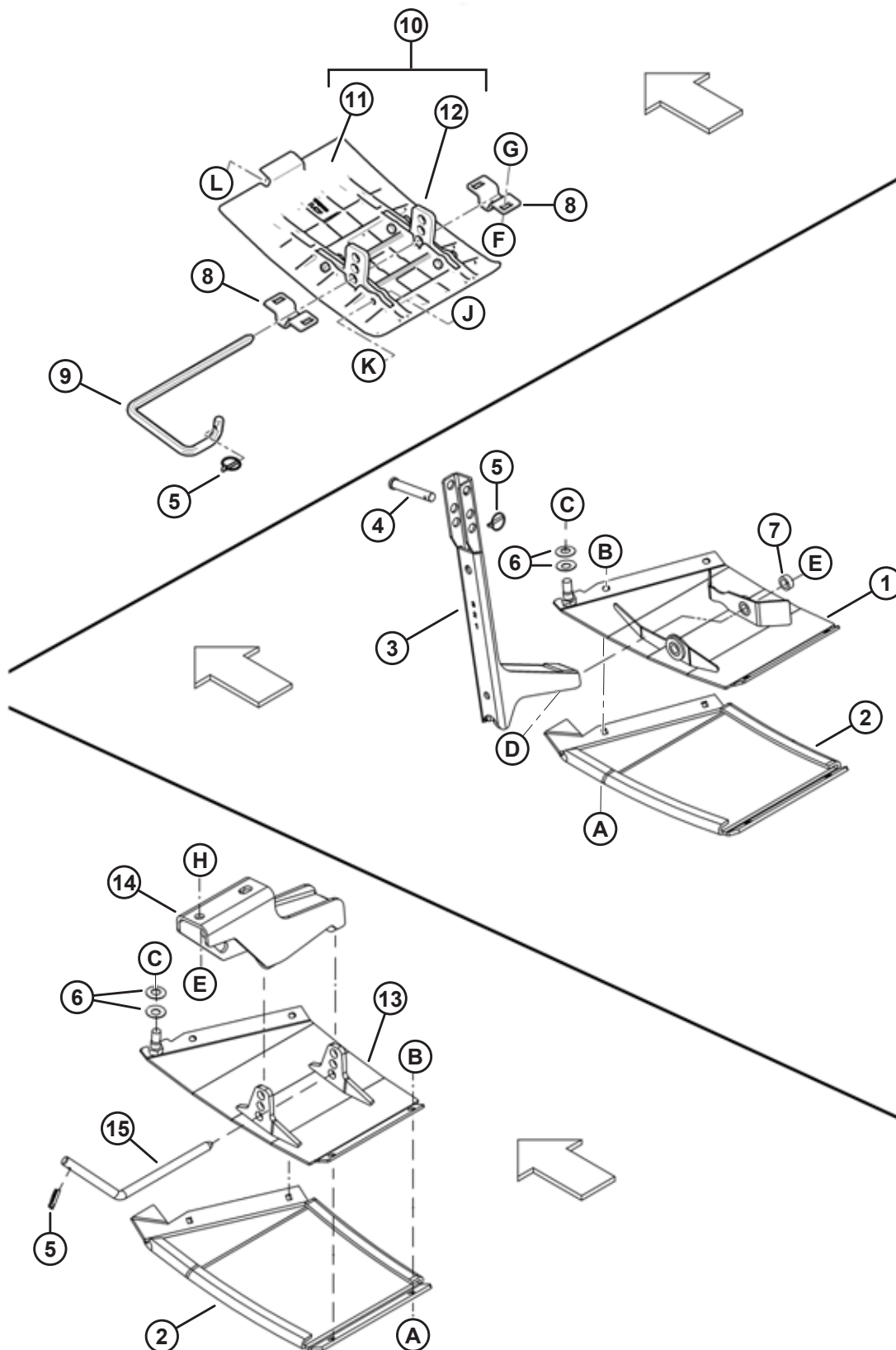
Ref.	Número de peça	Descrição	Qtd.	Número de série
	B5084	KIT – PROTEÇÃO DE PEDRAS (PLATAFORMA DE 30 A 35 PÉS) <sup>351</sup>		
	B5085	KIT – PROTEÇÃO DE PEDRAS (PLATAFORMA DE 40 A 45 PÉS) <sup>351</sup>		
1	129577	SUPORTE – FIXADOR DO RETARDADOR DE DETRITOS <sup>352</sup>		
2	129578	SUPORTE – FIXADOR DO RETARDADOR DE DETRITOS <sup>353</sup>	2	
3	129581	SUPORTE – PROTEÇÃO DE PEDRAS, 990 MM DE COMPRIMENTO	3	
	129582	SUPORTE – PROTEÇÃO DE PEDRAS, 913 MM DE COMPRIMENTO	4	
	129584	SUPORTE – PROTEÇÃO DE PEDRAS, 888 MM DE COMPRIMENTO	2	
	129589	SUPORTE – PROTEÇÃO DE PEDRAS, 1066 MM DE COMPRIMENTO	2	
4	REF	BARRA DE CORTE		

351. Kits disponíveis somente através de equipamentos.

352. Quantidades: 30–35 pés = 32, 40–45 pés = 40

353. Para usar em junta flexível.

## 55 (Opcional) Sapatas deslizantes – Extremidade e centro



**(OPCIONAL) SAPATAS DESLIZANTES – EXTREMIDADE E CENTRO**

Ref.	Número de peça	Descrição	Qtd.	Número de série
	B4836	KIT – SAPATAS DESLIZANTES DAS EXTREMIDADES, 2006 E ANTERIORES <sup>354</sup>		-174609
1	165407	SAPATA – DESLIZANTE, EXTREMIDADE, LADO ESQUERDO	1	
	165446	SAPATA – DESLIZANTE, EXTREMIDADE, LADO DIREITO	1	
2	165188	SAPATA – DESGASTE, PLÁSTICO, EXTREMIDADE ESQUERDA	1	
	165386	SAPATA – DESGASTE, PLÁSTICO, EXTREMIDADE DIREITA	1	
3	165382	CANAL – AJUSTADOR	2	
4	19958	PINO – ENGATE 15,7 MM de DIÂM. X 82 MM DE COMPRIMENTO EFETIVO	2	
5	50193	PINO – DE SEGURANÇA	4	
6	135448	ARRUELA – BELLEVILLE, MOLA CÔNICA	4	
7	18209	ESPAÇADOR	4	
	B5615	KIT – SAPATA DESLIZANTE INTERNA <sup>355</sup>		
5	50193	PINO – DE SEGURANÇA	2	
8	165429	SUORTE – SUORTE DA SAPATA	4	
9	165168	HASTE – ACOPLAMENTO, LADO ESQUERDO	1	
	165588	HASTE – ACOPLAMENTO, LADO DIREITO	1	
10	<b>245396</b>	<b>KIT – SAPATA CENTRAL</b> <sup>356</sup>	<b>2</b>	
	245397	KIT – FERRAGENS DA SAPATA CENTRAL <sup>357</sup>	A/R	
11	125393	SAPATA – CENTRAL (SOMENTE POLIETILENO)	2	
12	<b>NSS</b>	<b>ALÇA</b>	<b>4</b>	
	B4963	KIT – SAPATAS DESLIZANTES DAS EXTREMIDADES, 2007 E POSTERIORES <sup>354</sup>		174610-
2	165188	SAPATA – DESGASTE, PLÁSTICO, EXTREMIDADE ESQUERDA	1	
	165386	SAPATA – DESGASTE, PLÁSTICO, EXTREMIDADE DIREITA	1	
5	50193	PINO – DE SEGURANÇA	4	
6	135448	ARRUELA – BELLEVILLE, MOLA CÔNICA	4	
13	172133	SAPATA – SOLDAGEM, LADO ESQUERDO	1	
	172134	SAPATA – SOLDAGEM, LADO DIREITO	1	
14	165727	SUORTE – SOLDAGEM SAPATA EXTERNA	2	
15	165722	HASTE – ACOPLAMENTO	2	

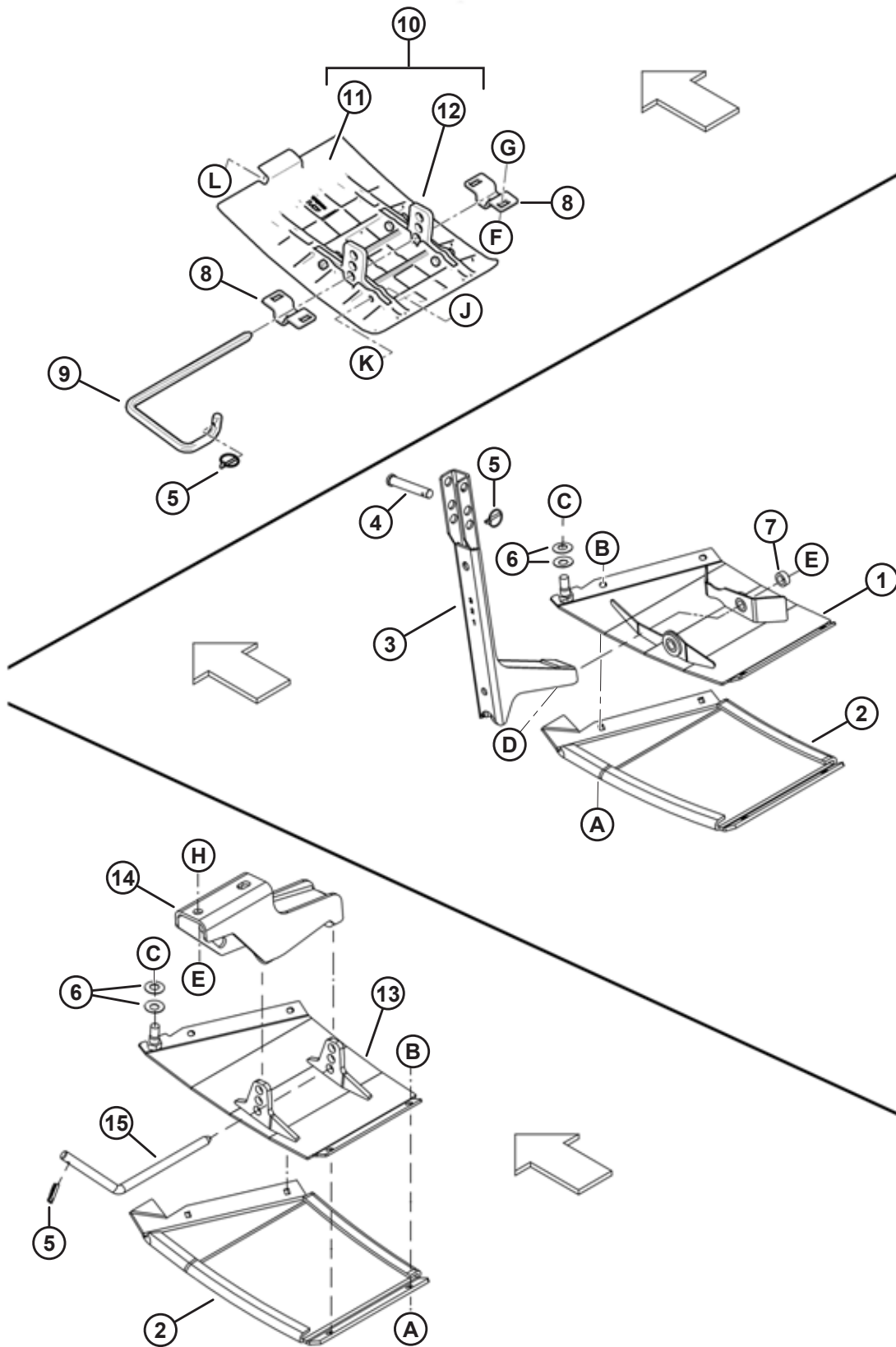
354. Inclui sapatas esquerda e direita, canais ajustadores e ferragens. Os kits estão disponíveis apenas em equipamentos.

355. Inclui dois kits de sapata central, suportes e ferragens. Os kits estão disponíveis apenas em equipamentos.

356. O kit de sapata central (MD 245396) substitui a sapata de plástico branca (MD 165208); o kit inclui sapata (MD 125393), duas alças (NSS) e ferragens (MD 21561, 18669).

357. Inclui duas alças (não vendidas separadamente) e ferragens (MD 21561, 18669).

(OPCIONAL) SAPATAS DESLIZANTES – EXTREMIDADE E CENTRO

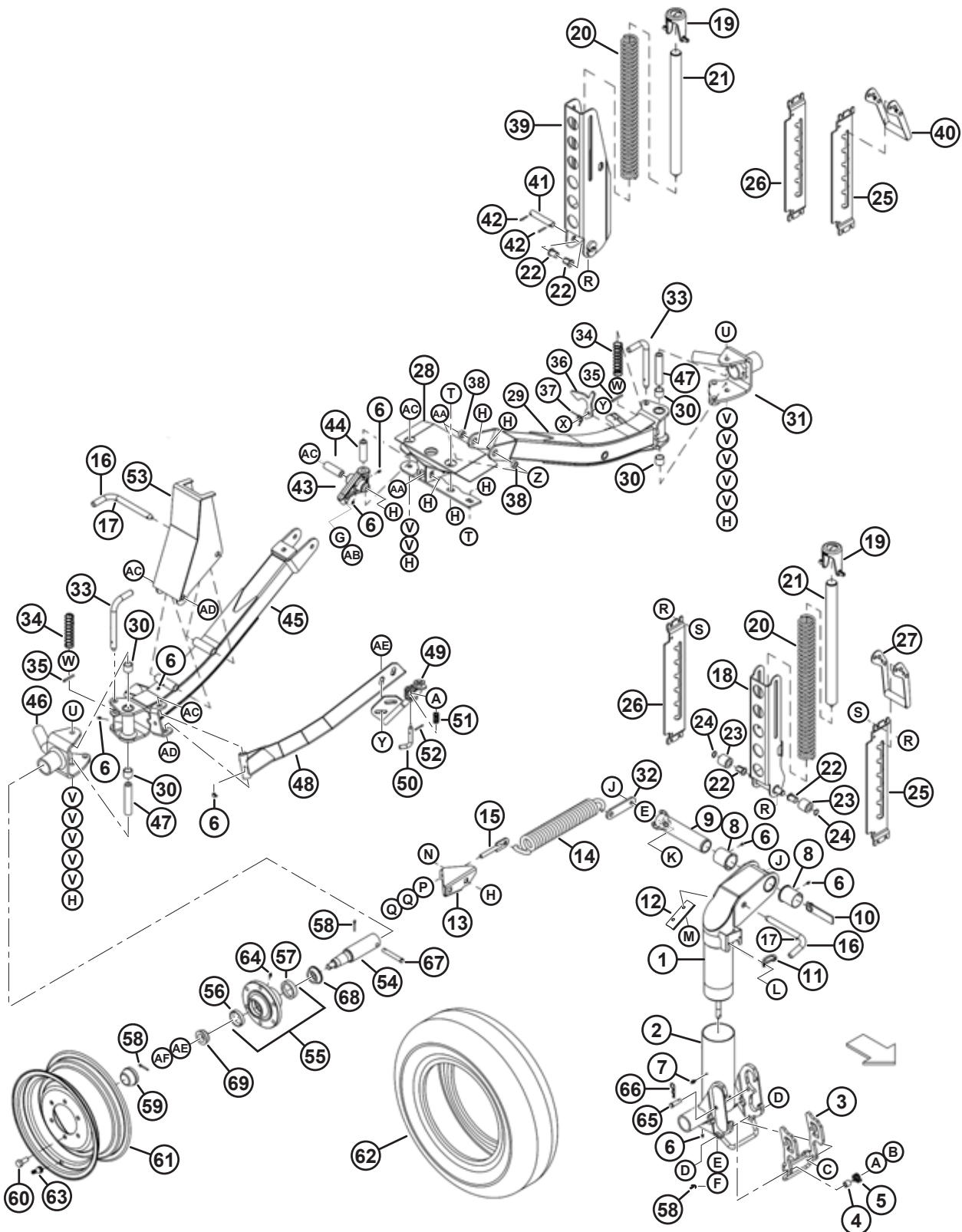


1044717

(OPCIONAL) SAPATAS DESLIZANTES – EXTREMIDADE E CENTRO

Ref.	Número de peça	Descrição	Qtd.	Número de série
A	21281	PARAFUSO – RHSN, 5/16" NC X 3/4", GR. 5		
B	21403	PORCA – CHANFRADA SERRILHADA, 5/16" NC, GR. 5		
C	18666	PORCA – TRAVA 5/8 NC, ROSCA DEFORMADA		
D	21594	PARAFUSO – SEXTAVADO, 5/8" NC X 1-1/2", GR. 5		
E	50225	PORCA – TRAVA, CHANFRADA LISA, 5/8" NC ROSCA DEFORMADA		
F	19965	PARAFUSO – RHSN, 3/8" NC X 1", GR. 5		
G	30228	PORCA – TRAVA, CHANFRADA LISA, 3/8" NC ROSCA DEFORMADA		
H	18523	PARAFUSO – CABEÇA REDONDA, PESCOÇO QUADRADO 5/8 NC X 1,5 GR 5 ZP		
J	21561	PARAFUSO – SEXTAVADO 3/8 NC X 1,5 COMPR. GR 5 ZP		
K	18669	PORCA – SEXTAVADA, TRAVA, ROSCA DEFORMADA, 3/8-16 UNC ZP		
L	101898	PARAFUSO – AUTORROSCANTE, SEXTAVADO COM ARRUELA FIXA, 3/8 NC X 5/8		

# 56 (Opcional) Transporte em baixa velocidade – rodas e suportes (2006 e anteriores)

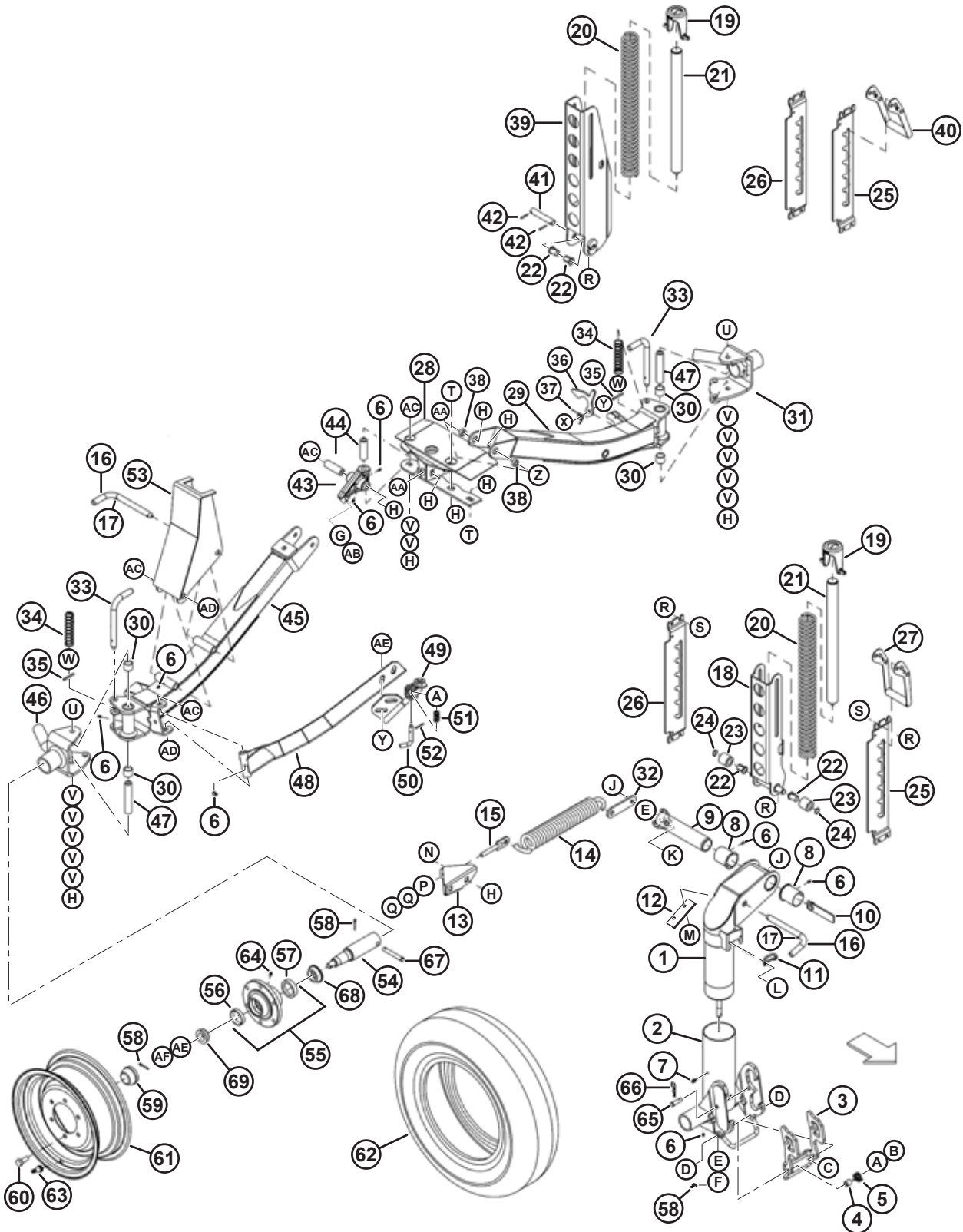


1044530

**(OPCIONAL) TRANSPORTE EM BAIXA VELOCIDADE – RODAS E SUPORTES (2006 E ANTERIORES)**

Ref.	Número de peça	Descrição	Qtd.	Número de série
1	144262	PIVÔ – TRANSPORTE, DIANTEIRO	1	-174609
2	144258	EIXO – TRANSPORTE, DIANTEIRO	1	-174609
3	144605	TRAVA – TRANSPORTE, DIANTEIRO	1	-174609
4	144742	ESPAÇADOR – TRANSPORTE, 3/4" DIÂM. EXTERNO X 0,120" PAREDEX3/4" COMPR.	1	-174609
5	144741	MOLA – TORÇÃO, TRANSPORTE	1	-174609
6	18671	GRAXEIRA – LUBRIFICAÇÃO, ROSCA CÔNICA 1/4-28"	8	-174609
7	21010	GRAXEIRA – LUBRIFICAÇÃO, COTOVELO 90º, ROSCA CÔNICA 1/4-28"	1	-174609
8	35694	BUCHA – PLÁSTICA	2	-174609
9	144374	PINO	1	-174609
10	144577	BARRA	1	-174609
11	144566	GRAMPO – CAPA DO CHICOTE ELÉTRICO	1	-174609
12	144739	SUPORTE	1	-174609
13	144873	SUPORTE	1	-174609
14	144724	MOLA – EXTENSÃO	1	-174609
15	144425	PARAFUSO – OLHAL	1	-174609
16	144415	PINO – EM L, COMPLETO COM PINO DE MOLA (item n 17)	3	-174609
17	16010	PINO – MOLA, 3/16" DIÂMETRO X 1" LONGO	3	-174609
18	144359	CANAL	1	-174609
19	144761	CAPA – MOLA, FUNDIÇÃO	2	-174609
20	144086	MOLA – COMPRESSÃO	2	-174609
21	144344	TUBO	2	-174609
22	37551	BUCHA – PLÁSTICA	4	-174609
23	144386	ROLO	2	-174609
24	135385	ANEL – DE RETENÇÃO, EXTERNO (para eixo de 3/4")	2	-174609
25	144456	SUPORTE – TRANSPORTE, LADO ESQUERDO	2	-174609
26	144457	SUPORTE – TRANSPORTE, LADO DIREITO	2	-174609
27	144458	ALAVANCA – TRAVA, LADO ESQUERDO	1	-174609
28	220796	KIT – SUPORTE DO TRANSPORTE, LADO DIREITO	1	-174609
	125256	SUPORTE – PIVÔ FUNDIDO, USINADO, LADO DIREITO		-174609
	220099	SUPORTE – ESTEIRA DE TRANSPORTE		-174609
	125236	BARRA – RETENTOR DO SUPORTE DA ESTEIRA		-174609
	50197	PARAFUSO – RHSN 3/8"-16 X 1,75" GR 5 ZP		-174609
	30228	PORCA – CHANFRADA, FACE LISA, 0,375-16 UNC		-174609
29	144960	TUBO – EIXO, TRANSPORTE, LADO ESQUERDO (com bucha e graxeira de lubrificação)	1	-174609
30	5259	BUCHA – BRONZE	4	-174609
31	144990	PIVÔ – TRANSPORTE, TRASEIRA, LADO DIREITO (antes 144294)	1	-174609
32	144471	BARRA	1	-174609
33	144131	PINO – EM L	2	-174609
34	29028	MOLA – COMPRESSÃO	2	-174609
35	2148	PINO – MOLA, 1/4" DIÂMETRO X 2" LONGO	2	-174609

(OPCIONAL) TRANSPORTE EM BAIXA VELOCIDADE – RODAS E SUPORTES (2006 E ANTERIORES)



1044530

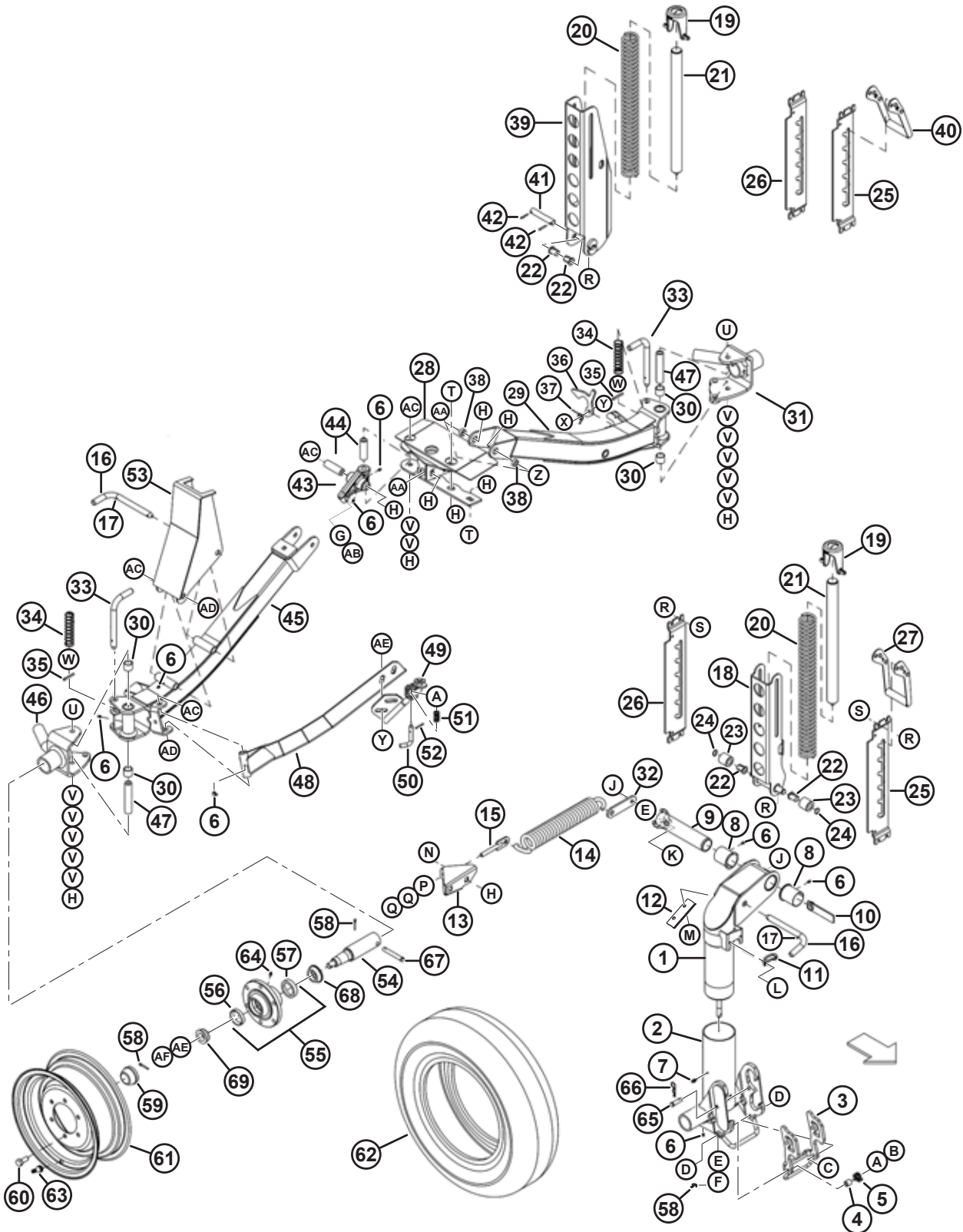


**(OPCIONAL) TRANSPORTE EM BAIXA VELOCIDADE – RODAS E SUPORTES (2006 E ANTERIORES)**

Ref.	Número de peça	Descrição	Qtd.	Número de série
36	144421	TRAVA	1	-174609
37	144505	MOLA – TORÇÃO	1	-174609
38	18209	ESPAÇADOR	2	-174609
39	144303	CANAL	1	-174609
40	144463	ALAVANCA – TRANSPORTE, TRASEIRA, LADO DIREITO	1	-174609
41	144376	PINO – RETO	1	-174609
42	13617	PINO – MOLA, 3/16" DIÂMETRO X 1-1/4" LONGO	2	-174609
43	144743	PIVÔ	1	-174609
44	144091	TUBO	2	-174609
45	144959	TUBO – EIXO, BALANÇO DO EIXO, LADO DIREITO (com bucha e graxeira de lubrificação)	1	-174609
46	144991	PIVÔ – LADO DIREITO (antes 144295)	1	-174609
47	193022	ESPAÇADOR – (antes 144104)	2	-174609
48	144324	TIRANTE – ÂNGULO, TRASEIRO (consulte Nota 1)	1	-174609
49	144433	TRAVA	1	-174609
	193175	CONJUNTO DE TRAVAS – ESPECIAL <sup>358</sup>		-174609
50	144409	PINO – EM L	1	-174609
51	35618	MOLA – COMPRESSÃO	1	-174609
52	7642	PINO – MOLA, 3/16" DIÂMETRO X 1-1/2" LONGO	1	-174609
53	144321	SUPORTE – BARRA DE CORTE PARA TRANSPORTE	1	-174609
54	144378	EIXO – RODA	4	-174609
55	41982	CUBO – RODA, COMPLETO COM ANÉIS EXTERNOS (itens N° 56, N° 57 e encaixe, item N° 64)	4	-174609
56	7900	ANEL EXTERNO – ROLAMENTO DE ROLETES	4	-174609
57	30516	ANEL EXTERNO – ROLAMENTO DE ROLETES	4	-174609
58	18648	PINO – CONTRAPINO, 3/16" DIÂMETRO X 1-1/4" LONGO	5	-174609
59	30520	CAPA – CONTRA POEIRA	4	-174609
60	18916	PARAFUSO – RODA, 9/16" NF X 1-3/4"	24	-174609
61	144531	ARO – RODA	4	-174609
62	193031	PNEU – RADIAL COM CINTA DE AÇO ST205/75 R15	4	-174609
63	21153	HASTE – VÁLVULA DO PNEU	4	-174609
64	50174	GRAXEIRA – LUBRIFICAÇÃO, TIPO ACIONAMENTO (para cubo CTD)	4	-174609
	21887	GRAXEIRA – LUBRIFICAÇÃO, 1/8 NPT (para cubo Armstrong)	4	-174609
65	19927	PINO – ENGATE 1/2" X 1-1/4". COMPRIMENTO EFETIVO	1	-174609
66	13125	PINO R	1	-174609
67	101007	PINO – ENGATE 1/2" X 3". COMPRIMENTO EFETIVO	1	-174609
68	30517	ROLAMENTO – CÔNICO, COMPLETO COM VEDAÇÃO	4	-174609
69	21376	ROLAMENTO – CONE, SEM VEDAÇÃO	4	-174609

358. Os kits de transporte fabricados antes de 2010 podem apresentar dificuldade em alcançar o correto ajuste de alinhamento dos pneus. O conjunto de travas especial (MD 193175) contribuirá para o ajuste adequado. Consulte o Boletim de Serviço SB0992. O conjunto inclui soldagem da trava (NSS), pino em L (MD 144409), mola (MD 35618), pino de mola (MD 7642) e arruela plana (MD 18599).

(OPCIONAL) TRANSPORTE EM BAIXA VELOCIDADE – RODAS E SUPORTES (2006 E ANTERIORES)

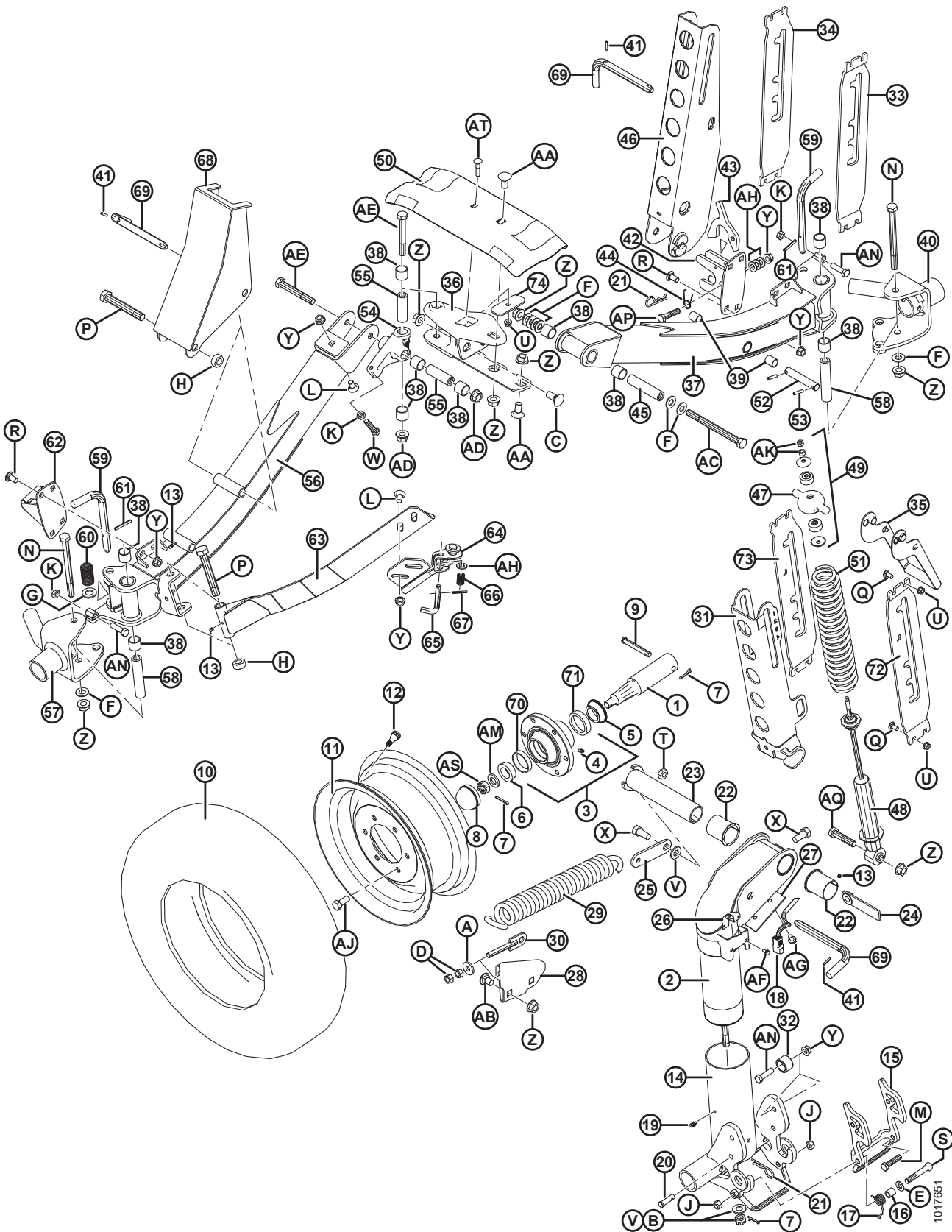


1044530

**(OPCIONAL) TRANSPORTE EM BAIXA VELOCIDADE – RODAS E SUPORTES (2006 E ANTERIORES)**

Ref.	Número de peça	Descrição	Qtd.	Número de série
A	18599	ARRUELA – PLANA, DIÂM. INT. 17/32" X 1-1/16" DIÂM. EXT.		
B	21880	PARAFUSO – SEXTAVADO, 1/2" NC X 2-3/4", GR. 5		
C	21576	PARAFUSO – SEXTAVADO, 1/2" NC X 2", GR. 5		
D	18697	PORCA – SEXTAVADA 1/2 NC, ROSCA DEFORMADA		
E	30441	ARRUELA – PLANA, DIÂM. INT. 21/32" X DIÂM. EXT. 23/64" x 1/8" ESPESSURA		
F	6649	PORCA – SEXTAVADA, RANHURADA 5/8" NC		
G	21056	PORCA – CONTRAPORCA SEXTAVADA, 1/2" NC		
H	50225	PORCA – CHANFRADA LISA, 5/8" NC ROSCA DEFORMADA		
J	48050	PARAFUSO – COM REBAIXO, 5/8 NC		
K	21941	PORCA – CONTRAPORCA SEXTAVADA, 5/8" NC ROSCA DEFORMADA		
L	21055	PARAFUSO – SEXTAVADO COM ARRUELA FIXA, 1/4" NC 1/2", AUTOATARRAXANTE		
M	101898	PARAFUSO – SEXTAVADO COM ARRUELA FIXA, 3/8" NC 5/8", AUTOROSCANTE		
N	117015	PARAFUSO – RHSN, 5/8" NC X 1", GR. 5		
P	4761	ARRUELA – PLANA, DIÂM. INT. 13,5 MM X DIÂM. EXT. 35 MM X 4,5 MM ESPESSURA		
Q	18591	PORCA – SEXTAVADA 1/2 NC, GR. 5		
R	30228	PORCA – CHANFRADA LISA, 3/8" NC ROSCA DEFORMADA		
S	21863	PARAFUSO – RHSN, 3/8" NC X 3/4", GR. 5		
T	103562	PARAFUSO – RHSN, 5/8" NC X 1-1/4", GR. 5		
U	21591	PARAFUSO – SEXTAVADO, 5/8" NC X 7-1/2", GR. 5		
V	18600	ARRUELA – PLANA, DIÂM. INT. 21/32" X 1-5/16" DIÂM. EXT.		
W	18601	ARRUELA – PLANA, DIÂM. INT. 13/16" X 1-1/2" DIÂM. EXT.		
X	18723	PARAFUSO – SEXTAVADO, 1/2" NC X 1-1/2", GR. 5		
Y	50186	PORCA – CHANFRADA LISA, 5/8" NC ROSCA DEFORMADA		
Z	21585	PARAFUSO – SEXTAVADO, 5/8" NC X 1-1/4", GR. 5		
AA	18523	PARAFUSO – RHSN, 5/8" NC X 1-1/2", GR. 5		
AB	30833	PARAFUSO – SEXTAVADO, 1/2" NC X 2-1/4", GR. 5		
AC	135464	PARAFUSO – SEXTAVADO, 5/8" NC X 4-1/2", GR. 8		
AD	18689	PORCA – SEXTAVADA 3/4 NC, ROSCA DEFORMADA		
AE	21540	ARRUELA – PLANA, DIÂM. INT. 20,6 MM X DIÂM. EXT. 37,3 MM X ESPESSURA DE 4,5 MM		
AF	5512	PORCA – SEXTAVADA, RANHURADA 3/4" NF		

# 57 (Opcional) Transporte em baixa velocidade – rodas e suportes (2007 e posteriores)



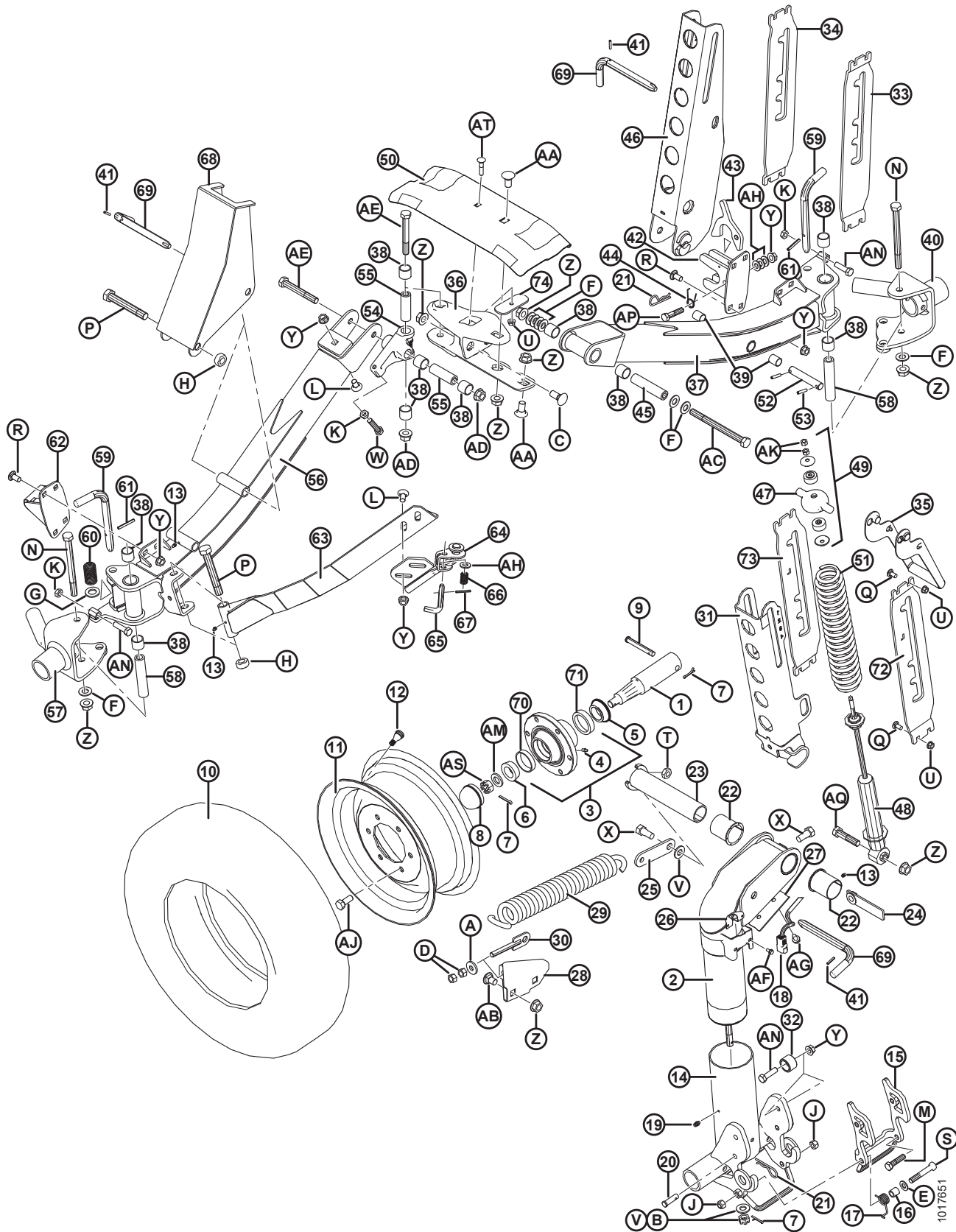
**(OPCIONAL) TRANSPORTE EM BAIXA VELOCIDADE – RODAS E SUPORTES (2007 E POSTERIORES)**

Ref.	Número de peça	Descrição	Qtd.	Número de série
1	144378	EIXO	4	
2	244722	SOLDAGEM DO PIVÔ	1	
3	41982	CUBO – COMPLETO COM ANÉIS EXTERNOS DE ROLAMENTO <sup>359</sup>	4	
4	50174	GRAXEIRA – TIPO LUBRIFICAÇÃO DO ACIONAMENTO, 1/4" (CUBO CTD)	4	
	21887	GRAXEIRA – LUBRIFICAÇÃO, 1/8 NPT (CUBO ARMSTRONG)	4	
5	30517	ROLAMENTO – CÔNICO, COMPLETO COM VEDAÇÃO	4	
6	21376	ROLAMENTO – ROLETES CÔNICOS (SEM VEDAÇÃO)	4	
7	18648	PINO – CONTRAPINO DIÂM. 3/16" X 1,25" ZP	7	
8	30520	CAPA CONTRA POEIRA	4	
9	101007	PINO – ENGATE	4	
10	193031	PNEU – RADIAL COM CINTA DE AÇO ST 205/75 R15	4	
11	144531	RODA – 15 X 6 LB	4	
12	21153	HASTE – MONTAGEM DA VÁLVULA DO PNEU N.º TR-415	4	
13	18671	GRAXEIRA – LUBRIFICAÇÃO, 1/4-28 UNF	5	
14	144971	SOLDAGEM DO EIXO	1	
15	144976	SOLDAGEM DA TRAVA	1	
16	144742	ESPAÇADOR – 3/4" DIÂM. EXT. X 0,120" PAREDE X 19" COMPR.	1	
17	144741	MOLA – TORÇÃO	1	
18	REF	CHICOTE <sup>360</sup>		
19	21010	GRAXEIRA – LUBRIFICAÇÃO 90°, 1/4 - 28 ROSCA CÔNICA	2	
20	19927	PINO – ENGATE	1	
21	13125	PINO – GRAMPO	1	
22	35694	BUCHA – PLÁSTICA	2	
23	144374	PINO – SOLDAGEM	1	
24	144577	CONJUNTO BARRA/PORCA	1	
25	144471	BARRA	1	
26	193057	GRAMPO – CONECTOR ALEMÃO DO CHICOTE DE FIAÇÃO	1	
27	144739	SUPORTE	1	
28	144873	SUPORTE – SOLDAGEM	1	
29	144724	MOLA – EXTENSÃO	1	
30	144425	PARAFUSO – SOLDAGEM DO OLHAL	1	
31	144968	SOLDAGEM DO CANAL	1	
32	193008	ROLETE	2	
33	144964	SUPORTE – LADO ESQUERDO (USADO NO LADO DIREITO DA PLATAFORMA)		-216499
	193214	SUPORTE – LADO ESQUERDO (USADO NO LADO DIREITO DA PLATAFORMA)	1	216500-

359. Inclui graxeira de lubrificação (MD N.º 50174), anel externo de rolamento (MD N.º 7900), e anel externo de rolamento (MD N.º 30516).

360. Consulte a Seção 58 (Opcional) Pacote de transporte de baixa velocidade – engate e luzes, página 231.

(OPCIONAL) TRANSPORTE EM BAIXA VELOCIDADE – RODAS E SUPORTES (2007 E POSTERIORES)



**(OPCIONAL) TRANSPORTE EM BAIXA VELOCIDADE – RODAS E SUPORTES (2007 E POSTERIORES)**

Ref.	Número de peça	Descrição	Qtd.	Número de série
34	144965	SUPORTE – LADO DIREITO (USADO NO LADO DIREITO DA PLATAFORMA)		-216499
	193215	SUPORTE – LADO DIREITO (USADO NO LADO DIREITO DA PLATAFORMA)	1	216500-
35	144899	ALAVANCA – SOLDAGEM	2	
36	125256	SUPORTE – PIVÔ FUNDIDO, USINADO, LADO DIREITO <sup>361</sup>	1	
37	220575	TUBO – EIXO, COMPLETO COM BUCHAS <sup>362</sup>	1	
38	133992	BUCHA – COMPOSTO	10	
39	156501	BUCHA – PLÁSTICA	2	
40	294036	PIVÔ – SOLDAGEM, LADO ESQUERDO	1	
41	16010	PINO – MOLA, DIÂM. 3/16" X 1,0" COMPRIMENTO	3	
42	193009	SOLDAGEM DA TRAVA	1	
43	193016	TRINCO	1	
44	144505	MOLA – TORÇÃO	1	
45	144880	ESPAÇADOR	1	
46	144956	SOLDAGEM DO CANAL	1	
47	144966	FUNDIÇÃO – TAMPA DA MOLA	2	
48	144934	AMORTECEDOR – TENNECO <sup>363</sup>	2	
49	174922	KIT – MONTAGEM DO AMORTECEDOR	2	
50	220099	SUPORTE – ESTEIRA, TRANSPORTE	1	
51	144962	MOLA - COMPRESSÃO	2	
52	144376	PINO – RETO	1	
53	16266	PINO – MOLA, DIÂM. 1/4" X 1,25" COMPRIMENTO	2	
54	244748	PIVÔ – CONJ C/ BUCHAS <sup>364</sup>	1	
55	244671	ESPAÇADOR	2	
56	294091	EIXO – CONJ. COMPLETO COM BUCHAS	1	
57	294037	PIVÔ – SOLDAGEM, LADO DIREITO	1	
58	193022	ESPAÇADOR	2	
59	144989	PINO EM L	2	
60	29028	MOLA - COMPRESSÃO	2	
61	2148	PINO – MOLA, DIÂM. 1/4" X 2,0" COMPRIMENTO	2	
62	193014	SOLDAGEM DA TRAVA	1	
63	144324	SUPORTE – SOLDAGEM EM ÂNGULO	1	

361. Se estiver substituindo o suporte soldado em plataformas modelo ano 2011 e anteriores, solicite o suporte de pivô fundido (MD 125256), suporte de esteira (MD 220099) e barra de retenção (MD 125236).

362. Inclui bucha de composto (MD 133992) e bucha de plástico (MD 156501).

363. Inclui kit de montagem do amortecedor (MD N.º 174922).

364. Inclui bucha de composto (MD #133992) e ferragens (MD #21056, 30833).





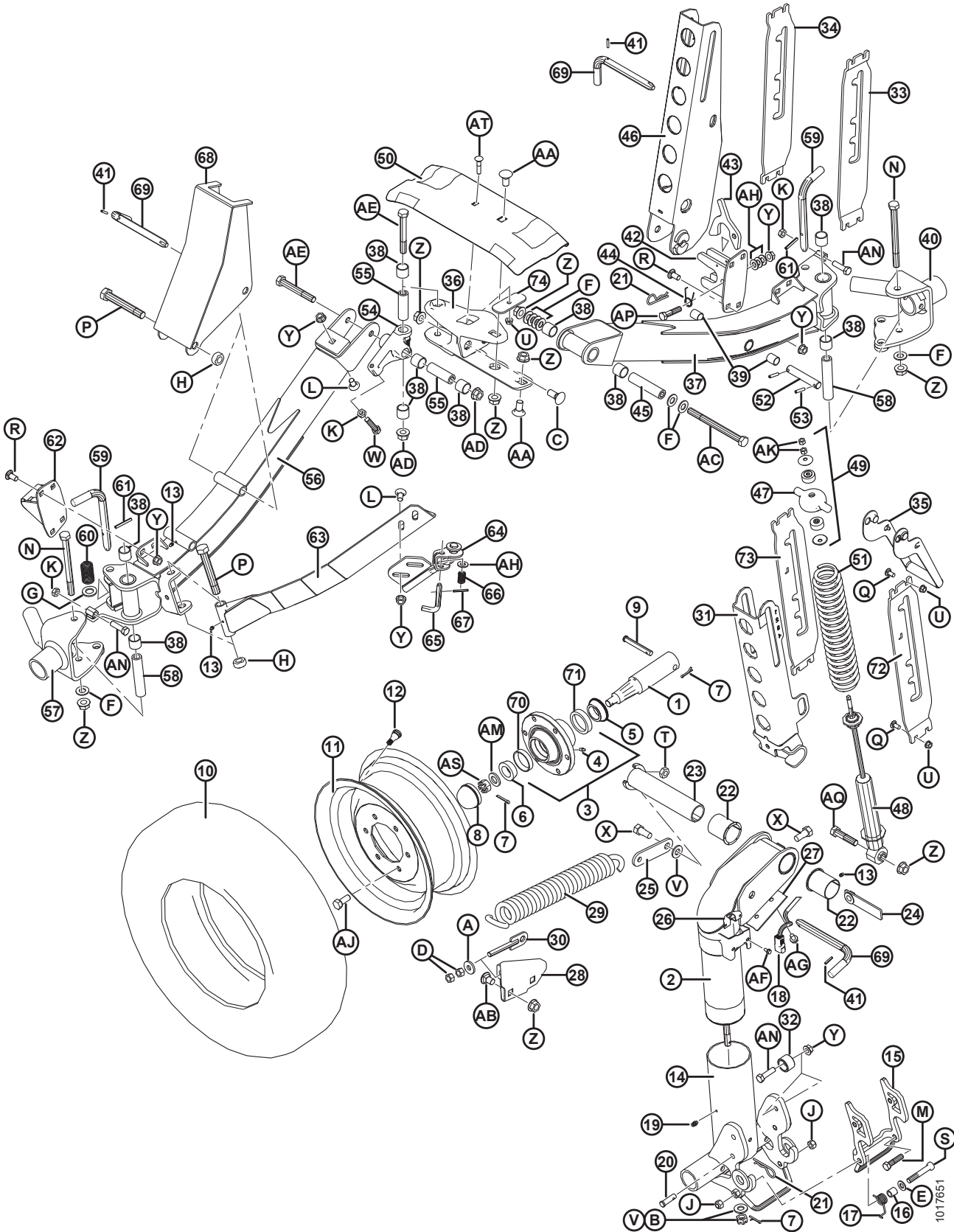
**(OPCIONAL) TRANSPORTE EM BAIXA VELOCIDADE – RODAS E SUPORTES (2007 E POSTERIORES)**

Ref.	Número de peça	Descrição	Qtd.	Número de série
64	144433	SOLDAGEM DA TRAVA	1	
	193175	CONJUNTO DE TRAVAS <sup>365</sup>		
65	144409	PINO EM L	1	
66	35618	MOLA - COMPRESSÃO	1	
67	7642	PINO – MOLA, DIÂM. 3/16" X 1,5" COMPRIMENTO	1	
68	144321	SUPORTE – SOLDAGEM, BARRA C	1	
69	144415	MONTAGEM - PINO EM L <sup>366</sup>	3	
70	7900	ANEL EXTERNO – ROLAMENTO DE ROLETES	4	
71	30516	ANEL EXTERNO – ROLAMENTO DE ROLETES	4	
72	193216	SUPORTE – LADO ESQUERDO (USADO NO LADO ESQUERDO DA PLATAFORMA)	1	
73	193217	SUPORTE – LADO DIREITO (USADO NO LADO ESQUERDO DA PLATAFORMA)	1	
74	125236	BARRA – RETENTOR DO SUPORTE DA ESTEIRA	1	
A	4761	ARRUELA – PLANA		
B	6649	PORCA – SEXTAVADA, RANHURADA, 0,625" NC ZN PL		
C	18523	PARAFUSO – RHSN 5/8 NC X 1,5" GR 5 ZP		
D	18591	PORCA – HEXAGONAL, 1/2" - 13 UNC GR 5 ZP		
E	18599	ARRUELA – PLANA, SAE, DIÂM. INT. 17/32" x 1-1/16 POL. DIÂM. EXT. ZP		
F	18600	ARRUELA – PLANA, SAE, DIÂM. INT. 21/32" x 1-5/16 POL. DIÂM. EXT. ZP		
G	18601	ARRUELA – PLANA, SAE, DIÂM. INT. 13/16" x 1,5 POL. DIÂM. EXT. ZP		
H	102636	PORCA – HEXAGONAL, LADO DA TRAVA, ROSCA DEFORMADA, 0,750" - 10 UNC		
J	18697	PORCA – HEXAGONAL, TRAVA, ROSCA DEFORMADA, 0,500" - 13 UNC		
K	21056	PORCA – CONTRAPORCA HEXAGONAL, 1/2-13 UNC GR 5 ZP		
L	21066	PARAFUSO – RHSN 1/2 NC X 1" GR 5 ZP		
M	21576	PARAFUSO - SEXTAVADO 1/2 NC X 2,0 COMPR. GR 5 ZP		
N	21591	PARAFUSO - SEXTAVADO 5/8 NC X 7,5 COMPR. GR 5 ZP		
P	21599	PARAFUSO - SEXTAVADO 3/4 NC X 5,0 COMPR. GR 5 ZP		
Q	100456	PARAFUSO – RHSSN 3/8" NC X 1,0" GR 5 ZP		
R	21868	PARAFUSO – RHSSN 1/2" NC X 1,0" GR 5 ZP		
S	21560	PARAFUSO - SEXTAVADO 1/2 NC X 3,0 COMPR. GR 5 ZP		
T	21941	PORCA – CONTRAPORCA HEXAGONAL, 5/8-11 UNC GR 5 ZP		
U	30228	PORCA – CHANFRADA, ROSCA DEFORMADA, FACE LISA, 0,375" - 16 UNC		

365. Os kits de transporte fabricados antes de 2010 podem apresentar dificuldade em alcançar o correto ajuste de alinhamento dos pneus. O conjunto de travas especial (MD 193175) contribuirá para o ajuste adequado. Consulte o Boletim de Serviço SB0992. O conjunto inclui soldagem da trava (NSS), pino em L (MD 144409), mola (MD 35618), pino de mola (MD 7642) e arruela plana (MD 18599).

366. Inclui pino em L (não vendido separadamente) e pino de mola (MD Nº 16010).

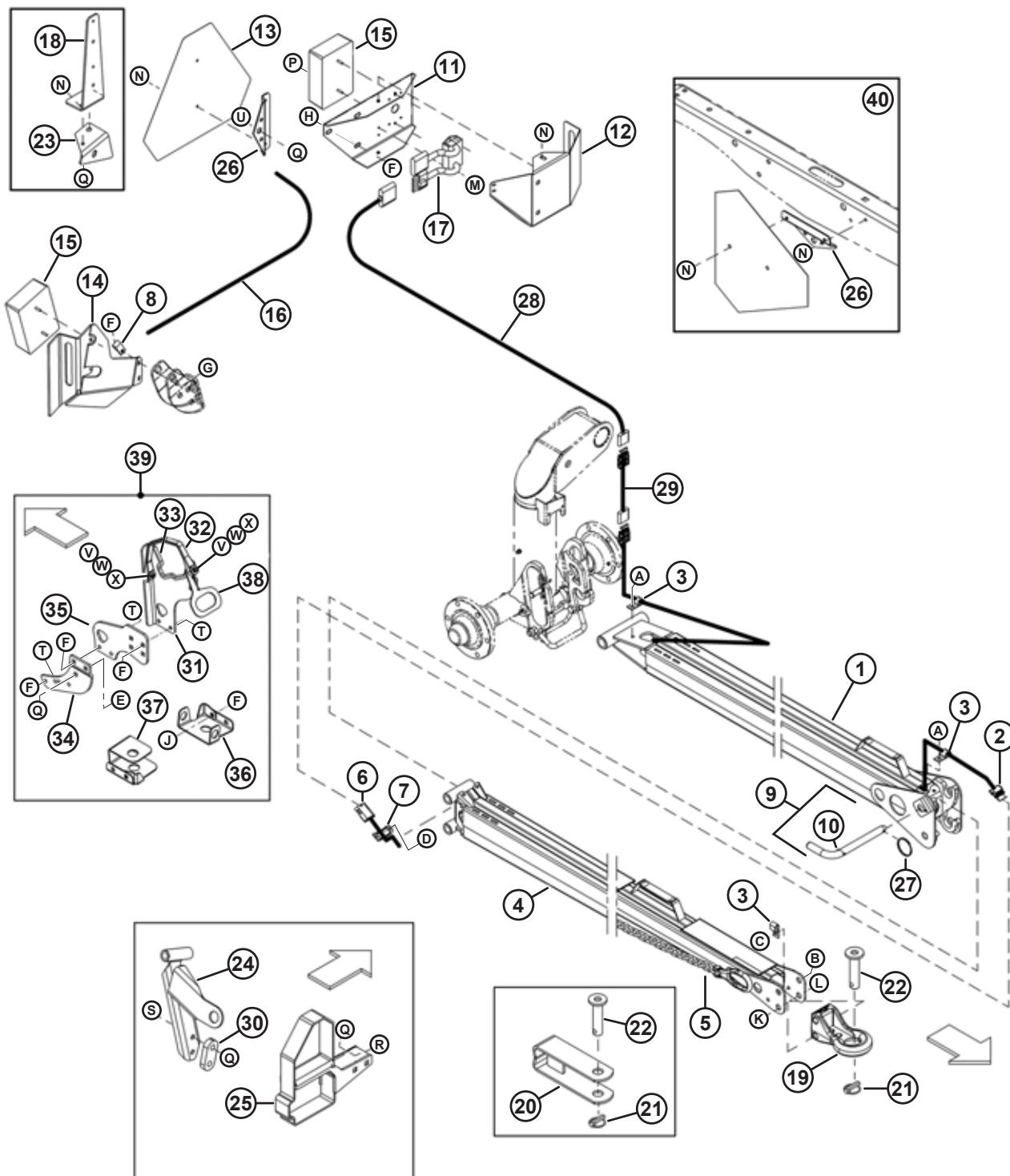
(OPCIONAL) TRANSPORTE EM BAIXA VELOCIDADE – RODAS E SUPORTES (2007 E POSTERIORES)



(OPCIONAL) TRANSPORTE EM BAIXA VELOCIDADE – RODAS E SUPORTES (2007 E POSTERIORES)

Ref.	Número de peça	Descrição	Qtd.	Número de série
V	30441	ARRUELA – TEMPERADA		
W	30833	PARAFUSO – SEXTAVADO, 1/2 NC X 2,25" TFL GR 5 ZP		
X	48050	PARAFUSO – COM REBAIXO, 0,625" - 16 UNC		
Y	50186	PORCA - CHANFRADA, TRAVA, FACE LISA, ROSCA DEFORMADA, 0,500" - 13 UNC GR 5		
Z	50225	PORCA – CHANFRADA, ROSCA DEFORMADA, FACE LISA, 625" - 11 UNC		
AA	103562	PARAFUSO – RHSN 5/8 NC X 1,25" GR 5 ZP		
AB	117015	PARAFUSO – RHSSN 5/8" NC X 1,0" GR 5 ZP		
AC	193211	PARAFUSO – CABEÇA HEXAGONAL, 5/8" NC X 7,5" GR5 ZP		
AD	188467	PORCA – CHANFRADA, ROSCA DEFORMADA, FACE LISA 0,625"-18 UNC GR. G		
AE	252305	PARAFUSO – HH FINA 5/8"-18 X 4,5" GR 8 ZP		
AF	21055	PARAFUSO – AUTOATARRAXANTE, CABEÇA HEXAGONAL COM ARRUELA, 1/4" NC X 1/2"		
AG	101898	PARAFUSO – AUTORROSCANTE, CABEÇA HEXAGONAL COM ARRUELA, 3/8" NC X 5/8"		
AH	18599	ARRUELA – PLANA, SAE, DIÂM. INT. 17/32" x 1-1/16 POL. DIÂM. EXT. ZP		
AJ	18916	PARAFUSO – 90° RODA 9/16" NF X 1,75" OL		
AK	18866	PORCA – HEXAGONAL, 3/8-24 UNF GR 5 ZP		
AM	21540	ARRUELA – TEMPERADA		
AN	50072	PARAFUSO – SEXTAVADO 1/2 NC X 1,75 COMPR. TLF GR 5 ZP		
AP	21578	PARAFUSO - SEXTAVADO 1/2 NC X 2,25 COMPR. GR 5 ZP		
AQ	30922	PARAFUSO - SEXTAVADO 5/8 NC X 2,75 GR 5 ZP		
AS	5512	PORCA – SEXTAVADA, RANHURADA, 0,750" – 16 UNF ZN PL		
AT	50197	PARAFUSO – RHSN 3/8" NC x 1,75" COMPR., GR 5 ZP		

# 58 (Opcional) Pacote de transporte de baixa velocidade – engate e luzes



1044680

**(OPCIONAL) PACOTE DE TRANSPORTE DE BAIXA VELOCIDADE – ENGATE E LUZES**

Ref.	Número de peça	Descrição	Qtd.	Número de série
1	193202	ENGATE – TRANSPORTE, EXTREMIDADE DA PLATAFORMA	1	
2	144736	CHICOTE – ENGATE DO TRANSPORTE, EXTREMIDADE DA PLATAFORMA	1	-179759
	193059	CHICOTE – ENGATE DO TRANSPORTE, EXTREMIDADE DA PLATAFORMA	1	179760-
3	39272	BRAÇADEIRA – CHICOTE, ISOLADA	3	
4	193212	ENGATE – TRANSPORTE COM CORRENTE (item n 5 e decalques)	1	
5	21404	CORRENTE – TRANSPORTE, SEGURANÇA	1	
6	144737	CHICOTE – TRANSPORTE	1	-179759
	193058	CHICOTE – TRANSPORTE	1	179760-
	30710	TERMINAL – CONECTOR DE 7 POLOS (incluído no chicote)		
7	144566	GRAMPO – CAPA DO CHICOTE ELÉTRICO	1	-179759
	193057	GRAMPO – CAPA DO CHICOTE ELÉTRICO	1	179760-
8	135233	SUPORTE – CHICOTE	1	
9	144415	PINO – EM L, COMPLETO COM PINO DE MOLA (item n 10)	1	
10	16010	PINO – MOLA, 3/16" DIÂMETRO X 1" COMPR.	1	
11	165330	SUPORTE – LAMPADA DO TRANSPORTE, LADO ESQUERDO	1	
12	165331	SUPORTE – LAMPADA DO TRANSPORTE, LADO DIREITO	1	
13	144538	SINAL – VEÍCULO SE MOVENDO LENTAMENTE	1	
14	144831	SUPORTE – LUZ TRASEIRA, DIREITA (com refletor vermelho)	1	
15	193079	LÂMPADA – ECE/SAE (conector de montagem simples)	2	
16	193080	CHICOTE – LUZES	1	
	193234	KIT – LUZES, CHICOTE DE TRANSPORTE <sup>367</sup>	1	
17	113579	RELÉ – MÓDULO DE ILUMINAÇÃO DO TRANSPORTE	1	-179759
	171068	RELÉ – MÓDULO DE ILUMINAÇÃO DO TRANSPORTE	1	179760-
18	144838	SUPORTE – SINAL DE VEÍCULO SE MOVENDO LENTAMENTE	1	-174609
19	113566	ENGATE – CAVILHA	1	
20	113536	ENGATE	1	
21	113561	PINO – DE SEGURANÇA	1	
22	118239	PINO – ENGATE	1	
23	REF	SUPORTE – MONTAGEM DO SUPORTE DA LÂMPADA, LADO DIREITO <sup>368</sup>	1	
24	144694	SUPORTE – LADO ESQUERDO, ENGATE <sup>369</sup>	1	-195759
25	144583	SUPORTE – LADO DIREITO, ENGATE <sup>369</sup>	1	-195759
26	165803	SUPORTE – SINAL DE VEÍCULO EM BAIXA VELOCIDADE	1	
27	118137	ANEL – SEPARAÇÃO	1	
28	REF	CHICOTE DA PLATAFORMA <sup>368</sup>		
29	193061	CHICOTE – ADAPTADOR <sup>370</sup>	1	
30	193078	SUPORTE – ESPAÇADOR	1	-195759

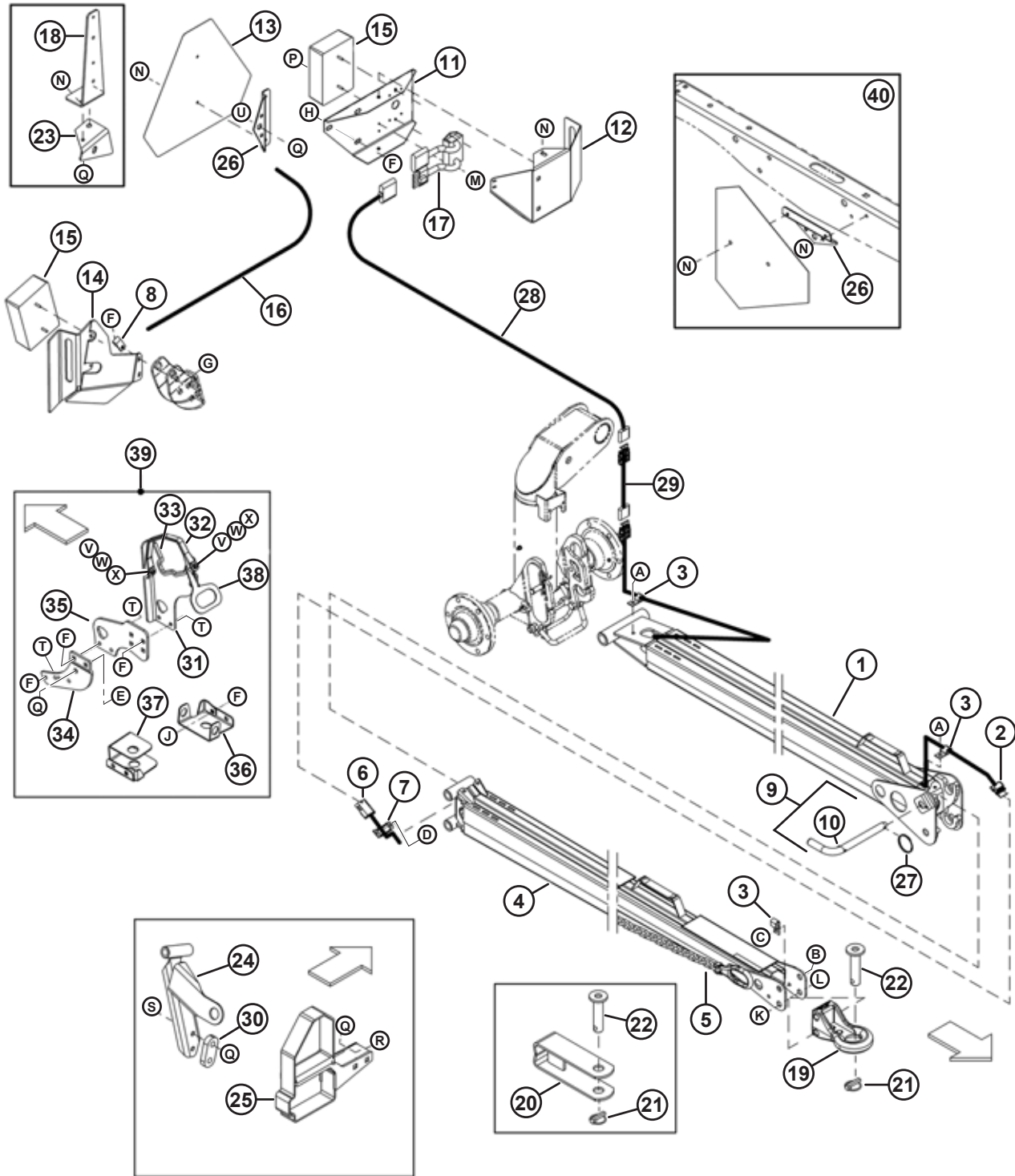
367. Inclui chicote MD 193080 e duas lâmpadas MD 193079.

368. Consulte a Seção [39 Elétricos](#), página 177.

369. Adaptador da colheitadeira montado; S/N 195759 e anteriores.

370. Necessário para acoplar plataformas de 2006 e anteriores a transportes de 2007 e posteriores.

(OPCIONAL) PACOTE DE TRANSPORTE DE BAIXA VELOCIDADE – ENGATE E LUZES

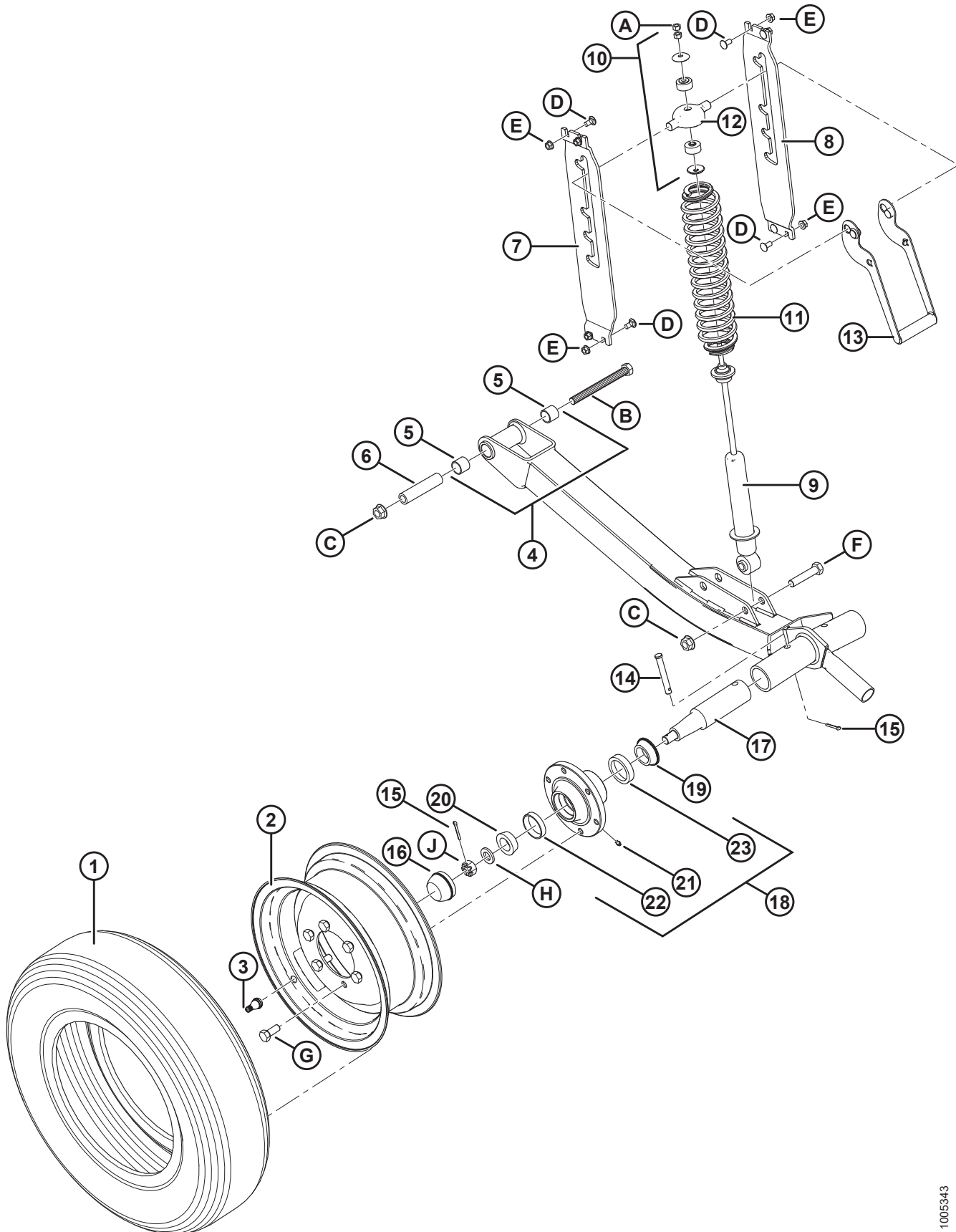


1044680

**(OPCIONAL) PACOTE DE TRANSPORTE DE BAIXA VELOCIDADE – ENGATE E LUZES**

Ref.	Número de peça	Descrição	Qtd.	Número de série
31	193120	SUORTE – SUBESTRUTURA DO ENGATE (D60, FD70)	2	195760–
32	193127	CINTA – BORRACHA, COM GANCHO EM S	2	195760– 207009
	193187	CINTA – BORRACHA, SEM GANCHO EM S	2	207010–
33	135704	VEDAÇÃO – GUARNIÇÃO DA BORDA	2	195760–
34	193115	SUORTE – PERNA DA ESTRUTURA	2	
35	193122	PLACA – EXTENSÃO	2	
36	193192	SUORTE – PLACA NA EXTREMIDADE DO ENGATE, LADO DIREITO	1	
37	193188	SUORTE – PLACA NA EXTREMIDADE DO ENGATE, LADO ESQUERDO	1	
38	193183	PLACA – ALAVANCA DA TRAVA	2	207010–
39	193193	KIT – ARMAZENAMENTO DO ENGATE NAS SUBESTRUTURAS	1	
40	REF	MONTAGEM DE VEÍCULO LENTO D50		
A	101897	PARAFUSO – SEXTAVADO COM ARRUELA FIXA, 3/8" NC 3/4", AUTOROSCANTE		
B	21558	PARAFUSO – SEXTAVADO, 5/16" NC X 3/4", GR. 5		
C	30280	PORCA – CHANFRADA LISA, 5/16" NC, GR. 5		
D	21055	PARAFUSO – SEXTAVADO COM ARRUELA FIXA, 1/4" NC 1/2", AUTOATARRAXANTE		
E	105136	PARAFUSO – USINADO		
F	30228	PORCA – CHANFRADA LISA, 3/8" NC ROSCA DEFORMADA		
G	19965	PARAFUSO – RHSN, 3/8" NC X 1", GR. 5		
H	21472	PARAFUSO – RHSN, 3/8" NC X 3/4", GR. 5		
J	21863	PARAFUSO – RHSN 3/8" NC X 0,75" COMPR., GR 5 Z		
K	19634	PARAFUSO – SEXTAVADO, 5/8" NC X 4"		
L	50225	PORCA – CHANFRADA LISA, 5/8" NC ROSCA DEFORMADA		
M	21947	PARAFUSO – AUTOATARRAXANTE, SEXTAVADO COM ARRUELA FIXA N 10" X 5/8" COMPR.		
N	101898	PARAFUSO – AUTOATARRAXANTE, SEXTAVADO COM ARRUELA FIXA 3/8" NC X 5/8"		
P	21576	PARAFUSO – SEXTAVADO, 1/2" NC X 2", GR. 5		
Q	50186	PORCA – TRAVA, CHANFRADA LISA, 1/2" NC ROSCA DEFORMADA		
R	21066	PARAFUSO – RHSN, 1/2" NC X 1", GR. 5		
S	21575	PARAFUSO – SEXTAVADO, 1/2" NC X 1", GR. 5		
T	100456	PARAFUSO – RHSSN 3/8" NC X 1,0" GR 5 ZP		
U	30011	PARAFUSO – SEXTAVADO, 1/2" NC X 3 1/4", GR. 5		
V	135623	PARAFUSO – RHSN, 1/4-20 UNC, 1,25" COMPR., ZN PL, GR 5		
W	40628	ARRUELA – PLANA		
X	135248	PORCA – TRAVA, CHANFRADA, FACE LISA, 1/4-20" UNC, ZN PL, GR 5		

## 59 (Opção) Rodas estabilizadoras





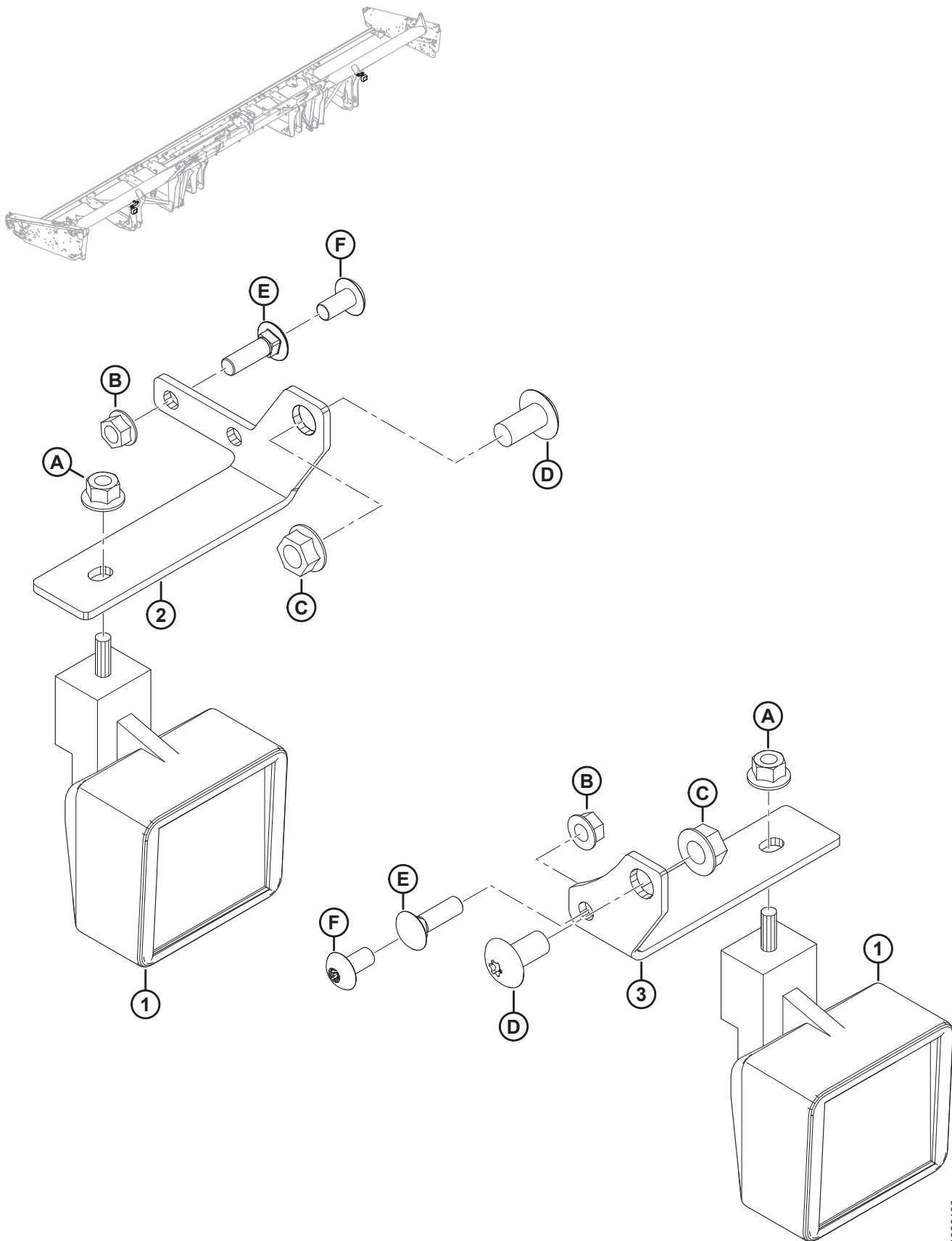
**(OPÇÃO) RODAS ESTABILIZADORAS**

Ref.	Número de peça	Descrição	Qtd.	Número de série
1	193031	PNEU – RADIAL COM CINTA DE AÇO ST 205/75 R15	2	
2	144531	RODA – 15 X 6 LB	2	
3	21153	HASTE – MONTAGEM DA VÁLVULA DO PNEU N.º TR-415	2	
4	144860	TUBO – EIXO, COMPLETO COM BUCHAS <sup>371</sup>	2	
5	133992	BUCHA – COMPOSTO	4	
6	144880	ESPAÇADOR	2	
7	144964	SUORTE – LADO ESQUERDO	2	-216499
	193214	SUORTE – LADO ESQUERDO		216500-
8	144965	SUORTE – LADO DIREITO	2	-216499
	193215	SUORTE – LADO DIREITO		216500-
9	144934	AMORTECEDOR – TENNECO	2	
10	174922	KIT – MONTAGEM DO AMORTECEDOR	2	
11	144935	MOLA – COMPRESSÃO	2	
12	144966	FUNDIÇÃO – TAMPA DA MOLA	2	
13	144899	ALAVANCA – SOLDAGEM	2	
14	101007	PINO – ENGATE	2	
15	18648	PINO – CONTRAPINO DIÂM. 3/16" X 1,25" ZP	4	
16	30520	CAPA CONTRA POEIRA	2	
17	144378	EIXO	2	
18	41982	CUBO – COMPLETO COM ANÉIS EXTERNOS DE ROLAMENTO <sup>372</sup>	2	
19	30517	ROLAMENTO – CÔNICO, INTERNO COM VEDAÇÃO	2	
20	21376	ROLAMENTO – CÔNICO, EXTERNO	2	
21	50174	GRAXEIRA – TIPO LUBRIFICAÇÃO DO ACIONAMENTO, 1/4" (CUBO CTD)	2	
	21887	GRAXEIRA – LUBRIFICAÇÃO, 1/8 NPT (CUBO ARMSTRONG)	2	
22	7900	ROLAMENTO – ANEL, EXTERNO	2	
23	30516	ROLAMENTO – ANEL, INTERNO	2	
A	18866	PORCA – HEXAGONAL, 3/8-24 UNF GR 5 ZP		
B	21577	PARAFUSO – SEXTAVADO 5/8 NC X 6,5 COMPR. GR 5 ZP		
C	50225	PORCA – CHANFRADA, ROSCA DEFORMADA, FACE LISA, 5/8-11 UNC		
D	21863	PARAFUSO – RHSN 3/8" NC X 0,75" COMPR., GR 5 ZP		
E	30228	PORCA – CHANFRADA, ROSCA DEFORMADA, FACE LISA, 3/8-16 UNC		
F	21583	PARAFUSO – SEXTAVADO 5/8 NC X 3,0 COMPR. GR 5 ZP		
G	18916	PARAFUSO – 90° RODA 9/16" NF X 1,75" OL		
H	21540	ARRUELA – TEMPERADA		
J	5512	PORCA – SEXTAVADA, RANHURADA, 0,750" – 16 UNF ZN PL		

371. Inclui duas buchas (MD N.º 133992).

372. Inclui graxeira de lubrificação (MD Nº 50174 OU 21887), rolamentos (MD Nº 7900, 30516).

## 60 (Opcional) Lâmpadas do refletor



(OPCIONAL) LÂMPADAS DO REFLETOR

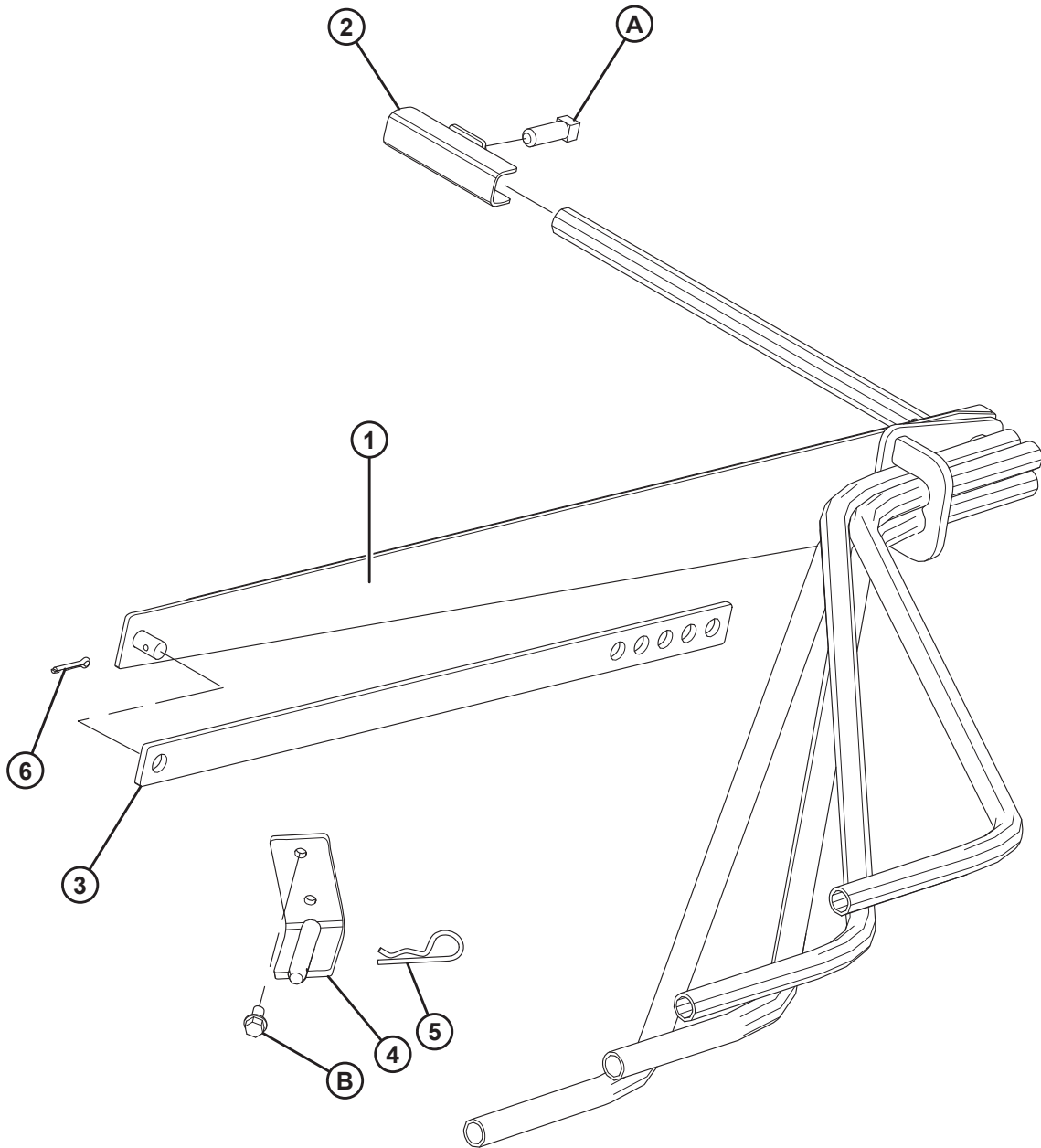
Ref.	Número de peça	Descrição	Qtd.	Número de série
	B6634	KIT – LÂMPADA DO REFLETOR, 30-45 PÉS JD <sup>373</sup>		
1	109717	LÂMPADAS - TRABALHO	2	
2	304021	SUPORTE – LÂMPADA DO REFLETOR, LADO ESQUERDO	1	
3	245450	SUPORTE – LÂMPADA DO REFLETOR, LADO DIREITO	1	
A	50101	PORCA – HEXAGONAL CHANFRADA STVR LOC M10 X 1,5-10-AA1J		
B	30228	PORCA – CHANFRADA, FACE LISA, 3/8" NC-GR5-AA1J		
C	50186	PORCA – CHANFRADA, TRAVA, FACE LISA, ROSCA DEFORMADA, 1/2-13" UNC-GR5-AA1J		
D	105136	PARAFUSO – USINADO		
E	19966	PARAFUSO – RHSN 3/8" -16 X 1,25" -GR5-AA1J <sup>374</sup>		
F	135157	PARAFUSO - MÁQUINA <sup>375</sup>		

373. Utilizado apenas com colheitadeiras John Deere. Kits disponíveis somente através de equipamentos.

374. Parafuso utilizado em montagens com transporte de baixa velocidade instalado.

375. Parafuso usado quando o suporte está montado na perna da plataforma. Nenhum transporte de baixa velocidade instalado.

## 61 (Opcional) Hastes de formação de faixa

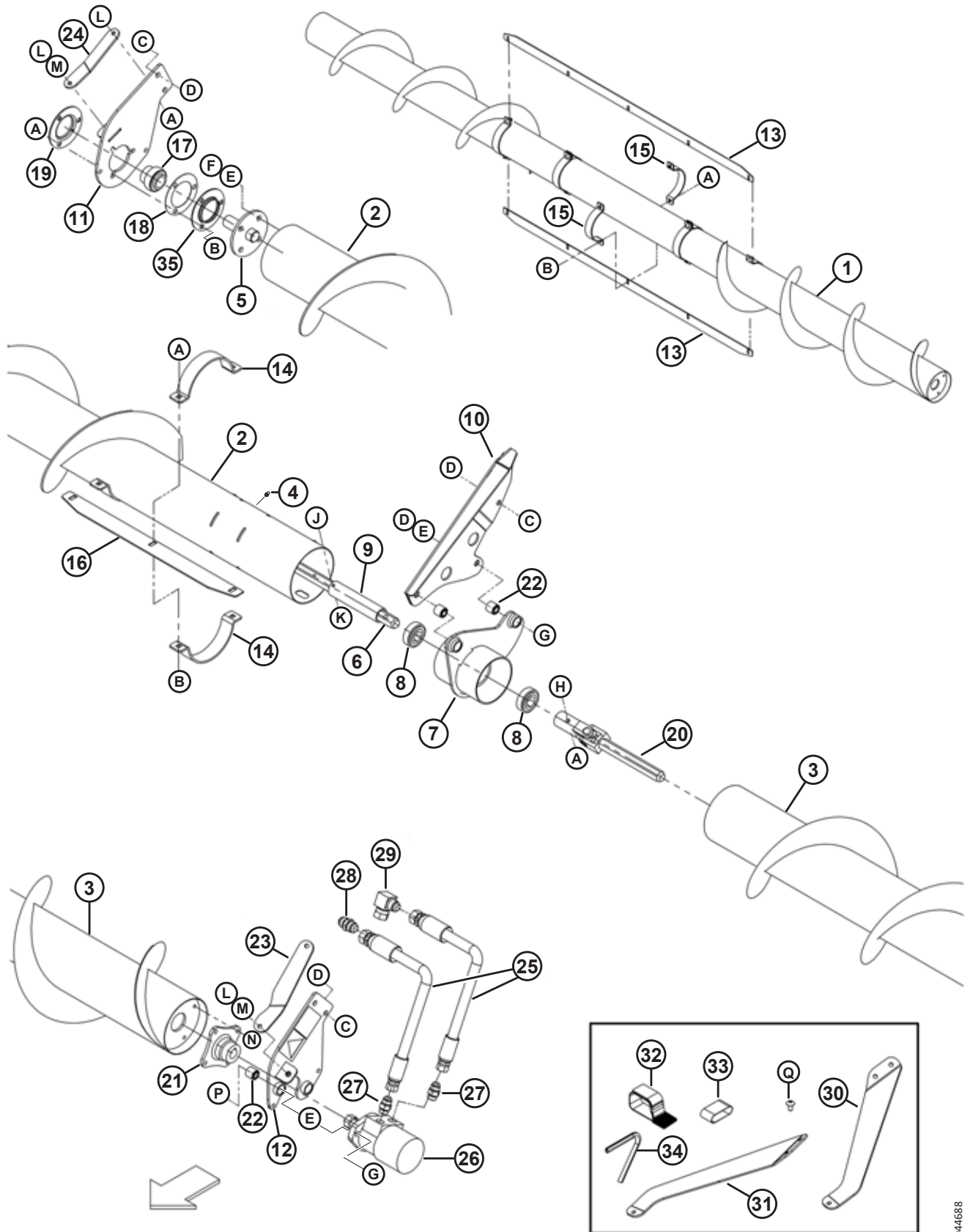


(OPCIONAL) HASTES DE FORMAÇÃO DE FAIXA

Ref.	Número de peça	Descrição	Qtd.	Número de série
	B4803	KIT – CONJUNTO DE HASTES DE FORMAÇÃO DE FAIXA <sup>376</sup>		
1	172025	TUBO – SOLDAGEM DA HASTE DE FORMAÇÃO, LADO ESQUERDO	1	
	172046	TUBO – SOLDAGEM DA HASTE DE FORMAÇÃO, LADO DIREITO	1	
2	132107	SOLDAGEM DO CANAL – RETENTOR DA HASTE DE FORMAÇÃO	2	
3	132094	BARRA – ENGATE DA HASTE DE FORMAÇÃO	2	
4	132101	SOLDAGEM DA ALÇA – SUPORTE DA HASTE DE FORMAÇÃO	2	
5	13125	PINO R	2	
6	18648	PINO – CUPILHA, DIÂM. 3/16 X 1,25 ZP	2	
A	21344	PARAFUSO – FIXAÇÃO, CABEÇA QUADRADA, PONTA CILÍNDRICA 5/8' NC X 1,75' COMPR.		
B	101897	PARAFUSO – AUTORROSCANTE, SEXTAVADO COM ARRUELA FIXA, 3/8 NC X 3/4		

376. Kits disponíveis somente por meio de equipamentos.

## 62 (Opcional) Sem-fim transversal superior



1044688

(OPCIONAL) SEM-FIM TRANSVERSAL SUPERIOR

Ref.	Número de peça	Descrição	Qtd.	Número de série
	B4844	KIT – SEM-FIM TRANSVERSAL SUPERIOR, PLATAFORMA 15' <sup>377</sup>		
	B4845	KIT – SEM-FIM TRANSVERSAL SUPERIOR, PLATAFORMA 20' <sup>377</sup>		
	B4846	KIT – SEM-FIM TRANSVERSAL SUPERIOR, PLATAFORMA 25' <sup>377</sup>		
	B4847	KIT – SEM-FIM TRANSVERSAL SUPERIOR, PLATAFORMA 30' <sup>377</sup>		
	B4848	KIT – SEM-FIM TRANSVERSAL SUPERIOR, PLATAFORMA 35' <sup>377</sup>		
	B4849	KIT – SEM-FIM TRANSVERSAL SUPERIOR, PLATAFORMA 40' <sup>377</sup>		
1	132337	SEM-FIM – SOLDAGEM, (SEM-FIM TRANSVERSAL SUPERIOR 15')	1	
	165453	SEM-FIM – SOLDAGEM, (SEM-FIM TRANSVERSAL SUPERIOR 20')	1	
	165454	SEM-FIM – SOLDAGEM, (SEM-FIM TRANSVERSAL SUPERIOR 25')	1	
2	132300	SEM-FIM – SOLDAGEM, LADO DIREITO (30')	1	
	132336	SEM-FIM – SOLDAGEM, LADO DIREITO (35')	1	
	165436	SEM-FIM – SOLDAGEM, LADO DIREITO (40')	1	
3	132308	SEM-FIM – SOLDAGEM, LADO ESQUERDO (30')	1	
	132333	SEM-FIM – SOLDAGEM, LADO ESQUERDO (35')	1	
	165439	SEM-FIM – SOLDAGEM, LADO ESQUERDO (40')	1	
4	18671	GRAXEIRA – LUBRIFICAÇÃO, 1/4-28 UNF (NÃO ILUSTRADO)	2	
5	132303	EIXO – SOLDAGEM, EXTREMIDADE	1	
6	174081	EIXO – SEXTAVADO	1	
7	172511	SUORTE – CONJUNTO DO GANCHO CENTRAL <sup>378</sup>	1	
8	172507	ROLAMENTO – ESFERAS, FURO SEXTAVADO	2	
9	174082	ESPAÇADOR	1	
10	174035	SUORTE – SOLDAGEM CENTRAL	1	
11	174176	SUORTE, LADO DIREITO – CONJUNTO DE DECALQUES	1	
12	174168	SUORTE, LADO ESQUERDO – CONJUNTO DE DECALQUES	1	
13	165459	BARRA – BATEDOR 15–25'	2	
14	129521	BRAÇADEIRA (30 PÉS E ACIMA) <sup>379</sup>	8	
15	129522	BRAÇADEIRA (15–25 PÉS) <sup>380</sup>	8	
16	165590	BARRA – BATEDOR 30'+	4	
17	21859	ROLAMENTO – ESFERAS, DIÂM. EXT. PISTA INT. FURO 1-3/16"	1	
18	172340	CALÇO	1	
19	30661	FLANGE	1	
20	165064	JUNTA – UNIVERSAL	1	
21	172533	CUBO USINAGEM	1	
22	21810	BUCHA – BORRACHA	4	
23	174075	TIRANTE – LADO ESQUERDO	1	
24	174080	TIRANTE – LADO DIREITO	1	

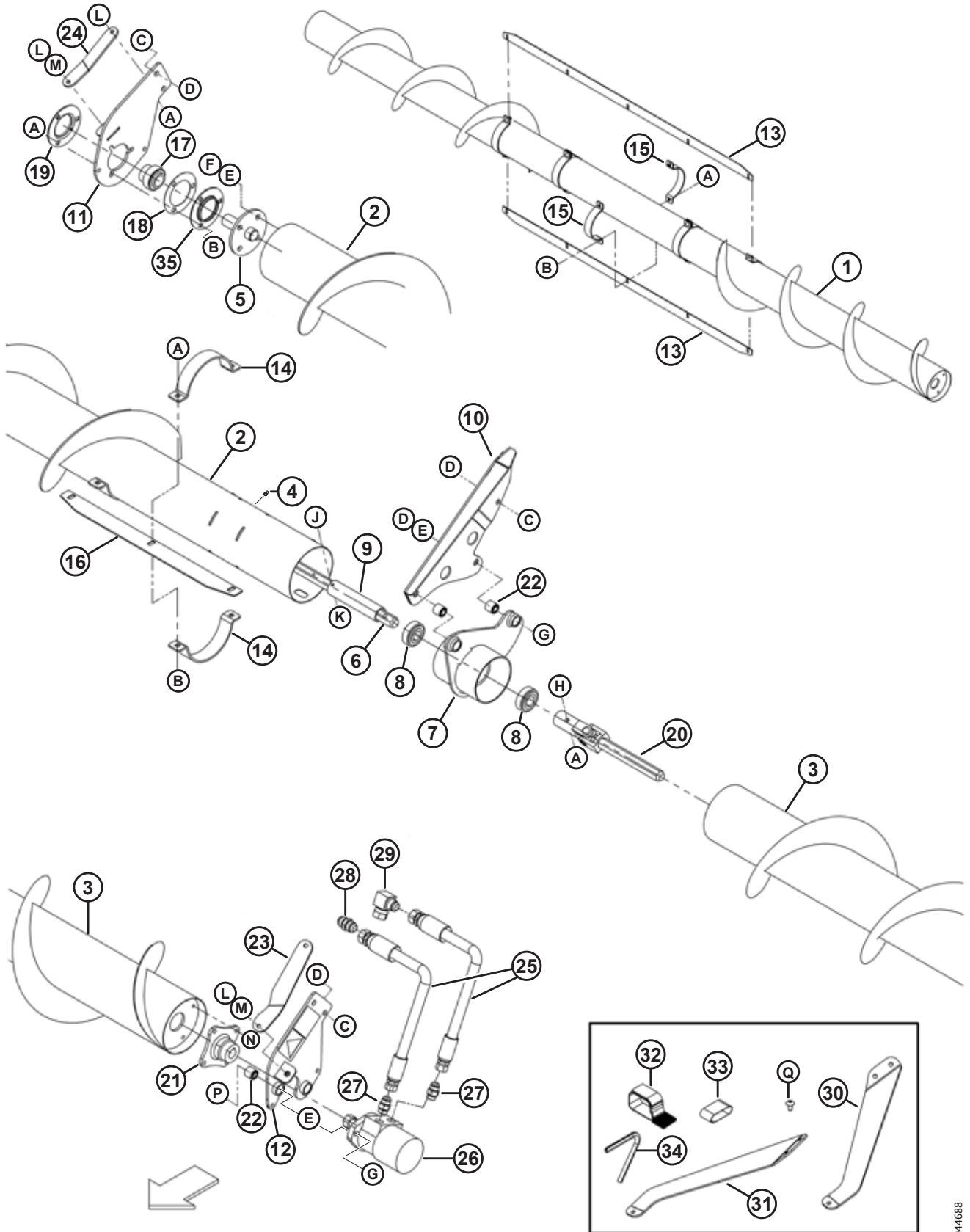
377. Os kits estão disponíveis apenas em equipamentos.

378. Inclui rolamento (MD 172507) e bucha de borracha (MD 21810).

379. Para plataformas de 30–40 pés.

380. Para plataformas de 15–25 pés.

(OPCIONAL) SEM-FIM TRANSVERSAL SUPERIOR



104688



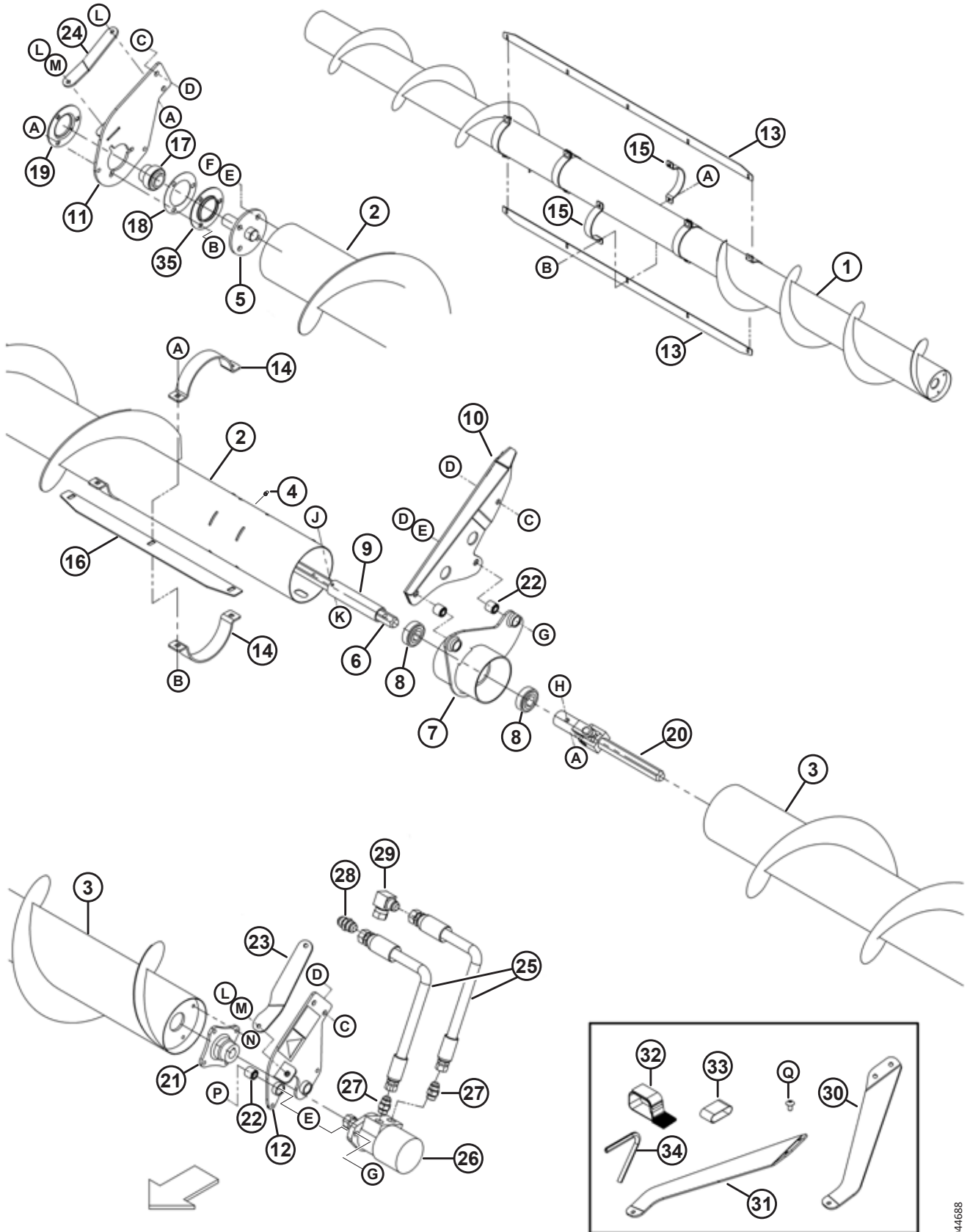
(OPCIONAL) SEM-FIM TRANSVERSAL SUPERIOR

Ref.	Número de peça	Descrição	Qtd.	Número de série
25	165468	MANGUEIRA – HIDRÁULICA, PLATAFORMAS 15'–20'	2	
	165466	MANGUEIRA – HIDRÁULICA, PLATAFORMAS 25'	2	
	132362	MANGUEIRA – HIDRÁULICA, PLATAFORMAS 30'	2	
	174836	MANGUEIRA – HIDRÁULICA, PLATAFORMAS 35'	2	
	174837	MANGUEIRA – HIDRÁULICA, PLATAFORMAS 40'	2	
26	172232	MOTOR – HIDRÁULICO COMPLETO COM PORCA	1	
	220672	KIT DE VEDAÇÃO		
	174180	PORCA – SEXTAVADA 3/4 UNF, REMENDO EM NYLON (para motor MD 172232)	1	
27	30695	GRAXEIRA – CONECTOR HIDRÁULICO	2	
28	30376	CONEXÃO – UNIÃO HIDRÁULICA	1	
29	50175	CONECTOR – COTOVELO 90° HID	1	
30	<b>174101</b>	<b>TIRANTE – LADO ESQUERDO</b> <sup>381</sup>	<b>1</b>	<b>-174609</b>
	174076	TIRANTE – LADO ESQUERDO <sup>382</sup>	1	<b>174610-</b>
31	<b>174102</b>	<b>TIRANTE – LADO DIREITO</b> <sup>381</sup>	<b>1</b>	<b>-174609</b>
	174088	TIRANTE – LADO DIREITO <sup>382</sup>	1	<b>174610-</b>
32	135443	FIXADOR – CINTA DE TRAVAMENTO 4" COMPR.	2	
	135444	FIXADOR – CINTA DE TRAVAMENTO 6" COMPR.	2	
33	103738	FIXADOR – ISOLADO PVC 13/16" TAMANHO DO TUBO	1	
34	45427	GUARNIÇÃO – LADO DIREITO (ESPEC. 31886)	1	
35	49306	FLANGE	1	
A	30228	PORCA – CHANFRADA, ROSCA DEFORMADA, FACE LISA, 0,375-16 UNC		
B	19965	PARAFUSO – CABEÇA REDONDA, PESCOÇO QUADRADO 3/8 NC X 1,0 GR 5 ZP		
C	21491	PARAFUSO – SEXTAVADO 1/2 NC X 1,25 COMPR. GR 5 ZP		
D	18697	PORCA – SEXTAVADA, TRAVA, ROSCA DEFORMADA, 0,500-13 UNC		
E	18638	ARRUELA – REG. TRAVA 1/2 POL. NOM. ID ZP		
F	21575	PARAFUSO – SEXTAVADO 1/2 NC X 1,0 COMPR. GR 5 ZP		
G	21578	PARAFUSO – SEXTAVADO 1/2 NC X 2,25 COMPR. GR 5 ZP		
H	21354	PARAFUSO – SEXTAVADO 3/8 NC X 2,0 COMPR. GR 5 ZP		
J	21854	PARAFUSO – SEXTAVADO 1/4 NC X 2,5 COMPR. GR 5 ZP		
K	18724	PORCA – SEXTAVADA, TRAVA, ROSCA DEFORMADA, 1/4-20 UNC ZP		
L	20077	PARAFUSO – SEXTAVADO 3/8 NC X 1,0 COMPR. GR 5 ZP		
M	18637	ARRUELA – REG. TRAVA 3/8 POL. NOM. ID ZP		
N	135193	PARAFUSO – AUTOROSCANTE, SEXTAVADO COM ARRUELA FIXA, 3/8" NC X 1"		

381. Para plataformas modelo ano 2006 e anteriores.

382. Para plataformas modelo ano 2007 e posteriores.

(OPCIONAL) SEM-FIM TRANSVERSAL SUPERIOR

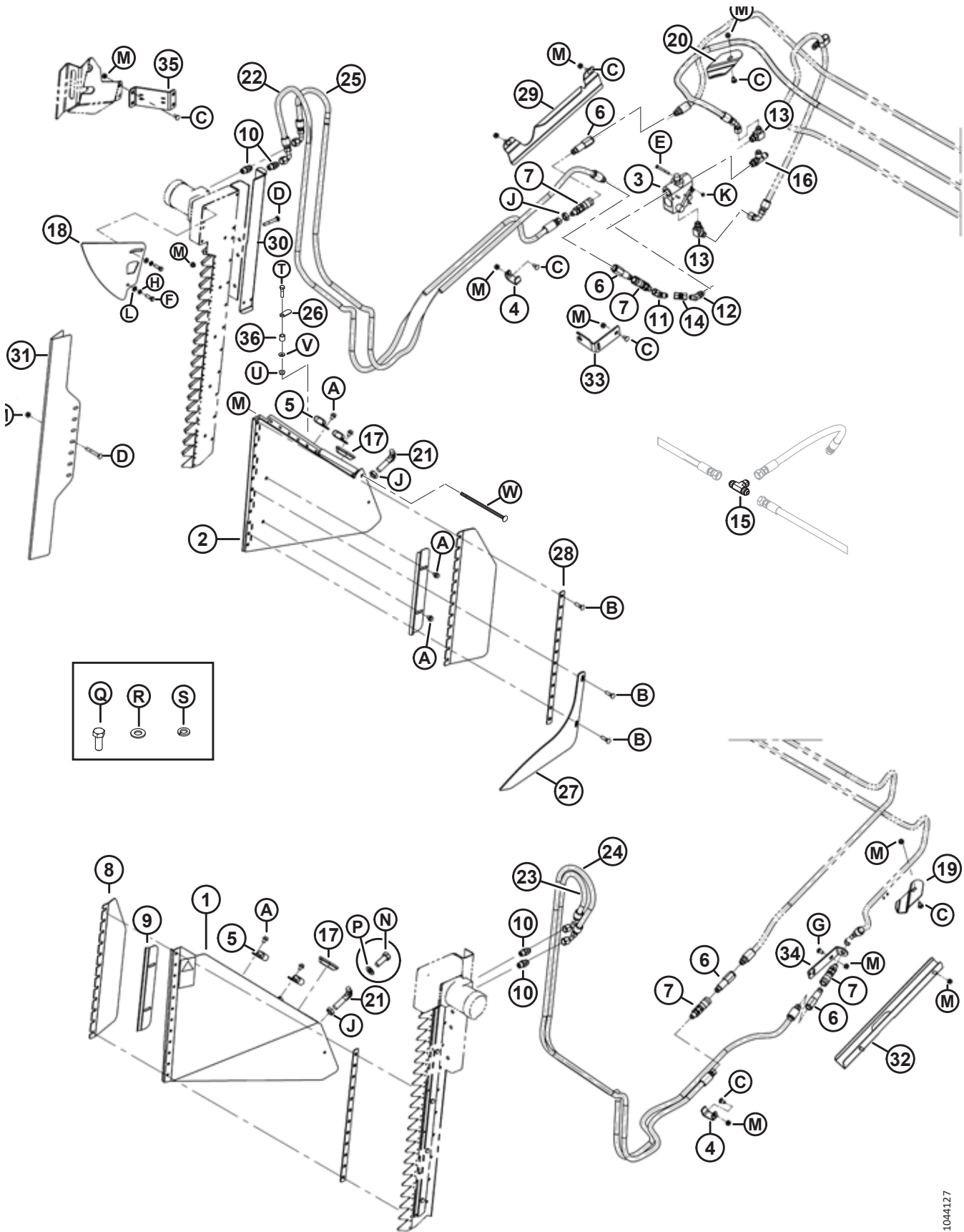


104688

(OPCIONAL) SEM-FIM TRANSVERSAL SUPERIOR

Ref.	Número de peça	Descrição	Qtd.	Número de série
P	137727	PORCA – CONTRAPORCA SEXTAVADA, ROSCA DEFORMADA 1/2-13 UNC GR 5 ZP		
Q	135157	PARAFUSO – USINADO		

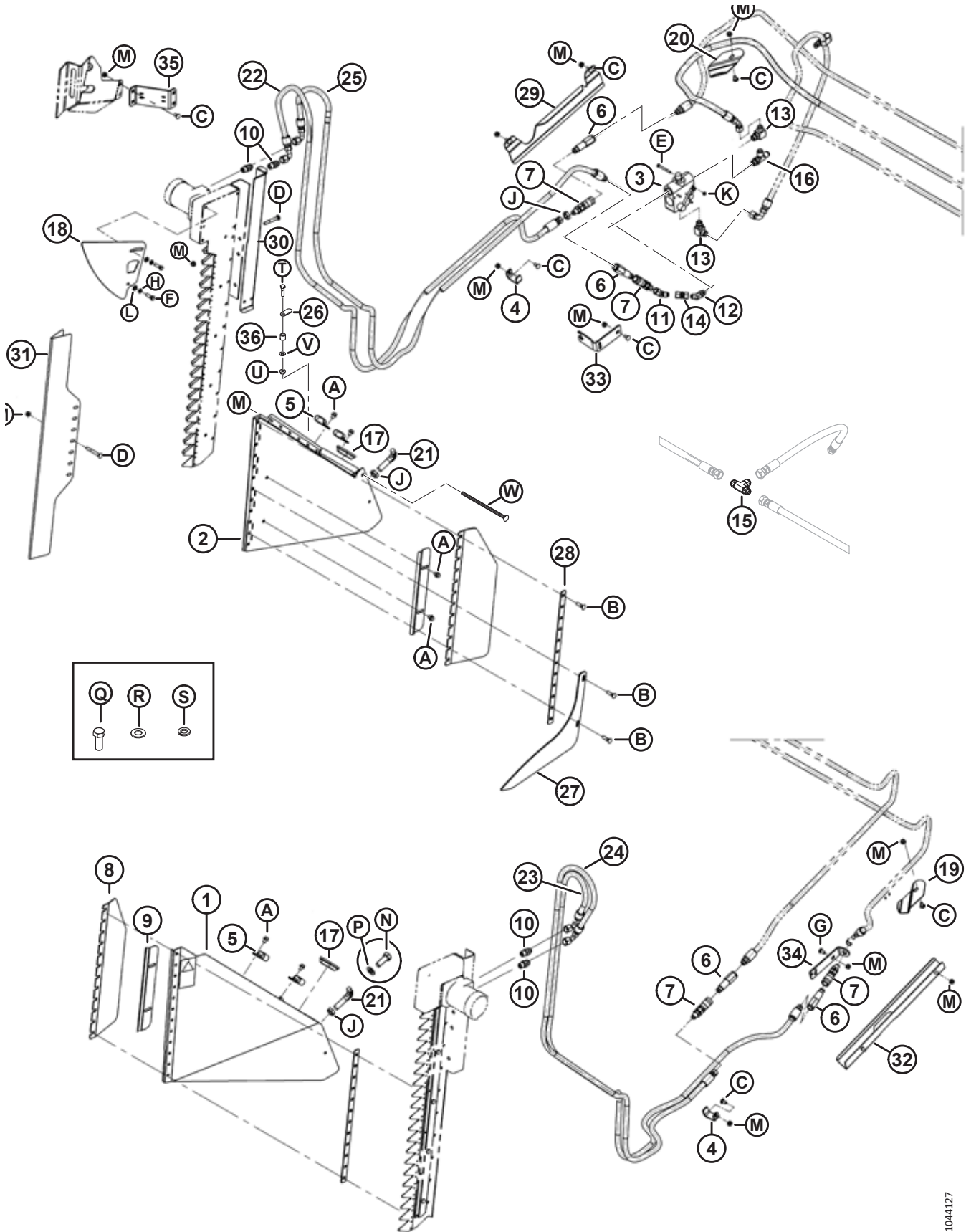
# 63 (Opcional) Navalha vertical



(OPCIONAL) NAVALHA VERTICAL

Ref.	Número de peça	Descrição	Qtd.	Número de série
1	220716	SUORTE DE FACA VERTICAL – LADO ESQUERDO, COMPLETO COM DECALQUE	1	
2	220723	SUORTE DE FACA VERTICAL – LADO DIREITO, COMPLETO COM DECALQUE	1	
3	174422	VÁLVULA	1	
	30054	KIT DE VEDAÇÃO		
4	132418	FIXADOR – MANGUEIRA DA FACA VERTICAL	3	
5	103738	FIXADOR – ISOLADO PVC 13/16" TAMANHO DO TUBO	5	
6	135386	ACOPLADOR – MACHO, HIDRÁULICO 3/8 POL. FACE PLANA	4	
7	135213	ACOPLAMENTO – FÊMEA, HIDRÁULICO 3/8 POL. FACE PLANA	4	
8	174321	DEFLETOR – PLÁSTICO, FACA VERTICAL	2	
9	174242	DEFLETOR – FACA VERTICAL	2	
10	21746	GRAXEIRA – CONECTOR HIDRÁULICO	4	
11	135685	CONECTOR – COTOVELO 45° HID	1	
12	135241	CONEXÃO – COTOVELO 45° HIDRÁULICO COMPLETO COM O-RING	1	
13	21843	CONECTOR – COTOVELO 90° HID	2	
14	135540	CONEXÃO – FÊMEA, UNIÃO HIDRÁULICA	1	
15	30551	CONEXÃO – T HIDRÁULICO	1	
16	50019	CONEXÃO – T HIDRÁULICO, COMPLETO COM O-RING	1	
17	165103	ANEL ISOLANTE	2	
18	174238	GUIA – PARTE SUPERIOR DA FACA VERTICAL	2	
19	174513	SUORTE – MANGUEIRA DA FACA VERTICAL, LADO ESQUERDO	1	
20	174514	SUORTE – MANGUEIRA DA FACA VERTICAL, LADO DIREITO	1	
21	132773	GANCHO – TRAVA DO DIVISOR D60 E FD70	2	
22	174547	MANGUEIRA – RETORNO DA FACA VERTICAL, LADO DIREITO	1	
23	174263	MANGUEIRA – FACA VERTICAL LADO ESQUERDO, PRESSÃO	1	
24	174585	MANGUEIRA – FACA VERTICAL LADO ESQUERDO, RETORNO	1	
25	174262	MANGUEIRA – FACA VERTICAL LADO DIREITO, PRESSÃO	1	
26	174243	ALAVANCA – SEGURANÇA	2	
27	220197	ELEVADOR – FACA VERTICAL	2	
28	174240	RETENTOR – DEFLETOR DA FACA VERTICAL	2	
29	125229	GUIA – MANGUEIRAS DO LADO DIREITO, FACA VERTICAL	1	
30	174318	PROTETOR – MANGUEIRAS DA FACA VERTICAL DO LADO DIREITO	1	
	174322	PROTETOR – MANGUEIRAS DA FACA VERTICAL DO LADO ESQUERDO	1	
31	165380	PROTETOR – FACA VERTICAL	2	
32	174586	SOLDAGEM DO SUPORTE – FACA VERTICAL, LADO ESQUERDO	1	
33	174521	SUORTE – ACOPLADOR	1	
34	174538	SUORTE – MANGUEIRA, FACA VERTICAL, LADO ESQUERDO	1	
35	174883	SUORTE – LÂMPADA, KIT DA FACA VERTICAL	1	
36	174324	ESPAÇADOR	2	
A	30693	PARAFUSO – CHANFRADO, 0,375-16" UNC X 0,50" COMPR.		

(OPCIONAL) NAVALHA VERTICAL



1044127

(OPCIONAL) NAVALHA VERTICAL

Ref.	Número de peça	Descrição	Qtd.	Número de série
B	21484	PARAFUSO – CABEÇA REDONDA, PESCOÇO QUADRADO 3/8 NC X 1,5 COMPR., GR 5 ZP		
C	21472	PARAFUSO – CABEÇA REDONDA, PESCOÇO QUADRADO 3/8 NC X 0,75 GR 5 ZP		
D	30307	PARAFUSO – CABEÇA REDONDA, PESCOÇO QUADRADO 3/8 NC X 3,0 COMPR., GR 5 ZP		
E	21854	PARAFUSO – SEXTAVADO 1/4 NC X 2,5 COMPR. GR 5 ZP		
F	21264	PARAFUSO – SEXTAVADO 3/8 NC X 1,25 COMPR. GR 5 ZP		
G	21863	PARAFUSO – CABEÇA REDONDA, PESCOÇO QUADRADO 3/8 NC X 0,75 COMPR., GR 5 ZP		
H	18598	ARRUELA – PLANA, DIÂM. INT. 13/32" x 13/16" DIÂM. EXT. ZP		
J	7674	PORCA – CONTRAPORCA SEXTAVADA, 3/4"-16 UNF GR 5 ZP		
K	18724	PORCA – SEXTAVADA, TRAVA, ROSCA DEFORMADA, 1/4-20 UNC ZP		
L	18637	ARRUELA – REG. TRAVA 3/8 POL. NOM. DIÂM. INT. ZP		
M	30228	PORCA – CHANFRADA, ROSCA DEFORMADA, 0,375-16" UNC		
N	135669	PARAFUSO – SEXTAVADO, 3/4" UNF X 2,0" COMPR. GR 5 ZP (somente D50)		
P	18601	ARRUELA – PLANA, DIÂM. INT. 13/16" x 1,5" DIÂM. EXT. ZP (somente D50)		
Q	21491	PARAFUSO – SEXTAVADO 1/2 NC X 1,25 COMPR. GR 5 ZP		
R	18599	ARRUELA – PLANA, SAE, DIÂM. INT. 17/32" X 1-1/16" DIÂM. EXT. ZP		
S	18638	ARRUELA – REG. TRAVA 1/2 POL. NOM. DIÂM. INT. ZP		
T	21526	PARAFUSO – SEXTAVADO, 5/16 18 X 1,25 GR5 AA1J		
U	30280	PORCA – CHANFRADA, LADO DA TRAVA, FACE LISA, 5/16 NC GR 5 ZP		
V	184579	ARRUELA – MOLA CÔNICA M8A		
W	135665	PARAFUSO – CABEÇA REDONDA, PESCOÇO QUADRADO 3/8 NC X 8 COMPR., GR 5 ZP		





# Índice

2148 .....	218, 226	18648.....	114, 220, 224, 236, 240
4761 .....	66, 222, 228	18654.....	10, 16, 26, 28, 32, 34
5259 .....	218	18664.....	106, 140, 148
5512 .....	136, 142, 148, 222, 230, 236	18666.....	22, 60, 64, 118, 216
6636 .....	104	18669.....	124, 130, 216
6647 .....	64	18670.....	28
6649 .....	222, 228	18671.....	20, 134, 140, 146, 218, 224, 242
7642 .....	4, 220, 228	18688.....	26, 28, 118
7674 .....	8, 16, 24, 136, 190, 210, 250	18689.....	16, 222
7900 .....	220, 228, 236	18697.....	16, 60, 64, 90, 136, 140, 146, 222, 228, 244
8218 .....	26, 32	18723.....	8, 16, 60, 118, 154, 160, 222
13125.....	14, 22, 116, 220, 224, 240	18724.....	244, 250
13298.....	64	18738.....	150
13321.....	140, 146	18768.....	4, 12
13617.....	220	18866.....	230, 236
13747.....	14	18867.....	88
14338.....	10, 16	18916.....	220, 230, 236
15903.....	172, 176	19634.....	234
16010.....	218, 226, 232	19927.....	220, 224
16087.....	4	19957.....	24
16235.....	116, 136, 142, 148	19958.....	214
16266.....	226	19965.....	16, 90, 96, 216, 234, 244
16605.....	106	19966.....	96, 238
18209.....	214, 220	20077.....	2, 24, 96, 106, 244
18349.....	114	20079.....	116
18523.....	216, 222, 228	20213.....	16
18524.....	106	20312.....	114, 116
18525.....	24, 66	20535.....	22, 90, 154, 160
18590.....	96	21006.....	58
18591.....	22, 150, 180, 222, 228	21010.....	62, 218, 224
18592.....	66, 116	21031.....	106
18593.....	16, 24	21032.....	186
18595.....	16, 24	21055.....	2, 136, 222, 230, 234
18596.....	2, 60, 66	21056.....	10, 16, 22, 210, 222, 228
18598.....	2, 64, 96, 250	21066.....	60, 64, 90, 136, 150, 228, 234
18599.....	60, 94, 178, 222, 228, 230, 250	21069.....	190
18600.....	90, 118, 150, 154, 158, 202, 204, 222, 228	21076.....	172
18601.....	10, 16, 66, 222, 228, 250	21087.....	118, 136
18603.....	60	21102.....	208
18604.....	92	21153.....	220, 224, 236
18607.....	134, 138, 144, 150, 154, 156, 202, 204	21194.....	58, 62
18609.....	4, 14, 114	21218.....	178
18624.....	116, 150, 152, 156, 202, 204	21254.....	32
18626.....	114	21264.....	14, 24, 64, 250
18627.....	116	21281.....	160, 216
18635.....	2, 60, 66	21301.....	22
18636.....	136	21344.....	240
18637.....	2, 8, 16, 64, 90, 108, 244, 250	21345.....	106
18638.....	118, 136, 140, 148, 150, 154, 158, 202, 204, 244, 250	21354.....	244
18639.....	66, 136	21376.....	220, 224, 236
18640.....	16, 64	21383.....	8, 16, 60, 64, 124, 130, 208
		21389.....	64

## ÍNDICE

21403.....	216	23164.....	186
21404.....	232	23165.....	186
21406.....	180	23950.....	188
21452.....	42, 142, 148	23957.....	188
21455.....	106, 142, 148, 160	25991.....	188
21456.....	148	26102.....	154, 158, 202, 204
21468.....	26, 32, 34	29028.....	218, 226
21469.....	22, 124, 130, 150	30011.....	234
21471.....	64, 96, 136, 200	30027.....	136, 140, 146
21472.....	24, 32, 118, 234, 250	30034.....	64
21484.....	116, 250	30035.....	154, 160
21488.....	160	30054.....	248
21491.....	8, 16, 60, 64, 96, 136, 142, 148, 150, 154, 158, 202, 204, 244, 250	30228.....	2, 8, 14, 24, 32, 60, 64, 90, 94, 100, 102, 106, 118, 124, 130, 136, 142, 148, 154, 160, 180, 194, 196, 206, 208, 216, 218, 222, 228, 234, 236, 238, 244, 250
21526.....	250	30280.....	8, 16, 118, 160, 172, 176, 234, 250
21540.....	18, 222, 230, 236	30282.....	164, 166
21558.....	16, 234	30284.....	164, 168, 172, 176
21560.....	178, 228	30299.....	64
21561.....	136, 216	30307.....	250
21564.....	10	30315.....	172, 176
21566.....	2	30368.....	208
21567.....	2, 8, 16	30375.....	164, 166
21572.....	142, 148	30376.....	244
21575.....	8, 16, 96, 116, 148, 234, 244	30441.....	96, 116, 192, 222, 230
21576.....	222, 228, 234	30504.....	8, 16
21577.....	236	30512.....	16, 24, 116
21578.....	178, 230, 244	30514.....	64
21581.....	118, 154, 158, 202, 204	30515.....	22, 208
21583.....	60, 64, 236	30516.....	220, 228, 236
21585.....	222	30517.....	220, 224, 236
21586.....	154, 158, 202, 204	30520.....	134, 140, 146, 220, 224, 236
21591.....	222, 228	30523.....	122, 128
21594.....	90, 216	30539.....	98, 102, 104
21599.....	228	30548.....	64
21665.....	32	30549.....	16
21746.....	248	30551.....	248
21763.....	98, 102, 152, 156, 172, 176	30556.....	192
21810.....	242	30557.....	192
21821.....	100, 102, 160, 206	30639.....	98, 104
21830.....	206	30661.....	242
21843.....	106, 192, 248	30669.....	194
21854.....	244, 250	30687.....	116, 118
21859.....	62, 242	30693.....	60, 66, 160, 248
21863.....	2, 8, 16, 24, 42, 60, 64, 90, 100, 102, 106, 142, 148, 154, 180, 194, 196, 206, 222, 234, 236, 250	30695.....	192, 244
21868.....	142, 148, 228	30696.....	194
21880.....	178, 222	30710.....	232
21881.....	104	30712.....	160
21887.....	220, 224, 236	30824.....	118
21926.....	160	30833.....	222, 230
21941.....	10, 16, 222, 228	30839.....	10
21947.....	234	30873.....	190, 192, 198
21968.....	142, 148	30875.....	190, 192
21975.....	160	30922.....	24, 230
23163.....	186		

## ÍNDICE

30942.....	106	50197.....	218, 230
30944.....	2	50219.....	106, 164, 168, 172, 176
30981.....	190	50223.....	98, 102, 106
30994.....	172, 176	50225.....	2, 106, 116, 154, 158, 180, 202, 204, 216, 222, 230, 234, 236
31774.....	14, 22, 136, 140, 148	50226.....	22, 60
32070.....	186	100456.....	228, 234
32225.....	134	100500.....	20, 36
32738.....	184	100532.....	58, 62, 68
32879.....	188	100577.....	112, 206
32880.....	188	100581.....	104
32892.....	6, 14	100706.....	68
33955.....	36	100707.....	68
34359.....	28, 34	100708.....	68
34980.....	28, 30, 34	100709.....	68
35618.....	220, 228	100710.....	68
35694.....	218, 224	100712.....	68
36849.....	164, 166	100714.....	68
37551.....	218	100715.....	68
39272.....	232	100716.....	68
40628.....	234	100717.....	68
40701.....	152, 156, 172, 176	100718.....	68
40702.....	152, 156, 172, 176, 206	100719.....	68
41982.....	220, 224, 236	100720.....	68
42122.....	184	100721.....	68
42592.....	92	100722.....	68
44209.....	172	100723.....	68
44210.....	98, 102, 104, 168	100726.....	68
44944.....	184	100790.....	198
45427.....	106, 244	101000.....	198
47858.....	62	101007.....	220, 224, 236
48050.....	222, 230	101853.....	62
49227.....	152, 156, 172, 176	101897.....	90, 154, 160, 234, 240
49306.....	62, 244	101898.....	8, 16, 24, 32, 100, 106, 136, 140, 146, 150, 154, 158, 174, 176, 196, 202, 204, 216, 222, 230, 234
49378.....	22	102264.....	8, 14
49846.....	206	102509.....	58, 64
50019.....	248	102602.....	104
50022.....	98, 102, 106, 152, 156, 192	102629.....	68
50072.....	230	102630.....	68
50088.....	118	102636.....	24, 64, 116, 228
50101.....	238	102711.....	112
50103.....	98, 102, 104, 164, 168, 206	103096.....	68
50104.....	98, 102, 106, 190, 192, 198	103351.....	98, 104, 158
50119.....	28, 32	103562.....	222, 230
50120.....	28, 32	103580.....	116
50174.....	220, 224, 236	103738.....	116, 152, 156, 244, 248
50175.....	98, 244	103879.....	150, 154, 158, 202, 204
50184.....	122, 128, 136	105066.....	2, 124, 130
50185.....	134	105069.....	140, 146, 150
50186.....	2, 22, 60, 64, 90, 96, 116, 124, 130, 132, 136, 140, 148, 150, 178, 196, 200, 208, 222, 230, 234, 238	105135.....	124, 130
50187.....	64	105136.....	124, 130, 132, 196, 234, 238
50188.....	64	105137.....	8, 16, 132
50190.....	96	105141.....	124, 130, 136
50193.....	214		

## ÍNDICE

105173 .....	136	118347 .....	28, 34
106708 .....	162	118351 .....	28
106717 .....	198	118484 .....	26
108233 .....	110, 198	118491 .....	36, 40, 42, 48, 52
108268 .....	190	118492 .....	44, 46, 54, 56
109089 .....	60, 66	118493 .....	44, 46, 54, 56
109717 .....	238	120009 .....	88
109718 .....	206	120019 .....	4, 12
109843 .....	184	120052 .....	62
111221 .....	186	120056 .....	64
111981 .....	172	120057 .....	62
111982 .....	172	120058 .....	92
111983 .....	172	120097 .....	6
111984 .....	172	120111 .....	92
111985 .....	172	120127 .....	4, 12
111986 .....	172	120140 .....	6, 12
111987 .....	172	120141 .....	6, 12
112129 .....	64	120194 .....	6, 12
112640 .....	154, 158	120204 .....	6
112968 .....	64	120208 .....	4, 12
113152 .....	68	120211 .....	4
113153 .....	68	120212 .....	4, 12
113160 .....	62	120213 .....	4, 12
113161 .....	62	120223 .....	4, 12
113222 .....	20, 36	120232 .....	64
113229 .....	58, 62	120258 .....	92
113420 .....	124, 130	120317 .....	62
113434 .....	164, 168, 202, 204	120349 .....	20
113435 .....	164, 168, 202, 204	120355 .....	20
113482 .....	184	120358 .....	62
113536 .....	232	120359 .....	62
113561 .....	232	120360 .....	62
113566 .....	232	120363 .....	62
113579 .....	232	120364 .....	62
113585 .....	42	120365 .....	64
113586 .....	14, 42	120366 .....	64
113814 .....	16	120371 .....	104
113881 .....	166	120374 .....	106
113937 .....	36	120378 .....	2
114233 .....	136, 140, 148	120416 .....	178
115145 .....	186	120449 .....	92
115146 .....	186	120450 .....	92
115147 .....	186	120451 .....	92
115670 .....	36	120462 .....	92
117015 .....	10, 18, 222, 230	120480 .....	30
118137 .....	4, 232	120486 .....	176
118154 .....	26, 28, 32, 34	120507 .....	178
118162 .....	26, 30	120518 .....	106
118193 .....	26, 28, 30	120547 .....	166
118239 .....	232	120549 .....	166
118301 .....	26, 30	120550 .....	166
118302 .....	26, 30	120552 .....	162, 166
118344 .....	26, 30	120554 .....	162, 168
118345 .....	26, 30	120555 .....	162, 166
118346 .....	28, 34	120558 .....	26, 28, 30

## ÍNDICE

120563 .....	110	120872 .....	152
120565 .....	162	120873 .....	152
120566 .....	110	120874 .....	152
120567 .....	162	120883 .....	2
120568 .....	98	120899 .....	60, 64
120569 .....	98, 102	120900 .....	60, 64
120570 .....	98, 102	120901 .....	60, 64
120584 .....	110	120928 .....	88
120586 .....	98	120932 .....	6, 12
120587 .....	98, 102	120933 .....	6, 12
120588 .....	110	120988 .....	98
120589 .....	110	120989 .....	110
120593 .....	164	120990 .....	152, 156
120639 .....	16, 26, 28, 30, 194	120993 .....	6
120643 .....	98, 102	120996 .....	166
120645 .....	200	123306 .....	92
120647 .....	164	123456 .....	22
120648 .....	200	123459 .....	90
120669 .....	156	123460 .....	20
120671 .....	152, 156	123476 .....	20
120703 .....	16	123483 .....	22
120705 .....	4, 12	123517 .....	24
120707 .....	88	123527 .....	20
120708 .....	88	123598 .....	168
120711 .....	88	123660 .....	210
120712 .....	88	123661 .....	210
120713 .....	88	123681 .....	210
120714 .....	88	123682 .....	210
120715 .....	88	123703 .....	168
120716 .....	88	123755 .....	16, 24
120720 .....	152, 156	123756 .....	18, 24
120728 .....	152, 156	123788 .....	22
120732 .....	84	124338 .....	32
120733 .....	84	124344 .....	32
120734 .....	84	124399 .....	4
120735 .....	84	124775 .....	34
120736 .....	84	124880 .....	38
120737 .....	84	124881 .....	38
120753 .....	62	124923 .....	54
120754 .....	62	124925 .....	54
120755 .....	62	125138 .....	2
120771 .....	152, 156	125149 .....	2
120772 .....	156	125151 .....	2
120795 .....	92	125175 .....	2
120799 .....	92	125176 .....	2
120802 .....	114	125177 .....	2
120807 .....	114	125179 .....	2
120812 .....	62	125180 .....	2
120814 .....	62	125182 .....	2
120822 .....	152	125223 .....	2
120823 .....	152	125229 .....	248
120832 .....	36	125236 .....	218, 228
120835 .....	114	125256 .....	218, 226
120845 .....	92, 192	125393 .....	214
120848 .....	156	125570 .....	186

## ÍNDICE

125571 .....	186	132308 .....	242
125572 .....	186	132333 .....	242
129000 .....	40, 48, 52	132336 .....	242
129002 .....	40, 52	132337 .....	242
129006 .....	40	132362 .....	244
129011 .....	40	132390 .....	6, 14
129021 .....	48, 52	132398 .....	26, 30
129024 .....	44, 54, 56	132401 .....	26, 28
129026 .....	44, 56	132403 .....	6, 14
129029 .....	44	132404 .....	28, 30, 34
129031 .....	44	132405 .....	28, 34
129040 .....	54, 56	132415 .....	64
129043 .....	40, 42, 44, 48, 52, 54, 56	132418 .....	248
129205 .....	14	132420 .....	6, 14
129261 .....	184	132421 .....	58
129297 .....	26, 28, 30, 34	132450 .....	152
129299 .....	42, 46, 52, 56	132451 .....	96, 192, 194
129313 .....	186	132453 .....	164
129329 .....	38	132474 .....	164, 168
129521 .....	242	132475 .....	164, 168
129522 .....	242	132476 .....	168
129577 .....	212	132531 .....	92
129578 .....	212	132532 .....	94
129581 .....	212	132562 .....	58
129582 .....	212	132566 .....	106
129584 .....	212	132607 .....	192
129589 .....	212	132692 .....	90
129800 .....	172, 176	132705 .....	152
129801 .....	172, 176	132725 .....	20
129913 .....	90	132758 .....	106
129957 .....	18, 24	132759 .....	92, 192
129976 .....	172, 176	132773 .....	6, 12, 210, 248
129977 .....	172, 176	132777 .....	94
131393 .....	184	132782 .....	110, 112
132015 .....	104	132783 .....	110, 112
132017 .....	98, 104	132784 .....	110, 112
132021 .....	106	132786 .....	110, 112
132033 .....	58, 62	132810 .....	22
132064 .....	6	132831 .....	20
132094 .....	240	132832 .....	20
132096 .....	98, 104	132852 .....	186
132101 .....	240	132854 .....	172
132107 .....	240	132867 .....	98, 102, 110
132113 .....	106	132870 .....	100, 104
132117 .....	4	132871 .....	100, 104
132246 .....	12	132872 .....	158
132248 .....	6, 14	132874 .....	162
132253 .....	6, 14	132896 .....	36
132254 .....	12	132897 .....	36
132257 .....	12	132898 .....	4
132265 .....	4	132906 .....	12
132266 .....	4	132911 .....	162, 166
132269 .....	4	132912 .....	162, 166
132300 .....	242	132949 .....	182
132303 .....	242	132950 .....	182

## ÍNDICE

132953 .....	182	135632 .....	38
132954 .....	182	135660 .....	206
133136 .....	106	135665 .....	250
133751 .....	4, 14	135669 .....	10, 250
133992 .....	226, 236	135685 .....	248
134002 .....	6, 14	135704 .....	234
134003 .....	6, 14	135725 .....	98, 104
135015 .....	172	135848 .....	206
135148 .....	188	135979 .....	186
135157 .....	8, 90, 140, 148, 194, 238, 246	135981 .....	206
135164 .....	16	136016 .....	118
135189 .....	116	137036 .....	116
135190 .....	158	137092 .....	120, 128
135193 .....	154, 158, 244	137118 .....	124, 130
135205 .....	104	137142 .....	122, 126
135206 .....	104	137221 .....	138, 146
135213 .....	248	137240 .....	134, 140, 146
135233 .....	152, 156, 232	137277 .....	122, 126
135234 .....	116, 156	137285 .....	120, 126
135235 .....	106, 116, 156	137291 .....	134, 138, 144
135236 .....	206	137315 .....	138, 146
135238 .....	172	137319 .....	140, 146
135241 .....	248	137321 .....	138, 144
135247 .....	108	137325 .....	138, 146
135248 .....	234	137347 .....	134, 140, 146
135295 .....	106	137348 .....	138, 144
135315 .....	16	137350 .....	138, 144
135352 .....	98	137352 .....	138, 144
135369 .....	22	137353 .....	138
135372 .....	98, 102	137354 .....	138, 144
135373 .....	172	137356 .....	138, 144
135385 .....	218	137369 .....	138, 146
135386 .....	248	137371 .....	152, 156, 202, 204
135397 .....	174, 176	137372 .....	154, 158, 202, 204
135407 .....	160	137375 .....	60, 136, 140, 148
135434 .....	192	137378 .....	152, 156, 202, 204
135443 .....	152, 158, 192, 206, 244	137415 .....	120, 126
135444 .....	152, 158, 244	137416 .....	122, 126
135448 .....	214	137421 .....	120
135450 .....	118	137422 .....	122
135451 .....	106, 158, 178	137451 .....	144
135463 .....	10	137456 .....	146
135464 .....	24, 222	137458 .....	164, 168, 202, 204
135466 .....	6	137476 .....	134, 138, 144
135474 .....	98, 102, 104, 206	137499 .....	140, 146
135500 .....	62	137502 .....	134, 140, 146
135540 .....	190, 248	137503 .....	136, 140, 146
135566 .....	98, 102, 104	137506 .....	122, 126
135581 .....	132	137509 .....	138, 144
135593 .....	114	137515 .....	138, 144
135615 .....	24	137517 .....	152, 156, 202, 204
135623 .....	234	137519 .....	120, 128
135626 .....	38, 42, 46, 52, 56	137523 .....	124, 128
135628 .....	38	137528 .....	146
135630 .....	38	137529 .....	124, 128

## ÍNDICE

137532 .....	122, 128	137968 .....	130
137535 .....	122, 126	137969 .....	130
137536 .....	122, 126	137970 .....	138, 144
137543 .....	122, 126	137971 .....	128
137553 .....	144	137980 .....	122, 126
137554 .....	144	138691 .....	206
137568 .....	120, 126	139003 .....	68
137569 .....	122, 126	139508 .....	206
137570 .....	126	139542 .....	206
137571 .....	126	140250 .....	144
137613 .....	132	142909 .....	184
137626 .....	138, 144, 150	143875 .....	58, 64, 134, 138, 144
137642 .....	120	143934 .....	178
137643 .....	122	144086 .....	218
137650 .....	120	144091 .....	220
137651 .....	122	144131 .....	218
137691 .....	144	144258 .....	218
137699 .....	124, 130	144262 .....	218
137702 .....	140, 148	144303 .....	220
137706 .....	116	144321 .....	220, 228
137710 .....	114	144324 .....	220, 226
137711 .....	116	144344 .....	218
137712 .....	114	144359 .....	218
137713 .....	116	144374 .....	218, 224
137715 .....	116	144376 .....	220, 226
137721 .....	134, 138, 144	144378 .....	220, 224, 236
137727 .....	8, 16, 94, 154, 158, 202, 204, 246	144386 .....	218
137753 .....	134, 140, 146	144409 .....	220, 228
137754 .....	122, 128	144415 .....	218, 228, 232
137794 .....	208	144421 .....	220
137795 .....	208	144425 .....	218, 224
137799 .....	120	144433 .....	220, 228
137816 .....	120	144456 .....	218
137825 .....	146	144457 .....	218
137826 .....	146	144458 .....	218
137827 .....	146	144463 .....	220
137909 .....	124	144471 .....	218, 224
137910 .....	124, 130	144505 .....	220, 226
137911 .....	124	144531 .....	220, 224, 236
137912 .....	124	144538 .....	232
137913 .....	130	144566 .....	218, 232
137914 .....	124	144577 .....	218, 224
137915 .....	130	144583 .....	232
137916 .....	130	144605 .....	218
137917 .....	130	144694 .....	232
137918 .....	130	144724 .....	218, 224
137924 .....	208	144728 .....	184
137938 .....	132	144729 .....	186
137940 .....	132	144736 .....	232
137941 .....	132	144737 .....	232
137948 .....	126	144739 .....	218, 224
137961 .....	132	144741 .....	218, 224
137962 .....	132	144742 .....	218, 224
137963 .....	132	144743 .....	220
137964 .....	132	144761 .....	218



## ÍNDICE

144807 .....	206	145920 .....	84
144831 .....	232	145921 .....	84
144838 .....	232	145922 .....	84
144860 .....	236	145923 .....	84
144873 .....	218, 224	145924 .....	84
144880 .....	226, 236	145925 .....	84
144899 .....	226, 236	145926 .....	84
144934 .....	226, 236	145927 .....	84
144935 .....	236	145928 .....	84
144956 .....	226	145929 .....	84
144959 .....	220	145930 .....	84
144960 .....	218	145931 .....	84
144962 .....	226	145958 .....	94
144964 .....	224, 236	145959 .....	94
144965 .....	226, 236	145960 .....	94
144966 .....	226, 236	145961 .....	94
144968 .....	224	145962 .....	94
144971 .....	224	145981 .....	156
144976 .....	224	145983 .....	106, 110, 112
144989 .....	226	145986 .....	152, 156
144990 .....	218	145987 .....	156
144991 .....	220	145990 .....	152, 156
145106 .....	92	145991 .....	156
145122 .....	92	145996 .....	152, 156
145148 .....	92	151551 .....	32
145168 .....	104	153151 .....	172, 176
145237 .....	164, 168	155144 .....	138, 144
145241 .....	114	156501 .....	226
145248 .....	114	158174 .....	206
145249 .....	96, 194	158217 .....	186
145258 .....	114	158278 .....	26
145345 .....	92	158635 .....	114
145357 .....	92	159038 .....	110, 198
145361 .....	92	159587 .....	98
145384 .....	62	160359 .....	178
145386 .....	168	162283 .....	206
145392 .....	62	162284 .....	206
145394 .....	114	162287 .....	206
145395 .....	164, 168	163149 .....	206
145428 .....	92	163166 .....	206
145444 .....	20	163167 .....	206
145461 .....	114	163168 .....	206
145480 .....	20	163173 .....	206
145483 .....	20	163178 .....	206
145492 .....	20	163598 .....	206
145548 .....	92	164012 .....	140, 146
145558 .....	88	164030 .....	136
145593 .....	92	164033 .....	136
145656 .....	114	164036 .....	136
145706 .....	58	164037 .....	134
145767 .....	58	164039 .....	134
145770 .....	114	164040 .....	134
145809 .....	20	164044 .....	122
145837 .....	88	164045 .....	122
145840 .....	88	164046 .....	122

## ÍNDICE

164061 .....	134, 140, 146	165330 .....	232
164072 .....	134	165331 .....	232
164096 .....	134	165337 .....	94
164100 .....	134	165347 .....	88
164103 .....	134	165353 .....	178
164104 .....	150	165359 .....	178
164105 .....	150	165380 .....	248
164106 .....	134	165382 .....	214
164107 .....	150	165386 .....	214
164109 .....	138, 144	165407 .....	214
164115 .....	150	165414 .....	6, 14
164120 .....	134	165429 .....	214
164126 .....	134	165436 .....	242
164128 .....	134	165439 .....	242
164138 .....	136	165446 .....	214
164141 .....	140, 146	165453 .....	242
164143 .....	92, 134	165454 .....	242
164174 .....	150	165458 .....	158
164213 .....	134, 138, 144	165459 .....	242
164214 .....	134, 140, 146	165466 .....	244
164215 .....	134, 140, 146	165468 .....	244
164216 .....	134, 140, 146	165483 .....	158
164434 .....	120, 126	165484 .....	156
164570 .....	136, 140, 146	165489 .....	186
164615 .....	134, 140, 146	165490 .....	186
164737 .....	134	165495 .....	58
164739 .....	140, 146	165517 .....	156
164740 .....	134	165518 .....	156
164894 .....	120, 126	165524 .....	186
164895 .....	120, 128	165543 .....	14, 42
165040 .....	104	165544 .....	14
165064 .....	242	165580 .....	22
165103 .....	248	165588 .....	214
165122 .....	22	165590 .....	242
165148 .....	22	165591 .....	22
165168 .....	214	165594 .....	14
165188 .....	214	165595 .....	22
165191 .....	182	165644 .....	186
165192 .....	182	165651 .....	22
165193 .....	182	165652 .....	22
165194 .....	182	165697 .....	6
165195 .....	182	165711 .....	4, 12
165196 .....	182	165712 .....	4
165197 .....	182	165720 .....	114
165198 .....	182	165722 .....	214
165209 .....	28	165727 .....	214
165218 .....	186	165734 .....	116
165250 .....	86	165735 .....	92, 192
165251 .....	86	165738 .....	22
165261 .....	182	165739 .....	22
165262 .....	182	165797 .....	178
165266 .....	162, 166	165798 .....	178
165267 .....	166	165803 .....	232
165268 .....	166	165858 .....	6, 14
165290 .....	6, 12	165913 .....	88

## ÍNDICE

165914.....	88	172223.....	162
165973.....	186	172224.....	162
165977.....	48	172228.....	164
165978.....	54	172232.....	244
165979.....	48	172250.....	40
165980.....	54	172251.....	40
165981.....	48	172252.....	40
165982.....	54	172253.....	44
165993.....	186	172254.....	44
166466.....	184	172255.....	44
167763.....	206	172259.....	94, 194
171068.....	232	172261.....	22
172001.....	48	172274.....	164, 168
172002.....	48	172275.....	164, 168
172007.....	22	172276.....	164
172008.....	22	172294.....	52
172025.....	240	172295.....	48
172046.....	240	172296.....	52
172067.....	58	172297.....	48
172072.....	4, 12	172298.....	48
172073.....	4, 12	172299.....	56
172079.....	114	172300.....	54
172082.....	114	172301.....	56
172092.....	116	172302.....	54
172099.....	58	172303.....	54
172107.....	62	172304.....	8
172108.....	62	172305.....	8
172133.....	214	172307.....	52
172134.....	214	172308.....	52
172142.....	178	172309.....	48
172146.....	168	172310.....	56
172147.....	184	172311.....	56
172149.....	166	172312.....	54
172150.....	166	172326.....	114
172155.....	116	172327.....	6
172156.....	4, 12	172328.....	6
172157.....	4	172329.....	48
172158.....	114	172330.....	54
172174.....	172, 176	172333.....	22
172175.....	168	172334.....	114
172183.....	164	172340.....	242
172184.....	164	172360.....	90
172185.....	164	172363.....	90
172186.....	164	172381.....	4, 12
172190.....	42	172403.....	182
172192.....	94	172404.....	182
172195.....	94	172454.....	90
172196.....	94	172460.....	94
172197.....	94	172461.....	94
172198.....	94	172470.....	114
172216.....	162	172480.....	20
172217.....	166	172507.....	242
172220.....	162	172511.....	242
172221.....	162	172533.....	242
172222.....	162	172605.....	104

## ÍNDICE

172664 .....	114	174149 .....	158
172710 .....	94	174165 .....	38
172744 .....	64	174168 .....	242
172750 .....	158	174176 .....	242
172758 .....	166	174180 .....	244
172761 .....	178	174215 .....	58
172762 .....	178	174217 .....	58
172764 .....	178	174230 .....	94
172765 .....	178	174233 .....	94
172766 .....	178	174238 .....	248
172767 .....	178	174240 .....	248
172768 .....	178	174242 .....	248
172769 .....	178	174243 .....	248
172809 .....	62	174262 .....	248
172812 .....	62	174263 .....	248
172818 .....	178	174268 .....	58
172819 .....	178	174270 .....	58
172826 .....	20	174304 .....	58
172830 .....	20	174318 .....	248
172831 .....	20	174321 .....	248
172875 .....	210	174322 .....	248
172877 .....	154, 158	174324 .....	248
172890 .....	154, 158	174333 .....	116
172896 .....	20	174391 .....	8, 14
172897 .....	168	174400 .....	8
172899 .....	106, 154, 158	174407 .....	170
172921 .....	118	174408 .....	170
172922 .....	118	174416 .....	22
172924 .....	16	174418 .....	22
172927 .....	20	174422 .....	248
172948 .....	186	174434 .....	184
172951 .....	186	174436 .....	184
172976 .....	14	174437 .....	114
172978 .....	164, 166	174439 .....	116
172981 .....	162	174501 .....	62
172982 .....	162	174502 .....	62
172983 .....	162	174504 .....	152, 156
172985 .....	164, 166	174513 .....	248
172986 .....	162	174514 .....	248
172988 .....	162	174521 .....	248
172993 .....	154, 158	174528 .....	94
174025 .....	94	174538 .....	248
174035 .....	242	174547 .....	248
174075 .....	242	174554 .....	20
174076 .....	244	174557 .....	90
174080 .....	242	174559 .....	94
174081 .....	242	174560 .....	94
174082 .....	242	174585 .....	248
174088 .....	244	174586 .....	248
174097 .....	92	174595 .....	116
174099 .....	104	174612 .....	2
174101 .....	244	174625 .....	196
174102 .....	244	174628 .....	196
174112 .....	90	174630 .....	196
174131 .....	4	174632 .....	184

## ÍNDICE

174633..... 184	184718..... 2
174648..... 88	188467..... 230
174649..... 88	193008..... 224
174650..... 88	193009..... 226
174651..... 88	193014..... 226
174652..... 88	193016..... 226
174653..... 88	193022..... 220, 226
174654..... 88	193031..... 220, 224, 236
174655..... 88	193034..... 186
174656..... 86	193035..... 186
174657..... 86	193046..... 184
174658..... 86	193056..... 178
174659..... 86	193057..... 224, 232
174660..... 86	193058..... 232
174661..... 86	193059..... 232
174662..... 86	193061..... 232
174663..... 86	193078..... 232
174664..... 86	193079..... 232
174665..... 86	193080..... 232
174668..... 186	193113..... 184
174676..... 186	193115..... 234
174682..... 184	193120..... 234
174684..... 184	193122..... 234
174694..... 92	193127..... 234
174695..... 192	193147..... 184
174697..... 192	193175..... 220, 228
174706..... 192	193183..... 234
174707..... 192	193187..... 234
174708..... 192, 198	193188..... 234
174709..... 192	193192..... 234
174710..... 192	193193..... 234
174714..... 92	193202..... 232
174733..... 2	193211..... 230
174736..... 2	193212..... 232
174836..... 244	193214..... 224, 236
174837..... 244	193215..... 226, 236
174845..... 36, 44, 46, 54, 56	193216..... 228
174849..... 120, 126	193217..... 228
174852..... 40, 42, 48, 50, 52	193234..... 232
174853..... 40, 42, 48, 50, 52	220084..... 186
174857..... 36	220090..... 206
174858..... 116	220099..... 218, 226
174870..... 22	220100..... 8
174879..... 164, 168	220101..... 8, 14
174883..... 248	220102..... 8
174922..... 226, 236	220103..... 8, 14
174985..... 158	220114..... 8, 12
174986..... 158	220115..... 6, 12
174987..... 158	220187..... 16
174992..... 58, 62	220196..... 84
184302..... 158	220197..... 248
184303..... 158	220575..... 226
184371..... 184	220672..... 106, 244
184579..... 250	220673..... 186
184712..... 2	220716..... 248



## ÍNDICE

B5842.....	190
B6634.....	238







# MacDon®

CLIENTES  
**MacDon.com**

CONCESSIONÁRIOS  
**Portal.MacDon.com**

As marcas registradas dos produtos são de propriedade dos seus respectivos fabricantes e/ou distribuidores.

Impresso no Canadá