

M2170 和 M2170NT 割晒机

零部件手册

262537 修订版 A

原始说明的译本

M2170 割晒机，具备 Dual Direction® 双向行走和 Crossflex™ 后置悬置系统。



1042583

2023 年 12 月出版

注:

为了使您的 MacDon 手册保持更新，您可从我们的网站 (www.macdon.com) 或我们的经销商专用网站 (<https://portal.macdon.com>) 上下载 (需要登录)。

© 2023 MacDon Industries, Ltd.

本手册中的信息基于印刷时可用且生效的信息。关于本手册中的信息，MacDon Industries, Ltd. 不进行任何形式的陈述或保证，无论明示还是暗示。MacDon Industries, Ltd. 保留随时进行更改的权利，恕不另行通知。

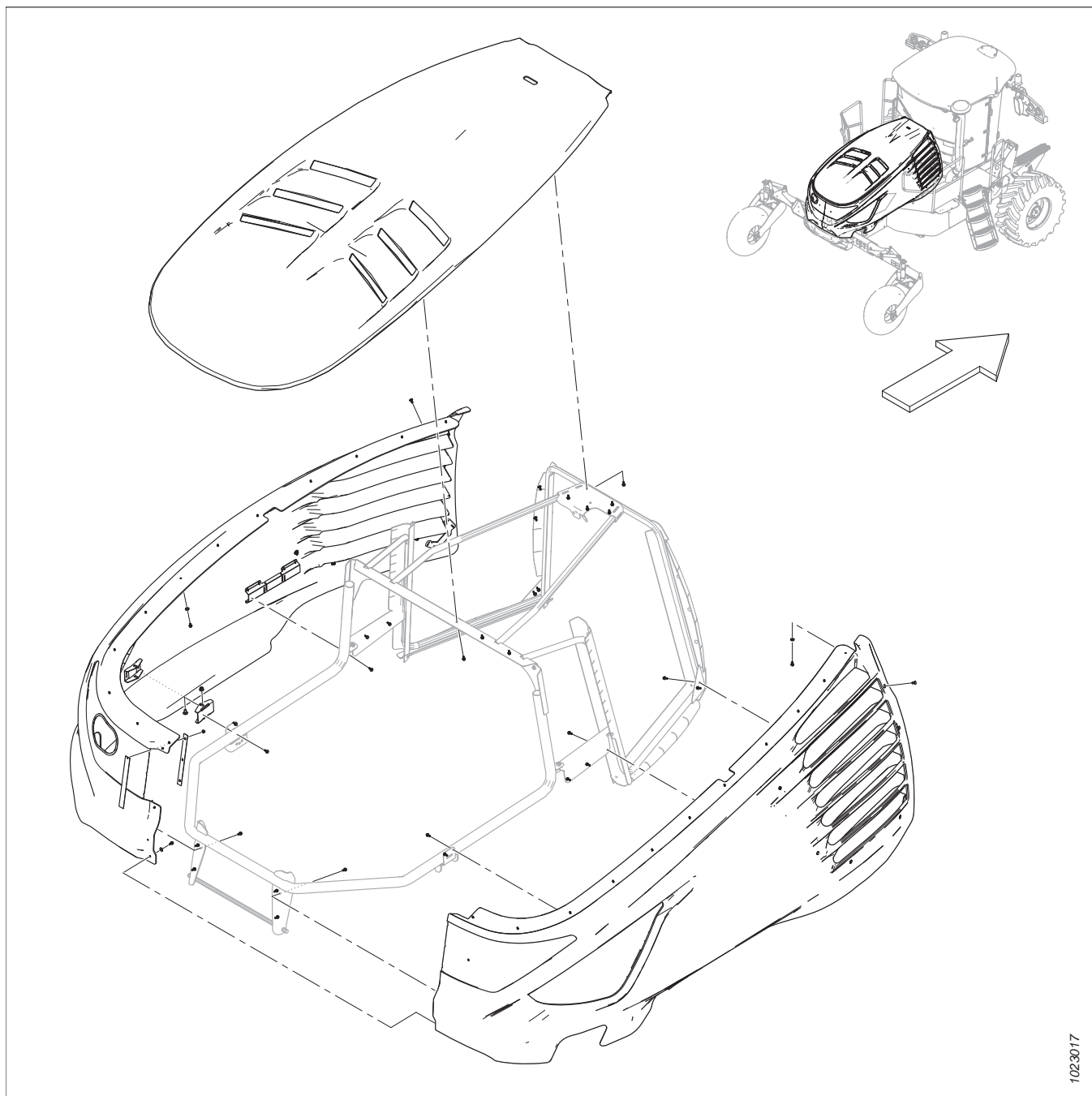
简介

本零部件手册列出了可为 MacDon M2170 和 M2170NT 割晒机订购的所有替换零部件。

粗体字用于显示当前版本中进行的更新.在每个新版手册中,先前的修订内容回到正常字体.

MacDon 产品上使用的电子连接器也有出售,但未在本目录中列出。有关这些连接器清单,请参阅电气连接器零部件手册 (MD #169641)。

在本手册中,右侧 (RH) 和左侧 (LH) 是从操作员的位置确定的,即在驾驶室前置位置面向割晒机。有时,插图中使用箭头来指示驾驶室前置位置,如下图所示。



系列号分段

系列号旁的破折号 (-) 确定该零件适用于给定序列号“之前”或“之后”的机器。

示例：

- -162249 适用于包括序列号 166249 及其之前的机器。
- 166250- 适用于包括序列号 166250 及其之后的机器。

缩写

A/R – 根据需要 (数量不定)	ASSY – 组件	BHRN – 半圆头颈部滚花
BV – 球阀	CCW – 逆时针	CON – 锥形 (弹簧垫圈)
CSK – 沉头	C/W – 包括	CW – 顺时针
DBLE – 双	DK – 双刀	DR – 双拨禾轮
DT – 扭曲螺纹	FLG – 法兰	GA – 仪表
GR – 级别	GS – 草种	HD – 头
HDR – 割台	HFA – 液压前后移动	HH – 六角头
HNBR – 氢化丁腈橡胶	HYD – 液压	I.D.– 内径
IP – 内梅花头	KP – 割刀压力	KR – 割刀回轮
LG – 长	LH – 左侧 (从操作员位置确定, 面向割晒机工作方向)	LK – 锁紧
MACH – 机器	MD – MacDon	MFA – 手动前后移动
MY – 型号年份	NC – 美制粗螺纹	NF – 美制细螺纹
NSS – 不单独出售	NT – 窄运输	O.D.– 外径
OPT – 可选	PO – 先导式	PT – 牵引式 (剪草机压裂装置)
RC – 辊链	REF – 参考编号, 手册中的其他地方提到过的零部件号	REG – 常规
RH – 右侧 (从操作员位置确定, 面向割晒机工作方向)	RHSN – 圆头方颈螺栓	RHSSN – 圆头短方颈螺栓
RTD – 带拨禾齿螺旋滚筒	SAE – 汽车工程师协会 (生产零部件所依据的标准)	SD – 侧边输送带
SER – 锯齿	SK – 单刀	SKT HD – 凹头
SMTH – 光滑	SMV – 低速行驶车辆	SOCK – 套筒
SP – 自走式 (割晒机) 割台	SPCL – 特殊	SPH – 球形
SPI – 每英寸锯齿数 (刀片)	SR – 单拨禾轮	STL – 钢 (不锈钢)
STR – 标准	STVR – 干草	TFL – 螺纹全长
THD – 螺纹	TR – 三拨禾轮	UCA – 辅助螺旋输送套件
UDK – 非正时联接双刀	UNC – 统一制粗牙螺纹	UNEF – 统一超细螺纹
UNF – 统一细螺纹	UNS – 统一制特殊螺纹系列	VK – 垂直割刀
WF – 宽车架	ZP – 镀锌	

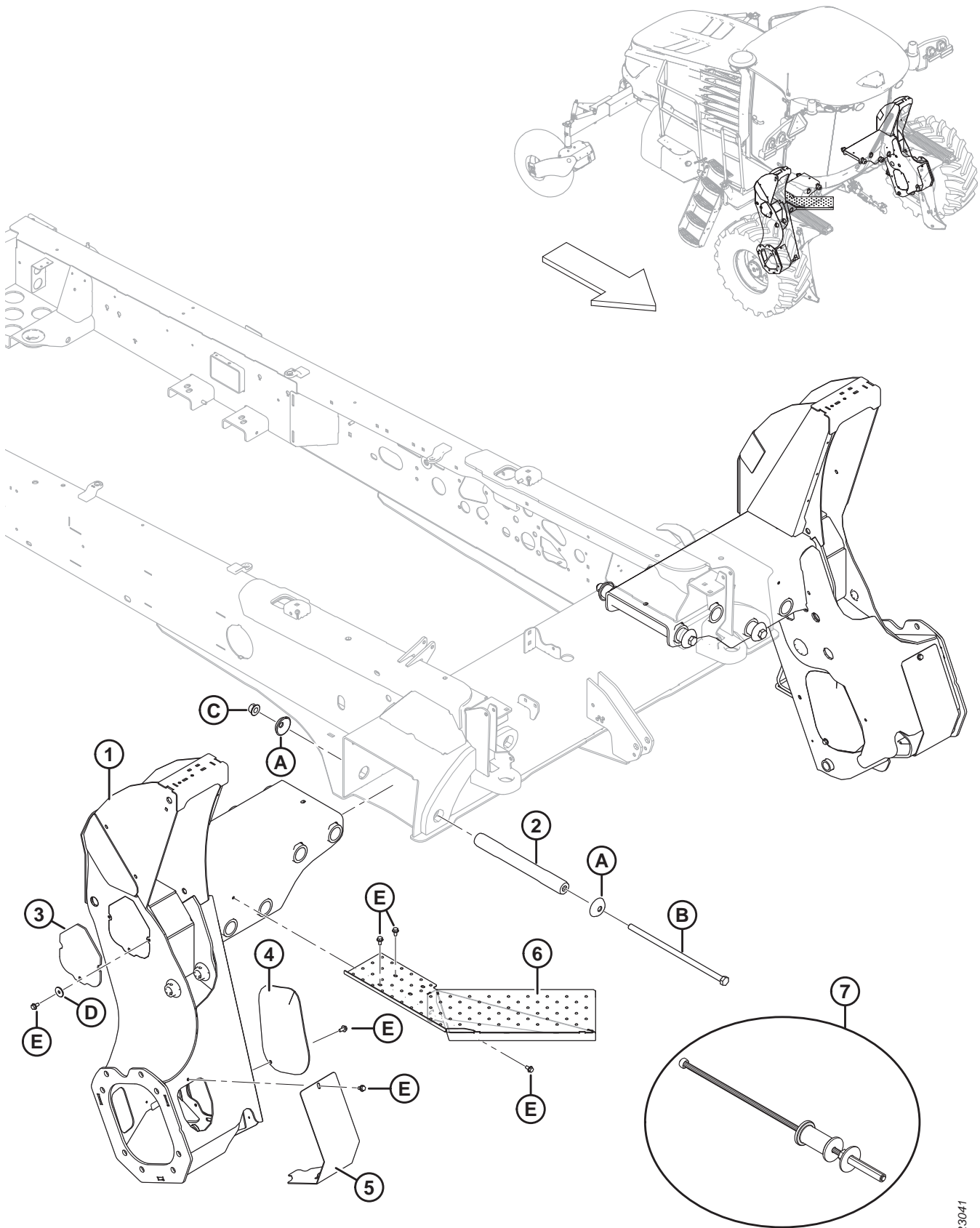
简介.....	i
系列号分段.....	ii
缩写.....	iii
1 驱动轮支架 – M2170	1
2 驱动轮支架 – M2170NT	3
3 左侧平台和工具箱 – M2170	7
4 左侧平台和工具箱 – M2170NT	9
5 左侧平台机构.....	11
6 右侧平台 – M2170	13
7 右侧平台 – M2170NT.....	15
8 右侧支座和燃油箱/DEF 箱	19
9 车用尿素溶液箱	23
10 车用尿素溶液液压管件	25
11 行走梁螺栓 – M2170	29
12 行走梁 – M2170NT	31
13 缓冲部件 – M2170	35
14 缓冲部件 – M2170NT.....	37
15 从动轮 – 悬吊式 16.5-16.1.....	39
16 驱动轮和轮胎 – 十螺栓	41
17 驱动轮和轮胎 – 十螺栓，经 ECE 认证	43
18 驱动轮和轮胎 – 十二螺栓	45
19 提升组件	47
20 提升油缸	51
21 浮动悬挂传感器	55
22 中央升降	57
23 发动机子装配.....	61
24 燃油系统	63
25 发动机进气系统	65
26 发动机排气系统	67
27 发动机冷却系统	69
28 冷却模块 – 左侧	73
29 冷却模块 – 右侧	77
30 中冷器液压管件	79
31 散热器液压管件	81
32 发动机罩盖	83
33 机罩架.....	85
34 机罩门锁机构.....	87
35 机罩气震 - 标准	89
36 尾灯和边框 – M2170	91
37 驾驶室前置照明和标记 – M2170	93
38 尾灯和边框，驾驶室前置照明和标记 – M2170NT.....	95
39 前灯和后视镜，发动机前置照明和标记 – M2170NT	99
40 车顶 – 标准驾驶室和豪华驾驶室	101

41	顶篷 – 收音机、扬声器和继电器模块	103
42	车顶 – 照明	107
43	车顶继电器模块 - 维修件.....	109
44	驾驶室 GPS 壁板/显示屏安装.....	111
45	电气装置 – 自动转向.....	113
46	驾驶室内部和内装饰.....	115
47	驾驶室外部和进气通风管	117
48	驾驶室悬置系统	121
49	车窗	123
50	车门	125
51	雨刷	129
52	后视镜臂、信号灯和反光贴标 – M2170	131
53	后视镜臂和信号灯 – M2170NT	133
54	驾驶室空调和暖气	135
55	驾驶室空调和暖气 – 维修件.....	137
56	加热、通风和空调系统 - 底盘	141
57	标准驾驶室组件	145
58	豪华驾驶室组件	147
59	标准操作员座椅	149
60	标准座椅悬架.....	151
61	豪华操作员座椅	153
62	豪华座椅悬架.....	155
63	教练员座椅	157
64	转向轴和座椅底座	159
65	转向柱 – 维修件	163
66	地速控制杆、电缆和显示屏.....	165
67	控制台组件	169
68	转向和地速控制装置 (位于驾驶室下方)	173
69	空档联锁和枢轴臂	177
70	发动机齿轮箱.....	181
71	牵引驱动泵	185
72	牵引驱动泵 - 维修件	187
73	左侧泵组件	189
74	转盘/割刀驱动泵 - 维修件	193
75	提升/风扇泵 - 维修件	195
76	车轮驱动装置 – 十螺栓	197
77	车轮驱动装置 – 十二螺栓	199
78	车轮驱动装置 – 维修件，十螺栓	201
79	车轮驱动装置 – 维修件，十二螺栓.....	205
80	割台驱动装置 – 框架接口	207
81	割台驱动装置 – 歧管多管连接件总成	209
82	割台驱动装置 – 歧管接头框架总成.....	213
83	割台驱动装置 – 充油过滤器框架总成	215

84	驱动装置歧管 - 维修件	217
85	浮动悬挂选择器歧管	221
86	充油歧管	223
87	液压系统 - 油箱接头	225
88	液压系统 - 风扇/升降歧管	227
89	升降/风扇歧管 - 阀门和线圈	229
90	升降/风扇歧管 - 塞子和接头	233
91	液压系统 - 风扇驱动装置管路	237
92	液压系统 - 油冷却器管路	239
93	液压系统 - 框架配件	241
94	连接歧管 - 维修件	243
95	液压系统 - 充油管路	245
96	液压系统 - 开放驱动装置管路	247
97	液压系统 - 封闭驱动装置管路	249
98	牵引驱动装置液压系统	251
99	液压系统 - 控制管路	253
100	升降液压系统	255
101	液压系统 - 管路支座	257
102	液压系统 - 窄运输, M2170NT	259
103	液压系统 - 行走梁, M2170NT	261
104	液压系统 - 驱动轮支架, M2170NT	263
105	辅助制动器 - 仅限德国, M2170NT	265
106	辅助制动器液压系统 - 仅限德国, M2170NT	267
107	辅助制动器 GSL 传感器 - 仅限德国, M2170NT	271
108	辅助制动器座椅底座 - 仅限德国, M2170NT	273
109	底盘电气系统	275
110	主保险丝盘	279
111	电气系统 - 底盘组件	281
112	底盘继电器模块和保险丝盘组件	283
113	底盘继电器模块 - 维修件	285
114	电气系统 - 蓄电池和盖板	287
115	电气系统 - 蓄电池电缆	289
116	电气系统 - 发动机	291
117	电气系统 - 防火墙模块	295
118	电气系统 - 驱动轮支架	297
119	安全贴标	299
120	信息贴标和反光贴标	301
121	产品商标	305
122	油漆	307
123	(选件) 蓝牙软件接口模块	309
124	(选件) 中央升降自对准套件	311
125	(选件) 冷却液加热器套件	313
126	(选件) 配重 - 后配重, M2170	315

127	(选件) 配重 - 后配重 , M2170NT	317
128	(选件) DWA 关闭套件	319
129	(选件) 浮动悬挂助力弹簧	321
130	(选件) 浮动悬挂双助力弹簧	323
131	(选件) 高碎屑冷却器进气口	325
132	(选件) 左侧驾驶前大灯	327
133	(选件) 空档调整维修套件	329
134	(选件) 快速接头	331
135	(选件) 拨禾轮下降速度调整	333
136	(选件) Trimble® Autopilot™ – 电气系统	335
137	(选件) Trimble® Autopilot™ – 液压系统	337
138	(选件) Trimble® IMD-900 转接器电缆	341
139	(选件) Trimble® TMX 兼容性套件	343
140	(选件) 配重箱 – M2170	345
141	(选件) 配重箱 – M2170NT	347
	索引	350

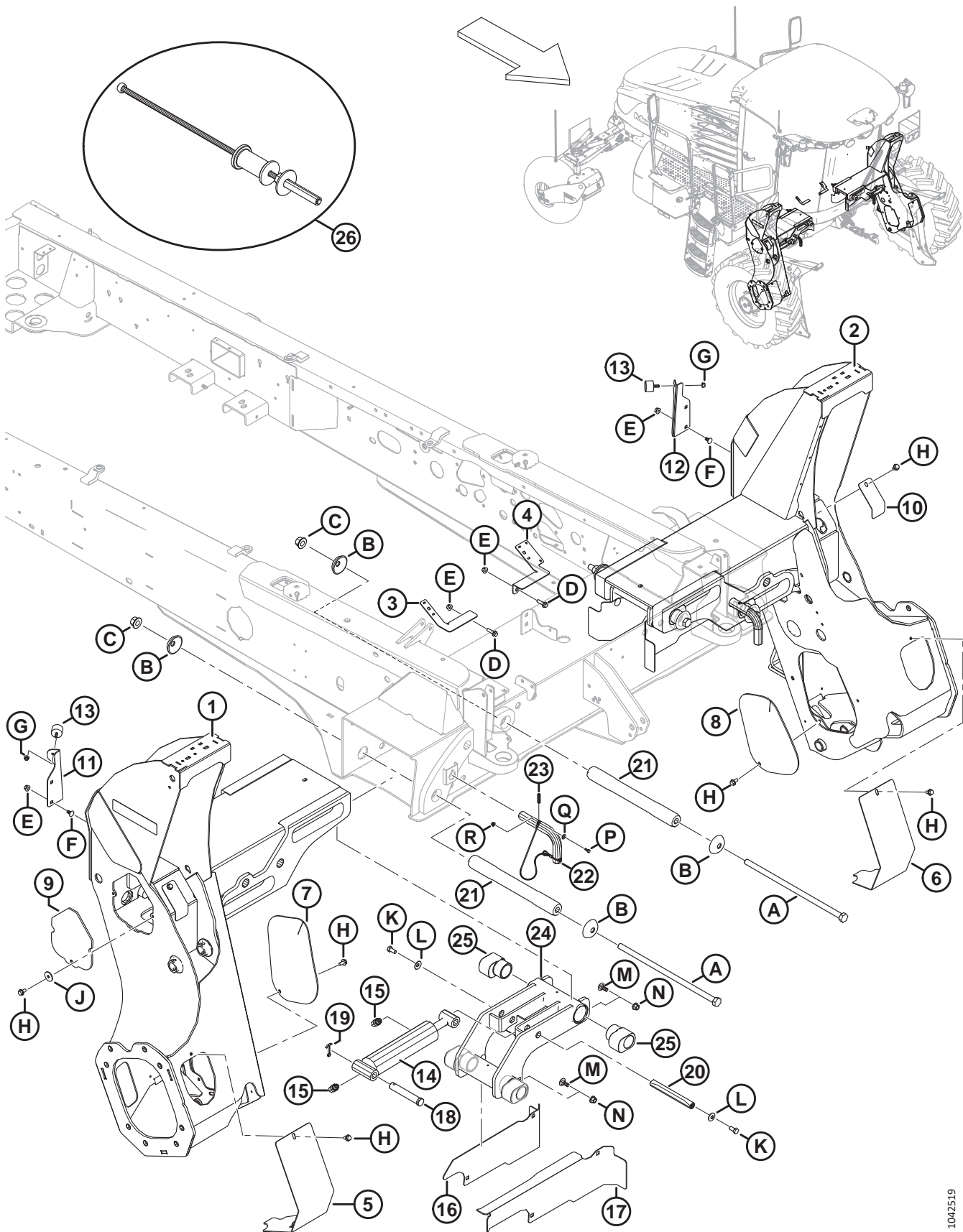
1 驱动轮支架 - M2170



驱动轮支架 – M2170

参考编号	零部件号	说明	数量	系列号
1	362219	右侧黑色支架	1	
	362220	左侧黑色支架	1	
2	207585	将支架固定到车架的销子	4	
3	207617	支架检修盖板	2	
4	207618	右侧支架内侧盖板	1	
	207619	左侧支架内侧盖板	1	
5	207620	右侧支架下部盖板	1	
	207621	左侧支架下部盖板	1	
6	208262	挡风玻璃检修踏板	1	
7	209816	支架销子拆除工具组件	A/R	
A	208340	垫圈 – 成型		
B	136134	六角头螺栓 M20 X 2.5 X 500 X SPCL-8.8-A3L		
C	136122	六角法兰中心锁紧螺母 M20 X 2.5-10-A3L		
D	16652	平垫圈		
E	136209	六角头垫圈螺钉 M10 X 1.5 X 20-450HV-A3L		

2 驱动轮支架 - M2170NT

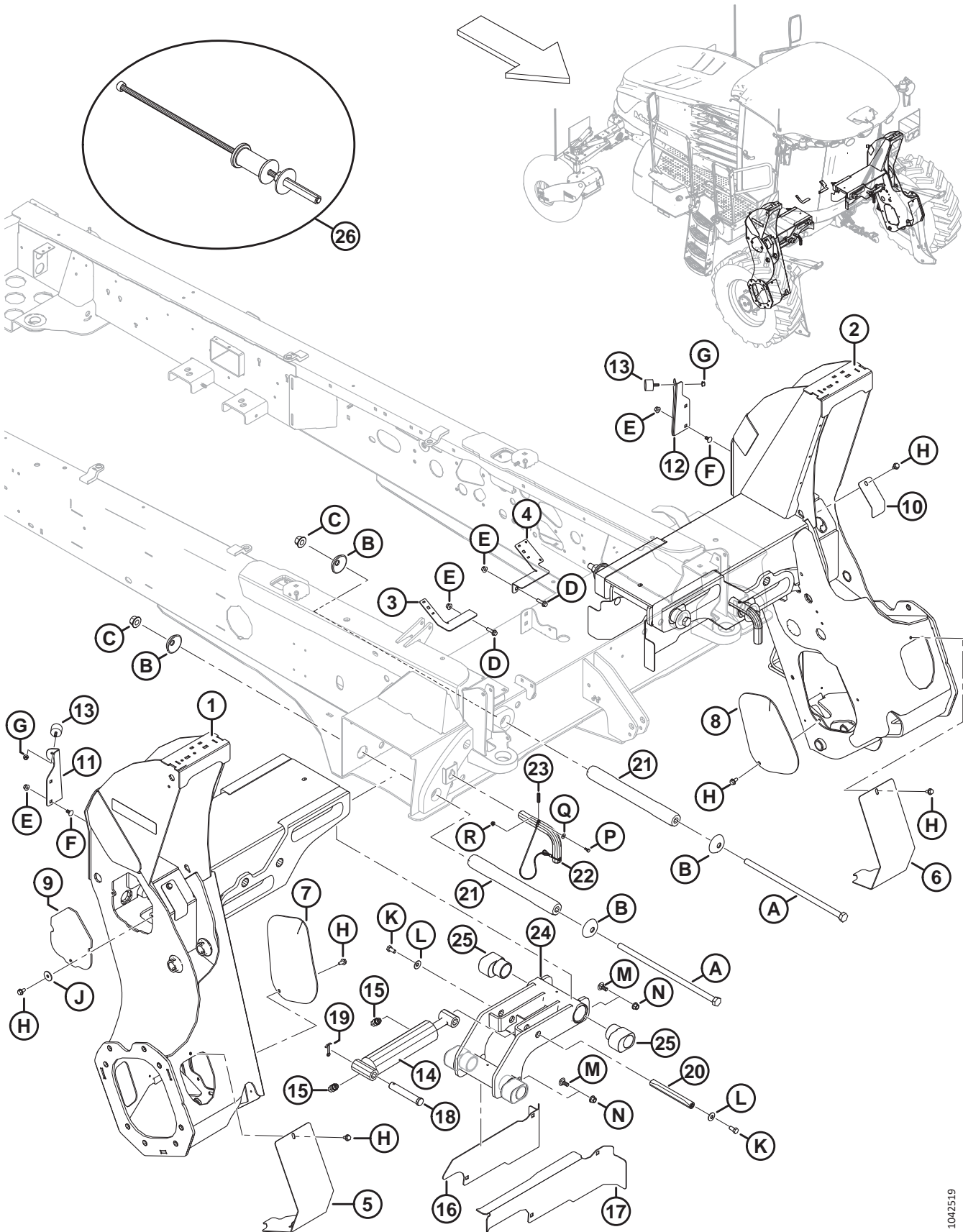


驱动轮支架 – M2170NT

参考编号	零部件号	说明	数量	系列号
1	362221	右侧黑色支架	1	
2	362222	左侧黑色支架	1	
3	310007	右侧电线电缆支座	1	
4	310008	左侧电线电缆支座	1	
5	207620	右侧黑色支架下部盖板	1	
6	207621	左侧黑色支架下部盖板	1	
7	207618	右侧黑色支架内侧盖板	1	
8	207619	左侧黑色支架内侧盖板	1	
9	207617	黑色支架检修盖板	2	
10	310249	销子盖板	2	
11	310273	右侧门挡	1	
12	310272	左侧门挡	1	
13	203350	橡胶缓冲塞	2	
14	310792	油缸 – 2.75 孔 X 8 IN 行程	2	
	310820	密封套件		
15	136149	90° 液压弯头	4	
	44209	O 型密封圈 – Ø2.21 X Ø16.36		
	135865	O 型密封圈 – Ø1.78 X Ø9.25		
16	310242	软管 B 导板	2	
17	310241	软管 A 导板	2	
18	49341	插销	2	
19	18609	开口销 1/4 DIA X 2 镀锌	2	
20	141432	活塞杆端销子	2	
21	207585	将支架固定到车架的销子	4	
22	306772	锁定销组件，带栓带 ¹	2	
	182105	防护罩固定缆线	2	
23	21095	弹簧销 3/8 DIA X 1.5 LG	1	
24	141394	支座 – 支架，焊件	2	
25	291733	钢衬套	8	
26	209816	支架销子拆除工具组件	A/R	
A	136134	六角头螺栓 M20 X 2.5 X 500-8.8 ZINC		
B	208340	垫圈 – 成型		
C	136122	六角法兰中心锁紧螺母 M20 X 2.5-10-AA1J		
D	136211	六角头法兰螺栓 M10 X 1.5 X 35-8.8-AA1J		
E	135799	六角法兰中心锁紧螺母 M10 X 1.5-10		
F	184657	螺栓 – RHSSN M10 X 1.5 X 20-8.8-AA1J		

1. 包括电缆 (MD #182105) 和弹簧销 (MD #21095)。

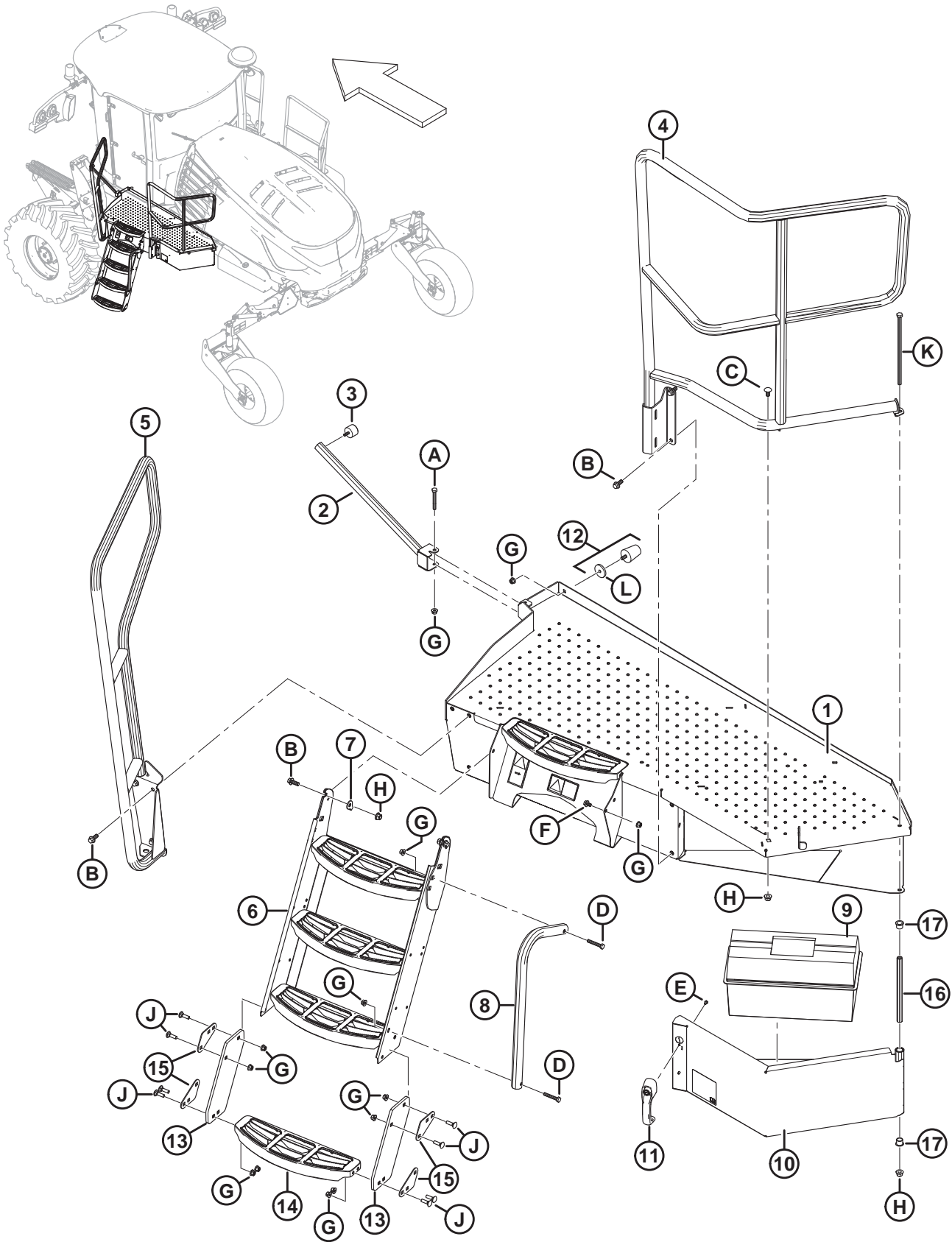
驱动轮支架 - M2170NT



驱动轮支架 – M2170NT

参考编号	零部件号	说明	数量	系列号
G	135337	六角法兰中心锁紧螺母 M8 X 1.25-8-AA1J		
H	136209	六角头螺钉, WSHR M10 X 1.5 X 20-450HV		
J	16652	平垫圈		
K	50155	六角头螺栓 TFL M12 X 1.75 X 25-8.8-AA1J		
L	184597	垫圈 – 锥形弹簧 M12-AA1J		
M	184667	螺栓 – RHSN M12 X 1.75 X 30-8.8-ZINC		
N	136431	六角法兰中心锁紧螺母 M12 X 1.75-10		
P	184642	六角头螺栓 TFL M6 X 1 X 16-8.8-AA1J		
Q	184706	大号平垫圈 M6-200HV		
R	136771	六角法兰顶部锁紧螺母 M6 X 1-8-A3L		

3 左侧平台和工具箱 – M2170



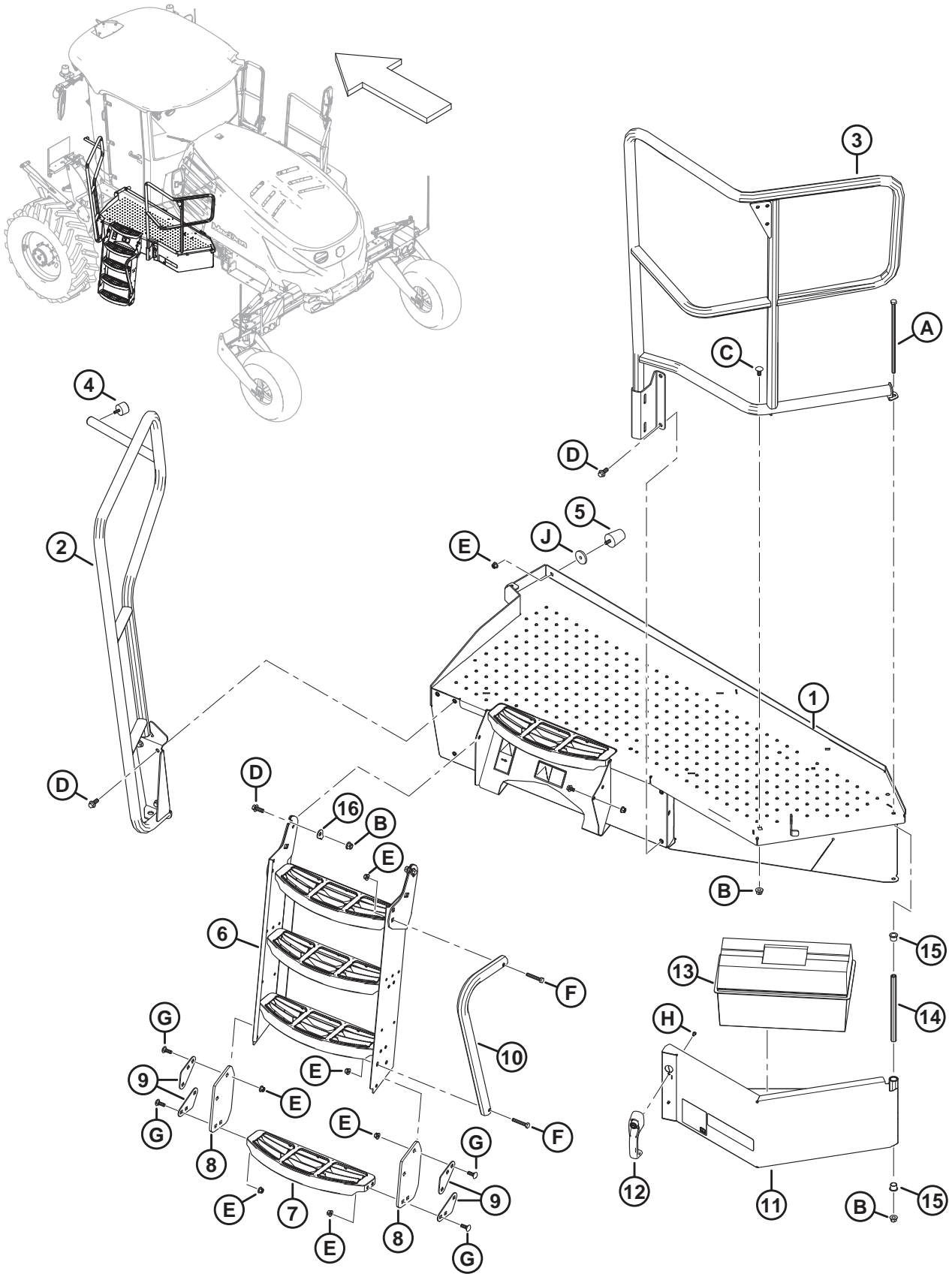
1033617

左侧平台和工具箱 – M2170

参考编号	零部件号	说明	数量	系列号
1	306255	左侧平台，黑色 ²	1	
2	207763	支座 – 门挡焊件	1	
3	203350	橡胶缓冲塞	1	
4	310880	扶手 - 左后，焊件	1	
5	207761	扶手 - 左前，焊件	1	
6	209904	梯子 – 3 级	1	
7	202946	锁紧卡夹	2	
8	209933	梯子扶手	1	
9	279150	套件 - 工具箱，带转换装置 ³	1	
10	306579	组件 – 工具箱门 ⁴	1	
11	206709	门把手	1	
12	306375	套件 – 缓冲垫 ⁵	1	
13	291030	构件 – 可伸缩踏板	2	
14	209932	踏板	1	
15	209719	可伸缩踏板垫片	4	
16	139292	套筒 – 铰链	1	
17	207362	衬套	2	
A	135657	六角头螺栓 M10 X 1.5 X 80-8.8-A3L		
B	148798	六角法兰螺栓 M12 X 1.75 X 30-10.9-A3L		
C	152439	螺栓 – RHSSN M12 X 1.75 X 25-8.8-A3L		
D	184664	六角头螺栓 M10 X 1.5 X 60-8.8-A3L		
E	136561	六角头螺栓 TFL M6 X 1 X 10-8.8-A3L		
F	136151	六角头法兰螺栓 TFL M10 X 1.5 X 16-8.8-A3L		
G	135799	六角法兰中心锁紧螺母 M10 X 1.5-10-A3L		
H	136431	六角法兰中心锁紧螺母 M12 X 1.75-10-A3L		
J	184662	螺栓 – RHSN TFL M10 X 1.5 X 30-8.8-A3L		
K	152192	六角头螺栓 M12 X 1.75 X 300 X SPCL-8.8-A3L		
L	306251	平垫圈		

2. 包括贴标 (MD #166425、166829)。
3. 包括工具箱及托盘、工具箱转换套件和说明。
4. 包括贴标 (MD #207933) 和琥珀色反光贴标 (MD #346208)。
5. 缓冲垫套件 (MD #306375) 包括橡胶缓冲塞 (NSS) 和平垫圈 (MD #306251)。

4 左侧平台和工具箱 – M2170NT



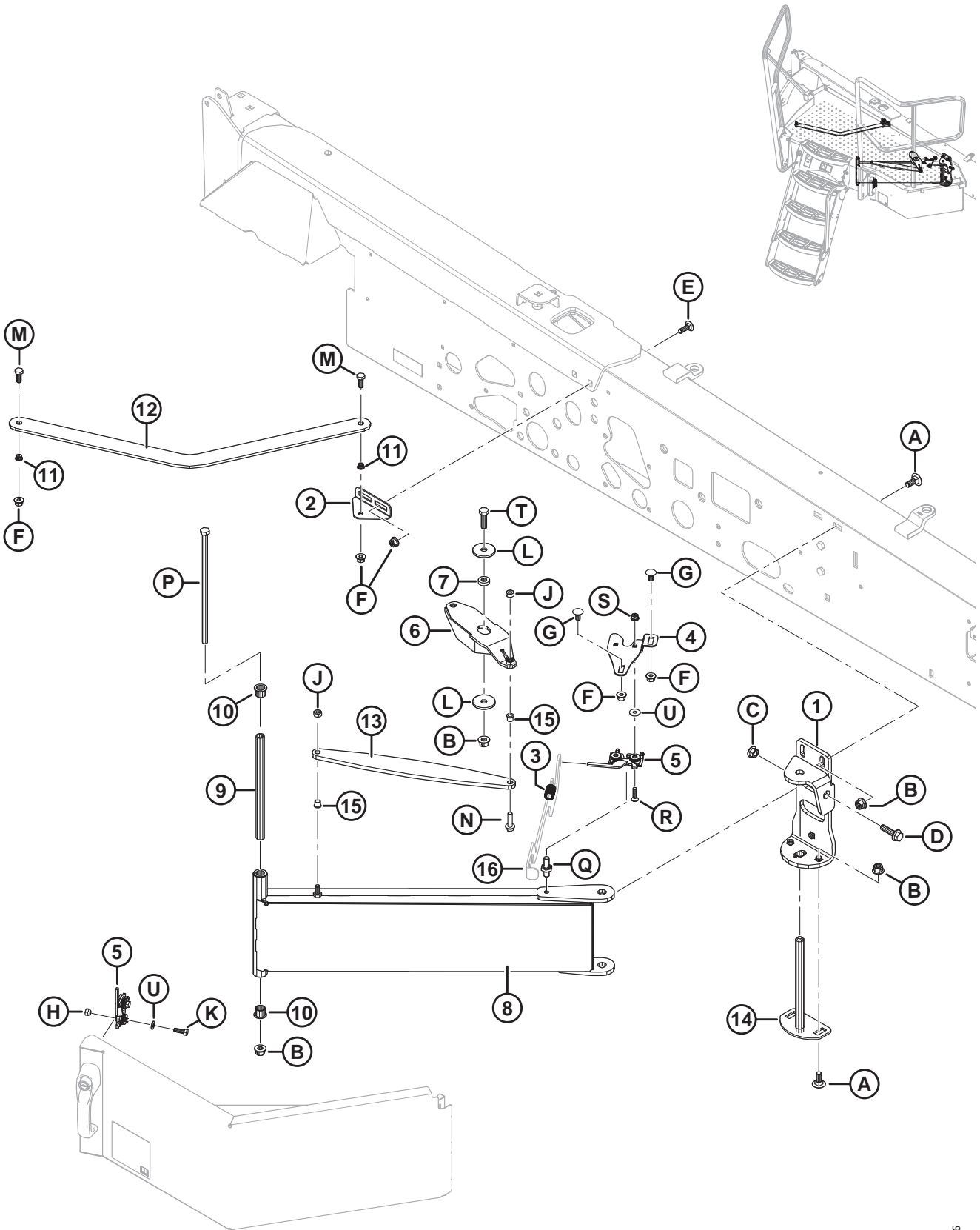
1034253

左侧平台和工具箱 – M2170NT

参考编号	零部件号	说明	数量	系列号
1	306255	总成 – 左侧平台，黑色	1	
2	310526	扶手 - 左前，黑色	1	
3	310880	扶手 – 左后，黑色	1	
4	203350	橡胶缓冲塞	1	
5	306161	橡胶缓冲塞	1	
6	310453	梯子 – 黑色 3 级，NT	1	
7	209932	梯子 – 黑色	1	
8	310455	构件 – 可伸缩踏板，NT	2	
9	209719	可伸缩踏板垫片	4	
10	209933	扶手 - 黑色	1	
11	306579	总成 – 工具箱平台 ⁶	1	
12	206709	门把手	1	
13	279150	工具箱 – 套件，包括转换装置	1	
14	139292	套筒 – 铰链	1	
15	207362	衬套	2	
16	202946	锁紧卡夹	2	
A	152192	六角头螺栓 M12 X 1.75 X 300 X SPCL-8.8-A3L		
B	136431	六角法兰中心锁紧螺母 M12 X 1.75-10-A3L		
C	152439	螺栓 – RHSSN M12 X 1.75 X 25-8.8-A3L		
D	148798	六角法兰螺栓 M12 X 1.75 X 30-10.9-A3L		
E	135799	六角法兰中心锁紧螺母 M10 X 1.5-10-A3L		
F	184664	六角头螺栓 M10 X 1.5 X 60-8.8-A3L		
G	184662	螺栓 – RHSN TFL M10 X 1.5X30-8.8-A3L		
H	136561	六角头螺栓 TFL M6 X 1 X 10-8.8-A3L		
J	306251	平垫圈		

6. 包括工具箱平台和润滑贴标 (MD #207933) 以及琥珀色发光贴标 (MD #346208)。工具箱 (MD #279150) 必须单独订购。

5 左侧平台机构



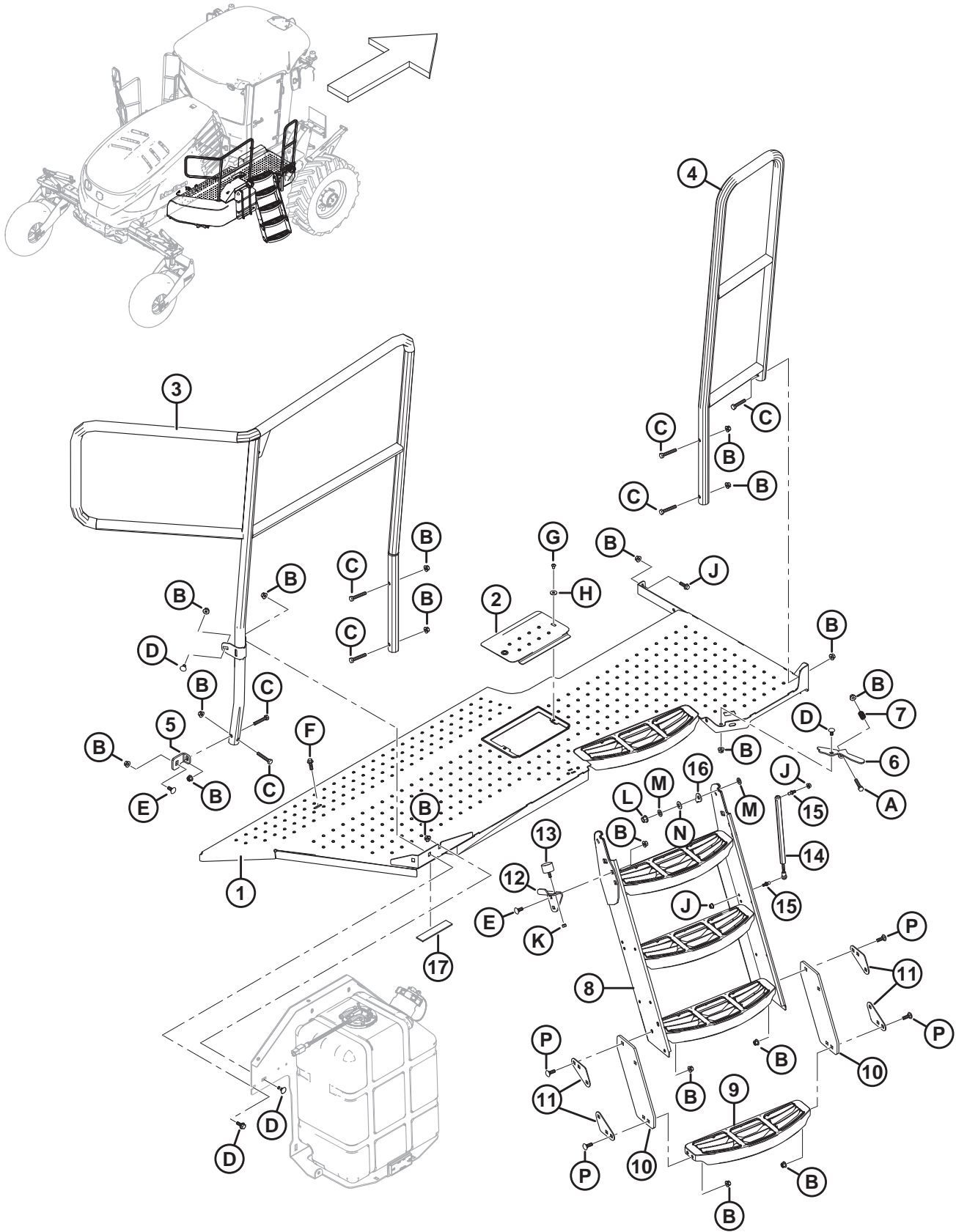
1042326

左侧平台机构

参考编号	零部件号	说明	数量	系列号
1	208611	托架 - 铰链焊件	1	
2	203211	支座 - 平台连杆	1	
3	19739	压缩弹簧	1	
4	203201	支座 - 门锁, 平台	1	
5	134003	铰形门锁组件	2	
6	291025	铰接件 - 焊件	1	
7	291215	隔套 - 12.4-13.0 毫米内径, 25.4 毫米外径, 5-5.4 毫米长	1	
8	203192	支座 - 平台, 焊件	1	
9	139292	套筒 - 铰链	1	
10	207362	衬套 - .75 英寸内径, .875 英寸外径, .75 英寸宽	2	
11	203213	青铜衬套 (短)	2	
12	209811	连杆 - 平台	1	
13	209650	平台连杆	1	
14	110585	销轴 - 焊件	1	
15	271208	青铜衬套 (长)	2	
16	参考编号	连杆 - 门锁释放 ⁷		
A	184667	螺栓 - RHSN M12 X 1.75 X 30-8.8-A3L		
B	136431	六角法兰中心锁紧螺母 M12 X 1.75-10-A3L		
C	136036	六角法兰光滑面螺母 M12 X 1.75-8-A3L		
D	148799	六角法兰螺栓 M12 X 1.75 X 45-10.9-A3L		
E	184662	螺栓 - RHSN TFL M10 X 1.5 X 30-8.8-A3L		
F	135799	六角法兰中心锁紧螺母 M10 X 1.5-10-A3L		
G	136178	螺栓 - RHSN M10 X 1.5 X 20-8.8-A3L		
H	136417	六角专用螺母 M8 X 1.25		
J	30505	六角螺母 M10 X 1.5-10-A3L		
K	50140	六角头螺栓 M8 X 1.25 X 30-8.8-A2L		
L	11695	平垫圈 - 13.46 毫米内径, 50 毫米外径, 4.5 毫米厚		
M	30627	六角头螺栓 TFL M10 X 1.5 X 25-8.8-A3L		
N	136211	六角头法兰螺栓 M10 X 1.5 X 35-8.8-A3L		
P	152192	六角头螺栓 M12 X 1.75 X 300 X SPCL-8.8-A3L		
Q	136598	铰接螺栓		
R	135336	螺钉 - 平头 CSK MACH SOC HD M8 X 30 GR 5 ZP		
S	184688	六角螺母 NYLOC M8 X 1.25-8-A2L		
T	152730	六角头螺栓 TFL M12 X 1.75 X 35-10.9-A3L		
U	184709	大号平垫圈 M8-200HV-A2L		

7. 门锁释放连杆 (NSS) 属于左侧平台支座焊件 (NSS) 的一部分。

6 右侧平台 - M2170



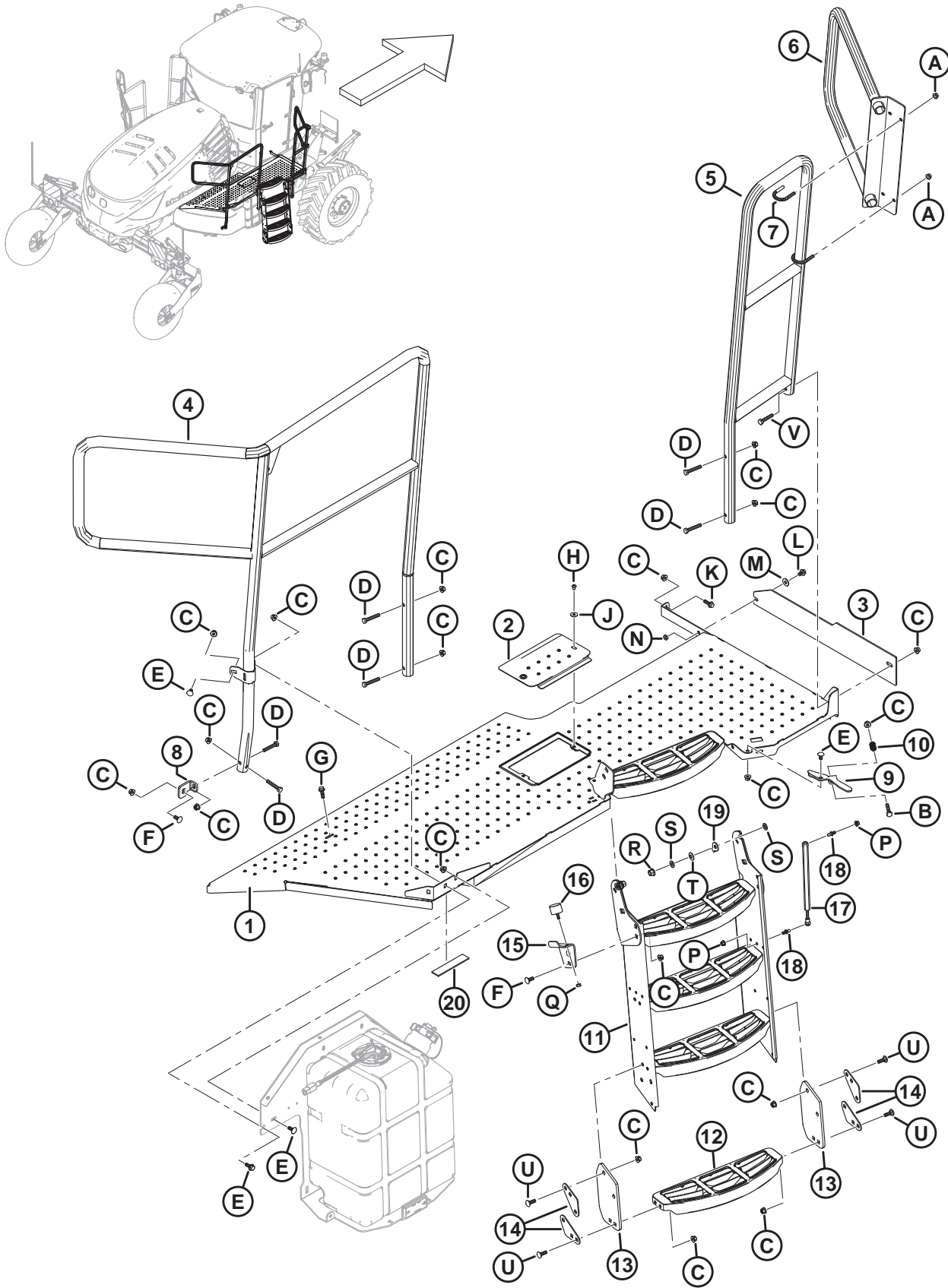
1042099

右侧平台 – M2170

参考编号	零部件号	说明	数量	系列号
1	271251	支座 – 右侧平台，黑色	1	
2	271254	舱口盖 – 燃油油位传感器，黑色	1	
3	310883	扶手 - 右后，黑色	1	
4	207587	扶手 - 右前，黑色	1	
5	271094	底部角铁 – 扶手安装，黑色	1	
6	209722	梯子锁销	1	
7	35618	压缩弹簧	1	
8	209904	梯子 – 黑色 3 级	1	
9	209932	梯子 – 黑色	1	
10	291030	构件 – 可伸缩踏板	2	
11	209719	可伸缩踏板垫片	4	
12	206434	缓冲塞支座	1	
13	203350	橡胶缓冲塞	1	
14	200653	弹簧	1	
15	136188	球头柱螺栓 (10 毫米) ; M8 螺纹	2	
16	202946	锁紧卡夹	2	
17	248469	泡沫密封条	1	
A	152193	六角头螺栓 M10 X 1.5 X 55 X 8.8-A3L		
B	135799	六角法兰中心锁紧螺母 M10 X 1.5-10-A3L		
C	184664	六角头螺栓 M10 X 1.5 X 60-8.8-A3L		
D	184657	螺栓 – RHSSN M10 X 1.5 X 20-8.8-A3L		
E	135785	螺栓 – RHSN M10 X 1.5 X 25-8.8-A3L		
F	184665	六角头法兰螺栓 M10 X 1.5 X 30-10.9-A3L		
G	252292	圆头内六角螺钉 M8 X 1.25 X 12-10.9-AA1J		
H	184709	大号平垫圈 M8-200HV		
J	135337	六角法兰中心锁紧螺母 M8 X 1.25-8-A2L		
K	184687	六角螺母 M8 X 1.25-8-A2L		
L	136431	六角法兰中心锁紧螺母 M12 X 1.75-10-A3L ⁸		
M	184714	常规平垫圈 M12-300HV-A3L		
N	184596	垫圈 – 锥形弹簧 M12 A STL		
P	184662	螺栓 – RHSN TFL M10 X 1.5 X 30-8.8-A3L		

8. 此螺母 (MD #136431) 安装到燃油箱支座 (MD #271083) 上的焊接螺栓上；请参阅 8 右侧支座和燃油箱/DEF 箱，页码 19 部分。

7 右侧平台 - M2170NT

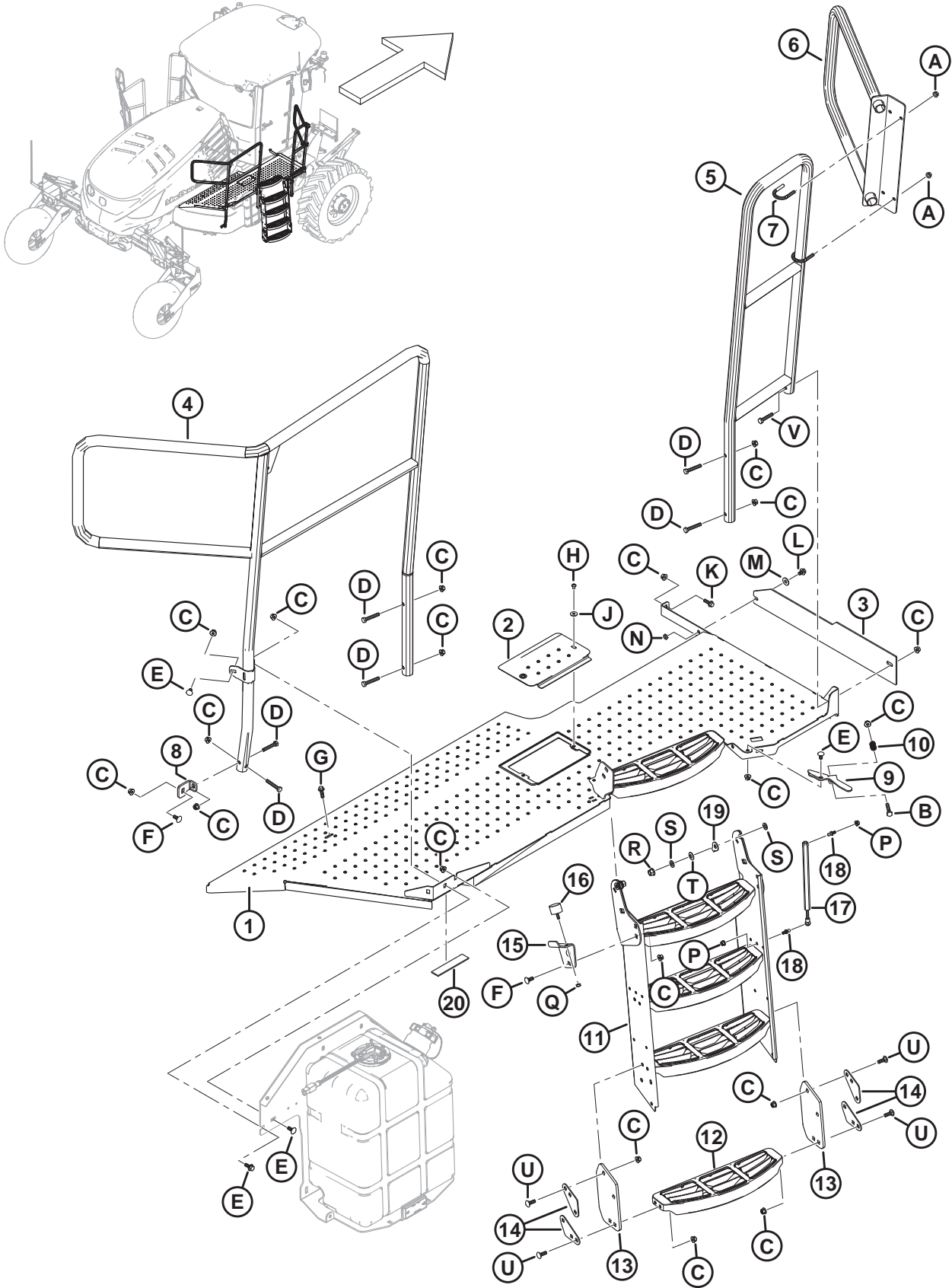


1042528

右侧平台 – M2170NT

参考编号	零部件号	说明	数量	系列号
1	271251	支座 – 右侧平台，黑色	1	
2	271254	舱口盖 – 燃油油位传感器，黑色	1	
3	310555	支架 – 护脚挡	1	
4	310883	扶手 - 右后，黑色	1	
5	207587	扶手 - 右前，黑色	1	
6	310562	扶手 – 延长焊件	1	
7	291724	U 形螺栓 – 3/8-16，AA1J	2	
8	271094	底部角铁 – 扶手安装，黑色	1	
9	209722	梯子锁销	1	
10	35618	压缩弹簧	1	
11	310453	梯子 – 黑色 3 级，NT	1	
12	209932	梯子 – 黑色	1	
13	310455	构件 – 可伸缩踏板，NT	2	
14	209719	可伸缩踏板垫片	4	
15	310789	缓冲塞支座，NT	1	
16	203350	橡胶缓冲塞	1	
17	200653	弹簧	1	
18	136188	球头柱螺栓 (10 毫米) ; M8 螺纹	2	
19	202946	锁紧卡夹	2	
20	248469	泡沫密封条	1	
A	30228	法兰光滑面扭曲螺母 3/8-16 UNC-GR5-AA1J		
B	152193	六角头螺栓 M10 X 1.5 X 55 X 8.8-A3L		
C	135799	六角法兰中心锁紧螺母 M10 X 1.5-10-A3L		
D	184664	六角头螺栓 M10 X 1.5 X 60-8.8-A3L		
E	184657	螺栓 – RHSSN M10 X 1.5 X 20-8.8-A3L		
F	135785	螺栓 – RHSN M10 X 1.5 X 25-8.8-A3L		
G	184665	六角头法兰螺栓 M10 X 1.5 X 30-10.9-A3L		
H	252292	圆头内六角螺钉 M8 X 1.25 X 12-10.9-AA1J		
J	184709	大号平垫圈 M8-200HV		
K	152655	六角头法兰螺栓 M10 X 1.5 X 20-8.8-A3L		
L	136151	六角头法兰螺栓 TFL M10 X 1.5 X 16-8.8-AA1J		
M	30635	常规平垫圈 M10-STL-SOFT-AA1J		
N	136442	六角薄螺母 M10 X 1.5-05-AA1J		
P	135337	六角法兰中心锁紧螺母 M8 X 1.25-8-A2L		
Q	184687	六角螺母 M8 X 1.25-8-A2L		

右侧平台 - M2170NT



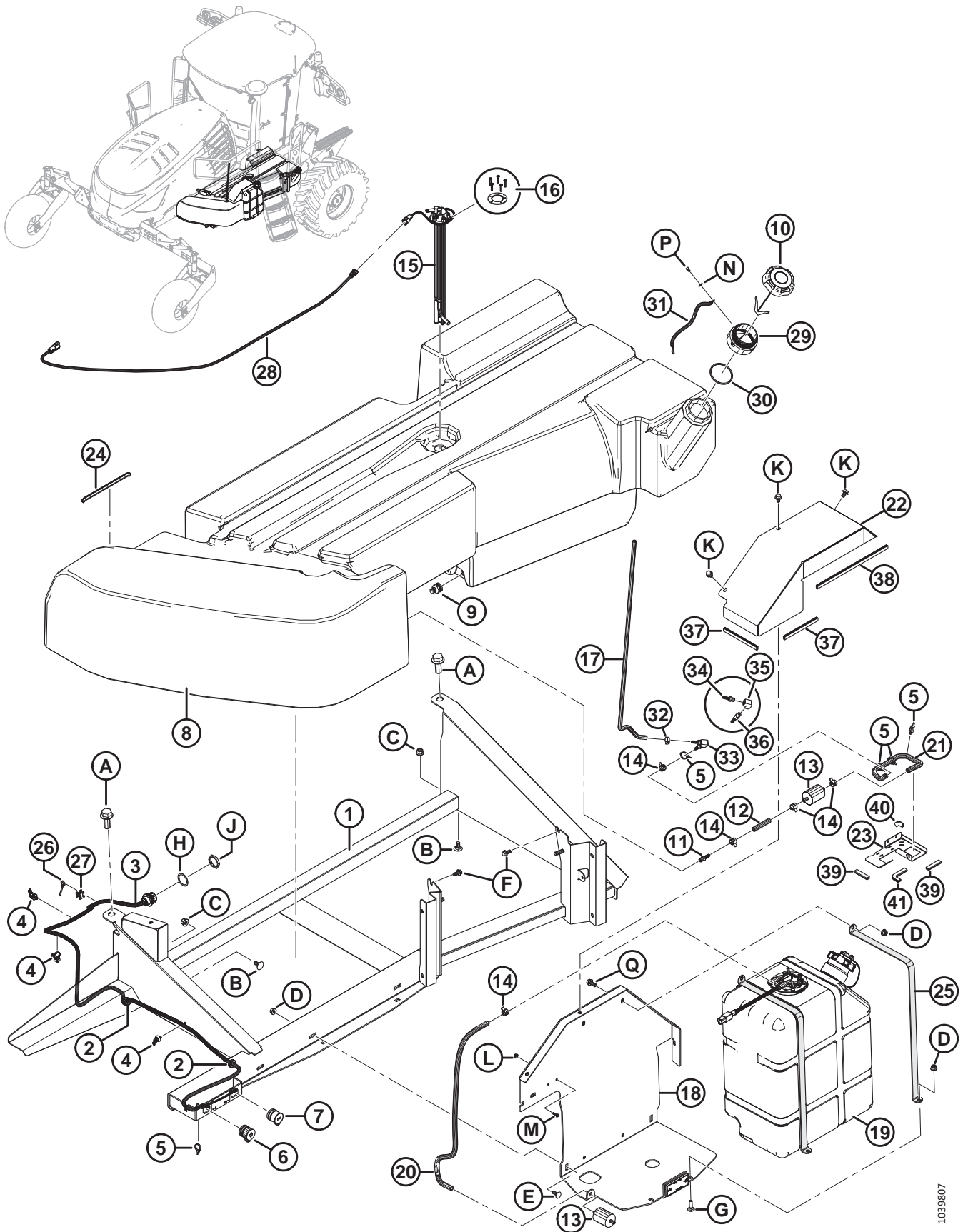
1042528

右侧平台 – M2170NT

参考编号	零部件号	说明	数量	系列号
R	136431	六角法兰中心锁紧螺母 M12 X 1.75-10-A3L ⁹		
S	184714	常规平垫圈 M12-300HV-A3L		
T	184596	垫圈 – 锥形弹簧 M12 A STL		
U	184662	螺栓 – RHSN TFL M10 X 1.5 X 30-8.8-A3L		
V	184664	六角头螺栓 M10 X 1.5 X 60-8.8-AA1J		

9. 此螺母 (MD #136431) 安装到燃油箱支座 (MD #271083) 上的焊接螺栓上；请参阅 8 右侧支座和燃油箱/DEF 箱，页码 19 部分。

8 右侧支座和燃油箱/DEF 箱



1039807

右侧支座和燃油箱/DEF 箱

参考编号	零部件号	说明	数量	系列号
1	271083	支座 - 燃油箱, 黑色	1	
2	206482	防护圈 - 15.9 内径, 22.2 凹槽, 28.6 外径	2	
3	207294	电缆 - 辅助电源	1	
4	136655	杉树型固定座, 带扎带	3	
5	21763	扎带 (黑色), 160 毫米长	5	
6	134622	连接器 - 辅助电源, 3/8 英寸栓钉, (+) 红色	1	
7	134623	连接器 - 辅助电源, 3/8 英寸栓钉, (-) 黑色	1	
8	200699	总成 - 燃油箱 (不包括燃油油位传感器) ¹⁰	1	
9	204080	排放接头	1	
10	207374	燃油箱盖子	1	
11	21046	接头 - 带倒钩 1/4 NPT X 3/8 英寸内径软管	1	
12	310766	燃油软管, 50 毫米长 ±10	1	
13	111608	过滤器	2	
14	136743	卡箍 - 16 毫米内径, 弹簧式	5	
15	271146	燃油油位传感器, 接地 ¹¹	1	
16	207988	套件 - 紧固件, 燃油油位传感器	A/R	
17	346193	燃油软管, 5/16 英寸内径, 890 毫米长	1	
18	346040	总成 - 油箱支座, 包括反光贴标 ¹²	1	
19	参考编号	总成 - DEF 箱 ¹³		
20	310764	DEF 通气管, 875 毫米长	1	
21	310765	燃油通气管, 365 毫米长, 3/8 英寸内径	1	
22	306305	DEF 箱盖	1	
23	306294	导板 - 通气管	1	
24	45427	右侧防护圈带 (规格 31886)	1	
25	306304	DEF 箱箍带	2	
26	30753	扎带 (黑色), 305 毫米长	2	
27	134442	隔套 - 双旋转鞍	1	
28	271184	延长线 - 燃油油位传感器	1	
29	209833	加油口颈管	1	
30	271238	密封垫 - 加油口加长	1	
31	310001	接地线 - 加油口颈	1	
32	30500	软管卡箍	1	

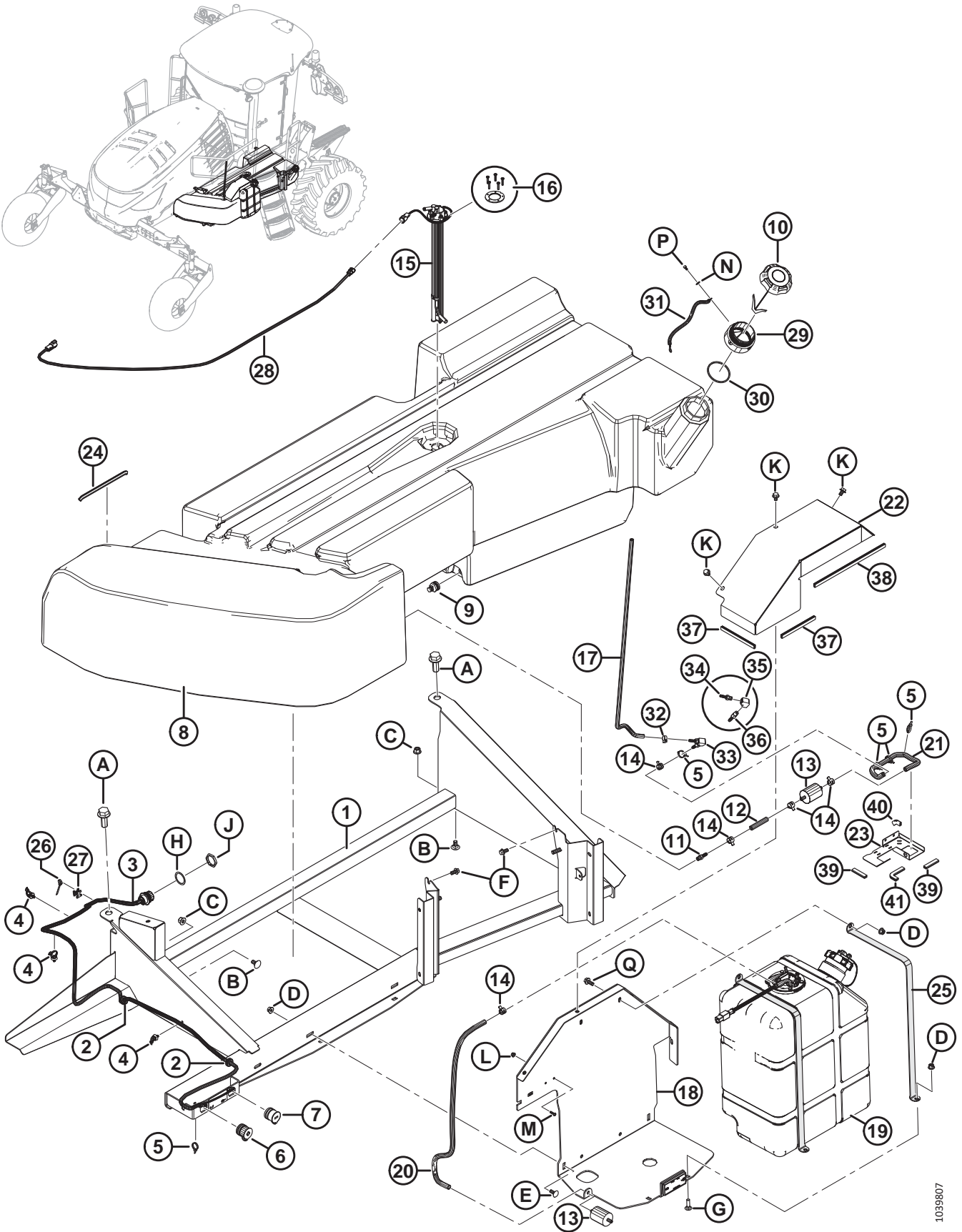
10. 包括排放接头 (MD #204080)、盖子 (MD #207374)、带倒钩接头 (MD #21046)、软管 (MD #205473)、一个过滤器 (MD #111608) 和两个卡箍 (MD #136743)。

11. 包括一个密封垫和五个螺钉。

12. 包括琥珀色反光贴标 (MD #346208)。

13. 有关维修件, 请参阅 9 车用尿素溶液箱, 页码 23 部分。

右侧支座和燃油箱/DEF 箱



1039807

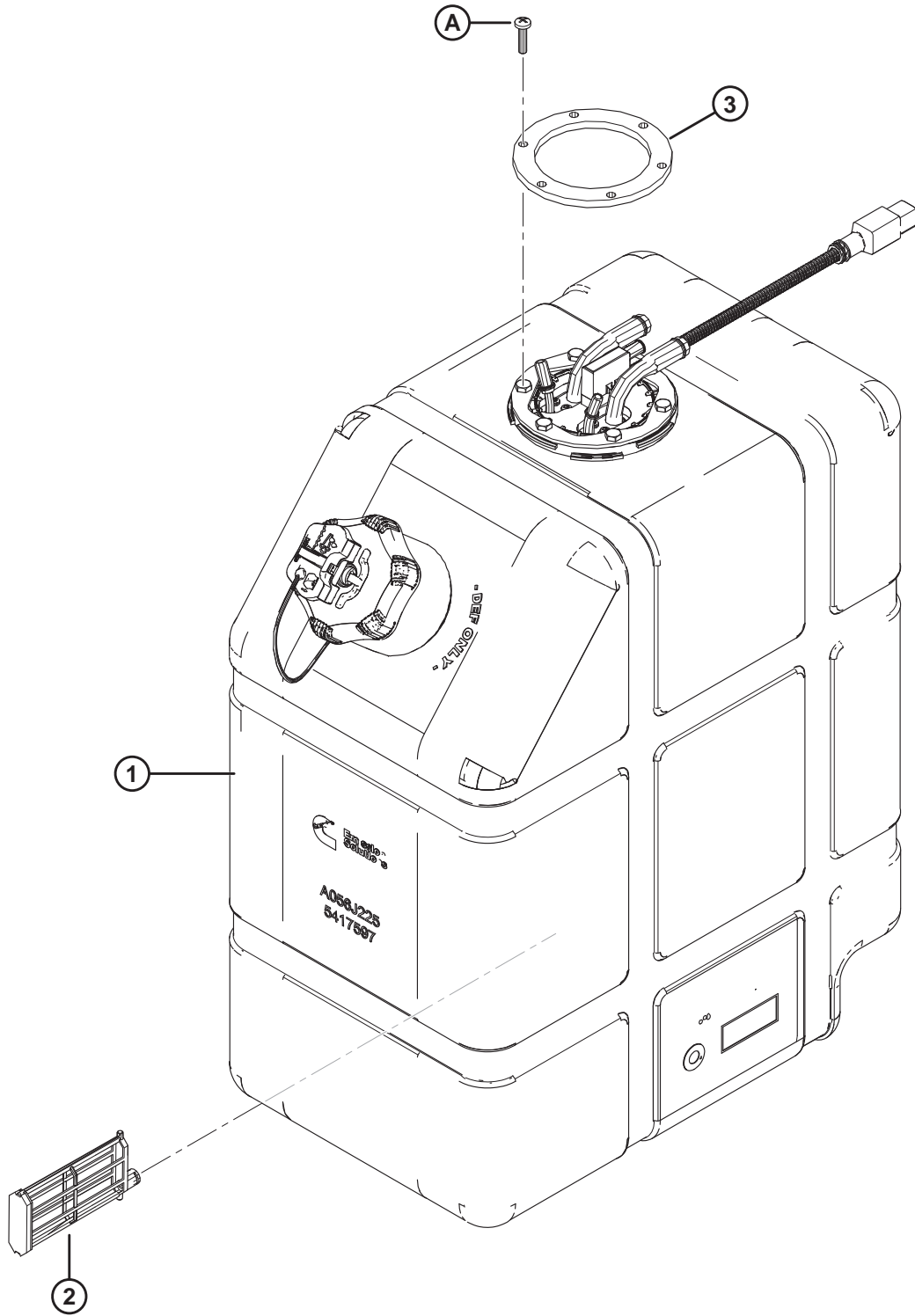
右侧支座和燃油箱/DEF 箱

参考编号	零部件号	说明	数量	系列号
33	346188	总成 – 止回阀 ¹⁴	1	
34	30937	接头 – 带倒钩 1/4 NPT X 5/8 英寸内径软管	1	
35	346189	弯头 – 1/4 NPT 接 1/4 NPT	1	
36	346187	止回阀 – 通风管	1	
37	NSS	防护圈带 – 160 毫米	2	
38	NSS	防护条带 – 340 毫米	1	
39	NSS	防护圈带 – 60 毫米	2	
40	NSS	防护条带 – 35 毫米	1	
41	NSS	防护条带 – 80 毫米	1	
A	136662	六角头法兰螺栓 TFL M20 X 50-10.9-A3L ASTM568M		
B	135903	螺栓 – RHSN M12 X 1.75 X 25-8.8-A3L		
C	136431	六角法兰中心锁紧螺母 M12 X 1.75-10-A3L		
D	135799	六角法兰中心锁紧螺母 M10 X 1.5-10-A3L		
E	135785	螺栓 – RHSN M10 X 1.5 X 25-8.8-A3L		
F	152655	六角头法兰螺栓 M10 X 1.5 X 20-8.8-A3L ¹⁵		
G	135691	螺栓 – RHSN TFL M10 X 1.5 X 35-8.8-AA1J		
H	134729	锁紧垫圈 – HDP20, 尺寸 18		
J	134727	螺母 – 面板, HDP20, 尺寸 18		
K	136151	六角头法兰螺栓 TFL M10 X 1.5 X 16-8.8-AA1J		
L	152668	六角法兰中心锁紧螺母 M6 X 1-8		
M	136886	圆头内六角螺钉 M6 X 1 X 16-10.9-AA1T		
N	184701	大号平垫圈 M5-200HV		
P	197224	六角凹头螺钉 TFL M5 X 0.8 X 10-8.8-A2L		
Q	135783	六角头法兰螺栓 TFL M10 X 1.5 X 25-10.9-AA1J		

14. 止回阀总成 (MD #346188) 包括止回阀 (MD #346187)、弯头 (MD #346189) 和带倒钩接头 (MD #30937)。

15. 这些螺栓安装到右侧平台支座 (MD #271251) 上。

9 车用尿素溶液箱



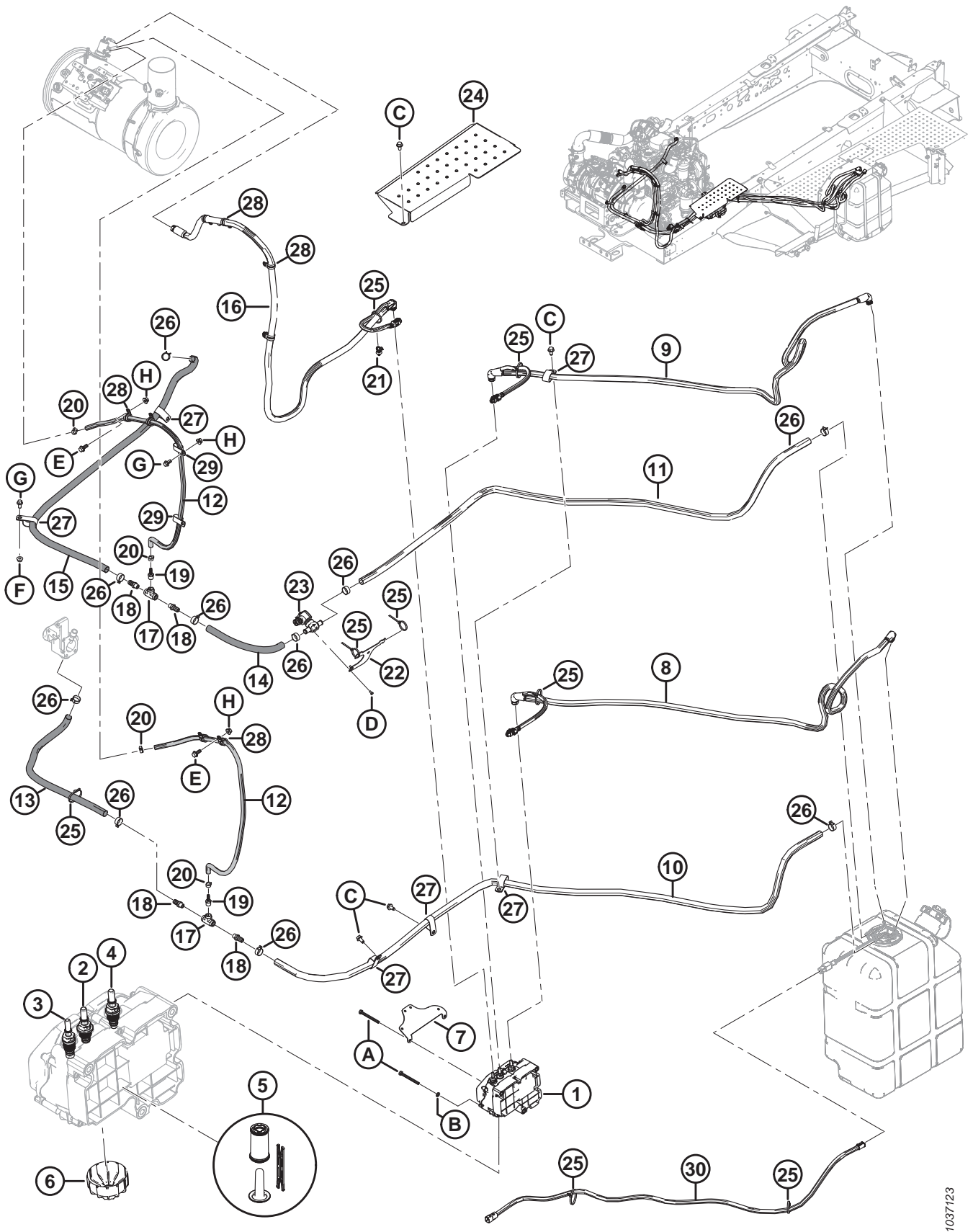
车用尿素溶液箱

参考编号	零部件号	说明	数量	系列号
1	NSS	总成 – DEF 箱, CUMMINS, 带压头 ¹⁶	1	
2	291162	壳体 – 液体过滤器, S/A ¹⁷	1	
3	291158	密封垫 – DEF 压头	1	
A	136252	盘头螺钉 M6 X 1 X 25-4.8-H-SS		

16. DEF 箱总成和未列出的其余维修件仅通过 Cummins 维修。请联系 Cummins 经销商。Cummins 零部件号：CES # AO51Y803。

17. 包括 40 微米过滤器 (NSS)、O 型密封圈 (NSS) 和卡夹 (NSS)。

10 车用尿素溶液液压管件

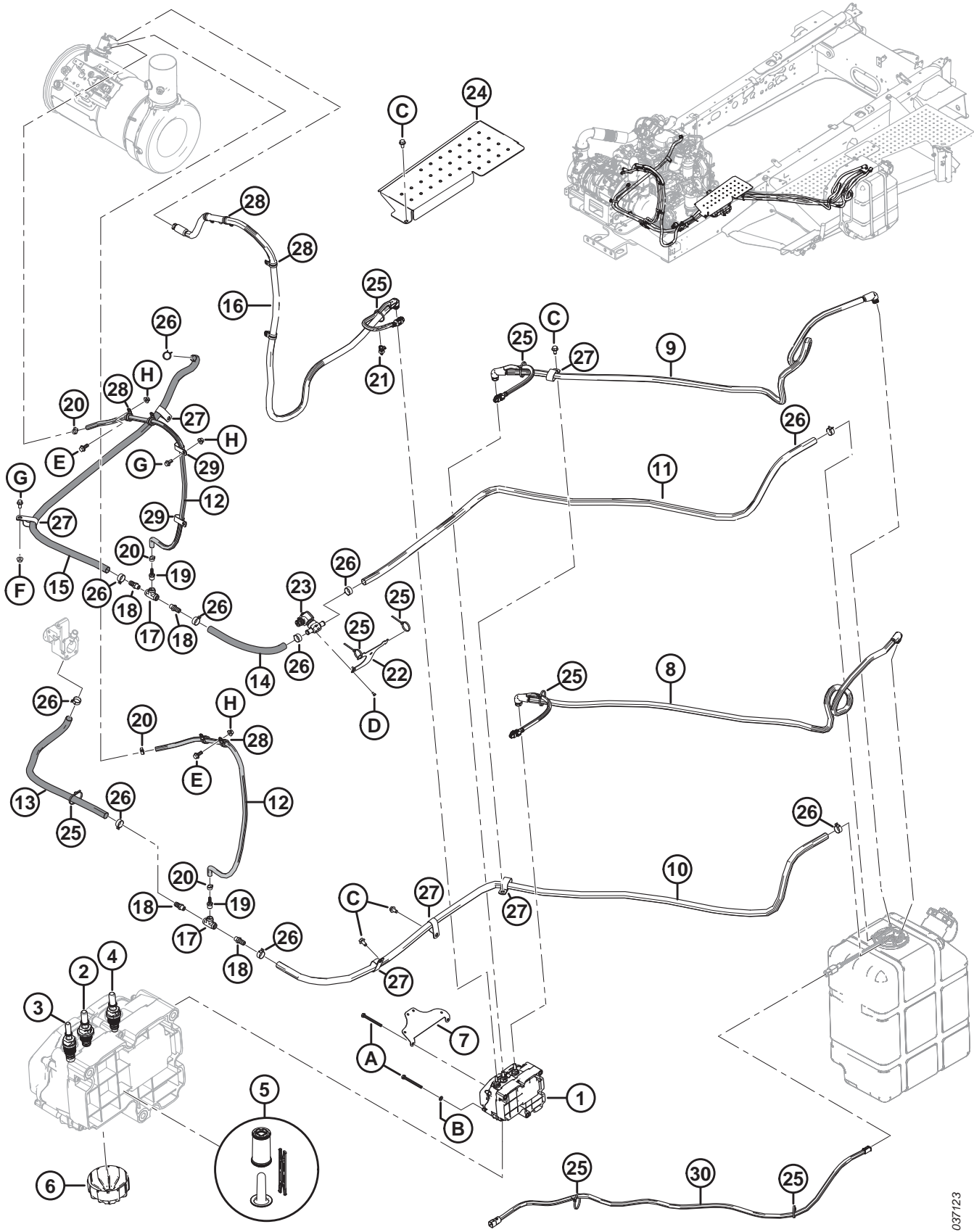


车用尿素溶液液压管件

参考编号	零部件号	说明	数量	系列号
1	NSS	模块 – DEF 供应, STAGE V, CUMMINS 18		
2	166998	液压接头 (回流)	1	
	207504	密封垫 – 圆形 (O 型密封圈)		
3	207503	液压接头 (进口)	1	
	207504	密封垫 – 圆形 (O 型密封圈)		
4	207506	液压接头 (出口)	1	
	207504	密封垫 – 圆形 (O 型密封圈)		
5	207510	套件 – 过滤器, 供应模块	1	
6	207511	过滤器盖	1	
7	207378	托架 – 电缆	1	
8	362332	抽吸软管 – DEF, STAGE 5, 2000 毫米长, SSI	1	
	207961	卡夹 – DEF 软管, 3/8 英寸		
9	362334	回流软管 – DEF, STAGE 5, 2000 毫米长, SSI	1	
	207961	卡夹 – DEF 软管, 3/8 英寸		
	207962	卡夹 – DEF 软管, 5/16 英寸		
10	310759	冷却液软管, 5/8 英寸内径, 2525 毫米长	1	
11	310760	冷却液软管, 5/8 英寸内径, 2070 毫米长	1	
12	310762	冷却液软管 (5/16 英寸内径), 硅胶, 1110 毫米长	2	
13	203578	冷却液软管, 5/8 英寸内径, 740 毫米长	1	
14	206611	冷却液软管, 5/8 英寸内径, 360 毫米长 ±20	1	
15	204018	冷却液软管, 5/8 英寸内径, 1600 毫米长	1	
16	362333	压力软管 – DEF, STAGE 5, 2000 毫米长	1	
	207962	卡夹 – DEF 软管, 5/16 英寸		
	346216	卡夹 – DEF 软管, 1/4 英寸		
17	293188	T 型管接头	2	
18	30331	接头 - 带倒钩 3/8 NPT X 5/8 英寸内径	4	
19	293187	接头 - 带倒钩 3/8 NPT X 5/16 英寸内径	2	
20	30500	软管卡箍, 齿轮式	4	
21	136655	杉树型固定座, 带扎带	1	
22	209867	阀门托架	1	
23	203402	阀门 – 螺钉冷却液	1	
24	205263	封盖 – 软管	1	
25	21763	扎带 (黑色), 160 毫米长	8	
26	112692	软管卡	10	
27	50022	绝缘卡 15/16 英寸	6	
28	135709	绝缘卡 3/4 英寸	8	

18. 零部件仅通过 Cummins 维修。请联系 Cummins 经销商。Cummins 零部件 #5418805。

车用尿素溶液液压管件

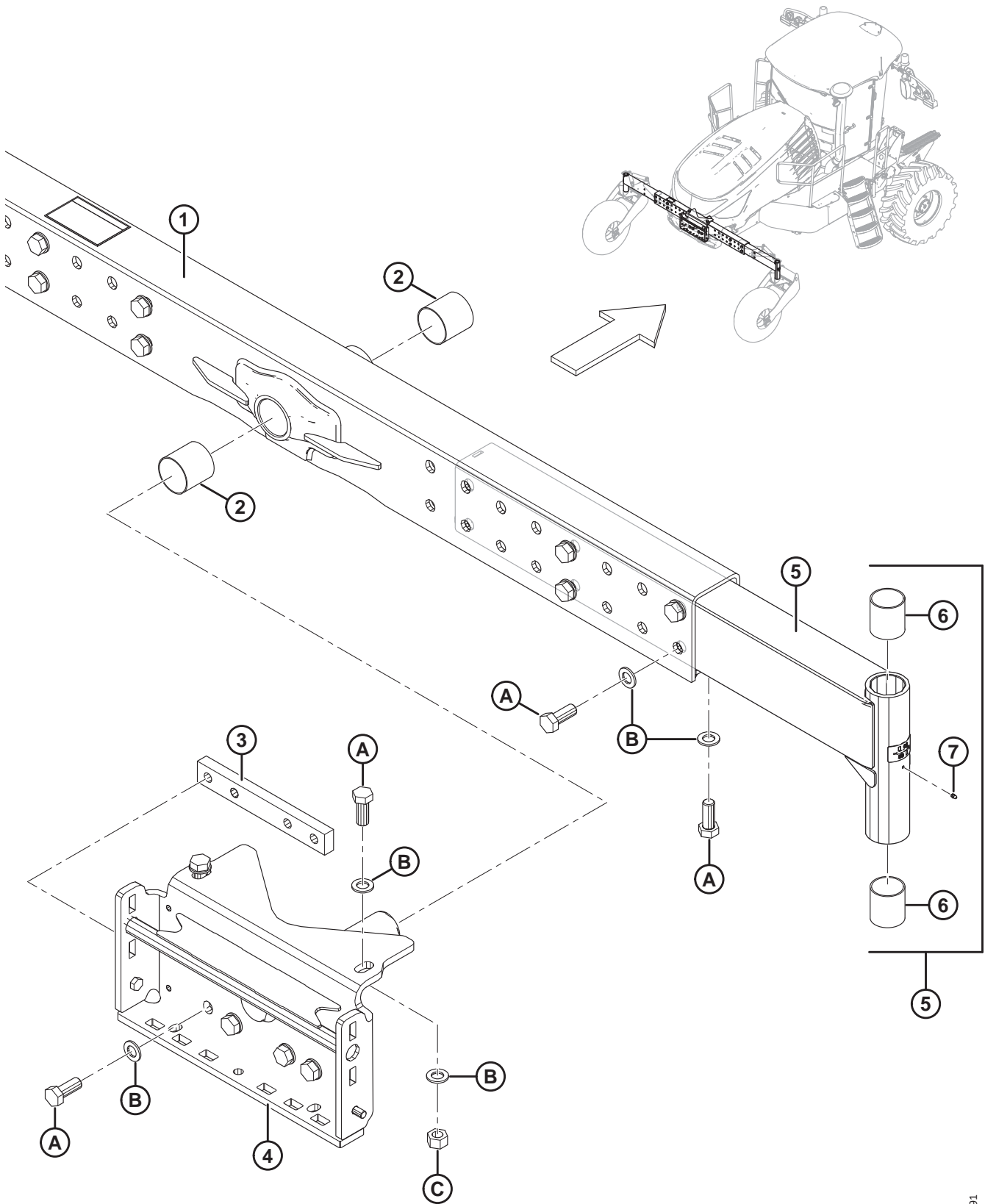


1037123

车用尿素溶液液压管件

参考编号	零部件号	说明	数量	系列号
29	300577	DBL 绝缘卡 3/4 英寸	2	
30	306295	延长线 – DEF 箱, STAGE 5	1	
A	30626	六角头螺栓 M8 X 1.25 X 90-8.8-A2L		
B	184708	平垫圈 – M8-200HV-A2L		
C	136209	六角头垫圈螺钉 M10 X 1.5 X 20-450HV-A3L		
D	136263	六角头螺栓 TFL M5 X 0.8 X 10-8.8-A2L		
E	135723	圆头内六角螺钉 M10 X 1.5 X 20-10.9-AA1J		
F	135927	六角法兰光滑面螺母 M10 X 1.5-8-A3L		
G	152655	六角头法兰螺栓 M10 X 1.5 X 20-8.8-A3L		
H	135799	六角法兰中心锁紧螺母 M10 X 1.5-10		

11 行走梁螺栓 - M2170



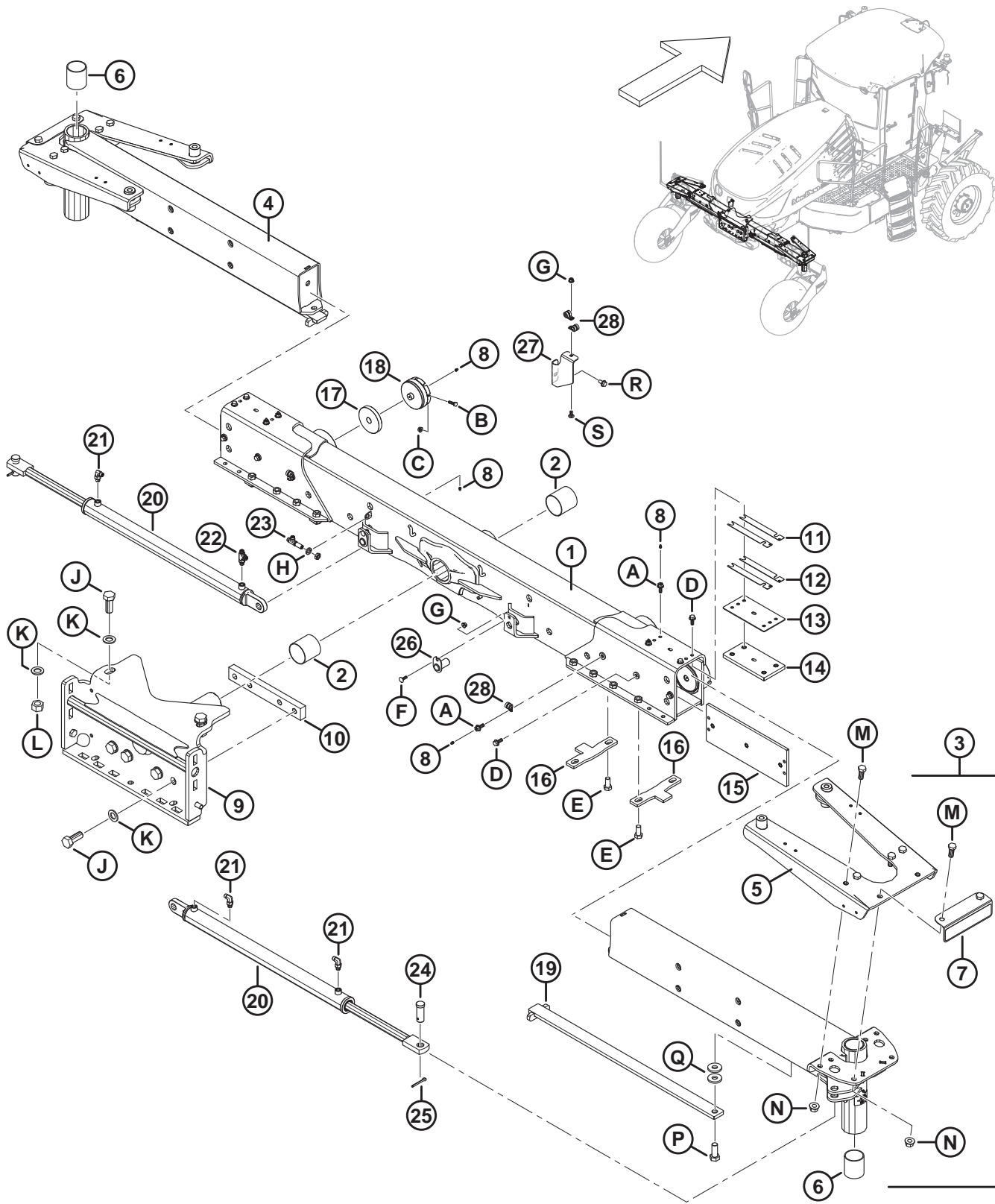
行走梁螺栓 – M2170

参考编号	零部件号	说明	数量	系列号
1	306988	中间梁总成 ¹⁹	1	
2	291527	衬套 – 3 英寸	2	
3	204429	夹杆	1	
4	207699	摇摆轴焊件 – 黑色	1	
5	201622	左侧梁总成, 黑色 ²⁰	1	
	201623	右侧梁总成, 黑色 ²⁰	1	
6	202661	套筒衬套	4	
7	18671	黄油嘴 1/4-28 UNF	2	
A	136366	六角头螺栓 M24 X 3 X 60-10.9-A3L		
B	136367	常规平垫圈 M24-300HV-A3L		
C	136376	六角螺母 M24 X 3-10-A3L		

19. 包括两个衬套 (MD #291527) 和贴标 (MD #207087)。请参阅 [120 信息贴标和反光贴标](#), 页码 [301](#) 部分。

20. 包括黄油嘴 (MD #18671)、两个衬套 (MD #202661) 和贴标 (MD #23165)。请参阅 [120 信息贴标和反光贴标](#), 页码 [301](#) 部分。

12 行走梁 - M2170NT



1042513

行走梁 – M2170NT

参考编号	零部件号	说明	数量	系列号
1	306995	中间梁总成, NT ²¹	1	
2	291527	衬套 – 3 英寸	2	
3	271193	右侧梁总成, 黑色 ²²	1	
4	271192	左侧梁总成, 黑色 ²²	1	
5	141333	减震支座焊件	2	
6	202661	套管衬套	4	
7	346001	组件 – 带反光贴标的托架 ²³	2	
8	18671	黄油嘴 1/4-28 UNF	18	
9	207699	摇摆轴焊件 – 黑色	1	
10	204429	夹杆	1	
11	310501	垫片 – 20 GA 厚	A/R	
12	310500	垫片 – 16 GA 厚	A/R	
13	346202	隔板	2	
14	310447	耐磨板 – 顶部, 包括螺母	2	
15	310731	耐磨板 – 后部, 包括螺母	2	
16	141500	止动板	4	
17	346037	耐磨垫 – 前部	4	
18	310728	调整盖	4	
19	310103	止动条 – 焊件, NT	2	
20	362373	液压油缸 – 行走梁	2	
	310821	油缸密封套件		
21	136239	90° 液压弯头	3	
	50219	O 型密封圈 – Ø1.98 X Ø11.89		
	135957	O 型密封圈 – Ø1.78 X Ø7.65		
22	310248	液压 T 型管接头	1	
	50223	O 型密封圈 – Ø1.83 X Ø8.92		
	135865	O 型密封圈 – Ø1.78 X Ø9.25		
23	310098	T 型液压长直通管接头 ²⁴	1	
	135957	O 型密封圈 – Ø1.78 X Ø7.65		
24	156742	插销	2	
25	18609	开口销 1/4 DIA X 2 镀锌	2	
26	310109	销子 – 焊件	2	
27	310095	软管卡支座 ²⁵	1	
28	135818	固定夹 - PVC 包裹, 1/2 英寸	4	

21. 包括两个 3 英寸衬套 (MD #291527)。

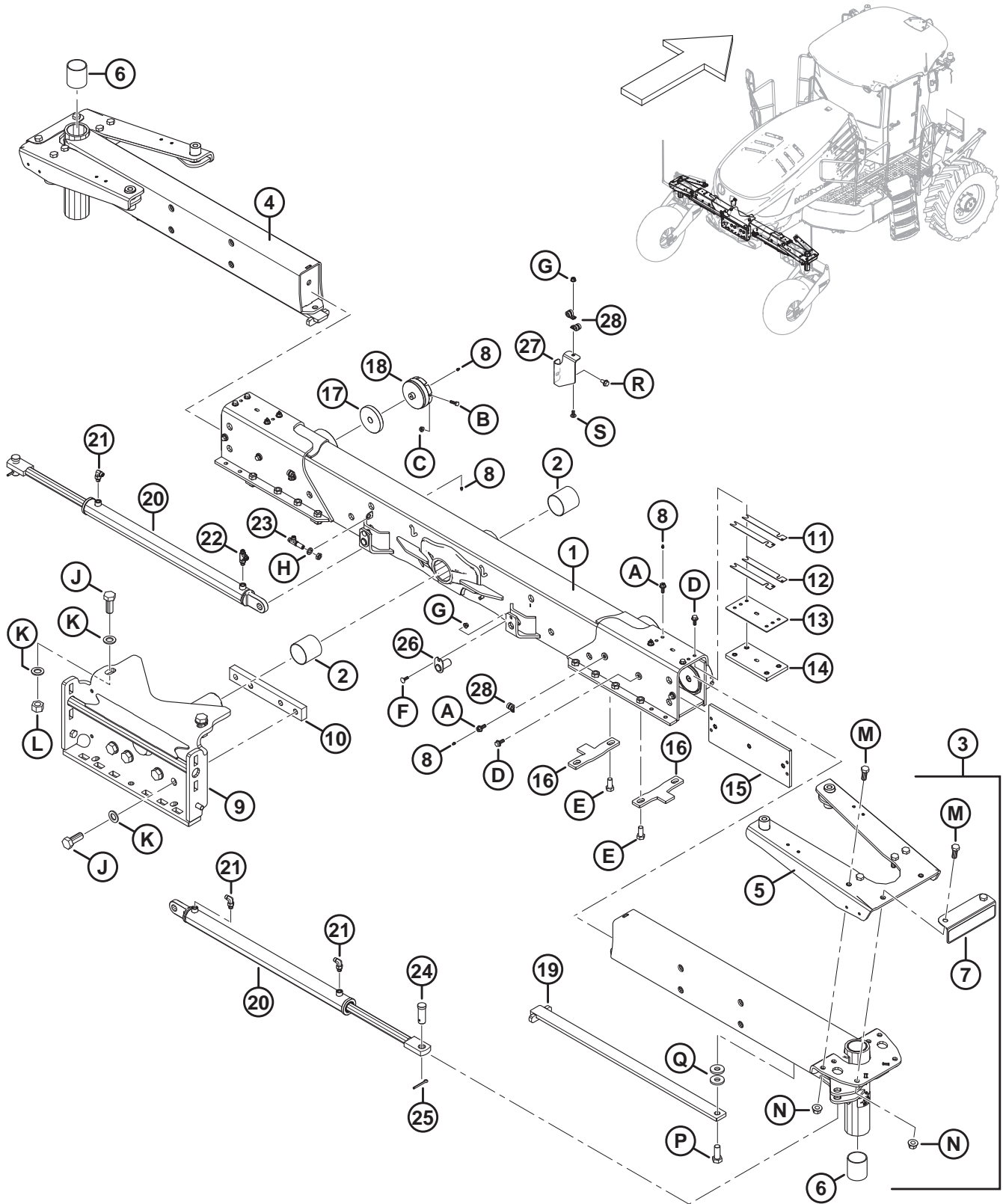
22. 包括减震支座 (MD #141333)、两个套管衬套 (MD #202661) 和带反光贴标的托架组件 (MD #346001)。

23. 包括托架 (NSS) 和琥珀色反光贴标 (MD #346208)。

24. 包括安装螺母 (NSS)。

25. 支座安装到车架。

行走梁 - M2170NT

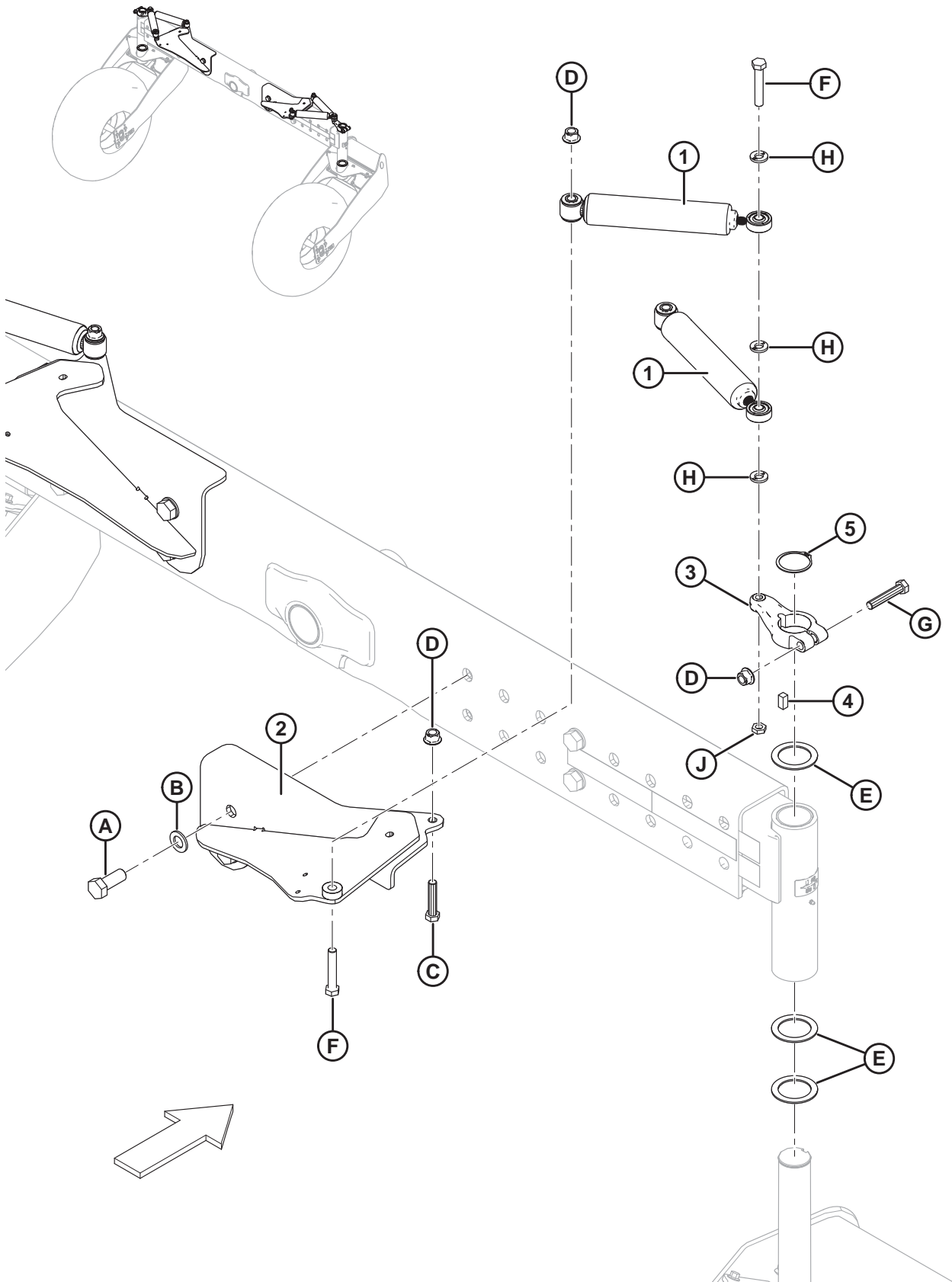


1042513

行走梁 – M2170NT

参考编号	零部件号	说明	数量	系列号
A	310802	螺栓 – 黄油嘴转接头		
B	50140	六角头螺栓 M8 X 1.25 X 30-8.8-AA1J		
C	135337	六角法兰中心锁紧螺母 M8 X 1.25-8-AA1J		
D	135783	六角头法兰螺栓 TFL M10 X 1.5 X 25-10.9-AA1J		
E	136137	六角头螺栓 TFL M16 X 2 X 35-8.8-AA1J		
F	184648	螺栓 – RHSN M8 X 1.25 X 25-8.8-AA1J		
G	135337	六角法兰中心锁紧螺母 M8 X 1.25-8-AA1J		
H	21005	规则锁紧垫圈 9/16 IN.NOM.ID AA1J		
J	136366	六角头螺栓 TFL M24 X 3 X 60-10.9-AA1J		
K	136367	常规平垫圈 M24-300HV-AA1J		
L	136376	六角螺母 M24 X 3-10-AA1J		
M	111528	六角头螺栓 TFL M16 X 2 X 40-8.8-AA1J		
N	136440	六角法兰中心锁紧螺母 M16 X 2-10-AA1J		
P	136082	六角头螺栓 TFL M20 X 2.5 X 50-8.8-AA3L		
Q	6647	平垫圈		
R	136209	六角头螺钉 , WSHR M10 X 1.5 X 20-450HV		
S	197171	螺栓 – RHSN M8 X 1.25 X 20-8.8-ZINC		

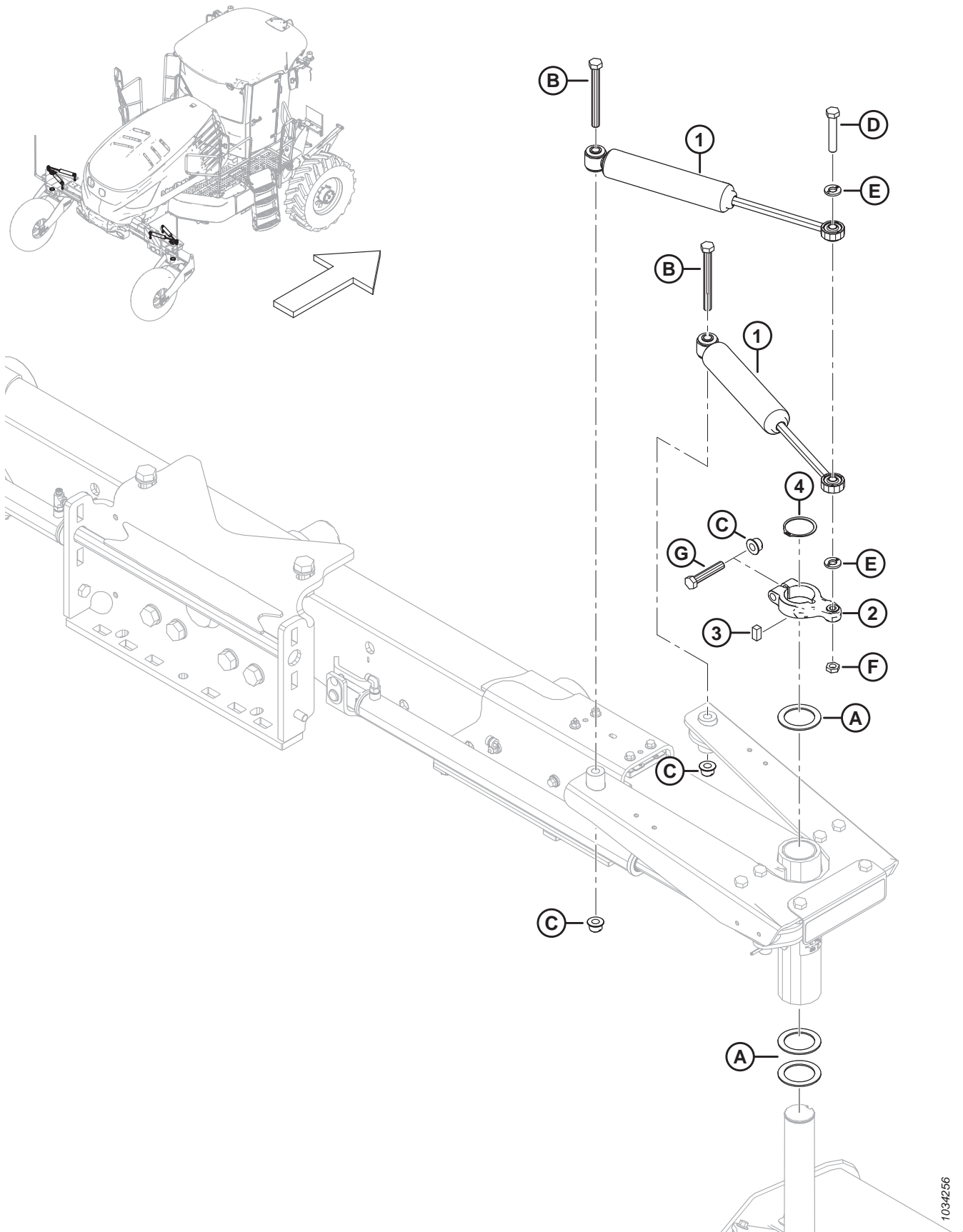
13 缓冲部件 - M2170



缓冲部件 – M2170

参考编号	零部件号	说明	数量	系列号
1	202898	缓冲器	4	
2	208973	支座 – 双减震，左侧，黑色	1	
	208979	支座 – 双减震，右侧，黑色	1	
3	202896	减摆臂	2	
4	135296	键	2	
5	30243	外卡簧	2	
A	136366	六角头螺栓 M24 X 3 X 60-10.9-A3L		
B	136367	常规平垫圈 M24-300HV-A3L		
C	181511	六角头螺栓 M16 X 2 X 75-10.9-A3L		
D	152520	六角法兰技术锁紧螺母 M16 X 2-10-A3L		
E	110584	硬化平垫圈		
F	252533	六角头螺栓 TFL M16 X 2 X 90-10.9-A3L		
G	136455	六角头螺栓 M16 X 2 X 85-8.8-A3L		
H	120901	硬化平垫圈 5/8 IN.标号 (L9)		
J	136473	六角薄螺母 M16 X 2-05-A3L		

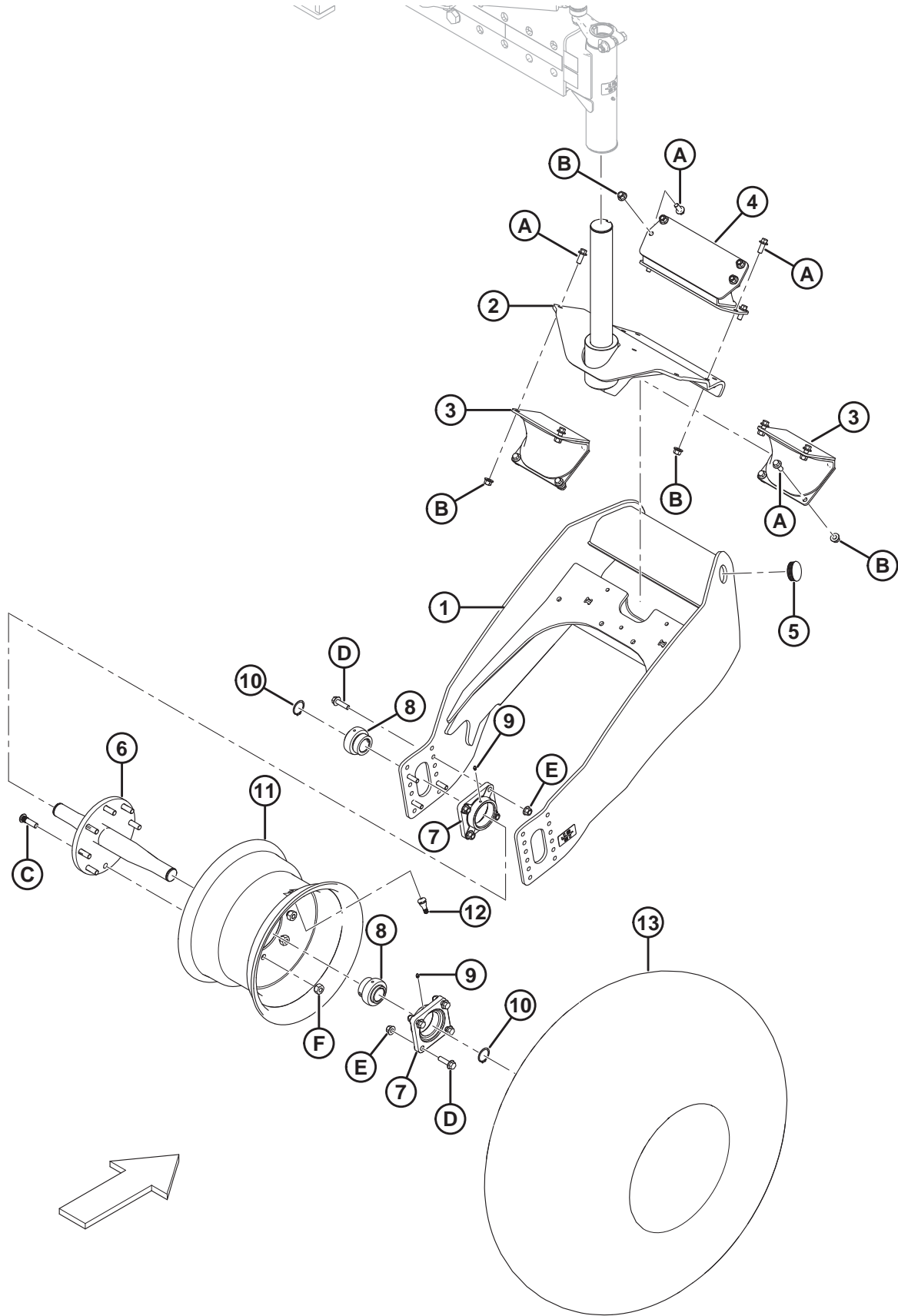
14 缓冲部件 - M2170NT



缓冲部件 – M2170NT

参考编号	零部件号	说明	数量	系列号
1	202898	缓冲器	4	
2	202896	减摆臂	2	
3	135296	键	2	
4	30243	外卡簧	2	
A	110584	硬垫圈 ASTM F436 33/64-340HV-AFOC		
B	184680	六角头螺栓 M16 X 2 X 150-10.9-AA1J		
C	152520	六角法兰技术锁紧螺母 M16 X 2-10-AA1J		
D	252533	六角头螺栓 TFL M16 X 2 X 90-10.9-AA3L		
E	120901	硬垫圈 L9 SPCL 5/8-82/85 HR15 N-AB0C		
F	136473	六角薄螺母 M16 X 2-05-AA1J		
G	136455	六角头螺栓 M16 X 2 X 85-8.8-AA3L		

15 从动轮 - 悬吊式 16.5-16.1



从动轮 – 悬吊式 16.5-16.1

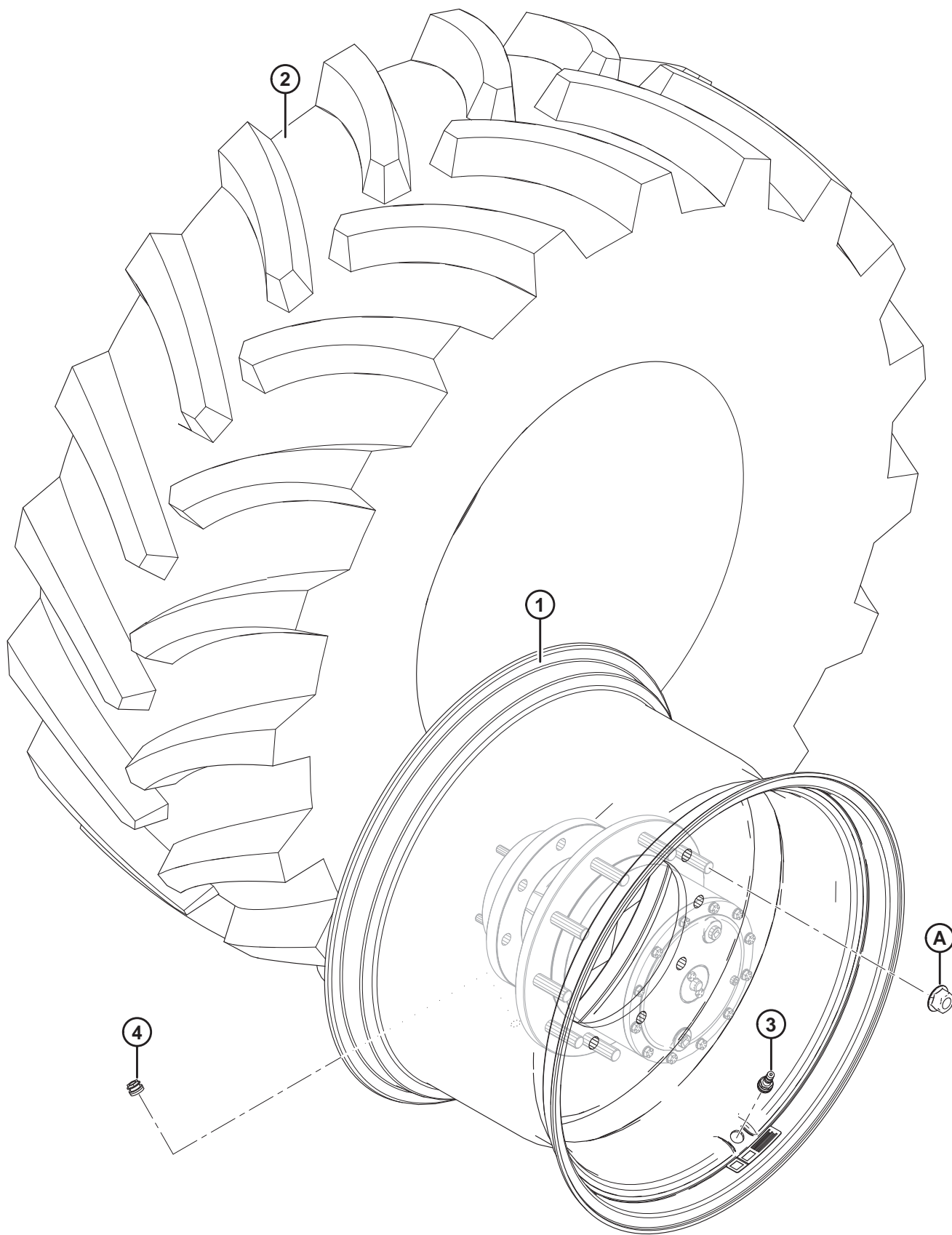
参考编号	零部件号	说明	数量	系列号
	B6016	套件 – 悬吊式从动轮 16.5-16.1 ²⁶		
	B9034	从动轮 – 悬吊式，经 ECE 认证 ²⁶		
1	209712	从动轮叉焊件	2	
2	207713	叉头焊件	2	
3	201861	隔音板 – 从动轮，短	4	
4	201836	隔音板 – 从动轮，长	2	
5	207783	管塞 – 2.25 IN.	4	
6	291192	轴 – 从动轮，焊件	2	
7	208686	轴承法兰组件 ²⁷	4	
8	208687	滚珠轴承，球形外径	4	
9	18671	黄油嘴 1/4-28 UNF	4	
10	136385	外卡簧	4	
11	111216	轮辋	2	
12	21153	气门芯 – 轮胎气门总成 #TR-415	2	
13	39273	轮胎	2	
	346224	轮胎 – 16.5 X 16.1，经 ECE 认证 ²⁸	2	
A	148798	六角法兰螺栓 M12 X 1.75 X 30-10.9-A3L		
B	136431	六角法兰中心锁紧螺母 M12 X 1.75-10-A3L		
C	21357	车轮螺栓 (压入式) 9/16 NF X 53 LG		
D	148799	六角法兰螺栓 M12 X 1.75 X 45-10.9-A3L		
E	136431	六角法兰中心锁紧螺母 M12 X 1.75-10-A3L		
F	21358	螺母 – 车轮柱螺栓 9/16 NF X 90°		

26. 仅供套件。

27. 包括滚珠轴承 (MD #208687) 和黄油嘴 (MD #18671)。

28. 仅用于经 ECE 认证的从动轮。

16 驱动轮和轮胎 - 十螺栓



驱动轮和轮胎 – 十螺栓

注:

10 螺栓驱动轮和轮胎 (MD #B6012 和 B6013) 不与 M2170NT 割晒机兼容。

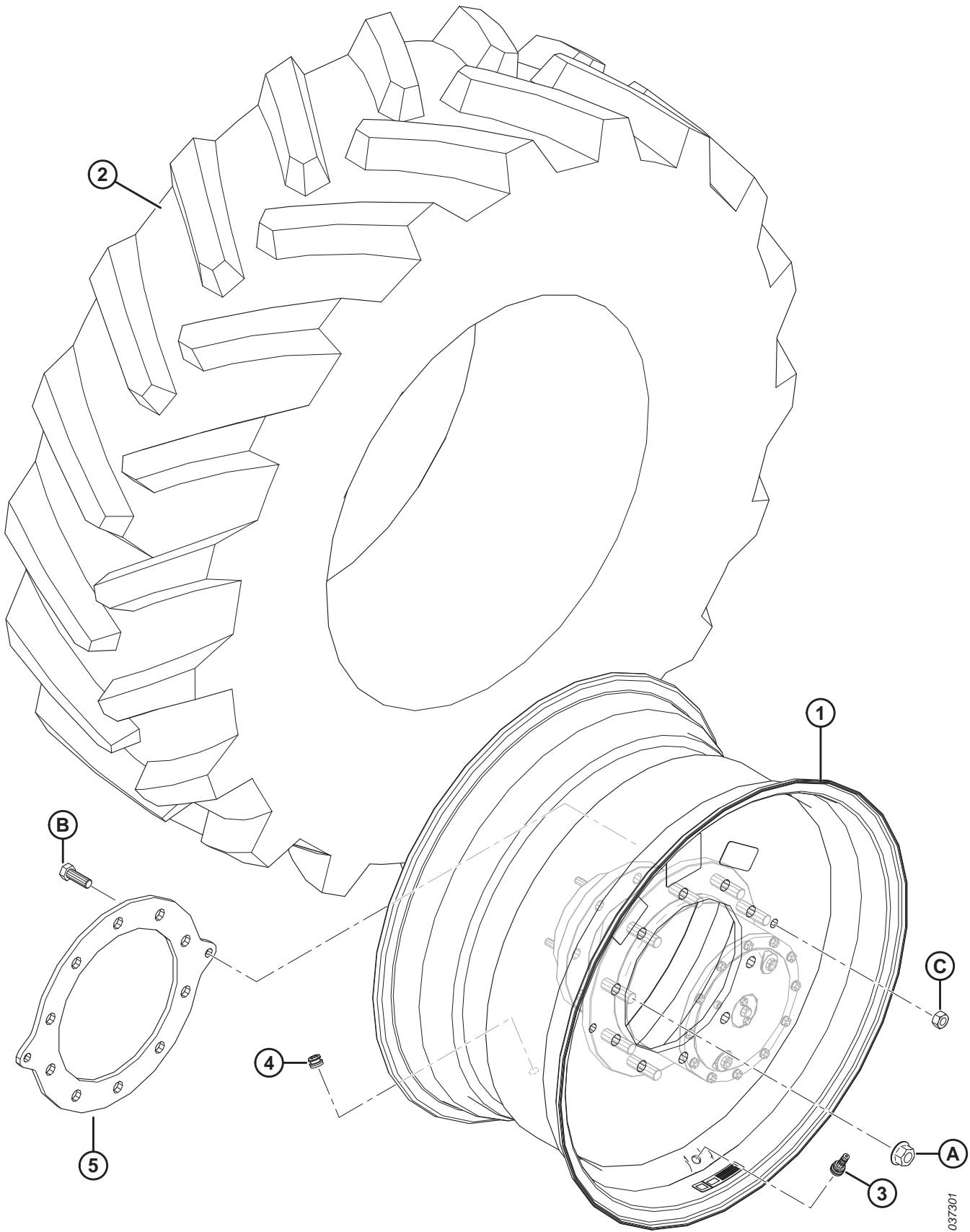
参考编号	零部件号	说明	数量	系列号
	B6012	套件 – 驱动轮胎, 10 螺栓轮毂, BAR 600-65 ²⁹		
1	207409	轮辋 – 28DW-18 10 螺栓, 包括贴标 ³⁰	2	
2	207406	轮胎 – 600-65 R 28, 无内胎, R1W 160 LR	2	
3	112475	气门芯	2	
	B6013	套件 – 驱动轮, 10 螺栓轮毂, TURF 580/70R26 ²⁹		
1	205009	轮辋 – 26DW-20L 10 螺栓, 包括贴标 ³⁰	2	
2	207410	轮胎 – 580/70R26 155 A8/B 适合所有气候 TL	2	
3	112475	气门芯	2	
4	162436	车轮气门芯塞	2	
A	205397	车轮螺母 DIN 74361N M20 X 1.5 X GR 10.9 (10 个装) ³¹		

29. 仅供套件。

30. 包括贴标 (MD #111221、166454、166727 和 291411)。

31. 10 个一包出售, 同时更换所有螺母。

17 驱动轮和轮胎 - 十螺栓，经 ECE 认证



1037301

驱动轮和轮胎 – 十螺栓，经 ECE 认证

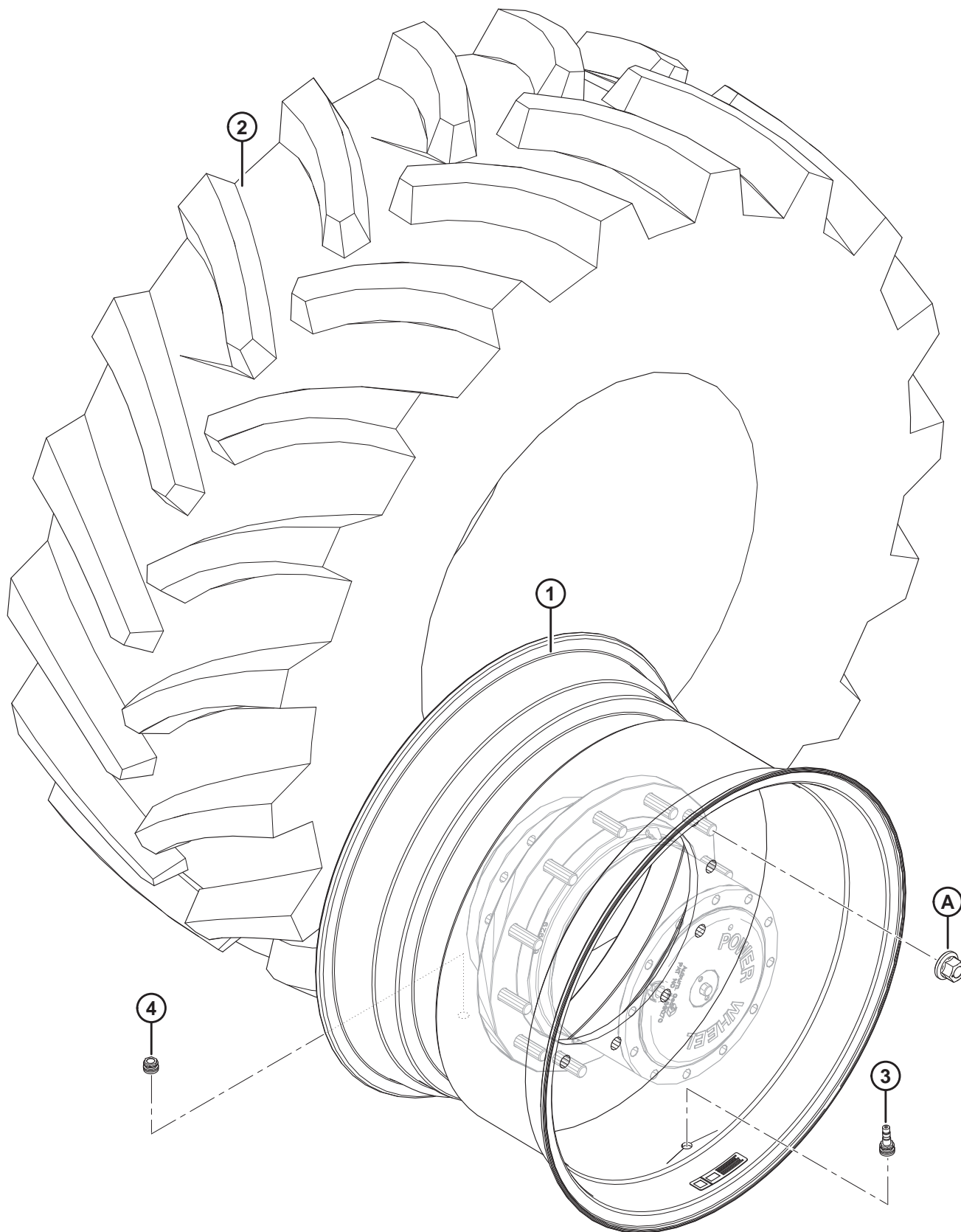
参考编号	零部件号	说明	数量	系列号
	B9033	套件 – 驱动轮胎，10 螺栓轮毂，BAR 540-65R 30 - ECE ³²		
1	346020	轮辋 – 30DW-16L，包括贴标 ³³	2	
2	306538	轮胎 – 540/65R30，ECE - 无内胎	2	
3	112475	气门芯	2	
4	162436	车轮气门芯塞	2	
5	346266	车轮隔板 ³⁴	2	
A	205397	车轮螺母 DIN 74361N M20 X 1.5 X GR 10.9		
B	136132	六角头螺栓 TFL M16 X 2 X 45-8.8-AA1J		
C	320208	六角中心锁紧螺母 M16 X 2-12-ZINC		

32. 仅供套件。

33. 包括贴标 (MD #166727、166454、291411 和 111221) 和隔板 (MD #346266)。

34. 不用于配备辅助制动器的割晒机 (德国出售的机器)。

18 驱动轮和轮胎 - 十二螺栓



1030948

驱动轮和轮胎 – 十二螺栓

注:

12 螺栓驱动轮和轮胎不与 M2170NT 割晒机兼容。

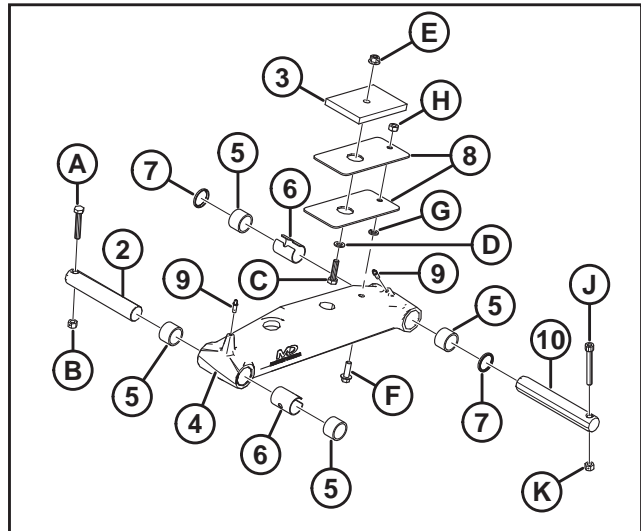
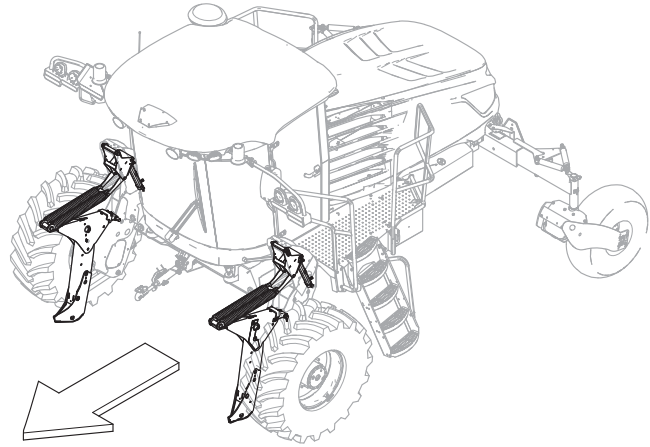
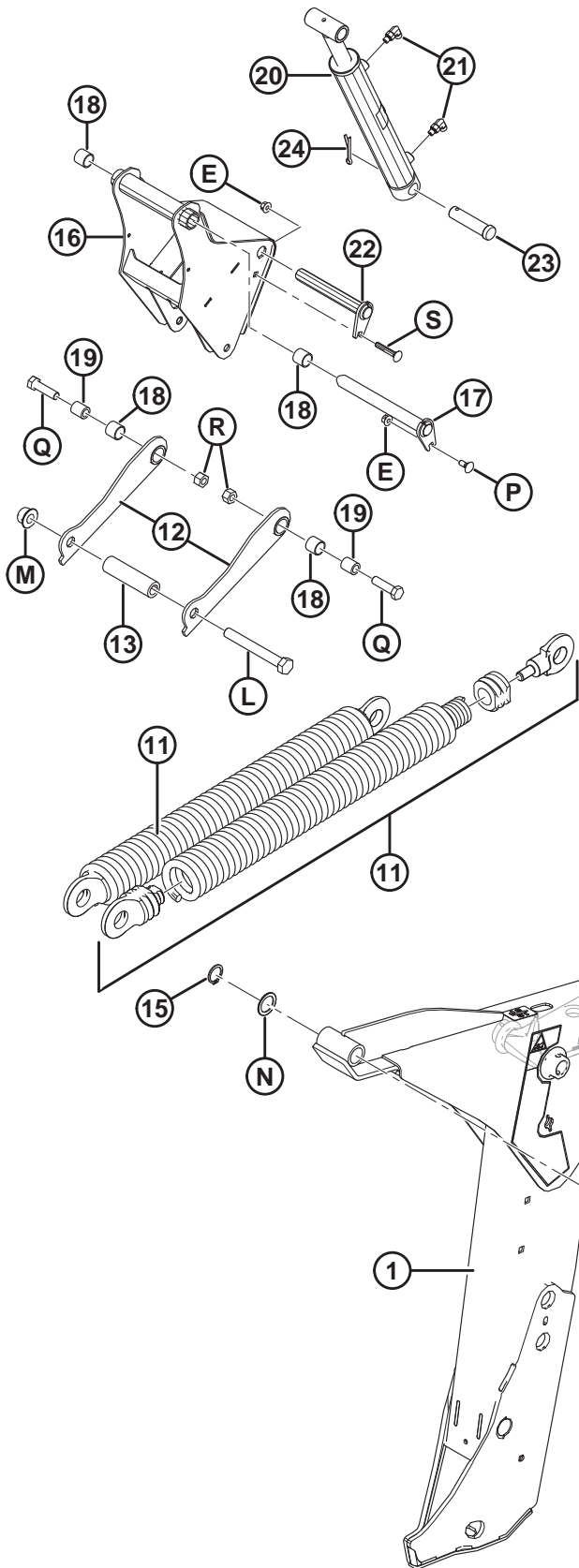
参考编号	零部件号	说明	数量	系列号
	B6834	套件 – HD 驱动轮胎，12 螺栓轮毂，BAR 600-65，MD ³⁵		
1	310556	组件 – 轮辋和贴标，MD ³⁶	2	
2	207406	轮胎 – 600-65 R 28，R1W 160 LR	2	
3	112475	气门芯	2	
4	162436	车轮气门芯塞	2	
A	205397	车轮螺母 DIN 74361N M20 X 1.5 X GR 10.9 (10 个装) ³⁷		

35. 仅供套件。

36. 包括车轮气门芯塞 (MD #162436) 和贴标 (MD #111221、166454、310689 和 291411)。

37. 10 个一包出售，同时更换所有螺母。

19 提升组件



提升组件

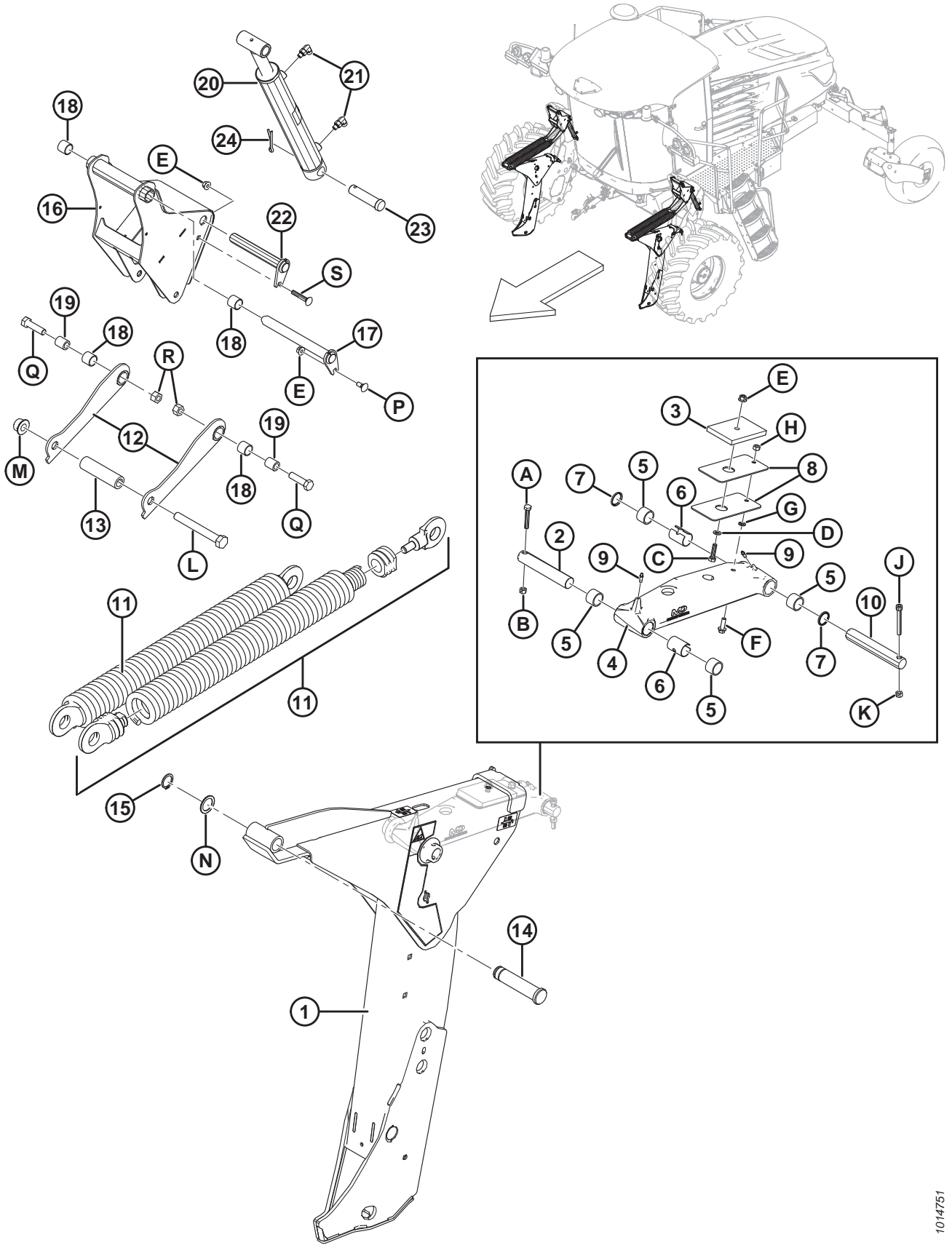
参考编号	零部件号	说明	数量	系列号
1	306192	左侧提升臂, 包括贴标 ³⁸	1	
	306193	右侧提升臂, 包括贴标 ³⁹	1	
2	183820	悬挂连杆销	2	
3	42497	橡胶缓冲垫	2	
4	112727	浮动悬挂连杆臂总成 ⁴⁰	2	
5	112789	滚针轴承	8	
6	163310	隔套 - 短	4	
7	139134	密封条 - 1.25 英寸内径X 1.5 英寸外径X 0.125 英寸	4	
8	110853	悬挂垫片	4	
9	7536	黄油嘴 - 1/4-28 锥形螺纹	4	
10	183821	直销	2	
11	306106	弹簧组件	4	
12	205937	弹簧连杆臂总成	4	
13	112916	套筒销	2	
14	206038	插销	2	
15	136832	重型外部卡簧	2	
16	205979	操纵杆 - 浮动悬挂张紧装置焊件	2	
17	205936	枢轴销 - 焊件	2	
18	133992	复合材料衬套	8	
19	205974	隔套	4	
20	208664	悬浮油缸	2	
	208118	密封套件 - 油缸浮动悬挂调整		
21	136447	90° 液压弯头	4	
	50223	O 型密封圈 - #4 ORB		
	135957	O 型密封圈 - #4 ORFS		
22	205939	浮动悬挂销 - 焊件	2	
23	158635	插销	2	
24	18609	开口销 1/4 DIA X 2 镀锌	2	
A	184664	六角头螺栓 M10 X 1.5 X 60-8.8-A3L		
B	135800	六角中心锁紧专用螺母 M10 X 1.5-9-A3L		
C	135319	六角头螺栓 M10 X 1.5 X 40-8.8-A3L		
D	184711	常规平垫圈 M10-200HV-A3L		
E	135799	六角法兰中心锁紧螺母 M10 X 1.5-10-A3L		
F	184665	六角头法兰螺栓 M10 X 1.5 X 30-10.9-A3L		
G	30632	弹簧锁紧垫圈 M10-200HV-A3L		

38. 包括贴标 (MD #23165、306179 和 306181) 。

39. 包括贴标 (MD #23165、306180 和 306181) 。

40. 包括四个轴承 (MD #112789)、两个隔套 (MD #163310) 和两个密封圈 (MD #139134)。

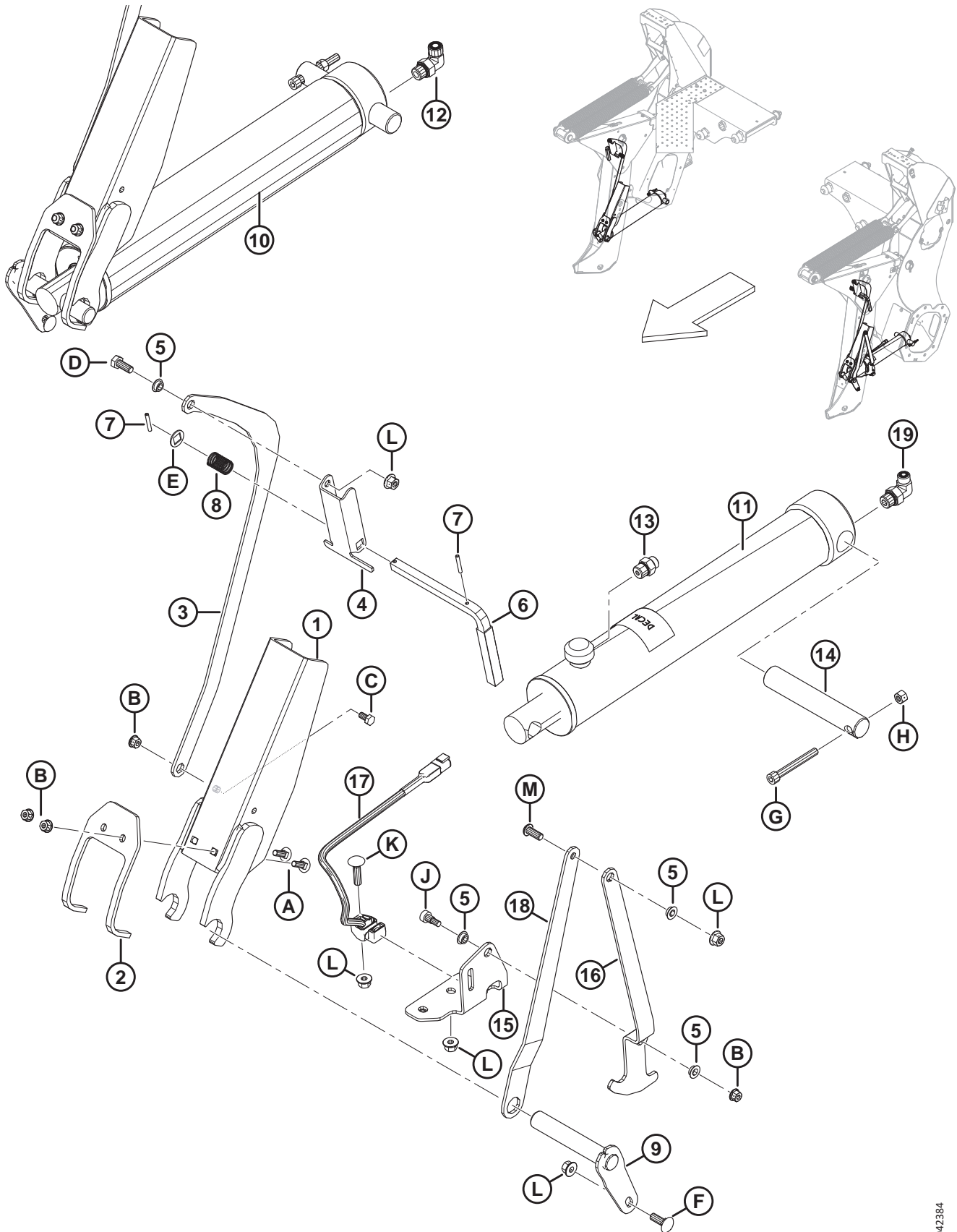
提升组件



提升组件

参考编号	零部件号	说明	数量	系列号
H	30505	六角螺母 M10 X 1.5-10-A3L		
J	136108	六角凹头螺钉 M10 X 1.5 X 80-12.9-BO		
K	135800	六角中心锁紧专用螺母 M10 X 1.5-9-A3L		
L	136422	六角头螺栓 M20 X 2.5 X 160-8.8-A3L		
M	136122	六角法兰中心锁紧螺母 M20 X 2.5-10-A3L		
N	123071	平垫圈		
P	136209	螺栓 – RHSN M10 X 1.5 X 25-8.8-A3L		
Q	136141	六角头螺栓 M16 X 2 X 60-8.8-A3L		
R	136476	六角中心锁紧螺母 M16 X 2-8-A3L		
S	136113	螺栓 – RHSN M10 X 1.5 X 60-8.8-A3L		

20 提升油缸

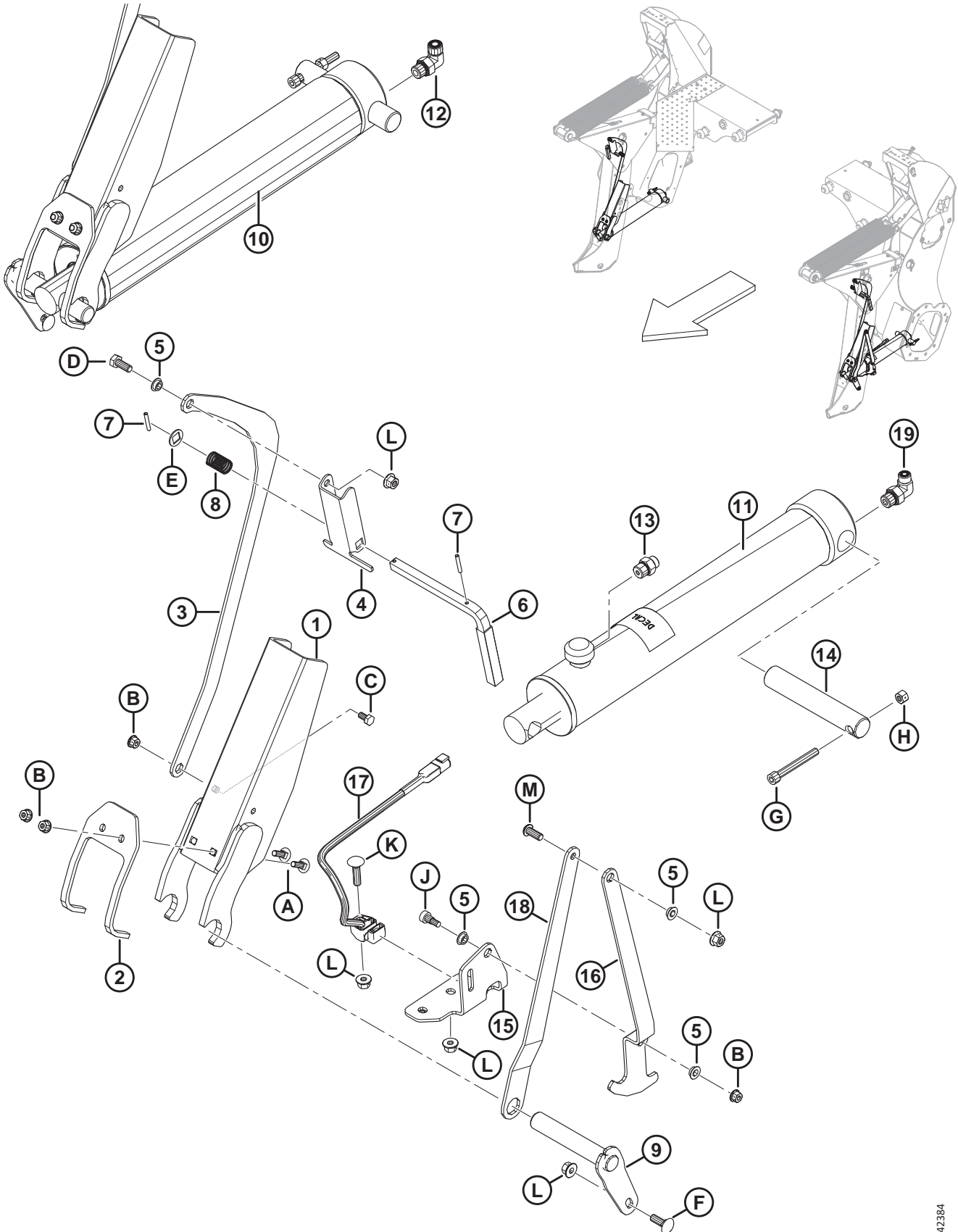


提升油缸

参考编号	零部件号	说明	数量	系列号
1	208019	油缸止动锁 - 焊件	2	
2	208020	油缸止挡	2	
3	206160	锁紧连杆	2	
4	206324	松锁槽, M10	2	
5	206340	带肩衬套, M10	4	
6	183543	组件 - 轴, 带手柄	2	
7	13617	弹簧销 3/16 DIA X 1.25 LG	4	
8	19739	压缩弹簧	2	
9	206258	销子焊件	2	
10	209789	主升降油缸	1	
	141184	套件 - 主升降油缸密封 ⁴¹		
11	209790	从动升降油缸	1	
	141185	套件 - 从动升降油缸密封 ⁴¹		
12	136220	90° 液压弯头	1	
	44209	O 型密封圈 - #8 ORB		
	135866	O 型密封圈 - #8 ORFS		
13	191705	转接器 6 MORFS X 8 MORB	2	
	44209	O 型密封圈 - #8 ORB		
	135865	O 型密封圈 - #6 ORFS		
14	206350	直销	2	
15	209388	高度传感器支座	1	
16	209389	高度传感器异形臂	1	
17	206661	霍尔模拟传感器	1	
18	209393	高度传感器臂	1	
19	136149	90° 液压弯头, 包括 O 型密封圈	1	
	44209	O 型密封圈 - #8 ORB		
	135865	O 型密封圈 - #6 ORFS		
A	184648	螺栓 - RHSN M8 X 1.25 X 25-8.8-A3L		
B	135337	六角法兰中心锁紧螺母 M8 X 1.25-8-A2L		
C	50139	六角头螺栓 TFL M8 X 1.25 X 16-8.8-A2L		
D	30627	六角头螺栓 TFL M10 X 1.5 X 25-8.8-A3L		
E	163373	平圆垫圈 (方孔)		
F	184662	螺栓 - RHSN TFL M10 X 1.5 X 30-8.8-A3L		
G	136108	六角凹头螺钉 M10 X 1.5 X 80-12.9-BO		
H	135800	六角中心锁紧专用螺母 M10 X 1.5-9-A3L		
J	135894	六角凹头带肩螺钉 10 X 10-12.9-A2L		

41. 套件包括安装说明。

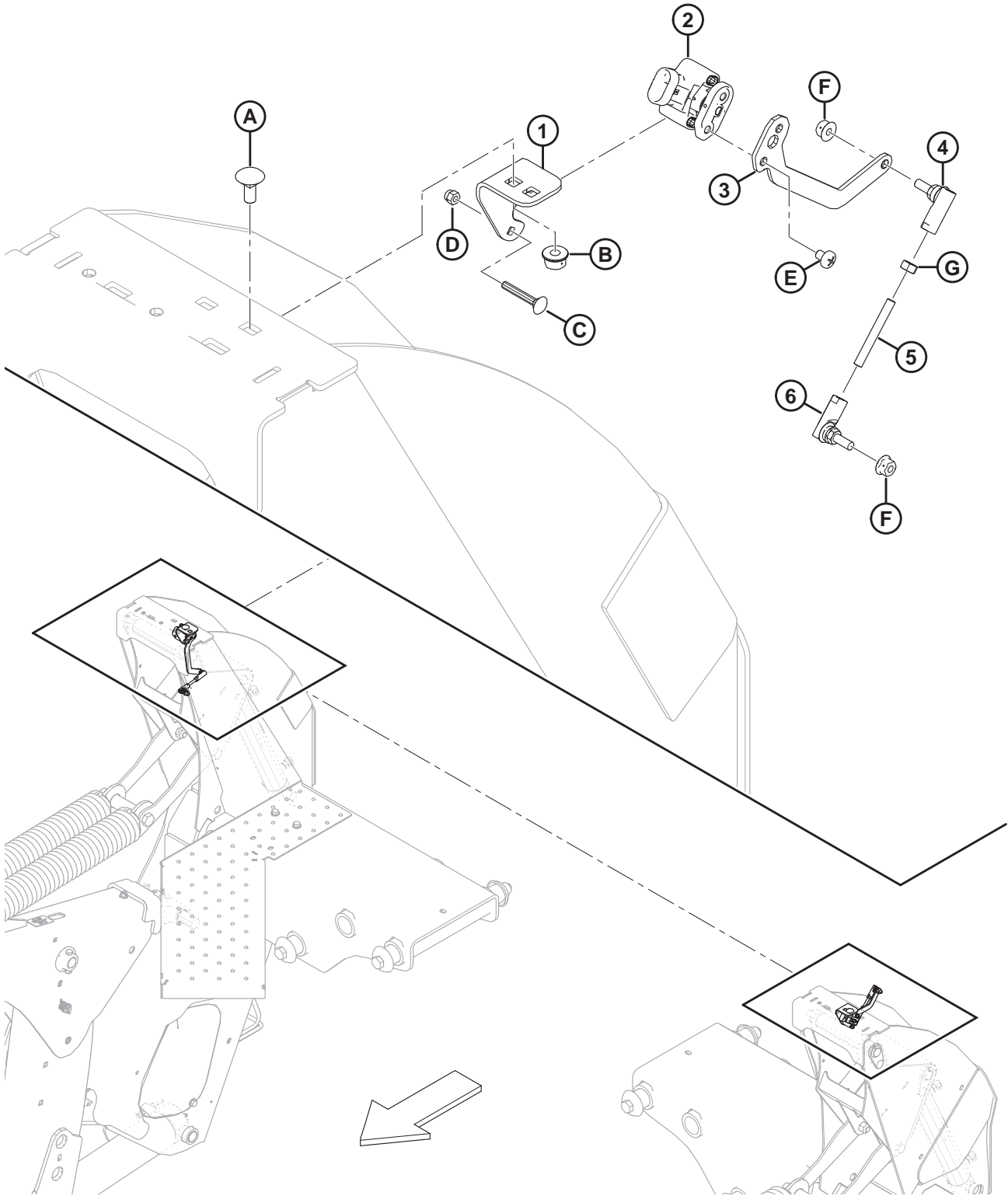
提升油缸



提升油缸

参考编号	零部件号	说明	数量	系列号
K	152732	螺栓 – RHSN M10 X 1.5 X 40-8.8-A3L		
L	135799	六角法兰中心锁紧螺母 M10 X 1.5-10-A3L		
M	135852	圆头内六角螺钉 M10 X 1.5 X 25-12.9-A3L		

21 浮动悬挂传感器

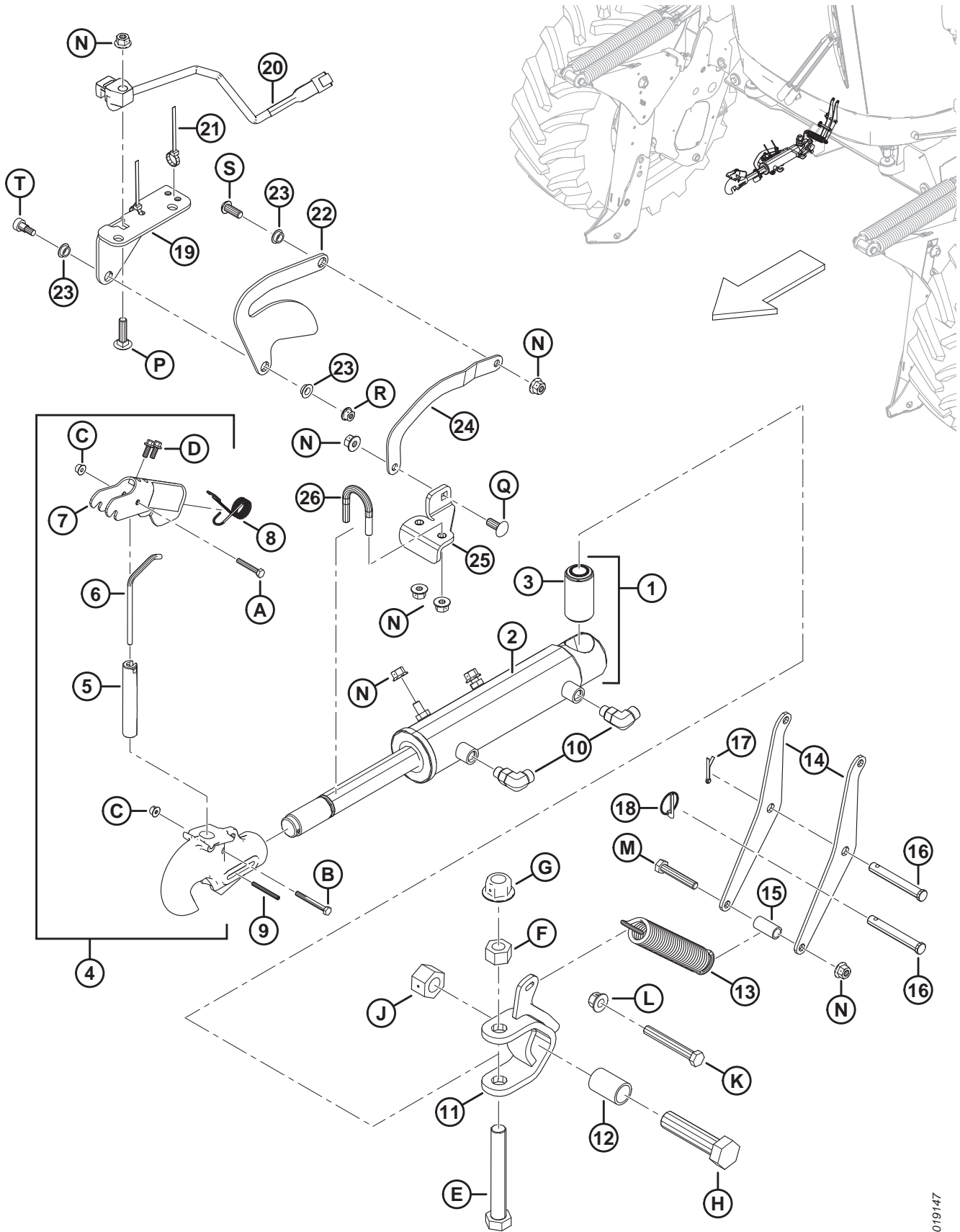


1014753

浮动悬挂传感器

参考编号	零部件号	说明	数量	系列号
1	207646	传感器安装支座	2	
2	248643	双输出旋转传感器	2	
3	207219	浮动传感器支承	2	
4	291484	右侧螺纹球铰	2	
5	232659	螺杆	2	
6	291485	左侧螺纹球铰	2	
A	197171	螺栓 – RHSN M8 X 1.25 X 20-8.8-A2L		
B	135337	六角法兰中心锁紧螺母 M8 X 1.25-8-A2L		
C	197229	螺栓 – RHSN M5 X 0.8 X 35-4.6-A2L		
D	197230	六角螺母 NYLOC M5 X 0.8-8-A2L		
E	158704	盘头螺钉 M6 X 1 X 8-4.8-A2L		
F	152668	六角法兰中心锁紧螺母 M6 X 1-8-A2L		
G	184683	六角螺母 ISO 4032 M6 X 1-8-A2L		

22 中央升降



中央升降

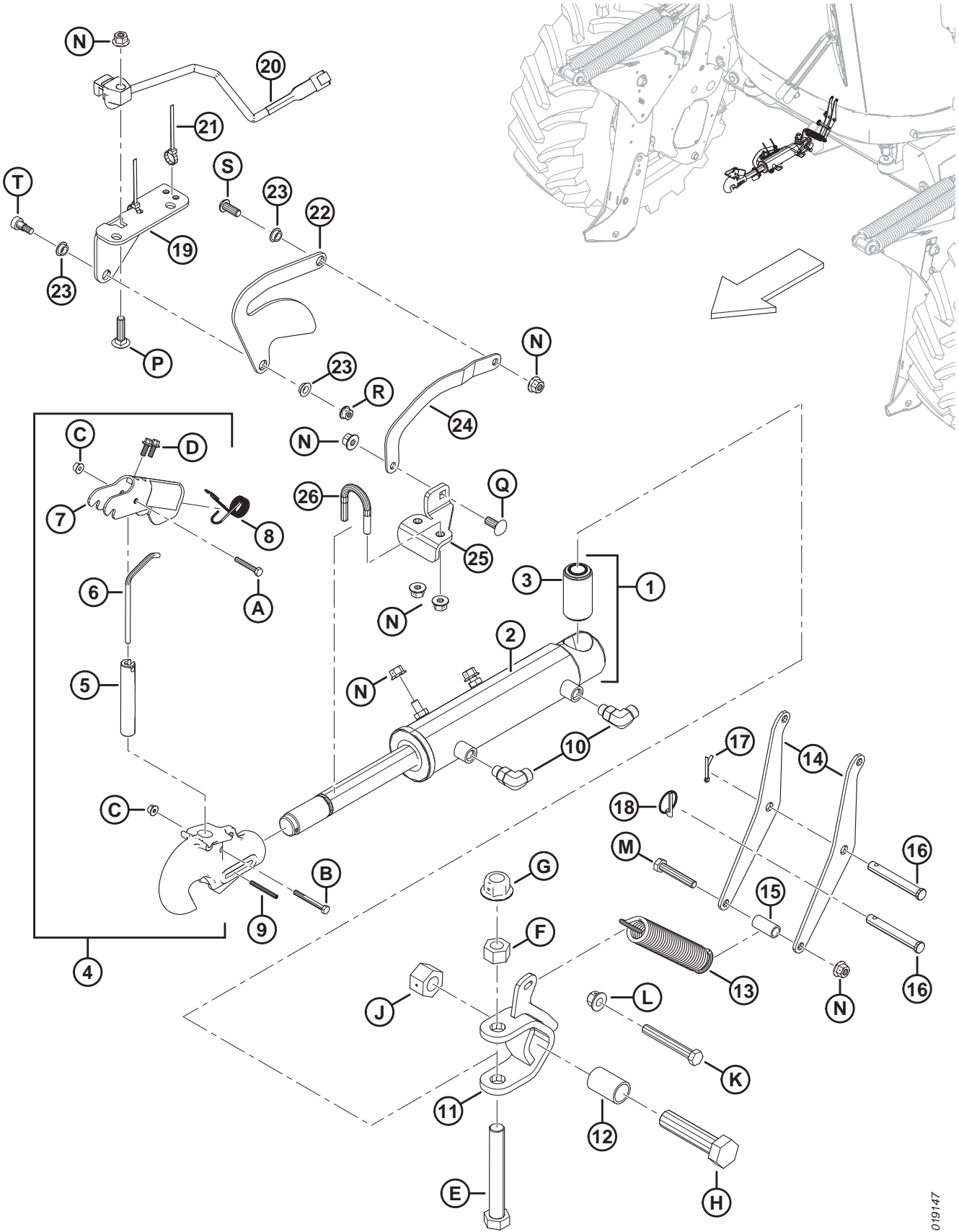
参考编号	零部件号	说明	数量	系列号
1	206550	中央升降油缸 ⁴²	1	
2	208667	中央升降油缸	1	
	112625	密封套件		
3	206548	橡胶衬套	1	
4	206560	吊钩 - 连杆顶部, 总成 ⁴³	1	
5	156848	锁定销	1	
6	156886	执行器连杆	1	
7	139724	门锁手柄, 包括贴标 ⁴⁴	1	
8	206559	门锁组件弹簧	1	
9	135453	弹簧销 3/16 DIA X 1-7/8 LG	1	
10	136095	90° 液压弯头	2	
	50219	O 型密封圈 - #6 ORB		
	135865	O 型密封圈 - #6 ORFS		
11	209979	U 形焊件	1	
12	110971	隔套 - 1.25 O.D.X 1.0 I.D.	1	
13	9423	拉伸弹簧	1	
14	203817	操纵杆 - 弹簧升降	2	
15	17675	隔套	1	
16	101007	插销	2	
17	18648	开口销 3/16 DIA X 1.25 镀锌	1	
18	50193	环形销	1	
19	306423	倾斜传感器支座	1	
20	206661	霍尔模拟传感器	1	
21	21763	扎带 (黑色), 160 毫米长	2	
22	209410	倾斜传感器异形臂	1	
23	206340	带肩衬套, M10	3	
24	209865	倾斜传感器臂	1	
25	306426	支座	1	
26	206562	U 形螺栓	1	
A	135671	六角头螺栓 TFL M6 X 1 X 40-8.8-A2L		
B	136595	六角头螺栓 M6 X 1 X 55-8.8-A2L		
C	152668	六角法兰中心锁紧螺母 M6 X 1-8-A2L		
D	135959	六角头法兰螺栓 M6 X 1 X 16-10.9-A2L		
E	136420	六角头螺栓 M20 X 2.5 X 140-8.8-A3L		

42. 包括油缸 (MD #208667) 和橡胶衬套 (MD #206548)。

43. 包括销子 (MD #156848)、连杆 (MD #156886)、门锁 (MD #139724)、弹簧组件 (MD #206559)、螺栓 (MD #135671、136595、135959) 和螺母 (MD #152668)。

44. 包括贴标 (MD #139723)。

中央升降

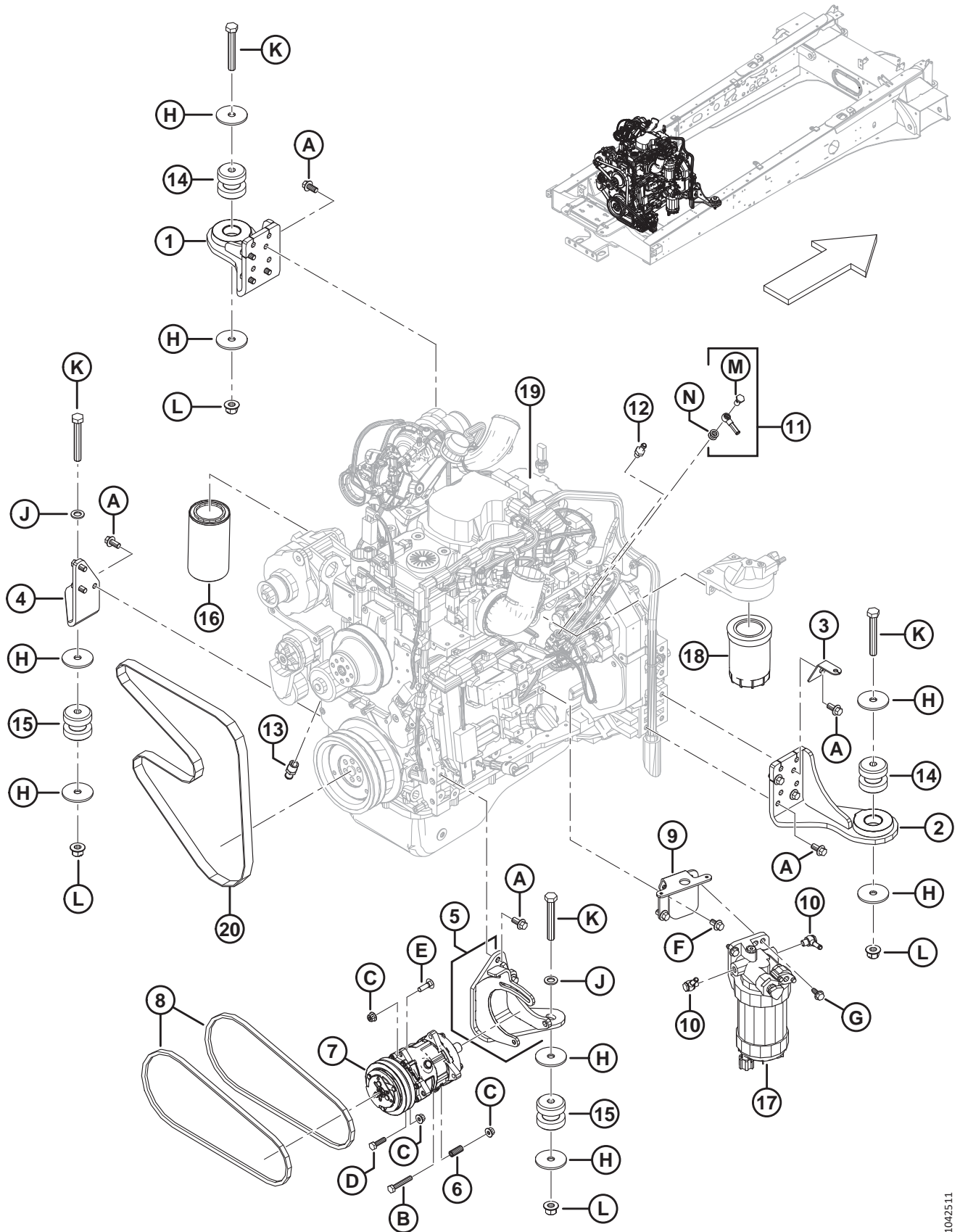


1019147

中央升降

参考编号	零部件号	说明	数量	系列号
F	136124	六角螺母 M20 X 2.5-10-A3L		
G	136122	六角法兰中心锁紧螺母 M20 X 2.5-10-A3L		
H	136847	六角头螺栓 M24 X 3 X 100-10.9-A3L		
J	136848	六角中心锁紧螺母 M24 X 3-10-A3L		
K	184673	六角头螺栓 M12 X 1.75 X 90-10.9-A3L		
L	136431	六角法兰中心锁紧螺母 M12 X 1.75-10-A3L		
M	184664	六角头螺栓 M10 X 1.5 X 60-8.8-A3L		
N	135799	六角法兰中心锁紧螺母 M10 X 1.5-10-A3L		
P	152732	螺栓 – RHSN M10 X 1.5 X 40-8.8-A3L		
Q	136506	螺栓 – RHSSN M10 X 1.5 X 25-8.8-A3L		
R	135337	六角法兰中心锁紧螺母 M8 X 1.25-8-A2L		
S	135852	圆头内六角螺钉 M10 X 1.5 X 25-12.9-A3L		
T	135894	六角凹头带肩螺钉 10 X 10-12.9-AB0C/AC0C		

23 发动机子装配



发动机子装配

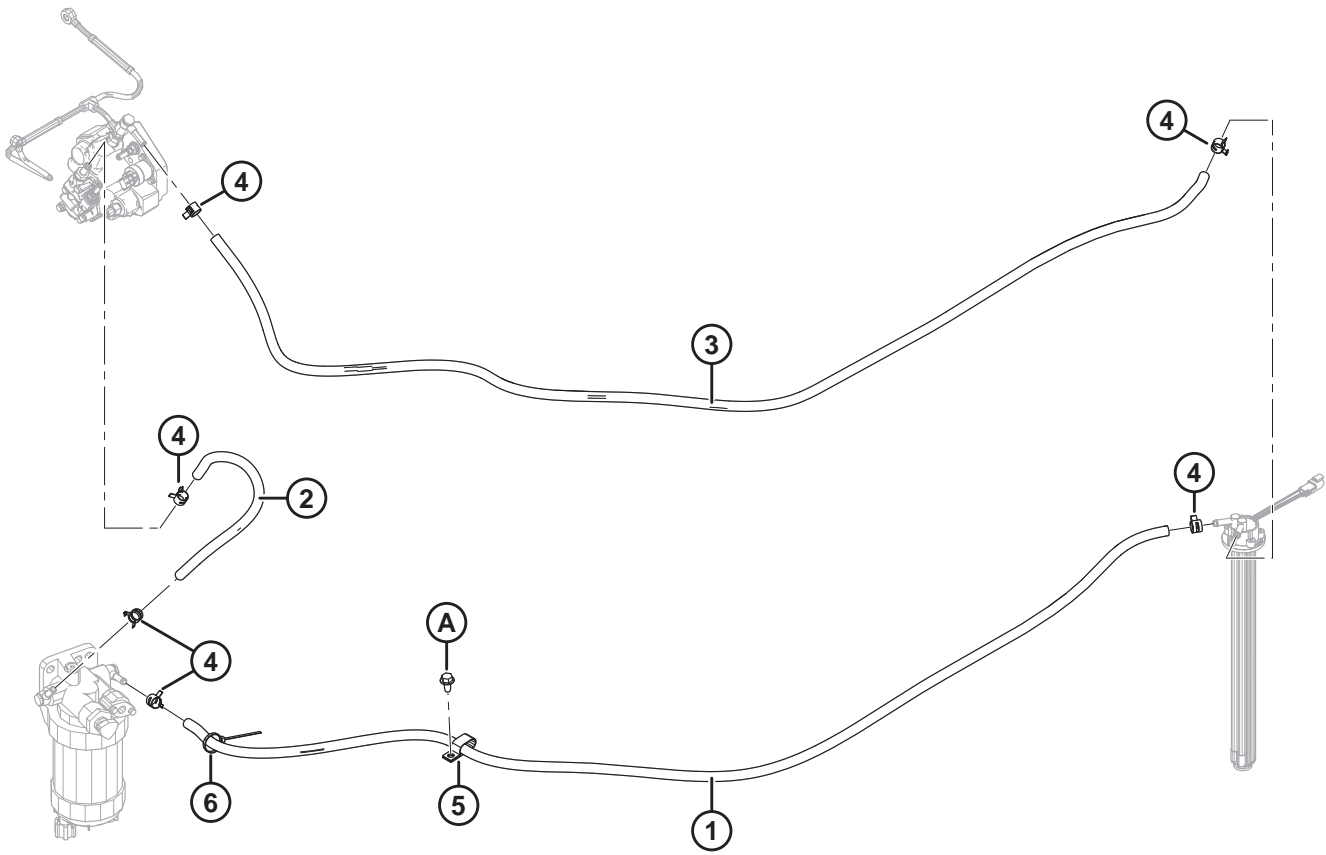
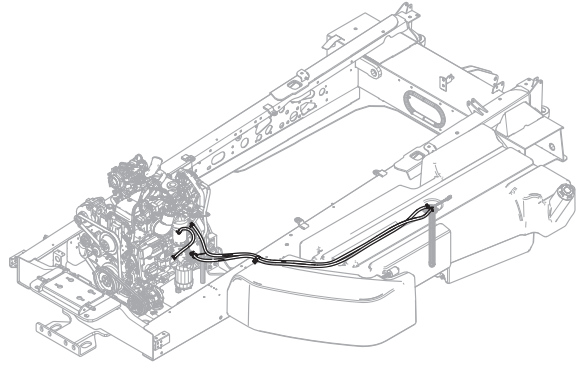
参考编号	零部件号	说明	数量	系列号
1	202827	焊件 - 发动机悬置, 左侧	1	
2	202835	焊件 - 发动机悬置, 右侧	1	
3	207414	软管支座	1	
4	202995	左侧发动机悬置	1	
5	209287	总成 - 发动机悬置, 包括隔套 ⁴⁵	1	
6	23050	隔套 - .583 英寸外 X .080 英寸内壁 X 1.28 英寸长	1	
7	200114	空调压缩机	1	
8	163368	V 形皮带 SAE 13A (A42)	2	
9	207101	燃油过滤器支架	1	
10	204235	接头 - BANJO 螺栓 M14 ⁴⁶	2	
11	207075	接头 - BANJO, M12 X 1.5 ⁴⁷	1	
12	200139	接头 - 转接器 3/8 英寸, 通过倒钩连接到 M14 X 1.5	1	
13	112662	暖气接头 1/2 NPT 外螺纹 X 5/8 英寸软管	1	
14	202838	隔振装置 - 发动机悬置	2	
15	205366	隔振装置 - 发动机悬置	2	
16	111974	滤油器	1	
17	205028	初级燃油过滤器	1	
18	205029	次级燃油过滤器	1	
19	207906	曲轴箱通气孔过滤器	1	
20	207963	风扇传动带, 耐久	1	
A	148798	六角法兰螺栓 M12 X 1.75 X 30-10.9-A3L		
B	184664	六角头螺栓 M10 X 1.5 X 60-8.8-A3L		
C	135799	六角法兰中心锁紧螺母 M10 X 1.5-10-A3L		
D	30628	六角头螺栓 M10 X 1.5 X 35-8.8-A3L		
E	135691	螺栓 - RHSN TFL M10 X 1.5 X 35-8.8-A3L		
F	136398	六角头法兰螺栓 TFL M12 X 1.75 X 20-8.8-A3L		
G	136135	六角头垫圈螺钉 M10 X 1.5 X 25-450HV-A3L		
H	203554	垫圈		
J	184717	常规平垫圈 M16-200HV-A3L		
K	184679	六角头螺栓 M16 X 2 X 110-10.9-A3L		
L	152520	六角法兰技术锁紧螺母 M16 X 2-10-A3L		
M	110995	螺栓 - BANJO		
N	110996	垫圈 - BANJO (2 个装)		

45. 包括隔套 (MD #23050)。

46. 包括螺栓和垫圈。

47. 包括螺栓 (MD #110995) 和垫圈 (MD #110996)。

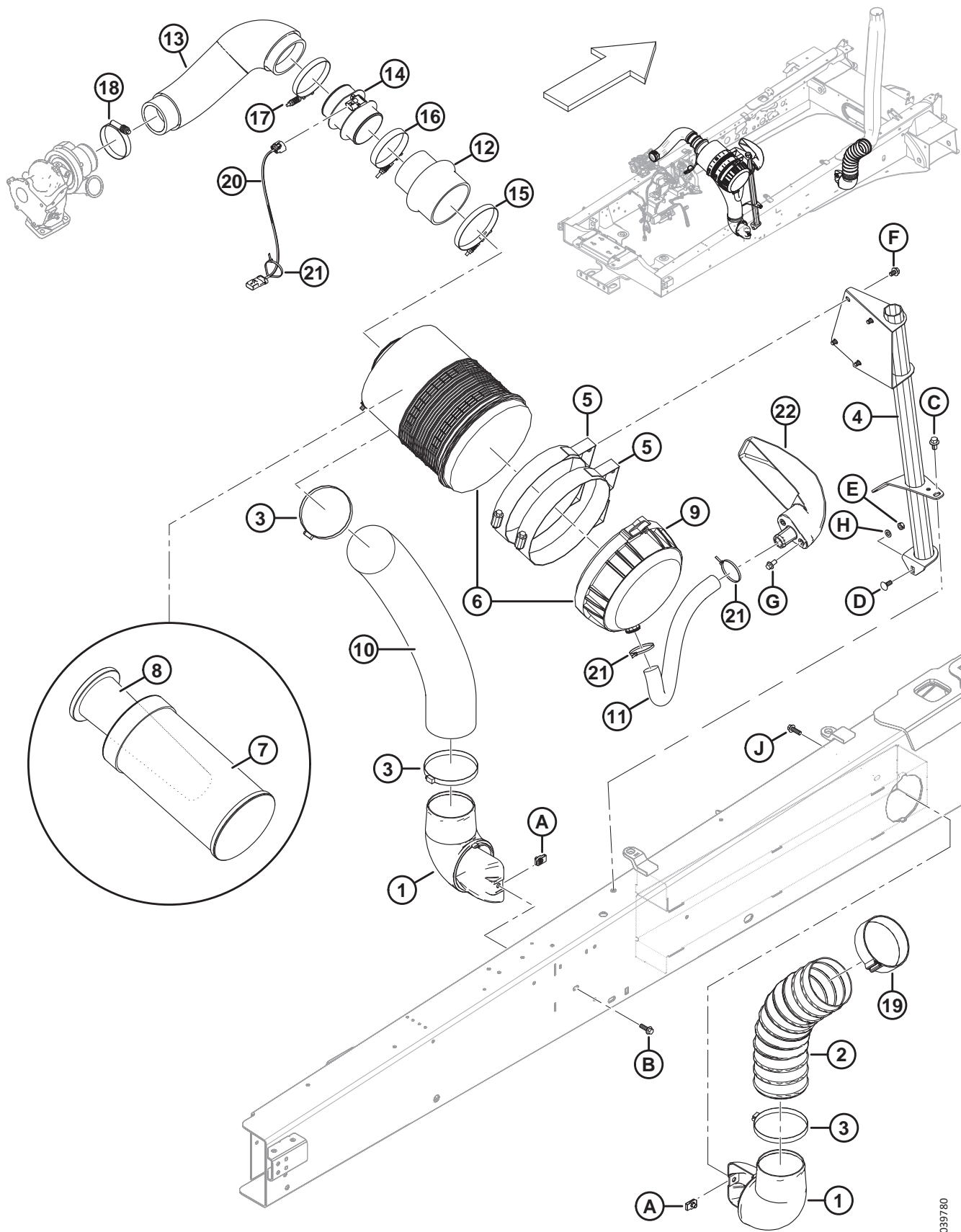
24 燃油系统



燃油系统

参考编号	零部件号	说明	数量	系列号
1	203294	燃油软管，3/8 英寸内径，1970 毫米长	1	
2	203293	燃油软管，3/8 英寸内径，430 毫米长	1	
3	204055	燃油软管，3/8 英寸内径，2100 毫米长	1	
4	136743	卡箍 - 16 毫米内径，恒张力	6	
5	135235	PVC 包裹双软管固定卡	1	
6	40702	扎带 (红色)	1	
A	136209	螺钉 - 滚压螺纹法兰 M10 X 1.5X20-A3L	1	

25 发动机进气系统



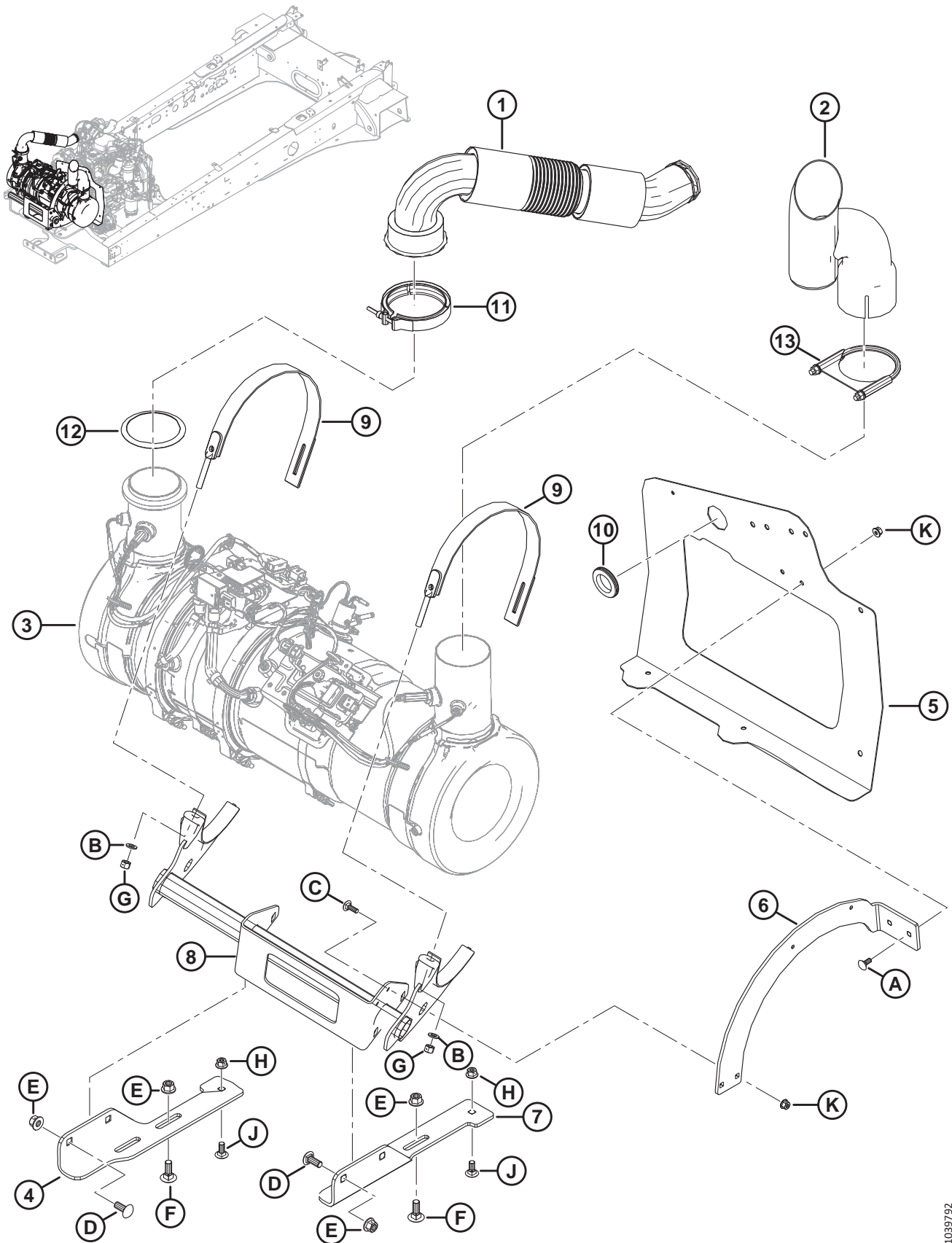
1039780

发动机进气系统

参考编号	零部件号	说明	数量	系列号
1	204102	弯头 - 空气导管	2	
2	203108	软管 - 127 毫米内径	1	
3	166869	软管卡 (89-140 毫米)	3	
4	205097	焊件 - 支座, 4 缸空气滤清器	1	
5	163976	托架 - 空气滤清器支座	2	
6	162144	空气滤清器 ⁴⁸	1	
	111957	驱尘器阀门		
7	111954	初级空气滤清器	1	
8	111955	次级空气滤清器	1	
9	111956	空气净化器罩	1	
10	207638	软管 - 127 毫米内径	1	
11	202446	进气管, 530 毫米长	1	
12	203643	软管 - 凸缘, 4 至 5 英寸	1	
13	209225	弯头 - 橡胶	1	
14	204604	总成 - TBAP 外壳	1	
15	162102	恒扭矩卡, 135-143 毫米内径	1	
16	162446	恒扭矩卡, 109-116 毫米内径	1	
17	135870	恒扭矩卡, 116-124 毫米内径	1	
18	209520	恒扭矩卡, 83-105 毫米内径	1	
19	208576	自粘绑带, 600 毫米长	1	
20	310795	电缆 - TBAP, STAGE 5	1	
21	21763	扎带 (黑色), 160 毫米长	3	
22	207192	吸入器 - 空气净化器	1	
A	136620	螺母 - U 型多螺纹		
B	184665	六角头法兰螺栓 M10 X 1.5 X 30-10.9-A3L		
C	136398	六角头法兰螺栓 TFL M12 X 1.75 X 20-8.8-A3L		
D	135785	螺栓 - RHSN M10 X 1.5 X 25-8.8-A3L		
E	320206	六角中心锁紧螺母 M10 X 1.5-8 ZINC		
F	136151	六角头法兰螺栓 TFL M10 X 1.5 X 16-8.8-A3L		
G	152655	六角头法兰螺栓 M10 X 1.5 X 20-8.8-A3L		
H	184711	常规平垫圈 M10-200HV-AA1J		
J	136211	六角头法兰螺栓 M10 X 1.5 X 35-8.8-AA1J		

48. 包括初级空气滤清器 (MD #111954)、次级空气滤清器 (MD #111955)、净化器罩 (MD #111956) 和驱尘器阀门 (MD #111957)。

26 发动机排气系统



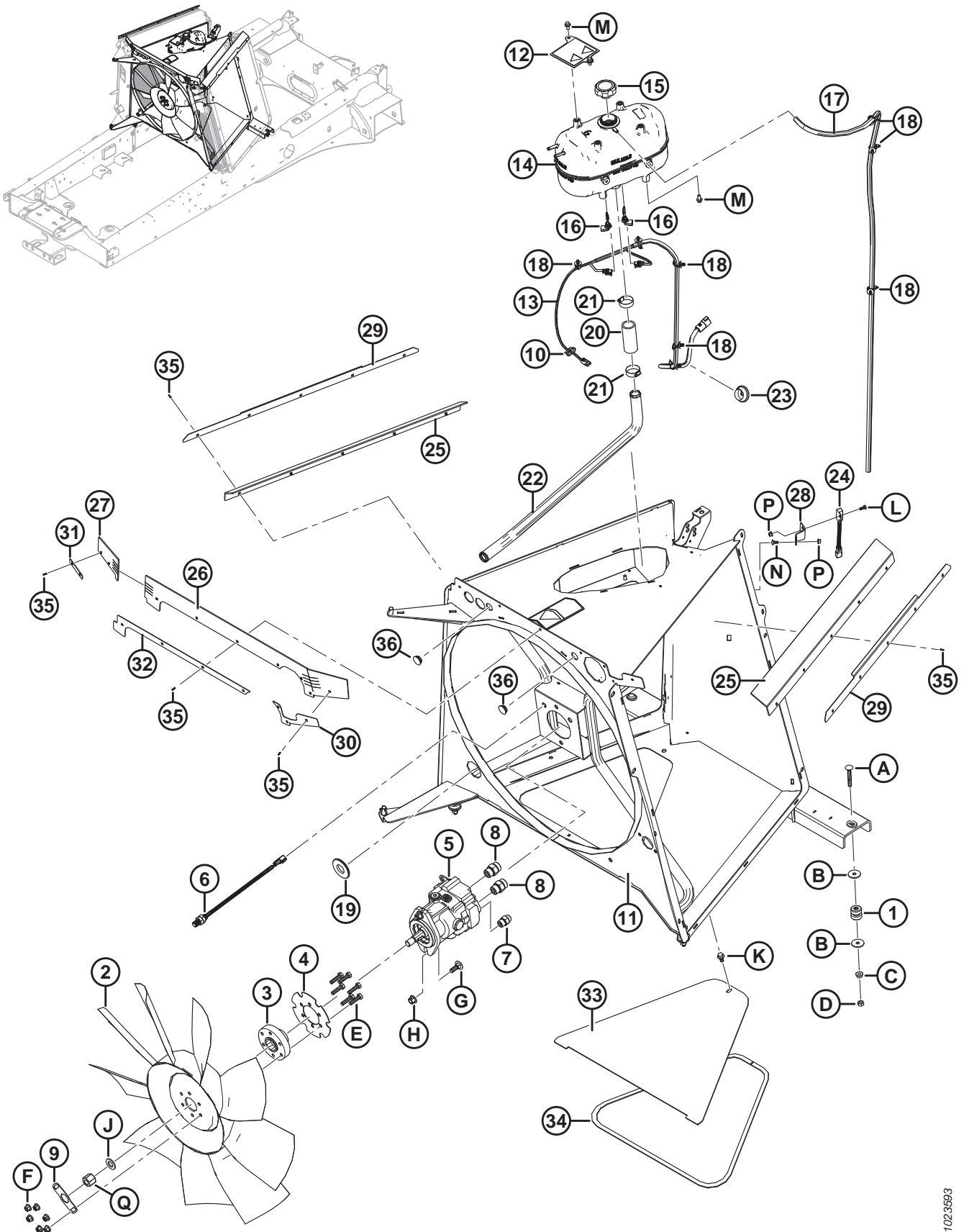
1039792

发动机排气系统

参考编号	零部件号	说明	数量	系列号
1	310787	排气管, CUMMINS STAGE 5	1	
2	310755	总成 - 排气管	1	
3	NSS	总成 - 后处理模块 ⁴⁹	1	
4	306315	角铁 - 排气管 AT 支座, 左侧	1	
5	306297	支座 - DEF 管路	1	
6	306296	支座 - DEF 管路托架	1	
7	306293	角铁 - 排气管 AT 支座, 右侧	1	
8	306762	支座 - 后处理, 焊件	1	
9	207154	卡箍-绑带组件	2	
10	205077	防护圈	1	
11	204732	卡箍 - 4 英寸MARMON 标准	1	
12	203777	密封垫 - 标准, MARMON, 102 毫米	1	
13	203870	U 形螺栓卡, 102 毫米	1	
A	197171	螺栓 - RHSN M8 X 1.25 X 20-8.8-ZINC		
B	184711	常规平垫圈 M10-200HV-AA1J		
C	184648	螺栓 - RHSN M8 X 1.25 X 25-8.8-AA1J		
D	152702	螺栓 - RHSSN M12 X 1.75 X 30-8.8-AA1J		
E	136431	六角法兰中心锁紧螺母 M12 X 1.75-10		
F	136291	螺栓 - RHSN TFL M12 X 1.75 X 35-8.8-ZINC		
G	135800	六角中心锁紧专用螺母 M10 X 1.5-9-AA1J		
H	135799	六角法兰中心锁紧螺母 M10 X 1.5-10		
J	135785	螺栓 - RHSN M10 X 1.5 X 25-8.8-AA1J		
K	135337	六角法兰中心锁紧螺母 M8 X 1.25-8-AA1J		

49. 零部件通过 Cummins 维修。请联系 Cummins 经销商。Cummins 零部件 #5505824。

27 发动机冷却系统



1023593

发动机冷却系统

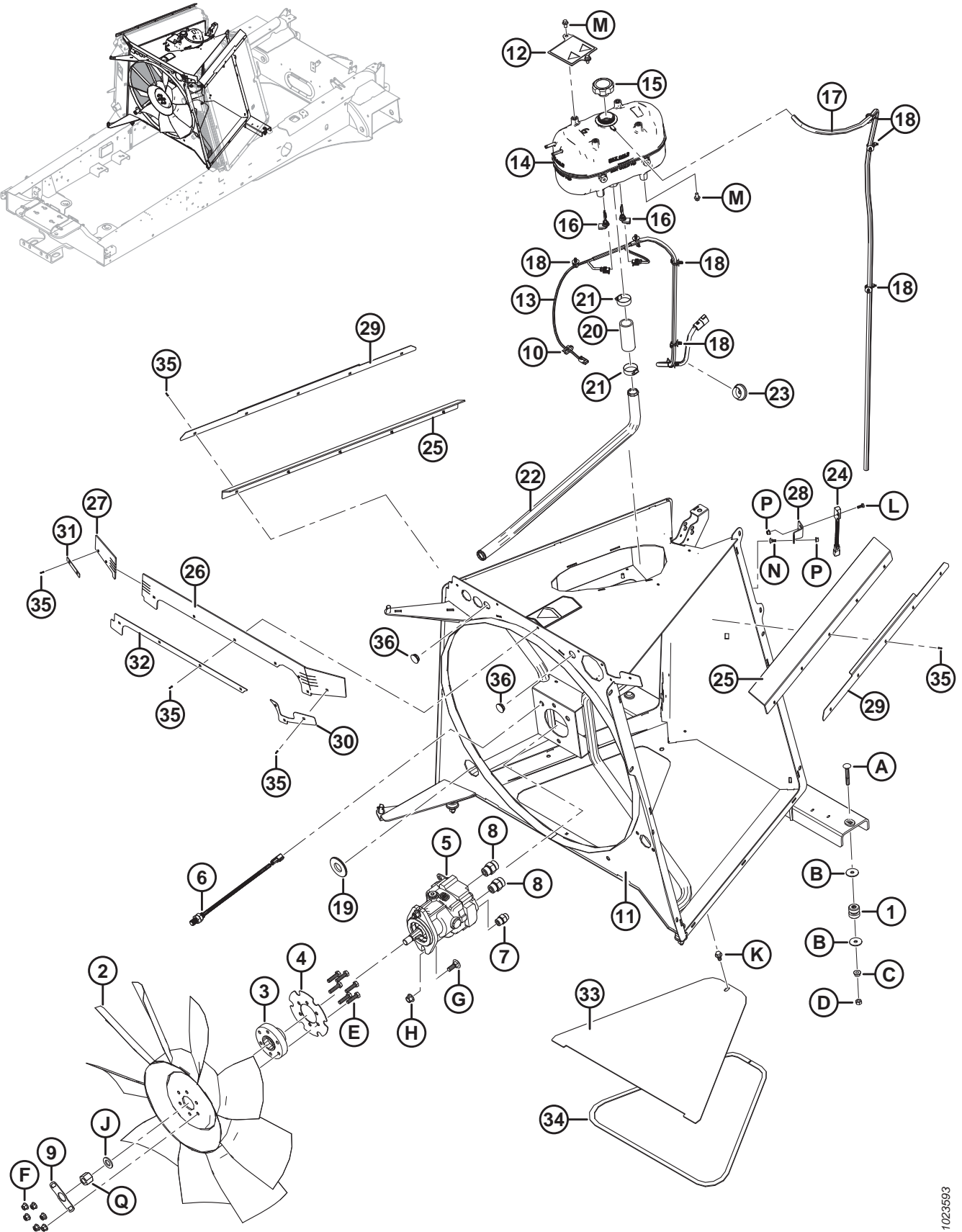
参考编号	零部件号	说明	数量	系列号
1	205159	隔热材料 - 橡胶	4	
2	205269	风扇 - 813 毫米, 9 叶	1	
3	200273	转接头 - 液压风扇驱动装置	1	
4	201638	圆盘 - 速度传感器	1	
5	145392	液压马达, 包括键	1	
	279003	密封套件		
	111895	方形键		
6	136167	速度传感器	1	
7	184463	转接器 8 MORFS X 10 MORB	1	
	44210	O 型密封环 - #10 ORB		
	135866	O 型密封圈 - #8 ORFS		
8	135788	转接器	2	
	30971	O 型密封圈 - #12 ORB		
	135868	O 型密封圈 - #12 ORFS		
9	201434	止动片 - 风扇毂螺母	1	
10	21763	扎带 (黑色), 160 毫米长	1	
11	208521	风扇盒 - 带贴标 ⁵⁰	1	
	306620	套件 - 冷却箱门锁 ⁵¹		
12	306796	总成 - 面板, 贴标 ⁵²	1	
13	207284	电缆 - 冷却箱	1	
14	202455	总成 - 冷却液箱, 加压	1	
15	202325	冷却液箱盖子	1	
16	204784	液位开关	2	
17	205666	冷却液通气管, 5/16 英寸内径, 1735 毫米长	1	
18	136655	杉树型固定座, 带扎带, 200 毫米长	3	
19	136638	防护圈 - 31.75 毫米内径	1	
20	209813	连接软管, 41 毫米外径, 95 毫米长	1	
21	136646	卡箍 - 带衬, SS, 27-51 毫米范围	2	
22	205201	充注管	1	
23	167709	防护圈 - 10 毫米内径 X 38 毫米外径	1	
24	200974	接近开关	1	
25	206680	密封条 - 斜角, 顶部	2	
26	206897	密封条 - 斜角, 中间	1	
27	206896	密封条 - 斜角, 左侧	1	
28	204553	支架 - 门开关	1	

50. 包括检修面板 (MD #208523)、底盖密封条 (MD #208530) 和螺栓 (MD #152655)。

51. 套件包括冷却箱罩 (NSS) 和说明贴标 (NSS)。

52. 包括无亚硝酸盐贴标 (MD #306756)。

发动机冷却系统



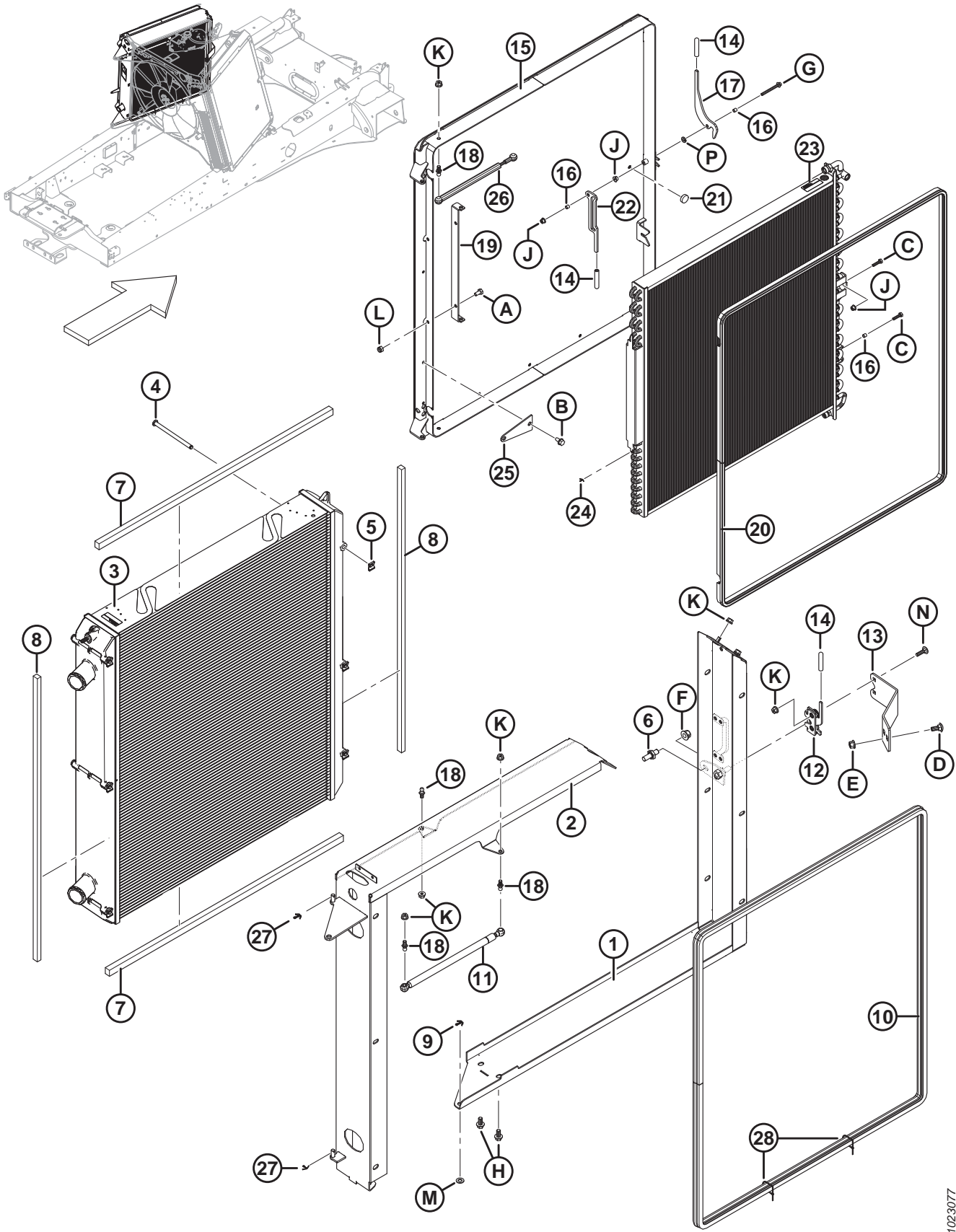
1023593

发动机冷却系统

参考编号	零部件号	说明	数量	系列号
29	206679	密封板 - 机罩, 上部	2	
30	207447	右侧密封板	1	
31	207452	左侧密封板	1	
32	206899	中间密封板	1	
33	208523	总成 - 检修板 ⁵³	1	
34	208530	密封条 - 底盖	1	
35	252667	铆钉 - 1/4 英寸 X 5/8 英寸	19	
36	200780	尼龙塞子 - 黑色, 30 毫米外径	2	
A	136495	螺栓 - RHSN M10 X 1.5 X 70-8.8-AA3L		
B	184583	平垫圈		
C	135927	六角法兰光滑面螺母 M10 X 1.5-8-A3L		
D	30505	六角螺母 M10 X 1.5-10-A3L		
E	135319	六角头螺栓 M10 X 1.5 X 40-8.8-A3L		
F	135799	六角法兰中心锁紧螺母 M10 X 1.5-10-A3L		
G	136291	螺栓 - RHSN TFL M12 X 1.75 X 35-8.8-A3L		
H	136431	六角法兰中心锁紧螺母 M12 X 1.75-10-A3L		
J	18601	SAE 平垫圈 13/16 英寸内径 X 1.5 英寸外径 ZP		
K	152655	六角头法兰螺栓 M10 X 1.5 X 20-8.8-A3L		
L	184642	六角头螺栓 TFL M6 X 1 X 16-8.8-A2L		
M	136485	六角法兰螺栓 TFL M8 X 1.25 X 16-8.8-A3L		
N	136774	螺栓 - RHSN M6 X 1 X 16-8.8-PLN		
P	152668	六角法兰中心锁紧螺母 M6 X 1-8-A2L		
Q	135280	重型六角螺母 3/4-16 UNF GR 8 黑色		

53. 包括密封条 (MD #208530)。

28 冷却模块 - 左侧

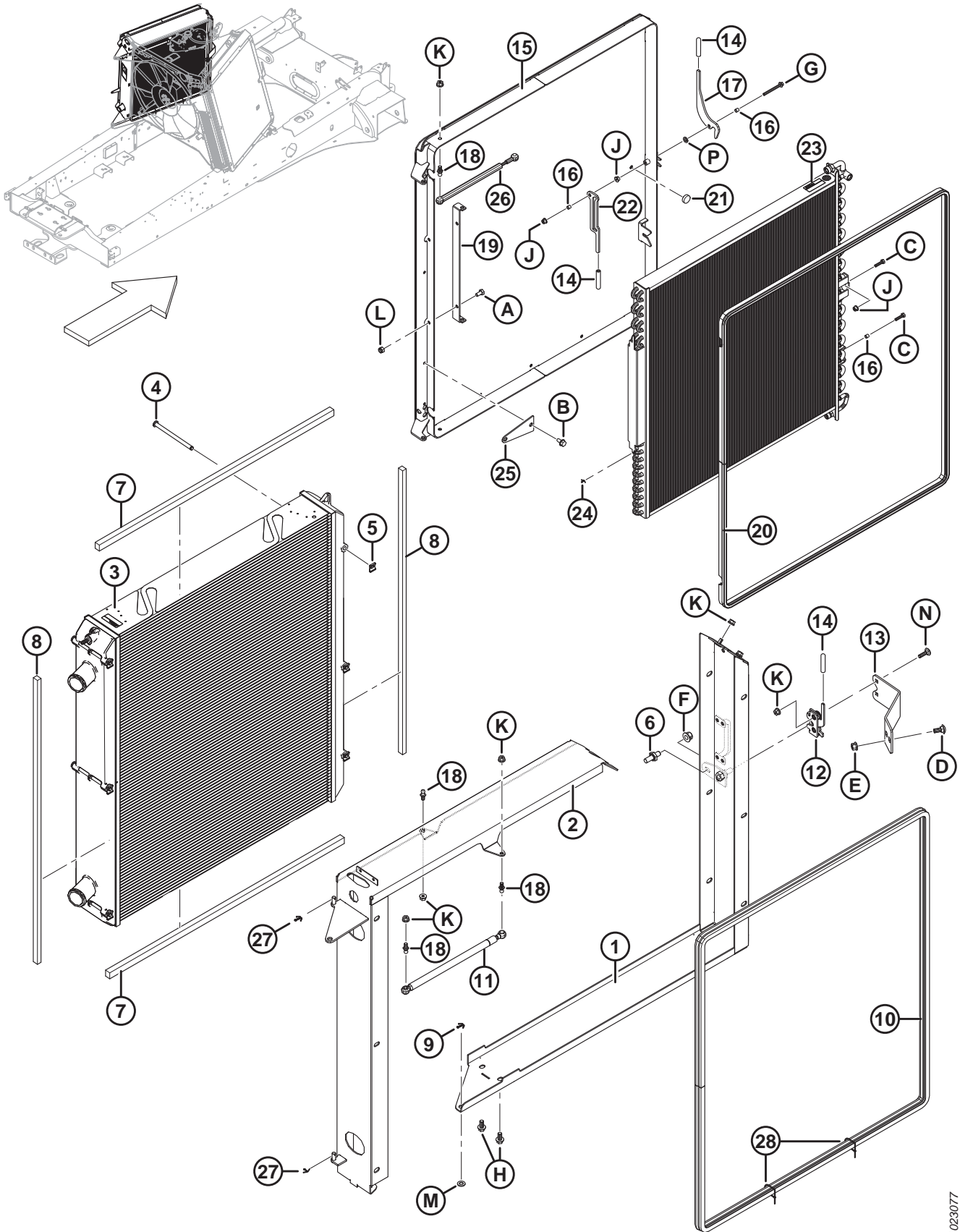


1023077

冷却模块 - 左侧

参考编号	零部件号	说明	数量	系列号
1	208512	散热器门底座框架 - 焊件	1	
2	208513	散热器门顶部框架 - 焊件	1	
3	203152	散热器	1	
4	205070	销子 - 9.7 毫米外径 X 140 毫米	6	
5	205071	销夹	6	
6	136598	铰接螺栓	1	
7	208510	散热器水平密封条	2	
8	208509	散热器垂直密封条	2	
9	18605	开口销 1/8 DIA X 1 镀锌	1	
10	208553	灯泡密封条	1	
11	203389	气缸 - 气弹簧	1	
12	134003	铰形门锁组件	1	
13	208547	支架 - 门锁	1	
14	110817	防护套	3	
15	208528	滤网箔条框 - 焊件	1	
16	291268	衬套 - 不锈钢	3	
17	208529	门锁 - 滤网箔条框	1	
18	136188	球头柱螺栓 (10 毫米) ; M8 螺纹	4	
19	208531	支架 - 连接框架与冷却器	1	
20	201598	灯泡密封条	1	
21	208556	橡胶缓冲塞	1	
22	208533	支架 - 清理	1	
23	203153	冷凝器	1	
24	18728	开口销 1/16 DIA X 3/4 ZP	1	
25	205374	支座 - 空调软管	1	
26	109603	弹簧	1	
27	18604	开口销 3/32 DIA X 3/4 ZP	2	
28	21763	扎带 (黑色) , 160 毫米长	2	
A	50139	六角头螺栓 TFL M8 X 1.25 X 16-8.8-A2L		
B	134705	六角头垫圈螺钉 M8 X 1.25 X 16-A3L		
C	135301	六角头螺栓 M6 X 1 X 25-8.8-A2L		
D	135785	螺栓 - RHSN M10 X 1.5 X 25-8.8-A3L		
E	135799	六角法兰中心锁紧螺母 M10 X 1.5-10-A3L		
F	136431	六角法兰中心锁紧螺母 M12 X 1.75-10-A3L		
G	136704	六角头法兰螺栓 M6 X 1 X 60-8.8-AA2L		
H	152655	六角头法兰螺栓 M10 X 1.5 X 20-8.8-A3L		
J	152668	六角法兰中心锁紧螺母 M6 X 1-8-A2L		
K	152863	六角法兰锁紧螺母 STVR M8 X 1.25-10-AA2L		

冷却模块 - 左侧

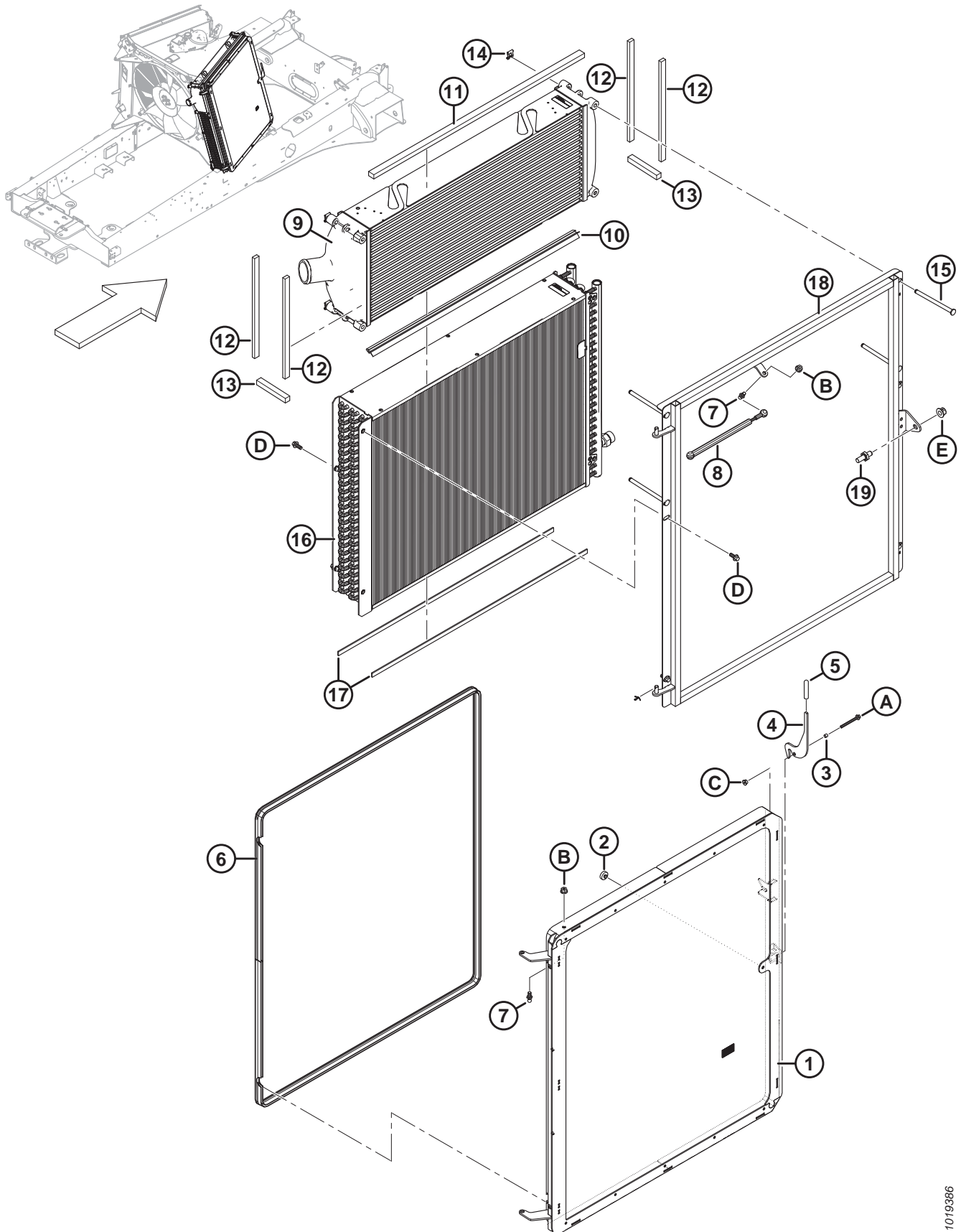


1023077

冷却模块 - 左侧

参考编号	零部件号	说明	数量	系列号
L	184688	六角螺母 NYLOC M8 X 1.25-8-A2L		
M	184711	常规平垫圈 M10-200HV-A3L		
N	190752	螺栓 - RHSN M8 X 1.25 X 30-8.8-A2L		
P	30716	弹簧锁紧垫圈 M8-CS-1055-1065-A2L		

29 冷却模块 - 右侧

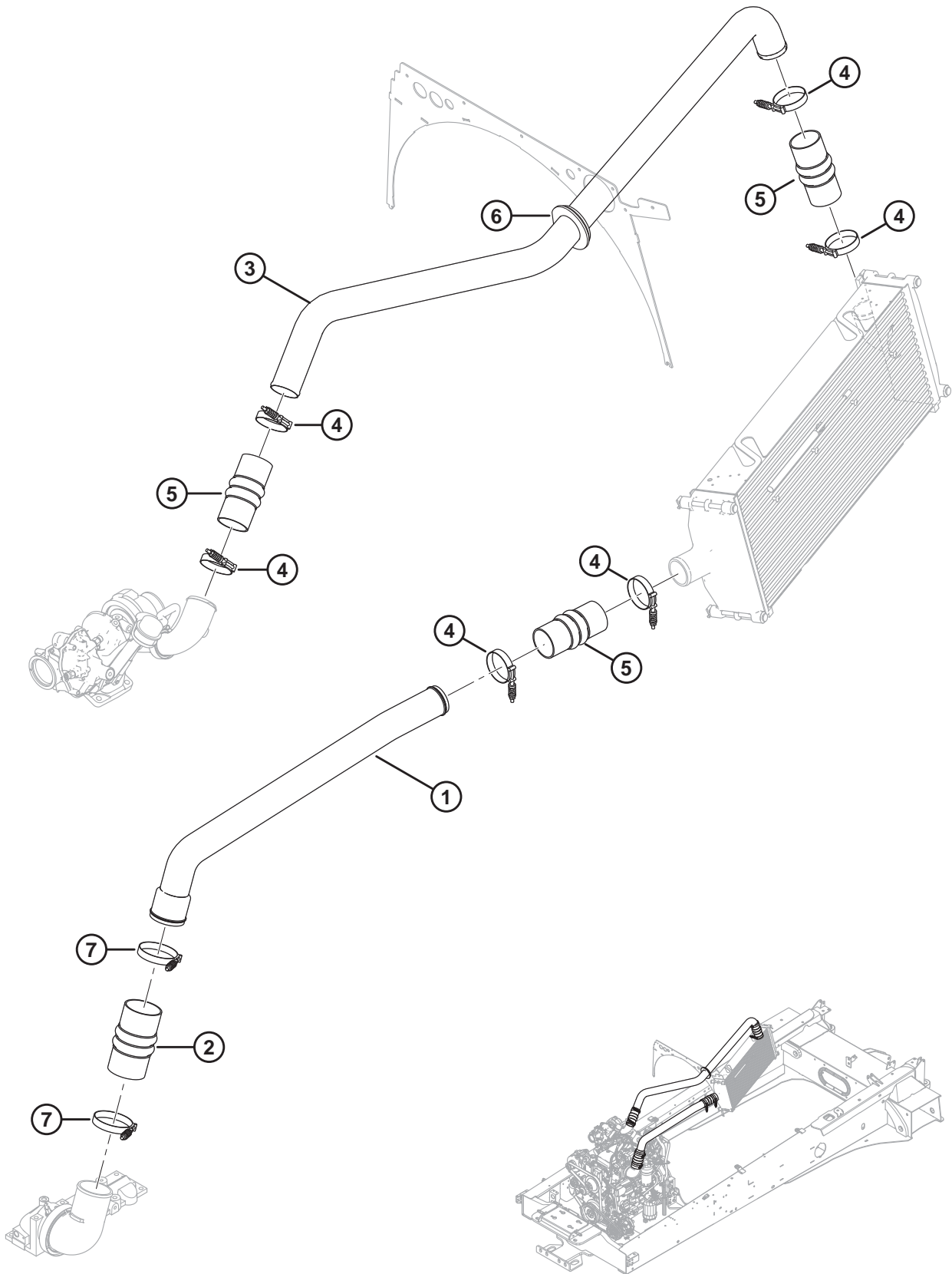


1019386

冷却模块 - 右侧

参考编号	零部件号	说明	数量	系列号
1	208528	焊件 - 滤网箔条框	1	
2	208556	橡胶缓冲塞	1	
3	291268	衬套 - 不锈钢	1	
4	208529	门锁 - 滤网箔条框	1	
5	110817	防护套	2	
6	201598	灯泡密封条	1	
7	136188	球头柱螺栓 (10 毫米) ; M8 螺纹	2	
8	109603	弹簧	1	
9	203151	中冷器	1	
10	208554	密封条 - 硅胶, 橙色	1	
11	208507	密封条 - 中冷器, 顶部	1	
12	208506	密封条 - 中冷器, 侧面	4	
13	208508	密封条 - 中冷器, 底部末端	2	
14	205071	销夹	4	
15	205070	销子 - 9.7 毫米外径 X 140 毫米	4	
16	203154	冷却器 - 液压油	1	
17	208541	密封条 - 液压油冷却器	2	
18	208555	焊件 - 冷却器面框	1	
19	136598	铰接螺栓	1	
A	136704	六角头法兰螺栓 M6 X 1 X 60-8.8-AA2L		
B	152863	六角法兰锁紧螺母 STVR M8 X 1.25-10-AA2L		
C	152668	六角法兰中心锁紧螺母 M6 X 1-8-A2L		
D	136300	六角法兰螺栓 TFL M8 X 1.25 X 20-8.8-AA3L		
E	136431	六角法兰中心锁紧螺母 M12 X 1.75-10-A3L		

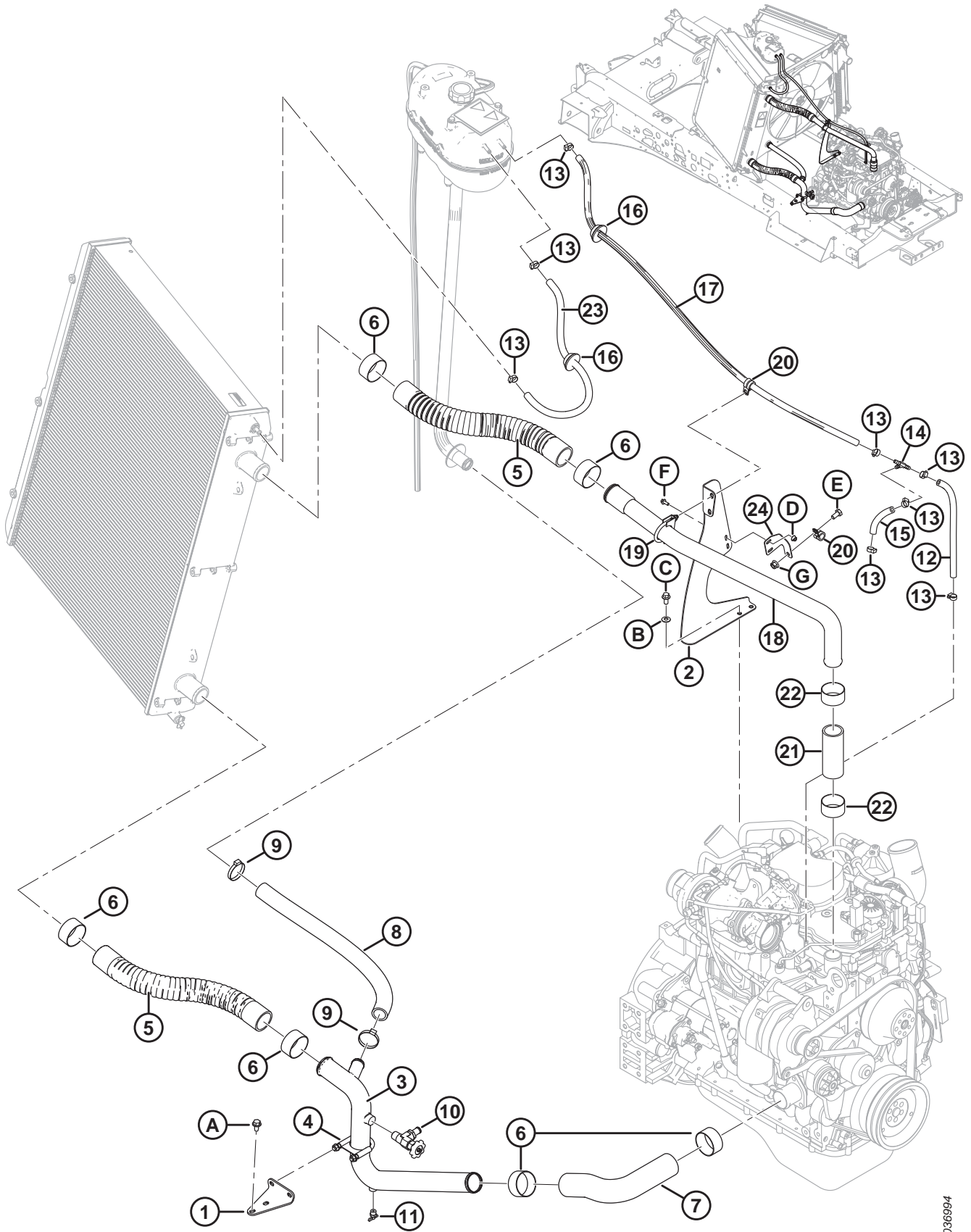
30 中冷器液压管件



中冷器液压管件

参考编号	零部件号	说明	数量	系列号
1	343886	出口管 - 中冷器	1	
2	163905	连接套管 - 中冷器	1	
3	206116	中冷器入口管	1	
4	163957	恒扭矩卡, 直径 2.75 英寸标称值	6	
5	163904	连接套管 - 中冷器, 2.5 英寸	3	
6	163779	防护圈 - 2.5 英寸硅胶	1	
7	111643	恒扭矩卡, 3.1875 英寸标称值	2	

31 散热器液压管件



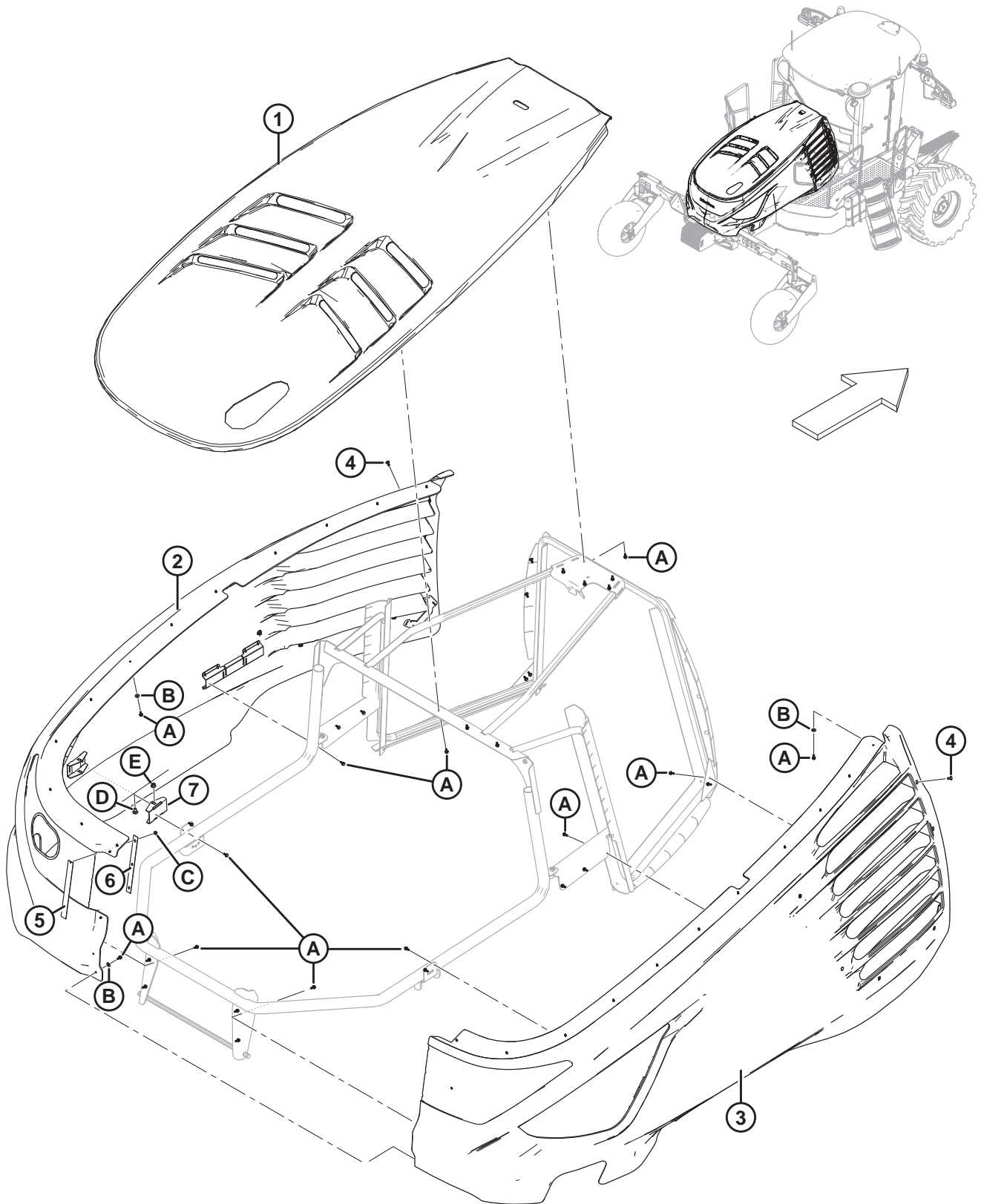
1036994

散热器液压管件

参考编号	零部件号	说明	数量	系列号
1	202734	管托架	1	
2	306429	管托架, STAGE 5	1	
3	202732	入口管 - 散热器	1	
4	136109	U 形螺栓卡, 2 英寸直径	1	
5	206121	软管 - 散热器, 可伸缩, 50.8 毫米 X 508 毫米长	2	
6	306119	套件 - 卡箍, SVC 57.1-63.5 毫米 ⁵⁴	6	
7	206114	底部散热器软管	1	
8	203295	软管 - 散热器充注, 1.25 英寸内径, 640 毫米长	1	
9	162444	软管卡	2	
10	101904	阀门 - 90°	1	
11	20023	排水阀, 1/4 NPT	1	
12	310979	冷却液软管, 5/16 英寸内径, 320 毫米长	1	
13	30500	软管卡箍	8	
14	200402	T 型管接头, 5/16 英寸, 带倒钩	1	
15	310807	冷却液软管, 5/16 英寸内径, 100 毫米长	1	
16	42080	防护圈 - 橡胶, 聚氨酯	2	
17	310978	冷却液软管, 5/16 英寸内径, 1380 毫米	1	
18	203927	散热器管, 顶部	1	
19	136110	U 形螺栓卡, 1.75 英寸直径	1	
20	135716	绝缘卡 5/8 英寸	2	
21	310989	软管 - 44.5 毫米内径 X 135 毫米	1	
22	306120	套件 - 卡箍, SVC 50.8-57.2 毫米 ⁵⁴	2	
23	205242	软管 - 冷却液, 5/16 X 670 毫米长	1	
24	306430	支座 - P 型线夹	1	
A	136209	六角头垫圈螺钉 M10 X 1.5 X 20-450HV-A3L		
B	184584	垫圈 - 锥形弹簧 M10A STL SAE 1050-1075		
C	152655	六角头法兰螺栓 M10 X 1.5 X 20-8.8-A3L		
D	152668	六角法兰中心锁紧螺母 M6 X 1-8		
E	135723	圆头内六角螺钉 M10 X 1.5 X 20-10.9-AA1J		
F	135959	六角头法兰螺栓 M6 X 1 X 16-10.9-AA1J		
G	135799	六角法兰中心锁紧螺母 M10 X 1.5-10		

54. 套件包括一个热伸缩卡箍和说明。

32 发动机罩盖



发动机罩盖

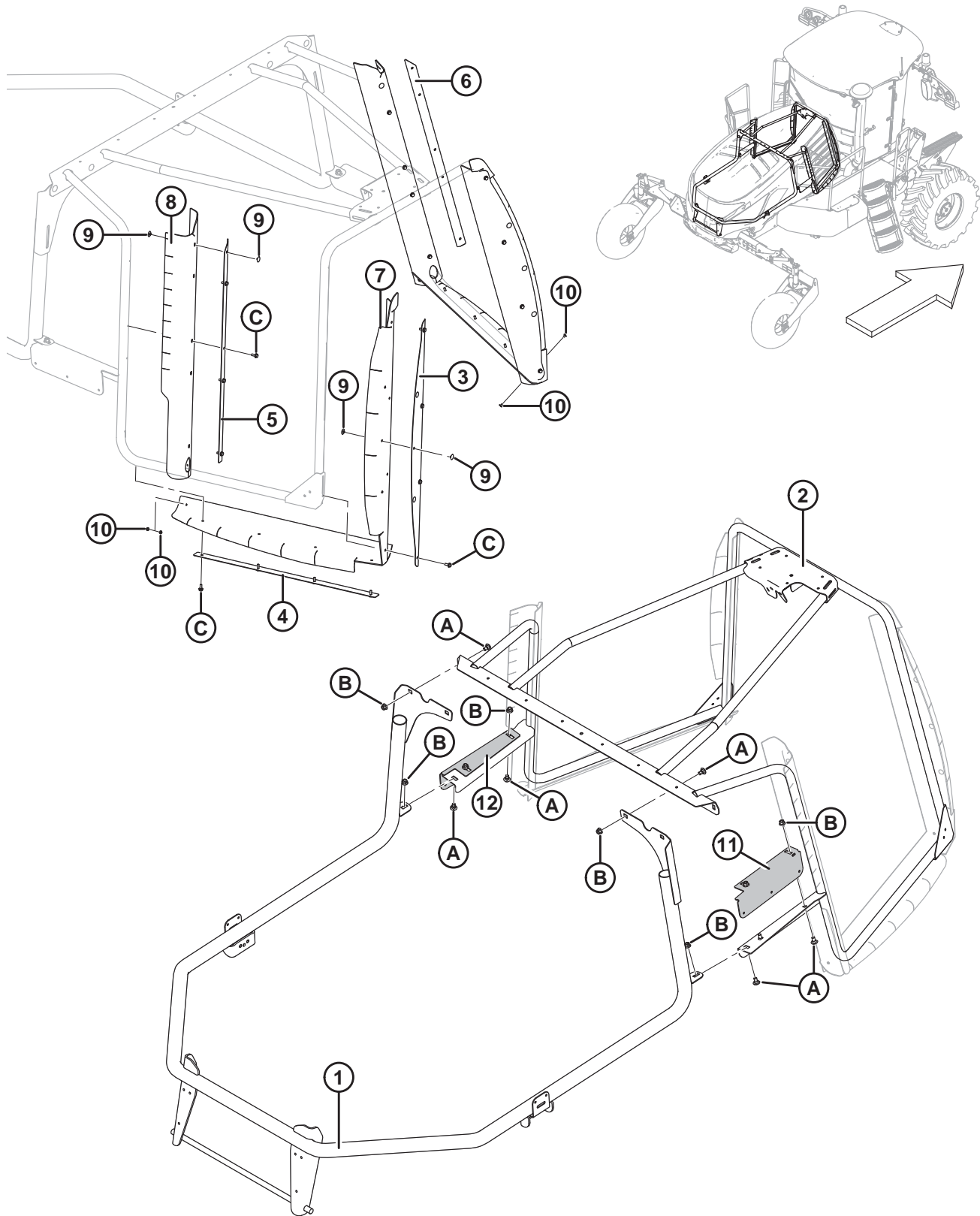
参考编号	零部件号	说明	数量	系列号
1	346215	维修套件 – 顶部面板 ⁵⁵	1	
2	291608	维修套件 – 面板，左侧 ⁵⁶	1	
	208562	滤网边框	1	
3	291609	维修套件 – 面板，右侧 ⁵⁷	1	
4	208860	卡夹 – 推入式，红色	12	
5	209947	焊件 – 滤网中间	2	
6	209949	分隔条 – 中间，背面	2	
7	291799	支架 - 可调	2	
A	252284	六角头垫圈螺钉 M6 X 1 X 16-450HV-A3L		
B	184706	大号平垫圈 M6-200HV-A2L		
C	152668	六角法兰中心锁紧螺母 M6 X 1-8		
D	136178	螺栓 – RHSN M10 X 1.5 X 20-8.8-A3L		
E	135799	六角法兰中心锁紧螺母 M10 X 1.5-10		

55. 包括机罩门锁贴标 (MD #141259)。

56. 包括后部滤网 (NSS)、卡夹 (MD #208860)、滤网焊件 (MD #209947)、中间分隔条 (MD #209949)、可调支架 (MD #291799)、滤网边框 (MD #208562) 和紧固件。

57. 包括后部滤网 (NSS)、卡夹 (MD #208860)、滤网焊件 (MD #209947)、中间分隔条 (MD #209949)、可调支架 (MD #291799) 和紧固件。

33 机罩架

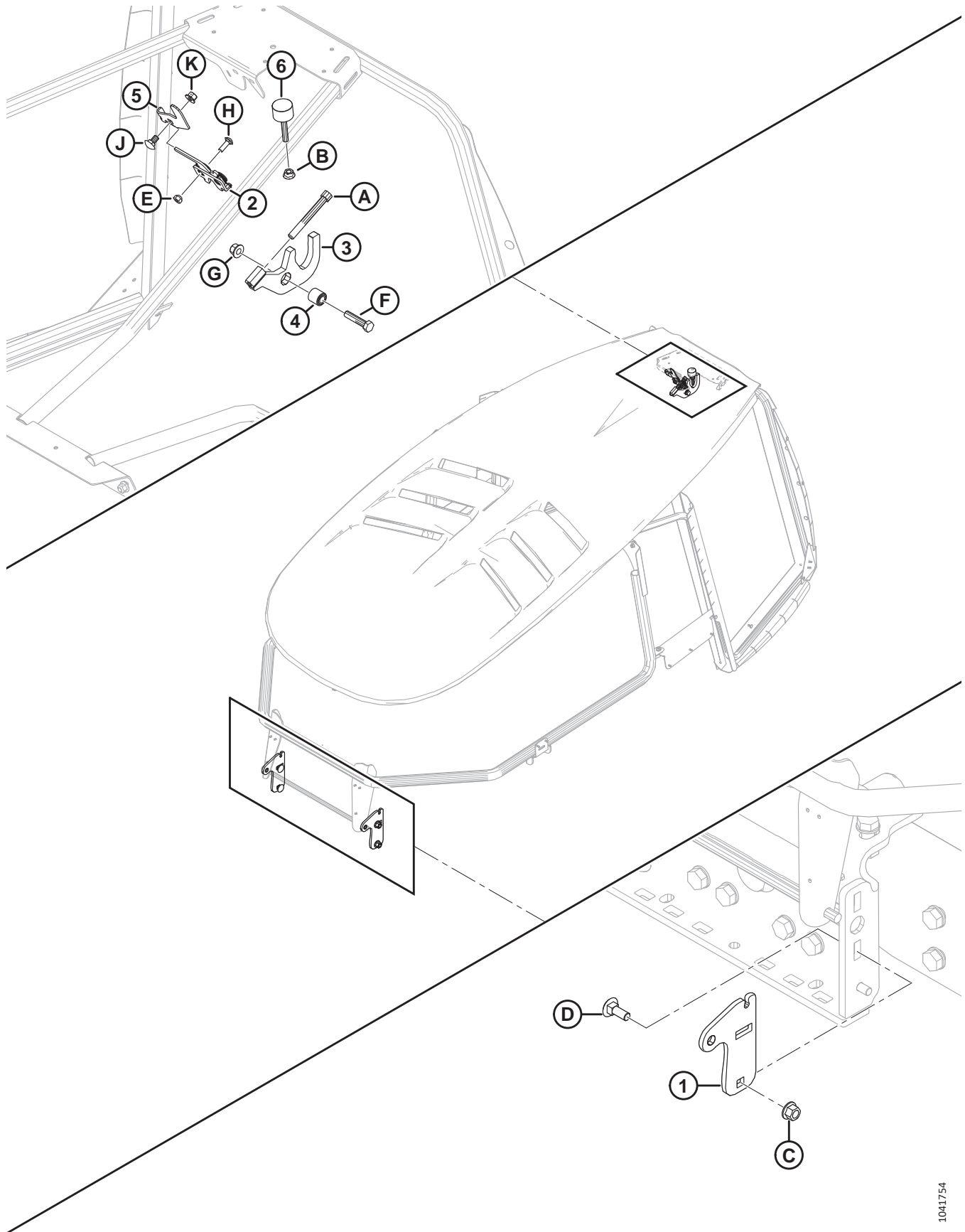


机罩架

参考编号	零部件号	说明	数量	系列号
1	205441	支架 - 机罩后部, 焊件	1	
2	291937	维修套件 - 机罩架, 前部 ⁵⁸	1	
3	207868	密封板 - 机罩, 前部	2	
4	206665	密封板 - 机罩, 底部	2	
5	207870	密封板 - 机罩, 后部, 右侧	1	
6	207869	密封板 - 机罩, 后部, 左侧	1	
7	207257	斜角 - 密封条, 前部	2	
8	207256	斜角 - 密封条, 后部	2	
9	207329	卡夹 - 棘轮铆钉	16	
10	208321	卡夹 - 接线柱, 1/4 英寸	4	
11	291796	右侧面板托架	1	
12	291795	左侧面板托架	1	
A	136178	螺栓 - RHSN M10 X 1.5 X 20-8.8-A3L		
B	135799	六角法兰中心锁紧螺母 M10 X 1.5-10-A3L		
C	252284	六角头垫圈螺钉 M6 X 1 X 16-450HV-A3L		

58. 包括支架 (MD #291795、291796)、四个螺栓 (MD #136178) 和四个螺母 (MD #135799)。

34 机罩开锁机构

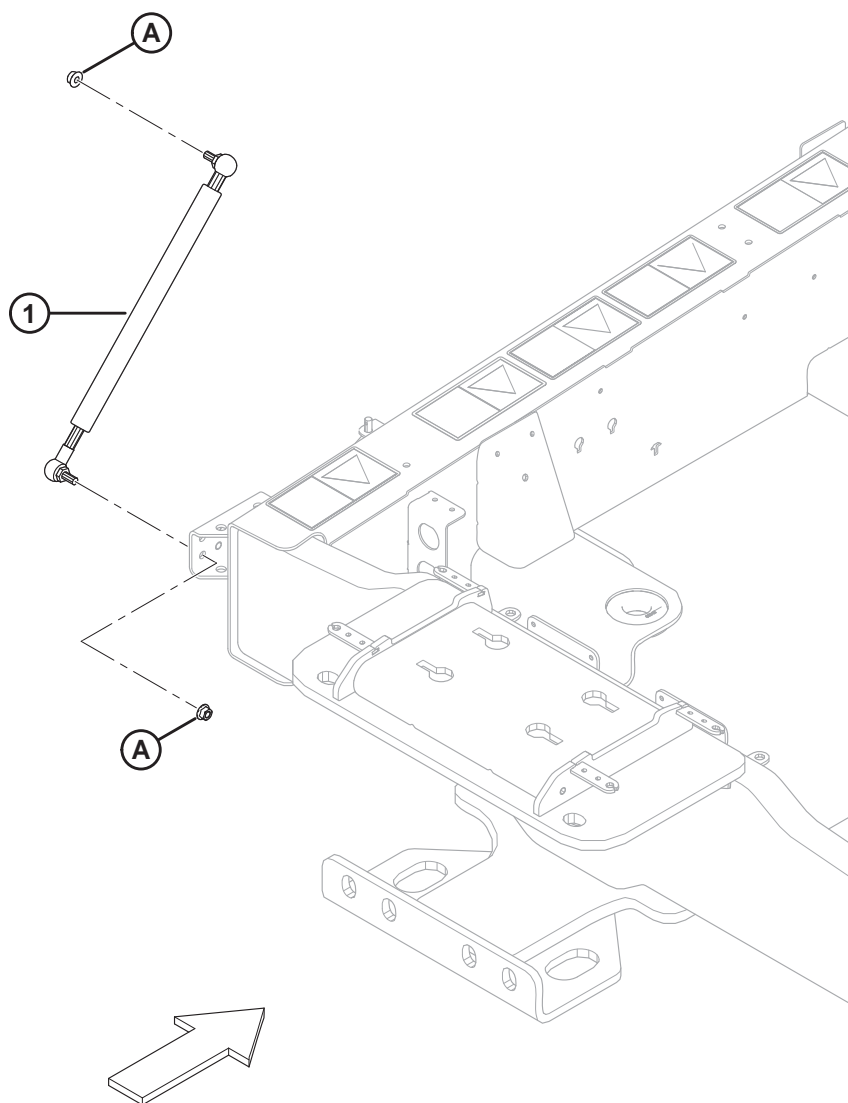
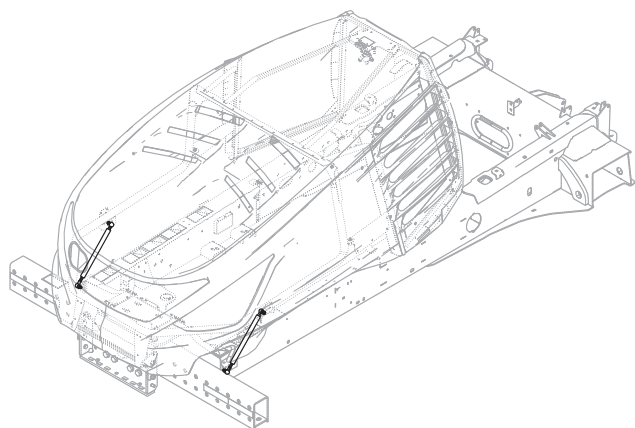


机罩门锁机构

参考编号	零部件号	说明	数量	系列号
1	207727	托架 - 机罩枢轴	2	
2	208719	铰形门锁组件	1	
3	141283	铰接件, 包括衬套 ⁵⁹	1	
4	21810	橡胶衬套	1	
5	205614	机罩释放杆	1	
6	207430	橡胶缓冲塞, M10	1	
A	135926	六角凹头螺钉 M12 X 1.75 X 100-12.9-A3L		
B	135927	六角法兰光滑面螺母 M10 X 1.5-8-A3L		
C	136440	六角法兰中心锁紧螺母 M16 X 2-10-A3L		
D	136572	螺栓 - RHSN M16 X 2 X 45-10.9-A3L		
E	136417	六角专用螺母 M8 X 1.25		
F	152779	六角头螺栓 M12 X 1.75 X 55-8.8-A3L		
G	136431	六角法兰中心锁紧螺母 M12 X 1.75-10-A3L		
H	136824	螺栓 - RHSSN M8 X 1.25 X 25-8.8-A2L		
J	136178	螺栓 - RHSN M10 X 1.5 X 20-8.8-A3L		
K	135799	六角法兰中心锁紧螺母 M10 X 1.5-10-A3L		

59. 包括橡胶衬套 (MD #21810) 和螺钉 (MD #135926)。

35 机罩气震 - 标准



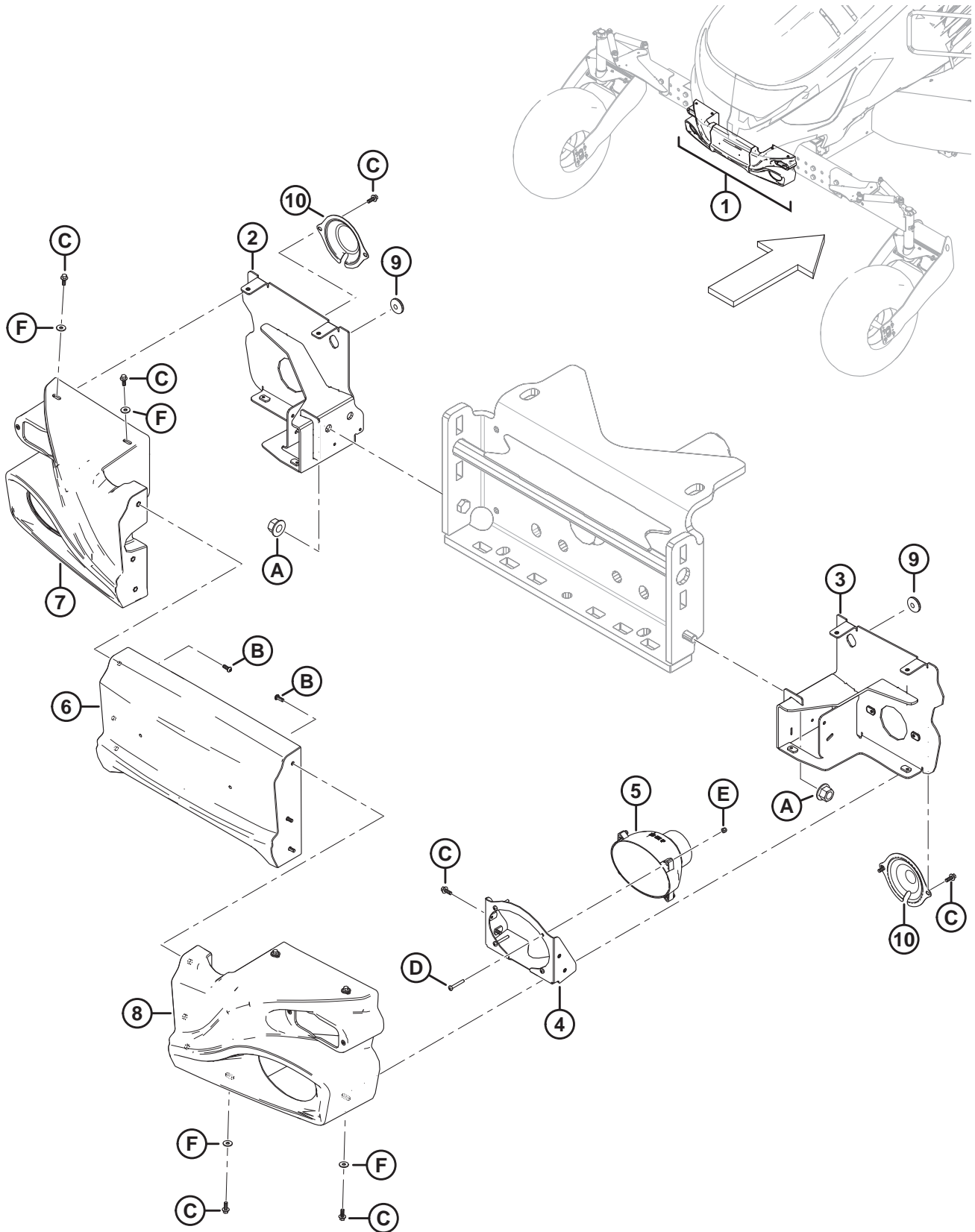
机罩气震 - 标准

注:

安装可选高碎屑机罩进气口时提供替代机罩气震。请参阅 [131 \(选件 \)](#) 高碎屑冷却器进气口，页码 [325](#) 部分。

参考编号	零部件号	说明	数量	系列号
1	209688	机罩气震	2	
A	135927	六角法兰光滑面螺母 M10 X 1.5-8-A3L		

36 尾灯和边框 – M2170



1041765

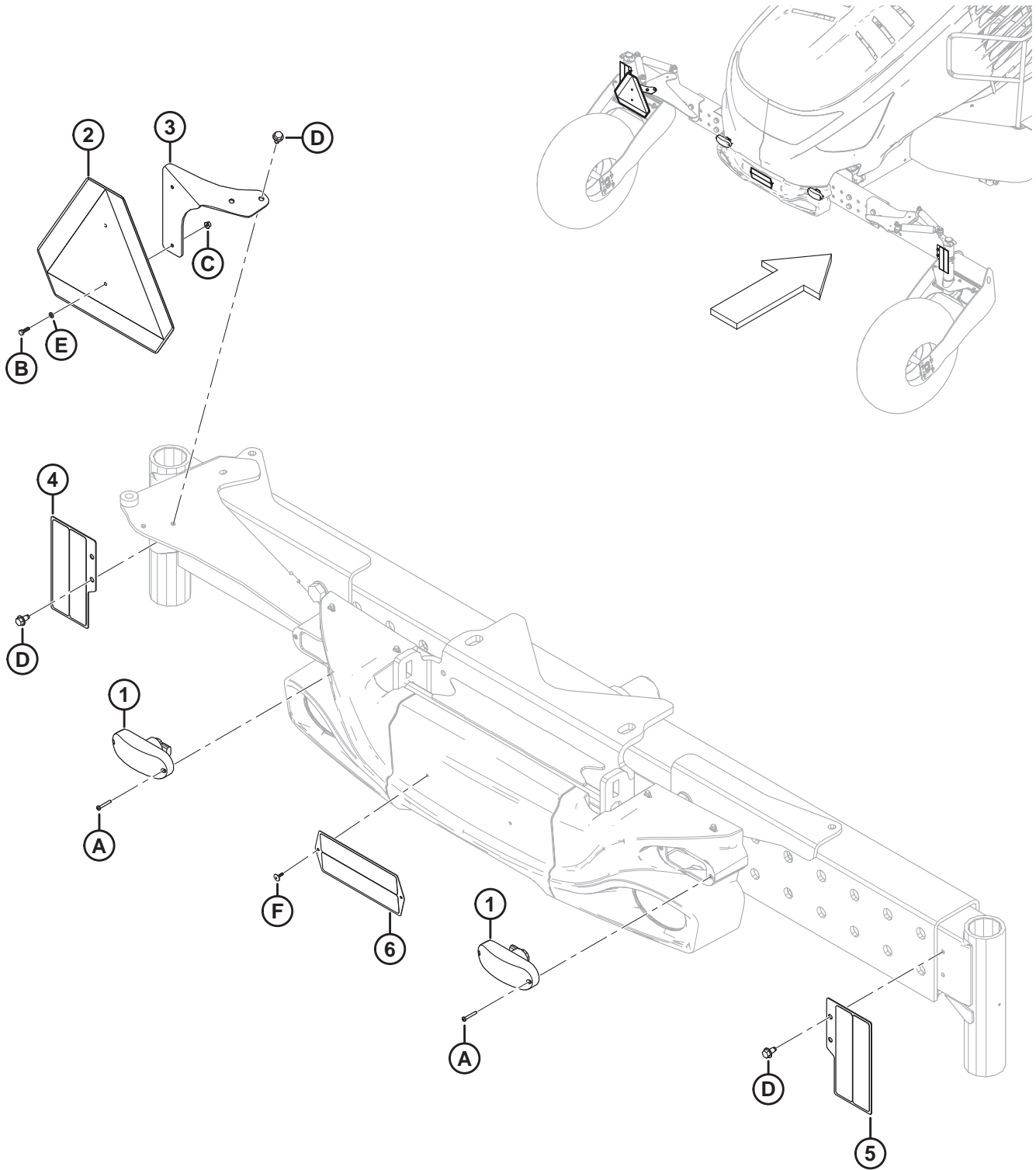
尾灯和边框 – M2170

参考编号	零部件号	说明	数量	系列号
1	310735	边框 – 总成, 尾灯 ⁶⁰	1	
2	310119	支座 – 左侧尾灯焊件	1	
3	310120	支座 – 右侧尾灯焊件	1	
4	207970	支座 - 前大灯	2	
5	201888	前大灯 – 嵌入式 ⁶¹	2	
	110267	灯 – H4 灯泡	2	
6	208502	边框 – 中间, 黑色	1	
7	208503	边框 – 左侧, 黑色	1	
8	208504	边框 – 右侧, 黑色	1	
9	42415	防护圈 – 31.5 毫米外径X 9.5 毫米内径	2	
10	291073	盖子 – 边框, 灯连接器	2	
A	136440	六角法兰中心锁紧螺母 M16 X 2-10-A3L		
B	136886	内六角螺钉 M6 X 1 X 16-10.9-ZB		
C	135959	六角头法兰螺栓 M6 X 1 X 16-10.9-A2L		
D	136177	盘头螺钉 ISO 7045 M5 X 0.8 X 35-4.8-A2L		
E	197230	六角螺母 NYLOC M5 X 0.8-8-A2L		
F	184706	大号平垫圈 M6-200HV-A2L		

60. 包括中间边框 (MD #208502)、左侧边框 (MD #208503)、右侧边框 (MD #208504) 和螺钉 (MD #136886)。

61. 包括灯泡 (MD #110267)。

37 驾驶室前置照明和标记 - M2170



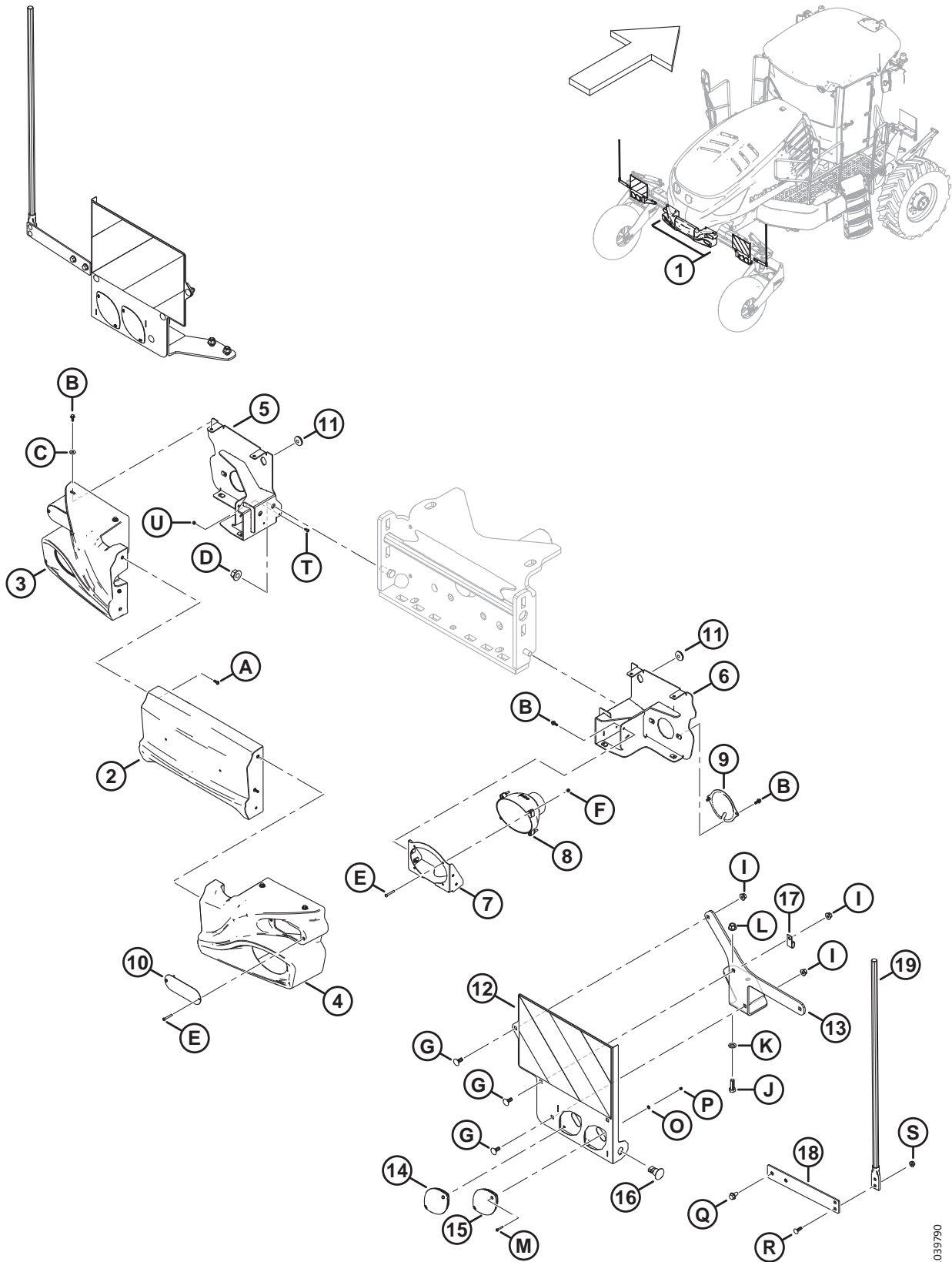
驾驶室前置照明和标记 – M2170

参考编号	零部件号	说明	数量	系列号
1	134079	红灯	2	
2	21032	标志 – 金属，低速行驶车辆 (SMV) 反光贴标 ⁶²	1	
	115148	SMV 反光贴标		
3	291114	慢速行驶车辆支座	1	
4	209802	反光贴标板，左侧 ⁶³	1	
5	209803	反光贴标板，右侧 ⁶³	1	
6	209792	反光贴标组件，包括贴标 ⁶³	1	
A	136177	盘头螺钉 ISO 7045 M5 X 0.8 X 35-4.8-A2L		
B	184646	六角头螺栓 TFL M6 X 1 X 20-8.8-A2L		
C	152668	六角法兰中心锁紧螺母 M6 X 1-8-A2L		
D	136209	六角头垫圈螺钉 M10 X 1.5 X 20-450HV-A3L		
E	184705	平垫圈 M6-200HV-AA1J		
F	136536	抽芯铆钉，3/16 英寸 X 0.50 英寸，黑色		

62. 包括贴标 (MD #115148)。

63. 包括反光贴标 (MD #115145 和 115147) 。

38 尾灯和边框，驾驶室前置照明和标记 – M2170NT



1039790

尾灯和边框，驾驶室前置照明和标记 – M2170NT

参考编号	零部件号	说明	数量	系列号
1	310735	边框 – 总成，尾灯，NT ⁶⁴	1	
2	208502	边框 – 中间，黑色	1	
3	208503	边框 – 左侧，黑色	1	
4	208504	边框 – 右侧，黑色	1	
5	310119	支座 – 左侧尾灯焊件	1	
6	310120	支座 – 右侧尾灯焊件	1	
7	207970	支座 – 前大灯焊件	2	
8	201888	前大灯 – 嵌入式	2	
	110267	灯 – H4 灯泡	2	
9	291073	盖子 – 边框，灯连接器	2	
10	208822	盖板	2	
11	42415	防护圈	2	
12	346313	组件 – 左后方反光贴标，包括贴标 ⁶⁵	1	
	346314	组件 – 右后方反光贴标，包括贴标 ⁶⁶	1	
13	346305	支座 – 灯安装，左侧焊件	1	
	346306	支座 – 灯安装，右侧焊件	1	
14	310518	灯 – 白色	2	
15	284215	灯 – 琥珀色	2	
16	310814	灯 – 侧转向信号复示器	2	
17	39272	绝缘卡	2	
18	346011	板 – 末端标记支架	2	
19	346003	杆 – 末端标记 ⁶⁷	1	
A	136886	圆头内六角螺钉 M6 X 1 X 16-10.9-AA1T		
B	135959	六角头法兰螺栓 M6 X 1 X 16-10.9-AA1J		
C	184706	大号平垫圈 M6-200HV		
D	136440	六角法兰中心锁紧螺母 M16 X 2-10-AA1J		
E	136177	盘头螺钉 M5 X 0.8 X 35-4.8-AA1J		
F	197230	六角螺母 NYLOC M5 X 0.8-8-AA1J		
G	135785	螺栓 – RHSN M10 X 1.5 X 25-8.8-AA1J		
H	135799	六角法兰中心锁紧螺母 M10 X 1.5-10		
J	152730	六角头螺栓 TFL M12 X 1.75 X 35-10.9-AA1J		
K	184714	常规平垫圈 M12-300HV		
L	136431	六角法兰中心锁紧螺母 M12 X 1.75-10		
M	320008	盘头螺钉 ISO 7045 M4 X 0.7 X 25-4.8-AA1J		

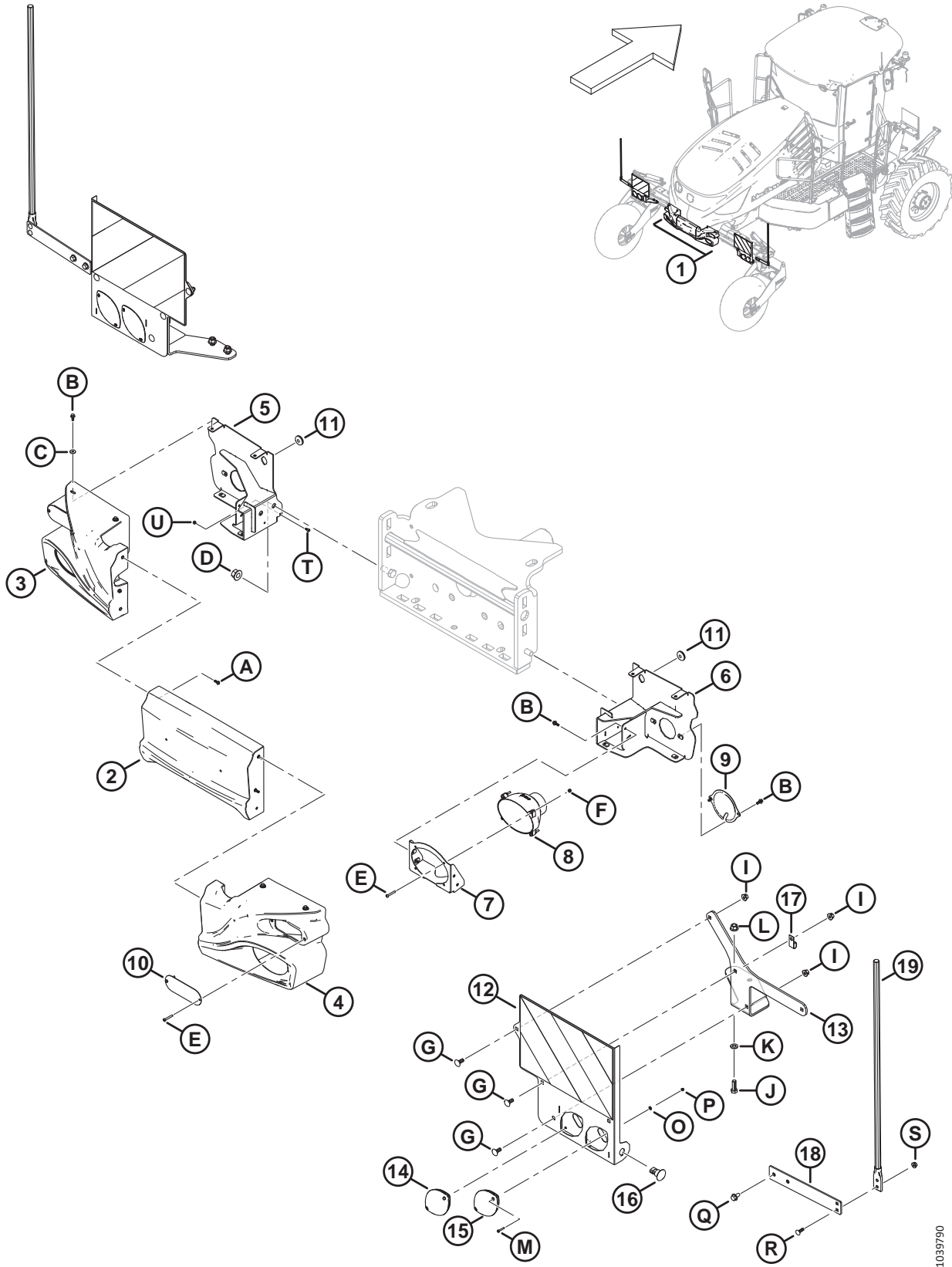
64. 包括中间边框 (MD #208502)、左侧边框 (MD #208503)、右侧边框 (MD #208504) 和六个螺钉 (MD #136886)。

65. 包括警告条 A 贴标 (MD #310476) 和润滑保养贴标 (MD #310974)。

66. 包括警告条 B 贴标 (MD #310477)。

67. 一套两个。

尾灯和边框，驾驶室前置照明和标记 - M2170NT

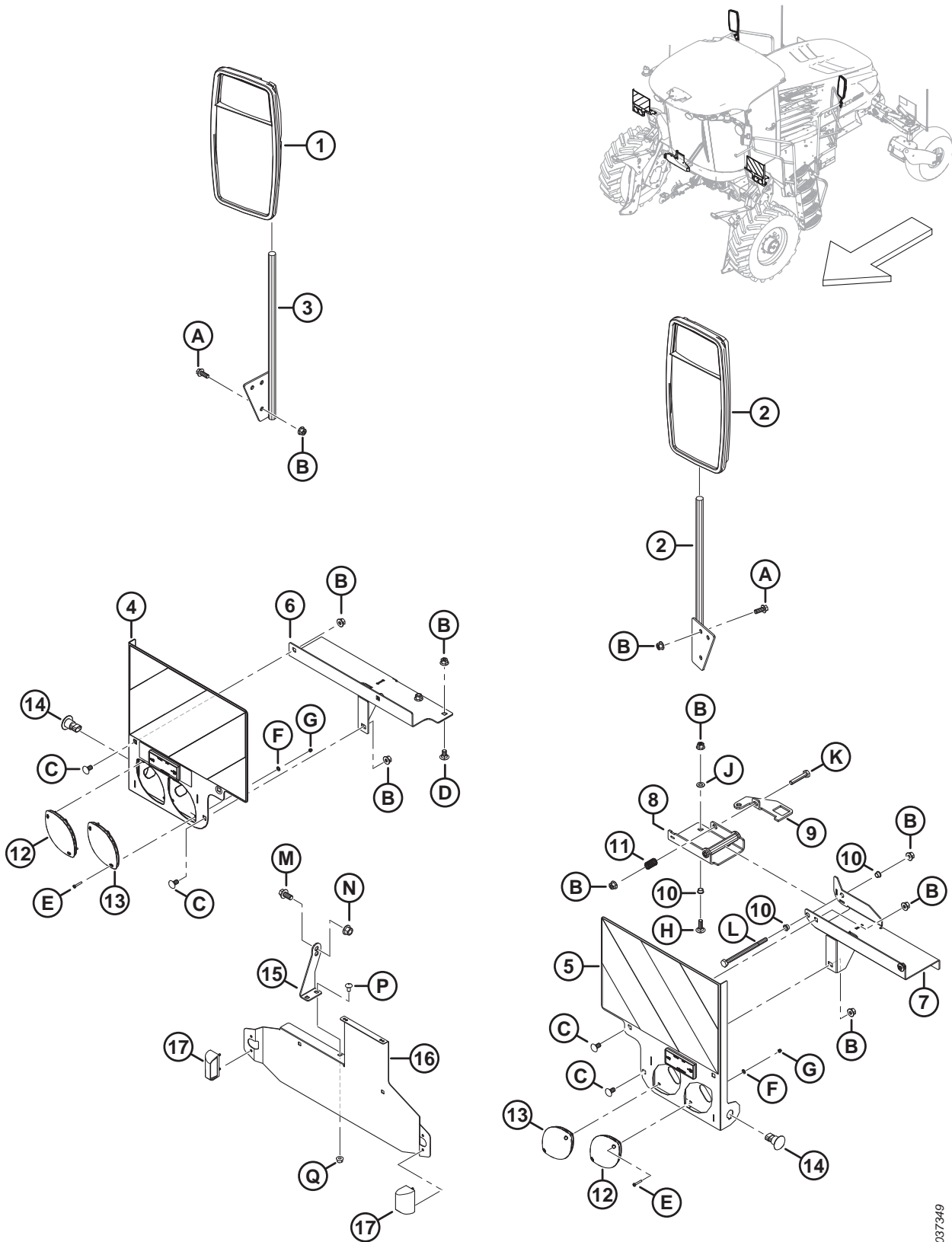


1039790

尾灯和边框，驾驶室前置照明和标记 – M2170NT

参考编号	零部件号	说明	数量	系列号
N	18798	平垫圈 SAE 7/32 ID X 7/16 IN OD AA1J		
P	197320	六角螺母 NYLOC M4 X 0.7-8-AA1J		
Q	136209	六角头螺钉，WSHR M10 X 1.5 X 20-450HV		
R	136824	螺栓 – RHSSN M8 X 1.25 X 25-8.8-AA1J		
S	135337	六角法兰中心锁紧螺母 M8 X 1.25-8-AA1J		
T	197224	六角凹头螺钉 TFL M5 X 0.8 X 10-8.8-AA1J		
U	184682	六角螺母 M5 X 0.8-8-AA1J		

39 前灯和后视镜，发动机前置照明和标记 – M2170NT



1037349

前灯和后视镜，发动机前置照明和标记 – M2170NT

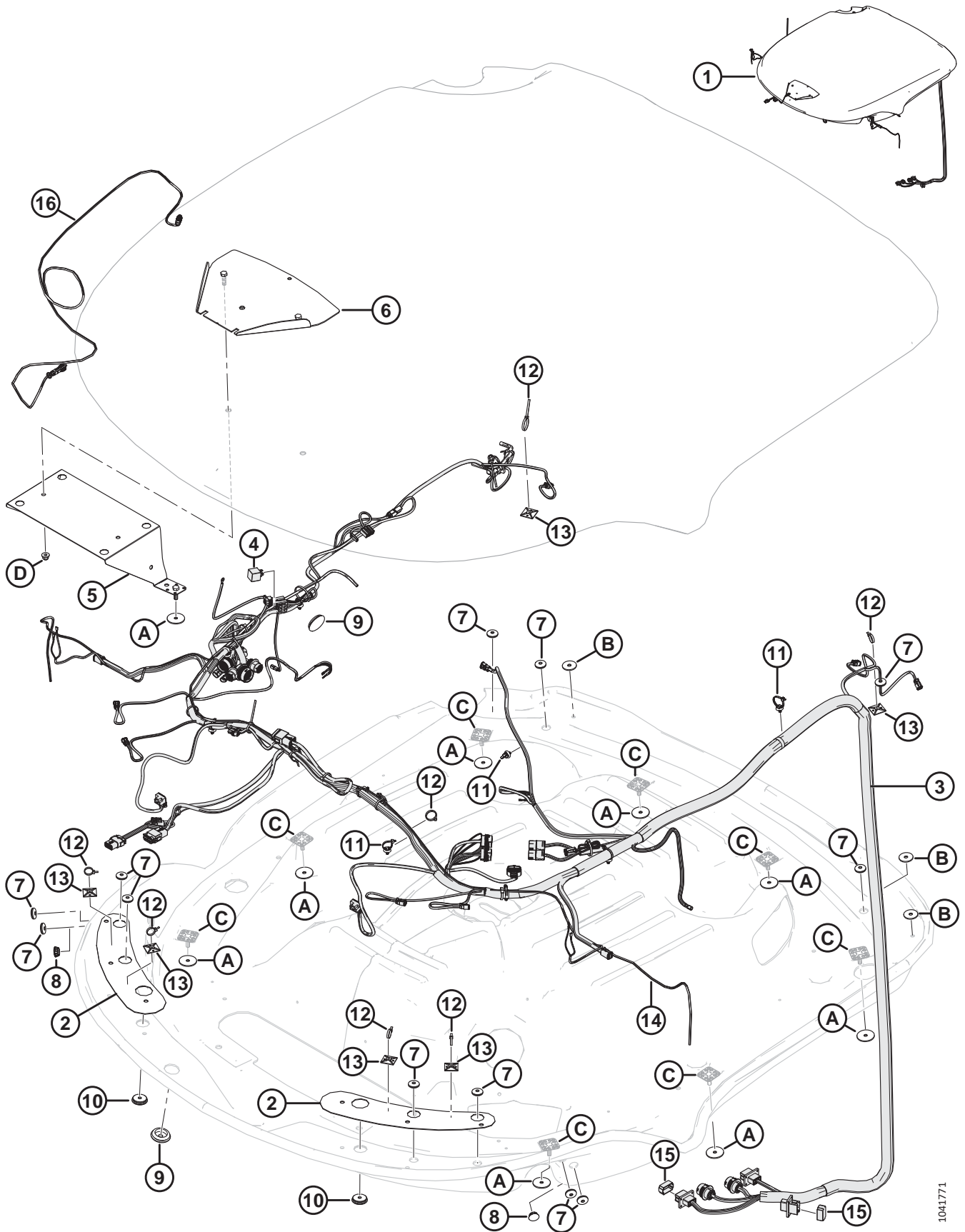
参考编号	零部件号	说明	数量	系列号
1	346144	后视镜 – 分离式，右侧	1	
2	346145	后视镜 – 分离式，左侧	1	
3	310846	后视镜安装支座焊件	2	
4	310985	组件 – 右前方反光贴标，包括贴标 ⁶⁸	1	
5	310984	组件 – 左前方反光贴标，包括贴标 ⁶⁹	1	
6	346019	支座 – 标牌，右侧，焊件	1	
7	346295	支座 – 标牌，左侧，焊件	1	
8	346015	支座 – 灯，铰接，焊件	1	
9	310805	支架 – 门锁	1	
10	203213	青铜衬套	3	
11	35618	压缩弹簧	1	
12	284215	灯 – 琥珀色	2	
13	316044	红灯	2	
14	310814	灯 – 侧转向信号复示器	2	
15	310925	支架 – 车牌安装支撑	1	
16	346323	支架 – 车牌安装	1	
17	310573	灯 – 车牌，LED ⁷⁰	2	
A	136312	六角头法兰螺栓 TFL M10 X 1.5 X 25-10.9-AA1J		
B	135799	六角法兰中心锁紧螺母 M10 X 1.5-10		
C	184657	螺栓 – RHSSN M10 X 1.5 X 20-8.8-AA1J		
D	136178	螺栓 – RHSN M10 X 1.5 X 20-8.8-AA1J		
E	320008	盘头螺钉 ISO 7045 M4 X 0.7 X 25-4.8-ZINC		
F	18798	平垫圈 SAE 7/32 ID X 7/16 IN OD AA1J		
G	197320	六角螺母 NYLOC M4 X 0.7-8-AA1J		
H	184662	螺栓 – RHSN TFL M10 X 1.5 X 30-8.8-AA1J		
J	184711	常规平垫圈 M10-200HV-AA1J		
K	152193	六角头螺栓 M10 X 1.5 X 55 X 8.8-AA1J		
L	320323	六角头螺栓 M10 X 1.5 X 150-8.8-ZINC		
M	136399	六角头法兰螺栓 TFL M12 X 1.75 X 25-8.8-AA1J		
N	136431	六角法兰中心锁紧螺母 M12 X 1.75-10		
P	191489	螺栓 – RHSSN TFL M8 X 1.25 X 16-8.8-AA1J		
Q	135337	六角法兰中心锁紧螺母 M8 X 1.25-8-AA1J		

68. 包括警告条 A 贴标 (MD #310476) 和红色反光贴标 (MD #346209)。

69. 包括警告条 B 贴标 (MD #310477) 和红色反光贴标 (MD #346209)。

70. 灯附带紧固件 (未显示)。

40 车顶 - 标准驾驶室和豪华驾驶室



1041771

车顶 – 标准驾驶室和豪华驾驶室

注:

标准车顶总成 (MD #306616) 和豪华车顶总成 (MD #306617) 仅包括下车顶、上车顶、车顶电缆和导航控制电缆。有关顶篷和车顶照明, 请参阅 **41 顶篷 – 收音机、扬声器和继电器模块**, 页码 **103** 和 **42 车顶 – 照明**, 页码 **107** 部分。

参考编号	零部件号	说明	数量	系列号
1	306616	车顶总成 – 分离式标准驾驶室 ⁷¹		
	306617	车顶总成 – 分离式豪华驾驶室 ⁷¹		
2	201828	车牌 – 灯	2	
3	309056	车顶电缆 ⁷²	1	
4	30215	小型继电器, 12 伏直流 (GPS)	1	
5	291583	支座焊件 – 车顶 ⁷³	1	
6	291584	支座 – GPS 天线 ⁷³	1	
7	42415	防护圈 – 31.5 毫米外径X 9.5 毫米内径 ⁷⁴		
8	200780	尼龙塞子 – 黑色 (标准驾驶室) ⁷⁵	2	
9	183315	防尘塞 – 1.75 英寸内径	2	
10	252237	塑料防护圈, 3/8 英寸内径X 1.5 英寸外径	2	
11	136655	杉树型固定座, 带扎带	11	
12	21763	扎带 (黑色), 160 毫米长	A/R	
13	134572	底座 – MB5, 丙烯酸胶粘剂安装	6	
14	205396	电缆 – 电动后视镜 (豪华驾驶室) ⁷⁶	1	
15	134782	防尘帽 – 插座, 12 位DT ⁷⁷	2	
16	309046	电缆 – NAV-900 BROAD REACH	1	
A	136176	橡胶垫圈		
B	136428	大号平垫圈 M10-200HV-A3L		
C	参考编号	螺栓 – 接合到下车顶		
D	252807	六角法兰螺母 NYLOC M10 X 1.5 X SPCL-8-AA1J		

71. 仅包括下车顶、上车顶、车顶电缆和导航控制电缆。有关顶篷和车顶照明, 请参阅 **41 顶篷 – 收音机、扬声器和继电器模块**, 页码 **103** 和 **42 车顶 – 照明**, 页码 **107** 部分。

72. 包括小型继电器 (MD #30215)。

73. 包括两个焊接 35 毫米六角头螺栓。

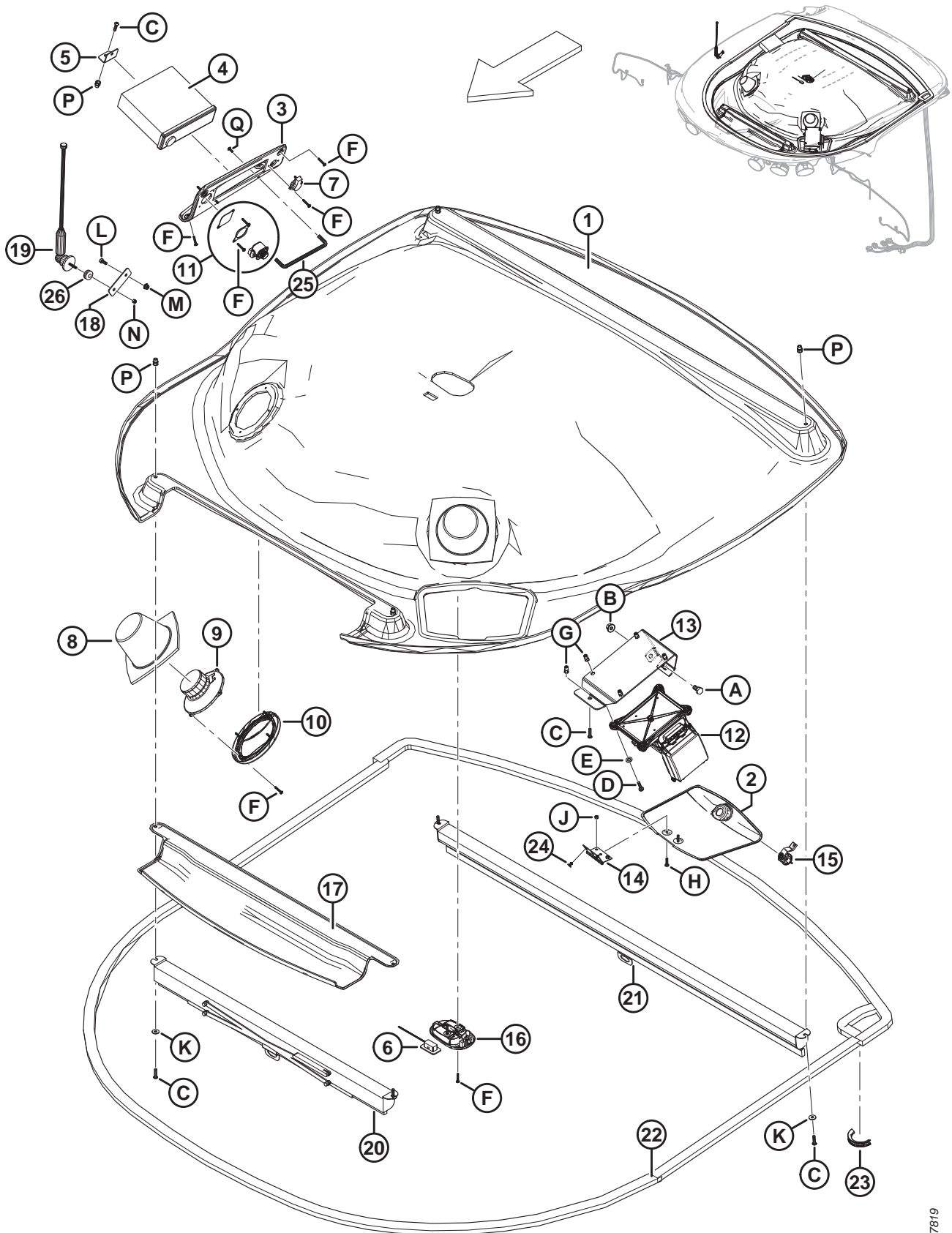
74. 数量: 标准驾驶室 = 10; 豪华驾驶室 = 12。

75. 仅用于标准驾驶室配置, 当没有电动后视镜电缆存在时。

76. 此电缆对于标准驾驶室为可选。

77. 用于保护车顶电缆上的 GPS 穿板式连接器。

41 顶篷 - 收音机、扬声器和继电器模块



1027819

顶篷 - 收音机、扬声器和继电器模块

参考编号	零部件号	说明	数量	系列号
1	201750	顶篷	1	
2	209918	盖子 - 继电器模块	1	
3	291503	盖子 - 收音机	1	
4	306453	收音机 - 蓝牙	1	
5	207128	无线电支块	1	
6	207135	电缆 - 耳机	1	
7	205890	电缆 - USB	1	
8	205948	反射板 - 扬声器	2	
9	205065	无线电扬声器	2	
10	205211	扬声器格栅屏	2	
11	252254	塞子 (标准驾驶室, 图中未显示) ⁷⁸	A/R	
	291487	盖板 - 后视镜开关 (标准驾驶室) ⁷⁹	1	
	291486	安装板 - 后视镜开关 (豪华驾驶室) ⁷⁹	1	
	205892	开关 - 电动后视镜 (豪华驾驶室) ⁷⁹	1	
12	208160	模块 - 继电器模块, 10 继电器	1	
13	208685	支座 - 继电器模块, 焊件 ⁸⁰	1	
14	204781	铰链 - 蝶形	1	
15	204787	门锁 - 凸轮	1	
16	201707	顶灯	1	
	208191	灯泡 - 顶灯		
17	206071	盖子 - 车顶	1	
18	205929	天线接地板 - 焊件 ⁸¹	1	
19	201710	天线 - 收音机, 带电缆	1	
	208245	天线 - 仅桅杆		
20	291490	遮阳挡 - 前车窗	1	
21	291489	遮阳挡 - 后车窗	1	
22	201522	泡沫密封条, 6500 毫米长 ±15	1	
23	194082	防护条带 - 80 毫米长	1	
24	113799	波普空心铆钉	4	
25	160414	无线电支承手柄	1	
26	293129	防护圈 - 3/16 英寸内径, 9/32 英寸外径	1	
A	136148	六角头螺栓 TFL M10 X 1.5 X 20-8.8-BO		

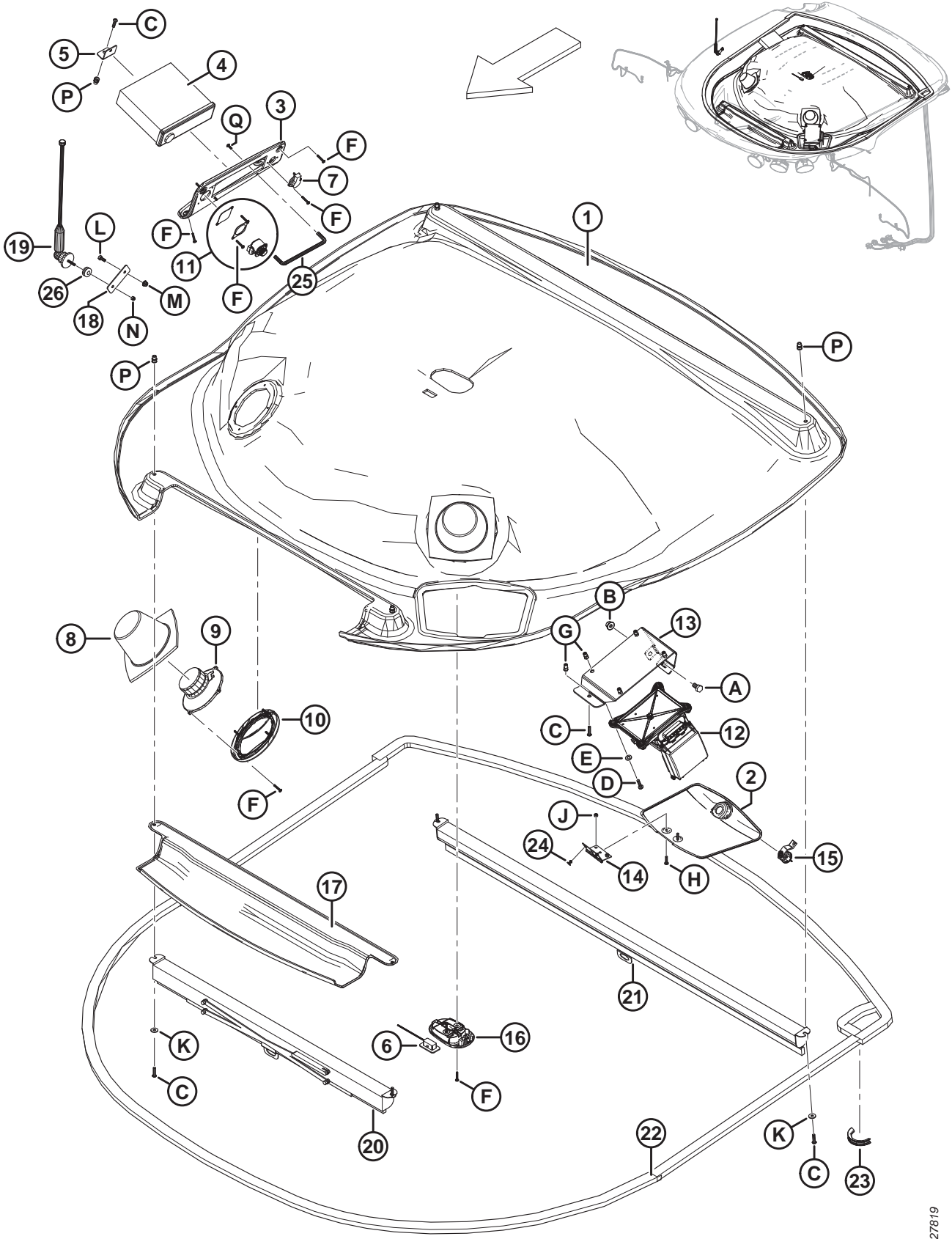
78. 维修件仅用于带标准车顶总成的割晒机, 且收音机盖子 (MD #206072) 已停产。对于已使用收音机盖子 (MD #291503) 维修的机器, 请订购盖板 (MD #291487)。

79. 对于具有标准车顶总成的驾驶室请订购盖板 (MD #291487)。对于具有豪华车顶总成的割晒机, 请订购开关安装板 (MD #291486) 和电动后视镜开关 (MD #205892)。

80. 包括螺栓 (MD #136148)。

81. 包括螺栓 (MD #136707), 此螺栓焊接到位。

顶篷 - 收音机、扬声器和继电器模块



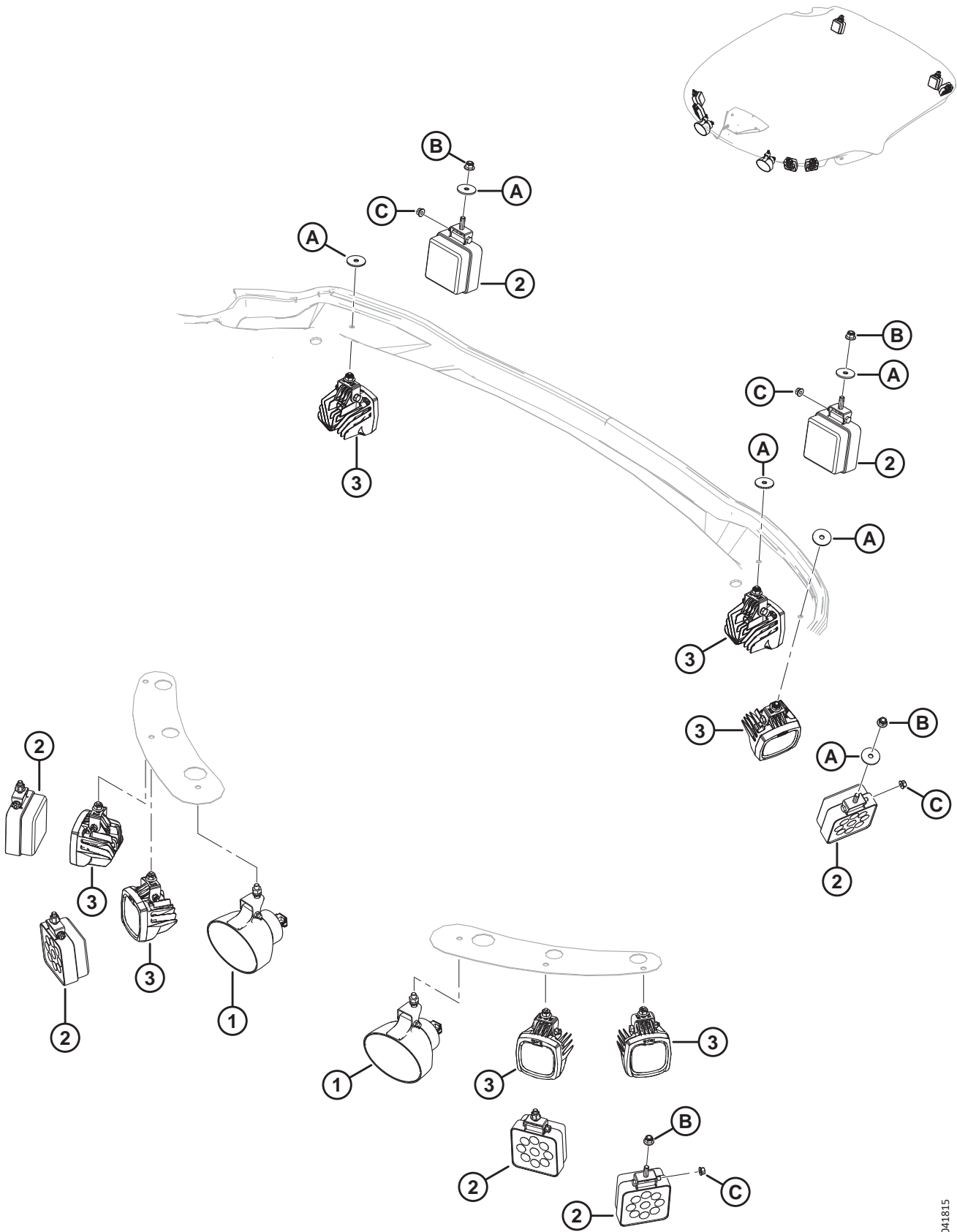
1027819

顶篷 – 收音机、扬声器和继电器模块

参考编号	零部件号	说明	数量	系列号
B	135799	六角法兰中心锁紧螺母 M10 X 1.5-10-A3L		
C	252236	内六角螺钉 M6 X 1 X 25-10.9-ZB		
D	136252	盘头螺钉 M6 X 1 X 25-4.8-H-A2L		
E	184708	平垫圈 – M8-200HV-A2L		
F	252235	盘头螺钉 # 8 X 1 LG ZP		
G	252234	铆螺母 – M6 X 1.0 HEX 3.0-5.5		
H	252203	平头螺钉 ISO 7045 M5 X 0.8 X 20-SS-PLN		
J	184682	六角螺母 M5 X 0.8-6-A2L		
K	184706	大号平垫圈 M6-200HV-A2L		
L	136707	六角头螺栓 M6 X 1 X 16-8.8-BLK		
M	152668	六角法兰中心锁紧螺母 M6 X 1-8-A2L		
N	197230	六角螺母 NYLOC M5 X 0.8-8-A2L		
P	252585	铆螺母 – M6 X 1.0 HEX 4.2-6.6 ⁸²		
Q	109918	十字槽机器螺钉 #8 NC X 0.5 LG GR 2		

82. 用于前后车窗遮阳挡和收音机支座上。

42 车顶 - 照明

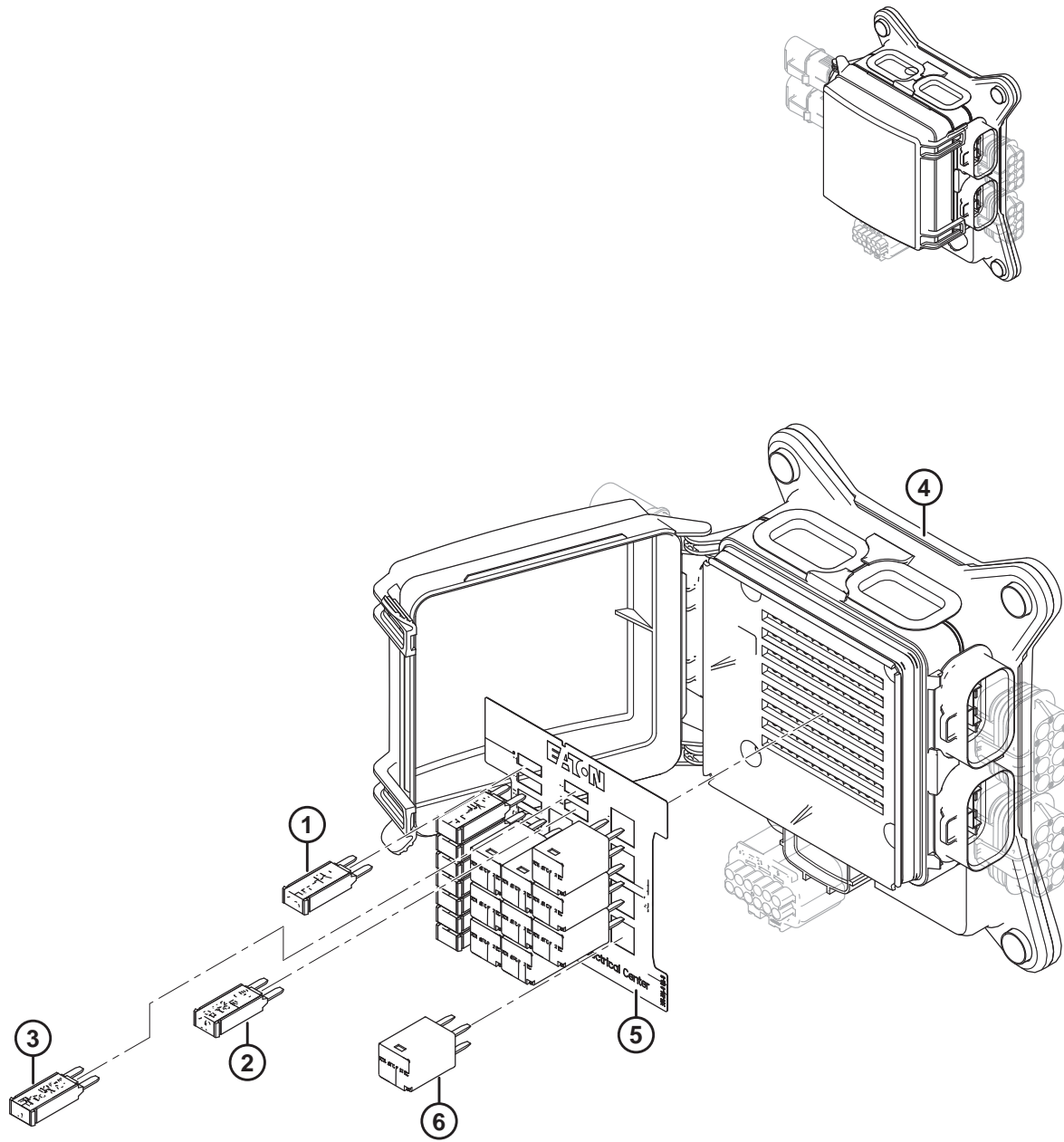


车顶 – 照明

参考编号	零部件号	说明	数量	系列号
	B6889	套件 – 割晒机照明升级 (8 LED 工作灯) ⁸³		
1	201401	前大灯 – 吊装	2	
	110267	行走灯 – H4 灯泡 12 伏 60/55 瓦		
2	306465	泛光灯 – LED (标准驾驶室)	7	
3	306182	工作灯 – LED (豪华驾驶室)	7	
A	136428	大号平垫圈 M10-200HV-A3L		
B	252807	六角法兰螺母 NYLOC M10 X 1.5 X SPCL-8-AA1J		
C	135337	六角法兰中心锁紧螺母 M8 X 1.25-8-AA1J		

83. 割晒机照明升级套件 (MD #B6889) 对于标准驾驶室为可选，但随豪华驾驶室割晒机一起提供。套件包括八个 LED 泛光灯 (MD #306182) 和说明。仅供套件。

43 车顶继电器模块 - 维修件



车顶继电器模块 - 维修件

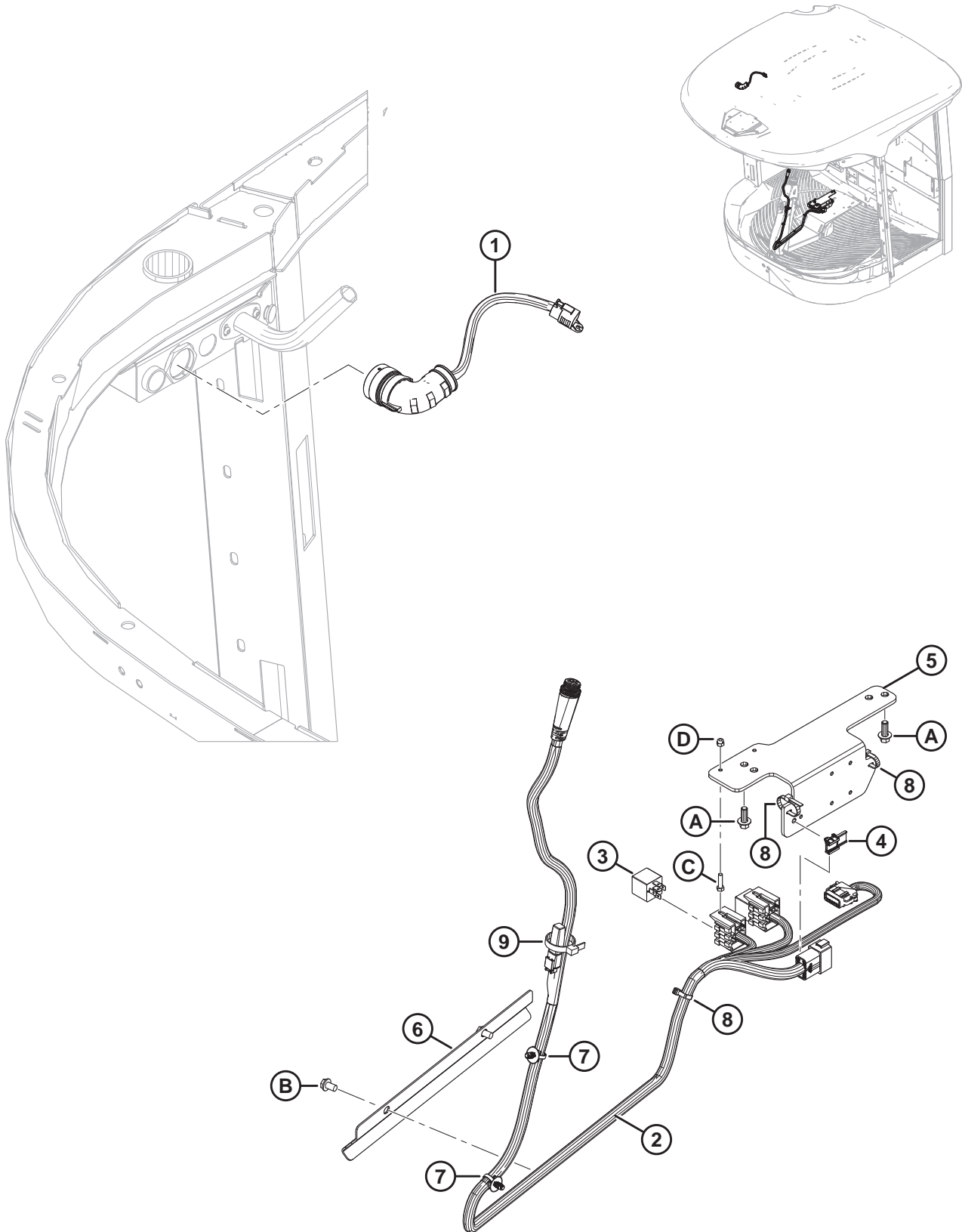
参考编号	零部件号	说明	数量	系列号
	208160	模块 - 继电器模块, 10 继电器 ⁸⁴		
1	134452	断路器 - S21, 小型, 15 安培, 1 型	8	
2	134451	断路器 - S21, 小型, 10 安培, 1 型	1	
3	134679	断路器 - S21, 小型, 5 安培, 1 型	1	
4	NSS	模块 - 继电器模块, 10 继电器	1	
5	NSS	贴标 - 继电器模块, 10 继电器	1	
6	134458	继电器 - 超微, ISO SPST 型	10	

84. 请参阅 41 顶篷 - 收音机、扬声器和继电器模块, 页码 103 部分。

驾驶室 GPS 壁板/显示屏安装

参考编号	零部件号	说明	数量	系列号
1	306012	面板焊件 – GPS 壁板	1	
2	306177	盖子 – GPS 壁板	1	
3	183316	蜂鸣器	1	
4	134929	开关 – 紧急停止, 操作员, 红色	1	
5	306013	管焊件 – GPS 显示屏	1	
6	141491	电缆 – 托运开关, 4 位	1	
7	NSS	泡沫隔热材料	1	
8	309037	支架 – NAV-900 天线座	1	
A	50071	六角头螺栓 TFL M10 X 1.5 X 15-8.8-A3L		
B	136886	内六角螺钉 M6 X 1 X 16-10.9-ZB		
C	134730	锁紧垫圈 – HDP20, 尺寸 24		
D	134728	螺母 – 面板, HDP20, 尺寸 24		
E	184657	螺栓 – RHSSN M10 X 1.5 X 20-8.8-AA1J		
F	135799	六角法兰中心锁紧螺母 M10 X 1.5-10		

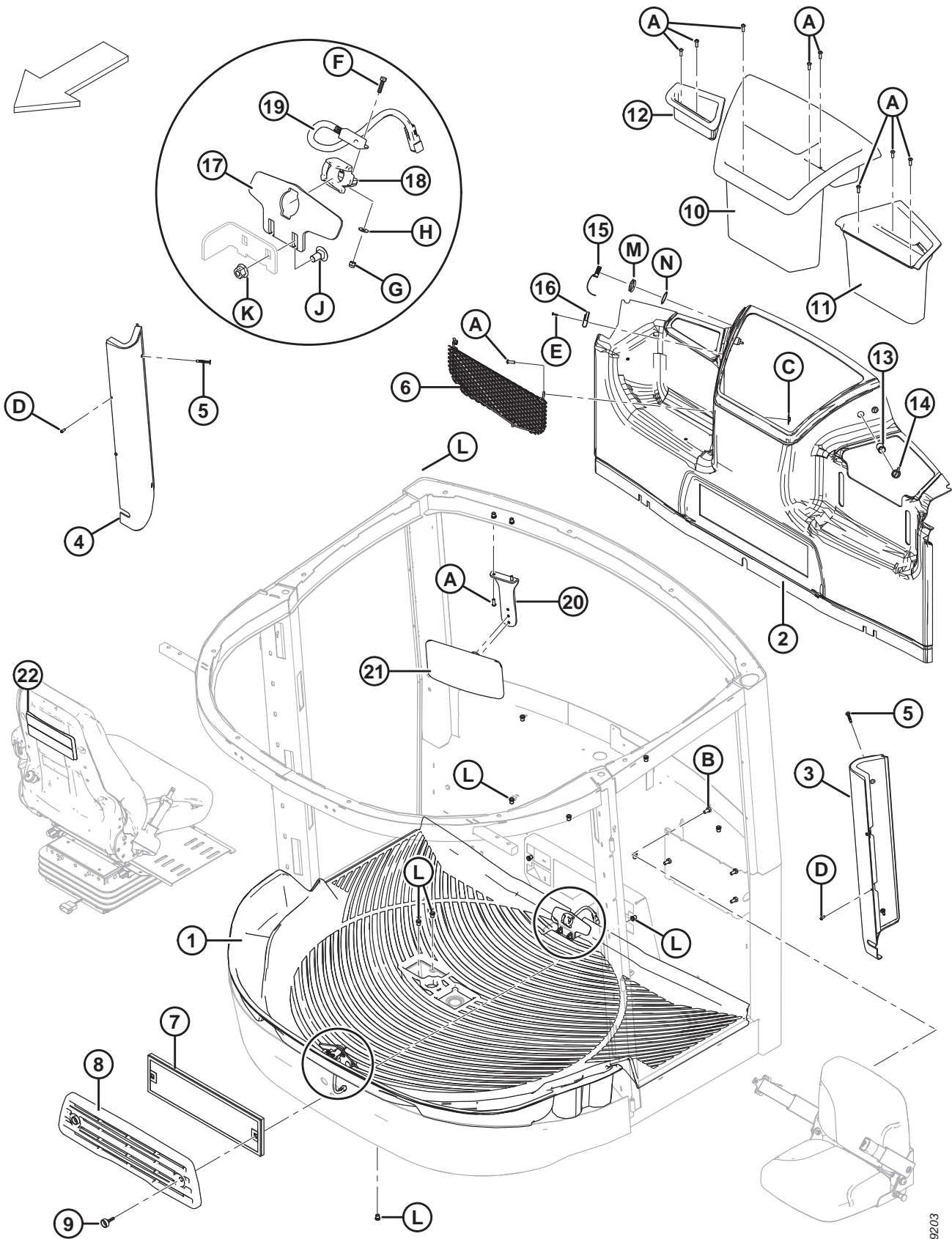
45 电气装置 - 自动转向



电气装置 – 自动转向

参考编号	零部件号	说明	数量	系列号
1	309045	电源线 – GFX 显示	1	
2	207956	电缆 – TRIMBLE EZ-PILOT GPS	1	
3	30215	小型继电器, 12 VDC	2	
4	134612	卡夹 – 插座安装	1	
5	291054	支座 – GPS 模块	1	
6	204769	穿线框	1	
7	136655	杉树型固定座, 带扎带, 200 毫米长	2	
8	21763	扎带 (黑色), 160 毫米长	3	
9	30753	扎带 (黑色), 305 毫米长	1	
A	136300	六角法兰螺栓 TFL M8 X 1.25 X 20-8.8-AA3L		
B	50124	六角垫圈头自切螺钉		
C	184640	六角头螺栓 M5 X 0.8 X 20-8.8-A2L		
D	197230	六角螺母 NYLOC M5 X 0.8-8-A2L		

46 驾驶室内部和内装饰

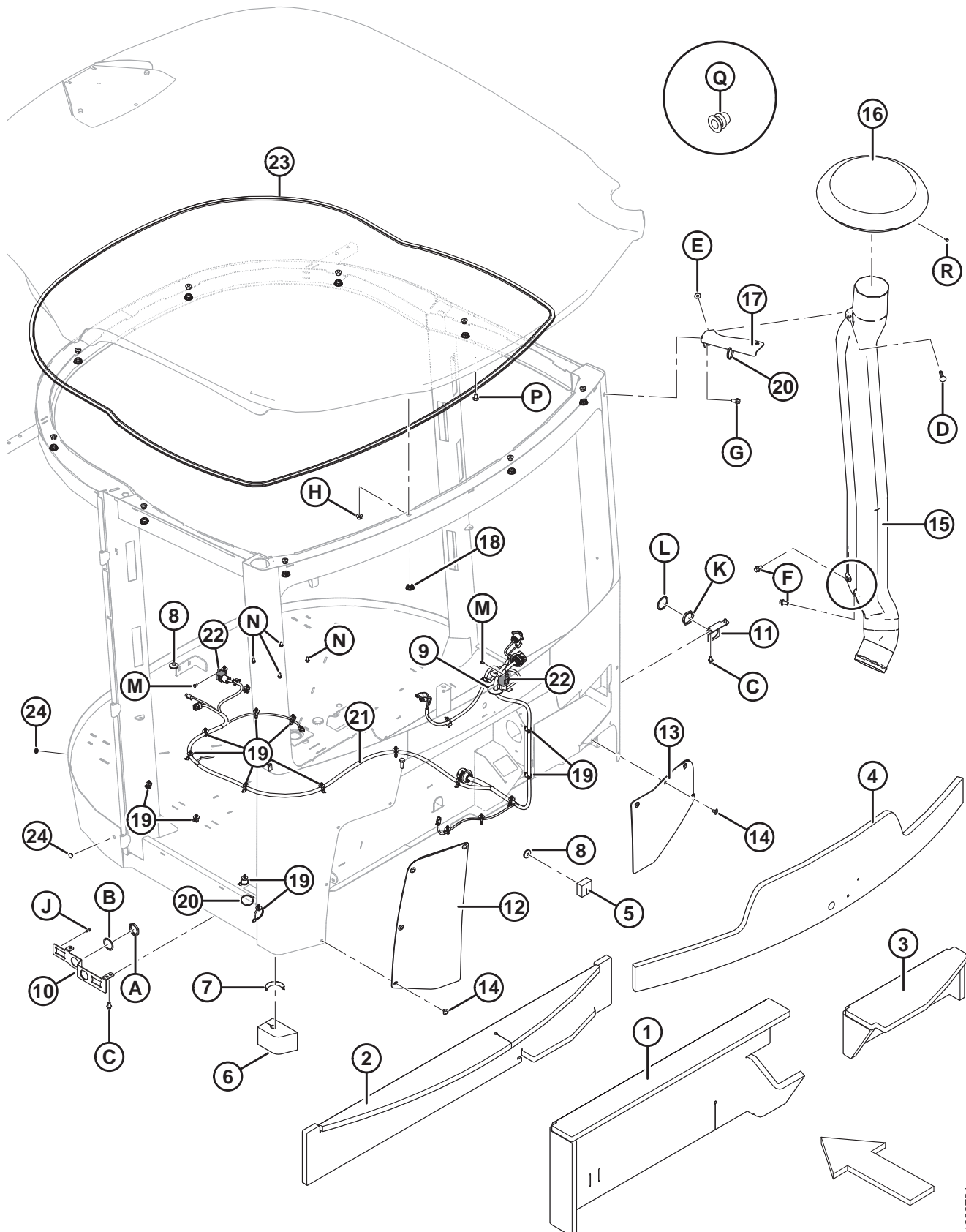


1019203

驾驶室内部和内装饰

参考编号	零部件号	说明	数量	系列号
1	271321	地垫 - 棕色, 组件	1	
2	207191	面板总成 - 后部	1	
3	207148	面板总成 - 左侧立柱	1	
4	207149	面板总成 - 右侧立柱	1	
5	252613	圣诞树形卡	4	
6	207570	托架 - 储物网	1	
7	109797	再循环静电空气净化器	1	
8	207554	护盖 - 再循环系统	1	
9	205579	旋钮 - M8 X 1.25 X 30 LG	2	
10	203550	中间容器	1	
11	203551	左侧容器	1	
12	209917	右侧容器	1	
13	109080	电源插座	3	
14	109081	电源插座盖	3	
15	134777	诊断口盖	1	
16	134778	带开关和不带开关电源盖	1	
17	208107	门锁板	2	
18	202230	门锁板嵌件	2	
19	200974	座椅开关	2	
20	202721	车内后视镜支座	1	
21	208371	车内后视镜	1	
22	209476	组件 - 座椅反光贴标	1	
A	184649	圆头内六角螺钉 M8 X 1.25 X 25-12.9-A2L		
B	184661	六角头螺栓 TFL M10 X 1.5 X 30-8.8-AA1J		
C	252201	M8 特殊螺母		
D	136886	内六角螺钉 M6 X 1 X 16-10.9-ZB		
E	30492	十字槽盘头螺钉 #8 X 3/4 LG ZP		
F	184640	六角头螺栓 M5 X 0.8 X 20-8.8-A2L		
G	197230	六角螺母 NYLOC M5 X 0.8-8-A2L		
H	184701	大号平垫圈 M5-200HV-A2L		
J	136178	螺栓 - RHSN M10 X 1.5 X 20-8.8-A3L		
K	135799	六角法兰中心锁紧螺母 M10 X 1.5-10-A3L		
L	252179	铆螺母 M8 X 1.25 HEX X 0.7-3.8		
M	134727	螺母 - 面板, HDP20, 尺寸 18		
N	134729	锁紧垫圈 - HDP20, 尺寸 18		

47 驾驶室外部和进气通风管



1030781

驾驶室外部和进气通风管

参考编号	零部件号	说明	数量	系列号
1	201859	隔热板 - 后部下部	1	
2	141205	隔热板 - 后上 ⁸⁵	1	
3	201886	隔热板 - 后右	1	
4	204184	隔热板 - 后部玻璃	1	
5	205191	密封条 - 后部	1	
6	205190	密封件 - 角落支柱	1	
7	194082	防护条带 - 80 毫米长	1	
8	42415	防护圈 - 31.5 毫米外径X 9.5 毫米内径	2	
9	252170	防护圈 - 塑料, 17 毫米内径X 2 英寸外径	1	
10	209841	电线电缆支座	1	
11	207230	电线电缆支座	1	
12	207400	板组件 - 左侧	1	
13	207401	板组件 - 右侧	1	
14	252189	紧固件 - 圆头铆钉	8	
15	202604	空气导管 ⁸⁶	1	
16	201838	进气管	1	
17	205262	托架 - 空气导管, 泛光灯	1	
18	200780	螺塞	10	
19	136655	杉树型固定座, 带扎带	22	
20	21763	扎带 (黑色), 160 毫米长	2	
21	207291	驾驶室下部电缆 ⁸⁷	1	
	500470	连接器 - DEUT, DT, 3/M, J1939 (CAN 终端) ⁸⁸		
22	134706	小型继电器, 带安装托架 (雨刷)	A/R	
23	201757	顶篷边缘密封保护条	1	
24	252968	插头 - .500 直径, 黑色	4	
A	134727	螺母 - 面板, HDP20, 尺寸 18		
B	134729	锁紧垫圈 - HDP20, 尺寸 18		
C	136485	六角法兰螺栓 TFL M8 X 1.25 X 16-8.8-A3L		
D	184658	螺栓 - RHSSN M10 X 1.5 X 50-8.8-A3L		
E	184692	六角螺母 NYLOC M10 X 1.5-8-A3L		
F	152670	六角头法兰螺栓 M10 X 1.5 X 20 X SPCL-8.8-A3L		
G	152655	六角头法兰螺栓 M10 X 1.5 X 20-8.8-A3L		
H	135799	六角法兰中心锁紧螺母 M10 X 1.5-10-A3L		
J	252247	盘头螺钉 #12-14 X 1/2-RC45-ZP		

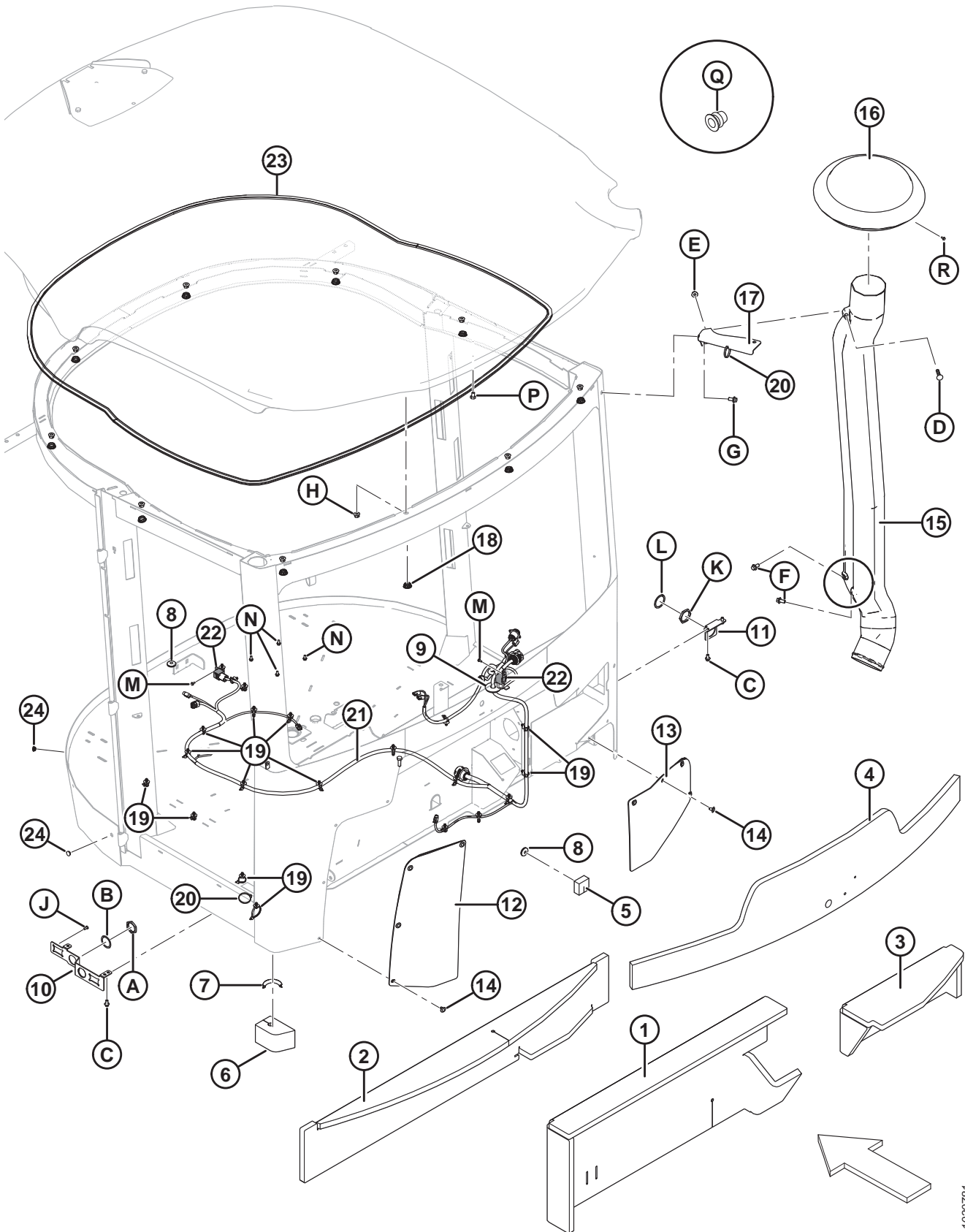
85. 为便于安装, 后上隔热板为三件式。

86. 包括两个铆螺母 (MD #232271)。

87. 包括小型继电器 (MD #134706)。

88. CAN 终端。

驾驶室外部和进气通风管



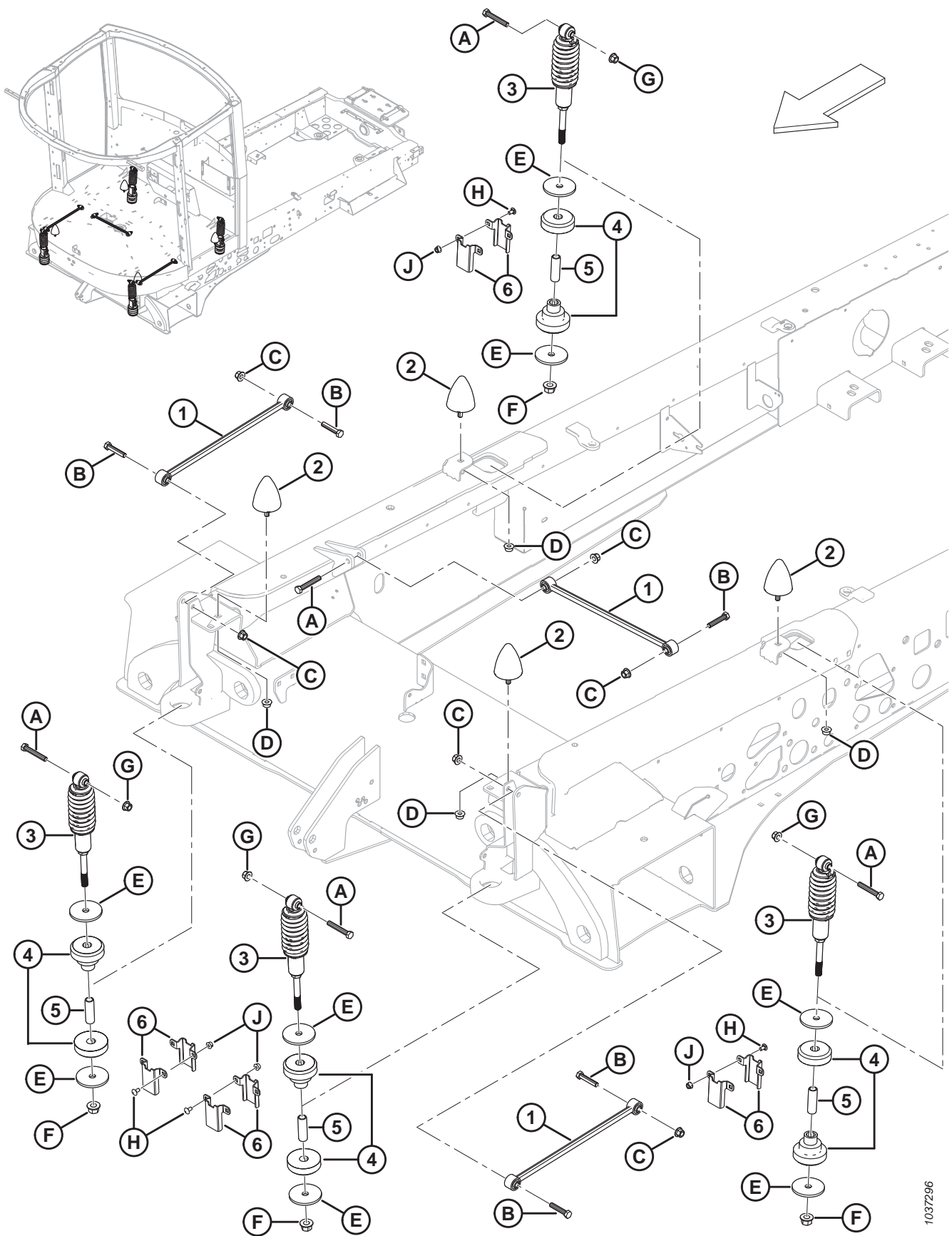
1030781

驾驶室外部和进气通风管

参考编号	零部件号	说明	数量	系列号
K	134728	螺母 – 塑料, DEUTSCH, HDP, 尺寸 24		
L	134011	垫圈 – 锁紧弹簧, DEUTSCH HD, 尺寸 24		
M	42292	带垫圈的六角头自攻螺钉 #10 X 1/2 ZP		
N	21055	自攻垫圈六角头螺钉 1/4 NC X 1/2 ⁸⁹		
P	50071	六角头螺栓 TFL M10 X 1.5 X 15-8.8-A3L		
Q	232271	铆螺母 M10 X 1.5 RND 3.8-7.9		
R	42292	带垫圈的六角头自攻螺钉 #10 X 1/2 ZP		

89. 作为占位安装。用于固定配备 Trimble® Autopilot™ 的割晒机的 GPS 模块。

48 驾驶室悬置系统

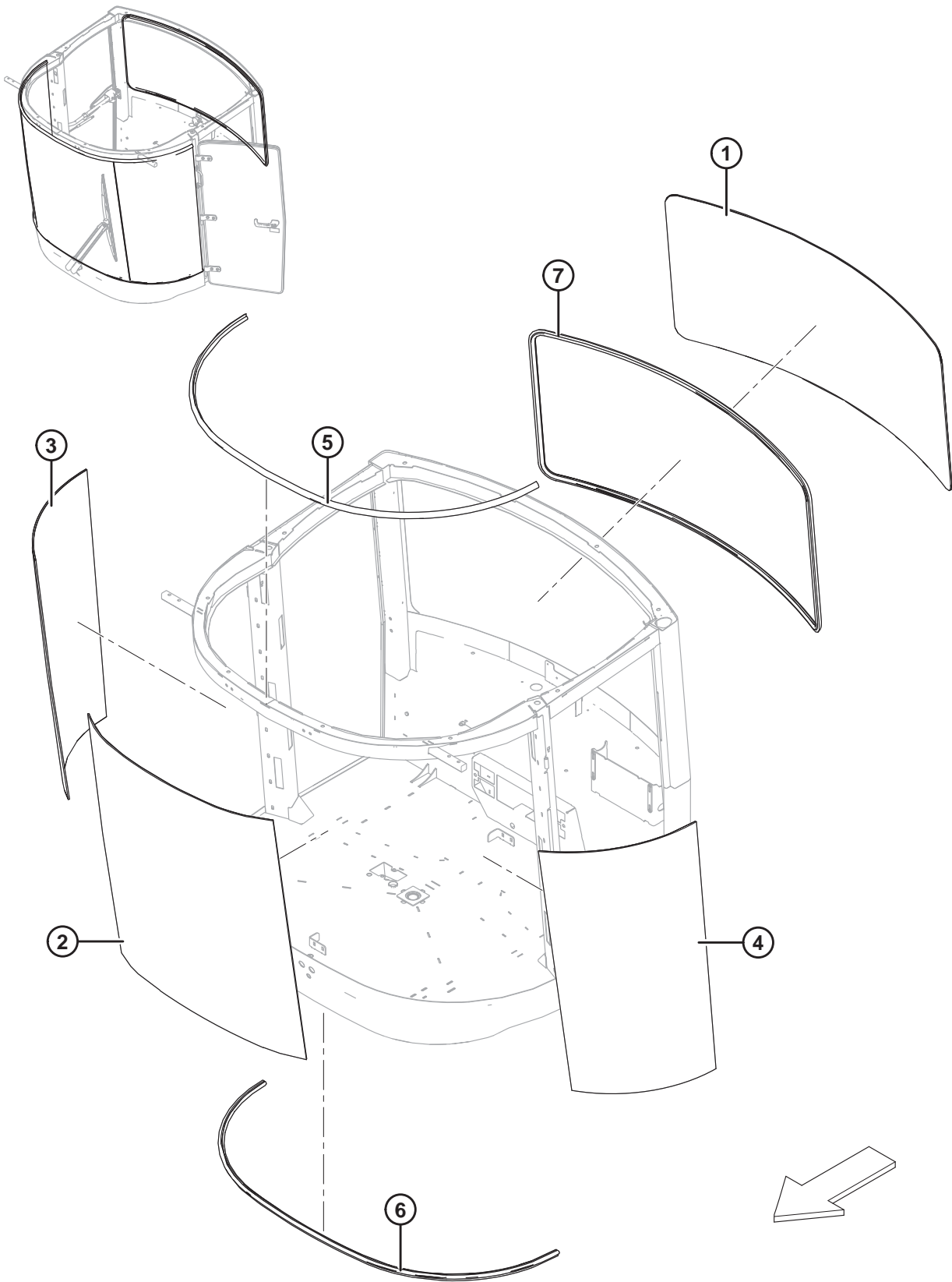


1037296

驾驶室悬置系统

参考编号	零部件号	说明	数量	系列号
1	306692	稳定连杆总成	3	
2	208083	橡胶缓冲塞	4	
3	205950	驾驶室减振器	4	
4	166530	隔热材料	4	
5	166539	隔套 - 16.66 毫米内径, 23.38 毫米外径, 72.7 毫米长	4	
6	291430	支座 - 驾驶室减震槽	8	
A	135155	六角头螺栓 M12 X 1.75 X 75-8.8-A3L		
B	152274	六角头螺栓 M12 X 1.75 X 60-8.8-A3L		
C	136431	六角法兰中心锁紧螺母 M12 X 1.75-10-A3L		
D	136036	六角法兰光滑面螺母 M12 X 1.75-8-A3L		
E	206946	平垫圈		
F	136440	六角法兰中心锁紧螺母 M16 X 2-10-A3L		
G	136431	六角法兰中心锁紧螺母 M12 X 1.75-10-A3L		
H	191489	螺栓 - RHSSN TFL M8 X 1.25 X 16-8.8-A2L		
J	135337	六角法兰中心锁紧螺母 M8 X 1.25-8-A2L		

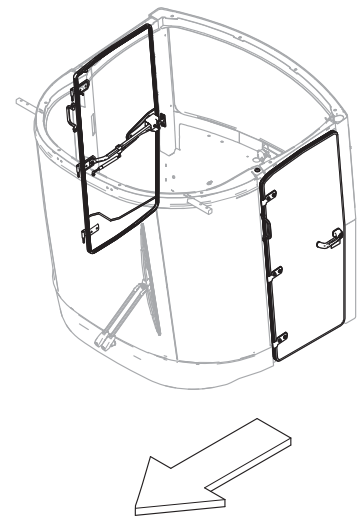
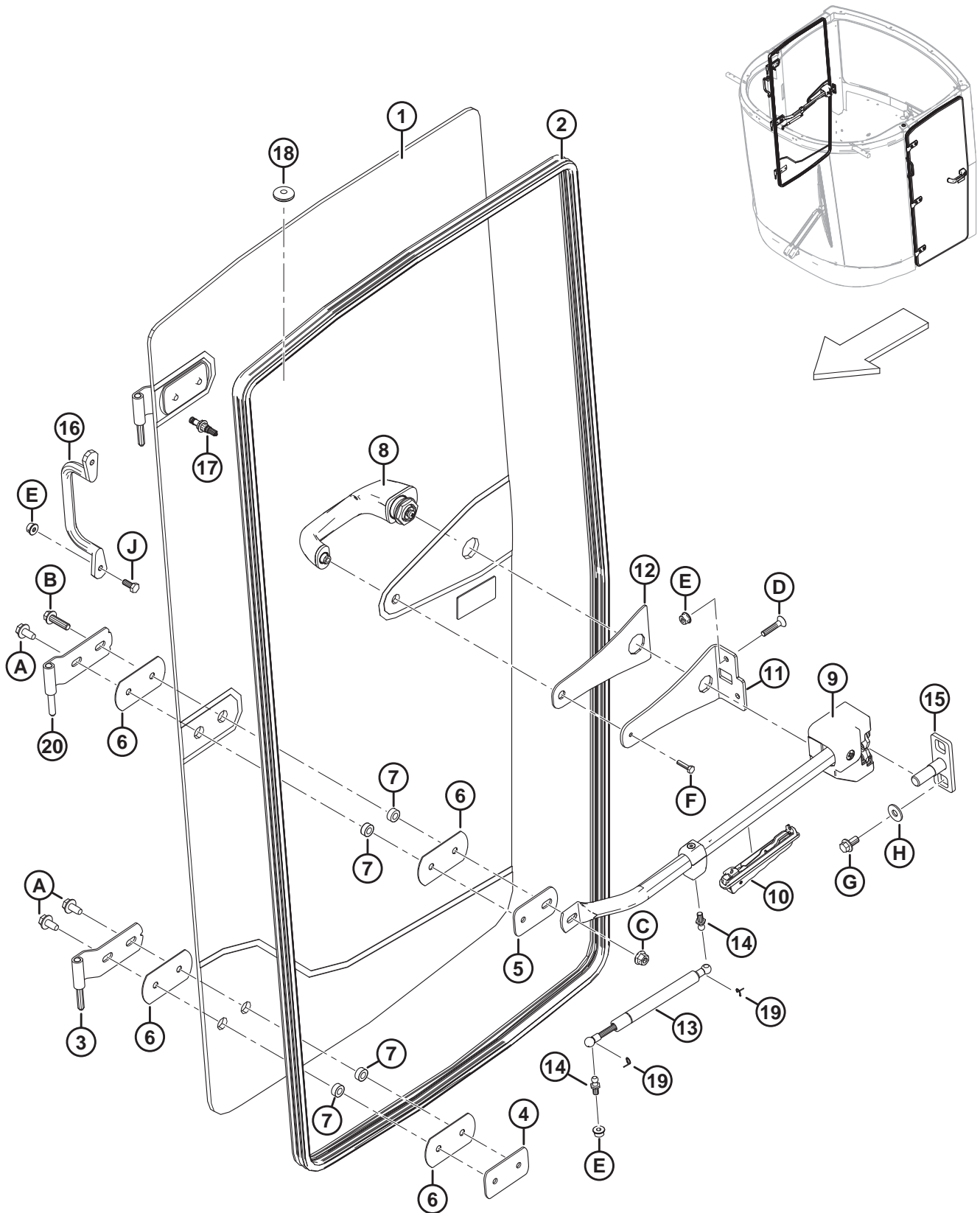
49 车窗



车窗

参考编号	零部件号	说明	数量	系列号
1	346132	后车窗	1	
2	306600	前车窗	1	
3	306601	前部右侧车窗	1	
4	306602	前部左侧车窗	1	
5	200783	密封条 - 车窗顶部	1	
6	200784	密封条 - 车窗底部	1	
7	200890	密封条 - 后车窗	1	

50 车门



车门

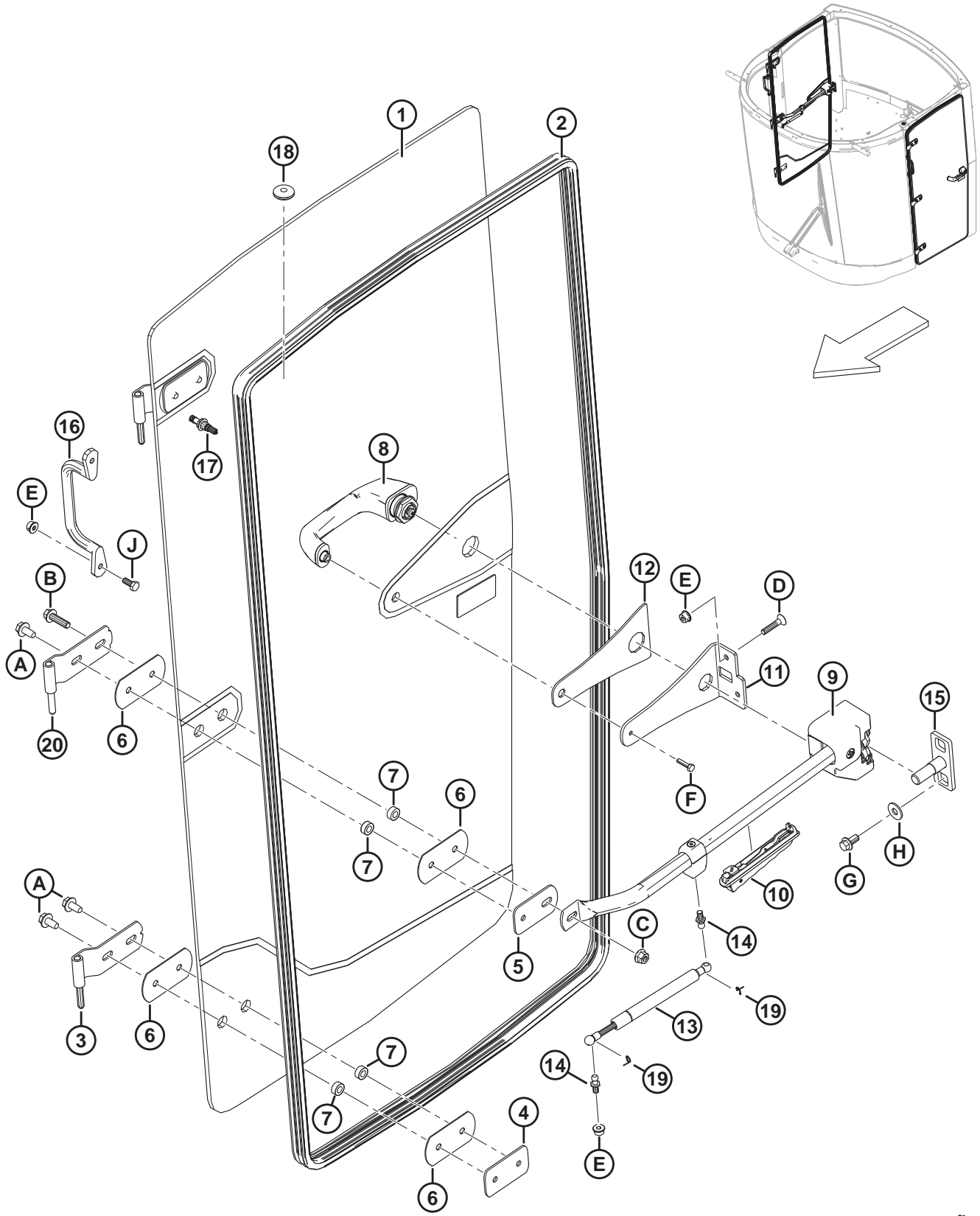
参考编号	零部件号	说明	数量	系列号
1	208254	玻璃门，左侧，包括贴标 ⁹⁰	1	
	208255	玻璃门，右侧，包括贴标 ⁹⁰	1	
2	208125	密封条 - 车门，左侧，4420 毫米长	1	
	208124	密封条 - 车门，右侧，4317 毫米长	1	
3	208135	左侧车门铰链	2	
	208134	右侧车门铰链	2	
4	201693	连接板	4	
5	202041	中间铰链固定板	2	
6	109598	铰链密封垫	12	
7	109585	隔套 - 19.05 毫米外径，10.24 毫米内径，7.92 毫米长	12	
8	207709	把手 - 驾驶室外部	2	
	134717	车门钥匙 ⁹¹		
9	201595	门锁 - 驾驶室左侧车门 ⁹²	1	
	201596	门锁 - 右侧驾驶门 ⁹²	1	
10	139971	边框 - 门把手	2	
11	109822	左侧车门门锁支座	1	
	109740	右侧门锁支座	1	
12	206248	车门门锁密封垫	2	
13	203847	弹簧	2	
14	136188	球头柱螺栓 (10 毫米) ， M8 螺纹	4	
15	306596	门锁 - 焊件	2	
16	203860	把手	2	
17	209613	驾驶室门开关	2	
18	42415	防护圈 - 31.5 毫米外径 X 9.5 毫米内径	2	
19	209787	固定夹，气弹簧	4	
20	208145	左侧车门铰链，中间	1	
	208144	右侧车门铰链，中间	1	
A	136209	六角头垫圈螺钉 M10 X 1.5 X 20-450HV-A3L		
B	136211	六角头法兰螺栓 M10 X 1.5 X 35-8.8-A3L		
C	135799	六角法兰中心锁紧螺母 M10 X 1.5-10-A3L		
D	136212	螺栓 - HSH CSK M8 X 1.25 X 40-A2L		
E	135337	六角法兰中心锁紧螺母 M8 X 1.25-8-A2L		
F	135301	六角头螺栓 M6 X 1 X 25-8.8-A2L		
G	152655	六角头法兰螺栓 M10 X 1.5 X 20-8.8-A3L		

90. 包括贴标 (MD #166454)。

91. 一套两个钥匙。

92. 包括边框 (MD #139971)。

车门

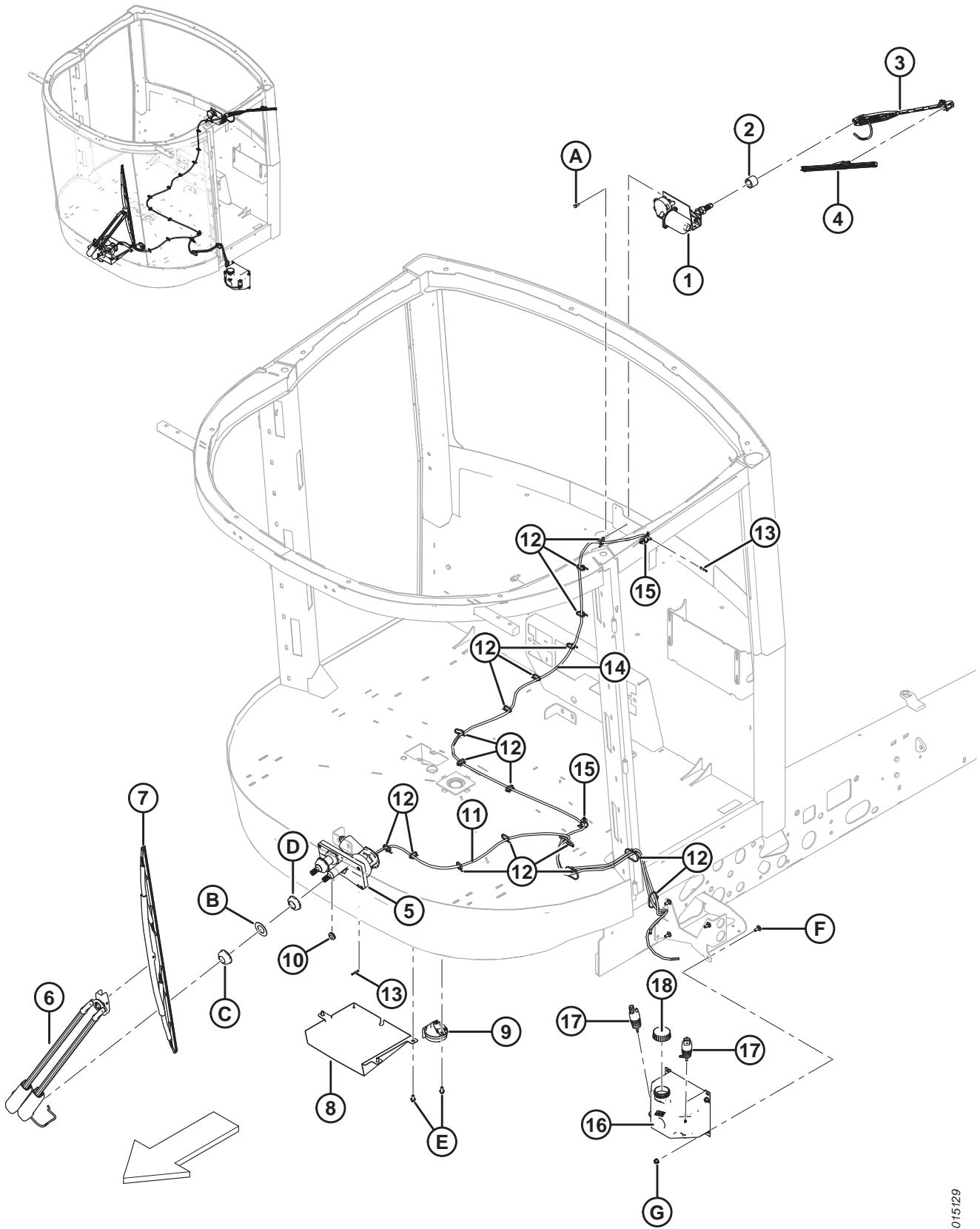


1023073

车门

参考编号	零部件号	说明	数量	系列号
H	30635	常规平垫圈 M10-STL-SOFT-A2L		
J	30715	六角头螺栓 TFL M8 X 1.25 X 20-8.8-A2L		

51 雨刷



雨刷

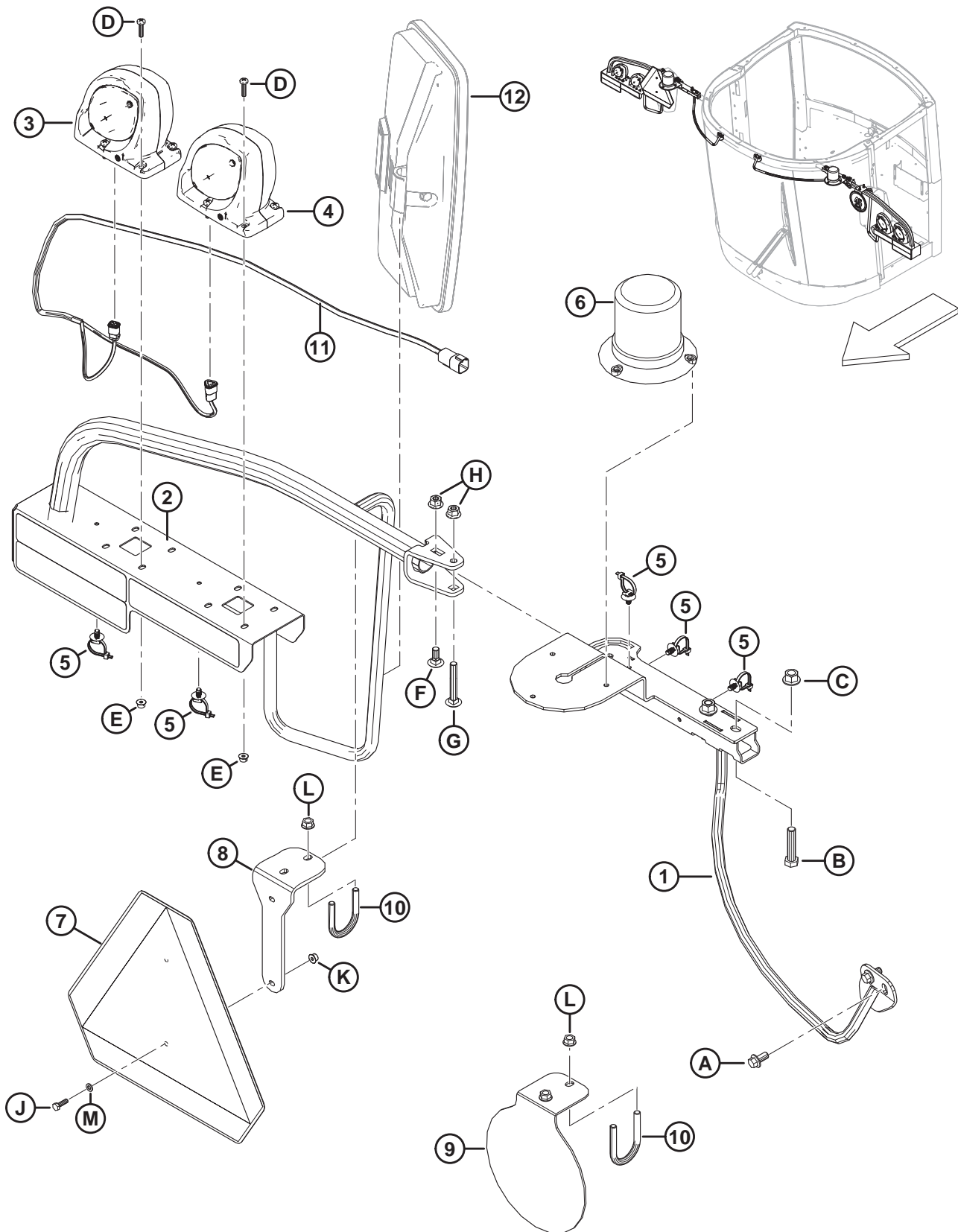
参考编号	零部件号	说明	数量	系列号
1	201760	马达 – 雨刷，锥形花键 ⁹³	1	
2	205572	防护圈 – 后雨刷	1	
3	207209	雨刷臂 – 550 毫米，鞍座，湿式	1	
4	207210	雨刷片 – 无骨	1	
5	306539	马达 – 雨刷双驱动装置 ⁹⁴	1	
6	202586	雨刷臂 – 915 毫米，湿式	1	
7	202584	雨刷片 – 990 毫米	1	
8	205195	前雨刷马达盖	1	
9	160373	喇叭	1	
10	112824	防护圈 – 14.3 毫米内径，27 毫米外径	1	
11	205739	软管 – 雨刷用水，驾驶室前置，3.9 毫米内径，1900 毫米长	1	
12	21763	黑色扎带，160 毫米长	13	
13	204379	带倒钩直接头	2	
14	208089	软管 – 雨刷用水，发动机前置，3.9 毫米内径，3510 毫米长	1	
15	136655	杉树型固定座，带扎带	2	
16	206066	总成 – 带挡风玻璃清洗液槽 ⁹⁵	1	
17	204373	泵 – 带挡风玻璃清洗液	2	
18	204374	挡风玻璃清洗液槽盖	1	
A	184642	六角头螺栓 TFL M6 X 1 X 16-8.8-A2L		
B	208190	雨刷装饰垫圈		
C	208189	雨刷装饰特殊螺母		
D	202264	雨刷马达螺母		
E	136485	六角法兰螺栓 TFL M8 X 1.25 X 16-8.8-A3L		
F	197171	螺栓 – RHSN M8 X 1.25 X 20-8.8-A2L		
G	135337	六角法兰中心锁紧螺母 M8 X 1.25-8-A2L		

93. 包括防护圈 (MD #205572)。

94. 包括垫圈 (MD #208190) 和螺母 (MD #208189)。

95. 包括泵 (MD #204373) 和盖帽 (MD #204374)。

52 后视镜臂、信号灯和反光贴标 – M2170



后视镜臂、信号灯和反光贴标 – M2170

参考编号	零部件号	说明	数量	系列号
1	362365	支座 – 扶手, 焊件, 左侧	1	
	362366	支座 – 扶手, 焊件, 右侧	1	
2	209991	组件 - 后视镜臂和贴标, 左侧 ⁹⁶	1	
	209989	组件 – 后视镜臂和贴标, 右侧 ⁹⁶	1	
3	203548	左侧尾灯 ⁹⁷	1	
	203549	右侧尾灯 ⁹⁷	1	
4	203547	示宽灯 ⁹⁸	2	
5	136655	杉树型固定座, 带扎带	10	
6	167884	信号灯, LED	2	
7	21032	标志 – 金属, 低速行驶车辆 (SMV) 反光贴标 (右侧) ⁹⁹	1	
	115148	SMV 贴标		
8	291113	支座 – SMV (右侧)	1	
9	291038	速度标识符号支架 (左侧) ¹⁰⁰	1	
10	291724	U 形螺栓 – 3/8-16, AA1J	2	
11	309032	电缆 – 转向灯、尾灯和制动指示灯	2	
12	参考编号	后视镜 ¹⁰¹	2	
A	152655	六角头法兰螺栓 M10 X 1.5 X 20-8.8-A3L		
B	152779	六角头螺栓 M12 X 1.75 X 55-8.8-A3L		
C	136431	六角法兰中心锁紧螺母 M12 X 1.75-10-A3L		
D	136252	盘头螺钉 M6 X 1 X 25-4.8-H-A2L		
E	152668	六角法兰中心锁紧螺母 M6 X 1-8-A2L		
F	135785	螺栓 – RHSN M10 X 1.5 X 25-8.8-A3L		
G	136495	螺栓 – RHSN M10 X 1.5 X 70-8.8-A3L		
H	135799	六角法兰中心锁紧螺母 M10 X 1.5-10-A3L		
J	184646	六角头螺栓 TFL M6 X 1 X 20-8.8-A2L		
K	152668	六角法兰中心锁紧螺母 M6 X 1-8-A2L		
L	30228	法兰光滑面扭曲锁紧螺母 0.375-16 UNC		
M	184705	平垫圈 M6-200HV-AA1J		

96. 包括反光贴标 (MD #115145、115146 和 115147)。请参阅 120 信息贴标和反光贴标, 页码 301 部分。

97. 包括红色灯壳 (MD #139631) 和黑色灯壳 (MD #139632)。

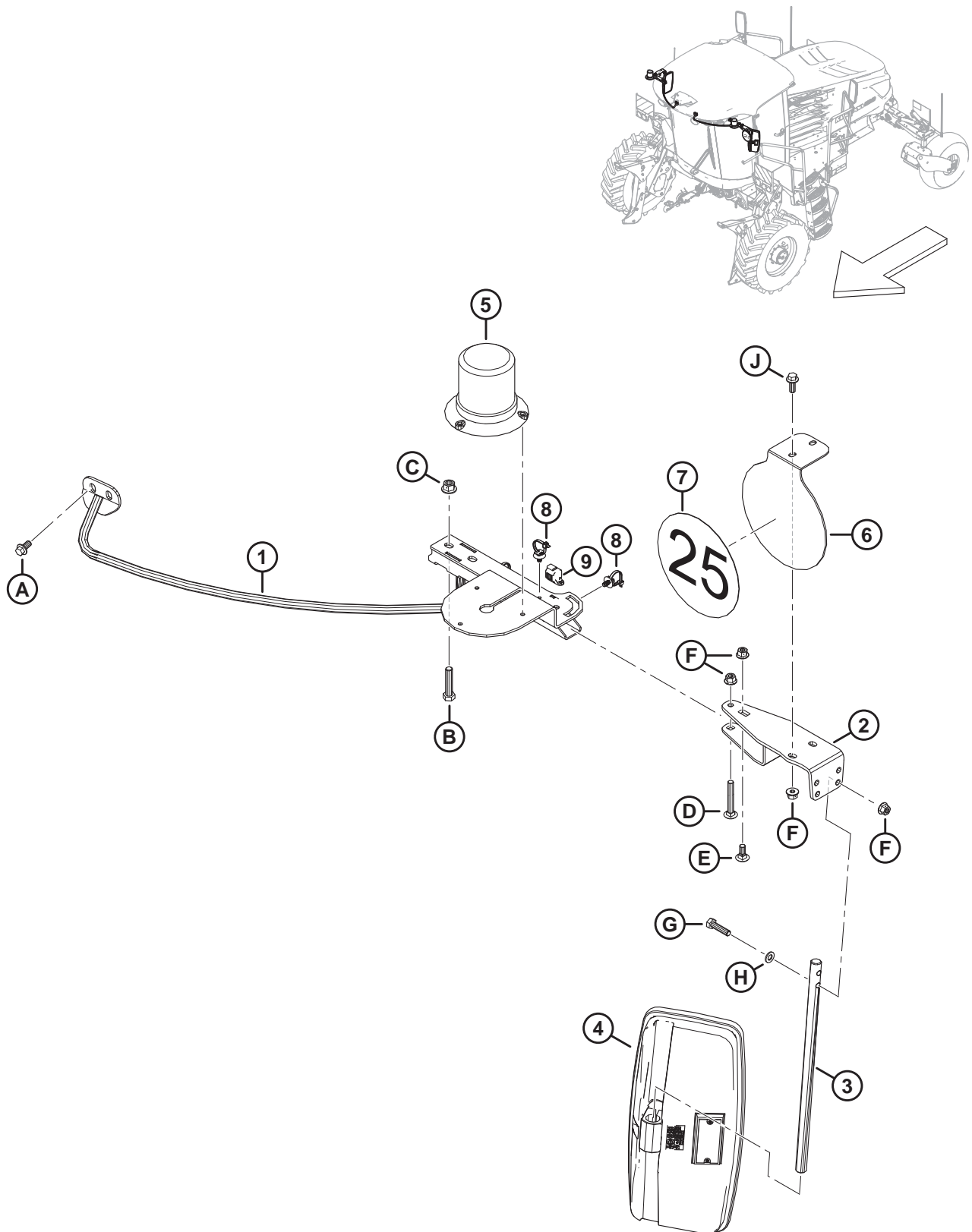
98. 包括琥珀色灯壳 (MD #139630)。

99. 包括贴标 (MD #115148)。

100. 有关贴标, 请参阅第 120 信息贴标和反光贴标, 页码 301 部分。

101. 有关具有标准驾驶室组件的割晒机, 请参阅 57 标准驾驶室组件, 页码 145 部分。有关具有豪华驾驶室组件的割晒机, 请参阅 58 豪华驾驶室组件, 页码 147 部分。

53 后视镜臂和信号灯 – M2170NT

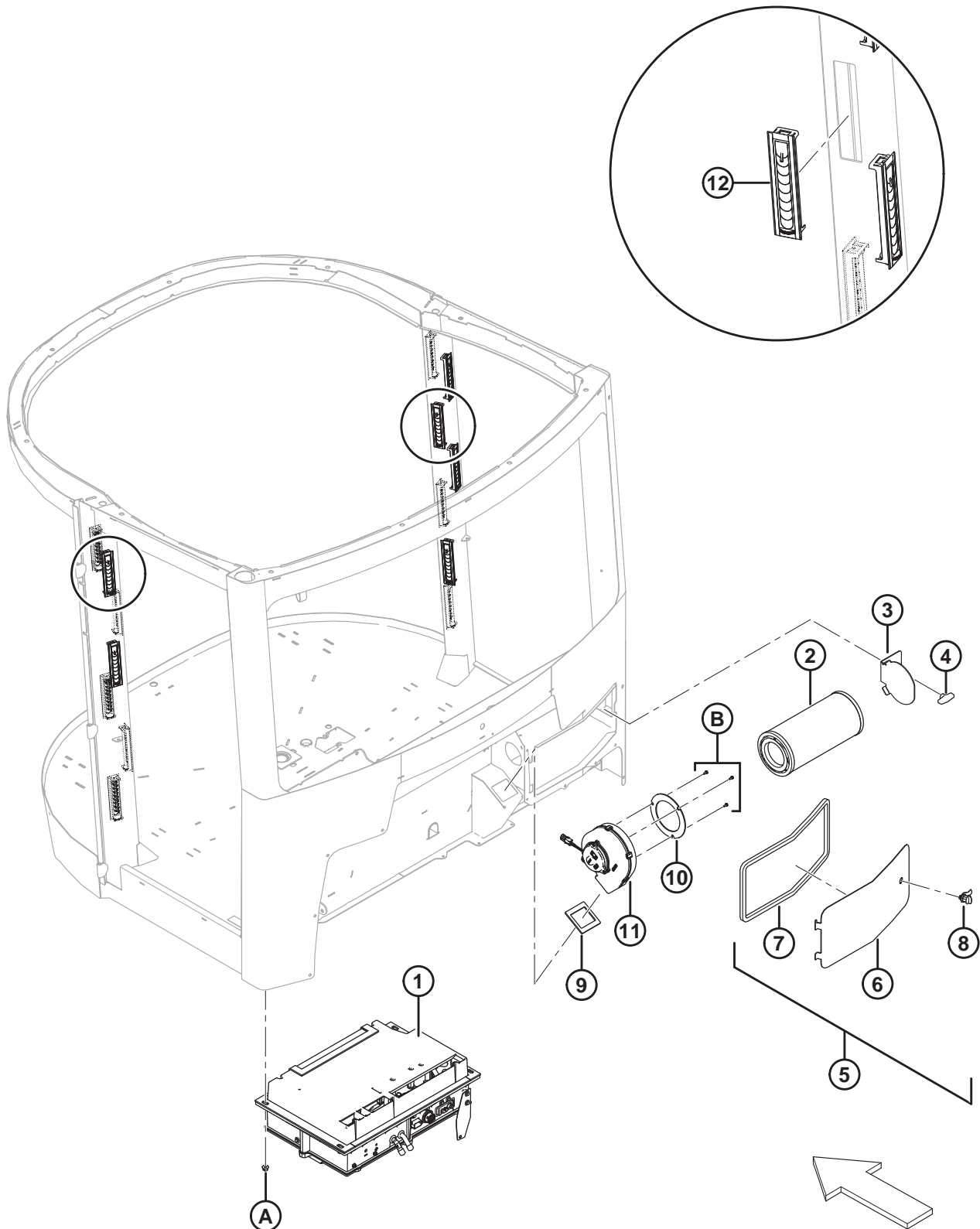


后视镜臂和信号灯 – M2170NT

参考编号	零部件号	说明	数量	系列号
1	362365	支座 – 扶手, 焊件, 左侧	1	
	362366	支座 – 扶手, 焊件, 右侧	1	
2	310534	后视镜臂支座	2	
3	310532	杆 – 3/4 英寸后视镜支座	2	
4	205442	后视镜 – 手动	2	
	291464	后视镜 – 玻璃, 带胶带		
5	167884	信号灯, LED ¹⁰²	2	
6	291038	速度标识符号支架 (仅左侧)	1	
7	346027	SIS 贴标, 25 KM/H (仅左侧)	1	
8	136655	杉树型固定座, 带扎带	6	
9	134744	连接器 – 盖子, 6 向	2	
A	152655	六角头法兰螺栓 M10 X 1.5 X 20-8.8-AA1J		
B	152779	六角头螺栓 M12 X 1.75 X 55-8.8-AA1J		
C	136431	六角法兰中心锁紧螺母 M12 X 1.75-10		
D	136495	螺栓 – RHSN M10 X 1.5 X 70-8.8-AA1J		
E	135785	螺栓 – RHSN M10 X 1.5 X 25-8.8-AA1J		
F	135799	六角法兰中心锁紧螺母 M10 X 1.5-10		
G	135319	六角头螺栓 M10 X 1.5 X 40-8.8-AA1J		
H	184711	常规平垫圈 M10-200HV-AA1J		
J	136312	六角头法兰螺栓 TFL M10 X 1.5 X 25-10.9-AA1J		

102. 包括安装紧固件和括密封垫。

54 驾驶室空调和暖气



1022927

驾驶室空调和暖气

注:

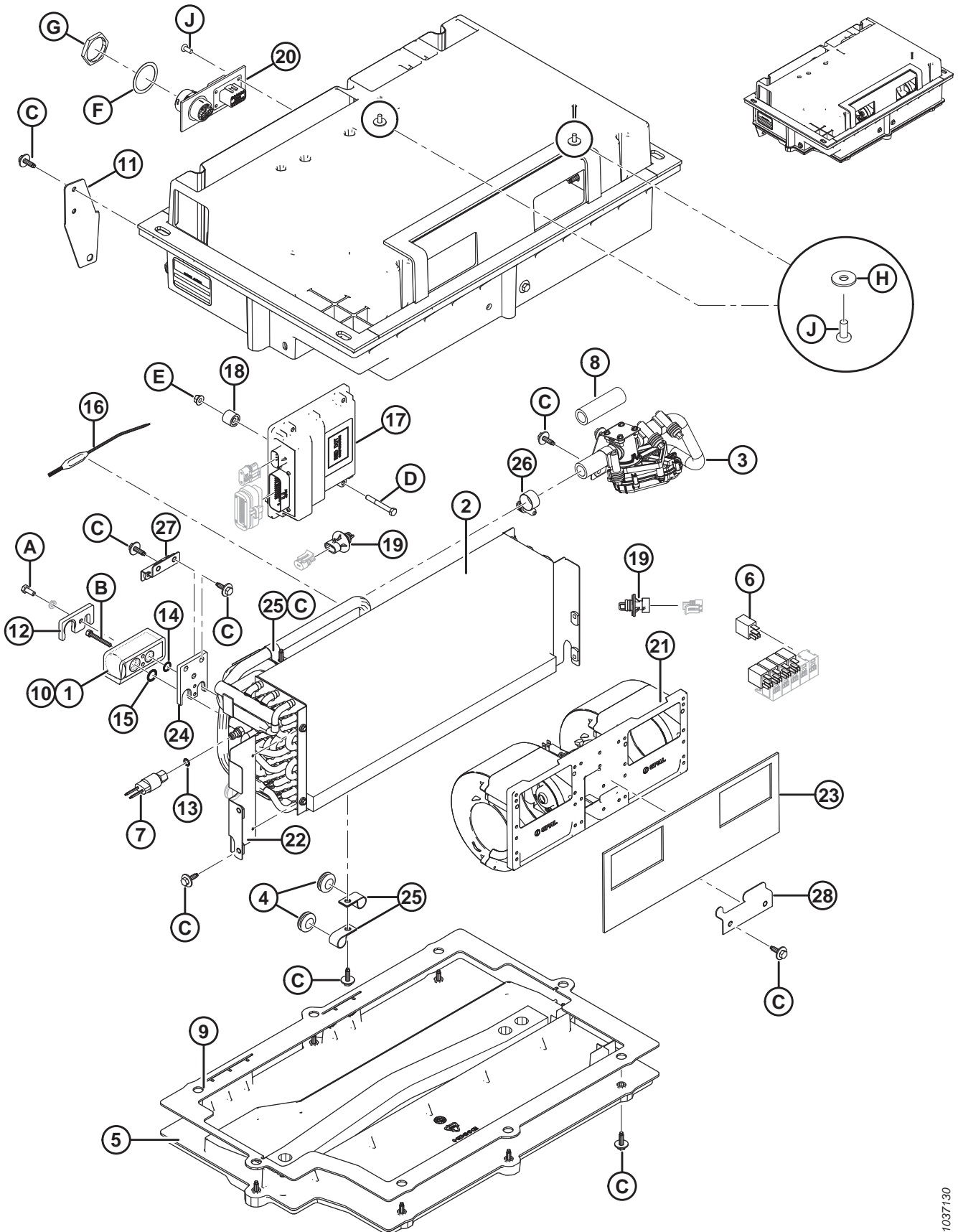
有关 TXV 和排放软管路线, 请参阅 56 加热、通风和空调系统 - 底盘, 页码 141 部分。

参考编号	零部件号	说明	数量	系列号
1	306522	基本空调和暖气芯总成 ¹⁰³	1	
2	111060	初级滤芯	1	
3	291264	固定件 - 空气滤清器	1	
4	42075	护盖固定旋钮	1	
5	201589	门组件 - 新鲜空气 ¹⁰⁴	1	
6	201590	门 - 新鲜空气	1	
7	201716	密封垫 - 新鲜空气	1	
8	204787	门锁 - 凸轮	1	
9	202189	密封件 - 鼓风机	1	
10	139225	隔热板 - 鼓风机	1	
11	208292	鼓风机 - 新鲜空气	1	
12	201746	通风口 - 矩形换气口	14	
A	135799	六角法兰中心锁紧螺母 M10 X 1.5-10-A3L		
B	42292	带垫圈的六角头自攻螺钉 #10 X 1/2 ZP		

103. 有关维修件, 请参阅 55 驾驶室空调和暖气 - 维修件, 页码 137 部分。

104. 包括门 (MD #201590)、密封垫 (MD #201716) 和门锁 (MD #204787)。

55 驾驶室空调和暖气 - 维修件

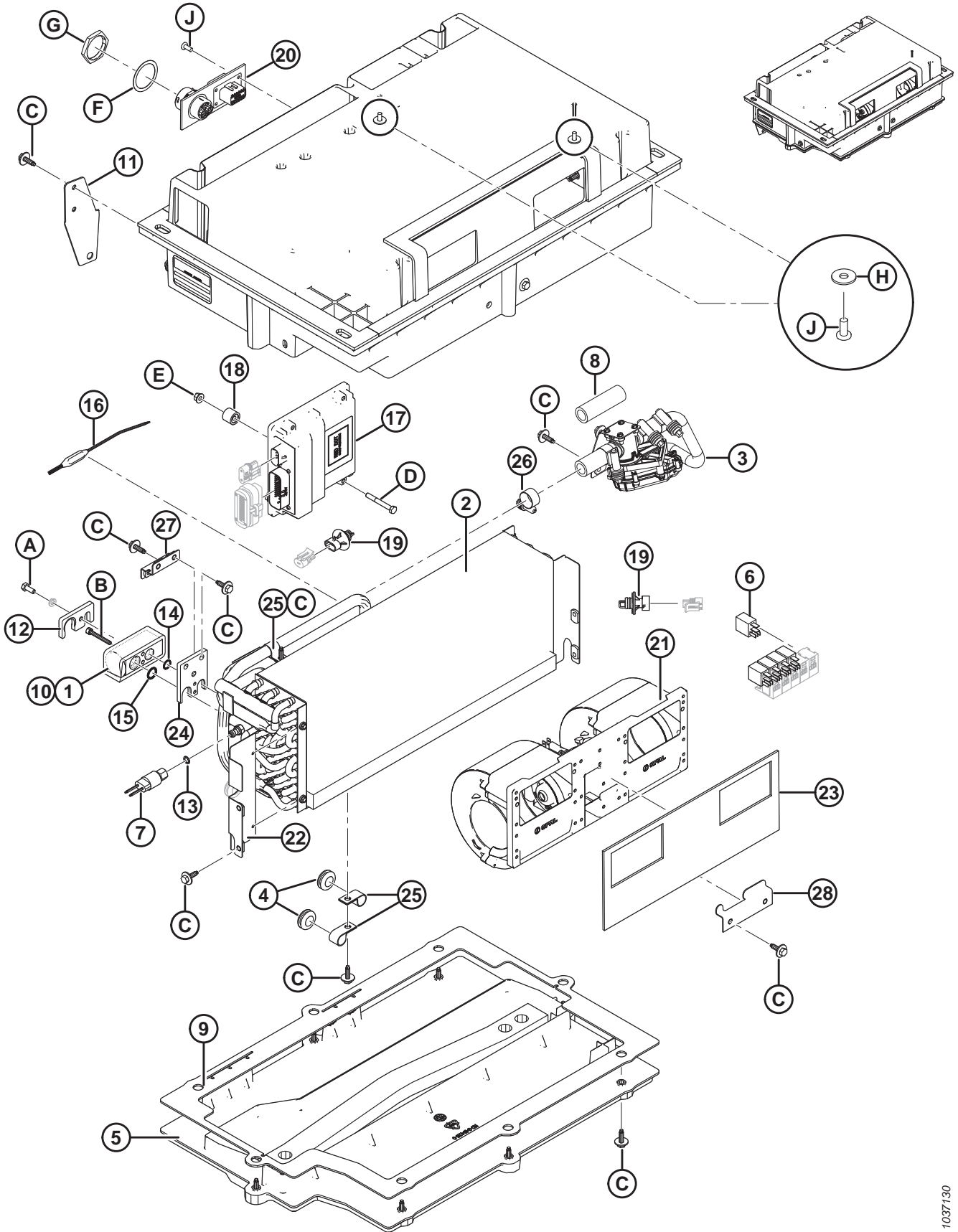


驾驶室空调和暖气 - 维修件

参考编号	零部件号	说明	数量	系列号
	306522	基本空调和暖气芯总成 ¹⁰⁵		
1	183386	膨胀阀	1	
2	183387	蒸发器 - 暖气芯	1	
3	306523	热水阀总成	1	
4	183392	防护圈 5/8 英寸内径 3/16 英寸内壁	2	
5	183544	空调盖	1	
6	183394	继电器 - 12V, 包括抑制电阻器	5	
7	183395	压力开关, 34-8 PSI	1	
8	183396	硅胶软管, 5/8 英寸内径, 57.15 毫米长	1	
9	183397	盖子密封垫 - R-9600	1	
10	183398	TXV 密封件	1	
11	207225	支架 - TXV 接头	1	
12	205456	TXV 软管安装板	1	
13	183506	O 型密封圈 - HNBR, 绿色, 7.65 毫米内径, 11.1 毫米外径	1	
14	183508	O 型密封圈 - HNBR, 绿色, 10.82 毫米内径, 14.27 毫米外径	1	
15	183202	O 型密封圈 - HNBR, 绿色, 14 毫米内径, 17.44 毫米外径	1	
16	208109	蒸发器 - 感温器总成	1	
17	208110	电源组件 - ATC	1	
18	208111	隔套	2	
19	208112	热敏电阻 - 空气感温器总成	2	
20	208784	电缆 - ATC	1	
21	208114	鼓风机 - ATC	1	
22	208179	板 - 暖气芯附件	1	
23	208180	密封垫 - 鼓风机	1	
24	208181	膨胀阀安装座	1	
25	208182	卡箍 - 5/8 直径	3	
26	310634	软管恒扭矩卡	2	
27	208184	托架 - TXV	1	
28	208185	托架 - 鼓风机附件	1	
A	136707	六角头螺栓 M6 X 1 X 16-8.8-BLK		
B	136708	六角凹头螺钉 M5 X 0.8 X 40-9.8-BLK		
C	136709	六角头专用螺栓 M6 X 1 X 22 X SPCL-8.8-BLK		
D	NSS	六角头螺栓 M6 X 1 X 50-8.8-A3L		
E	183448	六角螺母 M6 X 1, 锥形垫圈		
F	134729	锁紧垫圈 - HDP20, 尺寸 18		
G	134727	螺母 - 面板, HDP20, 尺寸 18		

105. 请参阅 54 驾驶室空调和暖气, 页码 135 部分。

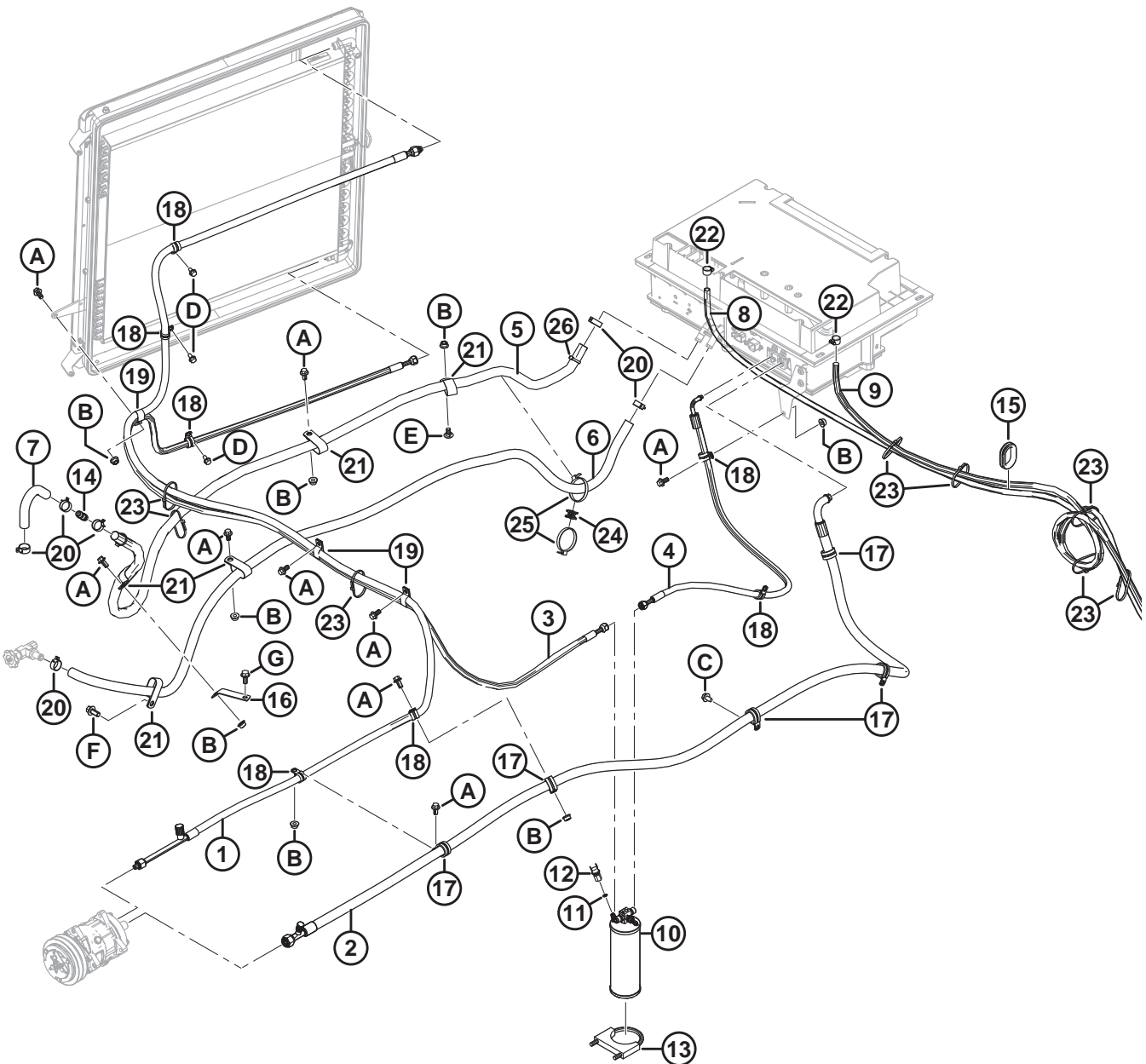
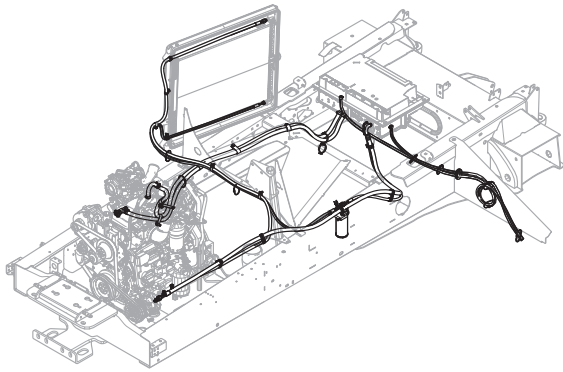
驾驶室空调和暖气 - 维修件



驾驶室空调和暖气 - 维修件

参考编号	零部件号	说明	数量	系列号
H	184706	大号平垫圈 M6-200HV-A2L		
J	252247	盘头螺钉 #12-14 X 1/2-RC45-ZP		

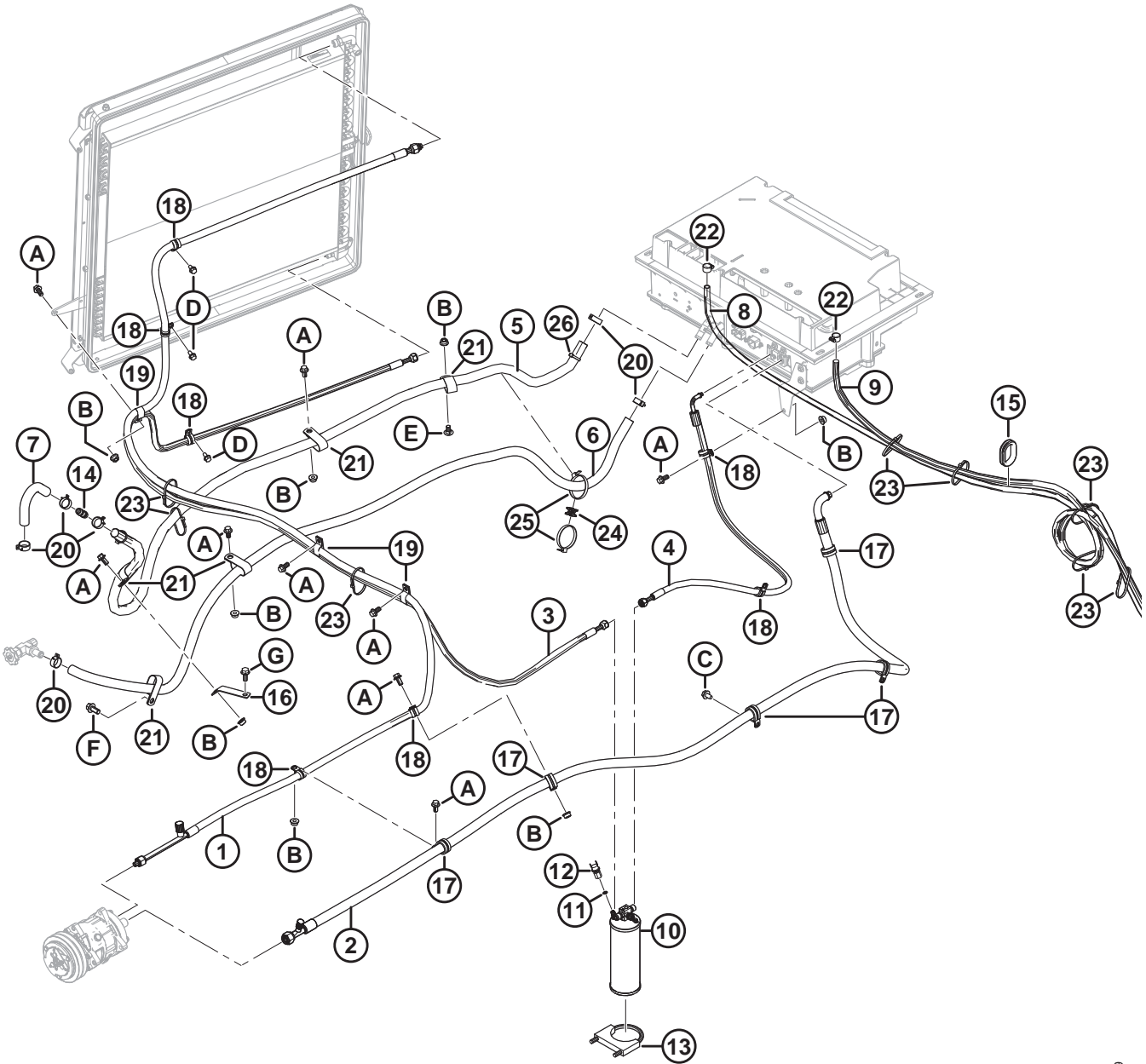
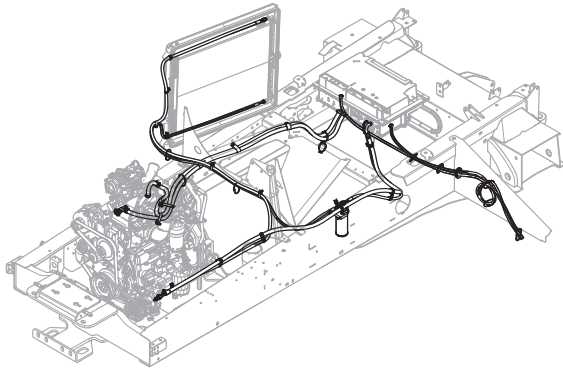
56 加热、通风和空调系统 - 底盘



加热、通风和空调系统 - 底盘

参考编号	零部件号	说明	数量	系列号
1	306504	软管 - #8, 连接空调压缩机至冷凝器	1	
	183443	盖子 - 制冷剂 R134A 上部检修阀		
	183265	阀门, HNBR 绿色		
	183508	O 型密封圈 - HNBR, #8, 绿色		
2	203017	软管 - #10 至 #12 软管, 连接 TXV 至压缩机抽吸口	1	
	183202	O 型密封圈 - HNBR, #10, 绿色		
	183512	O 型密封圈 - HNBR, #12, 绿色		
	183264	阀门, HNBR 绿色		
	183444	盖子 - 制冷剂 R134A 下部检修阀		
3	201948	软管 - #6, 连接空调冷凝器至干燥器	1	
	183506	O 型密封圈 - HNBR, #6, 绿色		
4	203018	软管 - #6, 连接干燥瓶至 TXV	1	
	183506	O 型密封圈 - HNBR, #6, 绿色		
5	203597	冷却液软管, 5/8 英寸内径, 2250 毫米长	1	
6	203596	冷却液软管, 5/8 英寸内径, 2170 毫米长	1	
7	208075	冷却液软管, 5/8 英寸内径, 135°	1	
8	202274	软管 - 空调卸压, 12.7 毫米内径, 2300 毫米长	1	
9	202275	软管 - 空调排水, 12.7 毫米内径, 1900 毫米长	1	
10	183273	滤清器 - 干燥瓶带染料	1	
11	183506	O 型密封圈 - HNBR, #6, 绿色	1	
12	183199	空调高压侧开关	1	
13	42469	管卡	1	
14	134757	接头 - 连接器, 5/8 英寸内径, 带倒钩	1	
15	172899	防护圈 - 44.5 毫米内径, 63.5 毫米外径	1	
16	207457	电缆托架	1	
17	209032	P 型线夹绝缘卡, 1 英寸	5	
18	135716	绝缘卡 5/8 英寸	7	
19	135224	PVC 包裹双软管固定卡	3	
20	112692	软管卡	6	
21	50022	绝缘卡 15/16 英寸	5	
22	136541	卡箍 - 带衬, SS, 11-20 毫米范围	2	
23	21763	扎带 (黑色), 160 毫米长	8	
24	134442	隔套 - 双旋转鞍	1	
25	30753	扎带 (黑色), 305 毫米长	2	
26	40702	扎带 (红色)	2	
A	152655	六角头法兰螺栓 M10 X 1.5 X 20-8.8-A3L		

加热、通风和空调系统 - 底盘

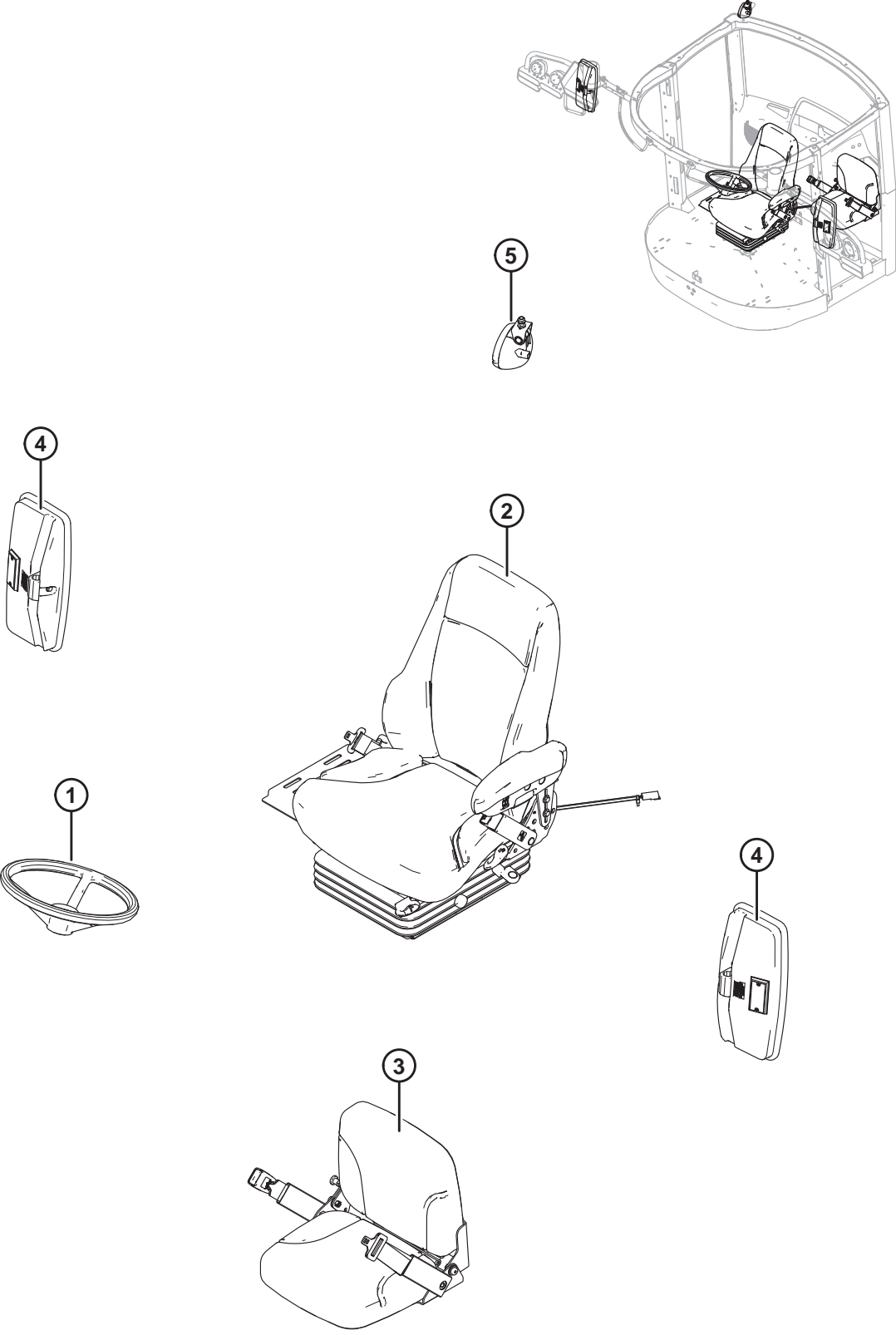


1039789

加热、通风和空调系统 - 底盘

参考编号	零部件号	说明	数量	系列号
B	135927	六角法兰光滑面螺母 M10 X 1.5-8-A3L		
C	136574	六角头垫圈螺钉 M10 X 1.5 X 16-450HV-A3L		
D	134705	滚压螺纹法兰螺钉 M8 X 1.25 X 16-A3L		
E	136178	螺栓 - RHSN M10 X 1.5 X 20-8.8-A3L		
F	148800	六角头法兰螺栓 M12 X 1.75 X 25 X SPCL-10.9-A3L		
G	135783	六角头法兰螺栓 TFL M10 X 1.5 X 25-10.9-AA1J		

57 标准驾驶室组件



标准驾驶室组件

注:

有关车顶和顶篷组件，请参阅 [40 车顶 – 标准驾驶室和豪华驾驶室](#)，页码 [101](#) 和 [41 顶篷 – 收音机、扬声器和继电器模块](#)，页码 [103](#) 部分。

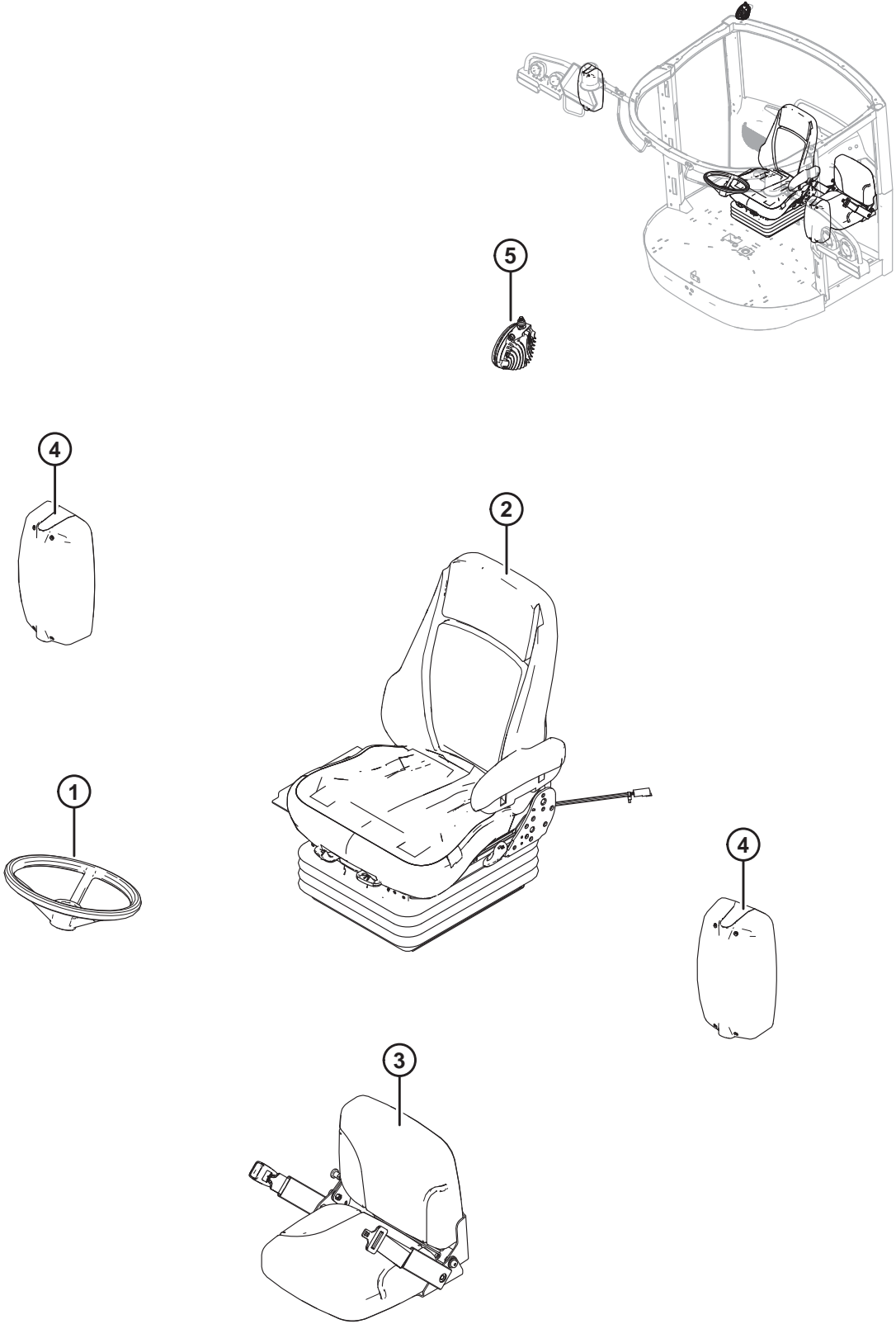
参考编号	零部件号	说明	数量	系列号
1	参考编号	方向盘 ¹⁰⁶	1	
2	346256	标准座椅 ¹⁰⁷	1	
3	346254	标准培训座椅 ¹⁰⁸	1	
4	205442	后视镜 – 手动	2	
5	201488	卤素示宽灯	1	
	208192	灯泡 – 工作灯，H3，12V，55W		

106. 请参阅 [64 转向轴和座椅底座](#)，页码 [159](#) 部分。

107. 有关维修件，请参阅 [59 标准操作员座椅](#)，页码 [149](#) 部分。

108. 有关维修件，请参阅 [63 教练员座椅](#)，页码 [157](#) 部分。

58 豪华驾驶室组件



豪华驾驶室组件

注:

有关车顶和顶篷组件，请参阅 [40 车顶 – 标准驾驶室和豪华驾驶室](#)，页码 [101](#) 和 [41 顶篷 – 收音机、扬声器和继电器模块](#)，页码 [103](#) 部分。

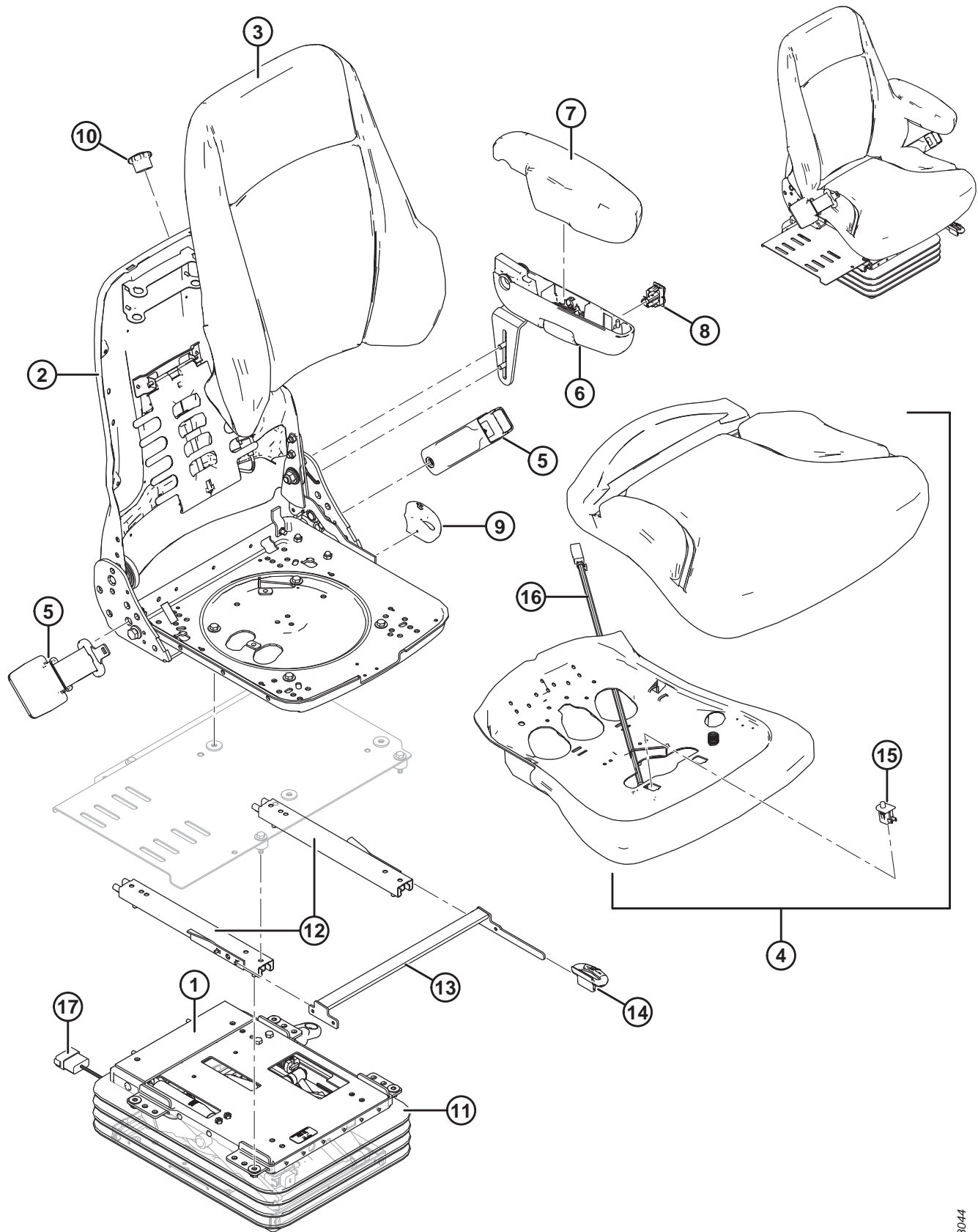
参考编号	零部件号	说明	数量	系列号
1	参考编号	方向盘，皮革 ¹⁰⁹	1	
2	346257	豪华座椅 ¹¹⁰	1	
3	346255	豪华培训座椅 ¹¹¹	1	
4	206459	电动后视镜	2	
	291464	后视镜 – 玻璃，带胶带		
5	207062	LED 示宽灯	1	

109. 请参阅 [64 转向轴和座椅底座](#)，页码 [159](#) 部分。

110. 有关维修件，请参阅 [61 豪华操作员座椅](#)，页码 [153](#) 部分。

111. 有关维修件，请参阅 [63 教练员座椅](#)，页码 [157](#) 部分。

59 标准操作员座椅



标准操作员座椅

参考编号	零部件号	说明	数量	系列号
	346256	标准座椅 ¹¹²		
1	208052	LPA 悬架总成 ¹¹³		
	109860	气弹簧		
	109861	前后移动定位装置		
	109859	套件 – 可调节减振器		
	109857	轴承套件		
	109856	轴承轴		
	208038	套件 – 前后减振器		
	109812	套件 – 空气管路和接头检修		
	208040	压缩机套件		
2	208046	座椅总成，仅限基本框架		
3	208044	靠背垫组件		
4	208042	靠背垫组件 ¹¹⁴		
	109971	座椅开关电缆		
	109968	安全开关		
5	346060	安全带 ¹¹⁵		
6	208048	左侧扶手组件 ¹¹⁶		
7	208049	左侧扶手垫		
8	109850	座椅开关		
9	208050	倾斜旋钮		
10	208051	腰部旋钮套件		
11	109855	高度调节套件 ¹¹⁷		
12	109862	前后移动滑道		
13	208059	滑轨把手		
14	208061	滑轨旋钮		
15	109968	安全开关		
16	109971	座椅开关电缆		
17	208126	座椅电缆		

112. 请参阅 57 标准驾驶室组件，页码 145 部分。

113. 有关维修件更详细的图示，请参阅 60 标准座椅悬架，页码 151 部分。

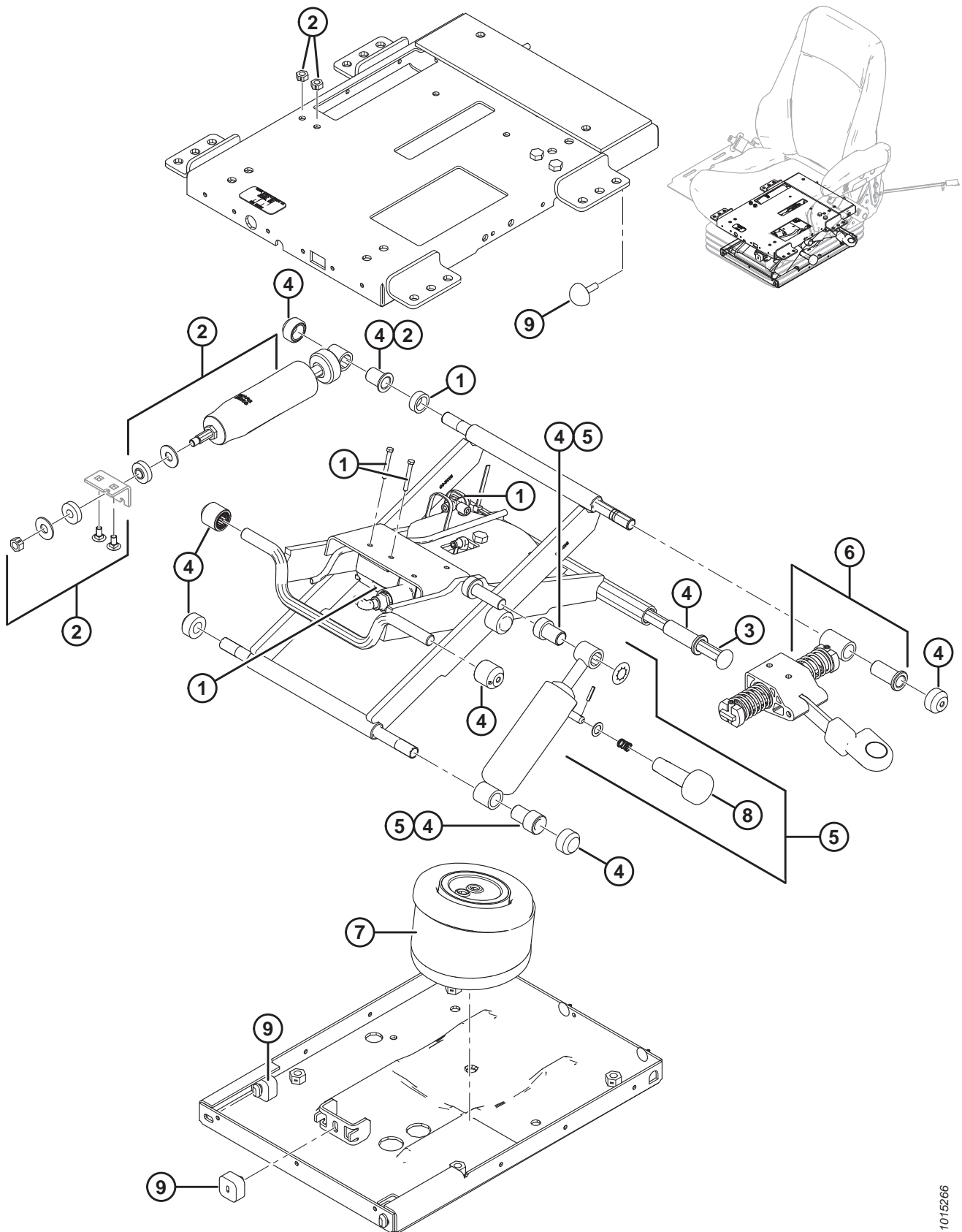
114. 包括操作员离席检测开关 (MD #109968) 和座椅开关电缆 (MD #109971)。

115. 套件包括制造商的安装说明书。

116. 包括左侧扶手垫 (MD #208049)。

117. 包括高度调节组件、卡子和铆钉。

60 标准座椅悬架



标准座椅悬架

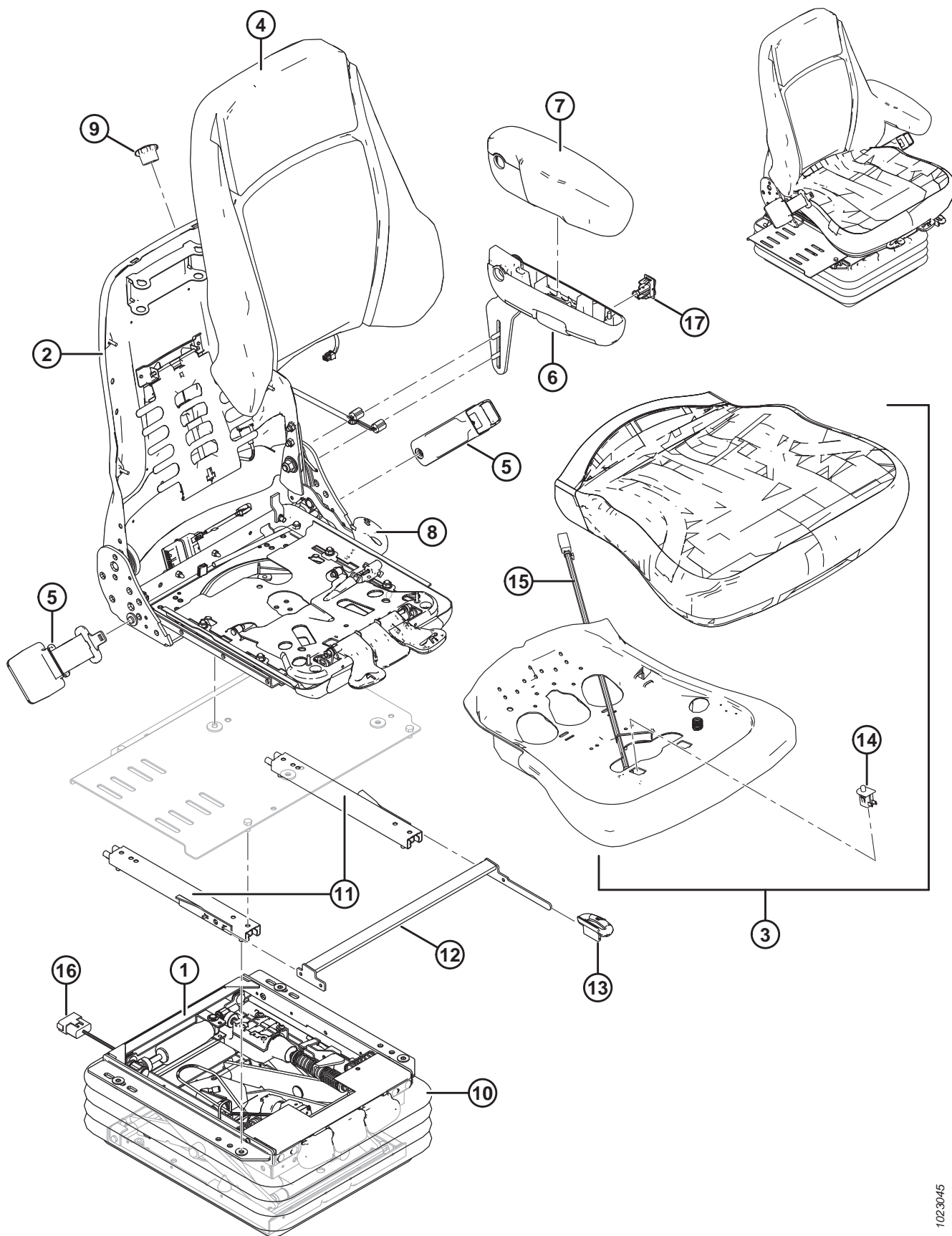
参考编号	零部件号	说明	数量	系列号
	208052	LPA 悬架总成		
1	208040	压缩机套件		
	109812	套件 - 空气管路和接头检修 ¹¹⁸		
2	208038	前后移动定位装置减振套件		
3	109856	轴承轴		
4	109857	轴承套件		
5	109859	套件 - 可调节减振器 ¹¹⁹		
6	109861	前后移动定位装置		
7	109860	气弹簧		
8	109865	旋钮 - 可调减振器		
9	183150	套件 - 悬架缓冲垫 ¹²⁰		
	109858	方形悬架缓冲垫		

118. 包括尼龙管线路、回旋线路和接头。

119. 包括可调减振器旋钮 (MD #109865)。

120. 包括三个方形悬架缓冲垫 (MD #109858) 和两个球形缓冲垫。

61 豪华操作员座椅



豪华操作员座椅

参考编号	零部件号	说明	数量	系列号
	346257	豪华座椅 ¹²¹		
1	208053	A2K 悬架总成 ¹²²		
	109860	气弹簧		
	208041	压缩机套件		
	208062	空气管路套件		
	208055	轴承轴套件		
	208064	套件 - 轴承和滚轮, A2K		
	208056	套件 - 悬架缓冲垫		
	208057	套件 - 可调节减振器		
	208058	套件 - 前后隔离装置		
2	208047	座椅总成, 仅限基本框架		
3	208043	靠背垫组件 ¹²³		
	109971	座椅开关电缆		
	109968	安全开关		
4	208045	靠背垫组件		
5	346060	安全带 ¹²⁴		
6	208063	左侧扶手组件		
7	208049	左侧扶手垫		
8	208050	倾斜旋钮		
9	208051	腰部旋钮套件		
10	208054	高度调节套件 ¹²⁵		
11	109862	前后移动滑道		
12	208060	滑轨把手		
13	208061	滑轨旋钮		
14	109968	安全开关		
15	109971	座椅开关电缆		
16	208126	座椅电缆		
17	109850	座椅开关		

121. 请参阅 [58 豪华驾驶室组件](#), 页码 [147](#) 部分。

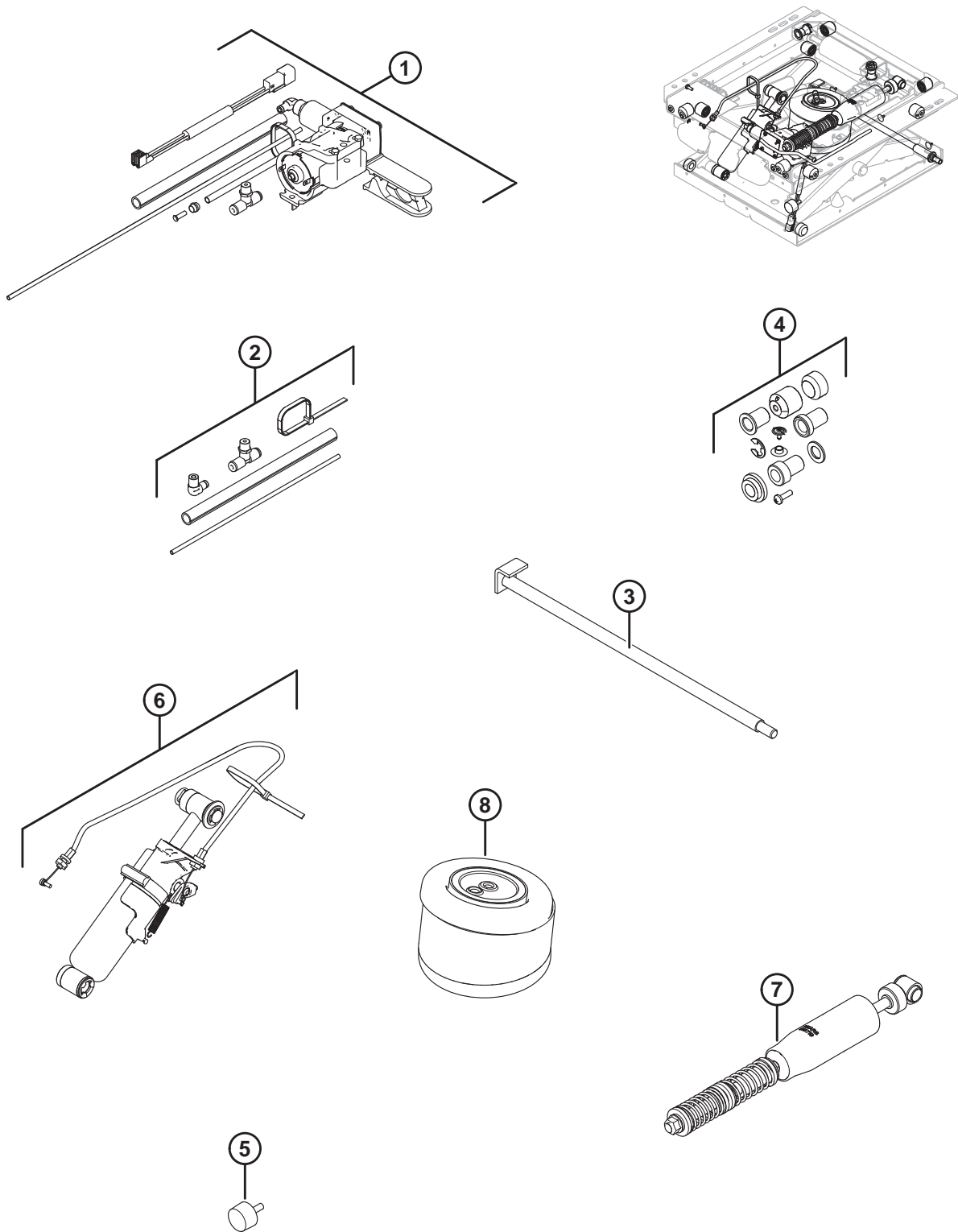
122. 有关维修件更详细的图示, 请参阅 [62 豪华座椅悬架](#), 页码 [155](#) 部分。

123. 包括操作员离席检测开关 (MD #109968) 和座椅开关电缆 (MD #109971)。

124. 套件包括制造商的安装说明书。

125. 包括高度调节组件、卡子和铆钉。

62 豪华座椅悬架

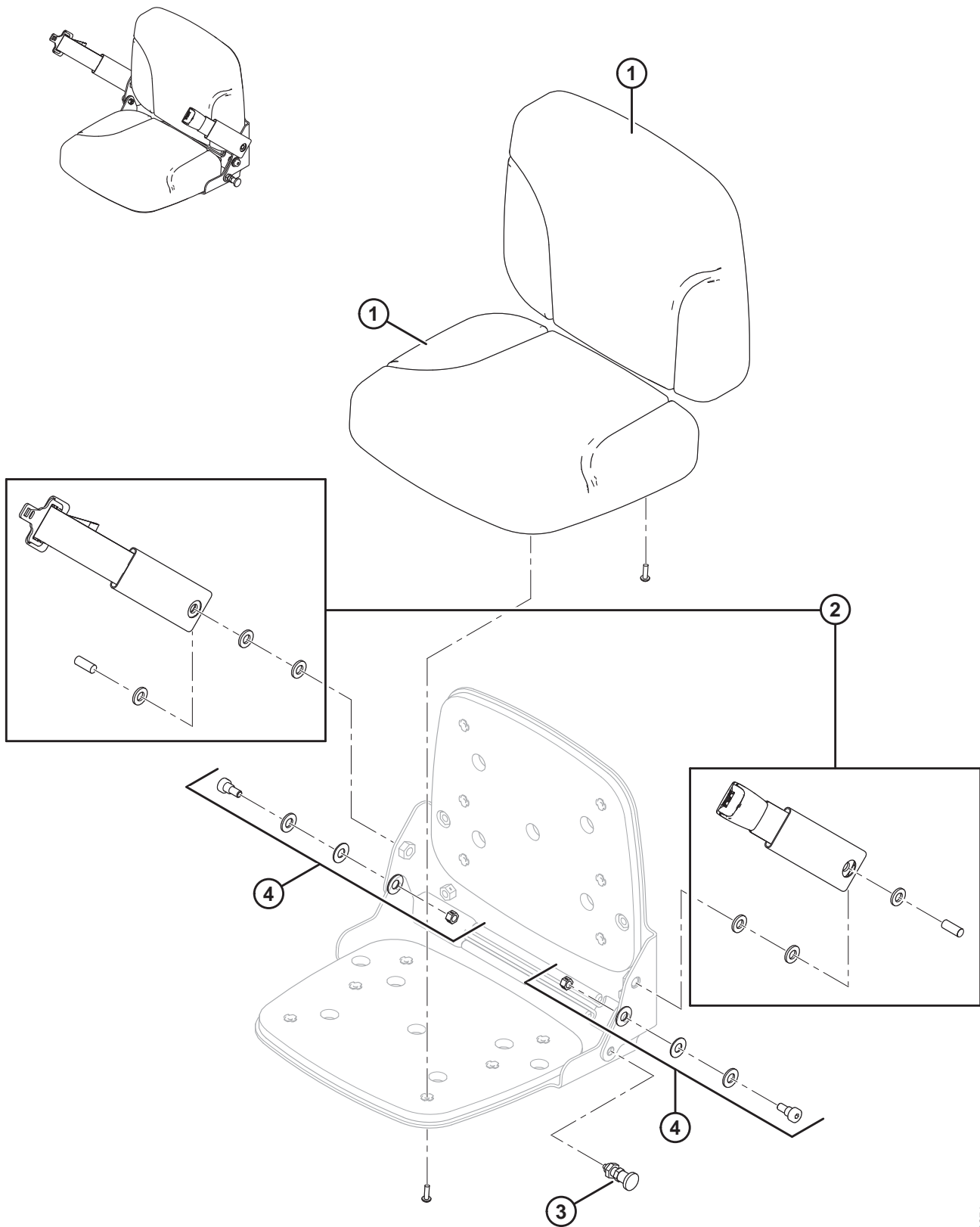


豪华座椅悬架

参考编号	零部件号	说明	数量	系列号
	208053	A2K 悬架总成 ¹²⁶		
1	208041	压缩机套件		
2	208062	空气管路套件		
3	208055	轴承轴套件		
4	208064	套件 - 轴承和滚轮, A2K		
5	208056	悬架缓冲垫		
6	208057	套件 - 可调节减振器		
7	208058	套件 - 前后隔离装置		
8	109860	气弹簧		

126. 请参阅 58 豪华驾驶室组件, 页码 147 部分。

63 教练员座椅



教练员座椅

注:

有关教练员座椅放置, 请参阅 [46 驾驶室内部和内装饰](#), 页码 [115](#) 部分。

参考编号	零部件号	说明	数量	系列号
	346254	标准培训座椅 ¹²⁷		
	346255	豪华培训座椅 ¹²⁸		
1	208097	垫子套件, 标准 ¹²⁹	2	
	208098	垫子套件, 豪华	2	
2	346061	套件 - 安全带 ¹³⁰	1	
3	208100	座椅锁	1	
4	208102	枢轴套件	2	

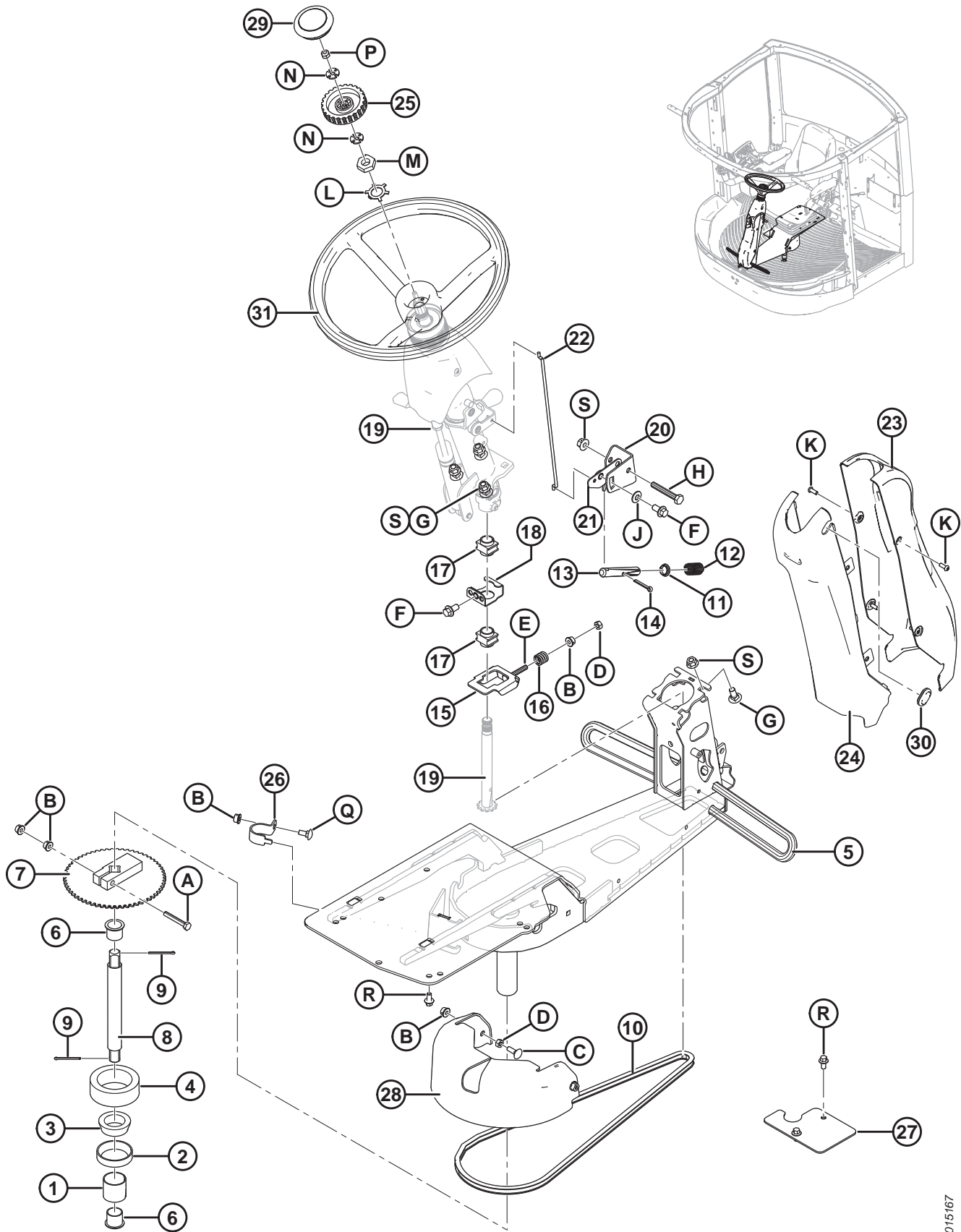
127. 请参阅 [57 标准驾驶室组件](#), 页码 [145](#) 部分。

128. 请参阅 [58 豪华驾驶室组件](#), 页码 [147](#) 部分。

129. 有关带标准驾驶室组件的割晒机, 请订购垫子套件 (MD #208097)。有关带豪华驾驶室组件的割晒机, 请订购垫子套件 (MD #208098)。垫子套件包括四个盘头螺钉。

130. 套件包括制造商的安装说明书。

64 转向轴和座椅底座



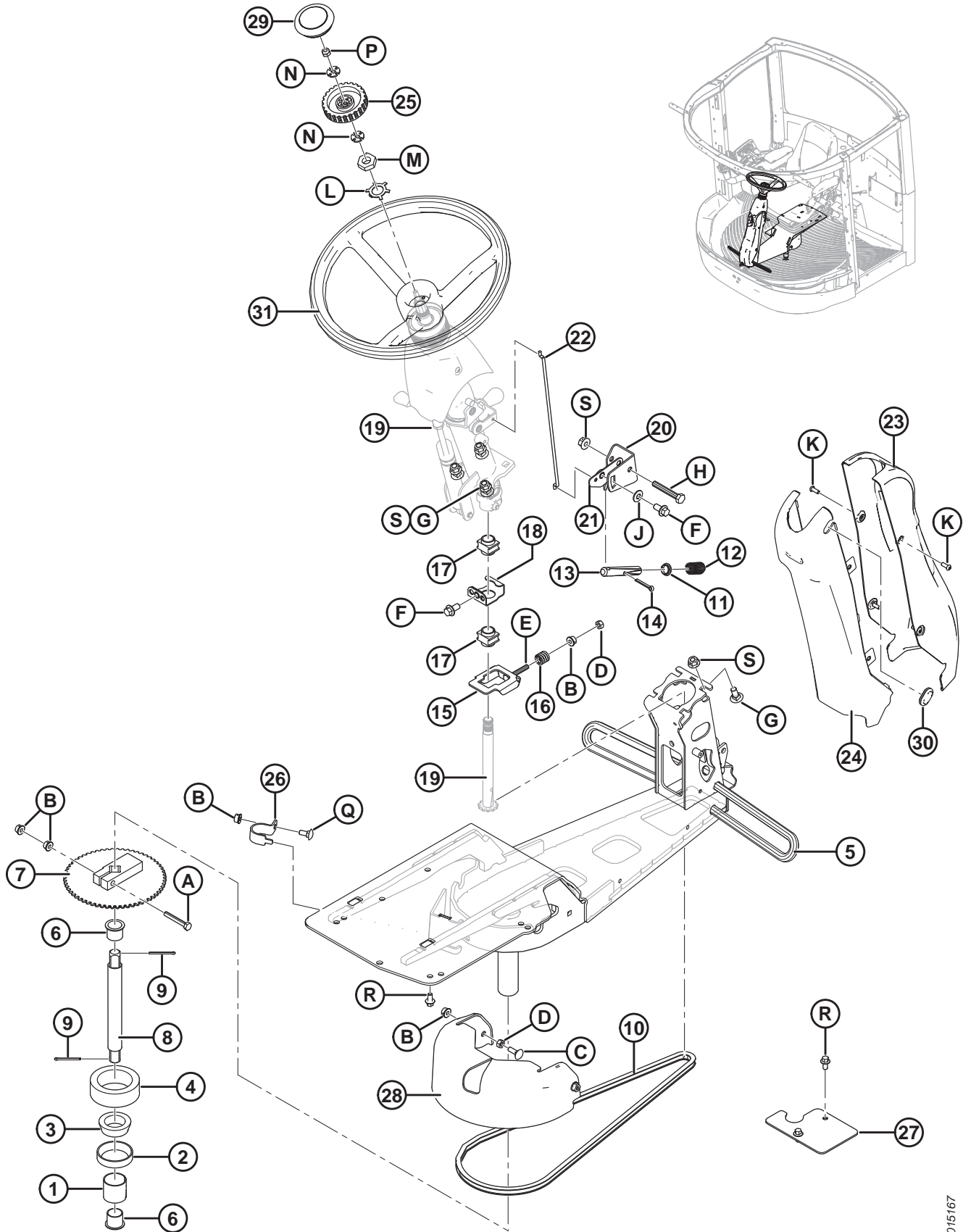
转向轴和座椅底座

参考编号	零部件号	说明	数量	系列号
1	109350	套管衬套, 1.5 英寸	1	
2	30516	轴承外环	1	
3	109611	锥形轴承	1	
4	203543	防尘圈 - 座椅枢轴	1	
5	202505	底座焊件 - 操作员操作台	1	
6	206966	塑料法兰衬套, 1.0 英寸内孔	2	
7	202785	链轮焊件	1	
8	202515	转向轴	1	
9	18606	开口销 1/8 DIA X 1.5 镀锌	2	
10	109479	转向链	1	
11	109478	快速插入套, 0.625 英寸	1	
12	19739	压缩弹簧	1	
13	209521	闭锁销	1	
14	18648	开口销 3/16 DIA X 1.25 镀锌	1	
15	202781	导向装置 - 下部衬套焊件	1	
16	109779	压缩弹簧	1	
17	109751	塑料衬套	2	
18	202783	固定器 - 衬套焊件	1	
19	参考编号	转向柱总成 - 包括顶盖 ¹³¹		
20	160275	释放臂	1	
21	202779	座椅底座释放臂, 焊件	1	
22	202569	释放杆	1	
23	206042	底盖 - 前	1	
24	208806	底盖 - 后, 开口	1	
25	203020	转向柱释放旋钮	1	
26	203401	电缆卡	1	
27	206454	防护板	1	
28	207539	座椅底座壳	1	
29	203029	方向盘盖	1	
30	208770	防护圈 - 橡胶	1	
31	202492	方向盘 (仅限标准驾驶室) ¹³²	1	
	204748	方向盘, 皮革 (仅限豪华驾驶室) ¹³²	1	
A	184655	六角头螺栓 M8 X 1.25 X 55-8.8-A2L		
B	135337	六角法兰中心锁紧螺母 M8 X 1.25-8-A2L		

131. 有关维修件, 请参阅 [65 转向柱 - 维修件](#), 页码 163 部分。

132. 有关带标准驾驶室组件的割晒机, 请订购方向盘 (MD #202492)。有关带豪华驾驶室组件的割晒机, 请订购方向盘 (MD #204748)。

转向轴和座椅底座

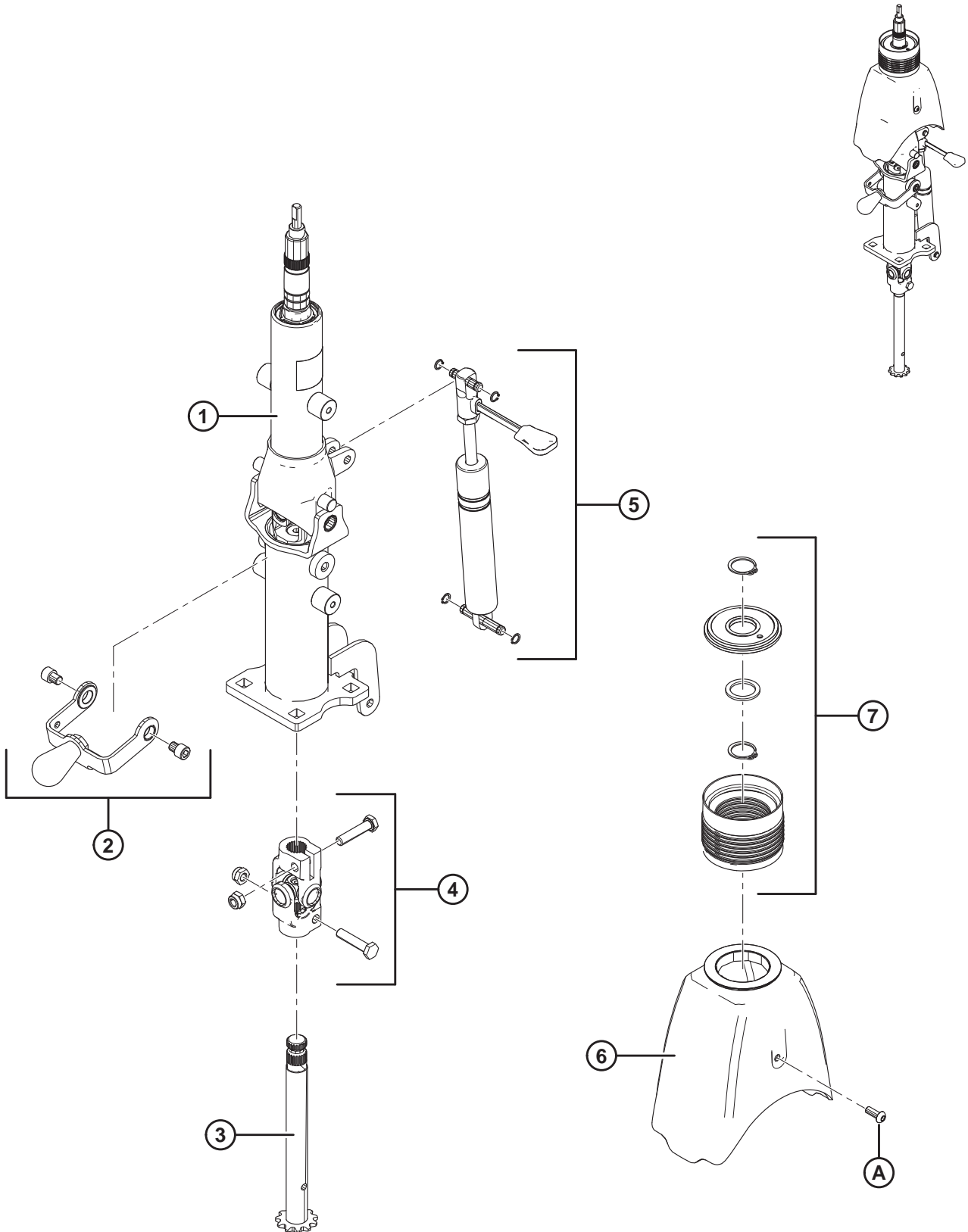


1015167

转向轴和座椅底座

参考编号	零部件号	说明	数量	系列号
C	184648	螺栓 – RHSN M8 X 1.25 X 25-8.8-A3L		
D	184687	六角螺母 M8 X 1.25-8-A2L		
E	252270	六角头螺栓 TFL M8 X 1.25 X 50-8.8-BO		
F	152655	六角头法兰螺栓 M10 X 1.5 X 20-8.8-A3L		
G	135785	螺栓 – RHSN M10 X 1.5 X 25-8.8-A3L		
H	108172	六角头螺栓 M10 X 1.5 X 65-8.8-A3L		
J	184584	垫圈 – 锥形弹簧 M10A STL SAE 1050-1075		
K	136886	内六角螺钉 M6 X 1 X 16-10.9-ZB		
L	203022	特殊锁紧垫圈		
M	152519	六角薄螺母 M20 X 1.5-8-A3L		
N	203019	垫圈		
P	184688	六角螺母 NYLOC M8 X 1.25-8-A2L		
Q	197171	螺栓 – RHSN M8 X 1.25 X 20-8.8-A2L		
R	136485	六角法兰螺栓 TFL M8 X 1.25 X 16-8.8-A3L		
S	135799	六角法兰中心锁紧螺母 M10 X 1.5-10-A3L		

65 转向柱 - 维修件



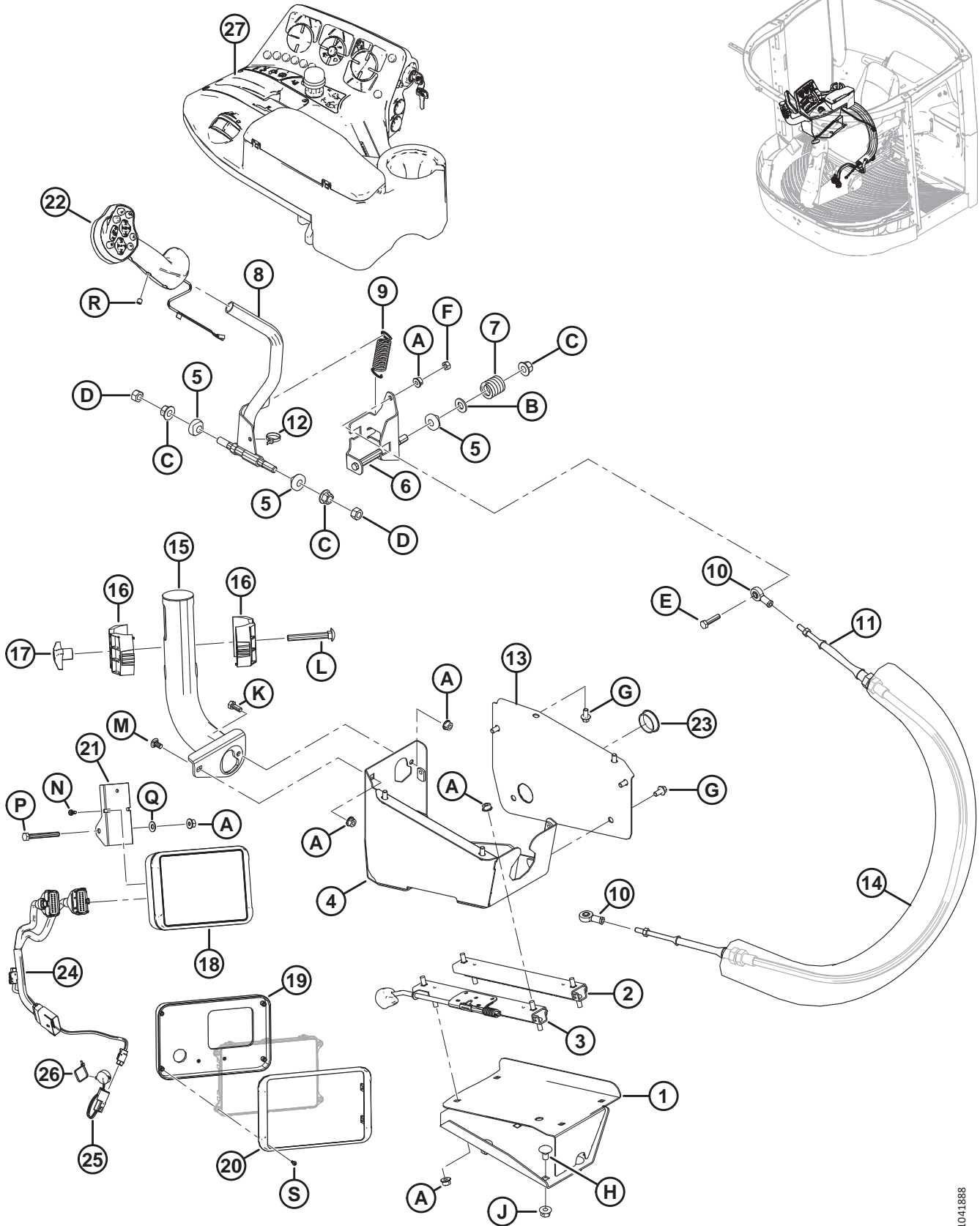
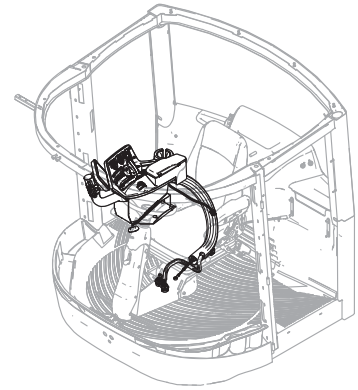
转向柱 - 维修件

注:

有关转向柱总成 (带顶盖) 位置, 请参阅 64 转向轴和座椅底座, 页码 159 部分。

参考编号	零部件号	说明	数量	系列号
1	208010	套件 - 整个伸缩组件		
2	208013	套件 - 解锁系统组件		
3	208014	套件 - 下部焊接轴		
4	208015	套件 - 铰接接头		
5	208016	套件 - 气弹簧		
6	206040	顶盖		
7	207145	套件 - 橡胶套		
A	136886	内六角螺钉 M6 X 1 X 16-10.9-ZB		

66 地速控制杆、电缆和显示屏



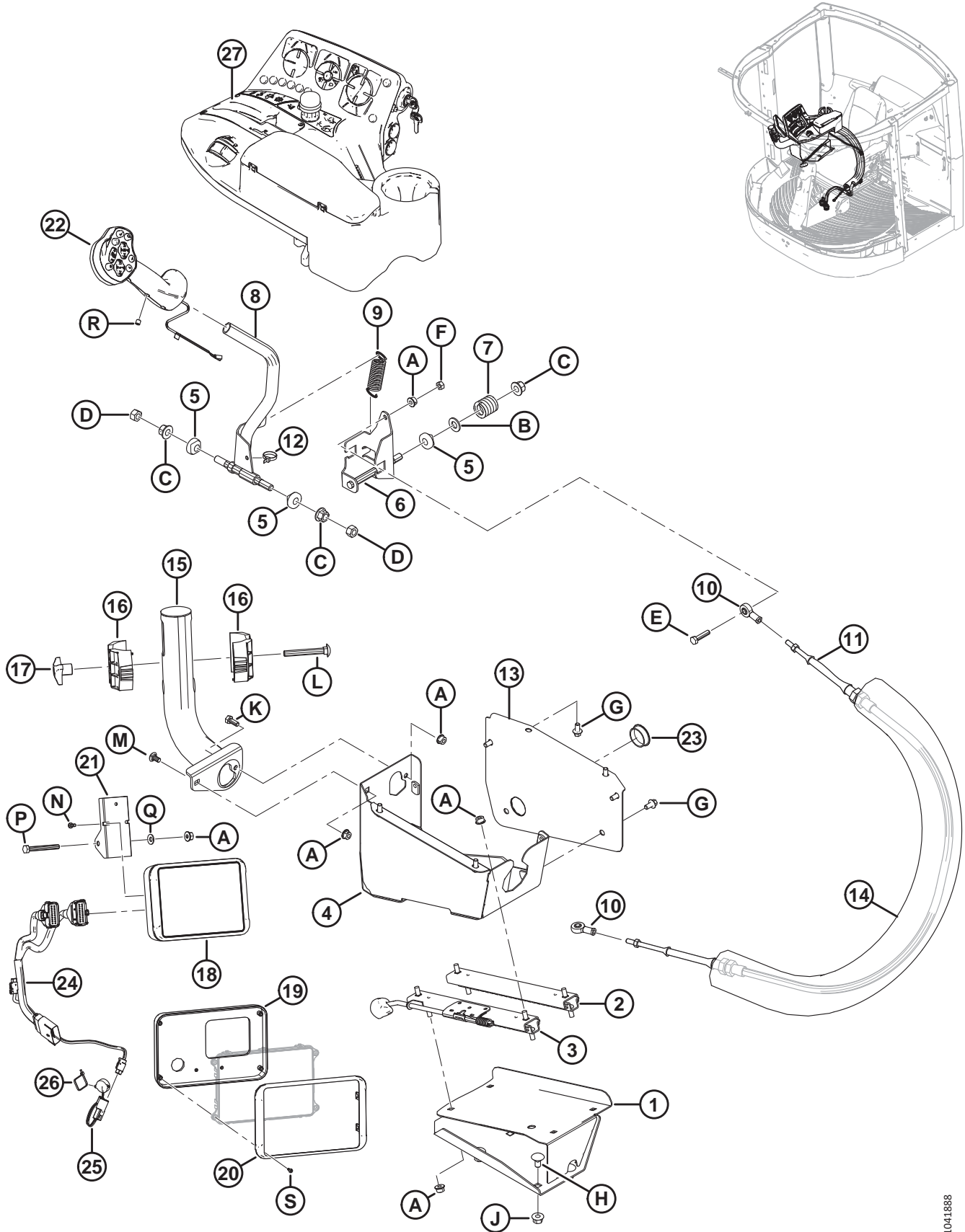
地速控制杆、电缆和显示屏

参考编号	零部件号	说明	数量	系列号
1	209697	支座 - 控制台, 下部焊件	1	
2	202654	滑轨, 非锁定	1	
3	202456	滑轨, 锁定	1	
4	346230	支座 - 控制台, 上部焊件	1	
5	109750	塑料衬套	3	
6	346232	速度控制杆通道, 焊件	1	
7	28700	压缩弹簧	1	
8	203518	速度控制杆, 焊件	1	
9	25321	拉伸弹簧	1	
10	109312	球铰, 5/16 英寸内螺纹	2	
11	207914	推拉电缆	1	
12	21763	扎带 (黑色), 160 MM LG	1	
13	201299	控制台后部面板	1	
14	204174	电线电缆保护套	1	
15	204010	支座 - 显示屏, 焊件	1	
16	207580	部分型卡箍 - 显示屏座	2	
17	204187	护盖固定旋钮	1	
18	362228	套件 - M2 驾驶室显示屏 ¹³³	1	
19	500555	支架 - 球座转接头	1	
20	500554	边框 - 触摸显示屏	1	
21	362149	显示屏支座	1	
22	209209	手柄 - GSL	1	
23	161378	孔塞 (Ø1.5 英寸)	1	
24	362363	电缆 - 显示屏	1	
25	500585	组件 - 蜂鸣器	1	
26	16661	扎带 (黑色), 69 毫米长	1	
27	362101	控制台 - 扶手组件 ¹³⁴	1	
A	135337	六角法兰中心锁紧螺母 M8 X 1.25-8-A2L		
B	18599	SAE 平垫圈 17/32 I.D.X 1-1/16 英寸外径ZP		
C	136431	六角法兰中心锁紧螺母 M12 X 1.75-10-A3L		
D	184694	六角头螺母 M12 X 1.75-8-A3L		
E	184654	六角头螺栓 M8 X 1.25 X 35-8.8-A2L		
F	184687	六角螺母 M8 X 1.25-8-A2L		
G	136485	六角法兰螺栓 TFL M8 X 1.25 X 16-8.8-A3L		
H	136178	螺栓 - RHSN M10 X 1.5 X 20-8.8-A3L		

133. 包括触摸显示屏 (NSS)、球座转接头支架 (MD #500555)、边框 (MD #500554), 和四个螺钉 (MD #136214)。

134. 有关维修件, 请参阅 [67 控制台组件](#), 页码 [169](#) 部分。

地速控制杆、电缆和显示屏

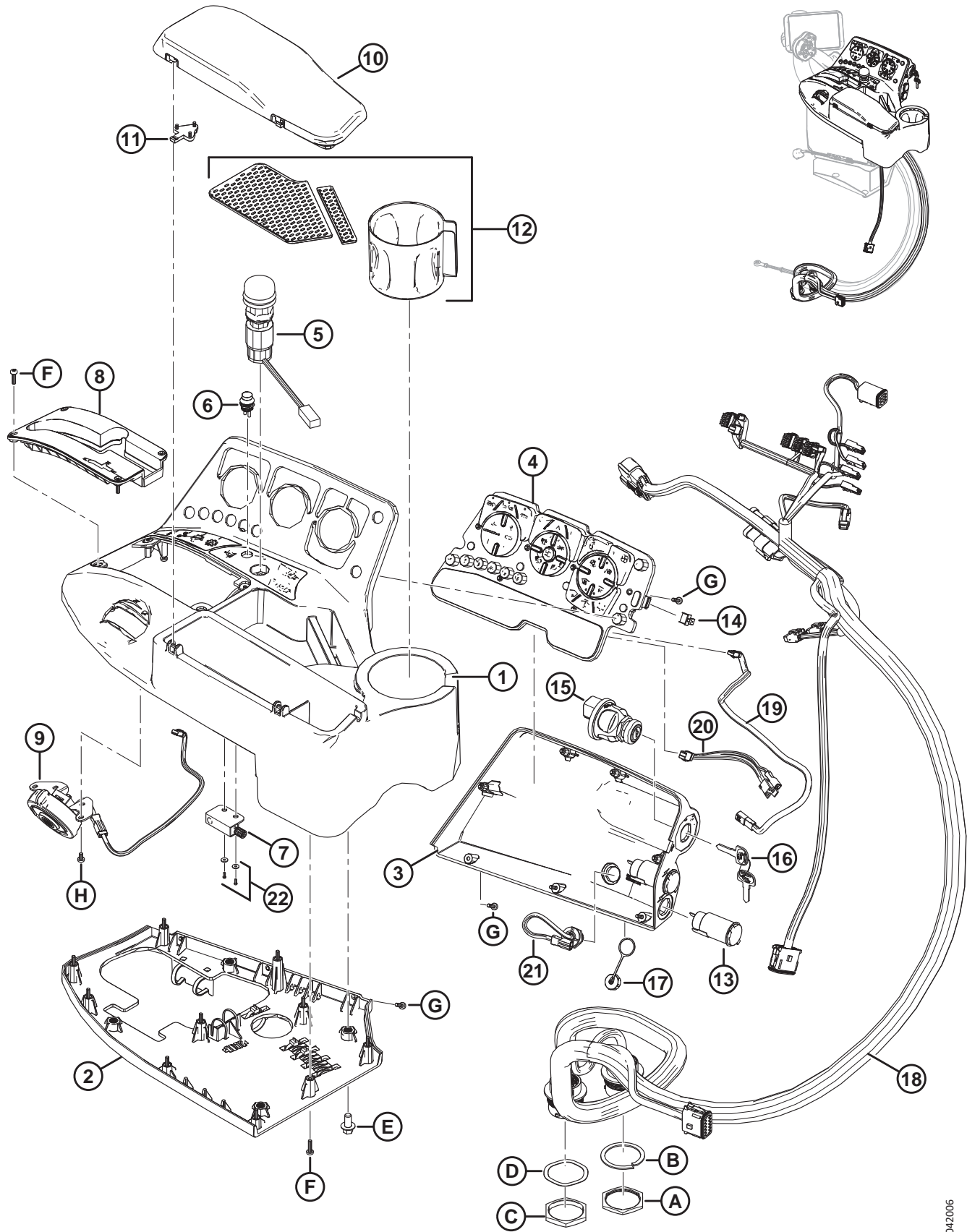


1041888

地速控制杆、电缆和显示屏

参考编号	零部件号	说明	数量	系列号
J	135799	六角法兰中心锁紧螺母 M10 X 1.5-10-A3L		
K	252200	六角头螺栓 TFL M8 X 1.25 X 20-8.8-PLN		
L	152157	螺栓 – RHSN M10 X 1.5 X 80-8.8-A3L		
M	191489	螺栓 – RHSSN TFL M8 X 1.25 X 16-8.8-A2L		
N	136608	十字槽盘头螺钉 #10-32 UNF X 1/2-GR5-AA1J		
P	184656	六角头螺栓 M8 X 1.25 X 70-8.8-A2L		
Q	184579	垫圈 – 锥形弹簧 M8A STL SAE 1050-1075		
R	136869	凹端紧定螺钉 M8 X 1.25 X 8-SS-PL		
S	136214	盘头螺钉 #6-19 X 1/2-RC45-ZINC		

67 控制台组件



控制台组件

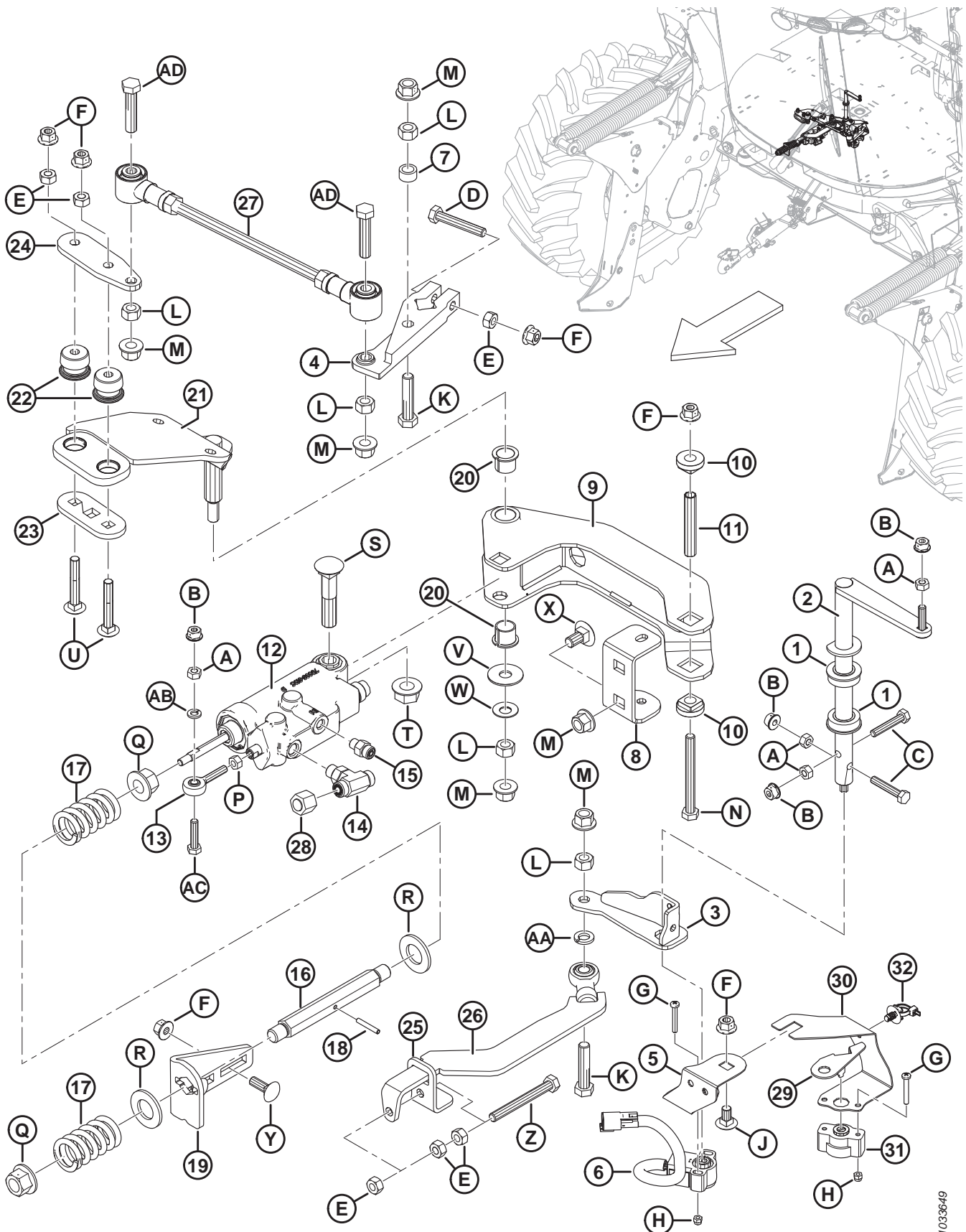
参考编号	零部件号	说明	数量	系列号
	362101	控制台扶手组件		
1	206771	套件 – 控制台外框，上部 ¹³⁵	1	
2	206772	套件 – 控制台外壳，下部 ¹³⁶	1	
3	206775	套件 - 开关面板盖 ¹³⁷	1	
4	306790	模块 – 开关板和电路板 ¹³⁸	1	
5	109505	割台接合开关	1	
6	206774	开关 – 割台换向	1	
7	200974	磁接近开关 – GSL	1	
8	206773	GSL 导板 ¹³⁹	1	
9	362143	油门控制 ¹⁴⁰	1	
10	206783	垫子 – 扶手，包括铰链	1	
11	206784	套件 – 扶手铰链 ¹⁴¹	2	
12	206780	托盘垫 (成套) ¹⁴²	1	
13	206785	电源插座	2	
14	206776	USB 口盖	1	
15	134716	点火开关 – 4 位，带钥匙 ¹⁴³	1	
16	134717	点火开关钥匙，代码 701	1	
17	206777	USB 接入口盖，后部	1	
18	362099	控制台电缆 ¹⁴⁴	1	
	500470	连接器 – DEUT，DT，3/M，J1939 (CAN 终端) ¹⁴⁵		
19	208810	电缆 – GSL 手柄延长	1	
20	208811	控制台电线电缆，JBUND1	1	
21	209571	数据线 – 连接 MINI USB 与 JST ¹⁴⁶	1	
22	208989	套件 – 空档开关紧固件 ¹⁴⁷	1	
A	134010	螺母 – 面板，HD30，尺寸 24		

135. 包括割台开关贴标 (MD #206778)、功能开关贴标 (MD #206781)、螺钉 (MD #252706、252707、252708) 和空档开关紧固件套件 (MD #208989)。
136. 包括十个 16 毫米梅花槽螺钉 (MD #252706) 和三个 14 毫米梅花槽螺钉 (MD #252707)。
137. 包括钥匙开关贴标 (MD #208807) 和七个 14 毫米梅花槽螺钉 (MD #252707)。
138. 包括六个 14 毫米梅花槽螺钉 (MD #252707)。
139. 包括四个 16 毫米梅花槽螺钉 (MD #252706)。
140. 包括四个 8 毫米梅花槽螺钉 (MD #252708)。
141. 包括两个铰链 (NSS) 和六个螺钉 (NSS)。
142. 包括显示的所有零部件。
143. 包括两把钥匙 (MD #134717)。
144. 包括 CAN 终端 (MD #500470)。
145. CAN 终端。
146. 用于编程 CAN 网络的数据线。
147. 套件包括两个螺钉和两个垫圈。用于连接 GSL 磁接近开关 (MD #200974) 与控制台。

控制台组件

参考编号	零部件号	说明	数量	系列号
B	134011	垫圈 - 锁紧弹簧, DEUTSCH HD, 尺寸 24		
C	134728	螺母 - 面板, HDP20, 尺寸 24		
D	134730	锁紧垫圈 - HDP20, 尺寸 24		
E	136485	六角法兰螺栓 TFL M8 X 1.25 X 16-8.8-A3L		
F	252706	梅花槽盘头螺钉 M4 X 0.7 X 16-8.8-AA2L		
G	252707	梅花槽盘头螺钉 M4 X 0.7 X 14 X SPCL-8.8-AA1T		
H	252708	梅花槽盘头螺钉 M4 X 0.7 X 8-8.8-AA2L		

68 转向和地速控制装置 (位于驾驶室下方)



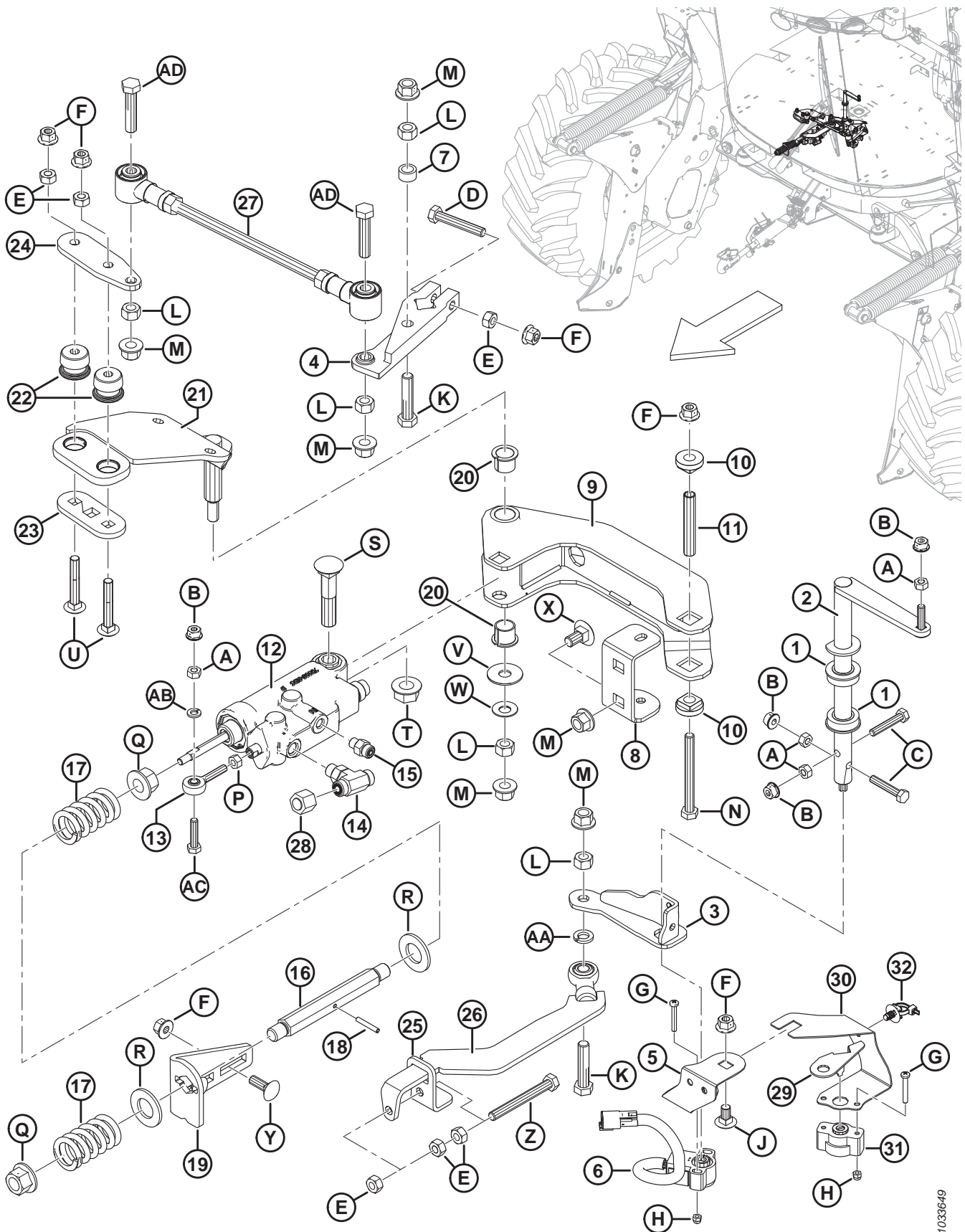
1033649

转向和地速控制装置 (位于驾驶室下方)

参考编号	零部件号	说明	数量	系列号
1	109818	轴承	2	
2	201701	速度轴 - 焊件	1	
3	203505	速度臂 - 焊件	1	
4	203508	转向臂	1	
5	201705	传感器支座	1	
6	201224	传感器 - 旋转位置 ¹⁴⁸	1	
7	14294	隔套	1	
8	209924	枢轴支座	1	
9	204354	载架 - 伺服, 焊件	1	
10	109750	塑料衬套	2	
11	203277	隔套	1	
12	183913	伺服控制阀门	1	
	111990	密封套件		
13	109313	球铰, 5/16 英寸外螺纹	1	
14	136566	液压 T 型支管接头	1	
	50219	O 型密封圈 - #6 ORB		
	135865	O 型密封圈 - #6 ORFS		
15	135775	转接器	1	
	50223	O 型密封圈 - #4 ORB		
	135957	O 型密封圈 - #4 ORFS		
16	203509	伺服轴	1	
17	109807	压缩弹簧	2	
18	13617	弹簧销 3/16 DIA X 1.25 LG	1	
19	183166	伺服支座	1	
20	135570	衬套 - 聚四氟乙烯	2	
21	207233	枢轴焊件	1	
22	30591	隔热材料 - 橡胶	2	
23	201149	垫条	1	
24	207250	垫条	1	
25	203504	伺服输入角铁	1	
26	203501	控制阀连杆, 焊件	1	
27	306267	转向拉杆	1	
28	136325	盖帽 - 液压 SAE -6 ORFS	1	
29	208637	转接头 - 转向传感器	1	
30	208895	支座 - 转向传感器	1	
31	208894	传感器 - 旋转位置	1	
32	136655	杉树型固定座, 带扎带	1	

148. 用于确定地速控制杆位置。

转向和地速控制装置 (位于驾驶室下方)

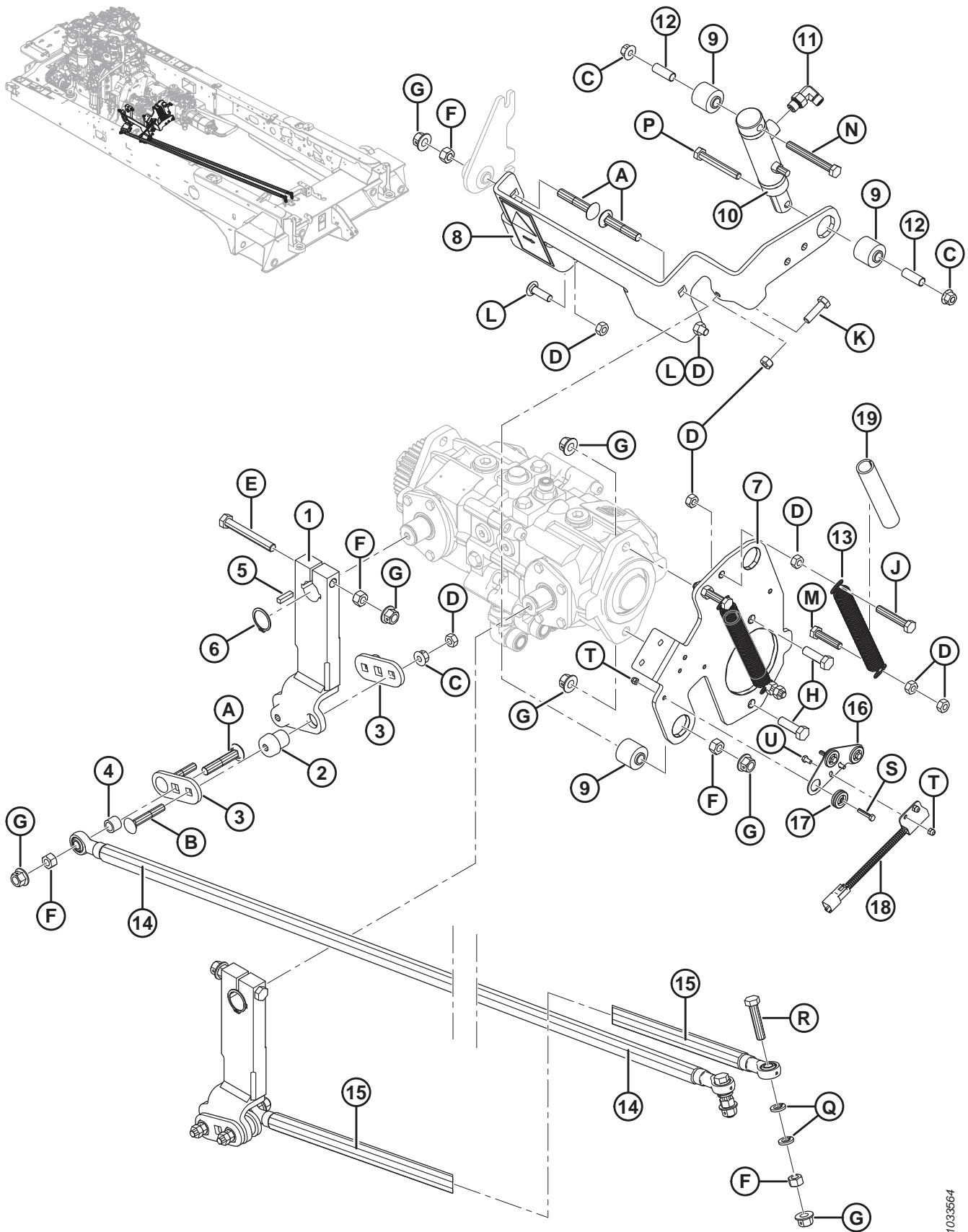


1033649

转向和地速控制装置 (位于驾驶室下方)

参考编号	零部件号	说明	数量	系列号
A	184687	六角螺母 M8 X 1.25-8-A2L		
B	135337	六角法兰中心锁紧螺母 M8 X 1.25-8-A2L		
C	30660	六角头螺栓 M8 X 1.25 X 45-8.8-A2L		
D	184664	六角头螺栓 M10 X 1.5 X 60-8.8-A3L		
E	30505	六角螺母 M10 X 1.5-10-A3L		
F	135799	六角法兰中心锁紧螺母 M10 X 1.5-10-A3L		
G	136177	盘头螺钉 ISO 7045 M5 X 0.8 X 35-4.8-A2L		
H	197230	六角螺母 NYLOC M5 X 0.8-8-A2L		
J	136178	螺栓 – RHSN M10 X 1.5 X 20-8.8-A3L		
K	152779	六角头螺栓 M12 X 1.75 X 55-8.8-A3L		
L	184694	六角头螺母 M12 X 1.75-8-A3L		
M	136431	六角法兰中心锁紧螺母 M12 X 1.75-10-A3L		
N	30659	六角头螺栓 M10 X 1.5 X 100-8.8-A3L		
P	20214	六角螺母 5/16-24 UNF GR 5 ZP		
Q	136440	六角法兰中心锁紧螺母 M16 X 2-10-A3L		
R	18602	SAE 平垫圈 15/16 英寸内径X 1.75 英寸外径ZP		
S	21762	螺栓 – RHSSN 5/8 NC X 3.0 LG GR 5 ZP		
T	50225	法兰光滑面扭曲锁紧螺母 .625-11 UNC		
U	136183	螺栓 – RHSN M10 X 1.5 X 65-8.8-A3L		
V	32247	平垫圈		
W	184595	锥形弹簧垫圈 1/2 英寸		
X	135903	螺栓 – RHSN M12 X 1.75 X 25-8.8-A3L		
Y	184662	螺栓 – RHSN TFL M10 X 1.5 X 30-8.8-A3L		
Z	136454	六角头螺栓 TFL M10 X 1.5 X 90-8.8-A3L		
AA	30633	弹簧锁紧垫圈 M12-CS-1055-1065-A2L		
AB	30716	弹簧锁紧垫圈 M8-CS-1055-1065-A2L		
AC	184654	六角头螺栓 M8 X 1.25 X 35-8.8-A2L		
AD	184675	六角头螺栓 M12 X 1.75 X 70-8.8-AA1J		

69 空档联锁和枢轴臂



103356-4

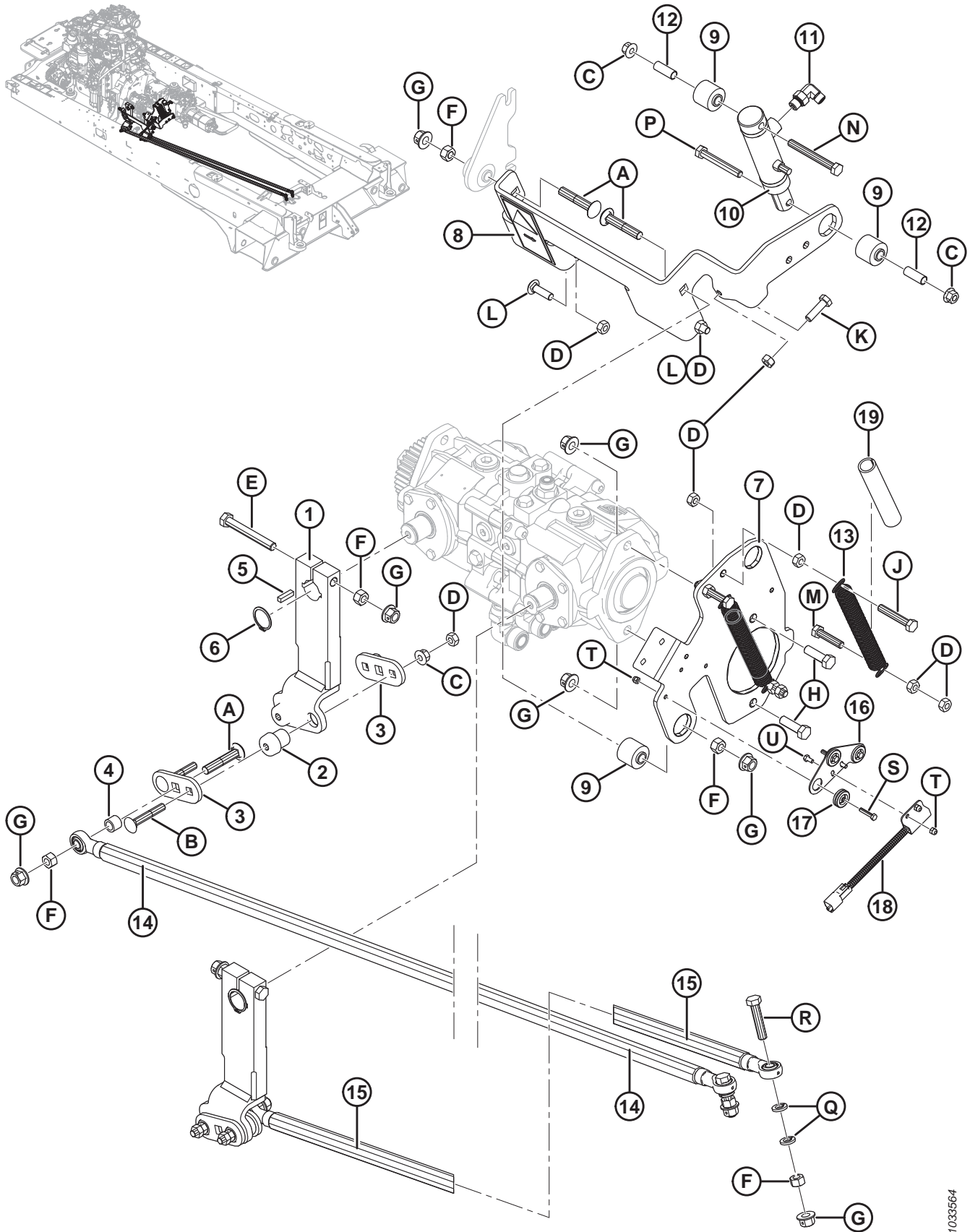
空档联锁和枢轴臂

参考编号	零部件号	说明	数量	系列号
1	306077	枢轴臂焊件	2	
2	42039	隔热材料 - 橡胶	4	
3	201149	垫条	4	
4	132531	隔套	2	
5	18810	键	2	
6	153289	外卡簧	2	
7	202014	联锁座总成 ¹⁴⁹	1	
8	202015	总成 - 枢轴隔离装置 ¹⁵⁰	1	
9	50040	橡胶衬套	3	
10	111599	液压油缸	1	
	166171	密封套件		
11	136239	90° 液压弯头	1	
	50219	O 型密封圈 - #6 ORB		
	135957	O 型密封圈 - #4 ORFS		
12	202022	管套	2	
13	110977	拉伸弹簧	2	
14	201647	转向拉杆, 焊件 2219 毫米长	1	
15	201648	转向拉杆, 焊件 1980 毫米长	1	
16	207830	开关安装板	1	
17	207829	防护圈 - 隔离装置	3	
18	200974	空档开关	1	
19	209385	缓冲器 - 弹簧	2	
A	136112	螺栓 - RHSSN M12 X 1.75 X 65-8.8-A3L		
B	136183	螺栓 - RHSN M10 X 1.5 X 65-8.8-A3L		
C	135799	六角法兰中心锁紧螺母 M10 X 1.5-10-A3L		
D	30505	六角螺母 M10 X 1.5-10-A3L		
E	184673	六角头螺栓 M12 X 1.75 X 90-10.9-A3L		
F	135156	六角头螺母 M12 X 1.75-10-A3L		
G	136431	六角法兰中心锁紧螺母 M12 X 1.75-10-A3L		
H	184669	六角头螺栓 M12 X 1.75 X 40-8.8-A3L		
J	184664	六角头螺栓 M10 X 1.5 X 60-8.8-A3L		
K	30628	六角头螺栓 M10 X 1.5 X 35-8.8-A3L		
L	184658	螺栓 - RHSSN M10 X 1.5 X 50-8.8-AA1J		
M	135335	六角头螺栓 M10 X 1.5 X 45-8.8-A3L		
N	30682	六角头螺栓 M10 X 1.5 X 90-8.8-A3L		

149. 包括两个橡胶衬套 (MD #50040)。

150. 包括橡胶衬套 (MD #50040) 和贴标 (MD #166425)。

空档联锁和枢轴臂

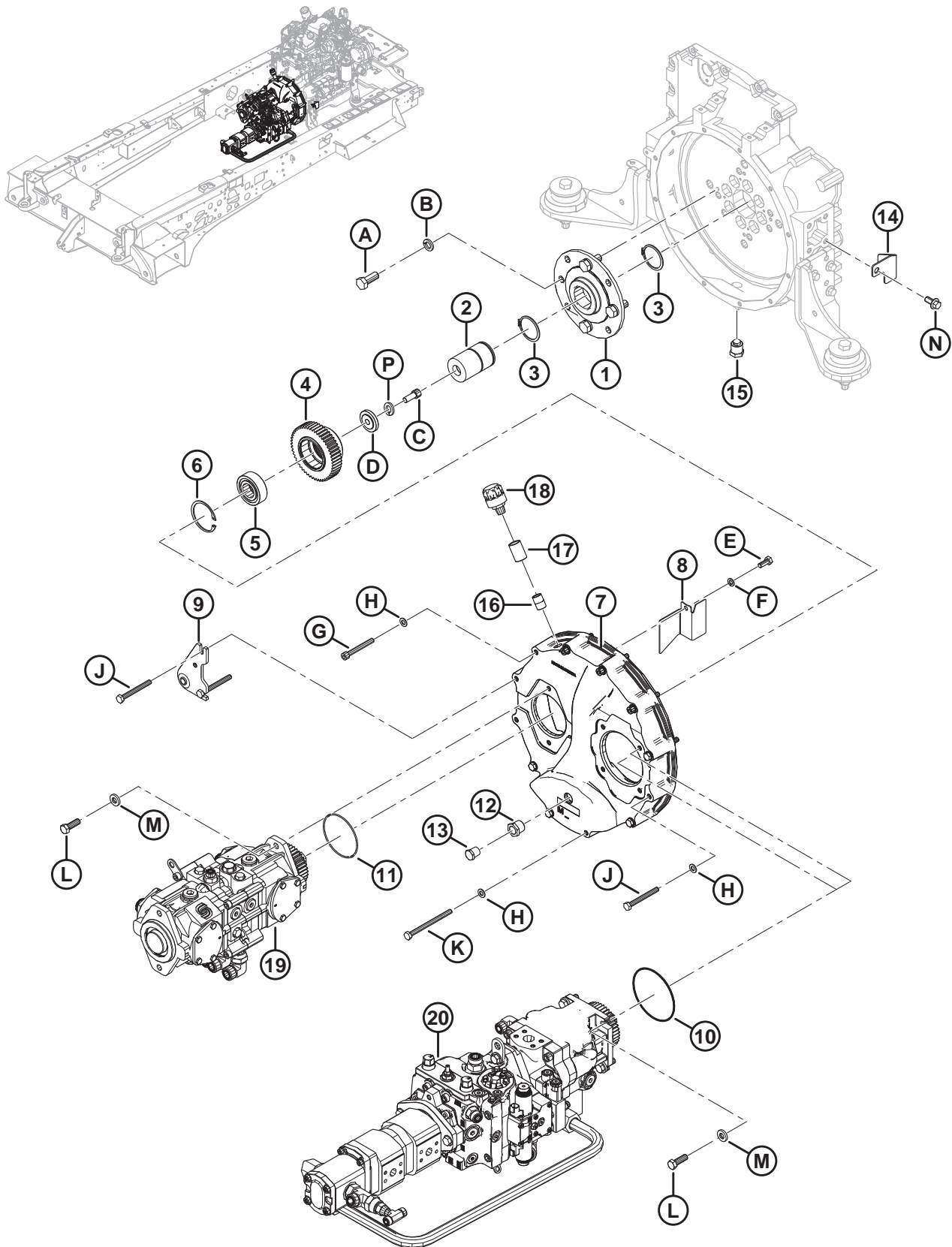


1033564

空档联锁和枢轴臂

参考编号	零部件号	说明	数量	系列号
P	184659	六角头螺栓 M10 X 1.5 X 75-8.8-A3L		
Q	30633	弹簧锁紧垫圈 M12-CS-1055-1065-A2L		
R	152779	六角头螺栓 M12 X 1.75 X 55-8.8-A3L		
S	252365	六角头螺栓 M5 X 0.8 X 25-8.8-A2L		
T	197230	六角螺母 NYLOC M5 X 0.8-8-A2L		
U	136263	六角头螺栓 M5 X 0.8 X 10-8.8-A2L		

70 发动机齿轮箱



发动机齿轮箱

参考编号	零部件号	说明	数量	系列号
1	111511	连接器 - 飞轮壳	1	
2	111677	连接器 - 花键	1	
3	111521	卡簧	2	
4	183956	中心齿轮, 4 CYL (56T)	1	
5	111665	滚柱轴承 ¹⁵¹	1	
6	38854	内部卡簧	1	
7	204291	机器盖 (SAE 3)	1	
8	167910	导油器	1	
9	111811	吊架 - 发动机联锁, 包括衬套 ¹⁵²	1	
	50040	橡胶衬套		
10	111546	O 型密封圈, 4.88 英寸内径X Ø0.118	1	
11	30045	O 型密封圈 - 101.27 毫米内径X 2.62 毫米	1	
12	5745	减径衬套	1	
13	136558	六角油塞	1	
14	209598	托架 - 塞子	1	
15	111772	磁塞 (3/4 NPT)	1	
16	5744	封闭喷接头 1/2 NPT	1	
17	30346	接头 1/2 NPT	1	
18	209374	铆接通气塞	1	
19	参考编号	总成 - 牵引泵 ¹⁵³		
20	参考编号	总成 - 泵 ¹⁵⁴		
A	111528	六角头螺栓 TFL M16 X 2 X 40-8.8-A3L		
B	18639	规则锁紧垫圈 5/8 IN.NOM.ID ZP		
C	20077	六角头螺栓 TFL 3/8-16X1.0 GR5-AA1J		
D	1246	平垫圈		
E	30963	六角头螺栓 0.375-16UNC X 0.75 BLK		
F	30632	弹簧锁紧垫圈 M10-200HV-A3L		
G	136108	六角凹头螺钉 M10 X 1.5 X 80-12.9-BO		
H	184711	常规平垫圈 M10-200HV-A3L		
J	30682	六角头螺栓 M10 X 1.5 X 90-8.8-A3L		
K	135304	六角头螺栓 M10 X 1.5 X 130-8.8-A3L		
L	135460	螺栓 - HH 1/2-13 NC X 1.5 LG L9 ZP		
M	136027	硬垫圈 ASTM F436 1/2-361-460HV-AB2C		

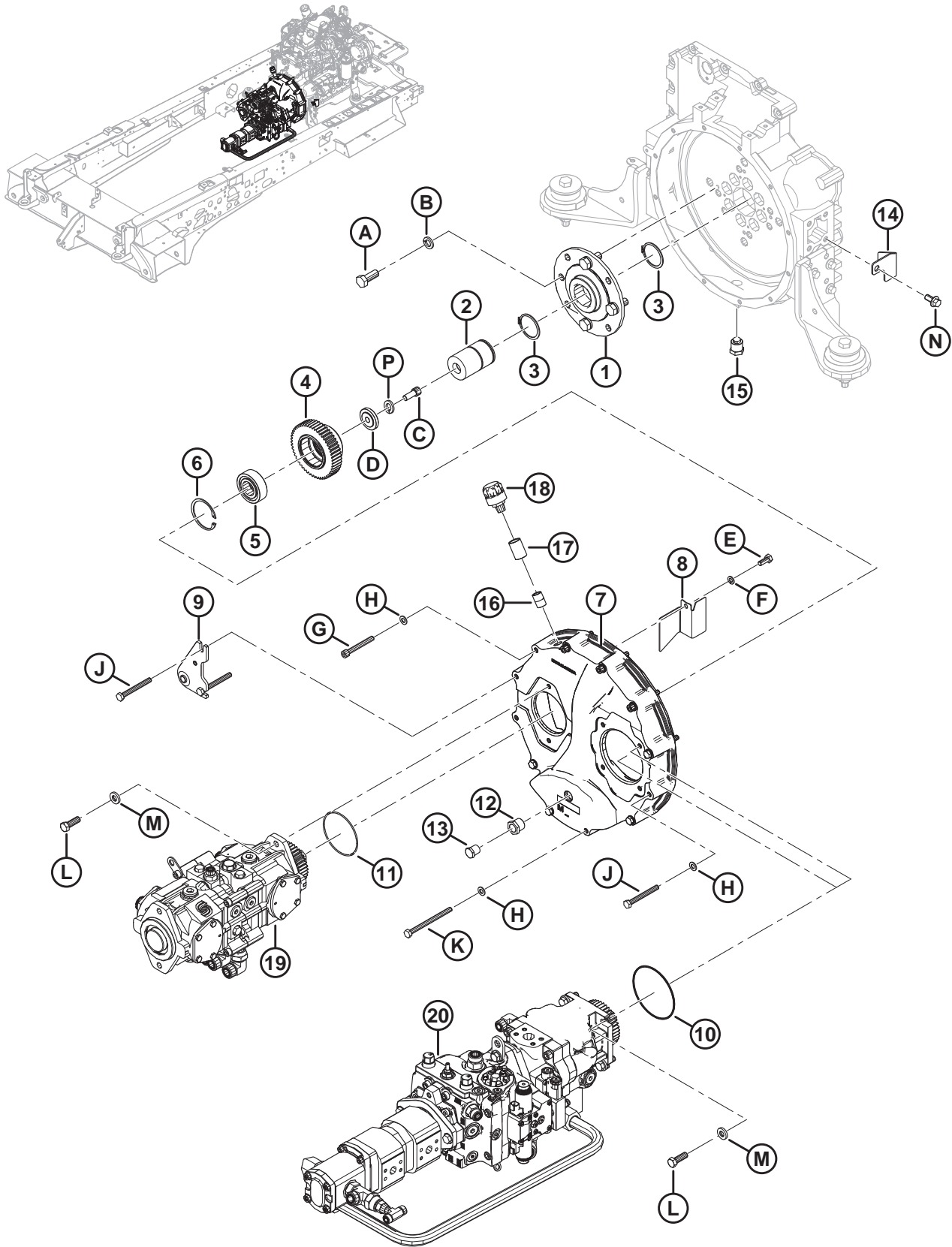
151. 包括轴承、内套管和止推垫圈。

152. 包括橡胶衬套 (MD #50040)。

153. 请参阅 71 牵引驱动泵, 页码 185 部分。

154. 请参阅 73 左侧泵组件, 页码 189 部分。

发动机齿轮箱

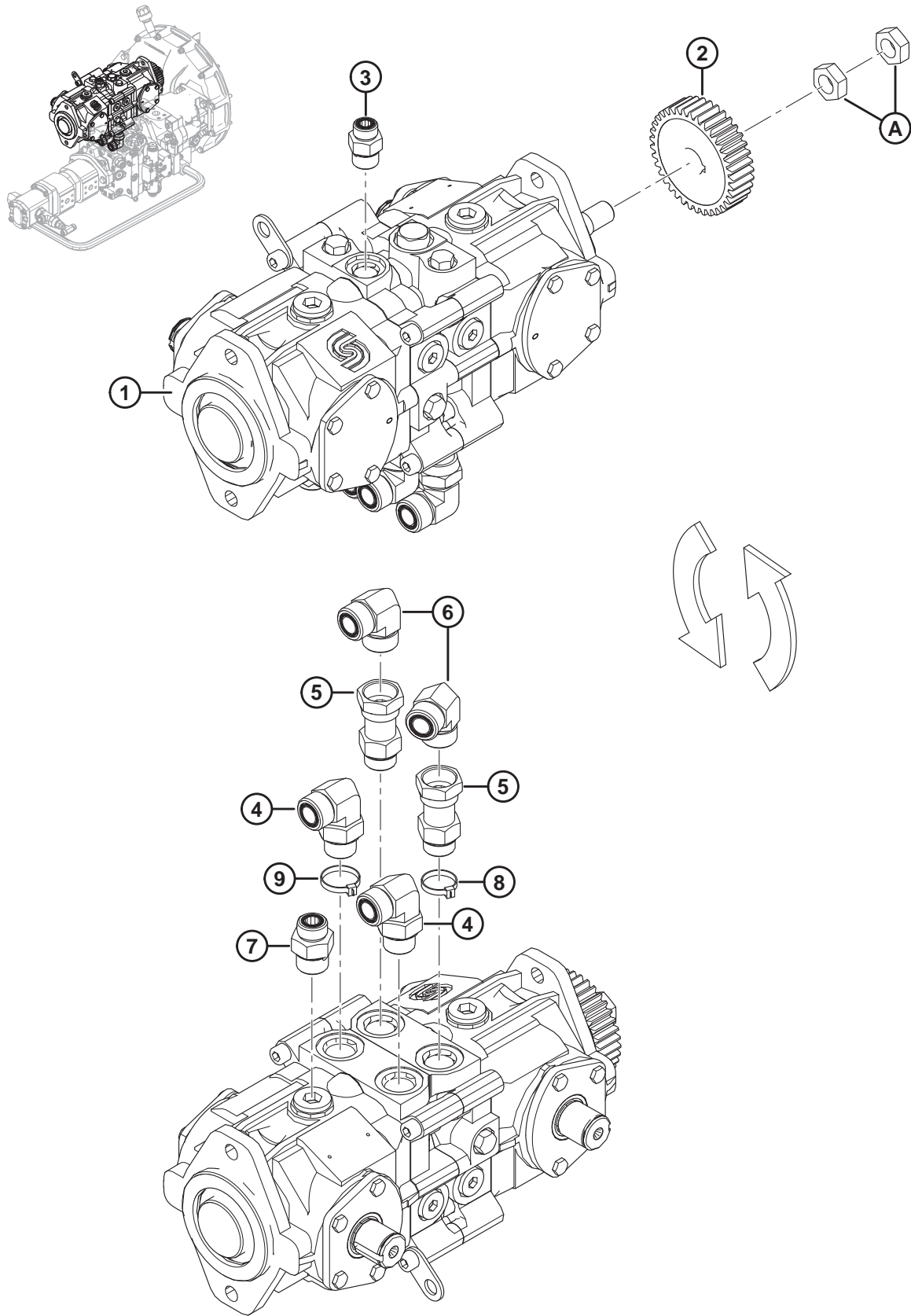


1042598

发动机齿轮箱

参考编号	零部件号	说明	数量	系列号
N	148800	六角头法兰螺栓 M12 X 1.75 X 25 X SPCL-10.9-A3L		
P	18637	规则锁紧垫圈 3/8 IN.NOM.ID AA1J		

71 牵引驱动泵



牵引驱动泵

参考编号	零部件号	说明	数量	系列号
1	201516	变量轴向柱塞泵 ¹⁵⁵	1	
3	184463	转接器 8 MORFS X 10 MORB	1	
	44210	O 型密封环 - #10 ORB		
	135866	O 型密封圈 - #8 ORFS		
4	135821	90° 液压弯头 (C、D) ¹⁵⁶	2	
	30971	O 型密封圈 - #12 ORB		
	135868	O 型密封圈 - #12 ORFS		
5	136501	连接器接头 (A、B) ¹⁵⁷	2	
	30971	O 型密封圈 - #12 ORB		
6	136499	90° 液压弯头	2	
	135868	O 型密封圈 - #12 ORFS		
7	135786	转接头 (LL1) ¹⁵⁸	1	
	30971	O 型密封圈 - #12 ORB		
	135867	O 型密封圈 - #10 ORFS		
8	40702	扎带 (红色)	1	
9	40701	黄色扎带	1	
A	7674	六角锁紧螺母 3/4-16 UNF GR5 AA1J		

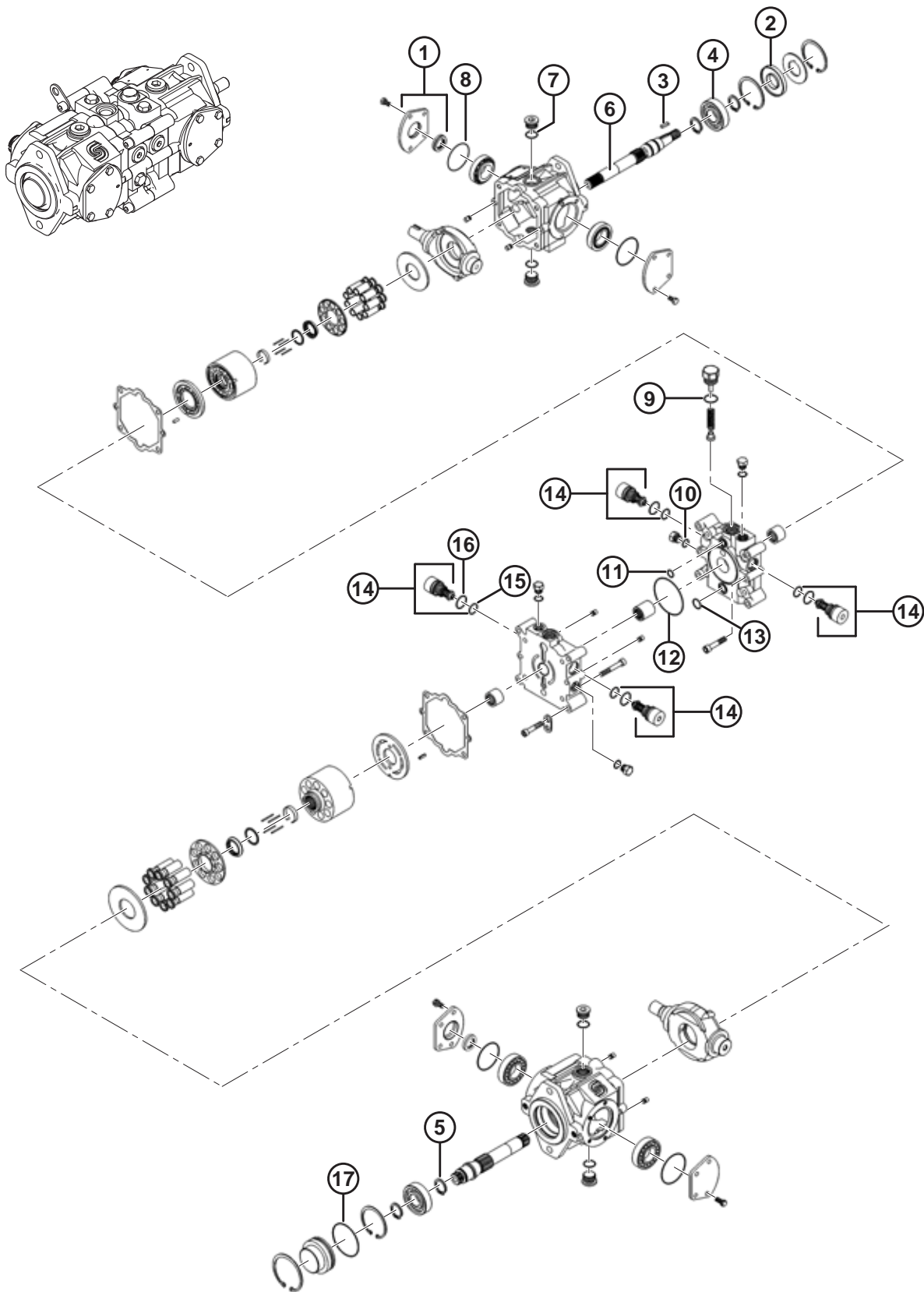
155. 有关维修件，请参阅 72 牵引驱动泵 - 维修件，页码 187 部分。

156. 连接至接口 C 和 D。

157. 连接至接口 A 和 B。

158. 连接至接口 LL1。

72 牵引驱动泵 - 维修件



牵引驱动泵 - 维修件

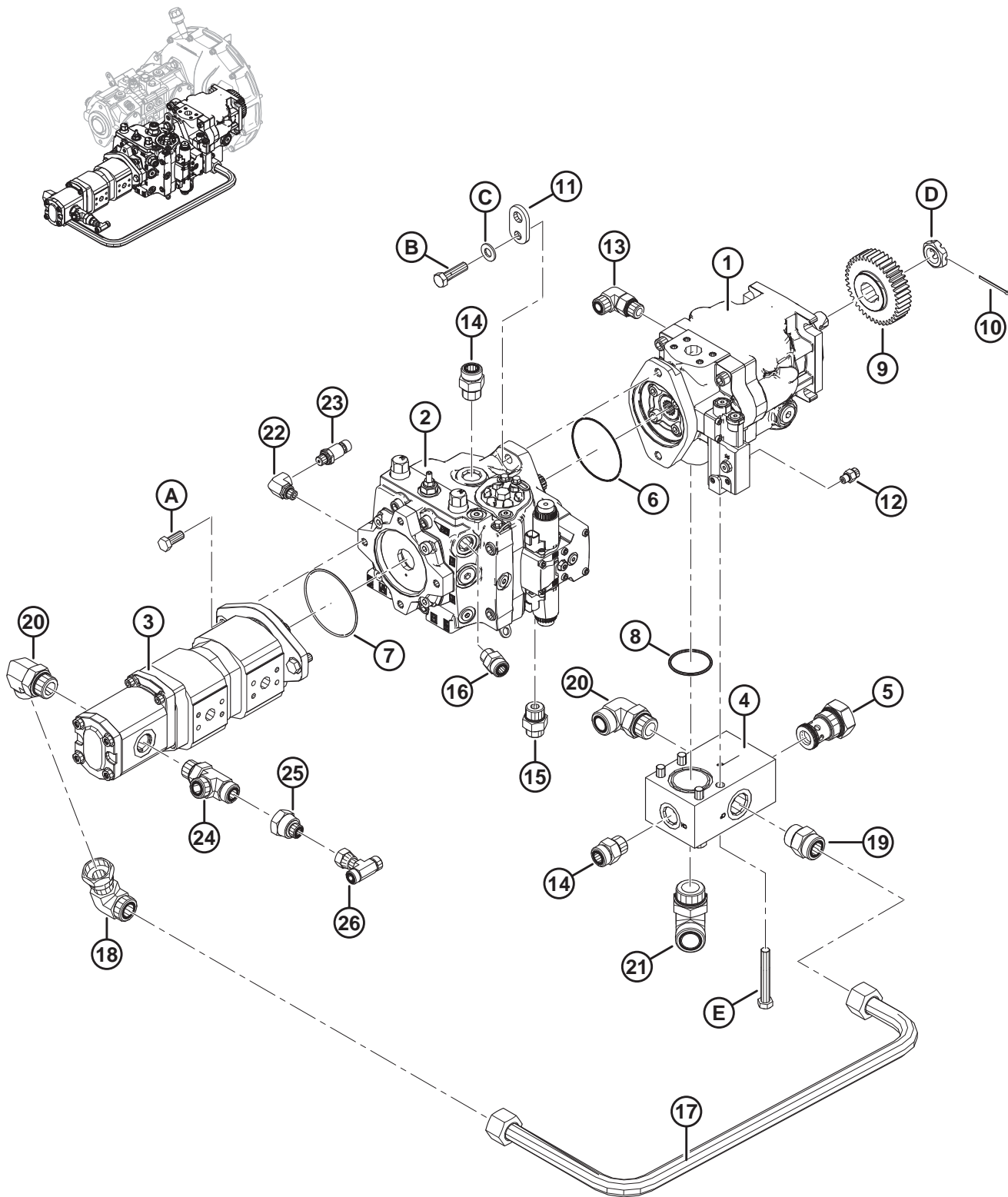
注:

图中显示但零部件列表未列出的所有零部件均为非维修部件，图示仅供参考。

参考编号	零部件号	说明	数量	系列号
	201516	变量轴向柱塞泵 ¹⁵⁹		
1	207807	组件 - 耳轴盖密封	2	
2	203048	唇形密封圈	1	
3	111895	键	1	
4	111896	滚柱轴承	1	
5	111897	卡簧	4	
6	111898	前部轴	1	
7	111899	O 型密封圈	4	
8	111900	O 型密封圈	4	
9	111907	O 型密封圈	1	
10	111908	O 型密封圈	4	
11	111909	O 型密封圈	1	
12	111910	O 型密封圈	1	
13	111911	O 型密封圈	1	
14	306528	阀门 - SCR 385 BAR/每平方英寸 5580 磅	4	
15	111913	O 型密封圈	1	
16	111914	O 型密封圈	1	
17	111919	O 型密封圈	1	

159. 请参阅 71 牵引驱动泵，页码 185 部分。

73 左侧泵组件



左侧泵组件

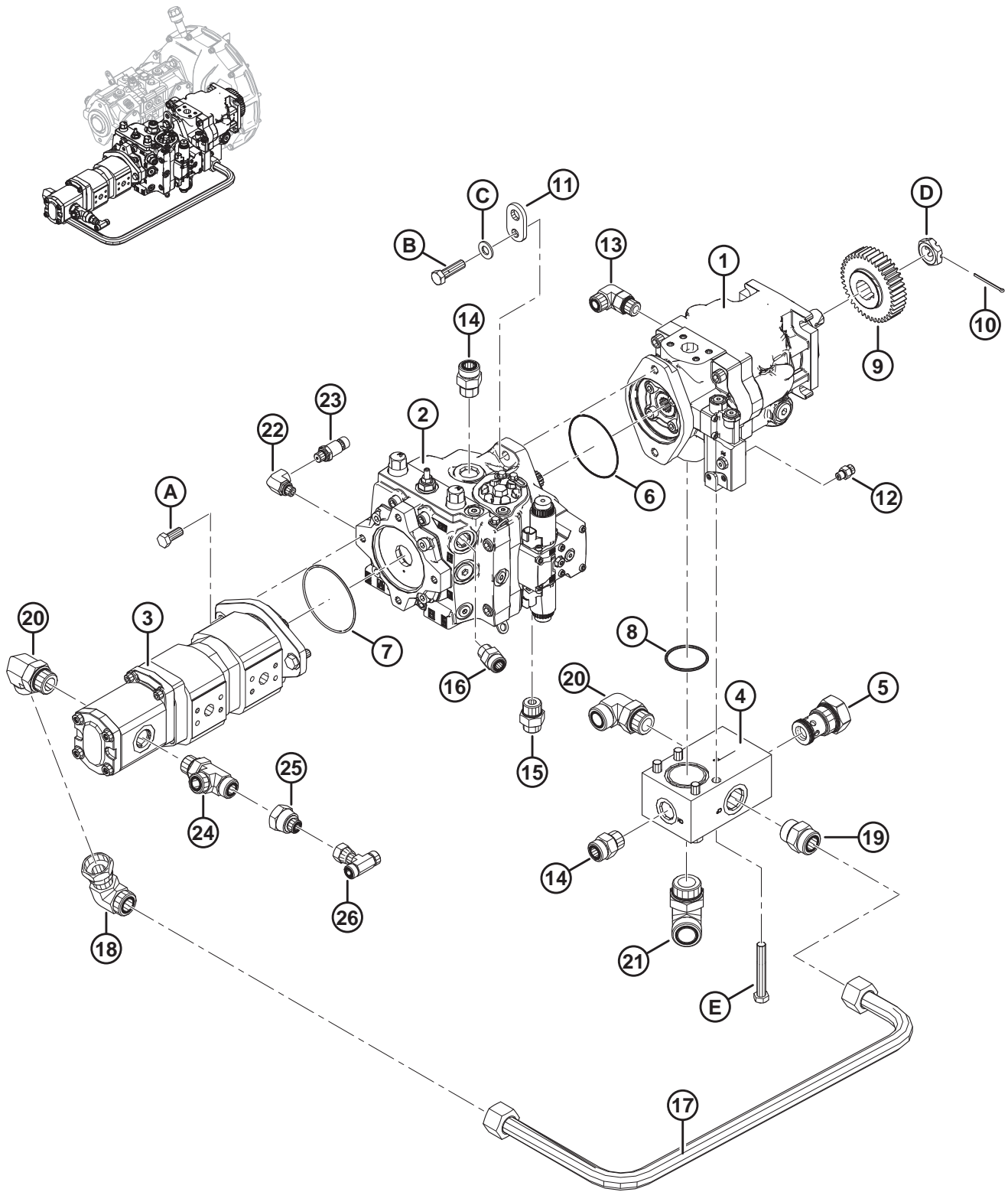
参考编号	零部件号	说明	数量	系列号
1	201523	活塞泵 - 风扇/升降 ¹⁶⁰	1	
2	203654	活塞泵 - 转盘/割刀 ¹⁶¹	1	
3	209053	三联齿轮泵	1	
4	202888	进气歧管 ¹⁶²	1	
	208284	密封套件		
5	208282	止回阀	1	
6	134056	O 型密封圈, 1.78 和 96 毫米内径	1	
7	30045	O 型密封圈, 2.62 和 101.27 毫米内径	1	
8	112867	O 型密封圈, 3.53 和 56.1 毫米内径	1	
9	183957	齿轮 - 液压泵 (41T)	1	
10	21006	开口销 1/8 DIA X 2.0 镀锌	1	
11	162104	提升泵支座	1	
12	252698	滤网液压转接头	1	
	50223	O 型密封圈 - #4 ORB		
	135957	O 型密封圈 - #4 ORFS		
13	136089	90° 液压弯头	1	
	44210	O 型密封环 - #10 ORB		
	135867	O 型密封圈 - #10 ORFS		
14	135788	转接器	2	
	30971	O 型密封圈 - #12 ORB		
	135868	O 型密封圈 - #12 ORFS		
15	135786	转接器	1	
	30971	O 型密封圈 - #12 ORB		
	135867	O 型密封圈 - #10 ORFS		
16	184461	转接器 10 MORFS X 10 MORB	1	
	44210	O 型密封环 - #10 ORB		
	135867	O 型密封圈 - #10 ORFS		
17	306836	液压金属管, 1 英寸直径	1	
18	136190	90° 液压弯头	1	
	135554	O 型密封圈 - #16 ORFS		
19	135791	转接器	1	
	50220	O 型密封圈 - #16 ORB		
	135554	O 型密封圈 - #16 ORFS		

160. 有关维修件, 请参阅 [75 提升/风扇泵 - 维修件](#), 页码 [195](#) 部分。

161. 有关维修件, 请参阅 [74 转盘/割刀驱动泵 - 维修件](#), 页码 [193](#) 部分。

162. 包括止回阀 (MD #208282)。

左侧泵组件

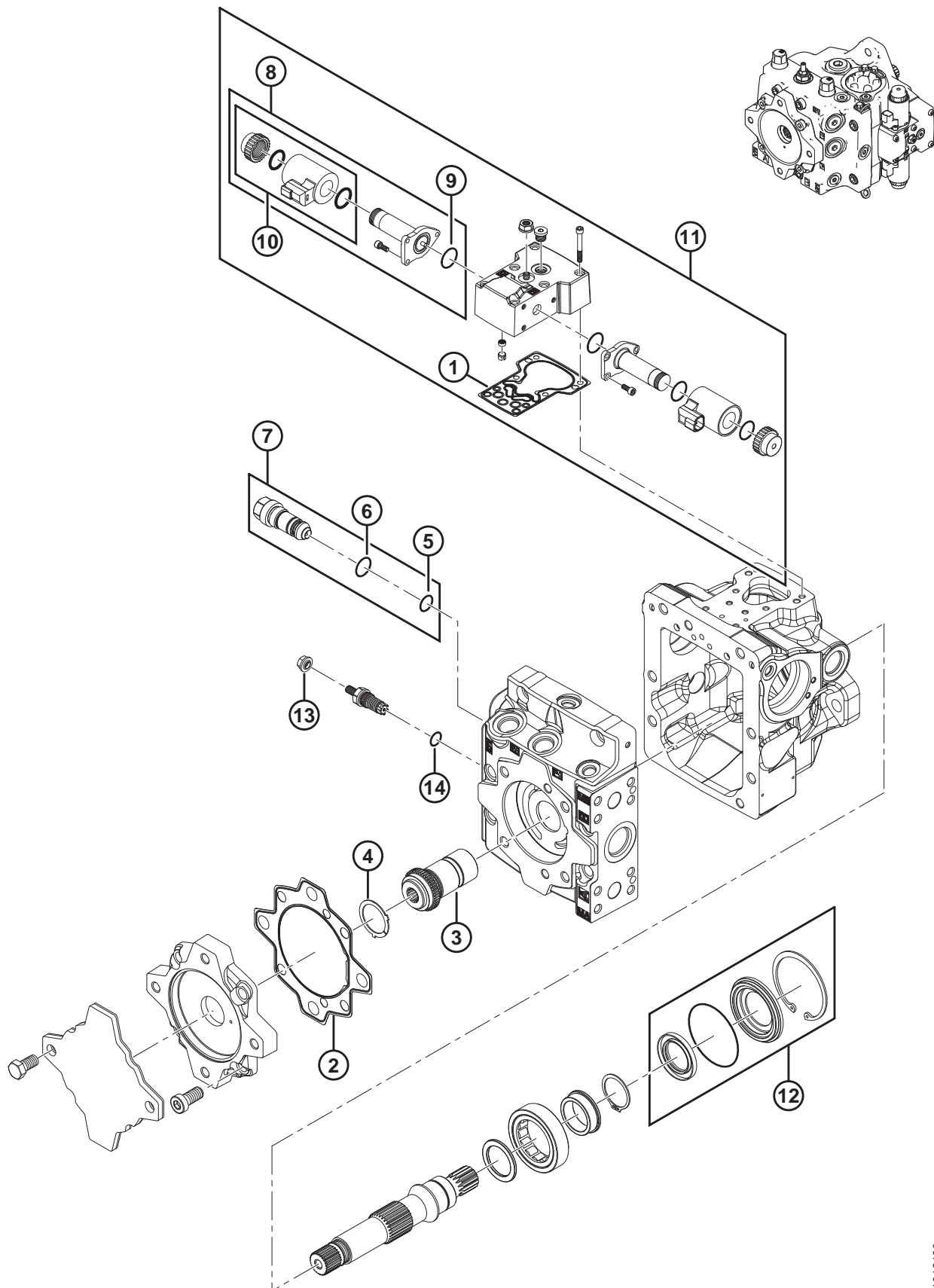


1042668

左侧泵组件

参考编号	零部件号	说明	数量	系列号
20	135734	90° 液压弯头	2	
	50220	O 型密封圈 - #16 ORB		
	135554	O 型密封圈 - #16 ORFS		
21	136363	90° 液压弯头	1	
	50222	O 型密封圈 - #20 ORB		
	135869	O 型密封圈 - #20 ORFS		
22	183524	90°弯头	1	
	50219	O 型密封圈 - #6 ORB		
23	207346	压力传感器	1	
24	136257	液压 T 型管接头	1	
	30971	O 型密封圈 - #12 ORB		
	135868	O 型密封圈 - #12 ORFS		
25	136729	液压接头	1	
	135866	O 型密封圈 - #8 ORFS		
26	136569	液压 T 型管接头	1	
	135866	O 型密封圈 - #8 ORFS		
A	30630	六角头螺栓 TFL M12 X 1.75 X 30-8.8-A3L		
B	21565	螺栓 - HH 1/2 NC X 1.75 LG GR 5 ZP		
C	135369	硬化垫圈		
D	137375	有槽锁紧螺母 1.0 IN.-20 UNEF-ZN PL		
E	21581	螺栓 - HH 1/2 NC X 3.5 LG GR 5 ZP		

74 转盘/割刀驱动泵 - 维修件



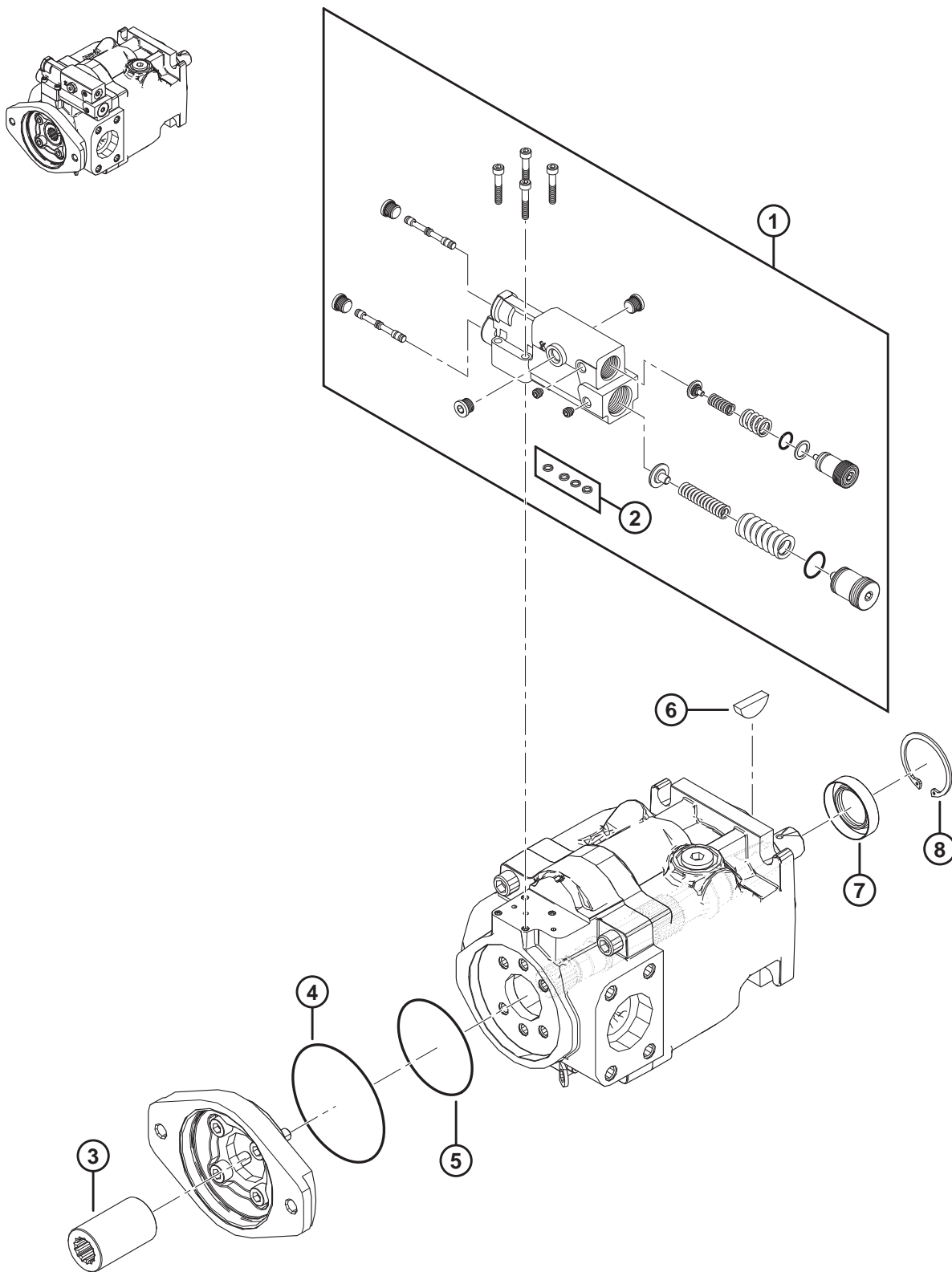
转盘/割刀驱动泵 - 维修件

注:

图中显示但零部件列表未列出的所有零部件均为非维修部件，图示仅供参考。

参考编号	零部件号	说明	数量	系列号
	203654	活塞泵，转盘/割刀		
1	252376	控制装置密封垫	1	
2	252382	转接头密封垫	1	
3	203442	轴连接件 13T	1	
4	252383	止推板	1	
5	252384	O 型密封圈	1	
6	252385	O 型密封圈	1	
7	252386	安全阀	1	
8	252387	电磁阀	2	
9	252388	O 型密封圈	2	
10	252389	线圈套件	2	
11	208473	控制装置 - 12V EDC	1	
12	252381	轴密封套件	1	
13	252391	密封螺母	1	
14	111907	O 型密封圈	1	

75 提升/风扇泵 - 维修件



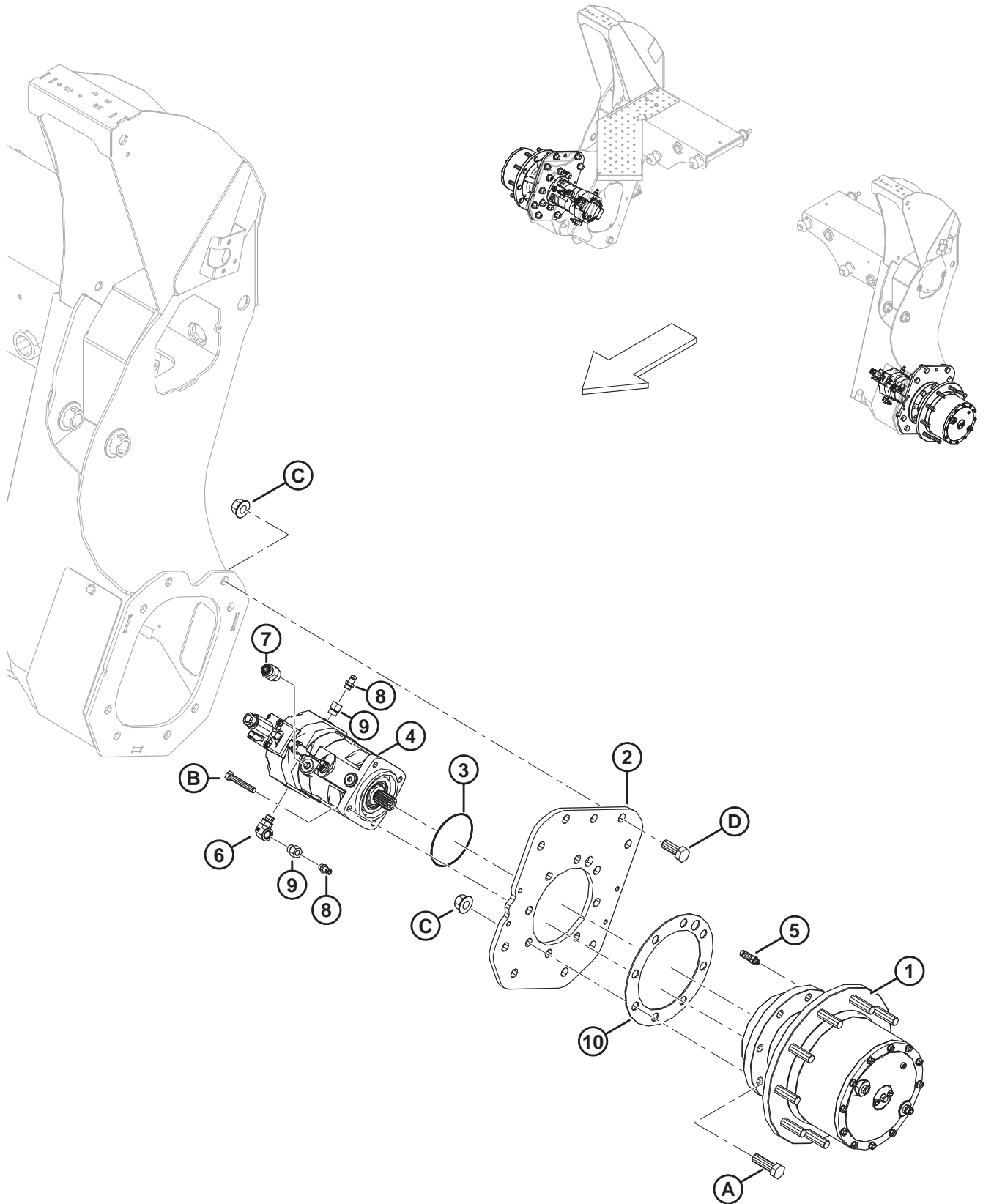
提升/风扇泵 - 维修件

注:

图中显示但零部件列表未列出的所有零部件均为非维修部件，且图示仅供参考。

参考编号	零部件号	说明	数量	系列号
	201523	提升/风扇活塞泵		
1	208424	控制装置套件	1	
2	111935	密封圈	1	
3	162212	连接件	1	
4	111939	O 型密封圈	1	
5	111938	O 型密封圈	1	
6	111942	键	1	
7	111941	唇形密封圈	1	
8	21235	内部卡簧	1	

76 车轮驱动装置 - 十螺栓

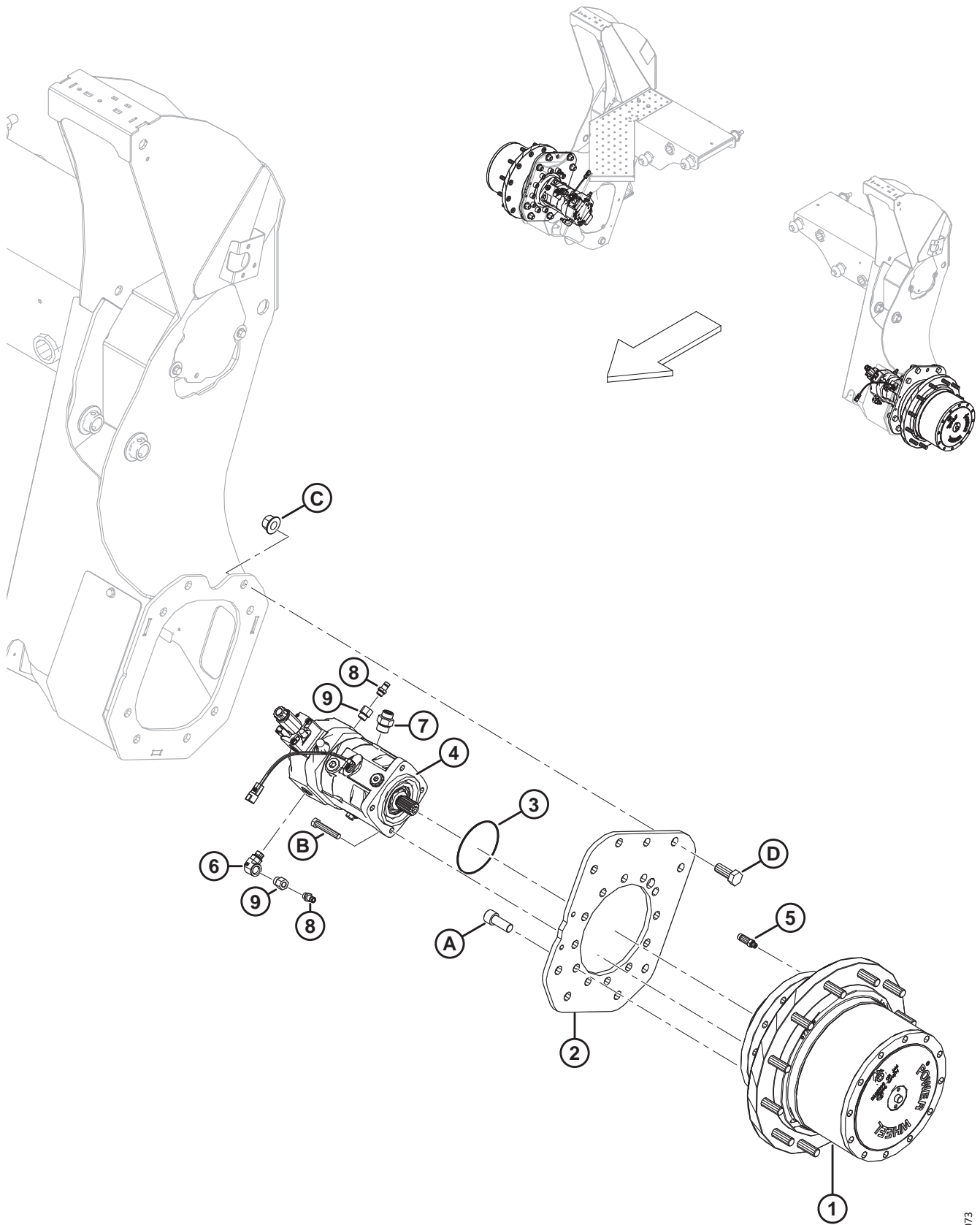


车轮驱动装置 - 十螺栓

参考编号	零部件号	说明	数量	系列号
1	306386	车轮驱动装置, 27.875:1 ¹⁶³	2	
2	306769	驱动装置安装板, 黑色	2	
3	111546	O 型密封圈 - 3.00 X 123.83	2	
4	NSS	静液压驱动马达	2	
	362182	密封套件		
5	136131	液压接头, 长	2	
	50223	O 型密封圈 - 1.83 X 8.92		
	135957	O 型密封圈 - 1.78 X 7.65		
6	320483	弯头	2	
	44209	O 型密封圈 - 2.21 X 16.36		
7	135786	转接器	2	
	30971	O 型密封圈 - 2.95 X 23.47		
	135867	O 型密封圈 - 1.78 X 15.60		
8	135587	液压油嘴	4	
	50219	O 型密封圈 - 1.98 X 11.89		
9	135357	液压接头	4	
10	208919	隔套 - 车轮马达	2	
A	136157	六角头螺栓 M20 X 2.5 X 65-10.9-A3L		
B	135155	六角头螺栓 M12 X 1.75 X 75-8.8-A3L		
C	136122	六角法兰中心锁紧螺母 M20 X 2.5-10-A3L		
D	136158	六角头螺栓 TFL M20 X 2.5 X 50-10.9-A3L		

163. 有关维修件, 请参阅 [78 车轮驱动装置 - 维修件, 十螺栓](#), 页码 [201](#) 部分。

77 车轮驱动装置 - 十二螺栓

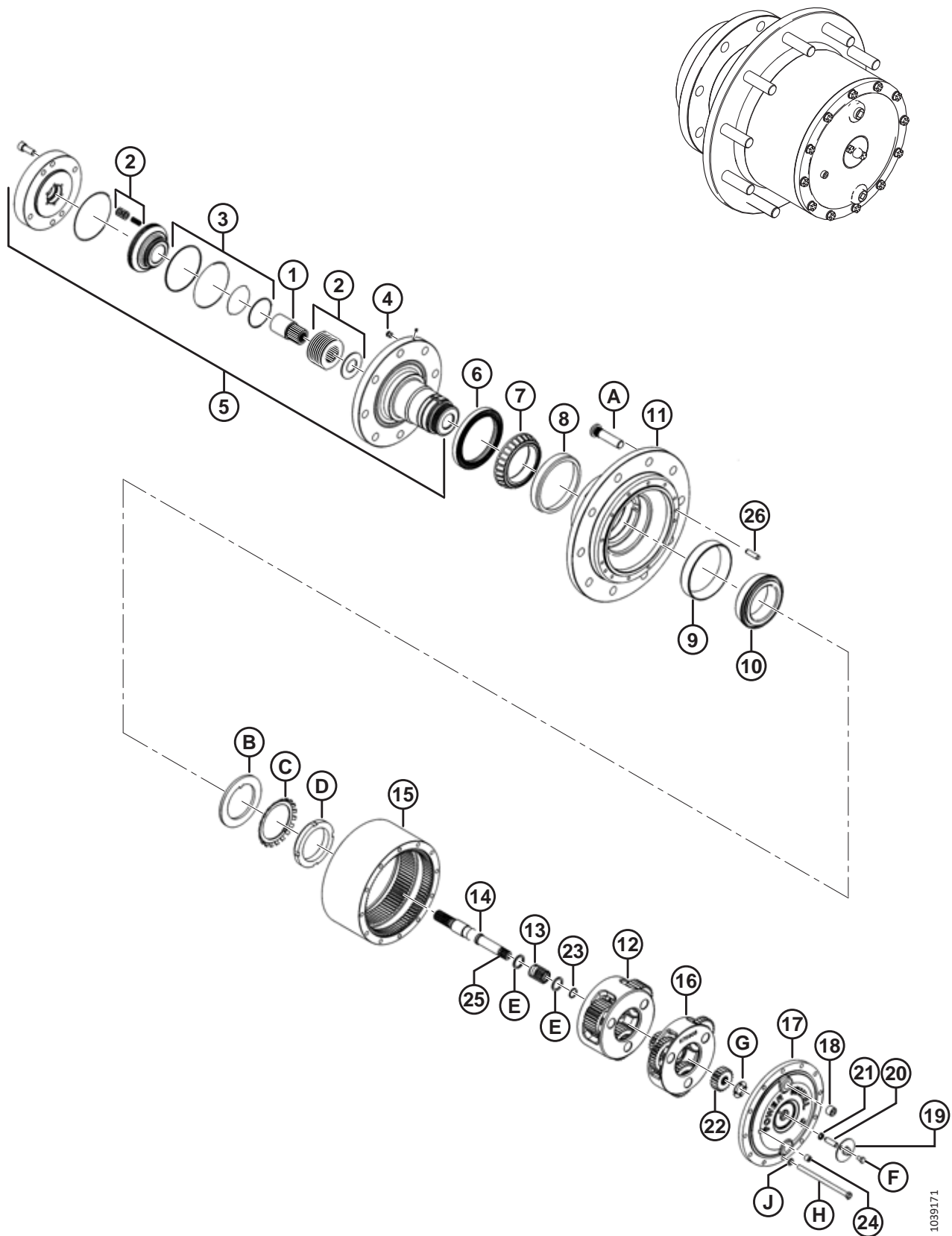


车轮驱动装置 - 十二螺栓

参考编号	零部件号	说明	数量	系列号
1	310366	驱动装置 - HD 车轮, MD ¹⁶⁴	2	
2	306904	驱动装置安装板, HD, 黑色	2	
3	111546	O 型密封圈 - 3.00 X 123.83	2	
4	NSS	静液压驱动马达	2	
	362182	密封套件		
5	136131	液压接头, 长	2	
	50223	O 型密封圈 - 1.83 X 8.92		
	135957	O 型密封圈 - 1.78 X 7.65		
6	320483	弯头	2	
	44209	O 型密封圈 - 2.21 X 16.36		
7	135786	转接器	2	
	30971	O 型密封圈 - 2.95 X 23.47		
	135867	O 型密封圈 - 1.78 X 15.60		
8	135587	液压油嘴	4	
	50219	O 型密封圈 - 1.98 X 11.89		
9	135357	液压接头	4	
A	320200	六角凹头螺钉 TFL M20 X 2.5 X 50-10.9-ZINC		
B	21880	六角头螺栓 1/2-13 X 2.75 GR5 AA1J		
C	136122	六角法兰中心锁紧螺母 M20 X 2.5-10-A3L		
D	136158	六角头螺栓 M20 X 2.5 X 65-10.9-A3L		

164. 有关维修件, 请参阅 79 车轮驱动装置 - 维修件, 十二螺栓, 页码 205 部分。

78 车轮驱动装置 - 维修件, 十螺栓



车轮驱动装置 – 维修件，十螺栓

注:

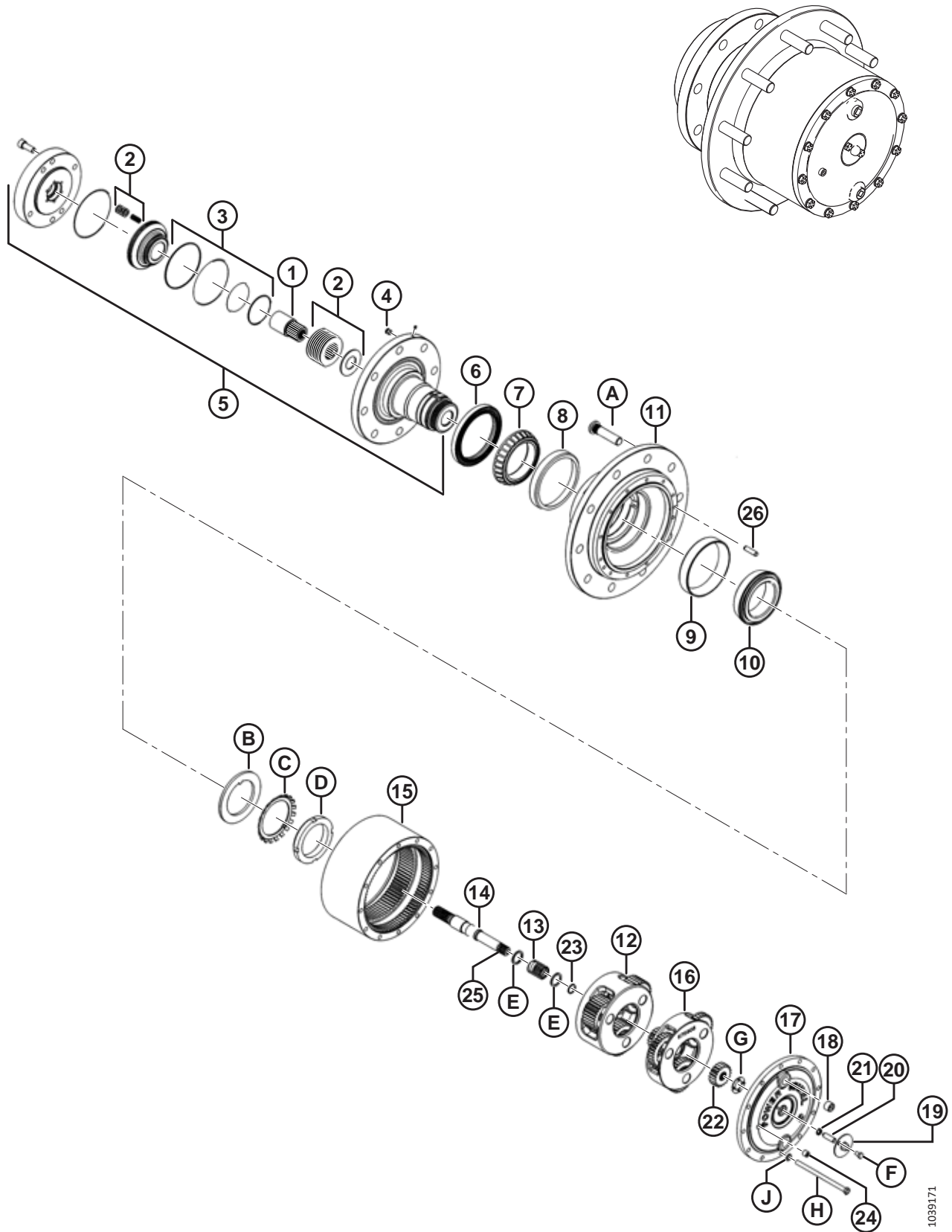
图中显示但零部件列表未列出的所有零部件均为非维修部件，图示仅供参考。

参考编号	零部件号	说明	数量	系列号
	306386	车轮驱动装置，27.875:1 ¹⁶⁵		
1	208451	连接件 - 马达	1	
2	208363	摩擦片套件	1	
3	208452	密封套件	1	
4	163158	管塞	1	
5	208453	主轴组件	1	
6	163753	油封	1	
7	306670	锥形轴承	1	
8	306671	轴承外环	1	
9	306672	轴承外环	1	
10	306673	锥形轴承	1	
11	306395	轮毂 – 10 螺栓 M20	1	
12	208463	承载组装 – 辅助	1	
13	208465	分离弹簧	1	
14	208464	输入轴	1	
15	306393	齿圈		
16	208462	承载组装 – 主要	1	
17	49874	大盖子	1	
18	30203	磁性内方形管塞	2	
19	30205	分离盖	1	
20	111093	轴分离柱塞	1	
21	111105	O 型密封圈 (4 瓣)	1	
22	208467	恒星齿轮	1	
23	208468	卡簧	1	
24	50231	塞子 - 液压内六角 NPTF	1	
25	42765	内卡簧 ¹⁶⁶	1	
26	306394	螺旋弹簧销	2	
A	205188	车轮螺栓 (压入式) M20 X 82 毫米长		
B	163747	止推垫圈		
C	163746	外齿锁紧垫圈		
D	163745	锁紧螺母		
E	208466	平垫圈		
F	111099	六角头螺栓 5/16 NC X 0.5 LG GR 5 ZP		

165. 请参阅 76 车轮驱动装置 – 十螺栓，页码 197 部分。

166. 位于输入轴 (MD #208464) 末端。

车轮驱动装置 - 维修件, 十螺栓

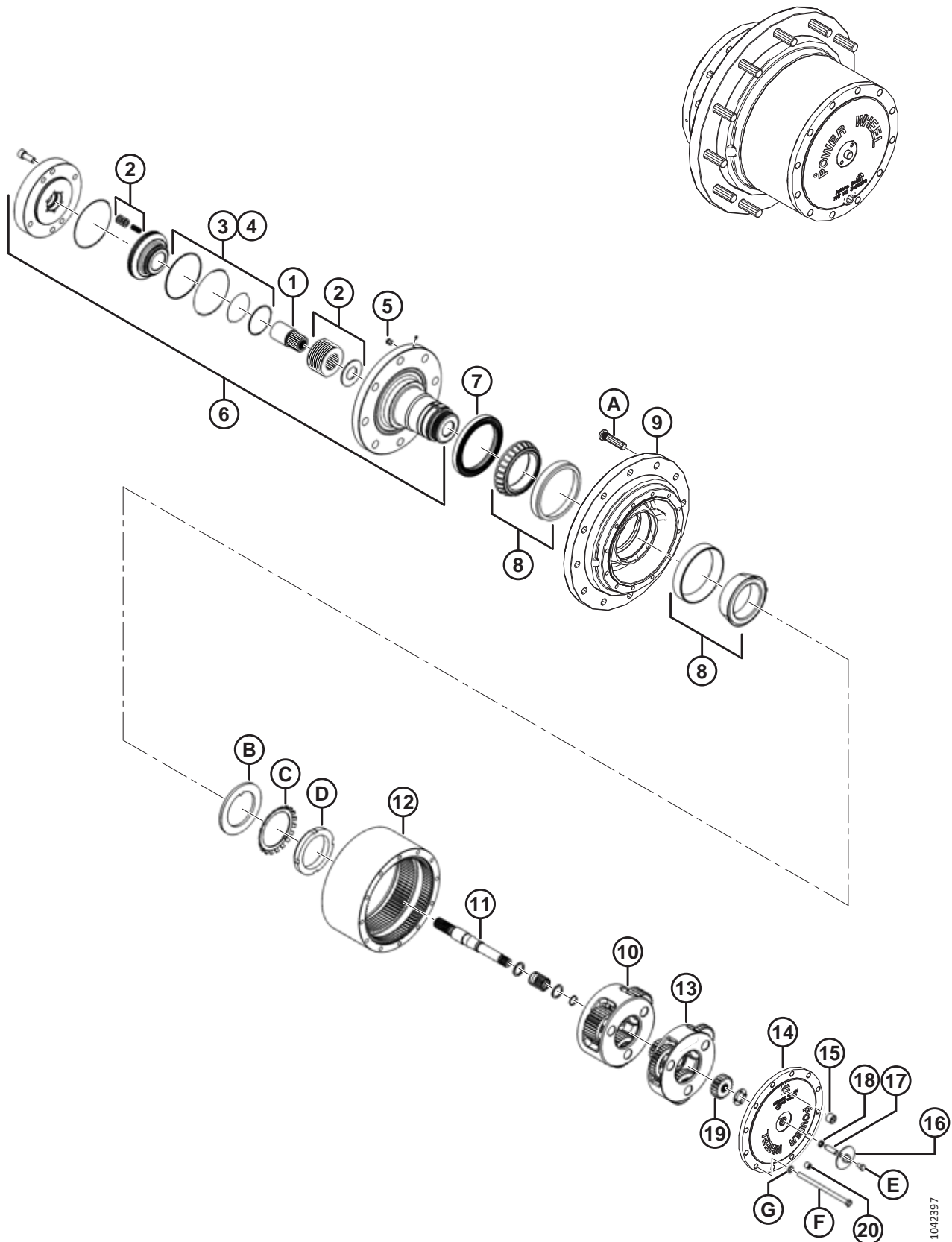


1039171

车轮驱动装置 - 维修件, 十螺栓

参考编号	零部件号	说明	数量	系列号
G	30200	止推垫圈		
H	49879	六角头螺栓		
J	30191	硬化垫圈		

79 车轮驱动装置 - 维修件, 十二螺栓



车轮驱动装置 – 维修件，十二螺栓

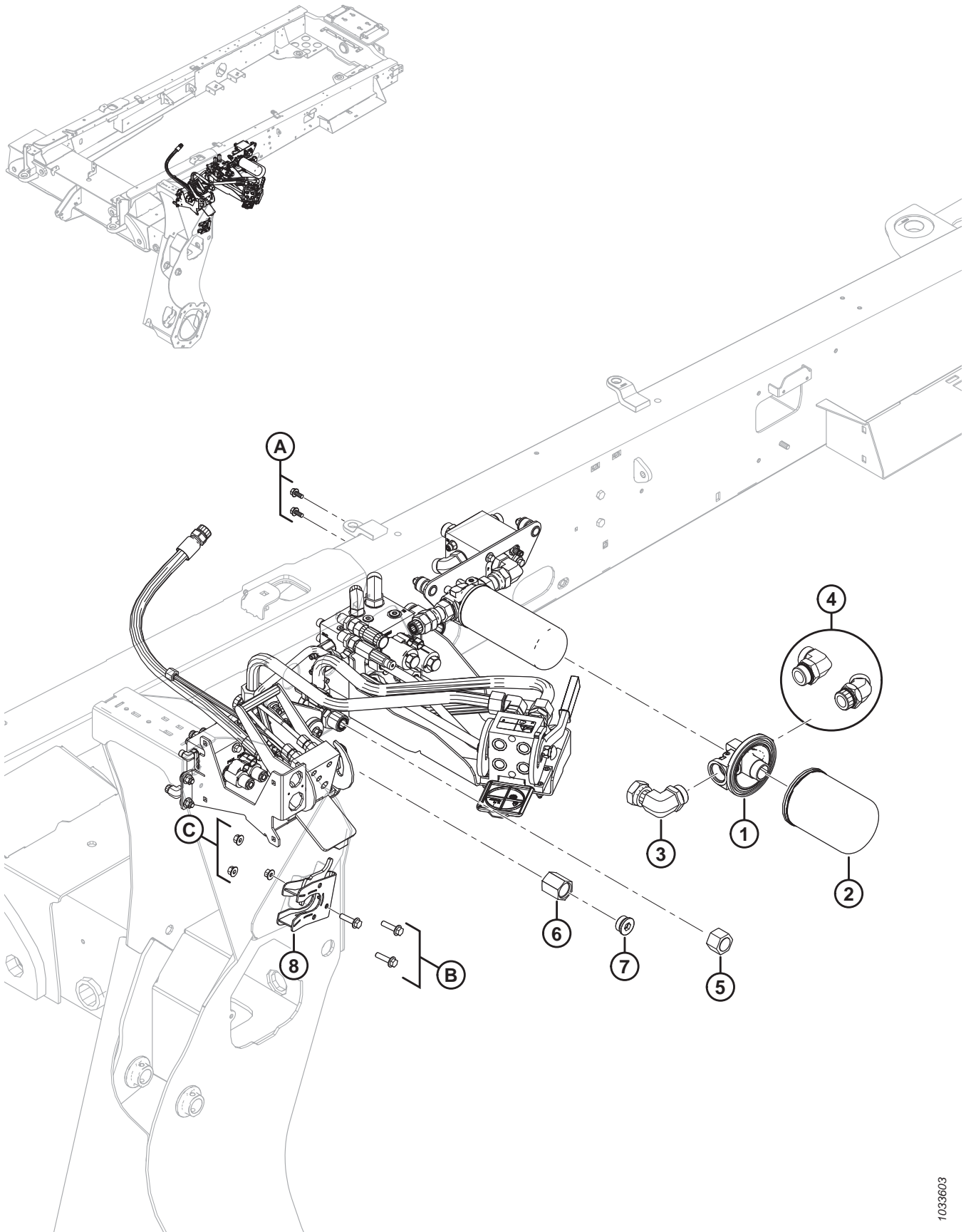
注:

图中显示但零部件列表未列出的所有零部件均为非维修部件，图示仅供参考。

参考编号	零部件号	说明	数量	系列号
	310366	HD 车轮驱动装置，MD 167		
1	310668	套件 - 连接件	1	
2	310684	制动盘套件	1	
3	310685	制动密封套件	1	
4	310686	驱动装置密封套件	1	
5	50230	塞子 - 液压内六角 NPTF	1	
6	310662	主轴 (组件)	1	
7	310672	油封	1	
8	310687	套件 - 驱动装置轴承	1	
9	310663	轮毂 - 总成	1	
10	310676	承载组装 - 辅助	1	
11	310666	输入轴套件	1	
12	310661	齿环	1	
13	310677	承载组装 - 主要	1	
14	310678	盖板	1	
15	30203	磁性内方形管塞	2	
16	30205	分离盖	1	
17	111093	分离柱塞轴	1	
18	111105	O 型密封圈 (4 瓣)	1	
19	310683	恒星齿轮	1	
20	50230	塞子 - 液压内六角 NPTF	1	
A	205188	车轮螺栓 (压入式) M20 X 82 毫米长		
B	310682	止推垫圈		
C	310674	锁紧垫圈		
D	310675	锁紧螺母 - HD 车轮驱动装置		
E	310670	六角头螺栓		
F	310669	六角头螺栓		
G	310667	平垫圈		

167. 请参阅 77 车轮驱动装置 – 十二螺栓，页码 199 部分。

80 割台驱动装置 - 框架接口



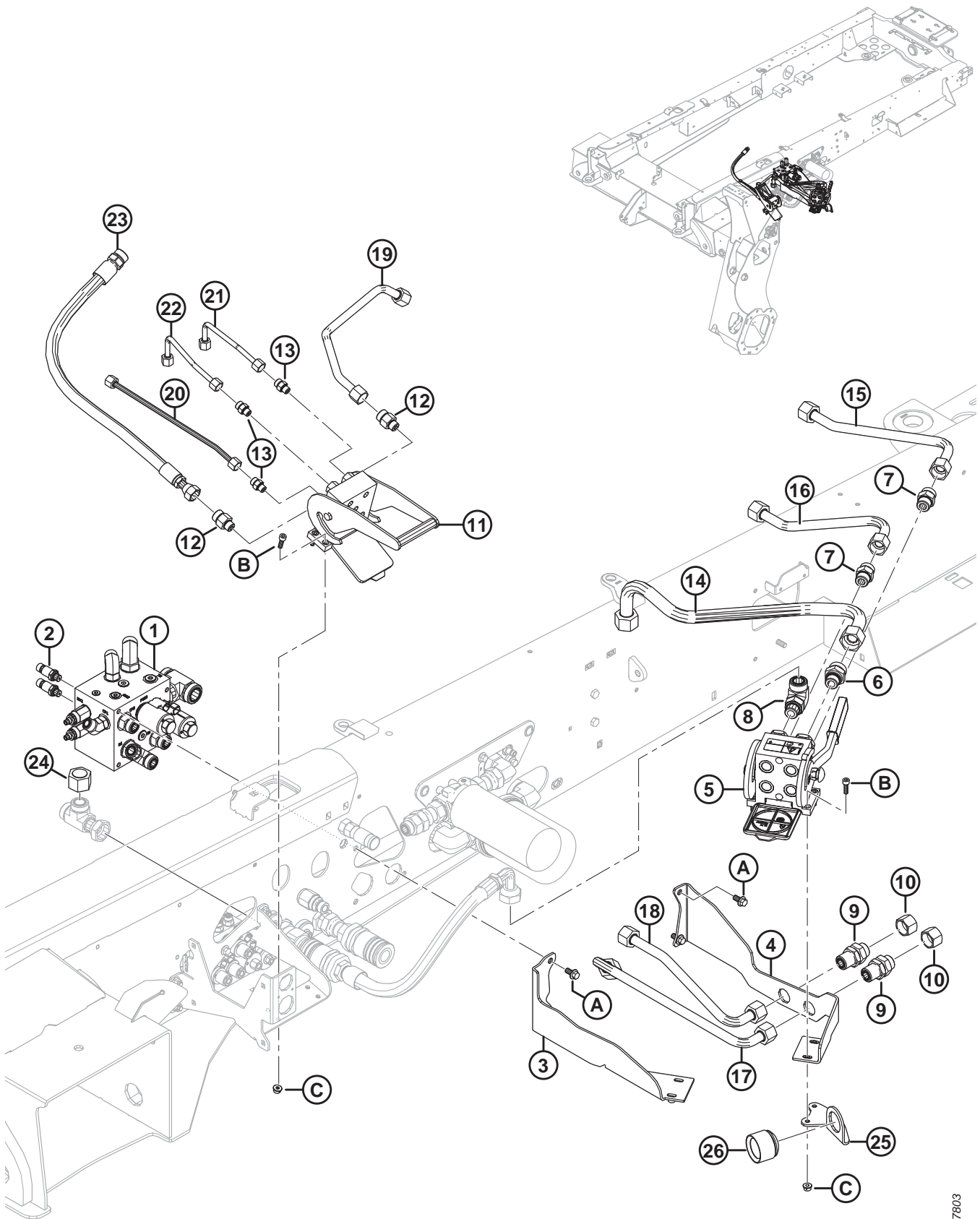
割台驱动装置 – 框架接口

参考编号	零部件号	说明	数量	系列号
1	151974	过滤头 – 1-5/8 IN.-12 SAE (#20)	1	
2	320360	液压油过滤器 – 包括 2 个密封件 ¹⁶⁸	1	
3	136404	90° 液压弯头	1	
	50222	O 型密封圈 – #20 ORB		
4	136363	90° 液压弯头	1	
	50222	O 型密封圈 – #20 ORB		
	135869	O 型密封圈 – #20 ORFS		
5	135718	盖帽 – 液压 SAE , #16 ORFS	1	
6	252206	连接件	1	
7	136524	内六角塞	1	
8	253905	闩锁组件 ¹⁶⁹	1	
	243995	托架 - 焊件	1	
	253635	钩子 - 焊件	1	
	144505	扭力弹簧	1	
A	30278	螺栓 – HH FLG (锯齿面) 5/16 NC X 0.75 GR 5 ZP		
B	152947	六角头法兰螺栓 TFL M10 X 1.5 X 40-10.9-A3L		
C	135799	六角法兰中心锁紧螺母 M10 X 1.5-10-A3L		

168. 包括液压滤芯 (NSS)、O 型密封圈 (NSS) 和说明。

169. 包括以下可维修零部件：支架 MD #243995、钩子 MD #253635、扭力弹簧 MD #144505、一个螺栓 MD #152947 和一个螺母 MD #135799。

81 割台驱动装置 - 歧管多管连接件总成



1027803

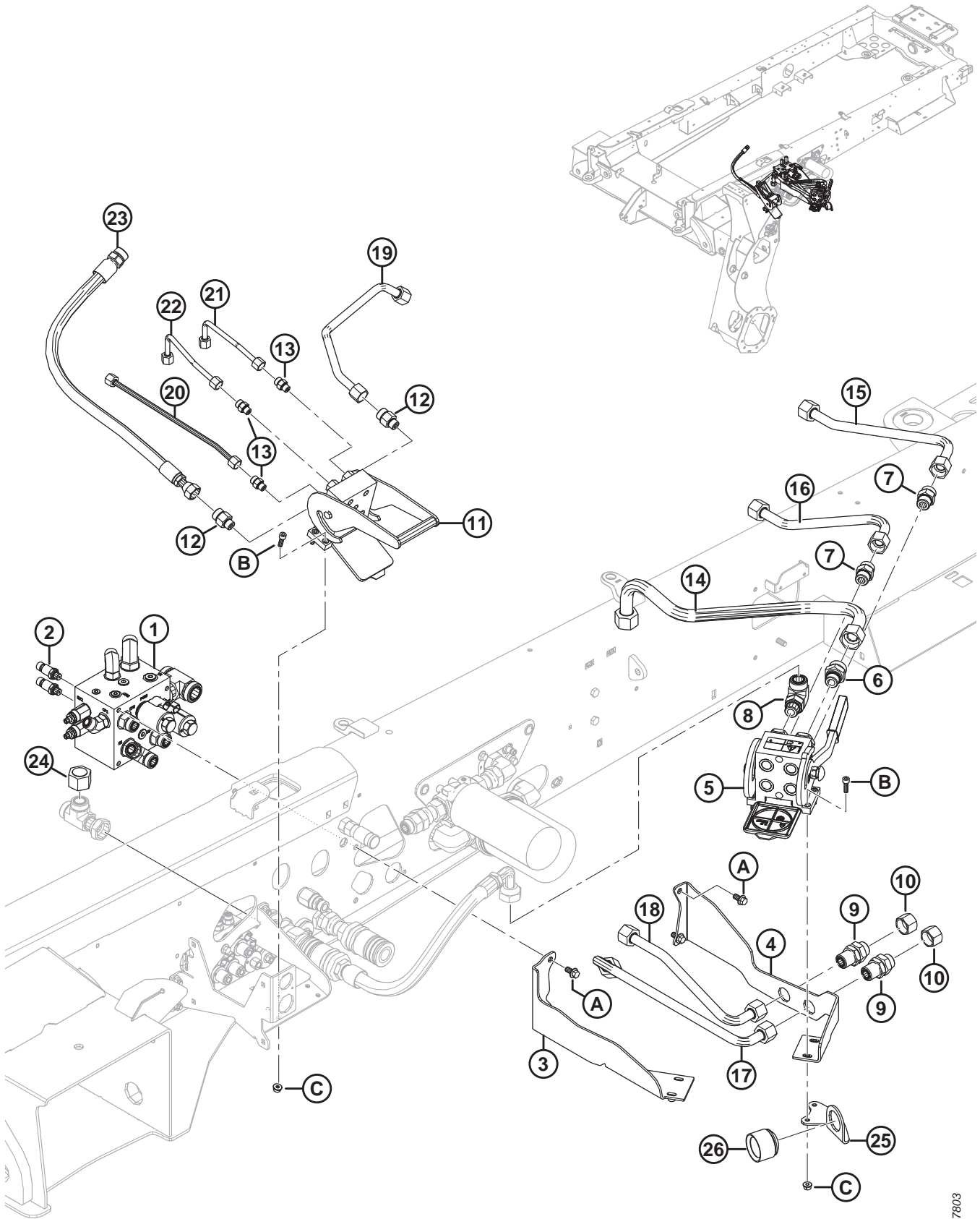
割台驱动装置 - 歧管多管连接件总成

参考编号	零部件号	说明	数量	系列号
1	203337	歧管 - 驱动装置 ¹⁷⁰	1	
2	207346	压力传感器 (GC/P292、GR/P291) ¹⁷¹	2	
3	243905	支座 - 多管连接件	1	
4	243906	支座 - 多管连接件	1	
5	243541	连接件 - 多固定	1	
	129800	套件 - 护盖多管连接件		
	129801	套件 - 按钮式锁销多管连接件		
	208174	卡盘套件	4	
	209782	手柄套件		
6	135790	转接器	1	
	30971	O 型密封圈 - #12 ORB		
	135554	O 型密封圈 - #16 ORFS		
7	135788	转接器	2	
	30971	O 型密封圈 - #12 ORB		
	135868	O 型密封圈 - #12 ORFS		
8	136767	90° 液压弯头	1	
	30971	O 型密封圈 - #12 ORB		
	135554	O 型密封圈 - #16 ORFS		
9	136254	液压长直通管接头	2	
	135868	O 型密封圈 - #12 ORFS		
10	135889	盖帽 - 液压 SAE-12 ORFS	2	
11	153151	连接件 - 多路	1	
	129800	套件 - 护盖多管连接件		
	129801	套件 - 按钮式锁销多管连接件		
	129976	连接件 - 1/4 英寸	3	
	129977	连接件 - 3/8 英寸	2	
12	135781	转接器	2	
	44209	O 型密封圈 - #8 ORB		
	135867	O 型密封圈 - #10 ORFS		
13	135778	转接器	3	
	50219	O 型密封圈 - #6 ORB		
	135865	O 型密封圈 - #6 ORFS		
14	243637	液压金属管, 1 英寸直径	1	
15	243615	拨禾轮液压管路, 3/4 英寸直径	1	
16	243632	输送带回流液压管路, 3/4 英寸直径	1	
17	206061	DWA 回流液压管路, 3/4 英寸直径	1	

170. 有关维修件, 请参阅 [84 驱动装置歧管 - 维修件](#), 页码 217 部分。

171. 连接至接口/插头 GC/P292 和 GR/P291。

割台驱动装置 - 歧管多管连接件总成



1027803

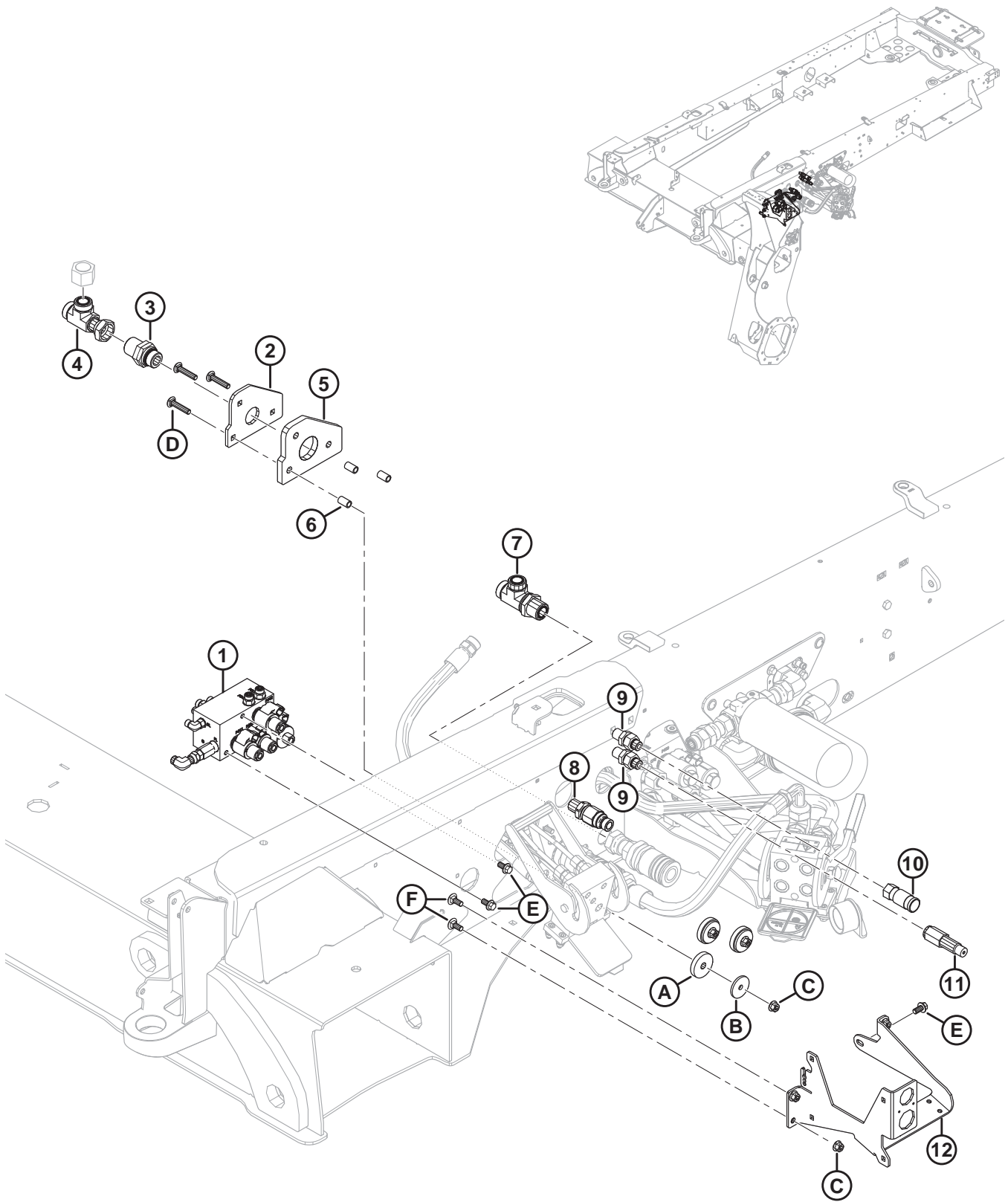
割台驱动装置 - 歧管多管连接件总成

参考编号	零部件号	说明	数量	系列号
18	206060	DWA 液压管路, 3/4 英寸直径	1	
19	209063	液压金属管, 5/8 英寸直径	1	
20	207427	液压金属管, 3/8 英寸直径	1	
21	203977	液压金属管, 3/8 英寸直径 ¹⁷²	1	
22	203978	液压金属管, 3/8 英寸直径 ¹⁷³	1	
23	208413	液压软管, 5/8 英寸内径, 800 毫米长	1	
24	135718	盖帽 - 液压 SAE-16 ORFS	1	
25	253783	连接支架	1	
26	243604	电缆盖	1	
A	152655	六角头法兰螺栓 M10 X 1.5 X 20-8.8-A3L		
B	103523	六角凹头螺钉 TFL M8 X 1.25 X 25-8.8-A2L		
C	135337	六角法兰中心锁紧螺母 M8 X 1.25-8-A2L		

172. 液压金属管 (MD #203977) 不用于 M2170NT 割晒机。

173. 液压金属管 (MD #203978) 不用于 M2170NT 割晒机。

82 割台驱动装置 - 歧管接头框架总成



1023589

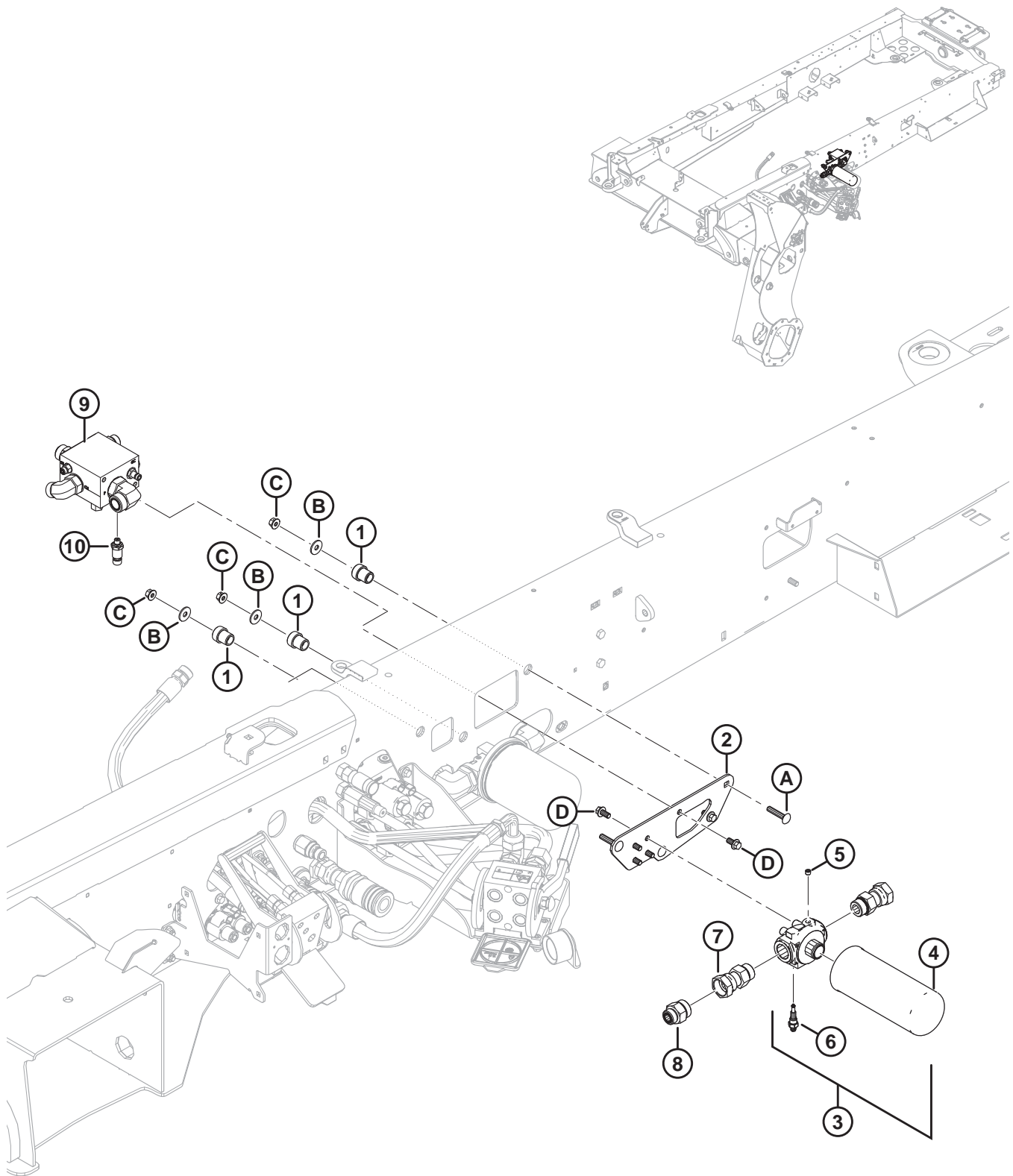
割台驱动装置 – 歧管接头框架总成

参考编号	零部件号	说明	数量	系列号
1	209950	歧管 - 浮动悬挂选择器 ¹⁷⁴	1	
2	208551	连接件开关安装板	1	
3	136630	穿板直通管接头	1	
	50220	O 型密封圈 – #16 ORB		
	135554	O 型密封圈 – #16 ORFS		
4	136508	液压 T 型管接头	1	
	135554	O 型密封圈 – #16 ORFS		
5	208484	橡胶缓冲垫	1	
6	208552	隔套	3	
7	136510	T 型管接头	1	
	135554	O 型密封圈 – #16 ORFS		
8	252190	接头 – 连接件, 1/2 FF 外螺纹, 穿板	1	
	135867	O 型密封圈 – #10 ORFS		
9	136195	液压接头	2	
	44209	O 型密封圈 – #8 ORB		
	135866	O 型密封圈 – #8 ORFS		
10	135312	连接件 – 液压母接头, 3/8 英寸一端平面	1	
11	135386	连接件 – 液压公接头, 3/8 英寸平面 (FASTER) ¹⁷⁵	1	
	111978	密封套件 – 3/8 外螺纹 (仅限 FASTER)		
12	208542	支座 – 多管连接件底座	1	
A	208486	橡胶垫圈		
B	208487	平垫圈		
C	135799	六角法兰中心锁紧螺母 M10 X 1.5-10-A3L		
D	184658	螺栓 – RHSSN M10 X 1.5 X 50-8.8-A3L		
E	152655	六角头法兰螺栓 M10 X 1.5 X 20-8.8-A3L		
F	135785	螺栓 – RHSN M10 X 1.5 X 25-8.8-A3L		

174. 有关维修件, 请参阅 [85 浮动悬挂选择器歧管](#), 页码 [221](#) 部分。

175. FASTER 连接件 (MD #135386) 可与 Parker Hannifin 连接件 (NSS) 互换。密封套件 (MD #111978) 仅用于 FASTER 连接件, 不能与 Parker Hannifin 连接件一起使用。可使用长度区分两种连接件; FASTER 连接件为 101 毫米, Parker Hannifin 连接件为 84 毫米。

83 割台驱动装置 - 充油过滤器框架总成



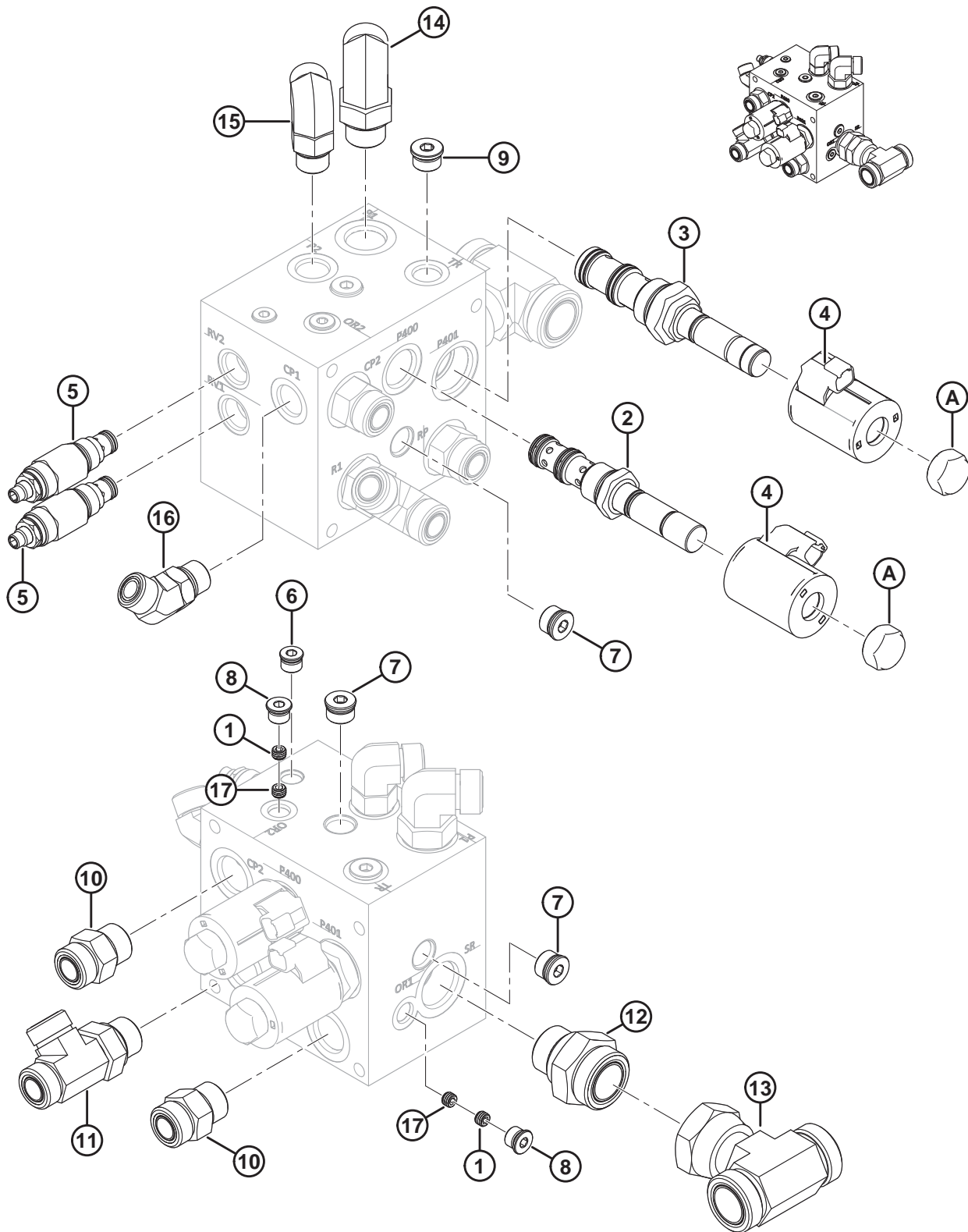
割台驱动装置 - 充油过滤器框架总成

参考编号	零部件号	说明	数量	系列号
1	30591	隔热材料 - 橡胶	3	
2	207458	安装板	1	
3	201711	过滤头组件 ¹⁷⁶	1	
4	201713	滤芯	1	
5	50230	管塞, 干密封 1/8 NPTF	1	
6	139722	维修指示器开关	1	
7	136362	转接器	2	
	50220	O 型密封圈 - #16 ORB		
8	136641	直通接头 SAE 16-12 ORFS	1	
	135868	O 型密封圈 - #12 ORFS		
	135554	O 型密封圈 - #16 ORFS		
9	203340	歧管 - 充油 ¹⁷⁷	1	
10	207347	压力传感器 (PS)	1	
A	184658	螺栓 - RHSSN M10 X 1.5 X 50-8.8-A3L		
B	184712	大号平垫圈 M10-200HV-A3L		
C	135799	六角法兰中心锁紧螺母 M10 X 1.5-10-A3L		
D	152655	六角头法兰螺栓 M10 X 1.5 X 20-8.8-A3L		

176. 包括滤芯 (MD #201713)、塞子 (MD #50230) 和开关 (MD #139722)。

177. 有关维修件, 请参阅 86 充油歧管, 页码 223 部分。

84 驱动装置歧管 - 维修件



驱动装置歧管 - 维修件

参考编号	零部件号	说明	数量	系列号
	203337	歧管 - 驱动装置 ¹⁷⁸		
1	252322	孔塞 (OR1、OR2) ¹⁷⁹	2	
2	291589	流量控制阀 (P400) ¹⁸⁰	1	
	252355	密封套件		
3	203876	流量控制阀 (P401) ¹⁸¹	1	
	252357	密封套件		
4	252318	电磁线圈	2	
5	252338	安全阀 (RV1、RV2) ¹⁸²	2	
	220908	密封套件		
6	252325	密封塞 - ZERO LEAK	1	
	252347	O 型密封圈 - #6 ORB		
7	252327	密封塞 - ZERO LEAK	3	
	252348	O 型密封圈 - #8 ORB		
8	100577	内六角凹头塞子, 包括 O 型密封圈	2	
	50219	O 型密封圈 - #6 ORB		
9	158174	内六角凹头塞子, 包括 O 型密封圈 (T3) ¹⁸³	1	
	44209	O 型密封圈 - #8 ORB		
10	135788	连接器接头 (CP2、RP) ¹⁸⁴	2	
	30971	O 型密封圈 - #12 ORB		
	135868	O 型密封圈 - #12 ORFS		
11	136257	液压 T 型管接头 (R1) ¹⁸⁵	1	
	30971	O 型密封圈 - #12 ORB		
	135868	O 型密封圈 - #12 ORFS		
12	135793	转接头 (SR) ¹⁸⁶	1	
	50220	O 型密封圈 - #16 ORB		
	135869	O 型密封圈 - #20 ORFS		
13	136403	液压 T 型管接头	1	
	135869	O 型密封圈 - #20 ORFS		

178. 有关位置, 请参阅 [81](#) 割台驱动装置 - 歧管多管连接件总成, 页码 [209](#) 部分。

179. 连接至接口 OR1 和 OR2。

180. 连接至插头 P400。

181. 连接至插头 P401。

182. 连接至接口 RV1 和 RV2。

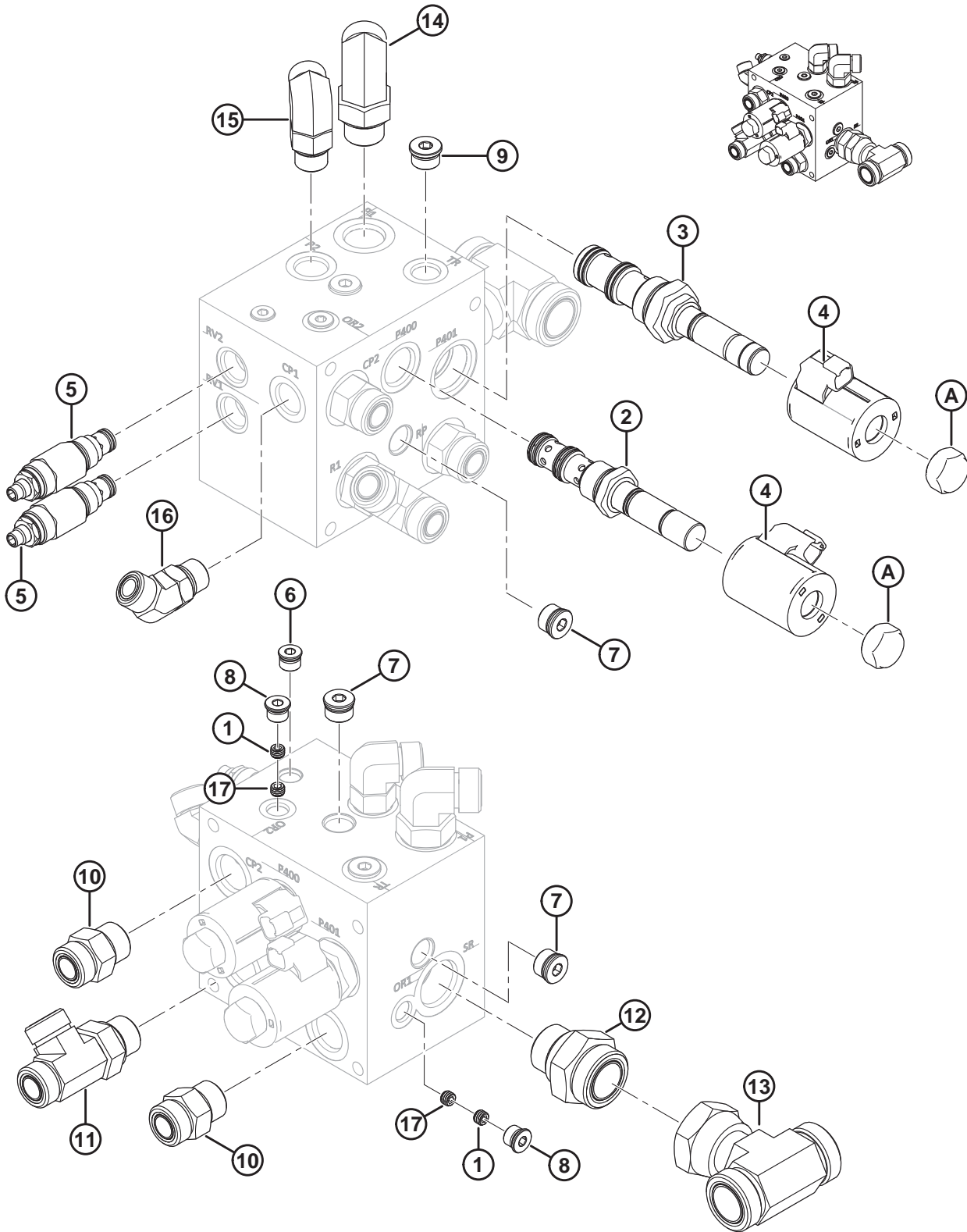
183. 连接至接口 TR。

184. 连接至接口 CP2 和 RP。

185. 连接至接口 R1。

186. 连接至接口 SR。

驱动装置歧管 - 维修件



1034431

驱动装置歧管 - 维修件

参考编号	零部件号	说明	数量	系列号
14	135821	90°液压弯头 (P1) ¹⁸⁷	1	
	30971	O 型密封圈 - #12 ORB		
	135868	O 型密封圈 - #12 ORFS		
15	136089	90°液压弯头 (P2) ¹⁸⁸	1	
	44210	O 型密封环 - #10 ORB		
	135867	O 型密封圈 - #10 ORFS		
16	136327	45°液压弯头 (CP1) ¹⁸⁹	1	
	44210	O 型密封环 - #10 ORB		
	135867	O 型密封圈 - #10 ORFS		
17	320326	节流器 - 孔塞, 包括电线 (OR1、OR2) ¹⁹⁰	2	
A	252363	线圈螺母		

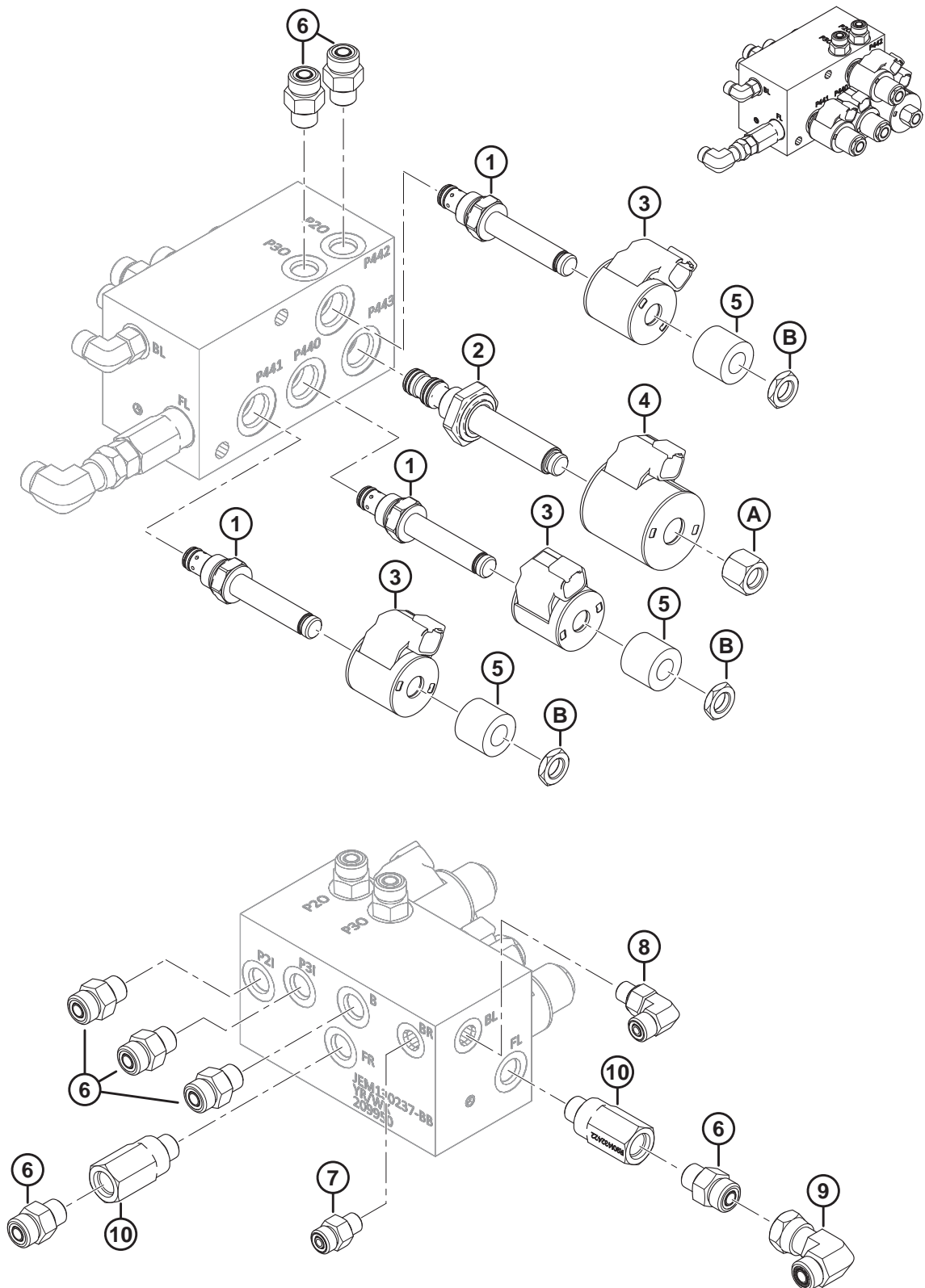
187. 连接至接口 P1。

188. 连接至接口 P2。

189. 连接至接口 CP1。

190. 连接至接口 OR1 和 OR2。

85 浮动悬挂选择器歧管



浮动悬挂选择器歧管

参考编号	零部件号	说明	数量	系列号
	209950	歧管 - 浮动悬挂选择器 ¹⁹¹		
1	252339	方向阀 (P440、P441、P442) ¹⁹²	3	
	129711	密封套件		
2	252343	方向阀 (P443) ¹⁹³	1	
	252350	密封套件		
3	252319	电磁线圈	3	
4	209045	电磁线圈	1	
5	252359	隔套 - 线圈	3	
6	135778	转接头 (P20、P21、P30、P31、B) ¹⁹⁴	7	
	50219	O 型密封圈 - #6 ORB		
	135865	O 型密封圈 - #6 ORFS		
7	135775	转接头 (BR) ¹⁹⁵	1	
	50223	O 型密封圈 - #4 ORB		
	135957	O 型密封圈 - #4 ORFS		
8	136447	90° 液压弯头 (BL) ¹⁹⁶	1	
	50223	O 型密封圈 - #4 ORB		
	135957	O 型密封圈 - #4 ORFS		
9	136095	90° 液压弯头	1	
	50219	O 型密封圈 - #6 ORB		
	135865	O 型密封圈 - #6 ORFS		
10	209951	节流器 (FR、FL) ¹⁹⁷	2	
	50219	O 型密封圈 - #6 ORB		
A	252361	线圈螺母		
B	252360	线圈螺母		

191. 有关位置，请参阅 [82 割台驱动装置 - 歧管接头框架总成](#)，页码 [213](#) 部分。

192. 连接至插头 P440、P441 和 P442。

193. 连接至插头 P443。

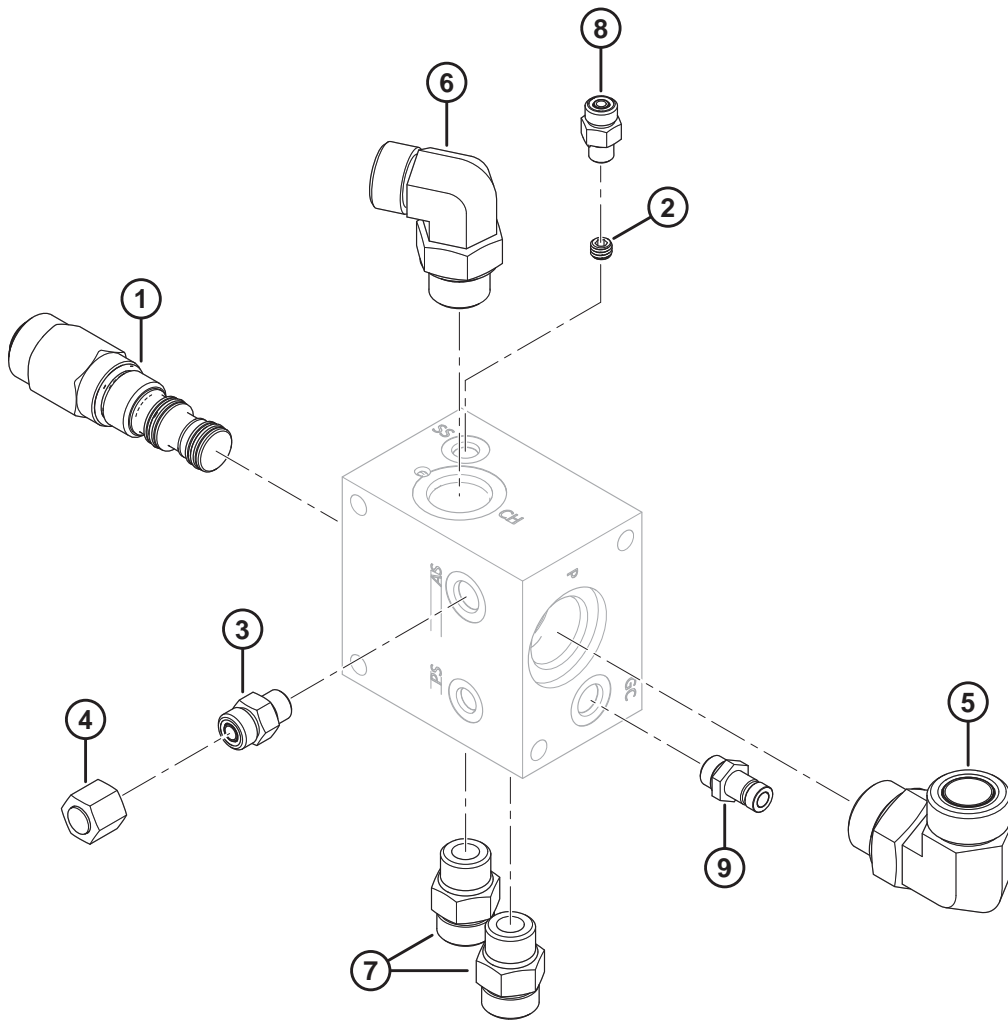
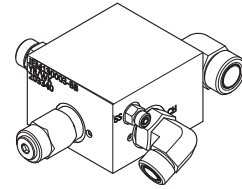
194. 连接至接口 P20、P21、P30、P31 和 B。

195. 连接至接口 BR。

196. 连接至接口 BL。

197. 连接至接口 FR 和 FL。

86 充油歧管



充油歧管

参考编号	零部件号	说明	数量	系列号
	203340	歧管 - 充油 ¹⁹⁸		
1	306859	方向控制阀	1	
	252356	密封套件		
2	252323	孔塞 (SS) ¹⁹⁹	1	
3	135778	转接头 (AS) ²⁰⁰	1	
	50219	O 型密封圈 - #6 ORB		
	135865	O 型密封圈 - #6 ORFS		
4	136325	盖帽 - 液压 SAE-6 ORFS	1	
5	135734	90°液压弯头 (P) ²⁰¹	1	
	50220	O 型密封圈 - #16 ORB		
	135554	O 型密封圈 - #16 ORFS		
6	135821	90°液压弯头 (CH) ²⁰²	1	
	30971	O 型密封圈 - #12 ORB		
	135868	O 型密封圈 - #12 ORFS		
7	184461	转接头 10 MORFS X 10 MORB (C1、C2) ²⁰³	2	
	44210	O 型密封环 - #10 ORB		
	135867	O 型密封圈 - #10 ORFS		
8	135775	转接器	1	
	44210	O 型密封环 - #10 ORB		
	135867	O 型密封圈 - #10 ORFS		
9	135587	液压油嘴 (GC) ²⁰⁴	1	
	50219	O 型密封圈 - #6 ORB		

198. 有关位置，请参阅 [83 割台驱动装置 - 充油过滤器框架总成](#)，页码 [215](#) 部分。

199. 连接至接口 SS。

200. 连接至接口 AS。

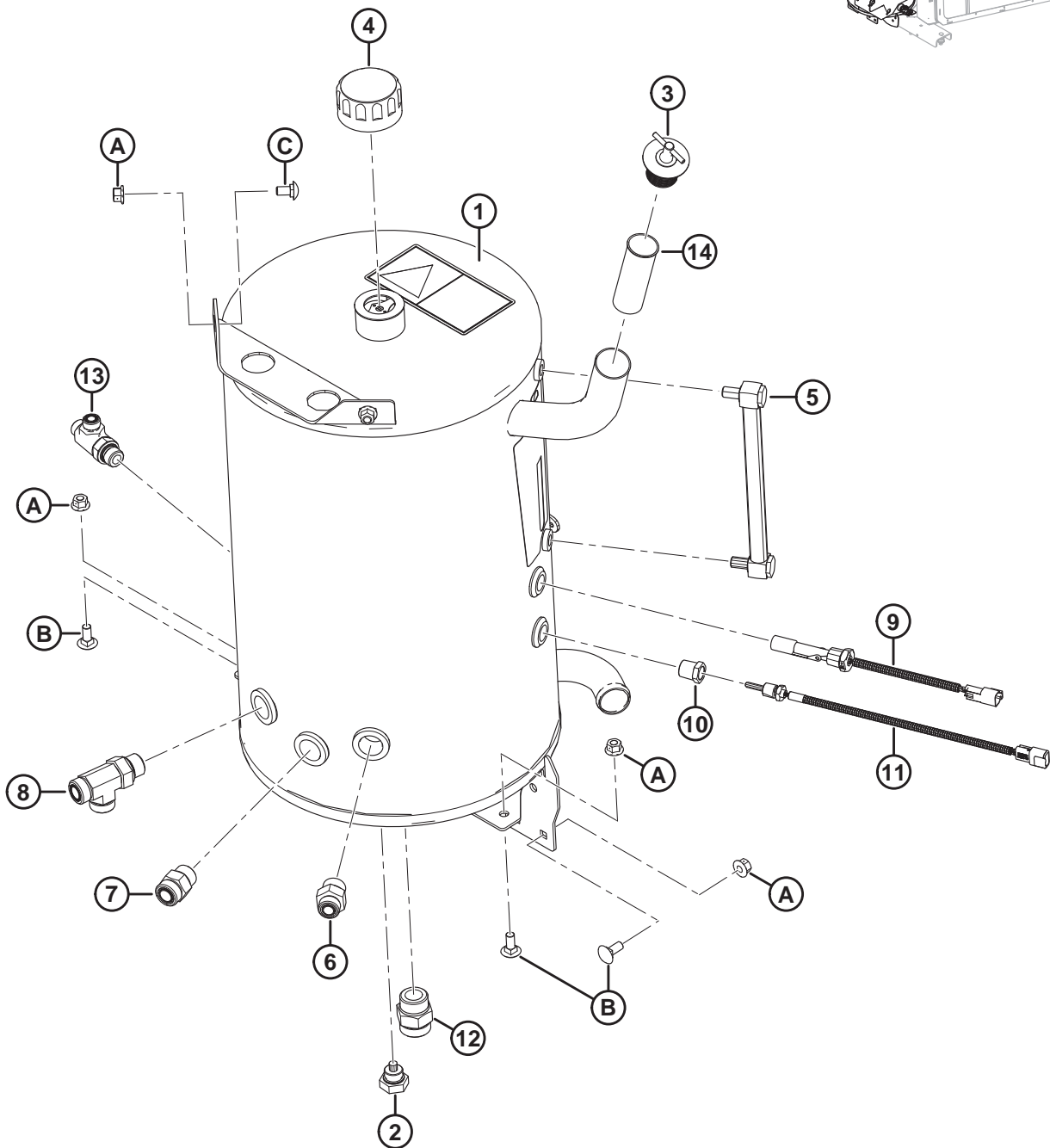
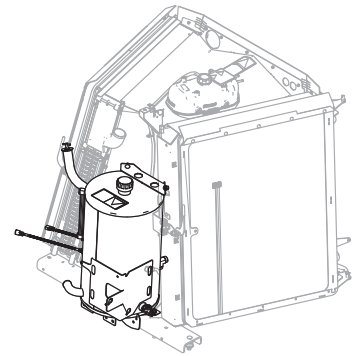
201. 连接至接口 P。

202. 连接至接口 CH。

203. 连接至接口 C1 和 C2。

204. 连接至接口 GC。

87 液压系统 - 油箱接头

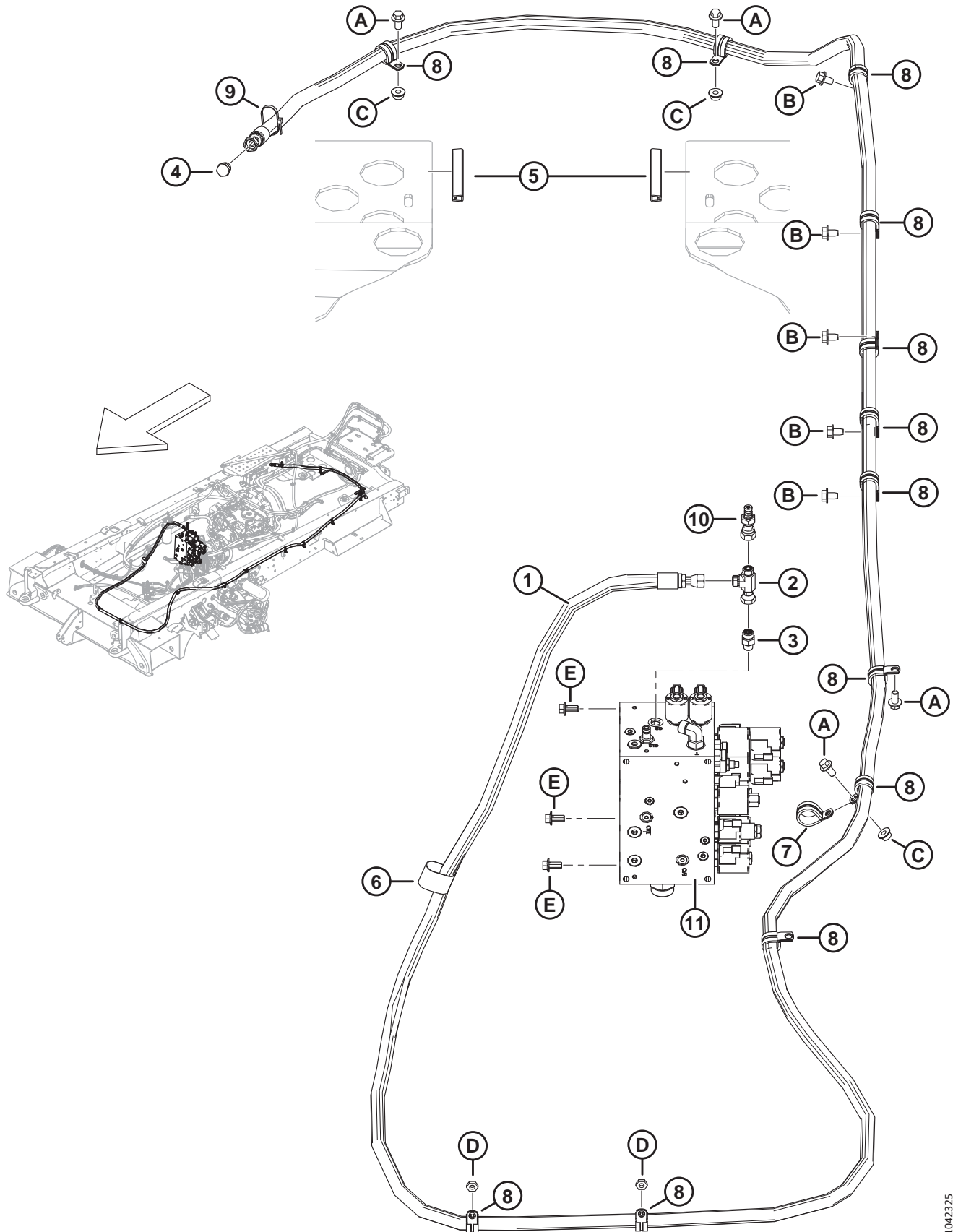


液压系统 - 油箱接头

参考编号	零部件号	说明	数量	系列号
1	202646	液压油箱 205	1	
2	111975	油塞 - 0.875-14 磁性六角头	1	
3	208276	膨胀橡胶塞	1	
4	208277	通气帽	1	
5	208278	油尺	1	
6	135786	转接器	1	
	30971	O 型密封圈 - #12 ORB		
	135867	O 型密封圈 - #10 ORFS		
7	135788	转接器	1	
	30971	O 型密封圈 - #12 ORB		
	135868	O 型密封圈 - #12 ORFS		
8	136257	液压 T 型管接头	1	
	30971	O 型密封圈 - #12 ORB		
	135868	O 型密封圈 - #12 ORFS		
9	138473	油位开关, 镀锌体	1	
10	21980	减径衬套	1	
11	183905	油温传感器	1	
12	135791	转接器	1	
	50220	O 型密封圈 - #16 ORB		
	135554	O 型密封圈 - #16 ORFS		
13	136282	液压 T 型管接头	1	
	44210	O 型密封环 - #10 ORB		
	135866	O 型密封圈 - #8 ORFS		
14	209812	过滤器 - 充注管	1	
A	135799	六角法兰中心锁紧螺母 M10 X 1.5-10-A3L		
B	135785	螺栓 - RHSN M10 X 1.5 X 25-8.8-A3L		
C	184657	螺栓 - RHSSN M10 X 1.5 X 20-8.8-A3L		

205. 包括塞子 (MD #111975、208276)、通气帽 (MD #208277)、油尺 (MD #208278) 和贴标 (MD #166832、207248)。

88 液压系统 - 风扇/升降歧管



1042325

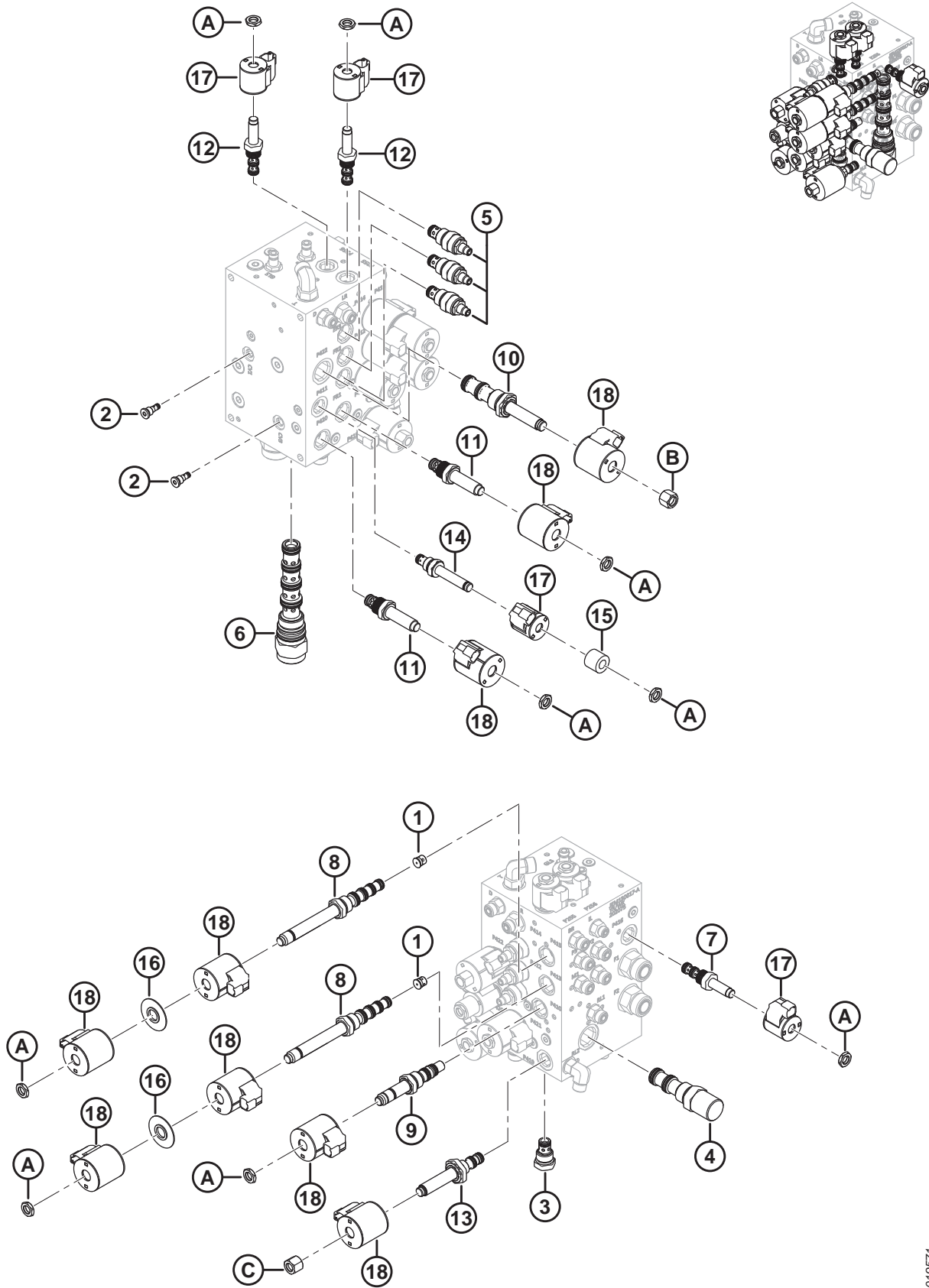
液压系统 – 风扇/升降歧管

参考编号	零部件号	说明	数量	系列号
1	306248	液压软管	1	
2	136097	液压 T 型管接头	1	
	135865	O 型密封圈 – $\varnothing 1.78 \times \varnothing 9.25$		
3	320126	转接头, .078 孔口 (GP) ²⁰⁶	1	
4	136326	塞子 – 液压 SAE - 6 ORFS	1	
5	176334	密封保护条	2	
6	135443	自粘绑带, 4 英寸长	1	
7	209032	P 型线夹绝缘卡, 1 英寸	1	
8	209018	绝缘卡 7/8 英寸	12	
9	21763	扎带 (黑色), 160 毫米长	1	
10	252662	液压油嘴接头	1	
11	202075	歧管 – 升降风扇 ²⁰⁷	1	
A	152655	六角头法兰螺栓 M10 X 1.5 X 20-8.8-AA1J		
B	136574	六角头垫圈螺钉 M10 X 1.5 X 16-450HV-AFOC		
C	135927	六角法兰螺母 M10 X 1.5-8-AA1J		
D	136442	六角薄螺母 M10 X 1.5-05-AA1J		
E	152655	六角头法兰螺栓 M10 X 1.5 X 20-8.8-A3L		

206. 连接至接口 GP。

207. 有关维修件, 请参阅 89 升降/风扇歧管 – 阀门和线圈, 页码 229 部分和 90 升降/风扇歧管 – 塞子和接头, 页码 233 部分。

89 升降/风扇歧管 - 阀门和线圈



升降/风扇歧管 - 阀门和线圈

参考编号	零部件号	说明	数量	系列号
	202075	歧管 - 升降风扇		
1	252333	止回阀 (P413、P415) ²⁰⁸	2	
2	252331	止回阀 (CV1、CV3) ²⁰⁹	2	
	252349	密封套件		
3	252332	止回阀 (CV2) ²¹⁰	1	
	220908	密封套件		
4	252334	压力补偿阀 (EC) ²¹¹	1	
	252355	密封套件		
5	252336	流量调节阀 (FR1、FR2、FR3) ²¹²	3	
	133820	密封套件		
6	252337	方向阀 (PD) ²¹³	1	
	252358	密封套件		
7	252340	方向阀 (P416) ²¹⁴	1	
	252350	密封套件		
8	252342	方向控制阀	2	
	252353	密封套件		
9	252344	方向阀 (P410) ²¹⁵	1	
	252352	密封套件		
10	252345	压力控制阀 (P422) ²¹⁶	1	
	252354	密封套件		
11	209044	流量控制阀 (P420、P421) ²¹⁷	2	
	220908	密封套件		
12	252341	方向阀 (P255、P256) ²¹⁸	2	
	252350	密封套件		
13	252343	方向阀 (P419) ²¹⁹	1	
	252350	密封套件		
14	252339	方向阀 (P411) ²²⁰	1	
	129711	密封套件		

208. 连接至插头 P413 和 P415。

209. 连接至接口 CV1 和 CV3。

210. 连接至接口 CV2。

211. 连接至接口 EC。

212. 连接至接口 FR1、FR2 和 FR3。

213. 连接至接口 PD。

214. 连接至插头 P416。

215. 连接至插头 P410。

216. 连接至插头 P422。

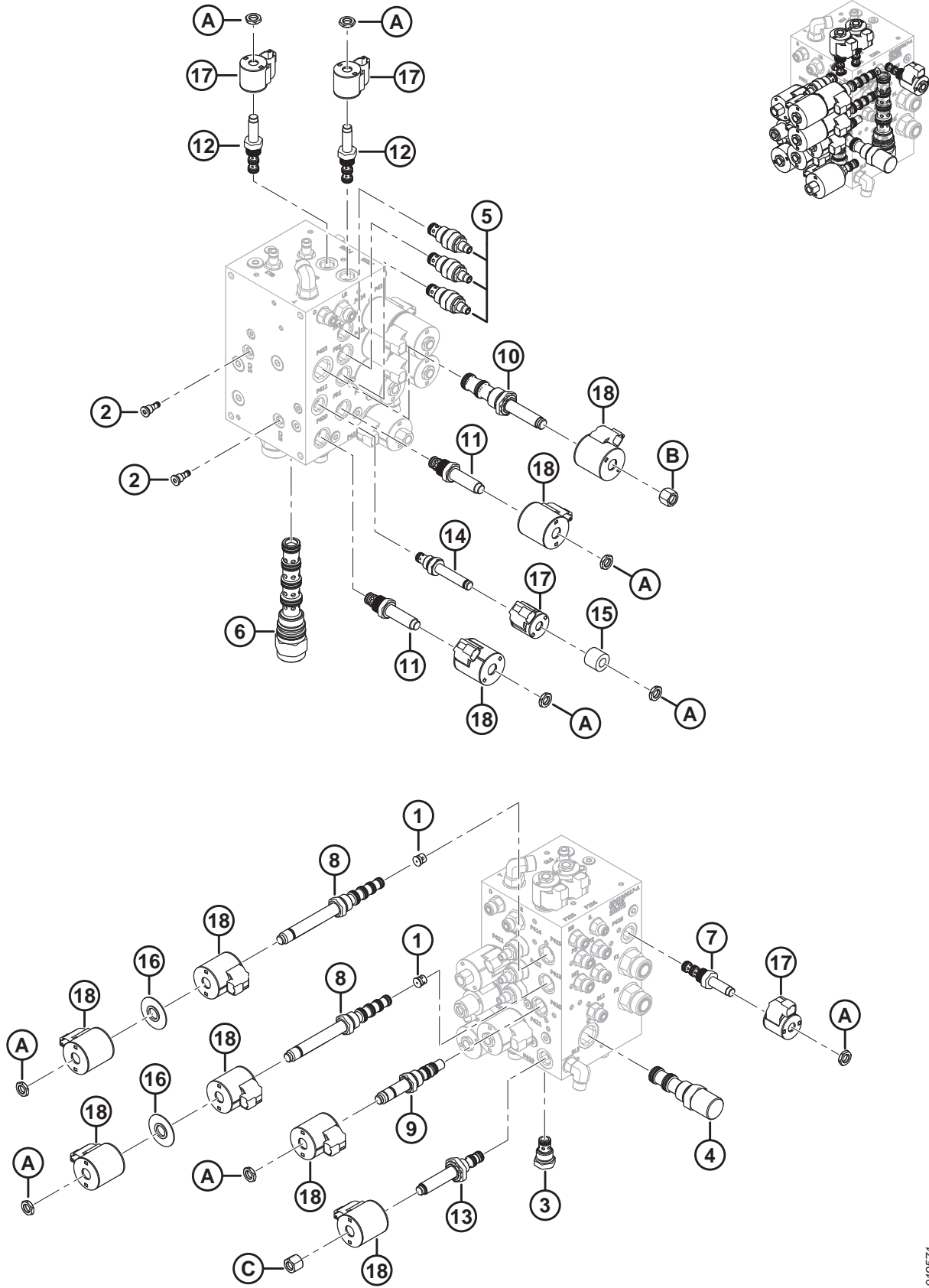
217. 连接至插头 P420 和 P421。

218. 连接至插头 P255 和 P256。

219. 连接至插头 P419。

220. 连接至插头 P411。

升降/风扇歧管 - 阀门和线圈

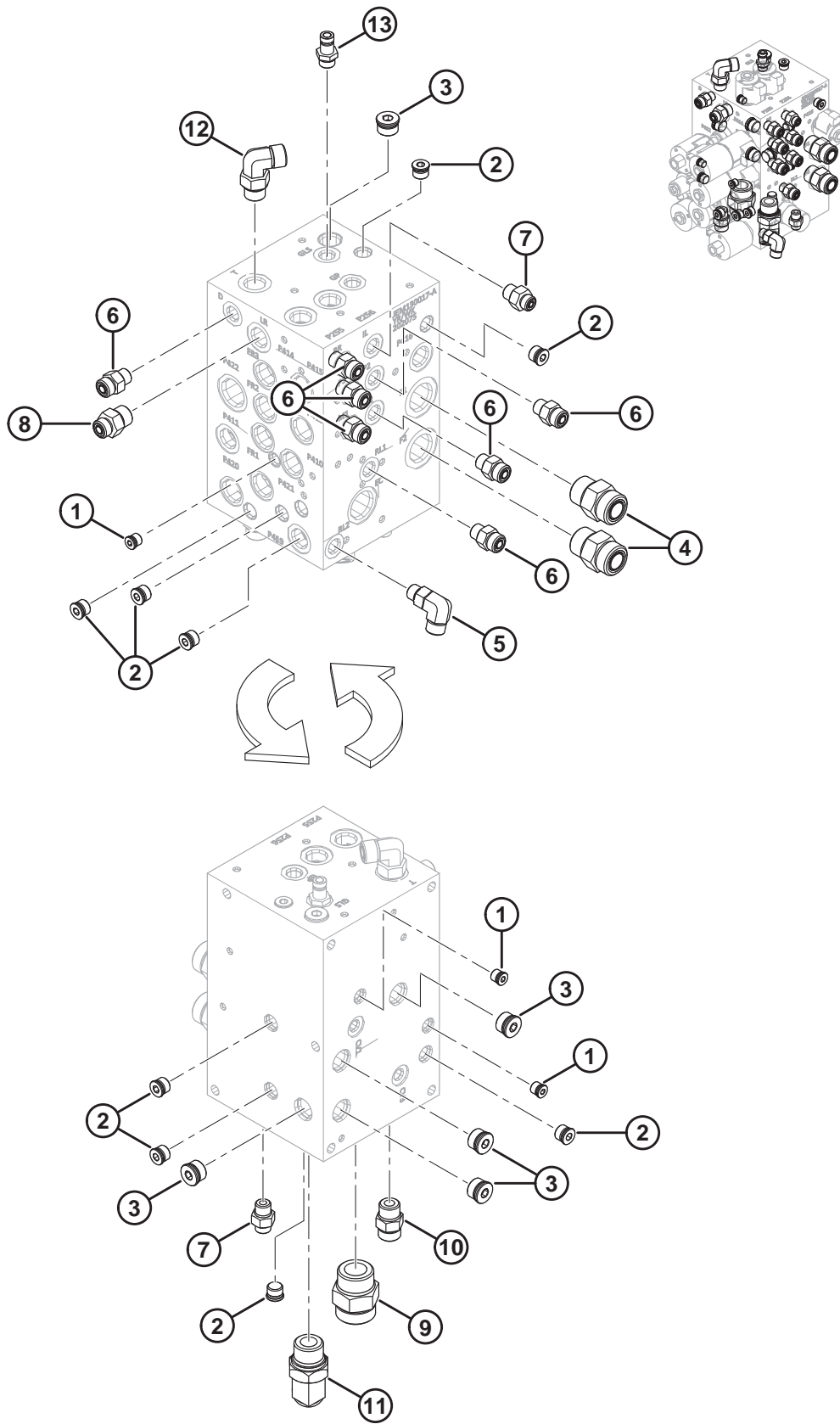


1019571

升降/风扇歧管 - 阀门和线圈

参考编号	零部件号	说明	数量	系列号
15	252320	隔套 - 线圈	1	
16	252321	隔套 - 线圈	2	
17	252319	电磁线圈	4	
18	209045	电磁线圈	9	
A	252360	线圈螺母		
B	252364	线圈螺母		
C	252361	线圈螺母		

90 升降/风扇歧管 - 塞子和接头



升降/风扇歧管 - 塞子和接头

注:

为了清晰起见, 插图中已移除了阀门和线圈。请参阅 89 升降/风扇歧管 - 阀门和线圈, 页码 229 部分。

参考编号	零部件号	说明	数量	系列号
	202075	歧管 - 升降风扇		
1	252324	密封塞 - ZERO LEAK	3	
2	252325	密封塞 - ZERO LEAK	9	
	252347	O 型密封圈 - #6 ORB		
3	252327	密封塞 - ZERO LEAK	5	
	252348	O 型密封圈 - #8 ORB		
4	135788	转接头 (F1、F2) ²²¹	2	
	30971	O 型密封圈 - #12 ORB		
	135868	O 型密封圈 - #12 ORFS		
5	136095	90°液压弯头 (RL2) ²²²	1	
	50219	O 型密封圈 - #6 ORB		
	135865	O 型密封圈 - #6 ORFS		
6	135778	转接头 (BR、P2、P3、M1、M2、RL1、D) ²²³	7	
	50219	O 型密封圈 - #6 ORB		
	135865	O 型密封圈 - #6 ORFS		
7	135776	转接头 (IL、LS) ²²⁴	2	
	50219	O 型密封圈 - #6 ORB		
	135957	O 型密封圈 - #4 ORFS		
8	191705	转接头 6 MORFS X 8 MORB (LR) ²²⁵	1	
	44209	O 型密封圈 - #8 ORB		
	135865	O 型密封圈 - #6 ORFS		
9	135791	转接头 (T1) ²²⁶	1	
	50220	O 型密封圈 - #16 ORB		
	135554	O 型密封圈 - #16 ORFS		
10	135780	转接头 (H) ²²⁷	1	
	44209	O 型密封圈 - #8 ORB		
	135866	O 型密封圈 - #8 ORFS		

221. 连接至接口 F1 和 F2。

222. 连接至接口 RL2。

223. 连接至接口 BR、P2、P3、M1、M2、RL1 和 D。

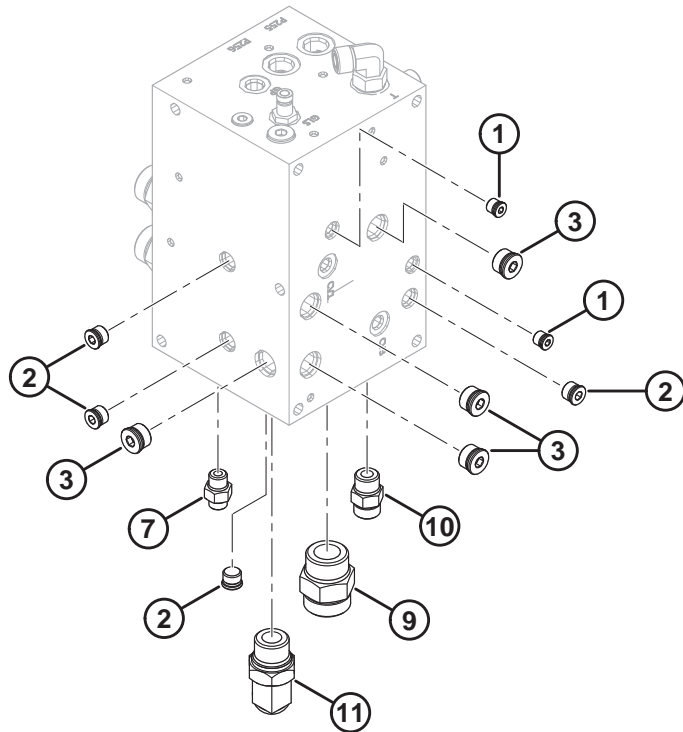
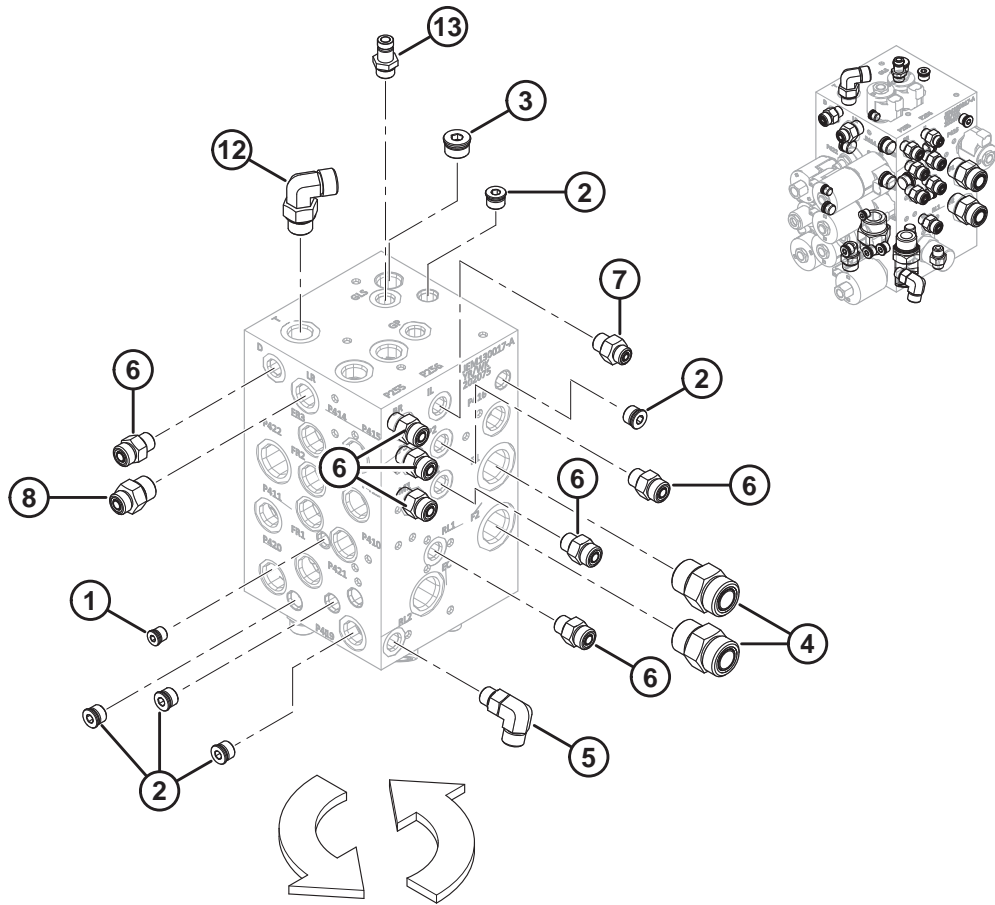
224. 连接至接口 IL 和 LS。

225. 连接至接口 LR。

226. 连接至接口 T1。

227. 连接至接口 H。

升降/风扇歧管 - 塞子和接头



1033566

升降/风扇歧管 - 塞子和接头

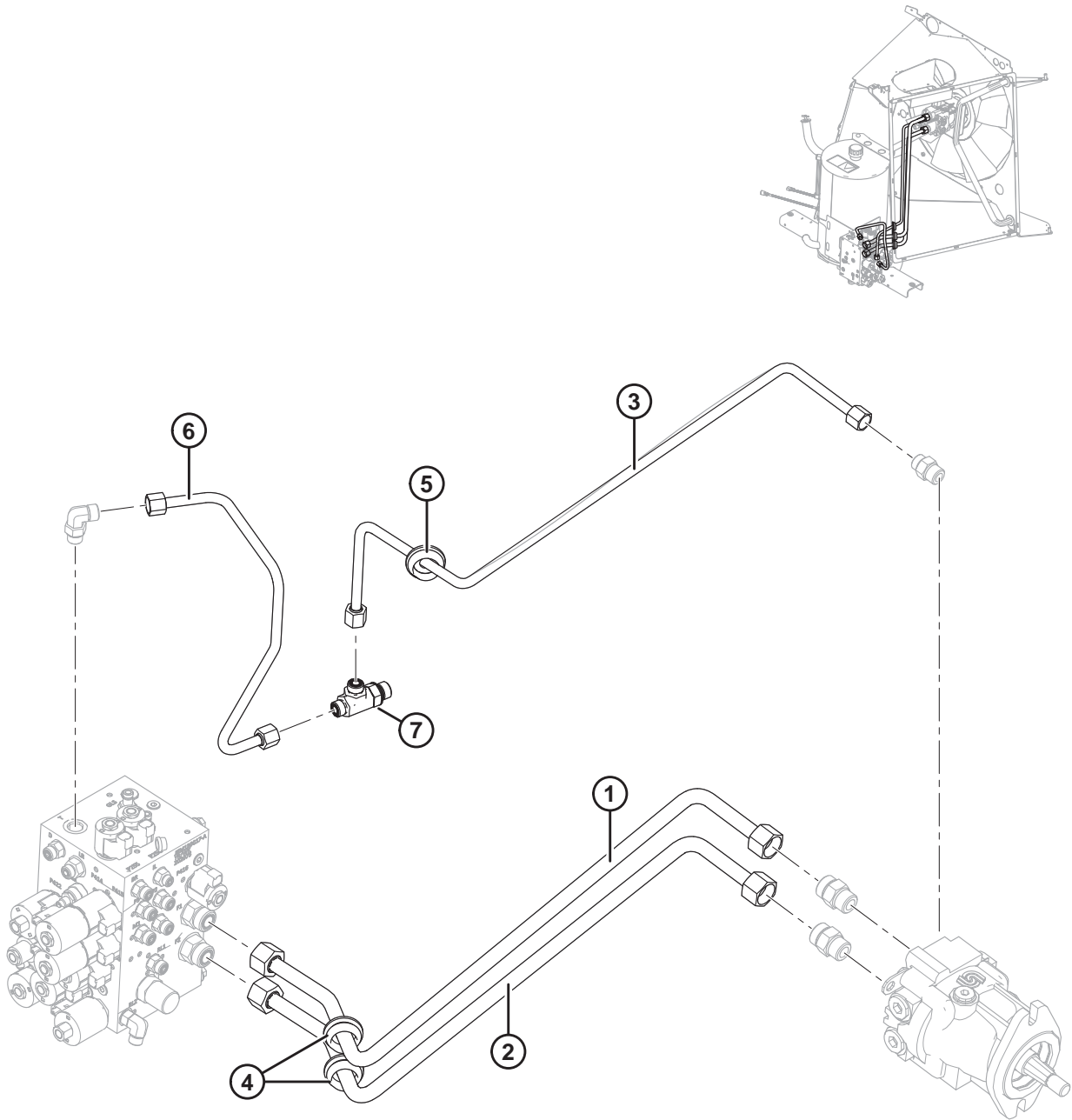
参考编号	零部件号	说明	数量	系列号
11	136418	45°液压弯头 (P) ²²⁸	1	
	30971	O 型密封圈 - #12 ORB		
	135868	O 型密封圈 - #12 ORFS		
12	136220	90°液压弯头 (T) ²²⁹	1	
	30971	O 型密封圈 - #12 ORB		
	135868	O 型密封圈 - #12 ORFS		
13	135587	液压油嘴 (GLS) ²³⁰	1	
	50219	O 型密封圈 - #6 ORB		

228. 连接至接口 P。

229. 连接至接口 T。

230. 连接至接口 GLS。

91 液压系统 - 风扇驱动装置管路

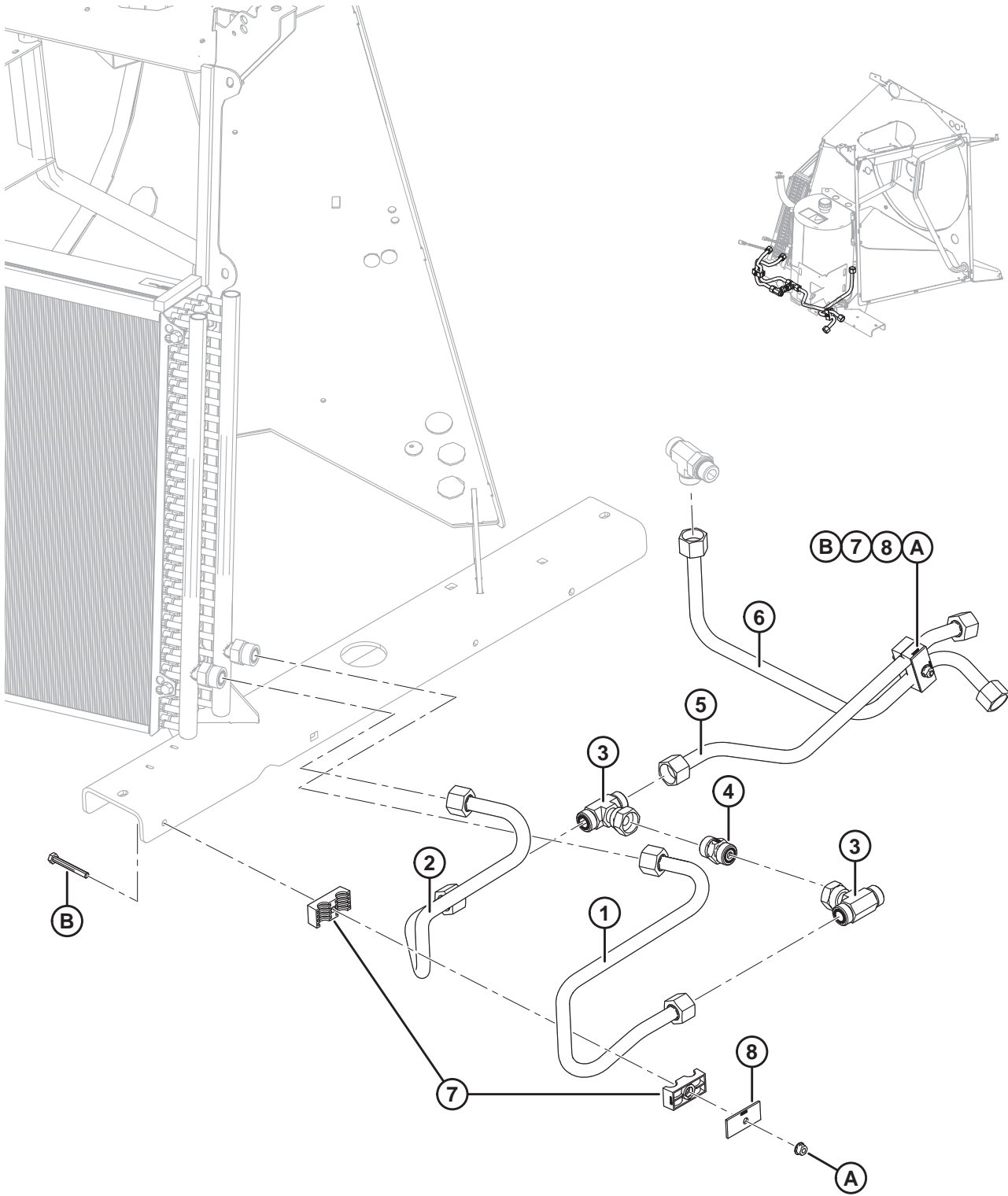


液压系统 - 风扇驱动装置管路

参考编号	零部件号	说明	数量	系列号
1	201738	液压管路, 3/4 英寸直径	1	
2	201739	液压管路, 3/4 英寸直径	1	
3	201759	液压管路, 1/2 英寸直径	1	
4	45155	防护圈 - 0.75 英寸内径	2	
5	42080	防护圈 - 橡胶	1	
6	205036	液压管路, 1/2 英寸直径	1	
7	136282	液压 T 型管接头 ²³¹	1	
	44210	O 型密封环 - #10 ORB		
	135866	O 型密封圈 - #8 ORFS		

231. 连接至液压油箱。

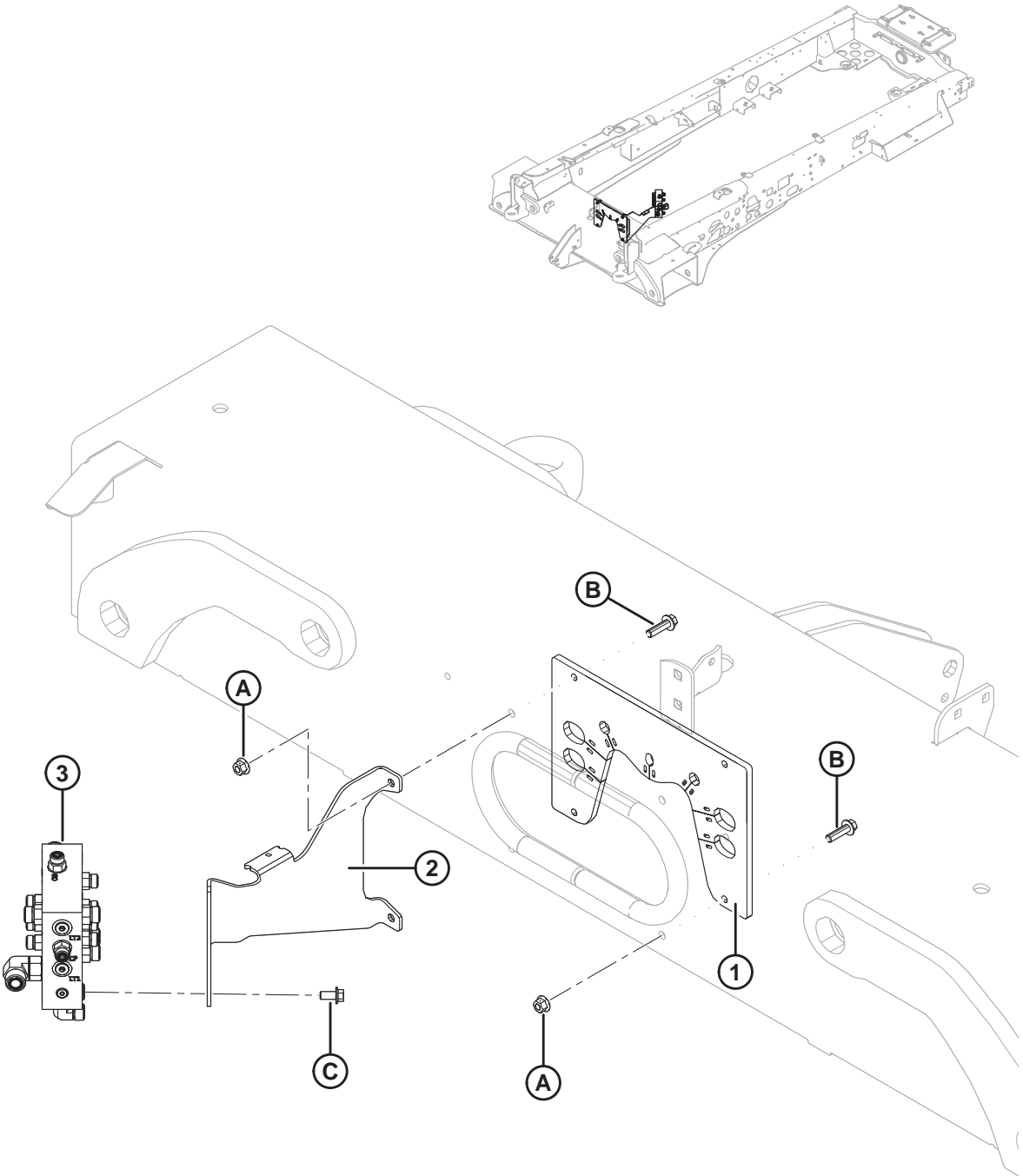
92 液压系统 - 油冷却器管路



液压系统 - 油冷却器管路

参考编号	零部件号	说明	数量	系列号
1	206850	液压管路, 3/4 英寸直径	1	
2	206878	液压管路, 3/4 英寸直径	1	
3	136256	液压 T 型管接头	2	
	135868	O 型密封圈 - #12 ORFS		
4	204847	止回阀	1	
	135868	O 型密封圈 - #12 ORFS		
5	202714	液压管路, 3/4 英寸直径	1	
6	208411	液压管路, 3/4 英寸直径	1	
7	202991	金属管卡	2	
8	232233	盖板卡	2	
A	135337	六角法兰中心锁紧螺母 M8 X 1.25-8-A2L		
B	152775	六角头螺栓 M8 X 1.25 X 65-8.8-A2L		

93 液压系统 - 框架配件

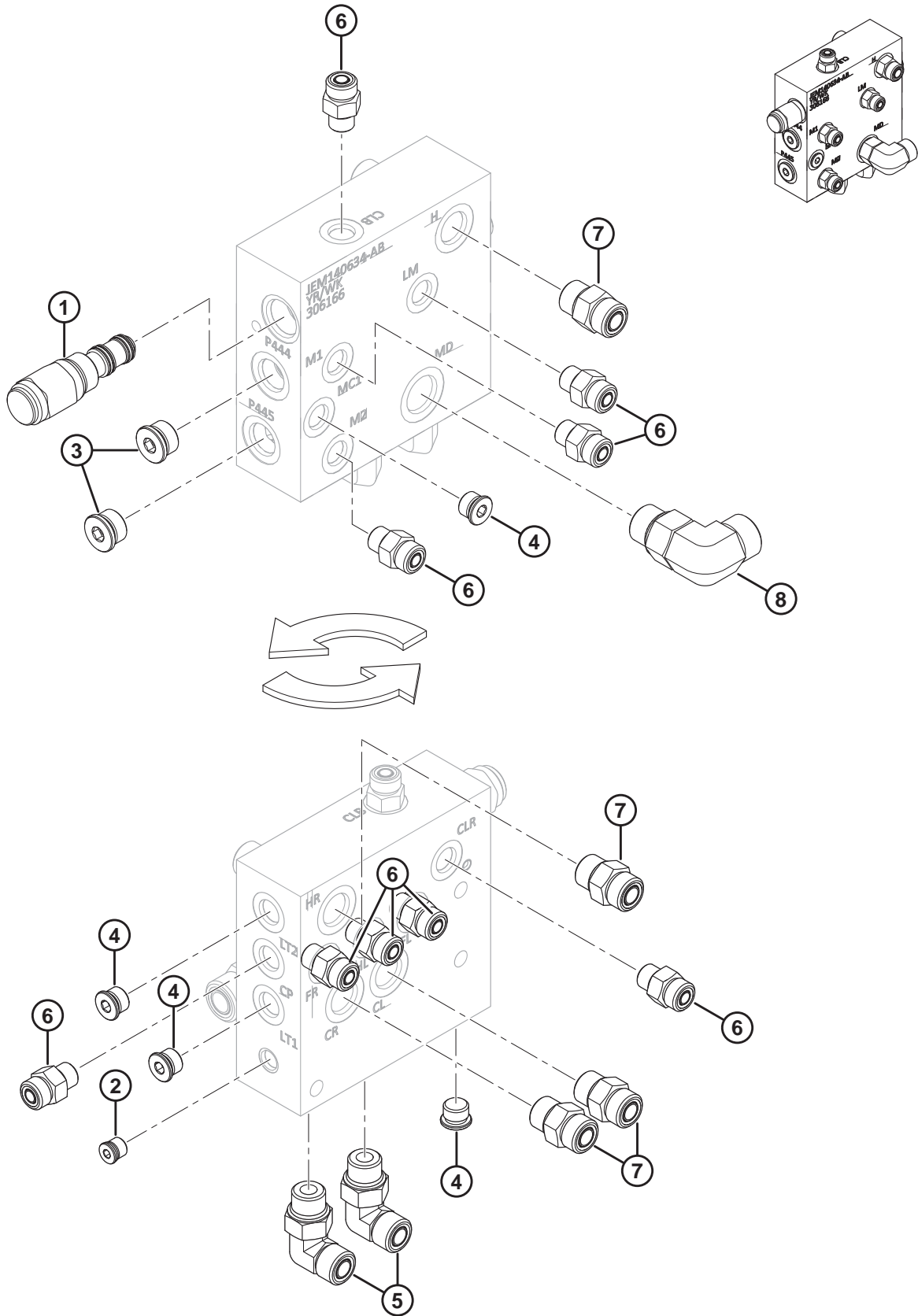


液压系统 – 框架配件

参考编号	零部件号	说明	数量	系列号
1	203150	管路支座箍带	1	
2	203940	管路支座	1	
3	306166	连接歧管 ²³²	1	
A	135799	六角法兰中心锁紧螺母 M10 X 1.5-10-A3L		
B	152947	六角头法兰螺栓 TFL M10 X 1.5 X 40-10.9-AA1J		
C	152655	六角头法兰螺栓 M10 X 1.5 X 20-8.8-A3L		

232. 有关维修件，请参阅 [94 连接歧管 – 维修件](#)，页码 [243](#) 部分。

94 连接歧管 - 维修件



连接歧管 - 维修件

参考编号	零部件号	说明	数量	系列号
	306166	连接歧管 ²³³		
1	252330	控制阀 (CB) ²³⁴	1	
	252352	密封套件		
2	252324	密封塞 - ZERO LEAK	1	
3	158174	内六角凹头塞子, 包括 O 型密封圈 (P444、P445) ²³⁵	2	
	44209	O 型密封圈 - #8 ORB		
4	100577	内六角凹头塞子, 包括 O 型密封圈 (MC1、MC2、LT1、LT2) ²³⁶	4	
	50219	O 型密封圈 - #6 ORB		
5	136220	90°液压弯头 (MDL、MDR) ²³⁷	2	
	44209	O 型密封圈 - #8 ORB		
	135866	O 型密封圈 - #8 ORFS		
6	135778	转接头 (CLB、M1、M2、LM、HR、HL、FL、CLR、LT2) ²³⁸	9	
	50219	O 型密封圈 - #6 ORB		
	135865	O 型密封圈 - #6 ORFS		
7	135780	转接头 (H、HR、CR、CL) ²³⁹	4	
	44209	O 型密封圈 - #8 ORB		
	135866	O 型密封圈 - #8 ORFS		
8	136089	90°液压弯头 (MD) ²⁴⁰	1	
	44210	O 型密封环 - #10 ORB		
	135867	O 型密封圈 - #10 ORFS		

233. 请参阅 93 液压系统 - 框架配件, 页码 241 部分。

234. 连接至接口 CB。

235. 连接至接口 P444 和 P445。

236. 连接至接口 MC1、MC2、LT1 和 LT2。

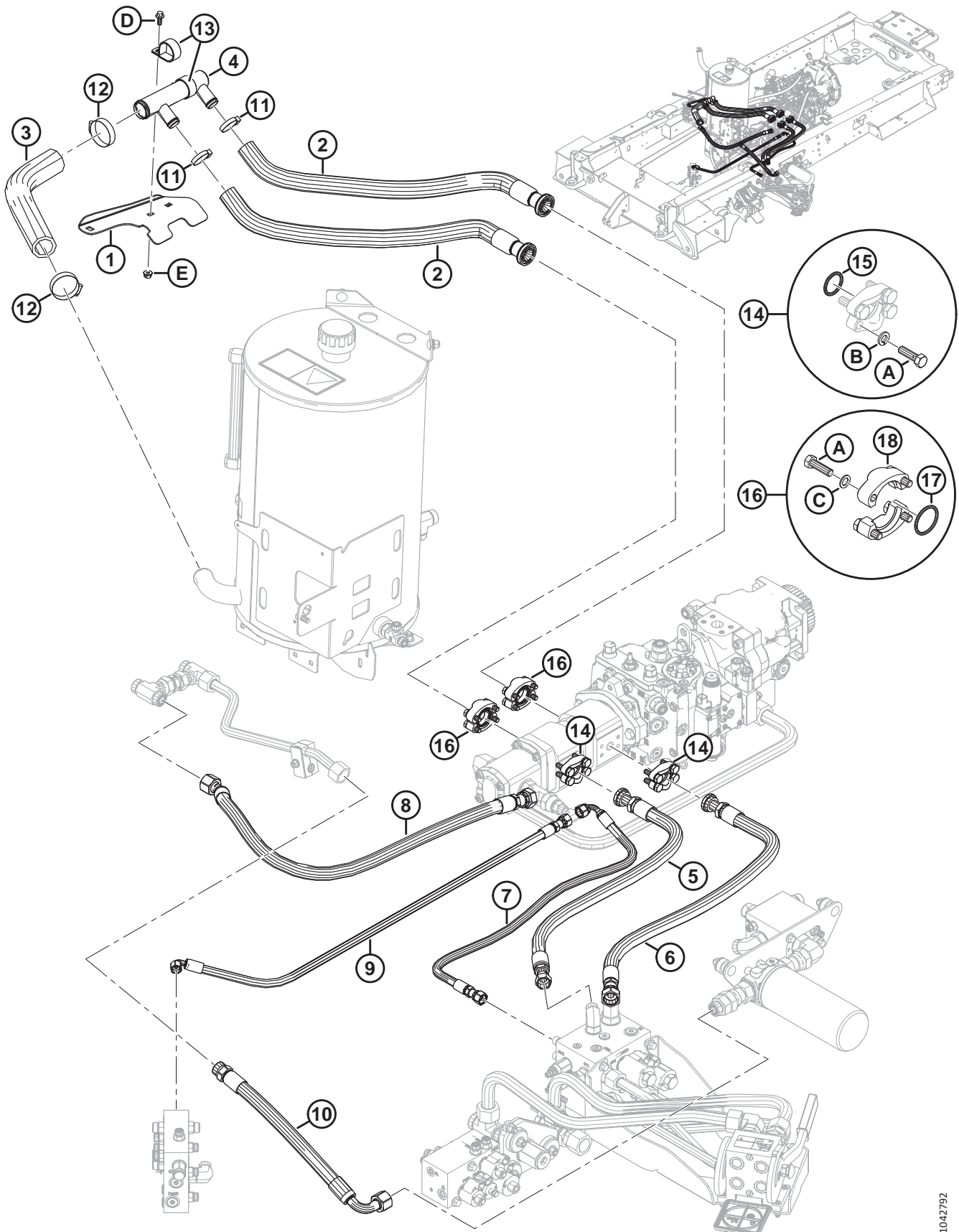
237. 连接至接口 MDL 和 MDR。

238. 连接至接口 CLB、M1、M2、LM、HR、HL、FL、CLR 和 LT2。

239. 连接至接口 H、HR、CR 和 CL。

240. 连接至接口 MD。

95 液压系统 - 充油管路



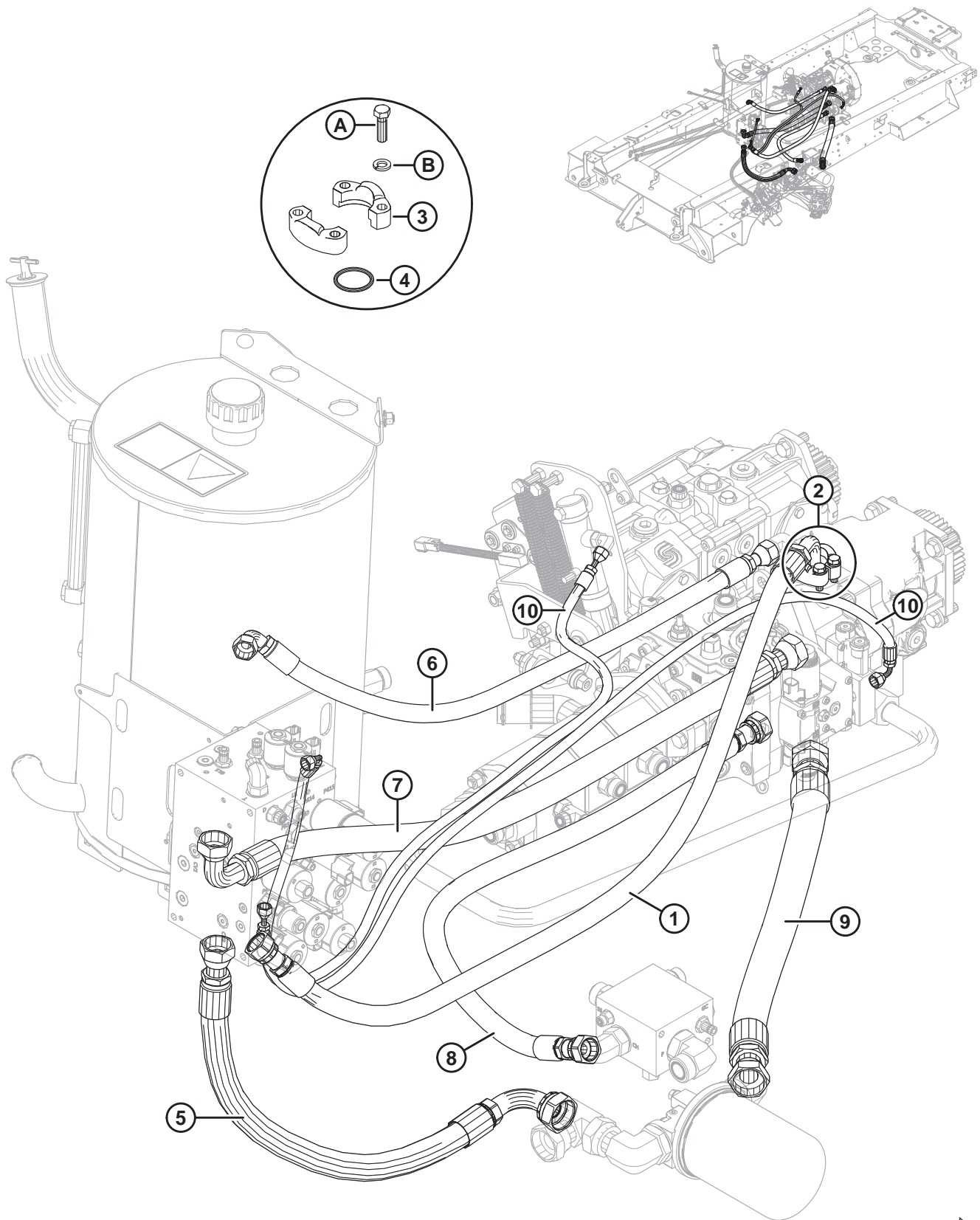
液压系统 – 充油管路

参考编号	零部件号	说明	数量	系列号
1	306925	支架 - 回油软管	1	
2	362290	回油软管	2	
3	306877	回油软管	1	
4	306876	回油歧管, 焊件	1	
5	306830	液压软管, 3/4 英寸内径, 830 毫米长	1	
6	306829	液压软管, 3/4 英寸内径, 885 毫米长	1	
7	306818	液压软管, 3/8 英寸内径, 835 毫米长	1	
8	306814	液压软管, 3/4 英寸内径, 1135 毫米长	1	
9	206728	液压软管, 3/8 英寸内径, 1000 毫米长	1	
10	205213	液压软管, 3/4 英寸内径, 450 毫米长	1	
11	162442	软管卡	2	
12	135725	软管卡箍	2	
13	135724	PVC 包裹固定夹 1 1/2 英寸	2	
14	306699	套件 – 开口法兰, .75 英寸 CD 61 ²⁴¹	2	
15	150595	O 型密封圈 – 3.53 X 24.99	2	
16	112866	套件 – 开口法兰, 1 英寸 CD 61 ²⁴²	2	
17	112868	O 型密封圈 – 3.53 X 32.92	2	
18	194033	对半法兰, 1 英寸, 编码 61	4	
A	252640	螺栓 – HH 3/8-16 X 1.25-GR8-AA3L		
B	18637	规则锁紧垫圈 3/8 IN.NOM.ID AA1J		
C	30191	硬垫圈 ASTM F436 3/8		
D	136300	六角法兰螺栓 TFL M8 X 1.25 X 20-8.8-AA3L		
E	135337	六角法兰中心锁紧螺母 M8 X 1.25-8-AA1J		

241. 此套件包括 O 型密封圈 (MD #150595)、四个螺栓 (MD #252640) 和四个锁紧垫圈 (MD #18637)。

242. 此套件包括 O 型密封圈 (MD #112868)、两个对半法兰 (MD #194033)、四个螺栓 (MD #252640) 和四个锁紧垫圈 (MD #30191)。

96 液压系统 - 开放驱动装置管路

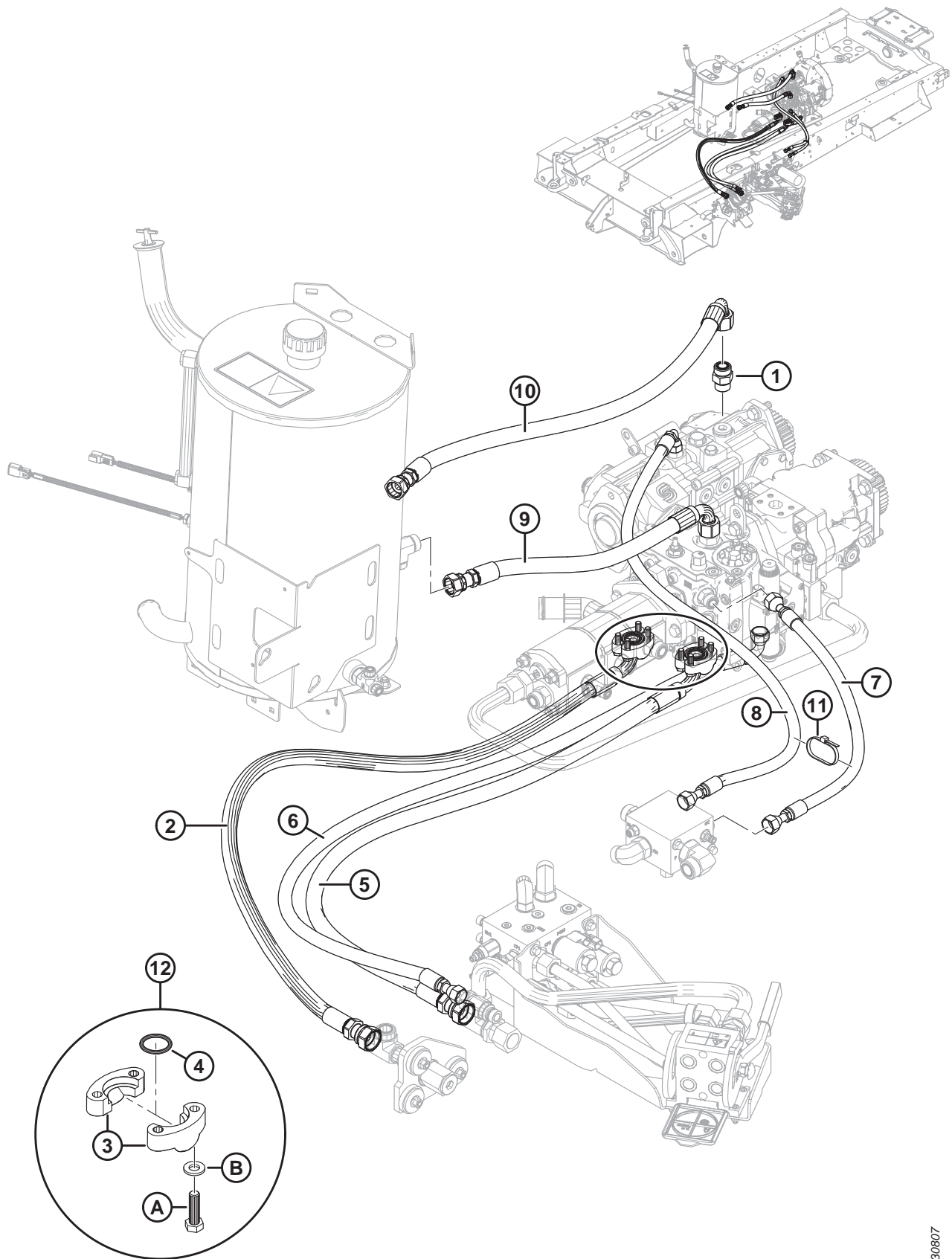


液压系统 – 开放驱动装置管路

参考编号	零部件号	说明	数量	系列号
1	201733	液压软管，3/4 英寸内径，1370 毫米长	1	
2	112866	套件 – 开口法兰，1 英寸 CD 61 ²⁴³	1	
3	194033	对半法兰，1 英寸，编码 61	2	
4	112868	O 型密封圈 – 1.296 IN.内径X 0.139 英寸厚壁	1	
5	201722	液压软管，1 英寸内径，700 毫米长	1	
6	201736	液压软管，5/8 英寸内径，920 毫米长	1	
7	201723	液压软管，1 英寸内径，1080 毫米长	1	
8	202903	液压软管，3/4 英寸内径，1080 毫米长	1	
9	291675	液压软管，1-1/4 英寸内径，970 毫米长	1	
10	201845	液压软管，1/4 英寸内径，1450 毫米长	2	
A	252640	螺栓 – HH 3/8-16 X 1.25-GR8-AA3L		
B	30191	硬垫圈 ASTM F436 3/8		

243. 此套件包括 O 型密封圈 (MD #112868)、两个对半法兰 (MD #194033)、四个螺栓 (MD #252640) 和四个锁紧垫圈 (MD #30191)。

97 液压系统 - 封闭驱动装置管路

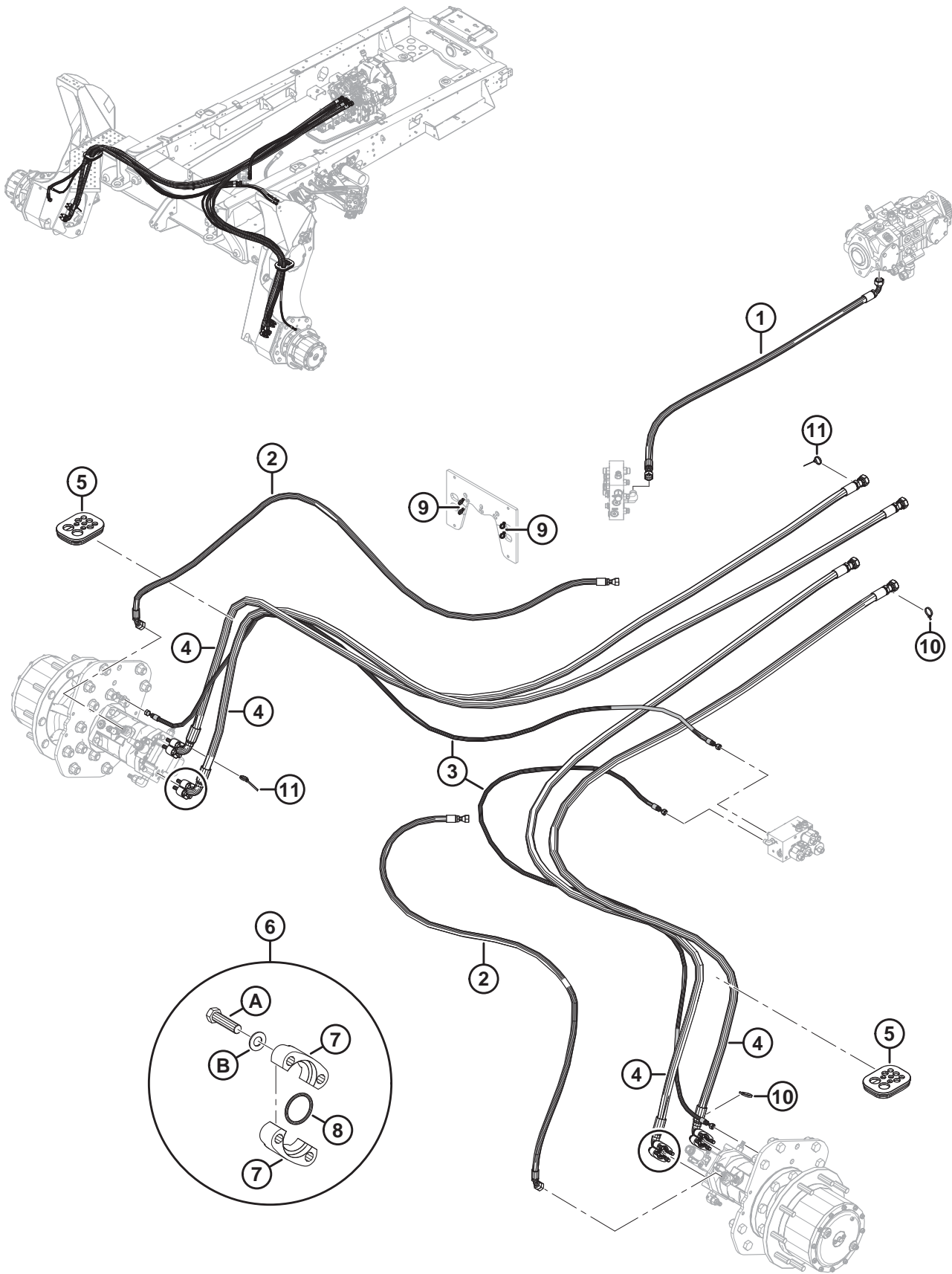


液压系统 - 封闭驱动装置管路

参考编号	零部件号	说明	数量	系列号
1	135788	转接器	1	
	30971	O 型密封圈 - SAE #12		
	135868	O 型密封圈 - #12 ORFS		
2	201835	液压软管, 3/4 英寸内径, 1570 毫米长	1	
3	194026	对半法兰, 3/4 英寸, 编码 62	4	
4	150595	O 型密封圈 - 0.984 IN.内径 X 0.139 英寸厚壁	2	
5	203573	液压软管, 3/4 英寸内径, 1390 毫米长	1	
6	203574	液压软管, 3/4 英寸内径, 1680 毫米长	1	
7	203572	液压软管, 1/2 英寸内径, 650 毫米长	1	
8	201832	液压软管, 1/2 英寸内径, 1150 毫米长	1	
9	201734	液压软管, 3/4 英寸内径, 590 毫米长	1	
10	201735	液压软管, 3/4 英寸内径, 915 毫米长	1	
11	21763	扎带 (黑色), 160 毫米长	1	
12	320082	套件 - 开口法兰, 19 毫米, CD62 ²⁴⁴	2	
A	320081	六角头螺栓 M10 X 1.5 X 35-10.9-AA1J		
B	30655	硬垫圈 M10-340HV-AB0C		

244. 此套件包括 O 型密封圈 (MD #150595)、两个开口法兰 (MD #194026)、四个螺栓 (MD #320081) 和四个垫圈 (MD #30655)。

98 牵引驱动装置液压系统

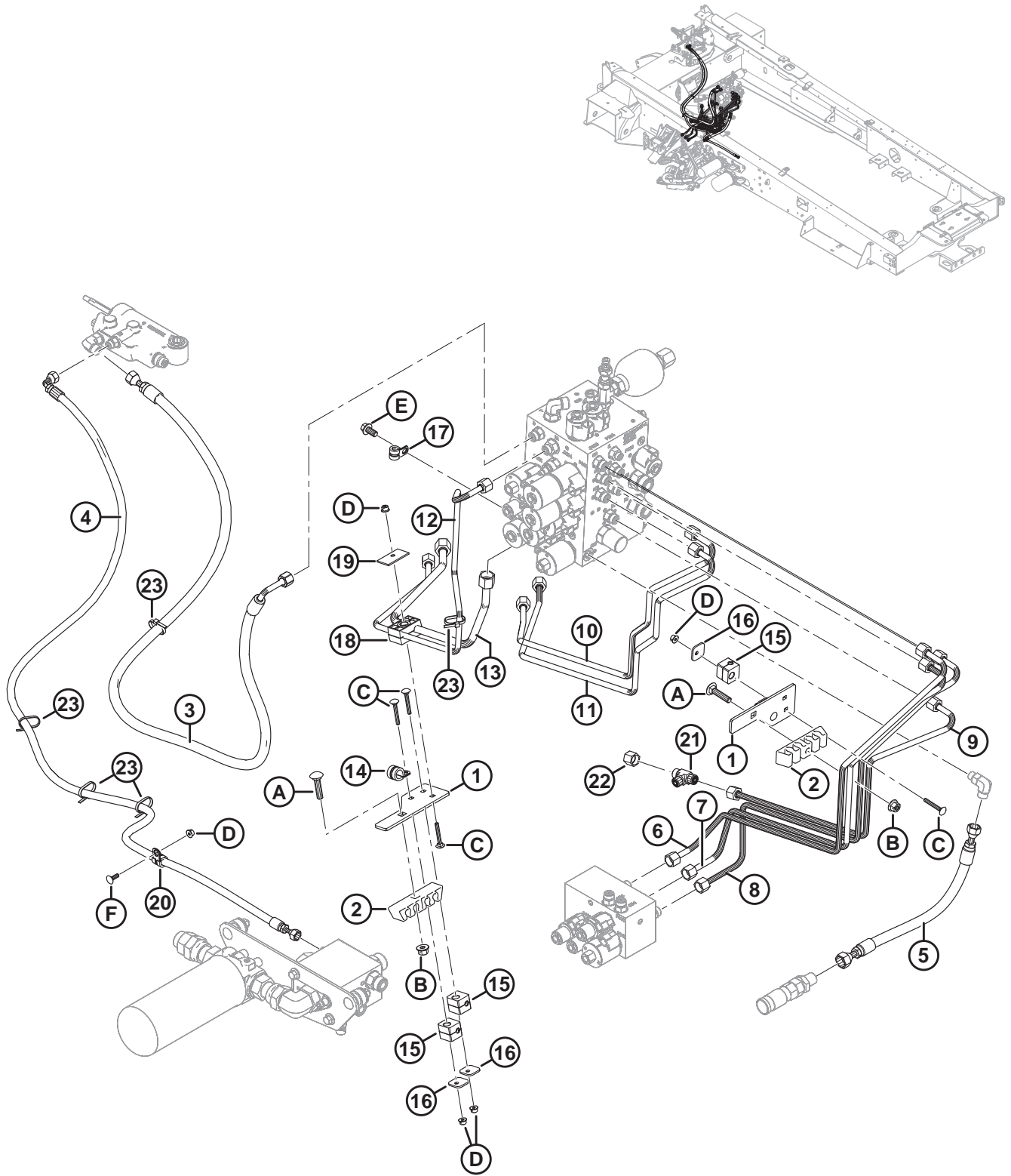


牵引驱动装置液压系统

参考编号	零部件号	说明	数量	系列号
1	203937	液压软管，5/8 英寸内径，1500 毫米长	1	
2	206184	液压软管，1/2 英寸内径，2250 毫米长	2	
3	206623	液压软管，1/4 英寸内径，2850 毫米长	2	
4	208579	液压软管，3/4 英寸内径，3830 毫米长	4	
5	204760	防护圈 - 支架	2	
6	138127	套件 - 开口法兰，1 英寸CD62 ²⁴⁵	4	
7	194043	对半法兰，1 英寸，	8	
8	112868	O 型密封圈 - 3.53 X 32.92	4	
9	21763	扎带 (黑色) ，160 毫米长	4	
10	40701	黄色扎带	2	
11	40702	扎带 (红色)	2	
A	21564	六角头螺栓 7/16 - 14 X 1.75 GR 5 AA1J		
B	18652	规则锁紧垫圈 7/16 IN.NOM.ID AA1J		

245. 包括两个对半法兰 (MD #194043)、O 型密封圈 (MD #112868)、四个螺栓 (MD #21564) 和四个锁紧垫圈 (MD#18652)。

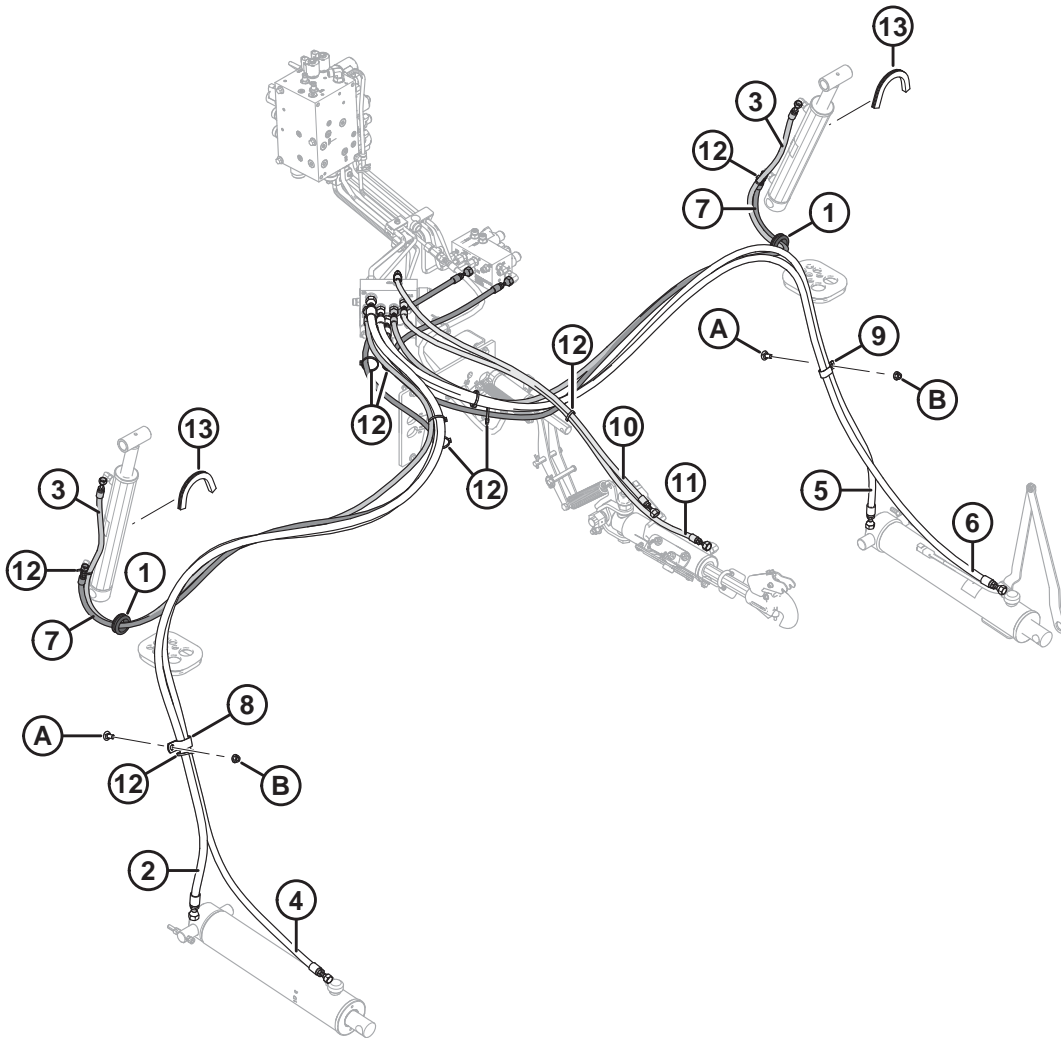
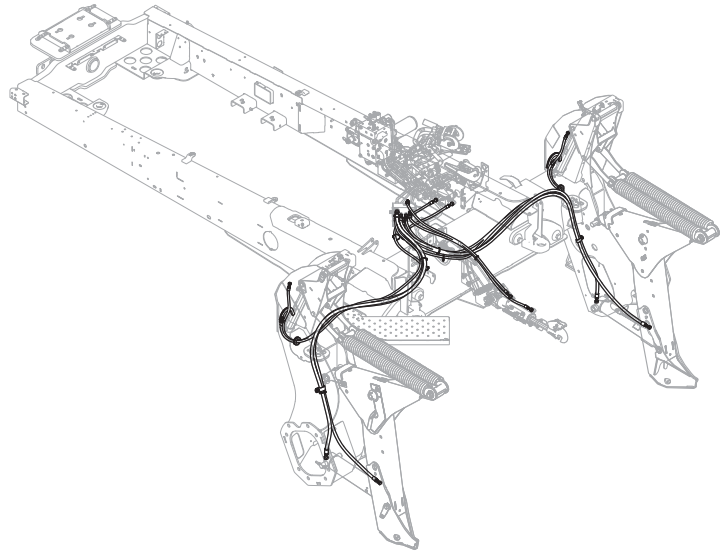
99 液压系统 - 控制管路



液压系统 – 控制管路

参考编号	零部件号	说明	数量	系列号
1	205356	卡箍安装板	2	
2	220478	软管卡	2	
3	203979	液压软管, 3/8 英寸内径, 1700 毫米长	1	
4	203984	液压软管, 1/4 英寸内径, 1870 毫米长	1	
5	205273	液压软管, 3/8 英寸内径, 380 毫米长	1	
6	207425	液压金属管, 3/8 英寸直径	1	
7	203975	液压金属管, 3/8 英寸直径	1	
8	203974	液压金属管, 3/8 英寸直径	1	
9	207426	液压金属管, 3/8 英寸直径	1	
10	203966	液压金属管, 3/8 英寸直径	1	
11	203967	液压金属管, 3/8 英寸直径	1	
12	206208	液压金属管, 3/8 英寸直径	1	
13	207446	液压金属管, 1/2 英寸直径	1	
14	135716	绝缘卡 5/8 英寸	1	
15	184304	对半管卡 - 3/8 英寸直径 (成对)	4	
16	184305	盖板卡	4	
17	136410	绝缘卡 3/8 英寸	1	
18	184307	对半管卡 - 0.5 英寸/0.375 英寸软管卡	1	
19	184303	盖板卡	1	
20	135818	PVC 包裹固定夹 1/2 英寸	1	
21	136098	液压 T 型管接头	1	
	135865	O 型密封圈 - #6 ORFS		
22	136325	盖帽 - 液压 SAE-6 ORFS	1	
23	21763	扎带 (黑色), 160 毫米长	5	
A	136421	螺栓 - RHSN M10 X 1.5 X 45-8.8-A3L		
B	135799	六角法兰中心锁紧螺母 M10 X 1.5-10-A3L		
C	136731	螺栓 - RHSN M6 X 1 X 45-8.8-A2L		
D	152668	六角法兰中心锁紧螺母 M6 X 1-8-A2L		
E	152655	六角头法兰螺栓 M10 X 1.5 X 20-8.8-A3L		
F	184641	螺栓 - RHSN M6 X 1 X 20-8.8-A2L		

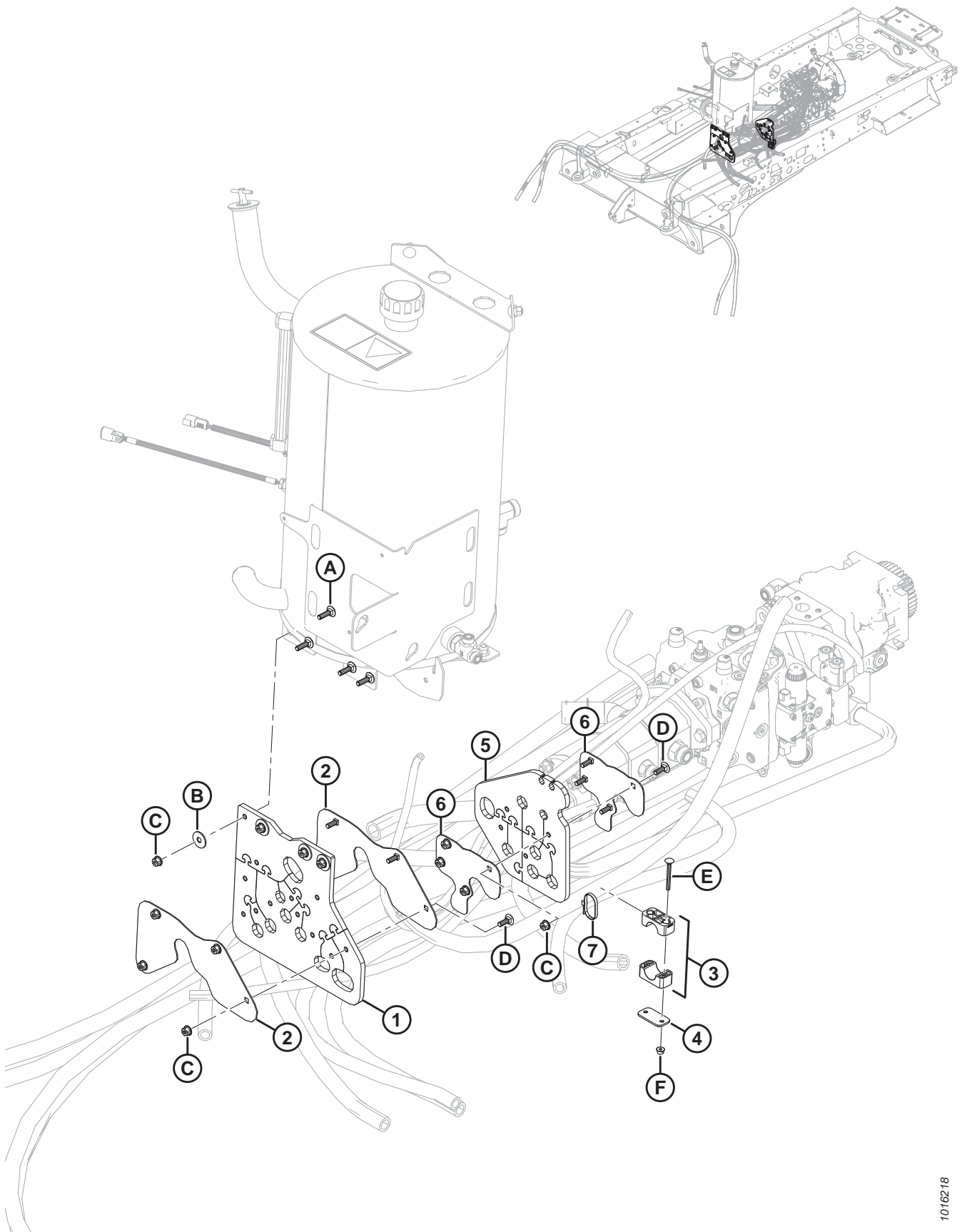
100 升降液压系统



升降液压系统

参考编号	零部件号	说明	数量	系列号
1	174149	防护圈 - 1.50 英寸内径	2	
2	206193	液压软管, 1/2 英寸内径, 2550 毫米长	1	
3	206195	液压软管, 1/4 英寸内径, 2250 毫米长	2	
4	206194	液压软管, 3/8 英寸内径, 2800 毫米长	1	
5	206196	液压软管, 3/8 英寸内径, 2500 毫米长	1	
6	208325	液压软管, 3/8 英寸内径, 2800 毫米长	1	
7	206192	液压软管, 1/4 英寸内径, 2420 毫米长	2	
8	103738	固定夹 - PVC 包裹, 13/16 英寸管	1	
9	135235	PVC 包裹双软管固定卡	1	
10	207454	液压软管, 1/4 英寸内径, 1200 毫米长	1	
11	207455	液压软管, 1/4 英寸内径, 1360 毫米长	1	
12	21763	扎带 (黑色), 160 毫米长	10	
13	141220	密封保护条	2	
A	135785	螺栓 - RHSN M10 X 1.5 X 25-8.8-A3L		
B	135799	六角法兰中心锁紧螺母 M10 X 1.5-10-A3L		

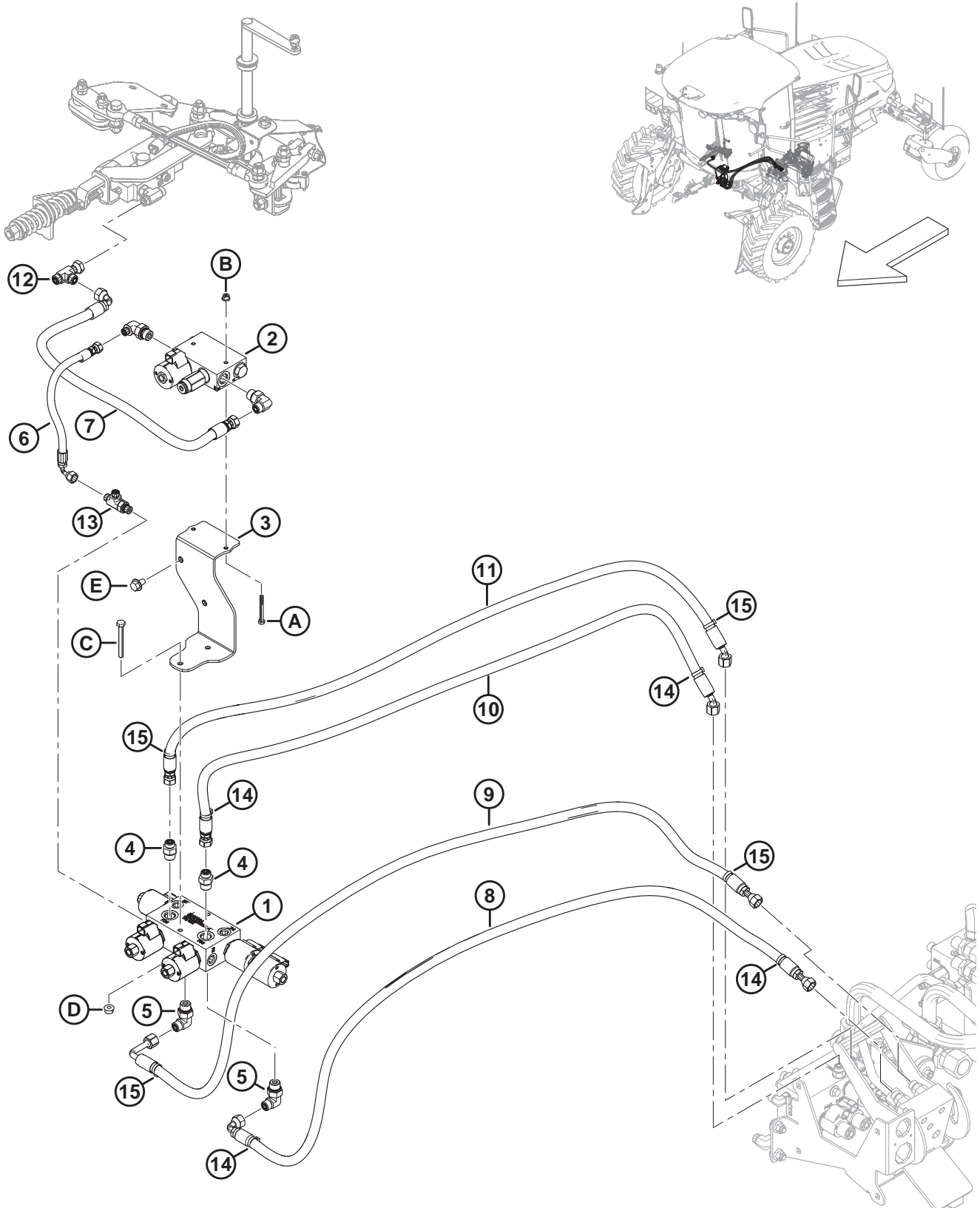
101 液压系统 - 管路支座



液压系统 – 管路支座

参考编号	零部件号	说明	数量	系列号
1	203132	管路支座箍带	1	
2	203380	管卡固定板	2	
3	136647	管夹	1	
4	136648	盖板卡	1	
5	306323	管路支座箍带	1	
6	203647	管卡固定板	2	
7	21763	扎带 (黑色) , 160 毫米长	1	
A	190752	螺栓 – RHSN M8 X 1.25 X 30-8.8-A2L		
B	19685	平垫圈		
C	135337	六角法兰中心锁紧螺母 M8 X 1.25-8-A2L		
D	184648	螺栓 – RHSN M8 X 1.25 X 25-8.8-A3L		
E	184645	螺栓 – RHSN M6 X 1 X 60-8.8-A2L		
F	152668	六角法兰中心锁紧螺母 M6 X 1-8-A2L		

102 液压系统 – 窄运输, M2170NT



1034416

液压系统 – 窄运输, M2170NT

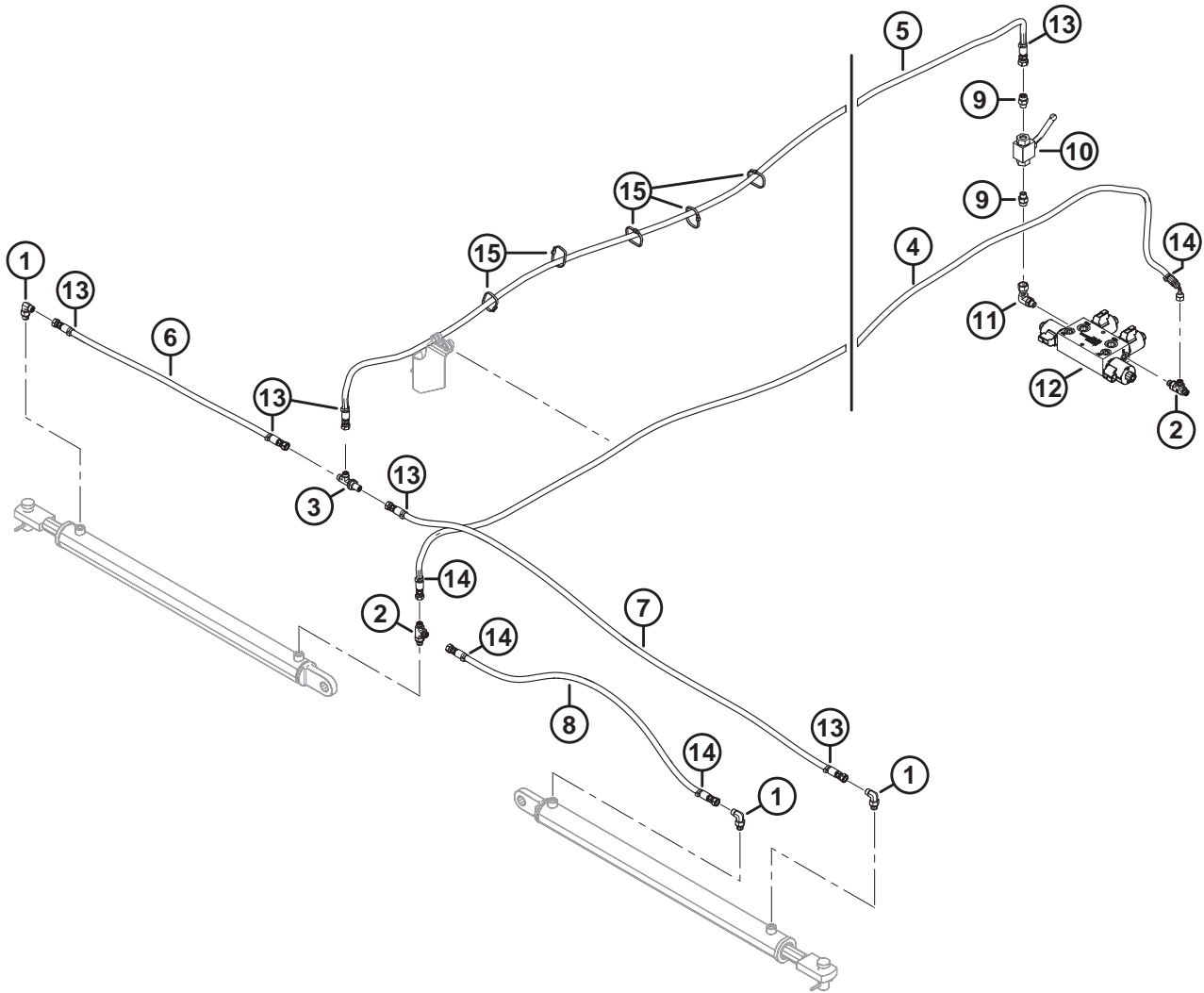
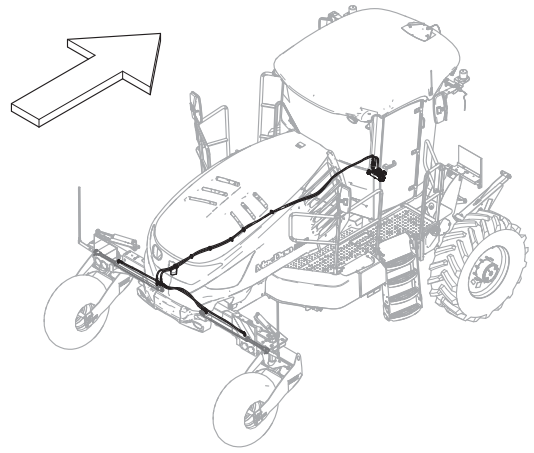
参考编号	零部件号	说明	数量	系列号
1	310094	歧管 – 窄运输 ²⁴⁶	1	
	252343	方向控制阀		
	252361	线圈螺母		
	209045	电磁线圈		
2	310488	安全阀组件, 带接头 ²⁴⁷	1	
	310487	多口转接阀 ²⁴⁸	1	
	209045	电磁线圈		
	346038	安全阀		
	30977	六角沉头管塞, 包括 O 型密封圈		
3	310817	控制阀支座	1	
4	191705	液压接头	2	
	44209	O 型密封圈 – Ø2.21 X Ø16.36		
	135865	O 型密封圈 – Ø1.78 X Ø9.25		
5	136149	90°液压弯头	2	
	44209	O 型密封圈 – Ø2.21 X Ø16.36		
	135865	O 型密封圈 – Ø1.78 X Ø9.25		
6	310383	软管	1	
7	310186	软管	1	
8	310178	软管	1	
9	310177	软管	1	
10	310176	软管	1	
11	310175	软管	1	
12	136097	液压 T 型管接头	1	
	135865	O 型密封圈 – Ø1.78 X Ø9.25		
13	310248	液压 T 型管接头	1	
	50223	O 型密封圈 – Ø1.83 X Ø8.92		
	135865	O 型密封圈 – Ø1.78 X Ø9.25		
14	40703	扎带 (蓝色)	4	
15	40702	扎带 (红色)	4	
A	136595	六角头螺栓 M6 X 1 X 55-8.8		
B	152668	六角法兰中心锁紧螺母 M6 X 1-8		
C	184656	六角头螺栓 M8 X 1.25 X 70-8.8-AA1J		
D	135337	六角法兰中心锁紧螺母 M8 X 1.25-8-AA1J		
E	136574	六角头垫圈螺钉 M10 X 1.5 X 16-450HV-AFOC		

246. 包括四个方向阀 (MD #252343)、四个线圈螺母 (MD #252361) 和四个电磁线圈 (MD #209045)。

247. 包括多口转接阀 (MD #310487)、90°弯头 (MD #136929) 和 90°弯头 (MD #136149)。

248. 包括电磁线圈 (MD #209045)、安全阀 (MD #346038) 和两个六角塞 (MD #30977)。

103 液压系统 - 行走梁, M2170NT

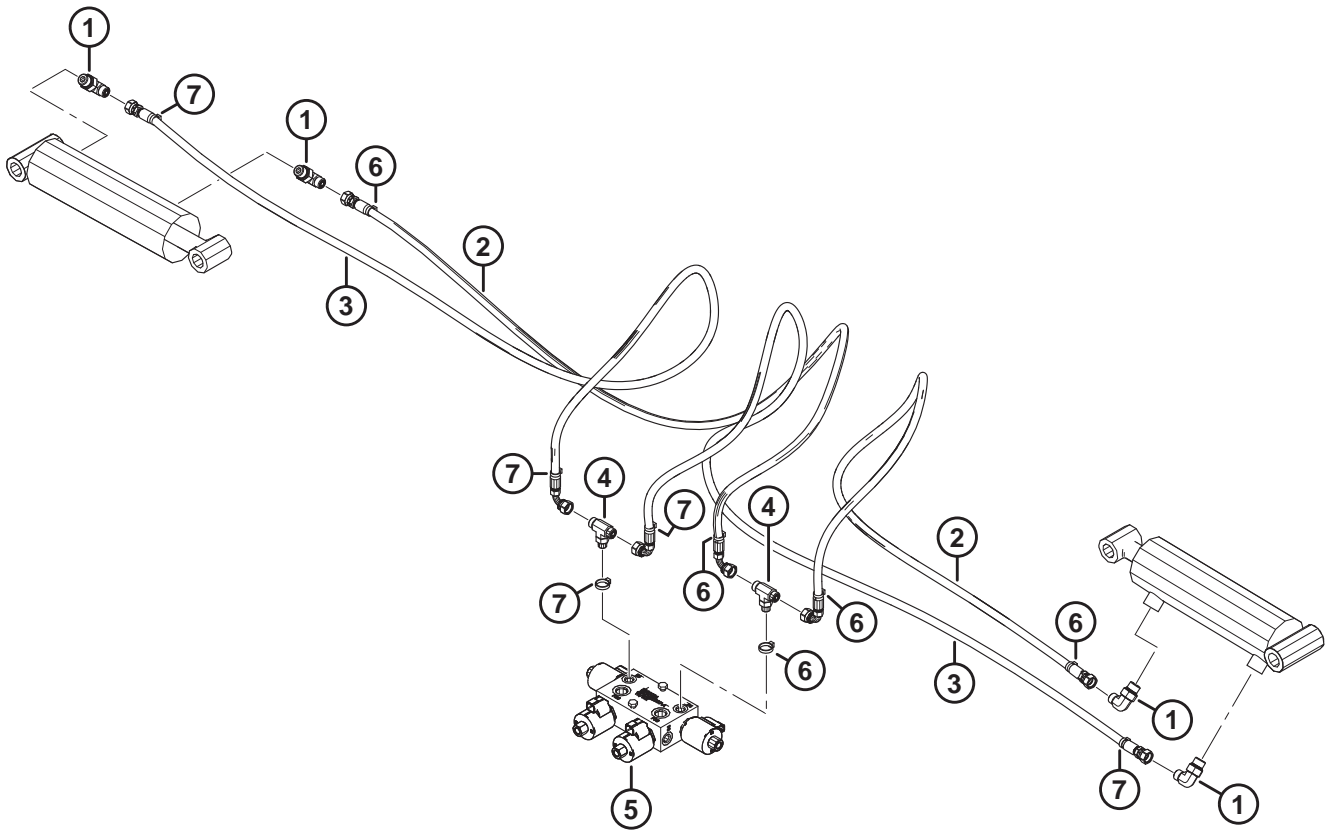
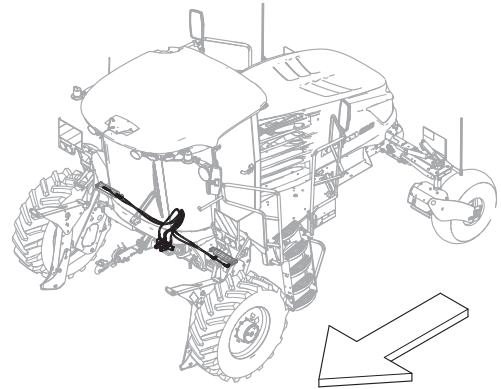


液压系统 - 行走梁, M2170NT

参考编号	零部件号	说明	数量	系列号
1	136929	90° 液压弯头	3	
	44209	O 型密封圈 - Ø2.21 X Ø16.36		
	135957	O 型密封圈 - Ø1.78 X Ø7.65		
2	310248	液压 T 型管接头	2	
	50223	O 型密封圈 - Ø1.83 X Ø8.92		
	135865	O 型密封圈 - Ø1.78 X Ø9.25		
3	310098	液压 T 型管接头, 穿板	1	
	135957	O 型密封圈 - Ø1.78 X Ø7.65		
4	310183	软管	1	
5	310184	软管	1	
6	310189	软管	1	
7	310188	软管	1	
8	310187	软管	1	
9	135778	转接器	2	
	50219	O 型密封圈 - Ø1.98 X Ø11.89		
	135865	O 型密封圈 - Ø1.78 X Ø9.25		
10	238222	球阀	1	
11	136781	液压弯头	1	
	50219	O 型密封圈 - Ø1.98 X Ø11.89		
12	310094	歧管 - 窄运输 ²⁴⁹	1	
	252343	方向控制阀		
	252361	线圈螺母		
	209045	电磁线圈		
13	40701	黄色扎带	6	
14	49227	绿色扎带	4	
15	21763	黑色扎带	5	

249. 包括四个方向阀 (MD #252343)、四个线圈螺母 (MD #252361) 和四个电磁线圈 (MD #209045)。

104 液压系统 - 驱动轮支架, M2170NT

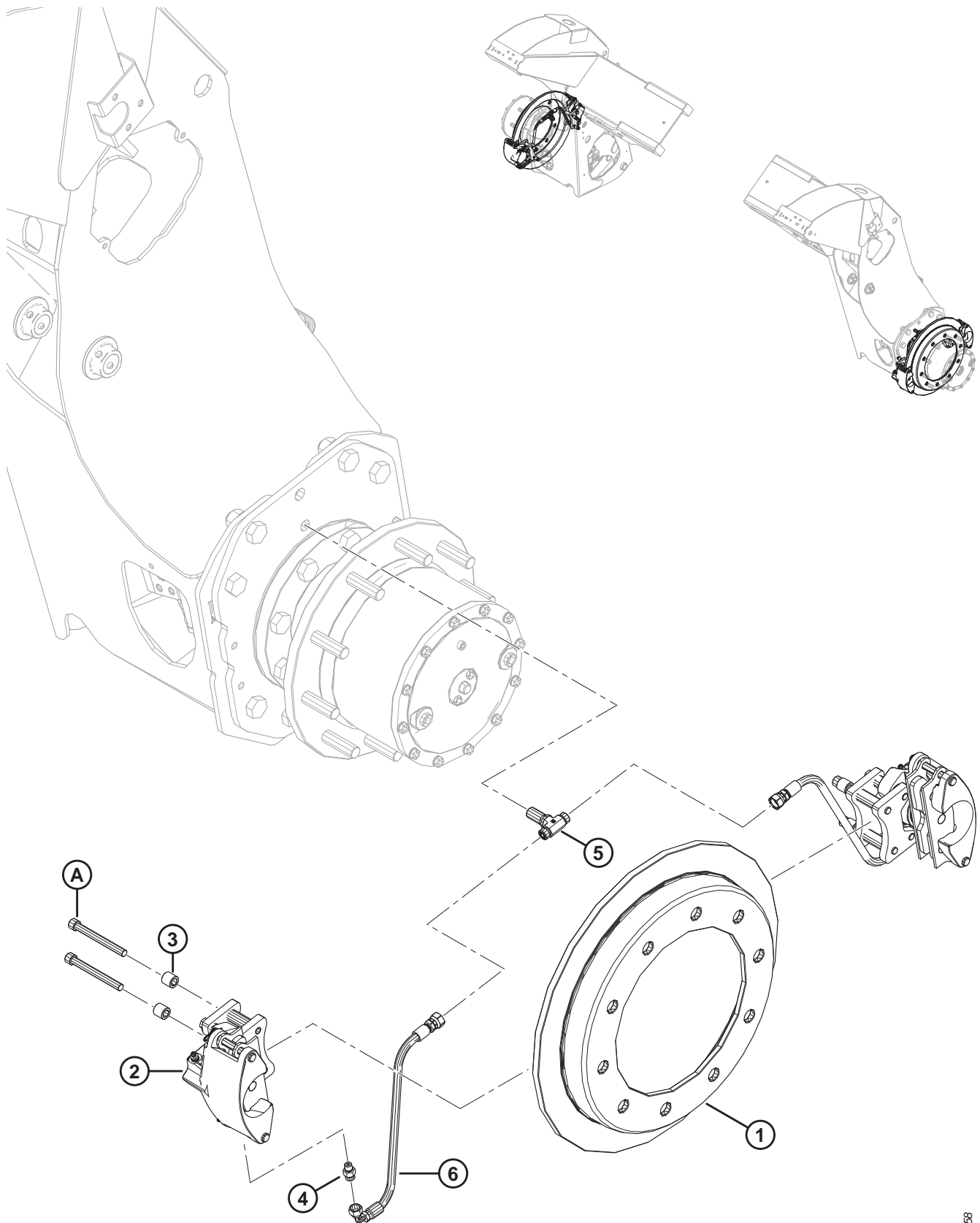


液压系统 - 驱动轮支架 , M2170NT

参考编号	零部件号	说明	数量	系列号
1	136149	90°液压弯头	4	
	44209	O 型密封圈 - Ø2.21 X Ø16.36		
	135865	O 型密封圈 - Ø1.78 X Ø9.25		
2	310181	软管	2	
3	310179	软管	2	
4	136566	液压 T 型管接头	2	
	50219	O 型密封圈 - Ø1.98 X Ø11.89		
	135865	O 型密封圈 - Ø1.78 X Ø9.25		
5	310094	歧管 - 窄运输 ²⁵⁰	1	
	252343	方向控制阀		
	252361	线圈螺母		
	209045	电磁线圈		
6	135266	扎带 (淡蓝)	5	
7	40704	扎带 (橙色)	5	

250. 包括四个方向阀 (MD #252343)、四个线圈螺母 (MD #252361) 和四个电磁线圈 (MD #209045)。

105 辅助制动器 – 仅限德国, M2170NT

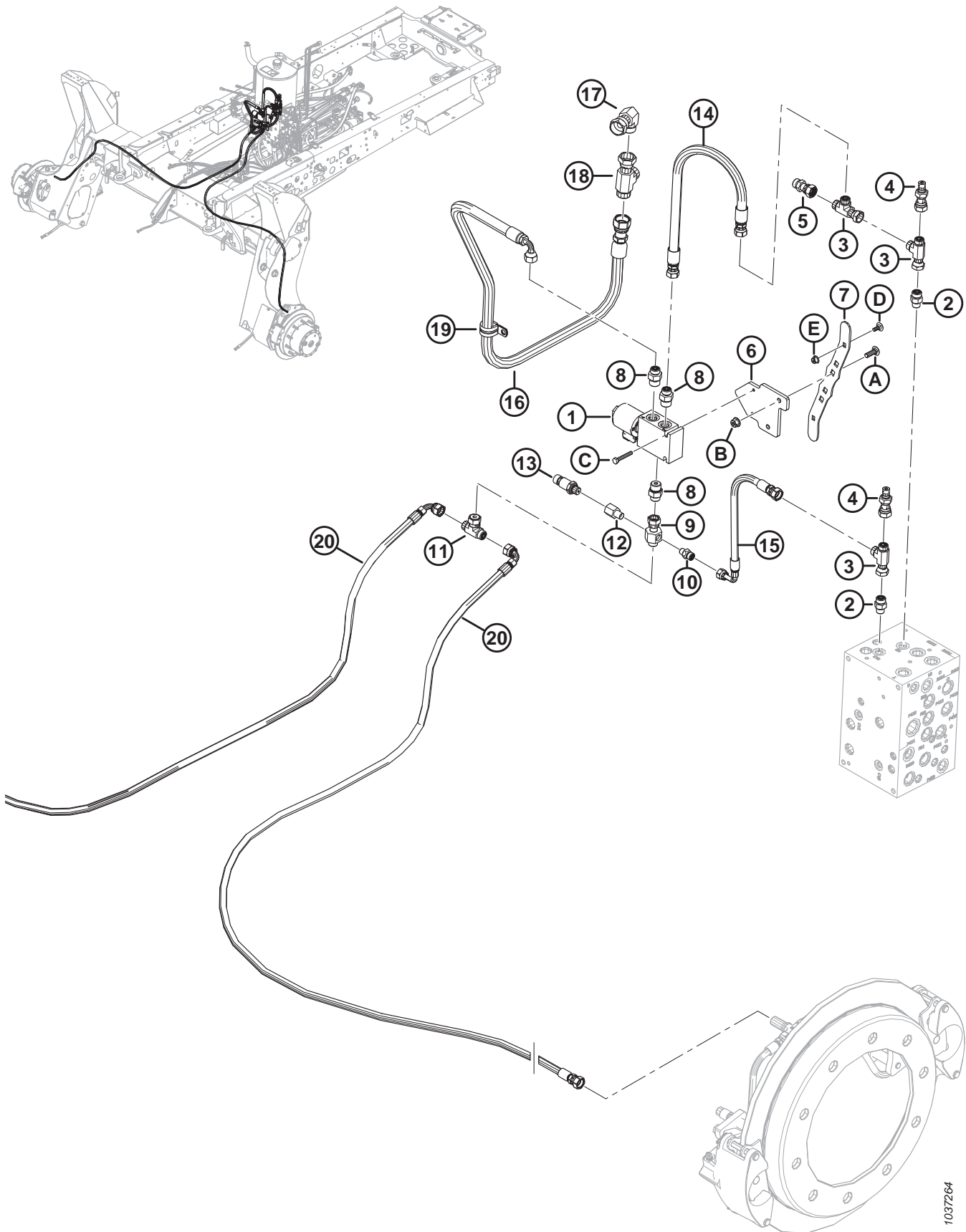


辅助制动器 – 仅限德国，M2170NT

参考编号	零部件号	说明	数量	系列号
	B7424	套件 – 辅助盘式制动器 ²⁵¹		
1	309041	制动盘	2	
2	310890	组件 - 制动钳	4	
	306584	套件 – 制动钳安装紧固件		
	306585	套件 – 制动钳垫和紧固件		
	306586	套件 - 制动钳密封		
	306587	套件 – 制动钳衬套		
	306588	套件 – 制动钳活塞		
	306757	套件 – 制动钳排气接头		
3	306438	隔套 – 制动器安装	8	
4	135775	转接器	4	
	50223	O 型密封圈 – #4 ORB		
	135957	O 型密封圈 – #4 ORFS		
5	136514	液压 T 型管接头	2	
	135865	O 型密封圈 – #6 ORFS		
6	310897	液压软管，1/4 英寸内径，440 毫米长	4	
A	320395	六角凹头螺钉 7/16-20 X 4	8	

251. 此辅助盘式制动器套件可用于出厂时未安装辅助制动器的窄运输装置。有关维修件，请参阅 105 辅助制动器 – 仅限德国，M2170NT，页码 265、106 辅助制动器液压系统 – 仅限德国，M2170NT，页码 267、107 辅助制动器 GSL 传感器 – 仅限德国，M2170NT，页码 271 和 108 辅助制动器座椅底座 – 仅限德国，M2170NT，页码 273 部分。仅供套件。

106 辅助制动器液压系统 – 仅限德国, M2170NT

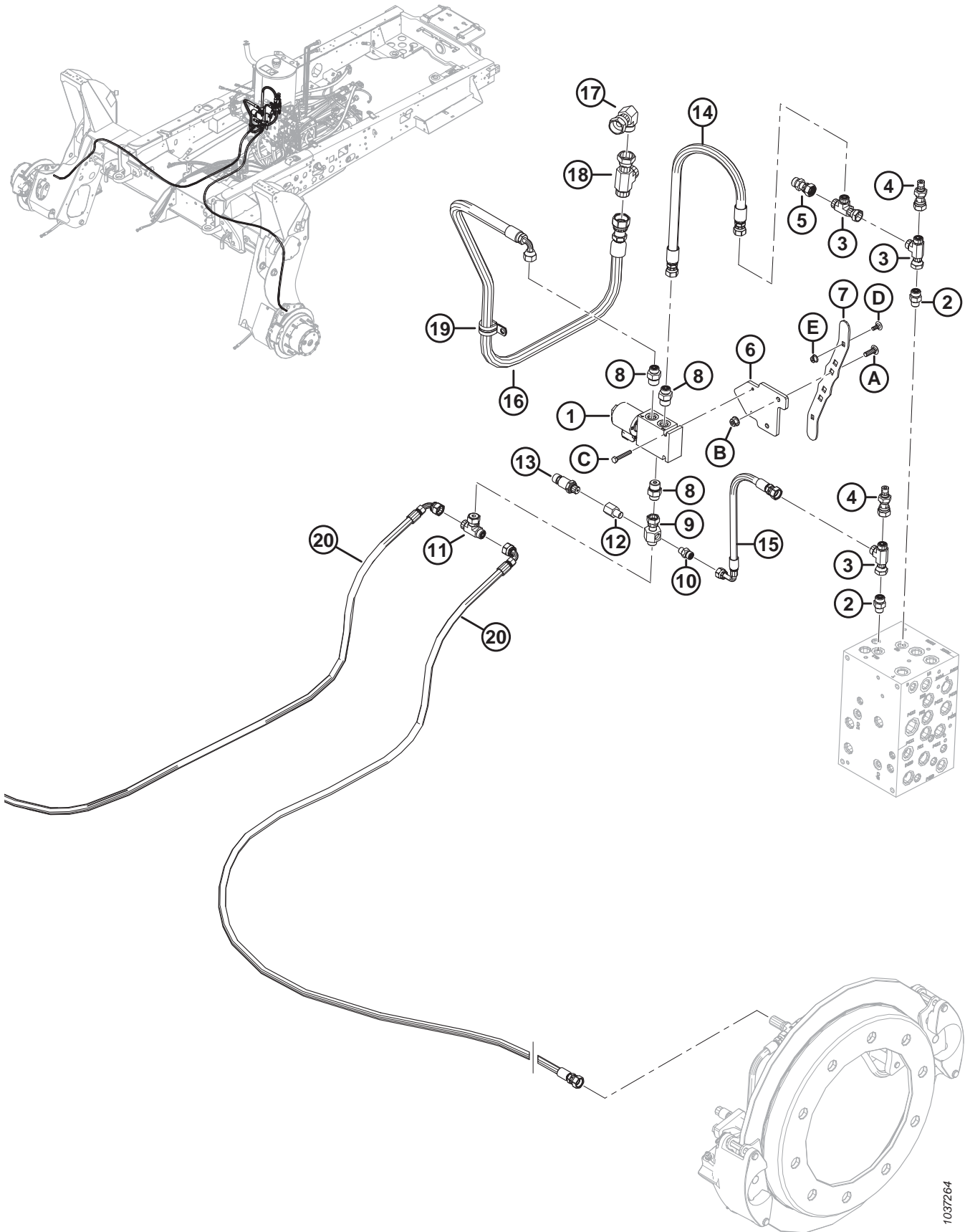


参考编号	零部件号	说明	数量	系列号
	B7424	套件 – 辅助盘式制动器 ²⁵²		
1	346054	制动阀 ²⁵³	1	
	252361	线圈螺母		
	209045	电磁线圈		
	346263	阀腔 – 制动器		
2	135778	转接器	2	
	50219	O 型密封圈 – Ø1.98 X Ø11.89		
	135865	O 型密封圈 – Ø1.78 X Ø9.25		
3	136097	液压 T 型管接头	3	
	135865	O 型密封圈 – Ø1.78 X Ø9.25		
4	252662	液压油嘴接头	2	
5	136251	液压接头, 0.078 英寸管口	1	
	135865	O 型密封圈 – Ø1.78 X Ø9.25		
6	346241	阀门分接头支座	1	
7	346238	卡箍 - 绑带	1	
8	191705	液压接头	3	
	44209	O 型密封圈 – #8 ORB		
	135865	O 型密封圈 – #6 ORFS		
9	346236	液压 T 型管接头	1	
10	320104	直通接头	1	
	50223	O 型密封圈 – Ø1.83 X Ø8.92		
	135957	O 型密封圈 – Ø1.78 X Ø7.65		
11	136672	液压 T 型管接头	1	
	135865	O 型密封圈 – Ø1.78 X Ø9.25		
12	339130	液压接头	1	
13	207346	压力传感器	1	
14	343859	液压软管	1	
15	343874	载荷传感软管	1	
16	343872	制动器回流软管	1	
17	136846	90°旋转液压接头 10-10	1	
	135867	O 型密封圈 – #10 ORFS		
18	135784	液压 T 型管接头	1	
	135867	O 型密封圈 – #10 ORFS		

252. 此辅助盘式制动器套件可用于出厂时未安装辅助制动器的窄运输装置。有关维修件, 请参阅 105 辅助制动器 – 仅限德国, M2170NT, 页码 265、106 辅助制动器液压系统 – 仅限德国, M2170NT, 页码 267、107 辅助制动器 GSL 传感器 – 仅限德国, M2170NT, 页码 271 和 108 辅助制动器座椅底座 – 仅限德国, M2170NT, 页码 273 部分。仅供套件。

253. 包括阀腔 (MD #346263)、线圈 (MD #209045) 和螺母 (MD #252361)。

辅助制动器液压系统 - 仅限德国, M2170NT

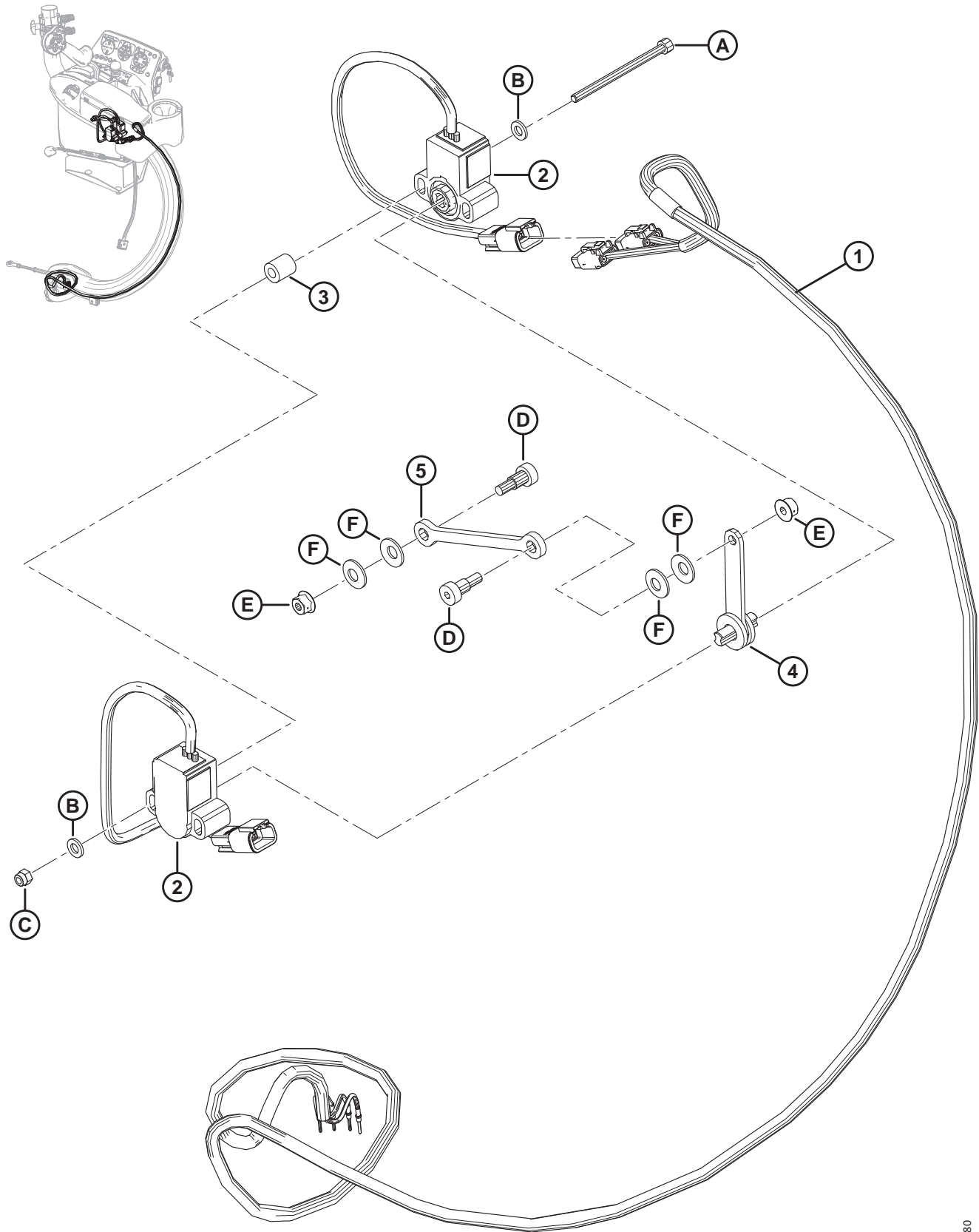


1037264

辅助制动器液压系统 – 仅限德国, M2170NT

参考编号	零部件号	说明	数量	系列号
19	209018	绝缘卡 7/8 英寸	1	
20	343925	软管 - 制动机械腿	2	
A	136824	螺栓 – RHSSN M8 X 1.25 X 25-8.8-AA1J	2	
B	135337	六角法兰中心锁紧螺母 M8 X 1.25-8-AA1J	2	
C	135671	六角头螺栓 TFL M6 X 1 X 40-8.8-AA1J	2	
D	136774	螺栓 – RHSN M6 X 1 X 16-8.8-PLN	2	
E	152668	六角法兰中心锁紧螺母 M6 X 1-8	2	

107 辅助制动器 **GSL** 传感器 – 仅限德国, **M2170NT**

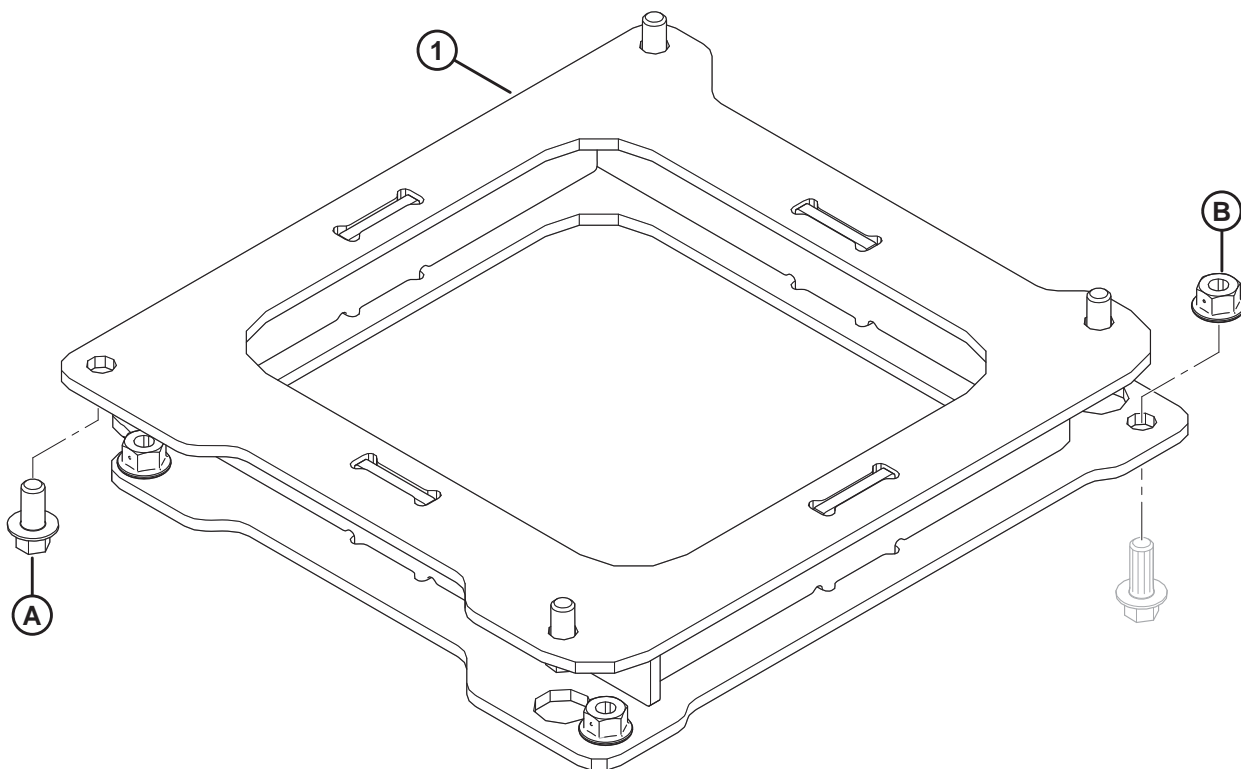
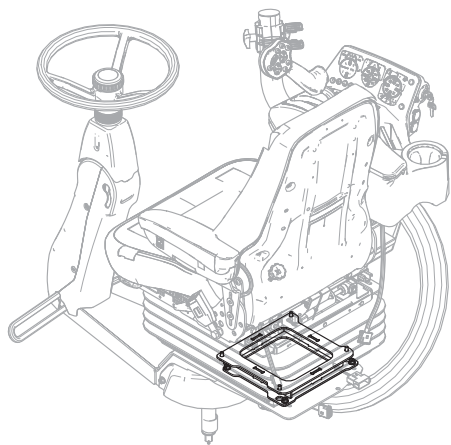


辅助制动器 **GSL** 传感器 – 仅限德国, **M2170NT**

参考编号	零部件号	说明	数量	系列号
	B7424	套件 – 辅助盘式制动器 ²⁵⁴		
1	306451	电缆 – 制动器传感器	1	
2	201224	传感器 – 旋转位置	2	
3	346058	隔套	2	
4	346064	机械臂焊件 – 传感器	1	
5	346007	传感器连杆	1	
A	320396	内六角凹头螺钉		
B	184705	平垫圈 M6-200HV-AA1J		
C	197230	六角螺母 NYLOC M5 X 0.8-8-AA1J		
D	197135	六角凹头带肩螺钉 M8 X 10		
E	152668	六角法兰中心锁紧螺母 M6 X 1-8		
F	184579	垫圈 – 锥形弹簧 M8 STL SAE		

254. 此辅助盘式制动器套件可用于出厂时未安装辅助制动器的窄运输装置。有关维修件, 请参阅 [105 辅助制动器 – 仅限德国, M2170NT, 页码 265](#)、[106 辅助制动器液压系统 – 仅限德国, M2170NT, 页码 267](#)、[107 辅助制动器 **GSL** 传感器 – 仅限德国, M2170NT, 页码 271](#) 和 [108 辅助制动器座椅底座 – 仅限德国, M2170NT, 页码 273](#) 部分。仅供套件。

108 辅助制动器座椅底座 – 仅限德国, M2170NT

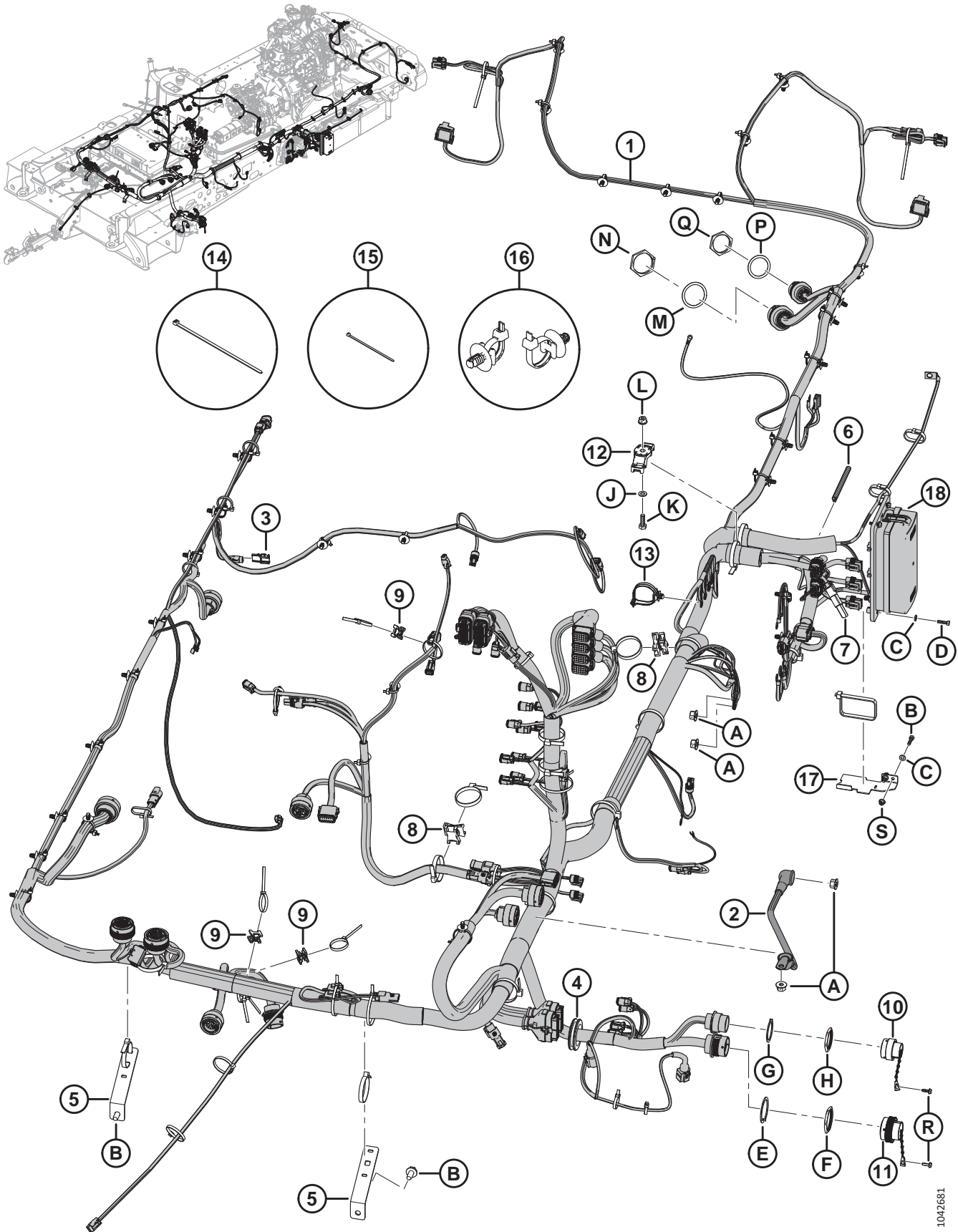


辅助制动器座椅底座 – 仅限德国, **M2170NT**

参考编号	零部件号	说明	数量	系列号
	B7424	套件 – 辅助盘式制动器 ²⁵⁵		
1	346345	支座 – 座椅底座	1	
A	136485	六角头法兰螺栓 TFL M 8 X 1.25 X 16-8.8-AA1J		
B	135337	六角法兰中心锁紧螺母 M8 X 1.25-8-AA1J		

255. 此辅助盘式制动器套件可用于出厂时未安装辅助制动器的窄运输装置。有关维修件, 请参阅 [105 辅助制动器 – 仅限德国, M2170NT, 页码 265、106 辅助制动器液压系统 – 仅限德国, M2170NT, 页码 267、107 辅助制动器 GSL 传感器 – 仅限德国, M2170NT, 页码 271 和 108 辅助制动器座椅底座 – 仅限德国, M2170NT, 页码 273](#) 部分。仅供套件。

109 底盘电气系统



1042681

注:

联系您的经销商了解有关电子模块软件升级的信息。经销商将拥有必要的接口工具以及查询最新软件升级的权限。有关特定电缆零部件, 请参阅电连接器零部件手册 (MD #169641)。

参考编号	零部件号	说明	数量	系列号
1	362362	电缆 - 底盘 ²⁵⁶		
	208769	电阻排 - 1K OHM ²⁵⁷		
	362007	电阻排 - 1.5K OHM ²⁵⁸		
	500470	连接器 - DEUT, DT, 3/M, J1939 (CAN 终端) ²⁵⁹		
2	201408	接地电缆, 连接车架与驾驶室	1	
3	134612	卡夹 - 插座安装	1	
4	172899	防护圈 - 1.75 英寸内径	1	
5	207558	电线电缆支座	2	
6	31889	防护圈带	1	
7	291262	电容器 - 转向信号滤波器	1	
8	134443	隔套 - 双鞍, H.T.型 DSWS5	2	
9	134442	隔套 - 双旋转鞍	3	
10	134803	防尘盖, DEUTSCH, HDC36, 尺寸 18	1	
11	134053	防尘盖, HD30, 尺寸 24	1	
12	134725	紧固件 - 高扭矩, DBL 安装	1	
13	134714	杉树型固定座, 带扎带	1	
14	30753	扎带 (黑色), 305 毫米长 ²⁶⁰	20	
15	21763	扎带 (黑色), 160 毫米长 ²⁶⁰	21	
16	136655	杉树型固定座, 带扎带, 200 毫米长 ²⁶⁰	31	
17	306007	电缆托架	1	
18	REF	主保险丝盘 ²⁶¹		
A	135799	六角法兰中心锁紧螺母 M10 X 1.5-10-A3L		
B	136209	六角头垫圈螺钉 M10 X 1.5 X 20-450HV-A3L		
C	184705	平垫圈 - M6-200HV-A2L		
D	184640	六角头螺栓 M5 X 0.8 X 20-8.8-A2L		
E	134011	垫圈 - 锁紧弹簧, DEUTSCH HD, 尺寸 24		
F	134010	螺母 - 面板, HD30, 尺寸 24		
G	134603	锁紧垫圈 - HD30, 尺寸 18		
H	134602	螺母 - 面板, HD30, 尺寸 18		

256. 包括电阻排 (MD #208769 和 MD #362007) 和 CAN 终端 (MD #500470)。

257. 用于 P281 (主控制器地址) 上。

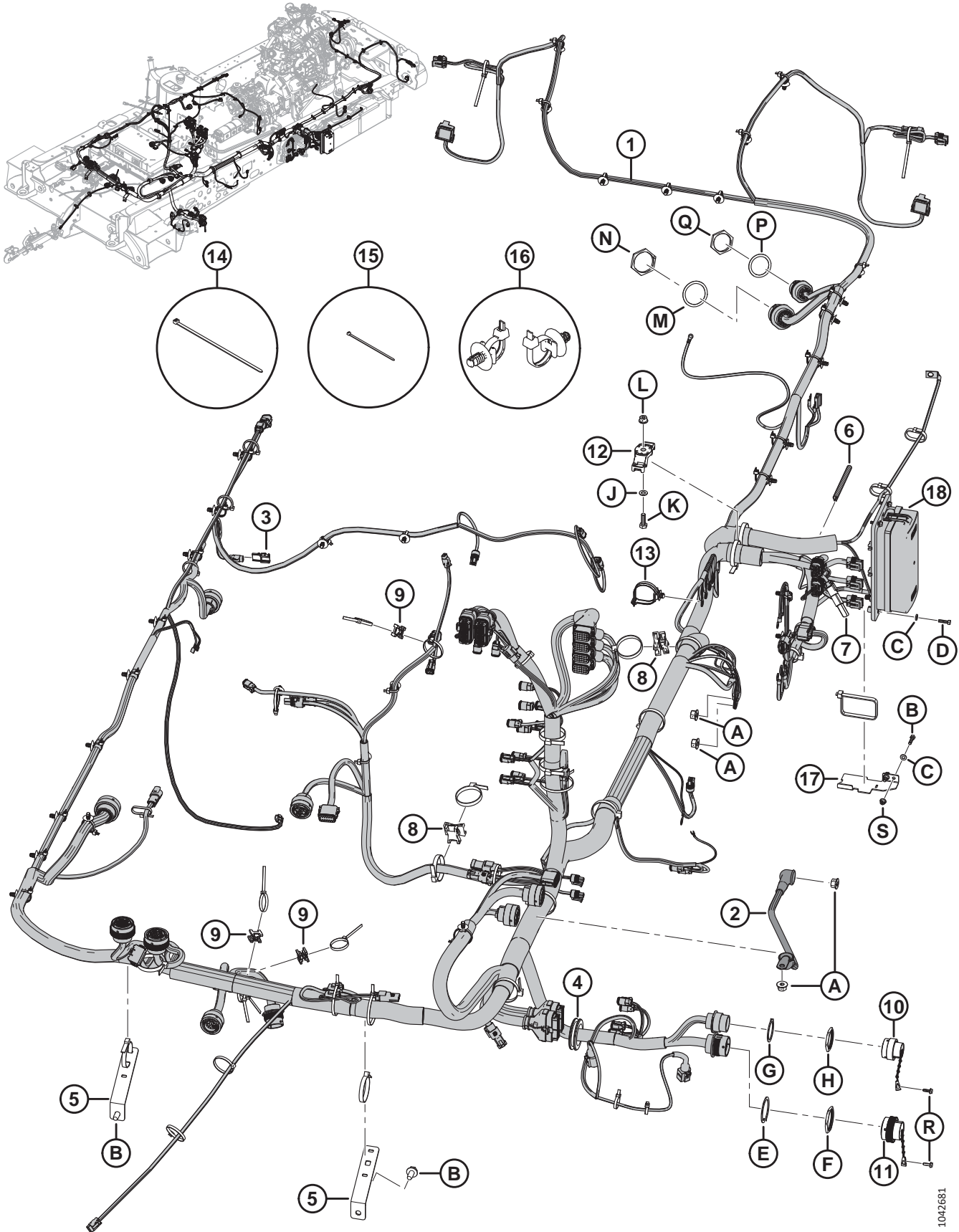
258. 用于 P280 (XC 模块地址) 上。

259. CAN 终端。

260. 图中显示扎带位置。

261. 有关维修件, 请参阅 [110 主保险丝盘](#), 页码 [279](#) 部分。

底盘电气系统

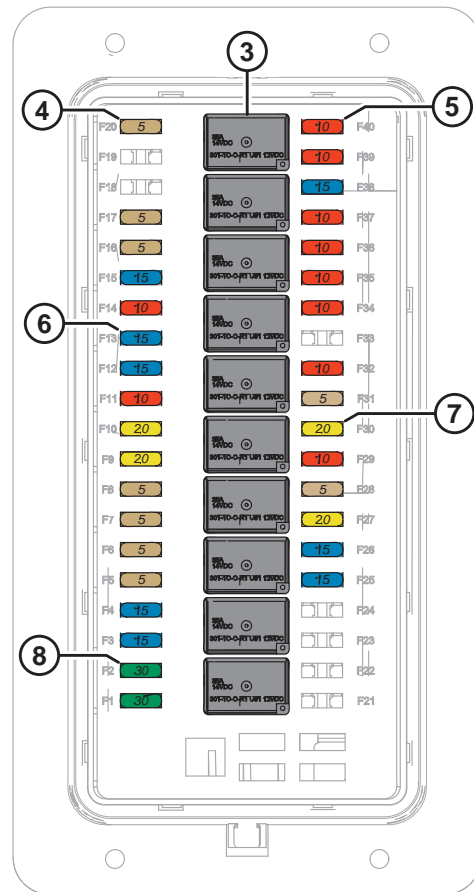
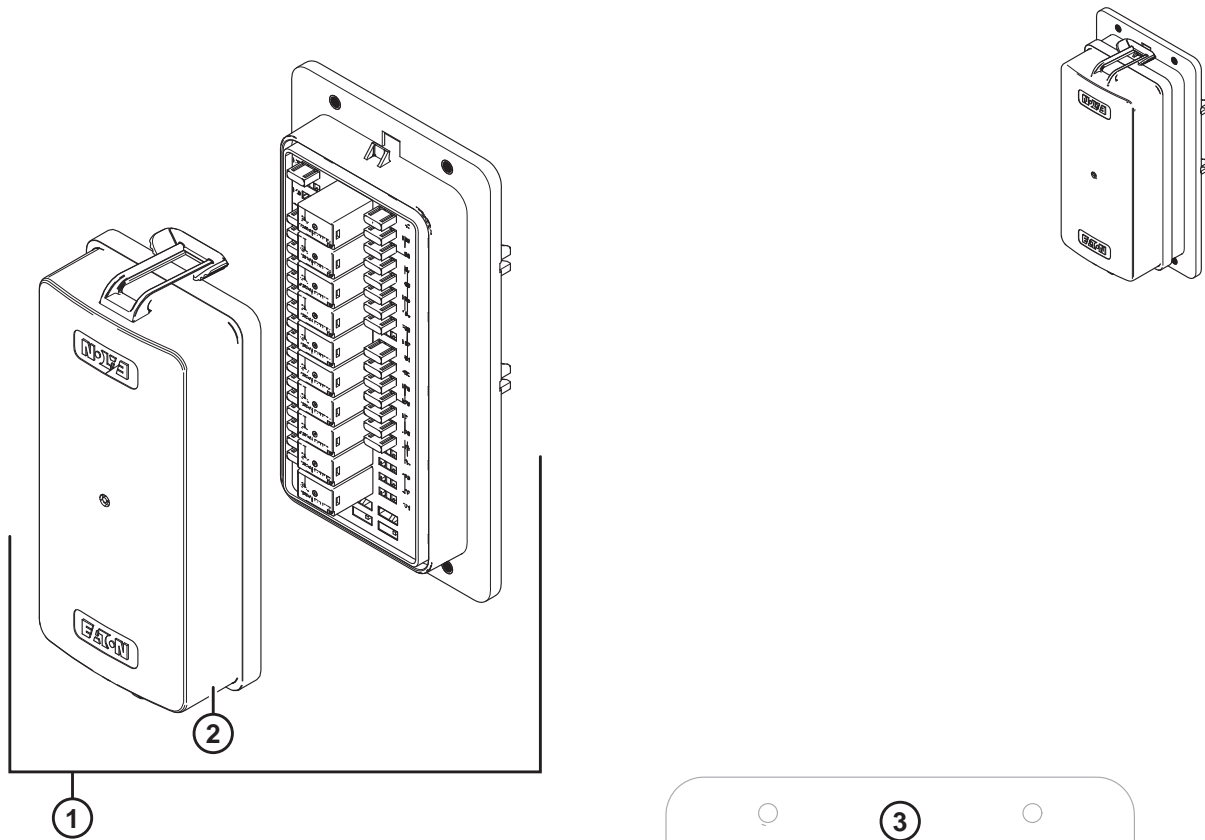


1042681

底盘电气系统

参考编号	零部件号	说明	数量	系列号
J	184708	平垫圈 – M8-200HV-A2L		
K	184652	六角头螺栓 TFL M8 X 1.25 X 25-8.8-A2L		
L	135337	六角法兰中心锁紧螺母 M8 X 1.25-8-A2L		
M	134730	锁紧垫圈 – HDP20，尺寸 24		
N	134728	螺母 – 面板，HDP20，尺寸 24		
P	134729	锁紧垫圈 – HDP20，尺寸 18		
Q	134727	螺母 – 面板，HDP20，尺寸 18		
R	21947	带垫圈的六角头自攻螺钉 #10 X 5/8 ZP		
S	136635	六角法兰中心锁紧螺母 M5 X 0.8-8-AA1J		

110 主保险丝盘



1030660

主保险丝盘

参考编号	零部件号	说明	数量	系列号
1	205325	模块 - 后馈式保险丝和继电器 ²⁶²	1	
2	291131	保险丝盘盖	1	
3	134457	微型继电器, ISO 280, 12 VDC	10	
4	134445	小型保险丝 - ATM, 5 安培 (棕褐色) ²⁶³	9	
5	134446	小型保险丝 - ATM, 10 安培 (红色) ²⁶⁴	10	
6	134447	小型保险丝 - ATM, 15 安培 (蓝色) ²⁶⁵	8	
7	134448	小型保险丝 - 20 安培 (黄色) ²⁶⁶	4	
8	134450	小型保险丝 - 30 安培 (绿色) ²⁶⁷	2	

262. 请参阅 [109 底盘电气系统](#), 页码 [275](#) 部分。

263. 保险丝 (MD #134445) 为棕褐色。

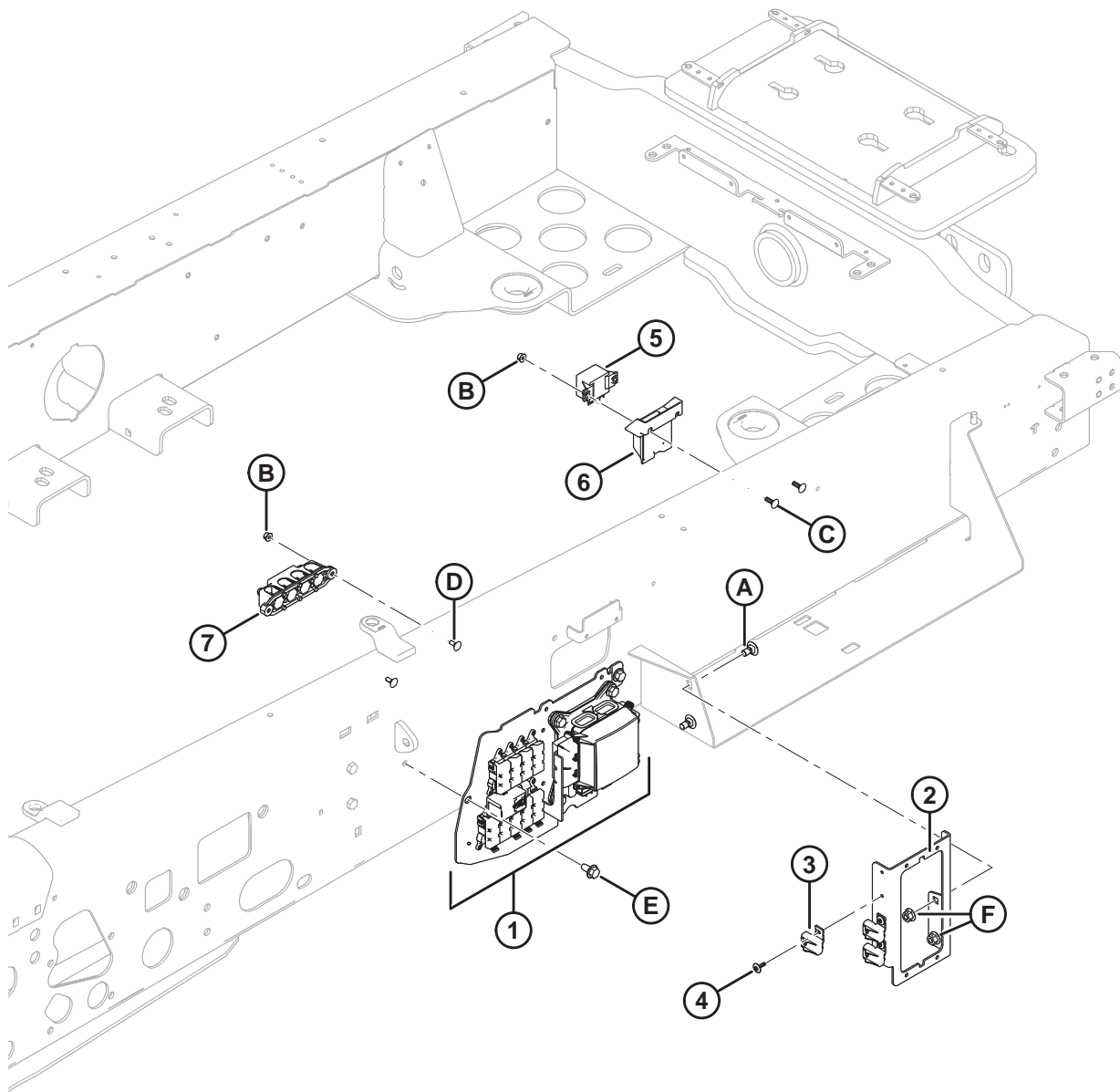
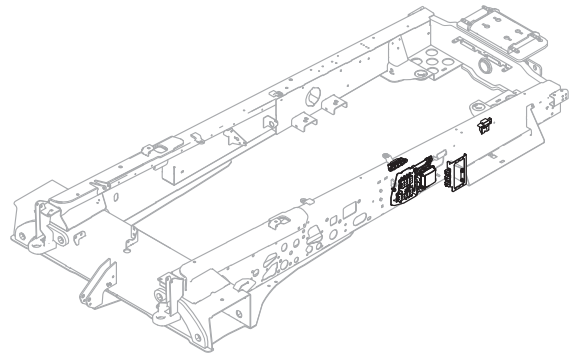
264. 保险丝 (MD #134446) 为红色。

265. 保险丝 (MD #134447) 为蓝色。

266. 保险丝 (MD #134448) 为黄色。

267. 保险丝 (MD #134450) 为绿色。

111 电气系统 - 底盘组件

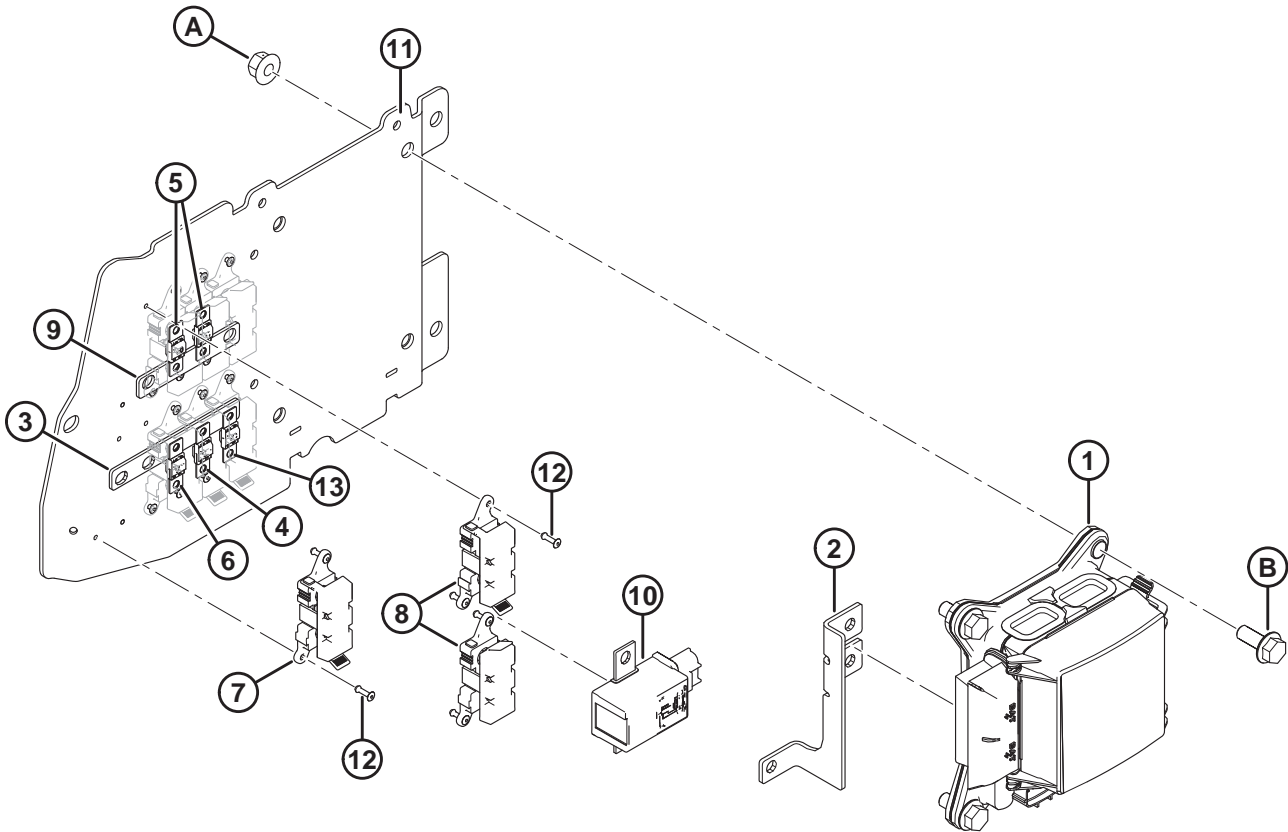
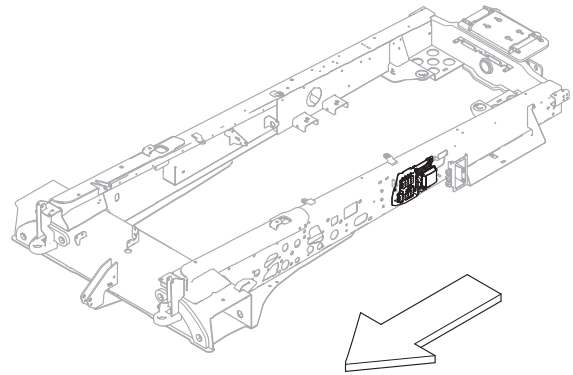


电气系统 - 底盘组件

参考编号	零部件号	说明	数量	系列号
1	REF	面板组件 - 继电器模块和 AMI 保险丝盘 ²⁶⁸		
2	209946	支座 - 保险丝盒	1	
3	134523	ATO 保险丝盖	3	
4	136536	抽芯铆钉, 3/16 英寸 X 0.50 英寸黑色	3	
5	111504	起动机继电器 - 12V, 75A	1	
6	183258	防护罩 - 起动机继电器	1	
7	134711	保险丝接板 - 4PT, M8, 带盖子, 黑色	1	
A	136178	螺栓 - RHSN M10 X 1.5 X 20-8.8-A3L		
B	152668	六角法兰中心锁紧螺母 M6 X 1-8-A2L		
C	184641	螺栓 - RHSN M6 X 1 X 20-8.8-A2L		
D	136748	螺栓 - RHSN M6 X 1 X 16-8.8-A2L		
E	136209	六角头垫圈螺钉 M10 X 1.5 X 20-450HV-A3L		
F	135799	六角法兰中心锁紧螺母 M10 X 1.5-10-A3L		

268. 请参阅 [112](#) 底盘继电器模块和保险丝盘组件, 页码 [283](#) 部分。

112 底盘继电器模块和保险丝盘组件

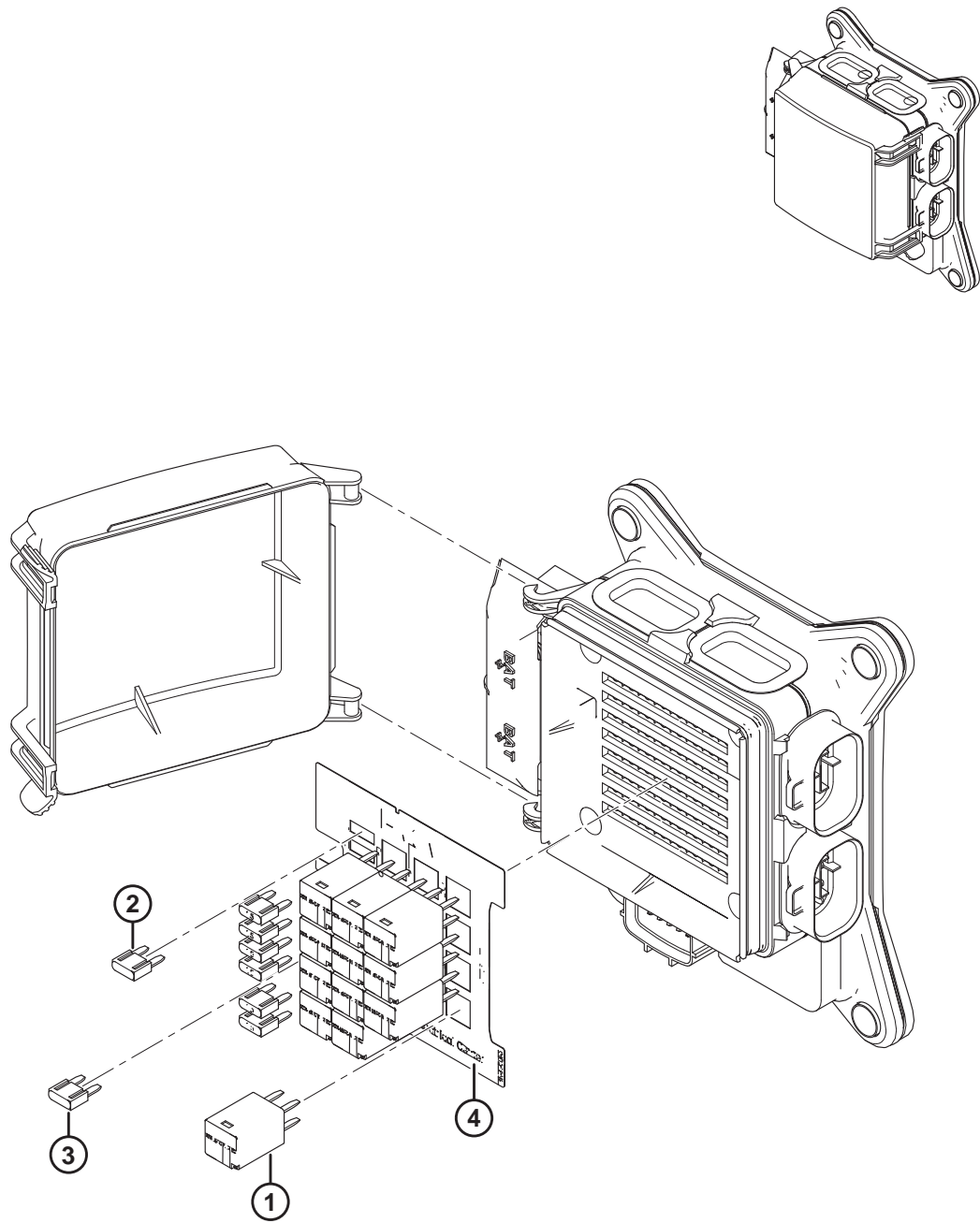


底盘继电器模块和保险丝盘组件

参考编号	零部件号	说明	数量	系列号
1	208158	继电器模块, 12 继电器 ²⁶⁹	1	
2	134713	接板 - 继电器模块输入电源	1	
3	293042	接板 - LMI AMI 5 位	1	
4	134684	保险丝 - AMI, 125 安培, 白色	1	
5	134653	保险丝 - AMI, 50 安培, 红色	2	
6	134655	保险丝 - AMI, 100 安培, 蓝色	1	
7	293037	模块 - LMI, 保险丝	7	
8	293038	模块 - LMI, 输入	2	
9	293041	接板 - LMI AMI 4 位	1	
10	209013	继电器 - 蓄电池断路开关, BDS-A	1	
11	207395	支座 - 继电器模块和 AMI 保险丝	1	
12	184612	铆钉 - 铝制 1/8 英寸 X 3/16 英寸 - 1/4 英寸	18	
13	134654	保险丝 - AMI, 80 安培, 白色	1	
A	135799	六角法兰中心锁紧螺母 M10 X 1.5-10-A3L		
B	135783	六角头法兰螺栓 M10 X 1.5 X 25 LG ZP		

269. 有关维修件, 请参阅 [113 底盘继电器模块 - 维修件](#), 页码 285 部分。

113 底盘继电器模块 - 维修件

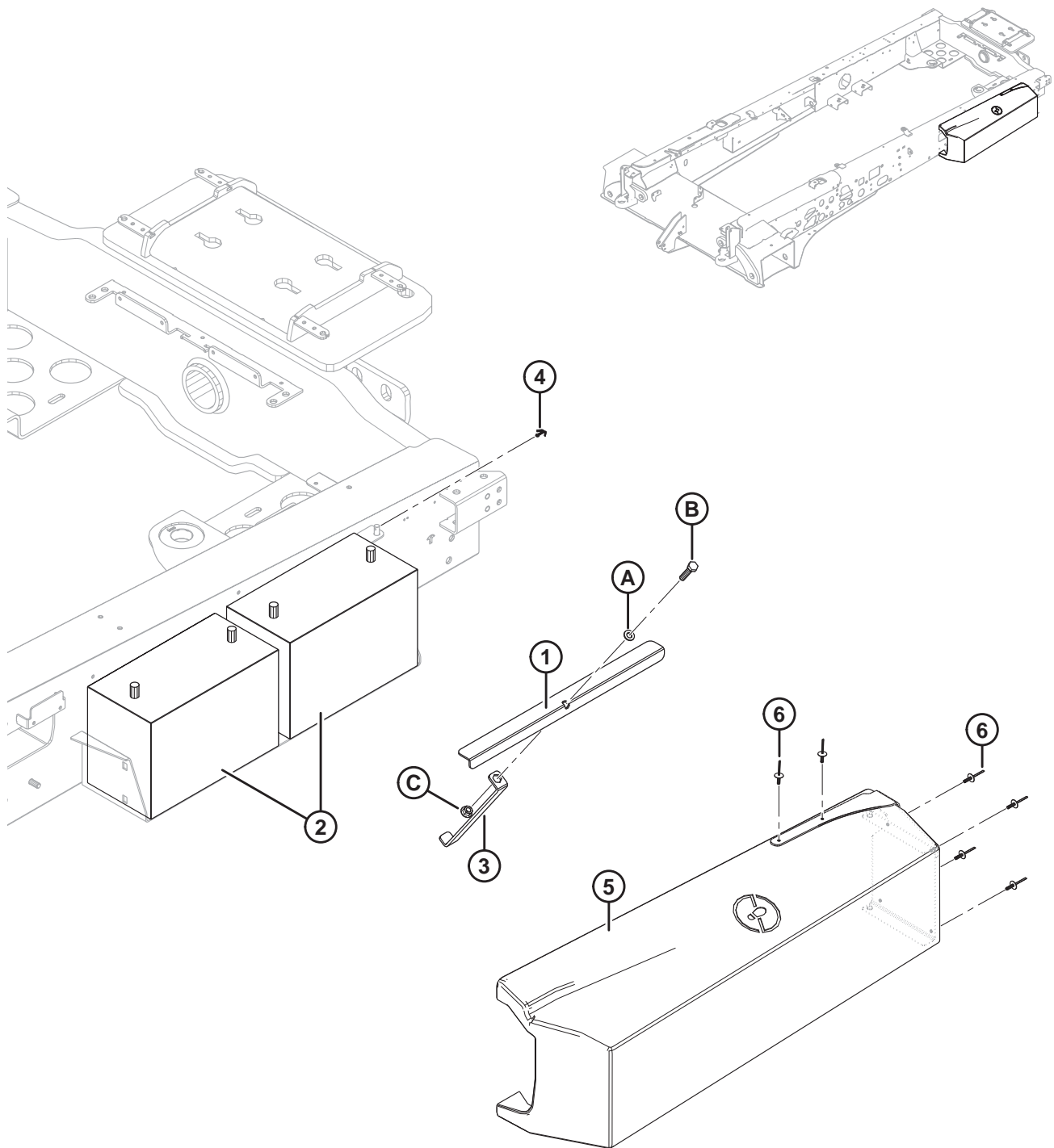


底盘继电器模块 - 维修件

参考编号	零部件号	说明	数量	系列号
	208158	模块 - 继电器模块, 12 继电器 ²⁷⁰		
1	134458	继电器 - 超微, ISO SPST 型	12	
2	134447	小型保险丝 - ATM, 15 安培, 蓝色	7	
3	134446	小型保险丝 - ATM, 10 安培, 红色	1	
4	NSS	贴标 - 继电器模块, 12 继电器	1	

270. 请参阅 [112](#) 底盘继电器模块和保险丝盘组件, 页码 [283](#) 部分。

114 电气系统 - 蓄电池和盖板

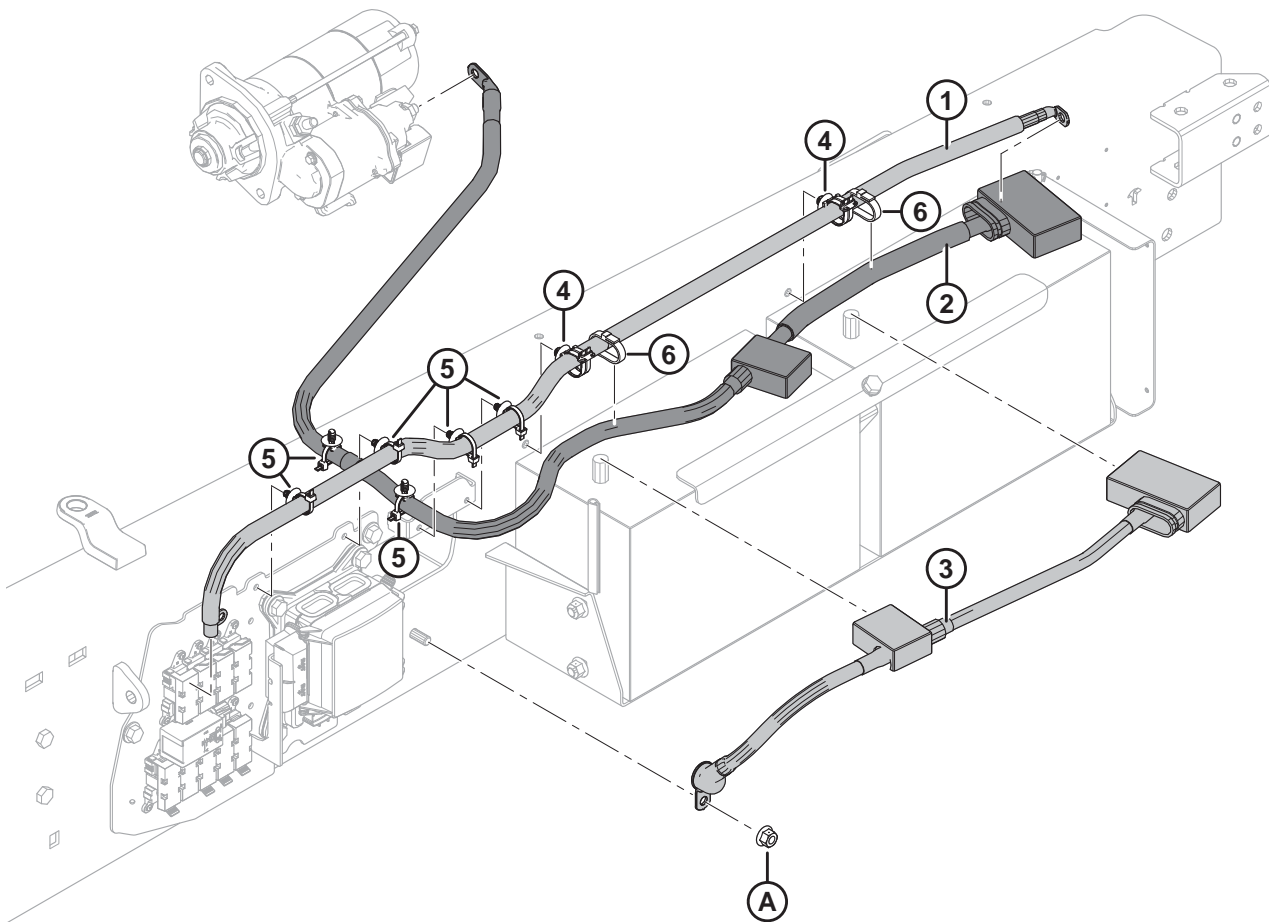
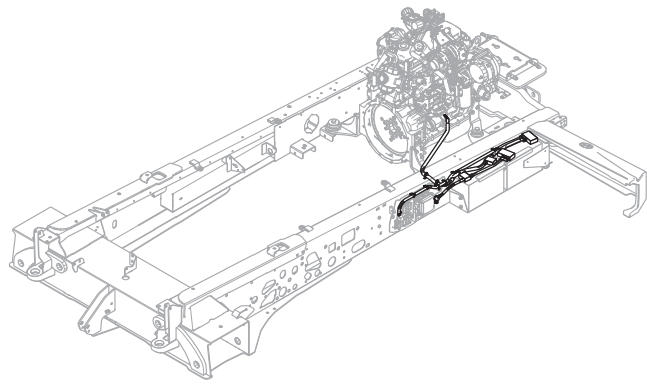


电气系统 - 蓄电池和盖板

参考编号	零部件号	说明	数量	系列号
1	183115	角铁 - 蓄电池	1	
2	NSS	蓄电池 - 12 伏, 31A-760	2	
3	203930	箍带 - 蓄电池	1	
4	18605	开口销 1/8 DIA X 1 镀锌	1	
5	209929	组件 - 蓄电池盖板 ²⁷¹	1	
6	136536	抽芯铆钉, 3/16 英寸 X 0.50 英寸黑色	6	
A	184711	常规平垫圈 M10-200HV-A3L		
B	136229	六角头螺栓 TFL M10 X 1.5 X 45 X SPCL-8.8-A3L		
C	135927	六角法兰光滑面螺母 M10 X 1.5-8-A3L		

271. 包括蓄电池盖板、盖板支座和六个铆钉 (MD #136536)。

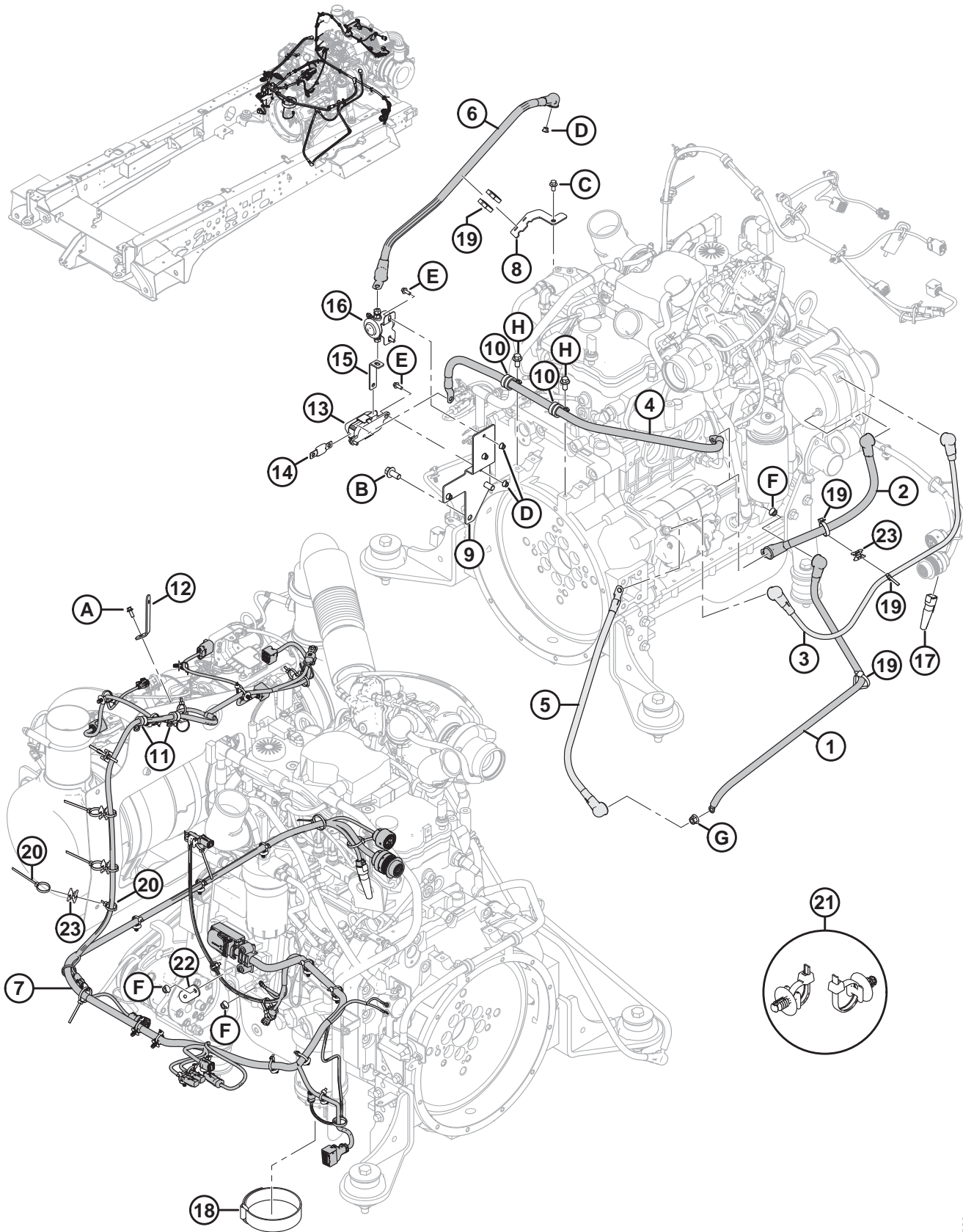
115 电气系统 - 蓄电池电缆



电气系统 - 蓄电池电缆

参考编号	零部件号	说明	数量	系列号
1	207288	电缆 - 蓄电池断开	1	
2	207287	电缆 - 双蓄电池, 正极(+)	1	
3	207286	电缆 - 双蓄电池, 负极(-)	1	
4	134714	杉树型固定座, 带扎带	2	
5	136655	杉树型固定座, 带扎带	6	
6	30753	扎带 (黑色), 305 毫米长	2	
A	135799	六角法兰中心锁紧螺母 M10 X 1.5-10-A3L		

116 电气系统 - 发动机



电气系统 - 发动机

参考编号	零部件号	说明	数量	系列号
1	207925	电缆 - 发动机接地, STAGE 5	1	
2	209746	电缆 - 连接起动机与 ALT, 红色 (正极) ²⁷²	1	
	134748	防护罩, 2-2/0 GA, 红色	2	
3	209747	电缆 - 连接起动机与 ALT, 黑色 (接地) ²⁷³	1	
	134756	防护罩, 2-2/0 GA, 黑色	2	
4	207289	电缆 - 格栅预热器保险丝	1	
5	205486	电缆 - 起动机接地	1	
6	207437	电缆 - 格栅预热器	1	
7	362321	电缆 - 发动机, 4 缸 STAGE 5	1	
	500470	连接器 - DEUT, DT, 3/M, J1939 (CAN 终端) ²⁷⁴		
8	208073	电缆托架	1	
9	207456	支座 - 格栅预热器继电器	1	
10	209018	绝缘卡 7/8 英寸	2	
11	135818	PVC 包裹固定夹 1/2 英寸	2	
12	306318	支座 - 发动机电缆	1	
13	209736	保险丝座	1	
14	200586	保险丝 - AMG, 250 安培, 35 伏	1	
15	134708	接板 - 格栅预热器继电器	1	
16	200585	继电器 - 格栅预热器, 12 伏直流, 200 安培	1	
17	204956	电阻排 - 冷却液液位	1	
18	134866	自粘绑带, 400 毫米长	1	
19	30753	扎带 (黑色), 305 毫米长	5	
20	21763	扎带 (黑色), 160 毫米长	21	
21	136655	杉树型固定座, 带扎带, 200 毫米长 ²⁷⁵	19	
22	209754	电线电缆支座	1	
23	134442	隔套 - 双旋转鞍	8	
A	252639	六角头法兰螺栓 M6 X 1 X 16 X SPCL-8.8-AA2L		
B	136399	六角头法兰螺栓 TFL M12 X 1.75 X 25-8.8-A3L		
C	136485	六角法兰螺栓 TFL M8 X 1.25 X 16-8.8-A3L		
D	152668	六角法兰中心锁紧螺母 M6 X 1-8-A2L		
E	135959	六角头法兰螺栓 M6 X 1 X 16-10.9-A2L		
F	135337	六角法兰中心锁紧螺母 M8 X 1.25-8-A2L		

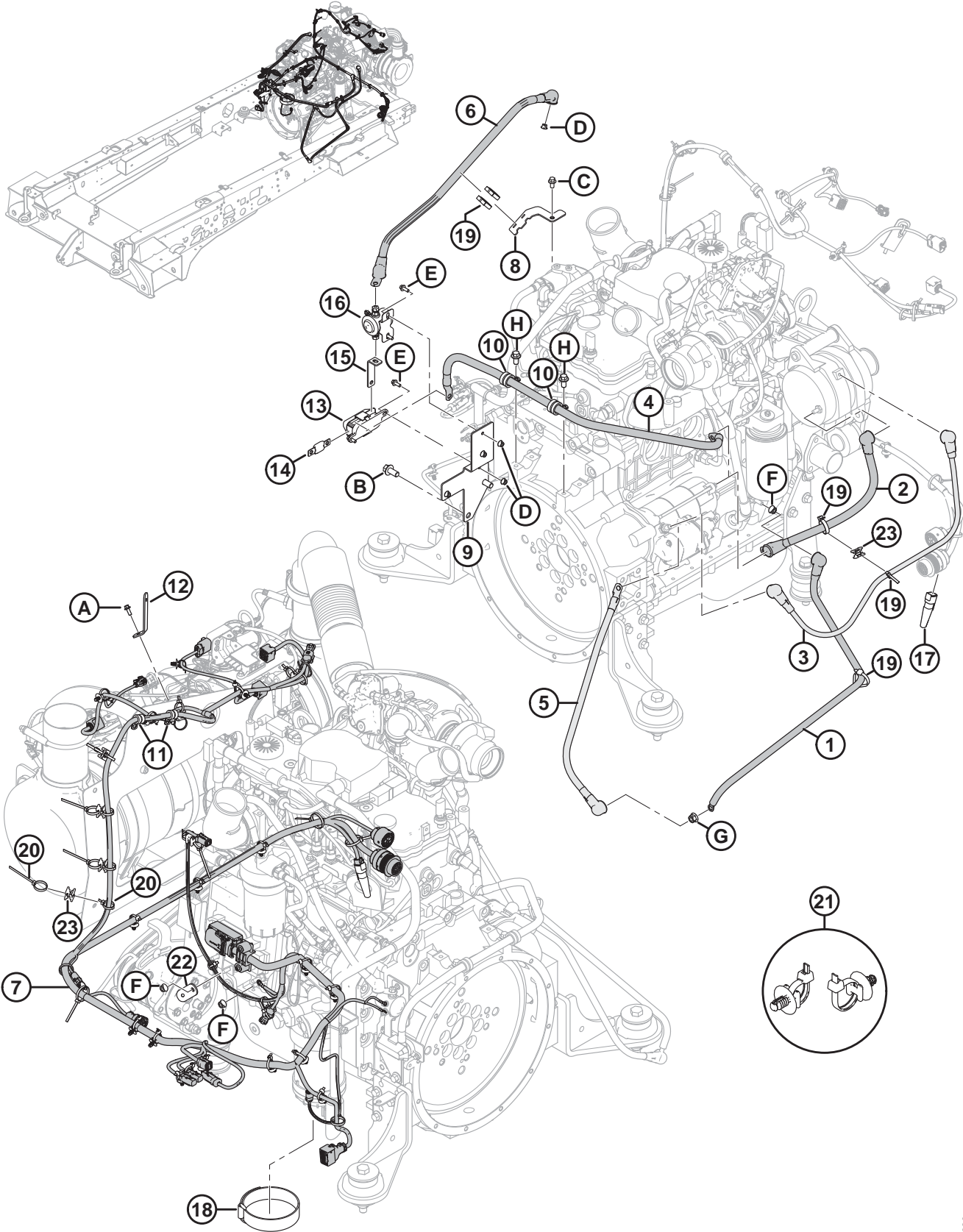
272. 连接红色 (正极) 起动机与交流发电机电缆。

273. 连接黑色 (接地) 起动机与交流发电机电缆。

274. CAN 终端。

275. 图中显示扎带位置。

电气系统 - 发动机

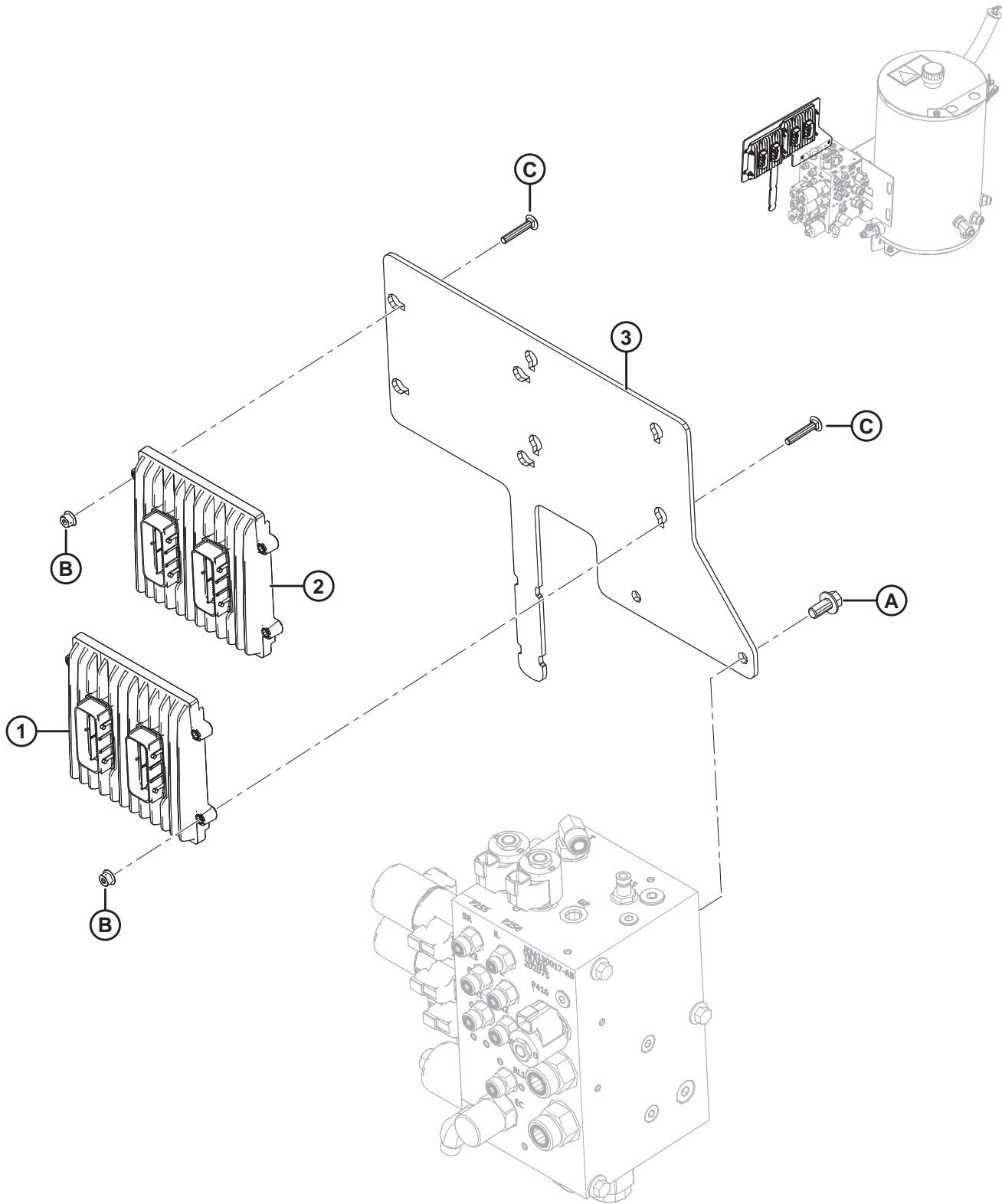


1042680

电气系统 - 发动机

参考编号	零部件号	说明	数量	系列号
G	135799	六角法兰中心锁紧螺母 M10 X 1.5-10-A3L		
H	152655	六角头法兰螺栓 M10 X 1.5 X 20-8.8-A3L		

117 电气系统 - 防火墙模块



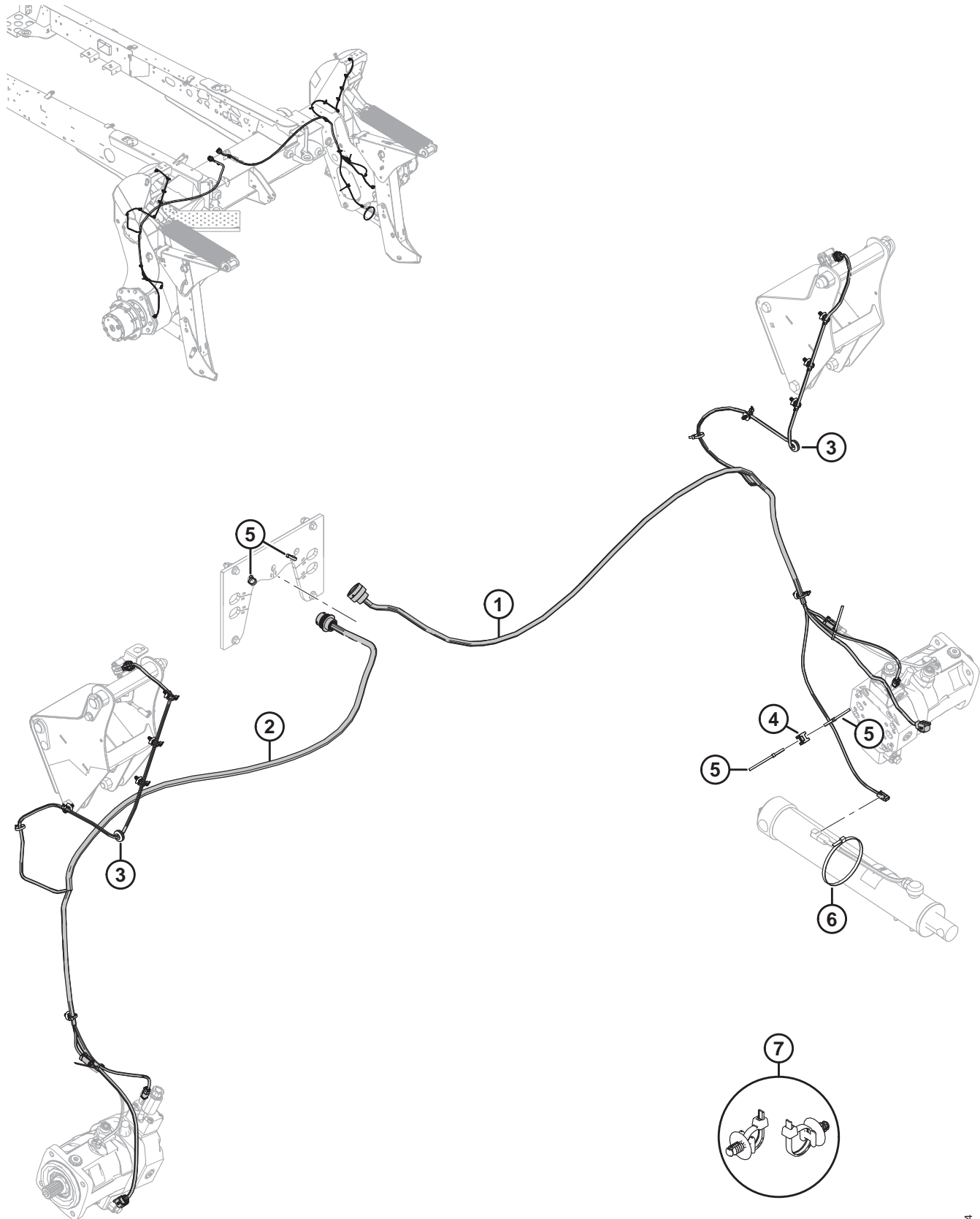
电气系统 – 防火墙模块

参考编号	零部件号	说明	数量	系列号
1	500537	模块 – 膨胀 ²⁷⁶	1	
2	362229	套件 – M2 主模块 ²⁷⁷	1	
3	362086	模块安装板	1	
A	152655	六角头法兰螺栓 M10 X 1.5 X 20-8.8-A3L		
B	152668	六角法兰中心锁紧螺母 M6 X 1-8-A2L		
C	184643	螺栓 – RHSSN M6 X 1.0 X 35-8.8-A2L		

276. 在模块的背面标记 XC43。

277. 在模块的背面标记 MC43。包括控制模块 (NSS)、软件和说明。

118 电气系统 - 驱动轮支架



电气系统 - 驱动轮支架

参考编号	零部件号	说明	数量	系列号
1	362112	轮腿电缆，左侧	1	
2	362113	轮腿电缆，右侧	1	
3	206482	防护圈 - 橡胶	2	
4	134442	隔套 - 双旋转鞍	1	
5	21763	扎带 (黑色) ， 160 毫米长	8	
6	30753	扎带 (黑色) ， 305 毫米长	1	
7	136655	杉树型固定座，带扎带 ²⁷⁸	10	

278. 图中显示固定座位置。

119 安全贴标

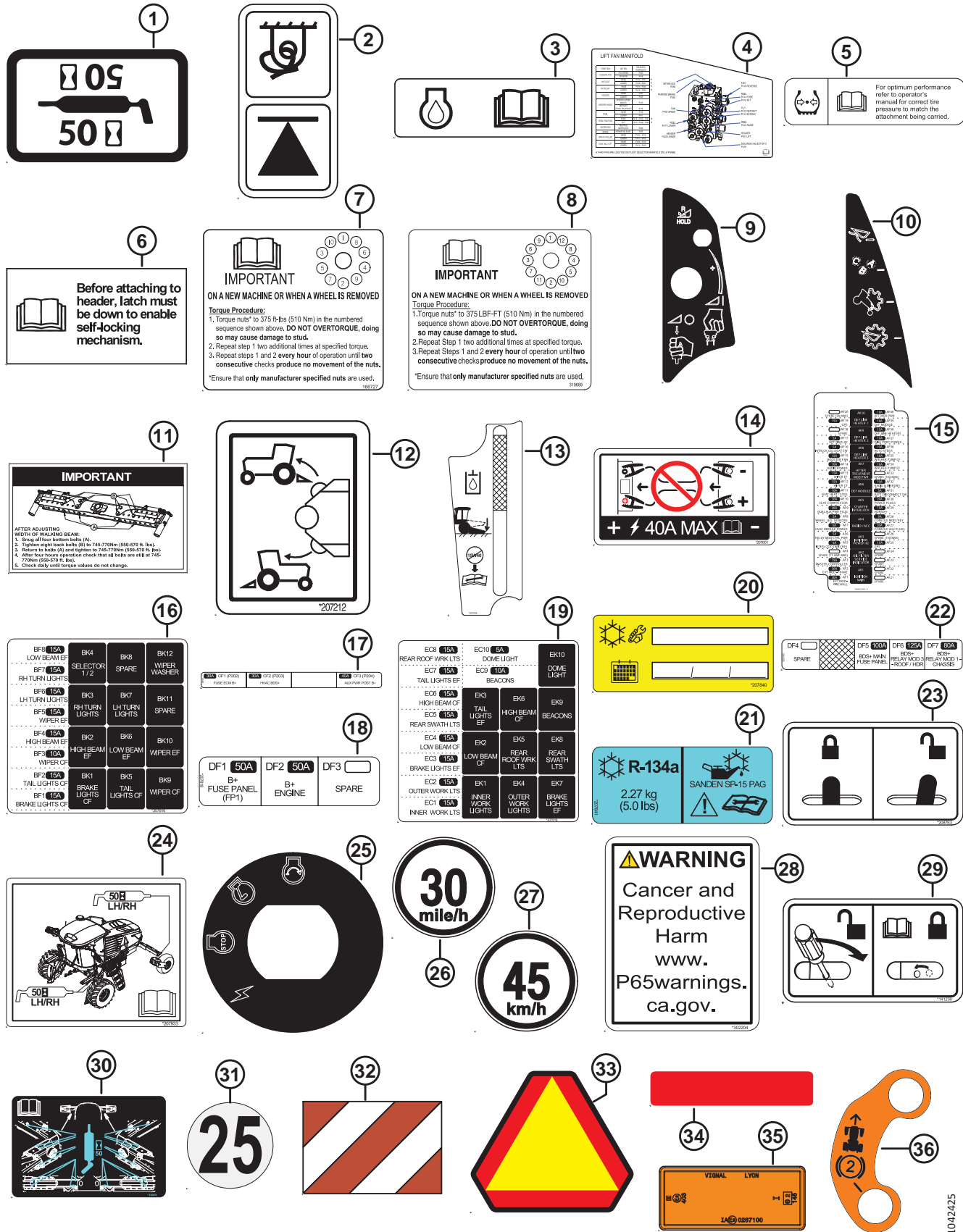


1042100

安全贴标

参考编号	零部件号	说明	数量	系列号
1	166234	警告贴标 (训练座椅和座椅安全带)		
2	166425	危险贴标		
3	166463	运输贴标		
4	166837	危险贴标, 风扇		
5	167502	警告贴标, 夹住危险		
6	306179	割台锁定贴标 - 左侧		
	306180	割台锁定贴标 - 右侧		
7	306181	割台锁定贴标		
8	166454	请阅读手册贴标		
9	166829	注意平衡贴标		
10	166832	高压液体贴标		
11	166834	起动机警告贴标		
12	166457	警告贴标, 阅读手册, 转向和保养维修		
13	166835	蓄电池爆炸警告贴标		
14	166836	警告贴标 (电池燃烧)		
15	306756	贴标 - 无亚硝酸盐		
16	166838	灼热表面警告贴标		
17	166839	皮带警告贴标		
18	166843	转向控制贴标		

120 信息贴标和反光贴标



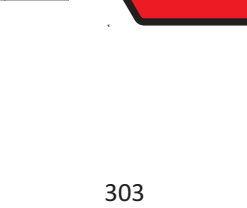
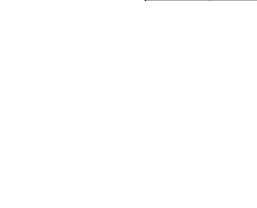
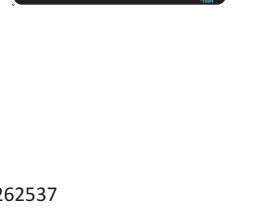
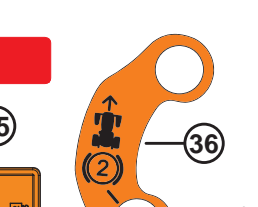
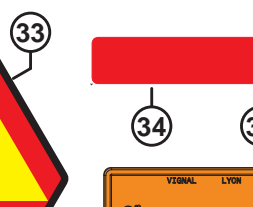
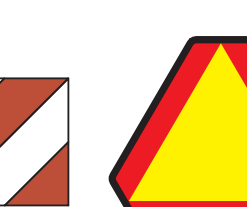
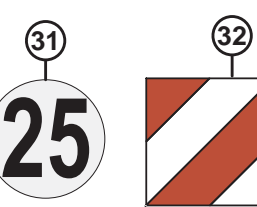
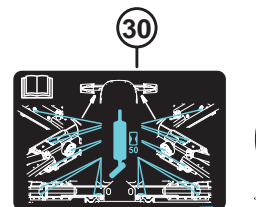
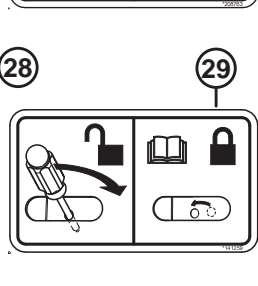
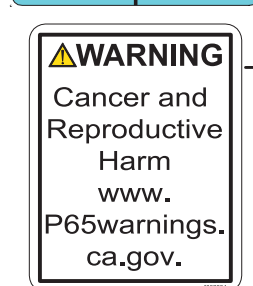
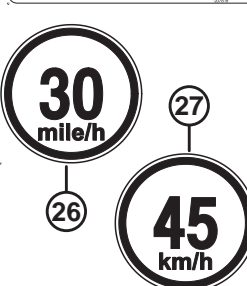
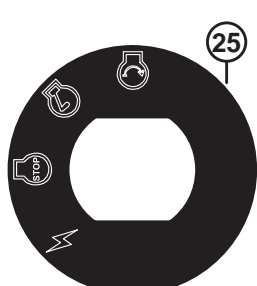
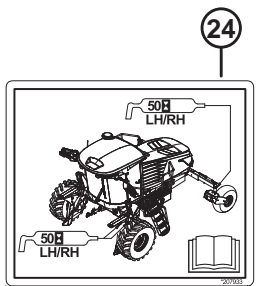
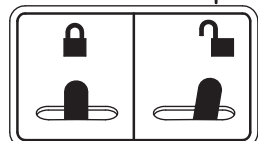
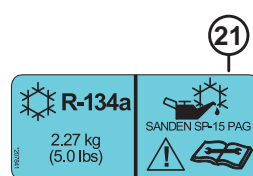
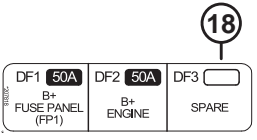
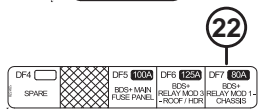
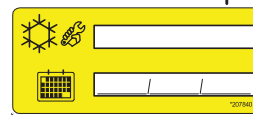
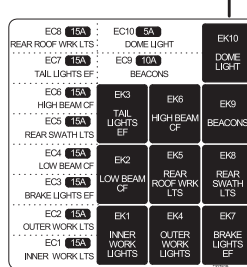
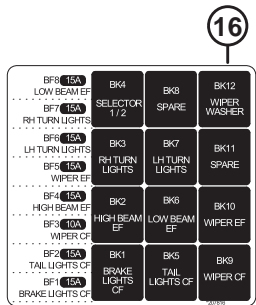
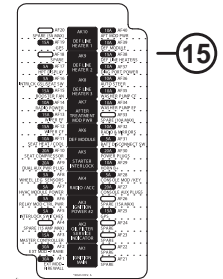
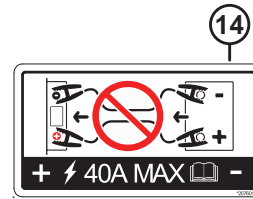
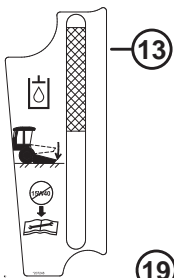
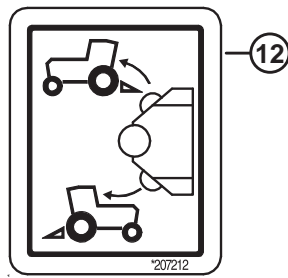
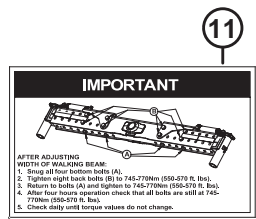
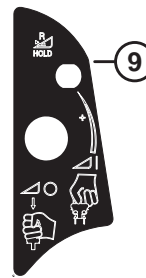
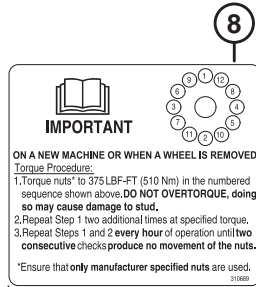
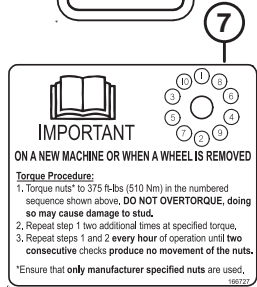
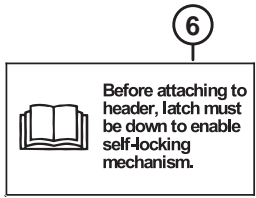
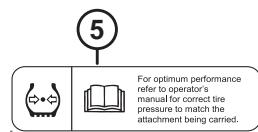
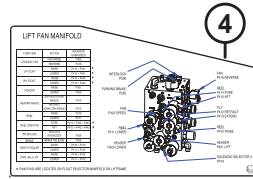
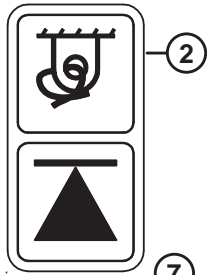
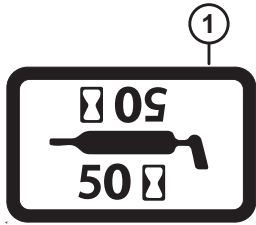
信息贴标和反光贴标

参考编号	零部件号	说明	数量	系列号
1	23165	润滑贴标 – 50 小时		
2	252561	系住下面贴标和千斤顶支点贴标		
3	110988	发动机油贴标		
4	306365	升降歧管贴标		
5	111221	轮胎压力贴标		
6	139723	门锁手柄贴标		
7	166727	螺栓扭矩贴标		
8	310689	12 螺栓扭矩贴标		
9	206778	割台开关贴标		
10	206781	功能开关贴标		
11	207087	重要提示贴标，行走梁螺栓		
12	207212	冲洗泵贴标		
13	207248	液位贴标		
14	207601	辅助电力贴标		
15	306417	主保险丝贴标，英语，胶带 ²⁷⁹		
16	207816	保险丝贴标，继电器模块，底盘		
17	291465	保险丝贴标，ATO 组		
18	207818	保险丝贴标，AMI 组，上部		
19	207819	保险丝贴标，继电器模块，车顶		
20	207840	空调保养贴标		
21	306118	空调信息贴标		
22	291378	保险丝贴标，AMI 组，下部		
23	208763	机罩门锁贴标		
24	207933	润滑贴标		
25	208807	钥匙开关贴标		
26	208900	SIS 贴标，30 英里/小时		
	193242	SIS 贴标，20 英里/小时		
27	291028	SIS 贴标，45 KM/H		
	193241	SIS 贴标，30 英里/小时 (仅限 NT) ²⁸⁰		
28	302204	加州 65 号提案贴标		
29	141259	机罩门锁贴标，CE		
30	310974	保养润滑贴标 (仅限 NT) ²⁸⁰		
31	346027	SIS 贴标，25 英里/小时 (仅左侧) ²⁸⁰		
32	310476	警告条贴标，A (仅限 NT) ²⁸⁰		
	310477	警告条贴标，B (仅限 NT) ²⁸⁰		

279. 包括主保险丝盘贴标和双面胶 (NSS)。

280. 仅限 M2170NT。

信息贴标和反光贴标



信息贴标和反光贴标

参考编号	零部件号	说明	数量	系列号
33	135378	慢速行驶车辆反光贴标		
34	115145	反光贴标 – 橙红色荧光		
	115146	反光贴标 – 琥珀色		
	115147	反光贴标 – 红色		
35	346208	反光贴标 – 琥珀色，胶粘		
	346209	反光贴标 – 红色，胶粘		
36	346344	贴标 – 制动器，GSL ²⁸¹		

281. 适用于带有辅助制动器的机器，仅限德国。

121 产品商标

MacDon ①

MacDon ②

MacDon ③

M2170 ④ NT ⑤

CrossFlex™ ⑦
SUSPENSION

Cummins ⑥

Trimble READY ⑧

DUAL DIRECTION® ULTRA GLIDE™ ⑨

产品商标

参考编号	零部件号	说明	数量	系列号
1	163298	驾驶室前部贴标, MACDON		
2	208876	机罩贴标, MACDON		
3	208034	面板 – MACDON, S.S.		
4	362128	机罩贴标, M2170		
5	346024	机罩贴标, NT		
6	362175	CUMMINS 符号标志		
7	209770	CROSSFLEX 贴标		
8	167727	TRIMBLE READY 贴标		
9	208920	ULTRA GLIDE 和 DUAL DIRECTION 双向行走贴标		

PREPARATION: WARNING! Removal of old paint by sanding, scraping or other means may generate dust or fumes that contain lead. Exposure to lead dust or fumes may cause brain damage or other adverse health effects, especially in children or pregnant women. Controlling exposure to lead or other hazardous substances requires the use of proper protective equipment, such as a properly fitted respirator (NIOSH approved) and proper containment and clean up. For more information, call the National Lead Information Center at 1-800-424-LEAD (in US) or contact your local health authority.

Surface must be free of grease, rust, dirt and wax. Mask off or protect other areas from overspray. Product should be sprayed in a well-ventilated area. Do at room temperature 20°C (70°F) for best operation.

FOR BEST RESULTS: Shake until ball inside can rattle. Roll can at top, and swing bottom of can in a circle for at least 2 minutes, making ball travel around bottom groove. Shake up and down occasionally. Repeat shaking procedure for 10 seconds after each minute of spraying. Press spray button firmly, with the can 15-25 cm (6-8 inches) from surface. Apply several thin coats. To prevent dripping, clear the valve by holding can upside down, and spray until only clear gas comes out.

Made in Canada / Fabriqué au Canada
 For / Pour
MACDON INDUSTRIES LTD
 WINNIPEG, MANITOBA

CANADA: CONSUMER CHEMICALS AND CONTAINERS REGULATIONS (CCCR)
 CONTENTS MAY CATCH FIRE - CONTAINER MAY EXPLODE IF HEATED - MAY IRRITATE EYES - MAY IRRITATE SKIN Do not smoke. Do not puncture or incinerate container. Do not breathe fumes. Do not swallow. Do not get on skin or clothing. Use only in a well-ventilated area. Keep away from flames, such as a pilot light, and any object that sparks, such as an electric motor. Store away from heat. First aid of each of children.

FIRST AID TREATMENT: Contains Xylene, 1,2,4-Trimethylbenzene, Methyl ethyl ketone, Ethylbenzene. If breathed in, move person to fresh air. If swallowed, call a Poison Control Centre or doctor immediately. Do not induce vomiting. If in eyes, rinse with water for 15 minutes. If on skin, rinse well with water.

USA: CONSUMER PRODUCT SAFETY COMMISSION REGULATIONS (CPSC)
 CONTENTS MAY CATCH FIRE - CONTAINER MAY EXPLODE IF HEATED - HARMFUL IF ABSORBED THROUGH SKIN - HARMFUL OR FATAL IF SWALLOWED - CAUSES RESPIRATORY TRACT, EYE AND SKIN IRRITATION - MAY CAUSE SEVERE ALLERGIC RESPIRATORY AND SKIN REACTION - CANCER HAZARD - CAN CAUSE CANCER, DEVELOPMENTAL TOXICITY TERATOGENIC EFFECTS.

WARNING: This product contains a chemical known to the State of California to cause cancer and birth defects or other reproductive harm.

In a fire or if heated, a pressure increase will occur and the container may burst or explode. Can enter lungs and cause damage. Risk of cancer depends on duration and level of exposure. Contains material which can cause birth defects. Contains material which can cause developmental abnormalities. Do not puncture or incinerate container. Do not expose to heat or store at temperatures above 120°F. Use only with adequate ventilation. Do not breathe vapor or mist. Do not swallow. Do not get on skin or clothing. Avoid contact with eyes. Keep container tightly closed and sealed until ready for use. Wash thoroughly after handling. Avoid exposure during pregnancy. Keep out of reach of children.

FIRST AID TREATMENT: Contains Xylene, 1,2,4-Dimethylbenzene, Methyl ethyl ketone, Ethylbenzene. If breathed in, move person to fresh air. If swallowed, call a Poison Control Centre or doctor immediately. Do not induce vomiting. If in eyes, rinse with water for 15 minutes. If on skin, rinse well with water.

PREPARATION: MISE EN GARDE! L'enlèvement des anciennes peintures par ponçage, grattage ou toute autre méthode risque de dégager des poussières ou des vapeurs contenant du plomb. L'exposition à ces poussières ou vapeurs peut entraîner un dysfonctionnement du cerveau ou d'autres effets néfastes sur la santé, surtout chez les femmes enceintes et les enfants. L'utilisation d'équipement de protection approprié, tel qu'un appareil respiratoire bien ajusté et homologué par le NIOSH, ainsi que des mesures de confinement adéquates et un nettoyage soigneux de ces substances dangereuses. Pour obtenir plus de renseignements, communiquez avec le National Lead Information Center au 1-800-424-5123 (aux E-U) ou avec le service local de santé publique.

La surface doit être exempte de graisse, de rouille, de saleté et de cire. Masquer ou recouvrir les surfaces avoisinantes pour les protéger des oversprayings. Le produit doit être vaporisé dans un endroit bien aéré. Pour optimiser les résultats, utiliser à température ambiante 20°C (70°F).

POUR DES RÉSULTATS OPTIMUMS: Agiter le contenant jusqu'à ce que la bille de mélange bouge librement. Ensuite, tenir la canette par le haut et en agiter le fond pendant au moins 2 minutes en faisant des mouvements circulaires pour que la bille se déplace autour du fond de la canette. Agiter de haut en bas de temps à autre. Agiter pendant 10 secondes pour chaque minute de vaporisation. Répéter fermement sur le bouton de vaporisation en tenant la canette à 15-25 cm (6-8 pouces) de la surface. Appliquer plusieurs couches minces. Pour empêcher le gicler de l'obscure, le nettoyer en tenant la canette à l'envers et en pressant sur le bouton de vaporisation jusqu'à ce qu'il n'en reste que du gaz incolore.

Tableau des produits conformes à la réglementation sur les COV de votre région.

MacDon Performance Parts

Industrial Touch Up Paint

Peinture de retouche industrielle

DANGER!

FLAMMABLE - CONTENTS UNDER PRESSURE
INFLAMMABLE - CONTENU SOUS PRESSION

Part number / Numéro de pièce

Net weight with paint 12 oz / 340 g
 Poids net avec peinture

Read and understand all safety instructions before using this product.
 Lire et bien comprendre toutes les consignes de sécurité avant d'utiliser ce produit.

Made in Canada / Fabriqué au Canada
 For / Pour
MACDON INDUSTRIES LTD
 WINNIPEG, MANITOBA

CANADA: CONSUMER CHEMICALS AND CONTAINERS REGULATIONS (CCCR)
 CONTENTS MAY CATCH FIRE, MAY IRRITATE EYES, MAY IRRITATE SKIN Do not smoke. Do not puncture or incinerate container. Do not breathe fumes. Do not swallow. Do not get on skin or clothing. Use only in a well-ventilated area. Keep away from flames, such as a pilot light, and any object that sparks, such as an electric motor. Store away from heat. First aid of each of children.

FIRST AID TREATMENT: Contains Xylene, 1,2,4-Dimethylbenzene, Methyl ethyl ketone, Ethylbenzene. If breathed in, move person to fresh air. If swallowed, call a Poison Control Centre or doctor immediately. Do not induce vomiting. If in eyes, rinse with water for 15 minutes. If on skin, rinse well with water.

USA: CONSUMER PRODUCT SAFETY COMMISSION REGULATIONS (CPSC), FLAMMABLE LIQUID AND SOLID, HARMFUL IF ABSORBED THROUGH SKIN, HARMFUL OR FATAL IF SWALLOWED, CAUSES RESPIRATORY TRACT, EYE AND SKIN IRRITATION, MAY CAUSE SEVERE ALLERGIC RESPIRATORY AND SKIN REACTION, CANCER HAZARD - CAN CAUSE CANCER, DEVELOPMENTAL TOXICITY TERATOGENIC EFFECTS.

WARNING: This product contains a chemical known to the State of California to cause cancer and birth defects or other reproductive harm.

Can enter lungs and cause damage. Risk of cancer depends on duration and level of exposure. Contains material which can cause birth defects. Contains material which can cause developmental abnormalities. Do not puncture or incinerate container. Do not expose to heat or store at temperatures above 120°F. Use only with adequate ventilation. Do not breathe vapor or mist. Do not swallow. Do not get on skin or clothing. Avoid contact with eyes. Keep container tightly closed and sealed until ready for use. Wash thoroughly after handling. Avoid exposure during pregnancy. Keep out of reach of children.

FIRST AID TREATMENT: Contains Xylene, 1,2,4-Dimethylbenzene, Methyl ethyl ketone, Ethylbenzene. If breathed in, move person to fresh air. If swallowed, call a Poison Control Centre or doctor immediately. Do not induce vomiting. If in eyes, rinse with water for 15 minutes. If on skin, rinse well with water.

MacDon Performance Parts

Industrial Paint / Peinture industrielle

DANGER!
FLAMMABLE / INFLAMMABLE

One US quart Part number / Numéro de pièce 946 ml

DIRECTIONS FOR USE:
 THIS PRODUCT IS READY TO USE, NO MIXING IS REQUIRED.

APPLICATION:
 Spray material at 40 to 55 PSI (2.7 to 3.8 MPa).

Wearing a PRIMER IS NOT NECESSARY WITH THIS PRODUCT.
 Spray medium wet coat, allow to tack and follow with full wet coat.

FOR VOC REGULATED AREAS:
 These directions refer to the use of products which may be restricted or require special mixing instructions in VOC regulated areas. Follow mixing and usage recommendations in the VOC Compliant Products Chart for your area.

MISE EN EMPLOI:
 CE PRODUIT EST PRÊT À L'UTILISATION, AUCUN MÉLANGE N'EST REQUIS.

APPLICATION:
 Pulvériser à une pression de 40 à 55 lb/po (2,7 à 3,8 MPa).

L'UTILISATION D'UN APPRÊT N'EST PAS NÉCESSAIRE AVEC CE PRODUIT.
 Appliquez une couche moyennement chargée, laissez sécher jusqu'à ce qu'elle devienne ponceuse, puis appliquez une couche chargée.

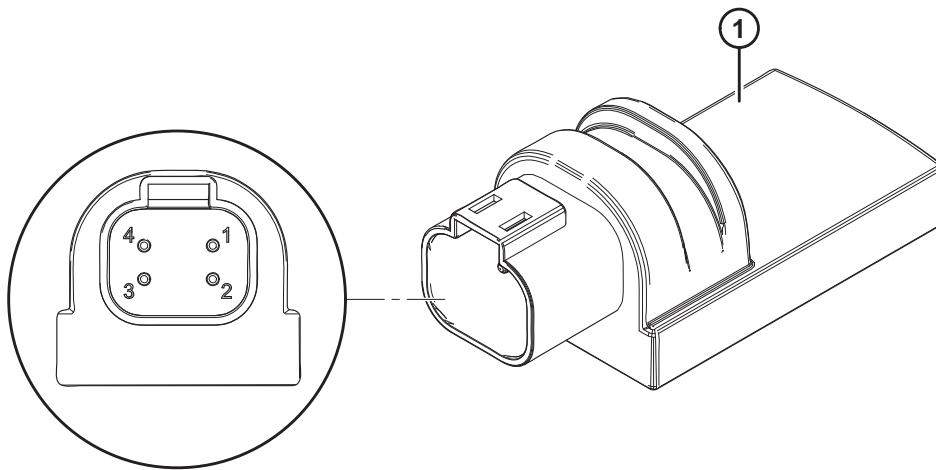
RÉGLEMENTATION SUR LES COV:
 Ces directives concernent l'utilisation de produits pouvant être réglementés ou soumis à des instructions de mélange spéciales dans les régions où les émissions COV sont réglementées. Suivez les recommandations de mélange et d'emploi indiquées au Tableau des produits conformes à la réglementation sur les COV de votre région.

油漆

参考编号	零部件号	说明	数量	系列号
1	135148	黑色油漆 (55-65 表面光泽度), 喷雾罐, 12 OZ. (340 G) 气溶胶 ²⁸²		
	32879	白色油漆, 喷雾罐, 12 OZ. (340 G) 气溶胶 ²⁸²		
	23950	红色油漆, 喷雾罐, 12 OZ. (340 G) 气溶胶 ²⁸²		
2	25991	黑色油漆 (55-65 表面光泽度), 1 美制夸脱 (946 ML)		
	23957	白色油漆, 1 美制夸脱 (946 ML)		
	32880	红色油漆, 1 美制夸脱 (946 ML)		

282. 仅用于小块修补.

123 (选项) 蓝牙软件接口模块

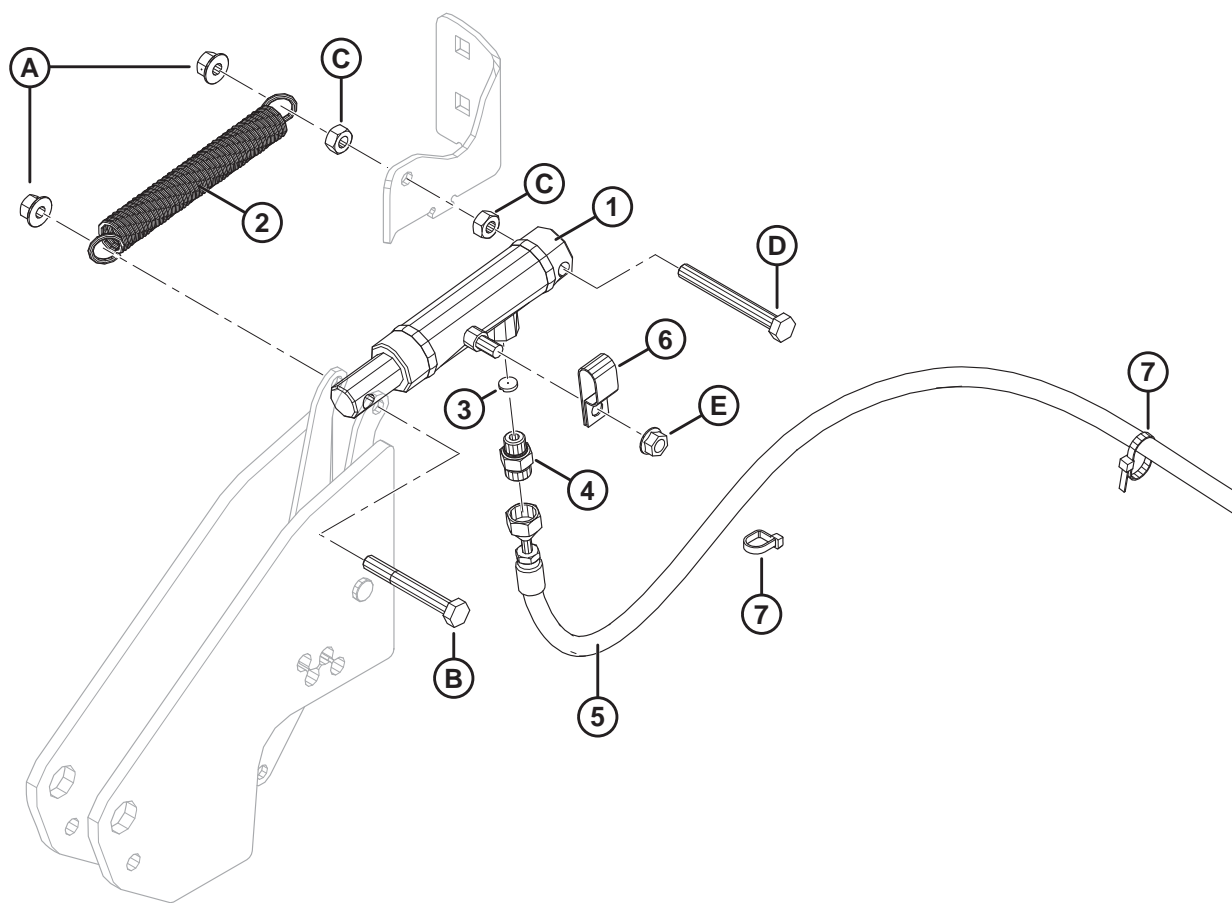


(选项) 蓝牙软件接口模块

参考编号	零部件号	说明	数量	系列号
1	208845	套件 - 蓝牙软件接口模块 ²⁸³		

283. 用于通过 Android 或基于 IOS 的 IQANgo 应用对主控制器执行软件更新。此套件包括蓝牙模块和说明。

124 (选项) 中央升降自对准套件



(选项) 中央升降自对准套件

参考编号	零部件号	说明	数量	系列号
	B6617	中央升降自对准套件 284		
1	252934	液压油缸	1	
	252940	密封套件		
2	110977	拉伸弹簧	1	
3	111834	节流器	1	
4	135778	转接器	1	
	50219	O 型密封圈 - #6 ORB		
	135865	O 型密封圈 - #6 ORFS		
5	203972	液压软管, 1/4 英寸内径, 1050 毫米长	1	
6	135234	PVC 包裹双软管固定卡	1	
7	21763	扎带 (黑色), 160 毫米长	2	
A	135799	六角法兰中心锁紧螺母 M10 X 1.5-10-A3L		
B	108172	六角头螺栓 M10 X 1.5 X 65-8.8-A3L		
C	30505	六角螺母 M10 X 1.5-10-A3L		
D	136454	六角头螺栓 TFL M10 X 1.5 X 90-8.8-A3L		
E	30228	法兰光滑面扭曲螺母 3/8-16 UNC-GR5-AA1J		

284. 仅供套件。

125 (选项) 冷却液加热器套件

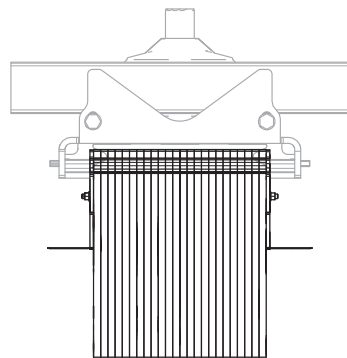
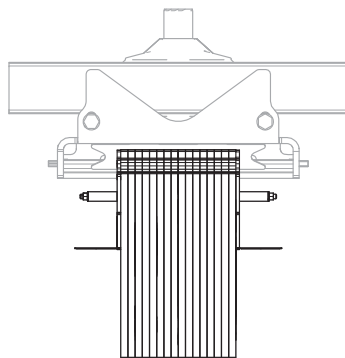
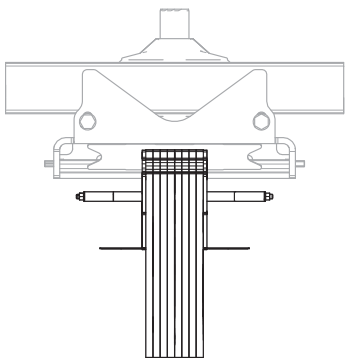
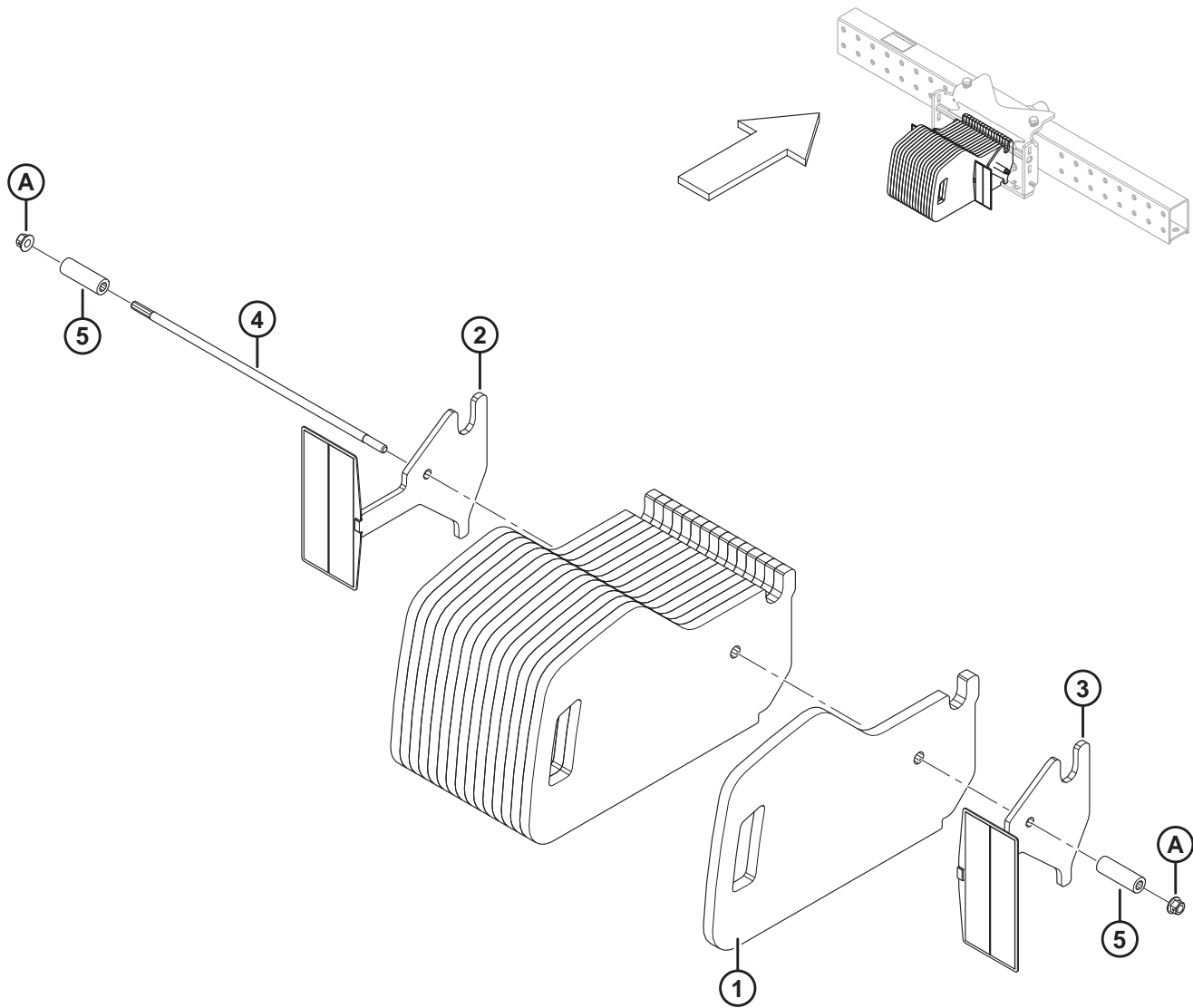


(选项) 冷却液加热器套件

参考编号	零部件号	说明	数量	系列号
	306351	4 缸冷却液加热器套件 ²⁸⁵		
	B6979	4 缸冷却液加热器套件 ²⁸⁶		
1	306346	4 缸冷却液加热器	1	
2	306347	4 缸冷却液加热器电缆	1	
A	136485	六角法兰螺栓 TFL M8 X 1.25 X 16-8.8-AA1J		

285. 此套件与 4 缸 Cummins 发动机兼容，并提供改进的寒冷气候起动能力。此套件包括所有列出的零部件和说明。
286. 仅供套件。

126 (选项) 配重 - 后配重 , M2170



1018865

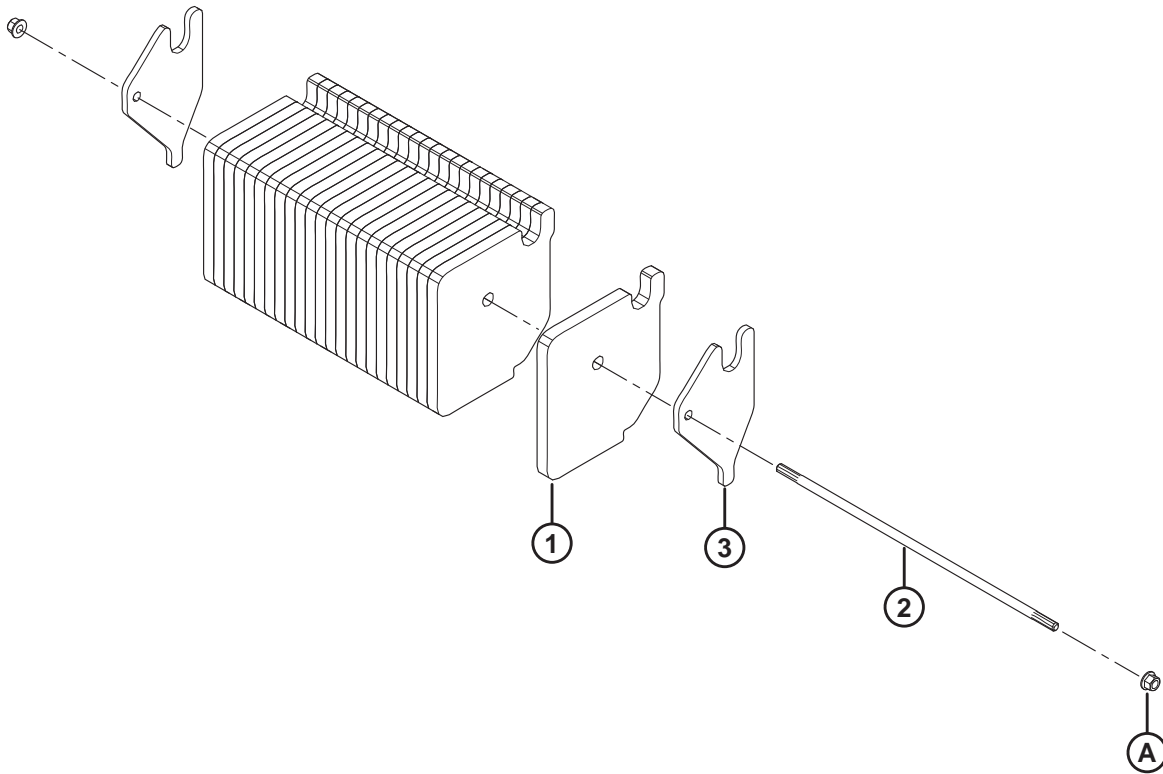
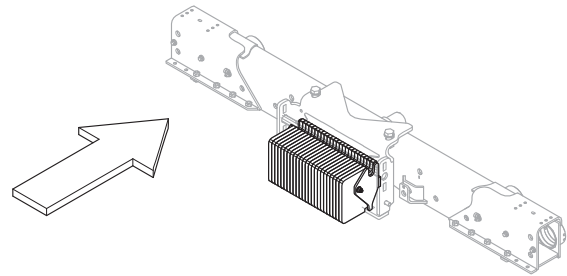
(选件) 配重 - 后配重 , M2170

参考编号	零部件号	说明	数量	系列号
	B6053	套件 - 配重, 第一个产品包 ²⁸⁷		
	B6054	套件 - 配重, 附加产品包 ²⁸⁸		
1	208268	配重 - 黑色	8-24	
2	209836	支架 - 配重, 反光贴标, 左侧	1	
	115145	反光贴标 - 橙红色荧光	1	
	115147	反光贴标 - 红色	1	
3	209837	支架 - 配重, 反光贴标, 右侧	1	
	115145	反光贴标 - 橙红色荧光	1	
	115147	反光贴标 - 红色	1	
4	204443	杆卡	1	
5	149168	隔套	2-4	
A	136431	六角法兰中心锁紧螺母 M12 X 1.75-10-A3L		

287. 包括八个配重 (MD #208268)、反光贴标配重支架 (MD #209836、209837)、一个杆卡 (MD #204443)、四个隔套 (MD #149168) 和两个螺母 (MD #136431)。仅供套件。

288. 仅包括八个配重 (MD #208268)。可以安装一组、两组或三组。每组为 163 千克 (360 磅) , 可安装的总重量为 490 千克 (1080 磅)。仅供套件。

127 (选项) 配重 - 后配重 , M2170NT

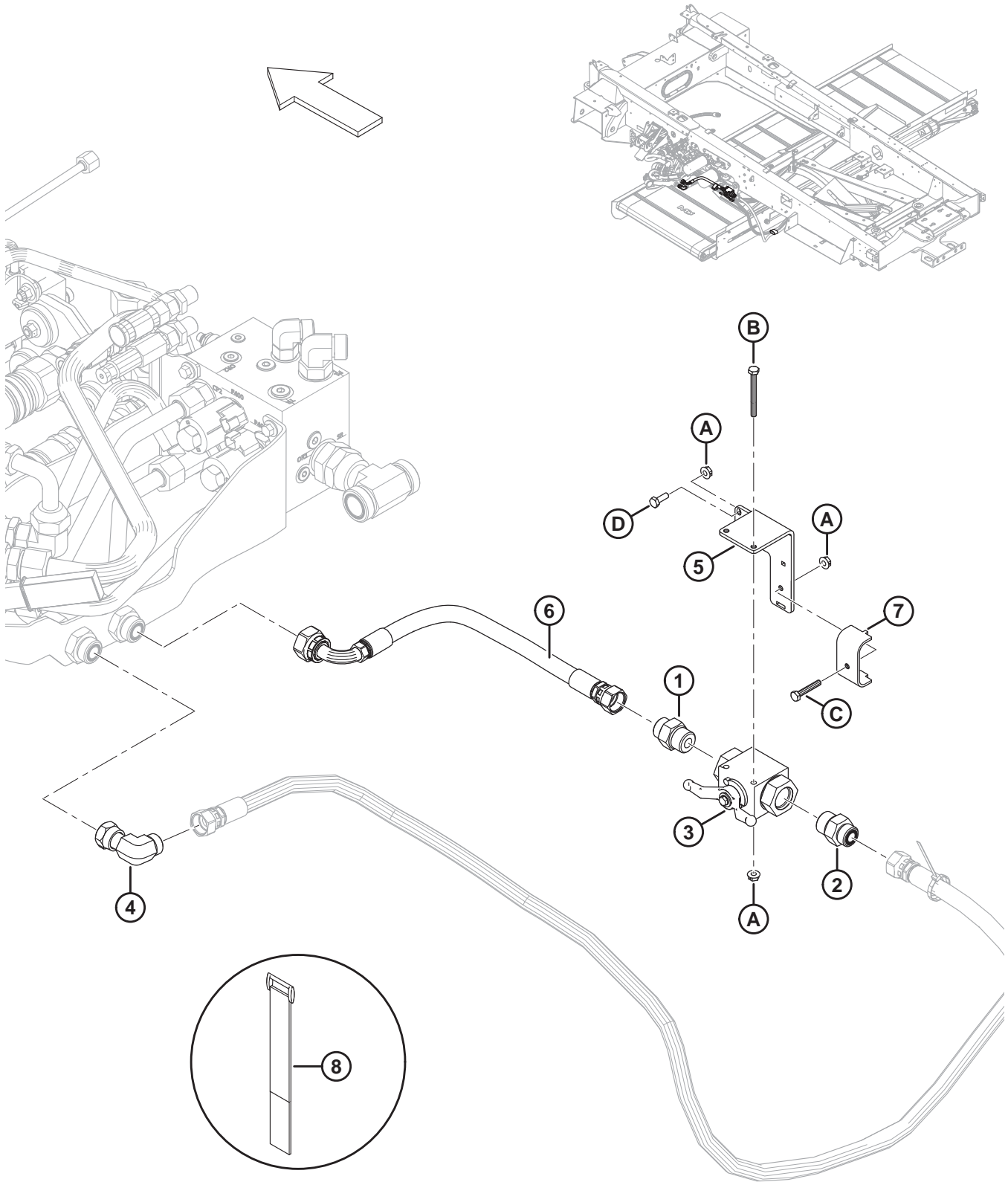


(选项) 配重 - 后配重 , M2170NT

参考编号	零部件号	说明	数量	系列号
	B9070	套件 - 配重产品包 , EU ²⁸⁹		
1	346319	手提式配重 , EU	24	
2	204443	杆卡	1	
3	306843	固定板	2	
A	136431	六角法兰中心锁紧螺母 M12 X 1.75-10-A3L		

289. 仅供套件。

128 (选项) DWA 关闭套件



(选项) DWA 关闭套件

注:

双铺叠放装置 (DWA) (MD #C2070) 和 DWA 关闭套件 (MD #B9020) 与 M2170NT 割晒机不兼容。

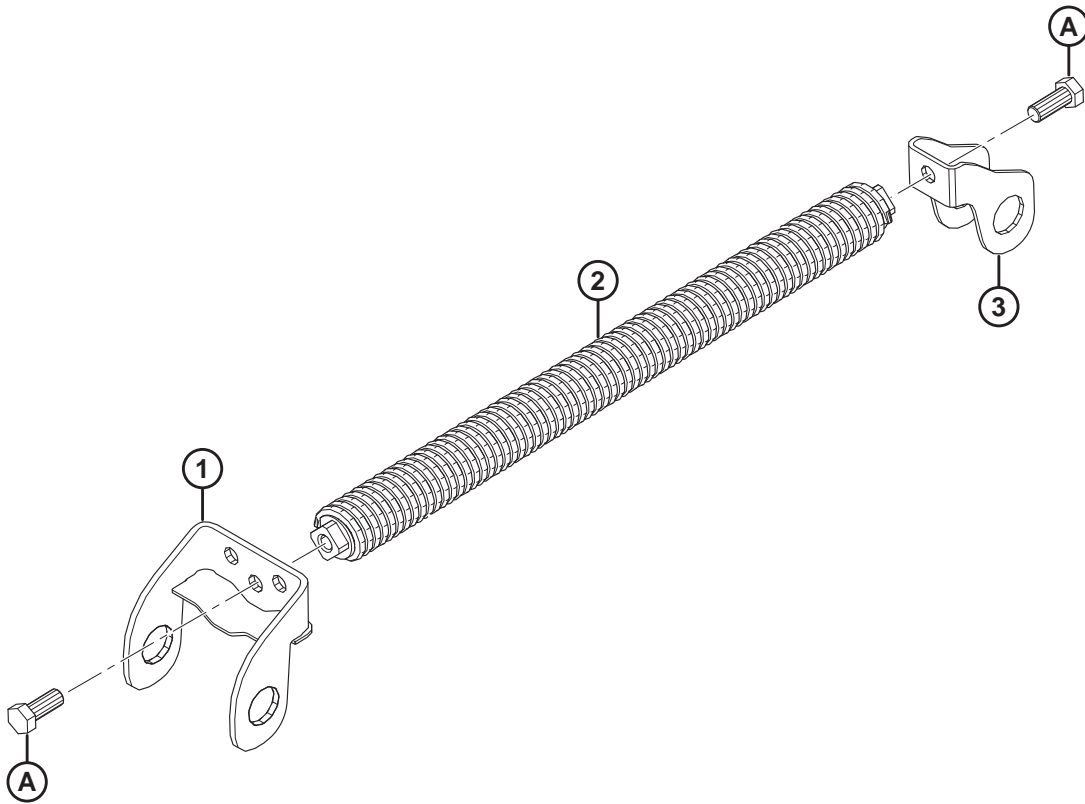
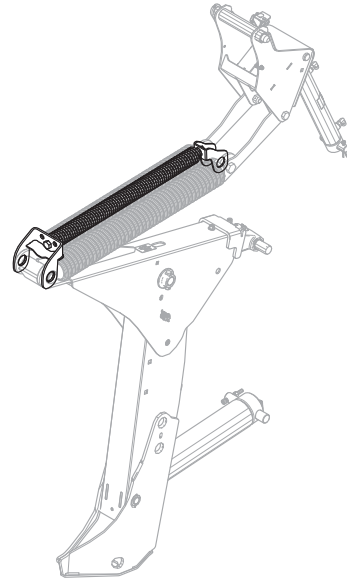
参考编号	零部件号	说明	数量	系列号
	B9020	套件 – DWA 关闭 ²⁹⁰		
1	135786	转接器	1	
	30971	O 型密封圈 – #12 ORB		
	135867	O 型密封圈 – #10 ORFS		
2	135786	转接器 (2019 年及以前的 DWA) ²⁹¹	1	-371189
	30971	O 型密封圈 – #12 ORB		
	135867	O 型密封圈 – #10 ORFS		
	135788	转接器 (2020 年及以后的 DWA) ²⁹²	1	371190–
	30971	O 型密封圈 – #12 ORB		
	135868	O 型密封圈 – #12 ORFS		
3	294263	球阀	1	
4	136846	90°旋转液压接头 10-10	1	
5	299820	支架 – BV 座, DWA	1	
6	299822	液压软管, 100R17, 0.5 英寸直径, 430 毫米长	1	
7	299898	软管托架	1	
8	135444	自粘绑带, 6 英寸长	2	
A	135248	六角法兰中心锁紧螺母		
B	21854	六角头螺栓 1/4 NC X 2.5 LG GR 5 ZP		
C	21574	六角头螺栓 1/4 NC X 1.5 LG GR 5 ZP		
D	21566	六角头螺栓 1/4 NC X 0.75 LG GR 5 ZP		

290. 此套件包括列出的所有零部件和说明。仅供套件。

291. 2019 年及以前的双铺叠放装置 (DWA) 的维修件。

292. 2020 年及以后的双铺叠放装置 (DWA) 的维修件。

129 (选项) 浮动悬挂助力弹簧

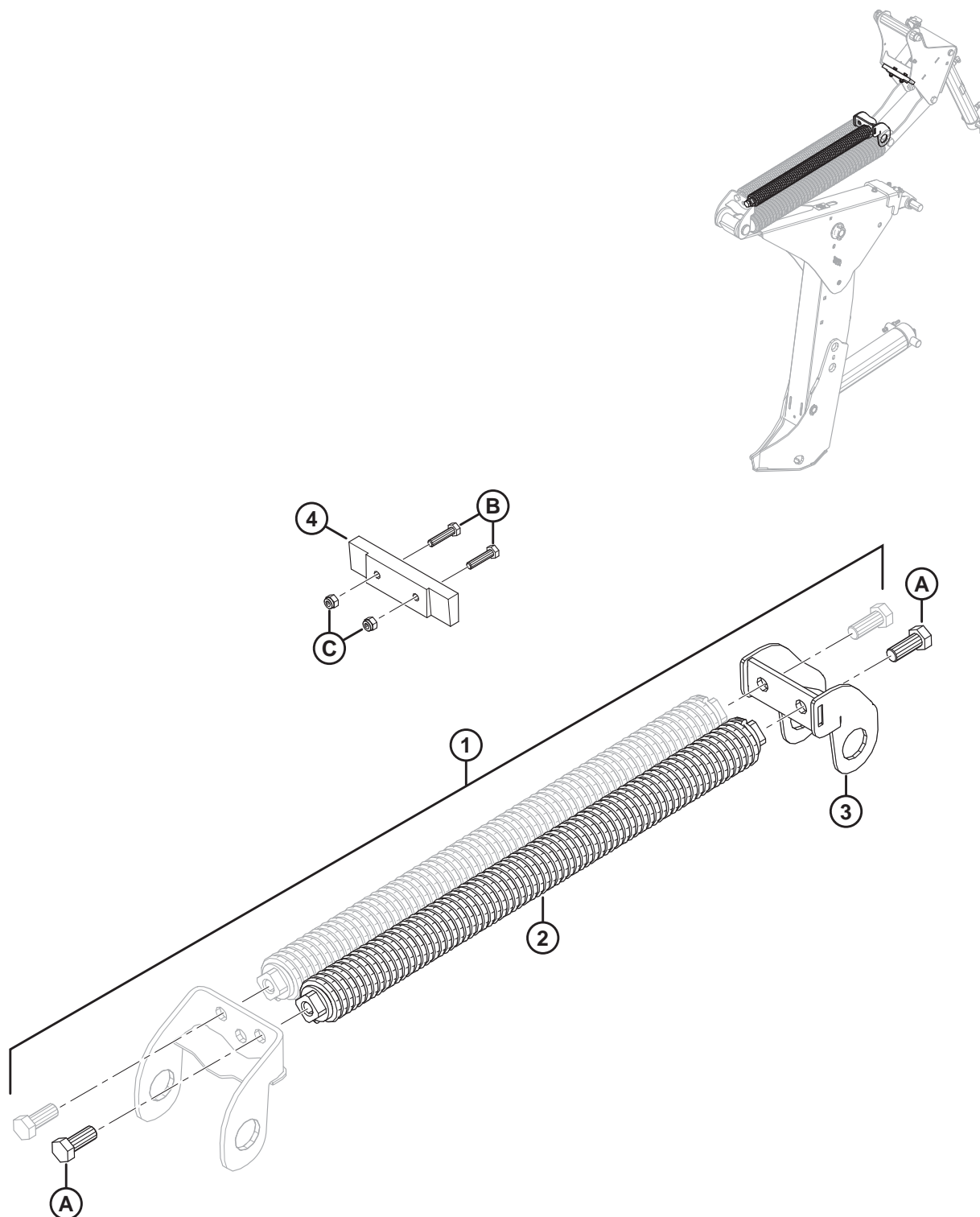


(选项) 浮动悬挂助力弹簧

参考编号	零部件号	说明	数量	系列号
	B6047	套件 - 浮动悬挂助力弹簧 293		
1	206065	弹簧架, 前部焊件	2	
2	306122	助力弹簧组件, 带嵌件	2	
3	206447	助力弹簧槽形接头	2	
A	111528	六角头螺栓 TFL M16 X 2 X 40-8.8-A3L		

293. 仅供套件。

130 (选项) 浮动悬挂双助力弹簧



(选项) 浮动悬挂双助力弹簧

注:

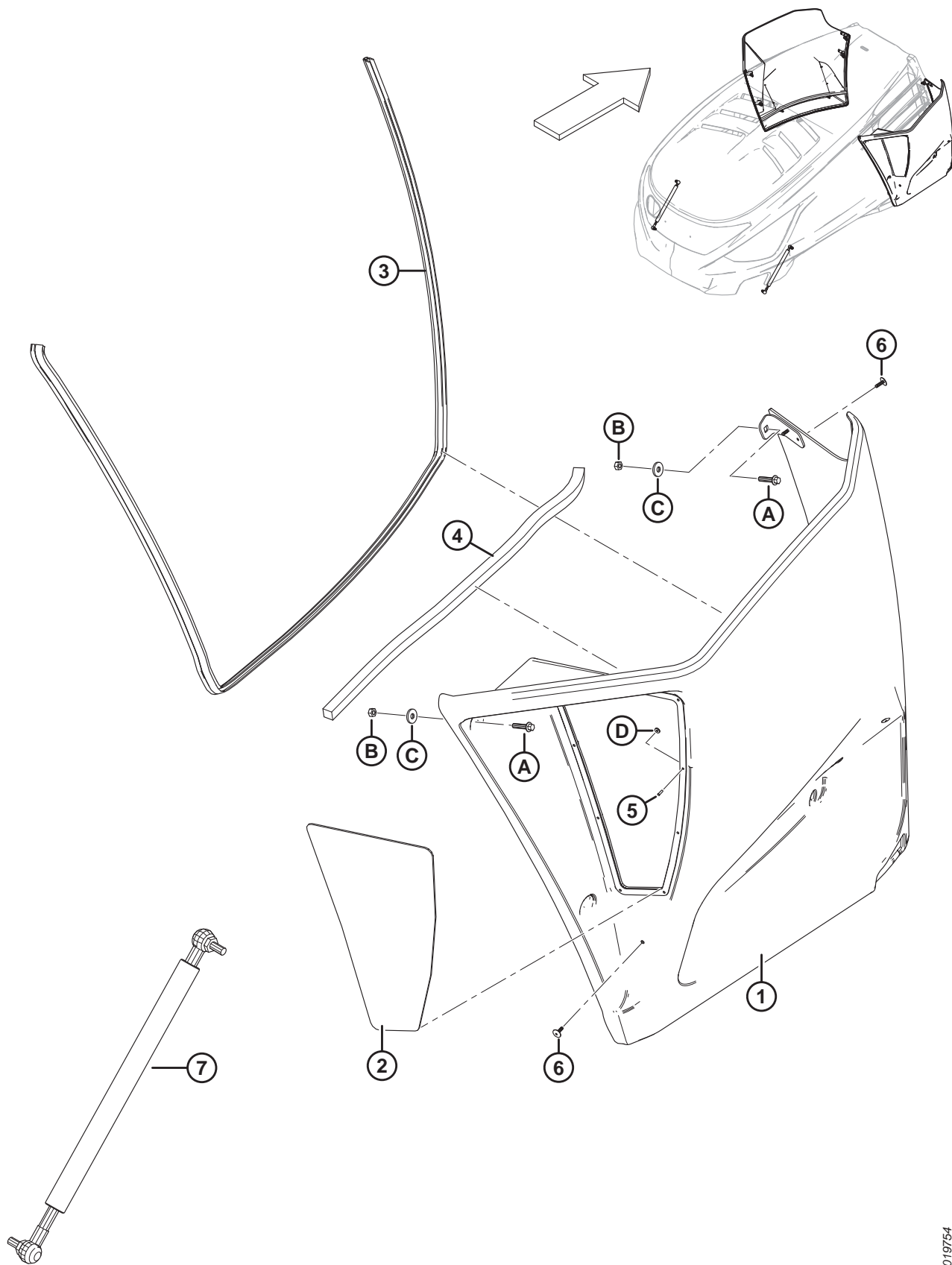
浮动悬挂双助力弹簧套件 (MD #B6106) 与 M2170NT 割晒机不兼容。

参考编号	零部件号	说明	数量	系列号
	B6106	套件 - 浮动浮动悬挂双助力弹簧 ²⁹⁴		
1	REF	套件 - 浮动悬挂助力弹簧 ²⁹⁵		
2	306122	助力弹簧组件, 带嵌件	2	
3	206424	弹簧架, 后部焊件	2	
4	206432	止动块	2	
A	111528	六角头螺栓 TFL M16 X 2 X 40-8.8-A3L		
B	184654	六角头螺栓 M8 X 1.25 X 35-8.8-A2L		
C	184688	六角螺母 NYLOC M8 X 1.25-8-A2L		

294. 除使用辅助悬挂弹簧套件 (MD #B6047) 外, 还使用此套件以增加第二个助力弹簧。仅供套件。

295. 显示为灰色的零部件包含在辅助悬挂弹簧套件 (MD #B6047) 中。有关维修件, 请参阅 [129 \(选项 \) 浮动悬挂助力弹簧](#), 页码 [321](#) 部分。

131 (选项) 高碎屑冷却器进气口



(选项) 高碎屑冷却器进气口

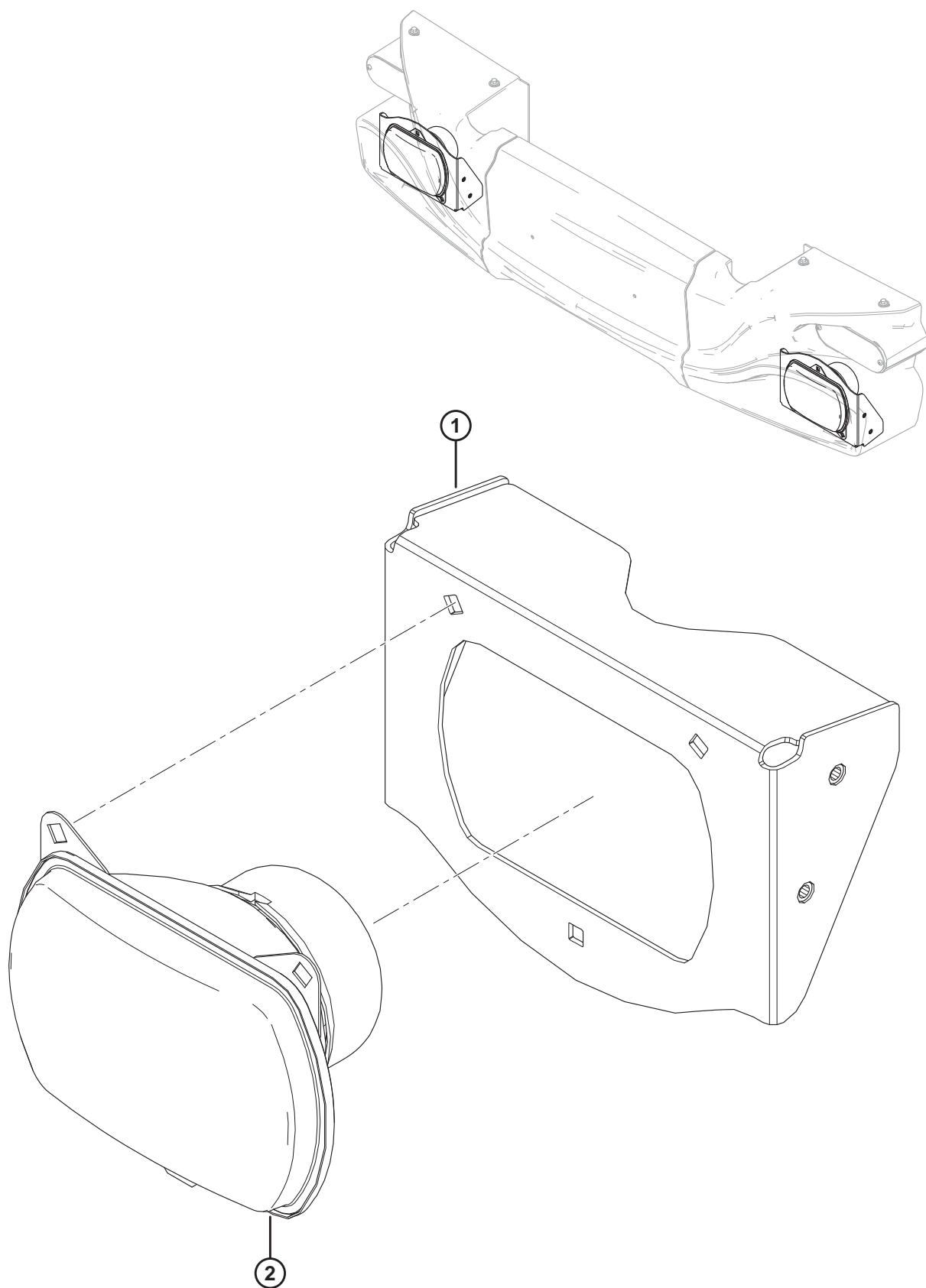
参考编号	零部件号	说明	数量	系列号
	B6055	套件 - 高碎屑冷却器进气口 ²⁹⁶		
1	291629	组件 - 空气导管, 带玻璃, 左侧 ²⁹⁷	1	
	291630	组件 - 空气导管, 带玻璃, 右侧 ²⁹⁸	1	
2	208397	左侧车窗玻璃	1	
	208406	右侧车窗玻璃	1	
3	208372	灯泡密封条	2	
4	206863	泡沫密封条, 905 毫米长	2	
5	184613	波普空心铆钉, 1/8 英寸	18	
6	136536	抽芯铆钉, 3/16 英寸 X 0.5 英寸, 黑色	20	
7	209689	气缸, 机罩	2	
A	252396	六角法兰螺栓 TFL M8 X 1.25 X 35-SS-BO		
B	184687	六角螺母 M8 X 1.25-8-A2L		
C	208337	橡胶垫圈		
D	209584	平垫圈 0.125 英寸内径X 0.375 英寸外径ZP		

296. 仅供套件。

297. 包括左侧车窗玻璃 (MD #208397)。

298. 包括右侧车窗玻璃 (MD #208406)。

132 (选项) 左侧驾驶前大灯

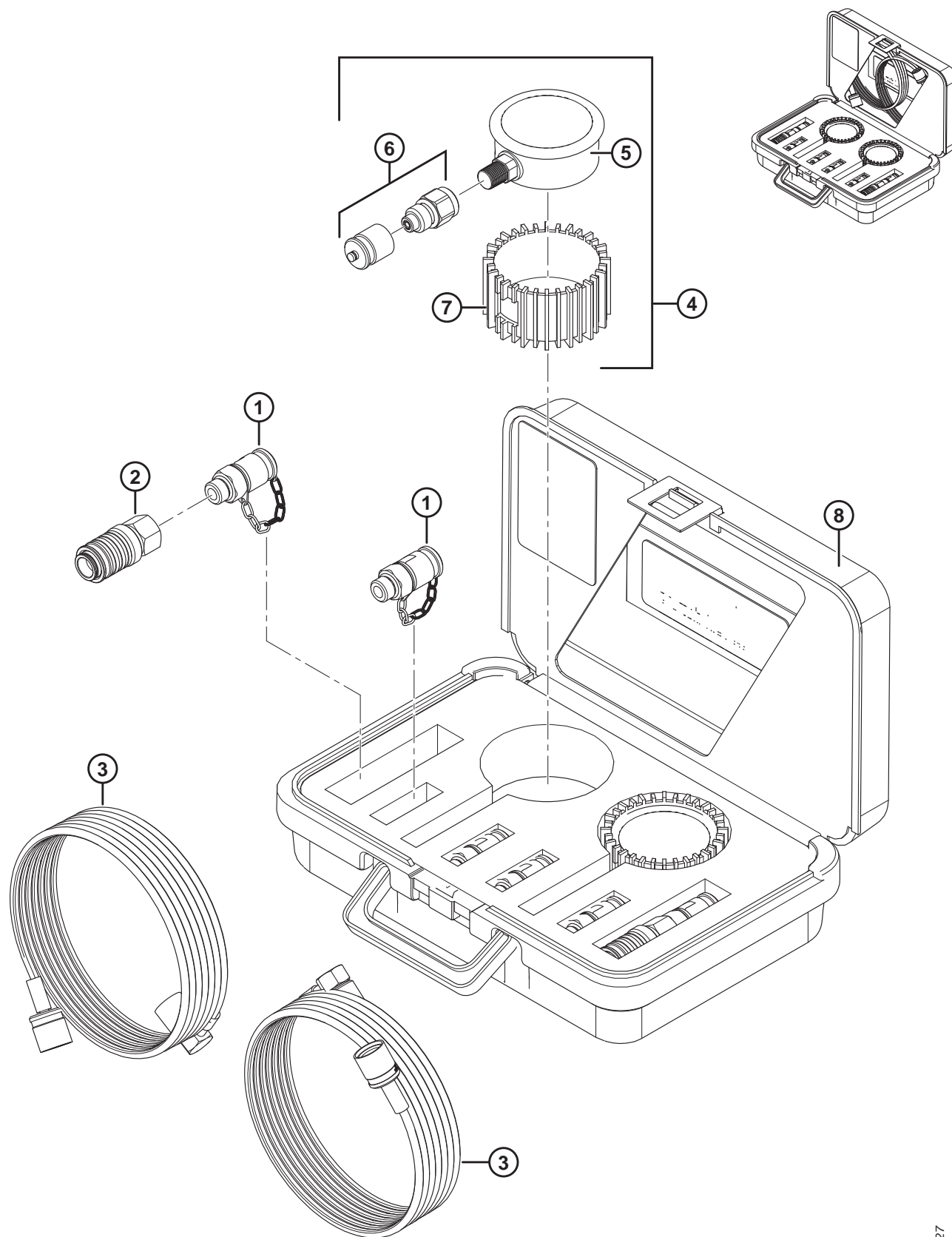


(选件) 左侧驾驶前大灯

参考编号	零部件号	说明	数量	系列号
	B9001	套件 - 左侧驾驶前大灯 ²⁹⁹		
1	346106	支座 - 前大灯焊件	2	
2	346088	左侧驾驶前大灯 - 嵌入式, 椭圆形 ³⁰⁰	2	

299. 仅供套件。
300. 包括安装紧固件。

133 (选项) 空档调整维修套件



(选项) 空档调整维修套件

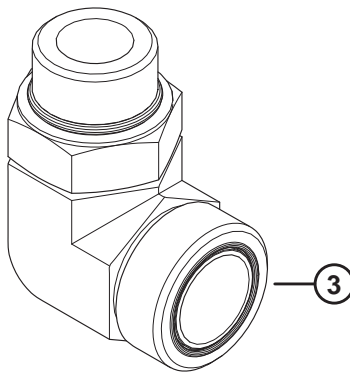
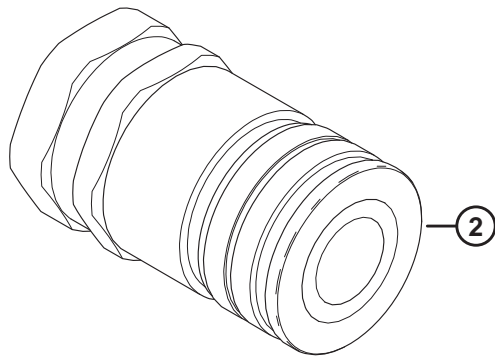
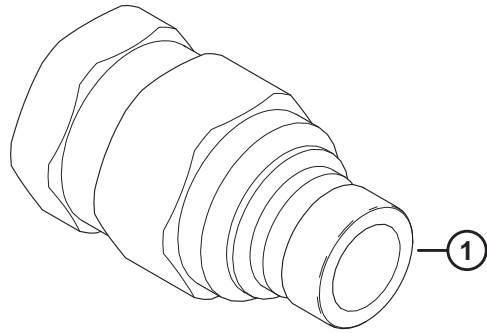
参考编号	零部件号	说明	数量	系列号
	183709	空档调整维修套件 ³⁰¹		
1	183525	液压接头, M16 X 2	6	
2	252705	液压接头	2	
3	183707	液压诊断软管	2	
4	183609	仪表组件, 包括转接头和防护罩 ³⁰²	2	
5	NSS	压力计, 1000 PSI ³⁰³	2	
6	183607	转接头, 包括防尘盖	2	
7	183608	仪表防护罩	2	
8	183708	仪器箱, 包括泡沫, 贴标	1	

301. 包括列出的所有零部件。

302. 包括压力计 (不单独出售)、转接头 (MD #183607) 和防护罩 (MD #183608)。

303. 不单独出售, 随仪表组件 (MD #183609) 一起提供。

134 (选件) 快速接头

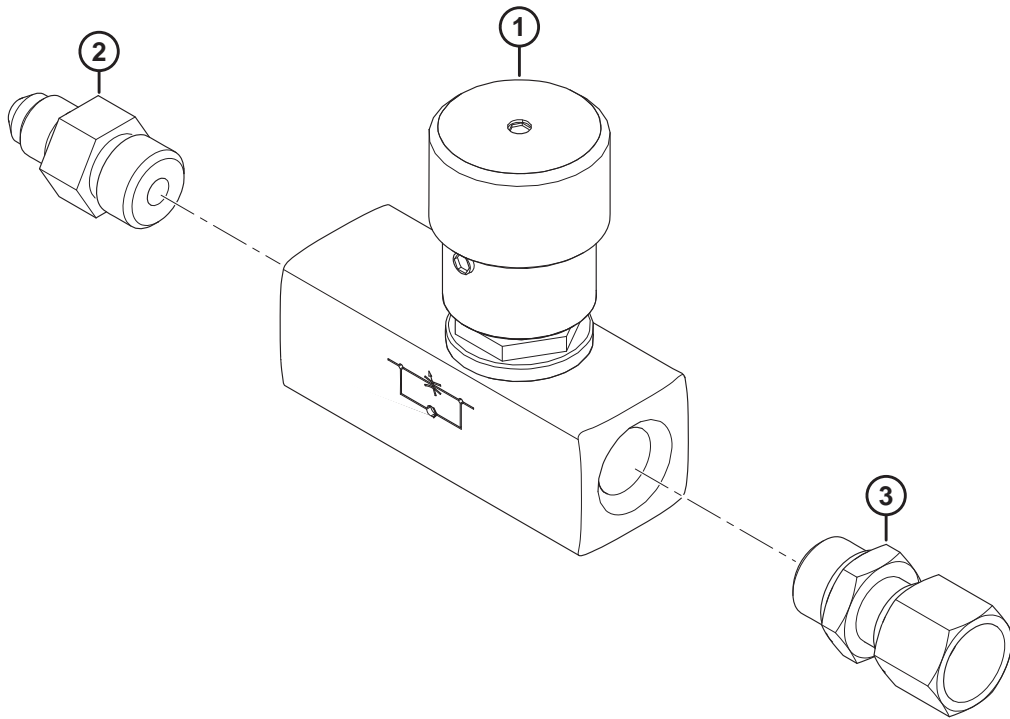


(选项) 快速接头

参考编号	零部件号	说明	数量	系列号
	B6277	套件 - 旋转快速接头 304		
1	136412	外螺纹接头, 1 英寸	1	
2	136413	内螺纹接头, 1 英寸	1	
3	136631	90°液压弯头	2	
	50220	O 型密封圈 - #16 ORB		
	135869	O 型密封圈 - #20 ORF		

304. 此套件包括列出的所有零部件和说明。仅供套件。

135 (选项) 拨禾轮下降速度调整



(选项) 拨禾轮下降速度调整

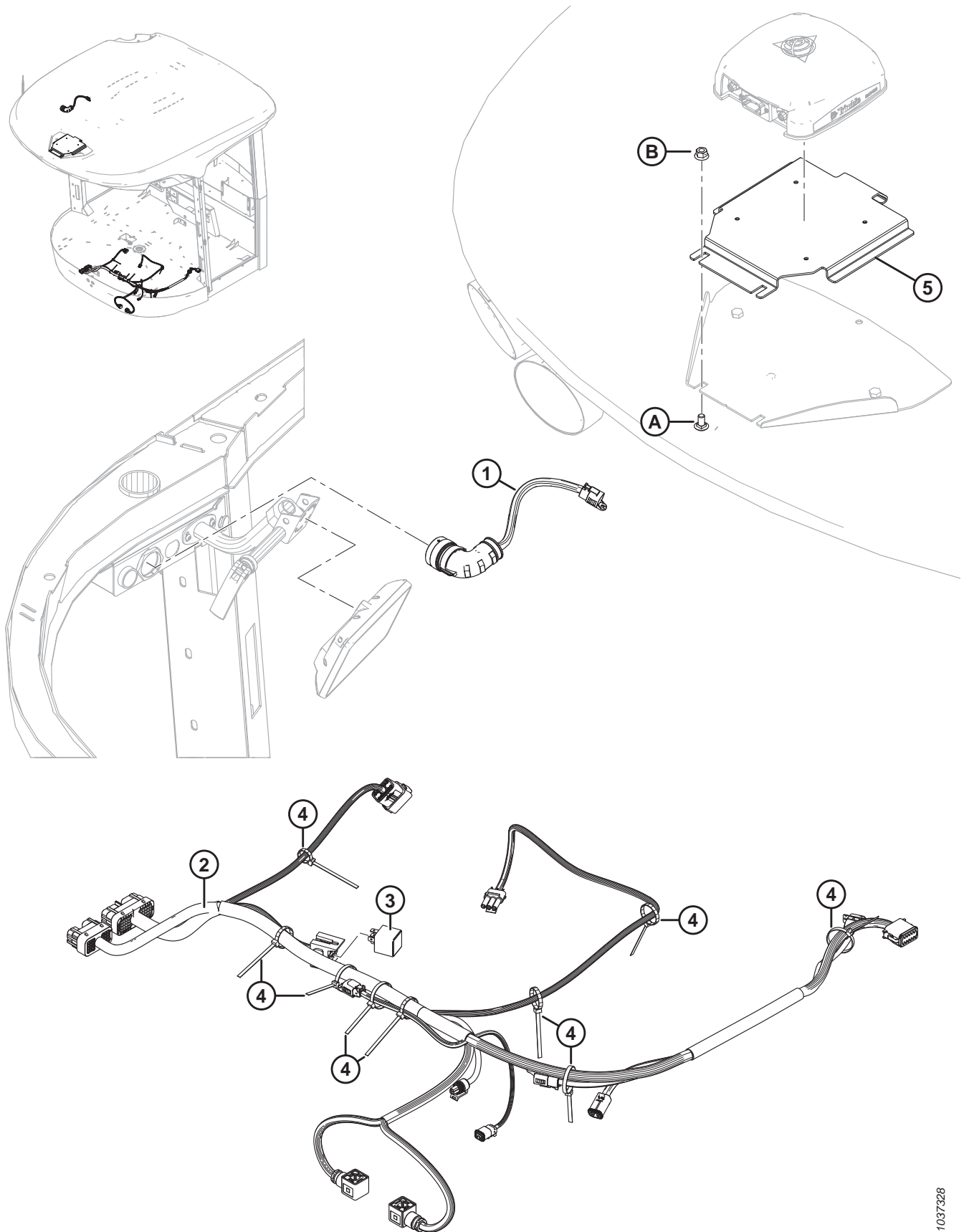
注:

此套件用于将流量控制装置添加到 D1X 和 D1XL 带式输送割台 (具有液压软管管理系统) 的拨禾轮升降回路。

参考编号	零部件号	说明	数量	系列号
	306410	套件 - D1X、XL 拨禾轮下降速度调整 ³⁰⁵		
1	183211	液压阀 - 流量控制	1	
2	30524	液压接头	1	
3	135015	液压接头	1	
	167897	贴标 - 拨禾轮下降速度	1	

305. 此套件包括列出的所有零部件和说明。

136 (选项) Trimble® Autopilot™ – 电气系统

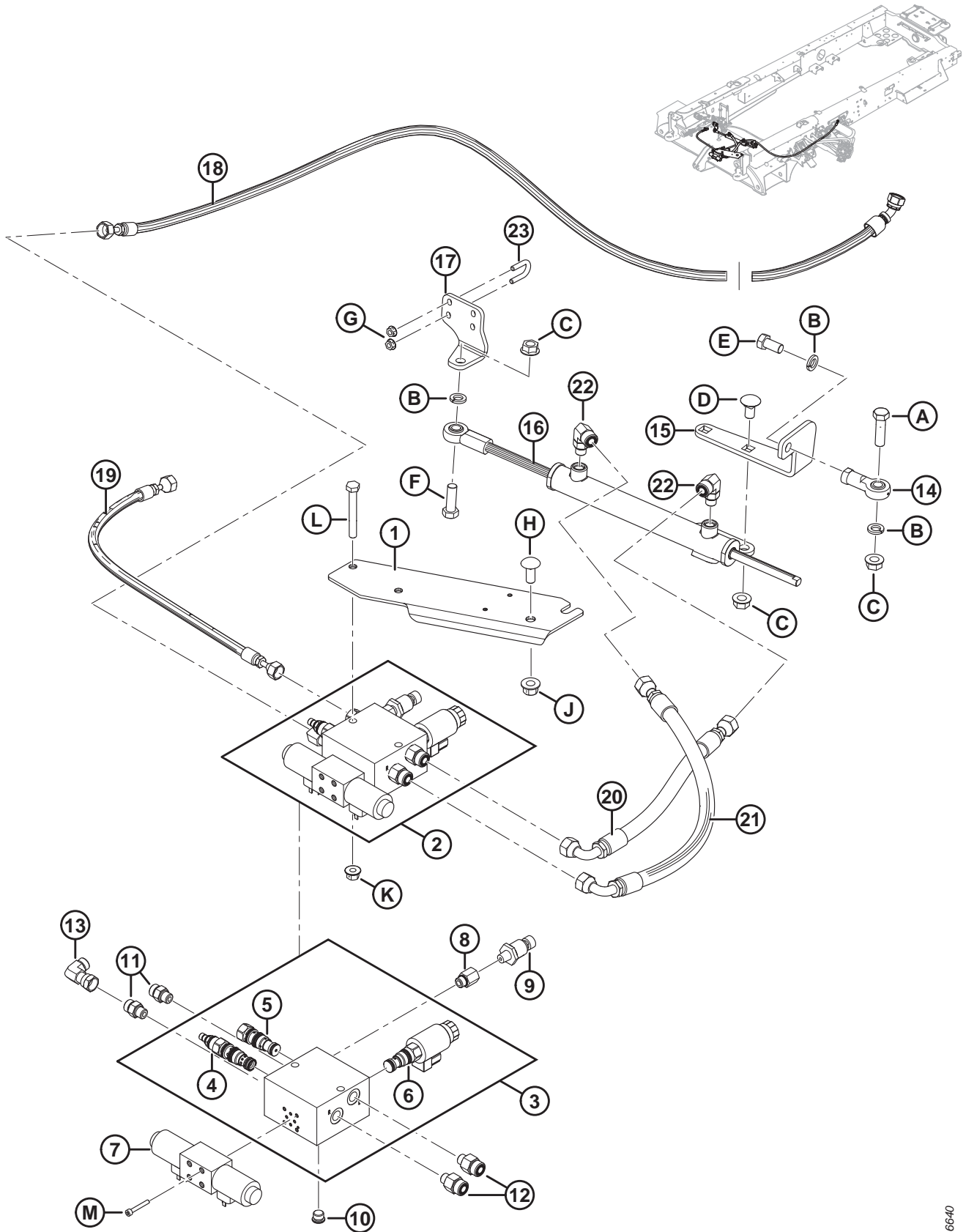


(选项) TRIMBLE® AUTOPILOT™ – 电气系统

参考编号	零部件号	说明	数量	系列号
	B9032	套件 – TRIMBLE AUTOPILOT GFX ³⁰⁶		
1	309045	电源线 – GFX 显示	1	
2	207957	电缆 – 自动转向, TRIMBLE, GPS	1	
3	30215	继电器 – 最小 12 伏直流	1	
4	21763	扎带 (黑色), 160 毫米长	10	
5	309037	支架 – NAV-900 天线座	1	
A	184657	螺栓 – RHSSN M10 X 1.5 X 20-8.8-AA1J		
B	135799	六角法兰中心锁紧螺母 M10 X 1.5-10		

306. 此套件包括本部分中列出的所有零部件以及 137 (选项) Trimble® Autopilot™ – 液压系统, 页码 337 部分中列出的所有零部件。仅供套件。

137 (选项) Trimble® Autopilot™ – 液压系统



(选项) TRIMBLE® AUTOPILOT™ – 液压系统

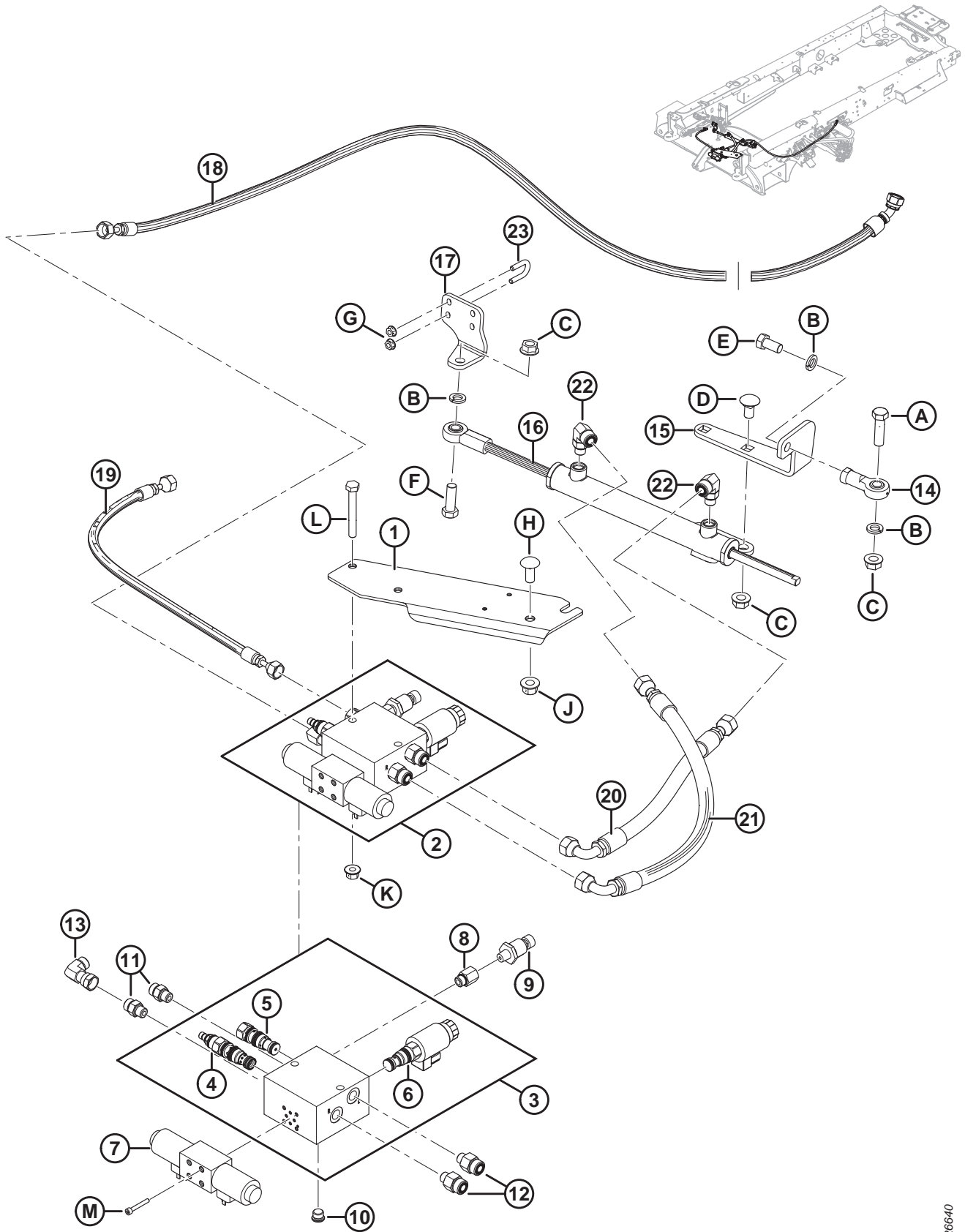
参考编号	零部件号	说明	数量	系列号
	B9032	套件 – TRIMBLE AUTOPILOT GFX 307		
1	205092	歧管安装支座	1	
2	205764	转向多口转接阀组件, 整套 308	1	
3	173656	转向多口转接阀组件 309	1	
4	173040	减压阀	1	
	173559	密封套件		
5	173069	换向阀	1	
	173559	密封套件		
6	173590	方向控制阀, 包括线圈	1	
	173560	密封套件		
	173561	线圈		
7	173029	比例方向阀	1	
	173562	线圈		
	173563	挡圈		
	173564	密封套件		
8	53157	液压接头, 包括 O 型密封圈	1	
9	173116	压力传感器, 每平方英寸 500 磅	1	
10	100577	内六角凹头塞子, 包括 O 型密封圈	1	
11	135778	转接器	2	
	50219	O 型密封圈 – #6 ORB		
	135865	O 型密封圈 – #6 ORFS		
12	135779	转接器	2	
	50219	O 型密封圈 – #6 ORB		
	135866	O 型密封圈 – #8 ORFS		
13	136249	90° 液压弯头	1	
	135865	O 型密封圈 – #6 ORFS		
14	30083	球铰	1	
15	202268	气缸球铰支座	1	
16	208650	油缸通杆	1	
	173575	密封套件		
17	166468	支座 – 气缸端头	1	
18	207821	液压软管, 1/4 英寸内径, 2000 毫米长	1	
19	207822	液压软管, 1/4 英寸内径, 600 毫米长	1	
20	205483	液压软管, 1/2 英寸内径, 320 毫米长	1	

307. 此套件包括本部分 (Trimble® Autopilot™ – 液压系统) 中列出的所有零部件以及 136 (选项) Trimble® Autopilot™ – 电气系统, 页码 335 部分中列出的所有零部件。仅供套件。

308. 包括 #3–13 和紧固件 M。

309. 包括压力安全阀 (MD #173040)、换向阀 (MD #173069) 和方向阀 (MD #173590)。

(选项) TRIMBLE® AUTOPILOT™ – 液压系统

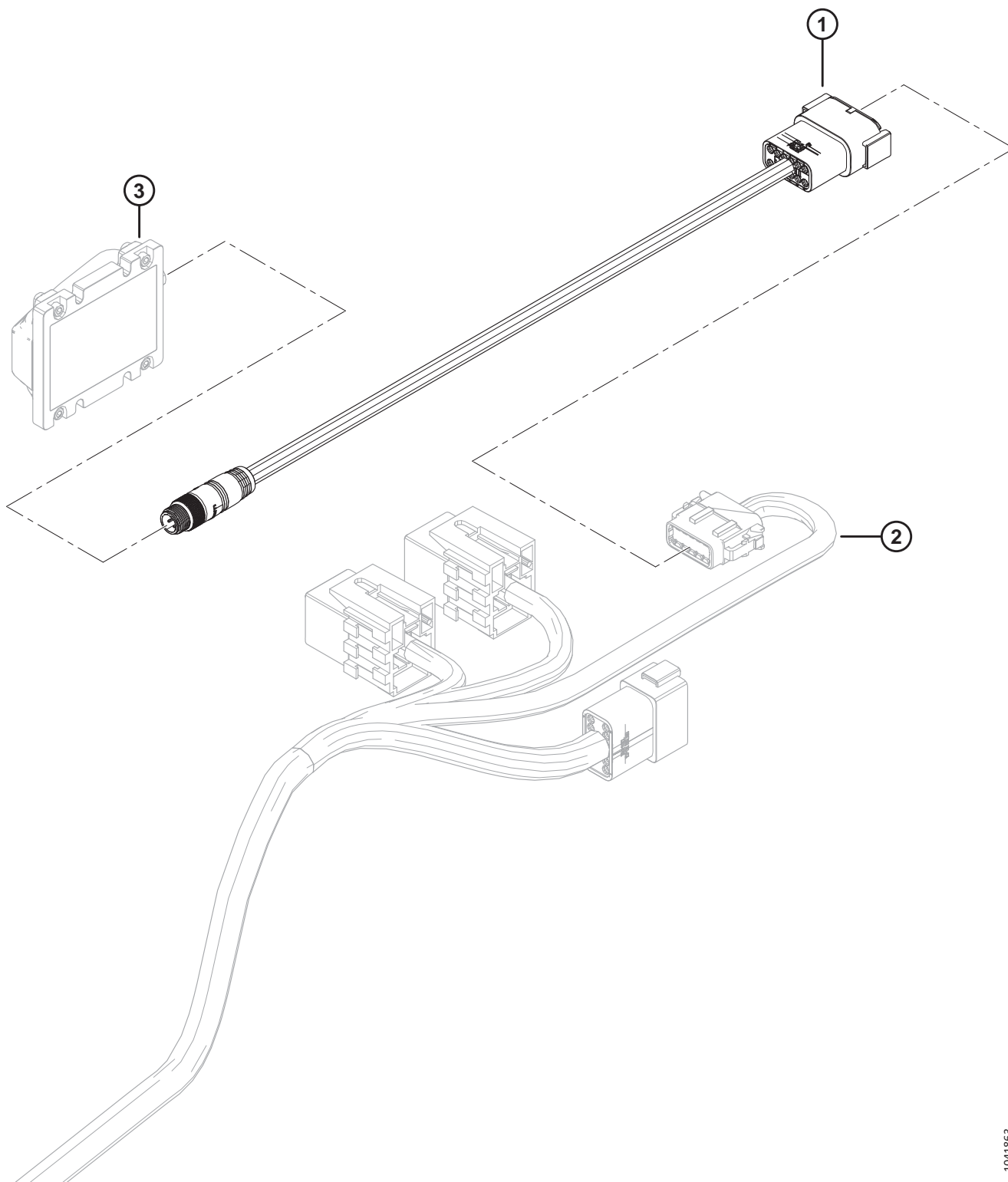


1026640

(选项) TRIMBLE® AUTOPILOT™ – 液压系统

参考编号	零部件号	说明	数量	系列号
21	202269	液压软管, 1/2 英寸内径, 500 毫米长	1	
22	136238	90° 液压弯头	2	
23	166469	U 形螺栓	2	
A	21565	螺栓 – HH 1/2 NC X 1.75 LG GR 5 ZP		
B	18638	规则锁紧垫圈 1/2 IN.NOM.I.D.ZP		
C	50186	法兰光滑面扭曲锁紧螺母 0.500-13 UNC GR5		
D	21066	螺栓 – RHSN 1/2-13 X 1-GR5-ZP		
E	30470	螺栓 – HH 1/2 NF X 1.0 GR 5 ZP		
F	18723	螺栓 – HH 1/2 NC X 1.5 LG TFL GR 5 ZP		
G	135248	法兰光滑面螺母 1/4-20 NC GR 5 ZP CTR LK DT THD		
H	152702	螺栓 – RHSSN M12 X 1.75 X 30-8.8-A3L		
J	136431	六角法兰中心锁紧螺母 M12 X 1.75-10-A3L		
K	135799	六角法兰中心锁紧螺母 M10 X 1.5-10-A3L		
L	135657	六角头螺栓 M10 X 1.5 X 80-8.8-A3L		
M	320391	六角凹头螺钉 #10-24 X 1.5 GR8-ZINC		

138 (选项) Trimble® IMD-900 转接器电缆



(选件) TRIMBLE® IMD-900 转接器电缆

注:

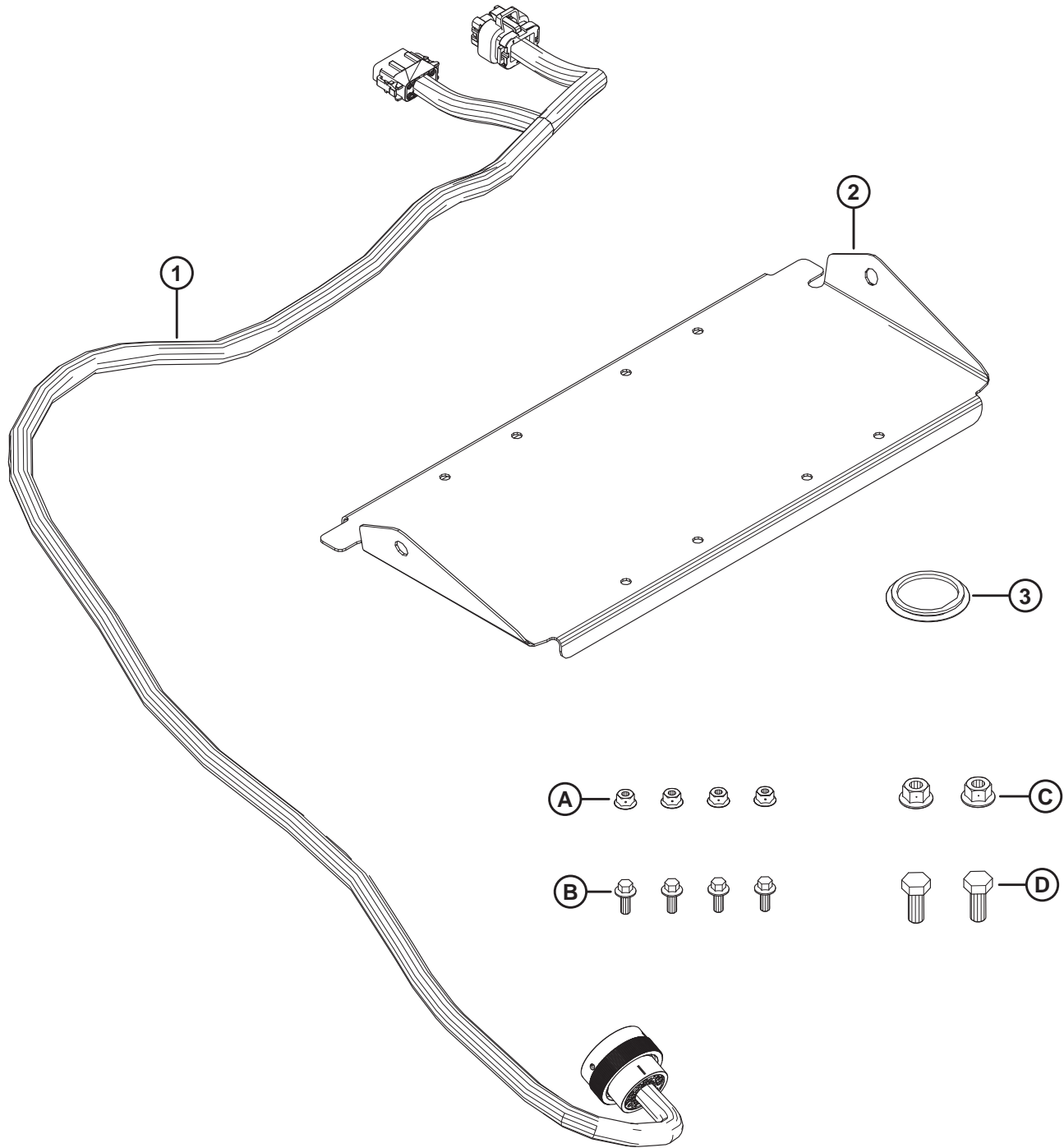
将 IMD-900 控制器连接到 EZ-Pilot GPS 电缆 (MD #207956) 需要 IMD-900 转接器电缆 (MD #309057)。仅当将 NAV-500™ 导引控制器与 EZ-Pilot®Pro 转向系统搭配使用，才需要 IMD-900 控制器。

参考编号	零部件号	说明	数量	系列号
1	309057	IMD-900 转接器电缆	1	
2	REF	电缆 – TRIMBLE EZ-PILOT GPS ³¹⁰		
3	REF	模块 – TRIMBLE IMD-900 ³¹¹		

310. 请参阅 45 电气装置 – 自动转向，页码 113 部分。

311. 通过 Trimble® 维修的零部件。

139 (选项) Trimble® TMX 兼容性套件

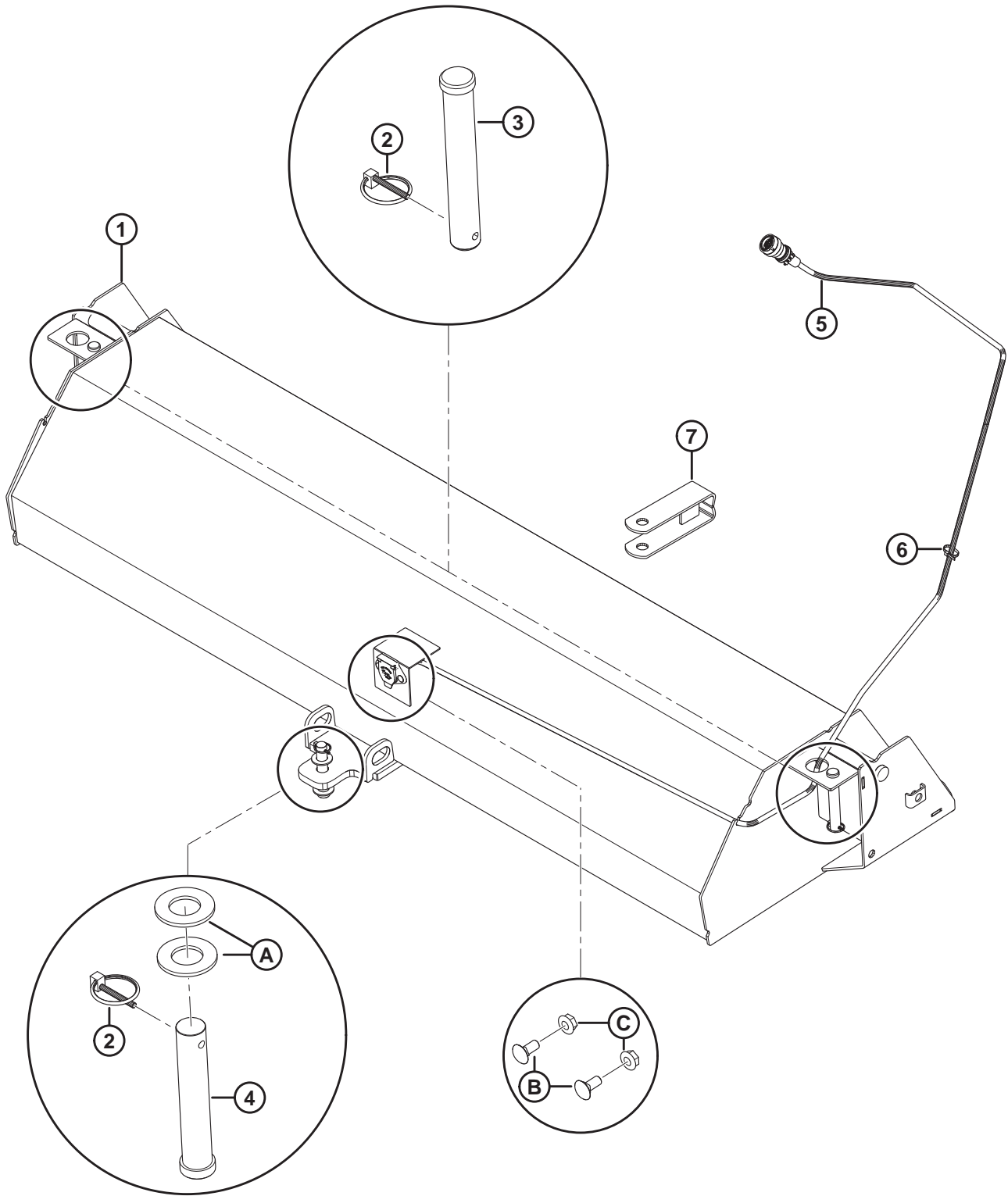


(选项) TRIMBLE® TMX 兼容性套件

参考编号	零部件号	说明	数量	系列号
	141721	套件 – TRIMBLE TMX COMP ³¹²		
1	141492	电缆 – 转接器, TRIMBLE TMX	1	
2	291610	支座 – TM 200	1	
3	306074	盖帽 – GPS 壁板	1	
A	152668	六角法兰中心锁紧螺母 M6 X 1-8		
B	135959	六角头法兰螺栓 M6 X 1 X 16-10.9-A2L		
C	135799	六角法兰中心锁紧螺母 M10 X 1.5-10		
D	30627	六角头螺栓 TFL M10 X 1.5 X 25-8.8-A3L		

312. 包括转接器电缆 (MD #141492)、支座 (MD #291610)、盖帽 (MD #306074)、紧固件和说明。

140 (选项) 配重箱 - M2170



(选项) 配重箱 – M2170

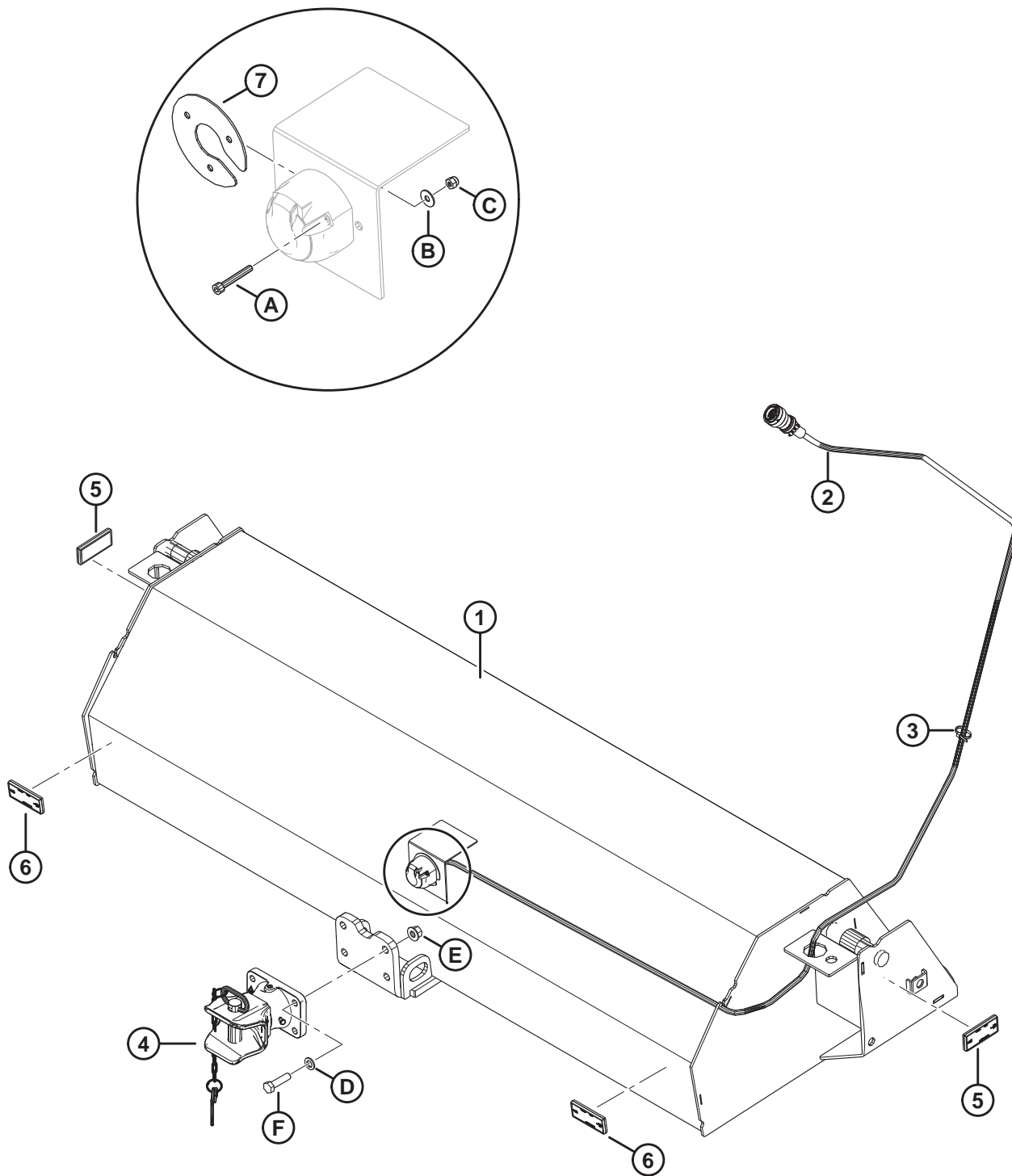
参考编号	零部件号	说明	数量	系列号
	B5238	配重箱套件 (包括混凝土) ³¹³		
	B5240	配重箱套件 (无混凝土) ³¹⁴		
	B6048	套件 – 配重箱的电缆和牵引杆连接销 ³¹⁵		
1	122080	配重箱机架焊件	1	
2	102264	拉环销 3/16 X 1 9/16 英寸	3	
3	112752	插销	2	
4	49341	插销	1	
5	208812	配重箱电缆	1	
6	21763	扎带 (黑色) , 160 毫米长	1	
7	113536	U 形焊件	1	
A	18603	SAE 平垫圈 1 1/16 英寸内径X 2.0 英寸外径ZP		
B	21281	螺栓 – RHSN 5/16 NC X 0.75 GR 5 ZP		
C	30280	法兰光滑面侧边锁紧螺母 5/16 NC GR 5 ZP		

313. 仅供套件。

314. 对于出口订单，请订购无混凝土配重箱 (MD #B5240)。必须在目的地按照提供的说明对配重箱填充混凝土。仅供套件。

315. 包括拉环销 (MD #102264)、销子 (MD #49341)、电缆 (MD #208812) 和紧固件 (MD #21281、30280)。仅供套件。

141 (选项) 配重箱 - M2170NT



(选件) 配重箱 – M2170NT

参考编号	零部件号	说明	数量	系列号
	B6974	配重箱套件，窄运输，不包括混凝土 ³¹⁶		
	B9052	套件 - 配重箱电缆 ³¹⁶		
1	310073	配重箱机架焊件	1	
2	346289	配重箱电缆，ISO	1	
3	21763	扎带（黑色），160 毫米长	1	
4	346207	组件 - 连接环 ³¹⁷	1	
5	346208	反光贴标 - 琥珀色，胶粘	2	
6	346209	反光贴标 - 红色，胶粘	2	
7	346315	垫片 - 连接器	1	
A	173117	六角凹头螺钉 M5 X 0.8 X 35-8.8-AA1J		
B	184701	大号平垫圈 M5-200HV		
C	197230	六角螺母 NYLOC M5 X 0.8-8-AA1J		
D	184717	常规平垫圈 M16-200HV-AA1J		
E	136440	六角法兰中心锁紧螺母 M16 X 2-10-AA1J		
F	136141	六角头螺栓 M16 X 2 X 60-8.8-AA1J		

316. 仅供套件。

317. 连接环组件 (MD #346207) 不包括在窄运输配重箱套件 (MD #B6974) 或配重箱电缆套件 (MD #B9052) 中，请单独订购连接环组件。

索引

1246	182	21581.....	192
5744	182	21762.....	176
5745	182	21763.....	20, 26, 58, 66, 70, 74, 102, 114, 118, 130, 142, 166, 228, 250, 252, 254, 256, 258, 262, 276, 292, 298, 312, 336, 346, 348
6647	34	21810.....	88
7536	48	21854.....	320
7674	186	21880.....	200
9423	58	21947.....	278
11695.....	12	21980.....	226
13617.....	52, 174	23050.....	62
14294.....	174	23165.....	302
16652.....	2, 6	23950.....	308
16661.....	166	23957.....	308
17675.....	58	25321.....	166
18599.....	166	25991.....	308
18601.....	72	28700.....	166
18602.....	176	30045.....	182, 190
18603.....	346	30083.....	338
18604.....	74	30191.....	204, 246, 248
18605.....	74, 288	30200.....	204
18606.....	160	30203.....	202, 206
18609.....	4, 32, 48	30205.....	202, 206
18637.....	184, 246	30215.....	102, 114, 336
18638.....	340	30228.....	16, 132, 312
18639.....	182	30243.....	36, 38
18648.....	58, 160	30278.....	208
18652.....	252	30280.....	346
18671.....	30, 32, 40	30331.....	26
18723.....	340	30346.....	182
18728.....	74	30470.....	340
18798.....	98, 100	30492.....	116
18810.....	178	30500.....	20, 26, 82
19685.....	258	30505.....	12, 50, 72, 176, 178, 312
19739.....	12, 52, 160	30516.....	160
20023.....	82	30524.....	334
20077.....	182	30591.....	174, 216
20214.....	176	30626.....	28
21005.....	34	30627.....	12, 52, 344
21006.....	190	30628.....	62, 178
21032.....	94, 132	30630.....	192
21046.....	20	30632.....	48, 182
21055.....	120	30633.....	176, 180
21066.....	340	30635.....	16, 128
21095.....	4	30655.....	250
21153.....	40	30659.....	176
21235.....	196	30660.....	176
21281.....	346	30682.....	178, 182
21357.....	40	30715.....	128
21358.....	40	30716.....	76, 176
21564.....	252	30753.....	20, 114, 142, 276, 290, 292, 298
21565.....	192, 340	30937.....	22
21566.....	320		
21574.....	320		

索引

30963.....	182	102264.....	346
30971.....	70, 186, 190, 192, 198, 200, 210, 218, 220, 224, 226, 234, 236, 250, 320	103523.....	212
30977.....	260	103738.....	256
31889.....	276	108172.....	162, 312
32247.....	176	109080.....	116
32879.....	308	109081.....	116
32880.....	308	109312.....	166
35618.....	14, 16, 100	109313.....	174
38854.....	182	109350.....	160
39272.....	96	109478.....	160
39273.....	40	109479.....	160
40701.....	186, 252, 262	109505.....	170
40702.....	64, 142, 186, 252, 260	109585.....	126
40703.....	260	109598.....	126
40704.....	264	109603.....	74, 78
42039.....	178	109611.....	160
42075.....	136	109740.....	126
42080.....	82, 238	109750.....	166, 174
42292.....	120, 136	109751.....	160
42415.....	92, 96, 102, 118, 126	109779.....	160
42469.....	142	109797.....	116
42497.....	48	109807.....	174
42765.....	202	109812.....	150, 152
44209.....	4, 52, 198, 200, 210, 214, 218, 234, 244, 260, 262, 264, 268	109818.....	174
44210.....	70, 186, 190, 220, 224, 226, 238, 244	109822.....	126
45155.....	238	109850.....	150, 154
45427.....	20	109855.....	150
49227.....	262	109856.....	150, 152
49341.....	4, 346	109857.....	150, 152
49874.....	202	109858.....	152
49879.....	204	109859.....	150, 152
50022.....	26, 142	109860.....	150, 152, 154, 156
50040.....	178, 182	109861.....	150, 152
50071.....	112, 120	109862.....	150, 154
50124.....	114	109865.....	152
50139.....	52, 74	109918.....	106
50140.....	12, 34	109968.....	150, 154
50155.....	6	109971.....	150, 154
50186.....	340	110267.....	92, 96, 108
50193.....	58	110584.....	36, 38
50219.....	32, 58, 174, 178, 192, 198, 200, 210, 218, 222, 224, 234, 236, 244, 262, 264, 268, 312, 338	110585.....	12
50220.....	190, 192, 214, 216, 218, 224, 226, 234, 332	110817.....	74, 78
50222.....	192, 208	110853.....	48
50223.....	32, 48, 174, 190, 198, 200, 222, 260, 262, 266, 268	110971.....	58
50225.....	176	110977.....	178, 312
50230.....	206, 216	110988.....	302
50231.....	202	110995.....	62
53157.....	338	110996.....	62
100577.....	218, 244, 338	111060.....	136
101007.....	58	111093.....	202, 206
101904.....	82	111099.....	202
		111105.....	202
		111216.....	40
		111221.....	302
		111504.....	282

索引

111511	182	115147	304, 316
111521	182	115148	94, 132
111528	34, 182, 322, 324	120901	36, 38
111546	182, 198, 200	122080	346
111599	178	123071	50
111608	20	129711	222, 230
111643	80	129800	210
111665	182	129801	210
111677	182	129976	210
111772	182	129977	210
111811	182	132531	178
111834	312	133820	230
111895	70, 188	133992	48
111896	188	134003	12, 74
111897	188	134010	170, 276
111898	188	134011	120, 172, 276
111899	188	134053	276
111900	188	134056	190
111907	188, 194	134079	94
111908	188	134442	20, 142, 276, 292, 298
111909	188	134443	276
111910	188	134445	280
111911	188	134446	280, 286
111913	188	134447	280, 286
111914	188	134448	280
111919	188	134450	280
111935	196	134451	110
111938	196	134452	110
111939	196	134457	280
111941	196	134458	110, 286
111942	196	134523	282
111954	66	134572	102
111955	66	134602	276
111956	66	134603	276
111957	66	134612	114, 276
111974	62	134622	20
111975	226	134623	20
111978	214	134653	284
111990	174	134654	284
112475	42, 44, 46	134655	284
112625	58	134679	110
112662	62	134684	284
112692	26, 142	134705	74, 144
112727	48	134706	118
112752	346	134708	292
112789	48	134711	282
112824	130	134713	284
112866	246, 248	134714	276, 290
112867	190	134716	170
112868	246, 248, 252	134717	126, 170
112916	48	134725	276
113536	346	134727	22, 116, 118, 138, 278
113799	104	134728	112, 120, 172, 278
115145	304, 316	134729	22, 116, 118, 138, 278
115146	304	134730	112, 172, 278

索引

134744	134	135780	234, 244
134748	292	135781	210
134756	292	135783	22, 34, 144, 284
134757	142	135784	268
134777	116	135785	14, 16, 22, 66, 68, 74, 96, 132, 134, 162, 214, 226, 256
134778	116	135786	186, 190, 198, 200, 226, 320
134782	102	135788	70, 190, 210, 218, 226, 234, 250, 320
134803	276	135790	210
134866	292	135791	190, 226, 234
134929	112	135793	218
135015	334	135799	4, 8, 10, 12, 14, 16, 22, 28, 48, 54, 60, 62, 68, 72, 74, 82, 84, 86, 88, 96, 100, 106, 112, 116, 118, 126, 132, 134, 136, 162, 168, 176, 178, 208, 214, 216, 226, 242, 254, 256, 276, 282, 284, 290, 294, 312, 336, 340, 344
135148	308	135800	48, 50, 52, 68
135155	122, 198	135818	32, 254, 292
135156	178	135821	186, 220, 224
135224	142	135852	54, 60
135234	312	135865	4, 32, 52, 58, 174, 210, 222, 224, 228, 234, 244, 254, 260, 262, 264, 266, 268, 312, 338
135235	64, 256	135866	52, 70, 186, 192, 214, 226, 234, 238, 244, 338
135248	320, 340	135867	186, 190, 198, 200, 210, 214, 220, 224, 226, 244, 268, 320
135266	264	135868	70, 186, 190, 192, 210, 216, 218, 220, 224, 226, 234, 236, 240, 250, 320
135280	72	135869	192, 208, 218, 332
135296	36, 38	135870	66
135301	74, 126	135889	210
135304	182	135894	52, 60
135312	214	135903	22, 176
135319	48, 72, 134	135926	88
135335	178	135927	28, 72, 88, 90, 144, 228, 288
135336	12	135957	32, 48, 174, 178, 190, 198, 200, 222, 234, 262, 266, 268
135337	6, 14, 16, 34, 52, 56, 60, 68, 98, 100, 108, 122, 126, 130, 160, 166, 176, 212, 240, 246, 258, 260, 270, 274, 278, 292	135959	58, 82, 92, 96, 292, 344
135357	198, 200	136027	182
135369	192	136036	12, 122
135378	304	136082	34
135386	214	136089	190, 220, 244
135443	228	136095	58, 222, 234
135444	320	136097	228, 260, 268
135453	58	136098	254
135460	182	136108	50, 52, 182
135554	190, 192, 210, 214, 216, 224, 226, 234	136109	82
135570	174	136110	82
135587	198, 200, 224, 236	136112	178
135657	8, 340	136113	50
135671	58, 270	136122	2, 4, 50, 60, 198, 200
135691	22, 62	136124	60
135709	26	136131	198, 200
135716	82, 142, 254	136132	44
135718	208, 212	136134	2, 4
135723	28, 82	136135	62
135724	246		
135725	246		
135734	192, 224		
135775	174, 222, 224, 266		
135776	234		
135778	210, 222, 224, 234, 244, 262, 268, 312, 338		
135779	338		

索引

136137	34	136428	102, 108
136141	50, 348	136431	6, 8, 10, 12, 14, 18, 22, 40, 60, 68, 72, 74, 78, 88, 96, 100, 122, 132, 134, 166, 176, 178, 316, 318, 340
136148	104	136440	34, 88, 92, 96, 122, 176, 348
136149	4, 52, 260, 264	136442	16, 228
136151	8, 16, 22, 66	136447	48, 222
136157	198	136454	176, 312
136158	198, 200	136455	36, 38
136167	70	136473	36, 38
136176	102	136476	50
136177	92, 94, 96, 176	136485	72, 118, 130, 162, 166, 172, 274, 292, 314
136178	12, 84, 86, 88, 100, 116, 144, 166, 176, 282	136495	72, 132, 134
136183	176, 178	136499	186
136188	14, 16, 74, 78, 126	136501	186
136190	190	136506	60
136195	214	136508	214
136209	2, 6, 28, 34, 50, 64, 82, 94, 98, 126, 276, 282	136510	214
136211	4, 12, 66, 126	136514	266
136212	126	136524	208
136214	168	136536	94, 282, 288, 326
136220	52, 236, 244	136541	142
136229	288	136558	182
136238	340	136561	8, 10
136239	32, 178	136566	174, 264
136249	338	136569	192
136251	268	136572	88
136252	24, 106, 132	136574	144, 228, 260
136254	210	136595	58, 260
136256	240	136598	12, 74, 78
136257	192, 218, 226	136608	168
136263	28, 180	136620	66
136282	226, 238	136630	214
136291	68, 72	136631	332
136300	78, 114, 246	136635	278
136312	100, 134	136638	70
136325	174, 224, 254	136641	216
136326	228	136646	70
136327	220	136647	258
136362	216	136648	258
136363	192, 208	136655	20, 26, 70, 102, 114, 118, 130, 132, 134, 174, 276, 290, 292, 298
136366	30, 34, 36	136662	22
136367	30, 34, 36	136672	268
136376	30, 34	136704	74, 78
136385	40	136707	106, 138
136398	62, 66	136708	138
136399	100, 292	136709	138
136403	218	136729	192
136404	208	136731	254
136410	254	136743	20, 64
136412	332	136748	282
136413	332	136767	210
136417	12, 88	136771	6
136418	236	136774	72, 270
136420	58		
136421	254		
136422	50		

索引

136781	262	152775	240
136824	88, 98, 270	152779	88, 132, 134, 176, 180
136832	48	152863	74, 78
136846	268, 320	152947	208, 242
136847	60	153151	210
136848	60	153289	178
136869	168	156742	32
136886	22, 92, 96, 112, 116, 162, 164	156848	58
136929	262	156886	58
137375	192	158174	218, 244
138127	252	158635	48
138473	226	158704	56
139134	48	160275	160
139225	136	160373	130
139292	8, 10, 12	160414	104
139722	216	161378	166
139723	302	162102	66
139724	58	162104	190
139971	126	162144	66
141184	52	162212	196
141185	52	162436	42, 44, 46
141205	118	162442	246
141220	256	162444	82
141259	302	162446	66
141283	88	163158	202
141333	32	163298	306
141394	4	163310	48
141432	4	163368	62
141491	112	163373	52
141492	344	163745	202
141500	32	163746	202
141721	344	163747	202
144505	208	163753	202
145392	70	163779	80
148798	8, 10, 40, 62	163904	80
148799	12, 40	163905	80
148800	144, 184	163957	80
149168	316	163976	66
150595	246, 250	166171	178
151974	208	166234	300
152157	168	166425	300
152192	8, 10, 12	166454	300
152193	14, 16, 100	166457	300
152274	122	166463	300
152439	8, 10	166468	338
152519	162	166469	340
152520	36, 38, 62	166530	122
152655	16, 22, 28, 66, 72, 74, 82, 118, 126, 132, 134, 142, 162, 212, 214, 216, 228, 242, 254, 294, 296	166539	122
152668	22, 56, 58, 72, 74, 78, 82, 84, 94, 106, 132, 254, 258, 260, 270, 272, 282, 292, 296, 344	166727	302
152670	118	166829	300
152702	68, 340	166832	300
152730	12, 96	166834	300
152732	54, 60	166835	300
		166836	300
		166837	300

索引

166838	300	183512	142
166839	300	183524	192
166843	300	183525	330
166869	66	183543	52
166998	26	183544	138
167502	300	183607	330
167709	70	183608	330
167727	306	183609	330
167884	132, 134	183707	330
167897	334	183708	330
167910	182	183709	330
172899	142, 276	183820	48
173029	338	183821	48
173040	338	183905	226
173069	338	183913	174
173116	338	183956	182
173117	348	183957	190
173559	338	184303	254
173560	338	184304	254
173561	338	184305	254
173562	338	184307	254
173563	338	184461	190, 224
173564	338	184463	70, 186
173575	338	184579	168, 272
173590	338	184583	72
173656	338	184584	82, 162
174149	256	184595	176
176334	228	184596	14, 18
181511	36	184597	6
182105	4	184612	284
183115	288	184613	326
183150	152	184640	114, 116, 276
183166	174	184641	254, 282
183199	142	184642	6, 72, 130
183202	138, 142	184643	296
183211	334	184645	258
183258	282	184646	94, 132
183264	142	184648	34, 52, 68, 162, 258
183265	142	184649	116
183273	142	184652	278
183315	102	184654	166, 176, 324
183316	112	184655	160
183386	138	184656	168, 260
183387	138	184657	4, 14, 16, 100, 112, 226, 336
183392	138	184658	118, 178, 214, 216
183394	138	184659	180
183395	138	184661	116
183396	138	184662	8, 10, 12, 14, 18, 52, 100, 176
183397	138	184664	8, 10, 14, 16, 18, 48, 60, 62, 176, 178
183398	138	184665	14, 16, 48, 66
183443	142	184667	6, 12
183444	142	184669	178
183448	138	184673	60, 178
183506	138, 142	184675	176
183508	138, 142	184679	62

索引

184680	38	201590	136
184682	98, 106	201595	126
184683	56	201596	126
184687	14, 16, 162, 166, 176, 326	201598	74, 78
184688	12, 76, 162, 324	201622	30
184692	118	201623	30
184694	166, 176	201638	70
184701	22, 116, 348	201647	178
184705	94, 132, 272, 276	201648	178
184706	6, 84, 92, 96, 106, 140	201693	126
184708	28, 106, 278	201701	174
184709	12, 14, 16	201705	174
184711	48, 66, 68, 76, 100, 134, 182, 288	201707	104
184712	216	201710	104
184714	14, 18, 96	201711	216
184717	62, 348	201713	216
190752	76, 258	201716	136
191489	100, 122, 168	201722	248
191705	52, 234, 260, 268	201723	248
193241	302	201733	248
193242	302	201734	250
194026	250	201735	250
194033	246, 248	201736	248
194043	252	201738	238
194082	104, 118	201739	238
197135	272	201746	136
197171	34, 56, 68, 130, 162	201750	104
197224	22, 98	201757	118
197229	56	201759	238
197230	56, 92, 96, 106, 114, 116, 176, 180, 272, 348	201760	130
197320	98, 100	201828	102
200114	62	201832	250
200139	62	201835	250
200273	70	201836	40
200402	82	201838	118
200585	292	201845	248
200586	292	201859	118
200653	14, 16	201861	40
200699	20	201886	118
200780	72, 102, 118	201888	92, 96
200783	124	201948	142
200784	124	202014	178
200890	124	202015	178
200974	70, 116, 170, 178	202022	178
201149	174, 178	202041	126
201224	174, 272	202075	228, 230, 234
201299	166	202189	136
201401	108	202230	116
201408	276	202264	130
201434	70	202268	338
201488	146	202269	340
201516	186, 188	202274	142
201522	104	202275	142
201523	190, 196	202325	70
201589	136	202446	66

索引

202455	70	203380	258
202456	166	203389	74
202492	160	203401	160
202505	160	203402	26
202515	160	203442	194
202569	160	203501	174
202584	130	203504	174
202586	130	203505	174
202604	118	203508	174
202646	226	203509	174
202654	166	203518	166
202661	30, 32	203543	160
202714	240	203547	132
202721	116	203548	132
202732	82	203549	132
202734	82	203550	116
202779	160	203551	116
202781	160	203554	62
202783	160	203572	250
202785	160	203573	250
202827	62	203574	250
202835	62	203578	26
202838	62	203596	142
202888	190	203597	142
202896	36, 38	203643	66
202898	36, 38	203647	258
202903	248	203654	190, 194
202946	8, 10, 14, 16	203777	68
202991	240	203817	58
202995	62	203847	126
203017	142	203860	126
203018	142	203870	68
203019	162	203876	218
203020	160	203927	82
203022	162	203930	288
203029	160	203937	252
203048	188	203940	242
203108	66	203966	254
203132	258	203967	254
203150	242	203972	312
203151	78	203974	254
203152	74	203975	254
203153	74	203977	212
203154	78	203978	212
203192	12	203979	254
203201	12	203984	254
203211	12	204010	166
203213	12, 100	204018	26
203277	174	204055	64
203293	64	204080	20
203294	64	204102	66
203295	82	204174	166
203337	210, 218	204184	118
203340	216, 224	204187	166
203350	4, 8, 10, 14, 16	204235	62

索引

204291	182	205666	70
204354	174	205739	130
204373	130	205764	338
204374	130	205890	104
204379	130	205892	104
204429	30, 32	205929	104
204443	316, 318	205936	48
204553	70	205937	48
204604	66	205939	48
204732	68	205948	104
204748	160	205950	122
204760	252	205974	48
204769	114	205979	48
204781	104	206038	48
204784	70	206040	164
204787	104, 136	206042	160
204847	240	206060	212
204956	292	206061	210
205009	42	206065	322
205028	62	206066	130
205029	62	206071	104
205036	238	206114	82
205065	104	206116	80
205070	74, 78	206121	82
205071	74, 78	206160	52
205077	68	206184	252
205092	338	206192	256
205097	66	206193	256
205159	70	206194	256
205188	202, 206	206195	256
205190	118	206196	256
205191	118	206208	254
205195	130	206248	126
205201	70	206258	52
205211	104	206324	52
205213	246	206340	52, 58
205242	82	206350	52
205262	118	206424	324
205263	26	206432	324
205269	70	206434	14
205273	254	206447	322
205325	280	206454	160
205356	254	206459	148
205366	62	206482	20, 298
205374	74	206548	58
205396	102	206550	58
205397	42, 44, 46	206559	58
205441	86	206560	58
205442	134, 146	206562	58
205456	138	206611	26
205483	338	206623	252
205486	292	206661	52, 58
205572	130	206665	86
205579	116	206679	72
205614	88	206680	70

索引

206709	8, 10	207347	216
206728	246	207362	8, 10, 12
206771	170	207374	20
206772	170	207378	26
206773	170	207395	284
206774	170	207400	118
206775	170	207401	118
206776	170	207406	42, 46
206777	170	207409	42
206778	302	207410	42
206780	170	207414	62
206781	302	207425	254
206783	170	207426	254
206784	170	207427	212
206785	170	207430	88
206850	240	207437	292
206863	326	207446	254
206878	240	207447	72
206896	70	207452	72
206897	70	207454	256
206899	72	207455	256
206946	122	207456	292
206966	160	207457	142
207062	148	207458	216
207075	62	207503	26
207087	302	207504	26
207101	62	207506	26
207128	104	207510	26
207135	104	207511	26
207145	164	207539	160
207148	116	207554	116
207149	116	207558	276
207154	68	207570	116
207191	116	207580	166
207192	66	207585	2, 4
207209	130	207587	14, 16
207210	130	207601	302
207212	302	207617	2, 4
207219	56	207618	2, 4
207225	138	207619	2, 4
207230	118	207620	2, 4
207233	174	207621	2, 4
207248	302	207638	66
207250	174	207646	56
207256	86	207699	30, 32
207257	86	207709	126
207284	70	207713	40
207286	290	207727	88
207287	290	207761	8
207288	290	207763	8
207289	292	207783	40
207291	118	207807	188
207294	20	207816	302
207329	86	207818	302
207346	192, 210, 268	207819	302

索引

207821	338	208083	122
207822	338	208089	130
207829	178	208097	158
207830	178	208098	158
207840	302	208100	158
207868	86	208102	158
207869	86	208107	116
207870	86	208109	138
207906	62	208110	138
207914	166	208111	138
207925	292	208112	138
207933	302	208114	138
207956	114	208118	48
207957	336	208124	126
207961	26	208125	126
207962	26	208126	150, 154
207963	62	208134	126
207970	92, 96	208135	126
207988	20	208144	126
208010	164	208145	126
208013	164	208158	284, 286
208014	164	208160	104, 110
208015	164	208174	210
208016	164	208179	138
208019	52	208180	138
208020	52	208181	138
208034	306	208182	138
208038	150, 152	208184	138
208040	150, 152	208185	138
208041	154, 156	208189	130
208042	150	208190	130
208043	154	208191	104
208044	150	208192	146
208045	154	208245	104
208046	150	208254	126
208047	154	208255	126
208048	150	208262	2
208049	150, 154	208268	316
208050	150, 154	208276	226
208051	150, 154	208277	226
208052	150, 152	208278	226
208053	154, 156	208282	190
208054	154	208284	190
208055	154, 156	208292	136
208056	154, 156	208321	86
208057	154, 156	208325	256
208058	154, 156	208337	326
208059	150	208340	2, 4
208060	154	208363	202
208061	150, 154	208371	116
208062	154, 156	208372	326
208063	154	208397	326
208064	154, 156	208406	326
208073	292	208411	240
208075	142	208413	212

索引

208424	196	208770	160
208451	202	208784	138
208452	202	208806	160
208453	202	208807	302
208462	202	208810	170
208463	202	208811	170
208464	202	208812	346
208465	202	208822	96
208466	202	208845	310
208467	202	208860	84
208468	202	208876	306
208473	194	208894	174
208484	214	208895	174
208486	214	208900	302
208487	214	208919	198
208502	92, 96	208920	306
208503	92, 96	208973	36
208504	92, 96	208979	36
208506	78	208989	170
208507	78	209013	284
208508	78	209018	228, 270, 292
208509	74	209032	142, 228
208510	74	209044	230
208512	74	209045	222, 232, 260, 262, 264, 268
208513	74	209053	190
208521	70	209063	212
208523	72	209209	166
208528	74, 78	209225	66
208529	74, 78	209287	62
208530	72	209374	182
208531	74	209385	178
208533	74	209388	52
208541	78	209389	52
208542	214	209393	52
208547	74	209410	58
208551	214	209476	116
208552	214	209520	66
208553	74	209521	160
208554	78	209571	170
208555	78	209584	326
208556	74, 78	209598	182
208562	84	209613	126
208576	66	209650	12
208579	252	209688	90
208611	12	209689	326
208637	174	209697	166
208650	338	209712	40
208664	48	209719	8, 10, 14, 16
208667	58	209722	14, 16
208685	104	209736	292
208686	40	209746	292
208687	40	209747	292
208719	88	209754	292
208763	302	209770	306
208769	276	209782	210

索引

209787	126	252234	106
209789	52	252235	106
209790	52	252236	106
209792	94	252237	102
209802	94	252247	118, 140
209803	94	252254	104
209811	12	252270	162
209812	226	252284	84, 86
209813	70	252292	14, 16
209816	2, 4	252318	218
209833	20	252319	222, 232
209836	316	252320	232
209837	316	252321	232
209841	118	252322	218
209865	58	252323	224
209867	26	252324	234, 244
209904	8, 14	252325	218, 234
209917	116	252327	218, 234
209918	104	252330	244
209924	174	252331	230
209929	288	252332	230
209932	8, 10, 14, 16	252333	230
209933	8, 10	252334	230
209946	282	252336	230
209947	84	252337	230
209949	84	252338	218
209950	214, 222	252339	222, 230
209951	222	252340	230
209979	58	252341	230
209989	132	252342	230
209991	132	252343	222, 230, 260, 262, 264
220478	254	252344	230
220908	218, 230	252345	230
232233	240	252347	218, 234
232271	120	252348	218, 234
232659	56	252349	230
238222	262	252350	222, 230
243541	210	252352	230, 244
243604	212	252353	230
243615	210	252354	230
243632	210	252355	218, 230
243637	210	252356	224
243905	210	252357	218
243906	210	252358	230
243995	208	252359	222
248469	14, 16	252360	222, 232
248643	56	252361	222, 232, 260, 262, 264, 268
252170	118	252363	220
252179	116	252364	232
252189	118	252365	180
252190	214	252376	194
252200	168	252381	194
252201	116	252382	194
252203	106	252383	194
252206	208	252384	194

索引

252385	194	291264	136
252386	194	291268	74, 78
252387	194	291378	302
252388	194	291430	122
252389	194	291464	134, 148
252391	194	291465	302
252396	326	291484	56
252533	36, 38	291485	56
252561	302	291486	104
252585	106	291487	104
252613	116	291489	104
252639	292	291490	104
252640	246, 248	291503	104
252662	228, 268	291527	30, 32
252667	72	291583	102
252698	190	291584	102
252705	330	291589	218
252706	172	291608	84
252707	172	291609	84
252708	172	291610	344
252807	102, 108	291629	326
252934	312	291630	326
252940	312	291675	248
252968	118	291724	16, 132
253635	208	291733	4
253783	212	291795	86
253905	208	291796	86
271083	20	291799	84
271094	14, 16	291937	86
271146	20	293037	284
271184	20	293038	284
271192	32	293041	284
271193	32	293042	284
271208	12	293129	104
271238	20	293187	26
271251	14, 16	293188	26
271254	14, 16	294263	320
271321	116	299820	320
279003	70	299822	320
279150	8, 10	299898	320
284215	96, 100	300577	28
291025	12	302204	302
291028	302	306007	276
291030	8, 14	306012	112
291038	132, 134	306013	112
291054	114	306074	344
291073	92, 96	306077	178
291113	132	306106	48
291114	94	306118	302
291131	280	306119	82
291158	24	306120	82
291162	24	306122	322, 324
291192	40	306161	10
291215	12	306166	242, 244
291262	276	306177	112

索引

306179	300	306616	102
306180	300	306617	102
306181	300	306620	70
306182	108	306670	202
306192	48	306671	202
306193	48	306672	202
306248	228	306673	202
306251	8, 10	306692	122
306255	8, 10	306699	246
306267	174	306756	300
306293	68	306757	266
306294	20	306762	68
306295	28	306769	198
306296	68	306772	4
306297	68	306790	170
306304	20	306796	70
306305	20	306814	246
306315	68	306818	246
306318	292	306829	246
306323	258	306830	246
306346	314	306836	190
306347	314	306843	318
306351	314	306859	224
306365	302	306876	246
306375	8	306877	246
306386	198, 202	306904	200
306393	202	306925	246
306394	202	306988	30
306395	202	306995	32
306410	334	309032	132
306417	302	309037	112, 336
306423	58	309041	266
306426	58	309045	114, 336
306429	82	309046	102
306430	82	309056	102
306438	266	310001	20
306451	272	310007	4
306453	104	310008	4
306465	108	310073	348
306504	142	310094	260, 262, 264
306522	136, 138	310095	32
306523	138	310098	32, 262
306528	188	310103	32
306538	44	310109	32
306539	130	310119	92, 96
306579	8, 10	310120	92, 96
306584	266	310175	260
306585	266	310176	260
306586	266	310177	260
306587	266	310178	260
306588	266	310179	264
306596	126	310181	264
306600	124	310183	262
306601	124	310184	262
306602	124	310186	260

索引

310187	262	310759	26
310188	262	310760	26
310189	262	310762	26
310241	4	310764	20
310242	4	310765	20
310248	32, 260, 262	310766	20
310249	4	310787	68
310272	4	310789	16
310273	4	310792	4
310366	200, 206	310795	66
310383	260	310802	34
310447	32	310805	100
310453	10, 16	310807	82
310455	10, 16	310814	96, 100
310476	302	310817	260
310477	302	310820	4
310487	260	310821	32
310488	260	310846	100
310500	32	310880	8, 10
310501	32	310883	14, 16
310518	96	310890	266
310526	10	310897	266
310532	134	310925	100
310534	134	310974	302
310555	16	310978	82
310556	46	310979	82
310562	16	310984	100
310573	100	310985	100
310634	138	310989	82
310661	206	316044	100
310662	206	320008	96, 100
310663	206	320081	250
310666	206	320082	250
310667	206	320104	268
310668	206	320126	228
310669	206	320200	200
310670	206	320206	66
310672	206	320208	44
310674	206	320323	100
310675	206	320326	220
310676	206	320360	208
310677	206	320391	340
310678	206	320395	266
310681	206	320396	272
310682	206	320483	198, 200
310683	206	339130	268
310684	206	343859	268
310685	206	343872	268
310686	206	343874	268
310687	206	343886	80
310689	302	343925	270
310728	32	346001	32
310731	32	346003	96
310735	92, 96	346007	272
310755	68	346011	96

索引

346015	100	362112	298
346019	100	362113	298
346020	44	362128	306
346024	306	362143	170
346027	134, 302	362149	166
346037	32	362175	306
346038	260	362182	198, 200
346040	20	362219	2
346054	268	362220	2
346058	272	362221	4
346060	150, 154	362222	4
346061	158	362228	166
346064	272	362229	296
346088	328	362290	246
346106	328	362321	292
346132	124	362332	26
346144	100	362333	26
346145	100	362334	26
346187	22	362362	276
346188	22	362363	166
346189	22	362365	132, 134
346193	20	362366	132, 134
346202	32	362373	32
346207	348	500470	118, 170, 276, 292
346208	304, 348	500537	296
346209	304, 348	500554	166
346215	84	500555	166
346216	26	500585	166
346224	40		
346230	166		
346232	166	B	
346236	268	B5238	346
346238	268	B5240	346
346241	268	B6012	42
346254	146, 158	B6013	42
346255	148, 158	B6016	40
346256	146, 150	B6047	322
346257	148, 154	B6048	346
346263	268	B6053	316
346266	44	B6054	316
346289	348	B6055	326
346295	100	B6106	324
346305	96	B6277	332
346306	96	B6617	312
346313	96	B6834	46
346314	96	B6889	108
346315	348	B6974	348
346319	318	B6979	314
346323	100	B7424	266, 268, 272, 274
346344	304	B9001	328
346345	274	B9020	320
362007	276	B9032	336, 338
362086	296	B9033	44
362099	170	B9034	40
362101	166, 170	B9052	348

B9070..... 318

MacDon®

客户

MacDon.com

经销商

Portal.MacDon.com

产品商标是其各自制造商和/或经销商的标记。

于加拿大印制