

M1170NT et M1170NT5

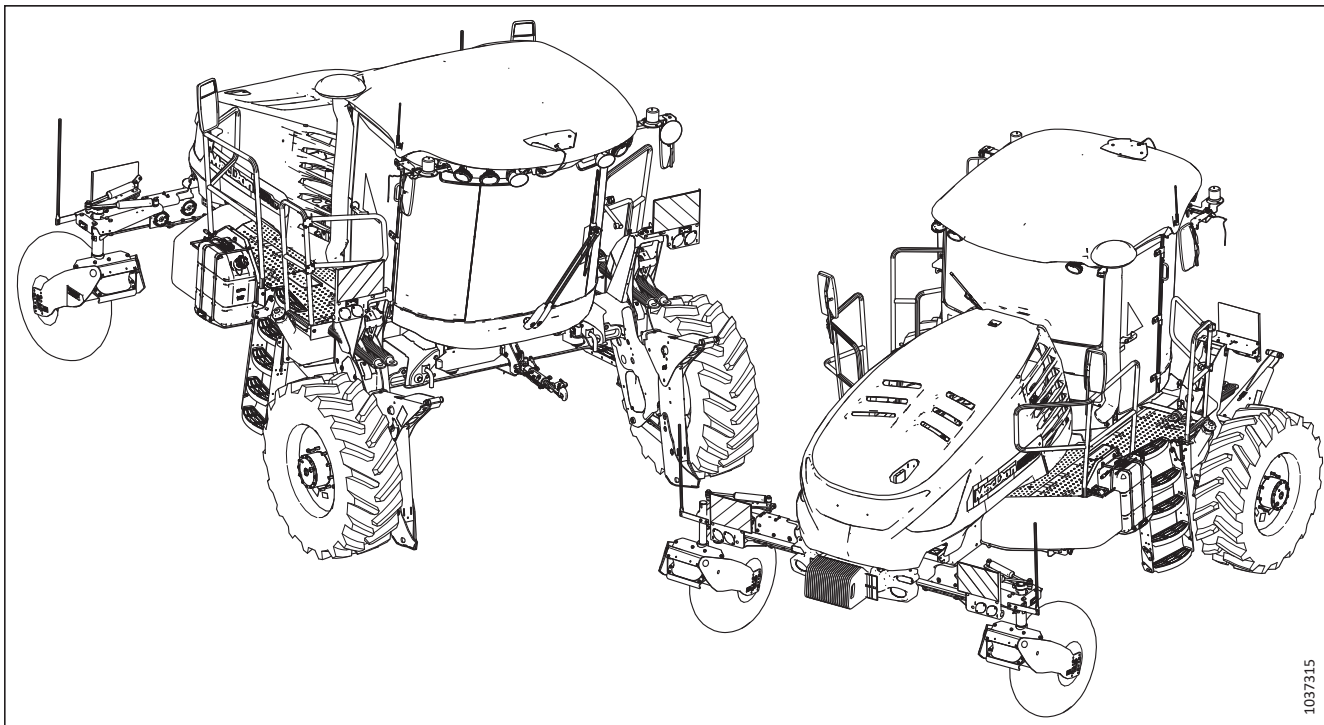
Andaineuse de transport étroit

Catalogue des pièces

262112 Révision A

Traduction du manuel d'origine

Andaineuse M1170N75, dotée de la double direction^{MD} et de la suspension arrière Crossflex^{MC}



Date de publication : Septembre 2022

NOTE:

Maintenez vos publications MacDon à jour. La version la plus récente peut être téléchargée depuis notre site Web (www.macdon.com) ou depuis notre site réservé aux concessionnaires (<https://portal.macdon.com>) (nom d'utilisateur requis).

Ce document est disponible en anglais et en français. La version la plus récente peut être téléchargée sur notre site Web MacDon International (www.macdon.com/world) ou sur notre site réservé aux concessionnaires (<https://portal.macdon.com>) (identifiant requis).

© 2022 MacDon Industries, Ltd.

Les informations contenues dans cette publication se basent sur les informations disponibles et en vigueur au moment de l'impression. MacDon Industries, Ltd. ne fait aucune déclaration et ne donne aucune garantie d'aucune sorte, implicite ou explicite, concernant les informations contenues dans cette publication. MacDon Industries, Ltd. se réserve le droit d'y apporter des modifications à tout moment et sans préavis.

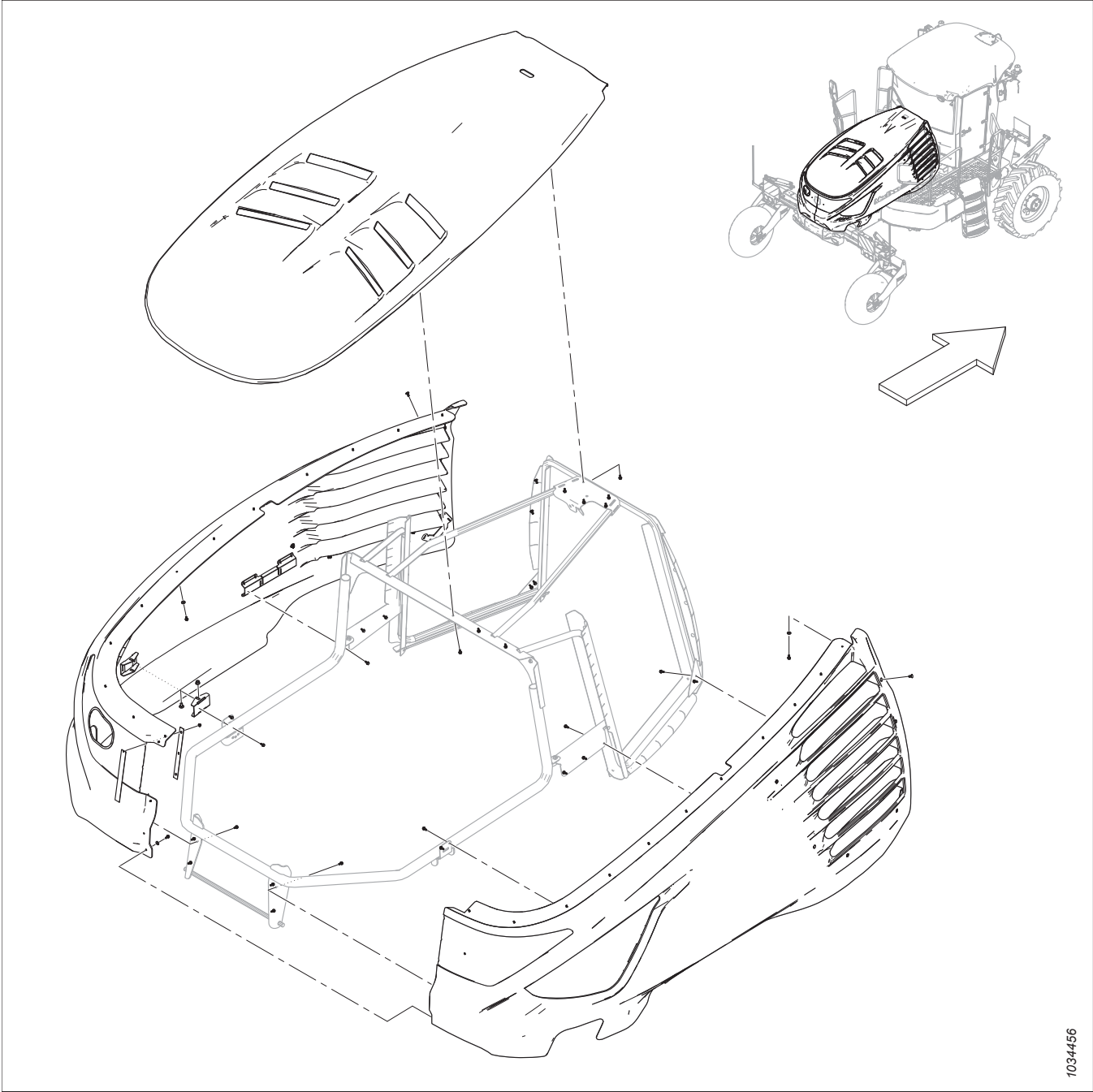
Introduction

Ce catalogue de pièces recense toutes les pièces de rechange que vous pouvez commander pour les andaineuses MacDon M1170NT et M1170NT5.

Les caractères en gras indiquent les mises à jour effectuées dans la révision actuelle. Lors de chaque nouvelle révision, les mises à jour précédentes sont en caractères normaux.

Les connecteurs électriques utilisés sur les produits MacDon sont disponibles à la vente, mais ne figurent pas dans ce catalogue. Pour la liste complète des connecteurs électriques disponibles, consultez le catalogue des pièces du connecteur électrique (169641).

Dans ce catalogue, le côté droit (CD) et le côté gauche (CG) sont déterminés selon le point de vue de l'opérateur, tourné vers l'avant avec l'andaineuse positionnée dans le sens d'avance de la cabine. Une flèche indique parfois dans les illustrations le sens de la marche avant comme indiqué ci-dessous.



1034456

Abréviations

A/B – selon les besoins (la quantité varie)	ENS. – ensemble	BHRN – à col nervuré avec tête en forme de bouton
BV – vanne à boisseau sphérique	SAH – dans le sens contraire des aiguilles d’une montre	CON. – conique (rondelle élastique)
FR – fraisage	C/Av. – complet avec	SH – dans le sens des aiguilles d’une montre
DBLE – double	DC – couteau double	RD – rabatteur double
DT – filetage déformé	FLG – bride	GA – jauge
GR – catégorie	GS – graminées	HD – tête
HDR – plateforme	HFA – hydraulique avant-arrière	HH – tête hexagonale
HNBR – caoutchouc nitrile butadiène hydrogéné	HYD. – hydraulique	DI – diamètre intérieur
IP – intérieur plus (torx plus)	KP – pression du couteau	KR – retour du couteau
LG – long	CG – côté gauche (déterminée à partir de la position de l’opérateur, face vers l’avant)	LK – verrouillage
MACH – usinée	MD – MacDon	AvArM – manuel avant-arrière
MY – année du modèle	NC – filetage américain à gros pas	NF – filetage américain à pas fin
NSS – non vendu séparément	NT – transport étroit	DE – diamètre extérieur
OPT – en option	PO – piloté	PT – à traction (faucheuse conditionneuse)
RC – chaînes de rouleaux	REF – référence, numéro de pièce figurant ailleurs dans le catalogue	REG – normal
CD – côté droit (déterminé à partir de la position de l’opérateur, face vers l’avant)	TRCC – boulon à tête ronde, à col carré ou boulon de carrosserie à col carré	TRCCC – boulon à tête ronde, court, à col carré
RTD – tambour porte-dents rotatif	SAE – Association des ingénieurs automobiles (pièce fabriquée pour répondre aux normes)	SD – tapis latéral
CRT – cranté	SK – couteau simple	SKT HD – tête creuse
SMTH – lisse	VL – véhicule lent	SOCK – douille
SP – plateforme automotrice (andaineuse)	SPCL – spécial	SPH – sphérique
DPP – dentelures par pouce (sections couteaux)	SR – rabatteur simple	STL – acier (inoxydable)
STR – standard	STVR – fourrage	TFL – filetage sur toute la longueur
THD – filetage	TR – rabatteur triple	UCA – vis transversale supérieure
DCNS – couteau double non synchronisé	UNC – filetage unifié à gros pas	UNEF – filetage unifié à pas extra-fin
UNF – filetage unifié à pas fin	UNS – série de filetages unifiés spéciaux	VK – couteau vertical
WF – châssis large	ZP – galvanisé	

Coupages des numéros de série

Le côté du numéro de série sur lequel le tiret (–) apparaît détermine si la pièce est utilisée « jusqu'au » ou « après » le numéro de série indiqué.

Exemple :

- –162249 : utilisé sur les machines dont les numéros de série sont inférieurs ou égaux à 166249.
- 166250– : utilisé sur les machines dont les numéros de série sont égaux ou supérieurs à 166250.

Résumé des modifications – M1170NT, M1170NT5 (262112 Rév. A)

Cette liste comprend toutes les modifications effectuées depuis la dernière révision (215919 Rév. A)

Partie	Résumé des modifications	Usage interne seulement
<i>1 Pieds de roues, page 1</i>	Remplacement de l'ensemble de goupilles 306400 par 306772. Mise à jour des illustrations 1034252 à 1039812.	ECN 63123
<i>5 Plateforme de droite – M1170NT5, page 11</i>	Remplacement d'un boulon à tête hexagonale 152193 par 184664. Remplacement de 135783 et 135785 par 184657. Suppression de la rondelle 18599. Ajout de la garniture d'étanchéité en mousse 248469. Mise à jour des illustrations 1037102 à 1039802.	ECN 62977
<i>7 Support de droite et réservoirs – M1170NT5, page 17</i>	Remplacement de la vis à tête ronde 191393 par 136886.	ECN 62977
<i>7 Support de droite et réservoirs – M1170NT5, page 17</i>	Ajout du boulon à bride hexagonal 135783. Mise à jour des illustrations 1036792 à 1039807.	Publications techniques
<ul style="list-style-type: none"> • <i>8 Réservoir de fluide d'échappement diesel – M1170NT, page 21</i> • <i>9 Réservoir de fluide d'échappement diesel – M1170NT5, page 23</i> • <i>10 Tuyauterie de fluide d'échappement diesel – M1170NT, page 25</i> • <i>11 Tuyauterie de fluide d'échappement diesel – M1170NT5, page 29</i> 	Suppression de l'acronyme FED du titre de la rubrique.	Publications techniques
<i>9 Réservoir de fluide d'échappement diesel – M1170NT5, page 23</i>	Correction de la référence et de la description du filtre d'aspiration MD n° 207478 en boîtier de filtre à liquide MD n° 291162.	Assistance de produit
<i>10 Tuyauterie de fluide d'échappement diesel – M1170NT, page 25</i>	Ajout du serre-câbles rouges 40702. Mise à jour des illustrations 1023251 à 1039757.	ECN 62313
<i>11 Tuyauterie de fluide d'échappement diesel – M1170NT5, page 29</i>	Modification de la quantité de boulon à bride hexagonal 135783 de 5 à 1. Ajout du boulon à tête hexagonale creuse 135723. Mise à jour des illustrations 1037123 à 1039788.	ECN 62969
<i>12 Balancier, page 33</i>	Remplacement de l'écrou 30856 par 135337. Mise à jour des illustrations 1034255 à 1039809.	ECN 63016
<i>22 Admission d'air du moteur, page 59</i>	Ajout du boulon 136211 et de la rondelle 184711. Remplacement de l'écrou 135927 par 320206. Modification de la quantité du boulon 184665, passant de 2 à 1. Mise à jour des illustrations 1036840 à 1039780.	ECN 62629
<i>24 Échappement du moteur – M1170NT5, page 63</i>	Remplacement du support de soudure 306276 par 306762. Mise à jour des illustrations 1036831 à 1039792.	ECN 63085
<i>25 Système de refroidissement du moteur, page 65</i>	Ajout de l'ensemble du panneau 306796 pour les andaineuses de 2022 et ultérieures.	ECN 63076
<i>30 Plomberie du radiateur – M1170NT, page 79</i>	Ajout de la pince à couple constant 306647 comme alternative au kit de collier thermorétractable 306120. Mise à jour des illustrations 1015870 à 1039773.	ECN 62206
<i>31 Plomberie du radiateur – M1170NT5, page 81</i>	Remplacement du boulon à tête hexagonale 136148 par la vis à tête ronde 135723.	ECN 62992

Partie	Résumé des modifications	Usage interne seulement
<i>36 Feux arrières et lunettes, page 91</i>	Ajout de l'écrou 30506 (ECN 63015), puis remplacement par 184682 dans ECN 63364. Mise à jour des illustrations 1037239 à 1039790.	ECN 63015 ECN 63364
<i>36 Feux arrières et lunettes, page 91</i>	Ajout de la vis à tête ronde 197224. Mise à jour des illustrations 1037239 à 1039790.	Publications techniques
<i>38 Toit – Cabine deluxe, page 97</i>	Remplacement de l'assemblage de toit de cabine deluxe MD n° 306475 par des assemblages de toit démontés MD n° 306617 pour le service. Révision des notes de bas de page.	ECN 61978
<i>38 Toit – Cabine deluxe, page 97</i>	Suppression du faisceau des clignotants, des feux arrière et des feux de freinage 309032. Mise à jour des illustrations 1037290 à 1039786.	ECN 62923
<i>44 Suspension de cabine, page 113</i>	Suppression du lien de stabilisateur 183209 par le fournisseur et remplacé par 306692. Ajout des notes de bas de page pour commander 183209 jusqu'à épuisement du stock, puis commander 306692.	ECN 62800
<i>48 Bras de rétroviseurs et balises, page 121</i>	Ajout du capuchon de connecteur 134744. Mise à jour des illustrations 1034260 à 1039787.	ECN 62923
<i>51 Chauffage, ventilation et climatisation – Châssis, page 129</i>	Ajout du boulon à bride hexagonal 135783. Mise à jour des illustrations 1023265 à 1039789.	Publications techniques
<i>51 Chauffage, ventilation et climatisation – Châssis, page 129</i>	Ajout des serre-câbles rouges 40702 au tuyau de liquide de refroidissement 203597. Mise à jour des illustrations 1023265 à 1039576.	ECN 62313
<i>62 Boîte de vitesses du moteur, page 161</i>	Remplacement de la vis à tête ronde 50154 par la vis hexagonale 20077 et de la rondelle 206609 par la rondelle plate 1246. Ajout de la rondelle de blocage 18637. Remplacement du boulon à tête hexagonale 30627 par 30963. Mise à jour des illustrations 1019200 à 1039783.	ECN 62844
<ul style="list-style-type: none"> • <i>65 Pile de pompes du côté gauche, page 169</i> • <i>123 (Option) Phares pour conduite à gauche, page 297</i> 	Remplacement du mot Gauche par Droite dans les titres des rubriques.	Publications techniques
<i>69 Roue motrice – Pièces de rechange, dix boulons, page 179</i>	Ajout du moyeu 306395 et de la goupille de positionnement 306394 comme pièces de rechange pour la roue motrice 306386. Mise à jour des illustrations 1015673 à 1039171.	ECN 60377
	Mise à jour des numéros de pièces de rechange des roulements : Remplacement des roulements 163749-163752 par 306670-306673.	ECN 62371
<i>72 Entraînement de la plateforme – Ensemble du multicoupleur du collecteur, page 187</i>	Suppression des conduites hydrauliques 203978 et 203977. Mise à jour des illustrations 1027803 à 1039808.	ECN 63002
<i>96 Freins secondaires – Allemagne uniquement, page 237</i>	Remplacement du frein à disque 306444 par 309041. Ajout du kit adaptateur de purge d'étrier de frein 306757.	ECN 62790 ECN 62970
<i>99 Base du siège des freins secondaires – Allemagne uniquement, page 243</i>	Ajout de la rubrique.	ECN 63417

Partie	Résumé des modifications	Usage interne seulement
<i>100 Électrique – Châssis, page 245</i>	Remplacement du faisceau de châssis 306164 par 306450. Ajout du pack de résistance 208769 comme pièce de rechange pour le faisceau de châssis.	ECN 63081 Assistance de produit
<i>102 Électrique – Composants du châssis, page 251</i>	Modification de la visserie de montage du module d'extension, du boulon de 20 mm 184641 au boulon de 35 mm 184643. Mise à jour du modèle du module d'extension 201396. Mise à jour des illustrations 1015879 à 1039195.	ECN 63208
<i>109 Système électrique – Modules pare-feu, page 267</i>	Modification de la visserie de montage du contrôleur principal, du boulon de 35 mm 184643 au boulon de 45 mm 136731. Modification de la visserie de montage du module d'extension, du boulon de 20 mm 184641 au boulon de 35 mm 184643. Mise à jour du modèle du module d'extension 201396.	ECN 63208
<i>113 Autocollants – Sécurité, page 275</i>	Ajout d'autocollant sans nitrite 306756 pour les andaineuses de 2022 et ultérieures. Mise à jour des illustrations 1030657 à 1039163.	ECN 63076
<i>114 Autocollants – Informations et réflecteurs, page 277</i>	Remplacement de l'autocollant du commutateur par les freins 306597 et de l'autocollant du frein de stationnement 306599 par l'autocollant du frein 346344. Mise à jour des illustrations 1034377 à 1039784.	ECN 62431
<i>114 Autocollants – Informations et réflecteurs, page 277</i>	Ajout de l'autocollant SIS 30 km/h 193241.	Publications techniques
<i>119 (Option) Contrepoids – Ballast arrière, page 289</i>	Remplacement du faisceau de B6053 à B9070. Mise à jour des illustrations 1037362 à 1039854.	ECN 62478
<i>126 Réglage de la vitesse de chute du rabatteur (en option), page 303</i>	Ajout de l'autocollant 167897.	ECN 61319
<i>132 (Option) Système de guidage automatisé (SGA) Autopilot^{MC} de Trimble^{MD} – Système hydraulique, page 317</i>	Remplacement de l'ensemble collecteur de direction 173118 par 173656 ; 173118 est maintenant en rupture de stock. Le stock est encore disponible pour la soupape directionnelle 173590 et la bobine de solénoïde 173561 remplacées. La valve et la bobine de remplacement (173653 et 173654) sur ECN 59036 n'ont pas été inclus dans cette révision du catalogue.	Pièces
<i>136 (Option) Kit de compatibilité Trimble^{MD} GFX pour la série M1 (2021-2022), page 327</i>	Révision du titre de la rubrique et de la note concernant la compatibilité avec le modèle de l'année.	Publications techniques

TABLE DES MATIÈRES

Introduction	i
Abréviations	iii
Coupures des numéros de série	iv
Résumé des modifications – M1170NT, M1170NT5 (262112 Rév. A)	v
1 Pieds de roues.....	1
2 Plateforme de gauche et boîte à outils.....	5
3 Mécanisme de la plateforme de gauche	7
4 Plateforme de droite – M1170NT	9
5 Plateforme de droite – M1170NT5	11
6 Support de droite et réservoirs – M1170NT	13
7 Support de droite et réservoirs – M1170NT5.....	17
8 Réservoir de fluide d'échappement diesel – M1170NT	21
9 Réservoir de fluide d'échappement diesel – M1170NT5.....	23
10 Tuyauterie de fluide d'échappement diesel – M1170NT	25
11 Tuyauterie de fluide d'échappement diesel – M1170NT5.....	29
12 Balancier	33
13 Amortisseur de shimmy.....	37
14 Roulettes – Suspendues 16,5-16,1	39
15 Roues motrices et pneus – 10 boulons	41
16 Articulation de levage	43
17 Vérins de l'articulation de levage	47
18 Capteurs de flottement	49
19 Vérin d'inclinaison	51
20 Sous-ensemble du moteur	55
21 Système à carburant	57
22 Admission d'air du moteur.....	59
23 Échappement du moteur – M1170NT	61
24 Échappement du moteur – M1170NT5.....	63
25 Système de refroidissement du moteur.....	65
26 Module de refroidissement – Gauche	69
27 Module de refroidissement – Droite.....	73
28 Plomberie du refroidisseur d'air de suralimentation – M1170NT	75
29 Plomberie du refroidisseur d'air de suralimentation – M1170NT5.....	77
30 Plomberie du radiateur – M1170NT.....	79
31 Plomberie du radiateur – M1170NT5.....	81
32 Capot.....	83
33 Cadre du capot.....	85
34 Mécanisme de verrouillage du capot	87
35 Amortisseurs à gaz de capot – Standard.....	89
36 Feux arrière et lunettes.....	91
37 Feux avant et rétroviseurs	95
38 Toit – Cabine deluxe	97
39 Garniture de toit – Radio, haut-parleurs et module de relais	99

TABLE DES MATIÈRES

40	Module de relais du toit – Pièces de rechange	103
41	Montage de la cloison/afficheur du GPS de la cabine	105
42	Intérieur et garniture de cabine	107
43	Extérieur de la cabine et cheminée d'admission d'air	109
44	Suspension de cabine	113
45	Vitres.....	115
46	Portières	117
47	Essuie-glaces.....	119
48	Bras de rétroviseurs et balises	121
49	Climatisation et chauffage de la cabine.....	123
50	Climatisation et chauffage de la cabine – Pièce de rechange	125
51	Chauffage, ventilation et climatisation – Châssis	129
52	Composants de la cabine deluxe	133
53	Siège de l'opérateur deluxe.....	135
54	Suspension du siège deluxe.....	137
55	Siège du formateur	139
56	Colonne de direction et base du siège.....	141
57	Colonne de direction – Pièces de rechange	145
58	Levier de vitesse au sol, câble et afficheur.....	147
59	Composants de la console.....	149
60	Commande de direction et de vitesse au sol (sous la cabine).....	153
61	Verrouillage au poids mort et bras de l'injecteur	157
62	Boîte de vitesses du moteur	161
63	Pompe d'entraînement par traction	165
64	Pompe d'entraînement par traction – Pièces de rechange	167
65	Pile de pompes du côté gauche.....	169
66	Pompe d'entraînement par disque/couteau – Pièces de rechange	173
67	Pompe d'élévateur/de ventilateur – Pièces de rechange.....	175
68	Ensemble de la roue motrice – Dix boulons	177
69	Roue motrice – Pièces de rechange, dix boulons	179
70	Moteur de la roue motrice	183
71	Entraînement de la plateforme – Interface de cadre	185
72	Entraînement de la plateforme – Ensemble du multicoupleur du collecteur	187
73	Entraînement de la plateforme – Ensemble du cadre du collecteur de raccord.....	191
74	Entraînement de la plateforme – Ensemble du cadre du filtre de charge	193
75	Collecteur d'entraînement – Pièces de rechange	195
76	Collecteur du sélecteur de flotteur	197
77	Collecteur de charge	199
78	Système hydraulique – Raccords de réservoir	201
79	Système hydraulique – Collecteur de ventilateur/élévateur (remplacement de l'accumulateur)	203
80	Collecteur de ventilateur/élévateur – Soupapes et bobines.....	205
81	Collecteur de ventilateur/élévateur – Bouchons et raccords.....	207
82	Système hydraulique – Conduites d'entraînement du ventilateur	209

TABLE DES MATIÈRES

83	Système hydraulique – Conduites de refroidissement d’huile	211
84	Système hydraulique – Raccords de cadre	213
85	Collecteur de jonction – Pièces de rechange	215
86	Système hydraulique – Conduites de charge,	217
87	Système hydraulique – Conduites d’entraînement ouvertes	219
88	Système hydraulique – Conduites d’entraînement fermées	221
89	Système hydraulique – Entraînement de traction	223
90	Système hydraulique – Conduites de commande	225
91	Système hydraulique – Système de levage	227
92	Système hydraulique – Supports de conduite	229
93	Système hydraulique – Transport étroit	231
94	Système hydraulique – Balancier	233
95	Système hydraulique – Pieds de roues	235
96	Freins secondaires – Allemagne uniquement	237
97	Système hydraulique du frein secondaire – Allemagne uniquement	239
98	Capteur du levier de vitesse des freins secondaires – Allemagne uniquement	241
99	Base du siège des freins secondaires – Allemagne uniquement	243
100	Électrique – Châssis	245
101	Panneau de fusibles principaux	249
102	Électrique – Composants du châssis	251
103	Ensemble du module de relais du châssis et du panneau de fusibles	253
104	Module de relais du châssis – Pièces de rechange	255
105	Système électrique – Batterie et couvercle	257
106	Système électrique – Câbles de batterie	259
107	Système électrique – Moteur, M1170NT	261
108	Système électrique – Moteur, M1170NT5	265
109	Système électrique – Modules pare-feu	267
110	Système électrique – Pieds de roues	269
111	Système électrique – Phares de transport étroit	271
112	Système électrique – Commande de transport étroit	273
113	Autocollants – Sécurité	275
114	Autocollants – Informations et réflecteurs	277
115	Autocollants – Identification de produit	281
116	(Option) Module d’interface logicielle Bluetooth	283
117	(Option) Alignement automatique de la bielle centrale	285
118	(Option) Kit de chauffage du liquide de refroidissement	287
119	(Option) Contrepoids – Ballast arrière	289
120	(Option) Kit d’arrêt de l’ADA	291
121	(Option) Ressort d’appoint du flotteur	293
122	(Option) Prise d’air du refroidisseur à débris élevés	295
123	(Option) Phares pour conduite à gauche	297
124	(Option) Kit d’entretien de réglage du poids mort	299
125	(Option) Coupleurs rapides	301

TABLE DES MATIÈRES

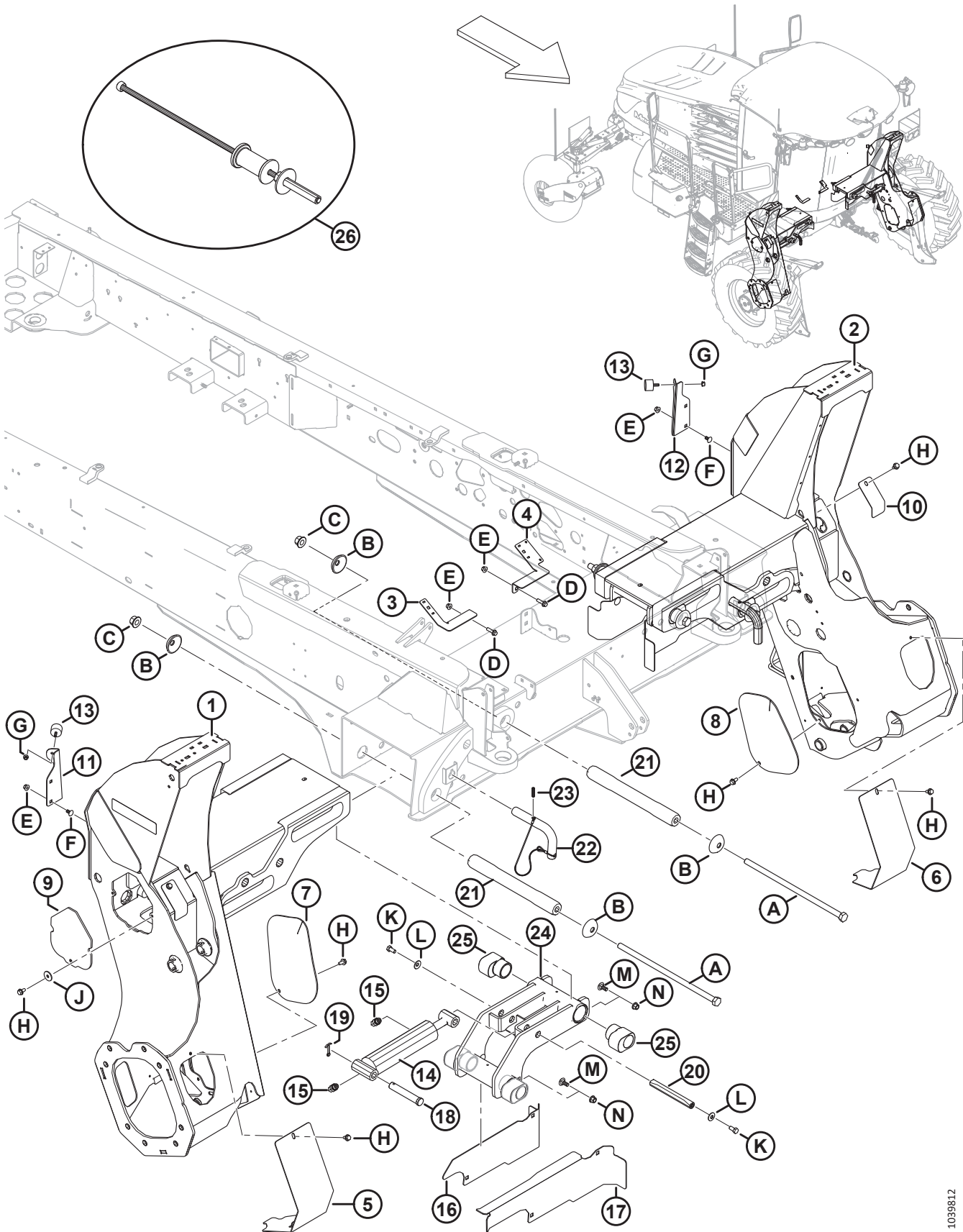
126	Réglage de la vitesse de chute du rabatteur (en option)	303
127	(Option) Kit de filtres de rechange	305
128	(Option) Compresseur à andain – Cadre	307
129	(Option) Compresseur à andain – Système hydraulique et supports	309
130	(Option) Système de guidage automatisé (SGA) Trimble ^{MD} Autopilot ^{MC} – Électrique (2021-2022).....	313
131	(Option) Système de guidage automatisé (SGA) Trimble ^{MD} Autopilot ^{MC} – Électrique (2023)	315
132	(Option) Système de guidage automatisé (SGA) Autopilot ^{MC} de Trimble ^{MD} – Système hydraulique	317
133	(Option) Système de guidage automatisé (SGA) Trimble ^{MD} EZ-Pilot ^{MD} – Électrique (2021-2022)	321
134	(Option) Système de guidage automatisé (SGA) Trimble ^{MD} EZ-Pilot ^{MD} – Électrique (2023).....	323
135	(Option) Kit de compatibilité TMX de Trimble ^{MD}	325
136	(Option) Kit de compatibilité Trimble ^{MD} GFX pour la série M1 (2021-2022).....	327
137	(Option) Kits de GPS sur volant de marché secondaire	329
138	(Option) Boîte à poids de lestage – Transport étroit.....	331
	Index	334

PIEDS DE ROUES

Réf.	Numéro de pièce	Description	Qté	Numéro de série
1	291593	PIED – CD, NOIR	1	
2	291594	PIED – CG, NOIR	1	
3	310007	SUPPORT – FAISCEAU, CD	1	
4	310008	SUPPORT – FAISCEAU, CG	1	
5	207620	COUVERCLE – PIED INFÉRIEUR, CD, NOIR	1	
6	207621	COUVERCLE – PIED INFÉRIEUR, CG, NOIR	1	
7	207618	COUVERCLE – PIED INTÉRIEUR, CD, NOIR	1	
8	207619	COUVERCLE – PIED INTÉRIEUR, CG, NOIR	1	
9	207617	COUVERCLE – ACCÈS AU PIED, NOIR	2	
10	310249	COUVERCLE – GOUPILLE	2	
11	310273	BUTÉE – PORTIÈRE, CD	1	
12	310272	BUTÉE – PORTIÈRE, CG	1	
13	203350	PARE-CHOCS – CAOUTCHOUC	2	
14	310792	VÉRIN – ALÉSAGE 2,75 X COURSE 8 PO	2	
	310820	KIT – ÉTANCHÉITÉ		
15	136149	RACCORD – COUDE 90° HYD	4	
	44209	JOINT TORIQUE – Ø2,21 x Ø16,36		
	135865	JOINT TORIQUE – Ø1,78 x Ø9,25		
16	310242	GUIDE – FLEXIBLE B	2	
17	310241	GUIDE – FLEXIBLES A	2	
18	49341	GOUPILLE – CHAPE	2	
19	18609	GOUPILLE – FENDUE 1/4 DIA X 2 ZP	2	
20	141432	GOUPILLE – EXTRÉMITÉ DE LA TIGE	2	
21	207585	GOUPILLE – TIGE À INSÉRER	4	
22	306772	ASS. – GOUPILLE DE VERROUILLAGE ¹	2	
23	21095	GOUPILLE – RESSORT 3/8 DIA X 1,5 LG	1	
24	141394	SUPPORT – PIED, SOUDÉ	2	
25	291733	BAGUE – ACIER	8	
26	209816	OUTIL DE DEMONTAGE DE GOUPILLE DE PIED – ENSEMBLE	A/B	
A	136134	BOULON – TÊTE HEX. M20 X 2,5 X 500-8,8 ZINC		
B	208340	RONDELLE – FORMÉE		
C	136122	ÉCROU – HEX DE BLOCAGE CENTRAL À COL. M20 x 2,5-10-AA1J		
D	136211	BOULON – TÊTE HEX À COL M10 x 1,5 x 35-8,8-AA1J		
E	135799	ÉCROU – HEX. FLG, VERROU CENTRAL, M10 X 1,5-10		
F	184657	BOULON – TRCCC M10 X 1,5 X 20-8,8-AA1J		
G	135337	ÉCROU – BLOCAGE CENTRAL HEX À COL. M8 X 1,25-8-AA1J		
H	136209	VIS – RONDELLE HEX M10 x 1,5 x 20-450HV		
J	16652	RONDELLE – PLATE		

1. Comprend une goupille-ressort (MD n° 21095).

PIEDS DE ROUES

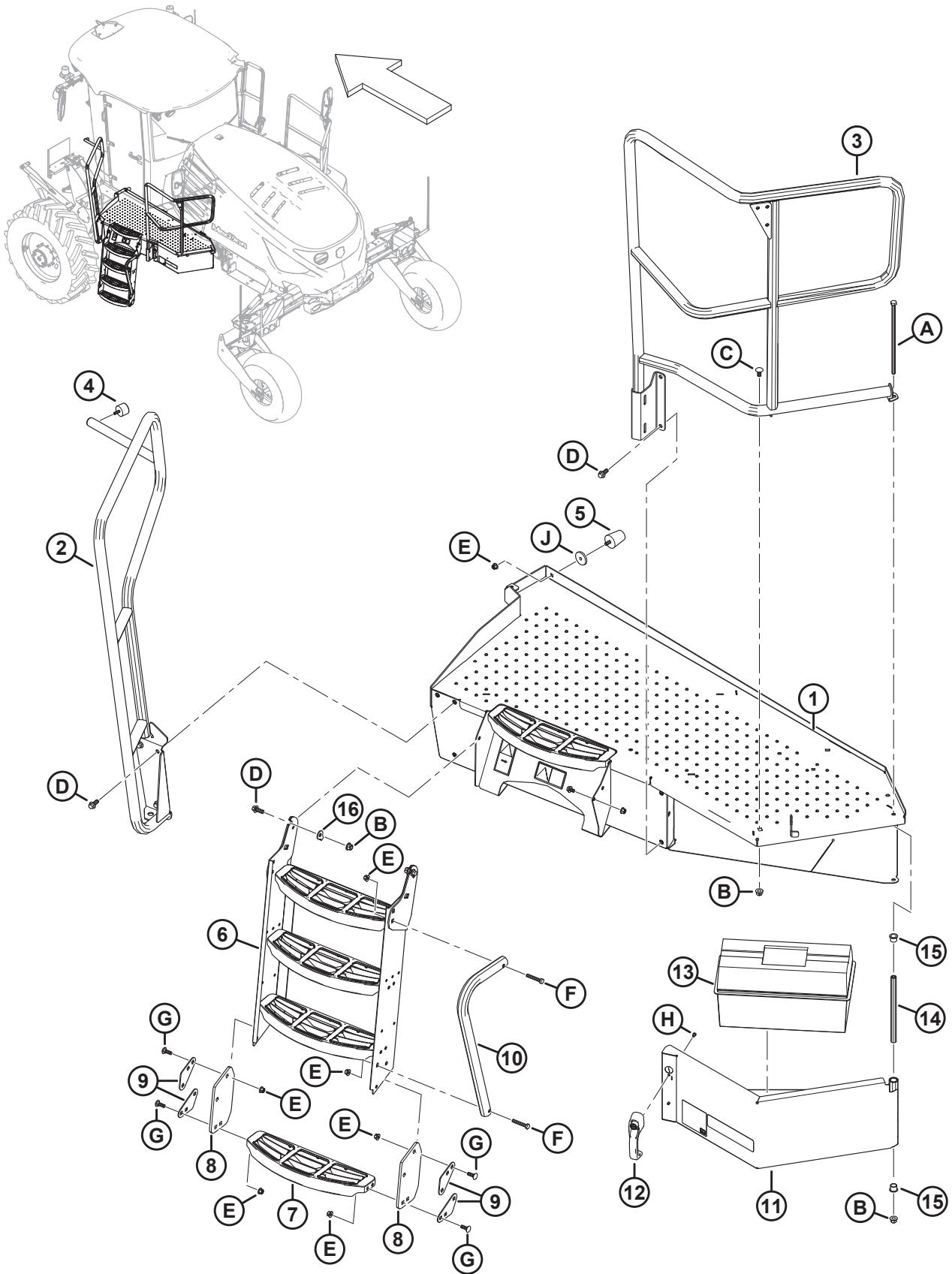


1039812

PIEDS DE ROUES

Réf.	Numéro de pièce	Description	Qté	Numéro de série
K	50155	BOULON – TÊTE HEX TFL M12 x 1,75 x 25-8,8-AA1J		
L	184597	RONDELLE – ÉLASTIQUE CONIQUE M12-AA1J		
M	184667	BOULON – TRCC M12 x 1,75 x 30-8,8-ZINC		
N	136431	ÉCROU – BLOCAGE CENTRAL HEX À COL. M12 X 1,75-10		

2 Plateforme de gauche et boîte à outils

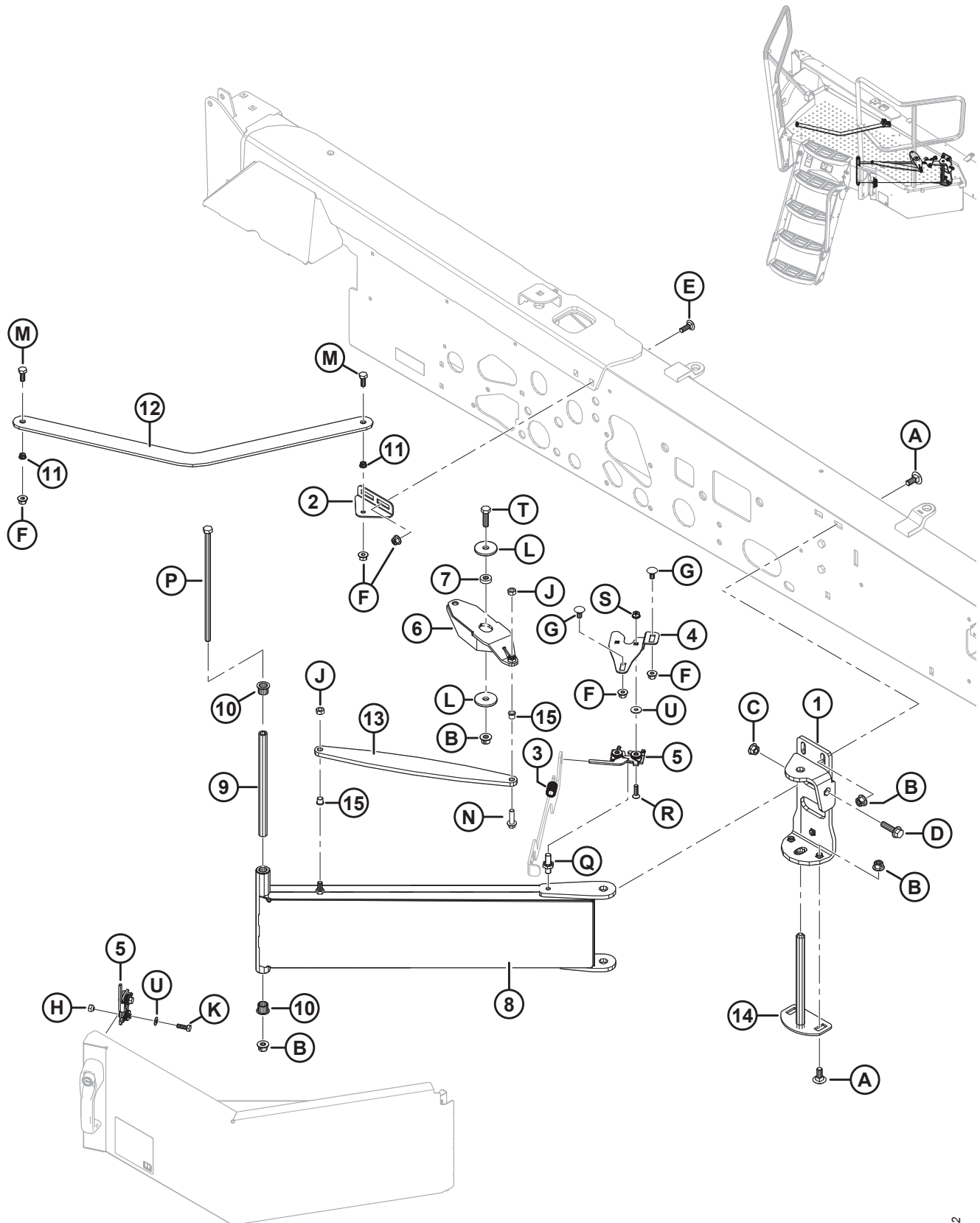


PLATEFORME DE GAUCHE ET BOÎTE À OUTILS

Réf.	Numéro de pièce	Description	Qté	Numéro de série
1	306255	ASS. – PLATEFORME CG, NOIRE	1	
2	310526	RAMPE – AVANT CG, NOIRE	1	
3	310880	RAMPE – ARRIÈRE CG, NOIRE	1	
4	203350	PARE-CHOCS – CAOUTCHOUC	1	
5	306161	PARE-CHOCS – CAOUTCHOUC	1	
6	310453	MARCHEPIED – 3 MARCHES, NOIR, NON MONTÉ	1	
7	209932	MARCHEPIED – NOIR	1	
8	310455	MEMBRE – MARCHEPIED FLEXIBLE, NON MONTÉ	2	
9	209719	PLAQUE – RONDELLE MARCHEPIED FLEXIBLE	4	
10	209933	RAMPE – NOIRE	1	
11	306579	ASS. – PLATEFORME POUR BOÎTE À OUTILS ²	1	
12	206709	POIGNÉE – PORTIÈRE	1	
13	279150	BOÎTE À OUTILS – KIT, AVEC TRANSITION	1	
14	139292	TUBE – CHARNIÈRE	1	
15	207362	BAGUE	2	
16	202946	ATTACHE – VERROU	2	
A	152192	BOULON – TÊTE HEX. M12 X 1,75 X 300 X SPCL-8,8-A3L		
B	136431	ÉCROU – HEX. FLG, VERROU CENTRAL, M12 X 1,75-10-A3L		
C	152439	BOULON – TRCCC M12 X 1,75 X 25-8,8-A3L		
D	148798	BOULON – TÊTE HEX. À COL. M12 X 1,75 X 30-10,9-A3L		
E	135799	ÉCROU – HEX. FLG, VERROU CENTRAL, M10 X 1,5-10-A3L		
F	184664	BOULON – TÊTE HEX. M10 X 1,5 X 60-8,8-A3L		
G	184662	BOULON – TRCC TFL M10 X 1,5 X 30-8,8-A3L		
H	136561	BOULON – TÊTE HEX. TFL M6 X 1 X 10-8,8-A3L		
J	306251	RONDELLE – PLATE		

2. Comprend la plateforme pour boîte à outils, l'autocollant de lubrification (MD n° 207933) et le réflecteur ambre (MD n° 346208). La boîte à outils (MD n° 279150) doit être commandée séparément.

3 Mécanisme de la plateforme de gauche

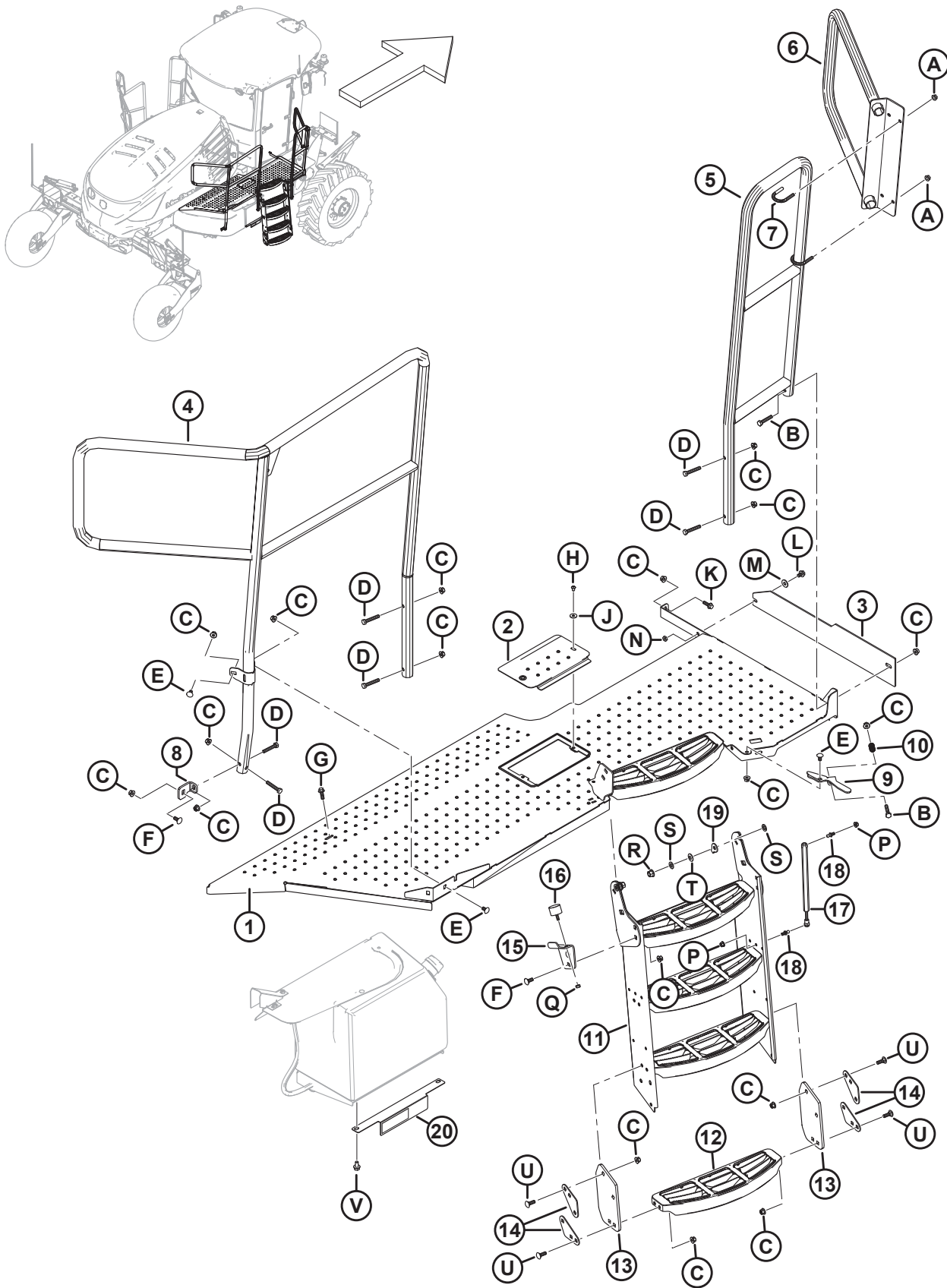


1026582

MÉCANISME DE LA PLATEFORME DE GAUCHE

Réf.	Numéro de pièce	Description	Qté	Numéro de série
1	208611	SUPPORT DE MONTAGE – CHARNIÈRE SOUDÉE	1	
2	203211	SUPPORT – BRAS DE LA PLATEFORME	1	
3	19739	RESSORT – COMPRESSION	1	
4	203201	SUPPORT – PÊNE, PLATEFORME	1	
5	134003	ASS. – PÊNE À ÉTRIER	2	
6	291025	BRAS – GÂCHE, SOUDÉE	1	
7	291215	BAGUE D'ESPACEMENT – 12,4-13,0 MM DI, 25,4 MM DE, 5-5,4 MM LG	1	
8	203192	SUPPORT – PLATEFORME, SOUDÉE	1	
9	139292	TUBE – CHARNIÈRE	1	
10	207362	BAGUE – 0,75 PO DI 0,875 PO DE 0,75 PO LARGE	2	
11	203213	BAGUE – BRONZE (COURTE)	2	
12	209811	BRAS – PLATEFORME	1	
13	209650	BIELLE – PLATEFORME	1	
14	110585	GOUPILLE – ASS. SOUDÉ	1	
15	271208	BAGUE – BRONZE (LONGUE)	2	
A	184667	BOULON – TRCC M12 X 1,75 X 30-8,8-A3L		
B	136431	ÉCROU – HEX. FLG, VERROU CENTRAL, M12 X 1,75-10-A3L		
C	136036	ÉCROU – HEX. FLG LISSE M12 X 1,75-8-A3L		
D	148799	BOULON – TÊTE HEX. À COL. M12 X 1,75 X 45-10,9-A3L		
E	184662	BOULON – TRCC TFL M10 X 1,5 X 30-8,8-A3L		
F	135799	ÉCROU – HEX. FLG, VERROU CENTRAL, M10 X 1,5-10-A3L		
G	136178	BOULON – TRCC M10 X 1,5 X 20-8,8-A3L		
H	136417	ÉCROU – HEX. SPCL M8 X 1,25		
J	30505	ÉCROU – HEX. M10 X 1,5-10-A3L		
K	50140	BOULON – TÊTE HEX. M8 X 1,25 X 30-8,8-A2L		
L	11695	RONDELLE – PLATE, 13,46 MM DI, 50 MM DE, 4,5 MM ÉPAIS		
M	30627	BOULON – TÊTE HEX. TFL M10 X 1,5 X 25-8,8-A3L		
N	136211	BOULON – TÊTE HEX. FLG M10X 1,5 X 35-8,8-A3L		
P	152192	BOULON – TÊTE HEX. M12 X 1,75 X 300 X SPCL-8,8-A3L		
Q	136598	BOULON – GÂCHE		
R	135336	VIS – TÊTE CREUSE PLATE FR M8 X 30 GR 5 ZP		
S	184688	ÉCROU – HEX. NYLOC M8 X 1,25-8-A2L		
T	152730	BOULON – TÊTE HEX. TFL M12 X 1,75 X 35-10,9-A3L		
U	184709	RONDELLE – PLATE GRANDE M8-200HV-A2L		

4 Plateforme de droite – M1170NT

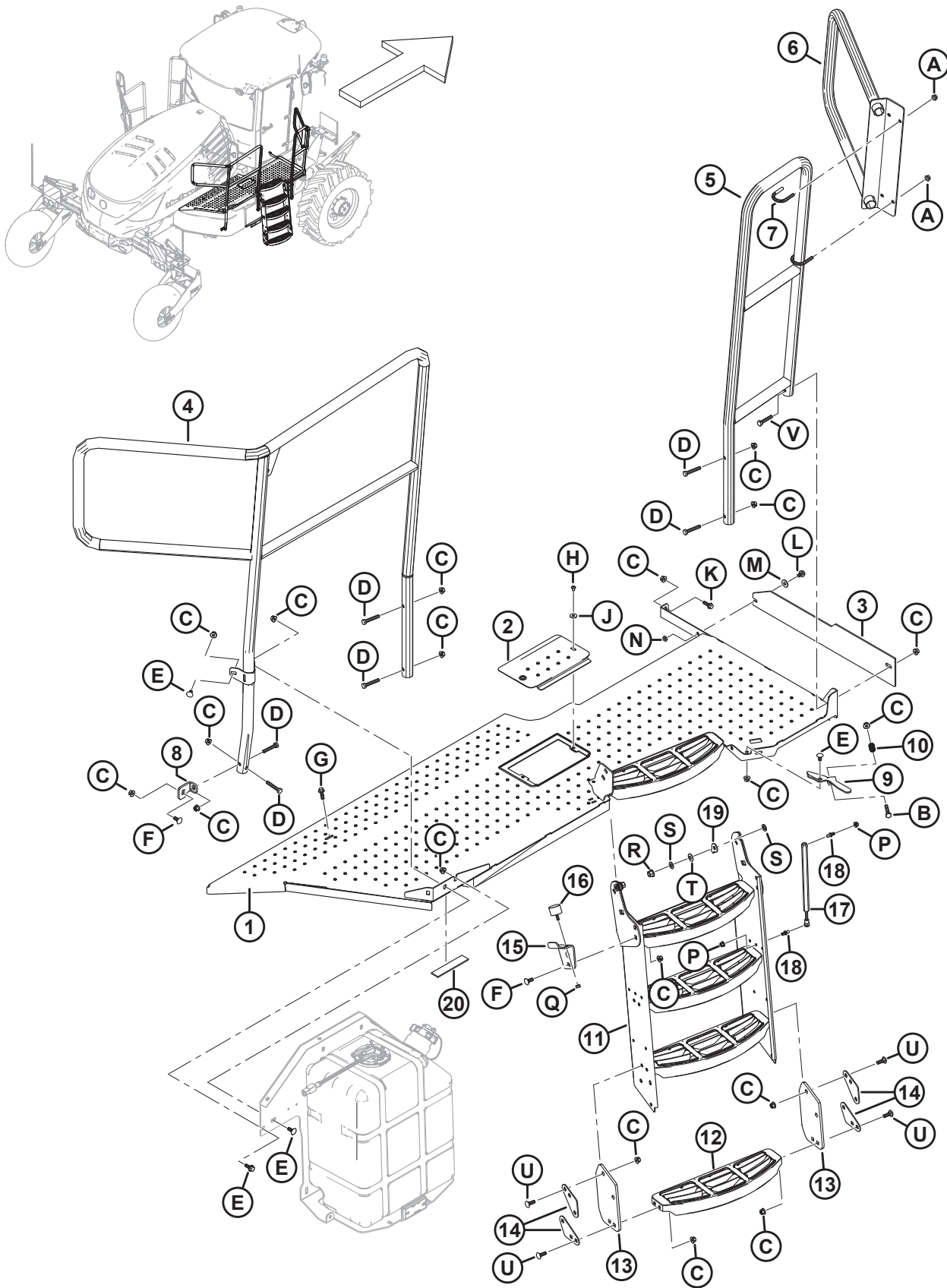


1034254

PLATEFORME DE DROITE – M1170NT

Réf.	Numéro de pièce	Description	Qté	Numéro de série
1	271251	SUPPORT – PLATEFORME CD, NOIRE	1	
2	271254	COUVERCLE – TRAPPE DU CAPTEUR DE CARBURANT	1	
3	310555	SUPPORT DE MONTAGE – PROTÈGE-PIED	1	
4	310883	RAMPE – ARRIÈRE CD, NOIRE	1	
5	207587	RAMPE – AVANT CD, NOIRE	1	
6	310562	RAMPE – EXTENSION SOUDÉE	1	
7	291724	BOULON EN U – 3/8-16, AA1J	2	
8	271094	CORNIÈRE – BASE DE MONTAGE DE RAMPE, NOIRE	1	
9	209722	PÊNE – MARCHEPIED	1	
10	35618	RESSORT – COMPRESSION	1	
11	310453	MARCHEPIED – 3 MARCHES, NOIR, NON MONTÉ	1	
12	209932	MARCHEPIED – NOIR	1	
13	310455	MEMBRE – MARCHEPIED FLEXIBLE, NON MONTÉ	2	
14	209719	PLAQUE – RONDELLE MARCHEPIED FLEXIBLE	4	
15	310789	SUPPORT – PARE-CHOC, NT	1	
16	203350	PARE-CHOC – CAOUTCHOUC	1	
17	200653	RESSORT – GAZ	1	
18	136188	GOIJON – BOULE (10 MM) ; RACCORD M8	2	
19	202946	ATTACHE – VERROU	2	
20	310826	SUPPORT DE MONTAGE – AUTOCOLLANT	1	
A	30228	ÉCROU – BLOCAGE À COL. FACE LISSE DT 3/8-16 UNC-GR5-AA1J		
B	152193	BOULON – 6 PANS HD M10 X 1,5 X 55 X 8,8-A3L		
C	135799	ÉCROU – HEX. FLG, VERROU CENTRAL, M10 X 1,5-10-A3L		
D	184664	BOULON – TÊTE HEX. M10 X 1,5 X 60-8,8-A3L		
E	184657	BOULON – TRCCC M10 X 1,5 X 20-8,8-A3L		
F	135785	BOULON – TRCC M10 X 1,5 X 25-8,8-A3L		
G	184665	BOULON – TÊTE HEX. À COL. M10X 1,5 X 30-10,9-A3L		
H	252292	VIS – TÊTE RONDE HEX. M8 x 1,25 x 12-10,9-AA1J		
J	184709	RONDELLE – PLATE GRANDE M8-200HV		
K	152655	BOULON – TÊTE HEX. FLG M10X 1,5 X 20-8,8-A3L		
L	136151	BOULON – À TÊTE HEX. BOMBÉE TFL M10 x 1,5 x 16-8,8-AA1J		
M	30635	RONDELLE – PLATE NORMALE M10-ACIER-SOUPLE-AA1J		
N	136442	ÉCROU – HEX. FIN M10 x 1,5-05-AA1J		
P	135337	ÉCROU – HEX. FLG, VERROU CENTRAL M8 X 1,25-8-A2L		
Q	184687	ÉCROU – HEX. M8 X 1,25-8-A2L		
R	136431	ÉCROU – 6 PANS COLLERETTE CTR LOC M12 X 1,75-10-A3L		
S	184714	RONDELLE – PLATE NORMALE M12-300HV-A3L		
T	184596	RONDELLE – RESSORT CONIQUE M12 A ACIER		
U	184662	BOULON – TRCC TFL M10 X 1,5 X 30-8,8-A3L		
V	136496	BOULON – À TÊTE HEX. BOMBÉE TFL M10 X 1,5 X 20-A2-70-SS		

5 Plateforme de droite – M1170NT5

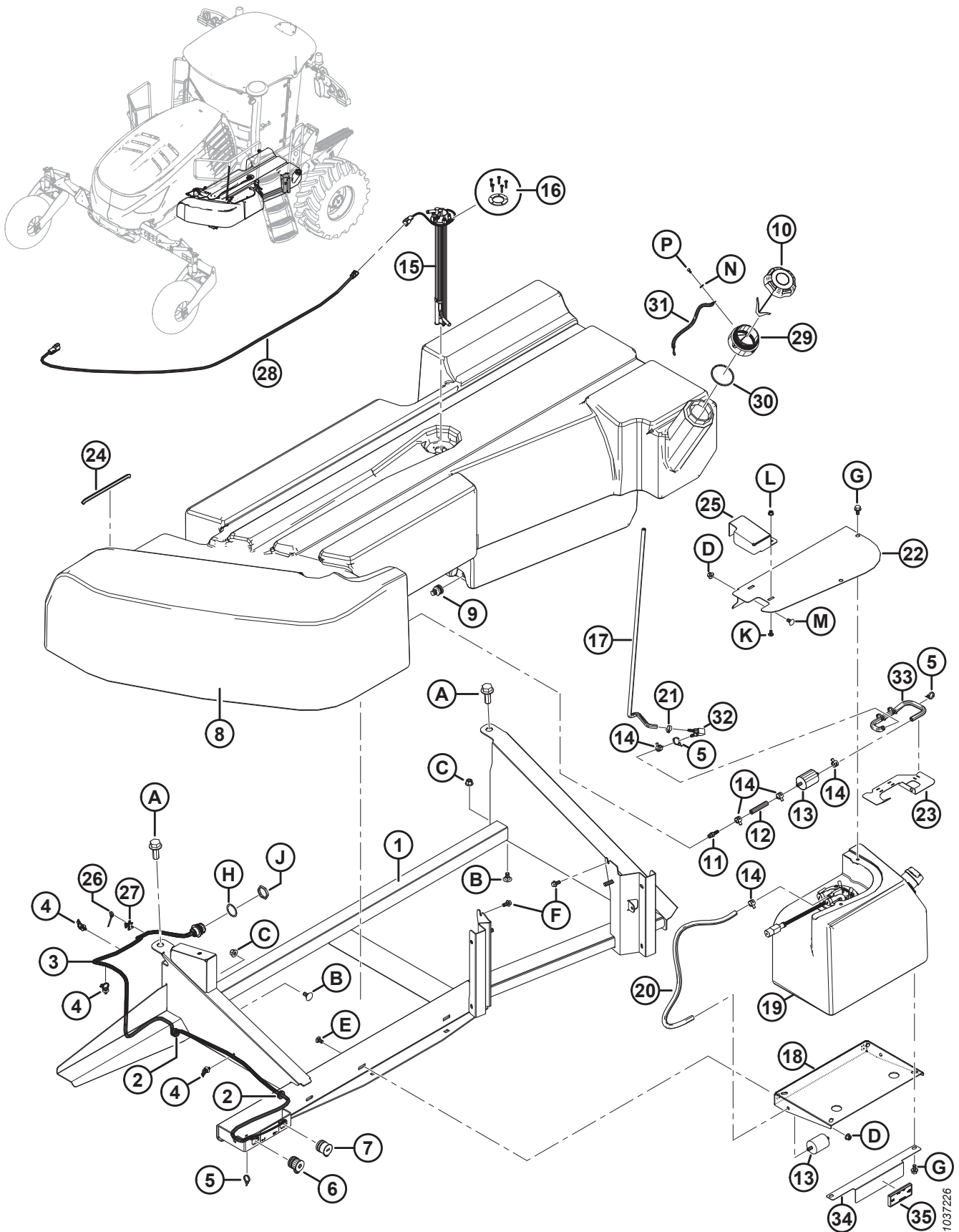


1039802

PLATEFORME DE DROITE – M1170NT5

Réf.	Numéro de pièce	Description	Qté	Numéro de série
1	271251	SUPPORT – PLATEFORME CD, NOIRE	1	
2	271254	COUVERCLE – TRAPPE DU CAPTEUR DE CARBURANT	1	
3	310555	SUPPORT DE MONTAGE – PROTÈGE-PIED	1	
4	310883	RAMPE – ARRIÈRE CD, NOIRE	1	
5	207587	RAMPE – AVANT CD, NOIRE	1	
6	310562	RAMPE – EXTENSION SOUDÉE	1	
7	291724	BOULON EN U – 3/8-16, AA1J	2	
8	271094	CORNIÈRE – BASE DE MONTAGE DE RAMPE, NOIRE	1	
9	209722	PÊNE – MARCHEPIED	1	
10	35618	RESSORT – COMPRESSION	1	
11	310453	MARCHEPIED – 3 MARCHES, NOIR, NON MONTÉ	1	
12	209932	MARCHEPIED – NOIR	1	
13	310455	MEMBRE – MARCHEPIED FLEXIBLE, NON MONTÉ	2	
14	209719	PLAQUE – RONDELLE MARCHEPIED FLEXIBLE	4	
15	310789	SUPPORT – PARE-CHOCS, NT	1	
16	203350	PARE-CHOCS – CAOUTCHOUC	1	
17	200653	RESSORT – GAZ	1	
18	136188	GOUJON – BOULE (10 MM) ; RACCORD M8	2	
19	202946	ATTACHE – VERROU	2	
20	248469	GARNITURE D'ÉTANCHÉITÉ EN MOUSSE	1	
A	30228	ÉCROU – BLOCAGE À COL. FACE LISSE DT 3/8-16 UNC-GR5-AA1J		
B	152193	BOULON – 6 PANS HD M10 X 1,5 X 55 X 8,8-A3L		
C	135799	ÉCROU – HEX. FLG, VERROU CENTRAL, M10 X 1,5-10-A3L		
D	184664	BOULON – TÊTE HEX. M10 X 1,5 X 60-8,8-A3L		
E	184657	BOULON – TRCCC M10 X 1,5 X 20-8,8-A3L		
F	135785	BOULON – TRCC M10 X 1,5 X 25-8,8-A3L		
G	184665	BOULON – TÊTE HEX. À COL. M10X 1,5 X 30-10,9-A3L		
H	252292	VIS – TÊTE RONDE HEX. M8 x 1,25 x 12-10,9-AA1J		
J	184709	RONDELLE – PLATE GRANDE M8-200HV		
K	152655	BOULON – TÊTE HEX. FLG M10X 1,5 X 20-8,8-A3L		
L	136151	BOULON – À TÊTE HEX. BOMBÉE TFL M10 x 1,5 x 16-8,8-AA1J		
M	30635	RONDELLE – PLATE NORMALE M10-ACIER-SOUPLE-AA1J		
N	136442	ÉCROU – HEX. FIN M10 x 1,5-05-AA1J		
P	135337	ÉCROU – HEX. FLG, VERROU CENTRAL M8 X 1,25-8-A2L		
Q	184687	ÉCROU – HEX. M8 X 1,25-8-A2L		
R	136431	ÉCROU – 6 PANS COLLERETTE CTR LOC M12 X 1,75-10-A3L		
S	184714	RONDELLE – PLATE NORMALE M12-300HV-A3L		
T	184596	RONDELLE – RESSORT CONIQUE M12 A ACIER		
U	184662	BOULON – TRCC TFL M10 X 1,5 X 30-8,8-A3L		
V	184664	BOULON – TÊTE HEX. M10 X 1,5 X 60-8,8-AA1J		

6 Support de droite et réservoirs – M1170NT

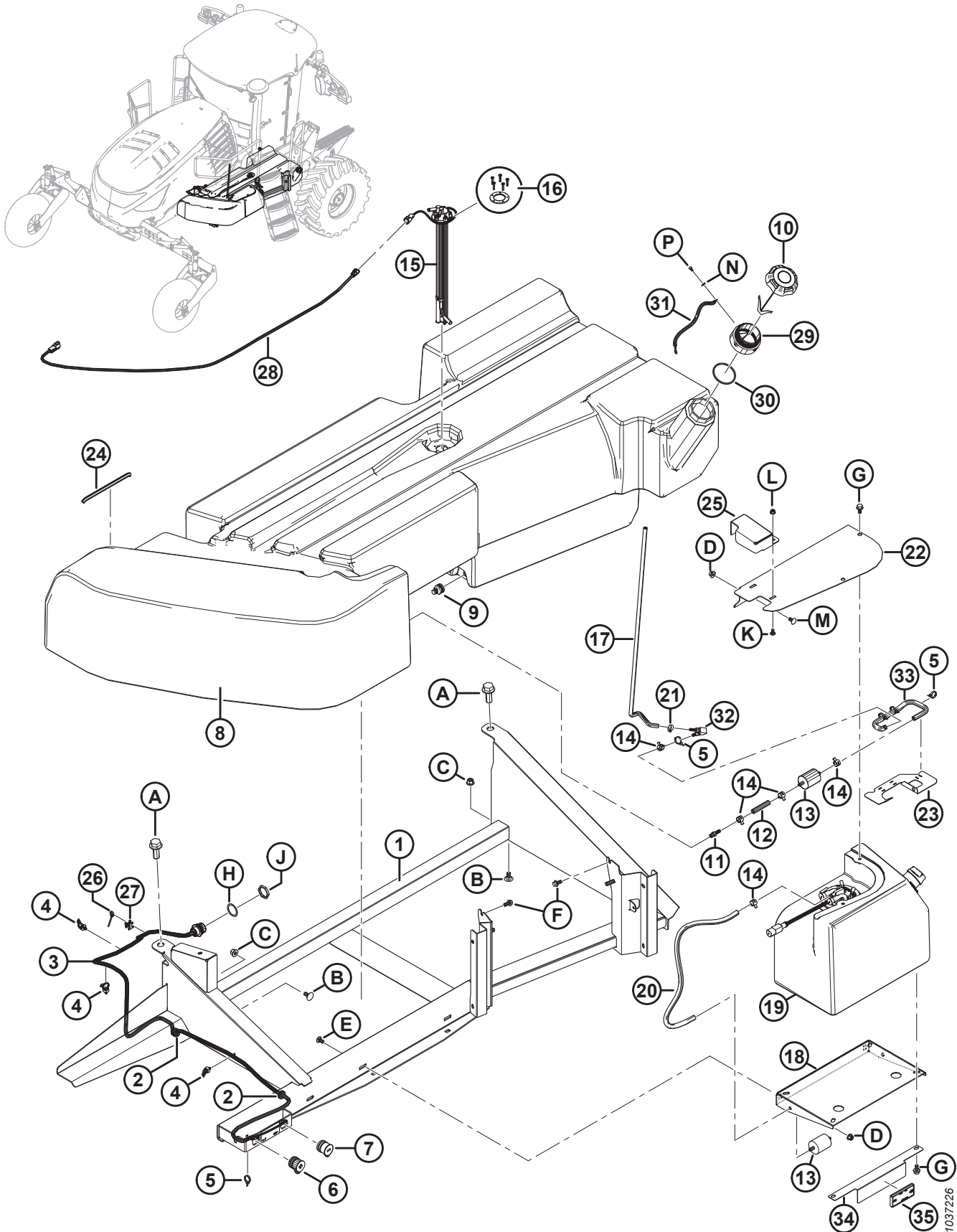


SUPPORT DE DROITE ET RÉSERVOIRS – M1170NT

Réf.	Numéro de pièce	Description	Qté	Numéro de série
1	271083	SUPPORT – RÉSERVOIR DE CARBURANT, NOIR	1	
2	206482	PASSE-CÂBLE – 15,9 DI, 22,2 RAINURE, 28,6 DE	2	
3	207294	FAISCEAU – ALIMENTATION AUXILIAIRE	1	
4	136655	FIXATION – MONTAGE SUR PIN AVEC SERRE-CÂBLE	3	
5	21763	COLLIER DE SERRAGE – ATTACHE DE CÂBLE, NOIR, 160 MM LG	5	
6	134622	RACCORDEUR – ALIMENTATION AUX., 3/8 PO GOUJON, (+) ROUGE	1	
7	134623	RACCORDEUR – ALIMENTATION AUX., 3/8 PO GOUJON, (-) NOIR	1	
8	200699	ENSEMBLE – RÉSERVOIR DE CARBURANT (À L'EXCLUSION DU CAPTEUR DE CARBURANT) ³	1	
9	204080	RACCORD – VIDANGE	1	
10	207374	BOUCHON – RÉSERVOIR DE CARBURANT	1	
11	21046	RACCORD – FLEXIBLE 1/4 NPT X 3/8 DI BARBÉ	1	
12	205473	FLEXIBLE – CARBURANT, LG 76 MM ± 10	1	
13	111608	FILTRE – FILTRE À CARBURANT	2	
14	136743	COLLIER – 16 MM DI, À RESSORT	5	
15	271146	CAPTEUR – CARBURANT, MIS À LA TERRE ⁴	1	
16	207988	KIT – MATÉRIEL, CAPTEUR DE CARBURANT	A/B	
17	346193	FLEXIBLE – ÉVENT DE CARBURANT, 5/16 PO DI, 890 MM LG	1	
18	207592	SUPPORT – RÉSERVOIR DE FED NOIR	1	
19	RÉF.	ENSEMBLE – RÉSERVOIR DE FED ⁵		
20	205037	FLEXIBLE – ÉVENT DÉFLECTEUR, 700 MM LG	1	
21	30500	COLLIER – FLEXIBLE DE SERRAGE À VIS	1	
22	346195	COUVERCLE – CONDUITES DE FED	1	
23	346182	GUIDE – FLEXIBLE DE L'ÉVENT, NT	1	
24	45427	MOULAGE – CD (SPEC 31886)	1	
25	346199	COUVERCLE – SOUPE DE L'ÉVENT	1	
26	30753	COLLIER DE SERRAGE – ATTACHE DE CÂBLE, NOIR, 305 MM LG	2	
27	134442	ENTRETOISE – SELLE PIVOTANTE DOUBLE	1	
28	271184	FAISCEAU – EXTENSION DU CAPTEUR DE CARBURANT	1	
29	209833	TUBE – TUBULURE DE CARBURANT	1	
30	271238	JOINT – EXTENSION DU REMPLISSAGE DE CARBURANT	1	
31	310001	CÂBLE – TUBULURE DE REMPLISSAGE DE CARBURANT, MIS À LA TERRE	1	
32	346188	ENSEMBLE – SOUPE DE NON-RETOUR ⁶	1	
33	346194	FLEXIBLE – CARBURANT, 3/8 PO DI, 400 MM LG	1	
34	310826	SUPPORT DE MONTAGE – AUTOCOLLANT	1	

3. Comprend le raccord de vidange (MD n° 204080), le bouchon (MD n° 207374), le raccord barbé (MD n° 21046), le flexible (MD n° 205473), un filtre (MD n° 111608) et deux colliers (MD n° 136743).
4. Comprend un joint et cinq vis.
5. Pour les pièces de rechange, consultez la section *8 Réservoir de fluide d'échappement diesel – M1170NT, page 21*.
6. L'ensemble de la soupape de non-retour (MD n° 346188) comprend la soupape de non-retour (MD n° 346187), le raccord coudé (MD n° 346189) et le raccord barbé (MD n° 30937).

SUPPORT DE DROITE ET RÉSERVOIRS – M1170NT

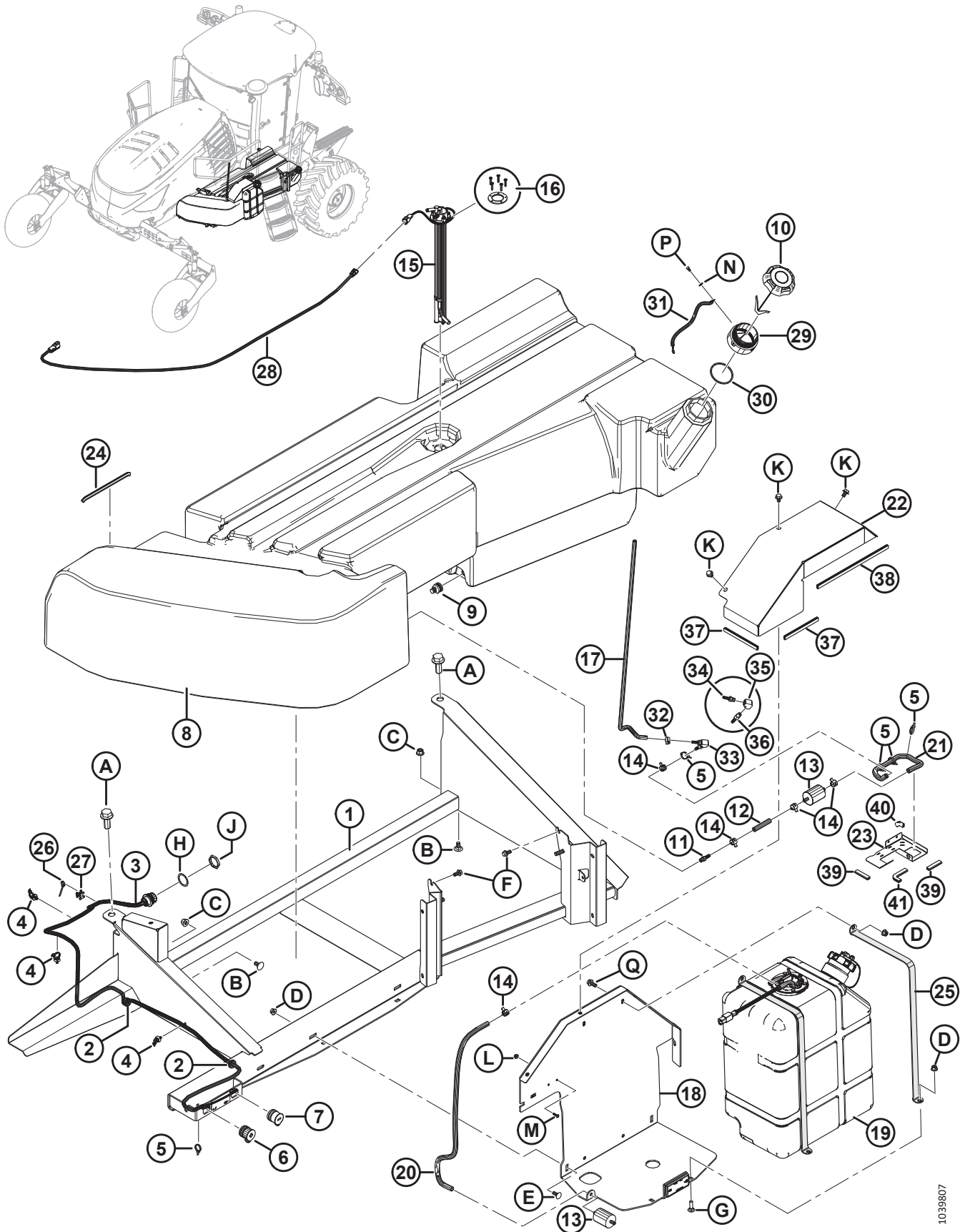


SUPPORT DE DROITE ET RÉSERVOIRS – M1170NT

Réf.	Numéro de pièce	Description	Qté	Numéro de série
35	346208	RÉFLECTEUR – AMBRE, ADHÉSIF	1	
A	136662	BOULON – TÊTE HEX. FLG TFL M20 X 50-10,9-A3L ASTM568M		
B	135903	BOULON – TRCC M12 X 1,75 X 25-8,8-A3L		
C	136431	ÉCROU – 6 PANS COLLERETTE CTR LOC M12 X 1,75-10-A3L		
D	135799	ÉCROU – HEX. FLG, VERROU CENTRAL, M10 X 1,5-10-A3L		
E	184657	BOULON – TRCCC M10 X 1,5 X 20-8,8-A3L		
F	152655	BOULON – TÊTE HEX. FLG M10 X 1,5 X 20-8,8-A3L ⁷		
G	136496	BOULON – À TÊTE HEX. BOMBÉE TFL M10 X 1,5 X 20-A2-70-SS		
H	134729	RONDELLE – VERROU, HDP20, TAILLE 18		
J	134727	ÉCROU – PANNEAU, HDP20, TAILLE 18		
K	191489	BOULON – TRCCC TFL M8 X 1,25 X 16-8,8-A2L		
L	135337	ÉCROU – HEX. FLG, VERROU CENTRAL M8 X 1,25-8-A2L		
M	136178	BOULON – TRCC M10 X 1,5 X 20-8,8-A3L		
N	184701	RONDELLE – PLATE GRANDE M5-200HV		
P	197224	VIS – TÊTE À 6 PANS CREUX TFL M5 X 0,8 X 10-8,8-A2L		

7. Les boulons sont fixés au support de la plateforme de droite (MD n° 271251).

7 Support de droite et réservoirs – M1170NT5



1039807

SUPPORT DE DROITE ET RÉSERVOIRS – M1170NT5

Réf.	Numéro de pièce	Description	Qté	Numéro de série
1	271083	SUPPORT – RÉSERVOIR DE CARBURANT, NOIR	1	
2	206482	PASSE-CÂBLE – 15,9 DI, 22,2 RAINURE, 28,6 DE	2	
3	207294	FAISCEAU – ALIMENTATION AUXILIAIRE	1	
4	136655	FIXATION – MONTAGE SUR PIN AVEC SERRE-CÂBLE	3	
5	21763	FIXATION – SERRE-CÂBLE, NOIR, 160 MM LG	5	
6	134622	RACCORDEUR – ALIMENTATION AUX., 3/8 PO GOUJON, (+) ROUGE	1	
7	134623	RACCORDEUR – ALIMENTATION AUX., 3/8 PO GOUJON, (-) NOIR	1	
8	200699	ENSEMBLE – RÉSERVOIR DE CARBURANT (À L'EXCLUSION DU CAPTEUR DE CARBURANT) ⁸	1	
9	204080	RACCORD – VIDANGE	1	
10	207374	BOUCHON – RÉSERVOIR DE CARBURANT	1	
11	21046	RACCORD – FLEXIBLE 1/4 NPT X 3/8 DI BARBÉ	1	
12	310766	FLEXIBLE – CARBURANT, 50 MM ± 10 LG	1	
13	111608	FILTRE – FILTRE À CARBURANT	2	
14	136743	COLLIER – 16 MM DI, À RESSORT	5	
15	271146	CAPTEUR – CARBURANT, MIS À LA TERRE ⁹	1	
16	207988	KIT – MATÉRIEL, CAPTEUR DE CARBURANT	A/B	
17	346193	FLEXIBLE – CARBURANT, 5/16 PO DI, 890 MM LG	1	
18	346040	ENSEMBLE – SUPPORT DE RÉSERVOIR AVEC RÉFLECTEUR	1	
19	RÉF.	ENSEMBLE – RÉSERVOIR DE FED ¹⁰		
20	310764	FLEXIBLE – ÉVENT DÉFLECTEUR, 875 MM LG	1	
21	310765	FLEXIBLE – ÉVENT DE CARBURANT, 365 MM LG, 3/8 PO DI	1	
22	306305	COUVERCLE – RÉSERVOIR DE FED	1	
23	306294	GUIDE – FLEXIBLE DE L'ÉVENT	1	
24	45427	MOULAGE – CD (SPEC 31886)	1	
25	306304	SANGLE – RÉSERVOIR DE FED	2	
26	30753	COLLIER DE SERRAGE – ATTACHE DE CÂBLE, NOIR, 305 MM LG	2	
27	134442	ENTRETOISE – SELLE PIVOTANTE DOUBLE	1	
28	271184	FAISCEAU – EXTENSION DU CAPTEUR DE CARBURANT	1	
29	209833	TUBE – TUBULURE DE CARBURANT	1	
30	271238	JOINT – EXTENSION DU REMPLISSAGE DE CARBURANT	1	
31	310001	CÂBLE – TUBULURE DE REMPLISSAGE DE CARBURANT, MIS À LA TERRE	1	
32	30500	COLLIER – FLEXIBLE DE SERRAGE À VIS	1	
33	346188	ENSEMBLE – SOUPAPE DE NON-RETOUR ¹¹	1	
34	30937	RACCORD – FLEXIBLE 1/4 NPT X FLEXIBLE 5/16 DI	1	

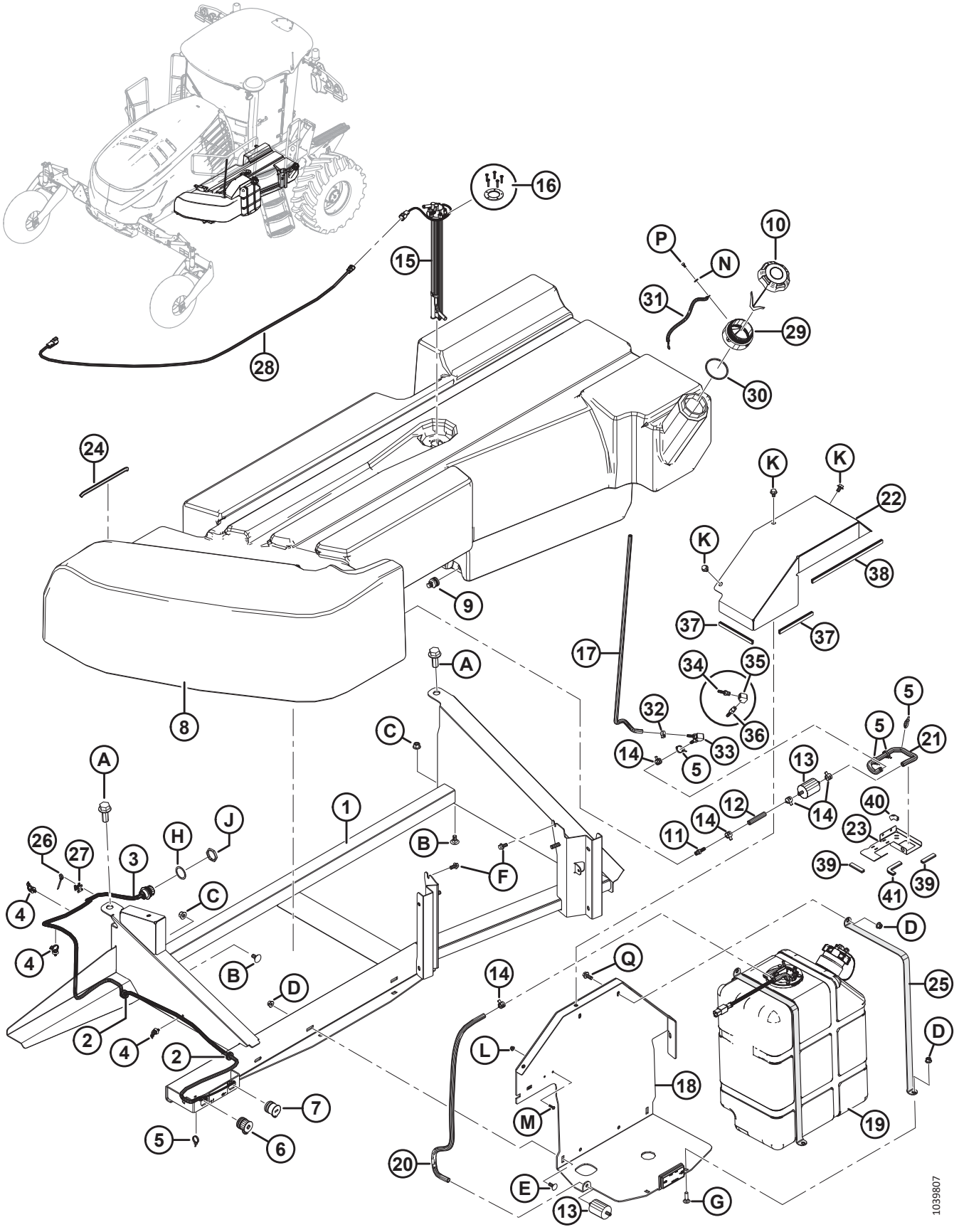
8. Comprend le raccord de vidange (MD n° 204080), le bouchon (MD n° 207374), le raccord barbé (MD n° 21046), le flexible (MD n° 205473), un filtre (MD n° 111608) et deux colliers (MD n° 136743).

9. Comprend un joint et cinq vis.

10. Pour les pièces de rechange, consultez la section [9 Réservoir de fluide d'échappement diesel – M1170NT5, page 23](#).

11. L'ensemble de la soupape de non-retour (MD n° 346188) comprend la soupape de non-retour (MD n° 346187), le raccord coudé (MD n° 346189) et le raccord barbé (MD n° 30937).

SUPPORT DE DROITE ET RÉSERVOIRS – M1170N75



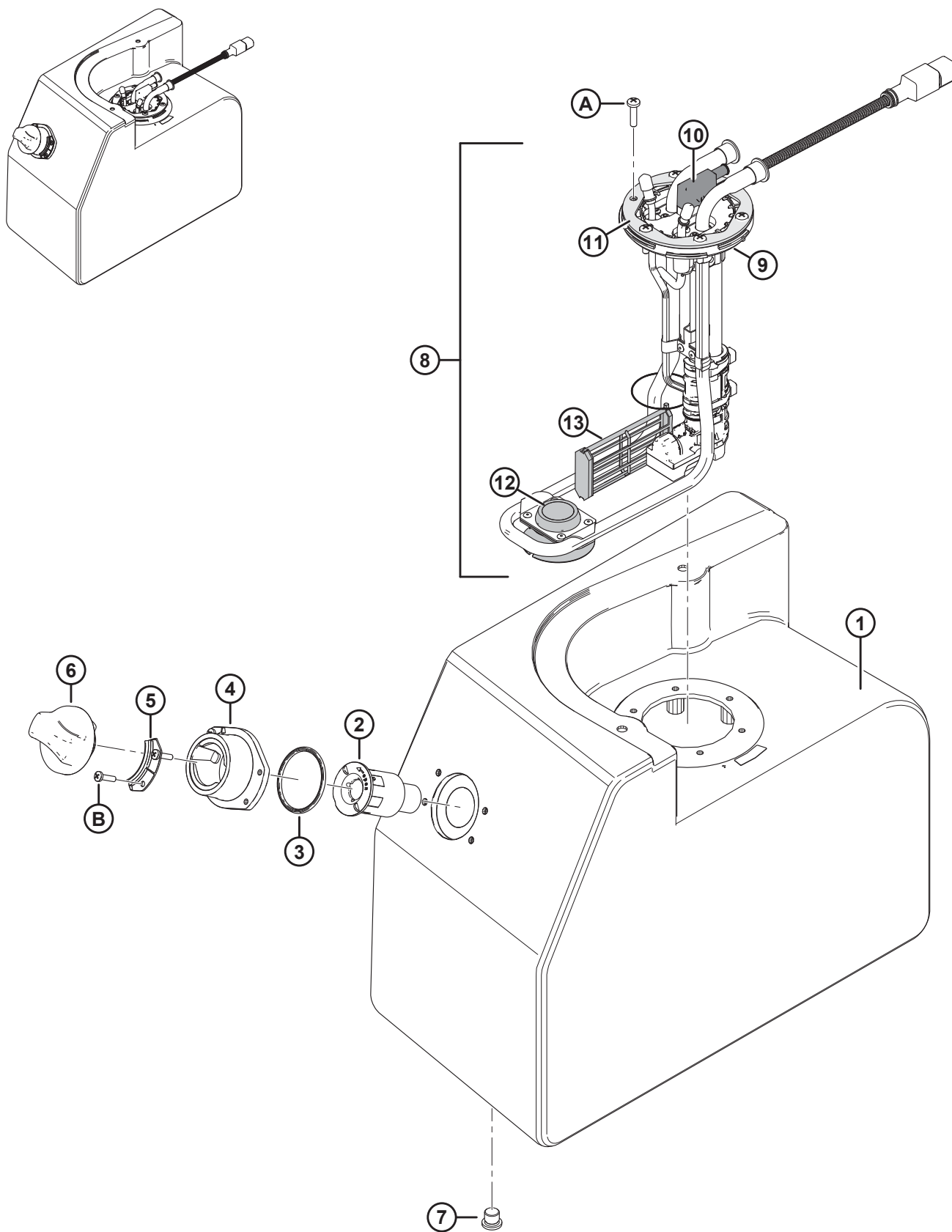
1039807

SUPPORT DE DROITE ET RÉSERVOIRS – M1170N75

Réf.	Numéro de pièce	Description	Qté	Numéro de série
35	346189	COUDE – 1/4 NPT À 1/4 NPT	1	
36	346187	SOUPAPE – ÉVENT DE NON-RETOUR EN LIGNE	1	
37	NVS	MOULAGE – 160 MM	2	
38	NVS	MOULAGE – 340 MM	1	
39	NVS	MOULAGE – 60 MM	2	
40	NVS	MOULAGE – 35 MM	1	
41	NVS	MOULAGE – 80 MM	1	
A	136662	BOULON – TÊTE HEX. FLG TFL M20 X 50-10,9-A3L ASTM568M		
B	135903	BOULON – TRCC M12 X 1,75 X 25-8,8-A3L		
C	136431	ÉCROU – 6 PANS COLLERETTE CTR LOC M12 X 1,75-10-A3L		
D	135799	ÉCROU – HEX. FLG, VERROU CENTRAL, M10 X 1,5-10-A3L		
E	135785	BOULON – TRCC M10 X 1,5 X 25-8,8-A3L		
F	152655	BOULON – TÊTE HEX. À COL. M10 X 1,5 X 20-8,8-A3L ¹²		
G	135691	BOULON – TRCC PFL M10 X 1,5 X 35-8,8-AA1J		
H	134729	RONDELLE – VERROU, HDP20, TAILLE 18		
J	134727	ÉCROU – PANNEAU, HDP20, TAILLE 18		
K	136151	BOULON – TÊTE HEX. À COL. PFL M10 X 1,5 X 16-8,8-AA1J		
L	152668	ÉCROU – BLOCAGE CENTRAL HEX. À COL. M6 x 1-8		
M	136886	RCS – TÊTE HEX. RONDE M6 X 1 X 16-10,9-AA1T		
N	184701	RONDELLE – PLATE GRANDE M5-200HV		
P	197224	VIS – TÊTE À 6 PANS CREUX TFL M5 X 0,8 X 10-8,8-A2L		
Q	135783	BOULON – TÊTE HEX. À COL. PFL M10 X 1,5 X 25-10,9-AA1J		

12. Les boulons sont fixés au support de la plateforme de droite (MD n° 271251).

8 Réservoir de fluide d'échappement diesel – M1170NT



RÉSERVOIR DE FLUIDE D'ÉCHAPPEMENT DIESEL – M1170NT

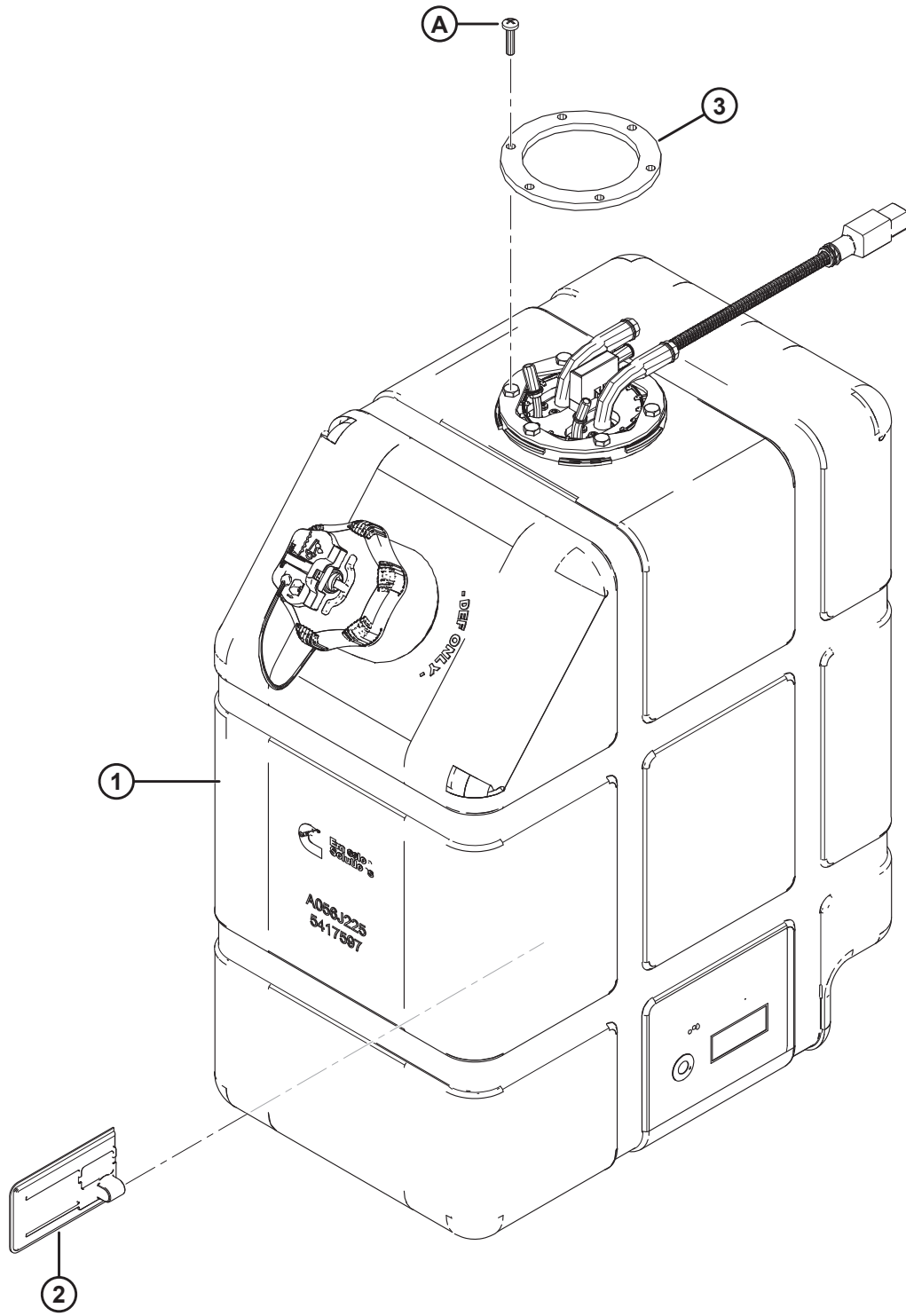
Réf.	Numéro de pièce	Description	Qté	Numéro de série
	NSS	ENSEMBLE – RÉSERVOIR DE FED ¹³		
1	208917	RÉSERVOIR – FED	1	
2	204101	ENSEMBLE – FILTRE, TUBULURE DE REMPLISSAGE	1	
3	207536	JOINT TORIQUE – TUBULURE DE REMPLISSAGE DU RÉSERVOIR DE FED, 2,51 PO DE, 2,19 PO DI	1	
4	204094	TUBULURE DE REMPLISSAGE, SANS BOUCHON	1	
5	207534	PATTE DE FIXATION – ATTACHE DU BOUCHON DE FED	2	
6	204097	BOUCHON – RÉSERVOIR DE FED AVEC ATTACHE	1	
7	204098	BOUCHON MÂLE – VIDANGE, AVEC JOINT	1	
8	207445	ENSEMBLE – TÊTE DE FED ¹⁴	1	
9	291158	JOINT – TÊTE DE FED	1	
10	291159	SOUPAPE – SOUPAPE D'AÉRATION	1	
11	291160	BRIDE – RÉSERVOIR SAE 6 TROUS	1	
12	291161	PASSE-FILS – GRAND, TÊTE DE FED	1	
13	291162	BOITIER – FILTRE À LIQUIDES, S/A ¹⁵	1	
A	136252	VIS – TÊTE BOMBÉE M6 X 1 X 25-4,8-H-SS		
B	252203	VIS – TÊTE BOMBÉE ISO 7045 M5 X 0,8 X 20-SS-PLN		

13. Consultez la section [6 Support de droite et réservoirs – M1170NT, page 13](#).

14. Comprend le joint de la tête de FED (MD n° 291158), la soupape d'aération (MD n° 291159), la bride (MD n° 291160), le passe-fils (MD n° 291161) et le boîtier du filtre à liquide (MD n° 291162).

15. Comprend un filtre de 40 microns (NSS), un joint torique (NSS) et une attache (NSS).

9 Réservoir de fluide d'échappement diesel – M1170NT5

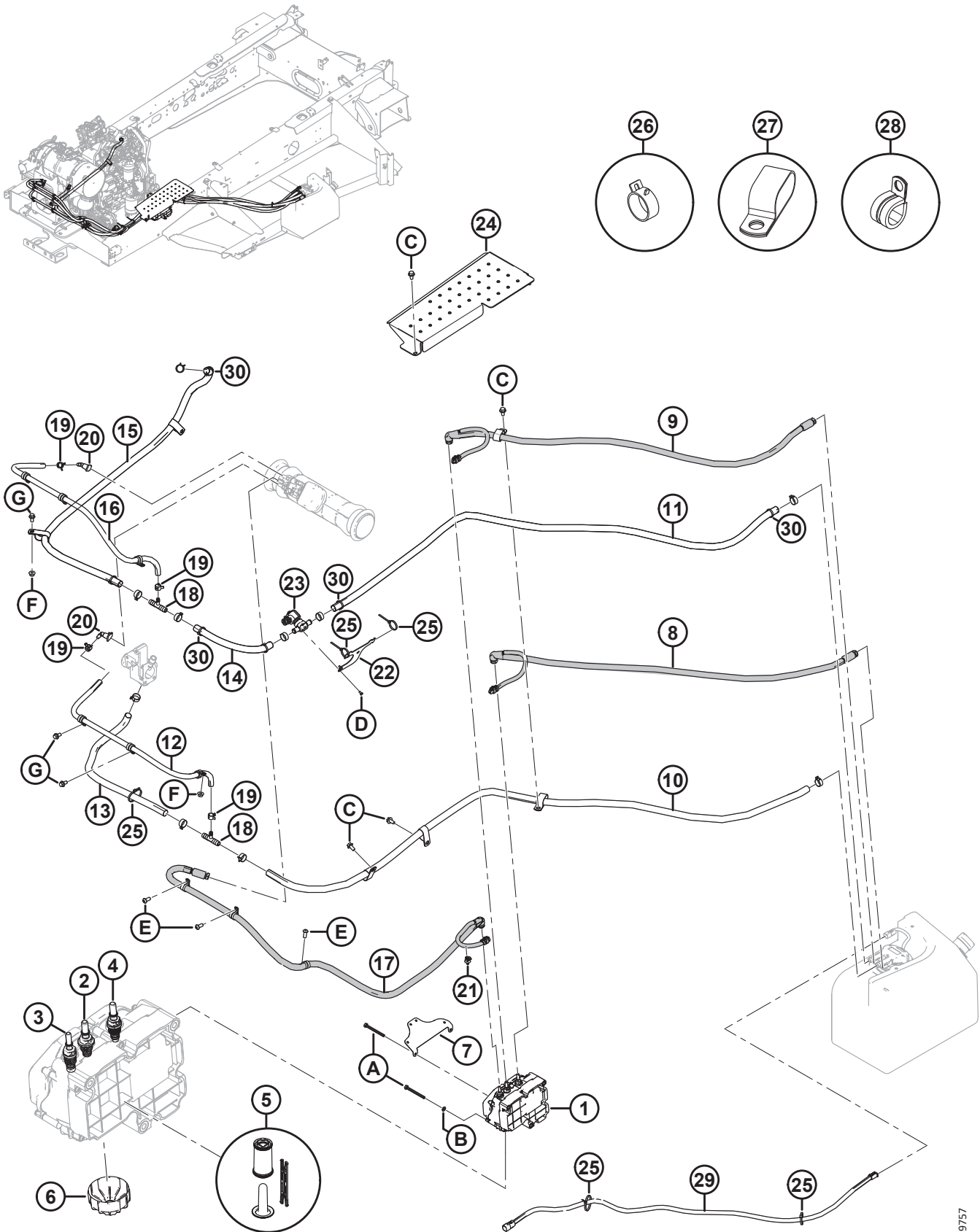


RÉSERVOIR DE FLUIDE D'ÉCHAPPEMENT DIESEL – M1170N75

Réf.	Numéro de pièce	Description	Qté	Numéro de série
1	NVS	ENSEMBLE – RÉSERVOIR DE FED CUMMINS AVEC TÊTE ¹⁶	1	
2	291162	BOÎTIER – FILTRE À LIQUIDE, S/A	1	
3	291158	JOINT – TÊTE DE FED	1	
A	136252	VIS – TÊTE BOMBÉE M6 X 1 X 25-4,8-H-SS		

16. L'ensemble du réservoir de FED et les autres pièces de rechange non répertoriées sont réparés par Cummins. Contactez votre concessionnaire Cummins.

10 Tuyauterie de fluide d'échappement diesel – M1170NT



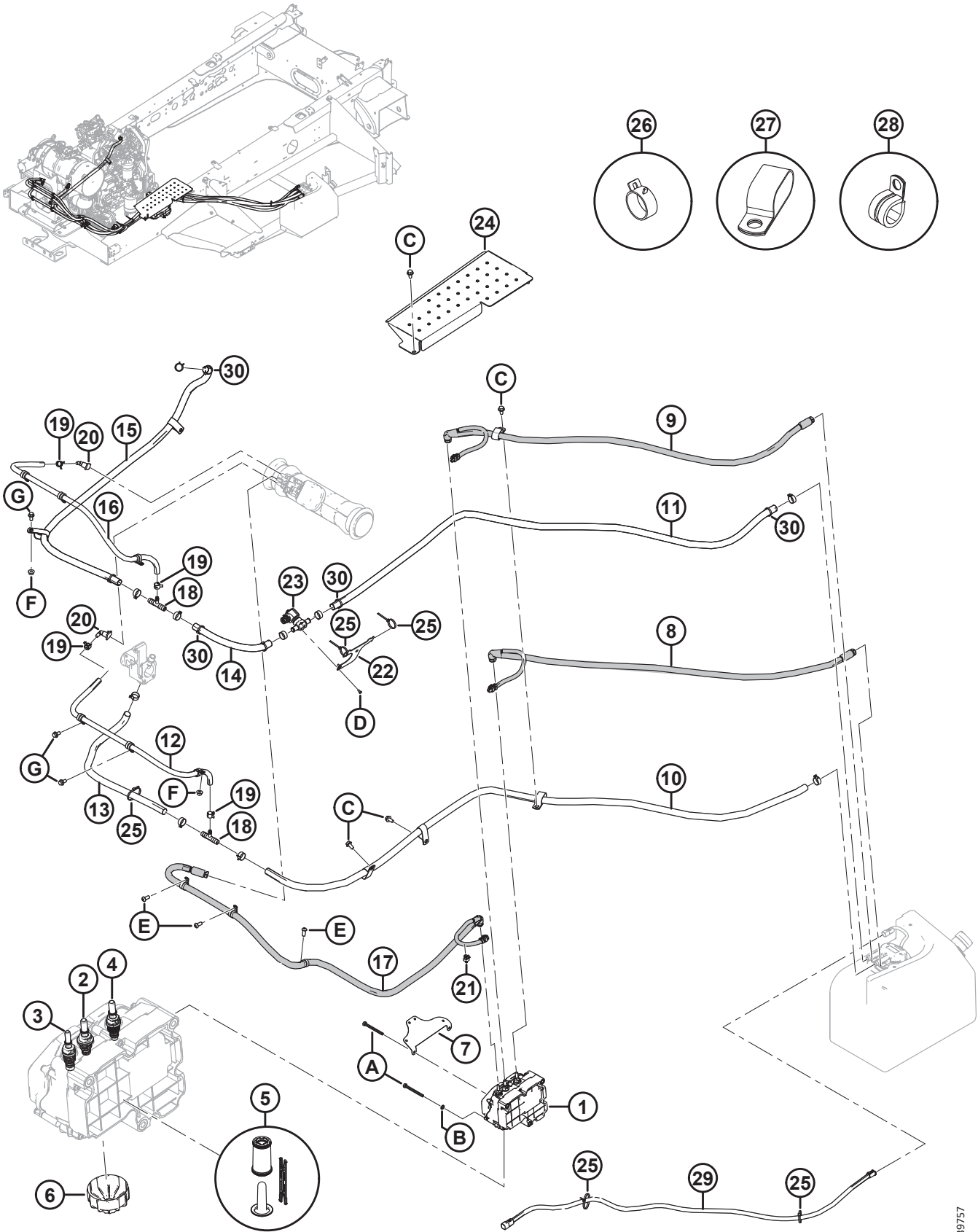
TUYAUTERIE DE FLUIDE D'ÉCHAPPEMENT DIESEL – M1170NT

Réf.	Numéro de pièce	Description	Qté	Numéro de série
1	NSS	MODULE – ALIMENTATION EN FED, CUMMINS ¹⁷		
2	166998	RACCORD – CONNECTEUR (REFLUX)	1	
	207504	JOINT – CIRCULAIRE (TORIQUE)		
3	207503	RACCORD – CONNECTEUR (ADMISSION)	1	
	207504	JOINT – CIRCULAIRE (TORIQUE)		
4	207506	RACCORD – CONNECTEUR (SORTIE)	1	
	207504	JOINT – CIRCULAIRE (TORIQUE)		
5	207510	KIT – FILTRE, MODULE D'APPROVISIONNEMENT	1	
6	207511	BOUCHON – FILTRE	1	
7	207378	SUPPORT DE MONTAGE – FAISCEAU	1	
8	208758	FLEXIBLE – FED, ASPIRATION, LG 1500 MM, SSI	1	
	207961	ATTACHE – FLEXIBLE DE FED, 3/8 PO		
9	208759	FLEXIBLE – FED, REFLUX, LG 1500 MM, SSI	1	
	207961	ATTACHE – FLEXIBLE DE FED, 3/8 PO		
	207962	ATTACHE – FLEXIBLE DE FED, 5/16 PO		
10	204025	FLEXIBLE – LIQUIDE DE REFROIDISSEMENT, 5/8 PO DI, 2280 MM LG	1	
11	203580	FLEXIBLE – LIQUIDE DE REFROIDISSEMENT, 5/8 PO DI, 1900 MM LG	1	
12	204024	FLEXIBLE – LIQUIDE DE REFROIDISSEMENT (3/8 PO DI) SILICONE, 1000 MM LG	1	
13	203578	FLEXIBLE – LIQUIDE DE REFROIDISSEMENT, 5/8 PO DI, 740 MM LG	1	
14	206611	FLEXIBLE – LIQUIDE DE REFROIDISSEMENT, 5/8 PO DI, 360 MM LG ±20	1	
15	204018	FLEXIBLE – LIQUIDE DE REFROIDISSEMENT, 5/8 PO DI, 1600 MM LG	1	
16	203584	FLEXIBLE – LIQUIDE DE REFROIDISSEMENT (3/8 PO DI) SILICONE, 1200 MM LG	1	
17	203302	FLEXIBLE – FED, PRESSION, LG 2000 MM	1	
	207962	ATTACHE – FLEXIBLE DE FED, 5/16 PO		
18	203202	RACCORD – EN TÉ, 5/8 À 3/8 PO, BARBÉ	2	
19	134758	COLLIER – 19 MM DI, À RESSORT	4	
20	205279	RACCORD – BLOCAGE DE SÉCURITÉ, 3/8 PO DI, 90°	2	
21	136655	FIXATION – MONTAGE SUR PIN AVEC SERRE-CÂBLE	1	
22	209867	SUPPORT DE MONTAGE – SOUPAPE	1	
23	203402	SOUPAPE – VIS – LIQUIDE DE REFROIDISSEMENT	1	
24	205263	COUVERCLE – FLEXIBLES	1	
25	21763	COLLIER DE SERRAGE – ATTACHE DE CÂBLE, NOIR, 160 MM LG	5	
26	112692	COLLIER – FLEXIBLE ¹⁸	10	
27	50022	COLLIER – ISOLÉ 15/16 PO ¹⁸	6	
28	135709	COLLIER – ISOLÉ 3/4 PO ¹⁸	9	
29	207904	FAISCEAU – EXTENSION, RÉSERVOIR DE FED	1	

17. Pièce réparée par Cummins. Contactez votre concessionnaire Cummins. Pièce Cummins n° 4387304.

18. L'illustration indique l'emplacement des colliers.

TUYAUTERIE DE FLUIDE D'ÉCHAPPEMENT DIESEL – M1170NT

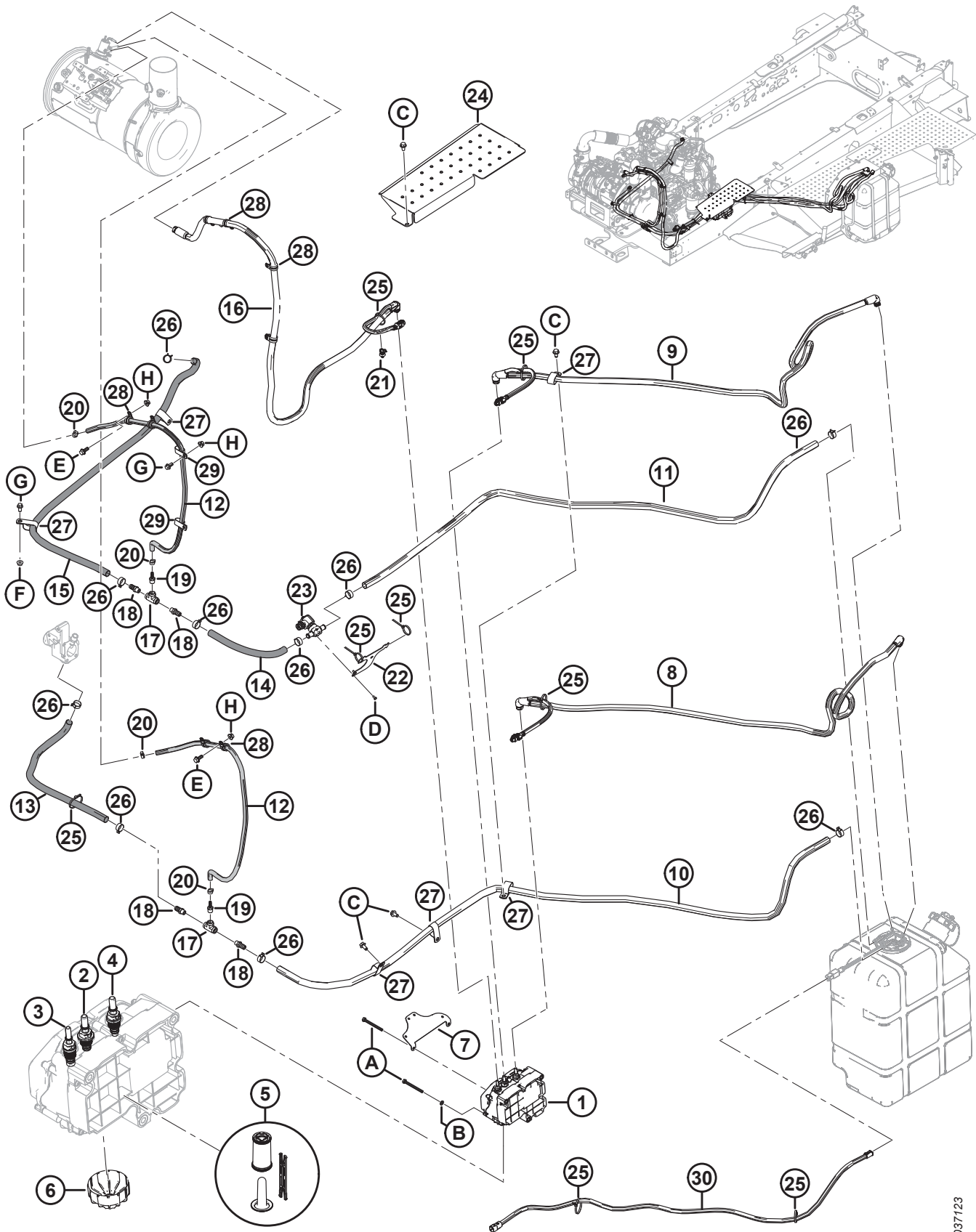


1039757

TUYAUTERIE DE FLUIDE D'ÉCHAPPEMENT DIESEL – M1170N7

Réf.	Numéro de pièce	Description	Qté	Numéro de série
30	40702	COLLIER DE SERRAGE – ATTACHE DE CÂBLE, ROUGE	6	
A	30626	BOULON – TÊTE HEX. M8 X 1,25 X 90-8,8-A2L		
B	184708	RONDELLE – PLATE M8-200HV-A2L		
C	136209	VIS – TÊTE HEX. AVEC RONDELLE M10 X 1,5 X 20-450HV-A3L		
D	136263	BOULON – TÊTE HEX. TFL M5 X 0,8 X 10-8,8-A2L		
E	135852	VIS – 6 PANS CREUX TÊTE RONDE HD M10 X 1,5 X 25-12,9-A3L		
F	135927	ÉCROU – HEX. FLG LISSE M10 X 1,5-8-A3L		
G	152655	BOULON – TÊTE HEX. FLG M10X 1,5 X 20-8,8-A3L		

11 Tuyauterie de fluide d'échappement diesel – M1170NT5

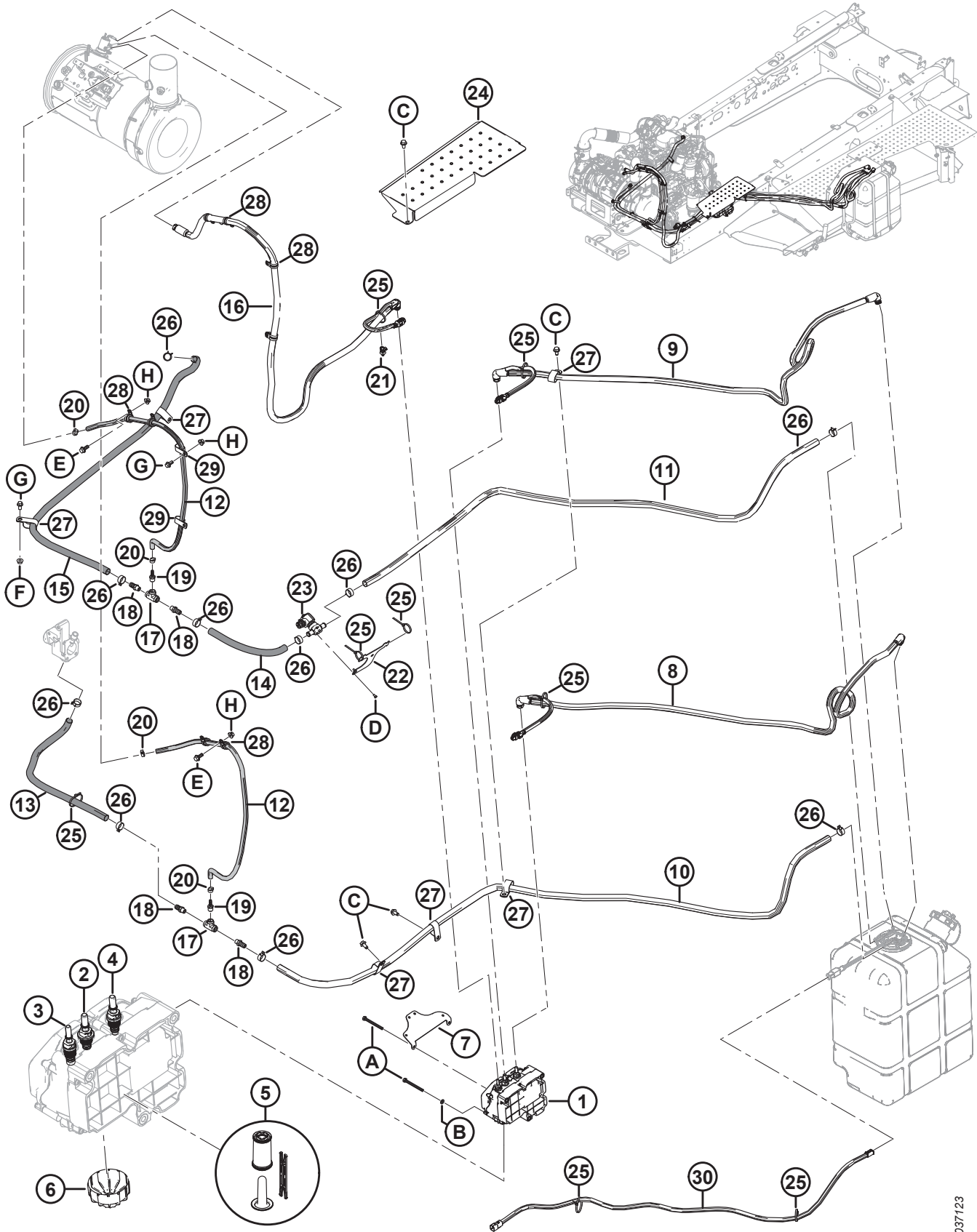


TUYAUTERIE DE FLUIDE D'ÉCHAPPEMENT DIESEL – M1170N75

Réf.	Numéro de pièce	Description	Qté	Numéro de série
1	NVS	MODULE – ALIMENTATION EN FED, CUMMINS ¹⁹		
2	166998	RACCORD – CONNECTEUR (REFLUX)	1	
	207504	JOINT – CIRCULAIRE (TORIQUE)		
3	207503	RACCORD – CONNECTEUR (ADMISSION)	1	
	207504	JOINT – CIRCULAIRE (TORIQUE)		
4	207506	RACCORD – CONNECTEUR (SORTIE)	1	
	207504	JOINT – CIRCULAIRE (TORIQUE)		
5	207510	KIT – FILTRE, MODULE D'APPROVISIONNEMENT	1	
6	207511	BOUCHON – FILTRE	1	
7	207378	SUPPORT DE MONTAGE – FAISCEAU	1	
8	310757	FLEXIBLE – FED, ASPIRATION, 2000 MM LG, SSI	1	
	207961	ATTACHE – FLEXIBLE DE FED, 3/8 PO		
9	310758	FLEXIBLE – FED, REFLUX, 2000 MM LG, SSI	1	
	207961	ATTACHE – FLEXIBLE DE FED, 3/8 PO		
	207962	ATTACHE – FLEXIBLE DE FED, 5/16 PO		
10	310759	FLEXIBLE – LIQUIDE DE REFROIDISSEMENT, 5/8 PO DI, 2525 MM LG	1	
11	310760	FLEXIBLE – LIQUIDE DE REFROIDISSEMENT, 5/8 PO DI, 2070 MM LG	1	
12	310762	FLEXIBLE – LIQUIDE DE REFROIDISSEMENT(5/16 PO DI) SILICONE, 1110 MM LG	2	
13	203578	FLEXIBLE – LIQUIDE DE REFROIDISSEMENT, 5/8 PO DI, 740 MM LG	1	
14	206611	FLEXIBLE – LIQUIDE DE REFROIDISSEMENT, 5/8 PO DI, 360 MM LG ±20	1	
15	204018	FLEXIBLE – LIQUIDE DE REFROIDISSEMENT, 5/8 PO DI, 1600 MM LG	1	
16	343052	FLEXIBLE – FED, PRESSION, ÉTAPE 5, 2000 MM LG	1	
	207962	ATTACHE – FLEXIBLE DE FED, 5/16 PO		
	346216	ATTACHE – FLEXIBLE DE FED, 1/4 PO		
17	293188	RACCORD – EN TÉ	2	
18	30331	RACCORD – FLEXIBLE 3/8 NPT X 5/8 DI	4	
19	293187	RACCORD – FLEXIBLE 3/8 NPT X 5/16 DI	2	
20	30500	COLLIER – FLEXIBLE DE SERRAGE À VIS	4	
21	136655	FIXATION – MONTAGE SUR PIN AVEC SERRE-CÂBLE	1	
22	209867	SUPPORT DE MONTAGE – SOUPAPE	1	
23	203402	SOUPAPE – VIS – LIQUIDE DE REFROIDISSEMENT	1	
24	205263	COUVERCLE – FLEXIBLES	1	
25	21763	FIXATION – SERRE-CÂBLE, NOIR, 160 MM LG	8	
26	112692	BRIDE DE FIXATION – TUYAU	10	
27	50022	COLLIER – ISOLÉ 15/16 PO	6	
28	135709	COLLIER – ISOLÉ 3/4 PO	8	
29	300577	COLLIER – DBL ISOLÉ 3/4 PO	2	
30	306295	FAISCEAU – EXTENSION, RÉSERVOIR DE FED, ÉTAPE 5	1	

19. Pièce réparée par Cummins. Contactez votre concessionnaire Cummins. Pièce Cummins n° 5418805.

TUYAUTERIE DE FLUIDE D'ÉCHAPPEMENT DIESEL – M1170N75

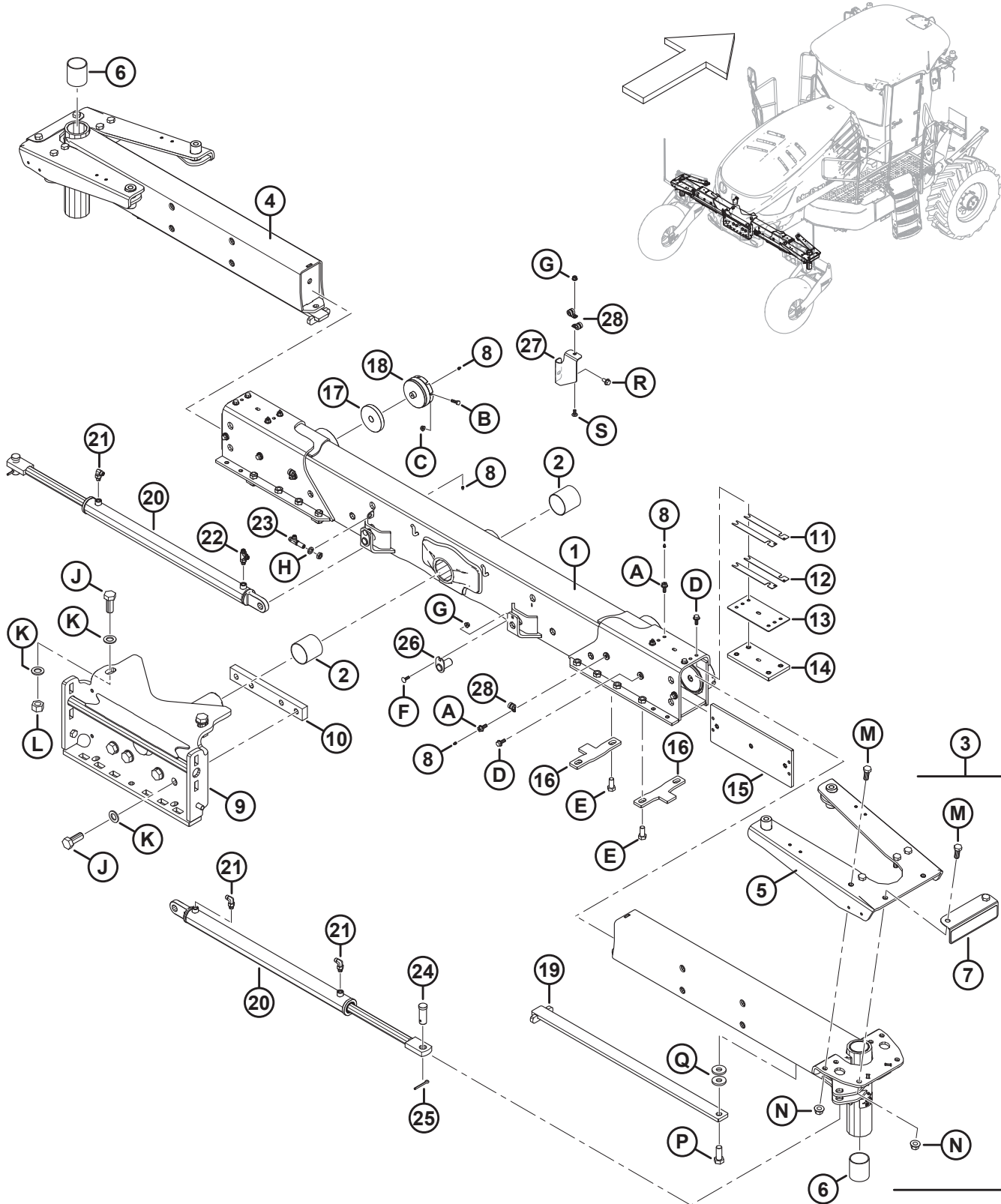


1037123

TUYAUTERIE DE FLUIDE D'ÉCHAPPEMENT DIESEL – M1170N75

Réf.	Numéro de pièce	Description	Qté	Numéro de série
A	30626	BOULON – TÊTE HEX. M8 X 1,25 X 90-8,8-A2L		
B	184708	RONDELLE – PLATE M8-200HV-A2L		
C	136209	VIS – TÊTE HEX. AVEC RONDELLE M10 X 1,5 X 20-450HV-A3L		
D	136263	BOULON – TÊTE HEX. TFL M5 X 0,8 X 10-8,8-A2L		
E	135723	RCS – TÊTE HEX. RONDE M10 X 1,5 X 20-10,9-AA1J		
F	135927	ÉCROU – HEX. FLG LISSE M10 X 1,5-8-A3L		
G	152655	BOULON – TÊTE HEX. FLG M10X 1,5 X 20-8,8-A3L		
H	135799	ÉCROU – HEX. FLG, VERROU CENTRAL, M10 X 1,5-10		

12 Balancier



1039809

BALANCIER

Réf.	Numéro de pièce	Description	Qté	Numéro de série
1	310737	BALANCIER – ENSEMBLE CENTRAL, NT	1	
2	291527	BAGUE – 3 POUCES	2	
3	271193	BALANCIER – ENSEMBLE DE DROITE, NOIR ²⁰ .	1	
4	271192	BALANCIER – ENSEMBLE CG, NOIR ²⁰	1	
5	141333	SUPPORT – AMORTISSEUR SOUDÉ	2	
6	202661	BAGUE – MANCHON	4	
7	346001	ENSEMBLE – SUPPORT DE MONTAGE AVEC RÉFLECTEUR ²¹	2	
8	18671	RACCORD – DE LUBRIFICATION 1/4-28 UNF	18	
9	207699	PIÈCE DE PIVOT – NOIR	1	
10	204429	BARRE – COLLIER	1	
11	310501	CALE – ÉPAISSEUR DE CALIBRE 20	A/B	
12	310500	CALE – ÉPAISSEUR DE CALIBRE 16	A/B	
13	346202	PLAQUE – ENTRETOISE	2	
14	310447	PLAQUE – USURE, SUPÉRIEURE AVEC ÉCROUS	2	
15	310731	PLAQUE – USURE, ARRIÈRE AVEC ÉCROUS	2	
16	141500	BUTÉE – PLAQUE	4	
17	346037	COUSSINET – USURE, AVANT	4	
18	310728	BOUCHON MÂLE – AJUSTEUR	4	
19	310103	BUTÉE – SOUDURE, NT	2	
20	141329	VÉRIN – HYD., BALANCIER	2	
	310821	KIT – ÉTANCHÉITÉ, VÉRIN		
21	136239	RACCORD – COUDE 90° HYD	3	
	50219	JOINT TORIQUE – Ø1,98 x Ø11,89		
	135957	JOINT TORIQUE – Ø1,78 x Ø7,65		
22	310248	RACCORD – EN T	1	
	50223	JOINT TORIQUE – Ø1,83 x Ø8,92		
	135865	JOINT TORIQUE – Ø1,78 x Ø9,25		
23	310098	RACCORD – EN TÉ HYD., CLOISON ²²	1	
	135957	JOINT TORIQUE – Ø1,78 x Ø7,65		
24	156742	GOUPILLE – CHAPE	2	
25	18609	GOUPILLE – FENDUE 1/4 DIA X 2 ZP	2	
26	310109	GOUPILLE – ENS. SOUDÉ	2	
27	310095	SUPPORT – COLLIER DE FLEXIBLE ²³	1	
28	135818	COLLIER – ISOLÉ 12,7 MM (1/2 PO)	4	
A	310802	BOULON – ADAPTATEUR DE LUBRIFICATION		
B	50140	BOULON – TÊTE HEX. M8 x 1,25 x 30-8,8-AA1J		

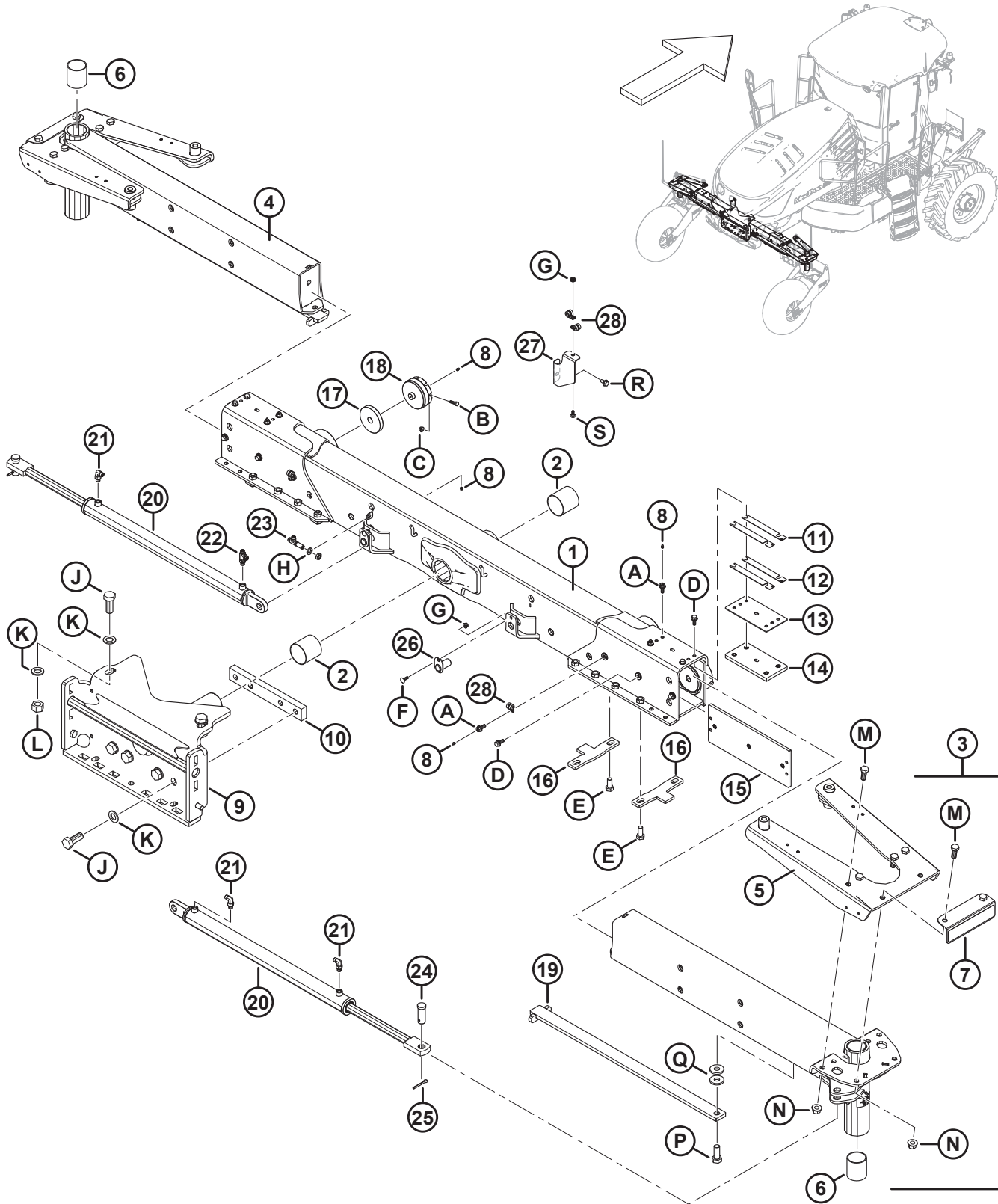
20. Comprend un support d'amortisseur (MD n° 141333), deux manchons de bague (MD n° 202661) et un ensemble de support de montage avec réflecteur (MD n° 346001)

21. Comprend le support de montage (NSS) et le réflecteur ambre (MD n° 346208).

22. Comprend un écrou de fixation (NSS).

23. Le support se fixe au châssis.

BALANCIER

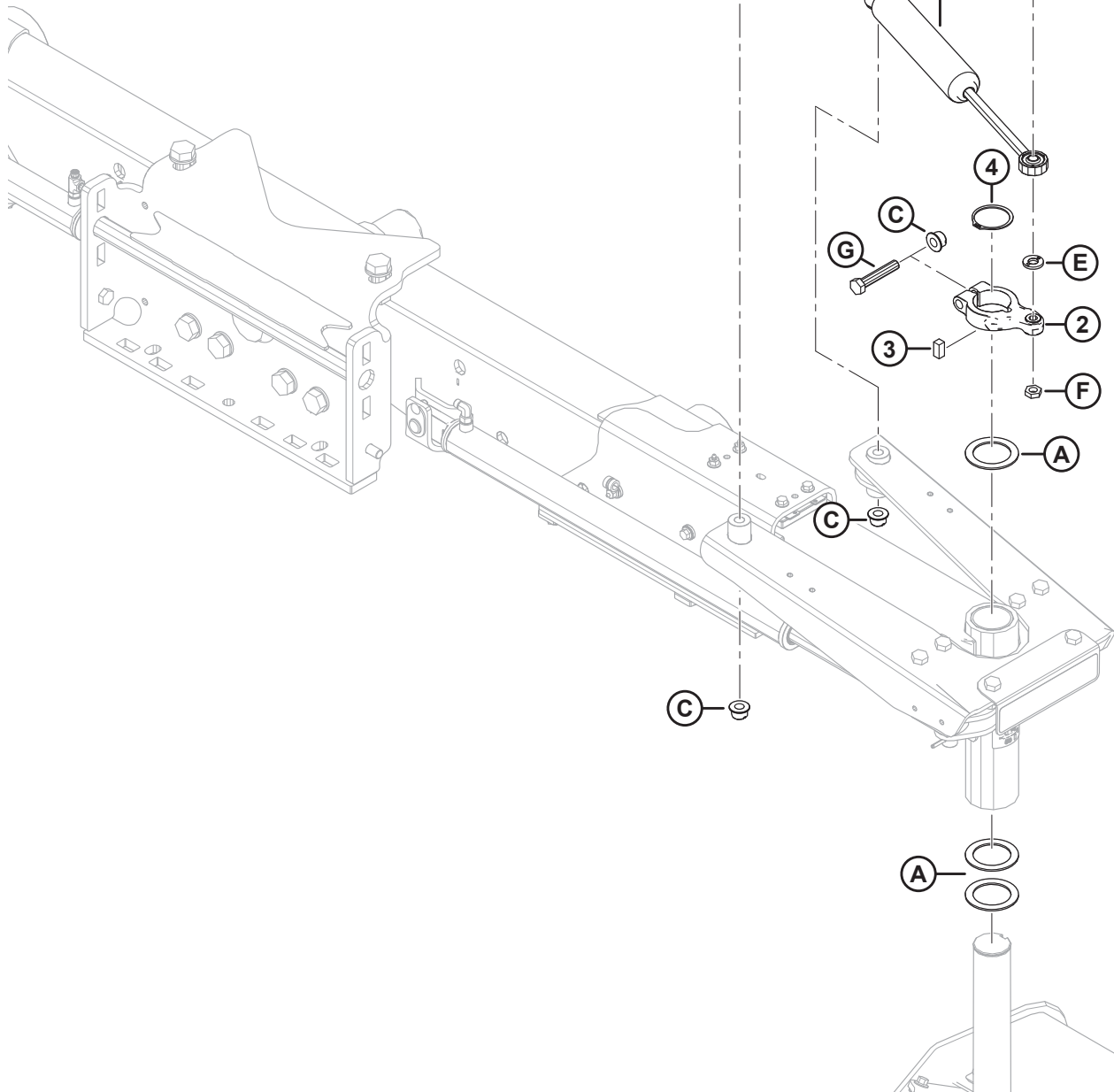
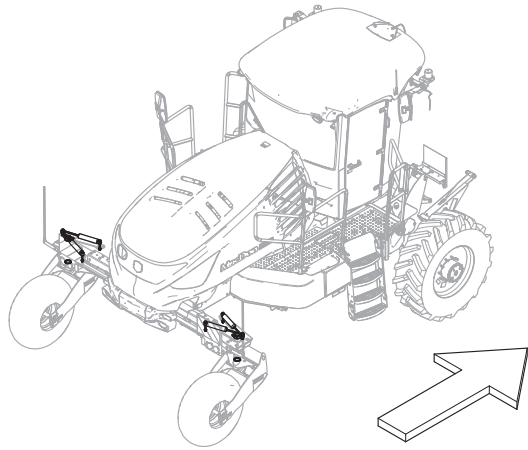


1039809

BALANCIER

Réf.	Numéro de pièce	Description	Qté	Numéro de série
C	135337	ÉCROU – BLOCAGE CENTRAL HEX À COL. M8 X 1,25-8-AA1J		
D	135783	BOULON – À TÊTE HEX. BOMBÉE TFL M10 x 1,5 x 25-10,9-AA1J		
E	136137	BOULON – TÊTE HEX. TFL M16 X 2 X 35-8,8-AA1J		
F	184648	BOULON – TRCC M8 x 1,25 x 25-8,8-AA1J		
G	135337	ÉCROU – BLOCAGE CENTRAL HEX À COL. M8 X 1,25-8-AA1J		
H	21005	RONDELLE – NORM. DE BLOCAGE 9/16 PO NOM. ID AA1J		
J	136366	BOULON – TÊTE HEX. TFL M24 X 3 X 60-10,9-AA1J		
K	136367	RONDELLE – PLATE NORMALE M24-300HV-AA1J		
L	136376	ÉCROU – HEX. M24 X 3-10-AA1J		
M	111528	BOULON – TÊTE HEX. TFL M16 x 2 x 40-8,8-AA1J		
N	136440	BOULON – HEX FLG CTR LK M16 x 2-10-AA1J		
P	136082	BOULON – 6 PANS HD TFL M20 X 2,5 X 50-8,8-AA3L		
Q	6647	RONDELLE – PLATE		
R	136209	VIS – RONDELLE HEX M10 x 1,5 x 20-450HV		
S	197171	BOULON – TRCC M8 x 1,25 x 20-8,8-ZINC		

13 Amortisseur de shimmy

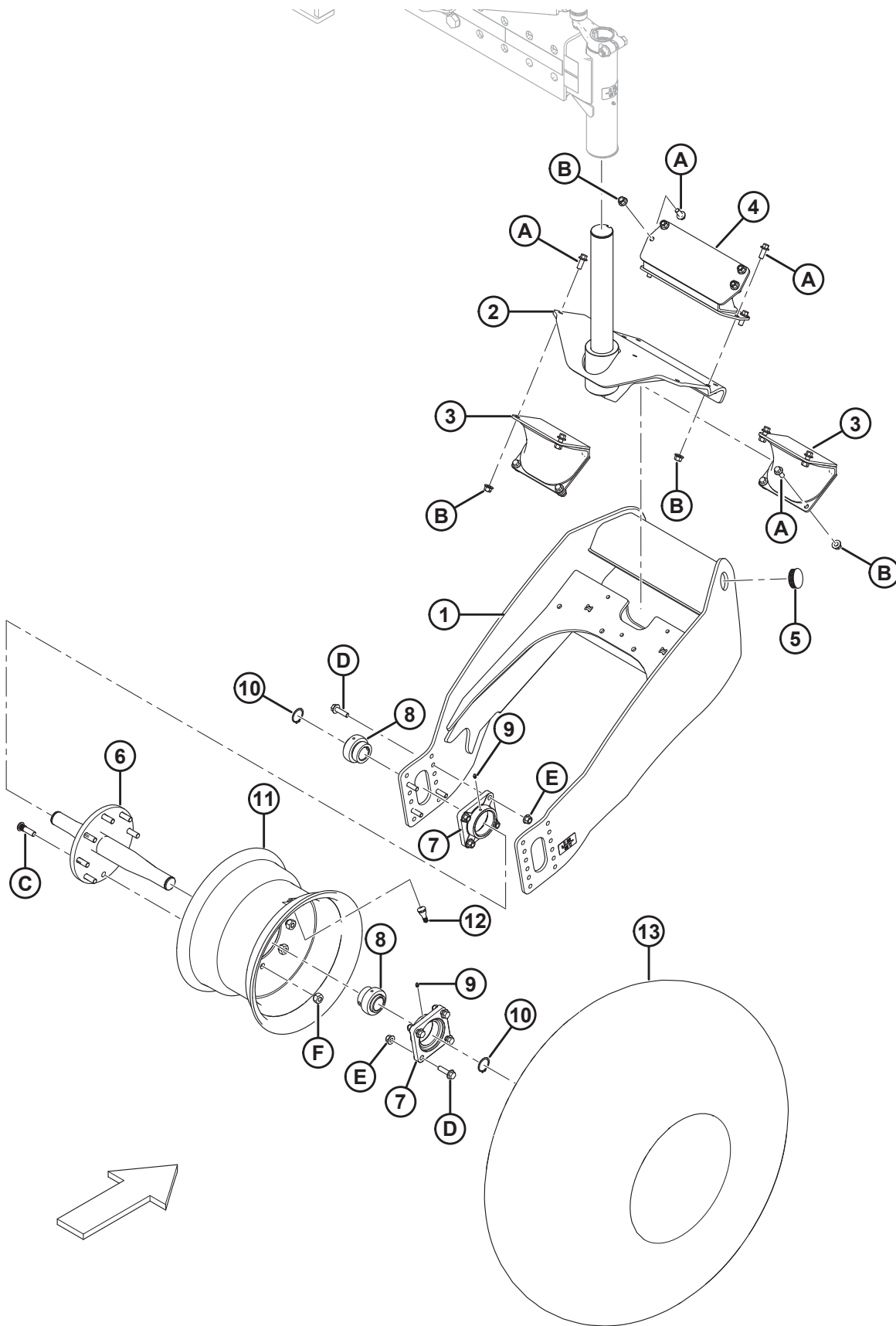


1034256

AMORTISSEUR DE SHIMMY

Réf.	Numéro de pièce	Description	Qté	Numéro de série
1	202898	AMORTISSEUR DE SHIMMY	4	
2	202896	BRAS – AMORTISSEUR DE SHIMMY USINÉ	2	
3	135296	CLAVETTE	2	
4	30243	ANNEAU – DE RETENUE EXT.	2	
A	110584	RONDELLE – TREMPÉE ASTM F436 33/64-340HV-AFOC		
B	184680	BOULON – TÊTE HEX. M16 x 2 x 150-10,9-AA1J		
C	152520	BOULON – HEX À COL TECH LK M16 x 2-10-AA1J		
D	252533	BOULON – TÊTE HEX. TFL M16 X 2 X 90-10,9-AA3L		
E	120901	RONDELLE – TREMPÉE L9 SPCL 5/8-82/85 HR15N N-ABOC		
F	136473	ÉCROU – HEX. FIN M16 x 2-05-AA1J		
G	136455	BOULON – TÊTE HEX. M16 2 X 85-8,8-AA3L		

14 Roulettes – Suspendues 16,5-16,1



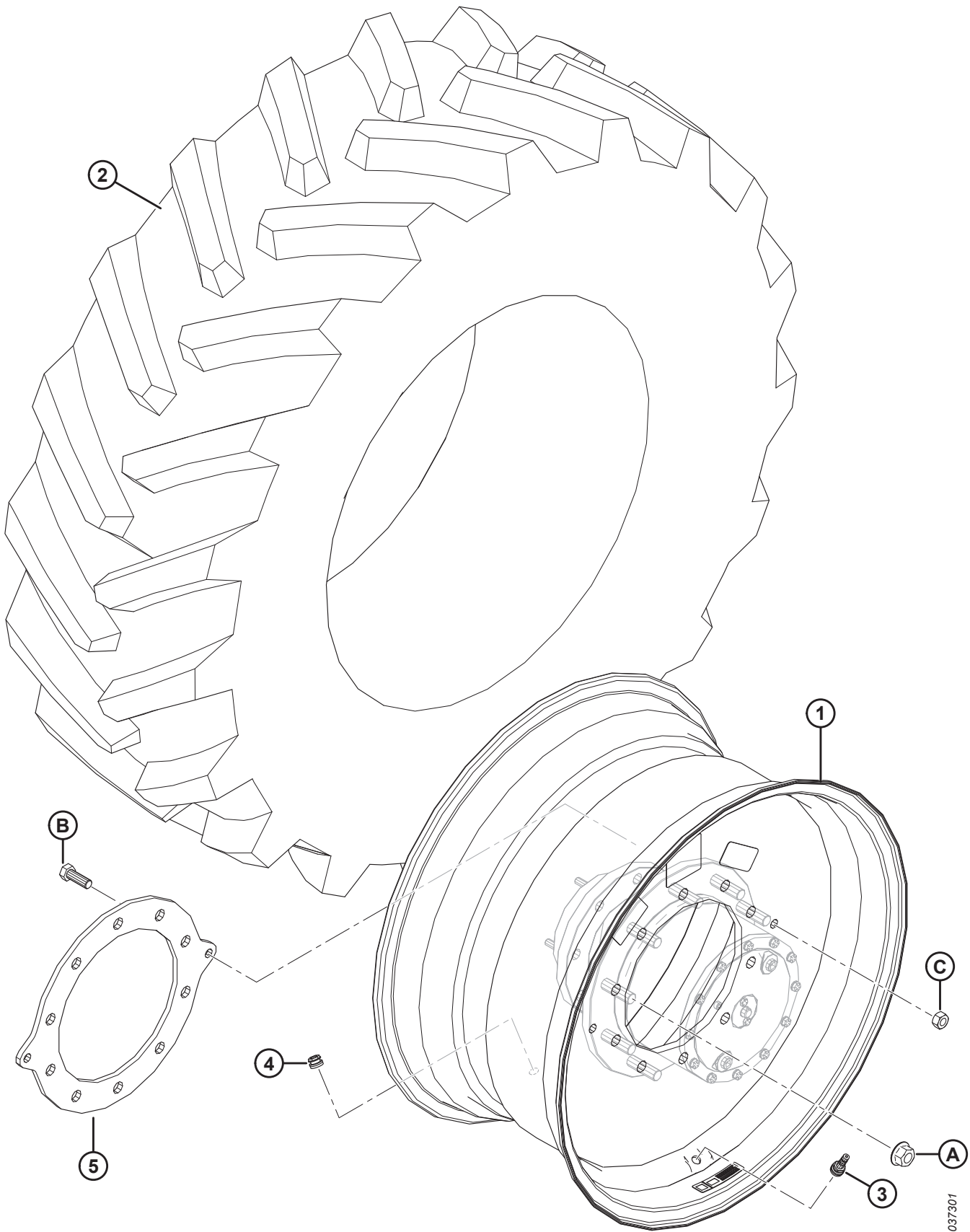
ROULETTES – SUSPENDUES 16,5-16,1

Réf.	Numéro de pièce	Description	Qté	Numéro de série
	B9034	ROULETTES – SUSPENDUES, CERTIFIÉES PAR LA CEE ²⁴		
1	209712	ENSEMBLE DE LA FOURCHE DE LA ROULETTE	2	
2	207713	ENSEMBLE DE NEZ	2	
3	201861	ISOLATEUR – ROULETTE, COURT	4	
4	201836	ISOLATEUR – ROULETTE, LONG	2	
5	207783	CAPUCHON – 2,25 PO	4	
6	291192	ARBRE – ROULETTE – ASS. SOUDÉ	2	
7	208686	ENSEMBLE DE LA BRIDE DE ROULEMENT ²⁵	4	
8	208687	ROULEMENT – À BILLES, DE SPHÉRIQUE	4	
9	18671	RACCORD – DE LUBRIFICATION 1/4-28 UNF	4	
10	136385	BAGUE – DE RETENUE EXTERNE	4	
11	111216	ROUE	2	
12	21153	TIGE – ENSEMBLE VALVE DE PNEU no TR-415	2	
13	346224	PNEU – 16,5 X 16,1, CERTIFIÉ CEE	2	
A	148798	BOULON – TÊTE HEX. À COL. M12 X 1,75 X 30-10,9-A3L		
B	136431	ÉCROU – HEX. FLG, VERROU CENTRAL, M12 X 1,75-10-A3L		
C	21357	BOULON – ROUE (À ENFONCER) 9/16 NF X 53 LG		
D	148799	BOULON – TÊTE HEX. À COL. M12 X 1,75 X 45-10,9-A3L		
E	136431	ÉCROU – 6 PANS COLLERETTE CTR LOC M12 X 1,75-10-A3L		
F	21358	ECROU – GOUJON DE ROUE 9/16 NF X 90		

24. Kits disponibles chez Whole Goods uniquement.

25. Comprend le roulement à billes (MD n° 208687) et un raccord de lubrification (MD n° 18671).

15 Roues motrices et pneus – 10 boulons



1037301

ROUES MOTRICES ET PNEUS – 10 BOULONS

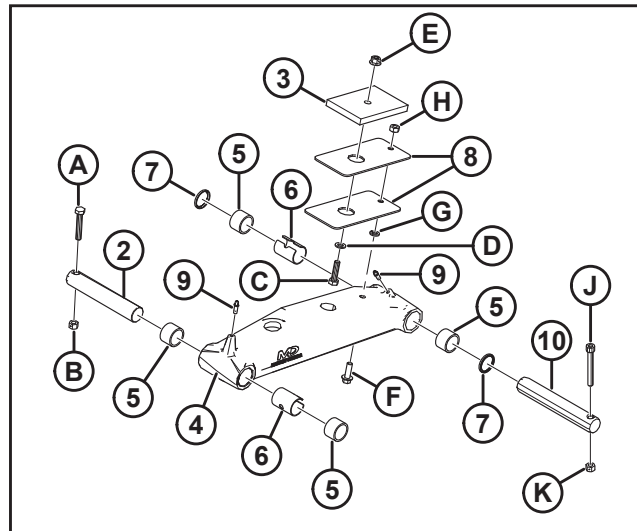
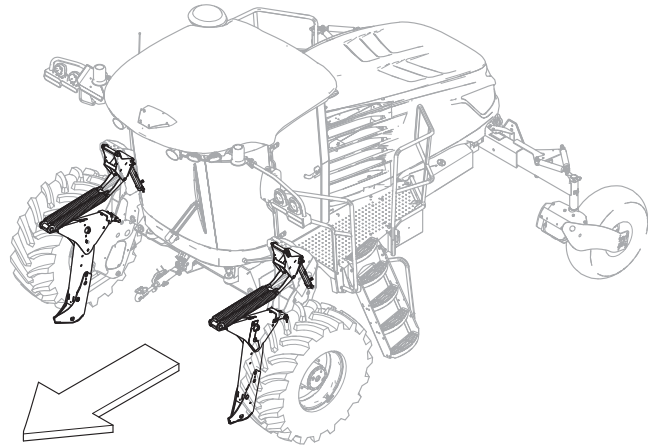
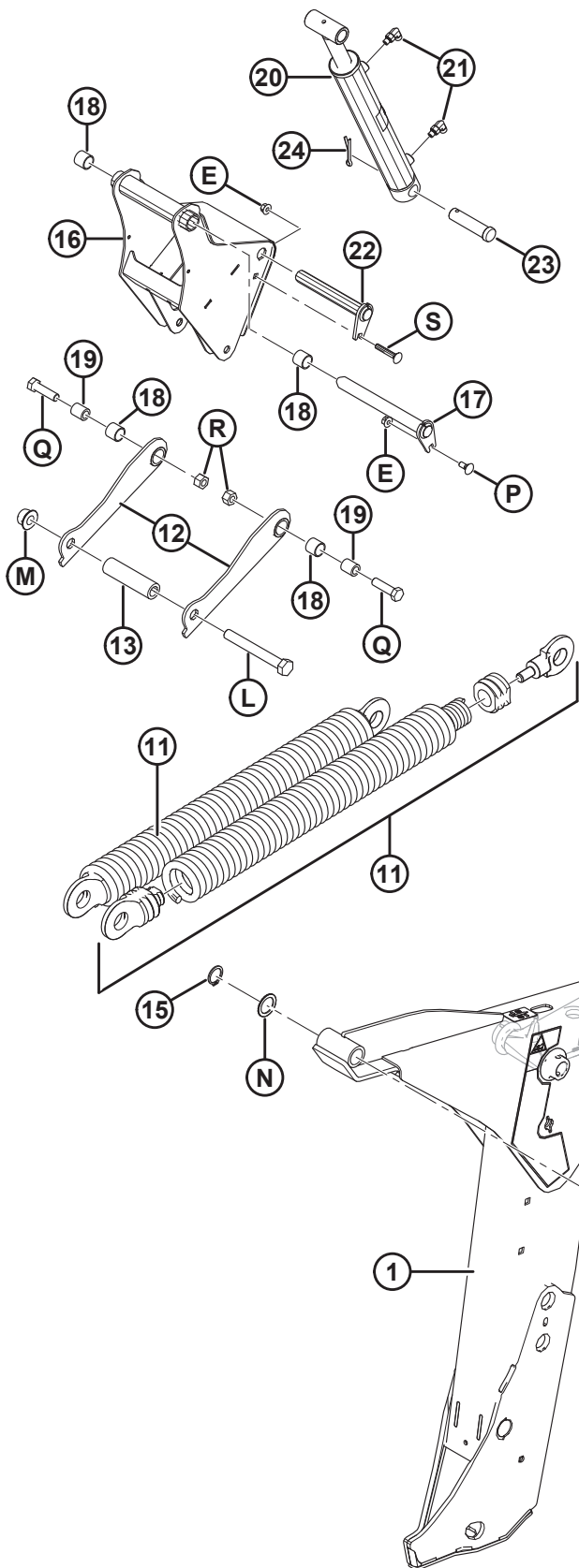
Réf.	Numéro de pièce	Description	Qté	Numéro de série
	B9033	KIT – PNEUS MOTEUR, MOYEU À 10 BOULONS, BARRE 540-65R 30 – CEE ²⁶		
1	346020	ROUE – 30DW-16L AVEC AUTOCOLLANTS ²⁷	2	
2	306538	PNEU – 540/65R30, CEE – SANS CHAMBRE À AIR	2	
3	112475	TIGE – SOUPAPE	2	
4	162436	BOUCHON MÂLE – ROUE	2	
5	346266	PLAQUE – BAGUE D'ESPACEMENT, ROUE ²⁸	2	
A	205397	ÉCROU – ROUE DIN 74361N M20 X 1,5 X GR 10,9		
B	136132	BOULON – TÊTE HEX. PFL M16 X 2 X 45-8,8-AA1J		
C	320208	ÉCROU – HEX. BLOCAGE CTR, M16 X 2-12-ZINC		

26. Kits disponibles chez Whole Goods uniquement.

27. Comprend les autocollants (MD n° 166727, 166454, 291411 et 11122) et une plaque d'espacement (MD n° 346266).

28. Non utilisée sur les andaineuses équipées des freins secondaires (unités vendues en Allemagne).

16 Articulation de levage



ARTICULATION DE LEVAGE

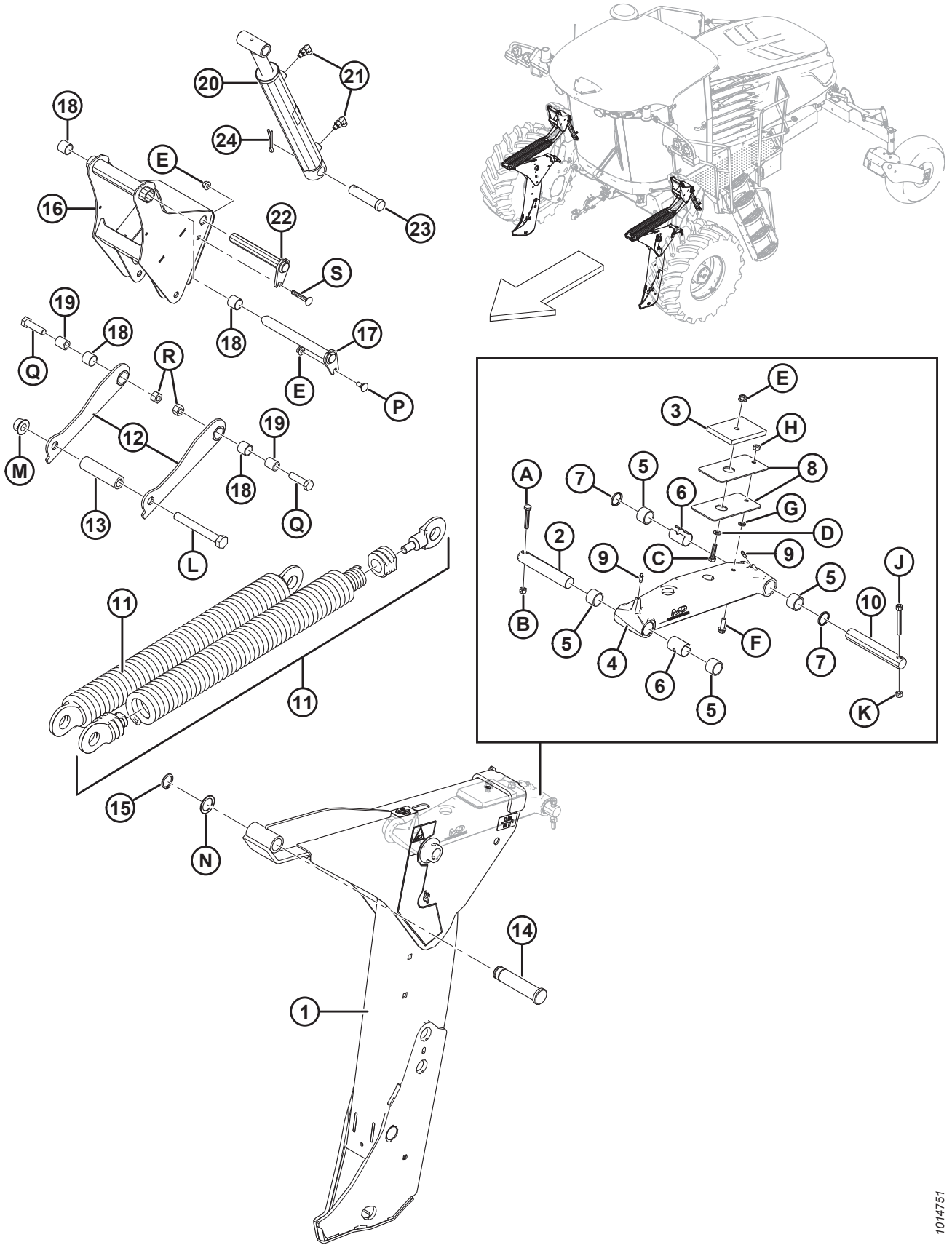
Réf.	Numéro de pièce	Description	Qté	Numéro de série
1	306192	BRAS DE LEVAGE – CG AVEC AUTOCOLLANTS ²⁹	1	
	306193	BRAS DE LEVAGE – CD AVEC AUTOCOLLANTS ³⁰	1	
2	183820	GOUPILLE – BIELLE DE FLOTTEMENT	2	
3	42497	COUSSINET – CAOUTCHOUC	2	
4	112727	BRAS – ENSEMBLE DE LA BIELLE DE FLOTTEMENT ³¹	2	
5	112789	ROULEMENT – AIGUILLE	8	
6	163310	BAGUE D'ÉCARTEMENT – COURTE	4	
7	139134	JOINT – 1,25 PO DI X 1,5 PO DE X 0,125 PO	4	
8	110853	CALE – ARTICULATION	4	
9	7536	RACCORD – LUBRIFICATION 1/4–28 FILET CONIQUE	4	
10	183821	GOUPILLE – DROITE	2	
11	306106	ENSEMBLE – RESSORT	4	
12	205937	BRAS – ASSEMBLAGE DE LA BIELLE À RESSORT	4	
13	112916	TUBE – PIVOT	2	
14	206038	GOUPILLE – CHAPE	2	
15	136832	BAGUE – DE RETENUE EXT., RENFORCÉE	2	
16	205979	LEVIER – ASSEMBLAGE DE TENDEUR DE FLOTTEUR	2	
17	205936	AXE – PIVOT, ENS. SOUDÉ	2	
18	133992	BAGUE – COMPOSITE	8	
19	205974	BAGUE D'ESPACEMENT	4	
20	208664	VÉRIN – RÉGLAGE DE FLOTTEMENT	2	
	208118	KIT DE JOINTS – VÉRIN RÉGLAGE DE FLOTTEMENT		
21	136447	RACCORD – COUDE 90° HYD	4	
	50223	JOINT TORIQUE – no 4 ORB		
	135957	JOINT TORIQUE – no 4 ORFS		
22	205939	GOUPILLE – ASSEMBLAGE DE FLOTTEMENT	2	
23	158635	GOUPILLE – CHAPE	2	
24	18609	GOUPILLE – FENDUE 1/4 DIA X 2 ZP	2	
A	184664	BOULON – TÊTE HEX. M10 X 1,5 X 60-8,8-A3L		
B	135800	ÉCROU – HEX., VERROU CENTRAL SPCL, M10 X 1,5-9-A3L		
C	135319	BOULON – TÊTE HEX. M10 X 1,5 X 40-8,8-A3L		
D	184711	RONDELLE – PLATE RÉGULIÈRE M10-200HV-A3L		
E	135799	ÉCROU – HEX. FLG, VERROU CENTRAL, M10 X 1,5-10-A3L		
F	184665	BOULON – TÊTE HEX. À COL. M10X 1,5 X 30-10,9-A3L		
G	30632	RONDELLE – RESSORT DE VERROUILLAGE M10-200HV-A3L		
H	30505	ÉCROU – HEX. M10 X 1,5-10-A3L		
J	136108	VIS – TÊTE CREUSE HEX. M10 X 1,5 X 80-12,9-BO		
K	135800	ÉCROU – HEX., VERROU CENTRAL SPCL, M10 X 1,5-9-A3L		

29. Comprend les autocollants (MD n° 23165, 306179 et 306181).

30. Comprend les autocollants MD n° 23165, 306180 et 306181.

31. Comprend quatre roulements (MD n° 112789), quatre joints (MD n° 163310) et deux raccords de lubrification (MD n° 139134).

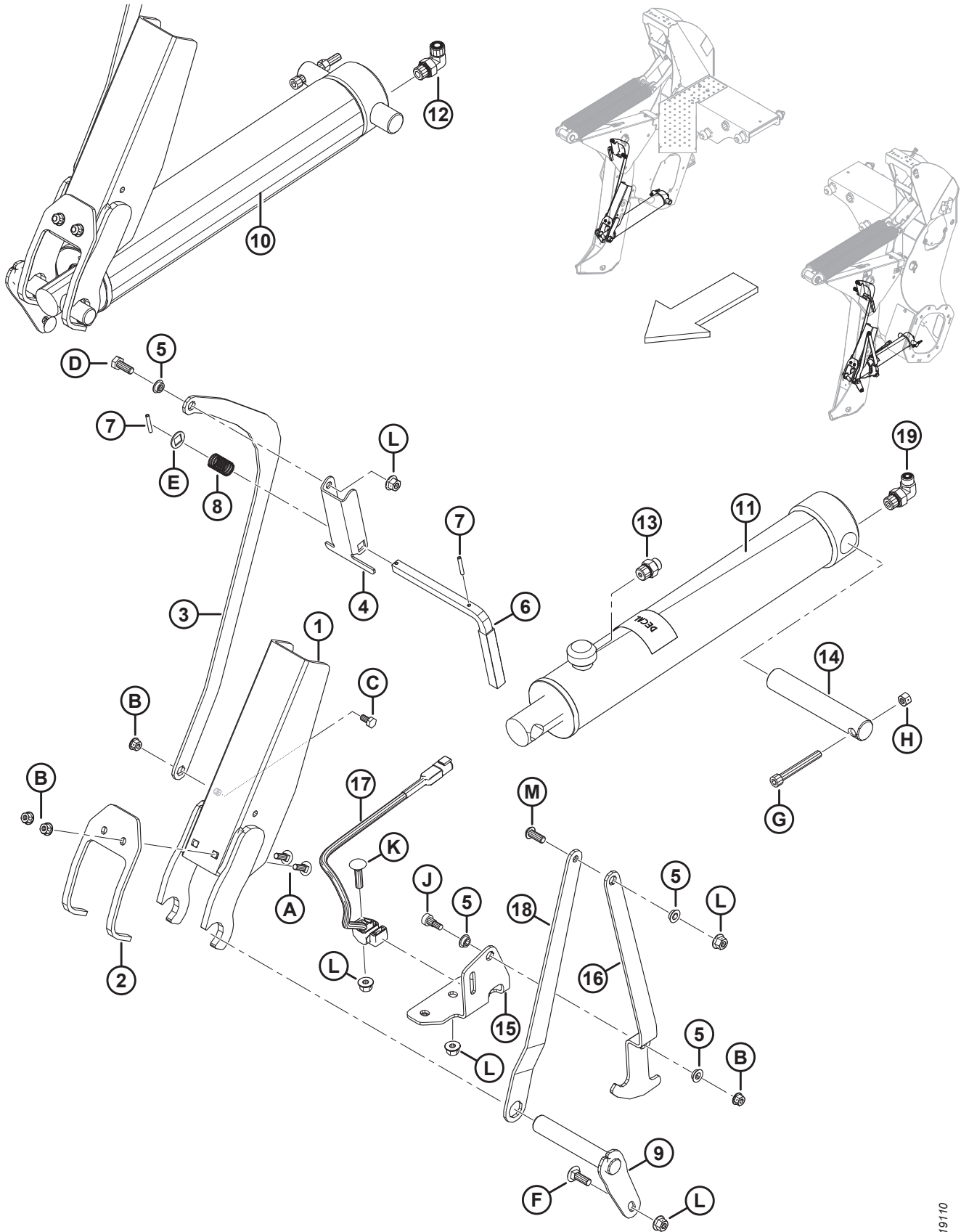
ARTICULATION DE LEVAGE



ARTICULATION DE LEVAGE

Réf.	Numéro de pièce	Description	Qté	Numéro de série
L	136422	BOULON – TÊTE HEX. M20 X 2,5 X 160-8,8-A3L		
M	136122	ÉCROU – 6 PANS COLLERETTE CTR LOC M20 X 2,5-10-A3L		
N	123071	RONDELLE – PLATE		
P	136209	BOULON – TRCC M10 X 1,5 X 25-8,8-A3L		
Q	136141	BOULON – TÊTE HEX. M16 X 2 X 60-8,8-A3L		
R	136476	ÉCROU – HEX., VERROU CENTRAL, M16 X 2-8-A3L		
S	136113	BOULON – TRCC M10 X 1,5 X 60-8,8-A3L		

17 Vérins de l'articulation de levage

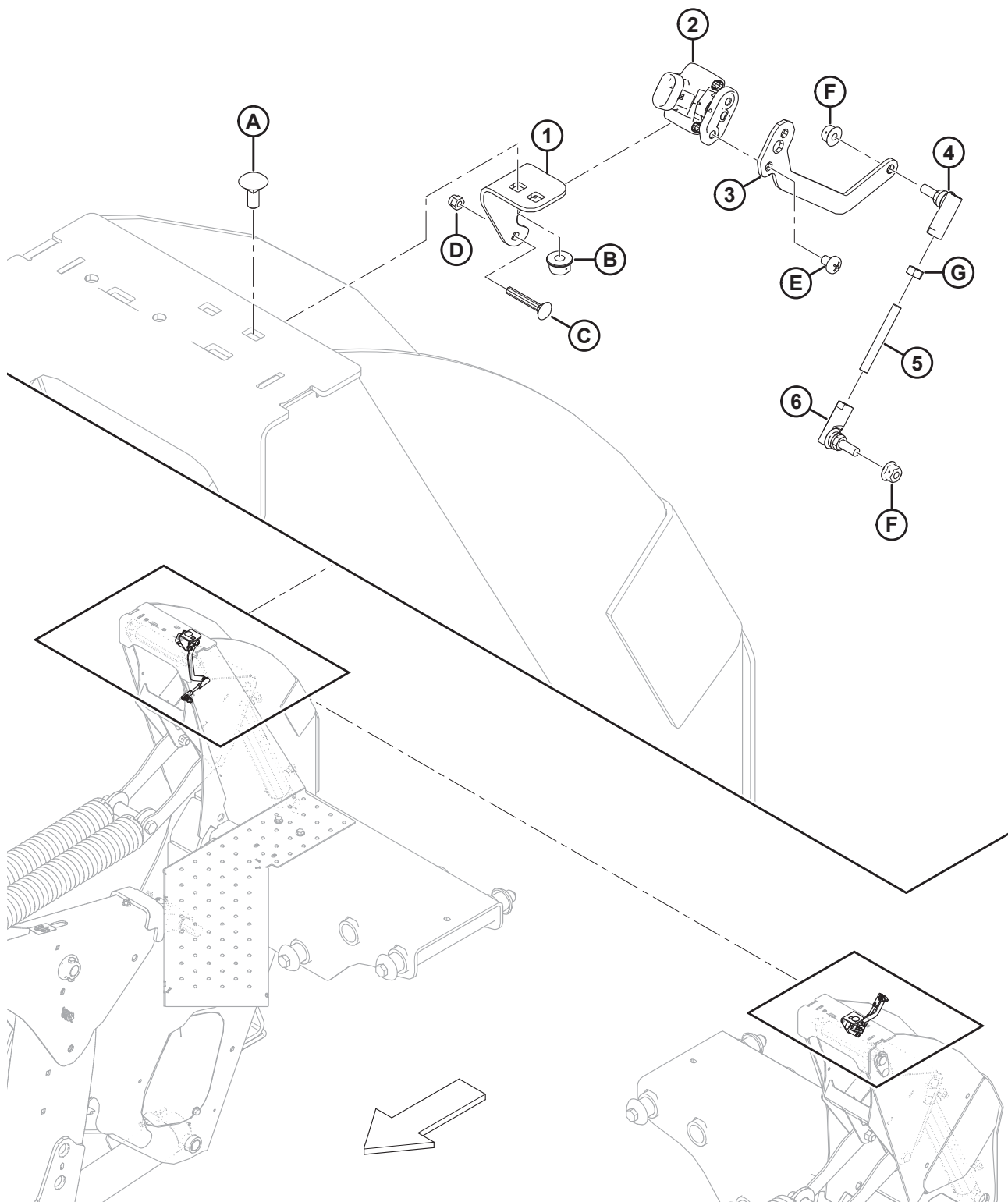


VÉRINS DE L'ARTICULATION DE LEVAGE

Réf.	Numéro de pièce	Description	Qté	Numéro de série
1	208019	VERROU – ASSEMBLAGE DE LA BUTÉE DU VÉRIN	2	
2	208020	PATTE DE FIXATION – BUTÉE DE VÉRIN	2	
3	206160	BRAS – BIELLE DE VERROUILLAGE	2	
4	206324	CHAÎNE – DÉVERROUILLAGE, M10	2	
5	206340	BAGUE – ÉPAULEMENT, M10	4	
6	183543	ENSEMBLE – ARBRE AVEC POIGNÉE	2	
7	13617	GOUPILLE – RESSORT 3/16 DIA X 1,25 LG	4	
8	19739	RESSORT – COMPRESSION	2	
9	206258	GOUPILLE – ASSEMBLAGE	2	
10	209789	VÉRIN – LEVAGE, PRINCIPAL	1	
	141184	KIT – JOINTS D'ÉTANCHÉITÉ DU VÉRIN DE LEVAGE, PRINCIPAUX ³²		
11	209790	VÉRIN – LEVAGE, ASSERVI	1	
	141185	KIT – JOINTS D'ÉTANCHÉITÉ DU VÉRIN DE LEVAGE, SECONDAIRES ³²		
12	136220	RACCORD – COUDE 90° HYD	1	
	44209	JOINT TORIQUE – no 8 ORB		
	135866	JOINT TORIQUE – no 8 ORFS		
13	191705	RACCORD – ADAPTATEUR 6 MORFS X 8 MORB	2	
	44209	JOINT TORIQUE – no 8 ORB		
	135865	JOINT TORIQUE – no 6 ORFS		
14	206350	GOUPILLE – DROITE	2	
15	209388	SUPPORT – CAPTEUR DE HAUTEUR	1	
16	209389	BRAS – PROFIL DU CAPTEUR DE HAUTEUR	1	
17	206661	CAPTEUR – EFFET HALL ANALOGUE	1	
18	209393	BRAS – CAPTEUR DE HAUTEUR	1	
19	136149	RACCORD – COUDÉ 90° C/Av JOINT TORIQUE	1	
	44209	JOINT TORIQUE – no 8 ORB		
	135865	JOINT TORIQUE – no 6 ORFS		
A	184648	BOULON – TRCC M8 X 1,25 X 25-8,8-A3L		
B	135337	ÉCROU – HEX. FLG, VERROU CENTRAL M8 X 1,25-8-A2L		
C	50139	BOULON – TÊTE HEX. TFL M8 X 1,25 X 16-8,8-A2L		
D	30627	BOULON – TÊTE HEX. TFL M10 X 1,5 X 25-8,8-A3L		
E	163373	RONDELLE – PLATE RD (SQ. PERÇAGE)		
F	184662	BOULON – TRCC TFL M10 X 1,5 X 30-8,8-A3L		
G	136108	VIS – TÊTE CREUSE HEX. M10 X 1,5 X 80-12,9-BO		
H	135800	ÉCROU – HEX., VERROU CENTRAL SPCL, M10 X 1,5-9-A3L		
J	135894	VIS – TÊTE À 6 PANS CREUX SHLDR 10 X 10-12,9-A2L		
K	152732	BOULON – TRCC M10 X 1,5 X 40-8,8-A3L		
L	135799	ÉCROU – HEX. FLG, VERROU CENTRAL, M10 X 1,5-10-A3L		
M	135852	VIS – 6 PANS CREUX TÊTE RONDE HD M10 X 1,5 X 25-12,9-A3L		

32. Comprend le kit de joints et les instructions.

18 Capteurs de flottement

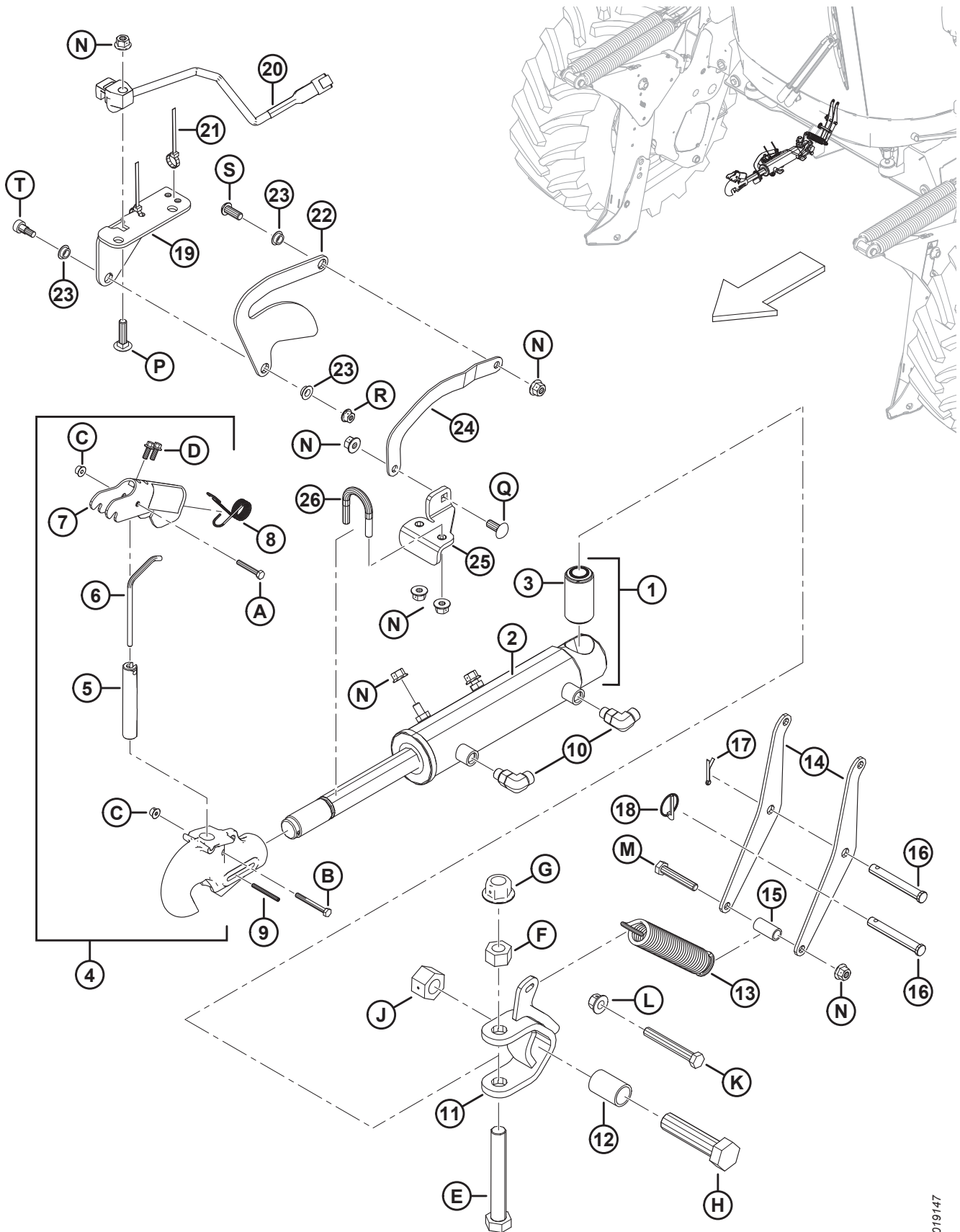


1014753

CAPTEURS DE FLOTTEMENT

Réf.	Numéro de pièce	Description	Qté	Numéro de série
1	207646	SUPPORT – MONTAGE DU CAPTEUR	2	
2	248643	CAPTEUR ROTATIF – SORTIE DOUBLE	2	
3	207219	BRAS – CAPTEUR DE FLOTTEMENT	2	
4	291484	JOINT À ROTULE – FILET CD	2	
5	232659	TIGE – FILETÉE	2	
6	291485	JOINT À ROTULE – FILET CG	2	
A	197171	BOULON – TRCC M8 X 1,25 X 20-8,8-A2L		
B	135337	ÉCROU – HEX. FLG, VERROU CENTRAL M8 X 1,25-8-A2L		
C	197229	BOULON – TRCC M5 X 0,8 X 35-4,6-A2L		
D	197230	ÉCROU – HEX. NYLOC M5 X 0,8-8-A2L		
E	158704	VIS – TÊTE CYLINDRIQUE M6 × 1 × 8-4,8-A2L		
F	152668	ÉCROU – HEX. FLG, VERROU CENTRAL, M6 X 1-8-A2L		
G	184683	ÉCROU – HEX. ISO 4032 M6 X 1-8-A2L		

19 Vérin d'inclinaison



VÉRIN D'INCLINAISON

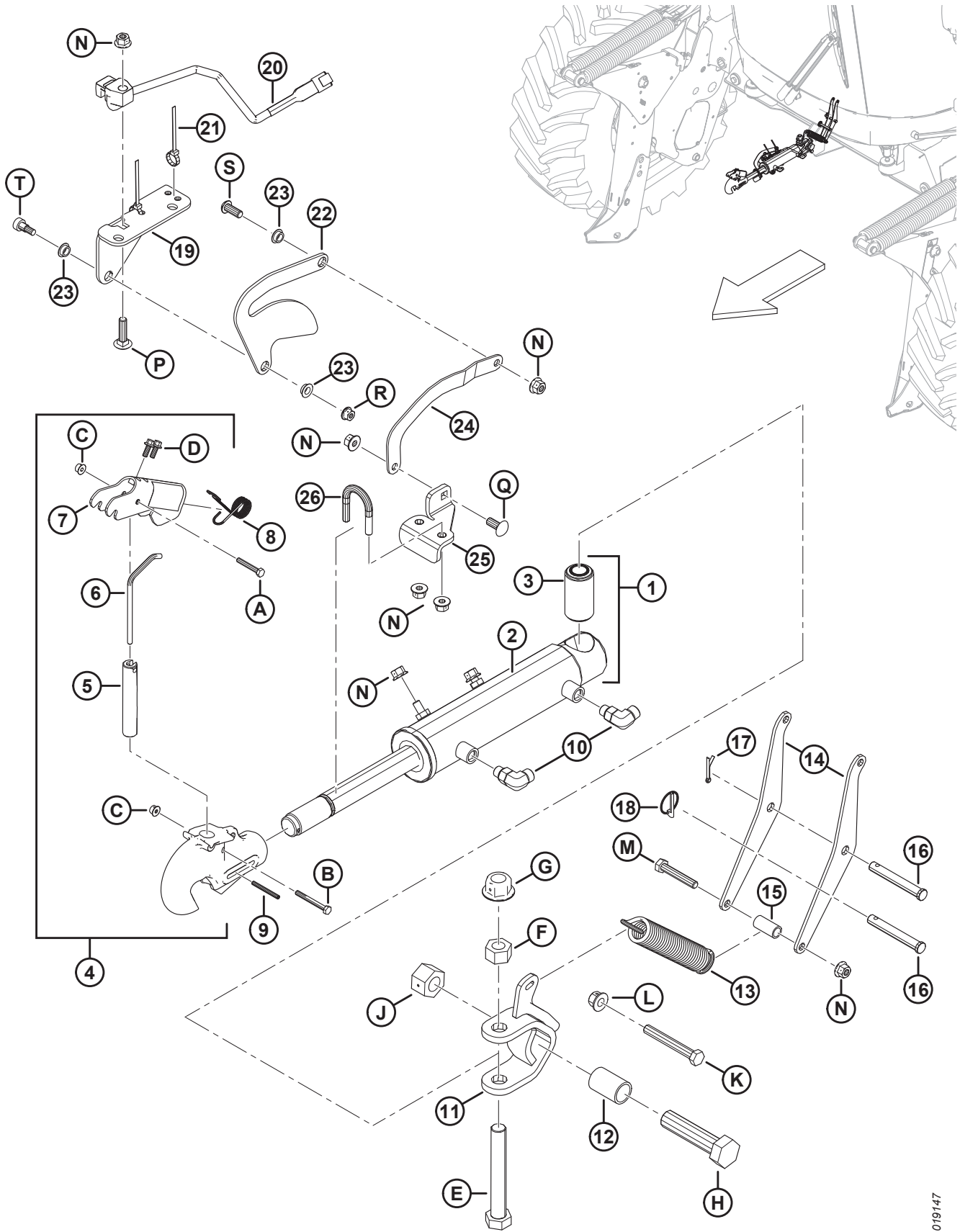
Réf.	Numéro de pièce	Description	Qté	Numéro de série
1	206550	VÉRIN DE LA BIELLE CENTRALE ³³	1	
2	208667	VÉRIN – BIELLE CENTRALE	1	
	112625	KIT D'ÉTANCHÉITÉ		
3	206548	BAGUE – CAOUTCHOUC	1	
4	206560	CROCHET – BIELLE SUPÉRIEURE, ENSEMBLE ³⁴ .	1	
5	156848	GOUPILLE – VERROU	1	
6	156886	TIGE – ACTIONNEUR	1	
7	139724	LOQUET – POIGNÉE AVEC AUTOCOLLANT ³⁵	1	
8	206559	RESSORT – ENSEMBLE DE LOQUET	1	
9	135453	GOUPILLE – RESSORT 3/16 DIA X 1-7/8 LG	1	
10	136095	RACCORD – COUDE 90° HYD	2	
	50219	JOINT TORIQUE – no 6 ORB		
	135865	JOINT TORIQUE – no 6 ORFS		
11	209979	CHAPE – ENS. SOUDÉ	1	
12	110971	BAGUE D'ESPACEMENT – 1,25 DE X 1,0 DI	1	
13	9423	RESSORT – EXTENSION	1	
14	203817	LEVIER – LEVAGE À RESSORT	2	
15	17675	BAGUE D'ESPACEMENT	1	
16	101007	AXE – CHAPE	2	
17	18648	GOUPILLE – FENDUE 3/16 DIA X 1,25 ZP	1	
18	50193	GOUPILLE – ANNEAU RABATTANT	1	
19	306423	SUPPORT – CAPTEUR D'INCLINAISON	1	
20	206661	CAPTEUR – EFFET HALL ANALOGUE	1	
21	21763	COLLIER DE SERRAGE – ATTACHE DE CÂBLE, NOIR, 160 MM LG	2	
22	209410	BRAS – PROFIL DU CAPTEUR D'INCLINAISON	1	
23	206340	BAGUE – ÉPAULEMENT, M10	3	
24	209865	BRAS – CAPTEUR D'INCLINAISON	1	
25	306426	SUPPORT	1	
26	206562	BOULON EN U	1	
A	135671	BOULON – TÊTE HEX. TFL M6 X 1 X 40-8,8-A2L		
B	136595	BOULON – TÊTE HEX. M6 X 1 X 55-8,8-A2L		
C	152668	ÉCROU – HEX. FLG, VERROU CENTRAL, M6 X 1-8-A2L		
D	135959	BOULON – TÊTE 6 PANS M6 X 1 X 16-10,9-A2L		
E	136420	BOULON – TÊTE HEX. M20 X 2,5 X 140-8,8-A3L		
F	136124	BOULON – HEX. M20 X 2,5-10-A3L		
G	136122	ÉCROU – 6 PANS COLLERETTE CTR LOC M20 X 2,5-10-A3L		
H	136847	BOULON – TÊTE HEX. M24 X 3 X 100-10,9-A3L		

33. Comprend un vérin (MD n° 208667) et une bague en caoutchouc (MD n° 206548).

34. Comprend une goupille (MD n° 156848), une tige (MD n° 156886), un loquet (MD n° 139724), un ressort (MD n° 206559), des boulons (MD n° 135671, 136595, 135959) et un écrou (MD n° 152668)

35. Comprend l'autocollant (MD n° 139723).

VÉRIN D'INCLINAISON

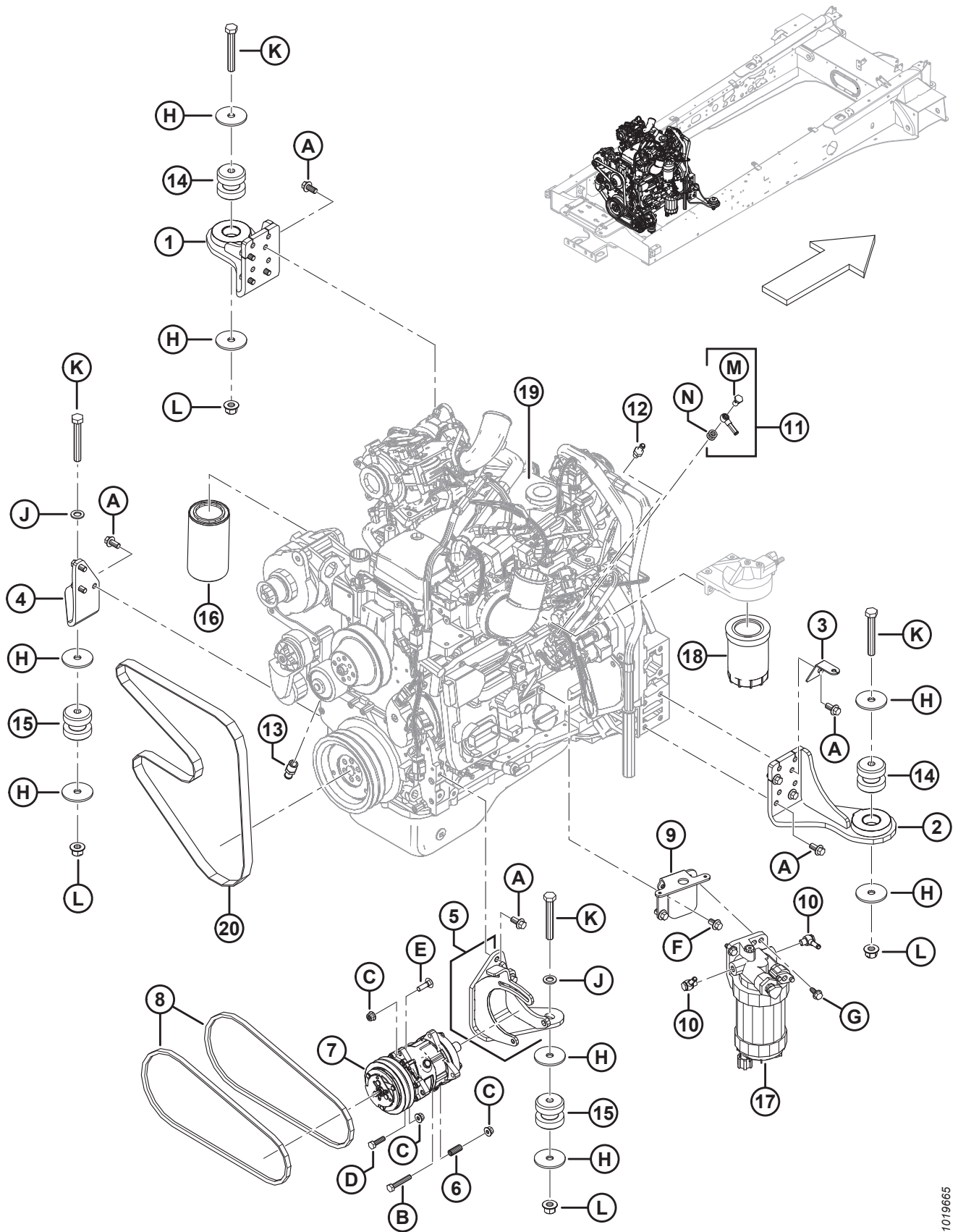


1019147

VÉRIN D'INCLINAISON

Réf.	Numéro de pièce	Description	Qté	Numéro de série
J	136848	ÉCROU – HEX., VERROU CENTRAL, M24 X 3-10-A3L		
K	184673	BOULON – TÊTE HEX. M12 X 1,75 X 90-10,9-A3L		
L	136431	ÉCROU – 6 PANS COLLERETTE CTR LOC M12 X 1,75-10-A3L		
M	184664	BOULON – TÊTE HEX. M10 X 1,5 X 60-8,8-A3L		
N	135799	ÉCROU – HEX. FLG, VERROU CENTRAL, M10 X 1,5-10-A3L		
P	152732	BOULON – TRCC M10 X 1,5 X 40-8,8-A3L		
Q	136506	BOULON – TRCCC M10 X 1,5 X 25-8,8-A3L		
R	135337	ÉCROU – HEX. FLG, VERROU CENTRAL M8 X 1,25-8-A2L		
S	135852	VIS – 6 PANS CREUX TÊTE RONDE HD M10 X 1,5 X 25-12,9-A3L		
T	135894	VIS – TÊTE CREUSE HEX. SHLDR 10 X 10-12,9-AB0C/AC0C		

20 Sous-ensemble du moteur



SOUS-ENSEMBLE DU MOTEUR

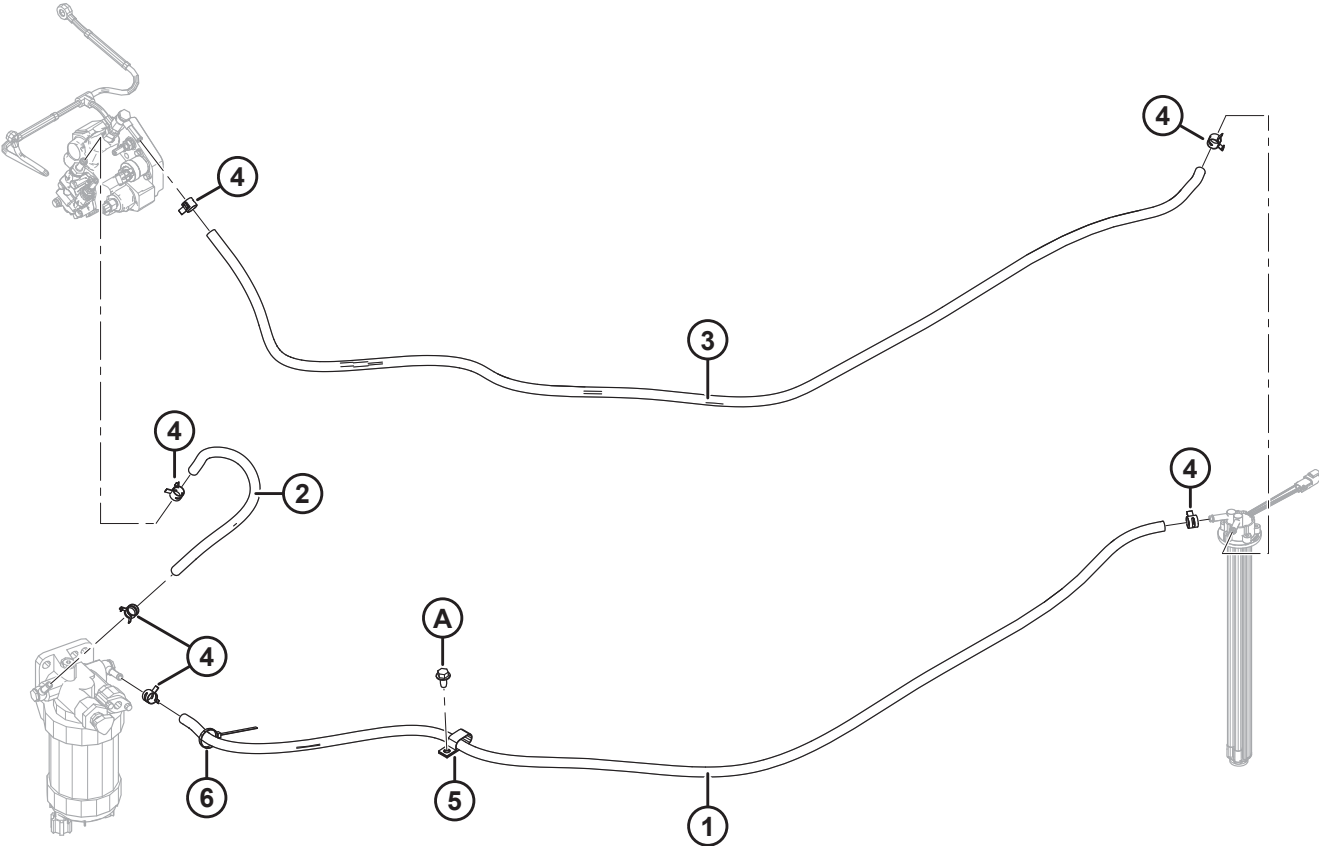
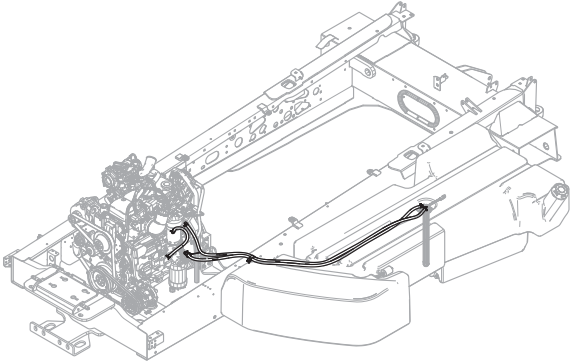
Réf.	Numéro de pièce	Description	Qté	Numéro de série
1	202827	ENSEMBLE SOUDÉ – MONTAGE DE MOTEUR, CG	1	
2	202835	ENSEMBLE SOUDÉ – MONTAGE DE MOTEUR, CD	1	
3	207414	SUPPORT – FLEXIBLES	1	
4	202995	MONTAGE – MOTEUR, CG	1	
5	209287	ENSEMBLE – MONTAGE MOTEUR AVEC BAGUE D'ÉCARTEMENT ³⁶	1	
6	23050	BAGUE D'ÉCARTEMENT – 583 PO DE X 0,080 PO LG EP. X 1,28 PO LG	1	
7	200114	COMPRESSEUR – A/C	1	
8	163368	COURROIE – V SAE 13A (A42)	2	
9	207101	SUPPORT DE MONTAGE – FILTRE À CARBURANT	1	
10	204235	RACCORD – BOULON BANJO M14 ³⁷	2	
11	207075	RACCORD – BANJO, M12 X 1,5 ³⁸	1	
12	200139	RACCORD – ADAPTATEUR 3/8 PO BARBÉ À M14 X 1,5	1	
13	112662	RACCORD – LIQUIDE DE CHAUFFAGE 1/2 NPT X FLEXIBLE 5/8 DI	1	
14	202838	ISOLATEUR – MONTAGE MOTEUR	2	
15	205366	ISOLATEUR – MONTAGE MOTEUR	2	
16	111974	FILTRE – HUILE	1	
17	205028	FILTRE – À CARBURANT, PRINCIPAL	1	
18	205029	FILTRE – À CARBURANT, SECONDAIRE	1	
19	207906	FILTRE – RENIFLARD DE CARTER	1	
20	207963	COURROIE – ENTRAÎNEMENT-ENDURANCE DE VENTILATEUR	1	
A	148798	BOULON – TÊTE HEX. À COL. M12 X 1,75 X 30-10,9-A3L		
B	184664	BOULON – TÊTE HEX. M10 X 1,5 X 60-8,8-A3L		
C	135799	ÉCROU – HEX. FLG, VERROU CENTRAL, M10 X 1,5-10-A3L		
D	30628	BOULON – TÊTE HEX. M10 X 1,5 X 35-8,8-A3L		
E	135691	BOULON – TRCC TFL M10 X 1,5 X 35-8,8-A3L		
F	136398	BOULON – TÊTE HEX. COLLERETTE TFL M12 X 1,75 X 20-8,8-A3L		
G	136135	VIS – TÊTE HEX. À COLLERETTE M10 X 1,5 X 25-450HV-A3L		
H	203554	RONDELLE		
J	184717	RONDELLE – PLATE NORMALE M16-200HV-A3L		
K	184679	BOULON – TÊTE HEX. M16 X 2 X 110-10,9-A3L		
L	152520	ÉCROU – HEX. À COL., VERROU TECH., M16 X 2-10-A3L		
M	110995	BOULON – BANJO		
N	110996	RONDELLE – BANJO (LOT DE 2)		

36. Comprend la bague d'écartement (MD n° 23050).

37. Comprend un boulon et des rondelles.

38. Comprend un boulon (MD n° 110995) et des rondelles (MD n° 110996).

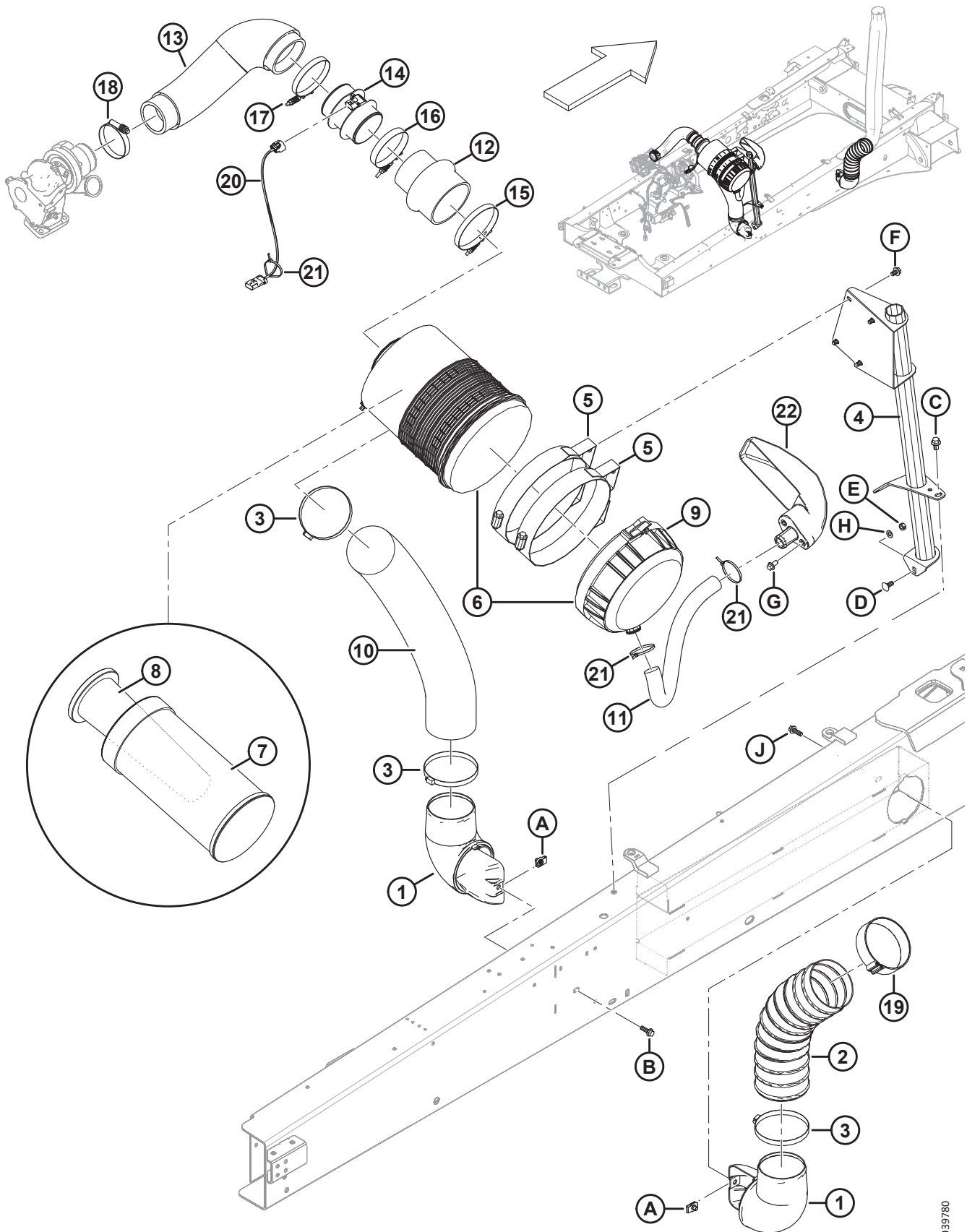
21 Système à carburant



SYSTÈME À CARBURANT

Réf.	Numéro de pièce	Description	Qté	Numéro de série
1	203294	FLEXIBLE – CARBURANT, 3/8 PO DI, 1970 MM LG	1	
2	203293	FLEXIBLE – CARBURANT, 3/8 PO DI, 430 MM LG	1	
3	204055	FLEXIBLE – CARBURANT, 3/8 PO DI, 2100 MM LG	1	
4	136743	COLLIER – 16 MM DI, TENSION CONSTANTE	6	
5	135235	COLLIER – FLEXIBLE DOUBLE, ISOLÉ	1	
6	40702	COLLIER DE SERRAGE – ATTACHE DE CÂBLE (ROUGE)	1	
A	136209	VIS – BRIDE DE ROULEMENT FILETÉE M10 X 1,5X20-A3L	1	

22 Admission d'air du moteur

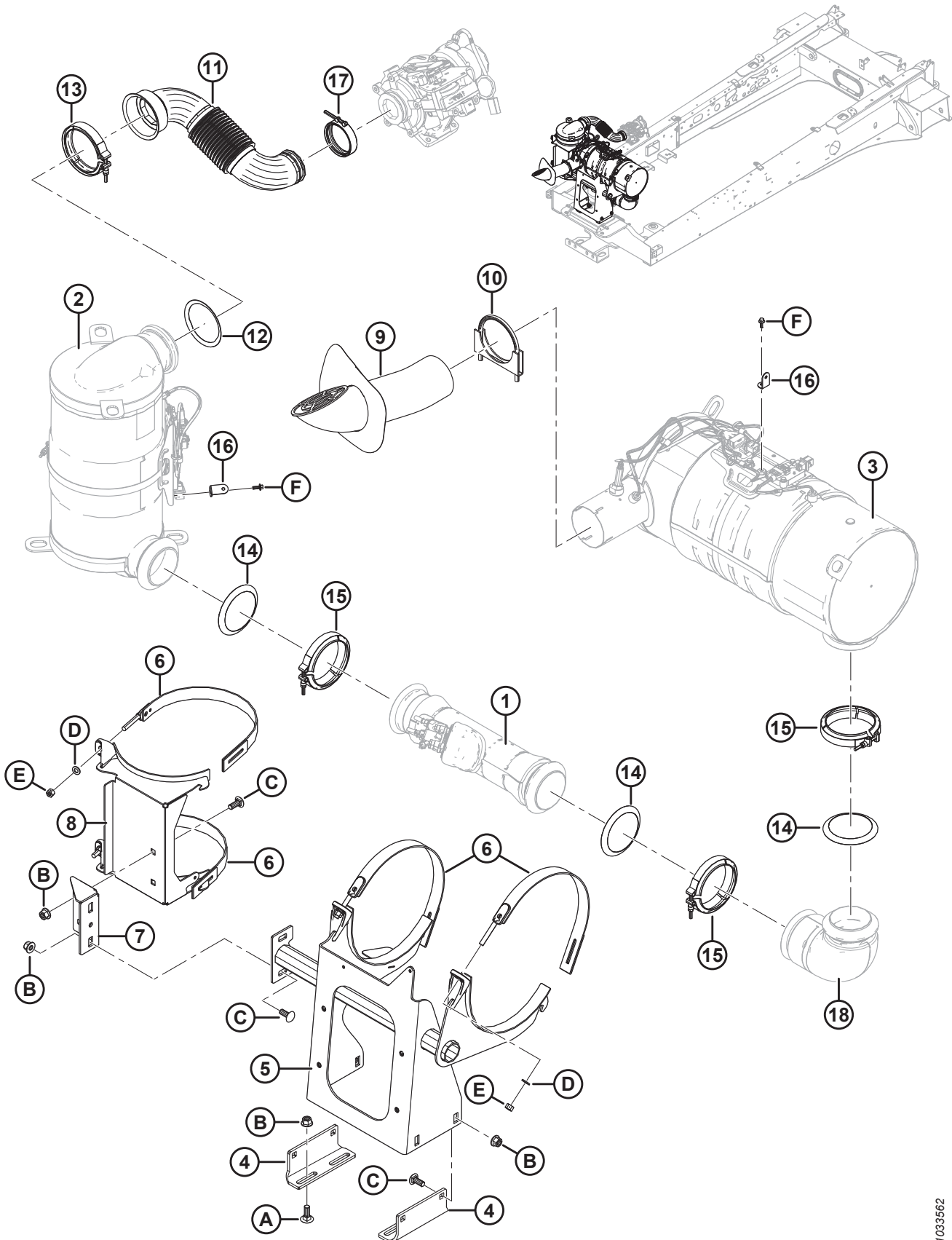


ADMISSION D'AIR DU MOTEUR

Réf.	Numéro de pièce	Description	Qté	Numéro de série
1	204102	COUDE – CONDUIT D’AIR	2	
2	203108	FLEXIBLE – 127 MM DI	1	
3	166869	COLLIER – FLEXIBLE (89-140 MM)	3	
4	205097	ASSEMBLAGE – SUPPORT, FILTRE À AIR 4 VÉRINS	1	
5	163976	SUPPORT DE MONTAGE – SUPPORT DE FILTRE À AIR	2	
6	162144	FILTRE À AIR ³⁹	1	
	111957	SOUPAPA – ÉJECTEUR DE POUSSIÈRE		
7	111954	FILTRE – À AIR, PRINCIPAL	1	
8	111955	FILTRE – À AIR, SECONDAIRE	1	
9	111956	COUVERCLE – FILTRE À AIR	1	
10	207638	FLEXIBLE – 127 MM DI	1	
11	202446	FLEXIBLE – HYD, LG 530 MM	1	
12	203643	FLEXIBLE – BOSSE, 4 À 5 PO	1	
13	209225	COUDE – CAOUTCHOUC	1	
14	204604	ENSEMBLE – BOÎTIER TBAP	1	
15	162102	COLLIER – COUPLE CONSTANT, 135-143 MM DI	1	
16	162446	COLLIER – COUPLE CONSTANT, 109-116 MM DI	1	
17	135870	COLLIER – COUPLE CONSTANT, 116-124 MM DI	1	
18	209520	COLLIER – COUPLE CONSTANT, 83-105 MM DI	1	
19	208576	SANGLE – BOUCLE, 600 MM LG	1	
20	207435	FAISCEAU – TBAP (M1170NT)	1	
	310795	FAISCEAU – TBAP, ÉTAPE 5 (M1170NT5)	1	
21	21763	COLLIER DE SERRAGE – ATTACHE DE CÂBLE, NOIR, 160 MM LG	3	
22	207192	ASPIRATEUR – FILTRE À AIR	1	
A	136620	ÉCROU – MULTI FILETAGE U		
B	184665	BOULON – TÊTE HEX. À COL. M10X 1,5 X 30-10,9-A3L		
C	136398	BOULON – TÊTE HEX. COLLERETTE TFL M12 X 1,75 X 20-8,8-A3L		
D	135785	BOULON – TRCC M10 X 1,5 X 25-8,8-A3L		
E	320206	ÉCROU – HEX. BLOCAGE CTR, M10 X 1,5-8 ZINC		
F	136151	BOULON – TÊTE HEX. FLG HD TFL M10 X 1,5 X 16-8,8-A3L		
G	152655	BOULON – TÊTE HEX. FLG M10X 1,5 X 20-8,8-A3L		
H	184711	RONDELLE – PLATE NORMALE M10-200HV-AA1J		
J	136211	BOULON – TÊTE HEX. À COL. M10 X 1,5 X 35-8,8-AA1J		

39. Comprend le filtre à air principal (MD n° 111954), le filtre à air secondaire (MD n° 111955), le couvercle (MD n° 111956) et la soupape d'éjection de la poussière (MD n° 111957).

23 Échappement du moteur – M1170NT



1033562

ÉCHAPPEMENT DU MOTEUR – M1170NT

Réf.	Numéro de pièce	Description	Qté	Numéro de série
1	NSS	ENSEMBLE – TUBE DE LA RÉACTION DE DÉCOMPOSITION (TRD) ⁴⁰	1	
2	NSS	ENSEMBLE – CATALYSEUR À OXYDATION DIESEL (COD) ⁴¹	1	
3	NSS	ENSEMBLE – RÉDUCTION CATALYTIQUE SÉLECTIVE (RCS) ⁴²	1	
4	209997	ANGLE – SUPPORT D'ÉCHAPPEMENT	2	
5	207166	SUPPORT – RCS, SOUDÉ	1	
6	207154	COLLIER – ENSEMBLE DE SANGLE	4	
7	204822	SUPPORT DE MONTAGE – AU NIVEAU DE LA SOUDURE D'ÉCHAPPEMENT	1	
8	207172	SUPPORT – COD, SOUDÉ	1	
9	310704	TUBE – ÉCHAPPEMENT, SOUDÉ, 4 VÉRINS	1	
10	203098	COLLIER – BOULON EN U	1	
11	209972	TUBE – ÉCHAPPEMENT, CUMMINS	1	
12	203777	JOINT – STD MARMON 102 MM	1	
13	204732	COLLIER – 4 PO MARMON STANDARD	1	
14	202487	JOINT – SPH MARMON 102 MM	3	
15	203373	COLLIER – 4 PO MARMON SPHÉRIQUE	3	
16	207424	SUPPORT – FAISCEAU	2	
17	204656	COLLIER – TURBO	1	
18	NSS	COUDE – ÉCHAPPEMENT ⁴³	1	
A	136291	BOULON – TRCC TFL M12 X 1,75 X 35-8,8-A3L		
B	136431	ÉCROU – HEX. FLG, VERROU CENTRAL, M12 X 1,75-10-A3L		
C	152702	BOULON – TRCCC M12 X 1,75 X 30-8,8-A3L		
D	184711	RONDELLE – PLATE RÉGULIÈRE M10-200HV-A3L		
E	135800	ÉCROU – HEX., VERROU CENTRAL SPCL, M10 X 1,5-9-A3L		
F	135959	BOULON – TÊTE 6 PANS M6 X 1 X 16-10,9-A2L		

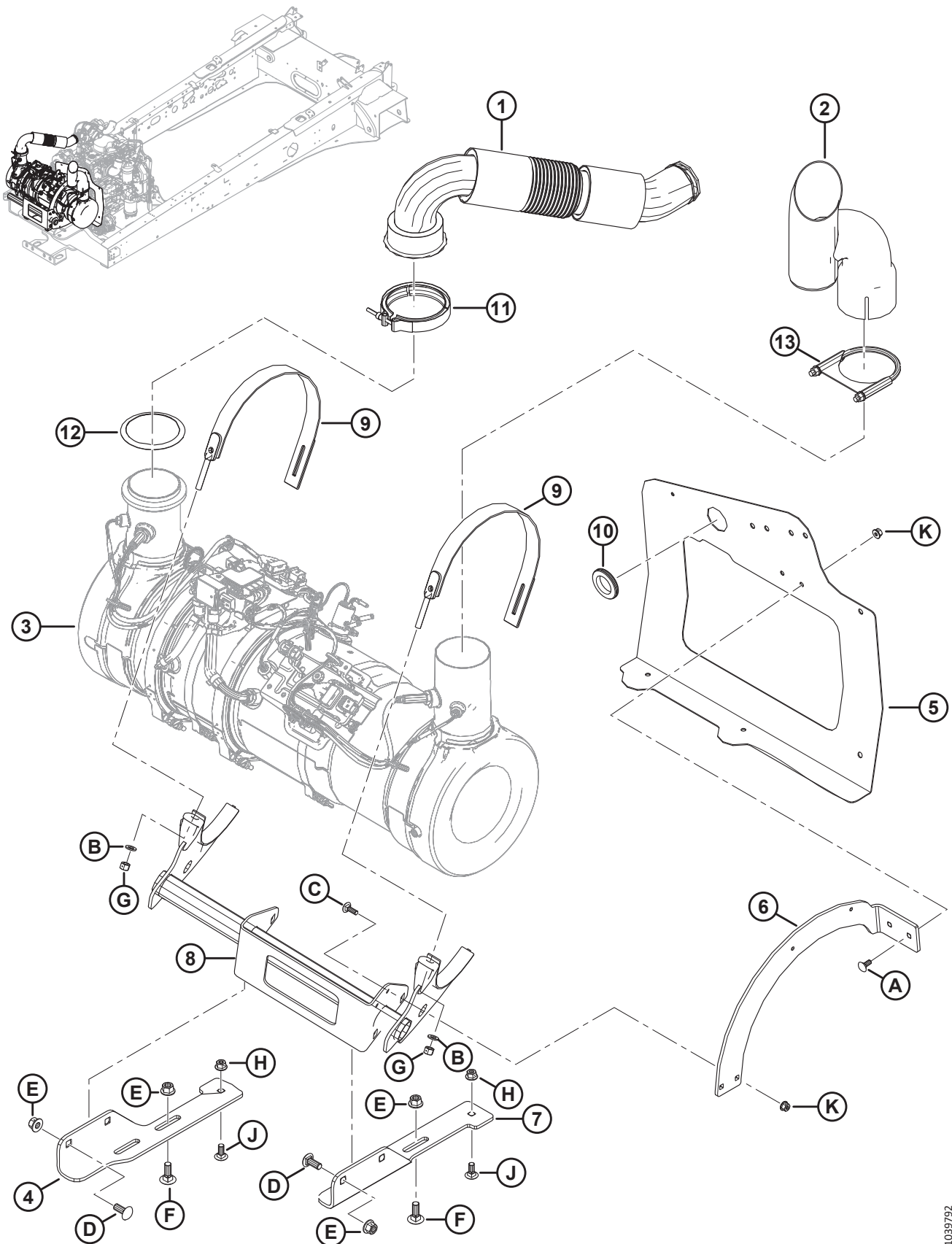
40. Pièce réparée par Cummins. Contactez votre concessionnaire Cummins. Pièce Cummins n° 4353759.

41. Pièce réparée par Cummins. Contactez votre concessionnaire Cummins. Pièce Cummins n° 5307180.

42. Pièce réparée par Cummins. Contactez votre concessionnaire Cummins. Pièce Cummins n° 4387768.

43. Pièce réparée par Cummins. Contactez votre concessionnaire Cummins. Pièce Cummins n° 4352952.

24 Échappement du moteur – M1170NT5



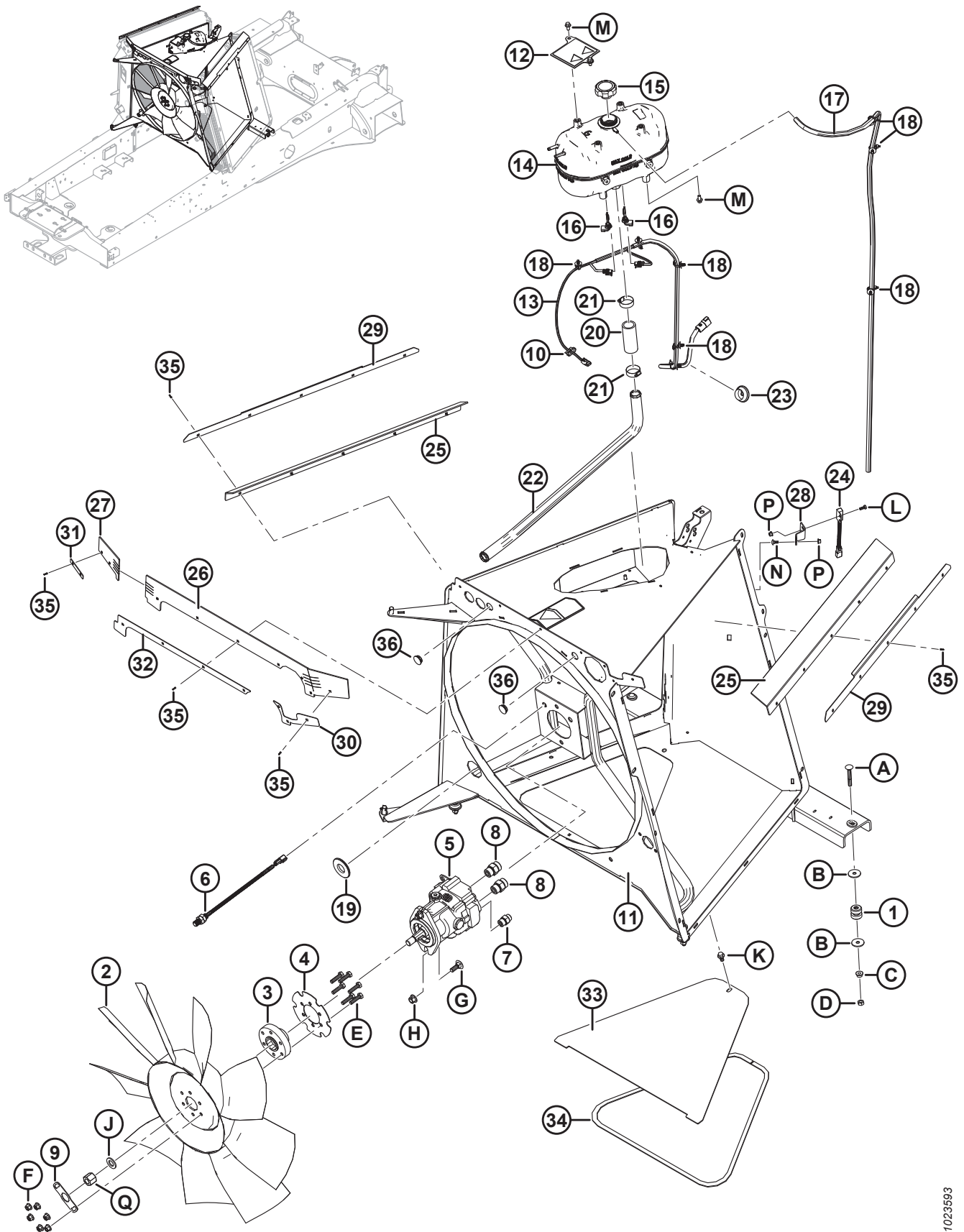
1039792

ÉCHAPPEMENT DU MOTEUR – M1170N75

Réf.	Numéro de pièce	Description	Qté	Numéro de série
1	310787	TUBE – ÉCHAPPEMENT, CUMMINS ÉTAPE 5	1	
2	310755	ENSEMBLE – TUBE, CHEMINÉE D'ÉCHAPPEMENT	1	
3	NVS	ENSEMBLE – MODULE POST-TRAITEMENT ⁴⁴	1	
4	306315	ANGLE – SUPPORT D'ÉCHAPPEMENT CG	1	
5	306297	SUPPORT – CONDUITES DE FED	1	
6	306296	SUPPORT – SUPPORT DE MONTAGE DES CONDUITES DE FED	1	
7	306293	ANGLE – SUPPORT D'ÉCHAPPEMENT CD	1	
8	306762	SUPPORT – POST-TRAITEMENT, ASSEMBLAGE	1	
9	207154	COLLIER – ENSEMBLE DE SANGLE	2	
10	205077	PASSE-FILS	1	
11	204732	COLLIER – 4 PO MARMON STANDARD	1	
12	203777	JOINT – STD MARMON, 102 MM	1	
13	203870	COLLIER – BOULON EN U, 102 MM	1	
A	197171	BOULON – TRCC M8 X 1,25 X 20-8,8-ZINC	2	
B	184711	RONDELLE – PLATE NORMALE M10-200HV-AA1J	2	
C	184648	BOULON – TRCC M8 X 1,25 X 25-8,8-AA1J	2	
D	152702	BOULON – TRCCC M12 X 1,75 X 30-8,8-AA1J	4	
E	136431	ÉCROU – HEX. À COL. BLOCAGE CTR M12 X 1,75-10	8	
F	136291	BOULON – TRCC PFL M12 X 1,75 X 35-8,8-ZINC	4	
G	135800	ÉCROU – HEX. BLOCAGE CTR SPCL, M10 X 1,5-9-AA1J	2	
H	135799	ÉCROU – HEX. À COL. BLOCAGE CTR M10 X 1,5-10	2	
J	135785	BOULON – TRCC M10 X 1,5 X 25-8,8-AA1J	2	
K	135337	ÉCROU – HEX. À COL. BLOCAGE CTR M8 X 1,25-8-AA1J	4	

44. Pièce réparée par Cummins. Contactez votre concessionnaire Cummins. Pièce Cummins n° 5505824.

25 Système de refroidissement du moteur



SYSTÈME DE REFROIDISSEMENT DU MOTEUR

Réf.	Numéro de pièce	Description	Qté	Numéro de série
1	205159	ISOLATEUR – CAOUTCHOUC	4	
2	205269	VENTILATEUR – 813 MM, 9 LAMES	1	
3	200273	ADAPTATEUR – ENTRAÎNEMENT HYD. DU VENTILATEUR	1	
4	201638	DISQUE – CAPTEUR DE VITESSE	1	
5	145392	MOTEUR – HYDRAULIQUE AVEC CLAVETTE	1	
	279003	KIT D'ÉTANCHÉITÉ		
	111895	CLAVETTE – CARRÉ		
6	136167	CAPTEUR – VITESSE	1	
7	184463	RACCORD – ADAPTATEUR 8 MORFS X 10 MORB	1	
	44210	JOINT TORIQUE – no 10 ORB		
	135866	JOINT TORIQUE – no 8 ORFS		
8	135788	RACCORD – ADAPTATEUR	2	
	30971	JOINT TORIQUE – no 12 ORB		
	135868	JOINT TORIQUE – no 12 ORFS		
9	201434	VERROU – ÉCROU DE MOYEU DE VENTILATEUR	1	
10	21763	COLLIER DE SERRAGE – ATTACHE DE CÂBLE, NOIR, 160 MM LG	1	
11	208521	BOÎTIER DU VENTILATEUR – AVEC AUTOCOLLANT ⁴⁵	1	
	306620	KIT – LOQUET DU BOÎTIER DU REFROIDISSEUR ⁴⁶		
12	306796	ASS – PANNEAU, AUTOCOLLANT ⁴⁷	1	421190–
	207450	PANNEAU – AVEC AUTOCOLLANT ⁴⁸	1	–421189
13	207284	FAISCEAU – BOÎTIER DU REFROIDISSEUR	1	
14	202455	ENSEMBLE – RÉSERVOIR, LIQUIDE DE REFROIDISSEMENT, PRESSURISÉ	1	
15	202325	BOUCHON – RÉSERVOIR SOUS PRESSION	1	
16	204784	COMMUTATEUR – NIVEAU	2	
17	205666	FLEXIBLE – ÉVENT DE LIQUIDE DE REFROIDISSEMENT, 5/16 PO DI, 1735 MM LG	1	
18	136655	FIXATION – À PIED SAPIN AVEC LANIÈRE, 200 MM LG	3	
19	136638	PASSE-FILS – DI 31,75 MM	1	
20	209813	FLEXIBLE – TRONÇON, 41 MM DE, 95 MM LG	1	
21	136646	COLLIER – GARNI, GAMME 27-51 MM	2	
22	205201	TUBE – REMPLISSAGE	1	
23	167709	PASSE-FILS – DI 10 MM X 38 MM DE	1	
24	200974	COMMUTATEUR – PROXIMITÉ	1	
25	206680	JOINT D'ÉTANCHÉITÉ – ANGLE SUPÉRIEUR	2	
26	206897	JOINT D'ÉTANCHÉITÉ – ANGLE CENTRAL	1	
27	206896	JOINT D'ÉTANCHÉITÉ – ANGLE GAUCHE	1	
28	204553	SUPPORT DE MONTAGE – COMMUTATEUR DE PORTE	1	

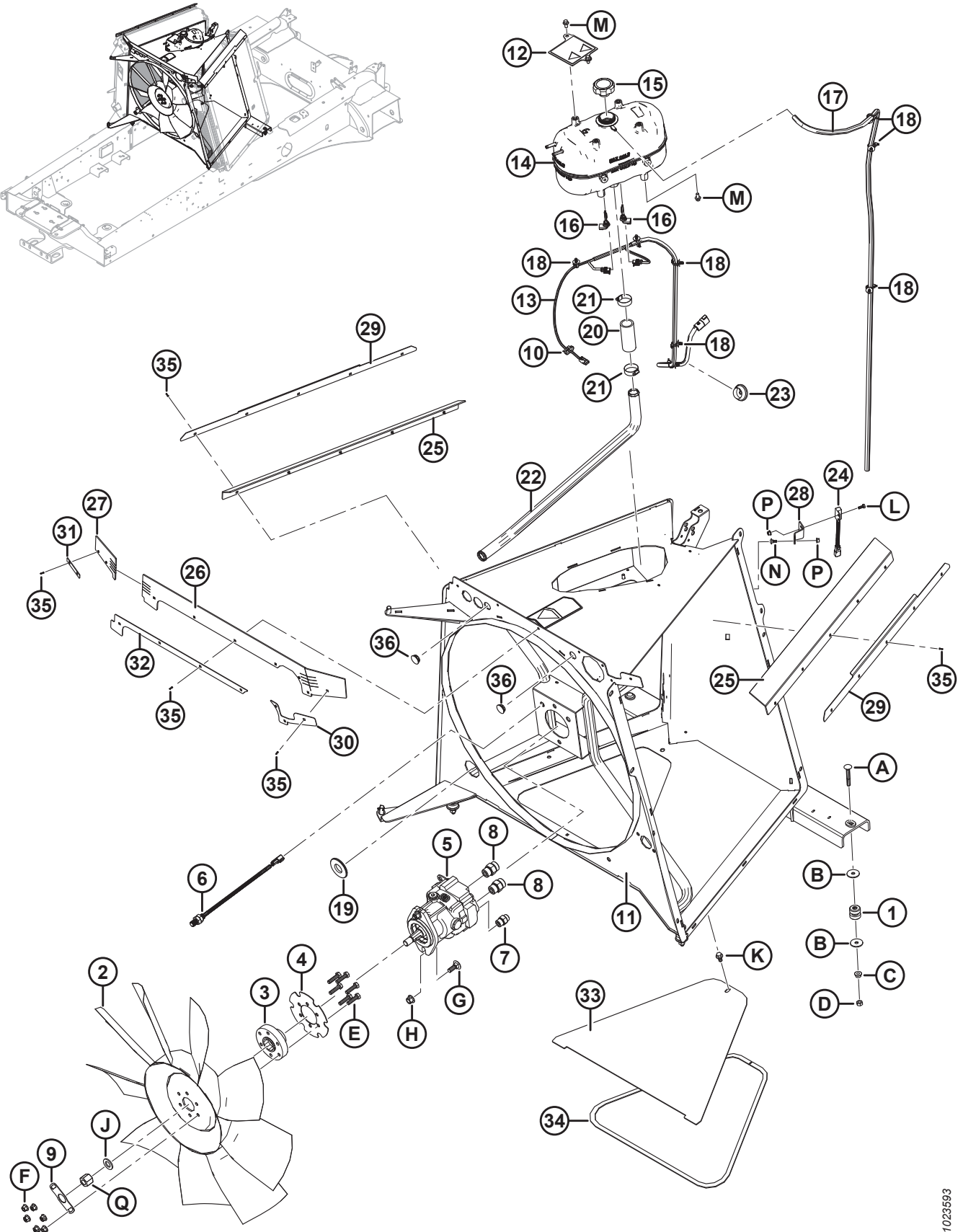
45. Comprend le panneau d'accès (MD n° 208523), le joint du couvercle inférieur (MD n° 208530) et le boulon (MD n° 152655).

46. Le kit comprend un loquet de capot du boîtier de refroidissement (NVS) et un autocollant d'instructions (NVS).

47. Pour les andaineuses de 2022 et ultérieures. Comprend l'autocollant sans nitrite (MD n° 306756).

48. Pour les andaineuses de 2021 et antérieures. Comprend l'autocollant de taux de remplissage (MD n° 166824).

SYSTÈME DE REFROIDISSEMENT DU MOTEUR

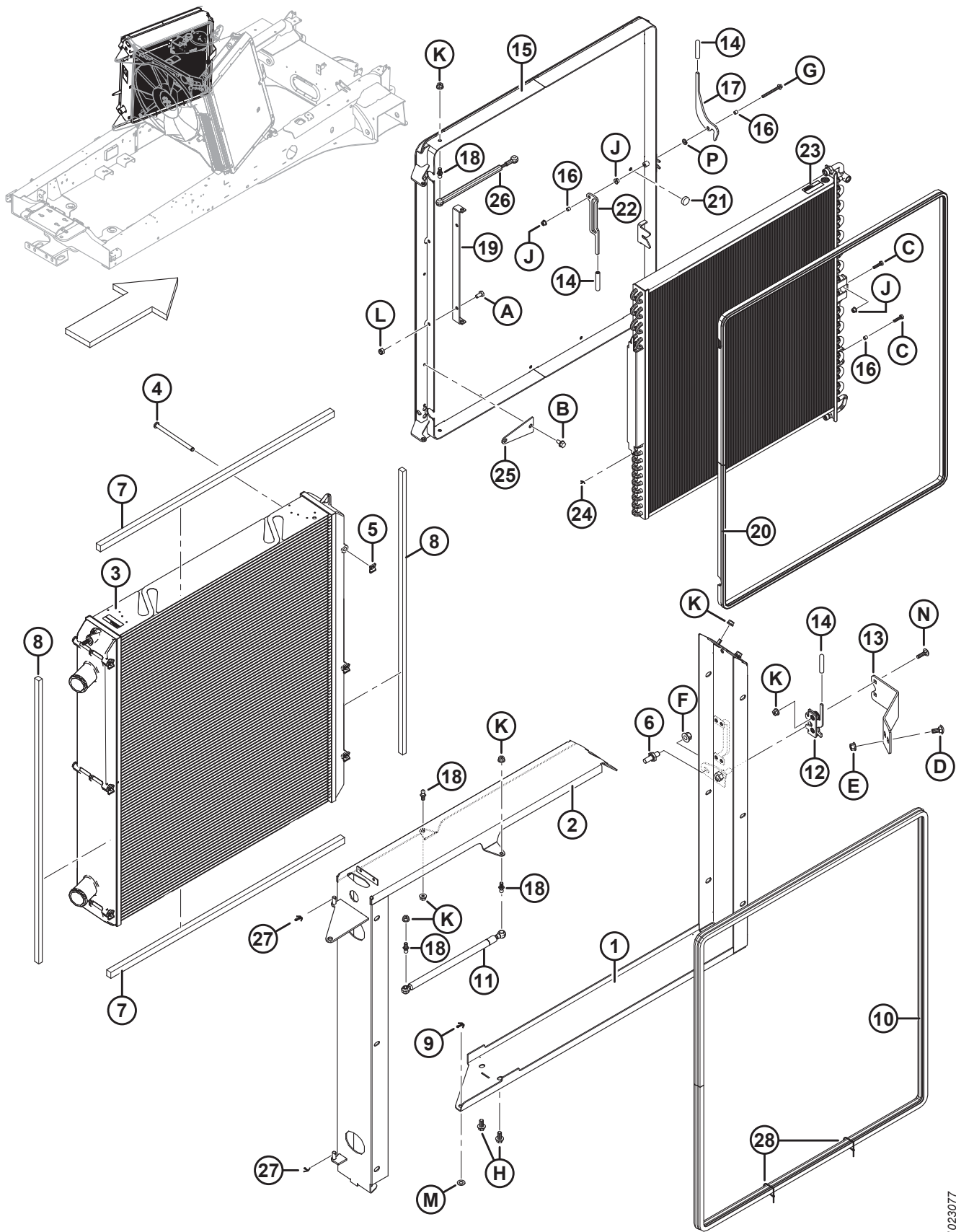


1023593

SYSTÈME DE REFROIDISSEMENT DU MOTEUR

Réf.	Numéro de pièce	Description	Qté	Numéro de série
29	206679	PLAQUE – CAPOT, JOINT D'ÉTANCHÉITÉ SUPÉRIEUR	2	
30	207447	PLAQUE – JOINT D'ÉTANCHÉITÉ, CD	1	
31	207452	PLAQUE – JOINT D'ÉTANCHÉITÉ, CG	1	
32	206899	PINCE – JOINT D'ÉTANCHÉITÉ, CENTRAL	1	
33	208523	ENSEMBLE – PANNEAU D'ACCÈS	1	
34	208530	JOINT D'ÉTANCHÉITÉ – COUVERCLE INFÉRIEUR	1	
35	252667	RIVET – 1/4 PO X 5/8 PO	19	
36	200780	BOUCHON – EN NYLON, NOIR, 30 MM DE	2	
A	136495	BOULON – TRCC M10 X 1,5 X 70-8,8A3L		
B	184583	RONDELLE – PLATE		
C	135927	ÉCROU – HEX. FLG LISSE M10 X 1,5-8-A3L		
D	30505	ÉCROU – HEX. M10 X 1,5-10-A3L		
E	135319	BOULON – TÊTE HEX. M10 X 1,5 X 40-8,8-A3L		
F	135799	ÉCROU – HEX. FLG, VERROU CENTRAL, M10 X 1,5-10-A3L		
G	136291	BOULON – TRCC TFL M12 X 1,75 X 35-8,8-A3L		
H	136431	ÉCROU – 6 PANS COLLERETTE CTR LOC M12 X 1,75-10-A3L		
J	18601	RONDELLE – PLATE SAE 13/16 DI × 1,5 PO DE ZP		
K	152655	BOULON – TÊTE HEX. FLG M10X 1,5 X 20-8,8-A3L		
L	184642	BOULON – TÊTE HEX. TFL M6 X 1 X 16-8,8-A2L		
M	136485	BOULON – TÊTE HEX. FLG HD TFL M8 X 1,25 X 16-8.8-A3L		
N	136774	BOULON – TRCC M6 X 1 X 16-8,8-PLN		
P	152668	ÉCROU – HEX. FLG, VERROU CENTRAL, M6 X 1-8-A2L		
Q	135280	ÉCROU – HEX. LOURD 3/4-16 UNF GR 8 NOIR		

26 Module de refroidissement – Gauche

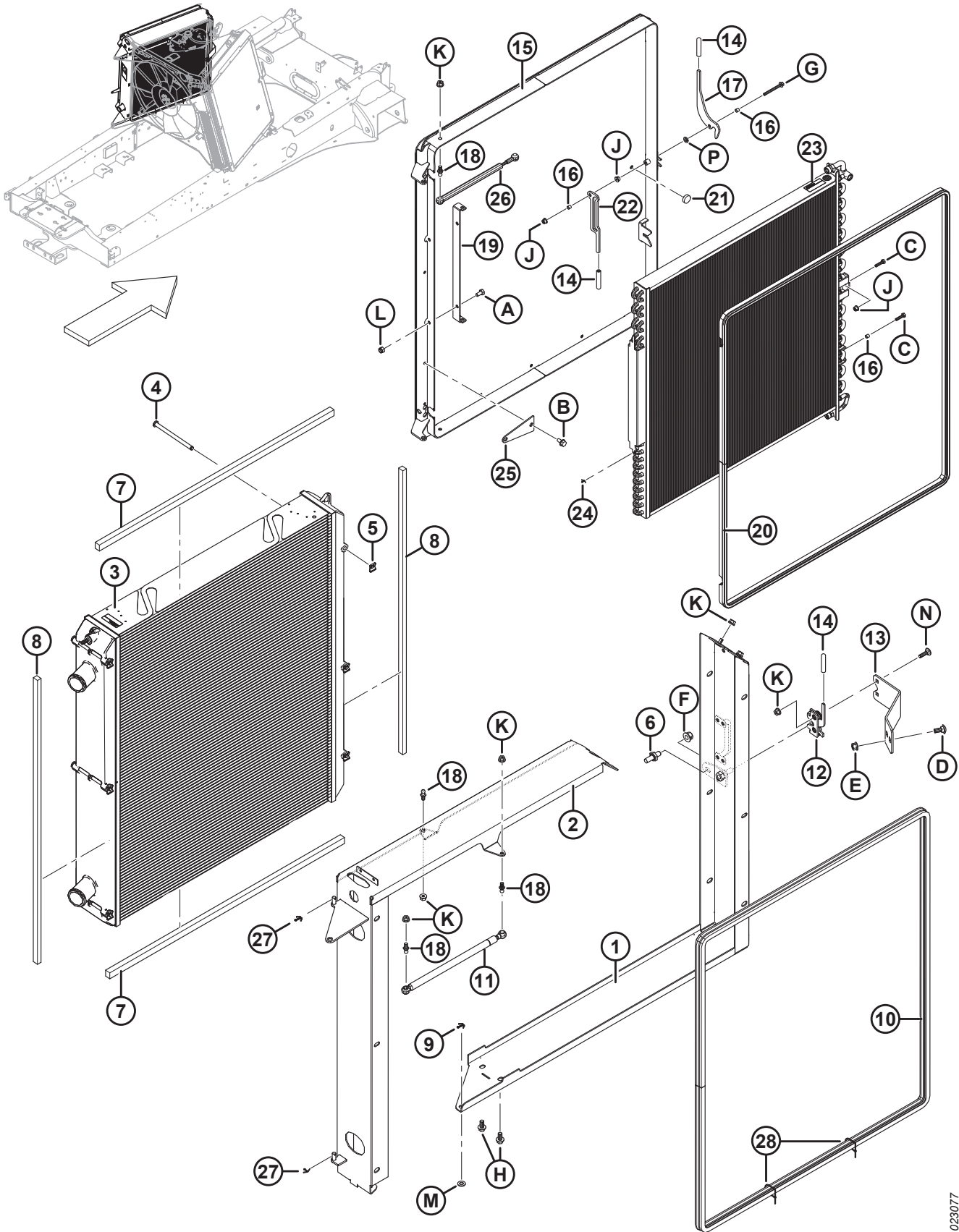


1023077

MODULE DE REFROIDISSEMENT – GAUCHE

Réf.	Numéro de pièce	Description	Qté	Numéro de série
1	208512	CADRE DU DESSOUS DE LA PORTE DU RADIATEUR – ASSEMBLAGE	1	
2	208513	CADRE DU DESSUS DE LA PORTE DU RADIATEUR – ASSEMBLAGE	1	
3	203152	RADIATEUR	1	
4	205070	GOUPILLE – 9,7 MM DE X 140 MM	6	
5	205071	ATTACHE – GOUPILLE	6	
6	136598	GÂCHE – BOULON	1	
7	208510	JOINT D'ÉTANCHÉITÉ – PARTIE HORIZONTALE DU RAD.	2	
8	208509	JOINT D'ÉTANCHÉITÉ – PARTIE VERTICALE DU RAD.	2	
9	18605	GOUPILLE – FENDUE 1/8 DIA X 1 ZP	1	
10	208553	JOINT D'ÉTANCHÉITÉ – AMPOULE	1	
11	203389	VÉRIN – RESSORT À GAZ	1	
12	134003	ASS. – PÊNE À ÉTRIER	1	
13	208547	SUPPORT – VERROU	1	
14	110817	CAPOT – POIGNÉE SOFTEX	3	
15	208528	GRILLE D'ÉCRAN – ASSEMBLAGE	1	
16	291268	BAGUE – ACIER INOXYDABLE	3	
17	208529	PÊNE – GRILLE D'ÉCRAN	1	
18	136188	GOUJON – BOULE (10 MM) ; RACCORD M8	4	
19	208531	SUPPORT DE MONTAGE – CADRE DU REFROIDISSEUR	1	
20	201598	JOINT D'ÉTANCHÉITÉ – AMPOULE	1	
21	208556	PARE-CHOC – CAOUTCHOUC	1	
22	208533	SUPPORT DE MONTAGE – SORTIE	1	
23	203153	CONDENSEUR	1	
24	18728	GOUPILLE – FENDUE 1/16 DIA X 3/4 ZP	1	
25	205374	SUPPORT – FLEXIBLE DE REFROIDISSEMENT	1	
26	109603	RESSORT – GAZ	1	
27	18604	GOUPILLE – FENDUE 3/32 DIA X 3/4 ZP	2	
28	21763	COLLIER DE SERRAGE – ATTACHE DE CÂBLE, NOIR, 160 MM LG	2	
A	50139	BOULON – TÊTE HEX. TFL M8 X 1,25 X 16-8,8-A2L		
B	134705	VIS – TÊTE DE RONDELLE CREUSE HEX. M8 X 1,25 X 16-A3L		
C	135301	BOULON – 6 PANS HD M6 X 1 X 25-8,8-A2L		
D	135785	BOULON – TRCC M10 X 1,5 X 25-8,8-A3L		
E	135799	ÉCROU – HEX. FLG, VERROU CENTRAL, M10 X 1,5-10-A3L		
F	136431	ÉCROU – HEX. FLG, VERROU CENTRAL, M12 X 1,75-10-A3L		
G	136704	BOULON – TÊTE HEX. FLG M6 X 1 X 60-8,8-AA2L		
H	152655	BOULON – TÊTE HEX. FLG M10X 1,5 X 20-8,8-A3L		
J	152668	ÉCROU – HEX. FLG, VERROU CENTRAL, M6 X 1-8-A2L		
K	152863	ÉCROU – DE BLOCAGE HEX. À COL. STVR M8 X 1,25-10-AA2L		
L	184688	ÉCROU – HEX. NYLOC M8 X 1,25-8-A2L		
M	184711	RONDELLE – PLATE RÉGULIÈRE M10-200HV-A3L		

MODULE DE REFROIDISSEMENT – GAUCHE

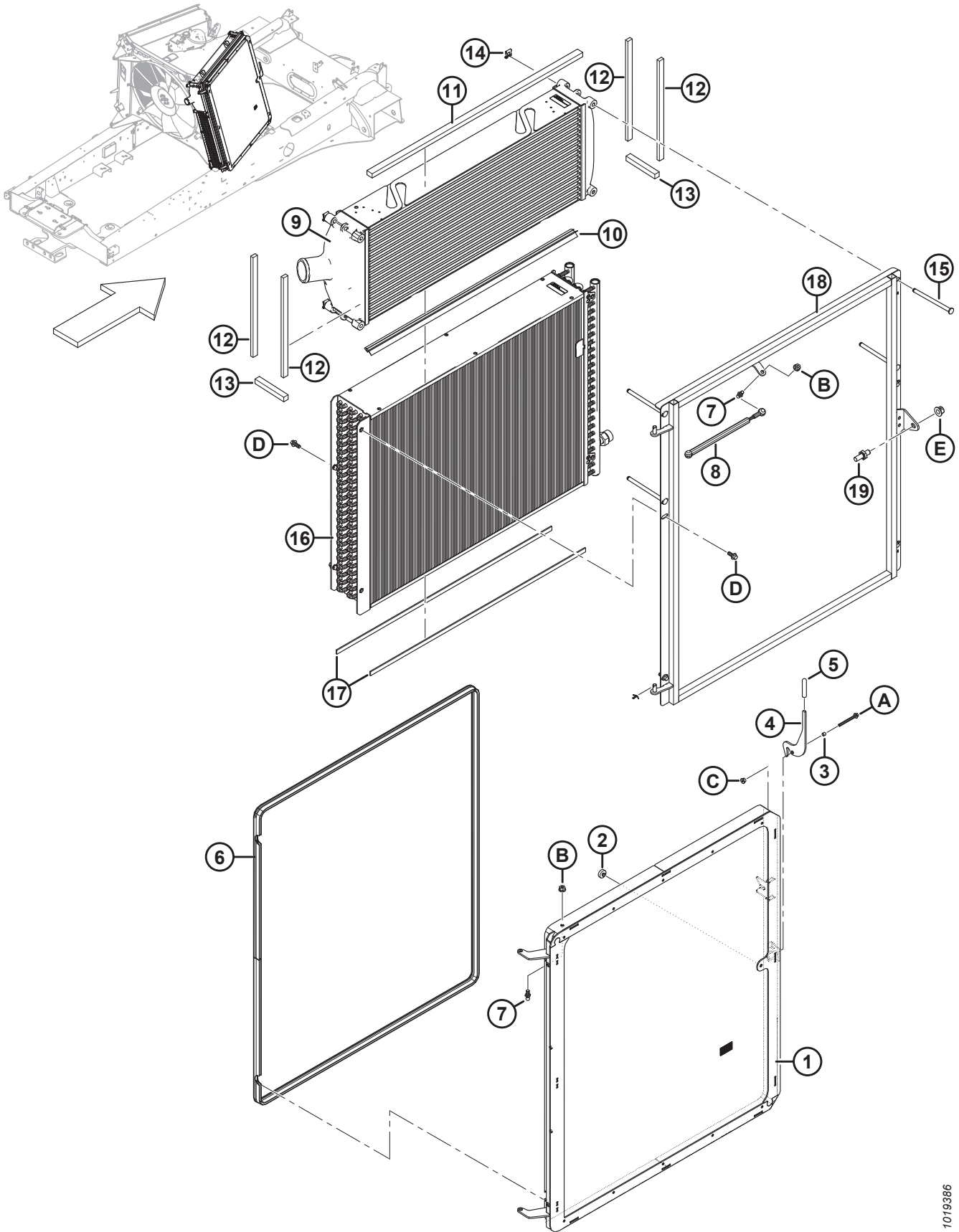


1023077

MODULE DE REFROIDISSEMENT – GAUCHE

Réf.	Numéro de pièce	Description	Qté	Numéro de série
N	190752	BOULON – TRCC M8 X 1,25 X 30-8,8-A2L		
P	30716	RONDELLE – RESSORT DE VERROU M8-CS-1055-1065-A2L		

27 Module de refroidissement – Droite

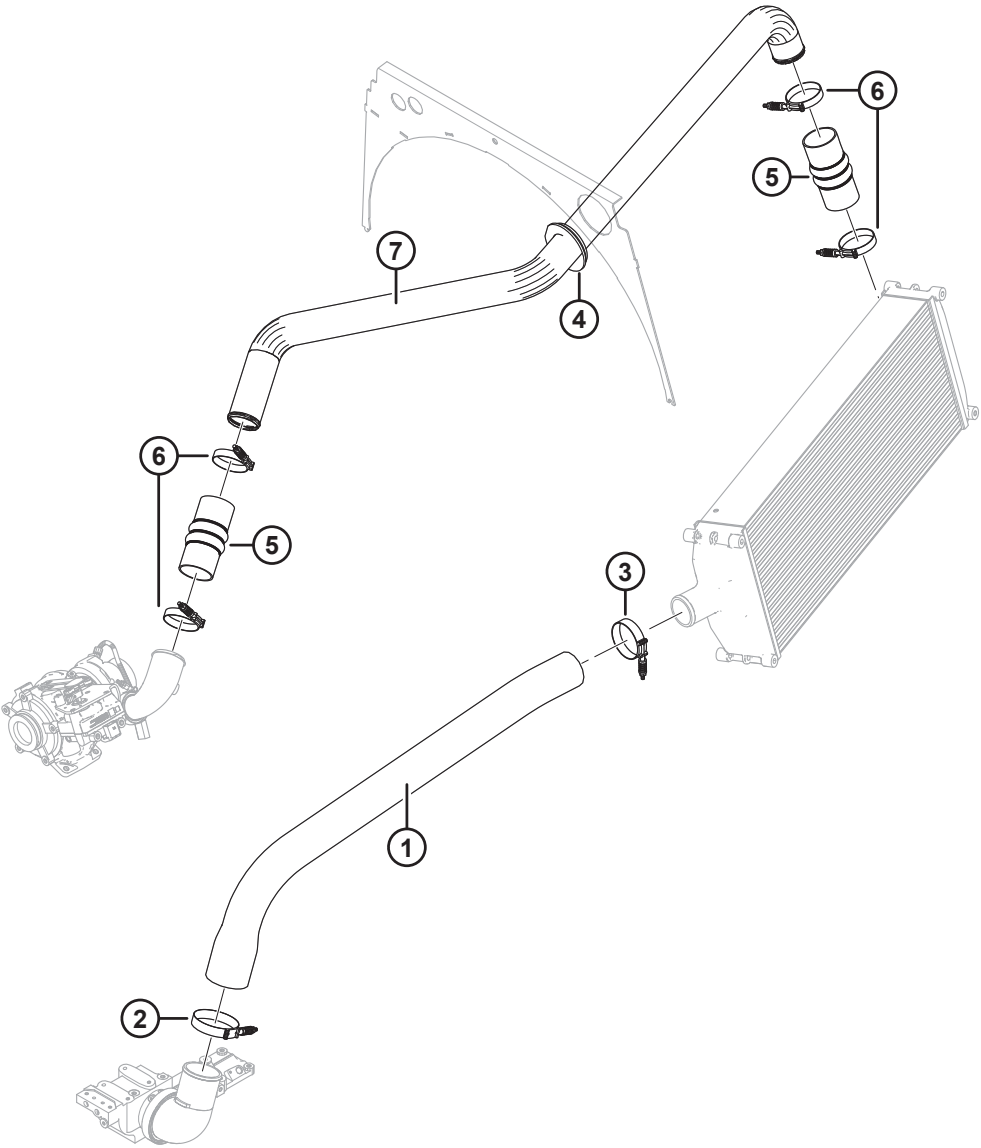
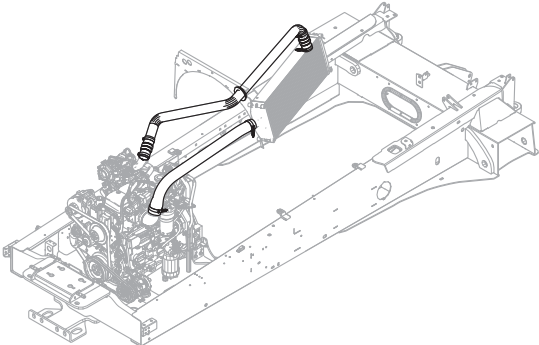


1019386

MODULE DE REFROIDISSEMENT – DROITE

Réf.	Numéro de pièce	Description	Qté	Numéro de série
1	208528	ASSEMBLAGE – GRILLE D'ÉCRAN	1	
2	208556	PARE-CHOCS – CAOUTCHOUC	1	
3	291268	BAGUE – ACIER INOXYDABLE	1	
4	208529	PÊNE – GRILLE D'ÉCRAN	1	
5	110817	CAPOT – POIGNÉE SOFTEX	2	
6	201598	JOINT D'ÉTANCHÉITÉ – AMPOULE	1	
7	136188	GOUJON – BOULE (10 MM) ; RACCORD M8	2	
8	109603	RESSORT – GAZ	1	
9	203151	REFROIDISSEUR D'AIR DE SURALIMENTATION (RAS)	1	
10	208554	JOINT D'ÉTANCHÉITÉ – SILICONE, ORANGE	1	
11	208507	JOINT D'ÉTANCHÉITÉ – RAS, DESSUS	1	
12	208506	JOINT D'ÉTANCHÉITÉ – RAS, LATÉRAL	4	
13	208508	JOINT D'ÉTANCHÉITÉ – RAS, EXTRÉMITÉ INFÉRIEURE	2	
14	205071	ATTACHE – GOUPILLE	4	
15	205070	GOUPILLE – 9,7 MM DE X 140 MM	4	
16	203154	REFROIDISSEUR – HUILE HYDRAULIQUE	1	
17	208541	JOINT D'ÉTANCHÉITÉ – REFROIDISSEUR D'HUILE HYDRAULIQUE	2	
18	208555	ASSEMBLAGE – CADRE FRONTAL DU REFROIDISSEUR	1	
19	136598	GÂCHE – BOULON	1	
A	136704	BOULON – TÊTE HEX. FLG M6 X 1 X 60-8,8-AA2L		
B	152863	ÉCROU – DE BLOCAGE HEX. À COL. STVR M8 X 1,25-10-AA2L		
C	152668	ÉCROU – HEX. FLG, VERROU CENTRAL, M6 X 1-8-A2L		
D	136300	BOULON – TÊTE HEX FLG HD TFL M8 X 1,25 X 20-8,8-AA3L		
E	136431	ÉCROU – 6 PANS COLLERETTE CTR LOC M12 X 1,75-10-A3L		

28 Plomberie du refroidisseur d'air de suralimentation – M1170NT

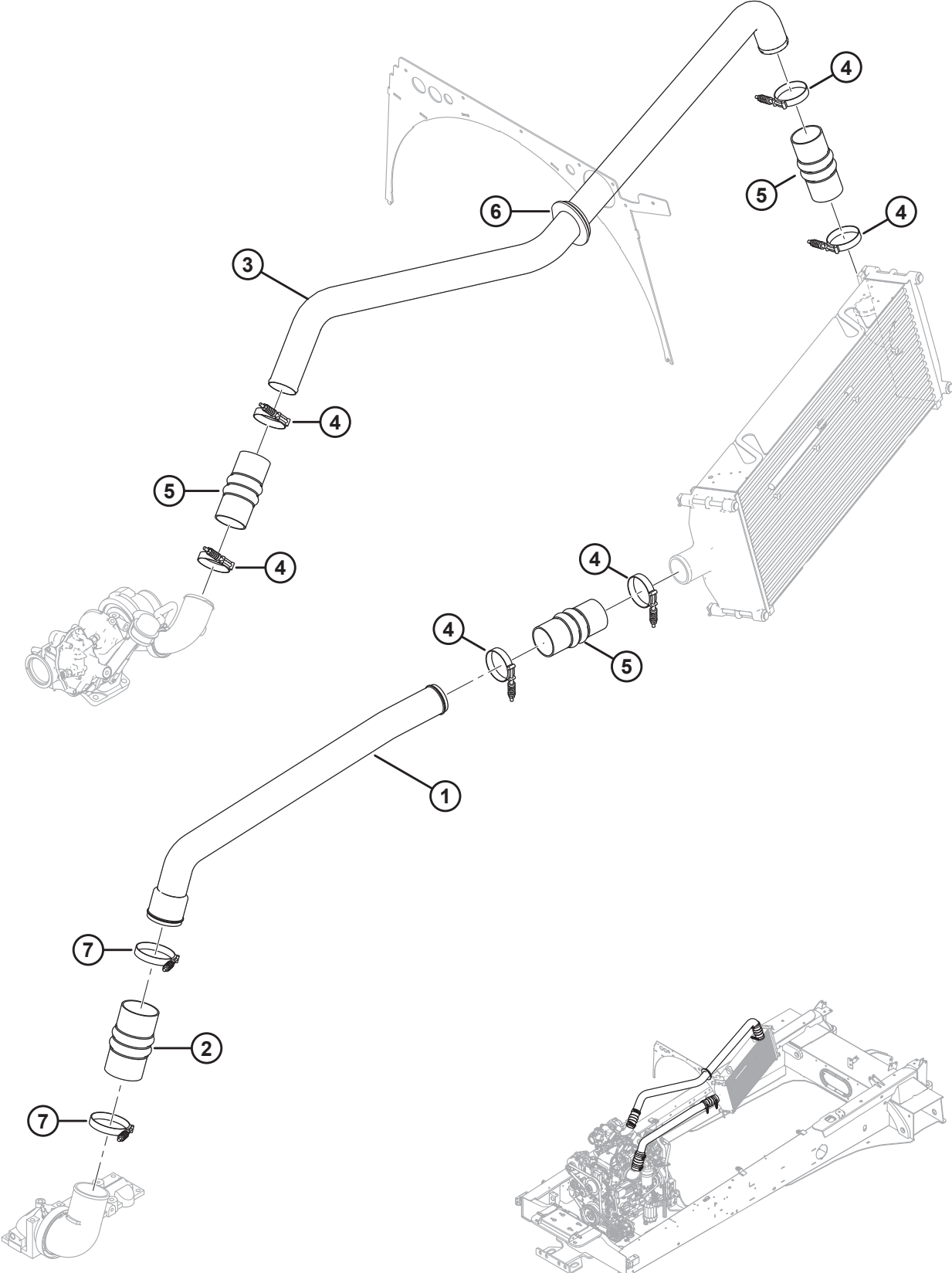


1015868

PLOMBERIE DU REFROIDISSEUR D'AIR DE SURALIMENTATION – M1170NT

Réf.	Numéro de pièce	Description	Qté	Numéro de série
1	207899	FLEXIBLE – REFROIDISSEUR D'AIR DE SURALIMENTATION, SORTIE	1	
2	162342	COLLIER – COUPLE CONSTANT, 3,56 PO NOM	1	
3	136480	COLLIER – COUPLE CONSTANT, Ø3 PO NOM	1	
4	163779	PASSE-FILS – 2,5 PO SILICONE	1	
5	163904	CONNECTEUR – RAS, 2,5 PO	2	
6	163957	COLLIER – COUPLE CONSTANT, Ø2,75 PO NOM	4	
7	206116	TUBE – REFROIDISSEUR D'AIR DE SURALIMENTATION, ENTRÉE	1	

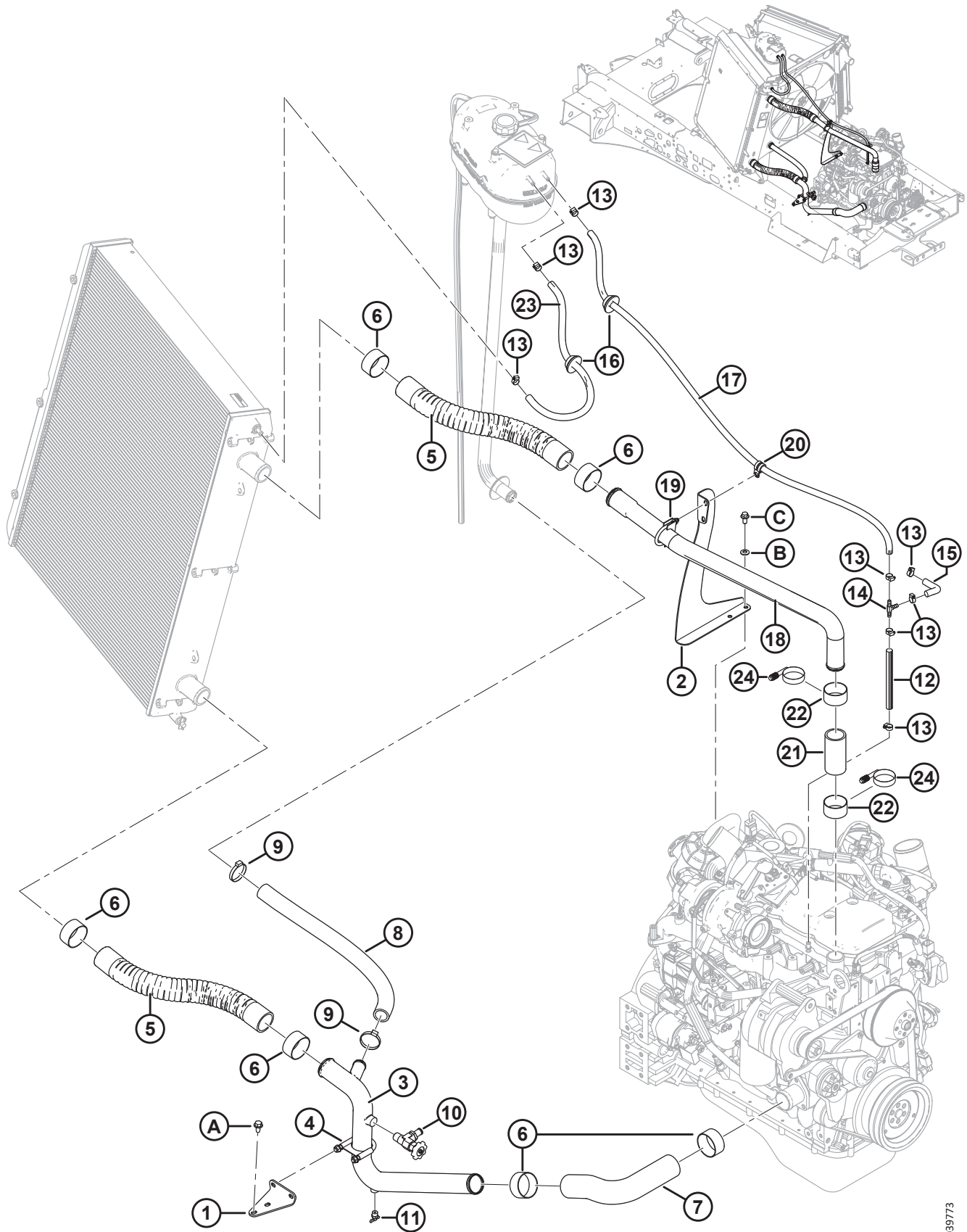
29 Plomberie du refroidisseur d'air de suralimentation – M1170N75



PLOMBERIE DU REFROIDISSEUR D'AIR DE SURALIMENTATION – M1170N75

Réf.	Numéro de pièce	Description	Qté	Numéro de série
1	343886	TUBE – RAS, SORTIE	1	
2	163905	CONNECTEUR – RAS	1	
3	206116	TUBE – REFROIDISSEUR D'AIR DE SURALIMENTATION, ENTRÉE	1	
4	163957	COLLIER – COUPLE CONSTANT, Ø2,75 PO NOM	6	
5	163904	CONNECTEUR – RAS, 2,5 PO	3	
6	163779	PASSE-FILS – 2,5 PO SILICONE	1	
7	111643	COLLIER – COUPLE CONSTANT, 3,1875 PO NOM	2	

30 Plomberie du radiateur – M1170NT



1039773

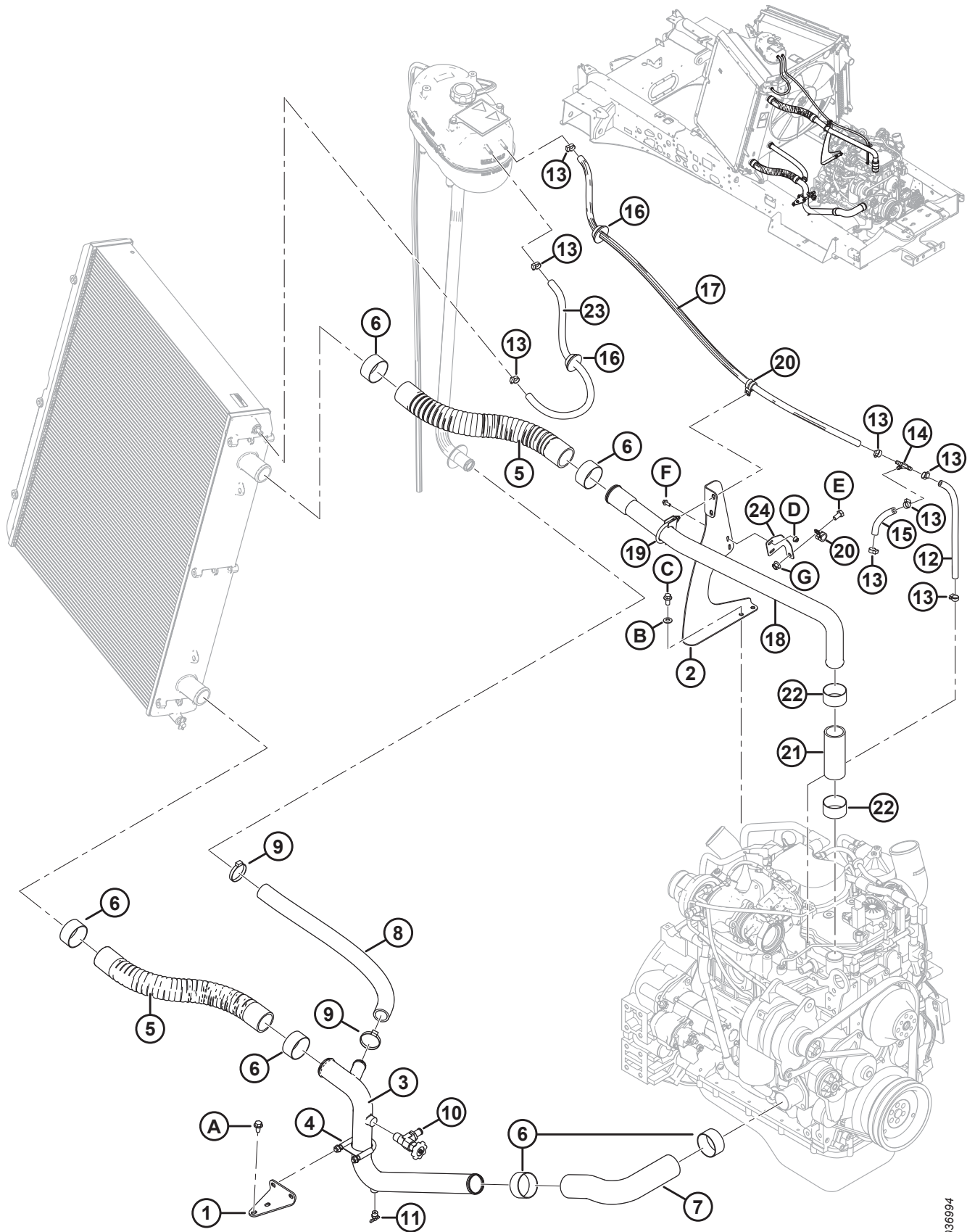
PLOMBERIE DU RADIATEUR – M1170NT

Réf.	Numéro de pièce	Description	Qté	Numéro de série
1	202734	SUPPORT – TUBE	1	
2	203929	SUPPORT – TUBE	1	
3	202732	TUBE – RAD., ENTRÉE	1	
4	136109	COLLIER – BOULON EN U, 2 PO DIA	1	
5	206121	FLEXIBLE – RADIATEUR, FLEX 50,8 MM X 508 MM LG	2	
6	306119	KIT – COLLIER, SVC 57,1-63,5 MM ⁴⁹	6	
7	206114	FLEXIBLE – RADIATEUR, DESSOUS	1	
8	203295	FLEXIBLE – REMPLISSAGE DU RADIATEUR, 1,25 PO DI, 640 MM LG	1	
9	162444	COLLIER – TUYAU	2	
10	101904	SOUPAPE – 90°	1	
11	20023	RACCORD – ROBINET DE VIDANGE, 1/4 NPT	1	
12	206593	FLEXIBLE – LIQUIDE DE REFROIDISSEMENT, 5/16 PO DI, 190 MM LG	1	
13	30500	COLLIER – FLEXIBLE DE SERRAGE À VIS	8	
14	200402	RACCORD – EN TÉ, 5/16 PO, BARBÉ	1	
15	206592	FLEXIBLE – LIQUIDE DE REFROIDISSEMENT, 5/16 PO DI, 110 MM LG	1	
16	42080	PASSE-FILS – CAOUTCHOUC, POLYURÉTHANE	2	
17	203941	FLEXIBLE – LIQUIDE DE REFROIDISSEMENT, 5/16 PO DI, 1380 MM	1	
18	203927	TUBE – RAD., DESSUS	1	
19	136110	COLLIER – BOULON EN U, 1,75 PO DIA	1	
20	135716	COLLIER – ISOLÉ 15,8 MM (5/8 PO)	1	
21	310818	FLEXIBLE – 44,5 MM DI X 110 MM	1	
22	306120	KIT – COLLIER, SVC 50,8-57,2 MM ⁴⁹	2	
23	205242	FLEXIBLE – LIQUIDE DE REFROIDISSEMENT, 5/16 PO X 670 MM LG	1	
24	306647	COLLIER – COUPLE CONSTANT 45-67 ⁵⁰	OPT	
A	136209	VIS – TÊTE HEX. AVEC RONDELLE M10 X 1,5 X 20-450HV-A3L		
B	184584	RONDELLE – RESSORT M10A STL SAE 1050-1075		
C	152655	BOULON – TÊTE HEX. FLG M10X 1,5 X 20-8,8-A3L		

49. Comprend un collier thermorétractable et des instructions.

50. Disponible comme alternative au kit de collier thermorétractable (MD n° 306120).

31 Plomberie du radiateur – M1170NT5



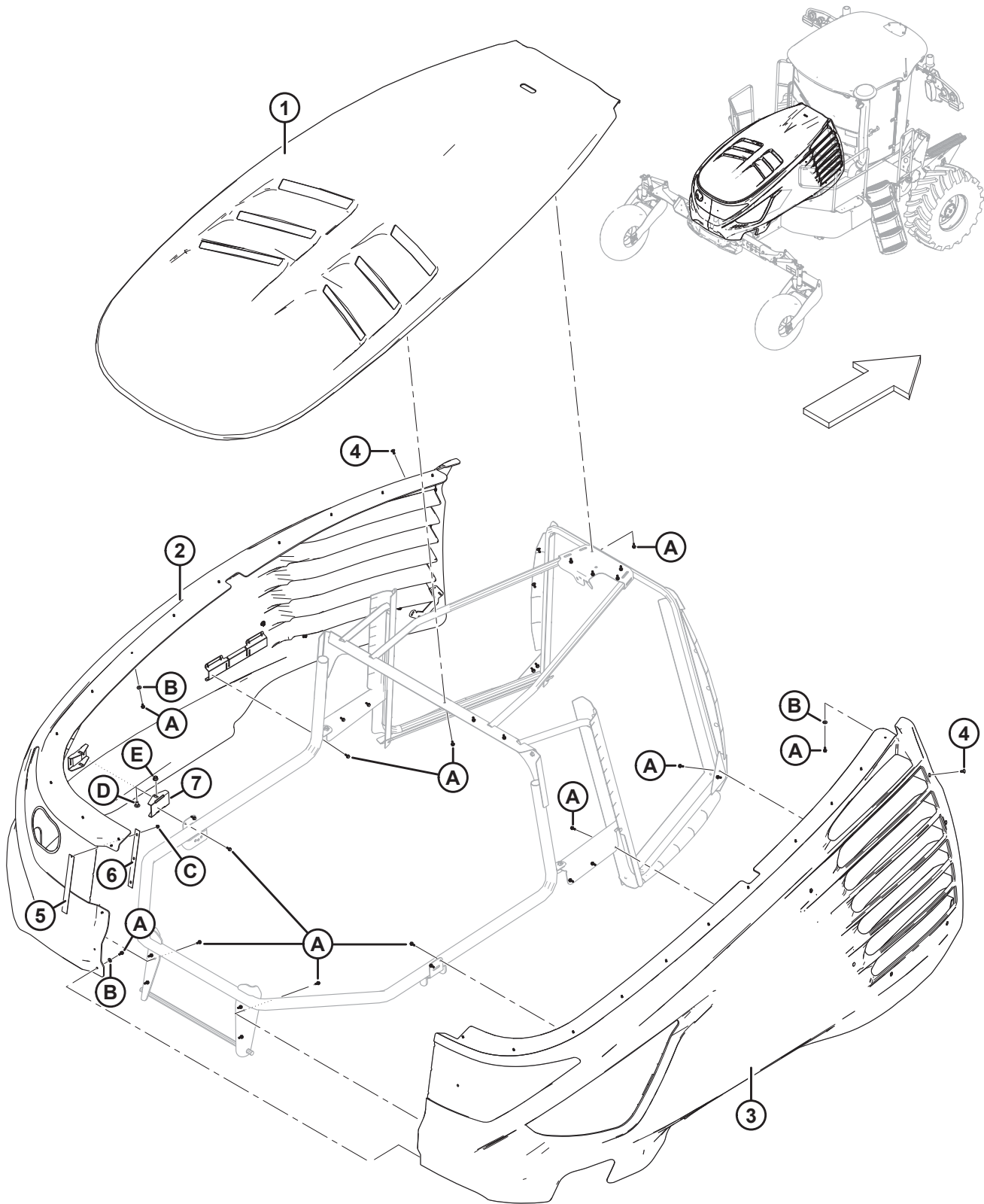
1036994

PLOMBERIE DU RADIATEUR – M1170NT5

Réf.	Numéro de pièce	Description	Qté	Numéro de série
1	202734	SUPPORT – TUBE	1	
2	306429	SUPPORT – TUBE, ÉTAPE 5	1	
3	202732	TUBE – RAD., ENTRÉE	1	
4	136109	COLLIER – BOULON EN U, 2 PO DIA	1	
5	206121	FLEXIBLE – RADIATEUR, FLEX 50,8 MM X 508 MM LG	2	
6	306119	KIT – COLLIER, SVC 57,1-63,5 MM ⁵¹	6	
7	206114	FLEXIBLE – RADIATEUR, DESSOUS	1	
8	203295	FLEXIBLE – REMPLISSAGE DU RADIATEUR, 1,25 PO DI, 640 MM LG	1	
9	162444	COLLIER – TUYAU	2	
10	101904	SOUPAPE – 90°	1	
11	20023	RACCORD – ROBINET DE VIDANGE, 1/4 NPT	1	
12	310979	FLEXIBLE – LIQUIDE DE REFROIDISSEMENT, 5/16 PO DI, 320 MM LG	1	
13	30500	COLLIER – FLEXIBLE DE SERRAGE À VIS	8	
14	200402	RACCORD – EN TÉ, 5/16 PO, BARBÉ	1	
15	310807	FLEXIBLE – LIQUIDE DE REFROIDISSEMENT, 5/16 PO DI, 100 MM LG	1	
16	42080	PASSE-FILS – CAOUTCHOUC, POLYURÉTHANE	2	
17	310978	FLEXIBLE – LIQUIDE DE REFROIDISSEMENT, 5/16 PO DI, 1380 MM	1	
18	203927	TUBE – RAD., DESSUS	1	
19	136110	COLLIER – BOULON EN U, 1,75 PO DIA	1	
20	135716	COLLIER – ISOLÉ 5/8 PO	2	
21	310989	FLEXIBLE – 44,5 MM DI X 135 MM	1	
22	306120	KIT – COLLIER, SVC 50,8-57,2 MM ⁵¹	2	
23	205242	FLEXIBLE – LIQUIDE DE REFROIDISSEMENT, 5/16 PO X 670 MM LG	1	
24	306430	SUPPORT – ATTACHE EN P	1	
A	136209	VIS – TÊTE HEX. AVEC RONDELLE M10 X 1,5 X 20-450HV-A3L		
B	184584	RONDELLE – RESSORT M10A STL SAE 1050-1075		
C	152655	BOULON – TÊTE HEX. FLG M10X 1,5 X 20-8,8-A3L		
D	152668	ÉCROU – BLOCAGE CENTRAL HEX. À COL. M6 x 1-8		
E	135723	RCS – TÊTE HEX. RONDE M10 X 1,5 X 20-10,9-AA1J		
F	135959	BOULON – TÊTE HEX. À COL. M6 X 1 X 16-10,9-AA1J		
G	135799	ÉCROU – DE BLOCAGE CENTRAL HEX. À COL. M10 X 1,5-10		

51. Comprend un collier thermorétractable et des instructions.

32 Capot



CAPOT

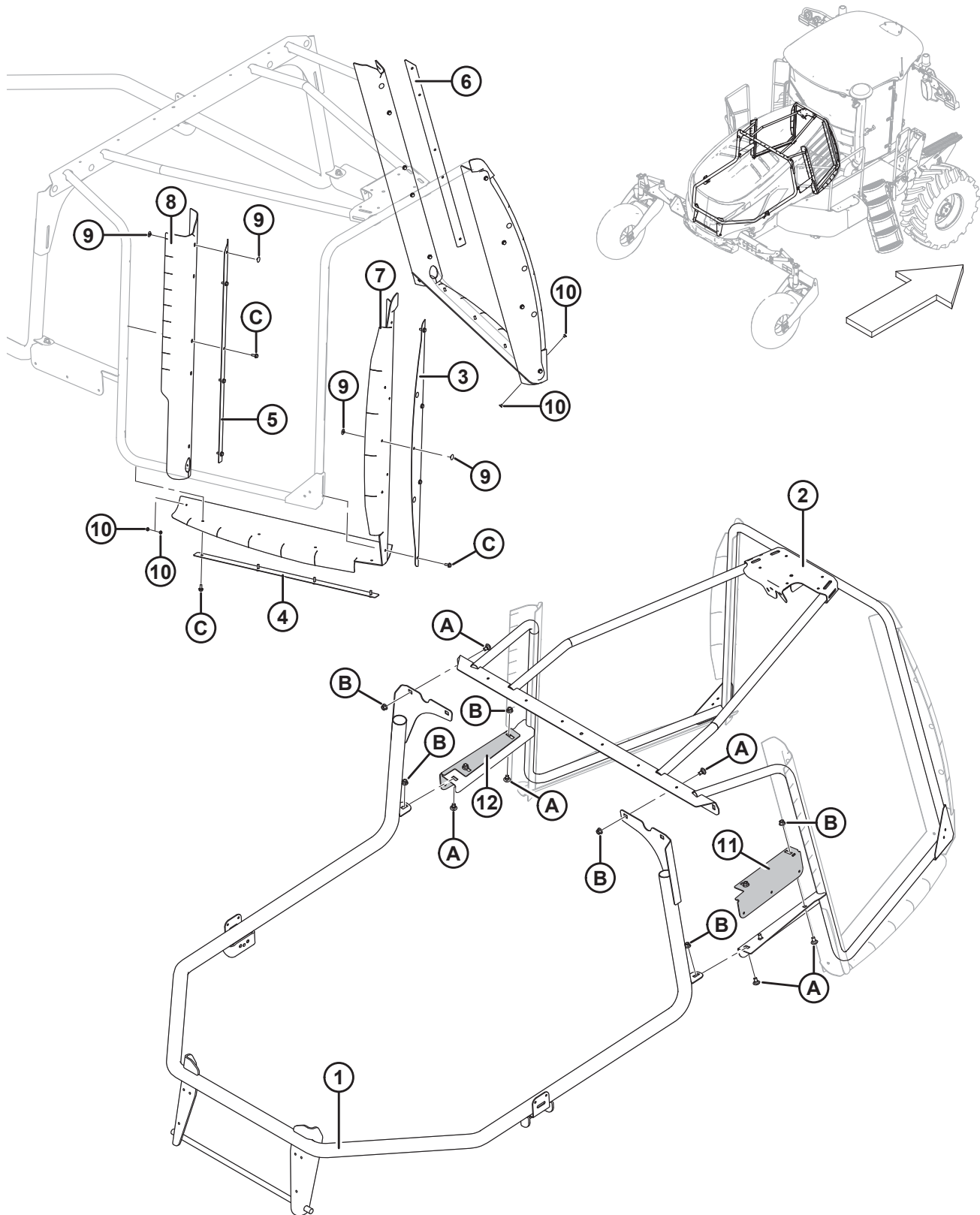
Réf.	Numéro de pièce	Description	Qté	Numéro de série
1	306024	KIT D'ENTRETIEN – PANNEAU SUPÉRIEUR ⁵²	1	
2	291608	KIT D'ENTRETIEN – PANNEAU, CG ⁵³	1	
	208562	LUNETTE – ÉCRAN	1	
3	291609	KIT D'ENTRETIEN – PANNEAU, CG ⁵⁴	1	
4	208860	ATTACHE – À INSÉRER, ROUGE	12	
5	209947	ASSEMBLAGE – CENTRE DE L'ÉCRAN	2	
6	209949	BANDE – CENTRE, À L'ARRIÈRE	2	
7	291799	SUPPORT DE MONTAGE – RÉGLABLE	2	
A	252284	VIS – TÊTE HEX. À COLLERETTE M6 X 1 X 16-450HV-A3L		
B	184706	RONDELLE – PLATE GRANDE M6-200HV-A2L		
C	152668	ÉCROU – BLOCAGE CENTRAL HEX. À COL. M6 x 1-8		
D	136178	BOULON – TRCC M10 X 1,5 X 20-8,8-A3L		
E	135799	ÉCROU – HEX. FLG, VERROU CENTRAL, M10 X 1,5-10		

52. Comprend un autocollant de verrouillage de capot (MD n° 208763).

53. Comprend un écran arrière (NVS), des attaches (MD n° 208860), un assemblage d'écran (MD n° 209947), une bande centrale (MD n° 209949), un support de montage réglable (MD n° 291799), une lunette d'écran (MD n° 208562) et le matériel.

54. Comprend un écran arrière (NVS), des attaches (MD n° 208860), un assemblage d'écran (MD n° 209947), une bande centrale (MD n° 209949), un support de montage réglable (MD n° 291799) et le matériel.

33 Cadre du capot

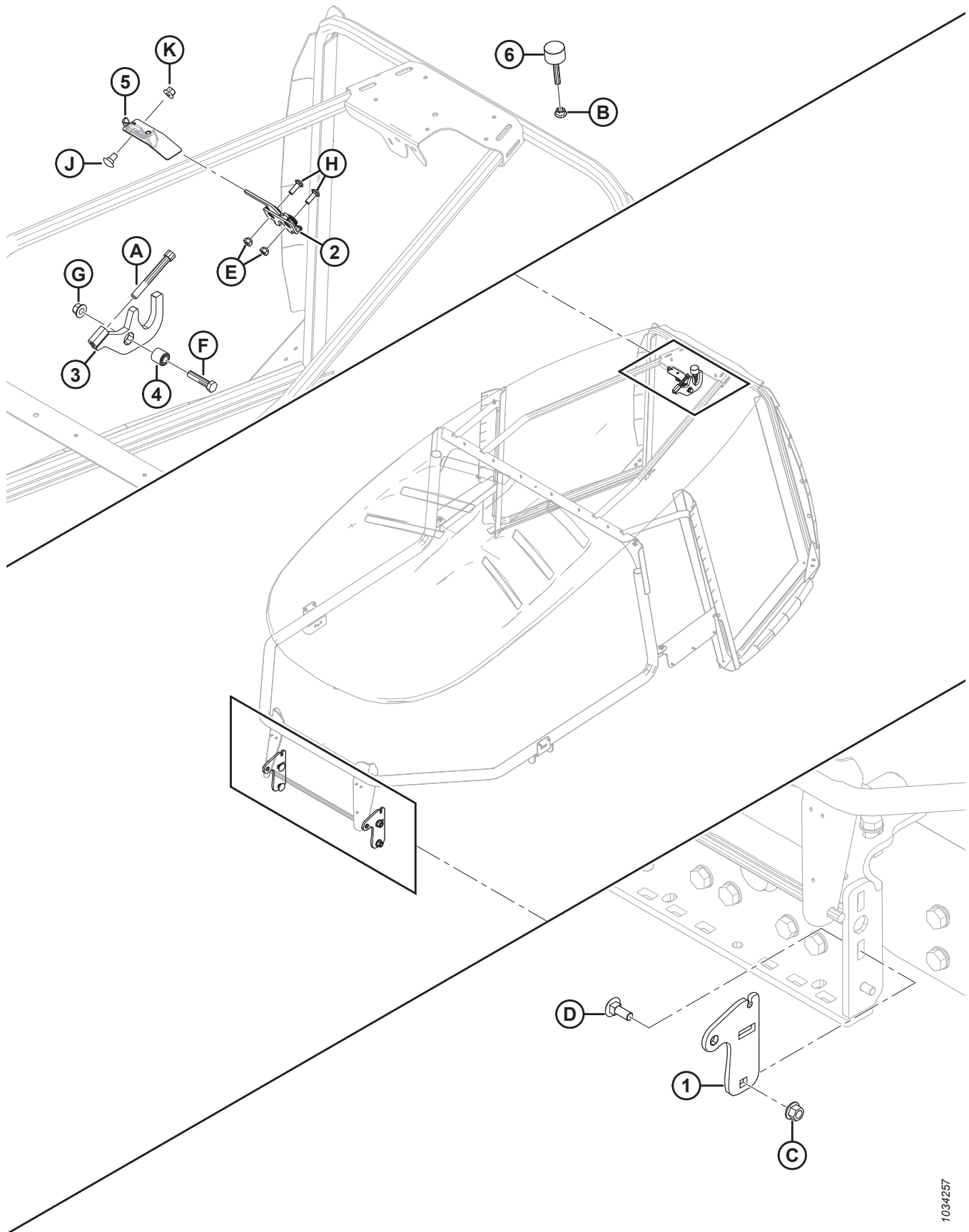


CADRE DU CAPOT

Réf.	Numéro de pièce	Description	Qté	Numéro de série
1	205441	SUPPORT – ARRIÈRE DU CAPOT, ASSEMBLAGE	1	
2	291937	KIT D'ENTRETIEN – CADRE DU CAPOT, AVANT ⁵⁵	1	
3	207868	PLAQUE – CAPOT, JOINT D'ÉTANCHÉITÉ AVANT	2	
4	206665	PLAQUE – CAPOT, JOINT D'ÉTANCHÉITÉ DU DESSOUS	2	
5	207870	PLAQUE – CAPOT, JOINT D'ÉTANCHÉITÉ, CD	1	
6	207869	PLAQUE – CAPOT, JOINT D'ÉTANCHÉITÉ, CG	1	
7	207257	ANGLE – JOINT D'ÉTANCHÉITÉ, AVANT	2	
8	207256	ANGLE – JOINT D'ÉTANCHÉITÉ, ARRIÈRE	2	
9	207329	ATTACHE – RIVET À CLIQUET	16	
10	208321	ATTACHE – TIGE DE LIAISON, 1/4 PO	4	
11	291796	SUPPORT DE MONTAGE – PANNEAU, CD	1	
12	291795	SUPPORT DE MONTAGE – PANNEAU, CG	1	
A	136178	BOULON – TRCC M10 X 1,5 X 20-8,8-A3L		
B	135799	ÉCROU – HEX. FLG, VERROU CENTRAL, M10 X 1,5-10-A3L		
C	252284	VIS – TÊTE HEX. À COLLERETTE M6 X 1 X 16-450HV-A3L		

55. Comprend des supports de montage (MD n° 291795, 291796), quatre boulons (MD n° 136178) et quatre écrous (MD n° 135799).

34 Mécanisme de verrouillage du capot

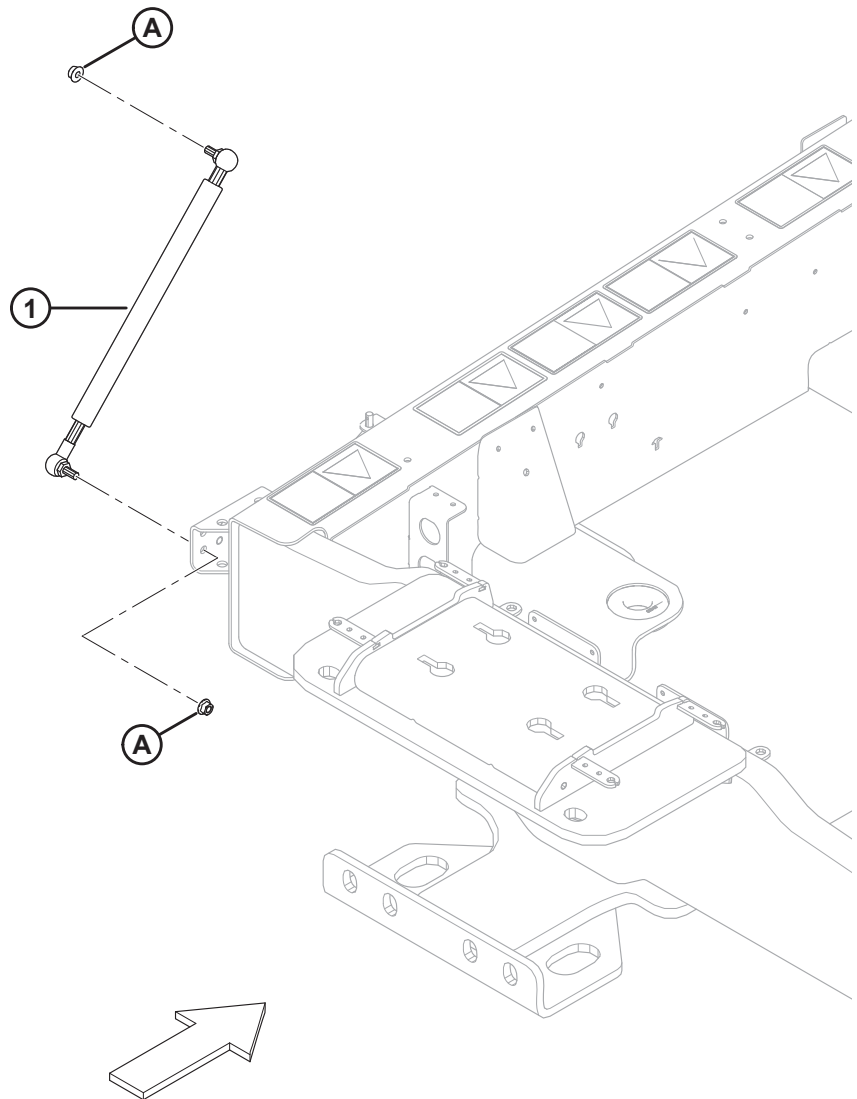
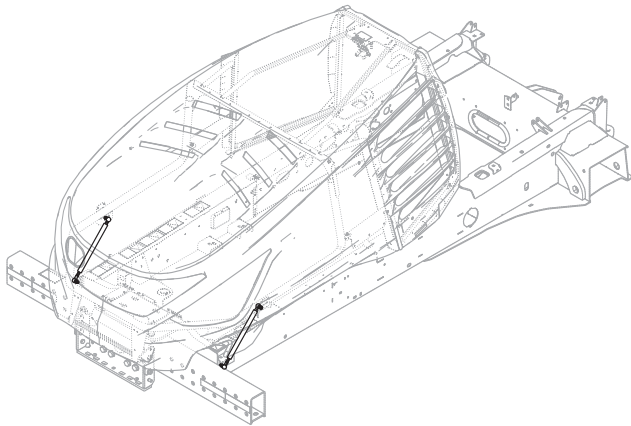


MÉCANISME DE VERROUILLAGE DU CAPOT

Réf.	Numéro de pièce	Description	Qté	Numéro de série
1	207727	SUPPORT DE MONTAGE – PIVOT DU CAPOT	2	
2	208719	ASS. – PÊNE À ÉTRIER	1	
3	141283	BRAS – GÂCHE AVEC BAGUES ⁵⁶	1	
4	21810	BAGUE – CAOUTCHOUC	1	
5	207812	LEVIER – DÉVERROUILLAGE DU CAPOT (NT SEULEMENT)	1	
6	207430	PARE-CHOCS – CAOUTCHOUC, M10	1	
A	135926	VIS – TÊTE CREUSE HEX. M12 X 1,75 X 100-12,9-A3L		
B	135927	ÉCROU – HEX. FLG LISSE M10 X 1,5-8-A3L		
C	136440	ÉCROU – HEX. FLG, VERROU CENTRAL, M16 X 2-10-A3L		
D	136572	BOULON – TRCC M16 X 2 X 45-10,9-A3L		
E	136417	ÉCROU – HEX. SPCL M8 X 1,25		
F	152779	BOULON – TÊTE HEX. M12 X 1,75 X 55-8,8-A3L		
G	136431	ÉCROU – 6 PANS COLLERETTE CTR LOC M12 X 1,75-10-A3L		
H	136824	BOULON – TRCCC M8 x 1,25 x 25-8,8-A2L		
J	136178	BOULON – TRCC M10 X 1,5 X 20-8,8-A3L		
K	135799	ÉCROU – HEX. FLG, VERROU CENTRAL, M10 X 1,5-10-A3L		

56. Comprend une douille en caoutchouc (MD n° 21810) et une vis (MD n° 135926).

35 Amortisseurs à gaz de capot – Standard



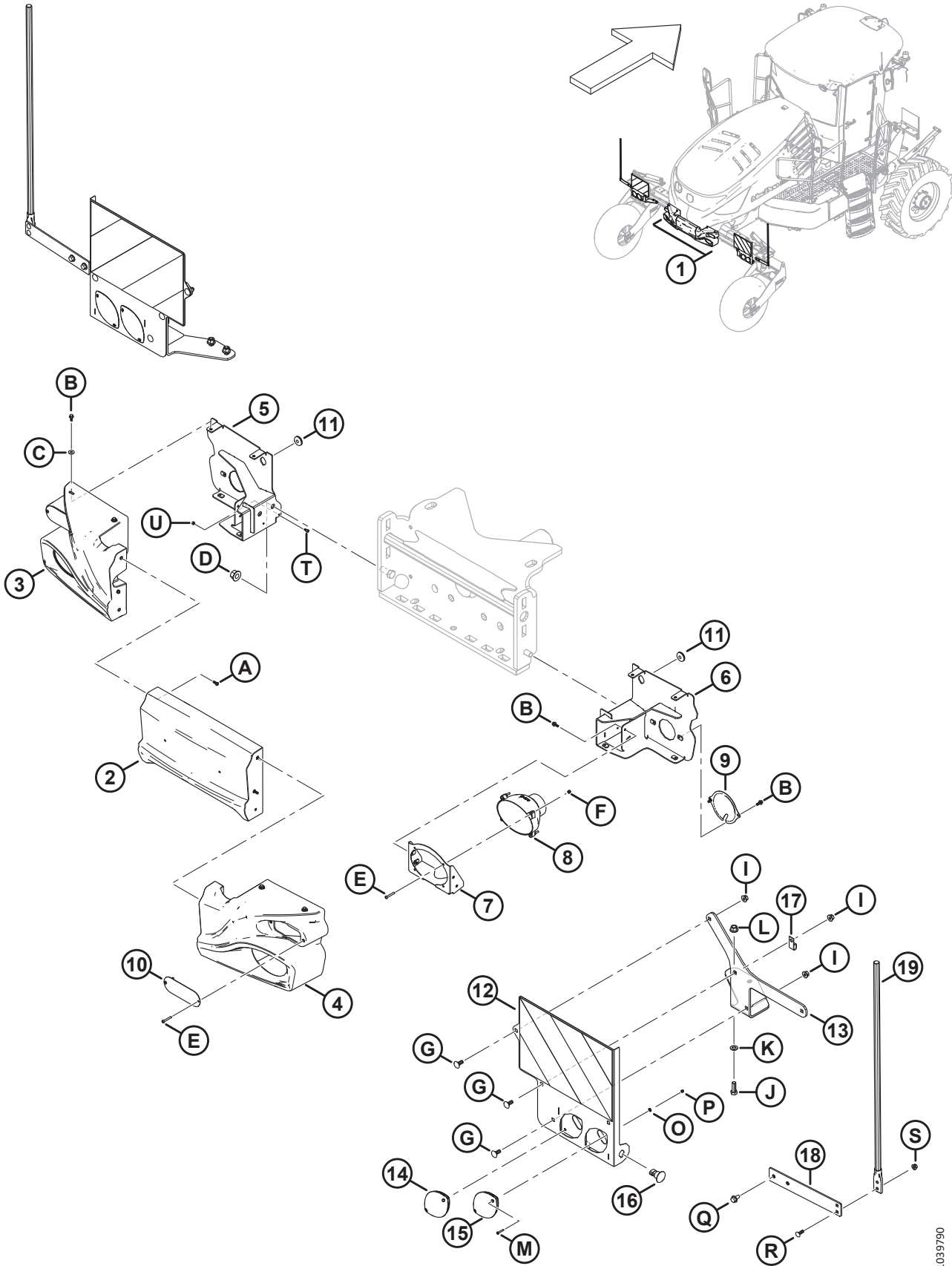
AMORTISSEURS À GAZ DE CAPOT – STANDARD

NOTE:

Des amortisseurs à gaz de capot alternatifs sont disponibles lorsque des écopés de capot à haut débris sont installées en option. Consultez la section *122 (Option) Prise d'air du refroidisseur à débris élevés, page 295.*

Réf.	Numéro de pièce	Description	Qté	Numéro de série
1	209688	AMORTISSEUR – À GAZ, CAPOT	2	
A	135927	ÉCROU – HEX. FLG LISSE M10 X 1,5-8-A3L		

36 Feux arrières et lunettes



1039790

FEUX ARRIÈRES ET LUNETTES

Réf.	Numéro de pièce	Description	Qté	Numéro de série
1	310735	LUNETTE – ENSEMBLE FEUX ARRIÈRES, NT ⁵⁷	1	
2	208502	LUNETTE – CENTRALE, NOIRE	1	
3	208503	LUNETTE – CG, NOIRE	1	
4	208504	LUNETTE – CD, NOIRE	1	
5	310119	SUPPORT – FEUX ARRIÈRE CG, ASS. SOUDÉ	1	
6	310120	SUPPORT – FEUX ARRIÈRE CD, ASS. SOUDÉ	1	
7	207970	SUPPORT – ASSEMBLAGE PHARE	2	
8	201888	PHARE – MONTAGE ENCASTRÉ	2	
	110267	ÉCLAIRAGE – AMPOULE H4	2	
9	291073	COUVERCLE – CONNECTEUR DE LUNETTE	2	
10	208822	PLAQUE – CAPOT	2	
11	42415	PASSE-FILS	2	
12	346313	ENSEMBLE – RÉFLECTEUR ARRIÈRE CG AVEC AUTOCOLLANTS ⁵⁸	1	
	346314	ENSEMBLE – RÉFLECTEUR ARRIÈRE CD AVEC AUTOCOLLANTS ⁵⁹	1	
13	346305	SUPPORT – MONTAGE D'ÉCLAIRAGE, ASSEMBLAGE CG	1	
	346306	SUPPORT – MONTAGE D'ÉCLAIRAGE, ASSEMBLAGE CD	1	
14	310518	ÉCLAIRAGE – BLANC	2	
15	284215	FEU – ORANGE	2	
16	310814	VOYANT – RÉPÉTITEUR DE SIGNAL DE VIRAGE LATÉRAL	2	
17	39272	ATTACHE – ISOLÉE	2	
18	346011	PLAQUE – PORTE-MARQUEURS D'EXTRÉMITÉ	2	
19	346003	TIGE – MARQUEUR D'EXTRÉMITÉ ⁶⁰	1	
A	136886	VIS – TÊTE RONDE HEX. M6 X 1 X 16-10,9-AA1T		
B	135959	BOULON – TÊTE HEX COLLERETTE M6 x 1 x 16-10,9-AA1J		
C	184706	RONDELLE – PLATE GRANDE M6-200HV		
D	136440	BOULON – HEX FLG CTR LK M16 x 2-10-AA1J		
E	136177	VIS – TÊTE M5 X 0,8 X 35-4,8-AA1J		
F	197230	BOULON – HEX NYLOC M5 X 0,8-8-AA1J		
G	135785	BOULON – TRCC M10 X 1,5 X 25-8,8-AA1J		
H	135799	ÉCROU – HEX. FLG, VERROU CENTRAL, M10 X 1,5-10		
J	152730	BOULON – TÊTE HEX TFL M12 X 1,75 X 35-10,9-AA1J		
K	184714	RONDELLE – PLATE NORMALE M12-300HV		
L	136431	ÉCROU – BLOCAGE CENTRAL HEX À COL. M12 X 1,75-10		
M	320008	VIS – TÊTE BOMBÉE ISO 7045 M4 X 0,7 X 25-4,8-AA1J		

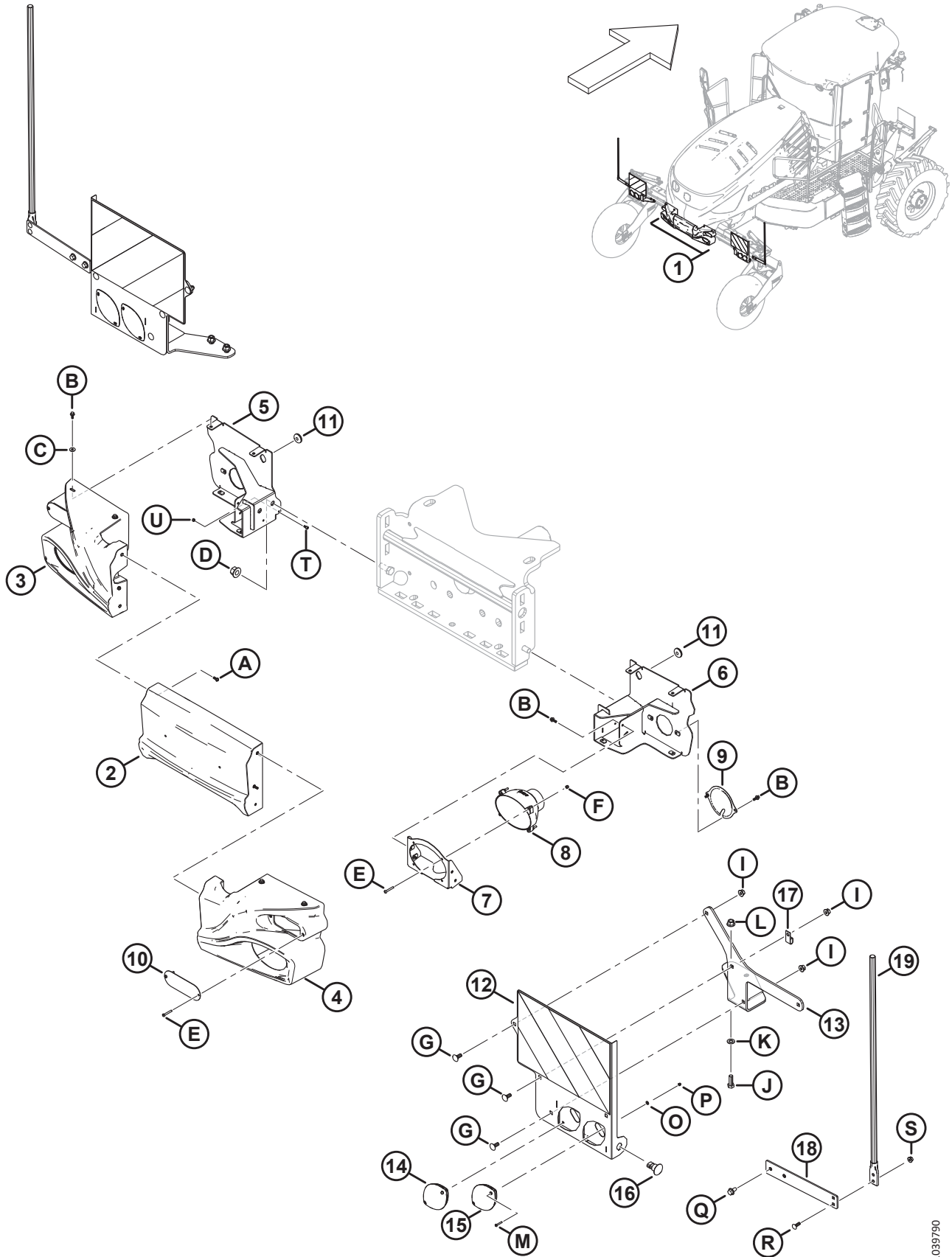
57. Comprend la lunette centrale (MD n° 208502), la lunette gauche (MD n° 208503), la lunette droite (MD n° 208504) et six vis (MD n° 136886).

58. Comprend l'autocollant des bandes d'avertissement A (MD n° 310476) et l'autocollant de l'entretien de graissage (MD n° 310974).

59. Comprend l'autocollant des bandes d'avertissement B (MD n° 310477).

60. Livré par jeu de deux.

FEUX ARRIÈRES ET LUNETTES

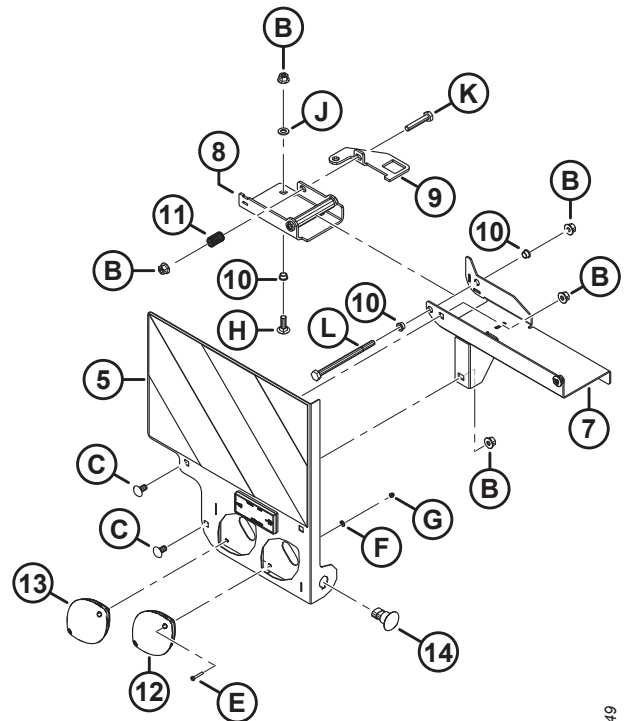
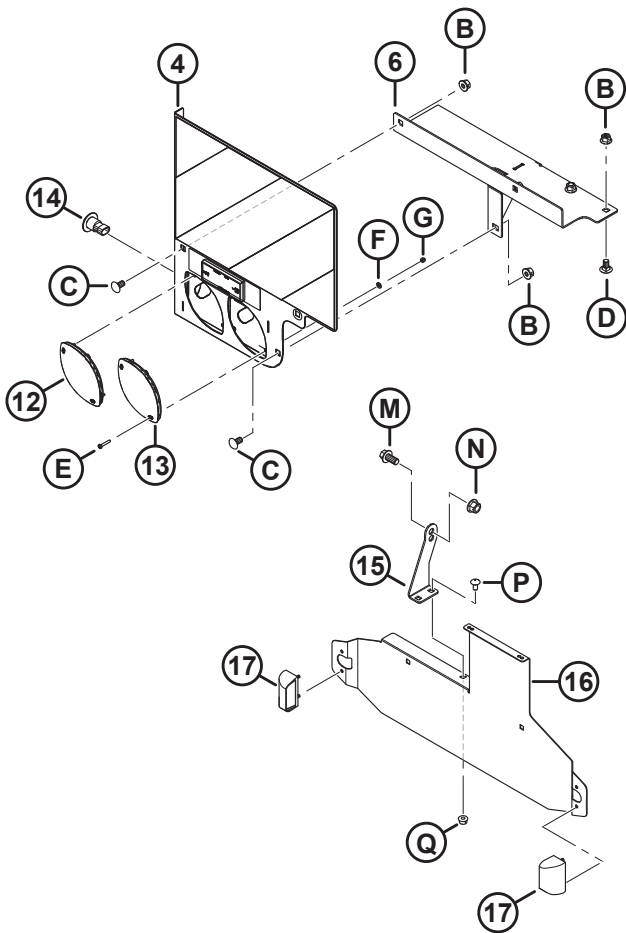
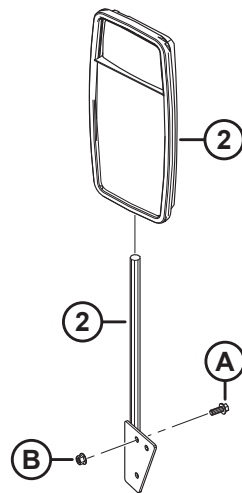
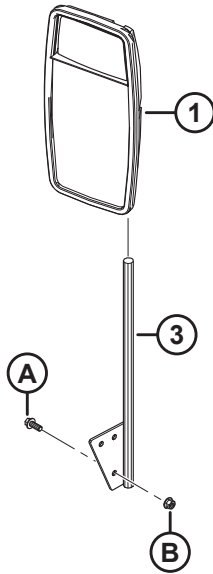
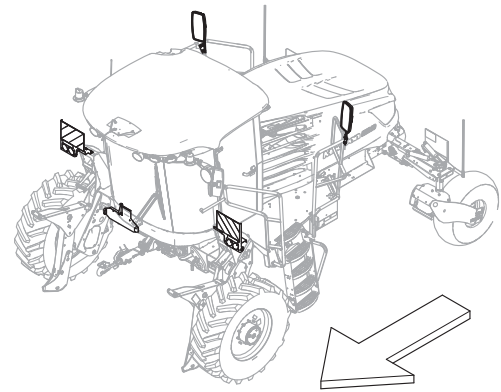


1039790

FEUX ARRIÈRES ET LUNETTES

Réf.	Numéro de pièce	Description	Qté	Numéro de série
N	18798	RONDELLE – PLATE SAE 7/32 ID x 7/16 PO OD AA1J		
P	197320	BOULON – HEX NYLOC M4 X 0,7-8-AA1J		
Q	136209	VIS – RONDELLE HEX M10 x 1,5 x 20-450HV		
R	136824	BOULON – TRCC M8 x 1,25 x 25-8,8-AA1J		
S	135337	ÉCROU – BLOCAGE CENTRAL HEX À COL. M8 X 1,25-8-AA1J		
T	197224	RCS – TÊTE HEX. CREUSE PFL M5 X 0,8 X 10-8,8-AA1J		
U	184682	ÉCROU – HEX. M5 X 0,8-8-AA1J		

37 Feux avant et rétroviseurs



1037349

FEUX AVANT ET RÉTROVISEURS

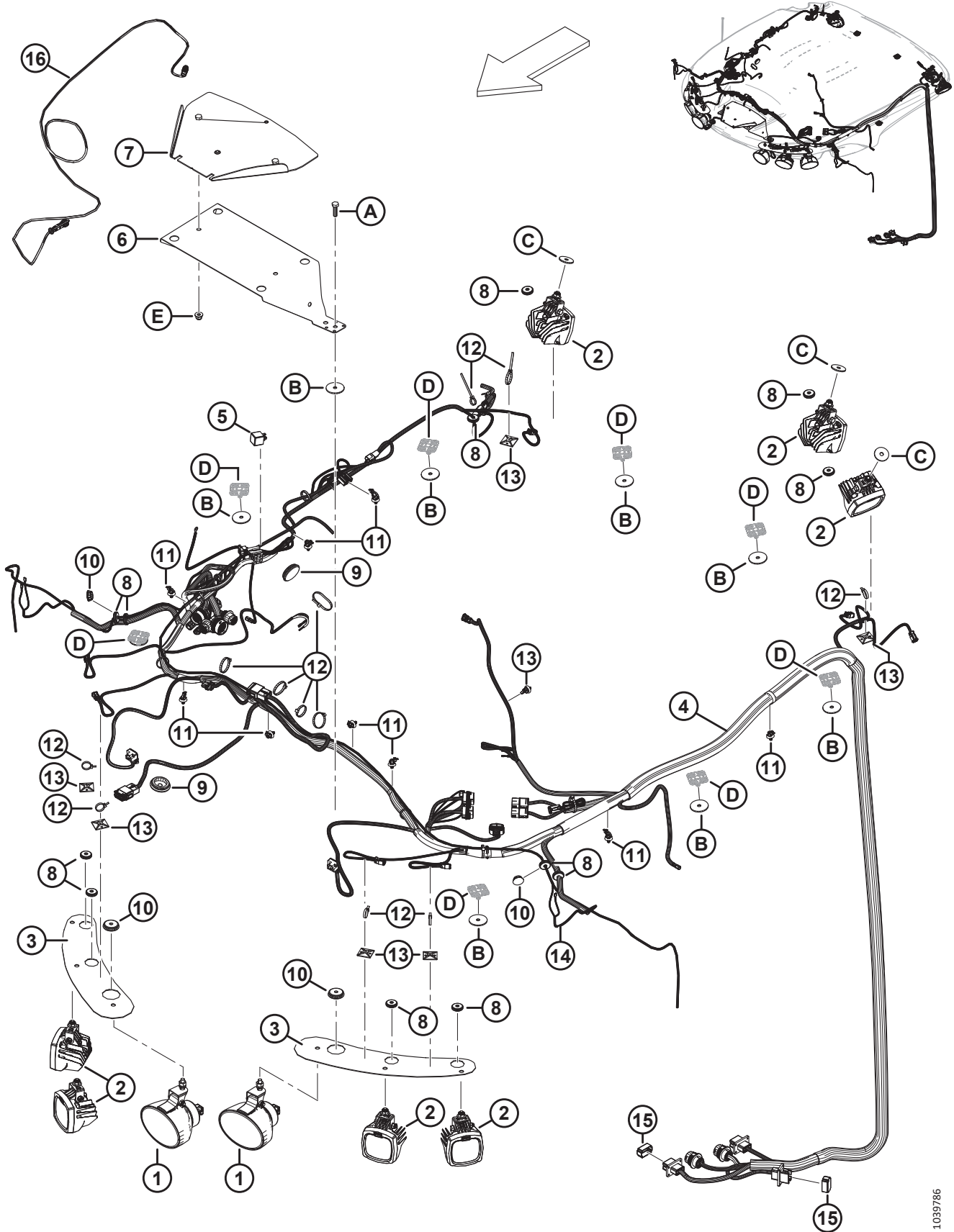
Réf.	Numéro de pièce	Description	Qté	Numéro de série
1	346144	RÉTROVISEUR – DIVISÉ, CD	1	
2	346145	RÉTROVISEUR – DIVISÉ, CG	1	
3	310846	SUPPORT – MONTAGE DE RÉTROVISEUR, ASSEMBLAGE	2	
4	310985	ENSEMBLE – RÉFLECTEUR AVANT CD AVEC AUTOCOLLANTS ⁶¹	1	
5	310984	ENSEMBLE – RÉFLECTEUR AVANT CG AVEC AUTOCOLLANTS ⁶²	1	
6	346019	SUPPORT – PLAQUE-ÉTIQUETTE, CD, ASSEMBLAGE	1	
7	346295	SUPPORT – PLAQUE-ÉTIQUETTE, CG, ASSEMBLAGE	1	
8	346015	SUPPORT – ÉCLAIRAGE, CHARNIÈRE, ASSEMBLAGE	1	
9	310805	SUPPORT – VERROU	1	
10	203213	BAGUE – BRONZE	3	
11	35618	RESSORT – COMPRESSION	1	
12	284215	FEU – ORANGE	2	
13	316044	FEU – ROUGE	2	
14	310814	VOYANT – RÉPÉTITEUR DE SIGNAL DE VIRAGE LATÉRAL	2	
15	310925	SUPPORT DE MONTAGE – MONTAGE DE LA PLAQUE D'IMMATRICULATION	1	
16	346323	SUPPORT – MONTAGE DE LA PLAQUE	1	
17	310573	ÉCLAIRAGE – PLAQUE D'IMMATRICULATION, LED ⁶³	2	
A	136312	BOULON – À TÊTE HEX. BOMBÉE TFL M10 x 1,5 x 25-10,9-AA1J		
B	135799	ÉCROU – HEX. FLG, VERROU CENTRAL, M10 X 1,5-10		
C	184657	BOULON – TRCCC M10 X 1,5 X 20-8,8-AA1J		
D	136178	BOULON – TRCC M10 x 1,5 x 20-8,8-AA1J		
E	320008	VIS – TÊTE BOMBÉE ISO 7045 M4 X 0,7 X 25-4,8-ZINC		
F	18798	RONDELLE – PLATE SAE 7/32 ID x 7/16 PO OD AA1J		
G	197320	BOULON – HEX NYLOC M4 X 0,7-8-AA1J		
H	184662	BOULON – TRCC TFL M10 X 1,5 X 30-8,8-AA1J		
J	184711	RONDELLE – PLATE NORMALE M10-200HV-AA1J		
K	152193	BOULON – TÊTE HEX M10 x 1,5 x 55 x 8,8-AA1J		
L	320323	BOULON – TÊTE HEX. M10 X 1,5 X 150-8,8-ZINC		
M	136399	BOULON – HEX FLG HD TFL M12 x 1,75 x 25-8,8-AA1J		
N	136431	ÉCROU – BLOCAGE CENTRAL HEX À COL. M12 X 1,75-10		
P	191489	BOULON – TRCCC TFL M8 X 1,25 X 16-8,8-AA1J		
Q	135337	ÉCROU – BLOCAGE CENTRAL HEX À COL. M8 X 1,25-8-AA1J		

61. Comprend l'autocollant des bandes d'avertissement A (MD n° 310476) et un réflecteur rouge (MD n° 346209).

62. Comprend l'autocollant des bandes d'avertissement B (MD n° 310477) et un réflecteur rouge (MD n° 346209).

63. L'ampoule est fournie avec le matériel, non illustrée.

38 Toit – Cabine deluxe



TOIT – CABINE DELUXE

Réf.	Numéro de pièce	Description	Qté	Numéro de série
	306617	ENSEMBLE TOIT – CABINE DELUXE, DÉPOUILLÉ ⁶⁴		
1	201401	PHARE – MONTAGE SUSPENDU	2	
	110267	ÉCLAIRAGE – AMPOULE H4 12 VOLT 60/55 WATT		
2	306182	PHARE – TRAVAIL, LED (CABINE DELUXE)	7	
3	201828	PLAQUE – ÉCLAIRAGE	2	
4	309056	FAISCEAU – TOIT ⁶⁵	1	
5	30215	RELAIS – MINI, 12 V CC (GPS)	1	
6	291583	ASSEMBLAGE DE SUPPORT – TOIT ⁶⁶	1	
7	291584	SUPPORT – ANTENNE GPS ⁶⁶	1	
8	42415	PASSE-FILS – 31,5 MM DE X 9,5 MM DI	12	
9	183315	BOUCHON – 1,75 PO DI	2	
10	252237	PASSE-FILS – PLASTIQUE, 3/8 PO DI X 1,5 PO DE	2	
11	136655	FIXATION – MONTAGE SUR PIN AVEC SERRE-CÂBLE	11	
12	21763	COLLIER DE SERRAGE – ATTACHE DE CÂBLE, NOIR, 160 MM LG	19	
13	134572	BASE – MB5, MONTAGE ADHÉSIF ACRYLIQUE	6	
14	205396	FAISCEAU – RÉTROVISEUR ÉLECTRIQUE (CABINE DELUXE)	1	
15	134782	CAPUCHON ANTI-POUSSIÈRE – RÉCEPTEUR, 12 POS. DT ⁶⁷	2	
16	309046	CÂBLE – NAVIGATION CENTRALE GFX LARGE PORTÉE	1	
A	252178	BOULON – TÊTE HEX. TFL M10 X 1,5 X 35-8,8-BO		
B	136176	RONDELLE – CAOUTCHOUC		
C	136428	RONDELLE – PLATE GRANDE M10-200HV-A3L		
D	RÉF.	BOULON – COLLÉ À LA PARTIE INFÉRIEURE DU TOIT		
E	252807	ÉCROU – HEX. À COL NYLOC M10 X 1,5 X SPCL-8-AA1J		

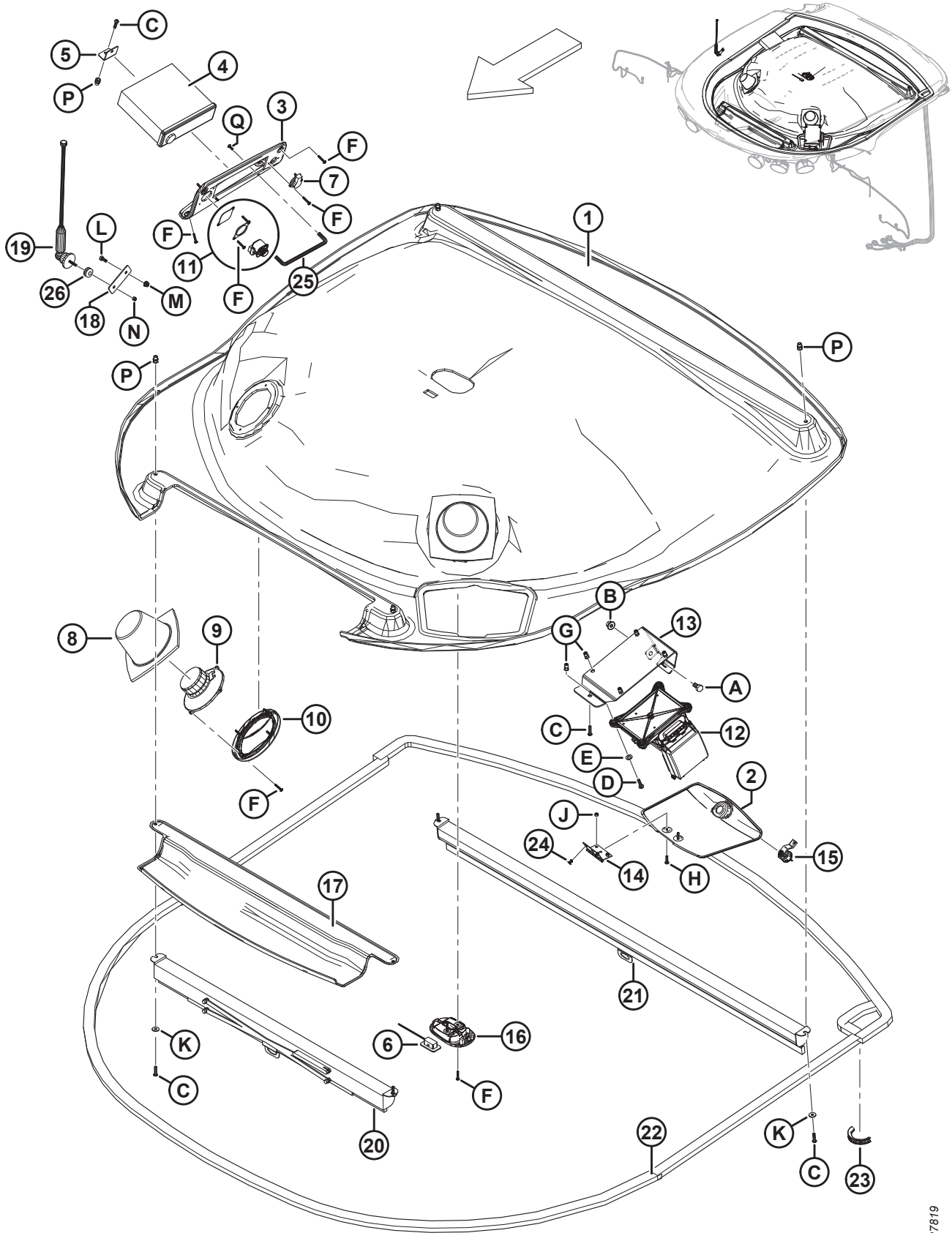
64. Comprend uniquement la partie inférieure, la partie supérieure de toit, les faisceaux et le câble de commande nav.

65. Comprend un mini relais (MD n° 30215).

66. Comprend deux boulons (MD n° 252178).

67. Utilisé pour protéger les connecteurs de cloison GPS sur le faisceau du toit.

39 Garniture de toit – Radio, haut-parleurs et module de relais



1027819

GARNITURE DE TOIT – RADIO, HAUT-PARLEURS ET MODULE DE RELAIS

Réf.	Numéro de pièce	Description	Qté	Numéro de série
1	201750	GARNITURE DE TOIT	1	
2	209918	COUVERCLE – MODULE DE RELAIS	1	
3	291503	COUVERCLE – RADIO	1	
4	306453	RADIO – BLUETOOTH	1	
5	207128	SUPPORT – RADIO	1	
6	207135	FAISCEAU – MICROPHONE	1	
7	205890	FAISCEAU – USB	1	
8	205948	ENCEINTE – HAUT-PARLEUR	2	
9	205065	HAUT-PARLEUR – RADIO	2	
10	205211	ÉCRAN – VOLET DU HAUT-PARLEUR	2	
11	252254	BOUCHON (CABINE STANDARD, NON ILLUSTRÉE) ^{68 69}	A/B	
	291487	PLAQUE – COUVERTURE, COMMUTATEUR DU RÉTROVISEUR (CABINE STANDARD) ^{70,71}	1	
	291486	PLAQUE – MONTAGE, COMMUTATEUR DU RÉTROVISEUR (CABINE DELUXE) ⁷¹	1	
	205892	COMMUTATEUR – RÉTROVISEUR ÉLECTRIQUE (CABINE DELUXE) ⁷¹	1	
12	208160	MODULE – MODULE DE RELAIS, 10 RELAIS ⁷²	1	
13	208685	SUPPORT – MODULE DE RELAIS, ASSEMBLAGE ⁷³	1	
14	204781	CHARNIÈRE – TURC	1	
15	204787	PÊNE – CAME	1	
16	201707	ÉCLAIRAGE – PLAFONNIER	1	
	208191	AMPOULE – PLAFONNIER		
17	206071	COUVERCLE – TOIT	1	
18	205929	PLAQUE – ASSEMBLAGE DE L'ANTENNE ⁷⁴	1	
19	201710	ANTENNE – RADIO AVEC CÂBLE	1	
	208245	ANTENNE – MÂT UNIQUEMENT		
20	291490	STORE – VITRE AVANT	1	
21	291489	STORE – VITRE ARRIÈRE	1	
22	201522	JOINT D'ÉTANCHÉITÉ – EN MOUSSE, 6500 MM LG ±15	1	
23	194082	MOULAGE – 80 MM LG	1	
24	113799	RIVET – POP	4	
25	160414	POIGNÉE – SUPPORT DE LA RADIO	1	
26	293129	PASSE-FILS – 3/16 DI, 9/32 DE	1	

68. Pièce de rechange uniquement pour les andaineuses équipées d'un toit standard et d'une couverture radio discontinue (MD n° 206072).

69. Pour les unités qui ont été entretenues avec le couvercle radio (MD n° 291503), commandez la plaque de couverture (MD n° 291487).

70. Pour les andaineuses avec toit standard, commandez la plaque de couverture (MD n° 291487).

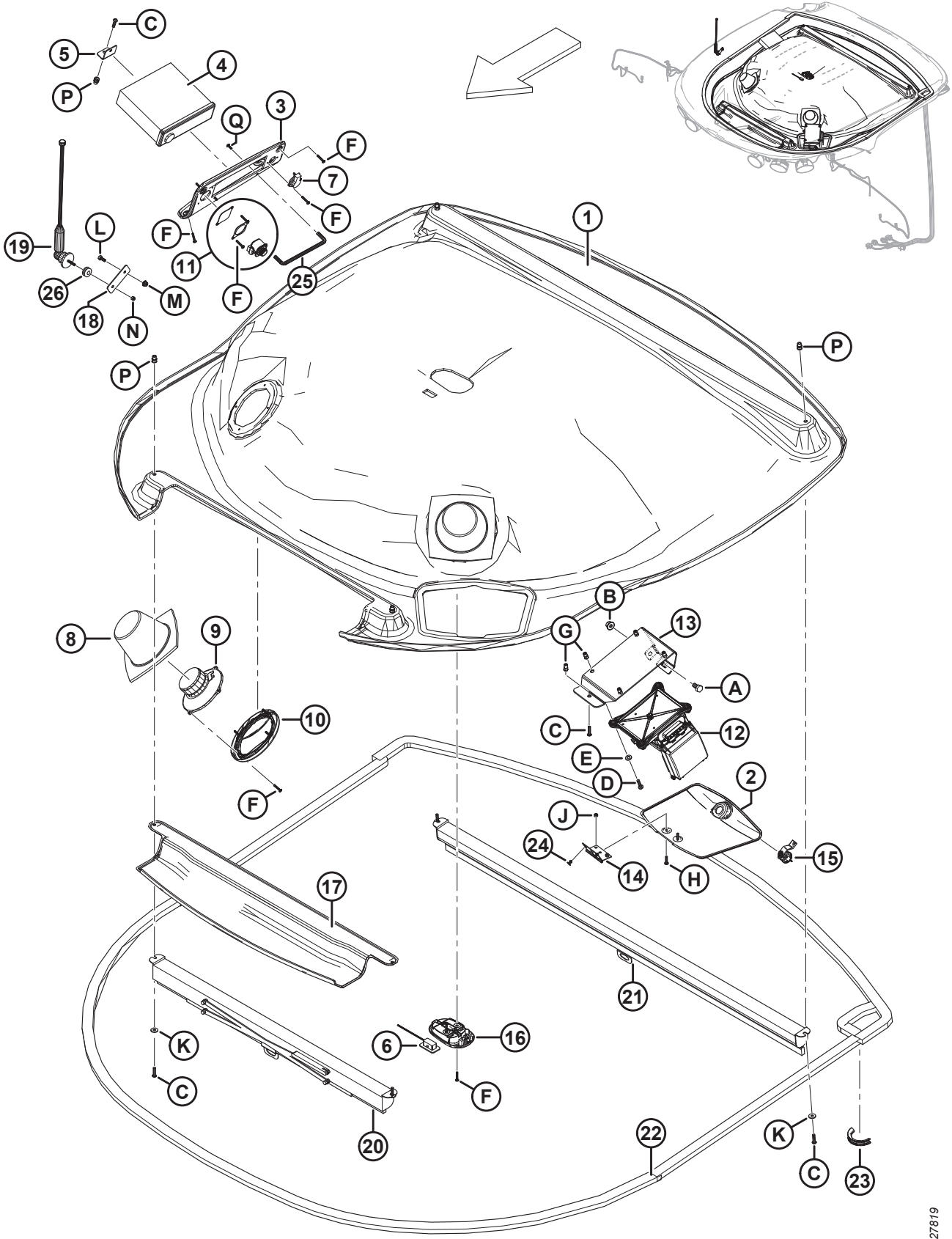
71. Pour les andaineuses équipées d'un toit deluxe, commandez la plaque de montage du commutateur (MD n° 291486) et le commutateur du rétroviseur électrique (MD n° 205892).

72. Pour les pièces de rechange, consultez la section *40 Module de relais du toit – Pièces de rechange, page 103*.

73. Comprend un boulon (MD n° 136148).

74. Comprend le boulon (MD n° 136707), qui est soudé en place.

GARNITURE DE TOIT – RADIO, HAUT-PARLEURS ET MODULE DE RELAIS



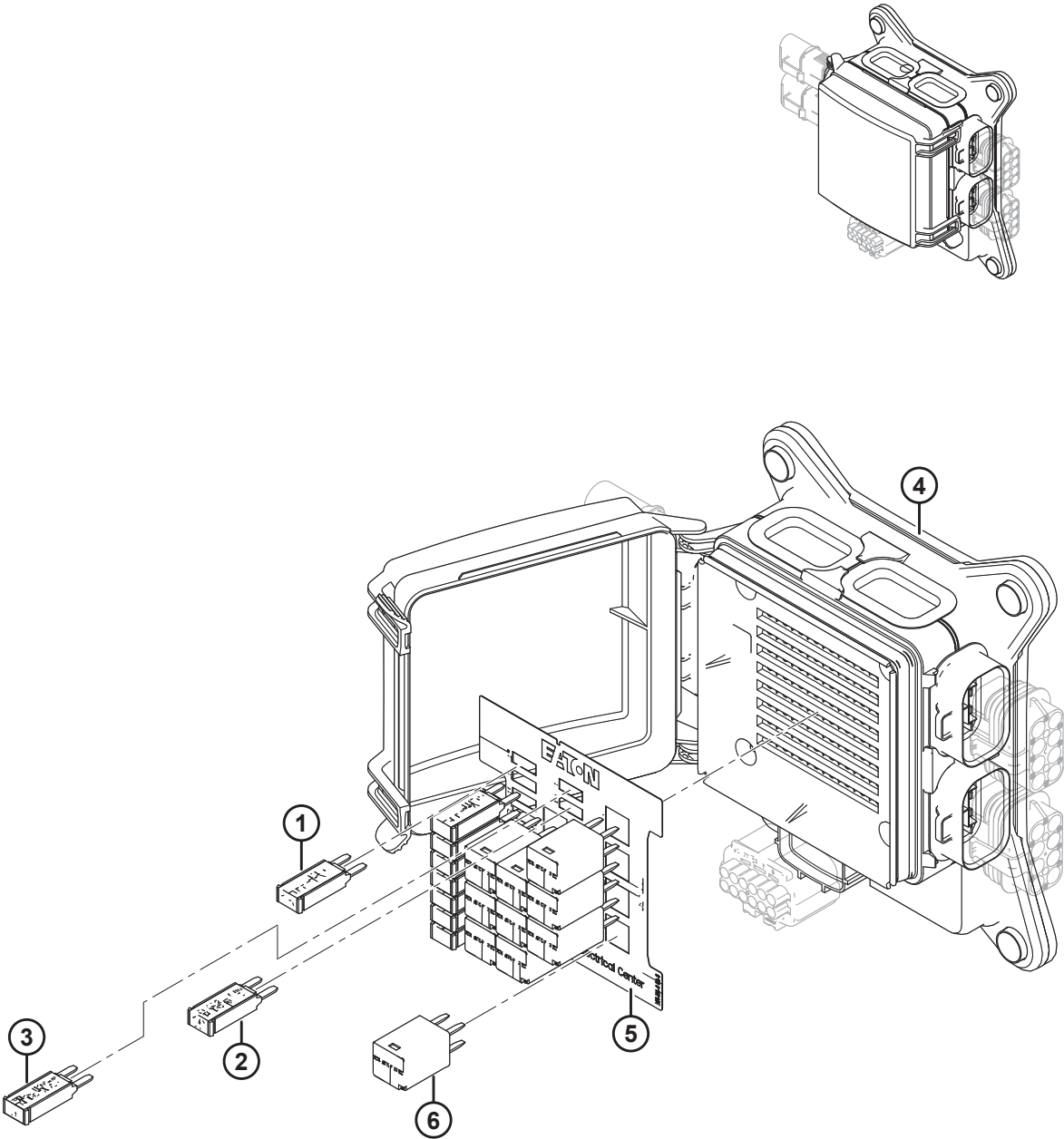
1027819

GARNITURE DE TOIT – RADIO, HAUT-PARLEURS ET MODULE DE RELAIS

Réf.	Numéro de pièce	Description	Qté	Numéro de série
A	136148	BOULON – 6 PANS HD TFL M10 X 1,5 X 20-8,8-BO		
B	135799	ÉCROU – HEX. FLG, VERROU CENTRAL, M10 X 1,5-10-A3L		
C	252236	VIS – À 6 PANS CREUX M6 X 1 X 25-10,9-ZB		
D	136252	VIS – TÊTE BOMBÉE M6 X 1 X 25-4,8-H-A2L		
E	184708	RONDELLE – PLATE M8-200HV-A2L		
F	252235	VIS – TÊTE CYLINDRIQUE N° 8 X 1 LG ZP		
G	252234	ÉCROU À RIVET – M6 X 1,0 HEX. 3,0-5,5		
H	252203	VIS – TÊTE BOMBÉE ISO 7045 M5 X 0,8 X 20-SS-PLN		
J	184682	ÉCROU – HEX. M5 X 0,8-6-A2L		
K	184706	RONDELLE – PLATE GRANDE M6-200HV-A2L		
L	136707	BOULON – À TÊTE HEX. M6 X 1 X 16-8,8-BLK		
M	152668	ÉCROU – HEX. FLG, VERROU CENTRAL, M6 X 1-8-A2L		
N	197230	ÉCROU – HEX. NYLOC M5 X 0,8-8-A2L		
P	252585	ÉCROU À RIVET – M6 X 1,0 HEX. 4,2-6,6 ⁷⁵		
Q	109918	VIS – MACHINE PHILLIPS N° 8 NC X 0,5 LG GR 2		

75. Utilisé sur les stores des vitres avant et arrière et le support de la radio.

40 Module de relais du toit – Pièces de rechange

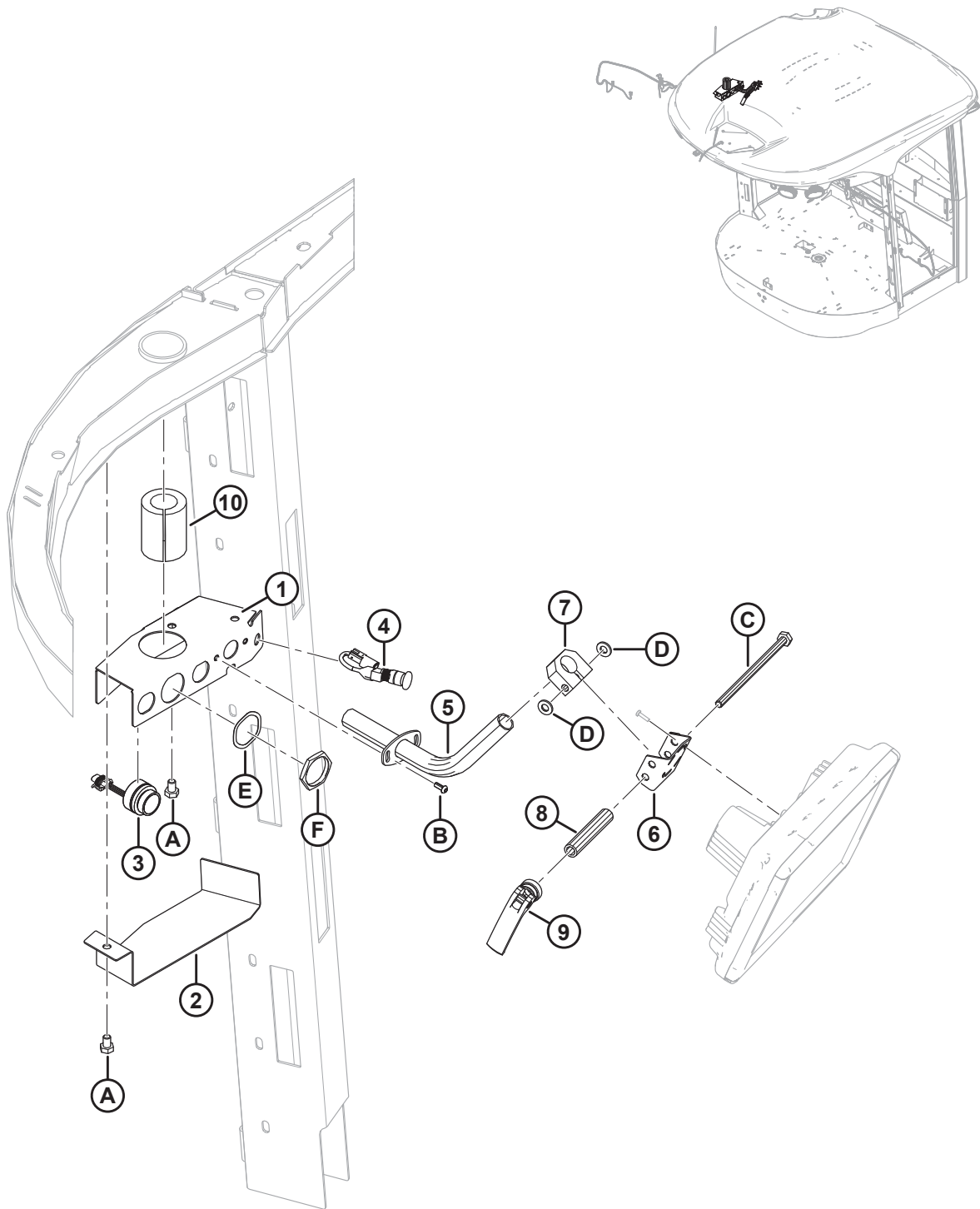


MODULE DE RELAIS DU TOIT – PIÈCES DE RECHANGE

Réf.	Numéro de pièce	Description	Qté	Numéro de série
	208160	MODULE – MODULE DE RELAIS, 10 RELAIS ⁷⁶		
1	134452	DISJONCTEUR – S21, MINI, 15 A, TYPE 1	8	
2	134451	DISJONCTEUR – S21, MINI, 10 A, TYPE 1	1	
3	134679	DISJONCTEUR – S21, MINI, 5 A, TYPE 1	1	
4	NSS	MODULE – MODULE DE RELAIS, 10 RELAIS	1	
5	NSS	AUTOCOLLANT – MODULE DE RELAIS, 10 RELAIS	1	
6	134458	RELAIS – ULTRA MICRO, ISO COMMUTATEUR UNIPOLAIRE UNIDIRECTIONNEL	10	

76. Consultez la section *39 Garniture de toit – Radio, haut-parleurs et module de relais*, page 99.

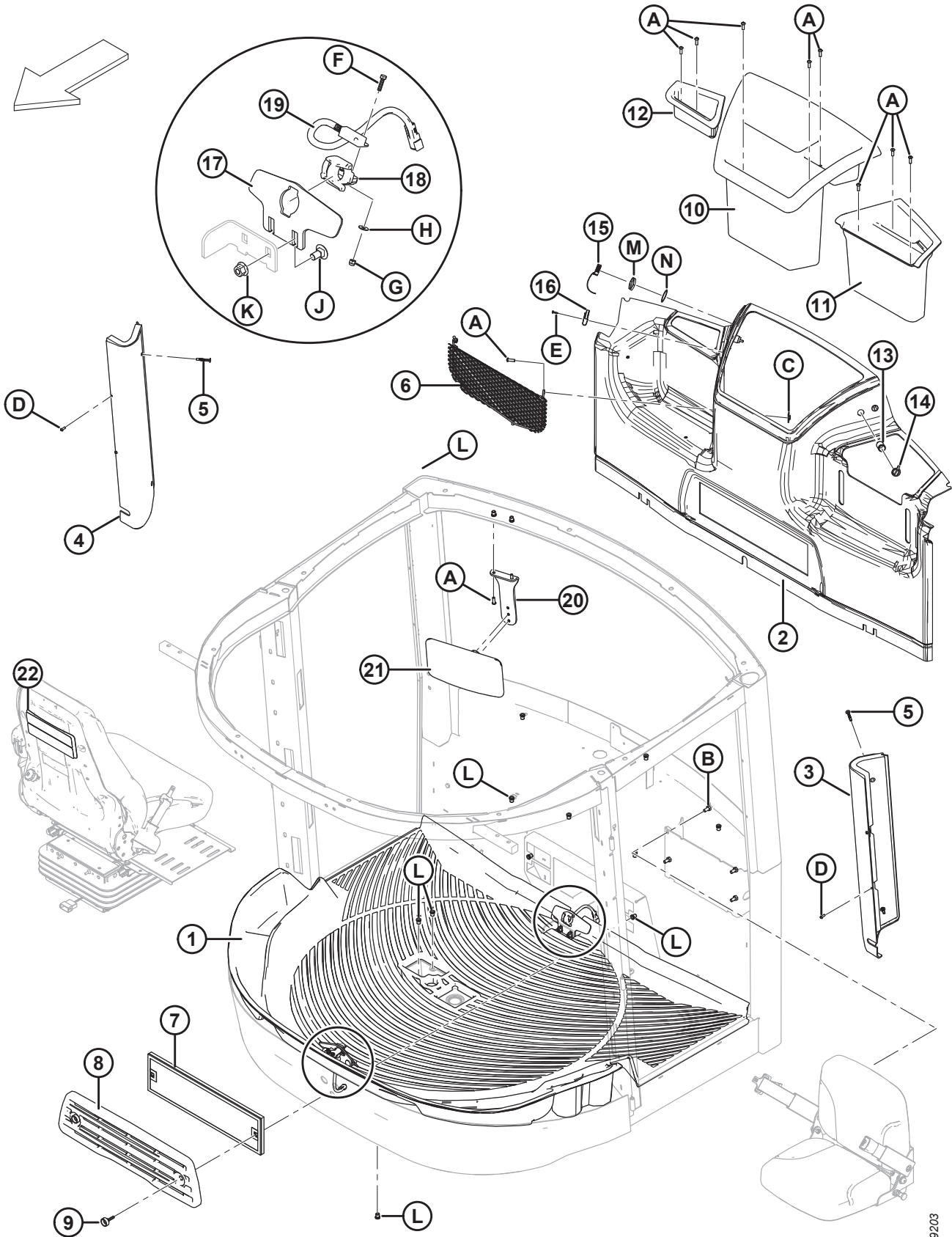
41 Montage de la cloison/afficheur du GPS de la cabine



MONTAGE DE LA CLOISON/AFFICHEUR DU GPS DE LA CABINE

Réf.	Numéro de pièce	Description	Qté	Numéro de série
1	306012	ASSEMBLAGE DU PANNEAU – CLOISON DU GPS	1	
2	306177	COUVERCLE – CLOISON DU GPS	1	
3	183316	VIBREUR – SONALERT	1	
4	134929	COMMUTATEUR – ARRÊT D'URGENCE, OPÉRATEUR, ROUGE	1	
5	306013	ASSEMBLAGE DE TUBE – AFFICHEUR GPS	1	
6	205595	ASSEMBLAGE DE SUPPORT AFFICHEUR GPS	1	
7	306097	COLLIER – AFFICHEUR GPS	1	
8	205598	BAGUE D'ÉCARTEMENT – AFFICHEUR GPS	1	
9	136696	LEVIER	1	
10	NSS	MOUSSE – ISOLATEUR	1	
A	50071	BOULON – TÊTE HEX. TFL M10 X 1,5 X 15-8,8-A3L		
B	136886	VIS – À 6 PANS CREUX M6 X 1 X 16-10,9-ZB		
C	158658	BOULON – TÊTE HEX. M10 X 1,5 X 180-10,9-A3L		
D	30655	RONDELLE – TREMPÉE ASTM F436 M10-340HV-AB2C		
E	134730	RONDELLE – VERROU, HDP20, TAILLE 24		
F	134728	ÉCROU – PANNEAU, HDP20, TAILLE 24		

42 Intérieur et garniture de cabine

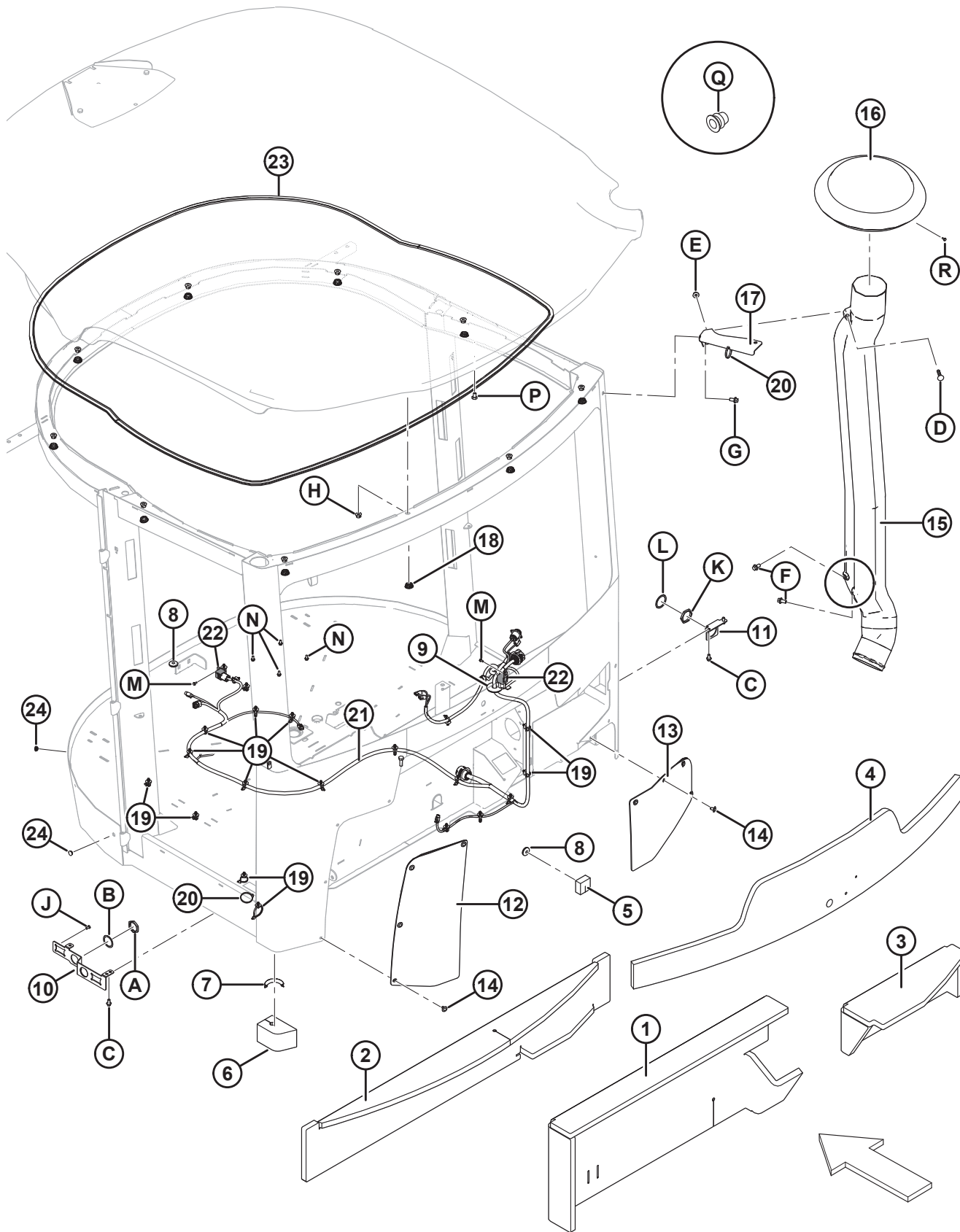


1019203

INTÉRIEUR ET GARNITURE DE CABINE

Réf.	Numéro de pièce	Description	Qté	Numéro de série
1	208239	TAPIS – PLANCHER, MARRON	1	
2	207191	ENSEMBLE DU PANNEAU – ARRIÈRE	1	
3	207148	ENSEMBLE DU PANNEAU – TIGE CG	1	
4	207149	ENSEMBLE DU PANNEAU – TIGE CD	1	
5	252613	ATTACHE DE SAPIN	4	
6	207570	ÉTUI – MAILLE DE RANGEMENT	1	
7	109797	ÉPURATEUR – RECIRCULATION DE L’AIR, ÉLECTROSTATIQUE	1	
8	207554	COUVERCLE – RECIRCULATION	1	
9	205579	MOLETTE – M8 X 1,25 X 30 LG	2	
10	203550	CONTENEUR – CENTRE	1	
11	203551	CONTENEUR – GAUCHE	1	
12	209917	CONTENEUR – DROITE	1	
13	109080	BORNE – PRISE DE COURANT	3	
14	109081	BOUCHON – PRISE DE COURANT	3	
15	134777	BOUCHON – PORT DE DIAGNOSTIC	1	
16	134778	BOUCHON – ALIMENTATION, COMMUTÉE ET NON COMMUTÉE	1	
17	208107	PLAQUE – LOQUET	2	
18	202230	ISOLANT – PLAQUE DE VERROUILLAGE	2	
19	200974	COMMUTATEUR – SIÈGE	2	
20	202721	SUPPORT – RÉTROVISEUR INTÉRIEUR	1	
21	208371	RÉTROVISEUR – INTÉRIEUR, VUE ARRIÈRE	1	
22	209476	ENSEMBLE – RÉFLECTEUR, SIÈGE	1	
A	184649	VIS – À TÊTE RONDE À 6 PANS CREUX M8 X 1,25 X 25-12,9-A2L		
B	184661	BOULON – TÊTE HEX TFL M10 x 1,5 x 30-8,8-AA1J		
C	252201	ÉCROU – M8 SPÉCIAL		
D	136886	VIS – À 6 PANS CREUX M6 X 1 X 16-10,9-ZB		
E	30492	VIS – TÊTE CYLINDRIQUE PHILIPS N° 8 X 3/4 LG ZP		
F	184640	BOULON – TÊTE HEX. M5 X 0,8 X 20-8,8-A2L		
G	197230	ÉCROU – HEX. NYLOC M5 X 0,8-8-A2L		
H	184701	RONDELLE – PLATE GRANDE M5-200HV-A2L		
J	136178	BOULON – TRCC M10 X 1,5 X 20-8,8-A3L		
K	135799	ÉCROU – HEX. FLG, VERROU CENTRAL, M10 X 1,5-10-A3L		
L	252179	ÉCROU – RIV M8 X 1,25 HEX. X 0,7-3,8		
M	134727	ÉCROU – PANNEAU, HDP20, TAILLE 18		
N	134729	RONDELLE – VERROU, HDP20, TAILLE 18		

43 Extérieur de la cabine et cheminée d'admission d'air



1030781

EXTÉRIEUR DE LA CABINE ET CHEMINÉE D'ADMISSION D'AIR

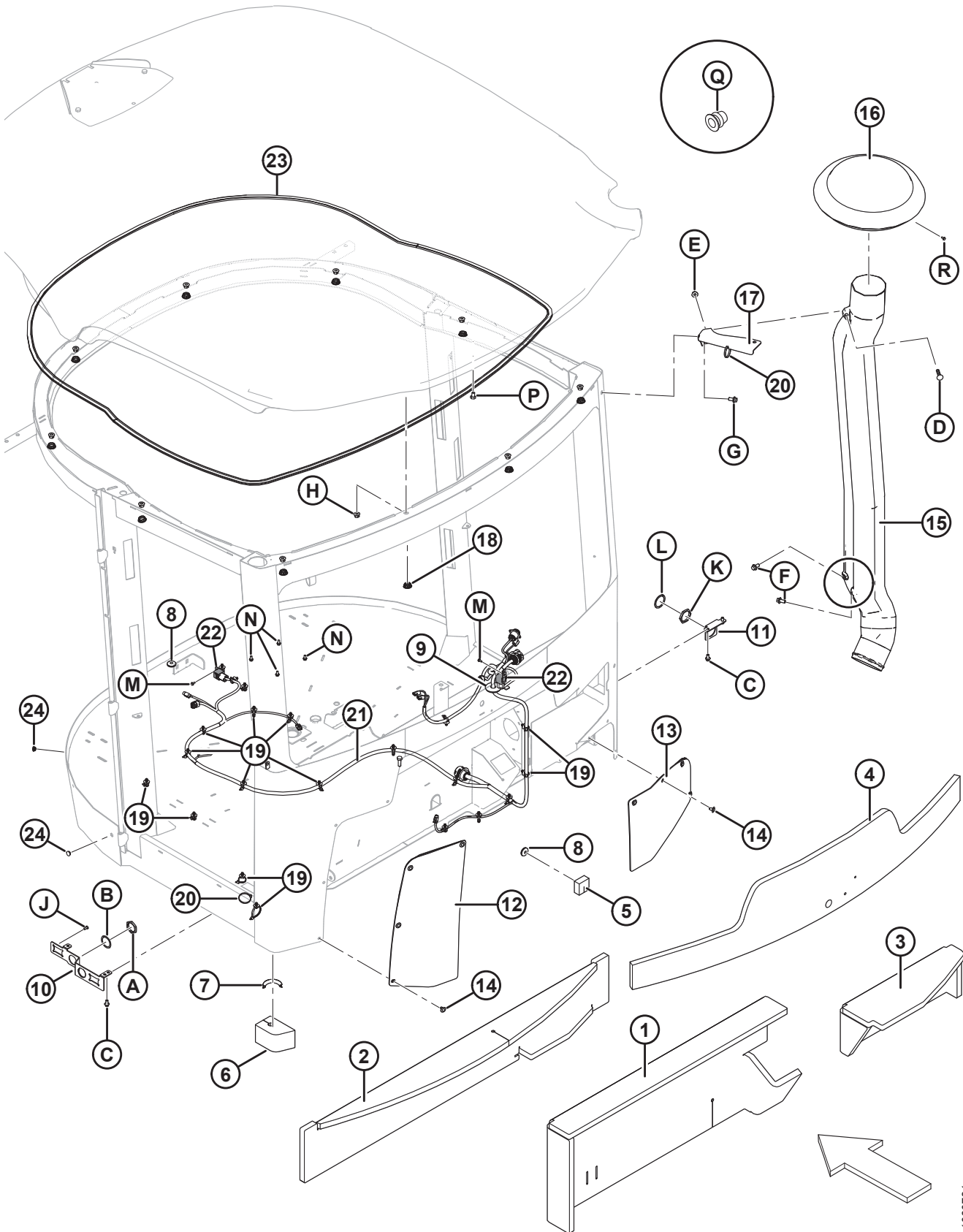
Réf.	Numéro de pièce	Description	Qté	Numéro de série
1	201859	ISOLATEUR – ARRIÈRE INFÉRIEUR	1	
2	141205	ISOLATEUR – ARRIÈRE SUPÉRIEUR ⁷⁷	1	
3	201886	ISOLATEUR – ARRIÈRE DROITE	1	
4	204184	ISOLATEUR – VITRE ARRIÈRE	1	
5	205191	JOINT D'ÉTANCHÉITÉ – ARRIÈRE	1	
6	205190	JOINT D'ÉTANCHÉITÉ – TIGE D'ANGLE	1	
7	194082	MOULAGE – 80 MM LG	1	
8	42415	PASSE-FILS – 31,5 MM DE X 9,5 MM DI	2	
9	252170	PASSE-FILS – PLASTIQUE, DI 17 MM X 2 PO DE	1	
10	209841	SUPPORT – FAISCEAU	1	
11	207230	SUPPORT – FAISCEAU	1	
12	207400	ENSEMBLE DU VOLET – GAUCHE	1	
13	207401	ENSEMBLE DU VOLET – DROITE	1	
14	252189	COLLIER DE SERRAGE – BOUTEROLLE	8	
15	202604	CONDUIT – AIR ⁷⁸	1	
16	201838	CONDUIT – ADMISSION D'AIR	1	
17	205262	SUPPORT DE MONTAGE – CONDUIT D'AIR, PROJECTEUR	1	
18	200780	BOUCHON	10	
19	136655	FIXATION – MONTAGE SUR PIN AVEC SERRE-CÂBLE	22	
20	21763	COLLIER DE SERRAGE – ATTACHE DE CÂBLE, NOIR, 160 MM LG	2	
21	207291	FAISCEAU – CABINE, INFÉRIEUR ⁷⁹	1	
	500470	CONNECTEUR – DEUT, DT, 3/M, J1939 (TERMINATEUR CAN)		
22	134706	RELAIS – MINI, AVEC SUPPORT DE MONTAGE (ESSUIE-GLACES)	A/B	
23	201757	JOINT D'ÉTANCHÉITÉ – GARNITURE DE TOIT	1	
24	252968	BOUCHON – VOLETS 0,500 DIA, NOIR	4	
A	134727	ÉCROU – PANNEAU, HDP20, TAILLE 18		
B	134729	RONDELLE – VERROU, HDP20, TAILLE 18		
C	136485	BOULON – TÊTE HEX. FLG HD TFL M8 X 1,25 X 16-8,8-A3L		
D	184658	BOULON – TRCCC M10 X 1,5 X 50-8,8-A3L		
E	184692	ÉCROU – HEX. NYLOC M10 X 1,5-8-A3L		
F	152670	BOULON – TÊTE HEX. À COL. M10 X 1,5 X 20 X SPCL-8,8-A3L		
G	152655	BOULON – TÊTE HEX. FLG M10X 1,5 X 20-8,8-A3L		
H	135799	ÉCROU – HEX. FLG, VERROU CENTRAL, M10 X 1,5-10-A3L		
J	252247	VIS – TÊTE BOMBÉE N° 12-14 X 1/2-RC45-ZP		
K	134728	ÉCROU – PLASTIQUE, DEUTSCH, HDP, TAILLE 24		
L	134011	RONDELLE – RESSORT DE BLOCAGE, TÊTE DEUTSCH, TAILLE 24		
M	42292	VIS – AUTOTARAUEUSE TÊTE HEX. AVEC RONDELLE No 10 X 1/2 ZP		

77. Isolateur arrière supérieur livré en trois pièces pour une installation plus facile.

78. Comprend deux écrous rivets (MD n° 232271).

79. Comprend un mini relais (MD n° 134706).

EXTÉRIEUR DE LA CABINE ET CHEMINÉE D'ADMISSION D'AIR



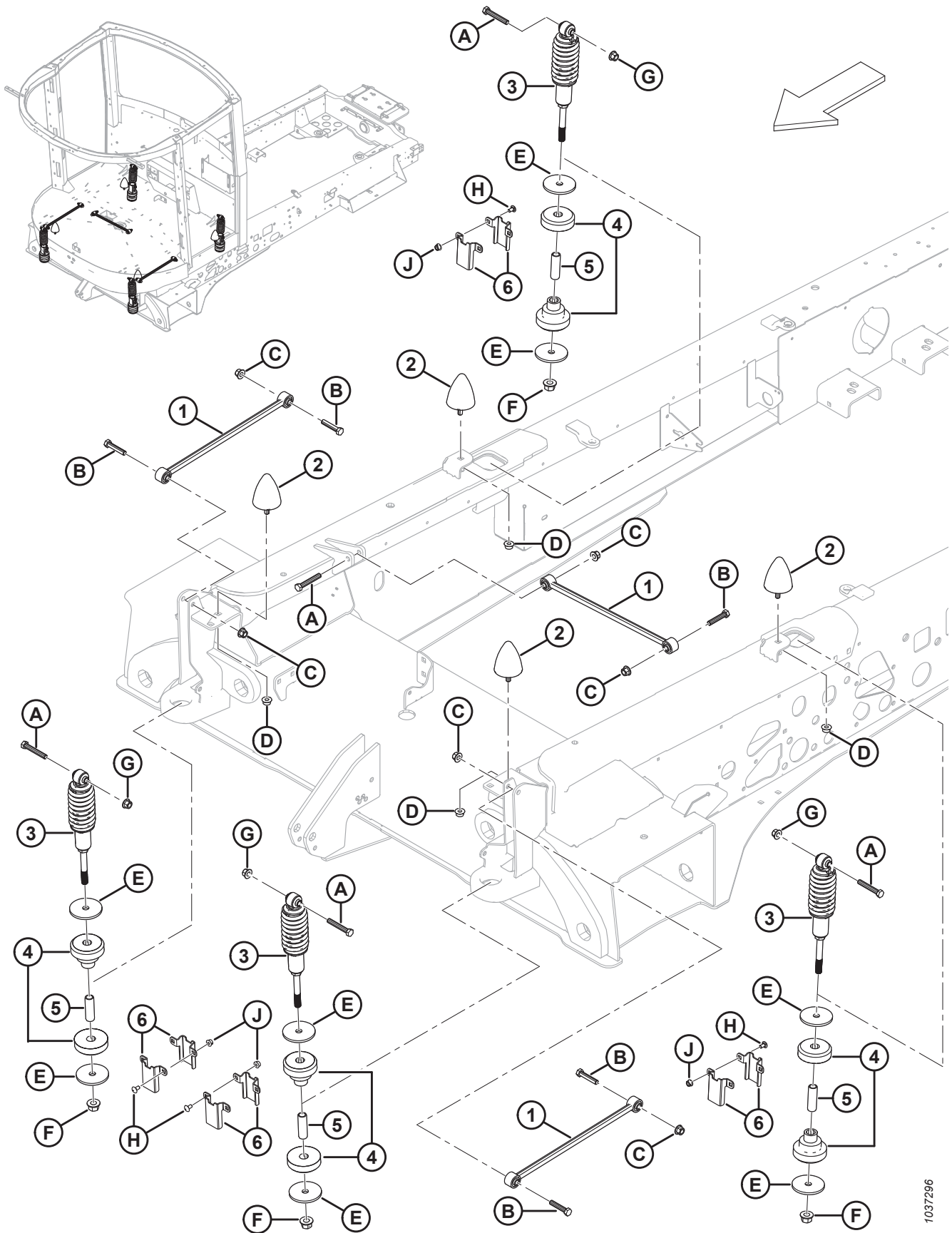
1030781

EXTÉRIEUR DE LA CABINE ET CHEMINÉE D'ADMISSION D'AIR

Réf.	Numéro de pièce	Description	Qté	Numéro de série
N	21055	VIS – AUTOTARAUDEUSE TÊTE HEX. À COLLERETTE 1/4 NC X 1/2 ⁸⁰		
P	50071	BOULON – TÊTE HEX. TFL M10 X 1,5 X 15-8,8-A3L		
Q	232271	ÉCROU – RIV M10 X 1,5 RONDE 3,8-7,9		
R	42292	VIS – AUTOTARAUDEUSE TÊTE HEX. AVEC RONDELLE No 10 X 1/2 ZP		

80. Installées comme pièces de rechange. Utilisées pour maintenir le module GPS des andaineuses équipées du pilote automatique Trimble.

44 Suspension de cabine

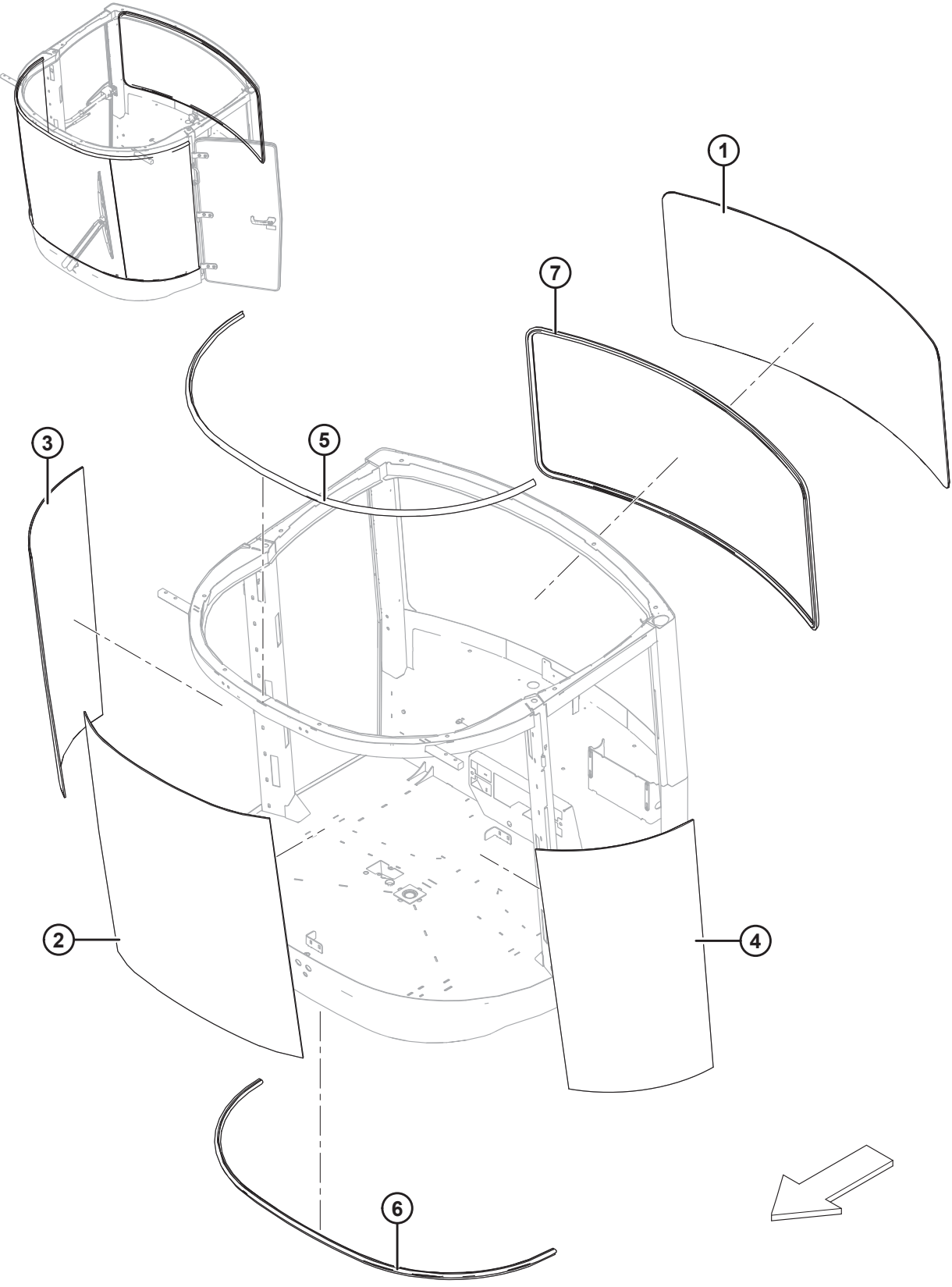


SUSPENSION DE CABINE

Réf.	Numéro de pièce	Description	Qté	Numéro de série
1	183209	MEMBRE – STABILISATION ⁸¹	3	
	306692	ENS. – LIEN DE STABILISATEUR ⁸¹	3	
2	208083	PARE-CHOCS – CAOUTCHOUC	4	
3	205950	AMORTISSEUR – CABINE	4	
4	166530	ISOLATEUR	4	
5	166539	BAGUE D'ÉCARTEMENT – 16,66 MM DI, 23,38 MM DE, 72,7 MM LG	4	
6	291430	SUPPORT – CANAL D'AMORTISSEUR DE LA CABINE	8	
A	135155	BOULON – TÊTE HEX. M12 X 1,75 X 75-8,8-A3L		
B	152274	BOULON – TÊTE HEX. M12 X 1,75 X 60-8,8-A3L		
C	136431	ÉCROU – 6 PANS COLLERETTE CTR LOC M12 X 1,75-10-A3L		
D	136036	ÉCROU – HEX. FLNG LISSE M12 X 1,75-8-A3L		
E	206946	RONDELLE – PLATE		
F	136440	ÉCROU – HEX. FLG, VERROU CENTRAL, M16 X 2-10-A3L		
G	136431	ÉCROU – 6 PANS COLLERETTE CTR LOC M12 X 1,75-10-A3L		
H	191489	BOULON – TRCCC TFL M8 X 1,25 X 16-8,8-A2L		
J	135337	ÉCROU – HEX. FLG, VERROU CENTRAL M8 X 1,25-8-A2L		

81. Le stabilisateur (MD n° 183209) a été supprimé par le fournisseur. Commandez le stabilisateur (MD n° 183209) jusqu'à épuisement du stock, puis commandez un stabilisateur (MD n° 306692).

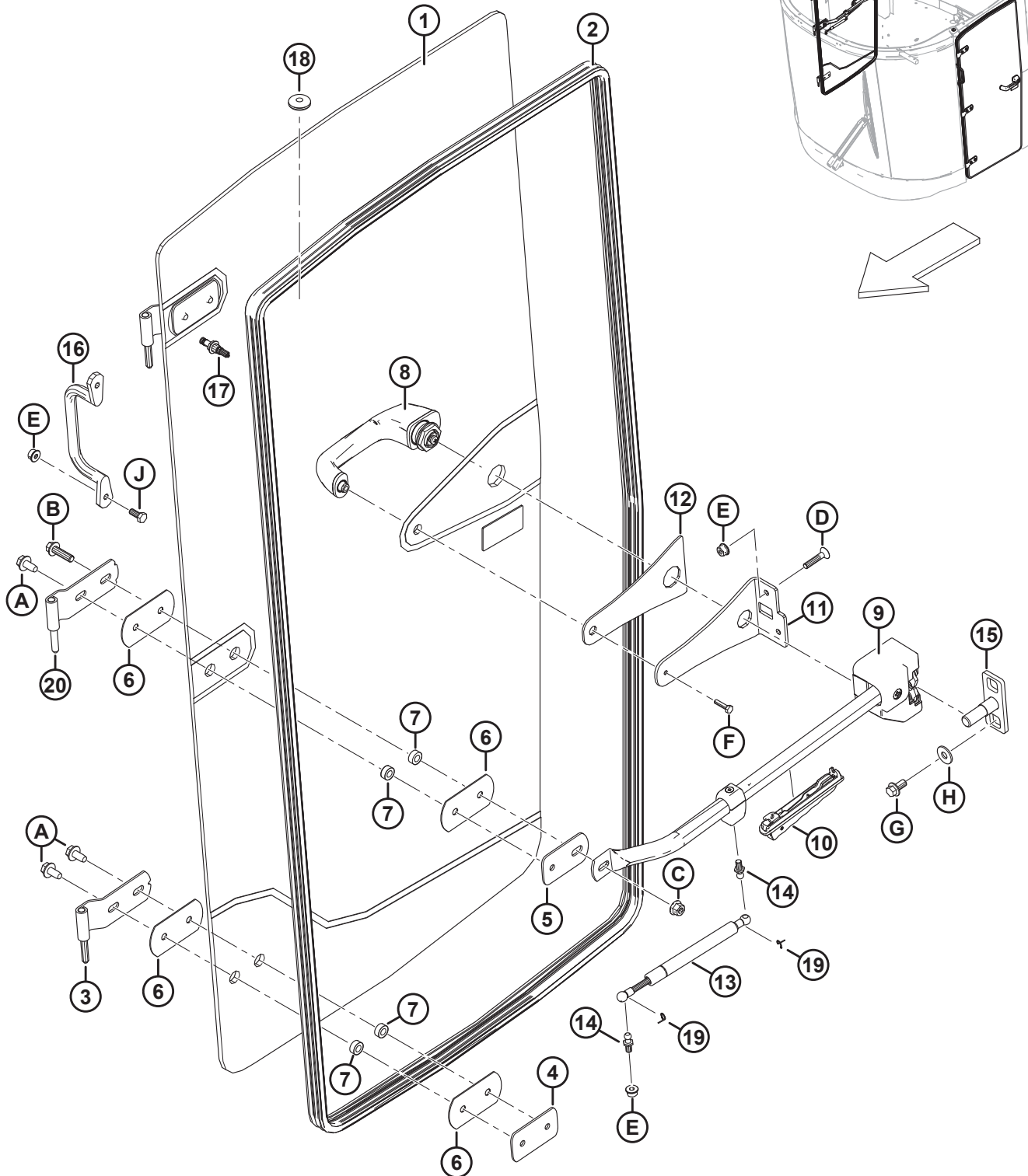
45 Vitres



VITRES

Réf.	Numéro de pièce	Description	Qté	Numéro de série
1	346132	VITRE – ARRIÈRE	1	
2	306600	VITRE – AVANT	1	
3	306601	VITRE – AVANT DROITE	1	
4	306602	VITRE – AVANT GAUCHE	1	
5	200783	JOINT D'ÉTANCHÉITÉ – VITRE, DESSUS	1	
6	200784	JOINT D'ÉTANCHÉITÉ – VITRE, DESSOUS	1	
7	200890	JOINT D'ÉTANCHÉITÉ – VITRE, ARRIÈRE	1	

46 Portières



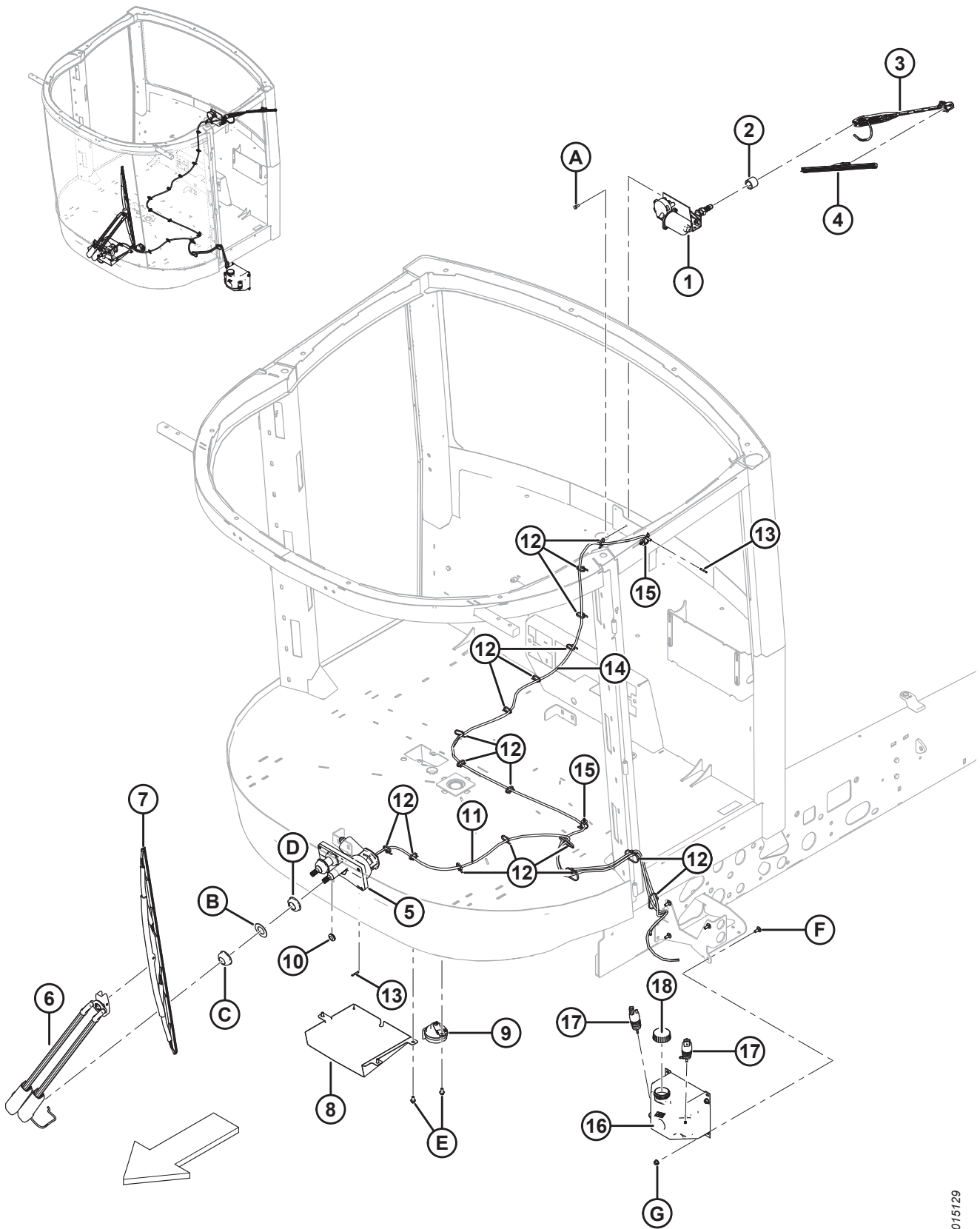
PORTIÈRES

Réf.	Numéro de pièce	Description	Qté	Numéro de série
1	208254	PORTIÈRE – VITRE CG AVEC AUTOCOLLANT ⁸²	1	
	208255	PORTIÈRE – VITRE CD AVEC AUTOCOLLANT ⁸²	1	
2	208125	JOINT D'ÉTANCHÉITÉ – PORTIÈRE, CG, 4420 MM LG	1	
	208124	JOINT D'ÉTANCHÉITÉ – PORTIÈRE, CD, 4317 MM LG	1	
3	208135	CHARNIÈRE – PORTIÈRE GAUCHE	2	
	208134	CHARNIÈRE – PORTIÈRE DROITE	2	
4	201693	BARRE – SUPPORT DE CHARNIÈRE	4	
5	202041	BARRE – SUPPORT DE CHARNIÈRE CENTRALE	2	
6	109598	JOINT – CHARNIÈRE	12	
7	109585	BAGUE D'ÉCARTEMENT – 19,05 MM DE, 10,24 MM DI, 7,92 MM LG	12	
8	207709	POIGNÉE – EXTÉRIEUR DE LA CABINE	2	
	134717	CLAVETTE – PORTIÈRE		
9	201595	PÊNE – PORTIÈRE DE CABINE GAUCHE ⁸³	1	
	201596	PÊNE – PORTIÈRE DE CABINE DROITE ⁸³	1	
10	139971	LUNETTE – POIGNÉE DE PORTIÈRE	2	
11	109822	SUPPORT – PÊNE GAUCHE	1	
	109740	SUPPORT – PÊNE DROITE	1	
12	206248	JOINT – PÊNE DE PORTIÈRE	2	
13	203847	RESSORT – GAZ	2	
14	136188	GOUJON – BOULE (10 MM), RACCORD M8	4	
15	306596	LOQUET – PORTIÈRE, ASSEMBLAGE	2	
16	203860	POIGNÉE	2	
17	209613	COMMUTATEUR – PORTIÈRE, CABINE	2	
18	42415	PASSE-FILS – 31,5 MM DE X 9,5 MM DI	2	
19	209787	ATTACHE – MAINTIEN, RESSORT À GAZ	4	
20	208145	CHARNIÈRE – PORTIÈRE GAUCHE, CENTRE	1	
	208144	CHARNIÈRE – PORTIÈRE DROITE, CENTRE	1	
A	136209	VIS – TÊTE HEX. AVEC RONDELLE M10 X 1,5 X 20-450HV-A3L		
B	136211	BOULON – TÊTE HEX. FLG M10X 1,5 X 35-8,8-A3L		
C	135799	ÉCROU – HEX. FLG, VERROU CENTRAL, M10 X 1,5-10-A3L		
D	136212	VIS – HSH CSK M8 X 1,25 X 40-A2L		
E	135337	ÉCROU – HEX. FLG, VERROU CENTRAL M8 X 1,25-8-A2L		
F	135301	BOULON – 6 PANS HD M6 X 1 X 25-8,8-A2L		
G	152655	BOULON – TÊTE HEX. FLG M10X 1,5 X 20-8,8-A3L		
H	30635	RONDELLE – PLATE NORMALE M10-ACIER-SOUPLE-A2L		
J	30715	BOULON – TÊTE HEX. TFL M8 X 1,25 X 20-8,8-A2L		

82. Comprend l'autocollant (MD n° 166454).

83. Comprend la lunette (MD n° 139971).

47 Essuie-glaces



ESSUIE-GLACES

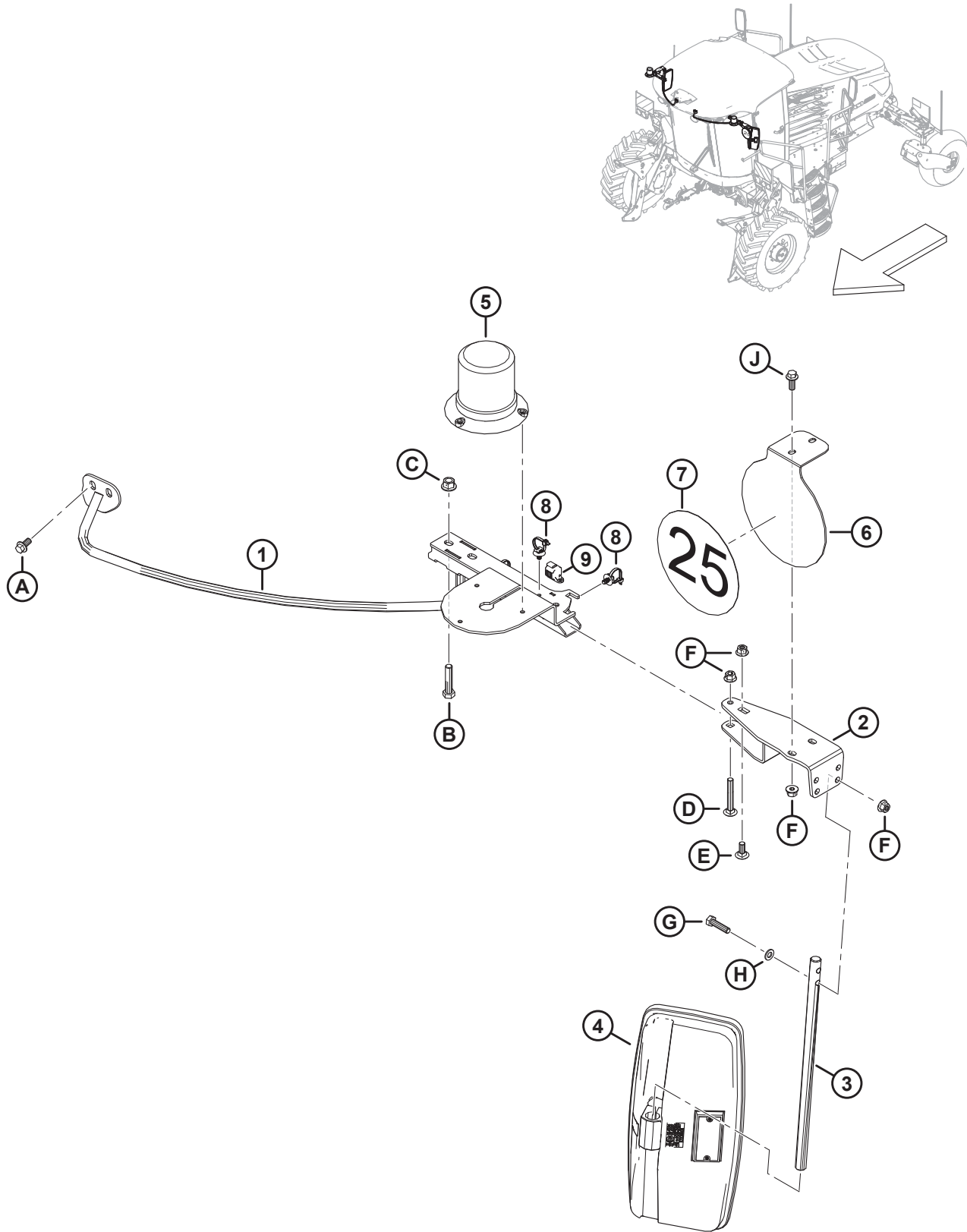
Réf.	Numéro de pièce	Description	Qté	Numéro de série
1	201760	MOTEUR – ESSUIE-GLACE, CANNELURE CONIQUE ⁸⁴	1	
2	205572	PASSE-FILS – ESSUIE-GLACE ARRIÈRE	1	
3	207209	BRAS – ESSUIE-GLACE 550 MM SELLE HUMIDE	1	
4	207210	LAME – ESSUIE-GLACE SANS CADRE	1	
5	306539	MOTEUR – ESSUIE-GLACE, DOUBLE ENTRAÎNEMENT ⁸⁵	1	
6	202586	BRAS – ESSUIE-GLACE 915 MM, HUMIDE	1	
7	202584	LAME – ESSUIE-GLACE 990 MM	1	
8	205195	COUVERCLE – MOTEUR D'ESSUIE-GLACE AVANT	1	
9	160373	AVERTISSEUR SONORE	1	
10	112824	PASSE-FILS – 14,3 MM DI, 27 MM DE	1	
11	205739	FLEXIBLE – RONDELLE PARTIE AVANT DE LA CABINE, 3,9 MM DI, 1900 MM LG	1	
12	21763	FIXATION – SERRE-CÂBLE, NOIRE, 160 MM LG	13	
13	204379	RACCORD – BARBÉ DROIT	2	
14	208089	FLEXIBLE – CIRCUIT DE LAVE-GLACE PARTIE AVANT DU MOTEUR, 3,9 MM DI, 3510 MM LG	1	
15	136655	FIXATION – MONTAGE SUR PIN AVEC SERRE-CÂBLE	2	
16	206066	ENSEMBLE – AVEC RÉSERVOIR DE LAVE-GLACE DE PARE-BRISE ⁸⁶	1	
17	204373	POMPE – AVEC LAVE-GLACE DE PARE-BRISE	2	
18	204374	BOUCHON – AVEC RÉSERVOIR DE LAVE-GLACE DE PARE-BRISE	1	
A	184642	BOULON – TÊTE HEX. TFL M6 X 1 X 16-8,8-A2L		
B	208190	RONDELLE – ESSUIE-GLACE COSMÉTIQUE		
C	208189	ÉCROU – SPÉCIAL, ESSUIE-GLACE COSMÉTIQUE		
D	202264	ÉCROU – MOTEUR DE L'ESSUIE-GLACE		
E	136485	BOULON – TÊTE HEX. FLG HD TFL M8 X 1,25 X 16-8,8-A3L		
F	197171	BOULON – TRCC M8 X 1,25 X 20-8,8-A2L		
G	135337	ÉCROU – HEX. FLG, VERROU CENTRAL M8 X 1,25-8-A2L		

84. Comprend un passe-fil (MD n° 205572).

85. Comprend une rondelle (MD n° 208190) et un écrou (MD n° 208189).

86. Comprend les pompes (MD n° 204373) et le bouchon (MD n° 204374).

48 Bras de rétroviseurs et balises

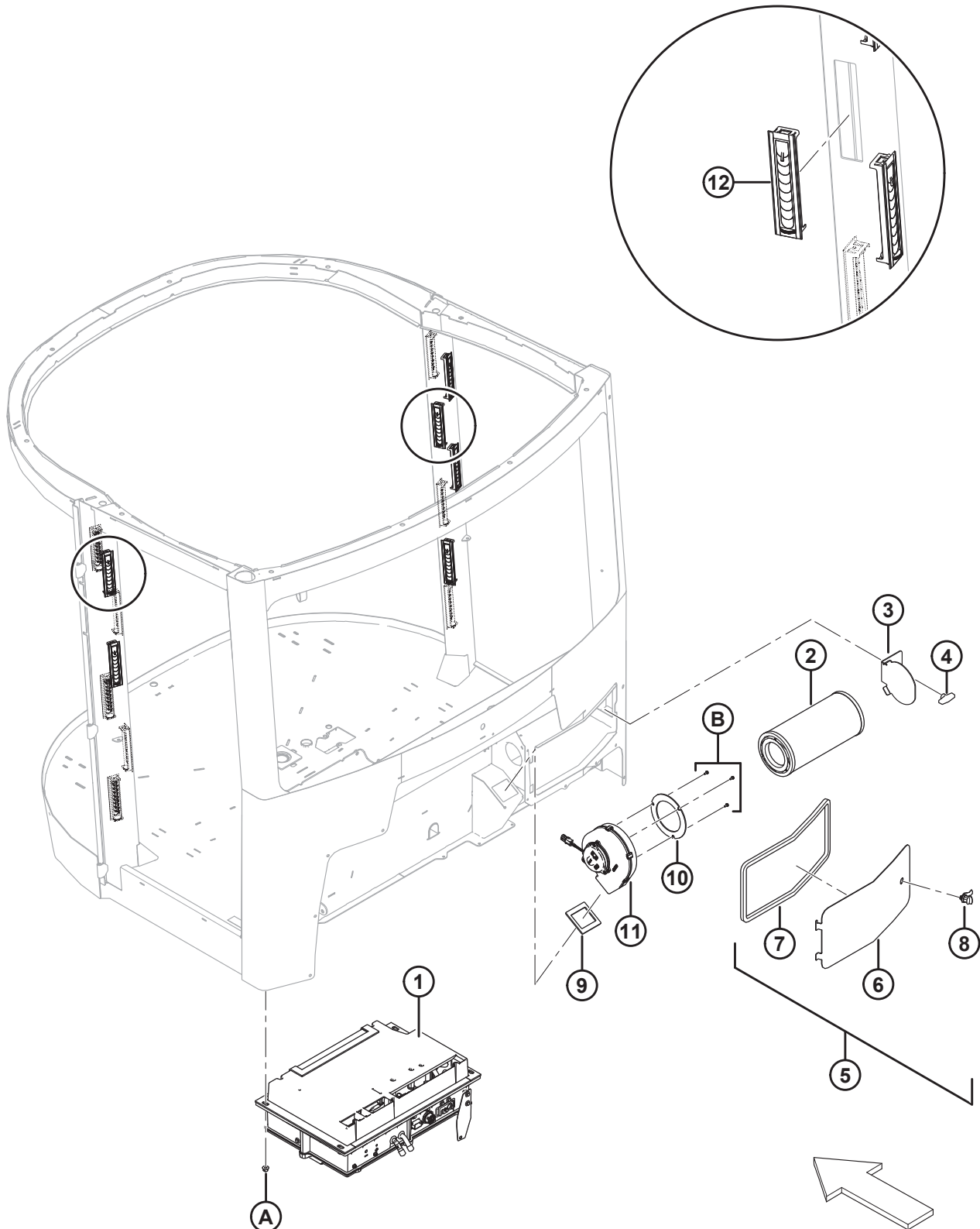


BRAS DE RÉTROVISEURS ET BALISES

Réf.	Numéro de pièce	Description	Qté	Numéro de série
1	209930	SUPPORT – BARRE D’APPUI SOUDÉE CG	1	
	209931	SUPPORT – BARRE D’APPUI SOUDÉE CD	1	
2	310534	SUPPORT – BRAS DU RETROVISEUR	2	
3	310532	TIGE – MONTAGE DU RÉTROVISEUR 3/4 PO	2	
4	205442	RÉTROVISEUR – MANUEL	2	
	291464	RÉTROVISEUR – VERRE AVEC BANDE		
5	167884	ÉCLAIRAGE – BALISE, LED ⁸⁷	2	
6	291038	SUPPORT DE MONTAGE – CODEUR DE VITESSE (CG UNIQUEMENT)	1	
7	346027	AUTOCOLLANT – SYMBOLE D’IDENTIFICATION DE VITESSE, 25 KM/H (CG UNIQUEMENT)	1	
8	136655	COLLIER DE SERRAGE – À PIED SAPIN Av. LANIÈRE	6	
9	134744	CONNECTEUR – CAPUCHON, BOUCHON, 6 VOIES	2	
A	152655	BOULON – TÊTE HEX M10 X 1,5 X 20-8,8-AA1J	4	
B	152779	BOULON – TÊTE HEX M12 x 1,75 x 55-8,8-AA1J	4	
C	136431	ÉCROU – BLOCAGE CENTRAL HEX À COL. M12 X 1,75-10	4	
D	136495	BOULON – TRCC M10 x 1,5 x 70-8,8-AA1J	2	
E	135785	BOULON – TRCC M10 X 1,5 X 25-8,8-AA1J	2	
F	135799	ÉCROU – HEX. FLG, VERROU CENTRAL, M10 X 1,5-10	10	
G	135319	BOULON – TÊTE HEX. M10 X 1,5 X 40-8,8-AA1J	4	
H	184711	RONDELLE – PLATE NORMALE M10-200HV-AA1J	4	
J	136312	BOULON – À TÊTE HEX. BOMBÉE TFL M10 x 1,5 x 25-10,9-AA1J	2	

87. Comprend le matériel de montage et un joint.

49 Climatisation et chauffage de la cabine



1022927

CLIMATISATION ET CHAUFFAGE DE LA CABINE

NOTE:

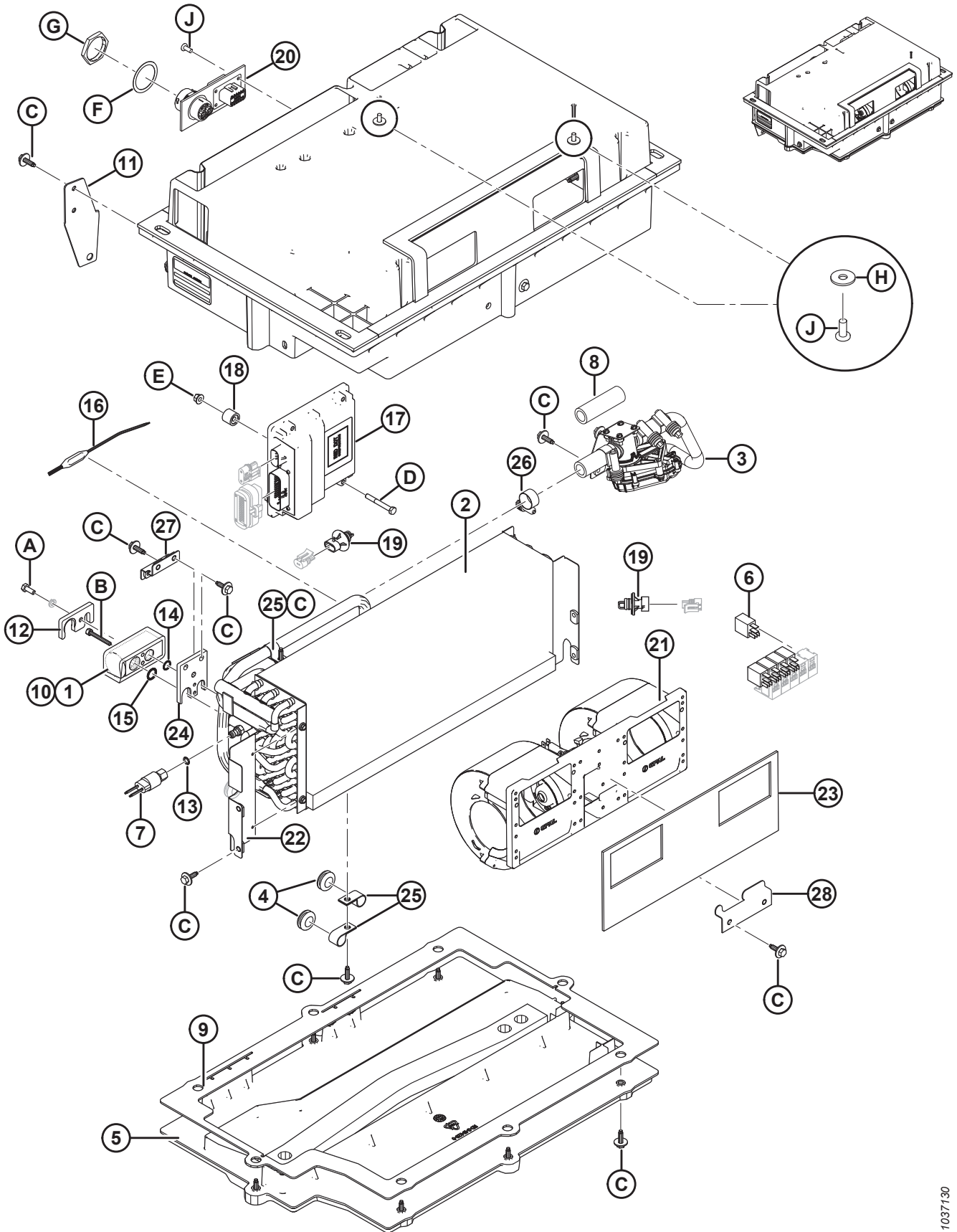
Pour le tracé du détendeur thermostatique et du flexible d'évacuation, consultez la section *51 Chauffage, ventilation et climatisation – Châssis, page 129*.

Réf.	Numéro de pièce	Description	Qté	Numéro de série
1	306522	ENSEMBLE – NOYAU DE BASE DE LA CLIMATISATION ET DU CHAUFFAGE ⁸⁸	1	
2	111060	ÉLÉMENT – PRINCIPAL	1	
3	291264	PATTE DE FIXATION – FILTRE À AIR	1	
4	42075	MOLETTE	1	
5	201589	ENSEMBLE DE LA PORTIÈRE – AIR FRAIS ⁸⁹	1	
6	201590	PORTIÈRE – AIR FRAIS	1	
7	201716	JOINT – AIR FRAIS	1	
8	204787	PÊNE – CAME	1	
9	202189	JOINT D'ÉTANCHÉITÉ – SOUFFLEUR	1	
10	139225	ISOLATEUR – SOUFFLEUR	1	
11	208292	SOUFFLEUR – AIR FRAIS	1	
12	201746	VENTILATEUR – PERSIENNE RECTANGULAIRE	14	
A	135799	ÉCROU – HEX. FLG, VERROU CENTRAL, M10 X 1,5-10-A3L		
B	42292	VIS – AUTOTARAUDEUSE TÊTE HEX. AVEC RONDELLE No 10 X 1/2 ZP		

88. Pour les pièces de rechange, consultez la section *50 Climatisation et chauffage de la cabine – Pièce de rechange, page 125*.

89. Comprend la portière (MD n° 201590), le joint (MD n° 201716) et le pêne (MD n° 204787).

50 Climatisation et chauffage de la cabine – Pièce de rechange

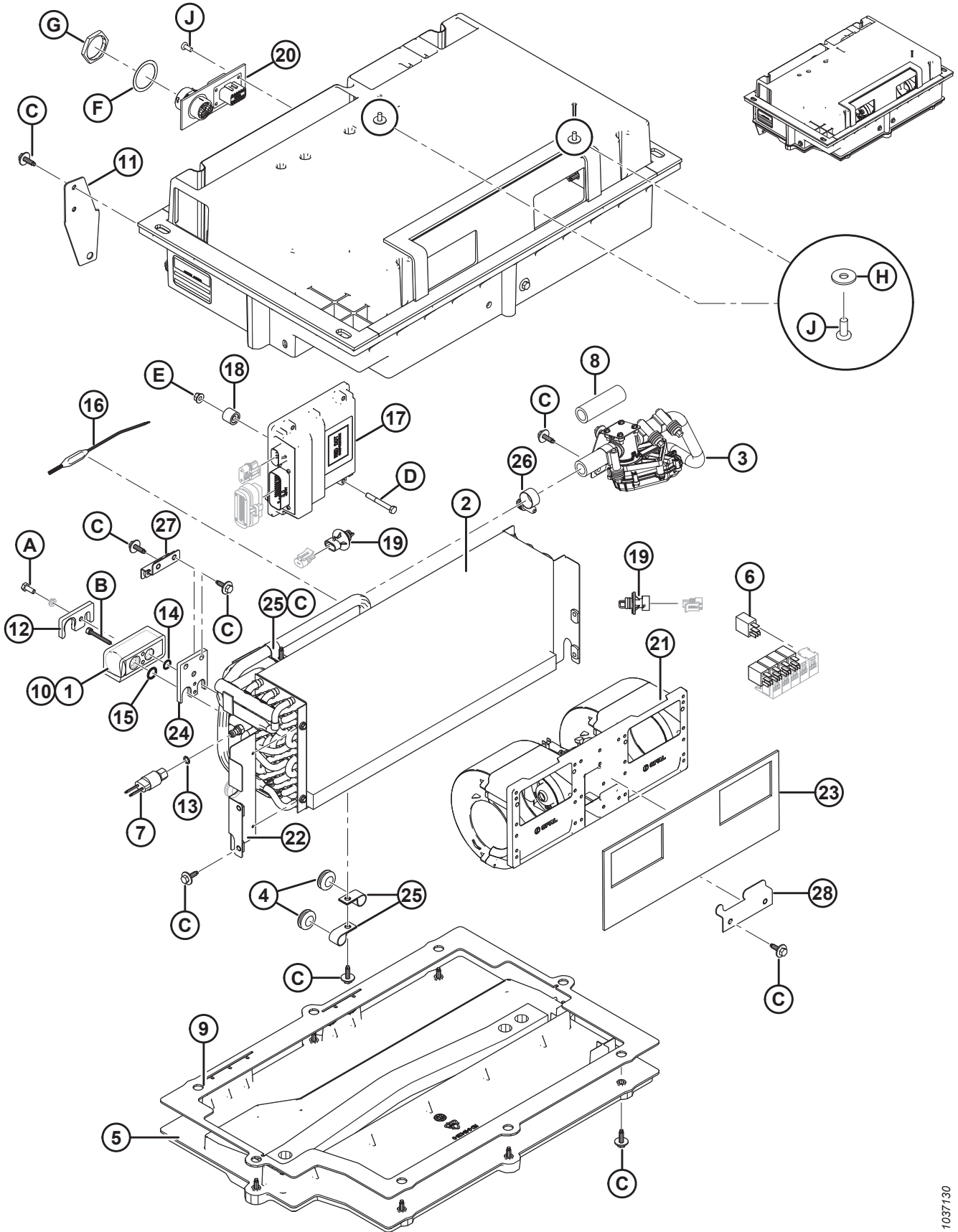


CLIMATISATION ET CHAUFFAGE DE LA CABINE – PIÈCE DE RECHANGE

Réf.	Numéro de pièce	Description	Qté	Numéro de série
	306522	ENSEMBLE – NOYAU DE BASE DE LA CLIMATISATION ET DU CHAUFFAGE ⁹⁰		
1	183386	SOUPAPE – EXPANSION	1	
2	183387	ÉVAPORATEUR – NOYAU DE CHAUFFAGE	1	
3	306523	ENSEMBLE – SOUPAPE D’EAU	1	
4	183392	PASSE-FILS – TUBE 5/8 PO DI, 3/16 PO ENCASTRÉ	2	
5	183544	UNITÉ DU COUVERCLE	1	
6	183394	RELAIS – 12 V AVEC SUPPRESSION DES RÉSISTANCES	5	
7	183395	COMMUTATEUR – PRESSION 34-8 PSI	1	
8	183396	FLEXIBLE – SILICONE 5/8 PO DI, 57,15 MM LG	1	
9	183397	JOINT – JOINT D’ÉTANCHÉITÉ DU COUVERCLE R-9600	1	
10	183398	JOINT D’ÉTANCHÉITÉ – DÉTENDEUR THERMOSTATIQUE	1	
11	207225	SUPPORT DE MONTAGE – RACCORDS DU DÉTENDEUR THERMOSTATIQUE	1	
12	205456	PLAQUE – MONTAGE DES FLEXIBLES DU DÉTENDEUR THERMOSTATIQUE	1	
13	183506	JOINT TORIQUE – CNBH, VERT, 7,65 MM DI, 11,1 MM DE	1	
14	183508	JOINT TORIQUE – CNBH, VERT, 10,82 MM DI, 14,27 MM DE	1	
15	183202	JOINT TORIQUE – CNBH, VERT, 14 MM DI, 17,44 MM DE	1	
16	208109	ÉVAPORATEUR – ENSEMBLE DE LA SONDÉ	1	
17	208110	ENSEMBLE DU MODULE – ACTION HYPERSTATIQUE	1	
18	208111	BAGUE D’ESPACEMENT	2	
19	208112	THERMISTANCE – ENSEMBLE DE LA SONDÉ DE TEMP. DE L’AIR	2	
20	208784	FAISCEAU – ACTION HYPERSTATIQUE	1	
21	208114	SOUFFLEUR – ACTION HYPERSTATIQUE	1	
22	208179	PLAQUE – FIXATION DU NOYAU	1	
23	208180	JOINT – JOINT D’ÉTANCHÉITÉ DU SOUFFLEUR	1	
24	208181	MONTAGE – SUPPORT DE MONTAGE DE LA SOUPAPE D’EXP.	1	
25	208182	COLLIER – 5/8 DIA	3	
26	310634	COLLIER – FLEXIBLE, COUPLE CONSTANT	2	
27	208184	SUPPORT DE MONTAGE – SUPPORT DU DÉTENDEUR THERMOSTATIQUE	1	
28	208185	SUPPORT DE MONTAGE – FIXATION DU SOUFFLEUR	1	
A	136707	BOULON – À TÊTE HEX. M6 X 1 X 16-8,8-BLK		
B	136708	VIS – TÊTE CREUSE HEX. M5 X 0,8 X 40-9,8-BLK		
C	136709	BOULON – TÊTE HEX. SPCL M6 X 1 X 22 X SPCL-8,8-BLK		
D	NVS	BOULON – TÊTE HEX. M6 X 1 X 50-8,8-A3L		
E	183448	ÉCROU – HEX. M6 X 1, RONDELLE CONIQUE		
F	134729	RONDELLE – VERROU, HDP20, TAILLE 18		
G	134727	ÉCROU – PANNEAU, HDP20, TAILLE 18		

90. Consultez la section [49 Climatisation et chauffage de la cabine, page 123](#).

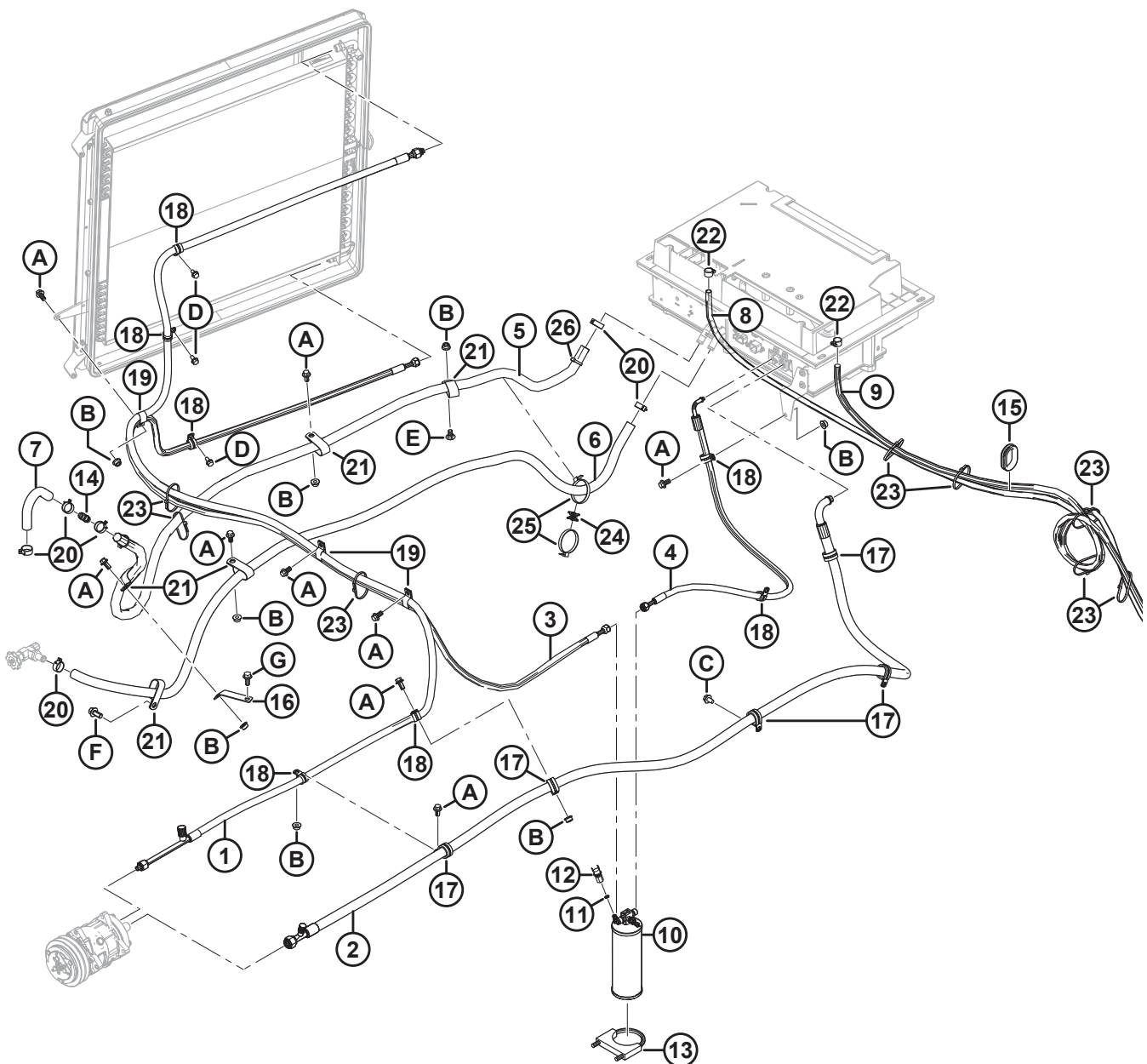
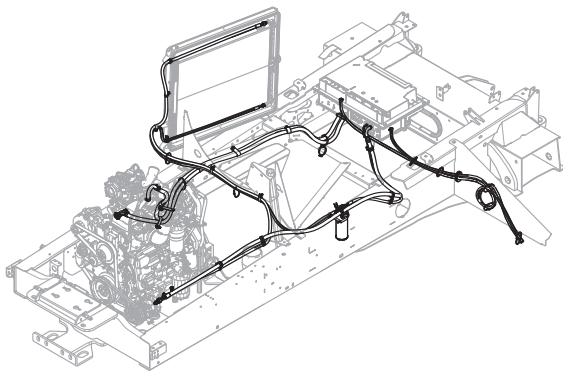
CLIMATISATION ET CHAUFFAGE DE LA CABINE – PIÈCE DE RECHANGE



CLIMATISATION ET CHAUFFAGE DE LA CABINE – PIÈCE DE RECHANGE

Réf.	Numéro de pièce	Description	Qté	Numéro de série
H	184706	RONDELLE – PLATE GRANDE M6-200HV-A2L		
J	252247	VIS – TÊTE BOMBÉE N° 12-14 X 1/2-RC45-ZP		

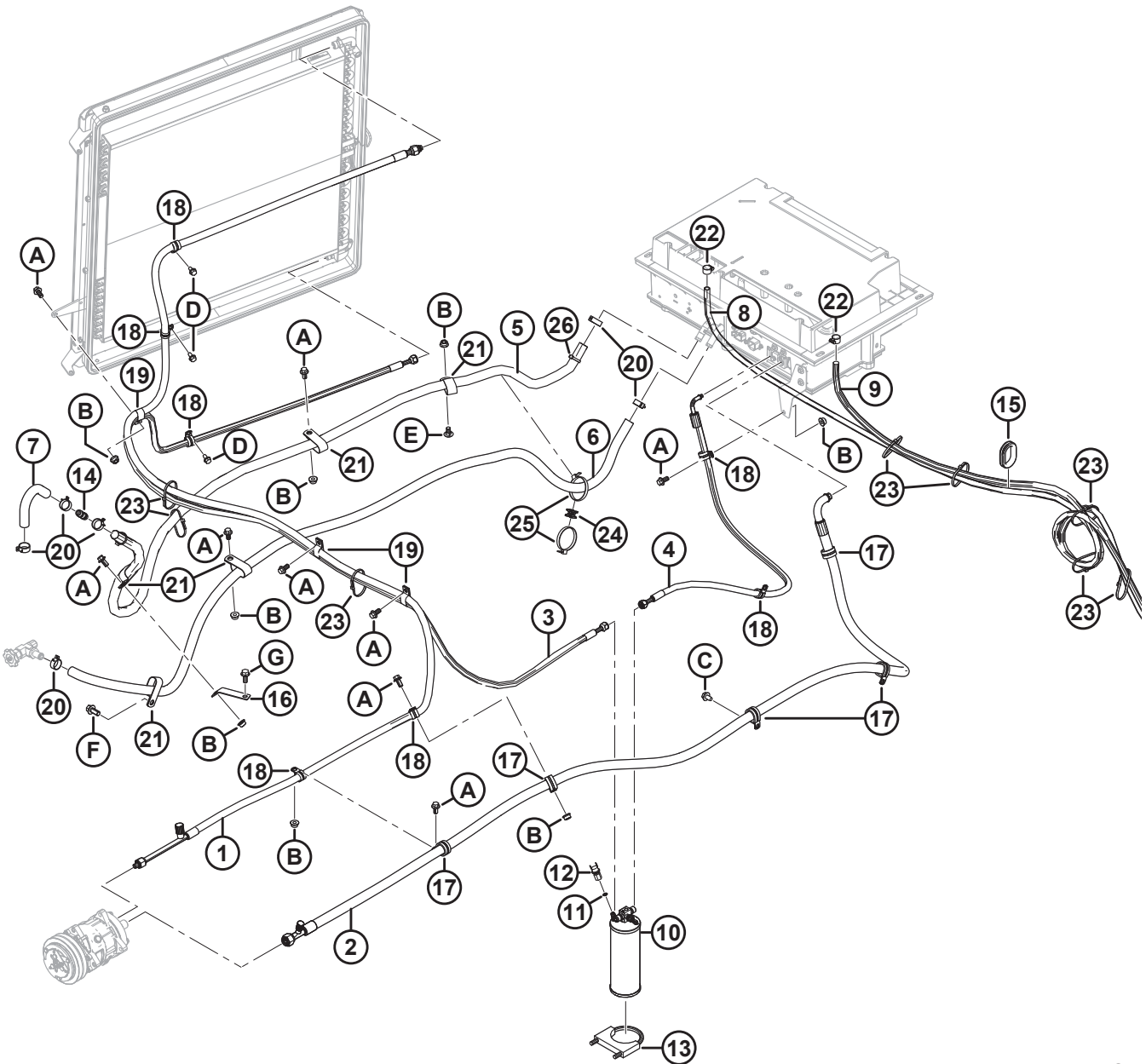
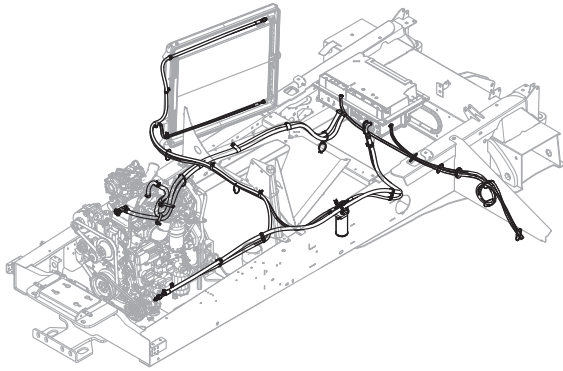
51 Chauffage, ventilation et climatisation – Châssis



CHAUFFAGE, VENTILATION ET CLIMATISATION – CHÂSSIS

Réf.	Numéro de pièce	Description	Qté	Numéro de série
1	306504	FLEXIBLE – N° 8 CLIM. COMP. À COND	1	
	183443	CAPUCHON – SOUPAPE DE RECHANGE CÔTÉ HAUT R134A		
	183265	SOUPAPE – SOUPAPE – SCHRADER, HF, CÔTÉ HAUT, CNBH VERT		
	183508	JOINT TORIQUE – CNBH N° 8, VERT		
2	203017	FLEXIBLE – FLEXIBLE N° 10 À N° 12 DÉTENTEUR THERMOSTATIQUE À ASPIRATION COMP.	1	
	183202	JOINT TORIQUE – CNBH N° 10, VERT		
	183512	JOINT TORIQUE – CNBH N° 12, VERT		
	183264	SOUPAPE – SCHRADER, HF, CÔTÉ BAS, CNBH VERT		
	183444	CAPUCHON – SOUPAPE DE RECHANGE CÔTÉ BAS R134A		
3	201948	FLEXIBLE – N° 6 CLIM. AU DÉSHYDRATEUR-FILTRE	1	
	183506	JOINT TORIQUE – CNBH N° 6, VERT		
4	203018	FLEXIBLE – N° 6 DÉSHYDRATEUR-FILTRE AU DÉTENTEUR THERMOSTATIQUE	1	
	183506	JOINT TORIQUE – CNBH N° 6, VERT		
5	203597	FLEXIBLE – LIQUIDE DE REFROIDISSEMENT, 5/8 PO DI, 2250 MM LG	1	
6	203596	FLEXIBLE – LIQUIDE DE REFROIDISSEMENT, 5/8 PO DI, 2170 MM LG	1	
7	208075	FLEXIBLE – LIQUIDE DE REFROIDISSEMENT, 5/8 PO DI, 135°	1	
8	202274	FLEXIBLE – ÉVACUATION DE L'AIR CONDITIONNÉ, 12,7 MM DI, 2300 MM LG	1	
9	202275	FLEXIBLE – ÉVACUATION DE L'AIR CONDITIONNÉ, 12,7 MM DI, 1900 MM LG	1	
10	183273	KIT – DÉSHYDRATEUR DE RÉSERVOIR AVEC COLORANT	1	
11	183506	JOINT TORIQUE – CNBH N° 6, VERT	1	
12	183199	SWITCH – AIR COND. ÉLEVÉ	1	
13	42469	COLLIER – TUYAU	1	
14	134757	RACCORD – CONNECTEUR, 5/8 PO DI, BARBÉ	1	
15	172899	PASSE-FILS – 44,5 MM DI, 63,5 MM DE	1	
16	207457	SUPPORT DE MONTAGE – SUPPORT DE CÂBLE	1	
17	209032	COLLIER – EN P, ISOLÉ, 1 PO	5	
18	135716	COLLIER – ISOLÉ 15,8 MM (5/8 PO)	7	
19	135224	COLLIER – FLEXIBLE DOUBLE, ISOLÉ	3	
20	112692	COLLIER – TUYAU	6	
21	50022	COLLIER – ISOLÉ 9,525 mm (15/16 po)	5	
22	136541	COLLIER – GARNI, GAMME 11-20 MM	2	
23	21763	COLLIER DE SERRAGE – ATTACHE DE CÂBLE, NOIR, 160 MM LG	8	
24	134442	ENTRETOISE – SELLE PIVOTANTE DOUBLE	1	
25	30753	COLLIER DE SERRAGE – ATTACHE DE CÂBLE, NOIR, 305 MM LG	2	
26	40702	COLLIER DE SERRAGE – ATTACHE DE CÂBLE, ROUGE	2	
A	152655	BOULON – TÊTE HEX. FLG M10X 1,5 X 20-8,8-A3L		
B	135927	ÉCROU – HEX. FLG LISSE M10 X 1,5-8-A3L		

CHAUFFAGE, VENTILATION ET CLIMATISATION – CHÂSSIS

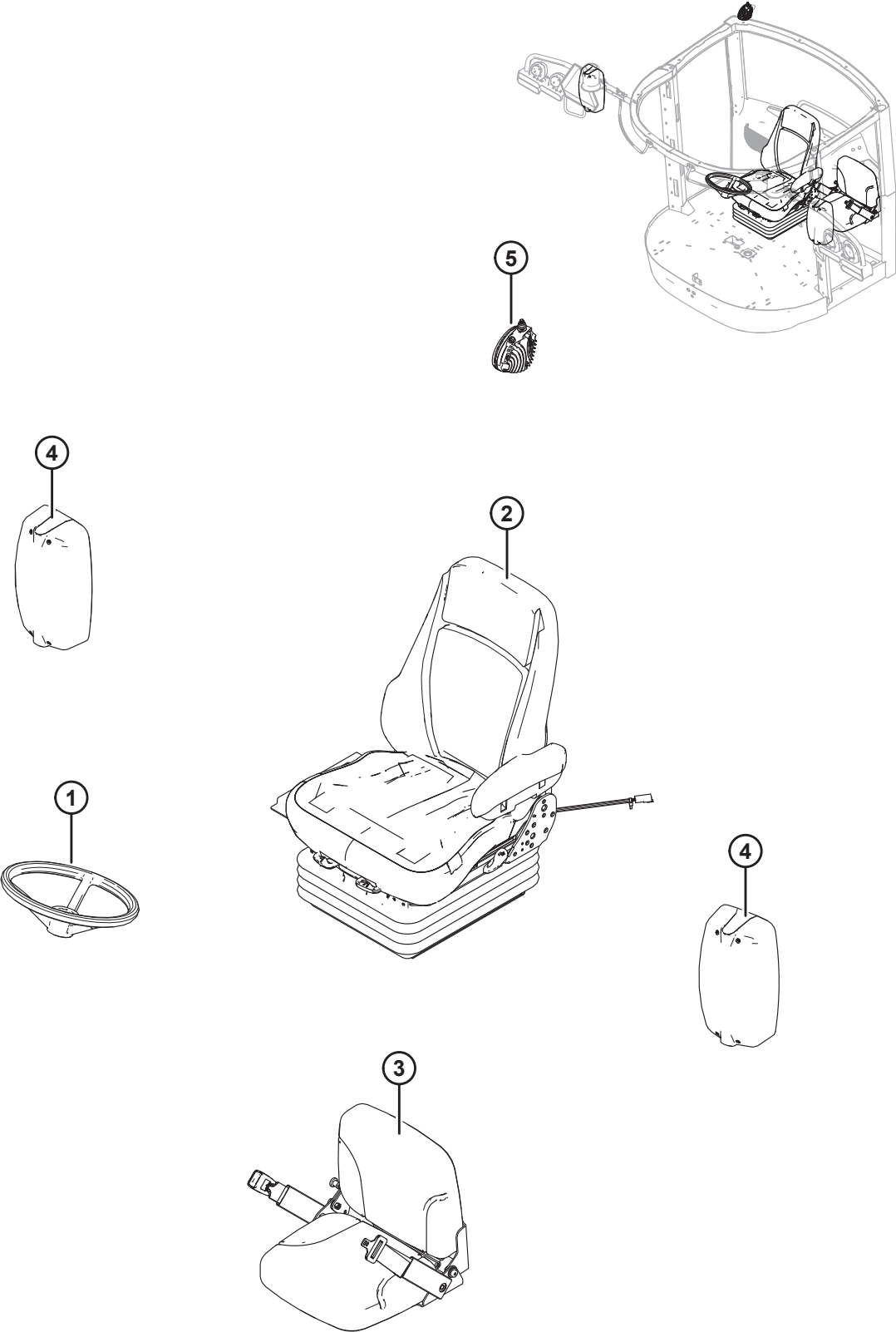


1039789

CHAUFFAGE, VENTILATION ET CLIMATISATION – CHÂSSIS

Réf.	Numéro de pièce	Description	Qté	Numéro de série
C	136574	VIS – TÊTE HEX. À COLLERETTE M10 X 1,5 X 16-450HV-A3L		
D	134705	VIS – BRIDE DE ROULEMENT FILETÉE M8 X 1,25 x 16-A3L		
E	136178	BOULON – TRCC M10 X 1,5 X 20-8,8-A3L		
F	148800	BOULON – TÊTE HEX. À COL. M12 X 1,75 X 25 X SPCL-10,9-A3L		
G	135783	BOULON – TÊTE HEX. BOMBÉE TFL M10 X 1,5 X 25-10,9-AA1J		

52 Composants de la cabine deluxe



COMPOSANTS DE LA CABINE DELUXE

NOTE:

Pour les composants du toit et de la garniture de toit, consultez les sections *38 Toit – Cabine deluxe, page 97* et *39 Garniture de toit – Radio, haut-parleurs et module de relais, page 99*.

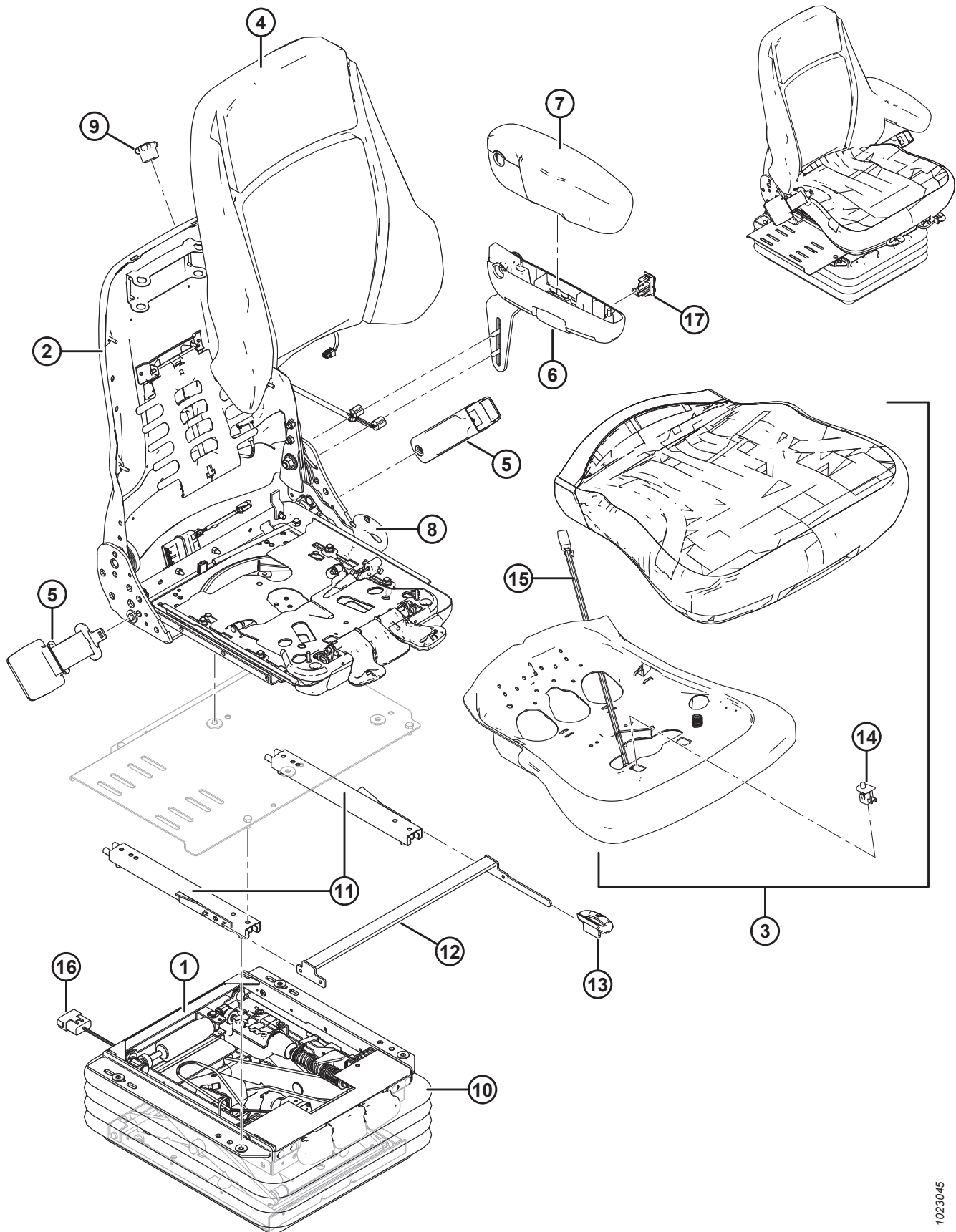
Réf.	Numéro de pièce	Description	Qté	Numéro de série
1	RÉF.	VOLANT – DIRECTION, EN CUIR ⁹¹	1	
2	346257	SIÈGE – DELUXE ⁹²	1	
3	346255	SIÈGE DU FORMATEUR – DELUXE ⁹³	1	
4	206459	RETROVISEUR – ÉLECTRIQUE	2	
	291464	RÉTROVISEUR – VERRE AVEC BANDE		
5	207062	ÉCLAIRAGE – FLOT, DEL	1	

91. Consultez la section *56 Colonne de direction et base du siège, page 141*.

92. Pour les pièces de rechange, consultez la section *53 Siège de l'opérateur deluxe, page 135*.

93. Pour les pièces de rechange, consultez la section *55 Siège du formateur, page 139*.

53 Siège de l'opérateur deluxe



SIÈGE DE L'OPÉRATEUR DELUXE

Réf.	Numéro de pièce	Description	Qté	Numéro de série
	346257	SIÈGE – DELUXE ⁹⁴		
1	208053	ENSEMBLE – SUSPENSION A2K COMPLÈTE ⁹⁵		
	109860	RESSORT – AIR		
	208041	KIT – COMPRESSEUR		
	208062	KIT – CONDUITS D'AIR		
	208055	KIT – ARBRE DE ROULEMENT		
	208064	KIT – ROULEMENT ET ROULETTES, A2K		
	208056	KIT – PARE-CHOCS DE SUSPENSION		
	208057	KIT – AMORTISSEUR RÉGLABLE		
	208058	KIT – ISOLATEUR AVANT-ARRIÈRE		
2	208047	ENSEMBLE – SIÈGE, CADRE NU UNIQUEMENT		
3	208043	ENSEMBLE – COUSSIN DE SIÈGE ⁹⁶		
	109971	FAISCEAU – COMMUTATEUR DU SIÈGE		
	109968	COMMUTATEUR – SIÈGE, OPÉRATEUR PRÉSENT		
4	208045	ENSEMBLE – COUSSIN DE DOSSIER		
5	346060	KIT – CEINTURE DE SÉCURITÉ ⁹⁷		
6	208063	ENSEMBLE – ACCOUDOIR CG		
7	208049	GARNITURE – ACCOUDOIR CG		
8	208050	MOLETTE – FAUTEUIL INCLINABLE		
9	208051	KIT – MOLETTE LOMBAIRE		
10	208054	KIT – GAINÉ ⁹⁸		
11	109862	KIT – GLISSIÈRES AVANT-ARRIÈRE		
12	208060	POIGNÉE – GLISSIÈRE		
13	208061	MOLETTE – GLISSIÈRE		
14	109968	COMMUTATEUR – SIÈGE, OPÉRATEUR PRÉSENT		
15	109971	FAISCEAU – COMMUTATEUR DU SIÈGE		
16	208126	FAISCEAU – SIÈGE		
17	109850	COMMUTATEUR – SIÈGE		

94. Consultez la section [52 Composants de la cabine deluxe, page 133](#).

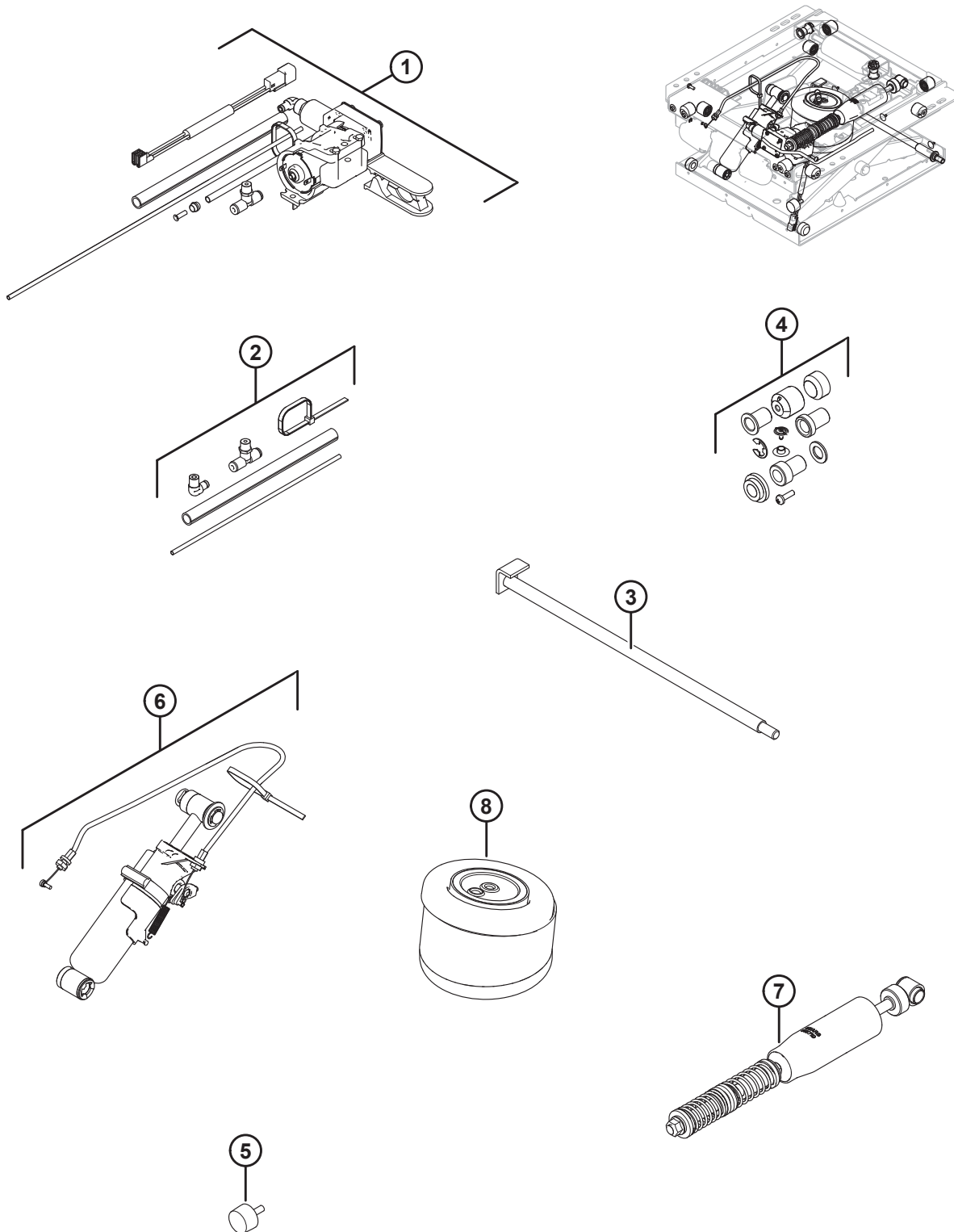
95. Pour une illustration plus détaillée des pièces de rechange, consultez la section [54 Suspension du siège deluxe, page 137](#).

96. Comprend le commutateur du siège en présence de l'opérateur (MD n° 109968) et le faisceau du commutateur du siège (MD n° 109971).

97. Comprend la ceinture de sécurité et le matériel de fixation.

98. Comprend la gaine, les attaches et les rivets.

54 Suspension du siège deluxe

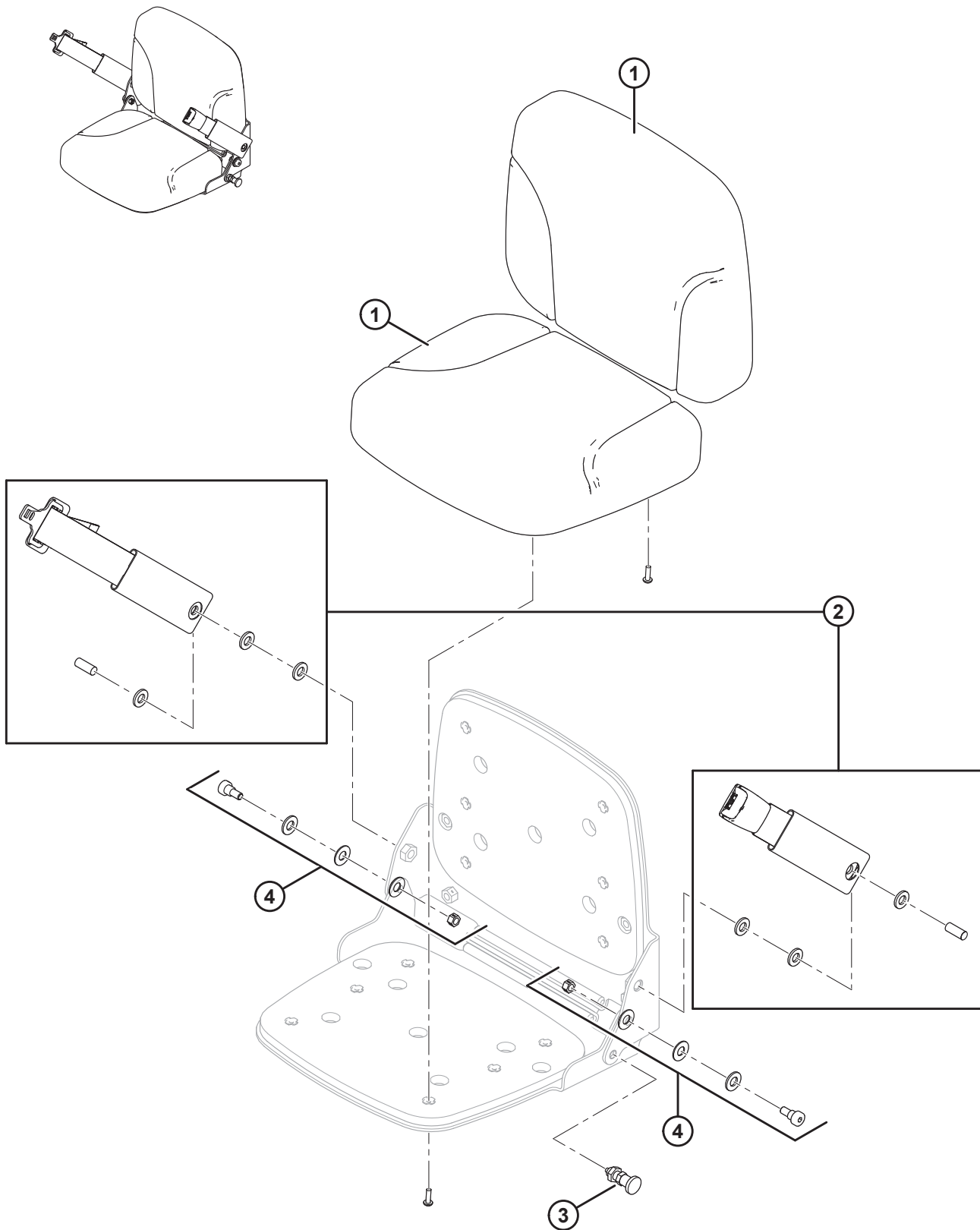


SUSPENSION DU SIÈGE DELUXE

Réf.	Numéro de pièce	Description	Qté	Numéro de série
	208053	ENSEMBLE – SUSPENSION A2K COMPLÈTE ⁹⁹		
1	208041	KIT – COMPRESSEUR		
2	208062	KIT – CONDUITS D’AIR		
3	208055	KIT – ARBRE DE ROULEMENT		
4	208064	KIT – ROULEMENT ET ROULETTES, A2K		
5	208056	PARE-CHOCS DE SUSPENSION		
6	208057	KIT – AMORTISSEUR RÉGLABLE		
7	208058	KIT – ISOLATEUR AVANT-ARRIÈRE		
8	109860	RESSORT – AIR		

99. Consultez la section *53 Siège de l’opérateur deluxe*, page 135.

55 Siège du formateur



SIÈGE DU FORMATEUR

NOTE:

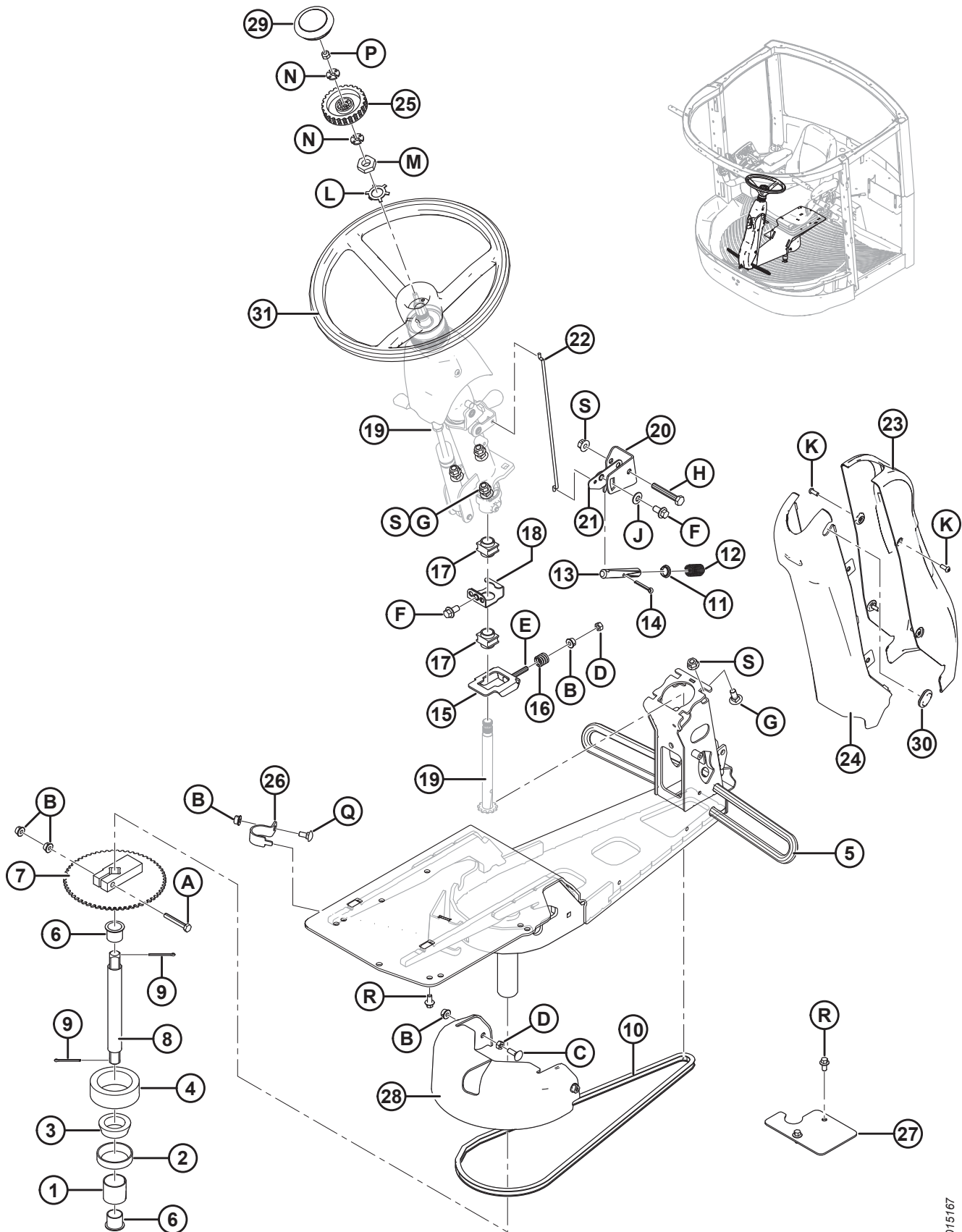
Pour le positionnement du siège du formateur, consultez la section *42 Intérieur et garniture de cabine, page 107*.

Réf.	Numéro de pièce	Description	Qté	Numéro de série
	346255	SIÈGE DU FORMATEUR – DELUXE ¹⁰⁰		
1	208098	KIT – COUSSIN, DELUXE	2	
2	346061	KIT – CEINTURE DE SÉCURITÉ ¹⁰¹	1	
3	208100	PÊNE – SIÈGE	1	
4	208102	KIT – PIVOT	2	

100. Consultez la section *52 Composants de la cabine deluxe, page 133*.

101. Comprend la ceinture de sécurité et le matériel de fixation.

56 Colonne de direction et base du siège



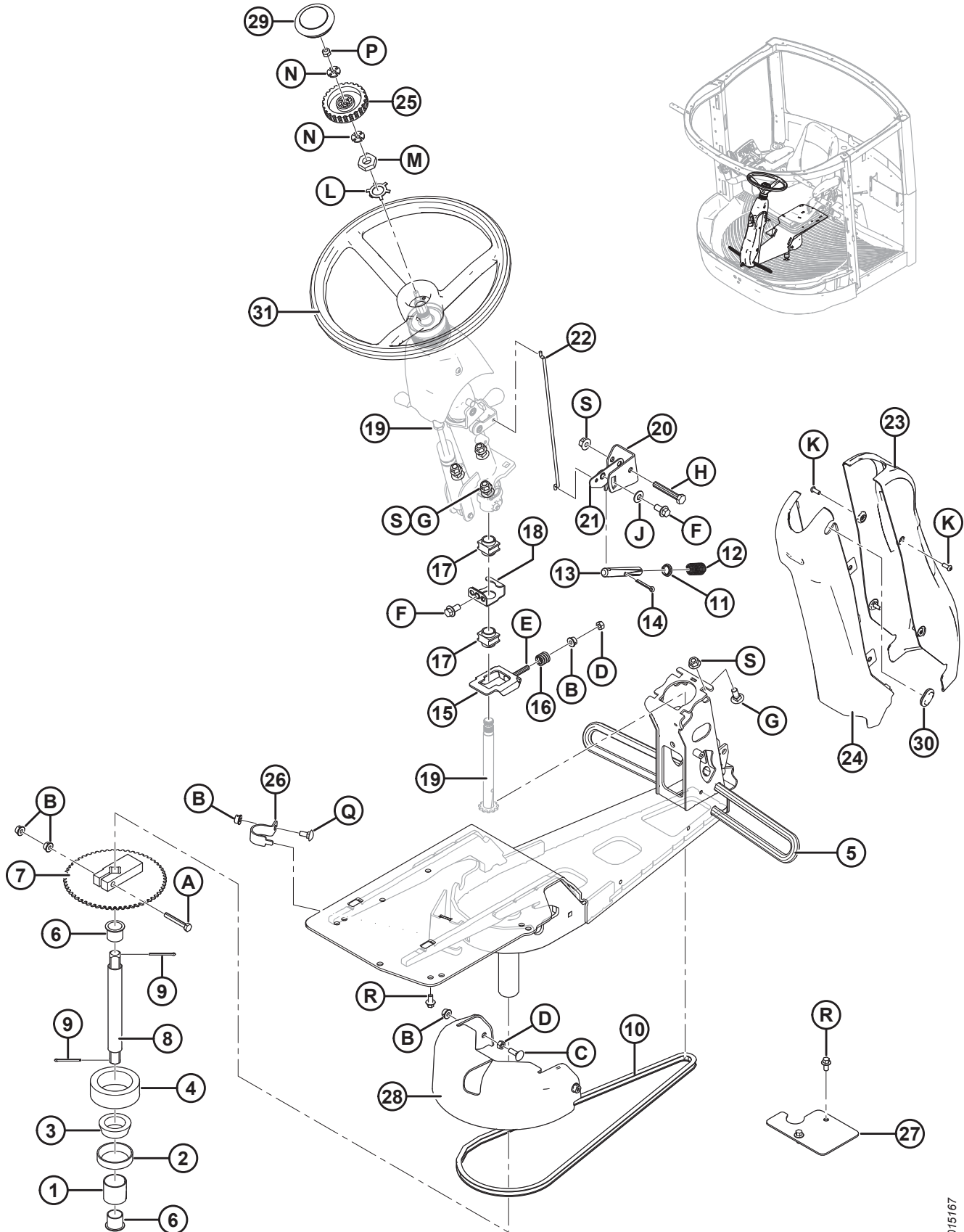
1015167

COLONNE DE DIRECTION ET BASE DU SIÈGE

Réf.	Numéro de pièce	Description	Qté	Numéro de série
1	109350	BAGUE – MANCHON, 1,5 PO	1	
2	30516	ROULEMENT – CUVETTE	1	
3	109611	ROULEMENT – CONIQUE	1	
4	203543	JOINT D'ÉTANCHÉITÉ – POUSSIÈRE, PIVOT DE JOINT D'ÉTANCHÉITÉ	1	
5	202505	ASSEMBLAGE DE LA BASE – POSTE DE L'OPÉRATEUR	1	
6	206966	BAGUE – À EMBASE EN PLASTIQUE 1,0 PO PERÇAGE	2	
7	202785	ASSEMBLAGE DU PIGNON	1	
8	202515	ARBRE – DIRECTION	1	
9	18606	GOUPILLE – FENDUE 1/8 DIA x 1,5 ZP	2	
10	109479	CHAÎNE – DIRECTION	1	
11	109478	BAGUE – ENCLIQUETABLE, 0,625 PO	1	
12	19739	RESSORT – COMPRESSION	1	
13	209521	GOUPILLE – PÊNE	1	
14	18648	GOUPILLE – FENDUE 3/16 DIA X 1,25 ZP	1	
15	202781	GUIDE – BAGUE INFÉRIEURE, ASSEMBLAGE	1	
16	109779	RESSORT – COMPRESSION	1	
17	109751	BAGUE – PLASTIQUE	2	
18	202783	PATTE DE FIXATION – BAGUE, ASS. SOUDÉ	1	
19	RÉF.	ENSEMBLE – COLONNE DE DIRECTION AVEC COUVERCLE SUPÉRIEUR 102		
20	160275	BRAS – DÉVERROUILLAGE	1	
21	202779	BRAS – DÉVERROUILLAGE DE LA BASE DU SIÈGE, ASSEMBLAGE	1	
22	202569	TIGE – DÉVERROUILLAGE	1	
23	206042	COUVERCLE INFÉRIEUR – AVANT	1	
24	208806	COUVERCLE INFÉRIEUR – ARRIÈRE, DÉCOUPE	1	
25	203020	MOLETTE DE DÉVERROUILLAGE DE LA COLONNE DE DIRECTION	1	
26	203401	ATTACHE – FAISCEAU	1	
27	206454	PLAQUE – PASSE-FILS	1	
28	207539	COUVERCLE – BASE DU SIÈGE	1	
29	203029	COUVERCLE – VOLANT	1	
30	208770	PASSE-FILS – CAOUTCHOUC	1	
31	204748	VOLANT – DIRECTION, EN CUIR (CABINE DELUXE UNIQUEMENT)	1	
A	184655	BOULON – TÊTE HEX. M8 X 1,25 X 55-8,8-A2L		
B	135337	ÉCROU – HEX. FLG, VERROU CENTRAL M8 X 1,25-8-A2L		
C	184648	BOULON – TRCC M8 X 1,25 X 25-8,8-A3L		
D	184687	ÉCROU – HEX. M8 X 1,25-8-A2L		
E	252270	BOULON – 6 PANS HD TFL M8 X 1,25 X 50-8,8-BO		
F	152655	BOULON – TÊTE HEX. FLG M10X 1,5 X 20-8,8-A3L		
G	135785	BOULON – TRCC M10 X 1,5 X 25-8,8-A3L		

102. Pour les pièces de rechange, consultez la section *57 Colonne de direction – Pièces de rechange, page 145*.

COLONNE DE DIRECTION ET BASE DU SIÈGE

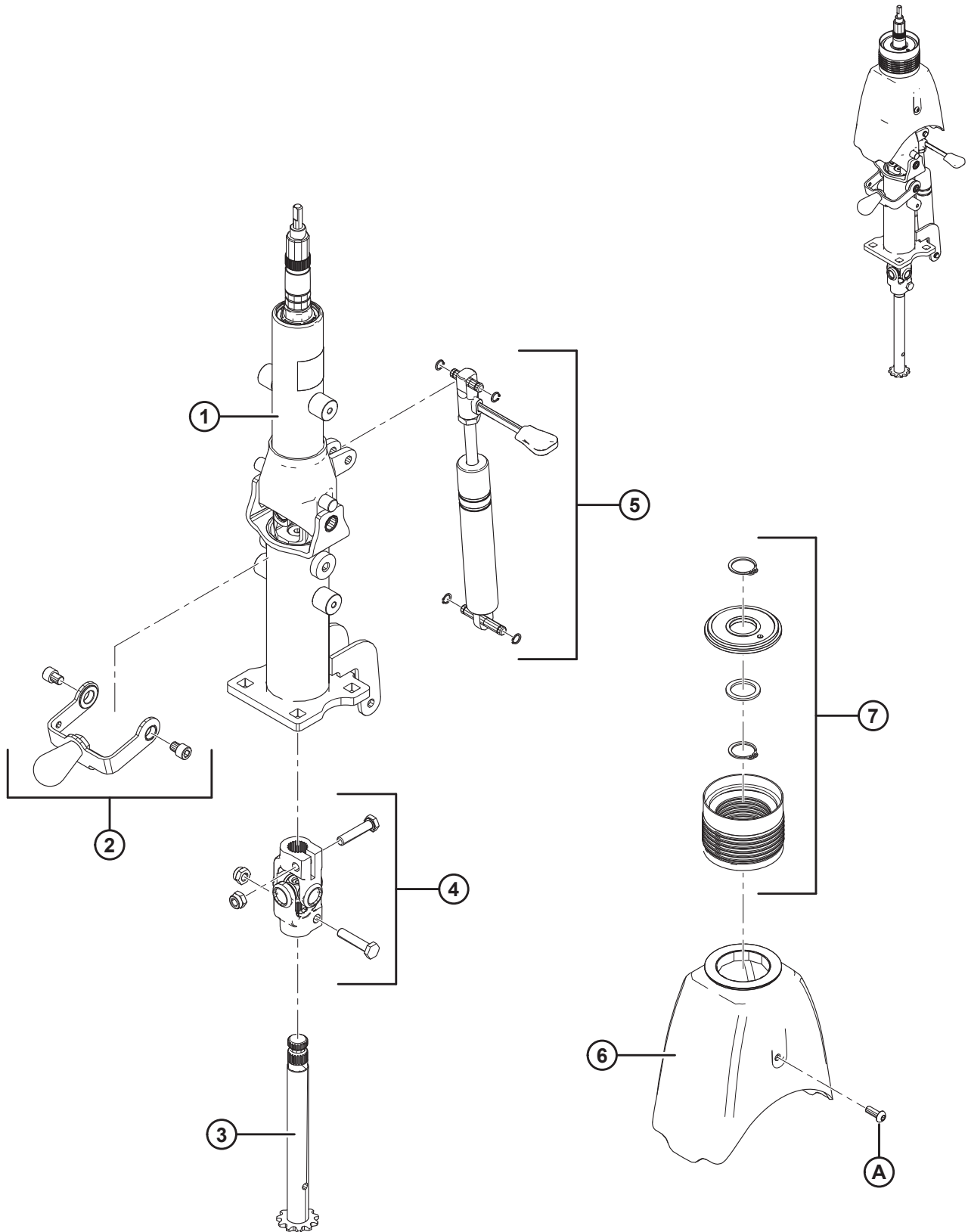


1015167

COLONNE DE DIRECTION ET BASE DU SIÈGE

Réf.	Numéro de pièce	Description	Qté	Numéro de série
H	108172	BOULON – TÊTE HEX. M10 X 1,5 X 65-8,8-A3L		
J	184584	RONDELLE – RESSORT M10A STL SAE 1050-1075		
K	136886	VIS – À 6 PANS CREUX M6 X 1 X 16-10,9-ZB		
L	203022	RONDELLE – VERROU SPÉCIAL		
M	152519	BOULON – HEX. FIN M20 X 1,5-8-A3L		
N	203019	RONDELLE		
P	184688	ÉCROU – HEX. NYLOC M8 X 1,25-8-A2L		
Q	197171	BOULON – TRCC M8 X 1,25 X 20-8,8-A2L		
R	136485	BOULON – TÊTE HEX. FLG HD TFL M8 X 1,25 X 16-8.8-A3L		
S	135799	ÉCROU – HEX. FLG, VERROU CENTRAL, M10 X 1,5-10-A3L		

57 Colonne de direction – Pièces de rechange



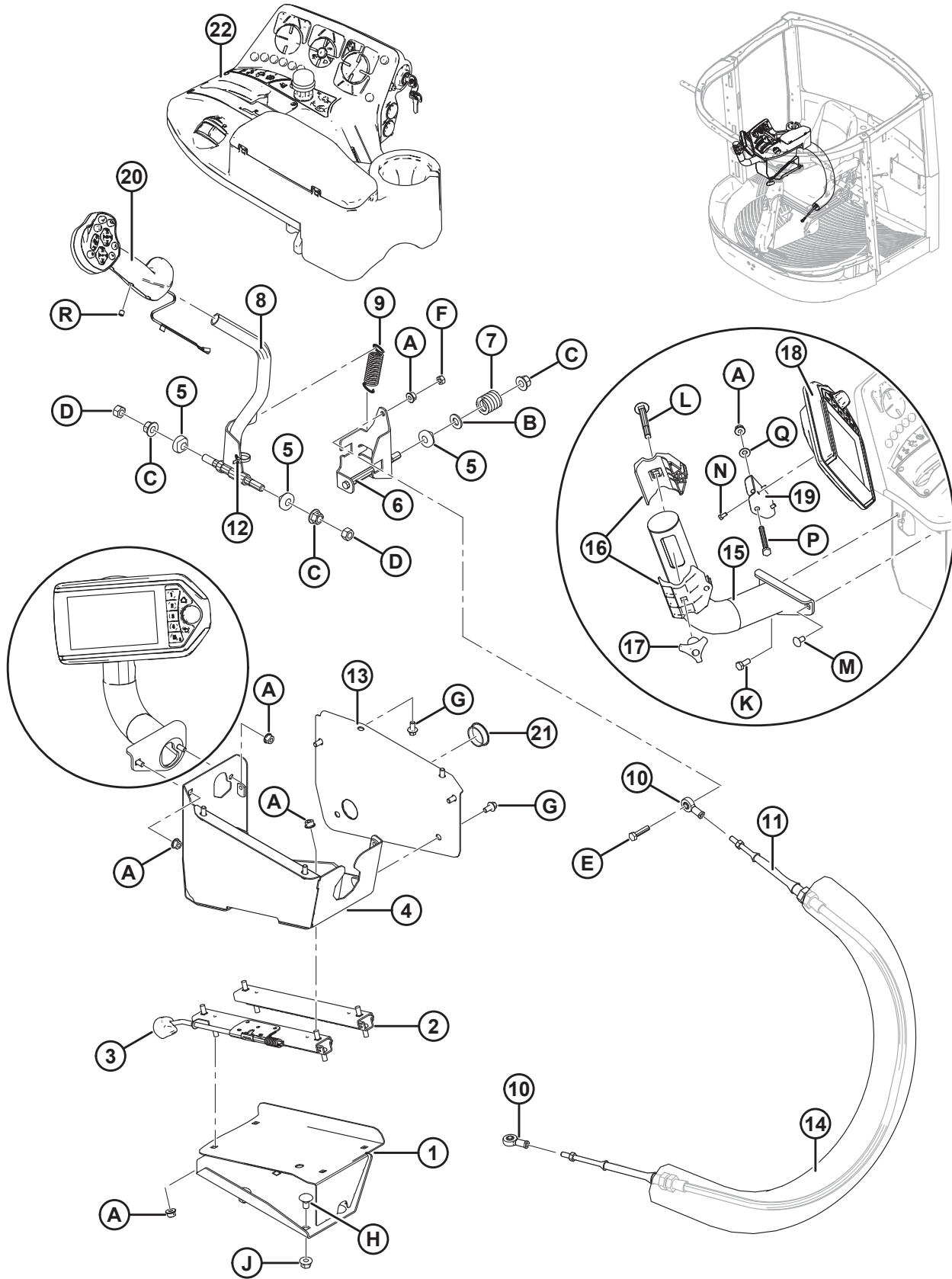
COLONNE DE DIRECTION – PIÈCES DE RECHANGE

NOTE:

Pour le positionnement de l'ensemble de la colonne de direction (complet avec le couvercle supérieur), consultez la section *56 Colonne de direction et base du siège, page 141*.

Réf.	Numéro de pièce	Description	Qté	Numéro de série
1	208010	KIT – ENSEMBLE TÉLESCOPIQUE COMPLET		
2	208013	KIT – ENSEMBLE DU SYSTÈME DE DÉVERROUILLAGE		
3	208014	KIT – ARBRE INFÉRIEUR SOUDÉ		
4	208015	KIT – JOINT ARTICULÉ		
5	208016	KIT – JAMBE DE FORCE À GAZ		
6	206040	COUVERCLE SUPÉRIEUR		
7	207145	KIT – GAINÉ EN CAOUTCHOUC		
A	136886	VIS – À 6 PANS CREUX M6 X 1 X 16-10,9-ZB		

58 Levier de vitesse au sol, câble et afficheur

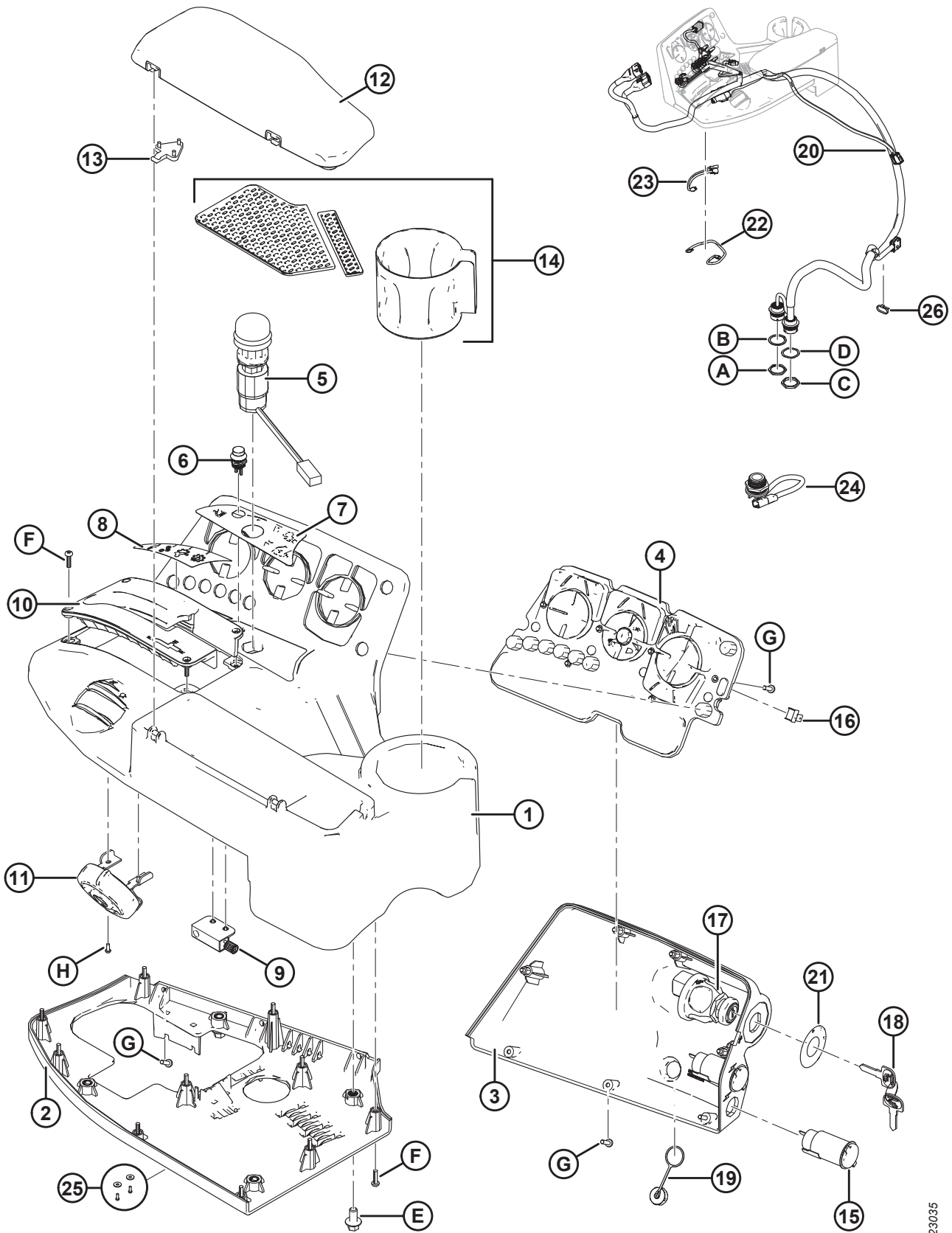


LEVIER DE VITESSE AU SOL, CÂBLE ET AFFICHEUR

Réf.	Numéro de pièce	Description	Qté	Numéro de série
1	209697	SUPPORT – PUPITRE DE COMMANDE, ASSEMBLAGE INFÉRIEUR	1	
2	202654	RAIL – GLISSIÈRE, NON VERROUILLABLE	1	
3	202456	RAIL – GLISSIÈRE, VERROUILLABLE	1	
4	346230	SUPPORT – PUPITRE DE COMMANDE, ASSEMBLAGE SUPÉRIEUR	1	
5	109750	BAGUE – PLASTIQUE	3	
6	346232	CHAÎNE – LEVIER DE VITESSE, ASSEMBLAGE	1	
7	28700	RESSORT – COMPRESSION	1	
8	203518	LEVIER – ASSEMBLAGE DE VITESSE	1	
9	25321	RESSORT – EXTENSION	1	
10	109312	JOINT – BILLE, 5/16 PO FEMELLE	2	
11	207914	CÂBLE – POUSSOIR	1	
12	21763	COLLIER DE SERRAGE – ATTACHE DE CÂBLE, NOIR, 160 MM LG	1	
13	201299	PANNEAU – ARRIÈRE, CONSOLE	1	
14	204174	COUVERCLE – FAISCEAU/CÂBLE	1	
15	204010	SUPPORT – AFFICHEUR, ASSEMBLAGE	1	
16	207580	DEMI-COLLIER – MONTAGE DE L’AFFICHEUR	2	
17	204187	MOLETTE	1	
18	306360	KIT – AFFICHEUR DE CABINE, MARRON	1	
19	204007	SUPPORT – AFFICHEUR	1	
20	209209	POIGNÉE – GSL	1	
21	161378	BOUCHON – TROU (Ø1,5 PO)	1	
22	208783	CONSOLE – ENSEMBLE DE L’ACCOUDOIR ¹⁰³	1	
A	135337	ÉCROU – HEX. FLG, VERROU CENTRAL M8 X 1,25-8-A2L		
B	18599	RONDELLE – PLATE SAE 17/32 DI X 1-1/16 PO DE ZP		
C	136431	ÉCROU – 6 PANS COLLERETTE CTR LOC M12 X 1,75-10-A3L		
D	184694	BOULON – HEX. M12 X 1,75-8-A3L		
E	184654	BOULON – TÊTE HEX. M8 X 1,25 X 35-8,8-A2L		
F	184687	ÉCROU – HEX. M8 X 1,25-8-A2L		
G	136485	BOULON – TÊTE HEX. FLG HD TFL M8 X 1,25 X 16-8.8-A3L		
H	136178	BOULON – TRCC M10 X 1,5 X 20-8,8-A3L		
J	135799	ÉCROU – HEX. FLG, VERROU CENTRAL, M10 X 1,5-10-A3L		
K	252200	BOULON – TÊTE HEX. TFL M8 X 1,25 X 20-8,8-PLN		
L	152157	BOULON – TRCC M10 X 1,5 X 80-8,8-A3L		
M	191489	BOULON – TRCCC TFL M8 X 1,25 X 16-8,8-A2L		
N	136263	BOULON – TÊTE HEX. TFL M5 X 0,8 X 10-8,8-A2L		
P	184656	BOULON – TÊTE HEX. M8 X 1,25 X 70-8,8-A2L		
Q	184579	RONDELLE – RESSORT M8A STL SAE 1050-1075		
R	136869	VIS – RÉGLAGE POINTE CONCAVE M8 X 1,25 X 8-SS-PL		

103. Pour les pièces de rechange, consultez la section *59 Composants de la console, page 149*.

59 Composants de la console



1023035

COMPOSANTS DE LA CONSOLE

Réf.	Numéro de pièce	Description	Qté	Numéro de série
	208783	CONSOLE – ENSEMBLE DE L'ACCOUDOIR ¹⁰⁴		
1	206771	BOÎTIER DE LA CONSOLE – SUPÉRIEUR ¹⁰⁵	1	
2	206772	BOÎTIER DE LA CONSOLE – INFÉRIEUR ¹⁰⁶	1	
3	206775	COUVERCLE DU PANNEAU DE COMMUTATION ¹⁰⁷	1	
4	208808	MODULE – GARNITURE DE COMMUTATEUR ET CARTE DE CIRCUIT ¹⁰⁸	1	
5	109505	COMMUTATEUR – ENCLENCHEMENT DE LA PLATEFORME	1	
6	206774	COMMUTATEUR – MARCHE ARRIÈRE DE LA PLATEFORME	1	
7	RÉF.	AUTOCOLLANT – COMMUTATEUR DE LA PLATEFORME ¹⁰⁹		
8	RÉF.	AUTOCOLLANT – COMMUTATEURS DE FONCTION ¹⁰⁹		
9	200974	COMMUTATEUR – PROXIMITÉ MAGNÉTIQUE, GSL	1	
10	206773	GUIDE GSL ¹¹⁰	1	
11	206779	COMMANDE DE ROTATION ¹¹¹	1	
12	206783	GARNITURE – ACCOUDOIR AVEC CHARNIÈRES	1	
13	206784	KIT – CHARNIÈRES DE L'ACCOUDOIR ¹¹²	2	
14	206780	TAPIS – PLATEAU (ENSEMBLE) ¹¹³	1	
15	206785	BORNE – PRISE DE COURANT	1	
16	206776	BOUCHON – PORT USB	1	
17	134716	COMMUTATEUR – DÉMARRAGE, 4 POSITIONS AVEC CLÉ ¹¹⁴	1	
18	134717	CLÉ – COMMUTATEUR DE DÉMARRAGE, CODE 701	1	
19	206777	BOUCHON – PORT D'ACCÈS USB, ARRIÈRE	1	
20	209570	FAISCEAU – CONSOLE	1	
	500470	CONNECTEUR – DEUT, DT, 3/M, J1939 (TERMINATEUR CAN)		
21	RÉF.	AUTOCOLLANT – COMMUTATEUR DE CLÉ ¹⁰⁹		
22	208810	FAISCEAU – EXTENSION DE POIGNÉE GSL	1	
23	208811	FAISCEAU – CONSOLE	1	
24	209571	CÂBLE – MINI USB À JST ¹¹⁵	1	
25	208989	KIT – FIXATIONS DU COMMUTATEUR DE POIDS MORT ¹¹⁶	1	
26	21763	COLLIER DE SERRAGE – ATTACHE DE CÂBLE, NOIR, 160 MM LG	1	

104. Consultez la section [58 Levier de vitesse au sol, câble et afficheur, page 147](#).

105. Comprend un autocollant du commutateur de la plateforme, un autocollant des commutateurs de fonction, des vis (MD n° 252706, 252707, 252708) et un kit de fixation du commutateur de point mort (MD n° 208989).

106. Comprend dix vis (MD n° 252706) et trois vis (MD n° 252707).

107. Comprend un autocollant du commutateur à clé et sept vis (MD n° 252707).

108. Comprend six vis (MD n° 252707).

109. Consultez la section [114 Autocollants – Informations et réflecteurs, page 277](#).

110. Comprend quatre vis (MD n° 252706).

111. Comprend quatre vis (MD n° 252708).

112. Comprend deux charnières (non vendues séparément) et six vis (non vendues séparément).

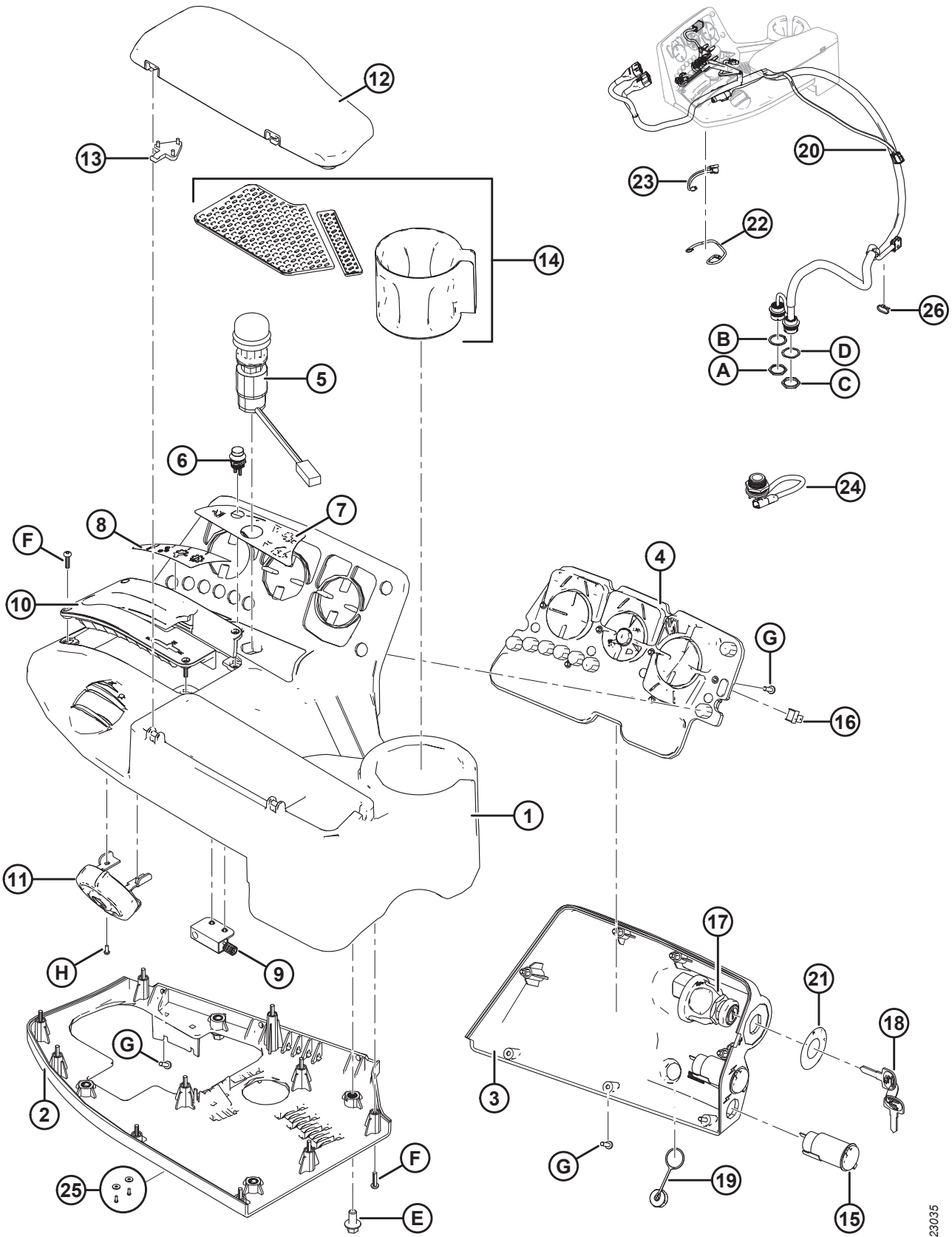
113. Comprend toutes les pièces indiquées.

114. Comprend deux clés (MD n° 134717).

115. Câble utilisé pour la programmation du réseau CAN.

116. Le kit comprend deux vis et deux rondelles. Utilisé pour fixer le commutateur de proximité magnétique GSL (MD n° 200974) à la console.

COMPOSANTS DE LA CONSOLE

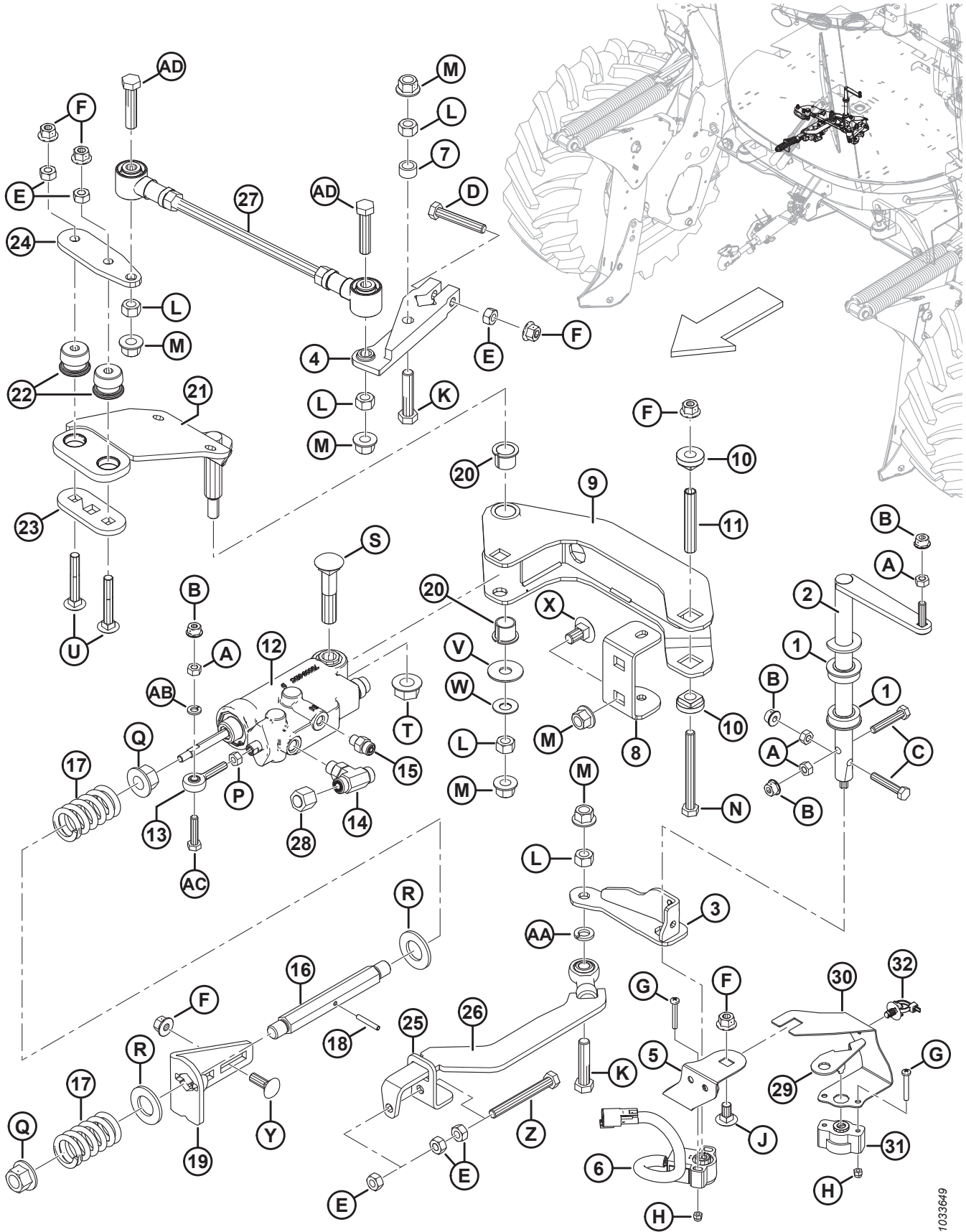


1023035

COMPOSANTS DE LA CONSOLE

Réf.	Numéro de pièce	Description	Qté	Numéro de série
A	134010	ÉCROU – PANNEAU, H30, TAILLE 24		
B	134011	RONDELLE – RESSORT DE BLOCAGE, TÊTE DEUTSCH, TAILLE 24		
C	134728	ÉCROU – PANNEAU, HDP20, TAILLE 24		
D	134730	RONDELLE – VERROU, HDP20, TAILLE 24		
E	136485	BOULON – TÊTE HEX. FLG HD TFL M8 X 1,25 X 16-8,8-A3L		
F	252706	VIS – TÊTE FRAISÉE À 6 PANS CREUX M4 X 0,7 X 16-8,8-AA2L		
G	252707	VIS – TÊTE FRAISÉE À 6 PANS CREUX M4 X 0,7 X 14 X SPCL-8,8-AA1T		
H	252708	VIS – TÊTE FRAISÉE À 6 PANS CREUX M4 X 0,7 X 8-8,8-AA2L		

60 Commande de direction et de vitesse au sol (sous la cabine)



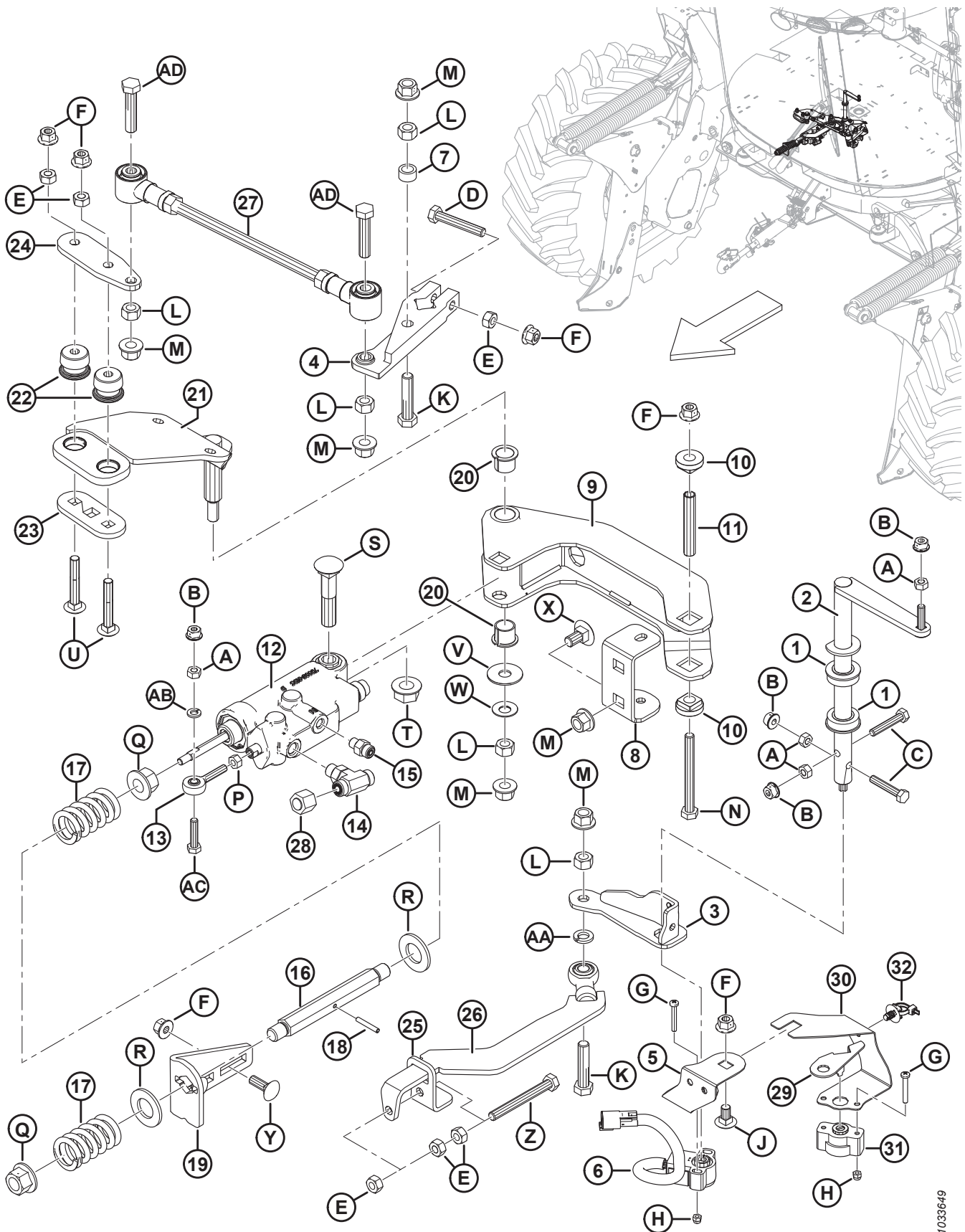
1033649

COMMANDE DE DIRECTION ET DE VITESSE AU SOL (SOUS LA CABINE)

Réf.	Numéro de pièce	Description	Qté	Numéro de série
1	109818	ROULEMENT	2	
2	201701	ARBRE – ASSEMBLAGE DE VITESSE	1	
3	203505	BRAS – VITESSE, ASSEMBLAGE	1	
4	203508	BRAS – DIRECTION	1	
5	201705	SUPPORT – CAPTEUR	1	
6	201224	CAPTEUR – POSITION ROTATIVE ¹¹⁷	1	
7	14294	BAGUE D'ESPACEMENT	1	
8	209924	SUPPORT – PIVOT	1	
9	204354	CHÂSSIS – ASSEMBLAGE DU SERVO	1	
10	109750	BAGUE – PLASTIQUE	2	
11	203277	BAGUE D'ÉCARTEMENT – TUBE	1	
12	183913	SOUPAPE – COMMANDE DU SERVO	1	
	111990	KIT D'ÉTANCHÉITÉ		
13	109313	JOINT – BILLE, 5/16 PO MÂLE	1	
14	136566	RACCORD – EN T HYD.	1	
	50219	JOINT TORIQUE – no 6 ORB		
	135865	JOINT TORIQUE – no 6 ORFS		
15	135775	RACCORD – ADAPTATEUR	1	
	50223	JOINT TORIQUE – no 4 ORB		
	135957	JOINT TORIQUE – no 4 ORFS		
16	203509	ARBRE – SERVO	1	
17	109807	RESSORT – COMPRESSION	2	
18	13617	GOUPILLE – RESSORT 3/16 DIA X 1,25 LG	1	
19	183166	SUPPORT – SERVO	1	
20	135570	BAGUE – TÉFLON	2	
21	207233	PIVOT – ASSEMBLAGE DE L'INJECTEUR	1	
22	30591	ISOLATEUR – CAOUTCHOUC	2	
23	201149	BARRE – BAGUE	1	
24	207250	BARRE – BAGUE	1	
25	203504	ANGLE – ENTRÉE DU SERVO	1	
26	203501	BIELLE – COMMANDE DE LA SOUPAPE – ASSEMBLAGE	1	
27	306267	TIGE – BIELLE DE DIRECTION	1	
28	136325	CAPUCHON – HYD., SAE, -6 ORFS	1	
29	208637	ADAPTATEUR – CAPTEUR DE DIRECTION	1	
30	208895	SUPPORT – CAPTEUR, DIRECTION	1	
31	208894	CAPTEUR – POSITION DE ROTATION	1	
32	136655	COLLIER DE SERRAGE – À PIED SAPIN Av. LANIÈRE	1	
A	184687	ÉCROU – HEX. M8 X 1,25-8-A2L		
B	135337	ÉCROU – HEX. FLG, VERROU CENTRAL M8 X 1,25-8-A2L		
C	30660	BOULON – TÊTE HEX. M8 X 1,25 X 45-8,8-A2L		
D	184664	BOULON – TÊTE HEX. M10 X 1,5 X 60-8,8-A3L		

117. Utilisé pour déterminer la position du levier de vitesse au sol.

COMMANDE DE DIRECTION ET DE VITESSE AU SOL (SOUS LA CABINE)

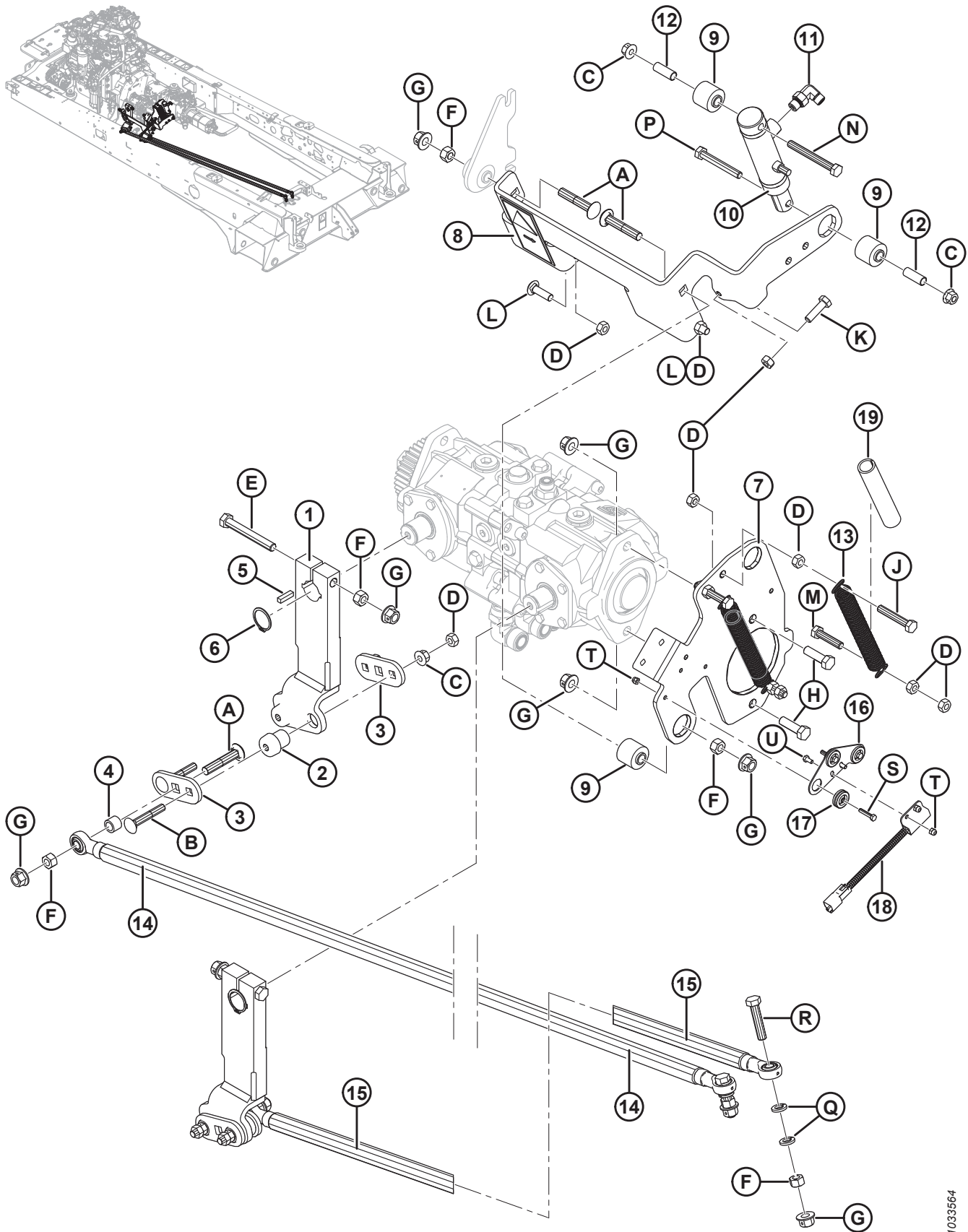


10336-49

COMMANDE DE DIRECTION ET DE VITESSE AU SOL (SOUS LA CABINE)

Réf.	Numéro de pièce	Description	Qté	Numéro de série
E	30505	ÉCROU – HEX. M10 X 1,5-10-A3L		
F	135799	ÉCROU – HEX. FLG, VERROU CENTRAL, M10 X 1,5-10-A3L		
G	136177	VIS – TÊTE BOMBÉE ISO 7045 M5 X 0,8 X 35-4,8-A2L		
H	197230	ÉCROU – HEX. NYLOC M5 X 0,8-8-A2L		
J	136178	BOULON – TRCC M10 X 1,5 X 20-8,8-A3L		
K	152779	BOULON – TÊTE HEX. M12 X 1,75 X 55-8,8-A3L		
L	184694	BOULON – HEX. M12 X 1,75-8-A3L		
M	136431	ÉCROU – 6 PANS COLLERETTE CTR LOC M12 X 1,75-10-A3L		
N	30659	BOULON – TÊTE HEX. M10 X 1,5 X 100-8,8-A3L		
P	20214	ÉCROU – HEX. 5/16-24 UNF GR 5 ZP		
Q	136440	ÉCROU – HEX. FLG, VERROU CENTRAL, M16 X 2-10-A3L		
R	18602	RONDELLE – PLATE SAE 15/16 DI X 1,75 PO DE ZP		
S	21762	BOULON – TRCC 5/8 GPN X 3,0 LG GR 5 ZP		
T	50225	ÉCROU – À EMBASE FD FACE LISSE 0,625-11 UNC		
U	136183	BOULON – TRCC M10 X 1,5 X 65-8,8-A3L		
V	32247	RONDELLE – PLATE		
W	184595	RONDELLE – RESSORT CONIQUE 1/2 PO		
X	135903	BOULON – TRCC M12 X 1,75 X 25-8,8-A3L		
Y	184662	BOULON – TRCC TFL M10 X 1,5 X 30-8,8-A3L		
Z	136454	BOULON – TÊTE HEX. TFL M10 X 1,5 X 90-8,8-A3L		
AA	30633	RONDELLE – RESSORT DE VERROU M12-CS-1055-1065-A2L		
AB	30716	RONDELLE – RESSORT DE VERROU M8-CS-1055-1065-A2L		
AC	184654	BOULON – TÊTE HEX. M8 X 1,25 X 35-8,8-A2L		
AD	184675	BOULON – TÊTE HEX M12 x 1,75 x 70-8,8-AA1J		

61 Verrouillage au poids mort et bras de l'injecteur



1033564

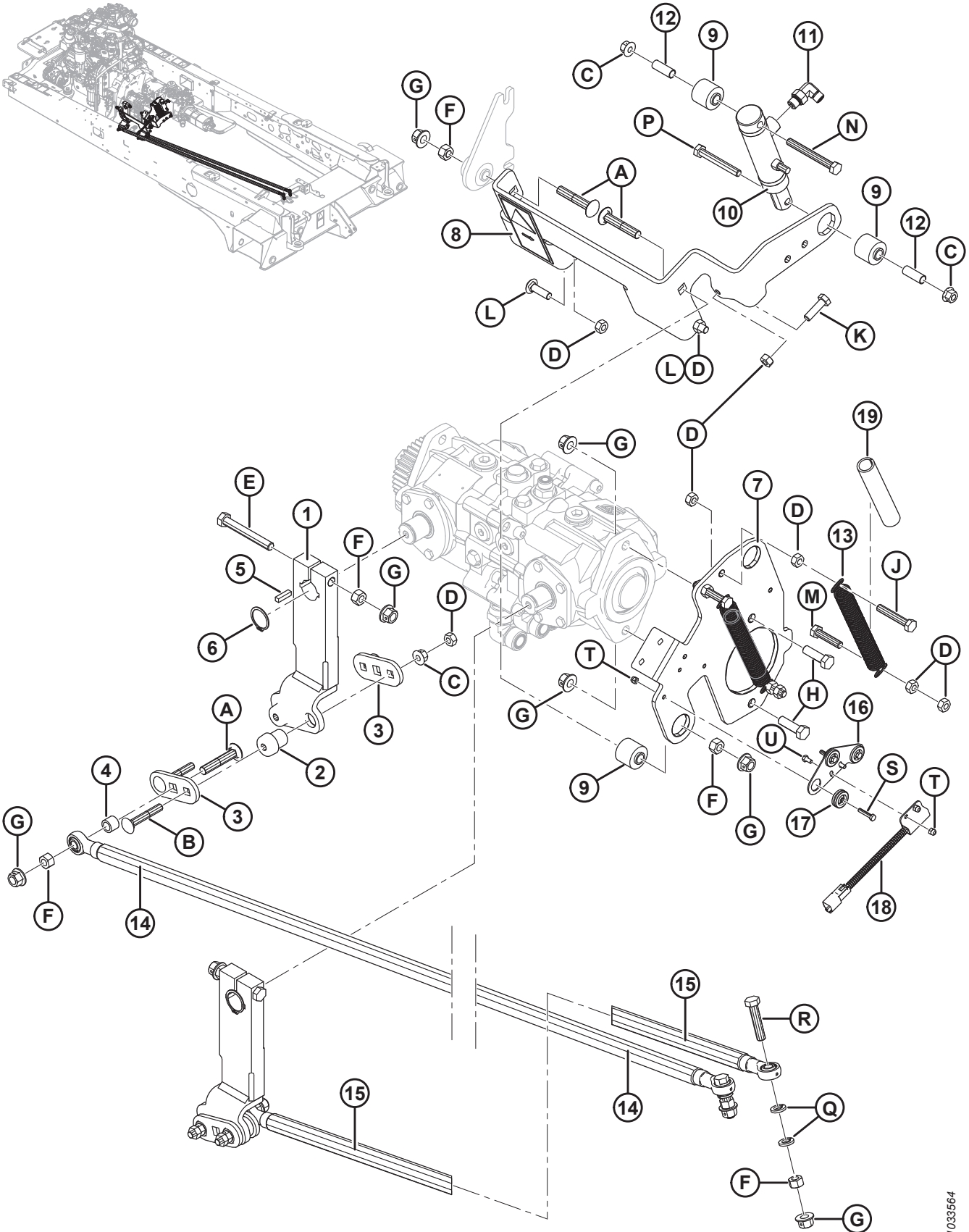
VERROUILLAGE AU POIDS MORT ET BRAS DE L'INJECTEUR

Réf.	Numéro de pièce	Description	Qté	Numéro de série
1	306077	BRAS – ASSEMBLAGE DE L'INJECTEUR	2	
2	42039	ISOLATEUR – CAOUTCHOUC	4	
3	201149	BARRE – BAGUE	4	
4	132531	BAGUE D'ESPACEMENT	2	
5	18810	CLAVETTE	2	
6	153289	BAGUE – DE RETENUE EXTERNE	2	
7	202014	ENSEMBLE – SUPPORT DE BLOCAGE ¹¹⁸ .	1	
8	202015	ENSEMBLE – ISOLATEUR DU PIVOT ¹¹⁹ .	1	
9	50040	BAGUE – CAOUTCHOUC	3	
10	111599	VÉRIN – HYDRAULIQUE	1	
	166171	KIT D'ÉTANCHÉITÉ		
11	136239	RACCORD – COUDE 90° HYD	1	
	50219	JOINT TORIQUE – no 6 ORB		
	135957	JOINT TORIQUE – no 4 ORFS		
12	202022	MANCHON – TUBE	2	
13	110977	RESSORT – EXT.	2	
14	201647	TIGE – ASSEMBLAGE DE LA DIRECTION, 2219 MM LG	1	
15	201648	TIGE – ASSEMBLAGE DE LA DIRECTION, 1980 MM LG	1	
16	207830	PLAQUE – MONTAGE DU COMMUTATEUR	1	
17	207829	PASSE-FILS – ISOLATEUR	3	
18	200974	COMMUTATEUR – POIDS MORT	1	
19	209385	AMORTISSEUR – RESSORT	2	
A	136112	BOULON – TRCCC M12 X 1,75 X 65-8,8-A3L		
B	136183	BOULON – TRCC M10 X 1,5 X 65-8,8-A3L		
C	135799	ÉCROU – HEX. FLG, VERROU CENTRAL, M10 X 1,5-10-A3L		
D	30505	ÉCROU – HEX. M10 X 1,5-10-A3L		
E	184673	BOULON – TÊTE HEX. M12 X 1,75 X 90-10,9-A3L		
F	135156	BOULON – HEX. M12 X 1,75-10-A3L		
G	136431	ÉCROU – 6 PANS COLLERETTE CTR LOC M12 X 1,75-10-A3L		
H	184669	BOULON – TÊTE HEX. M12 X 1,75 X 40-8,8-A3L		
J	184664	BOULON – TÊTE HEX. M10 X 1,5 X 60-8,8-A3L		
K	30628	BOULON – TÊTE HEX. M10 X 1,5 X 35-8,8-A3L		
L	184658	BOULON – TRCCC M10 X 1,5 X 50-8,8-AA1J		
M	135335	BOULON – TÊTE HEX. M10 X 1,5 X 45-8,8-A3L		
N	30682	BOULON – TÊTE HEX. M10 X 1,5 X 90-8,8-A3L		
P	184659	BOULON – TÊTE HEX. M10 X 1,5 X 75-8,8-A3L		
Q	30633	RONDELLE – RESSORT DE VERROU M12-CS-1055-1065-A2L		
R	152779	BOULON – TÊTE HEX. M12 X 1,75 X 55-8,8-A3L		
S	252365	BOULON – TÊTE HEX. M5 X 0,8 X 25-8,8-A2L		

118. Comprend deux bagues en caoutchouc (MD n° 50040)

119. Comprend la bague en caoutchouc (MD n° 50040) et l'autocollant (MD n° 166425)

VERROUILLAGE AU POIDS MORT ET BRAS DE L'INJECTEUR

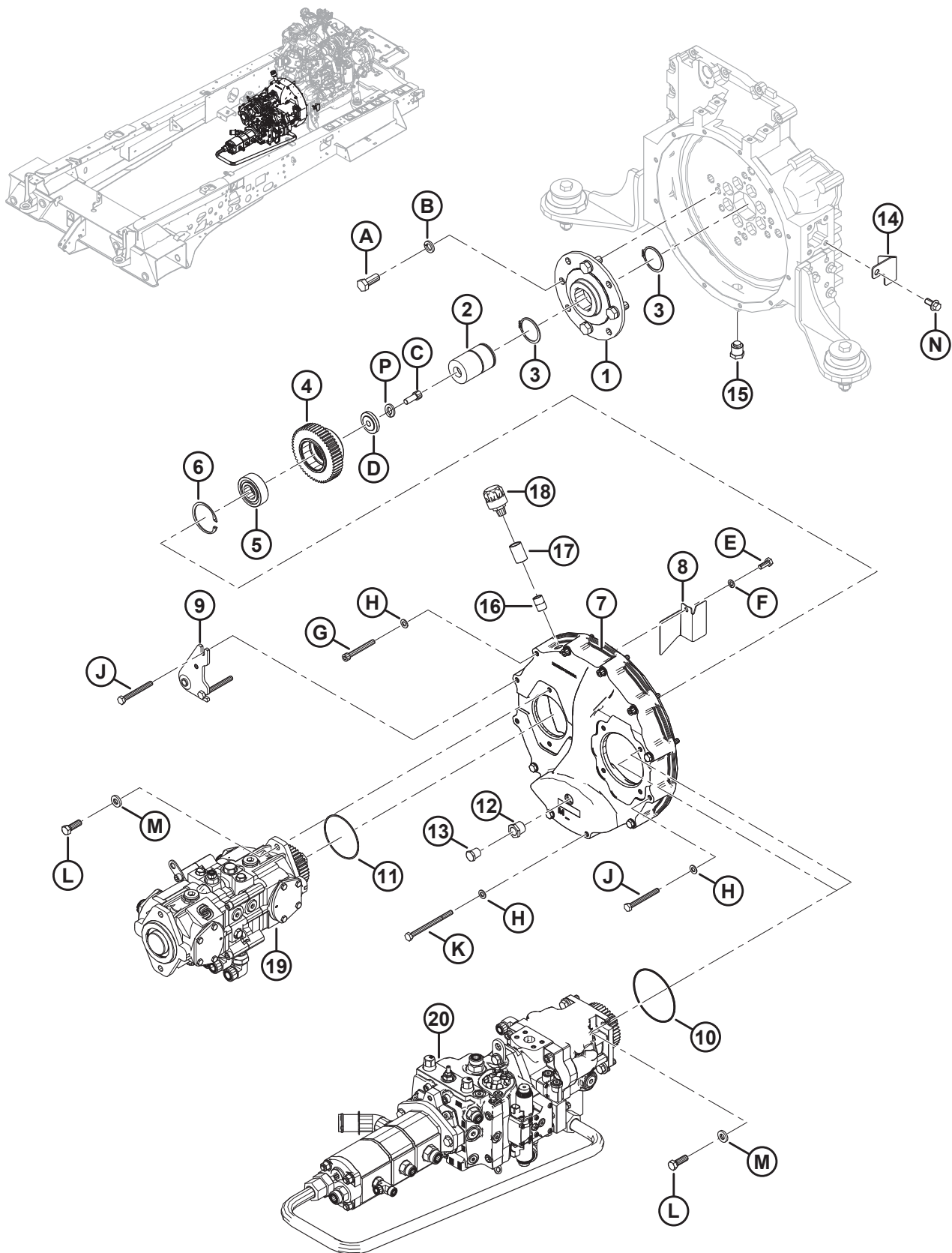


1033564

VERROUILLAGE AU POIDS MORT ET BRAS DE L'INJECTEUR

Réf.	Numéro de pièce	Description	Qté	Numéro de série
T	197230	ÉCROU – HEX. NYLOC M5 X 0,8-8-A2L		
U	136263	BOULON – TÊTE HEX. M5 X 0,8 X 10-8,8-A2L		

62 Boîte de vitesses du moteur



BOÎTE DE VITESSES DU MOTEUR

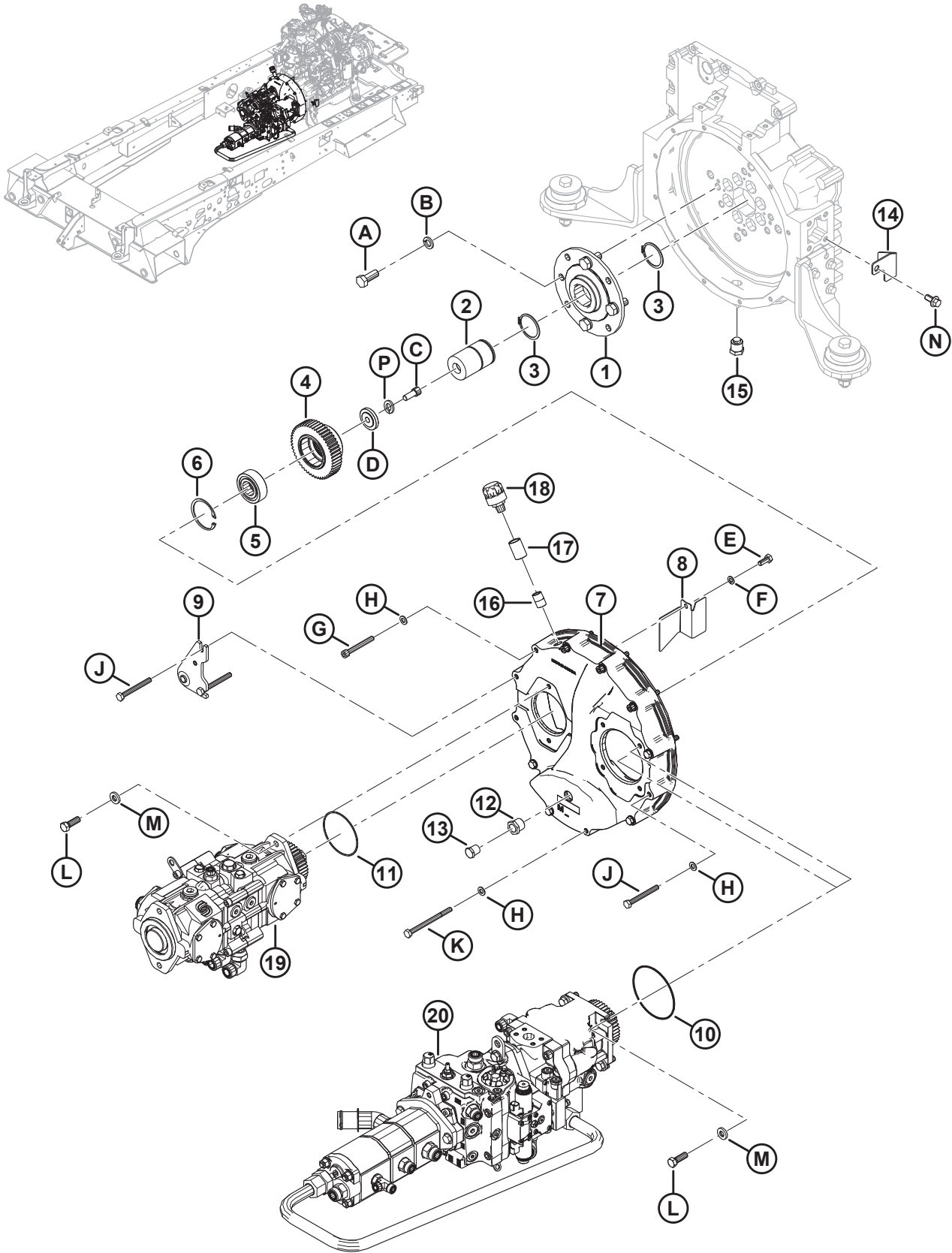
Réf.	Numéro de pièce	Description	Qté	Numéro de série
1	111511	COUPLAGE – CARTER D'EMBRAYAGE	1	
2	111677	COUPLAGE – CANNELURE	1	
3	111521	ANNEAU – DE RETENUE	2	
4	183956	ENGRENAGE – CENTRAL, 4 VÉRINS (56T) (M1170NT5)	1	
	306113	ENGRENAGE – CENTRAL, 4 VÉRINS (51T) (M1170NT)	1	
5	111665	ROULEMENT – ROULETTES ¹²⁰	1	
6	38854	ANNEAU – DE RETENUE INT.	1	
7	204291	COUVERCLE – USINÉ (SAE 3) (M1170NT5)	1	
	208216	COUVERTURE – USINÉ, TÊTE À 4 VÉRINS (M1170NT)	1	
8	167910	DÉFLECTEUR – HUILE	1	
9	111811	CROCHET – VERROUILLAGE DU MOTEUR AVEC BAGUE (M1170NT5)	1	
	207894	ANCRE – VERROUILLAGE, AVEC BAGUE (M1170NT)	1	
	50040	BAGUE – CAOUTCHOUC		
10	111546	JOINT TORIQUE – 4,88 PO DI X Ø0,118	1	
11	30045	JOINT TORIQUE – 101,27 MM DI X 2,62 MM	1	
12	5745	RACCORD – BAGUE DE RÉDUCTION	1	
13	136558	BOUCHON – TUYAU À TÊTE HEX.	1	
14	209598	SUPPORT DE MONTAGE – BOUCHON	1	
15	111772	BOUCHON – MAGNÉTIQUE (3/4 NPT)	1	
16	5744	RACCORD – MAMELON FERMÉ 1/2 NPT	1	
17	30346	RACCORD – COUPLAGE 1/2 NPT	1	
18	209374	BOUCHON – RENIFLARD, RIVETÉ	1	
19	RÉF.	ENSEMBLE – POMPE DE TRACTION ¹²¹		
20	RÉF.	ENSEMBLE – POMPE ¹²²		
A	111528	BOULON – TÊTE HEX. TFL M16 X 2 X 40-8,8-A3L		
B	18639	RONDELLE – NORM. DE BLOCAGE 5/8 PO NOM. ZP		
C	20077	BOULON – TÊTE HEX. PFL 3/8-16 X 1,0 GR5-AA1J		
D	1246	RONDELLE – PLATE		
E	30963	BOULON – TÊTE HEX. 0,375-16UNC X 0,75 NOIR		
F	30632	RONDELLE – RESSORT DE VERROUILLAGE M10-200HV-A3L		
G	136108	VIS – TÊTE CREUSE HEX. M10 X 1,5 X 80-12,9-BO		
H	184711	RONDELLE – PLATE NORMALE M10-200HV-A3L		
J	30682	BOULON – TÊTE HEX. M10 X 1,5 X 90-8,8-A3L		
K	135304	BOULON – TÊTE HEX. M10 X 1,5 X 130-8,8-A3L		
L	135460	BOULON – TÊTE HEX. 1/2-13 NC X 1,5 LG L9 ZP		
M	136027	RONDELLE – TREMPÉE ASTM F436 1/2-361-460HV-AB2C		

120. Comprend le roulement, le manchon intérieur et la rondelle de butée.

121. Consultez la section [63 Pompe d'entraînement par traction, page 165](#).

122. Consultez la section [65 Pile de pompes du côté gauche, page 169](#).

BOÎTE DE VITESSES DU MOTEUR

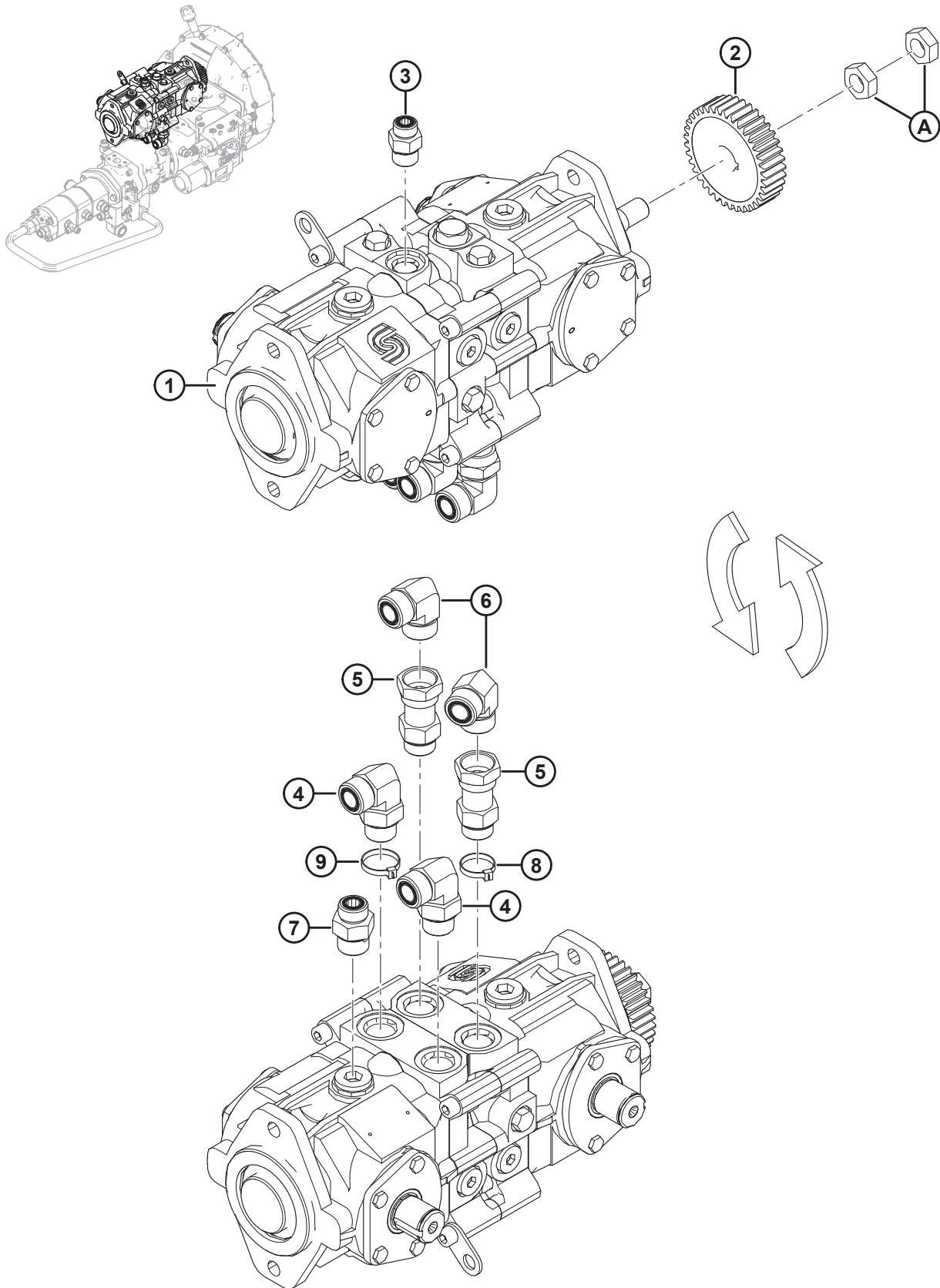


1039783

BOÎTE DE VITESSES DU MOTEUR

Réf.	Numéro de pièce	Description	Qté	Numéro de série
N	148800	BOULON – TÊTE HEX. À COL. M12 X 1,75 X 25 X SPCL-10,9-A3L		
P	18637	RONDELLE – BLOCAGE NORM. 3/8 PO NOM. ID AA1J		

63 Pompe d'entraînement par traction

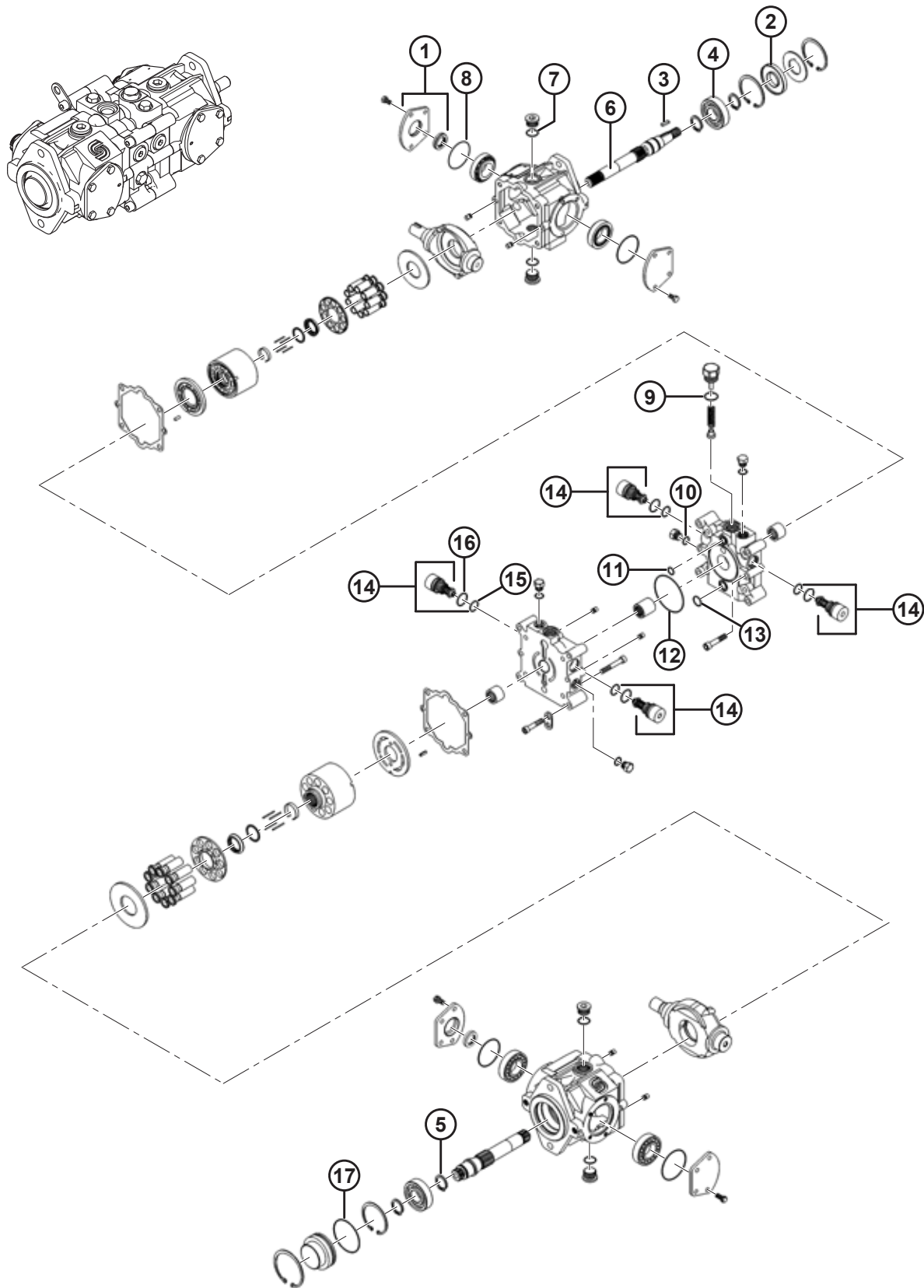


POMPE D'ENTRAÎNEMENT PAR TRACTION

Réf.	Numéro de pièce	Description	Qté	Numéro de série
1	201516	POMPE – PISTON AXIAL VARIABLE ¹²³	1	
3	184463	RACCORD – ADAPTATEUR 8 MORFS X 10 MORB	1	
	44210	JOINT TORIQUE – no 10 ORB		
	135866	JOINT TORIQUE – no 8 ORFS		
4	135821	RACCORD – HYD. COUDÉ À 90° (C, D)	2	
	30971	JOINT TORIQUE – no 12 ORB		
	135868	JOINT TORIQUE – no 12 ORFS		
5	136501	RACCORD – ADAPTATEUR (A, B)	2	
	30971	JOINT TORIQUE – no 12 ORB		
6	136499	RACCORD – COUDE 90° HYD	2	
	135868	JOINT TORIQUE – no 12 ORFS		
7	135786	RACCORD – ADAPTATEUR (LL1)	1	
	30971	JOINT TORIQUE – no 12 ORB		
	135867	JOINT TORIQUE – no 10 ORFS		
8	40702	COLLIER DE SERRAGE – ATTACHE DE CÂBLE (ROUGE)	1	
9	40701	COLLIER DE SERRAGE – ATTACHE DE CÂBLE (JAUNE)	1	
A	7674	CONTRE-ÉCROU – HEX. 3/4-16 UNF GR 5 ZP		

123. Pour les pièces de rechange, consultez la section *64 Pompe d'entraînement par traction – Pièces de rechange*, page 167.

64 Pompe d'entraînement par traction – Pièces de rechange



POMPE D'ENTRAÎNEMENT PAR TRACTION – PIÈCES DE RECHANGE

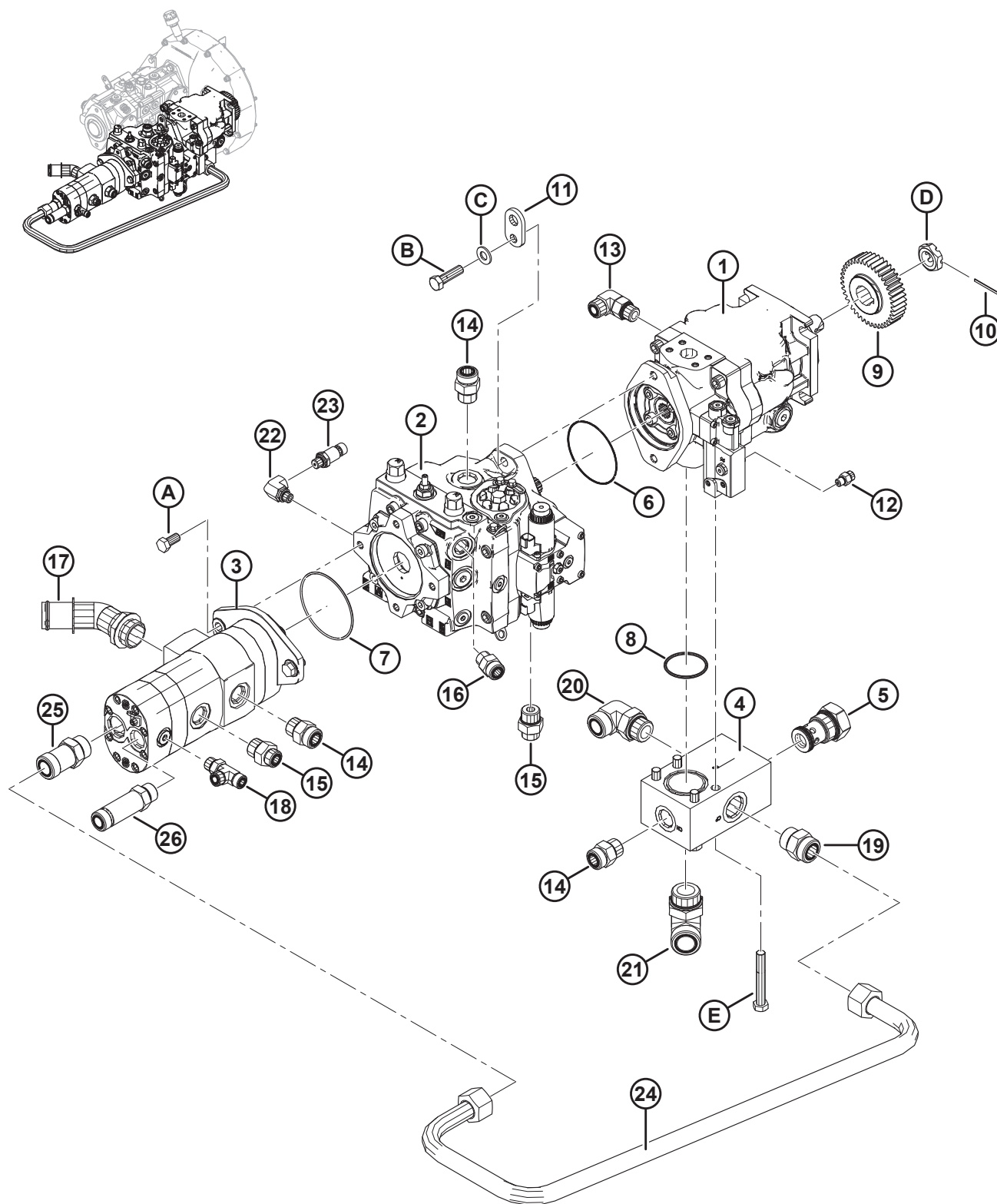
NOTE:

Toutes les pièces illustrées, mais **NON** répertoriées, ne sont pas des pièces réparables. Elles sont illustrées à titre de référence uniquement.

Réf.	Numéro de pièce	Description	Qté	Numéro de série
	201516	POMPE – PISTON AXIAL VARIABLE ¹²⁴		
1	207807	ENSEMBLE – JOINT D'ÉTANCHÉITÉ DE COUVERCLE DE TOURILLON	2	
2	203048	JOINT – LÈVRE	1	
3	111895	CLAVETTE	1	
4	111896	ROULEMENT – ROULETTE	1	
5	111897	ANNEAU – DE RETENUE	4	
6	111898	ARBRE – AVANT	1	
7	111899	JOINT TORIQUE	4	
8	111900	JOINT TORIQUE	4	
9	111907	JOINT TORIQUE	1	
10	111908	JOINT TORIQUE	4	
11	111909	JOINT TORIQUE	1	
12	111910	JOINT TORIQUE	1	
13	111911	JOINT TORIQUE	1	
14	306528	SOUPAPE – RCS 385 BAR/5580 PSI	4	
15	111913	JOINT TORIQUE	1	
16	111914	JOINT TORIQUE	1	
17	111919	JOINT TORIQUE	1	

124. Consultez la section [63 Pompe d'entraînement par traction](#), page 165.

65 Pile de pompes du côté gauche



PILE DE POMPES DU CÔTÉ GAUCHE

Réf.	Numéro de pièce	Description	Qté	Numéro de série
1	201523	POMPE – PISTON, VENTILATEUR/ÉLÉVATEUR ¹²⁵	1	
2	203654	POMPE – PISTON, DISQUE/COUTEAU ¹²⁶	1	
3	205125	POMPE – TRIPLE ENGRENAGE	1	
	306359	KIT D'ÉTANCHÉITÉ		
4	202888	COLLECTEUR – ENTRÉE ¹²⁷	1	
	208284	KIT D'ÉTANCHÉITÉ		
5	208282	VALVE– ANTI-RETOUR	1	
6	134056	JOINT TORIQUE – 1,78 et 96 MM DI	1	
7	30045	JOINT TORIQUE – 2,62 et 101,27 MM DI	1	
8	112867	JOINT TORIQUE – 3,53 et 56,1 MM DI	1	
9	183957	ENGRENAGE – POMPE HDR (41T)	1	
10	21006	GOUPILLE – FENDUE 1/8 DIA X 2,0 ZP	1	
11	162104	SUPPORT – ÉLÉVATEUR DE POMPE	1	
12	252698	RACCORD – ADAPTATEUR, ÉCRAN HYDRAULIQUE	1	
	50223	JOINT TORIQUE – no 4 ORB		
	135957	JOINT TORIQUE – no 4 ORFS		
13	136089	RACCORD – COUDE 90° HYD	1	
	44210	JOINT TORIQUE – no 10 ORB		
	135867	JOINT TORIQUE – no 10 ORFS		
14	135788	RACCORD – ADAPTATEUR ¹²⁸	3	
	30971	JOINT TORIQUE – no 12 ORB		
	135868	JOINT TORIQUE – no 12 ORFS		
15	135786	RACCORD – ADAPTATEUR	2	
	30971	JOINT TORIQUE – no 12 ORB		
	135867	JOINT TORIQUE – no 10 ORFS		

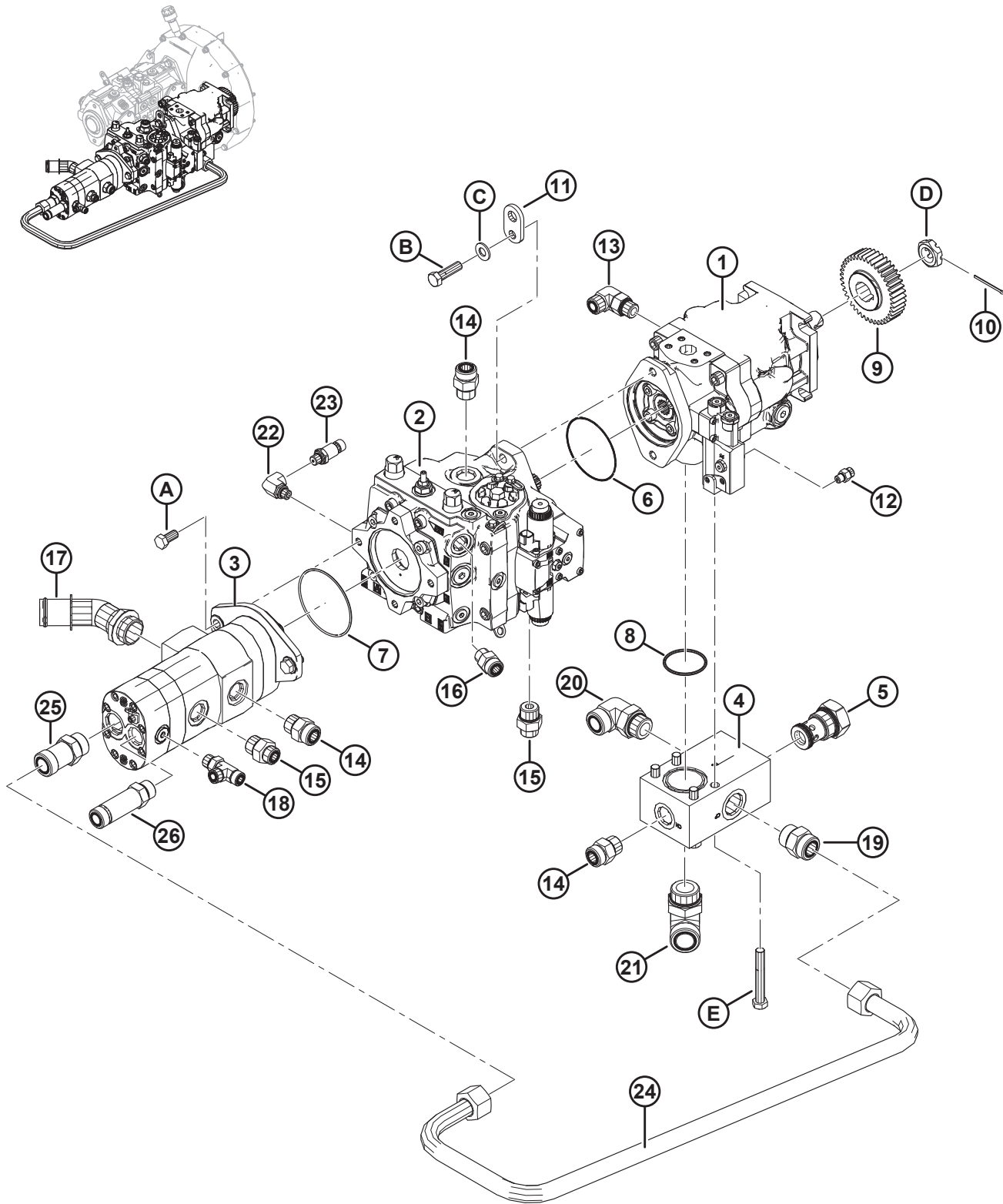
125. Pour les pièces de rechange, consultez la section *67 Pompe d'élevateur/de ventilateur – Pièces de rechange, page 175*.

126. Pour les pièces de rechange, consultez la section *66 Pompe d'entraînement par disque/couteau – Pièces de rechange, page 173*.

127. Comprend une soupape de non-retour (MD n° 208282).

128. La quantité est de trois. Elle était auparavant de quatre. Le quatrième raccord à l'extrémité de la pompe à engrenages est une pièce de rechange réservée aux andaineuses de 2020 et antérieures équipées d'une pompe à engrenages de fabrication Salami (en aluminium).

PILE DE POMPES DU CÔTÉ GAUCHE



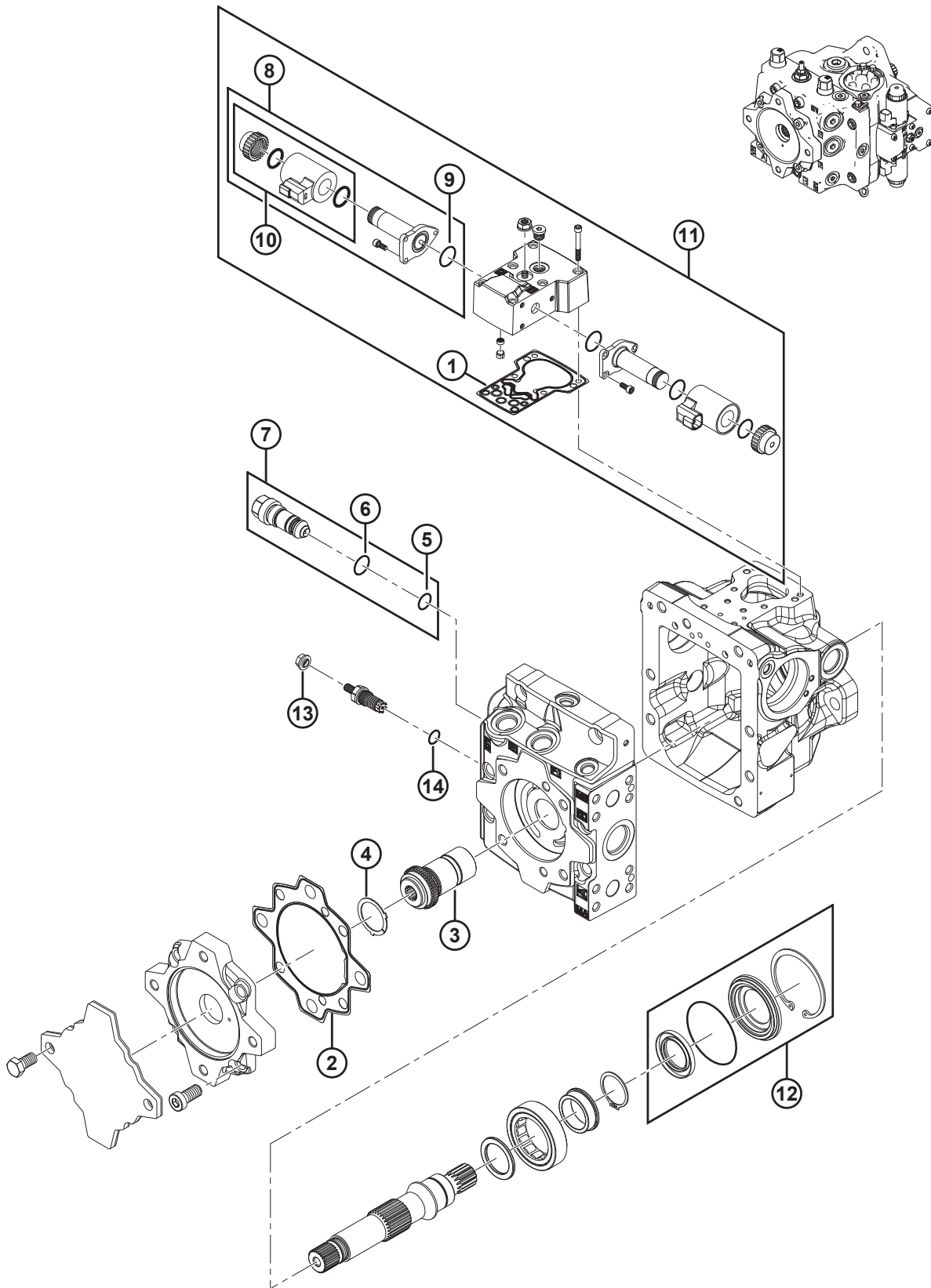
1037350

PILE DE POMPES DU CÔTÉ GAUCHE

Réf.	Numéro de pièce	Description	Qté	Numéro de série
16	184461	RACCORD – ADAPTATEUR MÂLE 10 ORFS X MÂLE 10 ORB ¹²⁹	1	
	44210	JOINT TORIQUE – no 10 ORB		
	135867	JOINT TORIQUE – no 10 ORFS		
17	42030	RACCORD – 45° PERLÉ	1	
	50222	JOINT TORIQUE – no 20 ORB		
18	136258	RACCORD – EN T	1	
	44209	JOINT TORIQUE – no 8 ORB		
	135866	JOINT TORIQUE – no 8 ORFS		
19	135791	RACCORD – ADAPTATEUR	1	
	50220	JOINT TORIQUE – no 16 ORB		
	135554	JOINT TORIQUE – no 16 ORFS		
20	135734	RACCORD – COUDE 90° HYD	1	
	50220	JOINT TORIQUE – no 16 ORB		
	135554	JOINT TORIQUE – no 16 ORFS		
21	136363	RACCORD – COUDE 90° HYD	1	
	50222	JOINT TORIQUE – no 20 ORB		
	135869	JOINT TORIQUE – N° 20 ORFS		
22	183524	RACCORD – COUDÉ 90°	1	
	50219	JOINT TORIQUE – no 6 ORB		
23	207346	ÉMETTEUR – PRESSION	1	
24	202956	CONDUITE – HYDRAULIQUE, 1 PO DIA	1	
25	320202	RACCORD – CONNECTEUR HYD., SPÉCIAL	1	
	50220	JOINT TORIQUE – no 16 ORB		
	135554	JOINT TORIQUE – no 16 ORFS		
26	320238	RACCORD – CONNECTEUR HYD., SPÉCIAL	1	
	30971	JOINT TORIQUE – no 12 ORB		
	135868	JOINT TORIQUE – no 12 ORFS		
A	50155	BOULON – TÊTE HEX. TFL M12 X 1,75 X 25-8,8-A3L		
B	21565	BOULON – TÊTE HEX. 1/2 NC X 1,75 LG GR5 ZP		
C	135369	RONDELLE – TREMPÉE		
D	137375	CONTRE-ÉCROU – À RAINURE 25,4 MM (1 PO)-20 UNEF-ZN PL		
E	21581	BOULON – TÊTE HEX. 1/2 GPN X 3,5 LG GR 5 ZP		

129. La quantité est de un. Elle était auparavant de deux. Le deuxième raccord sur le côté de la pompe à engrenages est une pièce de rechange réservée aux andaineuses de 2020 et antérieures équipées d'une pompe à engrenages de fabrication Salami (en aluminium).

66 Pompe d'entraînement par disque/couteau – Pièces de rechange



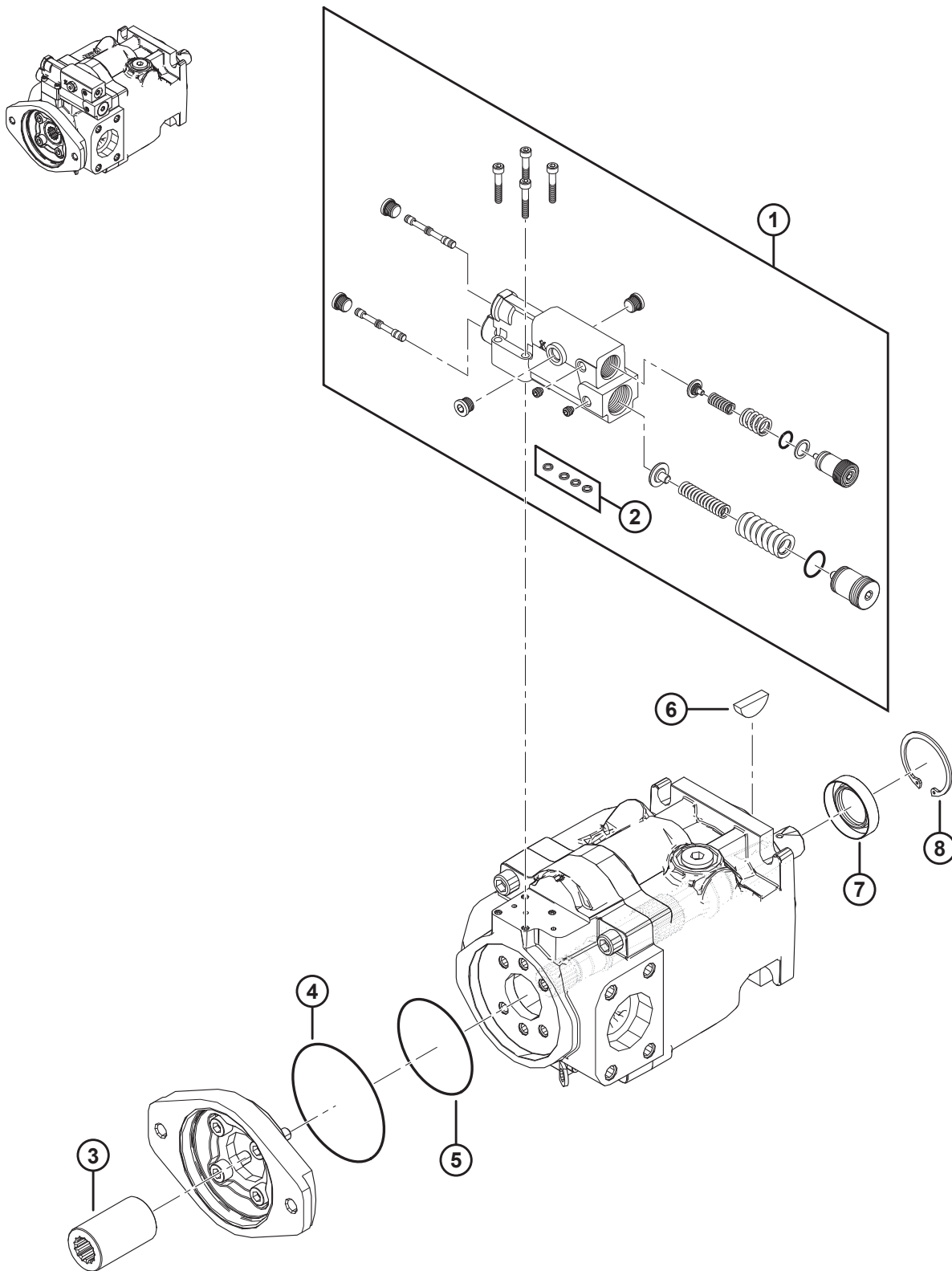
POMPE D'ENTRAÎNEMENT PAR DISQUE/COUPEAU – PIÈCES DE RECHANGE

NOTE:

Toutes les pièces illustrées, mais **NON** répertoriées, ne sont pas des pièces réparables. Elles sont illustrées à titre de référence uniquement.

Réf.	Numéro de pièce	Description	Qté	Numéro de série
	203654	POMPE – PISTON, DISQUE/COUPEAU		
1	252376	JOINT – COMMANDE	1	
2	252382	JOINT D'ÉTANCHÉITÉ – ADAPTATEUR	1	
3	203442	COUPLAGE – ARBRE 13T	1	
4	252383	PLAQUE – BUTÉE	1	
5	252384	JOINT TORIQUE	1	
6	252385	JOINT TORIQUE	1	
7	252386	SOUPAPE – DÉCOMPRESSION	1	
8	252387	VANNE – SOLÉNOÏDE	2	
9	252388	JOINT TORIQUE	2	
10	252389	KIT – BOBINE	2	
11	208473	COMMANDE – COMMANDE ÉLECTRONIQUE DIESEL 12 V	1	
12	252381	KIT – JOINT D'ÉTANCHÉITÉ D'ARBRE	1	
13	252391	ÉCROU – JOINT D'ÉTANCHÉITÉ	1	
14	111907	JOINT TORIQUE	1	

67 Pompe d'élevateur/de ventilateur – Pièces de rechange



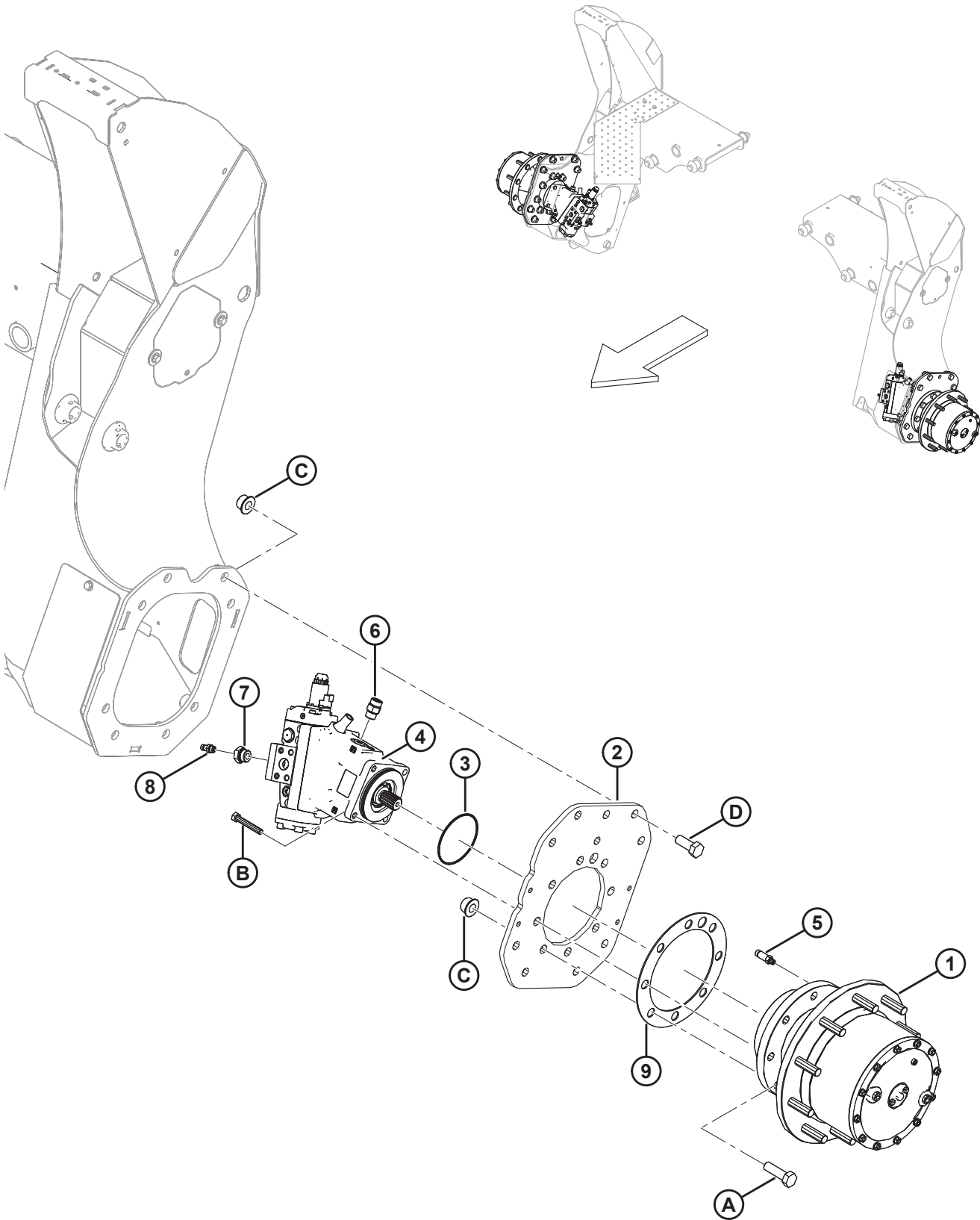
POMPE D'ÉLEVATEUR/DE VENTILATEUR – PIÈCES DE RECHANGE

NOTE:

Toutes les pièces illustrées, mais **NON** répertoriées, ne sont pas des pièces réparables. Elles sont illustrées à titre de référence uniquement.

Réf.	Numéro de pièce	Description	Qté	Numéro de série
	201523	POMPE – PISTON, VENTILATEUR/ÉLEVATEUR		
1	208424	KIT – COMMANDE	1	
2	111935	JOINT D'ÉTANCHÉITÉ – ANNEAU	1	
3	162212	COUPLAGE	1	
4	111939	JOINT TORIQUE	1	
5	111938	JOINT TORIQUE	1	
6	111942	CLAVETTE	1	
7	111941	JOINT – LÈVRE	1	
8	21235	ANNEAU – INT. DE RETENUE	1	

68 Ensemble de la roue motrice – Dix boulons



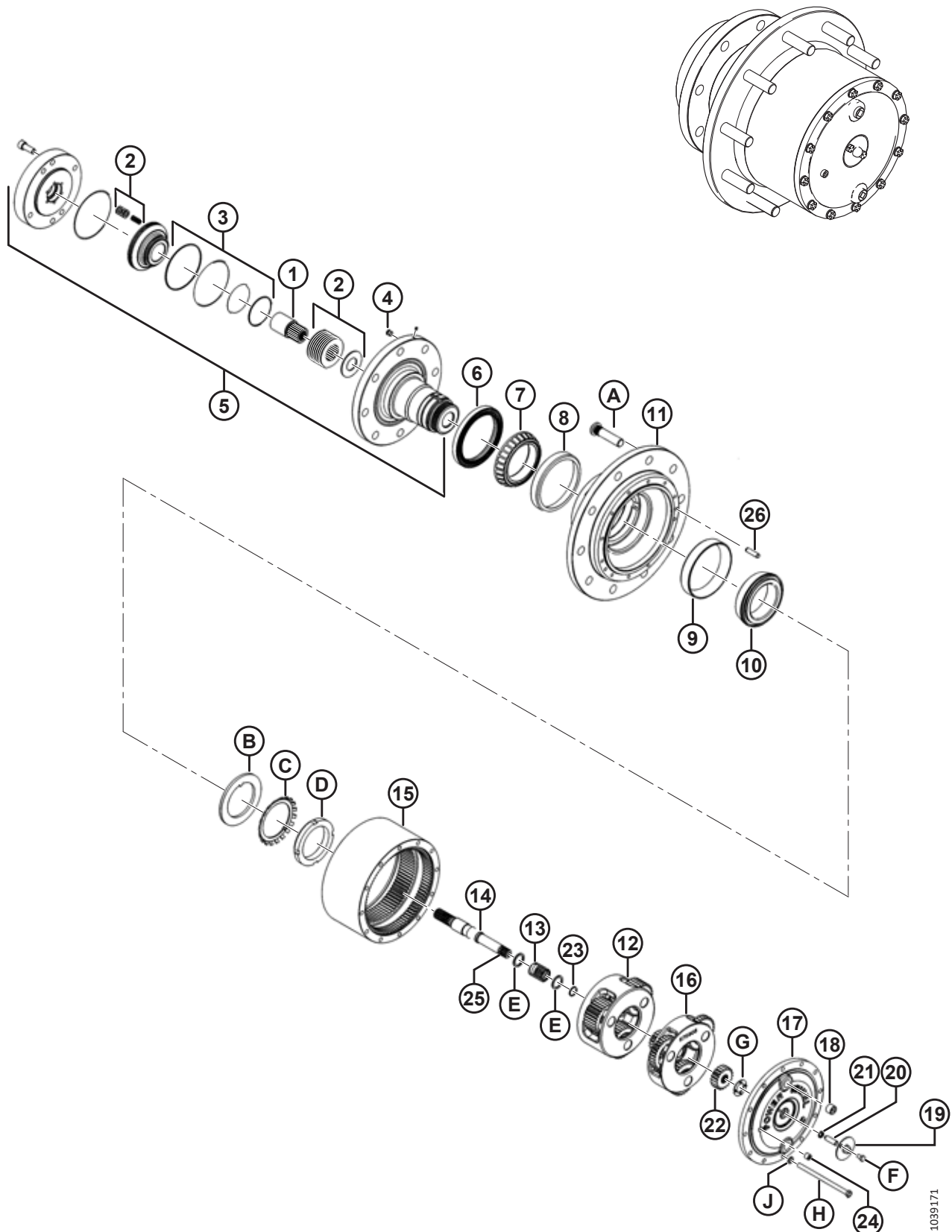
ENSEMBLE DE LA ROUE MOTRICE – DIX BOULONS

Réf.	Numéro de pièce	Description	Qté	Numéro de série
1	306386	ENTRAÎNEMENT – ROUE 27.875:1 ¹³⁰	2	
2	306493	PLAQUE – MONTAGE DE L'ENTRAÎNEMENT	2	
3	252244	JOINT TORIQUE – 117,1 MM DI X 3,5 MM	2	
4	306170	KIT – ROUE MOTRICE ¹³¹	2	
5	136131	RACCORD – CONNECTEUR HYD. LONG	2	
	50223	JOINT TORIQUE – no 4 ORB		
	135957	JOINT TORIQUE – no 4 ORFS		
6	184461	RACCORD – ADAPTATEUR MÂLE 10 ORFS X MÂLE 10 ORB (L2)	2	
	44210	JOINT TORIQUE – no 10 ORB		
	135867	JOINT TORIQUE – no 10 ORFS		
7	252263	RACCORD – ADAPTATEUR (A, B)	4	
	30971	JOINT TORIQUE – no 12 ORB		
8	135587	MAMELON – HYDRAULIQUE	4	
	50219	JOINT TORIQUE – no 6 ORB		
9	208919	BAGUE D'ÉCARTEMENT – ROUE MOTEUR	2	
A	136157	BOULON – 6 PANS HD M20 X 2,5 X 65-10,9-A3L		
B	135155	BOULON – TÊTE HEX. M12 X 1,75 X 75-8,8-A3L		
C	136122	ÉCROU – 6 PANS COLLERETTE CTR LOC M20 X 2,5-10-A3L		
D	136158	BOULON – 6 PANS HD TFL M20 X 2,5 X 50-10,9-A3L		

130. Pour les pièces de rechange, consultez la section *69 Roue motrice – Pièces de rechange, dix boulons, page 179*.

131. Comprend une roue motrice complète (NSS) et des instructions d'installation. Pour les pièces de rechange, consultez la section *70 Moteur de la roue motrice, page 183*.

69 Roue motrice – Pièces de rechange, dix boulons



ROUE MOTRICE – PIÈCES DE RECHANGE, DIX BOULONS

NOTE:

Toutes les pièces illustrées, mais **NON** répertoriées, ne sont pas des pièces réparables. Elles sont illustrées à titre de référence uniquement.

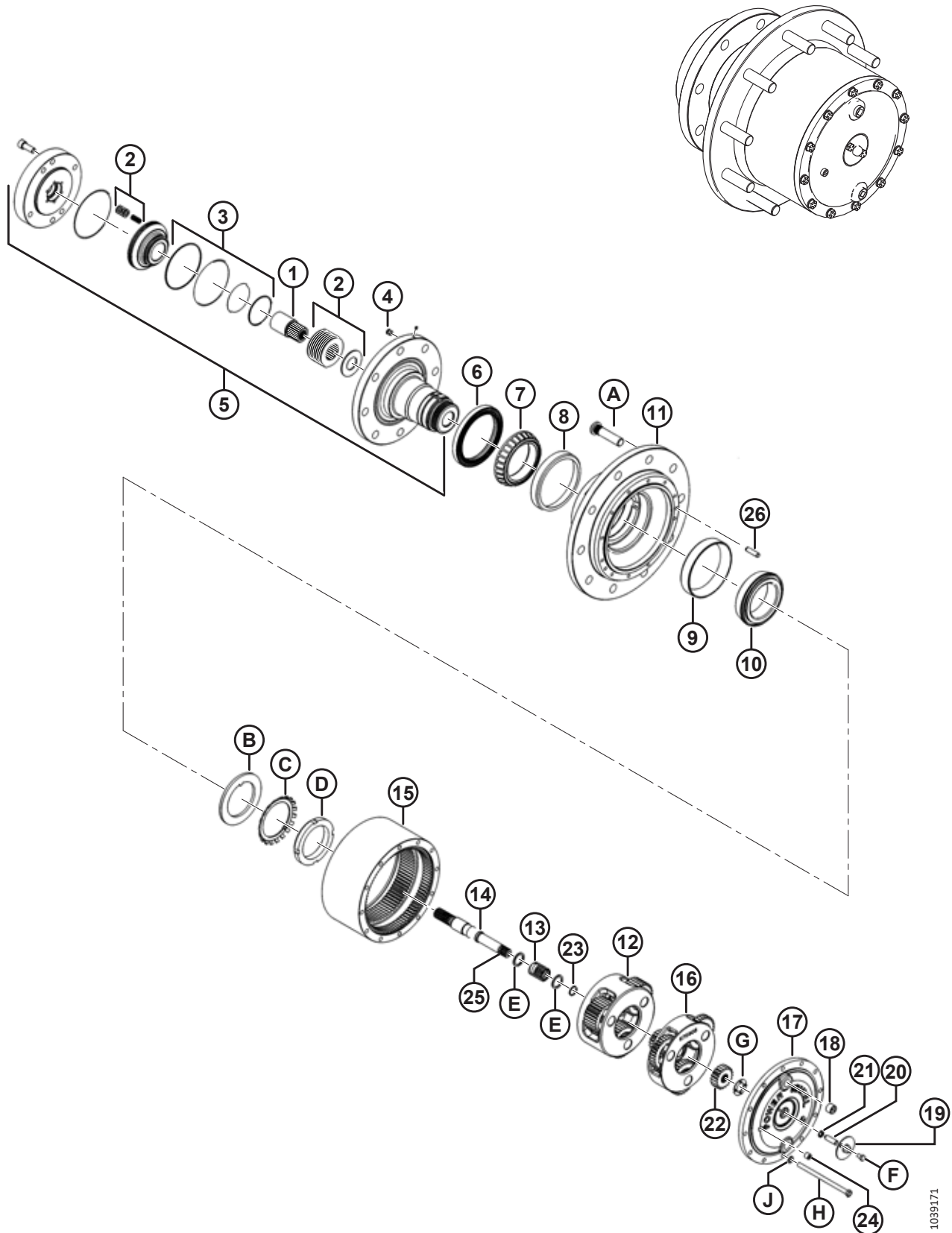
Réf.	Numéro de pièce	Description	Qté	Numéro de série
	306386	ENTRAÎNEMENT – ROUE 27.875:1 ¹³²		
1	208451	COUPLAGE – MOTEUR	1	
2	208363	KIT – DISQUE DE FRICTION	1	
3	208452	KIT D'ÉTANCHÉITÉ	1	
4	163158	BOUCHON – TUYAU	1	
5	208453	BROCHE – ENSEMBLE	1	
6	163753	JOINT – HUILE	1	
7	306670	ROULEMENT – CONIQUE	1	
8	306671	ROULEMENT – CUVETTE	1	
9	306672	ROULEMENT – CUVETTE	1	
10	306673	ROULEMENT – CONIQUE	1	
11	306395	MOYEU – 10 BOULONS M20	1	396190–
	166694	MOYEU – 10 BOULONS M20 ¹³³	1	–396189
12	208463	ENSEMBLE DU CHÂSSIS – SECONDAIRE	1	
13	208465	RESSORT – DEBRAYAGE	1	
14	208464	ARBRE – ENTRÉE	1	
15	306393	BAGUE D'ENGRENAGE		
16	208462	ENSEMBLE DU CHÂSSIS – PRINCIPAL	1	
17	49874	COUVERCLE – LARGE	1	
18	30203	BOUCHON – TUYAU MAGNÉTIQUE DOUILLE CARRÉE	2	
19	30205	COUVERCLE – DEBRAYAGE	1	
20	111093	PISTON – DÉBRANCHEMENT DE L'ARBRE	1	
21	111105	JOINT TORIQUE (4 LOBES)	1	
22	208467	ENGRENAGE – SOLEIL	1	
23	208468	ANNEAU – DE RETENUE	1	
24	50231	BOUCHON – TUYAU DRYSEAL 0,25 NPT	1	
25	42765	BAGUE – RETENUE INTERNE ¹³⁴	1	
26	306394	GOUPILLE – RESSORTS HÉLICOÏDAUX	2	396190–
A	205188	BOULON – ROUE (À ENFONCER) M20 X 82 MM LG		
B	163747	RONDELLE – PLATE		
C	163746	RONDELLE – EXT. DENTÉE		
D	163745	ÉCROU – VERROU		
E	208466	RONDELLE – PLATE		
F	111099	BOULON – TÊTE HEX. 5/16 GPN X 0,5 LG GR 5 ZP		
G	30200	RONDELLE – PLATE		

132. Consultez la section *68 Ensemble de la roue motrice – Dix boulons, page 177*.

133. Pièce de rechange uniquement pour les modèles de 2020 et antérieurs. Pour les modèles 2021 et ultérieurs, ou pour les machines qui ont été équipées de nouvelles roues motrices, commandez le moyeu MD n° 306395.

134. Située à l'extrémité de l'arbre d'entrée (MD n° 208464).

ROUE MOTRICE – PIÈCES DE RECHANGE, DIX BOULONS

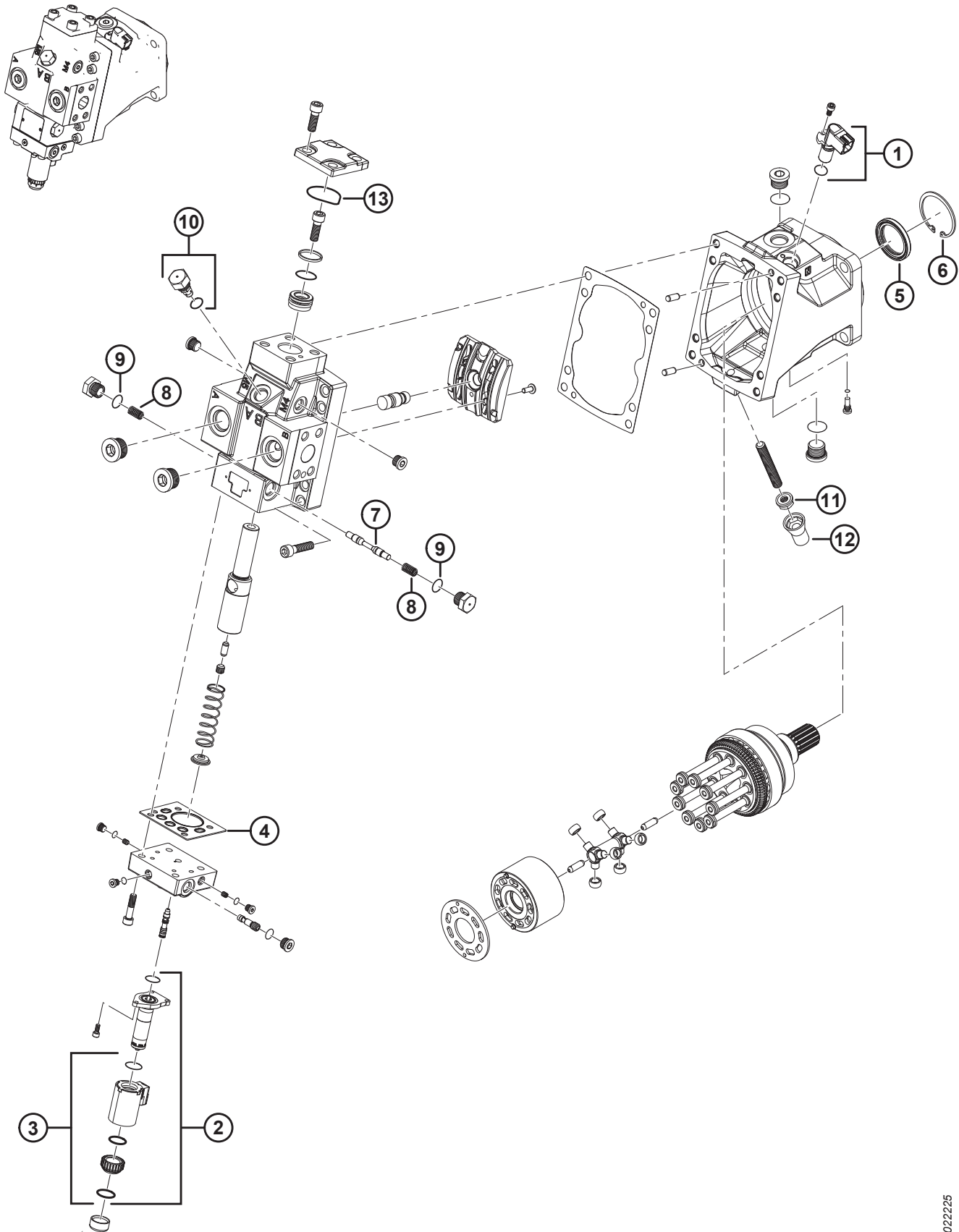


1039171

ROUE MOTRICE – PIÈCES DE RECHANGE, DIX BOULONS

Réf.	Numéro de pièce	Description	Qté	Numéro de série
H	49879	BOULON – TÊTE HEX.		
J	30191	RONDELLE – TREMPÉE		

70 Moteur de la roue motrice



MOTEUR DE LA ROUE MOTRICE

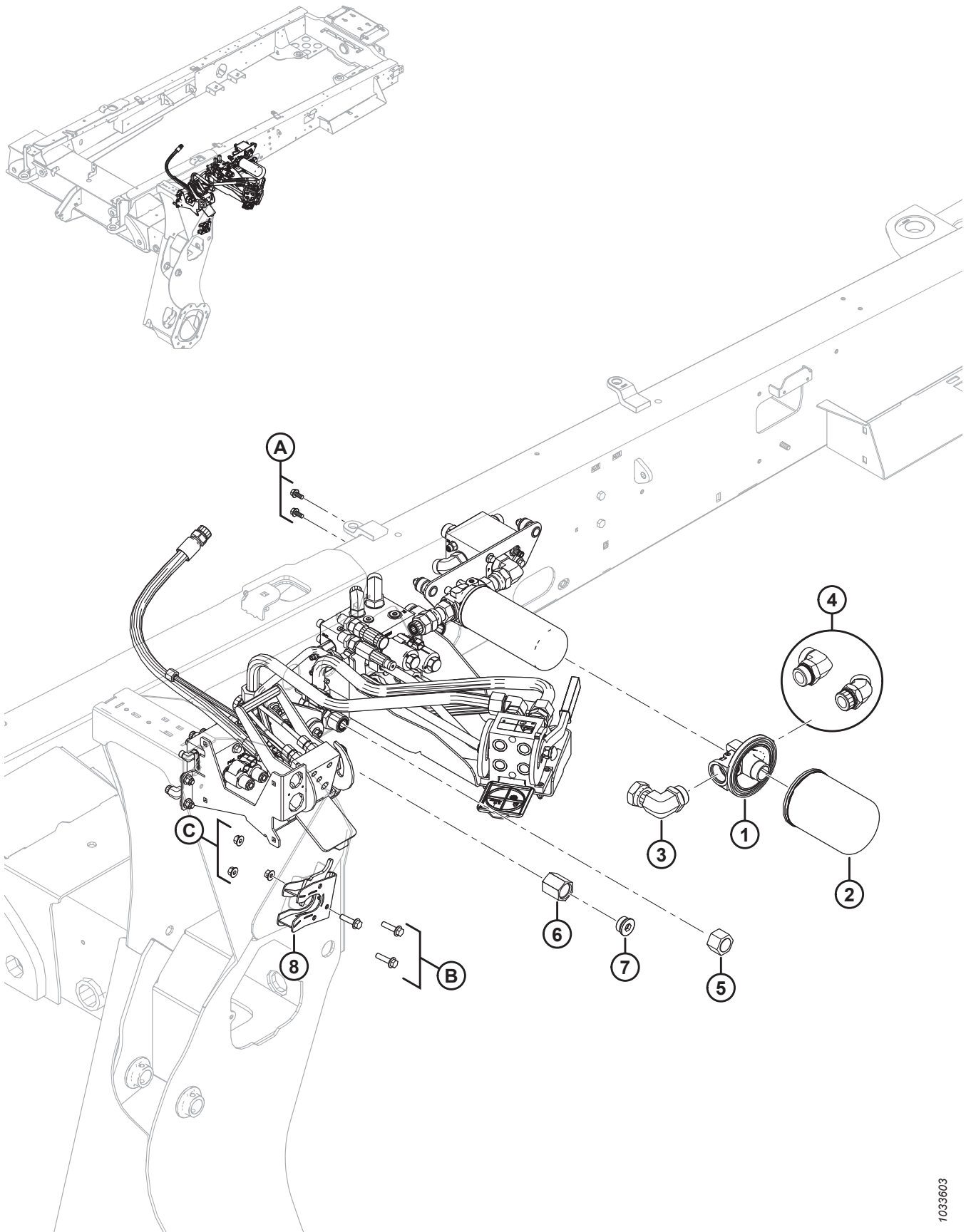
NOTE:

Toutes les pièces illustrées, mais **NON** répertoriées, ne sont pas des pièces réparables. Elles sont illustrées à titre de référence uniquement.

Réf.	Numéro de pièce	Description	Qté	Numéro de série
	306170	KIT – ROUE MOTRICE ¹³⁵		
1	204014	CAPTEUR – VITESSE	1	
2	208740	SOUPAPE AVEC SOLÉNOÏDE	1	
3	208741	BOBINE – SOLÉNOÏDE	1	
4	208742	JOINT – COMMANDE	1	
5	208743	JOINT – LÈVRE	1	
6	208744	ANNEAU – DE RETENUE	1	
7	208745	SOUPAPE – ENROULEUR	1	
8	208746	RESSORT – SOUPAPE	2	
9	208747	JOINT TORIQUE	3	
10	208748	SOUPAPE – RINÇAGE EN BOUCLE	1	
11	183602	ÉCROU – JOINT D'ÉTANCHÉITÉ	1	
12	208751	BOUCHON – AJUSTEUR	1	
13	208752	JOINT TORIQUE	1	

135. Comprend un moteur de roue complet (NSS) et des instructions d'installation. Consultez la section [68 Ensemble de la roue motrice – Dix boulons, page 177](#).

71 Entraînement de la plateforme – Interface de cadre



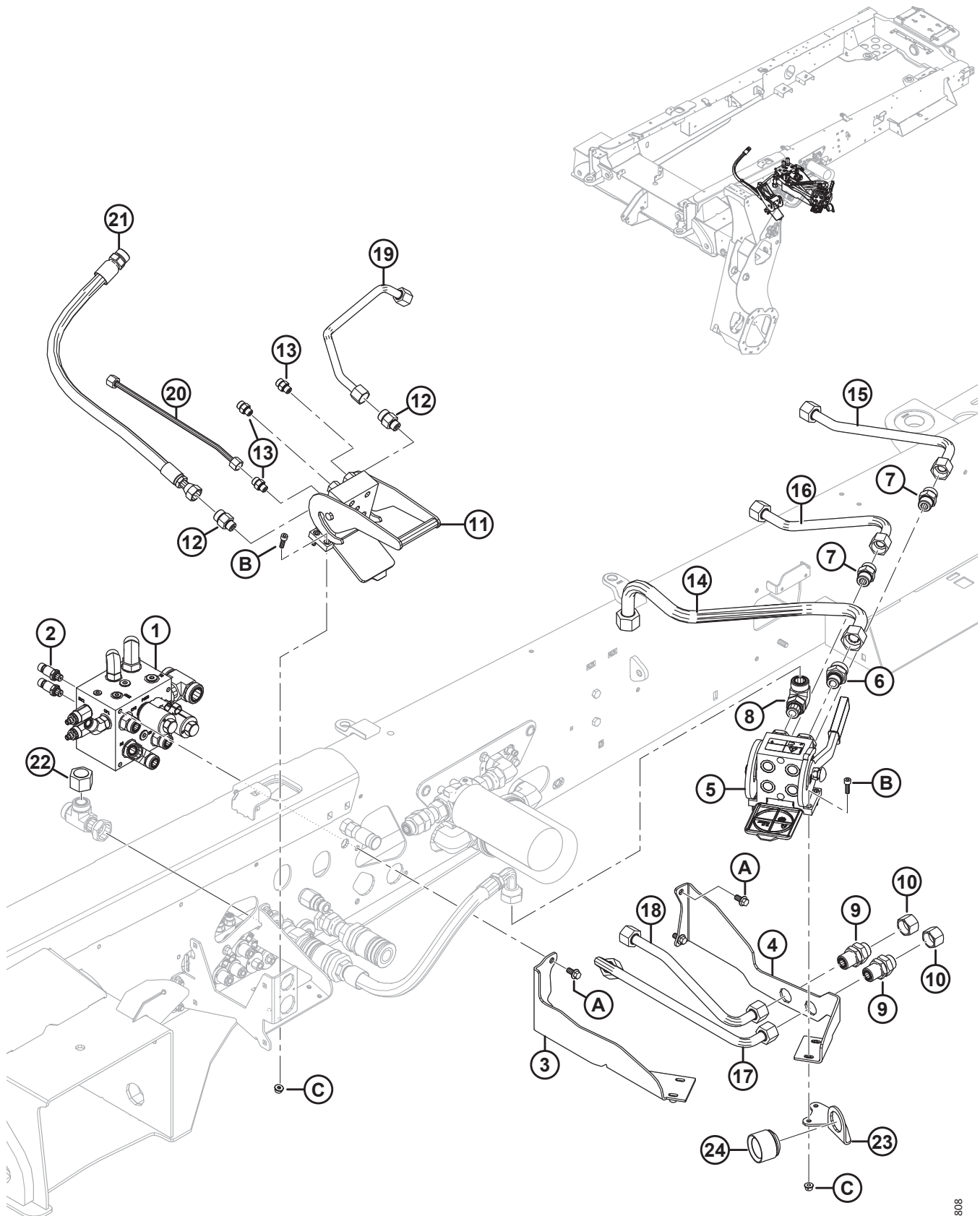
ENTRAÎNEMENT DE LA PLATEFORME – INTERFACE DE CADRE

Réf.	Numéro de pièce	Description	Qté	Numéro de série
1	151974	TÊTE DE FILTRE – 1-5/8 PO-12 SAE (n° 20)	1	
2	320360	FILTRE – HYD. AVEC 2X JOINTS D'ÉTANCHÉITÉ ¹³⁶	1	
3	136404	RACCORD – COUDE 90° HYD	1	
	50222	JOINT TORIQUE – no 20 ORB		
4	136363	RACCORD – COUDE 90° HYD	1	
	50222	JOINT TORIQUE – no 20 ORB		
	135869	JOINT TORIQUE – N° 20 ORFS		
5	135718	CAPUCHON – HYD., SAE, 16 ORFS	1	
6	252206	RACCORD – COUPLAGE	1	
7	136524	BOUCHON – HEX CREUX	1	
8	253905	ENSEMBLE – PÊNE ¹³⁷	1	
	243995	SUPPORT DE MONTAGE – ASSEMBLAGE	1	
	253635	CROCHET – ASSEMBLAGE	1	
	144505	RESSORT – TORSION	1	
A	30278	BOULON – TÊTE HEX. À COL. (FACE CRT) 5/16 GPN X 0,75 GR 5 ZP		
B	152947	BOULON – TÊTE HEX. À COL. TFL M10 X 1,5 X 40-10,9-A3L		
C	135799	ÉCROU – HEX. FLG, VERROU CENTRAL, M10 X 1,5-10-A3L		

136. Comprend un élément de filtre hydraulique (NVS), un joint torique (NVS) et des instructions.

137. Comprend les pièces de rechange suivantes : support de montage MD n° 243995, crochet MD n° 253635, ressort de torsion MD n° 144505, un boulon MD n° 152947 et un écrou MD n° 135799.

72 Entraînement de la plateforme – Ensemble du multicoupleur du collecteur

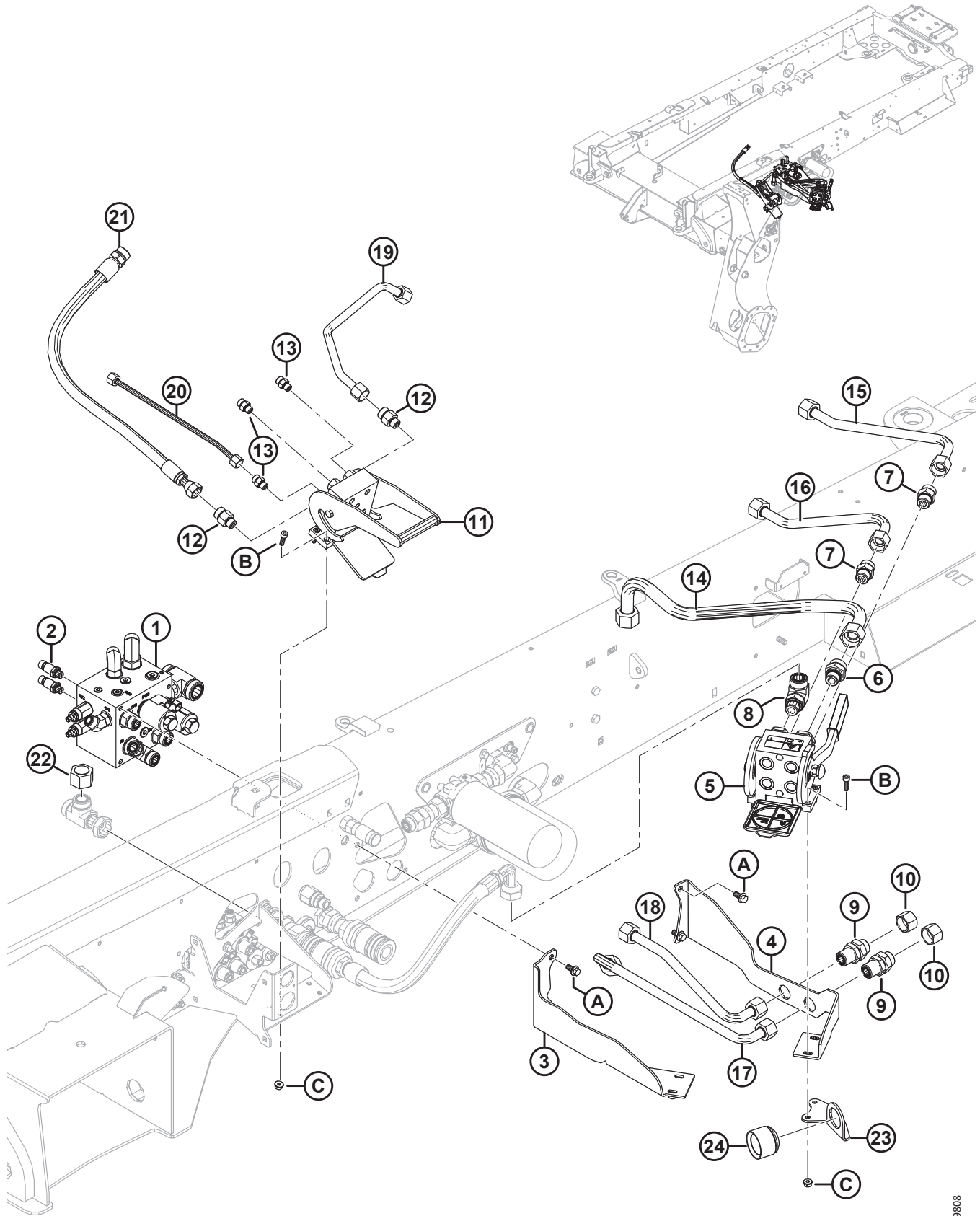


ENTRAÎNEMENT DE LA PLATEFORME – ENSEMBLE DU MULTICOUPEUR DU COLLECTEUR

Réf.	Numéro de pièce	Description	Qté	Numéro de série
1	203337	COLLECTEUR – ENTRAÎNEMENT ¹³⁸	1	
2	207346	ÉMETTEUR – PRESSION (GC/P292, GR/P291)	2	
3	243905	SUPPORT – MULTICOUPEUR	1	
4	243906	SUPPORT – MULTICOUPEUR	1	
5	243541	COUPLEUR – MULTI FIXE	1	
	129800	KIT – COUVERCLE, MULTICOUPEUR		
	129801	KIT – BOUTON DU PÊNE, MULTICOUPEUR		
	208174	KIT – CARTOUCHE	4	
	209782	KIT – POIGNÉE		
6	135790	RACCORD – ADAPTATEUR	1	
	30971	JOINT TORIQUE – no 12 ORB		
	135554	JOINT TORIQUE – no 16 ORFS		
7	135788	RACCORD – ADAPTATEUR	2	
	30971	JOINT TORIQUE – no 12 ORB		
	135868	JOINT TORIQUE – no 12 ORFS		
8	136767	RACCORD – COUDE 90° HYD	1	
	30971	JOINT TORIQUE – no 12 ORB		
	135554	JOINT TORIQUE – no 16 ORFS		
9	136254	RACCORD – CLOISON HYD.	2	
	135868	JOINT TORIQUE – no 12 ORFS		
10	135889	CAPUCHON – HYD., SAE, 12 ORFS	2	
11	153151	COUPLAGE – MULTIPLE	1	
	129800	KIT – COUVERCLE, MULTICOUPEUR		
	129801	KIT – BOUTON DU PÊNE, MULTICOUPEUR		
	129976	COUPLAGE – 1/4 PO	3	
	129977	COUPLAGE – 3/8 PO	2	
12	135781	RACCORD – ADAPTATEUR	2	
	44209	JOINT TORIQUE – no 8 ORB		
	135867	JOINT TORIQUE – no 10 ORFS		
13	135778	RACCORD – ADAPTATEUR	3	
	50219	JOINT TORIQUE – no 6 ORB		
	135865	JOINT TORIQUE – no 6 ORFS		
14	243637	CONDUITE – HYDRAULIQUE, 1 PO DIA	1	
15	243615	CONDUITE – PRESSION DE LA BOBINE HYD., 3/4 PO DIA	1	
16	243632	CONDUITE – RETOUR HYD. DU RABATTEUR, 3/4 PO DIA	1	
17	206061	CONDUITE – RETOUR HYD. DE L’ADA, 3/4 PO DIA	1	
18	206060	CONDUITE – PRESSION HYD. DE L’ADA, 3/4 PO DIA	1	
19	209063	CONDUITE – HYDRAULIQUE, 5/8 PO DIA	1	
20	207427	CONDUITE – HYDRAULIQUE, 3/8 PO DIA	1	
21	208413	FLEXIBLE – HYDRAULIQUE 5/8 PO DI, 800 MM LG	1	
22	135718	CAPUCHON – HYD. SAE, 16 ORFS	1	

138. Pour les pièces de rechange, consultez la section [75 Collecteur d’entraînement – Pièces de rechange, page 195.](#)

ENTRAÎNEMENT DE LA PLATEFORME – ENSEMBLE DU MULTICOUPLEUR DU COLLECTEUR

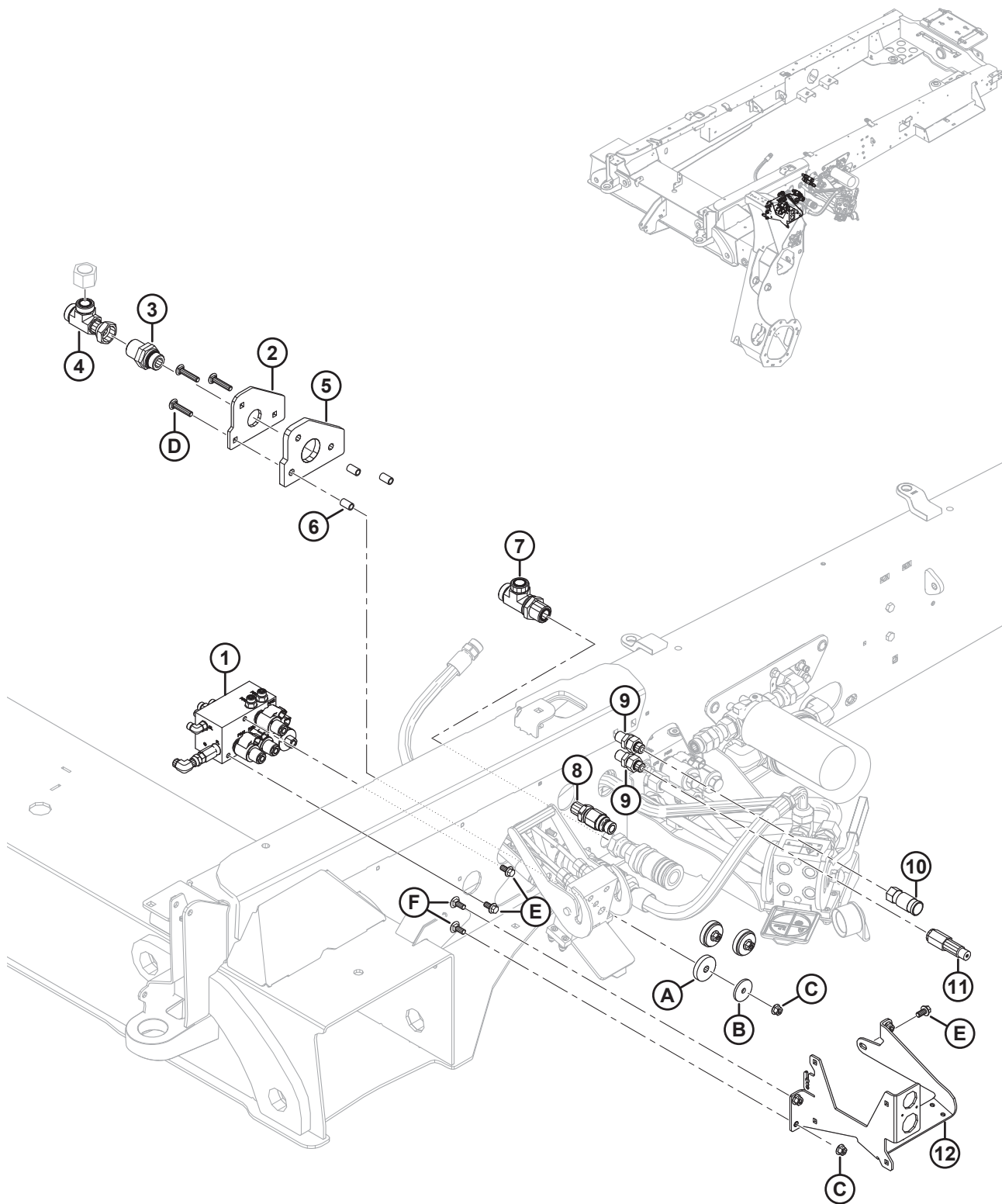


1039808

ENTRAÎNEMENT DE LA PLATEFORME – ENSEMBLE DU MULTICOUPLEUR DU COLLECTEUR

Réf.	Numéro de pièce	Description	Qté	Numéro de série
23	253783	SUPPORT DE MONTAGE – SUPPORT DU COUPLEUR	1	
24	243604	CAPUCHON – FAISCEAU	1	
A	152655	BOULON – TÊTE HEX. FLG M10X 1,5 X 20-8,8-A3L		
B	103523	VIS – TÊTE CREUSE HEX. TFL M8 X 1,25 X 25-8,8-A2L		
C	135337	ÉCROU – HEX. FLG, VERROU CENTRAL M8 X 1,25-8-A2L		

73 Entraînement de la plateforme – Ensemble du cadre du collecteur de raccord



1023569

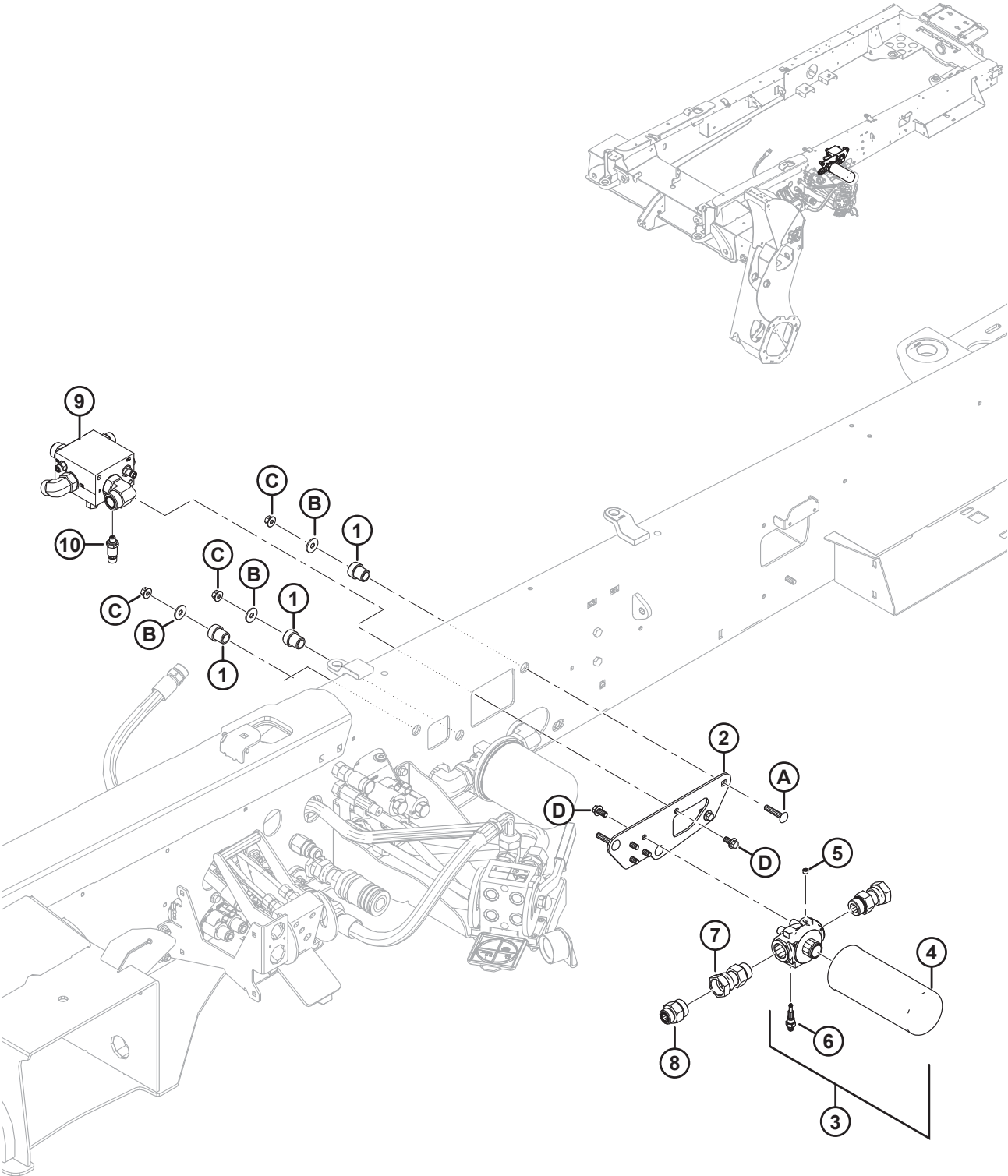
ENTRAÎNEMENT DE LA PLATEFORME – ENSEMBLE DU CADRE DU COLLECTEUR DE RACCORD

Réf.	Numéro de pièce	Description	Qté	Numéro de série
1	209950	COLLECTEUR – SÉLECTEUR DE FLOTTE ¹³⁹	1	
2	208551	PLAQUE – MONTAGE DU COUPLEUR	1	
3	136630	RACCORD – UNION CLOISON	1	
	50220	JOINT TORIQUE – no 16 ORB		
	135554	JOINT TORIQUE – no 16 ORFS		
4	136508	RACCORD – EN T	1	
	135554	JOINT TORIQUE – no 16 ORFS		
5	208484	COUSSINET – CAOUTCHOUC	1	
6	208552	BAGUE D'ESPACEMENT	3	
7	136510	RACCORD – EN TÉ	1	
	135554	JOINT TORIQUE – no 16 ORFS		
8	252190	RACCORD – COUPLEUR 1/2 FF, CLOISON MÂLE	1	
	135867	JOINT TORIQUE – no 10 ORFS		
9	136195	RACCORD – UNION HYD	2	
	44209	JOINT TORIQUE – no 8 ORB		
	135866	JOINT TORIQUE – no 8 ORFS		
10	135312	COUPLEUR – UNION FEMELLE 19,05 mm (3/8 po) À FACE PLATE	1	
11	135386	COUPLEUR – UNION MÂLE 3/8 PO FACE PLATE (FASTER) ¹⁴⁰	1	
	111978	KIT D'ÉTANCHÉITÉ – 3/8 MÂLE (FASTER UNIQUEMENT)		
12	208542	SUPPORT – BASE DU MULTICOUPLEUR	1	
A	208486	RONDELLE – CAOUTCHOUC		
B	208487	RONDELLE – PLATE		
C	135799	ÉCROU – HEX. FLG, VERROU CENTRAL, M10 X 1,5-10-A3L		
D	184658	BOULON – TRCCC M10 X 1,5 X 50-8,8-A3L		
E	152655	BOULON – TÊTE HEX. FLG M10X 1,5 X 20-8,8-A3L		
F	135785	BOULON – TRCC M10 X 1,5 X 25-8,8-A3L		

139. Pour les pièces de rechange, consultez la section [76 Collecteur du sélecteur de flotteur, page 197](#).

140. Le coupleur Faster (MD n° 135386) est interchangeable avec le coupleur Parker Hannifin (NSS). Le kit d'étanchéité (MD n° 111978) est uniquement destiné au coupleur Faster et ne peut être utilisé avec le coupleur Parker Hannifin. Il est possible de distinguer les deux coupleurs en fonction de leur longueur ; la longueur du coupleur Faster est de 101 mm et celle du coupleur Parker Hannifin de 84 mm.

74 Entraînement de la plateforme – Ensemble du cadre du filtre de charge



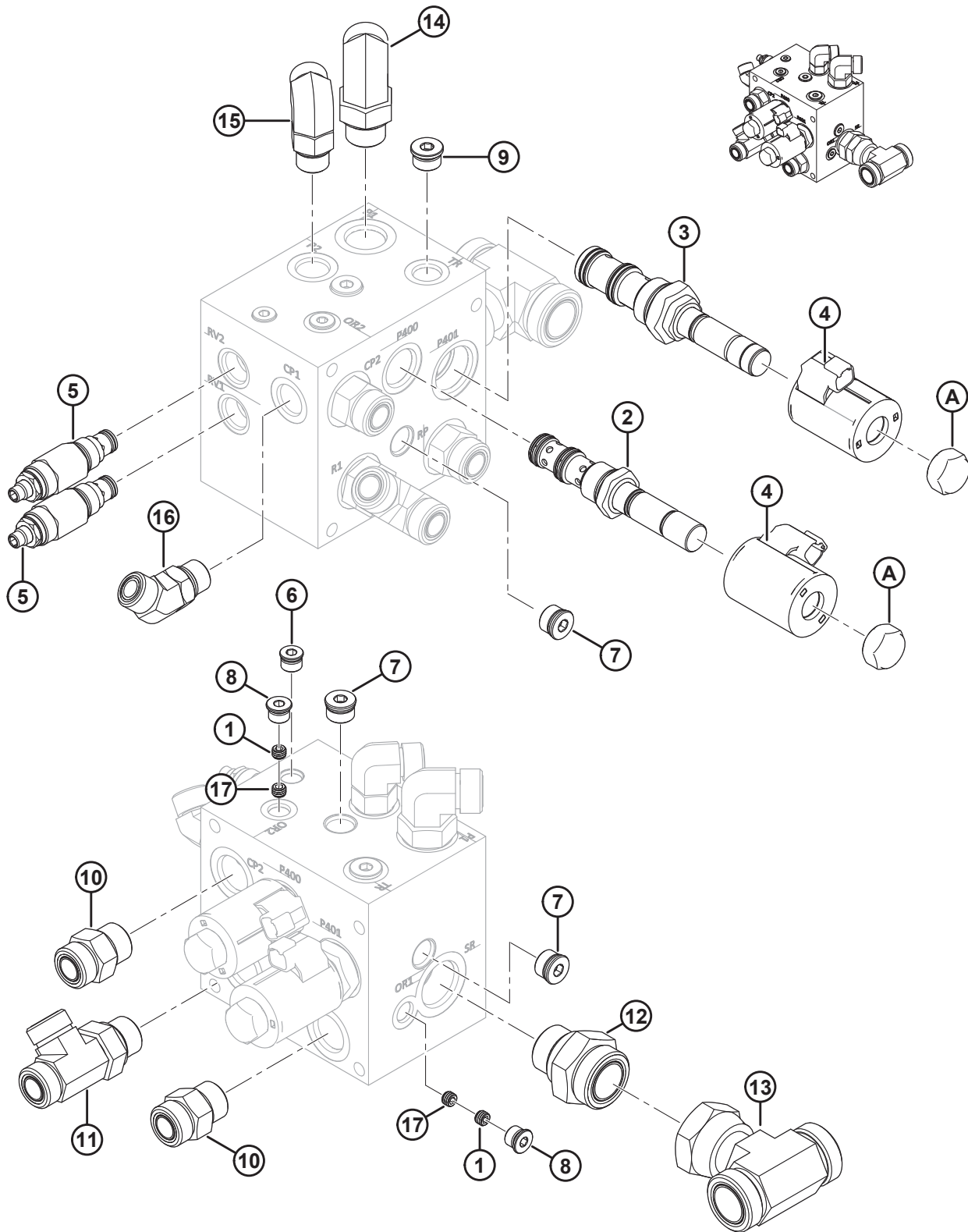
ENTRAÎNEMENT DE LA PLATEFORME – ENSEMBLE DU CADRE DU FILTRE DE CHARGE

Réf.	Numéro de pièce	Description	Qté	Numéro de série
1	30591	ISOLATEUR – CAOUTCHOUC	3	
2	207458	PLAQUE – MONTAGE	1	
3	201711	FILTRE – ENSEMBLE DE LA TÊTE ¹⁴¹	1	
4	201713	ÉLÉMENT – FILTRE	1	
5	50230	BOUCHON – TUYAU DRYSEAL 1/8 NPTF	1	
6	139722	COMMUTATEUR – INDICATEUR DE SERVICE	1	
7	136362	RACCORD – ADAPTATEUR	2	
	50220	JOINT TORIQUE – no 16 ORB		
8	136641	RACCORD – UNION SAE 16-12 ORFS	1	
	135868	JOINT TORIQUE – no 12 ORFS		
	135554	JOINT TORIQUE – no 16 ORFS		
9	203340	COLLECTEUR – CHARGE ¹⁴²	1	
10	207347	ÉMETTEUR – PRESSION (PS)	1	
A	184658	BOULON – TRCCC M10 X 1,5 X 50-8,8-A3L		
B	184712	RONDELLE – PLATE GRANDE M10-200HV-A3L		
C	135799	ÉCROU – HEX. FLG, VERROU CENTRAL, M10 X 1,5-10-A3L		
D	152655	BOULON – TÊTE HEX. FLG M10X 1,5 X 20-8,8-A3L		

141. Comprend un élément de filtre (MD n° 201713), un bouchon (MD n° 50230) et un commutateur (MD n° 139722).

142. Pour les pièces de rechange, consultez la section [77 Collecteur de charge](#), page 199.

75 Collecteur d'entraînement – Pièces de rechange

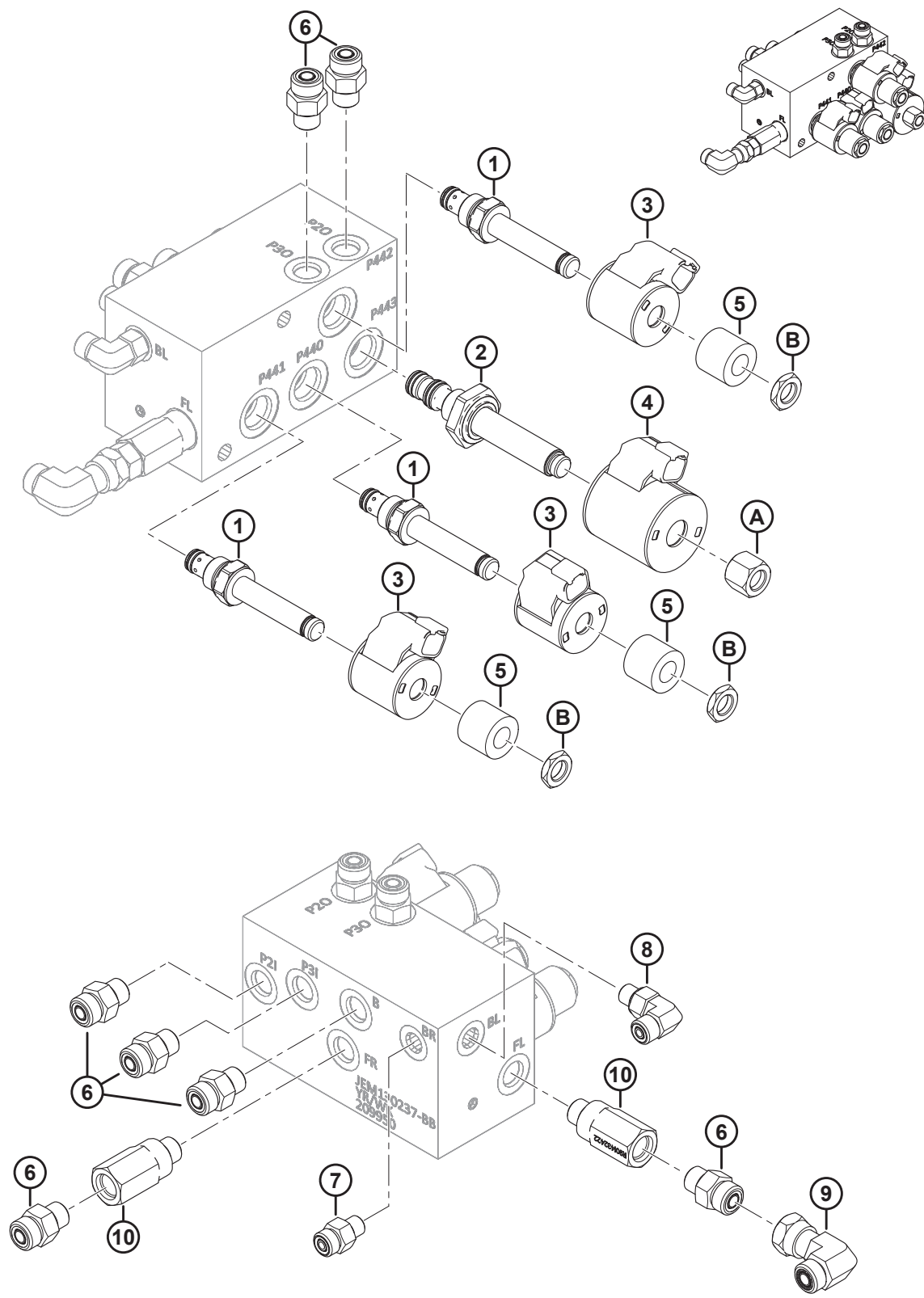


COLLECTEUR D'ENTRAÎNEMENT – PIÈCES DE RECHANGE

Réf.	Numéro de pièce	Description	Qté	Numéro de série
	203337	COLLECTEUR – ENTRAÎNEMENT ¹⁴³		
1	252322	BOUCHON – ORIFICE (OR1, OR2)	2	
2	291589	SOUPAPE – CONTRÔLE DU DÉBIT (P400)	1	
	252355	KIT D'ÉTANCHÉITÉ		
3	203876	SOUPAPE – CONTRÔLE DU DÉBIT (P401)	1	
	252357	KIT D'ÉTANCHÉITÉ		
4	252318	BOBINE – SOLÉNOÏDE	2	
5	252338	SOUPAPE – DÉCOMPRESSION (RV1, RV2)	2	
	220908	KIT D'ÉTANCHÉITÉ		
6	252325	BOUCHON – AUCUNE FUITE	1	
	252347	JOINT TORIQUE – no 6 ORB		
7	252327	BOUCHON – AUCUNE FUITE	3	
	252348	JOINT TORIQUE – no 8 ORB		
8	100577	BOUCHON – HEX. CREUSE AVEC JOINT TORIQUE	2	
	50219	JOINT TORIQUE – no 6 ORB		
9	158174	BOUCHON – HEX. CREUSE AVEC JOINT TORIQUE (DH)	1	
	44209	JOINT TORIQUE – no 8 ORB		
10	135788	RACCORD – ADAPTATEUR (CP2, RP)	2	
	30971	JOINT TORIQUE – no 12 ORB		
	135868	JOINT TORIQUE – no 12 ORFS		
11	136257	RACCORD – EN T (R1)	1	
	30971	JOINT TORIQUE – no 12 ORB		
	135868	JOINT TORIQUE – no 12 ORFS		
12	135793	RACCORD – ADAPTATEUR (RS)	1	
	50220	JOINT TORIQUE – no 16 ORB		
	135869	JOINT TORIQUE – N° 20 ORFS		
13	136403	RACCORD – EN T	1	
	135869	JOINT TORIQUE – N° 20 ORFS		
14	135821	RACCORD – COUDE 90° HYD (P1)	1	
	30971	JOINT TORIQUE – no 12 ORB		
	135868	JOINT TORIQUE – no 12 ORFS		
15	136089	RACCORD – COUDE 90° HYD (P2)	1	
	44210	JOINT TORIQUE – no 10 ORB		
	135867	JOINT TORIQUE – no 10 ORFS		
16	136327	RACCORD – COUDE 45° HYD (CP1)	1	
	44210	JOINT TORIQUE – no 10 ORB		
	135867	JOINT TORIQUE – no 10 ORFS		
17	320326	LIMITEUR – BOUCHON, AVEC FIL (OR1, OR2)	2	
A	252363	ÉCROU – BOBINE		

143. Pour l'emplacement, consultez la section *72 Entraînement de la plateforme – Ensemble du multicoupleur du collecteur*, page 187.

76 Collecteur du sélecteur de flotteur

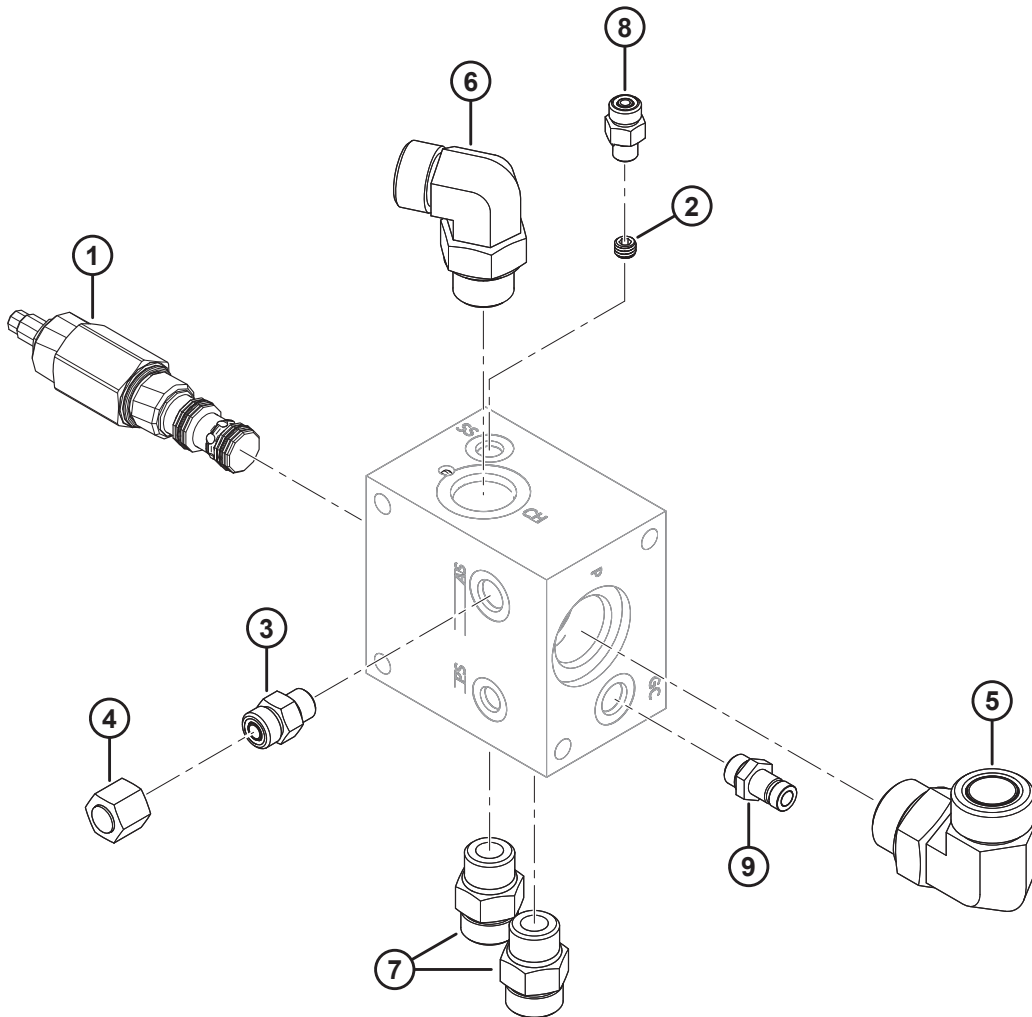
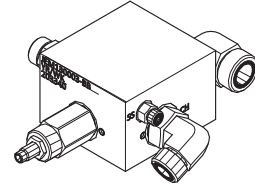


COLLECTEUR DU SÉLECTEUR DE FLOTTEUR

Réf.	Numéro de pièce	Description	Qté	Numéro de série
	209950	COLLECTEUR – SÉLECTEUR DU FLOTTEUR ¹⁴⁴		
1	252339	SOUPAPE – DIRECTIONNELLE (P440, P441, P442)	3	
	129711	KIT D'ÉTANCHÉITÉ		
2	252343	SOUPAPE – DIRECTIONNELLE (P443)	1	
	252350	KIT D'ÉTANCHÉITÉ		
3	252319	BOBINE – SOLÉNOÏDE	3	
4	209045	BOBINE – SOLÉNOÏDE	1	
5	252359	BAGUE D'ÉCARTEMENT – BOBINE	3	
6	135778	RACCORD – ADAPTATEUR (P20, P21, P30, P31, B)	7	
	50219	JOINT TORIQUE – no 6 ORB		
	135865	JOINT TORIQUE – no 6 ORFS		
7	135775	RACCORD – ADAPTATEUR (BR)	1	
	50223	JOINT TORIQUE – no 4 ORB		
	135957	JOINT TORIQUE – no 4 ORFS		
8	136447	RACCORD – HYD. COUDÉ À 90°(BL)	1	
	50223	JOINT TORIQUE – no 4 ORB		
	135957	JOINT TORIQUE – no 4 ORFS		
9	136095	RACCORD – COUDE 90° HYD	1	
	50219	JOINT TORIQUE – no 6 ORB		
	135865	JOINT TORIQUE – no 6 ORFS		
10	209951	LIMITEUR – DÉBIT (FR, FL)	2	
	50219	JOINT TORIQUE – no 6 ORB		
A	252361	ÉCROU – BOBINE		
B	252360	ÉCROU – BOBINE		

144. Pour l'emplacement, consultez la section *73 Entraînement de la plateforme – Ensemble du cadre du collecteur de raccord*, page 191.

77 Collecteur de charge

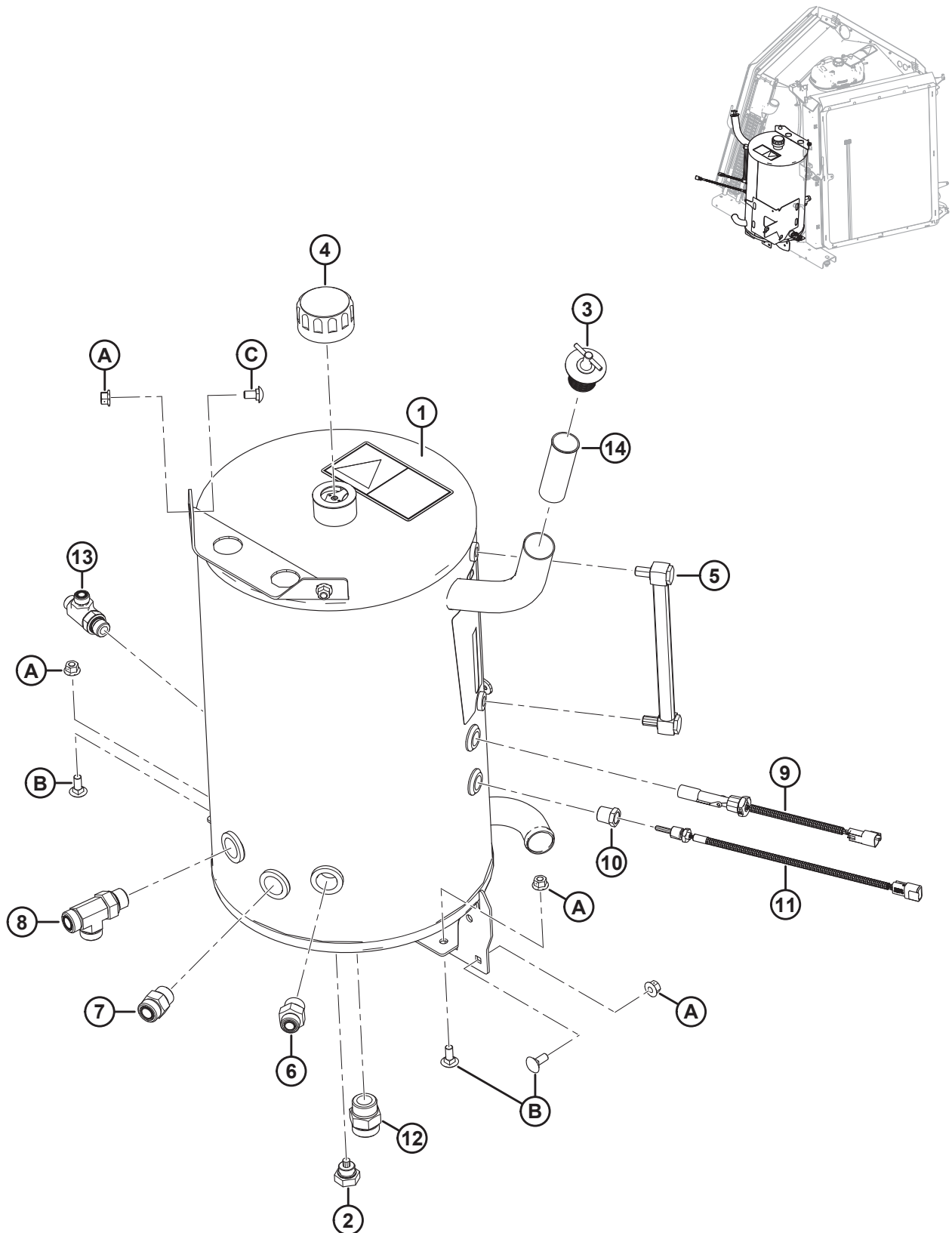


COLLECTEUR DE CHARGE

Réf.	Numéro de pièce	Description	Qté	Numéro de série
	203340	COLLECTEUR – CHARGE ¹⁴⁵		
1	309058	SOUPAPE – DIRECTIONNELLE	1	
	252356	KIT D'ÉTANCHÉITÉ		
2	252323	BOUCHON – ORIFICE (SS)	1	
3	135778	RACCORD – ADAPTATEUR (AS)	1	
	50219	JOINT TORIQUE – no 6 ORB		
	135865	JOINT TORIQUE – no 6 ORFS		
4	136325	CAPUCHON – HYD. SAE, 6 ORFS	1	
5	135734	RACCORD – HYD. COUDÉ À 90°(P)	1	
	50220	JOINT TORIQUE – no 16 ORB		
	135554	JOINT TORIQUE – no 16 ORFS		
6	135821	RACCORD – HYD. COUDÉ À 90°(CH)	1	
	30971	JOINT TORIQUE – no 12 ORB		
	135868	JOINT TORIQUE – no 12 ORFS		
7	184461	RACCORD – ADAPTATEUR MÂLE 10 ORFS X MÂLE 10 ORB (C1, C2)	2	
	44210	JOINT TORIQUE – no 10 ORB		
	135867	JOINT TORIQUE – no 10 ORFS		
8	135775	RACCORD – ADAPTATEUR	1	
	44210	JOINT TORIQUE – no 10 ORB		
	135867	JOINT TORIQUE – no 10 ORFS		
9	135587	MAMELON – HYDRAULIQUE (GC)	1	
	50219	JOINT TORIQUE – no 6 ORB		

145. Pour l'emplacement, consultez la section *74 Entraînement de la plateforme – Ensemble du cadre du filtre de charge*, page 193.

78 Système hydraulique – Raccords de réservoir

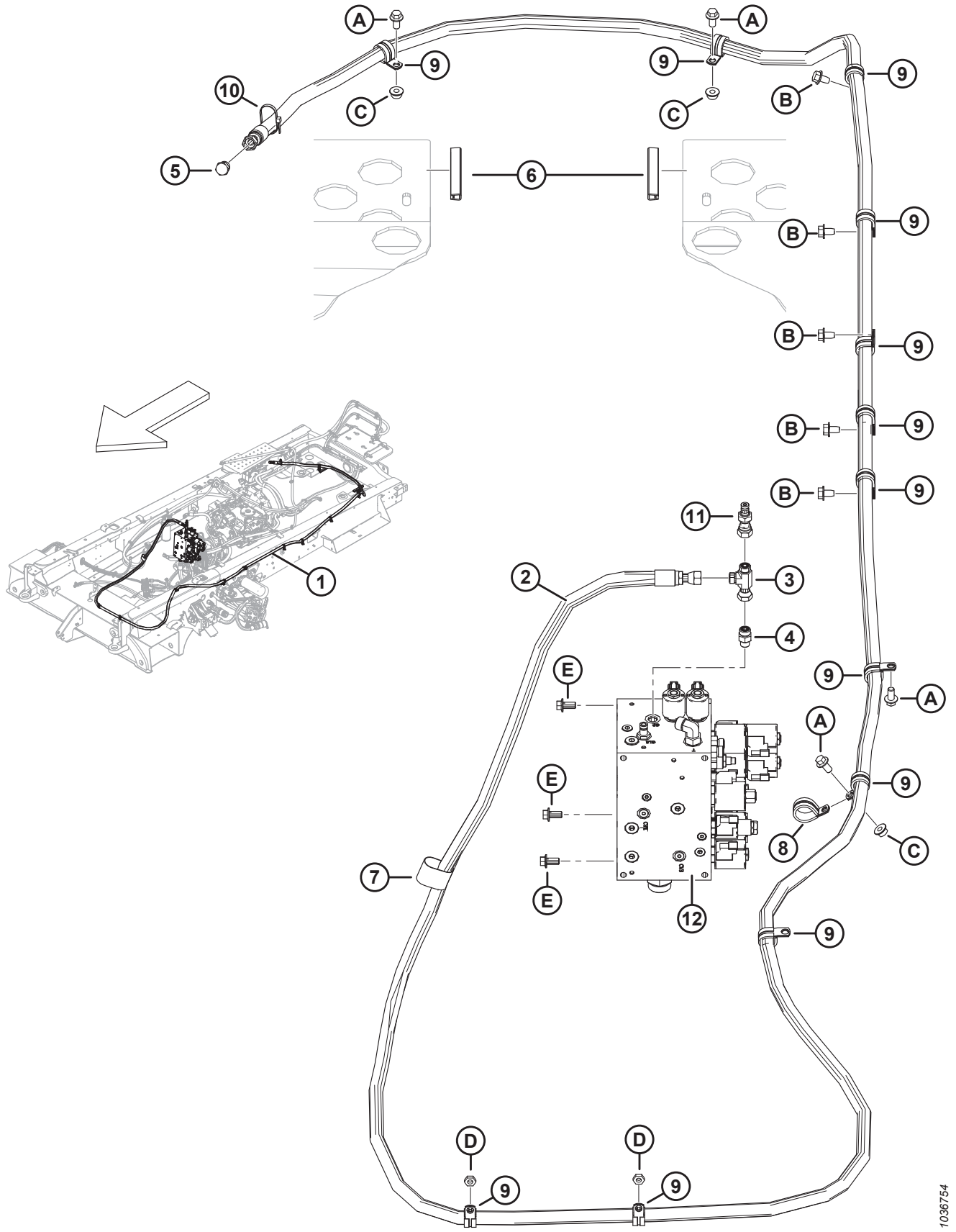


SYSTÈME HYDRAULIQUE – RACCORDS DE RÉSERVOIR

Réf.	Numéro de pièce	Description	Qté	Numéro de série
1	202646	RÉSERVOIR – HUILE HYDRAULIQUE ¹⁴⁶	1	
2	111975	BOUCHON – 0,875-14 TÊTE HEX. MAGNÉTIQUE	1	
3	208276	BOUCHON – CAOUTCHOUC EXPANSIBLE	1	
4	208277	BOUCHON – RENIFLARD	1	
5	208278	INDICATEUR – NIVEAU	1	
6	135786	RACCORD – ADAPTATEUR	1	
	30971	JOINT TORIQUE – no 12 ORB		
	135867	JOINT TORIQUE – no 10 ORFS		
7	135788	RACCORD – ADAPTATEUR	1	
	30971	JOINT TORIQUE – no 12 ORB		
	135868	JOINT TORIQUE – no 12 ORFS		
8	136257	RACCORD – EN T	1	
	30971	JOINT TORIQUE – no 12 ORB		
	135868	JOINT TORIQUE – no 12 ORFS		
9	138473	COMMUTATEUR – NIVEAU D’HUILE, CORPS EN ZINC	1	
10	21980	RACCORD – BAGUE DE RÉDUCTION	1	
11	183905	CAPTEUR – TEMP. D’HUILE	1	
12	135791	RACCORD – ADAPTATEUR	1	
	50220	JOINT TORIQUE – no 16 ORB		
	135554	JOINT TORIQUE – no 16 ORFS		
13	136282	RACCORD – EN T	1	
	44210	JOINT TORIQUE – no 10 ORB		
	135866	JOINT TORIQUE – no 8 ORFS		
14	209812	FILTRE – TUBE DE REMPLISSAGE	1	
A	135799	ÉCROU – HEX. FLG, VERROU CENTRAL, M10 X 1,5-10-A3L		
B	135785	BOULON – TRCC M10 X 1,5 X 25-8,8-A3L		
C	184657	BOULON – TRCCC M10 X 1,5 X 20-8,8-A3L		

146. Comprend des bouchons (MD n° 111975, 208276), un bouchon reniflard (MD n° 208277), un indicateur de niveau (MD n° 208278) et des autocollants (MD n° 166832, 207248).

79 Système hydraulique – Collecteur de ventilateur/élévateur (remplacement de l'accumulateur)



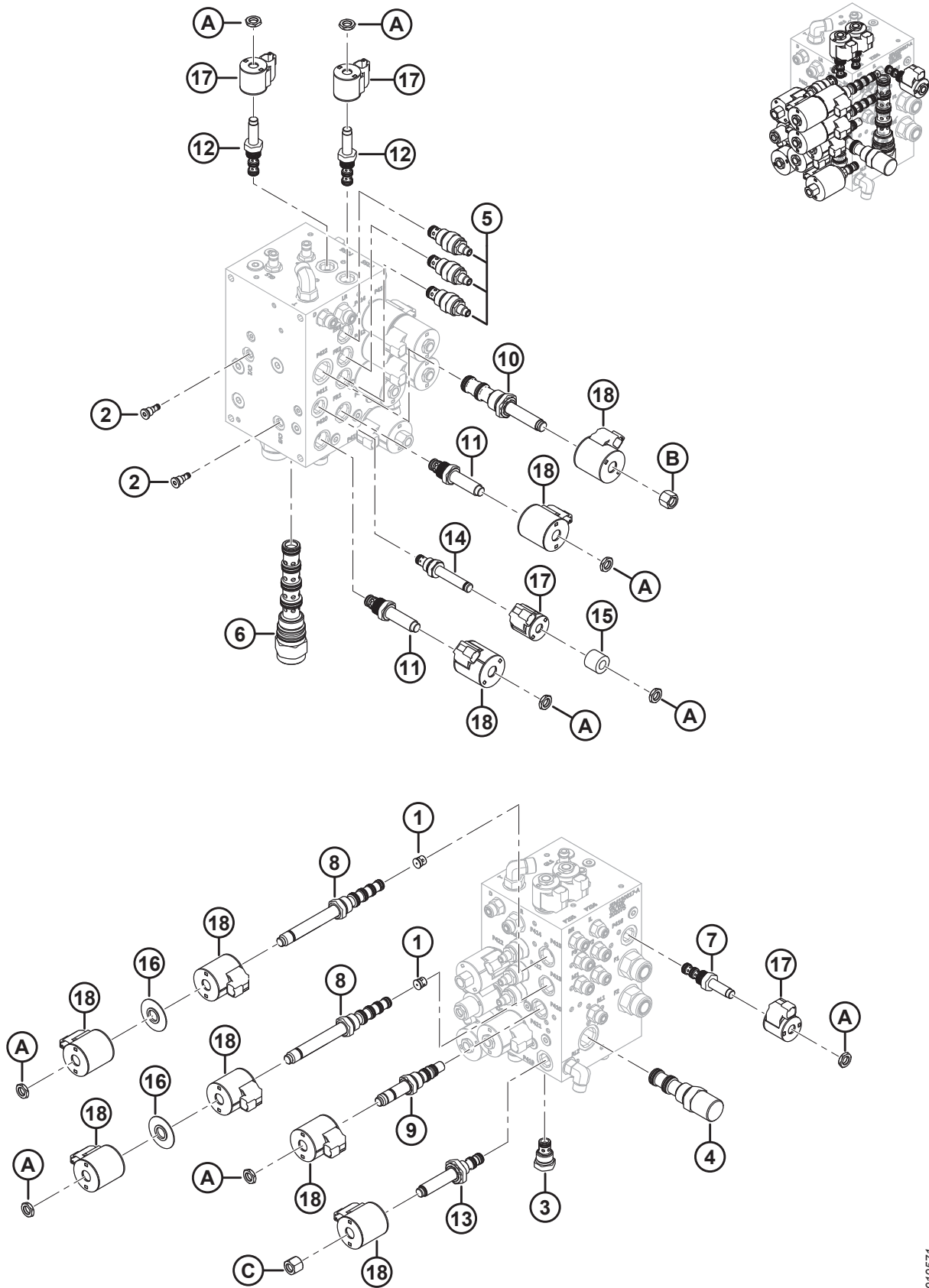
SYSTÈME HYDRAULIQUE – COLLECTEUR DE VENTILATEUR/ÉLÉVATEUR (REPLACEMENT DE L'ACCUMULATEUR)

Réf.	Numéro de pièce	Description	Qté	Numéro de série
1	306252	KIT – SUPPRESSION DE L'ACCUMULATEUR ¹⁴⁷		
2	306248	FLEXIBLE – HYDRAULIQUE	1	
3	136097	RACCORD – EN T HYDRAULIQUE	1	
	135865	JOINT TORIQUE – Ø1,78 x Ø9,25		
4	320126	RACCORD – ADAPTATEUR, ORIFICE 078 (DH)	1	
5	136326	BOUCHON – HYD. SAE, 6 ORFS	1	
6	176334	JOINT – GARNITURE DE BORD	2	
7	135443	COURROIE DE SANGLE 101,6 MM (4 PO) LG	1	
8	209032	COLLIER – EN P, ISOLÉ, 1 PO	1	
9	209018	COLLIER – ISOLÉ 7/8 PO	12	
10	21763	COLLIER DE SERRAGE – ATTACHE DE CÂBLE, NOIR, 160 MM LG	1	
11	252662	RACCORD – MAMELON HYDRAULIQUE	1	
12	202075	COLLECTEUR – ÉLÉVATEUR VENTILATEUR ¹⁴⁸	1	
A	152655	BOULON – TÊTE HEX M10 X 1,5 X 20-8,8-AA1J		
B	136574	VIS – TÊTE HEX. À COLLERETTE M10 X 1,5 X 16-450HV-AFOC		
C	135927	ÉCROU – HEX. À COLLERETTE M10 X 1,5-8-AA1J		
D	136442	ÉCROU – HEX. FIN M10 x 1,5-05-AA1J		
E	152655	BOULON – TÊTE HEX. FLG M10X 1,5 X 20-8,8-A3L		

147. Le kit comprend les numéros 2 à 10, le matériel A-D et les instructions d'installation. Ce kit est destiné à remplacer l'accumulateur qui présente des problèmes récurrents de fiabilité et de durée de vie. Le kit de suppression de l'accumulateur (MD n° 306252) fournit toutes les pièces nécessaires pour remplacer l'accumulateur du collecteur de ventilateur/élévateur par un flexible hydraulique et un bouchon.

148. Pour les pièces de rechange, consultez la section [80 Collecteur de ventilateur/élévateur – Soupapes et bobines](#), page 205 et la section [81 Collecteur de ventilateur/élévateur – Bouchons et raccords](#), page 207.

80 Collecteur de ventilateur/élevateur – Soupapes et bobines

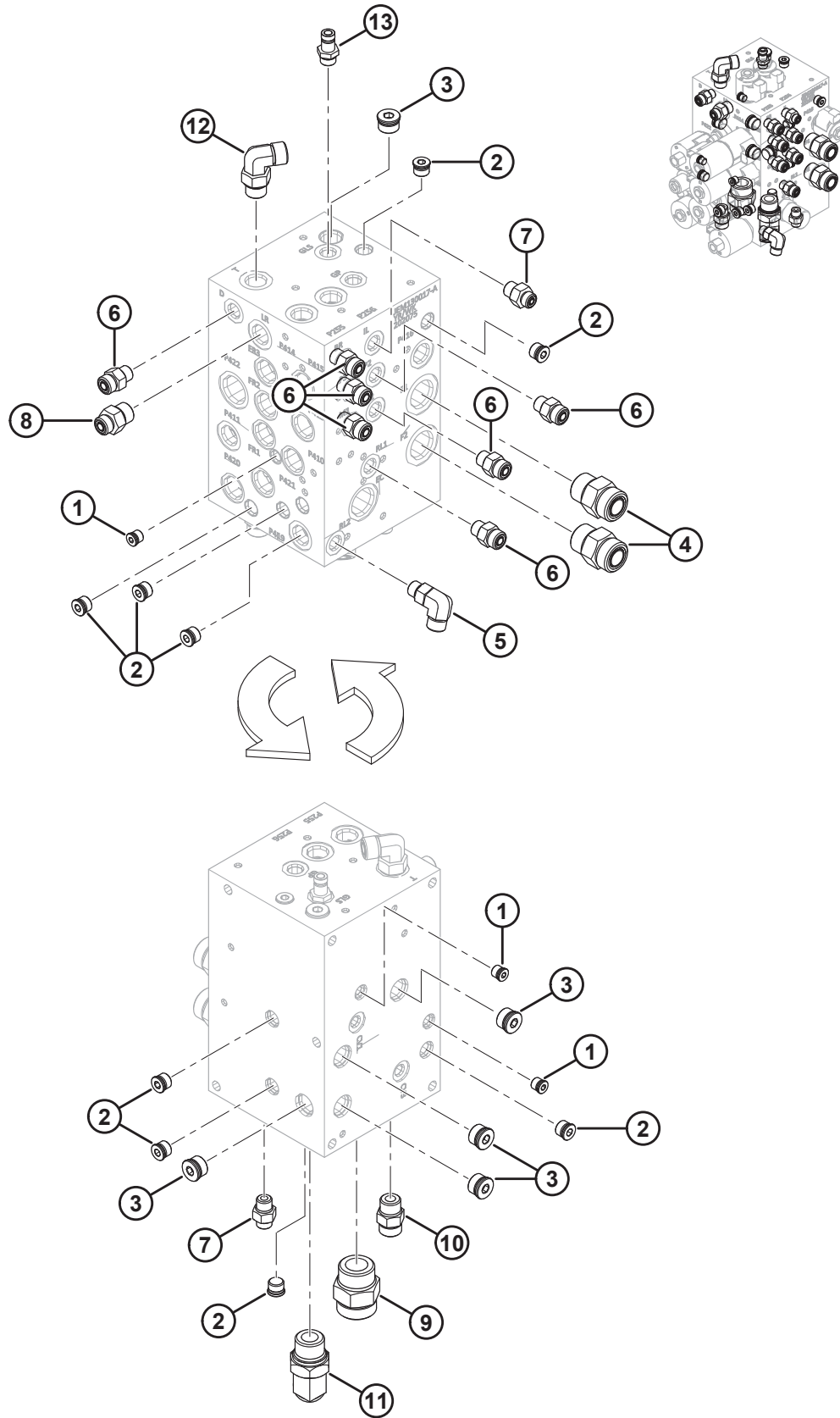


COLLECTEUR DE VENTILATEUR/ÉLÉVATEUR – SOUPAPES ET BOBINES

Réf.	Numéro de pièce	Description	Qté	Numéro de série
	202075	COLLECTEUR – ÉLÉVATEUR VENTILATEUR ¹⁴⁹		
1	252333	SOUPAPE – NON-RETOUR (P413, P415)	2	
2	252331	SOUPAPE – NON-RETOUR (CV1, CV3)	2	
	252349	KIT D'ÉTANCHÉITÉ		
3	252332	SOUPAPE – NON-RETOUR (CV2)	1	
	220908	KIT D'ÉTANCHÉITÉ		
4	252334	SOUPAPE – COMPENSATEUR DE PRESSION (DH)	1	
	252355	KIT D'ÉTANCHÉITÉ		
5	252336	SOUPAPE – RÉGULATEUR DE DÉBIT (FR1, FR2, FR3)	3	
	133820	KIT D'ÉTANCHÉITÉ		
6	252337	SOUPAPE – DIRECTIONNELLE (DH)	1	
	252358	KIT D'ÉTANCHÉITÉ		
7	252340	SOUPAPE – DIRECTIONNELLE (P416)	1	
	252350	KIT D'ÉTANCHÉITÉ		
8	252342	SOUPAPE – DIRECTIONNELLE	2	
	252353	KIT D'ÉTANCHÉITÉ		
9	252344	SOUPAPE – DIRECTIONNELLE (P410)	1	
	252352	KIT D'ÉTANCHÉITÉ		
10	252345	SOUPAPE – CONTRÔLE DE PRESSION (P422)	1	
	252354	KIT D'ÉTANCHÉITÉ		
11	209044	SOUPAPE – CONTRÔLE DU DÉBIT (P420, P421)	2	
	220908	KIT D'ÉTANCHÉITÉ		
12	252341	SOUPAPE – DIRECTIONNELLE (P255, P256)	2	
	252350	KIT D'ÉTANCHÉITÉ		
13	252343	SOUPAPE – DIRECTIONNELLE (P419)	1	
	252350	KIT D'ÉTANCHÉITÉ		
14	252339	SOUPAPE – DIRECTIONNELLE (P411)	1	
	129711	KIT D'ÉTANCHÉITÉ		
15	252320	BAGUE D'ÉCARTEMENT – BOBINE	1	
16	252321	BAGUE D'ÉCARTEMENT – BOBINE	2	
17	252319	BOBINE – SOLÉNOÏDE	4	
18	209045	BOBINE – SOLÉNOÏDE	9	
A	252360	ÉCROU – BOBINE		
B	252364	ÉCROU – BOBINE		
C	252361	ÉCROU – BOBINE		

149. Consultez la section *79 Système hydraulique – Collecteur de ventilateur/élevateur (remplacement de l'accumulateur)*, page 203.

81 Collecteur de ventilateur/élévateur – Bouchons et raccords



COLLECTEUR DE VENTILATEUR/ÉLÉVATEUR – BOUCHONS ET RACCORDS

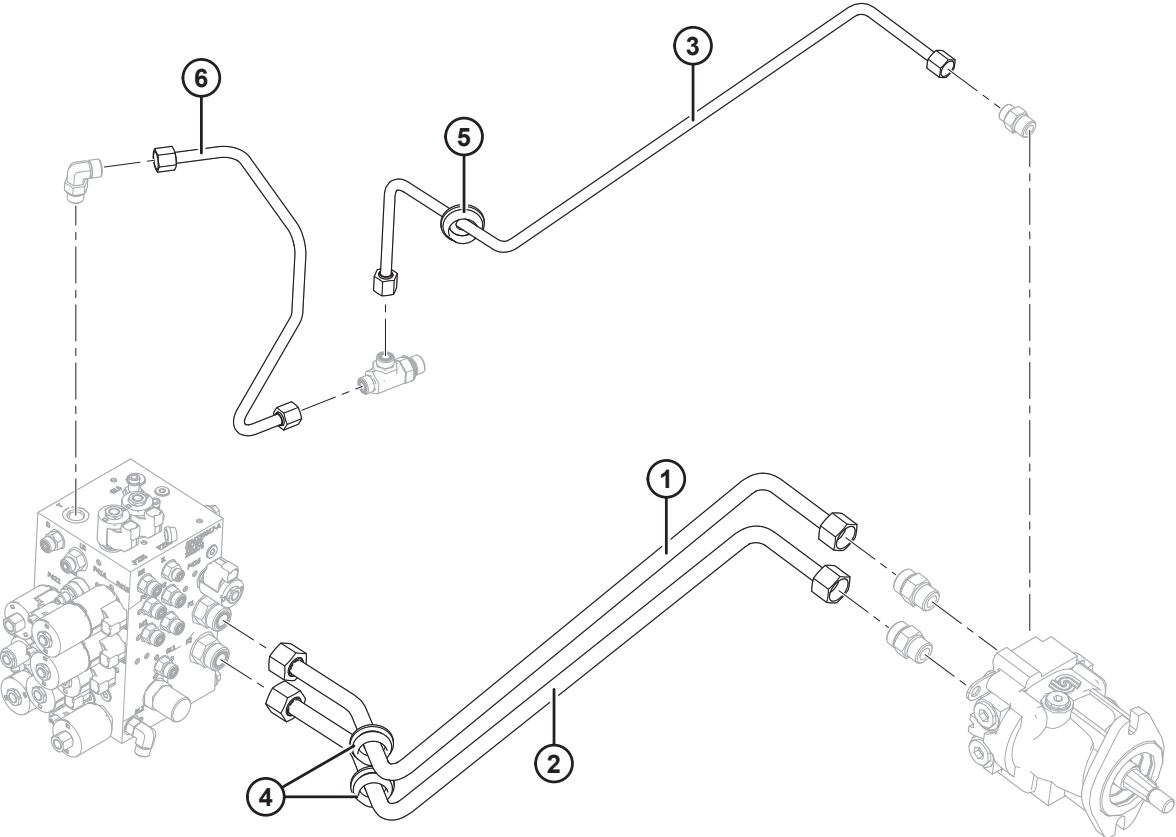
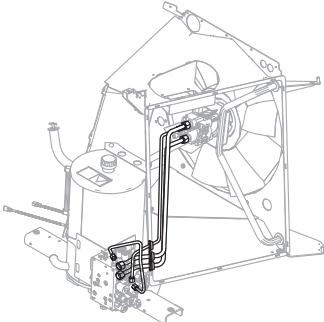
NOTE:

Soupapes et bobines retirées des illustrations pour plus de clarté. Consultez la section *80 Collecteur de ventilateur/élévateur – Soupapes et bobines, page 205.*

Réf.	Numéro de pièce	Description	Qté	Numéro de série
	202075	COLLECTEUR – ÉLÉVATEUR VENTILATEUR ¹⁵⁰		
1	252324	BOUCHON – AUCUNE FUITE	3	
2	252325	BOUCHON – AUCUNE FUITE	9	
	252347	JOINT TORIQUE – no 6 ORB		
3	252327	BOUCHON – AUCUNE FUITE	5	
	252348	JOINT TORIQUE – no 8 ORB		
4	135788	RACCORD – ADAPTATEUR (F1, F2)	2	
	30971	JOINT TORIQUE – no 12 ORB		
	135868	JOINT TORIQUE – no 12 ORFS		
5	136095	RACCORD – HYD. COUDÉ À 90°(RL2)	1	
	50219	JOINT TORIQUE – no 6 ORB		
	135865	JOINT TORIQUE – no 6 ORFS		
6	135778	RACCORD – ADAPTATEUR (BR, P2, P3, M1, M2, RL1, D)	7	
	50219	JOINT TORIQUE – no 6 ORB		
	135865	JOINT TORIQUE – no 6 ORFS		
7	135776	RACCORD – ADAPTATEUR (IL, LS)	2	
	50219	JOINT TORIQUE – no 6 ORB		
	135957	JOINT TORIQUE – no 4 ORFS		
8	191705	RACCORD – ADAPTATEUR MÂLE 6 ORFS X MÂLE 8 ORB (DH)	1	
	44209	JOINT TORIQUE – no 8 ORB		
	135865	JOINT TORIQUE – no 6 ORFS		
9	135791	RACCORD – ADAPTATEUR (T1)	1	
	50220	JOINT TORIQUE – no 16 ORB		
	135554	JOINT TORIQUE – no 16 ORFS		
10	135780	RACCORD – ADAPTATEUR (H)	1	
	44209	JOINT TORIQUE – no 8 ORB		
	135866	JOINT TORIQUE – no 8 ORFS		
11	136418	RACCORD – HYD. COUDÉ À 45°(P)	1	
	30971	JOINT TORIQUE – no 12 ORB		
	135868	JOINT TORIQUE – no 12 ORFS		
12	136220	RACCORD – HYD. COUDÉ À 90°(T)	1	
	30971	JOINT TORIQUE – no 12 ORB		
	135868	JOINT TORIQUE – no 12 ORFS		
13	135587	MAMELON – HYDRAULIQUE (GLS)	1	
	50219	JOINT TORIQUE – no 6 ORB		

150. Consultez la section *79 Système hydraulique – Collecteur de ventilateur/élévateur (remplacement de l'accumulateur), page 203.*

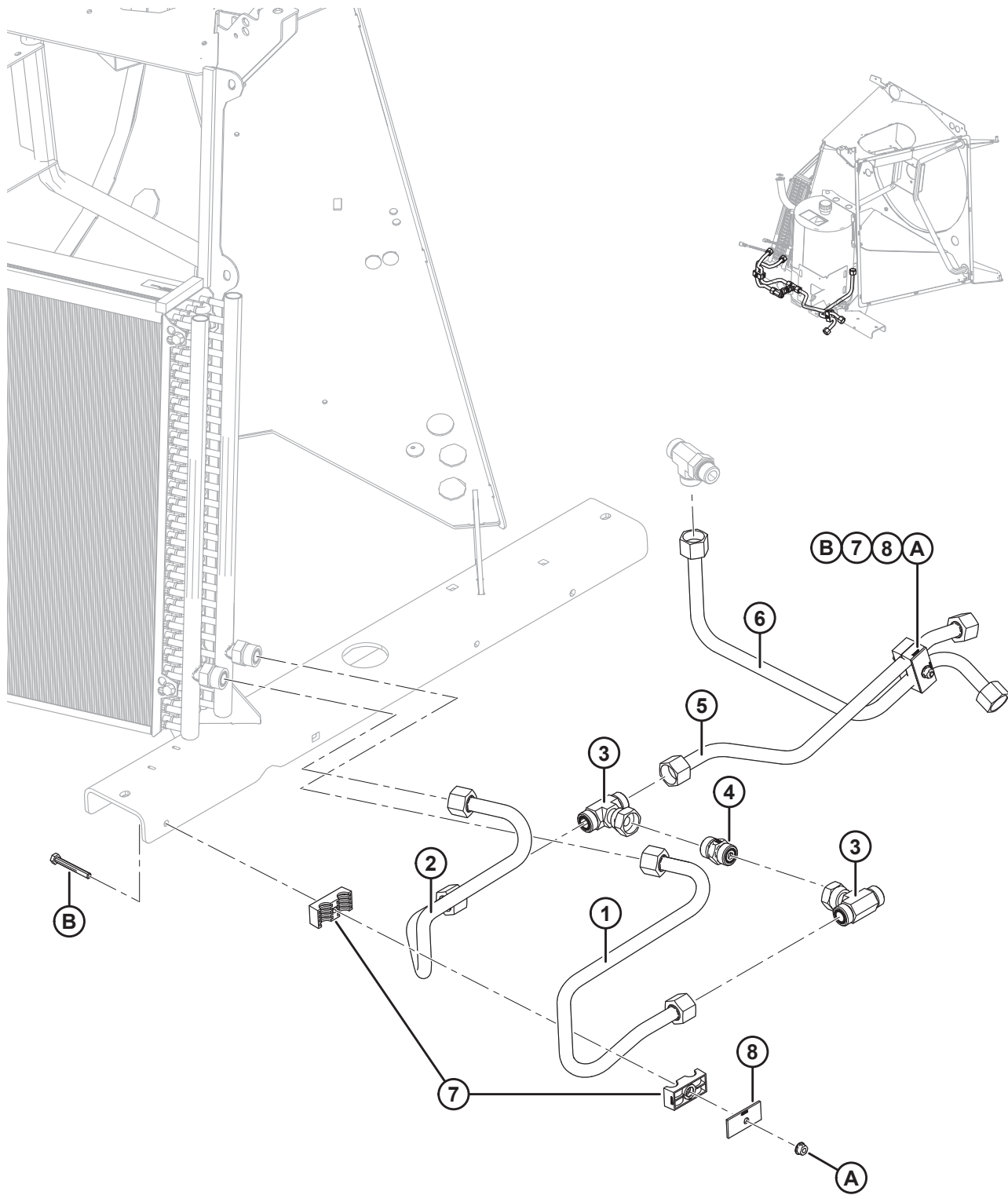
82 Système hydraulique – Conduites d’entraînement du ventilateur



SYSTÈME HYDRAULIQUE – CONDUITES D’ENTRAÎNEMENT DU VENTILATEUR

Réf.	Numéro de pièce	Description	Qté	Numéro de série
1	201738	CONDUITE – HYDRAULIQUE, 3/4 PO DIA	1	
2	201739	CONDUITE – HYDRAULIQUE, 3/4 PO DIA	1	
3	201759	CONDUITE – HYDRAULIQUE, 1/2 PO DIA	1	
4	45155	PASSE-FILS – 0,75 PO DI	2	
5	42080	PASSE-FILS – CAOUTCHOUC	1	
6	205036	CONDUITE – HYDRAULIQUE, 1/2 PO DIA	1	

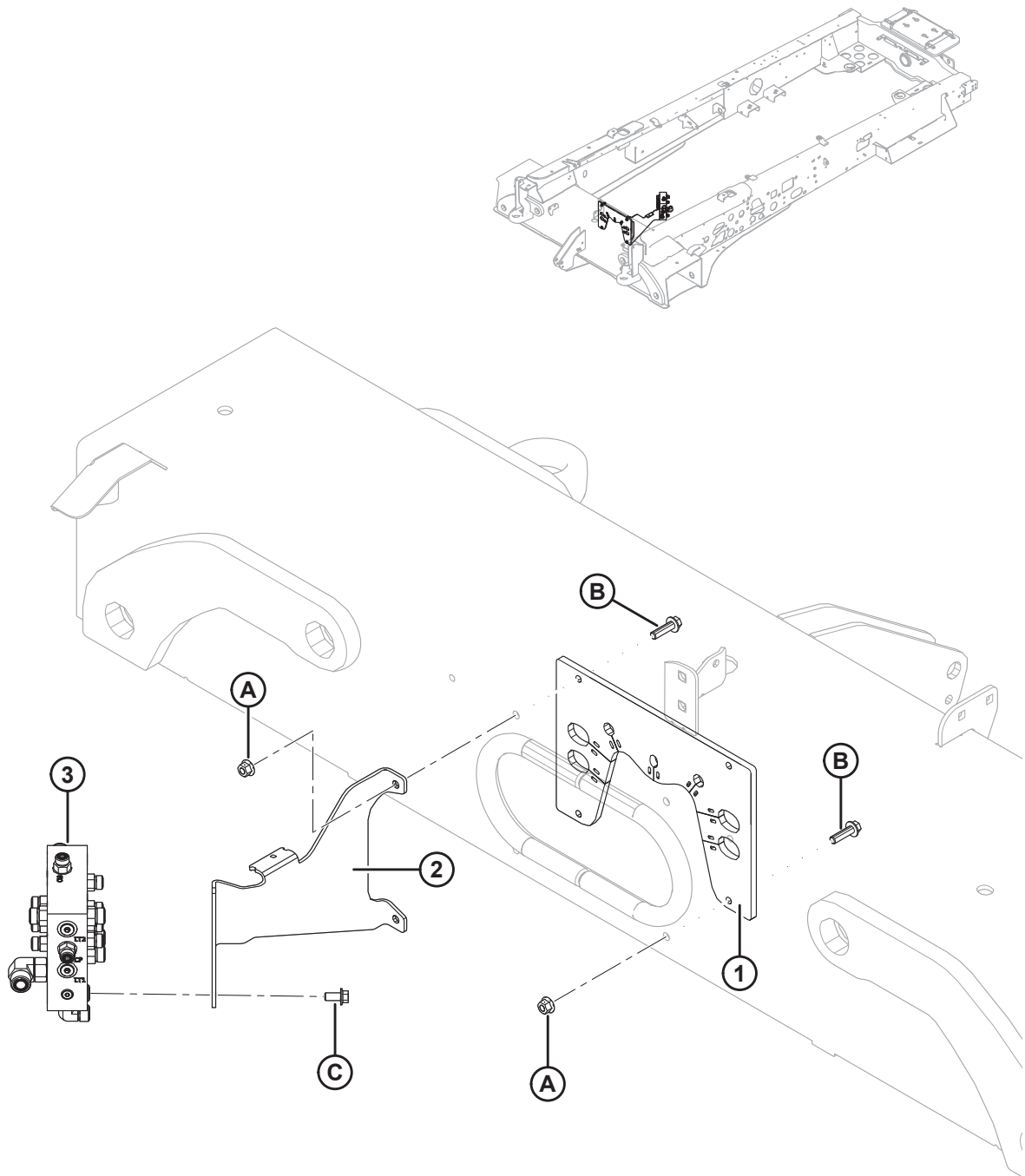
83 Système hydraulique – Conduites de refroidissement d’huile



SYSTÈME HYDRAULIQUE – CONDUITES DE REFROIDISSEMENT D’HUILE

Réf.	Numéro de pièce	Description	Qté	Numéro de série
1	206850	CONDUITE – HYDRAULIQUE, 3/4 PO DIA	1	
2	206878	CONDUITE – HYDRAULIQUE, 3/4 PO DIA	1	
3	136256	RACCORD – EN T	2	
	135868	JOINT TORIQUE – no 12 ORFS		
4	204847	VALVE– ANTI-RETOUR	1	
	135868	JOINT TORIQUE – no 12 ORFS		
5	202714	CONDUITE – HYDRAULIQUE, 3/4 PO DIA	1	
6	208411	CONDUITE – HYDRAULIQUE, 3/4 PO DIA	1	
7	202991	COLLIER – TUBES	2	
8	232233	COLLIER – PLAQUE DE RECOUVREMENT	2	
A	135337	ÉCROU – HEX. FLG, VERROU CENTRAL M8 X 1,25-8-A2L		
B	152775	BOULON – TÊTE HEX. M8 X 1,25 X 65-8,8-A2L		

84 Système hydraulique – Raccords de cadre

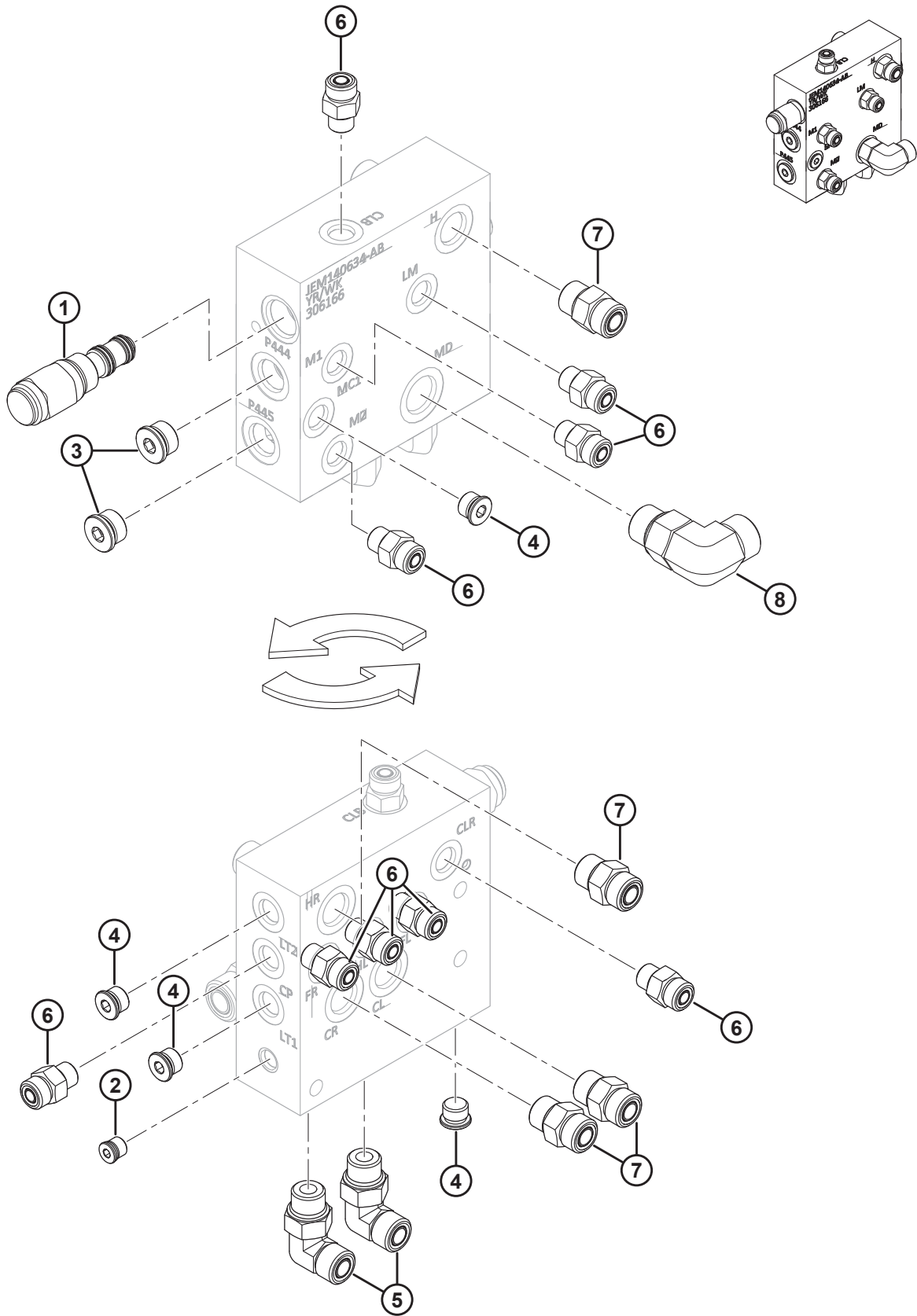


SYSTÈME HYDRAULIQUE – RACCORDS DE CADRE

Réf.	Numéro de pièce	Description	Qté	Numéro de série
1	203150	SANGLE – SUPPORT DE CONDUITE	1	
2	203940	SUPPORT – CONDUITE	1	
3	306166	COLLECTEUR – JONCTION ¹⁵¹	1	
A	135799	ÉCROU – HEX. FLG, VERROU CENTRAL, M10 X 1,5-10-A3L		
B	152947	BOULON – TÊTE HEX. À COL. PFL M10 X 1,5 X 40-10,9-AA1J		
C	152655	BOULON – TÊTE HEX. FLG M10X 1,5 X 20-8,8-A3L		

151. Pour les pièces de rechange, consultez la section *85 Collecteur de jonction – Pièces de rechange, page 215.*

85 Collecteur de jonction – Pièces de rechange

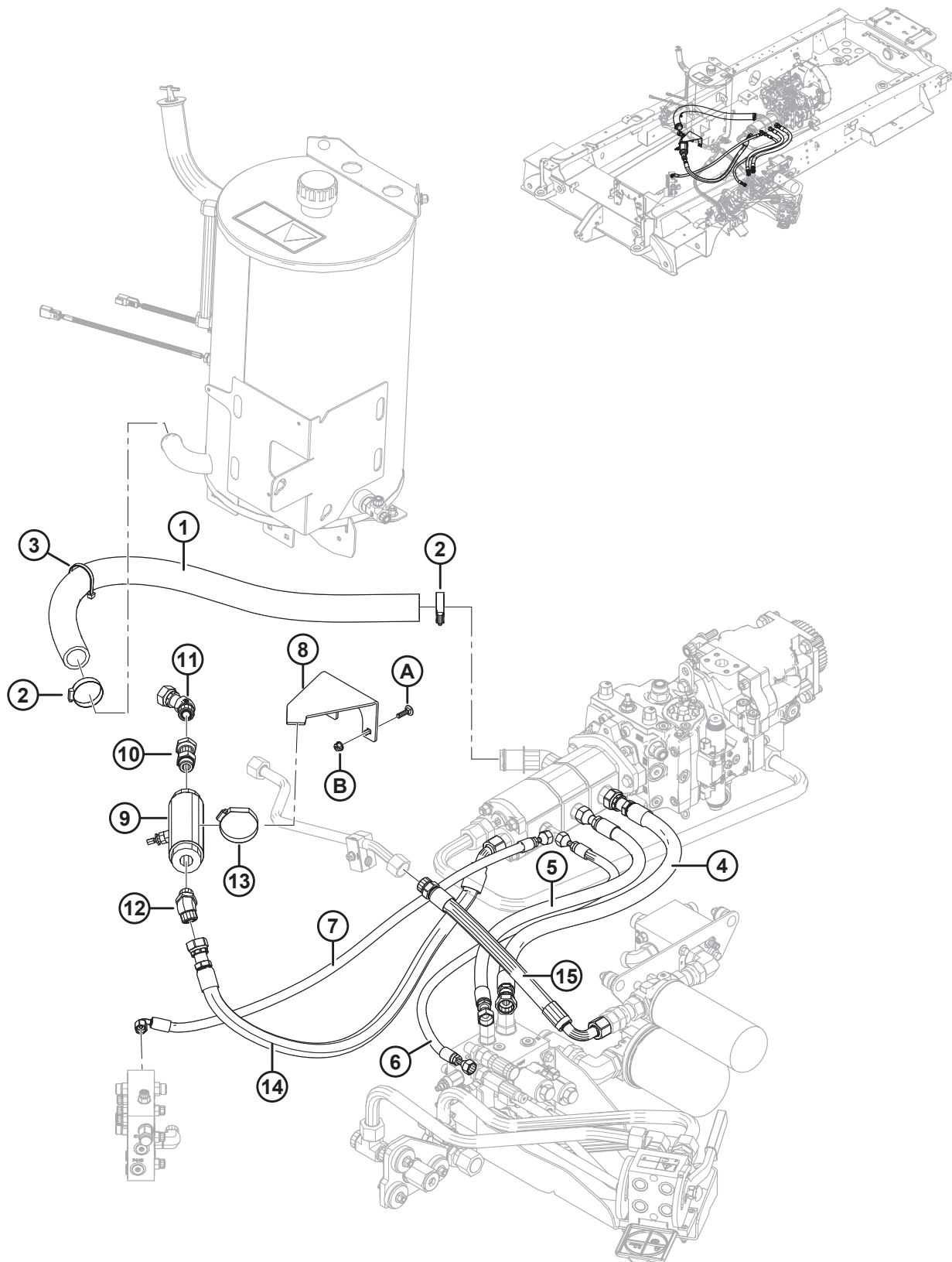


COLLECTEUR DE JONCTION – PIÈCES DE RECHANGE

Réf.	Numéro de pièce	Description	Qté	Numéro de série
	306166	COLLECTEUR – JONCTION ¹⁵²		
1	252330	SOUPAPE – COMMANDE (CB)	1	
	252352	KIT D'ÉTANCHÉITÉ		
2	252324	BOUCHON – AUCUNE FUITE	1	
3	158174	BOUCHON – HEX. CREUSE AVEC JOINT TORIQUE (P444, P445)	2	
	44209	JOINT TORIQUE – no 8 ORB		
4	100577	BOUCHON – HEX. CREUSE AVEC JOINT TORIQUE (MC1, MC2, LT1, LT2)	4	
	50219	JOINT TORIQUE – no 6 ORB		
5	136220	RACCORD – HYD. COUDÉ À 90°(MDL, MDR)	2	
	44209	JOINT TORIQUE – no 8 ORB		
	135866	JOINT TORIQUE – no 8 ORFS		
6	135778	RACCORD – ADAPTATEUR (CLB, M1, M2, LM, HR, HL, FL, CLR, LT2)	9	
	50219	JOINT TORIQUE – no 6 ORB		
	135865	JOINT TORIQUE – no 6 ORFS		
7	135780	RACCORD – ADAPTATEUR (H, HR, CR, CL)	4	
	44209	JOINT TORIQUE – no 8 ORB		
	135866	JOINT TORIQUE – no 8 ORFS		
8	136089	RACCORD – HYD. COUDÉ À 90°(MD)	1	
	44210	JOINT TORIQUE – no 10 ORB		
	135867	JOINT TORIQUE – no 10 ORFS		

152. Consultez la section *84 Système hydraulique – Raccords de cadre*, page 213.

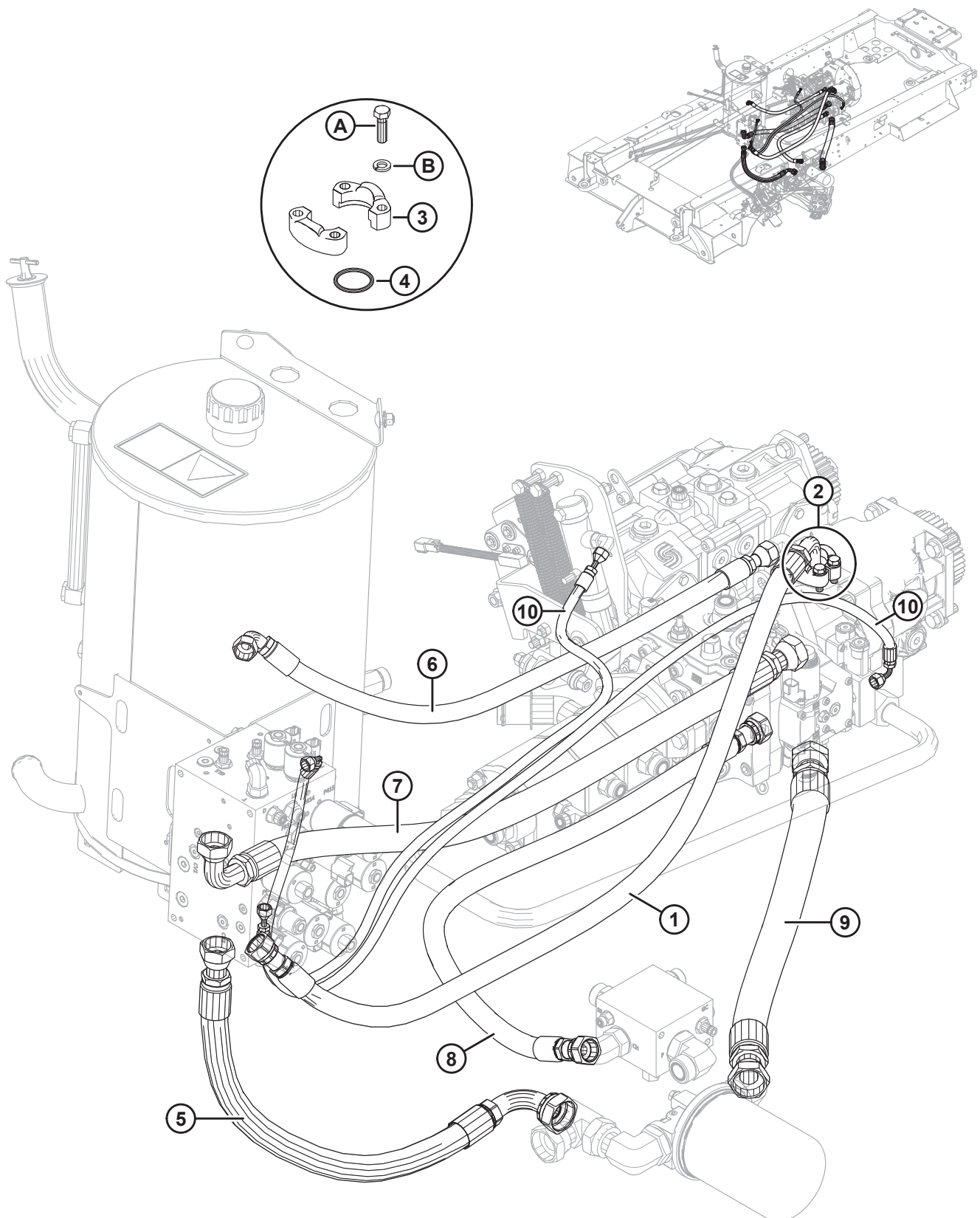
86 Système hydraulique – Conduites de charge,



SYSTÈME HYDRAULIQUE – CONDUITES DE CHARGE,

Réf.	Numéro de pièce	Description	Qté	Numéro de série
1	201732	FLEXIBLE – HYDRAULIQUE, 1,5 PO DI, 1030 MM LG	1	
2	135725	COLLIER – FLEXIBLE DE SERRAGE À VIS	2	
3	30753	COLLIER DE SERRAGE – ATTACHE DE CÂBLE, NOIR, 305 MM LG	1	
4	201763	FLEXIBLE – HYDRAULIQUE, 3/4 PO DI, 860 MM LG	1	
5	201762	FLEXIBLE – HYDRAULIQUE, 5/8 PO DI, 840 MM LG	1	
6	205317	FLEXIBLE – HYDRAULIQUE, 3/8 PO DI, 940 MM LG	1	
7	206728	FLEXIBLE – HYDRAULIQUE, 3/8 PO DI, 1000 MM LG	1	
8	209104	SUPPORT – SUPPRESSEUR	1	
9	209069	SUPPRESSEUR – HYDRAULIQUE	1	
10	136501	RACCORD – ADAPTATEUR HYD.	1	
	30971	JOINT TORIQUE – no 12 ORB		
11	136809	RACCORD – COUDÉ 45° HYD	1	
	135868	JOINT TORIQUE – no 12 ORFS		
12	136418	RACCORD – COUDÉ 45° HYD	1	
	30971	JOINT TORIQUE – no 12 ORB		
	135868	JOINT TORIQUE – no 12 ORFS		
13	21995	COLLIER – FLEXIBLE DE SERRAGE À VIS	1	
14	209109	FLEXIBLE – HYDRAULIQUE 3/4 PO DI, 1000 MM LG	1	
15	205213	FLEXIBLE – HYDRAULIQUE, 3/4 PO DI, 450 MM LG	1	
A	190752	BOULON – TRCC M8 x 1,25 x 30-8,8-AA1J		
B	135337	ÉCROU – BLOCAGE CENTRAL HEX À COL. M8 X 1,25-8-AA1J		

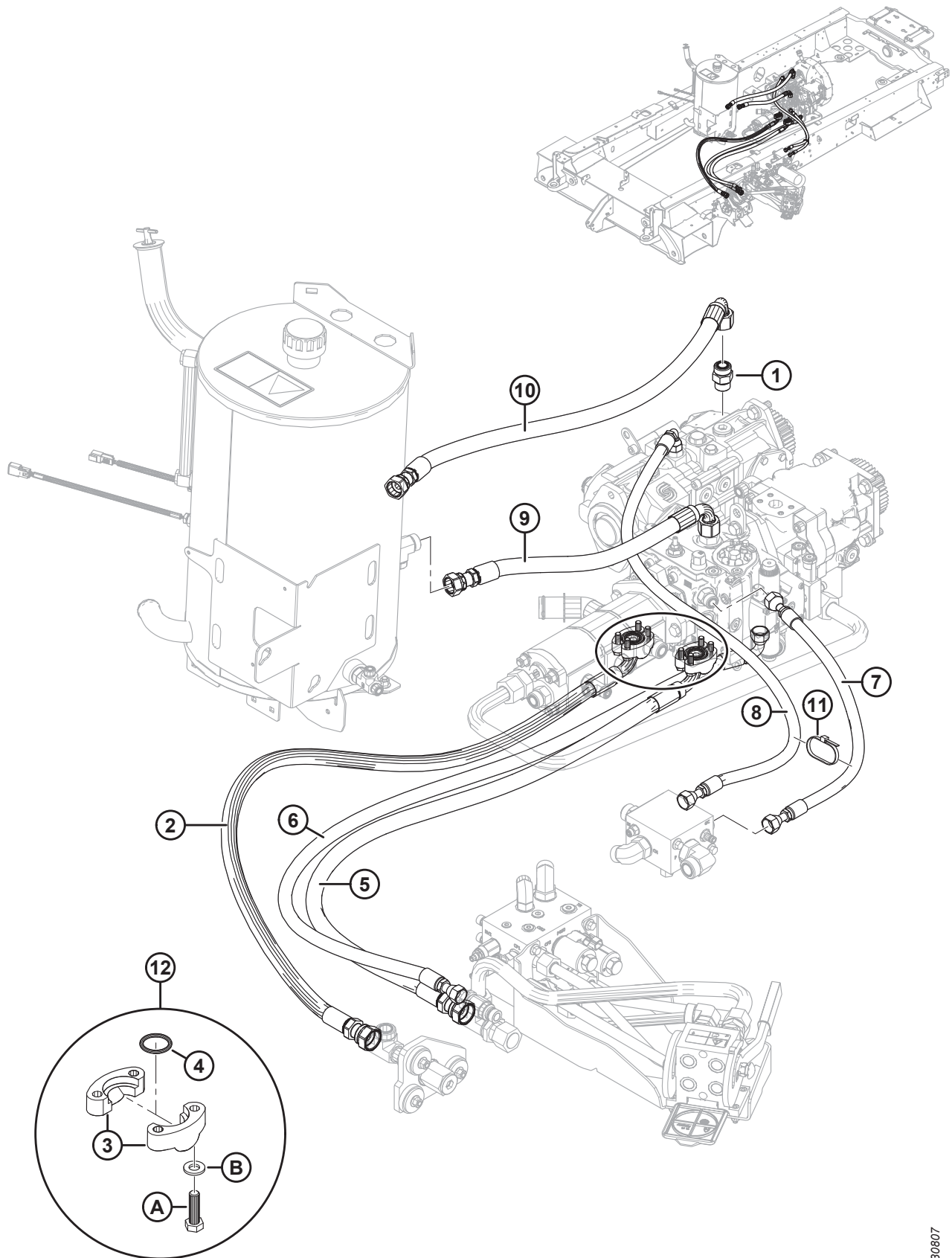
87 Système hydraulique – Conduites d’entraînement ouvertes



SYSTÈME HYDRAULIQUE – CONDUITES D'ENTRAÎNEMENT OUVERTES

Réf.	Numéro de pièce	Description	Qté	Numéro de série
1	201733	FLEXIBLE – HYDRAULIQUE 3/4 PO DI, 1370 MM LG	1	
2	112866	BRIDE – FENDUE EN DEUX, 1 PO AVEC MATÉRIEL	1	
3	194033	BRIDE – FENDUE EN DEUX, 1 PO, CODE 61	2	
4	112868	JOINT TORIQUE – 1,296 PO NOM. X 0,139 PO MUR	1	
5	201722	FLEXIBLE – HYDRAULIQUE 1 PO DI, 700 MM LG	1	
6	201736	FLEXIBLE – HYDRAULIQUE 5/8 PO DI, 920 MM LG	1	
7	201723	FLEXIBLE – HYDRAULIQUE 1 PO DI, 1080 MM LG	1	
8	202903	FLEXIBLE – HYDRAULIQUE 3/4 PO DI, 1080 MM LG	1	
9	291675	FLEXIBLE – HYDRAULIQUE 1 1/4 PO DI, 970 MM LG		
10	201845	FLEXIBLE – HYDRAULIQUE 1/4 PO DI, 1450 MM LG	2	
A	21264	BOULON – TÊTE HEX. 3/8 GPN X 1,25 LG GR 5 ZP		
B	18637	RONDELLE – NORMALE DE BLOCAGE 3/8 PO NOM. DI ZP		

88 Système hydraulique – Conduites d’entraînement fermées



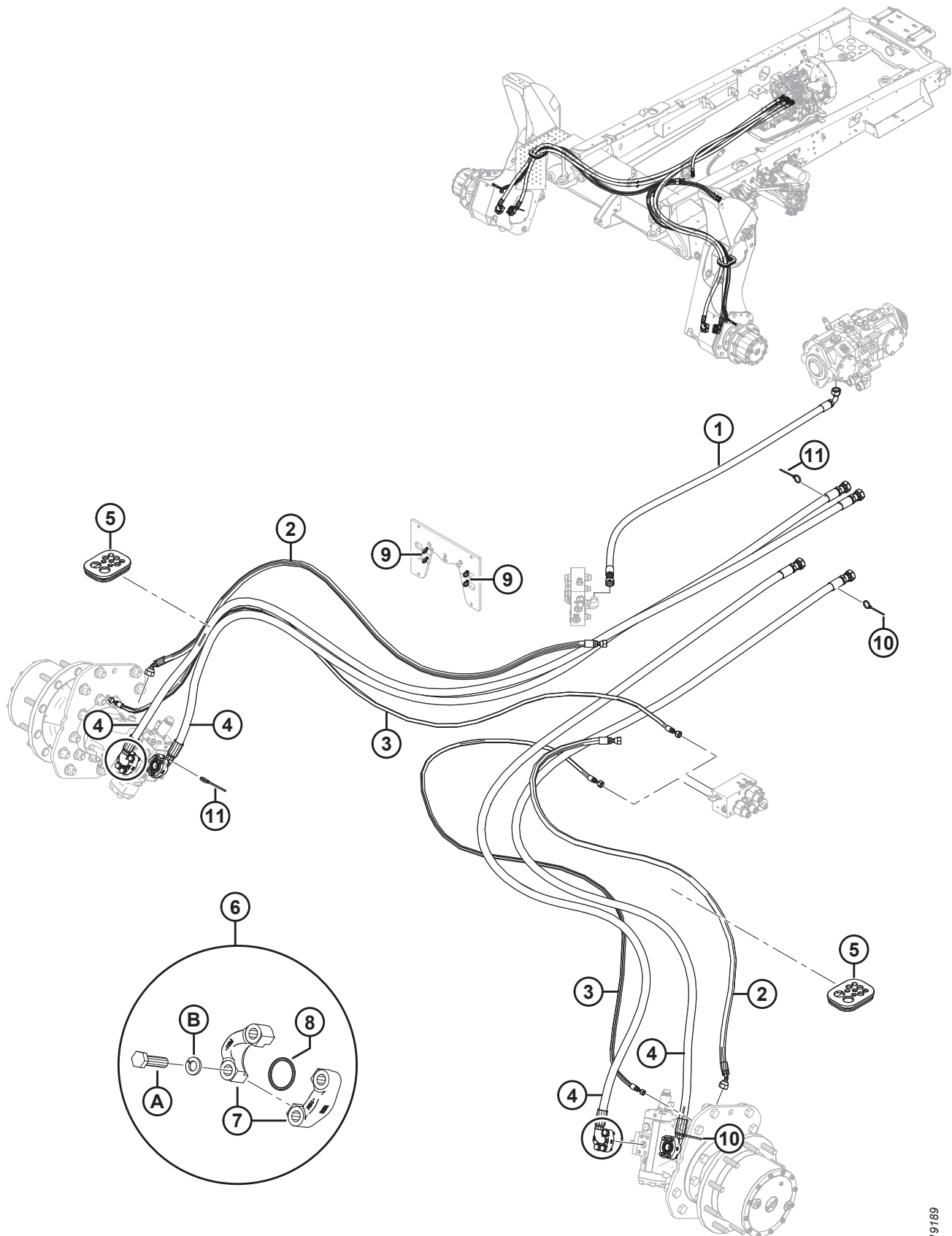
1030607

SYSTÈME HYDRAULIQUE – CONDUITES D'ENTRAÎNEMENT FERMÉES

Réf.	Numéro de pièce	Description	Qté	Numéro de série
1	135788	RACCORD – ADAPTATEUR	1	
	30971	JOINT TORIQUE – SAE N° 12		
	135868	JOINT TORIQUE – no 12 ORFS		
2	201835	FLEXIBLE – HYDRAULIQUE 3/4 PO DI, 1570 MM LG	1	
3	194026	BRIDE – FENDUE EN DEUX, 3/4 PO, CODE 62	4	
4	150595	JOINT TORIQUE – 0,984 PO DI X 0,139 PO MUR	2	
5	203573	FLEXIBLE – HYDRAULIQUE 3/4 PO DI, 1390 MM LG	1	
6	203574	FLEXIBLE – HYDRAULIQUE 3/4 PO DI, 1680 MM LG	1	
7	203572	FLEXIBLE – HYDRAULIQUE 1/2 PO DI, 650 MM LG	1	
8	201832	FLEXIBLE – HYDRAULIQUE 1/2 PO DI, 1150 MM LG	1	
9	201734	FLEXIBLE – HYDRAULIQUE 3/4 PO DI, 590 MM LG	1	
10	201735	FLEXIBLE – HYDRAULIQUE 3/4 PO DI, 915 MM LG	1	
11	21763	COLLIER DE SERRAGE – ATTACHE DE CÂBLE, NOIR, 160 MM LG	1	
12	320082	KIT – BRIDE FENDUE, 19 MM, CD62 ¹⁵³	2	
A	320081	BOULON – TÊTE HEX. M10 X 1,5 X 35-10,9-AA1J		
B	30655	RONDELLE – TREMPÉE M10-340HV-AB0C		

153. Le kit comprend un joint torique (MD n° 150595), deux brides fendues (MD n° 194026), quatre boulons (MD n° 320081) et quatre rondelles (MD n° 30655).

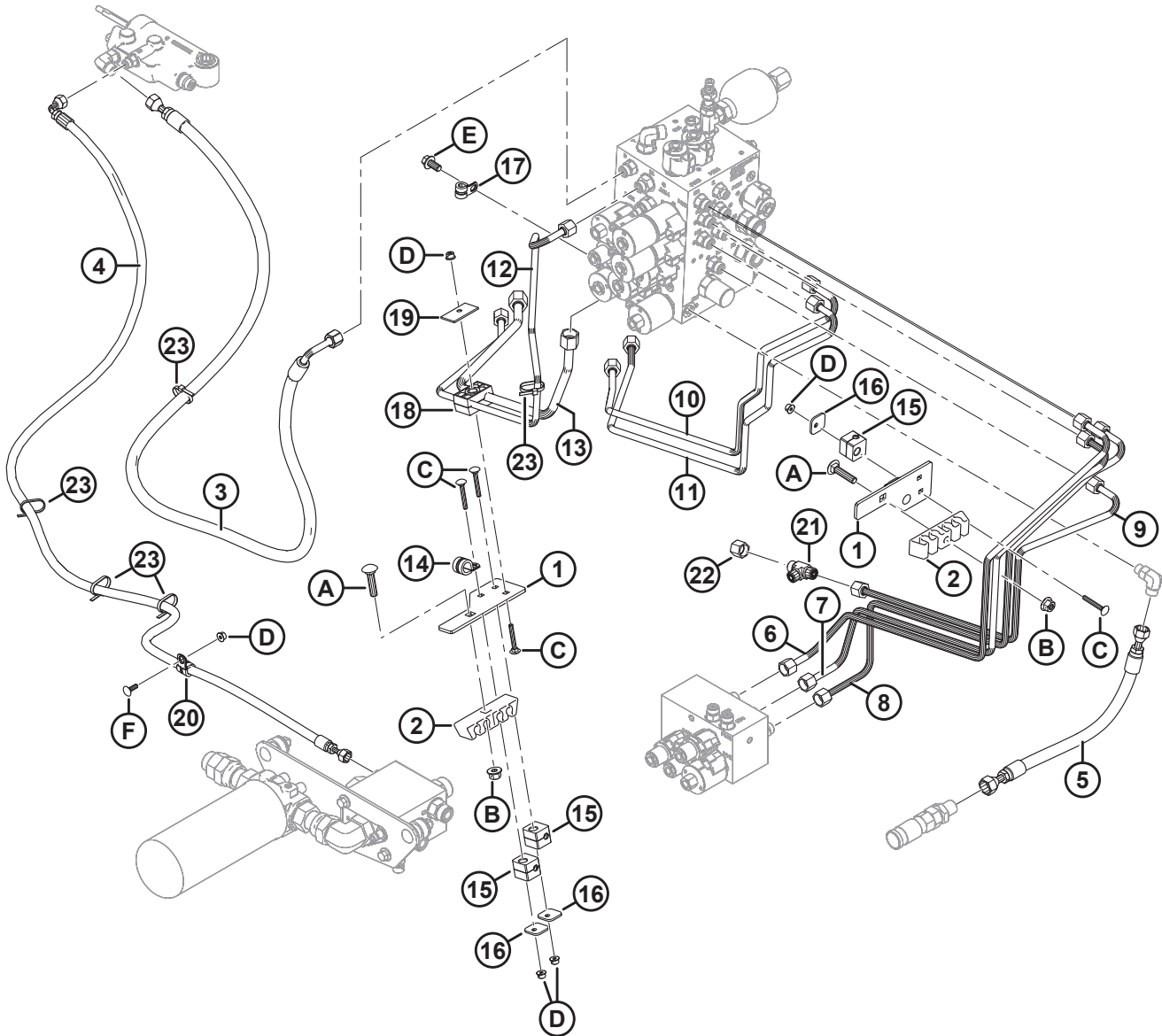
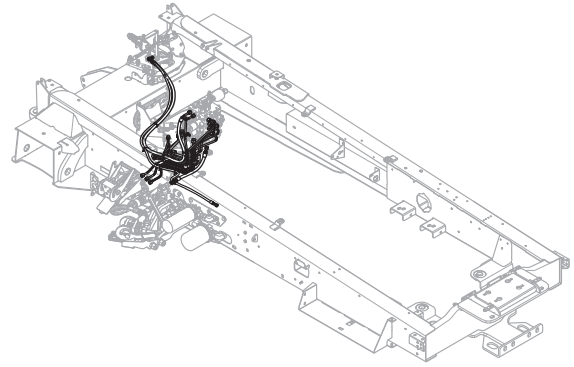
89 Système hydraulique – Entraînement de traction



SYSTÈME HYDRAULIQUE – ENTRAÎNEMENT DE TRACTION

Réf.	Numéro de pièce	Description	Qté	Numéro de série
1	203937	FLEXIBLE – HYDRAULIQUE, 5/8 PO DI, 1500 MM LG	1	
2	206184	FLEXIBLE – HYDRAULIQUE, 1/2 PO DI, 2250 MM LG	2	
3	206623	FLEXIBLE – HYDRAULIQUE, 1/4 PO DI, 2850 MM LG	2	
4	208579	FLEXIBLE – HYDRAULIQUE, 3/4 PO DI, 3830 MM LG	4	
5	204760	PASSE-FILS – JAMBE	2	
6	136838	BRIDE – FENDUE, KIT CD 62 ISO 25	4	
7	136840	BRIDE – FENDUE EN DEUX, CD 62 ISO 25	8	
8	112868	JOINT TORIQUE – 1,296 PO DI X 0,139 PO MUR	4	
9	21763	COLLIER DE SERRAGE – ATTACHE DE CÂBLE, NOIR, 160 MM LG	4	
10	40701	COLLIER DE SERRAGE – ATTACHE DE CÂBLE, JAUNE	2	
11	40702	COLLIER DE SERRAGE – ATTACHE DE CÂBLE, ROUGE	2	
A	136881	BOULON – TÊTE HEX. M12 X 1,75 X 45-10,9-A3L		
B	30633	RONDELLE – RESSORT DE VERROU M12-CS-1055-1065-A2L		

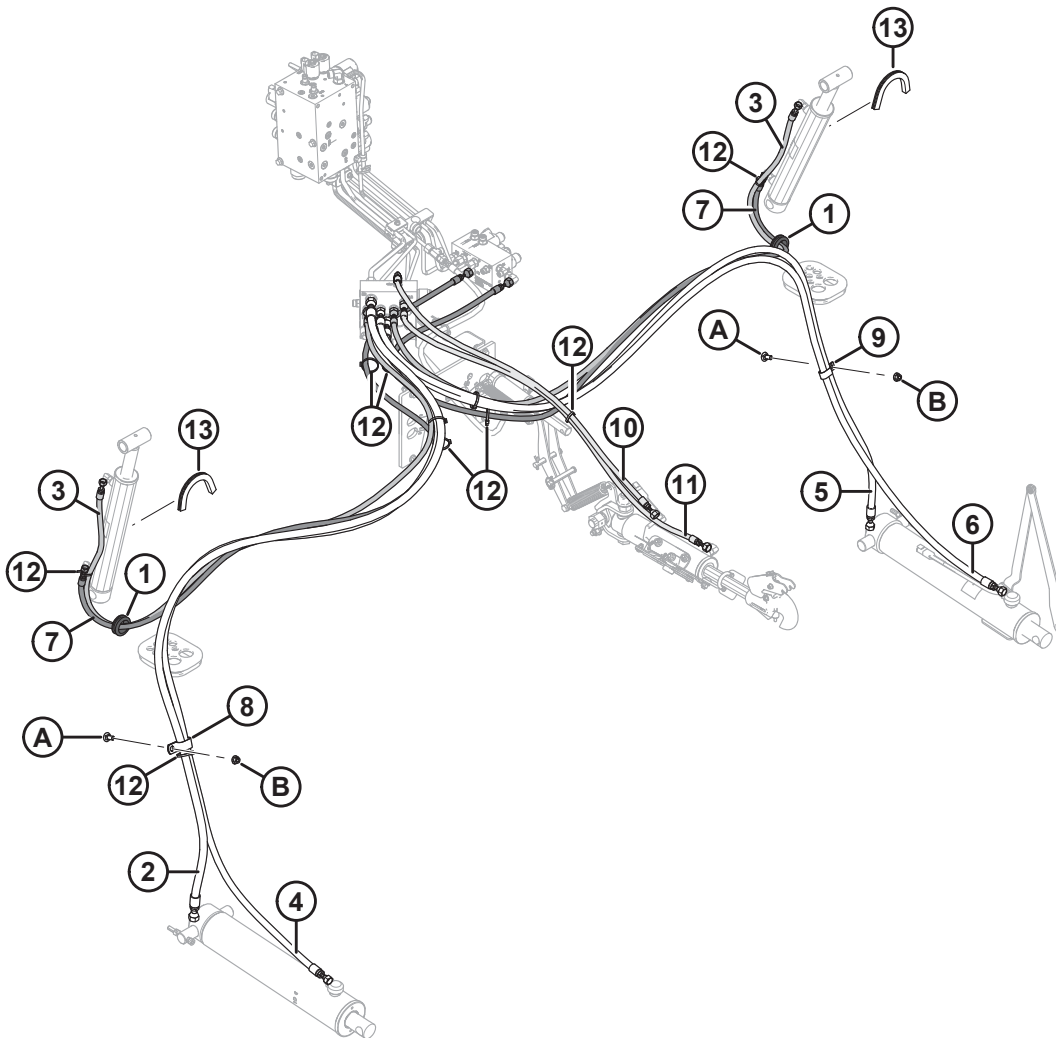
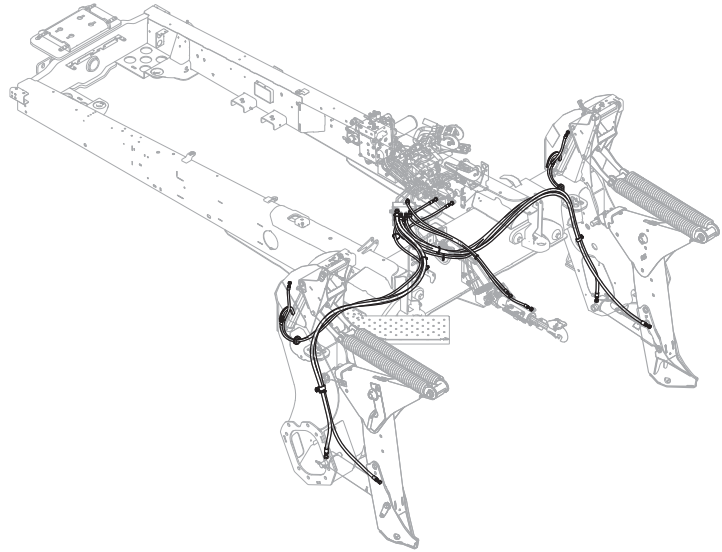
90 Système hydraulique – Conduites de commande



SYSTÈME HYDRAULIQUE – CONDUITES DE COMMANDE

Réf.	Numéro de pièce	Description	Qté	Numéro de série
1	205356	PLAQUE – MONTAGE DU COLLIER	2	
2	220478	COLLIER	2	
3	203979	FLEXIBLE – HYDRAULIQUE 3/8 PO DI, 1700 MM LG	1	
4	203984	FLEXIBLE – HYDRAULIQUE 1/4 PO DI, 1870 MM LG	1	
5	205273	FLEXIBLE – HYDRAULIQUE 3/8 PO DI, 380 MM LG	1	
6	207425	CONDUITE – HYDRAULIQUE, 3/8 PO DIA	1	
7	203975	CONDUITE – HYDRAULIQUE, 3/8 PO DIA	1	
8	203974	CONDUITE – HYDRAULIQUE, 3/8 PO DIA	1	
9	207426	CONDUITE – HYDRAULIQUE, 3/8 PO DIA	1	
10	203966	CONDUITE – HYDRAULIQUE, 3/8 PO DIA	1	
11	203967	CONDUITE – HYDRAULIQUE, 3/8 PO DIA	1	
12	206208	CONDUITE – HYDRAULIQUE, 3/8 PO DIA	1	
13	207446	CONDUITE – HYDRAULIQUE, 1/2 PO DIA	1	
14	135716	COLLIER – ISOLÉ 15,8 MM (5/8 PO)	1	
15	184304	PAIRE DE COLLIERS – TUBE 3/8 PO DIA (PAIRE)	4	
16	184305	COLLIER – PLAQUE DE RECOUVREMENT	4	
17	136410	COLLIER – ISOLÉE 3/8 PO	1	
18	184307	PAIRE DE COLLIERS – TUBE 0,5 PO / 0,375 PO BRIDE DE FIXATION	1	
19	184303	COLLIER – PLAQUE DE RECOUVREMENT	1	
20	135818	COLLIER – ISOLÉ 23,8 mm (1/2 po)	1	
21	136098	RACCORD – EN T	1	
	135865	JOINT TORIQUE – no 6 ORFS		
22	136325	CAPUCHON – HYD. SAE, 6 ORFS	1	
23	21763	COLLIER DE SERRAGE – ATTACHE DE CÂBLE, NOIR, 160 MM LG	5	
A	136421	BOULON – TRCC M10 X 1,5 X 45-8,8-A3L		
B	135799	ÉCROU – HEX. FLG, VERROU CENTRAL, M10 X 1,5-10-A3L		
C	136731	BOULON – TRCC M6 X 1 X 45-8,8-A2L		
D	152668	ÉCROU – HEX. FLG, VERROU CENTRAL, M6 X 1-8-A2L		
E	152655	BOULON – TÊTE HEX. FLG M10X 1,5 X 20-8,8-A3L		
F	184641	BOULON – TRCC M6 X 1 X 20-8,8-A2L		

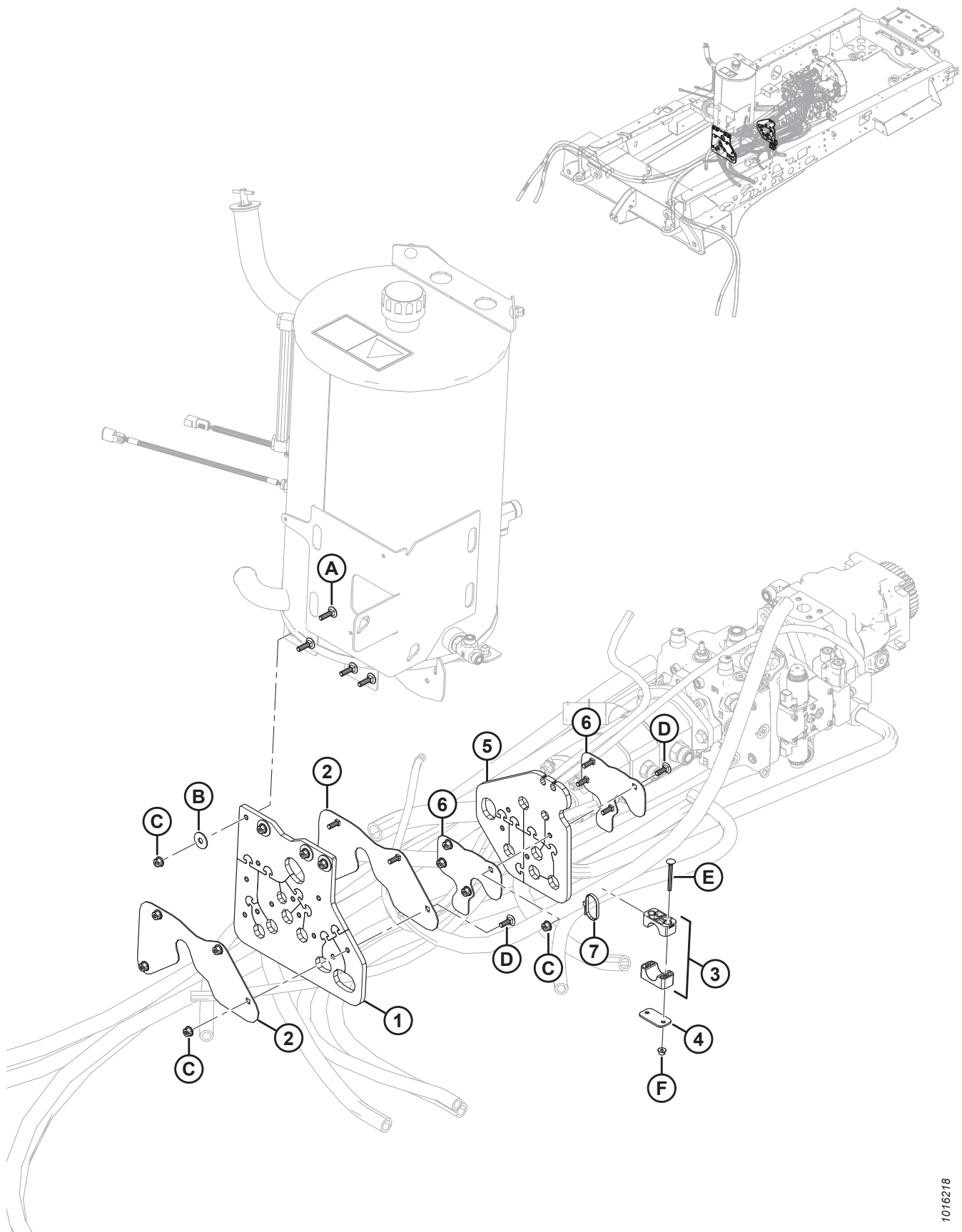
91 Système hydraulique – Système de levage



SYSTÈME HYDRAULIQUE – SYSTÈME DE LEVAGE

Réf.	Numéro de pièce	Description	Qté	Numéro de série
1	174149	PASSE-FILS – 60,462 mm (1,50 po) DI	2	
2	206193	FLEXIBLE – HYDRAULIQUE 1/2 PO DI, 2550 MM LG	1	
3	206195	FLEXIBLE – HYDRAULIQUE 1/4 PO DI, 2250 MM LG	2	
4	206194	FLEXIBLE – HYDRAULIQUE 3/8 PO DI, 2800 MM LG	1	
5	206196	FLEXIBLE – HYDRAULIQUE 3/8 PO DI, 2500 MM LG	1	
6	208325	FLEXIBLE – HYDRAULIQUE 3/8 PO DI, 2800 MM LG	1	
7	206192	FLEXIBLE – HYDRAULIQUE 1/4 PO DI, 2420 MM LG	2	
8	103738	COLLIER – PVC ISOLÉ, TUYAU DE TAILLE 13/16 PO	1	
9	135235	COLLIER – FLEXIBLE DOUBLE, ISOLÉ	1	
10	207454	FLEXIBLE – HYDRAULIQUE 1/4 PO DI, 1200 MM LG	1	
11	207455	FLEXIBLE – HYDRAULIQUE 1/4 PO DI, 1360 MM LG	1	
12	21763	COLLIER DE SERRAGE – ATTACHE DE CÂBLE, NOIR, 160 MM LG	10	
13	141220	JOINT – GARNITURE DE BORD	2	
A	135785	BOULON – TRCC M10 X 1,5 X 25-8,8-A3L		
B	135799	ÉCROU – HEX. FLG, VERROU CENTRAL, M10 X 1,5-10-A3L		

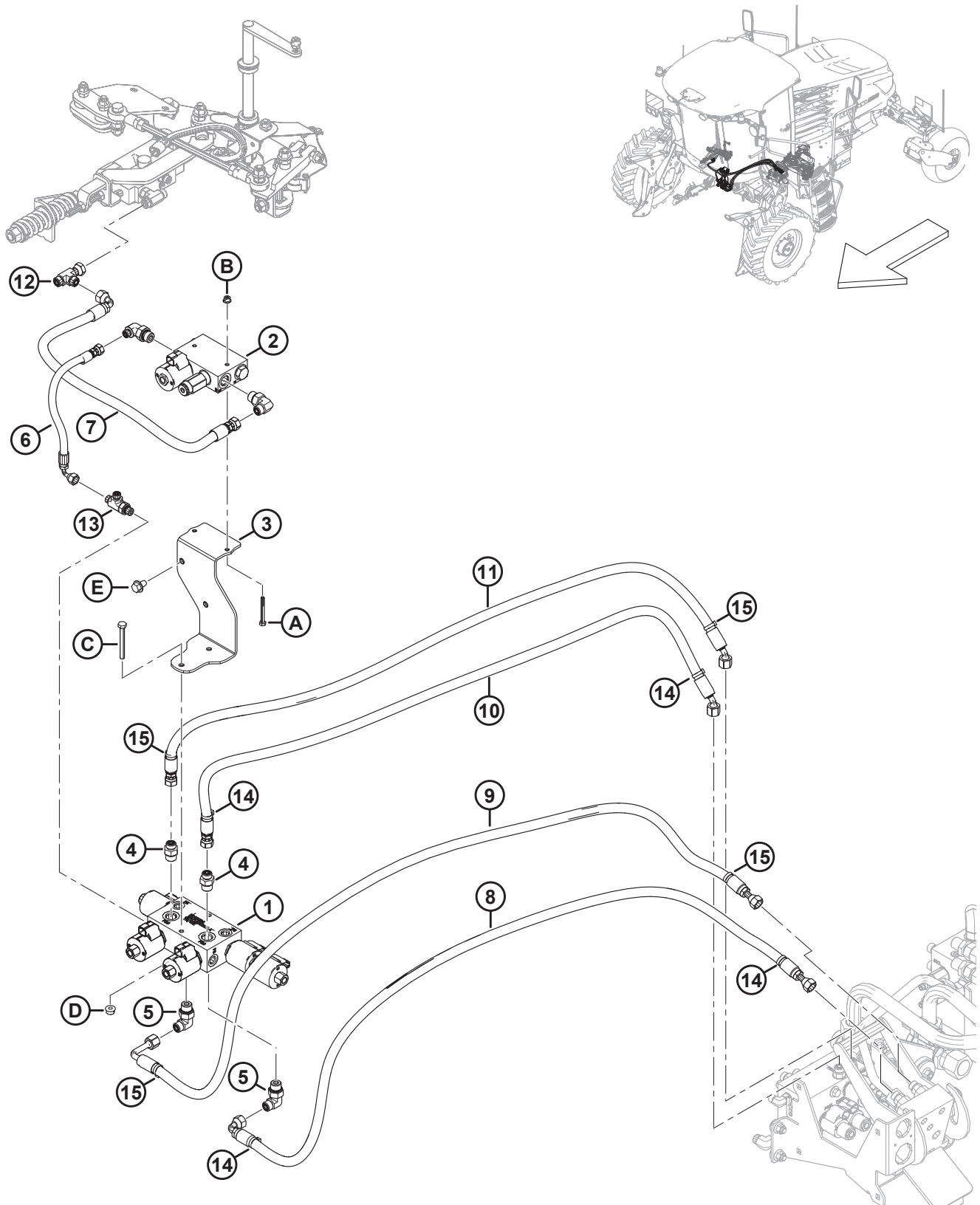
92 Système hydraulique – Supports de conduite



SYSTÈME HYDRAULIQUE – SUPPORTS DE CONDUITE

Réf.	Numéro de pièce	Description	Qté	Numéro de série
1	203132	SANGLE – SUPPORT DE CONDUITE	1	
2	203380	PLAQUE – COLLIER DE ROUTAGE	2	
3	136647	COLLIER DE FIXATION – CONDUITE	1	
4	136648	COLLIER – PLAQUE DE RECOUVREMENT	1	
5	306323	SANGLE – SUPPORT DE CONDUITE	1	
6	203647	PLAQUE – COLLIER DE ROUTAGE	2	
7	21763	COLLIER DE SERRAGE – ATTACHE DE CÂBLE, NOIR, 160 MM LG	1	
A	190752	BOULON – TRCC M8 X 1,25 X 30-8,8-A2L		
B	19685	RONDELLE – PLATE		
C	135337	ÉCROU – HEX. FLG, VERROU CENTRAL M8 X 1,25-8-A2L		
D	184648	BOULON – TRCC M8 X 1,25 X 25-8,8-A3L		
E	184645	BOULON – TRCC M6 X 1 X 60-8,8-A2L		
F	152668	ÉCROU – HEX. FLG, VERROU CENTRAL, M6 X 1-8-A2L		

93 Système hydraulique – Transport étroit



1034416

SYSTÈME HYDRAULIQUE – TRANSPORT ÉTROIT

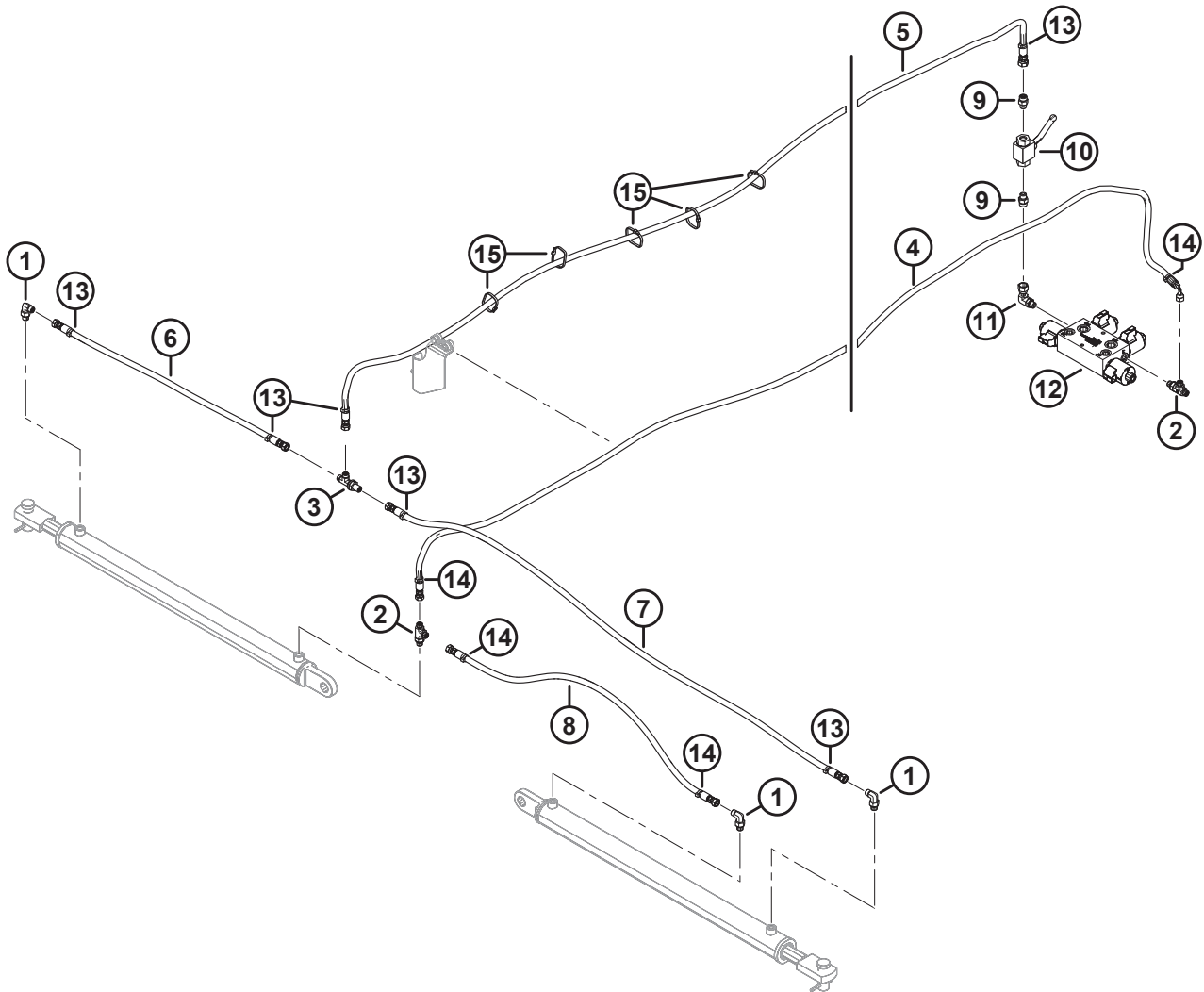
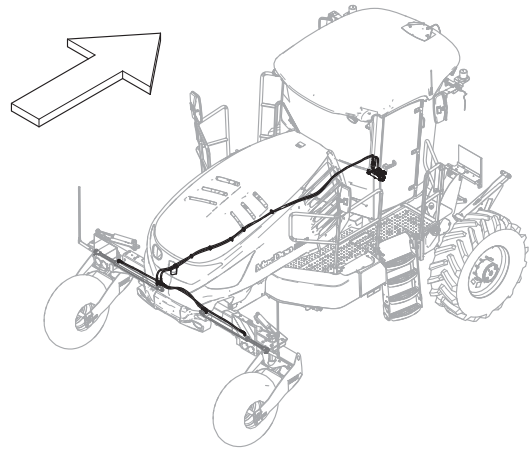
Réf.	Numéro de pièce	Description	Qté	Numéro de série
1	310094	COLLECTEUR – TRANSPORT ÉTROIT ¹⁵⁴	1	
	252343	SOUPAPE – DIRECTIONNELLE		
	252361	ÉCROU – BOBINE		
	209045	BOBINE – SOLÉNOÏDE		
2	310488	ENSEMBLE – SOUPAPE DE DÉCOMPRESSION AVEC RACCORDS ¹⁵⁵	1	
	310487	COLLECTEUR – DÉCOMPRESSION ¹⁵⁶	1	
	209045	BOBINE – SOLÉNOÏDE		
	346038	SOUPAPE – DÉCOMPRESSION		
	30977	BOUCHON – HEX. C/AC JOINT TORIQUE		
3	310817	SUPPORT – COLLECTEUR	1	
4	191705	RACCORD – ADAPTATEUR HYD.	2	
	44209	JOINT TORIQUE – Ø2,21 x Ø16,36		
	135865	JOINT TORIQUE – Ø1,78 x Ø9,25		
5	136149	RACCORD – COUDÉ À 90° HYD.	2	
	44209	JOINT TORIQUE – Ø2,21 x Ø16,36		
	135865	JOINT TORIQUE – Ø1,78 x Ø9,25		
6	310383	FLEXIBLE	1	
7	310186	FLEXIBLE	1	
8	310178	FLEXIBLE	1	
9	310177	FLEXIBLE	1	
10	310176	FLEXIBLE	1	
11	310175	FLEXIBLE	1	
12	136097	RACCORD – EN T	1	
	135865	JOINT TORIQUE – Ø1,78 x Ø9,25		
13	310248	RACCORD – EN T	1	
	50223	JOINT TORIQUE – Ø1,83 x Ø8,92		
	135865	JOINT TORIQUE – Ø1,78 x Ø9,25		
14	40703	COLLIER DE SERRAGE – ATTACHE DE CÂBLE, BLEUE	4	
15	40702	COLLIER DE SERRAGE – ATTACHE DE CÂBLE, ROUGE	4	
A	136595	BOULON – TÊTE HEX. M6 X 1 X 55-8,8		
B	152668	ÉCROU – BLOCAGE CENTRAL HEX. À COL. M6 x 1-8		
C	184656	BOULON – TÊTE HEX. M8 x 1,25 x 70-8,8-AA1J		
D	135337	ÉCROU – BLOCAGE CENTRAL HEX À COL. M8 X 1,25-8-AA1J		
E	136574	VIS – TÊTE HEX. À COLLERETTE M10 X 1,5 X 16-450HV-AF0C		

154. Comprend quatre soupapes directionnelles (MD n° 252343), quatre écrous de bobine (MD n° 252361) et quatre bobines de solénoïde (MD n° 209045).

155. Comprend un collecteur de décompression (MD n° 310487), un raccord coudé à 90° (MD n° 136929) et un raccord coudé à 90° (MD n° 136149).

156. Comprend une bobine de solénoïde (MD n° 209045), une soupape de décompression (MD n° 346038) et deux bouchons hex. (MD n° 30977).

94 Système hydraulique – Balancier

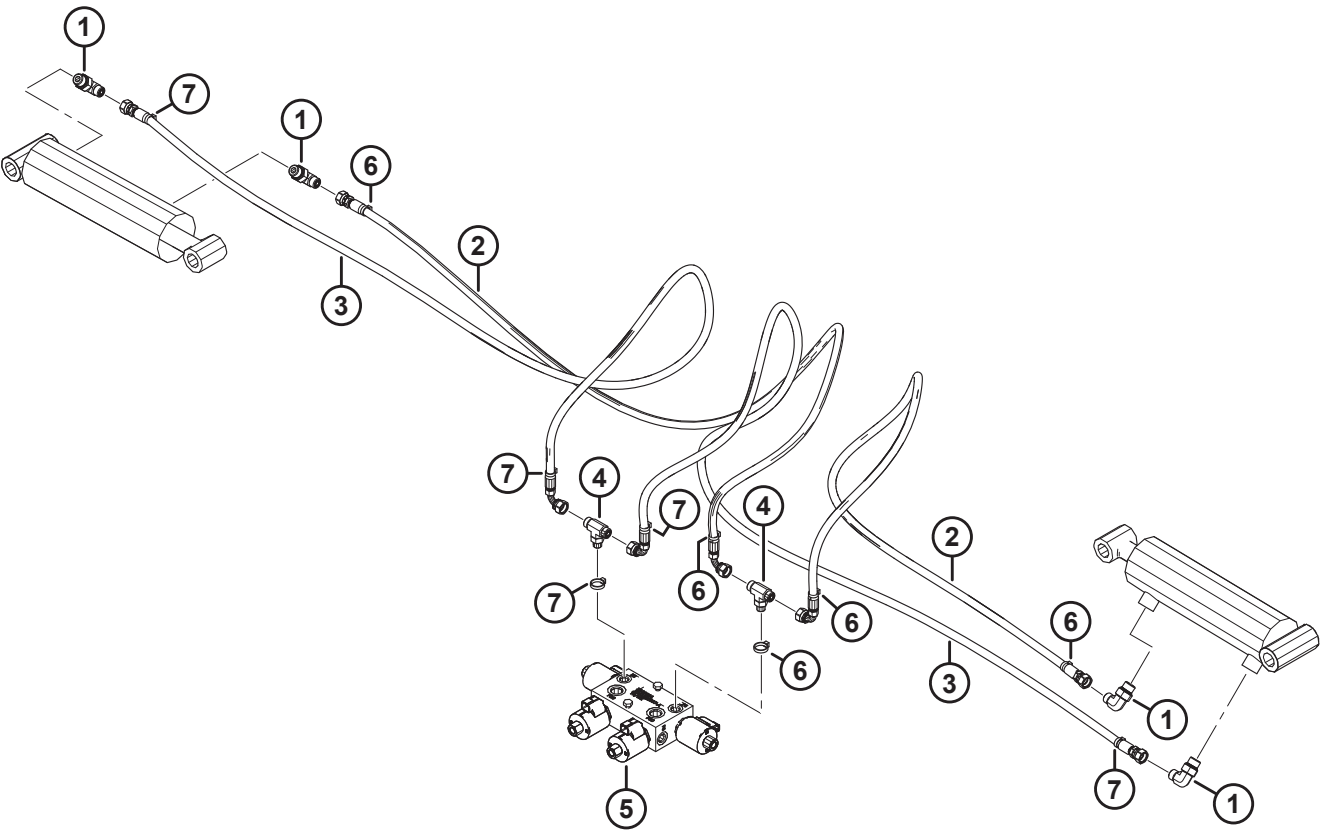
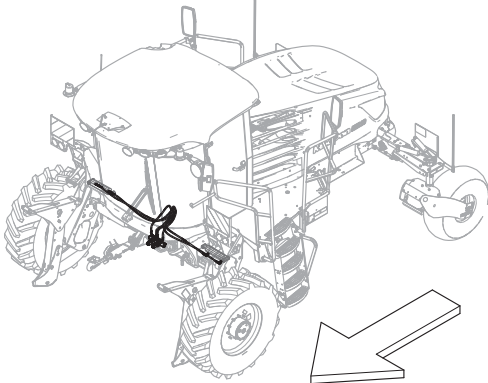


SYSTÈME HYDRAULIQUE – BALANCIER

Réf.	Numéro de pièce	Description	Qté	Numéro de série
1	136929	RACCORD – COUDE 90° HYD	3	
	44209	JOINT TORIQUE – Ø2,21 x Ø16,36		
	135957	JOINT TORIQUE – Ø1,78 x Ø7,65		
2	310248	RACCORD – EN T	2	
	50223	JOINT TORIQUE – Ø1,83 x Ø8,92		
	135865	JOINT TORIQUE – Ø1,78 x Ø9,25		
3	310098	RACCORD – HYD. EN T, CLOISON	1	
	135957	JOINT TORIQUE – Ø1,78 x Ø7,65		
4	310183	FLEXIBLE	1	
5	310184	FLEXIBLE	1	
6	310189	FLEXIBLE	1	
7	310188	FLEXIBLE	1	
8	310187	FLEXIBLE	1	
9	135778	RACCORD – ADAPTATEUR	2	
	50219	JOINT TORIQUE – Ø1,98 x Ø11,89		
	135865	JOINT TORIQUE – Ø1,78 x Ø9,25		
10	238222	SOUPAPE – BILLE	1	
11	136781	RACCORD – COUDÉ HYD.	1	
	50219	JOINT TORIQUE – Ø1,98 x Ø11,89		
12	310094	COLLECTEUR – TRANSPORT ÉTROIT ¹⁵⁷	1	
	252343	SOUPAPE – DIRECTIONNELLE		
	252361	ÉCROU – BOBINE		
	209045	BOBINE – SOLÉNOÏDE		
13	40701	COLLIER DE SERRAGE – ATTACHE DE CÂBLE, JAUNE	6	
14	49227	COLLIER DE SERRAGE – ATTACHE DE CÂBLE, VERT	4	
15	21763	COLLIER DE SERRAGE – ATTACHE DE CÂBLE, NOIR	5	

157. Comprend quatre soupapes directionnelles (MD n° 252343), quatre écrous de bobine (MD n° 252361) et quatre bobines de solénoïde (MD n° 209045).

95 Système hydraulique – Pieds de roues

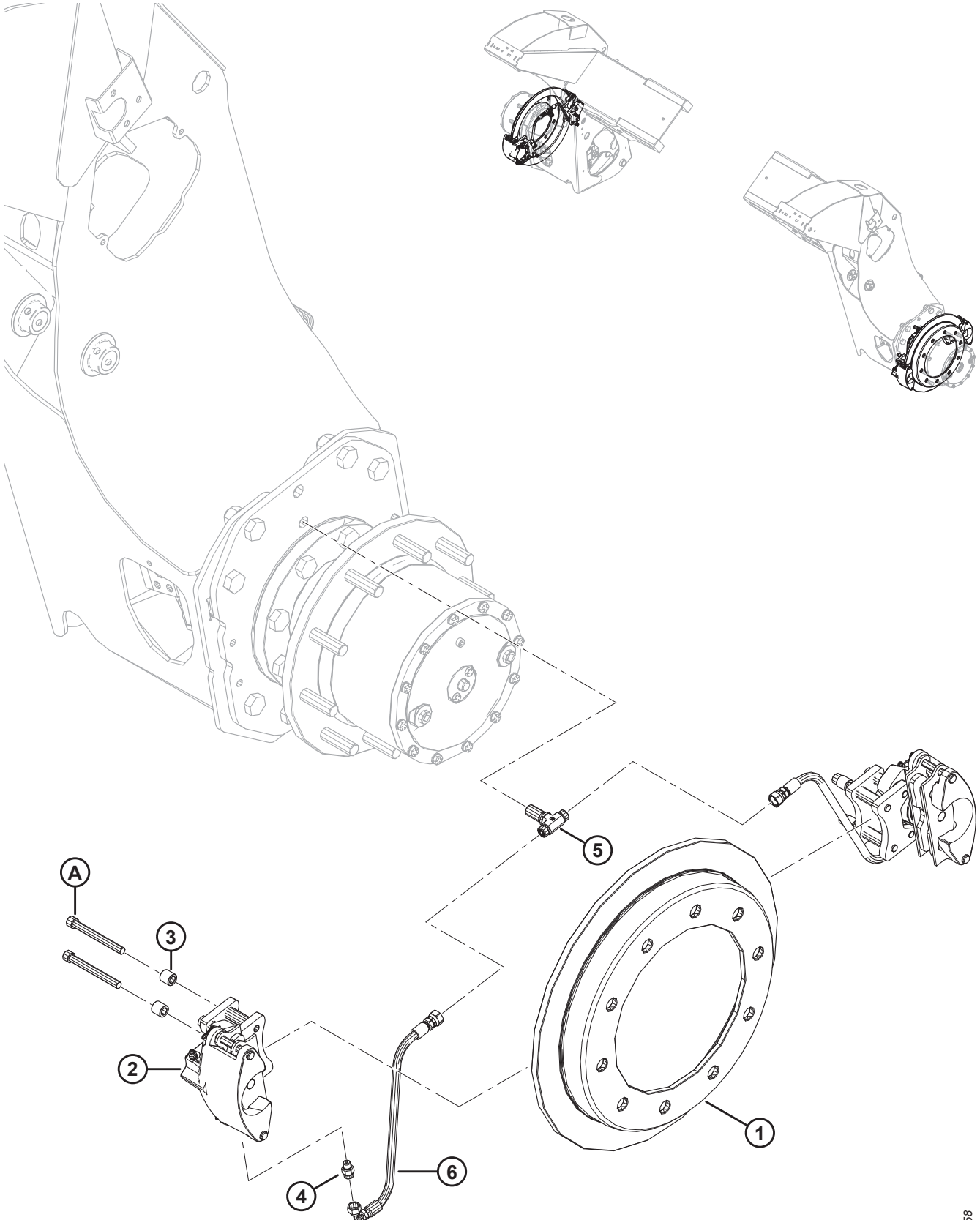


SYSTÈME HYDRAULIQUE – PIEDS DE ROUES

Réf.	Numéro de pièce	Description	Qté	Numéro de série
1	136149	RACCORD – COUDÉ À 90° HYD.	4	
	44209	JOINT TORIQUE – Ø2,21 x Ø16,36		
	135865	JOINT TORIQUE – Ø1,78 x Ø9,25		
2	310181	FLEXIBLE	2	
3	310179	FLEXIBLE	2	
4	136566	RACCORD – EN T	2	
	50219	JOINT TORIQUE – Ø1,98 x Ø11,89		
	135865	JOINT TORIQUE – Ø1,78 x Ø9,25		
5	310094	COLLECTEUR – TRANSPORT ÉTROIT ¹⁵⁸	1	
	252343	SOUPAPE – DIRECTIONNELLE		
	252361	ÉCROU – BOBINE		
	209045	BOBINE – SOLÉNOÏDE		
6	135266	FIXATION – SERRE-CÂBLE, BLEU CLAIR	5	
7	40704	COLLIER DE SERRAGE – ATTACHE DE CÂBLE, ORANGE	5	

158. Comprend quatre soupapes directionnelles (MD n° 252343), quatre écrous de bobine (MD n° 252361) et quatre bobines de solénoïde (MD n° 209045).

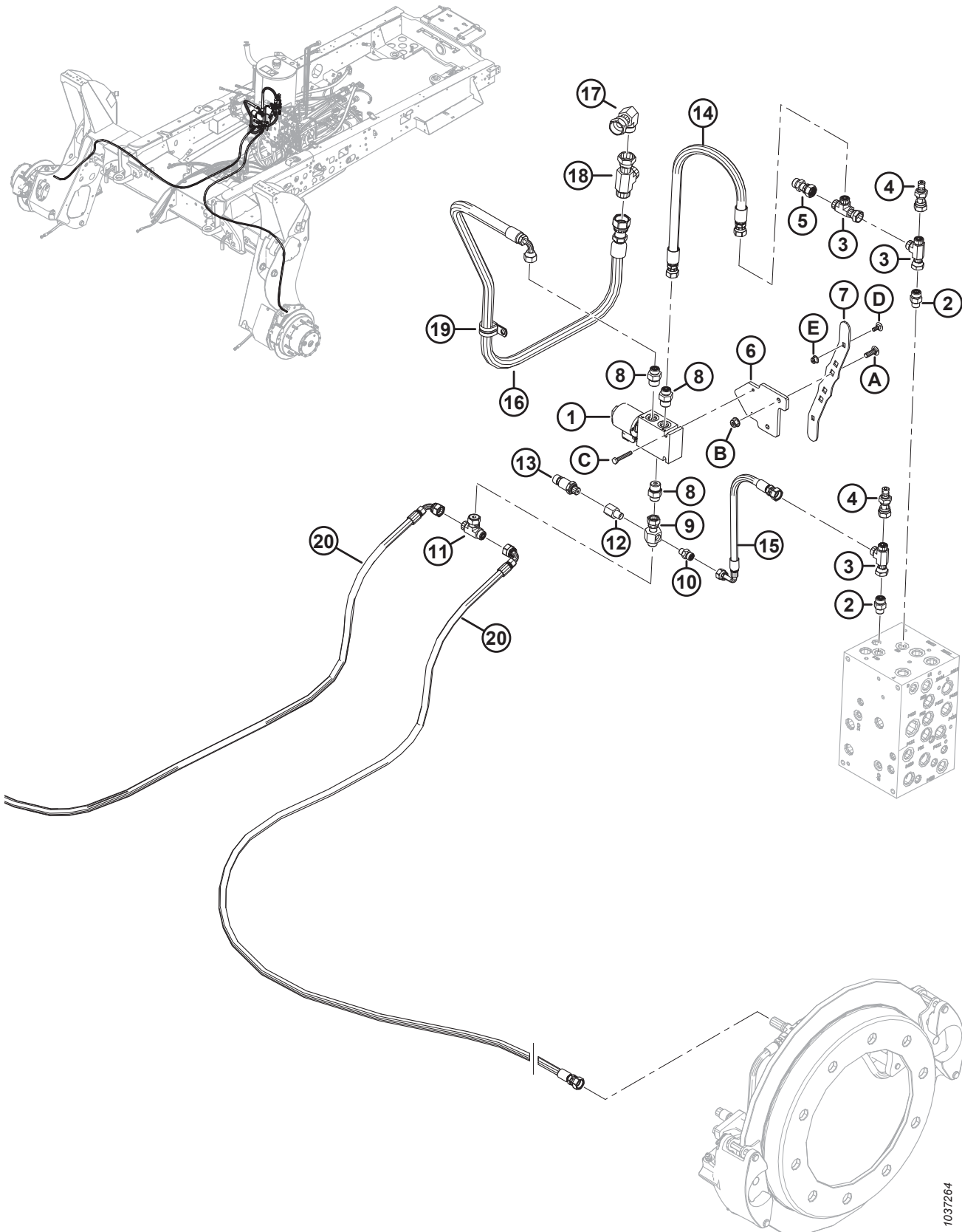
96 Freins secondaires – Allemagne uniquement



FREINS SECONDAIRES – ALLEMAGNE UNIQUEMENT

Réf.	Numéro de pièce	Description	Qté	Numéro de série
1	309041	DISQUE – FREIN	2	
2	310890	ENSEMBLE – FREIN À ÉTRIER	4	
	306584	KIT – MATÉRIEL DE MONTAGE DU FREIN À PATINS		
	306585	KIT – MATÉRIEL DE MONTAGE DE L'ÉTRIER DE FREIN		
	306586	KIT – JOINTS D'ÉTANCHÉITÉ DU FREIN À PATINS		
	306587	KIT – BAGUES DU FREIN À PATINS		
	306588	KIT – PISTON DU FREIN À PATINS		
	306757	KIT – ADAPTATEUR DE PURGE D'ÉTRIER DE FREIN		
3	306438	BAGUE D'ÉCARTEMENT – MONTAGE DU FREIN	8	
4	135775	RACCORD – ADAPTATEUR	4	
	50223	JOINT TORIQUE – no 4 ORB		
	135957	JOINT TORIQUE – no 4 ORFS		
5	136514	RACCORD – HYD. EN TÉ	2	
	135865	JOINT TORIQUE – no 6 ORFS		
6	310897	FLEXIBLE – HYDRAULIQUE 1/4 PO DI, 440 MM LG	4	
A	320395	VIS – TÊTE HEX. CREUSE 7/16-20 X 4	8	

97 Système hydraulique du frein secondaire – Allemagne uniquement

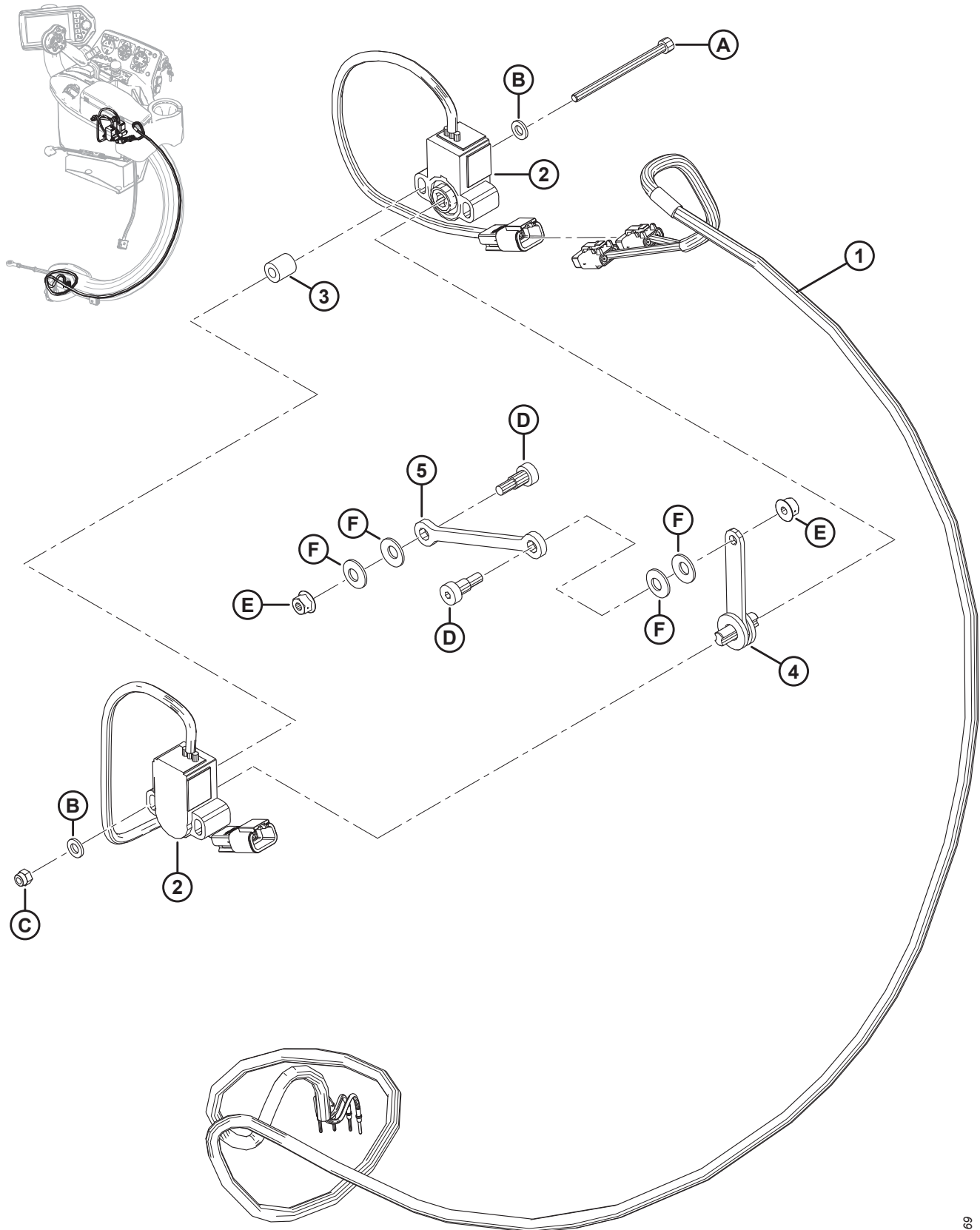


SYSTÈME HYDRAULIQUE DU FREIN SECONDAIRE – ALLEMAGNE UNIQUEMENT

Réf.	Numéro de pièce	Description	Qté	Numéro de série
1	346054	SOUPAPE – FREIN ¹⁵⁹	1	
	252361	ÉCROU – BOBINE		
	209045	BOBINE – SOLÉNOÏDE		
	346263	SOUPAPE – CARTOUCHE, FREIN		
2	135778	RACCORD – ADAPTATEUR	2	
	50219	JOINT TORIQUE – Ø1,98 x Ø11,89		
	135865	JOINT TORIQUE – Ø1,78 x Ø9,25		
3	136097	RACCORD – HYD. EN TÉ	3	
	135865	JOINT TORIQUE – Ø1,78 x Ø9,25		
4	252662	RACCORD – MAMELON HYD.	2	
5	136251	RACCORD – CONN. HYD., ORIFICE DE 0,078 PO	1	
	135865	JOINT TORIQUE – Ø1,78 x Ø9,25		
6	346241	SUPPORT – SOUPAPE FILETÉE	1	
7	346238	SANGLE – COLLIER	1	
8	191705	RACCORD – ADAPTATEUR HYD.	3	
	44209	JOINT TORIQUE – no 8 ORB		
	135865	JOINT TORIQUE – no 6 ORFS		
9	346236	RACCORD – HYD. EN T, PRISE D'INDICATEUR	1	
10	320104	RACCORD – ADAPTATEUR NON-RETOUR EN LIGNE	1	
	50223	JOINT TORIQUE – Ø1,83 x Ø8,92		
	135957	JOINT TORIQUE – Ø1,78 x Ø7,65		
11	136672	RACCORD – HYD. EN TÉ	1	
	135865	JOINT TORIQUE – Ø1,78 x Ø9,25		
12	339130	ADAPTATEUR – HYD.	1	
13	207346	ÉMETTEUR – PRESSION	1	
14	343859	FLEXIBLE – HYDRAULIQUE	1	
15	343874	FLEXIBLE – DÉTECTION DE CHARGE	1	
16	343872	FLEXIBLE – FREIN, RETOUR	1	
17	136846	RACCORD – HYD. PIVOTANT 90 DEG 10-10	1	
	135867	JOINT TORIQUE – no 10 ORFS		
18	135784	RACCORD – HYD. EN TÉ	1	
	135867	JOINT TORIQUE – no 10 ORFS		
19	209018	COLLIER – ISOLÉ 7/8 PO	1	
20	343925	FLEXIBLE – FREIN, PIED	2	
A	136824	BOULON – TRCCC M8 X 1,25 X 25-8,8-AA1J	2	
B	135337	ÉCROU – HEX. À COL. BLOCAGE CTR M8 X 1,25-8-AA1J	2	
C	135671	BOULON – TÊTE HEX. PFL M6 X 1 X 40-8,8-AA1J	2	
D	136774	BOULON – TRCC M6 X 1 X 16-8,8-PLN	2	
E	152668	ÉCROU – HEX. À COL. BLOCAGE CTR M6 X 1-8	2	

159. Comprend la cartouche (MD n° 346263), la bobine (MD n° 209045) et l'écrou (MD n° 252361).

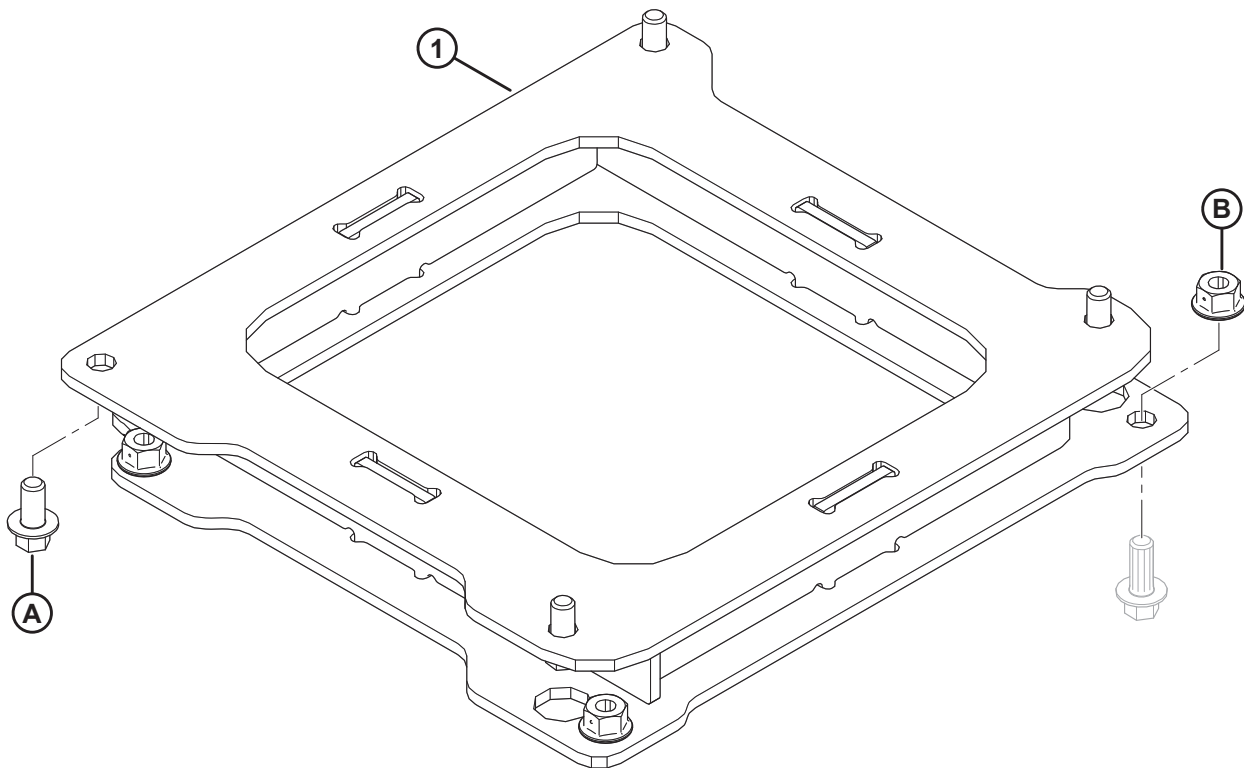
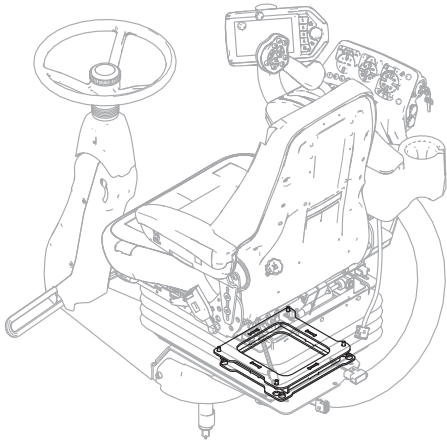
98 Capteur du levier de vitesse des freins secondaires – Allemagne uniquement



CAPTEUR DU LEVIER DE VITESSE DES FREINS SECONDAIRES – ALLEMAGNE UNIQUEMENT

Réf.	Numéro de pièce	Description	Qté	Numéro de série
1	306451	FAISCEAU – CAPTEURS DU FREIN	1	
2	201224	CAPTEUR – POSITION DE ROTATION	2	
3	346058	BAGUE D'ÉCARTEMENT – TUBE	2	
4	346064	ASSEMBLAGE DU BRAS – CAPTEUR	1	
5	346007	BIELLE – CAPTEUR	1	
A	320396	VIS – TÊTE HEX. CREUSE		
B	184705	RONDELLE – PLATE M6-200HV-AA1J		
C	197230	ÉCROU – HEX. NYLOC M5 X 0,8-8-AA1J		
D	197135	VIS – TÊTE HEX. CREUSE ÉPAUL. M8 X 10		
E	152668	ÉCROU – BLOCAGE CENTRAL HEX. À COL. M6 x 1-8		
F	184579	RONDELLE – RESSORT CONIQUE M8 ACIER SAE		

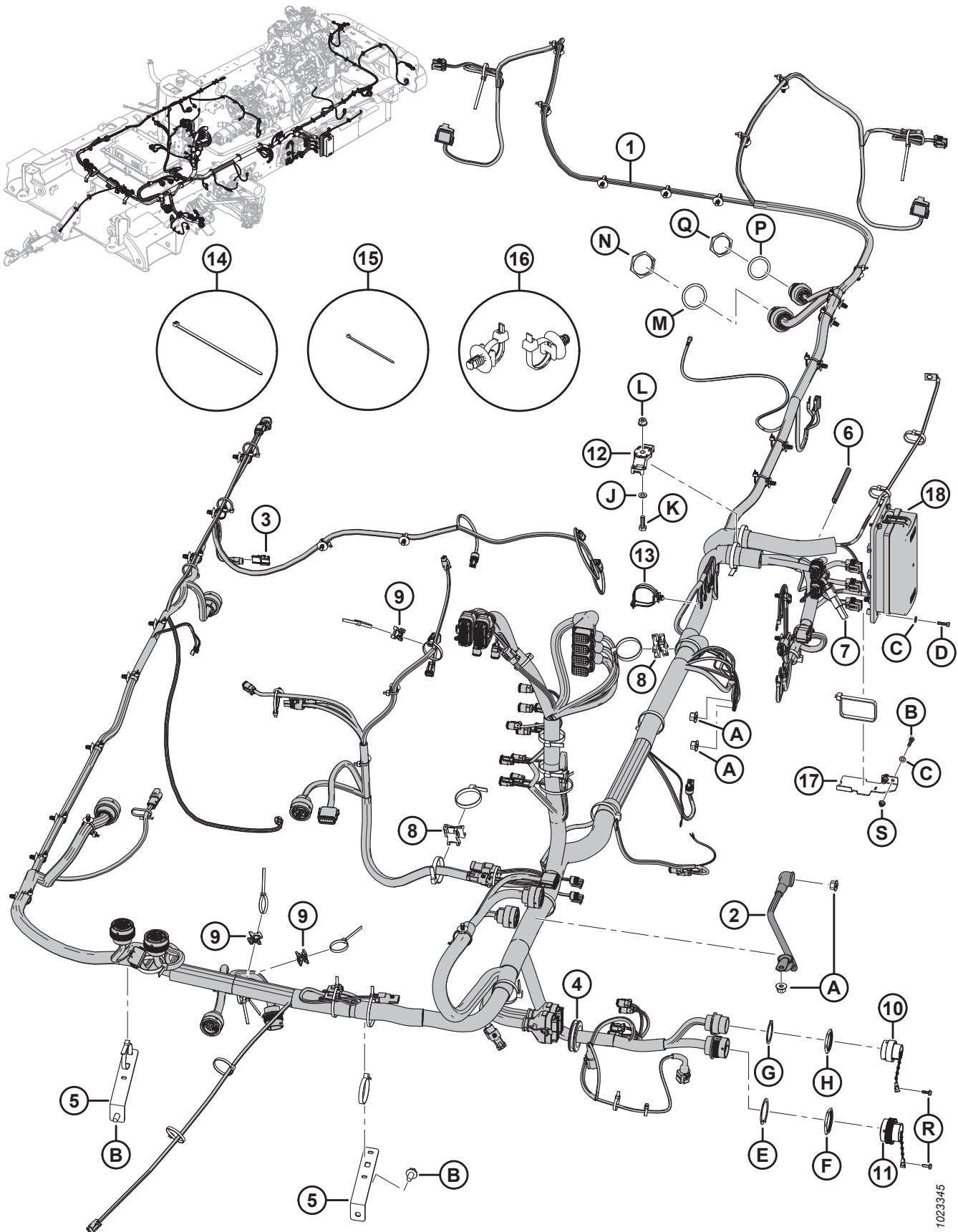
99 Base du siège des freins secondaires – Allemagne uniquement



BASE DU SIÈGE DES FREINS SECONDAIRES – ALLEMAGNE UNIQUEMENT

Réf.	Numéro de pièce	Description	Qté	Numéro de série
1	346345	SUPPORT – BASE DU SIÈGE	1	
A	136485	BOULON – TÊTE HEX. À COL. PFL M 8 X 1,25 X 16-8,8-AA1J		
B	135337	ÉCROU – HEX. À COL. BLOCAGE CTR M 8 X 1,25-8-AA1J		

100 Électrique – Châssis



1023345

ÉLECTRIQUE – CHÂSSIS

NOTE:

Contactez votre concessionnaire pour obtenir des renseignements sur les mises à jour logicielles des modules électroniques. Votre concessionnaire disposera des outils d'interface nécessaires et aura accès aux dernières mises à jour logicielles. Pour les pièces spécifiques du faisceau électrique, consultez le catalogue des pièces des connecteurs électriques (MD n° 169641).

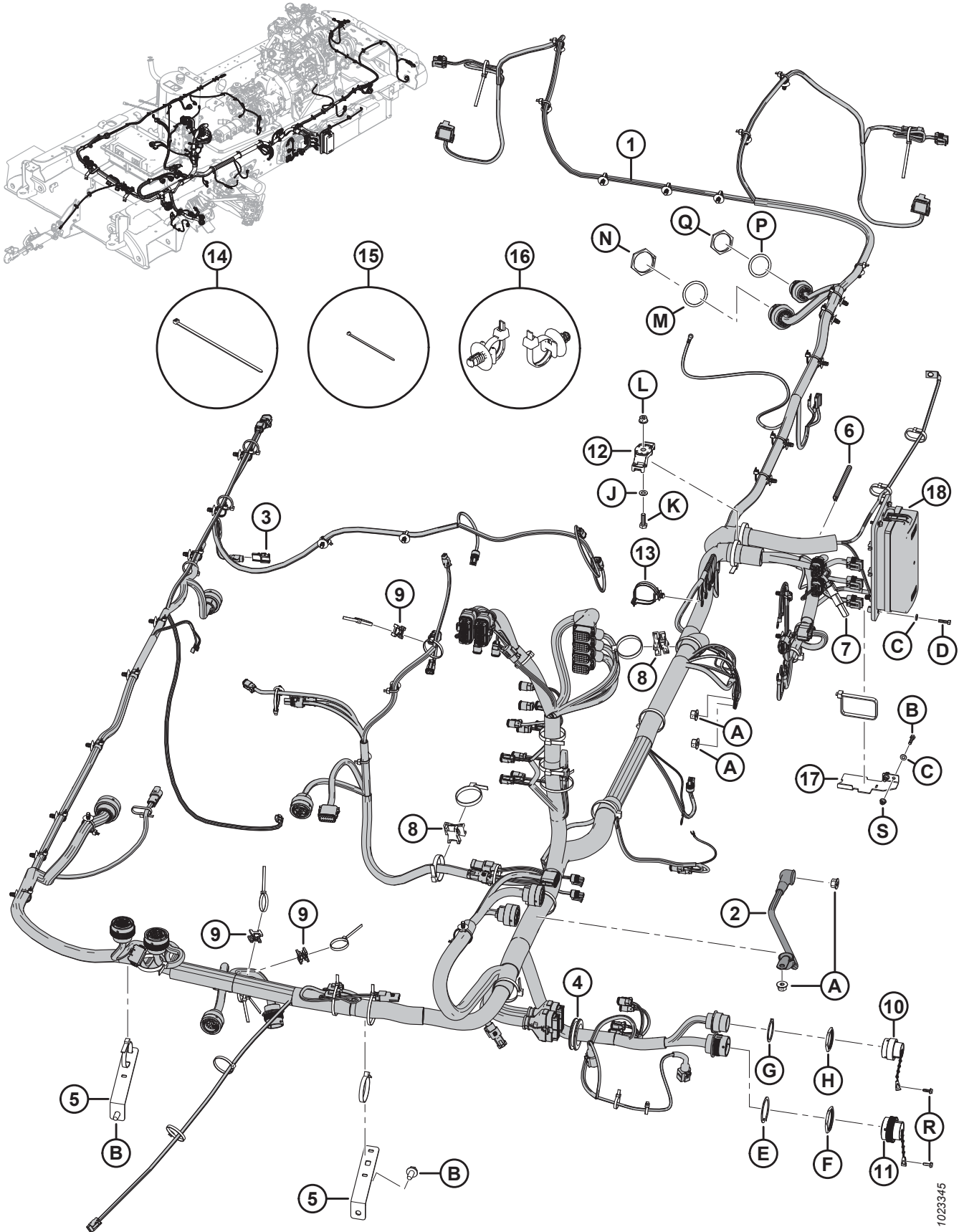
Réf.	Numéro de pièce	Description	Qté	Numéro de série
1	306450	FAISCEAU – CHÂSSIS, SÉRIE M1	1	
	208769	PACK DE RÉSISTANCE – 1000 OHM ¹⁶⁰		
	500470	CONNECTEUR – DEUT, DT, 3/M, J1939 (TERMINATEUR CAN)		
2	201408	CÂBLE – AU SOL, CADRE À LA CABINE	1	
3	134612	BRIDE – MONT. CONNECTEUR	1	
4	172899	PASSE-FILS – 60,46 mm (1,75 po) DI	1	
5	207558	SUPPORT – FAISCEAU	2	
6	31889	MOULAGE	1	
7	291262	CONDENSATEUR – FILTRE DU CLIGNOTANT	1	
8	134443	BAGUE D'ESPACEMENT – SEMELLE DOUBLE, H.T. TYPE DSW55	2	
9	134442	ENTRETOISE – SELLE PIVOTANTE DOUBLE	3	
10	134803	CAPUCHON – BOUCHON, DEUTSCH, HDC36, TAILLE 18	1	
11	134053	CAPUCHON – BOUCHON, HD30, TAILLE 24	1	
12	134725	FIXATION – COUPLE ÉLEVÉ, DOUBLE MONTAGE	1	
13	134714	FIXATION – À PIED SAPIN AVEC ATTACHE	1	
14	30753	FIXATION – SERRE-CÂBLE, NOIR, 305 MM LG ¹⁶¹	20	
15	21763	FIXATION – SERRE-CÂBLE, NOIR, 160 MM LG ¹⁶¹	21	
16	136655	FIXATION – À PIED SAPIN AVEC LANIÈRE, 200 MM LG ¹⁶¹	31	
17	306007	SUPPORT DE MONTAGE – SUPPORT DE FAISCEAU	1	
18	RÉF.	BLOC DE FUSIBLES PRINCIPAUX ¹⁶²		
A	135799	ÉCROU – HEX. FLG, VERROU CENTRAL, M10 X 1,5-10-A3L		
B	136209	VIS – TÊTE HEX. AVEC RONDELLE M10 X 1,5 X 20-450HV-A3L		
C	184705	RONDELLE – PLATE M6-200HV-A2L		
D	184640	BOULON – TÊTE HEX. M5 X 0,8 X 20-8,8-A2L		
E	134011	RONDELLE – RESSORT DE BLOCAGE, TÊTE DEUTSCH, TAILLE 24		
F	134010	ÉCROU – PANNEAU, H30, TAILLE 24		
G	134603	RONDELLE – VERROU, HD30, TAILLE 18		
H	134602	ÉCROU – PANNEAU, H30, TAILLE 18		
J	184708	RONDELLE – PLATE M8-200HV-A2L		
K	184652	BOULON – TÊTE HEX. TFL M8 X 1,25 X 25-8,8-A2L		
L	135337	ÉCROU – HEX. FLG, VERROU CENTRAL M8 X 1,25-8-A2L		

160. Le pack de résistance est utilisé à deux emplacements : la résistance d'excursion haute du capteur de vitesse du ventilateur de refroidissement et la résistance de réglage de la commande principale.

161. L'illustration indique les emplacements des fixations.

162. Pour les pièces de rechange, consultez la section [101 Panneau de fusibles principaux, page 249](#).

ÉLECTRIQUE – CHÂSSIS

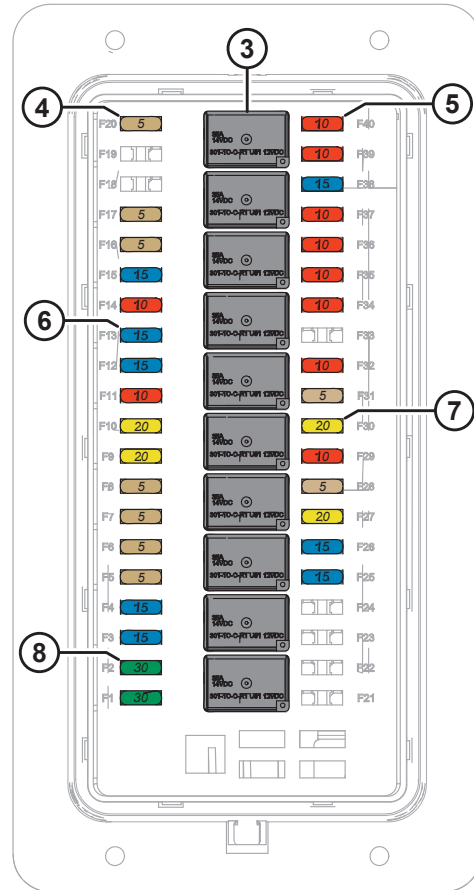
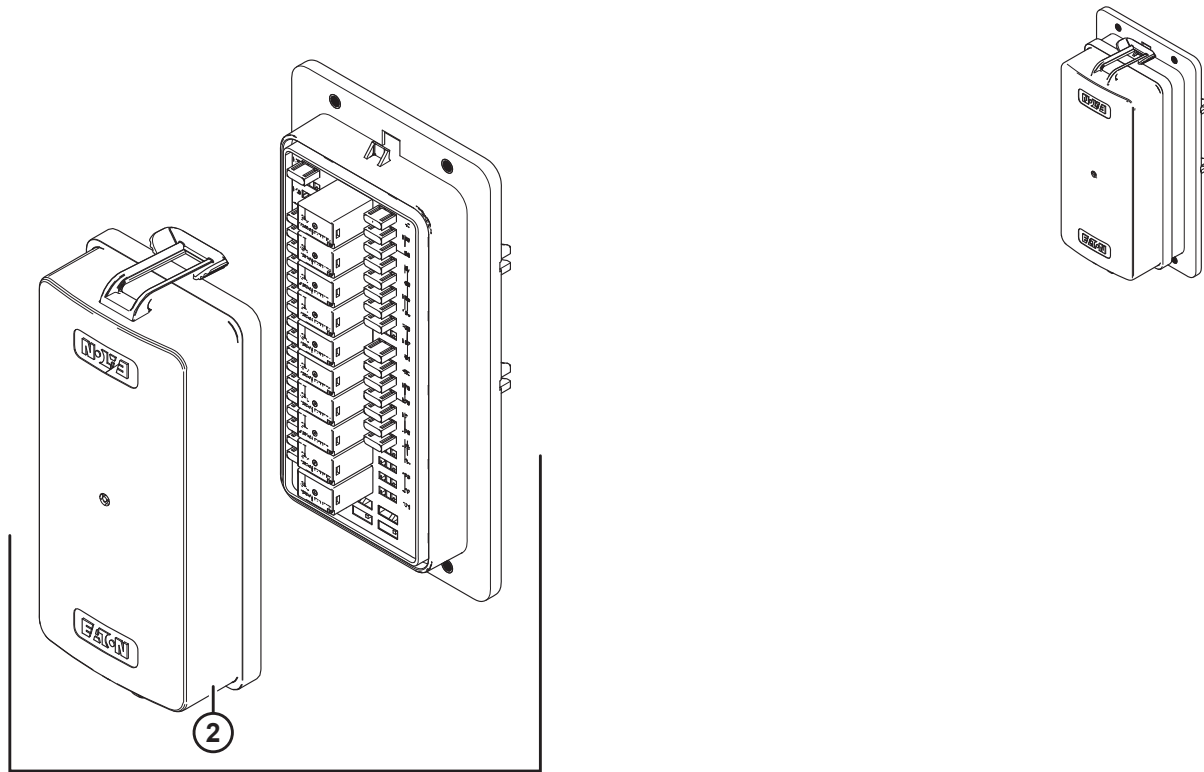


1023345

ÉLECTRIQUE – CHÂSSIS

Réf.	Numéro de pièce	Description	Qté	Numéro de série
M	134730	RONDELLE – VERROU, HDP20, TAILLE 24		
N	134728	ÉCROU – PANNEAU, HDP20, TAILLE 24		
P	134729	RONDELLE – VERROU, HDP20, TAILLE 18		
Q	134727	ÉCROU – PANNEAU, HDP20, TAILLE 18		
R	21947	VIS – AUTOTARAUDEUSE TÊTE HEX. AVEC RONDELLE No 10 X 5/8 ZP		
S	136635	ÉCROU – BLOCAGE CENTRAL HEX À COL. M5 x 0,8-8-AA1J		

101 Panneau de fusibles principaux



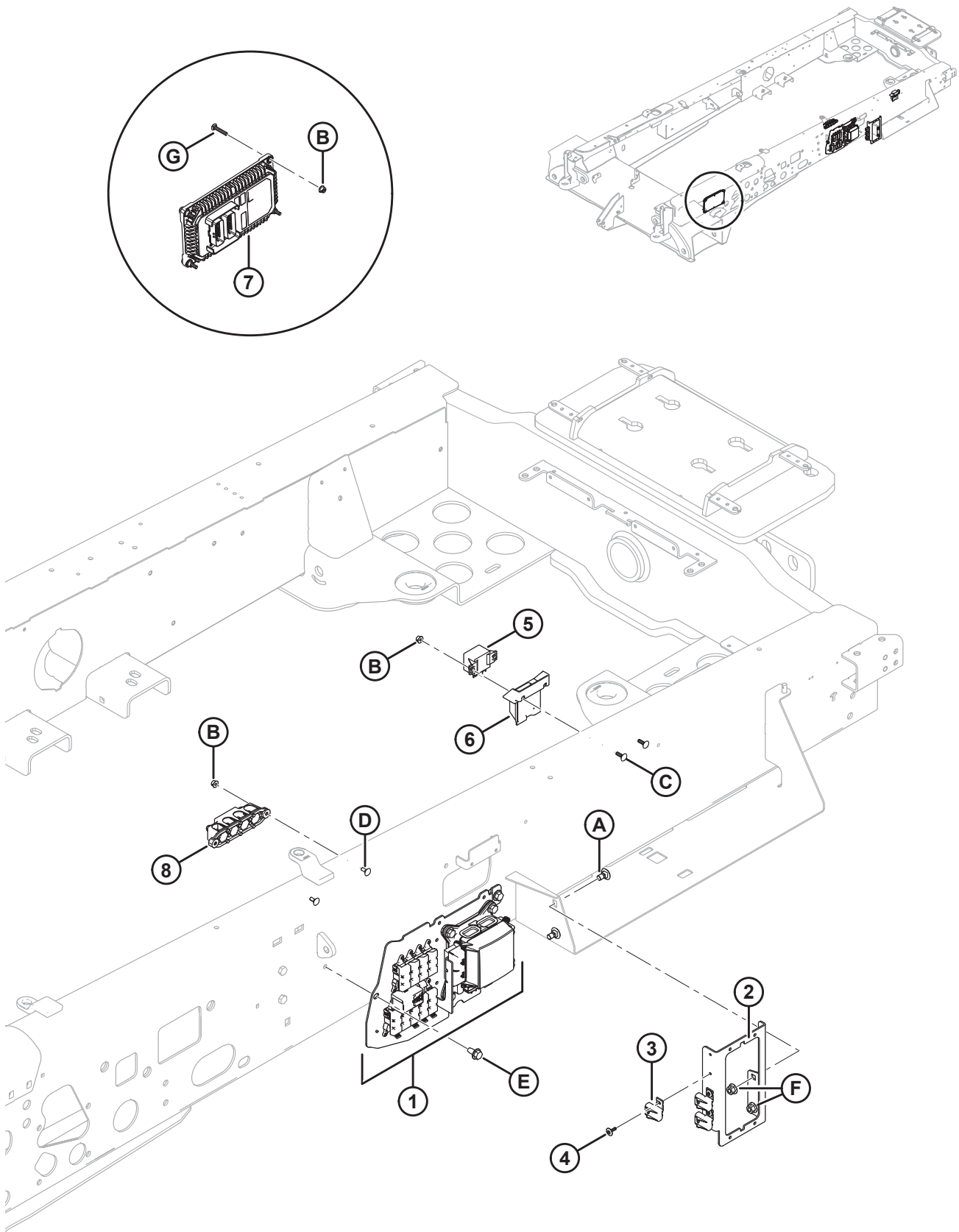
1030660

PANNEAU DE FUSIBLES PRINCIPAUX

Réf.	Numéro de pièce	Description	Qté	Numéro de série
1	205325	MODULE – FUSIBLE ET RELAIS ARRIÈRE ¹⁶³	1	
2	291131	COUVERCLE – PANNEAU DE FUSIBLES	1	
3	134457	RELAIS – MICRO ISO 280, 12 V CC	10	
4	134445	FUSIBLE – ATM, MINI, 5 A (BRONZE)	9	
5	134446	FUSIBLE – ATM, MINI, 10 A (ROUGE)	10	
6	134447	FUSIBLE – ATM, MINI, 15 A (BLEU)	8	
7	134448	FUSIBLE – MINI, 20 A (JAUNE)	4	
8	134450	FUSIBLE – MINI, 30 A (VERT)	2	

163. Consultez la section *100 Électrique – Châssis*, page 245.

102 Électrique – Composants du châssis

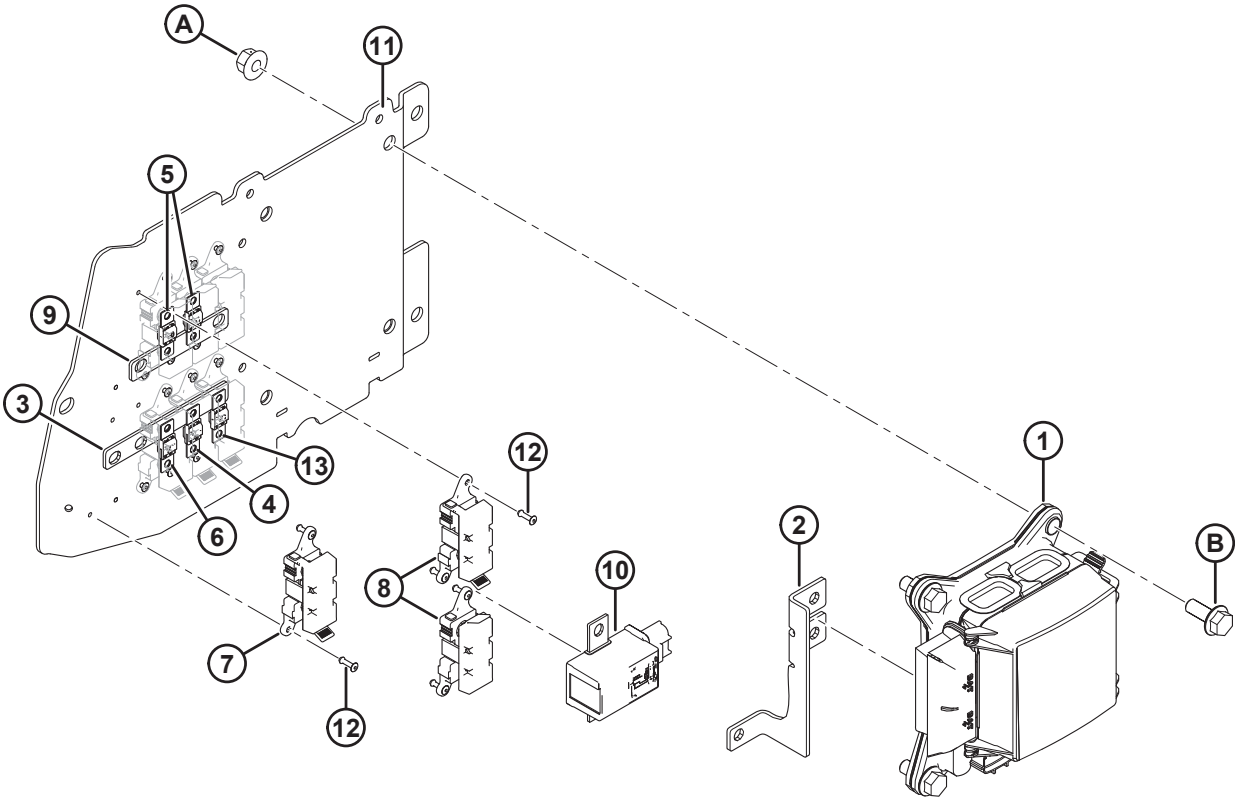
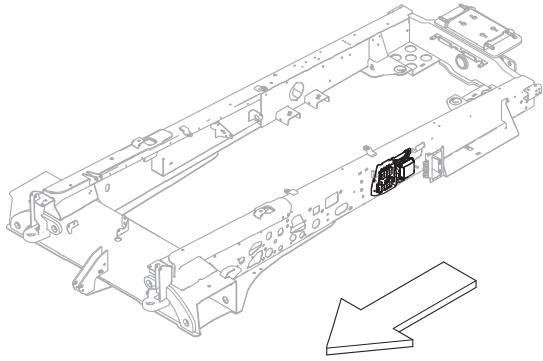


ÉLECTRIQUE – COMPOSANTS DU CHÂSSIS

Réf.	Numéro de pièce	Description	Qté	Numéro de série
1	RÉF.	ENSEMBLE – PANNEAU, MODULE DE RELAIS ET BLOC DE FUSIBLES AMI ¹⁶⁴		
2	209946	SUPPORT – BOÎTIER DE FUSIBLES	1	
3	134523	COUVERCLE – FUSIBLE ATO	3	
4	136536	RIVET – BORGNE 3/16 PO X 0,50 PO NOIR	3	
5	111504	RELAIS DE DÉMARREUR – 12 V, 75 A	1	
6	183258	BLINDAGE – RELAIS DE DÉMARREUR	1	
7	201396	MODULE – MODULE D’EXTENSION	1	
8	134711	BARRE DE BUS – 4PT, M8, AVEC COUVERCLE, NOIRE	1	
A	136178	BOULON – TRCC M10 X 1,5 X 20-8,8-A3L		
B	152668	ÉCROU – HEX. FLG, VERROU CENTRAL, M6 X 1-8-A2L		
C	184641	BOULON – TRCC M6 X 1 X 20-8,8-A2L		
D	136748	BOULON – TRCC M6 X 1 X 16-8,8-A2L		
E	136209	VIS – TÊTE HEX. AVEC RONDELLE M10 X 1,5 X 20-450HV-A3L		
F	135799	ÉCROU – HEX. FLG, VERROU CENTRAL, M10 X 1,5-10-A3L		
G	184643	BOULON – TRCCC M6 X 1,0 X 35-8,8-AA1J		

164. Consultez la section *103 Ensemble du module de relais du châssis et du panneau de fusibles*, page 253.

103 Ensemble du module de relais du châssis et du panneau de fusibles

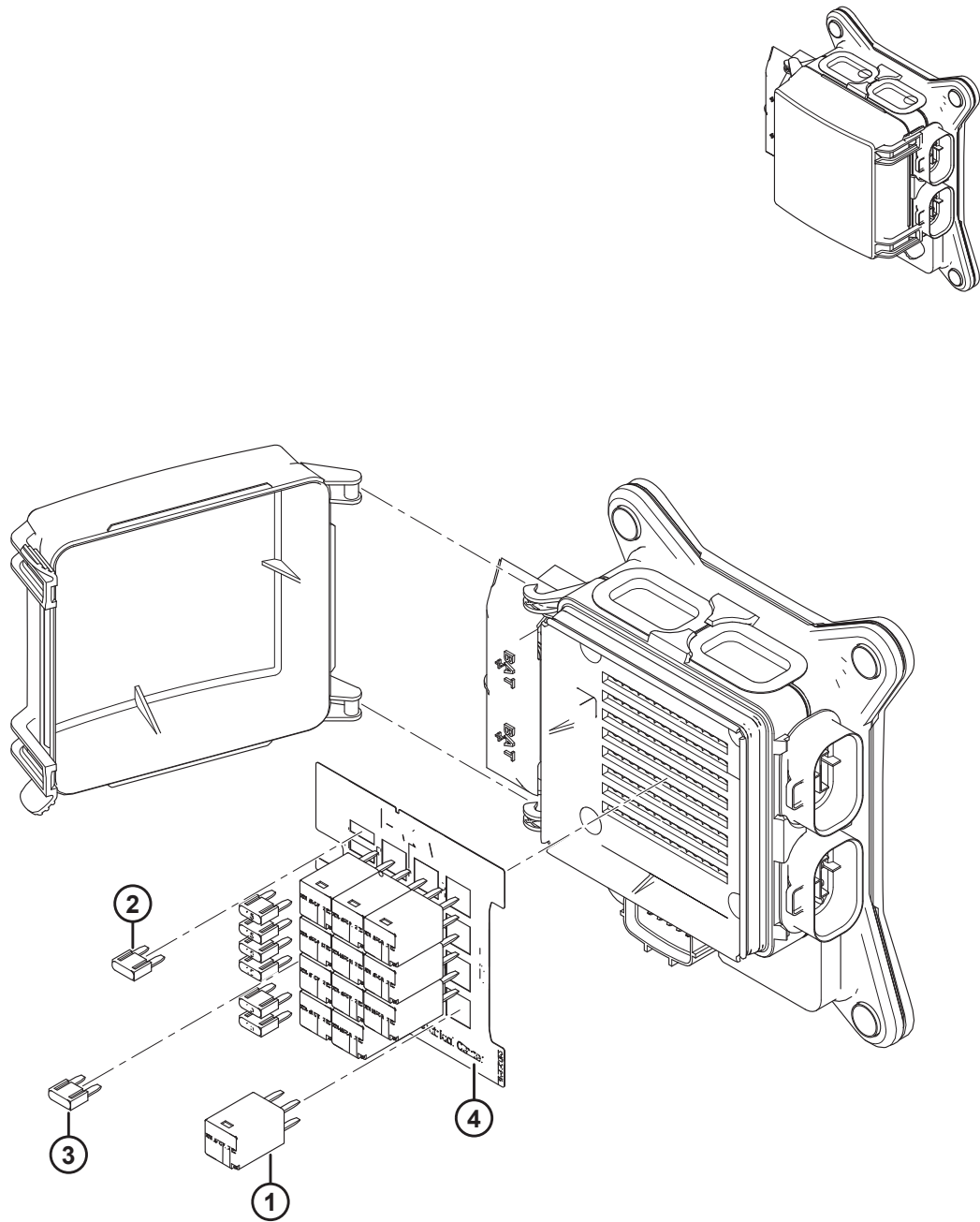


ENSEMBLE DU MODULE DE RELAIS DU CHÂSSIS ET DU PANNEAU DE FUSIBLES

Réf.	Numéro de pièce	Description	Qté	Numéro de série
1	208158	MODULE – MODULE DE RELAIS, 12 RELAIS ¹⁶⁵	1	
2	134713	BARRE DE BUS – PUISSANCE D’ENTRÉE DU MODULE DE RELAIS	1	
3	293042	BARRE DE BUS – LMI, AMI, 5 POSITIONS	1	
4	134684	FUSIBLE – AMI, 125 A, BLANC	1	
5	134653	FUSIBLE – AMI, 50 A, ROUGE	2	
6	134655	FUSIBLE – AMI, 100 A, BLEU	1	
7	293037	MODULE – LMI, FUSIBLE	7	
8	293038	MODULE – LMI, ENTRÉE	2	
9	293041	BARRE DE BUS – LMI, AMI, 4 POSITIONS	1	
10	209013	RELAIS – COMMUT. DE DÉCONNEXION, BDS-A	1	
11	207395	SUPPORT – MODULE DE RELAIS ET FUSIBLES AMI	1	
12	184612	RIVET – EN ALUMINIUM 1/8 PO X 3/16 PO-1/4 PO	18	
13	134654	FUSIBLE – AMI, 80 A, BLANC	1	
A	135799	ÉCROU – HEX. FLG, VERROU CENTRAL, M10 X 1,5-10-A3L		
B	135783	BOULON – TÊTE HEX. BRIDÉE M10 X 1,5 X 25 LG ZP		

165. Pour les pièces de rechange, consultez la section *104 Module de relais du châssis – Pièces de rechange*, page 255.

104 Module de relais du châssis – Pièces de rechange

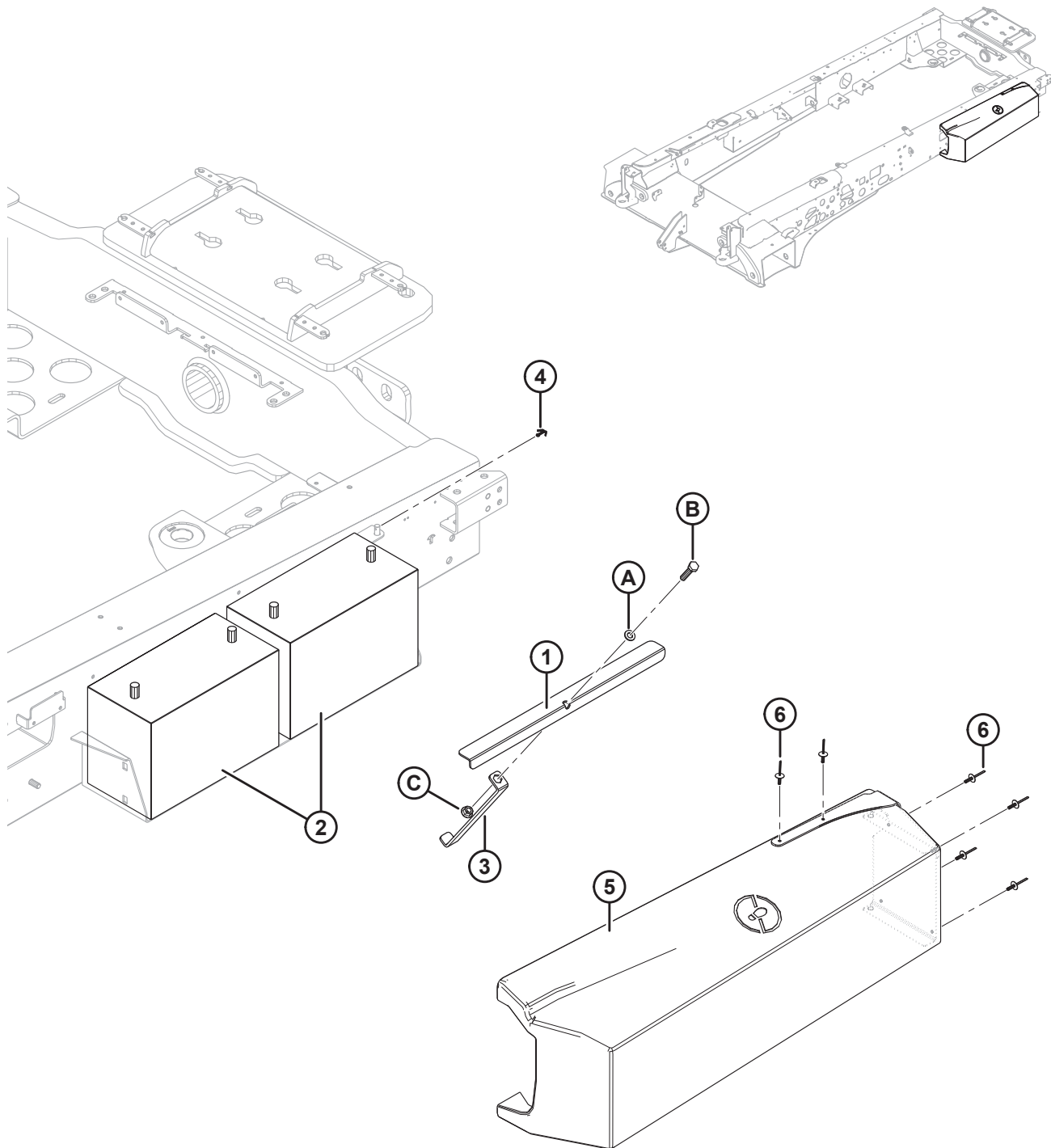


MODULE DE RELAIS DU CHÂSSIS – PIÈCES DE RECHANGE

Réf.	Numéro de pièce	Description	Qté	Numéro de série
	208158	MODULE – MODULE DE RELAIS, 12 RELAIS ¹⁶⁶		
1	134458	RELAIS – ULTRA MICRO, ISO COMMUTATEUR UNIPOLAIRE UNIDIRECTIONNEL	12	
2	134447	FUSIBLE – ATM, MINI, 15 A, BLEU	7	
3	134446	FUSIBLE – ATM, MINI, 10 A, ROUGE	1	
4	NSS	AUTOCOLLANT – MODULE DE RELAIS, 12 RELAIS	1	

166. Consultez la section *103 Ensemble du module de relais du châssis et du panneau de fusibles*, page 253.

105 Système électrique – Batterie et couvercle

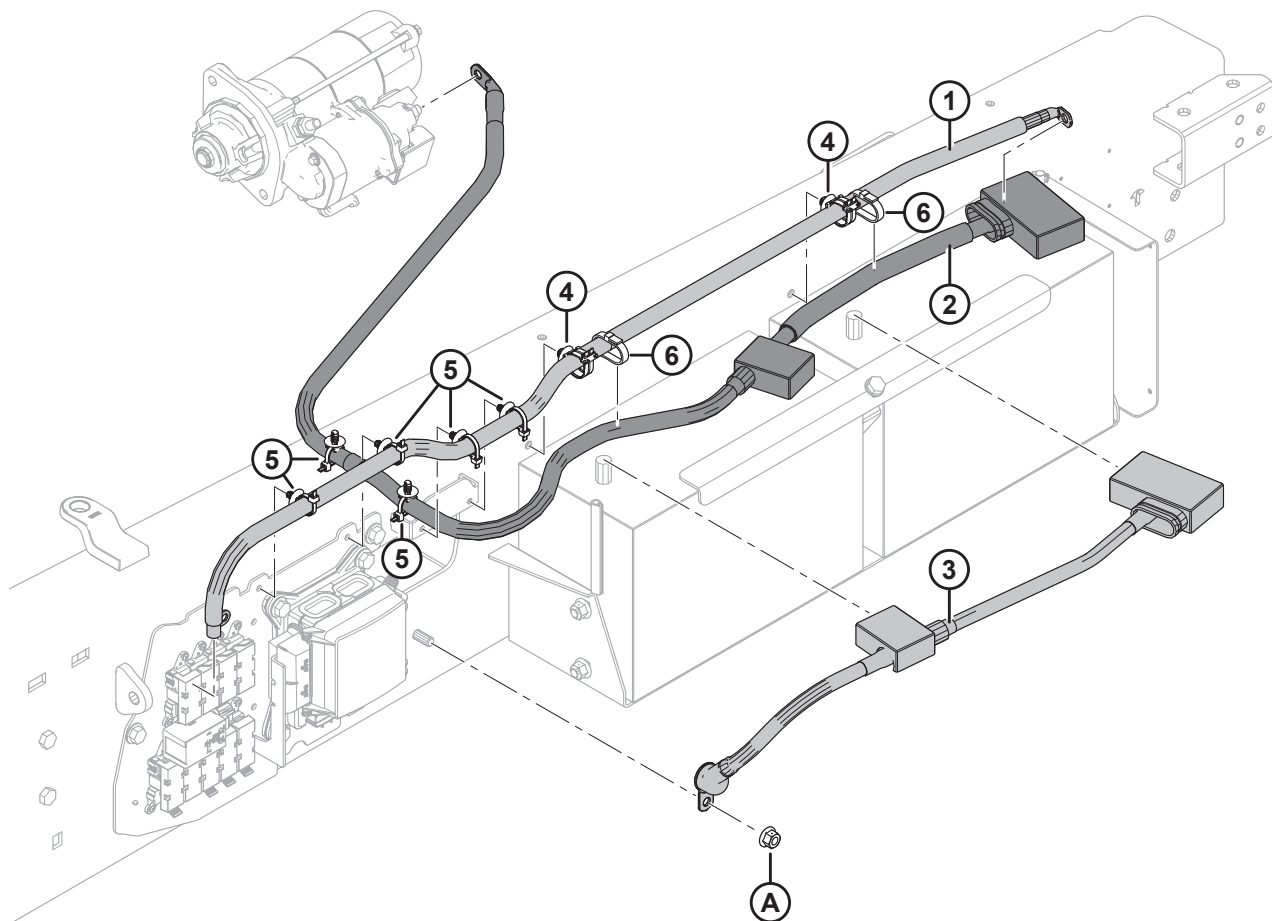
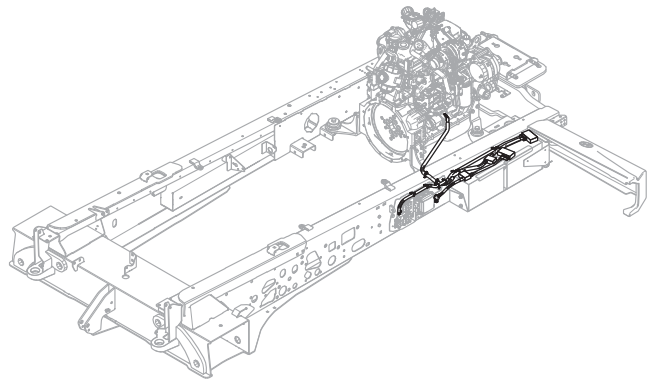


SYSTÈME ÉLECTRIQUE – BATTERIE ET COUVERCLE

Réf.	Numéro de pièce	Description	Qté	Numéro de série
1	183115	ANGLE – BATTERIE	1	
2	NSS	BATTERIE – 12 V, 31 A-760	2	
3	203930	SANGLE – BATTERIE	1	
4	18605	GOUPILLE – FENDUE 1/8 DIA X 1 ZP	1	
5	209929	ENSEMBLE – COUVERCLE DE LA BATTERIE ¹⁶⁷	1	
6	136536	RIVET – BORGNE 3/16 PO X 0,50 PO NOIR	6	
A	184711	RONDELLE – PLATE RÉGULIÈRE M10-200HV-A3L		
B	136229	BOULON – TÊTE HEX. TFL M10 X 1,5 X 45 X SPCL-8,8-A3L		
C	135927	ÉCROU – HEX. FLG LISSE M10 X 1,5-8-A3L		

167. Comprend le couvercle de la batterie, le support du couvercle et six rivets (MD n° 136536).

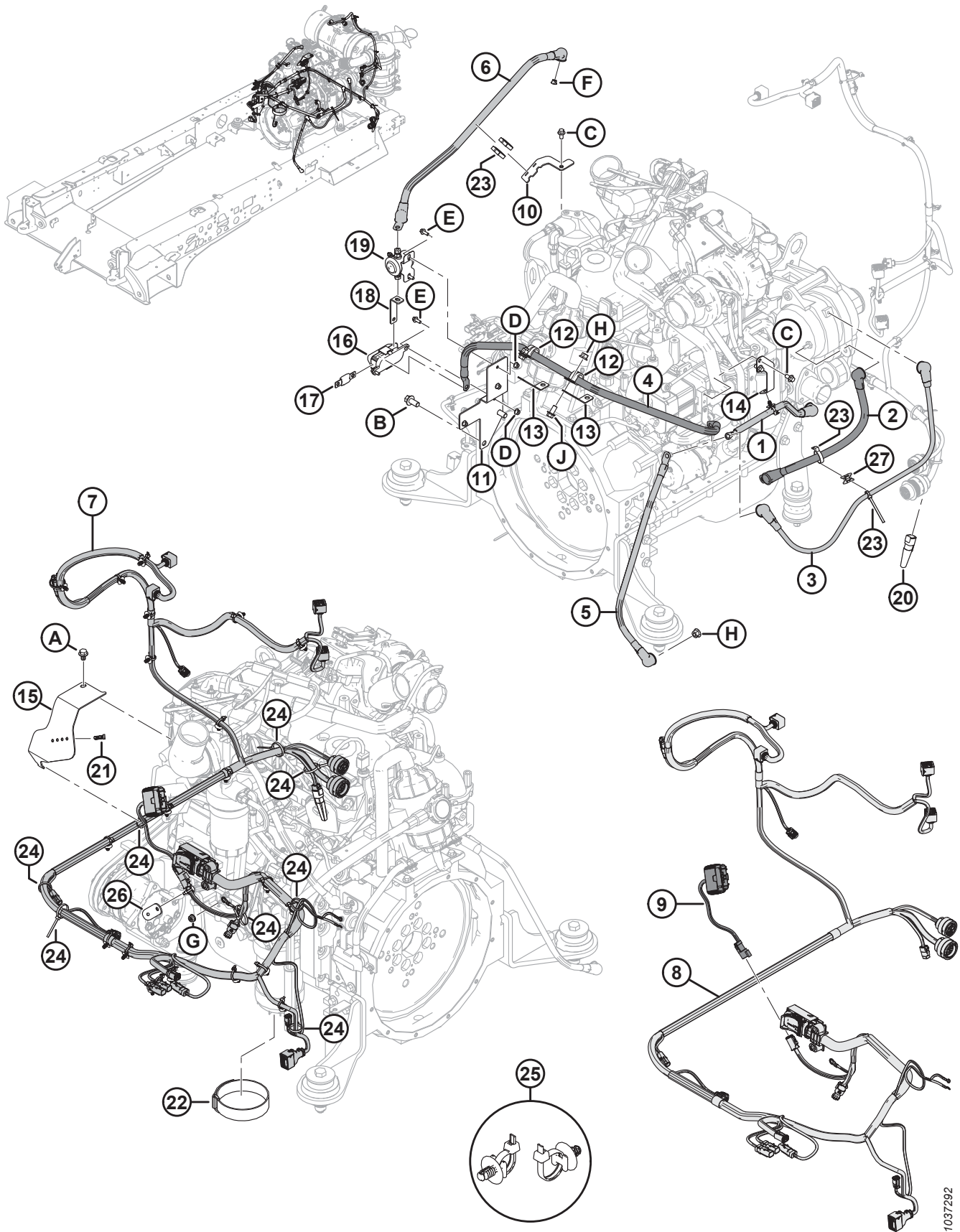
106 Système électrique – Câbles de batterie



SYSTÈME ÉLECTRIQUE – CÂBLES DE BATTERIE

Réf.	Numéro de pièce	Description	Qté	Numéro de série
1	207288	CÂBLE – DÉBRANCHEMENT DE LA BATTERIE	1	
2	207287	CÂBLE – BATTERIE DOUBLE POS. (+)	1	
3	207286	CÂBLE – BATTERIE DOUBLE NÉG. (-)	1	
4	134714	FIXATION – MONTAGE À PIED SAPIN AVEC ATTACHE	2	
5	136655	FIXATION – MONTAGE SUR PIN AVEC SERRE-CÂBLE	6	
6	30753	COLLIER DE SERRAGE – ATTACHE DE CÂBLE, NOIR, 305 MM LG	2	
A	135799	ÉCROU – HEX. FLG, VERROU CENTRAL, M10 X 1,5-10-A3L		

107 Système électrique – Moteur, M1170NT



1037292

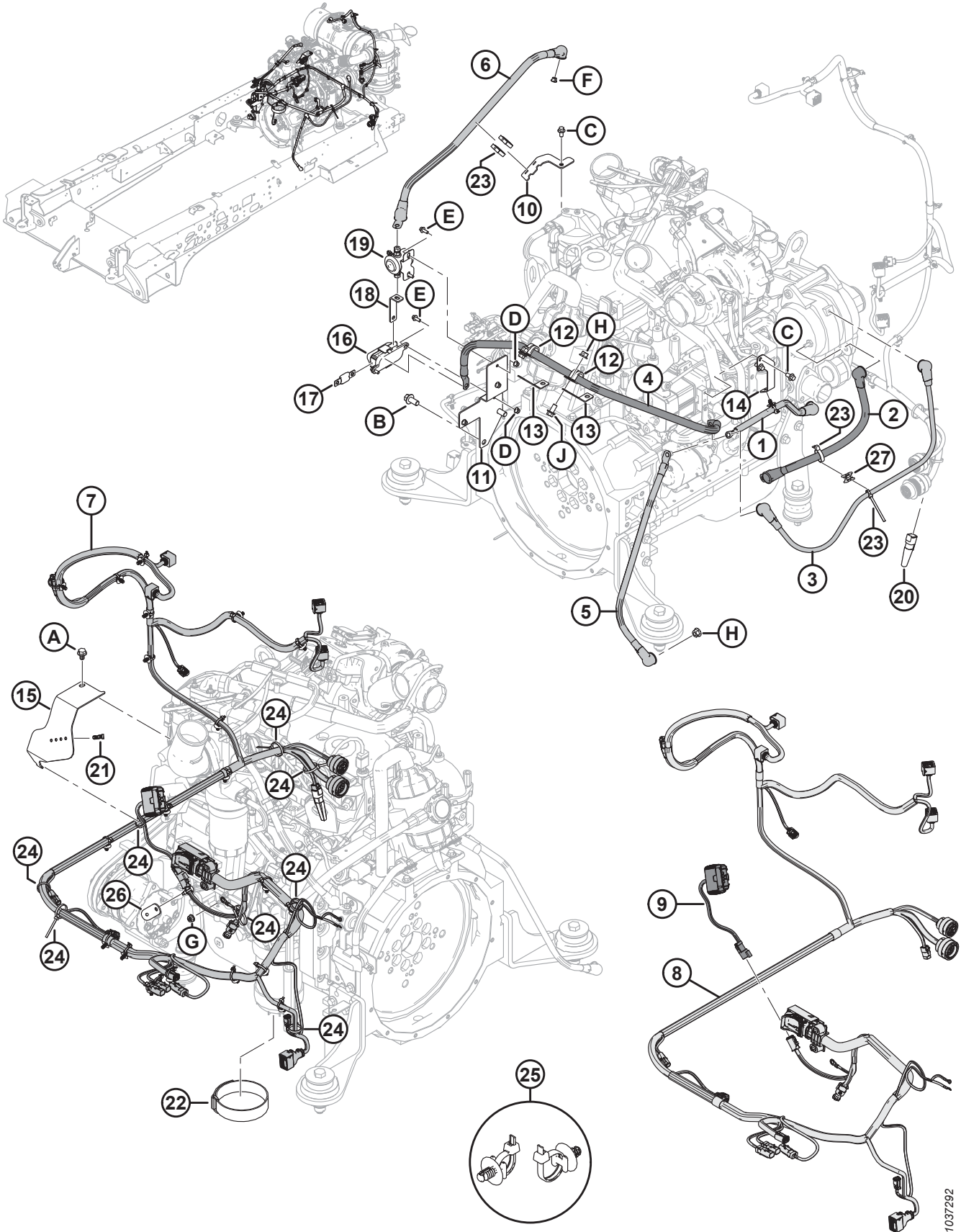
SYSTÈME ÉLECTRIQUE – MOTEUR, M1170NT

Réf.	Numéro de pièce	Description	Qté	Numéro de série
1	207993	CÂBLE – BLOC MOTEUR, MASSE	1	
2	209746	CÂBLE – DÉMARREUR VERS ALT., ROUGE (POSITIF)	1	
	134748	COUVERCLE – GAINÉ, 2-2/0 GA, ROUGE	2	
3	209747	CÂBLE – DÉMARREUR VERS ALT., NOIR (MASSE)	1	
	134756	COUVERCLE – GAINÉ, 2-2/0 GA, NOIR	2	
4	207289	CÂBLE – FUSIBLE DE CHAUFFAGE DE GRILLE	1	
5	205486	CÂBLE – MASSE DU DÉMARREUR	1	
6	207437	CÂBLE – CHAUFFAGE DE GRILLE	1	
7	306515	ENSEMBLE – FAISCEAU, MOTEUR ¹⁶⁸	1	
	500470	CONNECTEUR – DEUT, DT, 3/M, J1939 (TERMINATEUR CAN)		
8	306511	FAISCEAU – MOTEUR, SÉRIE M1	1	
9	160705	FAISCEAU – MOTEUR, EXTENSION	1	
10	208073	SUPPORT DE MONTAGE – SUPPORT DE CÂBLE	1	
11	207456	SUPPORT – RELAIS DE CHAUFFAGE DE GRILLE	1	
12	209018	COLLIER – ISOLÉ 7/8 PO	2	
13	207457	SUPPORT DE MONTAGE – SUPPORT DE CÂBLE	2	
14	208074	SUPPORT DE MONTAGE – SUPPORT DE CÂBLE	1	
15	310932	SUPPORT – FAISCEAU	1	
16	209736	ÉTUI – FUSIBLE	1	
17	200586	FUSIBLE – AMG, 250 A, 35 V	1	
18	134708	BARRE DE BUS – RELAIS DE CHAUFFAGE DE GRILLE	1	
19	200585	RELAIS – CHAUFFAGE DE GRILLE, 12 V CC, 200 A	1	
20	204956	PACK DE RÉSTANCE – NIVEAU DU LIQUIDE DE REFROIDISSEMENT	1	
21	134549	FIXATION – ATTACHE EN SAPIN DOUBLE	1	
22	134866	FIXATION – SANGLE VELCRO, 400 MM	1	
23	30753	COLLIER DE SERRAGE – ATTACHE DE CÂBLE, NOIR, 305 MM LG	4	
24	21763	COLLIER DE SERRAGE – ATTACHE DE CÂBLE, NOIR, 160 MM LG	8	
25	136655	FIXATION – MONTAGE EN SAPIN AVEC SERRE-CÂBLE, 200 MM LG ¹⁶⁹	23	
26	209754	SUPPORT – FAISCEAU	1	
27	134442	ENTRETOISE – SELLE PIVOTANTE DOUBLE	1	
A	136151	BOULON – TÊTE HEX. FLG TFL M10 X 1,5 X 16-8,8-A3L		
B	136399	BOULON – 6 PANS COLLERETTE HD TFL M12 X 1,75 X 25-8,8-A3L		
C	136485	BOULON – TÊTE HEX. FLG HD TFL M8 X 1,25 X 16-8,8-A3L		
D	152668	ÉCROU – HEX. FLG, VERROU CENTRAL, M6 X 1-8-A2L		
E	135959	BOULON – TÊTE 6 PANS M6 X 1 X 16-10,9-A2L		
F	152668	ÉCROU – HEX. FLG, VERROU CENTRAL, M6 X 1-8-A2L		
G	135337	ÉCROU – HEX. FLG, VERROU CENTRAL M8 X 1,25-8-A2L		

168. Comprend le faisceau du moteur (MD n° 306511) et le faisceau d'extension du moteur (MD n° 160705).

169. L'illustration indique les emplacements des fixations.

SYSTÈME ÉLECTRIQUE – MOTEUR, M1170NT

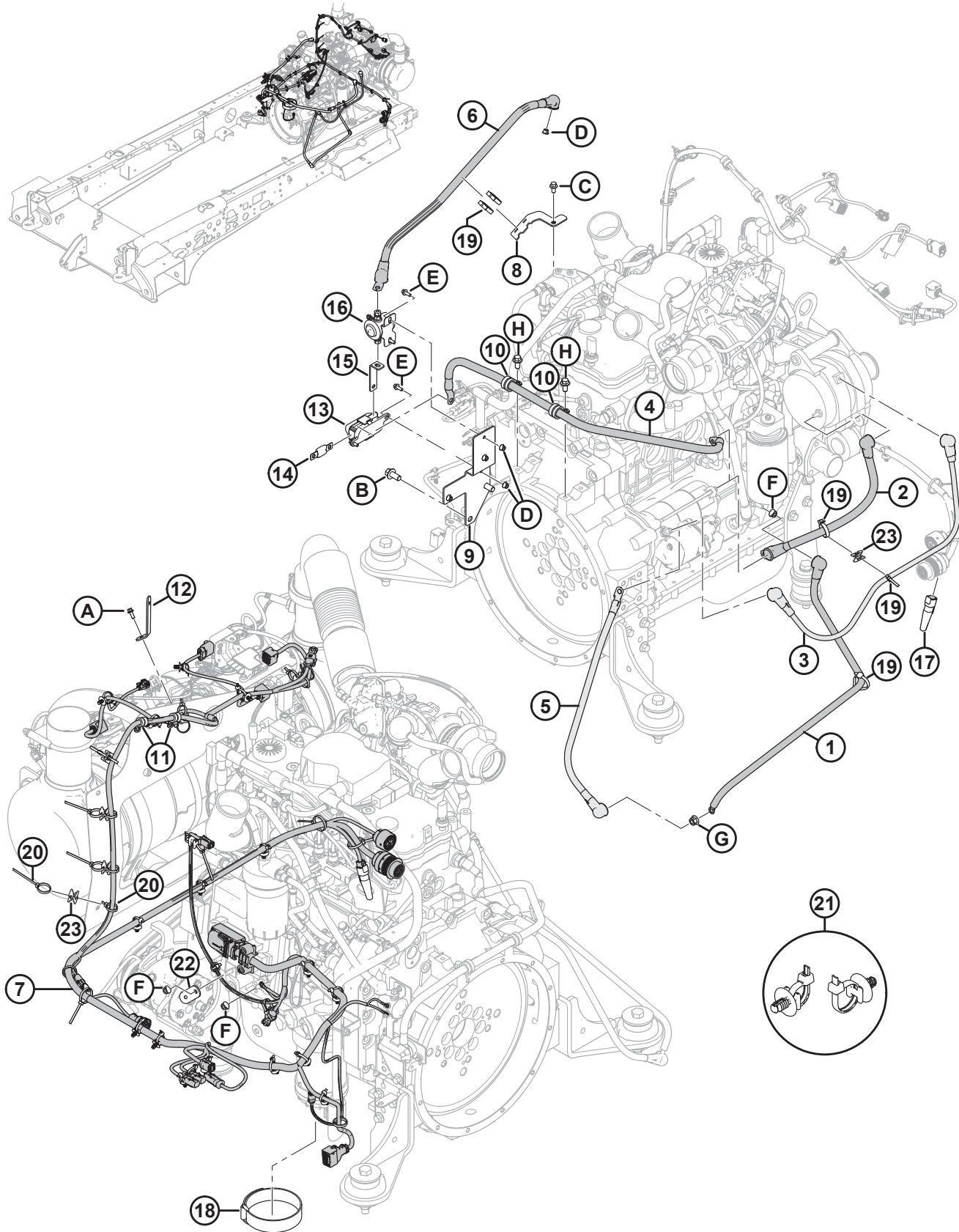


1037292

SYSTÈME ÉLECTRIQUE – MOTEUR, M1170NT

Réf.	Numéro de pièce	Description	Qté	Numéro de série
H	135799	ÉCROU – HEX. FLG, VERROU CENTRAL, M10 X 1,5-10-A3L		
J	152655	BOULON – TÊTE HEX. FLG M10X 1,5 X 20-8,8-A3L		

108 Système électrique – Moteur, M1170NT5

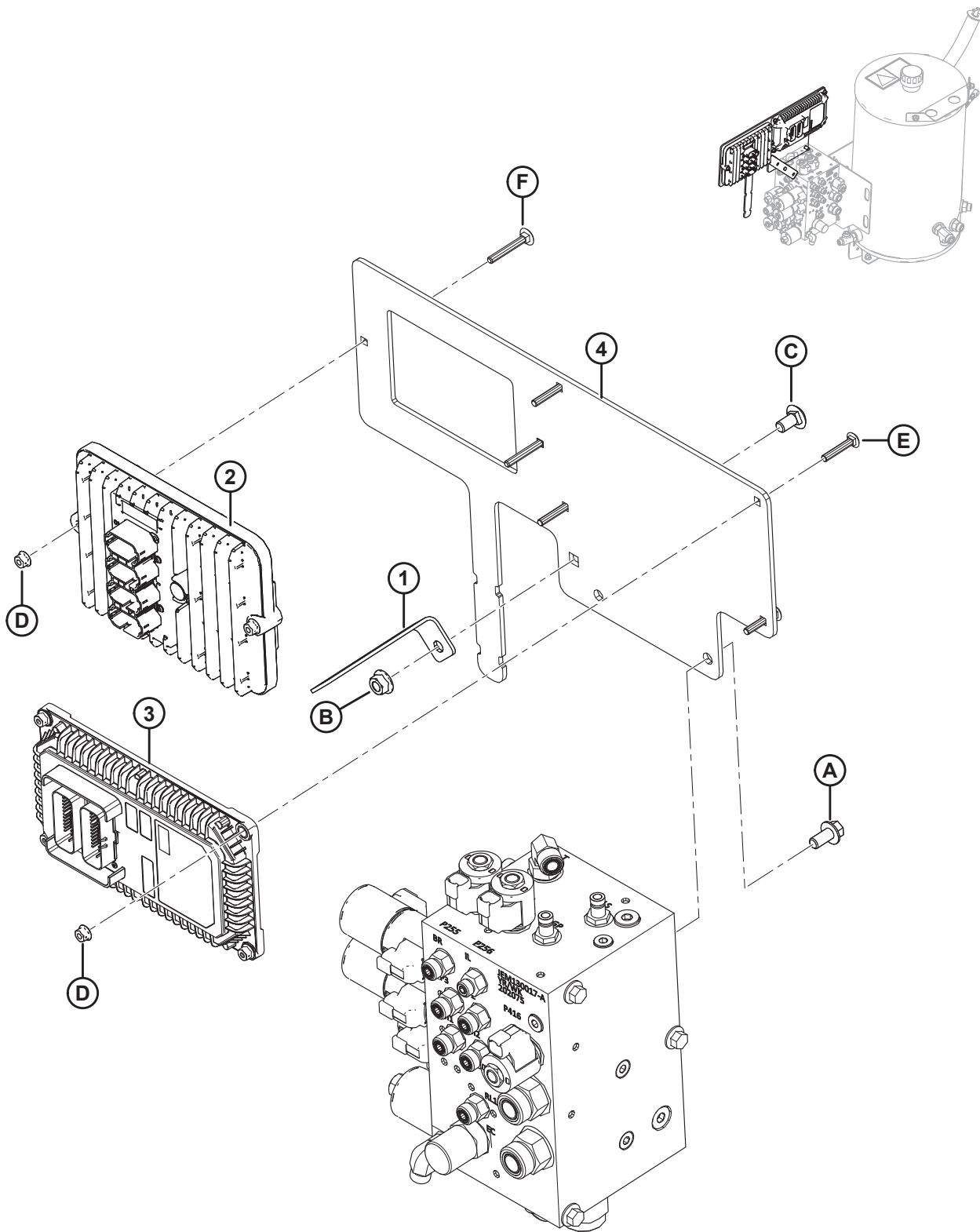


SYSTÈME ÉLECTRIQUE – MOTEUR, M1170N75

Réf.	Numéro de pièce	Description	Qté	Numéro de série
1	207925	CÂBLE – MASSE DU MOTEUR, ÉTAPE 5	1	
2	209746	CÂBLE – DÉMARREUR VERS ALT., ROUGE (POSITIF)	1	
	134748	COUVERCLE – GAINÉ, 2-2/0 GA, ROUGE	2	
3	209747	CÂBLE – DÉMARREUR VERS ALT., NOIR (MASSE)	1	
	134756	COUVERCLE – GAINÉ, 2-2/0 GA, NOIR	2	
4	207289	CÂBLE – FUSIBLE DE CHAUFFAGE DE GRILLE	1	
5	205486	CÂBLE – MASSE DU DÉMARREUR	1	
6	207437	CÂBLE – CHAUFFAGE DE GRILLE	1	
7	310769	FAISCEAU – MOTEUR, SÉRIE M1, ÉTAPE 5	1	
	500470	CONNECTEUR – DEUT, DT, 3/M, J1939 (TERMINATEUR CAN)		
8	208073	SUPPORT DE MONTAGE – SUPPORT DE CÂBLE	1	
9	207456	SUPPORT – RELAIS DE CHAUFFAGE DE GRILLE	1	
10	209018	COLLIER – ISOLÉ 7/8 PO	2	
11	135818	COLLIER – ISOLÉ 1/2 PO	2	
12	306318	SUPPORT – FAISCEAU DU MOTEUR	1	
13	209736	ÉTUI – FUSIBLE	1	
14	200586	FUSIBLE – AMG, 250 A, 35 V	1	
15	134708	BARRE DE BUS – RELAIS DE CHAUFFAGE DE GRILLE	1	
16	200585	RELAIS – CHAUFFAGE DE GRILLE, 12 V CC, 200 A	1	
17	204956	PACK DE RÉSTANCE – NIVEAU DU LIQUIDE DE REFRROIDISSEMENT	1	
18	134866	FIXATION – SANGLE VELCRO, 400 MM	1	
19	30753	FIXATION – SERRE-CÂBLE, NOIR, 305 MM LG	5	
20	21763	FIXATION – SERRE-CÂBLE, NOIR, 160 MM LG	21	
21	136655	FIXATION – MONTAGE EN SAPIN AVEC SERRE-CÂBLE, 200 MM LG ¹⁷⁰	19	
22	209754	SUPPORT – FAISCEAU	1	
23	134442	ENTRETOISE – SELLE PIVOTANTE DOUBLE	8	
A	252639	BOULON – TÊTE HEX. À COL. M6 X 1 X 16 X SPCL-8,8-AA2L		
B	136399	BOULON – 6 PANS COLLERETTE HD TFL M12 X 1,75 X 25-8,8-A3L		
C	136485	BOULON – TÊTE HEX. FLG HD TFL M8 X 1,25 X 16-8,8-A3L		
D	152668	ÉCROU – HEX. FLG, VERROU CENTRAL, M6 X 1-8-A2L		
E	135959	BOULON – TÊTE 6 PANS M6 X 1 X 16-10,9-A2L		
F	135337	ÉCROU – HEX. À COL. BLOCAGE CTR M8 X 1,25-8-A2L		
G	135799	ÉCROU – HEX. FLG, VERROU CENTRAL, M10 X 1,5-10-A3L		
H	152655	BOULON – TÊTE HEX. FLG M10X 1,5 X 20-8,8-A3L		

170. L'illustration indique les emplacements des fixations.

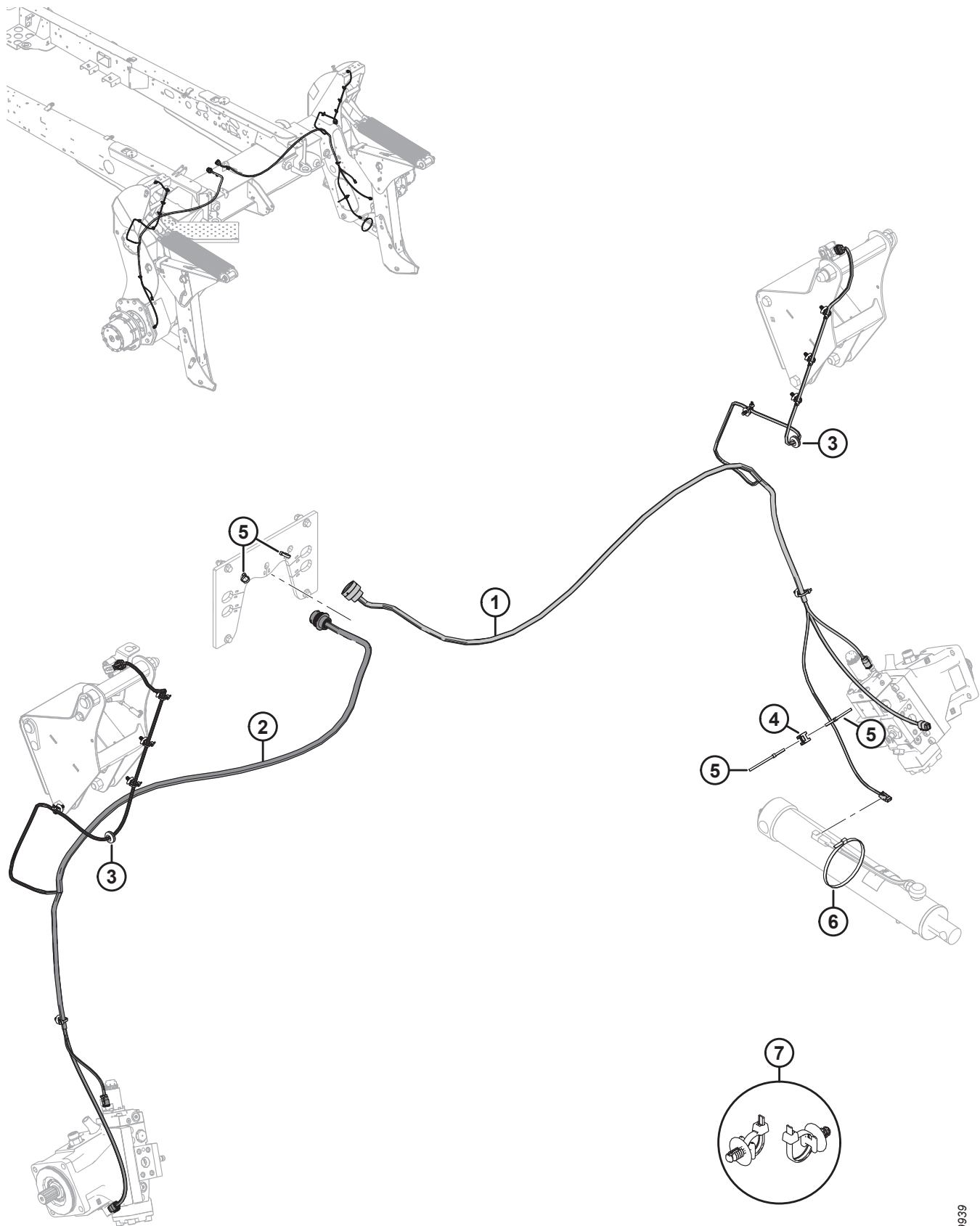
109 Système électrique – Modules pare-feu



SYSTÈME ÉLECTRIQUE – MODULES PARE-FEU

Réf.	Numéro de pièce	Description	Qté	Numéro de série
1	207856	SUPPORT – FAISCEAU	1	
2	306320	KIT – MODULE MAÎTRE	1	
3	201396	MODULE – MODULE D'EXTENSION	1	
4	203204	PLAQUE – MONTAGE DU MONTAGE	1	
A	152655	BOULON – TÊTE HEX. FLG M10X 1,5 X 20-8,8-A3L		
B	135927	ÉCROU – HEX. FLG LISSE M10 X 1,5-8-A3L		
C	184657	BOULON – TRCCC M10 X 1,5 X 20-8,8-A3L		
D	152668	ÉCROU – HEX. FLG, VERROU CENTRAL, M6 X 1-8-A2L		
E	184643	BOULON – TRCCC M6 X 1,0 X 35-8,8-A2L		
F	136731	BOULON – TRCC M6 X 1 X 45-8,8-AA1J		

110 Système électrique – Pieds de roues

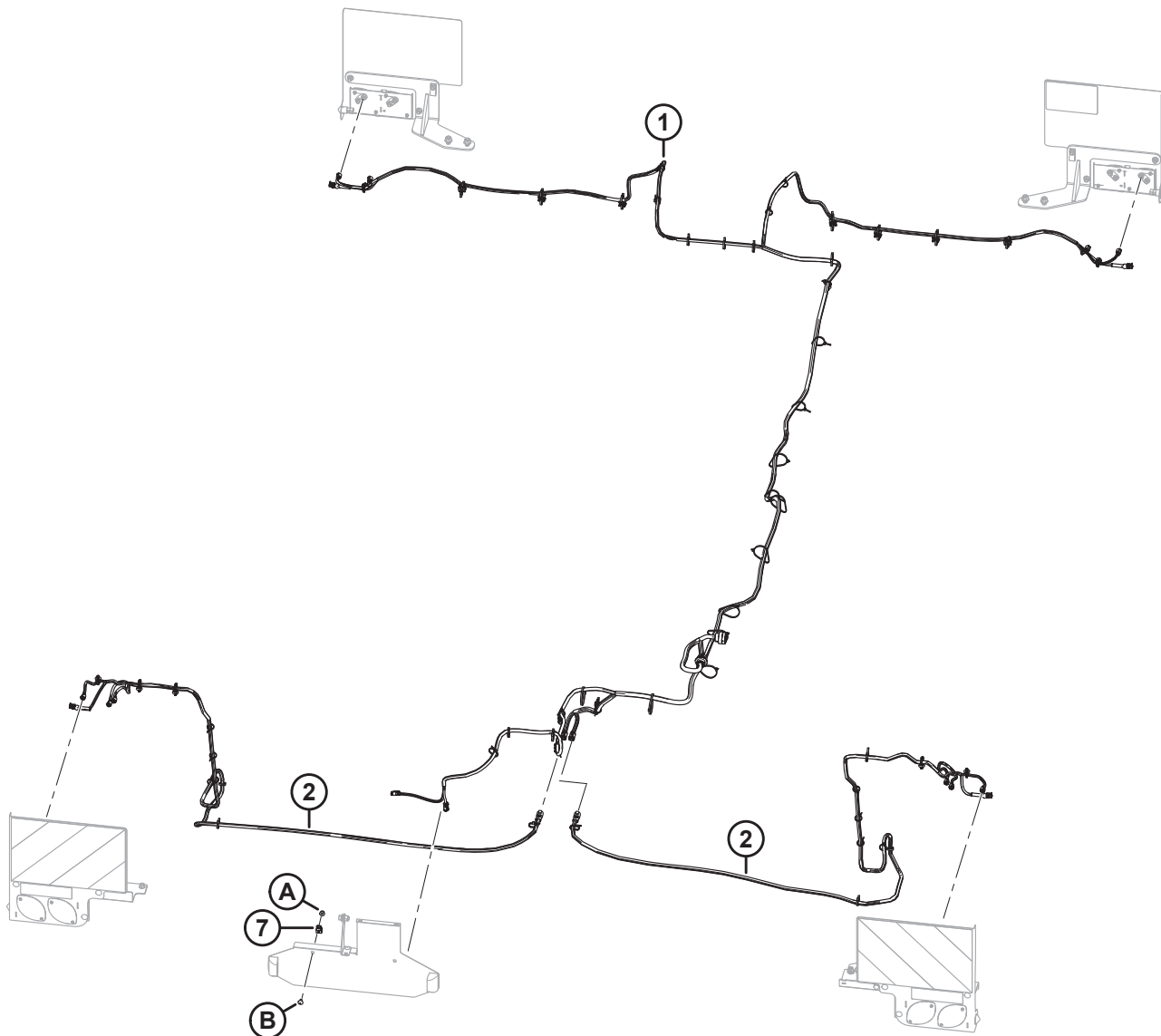
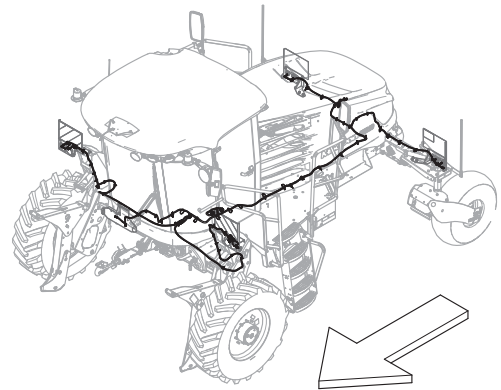
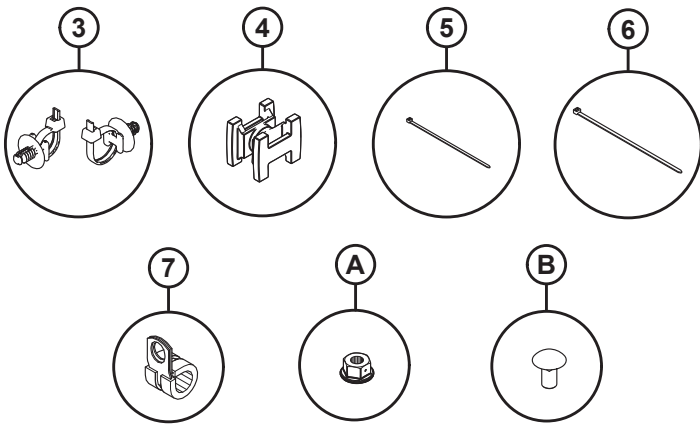


SYSTÈME ÉLECTRIQUE – PIEDS DE ROUES

Réf.	Numéro de pièce	Description	Qté	Numéro de série
1	207295	FAISCEAU – PIED DE ROUE, CG, SÉRIE M1	1	
2	207296	FAISCEAU – PIED DE ROUE, CD, SÉRIE M1	1	
3	206482	PASSE-FILS – CAOUTCHOUC	2	
4	134442	ENTRETOISE – SELLE PIVOTANTE DOUBLE	1	
5	21763	COLLIER DE SERRAGE – ATTACHE DE CÂBLE, NOIR, 160 MM LG	4	
6	30753	COLLIER DE SERRAGE – ATTACHE DE CÂBLE, NOIR, 305 MM LG	1	
7	136655	FIXATION – MONTAGE À PIED SAPIN AVEC SERRE-CÂBLE ¹⁷¹	10	

171. L'illustration indique l'emplacement des fixations.

111 Système électrique – Phares de transport étroit



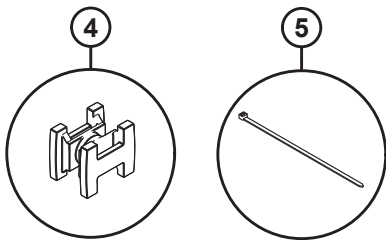
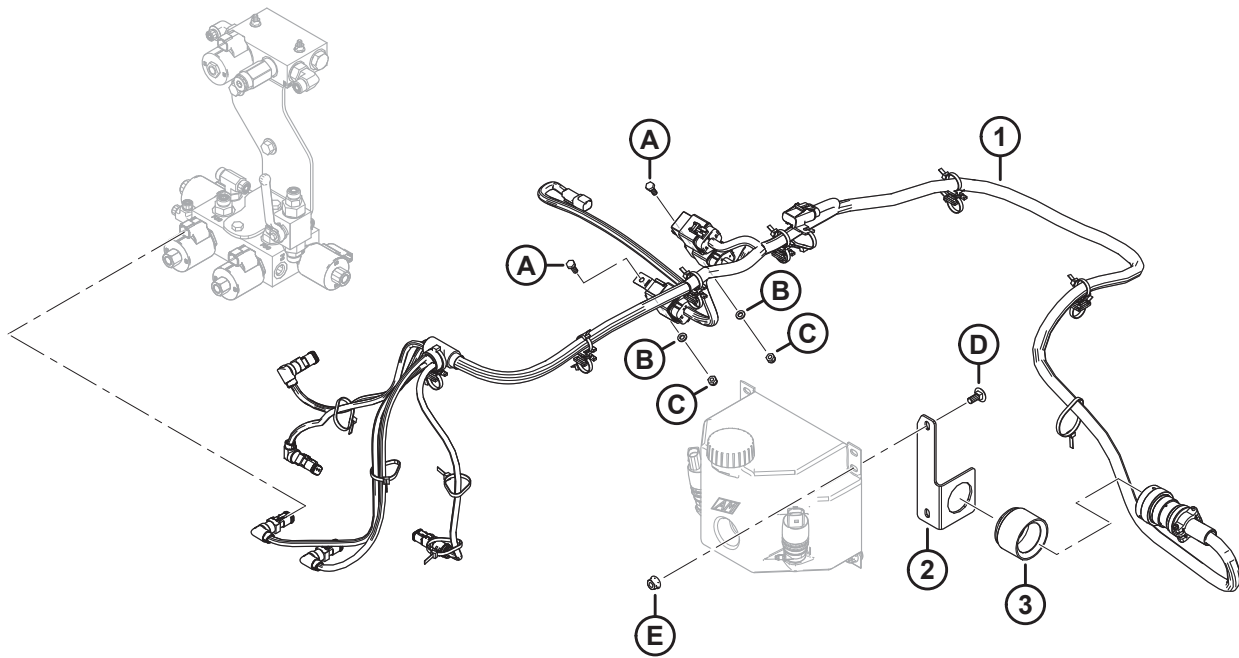
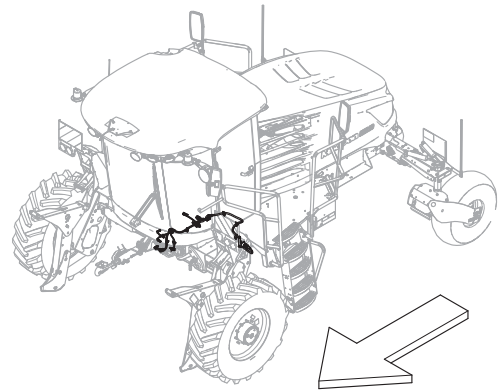
SYSTÈME ÉLECTRIQUE – PHARES DE TRANSPORT ÉTROIT

NOTE:

Pour les pièces spécifiques du faisceau électrique, consultez le catalogue des pièces des connecteurs électriques (MD n° 169641).

Réf.	Numéro de pièce	Description	Qté	Numéro de série
1	310587	FAISCEAU – ÉCLAIRAGE PRINCIPAL, NT	1	
2	310945	FAISCEAU – PIED D'ÉCLAIRAGE, NT	2	
3	136655	COLLIER DE SERRAGE – À PIED SAPIN Av. LANIÈRE	8	
4	134442	ENTRETOISE – SELLE PIVOTANTE DOUBLE	10	
5	21763	FIXATION – SERRE-CÂBLE NOIR, 160 MM	48	
6	30753	FIXATION – SERRE-CÂBLE NOIR, 305 MM	9	
7	135818	COLLIER – ISOLÉ 1/2 PO	2	
A	135337	ÉCROU – BLOCAGE CENTRAL HEX À COL. M8 X 1,25-8-AA1J		
B	191489	BOULON – TRCCC PFL M8 X 1,25 X 16-8,8-AA1J		

112 Système électrique – Commande de transport étroit



SYSTÈME ÉLECTRIQUE – COMMANDE DE TRANSPORT ÉTROIT

NOTE:

Pour les pièces spécifiques du faisceau électrique, consultez le catalogue des pièces des connecteurs électriques (MD n° 169641).

Réf.	Numéro de pièce	Description	Qté	Numéro de série
1	310576	FAISCEAU – TRANSPORT ÉTROIT	1	
2	310596	SUPPORT DE MONTAGE – ÉTUI	1	
3	243604	CAPUCHON – FAISCEAU	1	
4	134442	ENTRETOISE – SELLE PIVOTANTE DOUBLE	6	
5	21763	ÉLÉMENT DE FIXATION – ATTACHE DE CÂBLES NOIRE	17	
A	184642	BOULON – À TÊTE HEX. TFL M6 X 1 X 16-8,8-AA1J		
B	184705	RONDELLE – PLATE M6-200HV-AA1J		
C	184685	BOULON – HEX NYLOC M6 x 1-8-AA1J		
D	197171	BOULON – TRCC M8 x 1,25 x 20-8,8-ZINC		
E	135337	ÉCROU – BLOCAGE CENTRAL HEX À COL. M8 X 1,25-8-AA1J		

113 Autocollants – Sécurité



1039163

AUTOCOLLANTS – SÉCURITÉ

Réf.	Numéro de pièce	Description	Qté	Numéro de série
1	166234	AUTOCOLLANT – AVERTISSEMENT (SIÈGE ET CEINTURE DE SÉCURITÉ DU FORMATEUR)		
2	166425	AUTOCOLLANT – DANGER		
3	166463	AUTOCOLLANT – TRANSPORT		
4	166837	AUTOCOLLANT – DANGER, VENTILATEUR		
5	167502	AUTOCOLLANT – AVERTISSEMENT, RISQUE DE PINCEMENT		
6	306179	AUTOCOLLANT – VERROUILLAGE DE LA PLATEFORME, CG		
	306180	AUTOCOLLANT – VERROUILLAGE DE LA PLATEFORME, CD		
7	306181	AUTOCOLLANT – VERROUILLAGE DE LA PLATEFORME, 2 PANNEAUX		
8	166454	AUTOCOLLANT – LIRE LE MANUEL		
9	166829	AUTOCOLLANT – ATTENTION, ÉQUILIBRE		
10	166457	AUTOCOLLANT – AVERTISSEMENT, LIRE LE DOCUMENT SUR LE SERVICE DE PILOTAGE MANUEL		
11	166832	AUTOCOLLANT – FLUIDE SOUS HAUTE PRESSION		
12	166834	AUTOCOLLANT – AVERTISSEMENT, SAUT DE DÉMARRAGE		
13	166835	AUTOCOLLANT – AVERTISSEMENT, EXPLOSION DE LA BATTERIE		
14	166836	AUTOCOLLANT – AVERTISSEMENT, BRÛLURE DE LA BATTERIE		
15	166838	AUTOCOLLANT – AVERTISSEMENT SURFACE CHAUDE		
16	306756	AUTOCOLLANT – SANS NITRITE ¹⁷²		421190–
17	166824	AUTOCOLLANT – TAUX DE REMPLISSAGE ¹⁷³		–421189
18	166839	AUTOCOLLANT – AVERTISSEMENT, COURROIE		
19	166843	AUTOCOLLANT – COMMANDE DE LA DIRECTION		

172. Pour les andaineuses de 2022 et ultérieures.

173. Pour les andaineuses de 2021 et antérieures.

114 Autocollants – Informations et réflecteurs

1

2

IMPORTANT

Torque wheel bolts to 120 ft.lbs. Retorque after first hour of operation.

3

4

5

6

7

For optimum performance refer to operator's manual for correct tire pressure to match the attachment being carried.

8

IMPORTANT

ON A NEW MACHINE OR WHEN A WHEEL IS REMOVED

Torque Procedure:

- Torque nuts* to 375 ft-lbs (510 Nm) in the numbered sequence shown above. **DO NOT OVERTORQUE**, doing so may cause damage to stud.
- Repeat step 1 two additional times at specified torque.
- Repeat steps 1 and 2 every hour of operation until two consecutive checks produce no movement of the nuts.

*Ensure that only manufacturer specified nuts are used.

9

IMPORTANT

ON A NEW MACHINE OR WHEN A WHEEL IS REMOVED

Torque Procedure:

- Torque nuts* to 375 LBF-FT (510 Nm) in the numbered sequence shown above. **DO NOT OVERTORQUE**, doing so may cause damage to stud.
- Repeat Step 1 two additional times at specified torque.
- Repeat Steps 1 and 2 every hour of operation until two consecutive checks produce no movement of the nuts.

*Ensure that only manufacturer specified nuts are used.

10

11

12

IMPORTANT

AFTER ADJUSTING WIDTH OF MOWING BEAM:

- Squeeze all four bottom bolts (A).
- Tighten right hand bolts (B) to 745-770Nm (550-575 ft. lbs.).
- Release the bolts (A) and tighten to 745-770Nm (550-575 ft. lbs.).
- After four hours of operation check that all bolts are still at 745-770Nm (550-575 ft. lbs.).
- Check daily until torque values do not change.

13

14

15

16

17

BF8 15A LOW BEAM EF	BK4 SELECTOR 1/2	BK3 SPARE	BK12 WIPER WASHER
BF7 15A RH TURN LIGHTS	BK3 LH TURN LIGHTS	BK7 LH TURN LIGHTS	BK11 SPARE
BF4 15A HIGH BEAM EF	BK2 HIGH BEAM EF	BK6 LOW BEAM EF	BK10 WIPER CF
BF3 10A WIPER CF	BK1 BRAKE LIGHTS CF	BK5 TAIL LIGHTS CF	BK0 WIPER CF

18

DF4 50A FUSE PANEL (FP1)	DF2 50A B+ ENGINE	DF3 SPARE
--------------------------	-------------------	-----------

19

EC8 15A REAR ROOF WRK LITS	EC10 50A DOME LIGHT	EK10 DOME LIGHT
EC7 15A TAIL LIGHTS EF	EC9 10A BEACONS	EK9 BEACONS
EC6 15A HIGH BEAM CF	EK3 TAIL LIGHTS EF	EK6 HIGH BEAM CF
EC5 15A REAR SWATH LITS	EK2 LOW BEAM CF	EK5 REAR ROOF WRK LITS
EC4 15A LOW BEAM CF	EC1 15A BRAKE LIGHTS EF	EK4 REAR SWATH LITS
EC3 15A OUTER WORK LITS	EK1 INNER WORK LIGHTS	EK7 BRAKE LIGHTS EF
EC2 15A INNER WORK LITS	EK4 OUTER WORK LIGHTS	

20

21

22

23

24

25

26

27

30

mile/h

28

45

km/h

29

WHEEL FOR USE ON M1-SERIES ONLY

30

WARNING

Cancer and Reproductive Harm
www.P65warnings.ca.gov.

31

32

25

33

34

35

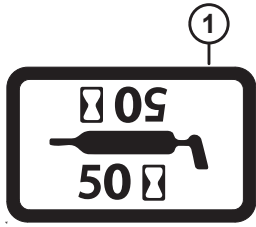
36

AUTOCOLLANTS – INFORMATIONS ET RÉFLECTEURS

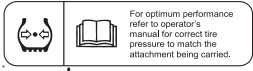
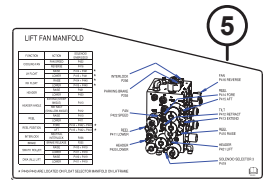
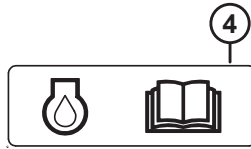
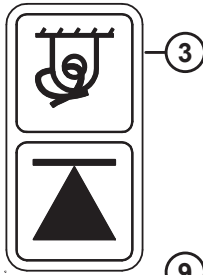
Réf.	Numéro de pièce	Description	Qté	Numéro de série
1	23165	AUTOCOLLANT – LUBRIFIANT 50 h		
2	101375	AUTOCOLLANT – BOULONS DE LA ROUE (ROUES PIVOTANTES UNIQUEMENT)		
3	252561	AUTOCOLLANT – ARRIMAGE ET CRIC		
4	110988	AUTOCOLLANT – HUILE DU MOTEUR		
5	306365	AUTOCOLLANT – COLLECTEUR DE LEVAGE		
6	111221	AUTOCOLLANT – PRESSION DES PNEUMATIQUES		
7	139723	AUTOCOLLANT – POIGNÉE DE VERROUILLAGE		
8	166727	AUTOCOLLANT – COUPLE DE SERRAGE DES BOULONS		
9	310689	AUTOCOLLANT – COUPLE DE SERRAGE DES BOULONS 12		
10	206778	AUTOCOLLANT – COMMUTATEUR DE PLATEFORME		
11	206781	AUTOCOLLANT – COMMUTATEURS DE FONCTION		
12	207087	AUTOCOLLANT – IMPORTANT, BOULONS DE BALANCIER		
13	207212	AUTOCOLLANT – POMPE DE RONDELLE		
14	207248	AUTOCOLLANT – NIVEAU		
15	207601	AUTOCOLLANT – PUISSANCE AUXILIAIRE		
16	306417	AUTOCOLLANT – FUSIBLE PRINCIPAL, ANGLAIS, RUBAN ¹⁷⁴		
17	207816	AUTOCOLLANT – FUSIBLE, CHÂSSIS DE MODULE DE RELAIS		
18	291465	AUTOCOLLANT – FUSIBLE, GROUPE ATO		
19	207818	AUTOCOLLANT – FUSIBLE, GROUPE AMI, SUPÉRIEUR		
20	207819	AUTOCOLLANT – FUSIBLE, TOIT DE MODULE DE RELAIS		
21	207840	AUTOCOLLANT – SERVICE DE CLIMATISATION		
22	306118	AUTOCOLLANT – INFORMATIONS SUR LA CLIMATISATION		
23	291378	AUTOCOLLANT – FUSIBLE, GROUPE AMI, INFÉRIEUR		
24	208763	AUTOCOLLANT – CAPOT DE VERROUILLAGE		
25	207933	AUTOCOLLANT – LUBRIFICATION		
26	208807	AUTOCOLLANT – COMMUTATEUR DE CLÉ		
27	208900	AUTOCOLLANT – SYMBOLE D'IDENTIFICATION DE VITESSE, 30 MILLE/H		
	193242	AUTOCOLLANT – SYMBOLE D'IDENTIFICATION DE VITESSE, 20 MILLE/H		
28	291028	AUTOCOLLANT – SYMBOLE D'IDENTIFICATION DE VITESSE, 45 KM/H		
	193241	AUTOCOLLANT – SYMBOLE D'IDENTIFICATION DE VITESSE, 30 KM/H (NT UNIQUEMENT)		
29	291411	AUTOCOLLANT – SÉRIE M1 UNIQUEMENT		
30	302204	AUTOCOLLANT – PROPOSITION 65 DE LA CALIFORNIE		
31	310974	AUTOCOLLANT – GRAISSE D'ENTRETIEN (NT UNIQUEMENT)		
32	346027	AUTOCOLLANT – SYMBOLE D'IDENTIFICATION DE VITESSE, 25 KM/H (NT UNIQUEMENT)		
33	310476	AUTOCOLLANT – BANDES D'AVERTISSEMENT, A (NT UNIQUEMENT)		
	310477	AUTOCOLLANT – BANDES D'AVERTISSEMENT, B (NT UNIQUEMENT)		
34	135378	RÉFLECTEUR – VL		

174. Comprend un décalque pour le panneau de fusible principal et un ruban adhésif double face (NSS).

AUTOCOLLANTS – INFORMATIONS ET RÉFLECTEURS



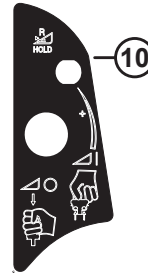
IMPORTANT
Torque wheel bolts to 120 ft.lbs.
Retorque after first hour of operation.



For optimum performance refer to operator's manual for correct tire pressure to match the attachment being carried.

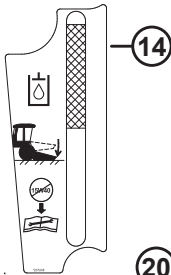
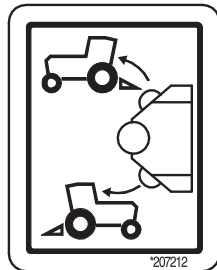
IMPORTANT
ON A NEW MACHINE OR WHEN A WHEEL IS REMOVED
Torque Procedure:
1. Torque nuts* to 375 ft-lbs (510 Nm) in the numbered sequence shown above. **DO NOT OVERTORQUE**, doing so may cause damage to stud.
2. Repeat step 1 two additional times at specified torque.
3. Repeat steps 1 and 2 every hour of operation until two consecutive checks produce no movement of the nuts.
*Ensure that only manufacturer specified nuts are used.

IMPORTANT
ON A NEW MACHINE OR WHEN A WHEEL IS REMOVED
Torque Procedure:
1. Torque nuts* to 375LBF-FT (510 Nm) in the numbered sequence shown above. **DO NOT OVERTORQUE**, doing so may cause damage to stud.
2. Repeat Step 1 two additional times at specified torque.
3. Repeat Steps 1 and 2 every hour of operation until two consecutive checks produce no movement of the nuts.
*Ensure that only manufacturer specified nuts are used.

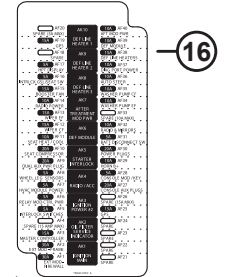


Before attaching to header, latch must be down to enable self-locking mechanism.

IMPORTANT
AFTER ADJUSTING WIDTH OF WALKING BEAM:
1. Sing all four bottom bolts (A).
2. Tighten right back bolts (B) to 745-770Nm (550-570 ft. lbs).
3. Return to bolts (A) and tighten to 745-770Nm (550-570 ft. lbs).
4. After four hours operation check that all bolts are still at 745-770Nm (550-570 ft. lbs).
5. Check daily until torque values do not change.



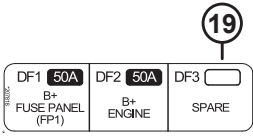
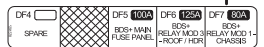
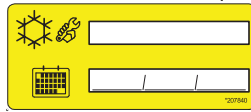
+ 40A MAX



BF8 15A LOW BEAM EF	BK4 SELECTOR 1/2	BK8 SPARE	BK12 WIPER WASHER
BF7 15A RH TURN LIGHTS	BK3 RH TURN LIGHTS	BK7 LH TURN LIGHTS	BK11 SPARE
BF6 15A WIPER EF	BK2 HIGH BEAM EF	BK6 LOW BEAM EF	BK10 WIPER EF
BF5 15A HIGH BEAM CF	DF1 50A BRAKE LIGHTS CF	BK1 BRAKE LIGHTS CF	BK5 TAIL LIGHTS CF
BF4 15A TAIL LIGHTS CF	DF2 50A B+ ENGINE	BK1 BRAKE LIGHTS CF	BK5 TAIL LIGHTS CF
BF1 15A BRAKE LIGHTS CF	DF3 SPARE	BK1 BRAKE LIGHTS CF	BK5 TAIL LIGHTS CF

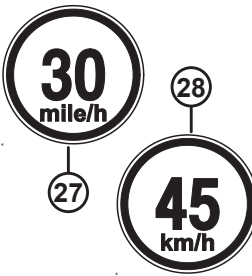
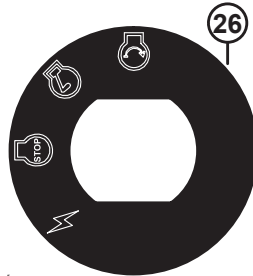
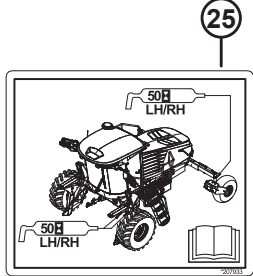
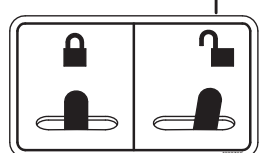


EC9 15A REAR ROOF WRK LITS	EC10 15A DOME LIGHT	EK10 DOME LIGHT
EC7 15A TAIL LIGHTS EF	EC8 10A BEACONS	EK9 BEACONS
EC6 15A HIGH BEAM CF	EK3 TAIL LIGHTS EF	EK6 HIGH BEAM CF
EC5 15A REAR SWATH LITS	EK2 LOW BEAM CF	EK5 REAR ROOF WRK LITS
EC4 15A LOW BEAM CF	EK1 INNER WORK LIGHTS	EK4 OUTER WORK LIGHTS
EC3 15A BRAKE LIGHTS EF	EK1 INNER WORK LIGHTS	EK4 OUTER WORK LIGHTS
EC2 15A OUTER WORK LITS	EK1 INNER WORK LIGHTS	EK4 OUTER WORK LIGHTS



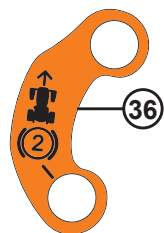
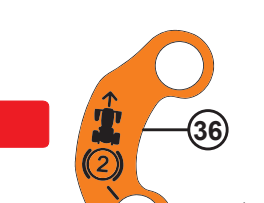
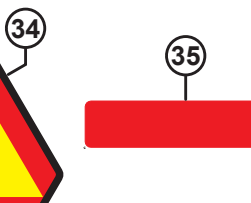
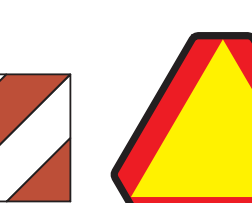
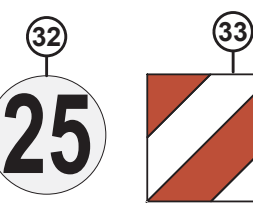
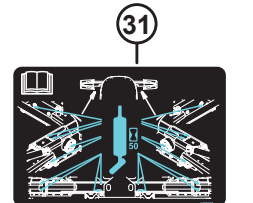
EC9 15A REAR ROOF WRK LITS	EC10 15A DOME LIGHT	EK10 DOME LIGHT
EC7 15A TAIL LIGHTS EF	EC8 10A BEACONS	EK9 BEACONS
EC6 15A HIGH BEAM CF	EK3 TAIL LIGHTS EF	EK6 HIGH BEAM CF
EC5 15A REAR SWATH LITS	EK2 LOW BEAM CF	EK5 REAR ROOF WRK LITS
EC4 15A LOW BEAM CF	EK1 INNER WORK LIGHTS	EK4 OUTER WORK LIGHTS
EC3 15A BRAKE LIGHTS EF	EK1 INNER WORK LIGHTS	EK4 OUTER WORK LIGHTS
EC2 15A OUTER WORK LITS	EK1 INNER WORK LIGHTS	EK4 OUTER WORK LIGHTS

R-134a
2.27 kg (5.0 lbs)
SANDEN SP-15 PAG



WHEEL FOR USE ON M1-SERIES ONLY

WARNING
Cancer and Reproductive Harm
www.P65warnings.ca.gov.



AUTOCOLLANTS – INFORMATIONS ET RÉFLECTEURS

Réf.	Numéro de pièce	Description	Qté	Numéro de série
35	346208	RÉFLECTEUR – AMBRE, ADHÉSIF		
	346209	RÉFLECTEUR – ROUGE, ADHÉSIF		
	115145	RÉFLECTEUR – FLUORESCENT ROUGE-ORANGE		
	115147	RÉFLECTEUR – ROUGE		
36	346344	AUTOCOLLANT DU FREIN, LVS ¹⁷⁵		

175. Uniquement pour les machines équipées de freins secondaires pour l'Allemagne.

115 Autocollants – Identification de produit

MacDon ①

MacDon ②

MacDon ③

M1170 ④ **NT5** ⑤

CrossFlex™ ⑦
SUSPENSION / **NT** ⑥

 **Trimble** **READY** ⑧

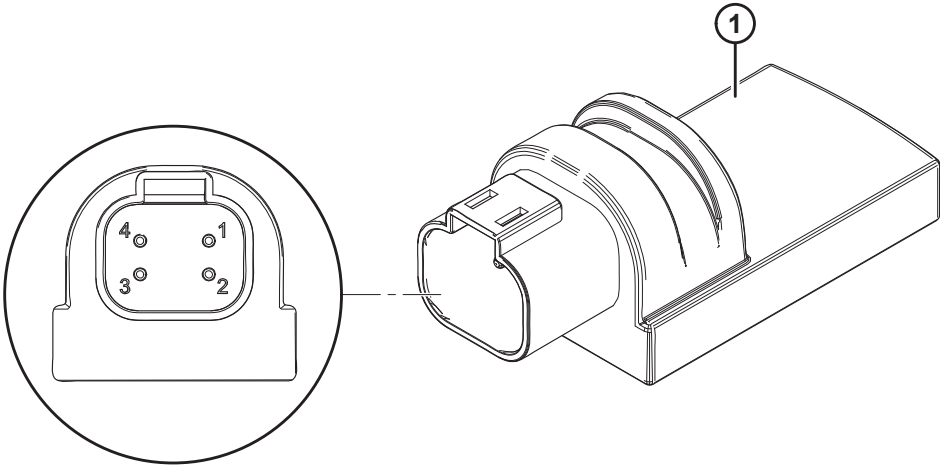
 **DUAL DIRECTION®**  **ULTRA GLIDE™** ⑨

1036789

AUTOCOLLANTS – IDENTIFICATION DE PRODUIT

Réf.	Numéro de pièce	Description	Qté	Numéro de série
1	163298	AUTOCOLLANT – CABINE AVANT, MACDON		
2	208876	AUTOCOLLANT – CAPOT, MACDON		
3	208034	PANNEAU – MACDON, S.S.		
4	208877	AUTOCOLLANT – CAPOT		
5	346265	AUTOCOLLANT – CAPOT, NT5		
6	346024	AUTOCOLLANT – CAPOT, NT		
7	209770	AUTOCOLLANT – CROSSFLEX		
8	167727	AUTOCOLLANT – TRIMBLE PRÊT À L'EMPLOI		
9	208920	AUTOCOLLANT – ULTRA GLISSEMENT ET DIRECTION DOUBLE		

116 (Option) Module d'interface logicielle Bluetooth

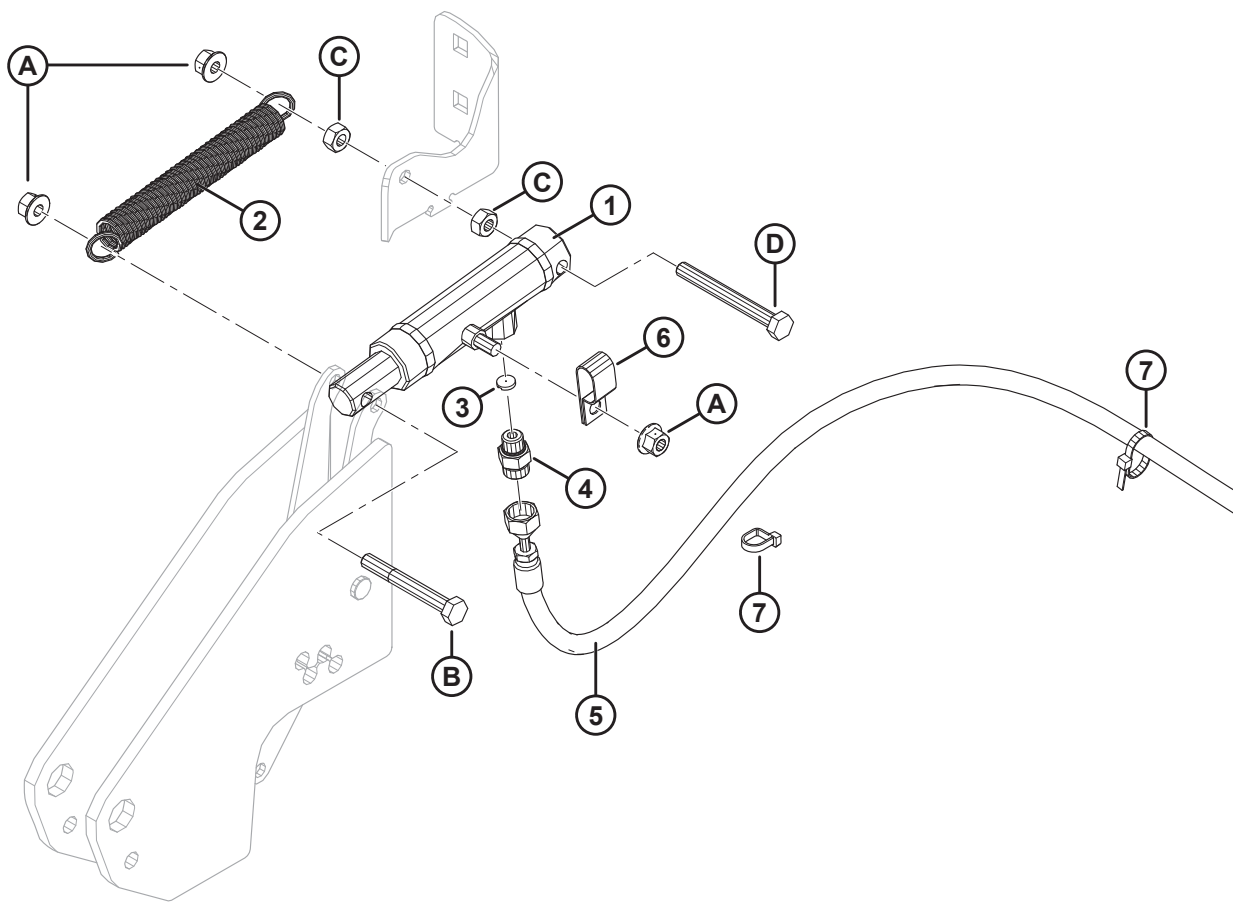


(OPTION) MODULE D'INTERFACE LOGICIELLE BLUETOOTH

Réf.	Numéro de pièce	Description	Qté	Numéro de série
1	208845	KIT – MODULE D'INTERFACE LOGICIELLE BLUETOOTH ¹⁷⁶		

176. Utilisé pour effectuer des mises à jour logicielles sur le contrôleur maître via l'application IQANgo basée sur Android ou IOS. Le kit comprend le module Bluetooth et les instructions.

117 (Option) Alignement automatique de la bielle centrale



(OPTION) ALIGNEMENT AUTOMATIQUE DE LA BIELLE CENTRALE

Réf.	Numéro de pièce	Description	Qté	Numéro de série
	B6617	KIT – ALIGNEMENT AUTOMATIQUE DE LA BIELLE CENTRALE ¹⁷⁷		
1	252934	VÉRIN – HYDRAULIQUE	1	
	252940	KIT D'ÉTANCHÉITÉ		
2	110977	RESSORT – EXT.	1	
3	111834	LIMITEUR	1	
4	135778	RACCORD – ADAPTATEUR	1	
	50219	JOINT TORIQUE – no 6 ORB		
	135865	JOINT TORIQUE – no 6 ORFS		
5	203972	FLEXIBLE – HYDRAULIQUE, 1/4 PO DI, 1050 MM LG	1	
6	135234	COLLIER – FLEXIBLE DOUBLE, ISOLÉ	1	
7	21763	COLLIER DE SERRAGE – ATTACHE DE CÂBLE, NOIR, 160 MM LG	2	
A	135799	ÉCROU – HEX. FLG, VERROU CENTRAL, M10 X 1,5-10-A3L		
B	108172	BOULON – TÊTE HEX. M10 X 1,5 X 65-8,8-A3L		
C	30505	ÉCROU – HEX. M10 X 1,5-10-A3L		
D	136454	BOULON – TÊTE HEX. TFL M10 X 1,5 X 90-8,8-A3L		

177. Kits disponibles chez Whole Goods uniquement.

118 (Option) Kit de chauffage du liquide de refroidissement



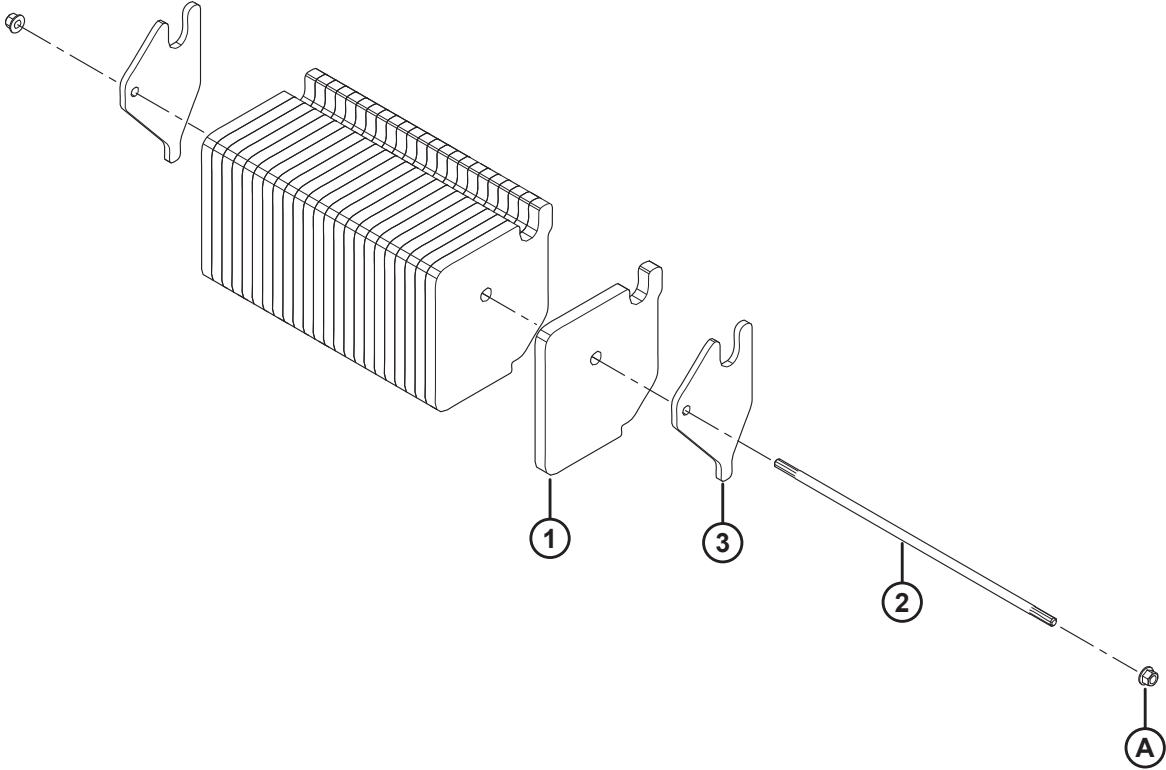
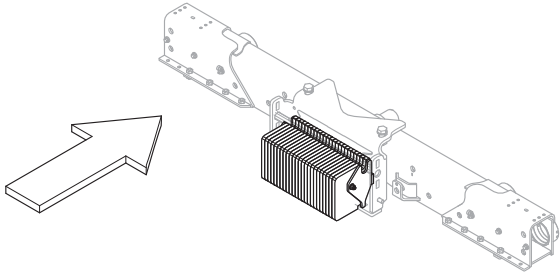
(OPTION) KIT DE CHAUFFAGE DU LIQUIDE DE REFROIDISSEMENT

Réf.	Numéro de pièce	Description	Qté	Numéro de série
	306351	KIT – CHAUFFAGE DU LIQUIDE DE REFROIDISSEMENT 4 VÉRINS ¹⁷⁸		
	B6979	KIT – CHAUFFAGE DU LIQUIDE DE REFROIDISSEMENT 4 VÉRINS ¹⁷⁹		
1	306346	CHAUFFAGE – LIQUIDE DE REFROIDISSEMENT 4 VÉRINS	1	
2	306347	CÂBLE – CHAUFFAGE DU LIQUIDE DE REFROIDISSEMENT 4 VÉRINS	1	
A	136485	BOULON – À TÊTE HEX FLG HD TFL M8 X 1,25 X 16-8,8-AA1J		

178. Le kit est compatible avec le moteur Cummins à 4 vérins. Le kit améliore la capacité de démarrage par temps froid. Le kit comprend toutes les pièces référencées et le manuel d'opération.

179. Kits disponibles chez Whole Goods uniquement.

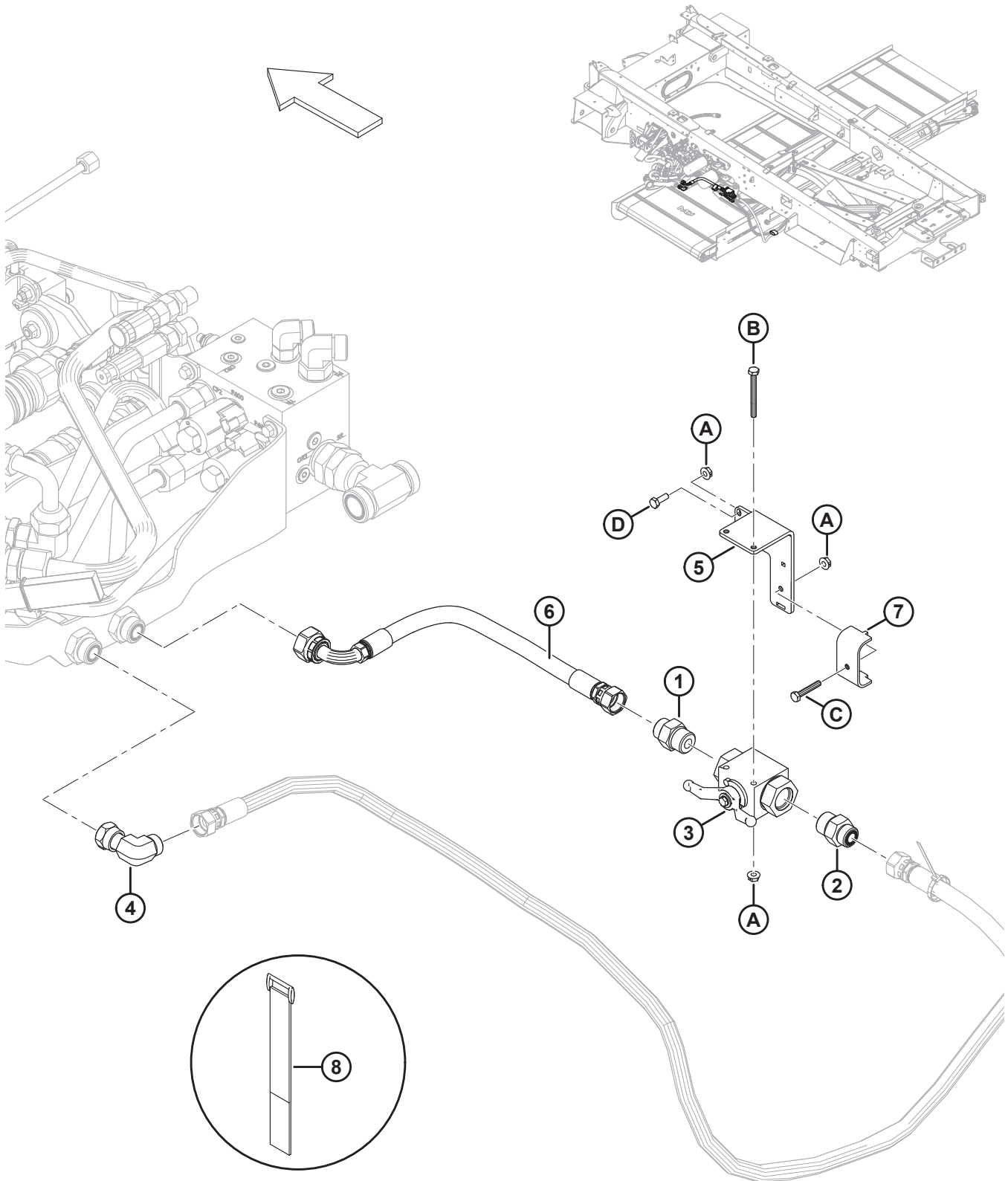
119 (Option) Contrepoids – Ballast arrière



(OPTION) CONTREPOIDS – BALLAST ARRIÈRE

Réf.	Numéro de pièce	Description	Qté	Numéro de série
	B9070	LOT CONTREPOIDS (BALLAST) EU		
1	346319	POIDS-VALISE EU	24	
2	204443	TIGE – COLLIER	1	
3	306843	PLAQUE – RETENUE	2	
A	136431	ÉCROU – HEX. À COL. BLOCAGE CTR M12 X 1,75-10-A3L		

120 (Option) Kit d'arrêt de l'ADA



(OPTION) KIT D'ARRÊT DE L'ADA

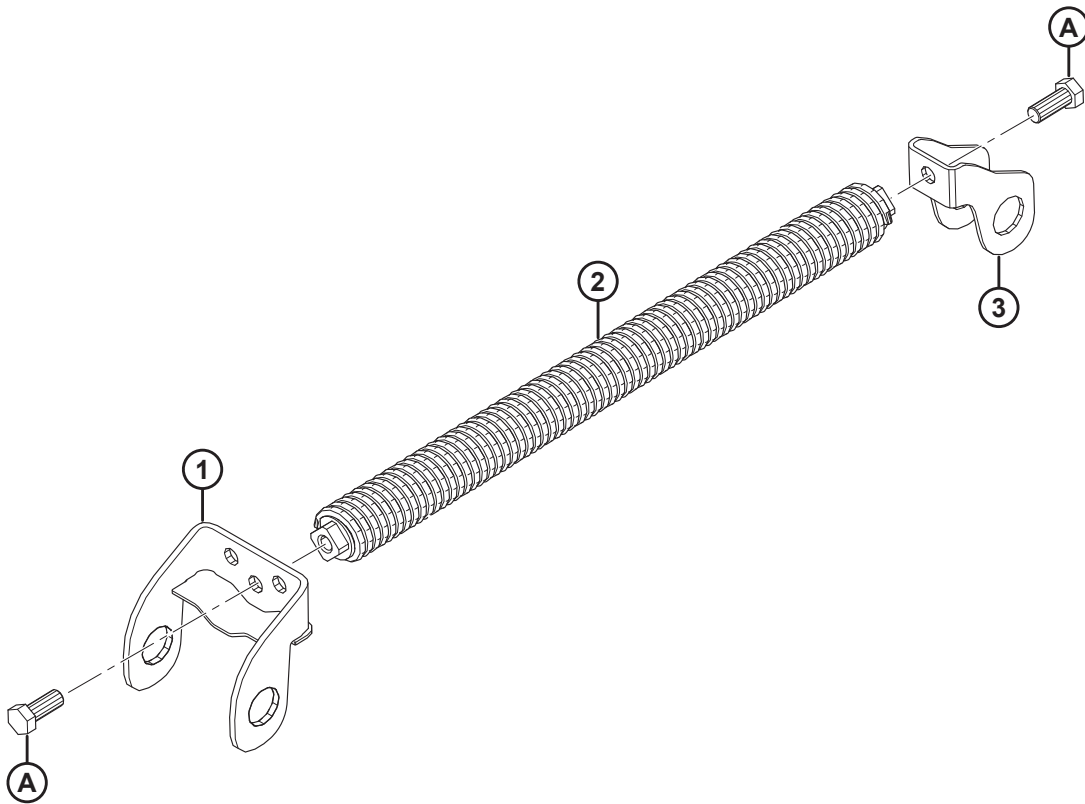
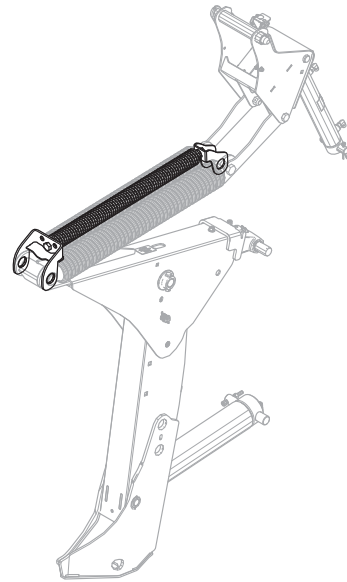
Réf.	Numéro de pièce	Description	Qté	Numéro de série
	B9020	KIT – ARRÊT DE L'ADA M1 ¹⁸⁰		
1	135786	RACCORD – ADAPTATEUR	1	
	30971	JOINT TORIQUE – no 12 ORB		
	135867	JOINT TORIQUE – no 10 ORFS		
2	135786	RACCORD – ADAPTATEUR (ADA DE 2019 ET ANTÉRIEUR) ¹⁸¹	1	-371189
	30971	JOINT TORIQUE – no 12 ORB		
	135867	JOINT TORIQUE – no 10 ORFS		
	135788	RACCORD – ADAPTATEUR (ADA DE 2020 ET ULTÉRIEUR) ¹⁸²	1	371190–
	30971	JOINT TORIQUE – no 12 ORB		
	135868	JOINT TORIQUE – no 12 ORFS		
3	294263	SOUPAPE – BILLE	1	
4	136846	RACCORD – HYD. PIVOTANT 90 DEG 10-10	1	
5	299820	SUPPORT – MONTAGE DU BV, ADA	1	
6	299822	FLEXIBLE – HYD., 100R17, 0,5 PO DIA, 430 MM LG	1	
7	299898	SUPPORT – FLEXIBLES	1	
8	135444	COLLIER DE SERRAGE – COURROIE DE SANGLE 6 PO LG	2	
A	135248	ÉCROU – HEX. À COL. BLOCAGE CTR	5	
B	21854	BOULON – TÊTE HEX. 1/4 NC X 2,5 LG GR 5 ZP	2	
C	21574	BOULON – TÊTE HEX. 1/4 NC X 1,5 LG GR 5 ZP	1	
D	21566	BOULON – TÊTE HEX. 1/4 NC X 0,75 LG GR 5 ZP	2	

180. Le kit comprend toutes les pièces de la liste et les instructions. Kits disponibles chez Whole Goods uniquement.

181. Pièce de rechange pour le modèle de 2019 et antérieur de l'attache ment double andain (ADA).

182. Pièce de rechange pour le modèle de 2020 et ultérieur de l'attache ment double andain (ADA).

121 (Option) Ressort d'appoint du flotteur

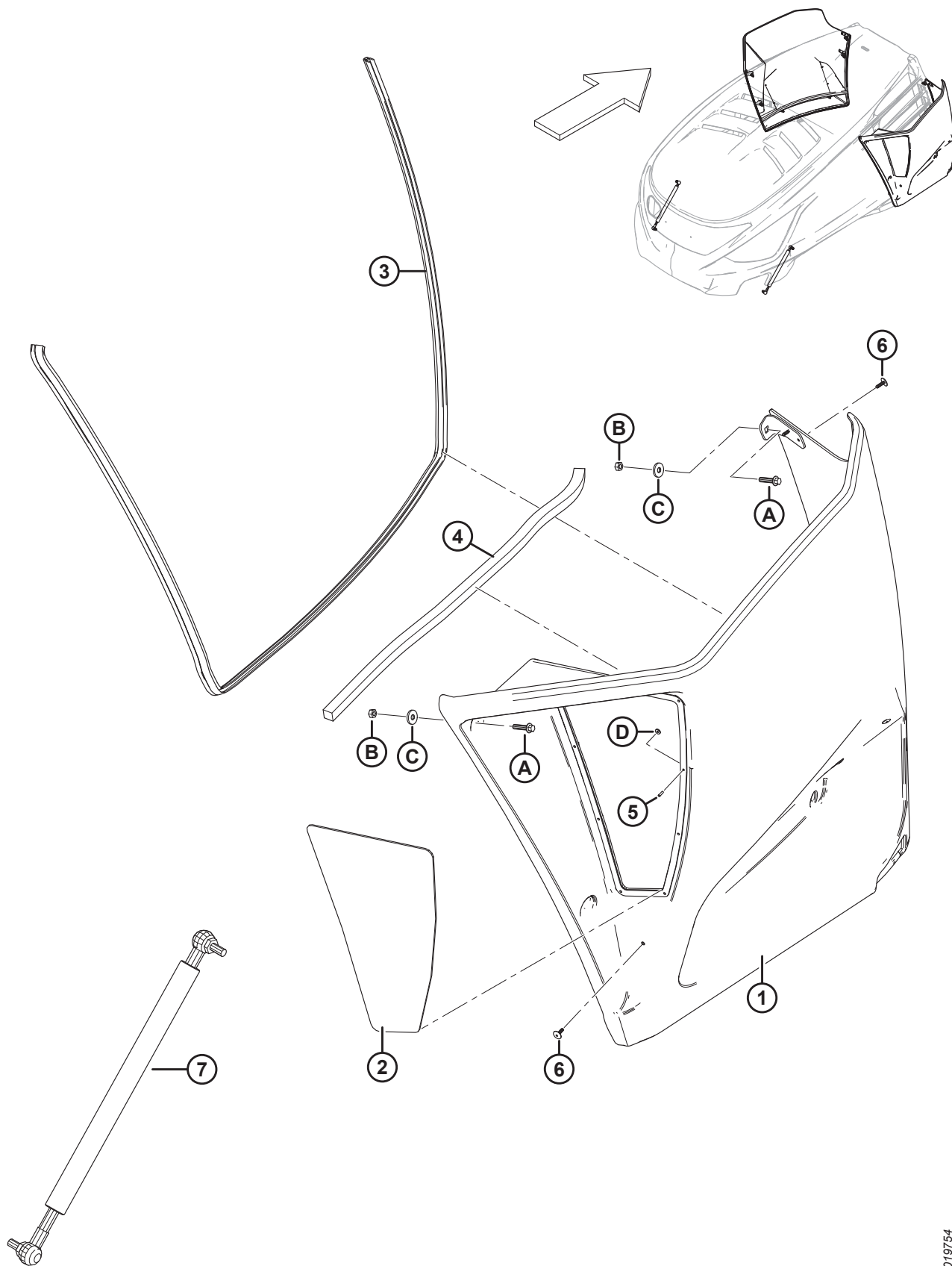


(OPTION) RESSORT D'APPOINT DU FLOTTEUR

Réf.	Numéro de pièce	Description	Qté	Numéro de série
	B6047	KIT – RESSORT D'APPOINT DU FLOTTEUR ¹⁸³		
1	206065	SUPPORT – RESSORT, ASSEMBLAGE AVANT	2	
2	306122	ENSEMBLE – RESSORT D'APPOINT AVEC ISOLANTS	2	
3	206447	CANAL – RESSORT D'APPOINT	2	
A	111528	BOULON – TÊTE HEX. TFL M16 X 2 X 40-8,8-A3L		

183. Kits disponibles chez Whole Goods uniquement.

122 (Option) Prise d'air du refroidisseur à débris élevés



(OPTION) PRISE D'AIR DU REFROIDISSEUR À DÉBRIS ÉLEVÉS

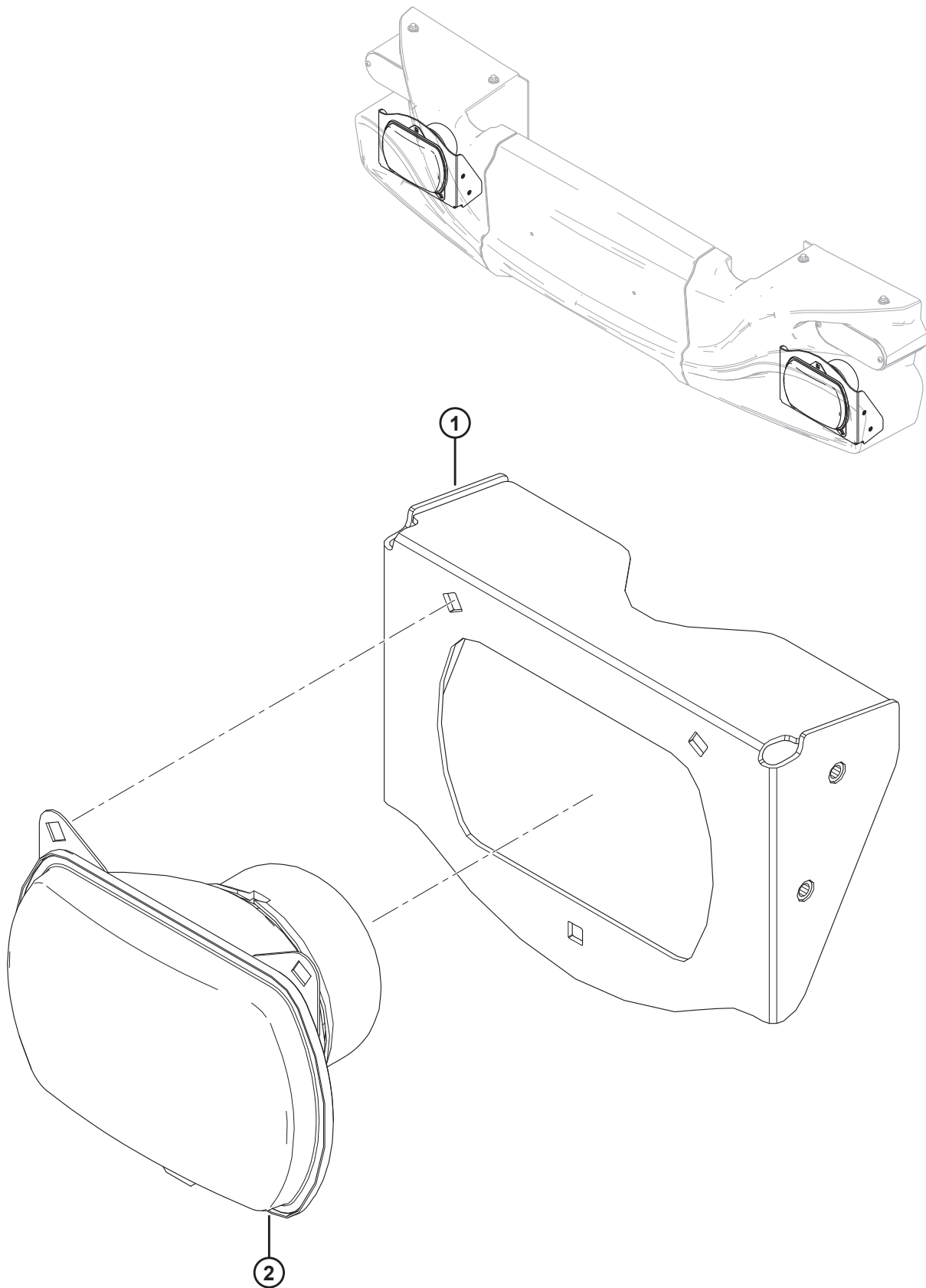
Réf.	Numéro de pièce	Description	Qté	Numéro de série
	B6055	KIT – PRISE D’AIR DU REFROIDISSEUR À DÉBRIS ÉLEVÉS ¹⁸⁴		
1	291629	ENSEMBLE – CONDUIT D’AIR AVEC VITRE, CG ¹⁸⁵	1	
	291630	ENSEMBLE – CONDUIT D’AIR AVEC VITRE, CD ¹⁸⁶	1	
2	208397	FENÊTRE – VITRE, CG.	1	
	208406	FENÊTRE – VITRE, CD.	1	
3	208372	JOINT D’ÉTANCHÉITÉ – AMPOULE	2	
4	206863	JOINT D’ÉTANCHÉITÉ – EN MOUSSE, 905 MM LG	2	
5	184613	RIVET – POP 1/8 PO	18	
6	136536	RIVET – BORGNE 3/16 PO X 0,5 PO, NOIR	20	
7	209689	VÉRIN – À GAZ, CAPOT	2	
A	252396	BOULON – À TÊTE HEX. FLG TFL M8 X 1,25 X 35-SS-BO		
B	184687	ÉCROU – HEX. M8 X 1,25-8-A2L		
C	208337	RONDELLE – CAOUTCHOUC		
D	209584	RONDELLE – PLATE DE 0,125 PO DI X 0,375 PO DE ZP		

184. Kits disponibles chez Whole Goods uniquement.

185. Comprend la vitre de gauche (MD n° 208397).

186. Comprend la vitre de droite (MD n° 208406).

123 (Option) Phares pour conduite à gauche



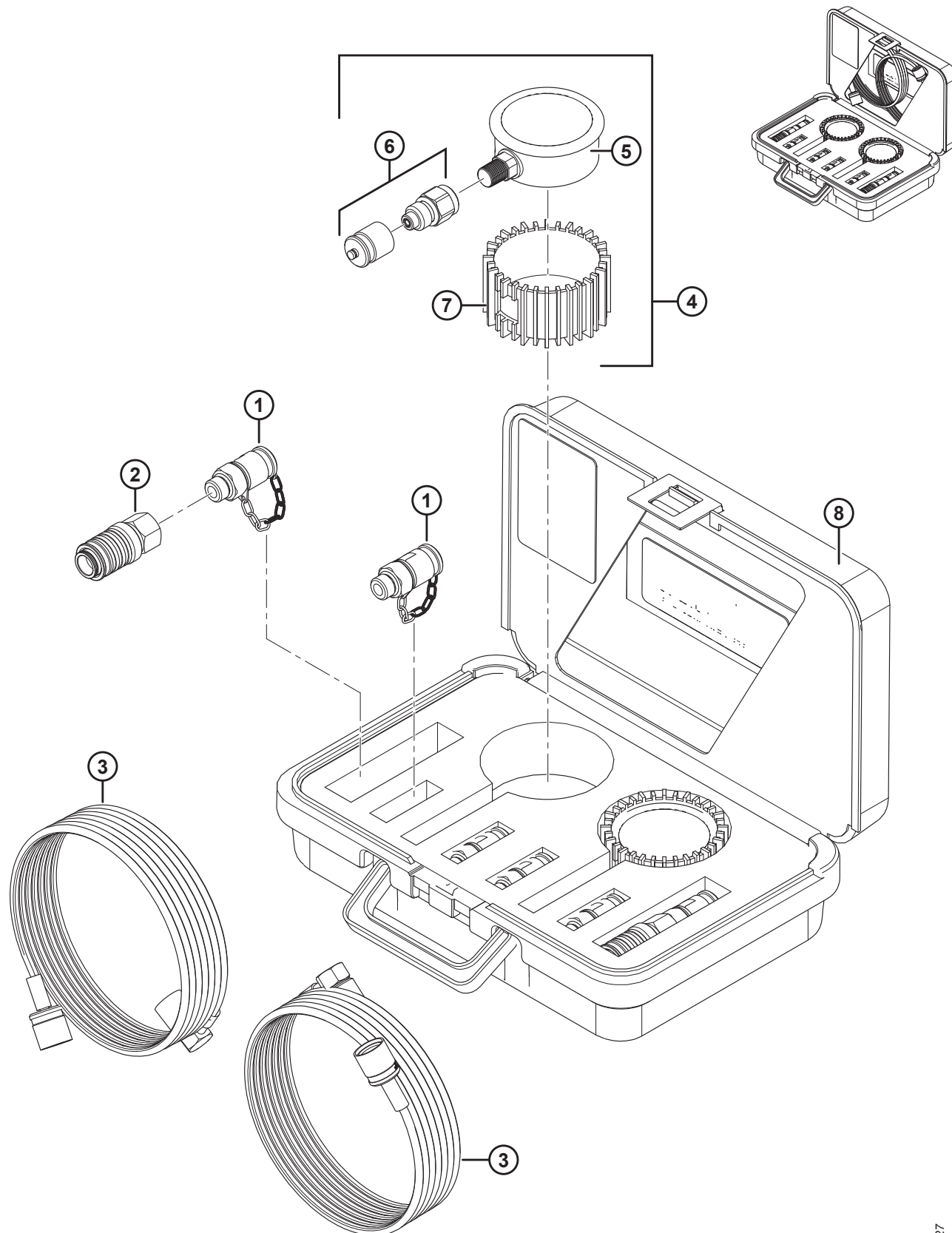
(OPTION) PHARES POUR CONDUITE À GAUCHE

Réf.	Numéro de pièce	Description	Qté	Numéro de série
	B9001	KIT – PHARES POUR CONDUITE À GAUCHE ¹⁸⁷		
1	346106	SUPPORT – ASSEMBLAGE PHARE	2	
2	346088	PHARE – MONTAGE EN SAILLIE, CG, OVAL ¹⁸⁸	2	

187. Kits offerts par Whole Goods uniquement.

188. Comprend le matériel de montage.

124 (Option) Kit d'entretien de réglage du poids mort



(OPTION) KIT D'ENTRETIEN DE RÉGLAGE DU POIDS MORT

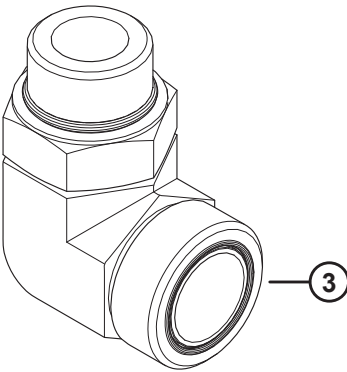
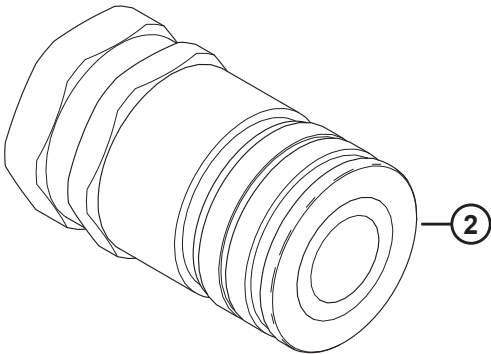
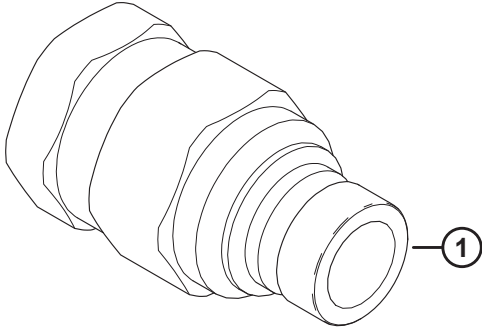
Réf.	Numéro de pièce	Description	Qté	Numéro de série
	183709	KIT – ENTRETIEN, RÉGLAGE DU POIDS MORT ¹⁸⁹		
1	183525	RACCORD – COUPLAGE HYD., M16 X 2	6	
2	252705	RACCORD – COUPLAGE HYD.	2	
3	183707	FLEXIBLE – HYD., DIAGNOSTIC	2	
4	183609	ENSEMBLE – INDICATEUR AVEC RACCORD ET GAINÉ ¹⁹⁰	2	
5	NSS	INDICATEUR – PRESSION, 1000 PSI ¹⁹¹	2	
6	183607	RACCORD – ADAPTATEUR AVEC CAPUCHON ANTI-POUSSIÈRE	2	
7	183608	GAINÉ – PROTECTION DE L'INDICATEUR	2	
8	183708	VALISE – TRANSPORT AVEC MOUSSE ET AUTOCOLLANTS	1	

189. Comprend toutes les pièces référencées.

190. Comprend un indicateur de pression (non vendu séparément), un raccord adaptateur (MD n° 183607) et une gaine (MD n° 183608).

191. Non vendu séparément, à utiliser avec l'ensemble de l'indicateur (MD n° 183609).

125 (Option) Coupleurs rapides

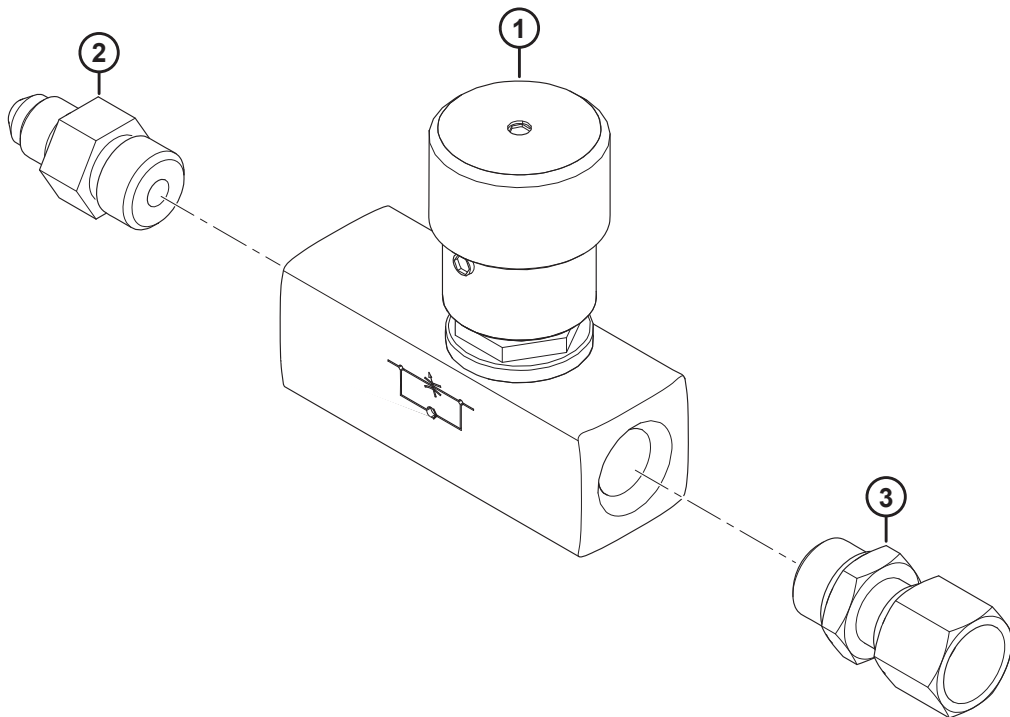


(OPTION) COUPLEURS RAPIDES

Réf.	Numéro de pièce	Description	Qté	Numéro de série
	B6277	KIT – COUPLEURS ROTATIFS RAPIDES ¹⁹²		
1	136412	RACCORD – COUPLAGE MÂLE, 1 PO	1	
2	136413	RACCORD – COUPLAGE FEMELLE, 1 PO	1	
3	136631	RACCORD – COUDÉ 90° HYDRAULIQUE	2	
	50220	JOINT TORIQUE – no 16 ORB		
	135869	JOINT TORIQUE – N° 20 ORF		

192. Le kit comprend toutes les pièces de la liste et les instructions. Kits disponibles chez Whole Goods uniquement.

126 Réglage de la vitesse de chute du rabatteur (en option)



RÉGLAGE DE LA VITESSE DE CHUTE DU RABATTEUR (EN OPTION)

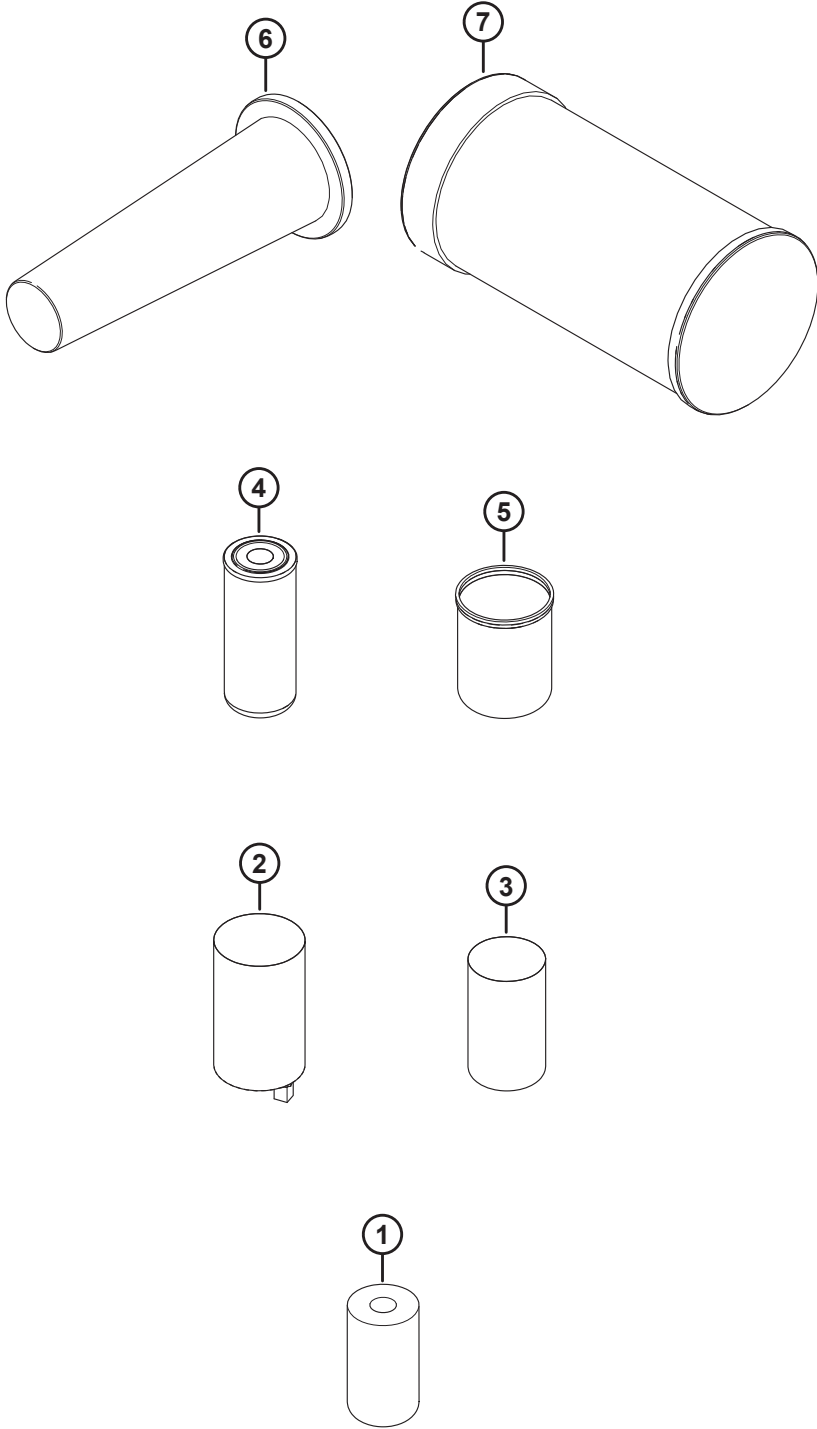
NOTE:

Le kit est utilisé pour ajouter la régulation de débit au circuit de levage du rabatteur des plateformes D1X et D1XL (avec système de gestion des flexibles hydrauliques).

Réf.	Numéro de pièce	Description	Qté	Numéro de série
	306410	KIT – RÉGLAGE DE LA VITESSE DE CHUTE DU RABATTEUR D1X, XL ¹⁹³		
1	183211	SOUPAPE – HYD, RÉGULATION DE DÉBIT	1	
2	30524	RACCORD – ADAPTATEUR HYD.	1	
3	135015	RACCORD – ADAPTATEUR HYD.	1	
	167897	AUTOCOLLANT – VITESSE DE CHUTE DU RABATTEUR	1	

193. Le kit est livré avec toutes les pièces de la liste et les instructions.

127 (Option) Kit de filtres de rechange

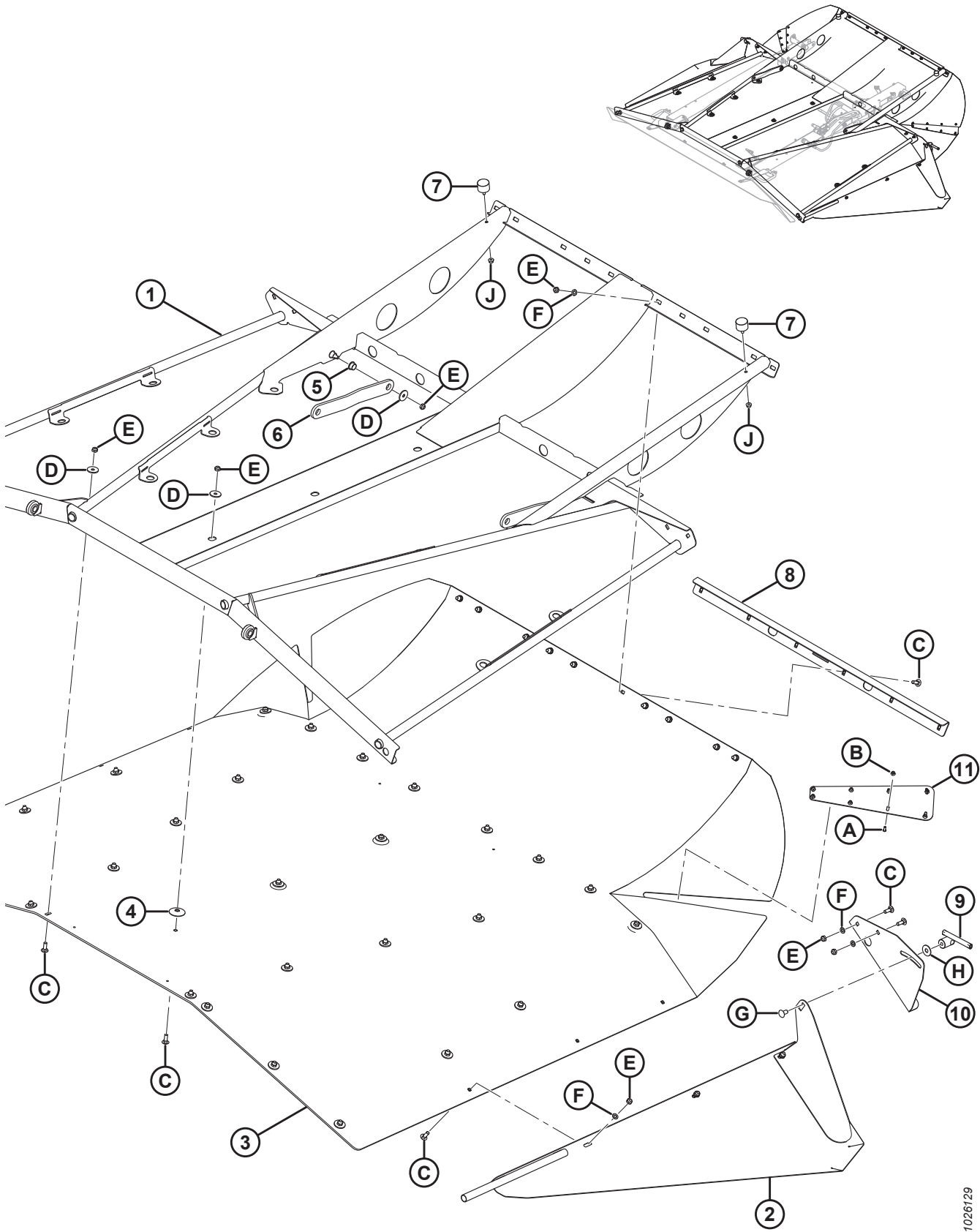


(OPTION) KIT DE FILTRES DE RECHANGE

Réf.	Numéro de pièce	Description	Qté	Numéro de série
1	111974	FILTRE – HUILE	1	
2	205028	FILTRE – À CARBURANT, PRINCIPAL	1	
3	205029	FILTRE – À CARBURANT, SECONDAIRE	1	
4	201713	ÉLÉMENT – FILTRE, HYDRAULIQUE	1	
5	320360	FILTRE – HYD. AVEC 2X JOINTS D'ÉTANCHÉITÉ ¹⁹⁴	1	
6	111955	FILTRE – À AIR, SECONDAIRE	1	
7	111954	FILTRE – À AIR, PRINCIPAL	1	

194. Comprend un élément de filtre hydraulique (NVS), un joint torique (NVS) et des instructions.

128 (Option) Compresseur à andain – Cadre



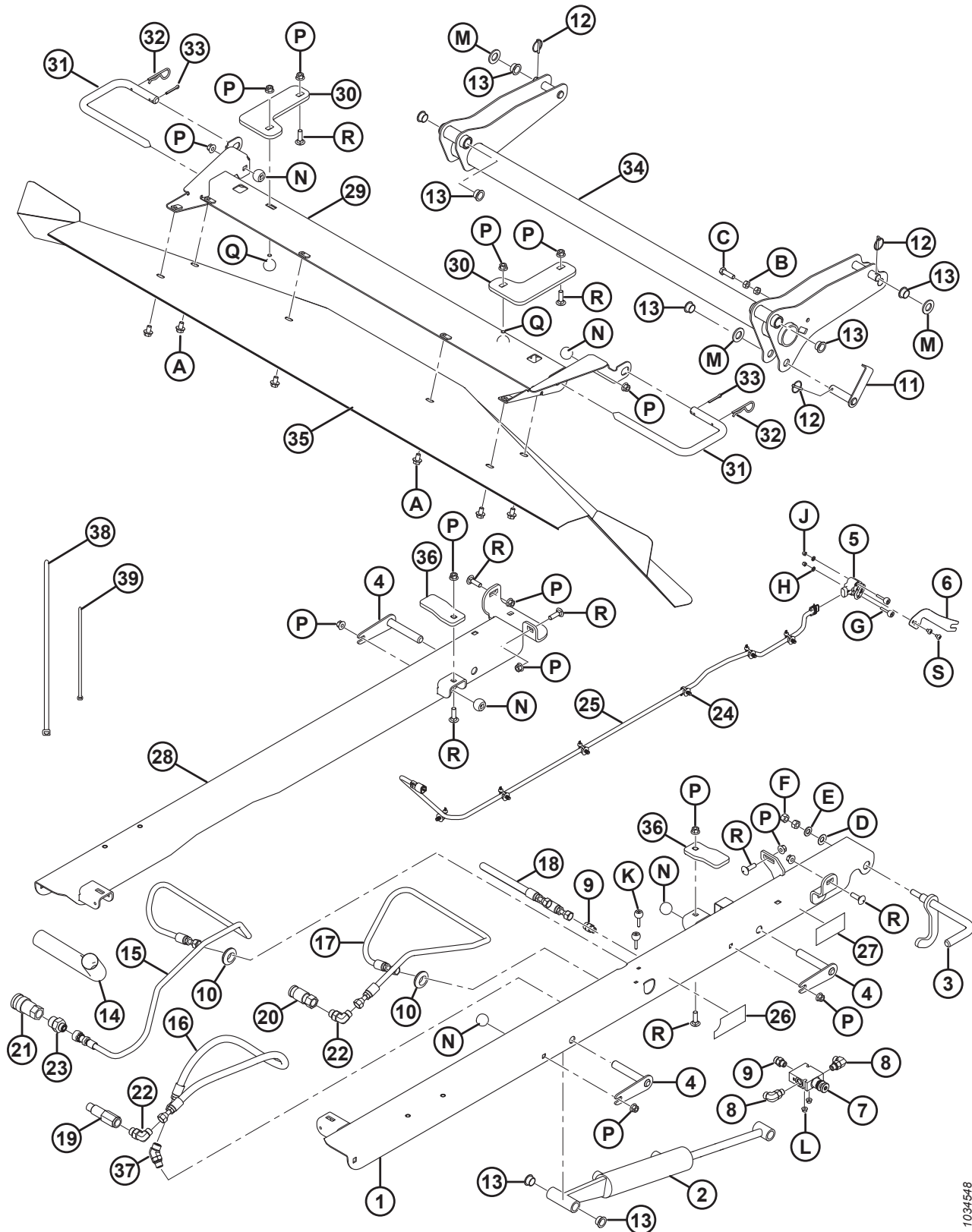
1026129

(OPTION) COMPRESSEUR À ANDAIN – CADRE

Réf.	Numéro de pièce	Description	Qté	Numéro de série
	B6995	KIT – COMPRESSEUR À ANDAIN POUR M1 ¹⁹⁵		
1	306660	SUPPORT – DÉFLECTEURS	1	
2	306661	DÉFLECTEUR – CG ASS. SOUDÉ	1	
	306662	DÉFLECTEUR – CD ASS. SOUDÉ	1	
3	277323	FEUILLE – COMPRESSEUR À ANDAIN	1	
4	128697	DISQUE – PATTE DE FIXATION	21	
5	128737	BAGUE – BRIDE	2	
6	128729	BRAS – INFÉRIEUR	2	
7	203350	PARE-CHOCS – CAOUTCHOUC	2	
8	128740	ANGLE – ARRIÈRE SUPÉRIEUR	1	
9	247693	ENSEMBLE – POIGNÉE	2	
10	277405	SUPPORT – DÉFLECTEUR ARRIÈRE	1	
	277414	SUPPORT – DÉFLECTEUR ARRIÈRE, CD	1	
11	277409	SANGLE – JOINTURE	2	
A	191393	BOULON – TÊTE HEX. M6 X 1 X 20-12,9-AB0R		
B	152668	ÉCROU – HEX. FLG, VERROU CENTRAL, M6 X 1-8-A2L		
C	252872	VIS – TÊTE RONDE FLG M10 X 30-10,9-AA1J		
D	16652	RONDELLE – PLATE		
E	184692	ÉCROU – HEX. NYLOC M10 X 1,5-8-A3L		
F	184711	RONDELLE – PLATE RÉGULIÈRE M10-200HV-A3L		
G	152439	BOULON – TRCCC M12 X 1,75 X 25-8,8-A3L		
H	32247	RONDELLE – PLATE		
J	135337	ÉCROU – HEX. FLG, VERROU CENTRAL M8 X 1,25-8-A2L		

195. Kits disponibles chez Whole Goods uniquement.

129 (Option) Compresseur à andain – Système hydraulique et supports

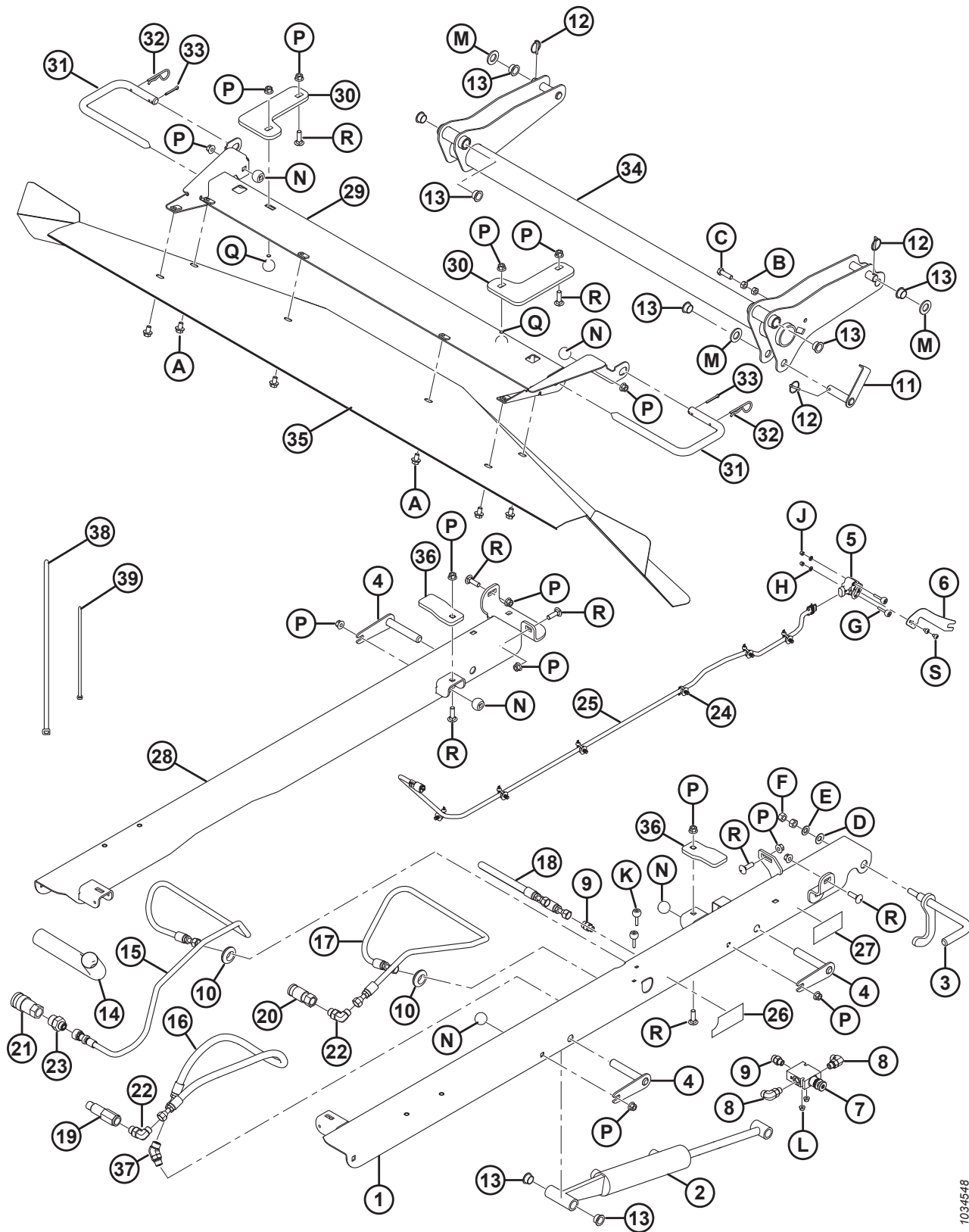


1034548

(OPTION) COMPRESSEUR À ANDAIN – SYSTÈME HYDRAULIQUE ET SUPPORTS

Réf.	Numéro de pièce	Description	Qté	Numéro de série
1	128780	SUPPORT – ASSEMBLAGE CG	1	
2	128764	VÉRIN	1	
3	128768	LEVIER – GOUPILLE DE VERROUILLAGE, ASSEMBLAGE	1	
4	128788	GOUPILLE – PIVOT, ASSEMBLAGE	3	
5	128994	CAPTEUR ROTATIF HV	1	
6	128773	BRAS – CAPTEUR	1	
7	128789	SOUPAPE – RÉDUCTION DE PRESSION	1	
8	136095	RACCORD – COUDE 90° HYD	2	
9	135778	RACCORD – ADAPTATEUR	2	
10	42046	PASSE-FILS	2	
11	277331	GOUPILLE – VÉRIN, ASSEMBLAGE	1	
12	50193	GOUPILLE – ANNEAU RABATTANT	3	
13	128737	BAGUE – BRIDE	10	
14	112940	MANCHON	1	
15	277042	FLEXIBLE – HYD	1	
16	277041	FLEXIBLE – HYD	1	
17	277041	FLEXIBLE – HYD.	1	
18	232597	FLEXIBLE – HYD	1	
19	135386	COUPLEUR – HYD MÂLE 3/8 PO À FACE PLATE	1	
20	135312	COUPLEUR – UNION FEMELLE 19,05 mm (3/8 po) À FACE PLATE	1	
21	135474	COUPLEUR – HYDRAULIQUE, FEMELLE FF 1/2 PO	1	
22	136149	RACCORD – COUDÉ 90° C/Av JOINT TORIQUE	2	
23	136194	RACCORD – ADAPTATEUR	1	
24	136655	COLLIER DE SERRAGE – À PIED SAPIN Av. LANIÈRE	6	
25	209256	FAISCEAU – COMPRESSEUR À ANDAIN	1	
26	128973	AUTOCOLLANT – DÉPORTANCE	1	
27	291638	AUTOCOLLANT – VERROU HAUT	1	
28	128781	SUPPORT – ASSEMBLAGE CD	1	
29	128762	SUPPORT – PIVOT AVANT, ASSEMBLAGE	1	
30	128776	BARRE – COLLIER	2	
31	128756	AXE – PIVOT	2	
32	13125	ÉPINGLE – À CHEVEUX	2	
33	18648	GOUPILLE – FENDUE 3/16 DIA X 1,25 ZP	2	
34	128770	AXE DE CULBUTEUR – LEVAGE, ASSEMBLAGE	1	
35	310620	DÉFLECTEUR – AVANT	1	
36	277435	BARRE – COLLIER	2	
37	136144	RACCORD – COUDÉ 45° HYD	1	
38	30753	COLLIER DE SERRAGE – ATTACHE DE CÂBLE, NOIR, 305 MM LG	2	
39	21763	COLLIER DE SERRAGE – ATTACHE DE CÂBLE, NOIR, 160 MM LG	1	
A	136151	BOULON – TÊTE HEX. FLG HD TFL M10 X 1,5 X 16-8,8-A3L		
B	30505	ÉCROU – HEX. M10 X 1,5-10-A3L		
C	30628	BOULON – TÊTE HEX. M10 X 1,5 X 35-8,8-A3L		

(OPTION) COMPRESSEUR À ANDAIN – SYSTÈME HYDRAULIQUE ET SUPPORTS

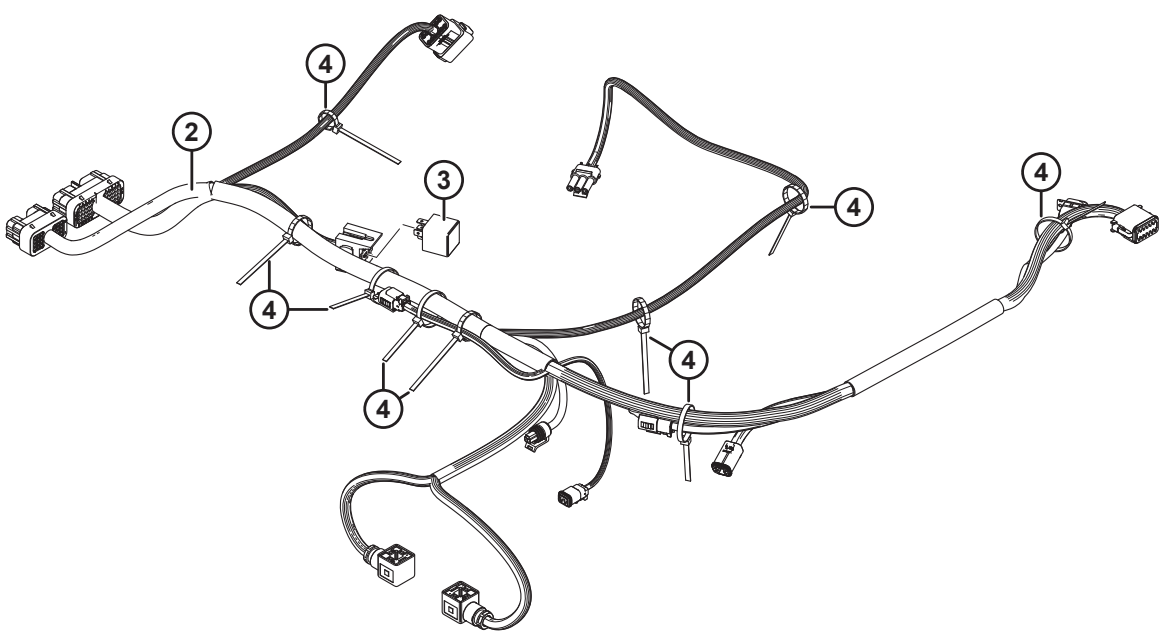
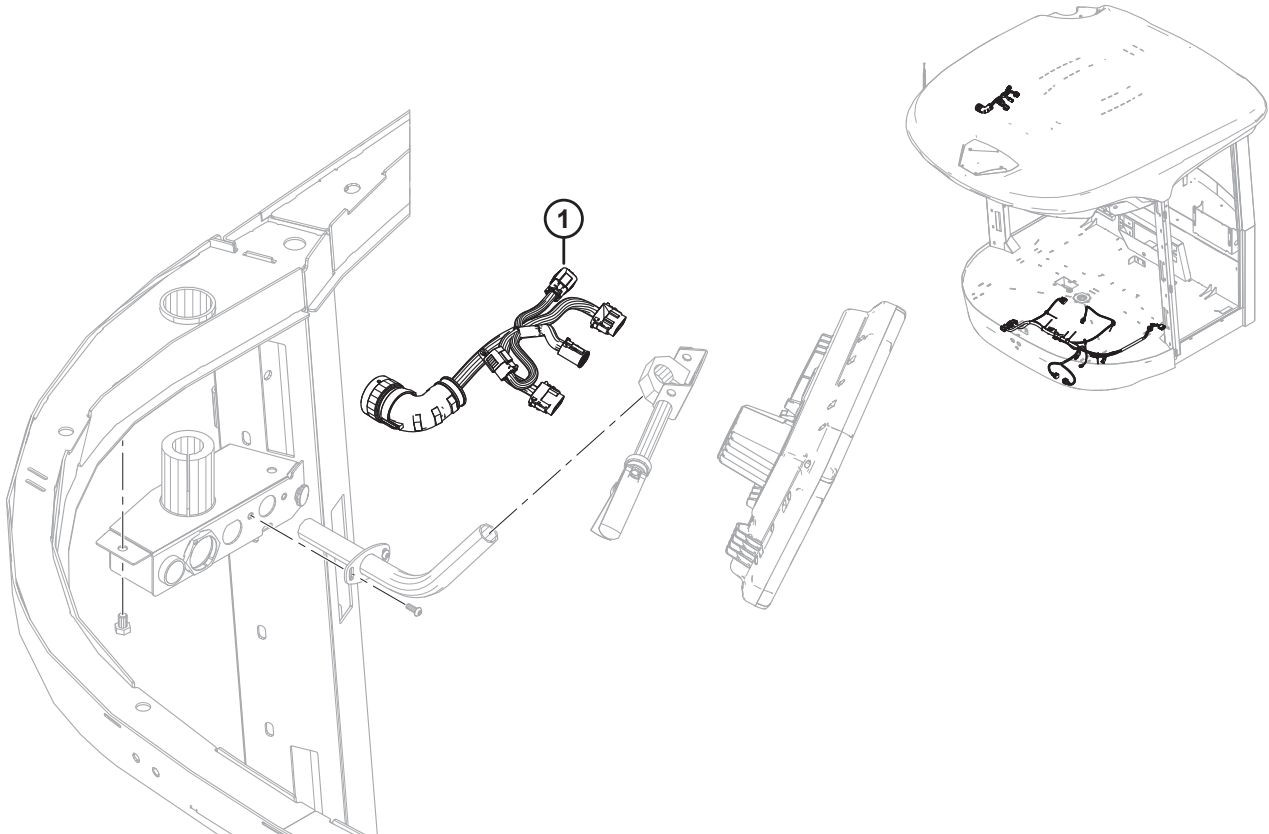


1034548

(OPTION) COMPRESSEUR À ANDAIN – SYSTÈME HYDRAULIQUE ET SUPPORTS

Réf.	Numéro de pièce	Description	Qté	Numéro de série
D	184595	RONDELLE – RESSORT CONIQUE 1/2 PO		
E	184714	RONDELLE – PLATE NORMALE M12-300HV-A3L		
F	184694	BOULON – HEX. M12 X 1,75-8-A3L		
G	136604	BOULON – TRCC TFL M5 X 0,8 X 40-8,8-AA2L		
H	18798	RONDELLE – PLATE SAE 7/32 ID X 7/16 PO ZP		
J	197230	ÉCROU – HEX. NYLOC M5 X 0,8-8-A2L		
K	136731	BOULON – TRCC M6 X 1 X 45-8,8-A2L		
L	152668	ÉCROU – HEX. FLG, VERROU CENTRAL, M6 X 1-8-A2L		
M	18601	RONDELLE – SAE PLATE DI 13/16 X DE 1,5 PO ZP		
N	136178	BOULON – TRCC M10 X 1,5 X 20-8,8-A3L		
P	135799	ÉCROU – HEX. FLG, VERROU CENTRAL, M10 X 1,5-10-A3L		
Q	152732	BOULON – TRCC M10 X 1,5 X 40-8,8-A3L		
R	135691	BOULON – TRCC TFL M10 X 1,5 X 35-8,8-A3L		
S	252291	VIS – TÊTE CYLINDRIQUE M6 X 1 X 8-8,8-A2L		

130 (Option) Système de guidage automatisé (SGA) Trimble^{MD} Autopilot^{MC} – Électrique (2021-2022)

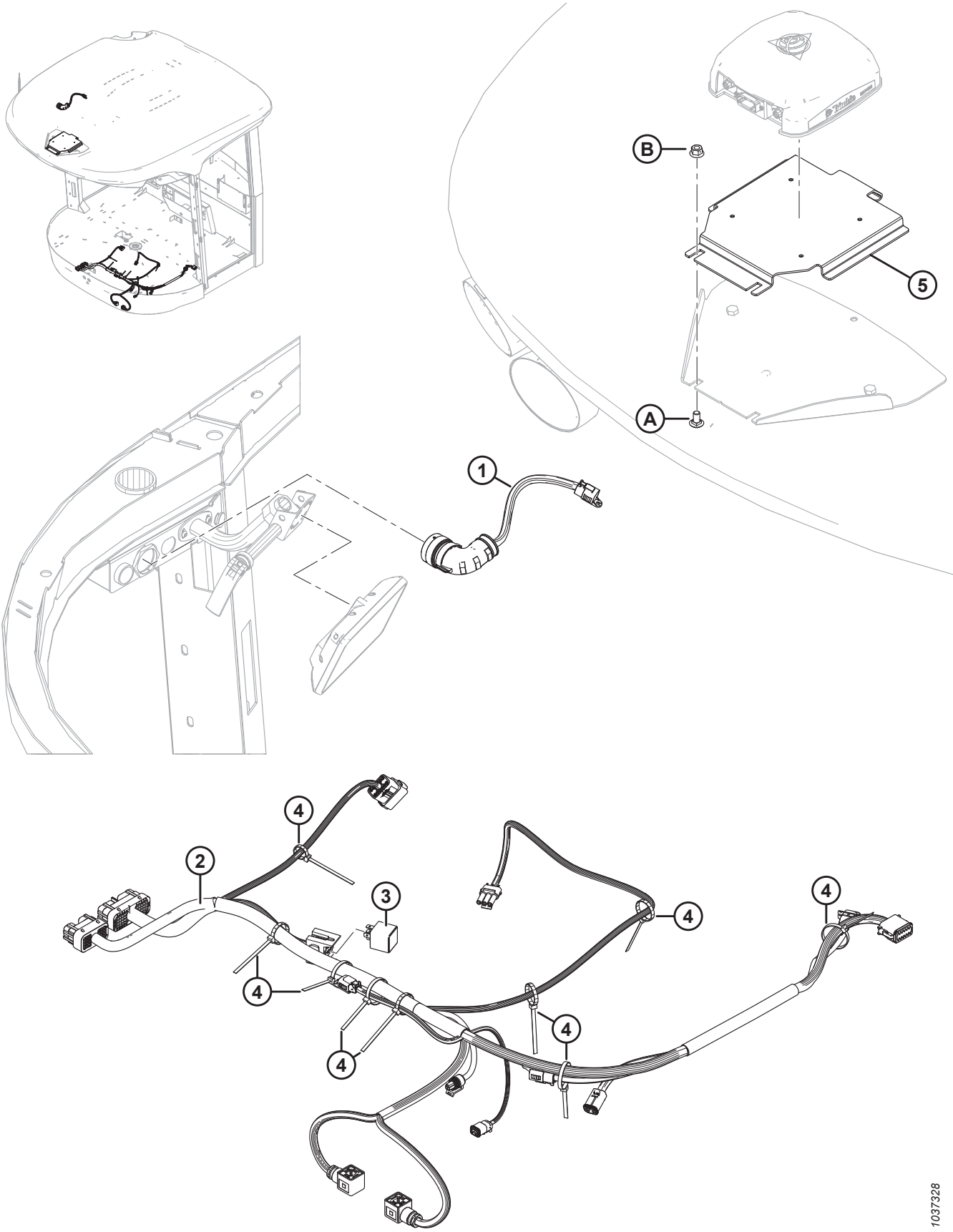


(OPTION) SYSTÈME DE GUIDAGE AUTOMATISÉ (SGA) TRIMBLE^{MD} AUTOPILOT^{MC} – ÉLECTRIQUE (2021-2022)

Réf.	Numéro de pièce	Description	Qté	Numéro de série
	B6601	KIT – SYSTÈME DE GUIDAGE AUTOMATISÉ (SGA) TRIMBLE AUTOPILOT PRÊT À L’EMPLOI (2019-2022) ¹⁹⁶		-451189
1	141493	FAISCEAU – ADAPTATEUR, AFFICHEUR TRIMBLE	1	-451189
2	207957	FAISCEAU – GUIDAGE AUTOMATIQUE, TRIMBLE, GPS	1	-451189
3	30215	RELAIS – MINI, 12 V CC	1	-451189
4	21763	FIXATION – SERRE-CÂBLE, NOIR, 160 MM LG	10	-451189

196. Le kit comprend toutes les pièces référencées dans cette section (Trimble® Autopilot™ – Montage du système électrique et de l’afficheur) et toutes les pièces référencées dans la section [132 \(Option\) Système de guidage automatisé \(SGA\) Autopilot^{MC} de Trimble^{MD} – Système hydraulique](#), page 317. Kits disponibles chez Whole Goods uniquement.

131 (Option) Système de guidage automatisé (SGA) Trimble^{MD} Autopilot^{MC} – Électrique (2023)

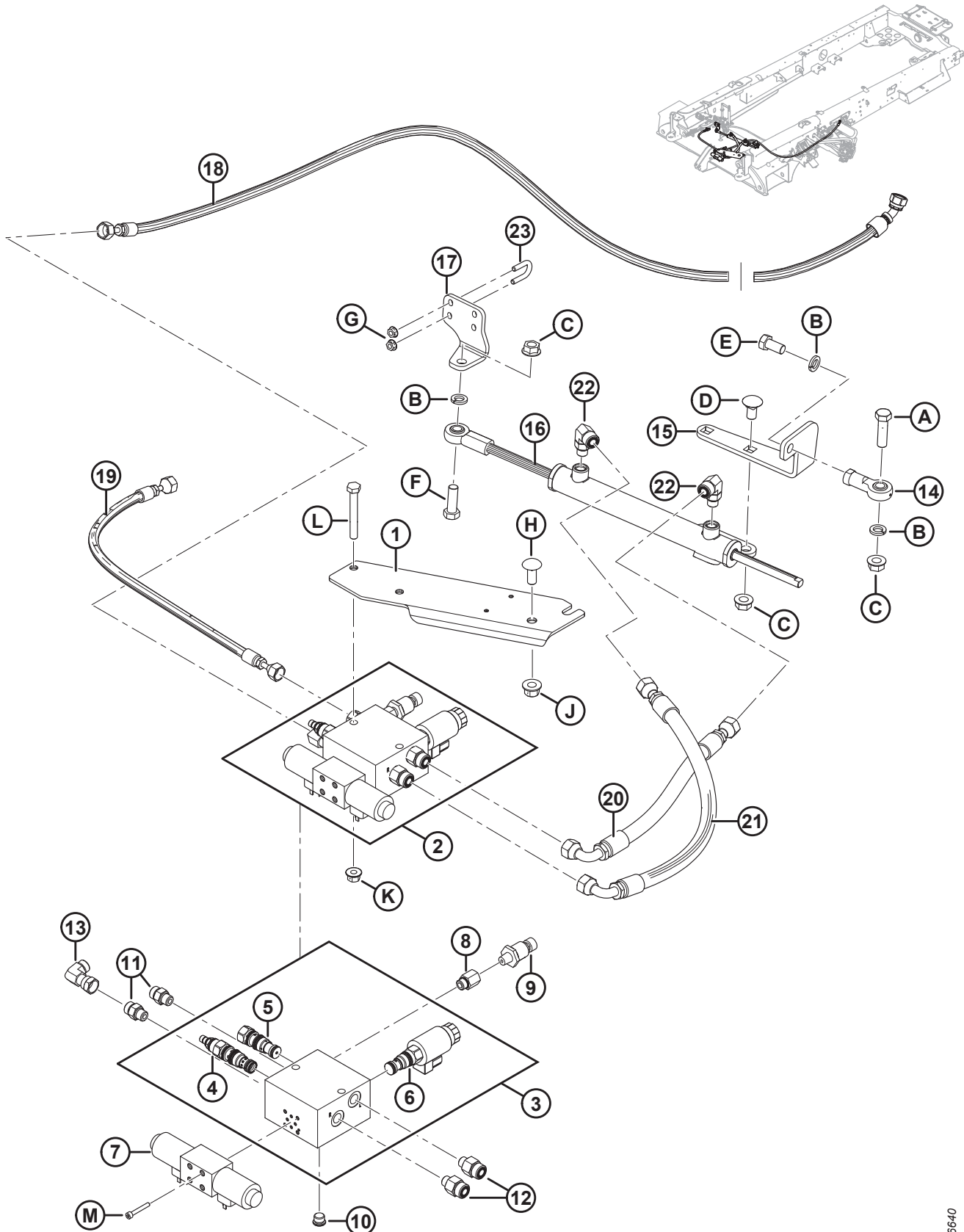


(OPTION) SYSTÈME DE GUIDAGE AUTOMATISÉ (SGA) TRIMBLE^{MD} AUTOPILOT^{MC} – ÉLECTRIQUE (2023)

Réf.	Numéro de pièce	Description	Qté	Numéro de série
	B9032	KIT – SYSTÈME DE GUIDAGE AUTOMATISÉ (SGA) TRIMBLE AUTOPILOT GFX (ANNÉE 2023) ¹⁹⁷		451190–
1	309045	FAISCEAU – ALIMENTATION, AFFICHAGE GFX	1	451190–
2	207957	FAISCEAU – GUIDAGE AUTOMATIQUE, TRIMBLE, GPS	1	451190–
3	30215	RELAIS – MINI, 12 V CC	1	451190–
4	21763	FIXATION – SERRE-CÂBLE, NOIR, 160 MM LG	10	451190–
5	309037	SUPPORT DE MONTAGE – SUPPORT D’ANTENNE NAV-900	1	451190–
A	184657	BOULON – TRCCC M10 X 1,5 X 20-8,8-AA1J		
B	135799	ÉCROU – HEX. FLG, VERROU CENTRAL, M10 X 1,5-10		

197. Le kit comprend toutes les pièces référencées dans cette section et toutes les pièces référencées dans la section [132 \(Option\) Système de guidage automatisé \(SGA\) Autopilot^{MC} de Trimble^{MD} – Système hydraulique](#), page 317. Kits disponibles chez Whole Goods uniquement.

132 (Option) Système de guidage automatisé (SGA) Autopilot^{MC} de Trimble^{MD} – Système hydraulique



(OPTION) SYSTÈME DE GUIDAGE AUTOMATISÉ (SGA) AUTOPILOT^{MC} DE TRIMBLE^{MD} – SYSTÈME HYDRAULIQUE

Réf.	Numéro de pièce	Description	Qté	Numéro de série
	B6601	KIT – SYSTÈME DE GUIDAGE AUTOMATISÉ (SGA) TRIMBLE AUTOPILOT PRÊT À L’EMPLOI (2019-2022) ¹⁹⁸		–451189
	B9032	KIT – SYSTÈME DE GUIDAGE AUTOMATISÉ (SGA) TRIMBLE AUTOPILOT GFX (2023) ¹⁹⁹		451190–
1	205092	SUPPORT – MONTAGE DU COLLECTEUR	1	
2	205764	SOUPAPE – ENSEMBLE DU COLLECTEUR DE DIRECTION, COMPLET ²⁰⁰	1	
3	173656	SOUPAPE – ENSEMBLE DU COLLECTEUR DE DIRECTION ²⁰¹	1	
4	173040	SOUPAPE – RÉDUCTION/DÉCOMPRESSION DE LA PRESSION	1	
	173559	KIT D’ÉTANCHÉITÉ		
5	173069	SOUPAPE – NAVETTE DIRECTIONNELLE	1	
	173559	KIT D’ÉTANCHÉITÉ		
6	173590	SOUPAPE – DIRECTIONNELLE AVEC BOBINE	1	
	173560	KIT D’ÉTANCHÉITÉ		
	173561	BOBINE		
7	173029	SOUPAPE – DIRECTIONNELLE PROPORTIONNELLE	1	
	173562	BOBINE		
	173563	ARRÊTOIR		
	173564	KIT D’ÉTANCHÉITÉ		
8	53157	RACCORD – ADAPTATEUR HYD. AVEC JOINT TORIQUE	1	
9	173116	COMMUTATEUR – PRESSION 500 PSI	1	
10	100577	BOUCHON – HEX. CREUSE AVEC JOINT TORIQUE	1	
11	135778	RACCORD – ADAPTATEUR	2	
	50219	JOINT TORIQUE – no 6 ORB		
	135865	JOINT TORIQUE – no 6 ORFS		
12	135779	RACCORD – ADAPTATEUR	2	
	50219	JOINT TORIQUE – no 6 ORB		
	135866	JOINT TORIQUE – no 8 ORFS		
13	136249	RACCORD – COUDE 90° HYD	1	
	135865	JOINT TORIQUE – no 6 ORFS		
14	30083	JOINT – BILLE	1	
15	202268	ÉMETTEUR – ROTULE DE VÉRIN	1	
16	208650	VÉRIN – TIGE TRAVERSANTE	1	
	173575	KIT D’ÉTANCHÉITÉ		
17	166468	SUPPORT – EXTRÉMITÉ DU VÉRIN	1	

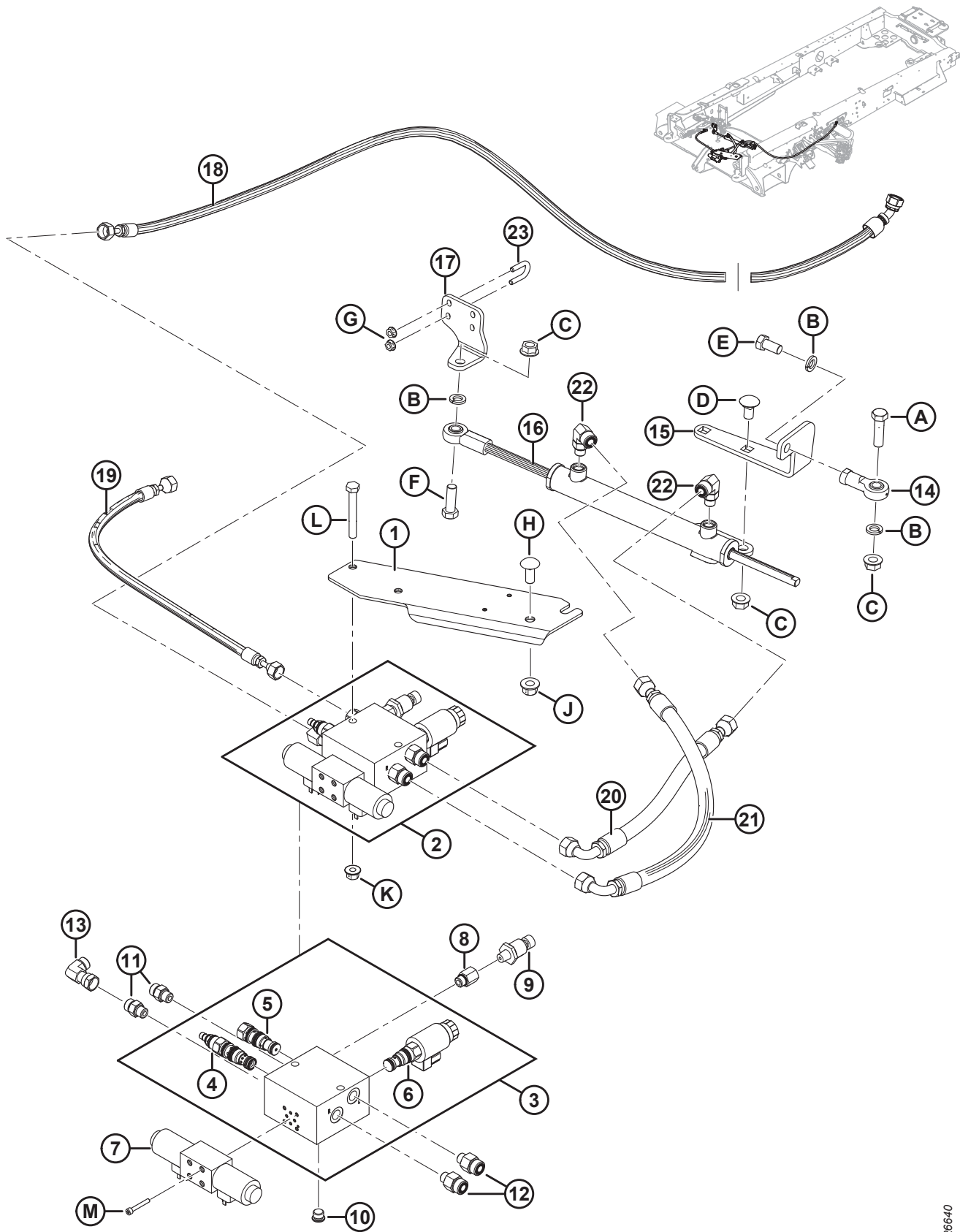
198. Le 2019 kit comprend toutes les pièces référencées dans cette section (Trimble^{MD} Autopilot^{MC} – Système hydraulique) et toutes les pièces référencées dans la section *130 (Option) Système de guidage automatisé (SGA) Trimble^{MD} Autopilot^{MC} – Électrique (2021-2022), page 313*. Kits disponibles chez Whole Goods uniquement.

199. Le kit comprend toutes les pièces référencées dans cette section (Trimble^{MD} Autopilot^{MC} – Système hydraulique) et toutes les pièces référencées dans la section *131 (Option) Système de guidage automatisé (SGA) Trimble^{MD} Autopilot^{MC} – Électrique (2023), page 315*. Kits disponibles chez Whole Goods uniquement.

200. Comprend les n° 3 à 13 et le matériel M.

201. Comprend la soupape de surpression (MD n° 173040), la soupape d’inversion directionnelle (MD n° 173069) et la soupape directionnelle (MD n° 173590).

(OPTION) SYSTÈME DE GUIDAGE AUTOMISÉ (SGA) AUTOPILOT^{MC} DE TRIMBLE^{MD} – SYSTÈME HYDRAULIQUE

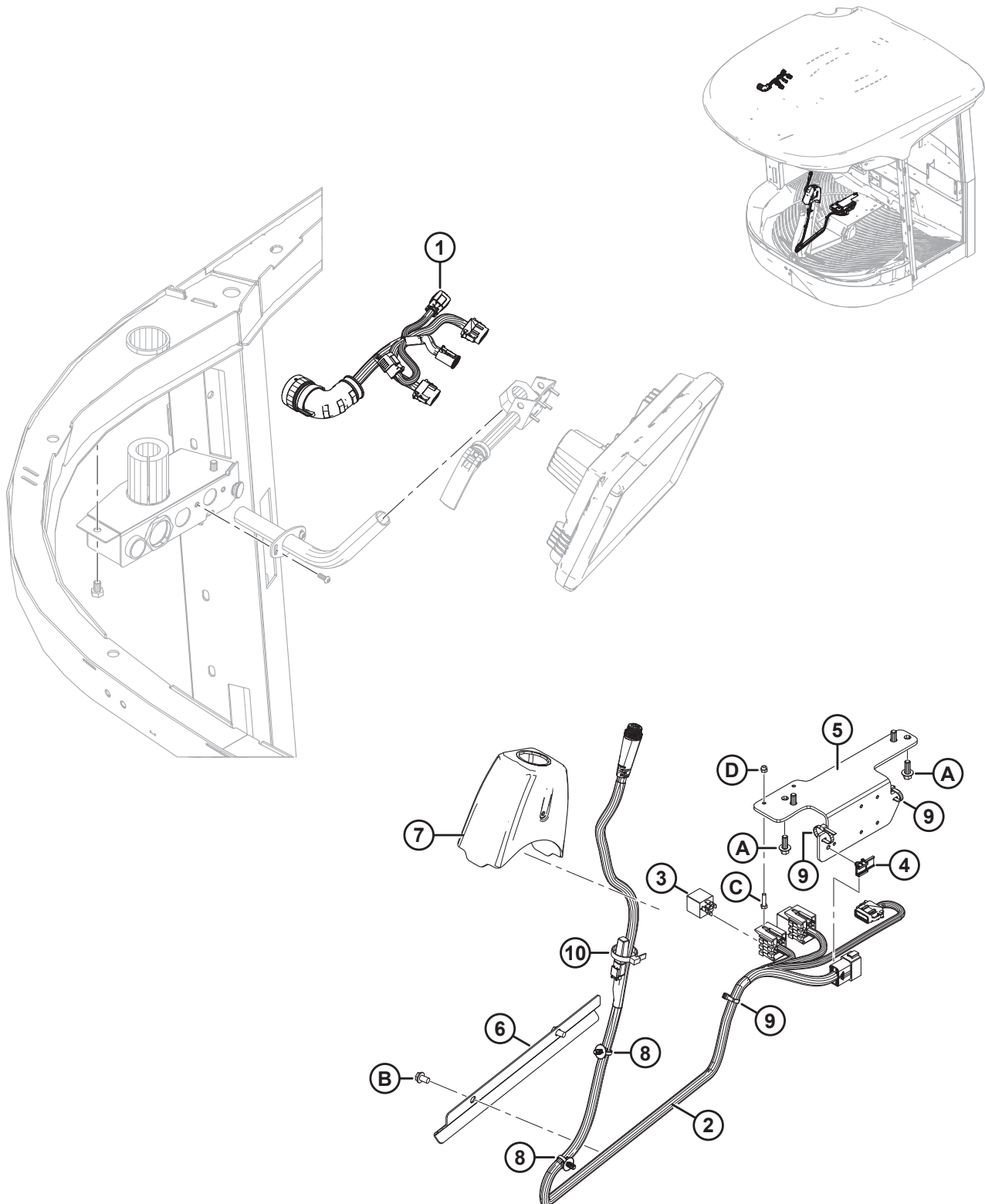


10266-40

(OPTION) SYSTÈME DE GUIDAGE AUTOMATISÉ (SGA) AUTOPILOT^{MC} DE TRIMBLE^{MD} – SYSTÈME HYDRAULIQUE

Réf.	Numéro de pièce	Description	Qté	Numéro de série
18	207821	FLEXIBLE – HYD., 1/4 PO DI, 2000 MM LG	1	
19	207822	FLEXIBLE – HYD., 1/4 PO DI, 600 MM LG	1	
20	205483	FLEXIBLE – HYD., 1/2 PO DI, 320 MM LG	1	
21	202269	FLEXIBLE – HYD., 1/2 PO DI, 500 MM LG	1	
22	136238	RACCORD – COUDE 90° HYD	2	
23	166469	BOULON EN U	2	
A	21565	BOULON – TÊTE HEX. 1/2 NC X 1,75 LG GR5 ZP		
B	18638	RONDELLE – NORMALE DE BLOCAGE 1/2 PO NOM. DI ZP		
C	50186	ÉCROU – À EMBASE DE BLOCAGE SM DT 0,500-13 UNC GR 5		
D	21066	BOULON – TRCC 1/2-13 X 1-GR 5-ZP		
E	30470	BOULON – TÊTE HEX. 1/2 PFN X 1,0 GR 5 ZP		
F	18723	BOULON – TÊTE HEX. 1/2 NC x 1,5 LG TFL GR 5 ZP		
G	135248	ÉCROU – À EMBASE FACE LISSE 1/4-20 NC GR 5 ZP VER. CENT. FD. FILET		
H	152702	BOULON – TRCCC M12 X 1,75 X 30-8,8-A3L		
J	136431	ÉCROU – 6 PANS COLLERETTE CTR LOC M12 X 1,75-10-A3L		
K	135799	ÉCROU – HEX. FLG, VERROU CENTRAL, M10 X 1,5-10-A3L		
L	135657	BOULON – TÊTE HEX. M10 X 1,5 X 80-8,8-A3L		
M	320391	VIS – TÊTE HEX. CREUSE N° 10-24 X 1,5 GR8-ZINC		

133 (Option) Système de guidage automatisé (SGA) Trimble^{MD} EZ-Pilot^{MD} – Électrique (2021-2022)

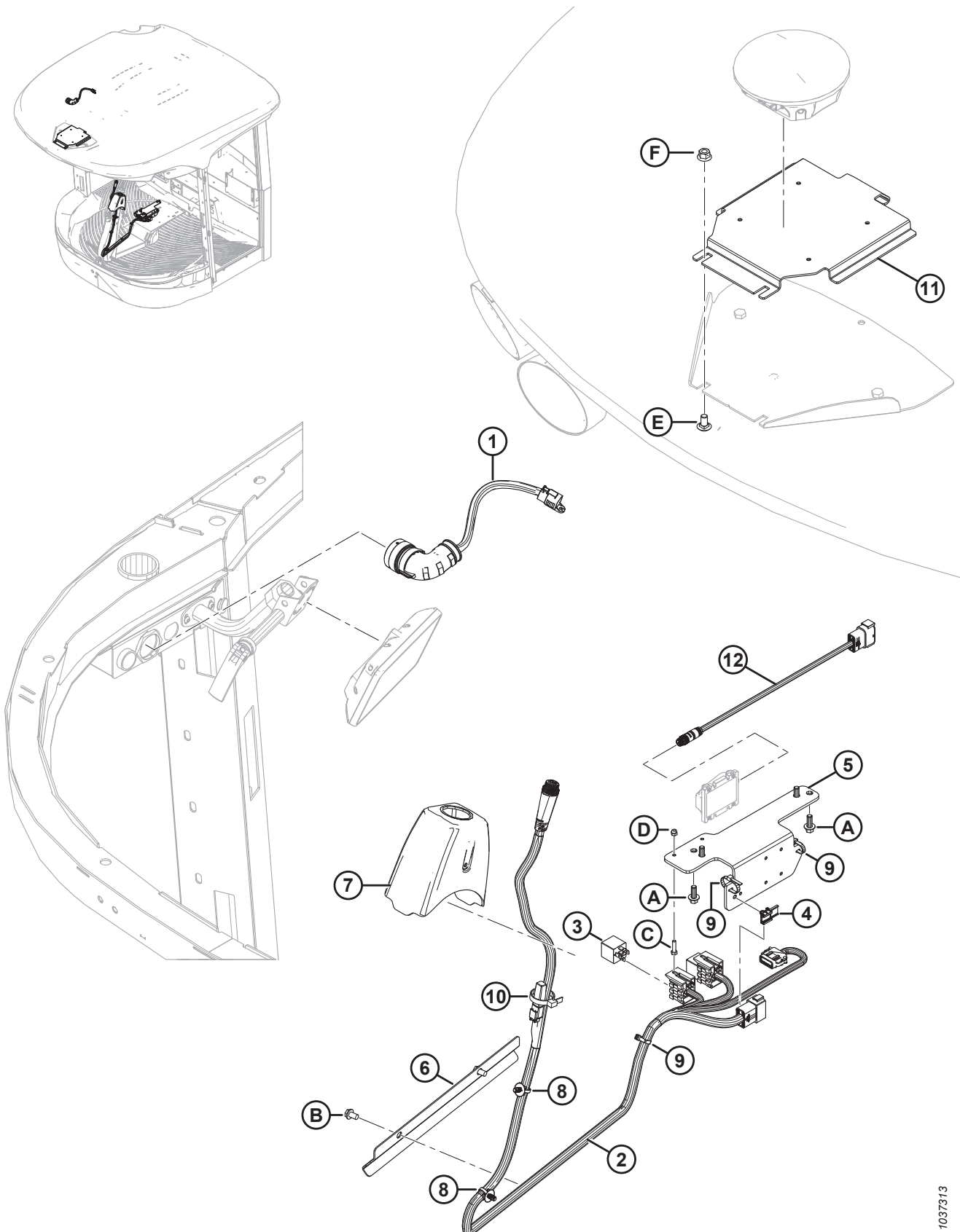


(OPTION) SYSTÈME DE GUIDAGE AUTOMATISÉ (SGA) TRIMBLE^{MD} EZ-PILOT^{MD} – ÉLECTRIQUE (2021-2022)

Réf.	Numéro de pièce	Description	Qté	Numéro de série
	B6602	KIT – SYSTÈME DE GUIDAGE AUTOMATISÉ (SGA) TRIMBLE EZ-PILOT PRÊT À L'EMPLOI (2019-2022) ²⁰²		-451189
1	141493	FAISCEAU – ADAPTATEUR, AFFICHEUR TRIMBLE	1	-451189
2	207956	FAISCEAU – GPS DE L'EZ-PILOT	1	-451189
3	30215	RELAIS – MINI, 12 V CC	2	-451189
4	134612	BRIDE – MONT. CONNECTEUR	1	-451189
5	291054	SUPPORT – MODULE GPS	1	-451189
6	204769	GUIDE – CÂBLAGE	1	-451189
7	208815	COUVERCLE SUPÉRIEUR – SANS LÈVRE	1	-451189
8	136655	FIXATION – À PIED SAPIN AVEC LANIÈRE, 200 MM LG	2	-451189
9	21763	FIXATION – SERRE-CÂBLE, NOIR, 160 MM LG	3	-451189
10	30753	FIXATION – SERRE-CÂBLE, NOIR, 305 MM LG	1	-451189
A	136300	BOULON – TÊTE HEX FLG HD TFL M8 X 1,25 X 20-8,8-AA3L		
B	50124	VIS – TÊTE À RONDELLE HEX. THD COUPE		
C	184640	BOULON – TÊTE HEX. M5 X 0,8 X 20-8,8-A2L		
D	197230	ÉCROU – HEX. NYLOC M5 X 0,8-8-A2L		

202. Le kit comprend toutes les pièces référencées. Kits disponibles chez Whole Goods uniquement.

134 (Option) Système de guidage automatisé (SGA) Trimble^{MD} EZ-Pilot^{MD} – Électrique (2023)

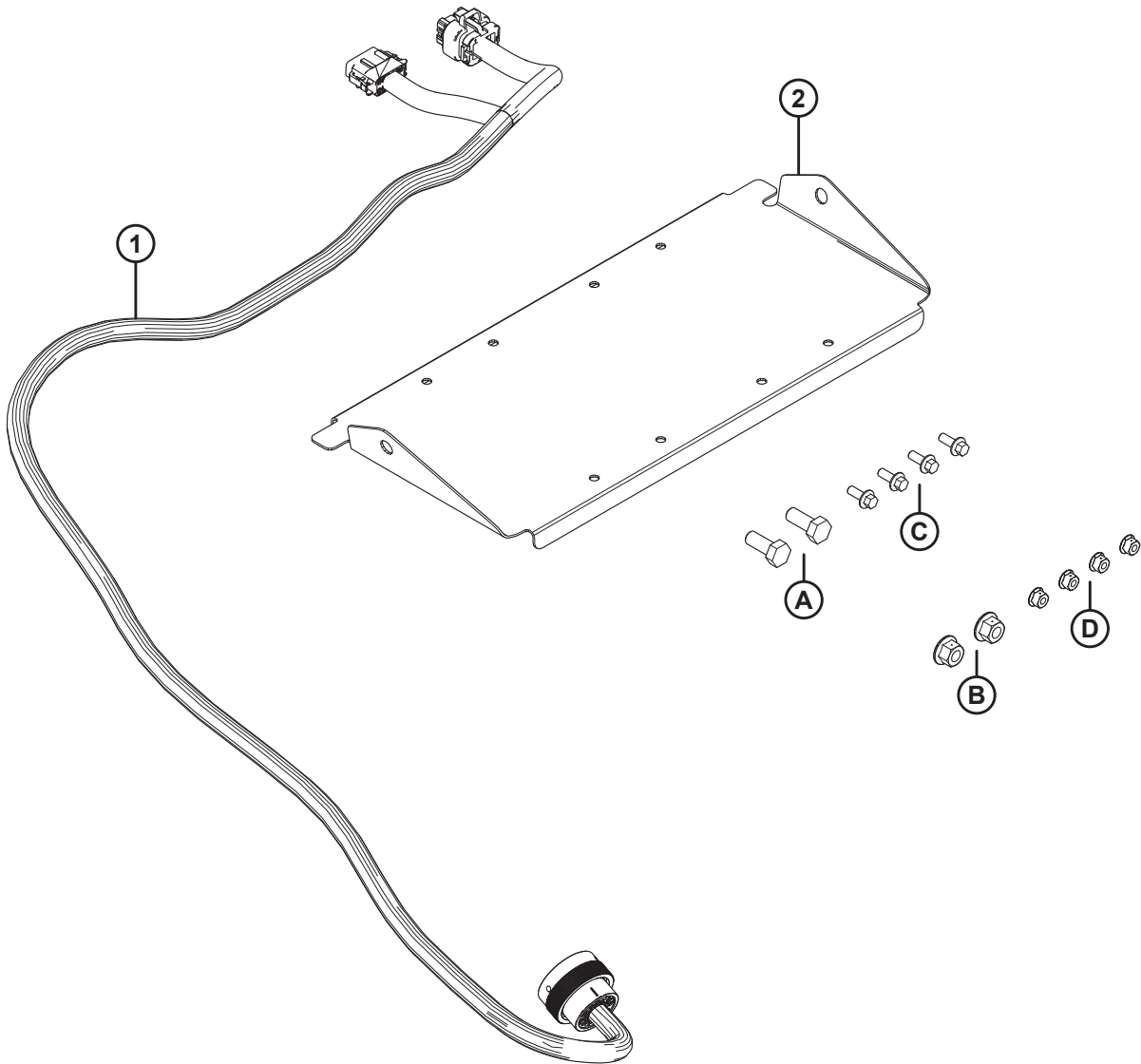


(OPTION) SYSTÈME DE GUIDAGE AUTOMATISÉ (SGA) TRIMBLE^{MD} EZ-PILOT^{MD} – ÉLECTRIQUE (2023)

Réf.	Numéro de pièce	Description	Qté	Numéro de série
	B9031	KIT – MOTEUR ÉLECTRIQUE PRÊT À L'EMPLOI, TRIMBLE GFX (ANNÉE 2023) ²⁰³		451190–
1	309045	FAISCEAU – ALIMENTATION, AFFICHAGE GFX	1	451190–
2	207956	FAISCEAU – GPS DE L'EZ-PILOT	1	451190–
3	30215	RELAIS – MINI, 12 V CC	2	451190–
4	134612	BRIDE – MONT. CONNECTEUR	1	451190–
5	291054	SUPPORT – MODULE GPS	1	451190–
6	204769	GUIDE – CÂBLAGE	1	451190–
7	208815	COUVERCLE SUPÉRIEUR – SANS LÈVRE	1	451190–
8	136655	FIXATION – À PIED SAPIN AVEC LANIÈRE, 200 MM LG	2	451190–
9	21763	FIXATION – SERRE-CÂBLE, NOIR, 160 MM LG	3	451190–
10	30753	FIXATION – SERRE-CÂBLE, NOIR, 305 MM LG	1	451190–
11	309037	SUPPORT DE MONTAGE – SUPPORT D'ANTENNE NAV-900	1	451190–
12	309057	FAISCEAU – ADAPTATEUR, IMD-900	1	451190–
A	136300	BOULON – TÊTE HEX FLG HD TFL M8 X 1,25 X 20-8,8-AA3L		
B	50124	VIS – TÊTE À RONDELLE HEX. THD COUPE		
C	184640	BOULON – TÊTE HEX. M5 X 0,8 X 20-8,8-A2L		
D	197230	ÉCROU – HEX. NYLOC M5 X 0,8-8-A2L		
E	184657	BOULON – TRCCC M10 X 1,5 X 20-8,8-AA1J		
F	135799	ÉCROU – HEX. FLG, VERROU CENTRAL, M10 X 1,5-10		

203. Le kit comprend toutes les pièces référencées. Kits disponibles chez Whole Goods uniquement.

135 (Option) Kit de compatibilité TMX de Trimble^{MD}

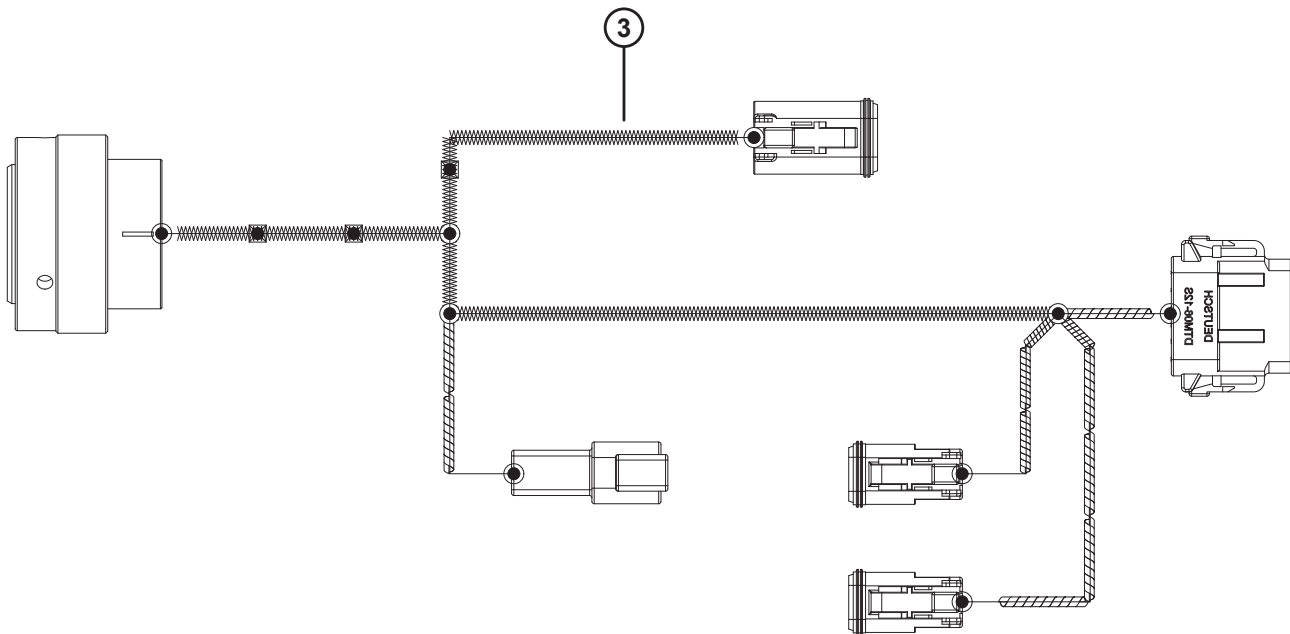
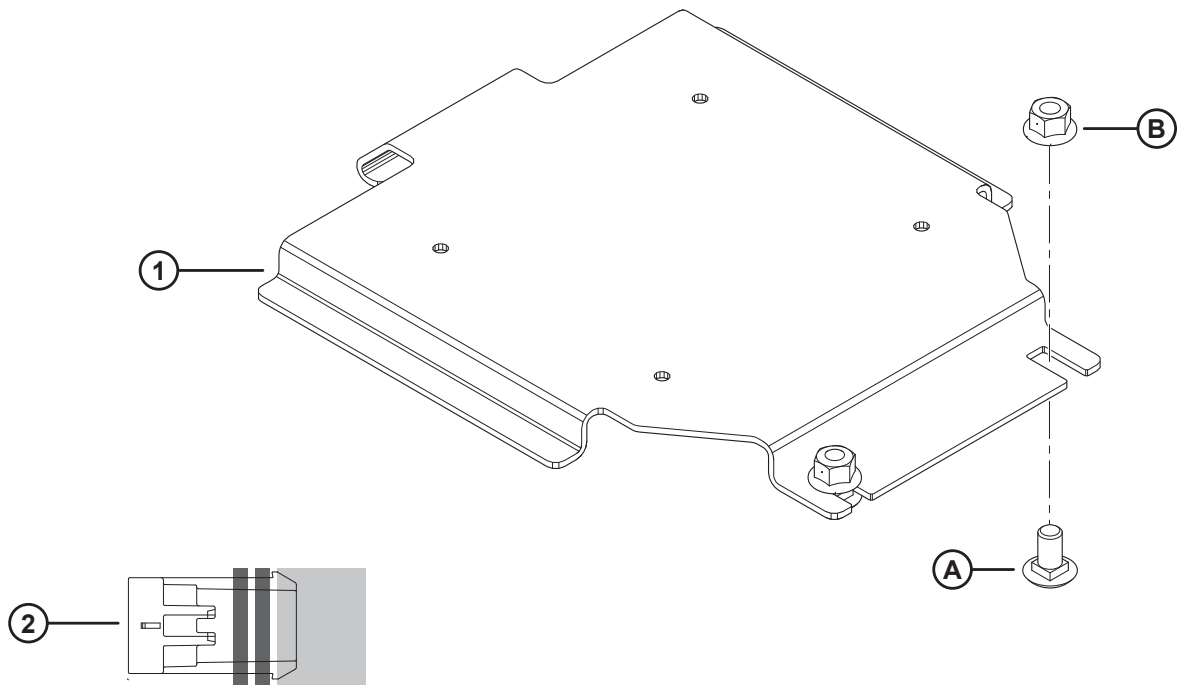


(OPTION) KIT DE COMPATIBILITÉ TMX DE TRIMBLE^{MD}

Réf.	Numéro de pièce	Description	Qté	Numéro de série
	141721	KIT – COMP. TMX DE TRIMBLE ²⁰⁴		
1	141492	FAISCEAU – ADAPTATEUR, TMX DE TRIMBLE	1	
3	291610	SUPPORT – TM 200	1	
A	30627	BOULON – TÊTE HEX. TFL M10 X 1,5 X 25-8,8-A3L		
B	135799	ÉCROU – HEX. FLG, VERROU CENTRAL, M10 X 1,5-10		
C	135959	BOULON – TÊTE 6 PANS M6 X 1 X 16-10,9-A2L		
D	152668	ÉCROU – BLOCAGE CENTRAL HEX. À COL. M6 x 1-8		

204. Comprend le faisceau adaptateur MD n° 141492, le support MD n° 291610, le matériel et les instructions.

136 (Option) Kit de compatibilité Trimble^{MD} GFX pour la série M1 (2021-2022)



(OPTION) KIT DE COMPATIBILITÉ TRIMBLE^{MD} GFX POUR LA SÉRIE M1 (2021-2022)

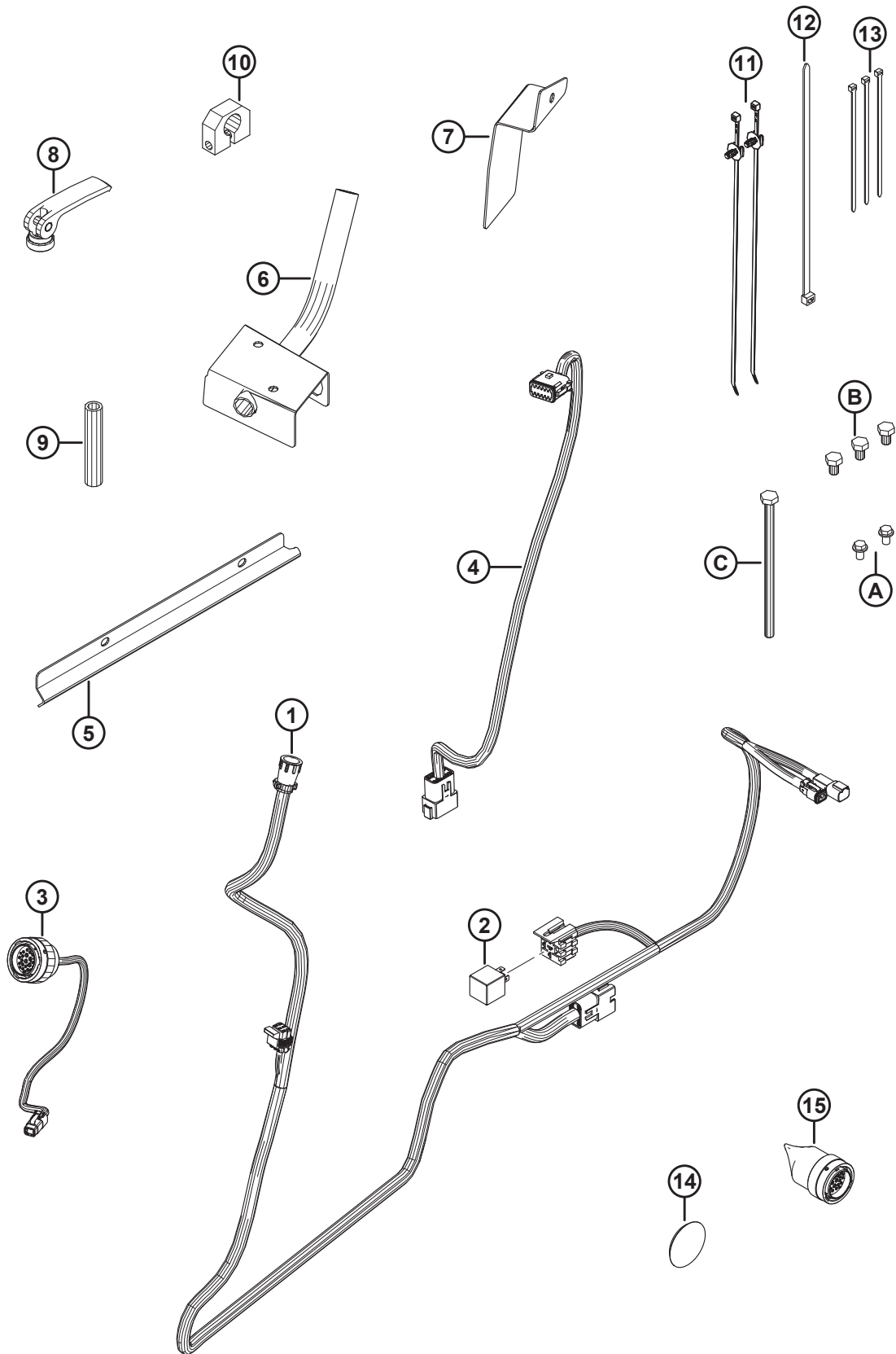
NOTE:

Le kit de compatibilité Trimble^{MD} GFX (MD n° B9005) est nécessaire pour utiliser un écran Trimble^{MD} GFX sur les andaineuses des années 2022 et antérieures. Les andaineuses de l'année 2023 sont compatibles depuis l'usine avec les afficheurs GFX.

Réf.	Numéro de pièce	Description	Qté	Numéro de série
	B9005	KIT – GFX DE TRIMBLE POUR SÉRIE M1 ²⁰⁵		
1	309037	SUPPORT DE MONTAGE – SUPPORT D'ANTENNE NAV-900	1	
2	309044	CAVALIER – GPS, TBC 2019	1	
3	309034	FAISCEAU – GFX, EZ/AUTOPILOT	1	
A	184657	BOULON – TRCCC M10 X 1,5 X 20-8,8-AA1J		
B	135799	ÉCROU – HEX. FLG, VERROU CENTRAL, M10 X 1,5-10		

205. Kits disponibles chez Whole Goods uniquement.

137 (Option) Kits de GPS sur volant de marché secondaire

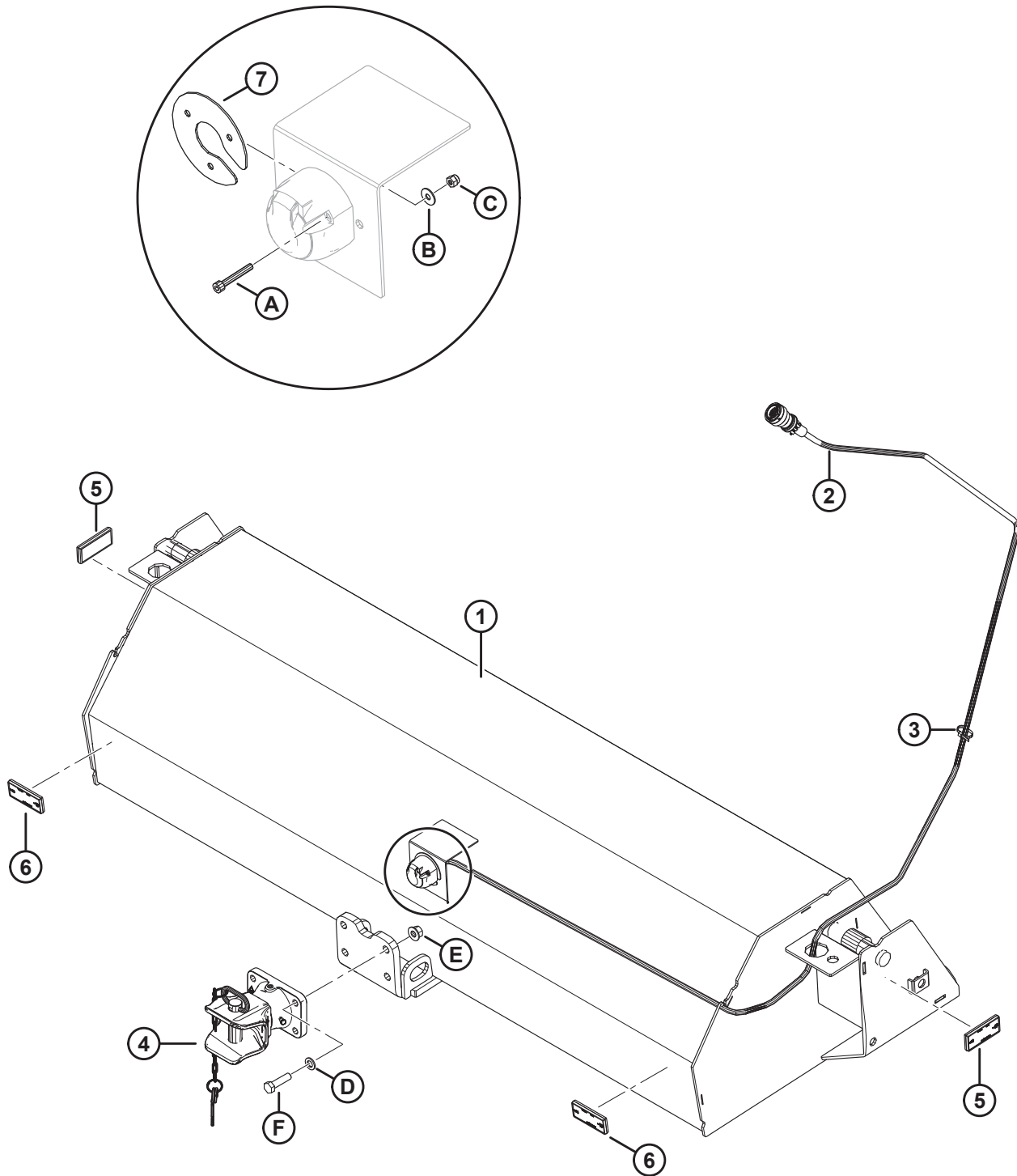


(OPTION) KITS DE GPS SUR VOLANT DE MARCHÉ SECONDAIRE

Réf.	Numéro de pièce	Description	Qté	Numéro de série
	309028	KIT – GPS SUR VOLANT DE MARCHÉ SECONDAIRE ²⁰⁶		
1	209422	FAISCEAU – ATU	1	
2	30215	RELAIS – MINI, 12 V CC	1	
3	207949	FAISCEAU – ADAPTATEUR, JD E-STOP	1	
4	141490	FAISCEAU – EXT., ANTENNE W1	1	
5	204769	GUIDE – CÂBLAGE	1	
6	205592	ASSEMBLAGE DE SUPPORT – AFFICHEUR GPS	1	
7	206451	COUVERCLE – SUPPORT DU GPS	1	
8	136696	LEVIER	1	
9	205598	BAGUE D'ÉCARTEMENT – AFFICHEUR GPS	1	
10	306097	COLLIER – AFFICHEUR GPS	1	
11	136655	COLLIER DE SERRAGE – À PIED SAPIN Av. LANIÈRE	2	
12	30753	COLLIER DE SERRAGE – ATTACHE DE CÂBLE, NOIR, 305 MM LG	1	
13	21763	COLLIER DE SERRAGE – ATTACHE DE CÂBLE, NOIR, 160 MM LG	3	
14	306074	BOUCHON – CLOISON DU GPS	1	
15	309024	BOUCHON – ADAPTATEUR, W1	1	
A	50124	VIS – TÊTE À RONDELLE HEX. THD COUPE		
B	50071	BOULON – TÊTE HEX TFL M10 x 1,5 x 15-8,8-AA1J		
C	158658	BOULON – TÊTE HEX. M10 X 1,5 X 180-10,9-AA1J		

206. Comprend un faisceau ATU (MD n° 209422), un relais (MD n° 30215), un guide de câblage (MD n° 204769), un capuchon (MD n° 306074), un bouchon (MD n° 309024), une vis (MD n° 50124) et des instructions.

138 (Option) Boîte à poids de lestage – Transport étroit



(OPTION) BOÎTE À POIDS DE LESTAGE – TRANSPORT ÉTROIT

Réf.	Numéro de pièce	Description	Qté	Numéro de série
	B6974	KIT – BOÎTE À POIDS DE LESTAGE, TRANSPORT ÉTROIT ²⁰⁷		
	B9052	KIT – FAISCEAU ET GOUPILLE D'ATTELAGE POUR BOÎTE À POIDS DE LESTAGE ²⁰⁷		
1	310073	CADRE – ASSEMBLAGE DE LA BOÎTE À POIDS DE LESTAGE	1	
2	346289	FAISCEAU – BOÎTE À POIDS DE LESTAGE, ISO	1	
3	21763	COLLIER DE SERRAGE – ATTACHE DE CÂBLE, NOIR, 160 MM LG	1	
4	346207	ENSEMBLE – CHAPE D'ATTELAGE	1	
5	346208	RÉFLECTEUR – AMBRE, ADHÉSIF	2	
6	346209	RÉFLECTEUR – ROUGE, ADHÉSIF	2	
7	346315	BAGUE D'ÉCARTEMENT – CONNECTEUR	1	
A	173117	VIS – TÊTE HEX. CREUSE M5 X 0,8 X 35-8,8-AA1J		
B	184701	RONDELLE – PLATE GRANDE M5-200HV		
C	197230	ÉCROU – HEX. NYLOC M5 X 0,8-8-AA1J		
D	184717	RONDELLE – PLATE NORMALE M16-200HV-AA1J		
E	136440	BOULON – HEX FLG CTR LK M16 x 2-10-AA1J		
F	136141	BOULON – TÊTE HEX. M16 X 2 X 60-8,8-AA1J		

207. Kits disponibles chez Whole Goods uniquement.

Index

1246	162	266, 270, 272, 274, 286, 310, 314, 316, 322, 324, 330, 332	
5744	162		
5745	162	21810.....	88
6647	36	21854.....	292
7536	44	21947.....	248
7674	166	21980.....	202
9423	52	21995.....	218
11695.....	8	23050.....	56
13125.....	310	23165.....	278
13617.....	48, 154	25321.....	148
14294.....	154	28700.....	148
16652.....	2, 308	30045.....	162, 170
17675.....	52	30083.....	318
18599.....	148	30191.....	182
18601.....	68, 312	30200.....	180
18602.....	156	30203.....	180
18604.....	70	30205.....	180
18605.....	70, 258	30215.....	98, 314, 316, 322, 324, 330
18606.....	142	30228.....	10, 12
18609.....	2, 34, 44	30243.....	38
18637.....	164, 220	30278.....	186
18638.....	320	30331.....	30
18639.....	162	30346.....	162
18648.....	52, 142, 310	30470.....	320
18671.....	34, 40	30492.....	108
18723.....	320	30500.....	14, 18, 30, 80, 82
18728.....	70	30505.....	8, 44, 68, 156, 158, 286, 310
18798.....	94, 96, 312	30516.....	142
18810.....	158	30524.....	304
19685.....	230	30591.....	154, 194
19739.....	8, 48, 142	30626.....	28, 32
20023.....	80, 82	30627.....	8, 48, 326
20077.....	162	30628.....	56, 158, 310
20214.....	156	30632.....	44, 162
21005.....	36	30633.....	156, 158, 224
21006.....	170	30635.....	10, 12, 118
21046.....	14, 18	30655.....	106, 222
21055.....	112	30659.....	156
21066.....	320	30660.....	154
21095.....	2	30682.....	158, 162
21153.....	40	30715.....	118
21235.....	176	30716.....	72, 156
21264.....	220	30753.....	14, 18, 130, 218, 246, 260, 262, 266, 270, 272, 310, 322, 324, 330
21357.....	40	30937.....	18
21358.....	40	30963.....	162
21565.....	172, 320	30971.....	66, 166, 170, 172, 178, 188, 196, 200, 202, 208, 218, 222, 292
21566.....	292	30977.....	232
21574.....	292	31889.....	246
21581.....	172	32247.....	156, 308
21762.....	156	35618.....	10, 12, 96
21763.....	14, 18, 26, 30, 52, 60, 66, 70, 98, 110, 120, 130, 148, 150, 204, 222, 224, 226, 228, 230, 234, 246, 262,	38854.....	162

INDEX

39272.....	92	109479.....	142
40701.....	166, 224, 234	109505.....	150
40702.....	28, 58, 130, 166, 224, 232	109585.....	118
40703.....	232	109598.....	118
40704.....	236	109603.....	70, 74
42030.....	172	109611.....	142
42039.....	158	109740.....	118
42046.....	310	109750.....	148, 154
42075.....	124	109751.....	142
42080.....	80, 82, 210	109779.....	142
42292.....	110, 112, 124	109797.....	108
42415.....	92, 98, 110, 118	109807.....	154
42469.....	130	109818.....	154
42497.....	44	109822.....	118
42765.....	180	109850.....	136
44209.....	2, 48, 172, 188, 192, 196, 208, 216, 232, 234, 236, 240	109860.....	136, 138
44210.....	66, 166, 170, 172, 178, 196, 200, 202, 216	109862.....	136
45155.....	210	109918.....	102
45427.....	14, 18	109968.....	136
49227.....	234	109971.....	136
49341.....	2	110267.....	92, 98
49874.....	180	110584.....	38
49879.....	182	110585.....	8
50022.....	26, 30, 130	110817.....	70, 74
50040.....	158, 162	110853.....	44
50071.....	106, 112, 330	110971.....	52
50124.....	322, 324, 330	110977.....	158, 286
50139.....	48, 70	110988.....	278
50140.....	8, 34	110995.....	56
50155.....	4, 172	110996.....	56
50186.....	320	111060.....	124
50193.....	52, 310	111093.....	180
50219.....	34, 52, 154, 158, 172, 178, 188, 196, 198, 200, 208, 216, 234, 236, 240, 286, 318	111099.....	180
50220.....	172, 192, 194, 196, 200, 202, 208, 302	111105.....	180
50222.....	172, 186	111216.....	40
50223.....	34, 44, 154, 170, 178, 198, 232, 234, 238, 240	111221.....	278
50225.....	156	111504.....	252
50230.....	194	111511.....	162
50231.....	180	111521.....	162
53157.....	318	111528.....	36, 162, 294
100577.....	196, 216, 318	111546.....	162
101007.....	52	111599.....	158
101375.....	278	111608.....	14, 18
101904.....	80, 82	111643.....	78
103523.....	190	111665.....	162
103738.....	228	111677.....	162
108172.....	144, 286	111772.....	162
109080.....	108	111811.....	162
109081.....	108	111834.....	286
109312.....	148	111895.....	66, 168
109313.....	154	111896.....	168
109350.....	142	111897.....	168
109478.....	142	111898.....	168
		111899.....	168
		111900.....	168

INDEX

111907.....	168, 174	129711.....	198, 206
111908.....	168	129800.....	188
111909.....	168	129801.....	188
111910.....	168	129976.....	188
111911.....	168	129977.....	188
111913.....	168	132531.....	158
111914.....	168	133820.....	206
111919.....	168	133992.....	44
111935.....	176	134003.....	8, 70
111938.....	176	134010.....	152, 246
111939.....	176	134011.....	110, 152, 246
111941.....	176	134053.....	246
111942.....	176	134056.....	170
111954.....	60, 306	134442.....	14, 18, 130, 246, 262, 266, 270, 272, 274
111955.....	60, 306	134443.....	246
111956.....	60	134445.....	250
111957.....	60	134446.....	250, 256
111974.....	56, 306	134447.....	250, 256
111975.....	202	134448.....	250
111978.....	192	134450.....	250
111990.....	154	134451.....	104
112475.....	42	134452.....	104
112625.....	52	134457.....	250
112662.....	56	134458.....	104, 256
112692.....	26, 30, 130	134523.....	252
112727.....	44	134549.....	262
112789.....	44	134572.....	98
112824.....	120	134602.....	246
112866.....	220	134603.....	246
112867.....	170	134612.....	246, 322, 324
112868.....	220, 224	134622.....	14, 18
112916.....	44	134623.....	14, 18
112940.....	310	134653.....	254
113799.....	100	134654.....	254
115145.....	280	134655.....	254
115147.....	280	134679.....	104
120901.....	38	134684.....	254
123071.....	46	134705.....	70, 132
128697.....	308	134706.....	110
128729.....	308	134708.....	262, 266
128737.....	308, 310	134711.....	252
128740.....	308	134713.....	254
128756.....	310	134714.....	246, 260
128762.....	310	134716.....	150
128764.....	310	134717.....	118, 150
128768.....	310	134725.....	246
128770.....	310	134727.....	16, 20, 108, 110, 126, 248
128773.....	310	134728.....	106, 110, 152, 248
128776.....	310	134729.....	16, 20, 108, 110, 126, 248
128780.....	310	134730.....	106, 152, 248
128781.....	310	134744.....	122
128788.....	310	134748.....	262, 266
128789.....	310	134756.....	262, 266
128973.....	310	134757.....	130
128994.....	310	134758.....	26

INDEX

134777	108	135785	10, 12, 20, 60, 64, 70, 92, 122, 142, 192, 202, 228
134778	108	135786	166, 170, 202, 292
134782	98	135788	66, 170, 188, 196, 202, 208, 222, 292
134803	246	135790	188
134866	262, 266	135791	172, 202, 208
134929	106	135793	196
135015	304	135799	2, 6, 8, 10, 12, 16, 20, 32, 44, 48, 54, 56, 64, 68, 70, 82, 84, 86, 88, 92, 96, 102, 108, 110, 118, 122, 124, 144, 148, 156, 158, 186, 192, 194, 202, 214, 226, 228, 246, 252, 254, 260, 264, 266, 286, 312, 316, 320, 324, 326, 328
135155	114, 178	135800	44, 48, 62, 64
135156	158	135818	34, 226, 266, 272
135224	130	135821	166, 196, 200
135234	286	135852	28, 48, 54
135235	58, 228	135865	2, 34, 48, 52, 154, 188, 198, 200, 204, 208, 216, 226, 232, 234, 236, 238, 240, 286, 318
135248	292, 320	135866	48, 66, 166, 172, 192, 202, 208, 216, 318
135266	236	135867	166, 170, 172, 178, 188, 192, 196, 200, 202, 216, 240, 292
135280	68	135868	66, 166, 170, 172, 188, 194, 196, 200, 202, 208, 212, 218, 222, 292
135296	38	135869	172, 186, 196, 302
135301	70, 118	135870	60
135304	162	135889	188
135312	192, 310	135894	48, 54
135319	44, 68, 122	135903	16, 20, 156
135335	158	135926	88
135336	8	135927	28, 32, 68, 88, 90, 130, 204, 258, 268
135337	2, 10, 12, 16, 36, 48, 50, 54, 64, 94, 96, 114, 118, 120, 142, 148, 154, 190, 212, 218, 230, 232, 240, 244, 246, 262, 266, 272, 274, 308	135957	34, 44, 154, 158, 170, 178, 198, 208, 234, 238, 240
135369	172	135959	52, 62, 82, 92, 262, 266, 326
135378	278	136027	162
135386	192, 310	136036	8, 114
135443	204	136082	36
135444	292	136089	170, 196, 216
135453	52	136095	52, 198, 208, 310
135460	162	136097	204, 232, 240
135474	310	136098	226
135554	172, 188, 192, 194, 200, 202, 208	136108	44, 48, 162
135570	154	136109	80, 82
135587	178, 200, 208	136110	80, 82
135657	320	136112	158
135671	52, 240	136113	46
135691	20, 56, 312	136122	2, 46, 52, 178
135709	26, 30	136124	52
135716	80, 82, 130, 226	136131	178
135718	186, 188	136132	42
135723	32, 82	136134	2
135725	218	136135	56
135734	172, 200	136137	36
135775	154, 198, 200, 238	136141	46, 332
135776	208	136144	310
135778	188, 198, 200, 208, 216, 234, 240, 286, 310, 318	136148	102
135779	318		
135780	208, 216		
135781	188		
135783	20, 36, 132, 254		
135784	240		

INDEX

136149.....	2, 48, 232, 236, 310	136431.....	4, 6, 8, 10, 12, 16, 20, 40, 54, 62, 64, 68, 70, 74, 88, 92, 96, 114, 122, 148, 156, 158, 290, 320
136151.....	10, 12, 20, 60, 262, 310	136440.....	36, 88, 92, 114, 156, 332
136157.....	178	136442.....	10, 12, 204
136158.....	178	136447.....	44, 198
136167.....	66	136454.....	156, 286
136176.....	98	136455.....	38
136177.....	92, 156	136473.....	38
136178.....	8, 16, 84, 86, 88, 96, 108, 132, 148, 156, 252, 312	136476.....	46
136183.....	156, 158	136480.....	76
136188.....	10, 12, 70, 74, 118	136485.....	68, 110, 120, 144, 148, 152, 244, 262, 266, 288
136194.....	310	136495.....	68, 122
136195.....	192	136496.....	10, 16
136209.....	2, 28, 32, 36, 46, 58, 80, 82, 94, 118, 246, 252	136499.....	166
136211.....	2, 8, 60, 118	136501.....	166, 218
136212.....	118	136506.....	54
136220.....	48, 208, 216	136508.....	192
136229.....	258	136510.....	192
136238.....	320	136514.....	238
136239.....	34, 158	136524.....	186
136249.....	318	136536.....	252, 258, 296
136251.....	240	136541.....	130
136252.....	22, 24, 102	136558.....	162
136254.....	188	136561.....	6
136256.....	212	136566.....	154, 236
136257.....	196, 202	136572.....	88
136258.....	172	136574.....	132, 204, 232
136263.....	28, 32, 148, 160	136595.....	52, 232
136282.....	202	136598.....	8, 70, 74
136291.....	62, 64, 68	136604.....	312
136300.....	74, 322, 324	136620.....	60
136312.....	96, 122	136630.....	192
136325.....	154, 200, 226	136631.....	302
136326.....	204	136635.....	248
136327.....	196	136638.....	66
136362.....	194	136641.....	194
136363.....	172, 186	136646.....	66
136366.....	36	136647.....	230
136367.....	36	136648.....	230
136376.....	36	136655.....	14, 18, 26, 30, 66, 98, 110, 120, 122, 154, 246, 260, 262, 266, 270, 272, 310, 322, 324, 330
136385.....	40	136662.....	16, 20
136398.....	56, 60	136672.....	240
136399.....	96, 262, 266	136696.....	106, 330
136403.....	196	136704.....	70, 74
136404.....	186	136707.....	102, 126
136410.....	226	136708.....	126
136412.....	302	136709.....	126
136413.....	302	136731.....	226, 268, 312
136417.....	8, 88	136743.....	14, 18, 58
136418.....	208, 218	136748.....	252
136420.....	52	136767.....	188
136421.....	226	136774.....	68, 240
136422.....	46	136781.....	234
136428.....	98		

INDEX

136809	218	152702	62, 64, 320
136824	88, 94, 240	152730	8, 92
136832	44	152732	48, 54, 312
136838	224	152775	212
136840	224	152779	88, 122, 156, 158
136846	240, 292	152863	70, 74
136847	52	152947	186, 214
136848	54	153151	188
136869	148	153289	158
136881	224	156742	34
136886	20, 92, 106, 108, 144, 146	156848	52
136929	234	156886	52
137375	172	158174	196, 216
138473	202	158635	44
139134	44	158658	106, 330
139225	124	158704	50
139292	6, 8	160275	142
139722	194	160373	120
139723	278	160414	100
139724	52	160705	262
139971	118	161378	148
141184	48	162102	60
141185	48	162104	170
141205	110	162144	60
141220	228	162212	176
141283	88	162342	76
141329	34	162436	42
141333	34	162444	80, 82
141394	2	162446	60
141432	2	163158	180
141490	330	163298	282
141492	326	163310	44
141493	314, 322	163368	56
141500	34	163373	48
141721	326	163745	180
144505	186	163746	180
145392	66	163747	180
148798	6, 40, 56	163753	180
148799	8, 40	163779	76, 78
148800	132, 164	163904	76, 78
150595	222	163905	78
151974	186	163957	76, 78
152157	148	163976	60
152192	6, 8	166171	158
152193	10, 12, 96	166234	276
152274	114	166425	276
152439	6, 308	166454	276
152519	144	166457	276
152520	38, 56	166463	276
152655	10, 12, 16, 20, 28, 32, 60, 68, 70, 80, 82, 110, 118, 122, 130, 142, 190, 192, 194, 204, 214, 226, 264, 266, 268	166468	318
152668	20, 50, 52, 68, 70, 74, 82, 84, 102, 226, 230, 232, 240, 242, 252, 262, 266, 268, 308, 312, 326	166469	320
152670	110	166530	114
		166539	114
		166694	180
		166727	278

INDEX

166824	276	183443	130
166829	276	183444	130
166832	276	183448	126
166834	276	183506	126, 130
166835	276	183508	126, 130
166836	276	183512	130
166837	276	183524	172
166838	276	183525	300
166839	276	183543	48
166843	276	183544	126
166869	60	183602	184
166998	26, 30	183607	300
167502	276	183608	300
167709	66	183609	300
167727	282	183707	300
167884	122	183708	300
167897	304	183709	300
167910	162	183820	44
172899	130, 246	183821	44
173029	318	183905	202
173040	318	183913	154
173069	318	183956	162
173116	318	183957	170
173117	332	184303	226
173559	318	184304	226
173560	318	184305	226
173561	318	184307	226
173562	318	184461	172, 178, 200
173563	318	184463	66, 166
173564	318	184579	148, 242
173575	318	184583	68
173590	318	184584	80, 82, 144
173656	318	184595	156, 312
174149	228	184596	10, 12
176334	204	184597	4
183115	258	184612	254
183166	154	184613	296
183199	130	184640	108, 246, 322, 324
183202	126, 130	184641	226, 252
183209	114	184642	68, 120, 274
183211	304	184643	252, 268
183258	252	184645	230
183264	130	184648	36, 48, 64, 142, 230
183265	130	184649	108
183273	130	184652	246
183315	98	184654	148, 156
183316	106	184655	142
183386	126	184656	148, 232
183387	126	184657	2, 10, 12, 16, 96, 202, 268, 316, 324, 328
183392	126	184658	110, 158, 192, 194
183394	126	184659	158
183395	126	184661	108
183396	126	184662	6, 8, 10, 12, 48, 96, 156
183397	126	184664	6, 10, 12, 44, 54, 56, 154, 158
183398	126	184665	10, 12, 44, 60

INDEX

184667	4, 8	201401	98
184669	158	201408	246
184673	54, 158	201434	66
184675	156	201516	166, 168
184679	56	201522	100
184680	38	201523	170, 176
184682	94, 102	201589	124
184683	50	201590	124
184685	274	201595	118
184687	10, 12, 142, 148, 154, 296	201596	118
184688	8, 70, 144	201598	70, 74
184692	110, 308	201638	66
184694	148, 156, 312	201647	158
184701	16, 20, 108, 332	201648	158
184705	242, 246, 274	201693	118
184706	84, 92, 102, 128	201701	154
184708	28, 32, 102, 246	201705	154
184709	8, 10, 12	201707	100
184711	44, 60, 62, 64, 70, 96, 122, 162, 258, 308	201710	100
184712	194	201711	194
184714	10, 12, 92, 312	201713	194, 306
184717	56, 332	201716	124
190752	72, 218, 230	201722	220
191393	308	201723	220
191489	16, 96, 114, 148, 272	201732	218
191705	48, 208, 232, 240	201733	220
193241	278	201734	222
193242	278	201735	222
194026	222	201736	220
194033	220	201738	210
194082	100, 110	201739	210
197135	242	201746	124
197171	36, 50, 64, 120, 144, 274	201750	100
197224	16, 20, 94	201757	110
197229	50	201759	210
197230	50, 92, 102, 108, 156, 160, 242, 312, 322, 324, 332	201760	120
197320	94, 96	201762	218
200114	56	201763	218
200139	56	201828	98
200273	66	201832	222
200402	80, 82	201835	222
200585	262, 266	201836	40
200586	262, 266	201838	110
200653	10, 12	201845	220
200699	14, 18	201859	110
200780	68, 110	201861	40
200783	116	201886	110
200784	116	201888	92
200890	116	201948	130
200974	66, 108, 150, 158	202014	158
201149	154, 158	202015	158
201224	154, 242	202022	158
201299	148	202041	118
201396	252, 268	202075	204, 206, 208
		202189	124

INDEX

202230	108	203201	8
202264	120	203202	26
202268	318	203204	268
202269	320	203211	8
202274	130	203213	8, 96
202275	130	203277	154
202325	66	203293	58
202446	60	203294	58
202455	66	203295	80, 82
202456	148	203302	26
202487	62	203337	188, 196
202505	142	203340	194, 200
202515	142	203350	2, 6, 10, 12, 308
202569	142	203373	62
202584	120	203380	230
202586	120	203389	70
202604	110	203401	142
202646	202	203402	26, 30
202654	148	203442	174
202661	34	203501	154
202714	212	203504	154
202721	108	203505	154
202732	80, 82	203508	154
202734	80, 82	203509	154
202779	142	203518	148
202781	142	203543	142
202783	142	203550	108
202785	142	203551	108
202827	56	203554	56
202835	56	203572	222
202838	56	203573	222
202888	170	203574	222
202896	38	203578	26, 30
202898	38	203580	26
202903	220	203584	26
202946	6, 10, 12	203596	130
202956	172	203597	130
202991	212	203643	60
202995	56	203647	230
203017	130	203654	170, 174
203018	130	203777	62, 64
203019	144	203817	52
203020	142	203847	118
203022	144	203860	118
203029	142	203870	64
203048	168	203876	196
203098	62	203927	80, 82
203108	60	203929	80
203132	230	203930	258
203150	214	203937	224
203151	74	203940	214
203152	70	203941	80
203153	70	203966	226
203154	74	203967	226
203192	8	203972	286

INDEX

203974	226	205191	110
203975	226	205195	120
203979	226	205201	66
203984	226	205211	100
204007	148	205213	218
204010	148	205242	80, 82
204014	184	205262	110
204018	26, 30	205263	26, 30
204024	26	205269	66
204025	26	205273	226
204055	58	205279	26
204080	14, 18	205317	218
204094	22	205325	250
204097	22	205356	226
204098	22	205366	56
204101	22	205374	70
204102	60	205396	98
204174	148	205397	42
204184	110	205441	86
204187	148	205442	122
204235	56	205456	126
204291	162	205473	14
204354	154	205483	320
204373	120	205486	262, 266
204374	120	205572	120
204379	120	205579	108
204429	34	205592	330
204443	290	205595	106
204553	66	205598	106, 330
204604	60	205666	66
204656	62	205739	120
204732	62, 64	205764	318
204748	142	205890	100
204760	224	205892	100
204769	322, 324, 330	205929	100
204781	100	205936	44
204784	66	205937	44
204787	100, 124	205939	44
204822	62	205948	100
204847	212	205950	114
204956	262, 266	205974	44
205028	56, 306	205979	44
205029	56, 306	206038	44
205036	210	206040	146
205037	14	206042	142
205065	100	206060	188
205070	70, 74	206061	188
205071	70, 74	206065	294
205077	64	206066	120
205092	318	206071	100
205097	60	206114	80, 82
205125	170	206116	76, 78
205159	66	206121	80, 82
205188	180	206160	48
205190	110	206184	224

INDEX

206192	228	207087	278
206193	228	207101	56
206194	228	207128	100
206195	228	207135	100
206196	228	207145	146
206208	226	207148	108
206248	118	207149	108
206258	48	207154	62, 64
206324	48	207166	62
206340	48, 52	207172	62
206350	48	207191	108
206447	294	207192	60
206451	330	207209	120
206454	142	207210	120
206459	134	207212	278
206482	14, 18, 270	207219	50
206548	52	207225	126
206550	52	207230	110
206559	52	207233	154
206560	52	207248	278
206562	52	207250	154
206592	80	207256	86
206593	80	207257	86
206611	26, 30	207284	66
206623	224	207286	260
206661	48, 52	207287	260
206665	86	207288	260
206679	68	207289	262, 266
206680	66	207291	110
206709	6	207294	14, 18
206728	218	207295	270
206771	150	207296	270
206772	150	207329	86
206773	150	207346	172, 188, 240
206774	150	207347	194
206775	150	207362	6, 8
206776	150	207374	14, 18
206777	150	207378	26, 30
206778	278	207395	254
206779	150	207400	110
206780	150	207401	110
206781	278	207414	56
206783	150	207424	62
206784	150	207425	226
206785	150	207426	226
206850	212	207427	188
206863	296	207430	88
206878	212	207435	60
206896	66	207437	262, 266
206897	66	207445	22
206899	68	207446	226
206946	114	207447	68
206966	142	207450	66
207062	134	207452	68
207075	56	207454	228

INDEX

207455	228	207957	314, 316
207456	262, 266	207961	26, 30
207457	130, 262	207962	26, 30
207458	194	207963	56
207503	26, 30	207970	92
207504	26, 30	207988	14, 18
207506	26, 30	207993	262
207510	26, 30	208010	146
207511	26, 30	208013	146
207534	22	208014	146
207536	22	208015	146
207539	142	208016	146
207554	108	208019	48
207558	246	208020	48
207570	108	208034	282
207580	148	208041	136, 138
207585	2	208043	136
207587	10, 12	208045	136
207592	14	208047	136
207601	278	208049	136
207617	2	208050	136
207618	2	208051	136
207619	2	208053	136, 138
207620	2	208054	136
207621	2	208055	136, 138
207638	60	208056	136, 138
207646	50	208057	136, 138
207699	34	208058	136, 138
207709	118	208060	136
207713	40	208061	136
207727	88	208062	136, 138
207783	40	208063	136
207807	168	208064	136, 138
207812	88	208073	262, 266
207816	278	208074	262
207818	278	208075	130
207819	278	208083	114
207821	320	208089	120
207822	320	208098	140
207829	158	208100	140
207830	158	208102	140
207840	278	208107	108
207856	268	208109	126
207868	86	208110	126
207869	86	208111	126
207870	86	208112	126
207894	162	208114	126
207899	76	208118	44
207904	26	208124	118
207906	56	208125	118
207914	148	208126	136
207925	266	208134	118
207933	278	208135	118
207949	330	208144	118
207956	322, 324	208145	118

INDEX

208158	254, 256	208509	70
208160	100, 104	208510	70
208174	188	208512	70
208179	126	208513	70
208180	126	208521	66
208181	126	208523	68
208182	126	208528	70, 74
208184	126	208529	70, 74
208185	126	208530	68
208189	120	208531	70
208190	120	208533	70
208191	100	208541	74
208216	162	208542	192
208239	108	208547	70
208245	100	208551	192
208254	118	208552	192
208255	118	208553	70
208276	202	208554	74
208277	202	208555	74
208278	202	208556	70, 74
208282	170	208562	84
208284	170	208576	60
208292	124	208579	224
208321	86	208611	8
208325	228	208637	154
208337	296	208650	318
208340	2	208664	44
208363	180	208667	52
208371	108	208685	100
208372	296	208686	40
208397	296	208687	40
208406	296	208719	88
208411	212	208740	184
208413	188	208741	184
208424	176	208742	184
208451	180	208743	184
208452	180	208744	184
208453	180	208745	184
208462	180	208746	184
208463	180	208747	184
208464	180	208748	184
208465	180	208751	184
208466	180	208752	184
208467	180	208758	26
208468	180	208759	26
208473	174	208763	278
208484	192	208769	246
208486	192	208770	142
208487	192	208783	148, 150
208502	92	208784	126
208503	92	208806	142
208504	92	208807	278
208506	74	208808	150
208507	74	208810	150
208508	74	208811	150

INDEX

208815	322, 324	209789	48
208822	92	209790	48
208845	284	209811	8
208860	84	209812	202
208876	282	209813	66
208877	282	209816	2
208894	154	209833	14, 18
208895	154	209841	110
208900	278	209865	52
208917	22	209867	26, 30
208919	178	209917	108
208920	282	209918	100
208989	150	209924	154
209013	254	209929	258
209018	204, 240, 262, 266	209930	122
209032	130, 204	209931	122
209044	206	209932	6, 10, 12
209045	198, 206, 232, 234, 236, 240	209933	6
209063	188	209946	252
209069	218	209947	84
209104	218	209949	84
209109	218	209950	192, 198
209209	148	209951	198
209225	60	209972	62
209256	310	209979	52
209287	56	209997	62
209374	162	220478	226
209385	158	220908	196, 206
209388	48	232233	212
209389	48	232271	112
209393	48	232597	310
209410	52	232659	50
209422	330	238222	234
209476	108	243541	188
209520	60	243604	190, 274
209521	142	243615	188
209570	150	243632	188
209571	150	243637	188
209584	296	243905	188
209598	162	243906	188
209613	118	243995	186
209650	8	247693	308
209688	90	248469	12
209689	296	248643	50
209697	148	252170	110
209712	40	252178	98
209719	6, 10, 12	252179	108
209722	10, 12	252189	110
209736	262, 266	252190	192
209746	262, 266	252200	148
209747	262, 266	252201	108
209754	262, 266	252203	22, 102
209770	282	252206	186
209782	188	252234	102
209787	118	252235	102

INDEX

252236..... 102	252384..... 174
252237..... 98	252385..... 174
252244..... 178	252386..... 174
252247..... 110, 128	252387..... 174
252254..... 100	252388..... 174
252263..... 178	252389..... 174
252270..... 142	252391..... 174
252284..... 84, 86	252396..... 296
252291..... 312	252533..... 38
252292..... 10, 12	252561..... 278
252318..... 196	252585..... 102
252319..... 198, 206	252613..... 108
252320..... 206	252639..... 266
252321..... 206	252662..... 204, 240
252322..... 196	252667..... 68
252323..... 200	252698..... 170
252324..... 208, 216	252705..... 300
252325..... 196, 208	252706..... 152
252327..... 196, 208	252707..... 152
252330..... 216	252708..... 152
252331..... 206	252807..... 98
252332..... 206	252872..... 308
252333..... 206	252934..... 286
252334..... 206	252940..... 286
252336..... 206	252968..... 110
252337..... 206	253635..... 186
252338..... 196	253783..... 190
252339..... 198, 206	253905..... 186
252340..... 206	271083..... 14, 18
252341..... 206	271094..... 10, 12
252342..... 206	271146..... 14, 18
252343..... 198, 206, 232, 234, 236	271184..... 14, 18
252344..... 206	271192..... 34
252345..... 206	271193..... 34
252347..... 196, 208	271208..... 8
252348..... 196, 208	271238..... 14, 18
252349..... 206	271251..... 10, 12
252350..... 198, 206	271254..... 10, 12
252352..... 206, 216	277041..... 310
252353..... 206	277042..... 310
252354..... 206	277323..... 308
252355..... 196, 206	277331..... 310
252356..... 200	277405..... 308
252357..... 196	277409..... 308
252358..... 206	277414..... 308
252359..... 198	277435..... 310
252360..... 198, 206	279003..... 66
252361..... 198, 206, 232, 234, 236, 240	279150..... 6
252363..... 196	284215..... 92, 96
252364..... 206	291025..... 8
252365..... 158	291028..... 278
252376..... 174	291038..... 122
252381..... 174	291054..... 322, 324
252382..... 174	291073..... 92
252383..... 174	291131..... 250

INDEX

291158	22, 24	306012	106
291159	22	306013	106
291160	22	306024	84
291161	22	306074	330
291162	22, 24	306077	158
291192	40	306097	106, 330
291215	8	306106	44
291262	246	306113	162
291264	124	306118	278
291268	70, 74	306119	80, 82
291378	278	306120	80, 82
291411	278	306122	294
291430	114	306161	6
291464	122, 134	306166	214, 216
291465	278	306170	178, 184
291484	50	306177	106
291485	50	306179	276
291486	100	306180	276
291487	100	306181	276
291489	100	306182	98
291490	100	306192	44
291503	100	306193	44
291527	34	306248	204
291583	98	306251	6
291584	98	306252	204
291589	196	306255	6
291593	2	306267	154
291594	2	306293	64
291608	84	306294	18
291609	84	306295	30
291610	326	306296	64
291629	296	306297	64
291630	296	306304	18
291638	310	306305	18
291675	220	306315	64
291724	10, 12	306318	266
291733	2	306320	268
291795	86	306323	230
291796	86	306346	288
291799	84	306347	288
291937	86	306351	288
293037	254	306359	170
293038	254	306360	148
293041	254	306365	278
293042	254	306386	178, 180
293129	100	306393	180
293187	30	306394	180
293188	30	306395	180
294263	292	306410	304
299820	292	306417	278
299822	292	306423	52
299898	292	306426	52
300577	30	306429	82
302204	278	306430	82
306007	246	306438	238

INDEX

306450	246	310098	34, 234
306451	242	310103	34
306453	100	310109	34
306493	178	310119	92
306504	130	310120	92
306511	262	310175	232
306515	262	310176	232
306522	124, 126	310177	232
306523	126	310178	232
306528	168	310179	236
306538	42	310181	236
306539	120	310183	234
306579	6	310184	234
306584	238	310186	232
306585	238	310187	234
306586	238	310188	234
306587	238	310189	234
306588	238	310241	2
306596	118	310242	2
306600	116	310248	34, 232, 234
306601	116	310249	2
306602	116	310272	2
306617	98	310273	2
306620	66	310383	232
306647	80	310447	34
306660	308	310453	6, 10, 12
306661	308	310455	6, 10, 12
306662	308	310476	278
306670	180	310477	278
306671	180	310487	232
306672	180	310488	232
306673	180	310500	34
306692	114	310501	34
306756	276	310518	92
306757	238	310526	6
306772	2	310532	122
306796	66	310534	122
306843	290	310555	10, 12
309024	330	310562	10, 12
309028	330	310573	96
309034	328	310576	274
309037	316, 324, 328	310587	272
309041	238	310596	274
309044	328	310620	310
309045	316, 324	310634	126
309046	98	310689	278
309056	98	310704	62
309057	324	310728	34
309058	200	310731	34
310001	14, 18	310735	92
310007	2	310737	34
310008	2	310755	64
310073	332	310757	30
310094	232, 234, 236	310758	30
310095	34	310759	30

INDEX

310760.....	30	343925.....	240
310762.....	30	346001.....	34
310764.....	18	346003.....	92
310765.....	18	346007.....	242
310766.....	18	346011.....	92
310769.....	266	346015.....	96
310787.....	64	346019.....	96
310789.....	10, 12	346020.....	42
310792.....	2	346024.....	282
310795.....	60	346027.....	122, 278
310802.....	34	346037.....	34
310805.....	96	346038.....	232
310807.....	82	346040.....	18
310814.....	92, 96	346054.....	240
310817.....	232	346058.....	242
310818.....	80	346060.....	136
310820.....	2	346061.....	140
310821.....	34	346064.....	242
310826.....	10, 14	346088.....	298
310846.....	96	346106.....	298
310880.....	6	346132.....	116
310883.....	10, 12	346144.....	96
310890.....	238	346145.....	96
310897.....	238	346182.....	14
310925.....	96	346187.....	20
310932.....	262	346188.....	14, 18
310945.....	272	346189.....	20
310974.....	278	346193.....	14, 18
310978.....	82	346194.....	14
310979.....	82	346195.....	14
310984.....	96	346199.....	14
310985.....	96	346202.....	34
310989.....	82	346207.....	332
316044.....	96	346208.....	16, 280, 332
320008.....	92, 96	346209.....	280, 332
320081.....	222	346216.....	30
320082.....	222	346224.....	40
320104.....	240	346230.....	148
320126.....	204	346232.....	148
320202.....	172	346236.....	240
320206.....	60	346238.....	240
320208.....	42	346241.....	240
320238.....	172	346255.....	134, 140
320323.....	96	346257.....	134, 136
320326.....	196	346263.....	240
320360.....	186, 306	346265.....	282
320391.....	320	346266.....	42
320395.....	238	346289.....	332
320396.....	242	346295.....	96
339130.....	240	346305.....	92
343052.....	30	346306.....	92
343859.....	240	346313.....	92
343872.....	240	346314.....	92
343874.....	240	346315.....	332
343886.....	78	346319.....	290

INDEX

346323	96
346344	280
346345	244
500470	110, 150, 246, 262, 266

B

B6047	294
B6055	296
B6277	302
B6601	314, 318
B6602	322
B6617	286
B6974	332
B6979	288
B6995	308
B9001	298
B9005	328
B9020	292
B9031	324
B9032	316, 318
B9033	42
B9034	40
B9052	332
B9070	290

MacDon®

CLIENTS
MacDon.com

CONCESSIONNAIRES
Portal.MacDon.com

Les marques de commerce des produits sont les marques de leurs fabricants ou de leurs distributeurs respectifs.

Imprimé au Canada