

PW8

Plateforme pick-up

Catalogue des pièces

262961 Révision A

Traduction du manuel d'origine

Plateforme pick-up PW8



Date de publication : novembre 2024

NOTE:

Maintenez vos publications MacDon à jour. Vous pouvez télécharger la version la plus récente sur notre site (www.macdon.com) ou sur notre site réservé aux concessionnaires (<https://portal.macdon.com>) (nom d'utilisateur requis).

Ce document est disponible en anglais, en français, en portugais, en russe et en espagnol.

© 2024 MacDon Industries, Ltd.

Les informations contenues dans cette publication sont basées sur les informations dont nous disposons et qui sont en vigueur au moment de l'impression. MacDon Industries, Ltd. ne fait aucune déclaration et ne donne aucune garantie, expresse ou implicite, quant à l'information contenue dans cette publication. MacDon Industries, Ltd. se réserve le droit d'apporter des modifications à tout moment et sans préavis.

Introduction

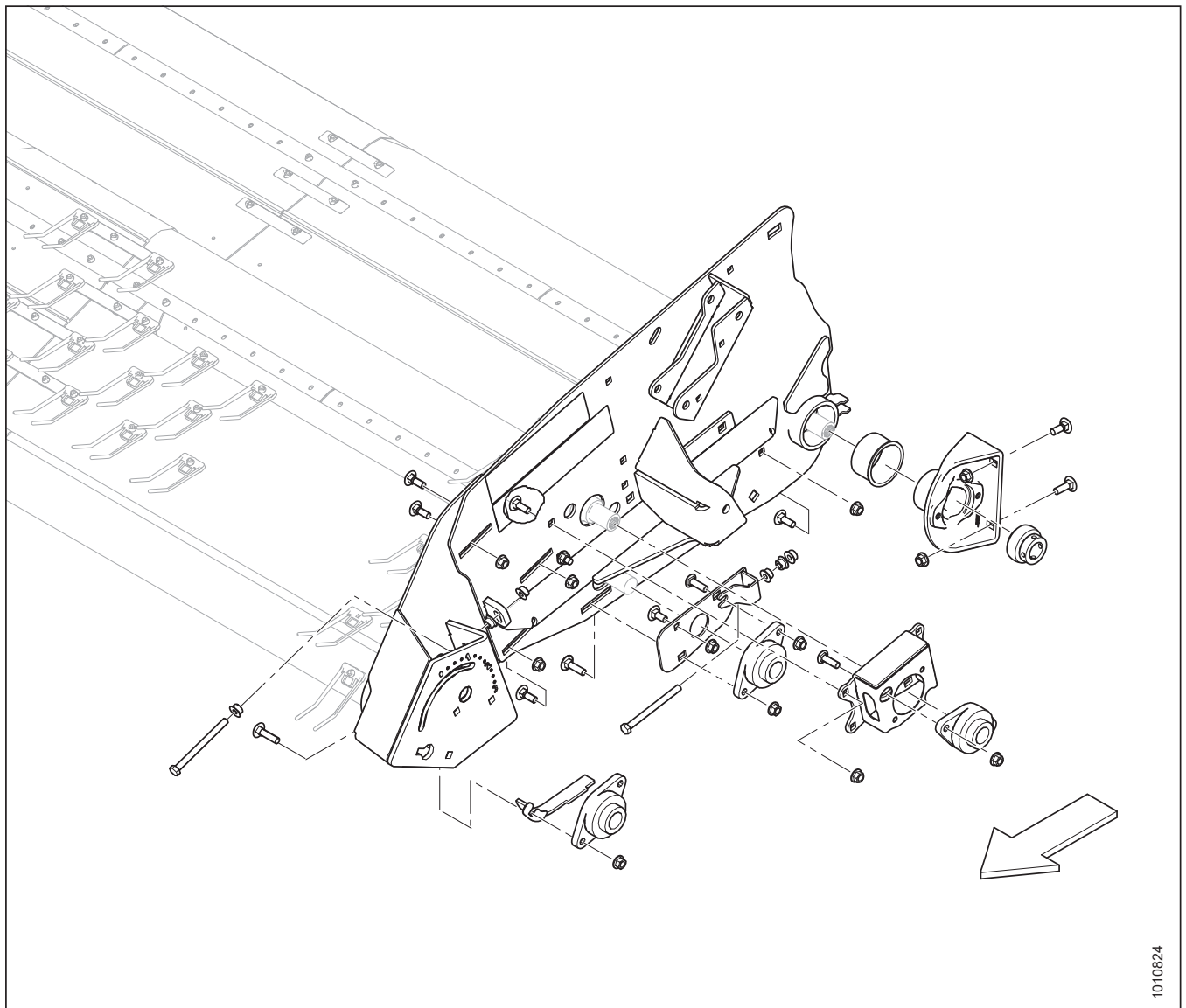
Ce catalogue des pièces répertorie toutes les pièces de rechange pouvant être commandées pour une plateforme pick-up MacDon PW8.

Pour commander une pièce, assurez-vous de donner le numéro complet de la pièce.

Les caractères en gras indiquent les mises à jour effectuées dans la révision actuelle. Lors de chaque nouvelle révision, les mises à jour précédentes sont en caractères normaux.

Les connecteurs électriques utilisés sur les produits MacDon sont disponibles à la vente, mais ne figurent pas dans ce catalogue. Pour la liste complète des connecteurs électriques disponibles, consultez le catalogue des pièces du connecteur électrique (MD N° 169641).

Dans ce catalogue, le côté droit (CD) et le côté gauche (CG) sont déterminés du point de vue de l'opérateur assis au poste de conduite de la moissonneuse-batteuse. Une flèche indique parfois dans les illustrations le sens de la marche avant.



1010824

Abréviations

A/B – selon les besoins (la quantité varie)	ENS. – ensemble	BHRN – à col nervuré avec tête en forme de bouton
BV – vanne à boisseau sphérique	SAH – dans le sens contraire des aiguilles d’une montre	CON. – conique (rondelle élastique)
FR – fraisage	C/Av. – complet avec	SH – dans le sens des aiguilles d’une montre
DBLE – double	DC – couteau double	RD – rabatteur double
DT – filetage déformé	FLG – bride	GA – jauge
GR – catégorie	GS – graminées	HD – tête
HDR – plateforme	HFA – hydraulique avant-arrière	HH – tête hexagonale
HNBR – caoutchouc nitrile butadiène hydrogéné	HYD. – hydraulique	DI – diamètre intérieur
IP – intérieur plus (torx plus)	KP – pression du couteau	KR – retour du couteau
LG – long	CG – côté gauche (déterminée à partir de la position de l’opérateur, face vers l’avant)	LK – verrouillage
MACH – usinée	MD – MacDon	AvArM – manuel avant-arrière
MY – année du modèle	NC – filetage américain à gros pas	NF – filetage américain à pas fin
NVS – non vendu séparément	NT – transport étroit	DE – diamètre extérieur
OPT – en option	PO – piloté	PT – à traction (faucheuse conditionneuse)
RC – chaînes de rouleaux	REF – référence, numéro de pièce figurant ailleurs dans le catalogue	REG – normal
CD – côté droit (déterminé à partir de la position de l’opérateur, face vers l’avant)	TRCC – boulon à tête ronde, à col carré ou boulon de carrosserie à col carré	TRCCC – boulon à tête ronde, court, à col carré
RTD – tambour porte-dents rotatif	SAE – Association des ingénieurs automobiles (pièce fabriquée pour répondre aux normes)	SD – tapis latéral
CRT – cranté	SK – couteau simple	SKT HD – tête creuse
SMTH – lisse	VL – véhicule lent	SOCK – douille
SP – plateforme automotrice (andaineuse)	SPCL – spécial	SPH – sphérique
DPP – dentelures par pouce (sections couteaux)	SR – rabatteur simple	STL – acier (inoxydable)
STR – standard	STVR – fourrage	TFL – filetage sur toute la longueur
THD – filetage	TR – rabatteur triple	UCA – vis transversale supérieure
DCNS – couteau double non synchronisé	UNC – filetage unifié à gros pas	UNEF – filetage unifié à pas extra-fin
UNF – filetage unifié à pas fin	UNS – série de filetages unifiés spéciaux	VK – couteau vertical
WF – châssis large	ZP – galvanisé	

Coupures des numéros de série

Le côté du numéro de série sur lequel le tiret (–) apparaît détermine si la pièce est utilisée jusqu'au ou après le numéro de série indiqué.

Exemple :

- –451189 : utilisé sur les machines dont le numéro de série est inférieur ou égal à 451189.
- 451190– : utilisé sur les machines dont le numéro de série est égal ou supérieur à 451190.

Sommaire des modifications – PW8 (262961 Rév. A)

Cette liste comprend toutes les modifications effectuées depuis la dernière révision (215963 rév. A).

Partie	Résumé des modifications	Usage interne seulement
<i>58 Autocollants – Portugais, page 129</i>	Ajout d'une rubrique avec une nouvelle illustration 1045484.	ECN 63220
<i>59 Autocollants – Espagnol, page 131</i>	Ajout d'une rubrique avec une nouvelle illustration 1045485.	ECN 63220
<i>Ensemble du document</i>	Notes de bas de page modifiées.	Publications techniques

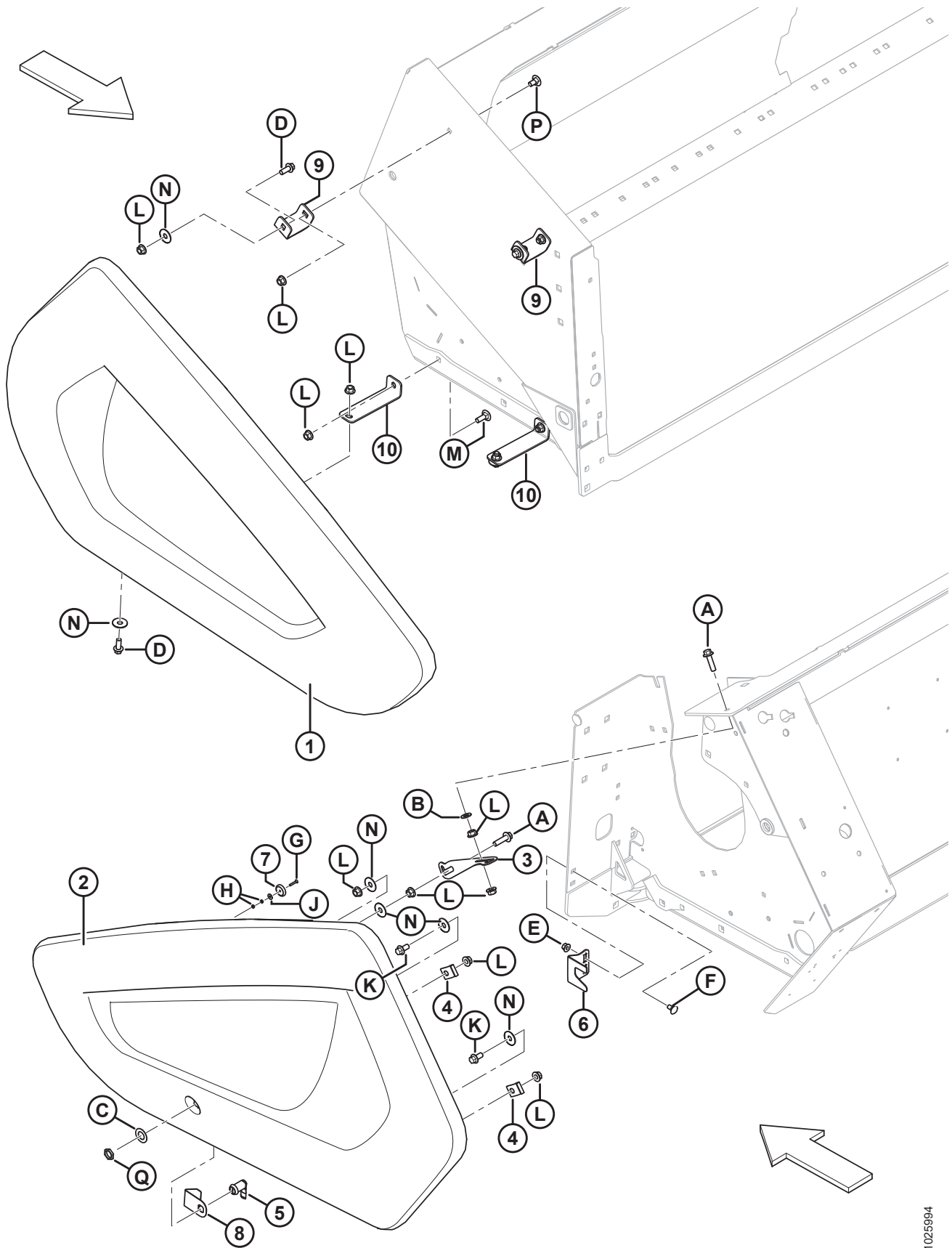
TABLE DES MATIÈRES

Introduction	i
Abréviations	ii
Coupures des numéros de série	iii
Sommaire des modifications – PW8 (262961 Rév. A)	iv
1 Capots du diviseur	1
2 Assemblage de base.....	3
3 Assemblage de base - Divers	7
4 Assemblage de base du système hydraulique – 2019 et avant	9
5 Assemblage de base du système hydraulique – 2020 et après	11
6 Feux	13
7 Assemblage de vis d’alimentation – 2015 et avant.....	15
8 Assemblage de vis d’alimentation – 2016 et après	19
9 Assemblage interne de la vis d’alimentation	21
10 Kit de réparation des bosses de la vis d’alimentation	25
11 Joint de barre de coupe	27
12 Tabliers - Mécanisme	29
13 Tabliers - Moteurs	31
14 Tabliers – Tapis et rouleaux.....	33
15 Ensemble du rabatteur	35
16 Option de rendement du rabatteur	37
17 Options de rendement de la banque de semences.....	39
18 Ensemble roues – Roues fixes.....	41
19 Ensemble roues – Roues pivotantes	43
20 Complément moissonneuse-batteuse – Connexion (Challenger^{MD}/Massey Ferguson^{MD})	45
21 Complément moissonneuse-batteuse – Capteurs (Challenger^{MD}/Massey Ferguson^{MD})	47
22 Complément moissonneuse-batteuse – Hydraulique/Électrique (Challenger^{MD}/Massey Ferguson^{MD})	49
23 Complément moissonneuse-batteuse – Connexion (Gleaner^{MD}).....	53
24 Complément moissonneuse-batteuse – Capteurs (Gleaner^{MD})	55
25 Complément moissonneuse-batteuse – Hydraulique/Électrique (Gleaner^{MD})	57
26 Complément moissonneuse-batteuse – Connexion, 2022 et antérieur (IDEAL^{MC}).....	61
27 Complément moissonneuse-batteuse – Connexion, 2023 (IDEAL^{MC})	63
28 Complément moissonneuse-batteuse – Capteurs (IDEAL^{MC})	65
29 Complément moissonneuse-batteuse – Hydraulique/Électrique (IDEAL^{MC})	67
30 Complément moissonneuse-batteuse – Connexion (CNH)	69
31 Complément moissonneuse-batteuse – Capteurs (CNH)	71
32 Complément moissonneuse-batteuse – Capteurs (New Holland, 10 Volts).....	73
33 Complément moissonneuse-batteuse – Hydraulique/Électrique (CNH)	75
34 Complément moissonneuse-batteuse – Connexion (JD).....	77
35 Complément moissonneuse-batteuse – Capteurs (JD)	79
36 Complément moissonneuse-batteuse – Hydraulique/Électrique, 2015 et antérieur (JD)	81
37 Complément moissonneuse-batteuse – Hydraulique/Électrique, 2016 et ultérieur (JD)	83
38 Complément moissonneuse-batteuse – Connexion (Versatile).....	87
39 Complément moissonneuse-batteuse – Capteurs (Versatile)	89

TABLE DES MATIÈRES

40	Complément moissonneuse-batteuse – Hydraulique/Électrique (Versatile)	91
41	Conversion Gleaner ^{MD} en Axial (Challenger ^{MD} ou Massey Ferguson ^{MD}) – Assemblage interne de la vis d'alimentation	93
42	Conversion Gleaner ^{MD} en Axial (Challenger ^{MD} ou Massey Ferguson ^{MD}) – Connexion	95
43	Conversion Gleaner ^{MD} en Axial (Challenger ^{MD} ou Massey Ferguson ^{MD}) – Capteur de vitesse	97
44	Conversion Axial (Challenger ^{MD} ou Massey Ferguson ^{MD}) vers Gleaner ^{MD} – Assemblage interne de la vis d'alimentation	99
45	Conversion Axial (Challenger ^{MD} ou Massey Ferguson ^{MD}) vers Gleaner ^{MD} – Connexion	101
46	Conversion Axial (Challenger ^{MD} ou Massey Ferguson ^{MD}) vers Gleaner ^{MD} – Capteur de vitesse	103
47	Conversion Axial (Challenger ^{MD} ou Massey Ferguson ^{MD}) vers IDEAL ^{MC} – Connexion	105
48	Conversion Axial (Challenger ^{MD} ou Massey Ferguson ^{MD}) vers IDEAL ^{MC} – Capots du diviseur et supports	109
49	Composants de la transmission – MD n° 152555	111
50	Composants de la transmission – MD n° 152556	113
51	Composants de la transmission – MD n° 152558	115
52	Composants de la transmission – MD n° 237985	117
53	Composants de la transmission – MD n° 302068	119
54	Composants de la transmission – MD n° 302094	121
55	Autocollants – Informations	123
56	Autocollants – Identification de produit	125
57	Autocollants – Sécurité/Réfecteurs	127
58	Autocollants – Portugais	129
59	Autocollants – Espagnol	131
	Index	134

1 Capots du diviseur

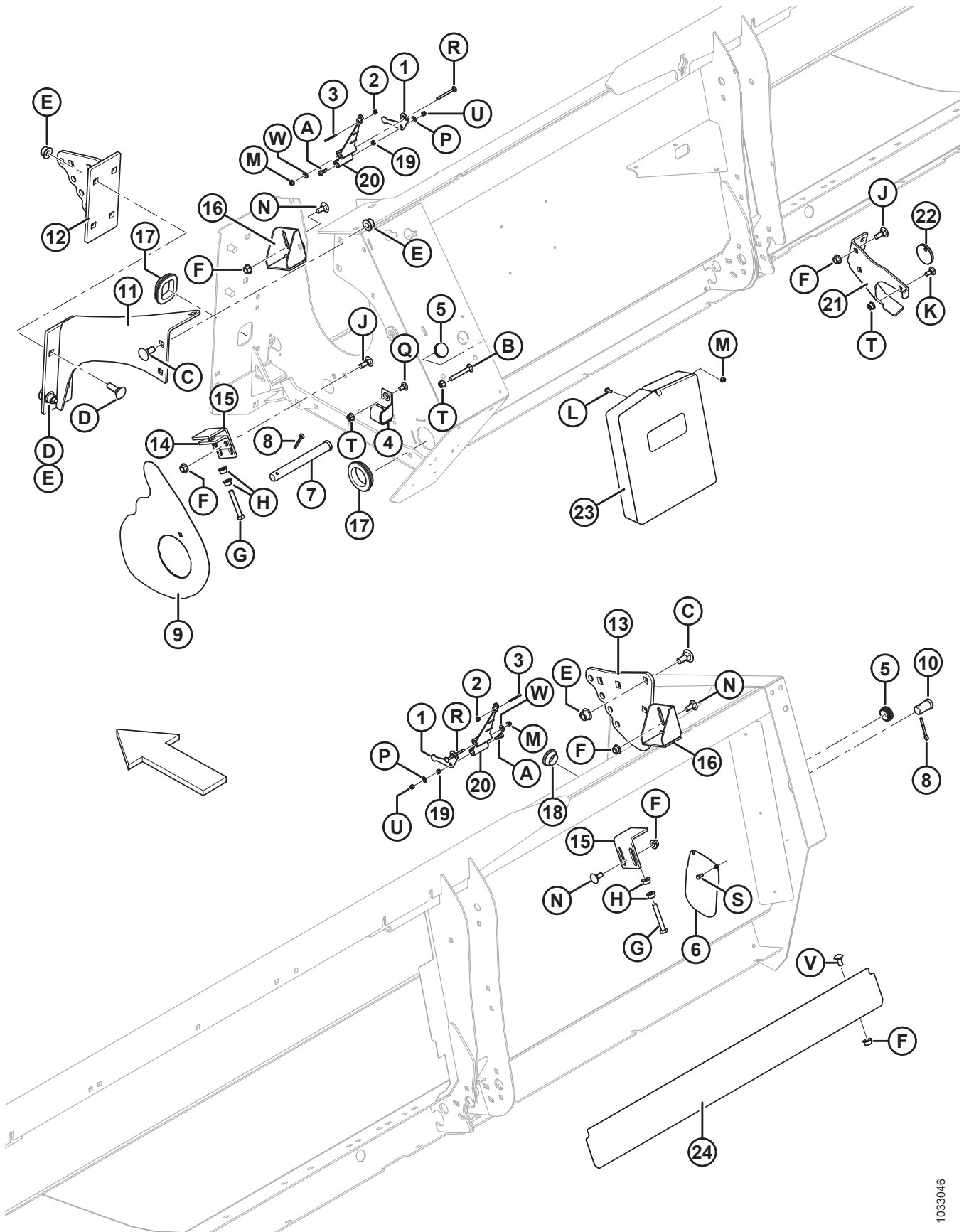


CAPOTS DU DIVISEUR

Réf.	Numéro de pièce	Description	Qté	Numéro de série
1	302244	BLINDAGE – CD, AVEC AUTOCOLLANT	1	
	237158	BLINDAGE – CD, MASSEY FERGUSON	1	
	237161	BLINDAGE – CD, CHALLENGER	1	
	237164	BLINDAGE – CD, GLEANER	1	
2	302243	BLINDAGE – CG, AVEC AUTOCOLLANT	1	
	197447	BLINDAGE – CG, MASSEY FERGUSON	1	
	197448	BLINDAGE – CG, CHALLENGER	1	
	197449	BLINDAGE – CG, GLEANER	1	
3	237084	SUPPORT	1	
4	237165	CHARNIÈRE	2	
5	136680	LOQUET – CAME DE COMPRESSION	1	
6	237432	SUPPORT – LOQUET	1	266820–
	237346	SUPPORT – LOQUET ¹	1	-266819
7	135923	ENSEMBLE AIMANT ET CLIP	1	
8	237431	ARRÊT – BLINDAGE CG	1	266820–
	237352	ARRÊT – BLINDAGE CG ²	1	-266819
9	237127	SUPPORT	2	
10	237355	SUPPORT	2	
A	136663	BOULON – 6 PANS COLLERETTE HD TFL M12 X 1,75 X 45-10,9-A3L		
B	18599	RONDELLE – PLATE SAE 17/32 DI X 1-1/16 PO DE ZP		
C	136681	RONDELLE – PLATE		
D	148798	BOULON – TÊTE HEX. À COL. M12 X 1,75 X 30-10,9-A3L		
E	50101	ÉCROU – 6 PANS COLLERETTE STVR LOC M10 X 1,5-10-A3L		
F	136178	BOULON – TRCC M10 X 1,5 X 20-8,8-A3L		
G	136038	VIS – TÊTE FR À 6 PANS CREUX TFL M4 X 0,7 X 25-10,9-A3L		
H	30855	ÉCROU – HEX M4 X 0,7-8-A2L		
J	184701	RONDELLE – PLATE GRANDE M5-200HV-A2L		
K	136399	BOULON – 6 PANS COLLERETTE HD TFL M12 X 1,75 X 25-8,8-A3L		
L	136431	ÉCROU – BLOCAGE CENTRAL HEX À COL. M12 X 1,75-10		
M	152601	BOULON – TRCC M12 X 1,75 X 35-10,9-A3L		
N	32247	RONDELLE – PLATE		
P	135903	BOULON – TRCC M12 X 1,75 X 25-8,8-A3L		
Q	136700	ÉCROU – M22 X 1,5 SPÉCIAL		

1. Pièce de rechange uniquement pour les modèles 2014 et antérieurs. Pour les unités prévues sur les modèles 2015 et ultérieurs, commander MD n° 237432.
2. Pièce de rechange uniquement pour les modèles 2014 et antérieurs. Pour les unités prévues sur les modèles 2015 et ultérieurs, commander MD n° 237431.

2 Assemblage de base

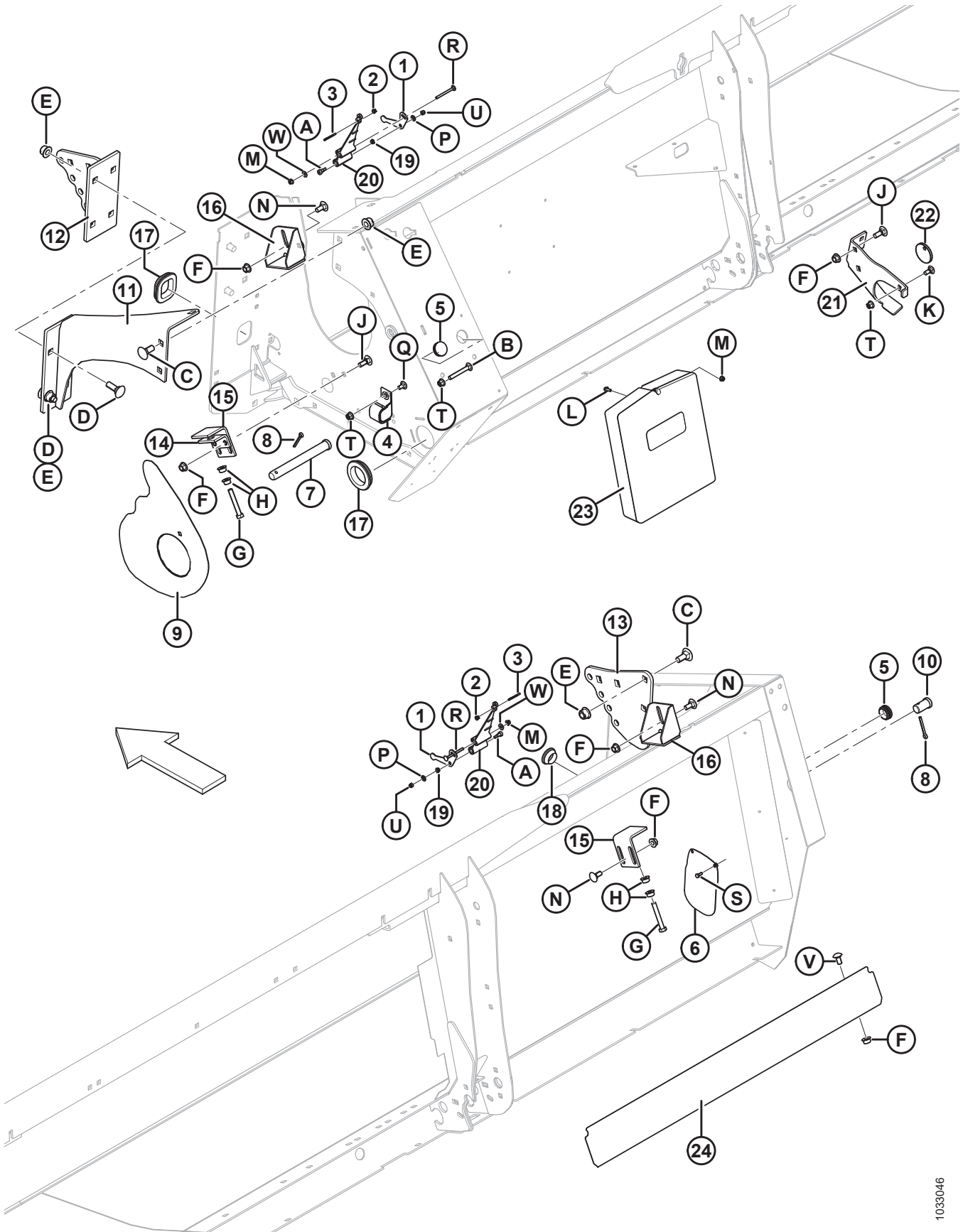


ASSEMBLAGE DE BASE

Réf.	Numéro de pièce	Description	Qté	Numéro de série
1	197139	BRAS – ACTIVATION DU CAPTEUR	2	
2	153492	PINCE – EXTRÉMITÉ DE LA TIGE	2	
3	158256	TIGE D'ARTICULATION	2	
4	163598	SANGLE – VELCRO, DE SUSPENSION	2	
5	161378	BOUCHON – TROU 38 MM (Ø1,5 POUCE)	2	
6	197941	ENS. SOUDÉ DE COUVERTURE	1	
7	197157	GOUPILLE – CHAPE	1	
8	18609	GOUPILLE – FENDUE 1/4 DIA X 2 ZP	2	
9	152867	COUVERCLE – TRANSMISSION	1	
10	152525	GOUPILLE – CHAPE	1	
11	197226	ASSEMBLAGE – RENFORT	1	
12	237473	ASSEMBLAGE D'ANCRE FLOTTANTE, CG	1	
13	237474	PLAQUE - ANCRE FLOTTANTE CD	1	
14	237037	ANGLE	1	
15	152419	SUPPORT	2	
16	237609	ÉQUERRE – ARRÊT DE LA VIS D'ALIMENTATION	2	
17	172877	PASSE-FILS – 2,38 PO DI	2	
18	42080	PASSE-FILS	2	
19	156969	BAGUE – PLASTIQUE	2	
20	197094	BRAS – RÉGLAGE DU CAPTEUR	2	
21	237446	ASSEMBLAGE SUPPORT	1	266820–
	237122	ASSEMBLAGE SUPPORT ³	1	-266819
22	133165	DISQUE – VERROUILLAGE, TRANSMISSION	1	
23	220107	ÉTUI – MANUELS	1	
24	152786	COUVERCLE - POUTRE ARRIÈRE INFÉRIEURE	1	
A	197135	VIS – TÊTE À 6 PANS CREUX SHLDR 8 X 10-12,9-A2L		
B	152157	BOULON – TRCC M10 X 1,5 X 80-8,8-A3L		
C	152685	BOULON – TRCC M16 X 2 X 40-10,9-A3L		
D	197154	BOULON – TRCC M16 X 2 X 50-10,9-A3L		
E	152520	ÉCROU – HEX. FLG, VERROU TECH., M16 X 2-10-A3L		
F	148645	ÉCROU – DE BLOCAGE HEX. À COL. STVR M12 X 1,75-10-A3L		
G	184674	BOULON – TÊTE HEX. TFL M12 X 1,75 X 80-8,8-A3L		
H	136036	ÉCROU – HEX. FLNG LISSE M12 X 1,75-8-A3L		
J	136291	BOULON – TRCC TFL M12 X 1,75 X 35-8,8-A3L		
K	135785	BOULON – TRCC M10 X 1,5 X 25-8,8-A3L		
L	135959	BOULON – TÊTE 6 PANS M6 X 1 X 16-10,9-A2L		
M	152668	ÉCROU – HEX. FLG, VERROU CENTRAL, M6 X 1-8-A2L		
N	184667	BOULON – TRCC M12 X 1,75 X 30-8,8-A3L		
P	184708	RONDELLE – PLATE M8-200HV-A2L		

3. Pièce de rechange uniquement pour les modèles 2014 et antérieurs. Pour les unités prévues sur les modèles 2015 et ultérieurs, commander MD n° 237446.

ASSEMBLAGE DE BASE

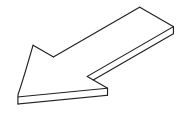
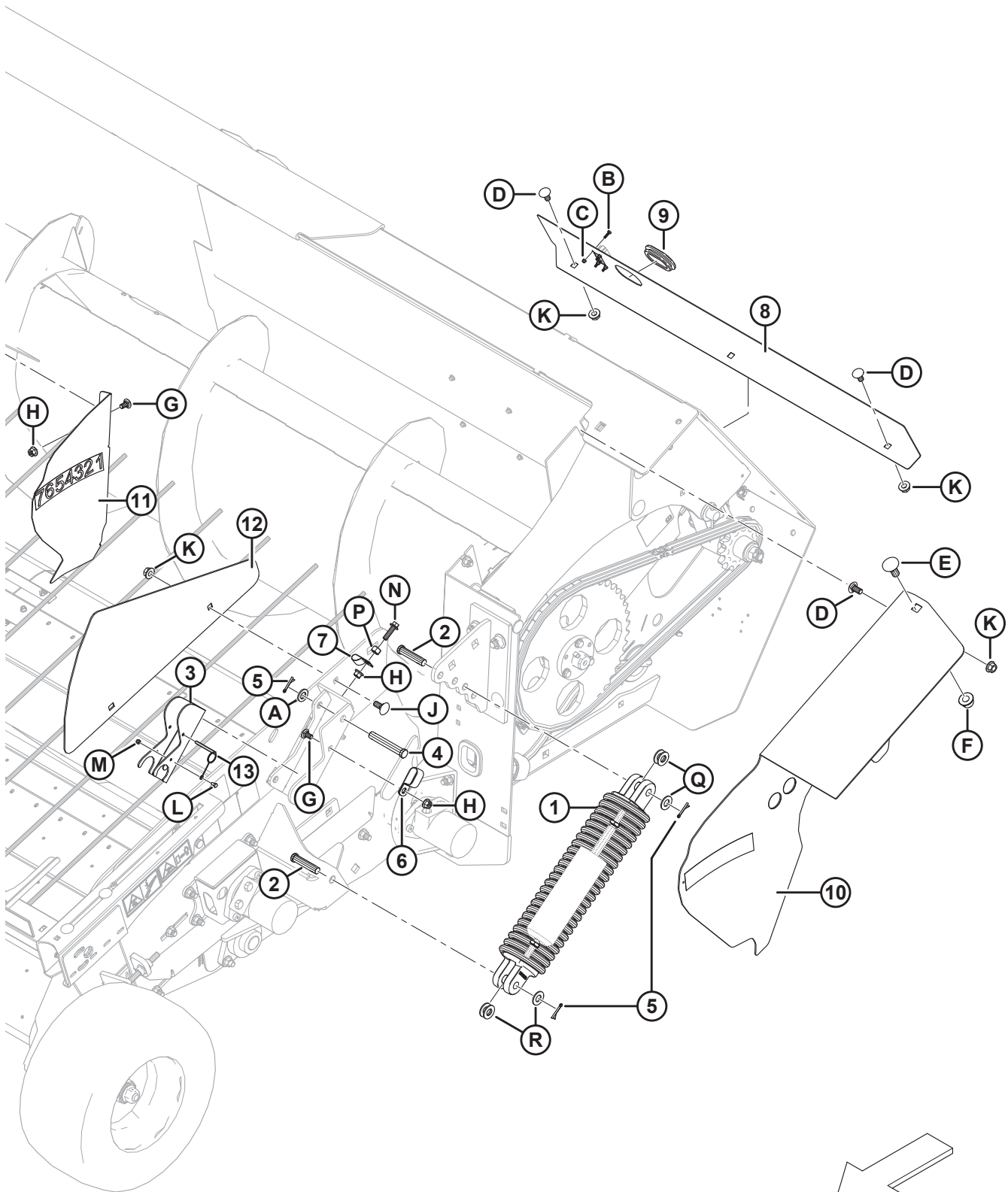


1033046

ASSEMBLAGE DE BASE

Réf.	Numéro de pièce	Description	Qté	Numéro de série
Q	136178	BOULON – TRCC M10 X 1,5 X 20-8,8-A3L		
R	197173	BOULON – TRCC M6 X 1 X 70-8,8-A2L		
S	184642	BOULON – TÊTE HEX. TFL M6 X 1 X 16-8,8-A2L		
T	50101	ÉCROU – 6 PANS COLLERETTE STVR LOC M10 X 1,5-10-A3L		
U	184685	ÉCROU – HEX. NYLOC M6 X 1-8-A2L		
V	152439	BOULON – TRCC M12 X 1,75 X 25-8,8-A3L		
W	18596	RONDELLE – PLATE SAE 9/32 DI X 5/8 PO DE ZP		

3 Assemblage de base - Divers



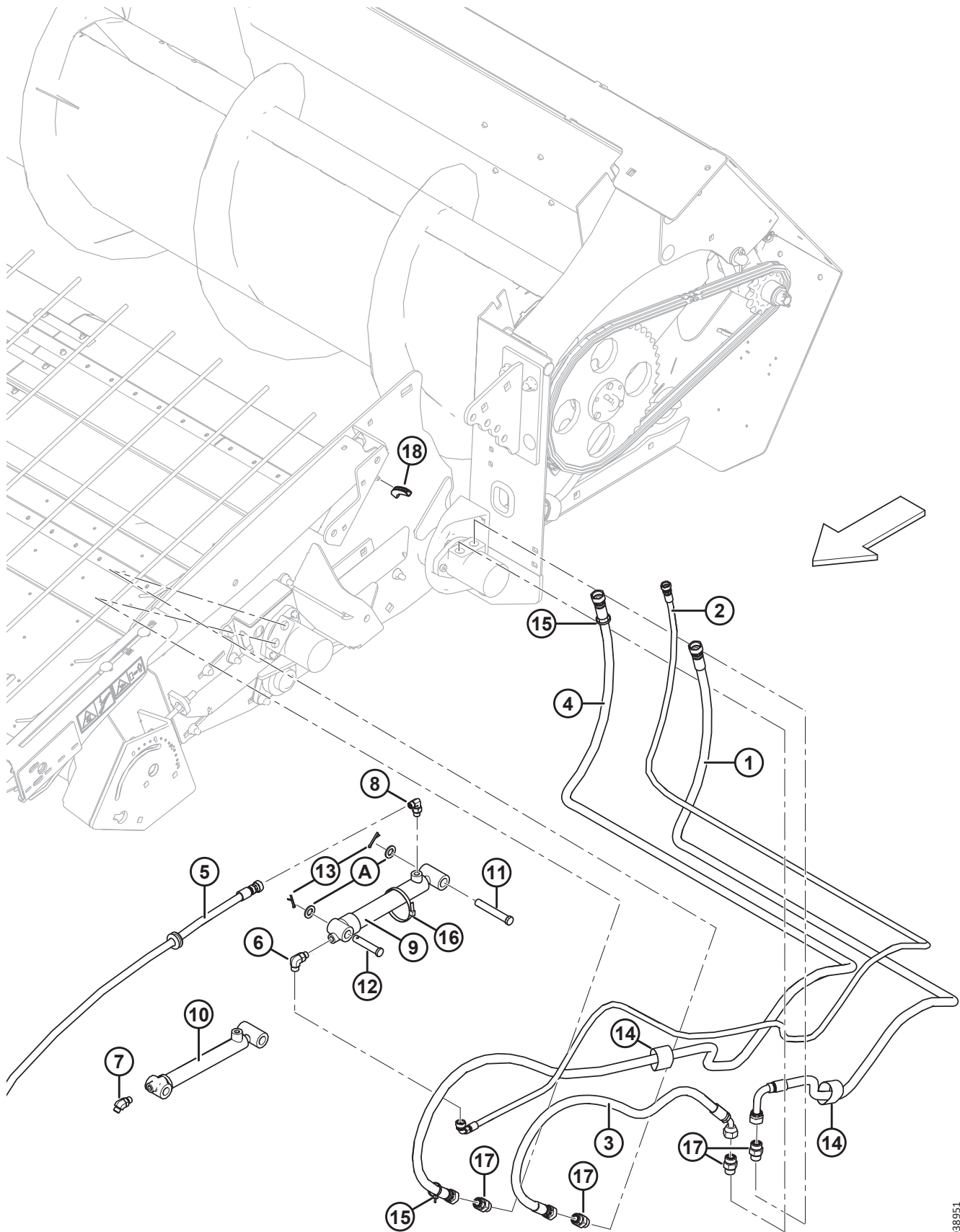
1017888

ASSEMBLAGE DE BASE - DIVERS

Réf.	Numéro de pièce	Description	Qté	Numéro de série
1	237550	ASSEMBLAGE AMORTISSEUR – EXTENSION	2	
2	18704	GOUPILLE – CHAPE	4	
3	302038	SUPPORT	2	
4	103105	GOUPILLE – CHAPE	4	
5	18648	GOUPILLE – FENDUE 3/16 DIA X 1,25 ZP	2	
6	103738	COLLIER – PVC ISOLÉ 13/16 PO 13/16 PO	1	
7	135232	COLLIER – FLEXIBLE DOUBLE, ISOLÉ	1	
8	237194	COUVERCLE - POUTRE ARRIÈRE INFÉRIEURE	1	
9	123982	PASSE-FILS – DI 53,7 MM	1	
10	237727	PANNEAU – COMPLET AVEC AUTOCOLLANT, CG	1	
11	197517	PANNEAU – COMPLET AVEC AUTOCOLLANT, CD	1	
12	237016	DÉFLECTEUR – RÉCOLTE	2	
13	237363	GOUPILLE – ARRÊT AVEC 8 POUCES LONGUE	2	
A	184717	RONDELLE – PLATE NORMALE M16-200HV-A3L		
B	197319	BOULON – TÊTE HEX. TFL M4 × 0,7 × 16-8,8-A2L		
C	197320	ÉCROU – HEX NYLOC M4 X 0,7-8-A2L		
D	152439	BOULON – TRCCC M12 X 1,75 X 25-8,8-A3L		
E	152685	BOULON – TRCC M16 X 2 x 40-10,9-A3L		
F	152520	ÉCROU – HEX. FLG, VERROU TECH., M16 X 2-10-A3L		
G	184657	BOULON – TRCCC M10 X 1,5 X 20-8,8-A3L		
H	50101	ÉCROU – 6 PANS COLLERETTE STVR LOC M10 X 1,5-10-A3L		
J	184667	BOULON – TRCC M12 X 1,75 X 30-8,8-A3L		
K	148645	ÉCROU – DE BLOCAGE HEX. À COL. STVR M12 X 1,75-10-A3L		
L	136263	BOULON – TÊTE HEX. TFL M5 X 0,8 X 10-8,8-A2L		
M	197230	ÉCROU – HEX. NYLOC M5 X 0,8-8-A2L		
N	136211	BOULON – TÊTE HEX. FLG M10X 1,5 X 35-8,8-A3L		
P	184694	ÉCROU – HEX M12 X 1,75-8-A3L ⁴		
Q	18600	RONDELLE – PLATE SAE 21/32 DI X 1-5/16 PO DE ZP		

4. Servant d'entretoise pour collier flexible double, isolé (MD n° 135232).

4 Assemblage de base du système hydraulique – 2019 et avant

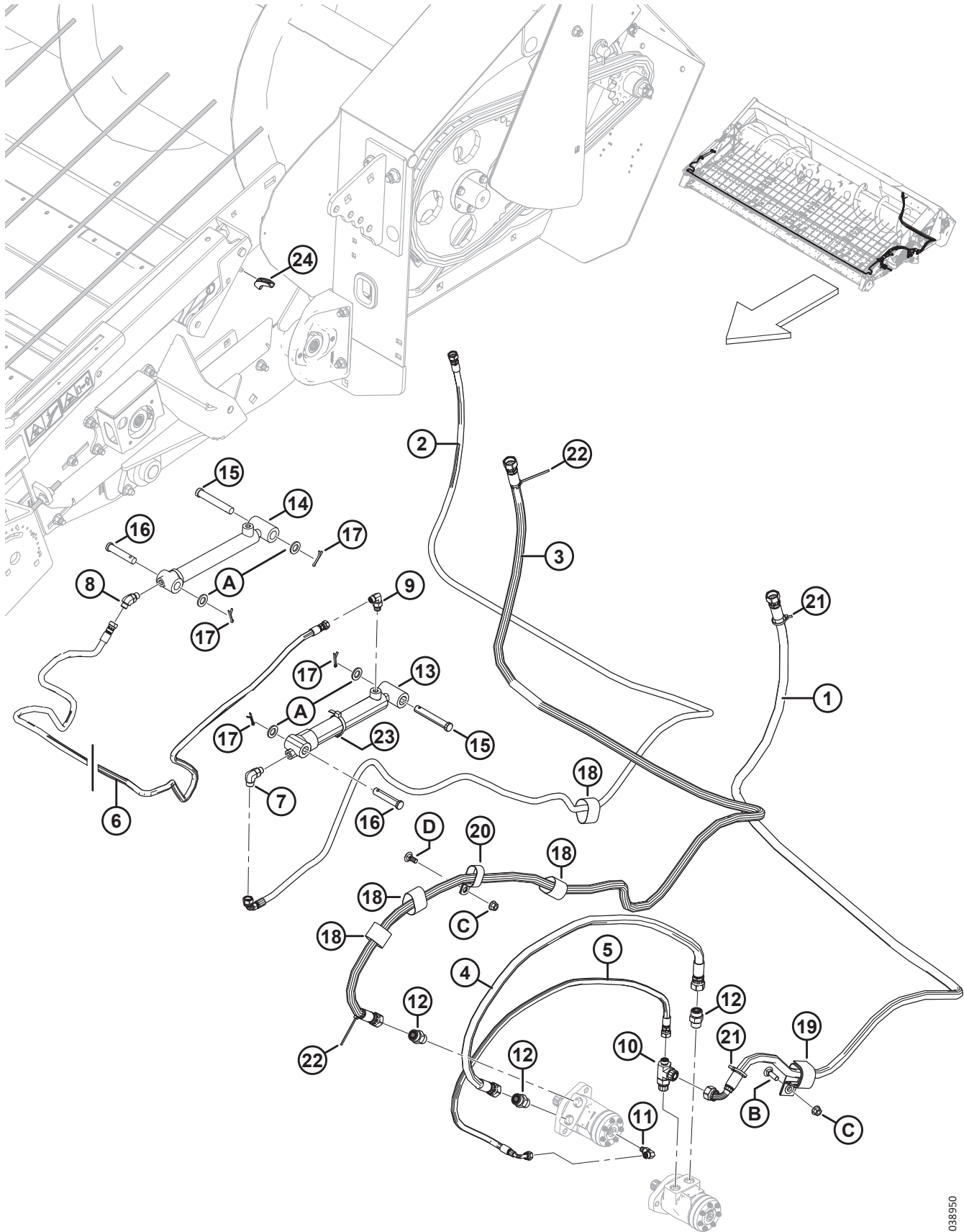


ASSEMBLAGE DE BASE DU SYSTÈME HYDRAULIQUE – 2019 ET AVANT

Réf.	Numéro de pièce	Description	Qté	Numéro de série
1	237177	FLEXIBLE – HYD	1	-371189
2	237179	FLEXIBLE – HYD	1	-371189
3	237178	FLEXIBLE – HYD	1	-371189
4	237176	FLEXIBLE – HYD	1	-371189
5	237180	FLEXIBLE – HYD ⁵	2	-371189
6	136095	RACCORD – COUDE 90° HYD	1	-371189
7	136535	RACCORD – HYD. COUDÉ À 45°	1	-371189
8	136239	RACCORD – COUDE 90° HYD	1	-371189
9	237381	CYLINDRE – VÉRIN HYDRAULIQUE, MAÎTRE (CG)	1	-371189
	197498	KIT D'ÉTANCHÉITÉ		
10	197492	CYLINDRE – VÉRIN HYDRAULIQUE, ESCLAVE (CD)	1	-371189
	197500	KIT D'ÉTANCHÉITÉ		
	237674	BOUCHON – PURGE DU CYLINDRE	1	
11	103105	GOUPILLE – CHAPE	4	-371189
12	18738	GOUPILLE – CHAPE	2	-371189
13	18648	GOUPILLE – FENDUE 3/16 DIA X 1,25 ZP	2	-371189
14	135443	COURROIE DE SANGLE – 101,6 mm (4 po) LG	3	-371189
15	40701	COLLIER DE SERRAGE – ATTACHE DE CÂBLE (JAUNE)	1	-371189
16	21763	COLLIER DE SERRAGE – ATTACHE DE CÂBLE (NOIR)	1	-371189
17	184461	RACCORD – ADAPTATEUR 10 MORFS X 10 MORB	4	-371189
18	176334	JOINT – GARNITURE DE BORD	1	-371189
A	184717	RONDELLE – PLATE NORMALE M16-200HV-A3L		

5. Pour l'œillet (MD n° 112520) fixé au flexible, reportez-vous à la section *15 Ensemble du rabatteur, page 35*.

5 Assemblage de base du système hydraulique – 2020 et après

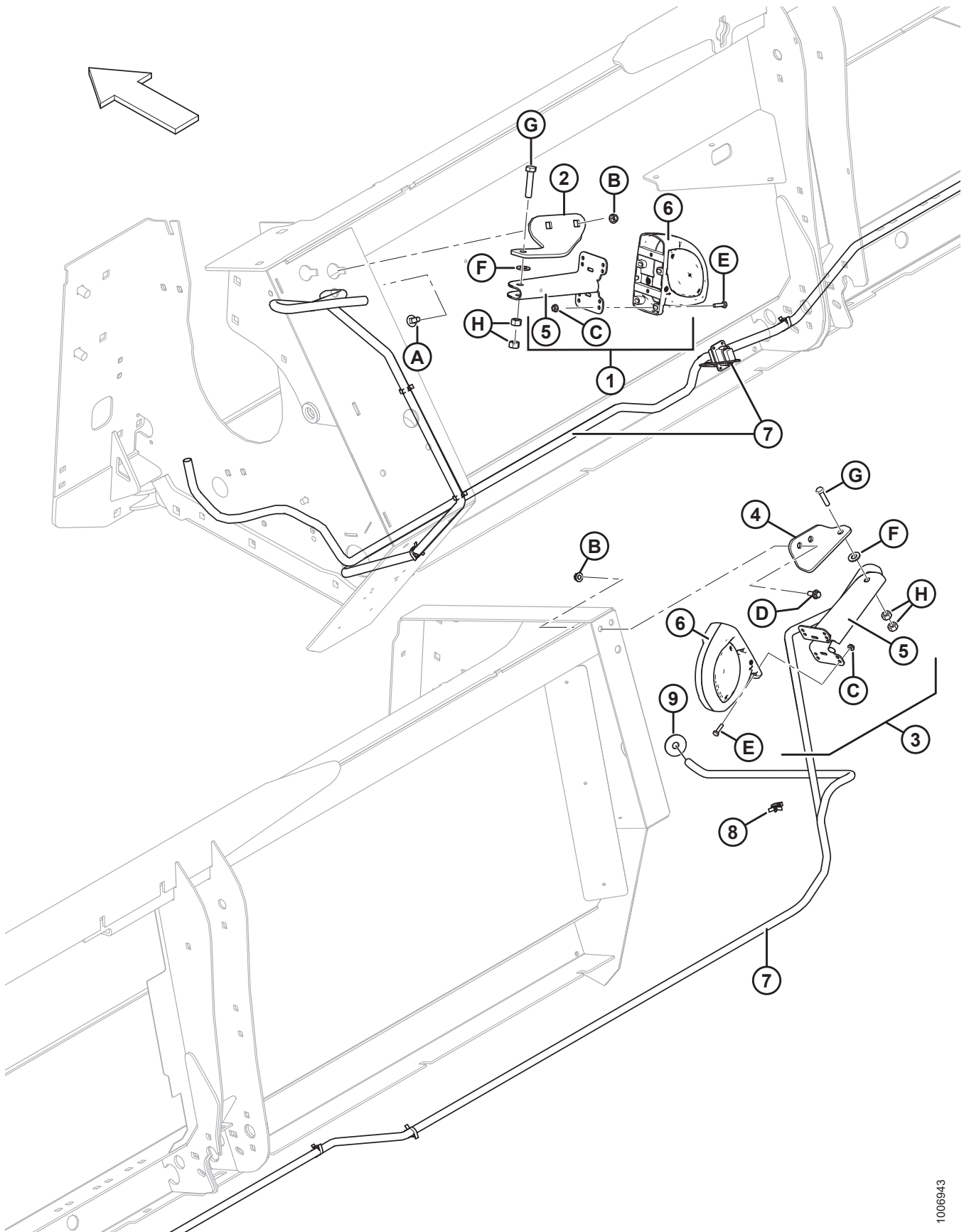


ASSEMBLAGE DE BASE DU SYSTÈME HYDRAULIQUE – 2020 ET APRÈS

Réf.	Numéro de pièce	Description	Qté	Numéro de série
1	302090	FLEXIBLE – HYD	1	371190–
2	237179	FLEXIBLE – HYD	1	371190–
3	237176	FLEXIBLE – HYD	1	371190–
4	302089	FLEXIBLE – HYD	1	371190–
5	302078	FLEXIBLE – HYD	1	371190–
6	237180	FLEXIBLE – HYD ⁶	2	371190–
7	136095	RACCORD – COUDE 90° HYD	1	371190–
8	136535	RACCORD – HYD. COUDÉ À 45°	1	371190–
9	136239	RACCORD – COUDE 90° HYD	1	371190–
10	320121	RACCORD – HYD. EN T, SPÉCIAL	1	371190–
11	136447	RACCORD – COUDE 90° HYD	1	371190–
12	184461	RACCORD – ADAPTATEUR 10 MORFS X 10 MORB	3	371190–
13	237381	CYLINDRE – VÉRIN HYDRAULIQUE, MAÎTRE (CG)	1	371190–
	197498	KIT D'ÉTANCHÉITÉ		
14	197492	CYLINDRE – VÉRIN HYDRAULIQUE, ESCLAVE (CD)	1	371190–
	197500	KIT D'ÉTANCHÉITÉ		
	237674	BOUCHON – PURGE DU CYLINDRE	1	
15	103105	GOUPILLE – CHAPE	2	371190–
16	18738	GOUPILLE – CHAPE	2	371190–
17	18648	GOUPILLE – FENDUE 3/16 DIA X 1,25 ZP	4	371190–
18	135443	COURROIE DE SANGLE – 101,6 mm (4 po) LG	4	371190–
19	163598	COURROIE DE SANGLE – SUSPENDUE, 101,6 mm (6 po) LG	1	371190–
20	50022	COLLIER – ISOLÉ 15/16 POUCE	1	371190–
21	40701	COLLIER DE SERRAGE – ATTACHE DE CÂBLE (JAUNE)	2	371190–
22	49232	COLLIER DE SERRAGE – ATTACHE DE CÂBLE (BLANC)	2	371190–
23	21763	COLLIER DE SERRAGE – ATTACHE DE CÂBLE (NOIR)	1	371190–
24	176334	JOINT – GARNITURE DE BORD	1	371190–
A	184717	RONDELLE – PLATE NORMALE M16-200HV-A3L		
B	135691	BOULON – TRCC TFL M10 X 1,5 X 35-8,8-AA1J		
C	50101	ÉCROU – DE BLOCAGE HEXÀ LK STVR M10 X 1,5-10-AA1J		
D	135785	BOULON – TRCC M10 X 1,5 X 25-8,8-AA1J		

6. Pour l'œillet (MD n° 112520) fixé au flexible, reportez-vous à la section *15 Ensemble du rabatteur, page 35*.

6 Feux



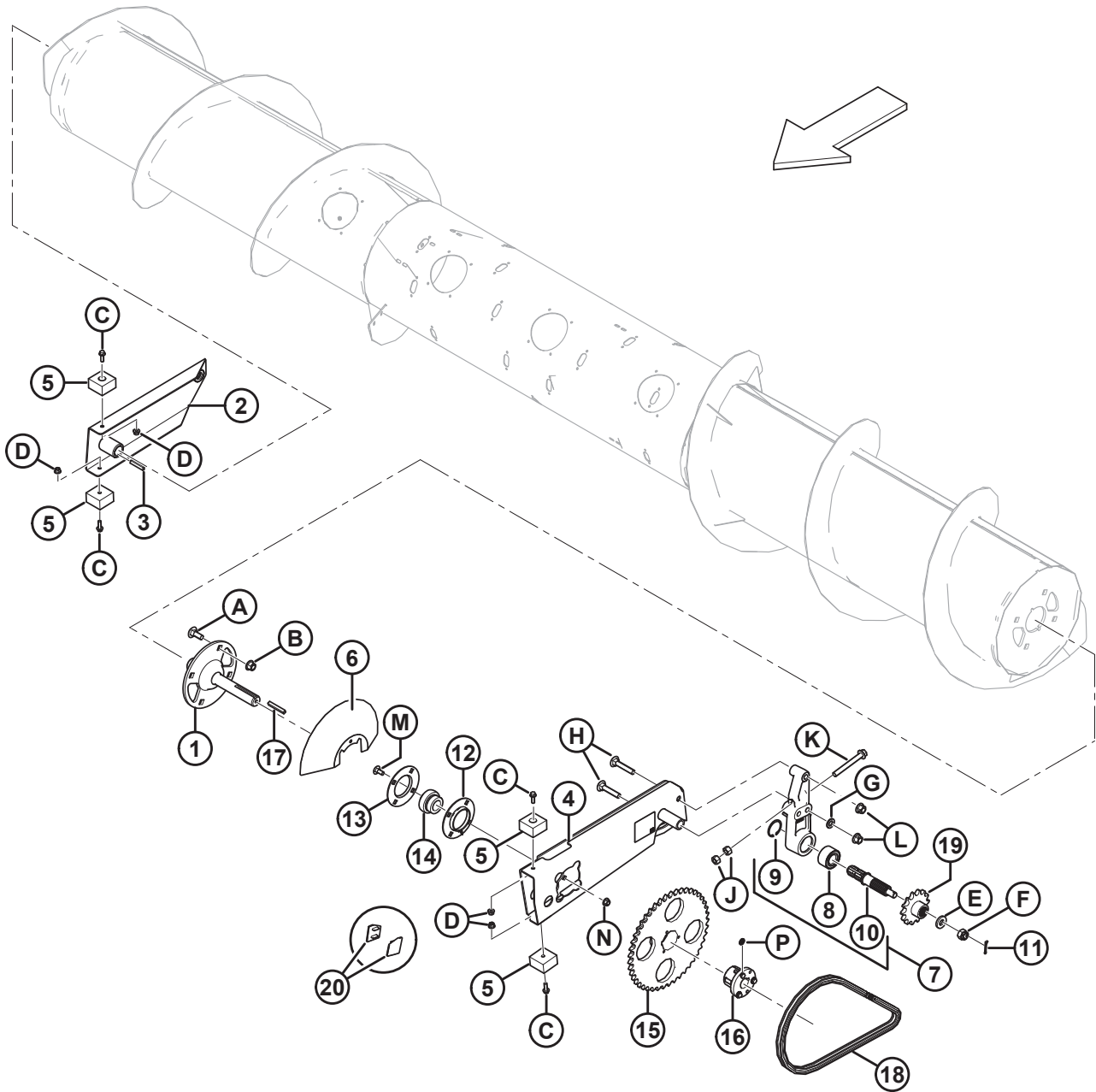
FEUX

Réf.	Numéro de pièce	Description	Qté	Numéro de série
1	251016	ENS. – ÉCLAIRAGE DE LA PLATEFORME CG ⁷	1	
2	237191	SUPPORT – FEU ORANGE, CG	1	
3	251017	ENS. – ÉCLAIRAGE DE LA PLATEFORME CD ⁷	1	
4	237192	SUPPORT – FEU ORANGE, CD	1	
5	125343	SUPPORT DE MONTAGE – ÉCLAIRAGE DE LA PLATEFORME	2	
6	203547	FEU – DÉGAGEMENT	2	
	139630	LENTILLES, ORANGE		
7	237396	FAISCEAU – CÂBLAGE, PLATEFORME DE BASE	1	266820–
	197175	FAISCEAU – CÂBLAGE, PLATEFORME DE BASE ⁸	1	-266819
8	184301	COLLIER	15	
9	42080	PASSE-FILS	2	
A	184667	BOULON – TRCC M12 X 1,75 X 30-8,8-A3L		
B	148645	ÉCROU – DE BLOCAGE HEX. À COL. STVR M12 X 1,75-10-A3L		
C	152668	ÉCROU – HEX. FLG, VERROU CENTRAL, M6 X 1-8-A2L		
D	148798	BOULON – TÊTE HEX. À COL. M12 X 1,75 X 30-10,9-A3L		
E	136252	VIS – TÊTE CYLINDRIQUE M6 × 1,0, 8,0 MM LG ZP		
F	18599	RONDELLE – PLATE SAE 17/32 DI X 1-1/16 PO DE ZP		
G	152779	BOULON – TÊTE HEX. M12 X 1,75 X 55-8,8-A3L		
H	184694	ECROU – HEX. M12 X 1,75-8-A3L		

7. Comprend un support (MD n° 125343), la lampe (MD n° 203547), et le matériel (MD n° 152668, 136252).

8. Pièce de rechange uniquement pour les modèles 2014 et antérieurs. Pour les unités prévues sur les modèles 2015 et ultérieurs, commander MD n° 237396.

7 Assemblage de vis d'alimentation – 2015 et avant

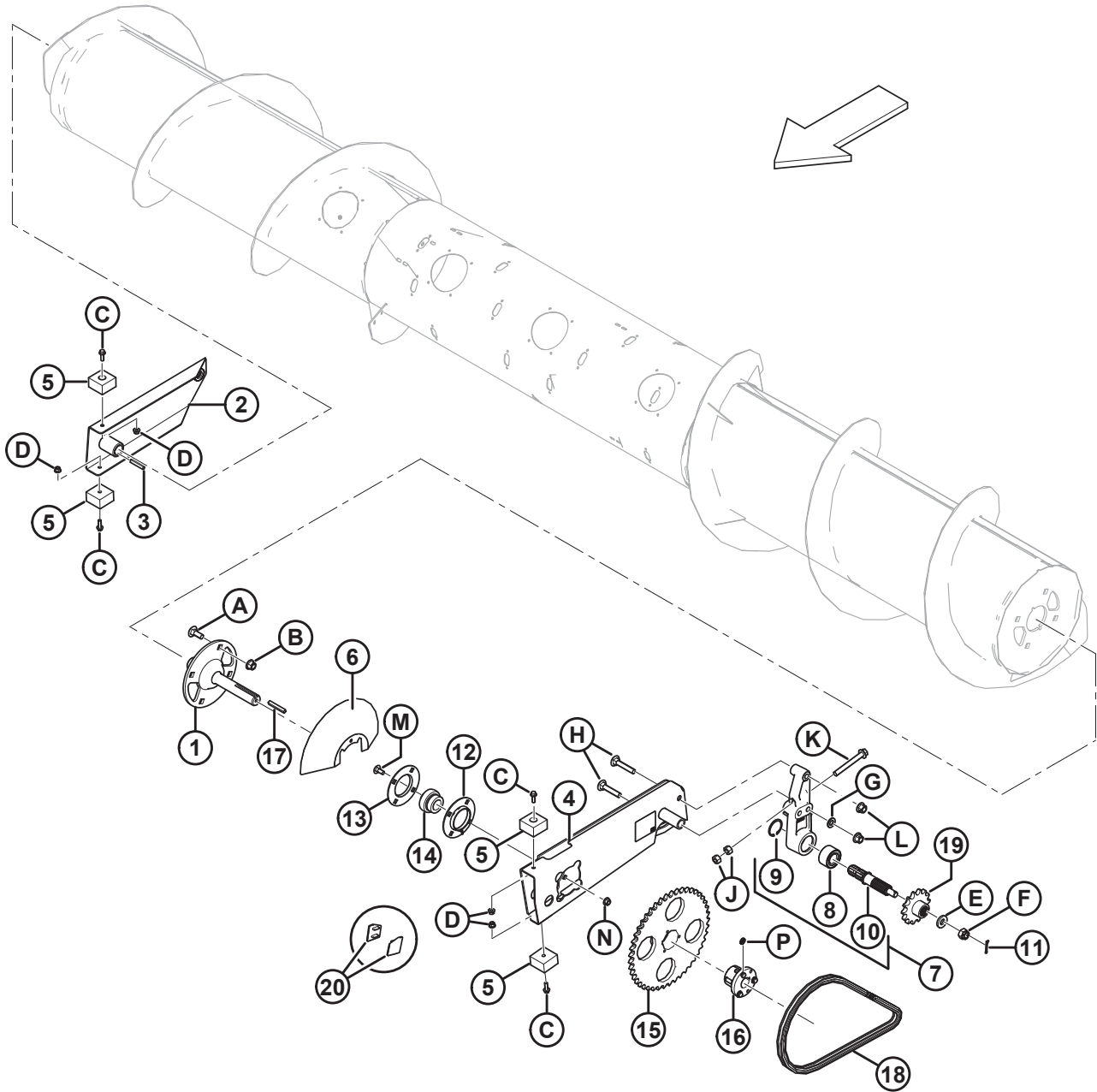


ASSEMBLAGE DE VIS D'ALIMENTATION – 2015 ET AVANT

Réf.	Numéro de pièce	Description	Qté	Numéro de série
1	237706	ARBRE SOUDÉ ⁹	1	-285419
2	152384	SUPPORT – VIS D'ALIMENTATION CD, SOUDÉE	1	-285419
3	182042	CLÉ – 8 X 10 X 60	1	-285419
4	237789	SUPPORT – BRAS DE LA VIS D'ALIMENTATION CD, COMPLET AVEC AUTOCOLLANT ⁹	1	-285419
5	152266	ARRÊT – CAOUTCHOUC	4	-285419
6	237867	BLINDAGE – ARBRE DE LA VIS D'ALIMENTATION ⁹	1	-285419
7	237778	MOYEU – ENTRAÎNEMENT DE LA VIS D'ALIMENTATION, COMPLET AVEC ROULEMENT ¹⁰	1	-285419
8	237782	ROULEMENT – DOUBLE RANGÉE DE BILLES Dia. Ext. 68 DE x 35 ALÉSAGE	1	-285419
9	152355	ANNEAU – DE RETENUE, INTERNE	1	-285419
10	237772	ARBRE – ENTRAÎNEMENT DE LA VIS D'ALIMENTATION	1	-285419
11	18607	GOUPILLE – FENDUE 5/32 DIA X 1,5 ZP	1	-285419
12	21374	BRIDE	1	-285419
	237701	FLANGETTE, 100 MM ¹¹	A/B	
13	21703	BRIDE	1	-285419
	237701	FLANGETTE, 100 MM ¹¹	A/B	
14	143973	ROULEMENT – SPH. DIA. EXT., C/AC LC ALÉSAGE DE 1-1/2 POUCE	1	-285419
	237698	ROULEMENT – SPH. DIA. EXT., C/AC LC ALÉSAGE DE 2 POUCE ¹¹	A/B	
15	197692	PIGNON-B – RC 80 45 DENTS	1	-285419
16	237546	BAGUE – CONIQUE, FENDUE Q1 X 1-1/2 POUCE	1	-285419
	237700	BAGUE – CONIQUE, FENDUE Q1 X 2 POUCE ¹¹	A/B	
17	197743	CLÉ – 3/8 SQ X 75 MM	1	-285419
	237709	CLÉ – 1/2 SQ X 70 MM ¹¹	A/B	
18	152524	CHAÎNE – RC-80, 72 CRANS RIVETÉS, SANS FIN	1	-285419
19	237649	PIGNON – RC 80 14 DENTS	1	-285419
	237650	PIGNON – RC 80 16 DENTS, FACULTATIF	1	
20	237705	COUSSINET – USURE ¹¹	A/B	-285419
A	197154	BOULON – TRCC M16 X 2 X 50-10,9-A3L		
B	152520	ÉCROU – HEX. FLG, VERROU TECH., M16 X 2-10-A3L		
C	184665	BOULON – TÊTE HEX. À COL. M10X 1,5 X 30-10,9-A3L		
D	50101	ÉCROU – 6 PANS COLLERETTE STVR LOC M10 X 1,5-10-A3L		
E	16235	RONDELLE – PLATE		

9. Le kit de réfection MD n° 237729 est nécessaire pour remplacer une pièce des modèles de 2015 et antérieurs. Le kit comprend toutes les pièces et quincaillerie nécessaires. Pour commander des pièces d'usure pour les modèles de 2016 et ultérieurs, consultez la section *8 Assemblage de vis d'alimentation – 2016 et après, page 19*.
10. Comprend le moyeu d'entraînement de la vis d'alimentation (non vendu séparément), un roulement à billes à double rangée (MD n° 237782), bague de retenue interne (MD n° 152355), et arbre d'entraînement de la vis d'alimentation (MD n° 237772).
11. Pièce d'usure uniquement pour les machines dont l'entretien a été effectué à l'aide du kit de réfection (MD n° 237729).

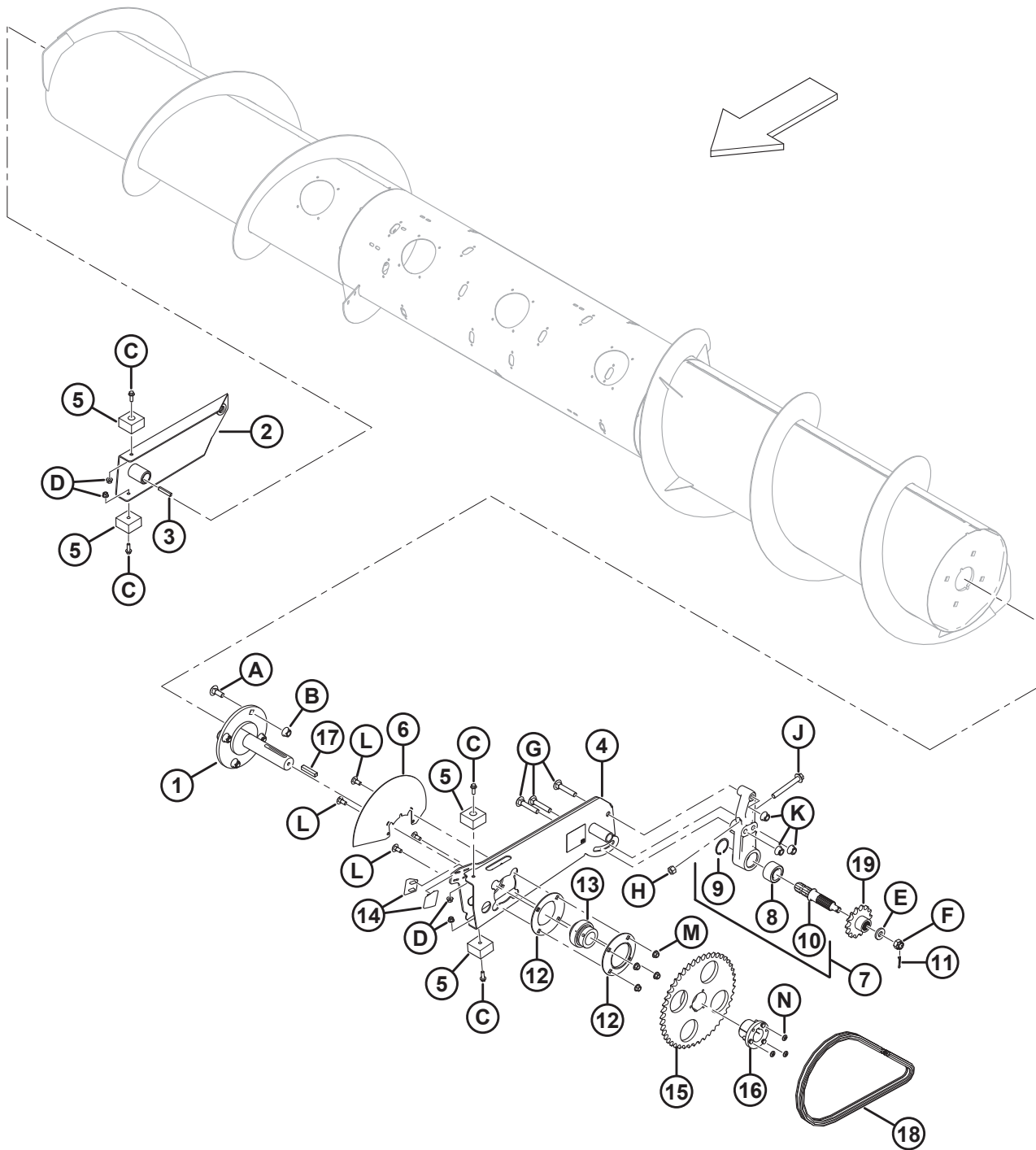
ASSEMBLAGE DE VIS D'ALIMENTATION – 2015 ET AVANT



ASSEMBLAGE DE VIS D'ALIMENTATION – 2015 ET AVANT

Réf.	Numéro de pièce	Description	Qté	Numéro de série
F	135695	ÉCROU – 6 PANS À FENTES M20 X 1,5-8-A3L		
G	172558	RONDELLE – NORDLOCK 5/8 PO.		
H	197107	BOULON – TRCC M16 X 2 x 90-8,8-A3L		
J	184699	ÉCROU – HEX. M16 X 2-8-A3L		
K	197091	BOULON – TÊTE HEX. À COL. M16 X 2 X 130 X SPCL-10,9-A3L		
L	136440	ÉCROU – HEX. FLG, VERROU CENTRAL, M16 X 2-10-A3L		
M	184667	BOULON – TRCC M12 X 1,75 X 30-8,8-A3L		
N	148645	ÉCROU – DE BLOCAGE HEX. À COL. STVR M12 X 1,75-10-A3L		
P	252227	RONDELLE – NORDLOCK M10, SÉRIE X		

8 Assemblage de vis d'alimentation – 2016 et après

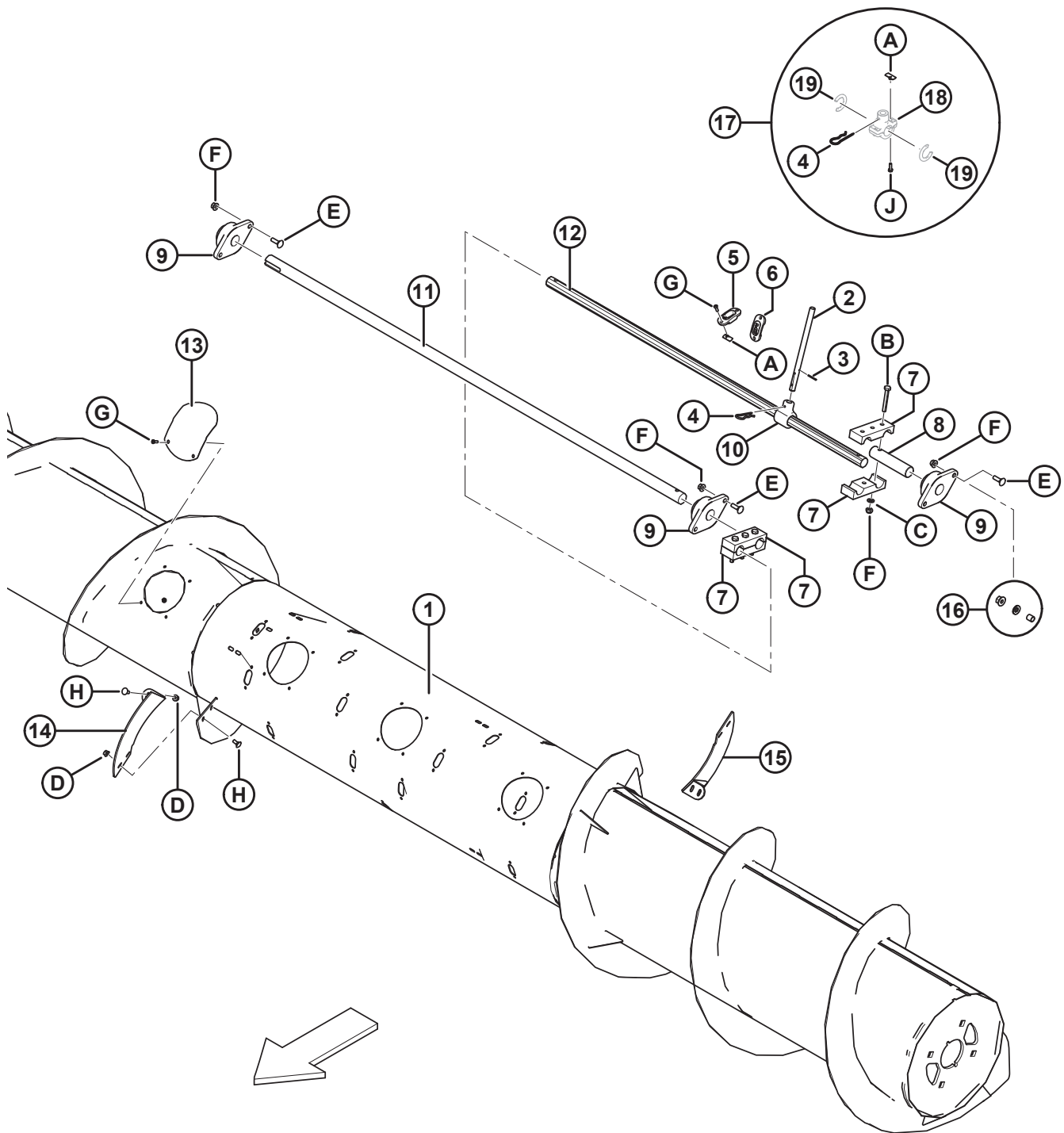


ASSEMBLAGE DE VIS D'ALIMENTATION – 2016 ET APRÈS

Réf.	Numéro de pièce	Description	Qté	Numéro de série
1	237706	ARBRE SOUDÉ	1	285420-
2	152384	SUPPORT – VIS D'ALIMENTATION CD, SOUDÉE	1	285420-
3	182042	CLÉ – 8 X 10 X 60	1	285420-
4	237789	SUPPORT – BRAS DE LA VIS D'ALIMENTATION CD, COMPLET AVEC AUTOCOLLANT	1	285420-
5	152266	ARRÊT – CAOUTCHOUC	4	285420-
6	237867	BLINDAGE – ARBRE DE LA VIS D'ALIMENTATION	1	285420-
7	237778	MOYEU – ENTRAÎNEMENT DE LA VIS D'ALIMENTATION, COMPLET AVEC ROULEMENT ¹²	1	285420-
8	237782	ROULEMENT – DOUBLE RANGÉE DE BILLES Dia. Ext. 68 DE x 35 ALÉSAGE	1	285420-
9	152355	ANNEAU – DE RETENUE, INTERNE	1	285420-
10	237772	ARBRE – ENTRAÎNEMENT DE LA VIS D'ALIMENTATION	1	285420-
11	18607	GOUPILLE – FENDUE 5/32 DIA X 1,5 ZP	1	285420-
12	237701	FLANGETTE, 100 MM	2	285420-
13	237698	ROULEMENT – SPH. DIA. EXT., C/AC LC ALÉSAGE DE 2 POUCES	1	285420-
14	237705	COUSSINET – USURE	2	285420-
15	197692	PIGNON-B – RC 80 45 DENTS	1	285420-
16	237700	BAGUE – CONIQUE, FENDUE Q1 X 2 POUCES	1	285420-
17	237709	CLÉ – 1/2 SQ X 70 MM	1	285420-
18	152524	CHAÎNE – RC-80, 72 CRANS RIVETÉS, SANS FIN	1	285420-
19	237649	PIGNON – RC 80 14 DENTS	1	285420-
	237650	PIGNON – RC 80 16 DENTS, FACULTATIF	1	
A	197154	BOULON – TRCC M16 X 2 X 50-10,9-A3L		
B	152520	ÉCROU – HEX. FLG, VERROU TECH., M16 X 2-10-A3L		
C	184665	BOULON – TÊTE HEX. À COL. M10X 1,5 X 30-10,9-A3L		
D	50101	ÉCROU – 6 PANS COLLERETTE STVR LOC M10 X 1,5-10-A3L		
E	16235	RONDELLE – PLATE		
F	135695	ÉCROU – 6 PANS À FENTES M20 X 1,5-8-A3L		
G	197107	BOULON – TRCC M16 X 2 x 90-8,8-A3L		
H	136476	ÉCROU – HEX. M16 X 2-8-A3L		
J	197091	BOULON – TÊTE HEX. À COL. M16 X 2 X 130 X SPCL-10,9-A3L		
K	152520	ÉCROU – HEX. FLG, VERROU CENTRAL, M16 X 2-10-A3L		
L	184667	BOULON – TRCC M12 X 1,75 X 30-8,8-A3L		
M	148645	ÉCROU – DE BLOCAGE HEX. À COL. STVR M12 X 1,75-10-A3L		
N	252227	RONDELLE – NORDLOCK M10, SÉRIE X		

12. Comprend le moyeu d'entraînement de la vis d'alimentation (non vendu séparément), un roulement à billes à double rangée (MD n° 237782), bague de retenue interne (MD n° 152355), et arbre d'entraînement de la vis d'alimentation (MD n° 237772).

9 Assemblage interne de la vis d'alimentation

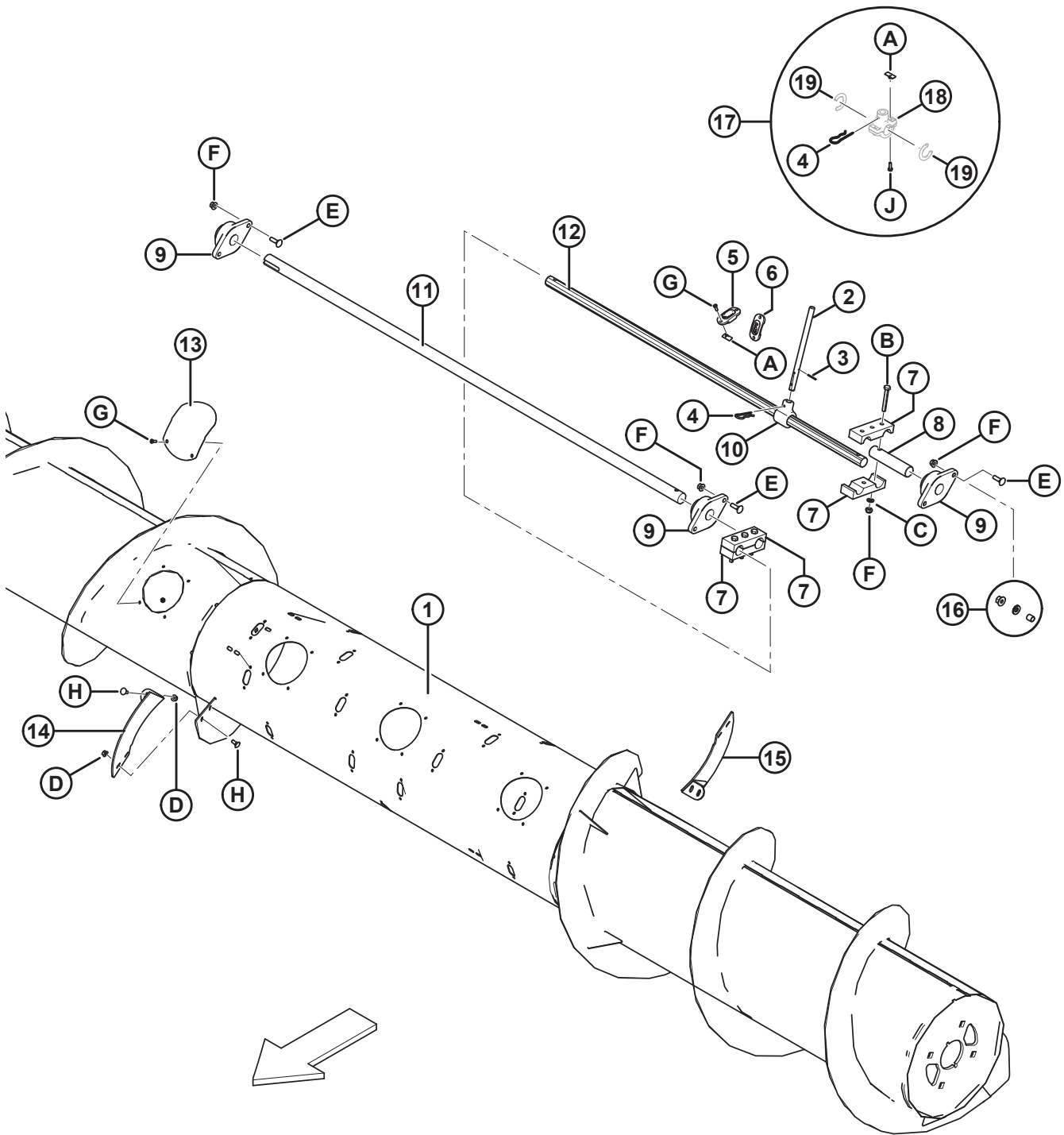


ASSEMBLAGE INTERNE DE LA VIS D'ALIMENTATION

Réf.	Numéro de pièce	Description	Qté	Numéro de série
1	302293	VIS AVEC ARBRE – SOUS-ENSEMBLE (2016 ET ULTÉRIEUR) ¹³	1	
2	182007	ENSEMBLE DOIGT – VIS (AVEC GOUPILLE À RESSORT) ¹⁴		
3	184741	GOUPILLE – RESSORT ¹⁴		
4	123180	ÉPINGLE – À CHEVEUX ¹⁴		
5	337143	GUIDE ¹⁴		396190–
	187081	GUIDE ¹⁴		–369189
6	187137	BOUCHON	6	
7	237842	COLLIER – SUPPORT DOIGT ¹⁵	4	
	237912	KIT – COLLIERS DE VIS ¹⁶	A/B	
8	182029	ARBRE	1	
9	302355	ENSEMBLE DE BRIDE DE ROULEMENT ¹⁷	3	
10	237545	SUPPORT – DOIGT DE LA VIS	24	
11	152451	ARBRE	1	
12	182024	ARBRE	1	
13	304494	ENS. SOUDÉ DE COUVERTURE	5	
14	190699	SPIRE EXT. – CD NOIRE (CONVOYEUR NH 40 PO ET AGCO 44 PO)	1	
	190695	SPIRE EXT. – CD COURTE NOIRE	1	
15	190700	SPIRE EXT. – CG NOIRE (CONVOYEUR NH 40 PO ET AGCO 44 PO)	1	
	190697	SPIRE EXT. – CG COURTE NOIRE	1	
	237751	SPIRE EXT. – CG NOIRE (GLENER UNIQUEMENT)	1	
16	237672	KIT – PW8 MISE À NIVEAU DE LA QUINCAILLERIE DE ROULEMENT CG DE LA VIS ¹⁸	A/B	
17	276839	KIT – SUPPORT DE DOIGTS SCINDÉ ¹⁹	OPT	
18	NSS	SUPPORT – DOIGT SCINDÉ DE LA VIS	5	
19	NSS	ENTRETOISE – SUPPORT DE DOIGTS SCINDÉS	10	

13. Les unités des modèles de 2015 et antérieurs utilisent l'assemblage de la vis (MD n° 237539) jusqu'à épuisement du stock. La révision de l'assemblage de la vis MD n° 237539 nécessitera l'assemblage de la vis (MD n° 302293), six boulons (MD n° 135900), et six écrous (MD n° 148645).
14. Pour MacDon, le nombre de goupilles peut varier de 16 à 22 selon l'ensemble complémentaire moissonneuse-batteuse installé. Pour AGCO, la quantité peut varier de 18 à 22 selon la taille du convoyeur de la moissonneuse-batteuse. L'ensemble doigt de vis (MD n° 182007) comprend la goupille à ressort (MD n° 184741).
15. le collier (MD n° 237842) était auparavant le collier (MD n° 152995). Le collier (MD n° 237842) dispose d'une visserie centrale supplémentaire qui permet d'augmenter le serrage autour des arbres. Pour l'entretien des unités avec le collier (MD n° 152995), commander un kit de colliers de vis (MD n° 237912).
16. Le kit de colliers (MD n° 237912) comprend deux colliers de support doigt (MD n° 237842), trois boulons (MD n° 184659), trois rondelles (MD n° 184711), et trois écrous (MD n° 50101).
17. l'ensemble de bride de roulement (MD n° 302355) comprend un graisseur zerk.
18. Modèles de 2015 uniquement. Ce kit est destiné à corriger un problème survenu sur certaines unités datant de 2015, car la quincaillerie fixant le côté droit de la vis au bloc du roulement se desserrait pendant le fonctionnement. Le kit (MD n° 237672) comprend deux entretoises (MD n° 237667), deux rondelles M10 Nord-Lock (MD n° 252227), deux écrous M10 (MD n° 50101), et des instructions.
19. Le kit de support de doigts scindé (MD n° 276839) fournit toutes les pièces nécessaires pour remplacer les supports de doigts soudés par des supports de doigts scindés. Le kit (MD n° 276839) comprend cinq supports de doigts scindés, dix entretoises (NSS), cinq goupilles (MD n° 123180), dix boulons (MD n° 252703), dix écrous en T (MD n° 197263) et les instructions.

ASSEMBLAGE INTERNE DE LA VIS D'ALIMENTATION



1022229

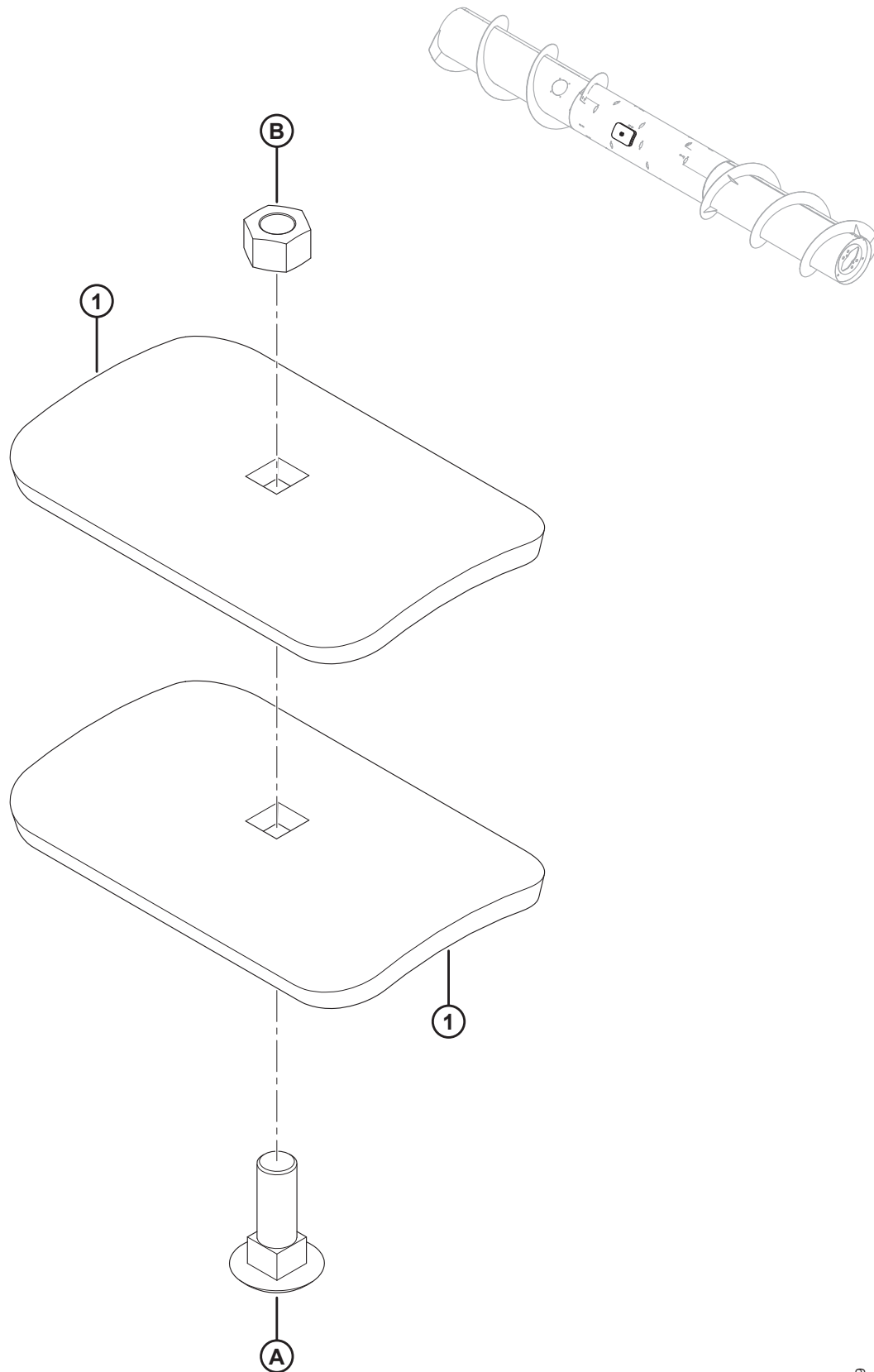
ASSEMBLAGE INTERNE DE LA VIS D'ALIMENTATION

Réf.	Numéro de pièce	Description	Qté	Numéro de série
A	197263	ÉCROU – EN T M6 X 1		
B	184659	BOULON – TÊTE HEX. M10 X 1,5 X 75-8,8-A3L		
C	184711	RONDELLE – PLATE RÉGULIÈRE M10-200HV-A3L		
D	135337	ÉCROU – HEX. FLG, VERROU CENTRAL M8 X 1,25-8-A2L		
E	135691	BOULON – TRCC TFL M10 X 1,5 X35-8,8-A3L (2015 ET ANTÉRIEUR) ²⁰		-285419
	135900	BOULON – TRCC TFL M12 X 1,75 X 40-8,8-A3L (2016 ET ULTÉRIEUR) ²¹		285420–
F	50101	ÉCROU – HEX. FLG, VERROU STVR, M10 X 1,5-10-A3L (2015 ET ANTÉRIEUR) ²⁰		-285419
	148645	ÉCROU – HEX. FLG, VERROU STVR, M12 X 1,75-10-A3L (2016 ET ULTÉRIEUR) ²¹		285420–
G	197262	VIS – À TÊTE RONDE À 6 PANS CREUX M6 X 1 X 20 X SPCL-12,9-A2L		
H	197171	BOULON – TRCC M8 X 1,25 X 20-8,8-A2L		
J	252703	BOULON – TÊTE HEX.TFL M6 X 1 X 20 X SPCL-12,9-AA2L		

20. Le boulon M10 (MD n° 135691) est utilisé uniquement avec l'assemblage de la vis (MD n° 237539) et l'ensemble de bride du roulement (MD n° 302355).

21. Le boulon M12 (MD n° 135900) est utilisé uniquement avec l'assemblage de la vis (MD n° 302293) et l'ensemble de bride du roulement (MD n° 302355).

10 Kit de réparation des bosses de la vis d'alimentation

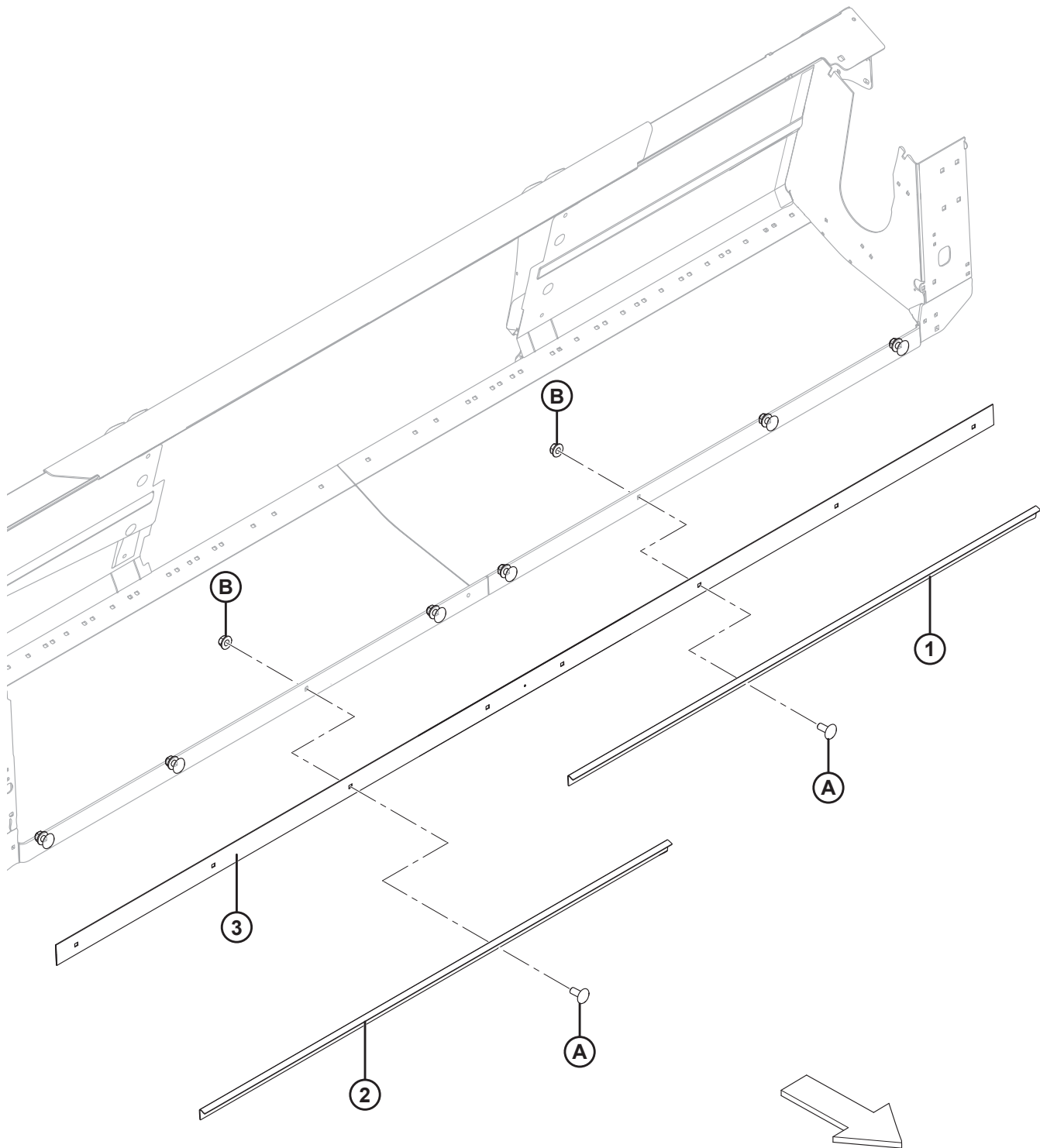


KIT DE RÉPARATION DES BOSSES DE LA VIS D'ALIMENTATION

Réf.	Numéro de pièce	Description	Qté	Numéro de série
	237563	KIT – RÉPARATION DES BOSSES DE LA VIS ²²		
1	237556	SUPPORT	2	
A	197154	BOULON – TRCC M16 X 2 X 50-10,9-A3L		
B	184699	ÉCROU – HEX. M16 X 2-8-A3L		

22. le kit MD n° 237563 comprend deux supports (MD n° 237556), un boulon (MD n° 197154), un écrou (MD n° 184699) et les instructions.

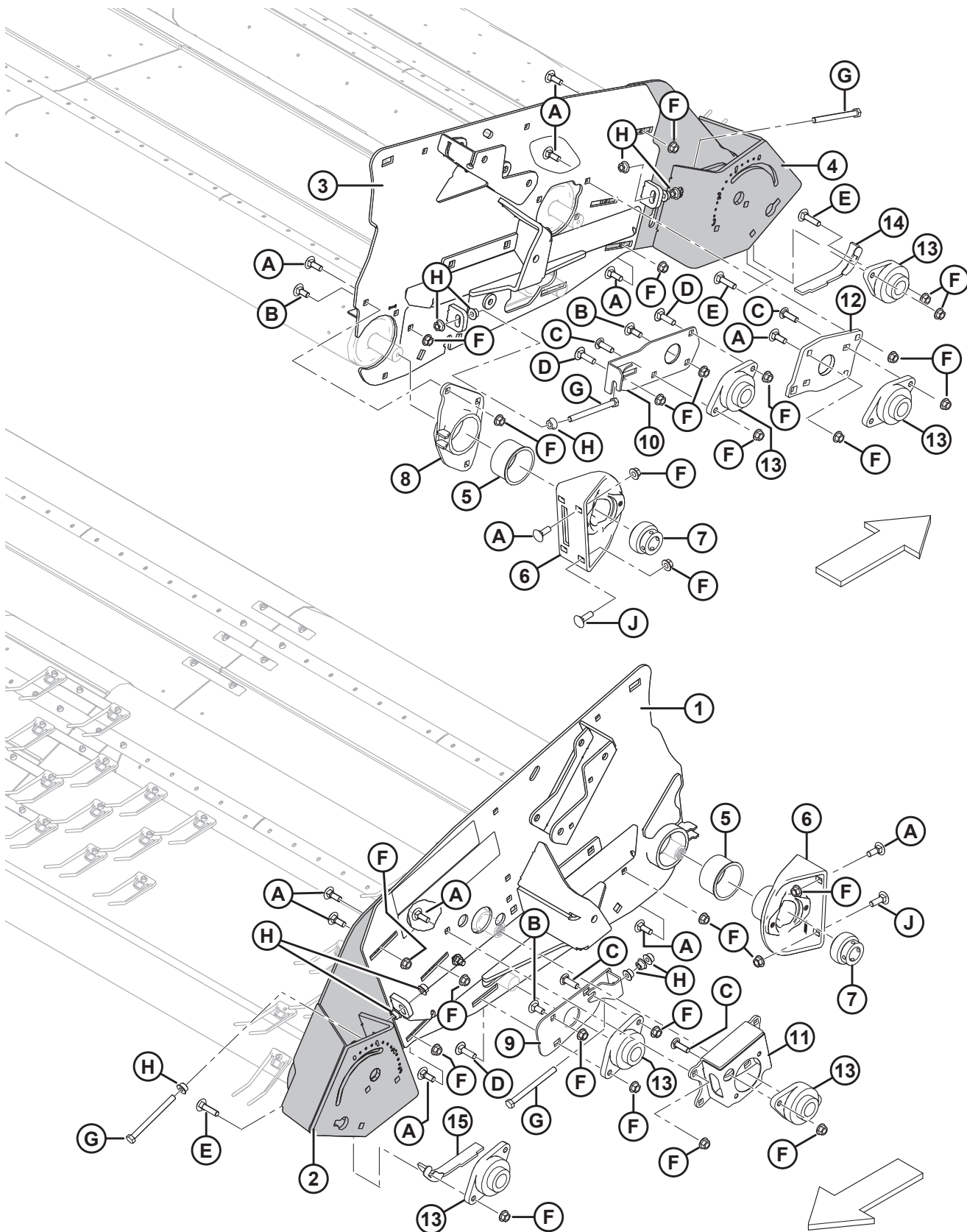
11 Joint de barre de coupe



JOINT DE BARRE DE COUPE

Réf.	Numéro de pièce	Description	Qté	Numéro de série
1	237433	SUPPORT, CG	1	
2	237435	SUPPORT, CD	1	
3	237857	VOLET – CAOUTCHOUC	1	
A	184667	BOULON – TRCC M12 X 1,75 X 30-8,8-A3L		
B	148645	ÉCROU – DE BLOCAGE HEX. À COL. STVR M12 X 1,75-10-A3L		

12 Tabliers - Mécanisme



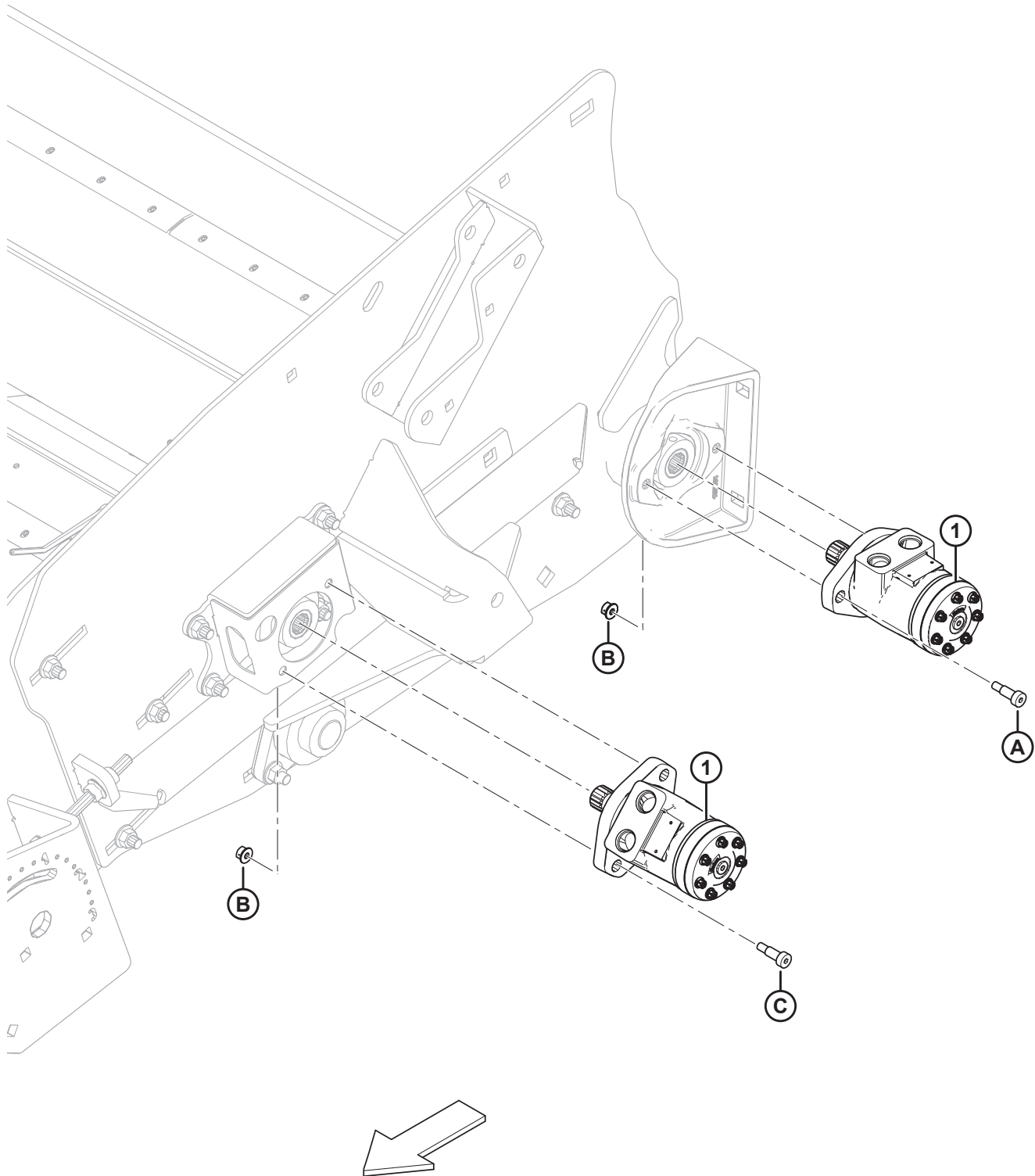
1006657

TABLIERS - MÉCANISME

Réf.	Numéro de pièce	Description	Qté	Numéro de série
1	237922	CHÂSSIS – ASSEMBLAGE CG COMPLET AVEC AUTOCOLLANTS ²³	1	
2	302484	ENS. – CHÂSSIS CG AVEC AUTOCOLLANT ²⁴	1	
3	302486	ENS. – CHÂSSIS CD AVEC AUTOCOLLANTS ²⁴	1	
4	302485	ENS. – CHÂSSIS CD AVEC AUTOCOLLANT ²⁴	1	
5	152177	BAGUE – BRIDÉE	2	
6	152581	ENSEMBLE DE SUPPORT ROULEAU ²⁵	2	
7	143972	ROULEMENT – BILLE SPH. DIA. EXT., C/AC LC ALÉSAGE DE 1-3/8 POUCES	2	
8	197284	BAGUE – USINAGE BRIDÉ	1	
9	237499	ASSEMBLAGE ÉQUERRE (CG)	1	
10	237502	ASSEMBLAGE ÉQUERRE (CD)	1	
11	237799	KIT – ASSEMBLAGE BOÎTIER	1	
12	237554	PLAQUE DE RECOUVREMENT	1	
13	302355	ENSEMBLE DE BRIDE DE ROULEMENT ²⁶	6	
14	237514	ASSEMBLAGE BLINDAGE CD	1	266820–
	197712	ASSEMBLAGE BLINDAGE CD ²⁷	1	-266819
15	237513	ASSEMBLAGE BLINDAGE CG	1	266820–
	197718	ASSEMBLAGE BLINDAGE CG ²⁸	1	-266819
A	136291	BOULON – TRCC TFL M12 X 1,75 X 35-8,8-A3L		
B	184667	BOULON – TRCC M12 X 1,75 X 30-8,8-A3L		
C	197122	BOULON – TRCC M12 X 1,75 X 40-8,8-A3L		
D	184668	BOULON – TRCC TFL M12 X 1,75 X 45 X SPCL-8,8-A3L		
E	136049	BOULON – TRCC TFL M12 X 1,75 X 50-8,8-A3L		
F	148645	ÉCROU – DE BLOCAGE HEX. À COL. STVR M12 X 1,75-10-A3L		
G	152326	BOULON – TÊTE HEX. TFL M12 X 1,75 X 140-8,8-A3L		
H	136036	ÉCROU – HEX. FLNG LISSE M12 X 1,75-8-A3L		
J	135900	BOULON – TRCC TFL M12 X 1,75 X 40-8,8-A3L		

23. le châssis (MD n° 237922) comprend des autocollants de tension du tapis avant (MD n° 237532), du tapis arrière (MD n° 237533) et un autocollant pour graisse 25 heures (MD n° 23164). Pour les autocollants, consultez la section [55 Autocollants – Informations, page 123](#).
24. Comprend l'autocollant pour graisse 25 heures (MD n° 23164). Pour les autocollants, consultez la section [55 Autocollants – Informations, page 123](#).
25. L'ensemble de support rouleau (MD n° 152581) comprend le roulement (MD n° 143972).
26. l'ensemble de bride de roulement (MD n° 302355) comprend un graisseur zerk.
27. Pièce de rechange uniquement pour les modèles 2014 et antérieurs. Pour les unités prévues sur les modèles 2015 et ultérieurs, commander MD n° 237514.
28. Pièce de rechange uniquement pour les modèles 2014 et antérieurs. Pour les unités prévues sur les modèles 2015 et ultérieurs, commander MD n° 237513.

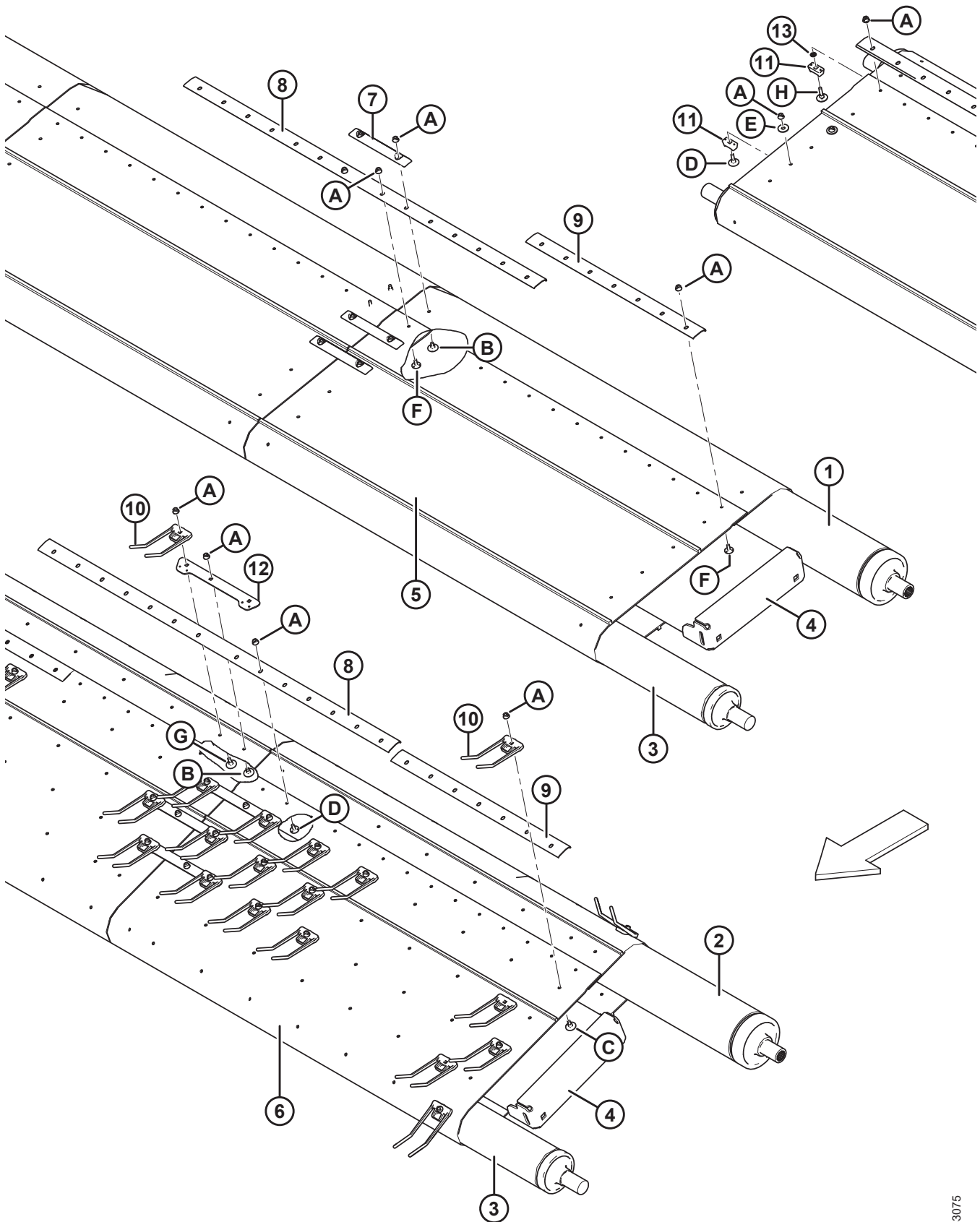
13 Tabliers - Moteurs



TABLIERS - MOTEURS

Réf.	Numéro de pièce	Description	Qté	Numéro de série
1	302259	MOTEUR – HYD (5,9 CID)	2	
	184877	KIT D'ÉTANCHÉITÉ		
A	197275	VIS – TÊTE À 6 PANS CREUX SHLDR 10 X 20-12,9-A2L		
B	135337	ÉCROU – HEX. FLG, VERROU CENTRAL M8 X 1,25-8-A2L		
C	252579	VIS – À TÊTE HEX. CREUSE SHLDR 10 X 18 X 30 SPCL-12,9-AA2L		

14 Tabliers – Tapis et rouleaux

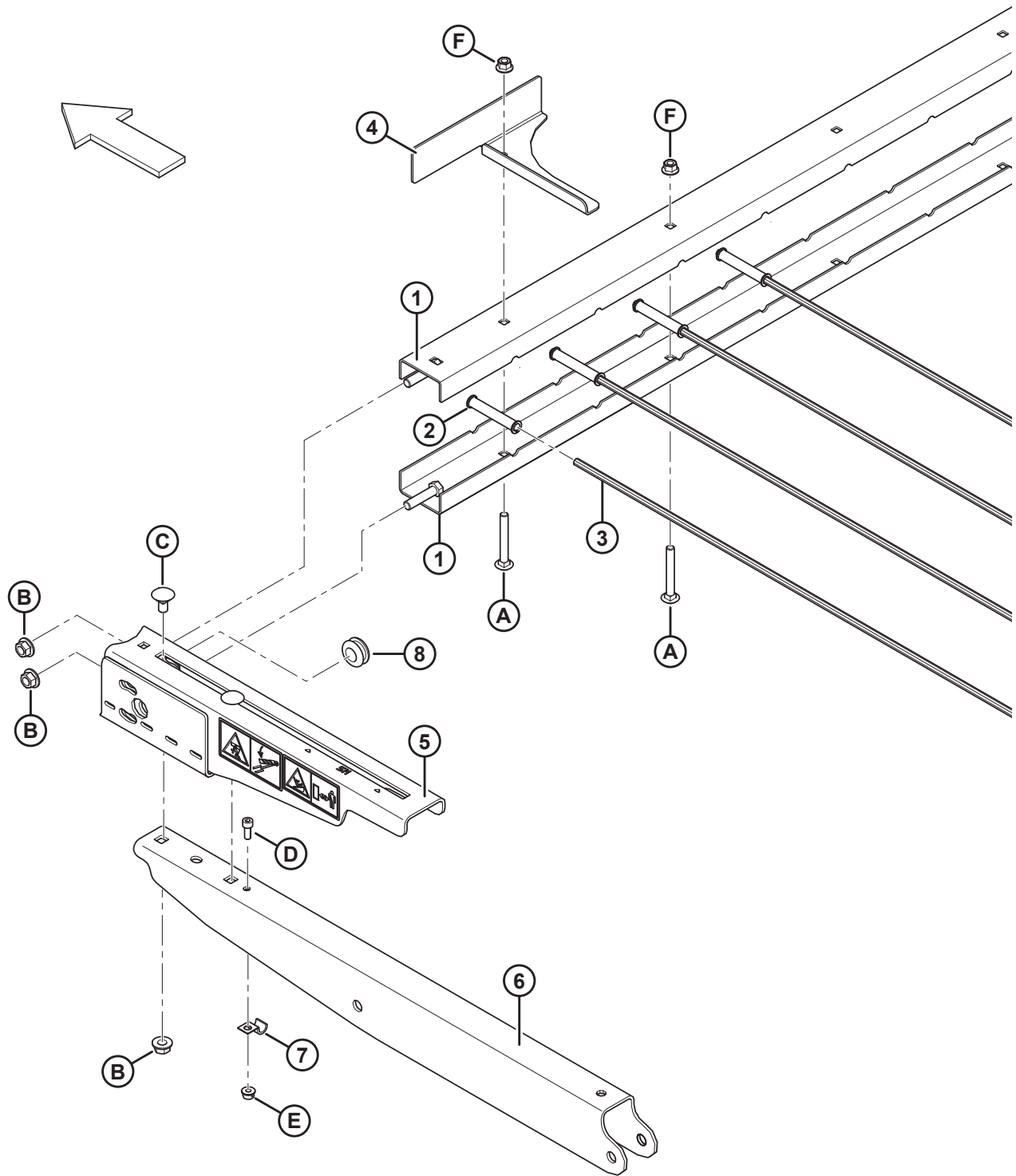


TABLIERS – TAPIS ET ROULEAUX

Réf.	Numéro de pièce	Description	Qté	Numéro de série
1	197126	ROULEAU D'ENTRAÎNEMENT – ASSEMBLAGE (ARRIÈRE)	1	
2	237876	ROULEAU D'ENTRAÎNEMENT – VULCANISÉ (AVANT)	1	
3	197124	ASSEMBLAGE ROULEAU – LIBRE	2	
4	237464	ASSEMBLAGE BAC	2	
5	197239	TAPIS – ARRIÈRE, TOUS SAUF CÔTÉ CD	3	
	197129	TAPIS – ARRIÈRE, CÔTÉ CD UNIQUEMENT	1	
6	197511	ENS. TAPIS – AVANT, TOUS SAUF CD ²⁹	3	
	197510	ENS. TAPIS – AVANT, CÔTÉ CD UNIQUEMENT	1	
7	197708	CONNECTEUR	42	
8	197169	BANDE – PROTECTEUR DE POINTE	6	
9	197168	BANDE – PROTECTEUR DE POINTE	4	
10	181047	DOIGT – SWATHMASTER	392	
11	197097	GUIDE	36	
12	237504	SANGLE	42	
13	252428	ARRÊTOIR – BOULOT M6, ÉCROU À EMBOÎTEMENT, GALVANISÉ	112	
A	152668	ÉCROU – DE BLOCAGE CENTRAL HEX. À COL. M6 X 1-8-A2L		
B	136841	BOULON – ÉLÉVATEUR CSK M6 X 1 X 16 X SPCL-8,8-A2L		
C	197240	BOULON – ÉLÉVATEUR CSK M6 X 1 X 20 X SPCL-4,8-A2L		
D	197241	BOULON – ÉLÉVATEUR CSK M6 X 1 X 26 X SPCL-4,8-A2L		
E	184709	RONDELLE – PLATE GRANDE M8-200HV-A2L		
F	197261	BOULON – ÉLÉVATEUR À 3 BROCHES M6 X 1 X 15,5 X SPCL-4,8-A2L		
G	252176	BOULON – ÉLÉVATEUR CSK M6 X 1 X 23 X SPCL-8,8-A2L		
H	197095	BOULON – ÉLÉVATEUR CSK M6 X 1 X 30 X SPCL-8,8-A2L		

29. L'ensemble tapis (MD n° 197511) est livré avec les doigts installés.

15 Ensemble du rabatteur



ENSEMBLE DU RABATTEUR

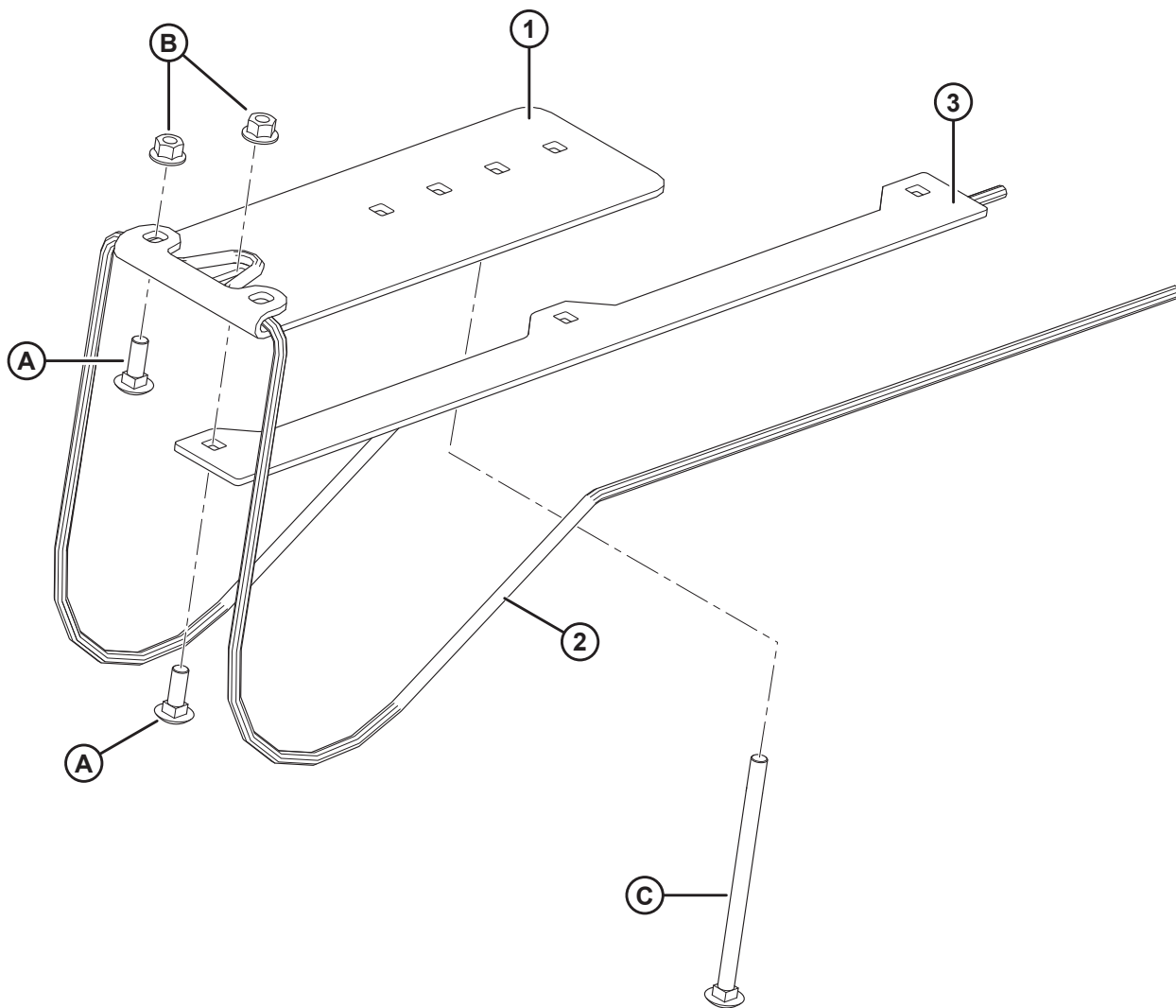
Réf.	Numéro de pièce	Description	Qté	Numéro de série
1	197798	ASSEMBLAGE DE SUPPORT - RABATTEUR	2	
2	197152	SUPPORT	29	
3	184331	TIGE – FIBRE DE VERRE 3/8 POUCES X 48 POUCES NOIRE	29	
4	237334	SUPPORT – AVEC RÉFLECTEUR ORANGE ³⁰	2	
5	197287	SUPPORT – PARE-VENT, AVEC AUTOCOLLANTS ³¹	2	
6	197793	GLISSIÈRE	2	
7	136872	COLLIER – DEMI, ISOLÉ	2	
8	112520	ŒILLET ³²	2	
A	152157	BOULON – TRCC M10 X 1,5 X 80-8,8-A3L		
B	148645	ÉCROU – DE BLOCAGE HEX. À COL. STVR M12 X 1,75-10-A3L		
C	135903	BOULON – TRCC M12 X 1,75 X 25-8,8-A3L		
D	167307	VIS – TÊTE À 6 PANS CREUX M8 X 1,25 X 20-8,8-A2L		
E	135337	ÉCROU – HEX. FLG, VERROU CENTRAL M8 X 1,25-8-A2L		
F	50101	ÉCROU – 6 PANS COLLERETTE STVR LOC M10 X 1,5-10-A3L		

30. Comprend un réflecteur (MD n° 115146).

31. Comprend des autocollants (MD n° 237229, 237254).

32. Assembler l'œillet au flexible (MD n° 237180) avant d'installer l'œillet sur le support (MD n° 197287). Pour le flexible, reportez-vous à la section *4 Assemblage de base du système hydraulique – 2019 et avant, page 9* ou *5 Assemblage de base du système hydraulique – 2020 et après, page 11*.

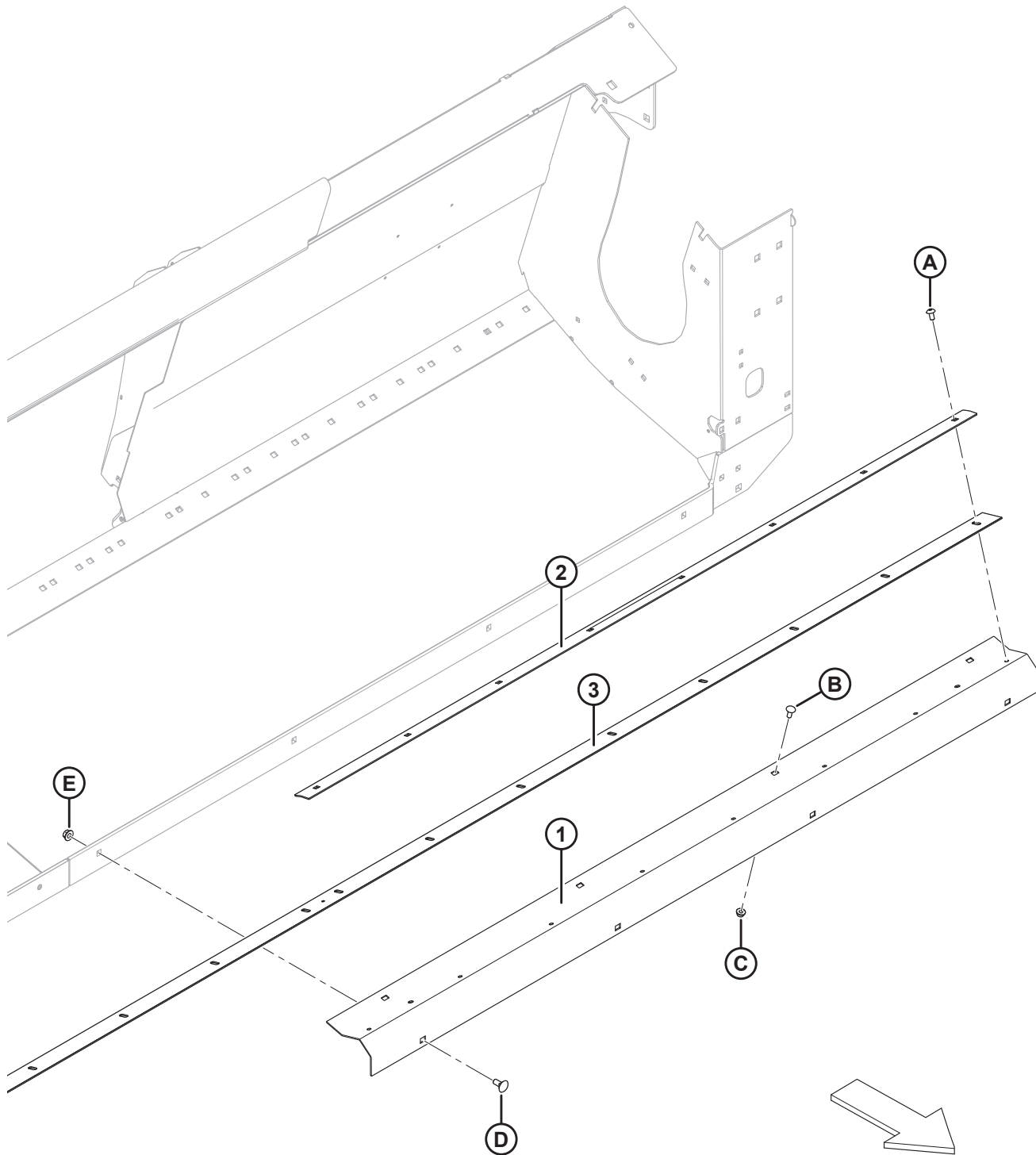
16 Option de rendement du rabatteur



OPTION DE RENDEMENT DU RABATTEUR

Réf.	Numéro de pièce	Description	Qté	Numéro de série
1	197037	SUPPORT	15	
2	197036	RESSORT – CÂBLE	15	
3	197362	BARRE – RABATTEUR	5	
A	184662	BOULON – TRCC M10 X 1,5 X 30 LG ZP		
B	50101	ÉCROU – COUPLE DE SERRAGE FLG LOCK PREV SM FACE M10-1,5		
C	136705	BOULON – TRCC M10 X 1,5 X 85-8,8-A3L		

17 Options de rendement de la banque de semences



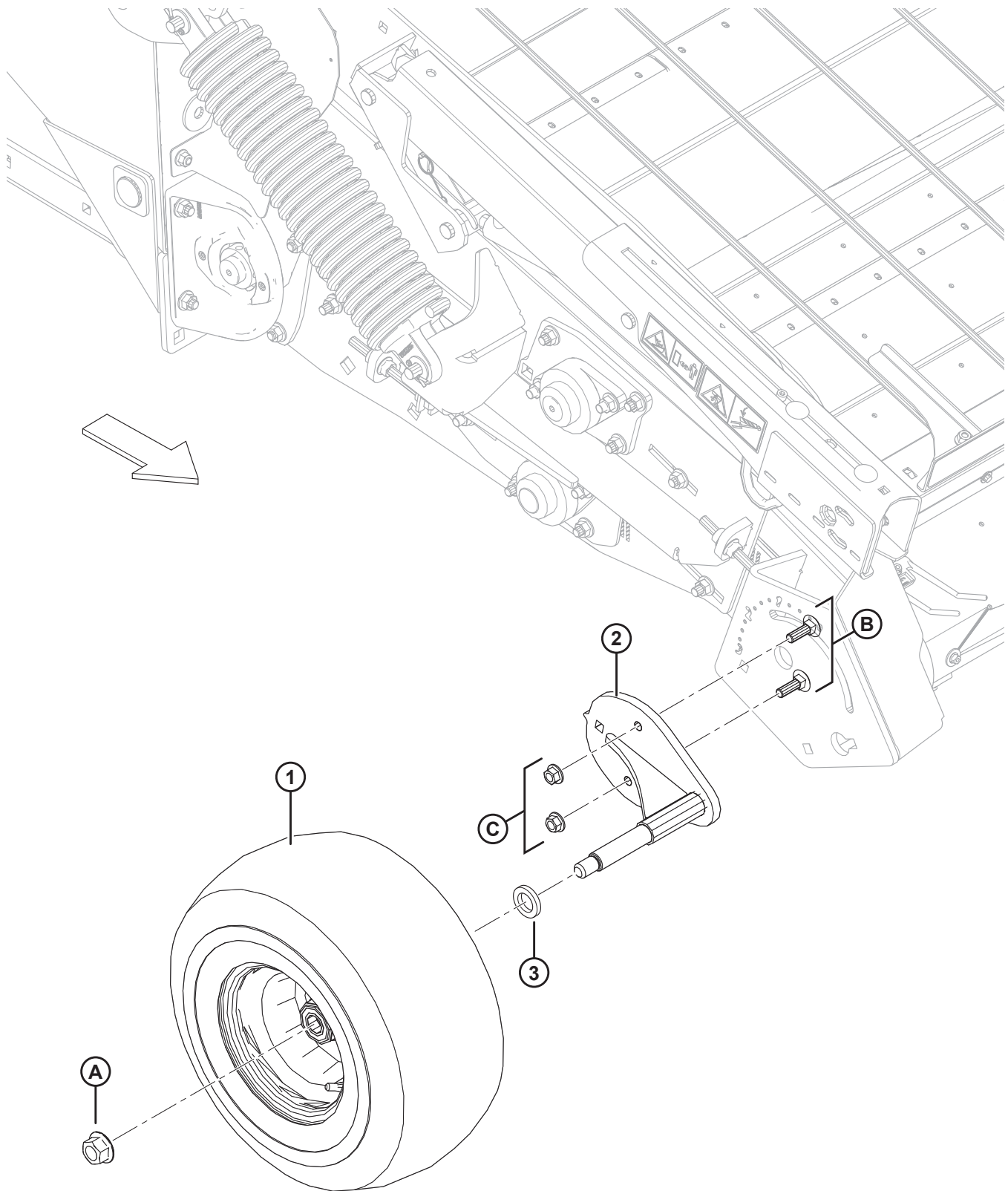
OPTIONS DE RENDEMENT DE LA BANQUE DE SEMENCES

Réf.	Numéro de pièce	Description	Qté	Numéro de série
	B6429	KIT – BANQUE DE SEMENCES, PW8 ³³		
	302033	KIT – BANQUE DE SEMENCES ³⁴		
1	302437	ASSEMBLAGE – SUPPORT, CG	1	
	302438	ASSEMBLAGE – SUPPORT, CD	1	
2	302024	SUPPORT	2	
3	302023	VOLET – CAOUTCHOUC	1	
A	136395	VIS – ASSEMBLAGE EN TREILLIS TORX M10 X 1,5 X 20 X SPCL-8,8-A3L		
B	136506	BOULON – TRCCC M10 X 1,5 X 25-8,8-A3L		
C	135927	ÉCROU – HEX. À COL. LISSE M10 X 1,5-8-A3L		
D	184667	BOULON – TRCC M12 X 1,75 X 30-8,8-AA1J		
E	148645	ÉCROU – DE BLOCAGE HEX. À COL. STVR M12 X 1,75-10-A3L		

33. Le kit de la banque de semences est nécessaire pour les cultures céréalières légères comme le canola. B6429 comprend un kit (MD n° 302033). Kits disponibles chez Whole Goods uniquement.

34. Comprend toutes les pièces de la liste et les instructions.

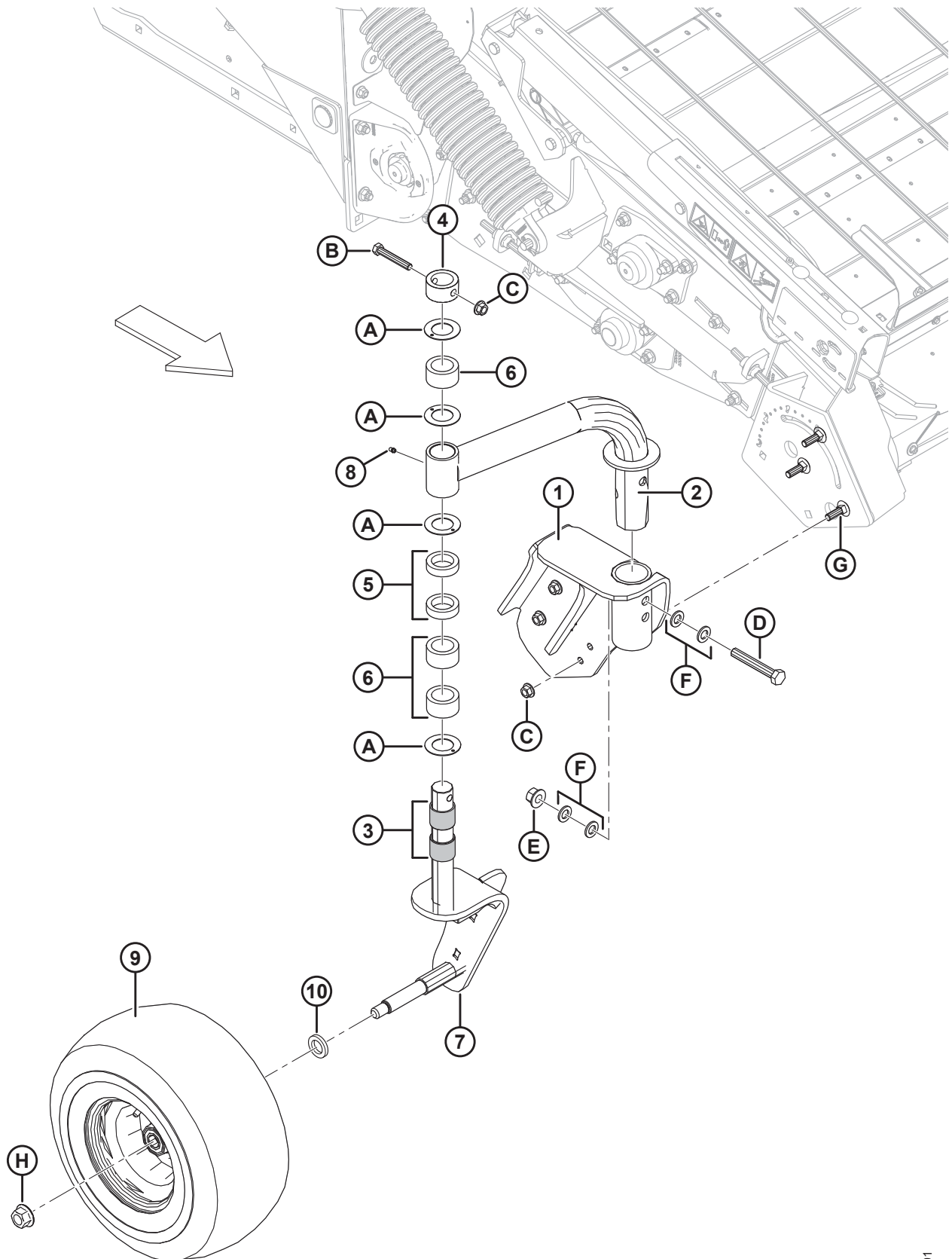
18 Ensemble roues – Roues fixes



ENSEMBLE ROUES – ROUES FIXES

Réf.	Numéro de pièce	Description	Qté	Numéro de série
1	152724	ENSEMBLE INTÉGRAL ROUES, COMPLET AVEC PNEU	2	
	237765	ROULEMENT – COMPLET AVEC JONC D'ARRÊT	4	
	237769	ENTRETOISE – MOYEU	2	
2	237725	ASSEMBLAGE PIVOT	2	
3	302072	ENTRETOISE – PLATE, 26,5 MM DI, 42,2 MM DE, 6,4 MM ÉPAIS	2	
A	252476	ÉCROU – HEX. FLG LISSE M20 X 2,5-10-AA3L		
B	197122	BOULON – TRCCC M12 X 1,75 X 40-8,8-A3L		
C	148645	ÉCROU – FOURRAGE LOCK FLG M12 X 1,75 ZP		

19 Ensemble roues – Roues pivotantes



ENSEMBLE ROUES – ROUES PIVOTANTES

Réf.	Numéro de pièce	Description	Qté	Numéro de série
	B6315	KIT – ROUES PIVOTANTES ³⁵		
1	237831	ASSEMBLAGE – SUPPORT PIVOTANT, CD	1	
	237844	ASSEMBLAGE – SUPPORT PIVOTANT, CG	1	
2	237859	BRAS – PIVOTANT AVEC MANCHONS, CD ³⁶	1	
	237861	BRAS – PIVOTANT AVEC MANCHONS, CG ³⁶	1	
3	252269	MANCHON – ROULEMENT 1.5 POUCE DI	4	
4	237602	TUBE – ARRÊT	2	
5	237834	ENTRETOISE – PETITE	4	
6	237852	ENTRETOISE – GRANDE	6	
7	237835	ASSEMBLAGE – PIVOT, CD	1	
	237846	ASSEMBLAGE – PIVOT, CG	1	
8	18671	RACCORD – DE LUBRIFICATION 1/4-28 UNF	2	
9	152724	ENSEMBLE INTÉGRAL ROUE, AVEC PNEU ³⁷	2	
	237765	ROULEMENT – COMPLET AVEC JONC D'ARRÊT ³⁷	4	
	237769	ENTRETOISE – MOYEU ³⁷	2	
10	302072	ENTRETOISE – PLATE, 26,5 MM DI, 42,2 MM DE, 6,4 MM ÉPAIS	2	
A	252268	RONDELLE – PLATE, 1,5 POUCE DI		
B	135155	BOULON – TÊTE HEX. M12 X 1,75 X 75-8,8-A3L		
C	148645	ÉCROU – DE BLOCAGE HEX. À COL. STVR M12 X 1,75-10-A3L		
D	136310	BOULON – TÊTE HEX. M16 X 2 X 105-SPCL-8,8-A3L		
E	136440	ÉCROU – HEX. À COL., VERROU CENTRAL, M16 X 2-10-A3L		
F	184717	RONDELLE – PLATE NORMALE M16-200HV-A3L		
G	135900	BOULON – TRCC TFL M12 X 1,75 X 40-8,8-AA1J ³⁷		
	136291	BOULON – TRCC TFL M12 X 1,75 X 35-8,8-A3L ³⁸		
H	252476	ÉCROU – HEX. FLG LISSE M20 X 2,5-10-AA3L		

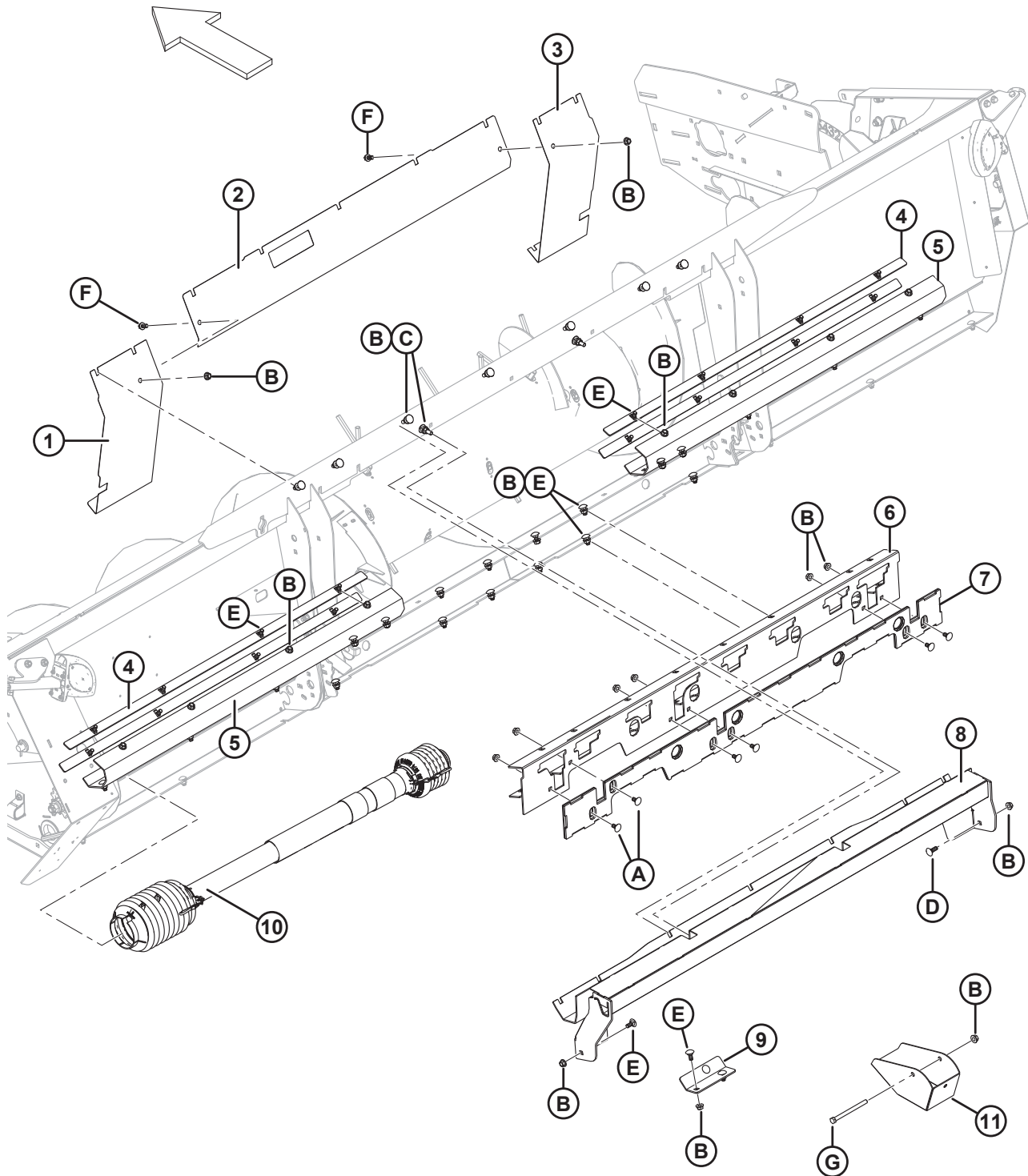
35. B6315 comprend toutes les pièces de la liste, le matériel et les instructions, sauf indication contraire. Kits disponibles chez Whole Goods uniquement.

36. Le bras comprend un raccord graisseur (MD n° 18671), un autocollant (MD n° 23165), et deux manchons de roulement (MD n° 252269).

37. Non compris dans le kit de roues pivotantes B6315.

38. le boulon de 35 mm (MD n° 136291) est utilisé dans le kit de roues pivotantes (B6315) uniquement.

20 Complément moissonneuse-batteuse – Connexion (Challenger^{MD}/Massey Ferguson^{MD})



1033202

COMPLÉMENT MOISSONNEUSE-BATTEUSE – CONNEXION (CHALLENGER^{MS} /MASSEY FERGUSON^{MS})

Réf.	Numéro de pièce	Description	Qté	Numéro de série
1	237451	PANNEAU – AGCO CÔTÉ GAUCHE ÉTROIT ³⁹	1	
	237453	PANNEAU – AGCO CÔTÉ GAUCHE LARGE ⁴⁰	1	
2	237456	PANNEAU – AGCO CENTRE	1	
3	237452	PANNEAU – AGCO CÔTÉ GAUCHE ÉTROIT ⁴¹	1	
	237454	PANNEAU – AGCO CÔTÉ DROIT LARGE ⁴²	1	
4	237776	BARRE – ÉQUERRE DÉBOURREUR AGCO	4	
5	237760	SUPPORT	2	
6	197680	ASSEMBLAGE POUTRE INFÉRIEURE – AGCO	1	
7	197683	PLAQUE DE RÉGLAGE – POUTRE INFÉRIEURE AGCO	1	
8	237458	ASSEMBLAGE POUTRE SUPÉRIEURE – AGCO	1	
9	197388	COUVERCLE	1	
10	152556	TRANSMISSION – CANNELÉE, 21 DENTS, JD, AXIALE AGCO ⁴³	1	
11	302040	ASSEMBLAGE SUPPORT	3	
A	135903	BOULON – TRCC M12 X 1,75 X 25-8,8-A3L		
B	148645	ÉCROU – DE BLOCAGE HEX. À COL. STVR M12 X 1,75-10-A3L		
C	184668	BOULON – TRCC TFL M12 X 1,75 X 45 X SPCL-8,8-A3L		
D	136291	BOULON – TRCC TFL M12 X 1,75 X 35-8,8-A3L		
E	184667	BOULON – TRCC M12 X 1,75 X 30-8,8-A3L		
F	136399	BOULON – 6 PANS COLLERETTE HD TFL M12 X 1,75 X 25-8,8-A3L		
G	135696	BOULON – TÊTE HEX. M12 X 1,75 X 150-8,8-A3L		

39. Pour convoyeur de 1397 mm (55 po).

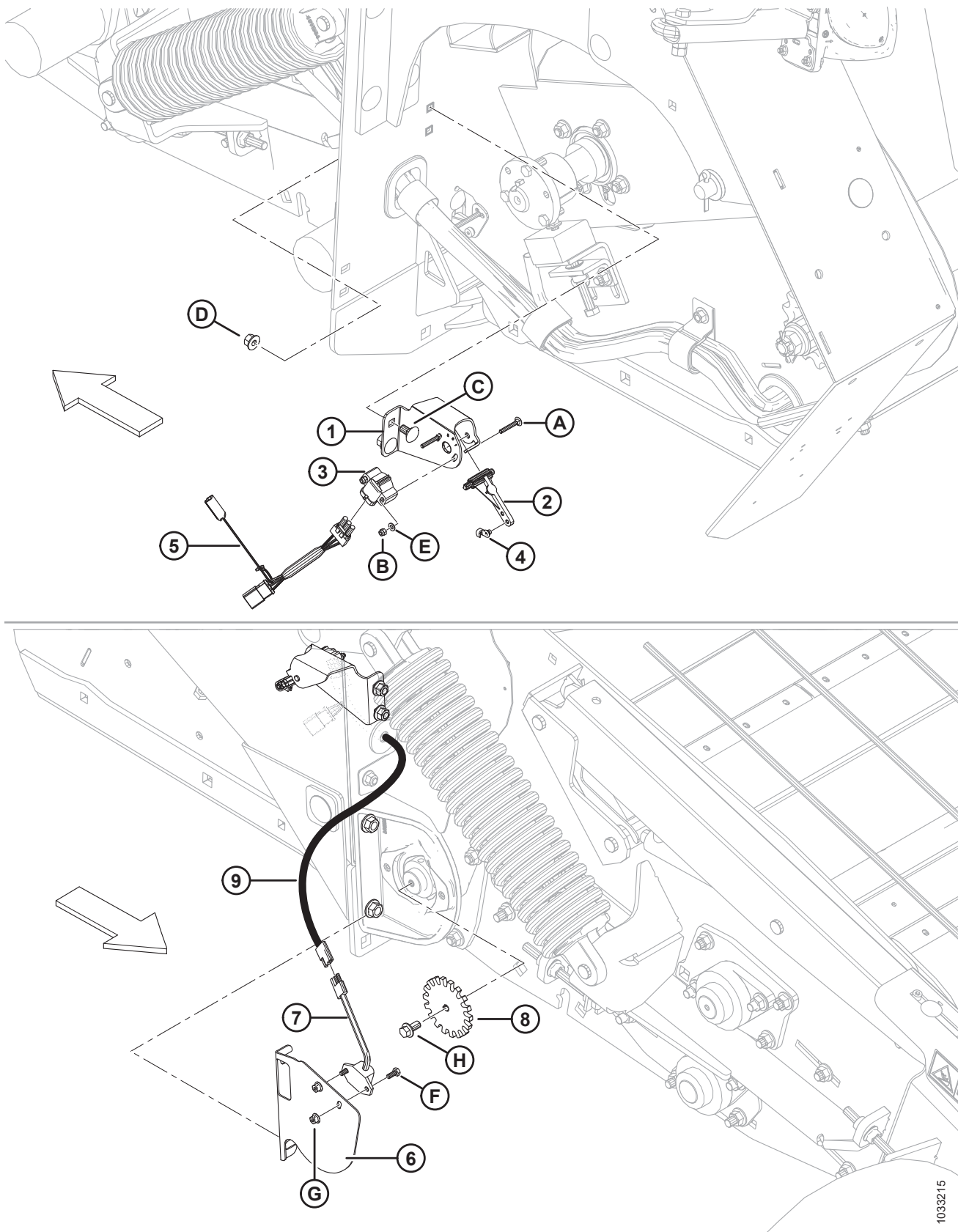
40. Pour convoyeur de 1118 mm (44 po).

41. Pour convoyeur de 1397 mm (55 po).

42. Pour convoyeur de 1118 mm (44 po).

43. Pour les composants réparables, reportez-vous à la section *50 Composants de la transmission – MD n° 152556, page 113.*

21 Complément moissonneuse-batteuse – Capteurs (Challenger^{MD}/ Massey Ferguson^{MD})



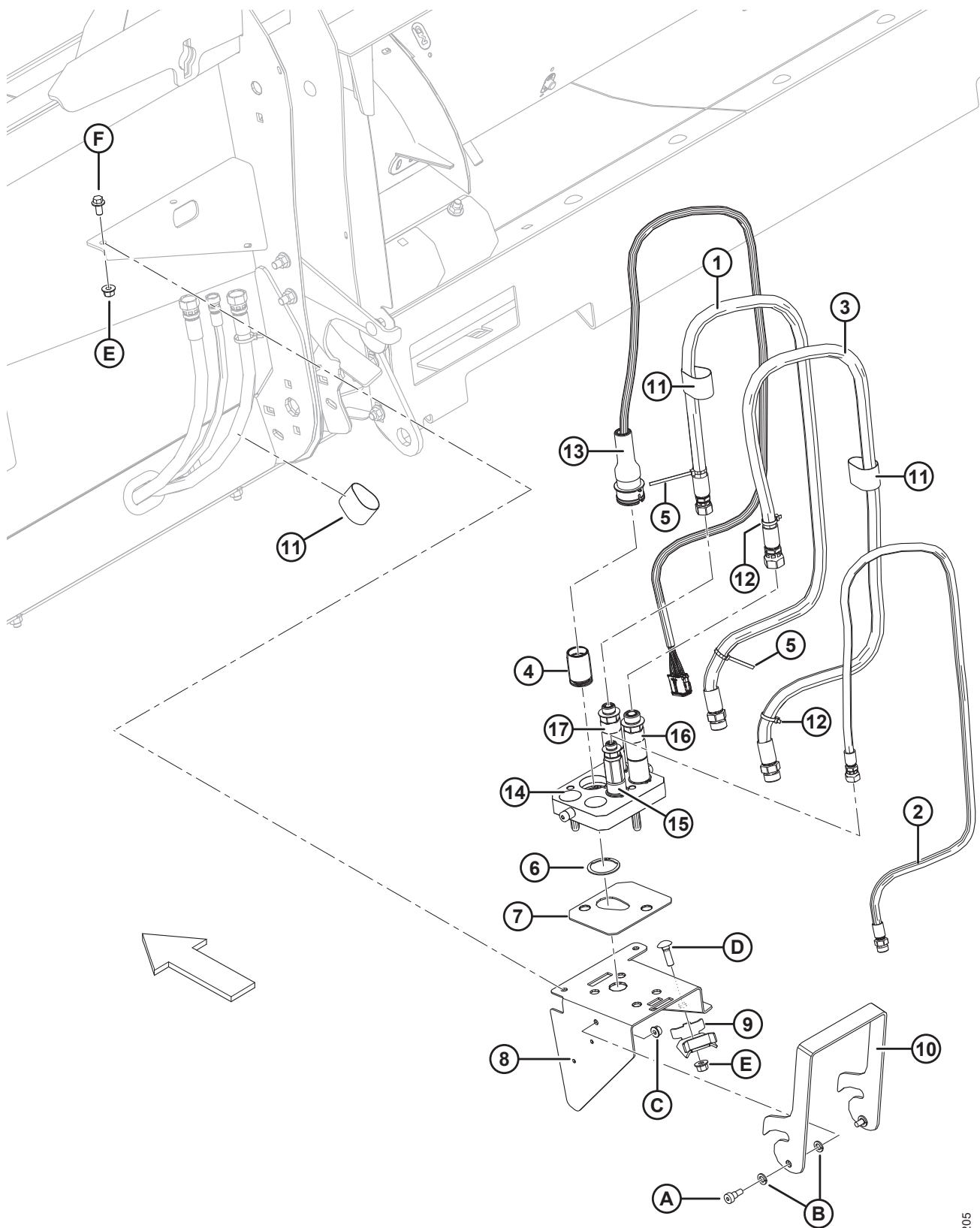
1033215

COMPLÉMENT MOISSONNEUSE-BATTEUSE – CAPTEURS (CHALLENGER^{MD}/MASSEY FERGUSON^{MD})

Réf.	Numéro de pièce	Description	Qté	Numéro de série
1	197940	SUPPORT – MONTAGE DU CAPTEUR	2	
2	187193	BRAS – RÉGLAGE DU CAPTEUR	2	
3	158069	COMMANDE – POTENTIOMÈTRE	2	
4	153492	PINCE – EXTRÉMITÉ DE LA TIGE	2	
5	152982	FAISCEAU – CÂBLAGE CG HAUTEUR DE LA PLATEFORME	1	
A	197229	BOULON – TRCC TFL M5 X 0,8 X 35-8,8-A2L		
B	197230	ÉCROU – HEX. NYLOC M5 X 0,8-8-A2L		
C	136178	BOULON – TRCC M10 X 1,5 X 20-8,8-A3L		
D	50101	ÉCROU – 6 PANS COLLERETTE STVR LOC M10 X 1,5-10-A3L		
E	18798	RONDELLE – PLATE SAE 7/32 ID x 7/16 PO OD AA1J		
6	197317	SUPPORT – CAPTEUR DE VITESSE AGCO	1	
7	152736	CAPTEUR DE VITESSE, AGCO	1	
8	152521	DISQUE – CAPTEUR DE VITESSE AGCO	1	
	18963	RONDELLE – PLATE, 1,6 MM D'ÉPAISSEUR (FACULTATIF) ⁴⁴	A/B	
	16652	RONDELLE – PLATE, 3 MM ÉPAISSE (FACULTATIF) ⁴⁴	A/B	
9	197185	FAISCEAU – CAPTEUR AGCO CD	1	
F	184642	BOULON – TÊTE HEX. TFL M6 X 1 X 16-8,8-A2L		
G	152668	ÉCROU – DE BLOCAGE CENTRAL HEX. À COL. M6 X 1-8-A2L		
H	152670	BOULON – TÊTE HEX. À COL. M10 X 1,5 X 20 X SPCL-8,8-A3L		

44. Facultatif ; lors de l'installation du disque du capteur de vitesse, il y a parfois interférence entre le disque et le roulement du support. En cas d'interférence, utilisez uniquement une des rondelles de la liste (MD n° 18963 ou 16652) pour la résoudre.

22 Complément moissonneuse-batteuse – Hydraulique/ Électrique (Challenger^{MD}/Massey Ferguson^{MD})



1033205

COMPLÉMENT MOISSONNEUSE-BATTEUSE – HYDRAULIQUE/ÉLECTRIQUE (CHALLENGER^{MD}/MASSEY FERGUSON^{MD})

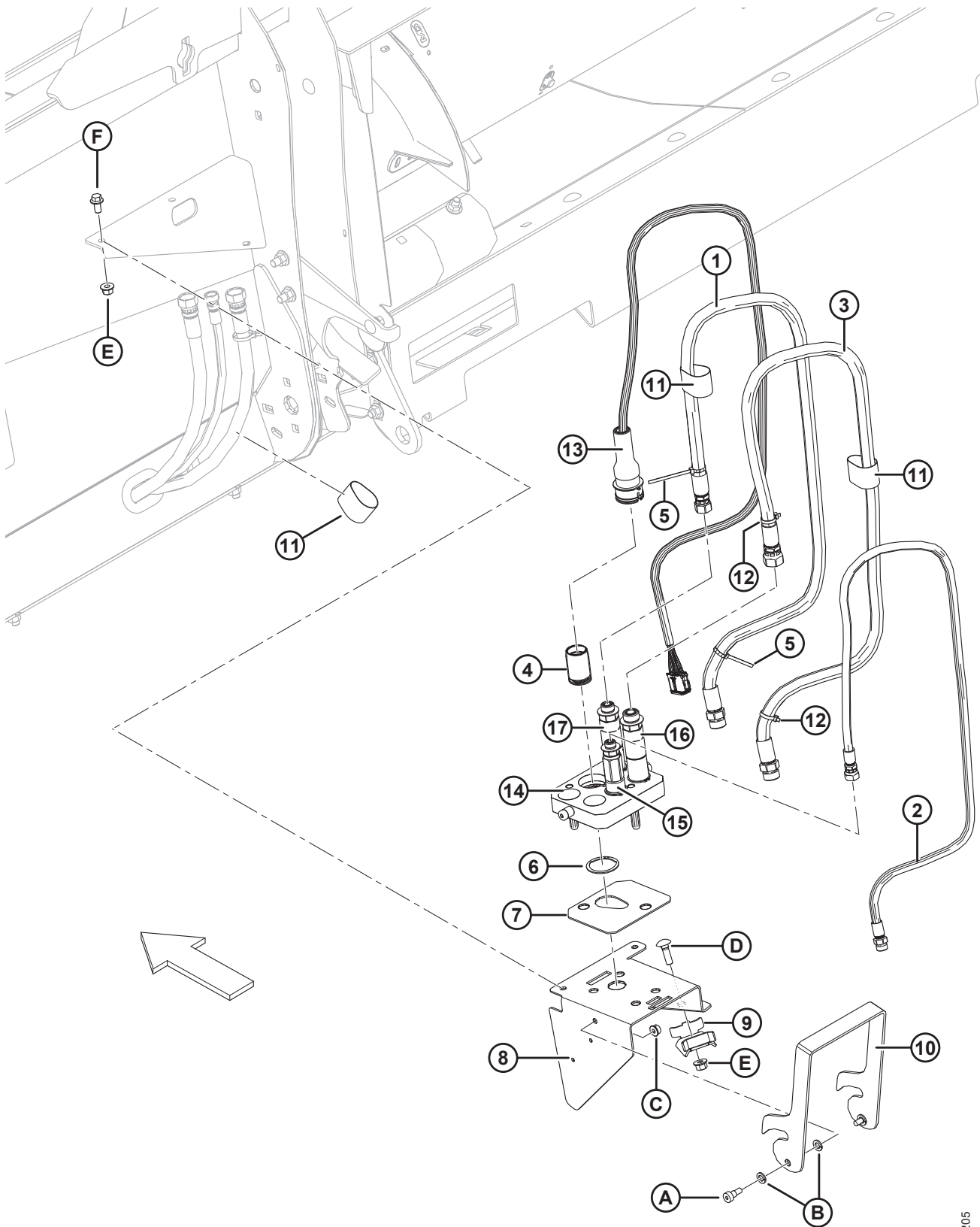
NOTE:

Pour les pièces spécifiques du faisceau électrique, reportez-vous au catalogue des pièces du connecteur électrique (MD n 169641).

Réf.	Numéro de pièce	Description	Qté	Numéro de série
1	237168	FLEXIBLE – HYD	1	
2	237169	FLEXIBLE – HYD	1	
3	237167	FLEXIBLE – HYD	1	
4	129148	BOUCHON – CAOUTCHOUC	1	
5	49232	COLLIER DE SERRAGE – ATTACHE DE CÂBLE (BLANC)	2	
6	135267	ANNEAU – DE RETENUE EXT. INVERSÉ	1	
7	187018	COUSSINET – CAOUTCHOUC	1	
8	237783	SUPPORT – COUPLEUR (AGCO)	1	
9	302354	SUPPORT – TUYAUX	1	
10	129143	VERROU – SUPPORT DE MONTAGE DU COUPLEUR	1	
11	135443	COLLIER DE SERRAGE – COURROIE DE SANGLE 4 PO LG	3	
12	40701	COLLIER DE SERRAGE – ATTACHE DE CÂBLE (JAUNE)	3	
13	197179	FAISCEAU – CÂBLAGE, AGCO	1	
14	302042	COUPLAGE – MULTI, 3 POSITIONS ⁴⁵	1	-371189
	237854	COUPLAGE – MULTI, 3 POSITIONS ⁴⁶	1	371190-
	294098	KIT – ENSEMBLE PLAQUE DE COUPLEUR, AGCO	1	
15	279011	KIT – COUPLEUR, 3/8, COMPLET AVEC 3/8 FTG (RABATTEUR, DISQUE NOIR) ⁴⁷	1	
	279034	JOINT – FORME 3/8 PO		
	191705	RACCORD – ADAPTATEUR 6 MORFS X 8 MORB	1	
	44209	Joint torique – 2,21 X 16,36		
	135865	Joint torique – 1,78 X 9,25		
16	279012	KIT – COUPLEUR, 9/16, COMPLET AVEC 5/8 FTG (RETOUR D'ENTRAÎNEMENT, DISQUE JAUNE) ⁴⁷	1	
	279035	JOINT – FORME 9/16 PO		
	184461	RACCORD – ADAPTATEUR 10 MORFS X 10 MORB	1	
	44210	Joint torique – 2,46 X 19,18		
	135867	Joint torique – 1,78 X 15,60		
17	279013	KIT – COUPLEUR, 9/16, COMPLET AVEC 1/2 FTG (PRESSION D'ENTRAÎNEMENT, DISQUE BLANC) ⁴⁷	1	
	279035	JOINT – FORME 9/16 PO		
	184463	RACCORD – ADAPTATEUR 8 MORFS X 10 MORB	1	
	44210	Joint torique – 2,46 X 19,18		
	135866	Joint torique – 1,78 X 12,42		
A	135894	VIS – TÊTE À 6 PANS CREUX SHLDR 10 X 10-12,9-A2L		

45. Comprend des kits de coupleur (MD n° 279011, 279012 et 279013) et un kit de plaque de coupleur (MD n° 294098).
 46. Comprend des kits de coupleur (MD n° 279011, 279012 et 279013) et un kit de plaque de coupleur (MD n° 294098).
 47. Le kit comprend un adaptateur de raccord, un jonc d'arrêt, des disques DI colorés, et un capuchon en plastique.

COMPLÉMENT MOISSONNEUSE-BATTEUSE – HYDRAULIQUE/ÉLECTRIQUE (CHALLENGER^{MD}/MASSEY FERGUSON^{MD})

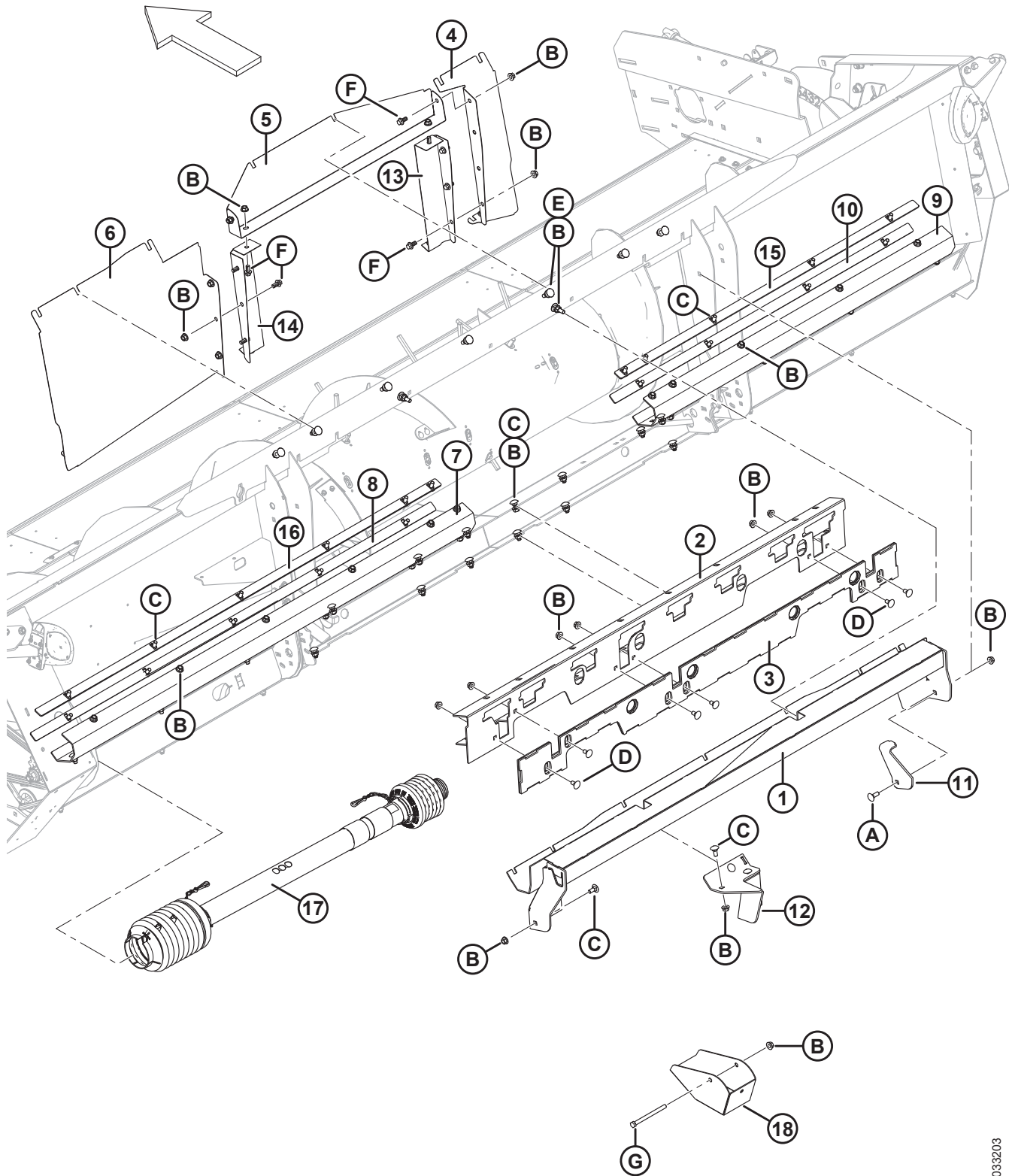


1033205

COMPLÉMENT MOISSONNEUSE-BATTEUSE – HYDRAULIQUE/ÉLECTRIQUE (CHALLENGER^{MD}/MASSEY FERGUSON^{MD})

Réf.	Numéro de pièce	Description	Qté	Numéro de série
B	30632	RONDELLE – RESSORT DE VERROUILLAGE M10-200HV-A3L		
C	135337	ÉCROU – HEX. FLG, VERROU CENTRAL M8 X 1,25-8-A2L		
D	135691	BOULON – TRCC TFL M10 X 1,5 X 35-8,8-A3L		
E	50101	ÉCROU – 6 PANS COLLERETTE STVR LOC M10 X 1,5-10-A3L		
F	152655	BOULON – TÊTE HEX. FLG M10X 1,5 X 20-8,8-A3L		

23 Complément moissonneuse-batteuse – Connexion (Gleaner^{MD})



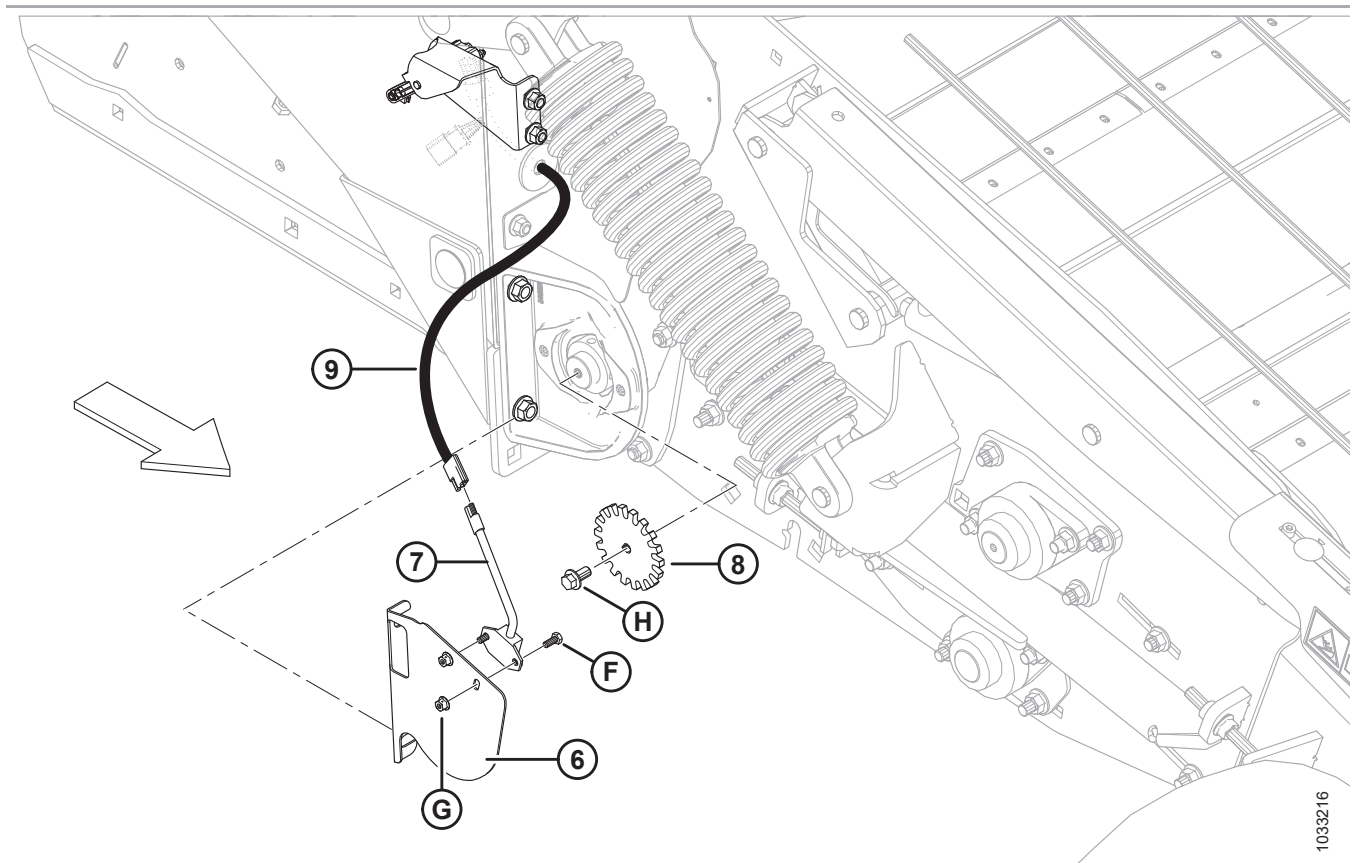
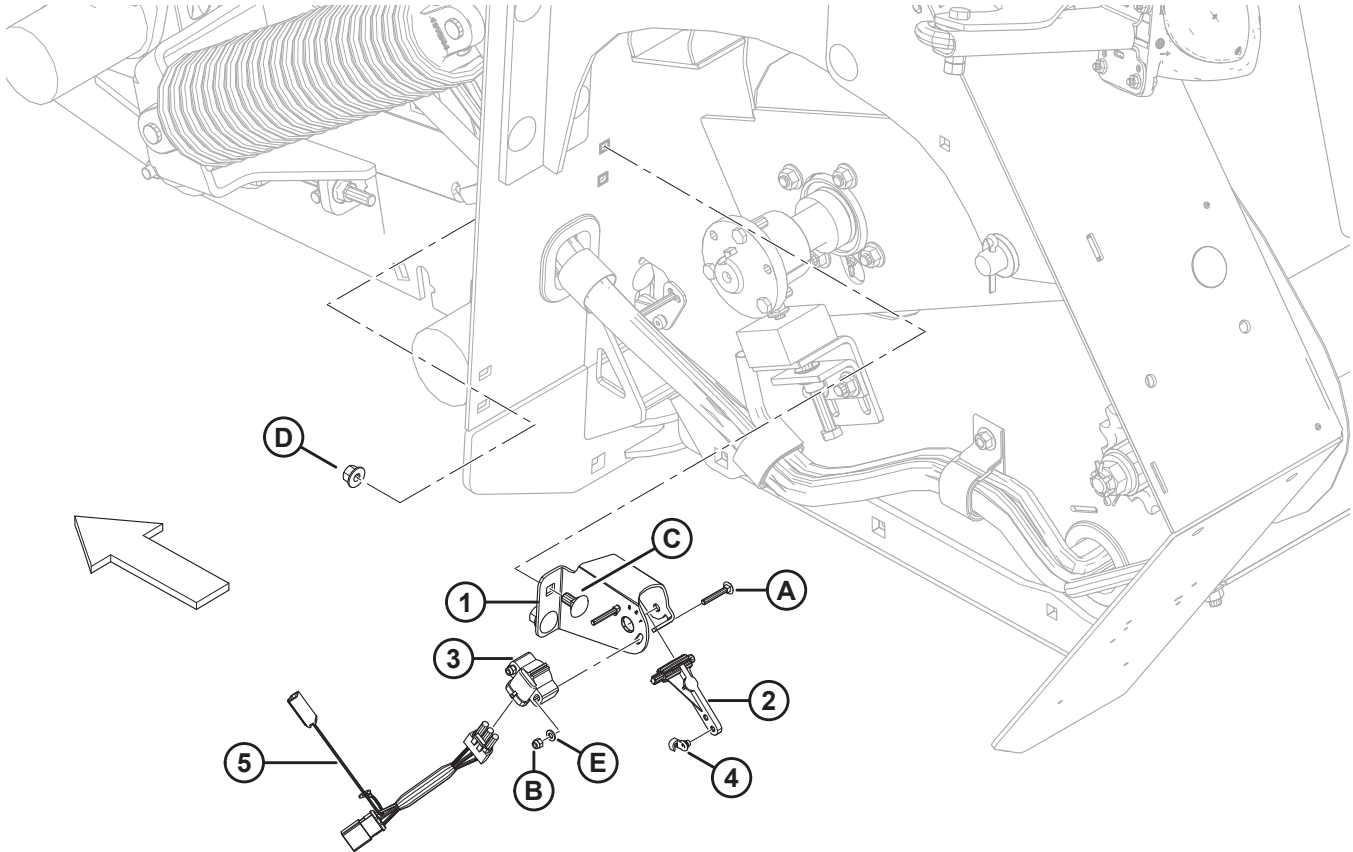
COMPLÉMENT MOISSONNEUSE-BATTEUSE – CONNEXION (GLENER^{MD})

Réf.	Numéro de pièce	Description	Qté	Numéro de série
1	237458	ASSEMBLAGE POUTRE SUPÉRIEURE – AGCO	1	
2	197680	ASSEMBLAGE POUTRE INFÉRIEURE – AGCO	1	
3	197683	PLAQUE DE RÉGLAGE – POUTRE INFÉRIEURE AGCO	1	
4	237957	PANNEAU – DROIT GLEANER	1	
5	237959	BLINDAGE – GLEANER SÉRIE R	1	
6	237958	PANNEAU – GAUCHE GLEANER	1	
7	302082	SUPPORT – CG	1	
8	237777	BARRE – DÉBOURREUR GLEANER CG	1	
9	302081	SUPPORT – CD	1	
10	237776	BARRE – ÉQUERRE DÉBOURREUR AGCO	1	
11	197375	PARE-CHOCS	1	
12	197376	PARE-CHOCS – ASSEMBLAGE CG	1	
13	237955	PANNEAU – EXTENSION GLEANER CD	1	
14	237956	PANNEAU – EXTENSION GLEANER CG	1	
15	302083	BARRE – DÉBOURREUR GLEANER CD	1	
16	302084	BARRE – DÉBOURREUR GLEANER CG	1	
17	152555	TRANSMISSION – CANNELÉE, 21 DENTS, TRANSVERSE AGCO, CLAAS (2018–ANTÉRIEUR) ⁴⁸	1	-346189
	302068	TRANSMISSION – CANNELÉE, 21 DENTS, AGCO, TRANSVERSE (2019–ANTÉRIEUR) ⁴⁹	1	346190–
18	302040	ASSEMBLAGE SUPPORT	3	
A	136291	BOULON – TRCC TFL M12 X 1,75 X 35-8,8-A3L		
B	148645	ÉCROU – DE BLOCAGE HEX. À COL. STVR M12 X 1,75-10-A3L		
C	184667	BOULON – TRCC M12 X 1,75 X 30-8,8-A3L		
D	135903	BOULON – TRCC M12 X 1,75 X 25-8,8-A3L		
E	184668	BOULON – TRCC TFL M12 X 1,75 X 45 X SPCL-8,8-A3L		
F	136399	BOULON – 6 PANS COLLERETTE HD TFL M12 X 1,75 X 25-8,8-A3L		
G	135696	BOULON – TÊTE HEX. M12 X 1,75 X 150-8,8-A3L		

48. Pour les composants réparables, reportez-vous à la section *49 Composants de la transmission – MD n° 152555, page 111.*

49. Pour les composants réparables, reportez-vous à la section *53 Composants de la transmission – MD n° 302068, page 119.*

24 Complément moissonneuse-batteuse – Capteurs (Gleaner^{MD})



1033216

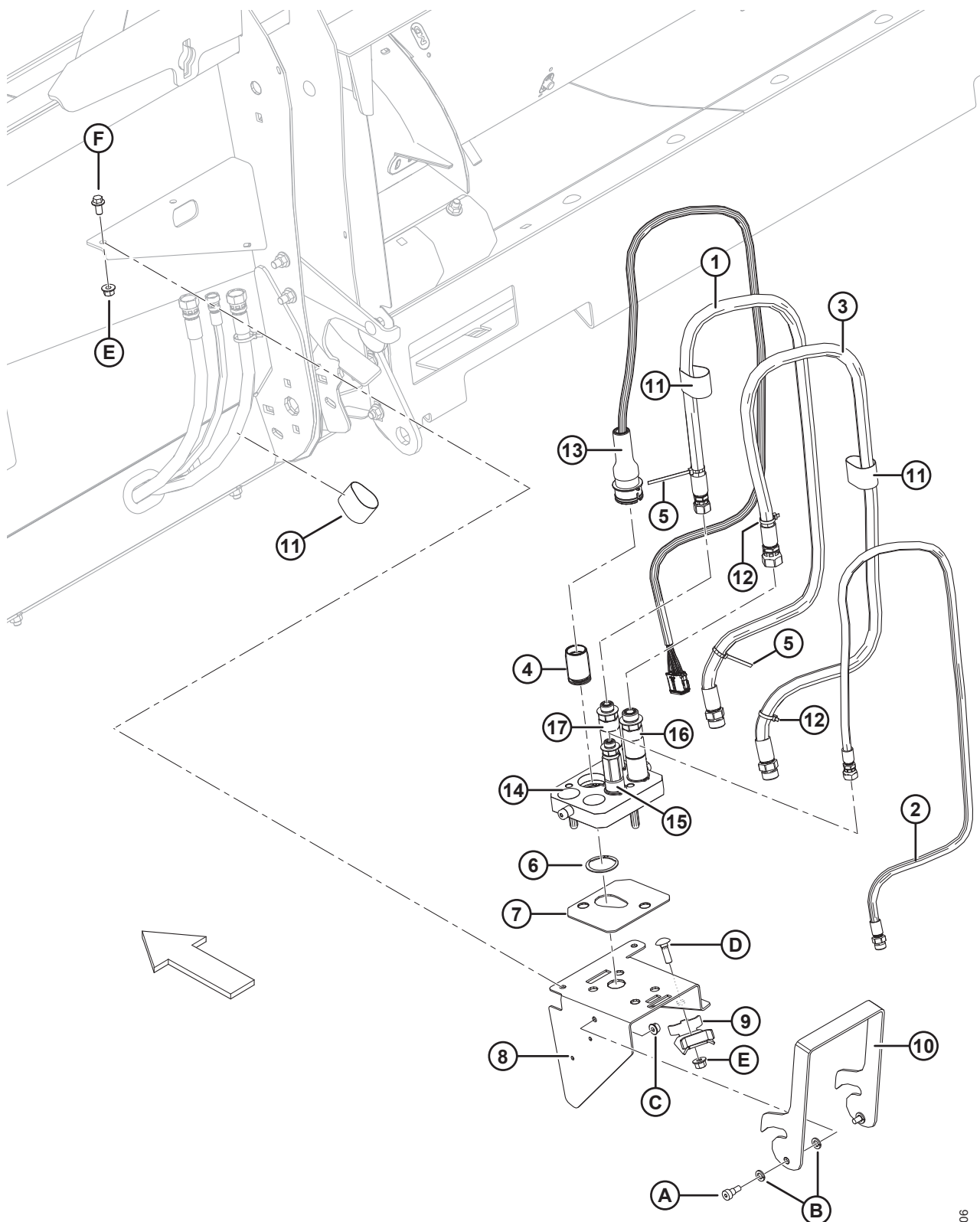
COMPLÉMENT MOISSONNEUSE-BATTEUSE – CAPTEURS (GLEANER^{MD})

Réf.	Numéro de pièce	Description	Qté	Numéro de série
1	197940	SUPPORT – MONTAGE DU CAPTEUR	2	
2	187193	BRAS – RÉGLAGE DU CAPTEUR	2	
3	158069	COMMANDE – POTENTIOMÈTRE	2	
4	153492	PINCE – EXTRÉMITÉ DE LA TIGE	2	
5	152982	FAISCEAU – CÂBLAGE RABATTEUR CG HAUTEUR DE LA PLATEFORME	1	
A	197229	BOULON – TRCC TFL M5 X 0,8 X 35-8,8-A2L		
B	197230	ÉCROU – HEX. NYLOC M5 X 0,8-8-A2L		
C	136178	BOULON – TRCC M10 X 1,5 X 20-8,8-A3L		
D	50101	ÉCROU – 6 PANS COLLERETTE STVR LOC M10 X 1,5-10-A3L		
E	18798	RONDELLE – PLATE SAE 7/32 ID x 7/16 PO OD AA1J		
6	197317	SUPPORT – CAPTEUR DE VITESSE AGCO	1	
7	184440	CAPTEUR DE VITESSE, GLEANER (2 CÂBLES)	1	
	NSS	KIT – CAPTEUR DE VITESSE GLEANER (3 CÂBLES) ⁵⁰	A/B	
	152736	CAPTEUR DE VITESSE, AGCO (3 CÂBLES) ⁵⁰	A/B	
8	152521	DISQUE – CAPTEUR DE VITESSE AGCO	1	
	18963	RONDELLE – PLATE, 1,6 MM D'ÉPAISSEUR (FACULTATIF) ⁵¹	A/B	
	16652	RONDELLE – PLATE, 3 MM ÉPAISSE (FACULTATIF) ⁵¹	A/B	
9	197185	FAISCEAU – CAPTEUR AGCO CD	1	
F	184642	BOULON – TÊTE HEX. TFL M6 X 1 X 16-8,8-A2L		
G	152668	ÉCROU – DE BLOCAGE CENTRAL HEX. À COL. M6 X 1-8-A2L		
H	152670	BOULON – TÊTE HEX. À COL. M10 X 1,5 X 20 X SPCL-8,8-A3L		

50. les nouvelles moissonneuses-batteuses S9 Gleaner nécessitent des capteurs de vitesse à trois câbles au lieu de deux comme les modèles précédents. Le capteur à deux câbles (MD n° 184440) est installé par le fabricant en tant que capteur de vitesse des tapis pour toutes les plateformes pick-up 4300 utilisées avec les moissonneuses-batteuses Gleaner. Le kit de capteur de vitesse à trois câbles Gleaner (non vendu séparément) peut servir en cas de remplacement de celui à deux câbles installé par le fabricant par celui à trois câbles requis pour les moissonneuses-batteuses Gleaner S9. Ce kit figure dans le manuel d'utilisateur de la plateforme. Le kit comprend le capteur à trois câbles (MD n° 152736) ainsi que les instructions.

51. Facultatif ; lors de l'installation du disque du capteur de vitesse, il y a parfois interférence entre le disque et le roulement du support. En cas d'interférence, utilisez uniquement une des rondelles de la liste (MD n° 18963 ou 16652) pour la résoudre.

25 Complément moissonneuse-batteuse – Hydraulique/ Électrique (Gleaner^{MD})



1033206

COMPLÉMENT MOISSONNEUSE-BATTEUSE – HYDRAULIQUE/ÉLECTRIQUE (GLENER^{MD})

NOTE:

Pour les pièces spécifiques du faisceau électrique, reportez-vous au catalogue des pièces du connecteur électrique (MD n 169641).

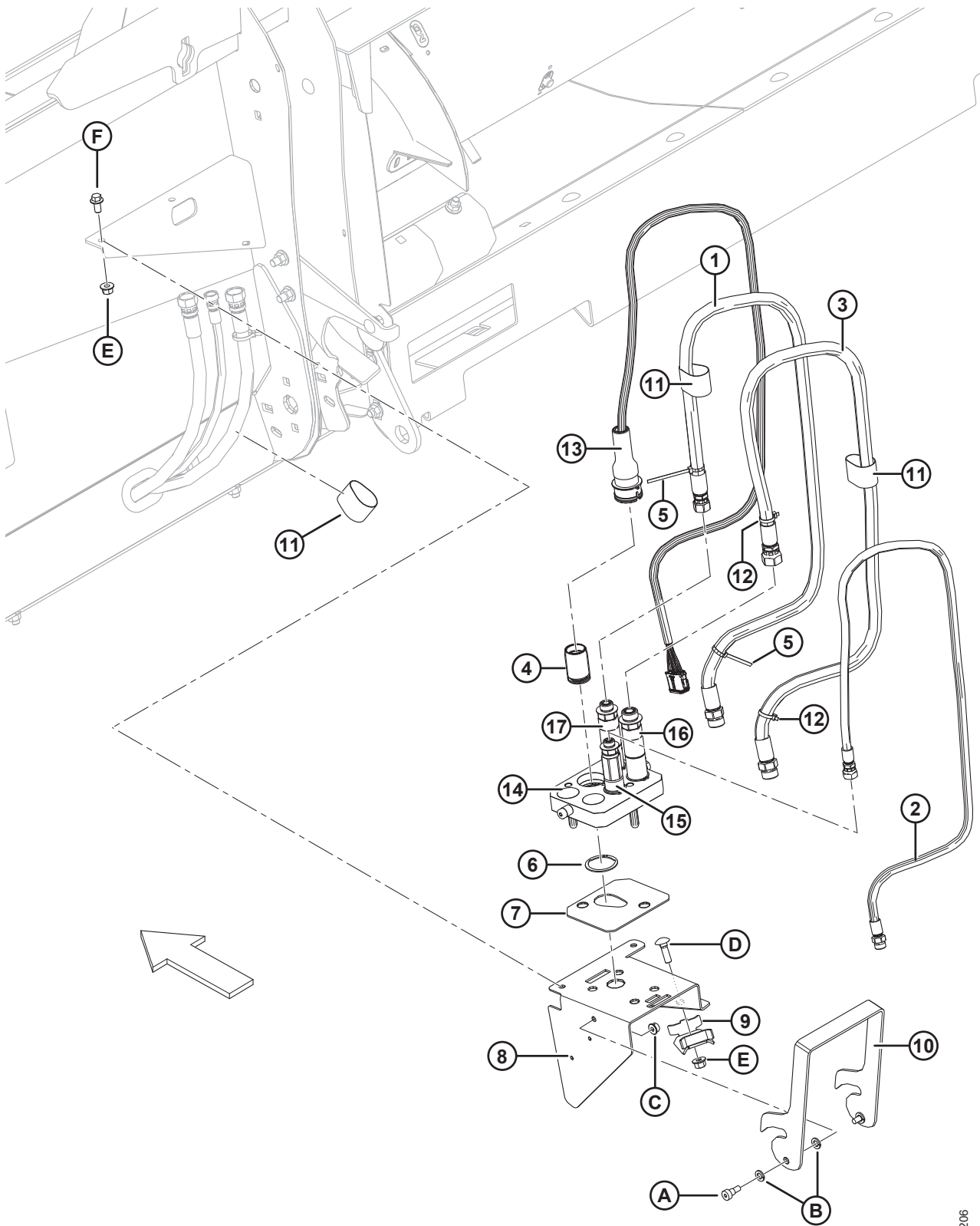
Réf.	Numéro de pièce	Description	Qté	Numéro de série
1	237168	FLEXIBLE – HYD	1	
2	237169	FLEXIBLE – HYD	1	
3	237167	FLEXIBLE – HYD	1	
4	129148	BOUCHON – CAOUTCHOUC	1	
5	49232	COLLIER DE SERRAGE – ATTACHE DE CÂBLE (BLANC)	2	
6	135267	ANNEAU – DE RETENUE EXT. INVERSÉ	1	
7	187018	COUSSINET – CAOUTCHOUC	1	
8	237783	SUPPORT – COUPLEUR (AGCO)	1	
9	302354	SUPPORT – TUYAUX	1	
10	129143	VERROU – SUPPORT DE MONTAGE DU COUPLEUR	1	
11	135443	COLLIER DE SERRAGE – COURROIE DE SANGLE 4 PO LG	3	
12	40701	COLLIER DE SERRAGE – ATTACHE DE CÂBLE (JAUNE)	3	
13	197179	FAISCEAU – CÂBLAGE, AGCO	1	
14	302042	COUPLAGE – MULTI, 3 POSITIONS ⁵²	1	-371189
	237854	COUPLAGE – MULTI, 3 POSITIONS ⁵³	1	371190-
	294098	KIT – ENSEMBLE PLAQUE DE COUPLEUR, AGCO	1	
15	279011	KIT – COUPLEUR, 3/8, COMPLET AVEC 3/8 FTG (RABATTEUR, DISQUE NOIR) ⁵⁴	1	
	279034	JOINT – FORME 3/8 PO		
	191705	RACCORD – ADAPTATEUR 6 MORFS X 8 MORB	1	
	44209	Joint torique – 2,21 X 16,36		
	135865	Joint torique – 1,78 X 9,25		
16	279012	KIT – COUPLEUR, 9/16, COMPLET AVEC 5/8 FTG (RETOUR D'ENTRAÎNEMENT, DISQUE JAUNE) ⁵⁴	1	
	279035	JOINT – FORME 9/16 PO		
	184461	RACCORD – ADAPTATEUR 10 MORFS X 10 MORB	1	
	44210	Joint torique – 2,46 X 19,18		
	135867	Joint torique – 1,78 X 15,60		
17	279013	KIT – COUPLEUR, 9/16, COMPLET AVEC 1/2 FTG (PRESSION D'ENTRAÎNEMENT, DISQUE BLANC) ⁵⁴	1	
	279035	JOINT – FORME 9/16 PO		
	184463	RACCORD – ADAPTATEUR 8 MORFS X 10 MORB	1	
	44210	Joint torique – 2,46 X 19,18		
	135866	Joint torique – 1,78 X 12,42		
A	135894	VIS – TÊTE À 6 PANS CREUX SHLDR 10 X 10-12,9-A2L		

52. Comprend des kits de coupleur (MD n° 279011, 279012 et 279013) et un kit de plaque de coupleur (MD n° 294098).

53. Comprend des kits de coupleur (MD n° 279011, 279012 et 279013) et un kit de plaque de coupleur (MD n° 294098).

54. Le kit comprend un adaptateur de raccord, un jonc d'arrêt, des disques DI colorés, et un capuchon en plastique.

COMPLÉMENT MOISSONNEUSE-BATTEUSE – HYDRAULIQUE/ÉLECTRIQUE (GLENER^{MD})

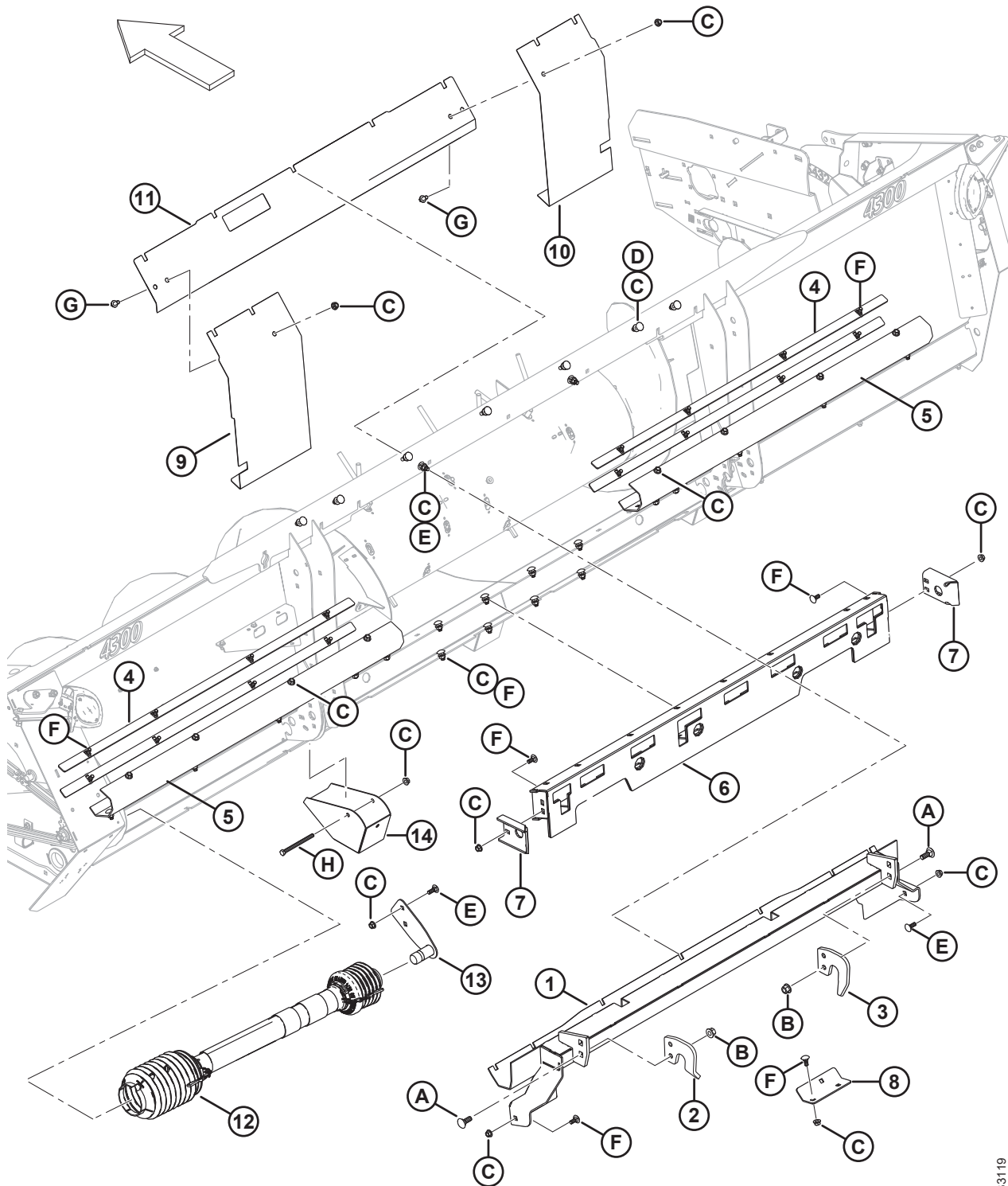


1033206

COMPLÉMENT MOISSONNEUSE-BATTEUSE – HYDRAULIQUE/ÉLECTRIQUE (GLENER^{MD})

Réf.	Numéro de pièce	Description	Qté	Numéro de série
B	30632	RONDELLE – RESSORT DE VERROUILLAGE M10-200HV-A3L		
C	135337	ÉCROU – HEX. FLG, VERROU CENTRAL M8 X 1,25-8-A2L		
D	135691	BOULON – TRCC TFL M10 X 1,5 X 35-8,8-A3L		
E	50101	ÉCROU – 6 PANS COLLERETTE STVR LOC M10 X 1,5-10-A3L		
F	152655	BOULON – TÊTE HEX. FLG M10X 1,5 X 20-8,8-A3L		

26 Complément moissonneuse-batteuse – Connexion, 2022 et antérieur (IDEAL^{MC})



1033119

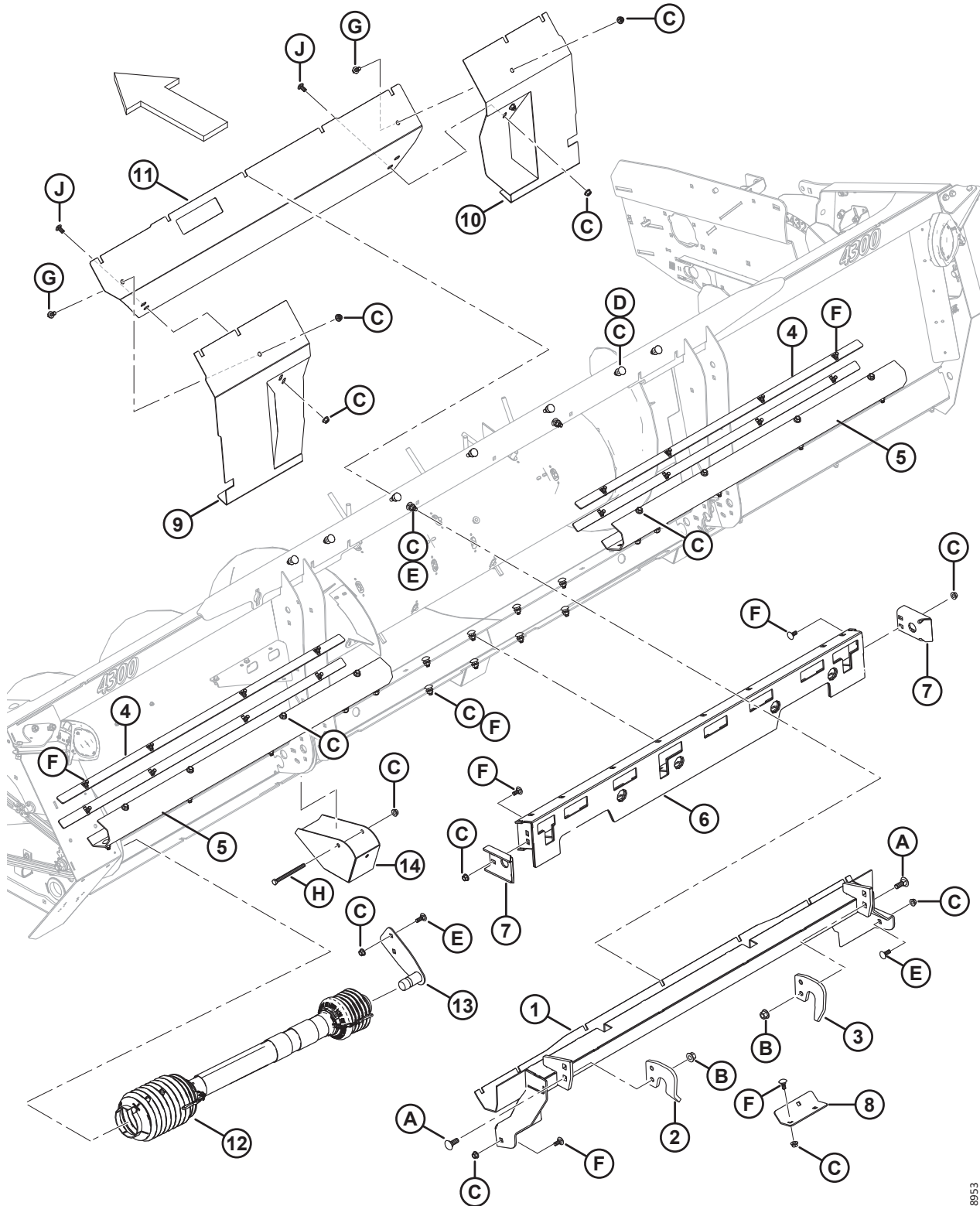
COMPLÉMENT MOISSONNEUSE-BATTEUSE – CONNEXION, 2022 ET ANTÉRIEUR (IDEAL^{MC})

Réf.	Numéro de pièce	Description	Qté	Numéro de série
1	302230	ASSEMBLAGE POUTRE SUPÉRIEURE – IDEAL ^{MC}	1	-451189
2	302231	PLAQUE – CROCHET CG	1	-451189
3	302232	PLAQUE – CROCHET CD	1	-451189
4	237776	BARRE – SUPPORT DÉBOURREUR AGCO	4	-451189
5	237760	SUPPORT	2	-451189
6	302008	ASSEMBLAGE POUTRE INFÉRIEURE – IDEAL ^{MC}	1	-451189
7	302007	ASSEMBLAGE GUIDE	2	-451189
8	197388	CAPOT	1	-451189
9	RÉF.	PANNEAU – CG ⁵⁵	1	-451189
	302473	KIT – PANNEAUX IDEAL ^{MC} POUR PW8 ⁵⁵		-451189
10	RÉF.	PANNEAU – CD ⁵⁵	1	-451189
	302473	KIT – PANNEAUX IDEAL ^{MC} POUR PW8 ⁵⁵		-451189
11	RÉF.	PANNEAU – SUPÉRIEUR ⁵⁵	1	-451189
	302473	KIT – PANNEAUX IDEAL ^{MC} POUR PW8 ⁵⁵		-451189
12	302094	TRANSMISSION – CANNELÉE, 20 DENTS, IDEAL ^{MC} ⁵⁶	1	-451189
13	302299	ASSEMBLAGE – SUPPORT DE PRISE DE FORCE	1	-451189
14	302086	ASSEMBLAGE SUPPORT	3	-451189
A	136757	BOULON – TRCC M16 x 2 x 45-8,8-AA1J		
B	136440	BOULON – HEX FLG CTR LK M16 x 2-10-AA1J		
C	148645	ÉCROU – DE BLOCAGE HEX. À COL. STVR M12 X 1,75-10-A3L		
D	184668	BOULON – TRCC TFL M12 X 1,75 X 45 X SPCL-8,8-A3L		
E	136291	BOULON – TRCC TFL M12 X 1,75 X 35-8,8-A3L		
F	184667	BOULON – TRCC M12 X 1,75 X 30-8,8-AA1J		
G	136399	BOULON – 6 PANS COLLERETTE HD TFL M12 X 1,75 X 25-8,8-A3L		
H	135696	BOULON – TÊTE HEX M12 x 1,75 x 150-8,8-AA1J		

55. Les panneaux gauche, droit et supérieur installés sur les plateformes des modèles de 2022 et antérieurs ne sont plus en vente. Les panneaux ont été remaniés pour améliorer l'alimentation. Pour remplacer le panneau gauche, droit ou supérieur, commandez le kit de panneaux Ideal^{MC} pour PW8 (MD n° 302473). Le kit comprend trois panneaux et la quincaillerie nécessaire.

56. Pour les composants réparables, consultez la section *54 Composants de la transmission – MD n° 302094, page 121*.

27 Complément moissonneuse-batteuse – Connexion, 2023 (IDEAL^{MC})



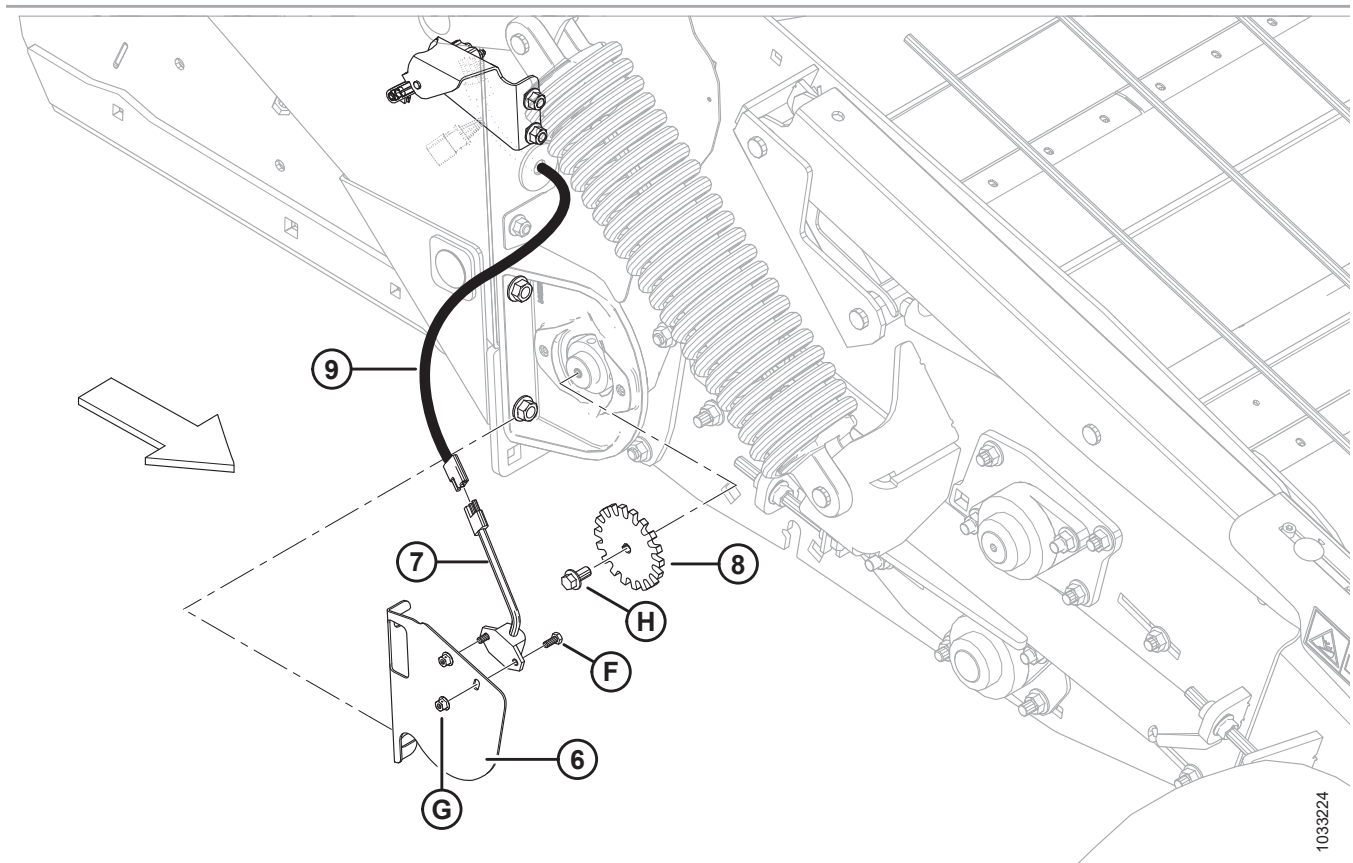
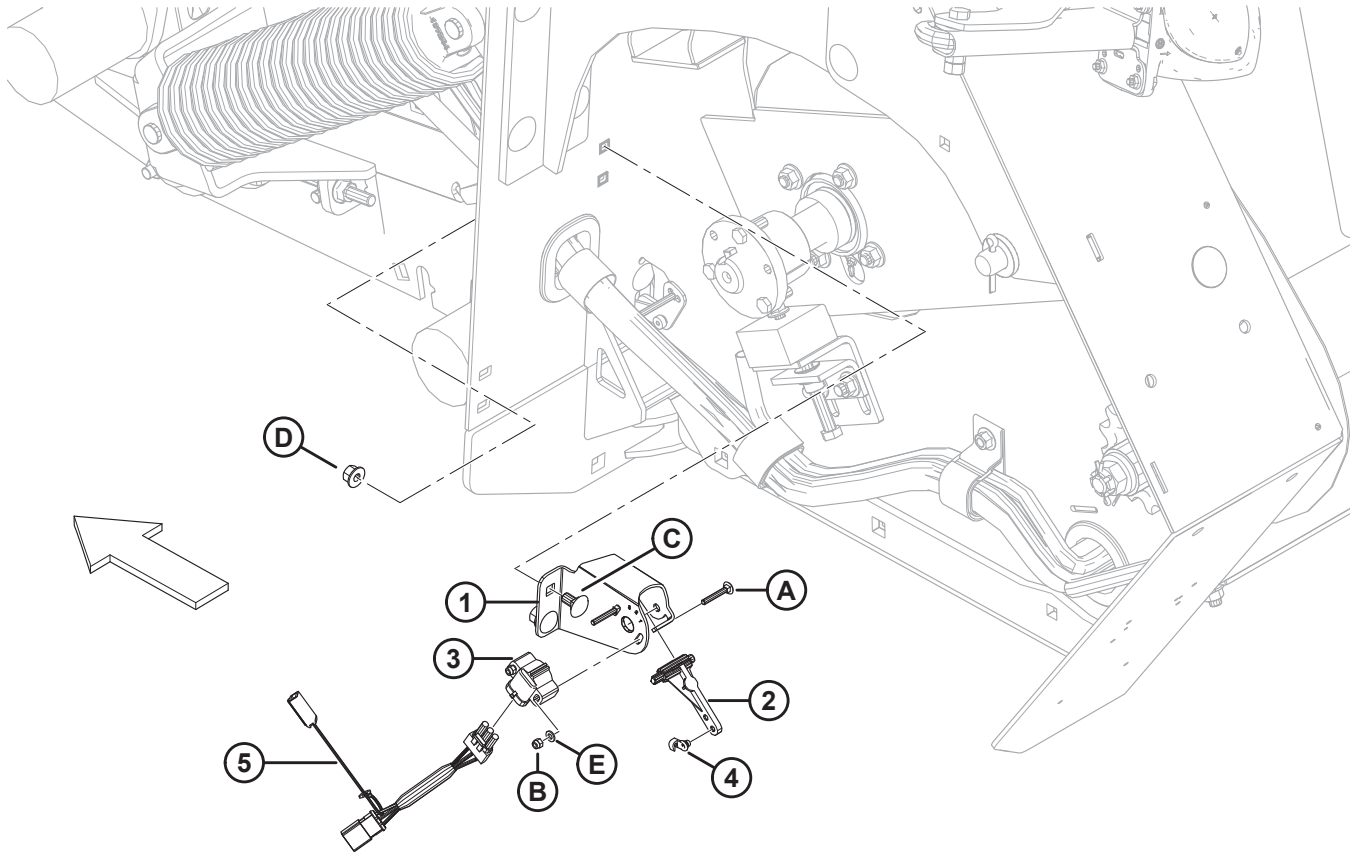
1038953

COMPLÉMENT MOISSONNEUSE-BATTEUSE – CONNEXION, 2023 (IDEAL^{MC})

Réf.	Numéro de pièce	Description	Qté	Numéro de série
1	302230	ASSEMBLAGE POUTRE SUPÉRIEURE – IDEAL	1	451190–
2	302231	PLAQUE – CROCHET CG	1	451190–
3	302232	PLAQUE – CROCHET CD	1	451190–
4	237776	BARRE – SUPPORT DÉBOURREUR AGCO	4	451190–
5	237760	SUPPORT	2	451190–
6	302008	ASSEMBLAGE POUTRE INFÉRIEURE – IDEAL	1	451190–
7	302007	ASSEMBLAGE GUIDE	2	451190–
8	197388	CAPOT	1	451190–
9	302403	PANNEAU – ASSEMBLAGE CG	1	451190–
10	302406	PANNEAU – ASSEMBLAGE CD	1	451190–
11	302470	PANNEAU – SUPÉRIEUR	1	451190–
12	302094	TRANSMISSION – CANNELÉE, 20 DENTS, IDEAL ⁵⁷	1	451190–
13	302299	ASSEMBLAGE – SUPPORT DE PRISE DE FORCE	1	451190–
14	302086	ASSEMBLAGE SUPPORT	3	451190–
A	136757	BOULON – TRCC M16 x 2 x 45-8,8-AAJ1		
B	136440	BOULON – HEX FLG CTR LK M16 x 2-10-AA1J		
C	148645	ÉCROU – DE BLOCAGE HEX. À COL. STVR M12 X 1,75-10-A3L		
D	184668	BOULON – TRCC TFL M12 X 1,75 X 45 X SPCL-8,8-A3L		
E	136291	BOULON – TRCC TFL M12 X 1,75 X 35-8,8-A3L		
F	184667	BOULON – TRCC M12 X 1,75 X 30-8,8-AA1J		
G	136399	BOULON – 6 PANS COLLERETTE HD TFL M12 X 1,75 X 25-8,8-A3L		
H	135696	BOULON – TÊTE HEX M12 x 1,75 x 150-8,8-AA1J		
J	152439	BOULON – TRCCC M12 X 1,75 X 25-8,8-AA1J		

57. Pour les composants réparables, consultez la section *54 Composants de la transmission – MD n° 302094, page 121.*

28 Complément moissonneuse-batteuse – Capteurs (IDEAL^{MC})



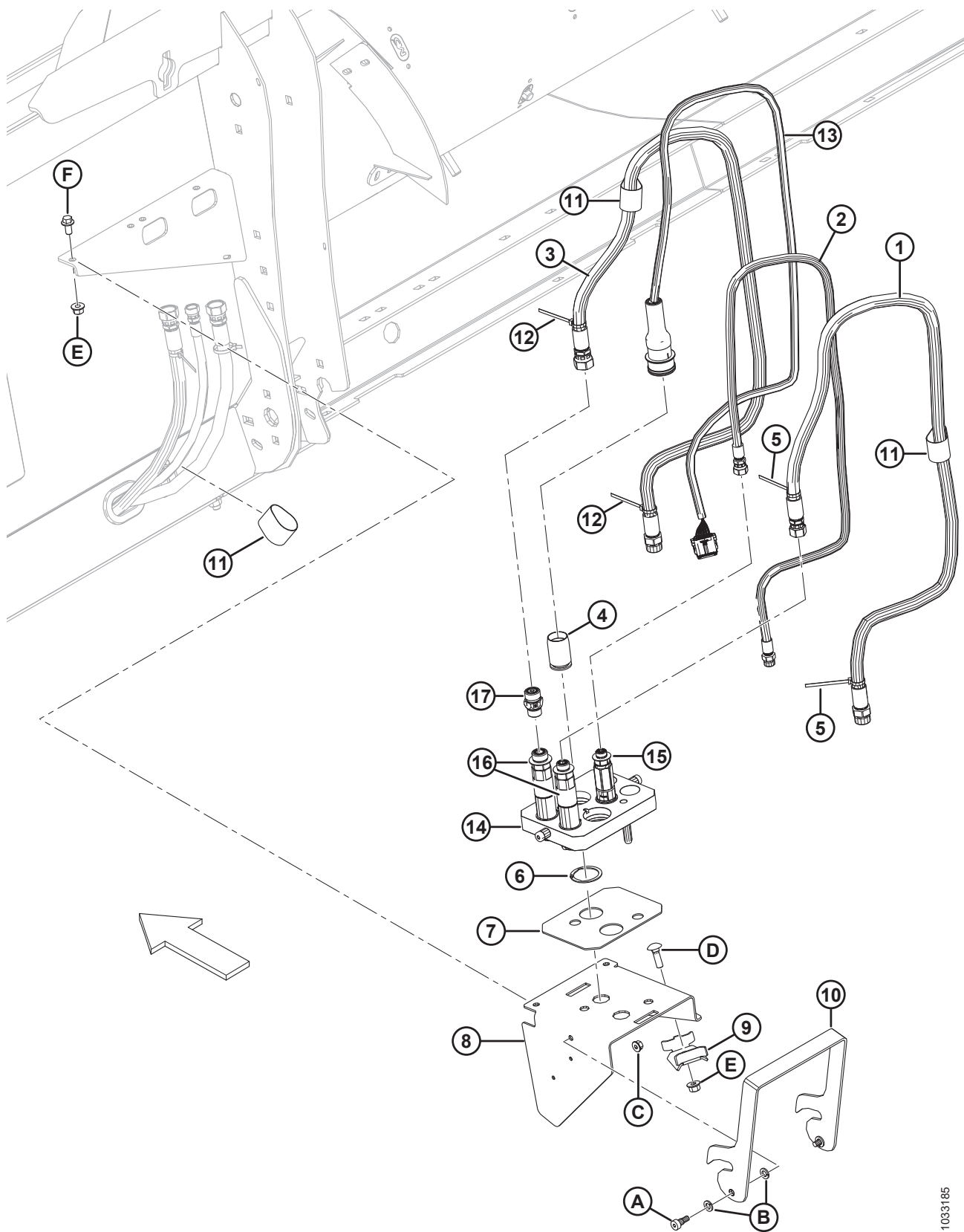
1033224

COMPLÉMENT MOISSONNEUSE-BATTEUSE – CAPTEURS (IDEAL^{MC})

Réf.	Numéro de pièce	Description	Qté	Numéro de série
1	197940	SUPPORT – MONTAGE DU CAPTEUR	2	
2	187193	BRAS – RÉGLAGE DU CAPTEUR	2	
3	158069	COMMANDE – POTENTIOMÈTRE	2	
4	153492	PINCE – EXTRÉMITÉ DE LA TIGE	2	
5	152982	FAISCEAU – CÂBLAGE CG HAUTEUR DE LA PLATEFORME	1	
A	197229	BOULON – TRCC TFL M5 X 0,8 X 35-8,8-A2L		
B	197230	ÉCROU – HEX. NYLOC M5 X 0,8-8-A2L		
C	136178	BOULON – TRCC M10 X 1,5 X 20-8,8-A3L		
D	50101	ÉCROU – 6 PANS COLLERETTE STVR LOC M10 X 1,5-10-A3L		
E	18798	RONDELLE – PLATE SAE 7/32 ID x 7/16 PO OD AA1J		
6	197317	SUPPORT – CAPTEUR DE VITESSE AGCO	1	
7	152736	CAPTEUR DE VITESSE, AGCO	1	
8	152521	DISQUE – CAPTEUR DE VITESSE AGCO	1	
	18963	RONDELLE – PLATE, 1,6 MM D'ÉPAISSEUR (FACULTATIF) ⁵⁸	A/B	
	16652	RONDELLE – PLATE, 3 MM D'ÉPAISSEUR (FACULTATIVE) ⁵⁸	A/B	
9	197185	FAISCEAU – CAPTEUR AGCO CD	1	
F	184642	BOULON – TÊTE HEX. TFL M6 X 1 X 16-8,8-A2L		
G	152668	ÉCROU – DE BLOCAGE CENTRAL HEX. À COL. M6 X 1-8-A2L		
H	152670	BOULON – TÊTE HEX. À COL. M10 X 1,5 X 20 X SPCL-8,8-A3L		

58. Facultatif ; lors de l'installation du disque du capteur de vitesse, il y a parfois interférence entre le disque et le roulement du support. En cas d'interférence, utilisez uniquement une des rondelles de la liste (MD n° 18963 ou 16652) pour la résoudre.

29 Complément moissonneuse-batteuse – Hydraulique/ Électrique (IDEAL^{MC})



COMPLÉMENT MOISSONNEUSE-BATTEUSE – HYDRAULIQUE/ÉLECTRIQUE (IDEAL^{MC})

NOTE:

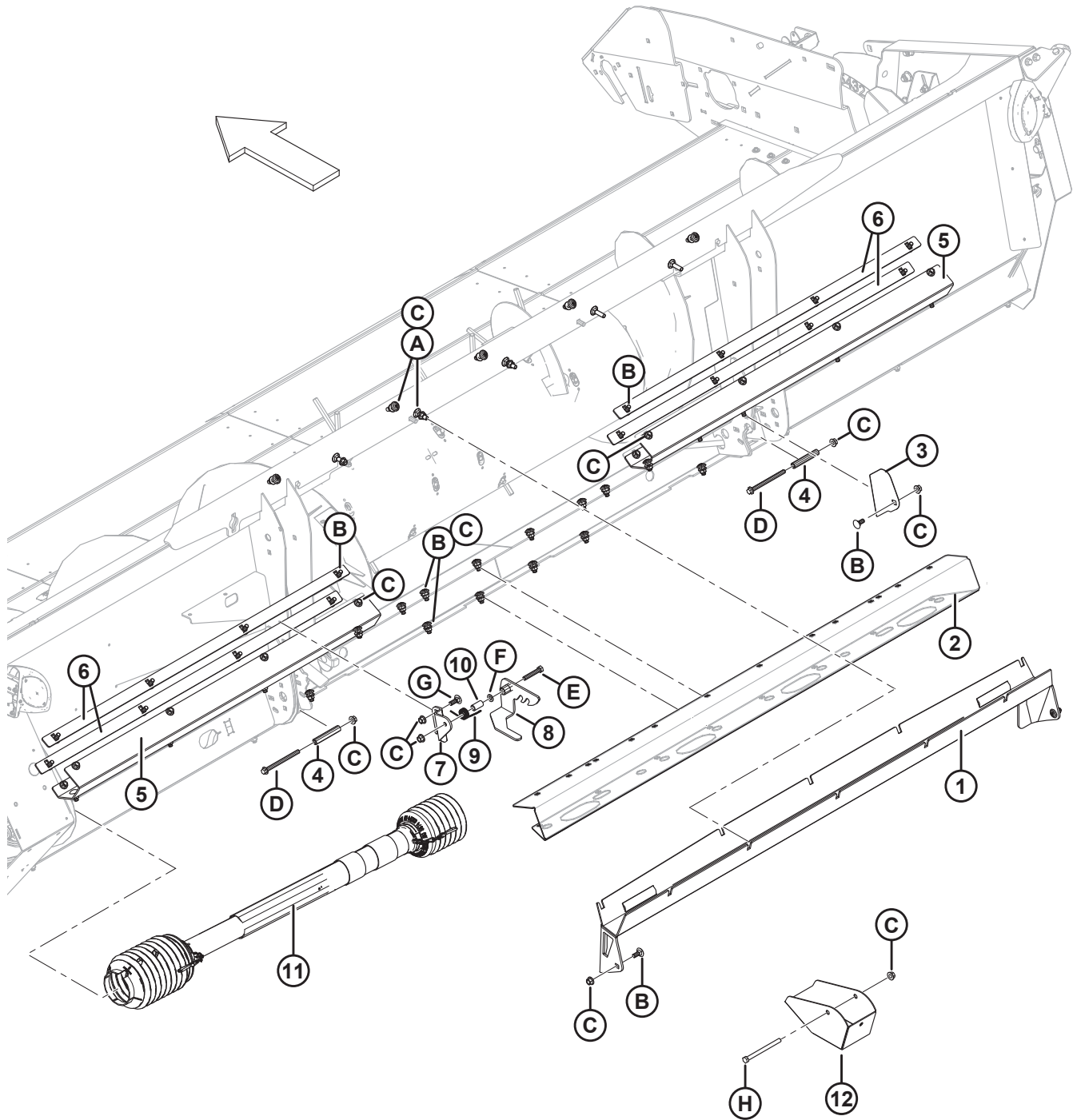
Pour les pièces spécifiques du faisceau électrique, reportez-vous au catalogue des pièces du connecteur électrique (MD n 169641).

Réf.	Numéro de pièce	Description	Qté	Numéro de série
1	237168	FLEXIBLE – HYD	1	
2	237169	FLEXIBLE – HYD	1	
3	237167	FLEXIBLE – HYD	1	
4	129148	BOUCHON – CAOUTCHOUC	1	
5	49232	COLLIER DE SERRAGE – ATTACHE DE CÂBLE (BLANC)	2	
6	135267	ANNEAU – DE RETENUE EXT. INVERSÉ	1	
7	302030	COUSSINET – CAOUTCHOUC	1	
8	302028	SUPPORT DE MONTAGE – IDEAL	1	
9	302354	SUPPORT – TUYAUX	1	
10	302029	VERROU – MULTICOUPLEUR IDEAL	1	
11	135443	COLLIER DE SERRAGE – COURROIE DE SANGLE 4 PO LG	3	
12	40701	COLLIER DE SERRAGE – ATTACHE DE CÂBLE (JAUNE)	2	
13	197179	FAISCEAU – CÂBLAGE, AGCO	1	
14	302037	COUPLAGE – MULTI, AGCO, 3 POSITIONS ⁵⁹	1	
	294394	KIT – ENSEMBLE PLAQUE DE COUPLEUR, AGCO		
15	279011	KIT – COUPLEUR, 3/8, COMPLET AVEC 3/8 FTG (RABATTEUR, DISQUE NOIR) ⁶⁰	1	
	279034	JOINT – FORME 3/8 PO		
16	279012	KIT – COUPLEUR, 9/16, COMPLET AVEC 5/8 FTG (RETOUR D'ENTRAÎNEMENT, DISQUE JAUNE) ⁶⁰	1	
	279035	JOINT – FORME 9/16 PO		
17	252831	SOUPAGE – ANTIRETOUR, EN LIGNE	1	
	44210	JOINT TORIQUE – N° 10 ORB		
	135867	JOINT TORIQUE – N° 10 ORFS		
A	135894	VIS – TÊTE À 6 PANS CREUX SHLDR 10 X 10-12,9-A2L		
B	30632	RONDELLE – RESSORT DE VERROUILLAGE M10-200HV-A3L		
C	135337	ÉCROU – HEX. FLG, VERROU CENTRAL M8 X 1,25-8-A2L		
D	135691	BOULON – TRCC TFL M10 X 1,5 X 35-8,8-A3L		
E	50101	ÉCROU – 6 PANS COLLERETTE STVR LOC M10 X 1,5-10-A3L		
F	152655	BOULON – TÊTE HEX. FLG M10X 1,5 X 20-8,8-A3L		

59. Comprend des kits de coupleur (MD n° 279011 et 279012) et un kit de plaque de coupleur (MD n° 294394).

60. Le kit comprend un adaptateur de raccord, un jonc d'arrêt, des disques DI colorés, et un capuchon en plastique.

30 Complément moissonneuse-batteuse – Connexion (CNH)



COMPLÉMENT MOISSONNEUSE-BATTEUSE – CONNEXION (CNH)

Réf.	Numéro de pièce	Description	Qté	Numéro de série
	B6361	KIT – TRANSMISSION CANNELÉE, 6 DENTS, MOISSONNEUSE-BATTEUSE CNH ⁶¹		
	B6362	KIT – TRANSMISSION CANNELÉE, 21 DENTS, MOISSONNEUSE-BATTEUSE CNH ⁶²		
1	237389	CNH ASSEMBLAGE POUTRE SUPÉRIEURE	1	
2	152076	SUPPORT – INFÉRIEUR CNH	1	
3	197475	PANNEAU CNH	1	
4	152220	BAGUE	2	
5	237774	SUPPORT DE MONTAGE – DÉBOURREUR	2	
6	237779	BARRE – ÉQUERRE DÉBOURREUR	4	
7	152818	SUPPORT – CNH ANCRE DE LOQUET	1	
8	197297	ASSEMBLAGE LOQUET – NOIR	1	
9	182152	RESSORT – LOQUET SECONDAIRE CNH	1	
10	182154	BAGUE	1	
11	152558	TRANSMISSION – CANNELÉE, 6 DENTS, CNH (WALTERSCHEID) ⁶³	1	
	237985	TRANSMISSION – CANNELÉE, 21 DENTS, CNH (WALTERSCHEID) ⁶⁴	1	
12	302040	ASSEMBLAGE SUPPORT	3	
A	184668	BOULON – TRCC TFL M12 X 1,75 X 45 X SPCL-8,8-A3L		
B	184667	BOULON – TRCC M12 X 1,75 X 30-8,8-A3L		
C	148645	ÉCROU – DE BLOCAGE HEX. À COL. STVR M12 X 1,75-10-A3L		
D	152759	BOULON – TÊTE HEX. À COL. M12 X 1,75 X 150-10,9-A3L		
E	184675	BOULON – TÊTE HEX. M12 X 1,75 X 70-8,8-A3L		
F	184714	RONDELLE – PLATE NORMALE M12-300HV-A3L		
G	136291	BOULON – TRCC TFL M12 X 1,75 X 35-8,8-A3L		
H	135696	BOULON – TÊTE HEX. M12 X 1,75 X 150-8,8-A3L		

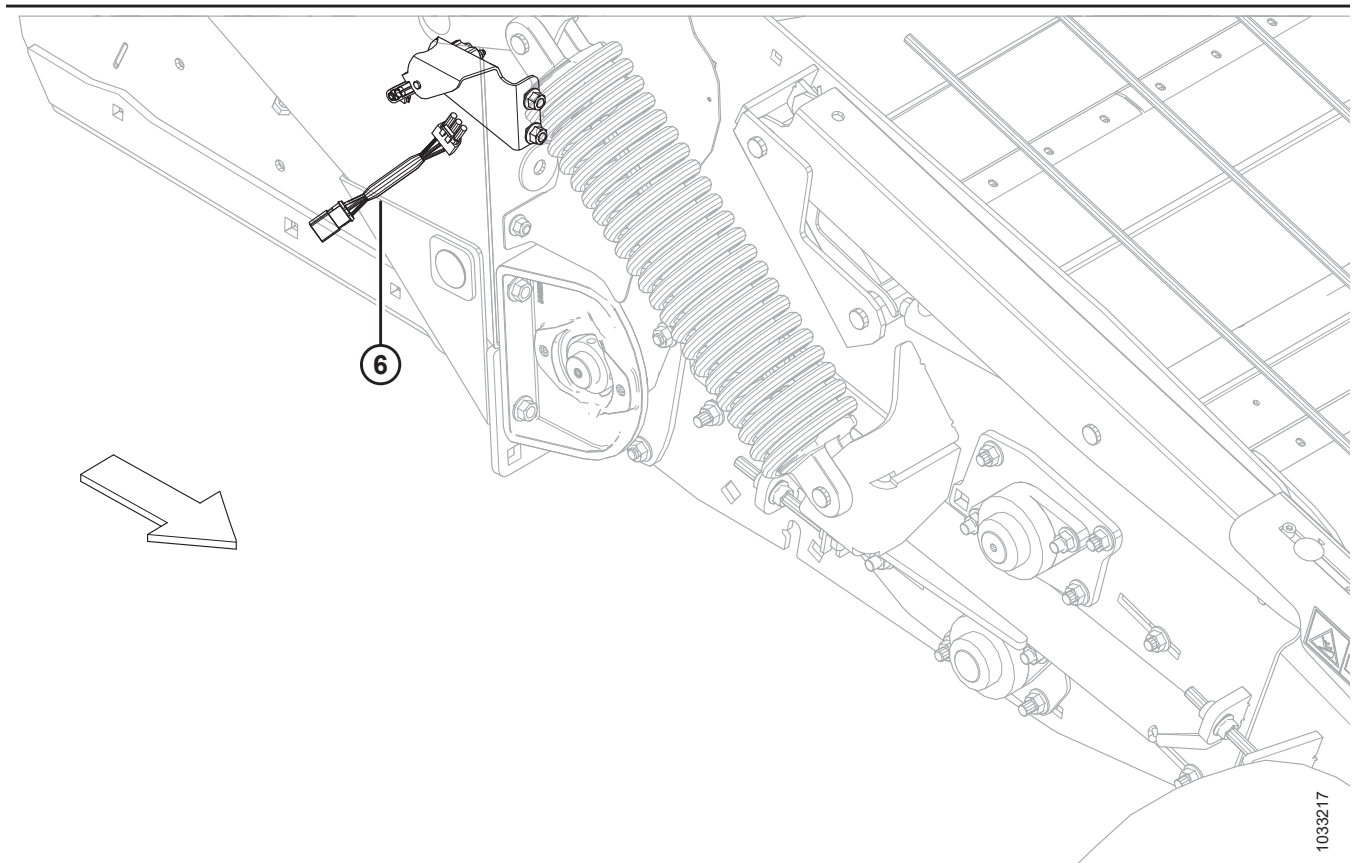
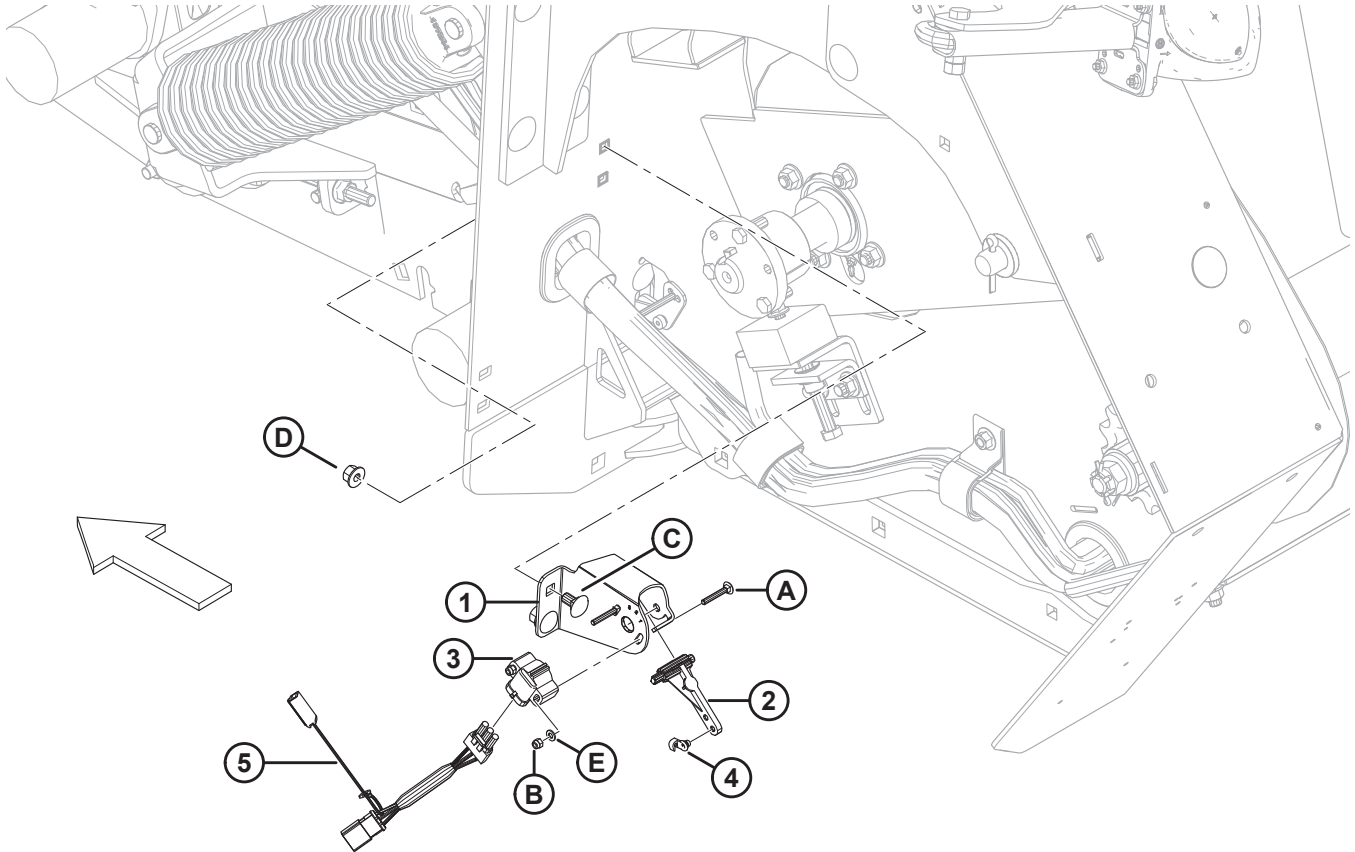
61. Le kit comprend une transmission cannelée à 6 dents (MD n° 152558) ainsi que des instructions. Les kits sont disponibles chez Whole Goods uniquement.

62. Le kit comprend une transmission cannelée à 21 dents (MD n° 237985) ainsi que des instructions. Les kits sont disponibles chez Whole Goods uniquement.

63. Pour les composants réparables, reportez-vous à la section *51 Composants de la transmission – MD n° 152558, page 115*.

64. Pour les composants réparables, reportez-vous à la section *52 Composants de la transmission – MD n° 237985, page 117*.

31 Complément moissonneuse-batteuse – Capteurs (CNH)

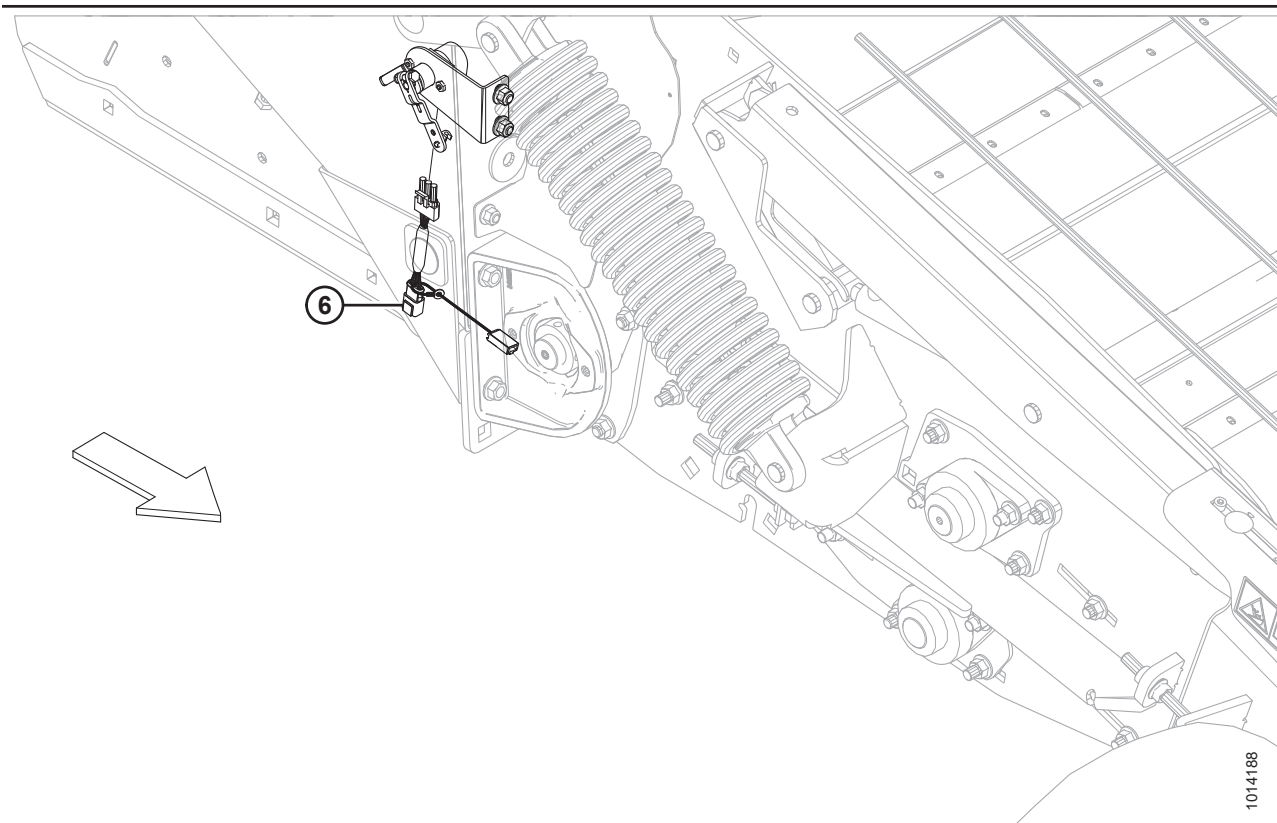
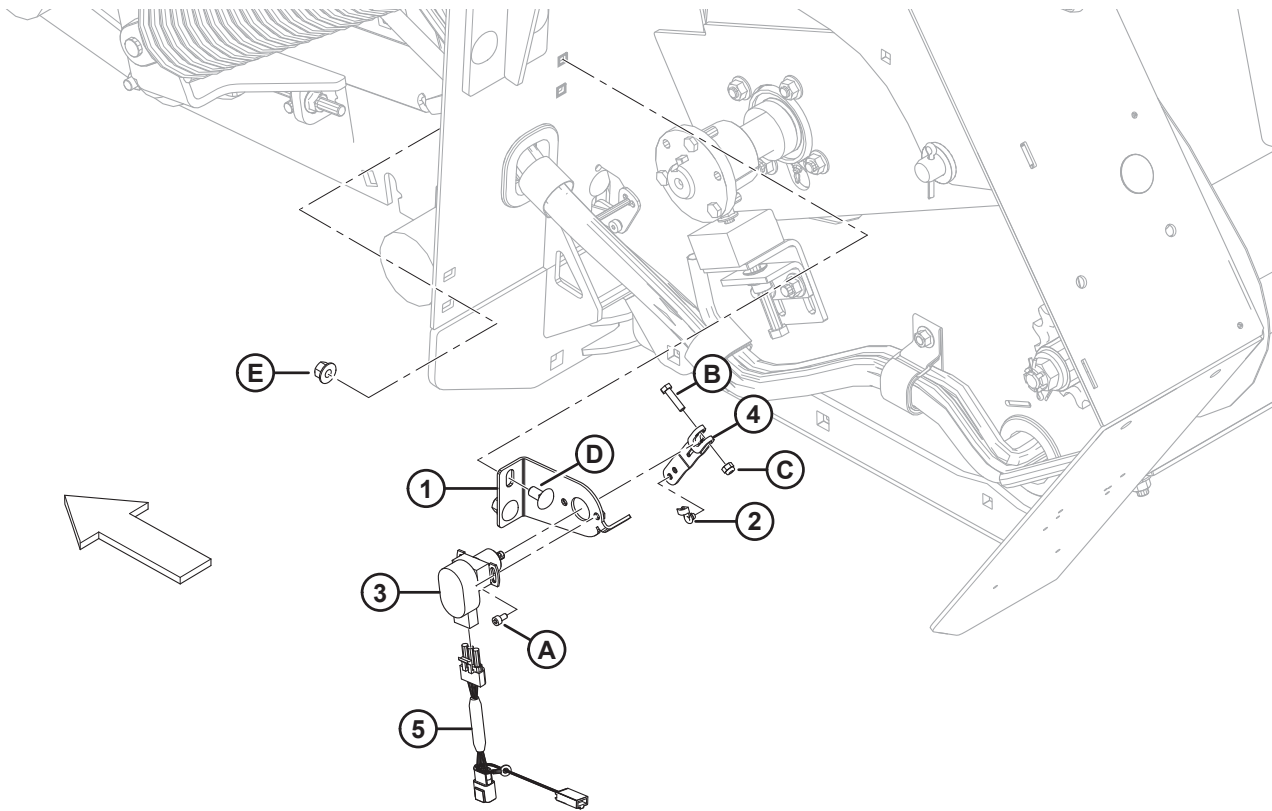


1033217

COMPLÉMENT MOISSONNEUSE-BATTEUSE – CAPTEURS (CNH)

Réf.	Numéro de pièce	Description	Qté	Numéro de série
1	197940	SUPPORT – MONTAGE DU CAPTEUR	2	
2	187193	BRAS – RÉGLAGE DU CAPTEUR	2	
3	158069	COMMANDE – POTENTIOMÈTRE	2	
4	153492	PINCE – EXTRÉMITÉ DE LA TIGE	2	
5	152982	FAISCEAU – CG HAUTEUR DE LA PLATEFORME	1	
6	152553	FAISCEAU – CÂBLAGE CASE CD	1	
A	197229	BOULON – TRCC TFL M5 X 0,8 X 35-8,8-A2L		
B	197230	ÉCROU – HEX. NYLOC M5 X 0,8-8-A2L		
C	136178	BOULON – TRCC M10 X 1,5 X 20-8,8-A3L		
D	50101	ÉCROU – 6 PANS COLLERETTE STVR LOC M10 X 1,5-10-A3L		
E	18798	RONDELLE – PLATE SAE 7/32 ID x 7/16 PO OD AA1J		

32 Complément moissonneuse-batteuse – Capteurs (New Holland, 10 Volts)



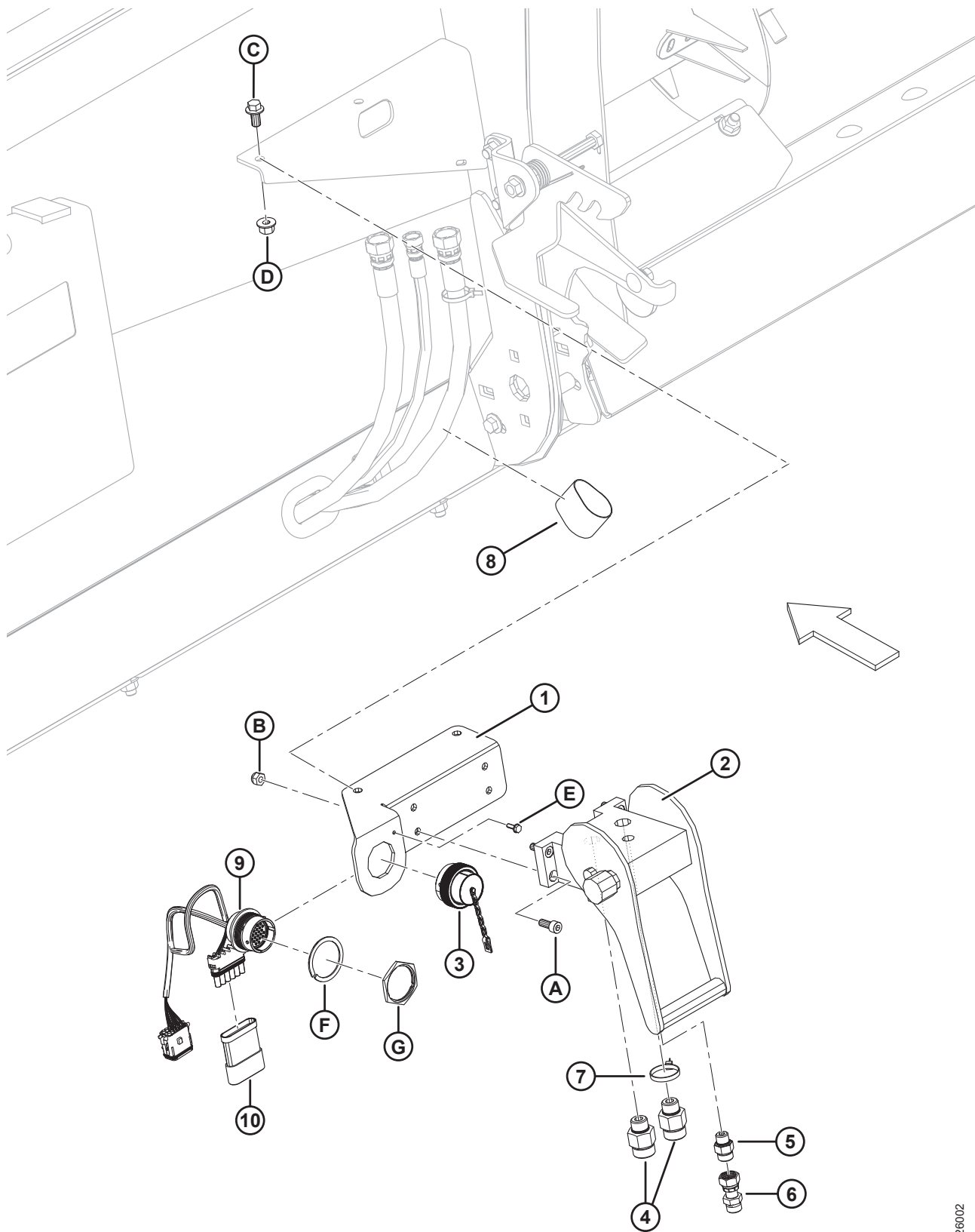
1014188

COMPLÉMENT MOISSONNEUSE-BATTEUSE – CAPTEURS (NEW HOLLAND, 10 VOLTS)

Réf.	Numéro de pièce	Description	Qté	Numéro de série
	237574	KIT – CAPTEUR HAUTEUR DE PLATEFORME 10 VOLTS NH PW8 ⁶⁵		
1	152459	SUPPORT – MONTAGE DU CAPTEUR NEW HOLLAND	2	
2	153492	PINCE – EXTRÉMITÉ DE LA TIGE	2	
3	153692	CONTRÔLE – CAPTEUR D’ANGLE À INDUCTION	2	
4	197255	BRAS – BIELLE (NH CR/CX)	2	
5	152983	FAISCEAU – CÂBLAGE HAUTEUR DE LA PLATEFORME NH (CG)	1	
6	152552	FAISCEAU – CÂBLAGE HAUTEUR DE LA PLATEFORME NH (CD)	1	
A	197224	VIS – TÊTE À 6 PANS CREUX TFL M5 X 0,8 X 10-8,8-A2L		
B	135301	BOULON – 6 PANS HD M6 X 1 X 25-8,8-A2L		
C	184685	ÉCROU – HEX. NYLOC M6 X 1-8-A2L		
D	184657	BOULON – TRCCC M10 X 1,5 X 20-8,8-A3L		
E	50101	ÉCROU – 6 PANS COLLERETTE STVR LOC M10 X 1,5-10-A3L		

65. Le kit MD n° 237574 est requis pour certaines moissonneuses-batteuses New Holland (unités CR 9090, 10.90, etc.) fabriquées en Belgique. Le kit comprend les pièces référencées pour les capteurs gauche et droit et des instructions complètes.

33 Complément moissonneuse-batteuse – Hydraulique/ Électrique (CNH)



COMPLÉMENT MOISSONNEUSE-BATTEUSE – HYDRAULIQUE/ÉLECTRIQUE (CNH)

NOTE:

Pour les pièces spécifiques du faisceau électrique, reportez-vous au catalogue des pièces du connecteur électrique (MD n° 169641).

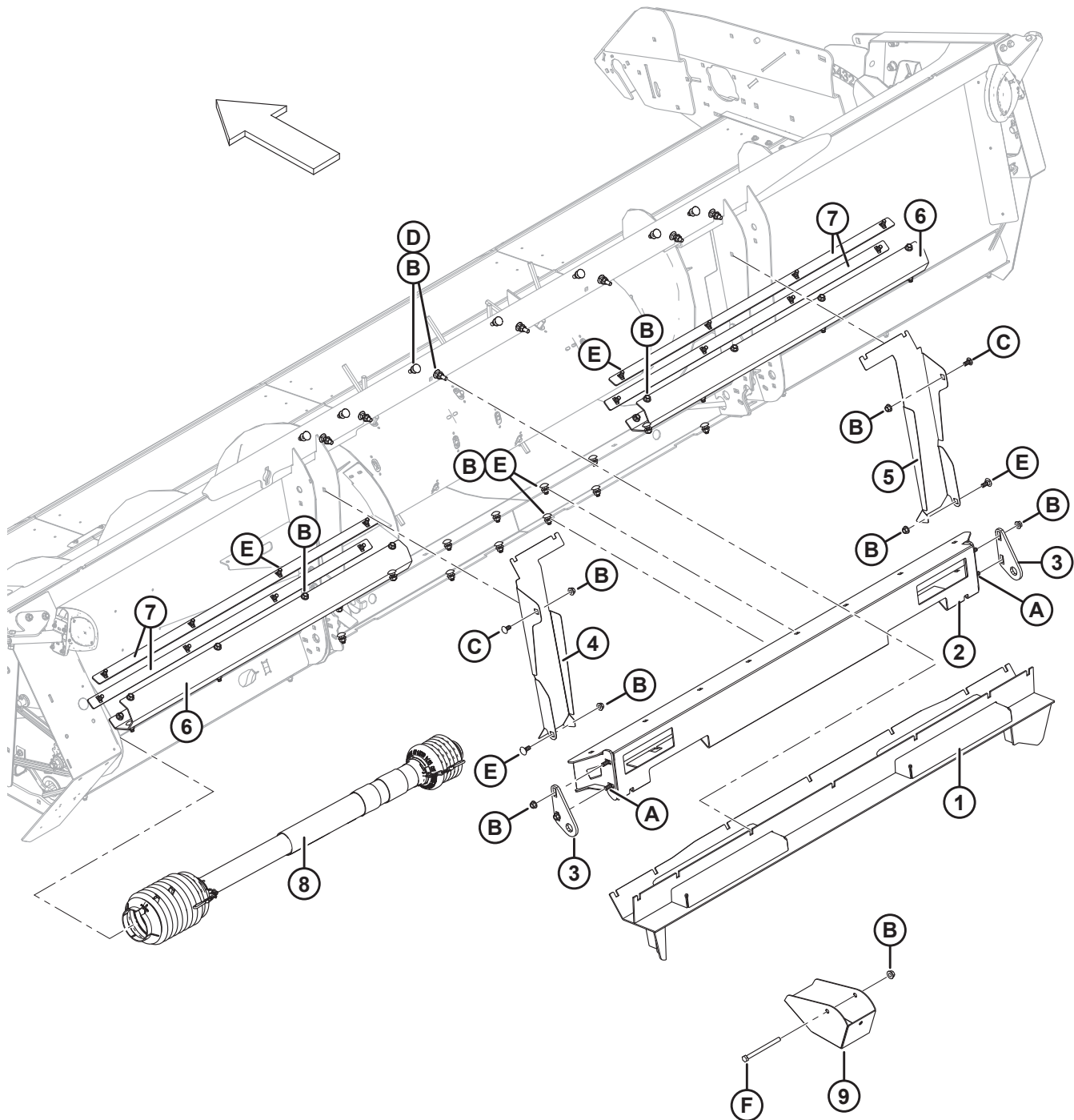
Réf.	Numéro de pièce	Description	Qté	Numéro de série
1	302057	SUPPORT – USINAGE ET FORME COUPLEUR HYD ⁶⁶	1	
	301693	KIT – COUVERCLE ÉLECTRIQUE CNH ⁶⁷	A/B	
2	184456	COUPLAGE – LIBÉRATION RAPIDE, CNH	1	
3	134053	CAPUCHON – BOUCHON, HD30, TAILLE 24 ⁶⁸	1	
	301693	KIT – COUVERCLE CNH ÉLECTRIQUE ⁶⁷	A/B	
4	135781	RACCORD – ADAPTATEUR	2	
5	135778	RACCORD – ADAPTATEUR	1	
6	136530	RACCORD – CONN. HYD., 0,020 PO 0,1321 cm (0,052 po)	1	
7	40701	COLLIER DE SERRAGE – ATTACHE DE CÂBLE (JAUNE)	1	
8	135443	COLLIER DE SERRAGE – COURROIE DE SANGLE 4 PO LG	1	
9	197178	FAISCEAU – ADAPTATEUR CÂBLAGE CNH	1	
10	153933	RÉSISTANCE – RECONNAISSANCE DE PLATEFORME	1	
A	184651	VIS – TÊTE À 6 PANS CREUX M8 X 1,25 X 20-12,9-A2L		
B	184688	ÉCROU – HEX. NYLOC M8 X 1,25-8-A2L		
C	152655	BOULON – TÊTE HEX. FLG M10X 1,5 X 20-8,8-A3L		
D	50101	ÉCROU – 6 PANS COLLERETTE STVR LOC M10 X 1,5-10-A3L		
E	21947	VIS – AUTOTARAUDEUSE TÊTE HEX. AVEC RONDELLE No 10 X 5/8 ZP		
F	134011	RONDELLE – RESSORT DE BLOCAGE, TÊTE DEUTSCH, TAILLE 24		
G	134010	ÉCROU – PANNEAU, H30, TAILLE 24		

66. Était auparavant le support MD n° 237640, qui a été remplacé par le support MD n° 302057. Pour réviser les unités avec le support MD n° 237640, commander un kit de couvercle électrique CNH (MD n° 301693).

67. Utilisé pour réviser le support précédent (MD n° 237640) et le couvercle électrique (MD n° 133277). Le kit comprend des supports (MD n° 302057, 294455, et 294454), un capuchon (MD n° 134053), des vis autotaraudeuses (MD n° 21947), une rondelle de ressort de blocage (MD n° 134011), et écrou de panneau (MD n° 134010).

68. Était auparavant le couvercle électrique (MD n° 133277), qui a été remplacé par le kit de couvercle électrique CNG (MD n° 301693).

34 Complément moissonneuse-batteuse – Connexion (JD)

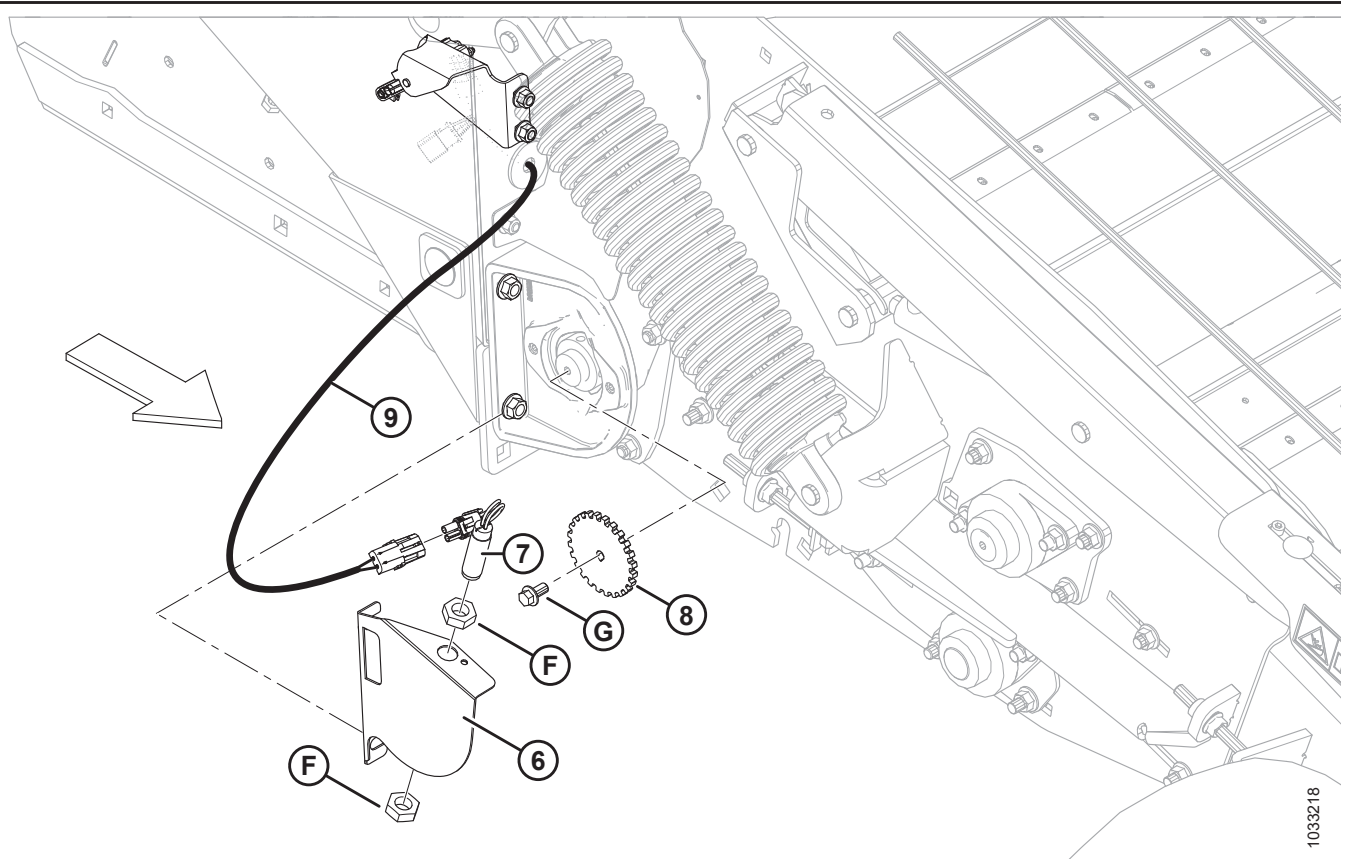
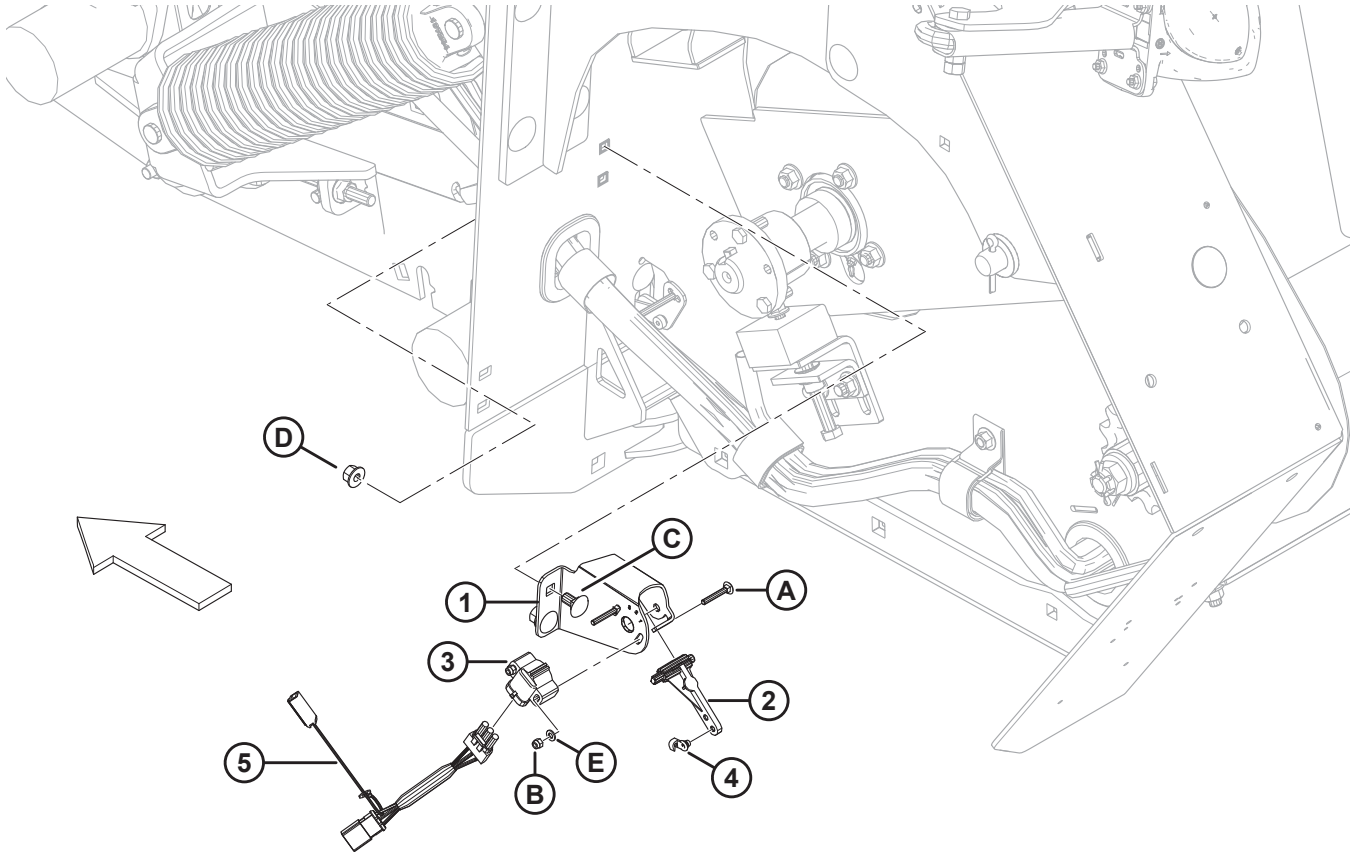


COMPLÉMENT MOISSONNEUSE-BATTEUSE – CONNEXION (JD)

Réf.	Numéro de pièce	Description	Qté	Numéro de série
1	152368	POUTRE – JD SUPÉRIEURE, SOUDÉE	1	
2	152837	POUTRE – JD INFÉRIEURE, SOUDÉE	1	
3	197395	ONGLET – DE VERROUILLAGE JD	2	
4	197393	PANNEAU – JD GAUCHE	1	
5	197394	PANNEAU – JD DROIT	1	
6	237775	SUPPORT	2	
7	237779	BARRE – ÉQUERRE DÉBOURREUR	4	
8	152556	TRANSMISSION – CANNELÉE, 21 DENTS, JD, AXIALE AGCO ⁶⁹	1	
9	302040	ASSEMBLAGE SUPPORT	3	
A	136291	BOULON – TRCC M12 X 1,75 X 35-10,9-A3L		
B	148645	ÉCROU – DE BLOCAGE HEX. À COL. STVR M12 X 1,75-10-A3L		
C	152439	BOULON – TRCCC M12 X 1,75 X 25-8,8-A3L		
D	184668	BOULON – TRCC TFL M12 X 1,75 X 45 X SPCL-8,8-A3L		
E	184667	BOULON – TRCC M12 X 1,75 X 30-8,8-A3L		
F	135696	BOULON – TÊTE HEX. M12 X 1,75 X 150-8,8-A3L		

69. Pour les composants réparables, reportez-vous à la section *50 Composants de la transmission – MD n° 152556, page 113.*

35 Complément moissonneuse-batteuse – Capteurs (JD)

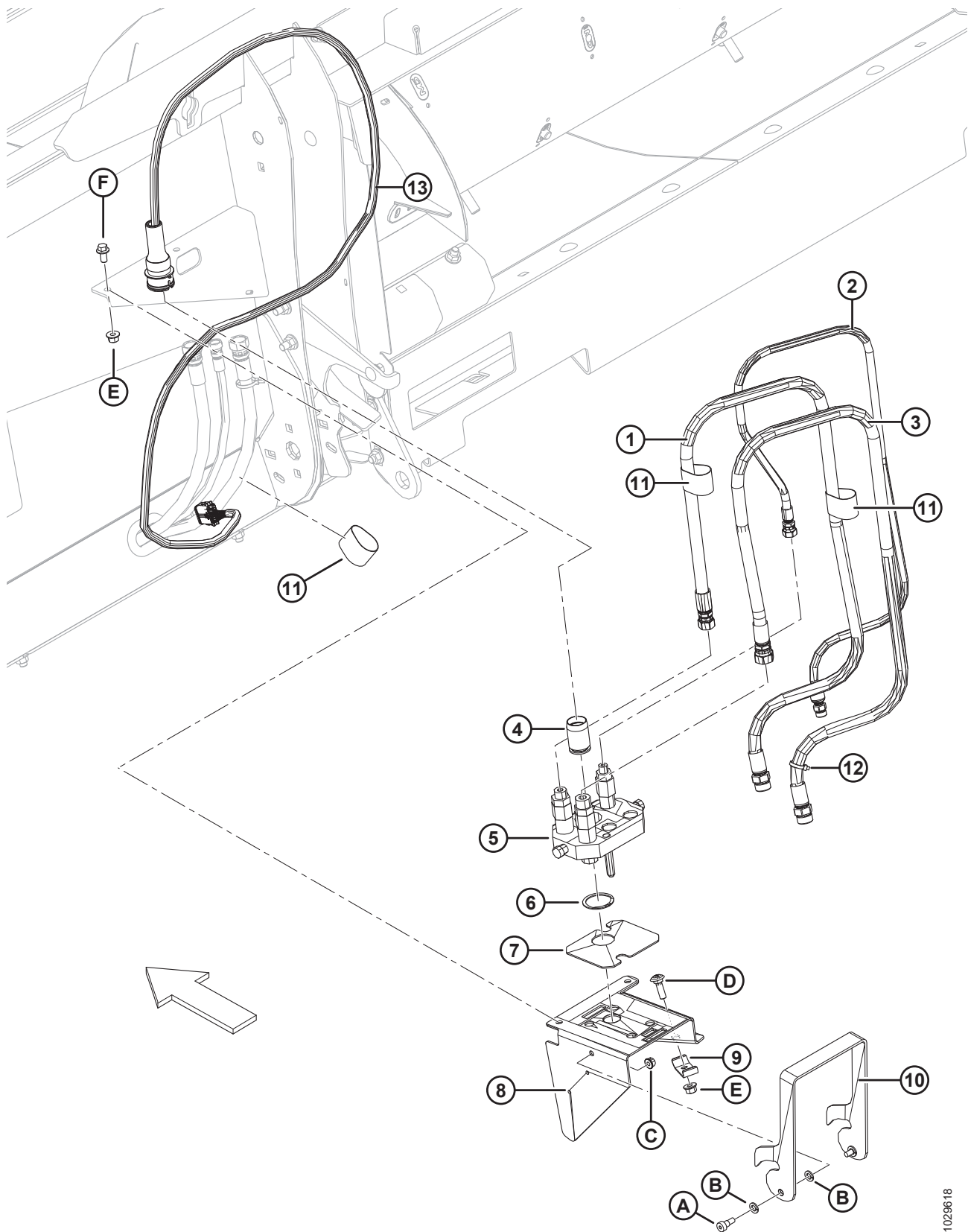


COMPLÉMENT MOISSONNEUSE-BATTEUSE – CAPTEURS (JD)

Réf.	Numéro de pièce	Description	Qté	Numéro de série
1	197940	SUPPORT – MONTAGE DU CAPTEUR	2	
2	187193	BRAS – RÉGLAGE DU CAPTEUR	2	
3	158069	COMMANDE – POTENTIOMÈTRE	2	
4	153492	PINCE – EXTRÉMITÉ DE LA TIGE	2	
5	152982	FAISCEAU – CÂBLAGE CG HAUTEUR DE LA PLATEFORME	1	
A	197229	BOULON – TRCC TFL M5 X 0,8 X 35-8,8-A2L		
B	197230	ÉCROU – HEX. NYLOC M5 X 0,8-8-A2L		
C	136178	BOULON – TRCC M10 X 1,5 X 20-8,8-A3L		
D	50101	ÉCROU – 6 PANS COLLERETTE STVR LOC M10 X 1,5-10-A3L		
E	18798	RONDELLE – PLATE SAE 7/32 ID x 7/16 PO OD AA1J		
6	197141	SUPPORT – CAPTEUR DE VITESSE JD, CLAAS	1	
7	184437	CAPTEUR, VITESSE AH116104	1	
8	152447	DISQUE – CAPTEUR DE VITESSE JD	1	
	18963	RONDELLE – PLATE, 1,6 MM D'ÉPAISSEUR (FACULTATIF) ⁷⁰	A/B	
	16652	RONDELLE – PLATE, 3 MM ÉPAISSE (FACULTATIF) ⁷⁰	A/B	
9	197184	FAISCEAU – CD SÉRIE 60 JD	1	
F	7674	CONTRE-ÉCROU – HEX. 3/4-16 UNF GR 5 ZP		
G	152670	BOULON – TÊTE HEX. À COL. M10 X 1,5 X 20 X SPCL-8,8-A3L		

70. Facultatif ; lors de l'installation du disque du capteur de vitesse, il y a parfois interférence entre le disque et le roulement du support. En cas d'interférence, choisissez uniquement l'une des rondelles de la liste (MD n° 18963 ou MD n° 16652) pour la résoudre.

36 Complément moissonneuse-batteuse – Hydraulique/ Électrique, 2015 et antérieur (JD)



1029618

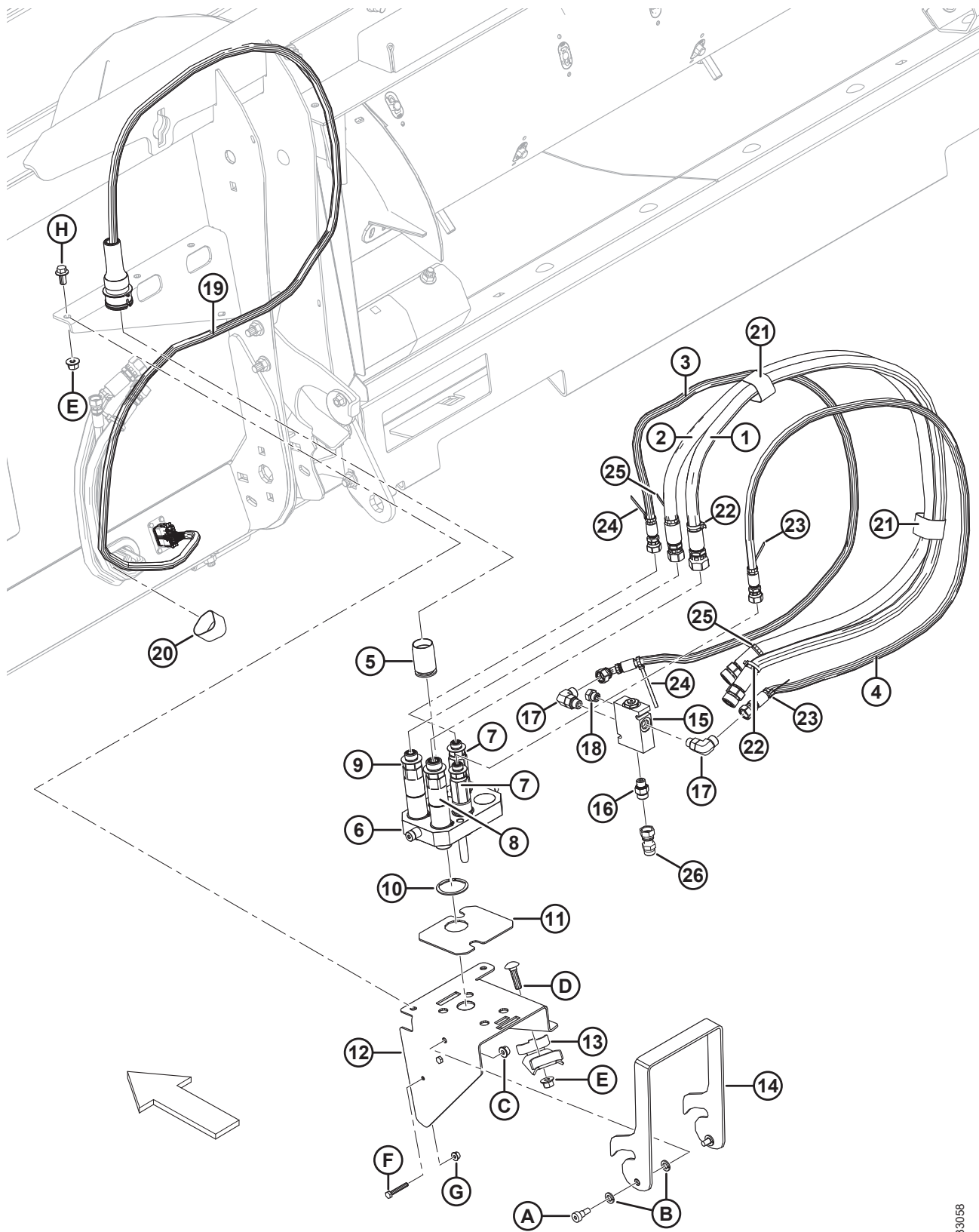
COMPLÉMENT MOISSONNEUSE-BATTEUSE – HYDRAULIQUE/ÉLECTRIQUE, 2015 ET ANTÉRIEUR (JD)

NOTE:

Pour les pièces spécifiques du faisceau électrique, reportez-vous au catalogue des pièces du connecteur électrique (MD n° 169641).

Réf.	Numéro de pièce	Description	Qté	Numéro de série
1	237168	FLEXIBLE – HYD	1	-285419
2	237169	FLEXIBLE – HYD	1	-285419
3	237167	FLEXIBLE – HYD	1	-285419
4	129148	BOUCHON – CAOUTCHOUC	1	-285419
5	190536	COUPLAGE – MULTPLIE SÉRIE 60 JD, 3 COUPLEURS	1	-285419
	184460	COUPLEUR – 6,35 MM (1/2 PO) FF MULTIPLE	2	
	129860	KIT D'ÉTANCHÉITÉ – 1,27 cm (1/2 po) MULTICOUPLEUR SÉRIE 60 (POUR COUPLEUR 184460)	2	
	184461	RACCORD – ADAPTATEUR 10 MORFS X 10 MORB (RETOUR D'ENTRAÎNEMENT)	1	
	184463	RACCORD – ADAPTATEUR 8 MORFS X 10 MORB (PRESSION D'ENTRAÎNEMENT)	1	
	184524	BOULON – À ÉPAULEMENT	2	
	191704	COUPLEUR – LEVAGE, JD 60	1	
	129859	KIT D'ÉTANCHÉITÉ – 9,525 MM (3/8 PO) MULTICOUPLEUR SÉRIE 60 (POUR COUPLEUR 191704)	1	
	191705	RACCORD – ADAPTATEUR 6 MORFS X 8 MORB (PRESSION LEVAGE RABATTEUR)	1	
6	135267	ANNEAU – DE RETENUE EXT. INVERSÉ	1	-285419
7	129149	COUSSINET – CAOUTCHOUC	1	-285419
8	237783	SUPPORT – COUPLEUR (AGCO/JD)	1	-285419
9	237394	SUPPORT – FLEXIBLES	1	-285419
10	129143	VERROU – SUPPORT DE MONTAGE DU COUPLEUR	1	-285419
11	135443	COLLIER DE SERRAGE – COURROIE DE SANGLE 4 PO LG	3	-285419
12	40701	COLLIER DE SERRAGE – ATTACHE DE CÂBLE (JAUNE)	1	-285419
13	237991	FAISCEAU – CÂBLAGE ADAPTATEUR SÉRIE 60 JD	1	-285419
A	135894	VIS – TÊTE À 6 PANS CREUX SHLDR 10 X 10-12,9-A2L		
B	30632	RONDELLE – RESSORT DE VERROUILLAGE M10-200HV-A3L		
C	135337	ÉCROU – HEX. FLG, VERROU CENTRAL M8 X 1,25-8-A2L		
D	135691	BOULON – TRCC TFL M10 X 1,5 X 35-8,8-A3L		
E	50101	ÉCROU – 6 PANS COLLERETTE STVR LOC M10 X 1,5-10-A3L		
F	152655	BOULON – TÊTE HEX. FLG M10X 1,5 X 20-8,8-A3L		

37 Complément moissonneuse-batteuse – Hydraulique/ Électrique, 2016 et ultérieur (JD)



1033058

COMPLÉMENT MOISSONNEUSE-BATTEUSE – HYDRAULIQUE/ÉLECTRIQUE, 2016 ET ULTÉRIEUR (JD)

NOTE:

Pour les pièces spécifiques du faisceau électrique, reportez-vous au catalogue des pièces du connecteur électrique (MD n° 169641).

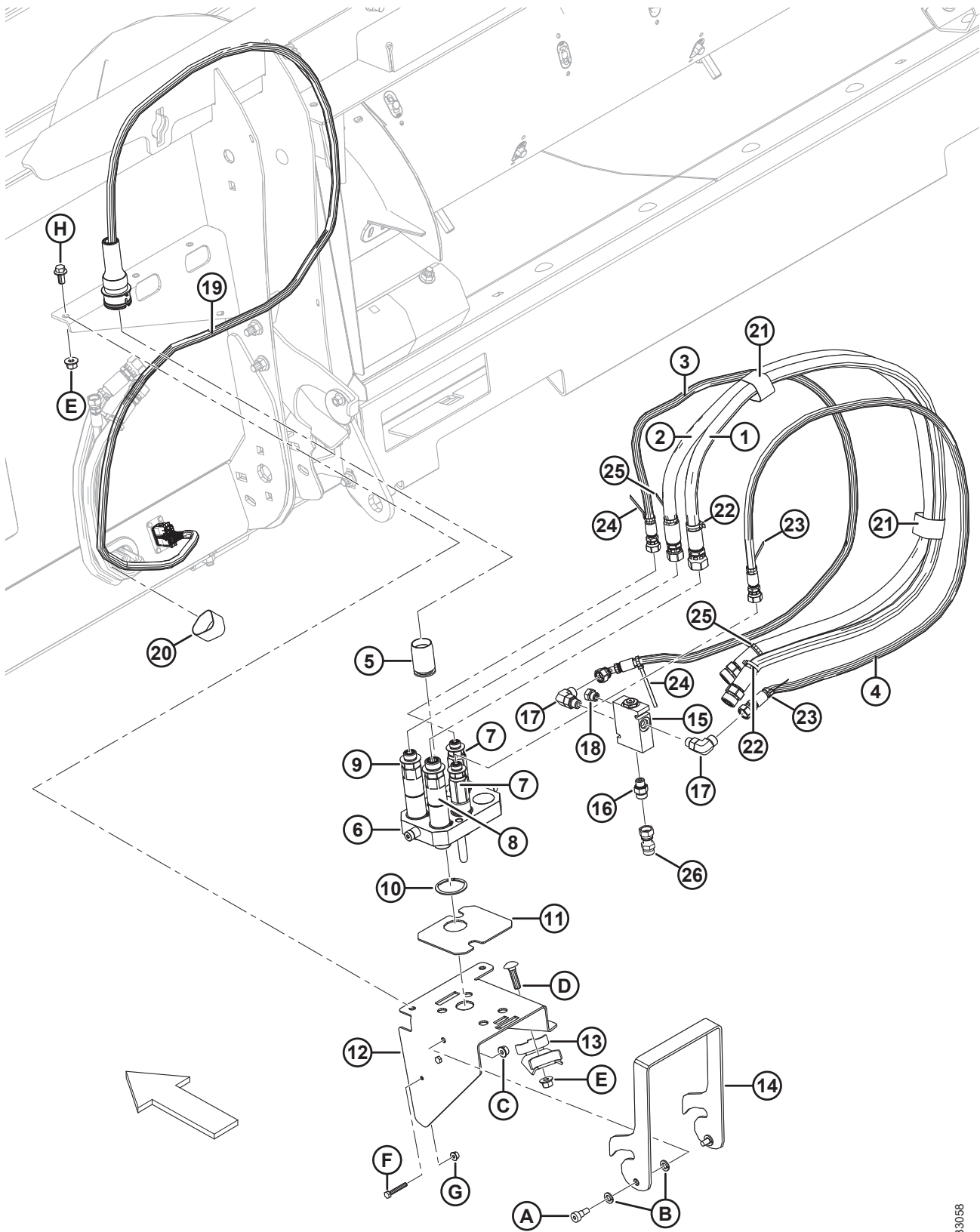
Réf.	Numéro de pièce	Description	Qté	Numéro de série
1	237167	FLEXIBLE – HYD	1	285420–
2	237168	FLEXIBLE – HYD	1	285420–
3	237754	FLEXIBLE – HYD	1	285420–
4	237755	FLEXIBLE – HYD	1	285420–
5	129148	BOUCHON – CAOUTCHOUC	1	285420–
6	237723	COUPLAGE – MULTIPLE 4 POSITIONS ⁷¹	1	285420–
7	279011	KIT – COUPLEUR, 3/8, COMPLET AVEC 3/8 FTG (LEVER RABATTEUR, DISQUE VERT/BAISSER RABATTEUR, DISQUE ROUGE) ⁷²	2	285420–
	279034	JOINT – FORME 3/8 PO		
8	279012	KIT – COUPLEUR, 9/16, COMPLET AVEC 5/8 FTG (RETOUR D'ENTRAÎNEMENT, DISQUE JAUNE) ⁷²	1	285420–
	279035	JOINT – FORME 9/16 PO		
9	279013	KIT – COUPLEUR, 9/16, COMPLET AVEC 1/2 FTG (PRESSION D'ENTRAÎNEMENT, DISQUE blanc) ⁷²	1	285420–
	279035	JOINT – FORME 9/16 PO		
10	135267	ANNEAU – DE RETENUE EXT. INVERSÉ	1	285420–
11	129149	COUSSINET – CAOUTCHOUC	1	285420–
12	237783	SUPPORT – COUPLEUR (JD)	1	285420–
13	302353	SUPPORT – FLEXIBLES	1	285420–
14	129143	VERROU – SUPPORT DE MONTAGE DU COUPLEUR	1	285420–
15	279163	COLLECTEUR AVEC SOUPAPE DE NON RETOUR C/AC ⁷³	1	285420–
	279227	COLLECTEUR	1	
	279228	SOUPAPE DE NON-RETOUR	1	
16	135778	RACCORD – ADAPTATEUR	1	285420–
17	136095	RACCORD – COUDE 90° HYD	2	285420–
18	30994	BOUCHON – HEX. C/AC JOINT TORIQUE	1	285420–
19	237991	FAISCEAU – CÂBLAGE ADAPTATEUR SÉRIE 60 JD	1	285420–
20	135443	COLLIER DE SERRAGE – COURROIE DE SANGLE 4 PO LG	1	285420–
21	135444	COLLIER DE SERRAGE – COURROIE DE SANGLE 6 PO LG	2	285420–
22	40701	COLLIER DE SERRAGE – ATTACHE DE CÂBLE (JAUNE)	2	285420–
23	40702	COLLIER DE SERRAGE – ATTACHE DE CÂBLE (ROUGE)	2	285420–
24	49227	COLLIER DE SERRAGE – ATTACHE DE CÂBLE (VERT)	2	285420–
25	49232	COLLIER DE SERRAGE – ATTACHE DE CÂBLE (BLANC)	2	285420–
26	136228	RACCORD – CONN. HYD., 0,031 PO 0,1321 cm (0,052 po)	1	285420–
A	135894	VIS – TÊTE À 6 PANS CREUX SHLDR 10 X 10-12,9-A2L		

71. Comprend deux kits de coupleur 3/8 po. (MD n° 279011) et kits de coupleur 9/16 po. (MD n° 279012, 279013).

72. Le kit comprend un adaptateur de raccord, un jonc d'arrêt, des disques DI colorés, et un capuchon en plastique.

73. Comprend le collecteur (MD n° 279227) et la soupape de non retour (MD n° 279228).

COMPLÉMENT MOISSONNEUSE-BATTEUSE – HYDRAULIQUE/ÉLECTRIQUE, 2016 ET ULTÉRIEUR (JD)

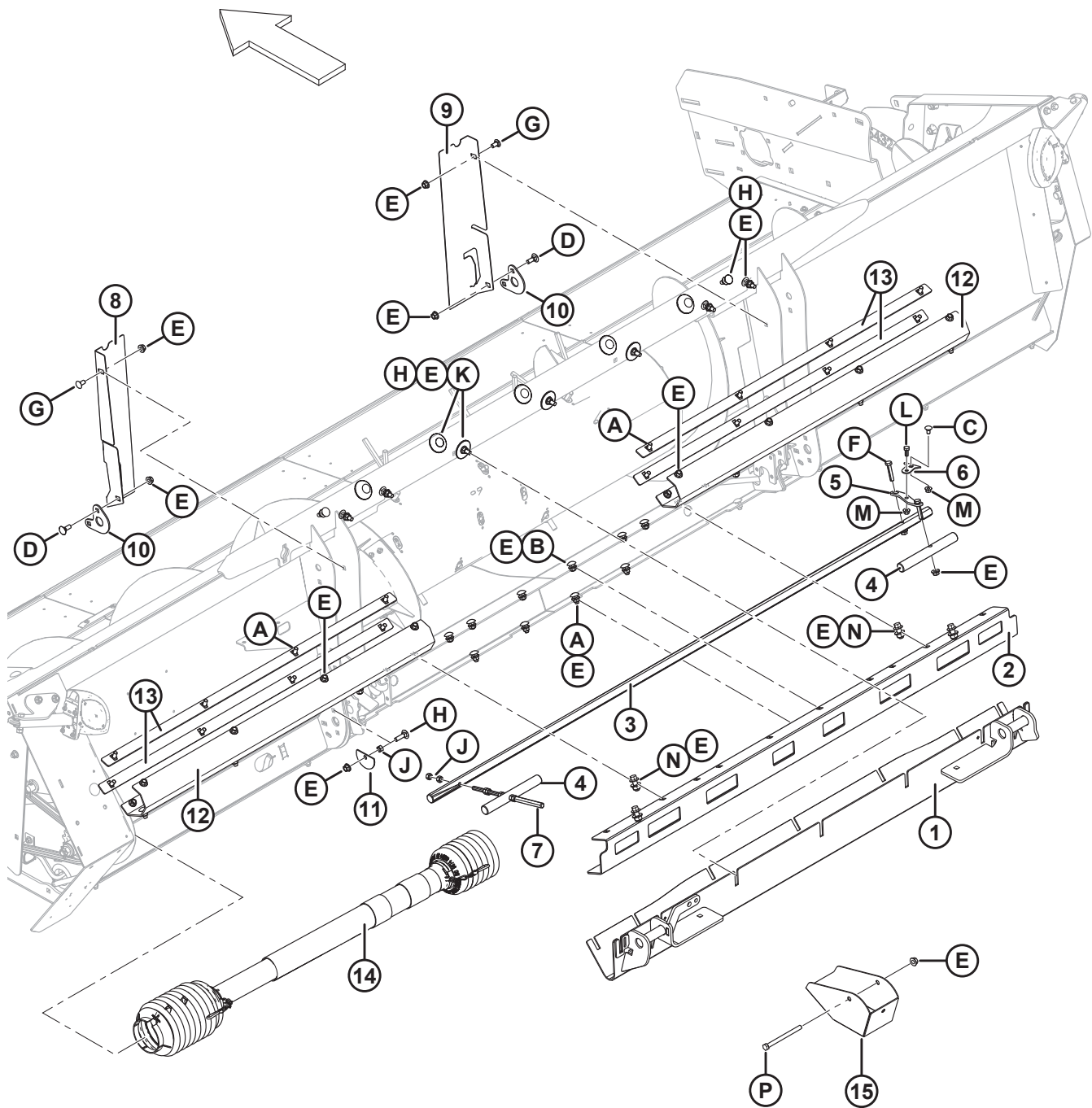


1033058

COMPLÉMENT MOISSONNEUSE-BATTEUSE – HYDRAULIQUE/ÉLECTRIQUE, 2016 ET ULTÉRIEUR (JD)

Réf.	Numéro de pièce	Description	Qté	Numéro de série
B	30632	RONDELLE – RESSORT DE VERROUILLAGE M10-200HV-A3L		
C	135337	ÉCROU – HEX. FLG, VERROU CENTRAL M8 X 1,25-8-A2L		
D	152732	BOULON – TRCC M10 X 1,5 X 40-8,8-A3L		
E	50101	ÉCROU – 6 PANS COLLERETTE STVR LOC M10 X 1,5-10-A3L		
F	135671	BOULON – TÊTE HEX. TFL M6 X 1 X 40-8,8-A2L		
G	152668	ÉCROU – DE BLOCAGE CENTRAL HEX. À COL. M6 X 1-8-A2L		
H	152655	BOULON – TÊTE HEX. FLG M10X 1,5 X 20-8,8-A3L		

38 Complément moissonneuse-batteuse – Connexion (Versatile)



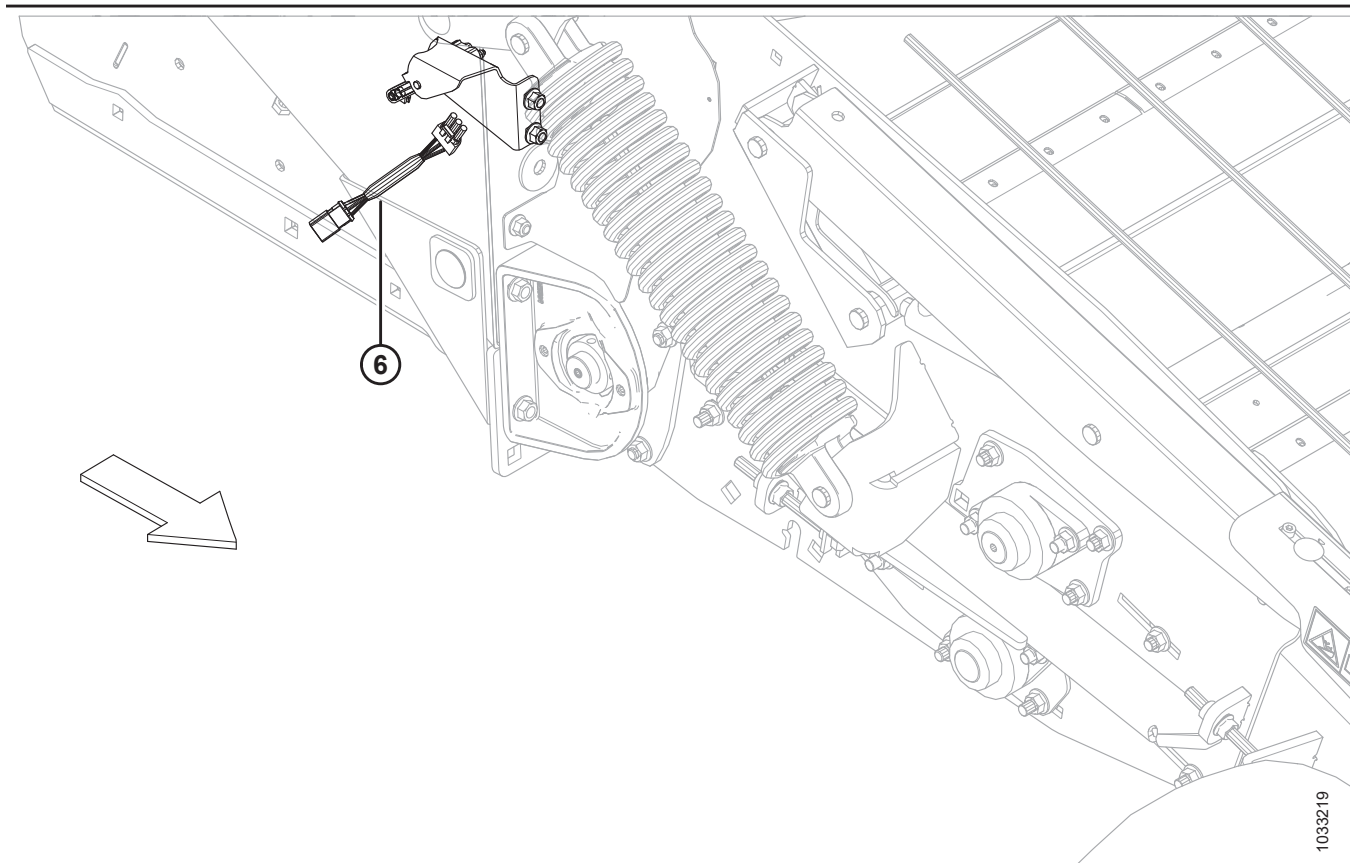
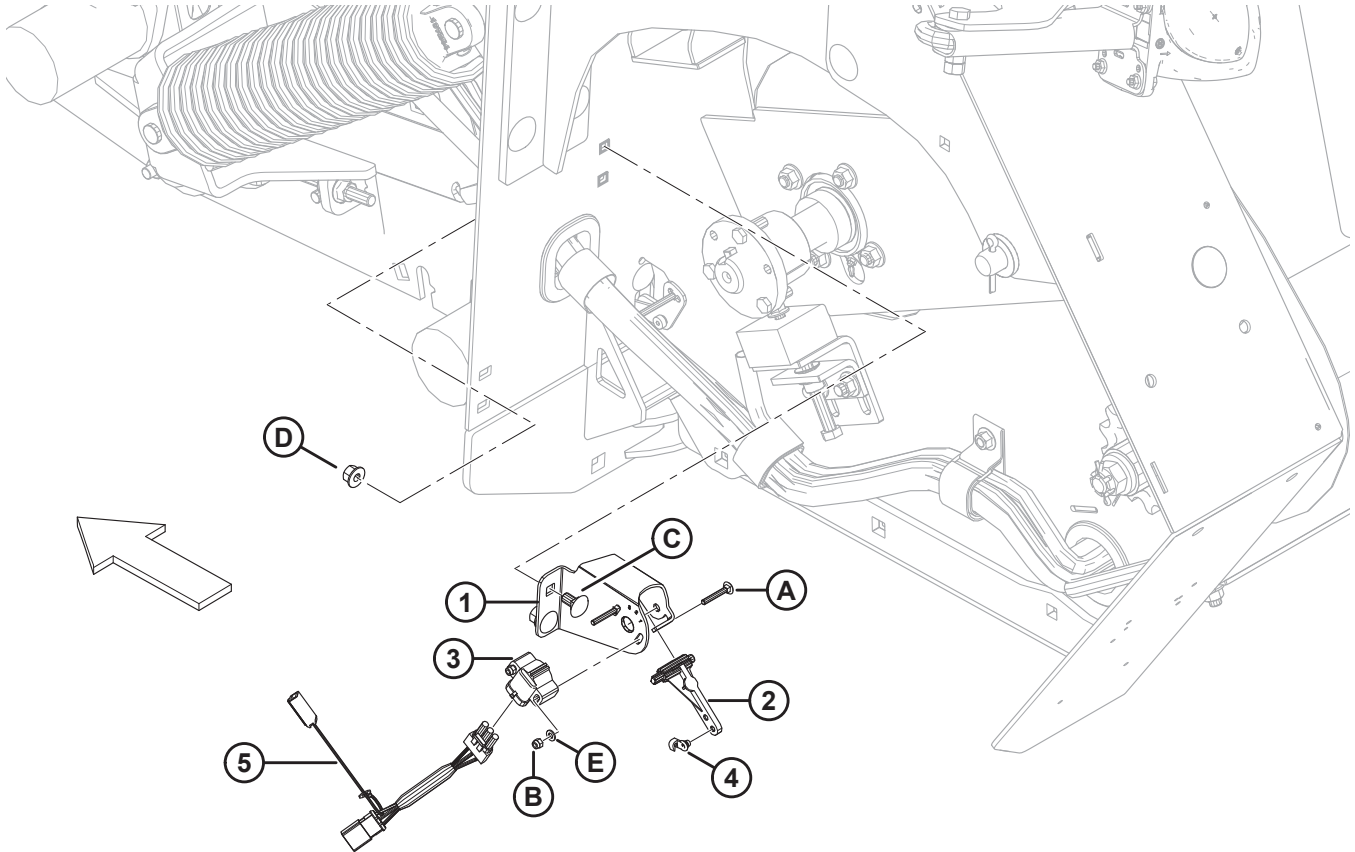
1033055

COMPLÉMENT MOISSONNEUSE-BATTEUSE – CONNEXION (VERSATILE)

Réf.	Numéro de pièce	Description	Qté	Numéro de série
1	302378	SUPPORT – ASSEMBLAGE SUPÉRIEUR	1	
2	152174	SUPPORT – INFÉRIEUR	1	
3	152187	GOUPILLE	1	
4	152907	GOUPILLE	2	
5	152188	LEVIER	1	
6	152350	PLAQUE – PIVOT	1	
7	237195	POIGNÉE – BIELLE DE GOUPILLE	1	
8	152159	PANNEAU – GAUCHE	1	
9	152315	PANNEAU – DROIT	1	
10	152170	PLAQUE – GOUPILLE	2	
11	152191	PLAQUE – ARRÊT	1	
12	237775	SUPPORT	2	
13	237779	BARRE – ÉQUERRE DÉBOURREUR	4	
14	152558	TRANSMISSION – CANNELÉE, 6 DENTS (WALTERSCHEID) ⁷⁴	1	
15	302040	ASSEMBLAGE SUPPORT	3	
A	184667	BOULON – TRCC M12 X 1,75 X 30-8,8-A3L		
B	135903	BOULON – TRCC M12 X 1,75 X 25-8,8-A3L		
C	136178	BOULON – TRCC M10 X 1,5 X 20-8,8-A3L		
D	136291	BOULON – TRCC TFL M12 X 1,75 X 35-8,8-A3L		
E	148645	ÉCROU – DE BLOCAGE HEX. À COL. STVR M12 X 1,75-10-A3L		
F	152274	BOULON – TÊTE HEX. M12 X 1,75 X 60-8,8-A3L		
G	152439	BOULON – TRCCC M12 X 1,75 X 25-8,8-A3L		
H	184668	BOULON – TRCC TFL M12 X 1,75 X 45 X SPCL-8,8-A3L		
J	184694	BOULON – HEX. M12 X 1,75-8-A3L		
K	237190	RONDELLE – 12.1 DI, 65 DE		
L	30627	BOULON – TÊTE HEX. TFL M10 X 1,5 X 25-8,8-A3L		
M	50101	ÉCROU – 6 PANS COLLERETTE STVR LOC M10 X 1,5-10-A3L		
N	148798	BOULON – TÊTE HEX. À COL. M12 X 1,75 X 30-10,9-A3L		
P	135696	BOULON – TÊTE HEX. M12 X 1,75 X 150-8,8-A3L		

74. Pour les composants réparables, reportez-vous à la section *51 Composants de la transmission – MD n° 152558, page 115.*

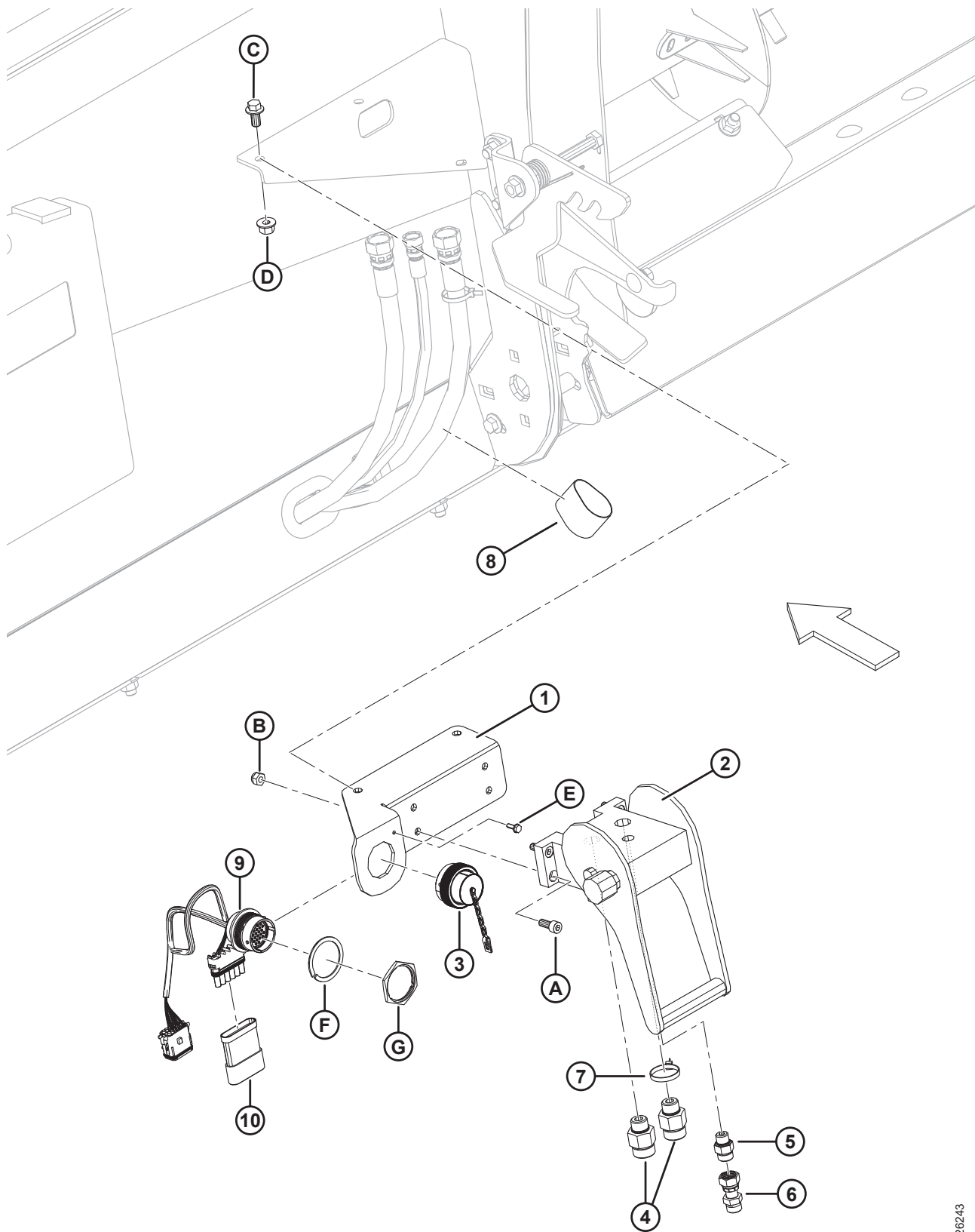
39 Complément moissonneuse-batteuse – Capteurs (Versatile)



COMPLÉMENT MOISSONNEUSE-BATTEUSE – CAPTEURS (VERSATILE)

Réf.	Numéro de pièce	Description	Qté	Numéro de série
1	197940	SUPPORT – MONTAGE DU CAPTEUR	2	
2	187193	BRAS – RÉGLAGE DU CAPTEUR	2	
3	158069	COMMANDE – POTENTIOMÈTRE	2	
4	153492	PINCE – EXTRÉMITÉ DE LA TIGE	2	
5	152982	FAISCEAU – CÂBLAGE CG HAUTEUR DE LA PLATEFORME	1	
6	152553	FAISCEAU – CÂBLE CD	1	
A	197229	BOULON – TRCC TFL M5 X 0,8 X 35-8,8-A2L		
B	197230	ÉCROU – HEX. NYLOC M5 X 0,8-8-A2L		
C	136178	BOULON – TRCC M10 X 1,5 X 20-8,8-A3L		
D	50101	ÉCROU – 6 PANS COLLERETTE STVR LOC M10 X 1,5-10-A3L		
E	18798	RONDELLE – PLATE SAE 7/32 ID x 7/16 PO OD AA1J		

40 Complément moissonneuse-batteuse – Hydraulique/ Électrique (Versatile)



COMPLÉMENT MOISSONNEUSE-BATTEUSE – HYDRAULIQUE/ÉLECTRIQUE (VERSATILE)

NOTE:

Pour les pièces spécifiques du faisceau électrique, reportez-vous au catalogue des pièces du connecteur électrique (MD n° 169641).

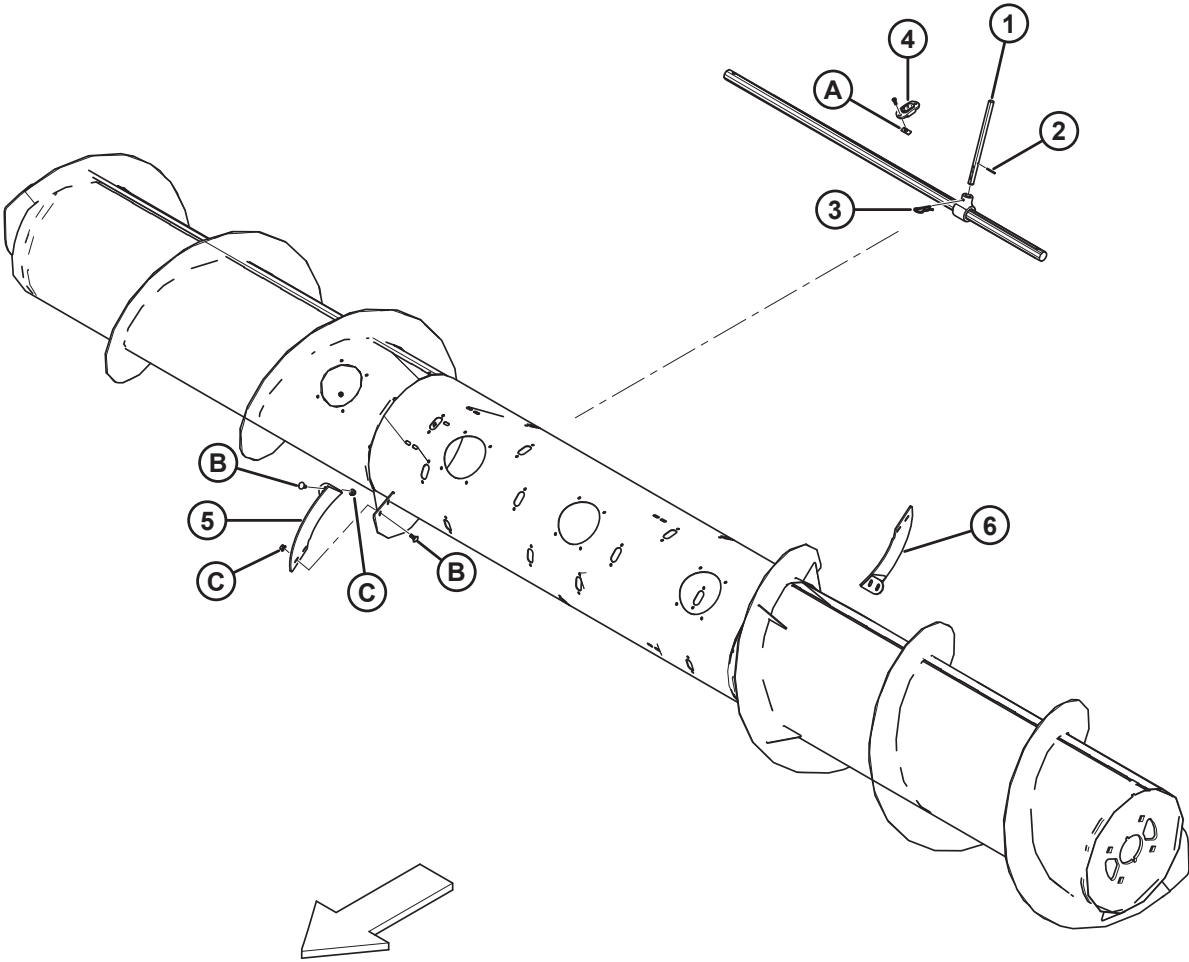
Réf.	Numéro de pièce	Description	Qté	Numéro de série
1	302057	SUPPORT – USINAGE ET FORME COUPLEUR HYD ⁷⁵	1	
	301693	KIT – COUVERCLE ÉLECTRIQUE CNH ⁷⁶	A/B	
2	184456	COUPLAGE – LIBÉRATION RAPIDE, CNH	1	
3	134053	CAPUCHON – BOUCHON, HD30, TAILLE 24 ⁷⁷	1	
	301693	KIT – COUVERCLE CNH ÉLECTRIQUE ⁷⁶	A/B	
4	135781	RACCORD – ADAPTATEUR	2	
5	135778	RACCORD – ADAPTATEUR	1	
6	136530	RACCORD – CONN. HYD., 0,020 PO 0,1321 cm (0,052 po)	1	
7	40701	COLLIER DE SERRAGE – ATTACHE DE CÂBLE (JAUNE)	1	
8	135443	COLLIER DE SERRAGE – COURROIE DE SANGLE 4 PO LG	1	
9	197178	FAISCEAU – ADAPTATEUR CÂBLAGE	1	
10	153933	RÉSISTANCE – RECONNAISSANCE DE PLATEFORME	1	
A	184651	VIS – TÊTE À 6 PANS CREUX M8 X 1,25 X 20-12,9-A2L		
B	184688	ÉCROU – HEX. NYLOC M8 X 1,25-8-A2L		
C	152655	BOULON – TÊTE HEX. FLG M10X 1,5 X 20-8,8-A3L		
D	50101	ÉCROU – 6 PANS COLLERETTE STVR LOC M10 X 1,5-10-A3L		
E	21947	VIS – AUTOTARAUDEUSE TÊTE HEX. AVEC RONDELLE No 10 X 5/8 ZP		
F	134011	RONDELLE – RESSORT DE BLOCAGE, TÊTE DEUTSCH, TAILLE 24		
G	134010	ÉCROU – PANNEAU, H30, TAILLE 24		

75. Était auparavant le support MD n° 237640, qui a été remplacé par le support MD n° 302057. Pour réviser les unités avec le support MD n° 237640, commander un kit de couvercle électrique CNH (MD n° 301693).

76. Utilisé pour réviser le support précédent (MD n° 237640) et le couvercle électrique (MD n° 133277). Le kit comprend des supports (MD n° 302057, 294455, et 294454), un capuchon (MD n° 134053), des vis autotaraudeuses (MD n° 21947), une rondelle de ressort de blocage (MD n° 134011), et écrou de panneau (MD n° 134010).

77. Était auparavant le couvercle électrique (MD n° 133277), qui a été remplacé par le kit de couvercle électrique CNG (MD n° 301693).

41 Conversion Gleaner^{MD} en Axial (Challenger^{MD} ou Massey Ferguson^{MD}) – Assemblage interne de la vis d'alimentation



CONVERSION GLEANER™ EN AXIAL (CHALLENGER™ OU MASSEY FERGUSON™) – ASSEMBLAGE INTERNE DE LA VIS D’ALIMENTATION

NOTE:

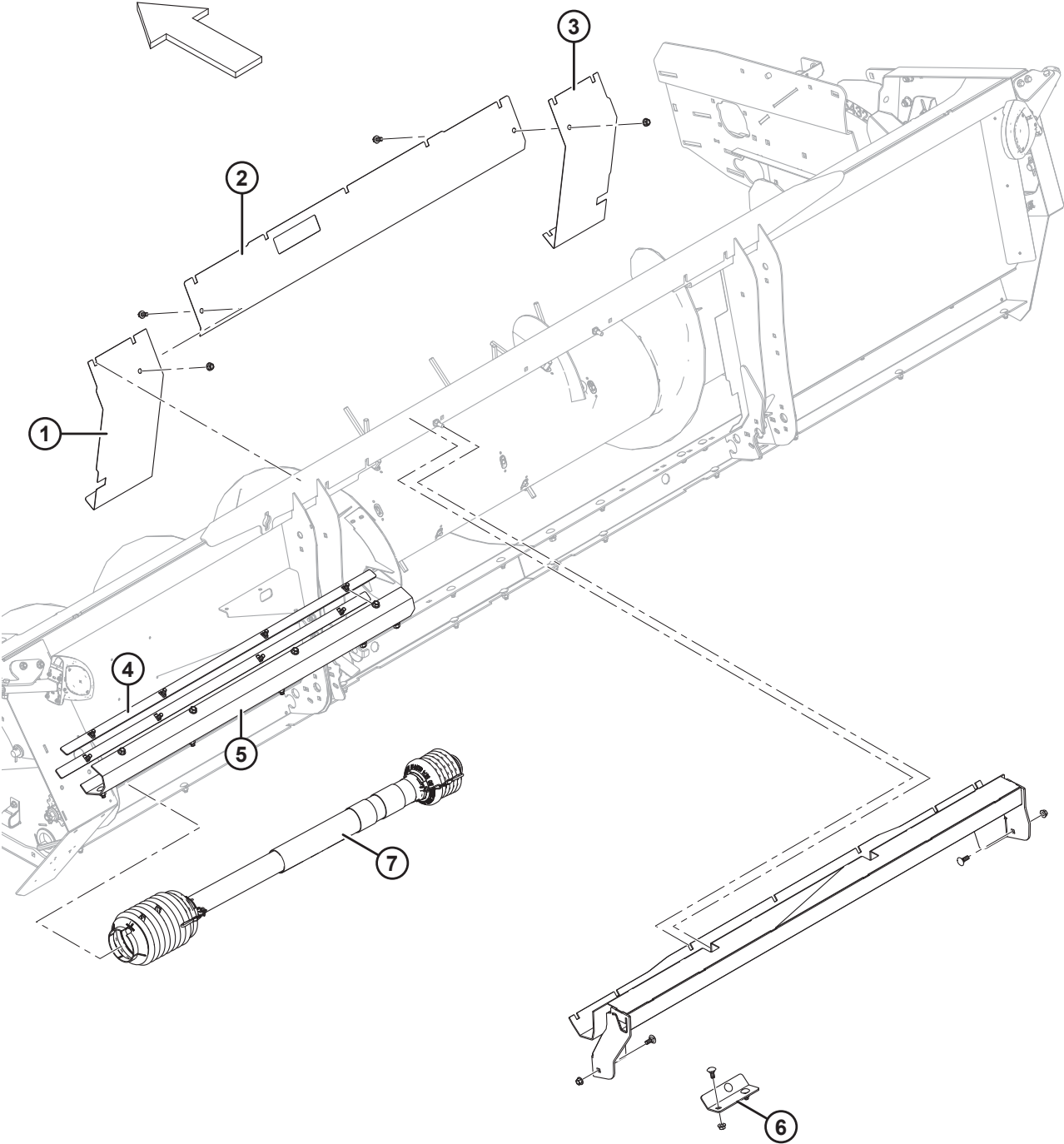
Cette section comprend les composants d’assemblage interne de la vis uniquement. Reportez-vous aux sections [42 Conversion Gleaner™ en Axial \(Challenger™ ou Massey Ferguson™\) – Connexion, page 95](#), et [43 Conversion Gleaner™ en Axial \(Challenger™ ou Massey Ferguson™\) – Capteur de vitesse, page 97](#), pour d’autres composants.

Réf.	Numéro de pièce	Description	Qté	Numéro de série
	B6618	KIT – JEU DE CONVERSION AGCO GLEANER VERS AXIAL ⁷⁸		
1	182007	ENSEMBLE DOIGT – VIS D’ALIMENTATION (COMPLET AVEC GOUPILLE À RESSORT) ⁷⁹	5	
2	184741	GOUPILLE – RESSORT	5	
3	123180	ÉPINGLE – À CHEVEUX	5	
4	337143	GUIDE	5	396190–
	187081	GUIDE	5	–369189
5	190699	SPIRE EXT. – CD NOIRE (44 POUCES CONVOYEUR UNIQUEMENT)	1	
	190695	SPIRE EXT. – CD COURTE NOIRE	1	
6	190700	SPIRE EXT. – CG NOIRE (44 POUCES CONVOYEUR UNIQUEMENT)	1	
	190697	SPIRE EXT. – CG COURTE NOIRE	1	
A	197263	ÉCROU – EN T M6 X 1		
B	197171	BOULON – TRCC M8 X 1,25 X 20-8,8-A2L		
C	135337	ÉCROU – HEX. FLG, VERROU CENTRAL M8 X 1,25-8-A2L		

78. Kit disponible chez Whole Goods seulement.

79. L’ensemble doigt de la vis d’alimentation (MD n° 182007) comprend une goupille à ressort (MD n° 184741).

42 Conversion Gleaner^{MD} en Axial (Challenger^{MD} ou Massey Ferguson^{MD}) – Connexion



CONVERSION GLEANER[™] EN AXIAL (CHALLENGER[™] OU MASSEY FERGUSON[™]) – CONNEXION

NOTE:

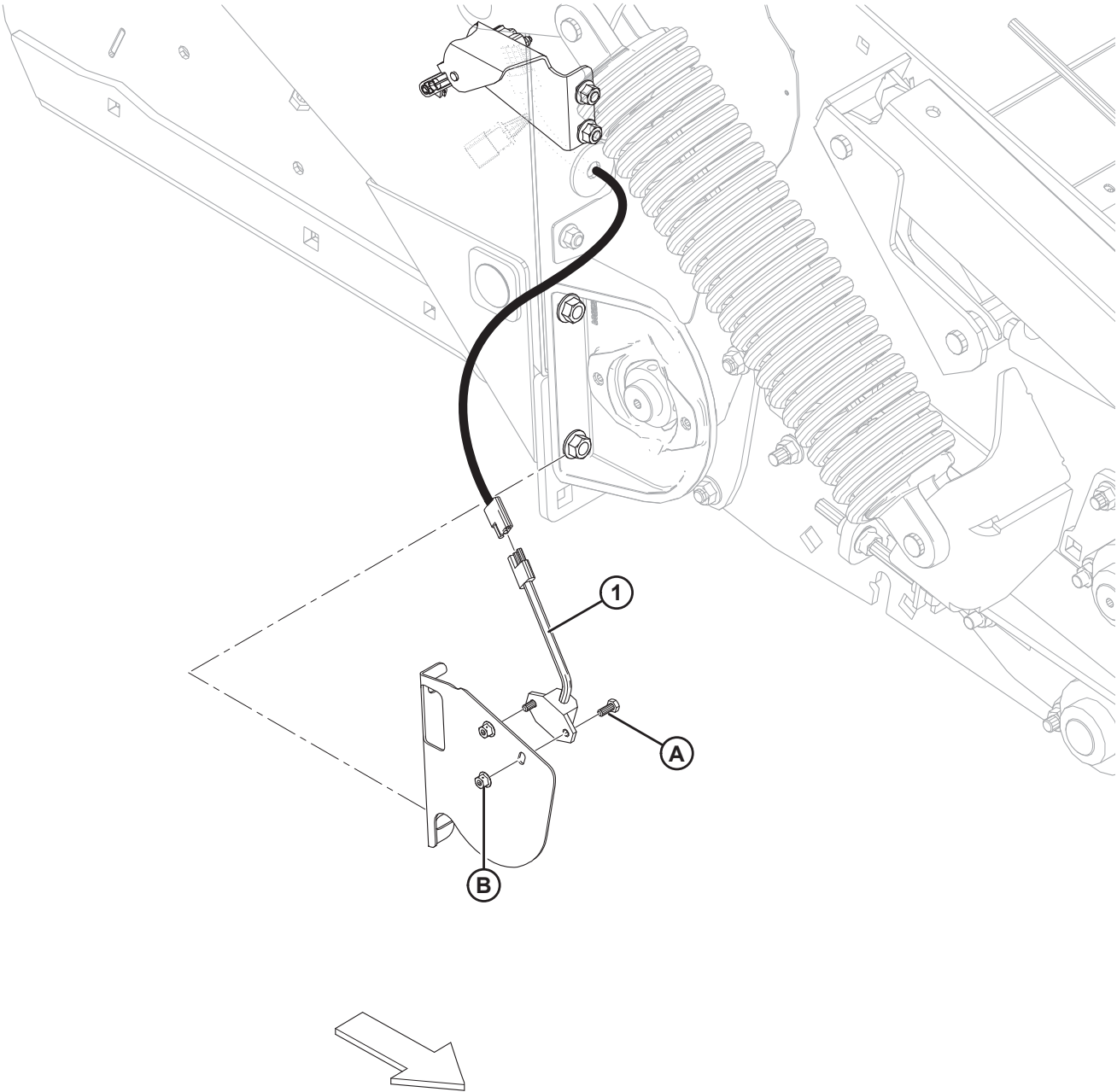
Cette section comprend les composants de connexion uniquement. Reportez-vous aux sections *41 Conversion Gleaner[™] en Axial (Challenger[™] ou Massey Ferguson[™]) – Assemblage interne de la vis d'alimentation*, page 93, et *43 Conversion Gleaner[™] en Axial (Challenger[™] ou Massey Ferguson[™]) – Capteur de vitesse*, page 97, pour d'autres composants.

Réf.	Numéro de pièce	Description	Qté	Numéro de série
	B6618	KIT – JEU DE CONVERSION AGCO GLEANER VERS AGCO AXIAL ⁸⁰		
1	237451	PANNEAU – AGCO CÔTÉ GAUCHE ÉTROIT	1	
	237453	PANNEAU – AGCO CÔTÉ GAUCHE LARGE	1	
2	237456	PANNEAU – AGCO CENTRE	1	
3	237452	PANNEAU – AGCO CÔTÉ DROIT ÉTROIT	1	
	237454	PANNEAU – AGCO CÔTÉ DROIT LARGE	1	
4	237776	BARRE – ÉQUERRE DÉBOURREUR AGCO	2	
5	237760	SUPPORT	1	
6	197388	COUVERCLE	1	
7	152556	TRANSMISSION – CANNELÉE, 21 DENTS, JD, AXIALE AGCO ⁸¹	1	

80. Disponibles via Whole Goods seulement.

81. Pour les composants réparables, reportez-vous à la section *50 Composants de la transmission – MD n° 152556*, page 113.

43 Conversion Gleaner^{MD} en Axial (Challenger^{MD} ou Massey Ferguson^{MD}) – Capteur de vitesse



CONVERSION GLEANER[™] EN AXIAL (CHALLENGER[™] OU MASSEY FERGUSON[™]) – CAPTEUR DE VITESSE

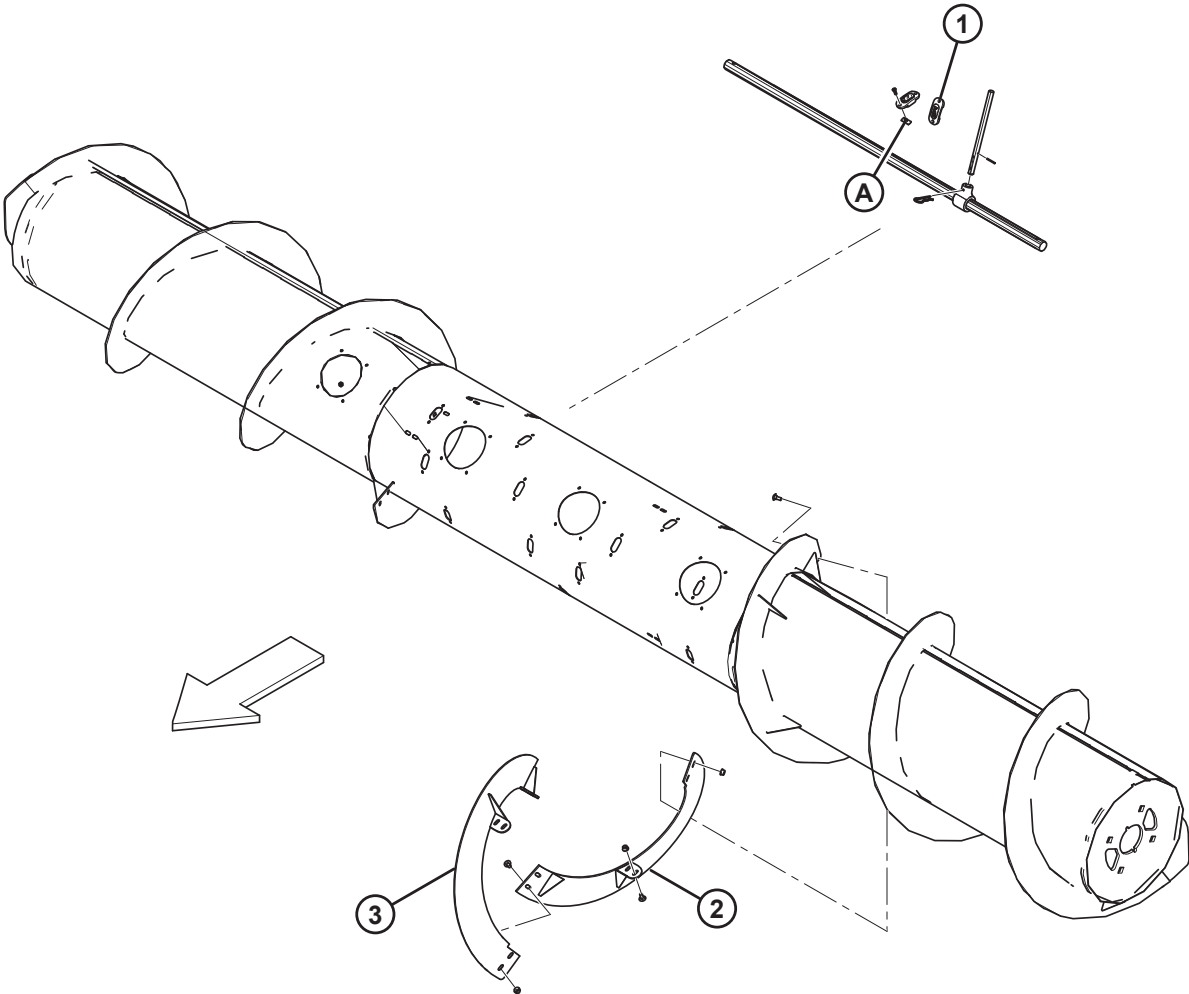
NOTE:

Cette section comprend les composants de capteur de vitesse uniquement. Reportez-vous aux sections [41 Conversion Gleaner[™] en Axial \(Challenger[™] ou Massey Ferguson[™]\) – Assemblage interne de la vis d'alimentation, page 93](#), et [42 Conversion Gleaner[™] en Axial \(Challenger[™] ou Massey Ferguson[™]\) – Connexion, page 95](#), pour d'autres composants.

Réf.	Numéro de pièce	Description	Qté	Numéro de série
	B6618	KIT – JEU DE CONVERSION AGCO GLEANER VERS AXIAL ⁸²		
1	152736	CAPTEUR DE VITESSE, AGCO	1	
A	184642	BOULON – TÊTE HEX. TFL M6 X 1 X 16-8,8-A2L		
B	152668	ÉCROU – HEX. FLG, VERROU CENTRAL, M6 X 1-8-A2L		

82. Kit disponible chez Whole Goods seulement.

44 Conversion Axial (Challenger^{MD} ou Massey Ferguson^{MD}) vers Gleaner^{MD} – Assemblage interne de la vis d'alimentation



**CONVERSION AXIAL (CHALLENGER[™] OU MASSEY FERGUSON[™]) VERS GLEANER[™] – ASSEMBLAGE INTERNE DE LA VIS
D'ALIMENTATION**

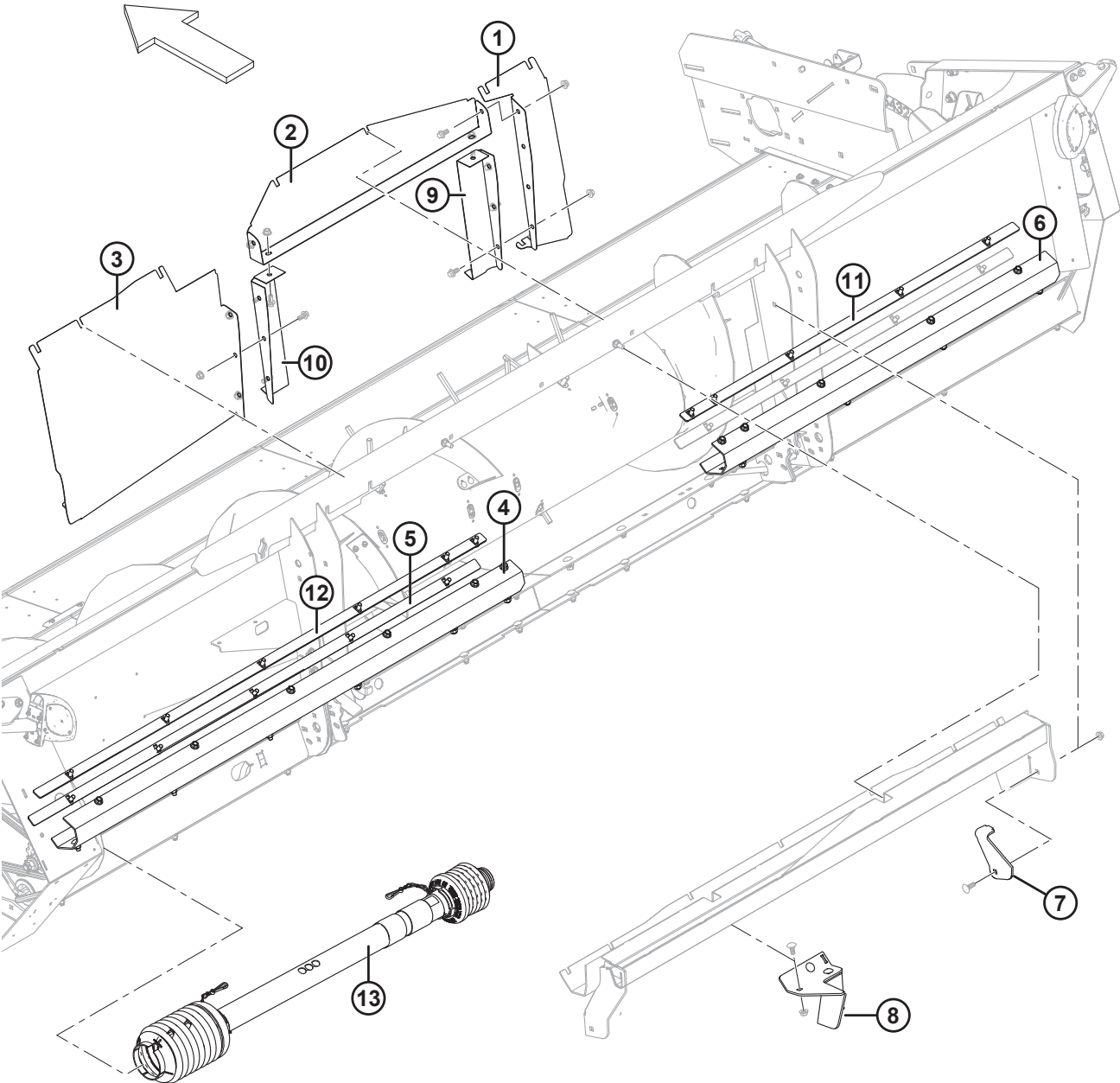
NOTE:

Cette section comprend les composants d'assemblage interne de la vis uniquement. Reportez-vous aux sections *45 Conversion Axial (Challenger[™] ou Massey Ferguson[™]) vers Gleaner[™] – Connexion, page 101*, et *46 Conversion Axial (Challenger[™] ou Massey Ferguson[™]) vers Gleaner[™] – Capteur de vitesse, page 103*, pour d'autres composants.

Réf.	Numéro de pièce	Description	Qté	Numéro de série
	B6619	KIT – JEU DE CONVERSION AGCO AXIAL VERS AGCO GLEANER ⁸³		
1	187137	BOUCHON	5	
2	152893	SPIRE EXT. – CD NOIRE INTERMÉDIAIRE, GLEANER UNIQUEMENT	1	
3	237751	SPIRE EXT. – CG NOIRE, GLEANER UNIQUEMENT	1	
A	197263	ÉCROU – EN T M6 X 1		

83. Kit disponible chez Whole Goods seulement.

45 Conversion Axial (Challenger^{MD} ou Massey Ferguson^{MD}) vers Gleaner^{MD} – Connexion



CONVERSION AXIAL (CHALLENGER^{MD} OU MASSEY FERGUSON^{MD}) VERS GLEANER^{MD} – CONNEXION

NOTE:

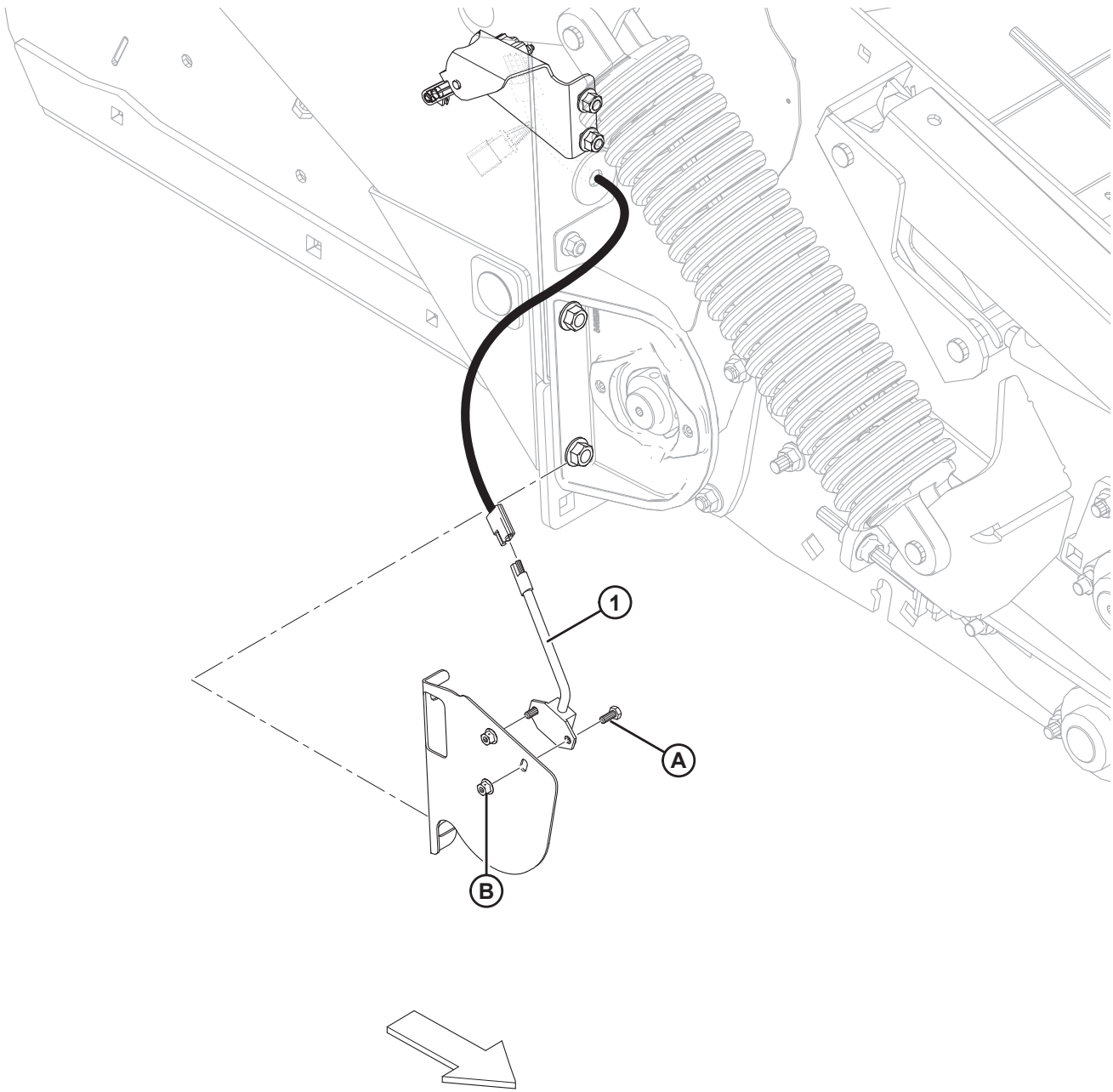
Cette section comprend les composants de connexion uniquement. Reportez-vous aux sections *44 Conversion Axial (Challenger^{MD} ou Massey Ferguson^{MD}) vers Gleaner^{MD} – Assemblage interne de la vis d'alimentation, page 99*, et *46 Conversion Axial (Challenger^{MD} ou Massey Ferguson^{MD}) vers Gleaner^{MD} – Capteur de vitesse, page 103*, pour d'autres composants.

Réf.	Numéro de pièce	Description	Qté	Numéro de série
	B6619	KIT – JEU DE CONVERSION AGCO AXIAL VERS AGCO GLEANER ⁸⁴		
1	237957	PANNEAU – DROIT GLEANER	1	
2	237959	BLINDAGE – GLEANER SÉRIE R	1	
3	237958	PANNEAU – GAUCHE GLEANER	1	
4	302082	SUPPORT – CG	1	
5	237777	BARRE – DÉBOURREUR GLEANER CG	2	
6	302081	SUPPORT – CD	1	
7	197375	PARE-CHOCS	1	
8	197376	PARE-CHOCS – ASSEMBLAGE CG	1	
9	237955	PANNEAU – EXTENSION GLEANER CD	1	
10	237956	PANNEAU – EXTENSION GLEANER CG	1	
11	302083	BARRE – DÉBOURREUR GLEANER CD	1	
12	302084	BARRE – DÉBOURREUR GLEANER CG	1	
13	302068	TRANSMISSION – CANNELÉE, 21 DENTS, TRANSVERSE AGCO ⁸⁵	1	

84. Le kit comprend trois boulons de carrosserie à collet carré (MD n° 184667), onze boulons à six pans (MD n° 136399), et huit écrous hexagonaux à embase (MD n° 148645). Kit disponible chez Whole Goods seulement.

85. Pour les composants réparables, reportez-vous à la section *53 Composants de la transmission – MD n° 302068, page 119*.

46 Conversion Axial (Challenger^{MD} ou Massey Ferguson^{MD}) vers Gleaner^{MD} – Capteur de vitesse



CONVERSION AXIAL (CHALLENGER[™] OU MASSEY FERGUSON[™]) VERS GLEANER[™] – CAPTEUR DE VITESSE

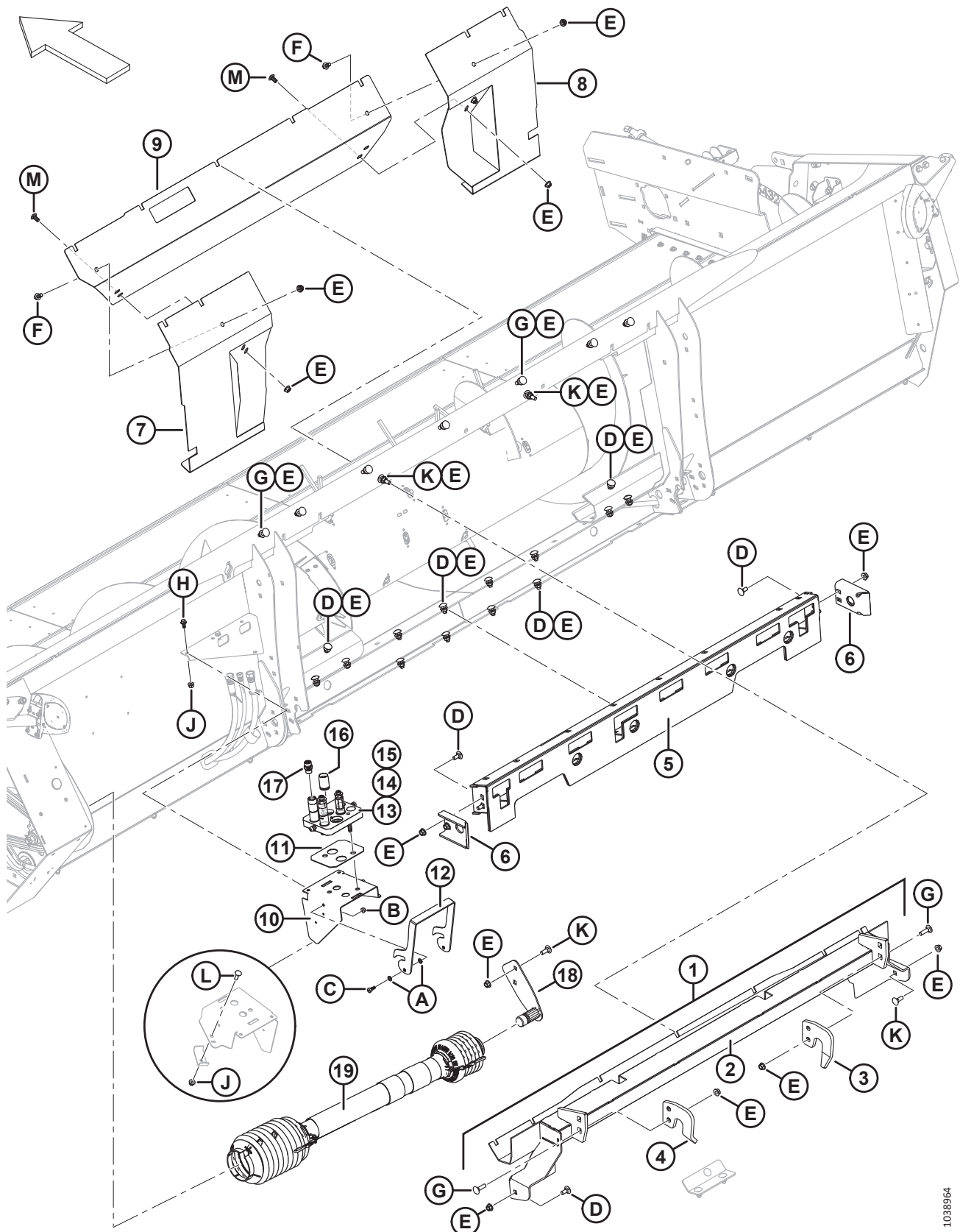
NOTE:

Cette section comprend les composants de capteur de vitesse uniquement. Reportez-vous aux sections *44 Conversion Axial (Challenger[™] ou Massey Ferguson[™]) vers Gleaner[™] – Assemblage interne de la vis d'alimentation, page 99*, et *45 Conversion Axial (Challenger[™] ou Massey Ferguson[™]) vers Gleaner[™] – Connexion, page 101*, pour d'autres composants.

Réf.	Numéro de pièce	Description	Qté	Numéro de série
	B6619	KIT – JEU DE CONVERSION AGCO AXIAL VERS AGCO GLEANER ⁸⁶		
1	184440	CAPTEUR DE VITESSE, GLEANER (2 CÂBLES)	1	
A	184642	BOULON – TÊTE HEX. TFL M6 X 1 X 16-8,8-A2L		
B	152668	ÉCROU – HEX. FLG, VERROU CENTRAL, M6 X 1-8-A2L		

86. Kit disponible chez Whole Goods seulement.

47 Conversion Axial (Challenger^{MD} ou Massey Ferguson^{MD}) vers IDEAL^{MC} – Connexion



1038964

CONVERSION AXIAL (CHALLENGER[™] OU MASSEY FERGUSON[™]) VERS IDEAL[™] – CONNEXION

Réf.	Numéro de pièce	Description	Qté	Numéro de série
	B6597	KIT – JEU DE CONVERSION AGCO AXIAL VERS AGCO IDEAL ⁸⁷		
1	302245	KIT – ASSEMBLAGE SUPÉRIEUR IDEAL ⁸⁸	A/B	
2	302230	ASSEMBLAGE POUTRE SUPÉRIEURE – IDEAL	1	
3	302231	PLAQUE – CROCHET CG	1	
4	302232	PLAQUE – CROCHET CD	1	
5	302008	ASSEMBLAGE POUTRE INFÉRIEURE – IDEAL	1	
6	302007	ASSEMBLAGE GUIDE	2	
7	302403	PANNEAU – ASSEMBLAGE CG	1	
8	302406	PANNEAU – ASSEMBLAGE CD	1	
9	302470	PANNEAU – SUPÉRIEUR	1	
10	302028	SUPPORT DE MONTAGE – IDEAL	1	
11	302030	COUSSINET – CAOUTCHOUC	1	
12	302029	VERROU – MULTICOUPLEUR OPUS	1	
13	302037	COUPLAGE – MULTI, AGCO, 3 POSITIONS ⁸⁹	1	
	294394	KIT – ENSEMBLE PLAQUE DE COUPLEUR, AGCO		
14	279011	KIT – COUPLEUR, 3/8, COMPLET AVEC 3/8 FTG (RABATTEUR, DISQUE NOIR) ⁹⁰	1	
	279034	JOINT – FORME 3/8 PO		
15	279012	KIT – COUPLEUR, 9/16, COMPLET AVEC 5/8 FTG (PRESSION D'ENTRAÎNEMENT, DISQUE BLANC/RETOUR D'ENTRAÎNEMENT, AUCUN DISQUE) ⁹⁰	2	
	279035	JOINT – FORME 9/16 PO		
16	129148	BOUCHON – CAOUTCHOUC	1	
17	252831	SOUPAGE – ANTIRETOUR, EN LIGNE	1	
	44210	JOINT TORIQUE – no 10 ORB		
	135867	JOINT TORIQUE – no 10 ORFS		
18	302299	ASSEMBLAGE – SUPPORT DE PRISE DE FORCE	1	
19	302094	TRANSMISSION – CANNELÉE, 20 DENTS, IDEAL ⁹¹	1	
A	30632	RONDELLE – RESSORT DE BLOCAGE M10		
B	135337	ÉCROU – HEX. FLG, VERROU CENTRAL M8 X 1,25-8-A2L		
C	135894	VIS – À TÊTE HEX CREUSE SHLDR M10		
D	184667	BOULON – TRCC M12 X 1,75 X 30-8,8-AA1J		
E	148645	ÉCROU – DE BLOCAGE HEX. À COL. STVR M12 X 1,75-10-A3L		
F	136399	BOULON – 6 PANS COLLERETTE HD TFL M12 X 1,75 X 25-8,8-A3L		
G	184668	BOULON – TRCC TFL M12 X 1,75 X 45-SPCL-8,8-AA1J		
H	152655	BOULON – TÊTE HEX. FLG M10 X 1,5 X 20-8,8-A3L		

87. Les kits sont disponibles chez Whole Goods uniquement.

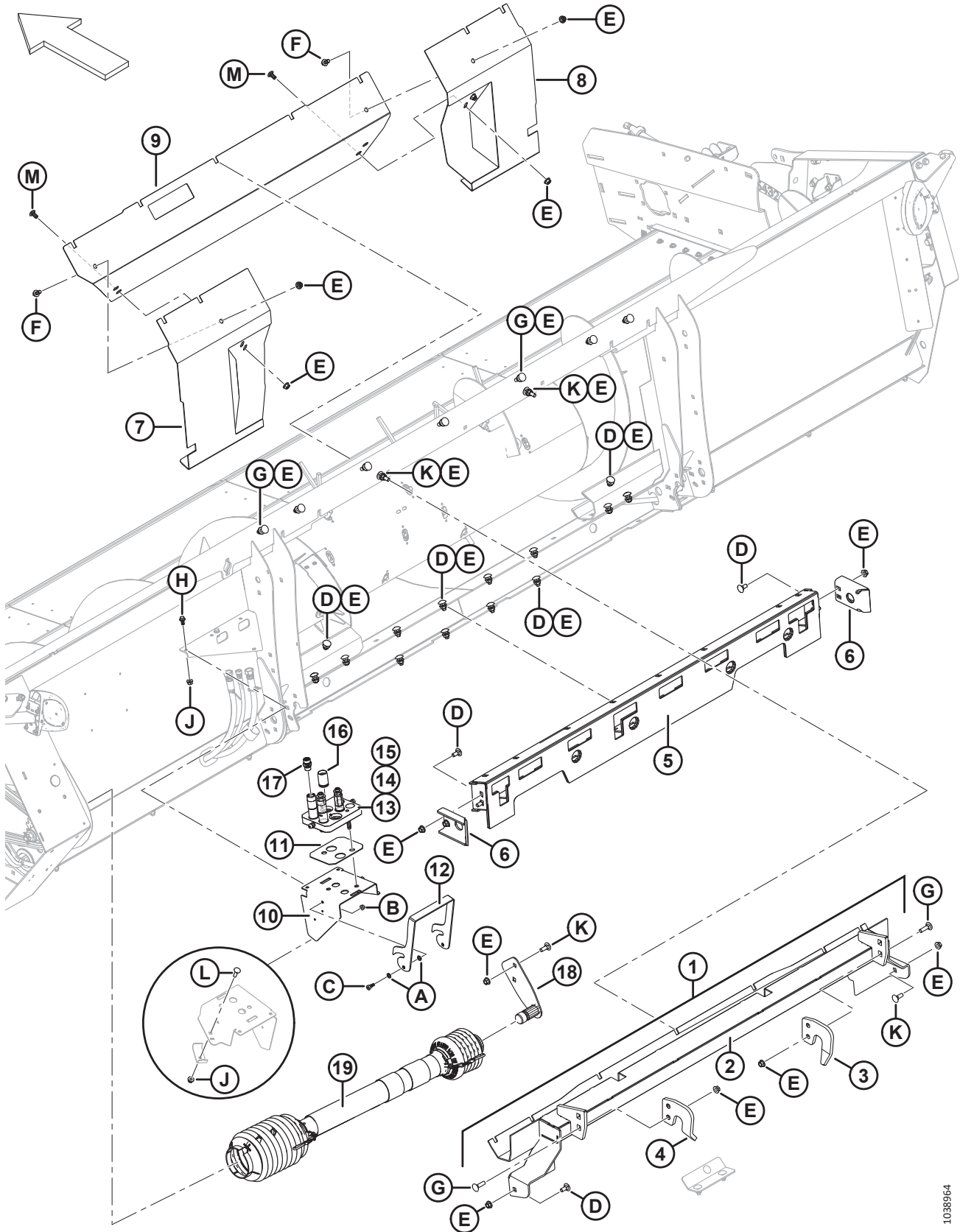
88. Le kit comprend un assemblage de la poutre supérieure (MD n° 302230), crochets de plaque CD et CG (MD n° 302231, 302232), et matériel.

89. Comprend des kits de coupleurs (MD n° 279011, 279012) et un kit de plaque de coupleur (MD n° 294394).

90. Le kit comprend un adaptateur de raccord, un jonc d'arrêt, des disques DI colorés, et un capuchon en plastique.

91. Pour les composants réparables, consultez la section [54 Composants de la transmission – MD n° 302094, page 121](#).

CONVERSION AXIAL (CHALLENGER[™] OU MASSEY FERGUSON[™]) VERS IDEAL[™] – CONNEXION

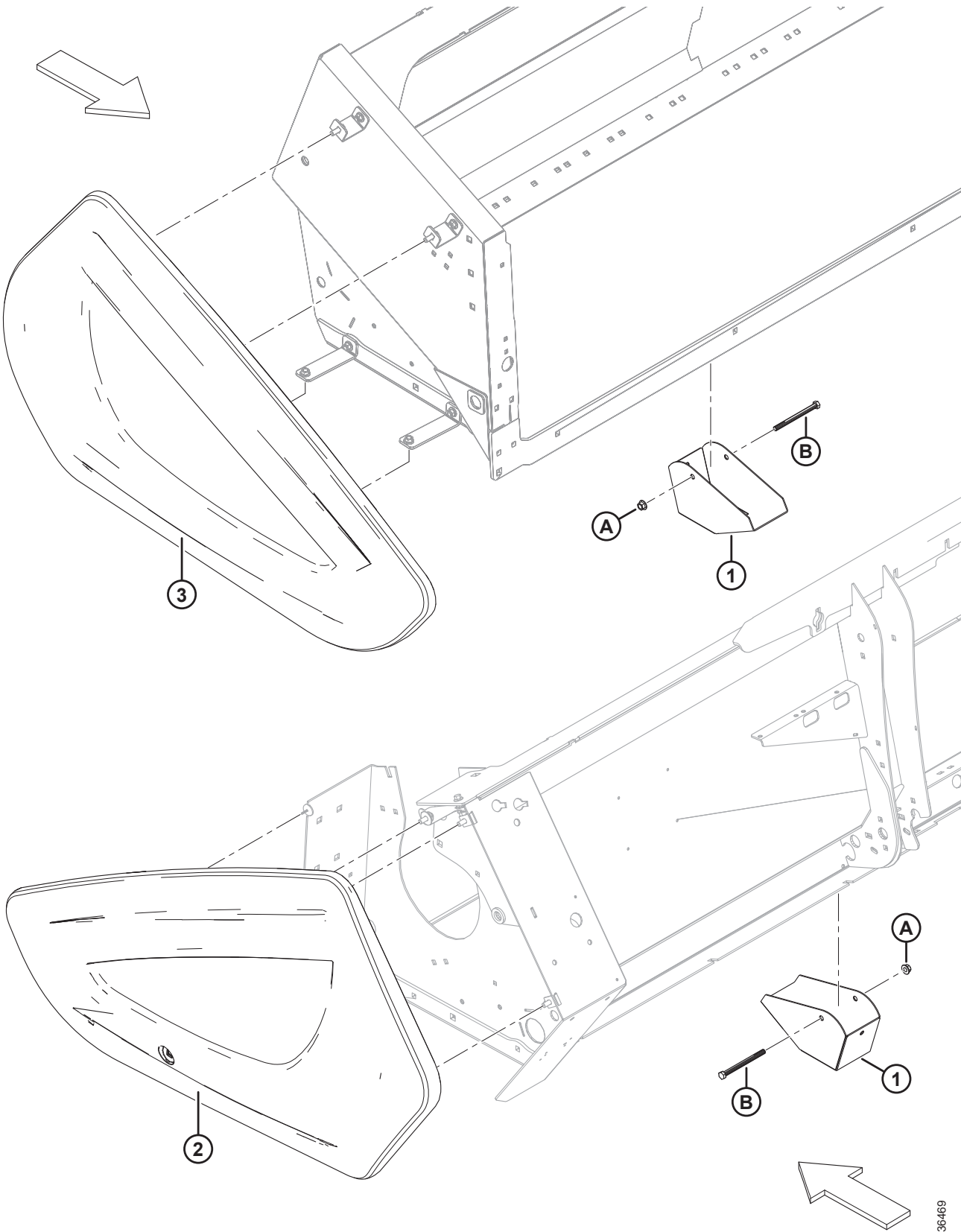


1038964

CONVERSION AXIAL (CHALLENGER[™] OU MASSEY FERGUSON[™]) VERS IDEAL[™] – CONNEXION

Réf.	Numéro de pièce	Description	Qté	Numéro de série
J	50101	ÉCROU – 6 PANS COLLERETTE STVR LOC M10 X 1,5-10-A3L		
K	136291	BOULON – TRCC TFL M12 X 1,75 X 35-8,8-A3L		
L	135691	BOULON – TRCC TFL M10 X 1,5 X 35-8,8-AA1J		
M	152439	BOULON – TRCCC M12 X 1,75 X 25-8,8-AA1J		

48 Conversion Axial (Challenger^{MD} ou Massey Ferguson^{MD}) vers IDEAL^{MC} – Capots du diviseur et supports

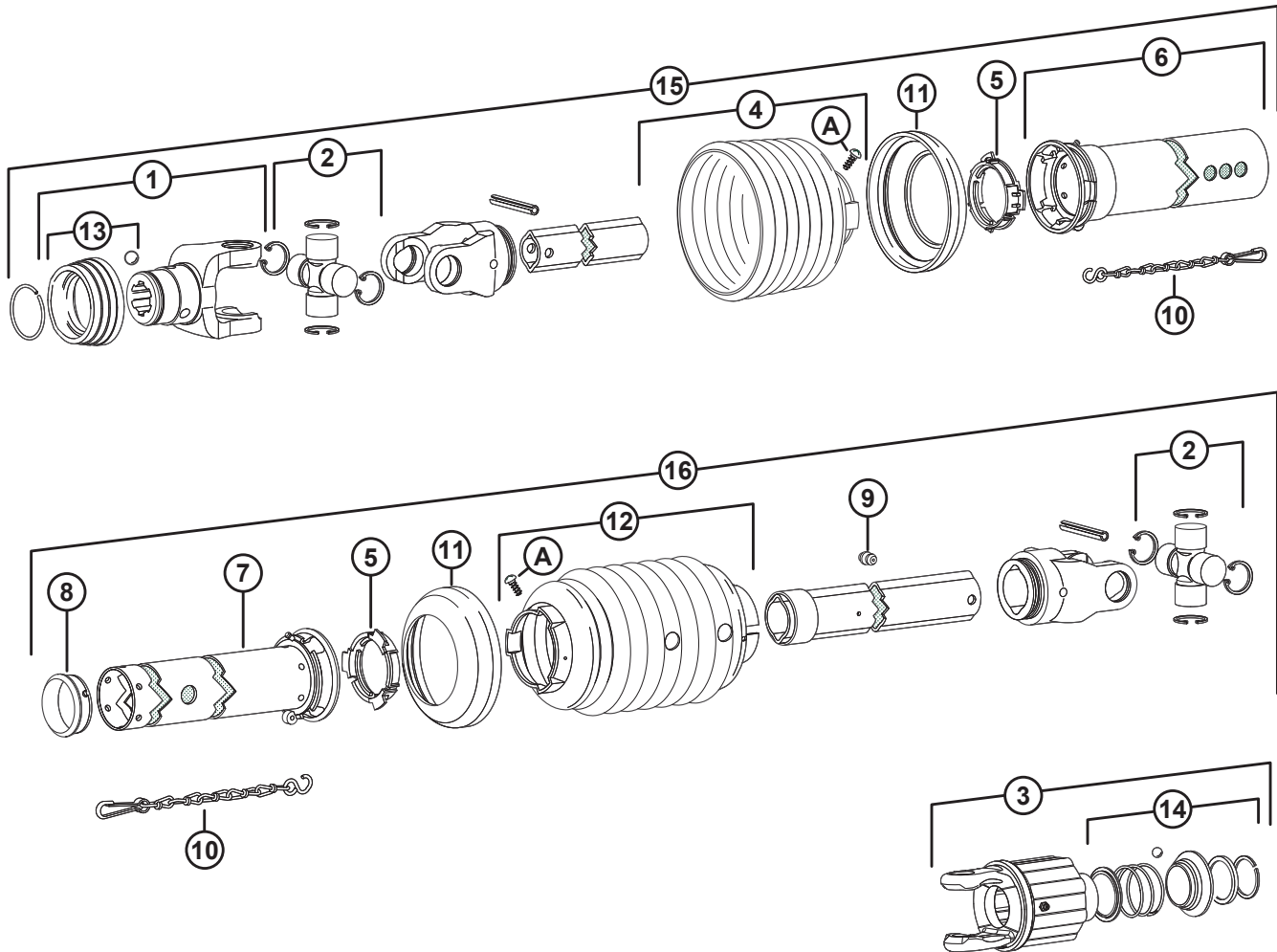


CONVERSION AXIAL (CHALLENGER™ OU MASSEY FERGUSON™) VERS IDEAL™ – CAPOTS DU DIVISEUR ET SUPPORTS

Réf.	Numéro de pièce	Description	Qté	Numéro de série
	B6597	KIT – JEU DE CONVERSION AGCO AXIAL VERS AGCO IDEAL ⁹²		
1	302086	ASSEMBLAGE SUPPORT	3	
2	302225	BLINDAGE – FENDT NOIR GAUCHE	1	
3	302226	BLINDAGE – FENDT NOIR DROITE	1	
A	148645	ÉCROU – DE BLOCAGE HEX. À COL. STVR M12 X 1,75-10-A3L		
B	135696	BOULON – TÊTE HEX. M12 X 1,75 X 150-8,8-A3L		

92. Les kits sont disponibles chez Whole Goods uniquement.

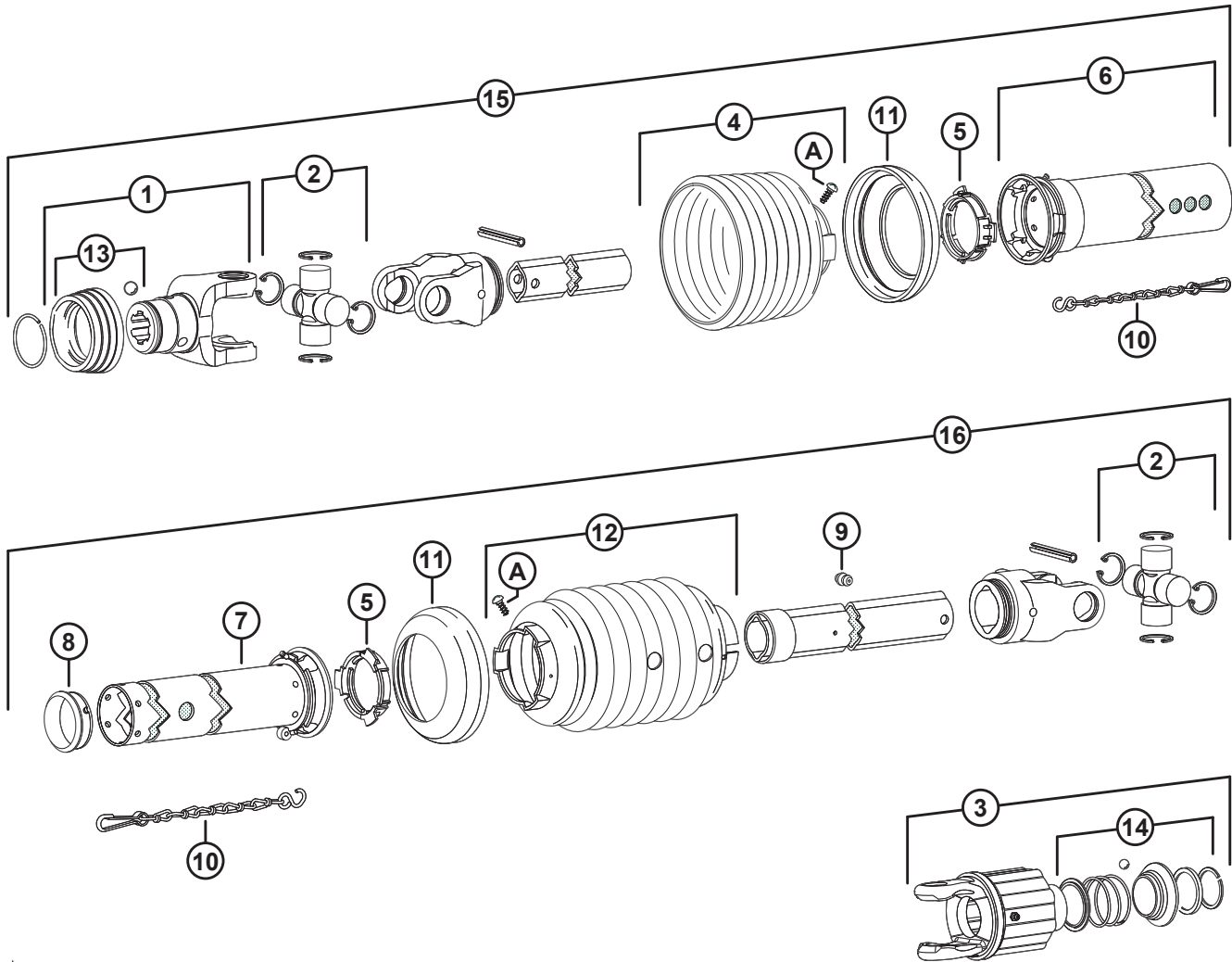
49 Composants de la transmission – MD n° 152555



COMPOSANTS DE LA TRANSMISSION – MD N° 152555

Réf.	Numéro de pièce	Description	Qté	Numéro de série
1	191251	FOURCHE – 1 3/8-Z21, QD	1	
2	197612	KIT – CROISILLON	2	
3	191137	EMBRAYAGE – ENSEMBLE	1	
4	237588	PROTECTION – NERVURE CONE 7	1	
5	237587	ANNEAU	2	
6	197620	PROTECTION – EXTÉRIEURE	1	
7	197615	PROTECTION – TUBE INTÉRIEUR	1	
8	191232	SUPPORT – BLINDAGE DE LA TRANSMISSION	1	
9	NSS	GRAISSE – EMBOUT	1	
10	191138	CHAÎNE – BLINDAGE DE L'ARBRE DE TRANSMISSION	2	
11	191233	COLLIER – RENFORCEMENT	2	
12	237651	PROTECTION – FLEX NERVURE CONE 11	1	
13	191144	KIT – DÉCONNECTE LE COLLIER COULISSANT	1	
14	191143	KIT – DÉCONNEXION DES CONNECTEURS RAPIDES, EMBRAYAGE	1	
15	237367	TRANSMISSION – DEMI 1 3/8 PO. 21 SPL	1	
16	237364	TRANSMISSION – DEMI 1 3/8 PO. 6 SPL AVEC EMBRAYAGE À FRICTION	1	
A	191375	VIS – CÔNE BLINDAGE		

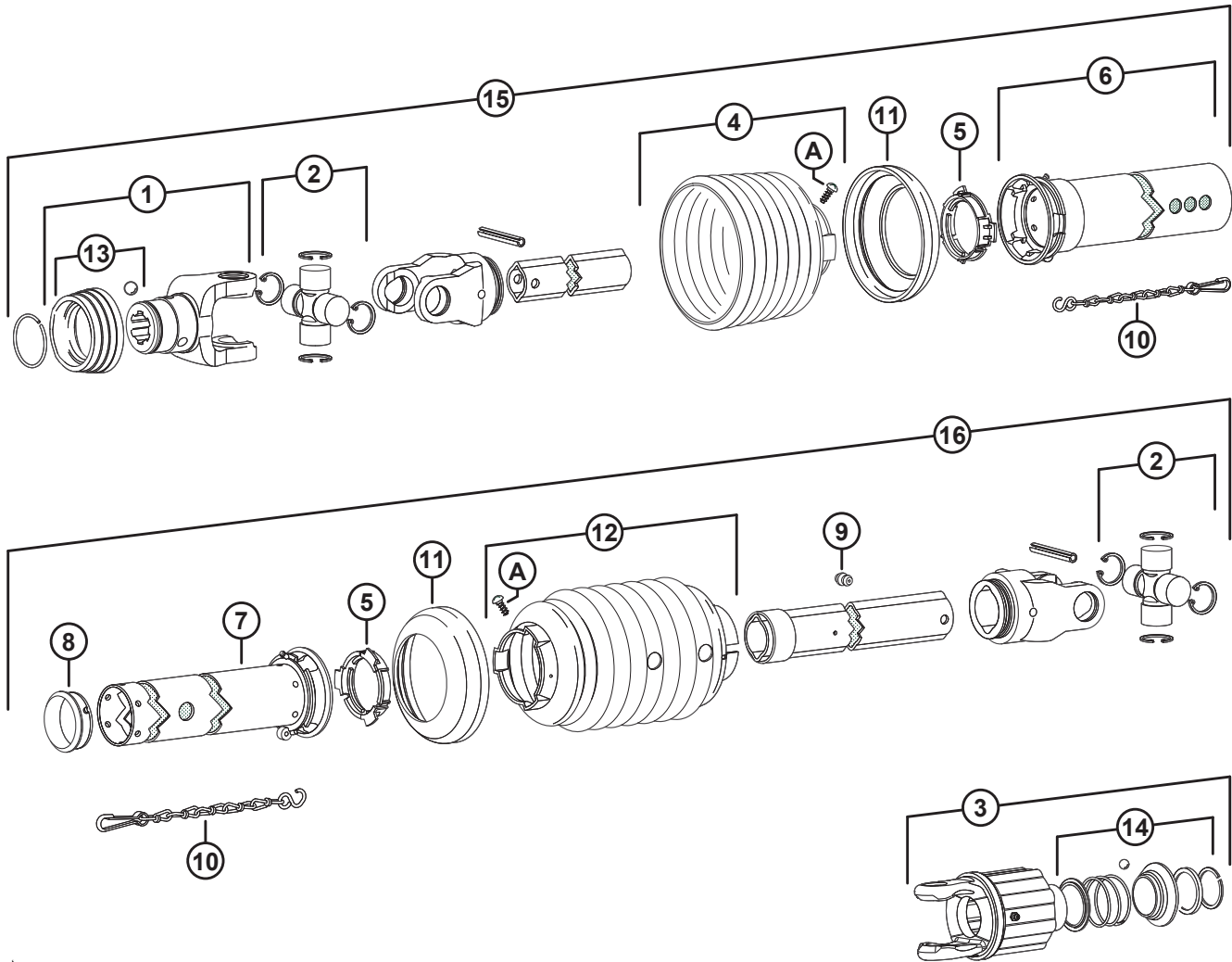
50 Composants de la transmission – MD n° 152556



COMPOSANTS DE LA TRANSMISSION – MD N° 152556

Réf.	Numéro de pièce	Description	Qté	Numéro de série
1	191251	FOURCHE – 1 3/8-Z21, QD	1	
2	197612	KIT – CROISILLON	2	
3	191137	EMBRAYAGE – ENSEMBLE	1	
4	237588	PROTECTION – NERVURE CONE 7	1	
5	237587	ANNEAU	2	
6	197621	PROTECTION – EXTÉRIEURE	1	
7	197615	PROTECTION – TUBE INTÉRIEUR	1	
8	191232	SUPPORT – BLINDAGE DE LA TRANSMISSION	1	
9	NSS	GRAISSE – EMBOUT	1	
10	191138	CHAÎNE – BLINDAGE DE L'ARBRE DE TRANSMISSION	2	
11	191233	COLLIER – RENFORCEMENT	2	
12	237651	PROTECTION – FLEX NERVURE CONE 11	1	
13	191144	KIT – DÉCONNECTE LE COLLIER COULISSANT	1	
14	191143	KIT – DÉCONNEXION DES CONNECTEURS RAPIDES, EMBRAYAGE	1	
15	237366	TRANSMISSION – DEMI 1 3/8 PO. 21 SPL	1	
16	237364	TRANSMISSION – DEMI 1 3/8 PO. 6 SPL AVEC EMBRAYAGE À FRICTION	1	
A	191375	VIS – CÔNE BLINDAGE		

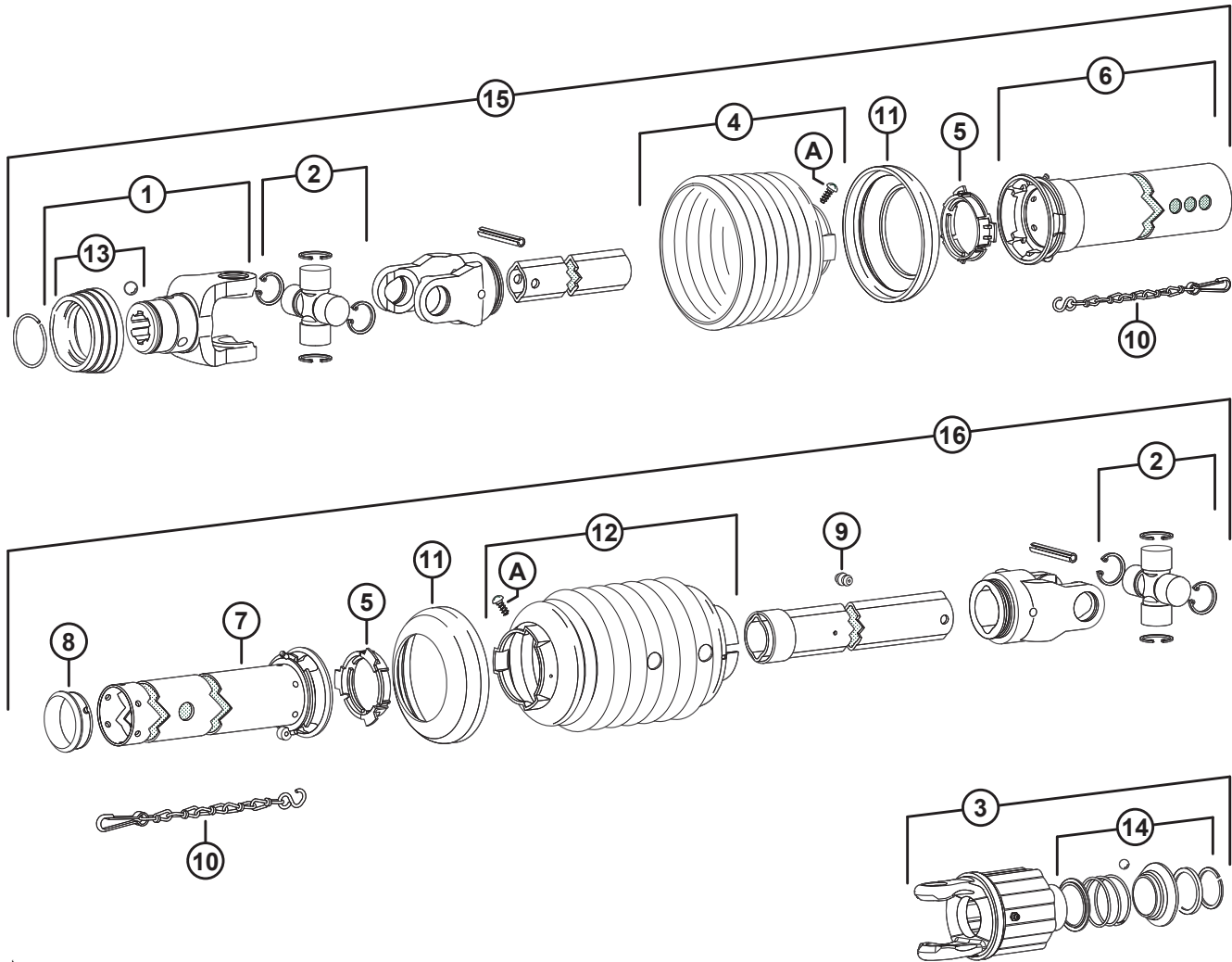
51 Composants de la transmission – MD n° 152558



COMPOSANTS DE LA TRANSMISSION – MD N° 152558

Réf.	Numéro de pièce	Description	Qté	Numéro de série
1	191250	FOURCHE – 1 3/8-Z6, QD	1	
2	197612	KIT – CROISILLON	2	
3	191137	EMBRAYAGE – ENSEMBLE	1	
4	237589	PROTECTION – FLEX NERVURE CONE 8	1	
5	237587	ANNEAU	2	
6	197622	PROTECTION – EXTÉRIEURE	1	
7	197615	PROTECTION – TUBE INTÉRIEUR	1	
8	191232	SUPPORT – BLINDAGE DE LA TRANSMISSION	1	
9	NSS	GRAISSE – EMBOUT	1	
10	191138	CHAÎNE – BLINDAGE DE L'ARBRE DE TRANSMISSION	2	
11	191233	COLLIER – RENFORCEMENT	2	
12	237651	PROTECTION – FLEX NERVURE CONE 11	1	
13	191144	KIT – DÉCONNECTE LE COLLIER COULISSANT	1	
14	191143	KIT – DÉCONNEXION DES CONNECTEURS RAPIDES, EMBRAYAGE	1	
15	237365	TRANSMISSION – DEMI 1 3/8 PO. 6 SPL	1	
16	237364	TRANSMISSION – DEMI 1 3/8 PO. 6 SPL AVEC EMBRAYAGE À FRICTION	1	
A	191375	VIS – CÔNE BLINDAGE		

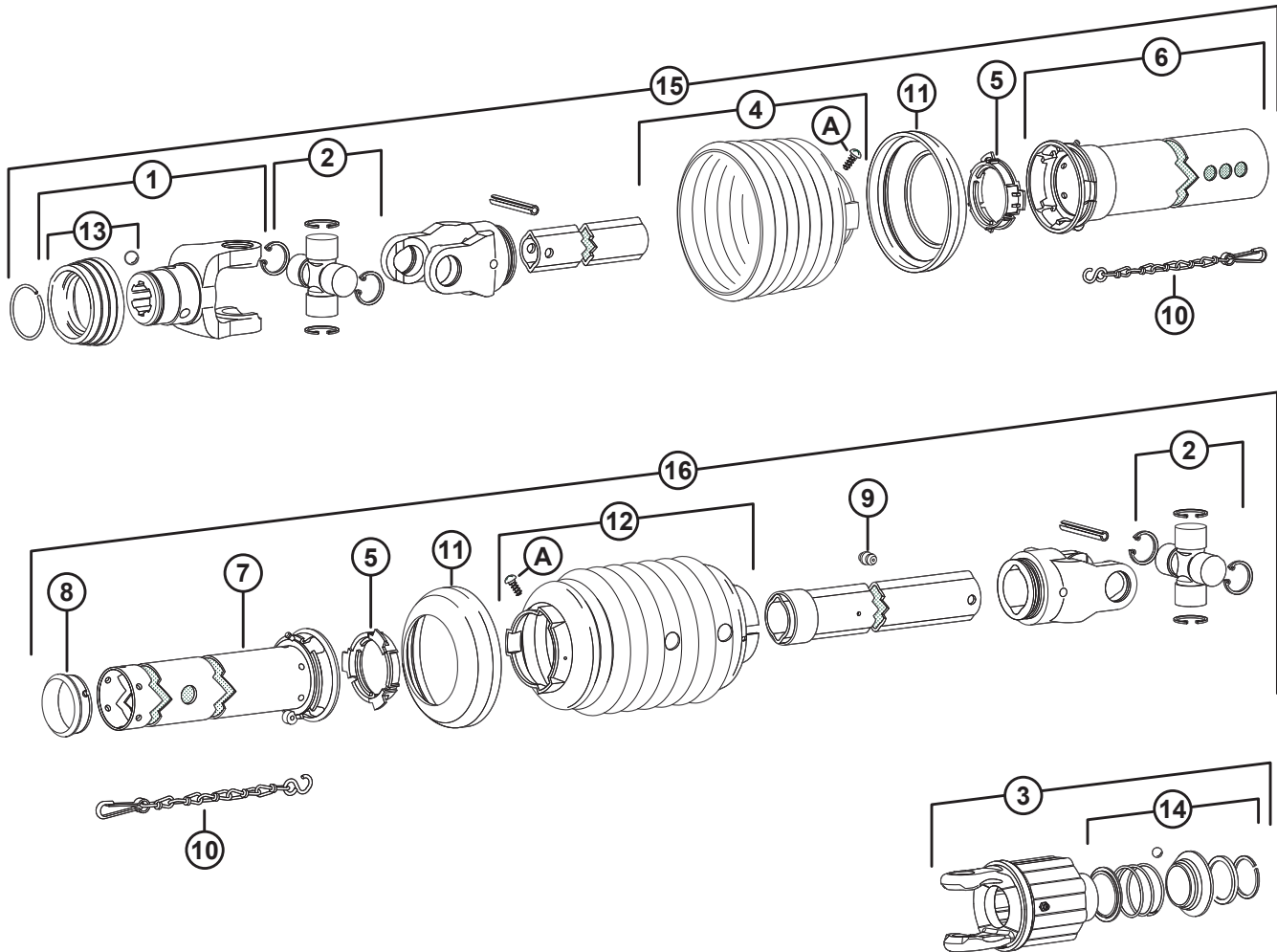
52 Composants de la transmission – MD n° 237985



COMPOSANTS DE LA TRANSMISSION – MD N° 237985

Réf.	Numéro de pièce	Description	Qté	Numéro de série
1	NSS	FOURCHE – 1 3/8-Z21, QD	1	
2	197612	KIT – CROISILLON	2	
3	191137	EMBAYAGE – ENSEMBLE	1	
4	237588	PROTECTION – NERVURE CONE 7	1	
5	237587	ANNEAU	2	
6	197622	PROTECTION – EXTÉRIEURE	1	
7	197615	PROTECTION – TUBE INTÉRIEUR	1	
8	191232	SUPPORT – BLINDAGE DE LA TRANSMISSION	1	
9	NSS	GRAISSE – EMBOUT	1	
10	191138	CHAÎNE – BLINDAGE DE L'ARBRE DE TRANSMISSION	2	
11	191233	COLLIER – RENFORCEMENT	2	
12	237651	PROTECTION – FLEX NERVURE CONE 11	1	
13	191144	KIT – DÉCONNECTE LE COLLIER COULISSANT	1	
14	191143	KIT – DÉCONNEXION DES CONNECTEURS RAPIDES, EMBAYAGE	1	
15	237986	TRANSMISSION – DEMI 1 3/8 PO. 21 SPL	1	
16	237364	TRANSMISSION – DEMI 1 3/8 PO. 6 SPL AVEC EMBAYAGE À FRICTION	1	
A	191375	VIS – CÔNE BLINDAGE		

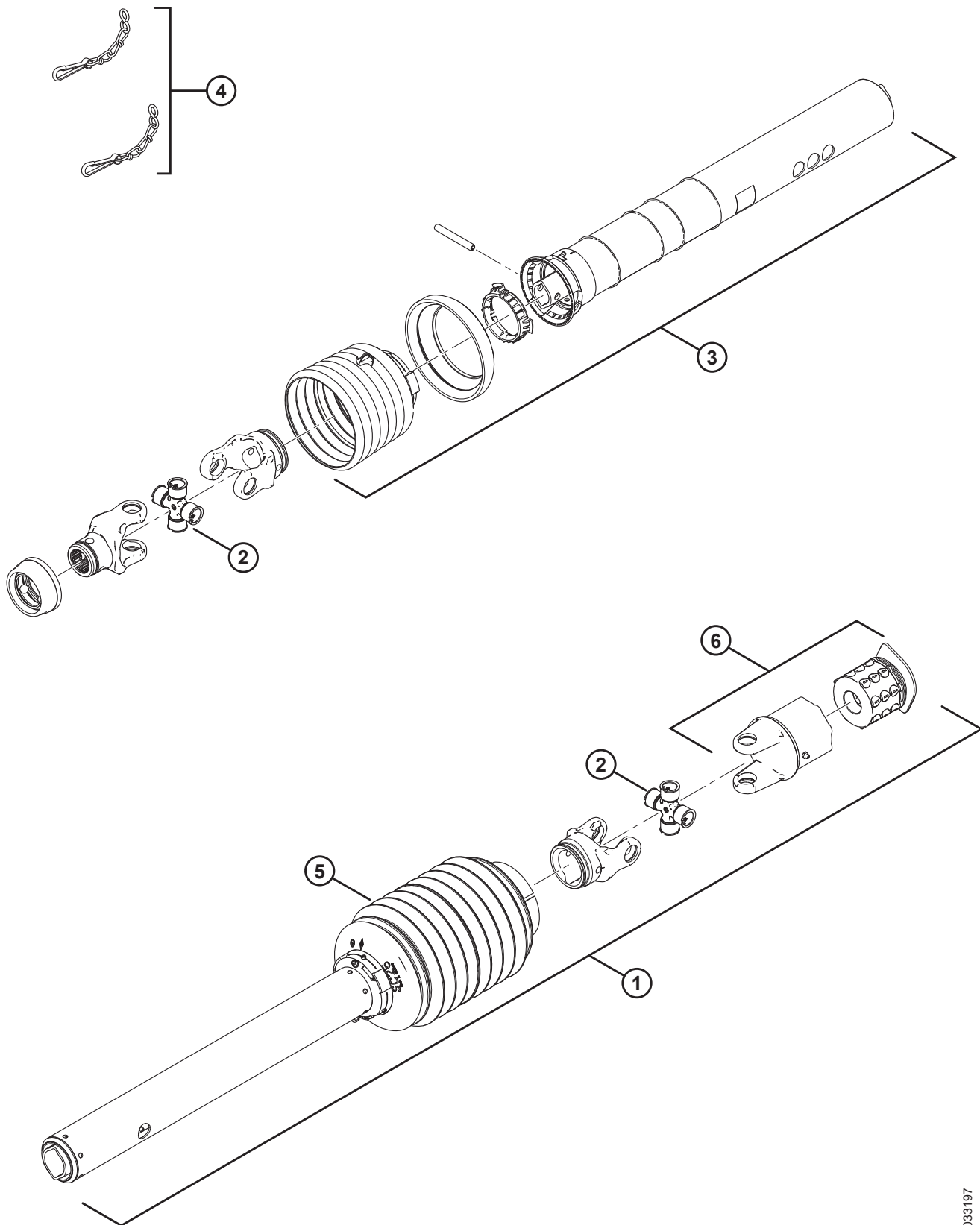
53 Composants de la transmission – MD n° 302068



COMPOSANTS DE LA TRANSMISSION – MD N° 302068

Réf.	Numéro de pièce	Description	Qté	Numéro de série
1	NSS	FOURCHE – 1 3/8-Z21, QD	1	
2	197612	KIT – CROISILLON	2	
3	191137	EMBAYAGE – ENSEMBLE	1	
4	237588	PROTECTION – NERVURE CONE 7	1	
5	237587	ANNEAU	2	
6	NSS	PROTECTION – EXTÉRIEURE	1	
7	NSS	PROTECTION – TUBE INTÉRIEUR	1	
8	191232	SUPPORT – BLINDAGE DE LA TRANSMISSION	1	
9	NSS	GRAISSE – EMBOUT	1	
10	191138	CHAÎNE – BLINDAGE DE L'ARBRE DE TRANSMISSION	2	
11	191233	COLLIER – RENFORCEMENT	2	
12	237651	PROTECTION – FLEX NERVURE CONE 11	1	
13	191144	KIT – DÉCONNECTE LE COLLIER COULISSANT	1	
14	191143	KIT – DÉCONNEXION DES CONNECTEURS RAPIDES, EMBAYAGE	1	
15	NSS	TRANSMISSION – DEMI 1 3/8 PO. 21 SPL	1	
16	237364	TRANSMISSION – DEMI 1 3/8 PO. 6 SPL AVEC EMBAYAGE À FRICTION	1	
A	191375	VIS – CÔNE BLINDAGE		

54 Composants de la transmission – MD n° 302094



COMPOSANTS DE LA TRANSMISSION – MD N° 302094

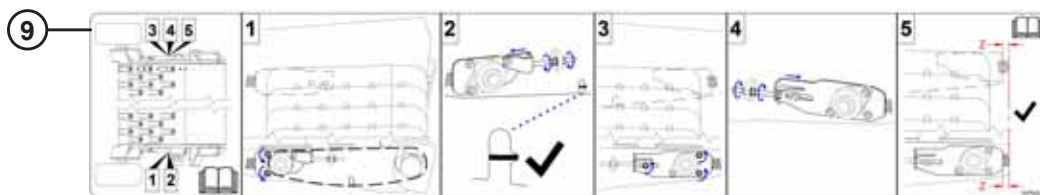
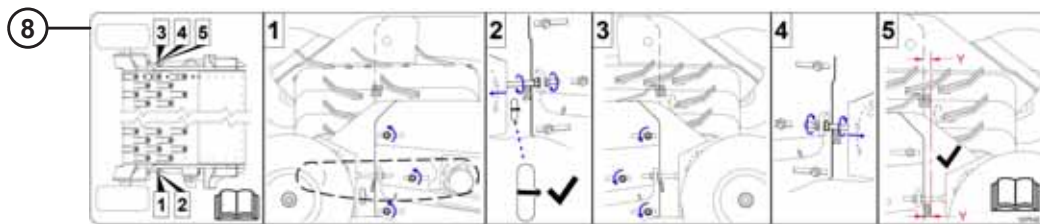
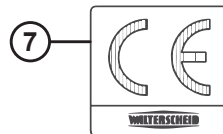
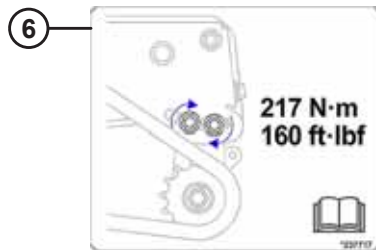
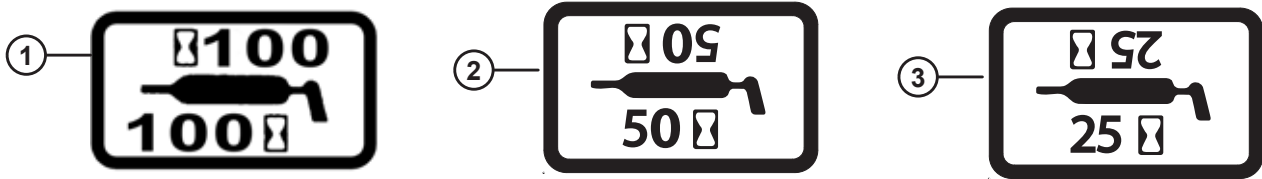
Réf.	Numéro de pièce	Description	Qté	Numéro de série
1	197503	TRANSMISSION – DEMI, EXTRÉMITÉ DE PLATEFORME	1	
2	124541	KIT CROISILLON	2	
3	197505	PROTECTION – WEASLER EXTÉRIEUR ⁹³	1	
4	194530	KIT – CHAÎNE AVEC MANUEL D'UTILISATION ⁹⁴	1	
5	197506	PROTECTION – WEASLER INTÉRIEUR ⁹⁵	1	
6	197504	ENSEMBLE DE L'EMBAYAGE	1	

93. Comprend des autocollants de sécurité (MD n° 30316 et MD n° 194521).

94. Comprend deux chaînes de sécurité, autocollant CE, et manuel d'utilisation.

95. Comprend un autocollant de sécurité (MD n° 36651).

55 Autocollants – Informations



AUTOCOLLANTS – INFORMATIONS

Réf.	Numéro de pièce	Description	Qté	Numéro de série
1	115759	AUTOCOLLANT – GRAISSE 100 HR		
2	23165	AUTOCOLLANT – GRAISSE 50 HR		
3	23164	AUTOCOLLANT – GRAISSE 25 HR		
4	197359	AUTOCOLLANT – POSITION PICK-UP CD		
5	152901	AUTOCOLLANT – POSITION PICK-UP CG		
6	237717	AUTOCOLLANT – COUPLE DE SERRAGE DE L'ÉCROU		
7	191166	AUTOCOLLANT – MARQUE CE (TRANSMISSION)		
8	237532	AUTOCOLLANT – TENSION DU TAPIS AVANT		
9	237533	AUTOCOLLANT – TENSION DU TAPIS ARRIÈRE		

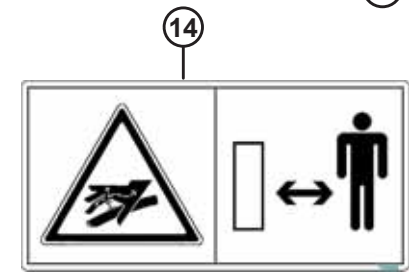
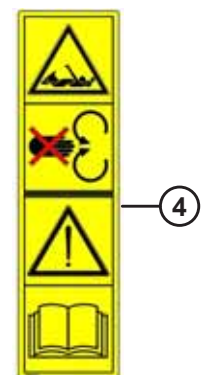
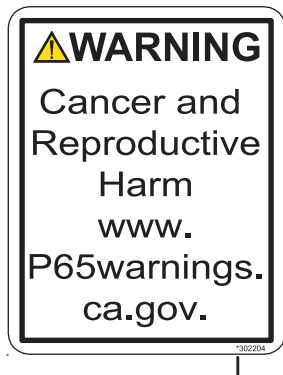
56 Autocollants – Identification de produit



AUTOCOLLANTS – IDENTIFICATION DE PRODUIT

Réf.	Numéro de pièce	Description	Qté	Numéro de série
1	237153	AUTOCOLLANT – CG, MACDON		
2	237154	AUTOCOLLANT – CD, MACDON		
3	197818	AUTOCOLLANT – BANDE, ROUGE CG		
	197819	AUTOCOLLANT – BANDE, JAUNE CG		
	197820	AUTOCOLLANT – BANDE, VERTE CG		
	302452	AUTOCOLLANT – BANDE, ARGENT CG		
4	237170	AUTOCOLLANT – BANDE, ROUGE CD		
	237171	AUTOCOLLANT – BANDE, JAUNE CD		
	237172	AUTOCOLLANT – BANDE, VERTE CD		
	302453	AUTOCOLLANT – BANDE, ARGENT CD		

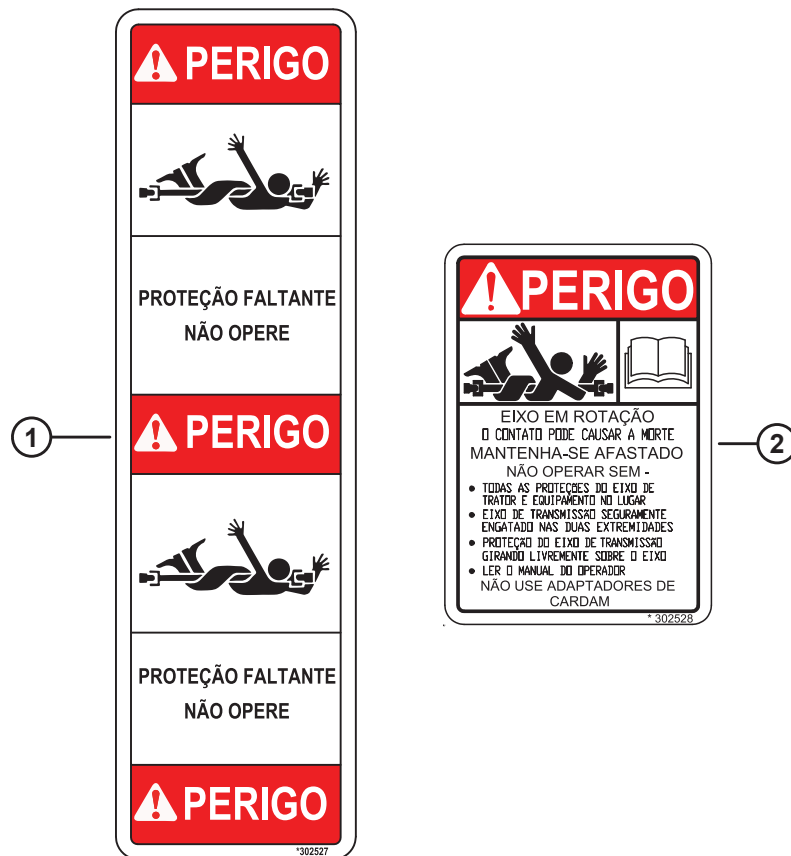
57 Autocollants – Sécurité/Réfecteurs



AUTOCOLLANTS – SÉCURITÉ/RÉFLECTEURS

Réf.	Numéro de pièce	Description	Qté	Numéro de série
1	30316	AUTOCOLLANT – DANGER		
2	302204	AUTOCOLLANT – PROPOSITION 65 DE LA CALIFORNIE		
3	36651	AUTOCOLLANT – DANGER		
4	194521	AUTOCOLLANT – TRANSMISSION CE		
5	184370	AUTOCOLLANT – RISQUES D'ÉCRASEMENT DE LA PLATEFORME		
6	184372	AUTOCOLLANT – LIRE LE MANUEL		
7	184420	AUTOCOLLANT – PROXIMITÉ UE		
8	184422	AUTOCOLLANT – POINT DE PINCEMENT UE		
9	237229	AUTOCOLLANT – AVERTISSEMENT, ÉCRASEMENT CYL DE VERROUILLAGE		
10	237254	AUTOCOLLANT – AVERTISSEMENT, PLATEFORME		
11	237298	AUTOCOLLANT – AVERTISSEMENT, ENVELOPPE VIS D'ALIMENTATION		
12	191099	AUTOCOLLANT – EUROPÉEN (TRANSMISSION)		
13	304865	AUTOCOLLANT – PAS DE LEVAGE		
14	166466	AUTOCOLLANT – FLUIDE SOUS HAUTE PRESSION		
15	115145	RÉFLECTEUR – FLUORESCENT ROUGE-ORANGE		
	115146	RÉFLECTEUR – AMBRE		
	115147	RÉFLECTEUR – ROUGE		

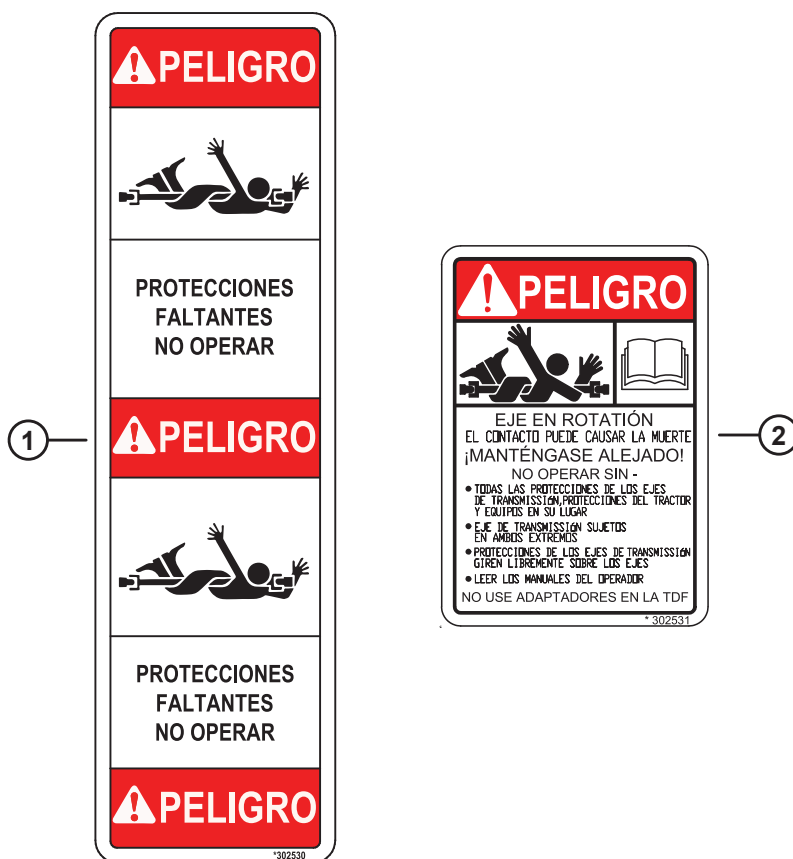
58 Autocollants – Portugais



AUTOCOLLANTS – PORTUGAIS

Réf.	Numéro de pièce	Description	Qté	Numéro de série
1	302527	AUTOCOLLANT – DANGER, PORTUGAIS		
2	302528	AUTOCOLLANT – DANGER, PORTUGAIS (ROTATION DE L'ARBRE DE TRANSMISSION)		

59 Autocollants – Espagnol



AUTOCOLLANTS – ESPAGNOL

Réf.	Numéro de pièce	Description	Qté	Numéro de série
1	302530	AUTOCOLLANT – DANGER, ESPAGNOL		
2	302531	AUTOCOLLANT – DANGER, ESPAGNOL (ROTATION DE L'ARBRE DE TRANSMISSION)		

Index

7674	80	133165	4
16235	16, 20	134010	76, 92
16652	48, 56, 66, 80	134011	76, 92
18596	6	134053	76, 92
18599	2, 14	135155	44
18600	8	135232	8
18607	16, 20	135267	50, 58, 68, 82, 84
18609	4	135301	74
18648	8, 10, 12	135337	24, 32, 36, 52, 60, 68, 82, 86, 94, 106
18671	44	135443	10, 12, 50, 58, 68, 76, 82, 84, 92
18704	8	135444	84
18738	10, 12	135671	86
18798	48, 56, 66, 72, 80, 90	135691	12, 24, 52, 60, 68, 82, 108
18963	48, 56, 66, 80	135695	18, 20
21374	16	135696	46, 54, 62, 64, 70, 78, 88, 110
21703	16	135778	76, 84, 92
21763	10, 12	135781	76, 92
21947	76, 92	135785	4, 12
23164	124	135865	50, 58
23165	124	135866	50, 58
30316	128	135867	50, 58, 68, 106
30627	88	135894	50, 58, 68, 82, 84, 106
30632	52, 60, 68, 82, 86, 106	135900	24, 30, 44
30855	2	135903	2, 36, 46, 54, 88
30994	84	135923	2
32247	2	135927	40
36651	128	135959	4
40701	10, 12, 50, 58, 68, 76, 82, 84, 92	136036	4, 30
40702	84	136038	2
42080	4, 14	136049	30
44209	50, 58	136095	10, 12, 84
44210	50, 58, 68, 106	136178	2, 6, 48, 56, 66, 72, 80, 88, 90
49227	84	136211	8
49232	12, 50, 58, 68, 84	136228	84
50022	12	136239	10, 12
50101	2, 6, 8, 12, 16, 20, 24, 36, 38, 48, 52, 56, 60, 66, 68, 72, 74, 76, 80, 82, 86, 88, 90, 92, 108	136252	14
103105	8, 10, 12	136263	8
103738	8	136291	4, 30, 44, 46, 54, 62, 64, 70, 78, 88, 108
112520	36	136310	44
115145	128	136395	40
115146	128	136399	2, 46, 54, 62, 64, 106
115147	128	136431	2
115759	124	136440	18, 44, 62, 64
123180	22, 94	136447	12
123982	8	136476	20
124541	122	136506	40
125343	14	136530	76, 92
129143	50, 58, 82, 84	136535	10, 12
129148	50, 58, 68, 82, 84, 106	136663	2
129149	82, 84	136680	2
129859	82	136681	2
129860	82	136700	2
		136705	38

INDEX

136757	62, 64	152867	4
136841	34	152893	100
136872	36	152901	124
139630	14	152907	88
143972	30	152982	48, 56, 66, 72, 80, 90
143973	16	152983	74
148645	4, 8, 14, 18, 20, 24, 28, 30, 36, 40, 42, 44, 46, 54, 62, 64, 70, 78, 88, 106, 110	153492	4, 48, 56, 66, 72, 74, 80, 90
148798	2, 14, 88	153692	74
152076	70	153933	76, 92
152157	4, 36	156969	4
152159	88	158069	48, 56, 66, 72, 80, 90
152170	88	158256	4
152174	88	161378	4
152177	30	163598	4, 12
152187	88	166466	128
152188	88	167307	36
152191	88	172558	18
152220	70	172877	4
152266	16, 20	176334	10, 12
152274	88	181047	34
152315	88	182007	22, 94
152326	30	182024	22
152350	88	182029	22
152355	16, 20	182042	16, 20
152368	78	182152	70
152384	16, 20	182154	70
152419	4	184301	14
152439	6, 8, 64, 78, 88, 108	184331	36
152447	80	184370	128
152451	22	184372	128
152459	74	184420	128
152520	4, 8, 16, 20	184422	128
152521	48, 56, 66	184437	80
152524	16, 20	184440	56, 104
152525	4	184456	76, 92
152552	74	184460	82
152553	72, 90	184461	10, 12, 50, 58, 82
152555	54	184463	50, 58, 82
152556	46, 78, 96	184524	82
152558	70, 88	184642	6, 48, 56, 66, 98, 104
152581	30	184651	76, 92
152601	2	184657	8, 74
152655	52, 60, 68, 76, 82, 86, 92, 106	184659	24
152668	4, 14, 34, 48, 56, 66, 86, 98, 104	184662	38
152670	48, 56, 66, 80	184665	16, 20
152685	4, 8	184667	4, 8, 14, 18, 20, 28, 30, 40, 46, 54, 62, 64, 70, 78, 88, 106
152724	42, 44	184668	30, 46, 54, 62, 64, 70, 78, 88, 106
152732	86	184674	4
152736	48, 56, 66, 98	184675	70
152759	70	184685	6, 74
152779	14	184688	76, 92
152786	4	184694	8, 14, 88
152818	70	184699	18, 26
152837	78	184701	2

INDEX

184708	4	197184	80
184709	34	197185	48, 56, 66
184711	24	197224	74
184714	70	197226	4
184717	8, 10, 12, 44	197229	48, 56, 66, 72, 80, 90
184741	22, 94	197230	8, 48, 56, 66, 72, 80, 90
184877	32	197239	34
187018	50, 58	197240	34
187081	22, 94	197241	34
187137	22, 100	197255	74
187193	48, 56, 66, 72, 80, 90	197261	34
190536	82	197262	24
190695	22, 94	197263	24, 94, 100
190697	22, 94	197275	32
190699	22, 94	197284	30
190700	22, 94	197287	36
191099	128	197297	70
191137	112, 114, 116, 118, 120	197317	48, 56, 66
191138	112, 114, 116, 118, 120	197319	8
191143	112, 114, 116, 118, 120	197320	8
191144	112, 114, 116, 118, 120	197359	124
191166	124	197362	38
191232	112, 114, 116, 118, 120	197375	54, 102
191233	112, 114, 116, 118, 120	197376	54, 102
191250	116	197388	46, 62, 64, 96
191251	112, 114	197393	78
191375	112, 114, 116, 118, 120	197394	78
191704	82	197395	78
191705	50, 58, 82	197447	2
194521	128	197448	2
194530	122	197449	2
197036	38	197475	70
197037	38	197492	10, 12
197091	18, 20	197498	10, 12
197094	4	197500	10, 12
197095	34	197503	122
197097	34	197504	122
197107	18, 20	197505	122
197122	30, 42	197506	122
197124	34	197510	34
197126	34	197511	34
197129	34	197517	8
197135	4	197612	112, 114, 116, 118, 120
197139	4	197615	112, 114, 116, 118
197141	80	197620	112
197152	36	197621	114
197154	4, 16, 20, 26	197622	116, 118
197157	4	197680	46, 54
197168	34	197683	46, 54
197169	34	197692	16, 20
197171	24, 94	197708	34
197173	6	197712	30
197175	14	197718	30
197178	76, 92	197743	16
197179	50, 58, 68	197793	36

INDEX

197798..... 36	237446..... 4
197818..... 126	237451..... 46, 96
197819..... 126	237452..... 46, 96
197820..... 126	237453..... 46, 96
197940..... 48, 56, 66, 72, 80, 90	237454..... 46, 96
197941..... 4	237456..... 46, 96
203547..... 14	237458..... 46, 54
220107..... 4	237464..... 34
237016..... 8	237473..... 4
237037..... 4	237474..... 4
237084..... 2	237499..... 30
237122..... 4	237502..... 30
237127..... 2	237504..... 34
237153..... 126	237513..... 30
237154..... 126	237514..... 30
237158..... 2	237532..... 124
237161..... 2	237533..... 124
237164..... 2	237545..... 22
237165..... 2	237546..... 16
237167..... 50, 58, 68, 82, 84	237550..... 8
237168..... 50, 58, 68, 82, 84	237554..... 30
237169..... 50, 58, 68, 82	237556..... 26
237170..... 126	237563..... 26
237171..... 126	237574..... 74
237172..... 126	237587..... 112, 114, 116, 118, 120
237176..... 10, 12	237588..... 112, 114, 118, 120
237177..... 10	237589..... 116
237178..... 10	237602..... 44
237179..... 10, 12	237609..... 4
237180..... 10, 12	237649..... 16, 20
237190..... 88	237650..... 16, 20
237191..... 14	237651..... 112, 114, 116, 118, 120
237192..... 14	237672..... 22
237194..... 8	237674..... 10, 12
237195..... 88	237698..... 16, 20
237229..... 128	237700..... 16, 20
237254..... 128	237701..... 16, 20
237298..... 128	237705..... 16, 20
237334..... 36	237706..... 16, 20
237346..... 2	237709..... 16, 20
237352..... 2	237717..... 124
237355..... 2	237723..... 84
237363..... 8	237725..... 42
237364..... 112, 114, 116, 118, 120	237727..... 8
237365..... 116	237751..... 22, 100
237366..... 114	237754..... 84
237367..... 112	237755..... 84
237381..... 10, 12	237760..... 46, 62, 64, 96
237389..... 70	237765..... 42, 44
237394..... 82	237769..... 42, 44
237396..... 14	237772..... 16, 20
237431..... 2	237774..... 70
237432..... 2	237775..... 78, 88
237433..... 28	237776..... 46, 54, 62, 64, 96
237435..... 28	237777..... 54, 102

INDEX

237778	16, 20	302024	40
237779	70, 78, 88	302028	68, 106
237782	16, 20	302029	68, 106
237783	50, 58, 82, 84	302030	68, 106
237789	16, 20	302033	40
237799	30	302037	68, 106
237831	44	302038	8
237834	44	302040	46, 54, 70, 78, 88
237835	44	302042	50, 58
237842	22	302057	76, 92
237844	44	302068	54, 102
237846	44	302072	42, 44
237852	44	302078	12
237854	50, 58	302081	54, 102
237857	28	302082	54, 102
237859	44	302083	54, 102
237861	44	302084	54, 102
237867	16, 20	302086	62, 64, 110
237876	34	302089	12
237912	22	302090	12
237922	30	302094	62, 64, 106
237955	54, 102	302204	128
237956	54, 102	302225	110
237957	54, 102	302226	110
237958	54, 102	302230	62, 64, 106
237959	54, 102	302231	62, 64, 106
237985	70	302232	62, 64, 106
237986	118	302243	2
237991	82, 84	302244	2
251016	14	302245	106
251017	14	302259	32
252176	34	302293	22
252227	18, 20	302299	62, 64, 106
252268	44	302353	84
252269	44	302354	50, 58, 68
252428	34	302355	22, 30
252476	42, 44	302378	88
252579	32	302403	64, 106
252703	24	302406	64, 106
252831	68, 106	302437	40
276839	22	302438	40
279011	50, 58, 68, 84, 106	302452	126
279012	50, 58, 68, 84, 106	302453	126
279013	50, 58, 84	302470	64, 106
279034	50, 58, 68, 84, 106	302473	62
279035	50, 58, 68, 84, 106	302484	30
279163	84	302485	30
279227	84	302486	30
279228	84	302527	130
294098	50, 58	302528	130
294394	68, 106	302530	132
301693	76, 92	302531	132
302007	62, 64, 106	304494	22
302008	62, 64, 106	304865	128
302023	40	320121	12

INDEX

337143	22
337143	94

B

B6315	44
B6361	70
B6362	70
B6429	40
B6597	106, 110
B6618	94, 96, 98
B6619	100, 102, 104

MacDon®

CLIENTS
MacDon.com

CONCESSIONNAIRES
Portal.MacDon.com

Les marques de commerce des produits sont les marques de leurs fabricants ou de leurs distributeurs respectifs.

Imprimé au Canada