

Série D2

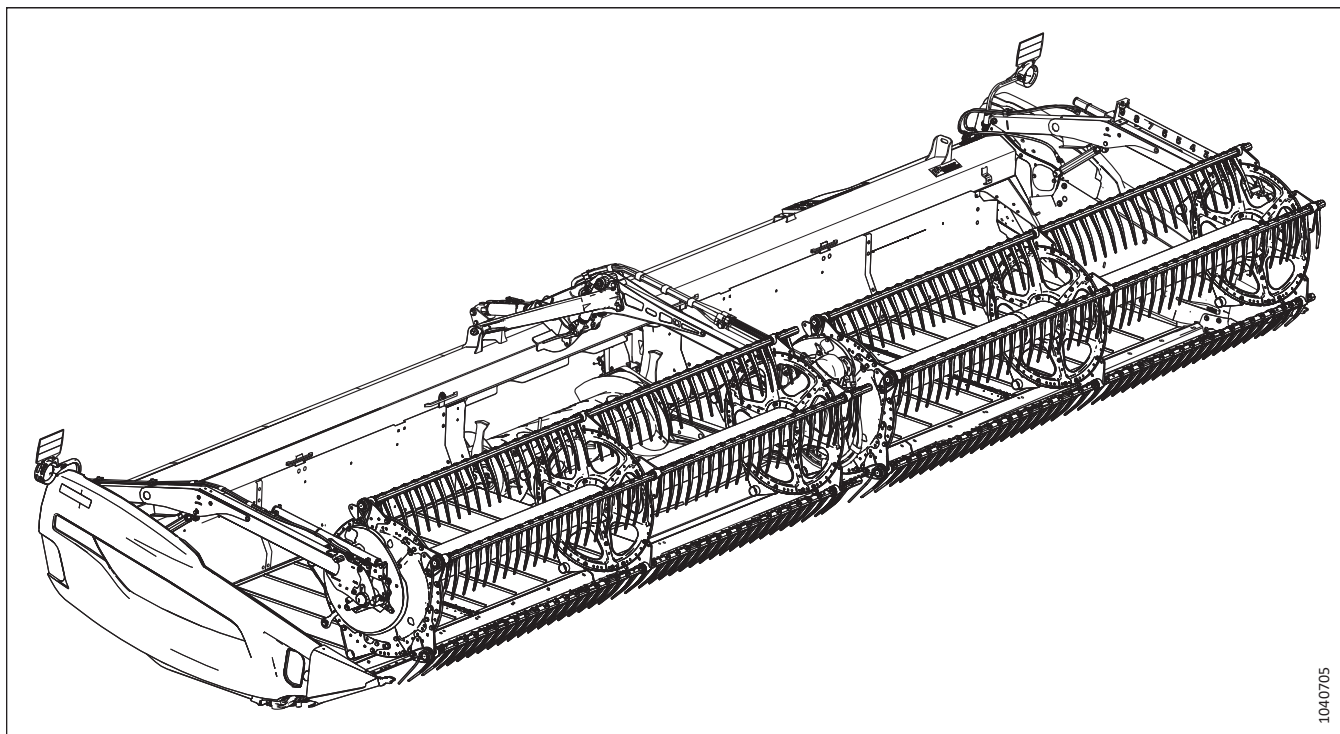
Plateforme de coupe à tapis pour andaineuses

Catalogue des pièces

262940 Révision A

Traduction du manuel d'origine

Plateforme de coupe à tapis de série D2 pour andaineuses



1040705

Date de publication : octobre 2024

NOTE:

Maintenez vos publications MacDon à jour. La version en anglais la plus récente peut être téléchargée de notre site Web (www.macdon.com) ou de notre site pour concessionnaires seulement (<https://portal.macdon.com>) (nom d'utilisateur requis).

Les versions en français, chinois et russe du présent catalogue peuvent être commandées auprès de MacDon, téléchargées depuis le portail pour concessionnaires MacDon (<https://portal.macdon.com>) (connexion requise), ou depuis le site Web de MacDon (<http://www.macdon.com>).

© 2024 MacDon Industries, Ltd.

Les informations contenues dans cette publication sont basées sur les informations dont nous disposons et qui sont en vigueur au moment de l'impression. MacDon Industries, Ltd. ne fait aucune déclaration et ne donne aucune garantie, expresse ou implicite, quant à l'information contenue dans cette publication. MacDon Industries, Ltd. se réserve le droit d'apporter des modifications à tout moment et sans préavis.

Introduction

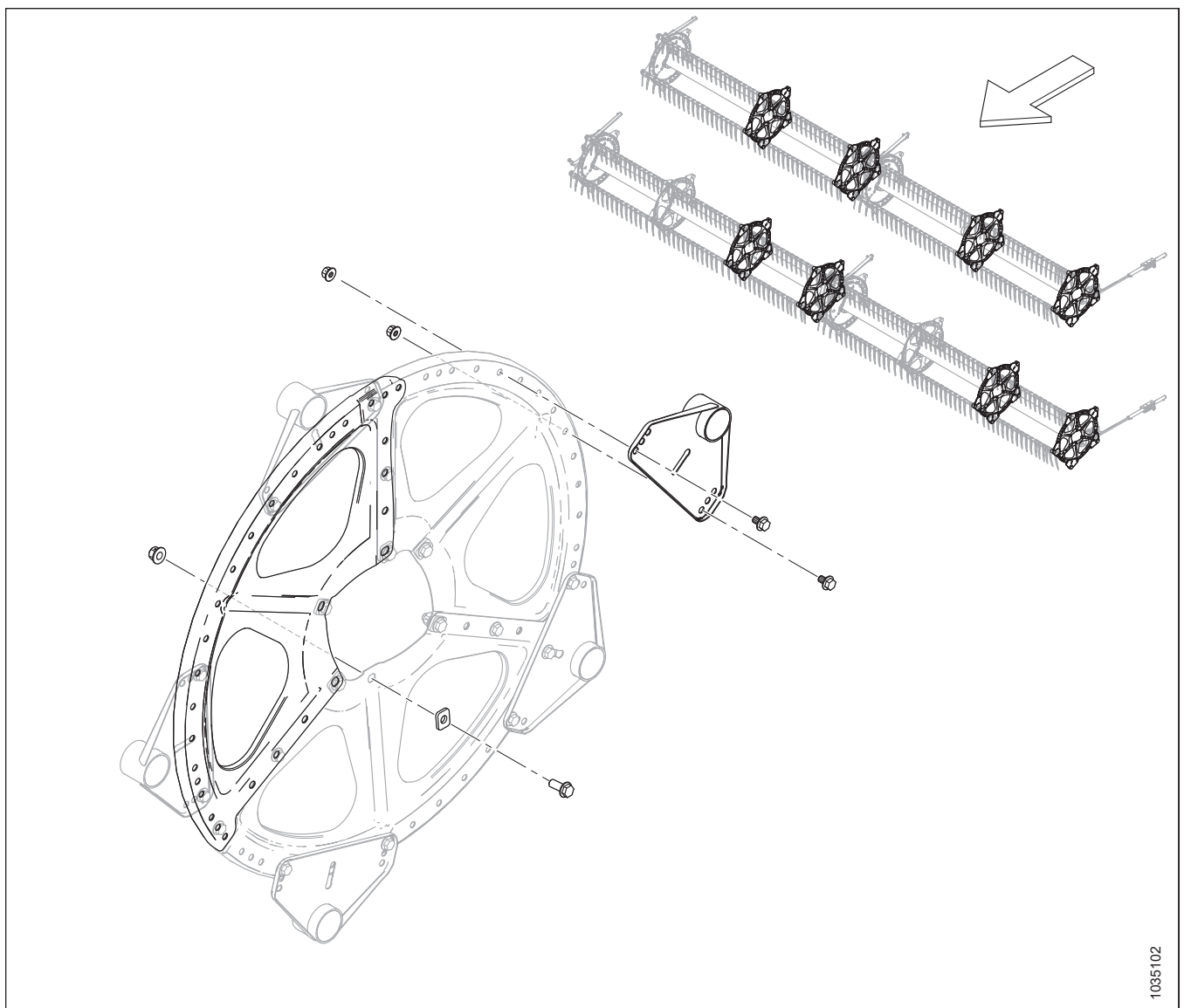
Ce catalogue de pièces répertorie toutes les pièces de rechange qui peuvent être commandées pour une plateforme de coupe à tapis de série D2 MacDon pour andaineuses série M, série M1 et série M2.

Pour commander une pièce, assurez-vous de fournir le numéro complet de la pièce. Certaines pièces peuvent varier en fonction de la taille de la plateforme ; assurez-vous de commander la pièce adéquate pour votre appareil.

Les caractères en gras indiquent les mises à jour effectuées dans la révision actuelle. Lors de chaque nouvelle révision, les mises à jour précédentes sont en caractères normaux.

Les connecteurs électriques utilisés sur les produits MacDon sont disponibles à la vente, mais ne figurent pas dans ce catalogue. Pour la liste complète des connecteurs électriques disponibles, consultez le catalogue des pièces du connecteur électrique (MD N° 169641).

Dans ce catalogue, la gauche et la droite sont déterminées en fonction du point de vue de l'opérateur assis au poste de conduite de la moissonneuse-batteuse. Une flèche est parfois utilisée dans les illustrations pour indiquer la position avant.



1035102

Abréviations

A/B – selon les besoins (la quantité varie)	ENS. – ensemble	BHRN – à col nervuré avec tête en forme de bouton
BV – vanne à boisseau sphérique	SAH – dans le sens contraire des aiguilles d’une montre	CON. – conique (rondelle élastique)
FR – fraisage	C/Av. – complet avec	SH – dans le sens des aiguilles d’une montre
DBLE – double	DC – couteau double	RD – rabatteur double
DT – filetage déformé	FLG – bride	GA – jauge
GR – catégorie	GS – graminées	HD – tête
HDR – plateforme	HFA – hydraulique avant-arrière	HH – tête hexagonale
HNBR – caoutchouc nitrile butadiène hydrogéné	HYD. – hydraulique	DI – diamètre intérieur
IP – intérieur plus (torx plus)	KP – pression du couteau	KR – retour du couteau
LG – long	CG – côté gauche (déterminée à partir de la position de l’opérateur, face vers l’avant)	LK – verrouillage
MACH – usinée	MD – MacDon	AvArM – manuel avant-arrière
MY – année du modèle	NC – filetage américain à gros pas	NF – filetage américain à pas fin
NVS – non vendu séparément	NT – transport étroit	DE – diamètre extérieur
OPT – en option	PO – piloté	PT – à traction (faucheuse conditionneuse)
RC – chaînes de rouleaux	REF – référence, numéro de pièce figurant ailleurs dans le catalogue	REG – normal
CD – côté droit (déterminé à partir de la position de l’opérateur, face vers l’avant)	TRCC – boulon à tête ronde, à col carré ou boulon de carrosserie à col carré	TRCCC – boulon à tête ronde, court, à col carré
RTD – tambour porte-dents rotatif	SAE – Association des ingénieurs automobiles (pièce fabriquée pour répondre aux normes)	SD – tapis latéral
CRT – cranté	SK – couteau simple	SKT HD – tête creuse
SMTH – lisse	VL – véhicule lent	SOCK – douille
SP – plateforme automotrice (andaineuse)	SPCL – spécial	SPH – sphérique
DPP – dentelures par pouce (sections couteaux)	SR – rabatteur simple	STL – acier (inoxydable)
STR – standard	STVR – fourrage	TFL – filetage sur toute la longueur
THD – filetage	TR – rabatteur triple	UCA – vis transversale supérieure
DCNS – couteau double non synchronisé	UNC – filetage unifié à gros pas	UNEF – filetage unifié à pas extra-fin
UNF – filetage unifié à pas fin	UNS – série de filetages unifiés spéciaux	VK – couteau vertical
WF – châssis large	ZP – galvanisé	

Coupures des numéros de série

Le côté du numéro de série sur lequel le tiret (–) apparaît détermine si la pièce est utilisée jusqu'au ou après le numéro de série indiqué.

Exemple :

- –451189 : utilisé sur les machines dont le numéro de série est inférieur ou égal à 451189.
- 451190– : utilisé sur les machines dont le numéro de série est égal ou supérieur à 451190.

Résumé des modifications – Plateforme de coupe à tapis de série D2 pour andaineuses (262940 Rév. A)

Cette liste comprend toutes les modifications effectuées depuis la dernière révision (262561 Rév. A).

Partie	Résumé des modifications	Usage interne seulement
–	<ul style="list-style-type: none"> Suppression du kit double usage du catalogue. Suppression des rubriques concernant les plateformes à couteau unique. 	Publications techniques
<i>9 Tapis – Panneaux arrière (D215 et D220), page 17</i>	<ul style="list-style-type: none"> Remplacement du collier de décalage du tablier MD n° 145558 par le collier MD n° 387140 avec la quincaillerie de montage appropriée. <p>Mise à jour des illustrations 1040911 à 1045234.</p>	ECN 65868
<i>10 Tapis – Panneaux arrière (D225), page 19</i>	<ul style="list-style-type: none"> Remplacement du collier de décalage du tablier MD n° 145558 par le collier MD n° 387140 avec la quincaillerie de montage appropriée. <p>Mise à jour des illustrations 1040328 à 1045239.</p>	ECN 65868
<i>11 Tapis – Panneaux arrière (D230 et D235), page 21</i>	<ul style="list-style-type: none"> Remplacement du collier de décalage du tablier MD n° 145558 par le collier MD n° 387140 avec la quincaillerie de montage appropriée. <p>Mise à jour des illustrations 1040335 à 1045240.</p>	ECN 65868
<i>13 Tapis – Tendeur, page 25</i>	<ul style="list-style-type: none"> Remplacement du roulement MD n° 132607 par le roulement MD n° 337284 sur l'ensemble broche de rouleau de tapis MD n° 165735 Mise à jour de la liste des pièces et des notes de bas de page. <p>Illustration inchangée.</p>	ECN 65197
<i>25 Doigts, rabatteurs et patins de barre de coupe – Double couteau, PlugFree[™] (D215, D220, D225, D230, D235 et D241), page 49</i>	<ul style="list-style-type: none"> Ajout des kits de doigts de lamier pour plateformes à graminées (GSS) MD n° 319907 et MD n° 319908, des kits de doigts de lamier pour GSS MD n° 286910 à 286912 et du rabatteur MD n° 286904. Suppression du rabatteur MD n° 286333. <p>Illustration inchangée.</p>	ECN 65617 ECN 65553
<i>28 Couteaux – Plateformes couteau double (D241), page 65</i>	<ul style="list-style-type: none"> Ajout de notes de bas de page concernant les sections ClearCut[™] en précisant le nombre de sections vendues dans chaque paquet. Ajout d'une note de bas de page précisant le nombre de barres de renforcement vendues dans MD n° 286481. 	Publications techniques
<i>31 Bras de support et vérins de levage du rabatteur – Bras central, rabatteur double, page 73</i>	<ul style="list-style-type: none"> Remplacement de la référence de l'entretoise MD n° 273798 par « NVS » et révision de la note de bas de page concernant l'ensemble d'entretoise MD n° 311627. 	ECN 63825

Partie	Résumé des modifications	Usage interne seulement
<i>32 Bras de support et vérins de levage du rabatteur – Bras extérieurs, rabatteur double, page 75</i>	<ul style="list-style-type: none"> • Remplacement du raccord MD n° 135778 par le raccord en TÉ MD n° 320554. • Ajout du raccord MD n° 134437 et du capuchon anti-poussière MD n° 136900. <p>Mise à jour des illustrations 1040278 à 1045229.</p>	ECN 65213
<i>33 Bras de support et vérins de levage du rabatteur – Bras extérieurs, rabatteur simple, page 77</i>	<ul style="list-style-type: none"> • Remplacement du raccord MD n° 135778 par le raccord en TÉ MD n° 320554. • Ajout du raccord MD n° 134437 et du capuchon anti-poussière MD n° 136900. <p>Mise à jour des illustrations 1040277 à 1045228.</p>	ECN 65213
<i>34 Composants du bras de rabatteur – Bras droit, rabatteur simple, page 79</i>	<ul style="list-style-type: none"> • Modification de la référence de la goupille fendue de MD n° 18607 à MD n° 18648. <p>Illustration inchangée.</p>	ECN 65633
<i>35 Composants du bras de rabatteur – Bras droit, rabatteur double, page 81</i>	<ul style="list-style-type: none"> • Modification de la référence de la goupille fendue de MD n° 18607 à MD n° 18648. <p>Illustration inchangée.</p>	ECN 65633
<i>36 Composants du bras de rabatteur – Bras central, rabatteur double, page 83</i>	<ul style="list-style-type: none"> • Modification de la référence de la goupille fendue de MD n° 18607 à MD n° 18648. <p>Illustration inchangée.</p>	ECN 65633
<i>37 Composants du bras de rabatteur – Bras gauche, page 85</i>	<ul style="list-style-type: none"> • Modification de la référence de la goupille fendue de MD n° 18607 à MD n° 18648. <p>Illustration inchangée.</p>	ECN 65633
<i>38 Entraînement du rabatteur – Rabatteur simple, page 87</i>	<ul style="list-style-type: none"> • Ajout des cales MD n° 245199 et MD n° 137753. <p>Mise à jour des illustrations 1040624 à 1045266.</p>	ECN 65746
<i>39 Entraînement du rabatteur – Rabatteur double, page 91</i>	<ul style="list-style-type: none"> • Correction du libellé de boulon (Y) par (G). • Remplacement de la plaque de montage du moteur MD n° 340216 par la MD n° 360144. • Ajout des cales MD n° 245199 et MD n° 137753. <p>Mise à jour des illustrations 1040619 à 1045222.</p>	Publications techniques ECN 62147 ECN 65746
<i>41 Rabatteur – Tube à dents, page 97</i>	<ul style="list-style-type: none"> • Ajout d'une remarque concernant les tubes à doigts larges et correction du nombre requis pour les plateformes D225 à D235. 	Publications techniques
<i>53 Patins – Extrémité et centre, page 123</i>	<ul style="list-style-type: none"> • Suppression de la tige MD n° 312675 et ajout de la tige MD n° 378989. • Révision des notes de bas de page pour plus de clarté. <p>Illustration inchangée.</p>	ECN 65694

Partie	Résumé des modifications	Usage interne seulement
<i>54 Système hydraulique – Collecteur, double couteau, temporisé, page 125</i>	<ul style="list-style-type: none"> Ajout de notes de bas de page concernant les raccords pour préciser les désignations des orifices. 	Assistance produit
<i>55 Système hydraulique – Collecteur, double couteau, non temporisé, page 127</i>	<ul style="list-style-type: none"> Ajout de notes de bas de page concernant les raccords pour préciser les désignations des orifices. 	Assistance produit
<i>63 Système hydraulique – Entraînement de tapis, décalage du tablier (D230 et D235), page 145</i>	<ul style="list-style-type: none"> Remplacement de la goupille MD n° 360163 par la MD n° 378533 et des couvercles MD n° 251420 et MD n° 283620 par les MD n° 387917 et MD n° 387916. <p>Illustration inchangée.</p>	ECN 65312
<i>74 Système hydraulique – Entraînement du rabatteur, rabatteur double, page 181</i>	<ul style="list-style-type: none"> Inversion des positions du collier MD n° 232397 et du support MD n° 272385 dans le tableau pour qu'elles correspondent à celles indiquées sur l'illustration actuelle. 	Publications techniques
<i>76 Couvercles de conduite hydrauliques (D225, D230 et D235), page 187</i>	<ul style="list-style-type: none"> Ajout du support MD n° 378779 au tableau. <p>Illustration inchangée.</p>	UECN 31616
<i>79 Couvercles de conduites hydrauliques – Centrale, séries M1/M2 (D215), page 193</i>	<ul style="list-style-type: none"> Remplacement du couvercle MD n° 323545 par le MD n° 326314. <p>Illustration inchangée.</p>	ECN 65847
<i>81 Couvercles de conduites hydrauliques – Centrale, séries M1/M2 (D220), page 197</i>	<ul style="list-style-type: none"> Remplacement du couvercle MD n° 323545 par le MD n° 326314. <p>Illustration inchangée.</p>	ECN 65847
<i>84 Faisceau – Électrique (D215, D220 et D225), page 203</i>	<ul style="list-style-type: none"> Suppression des références aux fiches d'identification de plateforme, ajout du bouchon MD n° 323866. <p>Mise à jour des illustrations 1041390 à 1045263.</p>	Assistance produit ECN 65439
<i>85 Faisceau – Électrique (D230, D235 et D241), page 205</i>	<ul style="list-style-type: none"> Suppression des références aux fiches d'identification de plateforme, ajout du bouchon MD n° 323866. <p>Mise à jour des illustrations 1041102 à 1045264.</p>	Assistance produit ECN 65439
<i>89 Électricité – Capteur de marche avant-arrière du rabatteur (2024 et modèles ultérieurs), page 213</i>	<ul style="list-style-type: none"> Remplacement du couvercle du capteur avant-arrière MD n° 368239 par le MD n° 387200. Remplacement de l'entretoise MD n° 352001 par la MD n° 387143. <p>Mise à jour des illustrations 1043110 à 1045265.</p>	ECN 65634 ECN 65840
<i>92 Autocollants et réflecteurs – Série D2, page 219</i>	<ul style="list-style-type: none"> Correction des libellés et du tableau. <p>Mise à jour des illustrations 1043241 à 1045224.</p>	Publications techniques
<i>99 Terminer l'installation de l'andaineuse – Goupilles de retenue, page 235</i>	<ul style="list-style-type: none"> Modification du numéro de référence de l'article n° 6 de NVS à MD n° 233991. Suppression du nombre d'éléments de quincaillerie. <p>Illustration inchangée.</p>	Assistance produit

Partie	Résumé des modifications	Usage interne seulement
<i>103 Finition de l'installation de l'andaineuse – Raccordements hydrauliques et électriques pour la série M (D215 et D220), page 243</i>	<ul style="list-style-type: none"> Ajout du faisceau de câbles d'extension MD n° 378526. Ajout du bouchon MD n° 500467. Mise à jour des illustrations 1041333 à 1045225.	ECN 65303 ECN 65631
<i>104 Finition de l'andaineuse – Hydraulique série M (D225, D230, D235 et D241), page 249</i>	<ul style="list-style-type: none"> Ajout du bouchon MD n° 500467. Mise à jour des illustrations 1041334 à 1045227.	ECN 65631
<i>106 Terminer l'installation de l'andaineuse – Raccordements hydrauliques et électriques, flexibles et loquet pour les séries M1/M2 (D215 et D220), page 255</i>	<ul style="list-style-type: none"> Remplacement du manchon flexible MD n° 323880 par le MD n° 378506. Illustration inchangée.	ECN 65308
<i>108 (Option) Releveurs de récolte et rack de rangement, page 267</i>	<ul style="list-style-type: none"> Correction du nombre de kits de racks de rangement de releveurs requis pour les plateformes D230, D235 et D241 dans la note de bas de page. 	Publications techniques
<i>110 (Option) Entraînement de tapis double, page 271</i>	<ul style="list-style-type: none"> Ajout d'une nouvelle rubrique avec l'illustration 1045253. 	ECN 62797 ECN 64980
<i>111 (Option) Kit d'extension de tapis, page 275</i>	<ul style="list-style-type: none"> Ajout d'une nouvelle rubrique avec l'illustration 1045249. 	ECN 62797
<i>112 Supports de plateforme de coupe à tapis pour andaineuses (en option), page 277</i>	<ul style="list-style-type: none"> Ajout de nouveaux supports de plateforme gauche et droite MD n° 367215 et MD n° 362721. Mise à jour des illustrations 1040932 à 1045243.	ECN 65336
<i>113 (En option) EasyMove^{MC} – Transport à vitesse lente, kit de base et roues stabilisatrices, page 279</i>	<ul style="list-style-type: none"> Remplacement de l'ensemble pivot MD n° 303283 par l'ensemble MD n° 327814. Illustration inchangée.	ECN 64026
<i>114 (En option) EasyMove^{MC} – Transport à vitesse lente, roues, pneus et barres de remorquage, page 287</i>	<ul style="list-style-type: none"> Ajout du collecteur de barres de remorquage courtes C2172. Ajout du faisceau de câbles de collecteur C2260 pour les plateformes D235. Ajout d'une remarque indiquant que le kit n'est pas compatible avec les plateformes D225. 	Ingénierie ECN 64895 Publications techniques
<i>121 (Option) Kit de programmation de modules, page 305</i>	<ul style="list-style-type: none"> Ajout d'une remarque. 	Assistance produit
<i>122 (Option) Kits de conversion de tube de doigts de rabatteur – Rabatteur simple, 6 tiges à 9 tiges, page 307</i>	<ul style="list-style-type: none"> Remplacement du doigt en plastique MD n° 311524 par le MD n° 360450. Illustration inchangée.	ECN 62722 ECN 62799
<i>124 (Option) Kits de conversion de tube de doigts de rabatteur – Rabatteur double, 6 tiges à 9 tiges, page 315</i>	<ul style="list-style-type: none"> Remplacement du doigt d'extrémité de came MD n° 311327 par le MD n° 368766. Illustration inchangée.	ECN 64916

Partie	Résumé des modifications	Usage interne seulement
<i>125 (En option) Rabatteur – Kit à deux vitesses, page 319</i>	<ul style="list-style-type: none"> • Mise à jour du titre. • Remplacement des numéros de pièce des pignons à 52 dents (article n° 2) et de l'outil à pignon (article n° 3) par NVS ; ces pièces ne sont pas entretenues séparément. • Mise à jour de la note de bas de page concernant le kit de 2 vitesses MD n° 311882. 	Publications techniques
<i>128 (Option) Kit d'entretien – Doigts pointus, couteaux grossiers, page 325</i>	<ul style="list-style-type: none"> • Ajout d'une note de bas de page indiquant que les kits ne sont pas disponibles à la vente en Amérique du Nord. 	Pièces
<i>133 (Option) Kit de doigts en acier, page 337</i>	<ul style="list-style-type: none"> • Correction du nombre de doigts d'extrémité arrière intérieure (MD n° 311322) requis pour les plateformes à rabatteur unique et à 9 lattes D220 dans la note de bas de page. 	Publications techniques
<i>135 (Option) Phares de chaume, page 341</i>	<ul style="list-style-type: none"> • Remplacement du kit de phares de chaume B7027 par le B7575. 	ECN 65052
<i>139 (Option) Kit de couteau vertical VertiBlade^{mc}, page 355</i>	<ul style="list-style-type: none"> • Remplacement du moteur MD n° 304611 par le MD n° 378191 ; mise à jour des notes de bas de page. 	ECN 65112

TABLE DES MATIÈRES

Introduction	i
Abréviations	ii
Coupsures des numéros de série	iii
Résumé des modifications – Plateforme de coupe à tapis de série D2 pour andaineuses (262940 Rév. A)	iv
1 Panneaux d’extrémité du châssis de plateforme.....	1
2 Cadre de plateforme – Quincaillerie de cadre cloisonné	3
3 Étui manuel et rangement des couteaux	5
4 Cônes de séparation	7
5 Tiges de division et rangement	9
6 Capots du diviseur	11
7 Composants de montage du capot du diviseur	13
8 Tapis.....	15
9 Tapis – Panneaux arrière (D215 et D220).....	17
10 Tapis – Panneaux arrière (D225)	19
11 Tapis – Panneaux arrière (D230 et D235).....	21
12 Tapis – Panneaux arrière (D241)	23
13 Tapis – Tendeur.....	25
14 Tapis – Rouleau d’entraînement	27
15 Tapis – Tablier (D215 et D220).....	29
16 Tapis – Tabliers (D225, D230 et D235).....	31
17 Tapis – Tabliers (D241)	33
18 Tapis – Rail	35
19 Tapis – Joints (D215 et D220)	37
20 Tapis – Étanchéité (D225, D230 et D235)	39
21 Tapis – Joints (D241)	41
22 Défecteurs de tapis – Étroit	43
23 Défecteurs de tapis – Grandes	45
24 Doigts, rabatteurs et patins de barre de coupe – Double couteau, pointu (D225, D230 et D235).....	47
25 Doigts, rabatteurs et patins de barre de coupe – Double couteau, PlugFree^{mc} (D215, D220, D225, D230, D235 et D241).....	49
26 Couteaux – Têtes à deux couteau (D215, D220 et D225)	53
27 Couteaux – Tête à double couteau (D230 et D235)	59
28 Couteaux – Plateformes couteau double (D241).....	65
29 Entraînement de couteau – Couteau double	69
30 Boîtier d’entraînement de couteau.....	71
31 Bras de support et vérins de levage du rabatteur – Bras central, rabatteur double	73
32 Bras de support et vérins de levage du rabatteur – Bras extérieurs, rabatteur double	75
33 Bras de support et vérins de levage du rabatteur – Bras extérieurs, rabatteur simple	77
34 Composants du bras de rabatteur – Bras droit, rabatteur simple	79
35 Composants du bras de rabatteur – Bras droit, rabatteur double	81
36 Composants du bras de rabatteur – Bras central, rabatteur double	83
37 Composants du bras de rabatteur – Bras gauche	85
38 Entraînement du rabatteur – Rabatteur simple	87

TABLE DES MATIÈRES

39	Entraînement du rabatteur – Rabatteur double	91
40	Composants de la came du rabatteur – Bras droit, rabatteur double	95
41	Rabatteur – Tube à dents.....	97
42	Disques de rabatteur – Extrémité de came et tringlerie	101
43	Disques de rabatteur – Moyenne envergure	103
44	Disque des rabatteurs – Extrémité arrière	105
45	Rabatteur – Tubes centraux, rabatteur simple.....	107
46	Rabatteur – Tube central, rabatteur double.....	109
47	Rabatteur – Capots, embout de came, extérieur (9 mâts)	111
48	Rabatteur – Capots, extrémité arrière, extérieur (9 mâts)	113
49	Rabatteur – Capots, embout de came, extérieur (5 mâts et 6 mâts)	115
50	Rabatteur – Capots, embout arrière, extérieur (5 mâts et 6 mâts).....	117
51	Rabatteur – Capots, embout de came, intérieur (5 mâts et 6 mâts)	119
52	Rabatteur – Capots, embout arrière, intérieur (5 mâts et 6 mâts)	121
53	Patins – Extrémité et centre	123
54	Système hydraulique – Collecteur, double couteau, temporisé	125
55	Système hydraulique – Collecteur, double couteau, non temporisé	127
56	Système hydraulique – Entraînement couteau, couteau double, côté gauche (D215 et D220).....	129
57	Système hydraulique – Entraînement couteau, couteau double, côté gauche (D225, D230, D235 et D241).....	131
58	Système hydraulique – Entraînement couteau, couteau double, côté droit (D215 et D220).....	135
59	Système hydraulique – Entraînement couteau, couteau double, côté droit (D225, D230 et D235)	137
60	Système hydraulique – Conduite couteau, couteau double, côté droit (D241)	139
61	Système hydraulique – Entraînement de tapis, expulsion centrale (D215 et D220)	141
62	Système hydraulique – Entraînement de tapis, expulsion centrale (D225, D230, D235 et D241).....	143
63	Système hydraulique – Entraînement de tapis, décalage du tablier (D230 et D235)	145
64	Hydraulique – Entraînement de tapis, conduite de collecteur	149
65	Système hydraulique – Levage et marche avant-arrière, rabatteur simple, bras gauche (D215 et D220).....	151
66	Système hydraulique – Levage et marche avant-arrière, rabatteur simple, bras gauche (D225).....	155
67	Système hydraulique – Levage et marche avant-arrière, rabatteur simple, bras droit (D215 et D220)	157
68	Système hydraulique – Levage et marche avant-arrière, rabatteur simple, bras droit (D225).....	159
69	Système hydraulique – Levage et marche avant-arrière, rabatteur double, bras gauche (D230, D235, D241).....	163
70	Système hydraulique – Levage et marche avant-arrière, rabatteur double, bras central (D230, D235 et D241).....	167
71	Système hydraulique – Levage et marche avant-arrière, rabatteur double, bras droit (D230 et D235).....	171
72	Système hydraulique – Levage et marche avant-arrière, rabatteur double, bras droit (D241)	175
73	Système hydraulique – Entraînement du rabatteur, rabatteur simple	177
74	Système hydraulique – Entraînement du rabatteur, rabatteur double	181
75	Système hydraulique – Vis transversale supérieure.....	185
76	Couvercles de conduite hydrauliques (D225, D230 et D235)	187
77	Couvercles de conduites hydrauliques (D241)	189
78	Couvercles de conduites hydrauliques – Centrale, série M (D215)	191

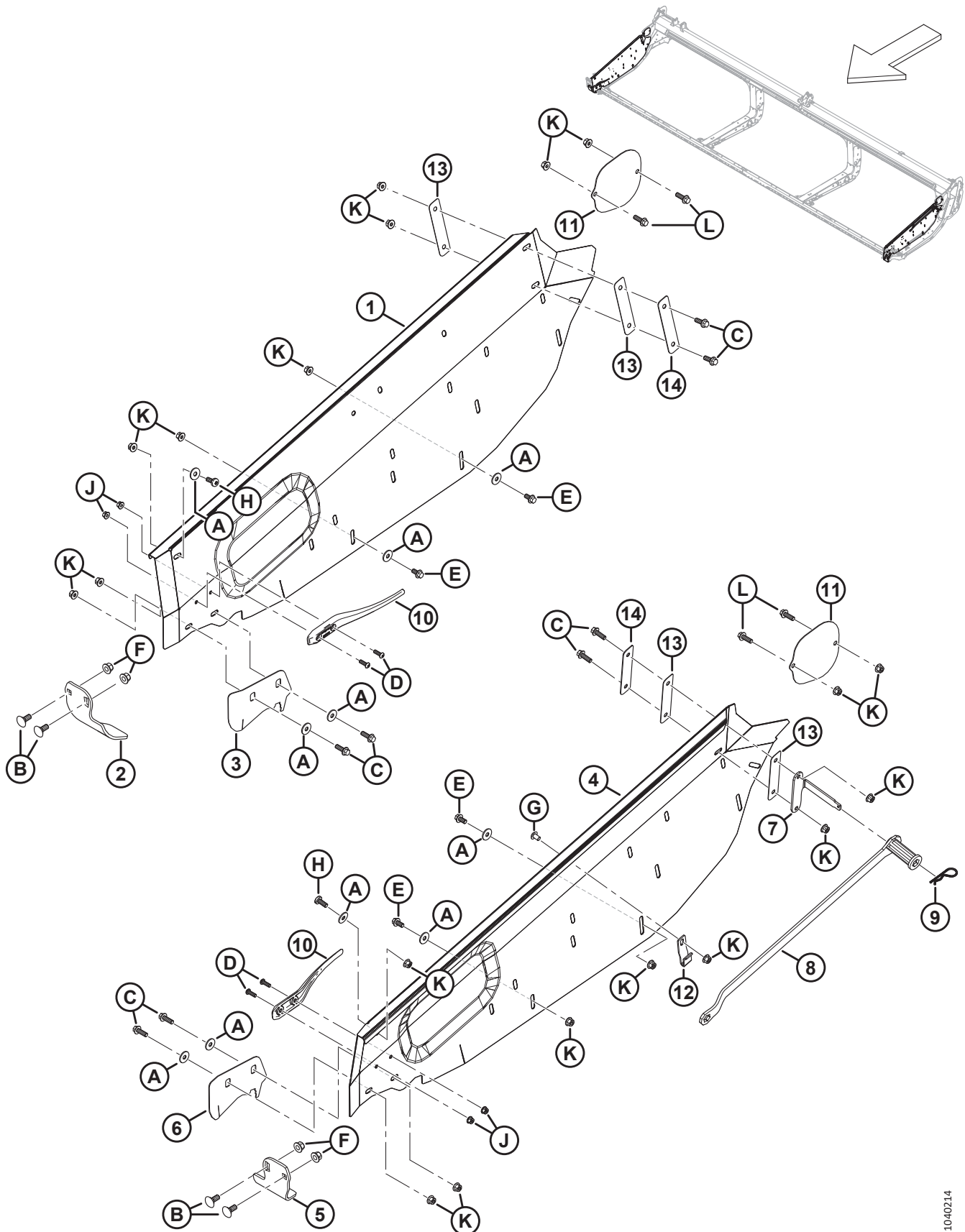
TABLE DES MATIÈRES

79	Couvercles de conduites hydrauliques – Centrale, séries M1/M2 (D215)	193
80	Couvercles de conduites hydrauliques – Centrale, série M (D220)	195
81	Couvercles de conduites hydrauliques – Centrale, séries M1/M2 (D220)	197
82	Couvercles de conduites hydrauliques – Centrale, série M (D225, D230, D235 et D241).....	199
83	Couvercles de conduites hydrauliques – Centrale, séries M1/M2 (D225, D230, D235 et D241).....	201
84	Faisceau – Électrique (D215, D220 et D225)	203
85	Faisceau – Électrique (D230, D235 et D241)	205
86	Électricité – Feux de gabarit	207
87	Électricité – capteur de hauteur du rabatteur.....	209
88	Électricité – Capteur de marche avant-arrière du rabatteur (2023 et modèles antérieurs).....	211
89	Électricité – Capteur de marche avant-arrière du rabatteur (2024 et modèles ultérieurs).....	213
90	Électricité – Capteur de vitesse du rabatteur	215
91	Électricité – Capteur de vitesse de couteau.....	217
92	Autocollants et réflecteurs – Série D2	219
93	Autocollants – Identification de produit	223
94	Autocollants – Français.....	225
95	Autocollants – Portugais.....	227
96	Autocollants – Russe	229
97	Autocollants – Espagnol.....	231
98	Peinture	233
99	Terminer l’installation de l’andaineuse – Goupilles de retenue	235
100	Finition de l’andaineuse – Hydraulique d’entraînement de la coupe à tapis, livraison centrale, drain	237
101	Finition de l’andaineuse – Hydraulique d’entraînement de la coupe à tapis, décharge de drain	239
102	Finition de l’andaineuse – Kit de couteau double électronique synchronisé de la série M	241
103	Finition de l’installation de l’andaineuse – Raccordements hydrauliques et électriques pour la série M (D215 et D220)	243
104	Finition de l’andaineuse – Hydraulique série M (D225, D230, D235 et D241)	249
105	Finition de l’andaineuse – Hydraulique, bras de support de flexible et montage des séries M1/M2	253
106	Terminer l’installation de l’andaineuse – Raccordements hydrauliques et électriques, flexibles et loquet pour les séries M1/M2 (D215 et D220)	255
107	Terminer l’installation de l’andaineuse – Raccordements hydrauliques et électriques, flexibles et loquet (D225, D230, D235 et D241)	261
108	(Option) Releveurs de récolte et rack de rangement	267
109	(Option) Support rangement diviseur	269
110	(Option) Entraînement de tapis double	271
111	(Option) Kit d’extension de tapis.....	275
112	Supports de plateforme de coupe à tapis pour andaineuses (en option)	277
113	(En option) EasyMove ^{MC} – Transport à vitesse lente, kit de base et roues stabilisatrices.....	279
114	(En option) EasyMove ^{MC} – Transport à vitesse lente, roues, pneus et barres de remorquage.....	287
115	(Option) Tiges de déflecteurs d’andainage final.....	291
116	(Option) Diviseurs de récolte flottants	293
117	(Option) Kits de doigts à quatre points, couteau simple.....	297
118	(Option) Kit de doigts à quatre points, couteau double	299

TABLE DES MATIÈRES

119	(Option) Patins forte usure	301
120	(Option) Doigts de rabatteur pour cultures couchées	303
121	(Option) Kit de programmation de modules.....	305
122	(Option) Kits de conversion de tube de doigts de rabatteur – Rabatteur simple, 6 tiges à 9 tiges	307
123	(Option) Kits de conversion de tube de doigts de rabatteur – Rabatteur double, 5 tiges à 6 tiges.....	311
124	(Option) Kits de conversion de tube de doigts de rabatteur – Rabatteur double, 6 tiges à 9 tiges.....	315
125	(En option) Rabatteur – Kit à deux vitesses.....	319
126	(Option) Tiges de diviseurs à riz	321
127	(Option) Kit de pare-pierres	323
128	(Option) Kit d’entretien – Doigts pointus, couteaux grossiers	325
129	(Option) Kit d’entretien – Doigts PlugFree ^{MC} , couteaux grossiers	327
130	(Option) Kit d’entretien – Doigts pointus, couteaux fins	329
131	(Option) Kit d’entretien – Doigts PlugFree ^{MC} couteaux fins	331
132	(Option) Roues stabilisatrices	333
133	(Option) Kit de doigts en acier	337
134	(Option) Kits de doigts à l’extrémité du rabatteur en acier.....	339
135	(Option) Phares de chaume.....	341
136	(Option) Tiges de formage d’andains – Expulsion centrale	343
137	(Option) Vis transversale supérieure – Vis sans fin en une partie (D215 et D220).....	345
138	(Option) Vis transversale supérieure – Vis sans fin en deux parties (D225, D230, D235 et D241)	349
139	(Option) Kit de couteau vertical VertiBlade ^{MC}	355
140	(Option) Composants du couteau vertical VertiBlade ^{MC}	359
141	(Option) VertiBlade ^{MC} Hydraulique du couteau vertical	363
	Index	366

1 Panneaux d'extrémité du châssis de plateforme

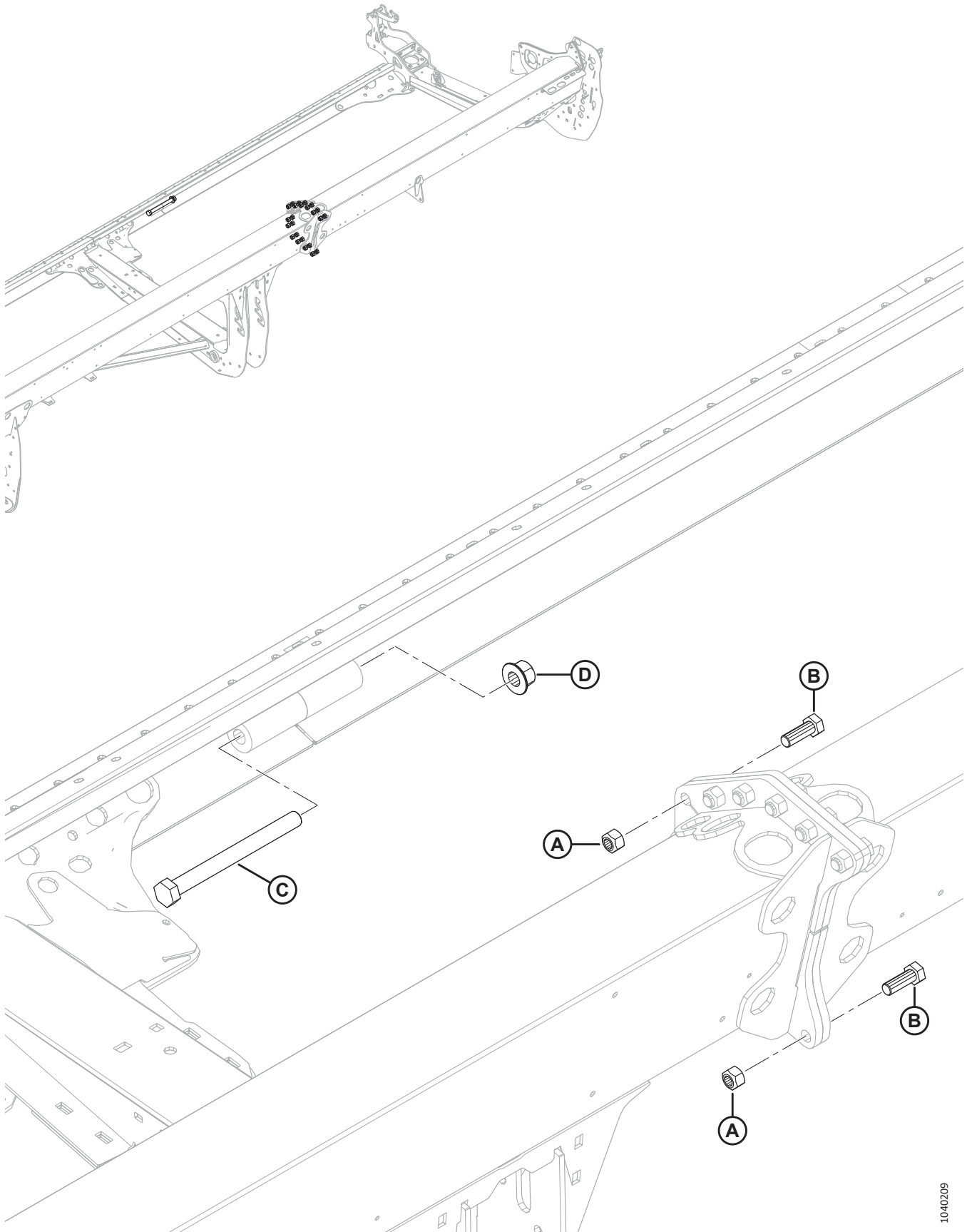


PANNEAUX D'EXTRÉMITÉ DU CHÂSSIS DE PLATEFORME

Réf.	Numéro de pièce	Description	Qté	Numéro de série
1	360749	PANNEAU D'EXTRÉMITÉ – CD	1	
2	289358	DOIGT – TÊTE COUTEAU CD	1	
3	360751	CAPOT – OUVERTURE COUTEAU À DROITE (DROITE) ¹	1	
4	360748	PANNEAU D'EXTRÉMITÉ – CG	1	
5	289220	DOIGT – TÊTE COUTEAU CG	1	
6	360750	CAPOT – OUVERTURE COUTEAU CG ¹	1	
7	340122	SUPPORT – SUPPORT DE CLÉ	1	
8	360361	KIT – OUTIL D'AJUST. DE PLATEFORME AVEC INSTRUCTIONS ²	1	
9	13125	GOUPILLE	1	
10	289742	DÉFLECTEUR – DOIGT	2	
11	289261	BLINDAGE – COUVERCLE VTS	2	
12	340113	SYSTÈME DE RETENUE – CLÉ AVANT	1	
13	340193	ISOLATEUR – PANNEAUX DE PLATEFORME	4	
14	340215	PLAQUE	2	
A	184712	RONDELLE – PLATE GRANDE M10-200HV		
B	184667	BOULON – TRCC M12 X 1,75 X 30-8,8-ZINC		
C	184665	BOULON – TÊTE HEX. À COL. M10 X 1,5 X 30-10,9-AA1J		
D	184649	VIS – TÊTE HEX. RONDE M8 X 1,25 X 25		
E	152655	BOULON – TÊTE HEX. À COL. M10 X 1,5 X 20-8,8-AA1J		
F	136431	ÉCROU – HEX. À COL. BLOCAGE CTR M12 X 1,75-10		
G	136640	VIS – ASSEMBLAGE EN TREILLIS TÊTE TORX M10 X 1,5 X 16 X SPCL-8,8-AA1J		
H	320304	VIS – ASSEMBLAGE EN TREILLIS TORX M10 X 1,5 X 25-SPCL-8,8-ZINC		
J	135337	ÉCROU – HEX. À COL. BLOCAGE CTR M8 X 1,25-8-AA1J		
K	135799	ÉCROU – HEX. À COL. BLOCAGE CTR M10 X 1,5-10		
L	184661	BOULON – TÊTE HEX. PFL M10 X 1,5 X 30-8,8-AA1J		

1. Pas recommandé en toutes circonstances. Essentiellement utilisé pour le riz et les graminées fines pour que la récolte ne soit pas prise dans l'ouverture d'expulsion.
2. Le kit comprend un outil d'ajustement de plateforme (NVS) et des instructions.

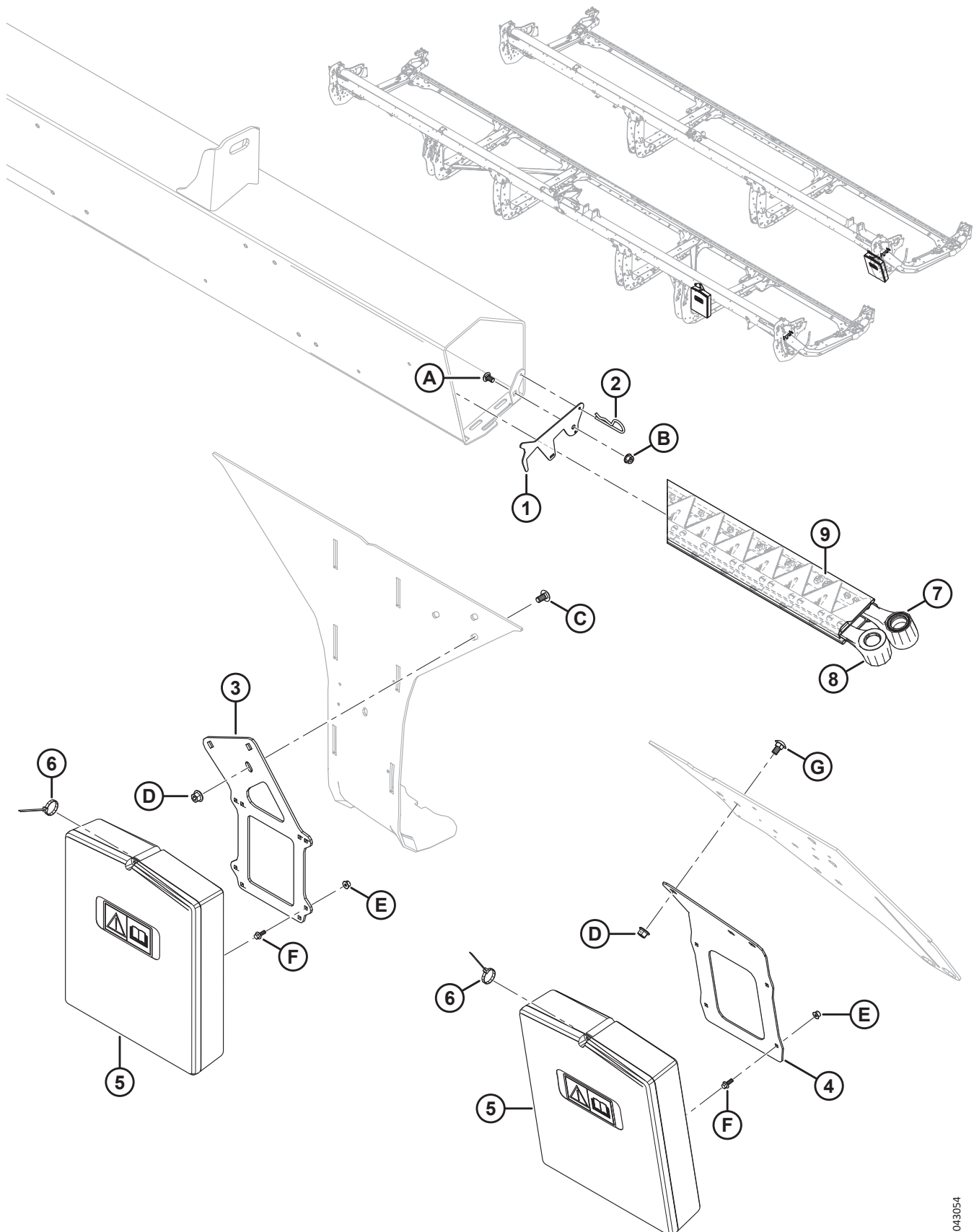
2 Cadre de plateforme – Quincaillerie de cadre cloisonné



CADRE DE PLATEFORME – QUINCAILLERIE DE CADRE CLOISONNÉ

Réf.	Numéro de pièce	Description	Qté	Numéro de série
A	320026	ÉCROU – HEX. VERROU SUP., M16 X 2-10-ZINC		
B	136671	BOULON – TÊTE HEX. M16 X 2 X 45-10,9-ZINC		
C	252581	BOULON – TÊTE HEX. M20 X 2,5 X 220-10,9-AA1J		
D	136122	ÉCROU – HEX. À COL. VERROU CTR M20 X 2,5-10-AA1J		

3 Étui manuel et rangement des couteaux



ÉTUI MANUEL ET RANGEMENT DES COUTEAUX

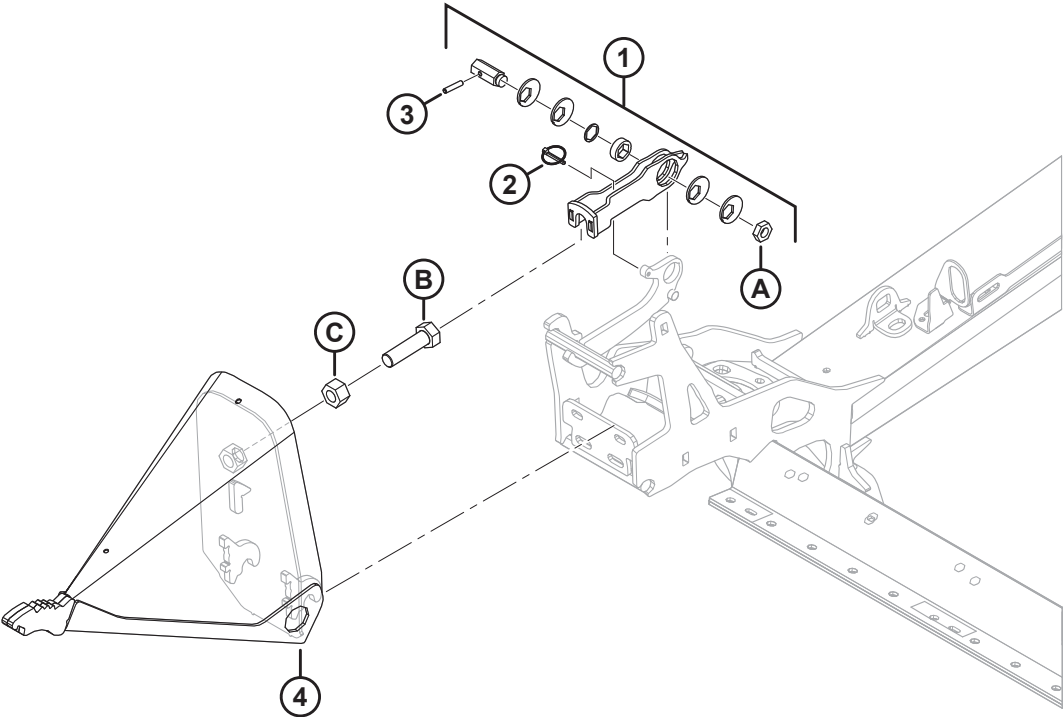
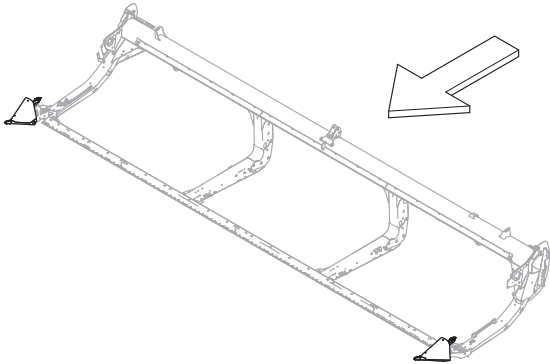
Réf.	Numéro de pièce	Description	Qté	Numéro de série
1	286741	LOQUET – SYSTÈME DE RETENUE, RANGEMENT DU COUTEAU	1	
2	13125	ÉPINGLE	1	
3	360175	SUPPORT – CAISSE MANUELLE (PLATEFORMES DE 30-41 PI) ³	1	
4	360166	SUPPORT – CAISSE MANUELLE (PLATEFORMES DE 15-25 PI) ⁴	1	
5	220107	ÉTUI – MANUEL	1	
6	21763	COLLIER DE SERRAGE – ATTACHE DE CÂBLE, NOIRE	1	
7	RÉF.	COUTEAU – DE RECHANGE, CD, GAUCHE ⁵	1	
8	RÉF.	COUTEAU – DE RECHANGE, CD, DROITE ⁵	1	
9	NVS	BLINDAGE – COUTEAU	A/B	
A	191489	BOULON – TRCCC PFL M8 X 1,25 X 16-8,8-AA1J		
B	135337	ÉCROU – HEX. À COL. BLOCAGE CTR M8 X 1,25-8-AA1J		
C	184657	BOULON – TRCCC M10 X 1,5 X 20-8,8-AA1J		
D	135799	ÉCROU – HEX. À COL. BLOCAGE CTR M10 X 1,5-10		
E	152668	ÉCROU – HEX. À COL. BLOCAGE CTR M6 X 1-8		
F	135959	BOULON – TÊTE HEX. À COL. M6 X 1 X 16-10,9-AA1J		
G	136178	BOULON – TRCC M10 X 1,5 X 20-8,8-AA1J		

3. Utilisé sur les plateformes D230, D235 et D241.

4. Utilisé sur les plateformes D215, D220 et D225.

5. Pour les pièces de rechange, consultez les sections *26 Couteaux – Têtes à deux couteau (D215, D220 et D225)*, page 53, *27 Couteaux – Tête à double couteau (D230 et D235)*, page 59, et *28 Couteaux – Plateformes couteau double (D241)*, page 65.

4 Cônes de séparation

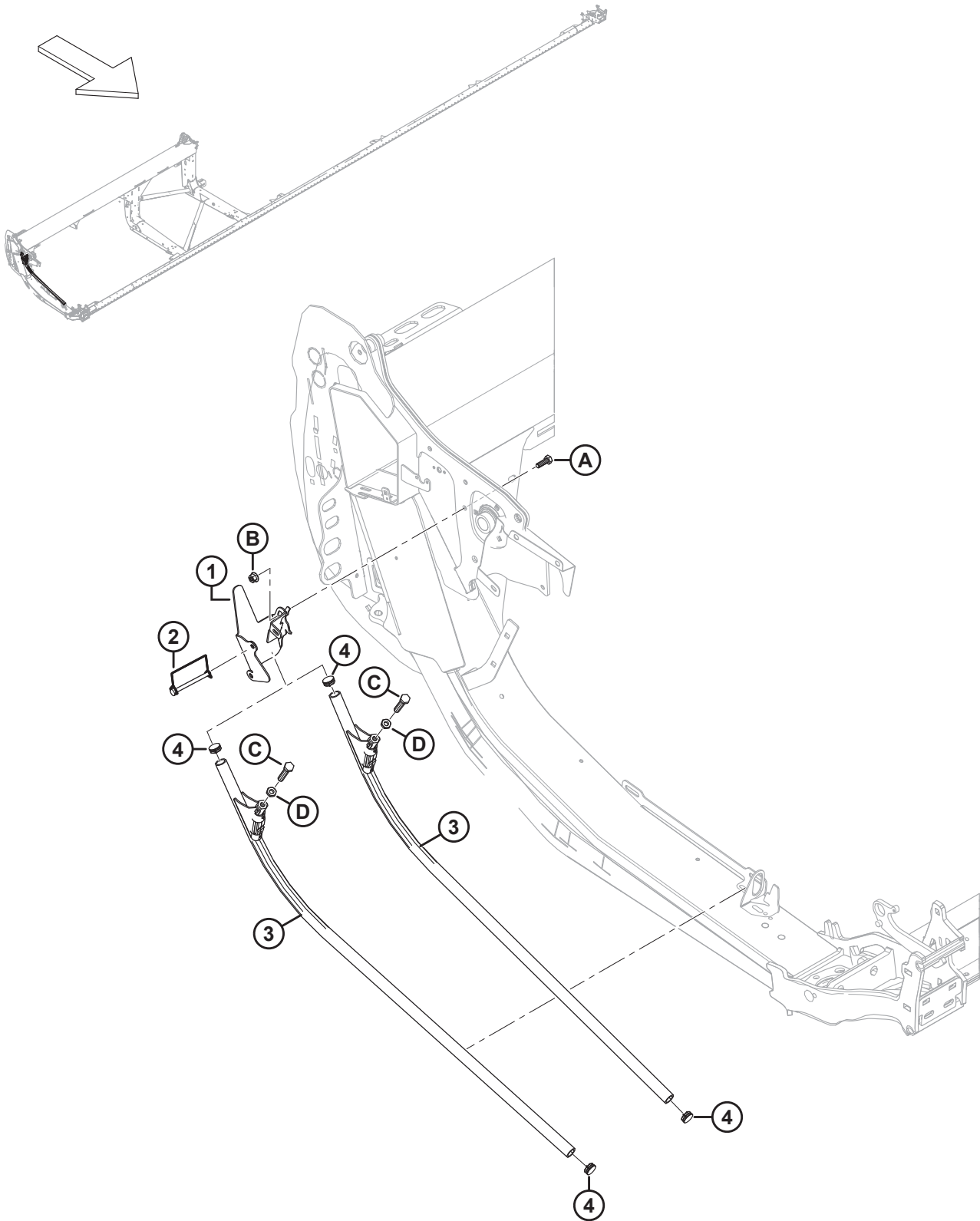


CÔNES DE SÉPARATION

Réf.	Numéro de pièce	Description	Qté	Numéro de série
1	313767	KIT – LOQUET DE DIVISEUR ⁶	2	
2	50193	GOUPILLE – ANNEAU RABATTANT	2	
3	16266	GOUPILLE – RESSORT 1/4 DIA. X 1,25 LG	2	
4	289235	ENSEMBLE DIVISEUR – GAUCHE ⁷	1	
	289359	ENSEMBLE DIVISEUR – CD ⁷	1	
A	320218	ÉCROU – HEX. FIN M16 X 2-SPCL-5-ZINC		
B	136339	BOULON – TÊTE HEX. FINE PFL M20 X 1,5 X 70 X 8,8-ZINC		
C	136342	ÉCROU – HEX. FIN M20 X 1,5 X 10-AA3L		

-
6. Le kit du loquet de diviseur comprend un loquet (NVS), une goupille à anneau (MD N° 50193), une goupille à ressort (MD N° 16266), quatre disques excentrés (NVS), une bague (NVS), un arbre hexagonal (NVS), une cale (NVS), des autocollants du loquet de diviseur (MD N° 289762 et MD N° 289763) et un écrou (MD N° 320218). Pour les autocollants, consultez la section [92 Autocollants et réflecteurs – Série D2, page 219](#).
7. L'ensemble diviseur comprend un boulon (MD N° 136339) et un écrou (MD N° 136342).

5 Tiges de division et rangement

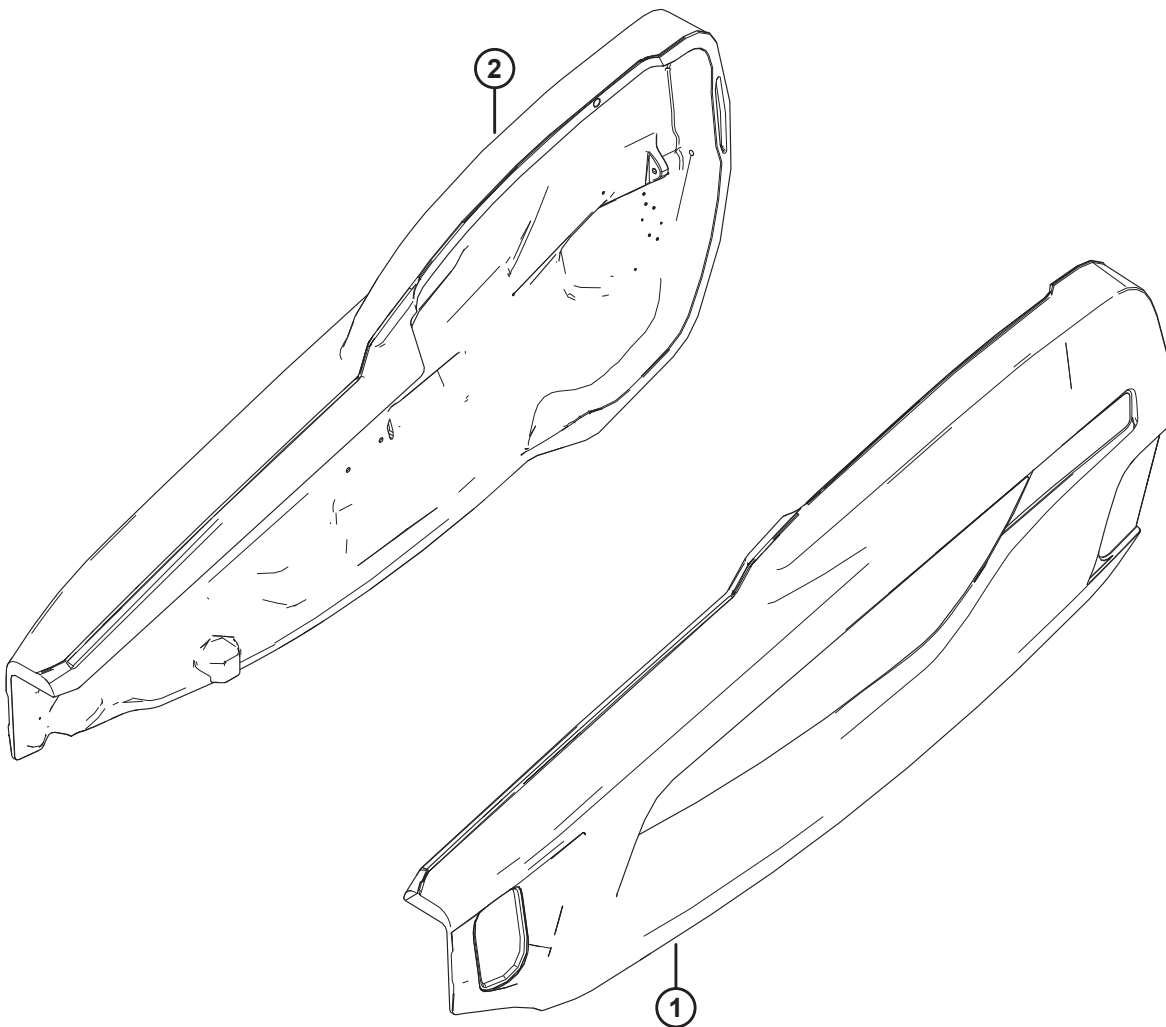
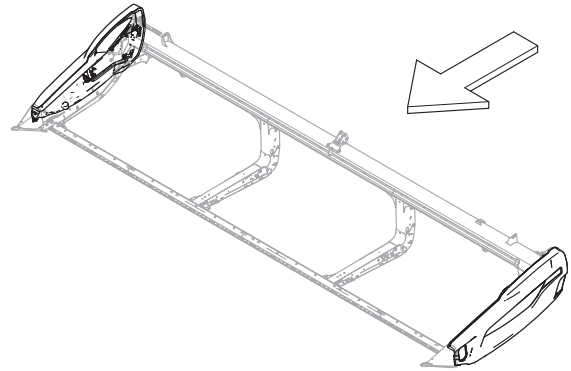


TIGES DE DIVISION ET RANGEMENT

Réf.	Numéro de pièce	Description	Qté	Numéro de série
1	360127	SUPPORT SOUDÉ – RANGEMENT DE TIGE	1	
2	136749	GOUPILLE – ANNEAU RABATTANT	1	
3	289654	DIVISEUR – ENS. TIGE ⁸	2	
4	335301	BOUCHON – AMOVIBLE (À PRESSION) EN PLASTIQUE	2	
A	184661	BOULON – TÊTE HEX. PFL M10 X 1,5 X 30-8,8-AA1J		
B	135799	ÉCROU – HEX. À COL. BLOCAGE CTR M10 X 1,5-10		
C	252541	BOULON – TÊTE HEX. PFL M12 X 1,75 X 65-8,8-AA3L		
D	184696	ÉCROU – HEX. FIN M12 X 1,75-05-AA1J		

8. La tige du diviseur est constituée d'un boulon (MD N° 252541), d'un écrou (MD N° 184696) et de deux bouchons (MD N° 335301).

6 Capots du diviseur

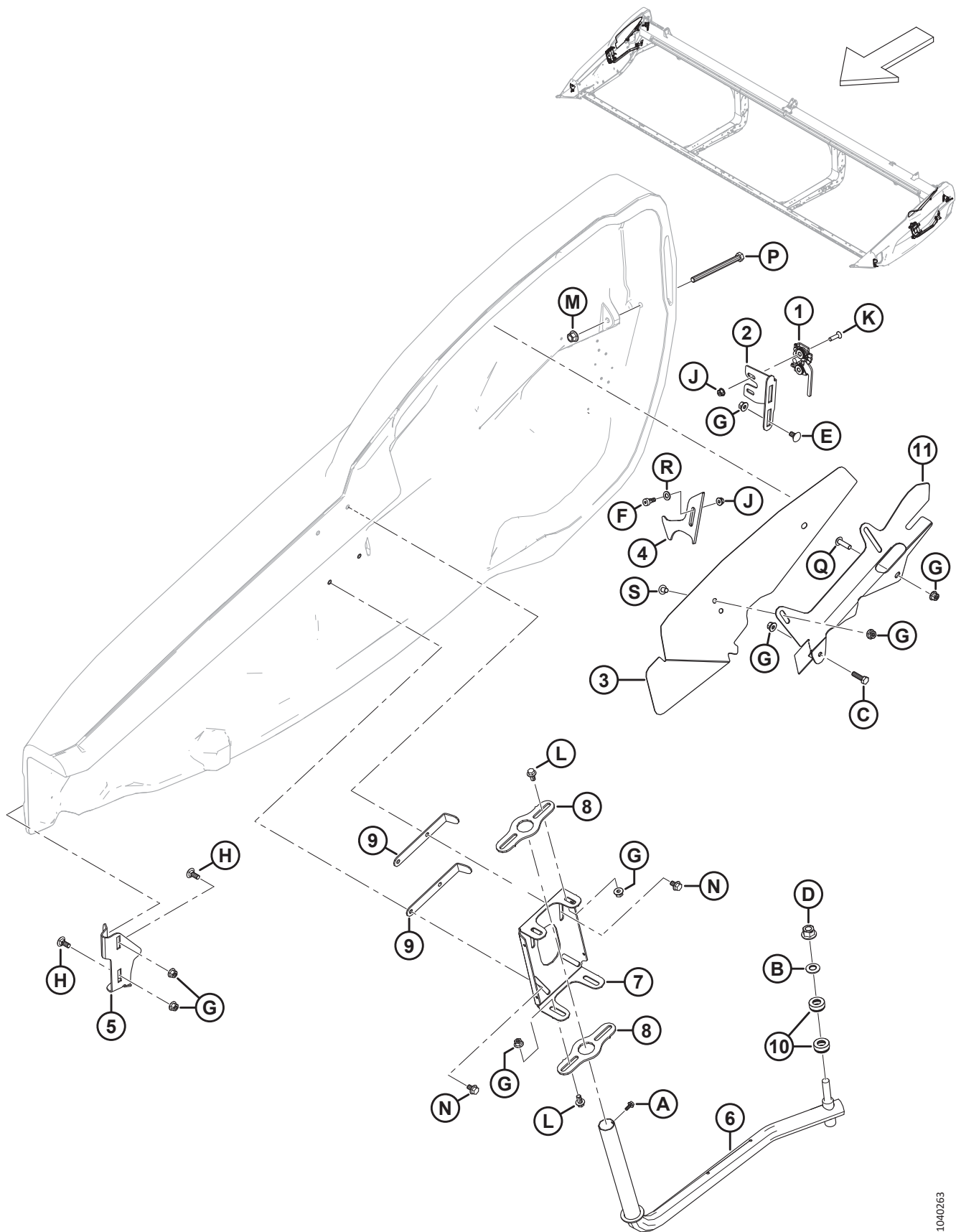


CAPOTS DU DIVISEUR

Réf.	Numéro de pièce	Description	Qté	Numéro de série
1	360554	ENS. BLINDAGE – NOIR, CG ⁹	1	
2	360555	ENS. BLINDAGE – NOIR, CD ⁹	1	
	165524	RÉFLECTEUR – ROUGE, 230 MM ¹⁰		

-
9. Consultez la section *93 Autocollants – Identification de produit, page 223* pour les autocollants d'identification de produit.
10. Consultez la section *92 Autocollants et réflecteurs – Série D2, page 219*. Ce réflecteur est utilisé sur le capot du diviseur droit uniquement.

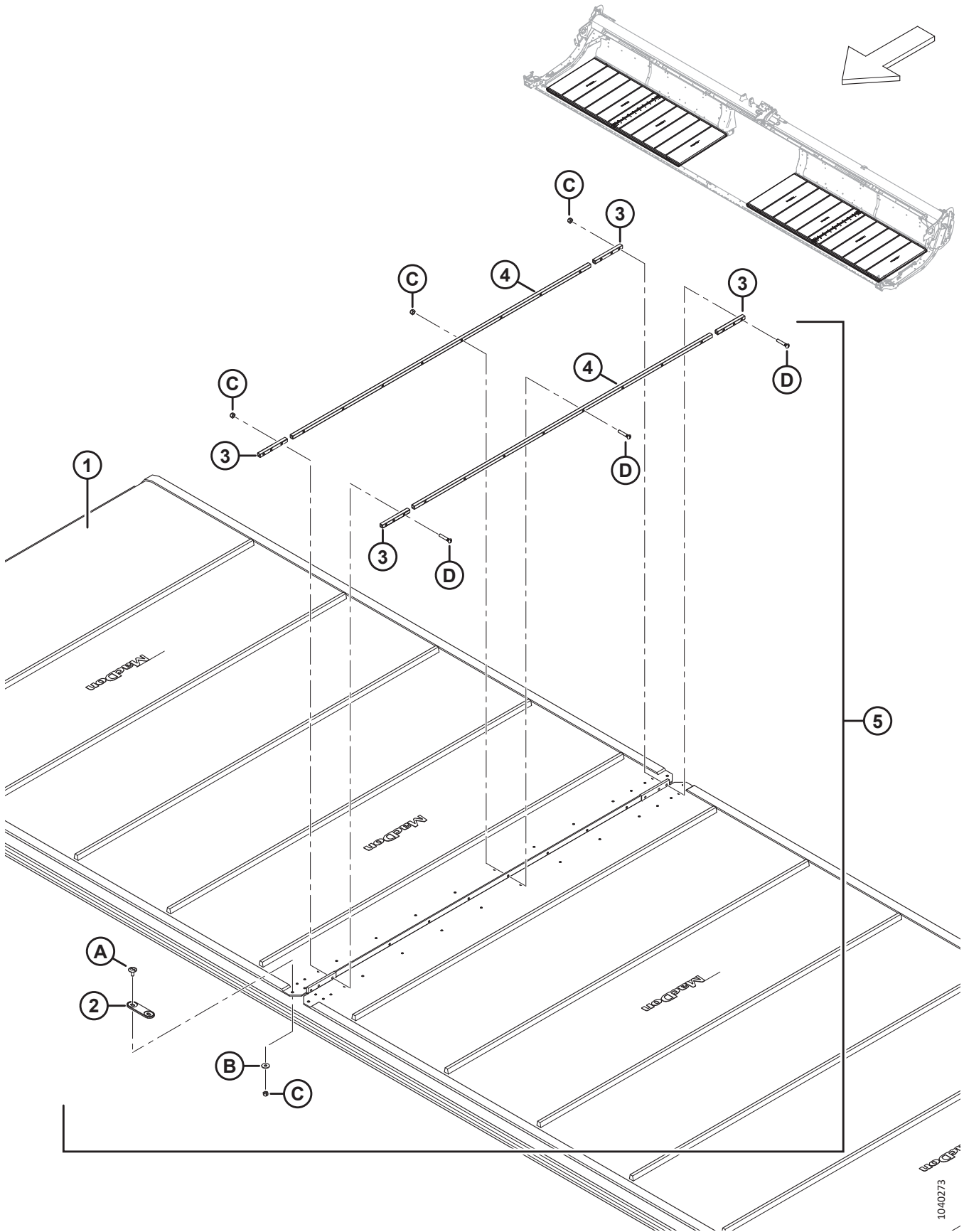
7 Composants de montage du capot du diviseur



COMPOSANTS DE MONTAGE DU CAPOT DU DIVISEUR

Réf.	Numéro de pièce	Description	Qté	Numéro de série
1	289925	LOQUET – CD 2 NIVEAUX	1	
	289924	LOQUET – CG 2 NIVEAUX	1	
2	289621	SUPPORT – LOQUET CD	1	
	289618	SUPPORT – LOQUET CG	1	
3	360379	BLINDAGE – COL. CD	1	
	360378	BLINDAGE – COL. CG	1	
4	360798	VERROU – CD	1	
	360797	VERROU – CG	1	
5	289483	SUPPORT – AVANT CD	1	
	289380	SUPPORT – AVANT CG	1	
6	289439	BRAS – SOUDÉ CD	1	
	289375	BRAS – SOUDÉ CG	1	
7	313432	PIVOT – BLINDAGE CD	1	
	313303	PIVOT – BLINDAGE CG	1	
8	313304	PIVOT	4	
9	313783	SYSTÈME DE RETENUE	4	
10	289487	ROULEMENT – POUSSÉE	4	
11	360375	SUPPORT – GOULOT BLINDAGE CD	1	
	360374	SUPPORT – GOULOT BLINDAGE CG	1	
A	252284	VIS – RONDELLE TÊTE HEX. M6 X 1 X 16-450HV		
B	184718	RONDELLE – RESSORT CONIQUE M16 ACIER SAE 1050-1075		
C	30628	BOULON – TÊTE HEX. M10 X 1,5 X 35-8,8-AA1J		
D	136736	ÉCROU – HEX. À COL. BLOCAGE SUP. M16 X 1,5-10-AA2L		
E	136178	BOULON – TRCC M10 X 1,5 X 20-8,8-AA1J		
F	135894	VIS – TÊTE HEX. CREUSE ÉPAUL. M10		
G	135799	ÉCROU – HEX. À COL. BLOCAGE CTR M10 X 1,5-10		
H	135785	BOULON – TRCC M10 X 1,5 X 25-8,8-AA1J		
J	135337	ÉCROU – HEX. À COL. BLOCAGE CTR M8 X 1,25-8-AA1J		
K	135336	VIS – FR MCH M8 X 1,25 X 30 GR5 AA1J		
L	152655	BOULON – TÊTE HEX. À COL. M10 X 1,5 X 20-8,8-AA1J		
M	136431	ÉCROU – HEX. À COL. BLOCAGE CTR M12 X 1,75-10		
N	136231	BOULON – TÊTE HEX. À COL. CRT M10 X 1,5 X 16 X SPCL-8,8		
P	135696	BOULON – TÊTE HEX. M12 X 1,75 X 150-8,8-AA1J		
Q	320327	VIS – ASSEMBLAGE EN TREILLIS TORX M10 X 1,5 X 35-SPCL-8,8-ZINC		
R	184711	RONDELLE – PLATE NORMALE M10-200HV-AA1J		
S	136640	VIS – ASSEMBLAGE EN TREILLIS TÊTE TORX M10 X 1,5 X 16 X SPCL-8,8-AA1J		

8 Tapis



TAPIS

Réf.	Numéro de pièce	Description	Qté	Numéro de série
1	319674	KIT – TAPIS 15 PI, 50 PO LARGE ¹¹	2	
	319675	KIT – TAPIS 20 PI, 50 PO LARGE ¹¹	2	
	319098	KIT – TAPIS 25 PI, 50 PO LARGE ¹¹	2	
	319099	KIT – TAPIS 30 PI, 50 PO LARGE ¹¹	2	
	319100	KIT – TAPIS 35 PI, 50 PO LARGE ¹¹	2	
	319102	KIT – TAPIS 41 PI, 50 PO LARGE ¹¹	2	
	319105	KIT – RÉPARATION DE TAPIS 50 PO, 500 MM (19 11/16 PO) LONG ¹²	A/B	
	319540	KIT – TAPIS EN GROS DE 50 PO ¹³	OPT	
2	319662	CONNECTEUR – PONT	2	
3	NVS	BARRE – CONNECTEUR OURLET TAPIS ¹⁴	8	
	319347	KIT – CONNECTEUR TAPIS 50 PO, OURLET ¹⁵	A/B	
4	NVS	BARRE – CONNECTEUR CENTRAL DE TAPIS ¹⁶	4	
	319346	KIT – CONNECTEUR DE TAPIS 50 PO, CENTRAL ¹⁷	A/B	
5	319095	KIT – CONNECTEUR DE TAPIS 50 PO ¹⁸	2	
A	320148	VIS – ASSEMBLAGE EN TREILLIS M6 X 1,0 16-SPCL-8,8-ZINC		
B	184706	RONDELLE – PLATE GRANDE M6-200HV		
C	286479	ÉCROU – VERROU CTR FR M6 X 1 PAQUET DE 50 ¹⁹		
D	319345	KIT – VIS M6 X 34 AVEC ÉCROU PAQUET DE 30 ²⁰		

11. Le kit comprend le tapis (NVS) et un kit de connecteur de tapis (MD N° 319095).

12. Le kit comprend la pièce de rechange du tapis (NVS) et deux kits de connecteur de tapis (MD N° 319095).

13. Le kit comprend le rouleau de tapis en gros et les instructions.

14. Non vendu séparément (NVS). Commandez le kit de connecteur d'ourlet de tapis (MD N° 319347) ou le kit de connecteur de tapis (MD N° 319095).

15. Le kit comprend deux barres de connecteur d'ourlet de tapis (NVS) et la quincaillerie (MD N° 226259 et MD N° 320240).

16. Non vendu séparément (NVS). Commandez le kit de connecteur central de tapis (MD N° 319346) ou le kit de connecteur de tapis (MD N° 319095).

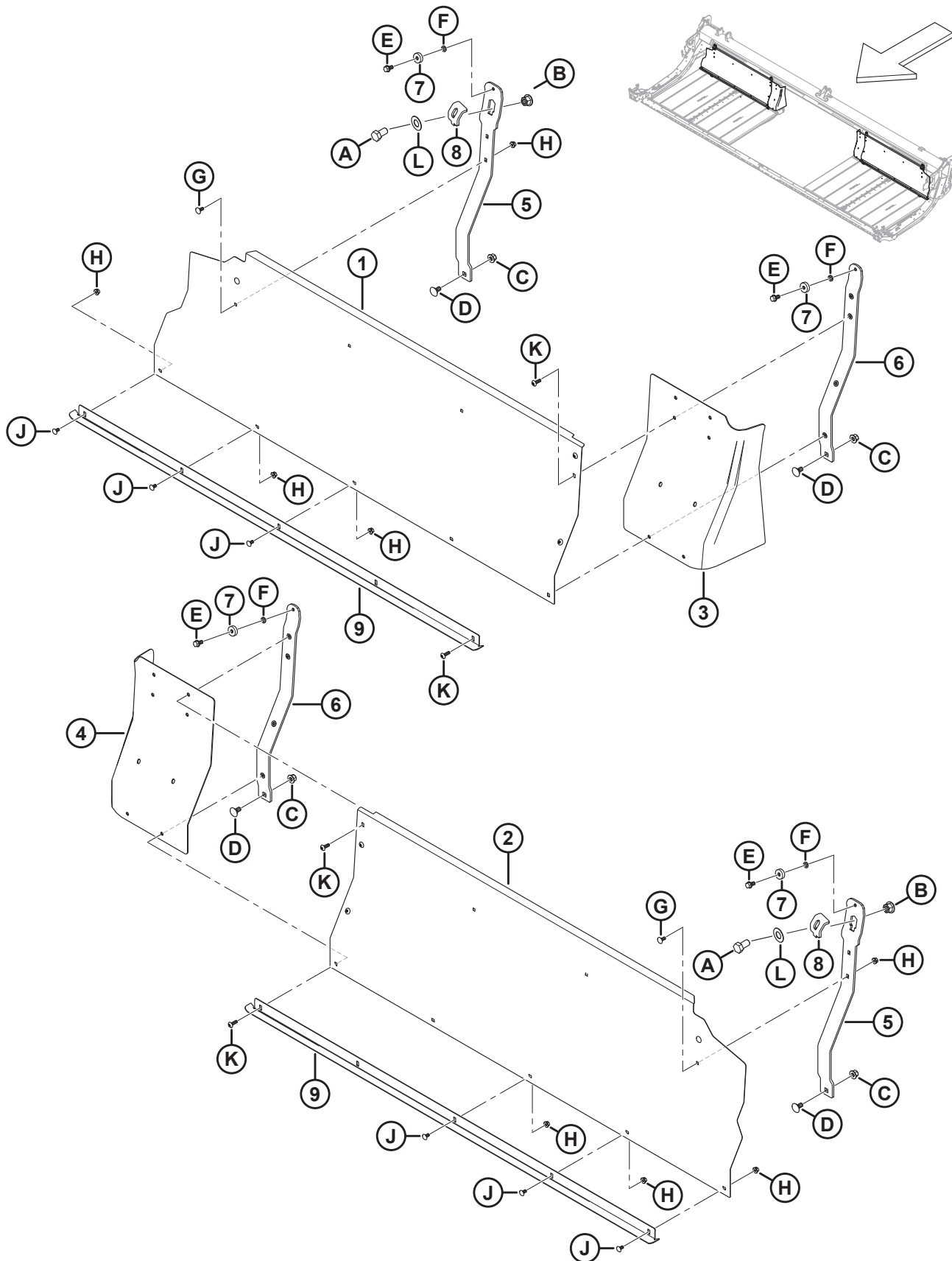
17. Le kit comprend deux barres de connecteur central de tapis (NVS) et la quincaillerie (MD N° 226259 et MD N° 320240).

18. Un kit pour chaque côté comprenant deux barres de connecteur central de tapis (NVS), quatre barres de connecteur d'ourlet de tapis (NVS), le connecteur de pont (MD N° 319662) et la quincaillerie.

19. Le kit contient 50 écrous ; utilisés pour l'entretien de la quincaillerie C indiquée sur l'illustration.

20. Le kit contient 30 vis et 30 écrous ; utilisés pour l'entretien de la quincaillerie D indiquée sur l'illustration.

9 Tapis – Panneaux arrière (D215 et D220)

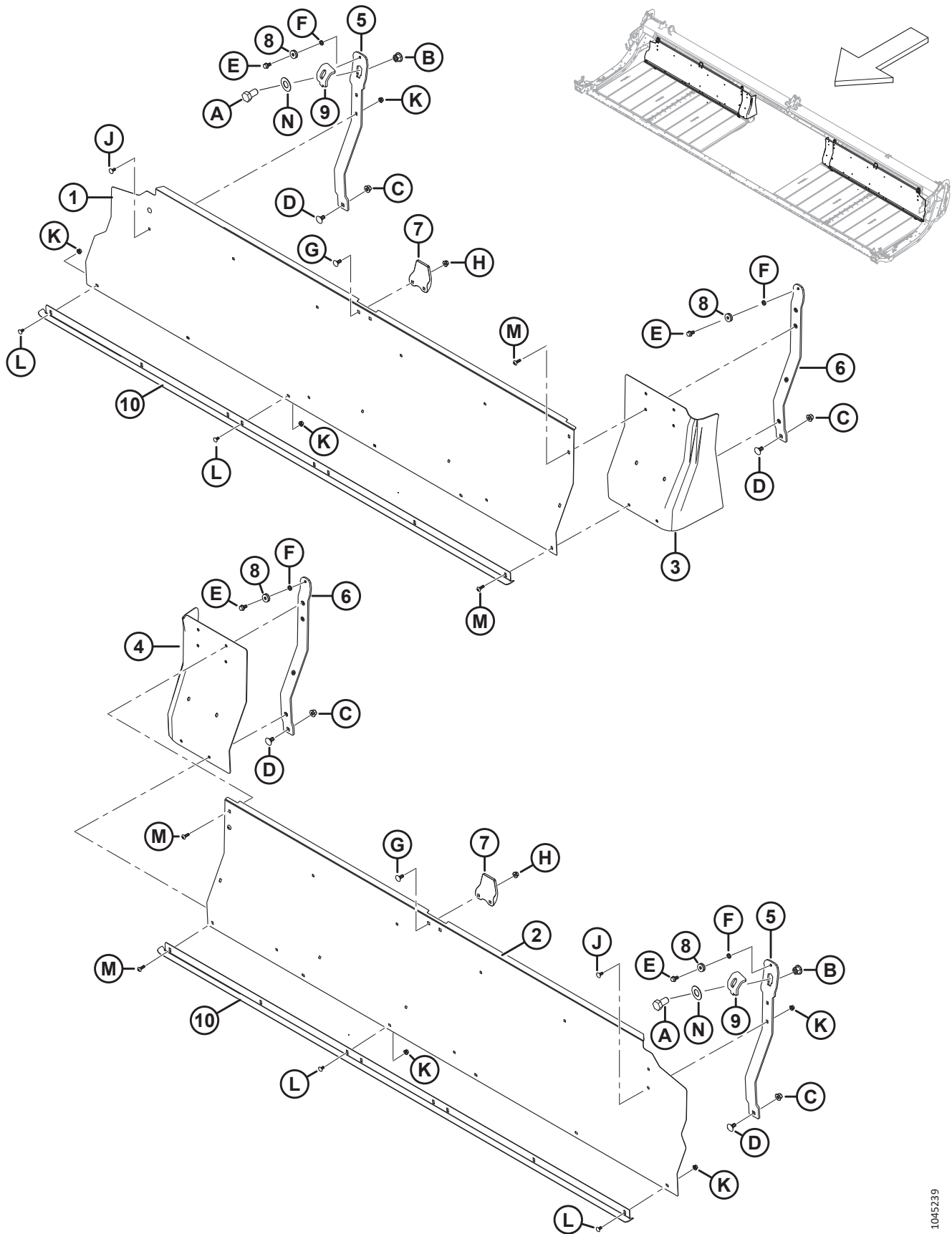


TAPIS – PANNEAUX ARRIÈRE (D215 ET D220)

Réf.	Numéro de pièce	Description	Qté	Numéro de série
1	319630	PANNEAU – PANNEAU ARRIÈRE, 15 PI DROITE	1	
	319632	PANNEAU – PANNEAU ARRIÈRE, 20 PI DROITE	1	
2	319629	PANNEAU – PANNEAU ARRIÈRE, 15 PI GAUCHE	1	
	319631	PANNEAU – PANNEAU ARRIÈRE, 20 PI GAUCHE	1	
3	319223	EXTENSION – PANNEAU ARRIÈRE CD	1	
4	319222	EXTENSION – PANNEAU ARRIÈRE CG	1	
5	275941	SUPPORT – TABLIER EXTÉRIEUR, RIGIDE	2	
6	275938	SUPPORT – ENS. TABLIER INTÉRIEUR RIGIDE ²¹	2	
7	18867	ROULEMENT – À BILLES CYL. DE AVEC DEUX JOINTS	4	
8	387140	COLLIER – DÉCALAGE DU TABLIER	2	
9	319719	DÉFLECTEUR – 15 PI	2	
	319720	DÉFLECTEUR – 20 PI	2	
A	136143	BOULON – TÊTE HEX. TFL M16 X 2 X 30-10,9-AA1J		
B	136440	ÉCROU – HEX. À COL. BLOCAGE CTR M16 X 2-10-AA1J		
C	136431	ÉCROU – HEX. À COL. BLOCAGE CTR M12 X 1,75-10		
D	135903	BOULON – TRCC M12 X 1,75 X 25-8,8-ZINC		
E	101897	VIS – TÊTE HEX. AVEC RONDELLE 3/8 NC X 3/4		
F	18637	RONDELLE – NORM. DE BLOCAGE 3/8 PO NOM. DI		
G	197171	BOULON – TRCC M8 X 1,25 X 20-8,8-ZINC		
H	135337	ÉCROU – HEX. À COL. BLOCAGE CTR M8 X 1,25-8-AA1J		
J	191489	BOULON – TRCCC PFL M8 X 1,25 X 16-8,8-AA1J		
K	320290	VIS – ASSEMBLAGE EN TREILLIS TORX M8 X 1,25 X 25-SPCL-8,8-ZINC		
L	124767	RONDELLE – TREMPÉE 16-434HV-AB0C		

21. Avec quatre écrous à rivet (MD N° 320181).

10 Tapis – Panneaux arrière (D225)

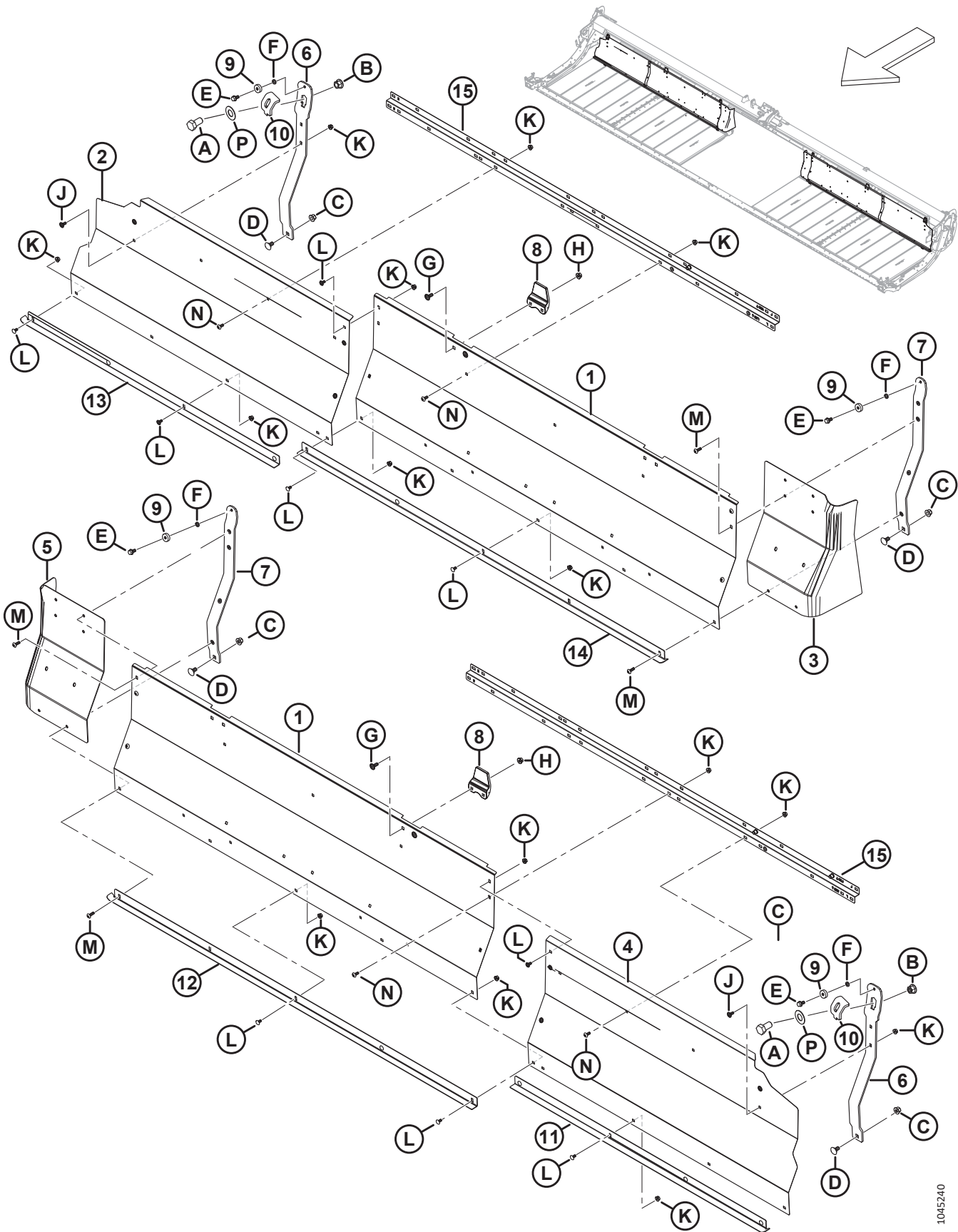


TAPIS – PANNEAUX ARRIÈRE (D225)

Réf.	Numéro de pièce	Description	Qté	Numéro de série
1	275405	PANNEAU – PANNEAU ARRIÈRE, 25 PI DROITE	1	
2	275404	PANNEAU – PANNEAU ARRIÈRE, 25 PI GAUCHE	1	
3	319223	EXTENSION – PANNEAU ARRIÈRE CD	1	
4	319222	EXTENSION – PANNEAU ARRIÈRE CG	1	
5	275941	SUPPORT – TABLIER EXTÉRIEUR, RIGIDE	2	
6	275938	SUPPORT – ENS. TABLIER INTÉRIEUR RIGIDE ²²	2	
7	145840	GUIDE – PANNEAU ARRIÈRE	2	
8	18867	ROULEMENT – À BILLES CYL. DE, AVEC DEUX JOINTS	4	
9	387140	COLLIER – DÉCALAGE DU TABLIER	2	
10	319721	DÉFLECTEUR – 25 PI	2	
A	136143	BOULON – TÊTE HEX. TFL M16 X 2 X 30-10,9-AA1J		
B	136440	ÉCROU – HEX. À COL. BLOCAGE CTR M16 X 2-10-AA1J		
C	136431	ÉCROU – HEX. À COL. BLOCAGE CTR M12 X 1,75-10		
D	135903	BOULON – TRCC M12 X 1,75 X 25-8,8-ZINC		
E	101897	VIS – TÊTE HEX. AVEC RONDELLE 3/8 NC X 3/4		
F	18637	RONDELLE – NORM. DE BLOCAGE 3/8 PO NOM. DI		
G	135785	BOULON – TRCC M10 X 1,5 X 25-8,8-AA1J		
H	135799	ÉCROU – HEX. À COL. BLOCAGE CTR M10 X 1,5-10		
J	197171	BOULON – TRCC M8 X 1,25 X 20-8,8-ZINC		
K	135337	ÉCROU – HEX. À COL. BLOCAGE CTR M8 X 1,25-8-AA1J		
L	191489	BOULON – TRCC PFL M8 X 1,25 X 16-8,8-AA1J		
M	320290	VIS – ASSEMBLAGE EN TREILLIS TORX M8 X 1,25 X 25-SPCL-8,8-ZINC		
N	124767	RONDELLE – TREMPÉE 16-434HV-AB0C		

22. Avec quatre écrous à rivet (MD N° 320181).

11 Tapis – Panneaux arrière (D230 et D235)

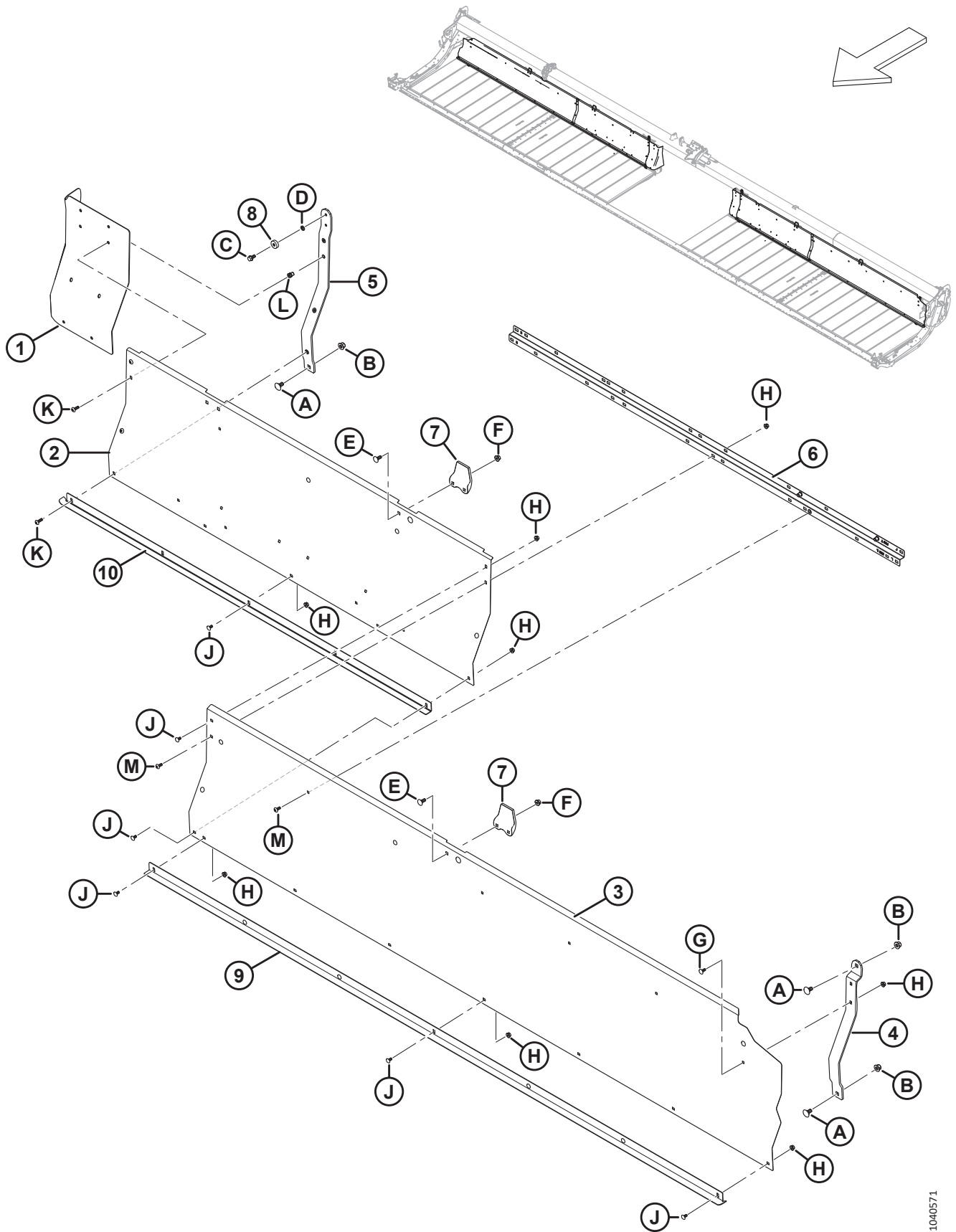


TAPIS – PANNEAUX ARRIÈRE (D230 ET D235)

Réf.	Numéro de pièce	Description	Qté	Numéro de série
1	275837	PANNEAU – PANNEAU ARRIÈRE 30, 35, 41 PI INTÉRIEUR	2	
2	275461	PANNEAU – PANNEAU ARRIÈRE, 30 PI DROITE EXTÉRIEUR	1	
	275320	PANNEAU – PANNEAU ARRIÈRE, 35 PI DROITE EXTÉRIEUR	1	
3	319223	EXTENSION – PANNEAU ARRIÈRE CD	1	
4	275460	PANNEAU – PANNEAU ARRIÈRE, 30 PI GAUCHE EXTÉRIEUR	1	
	275319	PANNEAU – PANNEAU ARRIÈRE, 35 PI GAUCHE EXTÉRIEUR	1	
5	319222	EXTENSION – PANNEAU ARRIÈRE CG	1	
6	275941	SUPPORT – TABLIER EXTÉRIEUR, RIGIDE	2	
7	275938	SUPPORT – ENS. TABLIER INTÉRIEUR RIGIDE ²³	2	
8	145840	GUIDE – PANNEAU ARRIÈRE	2	
9	18867	ROULEMENT – À BILLES CYL. DE, AVEC DEUX JOINTS	4	
10	387140	COLLIER – DÉCALAGE DU TABLIER	2	
11	319722	DÉFLECTEUR – GAUCHE, 30 PI	1	
	319724	DÉFLECTEUR – GAUCHE, 35 PI	1	
12	319715	DÉFLECTEUR – GAUCHE INTÉRIEUR, 30 à 41 PI	1	
13	319723	DÉFLECTEUR – DROITE, 30 PI	1	
	319725	DÉFLECTEUR – DROITE, 35 PI	1	
14	319716	DÉFLECTEUR – DROITE INTÉRIEUR, 30-41 PI	1	
15	360509	SUPPORT – PANNEAU ARRIÈRE	2	
A	136143	BOULON – TÊTE HEX. TFL M16 X 2 X 30-10,9-AA1J		
B	136440	ÉCROU – HEX. À COL. BLOCAGE CTR M16 X 2-10-AA1J		
C	136431	ÉCROU – HEX. À COL. BLOCAGE CTR M12 X 1,75-10		
D	135903	BOULON – TRCC M12 X 1,75 X 25-8,8-ZINC		
E	101897	VIS – TÊTE HEX. AVEC RONDELLE 3/8 NC X 3/4		
F	18637	RONDELLE – NORM. DE BLOCAGE 3/8 PO NOM. DI		
G	135785	BOULON – TRCC M10 X 1,5 X 25-8,8-AA1J		
H	135799	ÉCROU – HEX. À COL. BLOCAGE CTR M10 X 1,5-10		
J	197171	BOULON – TRCC M8 X 1,25 X 20-8,8-ZINC		
K	135337	ÉCROU – HEX. À COL. BLOCAGE CTR M8 X 1,25-8-AA1J		
L	191489	BOULON – TRCC PFL M8 X 1,25 X 16-8,8-AA1J		
M	320290	VIS – ASSEMBLAGE EN TREILLIS TORX M8 X 1,25 X 25-SPCL-8,8-ZINC		
N	320190	VIS – ASSEMBLAGE EN TREILLIS TORX M8 X 1,25 X 20-SPCL-8,8-ZINC		
P	124767	RONDELLE – TREMPÉE 16-434HV-ABOC		

23. Avec quatre écrous à rivet (MD N° 320181).

12 Tapis – Panneaux arrière (D241)

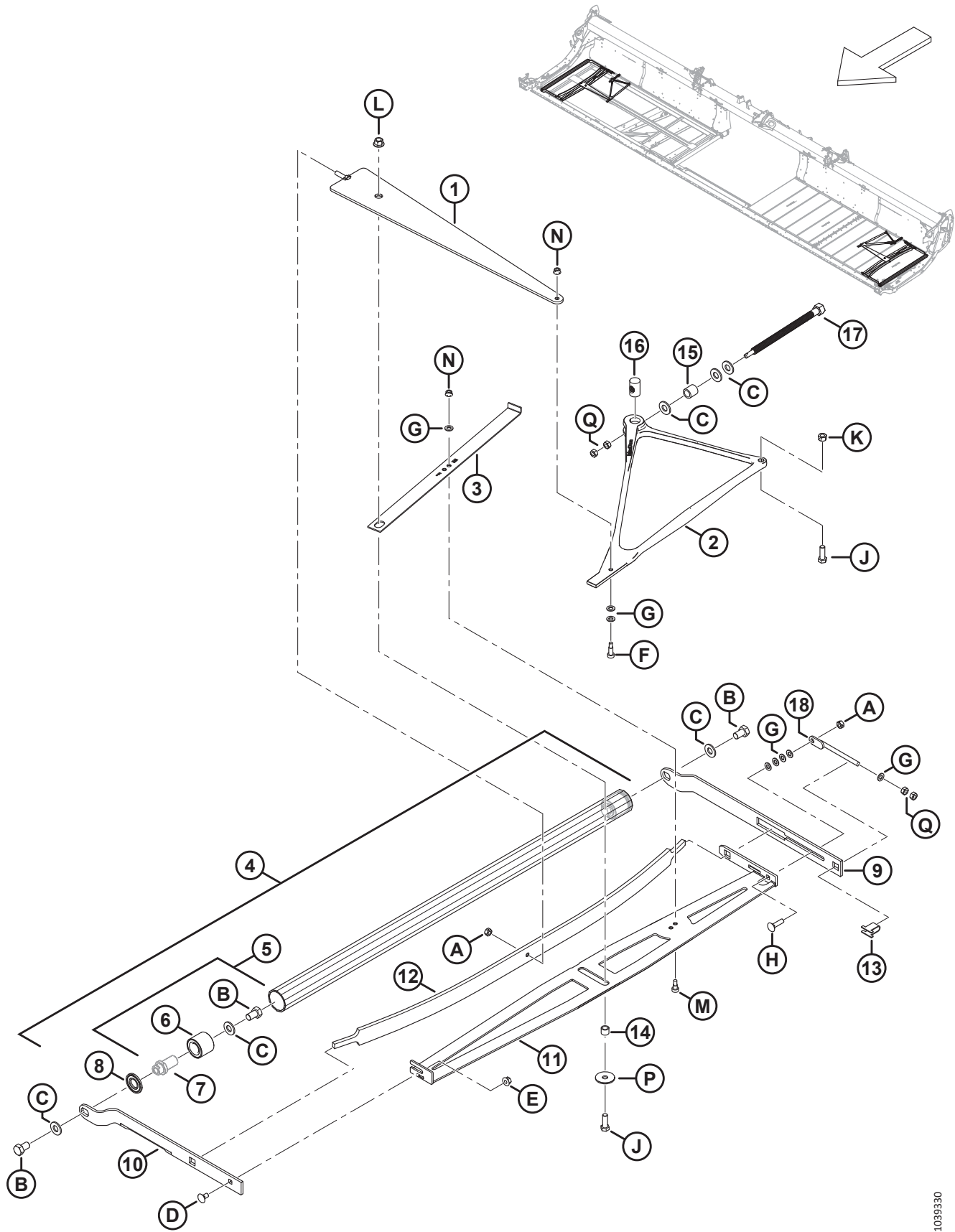


TAPIS – PANNEAUX ARRIÈRE (D241)

Réf.	Numéro de pièce	Description	Qté	Numéro de série
1	319222	EXTENSION – PANNEAU ARRIÈRE CG	1	
	319223	EXTENSION – PANNEAU ARRIÈRE CD	1	
2	275837	PANNEAU – PANNEAU ARRIÈRE 30, 35, 41 PI INTÉRIEUR	2	
3	275484	PANNEAU – PANNEAU ARRIÈRE, 41 PI GAUCHE EXTÉRIEUR	1	
	275483	PANNEAU – PANNEAU ARRIÈRE, 41 PI DROITE EXTÉRIEUR	1	
4	275675	SUPPORT – TABLIER	2	
5	319366	KIT – SUPPORT DE PLATEAU AVEC BOULON ²⁴	2	
6	360509	SUPPORT – PANNEAU ARRIÈRE	2	
7	145840	GUIDE – PANNEAU ARRIÈRE	4	
8	18867	ROULEMENT – À BILLES CYL. DE, AVEC DEUX JOINTS	2	
9	319726	DÉFLECTEUR – GAUCHE, 41 PI	1	
	319727	DÉFLECTEUR – DROITE, 41 PI	1	
10	319715	DÉFLECTEUR – GAUCHE INTÉRIEUR, 30–41 PI	1	
	319716	DÉFLECTEUR – DROITE INTÉRIEUR, 30–41 PI	1	
A	135903	BOULON – TRCC M12 X 1,75 X 25-8,8-ZINC		
B	136431	ÉCROU – HEX. À COL. BLOCAGE CTR M12 X 1,75-10		
C	101897	VIS – TÊTE HEX. AVEC RONDELLE 3/8 NC X 3/4		
D	18637	RONDELLE – NORM. DE BLOCAGE 3/8 PO NOM. DI		
E	135785	BOULON – TRCC M10 X 1,5 X 25-8,8-AA1J		
F	135799	ÉCROU – HEX. À COL. BLOCAGE CTR M10 X 1,5-10		
G	197171	BOULON – TRCC M8 X 1,25 X 20-8,8-ZINC		
H	135337	ÉCROU – HEX. À COL. BLOCAGE CTR M8 X 1,25-8-AA1J		
J	191489	BOULON – TRCC PFL M8 X 1,25 X 16-8,8-AA1J		
K	320290	VIS – ASSEMBLAGE EN TREILLIS TORX M8 X 1,25 X 25-SPCL-8,8-ZINC		
L	320181	ÉCROU À RIVET – M8 X 1,25 HEX. 3,8-7,9		
M	320190	VIS – ASSEMBLAGE EN TREILLIS TORX M8 X 1,25 X 20-SPCL-8,8-ZINC		

24. Le kit comprend un support de plateau flexible intérieur (NVS), une vis (MD N° 101897) et quatre écrous (MD N° 320181).

13 Tapis – Tendeur



TAPIS – TENDEUR

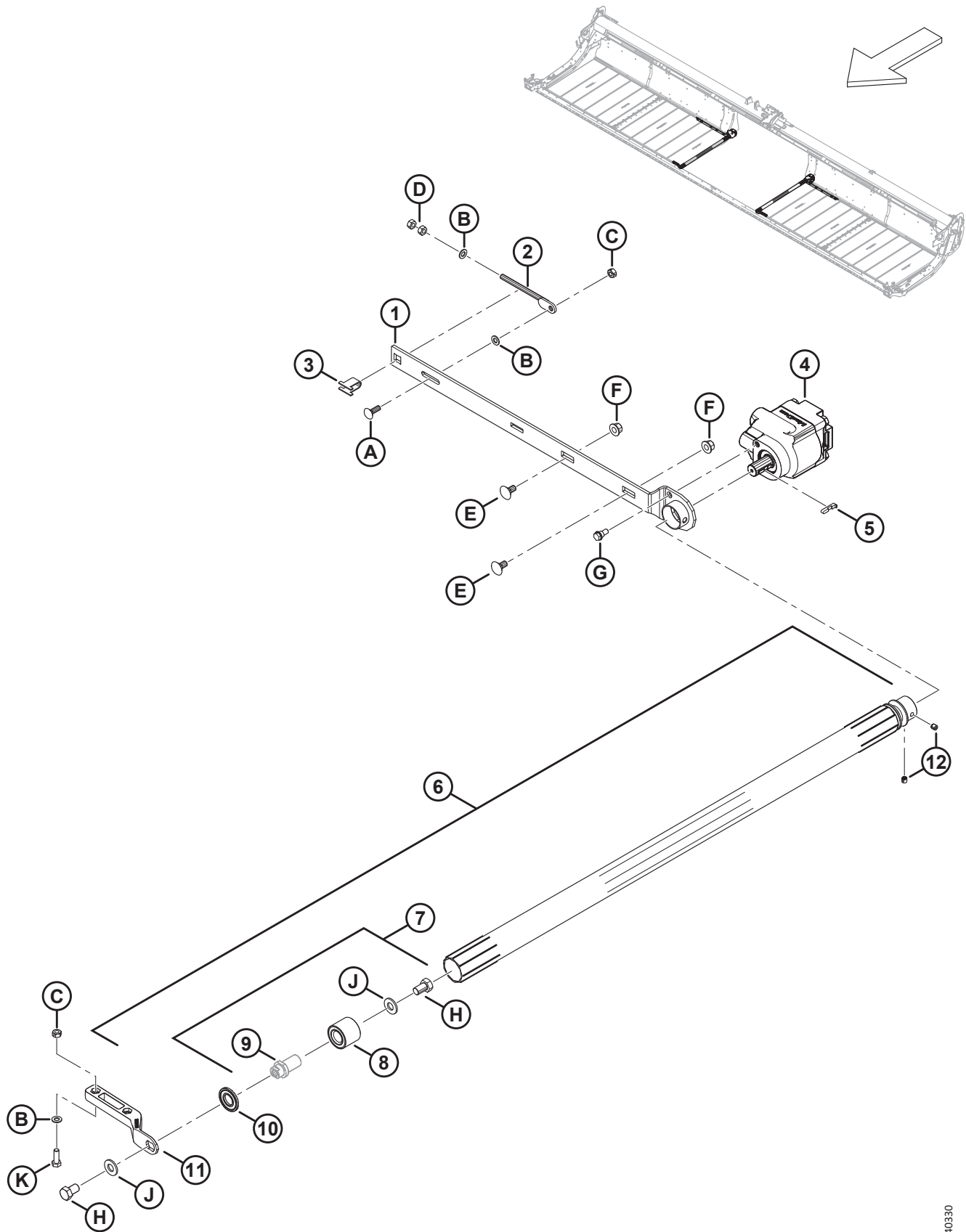
Réf.	Numéro de pièce	Description	Qté	Numéro de série
1	319051	TRAVERSE – DE COMPRESSION, ASS. SOUDÉ	2	
2	275902	MOULAGE – LEVIER COUDÉ TENDEUR	2	
3	275877	INDICATEUR – TENDEUR	2	
4	275211	ENTRETIEN DE L'ENS. ROULEAU LIBRE ²⁵	2	
5	165735	ENS. BROCHE – ROULEAU DE TAPIS ²⁶	4	
6	337284	ROULEMENT – À BILLES DBL RANGÉE 52 MM DE	4	
7	NVS	BROCHE ²⁷		
8	120845	JOINT – DISQUE EN ACIER NILOS LSTO	4	
9	275324	BRAS – ROULEAU LIBRE ARRIÈRE	2	
10	319708	BRAS – ROULEAU LIBRE AVANT CD	1	
	319707	BRAS – ROULEAU LIBRE AVANT CG	1	
11	275375	TRAVERSE – STABILISATEUR CD – ASS. SOUDÉ	1	
	275348	TRAVERSE – STABILISATEUR CG – ASS. SOUDÉ	1	
12	227747	RESSORT – LAME	2	
13	275232	SUPPORT – VIS DE RÉGLAGE	2	
14	132531	ENTRETOISE	2	
15	227656	ENTRETOISE – BOULON TENDEUR	2	
16	275879	ÉCROU – VIS-MÈRE SPÉCIALE	2	
17	320167	BOULON – TÊTE HEX. M16 X 4,0-SPCL-8,8-AA1J	2	
18	227914	BOULON – RÉGLAGE ENS. SOUDÉ	2	
A	320206	ÉCROU – HEX. BLOCAGE CTR, M10 X 1,5-8-ZINC		
B	145249	BOULON – TÊTE HEX. PFL 5/8-18 X 1,0 GR5-AA1J		
C	30441	RONDELLE – TREMPÉE ASTM F436 5/8		
D	135785	BOULON – TRCC M10 X 1,5 X 25-8,8-AA1J		
E	135799	ÉCROU – HEX. À COL. BLOCAGE CTR M10 X 1,5-10		
F	197275	VIS – TÊTE HEX. CREUSE ÉPAUL. M10 X 20		
G	184711	RONDELLE – PLATE NORMALE M10-200HV-AA1J		
H	152732	BOULON – TRCC M10 X 1,5 X 40-8,8-AA1J		
J	152730	BOULON – TÊTE HEX. PFL M12 X 1,75 X 35-10,9-AA1J		
K	136759	ÉCROU – HEX. BLOCAGE CTR, M12 X 1,75-8-AA1J		
L	136431	ÉCROU – HEX. À COL. BLOCAGE CTR M12 X 1,75-10		
M	135894	VIS – TÊTE HEX. CREUSE ÉPAUL. M10		
N	135337	ÉCROU – HEX. À COL. BLOCAGE CTR M8 X 1,25-8-AA1J		
P	42592	RONDELLE – PLATE		
Q	30505	ÉCROU – HEX. M10 X 1,5-10-AA1J		

25. Comprend deux ensembles de broches (MD N° 165735) et deux joints (MD N° 120845).

26. Comprend une broche (NVS), un roulement (MD N° 337284), et la quincaillerie (MD N° 30441, MD N° 145249).

27. Non vendue séparément ; incluse dans l'ensemble broche (MD N° 165735).

14 Tapis – Rouleau d'entraînement

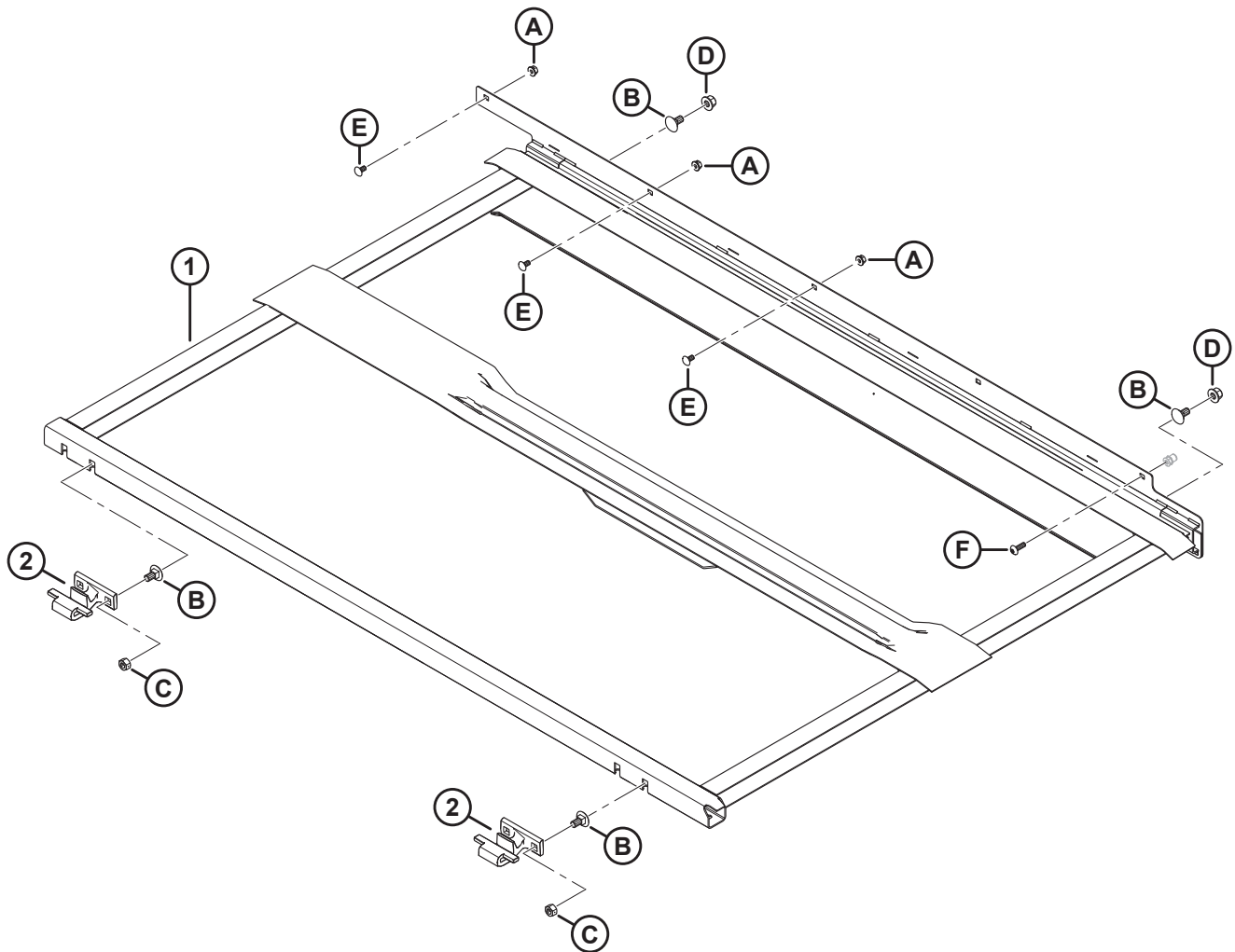
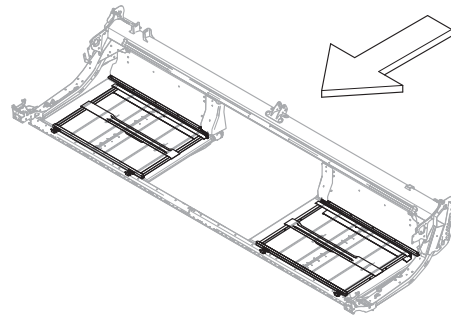


TAPIS – ROULEAU D'ENTRAÎNEMENT

Réf.	Numéro de pièce	Description	Qté	Numéro de série
1	275332	BRAS – ROULEAU D'ENTRAÎNEMENT SOUDÉ	2	
2	227914	BOULON – RÉGLAGE ENS. SOUDÉ	2	
3	275232	SUPPORT – VIS DE RÉGLAGE	2	
4	275860	MOTEUR – HYD. ENGRENAGE D'ENTRAÎNEMENT DE TAPIS	2	
	319583	KIT D'ÉTANCHÉITÉ – MOTEUR D'ENTRAÎNEMENT DE TAPIS		
5	275864	CLÉ – MOTEUR D'ENTRAÎNEMENT DE TAPIS	2	
6	319676	ENTRETIEN DE L'ENS. ROULEAU D'ENTRAÎNEMENT ²⁸	2	
7	165735	ENS. BROCHE – ROULEAU DE TAPIS ²⁹	2	
8	132607	ROULEMENT – DOUBLE RANGÉE DE BILLES 52 DE X 25 ALÉSAGE	2	
9	NVS	BROCHE ³⁰		
10	120845	JOINT – DISQUE EN ACIER NILOS LSTO	2	
11	319265	BRAS – ENTRAÎNEMENT DE TABLIER AVANT MACH	2	
12	320182	VIS – RÉGL. TÊTE CREUSE M10 X 1,5 X 10-8,8-BO	4	
A	184662	BOULON – TRCC PFL M10 X 1,5 X 30-8,8-AA1J		
B	184711	RONDELLE – PLATE NORMALE M10-200HV-AA1J		
C	320206	ÉCROU – HEX. BLOCAGE CTR, M10 X 1,5-8-ZINC		
D	30505	ÉCROU – HEX. M10 X 1,5-10-AA1J		
E	135903	BOULON – TRCC M12 X 1,75 X 25-8,8-ZINC		
F	136431	ÉCROU – HEX. À COL. BLOCAGE CTR M12 X 1,75-10		
G	172259	BOULON – À ÉPAULEMENT 0,375-16 UNC-AA1J		
H	145249	BOULON – TÊTE HEX. PFL 5/8-18 X 1,0 GR5-AA1J		
J	30441	RONDELLE – TREMPÉE ASTM F436 5/8		
K	184661	BOULON – TFLM HD HEX 10 X 1,5 X 30-8,8-AA1J		

28. Comprend le rouleau vulcanisé (NVS), l'ensemble broche (MD N° 165735), le joint (MD N° 120845) et deux vis de réglage (MD N° 320182).
29. Comprend la broche (NVS), le roulement (MD N° 132607) et la quincaillerie (MD N° 30441, MD N° 145249).
30. Non vendue séparément ; incluse dans l'ensemble broche (MD N° 165735).

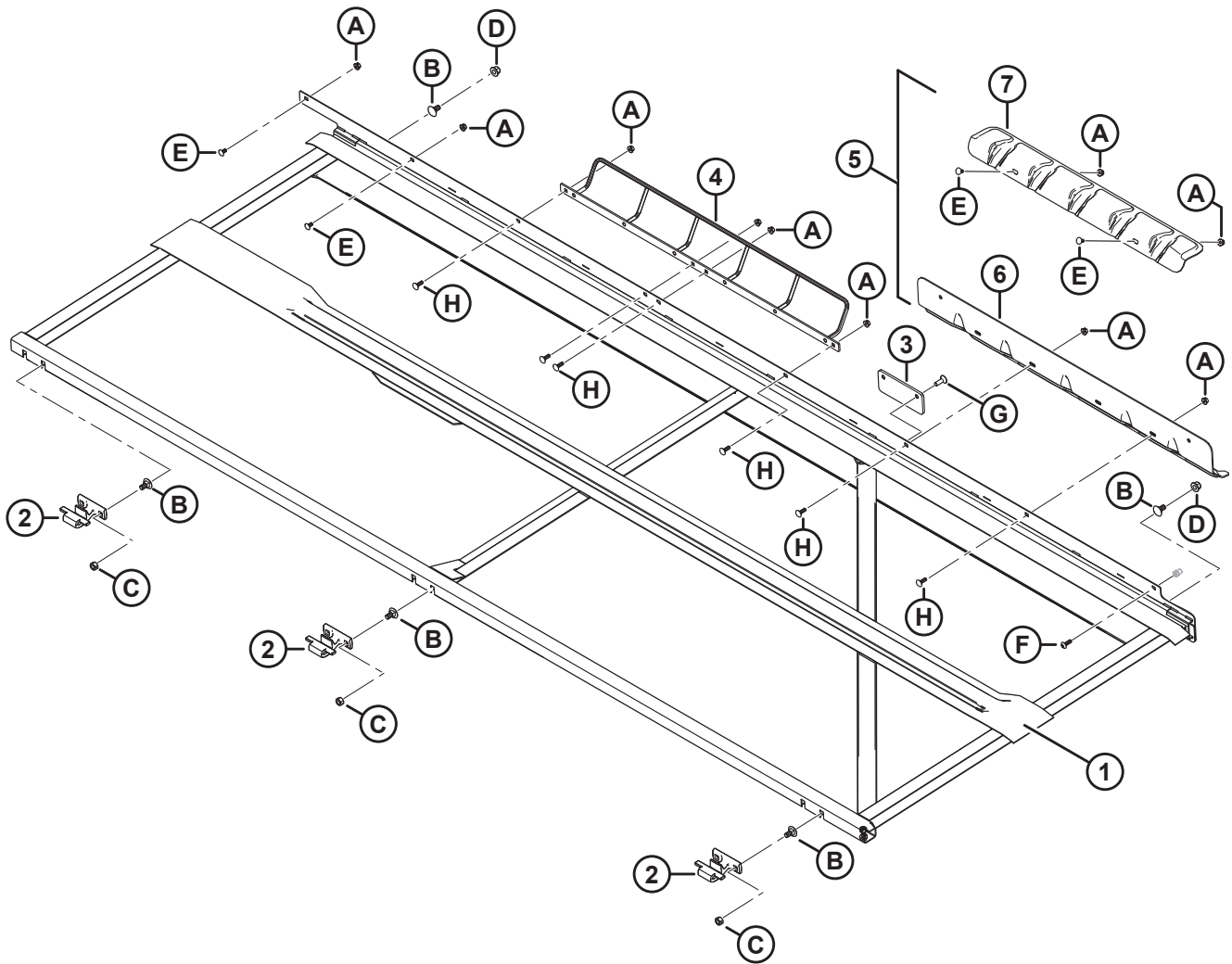
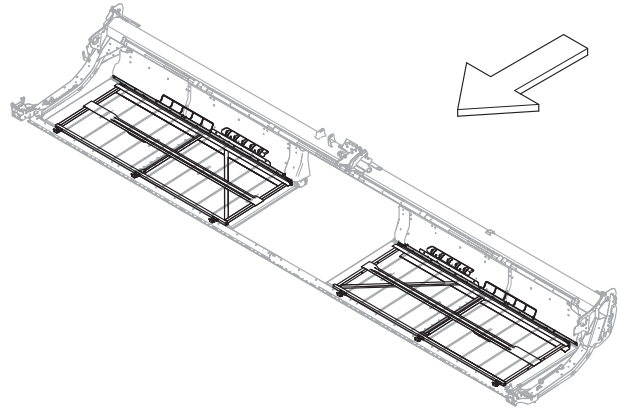
15 Tapis – Tablier (D215 et D220)



TAPIS – TABLIER (D215 ET D220)

Réf.	Numéro de pièce	Description	Qté	Numéro de série
1	319481	TABLIER SOUDÉ – RIGIDE CD 15 PI	1	
	319480	TABLIER SOUDÉ – RIGIDE CG 15 PI	1	
	319483	TABLIER SOUDÉ – RIGIDE CD 20 PI	1	
	319482	TABLIER SOUDÉ – RIGIDE CG 20 PI	1	
2	319225	MOULAGE – CROCHET TABLIER AVANT	4	
A	135337	ÉCROU – HEX. À COL. BLOCAGE CTR M8 X 1,25-8-AA1J		
B	135903	BOULON – TRCC M12 X 1,75 X 25-8,8-ZINC		
C	136759	ÉCROU – HEX. BLOCAGE CTR, M12 X 1,75-8-AA1J		
D	136431	ÉCROU – HEX. À COL. BLOCAGE CTR M12 X 1,75-10		
E	191489	BOULON – TRCCC PFL M8 X 1,25 X 16-8,8-AA1J		
F	320290	VIS – ASSEMBLAGE EN TREILLIS TORX M8 X 1,25 X 25-SPCL-8,8-ZINC		

16 Tapis – Tabliers (D225, D230 et D235)



TAPIS – TABLIERS (D225, D230 ET D235)

Réf.	Numéro de pièce	Description	Qté	Numéro de série
1	275407	TABLIER SOUDÉ – RIGIDE CD 25 PI	1	
	275406	TABLIER SOUDÉ – RIGIDE CG 25 PI	1	
	275465	TABLIER SOUDÉ – RIGIDE CD 30 PI	1	
	275464	TABLIER SOUDÉ – RIGIDE CG 30 PI	1	
	275309	TABLIER SOUDÉ – RIGIDE CD 35 PI	1	
	275308	TABLIER SOUDÉ – RIGIDE CG 35 PI	1	
2	319225	MOULAGE – CROCHET TABLIER AVANT ³¹		
3	309079	PROTECTION – PLASTIQUE	2	
4	232585	SUPPORT – AMORTISSEUR SOUDÉ	2	
5	360249	ENSEMBLE DE COUVERTS – CHANGEMENT DE PLATEAU HYDRAULIQUE ³²	2	
6	NVS	COUVERCLE – CHAÎNE ³³	2	
7	NVS	SUPPORT – TUYAU ³⁴	2	
A	135337	ÉCROU – HEX. À COL. BLOCAGE CTR M8 X 1,25-8-AA1J		
B	135903	BOULON – TRCC M12 X 1,75 X 25-8,8-ZINC		
C	136759	ÉCROU – HEX. BLOCAGE CTR, M12 X 1,75-8-AA1J		
D	136431	ÉCROU – HEX. À COL. BLOCAGE CTR M12 X 1,75-10		
E	191489	BOULON – TRCCC PFL M8 X 1,25 X 16-8,8-AA1J		
F	320290	VIS – ASSEMBLAGE EN TREILLIS TORX M8 X 1,25 X 25-SPCL-8,8-ZINC		
G	136857	VIS – TÊTE HEX. FR TFL M10 X 1,5 X 30-ZINC		
H	184648	BOULON – TRCC M8 X 1,25 X 25-8,8-AA1J		

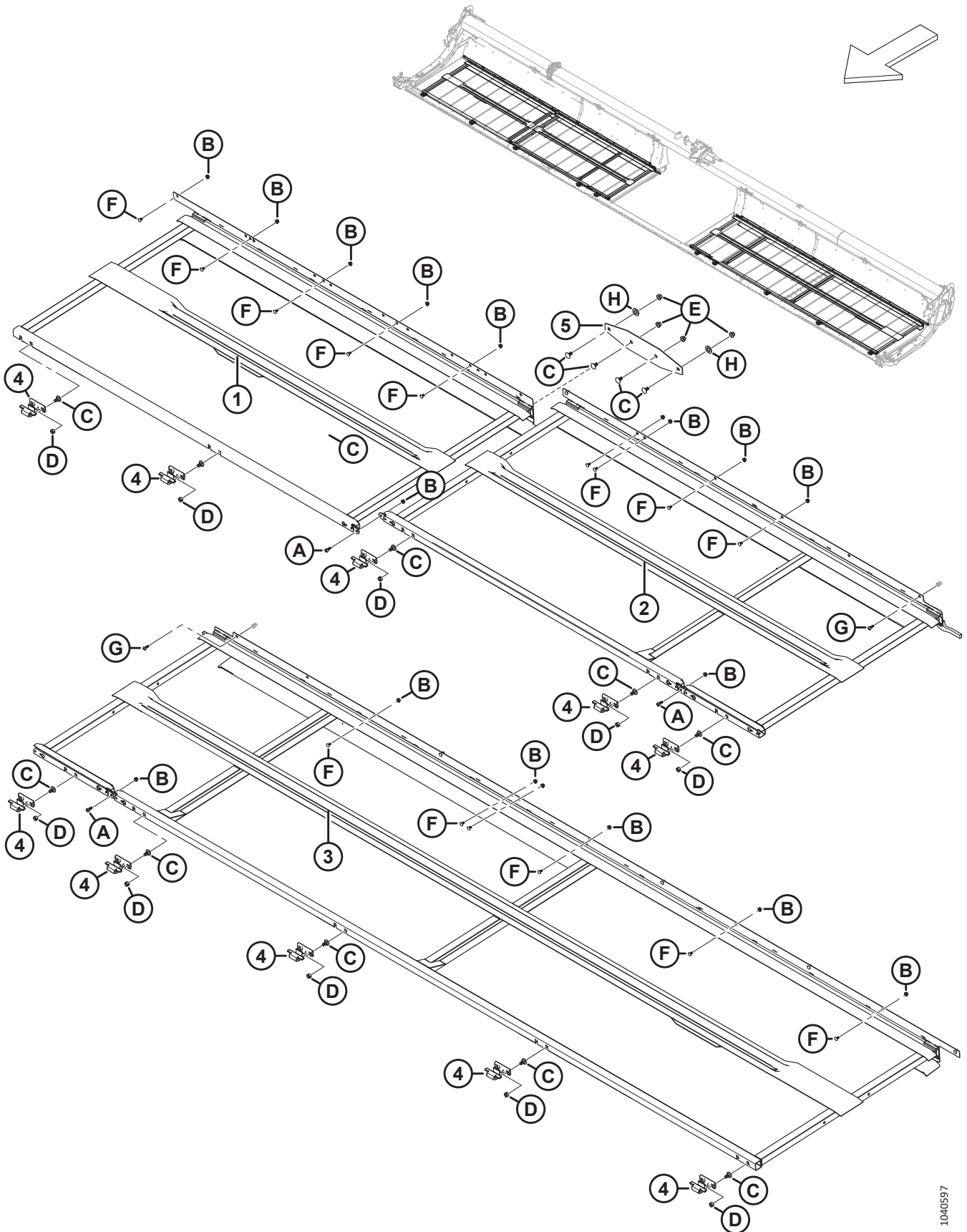
31. Quantités : D225 et D230 = 6, D235 = 8.

32. L'ensemble de couvercles pour le changement de plateau hydraulique comprend un couvercle de chaîne (NVS) et un support de tuyau (NVS).

33. Non vendu séparément. Pour l'entretien du couvercle de chaîne, commander le jeu de couvercles de changement de plateau hydraulique (MD N° 360249).

34. Non vendu séparément. Pour l'entretien du support de tuyau, commander le jeu de couvercles de changement de plateau hydraulique (MD N° 360249).

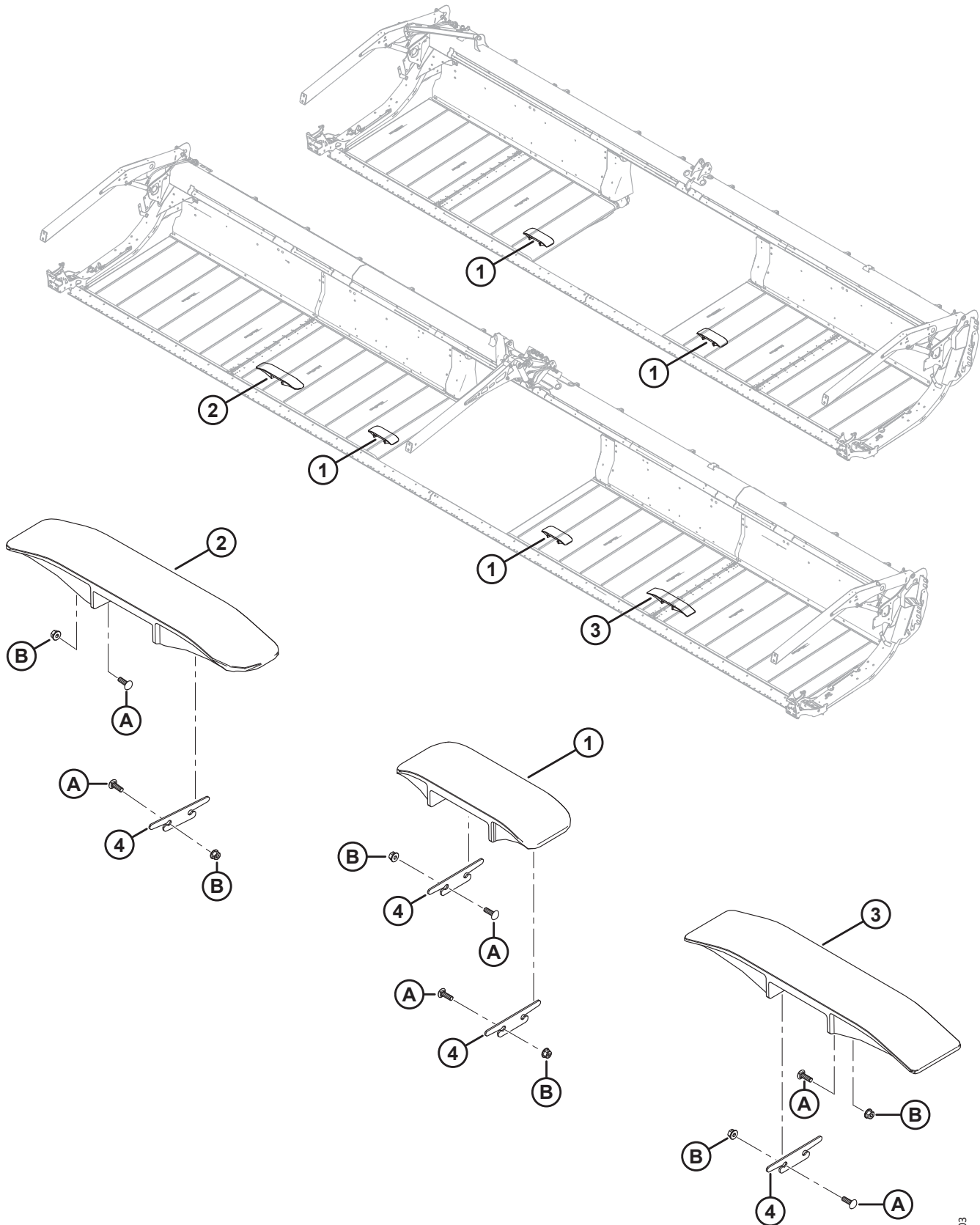
17 Tapis – Tabliers (D241)



TAPIS – TABLIERS (D241)

Réf.	Numéro de pièce	Description	Qté	Numéro de série
1	275770	ENS. SOUDÉ TABLIER – CD EXTÉRIEUR	1	
2	275514	TABLIER SOUDÉ – INTÉRIEUR CD 41 PI	1	
3	275513	TABLIER SOUDÉ – CG 41 PI	1	
4	319225	MOULAGE – CROCHET TABLIER AVANT	10	
5	275690	PLAQUE – JOINT DU CHÂSSIS DE TABLIER	1	
A	135894	VIS – TÊTE HEX. CREUSE ÉPAUL. M10		
B	135337	ÉCROU – HEX. À COL. BLOCAGE CTR M8 X 1,25-8-AA1J		
C	135903	BOULON – TRCC M12 X 1,75 X 25-8,8-ZINC		
D	136759	ÉCROU – HEX. BLOCAGE CTR, M12 X 1,75-8-AA1J		
E	136431	ÉCROU – HEX. À COL. BLOCAGE CTR M12 X 1,75-10		
F	191489	BOULON – TRCCC PFL M8 X 1,25 X 16-8,8-AA1J		
G	320290	VIS – ASSEMBLAGE EN TREILLIS TORX M8 X 1,25 X 25-SPCL-8,8-ZINC		
H	112130	RONDELLE – TREMPÉE ASTM F4363/4 PO NOM. ID AB0C		

18 Tapis – Rail



1040603

TAPIS – RAIL

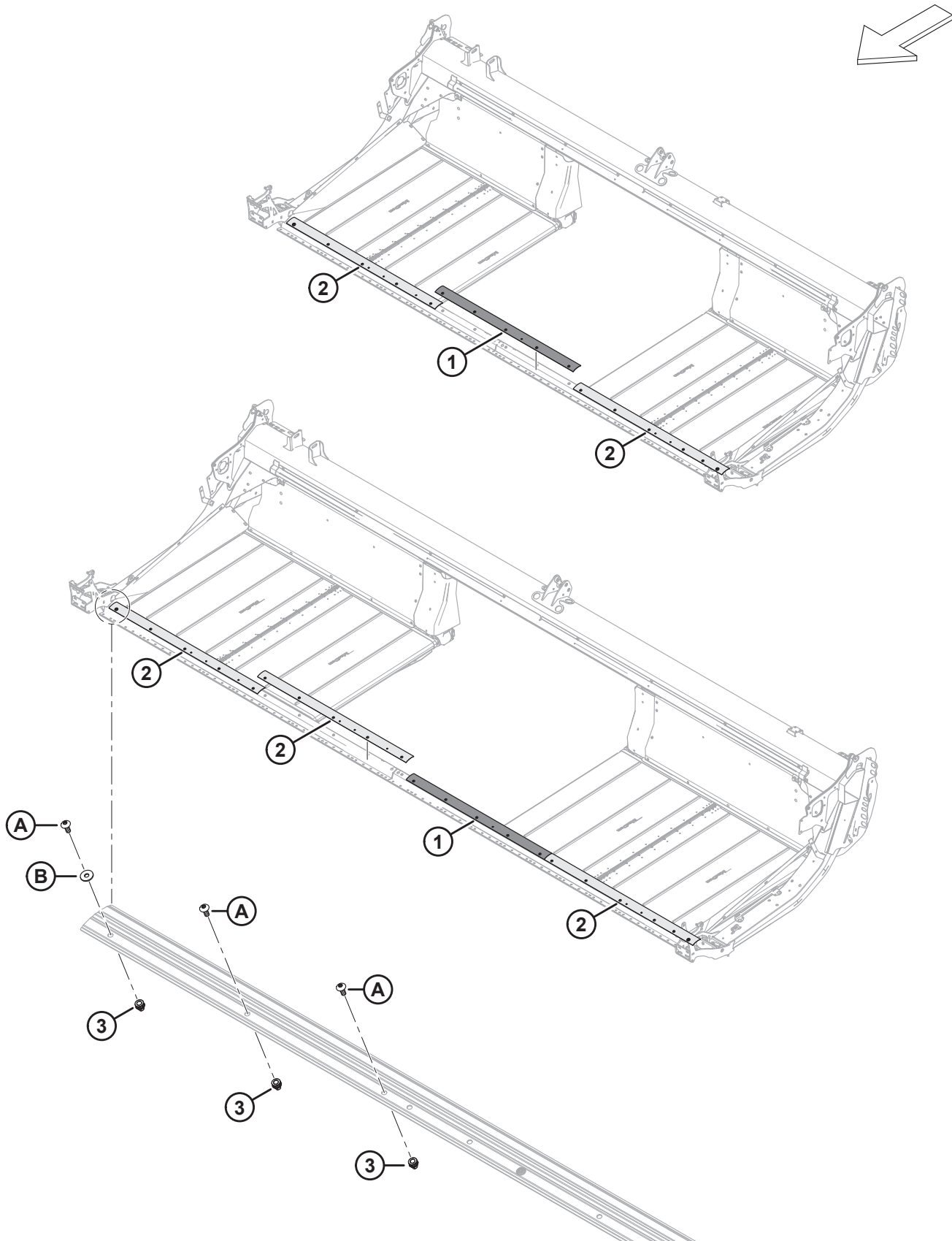
Réf.	Numéro de pièce	Description	Qté	Numéro de série
1	360150	RAIL – PLASTIQUE COURT	2	
2	360151	RAIL – PLASTIQUE D'ANGLE ³⁵	1	
3	340841	RAIL – PLASTIQUE STANDARD ³⁶	1	
4	340681	CALE – RAIL DE TAPIS ³⁷		
A	136824	BOULON – TRCCC M8 X 1,25 X 25-8,8-AA1J		
B	135337	ÉCROU – HEX. À COL. BLOCAGE CTR M8 X 1,25-8-AA1J		

35. Plateformes de rabatteur double uniquement. Utilisé sur le tablier du tapis droit.

36. Plateformes de rabatteur double uniquement. Utilisé sur le tablier du tapis gauche.

37. Quantités : Rabatteur simple = 4, rabatteur double = 6.

19 Tapis – Joints (D215 et D220)



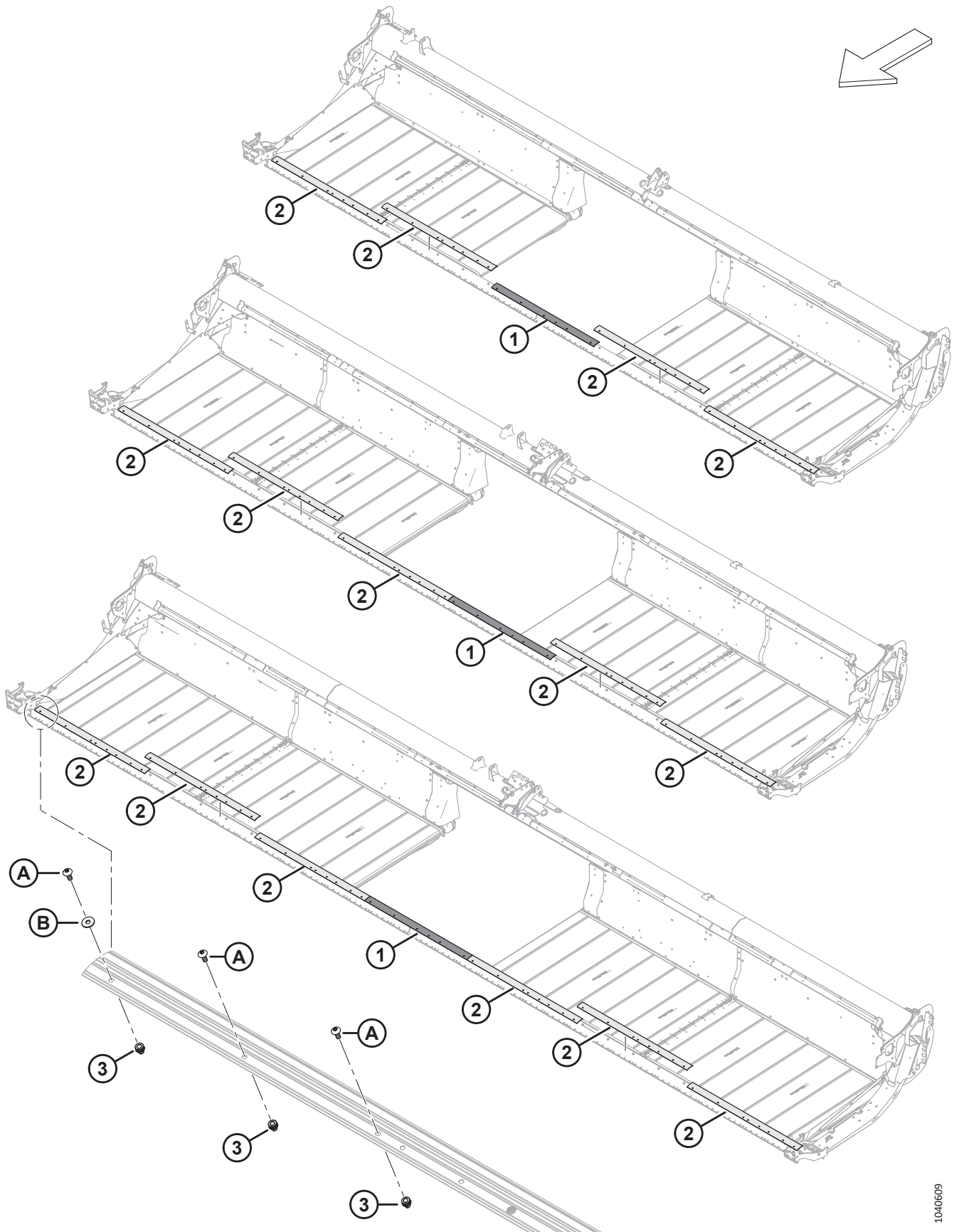
TAPIS – JOINTS (D215 ET D220)

Réf.	Numéro de pièce	Description	Qté	Numéro de série
1	319430	PLAQUE – JOINT CBAR, RIGIDE	1	
2	319431	PLAQUE – JOINT CBAR, CENTRAL ³⁸		
3	320448	ÉCROU À RIVET – M8 X 1,25 HEX. ³⁹		
A	320190	VIS – ASSEMBLAGE EN TREILLIS TORX M8 X 1,25 X 20-SPCL-8,8-ZINC		
B	184709	RONDELLE – PLATE GRANDE M8-200HV		

38. Quantités : D215 = 2, D220 = 3.

39. Quantités : D215 = 17, D220 = 22.

20 Tapis – Étanchéité (D225, D230 et D235)



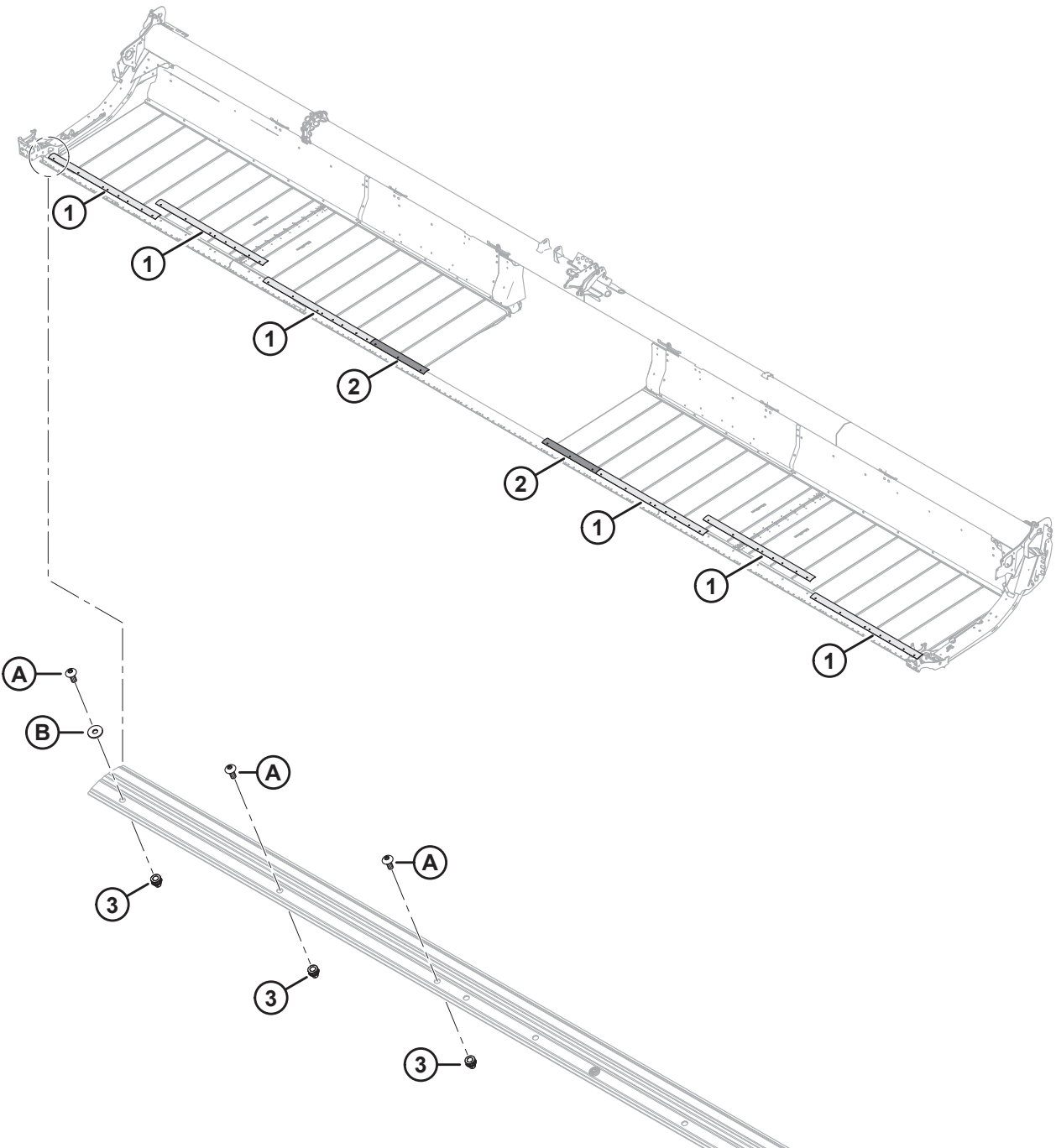
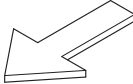
TAPIS – ÉTANCHÉITÉ (D225, D230 ET D235)

Réf.	Numéro de pièce	Description	Qté	Numéro de série
1	319430	PLAQUE – JOINT CBAR, RIGIDE	1	
2	319431	PLAQUE – JOINT CBAR, CENTRAL ⁴⁰		
3	320448	ÉCROU À RIVET – M8 X 1,25 HEX. ⁴¹		
A	320190	VIS – ASSEMBLAGE EN TREILLIS TORX M8 X 1,25 X 20-SPCL-8,8-ZINC		
B	184709	RONDELLE – PLATE GRANDE M8-200HV		

40. Quantités : D225 = 4, D230 = 5 et D235 = 6.

41. Quantités : D225 = 27, D230 = 32 et D235 = 37.

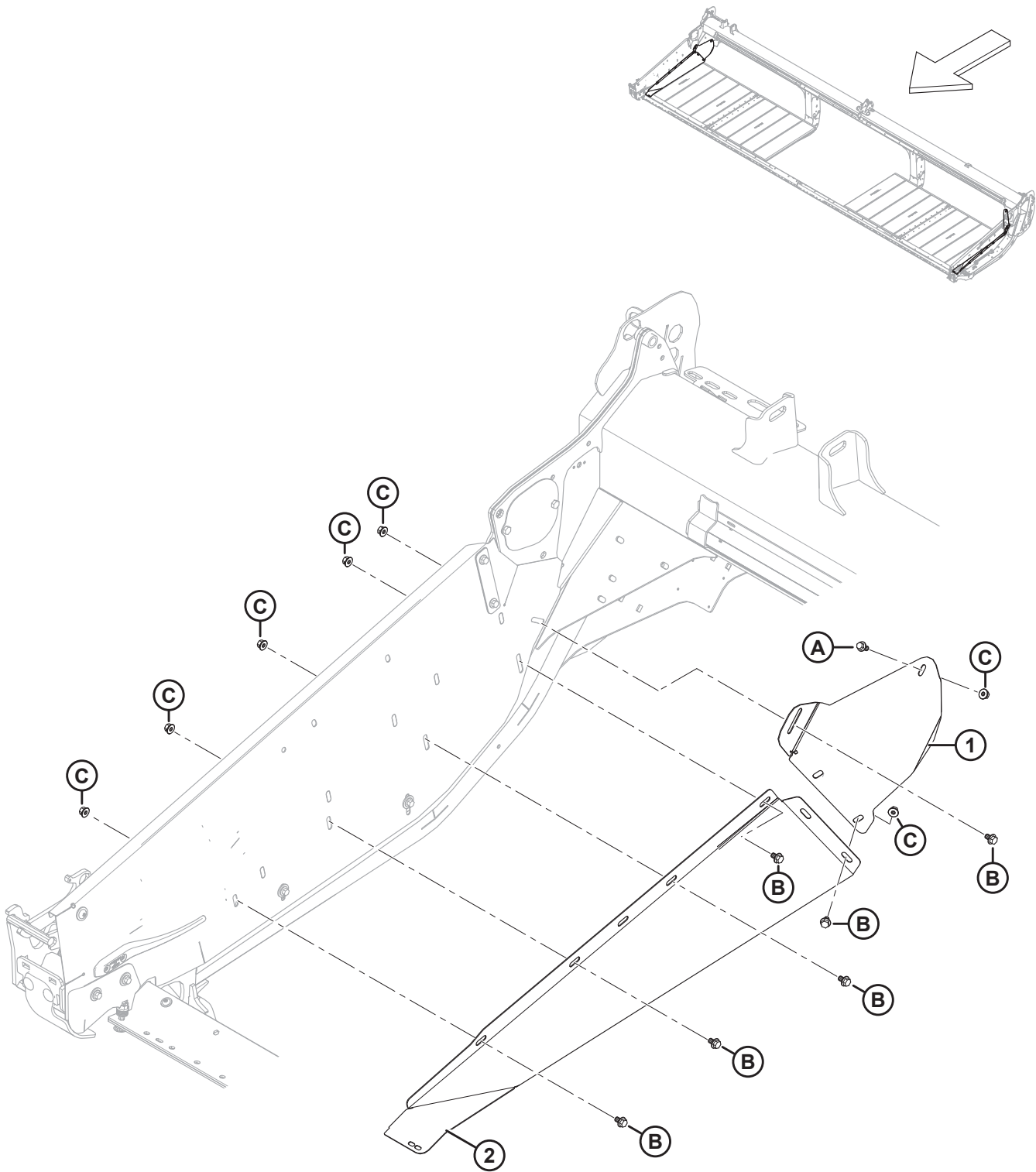
21 Tapis – Joints (D241)



TAPIS – JOINTS (D241)

Réf.	Numéro de pièce	Description	Qté	Numéro de série
1	319431	PLAQUE – JOINT CBAR CENTRAL	6	
2	319429	PLAQUE – JOINT CBAR INCRÉMENTAL	2	
3	320448	ÉCROU À RIVET – M8 X 1,25 HEX.	37	
A	320190	VIS – ASSEMBLAGE EN TREILLIS TORX M8 X 1,25 X 20-SPCL-8,8-ZINC		
B	184709	RONDELLE – PLATE GRANDE M8-200HV		

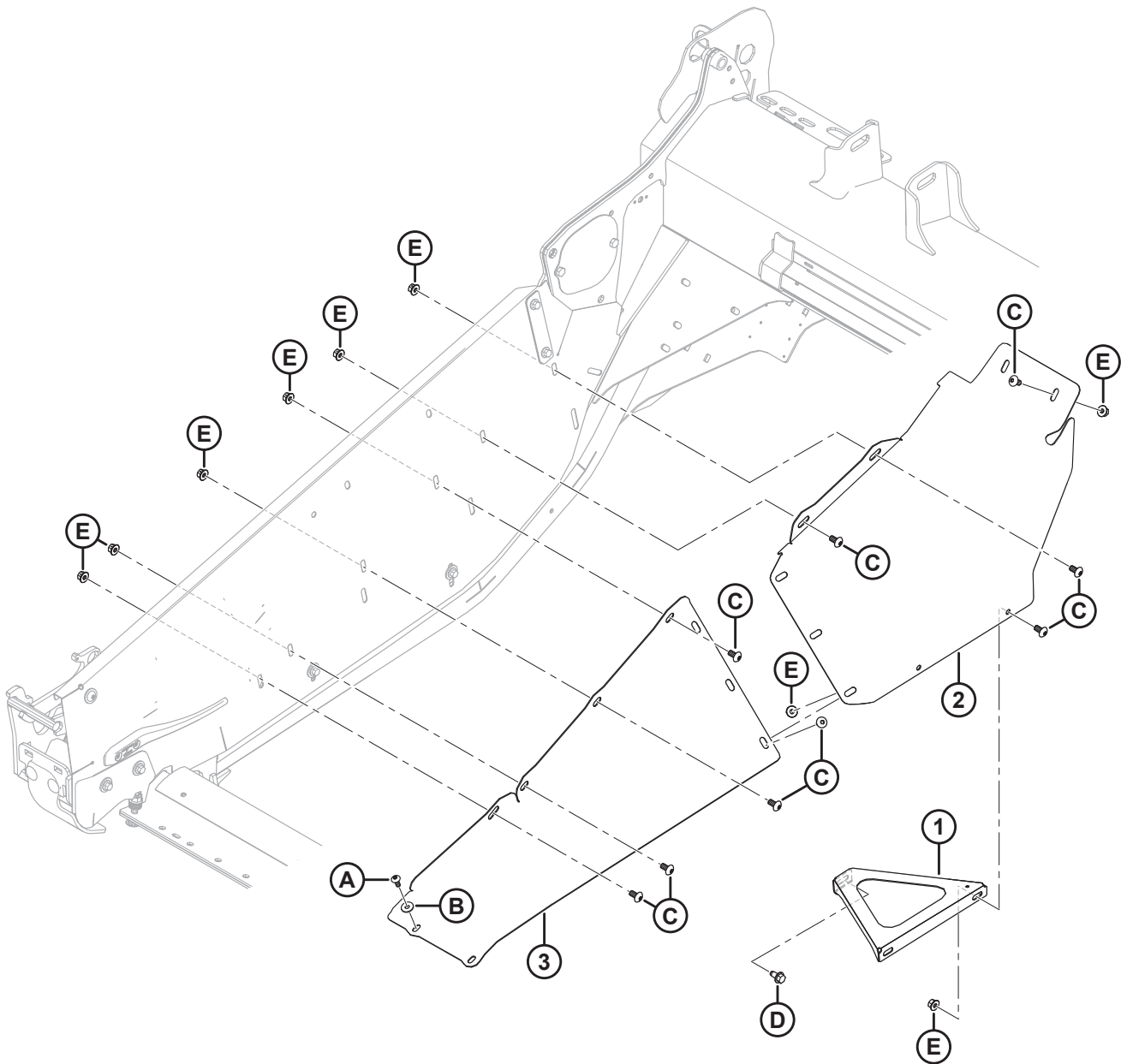
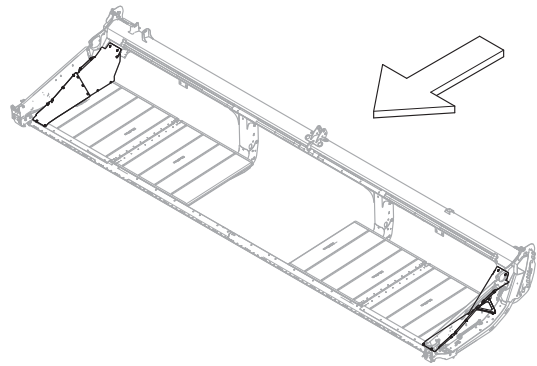
22 Déflecteurs de tapis – Étroit



DÉFLECTEURS DE TAPIS – ÉTROIT

Réf.	Numéro de pièce	Description	Qté	Numéro de série
1	360755	DÉFLECTEUR – ÉTROIT CD ARRIÈRE	1	
	360754	DÉFLECTEUR – ÉTROIT CG ARRIÈRE	1	
2	360521	DÉFLECTEUR – ÉTROIT CD AVANT	1	
	360520	DÉFLECTEUR – ÉTROIT CG AVANT	1	
A	152655	BOULON – TÊTE HEX. À COL. M10 X 1,5 X 20-8,8-AA1J		
B	136151	BOULON – TÊTE HEX. À COL. PFL M10 X 1,5 X 16-8,8-AA1J		
C	135799	ÉCROU – HEX. À COL. BLOCAGE CTR M10 X 1,5-10		

23 Déflecteurs de tapis – Large

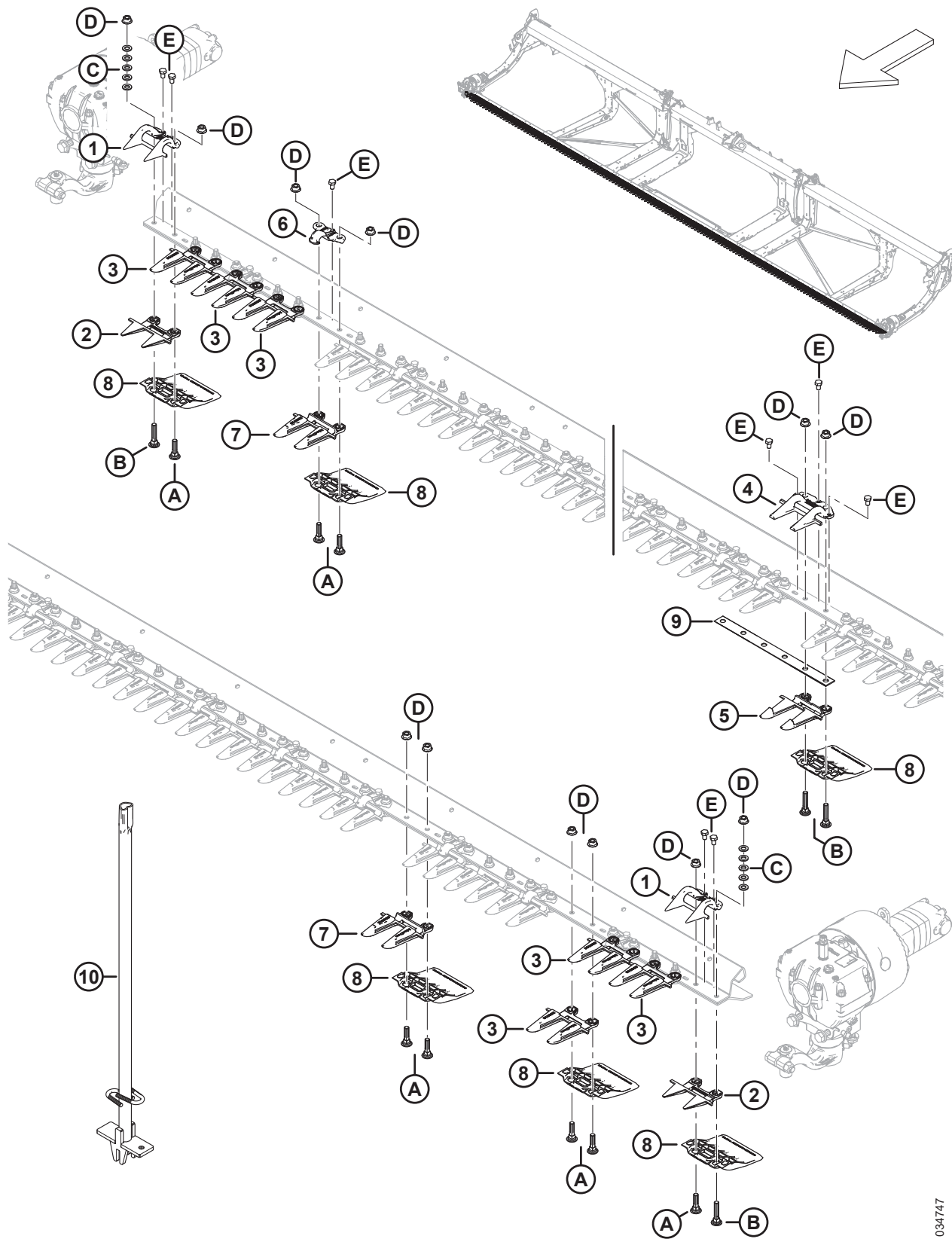


DÉFLECTEURS DE TAPIS – LARGES

Réf.	Numéro de pièce	Description	Qté	Numéro de série
	340274	KIT – DÉFLECTEUR LARGE ⁴²		
1	360770	GOUSSET – DÉFLECTEUR LARGE DROIT	1	
	360769	GOUSSET – DÉFLECTEUR LARGE GAUCHE	1	
2	360760	DÉFLECTEUR – LARGE ARRIÈRE DROIT	1	
	360759	DÉFLECTEUR – LARGE ARRIÈRE GAUCHE	1	
3	360758	DÉFLECTEUR – LARGE AVANT DROIT	1	
	360757	DÉFLECTEUR – AVANT LARGE GAUCHE	1	
A	320190	VIS – ASSEMBLAGE EN TREILLIS TORX M8 X 1,25 X 20-SPCL-8,8-ZINC		
B	184709	RONDELLE – PLATE GRANDE M8-200HV		
C	136395	VIS – ASSEMBLAGE EN TREILLIS TÊTE TORX M10 X 1,5 X 20 X SPCL-8,8-A3L		
D	136209	VIS – RONDELLE HEX. HD M10 X 1,5 X 20-SPCL-450HV		
E	135799	ÉCROU – HEX. FLG, VERROU CENTRAL, M10 X 1,5-10		

42. Le kit de déflecteur large (MD N° 340274) est recommandé pour les opérations de livraison en bout d'andain dans des conditions de récolte abondante afin d'éloigner l'andain de la récolte non coupée. Le kit de déflecteur large n'est **PAS** compatible avec les doigts d'enroulement de la récolte. Le kit comprend toutes les pièces référencées et le manuel d'opération.

24 Doigts, rabatteurs et patins de barre de coupe – Double couteau, pointu (D225, D230 et D235)



1034747

DOIGTS, RABATTEURS ET PATINS DE BARRE DE COUPE – DOUBLE COUTEAU, POINTU (D225, D230 ET D235)

Réf.	Numéro de pièce	Description	Qté	Numéro de série
	286661	KIT – DOIGTS POINTUS DE 25 PI, CD ⁴³	A/B	
	286662	KIT – DOIGTS POINTUS DE 30 PI, CD ⁴⁴	A/B	
	286663	KIT – DOIGTS POINTUS DE 35 PI, CD ⁴⁵	A/B	
1	286331	RABATTEUR – EXTRÉMITÉ PLUGFREE	2	
2	286319	DOIGT DE LAMIER – EXTRÉMITÉ PLUGFREE	2	
3	286316	DOIGT DE LAMIER – EXTRÉMITÉ POINTUE	6	
4	286332	RABATTEUR – CENTRAL POINTU	1	
5	286317	DOIGT DE LAMIER – CENTRAL POINTU	1	
6	286329	RABATTEUR – POINTU ⁴⁶		
7	286315	DOIGT DE LAMIER – POINTU ⁴⁷		
8	286257	PATIN – BARRE DE COUPE À PLAQUE D'USURE ⁴⁸		
9	226861	CALE – CHEVAUCHEMENT CD	1	
10	286705	OUTIL – SOUDÉ	A/B	
A	226295	BOULON – TRCC SPCL M12 X 47-8,8		
B	226280	BOULON – TRCC SPCL M12 X 60-8,8		
C	184714	RONDELLE – PLATE NORMALE M12-300HV		
D	136036	ÉCROU – HEX. À COL. LISSE M12 X 1,75-8-AA1J		
E	136005	BOULON – TÊTE HEX. FINE PFL M10 X 1,25 X 16-8,8-AA1J		

43. Le kit comprend 41 doigts pointus (MD N° 286315), 6 doigts à extrémité pointue (MD N° 286316), 1 doigt central pointu (MD N° 286317), 2 doigts à extrémité PlugFree^{MC} (MD N° 286319) et 1 rabatteur central pointu (MD N° 286332).

44. Le kit comprend 51 doigts pointus (MD N° 286315), 6 doigts à extrémité pointue (MD N° 286316), 1 doigt central pointu (MD N° 286317), 2 doigts à extrémité PlugFree^{MC} (MD N° 286319) et 1 rabatteur central pointu (MD N° 286332).

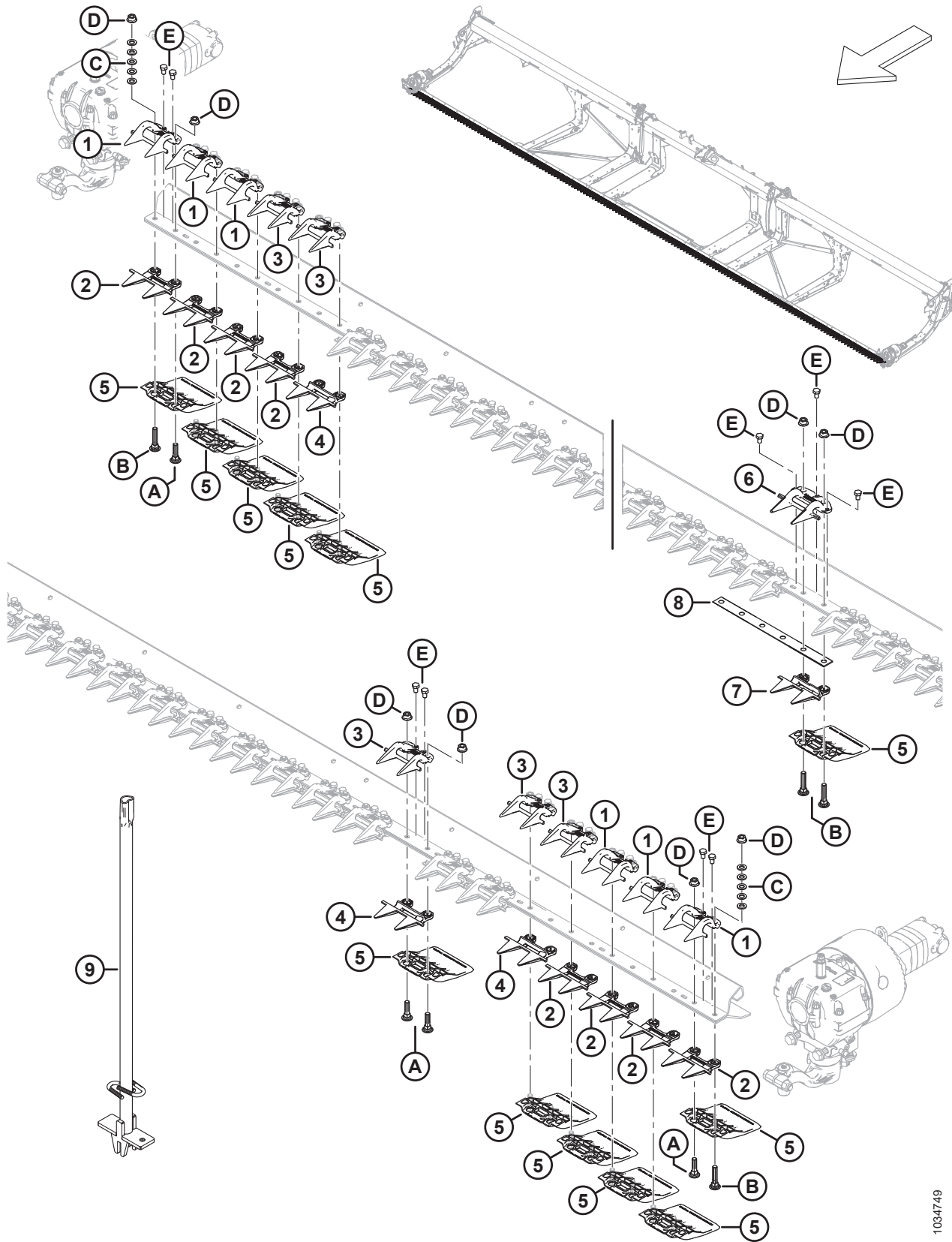
45. Le kit comprend 61 doigts pointus (MD N° 286315), 6 doigts à extrémité pointue (MD N° 286316), 1 doigt central pointu (MD N° 286317), 2 doigts à extrémité PlugFree^{MC} (MD N° 286319) et 1 rabatteur central pointu (MD N° 286332).

46. Quantités : D225 = 45, D230 = 55 et D235 = 65.

47. Quantités : D225 = 41, D230 = 51 et D235 = 61.

48. Quantités : D225 = 50, D230 = 60 et D235 = 70.

25 Doigts, rabatteurs et patins de barre de coupe – Double couteau, PlugFree™ (D215, D220, D225, D230, D235 et D241)

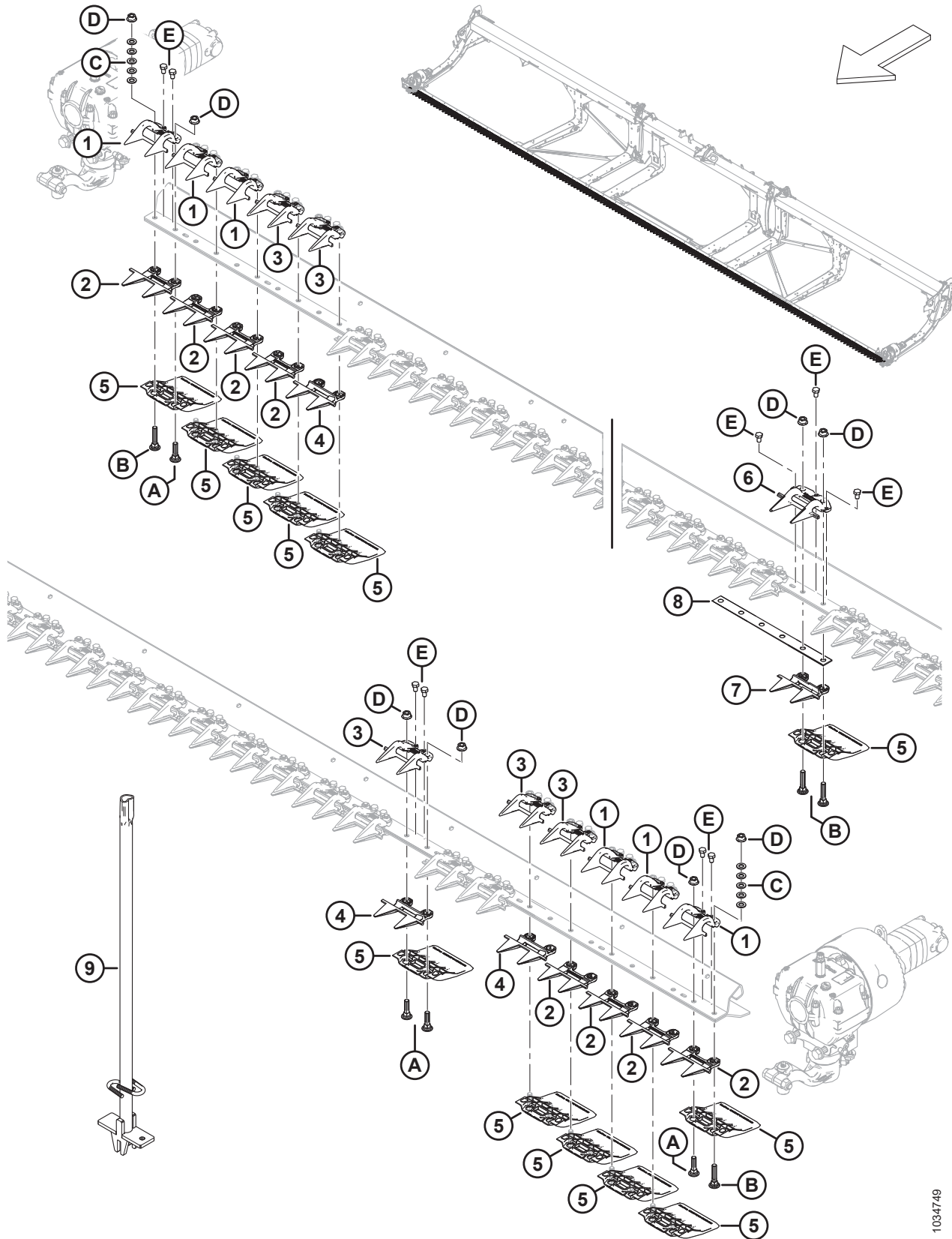


DOIGTS, RABATTEURS ET PATINS DE BARRE DE COUPE – DOUBLE COUPEAU, PLUGFREE^{MC} (D215, D220, D225, D230, D235 ET D241)

Réf.	Numéro de pièce	Description	Qté	Numéro de série
	286833	KIT – DOIGTS PLUGFREE DE 15 PI, DC ⁴⁹	A/B	
	286834	KIT – DOIGTS PLUGFREE DE 20 PI, CD ⁵⁰	A/B	
	286672	KIT – DOIGTS PLUGFREE DE 25 PI, DC ⁵¹	A/B	
	286673	KIT – DOIGTS PLUGFREE DE 30 PI, DC ⁵²	A/B	
	286674	KIT – DOIGTS PLUGFREE DE 35 PI, DC ⁵³	A/B	
	286676	KIT – DOIGTS PLUGFREE DE 41 PI, DC ⁵⁴	A/B	
	319907	KIT – DOIGTS PLUGFREE DE 15 PI, CD (GSS) ⁵⁵	A/B	
	319908	KIT – DOIGTS PLUGFREE DE 20 PI, CD (GSS) ⁵⁶	A/B	
1	286331	RABATTEUR – EXTRÉMITÉ PLUGFREE	6	
2	286319	DOIGT DE LAMIER – EXTRÉMITÉ PLUGFREE	8	
	286911	DOIGT DE LAMIER – EXTRÉMITÉ PLUGFREE (GSS) ⁵⁷		
3	286330	RABATTEUR – PLUGFREE ⁵⁸		
4	286318	DOIGT DE LAMIER – COURT PLUGFREE ⁵⁹		
	286910	DOIGT DE LAMIER – COURT PLUGFREE (GSS) ⁶⁰		
5	286257	PATIN – BARRE DE COUPE À PLAQUE D'USURE ⁶¹		
6	286904	RABATTEUR – CENTRAL PLUGFREE ⁶²		
7	286320	DOIGT DE LAMIER – CENTRAL PLUGFREE	1	
	286912	DOIGT DE LAMIER – CENTRAL PLUGFREE (GSS) ⁵⁷		
8	226861	CALE – CHEVAUCHEMENT CD	1	
9	286705	OUTIL – SOUDÉ	A/B	
A	226295	BOULON – TRCC SPCL M12 X 47-8,8		

49. Le kit comprend 21 doigts PlugFree^{MC} (MD N° 286318), 8 doigts à extrémité (MD N° 286319), 1 doigt central (MD N° 286320) et 1 rabatteur central (MD N° 286333).
50. Le kit comprend 31 doigts PlugFree^{MC} (MD N° 286318), 8 doigts à extrémité (MD N° 286319), 1 doigt central (MD N° 286320) et 1 rabatteur central (MD N° 286333).
51. Le kit comprend 41 doigts PlugFree^{MC} (MD N° 286318), 8 doigts à extrémité (MD N° 286319), 1 doigt central (MD N° 286320) et 1 rabatteur central (MD N° 286333).
52. Le kit comprend 51 doigts PlugFree^{MC} (MD N° 286318), 8 doigts à extrémité (MD N° 286319), 1 doigt central (MD N° 286320) et 1 rabatteur central (MD N° 286333).
53. Le kit comprend 61 doigts PlugFree^{MC} (MD N° 286318), 8 doigts à extrémité (MD N° 286319), 1 doigt central (MD N° 286320) et 1 rabatteur central (MD N° 286333).
54. Le kit comprend 73 doigts PlugFree^{MC} (MD N° 286318), 8 doigts à extrémité (MD N° 286319), 1 doigt central (MD N° 286320) et 1 rabatteur central (MD N° 286333).
55. Pour des applications de coupe de graminées. Le kit comprend 21 doigts PlugFree^{MC} pour GSS (MD N° 286190), 8 doigts à extrémité (MD N° 286911), 1 doigt central (MD N° 286912) et 1 rabatteur central (MD N° 286904).
56. Pour des applications de coupe de graminées. Le kit comprend 31 doigts PlugFree^{MC} pour GSS (MD N° 286190), 8 doigts à extrémité (MD N° 286911), 1 doigt central (MD N° 286912) et 1 rabatteur central (MD N° 286904).
57. Pour des applications de coupe de graminées.
58. Quantités : D215 = 23, D220 = 33, D225 = 43, D230 = 53, D235 = 63 et D241 = 75.
59. Quantités : D215 = 21, D220 = 31, D225 = 41, D230 = 51, D235 = 61 et D241 = 73.
60. Pour des applications de coupe de graminées. Quantités : D215 = 21, D220 = 31, D225 = 41, D230 = 51, D235 = 61 et D241 = 73.
61. Quantités : D215 = 30, D220 = 40, D225 = 50, D230 = 60, D235 = 70 et D241 = 82.
62. Le rabatteur MD n° 286904 est également compatible avec les plateformes de coupe de graminées.

DOIGTS, RABATTEURS ET PATINS DE BARRE DE COUPE – DOUBLE COUPEAU, PLUGFREE™ (D215, D220, D225, D230, D235 ET D241)

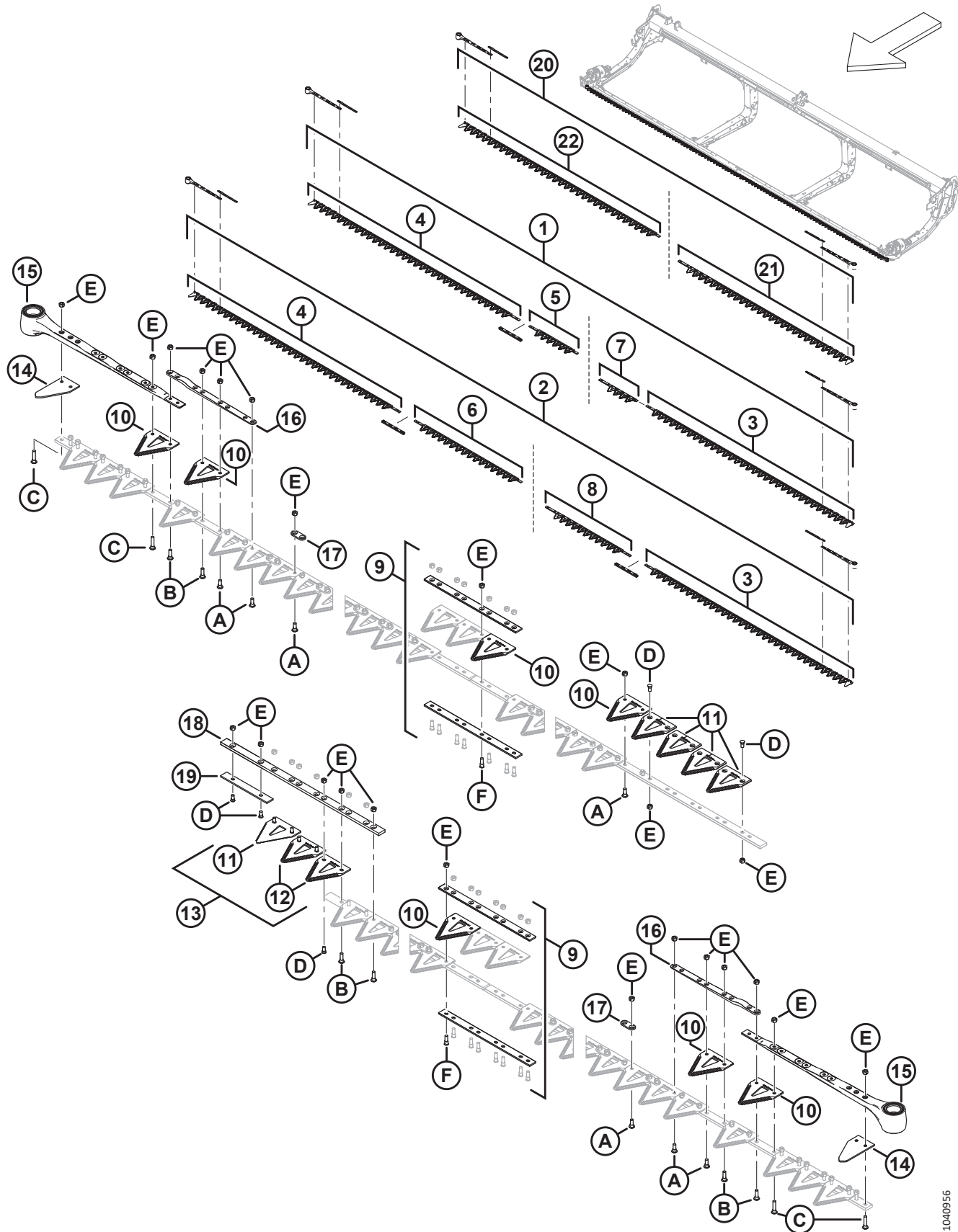


1034749

DOIGTS, RABATTEURS ET PATINS DE BARRE DE COUPE – DOUBLE COUPEAU, PLUGFREE^{MC} (D215, D220, D225, D230, D235 ET D241)

Réf.	Numéro de pièce	Description	Qté	Numéro de série
B	226280	BOULON – TRCC SPCL M12 X 60-8,8		
C	184714	RONDELLE – PLATE NORMALE M12-300HV		
D	136036	ÉCROU – HEX. À COL. LISSE M12 X 1,75-8-AA1J		
E	136005	BOULON – TÊTE HEX. FINE PFL M10 X 1,25 X 16-8,8-AA1J		

26 Couteaux – Têtes à deux coupeur (D215, D220 et D225)



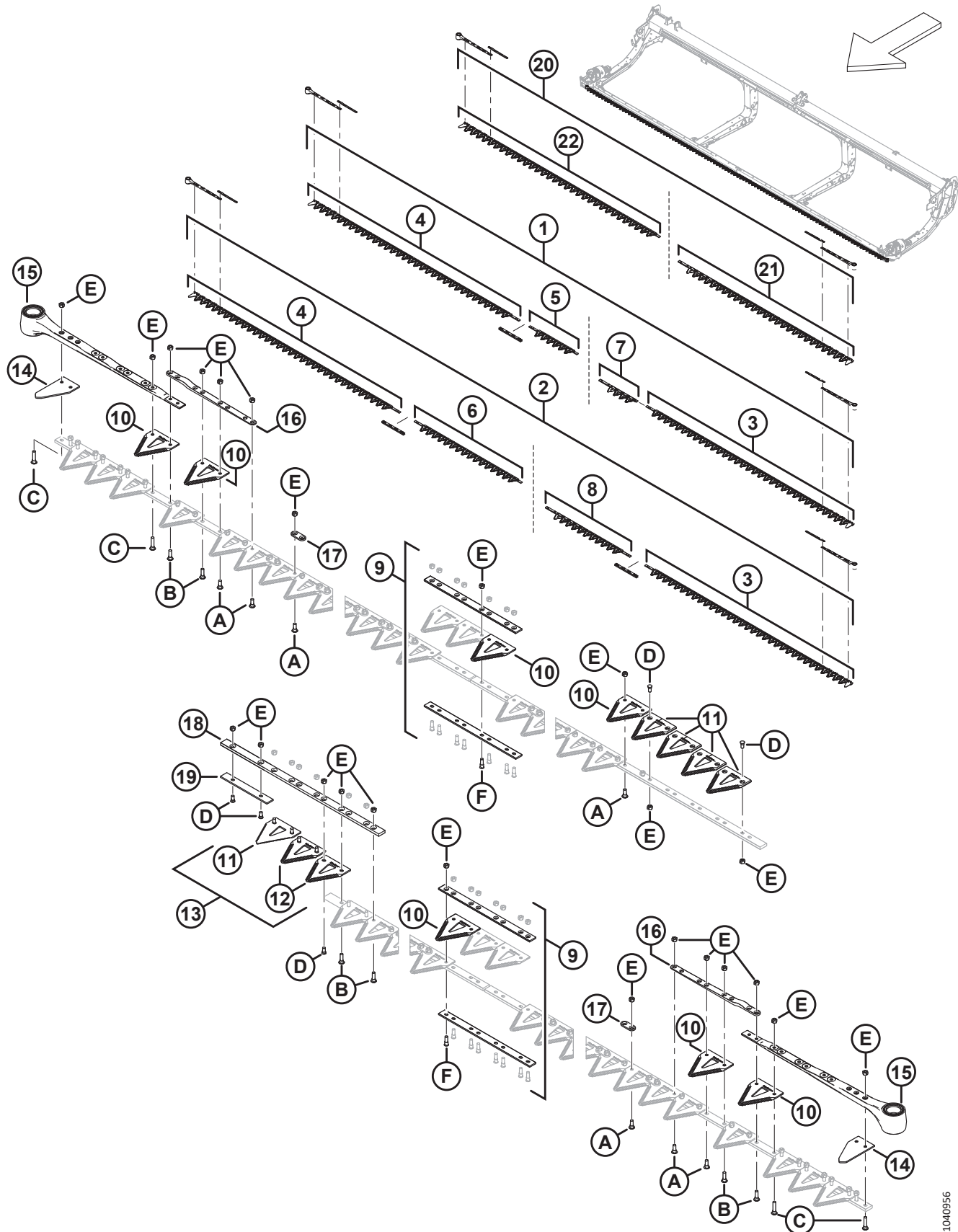
1040956

COUTEAUX – TÊTES À DEUX COUTEAU (D215, D220 ET D225)

Réf.	Numéro de pièce	Description	Qté	Numéro de série
1	286757	KIT – COUTEAU DE 20 PI CD FIN ⁶³	1	
	286754	KIT – COUTEAU DE 20 PI CD GROSSIER ⁶⁴	1	
	286784	KIT – COUTEAU DE 20 PI CD ULTRA GROSSIER ⁶⁵	OPT	
2	286614	KIT – COUTEAU DE 25 PI CD FIN ⁶⁶	1	
	286602	KIT – COUTEAU DE 25 PI CD GROSSIER ⁶⁷	1	
	286785	KIT – COUTEAU DE 25 PI CD ULTRA GROSSIER ⁶⁸	OPT	
3	286579	COUTEAU – SEGMENT AVANT CG FIN, 2676 MM ⁶⁹	1	
	286562	COUTEAU – SEGMENT AVANT GAUCHE GROSSIER 2676 MM ⁶⁹	1	
	286759	COUTEAU – SEGMENT AVANT GAUCHE ULTRA GROSSIER 2676 MM ⁶⁹	OPT	
4	286580	COUTEAU – SEGMENT AVANT CD FIN 2676 MM ⁶⁹	1	
	286563	COUTEAU – SEGMENT AVANT DROITE GROSSIER 2676 MM ⁶⁹	1	
	286758	COUTEAU – SEGMENT AVANT DROITE ULTRA GROSSIER 2676 MM ⁶⁹	OPT	
5	286869	COUTEAU – SEGMENT ARRIÈRE CD FIN, 623 MM ⁷⁰		
	286864	COUTEAU – SEGMENT ARRIÈRE DROITE GROSSIER 623 MM ⁷⁰		
	286874	COUTEAU – SEGMENT ARRIÈRE DROITE ULTRA GROSSIER 623 MM ⁷⁰		
6	286870	COUTEAU – SEGMENT ARRIÈRE CD FIN, 1385 MM ⁷¹		
	286865	COUTEAU – SEGMENT ARRIÈRE DROITE GROSSIER 1385 MM ⁷¹		
	286875	COUTEAU – SEGMENT ARRIÈRE DROITE ULTRA GROSSIER 1385 MM ⁷¹		

63. Le kit comprend un paquet de 25 sections fines ClearCut^{MC} (MD N° 286462), un kit d'éclisse de couteau (MD N° 286493), un segment de couteau fin avant gauche (MD N° 286579), un segment de couteau fin avant droite (MD N° 286580), un segment de couteau fin arrière droite (MD N° 286869) et un segment de couteau fin arrière gauche (MD N° 286749).
64. Le kit comprend un paquet de 25 sections grossières ClearCut^{MC} (MD N° 286461), un kit d'éclisse de couteau (MD N° 286493), un segment de couteau avant gauche (MD N° 286562), un segment de couteau grossier avant droite (MD N° 286563), un segment de couteau grossier arrière droite (MD N° 286864) et un segment de couteau grossier arrière gauche (MD N° 286744).
65. Le kit comprend un paquet de 25 sections ultra grossières ClearCut^{MC} (MD N° 286627), un kit d'éclisse de couteau (MD N° 286493), un segment de couteau ultra grossier avant gauche (MD N° 286758), un segment de couteau ultra grossier avant droite (MD N° 286759), un segment de couteau ultra grossier arrière droite (MD N° 286874) et un segment de couteau ultra grossier arrière gauche (MD N° 286765).
66. Le kit comprend un paquet de 25 sections fines ClearCut^{MC} (MD N° 286462), deux kits d'éclisse de couteau (MD N° 286493), un segment de couteau fin avant gauche (MD N° 286579), un segment de couteau fin avant droite (MD N° 286580), un segment de couteau fin arrière droite (MD N° 286870) et un segment de couteau fin arrière gauche (MD N° 286590).
67. Le kit comprend un paquet de 25 sections grossières ClearCut^{MC} (MD N° 286461), deux kits d'éclisse de couteau (MD N° 286493), un segment de couteau avant gauche (MD N° 286562), un segment de couteau grossier avant droite (MD N° 286563), un segment de couteau grossier arrière droite (MD N° 286865) et un segment de couteau grossier arrière gauche (MD N° 286573).
68. Le kit comprend un paquet de 25 sections ultra grossières ClearCut^{MC} (MD N° 286627), deux kits d'éclisse de couteau (MD N° 286493), un segment de couteau ultra grossier avant gauche (MD N° 286758), un segment de couteau ultra grossier avant droite (MD N° 286759), un segment de couteau ultra grossier arrière droite (MD N° 286875) et un segment de couteau ultra grossier arrière gauche (MD N° 286766).
69. D220 et D225 uniquement.
70. Quantités : D220 = 1 et D225 = 0.
71. Quantités : D220 = 0 et D225 = 1.

COUTEAUX – TÊTES À DEUX COUTEAU (D215, D220 ET D225)



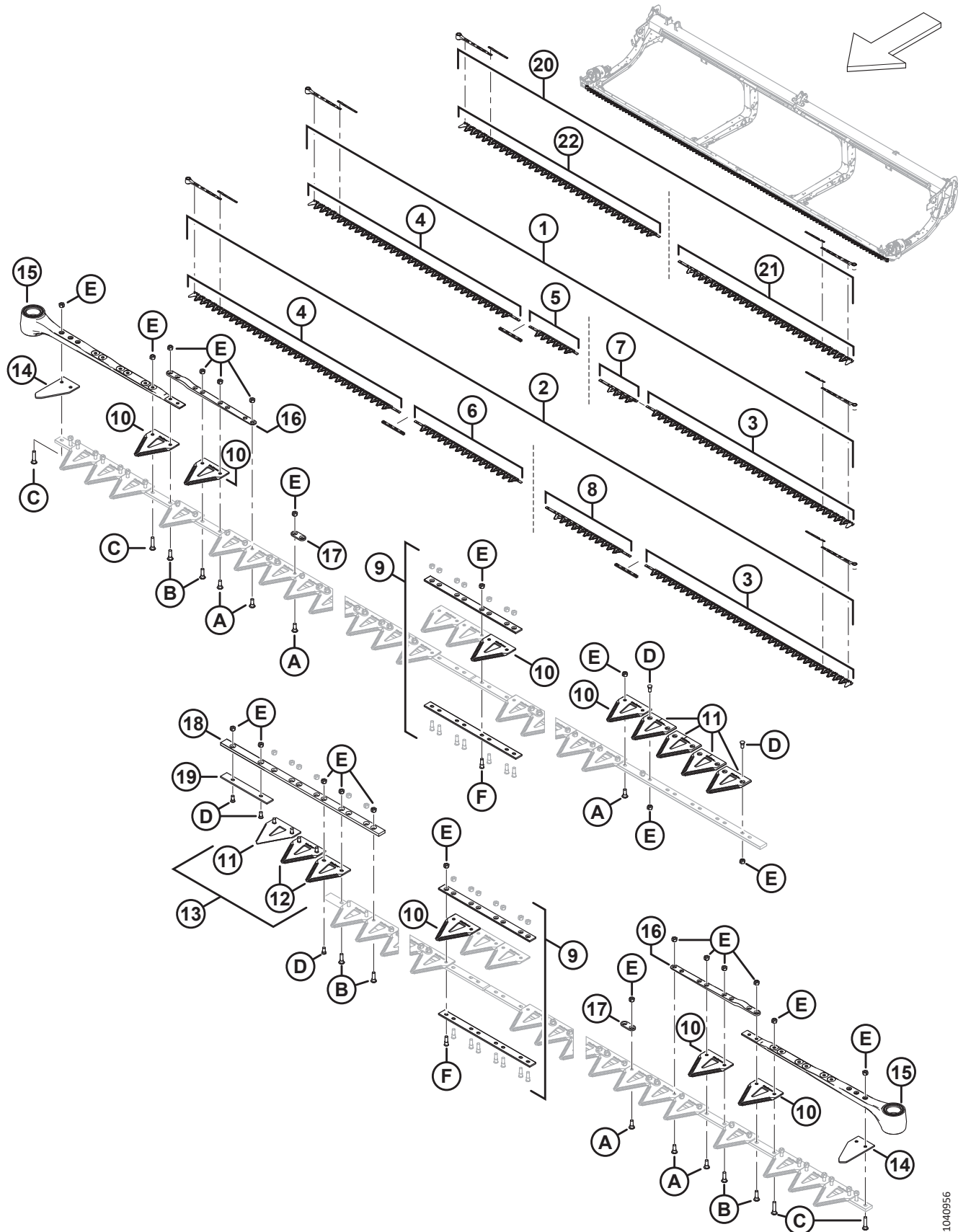
1040956

COUTEAUX – TÊTES À DEUX COUTEAU (D215, D220 ET D225)

Réf.	Numéro de pièce	Description	Qté	Numéro de série
7	286749	COUTEAU – SEGMENT ARRIÈRE CG FIN 485 MM ⁷⁰		
	286744	COUTEAU – SEGMENT ARRIÈRE GAUCHE GROSSIER 485 MM ⁷⁰		
	286765	COUTEAU – SEGMENT ARRIÈRE GAUCHE ULTRA GROSSIER 485 MM ⁷⁰		
8	286590	COUTEAU – SEGMENT ARRIÈRE CG FIN 1094 MM ⁷¹		
	286573	COUTEAU – SEGMENT ARRIÈRE GAUCHE GROSSIER 1094 MM ⁷¹		
	286766	COUTEAU – SEGMENT ARRIÈRE GAUCHE ULTRA GROSSIER 1094 MM ⁷¹		
9	286493	KIT – ÉCLISSE COUTEAU ⁷²		
10	286462	SECTION – CLEARCUT FINE (PAQUET DE 25) ⁷³		
	286461	SECTION – GROSSIÈRE CLEARCUT (PAQUET DE 25) ⁷³		
	286627	SECTION – CLEARCUT ULTRA GROSSIÈRE (PAQUET DE 25) ⁷³	OPT	
11	286465	SECTION – CLEARCUT FINE SUPERIEURE FR (PAQUET DE 10) ⁷⁴		
	286463	SECTION – CLEARCUT GROSSIÈRE SUPÉRIEURE FR (PAQUET DE 10) ⁷⁴		
	286628	SECTION – CLEARCUT ULTRA GROSSIÈRE SUPÉRIEURE FR (PAQUET DE 10) ⁷⁴	OPT	
12	286466	SECTION – CLEARCUT FINE INFÉRIEURE FR (PAQUET DE 10) ⁷⁵		
	286464	SECTION – CLEARCUT GROSSIÈRE INFÉRIEURE FR (PAQUET DE 10) ⁷⁵		
	286629	SECTION – CLEARCUT ULTRA GROSSIÈRE INFÉRIEURE FR (PAQUET DE 10) ⁷⁵	OPT	
13	286862	KIT – CLEARCUT FINE CENTRALE ⁷⁶	A/B	
	286861	KIT – CLEARCUT GROSSIÈRE CENTRALE ⁷⁷	A/B	
	286863	KIT – CLEARCUT ULTRA GROSSIÈRE CENTRALE ⁷⁸	OPT	
14	226983	SECTION – EXTRÉMITÉ	2	
15	226941	ENSEMBLE DE LA TÊTE DE COUTEAU	1	
	115670	JOINT TORIQUE – 1,78 X 34,64	1	
	113937	DISQUE	1	
	113222	KIT D'ÉTANCHÉITÉ	1	
	100500	ROULEMENT – AIGUILLE	1	
16	286440	BARRE – FORGÉE	1	
17	286481	BARRE – RENFORCEMENT (PAQUET DE 25)		
18	286362	BARRE – GUIDE CHEVAUCHEMENT COUTEAU	1	

72. Le kit comprend la barre d'éclisse inférieure (NVS), la barre d'éclisse supérieure (NVS), huit vis (MD N° 286314) et huit écrous (MD N° 226259). Quantités : D215 = 0, D220 = 1 et D225 = 2.
73. Quantités (sections individuelles) ; D215 = 59, D220 = 79 et D225 = 99.
74. Quantités (sections individuelles) ; D215 = 5, D220 = 5 et D225 = 5.
75. Quantités (sections individuelles) ; D215 = 2, D220 = 2 et D225 = 2.
76. Le kit comprend cinq sections ClearCut^{MC} fines supérieures FR (NVS), deux sections ClearCut^{MC} fines inférieures FR (NVS) et la quincaillerie.
77. Le kit comprend cinq sections ClearCut^{MC} grossières supérieures FR (NVS), deux sections ClearCut^{MC} grossières inférieures FR (NVS) et la quincaillerie.
78. Le kit comprend cinq sections ClearCut^{MC} ultra grossières supérieures FR (NVS), deux sections ClearCut^{MC} ultra grossières inférieures FR (NVS) et la quincaillerie.

COUTEAUX – TÊTES À DEUX COUTEAU (D215, D220 ET D225)



1040956

COUTEAUX – TÊTES À DEUX COUTEAU (D215, D220 ET D225)

Réf.	Numéro de pièce	Description	Qté	Numéro de série
19	286363	BARRE – USURE	1	
20	286756	KIT – COUTEAU DE 15 PI CD FIN ⁷⁹	1	
	286753	KIT – COUTEAU DE 15 PI CD GROSSIER ⁸⁰	1	
	286783	KIT – COUTEAU DE 15 PI CD ULTRA GROSSIER ⁸¹	OPT	
21	286881	COUTEAU – DC FIN 15 PI CG SERVICE ⁸²	1	
	286880	COUTEAU – CD GROSSIER 15 PI ENTRETIEN GAUCHE ⁸²	1	
	286884	COUTEAU – CD ULTRA GROSSIER 15 PI ENTRETIEN GAUCHE ⁸²	OPT	
22	286882	COUTEAU – DC FIN 15 PI CD SERVICE ⁸²	1	
	286879	COUTEAU – CD GROSSIER 15 PI ENTRETIEN DROITE ⁸²	1	
	286883	COUTEAU – CD ULTRA GROSSIER 15 PI ENTRETIEN DROITE ⁸²	OPT	
A	286475	VIS – M6 X 18 MM, AVEC ÉCROU (PAQUET DE 50)		
B	286476	VIS – M6 X 22 MM, AVEC ÉCROU (PAQUET DE 25)		
C	286477	VIS – M6 X 29 MM, AVEC ÉCROU (PAQUET DE 25)		
D	286478	VIS – FR M6 X 14 MM, AVEC ÉCROU (PAQUET DE 25)		
E	286479	ÉCROU – BLOC. CENTRAL FR M6 X 1 (PAQUET DE 50)		
F	286621	VIS – FR M6 X 22 MM, AVEC ÉCROU (PAQUET DE 25)		

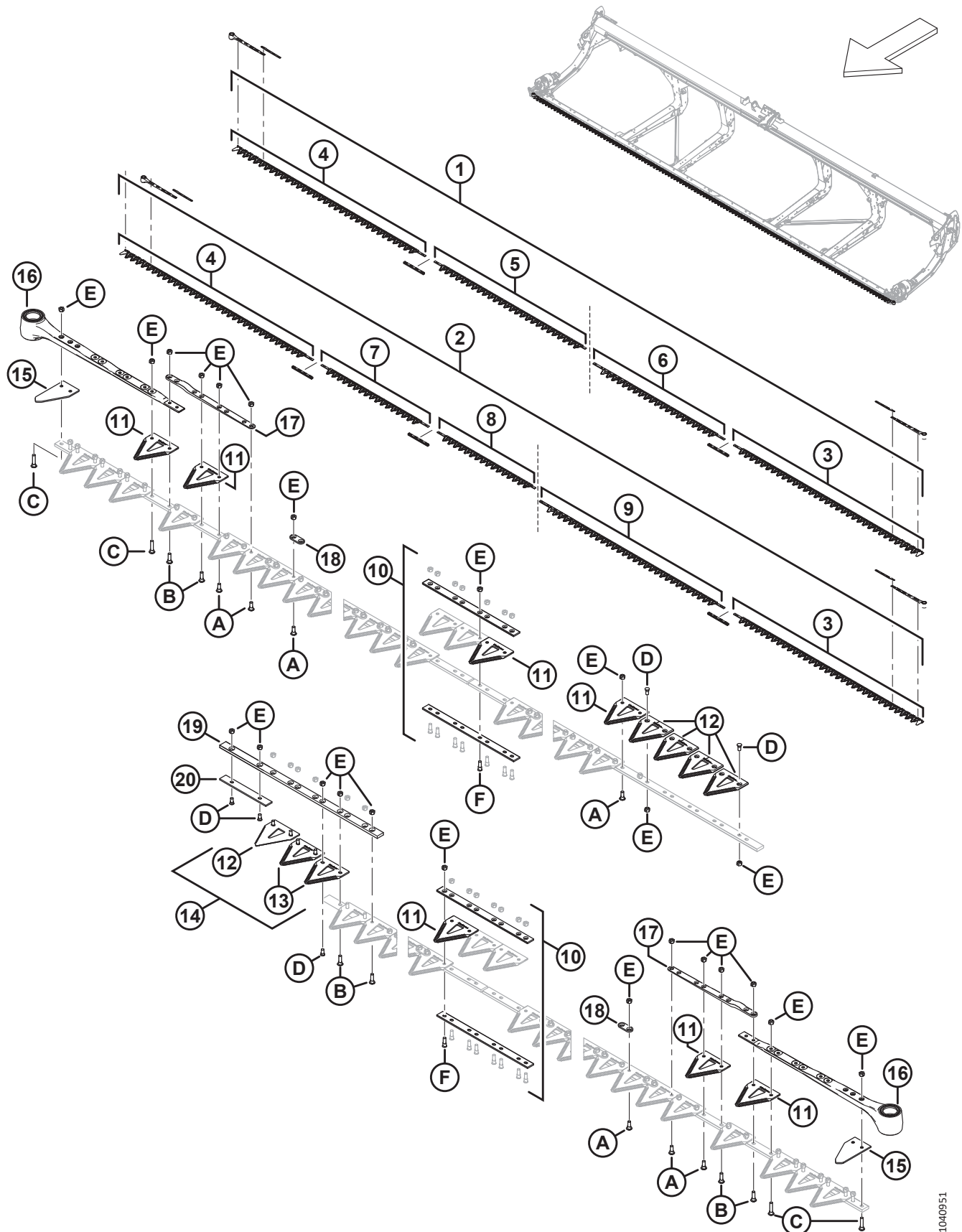
79. Le kit comprend un couteau fin droite (MD N° 286881) et un couteau fin gauche (MD N° 286882).

80. Le kit comprend un couteau grossier droite (MD N° 286879) et un couteau grossier gauche (MD N° 286880).

81. Le kit comprend un couteau ultra grossier droite (MD N° 286883) et un couteau ultra grossier gauche (MD N° 286884).

82. D215 uniquement.

27 Couteaux – Tête à double couteau (D230 et D235)



1040951

COUTEAUX – TÊTE À DOUBLE COUTEAU (D230 ET D235)

Réf.	Numéro de pièce	Description	Qté	Numéro de série
1	286885	KIT – COUTEAU DE 30 PI CD GROSSIER ⁸³	1	
	286615	KIT – COUTEAU DE 30 PI CD FIN ⁸⁴	1	
	286786	KIT – COUTEAU DE 30 PI CD ULTRA GROSSIER ⁸⁵	OPT	
2	286886	KIT – COUTEAU DE 35 PI CD GROSSIER ⁸⁶	1	
	286616	KIT – COUTEAU DE 35 PI CD FIN ⁸⁷	1	
	286787	KIT – COUTEAU DE 35 PI CD ULTRA GROSSIER ⁸⁸	OPT	
3	286562	COUTEAU – SEGMENT AVANT CG GROSSIER 2676 MM	1	
	286579	COUTEAU – SEGMENT AVANT GAUCHE FIN 2676 MM	1	
	286758	COUTEAU – SEGMENT AVANT CG ULTRA GROSSIER 2676 MM	OPT	
4	286563	COUTEAU – SEGMENT AVANT CD GROSSIER 2676 MM	1	
	286580	COUTEAU – SEGMENT AVANT DROITE FIN 2676 MM	1	
	286759	COUTEAU – SEGMENT AVANT CD ULTRA GROSSIER 2676 MM	OPT	
5	286866	COUTEAU – SEGMENT ARRIÈRE GROSSIER CD 2147 MM ⁸⁹		
	286871	COUTEAU – SEGMENT ARRIÈRE DROITE FIN 2147 MM ⁸⁹		
	286876	COUTEAU – SEGMENT ARRIÈRE DROITE ULTRA GROSSIER 2147 MM ⁸⁹	OPT	
6	286574	COUTEAU – SEGMENT ARRIÈRE CG GROSSIER 1856 MM ⁸⁹		
	286591	COUTEAU – SEGMENT ARRIÈRE GAUCHE FIN 1856 MM ⁸⁹		
	286767	COUTEAU – SEGMENT ARRIÈRE GAUCHE ULTRA GROSSIER 1856 MM ⁸⁹	OPT	

83. Le kit comprend un paquet de 25 sections grossières ClearCut^{MC} (MD N° 286461), deux kits d'éclisse de couteau (MD N° 286493), un segment de couteau avant gauche (MD N° 286562), un segment de couteau grossier avant droite (MD N° 286563), un segment de couteau grossier arrière droite (MD N° 286866) et un segment de couteau grossier arrière gauche (MD N° 286574).

84. Le kit comprend un paquet de 25 sections fines ClearCut^{MC} (MD N° 286462), deux kits d'éclisse de couteau (MD N° 286493), un segment de couteau fin avant gauche (MD N° 286579), un segment de couteau fin avant droite (MD N° 286580), un segment de couteau fin arrière droite (MD N° 286871) et un segment de couteau fin arrière gauche (MD N° 286591).

85. Le kit comprend un paquet de 25 sections ultra grossières ClearCut^{MC} (MD N° 286627), deux kits d'éclisse de couteau (MD N° 286493), un segment de couteau ultra grossier avant gauche (MD N° 286758), un segment de couteau ultra grossier avant droite (MD N° 286759), un segment de couteau ultra grossier avant droite (MD N° 286876) et un segment de couteau ultra grossier arrière gauche (MD N° 286767).

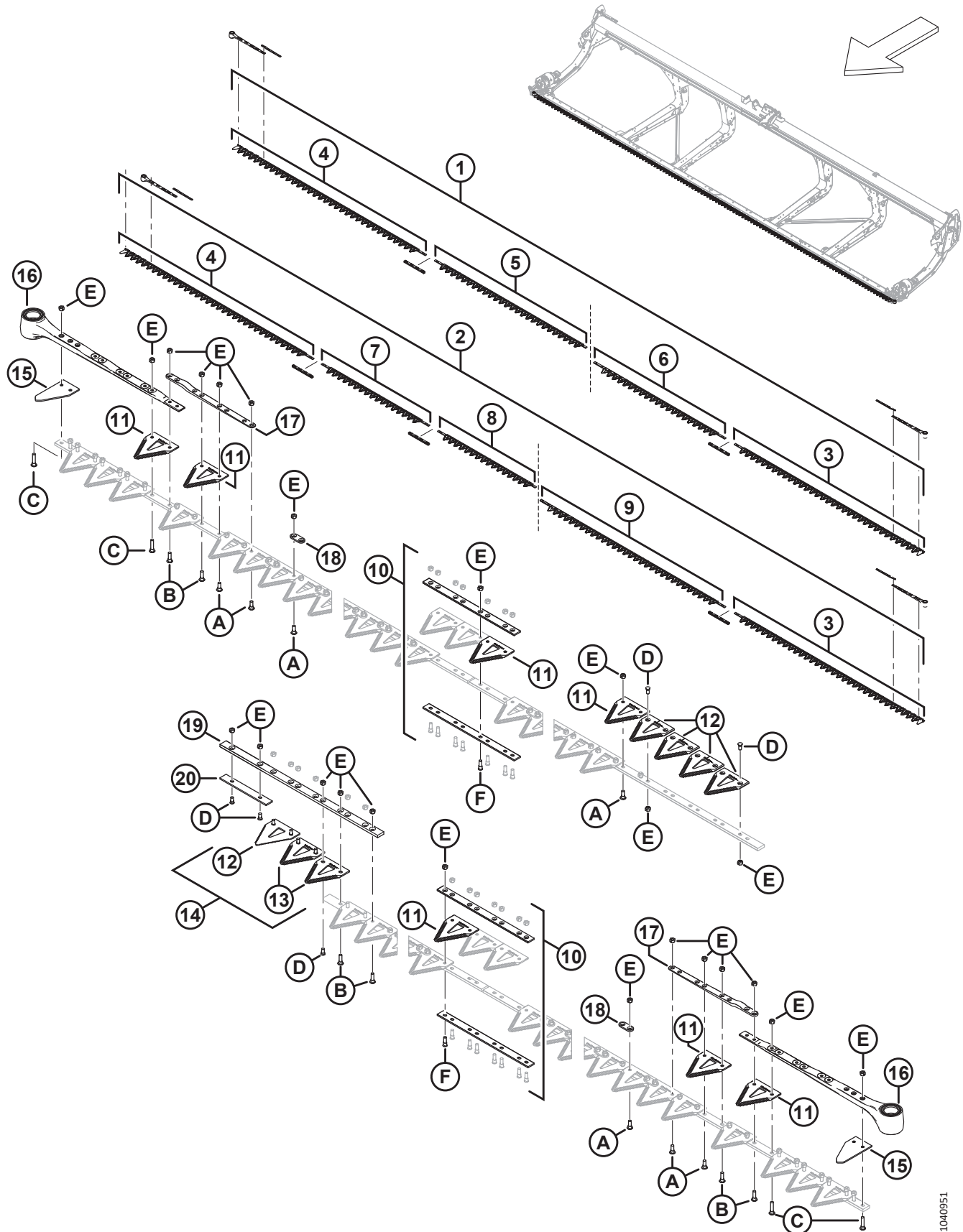
86. Le kit comprend un paquet de 25 sections grossières ClearCut^{MC} (MD N° 286461), trois kits d'éclisse de couteau (MD N° 286493), un segment de couteau grossier avant gauche (MD N° 286562), un segment de couteau grossier avant droite (MD N° 286563), un segment de couteau grossier central (MD N° 286565), un segment de couteau grossier arrière droite (MD N° 286865) et un segment de couteau grossier arrière gauche (MD N° 286575).

87. Le kit comprend un paquet de 25 sections fines ClearCut^{MC} (MD N° 286462), trois kits d'éclisse de couteau (MD N° 286493), un segment de couteau fin avant gauche (MD N° 286579), un segment de couteau fin avant droite (MD N° 286580), un segment de couteau fin central (MD N° 286582), un segment de couteau fin arrière droite (MD N° 286870) et un segment de couteau fin arrière gauche (MD N° 286592).

88. Le kit comprend un paquet de 25 sections ultra grossières ClearCut^{MC} (MD N° 286627), trois kits d'éclisse de couteau (MD N° 286493), un segment de couteau ultra grossier avant gauche (MD N° 286758), un segment de couteau ultra grossier avant droite (MD N° 286759), un segment de couteau ultra grossier central (MD N° 286761), un segment de couteau ultra grossier arrière droite (MD N° 286875) et un segment de couteau ultra grossier arrière gauche (MD N° 286768).

89. Quantités : D230 = 1 et D235 = 0.

COUTEAUX – TÊTE À DOUBLE COUTEAU (D230 ET D235)



1040951

COUTEAUX – TÊTE À DOUBLE COUTEAU (D230 ET D235)

Réf.	Numéro de pièce	Description	Qté	Numéro de série
7	286565	COUTEAU – SEGMENT CENTRAL GROSSIER 1520 MM ⁹⁰		
	286582	COUTEAU – SEGMENT CENTRAL FIN 1520 MM ⁹⁰		
	286761	COUTEAU – SEGMENT CENTRAL ULTRA GROSSIER 1520 MM ⁹⁰	OPT	
8	286865	COUTEAU – SEGMENT ARRIÈRE CD GROSSIER 1385 MM ⁹⁰		
	286870	COUTEAU – SEGMENT ARRIÈRE DROITE FIN 1385 MM ⁹⁰		
	286875	COUTEAU – SEGMENT ARRIÈRE DROITE ULTRA GROSSIER 1385 MM ⁹⁰	OPT	
9	286575	COUTEAU – SEGMENT ARRIÈRE CG GROSSIER 2618 MM ⁹⁰		
	286592	COUTEAU – SEGMENT ARRIÈRE GAUCHE FIN 2618 MM ⁹⁰		
	286768	COUTEAU – SEGMENT ARRIÈRE GAUCHE ULTRA GROSSIER 2618 MM ⁹⁰	OPT	
10	286493	KIT – ÉCLISSE COUTEAU ⁹¹		
11	286461	SECTION – CLEARCUT GROSSIÈRE (PAQUET DE 25) ⁹²		
	286462	SECTION – CLEARCUT FINE (PAQUET DE 25) ⁹²		
	286627	SECTION – CLEARCUT ULTRA GROSSIÈRE (PAQUET DE 25) ⁹²	OPT	
12	286463	SECTION – CLEARCUT GROSSIÈRE SUPÉRIEURE FR (PAQUET DE 10) ⁹³		
	286465	SECTION – CLEARCUT FINE SUPÉRIEURE FR (PAQUET DE 10) ⁹³		
	286628	SECTION – CLEARCUT ULTRA GROSSIÈRE SUPÉRIEURE FR (PAQUET DE 10) ⁹³	OPT	
13	286464	SECTION – CLEARCUT GROSSIÈRE INFÉRIEURE FR (PAQUET DE 10) ⁹⁴		
	286466	SECTION – CLEARCUT FINE INFÉRIEURE FR (PAQUET DE 10) ⁹⁴		
	286629	SECTION – CLEARCUT ULTRA GROSSIÈRE INFÉRIEURE FR (PAQUET DE 10)	OPT	
14	286861	KIT – CLEARCUT GROSSIÈRE CENTRALE ^{94 95}		
	286862	KIT – CLEARCUT FINE CENTRALE ⁹⁶		
	286863	KIT – CLEARCUT ULTRA GROSSIÈRE CENTRALE ⁹⁷	OPT	
15	226983	SECTION – EXTRÉMITÉ	2	
16	226941	ENSEMBLE DE LA TÊTE DE COUTEAU	1	
	115670	JOINT TORIQUE – 1,78 X 34,64	1	
	113937	DISQUE	1	
	113222	KIT D'ÉTANCHÉITÉ	1	
	100500	ROULEMENT – AIGUILLE	1	

90. Quantités : D230 = 0 et D235 = 1.

91. Le kit comprend la barre d'éclisse inférieure (NVS), la barre d'éclisse supérieure (NVS), huit vis (MD N° 286314) et huit écrous (MD N° 226259). Quantités : D230 = 2 et D235 = 3.

92. Quantités (sections individuelles) : D230 = 119 et D235 = 139.

93. Quantités (sections individuelles) : D230 = 5 et D235 = 5.

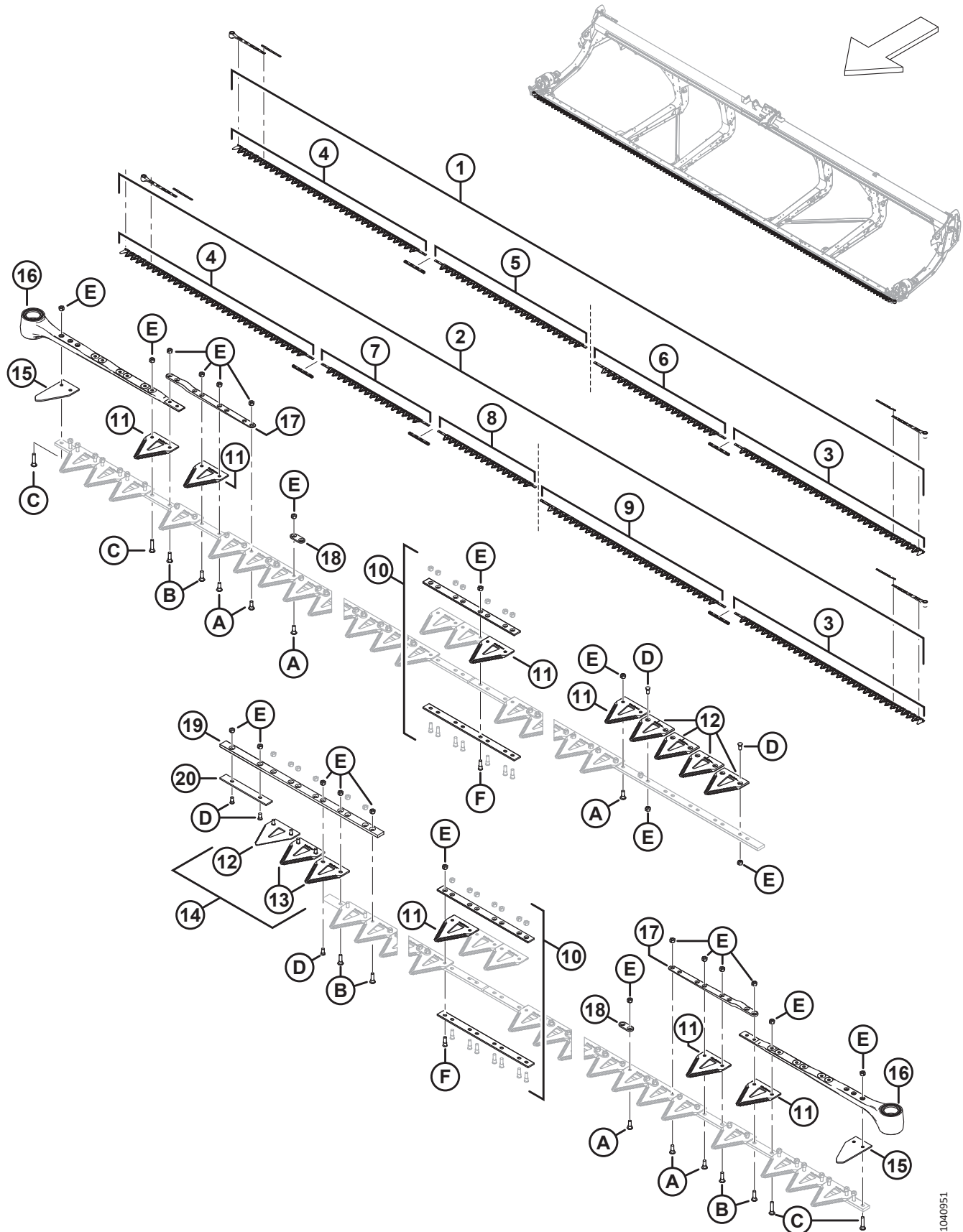
94. Quantités (sections individuelles) : D230 = 2 et D235 = 2

95. Le kit comprend cinq sections ClearCut^{MC} grossières supérieures FR (NVS), deux sections ClearCut^{MC} grossières inférieures FR (NVS) et la quincaillerie.

96. Le kit comprend cinq sections ClearCut^{MC} fines supérieures FR (NVS), deux sections ClearCut^{MC} fines inférieures FR (NVS) et la quincaillerie.

97. Le kit comprend cinq sections ClearCut^{MC} ultra grossières supérieures FR (NVS), deux sections ClearCut^{MC} ultra grossières inférieures FR (NVS) et la quincaillerie.

COUTEAUX – TÊTE À DOUBLE COUPEAU (D230 ET D235)

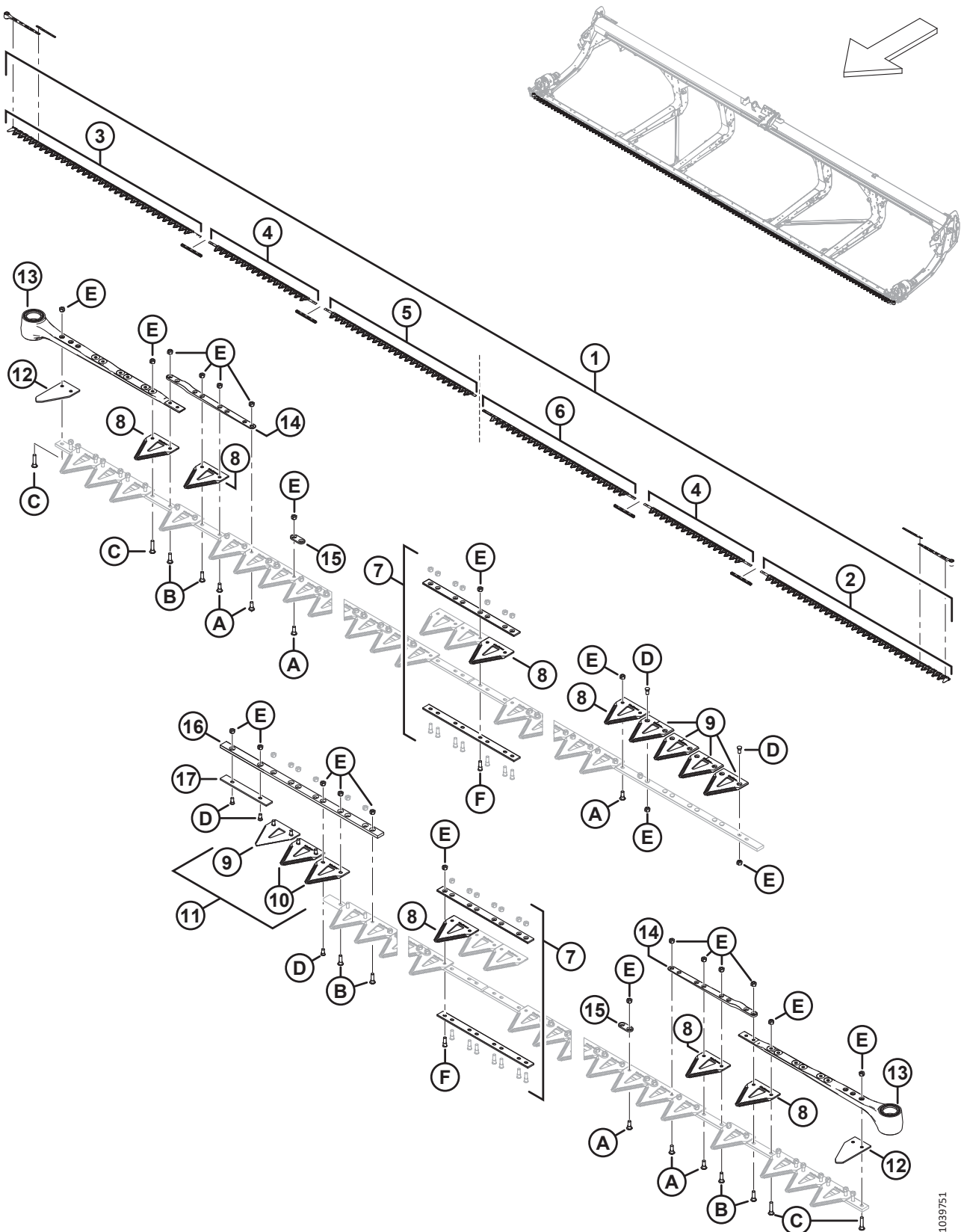


1040951

COUTEAUX – TÊTE À DOUBLE COUTEAU (D230 ET D235)

Réf.	Numéro de pièce	Description	Qté	Numéro de série
17	286440	BARRE – FORGÉE	1	
18	286481	BARRE – RENFORCEMENT (PAQUET DE 25)		
19	286362	BARRE – GUIDE CHEVAUCHEMENT COUTEAU	1	
20	286363	BARRE – USURE	1	
A	286475	VIS – M6 X 18 MM, AVEC ÉCROU (PAQUET DE 50)		
B	286476	VIS – M6 X 22 MM, AVEC ÉCROU (PAQUET DE 25)		
C	286477	VIS – M6 X 29 MM, AVEC ÉCROU (PAQUET DE 25)		
D	286478	VIS – FR M6 X 14 MM, AVEC ÉCROU (PAQUET DE 25)		
E	286479	ÉCROU – BLOC. CENTRAL FR M6 X 1 (PAQUET DE 50)		
F	286621	VIS – FR M6 X 22 MM, AVEC ÉCROU (PAQUET DE 25)		

28 Couteaux – Plateformes couteau double (D241)



1039751

COUTEAUX – PLATEFORMES COUTEAU DOUBLE (D241)

Réf.	Numéro de pièce	Description	Qté	Numéro de série
1	286888	KIT – COUTEAU DE 41 PI CD GROSSIER ⁹⁸	1	
	286618	KIT – COUTEAU DE 41 PI DC FIN ⁹⁹	OPT	
	286789	KIT – COUTEAU DE 41 PI DC ULTRA GROSSIER ¹⁰⁰	OPT	
2	286562	COUTEAU – SEGMENT AVANT CG GROSSIER 2676 MM	1	
	286579	COUTEAU – SEGMENT AVANT CG FIN 2676 MM	OPT	
	286758	COUTEAU – SEGMENT AVANT CG ULTRA GROSSIER 2676 MM	OPT	
3	286563	COUTEAU – SEGMENT AVANT CD GROSSIER 2676 MM	1	
	286580	COUTEAU – SEGMENT AVANT CD FIN 2676 MM	OPT	
	286759	COUTEAU – SEGMENT AVANT CD ULTRA GROSSIER 2676 MM	OPT	
4	286565	COUTEAU – SEGMENT CENTRAL GROSSIER 1520 MM	2	
	286582	COUTEAU – SEGMENT CENTRAL FIN 1520 MM	OPT	
	286761	COUTEAU – SEGMENT CENTRAL ULTRA GROSSIER 1520 MM	OPT	
5	286866	COUTEAU – SEGMENT ARRIÈRE CD GROSSIER 2147 MM	1	
	286871	COUTEAU – SEGMENT ARRIÈRE CD FIN 2147 MM	OPT	
	286876	COUTEAU – SEGMENT ARRIÈRE CD ULTRA GROSSIER 2147 MM	OPT	
6	286576	COUTEAU – SEGMENT ARRIÈRE CG GROSSIER 2161 MM	1	
	286593	COUTEAU – SEGMENT ARRIÈRE CG FIN 2161 MM	OPT	
	286769	COUTEAU – SEGMENT ARRIÈRE CG ULTRA GROSSIER 2161 MM	OPT	
7	286493	KIT – ÉCLISSE COUTEAU ¹⁰¹	4	
8	286461	SECTION – CLEARCUT GROSSIÈRE (PAQUET DE 25) ¹⁰²		
	286462	SECTION – CLEARCUT FINE (PAQUET DE 25) ¹⁰²	OPT	
	286627	SECTION – CLEARCUT ULTRA GROSSIÈRE (PAQUET DE 25) ¹⁰²	OPT	
9	286463	SECTION – CLEARCUT GROSSIÈRE SUPÉRIEURE FR (PAQUET DE 10) ¹⁰³		
	286465	SECTION – CLEARCUT FINE SUPÉRIEURE FR (PAQUET DE 10) ¹⁰³	OPT	
	286628	SECTION – CLEARCUT ULTRA GROSSIÈRE SUPÉRIEURE FR (PAQUET DE 10) ¹⁰³	OPT	

98. Le kit comprend un paquet de 25 sections ClearCut^{MC} grossières (MD N° 286461), quatre kits d'éclisse de couteau (MD N° 286493), un segment de couteau grossier avant CG (MD N° 286562), un segment de couteau grossier avant CD (MD N° 286563), deux segments de couteau grossier central (MD N° 286565), un segment de couteau grossier arrière CD (MD N° 286866) et un segment de couteau grossier arrière CG (MD N° 286576).

99. Le kit comprend un paquet de 25 sections ClearCut^{MC} fines (MD N° 286462), quatre kits d'éclisse de couteau (MD N° 286493), un segment de couteau fin avant CG (MD N° 286579), un segment de couteau fin avant CD (MD N° 286580), deux segments de couteau fin central (MD N° 286582), un segment de couteau fin arrière CD (MD N° 286871) et un segment de couteau fin arrière CG (MD N° 286593).

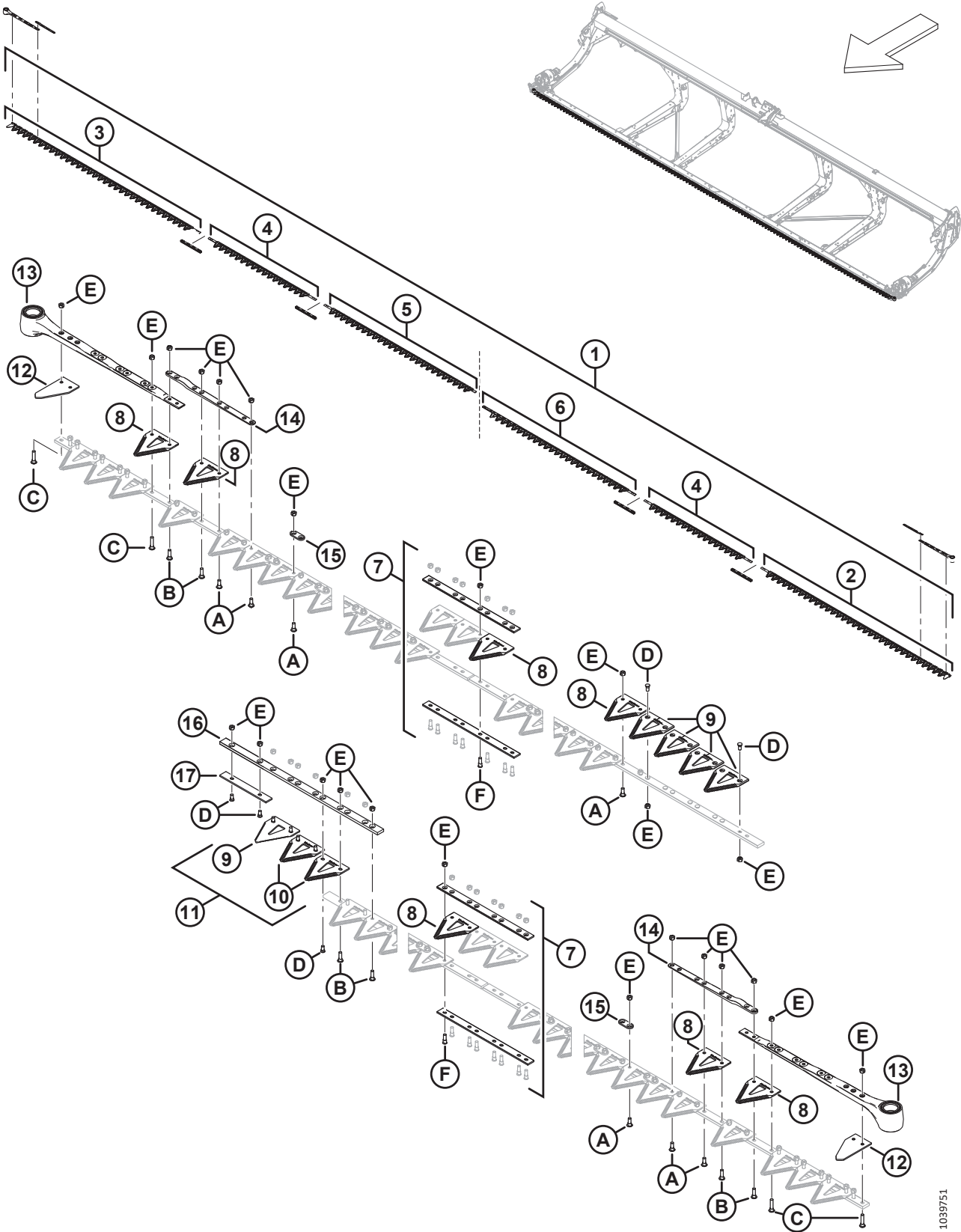
100. Le kit comprend un paquet de 25 sections ClearCut^{MC} ultra grossières (MD N° 286627), quatre kits d'éclisse de couteau (MD N° 286493), un segment de couteau ultra grossier avant CG (MD N° 286758), un segment de couteau ultra grossier avant CD (MD N° 286759), deux segments de couteau ultra grossier central (MD N° 286761), un segment de couteau ultra grossier arrière CD (MD N° 286876) et un segment de couteau ultra grossier arrière CG (MD N° 286769).

101. Le kit comprend la barre d'éclisse inférieure (NVS), la barre d'éclisse supérieure (NVS), huit vis (MD N° 286314) et huit écrous (MD N° 226259). Le nombre indiqué dans la liste des pièces correspond au nombre de kits requis pour l'ensemble du couteau.

102. Quantités (sections individuelles) : 163. Les sections sont vendues en paquets de 25 seulement.

103. Quantités (sections individuelles) : 5. Les sections sont vendues en paquets de 10 seulement.

COUTEAUX – PLATEFORMES COUTEAU DOUBLE (D241)



1039751

COUTEAUX – PLATEFORMES COUTEAU DOUBLE (D241)

Réf.	Numéro de pièce	Description	Qté	Numéro de série
10	286464	SECTION – CLEARCUT GROSSIÈRE INFÉRIEURE FR (PAQUET DE 10) ¹⁰⁴		
	286466	SECTION – CLEARCUT FINE INFÉRIEURE FR (PAQUET DE 10) ¹⁰⁴	OPT	
	286629	SECTION – CLEARCUT ULTRA GROSSIÈRE INFÉRIEURE FR (PAQUET DE 10) ¹⁰⁴	OPT	
11	286861	KIT – CLEARCUT GROSSIÈRE CENTRALE ¹⁰⁵	A/B	
	286862	KIT – CLEARCUT FINE CENTRALE ¹⁰⁶	OPT	
	286863	KIT – CLEARCUT ULTRA GROSSIÈRE CENTRALE ¹⁰⁷	OPT	
12	226983	SECTION – EXTRÉMITÉ	2	
13	226941	ENSEMBLE DE LA TÊTE DE COUTEAU	2	
	115670	JOINT TORIQUE – 1,78 X 34,64		
	113937	DISQUE		
	113222	KIT D'ÉTANCHÉITÉ		
	100500	ROULEMENT – AIGUILLE		
14	286440	BARRE – FORGÉE	2	
15	286481	BARRE – RENFORCEMENT (PAQUET DE 25) ¹⁰⁸		
16	286362	BARRE – GUIDE CHEVAUCHEMENT COUTEAU	1	
17	286363	BARRE – USURE	1	
A	286475	VIS – M6 X 18 MM, AVEC ÉCROU (PAQUET DE 50)		
B	286476	VIS – M6 X 22 MM, AVEC ÉCROU (PAQUET DE 25)		
C	286477	VIS – M6 X 29 MM, AVEC ÉCROU (PAQUET DE 25)		
D	286478	VIS – FR M6 X 14 MM, AVEC ÉCROU (PAQUET DE 25)		
E	286479	ÉCROU – BLOC. CENTRAL FR M6 X 1 (PAQUET DE 50)		
F	286621	VIS – FR M6 X 22 MM, AVEC ÉCROU (PAQUET DE 25)		

104. Quantités (sections individuelles) : 2. Les sections sont vendues en paquets de 10 seulement.

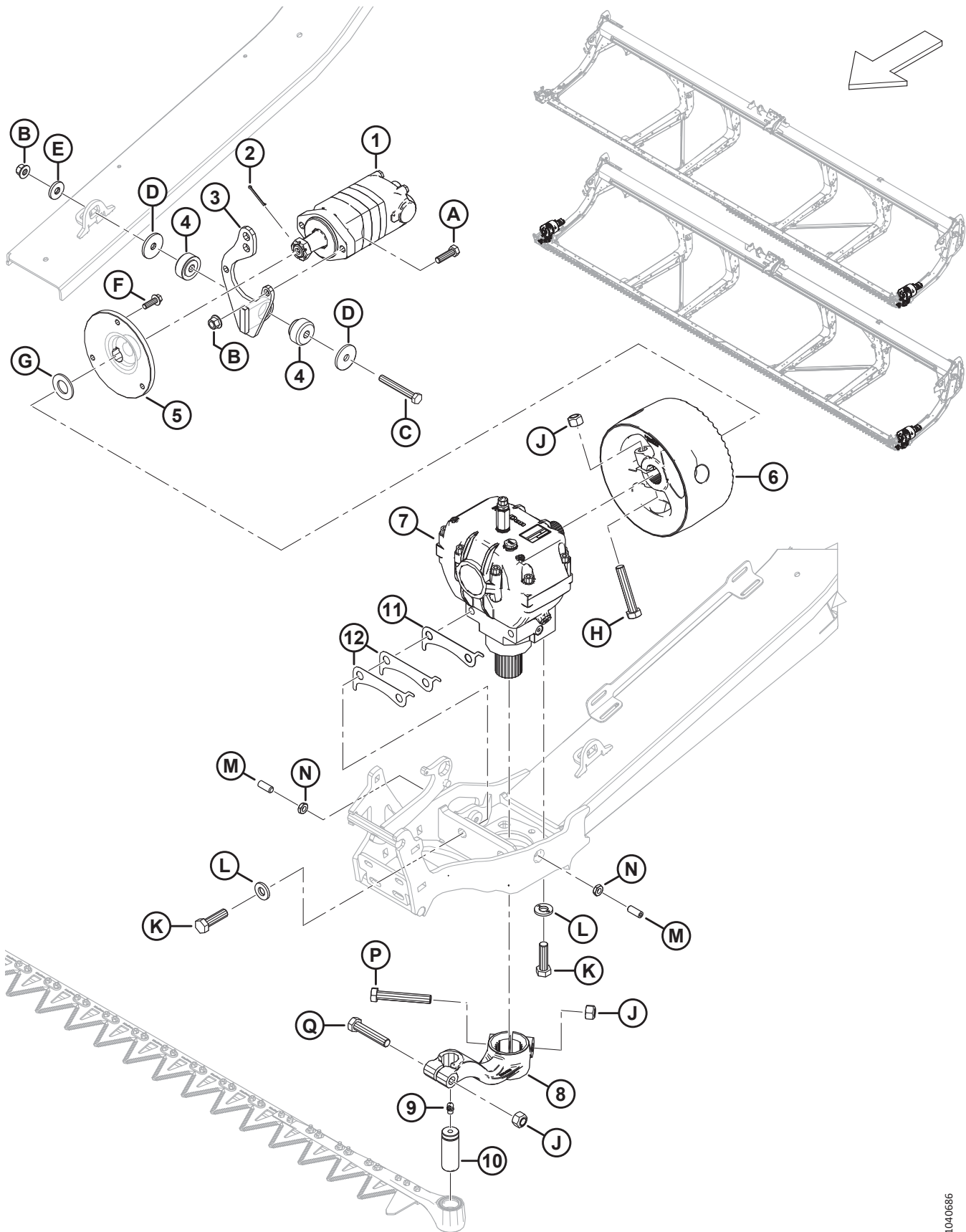
105. Le kit comprend cinq sections ClearCut^{MC} grossières supérieures FR (NVS), deux sections ClearCut^{MC} grossières inférieures FR (NVS) et la quincaillerie.

106. Le kit comprend cinq sections ClearCut^{MC} fines supérieures FR (NVS), deux sections ClearCut^{MC} fines inférieures FR (NVS) et la quincaillerie.

107. Le kit comprend cinq sections ClearCut^{MC} ultra grossières supérieures FR (NVS), deux sections ClearCut^{MC} ultra grossières inférieures FR (NVS) et la quincaillerie.

108. Quantités (barres individuelles) : 88. Les barres de renforcement sont vendues en paquets de 25 seulement.

29 Entraînement de couteau – Couteau double



ENTRAÎNEMENT DE COUTEAU – COUTEAU DOUBLE

Réf.	Numéro de pièce	Description	Qté	Numéro de série
1	283002	MOTEUR – EATON 2000 100 CC ¹⁰⁹	1	
	174304	KIT D'ÉTANCHÉITÉ – MOTEUR EATON 2000		
	137375	ÉCROU – À RAINURE 1,0-20 UNEF		
2	18606	GOUPILLE – FENDUE 1/8 DIA. X 1,5 ZP	1	
3	286826	SUPPORT – ENS. SOUDÉ MOTEUR SAE-A	1	
4	143107	BAGUE – CAOUTCHOUC ¹¹⁰	1	
5	286087	MOYEU – USINÉ	1	
6	286703	VOLANT D'INERTIE – ENTRAÎNEMENT DE COUTEAU, AVEC AUTOCOLLANT	1	
7	286089	ENTRAÎNEMENT – COUTEAU ¹¹¹	1	
8	226926	BRAS – ENTRAÎNEMENT DE COUTEAU CG, AVEC AUTOCOLLANT	1	
	226927	BRAS – ENTRAÎNEMENT DE COUTEAU CD AVEC AUTOCOLLANT (COUTEAU DOUBLE UNIQUEMENT) ¹¹²	1	
9	21194	RACCORD – LUBRIFICATION 90° 1/8 NPT	1	
10	113229	GOUPILLE – TÊTE DE FAUCILLE	1	
11	226400	CALE – BOÎTE D'ENTRAÎNEMENT DE COUTEAU, 1,2 MM ¹¹³		
12	360870	CALE – BOÎTE D'ENTRAÎNEMENT DES COUTEAUX, 0,6 MM ¹¹³		
A	184669	BOULON – TÊTE HEX. M12 X 1,75 X 40-8,8-AA1J	2	
B	136431	ÉCROU – HEX. À COL. BLOCAGE CTR M12 X 1,75-10	3	
C	184673	BOULON – TÊTE HEX. M12 X 1,75 X 90-10,9-AA1J	1	
D	11695	RONDELLE – PLATE	2	
E	4761	RONDELLE – PLATE	1	
F	184663	BOULON – TÊTE HEX. TFL M10 X 1,5 X 30-10,9-AA1J	3	
G	18603	RONDELLE – PLATE SAE 1 1/16 ID X 2,0 PO DE AA1J	1	
H	320214	BOULON – TÊTE HEX. M16 X 2 X 90-10,9-ZINC	1	
J	320026	ÉCROU – HEX. VERROU SUP., M16 X 2-10-ZINC	3	
K	320311	BOULON – TÊTE HEX. M16 X 2 X 55-12,9-ZINC	4	
L	120901	RONDELLE – TREMPÉE L9 SPCL 5/8-82/85 HR 15N-AB0C	4	
M	320089	VIS – RÉGLAGE M12 X 1,75 X 30 ¹¹⁴	2	
N	184696	ÉCROU – HEX. FIN M12 X 1,75-05-AA1J	2	
P	320215	BOULON – TÊTE HEX. M16 X 2 X 100-10,9-ZINC	1	
Q	152602	BOULON – TÊTE HEX. M16 X 2 X 80-10,9-AA1J	1	

109. Le moteur comprend le kit d'étanchéité (MD N° 174304), la clé et l'écrou fendu (MD N° 137375).

110. La bague en caoutchouc (MD N° 143107) comprend les deux moitiés indiquées sur l'illustration.

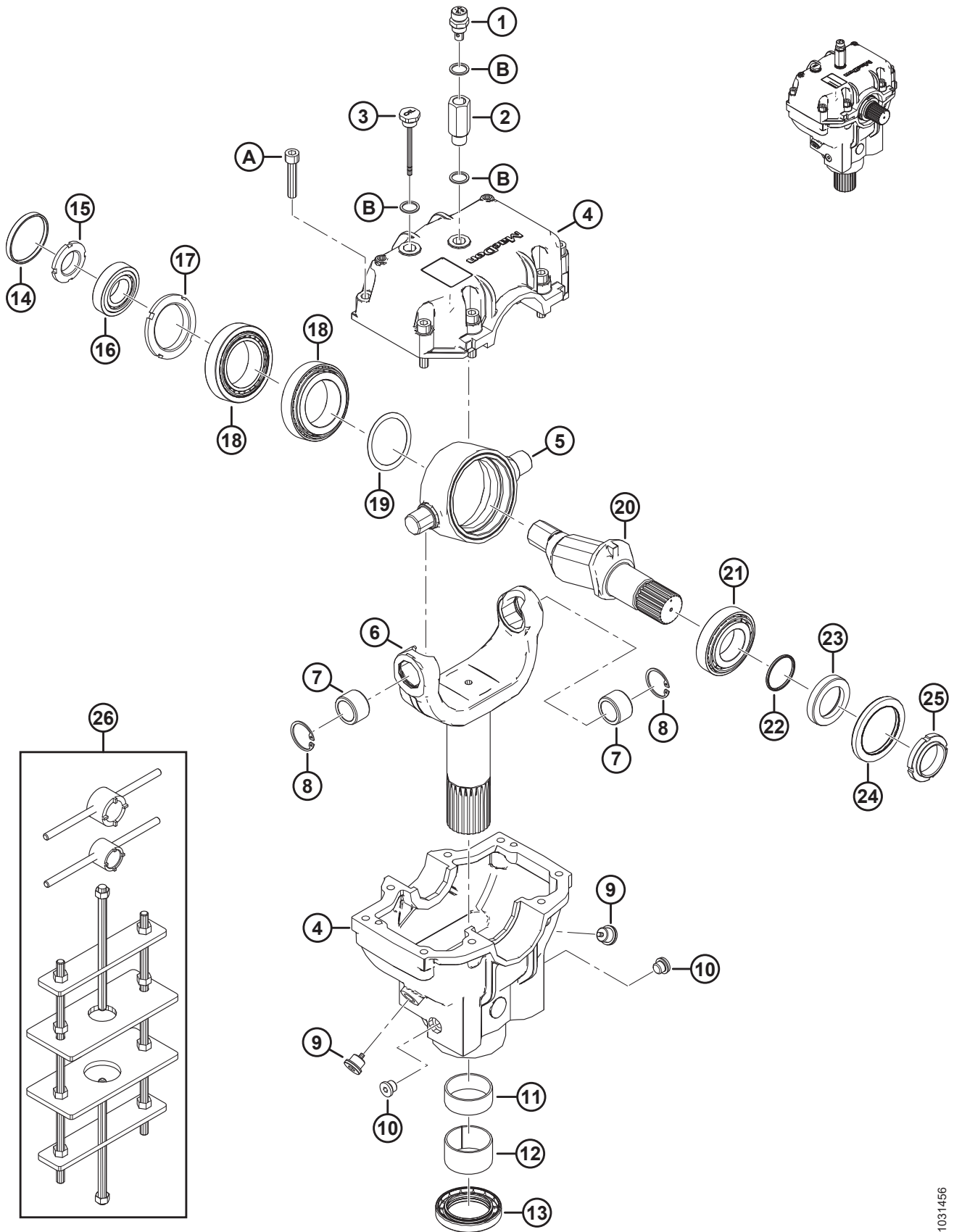
111. Pour les pièces d'usure, consultez la section [30 Boîtier d'entraînement de couteau, page 71](#).

112. Plateformes couteau double uniquement.

113. La quantité de cale varie en fonction des jeux d'assemblage. Le nombre maximum de cales autorisé est de quatre cales de 1,2 mm (MD N° 226400) (ou trois cales de 1,2 mm et deux cales de 0,6 mm [MD N° 360870]).

114. La vis de réglage sert à régler l'entraînement du couteau (MD N° 286089) de gauche à droite dans les limites de tolérance indiquées. Serrez l'écrou de verrouillage (MD N° 184696) une fois l'entraînement du couteau bien réglé.

30 Boîtier d'entraînement de couteau



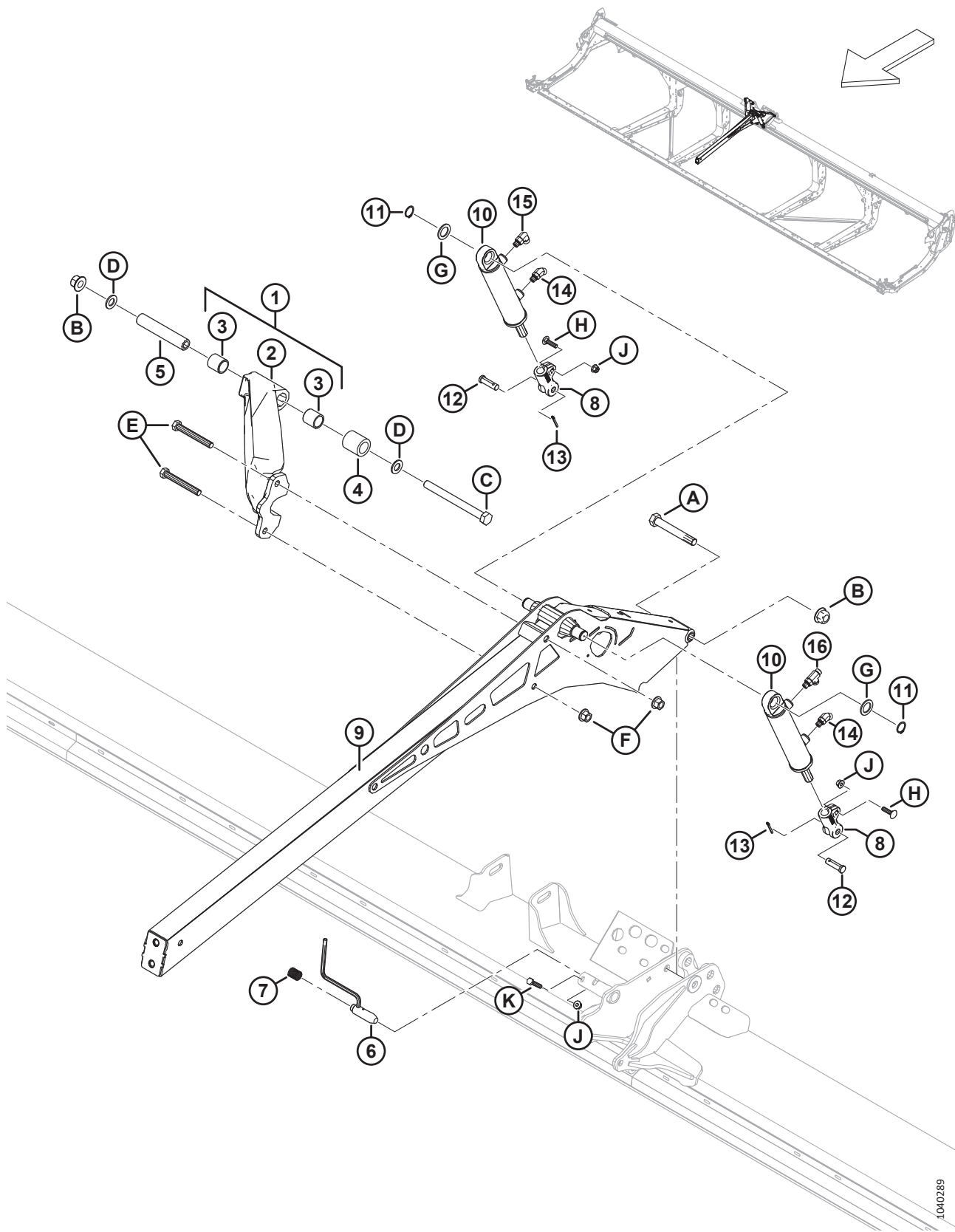
BOÎTIER D'ENTRAÎNEMENT DE COUTEAU

Réf.	Numéro de pièce	Description	Qté	Numéro de série
	286089	ENTRAÎNEMENT – COUTEAU		
1	286489	BOUCHON – RENIFLARD	1	
2	257089	EXTENSION	1	
3	286490	BOUCHON – NIVEAU	1	
4	286485	MOULAGE – BOÎTIER D'ENTRAÎNEMENT DE COUTEAU ¹¹⁵	1	
5	100721	PIVOT	1	
6	286483	FOURCHE	1	
7	100723	BAGUE – BRONZE	2	
8	100722	ANNEAU – RETENUE INTERNE	2	
9	286488	BOUCHON – VIDANGE	2	
10	252423	BOUCHON – VIDANGE	2	
11	100726	BAGUE – ACIER	1	
12	286486	BAGUE – ACIER	1	
13	286445	JOINT – HUILE	1	
14	100719	CAPUCHON – ANTI-POUSSIÈRE	1	
15	100718	ÉCROU – BLOCAGE SPÉCIAL M30 X 1,5 CLASSE 8,8	1	
16	100717	ENSEMBLE – ROULEMENT (CUVETTE ET CONIQUE)	1	
17	100715	ÉCROU – BLOCAGE SPÉCIAL M55 X 2 CLASSE 8,8	1	
18	100720	ENSEMBLE – ROULEMENT (CUVETTE ET CONIQUE)	2	
19	113152	KIT – CALE	1	
20	100710	ARBRE	1	
21	100714	ROULEMENT – ENSEMBLE CUVETTE ET CONIQUE	1	
22	100712	JOINT TORIQUE – 2,62 X 40,95	1	
23	102629	ENTRETOISE	1	
24	102630	JOINT – HUILE (DOUBLE LÈVRE)	1	
25	100709	ÉCROU – SPÉCIAL M40 X 1,5 CLASSE 8,8	1	
26	139003	KIT – OUTIL BOÎTIER OSCILLANT ¹¹⁶	A/B	
A	113153	VIS – TÊTE HEX. CREUSE M10 X 1,5 X 50-8,8-BO		
B	257054	RONDELLE – CUIVRE		

115. Le moulage du boîtier d'entraînement de couteau comprend les moulages de boîtier d'entraînement de couteau supérieur et inférieur et huit vis (MD N° 113153).

116. Le kit comprend une grande clé à douille, une petite clé à douille et un châssis gabarit de boîtier oscillant.

31 Bras de support et vérins de levage du rabatteur – Bras central, rabatteur double



1040289

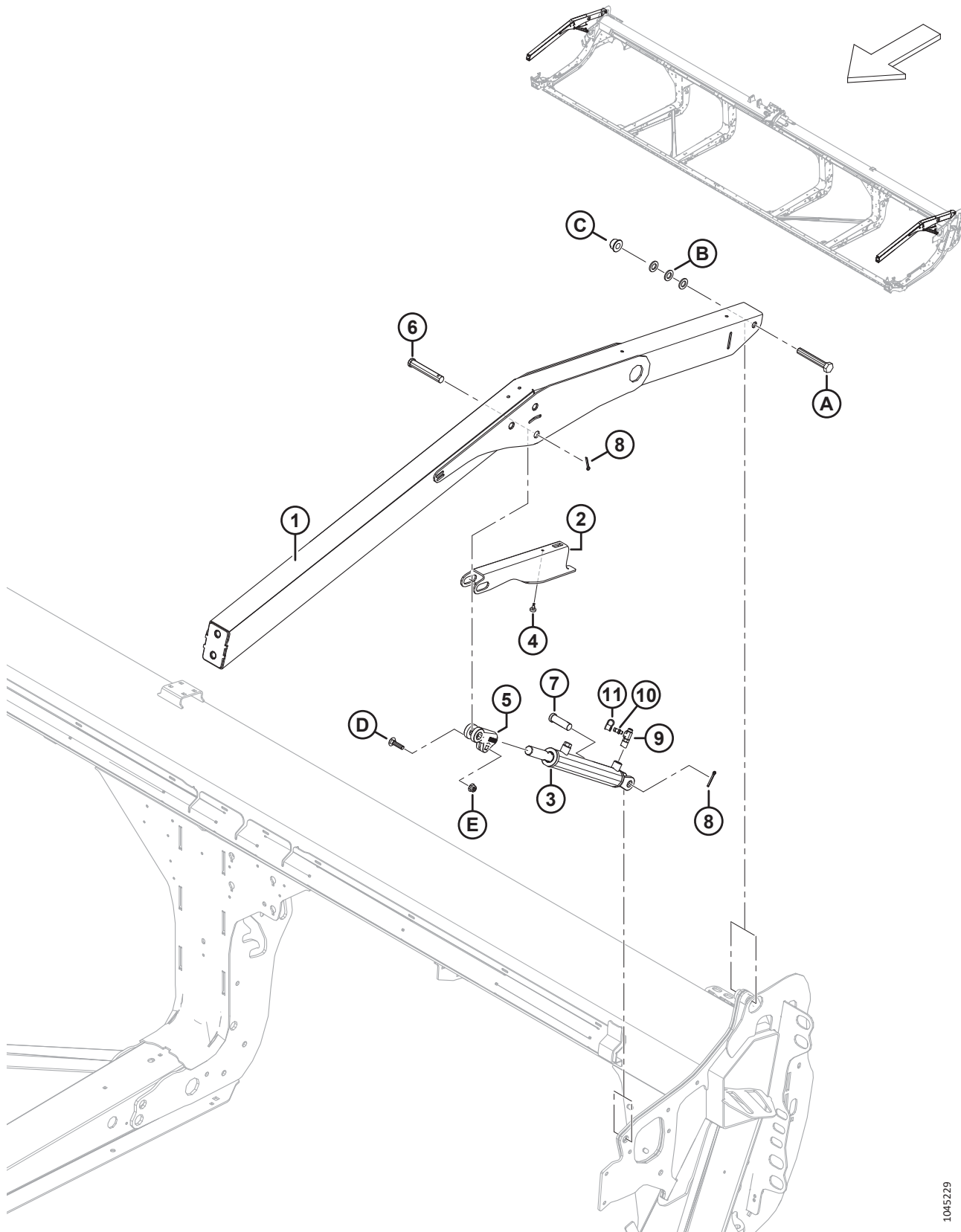
BRAS DE SUPPORT ET VÉRINS DE LEVAGE DU RABATTEUR – BRAS CENTRAL, RABATTEUR DOUBLE

Réf.	Numéro de pièce	Description	Qté	Numéro de série
1	311627	RENFORT – SOUS-ENS. AVEC BAGUES ¹¹⁷	1	
2	NVS	RENFORT – USINÉ ¹¹⁸	1	
3	311613	BAGUE	2	
4	311612	ENTRETOISE – RENFORT DE PIVOT DE RABATTEUR	1	
5	311611	TUBE – RENFORT DE PIVOT DE RABATTEUR	1	
6	273680	ENSEMBLE SOUDÉ – BROCHE	1	
7	289880	RESSORT – COMPRESSION	1	
8	273860	CHAPE – EXTRÉMITÉ DE VÉRIN USINÉE	2	
9	273795	BRAS – SOUDÉ CENTRAL	1	
10	273790	VÉRIN – HYD.	2	
	311285	KIT D'ÉTANCHÉITÉ		
11	30144	ANNEAU – RETENUE EXT.	2	
12	18621	AXE – CHAPE	2	
13	18648	GOUPILLE – FENDUE 3/16 DIA. X 1,25 ZP	2	
14	136144	RACCORD – HYD. COUDÉ À 45°	2	
	50219	JOINT TORIQUE – 1,98 X 11,89		
	135865	JOINT TORIQUE – 1,78 X 9,25		
15	136095	RACCORD – HYD. COUDÉ À 90°	1	
	50219	JOINT TORIQUE – 1,98 X 11,89		
	135865	JOINT TORIQUE – 1,78 X 9,25		
16	136240	RACCORD – HYD. EN TÉ	1	
	50219	JOINT TORIQUE – 1,98 X 11,89		
	135865	JOINT TORIQUE – 1,78 X 9,25		
A	320196	BOULON – TÊTE HEX. M20 X 2,5 X 140-SPCL-10,9-ZINC		
B	136122	ÉCROU – HEX. À COL. BLOCAGE CTR M20 X 2,5-10-AA1J		
C	252581	BOULON – TÊTE HEX. M20 X 2,5 X 220-10,9-AA1J		
D	136701	RONDELLE – NORDLOCK M20		
E	320168	BOULON – TÊTE HEX. M16 X 2 X 125-8,8-ZINC		
F	136440	ÉCROU – HEX. À COL. BLOCAGE CTR M16 X 2-10-AA1J		
G	156178	RONDELLE – POUSSÉE		
H	152732	BOULON – TRCC M10 X 1,5 X 40-8,8-AA1J		
J	135799	ÉCROU – HEX. À COL. BLOCAGE CTR M10 X 1,5-10		
K	30629	BOULON – TÊTE HEX. M10 X 1,5 X 50-8,8-A3L		

117. Comprend le renfort usiné (NVS) et deux bagues (MD N° 311613).

118. Pièce non vendue séparément, mais à commander avec l'ensemble de renfort complet avec bagues (MD N° 311627).

32 Bras de support et vérins de levage du rabatteur – Bras extérieurs, rabatteur double



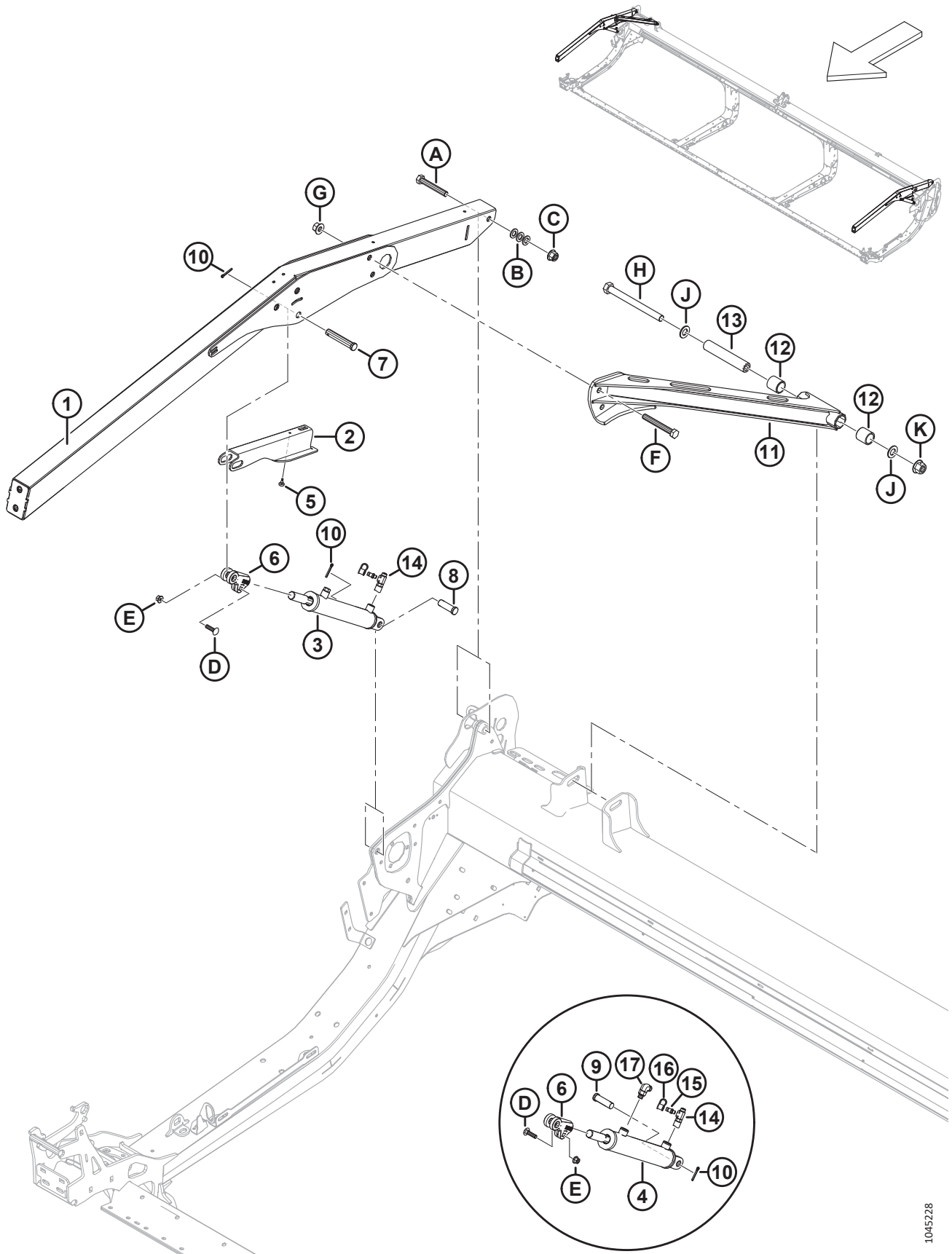
1045229

BRAS DE SUPPORT ET VÉRINS DE LEVAGE DU RABATTEUR – BRAS EXTÉRIEURS, RABATTEUR DOUBLE

Réf.	Numéro de pièce	Description	Qté	Numéro de série
1	311949	BRAS – EXTÉRIEUR AVEC AUTOCOLLANT ¹¹⁹	2	
2	340191	SUPPORT – SUPPORT DU RABATTEUR	2	
3	273787	VÉRIN – HYD.	2	
	311284	KIT D'ÉTANCHÉITÉ		
	174879	RENIFLARD – ORB N° 6		
4	273653	PARE-CHOCS – CAOUTCHOUC	2	
5	228338	CHAPE – EXTRÉMITÉ DE VÉRIN USINÉE	2	
6	18629	AXE – CHAPE	2	
7	18626	AXE – CHAPE	2	
8	18648	GOUPILLE – FENDUE 3/16 DIA. X 1,25 ZP	4	
9	320554	RACCORD – HYD. EN TÉ, ORIFICE DE JAUGE	2	
	50219	JOINT TORIQUE – 1,98 X 11,89		
	135865	JOINT TORIQUE – 1,78 X 9,25		
10	134437	RACCORD – COUPLAGE HYD., ORIFICE DE TEST	1	
11	136900	CAPUCHON – ANTI-POUSSIÈRE	1	
A	136310	BOULON – TÊTE HEX. M16 X 2 X 105-SPCL-8,8-AA1J		
B	184717	RONDELLE – PLATE NORMALE M16-200HV-AA1J		
C	152520	ÉCROU – HEX. À COL. TECH LK M16 X 2-10-AA1J		
D	152732	BOULON – TRCC M10 X 1,5 X 40-8,8-AA1J		
E	135799	ÉCROU – HEX. À COL. BLOCAGE CTR M10 X 1,5-10		

119. Le bras comprend deux autocollants de danger lié à l'enchevêtrement avec le rabatteur (MD N° 360541).

33 Bras de support et vérins de levage du rabatteur – Bras extérieurs, rabatteur simple



BRAS DE SUPPORT ET VÉRINS DE LEVAGE DU RABATTEUR – BRAS EXTÉRIEURS, RABATTEUR SIMPLE

Réf.	Numéro de pièce	Description	Qté	Numéro de série
1	360035	ENS. – BRAS EXTÉRIEUR RS AVEC AUTOCOLLANT ¹²⁰	2	
2	340191	SUPPORT – SUPPORT DU RABATTEUR	2	
3	273788	VÉRIN – HYD. (CD) ¹²¹	1	
	323687	KIT D'ÉTANCHÉITÉ		
	174879	RENIFLARD – ORB N° 6		
4	273789	VÉRIN – HYD. (CG) ¹²¹	1	
	323688	KIT D'ÉTANCHÉITÉ		
5	273653	PARE-CHOCS – CAOUTCHOUC	2	
6	228338	CHAPE – EXTRÉMITÉ DE VÉRIN USINÉE	2	
7	18629	AXE – CHAPE	2	
8	18626	AXE – CHAPE (CD) ¹²²	1	
9	322970	GOUPILLE – CHAPE 3/4 X 1-31/32 (CG) ¹²²	1	
10	18648	GOUPILLE – FENDUE 3/16 DIA X 1,25 ZP	4	
11	340648	RENFORT – RS AVEC BAGUE ¹²³	1	
12	311613	BAGUE	2	
13	311611	TUBE – RENFORT DE PIVOT DE RABATTEUR	1	
14	320554	RACCORD – HYD. EN TÉ, ORIFICE DE JAUGE	2	
	50219	JOINT TORIQUE – 1,98 X 11,89		
	135865	JOINT TORIQUE – 1,78 X 9,25		
15	134437	RACCORD – COUPLAGE HYD., ORIFICE DE TEST	1	
16	136900	CAPUCHON – ANTI-POUSSIÈRE	1	
17	136095	RACCORD – HYD. COUDÉ 90° ¹²⁴	1	
	50219	JOINT TORIQUE – 1,98 X 11,89		
	135865	JOINT TORIQUE – 1,78 X 9,25		
A	136310	BOULON – TÊTE HEX. M16 X 2 X 105-SPCL-8,8-AA1J		
B	184717	RONDELLE – PLATE NORMALE M16-200HV-AA1J		
C	152520	ÉCROU – HEX. À COL. TECH LK M16 X 2-10-AA1J		
D	152732	BOULON – TRCC M10 X 1,5 X 40-8,8-AA1J		
E	135799	ÉCROU – HEX. À COL. BLOCAGE CTR M10 X 1,5-10		
F	320168	BOULON – TÊTE HEX. M16 X 2 X 125-8,8-AA1J		
G	136440	ÉCROU – HEX. À COL. VERROU CTR M16 X 2-10-AA1J		
H	252581	BOULON – TÊTE HEX. M20 X 2,5 X 220-10,9-AA1J		
J	136701	RONDELLE – NORDLOCK M20		
K	136122	ÉCROU – HEX. À COL. VERROU CTR M20 X 2,5-10-AA1J		

120. Le bras comprend deux autocollants de danger lié à l'enchevêtrement avec le rabatteur (MD N° 360541).

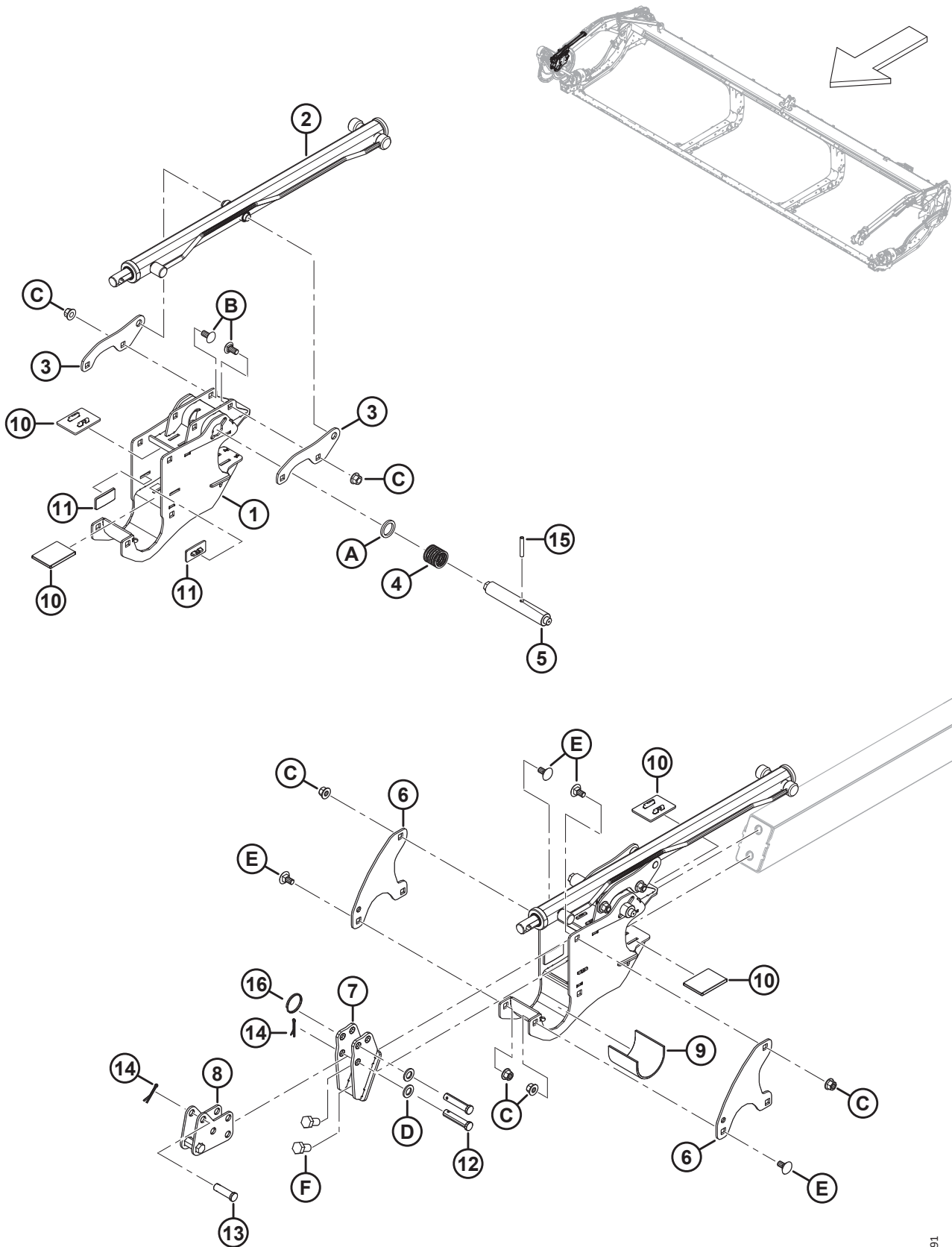
121. Pour le vérin CD (MD N° 273788), commandez le kit de joints (MD N° 323687) ; pour le vérin CG (MD N° 273789), commandez le kit de joints (MD N° 323688).

122. Pour fixer le vérin CD à la tôle d'extrémité droite, utilisez l'axe de chape (MD N° 18626) ; pour fixer le vérin CG à la tôle d'extrémité gauche, utilisez l'axe de chape (MD N° 322970).

123. Le renfort comprend deux bagues (MD N° 311613).

124. Utilisé sur le vérin gauche uniquement.

34 Composants du bras de rabatteur – Bras droit, rabatteur simple

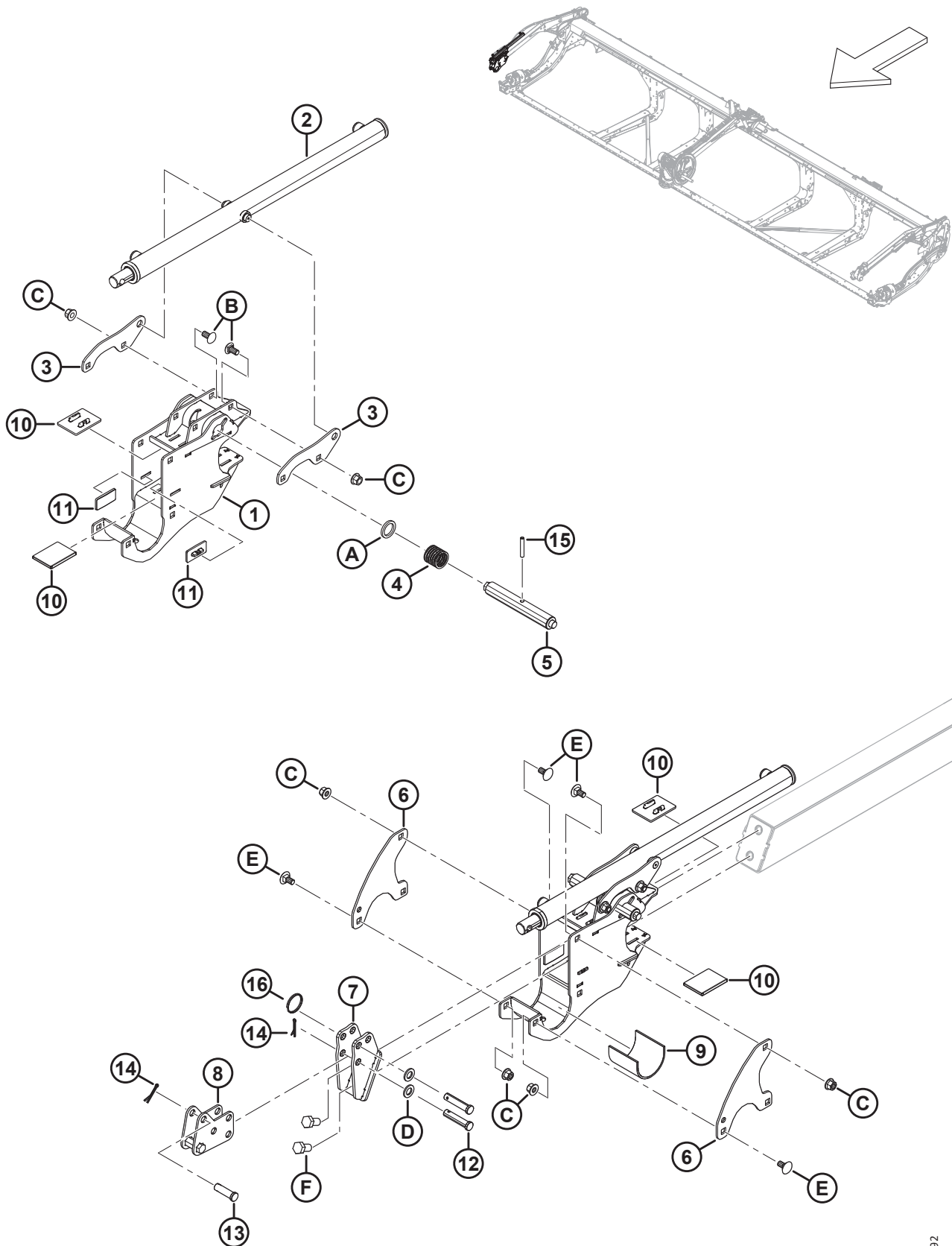


COMPOSANTS DU BRAS DE RABATTEUR – BRAS DROIT, RABATTEUR SIMPLE

Réf.	Numéro de pièce	Description	Qté	Numéro de série
1	340224	SUPPORT – RABATTEUR AVEC AUTOCOLLANT	1	
2	273283	VÉRIN – AVANT-ARRIÈRE ¹²⁵	1	
	313964	KIT D'ÉTANCHÉITÉ		
3	273138	PATTE	2	
4	273861	RESSORT – COMP. – HÉLICE CÔTÉ GAUCHE	1	
5	273278	GOUPILLE – VERROUILLAGE À CAME, ENTRAÎNEMENTS CD	1	
6	273122	PLAQUE – SYST. RETENUE DU RABATTEUR	2	
7	311237	SUPPORT – ENS. SOUDÉ ANCRAGE AVANT	1	
8	311238	ANCRAGE – SOUS-ENS. SOUDÉ AVANT-ARRIÈRE	1	
9	228381	MANCHON – SUPPORT DU MOYEU DU RABATTEUR	1	
10	273831	COUSSINET – USURE DE L'ENTRAÎNEMENT DU RABATTEUR	4	
11	273777	COUSSINET – USURE DE L'ENTRAÎNEMENT DU RABATTEUR	2	
12	18704	AXE – CHAPE, 15 X 68 MM LT	2	
13	18621	AXE – CHAPE, 15 X 50 MM LT	1	
14	18648	GOUPILLE – FENDUE 3/16 DIAM. X 1,25 ZP	2	
15	16681	GOUPILLE – RESSORT 5/16 DIA. X 2,0 LG	1	
16	320207	ANNEAU – FENDU	1	
A	273304	RONDELLE – VERROUILLAGE À CAME		
B	152439	BOULON – TRCCC M12 X 1,75 X 25-8,8-AA1J		
C	136431	ÉCROU – HEX. À COL. BLOCAGE CTR M12 X 1,75-10		
D	184717	RONDELLE – PLATE NORMALE M16-200HV-AA1J		
E	135903	BOULON – TRCC M12 X 1,75 X 25-8,8-ZINC		
F	136143	BOULON – TÊTE HEX. PFL M16 X 2 X 30-10,9-AA1J		

125. Bras droit, rabatteur simple uniquement.

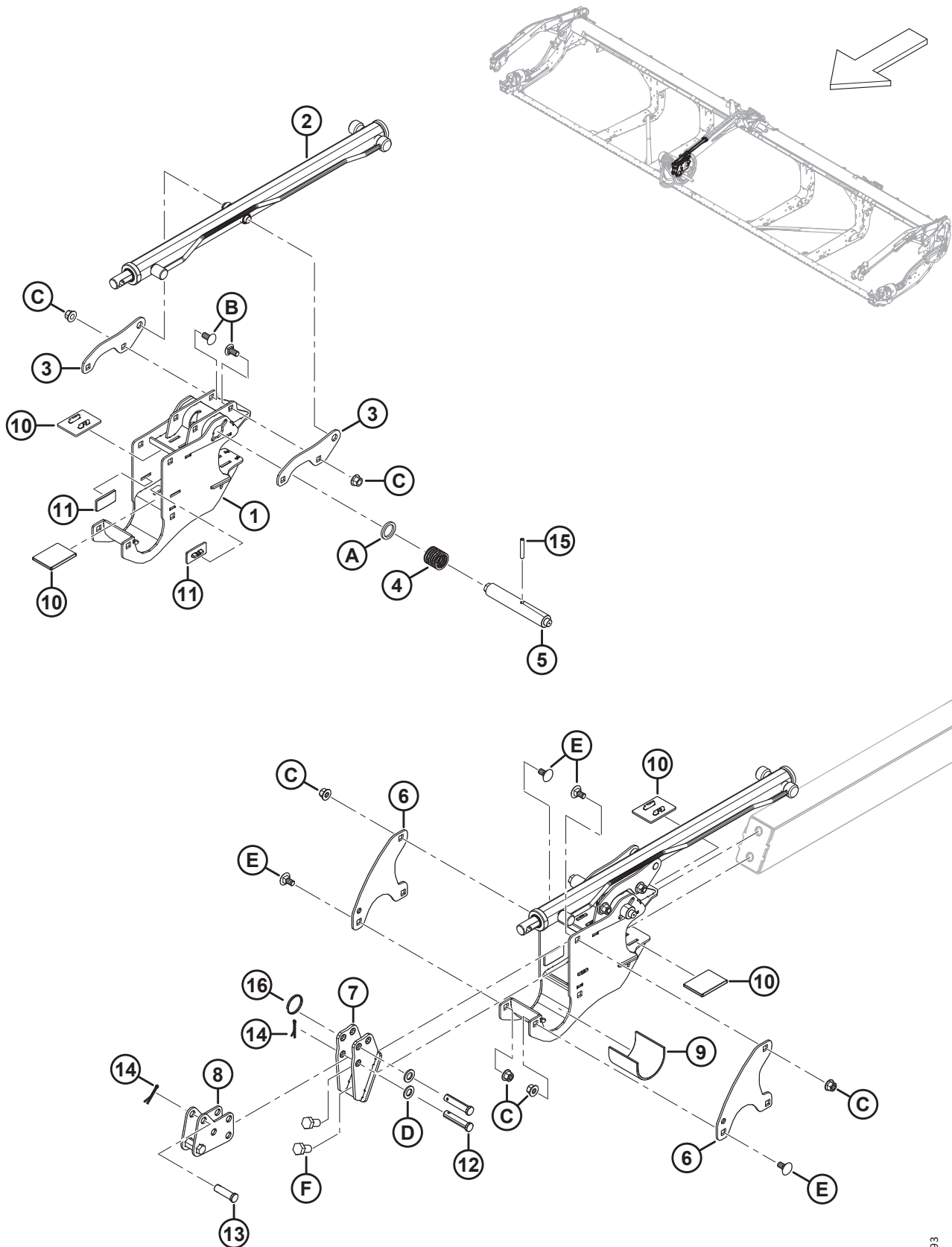
35 Composants du bras de rabatteur – Bras droit, rabatteur double



COMPOSANTS DU BRAS DE RABATTEUR – BRAS DROIT, RABATTEUR DOUBLE

Réf.	Numéro de pièce	Description	Qté	Numéro de série
1	340224	SUPPORT – CENTRE RABATTEUR AVEC AUTOCOLLANT	1	
2	273284	VÉRIN – AVANT-ARRIÈRE (BRAS DROIT UNIQUEMENT)	1	
	313964	KIT D'ÉTANCHÉITÉ		
3	273138	PATTE	2	
4	273861	RESSORT – COMP. – HÉLICE CÔTÉ GAUCHE	1	
5	273281	GOUPILLE – VERROUILLAGE À CAME, CAMES CD	1	
6	273122	PLAQUE – SYST. RETENUE DU RABATTEUR	2	
7	311237	SUPPORT – ENS. SOUDÉ ANCRAGE AVANT	1	
8	311238	ANCRAGE – SOUS-ENS. SOUDÉ AVANT-ARRIÈRE	1	
9	228381	MANCHON – SUPPORT DU MOYEU DU RABATTEUR	1	
10	273831	COUSSINET – USURE DE L'ENTRAÎNEMENT DU RABATTEUR	4	
11	273777	COUSSINET – USURE DE L'ENTRAÎNEMENT DU RABATTEUR	2	
12	18704	AXE – CHAPE, 15 X 68 MM LT	2	
13	18621	AXE – CHAPE, 15 X 50 MM LT	1	
14	18648	GOUPILLE – FENDUE 3/16 DIAM. X 1,25 ZP	3	
15	16681	GOUPILLE – RESSORT 5/16 DIA. X 2,0 LG	1	
16	320207	ANNEAU – FENDU	1	
A	273304	RONDELLE – VERROUILLAGE À CAME		
B	152439	BOULON – TRCC M12 X 1,75 X 25-8,8-AA1J		
C	136431	ÉCROU – HEX. À COL. BLOCAGE CTR M12 X 1,75-10		
D	184717	RONDELLE – PLATE NORMALE M16-200HV-AA1J		
E	135903	BOULON – TRCC M12 X 1,75 X 25-8,8-ZINC		
F	136143	BOULON – TÊTE HEX. PFL M16 X 2 X 30-10,9-AA1J		

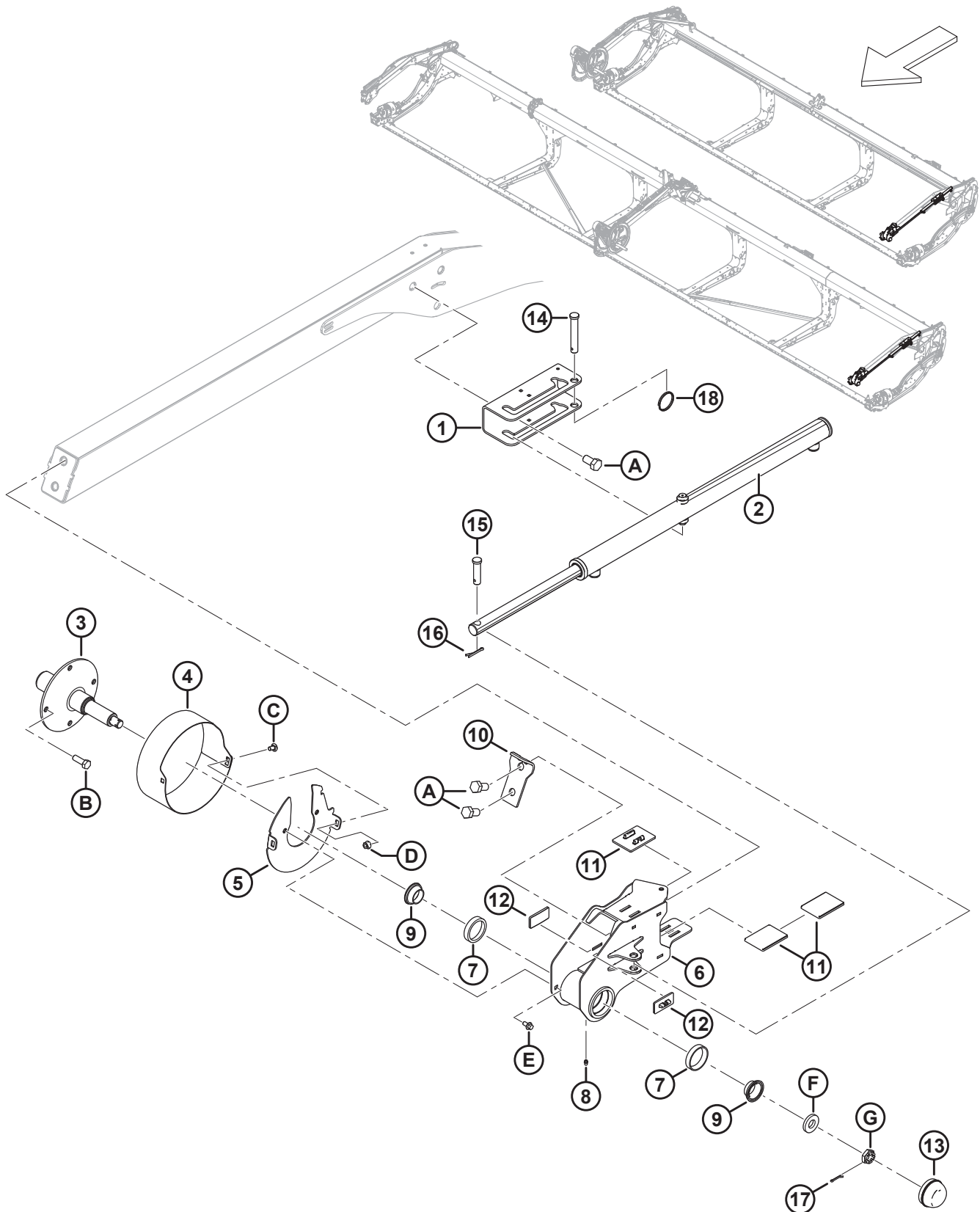
36 Composants du bras de rabatteur – Bras central, rabatteur double



COMPOSANTS DU BRAS DE RABATTEUR – BRAS CENTRAL, RABATTEUR DOUBLE

Réf.	Numéro de pièce	Description	Qté	Numéro de série
1	340224	SUPPORT – CENTRE RABATTEUR AVEC AUTOCOLLANT	1	
2	273283	VÉRIN – AVANT-ARRIÈRE	1	
	313964	KIT D'ÉTANCHÉITÉ		
3	273138	PATTE	2	
4	273861	RESSORT – COMP. – HÉLICE CÔTÉ GAUCHE	1	
5	273278	BROCHE – ENTRAÎNEMENT ET CTR CD DU VERROUILLAGE DE CAME	1	
6	273122	PLAQUE – SYST. RETENUE DU RABATTEUR	2	
7	311237	SUPPORT – ENS. SOUDÉ ANCRAGE AVANT	1	
8	311238	ANCRAGE – SOUS-ENS. SOUDÉ AVANT-ARRIÈRE	1	
9	228381	MANCHON – SUPPORT DU MOYEU DU RABATTEUR	1	
10	273831	COUSSINET – USURE DE L'ENTRAÎNEMENT DU RABATTEUR	4	
11	273777	COUSSINET – USURE DE L'ENTRAÎNEMENT DU RABATTEUR	2	
12	18704	AXE – CHAPE, 15 X 68 MM LT	2	
13	18621	AXE – CHAPE, 15 X 50 MM LT	1	
14	18648	GOUPILLE – FENDUE 3/16 DIAM. X 1,25 ZP	3	
15	16681	GOUPILLE – RESSORT 5/16 DIA. X 2,0 LG	1	
16	320207	ANNEAU – FENDU	1	
A	273304	RONDELLE – VERROUILLAGE À CAME		
B	152439	BOULON – TRCCC M12 X 1,75 X 25-8,8-AA1J		
C	136431	ÉCROU – HEX. À COL. BLOCAGE CTR M12 X 1,75-10		
D	184717	RONDELLE – PLATE NORMALE M16-200HV-AA1J		
E	135903	BOULON – TRCC M12 X 1,75 X 25-8,8-ZINC		
F	136143	BOULON – TÊTE HEX. PFL M16 X 2 X 30-10,9-AA1J		

37 Composants du bras de rabatteur – Bras gauche



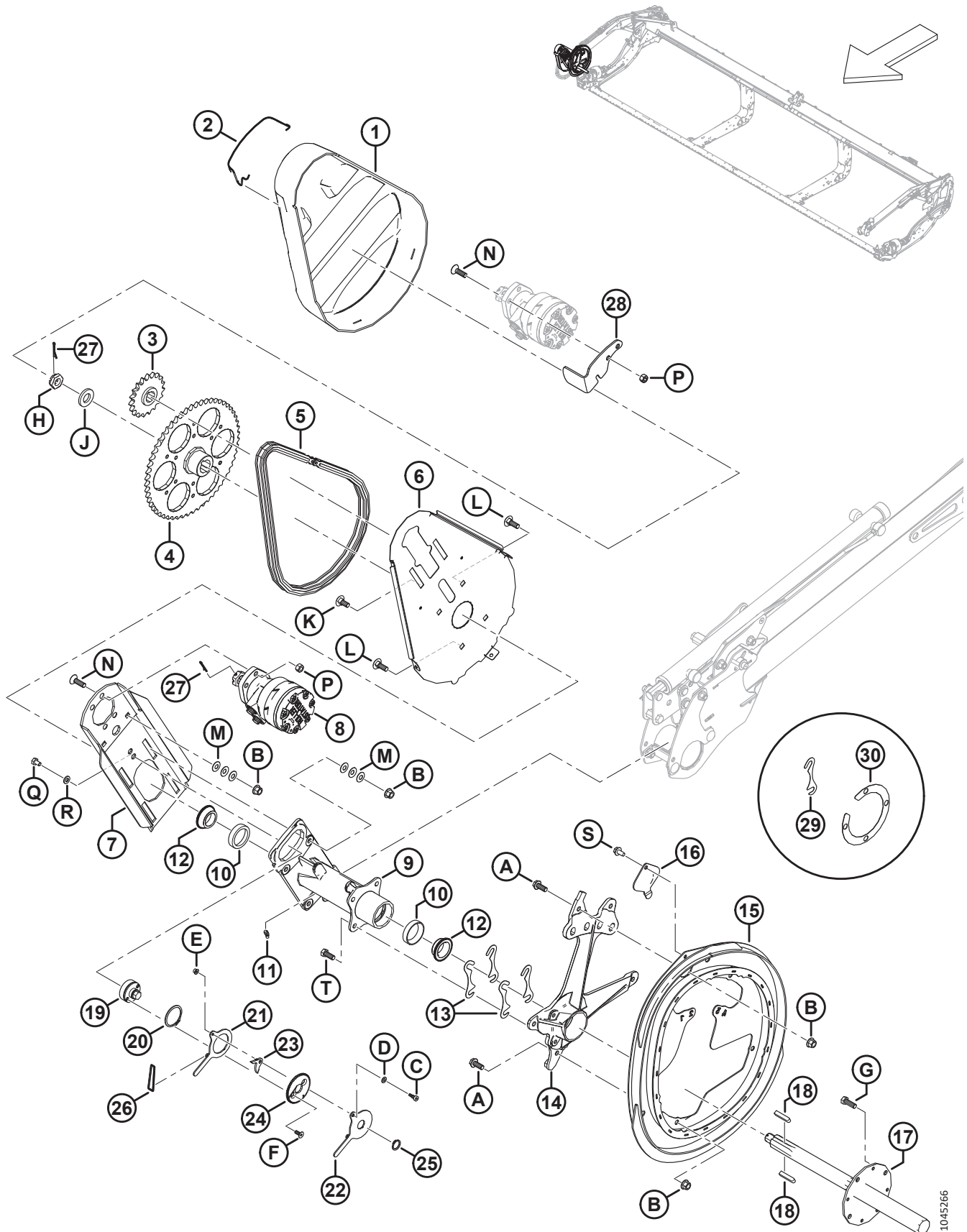
1040298

COMPOSANTS DU BRAS DE RABATTEUR – BRAS GAUCHE

Réf.	Numéro de pièce	Description	Qté	Numéro de série
1	273637	SUPPORT – MONTAGE DE VÉRIN	1	
2	273284	VÉRIN – AVANT-ARRIÈRE	1	
	313964	KIT D'ÉTANCHÉITÉ		
3	228322	ARBRE – ARRIÈRE USINÉ	1	
4	273309	BLINDAGE – EXTRÉMITÉ ARRIÈRE DU RABATTEUR CG	1	
5	311632	DISQUE – ENSEMBLE SOUDÉ	1	
6	273772	SUPPORT RABATTEUR EXTRÉMITÉ ARRIÈRE – AVEC CUVETTES ¹²⁶	1	
7	164215	ROULEMENT – À ROULEAUX AVEC CUVETTE	2	
8	18671	RACCORD – GRAISSAGE 1/4 28 UNF	1	
9	164216	ROULEMENT – CONIQUE AVEC JOINT	2	
10	311359	PLAQUE – ARRÊT RABATTEUR	1	
11	273831	COUSSINET – USURE DE L'ENTRAÎNEMENT DU RABATTEUR	3	
12	273777	COUSSINET – USURE DE L'ENTRAÎNEMENT DU RABATTEUR	2	
13	30520	CAPUCHON – ANTI-POUSSIÈRE	1	
14	19958	AXE – CHAPE	1	
15	103879	AXE – CHAPE	1	
16	18648	GOUPILLE – FENDUE 3/16 DIAM. X 1,25 ZP	2	
17	18605	GOUPILLE – FENDUE 1/8 DIA. X 1 ZP	1	
18	320207	ANNEAU – FENDU	1	
A	136143	BOULON – TÊTE HEX. PFL M16 X 2 X 30-10,9-AA1J		
B	152730	BOULON – TÊTE HEX. PFL M12 X 1,75 X 35-10,9-AA1J		
C	191489	BOULON – TRCCC PFL M8 X 1,25 X 16-8,8-AA1J		
D	135337	ÉCROU – HEX. À COL. BLOCAGE CTR M8 X 1,25-8-AA1J		
E	136485	BOULON – TÊTE HEX. À COL. PFL M8 X 1,25 X 16-8,8-AA1J		
F	16235	RONDELLE – PLATE		
G	136445	ÉCROU – HEX. FIN À RAINURE M20 X 1,5-SPCL-22HA-ZINC		

126. Le support de rabatteur d'extrémité arrière comprend le raccord de lubrification (MD N° 18671) et deux roulements à rouleaux avec cuvette (MD N° 164215).

38 Entraînement du rabatteur – Rabatteur simple



ENTRAÎNEMENT DU RABATTEUR – RABATTEUR SIMPLE

Réf.	Numéro de pièce	Description	Qté	Numéro de série
1	228614	COUVERCLE – ENTRAÎNEMENT DU RABATTEUR RS	1	
2	228611	RESSORT – CAPOT D'ENTRAÎNEMENT DU RABATTEUR	1	
3	273875	PIGNON – RC 60, 19 DENTS ¹²⁷	1	
4	228299	PIGNON – USINÉ À 56 DENTS ¹²⁸	1	
5	273907	CHAÎNE – RC 60, SANS FIN, 76 MAILLONS	1	
	273963	CHAÎNE – RC AVEC CONNECTEUR, 76 BIELLES	OPT	
6	228604	SUPPORT – PLAQUE ARRIÈRE DE L'ENTRAÎNEMENT DU RABATTEUR	1	
7	360144	PLAQUE – SUPPORT MOTEUR AVEC GRAPHITE	1	
8	273258	MOTEUR – HYD.-15,9 PO ³ SÉRIE 506 ¹²⁹	1	
	273259	KIT D'ÉTANCHÉITÉ ¹³⁰		
	273078	MOTEUR – HYD.-260 CC, ROULEMENT HAUTE CAPACITÉ ¹³¹	OPT	
	311620	KIT D'ÉTANCHÉITÉ ¹³²		
	137375	ÉCROU – À RAINURE 1,0-20 UNEF		
9	273758	MOYEU – ENTRAÎNEMENT DU RABATTEUR ¹³³	1	
10	164214	ROULEMENT – CUVETTE	2	
11	21301	RACCORD – LUBRIFICATION	1	
12	164213	ROULEMENT – CONIQUE AVEC JOINT	2	
13	164061	CALE – MOYEU À CAME	4	
14	228292	SUPPORT – USINAGE DE CAME	1	
15	273926	CAME – ENSEMBLE SOUDÉ	1	
16	137476	COUVERCLE – ACCÈS ROULEMENT DE CAME	1	
17	228301	ARBRE – ENTRAÎNEMENT RABATTEUR USINÉ	1	
18	137721	CLAVETTE – ARBRE D'ENTRAÎNEMENT DU RABATTEUR	2	
19	228460	TENDEUR – CHAÎNE	1	
20	111521	ANNEAU – DE RETENUE	1	
21	228478	BRAS – INTÉRIEUR	1	
22	228479	BRAS – EXTÉRIEUR	1	
23	228485	LOQUET	1	
24	228477	DISQUE – VERROUILLAGE	1	
25	191353	BAGUE – DE RETENUE EXTERNE	1	
26	136882	JOINT TORIQUE – 3,5 X 40,5	1	
27	18607	GOUPILLE – FENDUE 5/32 DIA X 1,5 ZP	2	
28	360186	SYSTÈME DE RETENUE – COUVERCLE	1	

127. Pignon d'entraînement standard à 19 dents. Pour les pignons d'entraînement en option, consultez la section [125 \(En option\) Rabatteur – Kit à deux vitesses, page 319](#).

128. Pignon d'entraînement standard à 56 dents. Pour des pignons d'entraînement à 52 dents en option, consultez la section [125 \(En option\) Rabatteur – Kit à deux vitesses, page 319](#).

129. Moteur standard installé en usine.

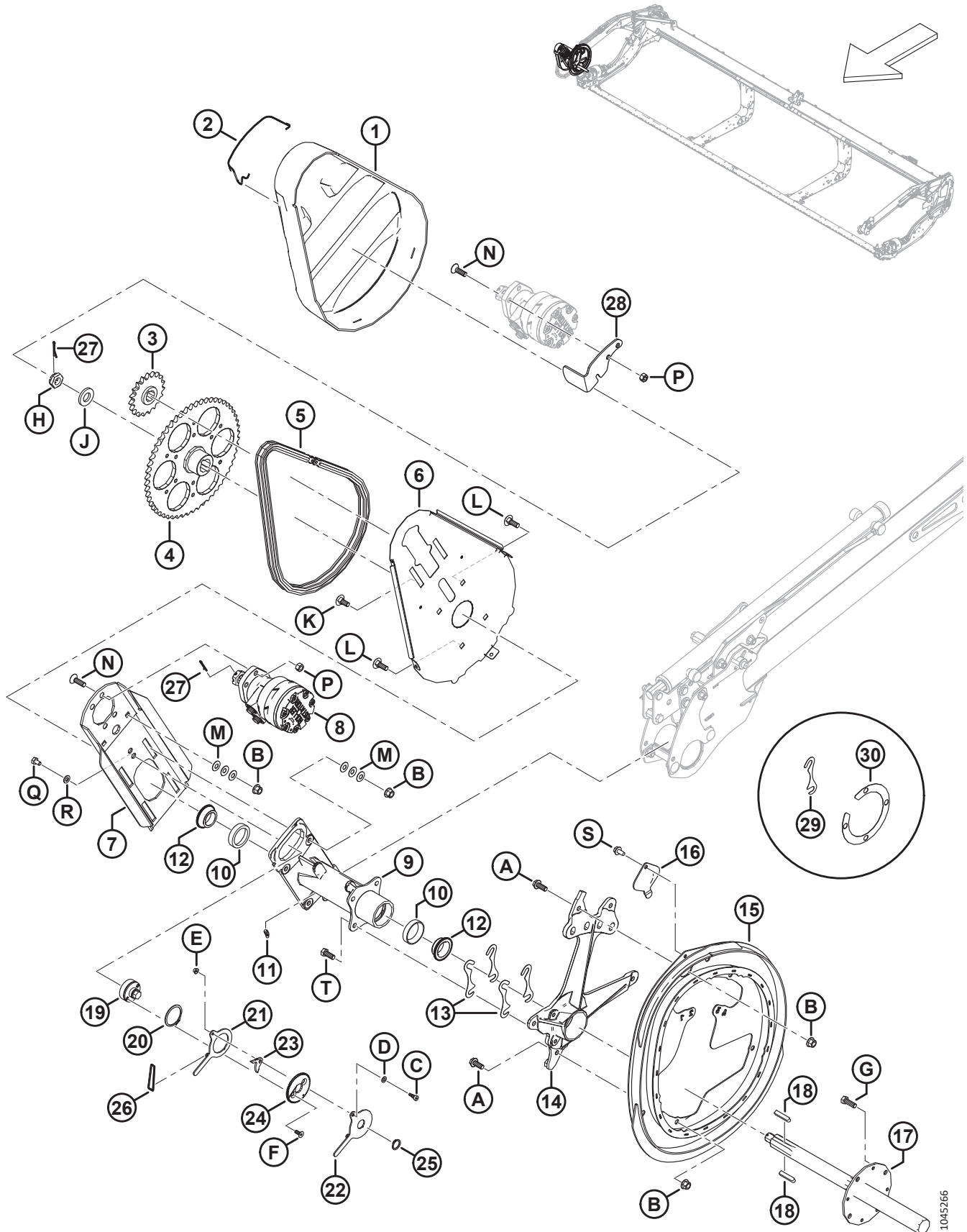
130. Kit d'étanchéité pour moteur standard (MD N° 273258).

131. Moteur de haute capacité en option utilisé pour les charges élevées du rabatteur.

132. Kit d'étanchéité pour moteur de haute capacité en option (MD N° 273078).

133. Le moyeu comprend deux roulements à cuvette (MD N° 164214) et un raccord de lubrification (MD N° 21301).

ENTRAÎNEMENT DU RABATTEUR – RABATTEUR SIMPLE



1045266

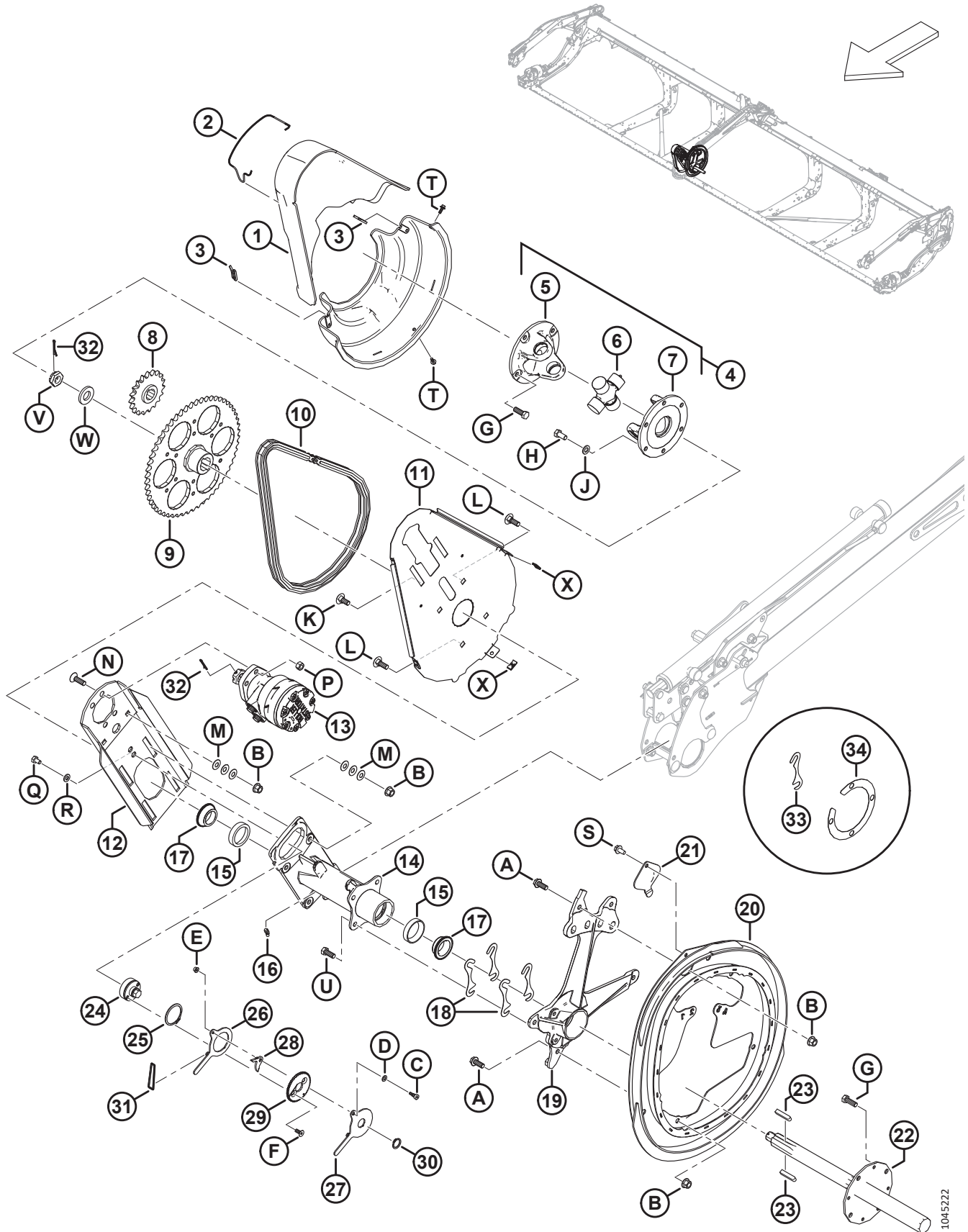
ENTRAÎNEMENT DU RABATTEUR – RABATTEUR SIMPLE

Réf.	Numéro de pièce	Description	Qté	Numéro de série
29	245199	CALE – MOYEU À CAME ¹³⁴	1	
30	137753	CALE – À ANNEAU, À BRIDE À 4 BOULONS ¹³⁵	2	
A	320180	BOULON – TÊTE HEX. À COL. M12 X 1,75 X 30-SPCL-8,8-AA1J		
B	136431	ÉCROU – HEX. À COL. BLOCAGE CTR M12 X 1,75-10		
C	197135	VIS – TÊTE HEX. CREUSE ÉPAUL. M8 X 10		
D	184708	RONDELLE – PLATE M8-200HV-AA1J		
E	152668	ÉCROU – HEX. À COL. BLOCAGE CTR M6 X 1-8		
F	136592	VIS – TÊTE HEX. FR PFL M8 X 1,25 X 20-8,8-ZINC		
G	152730	BOULON – TÊTE HEX. PFL M12 X 1,75 X 35-10,9-AA1J		
H	136446	ÉCROU – HEX. FIN À RAINURE M24 X 1,5-SPCL-22HA-ZINC		
J	31774	RONDELLE – PLATE 1-1/8-30HRC-AC0C		
K	184667	BOULON – TRCC M12 X 1,75 X 30-8,8-ZINC		
L	136291	BOULON – TRCC PFL M12 X 1,75 X 35-8,8-ZINC		
M	136702	RONDELLE – ÉLASTIQUE CONIQUE M12-ZINC		
N	136401	VIS – TÊTE HEX. FR CREUSE M12 X 1,75 X 40-10,9-AA1J		
P	136759	ÉCROU – HEX. BLOCAGE CTR, M12 X 1,75-8-AA1J		
Q	136842	BOULON – TÊTE HEX. PFL M10 X 1,5 X 16-8,8-ZINC		
R	30655	RONDELLE – TREMPÉE M10-340HV-ABOC		
S	136209	VIS – RONDELLE HEX. M10 X 1,5 X 20-450HV		
T	30630	BOULON – TÊTE HEX. PFL M12 X 1,75 X 30-8,8-A3L		

134. Cale de 0,6 mm d'épaisseur entre le moyeu et la came ; à utiliser uniquement si nécessaire.

135. Cale à anneau de 0,6 mm d'épaisseur ; à utiliser uniquement si nécessaire.

39 Entraînement du rabatteur – Rabatteur double



1045222

ENTRAÎNEMENT DU RABATTEUR – RABATTEUR DOUBLE

Réf.	Numéro de pièce	Description	Qté	Numéro de série
1	228619	ENSEMBLE CAPOT – ENTRAÎNEMENT CENTRAL DU RABATTEUR ¹³⁶	1	
2	228611	RESSORT – CAPOT D’ENTRAÎNEMENT DU RABATTEUR	1	
3	228848	BRIDE – ENTRAÎNEMENT DU RABATTEUR DOUBLE CAPOT	2	
4	228382	JOINT UNIVERSEL D’ENTRAÎNEMENT DE RABATTEUR ¹³⁷	1	
5	228384	FOURCHE – À COLLERETTE, 4 BOULONS	1	
6	137825	ENSEMBLE CROISILLON	1	
7	228385	FOURCHE – À COLLERETTE, 6 BOULONS	1	
8	273875	PIGNON – RC 60, 19 DENTS ¹³⁸	1	
9	228299	PIGNON – USINÉ À 56 DENTS ¹³⁹	1	
10	273907	CHAÎNE – RC 60, SANS FIN, 76 MAILLONS	1	
	273963	CHAÎNE – RC AVEC CONNECTEUR, 76 BIELLES	OPT	
11	228604	SUPPORT – PLAQUE ARRIÈRE DE L’ENTRAÎNEMENT DU RABATTEUR	1	
12	360144	PLAQUE – SUPPORT MOTEUR AVEC GRAPHITE	1	
13	273258	MOTEUR – HYD.-15,9 PO ³ SÉRIE 506 ¹⁴⁰	1	
	273259	KIT D’ÉTANCHÉITÉ ¹⁴¹		
	273078	MOTEUR – HYD.-260 CC, ROULEMENT HAUTE CAPACITÉ ¹⁴²	OPT	
	311620	KIT D’ÉTANCHÉITÉ ¹⁴³		
	137375	ÉCROU – À RAINURE 1,0-20 UNEF		
14	273758	MOYEU – ENTRAÎNEMENT DU RABATTEUR ¹⁴⁴	1	
15	164214	ROULEMENT – CUVETTE	2	
16	21301	RACCORD – LUBRIFICATION	1	
17	164213	ROULEMENT – CONIQUE AVEC JOINT	2	
18	164061	CALE – MOYEU À CAME	4	
19	228292	SUPPORT – USINAGE DE CAME	1	
20	273926	CAME – ENSEMBLE SOUDÉ	1	
21	137476	COUVERCLE – ACCÈS ROULEMENT DE CAME	1	
22	228301	ARBRE – ENTRAÎNEMENT RABATTEUR USINÉ	1	
23	137721	CLAVETTE – ARBRE D’ENTRAÎNEMENT DU RABATTEUR	2	
24	228460	TENDEUR – CHAÎNE	1	
25	111521	ANNEAU – DE RETENUE	1	
26	228478	BRAS – INTÉRIEUR	1	

136. L’ensemble comprend les capots supérieur et inférieur de l’entraînement du rabatteur.

137. Comprend l’ensemble de croisillons (MD N° 137825), la fourche d’articulation à quatre boulons (MD N° 228384) et la fourche d’articulation à six boulons (MD N° 228385).

138. Pignon d’entraînement standard à 19 dents. Pour les pignons d’entraînement en option, consultez la section [125 \(En option\) Rabatteur – Kit à deux vitesses, page 319](#).

139. Pignon d’entraînement standard à 56 dents. Pour des pignons d’entraînement à 52 dents en option, consultez la section [125 \(En option\) Rabatteur – Kit à deux vitesses, page 319](#).

140. Moteur standard installé en usine.

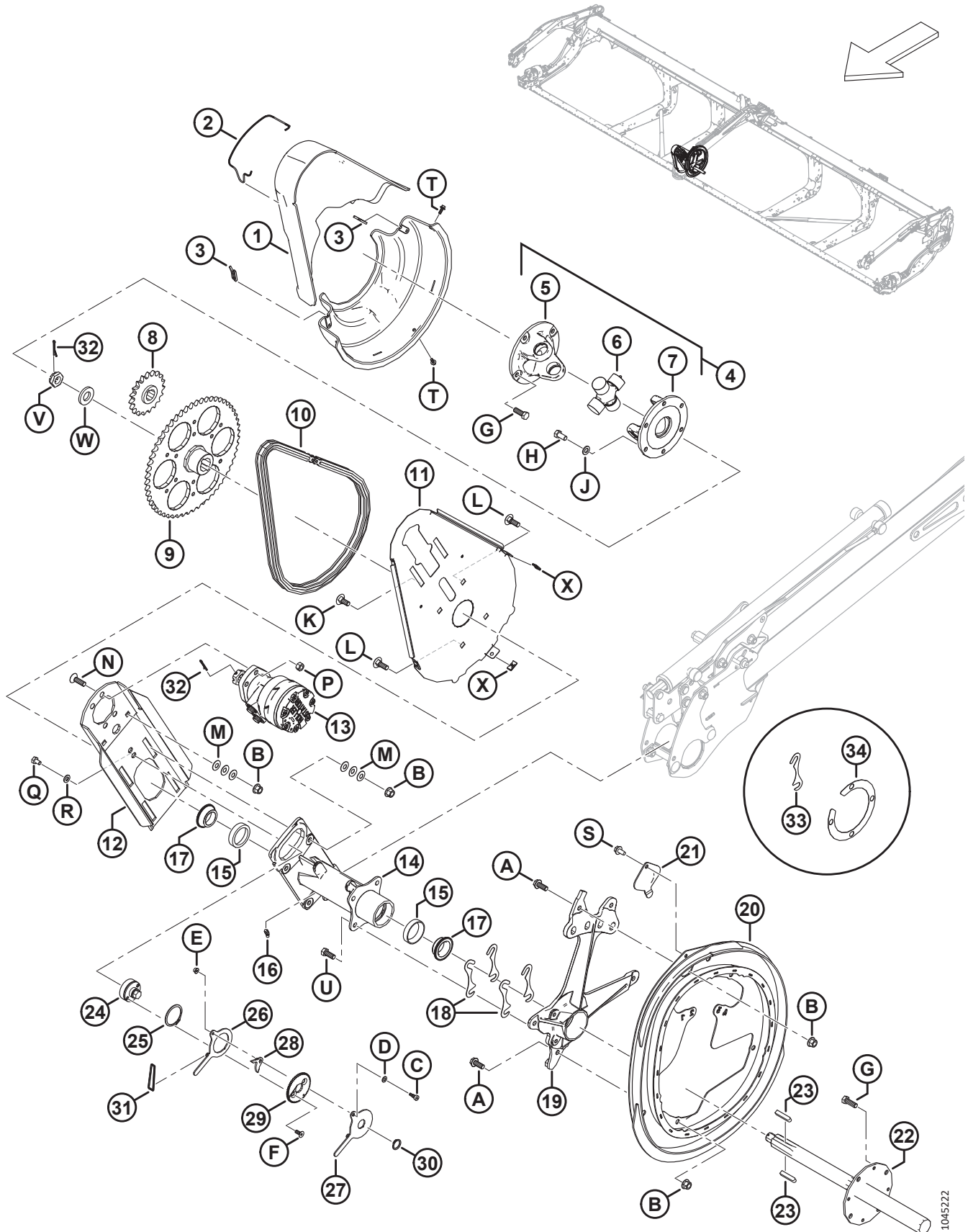
141. Kit d’étanchéité pour moteur standard (MD N° 273258).

142. Moteur de haute capacité en option utilisé pour les charges élevées du rabatteur.

143. Kit d’étanchéité pour moteur de haute capacité en option (MD N° 273078).

144. Le moyeu comprend deux roulements à cuvette (MD N° 164214) et un raccord de lubrification (MD N° 21301).

ENTRAÎNEMENT DU RABATEUR – RABATEUR DOUBLE



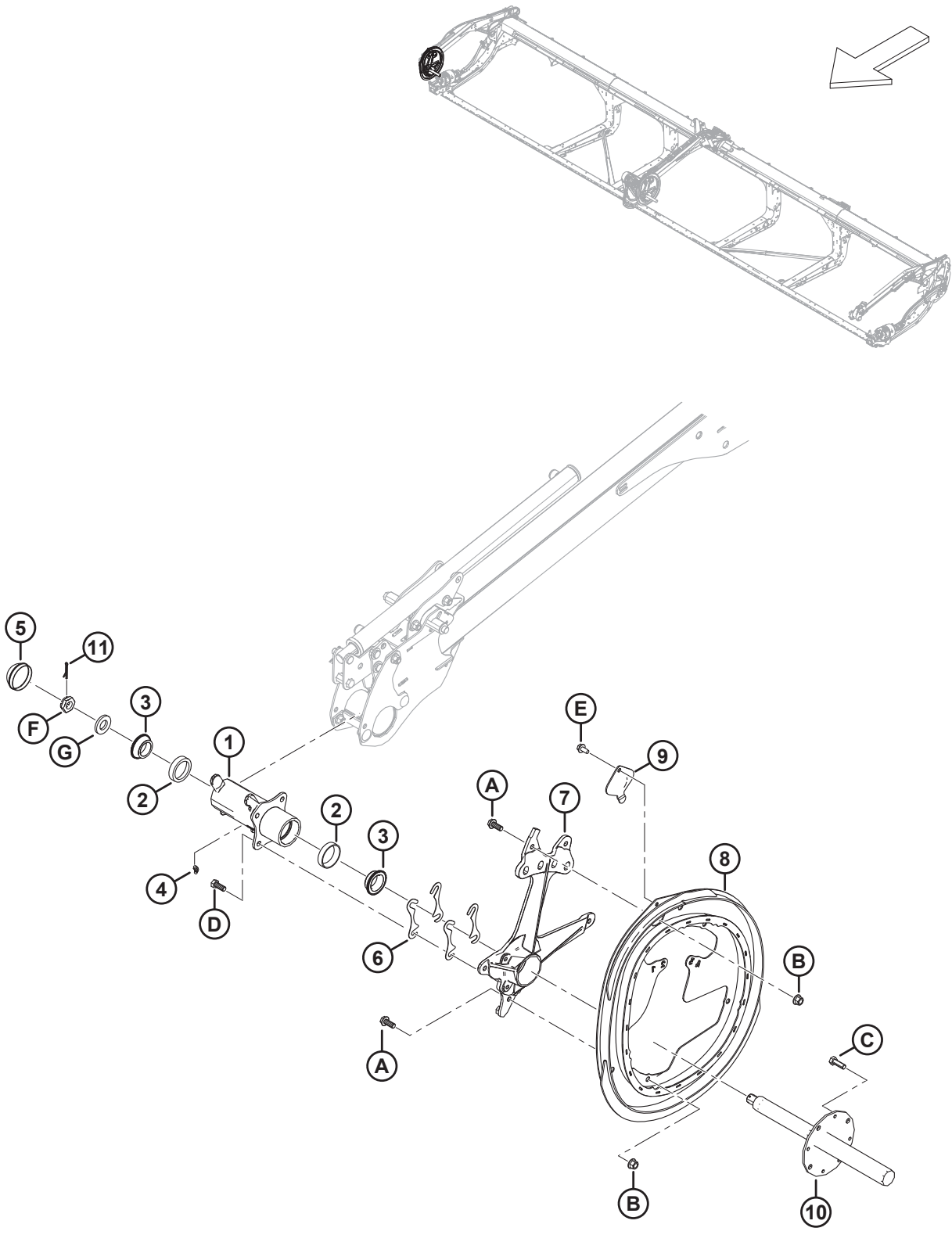
ENTRAÎNEMENT DU RABATTEUR – RABATTEUR DOUBLE

Réf.	Numéro de pièce	Description	Qté	Numéro de série
27	228479	BRAS – EXTÉRIEUR	1	
28	228485	LOQUET	1	
29	228477	DISQUE – VERROUILLAGE	1	
30	191353	BAGUE – DE RETENUE EXTERNE	1	
31	136882	JOINT TORIQUE – 3,5 X 40,5	1	
32	18607	GOUPILLE – FENDUE 5/32 DIA. X 1,5 ZP	2	
33	245199	CALE – MOYEU À CAME ¹⁴⁵	1	
34	137753	CALE – À ANNEAU, À BRIDE À 4 BOULONS ¹⁴⁶	2	
A	320180	BOULON – TÊTE HEX. À COL. M12 X 1,75 X 30-SPCL-8,8-AA1J		
B	136431	ÉCROU – HEX. À COL. BLOCAGE CTR M12 X 1,75-10		
C	197135	VIS – TÊTE HEX. CREUSE ÉPAUL. M8 X 10		
D	184708	RONDELLE – PLATE M8-200HV-AA1J		
E	152668	ÉCROU – HEX. À COL. BLOCAGE CTR M6 X 1-8		
F	136592	VIS – TÊTE HEX. FR PFL M8 X 1,25 X 20-8,8-ZINC		
G	152730	BOULON – TÊTE HEX. PFL M12 X 1,75 X 35-10,9-AA1J		
H	50155	BOULON – TÊTE HEX. PFL M12 X 1,75 X 25-8,8-AA1J		
J	184714	RONDELLE – PLATE NORMALE M12-300HV		
K	184667	BOULON – TRCC M12 X 1,75 X 30-8,8-ZINC		
L	136291	BOULON – TRCC PFL M12 X 1,75 X 35-8,8-ZINC		
M	136702	RONDELLE – ÉLASTIQUE CONIQUE M12-ZINC		
N	136401	VIS – TÊTE HEX. FR CREUSE M12 X 1,75 X 40-10,9-AA1J		
P	136759	ÉCROU – HEX. BLOCAGE CTR, M12 X 1,75-8-AA1J		
Q	136842	BOULON – TÊTE HEX. PFL M10 X 1,5 X 16-8,8-ZINC		
R	30655	RONDELLE – TREMPÉE M10-340HV-ABOC		
S	136209	VIS – RONDELLE HEX. M10 X 1,5 X 20-450HV		
T	135959	BOULON – TÊTE HEX. À COL. M6 X 1 X 16-10,9-AA1J		
U	30630	BOULON – TÊTE HEX. PFL M12 X 1,75 X 30-8,8-A3L		
V	136446	ÉCROU – HEX. FIN À RAINURE M24 X 1,5-SPCL-22HA-ZINC		
W	31774	RONDELLE – PLATE 1-1/8-30HRC-ACOC		
X	136443	ÉCROU – RESSORT EN U M6 X 1		

145. Cale de 0,6 mm d'épaisseur entre le moyeu et la came ; à utiliser uniquement si nécessaire.

146. Cale à anneau de 0,6 mm d'épaisseur ; à utiliser uniquement si nécessaire.

40 Composants de la came du rabatteur – Bras droit, rabatteur double

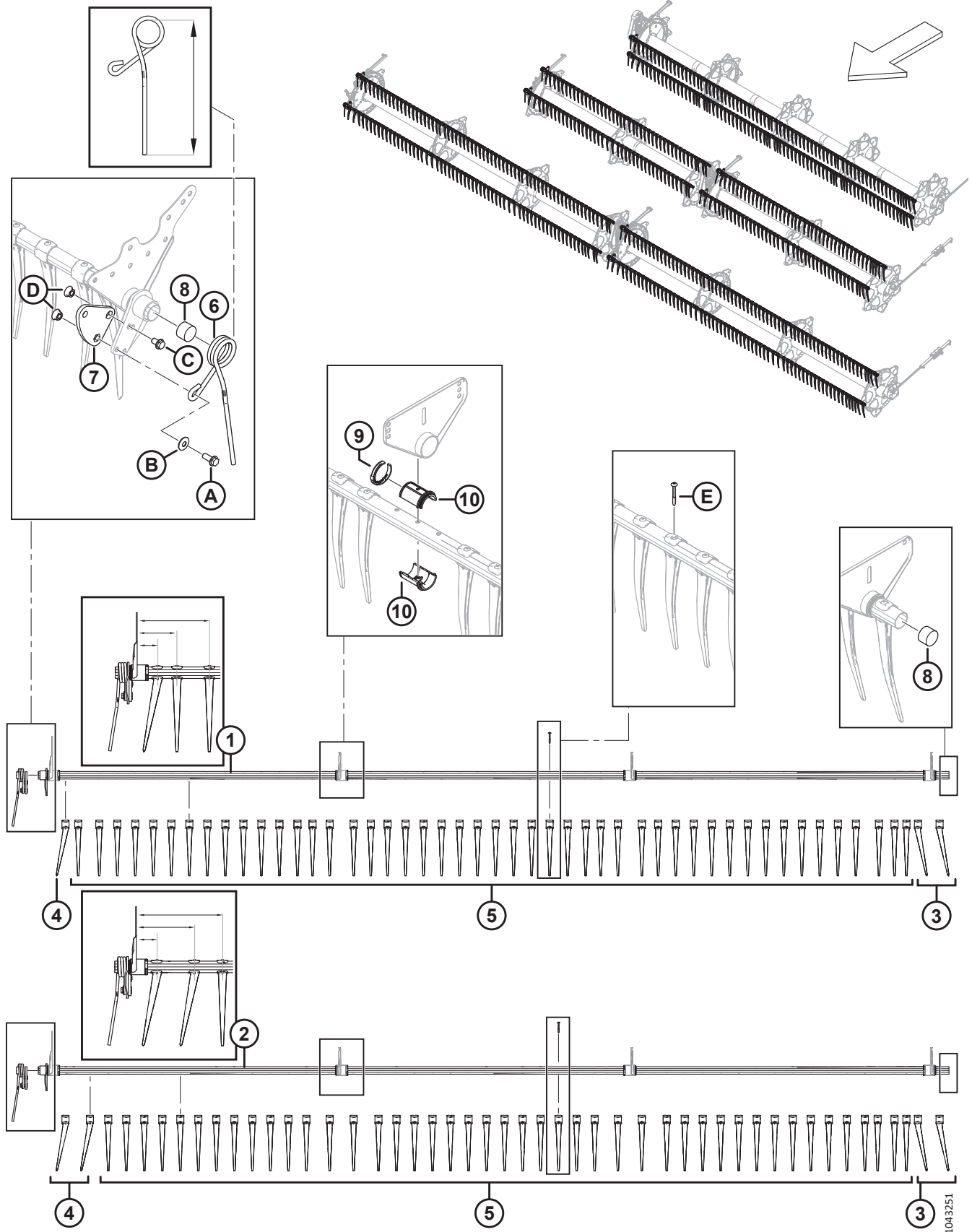


COMPOSANTS DE LA CAME DU RABATTEUR – BRAS DROIT, RABATTEUR DOUBLE

Réf.	Numéro de pièce	Description	Qté	Numéro de série
1	273759	ENSEMBLE MOYEU – CAME CD ¹⁴⁷	1	
2	164214	ROULEMENT – CUVETTE	2	
3	164213	ROULEMENT – CONIQUE AVEC JOINT	2	
4	21301	RACCORD – LUBRIFICATION	1	
5	140250	CAPUCHON – ANTI-POUSSIÈRE	1	
6	164061	CALE – MOYEU À CAME	4	
7	228292	SUPPORT – USINAGE DE CAME	1	
8	273926	CAME – ENSEMBLE SOUDÉ	1	
9	137476	COUVERCLE – ACCÈS ROULEMENT DE CAME	1	
10	228302	ARBRE – RABATTEUR CD USINÉ	1	
11	18607	GOUPILLE – FENDUE 5/32 DIA. X 1,5 ZP	1	
A	320180	BOULON – TÊTE HEX. À COL. M12 X 1,75 X 30-SPCL-8,8-AA1J		
B	136431	ÉCROU – HEX. À COL. BLOCAGE CTR M12 X 1,75-10		
C	152730	BOULON – TÊTE HEX. PFL M12 X 1,75 X 35-10,9-AA1J		
D	30630	BOULON – TÊTE HEX. PFL M12 X 1,75 X 30-8,8-A3L		
E	136209	VIS – RONDELLE HEX. M10 X 1,5 X 20-450HV		
F	136446	ÉCROU – HEX. FIN À RAINURE M24 X 1,5-SPCL-22HA-ZINC		
G	31774	RONDELLE – PLATE 1-1/8-30HRC-ACOC		

147. L'ensemble moyeu comprend deux cuvettes de roulement (MD N° 164214) et un raccord de lubrification (MD N° 21301).

41 Rabatteur – Tube à dents



1043251

RABATTEUR – TUBE À DENTS

NOTE:

La configuration des doigts varie selon qu'il s'agit du tube à doigts étroit ou large et droite, gauche ou centre.

NOTE:

Nombre de tube à doigts par rabatteur :

- Rabatteurs à 5 lattes : trois tubes à doigts étroits (article n° 1) et deux tubes à doigts larges (article n° 2).
- Rabatteurs à 6 lattes : trois tubes à doigts étroits (article n° 1) et trois tubes à doigts larges (article n° 2).
- Rabatteurs à 9 lattes : cinq tubes à doigts étroits (article n° 1) et quatre tubes à doigts larges (article n° 2).

Réf.	Numéro de pièce	Description	Qté	Numéro de série
1	311368	TUBE À DOIGTS SOUDÉ – 15 PI RD ÉTROIT ¹⁴⁸	3	
	311190	TUBE À DOIGTS SOUDÉ – 20 PI RD ÉTROIT ¹⁴⁸	3	
	360201	TUBE À DOIGTS SOUDÉ – 25 PI RD ÉTROIT ¹⁴⁸	3	
	311368	TUBE À DOIGTS SOUDÉ – 30 PI RD ÉTROIT ¹⁴⁸	6	
	311207	TUBE À DOIGTS SOUDÉ – 35 PI RD ÉTROIT ¹⁴⁸	6	
	311303	TUBE À DOIGTS SOUDÉ – 41 PI RD ÉTROIT ¹⁴⁸	6	
2	311365	TUBE À DOIGTS SOUDÉ – 15 PI RD LARGE ¹⁴⁸	3	
	311193	TUBE À DOIGTS SOUDÉ – 20 PI RD LARGE ¹⁴⁸	3	
	360199	TUBE À DOIGTS SOUDÉ – 25 PI RU LARGE ¹⁴⁸	3	
	311365	TUBE À DOIGTS SOUDÉ – 30 PI RD LARGE ¹⁴⁸	6	
	311210	TUBE À DOIGTS SOUDÉ – 35 PI RD LARGE ¹⁴⁸	2	
	311306	TUBE À DOIGTS SOUDÉ – 41 PI RD LARGE ¹⁴⁸	4	
3	311524	DOIGT – PLASTIQUE, INCLINÉ CG (PAQUET DE 10)	A/B	
4	311523	DOIGT – PLASTIQUE, INCLINÉ CD (PAQUET DE 10)	A/B	
5	174849	DOIGT – PLASTIQUE, DROIT (PAQUET DE 10) ¹⁴⁹		
6	311327	DOIGT – EXTRÉMITÉ DE CAME INCLINÉE, RABATTEUR GAUCHE (315 MM DE LONG) ¹⁵⁰	1	
	311325	DOIGT – EMBOUT DE CAME EXTÉRIEUR, RABATTEUR CD (305 MM DE LONG) ¹⁵⁰	1	
7	228319	BRAS – USINAGE LEVIER (RS, RD) ¹⁵¹	1	
8	137980	BOUCHON – TUBE À DOIGTS	2	
9	220941	COLLIER DE FIXATION – BAGUE DE TUBE À DOIGTS, NERVURE CENTRALE (PAQUET DE 5)	A/B	

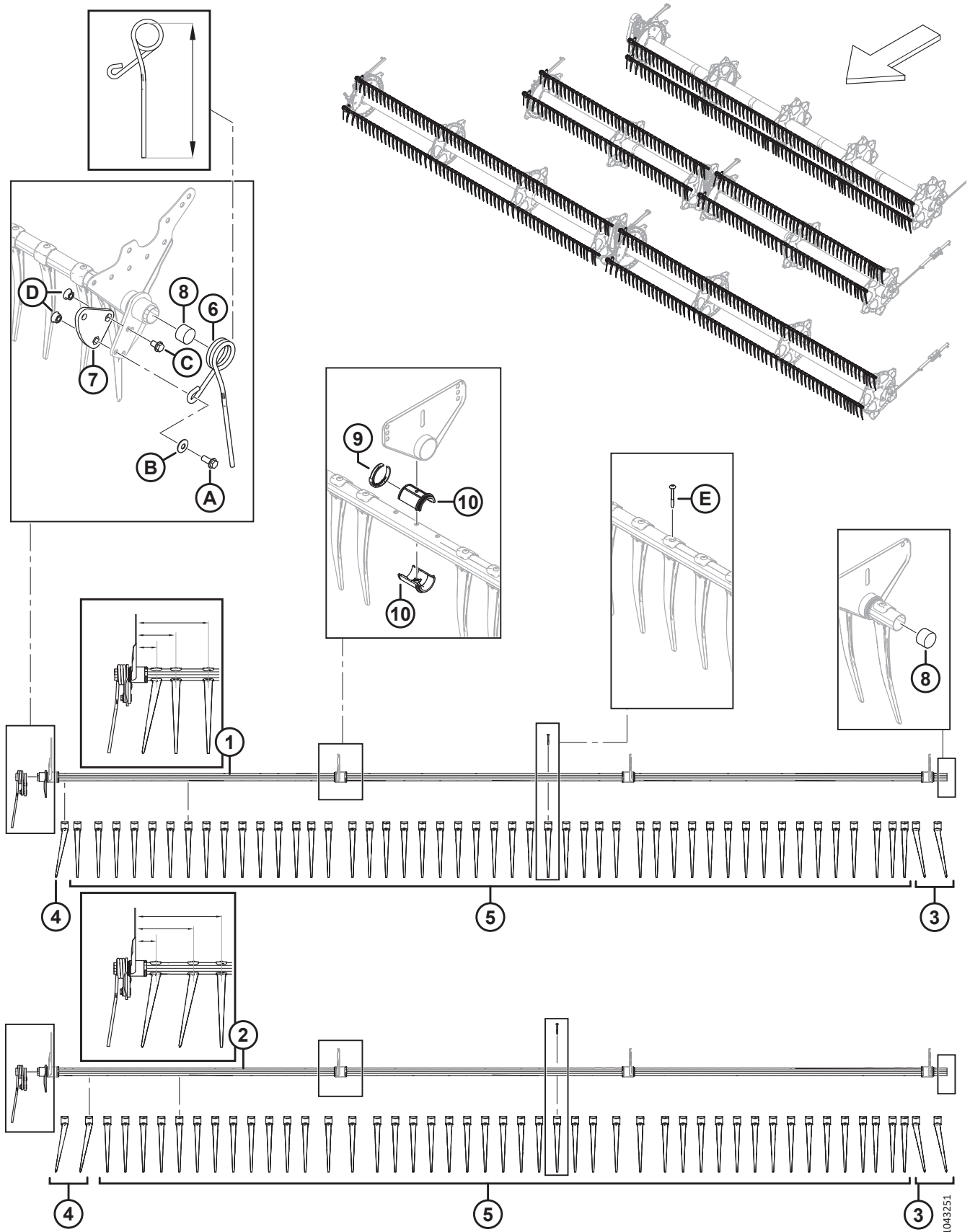
148. On peut distinguer si un tube à doigts est étroit ou large à partir des trois premiers doigts du côté droit. Les tubes à doigts étroits comportent un doigt incliné CD (MD N° 311523) suivi de deux doigts droits (MD N° 174849) et mesurent 76 mm, 146 mm et 265 mm comme illustré. Les tubes à doigts larges comportent deux doigts inclinés CD (MD N° 311523) suivis d'un doigt droit (MD N° 174849) et mesurent 76 mm, 214 mm et 315 mm comme illustré.

149. Quantités par tube à doigts (gauche/droite) : ÉTROIT – D230 = 40/41, D235 = 47/48 et D241 = 56/57. LARGE – D230 = 37/38, D235 = 44/45 et D241 = 52/54. Quantités par tube à doigts (rabatteur unique) : ÉTROIT – D215 = 40, D220 = 55 et D225 = 70. LARGE – D215 = 37, D220 = 51 et D225 = 71.

150. Deux longueurs de doigt sont disponibles à la commande. Le doigt du côté droit du rabatteur est plus court que les doigts du centre de la plateforme. Il est nécessaire d'installer le doigt qui convient à la place qui correspond pour prévenir tout endommagement. Déterminez la longueur (315 ou 305 mm) ou le doigt qui convient en mesurant le doigt de l'intérieur de la boucle supérieure au bout du doigt, comme indiqué sur l'illustration.

151. En acier ; pour les plateformes à rabatteur simple et rabatteur double uniquement.

RABATTEUR – TUBE À DENTS



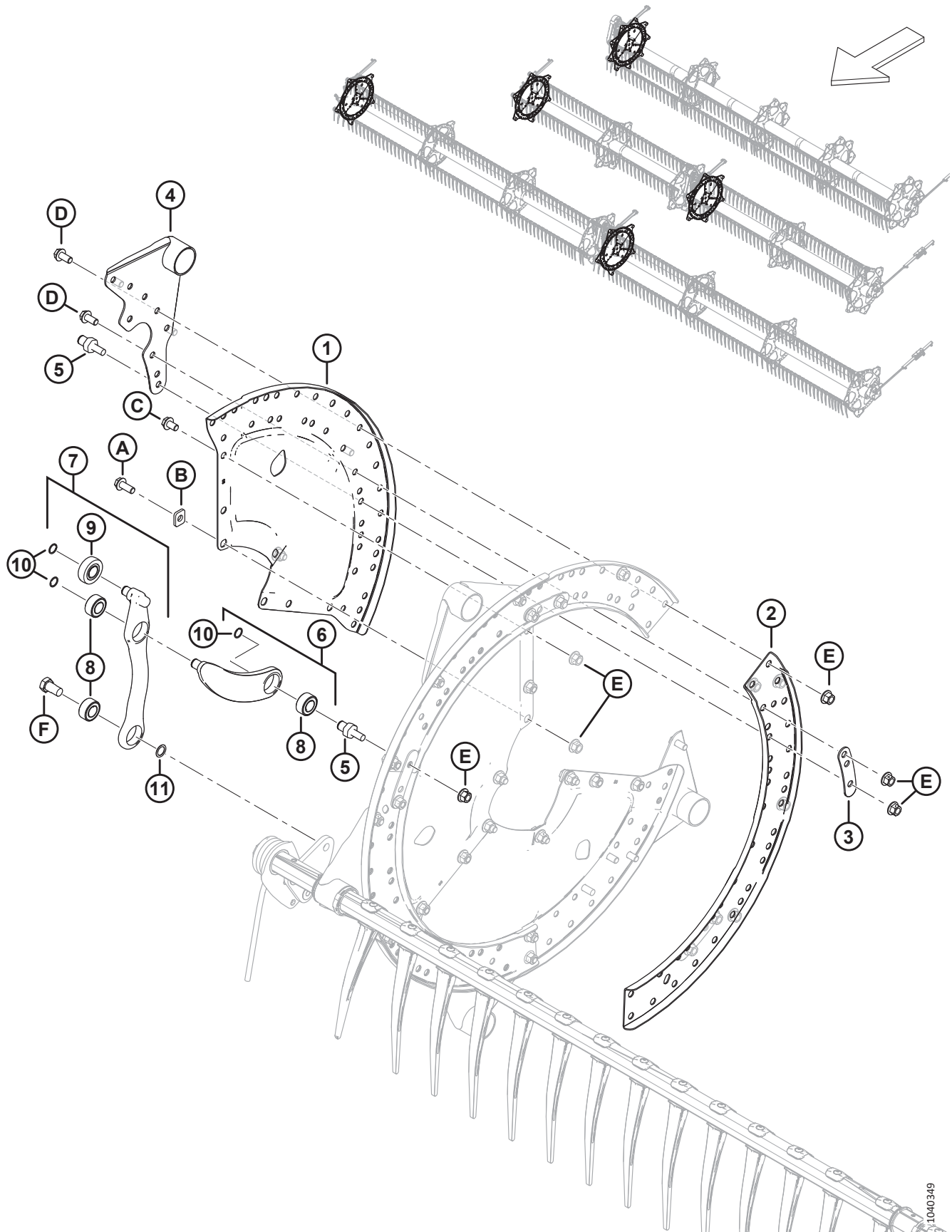
RABATTEUR – TUBE À DENTS

Réf.	Numéro de pièce	Description	Qté	Numéro de série
10	220939	BAGUE DE TUBE À DOIGTS (PAQUET DE 25)	A/B	
A	320192	BOULON – TÊTE HEX. À COL. M12 X 1,75 X 30-SPCL-8,8-AA1J		
B	184597	RONDELLE – ÉLASTIQUE CONIQUE M12-AA1J ^{152 153}		
C	320187	BOULON – TÊTE HEX. À COL. M12 X 1,75 X 20-SPCL-8,8-AA1J		
D	184697	ÉCROU – HEX. CRT À COLLERETTE M12 X 1,75-8-AA1J		
E	252687	VIS – PLASTITE DOUBLE HÉLICE 48°		

152. Notez l'orientation de la rondelle (MD N° 184597).

153. La surface concave (orientée vers l'intérieur) de la rondelle doit être à l'opposé de l'ensemble bras de levier du tube à doigts.

42 Disques de rabatteur – Extrémité de came et tringlerie



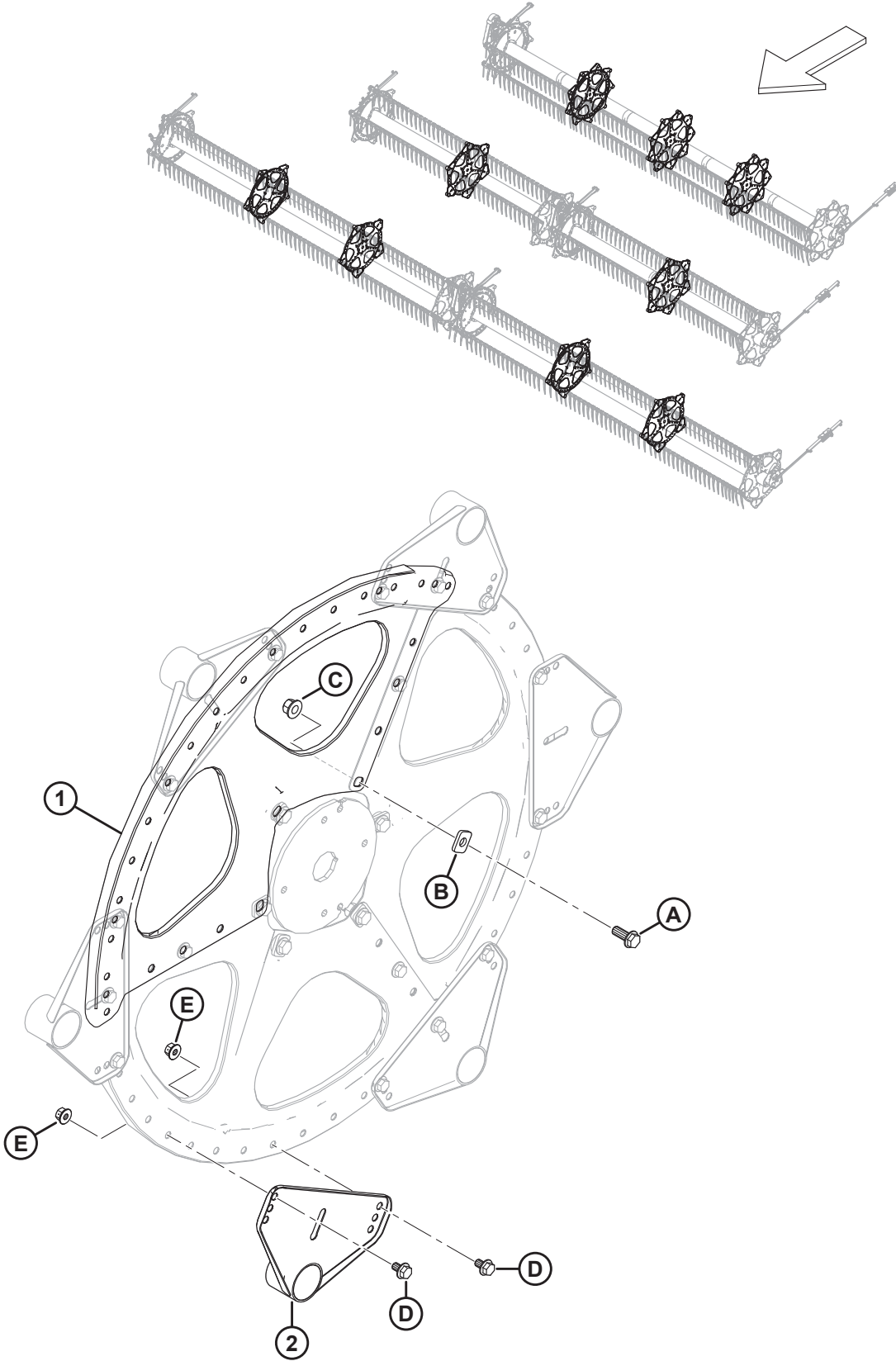
DISQUES DE RABATTEUR – EXTRÉMITÉ DE CAME ET TRINGLERIE

Réf.	Numéro de pièce	Description	Qté 5/6/9 mâts	Numéro de série
1	273373	SECTEUR – EMBOUT DE CAME	3/3/3	
2	273376	ÉCAMOUSSURE – DISQUE À CAME	3/3/3	
3	311672	SANGLE	5/6/9	
4	335924	ASS. SOUDÉ BRAS – EXTRÉMITÉ DE CAME	5/6/9	
5	340146	GOUJON (POUR ARTICULATION)	5/6/9	
6	311615	BRAS – ENSEMBLE ¹⁵⁴	5/6/9	
7	311617	BRAS – ENSEMBLE DE COMMANDE DES DENTS ¹⁵⁵	5/6/9	
8	273347	ROULEMENT	15/18/27	
9	273524	ROULEMENT – GALET SUIVEUR	5/6/9	
10	273536	ANNEAU – DE RETENUE	15/18/27	
11	137529	CALE – ROULEMENT DE LEVIER	5/6/9	
A	320180	BOULON – TÊTE HEX. À COL. M12 X 1,75 X 30-SPCL-8,8-AA1J		
B	273666	RONDELLE		
C	320179	BOULON – TÊTE HEX. À COL. PFL M12 X 1,75 X 20-SPCL-8,8-AA1J		
D	320175	BOULON – TÊTE HEX. À COL. PFL M12 X 1,75 X 25-SPCL-8,8-AA1J		
E	136431	ÉCROU – HEX. À COL. BLOCAGE CTR M12 X 1,75-10		
F	228316	BOULON – TÊTE HEX. M16 X 1,5 X 15-SPCL-8,8-AA1J		

154. Comprend le bras (NVS), un roulement (MD N° 273347) et un anneau de retenue (MD N° 273536).

155. L'ensemble de commande des dents comprend le bras (NVS), le roulement du galet suiveur (MD N° 273524), deux roulements (MD N° 273347) et un anneau de retenue (MD N° 273536).

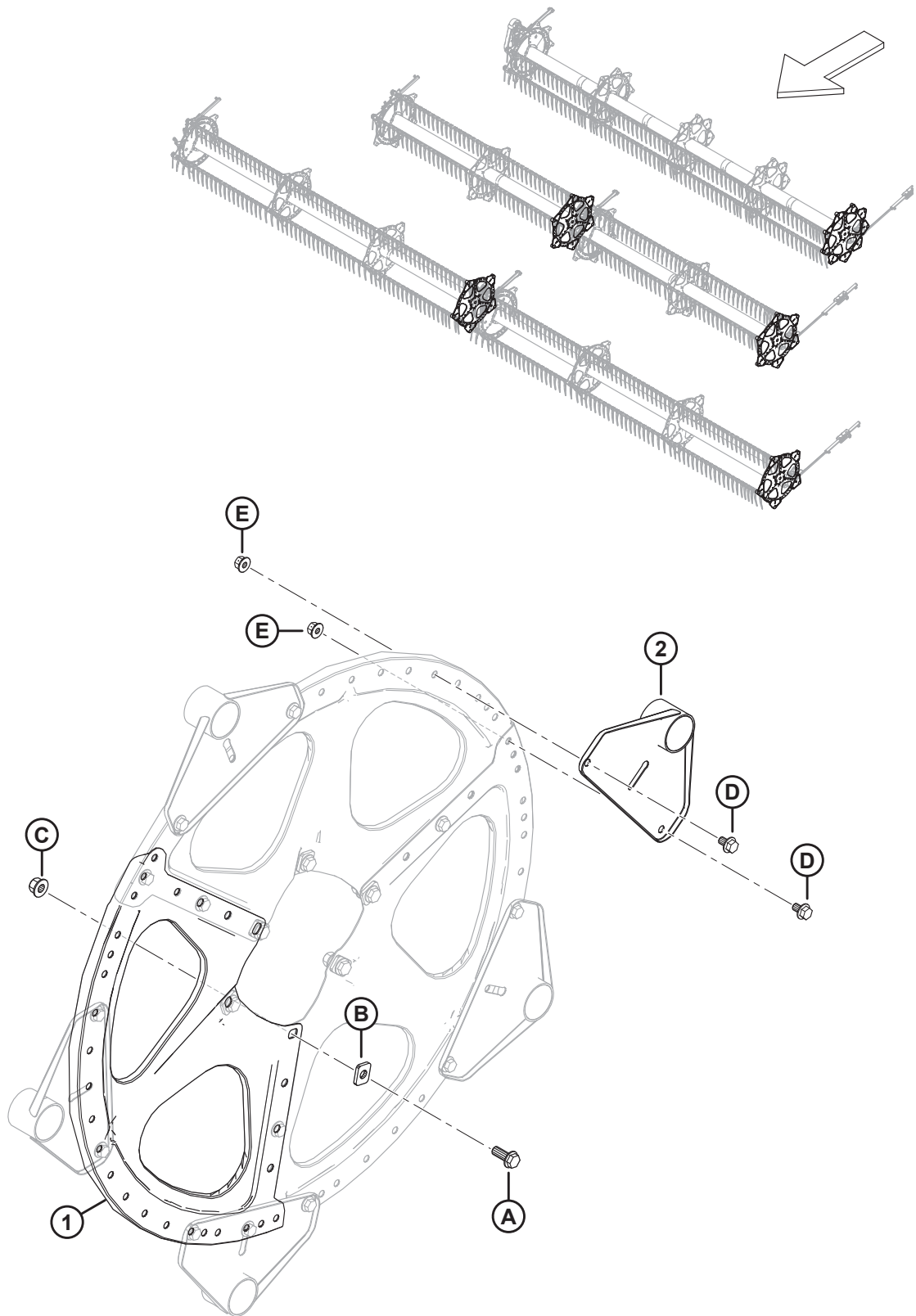
43 Disques de rabatteur – Moyenne envergure



DISQUES DE RABATTEUR – MOYENNE ENVERGURE

Réf.	Numéro de pièce	Description	Qté 5/6/9 mâts	Numéro de série
1	273375	SECTEUR – MILIEU ET EXTRÉMITÉ ARRIÈRE	3/3/3	
2	273523	ENS. SOUDÉ BRAS – MILIEU	5/6/9	
A	320180	BOULON – TÊTE HEX. À COL. M12 X 1,75 X 30-SPCL-8,8-AA1J		
B	273666	RONDELLE		
C	136431	ÉCROU – HEX. À COL. BLOCAGE CTR M12 X 1,75-10		
D	136151	BOULON – TÊTE HEX. À COL. PFL M10 X 1,5 X 16-8,8-AA1J		
E	135799	ÉCROU – HEX. À COL. BLOCAGE CTR M10 X 1,5-10		

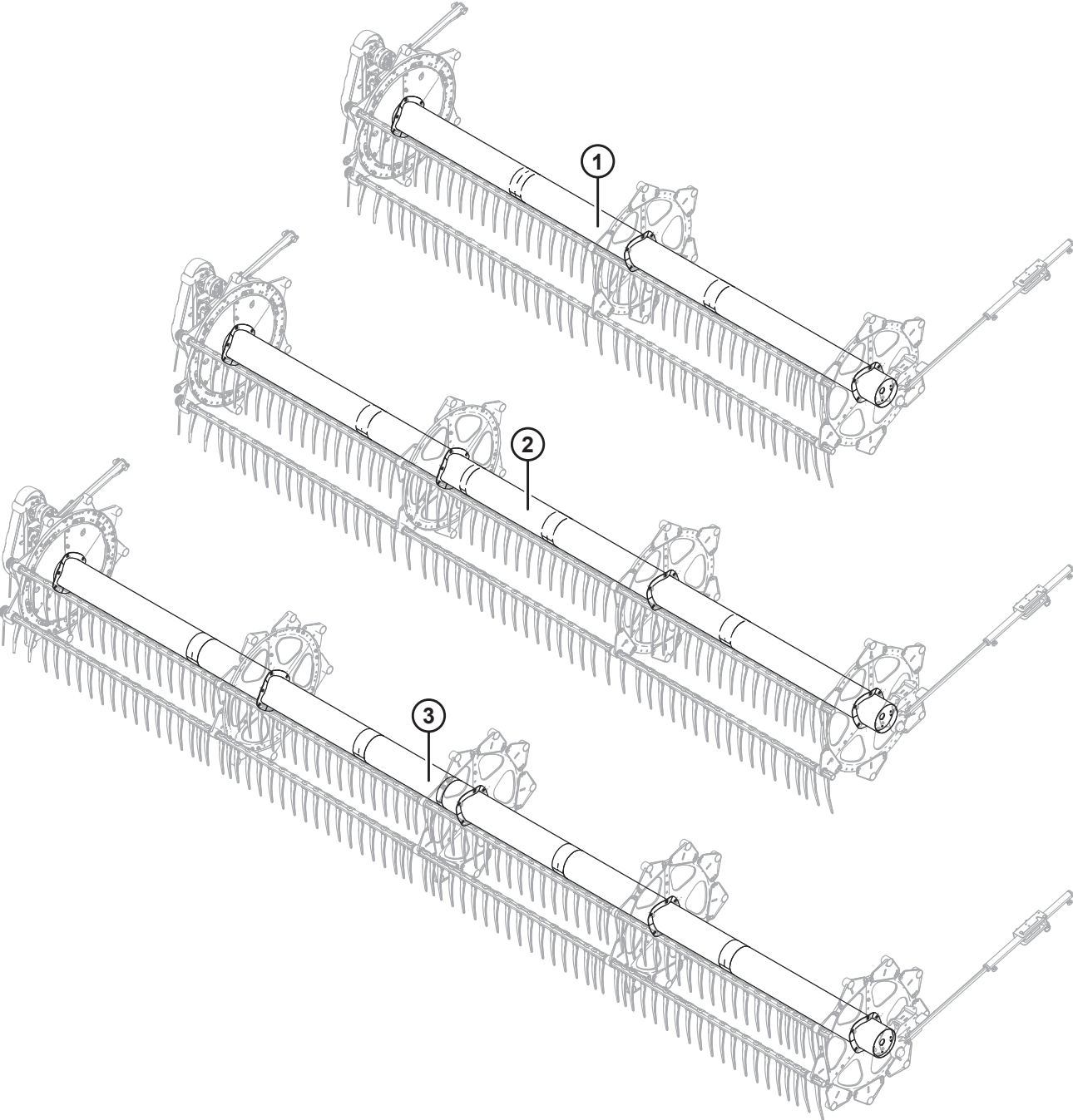
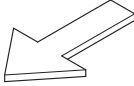
44 Disque des rabatteurs – Extrémité arrière



DISQUE DES RABATTEURS – EXTRÉMITÉ ARRIÈRE

Réf.	Numéro de pièce	Description	Qté 5/6/9 mâts	Numéro de série
1	273375	SECTEUR – MILIEU ET EXTRÉMITÉ ARRIÈRE	3/3/3	
2	311347	ASS. SOUDÉ BRAS – EXTRÉMITÉ ARRIÈRE	5/6/9	
A	320180	BOULON – TÊTE HEX. À COL. M12 X 1,75 X 30-SPCL-8,8-AA1J		
B	273666	RONDELLE		
C	136431	ÉCROU – HEX. À COL. BLOCAGE CTR M12 X 1,75-10		
D	136151	BOULON – TÊTE HEX. À COL. PFL M10 X 1,5 X 16-8,8-AA1J		
E	135799	ÉCROU – HEX. À COL. BLOCAGE CTR M10 X 1,5-10		

45 Rabatteur – Tubes centraux, rabatteur simple



RABATTEUR – TUBES CENTRAUX, RABATTEUR SIMPLE

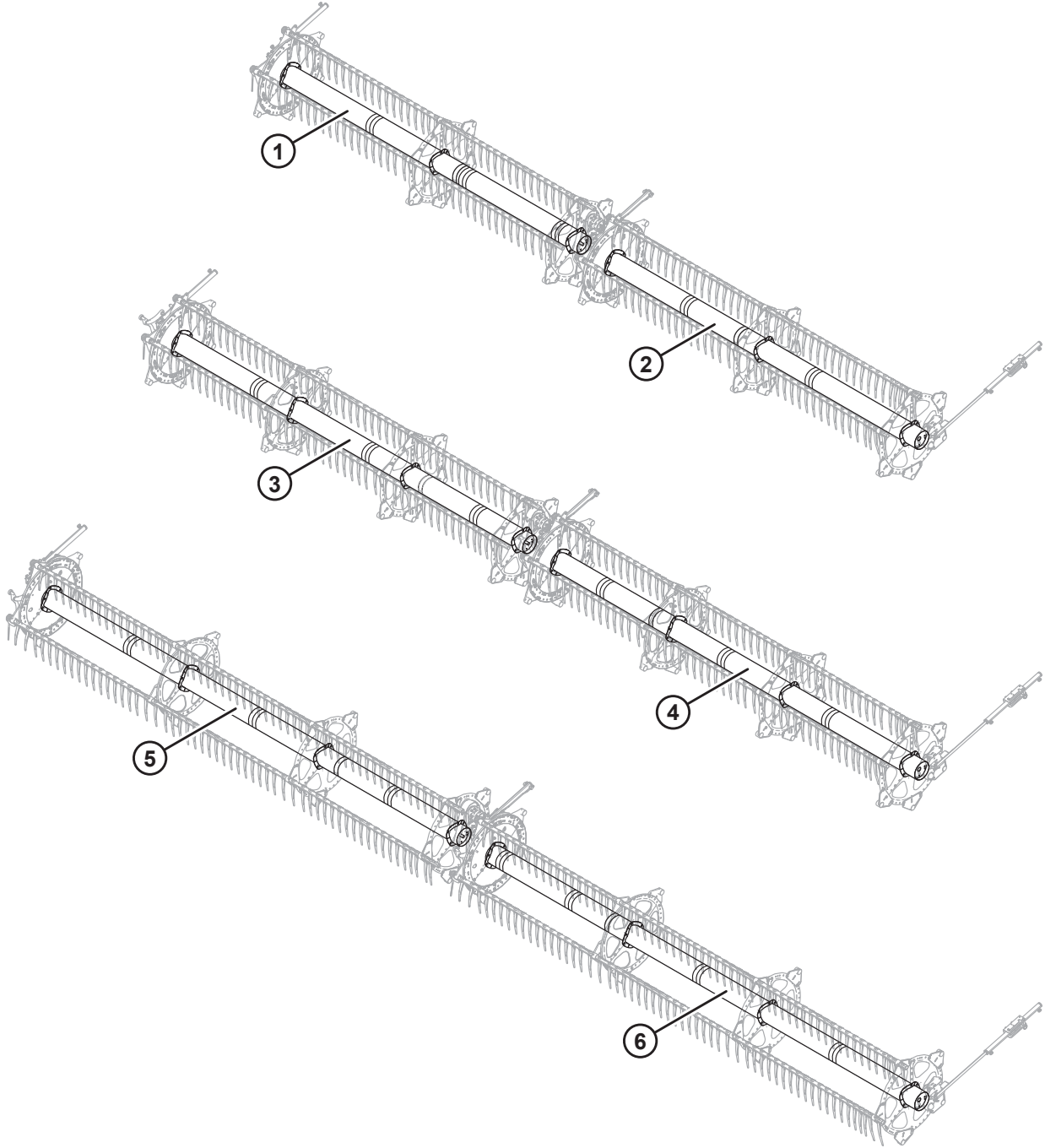
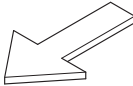
Réf.	Numéro de pièce	Description	Qté	Numéro de série
1	311643	TUBE CENTRAL – AVEC AUTOCOLLANTS, 15 PI (AUTOCOLLANTS AMBRE, ROUGE-ORANGE) ¹⁵⁶	1	
2	311658	TUBE CENTRAL – AVEC AUTOCOLLANTS, 20 PI (AUTOCOLLANTS AMBRE, ROUGE-ORANGE) ¹⁵⁷	1	
3	360376	TUBE CENTRAL – AVEC AUTOCOLLANTS, 25 PI (AUTOCOLLANTS AMBRE, ROUGE-ORANGE) ¹⁵⁸	1	

156. Utilisé pour les plateformes D215.

157. Utilisé pour les plateformes D220.

158. Utilisé pour les plateformes D225.

46 Rabatteur – Tube central, rabatteur double



RABATTEUR – TUBE CENTRAL, RABATTEUR DOUBLE

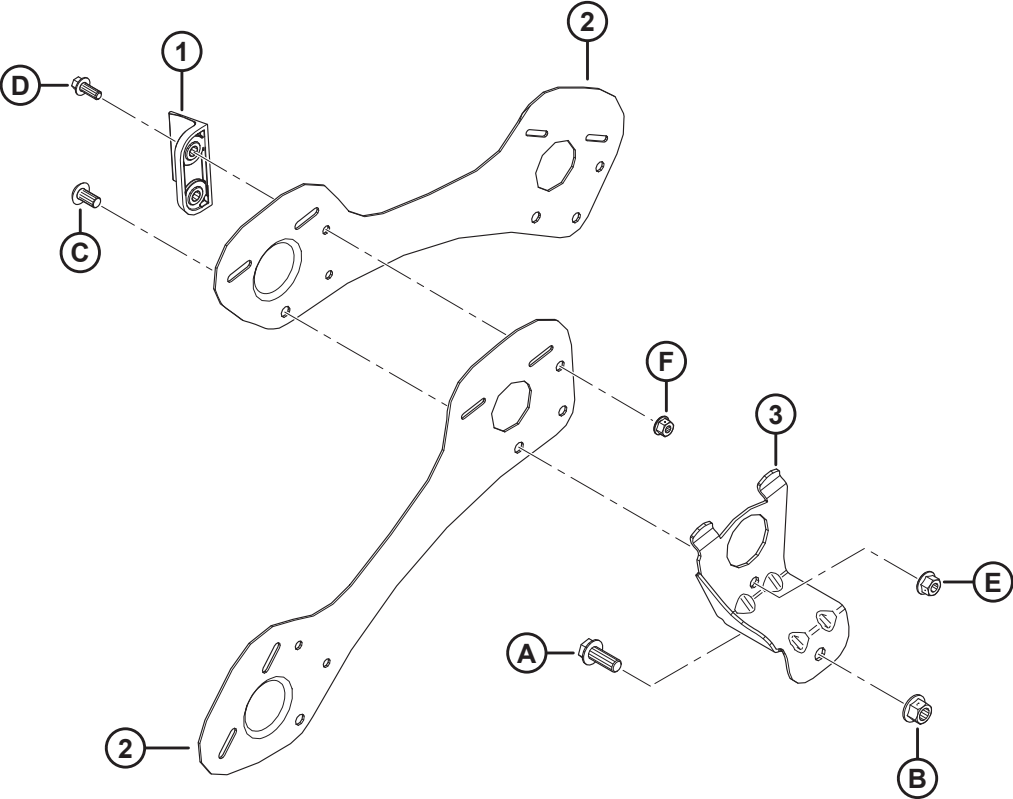
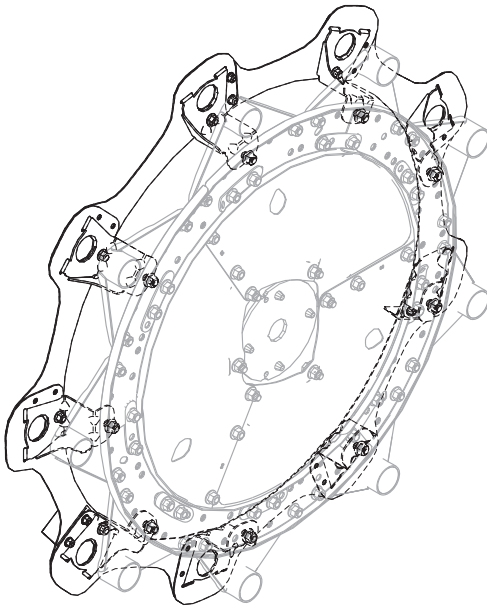
Réf.	Numéro de pièce	Description	Qté	Numéro de série
1	311644	TUBE CENTRAL – AVEC AUTOCOLLANTS, 30 PI (AUTOCOLLANTS AMBRE, ROUGE-ORANGE) ¹⁵⁹	1	
2	311643	TUBE CENTRAL – AVEC AUTOCOLLANTS, 30 PI CG (AUTOCOLLANTS AMBRE, ROUGE-ORANGE) ¹⁵⁹	1	
3	311646	TUBE CENTRAL – AVEC AUTOCOLLANTS, 35 PI (AUTOCOLLANTS AMBRE, ROUGE-ORANGE) ¹⁶⁰	1	
4	311645	TUBE CENTRAL – AVEC AUTOCOLLANTS, 35 PI CG (AUTOCOLLANTS AMBRE, ROUGE-ORANGE) ¹⁶⁰	1	
5	311648	TUBE CENTRAL – AVEC AUTOCOLLANTS, 41 PI (AUTOCOLLANTS AMBRE, ROUGE-ORANGE) ¹⁶¹	1	
6	311647	TUBE CENTRAL – AVEC AUTOCOLLANTS, 41 PI CG (AUTOCOLLANTS AMBRE, ROUGE-ORANGE) ¹⁶¹	1	

159. Utilisé pour les plateformes D230.

160. Utilisé pour les plateformes D235.

161. Utilisé pour les plateformes D241.

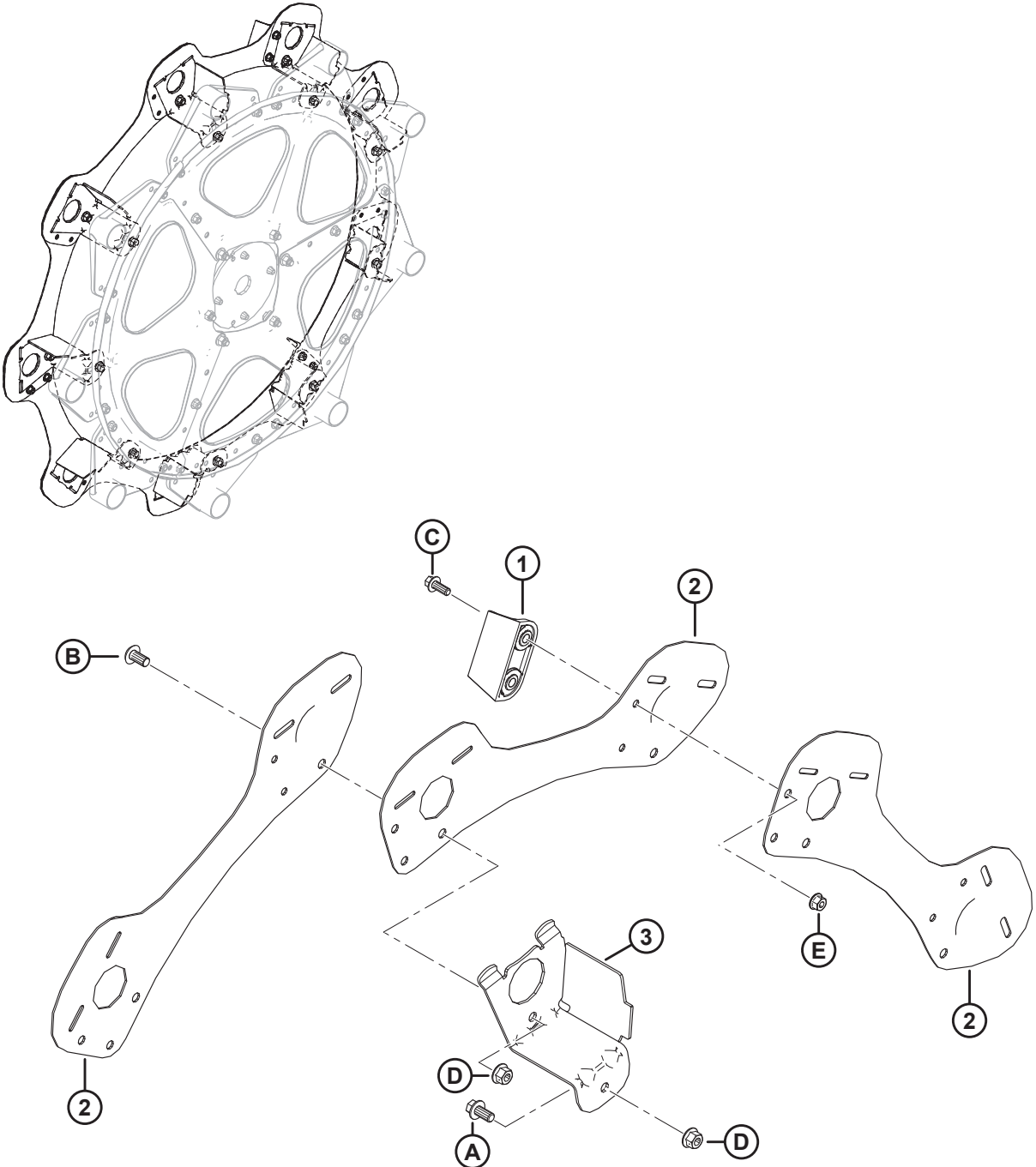
47 Rabatteur – Capots, embout de came, extérieur (9 mâts)



RABATTEUR – CAPOTS, EMBOUT DE CAME, EXTÉRIEUR (9 MÂTS)

Réf.	Numéro de pièce	Description	Qté	Numéro de série
1	313035	PALETTE – EXTRÉMITÉ RABATTEUR, HYTREL	3	
2	311863	BLINDAGE – EXTÉRIEUR CD 9 MÂTS	9	
3	311964	SUPPORT – EXTRÉMITÉ DE CAME SOUDÉE	9	
A	320180	BOULON – TÊTE HEX. À COL. M12 X 1,75 X 30-SPCL-8,8-ZINC		
B	136431	ÉCROU – HEX. À COL. BLOCAGE CTR M12 X 1,75-10		
C	136395	VIS – ASSEMBLAGE EN TREILLIS TÊTE TORX M10 X 1,5 X 20 X SPCL-8,8-A3L		
D	136300	BOULON – TÊTE HEX. À COL. TFL M8 X 1,25 X 20-8,8-AA3L		
E	135799	ÉCROU – HEX. À COL. BLOCAGE CTR M10 X 1,5-10		
F	135337	ÉCROU – HEX. À COL. BLOCAGE CTR M8 X 1,25-8-AA1J		

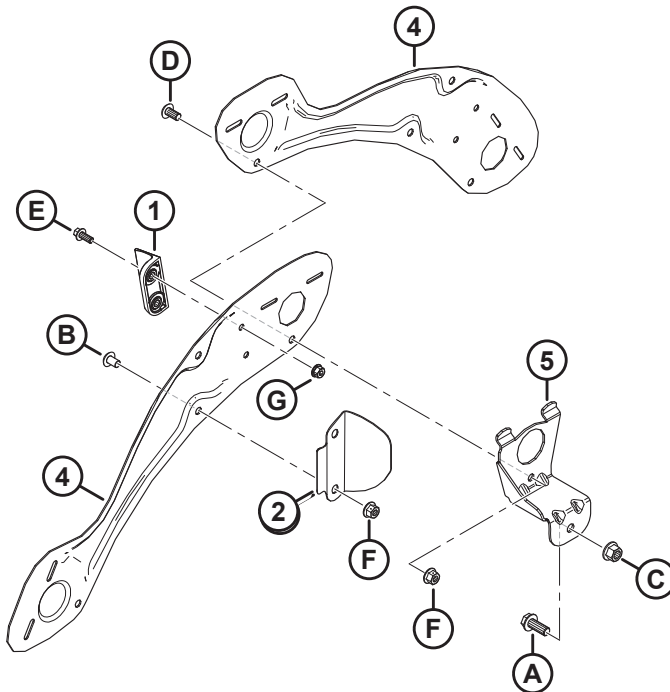
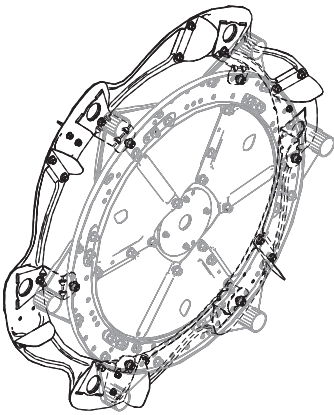
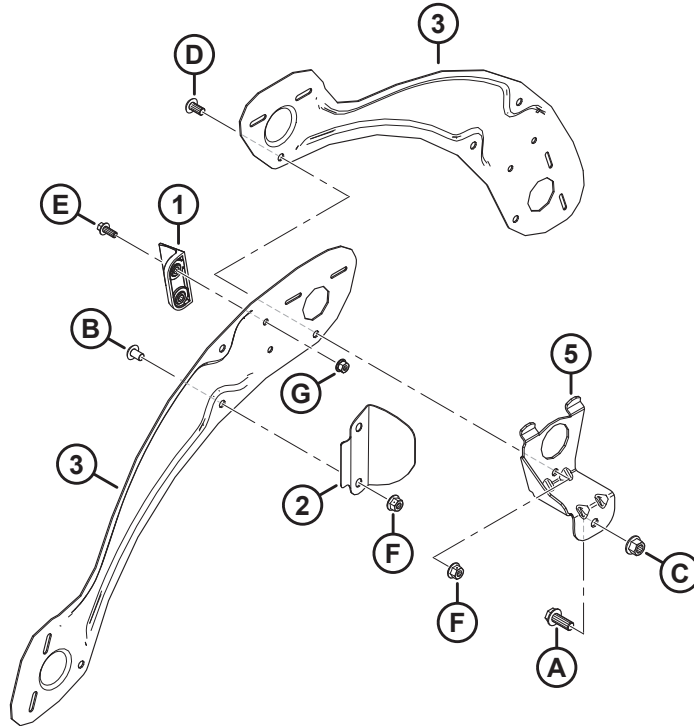
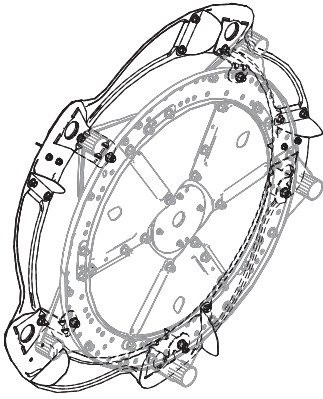
48 Rabatteur – Capots, extrémité arrière, extérieur (9 mâts)



RABATTEUR – CAPOTS, EXTRÉMITÉ ARRIÈRE, EXTÉRIEUR (9 MÂTS)

Réf.	Numéro de pièce	Description	Qté	Numéro de série
1	313035	PALETTE – EXTRÉMITÉ RABATTEUR, HYTREL	3	
2	311864	BLINDAGE – EXTÉRIEUR CG 9 MÂTS	9	
3	311965	SUPPORT – EXTRÉMITÉ ARRIÈRE SOUDÉE	9	
A	152655	BOULON – TÊTE HEX. À COL. M10 X 1,5 X 20-8,8-AA1J		
B	136395	VIS – ASSEMBLAGE EN TREILLIS TÊTE TORX M10 X 1,5 X 20 X SPCL-8,8-A3L		
C	136300	BOULON – TÊTE HEX. À COL. PFL M8 X 1,25 X 20-8,8-AA3L		
D	135799	ÉCROU – HEX. À COL. BLOCAGE CTR M10 X 1,5-10		
E	135337	ÉCROU – HEX. À COL. BLOCAGE CTR M8 X 1,25-8-AA1J		

49 Rabatteur – Capots, embout de came, extérieur (5 mâts et 6 mâts)



RABATTEUR – CAPOTS, EMBOUT DE CAME, EXTÉRIEUR (5 MÂTS ET 6 MÂTS)

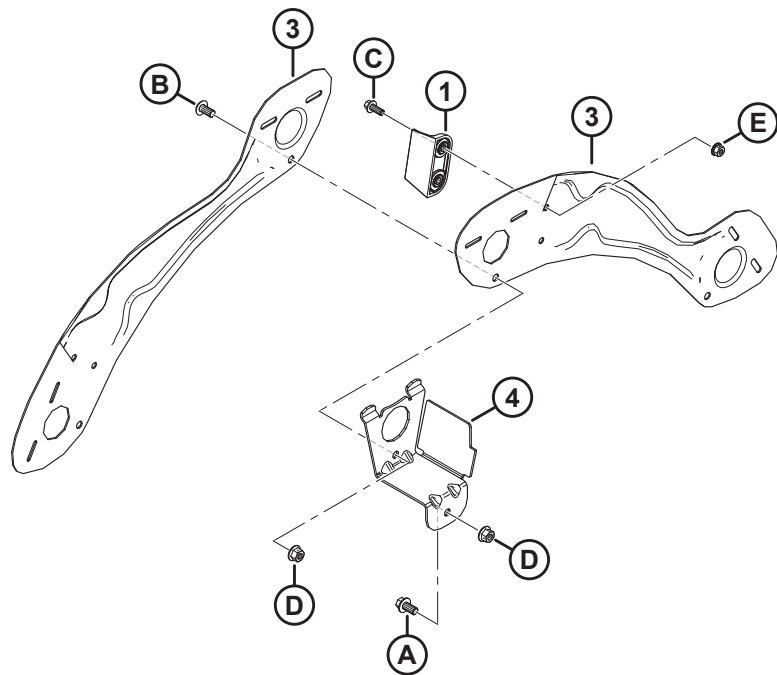
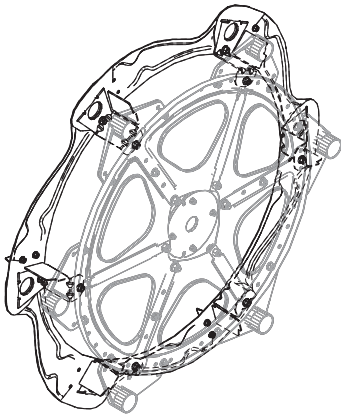
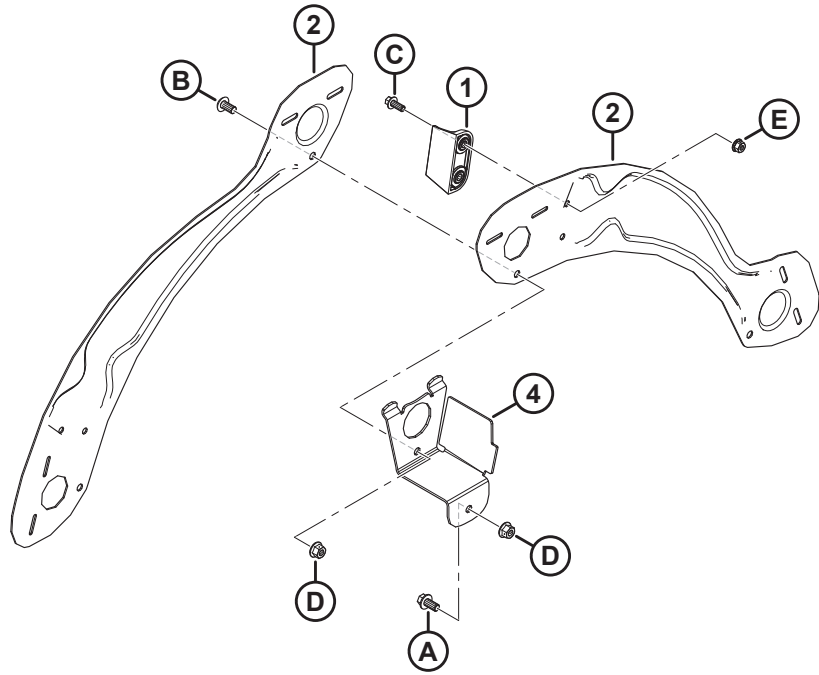
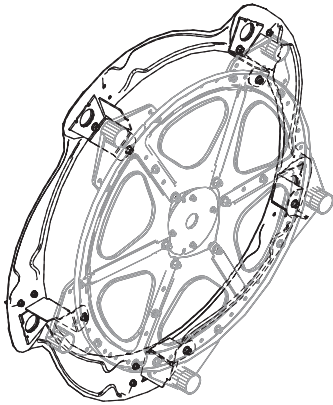
NOTE:

La partie supérieure de l'illustration montre 5 lattes et la partie inférieure 6 lattes.

Réf.	Numéro de pièce	Description	Qté	Numéro de série
1	313035	PALETTE – EXTRÉMITÉ RABATTEUR, HYTREL	3	
2	311729	DÉFLECTEUR – CAME EXTÉRIEURE ¹⁶²		
3	311694	BLINDAGE – EXTÉRIEUR CD 5 TIGES	5	
4	311752	BLINDAGE – EXTÉRIEUR CD 6 TIGES	6	
5	311964	SUPPORT – EXTRÉMITÉ DE CAME SOUDÉE ¹⁶²		
A	320180	BOULON – TÊTE HEX. À COL. M12 X 1,75 X 30-SPCL-8,8-ZINC		
B	136640	VIS – ASSEMBLAGE EN TREILLIS TÊTE TORX M10 X 1,5 X 16 X SPCL-8,8-AA1J		
C	136431	ÉCROU – HEX. À COL. BLOCAGE CTR M12 X 1,75-10		
D	136395	VIS – ASSEMBLAGE EN TREILLIS TÊTE TORX M10 X 1,5 X 20 X SPCL-8,8-A3L		
E	136300	BOULON – TÊTE HEX. À COL. PFL M8 X 1,25 X 20-8,8-AA3L		
F	135799	ÉCROU – HEX. À COL. BLOCAGE CTR M10 X 1,5-10		
G	135337	ÉCROU – HEX. À COL. BLOCAGE CTR M8 X 1,25-8-AA1J		

162. Quantités : 5 tiges = 5, 6 tiges = 6.

50 Rabatteur – Capots, embout arrière, extérieur (5 mâts et 6 mâts)



RABATTEUR – CAPOTS, EMBOUT ARRIÈRE, EXTÉRIEUR (5 MÂTS ET 6 MÂTS)

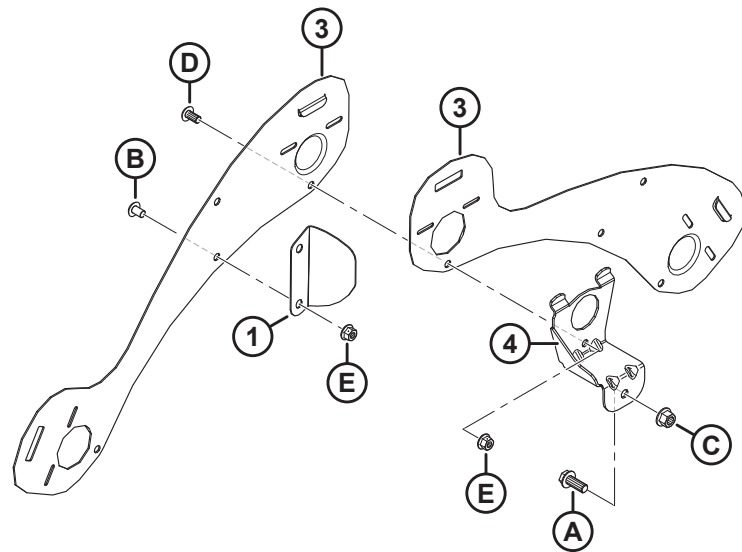
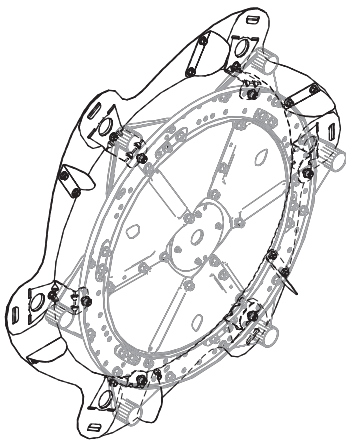
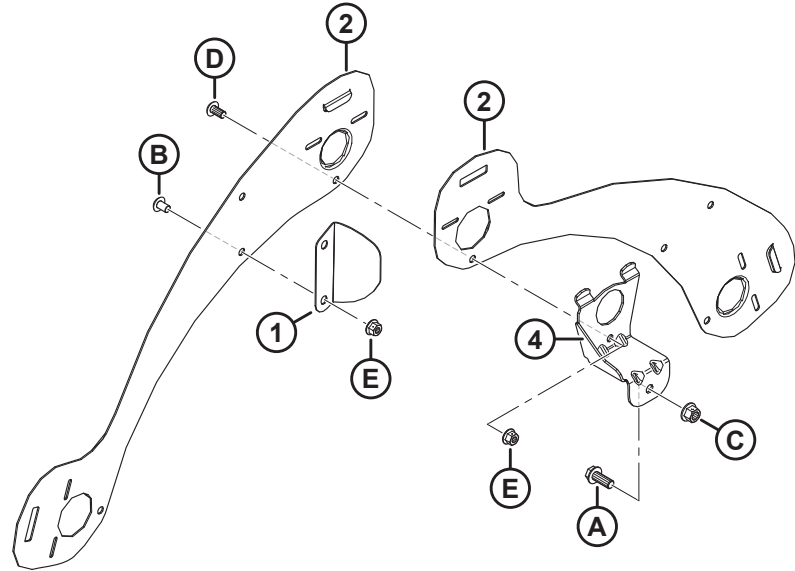
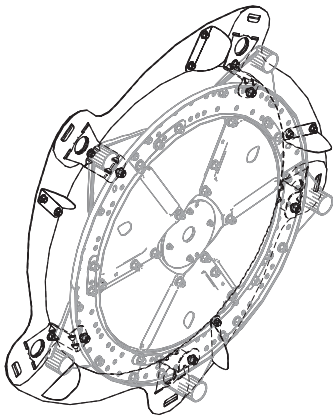
NOTE:

La partie supérieure de l'illustration montre 5 lattes et la partie inférieure 6 lattes.

Réf.	Numéro de pièce	Description	Qté	Numéro de série
1	313035	PALETTE – EXTRÉMITÉ RABATTEUR, HYTREL	3	
2	311695	BLINDAGE – EXTÉRIEUR CG 5 TIGES	5	
3	311753	BLINDAGE – EXTÉRIEUR CG 6 TIGES	6	
4	311965	SUPPORT – EXTRÉMITÉ ARRIÈRE SOUDÉE ¹⁶³		
A	152655	BOULON – TÊTE HEX. À COL. M10 X 1,5 X 20-8,8-AA1J		
B	136395	VIS – ASSEMBLAGE EN TREILLIS TÊTE TORX M10 X 1,5 X 20 X SPCL-8,8-A3L		
C	136300	BOULON – TÊTE HEX. À COL. PFL M8 X 1,25 X 20-8,8-AA3L		
D	135799	ÉCROU – HEX. À COL. BLOCAGE CTR M10 X 1,5-10		
E	135337	ÉCROU – HEX. À COL. BLOCAGE CTR M8 X 1,25-8-AA1J		

163. Quantités : 5 tiges = 5, 6 tiges = 6.

51 Rabatteur – Capots, embout de came, intérieur (5 mâts et 6 mâts)



RABATTEUR – CAPOTS, EMBOUT DE CAME, INTÉRIEUR (5 MÂTS ET 6 MÂTS)

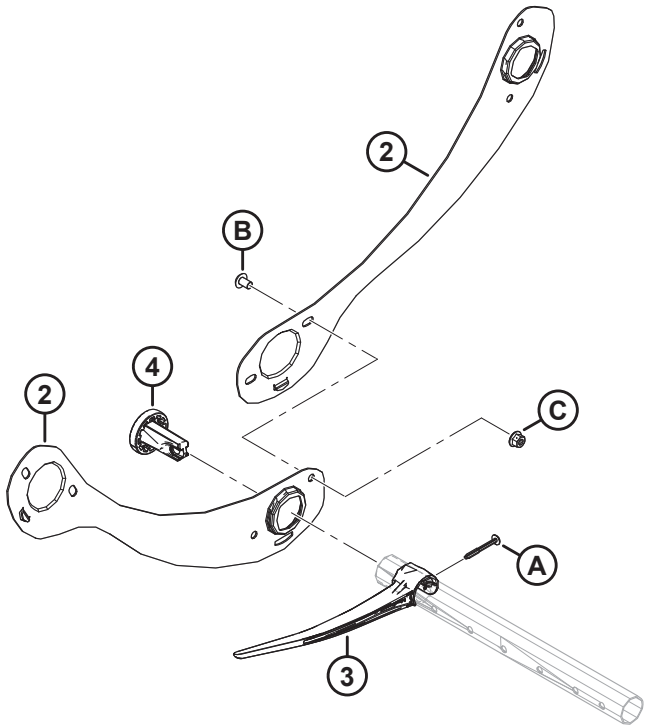
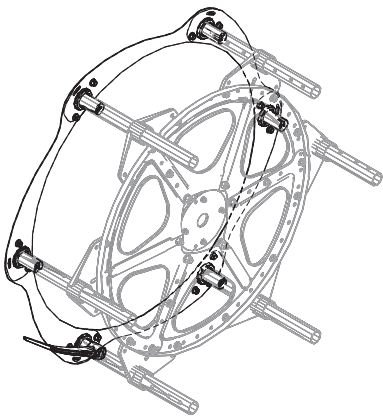
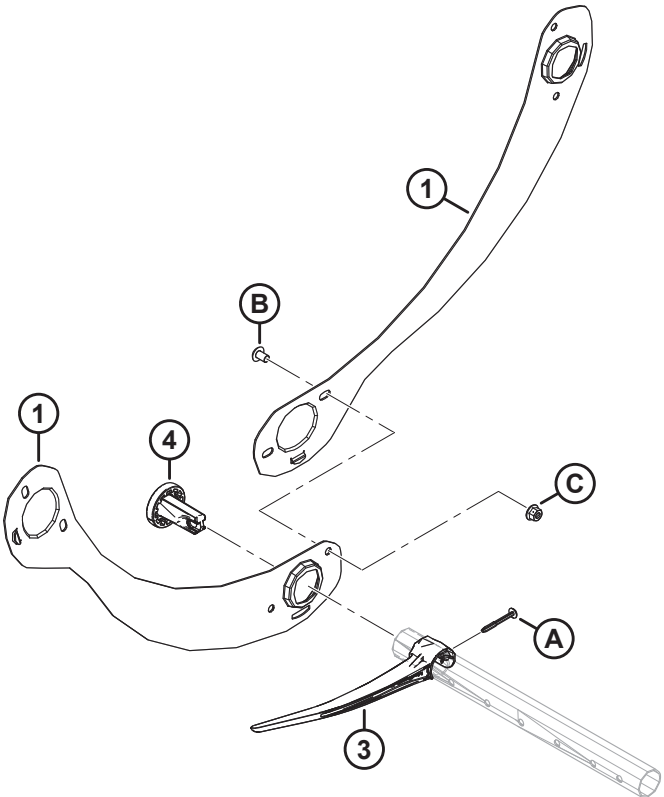
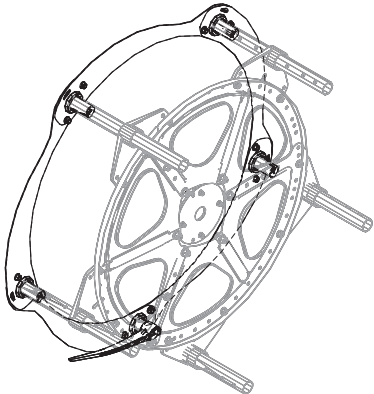
NOTE:

La partie supérieure de l'illustration montre 5 lattes et la partie inférieure 6 lattes.

Réf.	Numéro de pièce	Description	Qté	Numéro de série
1	311906	DÉFLECTEUR – CAME INTÉRIEURE ¹⁶⁴		
2	273823	BLINDAGE – EMBOUT CAME RABATTEUR 5 TIGES CG	5	
3	273813	BLINDAGE – EMBOUT CAME RABATTEUR 6 TIGES CG	6	
4	311964	SUPPORT – EXTRÉMITÉ DE CAME SOUDÉE ¹⁶⁴		
A	320180	BOULON – TÊTE HEX. À COL. M12 X 1,75 X 30-SPCL-8,8-ZINC		
B	136640	VIS – ASSEMBLAGE EN TREILLIS TÊTE TORX M10 X 1,5 X 16 X SPCL-8,8-AA1J		
C	136431	ÉCROU – HEX. À COL. BLOCAGE CTR M12 X 1,75-10		
D	136395	VIS – ASSEMBLAGE EN TREILLIS TÊTE TORX M10 X 1,5 X 20 X SPCL-8,8-A3L		
E	135799	ÉCROU – HEX. À COL. BLOCAGE CTR M10 X 1,5-10		

164. Quantités : 5 tiges = 5, 6 tiges = 6.

52 Rabatteur – Capots, embout arrière, intérieur (5 mâts et 6 mâts)



RABATTEUR – CAPOTS, EMBOUT ARRIÈRE, INTÉRIEUR (5 MÂTS ET 6 MÂTS)

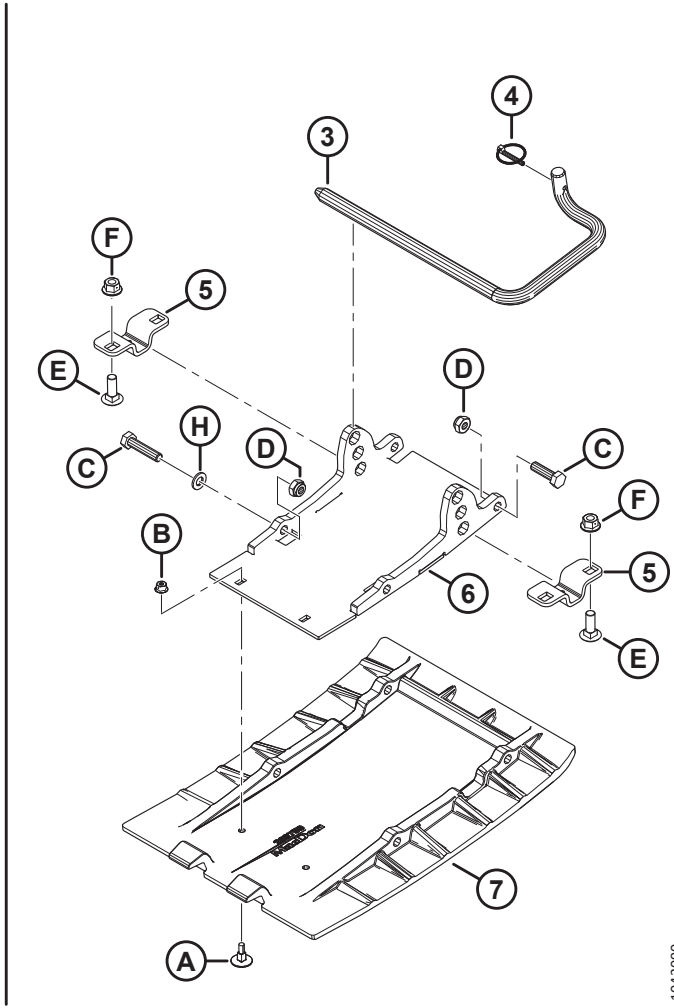
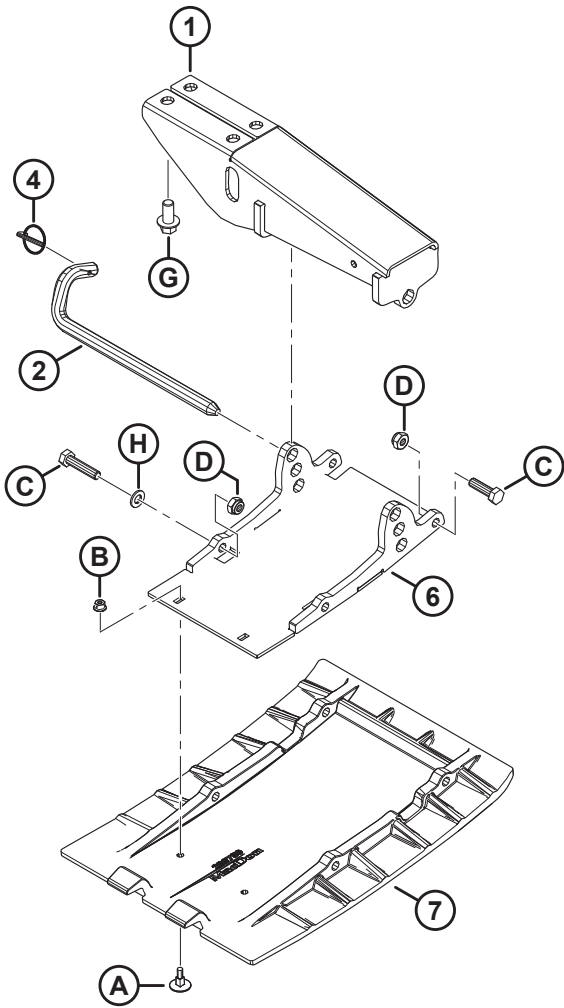
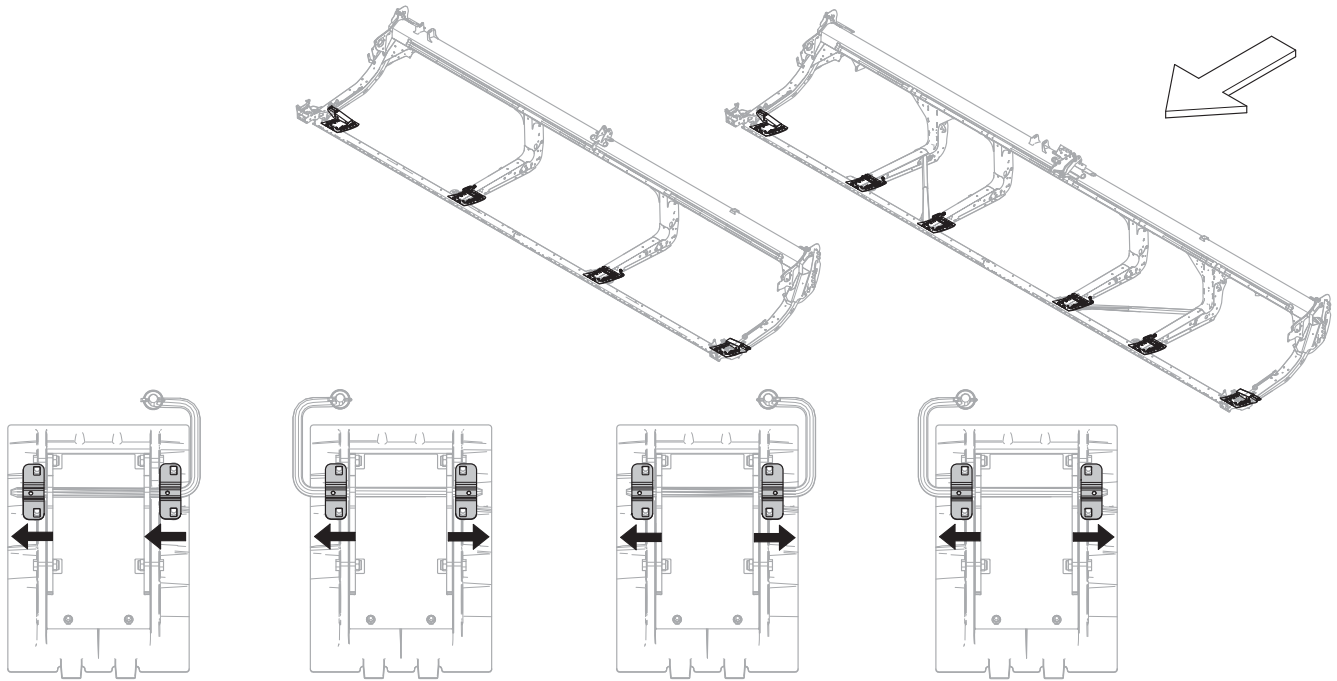
NOTE:

La partie supérieure de l'illustration montre 5 lattes et la partie inférieure 6 lattes.

Réf.	Numéro de pièce	Description	Qté	Numéro de série
1	311795	BLINDAGE – EXTRÉMITÉ ARRIÈRE, RABATTEUR 5 TIGES CD	5	
2	311822	BLINDAGE – EXTRÉMITÉ ARRIÈRE, RABATTEUR 6 TIGES CD	6	
3	311524	DOIGT – PLASTIQUE, INCLINÉ CG (PAQUET DE 10) ¹⁶⁵		
4	273968	BAGUE – CAPOT DU DIVISEUR	5	
A	252687	VIS – PLASTITE DOUBLE HÉLICE 48°		
B	136640	VIS – ASSEMBLAGE EN TREILLIS TÊTE TORX M10 X 1,5 X 16 X SPCL-8,8-AA1J		
C	135799	ÉCROU – HEX. À COL. BLOCAGE CTR M10 X 1,5-10		

165. Quantités : 5 tiges = 5, 6 tiges = 6.

53 Patins – Extrémité et centre



PATINS – EXTRÉMITÉ ET CENTRE

Réf.	Numéro de pièce	Description	Qté	Numéro de série
1	312680	ENS. SOUDÉ MONTAGE – PATIN (EXTRÉMITÉ)	2	
2	312675	TIGE – ENCLÈCHEMENT EXTERNE DROITE ¹⁶⁶	1	
	378989	TIGE – ENCLÈCHEMENT EXTERNE GAUCHE	1	
3	165588	TIGE – ENCLÈCHEMENT DROITE ¹⁶⁷	2	
	165168	TIGE – ENCLÈCHEMENT GAUCHE ¹⁶⁷	2	
4	50193	GOUPILLE – À ANNEAU RABATTANT ¹⁶⁸		
5	232806	SUPPORT – SUPPORT DE PATIN ¹⁶⁹		
6	289869	ENS. SOUDÉ SUPPORT – PLAQUE ¹⁶⁸		
7	289759	PATIN – PLAQUE D'USURE, POLYÉTHYLÈNE ¹⁶⁸		
A	252176	BOULON – ÉLÉVATEUR FR M6 X 1 X 23-8,8		
B	152668	ÉCROU – HEX. À COL. BLOCAGE CTR M6 X 1-8		
C	135335	BOULON – TÊTE HEX. M10 X 1,5 X 45-8,8-AA1J		
D	184692	ÉCROU – HEX. NYLOC M10 X 1,5-8-AA1J		
E	184662	BOULON – TRCC PFL M10 X 1,5 X 30-8,8-AA1J		
F	135799	ÉCROU – HEX. À COL. BLOCAGE CTR M10 X 1,5-10		
G	136399	BOULON – TÊTE HEX. À COL. PFL M12 X 1,75 X 25-8,8-AA1J		
H	184711	RONDELLE – PLATE NORMALE M10-200HV-AA1J		

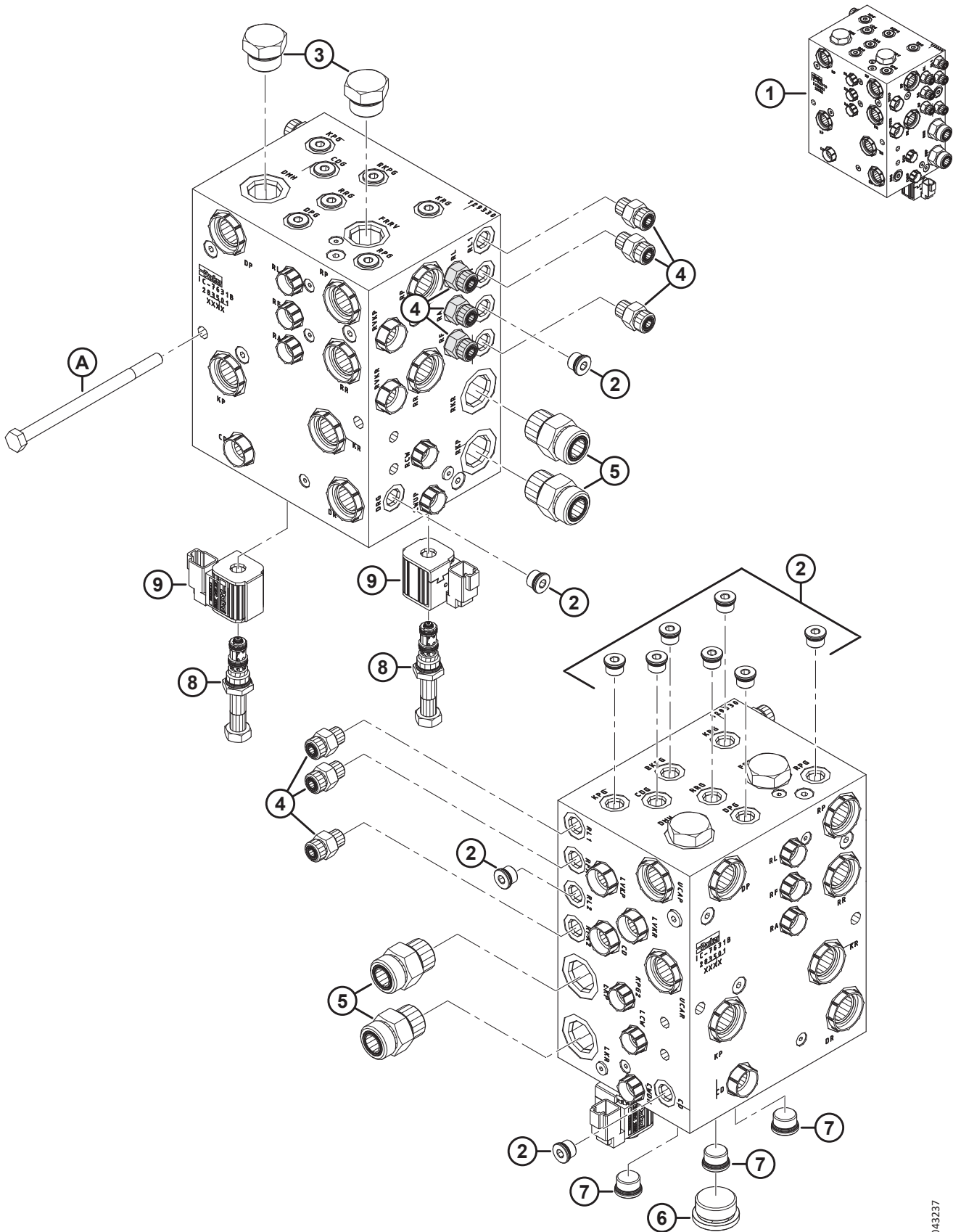
166. La tige d'enclenchement externe côté droit est montrée sur l'illustration.

167. La tige d'enclenchement interne côté droit est montrée sur l'illustration. Les quantités de tige d'enclenchement droite (MD N° 165588) et de tige d'enclenchement gauche (MD N° 165168) sont d'une pièce pour les plateformes, D215, D220 et D225 et de deux pièces pour les plateformes D230, D235 et D241.

168. Quantités : D215, D220 et D225 = 4, D230, D235 et D241 = 6.

169. L'orientation de ce support est variable, installez-le comme indiqué pour chaque patin central. Vérifiez que l'emplacement du petit orifice correspond à l'emplacement indiqué par les flèches sur l'illustration. Quantités : D215, D220 et D225 = 4, D230, D235 et D241 = 8.

54 Système hydraulique – Collecteur, double couteau, temporisé



SYSTÈME HYDRAULIQUE – COLLECTEUR, DOUBLE COUTEAU, TEMPORISÉ

Réf.	Numéro de pièce	Description	Qté	Numéro de série
1	283501	ENSEMBLE – COLLECTEUR TEMPORISÉ CD ¹⁷⁰	1	
2	100577	RACCORD – BOUCHON HYD. 6 ORB, À TÊTE À SIX PANS CREUX ¹⁷¹	11	
	50219	JOINT TORIQUE – Ø1,98 X Ø11,89		
3	103575	RACCORD – BOUCHON HYD. 12 ORB, À TÊTE HEX. ¹⁷²	2	
	30971	JOINT TORIQUE – Ø2,95 X Ø23,47		
4	135778	RACCORD – ADAPTATEUR ¹⁷³	9	
	50219	JOINT TORIQUE – Ø1,98 X Ø11,89		
	135865	JOINT TORIQUE – Ø1,78 X Ø9,25		
5	135788	RACCORD – ADAPTATEUR ¹⁷⁴	4	
	30971	JOINT TORIQUE – Ø2,95 X Ø23,47		
	135868	JOINT TORIQUE – Ø1,78 X Ø18,77		
6	136524	RACCORD – BOUCHON HYD. 16 ORB, À TÊTE À SIX PANS CREUX ¹⁷⁵	1	
	50220	JOINT TORIQUE – Ø2,95 X Ø29,74		
7	158174	RACCORD – BOUCHON HYD. 8 ORB, À TÊTE HEX. À SIX PANS CREUX ¹⁷⁶	3	
	44209	JOINT TORIQUE – Ø2,21 X Ø16,36		
8	283568	SOUPAPE – RÉGULATRICE DE DÉBIT PROPORTIONNEL ¹⁷⁷	2	
	283569	KIT D'ÉTANCHÉITÉ		
9	283570	BOBINE – 12 V CC – 0,500 PO ¹⁷⁸	2	
A	136850	BOULON – TÊTE HEX. M10 X 1,5 X 160-8,8-AA1J		

170. Le collecteur à double couteau temporisé (MD N° 283501) comprend tous les bouchons et raccords (moins quincaillerie) énumérés dans cette section.

171. Le raccord (MD N° 100577) se branche sur les orifices suivants : CD, CDG, DPG, DRG, KPG, KRG, RPG, RKPG et RL2.

172. Le raccord (MD N° 103575) se branche sur les orifices suivants : DMH et FRRV.

173. Le raccord (MD N° 135778) se branche sur les orifices suivants : RA, RF, RFA1, RFA2, RL et RL1.

174. Le raccord (MD N° 135788) se branche sur les orifices suivants : LKP, LKR, RKP et RKR.

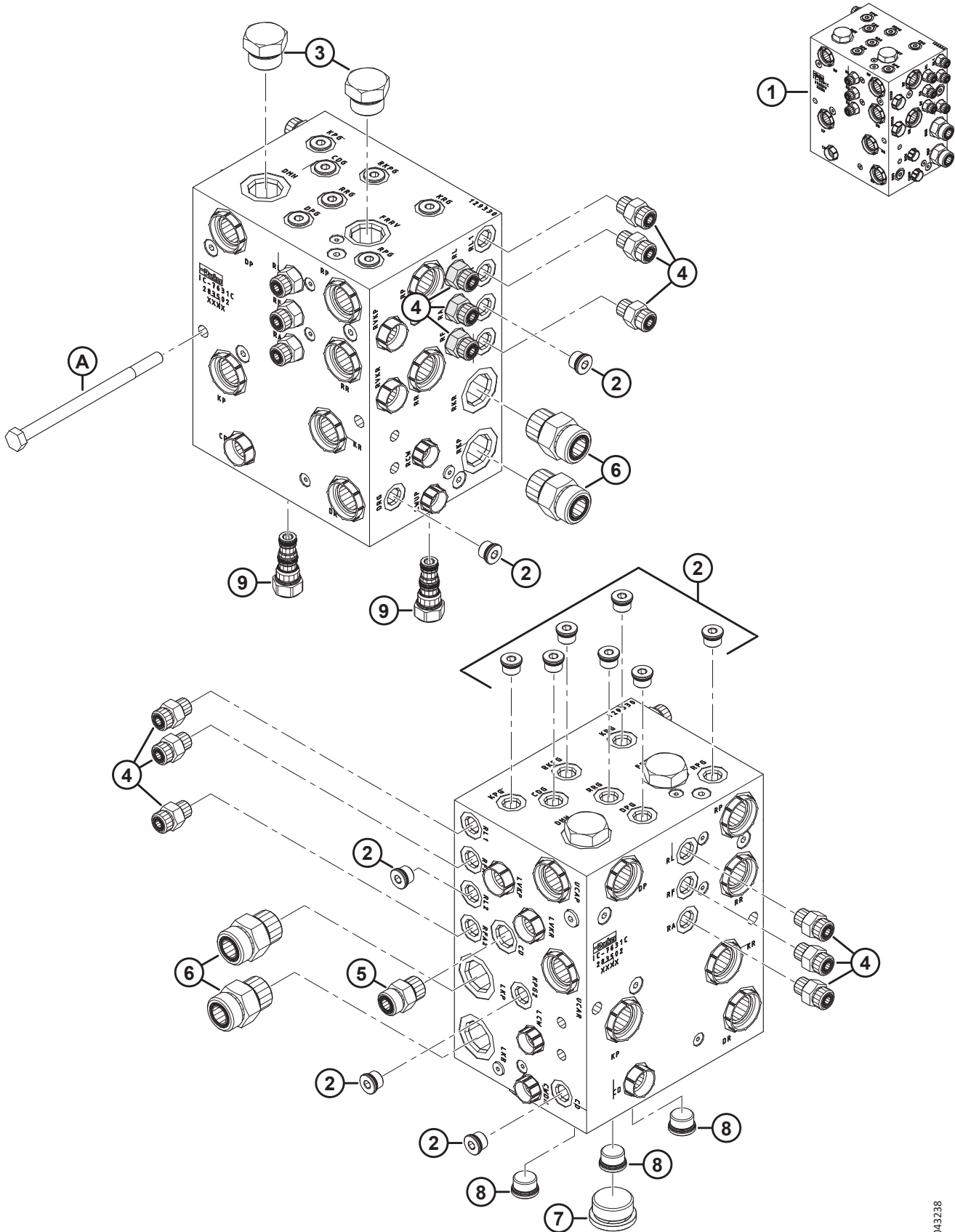
175. Le raccord (MD N° 136524) se branche sur l'orifice PLUG.

176. Le raccord (MD N° 158174) se branche sur les orifices suivants : SV1, SV2 et PLUG.

177. La soupape (MD N° 283568) se branche sur les orifices suivants : PV1 et PV2.

178. La bobine (MD N° 283570) entoure la soupape (MD N° 283568) au niveau des orifices suivants : PV1 et PV2.

55 Système hydraulique – Collecteur, double coupe, non temporisé



SYSTÈME HYDRAULIQUE – COLLECTEUR, DOUBLE COUTEAU, NON TEMPORISÉ

Réf.	Numéro de pièce	Description	Qté	Numéro de série
1	283502	ENSEMBLE – COLLECTEUR NON TEMPORISÉ CD ¹⁷⁹	1	
2	100577	RACCORD – BOUCHON HYD. 6 ORB, À TÊTE À SIX PANS CREUX ¹⁸⁰	12	
	50219	JOINT TORIQUE – Ø1,98 X Ø11,89		
3	103575	RACCORD – BOUCHON HYD. 12 ORB, À TÊTE HEX. ¹⁸¹	2	
	30971	JOINT TORIQUE – Ø2,95 X Ø23,47		
4	135778	RACCORD – ADAPTATEUR ¹⁸²	12	
	50219	JOINT TORIQUE – Ø1,98 X Ø11,89		
	135865	JOINT TORIQUE – Ø1,78 X Ø9,25		
5	135780	RACCORD – ADAPTATEUR ¹⁸³	1	
	44209	JOINT TORIQUE – Ø2,21 X Ø16,36		
	135866	JOINT TORIQUE – Ø1,78 X Ø12,42		
6	135788	RACCORD – ADAPTATEUR ¹⁸⁴	4	
	30971	JOINT TORIQUE – Ø2,95 X Ø23,47		
	135868	JOINT TORIQUE – Ø1,78 X Ø18,77		
7	136524	RACCORD – BOUCHON HYD. 16 ORB, À TÊTE À SIX PANS CREUX ¹⁸⁵	1	
	50220	JOINT TORIQUE – Ø2,95 X Ø29,74		
8	158174	RACCORD – BOUCHON HYD. 8 ORB, À TÊTE À SIX PANS CREUX ¹⁸⁶	3	
	44209	JOINT TORIQUE – Ø2,21 X Ø16,36		
9	283567	BOUCHON – CAVITÉ ¹⁸⁷	2	
	283569	KIT D'ÉTANCHÉITÉ		
A	136850	BOULON – TÊTE HEX. M10 X 1,5 X 160-8,8-AA1J		

179. Le collecteur à double couteau temporisé (MD N° 283502) comprend tous les bouchons et raccords (moins quincaillerie) énumérés dans cette section.

180. Le raccord (MD N° 100577) se branche sur les orifices suivants : CD, CDG, DPG, DRG, KPG, KPG2, KRG, RPG, RL2, RRG et RKPG.

181. Le raccord (MD N° 103575) se branche sur les orifices suivants : DMH et FRRV.

182. Le raccord (MD N° 135778) se branche sur les orifices suivants : RA, RF, RFA1, RFA2, RL et RL1.

183. Le raccord (MD N° 135780) se branche sur l'orifice CD.

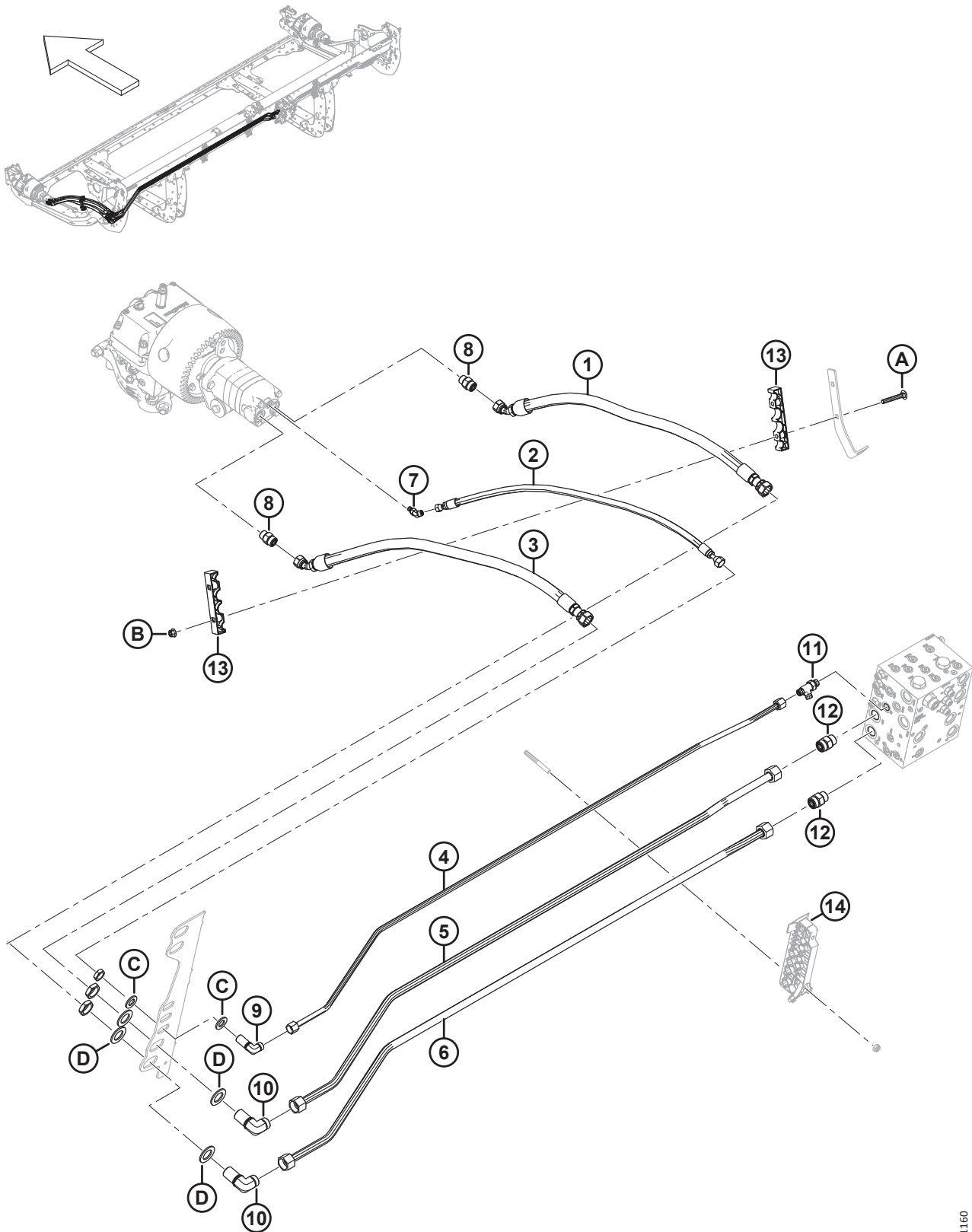
184. Le raccord (MD N° 135788) se branche sur les orifices suivants : LKP, LKR, RKP et RKR.

185. Le raccord (MD N° 136524) se branche sur l'orifice PLUG.

186. Le raccord (MD N° 158174) se branche sur les orifices suivants : SV1, SV2 et PLUG.

187. Le bouchon de cavité (MD N° 283567) se branche sur les orifices suivants : PV1 et PV2.

56 Système hydraulique – Entraînement couteau, couteau double, côté gauche (D215 et D220)



1041160

SYSTÈME HYDRAULIQUE – ENTRAÎNEMENT COUTEAU, COUTEAU DOUBLE, CÔTÉ GAUCHE (D215 ET D220)

Réf.	Numéro de pièce	Description	Qté	Numéro de série
1	283063	FLEXIBLE – HYD.	1	
2	283065	FLEXIBLE – HYD.	1	
3	283202	FLEXIBLE – HYD.	1	
4	323480	CONDUITE – HYDRAULIQUE (D215) ¹⁸⁸	1	
	323553	CONDUITE – HYDRAULIQUE (D220) ¹⁸⁹	1	
5	323481	CONDUITE – HYDRAULIQUE (D215) ¹⁸⁸	1	
	323552	CONDUITE – HYDRAULIQUE (D220) ¹⁸⁹	1	
6	323482	CONDUITE – HYDRAULIQUE (D215) ¹⁸⁸	1	
	323551	CONDUITE – HYDRAULIQUE (D220) ¹⁸⁹	1	
7	252307	RACCORD – HYD. COUDÉ À 45°	1	
	50223	JOINT TORIQUE – Ø1,83 X Ø8,92		
	135957	JOINT TORIQUE – Ø1,78 X Ø7,65		
8	184461	RACCORD – ADAPTATEUR HYD.	2	
	44210	JOINT TORIQUE – Ø2,46 X Ø19,18		
	135867	JOINT TORIQUE – Ø1,78 X Ø15,60		
9	136244	RACCORD – HYD. COUDÉ À 90° PASSE-CLOISON ¹⁹⁰	1	
	135866	JOINT TORIQUE – Ø1,78 X Ø12,42		
10	136245	RACCORD – HYD. COUDÉ À 90° PASSE-CLOISON ¹⁹⁰	2	
	135868	JOINT TORIQUE – Ø1,78 X Ø18,77		
11	136453	RACCORD – HYD. EN TÉ	1	
	44209	JOINT TORIQUE – Ø2,21 X Ø16,36		
	135865	JOINT TORIQUE – Ø1,78 X Ø9,25		
12	135788	RACCORD – ADAPTATEUR	2	
	30971	JOINT TORIQUE – Ø2,95 X Ø23,47		
	135868	JOINT TORIQUE – Ø1,78 X Ø18,77		
13	283984	COLLIER DE FIXATION – CONDUITE DE COUTEAU	2	
14	RÉF.	ENSEMBLE – COLLIER DE FIXATION DE LIGNE ¹⁹¹		
A	136495	BOULON – TRCC M10 X 1,5 X 70-8,8-AA1J		
B	135799	ÉCROU – HEX. À COL. BLOCAGE CTR M10 X 1,5-10		
C	18601	RONDELLE – PLATE SAE		
D	136355	RONDELLE – PLATE 2,0 PO DE ZP		

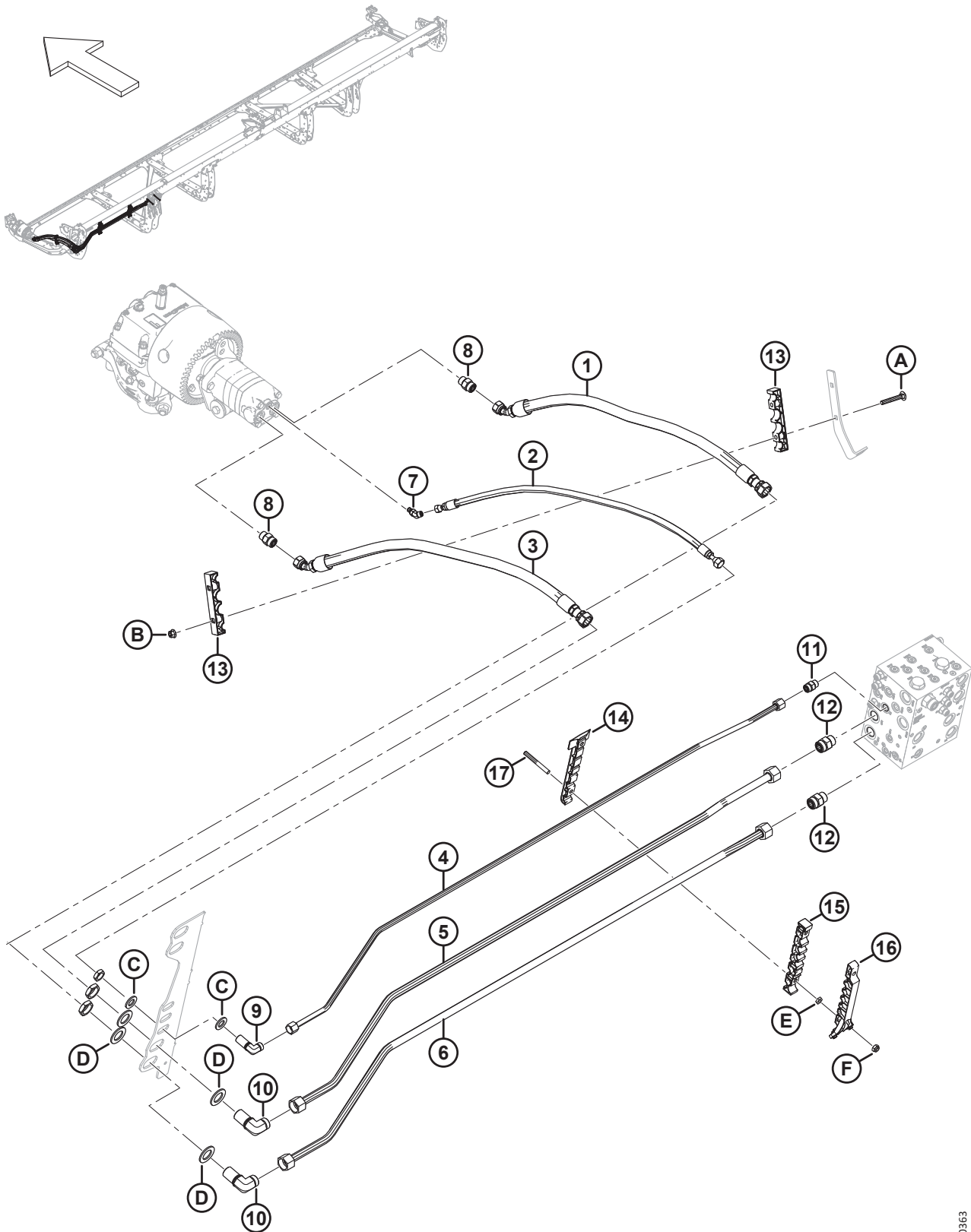
188. Utilisé sur les plateformes D215 uniquement.

189. Utilisé sur les plateformes D220 uniquement.

190. Le raccord comprend un écrou de fixation.

191. Consultez les sections [78 Couverts de conduites hydrauliques – Centrale, série M \(D215\)](#), [page 191 à 81 Couverts de conduites hydrauliques – Centrale, séries M1/M2 \(D220\)](#), [page 197](#) pour les pièces de rechange du collier de fixation de ligne.

57 Système hydraulique – Entraînement couteau, couteau double, côté gauche (D225, D230, D235 et D241)



1040363

SYSTÈME HYDRAULIQUE – ENTRAÎNEMENT COUTEAU, COUTEAU DOUBLE, CÔTÉ GAUCHE (D225, D230, D235 ET D241)

Réf.	Numéro de pièce	Description	Qté	Numéro de série
1	283063	FLEXIBLE – HYD.	1	
2	283065	FLEXIBLE – HYD.	1	
3	283202	FLEXIBLE – HYD.	1	
4	283233	CONDUITE – HYDRAULIQUE (D225) ¹⁹²	1	
	283048	CONDUITE – HYDRAULIQUE (D230) ¹⁹³	1	
	283201	CONDUITE – HYDRAULIQUE (D235) ¹⁹⁴	1	
	283458	CONDUITE – HYDRAULIQUE (D241) ¹⁹⁵	1	
5	283232	CONDUITE – HYDRAULIQUE (D225) ¹⁹²	1	
	283047	CONDUITE – HYDRAULIQUE (D230) ¹⁹³	1	
	283104	CONDUITE – HYDRAULIQUE (D235) ¹⁹⁴	1	
	283457	CONDUITE – HYDRAULIQUE (D241) ¹⁹⁵	1	
6	283231	CONDUITE – HYDRAULIQUE (D225) ¹⁹²	1	
	283046	CONDUITE – HYDRAULIQUE (D230) ¹⁹³	1	
	283102	CONDUITE – HYDRAULIQUE (D235) ¹⁹⁴	1	
	283456	CONDUITE – HYDRAULIQUE (D241) ¹⁹⁵	1	
7	252307	RACCORD – HYD. COUDÉ À 45°	1	
	50223	JOINT TORIQUE – Ø1,83 X Ø8,92		
	135957	JOINT TORIQUE – Ø1,78 X Ø7,65		
8	184461	RACCORD – ADAPTATEUR HYD.	2	
	44210	JOINT TORIQUE – Ø2,46 X Ø19,18		
	135867	JOINT TORIQUE – Ø1,78 X Ø15,60		
9	136244	RACCORD – HYD. COUDÉ À 90° PASSE-CLOISON ¹⁹⁶	1	
	135866	JOINT TORIQUE – Ø1,78 X Ø12,42		
10	136245	RACCORD – HYD. COUDÉ À 90° PASSE-CLOISON ¹⁹⁶	2	
	135868	JOINT TORIQUE – Ø1,78 X Ø18,77		
11	135780	RACCORD – ADAPTATEUR	1	
	44209	JOINT TORIQUE – Ø2,21 X Ø16,36		
	135866	JOINT TORIQUE – Ø1,78 X Ø12,42		
12	135788	RACCORD – ADAPTATEUR	2	
	30971	JOINT TORIQUE – Ø2,95 X Ø23,47		
	135868	JOINT TORIQUE – Ø1,78 X Ø18,77		
13	283984	COLLIER DE FIXATION – CONDUITE DE COUTEAU	2	
14	283797	COLLIER DE FIXATION – CONDUITE INFÉRIEURE CG ¹⁹⁷		
15	283807	COLLIER DE FIXATION – CONDUITE CENTRALE CG		

192. Utilisé sur les plateformes D225 uniquement.

193. Utilisé sur les plateformes D230 uniquement.

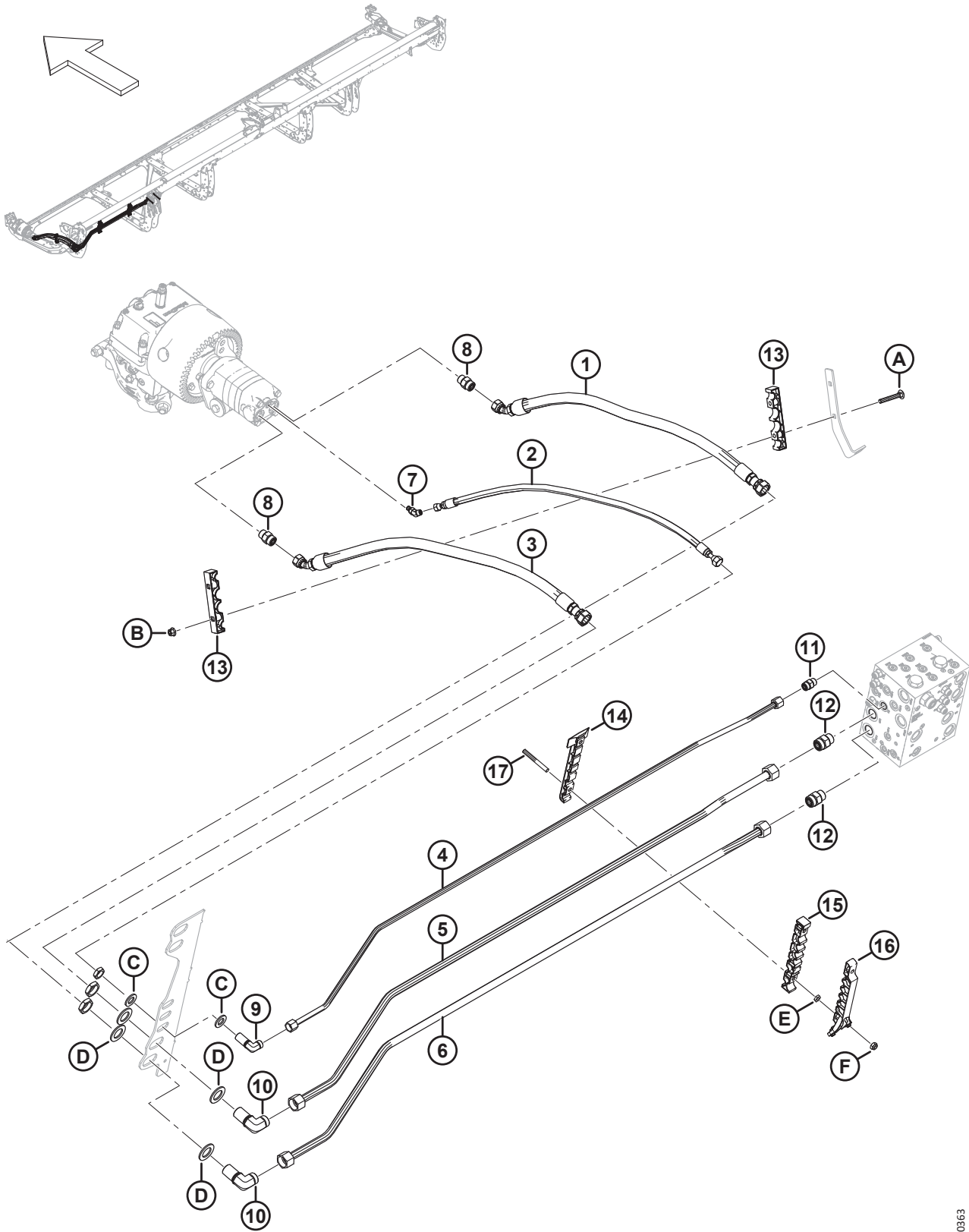
194. Utilisé sur les plateformes D235 uniquement.

195. Utilisé sur les plateformes D241 uniquement.

196. Le raccord comprend un écrou de fixation.

197. Quantités : D225 = 1, D230 = 2, D235 = 3 et D241 = 4.

SYSTÈME HYDRAULIQUE – ENTRAÎNEMENT COUTEAU, COUTEAU DOUBLE, CÔTÉ GAUCHE (D225, D230, D235 ET D241)



1040363

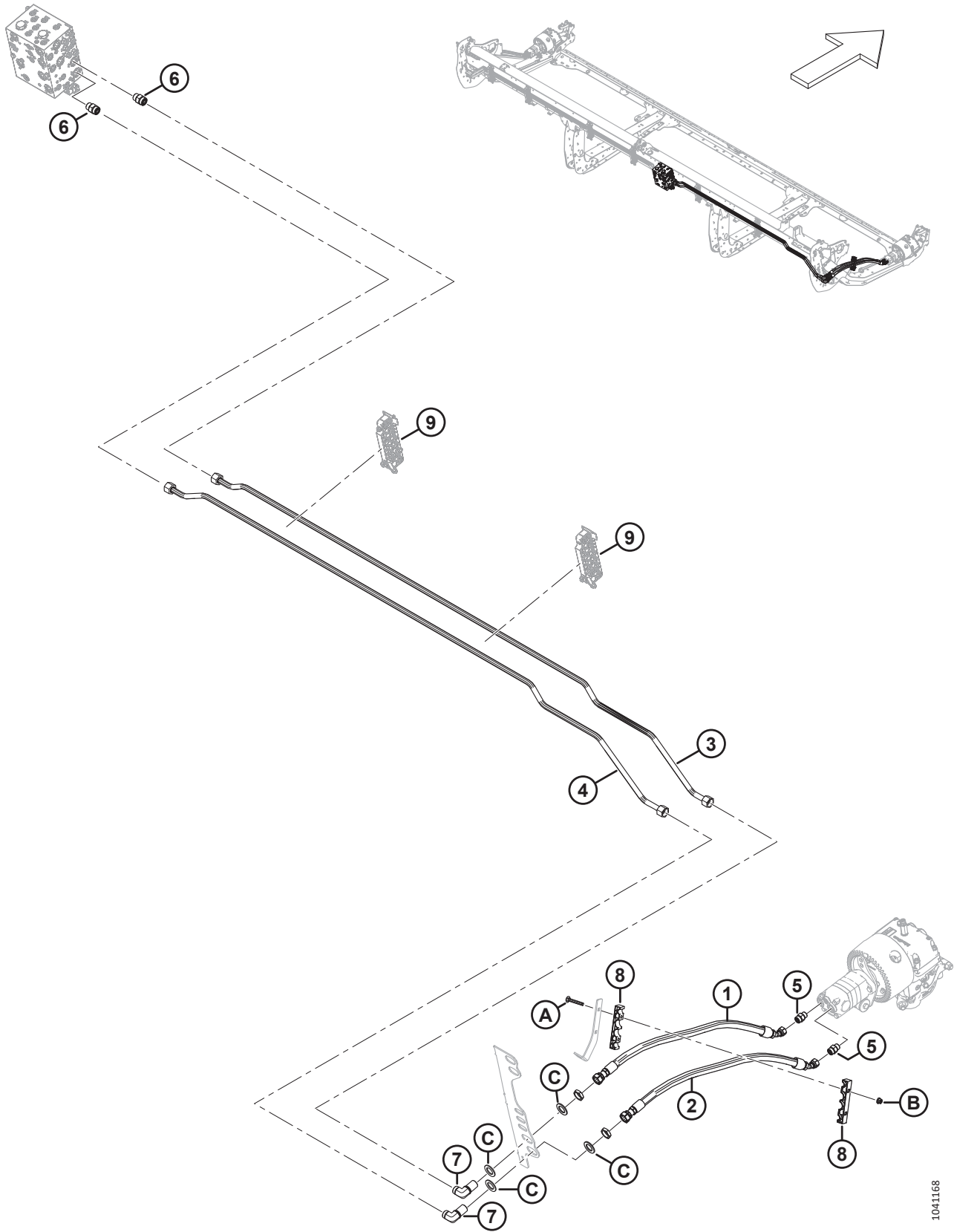
SYSTÈME HYDRAULIQUE – ENTRAÎNEMENT COUTEAU, COUTEAU DOUBLE, CÔTÉ GAUCHE (D225, D230, D235 ET D241)

Réf.	Numéro de pièce	Description	Qté	Numéro de série
16	340548	KIT – COLLIER DE FIXATION DE LIGNE SUPÉRIEURE CG ¹⁹⁸		
17	312654	GOUJON – AILE DE PATCH DE COLLIER FILETÉ ¹⁹⁹		
A	136495	BOULON – TRCC M10 X 1,5 X 70-8,8-AA1J		
B	135799	ÉCROU – HEX. À COL. BLOCAGE CTR M10 X 1,5-10		
C	18601	RONDELLE – PLATE SAE		
D	136355	RONDELLE – PLATE 2,0 PO DE ZP		
E	136442	ÉCROU – HEX. FIN M10 X 1,5-05-AA1J		
F	184692	ÉCROU – HEX. NYLOC M10 X 1,5-8-AA1J		

198. Comprend le clamp de ligne supérieure gauche (NVS) et deux vis Torx^{MC} (MD N° 320336). Quantités : D225 = 1, D230 = 2, D235 = 3 et D241 = 4.

199. Quantités : D225 = 2, D230 = 4, D235 = 6 et D241 = 8.

58 Système hydraulique – Entraînement couteau, couteau double, côté droit (D215 et D220)



SYSTÈME HYDRAULIQUE – ENTRAÎNEMENT COUTEAU, COUTEAU DOUBLE, CÔTÉ DROIT (D215 ET D220)

Réf.	Numéro de pièce	Description	Qté	Numéro de série
1	283202	FLEXIBLE – HYD.	1	
2	283063	FLEXIBLE – HYD.	1	
3	323454	CONDUITE – HYDRAULIQUE (D215) ²⁰⁰	1	
	323555	CONDUITE – HYDRAULIQUE (D220) ²⁰¹	1	
4	323453	CONDUITE – HYDRAULIQUE (D215) ²⁰⁰	1	
	323554	CONDUITE – HYDRAULIQUE (D220) ²⁰¹	1	
5	184461	RACCORD – ADAPTATEUR HYD.	2	
	44210	JOINT TORIQUE Ø2,46 X Ø19,18		
	135867	JOINT TORIQUE Ø1,78 X Ø15,60		
6	135788	RACCORD – ADAPTATEUR	2	
	30971	JOINT TORIQUE – Ø2,95 X Ø23,47		
	135868	JOINT TORIQUE – Ø1,78 X Ø18,77		
7	136245	RACCORD – HYD. COUDÉ À 90° PASSE-CLOISON ²⁰²	2	
	135868	JOINT TORIQUE – Ø1,78 X Ø18,77		
8	283984	COLLIER DE FIXATION – CONDUITE DE COUTEAU	2	
9	RÉF.	ENSEMBLE – COLLIER DE FIXATION DE LIGNE ²⁰³		
A	136495	BOULON – TRCC M10 X 1,5 X 70-8,8-AA1J		
B	135799	ÉCROU – HEX. À COL. BLOCAGE CTR M10 X 1,5-10		
C	136355	RONDELLE – PLATE 2,0 PO DE ZP		

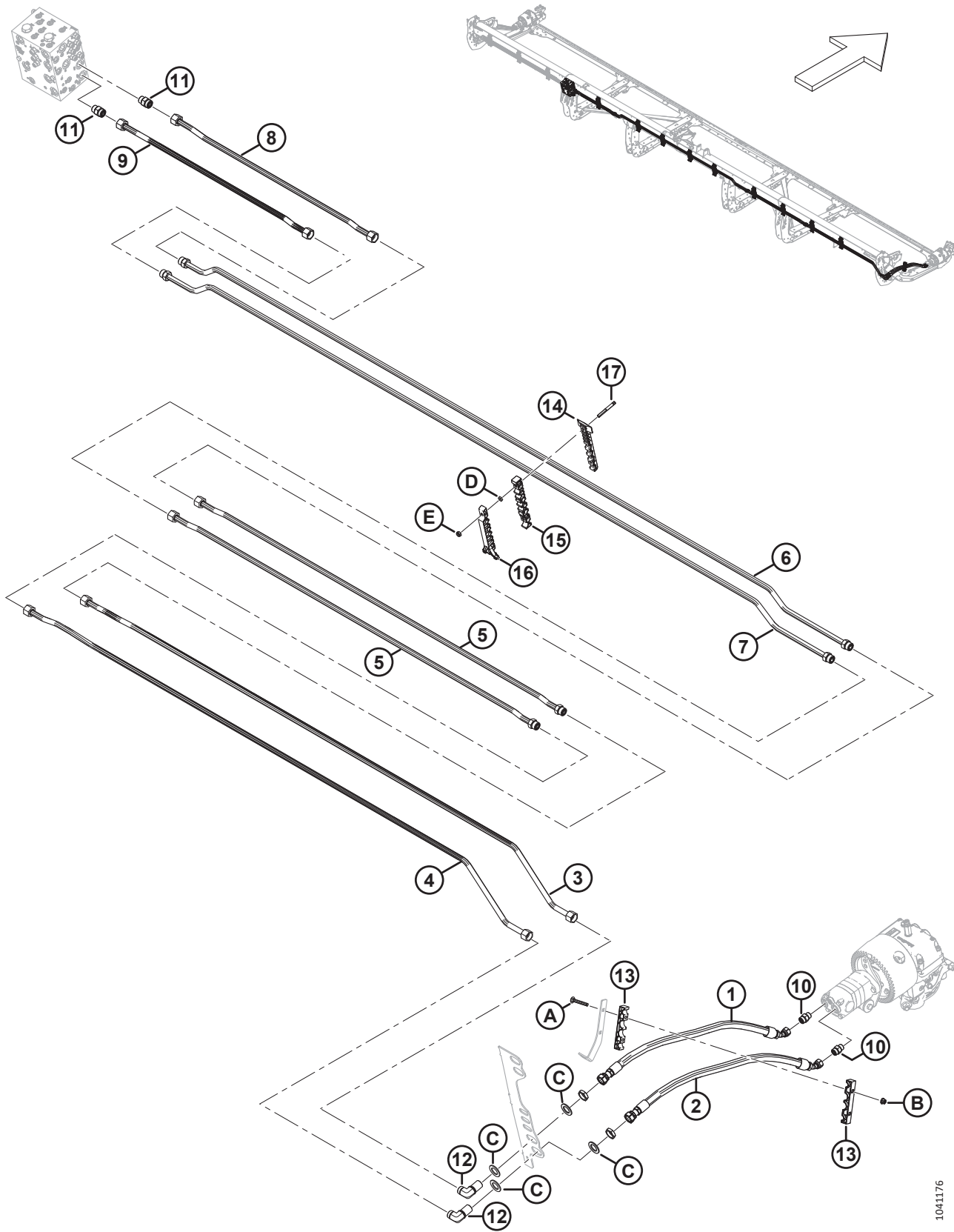
200. Utilisé sur les plateformes D215 uniquement.

201. Utilisé sur les plateformes D220 uniquement.

202. Le raccord comprend un écrou de fixation (NVS).

203. Consultez les sections [78 Couvertles de conduites hydrauliques – Centrale, série M \(D215\)](#), [page 191 à 81 Couvertles de conduites hydrauliques – Centrale, séries M1/M2 \(D220\)](#), [page 197](#) pour les pièces de rechange du collier de fixation de ligne.

59 Système hydraulique – Entraînement couteau, couteau double, côté droit (D225, D230 et D235)



1041176

SYSTÈME HYDRAULIQUE – ENTRAÎNEMENT COUTEAU, COUTEAU DOUBLE, CÔTÉ DROIT (D225, D230 ET D235)

Réf.	Numéro de pièce	Description	Qté	Numéro de série
1	283202	FLEXIBLE – HYD.	1	
2	283063	FLEXIBLE – HYD.	1	
3	283241	CONDUITE – HYDRAULIQUE (D225 ET D235) ²⁰⁴	1	
	283321	CONDUITE – HYDRAULIQUE (D230) ²⁰⁵	1	
4	283240	CONDUITE – HYDRAULIQUE (D225 ET D235) ²⁰⁴	1	
	283320	CONDUITE – HYDRAULIQUE (D230) ²⁰⁵	1	
5	283323	CONDUITE – HYDRAULIQUE (D235) ²⁰⁶	2	
	135868	JOINT TORIQUE – Ø1,78 X Ø18,77		
6	283242	CONDUITE – HYDRAULIQUE	1	
	135868	JOINT TORIQUE – Ø1,78 X Ø18,77		
7	283239	CONDUITE – HYDRAULIQUE	1	
	135868	JOINT TORIQUE – Ø1,78 X Ø18,77		
8	283243	CONDUITE – HYDRAULIQUE	1	
9	283238	CONDUITE – HYDRAULIQUE	1	
10	184461	RACCORD – ADAPTATEUR HYD.	2	
	44210	JOINT TORIQUE Ø2,46 X Ø19,18		
	135867	JOINT TORIQUE Ø1,78 X Ø15,60		
11	135788	RACCORD – ADAPTATEUR	2	
	30971	JOINT TORIQUE – Ø2,95 X Ø23,47		
	135868	JOINT TORIQUE – Ø1,78 X Ø18,77		
12	136245	RACCORD – HYD. COUDÉ À 90° PASSE-CLOISON ²⁰⁷	2	
	135868	JOINT TORIQUE – Ø1,78 X Ø18,77		
13	283984	COLLIER DE FIXATION – CONDUITE DE COUTEAU	2	
14	283820	COLLIER DE FIXATION – CONDUITE INFÉRIEURE CD ²⁰⁸		
15	283818	COLLIER DE FIXATION – CONDUITE CENTRALE CD ²⁰⁸		
16	340549	KIT – COLLIER DE FIXATION DE LIGNE SUPÉRIEURE CD ²⁰⁹		
17	312654	GOUJON – AILE DE PATCH DE COLLIER FILETÉ		
A	136495	BOULON – TRCC M10 X 1,5 X 70-8,8-AA1J		
B	135799	ÉCROU – HEX. À COL. BLOCAGE CTR M10 X 1,5-10		
C	136355	RONDELLE – PLATE 2,0 PO DE ZP		
D	136442	ÉCROU – HEX. FIN M10 X 1,5-05-AA1J		
E	184692	ÉCROU – HEX. NYLOC M10 X 1,5-8-AA1J		

204. Utilisé sur les plateformes D225 et D235 uniquement.

205. Utilisé sur les plateformes D230 uniquement.

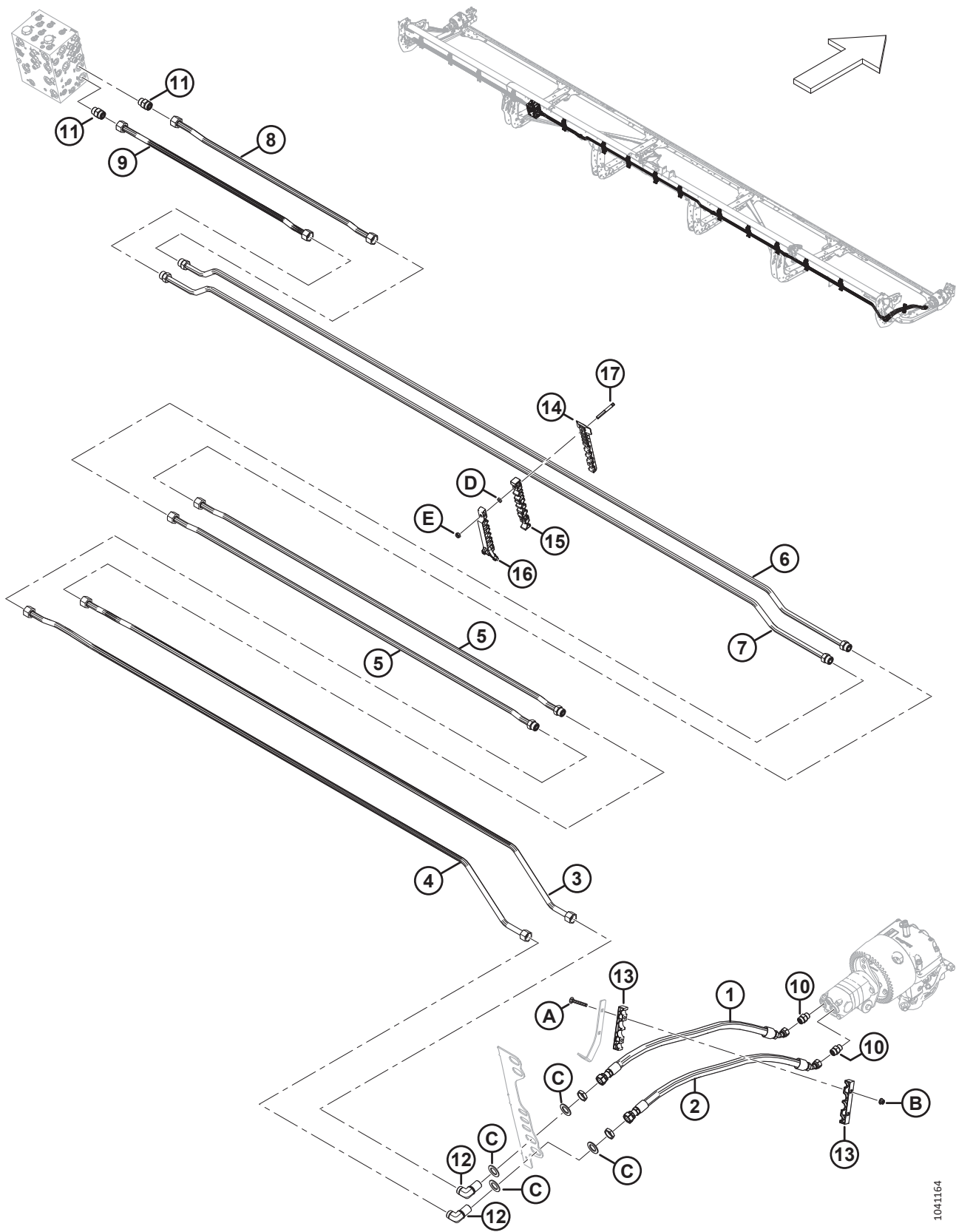
206. Utilisé sur les plateformes D235 uniquement.

207. Le raccord comprend un écrou de fixation (NVS).

208. Quantités : D225 = 7, D230 = 8 et D235 = 9.

209. Comprend le clamp de ligne supérieure droite (NVS) et deux vis Torx^{MC} (MD N° 320336). Quantités : D225 = 7, D230 = 8 et D235 = 9.

60 Système hydraulique – Conduite couteau, couteau double, côté droit (D241)



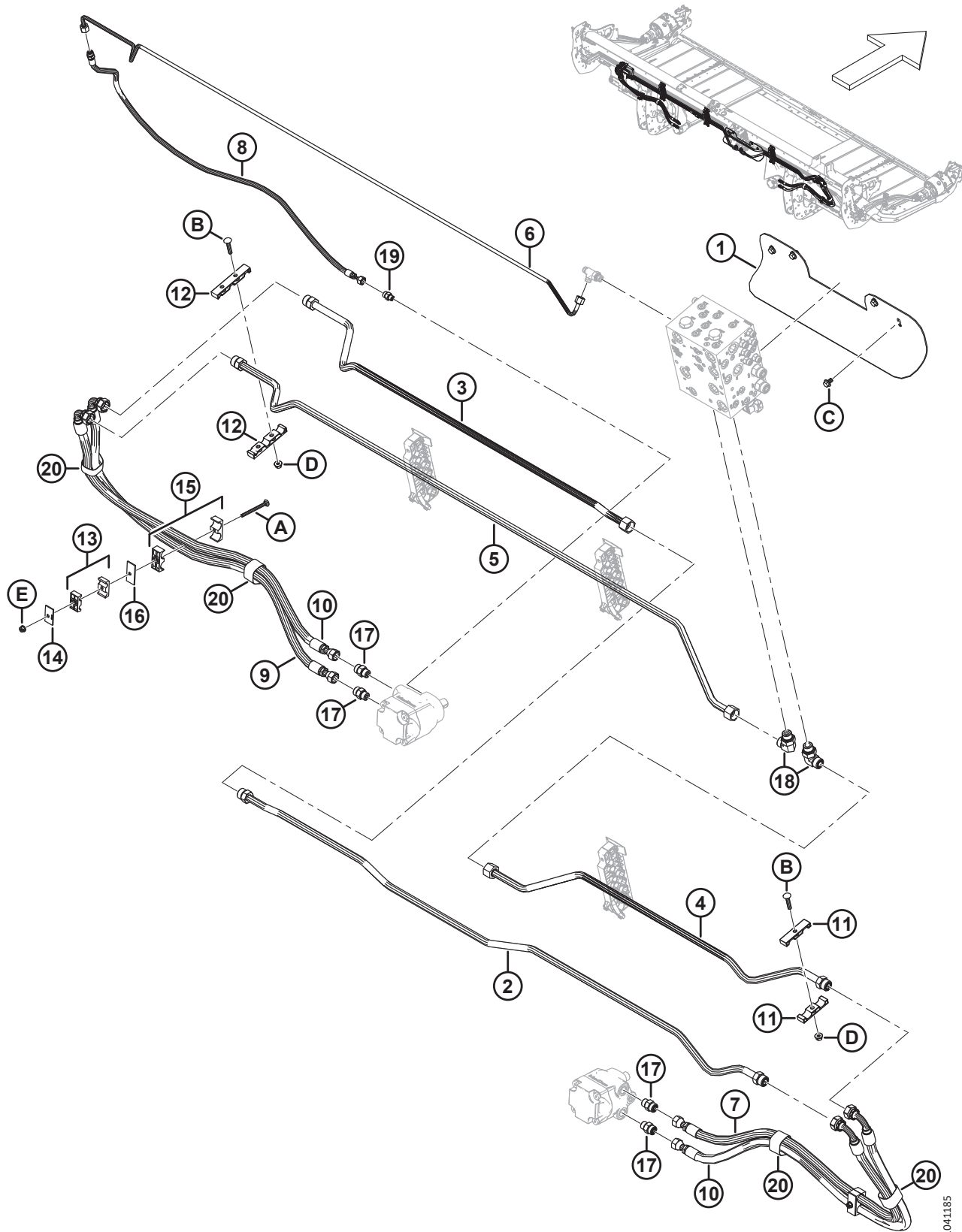
SYSTÈME HYDRAULIQUE – CONDUITE COUTEAU, COUTEAU DOUBLE, CÔTÉ DROIT (D241)

Réf.	Numéro de pièce	Description	Qté	Numéro de série
1	283202	FLEXIBLE – HYD.	1	
2	283063	FLEXIBLE – HYD.	1	
3	283413	CONDUITE – HYDRAULIQUE (D241)	1	
4	283412	CONDUITE – HYDRAULIQUE (D241)	1	
5	283515	CONDUITE – HYDRAULIQUE (D241)	2	
	135868	JOINT TORIQUE – Ø1,78 X Ø18,77		
6	283242	CONDUITE – HYDRAULIQUE (D241)	1	
	135868	JOINT TORIQUE – Ø1,78 X Ø18,77		
7	283239	CONDUITE – HYDRAULIQUE (D241)	1	
	135868	JOINT TORIQUE – Ø1,78 X Ø18,77		
8	283243	CONDUITE – HYDRAULIQUE (D241)	1	
9	283238	CONDUITE – HYDRAULIQUE (D241)	1	
10	184461	RACCORD – ADAPTATEUR HYD.	2	
	44210	JOINT TORIQUE Ø2,46 X Ø19,18		
	135867	JOINT TORIQUE Ø1,78 X Ø15,60		
11	135788	RACCORD – ADAPTATEUR	2	
	30971	JOINT TORIQUE – Ø2,95 X Ø23,47		
	135868	JOINT TORIQUE – Ø1,78 X Ø18,77		
12	136245	RACCORD – HYD. COUDÉ À 90° PASSE-CLOISON ²¹⁰	2	
	135868	JOINT TORIQUE – Ø1,78 X Ø18,77		
13	283984	COLLIER DE FIXATION – CONDUITE DE COUTEAU	2	
14	283820	COLLIER DE FIXATION – CONDUITE INFÉRIEURE CD	10	
15	283818	COLLIER DE FIXATION – CONDUITE CENTRALE CD	10	
16	340549	KIT – COLLIER DE FIXATION DE LIGNE SUPÉRIEURE CD ²¹¹	10	
17	312654	GOUJON – AILE DE PATCH DE COLLIER FILETÉ	20	
A	136495	BOULON – TRCC M10 X 1,5 X 70-8,8-AA1J		
B	135799	ÉCROU – HEX. À COL. BLOCAGE CTR M10 X 1,5-10		
C	136355	RONDELLE – PLATE 2,0 PO DE ZP		
D	136442	ÉCROU – HEX. FIN M10 X 1,5-05-AA1J		
E	184692	ÉCROU – HEX. NYLOC M10 X 1,5-8-AA1J		

210. Le raccord comprend un écrou de fixation (NVS).

211. Comprend le clamp de ligne supérieure droite (NVS) et deux vis Torx^{MC} (MD N° 320336).

61 Système hydraulique – Entraînement de tapis, expulsion centrale (D215 et D220)



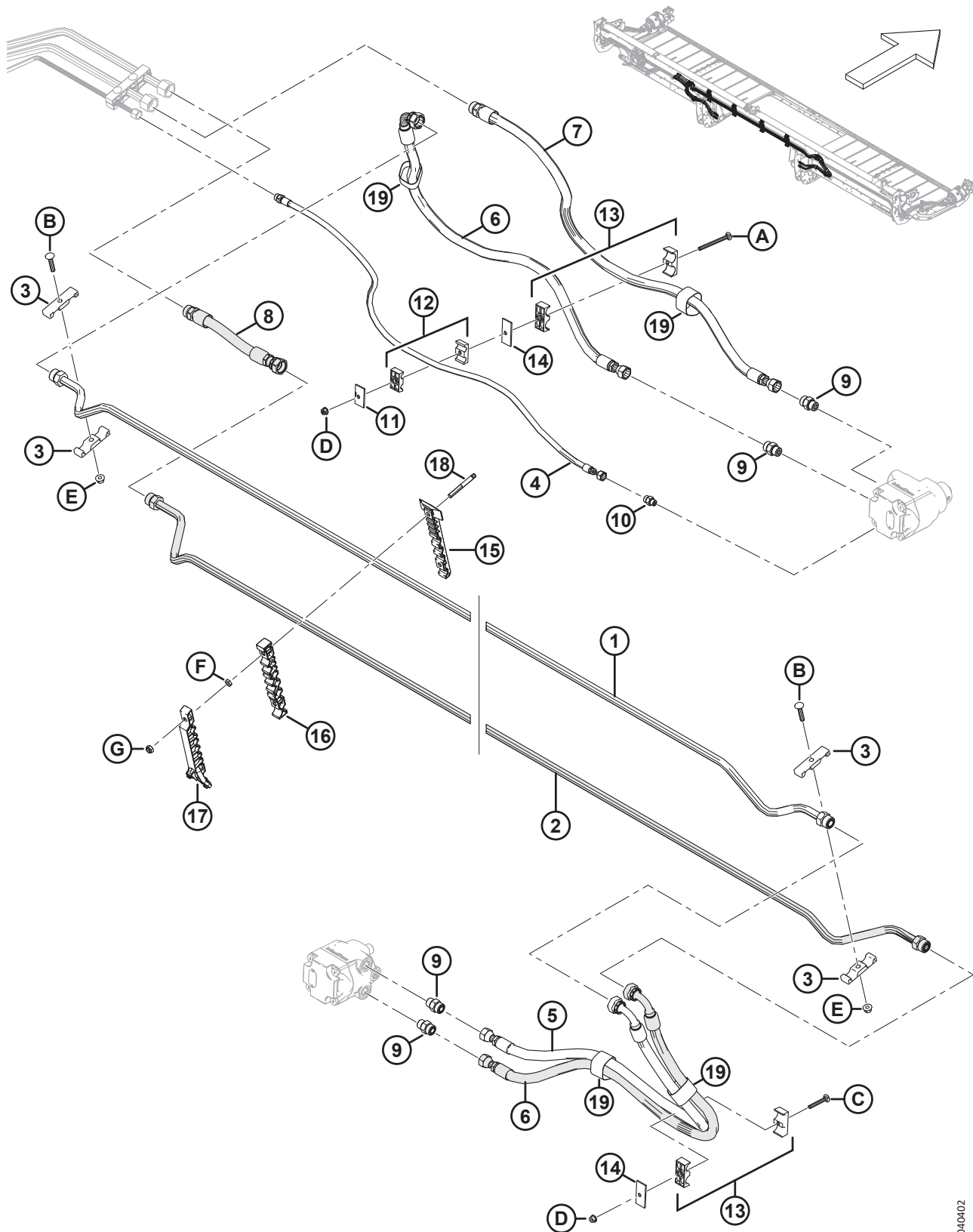
1041185

SYSTÈME HYDRAULIQUE – ENTRAÎNEMENT DE TAPIS, EXPULSION CENTRALE (D215 ET D220)

Réf.	Numéro de pièce	Description	Qté	Numéro de série
1	360039	COUVERCLE – SYSTÈME HYDRAULIQUE	1	
2	323839	CONDUITE – HYDRAULIQUE	1	
3	323838	CONDUITE – HYDRAULIQUE	1	
4	323475	CONDUITE – HYDRAULIQUE	1	
5	323473	CONDUITE – HYDRAULIQUE	1	
6	323472	CONDUITE – HYDRAULIQUE	1	
7	323633	FLEXIBLE – HYD.	1	
8	323632	FLEXIBLE – HYD.	1	
9	323630	FLEXIBLE – HYD.	1	
10	323629	FLEXIBLE – HYD.	2	
11	283993	COLLIER DE FIXATION – TAPIS DE CONDUITE	2	
12	283990	COLLIER DE FIXATION – TAPIS DE CONDUITE	2	
13	232395	COLLIER – ENS. ²¹²	1	
14	184303	COLLIER – PLAQUE DE RECOUVREMENT	1	
15	232219	BRIDE DE FIXATION – ASS. ²¹²	2	
16	232233	COLLIER – PLAQUE DE RECOUVREMENT	2	
17	184461	RACCORD – ADAPTATEUR HYD.	4	
	44210	JOINT TORIQUE – 2,46 X 19,18		
	135867	JOINT TORIQUE – 1,78 X 15,60		
18	135821	RACCORD – HYD. COUDÉ À 90°	2	
	30971	JOINT TORIQUE – 2,95 X 23,47		
	135868	JOINT TORIQUE – 1,78 X 18,77		
19	135778	RACCORD – ADAPTATEUR	1	
	50219	JOINT TORIQUE – 1,98 X 11,89		
	135865	JOINT TORIQUE – 1,78 X 9,25		
20	135443	COURROIE DE SANGLE – 4 PO LG	4	
A	252633	BOULON – TRCC M8 X 1,25 X 100-8,8-AA1J		
B	184658	BOULON – TRCC M10 X 1,5 X 50-8,8-AA1J		
C	136151	BOULON – TÊTE HEX. À COL. PFL M10 X 1,5 X 16-8,8-AA1J		
D	135799	ÉCROU – HEX. À COL. BLOCAGE CTR M10 X 1,5-10		
E	135337	ÉCROU – HEX. À COL. BLOCAGE CTR M8 X 1,25-8-AA1J		

212. L'ensemble de collier comprend deux moitiés de collier (NVS). Il ne comprend **PAS** la plaque de recouvrement ni la quincaillerie.

62 Système hydraulique – Entraînement de tapis, expulsion centrale (D225, D230, D235 et D241)



1040402

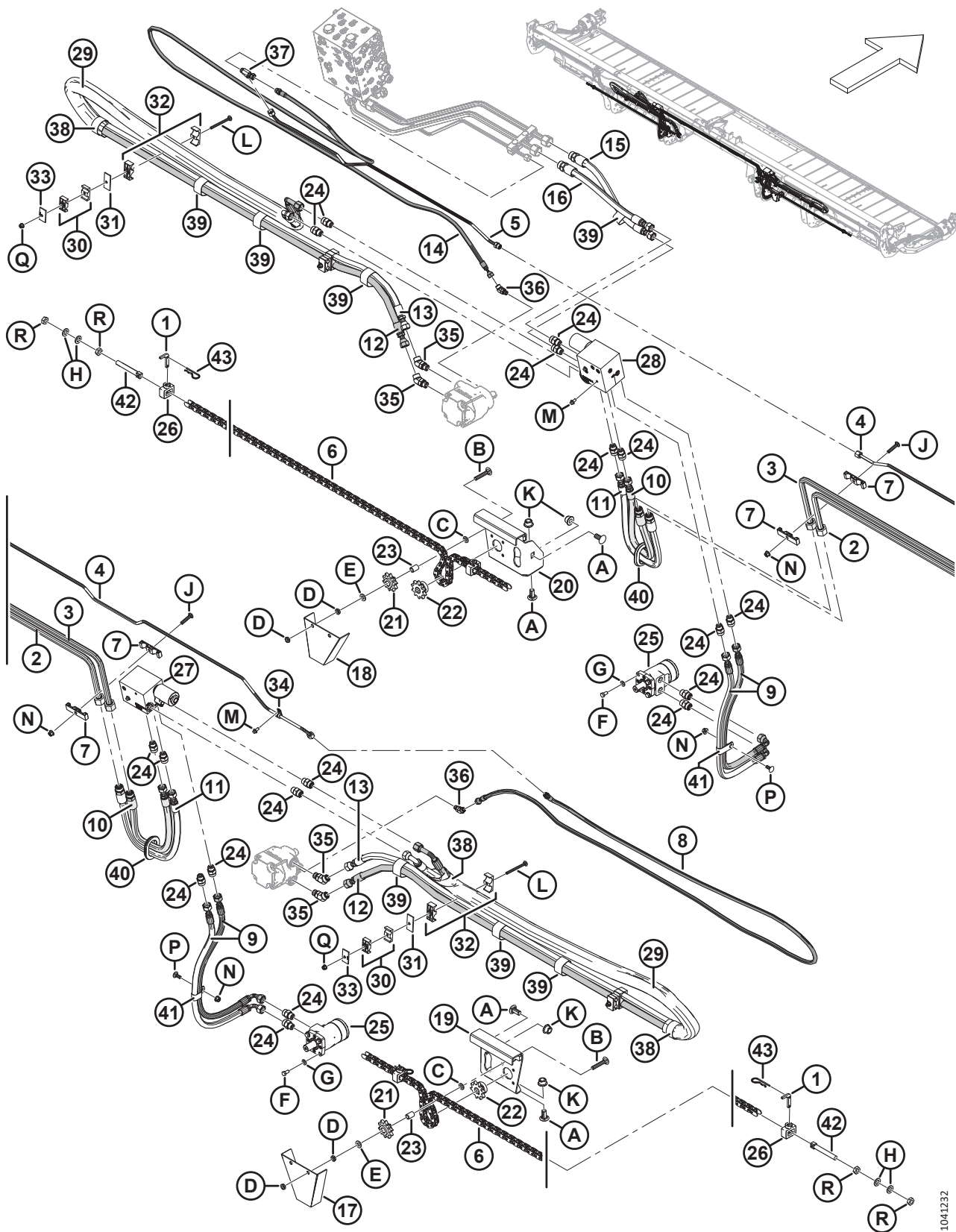
SYSTÈME HYDRAULIQUE – ENTRAÎNEMENT DE TAPIS, EXPULSION CENTRALE (D225, D230, D235 ET D241)

Réf.	Numéro de pièce	Description	Qté	Numéro de série
1	283245	CONDUITE – HYDRAULIQUE	1	
	135868	JOINT TORIQUE – Ø1,78 X Ø18,77		
2	283244	CONDUITE – HYDRAULIQUE	1	
	135868	JOINT TORIQUE – Ø1,78 X Ø18,77		
3	283993	COLLIER DE FIXATION – TAPIS DE CONDUITE	4	
4	283297	FLEXIBLE – HYDRAULIQUE	1	
	135865	JOINT TORIQUE – Ø1,78 X Ø9,25		
5	283296	FLEXIBLE – HYDRAULIQUE	1	
6	283295	FLEXIBLE – HYDRAULIQUE	2	
7	283294	FLEXIBLE – HYDRAULIQUE	1	
	135868	JOINT TORIQUE – Ø1,78 X Ø18,77		
8	283293	FLEXIBLE – HYDRAULIQUE	1	
	135868	JOINT TORIQUE – Ø1,78 X Ø18,77		
9	184461	RACCORD – ADAPTATEUR HYD.	4	
	44210	JOINT TORIQUE – Ø2,46 X Ø19,18		
	135867	JOINT TORIQUE – Ø1,78 X Ø15,60		
10	135778	RACCORD – ADAPTATEUR	1	
	50219	JOINT TORIQUE – Ø1,98 X Ø11,89		
	135865	JOINT TORIQUE – Ø1,78 X Ø9,25		
11	184303	COLLIER – PLAQUE DE RECOUVREMENT	1	
12	232395	COLLIER – ENS. ²¹³	1	
13	232219	BRIDE DE FIXATION – ASS. ²¹³	2	
14	232233	COLLIER – PLAQUE DE RECOUVREMENT	5	
15	283820	COLLIER DE FIXATION – CONDUITE INFÉRIEURE CD	4	
16	283818	COLLIER DE FIXATION – CONDUITE CENTRALE CD	4	
17	340549	KIT – COLLIER DE FIXATION DE LIGNE SUPÉRIEURE CD ²¹⁴	4	
18	312654	GOUJON – AILE DE PATCH DE COLLIER FILETÉ	8	
19	135443	COURROIE DE SANGLE – 4 PO LG	4	
A	252633	BOULON – RHSN M8 X 1,25 X 100-8,8-AA1J		
B	184658	BOULON – TRCC M10 X 1,5 X 50-8,8-AA1J		
C	136486	BOULON – TRCC M8 X 1,25 X 60-8,8-AA1J		
D	135337	ÉCROU – HEX. À COL. BLOCAGE CTR M8 X 1,25-8-AA1J		
E	135799	ÉCROU – HEX. À COL. BLOCAGE CTR M10 X 1,5-10		
F	136442	ÉCROU – HEX. FIN M10 X 1,5-05-AA1J		
G	184692	ÉCROU – HEX. NYLOC M10 X 1,5-8-AA1J		

213. L'ensemble de collier comprend deux moitiés de collier (NVS). Il ne comprend **PAS** la plaque de recouvrement ni la quincaillerie.

214. Comprend le clamp de ligne supérieure droite (NVS) et deux vis Torx^{MC} (MD N° 320336).

63 Système hydraulique – Entraînement de tapis, décalage du tablier (D230 et D235)



1041232

SYSTÈME HYDRAULIQUE – ENTRAÎNEMENT DE TAPIS, DÉCALAGE DU TABLIER (D230 ET D235)

Réf.	Numéro de pièce	Description	Qté	Numéro de série
1	378533	CROCHET – BROCHE PLIÉE	4	
2	283299	CONDUITE – HYDRAULIQUE	1	
3	283298	CONDUITE – HYDRAULIQUE	1	
4	323410	CONDUITE – HYDRAULIQUE	1	
5	323409	CONDUITE – HYDRAULIQUE	1	
6	319604	CHAÎNE – RC-60 ZN 127 EMPLACEMENTS	2	
	6636	LIAISON – CONNECTEUR DE CHAÎNE À ROULEAUX ²¹⁵	A/B	
7	283993	COLLIER DE FIXATION – TAPIS DE CONDUITE	4	
8	283790	FLEXIBLE – HYD.	1	
9	283307	FLEXIBLE – HYD.	4	
10	283306	FLEXIBLE – HYD.	2	
11	283305	FLEXIBLE – HYD.	2	
12	283304	FLEXIBLE – HYD.	2	
13	283303	FLEXIBLE – HYD.	2	
14	283302	FLEXIBLE – HYD.	1	
15	283301	FLEXIBLE – HYD.	1	
16	283300	FLEXIBLE – HYD.	1	
17	378917	COUVERCLE – MOTEUR DE DÉCALAGE DU TABLIER DROITE	1	
18	378916	COUVERCLE – MOTEUR DE DÉCALAGE DU TABLIER GAUCHE	1	
19	251415	SUBWELDT – MONTAGE DU MOTEUR DROIT	1	
20	251414	SUBWELDT – MONTAGE DU MOTEUR GAUCHE	1	
21	233280	ENSEMBLE – PIGNON AVEC BAGUE ²¹⁶	4	
	156501	BAGUE – PLASTIQUE	4	
22	232369	PIGNON – RC60B-10T	2	
23	224795	TUBE – INTERMÉDIAIRE	4	
24	184461	RACCORD – ADAPTATEUR HYD.	18	
	44210	JOINT TORIQUE – 2,46 X 19,18		
	135867	JOINT TORIQUE – 1,78 X 15,60		
25	120518	MOTEUR – HYD.	2	
	132758	KIT D'ÉTANCHÉITÉ		
	123306	CLAVETTE – WOODRUFF (1/4 × 1 NOM.)		
26	232813	BUTÉE – CHAÎNE, USINÉE	4	
27	232747	COLLECTEUR – DÉCALAGE DU TABLIER DROIT ²¹⁷	1	
	232371	SOUPAPE – CARTOUCHE À 4 VOIES		
	184461	RACCORD – ADAPTATEUR HYD.		
28	232746	COLLECTEUR – DÉCALAGE DU TABLIER GAUCHE ²¹⁸	1	
	184461	RACCORD – ADAPTATEUR HYD.		
	232371	SOUPAPE – CARTOUCHE À 4 VOIES		

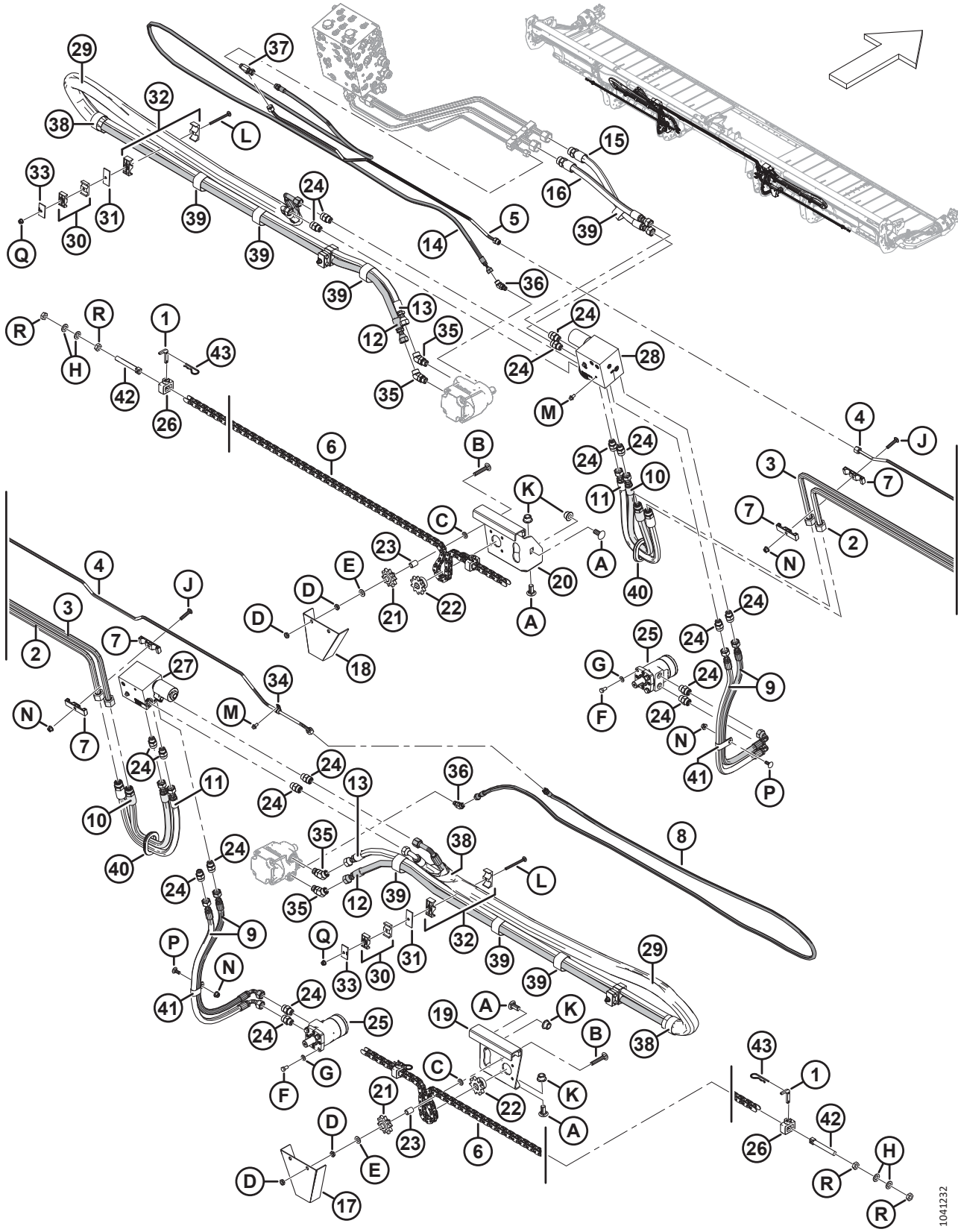
215. Pièce de rechange pour la chaîne (MD N° 319604).

216. L'ensemble pignon comprend le pignon (NVS) et la bague en plastique (MD N° 156501).

217. Le décalage de collecteur du tablier droit comprend une soupape (MD N° 232371) et six raccords d'adaptateur (MD N° 184461).

218. Le décalage de collecteur du tablier gauche comprend une soupape (MD N° 232371) et huit raccords d'adaptateur (MD N° 184461).

SYSTÈME HYDRAULIQUE – ENTRAÎNEMENT DE TAPIS, DÉCALAGE DU TABLIER (D230 ET D235)



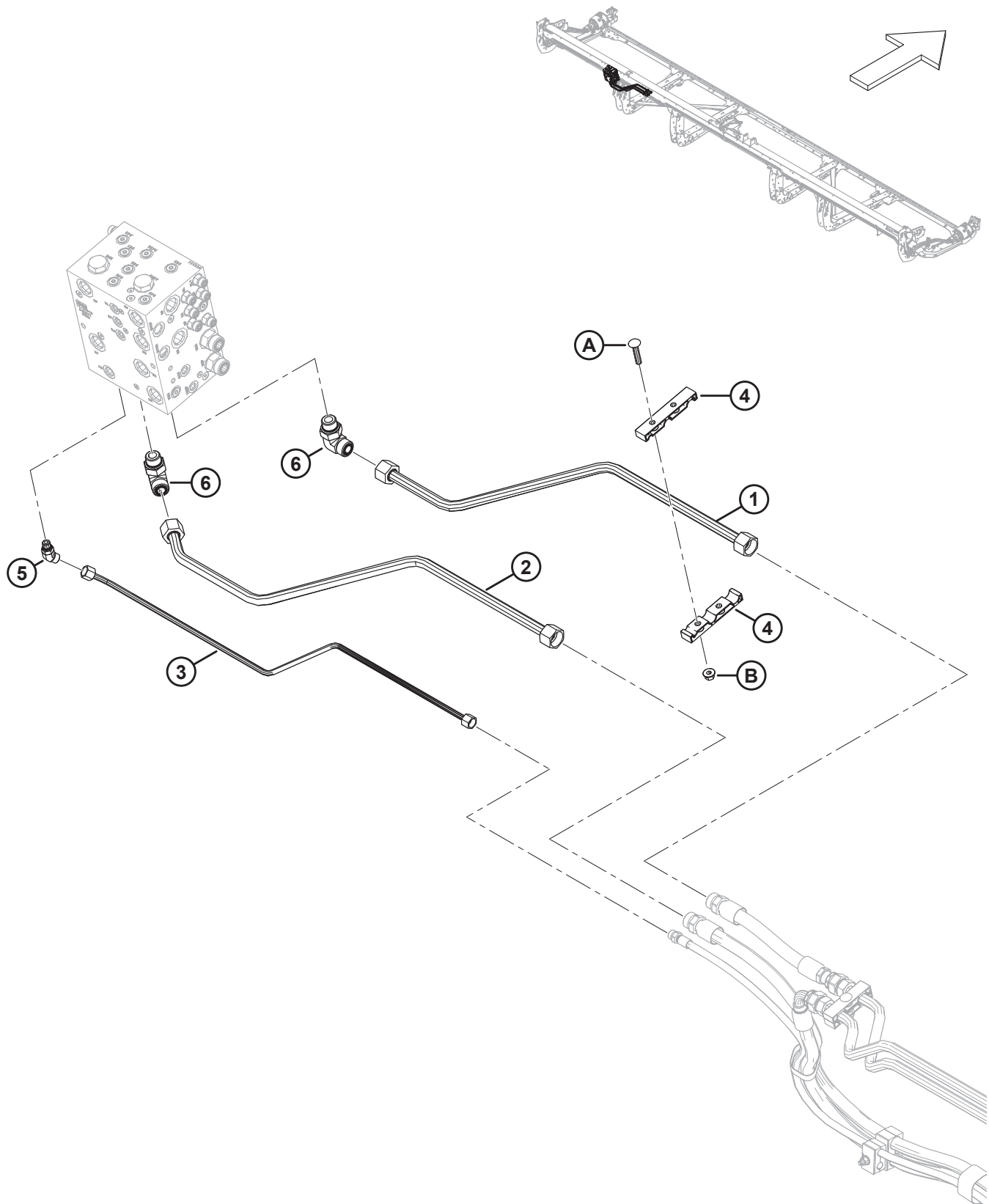
1041232

SYSTÈME HYDRAULIQUE – ENTRAÎNEMENT DE TAPIS, DÉCALAGE DU TABLIER (D230 ET D235)

Réf.	Numéro de pièce	Description	Qté	Numéro de série
29	232632	MANCHON – FLEXIBLE	2	
30	232395	COLLIER – ENS. ²¹⁹	4	
31	232233	COLLIER – PLAQUE DE RECOUVREMENT	4	
32	232219	BRIDE DE FIXATION – ASS. ²¹⁹	4	
33	184303	COLLIER – PLAQUE DE RECOUVREMENT	4	
34	136410	COLLIER – ISOLÉ 3/8 PO	1	
35	136327	RACCORD – HYD. COUDÉ À 45°	4	
	44210	JOINT TORIQUE – 2,46 X 19,18		
	135867	JOINT TORIQUE – 1,78 X 15,60		
36	136144	RACCORD – HYD. COUDÉ À 45°	2	
	50219	JOINT TORIQUE – 1,98 X 11,89		
	135865	JOINT TORIQUE – 1,78 X 9,25		
37	136097	RACCORD – HYD. EN TÉ	1	
	135865	JOINT TORIQUE – 1,78 X 9,25		
38	135444	COURROIE DE SANGLE – 6 PO LG	4	
39	135443	COURROIE DE SANGLE – 4 PO LG	7	
40	123982	PASSE-FILS – DI 53,7 MM	2	
41	103738	BRIDE DE FIXATION – PVC ISOLÉ 13/16 PO DIMENSION DU TUBE	2	
42	102602	GOUJON	2	
43	13125	GOUPILLE – ÉPINGLE	4	
A	252638	BOULON – TRCCC M16 X 2 X 35-8,8-AA1J		
B	320203	BOULON – RHSN M12 X 1,75 X 70-8,8-ZINC		
C	184714	RONDELLE – PLATE NORMALE M12-300HV		
D	184696	ÉCROU – HEX. FIN M12 x 1,75-05-AA1J		
E	135369	RONDELLE – TREMPÉE ASTM F436 1/2		
F	21567	BOULON – TÊTE HEX. 3/8-16 X 0,75 GR5-AA1J		
G	18598	RONDELLE – SAE PLATE 13/32 ID X 13/16 PO OD AA1J		
H	184717	RONDELLE – PLATE NORMALE M16-200HV-AA1J		
J	184658	BOULON – TRCCC M10 X 1,5 X 50-8,8-AA1J		
K	152520	ÉCROU – HEX. À COL. TECH LK M16 X 2-10-AA1J		
L	252633	BOULON – TRCC M8 X 1,25 X 100-8,8-AA1J		
M	136485	BOULON – TÊTE HEX. À COL. TFL M8 X 1,25 X 16-8,8-AA1J		
N	135799	ÉCROU – HEX. FLG, VERROU CENTRAL, M10 X 1,5-10		
P	135785	BOULON – TRCC M10 X 1,5 X 25-8,8-AA1J		
Q	135337	ÉCROU – BLOCAGE CENTRAL HEX À COL. M8 X 1,25-8-AA1J		
R	21345	ÉCROU – HEX. 5/8-11 UNC GR5 AA1J		

219. L'ensemble de collier comprend deux moitiés de collier (NVS). Il ne comprend **PAS** la plaque de recouvrement ni la quincaillerie.

64 Hydraulique – Entraînement de tapis, conduite de collecteur

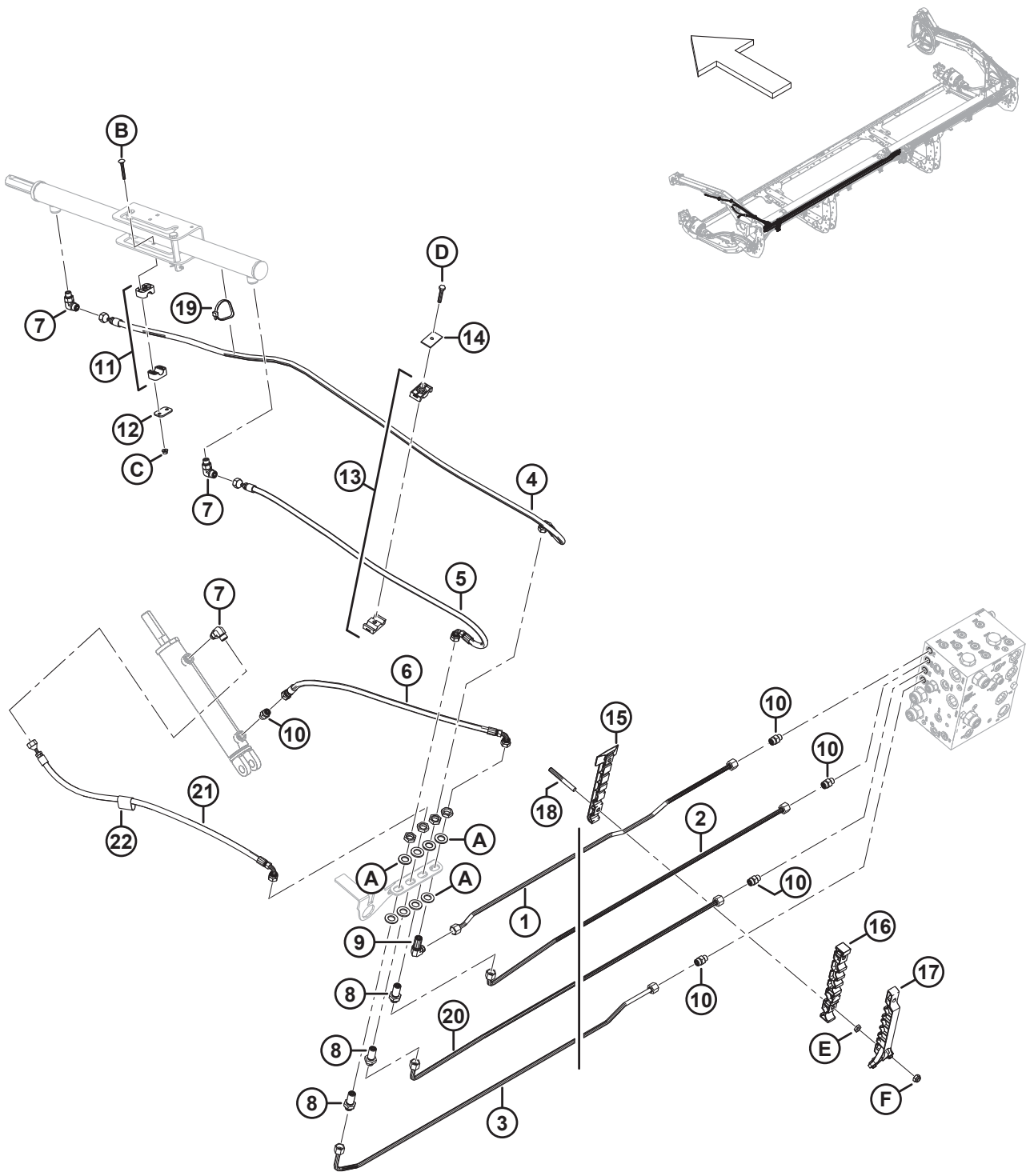


1040408

HYDRAULIQUE – ENTRAÎNEMENT DE TAPIS, CONDUITE DE COLLECTEUR

Réf.	Numéro de pièce	Description	Qté	Numéro de série
1	283283	CONDUITE – HYDRAULIQUE	1	
2	283284	CONDUITE – HYDRAULIQUE	1	
3	283285	CONDUITE – HYDRAULIQUE	1	
4	283990	COLLIER DE FIXATION – TAPIS DE CONDUITE	2	
5	136144	RACCORD – HYD. COUDÉ À 45°	1	
	135865	JOINT TORIQUE – Ø1,78 X Ø9,25		
	50219	JOINT TORIQUE – Ø1,98 X Ø11,89		
6	135821	RACCORD – HYD. COUDÉ À 90°	2	
	135868	JOINT TORIQUE – Ø1,78 X Ø18,77		
	30971	JOINT TORIQUE – Ø2,95 X Ø23,47		
A	184658	BOULON – TRCCC M10 X 1,5 X 50-8,8-AA1J		
B	135799	ÉCROU – HEX. À COL. BLOCAGE CTR M10 X 1,5-10		

65 Système hydraulique – Levage et marche avant-arrière, rabatteur simple, bras gauche (D215 et D220)



SYSTÈME HYDRAULIQUE – LEVAGE ET MARCHE AVANT-ARRIÈRE, RABATTEUR SIMPLE, BRAS GAUCHE (D215 ET D220)

Réf.	Numéro de pièce	Description	Qté	Numéro de série
1	323505	CONDUITE – HYDRAULIQUE (D215) ²²⁰	1	
	323556	CONDUITE – HYDRAULIQUE (D220) ²²¹	1	
2	323536	CONDUITE – HYDRAULIQUE (D215) ²²⁰	1	
	323557	CONDUITE – HYDRAULIQUE (D220) ²²¹	1	
3	323483	CONDUITE – HYDRAULIQUE (D215) ²²⁰	1	
	323559	CONDUITE – HYDRAULIQUE (D220) ²²¹	1	
4	283057	FLEXIBLE – HYD.	1	
5	283058	FLEXIBLE – HYD.	1	
6	283059	FLEXIBLE – HYD.	1	
7	136095	RACCORD – HYD. COUDÉ À 90°	3	
8	136145	RACCORD – HYD. UNION PASSE-CLOISON ²²²	3	
	135865	JOINT TORIQUE – Ø1,78 X Ø9,25		
9	136150	RACCORD – HYD. COUDÉ À 90° PASSE-CLOISON ²²²	1	
	135865	JOINT TORIQUE – Ø1,78 X Ø9,25		
10	135778	RACCORD – ADAPTATEUR	5	
	50219	JOINT TORIQUE – Ø1,98 X Ø11,89		
	135865	JOINT TORIQUE – Ø1,78 X Ø9,25		
11	283791	COLLIER – ENS. ²²³	1	
12	255461	PLAQUE – COUVERCLE	1	
13	232395	BRIDE DE FIXATION – ASS. ²²³	1	
14	184303	COLLIER – PLAQUE DE RECOUVREMENT	1	
15	283820	COLLIER DE FIXATION – CONDUITE INFÉRIEURE CD	1	
16	283818	COLLIER DE FIXATION – CONDUITE CENTRALE CD	1	
17	340549	KIT – COLLIER DE FIXATION DE LIGNE SUPÉRIEURE CD ²²⁴	1	
18	312654	GOUJON – AILE DE PATCH DE COLLIER FILETÉ	2	
19	30753	COLLIER DE SERRAGE – ATTACHE DE CÂBLE, NOIRE	1	
20	323537	CONDUITE – HYDRAULIQUE (D215)	1	
	323558	CONDUITE – HYDRAULIQUE (D220)	1	
21	283060	FLEXIBLE – HYD.	1	
22	135443	COURROIE DE SANGLE – 4 PO LG	1	
A	136540	RONDELLE – PLATE		
B	184644	BOULON – TRCC M6 X 1 X 50-8,8-ZINC		
C	152668	ÉCROU – HEX. À COL. BLOCAGE CTR M6 X 1-8		
D	30660	BOULON – TÊTE HEX. M8 X 1,25 X 45-8,8-AA1J		

220. Utilisé sur les plateformes D215 uniquement.

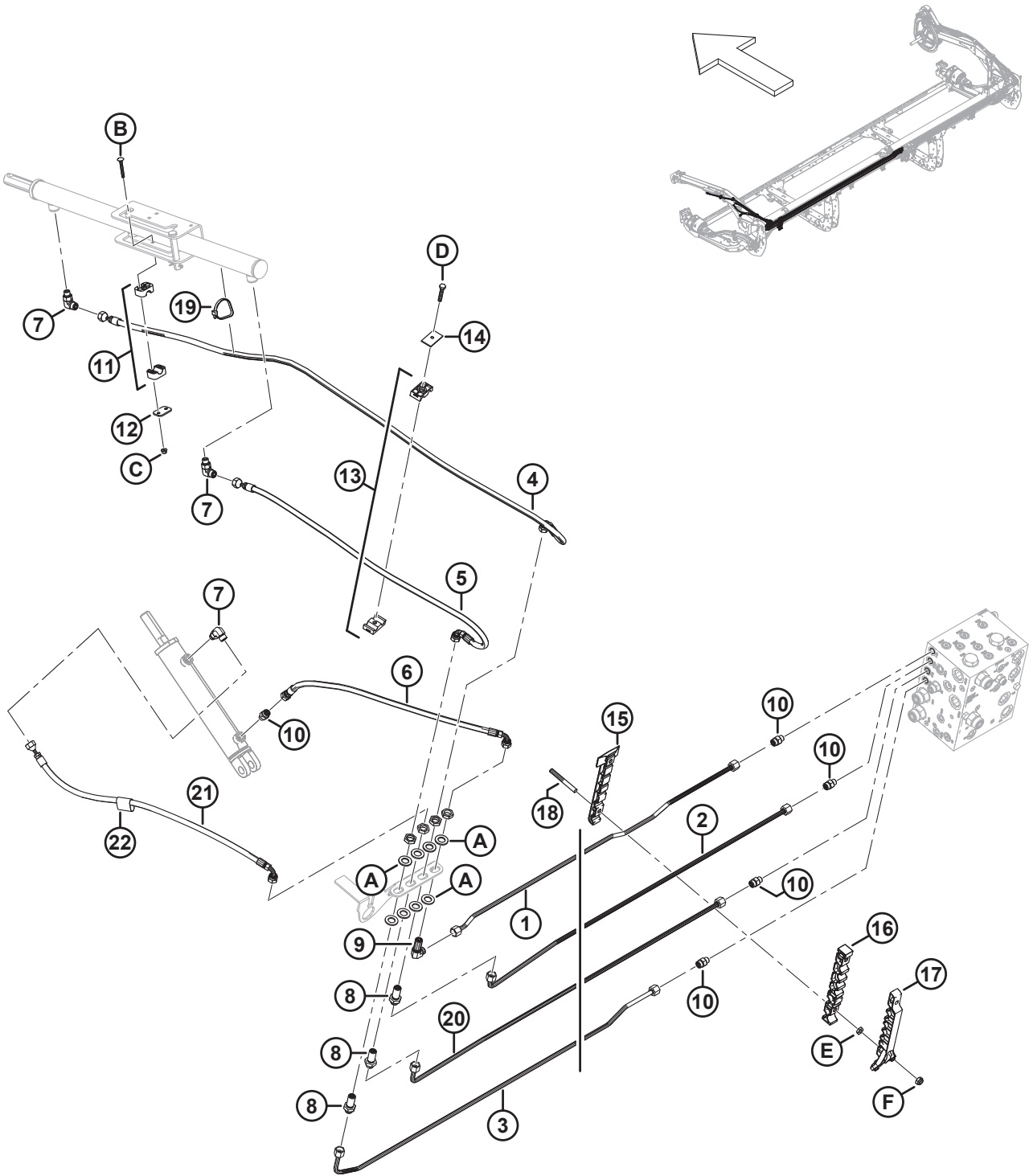
221. Utilisé sur les plateformes D220 uniquement.

222. Le raccord comprend un écrou de fixation (NVS).

223. L'ensemble de collier comprend deux moitiés de collier (NVS). Il ne comprend **PAS** la plaque de recouvrement ni la quincaillerie.

224. Comprend le clamp de ligne supérieure droite (NVS) et deux vis Torx^{MC} (MD N° 320336).

SYSTÈME HYDRAULIQUE – LEVAGE ET MARCHÉ AVANT-ARRIÈRE, RABATTEUR SIMPLE, BRAS GAUCHE (D215 ET D220)

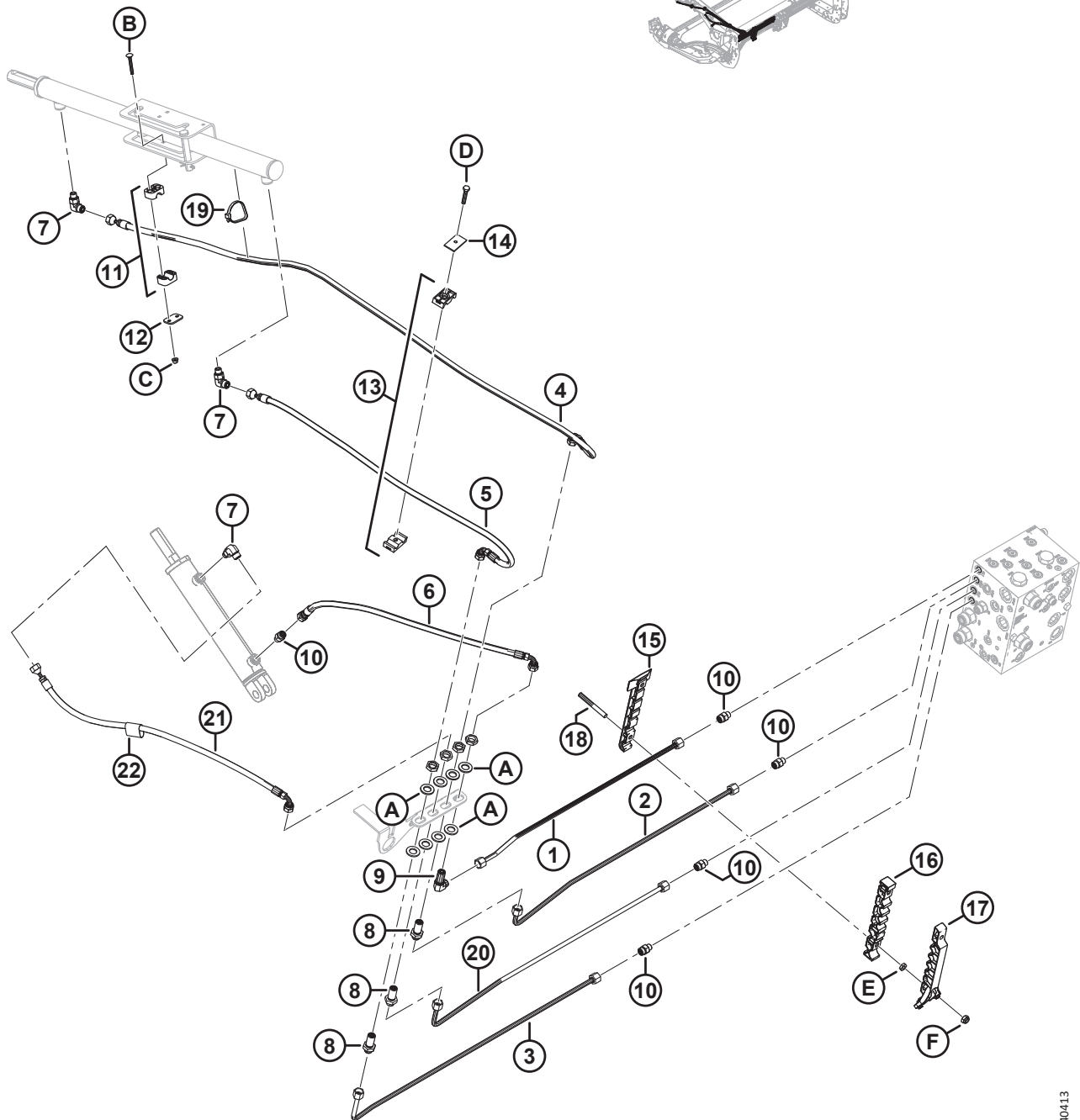
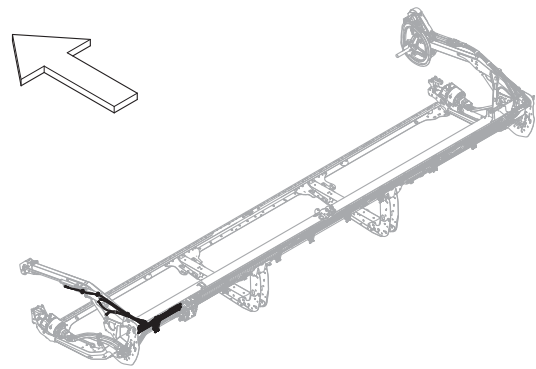


1041261

SYSTÈME HYDRAULIQUE – LEVAGE ET MARCHE AVANT-ARRIÈRE, RABATTEUR SIMPLE, BRAS GAUCHE (D215 ET D220)

Réf.	Numéro de pièce	Description	Qté	Numéro de série
E	136442	ÉCROU – HEX. FIN M10 X 1,5-05-AA1J		
F	184692	ÉCROU – HEX. NYLOC M10 X 1,5-8-AA1J		

66 Système hydraulique – Levage et marche avant-arrière, rabatteur simple, bras gauche (D225)



SYSTÈME HYDRAULIQUE – LEVAGE ET MARCHE AVANT-ARRIÈRE, RABATTEUR SIMPLE, BRAS GAUCHE (D225)

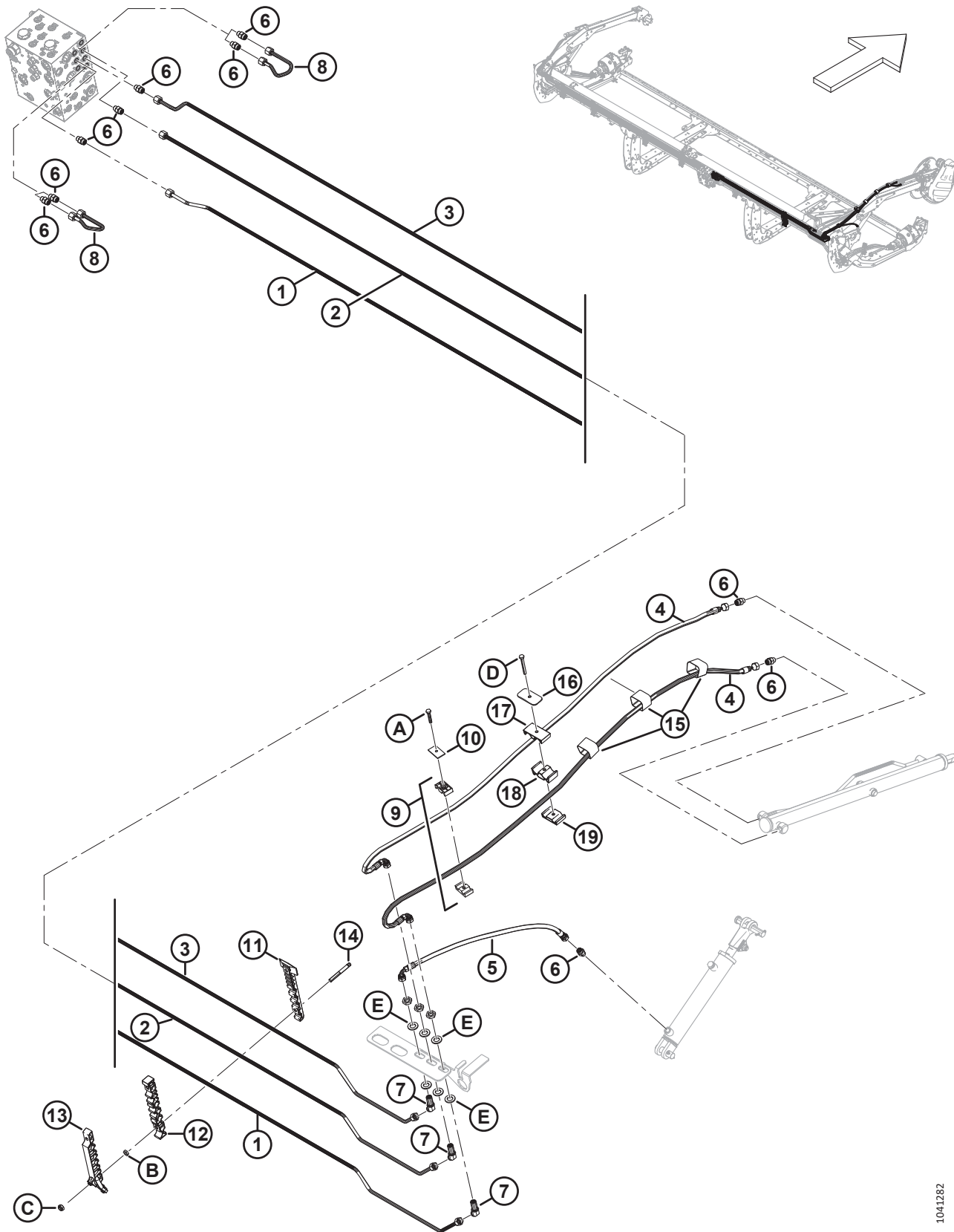
Réf.	Numéro de pièce	Description	Qté	Numéro de série
1	283249	CONDUITE – HYDRAULIQUE (D225)	1	
2	283248	CONDUITE – HYDRAULIQUE (D225)	1	
3	283246	CONDUITE – HYDRAULIQUE (D225)	1	
4	283057	FLEXIBLE – HYD.	1	
5	283058	FLEXIBLE – HYD.	1	
6	283059	FLEXIBLE – HYD.	1	
7	136095	RACCORD – HYD. COUDÉ À 90°	3	
8	136145	RACCORD – HYD. UNION PASSE-CLOISON ²²⁵	3	
	135865	JOINT TORIQUE – Ø1,78 X Ø9,25		
9	136150	RACCORD – HYD. COUDÉ À 90° PASSE-CLOISON ²²⁵	1	
	135865	JOINT TORIQUE – Ø1,78 X Ø9,25		
10	135778	RACCORD – ADAPTATEUR	5	
	50219	JOINT TORIQUE – Ø1,98 X Ø11,89		
	135865	JOINT TORIQUE – Ø1,78 X Ø9,25		
11	283791	COLLIER – ENS. ²²⁶	1	
12	255461	PLAQUE – COUVERCLE	1	
13	232395	BRIDE DE FIXATION – ASS. ²²⁶	1	
14	184303	COLLIER – PLAQUE DE RECOUVERMENT	1	
15	283797	COLLIER DE FIXATION – CONDUITE INFÉRIEURE CG	1	
16	283807	COLLIER DE FIXATION – CONDUITE CENTRALE CG	1	
17	340548	KIT – COLLIER DE FIXATION DE LIGNE SUPÉRIEURE CG ²²⁷	1	
18	312654	GOUJON – AILE DE PATCH DE COLLIER FILETÉ	2	
19	30753	COLLIER DE SERRAGE – ATTACHE DE CÂBLE, NOIRE	1	
20	283247	CONDUITE – HYDRAULIQUE (D225)	1	
21	283060	FLEXIBLE – HYD.	1	
22	135443	COURROIE DE SANGLE – 4 PO LG	1	
A	136540	RONDELLE – PLATE		
B	184644	BOULON – TRCC M6 X 1 X 50-8,8-ZINC		
C	152668	ÉCROU – HEX. À COL. BLOCAGE CTR M6 X 1-8		
D	30660	BOULON – TÊTE HEX. M8 X 1,25 X 45-8,8-AA1J		
E	136442	ÉCROU – HEX. FIN M10 X 1,5-05-AA1J		
F	184692	ÉCROU – HEX. NYLOC M10 X 1,5-8-AA1J		

225. Le raccord comprend un écrou de fixation (NVS).

226. L'ensemble de collier comprend deux moitiés de collier (NVS). Il ne comprend **PAS** la plaque de recouvrement ni la quincaillerie.

227. Comprend le clamp de ligne supérieure gauche (NVS) et deux vis Torx^{MC} (MD N° 320336).

67 Système hydraulique – Levage et marche avant-arrière, rabatteur simple, bras droit (D215 et D220)



SYSTÈME HYDRAULIQUE – LEVAGE ET MARCHE AVANT-ARRIÈRE, RABATTEUR SIMPLE, BRAS DROIT (D215 ET D220)

Réf.	Numéro de pièce	Description	Qté	Numéro de série
1	323463	CONDUITE – HYDRAULIQUE (D215) ²²⁸	1	
	323564	CONDUITE – HYDRAULIQUE (D220) ²²⁹	1	
	135865	JOINT TORIQUE – Ø1,78 X Ø9,25		
2	323464	CONDUITE – HYDRAULIQUE (D215) ²²⁸	1	
	323563	CONDUITE – HYDRAULIQUE (D220) ²²⁹	1	
	135865	JOINT TORIQUE – Ø1,78 X Ø9,25		
3	323465	CONDUITE – HYDRAULIQUE (D215) ²²⁸	1	
	323562	CONDUITE – HYDRAULIQUE (D220) ²²⁹	1	
	135865	JOINT TORIQUE – Ø1,78 X Ø9,25		
4	283327	FLEXIBLE – HYD.	2	
5	283059	FLEXIBLE – HYD.	1	
6	135778	RACCORD – ADAPTATEUR	10	
	50219	JOINT TORIQUE – Ø1,98 X Ø11,89		
	135865	JOINT TORIQUE – Ø1,78 X Ø9,25		
7	136146	RACCORD – HYD. COUDÉ À 45° PASSE-CLOISON ²³⁰	3	
8	283251	CONDUITE – HYDRAULIQUE	2	
9	232395	COLLIER – ENS. ²³¹	1	
10	184303	COLLIER – PLAQUE DE RECOUVREMENT	1	
11	283820	COLLIER DE FIXATION – CONDUITE INFÉRIEURE CD	1	
12	283818	COLLIER DE FIXATION – CONDUITE CENTRALE CD	1	
13	340549	KIT – COLLIER DE FIXATION DE LIGNE SUPÉRIEURE CD ²³²	1	
14	312654	GOUJON – AILE DE PATCH DE COLLIER FILETÉ	2	
15	135444	COURROIE DE SANGLE – 4 PO LG	3	
16	323023	PLAQUE – COLLIER DE FIXATION DU BRAS CENTRAL DE RABATTEUR	1	
17	283989	PLAQUE – FLEXIBLE RABATTEUR SUP.	1	
18	283988	PLAQUE – FLEXIBLE RABATTEUR MILIEU	1	
19	283987	PLAQUE – FLEXIBLE RABATTEUR INFÉRIEUR	1	
A	30660	BOULON – TÊTE HEX. M8 X 1,25 X 45-8,8-AA1J		
B	136442	ÉCROU – HEX. FIN M10 X 1,5-05-AA1J		
C	184692	ÉCROU – HEX. NYLOC M10 X 1,5-8-AA1J		
D	184656	BOULON – TÊTE HEX. M8 X 1,25 X 70-8,8-AA1J		
E	136540	RONDELLE – PLATE		

228. Utilisé sur les plateformes D215 uniquement.

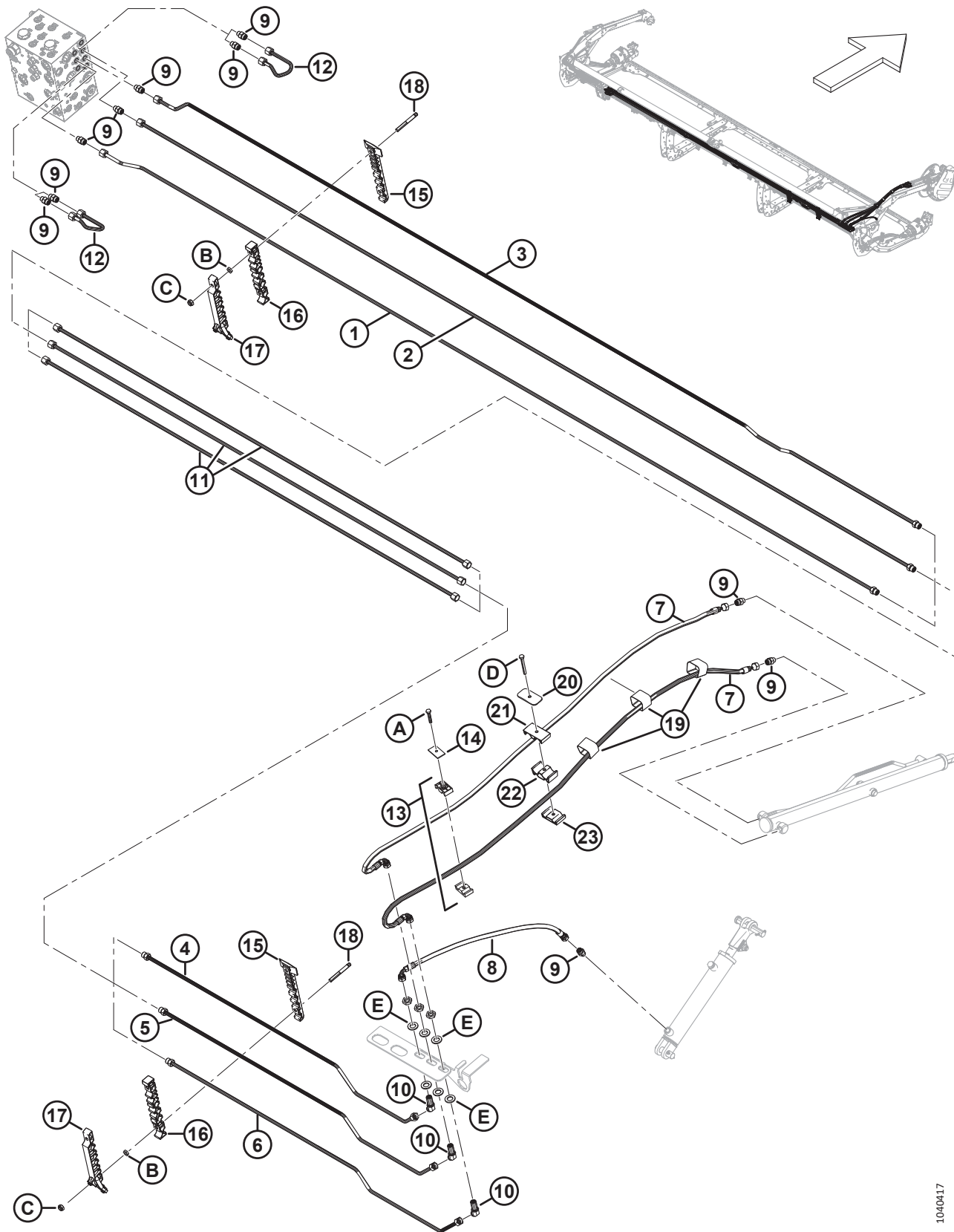
229. Utilisé sur les plateformes D220 uniquement.

230. Le raccord comprend un écrou de fixation (NVS).

231. L'ensemble de collier comprend deux moitiés de collier (NVS). Il ne comprend **PAS** la plaque de recouvrement ni la quincaillerie.

232. Comprend le clamp de ligne supérieure droite (NVS) et deux vis Torx^{MC} (MD N° 320336).

68 Système hydraulique – Levage et marche avant-arrière, rabatteur simple, bras droit (D225)



SYSTÈME HYDRAULIQUE – LEVAGE ET MARCHE AVANT-ARRIÈRE, RABATTEUR SIMPLE, BRAS DROIT (D225)

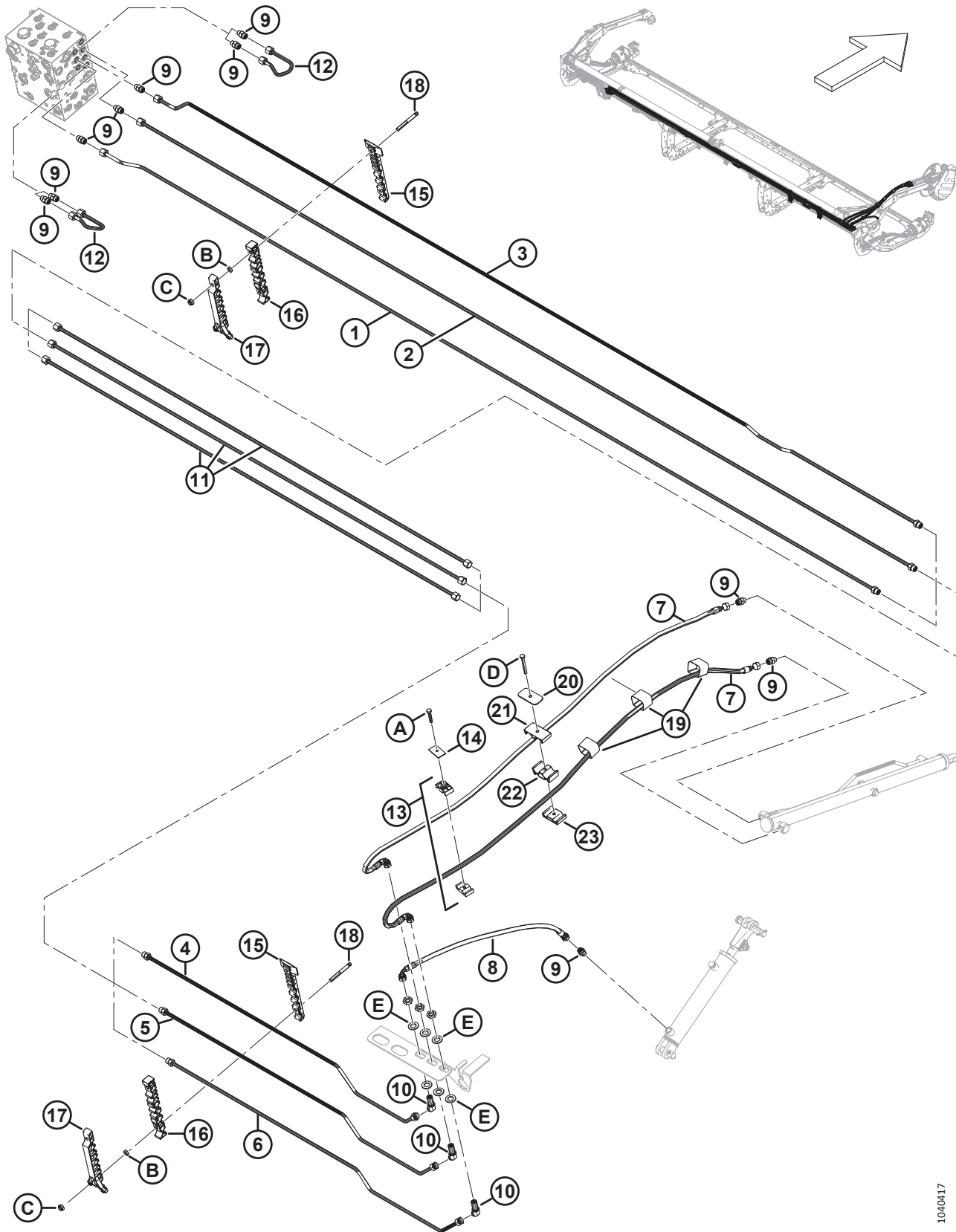
Réf.	Numéro de pièce	Description	Qté	Numéro de série
1	283260	CONDUITE – HYDRAULIQUE (D225)	1	
	135865	JOINT TORIQUE – Ø1,78 X Ø9,25		
2	283262	CONDUITE – HYDRAULIQUE (D225)	1	
	135865	JOINT TORIQUE – Ø1,78 X Ø9,25		
3	283258	CONDUITE – HYDRAULIQUE (D225)	1	
	135865	JOINT TORIQUE – Ø1,78 X Ø9,25		
4	283259	CONDUITE – HYDRAULIQUE (D225)	1	
	135865	JOINT TORIQUE – Ø1,78 X Ø9,25		
5	283261	CONDUITE – HYDRAULIQUE (D225)	1	
	135865	JOINT TORIQUE – Ø1,78 X Ø9,25		
6	283263	CONDUITE – HYDRAULIQUE (D225)	1	
	135865	JOINT TORIQUE – Ø1,78 X Ø9,25		
7	283327	FLEXIBLE – HYD.	2	
8	283059	FLEXIBLE – HYD.	1	
9	135778	RACCORD – ADAPTATEUR	10	
	50219	JOINT TORIQUE – Ø1,98 X Ø11,89		
	135865	JOINT TORIQUE – Ø1,78 X Ø9,25		
10	136146	RACCORD – HYD. COUDÉ À 45° PASSE-CLOISON ²³³	3	
11	283750	CONDUITE – HYDRAULIQUE (D225)	3	
	135865	JOINT TORIQUE – Ø1,78 X Ø9,25		
12	283251	CONDUITE – HYDRAULIQUE	2	
13	232395	COLLIER – ENS. ²³⁴	1	
14	184303	COLLIER – PLAQUE DE RECOUVREMENT	1	
15	283820	COLLIER DE FIXATION – CONDUITE INFÉRIEURE CD	7	
16	283818	COLLIER DE FIXATION – CONDUITE CENTRALE CD	7	
17	340549	KIT – COLLIER DE FIXATION DE LIGNE SUPÉRIEURE CD ²³⁵	7	
18	312654	GOUJON – AILE DE PATCH DE COLLIER FILETÉ	14	
19	135444	COURROIE DE SANGLE – 4 PO LG	3	
20	323023	PLAQUE – COLLIER DE FIXATION DU BRAS CENTRAL DE RABATTEUR	1	
21	283989	PLAQUE – FLEXIBLE RABATTEUR SUP.	1	
22	283988	PLAQUE – FLEXIBLE RABATTEUR MILIEU	1	
23	283987	PLAQUE – FLEXIBLE RABATTEUR INFÉRIEUR	1	
A	30660	BOULON – TÊTE HEX. M8 X 1,25 X 45-8,8-AA1J		
B	136442	ÉCROU – HEX. FIN M10 X 1,5-05-AA1J		
C	184692	ÉCROU – HEX. NYLOC M10 X 1,5-8-AA1J		

233. Le raccord comprend un écrou de fixation (NVS).

234. L'ensemble de collier comprend deux moitiés de collier (NVS). Il ne comprend **PAS** la plaque de recouvrement ni la quincaillerie.

235. Comprend le clamp de ligne supérieure droite (NVS) et deux vis Torx^{MC} (MD N° 320336).

SYSTÈME HYDRAULIQUE – LEVAGE ET MARCHE AVANT-ARRIÈRE, RABATTEUR SIMPLE, BRAS DROIT (D225)

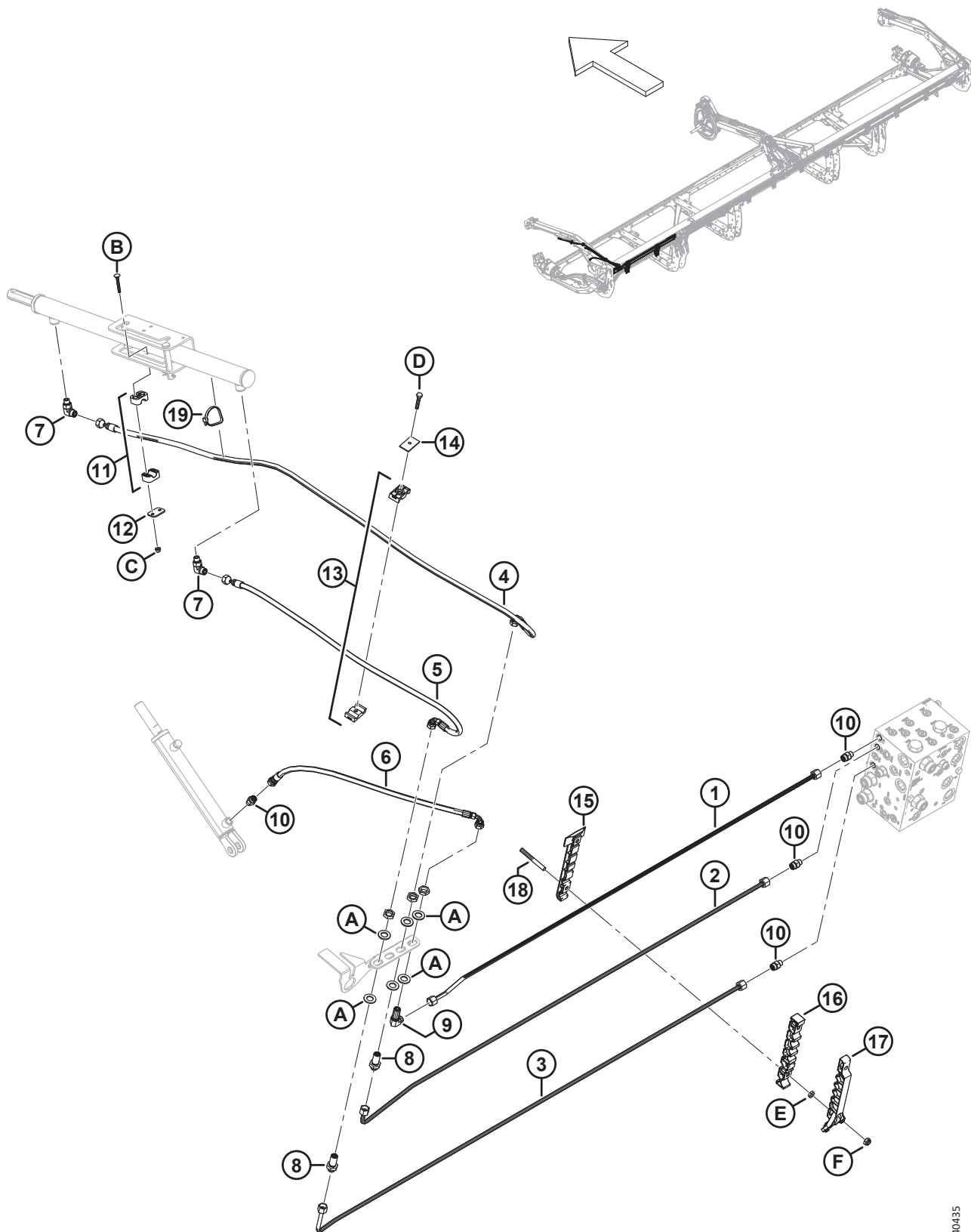


1040417

SYSTÈME HYDRAULIQUE – LEVAGE ET MARCHE AVANT-ARRIÈRE, RABATTEUR SIMPLE, BRAS DROIT (D225)

Réf.	Numéro de pièce	Description	Qté	Numéro de série
D	184656	BOULON – TÊTE HEX. M8 X 1,25 X 70-8,8-AA1J		
E	136540	RONDELLE – PLATE		

69 Système hydraulique – Levage et marche avant-arrière, rabatteur double, bras gauche (D230, D235, D241)



1040435

SYSTÈME HYDRAULIQUE – LEVAGE ET MARCHE AVANT-ARRIÈRE, RABATTEUR DOUBLE, BRAS GAUCHE (D230, D235, D241)

Réf.	Numéro de pièce	Description	Qté	Numéro de série
1	283056	CONDUITE – HYDRAULIQUE (D230) ²³⁶	1	
	283144	CONDUITE – HYDRAULIQUE (D235) ²³⁷	1	
	283183	CONDUITE – HYDRAULIQUE (D241) ²³⁸	1	
2	283055	CONDUITE – HYDRAULIQUE (D230) ²³⁶	1	
	283143	CONDUITE – HYDRAULIQUE (D235) ²³⁷	1	
	283182	CONDUITE – HYDRAULIQUE (D241) ²³⁸	1	
3	283053	CONDUITE – HYDRAULIQUE (D230) ²³⁶	1	
	283141	CONDUITE – HYDRAULIQUE (D235) ²³⁷	1	
	283180	CONDUITE – HYDRAULIQUE (D241) ²³⁸	1	
4	283057	FLEXIBLE – HYD.	1	
5	283058	FLEXIBLE – HYD.	1	
6	283059	FLEXIBLE – HYD.	1	
7	136095	RACCORD – HYD. COUDÉ À 90°	2	
8	136145	RACCORD – HYD. UNION PASSE-CLOISON ²³⁹	2	
9	136150	RACCORD – HYD. COUDÉ À 90° PASSE-CLOISON ²³⁹	1	
10	135778	RACCORD – ADAPTATEUR	4	
	50219	JOINT TORIQUE – Ø1,98 X Ø11,89		
	135865	JOINT TORIQUE – Ø1,78 X Ø9,25		
11	283791	COLLIER – ENS. ²⁴⁰	1	
12	255461	PLAQUE – COUVERCLE	1	
13	232395	BRIDE DE FIXATION – ASS. ²⁴⁰	1	
14	184303	COLLIER – PLAQUE DE RECOUVREMENT	1	
15	283797	COLLIER DE FIXATION – CONDUITE INFÉRIEURE CG ²⁴¹		
16	283807	COLLIER DE FIXATION – CONDUITE CENTRALE CG ²⁴¹		
17	340548	KIT – COLLIER DE FIXATION DE LIGNE SUPÉRIEURE CG ²⁴²		
18	312654	GOUJON – AILE DE PATCH DE COLLIER FILETÉ ²⁴³		
19	30753	COLLIER DE SERRAGE – ATTACHE DE CÂBLE, NOIRE	1	
A	136540	RONDELLE – PLATE		
B	184644	BOULON – TRCC M6 X 1 X 50-8,8-ZINC		
C	152668	ÉCROU – HEX. À COL. BLOCAGE CTR M6 X 1-8		
D	30660	BOULON – TÊTE HEX. M8 X 1,25 X 45-8,8-AA1J		

236. Utilisé sur les plateformes D230 uniquement.

237. Utilisé sur les plateformes D235 uniquement.

238. Utilisé sur les plateformes D241 uniquement.

239. Le raccord comprend un écrou de fixation (NVS).

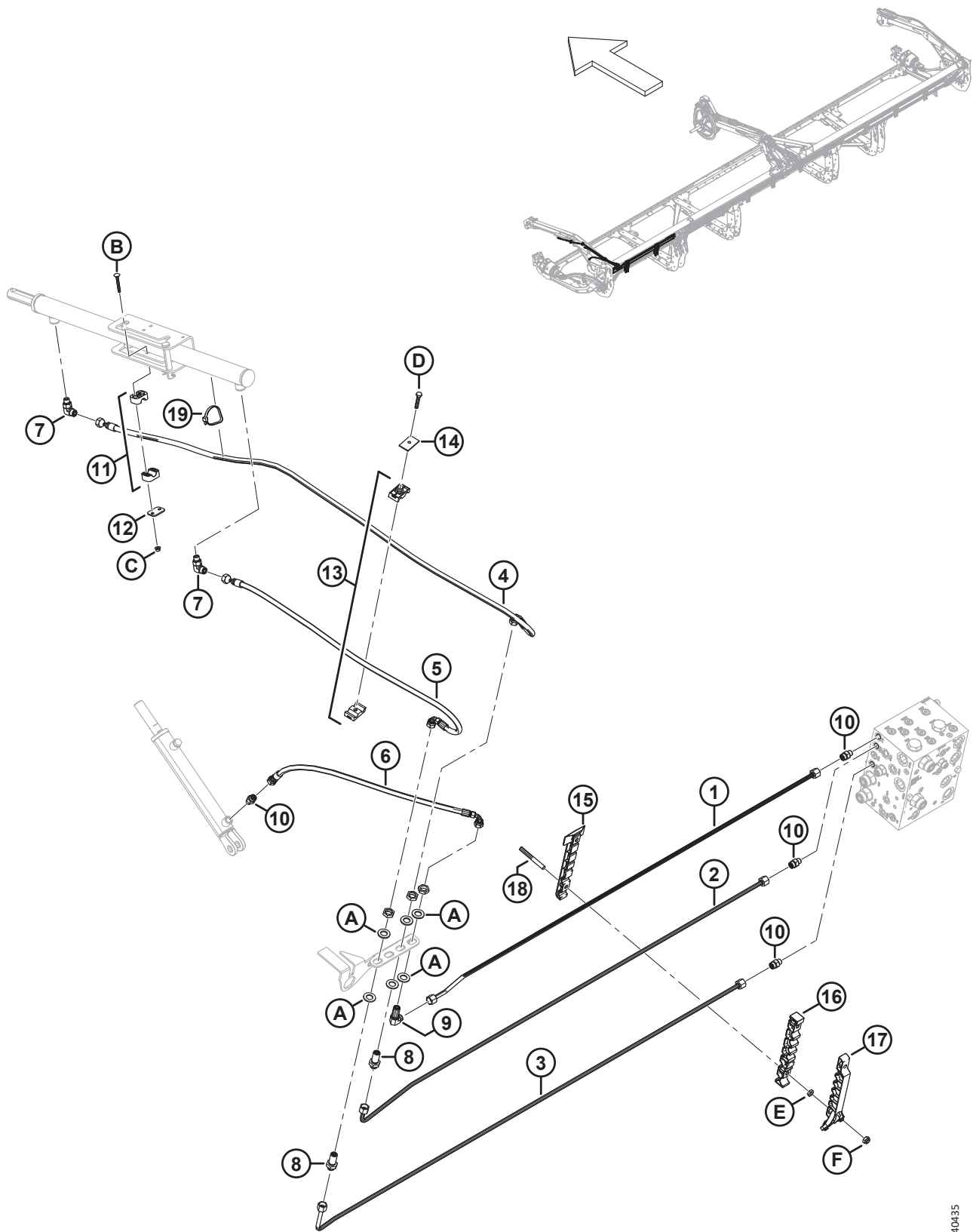
240. L'ensemble de collier comprend deux moitiés de collier (NVS). Il ne comprend **PAS** la plaque de recouvrement ni la quincaillerie.

241. Quantités : D230 = 2, D235 = 3, et D241 = 4.

242. Comprend le clamp de ligne supérieure gauche (NVS) et deux vis Torx^{MC} (MD N° 320336). Quantités : D230 = 2, D235 = 3 et D241 = 4.

243. Quantités : D230 = 4, D235 = 6, et D241 = 8.

SYSTÈME HYDRAULIQUE – LEVAGE ET MARCHE AVANT-ARRIÈRE, RABATTEUR DOUBLE, BRAS GAUCHE (D230, D235, D241)

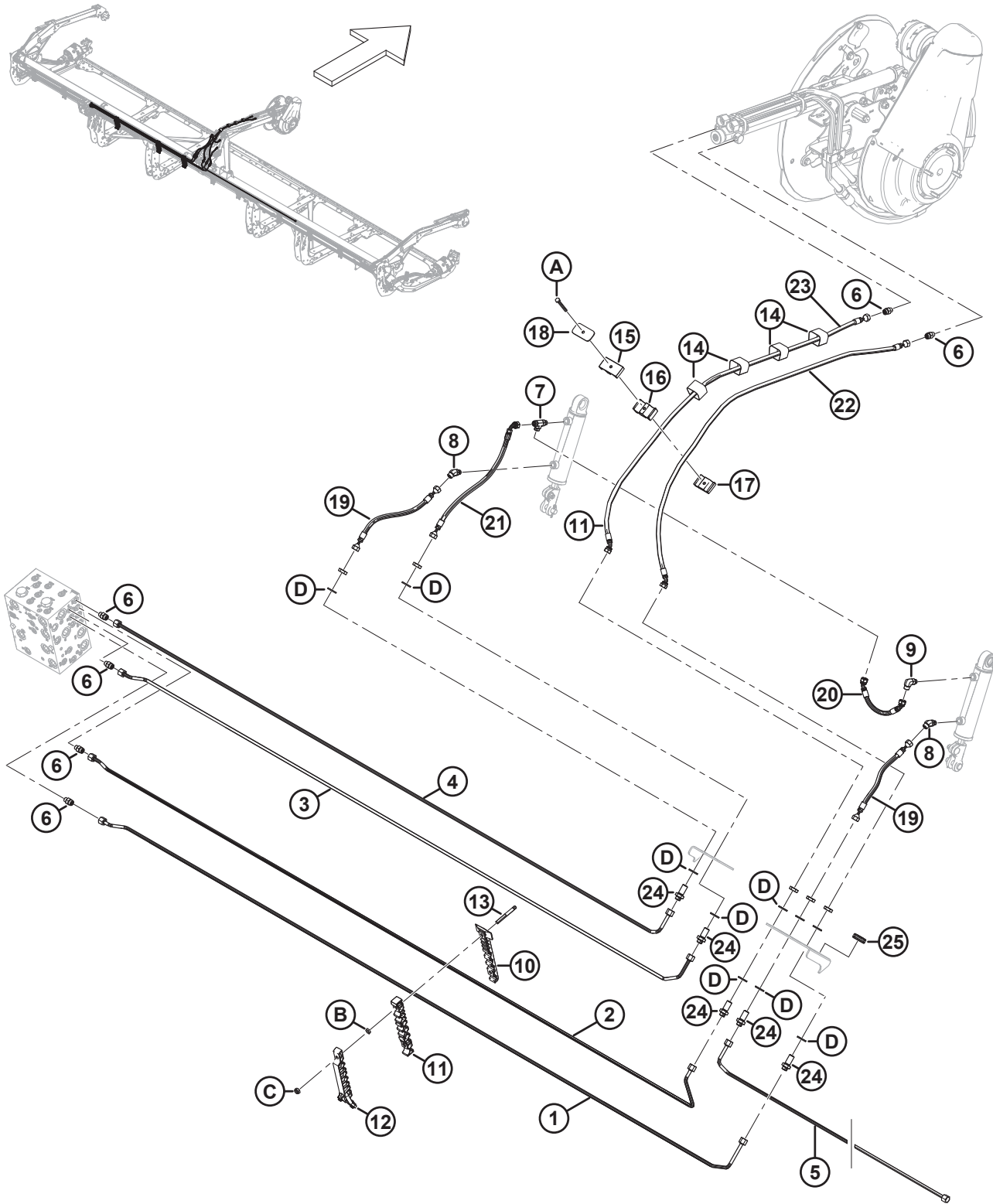


1040435

SYSTÈME HYDRAULIQUE – LEVAGE ET MARCHE AVANT-ARRIÈRE, RABATTEUR DOUBLE, BRAS GAUCHE (D230,
D235, D241)

Réf.	Numéro de pièce	Description	Qté	Numéro de série
E	136442	ÉCROU – HEX. FIN M10 X 1,5-05-AA1J		
F	184692	ÉCROU – HEX. NYLOC M10 X 1,5-8-AA1J		

70 Système hydraulique – Levage et marche avant-arrière, rabatteur double, bras central (D230, D235 et D241)



1040437

SYSTÈME HYDRAULIQUE – LEVAGE ET MARCHE AVANT-ARRIÈRE, RABATTEUR DOUBLE, BRAS CENTRAL (D230, D235 ET D241)

Réf.	Numéro de pièce	Description	Qté	Numéro de série
1	283523	CONDUITE – HYDRAULIQUE	1	
2	283520	CONDUITE – HYDRAULIQUE	1	
3	283522	CONDUITE – HYDRAULIQUE	1	
4	283521	CONDUITE – HYDRAULIQUE	1	
5	283526	CONDUITE – HYDRAULIQUE (D230, D235) ²⁴⁴	1	
	283810	CONDUITE – HYDRAULIQUE (D241) ²⁴⁵	1	
6	135778	RACCORD – ADAPTATEUR	6	
	50219	JOINT TORIQUE – Ø1,98 X Ø11,89		
	135865	JOINT TORIQUE – Ø1,78 X Ø9,25		
7	136240	RACCORD – HYD. EN TÉ	1	
	50219	JOINT TORIQUE – Ø1,98 X Ø11,89		
	135865	JOINT TORIQUE – Ø1,78 X Ø9,25		
8	136144	RACCORD – HYD. COUDÉ À 45°	2	
	50219	JOINT TORIQUE – Ø1,98 X Ø11,89		
	135865	JOINT TORIQUE – Ø1,78 X Ø9,25		
9	136095	RACCORD – HYD. COUDÉ À 90°	1	
	50219	JOINT TORIQUE – Ø1,98 X Ø11,89		
	135865	JOINT TORIQUE – Ø1,78 X Ø9,25		
10	283820	COLLIER DE FIXATION – CONDUITE INFÉRIEURE CD	3	
11	283818	COLLIER DE FIXATION – CONDUITE CENTRALE CD	3	
12	340549	KIT – COLLIER DE FIXATION DE LIGNE SUPÉRIEURE CD ²⁴⁶	3	
13	312654	GOUJON – AILE DE PATCH DE COLLIER FILETÉ	6	
14	135444	COURROIE DE SANGLE – 6 PO LG	4	
15	283989	COLLIER DE FIXATION – FLEXIBLE RABATTEUR SUP.	1	
16	283988	COLLIER DE FIXATION – FLEXIBLE RABATTEUR MILIEU	1	
17	283987	COLLIER DE FIXATION – FLEXIBLE RABATTEUR INF.	1	
18	323023	PLAQUE – COLLIER DE FIXATION DU BRAS CENTRAL DE RABATTEUR	1	
19	283582	FLEXIBLE – HYD., 1/4 PO DI, 350 MM LG, 100R17	2	
20	283785	FLEXIBLE – HYD., 1/4 PO DI, 240 MM LG, 100R17	1	
21	283747	FLEXIBLE – HYD., 1/4 PO DI, 475 MM LG, 100R17	1	
22	323018	FLEXIBLE – HYD., 1/4 PO DI, 1530 MM LG, 100R17	1	
23	283581	FLEXIBLE – HYD., 1/4 PO DI, 1505 MM LG, 100R17	1	
24	136145	RACCORD – HYD. UNION PASSE-CLOISON ²⁴⁷	5	
	135865	JOINT TORIQUE – Ø1,78 X Ø9,25		
25	112640	PASSE-FILS	1	
A	184656	BOULON – TÊTE HEX. M8 X 1,25 X 70-8,8-AA1J		
B	136442	ÉCROU – HEX. FIN M10 X 1,5-05-AA1J		

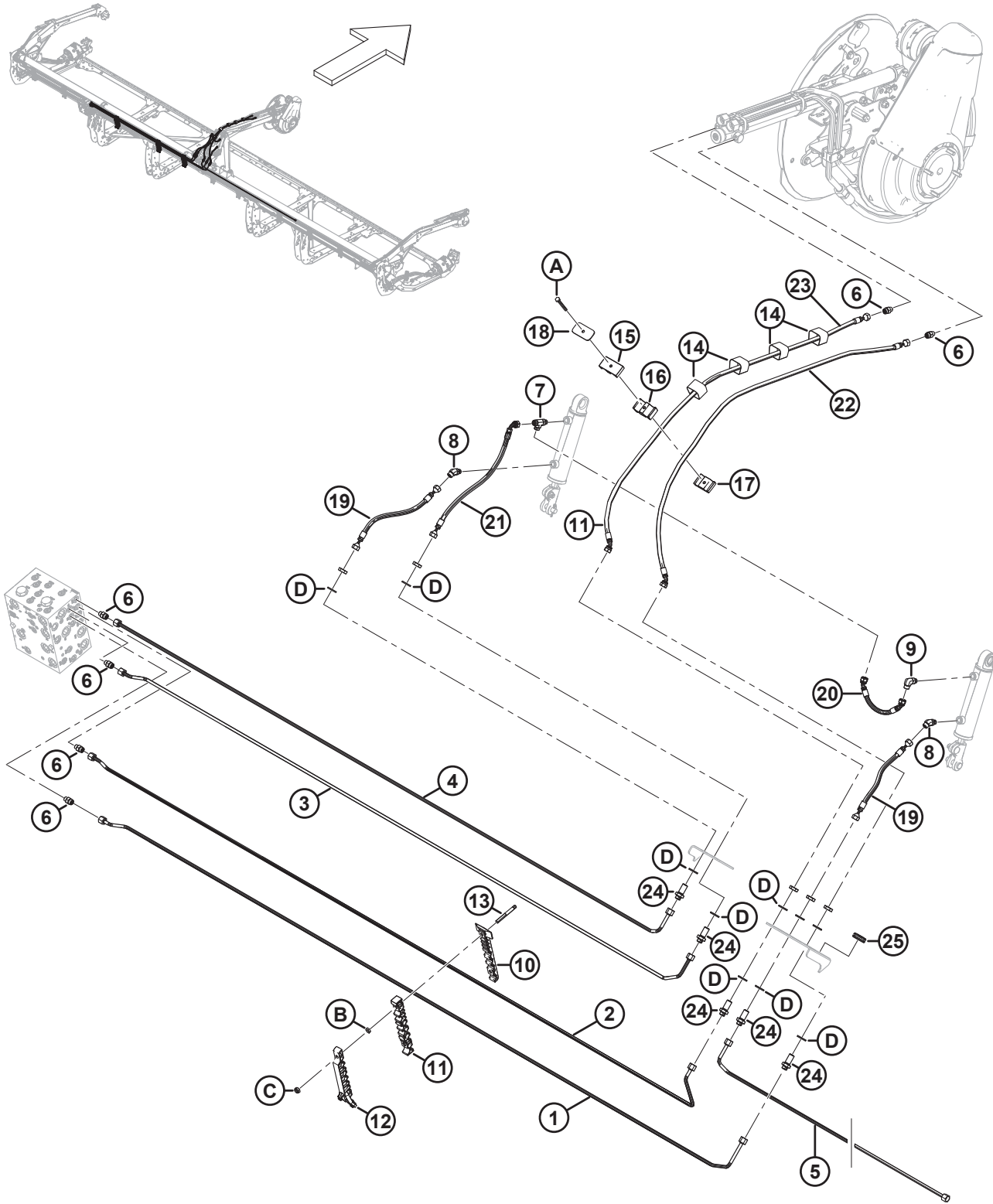
244. Utilisé sur les plateformes D230 et D235 uniquement.

245. Utilisé sur les plateformes D241 uniquement.

246. Comprend le clamp de ligne supérieure droite (NVS) et deux vis Torx^{MC} (MD N° 320336).

247. Le raccord comprend un écrou de fixation (NVS).

SYSTÈME HYDRAULIQUE – LEVAGE ET MARCHE AVANT-ARRIÈRE, RABATTEUR DOUBLE, BRAS CENTRAL (D230, D235 ET D241)

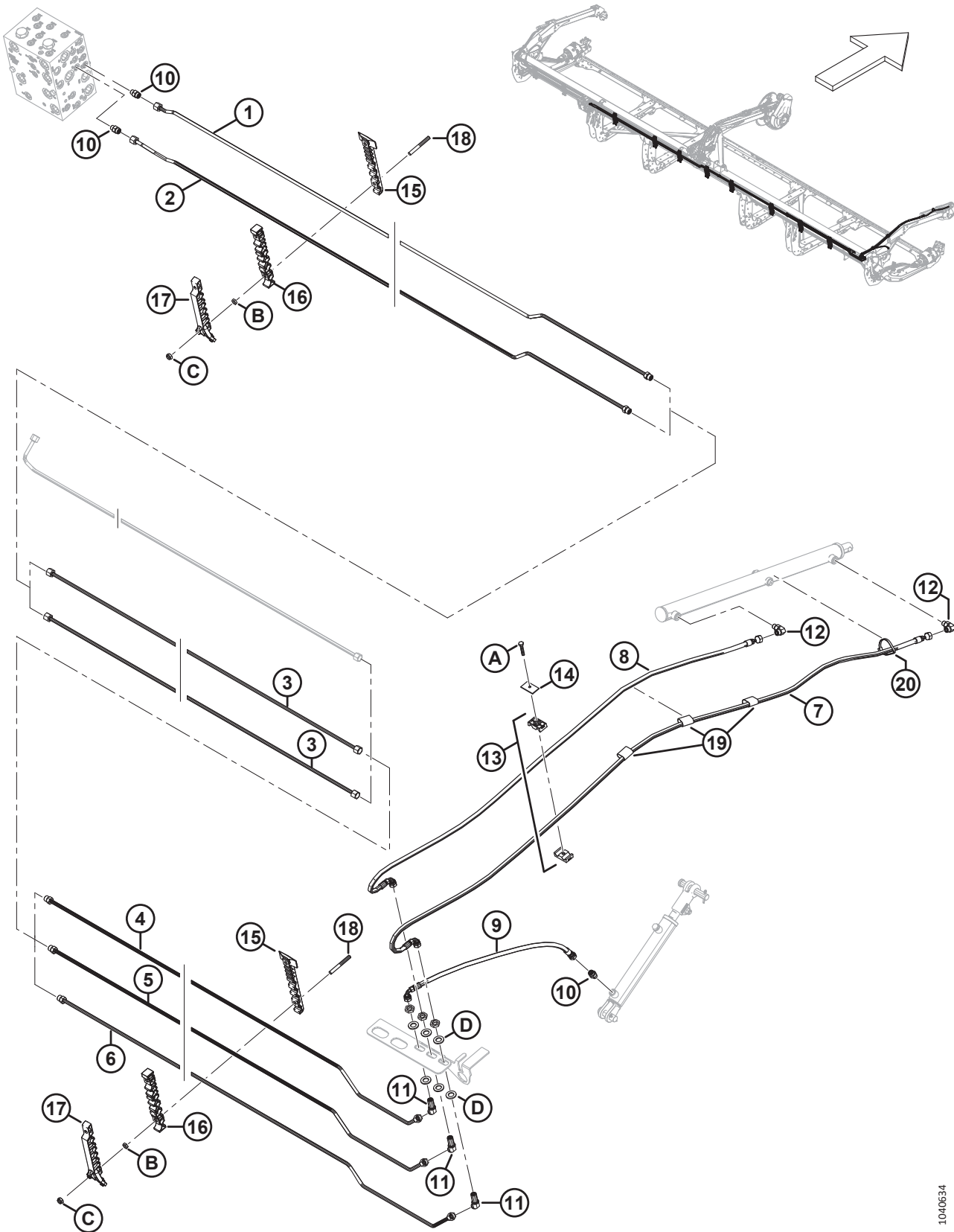


1040437

SYSTÈME HYDRAULIQUE – LEVAGE ET MARCHE AVANT-ARRIÈRE, RABATTEUR DOUBLE, BRAS CENTRAL (D230, D235 ET D241)

Réf.	Numéro de pièce	Description	Qté	Numéro de série
C	184692	ÉCROU – HEX. NYLOC M10 X 1,5-8-AA1J		
D	136540	RONDELLE – PLATE		

71 Système hydraulique – Levage et marche avant-arrière, rabatteur double, bras droit (D230 et D235)



SYSTÈME HYDRAULIQUE – LEVAGE ET MARCHE AVANT-ARRIÈRE, RABATTEUR DOUBLE, BRAS DROIT (D230 ET D235)

Réf.	Numéro de pièce	Description	Qté	Numéro de série
1	283533	CONDUITE – HYDRAULIQUE (D230 ET D235)	1	
	135865	JOINT TORIQUE – Ø1,78 X Ø9,25		
2	283540	CONDUITE – HYDRAULIQUE (D230 ET D235)	1	
	135865	JOINT TORIQUE – Ø1,78 X Ø9,25		
3	283750	CONDUITE – HYDRAULIQUE (D230 ET D235)	2	
4	283527	CONDUITE – HYDRAULIQUE (D230) ²⁴⁸	1	
	283528	CONDUITE – HYDRAULIQUE (D235) ²⁴⁹	1	
	135865	JOINT TORIQUE – Ø1,78 X Ø9,25		
5	283534	CONDUITE – HYDRAULIQUE (D230) ²⁴⁸	1	
	283535	CONDUITE – HYDRAULIQUE (D235) ²⁴⁹	1	
	135865	JOINT TORIQUE – Ø1,78 X Ø9,25		
6	283541	CONDUITE – HYDRAULIQUE (D230) ²⁴⁸	1	
	283542	CONDUITE – HYDRAULIQUE (D235) ²⁴⁹	1	
	135865	JOINT TORIQUE – Ø1,78 X Ø9,25		
7	283074	FLEXIBLE – HYD.	1	
8	283075	FLEXIBLE – HYD.	1	
9	283059	FLEXIBLE – HYD.	1	
10	135778	RACCORD – ADAPTATEUR	3	
	50219	JOINT TORIQUE – Ø1,98 X Ø11,89		
	135865	JOINT TORIQUE – Ø1,78 X Ø9,25		
11	136146	RACCORD – HYD. COUDÉ À 45° PASSE-CLOISON ²⁵⁰	3	
12	136095	RACCORD – HYD. COUDÉ À 90°	2	
	50219	JOINT TORIQUE – Ø1,98 X Ø11,89		
	135865	JOINT TORIQUE – Ø1,78 X Ø9,25		
13	232395	COLLIER – ENS. ²⁵¹	2	
14	184303	COLLIER – PLAQUE DE RECOUVREMENT	2	
15	283820	COLLIER DE FIXATION – CONDUITE INFÉRIEURE CD ²⁵²		
16	283818	COLLIER DE FIXATION – CONDUITE CENTRALE CD ²⁵²		
17	340549	KIT – COLLIER DE FIXATION DE LIGNE SUPÉRIEURE CD ²⁵³		
18	312654	GOUJON – AILE DE PATCH DE COLLIER FILETÉ ²⁵⁴		
19	135443	COURROIE DE SANGLE – 4 PO LG	3	
20	30753	COLLIER DE SERRAGE – ATTACHE DE CÂBLE, NOIRE	1	
A	30660	BOULON – TÊTE HEX. M8 X 1,25 X 45-8,8-AA1J		

248. Utilisé sur les plateformes D230 uniquement.

249. Utilisé sur les plateformes D235 uniquement.

250. Le raccord comprend un écrou de fixation (NVS).

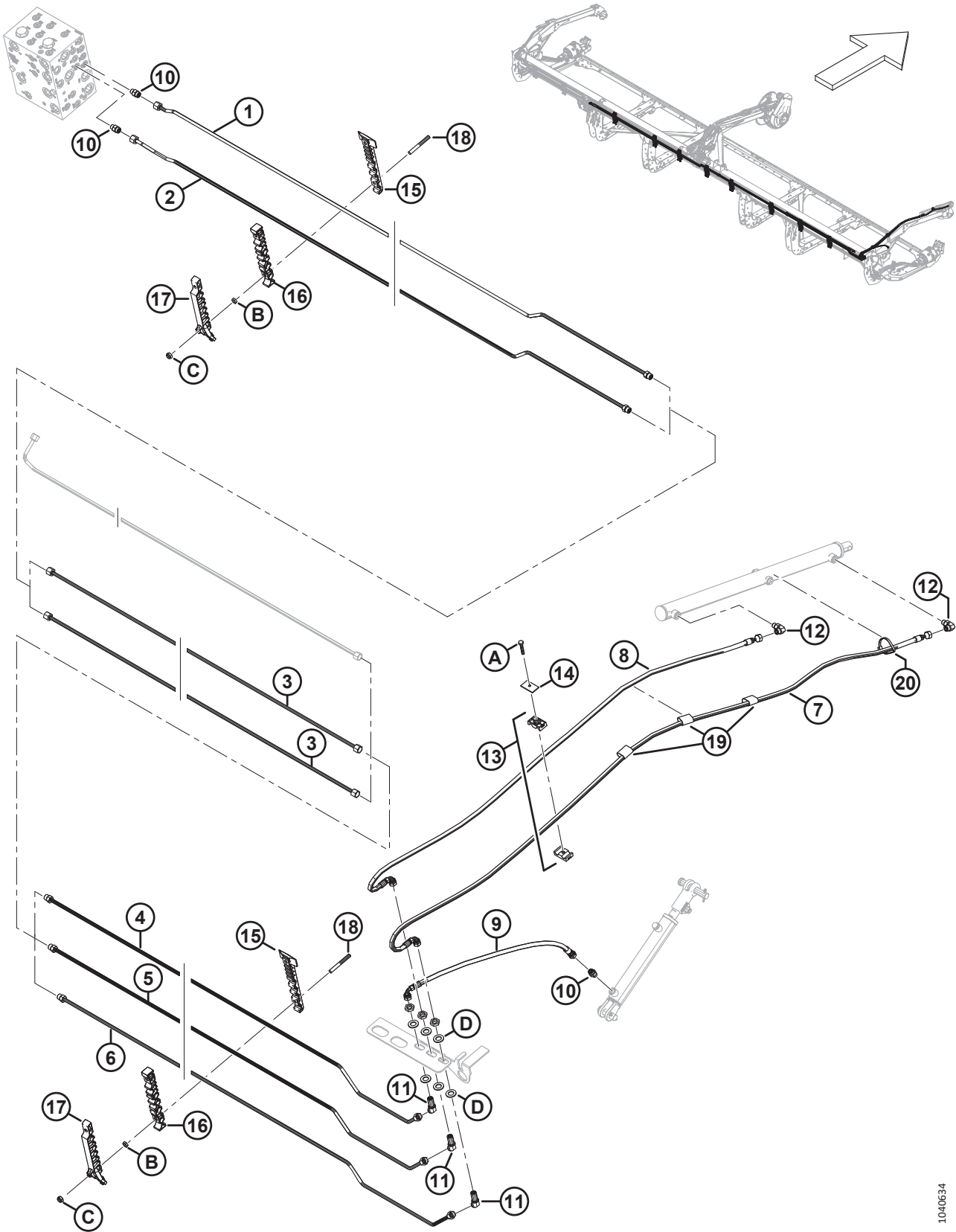
251. L'ensemble de collier comprend deux moitiés de collier (NVS). Il ne comprend **PAS** la plaque de recouvrement ni la quincaillerie.

252. Quantités : D230 = 8, D235 = 9.

253. Comprend le clamp de ligne supérieure droite (NVS) et deux vis Torx^{MC} (MD N° 320336). Quantités : D230 = 8, D235 = 9.

254. Quantités : D230 = 16, D235 = 18.

SYSTÈME HYDRAULIQUE – LEVAGE ET MARCHÉ AVANT-ARRIÈRE, RABATTEUR DOUBLE, BRAS DROIT (D230 ET D235)

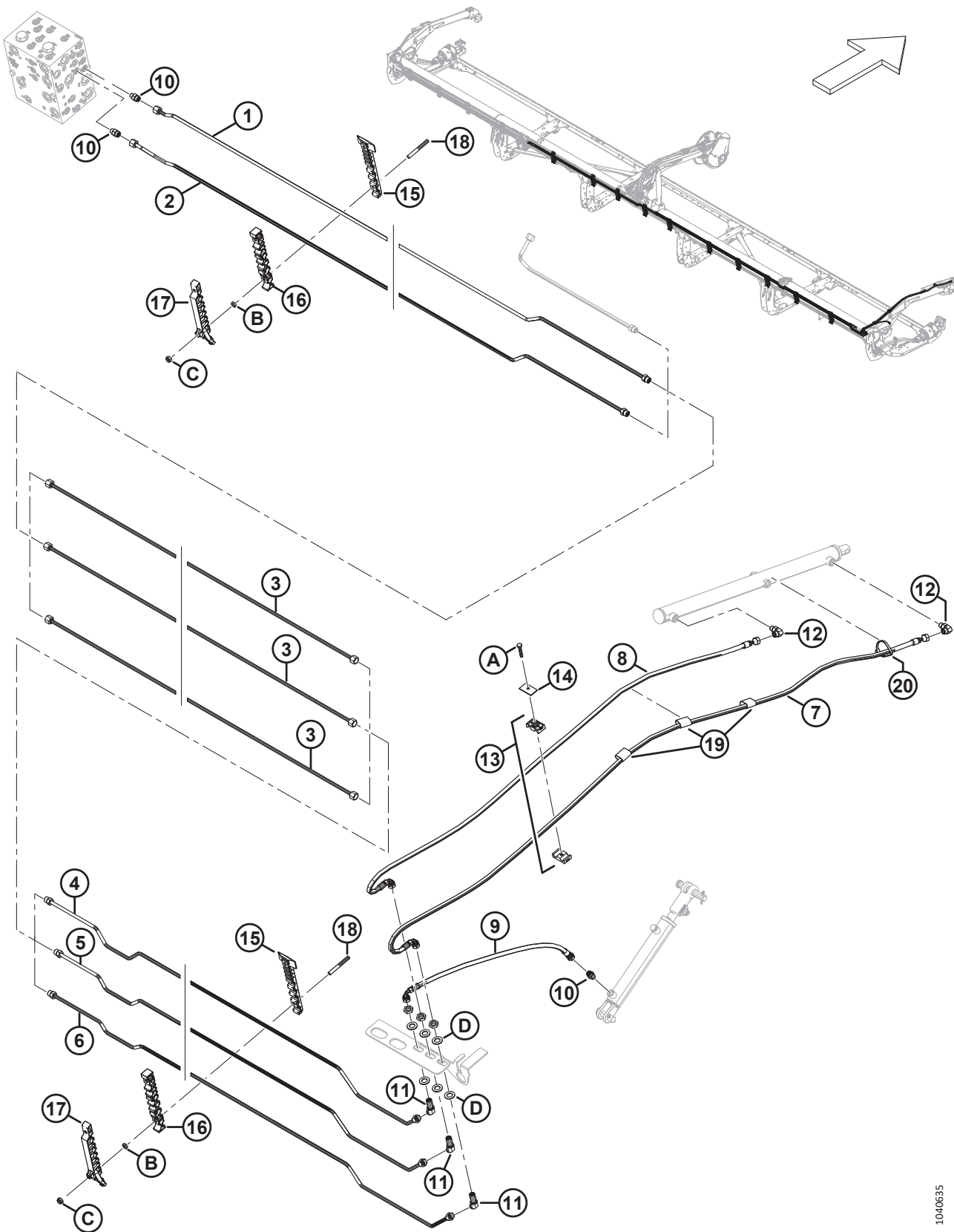


1040634

SYSTÈME HYDRAULIQUE – LEVAGE ET MARCHE AVANT-ARRIÈRE, RABATTEUR DOUBLE, BRAS DROIT (D230 ET D235)

Réf.	Numéro de pièce	Description	Qté	Numéro de série
B	136442	ÉCROU – HEX. FIN M10 X 1,5-05-AA1J		
C	184692	ÉCROU – HEX. NYLOC M10 X 1,5-8-AA1J		
D	136540	RONDELLE – PLATE		

72 Système hydraulique – Levage et marche avant-arrière, rabatteur double, bras droit (D241)



SYSTÈME HYDRAULIQUE – LEVAGE ET MARCHE AVANT-ARRIÈRE, RABATTEUR DOUBLE, BRAS DROIT (D241)

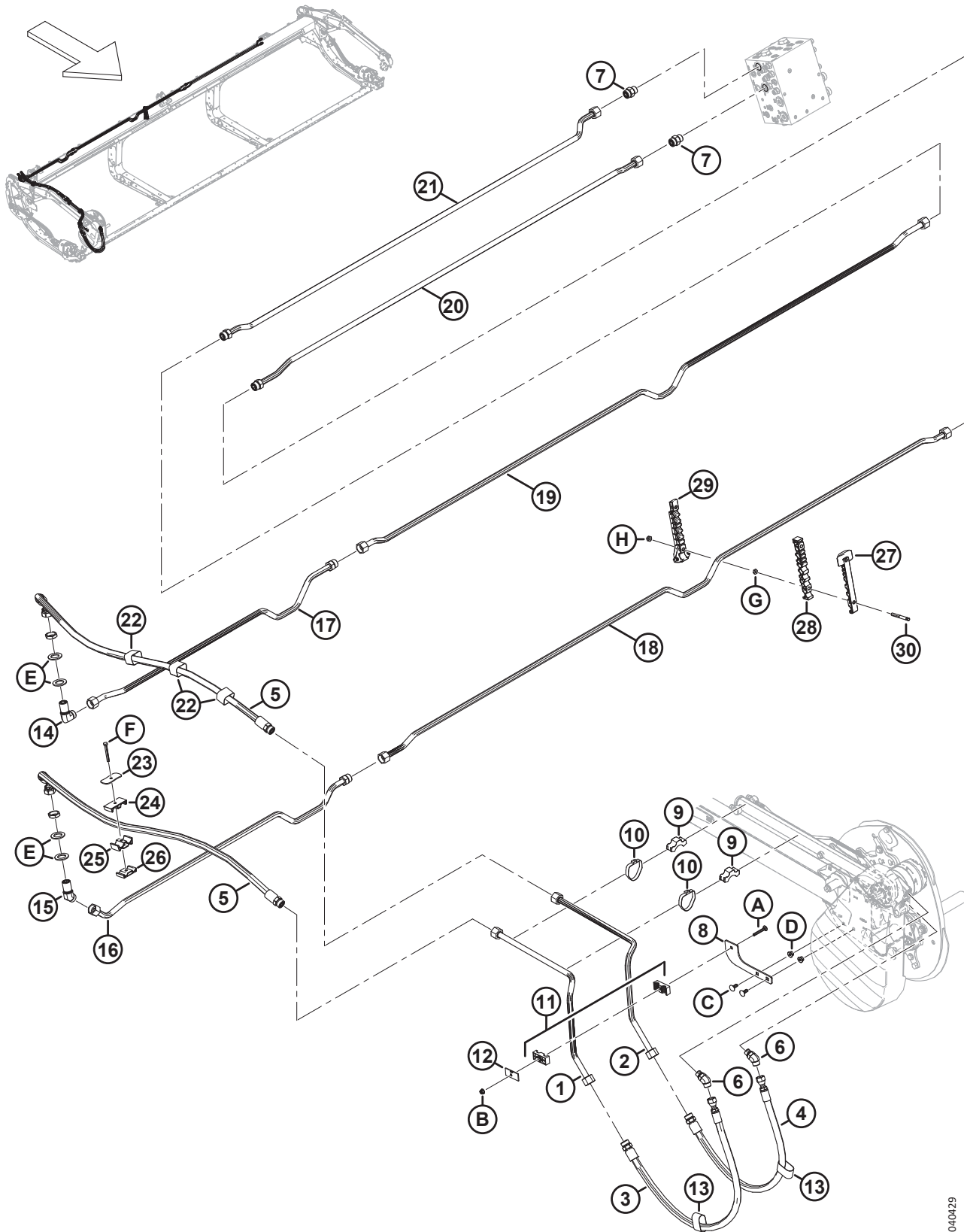
Réf.	Numéro de pièce	Description	Qté	Numéro de série
1	283533	CONDUITE – HYDRAULIQUE (D241)	1	
	135865	JOINT TORIQUE – Ø1,78 X Ø9,25		
2	283540	CONDUITE – HYDRAULIQUE (D241)	1	
	135865	JOINT TORIQUE – Ø1,78 X Ø9,25		
3	283529	CONDUITE – HYDRAULIQUE (D241)	3	
4	283431	CONDUITE – HYDRAULIQUE (D241)	1	
	135865	JOINT TORIQUE – Ø1,78 X Ø9,25		
5	283432	CONDUITE – HYDRAULIQUE (D241)	1	
	135865	JOINT TORIQUE – Ø1,78 X Ø9,25		
6	283433	CONDUITE – HYDRAULIQUE (D241)	1	
	135865	JOINT TORIQUE – Ø1,78 X Ø9,25		
7	283074	FLEXIBLE – HYD.	1	
8	283075	FLEXIBLE – HYD.	1	
9	283059	FLEXIBLE – HYD.	1	
10	135778	RACCORD – ADAPTATEUR	3	
	50219	JOINT TORIQUE – Ø1,98 X Ø11,89		
	135865	JOINT TORIQUE – Ø1,78 X Ø9,25		
11	136146	RACCORD – HYD. COUDÉ À 45° PASSE-CLOISON ²⁵⁵	3	
12	136095	RACCORD – HYD. COUDÉ À 90°	2	
	50219	JOINT TORIQUE – Ø1,98 X Ø11,89		
	135865	JOINT TORIQUE – Ø1,78 X Ø9,25		
13	232395	COLLIER – ENS. ²⁵⁶	2	
14	184303	COLLIER – PLAQUE DE RECOUVREMENT	2	
15	283820	COLLIER DE FIXATION – CONDUITE INFÉRIEURE CD	10	
16	283818	COLLIER DE FIXATION – CONDUITE CENTRALE CD	10	
17	340549	KIT – COLLIER DE FIXATION DE LIGNE SUPÉRIEURE CD ²⁵⁷	10	
18	312654	GOUJON – AILE DE PATCH DE COLLIER FILETÉ	20	
19	135443	COURROIE DE SANGLE – 4 PO LG	3	
20	30753	COLLIER DE SERRAGE – ATTACHE DE CÂBLE, NOIRE	1	
A	30660	BOULON – TÊTE HEX. M8 X 1,25 X 45-8,8-AA1J		
B	136442	ÉCROU – HEX. FIN M10 X 1,5-05-AA1J		
C	184692	ÉCROU – HEX. NYLOC M10 X 1,5-8-AA1J		
D	136540	RONDELLE – PLATE		

255. Le raccord comprend un écrou de fixation (NVS).

256. L'ensemble de collier comprend deux moitiés de collier (NVS). Il ne comprend **PAS** la plaque de recouvrement ni la quincaillerie.

257. Comprend le clamp de ligne supérieure droite (NVS) et deux vis Torx^{MC} (MD N° 320336).

73 Système hydraulique – Entraînement du rabatteur, rabatteur simple



1040429

SYSTÈME HYDRAULIQUE – ENTRAÎNEMENT DU RABATTEUR, RABATTEUR SIMPLE

Réf.	Numéro de pièce	Description	Qté	Numéro de série
1	323428	CONDUITE – HYDRAULIQUE	1	
2	323429	CONDUITE – HYDRAULIQUE	1	
3	283092	FLEXIBLE – HYD.	1	
	135868	JOINT TORIQUE – Ø1,78 X Ø18,77		
4	283091	FLEXIBLE – HYD.	1	
	135868	JOINT TORIQUE – Ø1,78 X Ø18,77		
5	323519	FLEXIBLE – HYD.	2	
	135868	JOINT TORIQUE – Ø1,78 X Ø18,77		
6	136327	RACCORD – HYD. COUDÉ À 45°	2	
	44210	JOINT TORIQUE – Ø2,46 X Ø19,18		
	135867	JOINT TORIQUE – Ø1,78 X Ø15,60		
7	135788	RACCORD – ADAPTATEUR	2	
	30971	JOINT TORIQUE – Ø2,95 X Ø23,47		
	135868	JOINT TORIQUE – Ø1,78 X Ø18,77		
8	273285	SUPPORT – DE MONTAGE	1	
9	232405	COLLIER DE FIXATION – CONDUITE	2	
10	112823	BRIDE DE FIXATION – TUYAU	2	
11	232397	COLLIER – ENS. ²⁵⁸	1	
12	232233	COLLIER – PLAQUE DE RECOUVREMENT	1	
13	135443	COURROIE DE SANGLE 4 PO LG	2	
14	136245	RACCORD – HYD. COUDÉ À 90° PASSE-CLOISON ²⁵⁹	1	
	135868	JOINT TORIQUE – Ø1,78 X Ø18,77		
15	136527	RACCORD – COUDÉ À 45° PASSE-CLOISON ²⁵⁹	1	
	135868	JOINT TORIQUE – Ø1,78 X Ø18,77		
16	283255	CONDUITE – HYDRAULIQUE (D225) ²⁶⁰	1	
	135868	JOINT TORIQUE – Ø1,78 X Ø18,77		
17	283254	CONDUITE – HYDRAULIQUE (D225) ²⁶⁰	1	
	135868	JOINT TORIQUE – Ø1,78 X Ø18,77		
18	283256	CONDUITE – HYDRAULIQUE (D225) ²⁶⁰	1	
19	283253	CONDUITE – HYDRAULIQUE (D225) ²⁶⁰	1	
20	323471	CONDUITE – HYDRAULIQUE (D215) ²⁶¹	1	
	323561	CONDUITE – HYDRAULIQUE (D220) ²⁶²	1	
	283257	CONDUITE – HYDRAULIQUE (D225) ²⁶⁰	1	
	135868	JOINT TORIQUE – Ø1,78 X Ø18,77		

258. L'ensemble de collier comprend deux moitiés de collier (NVS). Il ne comprend **PAS** la plaque de recouvrement ni la quincaillerie.

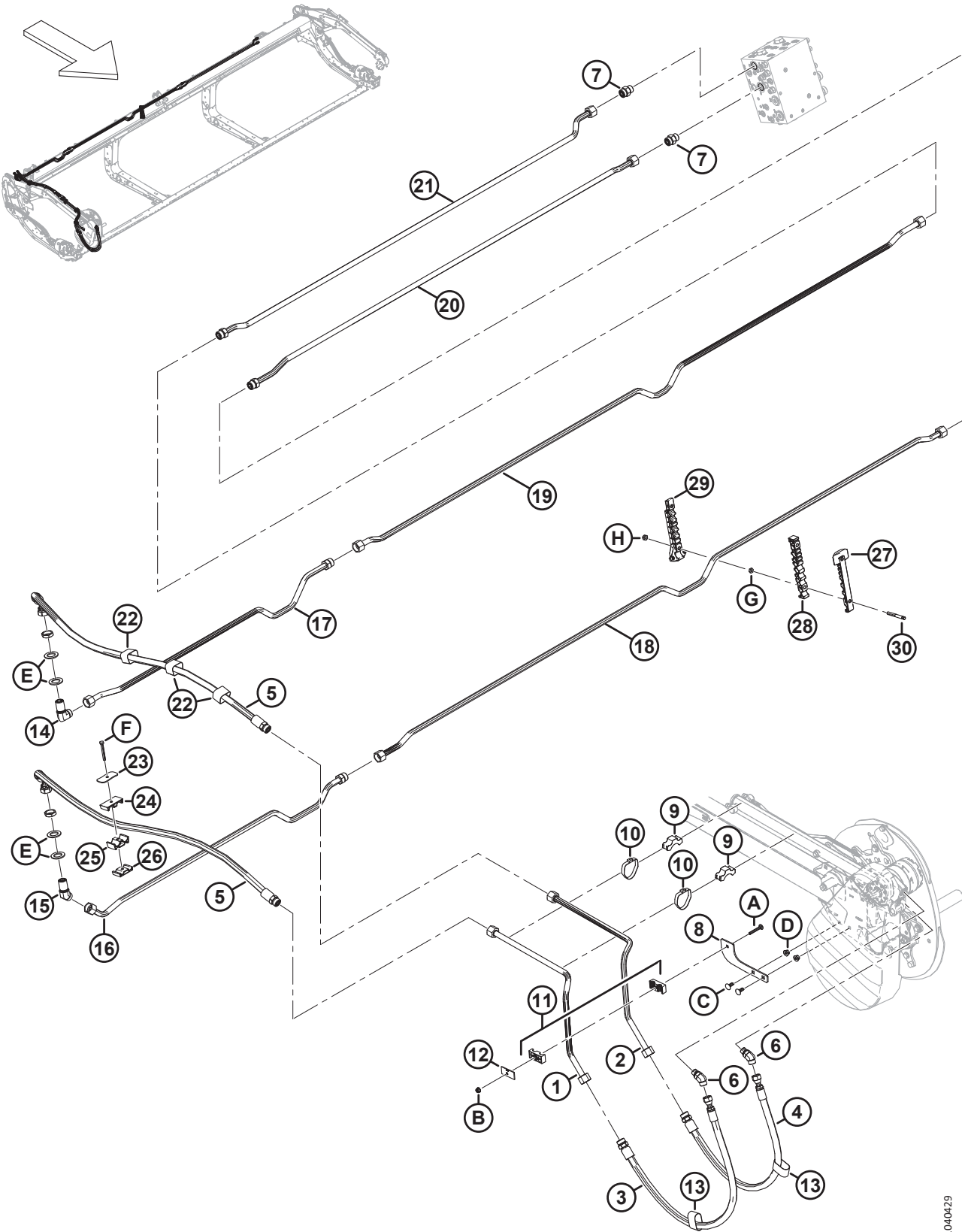
259. Le raccord comprend un écrou de fixation (NVS).

260. Utilisé sur les plateformes D225 uniquement.

261. Utilisé sur les plateformes D215 uniquement.

262. Utilisé sur les plateformes D220 uniquement.

SYSTÈME HYDRAULIQUE – ENTRAÎNEMENT DU RABATTEUR, RABATTEUR SIMPLE



1040429

SYSTÈME HYDRAULIQUE – ENTRAÎNEMENT DU RABATTEUR, RABATTEUR SIMPLE

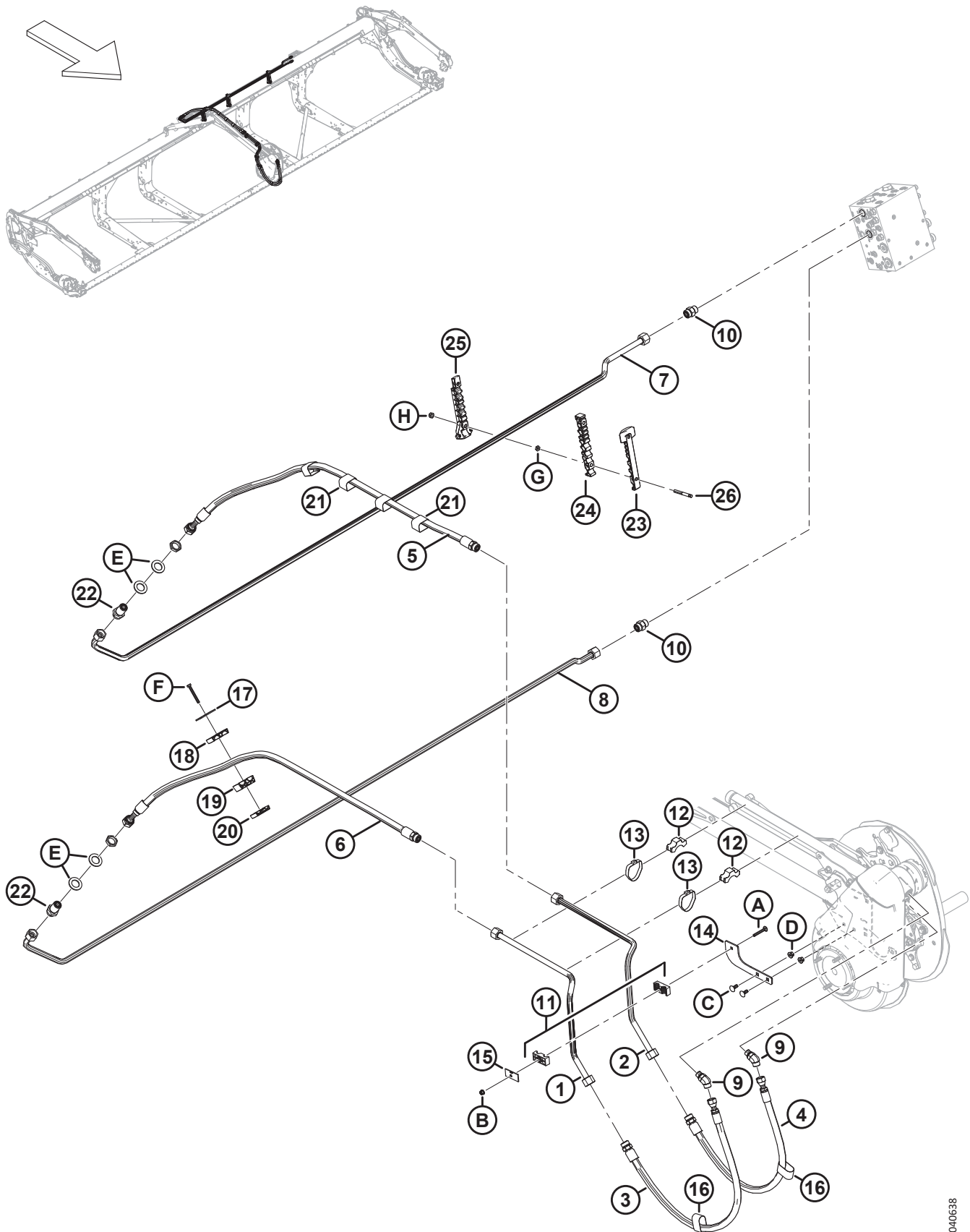
Réf.	Numéro de pièce	Description	Qté	Numéro de série
21	323469	CONDUITE – HYDRAULIQUE (D215) ²⁶¹	1	
	323560	CONDUITE – HYDRAULIQUE (D220) ²⁶²	1	
	283252	CONDUITE – HYDRAULIQUE (D225) ²⁶⁰	1	
	135868	JOINT TORIQUE – Ø1,78 X Ø18,77		
22	135444	COURROIE DE SANGLE – 4 PO LG	3	
23	323023	PLAQUE – COLLIER DE FIXATION DU BRAS CENTRAL DE RABATTEUR	1	
24	283989	PLAQUE – FLEXIBLE RABATTEUR SUP.	1	
25	283988	PLAQUE – FLEXIBLE RABATTEUR MILIEU	1	
26	283987	PLAQUE – FLEXIBLE RABATTEUR INFÉRIEUR	1	
27	283820	COLLIER DE FIXATION – CONDUITE INFÉRIEURE CD ²⁶³		
28	283818	COLLIER DE FIXATION – CONDUITE CENTRALE CD ²⁶³		
29	340549	KIT – COLLIER DE FIXATION DE LIGNE SUPÉRIEURE CD ²⁶⁴		
30	312654	GOUJON – AILE DE PATCH DE COLLIER FILETÉ ²⁶⁵		
A	136486	BOULON – TRCC M8 X 1,25 X 60-8,8-AA1J		
B	135337	ÉCROU – HEX. À COL. BLOCAGE CTR M8 X 1,25-8-AA1J		
C	135785	BOULON – TRCC M10 X 1,5 X 25-8,8-AA1J		
D	135799	ÉCROU – HEX. À COL. BLOCAGE CTR M10 X 1,5-10		
E	136355	RONDELLE – PLATE DE 2,0 PO ZINGUÉE		
F	184656	BOULON – TÊTE HEX. M8 X 1,25 X 70-8,8-AA1J		
G	136442	ÉCROU – HEX. FIN M10 X 1,5-05-AA1J		
H	184692	ÉCROU – HEX. NYLOC M10 X 1,5-8-AA1J		

263. Quantités : D215 = 0, D220 = 1 et D225 = 7.

264. Comprend le clamp de ligne supérieure droite (NVS) et deux vis Torx^{MC} (MD N° 320336). Quantités : D215 = 0, D220 = 1 et D225 = 7.

265. Quantités : D215 = 0, D220 = 2 et D225 = 14.

74 Système hydraulique – Entraînement du rabatteur, rabatteur double



SYSTÈME HYDRAULIQUE – ENTRAÎNEMENT DU RABATTEUR, RABATTEUR DOUBLE

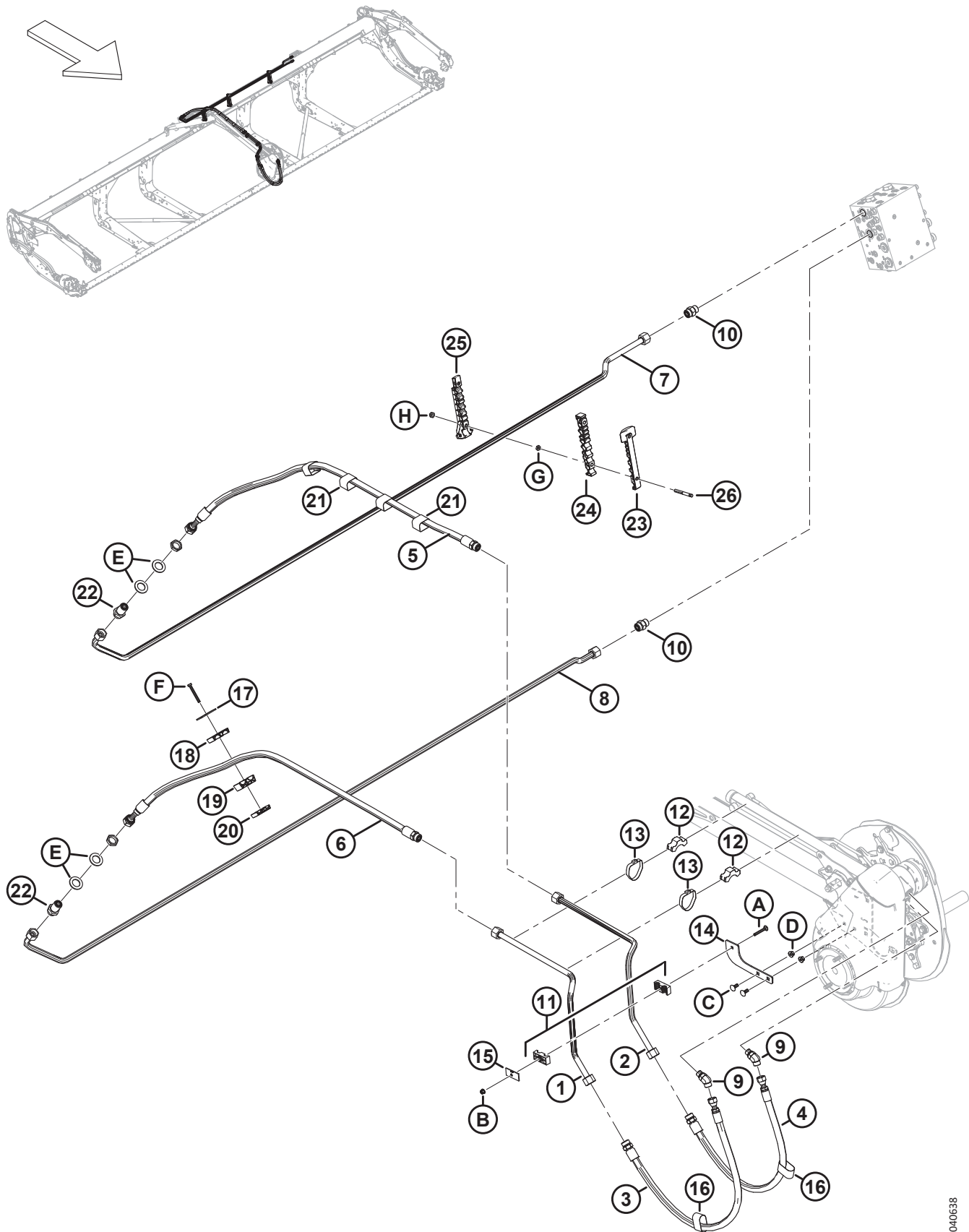
Réf.	Numéro de pièce	Description	Qté	Numéro de série
1	323428	CONDUITE – HYDRAULIQUE	1	
2	323429	CONDUITE – HYDRAULIQUE	1	
3	283092	FLEXIBLE – HYD.	1	
	135868	JOINT TORIQUE – Ø1,78 X Ø18,77		
4	283091	FLEXIBLE – HYD.	1	
	135868	JOINT TORIQUE – Ø1,78 X Ø18,77		
5	283580	FLEXIBLE – HYD.	1	
	135868	JOINT TORIQUE – Ø1,78 X Ø18,77		
6	323017	FLEXIBLE – HYD.	1	
	135868	JOINT TORIQUE – Ø1,78 X Ø18,77		
7	323921	CONDUITE – HYDRAULIQUE	1	
8	283525	CONDUITE – HYDRAULIQUE	1	
9	136327	RACCORD – HYD. COUDÉ À 45°	2	
	44210	JOINT TORIQUE – Ø2,46 X Ø19,18		
	135867	JOINT TORIQUE – Ø1,78 X Ø15,60		
10	135788	RACCORD – ADAPTATEUR	2	
	30971	JOINT TORIQUE – Ø2,95 X Ø23,47		
	135868	JOINT TORIQUE – Ø1,78 X Ø18,77		
11	232397	COLLIER – ENS. ²⁶⁶	1	
12	232405	COLLIER DE FIXATION – CONDUITE	2	
13	112823	BRIDE DE FIXATION – TUYAU	2	
14	273285	SUPPORT – DE MONTAGE	1	
15	232233	COLLIER – PLAQUE DE RECOUVREMENT	1	
16	135443	COURROIE DE SANGLE – 4 PO LG	2	
17	323023	PLAQUE – COLLIER DE FIXATION DU BRAS CENTRAL DE RABATTEUR	1	
18	283989	COLLIER DE FIXATION – FLEXIBLE RABATTEUR SUP.	1	
19	283988	COLLIER DE FIXATION – FLEXIBLE RABATTEUR MILIEU	1	
20	283987	COLLIER DE FIXATION – FLEXIBLE RABATTEUR INF.	1	
21	135444	COURROIE DE SANGLE – 4 PO LG	4	
22	136254	RACCORD – HYD. PASSE-CLOISON ²⁶⁷	2	
	135868	JOINT TORIQUE – Ø1,78 X Ø18,77		
23	283820	COLLIER DE FIXATION – CONDUITE INFÉRIEURE CD	3	
24	283818	COLLIER DE FIXATION – CONDUITE CENTRALE CD	3	
25	340549	KIT – COLLIER DE FIXATION DE LIGNE SUPÉRIEURE CD ²⁶⁸	3	
26	312654	GOUJON – AILE DE PATCH DE COLLIER FILETÉ	6	
A	136486	BOULON – TRCC M8 X 1,25 X 60-8,8-AA1J		
B	135337	ÉCROU – HEX. À COL. BLOCAGE CTR M8 X 1,25-8-AA1J		
C	135785	BOULON – TRCC M10 X 1,5 X 25-8,8-AA1J		

266. L'ensemble de collier comprend deux moitiés de collier (NVS). Il ne comprend **PAS** la plaque de recouvrement ni la quincaillerie.

267. Le raccord comprend un écrou de fixation (NVS).

268. Comprend le clamp de ligne supérieure droite (NVS) et deux vis Torx^{MC} (MD N° 320336).

SYSTÈME HYDRAULIQUE – ENTRAÎNEMENT DU RABATTEUR, RABATTEUR DOUBLE

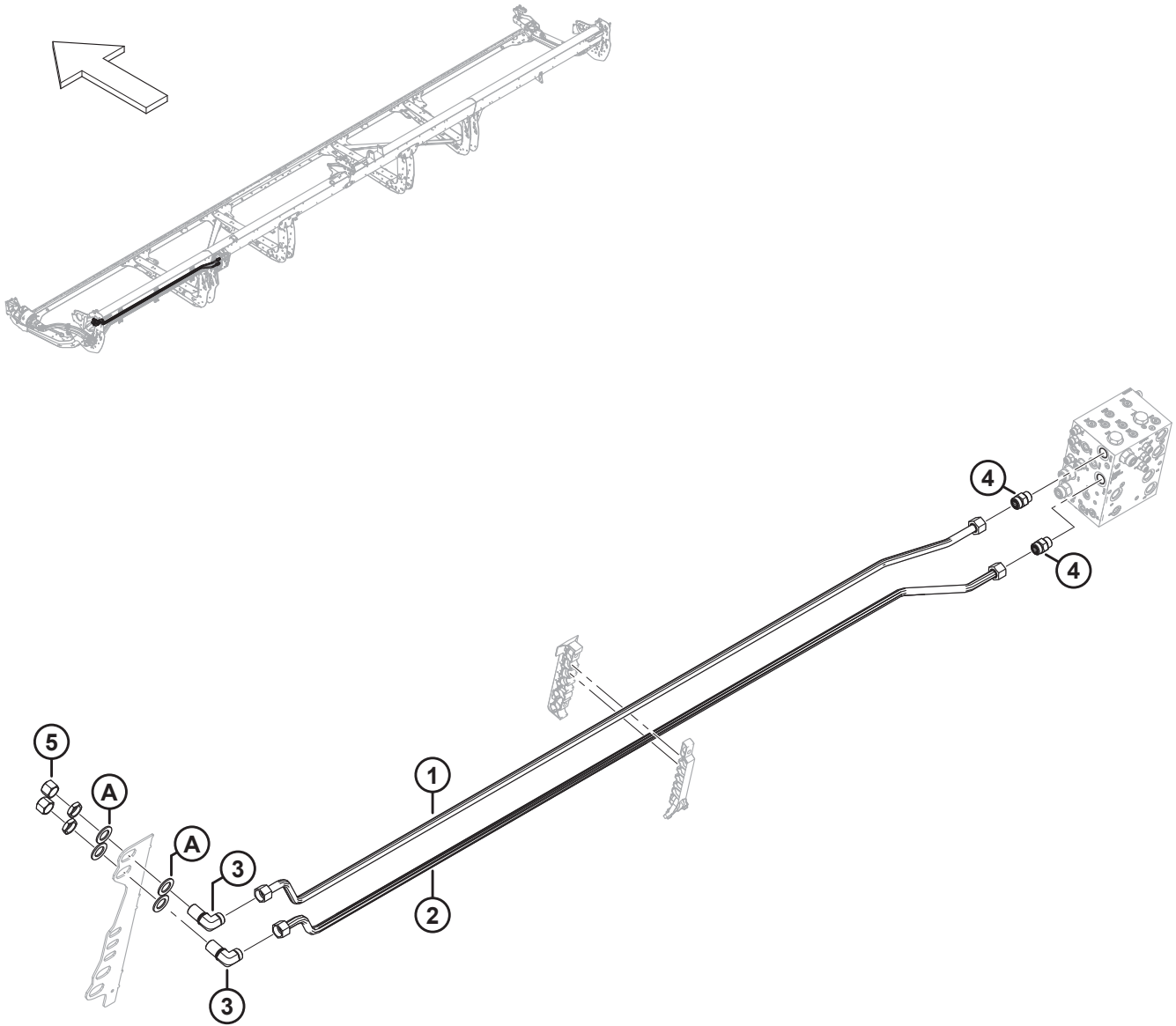


1040638

SYSTÈME HYDRAULIQUE – ENTRAÎNEMENT DU RABATTEUR, RABATTEUR DOUBLE

Réf.	Numéro de pièce	Description	Qté	Numéro de série
D	135799	ÉCROU – HEX. À COL. BLOCAGE CTR M10 X 1,5-10		
E	136355	RONDELLE – PLATE DE 2,0 PO ZINGUÉE		
F	184656	BOULON – TÊTE HEX. M8 X 1,25 X 70-8,8-AA1J		
G	136442	ÉCROU – HEX. FIN M10 X 1,5-05-AA1J		
H	184692	ÉCROU – HEX. NYLOC M10 X 1,5-8-AA1J		

75 Système hydraulique – Vis transversale supérieure



SYSTÈME HYDRAULIQUE – VIS TRANSVERSALE SUPÉRIEURE

Réf.	Numéro de pièce	Description	Qté	Numéro de série
	B7270	KIT – 15 PI VIS TRANSVERSALE SUPÉRIEURE SYSTÈME HYDRAULIQUE 269		
	B7271	KIT – 20 PI VIS TRANSVERSALE SUPÉRIEURE SYSTÈME HYDRAULIQUE 269		
	B7338	KIT – 25 PI VIS TRANSVERSALE SUPÉRIEURE SYSTÈME HYDRAULIQUE 269		
	B7117	KIT – 30 PI VIS TRANSVERSALE SUPÉRIEURE SYSTÈME HYDRAULIQUE 269		
	B7118	KIT – 35 PI VIS TRANSVERSALE SUPÉRIEURE SYSTÈME HYDRAULIQUE 269		
	B7120	KIT – 41 PI VIS TRANSVERSALE SUPÉRIEURE SYSTÈME HYDRAULIQUE 269		
1	323541	CONDUITE – HYDRAULIQUE (D215) 270	1	
	323569	CONDUITE – HYDRAULIQUE (D220) 271	1	
	323354	CONDUITE – HYDRAULIQUE (D225) 272	1	
	283052	CONDUITE – HYDRAULIQUE (D230) 273	1	
	283164	CONDUITE – HYDRAULIQUE (D235) 274	1	
	283462	CONDUITE – HYDRAULIQUE (D241) 275	1	
2	323542	CONDUITE – HYDRAULIQUE (D215) 270	1	
	323568	CONDUITE – HYDRAULIQUE (D220) 271	1	
	323355	CONDUITE – HYDRAULIQUE (D225) 272	1	
	283051	CONDUITE – HYDRAULIQUE (D230) 273	1	
	283205	CONDUITE – HYDRAULIQUE (D235) 274	1	
	283461	CONDUITE – HYDRAULIQUE (D241) 275	1	
3	136245	RACCORD – HYD. COUDÉ À 90° PASSE-CLOISON 276	2	
	135868	JOINT TORIQUE – Ø1,78 X Ø18,77		
4	135788	RACCORD – ADAPTATEUR (UCAP, UCAR)	2	
	30971	JOINT TORIQUE – Ø2,95 X Ø23,47		
	135868	JOINT TORIQUE – Ø1,78 X Ø18,77		
5	135889	CAPUCHON – HYD., SAE, 12 ORFS	2	
A	136355	RONDELLE – PLATE 2,0 PO DE ZP	4	

269. Kits disponibles chez Whole Goods uniquement.

270. Utilisé sur les plateformes D215 uniquement.

271. Utilisé sur les plateformes D220 uniquement.

272. Utilisé sur les plateformes D225 uniquement.

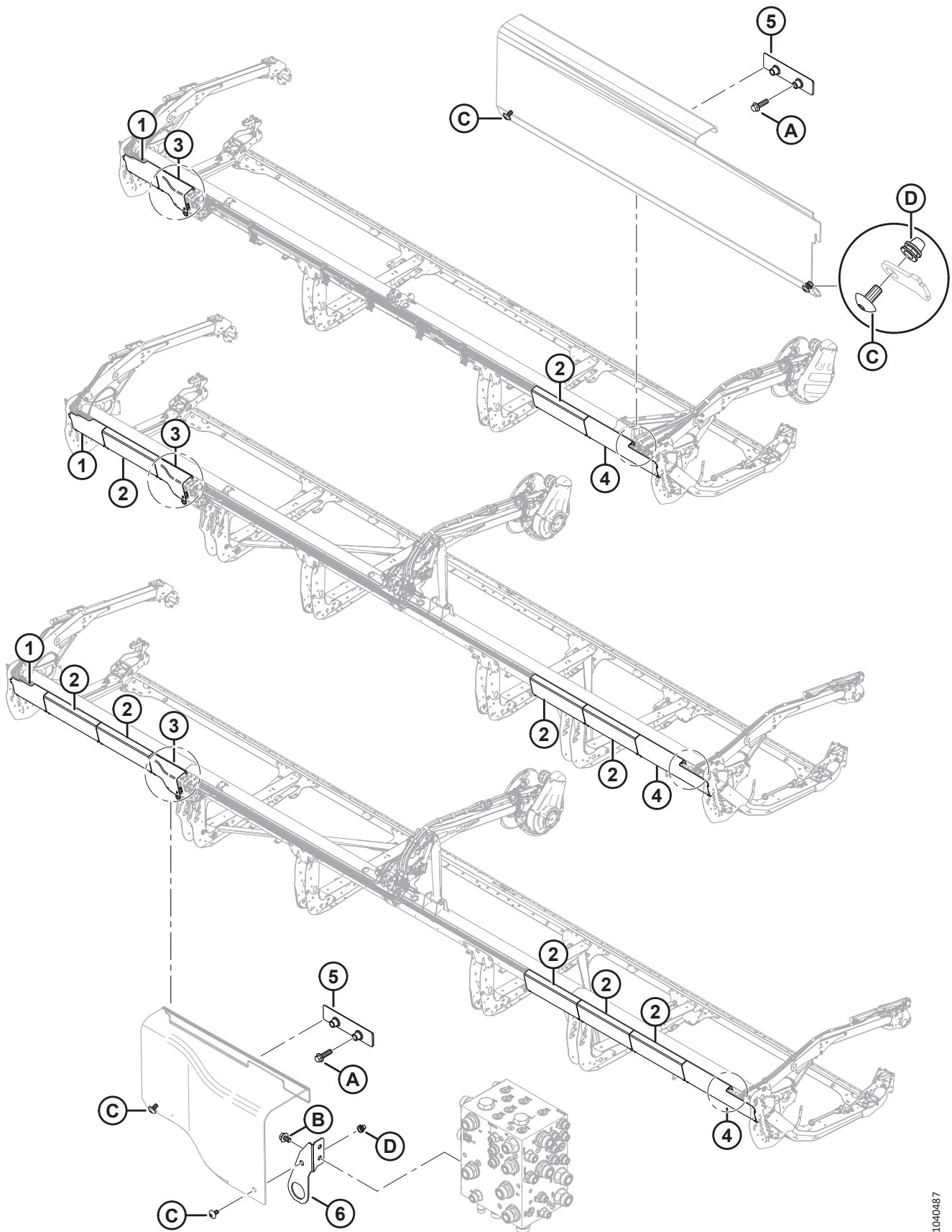
273. Utilisé sur les plateformes D230 uniquement.

274. Utilisé sur les plateformes D235 uniquement.

275. Utilisé sur les plateformes D241 uniquement.

276. Le raccord comprend un écrou de fixation.

76 Couvertres de conduite hydrauliques (D225, D230 et D235)



COUVERCLES DE CONDUITE HYDRAULIQUES (D225, D230 ET D235)

Réf.	Numéro de pièce	Description	Qté	Numéro de série
1	323164	CAPOT – HYD. CG PLASTIQUE EXTRÉMITÉ	1	
2	323169	CAPOT – HYD. PLASTIQUE ORDINAIRE ²⁷⁷		
3	323795	CAPOT – COLLECTEUR HYD. CG	1	
4	323166	CAPOT – HYD. CD PLASTIQUE EXTRÉMITÉ	1	
5	283849	SUPPORT – SUPPORT CAPOT HYD.	2	
6	323772	ENS. – SUPPORT DE CONNECTEUR ²⁷⁸	1	
	378779	ENS. – SUPPORT DE CONNECTEUR ²⁷⁹	1	
A	136211	BOULON – TÊTE HEX. À COL. M10 X 1,5 X 35-8,8-AA1J		
B	136151	BOULON – TÊTE HEX. À COL. PFL M10 X 1,5 X 16-8,8-AA1J		
C	320336	VIS – ASSEMBLAGE EN TREILLIS TORX M8 X 1,25 X 16-SPCL-8,8-AA1T ²⁸⁰		
D	320448	ÉCROU À RIVET – M8 X 1,25 HEX.		

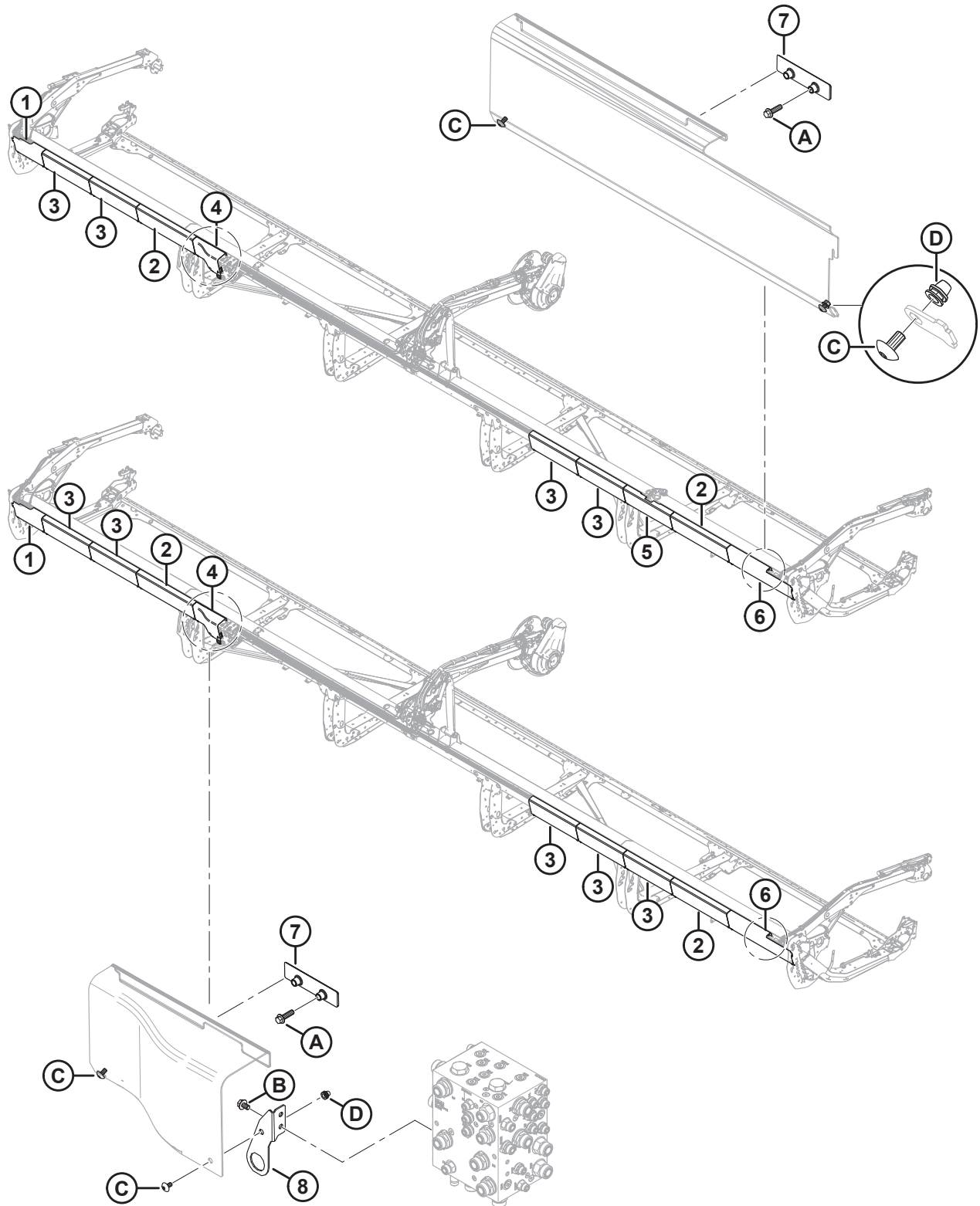
277. Quantités : D225 = 1, D230 = 3 et D235 = 5.

278. L'ensemble MD n° 323772 comprend le support de connecteur de montage du couvercle (NVS) et l'écrou à rivet (MD N° 320448). Utilisé sur les plateformes D225 et D230 uniquement.

279. L'ensemble MD n° 378779 comprend le support de connecteur de montage du couvercle (NVS) et l'écrou à rivet (MD N° 320448). Utilisé sur les plateformes D235 uniquement.

280. Quantités : D225 = 8, D230 = 12 et D235 = 16.

77 Couvertres de conduites hydrauliques (D241)



COUVERCLES DE CONDUITES HYDRAULIQUES (D241)

NOTE:

L'illustration supérieure montre une plateforme à cadre divisé ; l'illustration inférieure montre une plateforme d'une seule pièce.

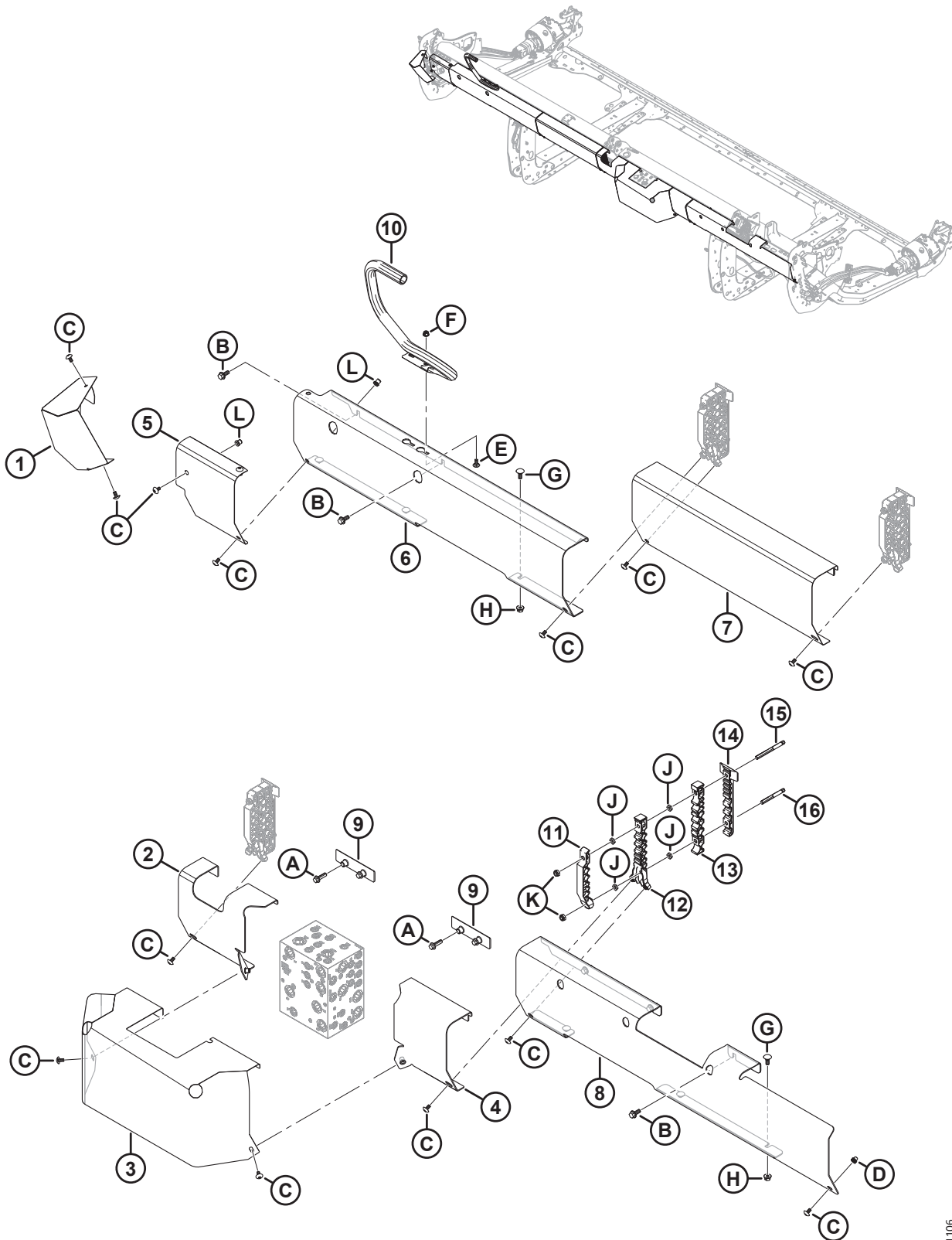
Réf.	Numéro de pièce	Description	Qté	Numéro de série
1	323164	CAPOT – HYD. CG PLASTIQUE EXTRÉMITÉ	1	
2	323172	COUVERCLE – HYD. PLASTIQUE LONG	2	
3	323169	CAPOT – HYD. PLASTIQUE ORDINAIRE ²⁸¹		
4	323795	CAPOT – COLLECTEUR HYD. CG	1	
5	323165	CAPOT – HYD. PLASTIQUE FENDU ²⁸²		
6	323166	CAPOT – HYD. CD PLASTIQUE EXTRÉMITÉ	1	
7	283849	SUPPORT – SUPPORT CAPOT HYD.	2	
8	323772	ENS. – SUPPORT DE CONNECTEUR ²⁸³	1	
A	136211	BOULON – TÊTE HEX. À COL. M10 X 1,5 X 35-8,8-AA1J		
B	136151	BOULON – TÊTE HEX. À COL. PFL M10 X 1,5 X 16-8,8-AA1J		
C	320336	VIS – ASSEMBLAGE EN TREILLIS TORX M8 X 1,25 X 16-SPCL-8,8-AA1T		
D	320448	ÉCROU À RIVET – M8 X 1,25 HEX.		

281. Quantités : Cadre divisé D241 = 4, une pièce D241 = 5.

282. Quantités : Cadre divisé D241 = 1, une pièce D241 = 0.

283. L'ensemble comprend le support de connecteur de montage du couvercle (NVS) et l'écrou à rivet (MD N° 320448).

78 Couvertres de conduites hydrauliques – Centrale, série M (D215)



1041106

COUVERCLES DE CONDUITES HYDRAULIQUES – CENTRALE, SÉRIE M (D215)

NOTE:

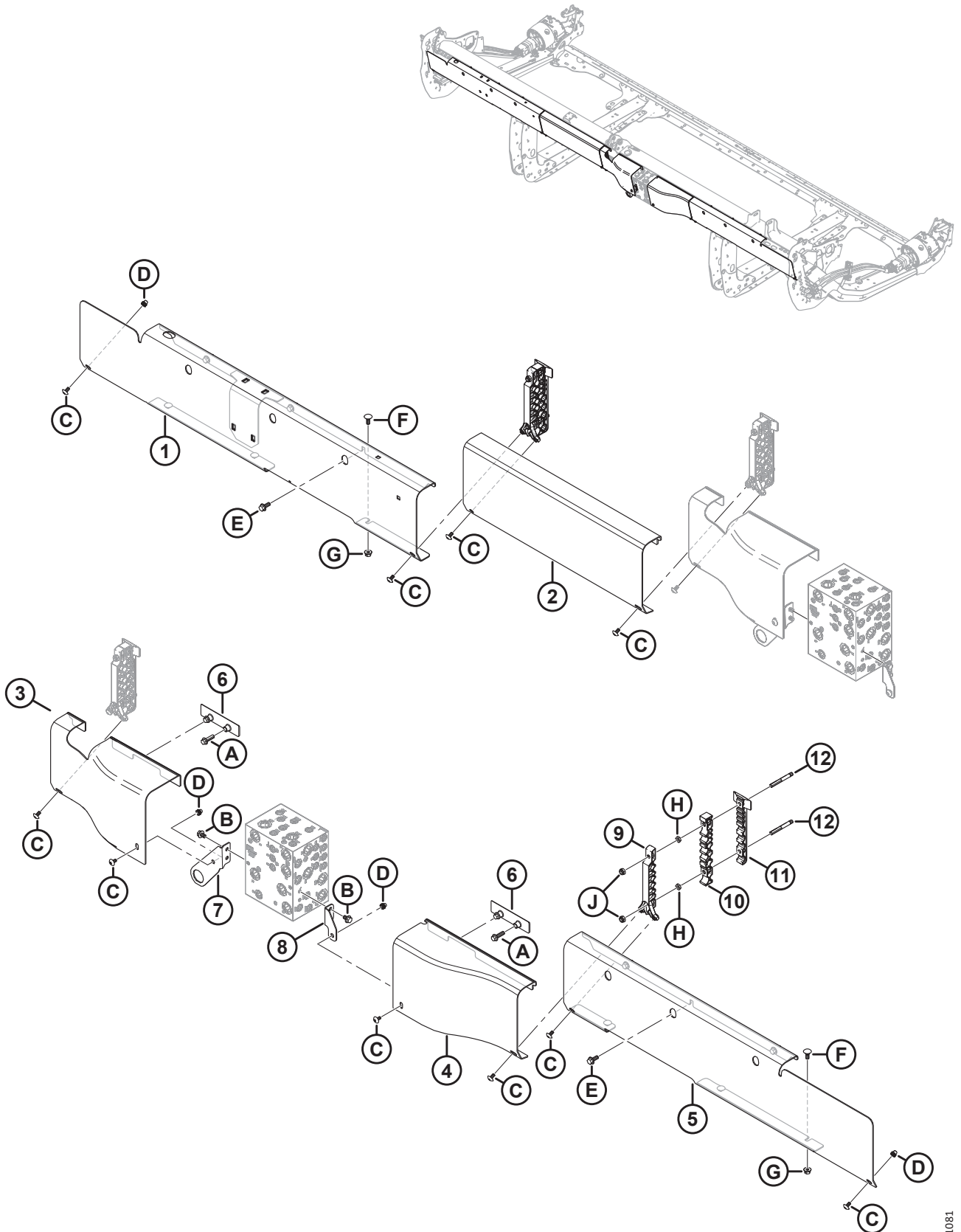
Les couvercles hydrauliques listés dans cette rubrique sont utilisés uniquement pour les plateformes D215 configurées pour les andaineuses de la série M.

Réf.	Numéro de pièce	Description	Qté	Numéro de série
1	323735	COUVERCLE – ASSEMBLAGE DE LA SÉRIE M GAUCHE	1	
2	323739	COUVERCLE – COLLECTEUR GAUCHE AVEC ÉCROU À RIVET ²⁸⁴	1	
3	323741	COUVERCLE – COLLECTEUR AVEC ENTRETOISE	1	
4	323742	COUVERCLE – COLLECTEUR AVEC ÉCROU À RIVET ²⁸⁴	1	
5	323736	COUVERCLE – COUVERCLE GAUCHE AVEC ÉCROU À RIVET ²⁸⁵	1	
6	323737	COUVERCLE – SÉRIE M DE 15 PI AVEC ÉCROU À RIVET ²⁸⁵	1	
7	323738	COUVERCLE – CONDUITE CENTRALE AVEC ENTRETOISE	1	
8	360036	COUVERCLE – MOISSONNEUSE-ANDAINEUSE RHS DE 15 PI	1	
9	283849	SUPPORT – SUPPORT CAPOT HYD.	2	
10	220758	GUIDE – FLEXIBLE	1	
11	340575	COLLIER DE FIXATION – SÉRIE M DE CONDUITE SUPÉRIEURE	3	
12	340576	COLLIER DE FIXATION – SÉRIE M DE CONDUITE MÉDIANE	3	
13	283818	COLLIER DE FIXATION – CONDUITE CENTRALE CD	3	
14	283820	COLLIER DE FIXATION – CONDUITE INFÉRIEURE CD	3	
15	323337	GOUJON – PATCH DE COLLIER FILETÉ ÉTENDU	3	
16	312655	GOUJON – PATCH DE COLLIER FILETÉ NOIR	3	
A	136211	BOULON – TÊTE HEX. À COL. M10 X 1,5 X 35-8,8-AA1J		
B	135783	BOULON – TÊTE HEX. À COL. TFL M10 X 1,5 X 25-10,9-AA1J		
C	320336	VIS – ASSEMBLAGE EN TREILLIS TORX M8 X 1,25 X 16-SPCL-8,8-AA1T		
D	320448	ÉCROU À RIVET – M8 X 1,25 HEX.		
E	197171	BOULON – TRCC M8 X 1,25 X 20-8,8-ZINC		
F	135337	ÉCROU – HEX. À COL. BLOCAGE CTR M8 X 1,25-8-AA1J		
G	135785	BOULON – TRCC M10 X 1,5 X 25-8,8-AA1J		
H	135799	ÉCROU – HEX. À COL. BLOCAGE CTR M10 X 1,5-10		
J	136442	ÉCROU – HEX. FIN M10 X 1,5-05-AA1J		
K	184692	ÉCROU – HEX. NYLOC M10 X 1,5-8-AA1J		
L	252179	ÉCROU À RIVET – M8 X 1,25 HEX. 0,7-3,8		

284. Les couvercles des collecteurs gauche et droit comprennent un écrou à rivet (MD N° 252179).

285. Le couvercle comprend un écrou à rivet (MD N° 252179).

79 Couvertres de conduites hydrauliques – Centrale, séries M1/M2 (D215)



COUVERCLES DE CONDUITES HYDRAULIQUES – CENTRALE, SÉRIES M1/M2 (D215)

NOTE:

Les couvercles hydrauliques listés dans cette rubrique sont utilisés uniquement pour les plateformes D215 configurées pour les andaineuses de la série M2 ou M1.

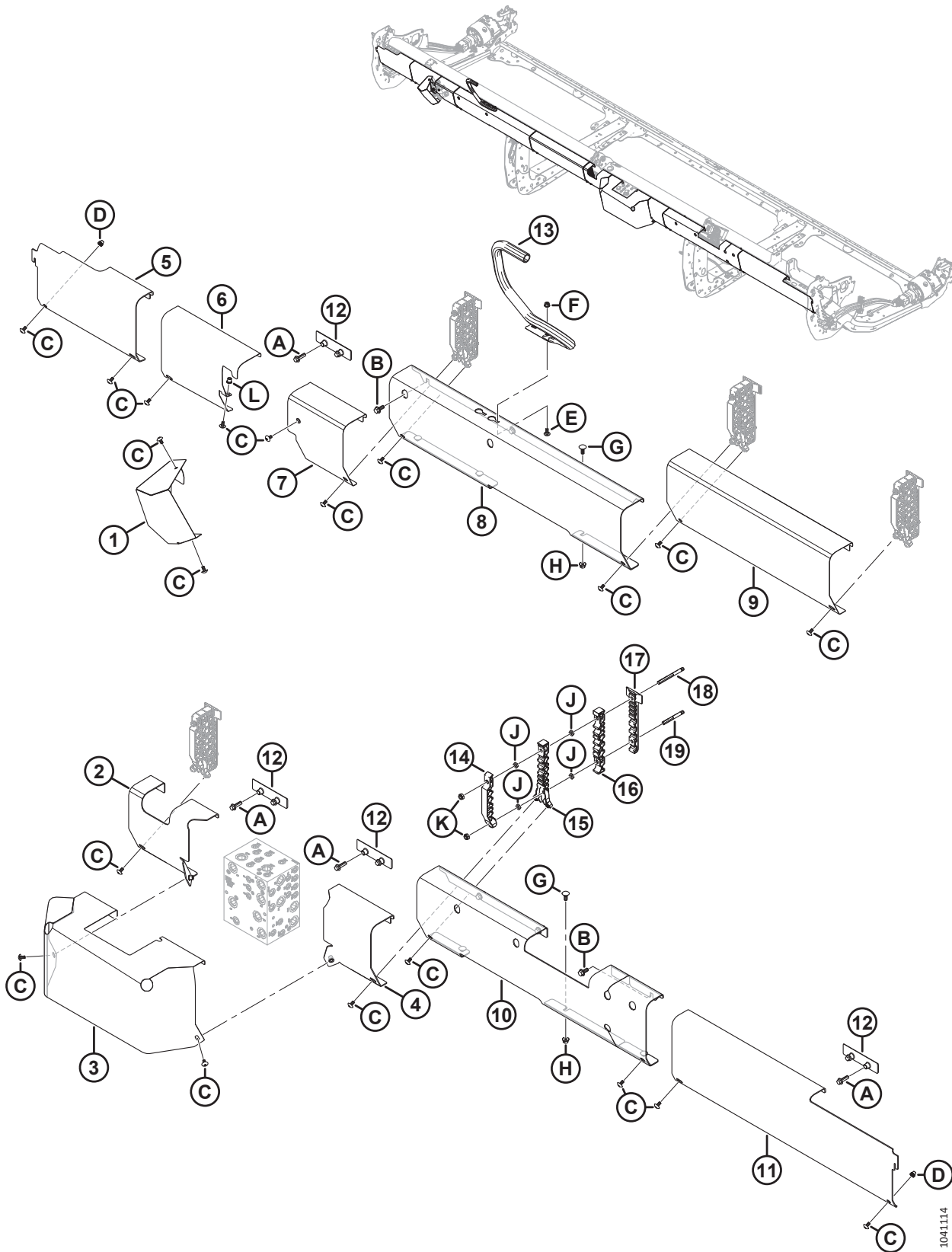
Réf.	Numéro de pièce	Description	Qté	Numéro de série
1	323914	COUVERCLE – MOISSONNEUSE-ANDAINEUSE DE 15 PI SOUDÉE	1	
2	323169	COUVERCLE – PLASTIQUE ORDINAIRE HYD.	1	
3	326314	COUVERCLE – COLLECTEUR HYD. GAUCHE DE 15 PI	1	
4	323575	COUVERCLE – COLLECTEUR HYD. CD DE 15 PI ET 20 PI	1	
5	323576	COUVERCLE – ANDAINEUSE LONGUE RHS DE 15 PI	1	
6	283849	SUPPORT – SUPPORT CAPOT HYD.	2	
7	323926	ENS. – SUPPORT DE CONNECTEUR ²⁸⁶	1	
8	323773	ENS. – SUPPORT DE BLINDAGE CD ²⁸⁷	1	
9	340549	KIT – COLLIER DE FIXATION DE LIGNE SUPÉRIEURE CD ²⁸⁸	3	
10	283818	COLLIER DE FIXATION – CONDUITE CENTRALE CD	3	
11	283820	COLLIER DE FIXATION – CONDUITE INFÉRIEURE CD	3	
12	312654	GOUJON – AILE DE PATCH DE COLLIER FILETÉ	6	
A	136211	BOULON – TÊTE HEX. À COL. M10 X 1,5 X 35-8,8-AA1J		
B	136151	BOULON – TÊTE HEX. À COL. PFL M10 X 1,5 X 16-8,8-AA1J		
C	320336	VIS – ASSEMBLAGE EN TREILLIS TORX M8 X 1,25 X 16-SPCL-8,8-AA1T		
D	320448	ÉCROU À RIVET – M8 X 1,25 HEX.		
E	135783	BOULON – TÊTE HEX. À COL. TFL M10 X 1,5 X 25-10,9-AA1J		
F	135785	BOULON – TRCC M10 X 1,5 X 25-8,8-AA1J		
G	135799	ÉCROU – HEX. À COL. BLOCAGE CTR M10 X 1,5-10		
H	136442	ÉCROU – HEX. FIN M10 X 1,5-05-AA1J		
J	184692	ÉCROU – HEX. NYLOC M10 X 1,5-8-AA1J		

286. L'ensemble comprend le support de connecteur de montage du couvercle (NVS) et l'écrou à rivet (MD N° 320448).

287. L'ensemble comprend le support de connecteur de montage du couvercle (NVS) et l'écrou à rivet (MD N° 320448).

288. Comprend le clamp de ligne supérieure droite (NVS) et deux vis Torx^{MC} (MD N° 320336).

80 Couvertres de conduites hydrauliques – Centrale, série M (D220)



1041114

COUVERCLES DE CONDUITES HYDRAULIQUES – CENTRALE, SÉRIE M (D220)

NOTE:

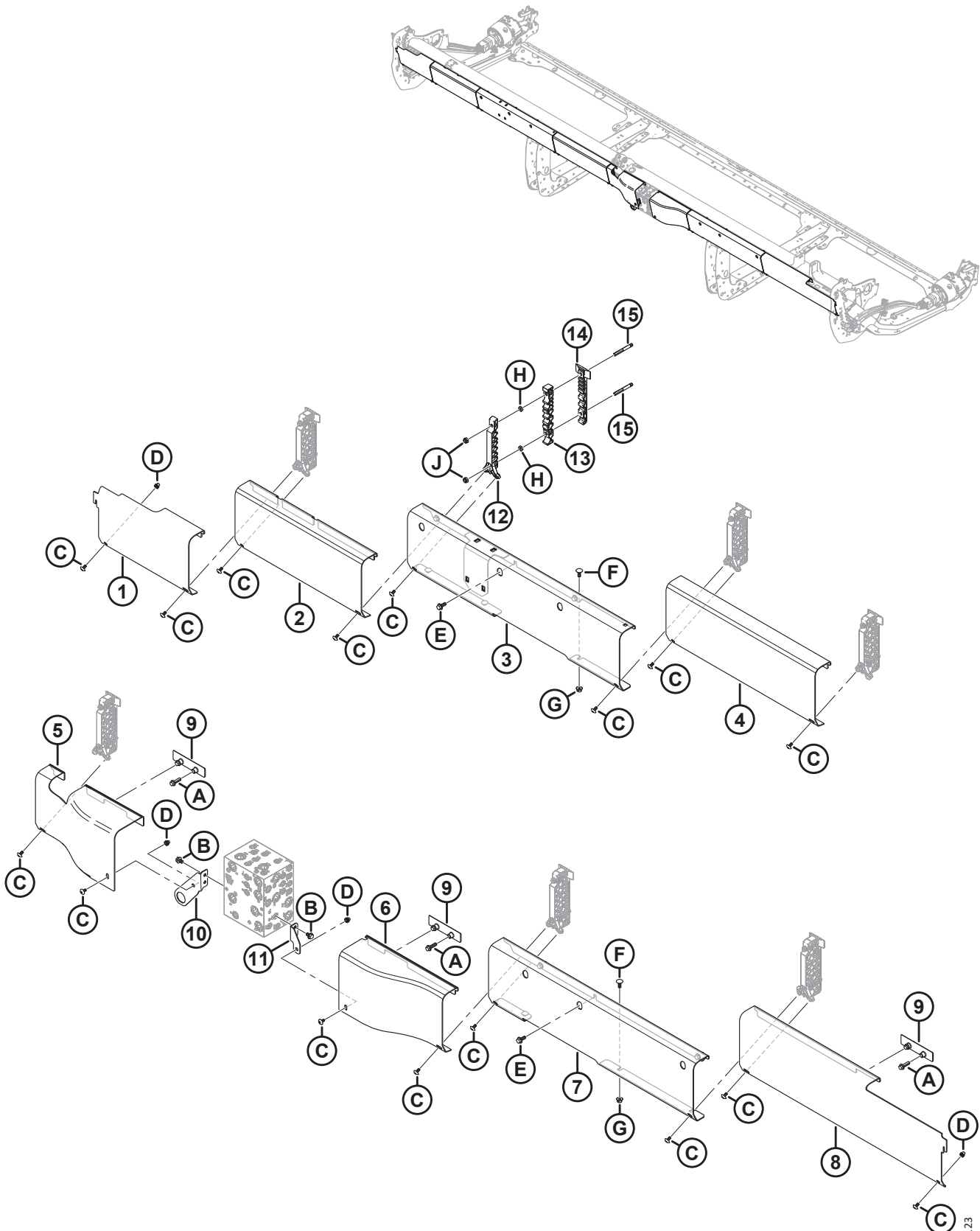
Les couvercles hydrauliques listés dans cette rubrique sont utilisés uniquement pour les plateformes D220 configurées pour les andaineuses de la série M.

Réf.	Numéro de pièce	Description	Qté	Numéro de série
1	323735	COUVERCLE – ASSEMBLAGE DE LA SÉRIE M GAUCHE	1	
2	323739	COUVERCLE – COLLECTEUR GAUCHE AVEC ÉCROU À RIVET ²⁸⁹	1	
3	323741	COUVERCLE – COLLECTEUR AVEC ENTRETOISE	1	
4	323742	COUVERCLE – COLLECTEUR AVEC ÉCROU À RIVET ²⁸⁹	1	
5	323164	CAPOT – HYD. CG PLASTIQUE EXTRÉMITÉ	1	
6	323743	COUVERCLE – SERIE M DE 20 PI AVEC ÉCROU ²⁹⁰	1	
7	323744	COUVERCLE – SÉRIE M DE 20 PI AVEC ÉCROU	1	
8	323583	COUVERCLE – MOISSONNEUSE-ANDAINEUSE LHS ÉTENDU	1	
9	323738	COUVERCLE – CONDUITE CENTRALE AVEC ENTRETOISE	1	
10	323329	COUVERCLE – MOISSONNEUSE-ANDAINEUSE RHS ÉTENDU	1	
11	323166	EXTRÉMITÉ PLASTIQUE DU COUVERCLE HYDRAULIQUE DROIT	1	
12	283849	SUPPORT – SUPPORT CAPOT HYD.	4	
13	220758	GUIDE – FLEXIBLE	1	
14	340575	COLLIER DE FIXATION – SÉRIE M DE CONDUITE SUPÉRIEURE	4	
15	340576	COLLIER DE FIXATION – SÉRIE M DE CONDUITE MÉDIANE	4	
16	283818	COLLIER DE FIXATION – CONDUITE CENTRALE CD	4	
17	283820	COLLIER DE FIXATION – CONDUITE INFÉRIEURE CD	4	
18	323337	GOUJON – PATCH DE COLLIER FILETÉ ÉTENDU	4	
19	312655	GOUJON – PATCH DE COLLIER FILETÉ NOIR	4	
A	136211	BOULON – TÊTE HEX. À COL. M10 X 1,5 X 35-8,8-AA1J		
B	135783	BOULON – TÊTE HEX. À COL. TFL M10 X 1,5 X 25-10,9-AA1J		
C	320336	VIS – ASSEMBLAGE EN TREILLIS TORX M8 X 1,25 X 16-SPCL-8,8-AA1T		
D	320448	ÉCROU À RIVET – M8 X 1,25 HEX.		
E	197171	BOULON – TRCC M8 X 1,25 X 20-8,8-ZINC		
F	135337	ÉCROU – HEX. À COL. BLOCAGE CTR M8 X 1,25-8-AA1J		
G	135785	BOULON – TRCC M10 X 1,5 X 25-8,8-AA1J		
H	135799	ÉCROU – HEX. À COL. BLOCAGE CTR M10 X 1,5-10		
J	136442	ÉCROU – HEX. FIN M10 X 1,5-05-AA1J		
K	184692	ÉCROU – HEX. NYLOC M10 X 1,5-8-AA1J		
L	252179	ÉCROU À RIVET – M8 X 1,25 HEX. 0,7-3,8		

289. Les couvercles des collecteurs gauche et droit comprennent un écrou à rivet (MD N° 252179).

290. Le couvercle comprend un écrou à rivet (MD N° 252179).

81 Couvertres de conduites hydrauliques – Centrale, séries M1/M2 (D220)



COUVERCLES DE CONDUITES HYDRAULIQUES – CENTRALE, SÉRIES M1/M2 (D220)

NOTE:

Les couvercles hydrauliques listés dans cette rubrique sont utilisés uniquement pour les plateformes D220 configurées pour les andaineuses de la série M2 ou M1.

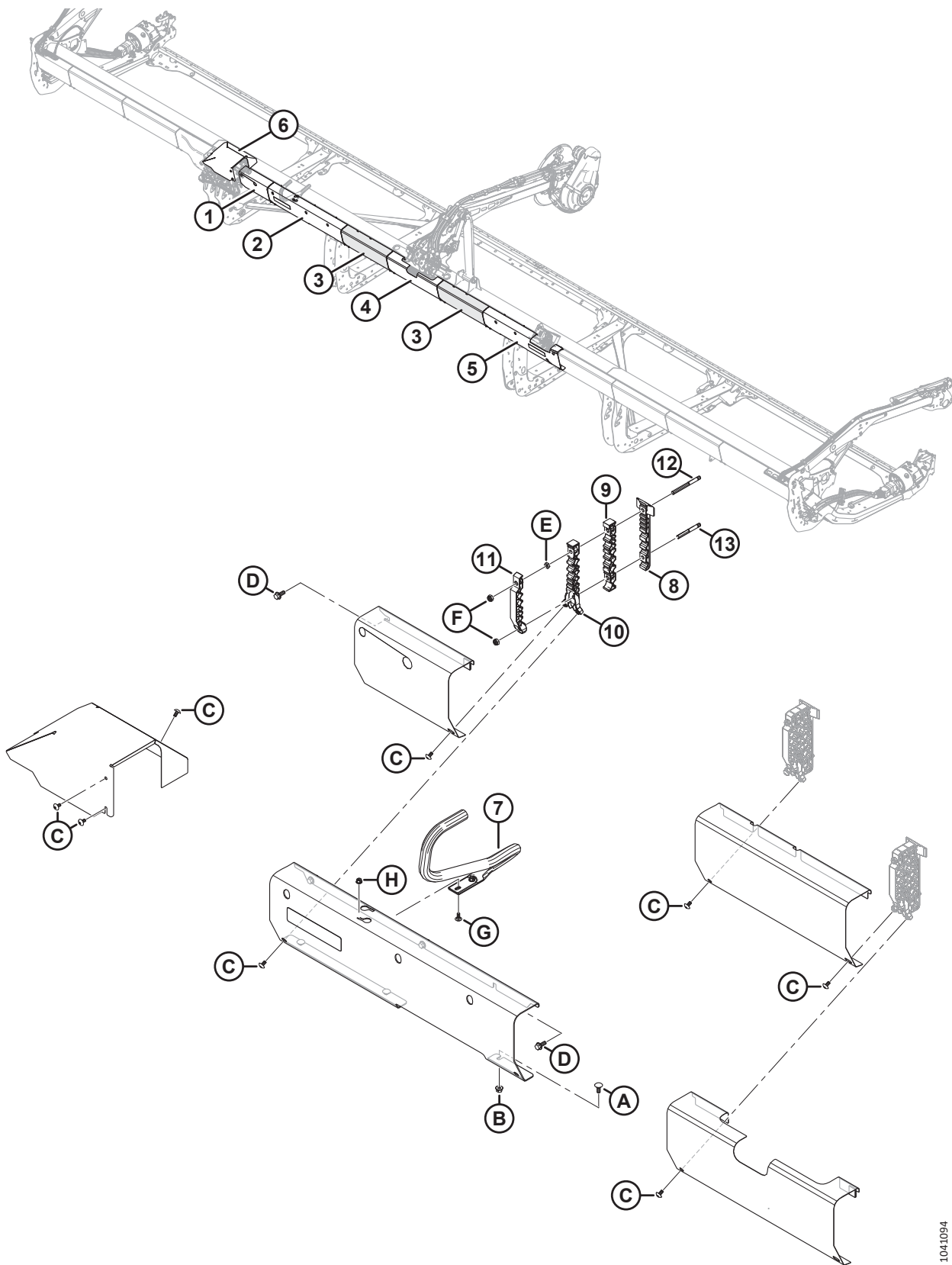
Réf.	Numéro de pièce	Description	Qté	Numéro de série
1	323164	CAPOT – HYD. CG PLASTIQUE EXTRÉMITÉ	1	
2	323918	COUVERCLE – CENTRE EXTÉRIEUR RIGIDE HYD	1	
3	323915	COUVERCLE – SOUDÉ GAUCHE DE 20 PI	1	
4	323169	COUVERCLE – PLASTIQUE ORDINAIRE HYD.	1	
5	326314	COUVERCLE – COLLECTEUR HYD. GAUCHE DE 15 PI ET 20 PI	1	
6	323575	COUVERCLE – COLLECTEUR HYD. CD DE 15 PI ET 20 PI	1	
7	251575	COUVERCLE – ANDAINEUSE LONGUE RHS	1	
8	323166	CAPOT – HYD. CD PLASTIQUE EXTRÉMITÉ	1	
9	283849	SUPPORT – SUPPORT COUVERCLE HYD.	3	
10	323926	ENS. – SUPPORT DE CONNECTEUR ²⁹¹	1	
11	323773	ENS. – SUPPORT DE BLINDAGE CD ²⁹²	1	
12	340549	KIT – COLLIER DE FIXATION DE LIGNE SUPÉRIEURE CD ²⁹³	6	
13	283818	COLLIER DE FIXATION – CONDUITE CENTRALE CD	6	
14	283820	COLLIER DE FIXATION – CONDUITE INFÉRIEURE CD	6	
15	312654	GOUJON – AILE DE PATCH DE COLLIER FILETÉ	12	
A	136211	BOULON – TÊTE HEX. À COL. M10 X 1,5 X 35-8,8-AA1J		
B	136151	BOULON – TÊTE HEX. À COL. PFL M10 X 1,5 X 16-8,8-AA1J		
C	320336	VIS – ASSEMBLAGE EN TREILLIS TORX M8 X 1,25 X 16-SPCL-8,8-AA1T		
D	320448	ÉCROU À RIVET – M8 X 1,25 HEX.		
E	135783	BOULON – TÊTE HEX. À COL. TFL M10 X 1,5 X 25-10,9-AA1J		
F	135785	BOULON – TRCC M10 X 1,5 X 25-8,8-AA1J		
G	135799	ÉCROU – HEX. À COL. BLOCAGE CTR M10 X 1,5-10		
H	136442	ÉCROU – HEX. FIN M10 X 1,5-05-AA1J		
J	184692	ÉCROU – HEX. NYLOC M10 X 1,5-8-AA1J		

291. L'ensemble comprend le support de connecteur de montage du couvercle (NVS) et l'écrou à rivet (MD N° 320448).

292. L'ensemble comprend le support de connecteur de montage du couvercle (NVS) et l'écrou à rivet (MD N° 320448).

293. Comprend le clamp de ligne supérieure droite (NVS) et deux vis Torx^{MC} (MD N° 320336).

82 Couvertres de conduites hydrauliques – Centrale, série M (D225, D230, D235 et D241)



1041094

COUVERCLES DE CONDUITES HYDRAULIQUES – CENTRALE, SÉRIE M (D225, D230, D235 ET D241)

NOTE:

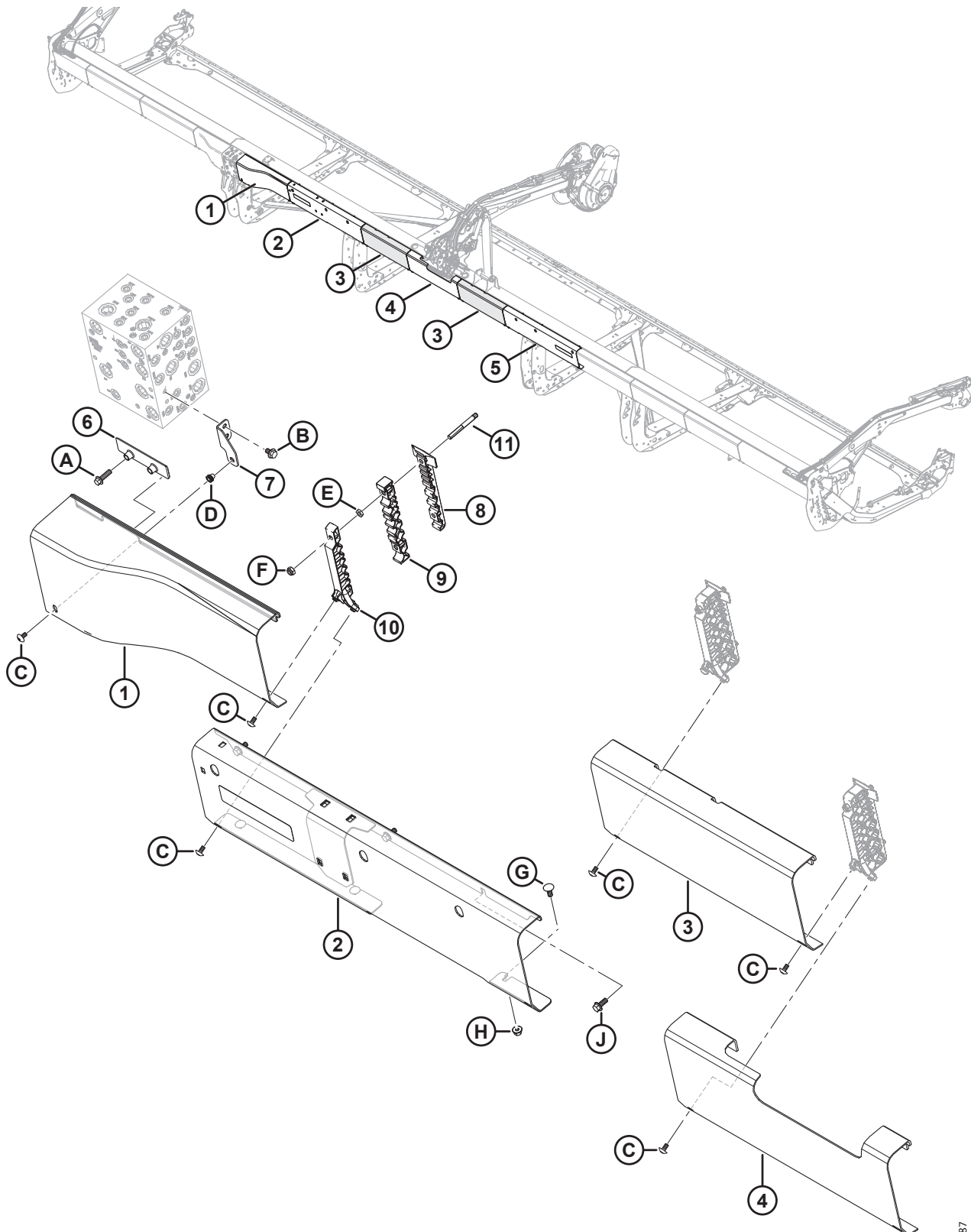
Les couvercles hydrauliques listés dans cette rubrique sont utilisés uniquement pour les plateformes D225-D241 configurées pour les andaineuses de la série M.

Réf.	Numéro de pièce	Description	Qté	Numéro de série
1	323746	COUVERCLE – COUVERTURE BRÈVE GAUCHE AVEC ENTRETOISE	1	
2	323747	COUVERCLE – COUVERCLE GAUCHE AVEC RÉFLECTEUR ²⁹⁴	1	
3	323748	COUVERCLE – MOYENNEMENT ÉTENDU AVEC ENTRETOISES	2	
4	323749	COUVERCLE – COUVERCLE CENTRAL ÉTENDU	1	
5	323750	COUVERCLE – COUVERCLE DROIT AVEC RÉFLECTEUR ²⁹⁵	1	
6	323710	ASSEMBLAGE – SÉRIE M DU COUVERCLE LHS	1	
7	220758	GUIDE – FLEXIBLE	1	
8	283820	COLLIER DE FIXATION – CONDUITE INFÉRIEURE CD	5	
9	283818	COLLIER DE FIXATION – CONDUITE CENTRALE CD	5	
10	340576	COLLIER DE FIXATION – SÉRIE M DE CONDUITE MÉDIANE	5	
11	340575	COLLIER DE FIXATION – SÉRIE M DE CONDUITE SUPÉRIEURE	5	
12	323337	GOUJON – PATCH DE COLLIER FILETÉ ÉTENDU	5	
13	312655	GOUJON – PATCH DE COLLIER FILETÉ NOIR	5	
A	135785	BOULON – TRCC M10 X 1,5 X 25-8,8-AA1J		
B	135799	ÉCROU – HEX. À COL. BLOCAGE CTR M10 X 1,5-10		
C	320336	VIS – ASSEMBLAGE EN TREILLIS TORX M8 X 1,25 X 16-SPCL-8,8-AA1T		
D	135783	BOULON – TÊTE HEX. À COL. PFL M10 X 1,5 X 25-10,9-AA1J		
E	136442	ÉCROU – HEX. FIN M10 X 1,5-05-AA1J		
F	184692	ÉCROU – HEX. NYLOC M10 X 1,5-8-AA1J		
G	197171	BOULON – TRCC M8 X 1,25 X 20-8,8-ZINC		
H	135337	ÉCROU – HEX. À COL. BLOCAGE CTR M8 X 1,25-8-AA1J		

294. L'ensemble comprend le couvercle de l'andaineuse gauche (NVS) et le réflecteur orange (MD N° 115146).

295. L'ensemble comprend le couvercle de l'andaineuse droite (NVS) et le réflecteur orange (MD N° 115146).

83 Couvertres de conduites hydrauliques – Centrale, séries M1/M2 (D225, D230, D235 et D241)



104-1087

COUVERCLES DE CONDUITES HYDRAULIQUES – CENTRALE, SÉRIES M1/M2 (D225, D230, D235 ET D241)

NOTE:

Les couvercles hydrauliques listés dans cette rubrique sont utilisés uniquement pour les plateformes D225-D241 configurées pour les andaineuses de la série M2 ou M1.

Réf.	Numéro de pièce	Description	Qté	Numéro de série
1	283697	COUVERCLE – COLLECTEUR HYD. BLINDAGE, CD	1	
2	323917	COUVERCLE – MOISSONNEUSE-ANDAINEUSE GAUCHE AVEC RÉFLECTEUR ²⁹⁶	1	
3	323918	COUVERCLE – CENTRE EXTÉRIEUR RIGIDE HYD	2	
4	323168	COUVERCLE – HYD. RIGIDE PLASTIQUE EXTRÉMITÉ	1	
5	323518	COUVERCLE – MOISSONNEUSE-ANDAINEUSE DROITE AVEC RÉFLECTEUR ²⁹⁷	1	
6	283849	SUPPORT – SUPPORT CAPOT HYD.	1	
7	323773	ENS. – SUPPORT DE BLINDAGE CD ²⁹⁸	1	
8	283820	COLLIER DE FIXATION – CONDUITE INFÉRIEURE CD	5	
9	283818	COLLIER DE FIXATION – CONDUITE CENTRALE CD	5	
10	340549	KIT – COLLIER DE FIXATION DE LIGNE SUPÉRIEURE CD ²⁹⁹	5	
11	312654	GOUJON – AILE DE PATCH DE COLLIER FILETÉ	10	
A	136211	BOULON – TÊTE HEX. À COL. M10 X 1,5 X 35-8,8-AA1J		
B	136151	BOULON – TÊTE HEX. À COL. PFL M10 X 1,5 X 16-8,8-AA1J		
C	320336	VIS – ASSEMBLAGE EN TREILLIS TORX M8 X 1,25 X 16-SPCL-8,8-AA1T		
D	320448	ÉCROU À RIVET – M8 X 1,25 HEX.		
E	136442	ÉCROU – HEX. FIN M10 X 1,5-05-AA1J		
F	184692	ÉCROU – HEX. NYLOC M10 X 1,5-8-AA1J		
G	135785	BOULON – TRCC M10 X 1,5 X 25-8,8-AA1J		
H	135799	ÉCROU – HEX. À COL. BLOCAGE CTR M10 X 1,5-10		
J	135783	BOULON – TÊTE HEX. À COL. PFL M10 X 1,5 X 25-10,9-AA1J		

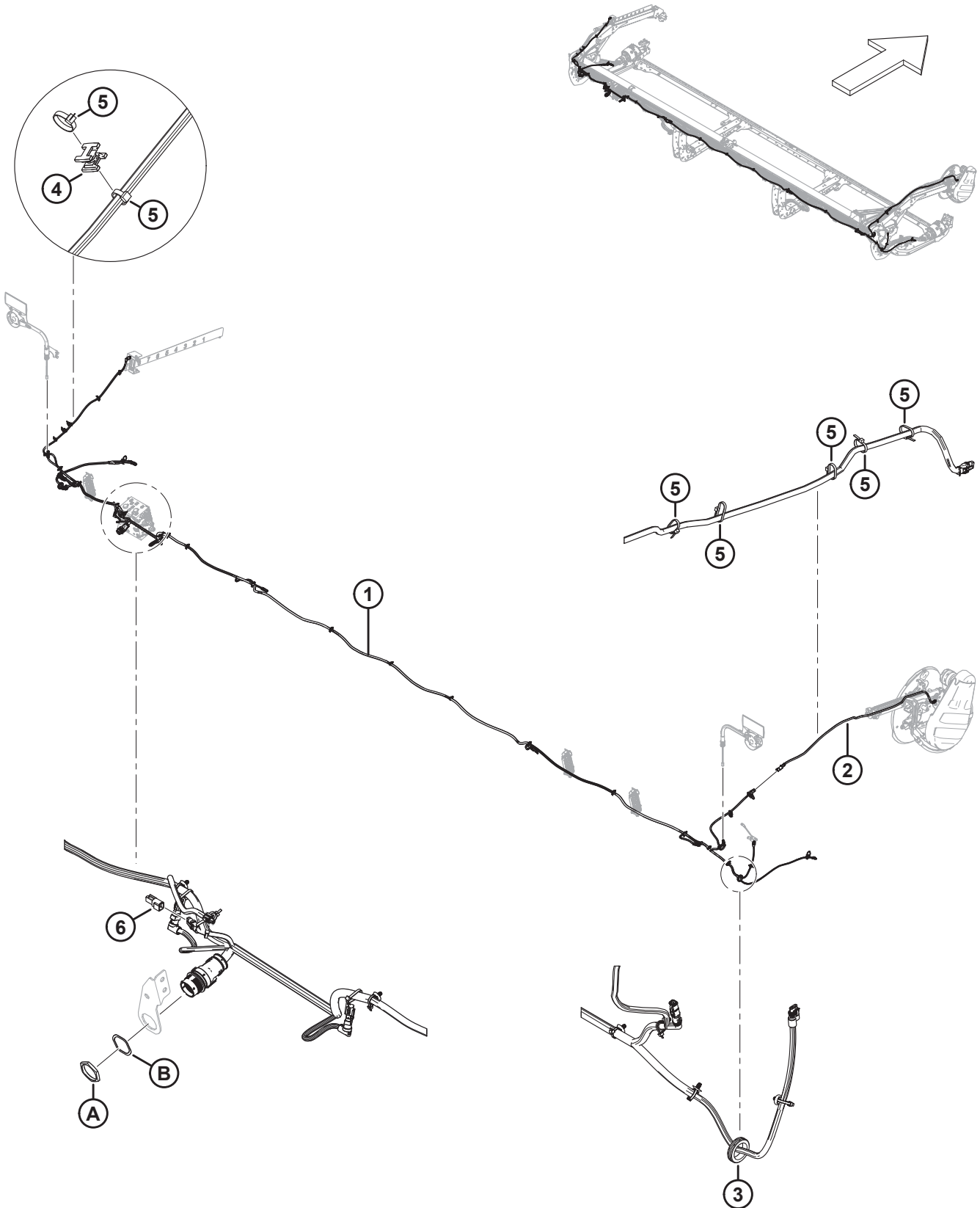
296. L'ensemble comprend le couvercle de l'andaineuse gauche (NVS) et le réflecteur orange (MD N° 115146).

297. L'ensemble comprend le couvercle de l'andaineuse droite (NVS) et le réflecteur orange (MD N° 115146).

298. L'ensemble comprend le support de connecteur de montage du couvercle (NVS) et l'écrou à rivet (MD N° 320448).

299. Comprend le clamp de ligne supérieure droite (NVS) et deux vis Torx^{MC} (MD N° 320336).

84 Faisceau – Électrique (D215, D220 et D225)



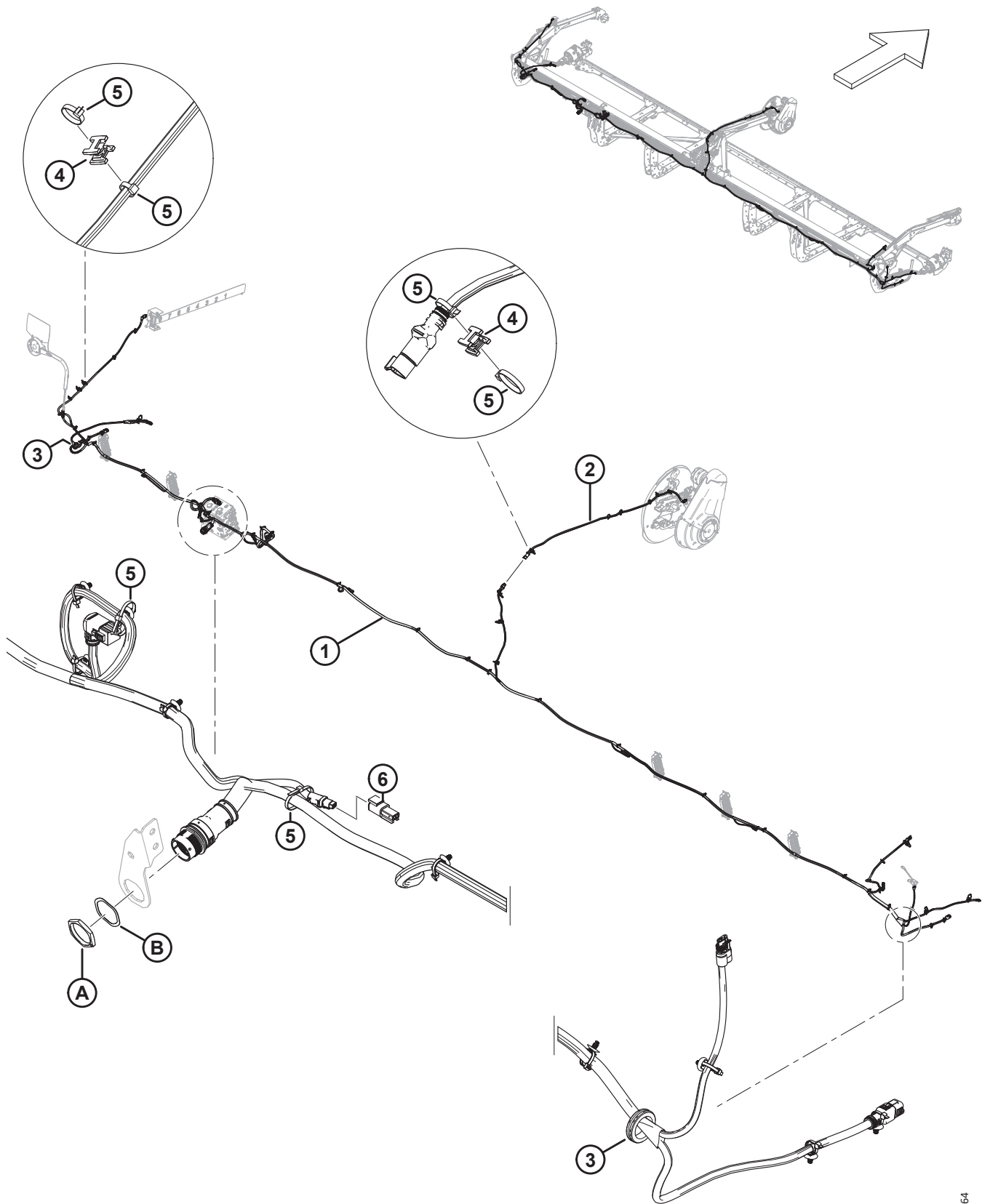
FAISCEAU – ÉLECTRIQUE (D215, D220 ET D225)

Réf.	Numéro de pièce	Description	Qté	Numéro de série
1	323197	FAISCEAU – D215, PRINCIPAL ³⁰⁰	1	
	323195	FAISCEAU – D220, PRINCIPAL ³⁰⁰	1	
	323039	FAISCEAU – D225, PRINCIPAL ³⁰⁰	1	
2	323145	FAISCEAU – EXT. PLATEF. BRAS DE RABATTEUR	1	
3	323130	PASSE-FILS – CAOUTCHOUC	1	
4	134442	ENTRETOISE – SELLE PIVOTANTE DOUBLE ³⁰¹		
5	21763	FIXATION – SERRE-CÂBLE, NOIR, 160 MM LG	A/B	
6	323866	CONNECTEUR – CAP, DEUT, DTM, 2POS	1	
A	134728	ÉCROU – PANNEAU, HDP 20, TAILLE 24		
B	134730	RONDELLE – VERROU, HDP 20, TAILLE 24		

300. Faisceau livré complet avec tous les colliers de serrage à pied sapin (MD N° 136655).

301. Quantités : D215 = 8, D220 = 8, D225 = 9.

85 Faisceau – Électrique (D230, D235 et D241)



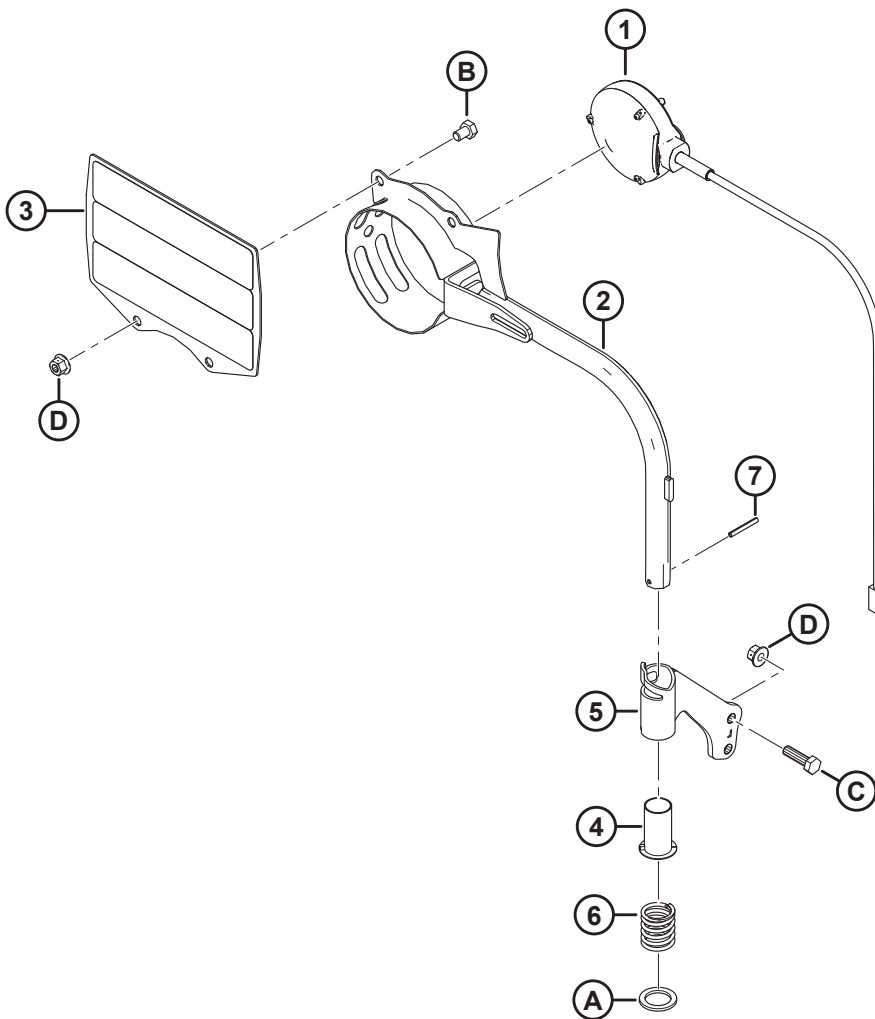
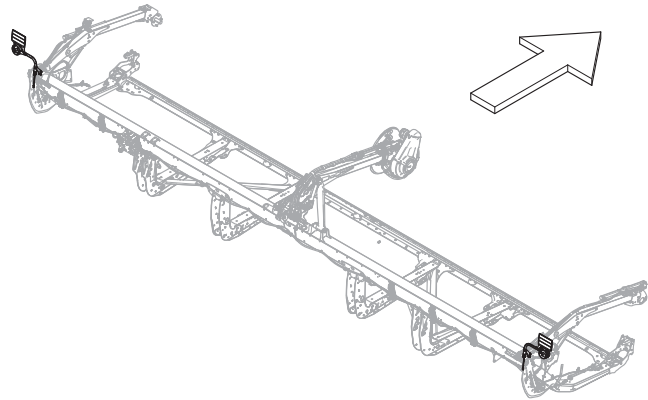
FAISCEAU – ÉLECTRIQUE (D230, D235 ET D241)

Réf.	Numéro de pièce	Description	Qté	Numéro de série
1	323040	FAISCEAU – D230, PRINCIPAL ³⁰²	1	
	323041	FAISCEAU – D235, PRINCIPAL ³⁰²	1	
	323042	FAISCEAU – D241, PRINCIPAL ³⁰²	1	
	136655	COLLIER DE SERRAGE – À PIED SAPIN AVEC LANIÈRE	A/B	
2	323145	FAISCEAU – EXT. PLATEF. BRAS DE RABATTEUR	1	
3	323130	PASSE-FILS – CAOUTCHOUC	2	
4	134442	ENTRETOISE – SELLE PIVOTANTE DOUBLE ³⁰³		
5	21763	FIXATION – SERRE-CÂBLE, NOIR, 160 MM LG	A/B	
6	323866	CONNECTEUR – CAP, DEUT, DTM, 2POS	1	
A	134728	ÉCROU – PANNEAU, HDP 20, TAILLE 24		
B	134730	RONDELLE – VERROU, HDP 20, TAILLE 24		

302. Faisceau livré complet avec tous les colliers de serrage à pied sapin (MD N° 136655).

303. Quantités : D230 = 12, D235 = 10, D241 = 9.

86 Électricité – Feux de gabarit



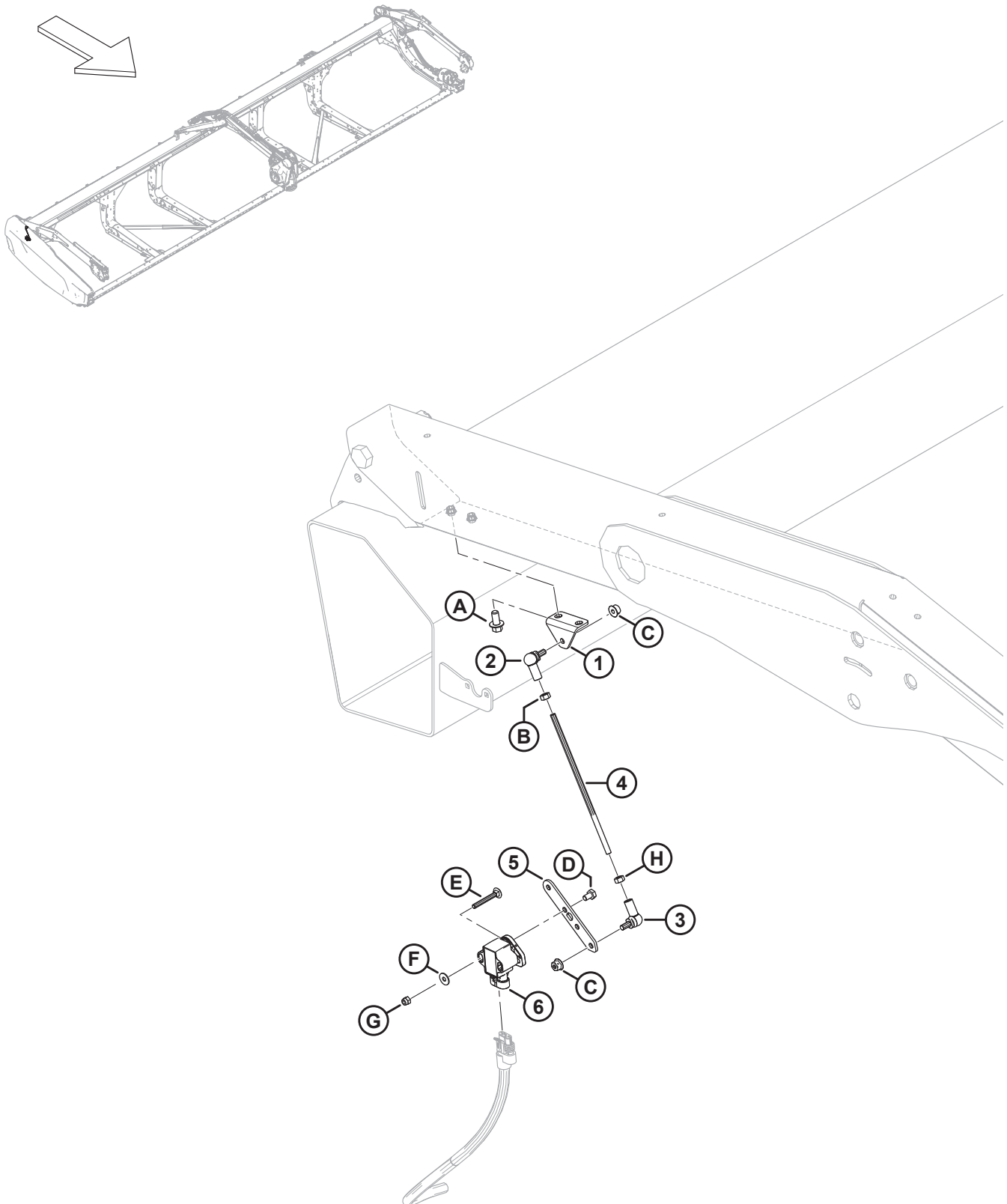
ÉLECTRICITÉ – FEUX DE GABARIT

Réf.	Numéro de pièce	Description	Qté	Numéro de série
1	313940	PHARE – FEU DE POSITION, ORANGE	2	
2	313192	ENSEMBLE SOUDÉ – FEU DE GABARIT	2	
3	313644	ENS. – RÉFLECTEUR RIGIDE ³⁰⁴	2	
4	233912	BAGUE	2	
5	233914	ENS. – SUPPORT TUBE CG ³⁰⁵	1	
	233913	ENS. – SUPPORT TUBE CD ³⁰⁵	1	
6	313064	RESSORT – COMPRESSION	2	
7	7642	GOUPILLE – RESSORT 3/16 DIA. X 1,5 LG	2	
A	320248	RONDELLE – PLATE		
B	50071	BOULON – TÊTE HEX. PFL M10 X 1,5 X 15-8,8-AA1J		
C	30628	BOULON – TÊTE HEX. M10 X 1,5 X 35-8,8-AA1J		
D	135799	ÉCROU – HEX. À COL. BLOCAGE CTR M10 X 1,5-10		

304. L'ensemble réflecteur comprend deux réflecteurs (MD N° 307727).

305. L'ensemble du support de tube comprend la bague (MD N° 233912).

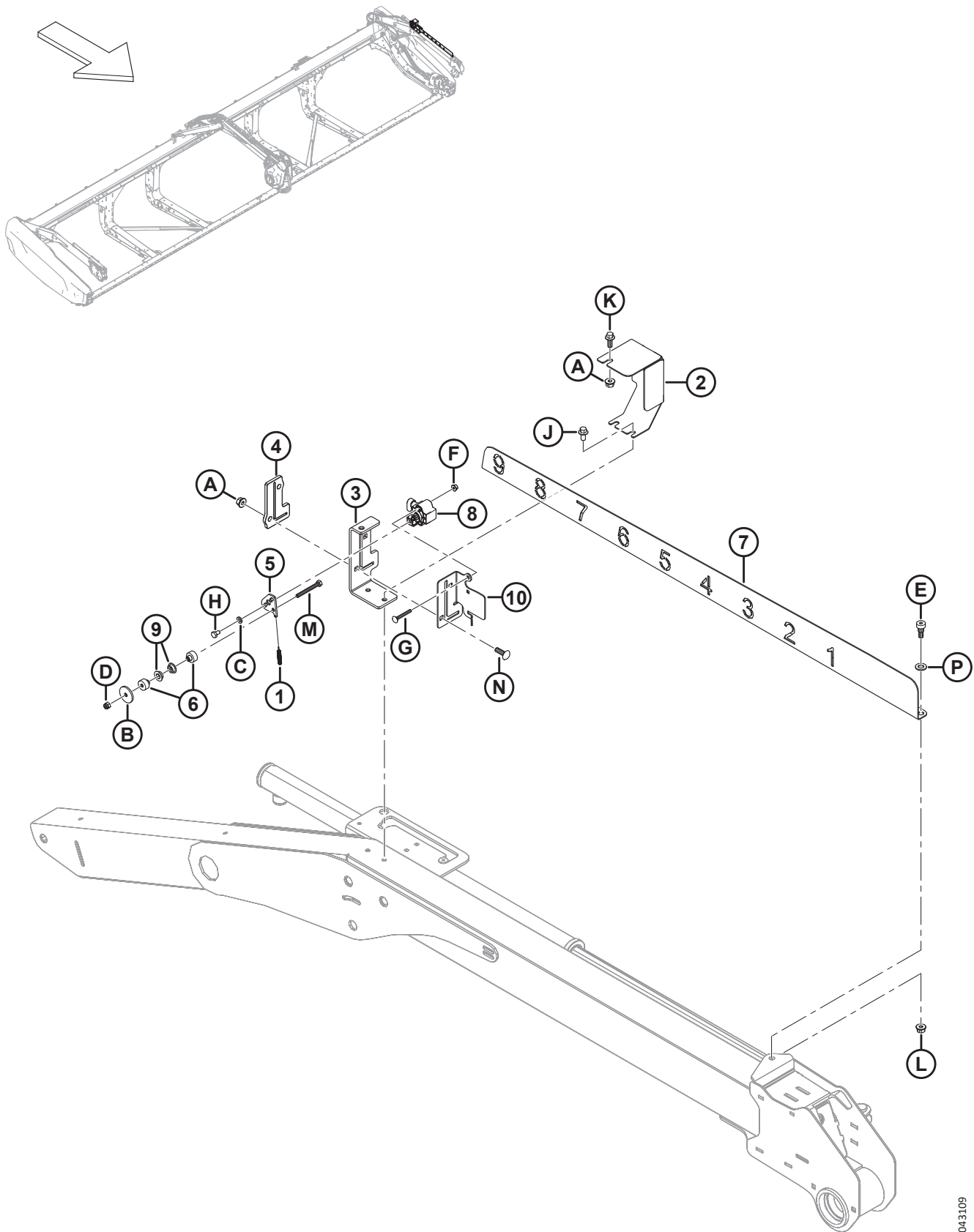
87 Électricité – capteur de hauteur du rabatteur



ÉLECTRICITÉ – CAPTEUR DE HAUTEUR DU RABATTEUR

Réf.	Numéro de pièce	Description	Qté	Numéro de série
1	251881	SUPPORT	1	
2	291484	JOINT À ROTULE – FILET CD	1	
3	291485	JOINT À ROTULE – FILET CG	1	
4	232676	TIGE – FILETÉE	1	
5	251879	BRAS – CAPTEUR DE FLOTTEMENT	1	
6	248643	CAPTEUR ROTATIF – SORTIE DOUBLE	1	
A	136485	BOULON – TÊTE HEX. À COL. PFL M8 X 1,25 X 16-8,8-AA1J		
B	184683	ÉCROU – HEX. ISO 4032 M6 X 1-8-ZINC		
C	152668	ÉCROU – HEX. À COL. BLOCAGE CTR M6 X 1-8		
D	136561	BOULON – TÊTE HEX. PFL M6 X 1 X 10-8,8-AA1J		
E	136604	BOULON – TRCC PFL M5 X 0,8 X 40-8,8-AA1J		
F	184701	RONDELLE – PLATE GRANDE M5-200HV		
G	197230	ÉCROU – HEX. NYLOC M5 X 0,8-8-AA1J		
H	136613	ÉCROU – HEX. CG ISO 4032 M6 X 1-8-ZINC		

88 Électricité – Capteur de marche avant-arrière du rabatteur (2023 et modèles antérieurs)



ÉLECTRICITÉ – CAPTEUR DE MARCHÉ AVANT-ARRIÈRE DU RABATTEUR (2023 ET MODÈLES ANTÉRIEURS)

NOTE:

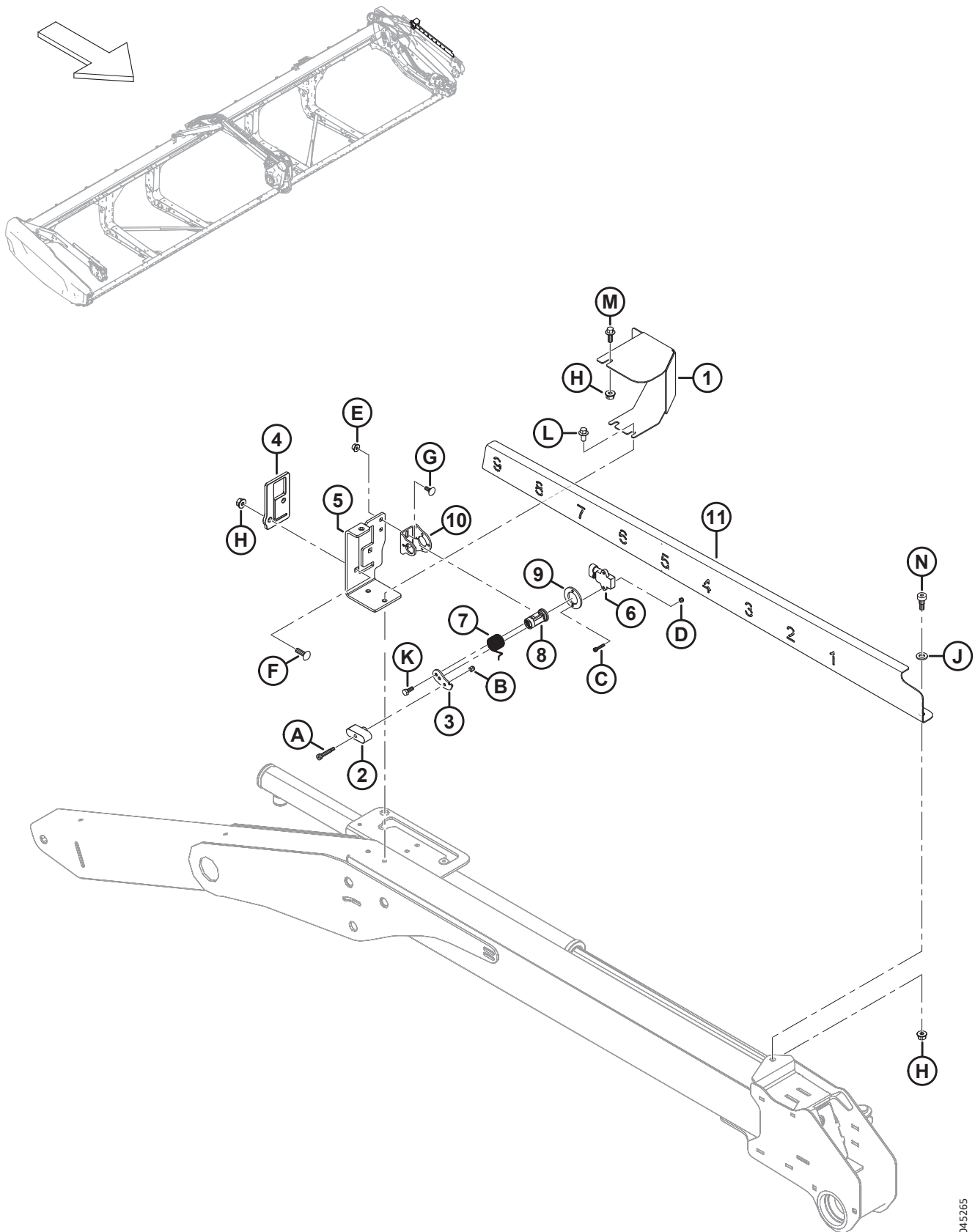
Sauf indication contraire, les pièces et la quincaillerie répertoriées dans la présente section sont utilisées pour l'entretien des unités des modèles de 2023 et antérieurs.

Réf.	Numéro de pièce	Description	Qté	Numéro de série
1	328556	RESSORT – EXTENSION ³⁰⁶	1	-486189
2	328547	COUVERCLE – CAPTEUR AV./AR. ³⁰⁷	1	-486189
3	340218	SUPPORT – INDICATEUR AV./AR. DU RABATTEUR ³⁰⁷	1	-486189
4	311318	GUIDE – AV./AR. DU RABATTEUR ³⁰⁷	1	-486189
5	328539	BRAS – CAPTEUR AV./AR. ³⁰⁶	1	-486189
6	328534	ENTRETOISE – BAGUE CAPTEUR ³⁰⁶	2	-486189
7	323937	INDICATEUR – AV./AR. DU RABATTEUR ³⁰⁷	1	-486189
8	248643	CAPTEUR ROTATIF – SORTIE DOUBLE	1	-486189
9	206340	BAGUE – ÉPAULEMENT, M10	2	-486189
10	340183	PLAQUE – SUPPORT DE CAPTEUR ³⁰⁷	1	-486189
A	135337	ÉCROU – HEX. À COL. BLOCAGE CTR M8 X 1,25-8-AA1J		
B	43219	RONDELLE – PLATE		
C	184705	RONDELLE – PLATE M6-200HV-AA1J		
D	184685	ÉCROU – HEX. NYLOC M6 X 1-8-AA1J		
E	135894	VIS – TÊTE À SIX PANS CREUX ÉPAUL. M10		
F	136635	ÉCROU – HEX. À COL. BLOCAGE CTR M5 X 0,8-8-AA1J		
G	197229	BOULON – TRCC PFL M5 X 0,8 X 35-4,6-AA1J		
H	136561	BOULON – TÊTE HEX. PFL M6 X 1 X 10-8,8-AA1J		
J	136485	BOULON – TÊTE HEX. À COL. PFL M8 X 1,25 X 16-8,8-AA1J		
K	136300	BOULON – TÊTE HEX. À COL. PFL M8 X 1,25 X 20-8,8-AA3L		
L	135337	ÉCROU – HEX. À COL. BLOC. CTR M8 X 1,25-8-AA1J		
M	136595	BOULON – TÊTE HEX. TFL M6 X 1 X 55-8,8-AA1J		
N	136824	BOULON – TRCCC M8 X 1,25 X 25-8,8-AA1J		
P	184711	RONDELLE – PLATE NORMALE M10-200HV-AA1J		

306. Pièce de rechange uniquement pour les unités des modèles de 2023 et antérieurs.

307. Remplacé par le kit du capteur de marche avant-arrière du rabatteur (MD N° 368338) pour les modèles de 2024. Pour les pièces de rechange, consultez la section [89 Électricité – Capteur de marche avant-arrière du rabatteur \(2024 et modèles ultérieurs\)](#), page 213.

89 Électricité – Capteur de marche avant-arrière du rabatteur (2024 et modèles ultérieurs)

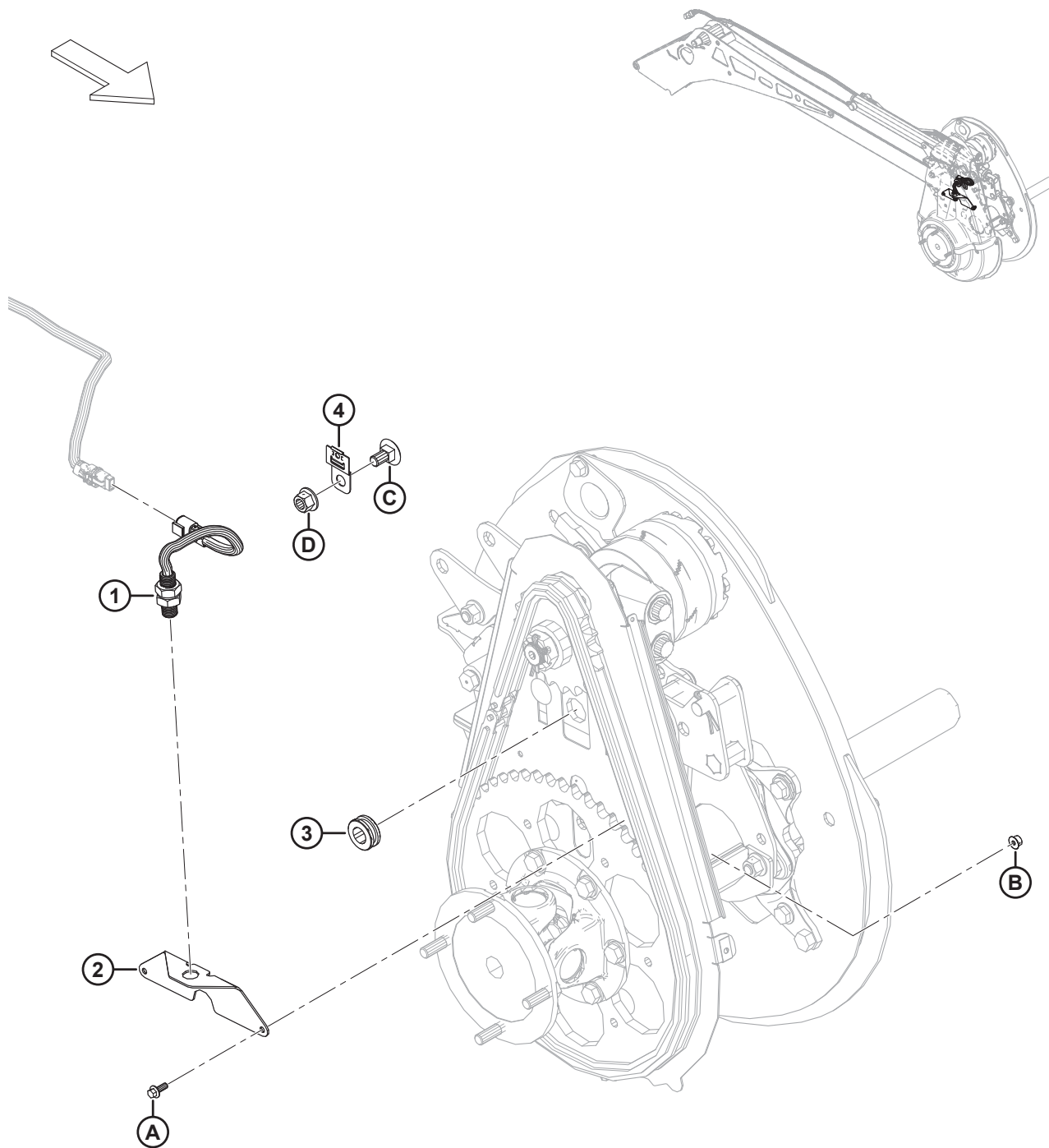


ÉLECTRICITÉ – CAPTEUR DE MARCHE AVANT-ARRIÈRE DU RABATTEUR (2024 ET MODÈLES ULTÉRIEURS)

Réf.	Numéro de pièce	Description	Qté	Numéro de série
	368338	KIT – CAPTEUR DE MARCHE AVANT-ARRIÈRE ³⁰⁸	A/B	
1	387200	CAPOT – CAPTEUR DE MARCHE AVANT-ARRIÈRE	1	486190–
2	360840	GLISSIÈRE – AVANT/ARRIÈRE	1	486190–
3	340956	BRAS – CAPTEUR	1	486190–
4	360828	GUIDE – AV./AR. DU RABATTEUR	1	486190–
5	360824	SUPPORT – INDICATEUR AV./AR. DU RABATTEUR	1	486190–
6	500303	CAPTEUR – ROTATIF, DOUBLE, SANS CONTACT	1	486190–
7	360212	RESSORT – TORSION	1	486190–
8	352163	ENS – PIVOT DU CAPTEUR	1	486190–
9	387143	ENTRETOISE – CAPTEUR	1	486190–
10	340955	SUPPORT – CAPTEUR	1	486190–
11	360823	INDICATEUR – AV./AR. DU RABATTEUR	1	486190–
A	320409	VIS – TÊTE HEX. CREUSE ÉPAUL. 6 X 25-M5 X 0,8 X 9,5-12,9-ZINC		
B	197230	ÉCROU – HEX. NYLOC M5 X 0,8-8-AA1J		
C	320410	VIS – TÊTE HEX. CREUSE M4 X 0,7X20-A2SS		
D	320390	ÉCROU – HEX. NYLOC M4 X 0,7-8-A2-SS		
E	152668	ÉCROU – HEX. À COL. BLOCAGE CTR M6 X 1-8		
F	136824	BOULON – TRCCC M8 X 1,25 X 25-8,8-AA1J		
G	136748	BOULON – TRCC M6 X 1 X 16-8,8-ZINC		
H	135337	ÉCROU – HEX. À COL. BLOCAGE CTR M8 X 1,25-8-AA1J		
J	184711	RONDELLE – PLATE NORMALE M10-200HV-AA1J		
K	184642	BOULON – TÊTE HEX. TFL M6 X 1 X 16-8,8-AA1J		
L	136485	BOULON – TÊTE HEX. À COL. TFL M8 X 1,25 X 16-8,8-AA1J		
M	136300	BOULON – TÊTE HEX. À COL. TFL M8 X 1,25 X 20-8,8-AA3L		
N	135894	VIS – TÊTE HEX. CREUSE ÉPAUL. M10		

308. Le kit du capteur de marche avant-arrière (MD N° 368338) permet de mettre à niveau les unités des modèles de 2023 et antérieurs à la conception du capteur de marche avant-arrière du rabatteur des modèles de 2024. Le kit comprend toutes les pièces et la quincaillerie répertoriées dans la présente section, ainsi que les instructions.

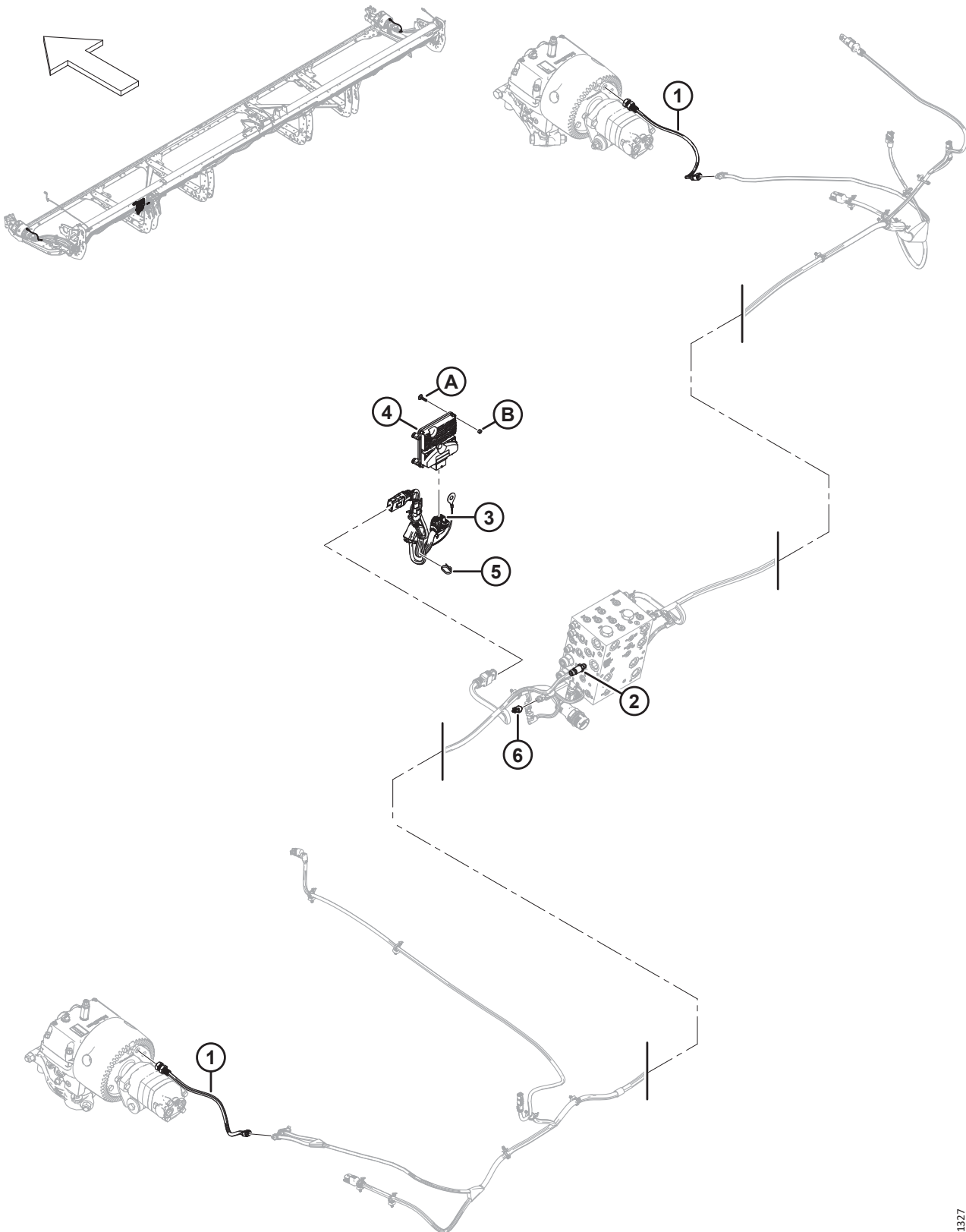
90 Électricité – Capteur de vitesse du rabatteur



ÉLECTRICITÉ – CAPTEUR DE VITESSE DU RABATTEUR

Réf.	Numéro de pièce	Description	Qté	Numéro de série
1	136167	CAPTEUR – VITESSE	1	
2	273031	SUPPORT – CAPTEUR DE VITESSE DU RABATTEUR	1	
3	273032	PASSE-FILS – 3/4 PO DI 1 3/8 PO DE	1	
4	500321	BRIDE – DEUTSCH, DT, MONTAGE LATÉRAL	1	
A	135959	BOULON – TÊTE HEX. À COL. M6 X 1 X 16-10,9-AA1J		
B	152668	ÉCROU – BLOCAGE CENTRAL HEX. À COL. M6 x 1-8		
C	135903	BOULON – TRCC M12 x 1,75 x 25-8,8-ZINC		
D	136431	ÉCROU – BLOCAGE CENTRAL HEX À COL. M12 X 1,75-10		

91 Électricité – Capteur de vitesse de couteau



ÉLECTRICITÉ – CAPTEUR DE VITESSE DE COUTEAU

NOTE:

Les plateformes de coupe à tapis de série D2 utilisées avec les andaineuses de série M nécessitent le kit à couteau double à temporisation électronique (MD N° 323625). Pour les pièces de rechange, consultez la section *102 Finition de l'andaineuse – Kit de couteau double électronique synchronisé de la série M, page 241.*

Réf.	Numéro de pièce	Description	Qté	Numéro de série
1	136167	CAPTEUR – VITESSE ³⁰⁹		
2	207346	ÉMETTEUR – PRESSION	1	
3	323046	FAISCEAU – D2 CNTRL EXT.	1	
	134043	RÉCEPTEUR – DEUTSCH, DT04-3P-P006 (TERMINATEUR CAN) ³¹⁰		
4	500567	ENSEMBLE – STW ESX-3CS AVEC ETDK (COUTEAU DOUBLE À SYNCHRONISATION ÉLECTRONIQUE) SW (MODULE DE COMMANDE) ³¹¹	1	
5	21763	COLLIER DE SERRAGE – ATTACHE DE CÂBLE, NOIRE	1	
6	323866	CONNECTEUR – CAP, DEUT, DTM, 2POS	1	
A	197408	BOULON – RHSN M6 X 1 X 25 LG ZP		
B	136773	ÉCROU – HEX. VERROU CTR, M6 X 1-8-AA1J		

309. Quantités : entraînement à double couteau non chronométré = 1 (extrémité gauche de la plateforme), entraînement à double couteau chronométré = 2.

310. Termineur CAN.

311. Module (MD N° 500567) compatible avec un logiciel (MD N° 217005).

92 Autocollants et réflecteurs – Série D2

AUTOCOLLANTS ET RÉFLECTEURS – SÉRIE D2

Réf.	Numéro de pièce	Description	Qté	Numéro de série
1	313733	AUTOCOLLANT – RISQUES RELATIFS À LA PLATEFORME		
2	279085	AUTOCOLLANT – AVERTISSEMENT, VIS D’ALIMENTATION		
3	327086	AUTOCOLLANT – LIBÉRATION D’ÉNERGIE		
4	288195	AUTOCOLLANT – PIÈCE ROTATIVE		
5	313725	AUTOCOLLANT – MANUEL/HPF/DANGER		
6	360541	AUTOCOLLANT – ENCHEVÊTREMENT DU RABATTEUR/DANGER		
7	311493	AUTOCOLLANT – VERROUILLAGE DU SUPPORT DU RABATTEUR CENTRAL		
8	174436	AUTOCOLLANT – FLUIDE SOUS HAUTE PRESSION		
9	313881	AUTOCOLLANT – DANGER LIÉ AU COUTEAU VERTICAL		
10	233745	AUTOCOLLANT – SOUPAPE VTS		
11	316662	AUTOCOLLANT – RÉGLAGE DE LA HAUTEUR ³¹²		
12	316639	AUTOCOLLANT – RÉGLAGE HAUTEUR, CD		
	316649	AUTOCOLLANT – RÉGLAGE HAUTEUR, CG		
13	132117	DÉRAPAGE – ANTIDÉRAPAGE		
14	279528	AUTOCOLLANT – TENSION DU TAPIS CD		
	220084	AUTOCOLLANT – TENSION DU TAPIS CG		
15	313729	AUTOCOLLANTS – ARRIMAGE		
16	323516	AUTOCOLLANT – GRAISSE (250 HR)		
17	23164	AUTOCOLLANT – LUBRIFIANT 25 HR		
	23165	AUTOCOLLANT – LUBRIFIANT 50 HR		
	115759	AUTOCOLLANT – GRAISSE 100 HR		
18	129313	AUTOCOLLANT – IMPORTANT : DOIGTS		
19	32070	AUTOCOLLANT – NUMÉRO DE BREVET		
20	313768	AUTOCOLLANT – GRAISSE, RD, VIS RIGIDE 2 PCS		
	340129	AUTOCOLLANT – GRAISSE, RD, VIS RIGIDE 2 PCS		
21	327802	AUTOCOLLANT – PRESSION DES PNEUS, 655 KPA (95 PSI) ³¹³		
	327717	AUTOCOLLANT – PRESSION DES PNEUS, 552 KPA (80 PSI) ³¹⁴		
22	289762	AUTOCOLLANT – LOQUET DE DIVISEUR CG		
	289763	AUTOCOLLANT – LOQUET DE DIVISEUR CD		
23	307727	RÉFLECTEUR (FEU DE GABARIT)		
24	302204	AUTOCOLLANT – PROPOSITION 65 DE LA CALIFORNIE		
25	340164	AUTOCOLLANT – VERROUILLAGE À CAME		
26	313787	RÉFLECTEUR – ROUGE/ORANGE, 230 MM ³¹⁵		
	273873	REFLECTEUR – DOUBLE-ROUGE/ORANGE, 655 MM (8 PO TUBE CENTRAL) ³¹⁶		

312. L’autocollant est utilisé pour l’option des roues stabilisatrices.

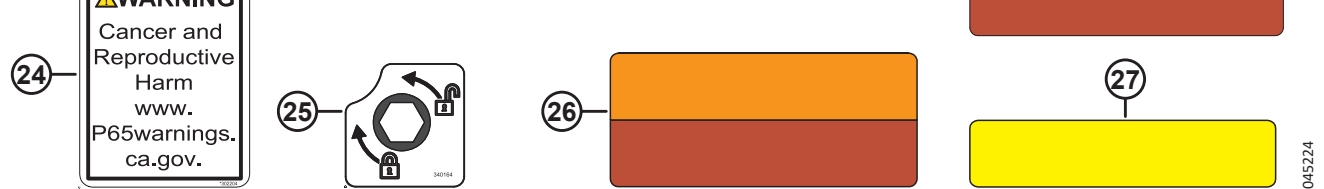
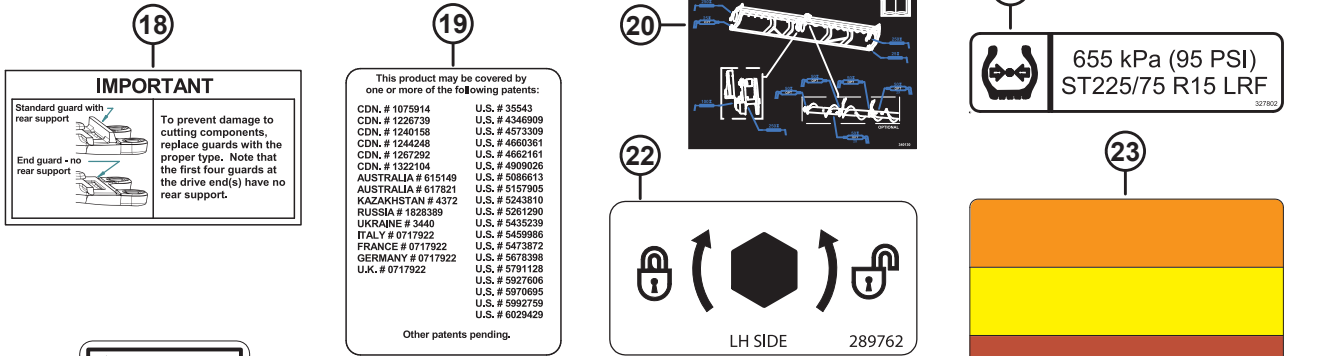
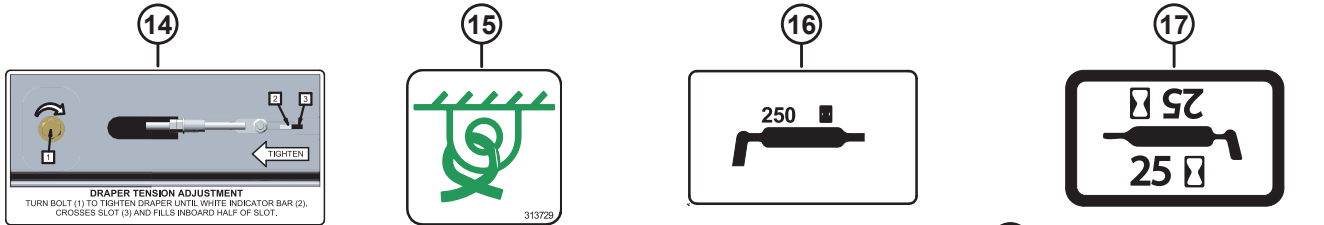
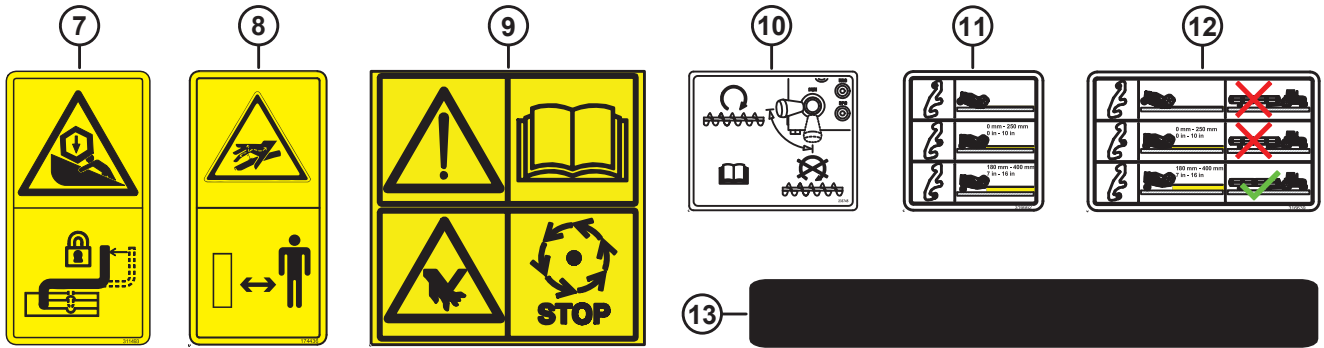
313. L’autocollant de pression des pneus MD N° 327802 (655 kPa [95 psi]) est utilisé avec le pneu MD N° 327808.

314. L’autocollant de pression des pneus MD N° 327717 (552 kPa [80 psi]) reste disponible en tant que pièce de rechange pour les pneus remplacés MD N° 230483.

315. Le réflecteur est utilisé sur les surfaces en plastique/PVC.

316. Le réflecteur est utilisé sur les tubes centraux du rabatteur.

AUTOCOLLANTS ET RÉFLECTEURS – SÉRIE D2



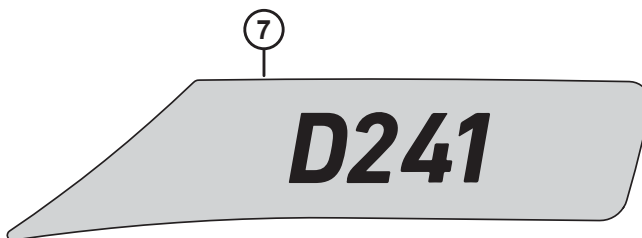
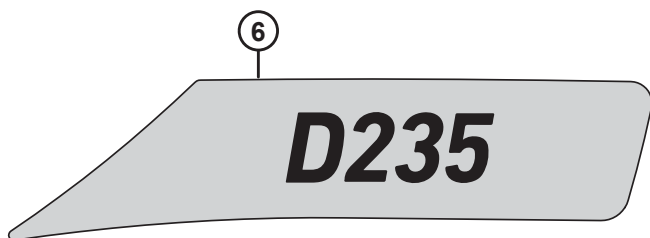
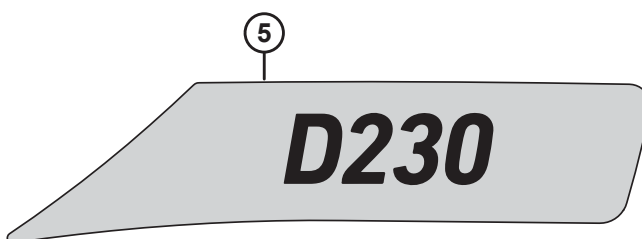
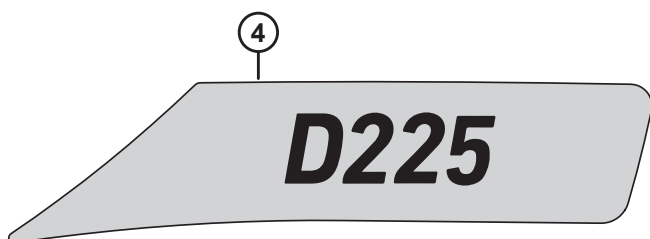
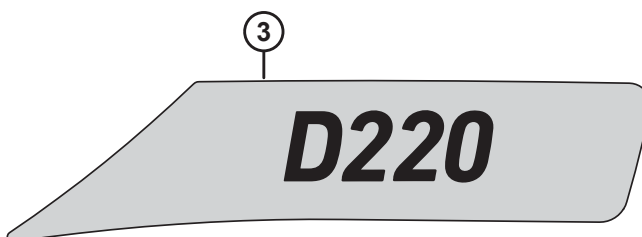
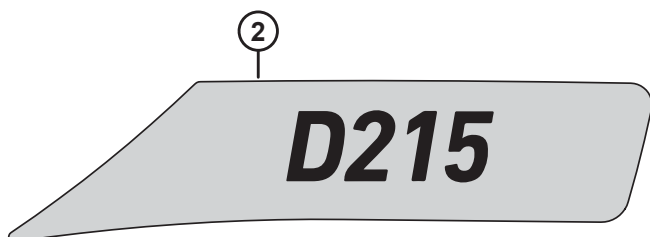
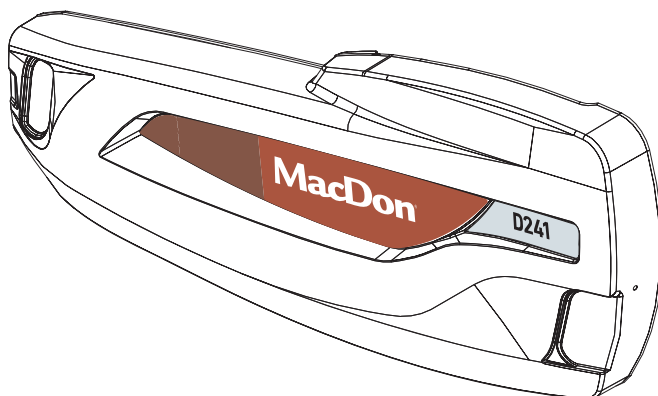
1045224

AUTOCOLLANTS ET RÉFLECTEURS – SÉRIE D2

Réf.	Numéro de pièce	Description	Qté	Numéro de série
27	115146	RÉFLECTEUR – AMBRE, 230 MM		
	273440	RÉFLECTEUR – AMBRE, 655 MM (8 PO TUBE CENTRAL) ³¹⁶		
	165524	RÉFLECTEUR – ROUGE, 230 MM ³¹⁷		

317. Le réflecteur est utilisé sur le capot du diviseur droit de la plateforme.

93 Autocollants – Identification de produit



AUTOCOLLANTS – IDENTIFICATION DE PRODUIT

Réf.	Numéro de pièce	Description	Qté	Numéro de série
1	313421	AUTOCOLLANT – MACDON ROUGE, CG	1	
	313422	AUTOCOLLANT – MACDON ROUGE, CD	1	
	313554	AUTOCOLLANT – MACDON VERT, CG	1	
	313555	AUTOCOLLANT – MACDON VERT, CD	1	
	313580	AUTOCOLLANT – MACDON JAUNE, CG	1	
	313581	AUTOCOLLANT – MACDON JAUNE, CD	1	
	313574	AUTOCOLLANT – MACDON GRIS, CG	1	
	313575	AUTOCOLLANT – MACDON GRIS, CD	1	
2	340201	AUTOCOLLANT – D215, NUMÉRO DE MODÈLE, CG	1	
	340202	AUTOCOLLANT – D215, NUMÉRO DE MODÈLE, CD	1	
3	340203	AUTOCOLLANT – D220, NUMÉRO DE MODÈLE, CG	1	
	340204	AUTOCOLLANT – D220, NUMÉRO DE MODÈLE, CD	1	
4	313423	AUTOCOLLANT – NUMÉRO DE MODÈLE D225, CG	1	
	313424	AUTOCOLLANT – NUMÉRO DE MODÈLE D225, CD	1	
5	313531	AUTOCOLLANT – NUMÉRO DE MODÈLE D230, CG	1	
	313532	AUTOCOLLANT – NUMÉRO DE MODÈLE D230, CD	1	
6	313533	AUTOCOLLANT – NUMÉRO DE MODÈLE D235, CG	1	
	313534	AUTOCOLLANT – NUMÉRO DE MODÈLE D235, CD	1	
7	313537	AUTOCOLLANT – NUMÉRO DE MODÈLE D241, CG	1	
	313538	AUTOCOLLANT – NUMÉRO DE MODÈLE D241, CD	1	

94 Autocollants – Français



AUTOCOLLANTS – FRANÇAIS

Réf.	Numéro de pièce	Description	Qté	Numéro de série
1	340049	AUTOCOLLANT – HUILE, IMPORTANT, FRANÇAIS		
2	245433	AUTOCOLLANT – IMPORTANT : DOIGTS, FRANÇAIS		
3	245432	AUTOCOLLANT – TENSION DU TAPIS CD, FRANÇAIS		
4	245428	AUTOCOLLANT – TENSION DU TAPIS CG, FRANÇAIS		

95 Autocollants – Portugais



AUTOCOLLANTS – PORTUGAIS

Réf.	Numéro de pièce	Description	Qté	Numéro de série
1	340051	AUTOCOLLANT – HUILE, IMPORTANT, PORTUGAIS		
2	220817	AUTOCOLLANT – IMPORTANT : DOIGTS, PORTUGAIS		
3	220836	AUTOCOLLANT – TENSION DU TAPIS CD, PORTUGAIS		
4	220824	AUTOCOLLANT – TENSION DU TAPIS CG, PORTUGAIS		

96 Autocollants – Russe



AUTOCOLLANTS – RUSSE

Réf.	Numéro de pièce	Description	Qté	Numéro de série
1	340052	AUTOCOLLANT – HUILE, IMPORTANT, RUSSE		
2	220832	AUTOCOLLANT – IMPORTANT : DOIGTS, RUSSE		
3	220834	AUTOCOLLANT – TENSION DU TAPIS CD, RUSSE		
4	220831	AUTOCOLLANT – TENSION DU TAPIS CG, RUSSE		

97 Autocollants – Espagnol



AUTOCOLLANTS – ESPAGNOL

Réf.	Numéro de pièce	Description	Qté	Numéro de série
1	340050	AUTOCOLLANT – HUILE, IMPORTANT, ESPAGNOL		
2	220807	AUTOCOLLANT – IMPORTANT : DOIGTS, ESPAGNOL		
3	220835	AUTOCOLLANT – TENSION DU TAPIS CD, ESPAGNOL		
4	220814	AUTOCOLLANT – TENSION DU TAPIS CG, ESPAGNOL		

PREPARATION: WARNING! Removal of old paint by sanding, scraping or other means may generate dust or fumes that contain lead. Exposure to lead dust or fumes may cause brain damage or other adverse health effects, especially in children or pregnant women. Controlling exposure to lead or other hazardous substances requires the use of proper protective equipment, such as a properly fitted respirator (NIOSH Approved) and proper containment and clean up. For more information, call the National Lead Information Center at 1-800-424-LEAD (in US) or contact your local health authority.

Surface must be free of grease, rust, dirt and wax. Mask off or protect other areas from overspray. Product should be sprayed in a well-ventilated area. Use at room temperature 21 °C (70 °F) for best operation.

FOR BEST RESULTS: Shake until ball inside can rattle. Roll can at top, and swing bottom of can in a circle for at least 2 minutes, making ball travel around bottom groove. Shake up and down occasionally. Repeat shaking procedure for 10 seconds after each minute of spraying. Press spray button firmly, with the can 15-25 cm (6-10 inches) from surface. Apply several thin coats. To prevent dripping, clear the valve by holding can upside-down, and spray until only clear gas comes out.

Made in Canada / Fabriqué au Canada
For / Pour
MACDON INDUSTRIES LTD
WINNIPEG, MANITOBA

CANADA: CONSUMER CHEMICALS AND CONTAINERS REGULATIONS (CCCR)
CONTENTS MAY CATCH FIRE - CONTAINER MAY EXPLODE IF HEATED - MAY IRRITATE EYES - MAY IRRITATE SKIN
Do not smoke. Do not puncture or incinerate container. Do not breathe fumes. Do not swallow. Do not get on skin or clothing. Use only in a well-ventilated area. Keep away from flames, such as a pilot light, and any object that sparks, such as an electric motor. Stay away from heat. Keep out of reach of children.

FIRST AID TREATMENT: Contains Xylène, 1,2,4-Triméthylbenzène; Méthyl éthyl kétone; Éthylbenzène. If breathed in, move person to fresh air. If swallowed, call a Poison Control Centre or doctor immediately. Do not induce vomiting. If in eyes, rinse with water for 15 minutes. If on skin, rinse well with water.

USA: CONSUMER PRODUCT SAFETY COMMISSION REGULATIONS (CPSC)
CONTENTS MAY CATCH FIRE - CONTAINER MAY EXPLODE IF HEATED - HARMFUL IF ABSORBED THROUGH SKIN - HARMFUL IF HEAT IS SWALLOWED - CAUSES RESPIRATORY TRACT, EYE AND SKIN IRRITATION - MAY CAUSE SEVERE ALLERGIC RESPIRATORY AND SKIN REACTION - CANCER HAZARD - CAN CAUSE CANCER, DEVELOPMENTAL TOXICITY/TERTATOGENIC EFFECTS.

WARNING: This product contains a chemical known to the State of California to cause cancer and birth defects or other reproductive harm.

In a fire or if heated, a pressure increase will occur and the container may burst or explode. Can enter lungs and cause damage. Risk of cancer depends on duration and level of exposure. Contains material which can cause birth defects. Contains material which can cause developmental abnormalities. Do not puncture or incinerate container. Do not expose to heat or store at temperatures above 120°F. Use only with adequate ventilation. Do not breathe vapor or mist. Do not swallow. Do not get on skin or clothing. Avoid contact with eyes. Keep container tightly closed and sealed until ready for use. Wash thoroughly after handling. Avoid exposure during pregnancy. Keep out of reach of children.

FIRST AID TREATMENT: Contains Xylène, 1,2,4-Triméthylbenzène; Méthyl éthyl kétone; Éthylbenzène. If breathed in, move person to fresh air. If swallowed, call a Poison Control Centre or doctor immediately. Do not induce vomiting. If in eyes, rinse with water for 15 minutes. If on skin, rinse well with water.

PREPARATION: MISE EN GARDE! Enlèvement des anciennes peintures par ponçage, décapage ou toute autre méthode risque de dégager des poussières ou des vapeurs contaminées par le plomb. L'exposition à ces poussières ou vapeurs peut entraîner un dysfonctionnement du cerveau ou d'autres effets néfastes sur la santé, surtout chez les femmes enceintes et les enfants. L'utilisation d'équipement de protection approprié, tel qu'un appareil respiratoire bien ajusté et homologué par le NIOSH, ainsi que des moyens de confinement adéquats et un nettoyage soigneux de ces substances dangereuses. Pour obtenir plus de renseignements, communiquez avec le National Lead Information Center au 1-800-424-5123 (aux É.U.) ou avec le service local de santé publique.

La surface doit être exempte de graisse, de rouille, de saleté et de cire. Manquer ou mouvoir les surfaces avoisinantes pour les protéger des suraspersions. Le produit doit être vaporisé dans un endroit bien aéré. Pour optimiser les résultats, utiliser à température ambiante 21 °C (70 °F).

POUR DES RÉSULTATS OPTIMUM: Agiter le contenant jusqu'à ce que la bille de mélange bouge librement. Ensuite, rouler le canotier par le haut et en agiter le fond pendant au moins 2 minutes en faisant des mouvements circulaires pour que la bille se déplace autour du fond de la canette. Agiter de haut en bas de temps à autre. Agiter pendant 10 secondes pour chaque minute de vaporisation. Presser fermement sur le bouton de vaporisation en tenant la canette à 15-25 cm (6-10 pouces) de la surface. Appliquer plusieurs couches minces. Pour empêcher le gicler de substance, le nettoyer en tenant la canette à l'envers et en pressant sur le bouton de vaporisation jusqu'à ce qu'il n'y ait plus que du gaz incandescent.

Tableau des produits conformes à la réglementation sur les COV de votre région.

CANADA: RÉGLEMENT SUR LES PRODUITS CHIMIQUES ET LES CONTENANTS DE CONSOMMATION (RPGCC)
LE CONTENU PEUT S'ENFLAMMER - CE CONTENANT PEUT EXPLOSER S'IL EST CHAUFFÉ - PEUT IRRITER LES YEUX - PEUT IRRITER LA PEAU
Ne pas fumer. Ne pas perfore. Ne pas brûler le contenant. Ne pas engorger les évents. Ne pas avaler. Éviter tout contact avec les yeux. Éviter tout contact avec la peau ou les vêtements. Éviter que dans un endroit bien aéré. Tenir des flammes, telle une flamme pilote, et de tout objet produisant des étincelles, tel un moteur électrique. Conserver loin des sources de chaleur. Tenir hors de portée des enfants.

PREMIERS SOINS: Contient Xylène, 1,2,4-Triméthylbenzène; Méthyléthylcétone; Éthylbenzène. En cas d'inhalation, transporter à l'air frais la personne exposée. En cas d'ingestion, appeler immédiatement un centre antipoison ou un médecin. Ne pas provoquer le vomissement. En cas de contact avec les yeux, rincer avec de l'eau pendant 15 minutes. En cas de contact avec la peau, bien rincer avec de l'eau.

MacDon Performance Parts

**Industrial Touch Up Paint
Peinture de retouche industrielle**



DANGER!

**FLAMMABLE - CONTENTS UNDER PRESSURE
INFLAMMABLE - CONTENU SOUS PRESSION**

Part number / Numéro de pièce

Net weight with paint / Poids net avec peinture **12 oz / 340 g**

1

2

Read and understand all safety instructions before using this product.
Lire et comprendre toutes les consignes de sécurité avant d'utiliser ce produit.

Made in Canada / Fabriqué au Canada
For / Pour
MACDON INDUSTRIES LTD
WINNIPEG, MANITOBA

CANADA: CONSUMER CHEMICALS AND CONTAINERS REGULATIONS (CCCR)
CONTENTS MAY CATCH FIRE - MAY IRRITATE EYES - MAY IRRITATE SKIN
Do not smoke. Do not puncture or incinerate container. Do not get on skin or clothing. Use only in a well-ventilated area. Keep away from flames, such as a pilot light, and any object that sparks, such as an electric motor. Stay away from heat. Keep out of reach of children.

FIRST AID TREATMENT: Contains Xylène, 1,2,4-Triméthylbenzène; Méthyl éthyl kétone; Éthylbenzène. If breathed in, move person to fresh air. If swallowed, call a Poison Control Centre or doctor immediately. Do not induce vomiting. If in eyes, rinse with water for 15 minutes. If on skin, rinse well with water.

USA: CONSUMER PRODUCT SAFETY COMMISSION REGULATIONS (CPSC)
FLAMMABLE LIQUID AND VAPOR. HARMFUL IF ABSORBED THROUGH SKIN. HARMFUL IF HEAT IS SWALLOWED. CAUSES RESPIRATORY TRACT, EYE AND SKIN IRRITATION. MAY CAUSE SEVERE ALLERGIC RESPIRATORY AND SKIN REACTION. CANCER HAZARD - CAN CAUSE CANCER, DEVELOPMENTAL TOXICITY/TERTATOGENIC EFFECTS.

WARNING: This product contains a chemical known to the State of California to cause cancer and birth defects or other reproductive harm.

Can enter lungs and cause damage. Risk of cancer depends on duration and level of exposure. Contains material which can cause birth defects. Contains material which can cause developmental abnormalities. Do not puncture or incinerate container. Do not expose to heat or store at temperatures above 120°F. Use only with adequate ventilation. Do not breathe vapor or mist. Do not swallow. Do not get on skin or clothing. Avoid contact with eyes. Keep container tightly closed and sealed until ready for use. Wash thoroughly after handling. Avoid exposure during pregnancy. Keep out of reach of children.

FIRST AID TREATMENT: Contains Xylène, 1,2,4-Triméthylbenzène; Méthyl éthyl kétone; Éthylbenzène. If breathed in, move person to fresh air. If swallowed, call a Poison Control Centre or doctor immediately. Do not induce vomiting. If in eyes, rinse with water for 15 minutes. If on skin, rinse well with water.

MacDon Performance Parts

Industrial Paint / Peinture industrielle



**DANGER!
FLAMMABLE / INFLAMMABLE**

One US quart

Part number / Numéro de pièce

946 ml

DIRECTIONS FOR USE
THIS PRODUCT IS READY TO USE. NO MIXING IS REQUIRED.

APPLICATION
Spray material at 40 to 55 PSI (2.7 to 3.8 MPa).

USING A PRIMER IS NOT NECESSARY WITH THIS PRODUCT.
Spray medium wet coat, allow to tack and follow with full wet coat.

FOR VOC REGULATED AREAS
These directions refer to the use of products which may be restricted or require special mixing instructions in VOC regulated areas. Follow mixing and usage recommendations in the VOC Compliance Products Chart for your area.

MODE D'EMPLOI
CE PRODUIT EST PRÊT À L'UTILISATION, AUCUN MÉLANGE N'EST REQUIS.

APPLICATION
Pulvériser à une pression de 40 à 55 lb/po (2,7 à 3,8 MPa).

L'UTILISATION D'UN APPRÊT N'EST PAS NÉCESSAIRE AVEC CE PRODUIT.
Appliquez une couche moyennement chargée, laissez sécher jusqu'à ce qu'elle devienne mate, puis appliquez une couche chargée.

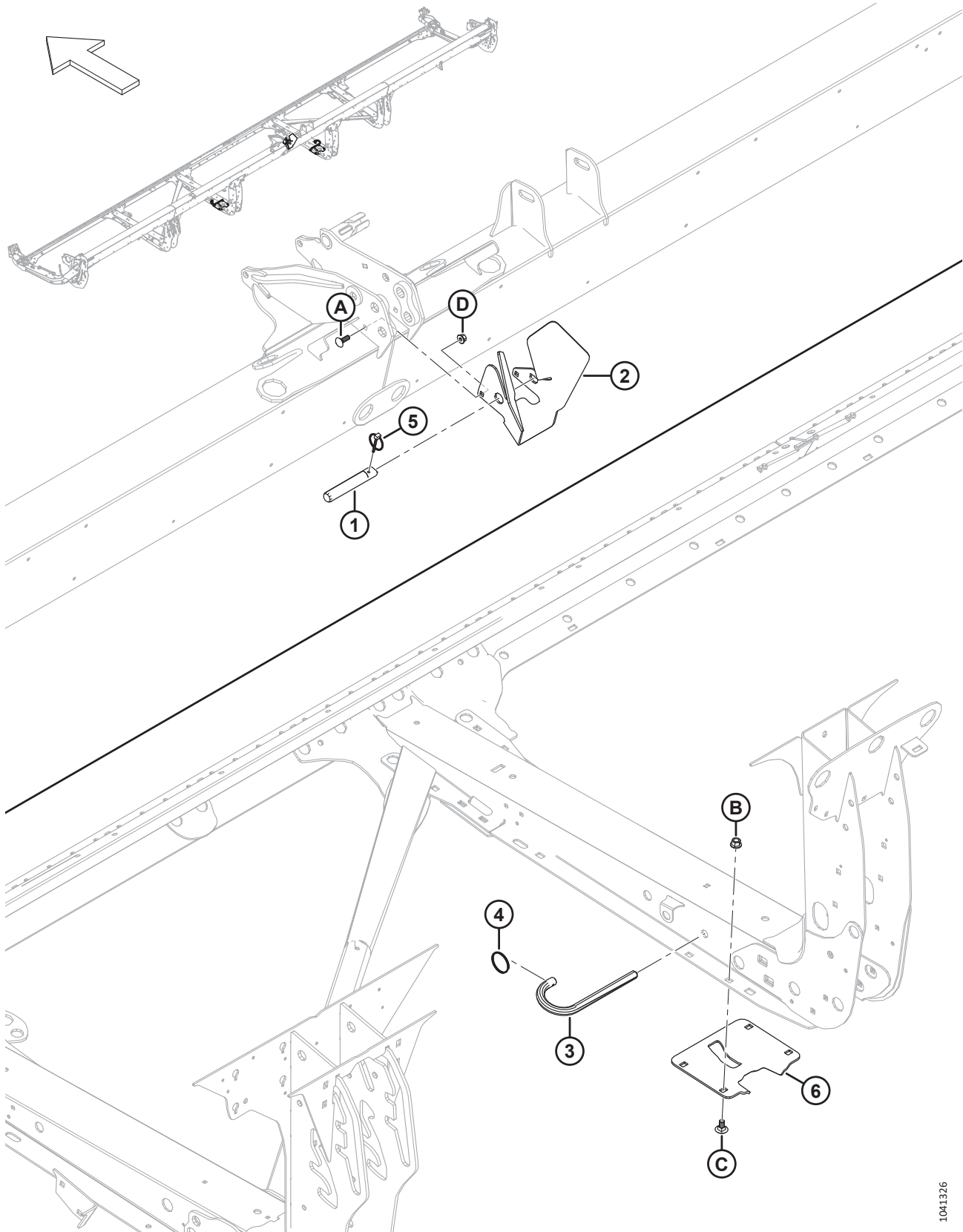
RÉGLEMENTATION SUR LES COV
Ces directives concernent l'utilisation de produits pouvant être réglementés ou soumis à des instructions de mélange spéciales dans les régions où les émissions COV sont réglementées. Suivez les recommandations de mélange et d'emploi indiquées au Tableau des produits conformes à la réglementation sur les COV de votre région.

PEINTURE

Réf.	Numéro de pièce	Description	Qté	Numéro de série
1	135148	PEINTURE – NOIRE (DEGRÉ DE BRILLANCE 55-65), BOMBE D’AÉROSOL, 12 ONCES (340 G) ³¹⁸		
	32879	PEINTURE – BLANCHE, BOMBE D’AÉROSOL 12 ONCES (340 G) ³¹⁸		
	23950	PEINTURE – BOMBE AÉROSOL ROUGE, 12 ONCES (340 G) ³¹⁸		
2	25991	PEINTURE – NOIRE (DEGRÉ DE BRILLANCE 55-65), 946 ML (1 QUART US)		
	32880	PEINTURE – ROUGE, 1 QUART US (946 ML)		

318. À utiliser uniquement pour de petites retouches.

99 Terminer l'installation de l'andaineuse – Goupilles de retenue

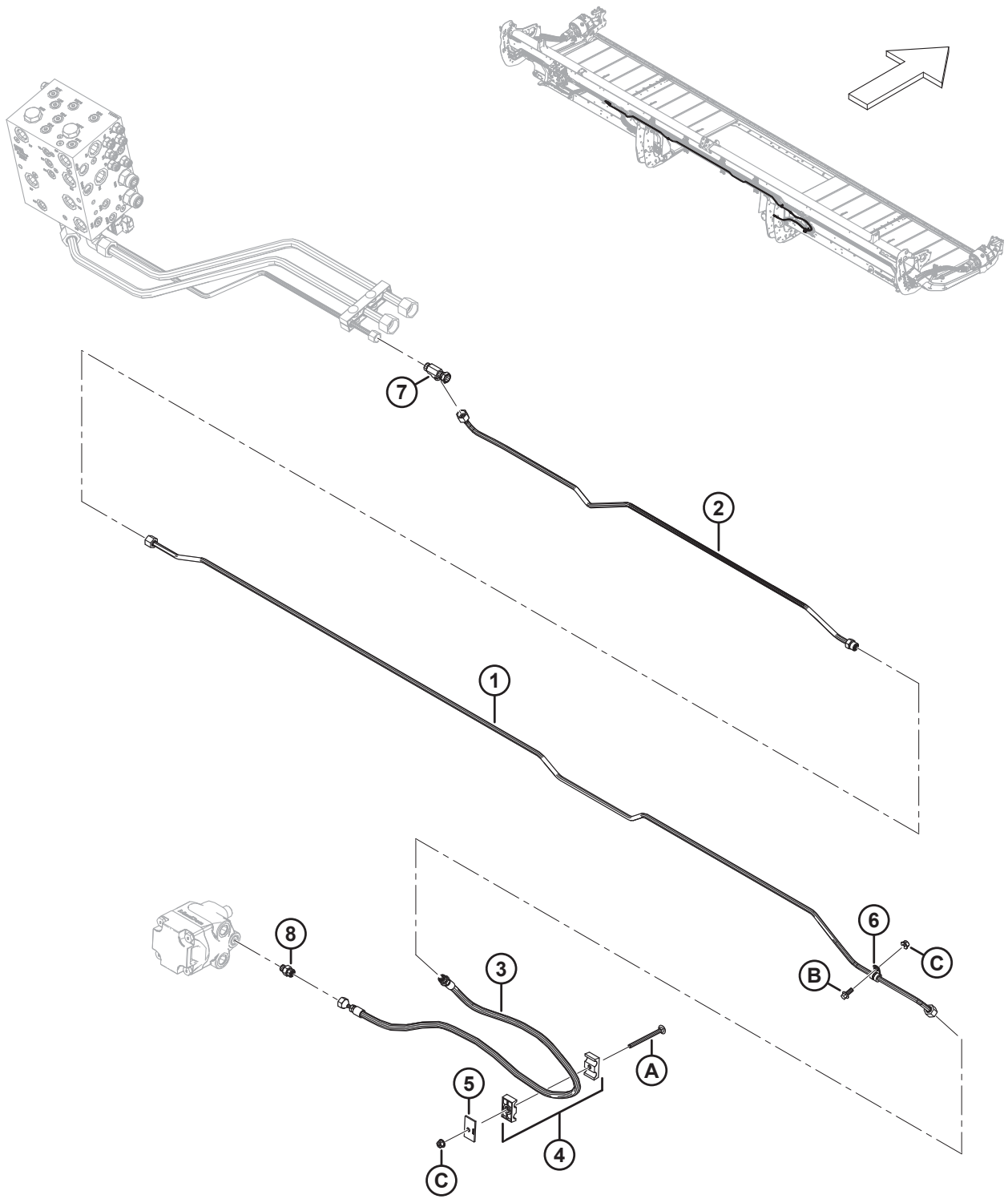


1041326

TERMINER L'INSTALLATION DE L'ANDAINEUSE – GOUPILLES DE RETENUE

Réf.	Numéro de pièce	Description	Qté	Numéro de série
1	360360	GOUPILLE	1	
2	283291	GUIDE – VÉRIN D'INCLINAISON	1	
3	124399	GOUPILLE	2	
4	118137	ANNEAU	2	
5	102264	GOUPILLE – À ANNEAU RABATTANT 3/16 X 1 9/16 PO	1	
6	233991	SUPPORT – FORMÉ	2	
A	184662	BOULON – TRCC TFL M10 X 1,5 X 30-8,8-AA1J		
B	136431	ÉCROU – BLOCAGE CENTRAL HEX À COL. M12 X 1,75-10		
C	135903	BOULON – TRCC M12 x 1,75 x 25-8,8-ZINC		
D	135799	ÉCROU – HEX. FLG, VERROU CENTRAL, M10 X 1,5-10		

100 Finition de l'andaineuse – Hydraulique d'entraînement de la coupe à tapis, livraison centrale, drain

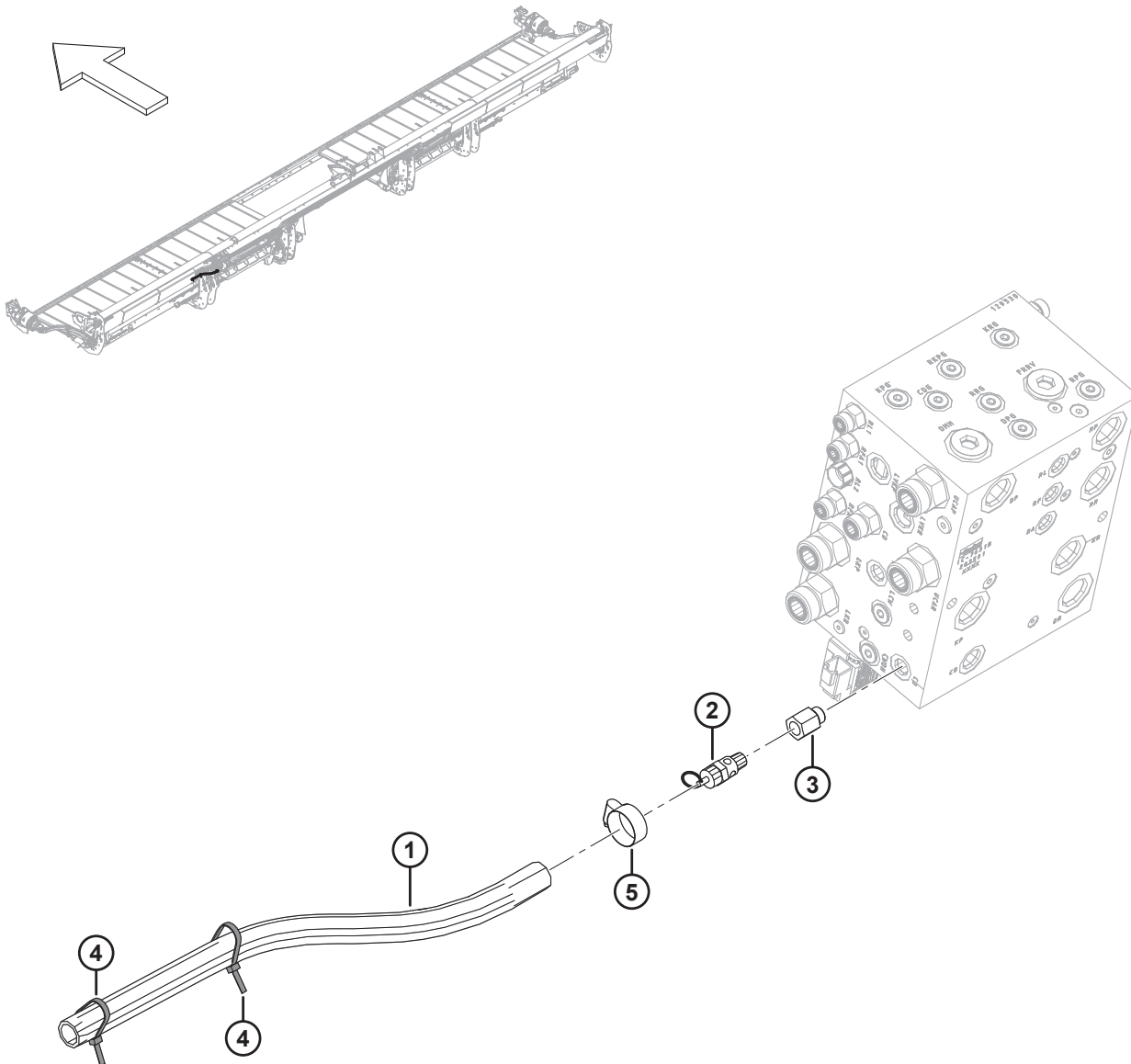


FINITION DE L'ANDAINEUSE – HYDRAULIQUE D'ENTRAÎNEMENT DE LA COUPE À TAPIS, LIVRAISON CENTRALE, DRAIN

Réf.	Numéro de pièce	Description	Qté	Numéro de série
1	323410	CONDUITE – HYDRAULIQUE	1	
2	323409	CONDUITE – HYDRAULIQUE	1	
3	323830	FLEXIBLE – HYD.	1	
4	232395	COLLIER – ENS. ³¹⁹	1	
5	184303	COLLIER – PLAQUE DE RECOUVREMENT	1	
6	136410	COLLIER – ISOLÉ 3/8 PO	1	
7	136097	RACCORD – HYD. EN TÉ	1	
8	135778	RACCORD – ADAPTATEUR	1	
	50219	JOINT TORIQUE – 1,98 X 11,89		
	135865	JOINT TORIQUE – 1,78 X 9,25		
A	252633	BOULON – TRCC M8 X 1,25 X 100-8,8-AA1J		
B	136300	BOULON – TÊTE HEX FLG HD TFL M8 X 1,25 X 20-8,8-AA3L		
C	135337	ÉCROU – BLOCAGE CENTRAL HEX À COL. M8 X 1,25-8-AA1J		

319. L'ensemble de collier comprend deux moitiés de collier (NVS). Il ne comprend **PAS** la plaque de recouvrement ni la quincaillerie.

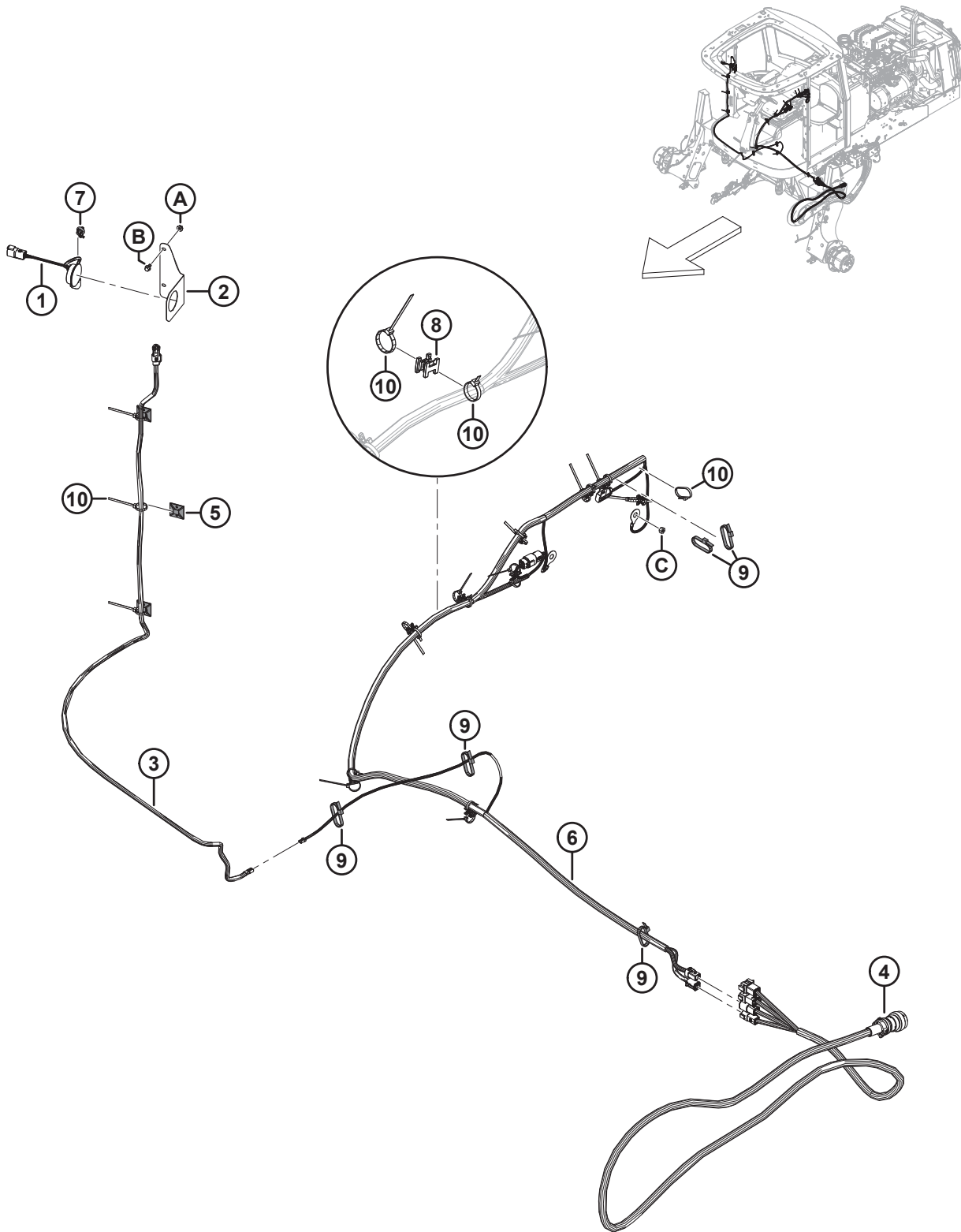
101 Finition de l'andaineuse – Hydraulique d'entraînement de la coupe à tapis, décharge de drain



FINITION DE L'ANDAINEUSE – HYDRAULIQUE D'ENTRAÎNEMENT DE LA COUPE À TAPIS, DÉCHARGE DE DRAIN

Réf.	Numéro de pièce	Description	Qté	Numéro de série
1	323657	FLEXIBLE – LIQUIDE DE CHAUFFAGE, DÉCOMPRESSION CD	1	
2	198927	SOUPE – DE SÛRETÉ	1	
3	136464	RACCORD – ADAPTATEUR HYD.	1	
4	21763	COLLIER DE SERRAGE – ATTACHE DE CÂBLE, NOIRE	2	
5	21349	COLLIER – FLEXIBLE DE SERRAGE À VIS	1	

102 Finition de l'andaineuse – Kit de couteau double électronique synchronisé de la série M

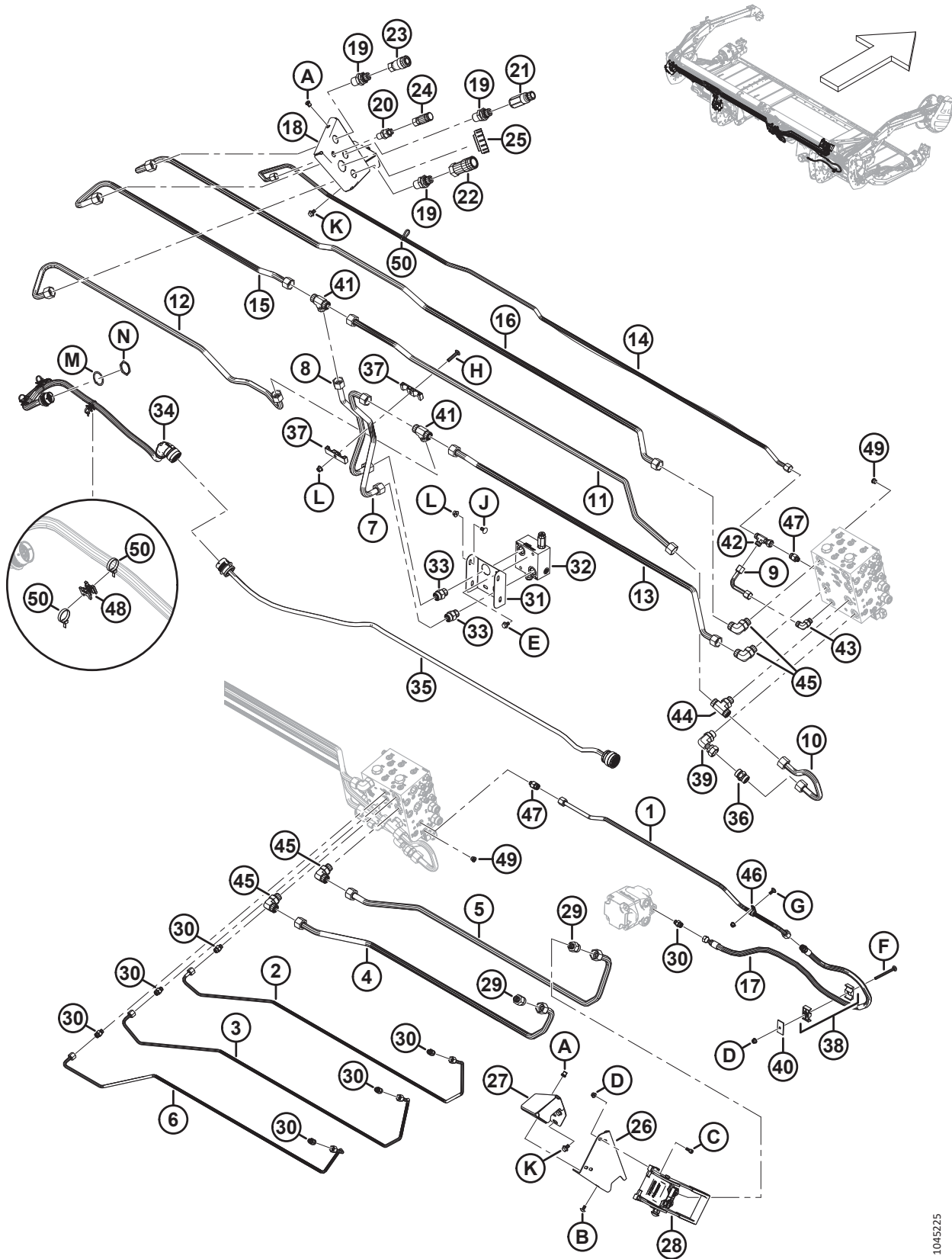


FINITION DE L'ANDAINEUSE – KIT DE COUTEAU DOUBLE ÉLECTRONIQUE SYNCHRONISÉ DE LA SÉRIE M

Réf.	Numéro de pièce	Description	Qté	Numéro de série
	323625	KIT – ETDK ENSEMBLE SÉRIE M ³²⁰		
1	500563	MODULE – DIAGNOSTIC DE L'ÉCRAN DE LA CABINE	1	
2	323619	SUPPORT – MONTAGE DE L'ÉCRAN	1	
3	323390	FAISCEAU – ADAPTATEUR, D2-M, ÉCRAN	1	
4	323388	HARNAIS – ADAPTATEUR, D2-M	1	
5	305330	SUPPORT – COLLIER DE SERRAGE 4 VOIES ADHÉSIF	3	
6	160725	FAISCEAU – ADAPTATEUR, D2-M, PWR	1	
7	136655	COLLIER DE SERRAGE – SUPPORT SAPIN AVEC LANIÈRE	1	
8	134442	ENTRETOISE – SELLE PIVOTANTE DOUBLE	9	
9	30753	ÉLÉMENT DE FIXATION – ATTACHE DE CÂBLES, NOIR, 305 MM DE LONG	6	
10	21763	ÉLÉMENT DE FIXATION – ATTACHE DE CÂBLES, NOIR, 160 MM DE LONG	24	
A	181712	ÉCROU – HEX. DT LISSE À EMBASE 1/4-20-GR5-AA1J		
B	21968	BOULON – TÊTE HEX. FLG CRT 1/4-20 X 0,5 GR5-AA1J		
C	18589	ÉCROU – HEX. 5/16-18 UNC GR 5 ZP		

320. Le kit ETDK (MD N° 323625) comprend toutes les pièces de la liste et les instructions.

103 Finition de l'installation de l'andaineuse – Raccordements hydrauliques et électriques pour la série M (D215 et D220)



FINITION DE L'INSTALLATION DE L'ANDAINEUSE – RACCORDEMENTS HYDRAULIQUES ET ÉLECTRIQUES POUR LA SÉRIE M (D215 ET D220)

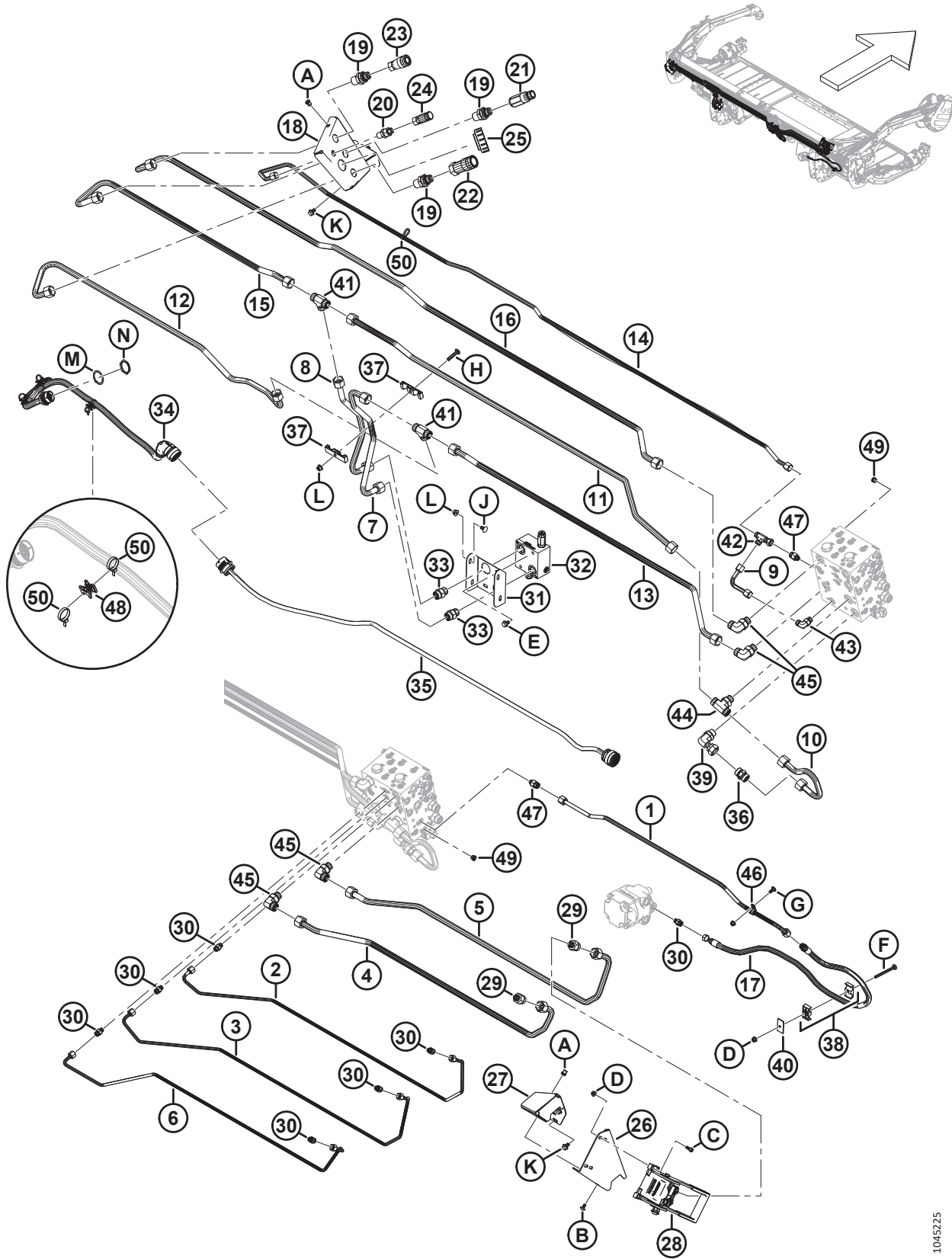
Réf.	Numéro de pièce	Description	Qté	Numéro de série
1	323544	CONDUITE – HYDRAULIQUE	1	
2	323504	CONDUITE – HYDRAULIQUE	1	
3	323503	CONDUITE – HYDRAULIQUE	1	
4	323502	CONDUITE – HYDRAULIQUE	1	
5	323501	CONDUITE – HYDRAULIQUE	1	
6	323498	CONDUITE – HYDRAULIQUE	1	
7	323566	CONDUITE – HYDRAULIQUE	1	
8	323565	CONDUITE – HYDRAULIQUE	1	
9	323543	CONDUITE – HYDRAULIQUE	1	
10	323489	CONDUITE – HYDRAULIQUE	1	
11	323535	CONDUITE – HYDRAULIQUE	1	
12	323495	CONDUITE – HYDRAULIQUE	1	
13	323494	CONDUITE – HYDRAULIQUE	1	
14	323491	CONDUITE – HYDRAULIQUE	1	
15	323490	CONDUITE – HYDRAULIQUE	1	
16	323488	CONDUITE – HYDRAULIQUE	1	
17	323650	FLEXIBLE – HYD.	1	
18	323733	ENSEMBLE – SUPPORT DE COUPLEUR AVEC ÉCROUS ³²¹	1	
19	136784	RACCORD – ADAPTATEUR BLK HD HYD.	3	
20	136195	RACCORD – UNION HYD.	1	
	44209	JOINT TORIQUE – 2,21 X 16,36		
	135866	JOINT TORIQUE – 1,78 X 12,42		
21	135566	COUPLAGE – HYD. MÂLE 3/4 PO À FACE PLATE	1	
22	135565	COUPLEUR – UNION FEMELLE 3/4 PO À FACE PLATE	1	
23	135474	COUPLEUR – HYDRAULIQUE, FEMELLE FF 1/2 PO	1	
24	135312	COUPLEUR – HYD. FEMELLE 3/8 PO À FACE PLATE	1	
25	500467	CONNECTEUR – CAPUCHON, PRISE S24	1	
26	323923	SUPPORT – MULTICOUPLEUR	1	
27	323712	ENSEMBLE. – SUPPORT SÉRIE M DROITE ³²¹	1	
28	153151	COUPLAGE – MULTI ³²²	1	
	129800	KIT – COUVERCLE CNH MULTICOUPLEUR		
	129801	KIT – BOUTON LOQUET		
	129976	COUPLAGE – 1/4 PO		
	129977	COUPLAGE – 3/8 PO		
29	136756	RACCORD – ADAPTATEUR	2	
30	135778	RACCORD – ADAPTATEUR ³²³	7	
	50219	JOINT TORIQUE – 1,98 X 11,89		
	135865	JOINT TORIQUE – 1,78 X 9,25		
31	323547	CANAL – SUPPORT DE VANNE	1	

321. L'ensemble comprend deux écrous (MD N° 252179).

322. Le multicoupleur comprend le kit de couvercle (MD N° 129800), le kit de bouton de verrouillage (MD N° 129801) et les coupleurs (MD N° 129976, 129977).

323. Trois de ces raccords se connectent aux orifices RL, KF et RA du collecteur.

FINITION DE L'INSTALLATION DE L'ANDAINEUSE – RACCORDEMENTS HYDRAULIQUES ET ÉLECTRIQUES POUR LA SÉRIE M (D215 ET D220)



1045225

FINITION DE L'INSTALLATION DE L'ANDAINEUSE – RACCORDEMENTS HYDRAULIQUES ET ÉLECTRIQUES POUR LA SÉRIE M (D215 ET D220)

Réf.	Numéro de pièce	Description	Qté	Numéro de série
32	243840	SOUPAPE – DÉCOMPRESSION DU COUTEAU DE TAPIS	1	
33	135788	RACCORD – ADAPTATEUR	2	
	30971	JOINT TORIQUE – 2,95 X 23,47		
	135868	JOINT TORIQUE – 1,78 X 18,77		
34	323419	FAISCEAU – ADPTR, D2-M MINI EXT	1	
35	378526	FAISCEAU DE CÂBLES D'EXTENSION – D2 M15/20 PI	1	
36	323298	RACCORD – ADAPTATEUR DE NON-RETOUR EN LIGNE	1	
37	283993	COLLIER – TAPIS DE LIGNE	2	
38	247750	COLLIER – ENS. ³²⁴	1	
39	242352	RACCORD – COUDÉ HYD.	1	
40	184303	COLLIER – PLAQUE DE RECOUVREMENT	1	
41	136808	RACCORD – HYD. EN TÉ	2	
42	136459	RACCORD – HYD. EN TÉ	1	
	135866	JOINT TORIQUE – 1,78 X 12,42		
43	136220	RACCORD – COUDÉ À 90° HYD. ³²⁵	1	
	44209	JOINT TORIQUE – 2,21 X 16,36		
	135866	JOINT TORIQUE – 1,78 X 12,42		
44	135887	RACCORD – HYD. EN TÉ BRANCH. ³²⁶	1	
45	135821	RACCORD – COUDÉ À 90° HYD. ³²⁷	4	
	30971	JOINT TORIQUE – 2,95 X 23,47		
	135868	JOINT TORIQUE – 1,78 X 18,77		
46	135818	COLLIER – ISOLÉ 1/2 PO	1	
47	135779	RACCORD – ADAPTATEUR ³²⁸	2	
48	134442	ENTRETOISE – SELLE PIVOTANTE DOUBLE	3	
49	100577	RACCORD – FICHE HYD. 6 ORB TÊTE À SIX PANS CREUX ³²⁹	2	
	50219	JOINT TORIQUE – 1,98 X 11,89		
50	21763	COLLIER DE SERRAGE – ATTACHE DE CÂBLE, NOIRE	7	
A	252179	ÉCROU À RIVET – M8 X 1,25 HEX. 0,7-3,8		
B	320336	VIS – ASSEMBLAGE EN TREILLIS TORX M8 X 1,25 X 16-SPCL-8,8-ZINC		
C	167307	VIS – TÊTE HEX. CREUSE M8 X 1,25 X 20-8,8-AA1J		
D	135337	ÉCROU – BLOCAGE CENTRAL HEX À COL. M8 X 1,25-8-AA1J		
E	136151	BOULON – TÊTE HEX. À COL. TFL M10 X 1,5 X 16-8,8-AA1J		
F	252633	BOULON – TRCC M8 X 1,25 X 100-8,8-AA1J		
G	197171	BOULON – TRCC M8 x 1,25 x 20-8,8-ZINC		

324. L'ensemble de collier comprend deux moitiés de collier (NVS). Il ne comprend **PAS** la plaque de recouvrement ni la quincaillerie.

325. Ce raccord se connecte à l'orifice CD du collecteur.

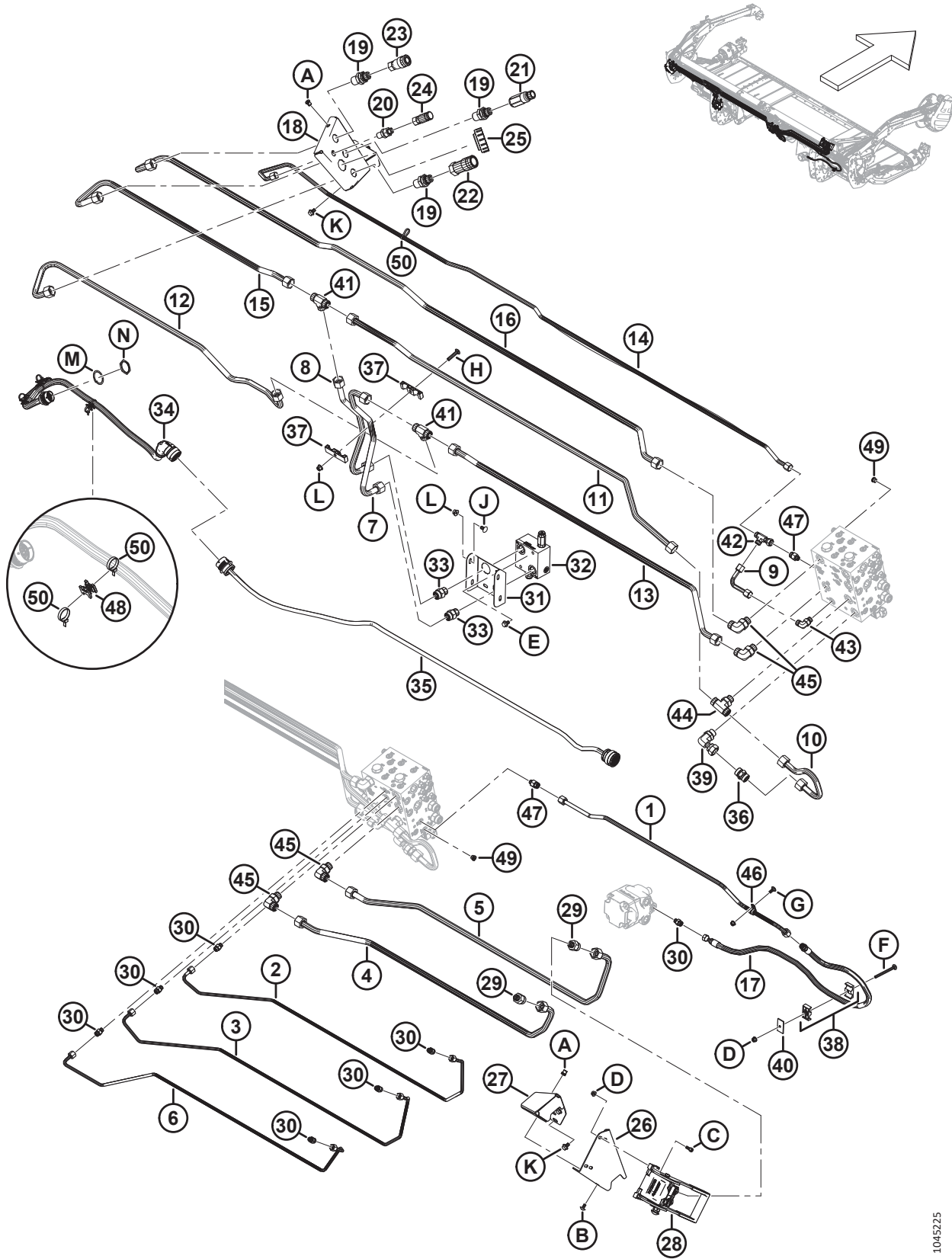
326. Ce raccord se connecte à l'orifice KR du collecteur.

327. Ces raccords se connectent aux orifices DP, KP, RP et RR du collecteur.

328. Ces raccords se connectent aux orifices LCW et RCW du collecteur.

329. Ces raccords se connectent aux orifices CWUP et CWDN du collecteur.

FINITION DE L'INSTALLATION DE L'ANDAINEUSE – RACCORDEMENTS HYDRAULIQUES ET ÉLECTRIQUES POUR LA SÉRIE M (D215 ET D220)

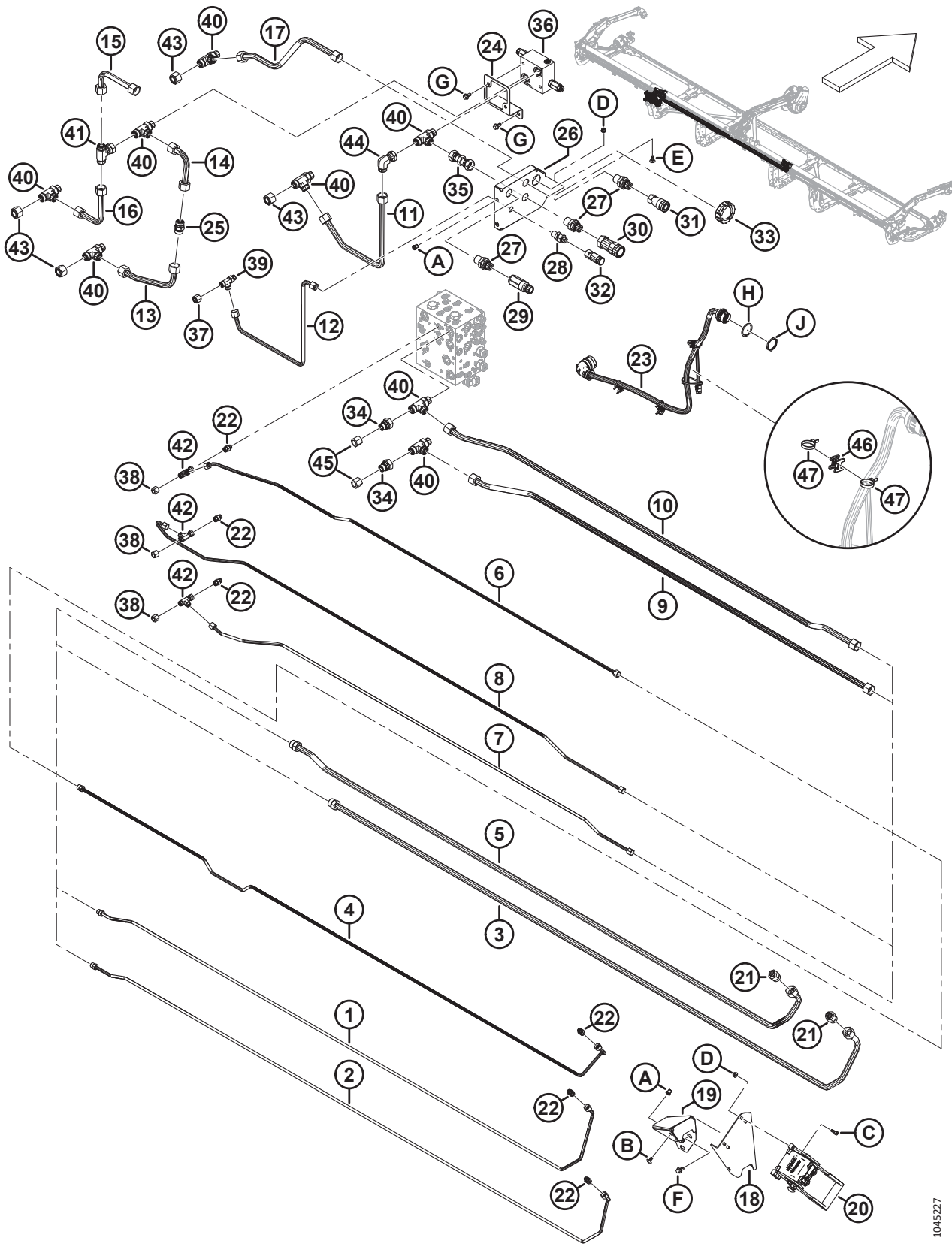


1045225

FINITION DE L'INSTALLATION DE L'ANDAINEUSE – RACCORDEMENTS HYDRAULIQUES ET ÉLECTRIQUES POUR LA SÉRIE M (D215 ET D220)

Réf.	Numéro de pièce	Description	Qté	Numéro de série
H	184658	BOULON – TRCCC M10 X 1,5 X 50-8,8-AA1J		
J	184657	BOULON – TRCCC M10 X 1,5 X 20-8,8-AA1J		
K	136231	BOULON – TÊTE HEX. À COL. CRT M10 X 1,5 X 16 X SPCL-8,8		
L	135799	ÉCROU – HEX. FLG, VERROU CENTRAL, M10 X 1,5-10		
M	134011	RONDELLE – RESSORT DE VERROUILLAGE, TÊTE DEUTSCH, TAILLE 24		
N	134010	ÉCROU – PANNEAU, H30, TAILLE 24		

104 Finition de l'andaineuse – Hydraulique série M (D225, D230, D235 et D241)



104527

FINITION DE L'ANDAINEUSE – HYDRAULIQUE SÉRIE M (D225, D230, D235 ET D241)

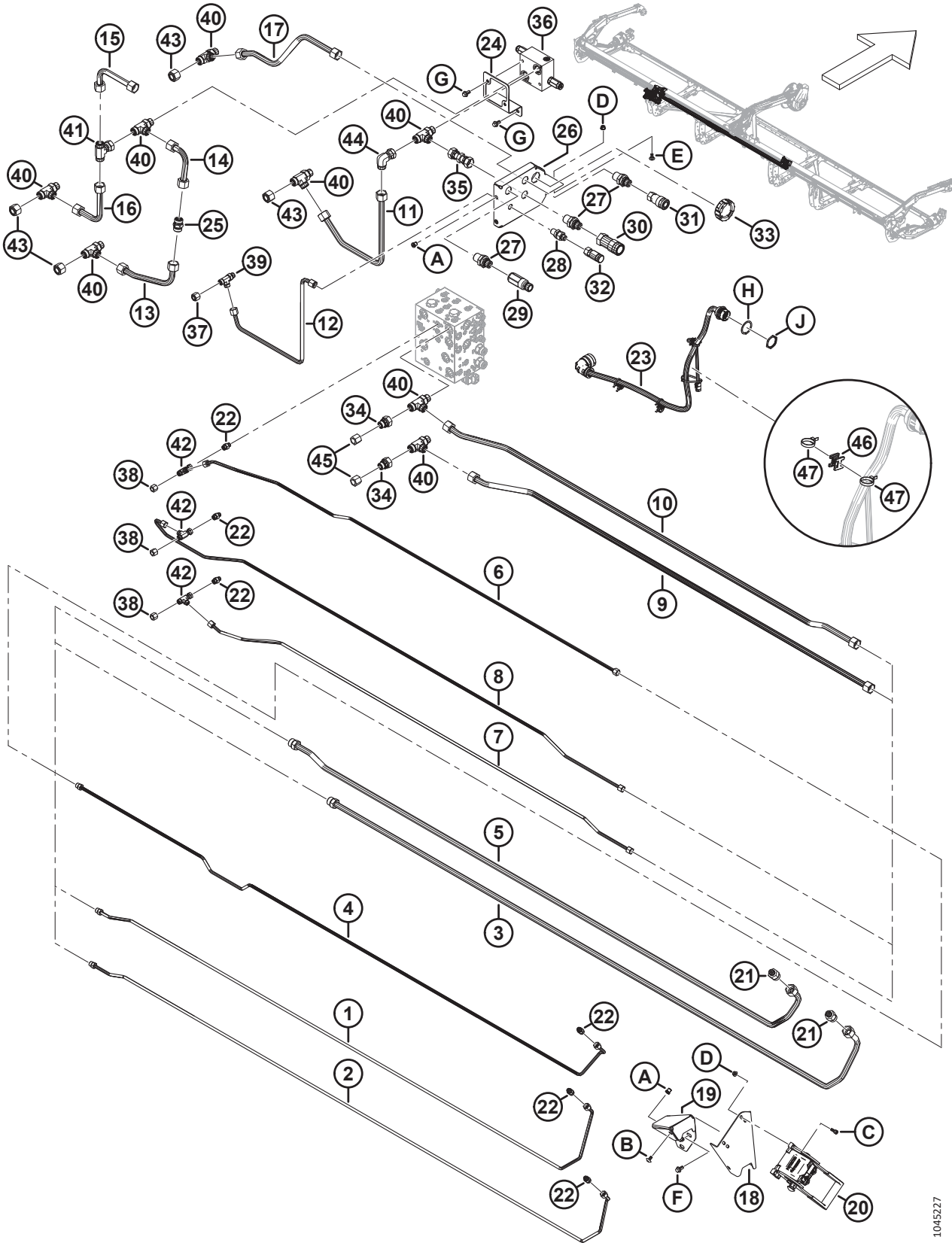
Réf.	Numéro de pièce	Description	Qté	Numéro de série
1	323260	CONDUITE – HYDRAULIQUE	1	
2	323259	CONDUITE – HYDRAULIQUE	1	
3	323249	CONDUITE – HYDRAULIQUE	1	
4	323247	CONDUITE – HYDRAULIQUE	1	
5	323246	CONDUITE – HYDRAULIQUE	1	
6	323861	CONDUITE – HYDRAULIQUE	1	
7	323308	CONDUITE – HYDRAULIQUE	1	
8	323307	CONDUITE – HYDRAULIQUE	1	
9	323305	CONDUITE – HYDRAULIQUE	1	
10	323304	CONDUITE – HYDRAULIQUE	1	
11	323310	CONDUITE – HYDRAULIQUE	1	
12	323299	CONDUITE – HYDRAULIQUE	1	
13	323297	CONDUITE – HYDRAULIQUE	1	
14	323296	CONDUITE – HYDRAULIQUE	1	
15	323295	CONDUITE – HYDRAULIQUE	1	
16	323294	CONDUITE – HYDRAULIQUE	1	
17	323237	CONDUITE – HYDRAULIQUE	1	
18	323923	SUPPORT – MULTICOUPLEUR	1	
19	323712	ENSEMBLE – SUPPORT DE SÉRIE M CD ³³⁰	1	
20	153151	COUPLAGE – MULTI ³³¹	1	
	129800	KIT – COUVERCLE CNH MULTICOUPLEUR		
	129801	KIT – BOUTON LOQUET		
	129976	COUPLAGE – 1/4 PO		
	129977	COUPLAGE – 3/8 PO		
21	136756	RACCORD – ADAPTATEUR	2	
22	135778	RACCORD – ADAPTATEUR ³³²	6	
	50219	JOINT TORIQUE – 1,98 X 11,89		
	135865	JOINT TORIQUE – 1,78 X 9,25		
23	323419	FAISCEAU – ADPTR, D2-M MINI EXT	1	
24	323320	SUPPORT – SOUPE DE COLLECTEUR	1	
25	323298	RACCORD – ADAPTATEUR NON-RETOUR EN LIGNE	1	
26	323228	ENSEMBLE – SUPPORT AVEC ÉCROUS ³³⁰	1	
27	136784	RACCORD – ADAPTATEUR PASSE-CLOISON HYD.	3	
28	136195	RACCORD – UNION PASSE-CLOISON HYD	1	
	44209	JOINT TORIQUE – 2,21 X 16,36		
	135866	JOINT TORIQUE – 1,78 X 12,42		
29	135566	COUPLAGE – HYD. MÂLE 3/4 PO À FACE PLATE	1	
30	135565	COUPLEUR – UNION FEMELLE 3/4 PO À FACE PLATE	1	
31	135474	COUPLEUR – HYDRAULIQUE, FEMELLE FF 1/2 PO	1	

330. L'ensemble comprend deux écrous (MD N° 252179).

331. Le multicoupleur comprend le kit de couvercle (MD N° 129800), le kit de bouton de verrouillage (MD N° 129801) et les coupleurs (MD N° 129976, 129977).

332. Trois de ces raccords se connectent aux orifices RL, KF et RA du collecteur.

FINITION DE L'ANDAINEUSE – HYDRAULIQUE SÉRIE M (D225, D230, D235 ET D241)



1045227

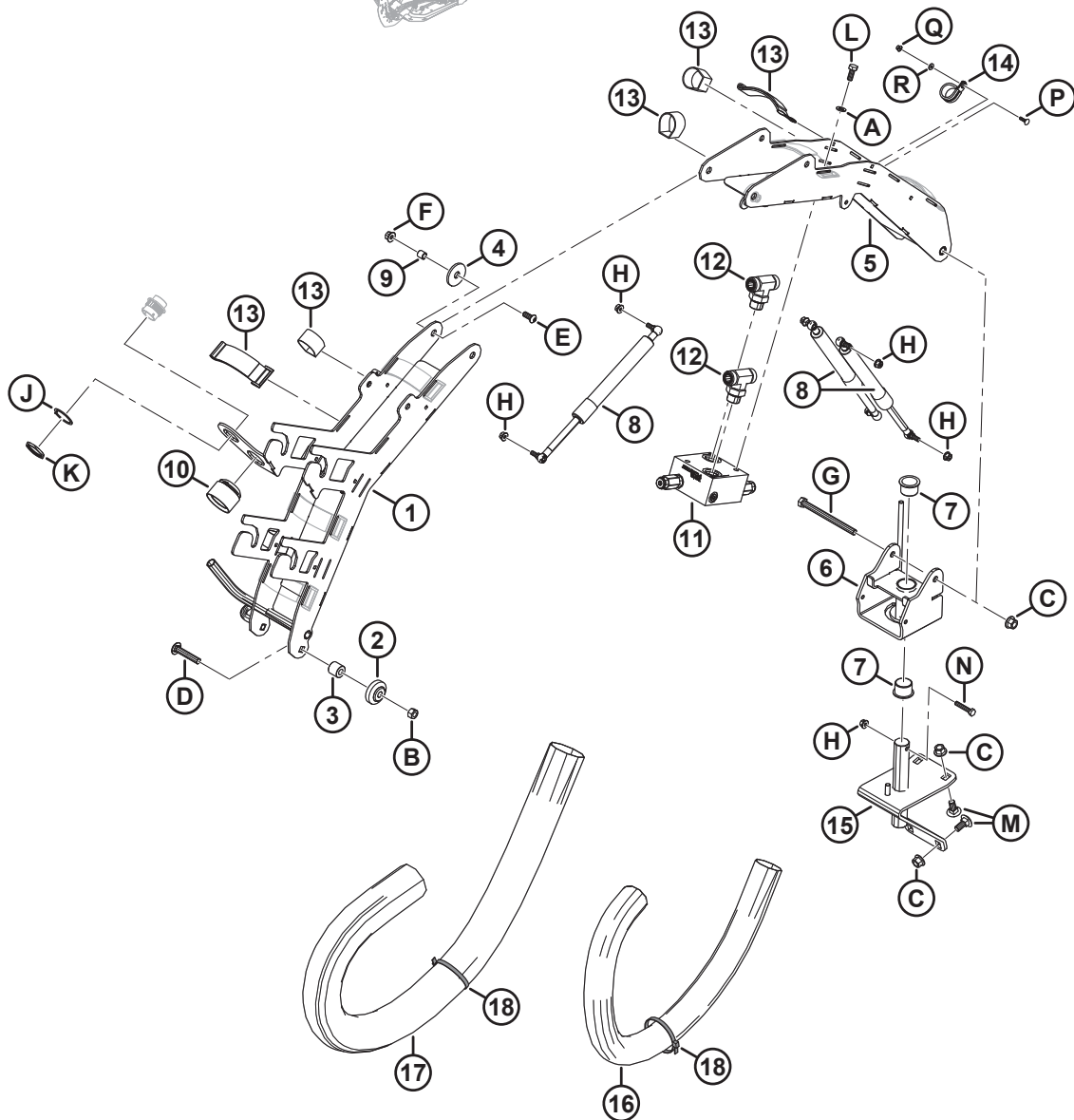
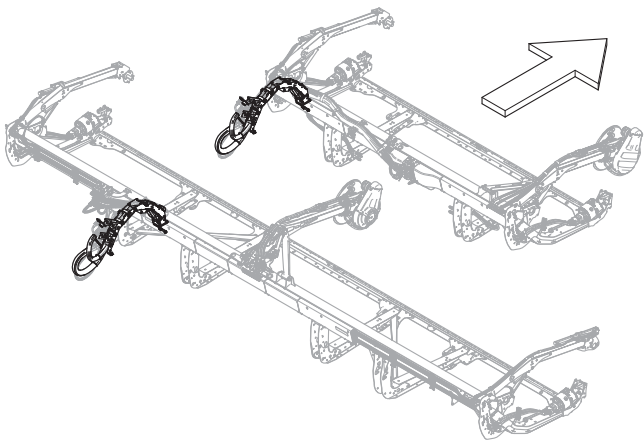
FINITION DE L'ANDAINEUSE – HYDRAULIQUE SÉRIE M (D225, D230, D235 ET D241)

Réf.	Numéro de pièce	Description	Qté	Numéro de série
32	135312	COUPLEUR – UNION FEMELLE 3/8 PO À FACE PLATE	1	
33	500467	CONNECTEUR – CAPUCHON, PRISE S24	1	
34	252525	RACCORD – ADAPTATEUR HYD.	2	
35	252058	RACCORD – UNION HYD.	1	
36	243840	SOUPAPE – DÉCOMPRESSION DU COUTEAU DE TAPIS	1	
37	136741	RACCORD – CAP HYD., -8 ORFS	1	
38	136325	RACCORD – CAP HYD., -6 ORFS	3	
39	136258	RACCORD – TÉ HYD. ³³³	1	
	44209	JOINT TORIQUE – 2,21 X 16,36		
	135866	JOINT TORIQUE – 1,78 X 12,42		
40	136257	RACCORDS – HYD. EN TÉ ³³⁴	8	
	135868	JOINT TORIQUE – 1,78 X 18,77		
	30971	JOINT TORIQUE – 2,95 X 23,47		
41	136256	RACCORD – HYD. EN TÉ	1	
	135868	JOINT TORIQUE – 1,78 X 18,77		
42	136097	RACCORD – HYD. EN TÉ	3	
43	135889	RACCORD – CAP HYD., -12 ORFS	4	
44	135888	RACCORD – HYD. COUDÉ À 90°	1	
45	135860	RACCORD – CAP HYD., -10 ORFS	2	
46	134442	ENTRETOISE – SELLE PIVOTANTE DOUBLE	3	
47	21763	COLLIER DE SERRAGE – ATTACHE DE CÂBLE, NOIRE	7	
A	252179	ÉCROU À RIVET – M8 X 1,25 HEX. 0,7-3,8		
B	320336	VIS – ASSEMBLAGE EN TREILLIS TORX M8 X 1,25 X 16-SPCL-8,8-ZINC		
C	167307	VIS – TÊTE HEX. CREUSE M8 X 1,25 X 20-8,8-AA1J		
D	135337	ÉCROU – BLOCAGE CENTRAL HEX À COL. M8 X 1,25-8-AA1J		
E	197171	BOULON – TRCC M8 X 1,25 X 20-8,8-ZINC		
F	152670	BOULON – TÊTE HEX. À COL. M10 X 1,5 X 20-SPC-8,8-AA1J		
G	152655	BOULON – TÊTE HEX. À COL. M10 X 1,5 X 20-8,8-AA1J		
H	134011	RONDELLE – RESSORT DE BLOCAGE, TÊTE DEUTSCH, TAILLE 24		
J	134010	ÉCROU – PANNEAU, H30, TAILLE 24		

333. Ce raccord se connecte à l'orifice CD du collecteur.

334. Six de ces raccords se connectent aux ports DP, KP, RP, RR, KR et DR sur le collecteur ; les deux autres raccords se connectent aux ports P1 et P2 sur la soupape de décharge (MD N° 243840).

105 Finition de l'andaineuse – Hydraulique, bras de support de flexible et montage des séries M1/M2



FINITION DE L'ANDAINEUSE – HYDRAULIQUE, BRAS DE SUPPORT DE FLEXIBLE ET MONTAGE DES SÉRIES M1/M2

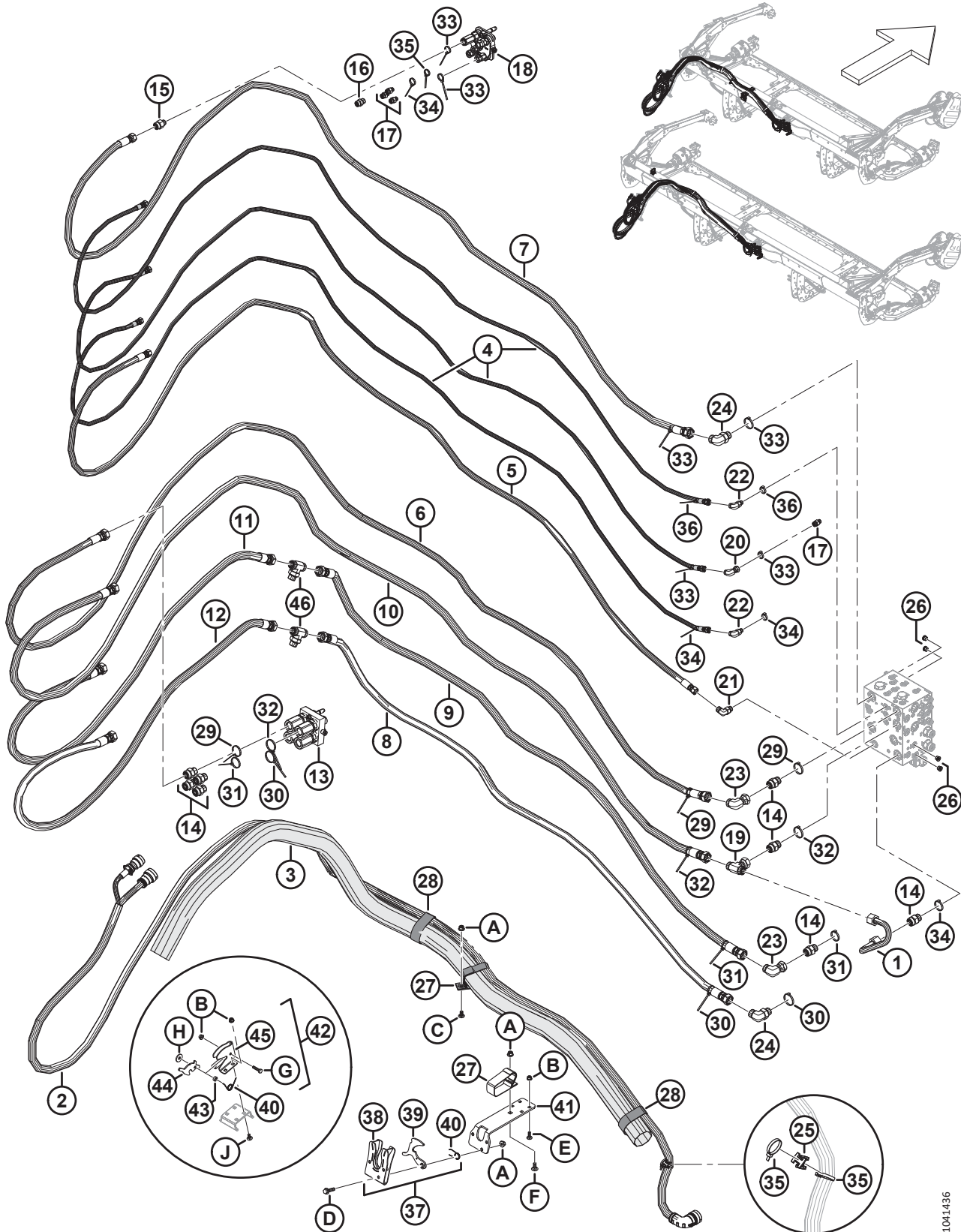
Réf.	Numéro de pièce	Description	Qté	Numéro de série
1	323762	CANAL – ASSEMBLAGE ARRIÈRE	1	
2	253644	JOINT – BILLE	1	
3	253607	TUBE – INTERMÉDIAIRE	1	
4	243900	PLAQUE – ENTRETOISE	2	
5	243831	CANAL – ASSEMBLAGE AVANT	1	
6	243830	ENSEMBLE – PIVOT AVEC BAGUES ³³⁵	1	
7	243661	BAGUE – PLASTIQUE	2	
8	243826	VÉRIN – RESSORT À GAZ EXT 1400 N	3	
9	243711	TUBE – INTERMÉDIAIRE	2	
10	243604	CAPUCHON – FAISCEAU	1	
11	243840	SOUPAPE – DÉCOMPRESSION DU COUTEAU DE TAPIS	1	
12	135887	RACCORD – HYD. EN TÉ BRANCH.	2	
	30971	JOINT TORIQUE – 2,95 X 23,47		
	135868	JOINT TORIQUE – 1,78 X 18,77		
13	135444	COURROIE DE SANGLE – 6 PO LG	12	
14	135714	COLLIER – ISOLÉ 1 1/8 PO	1	
15	323907	MONTAGE – SOUDURE DE SUPPORT DE FLEXIBLE	1	
16	253645	MANCHE – FLEXIBLES (1168 MM LG) ³³⁶	1	
17	253646	MANCHE – FLEXIBLES (1105 MM LG) ³³⁷	1	
18	30753	COLLIER DE SERRAGE – ATTACHE DE CÂBLE, NOIRE	2	
A	184711	RONDELLE – PLATE NORMALE M10-200HV-AA1J		
B	136759	ÉCROU – HEX. VERROU CTR M12 X 1,75-8-AA1J		
C	136431	ÉCROU – BLOCAGE CENTRAL HEX À COL. M12 X 1,75-10		
D	136112	BOULON – TRCC M12 X 1,75 X 65-8,8-AA1J		
E	135852	VIS – TÊTE RONDE HEX. M10 X 1,5 X 25-10,9-AA1J		
F	135799	ÉCROU – HEX. FLG, VERROU CENTRAL, M10 X 1,5-10		
G	135696	BOULON – TÊTE HEX. M12 X 1,75 X 150-8,8-AA1J		
H	135337	ÉCROU – BLOCAGE CENTRAL HEX À COL. M8 X 1,25-8-AA1J		
J	134603	RONDELLE – VERROU, HD30, TAILLE 18		
K	134602	ÉCROU – PANNEAU, H30, TAILLE 18		
L	30627	BOULON – TÊTE HEX. TFL M10 X 1,5 X 25-8,8-A3L		
M	184667	BOULON – TRCC M12 x 1,75 x 30-8,8-ZINC		
N	30660	BOULON – TÊTE HEX. M8 X 1,25 X 45-8,8-AA1J		
P	197225	BOULON – RHSN M5 X 0,8 X 20-4,6-AA1J		
Q	136635	ÉCROU – HEX. À COL. VERROU CTR M5 X 0,8-8-AA1J		
R	293054	RONDELLE – PLATE/LARGE		

335. L'ensemble pivot comprend deux bagues (MD N° 243661).

336. 1168 mm de long.

337. 1105 mm de long.

106 Terminer l'installation de l'andaineuse – Raccordements hydrauliques et électriques, flexibles et loquet pour les séries M1/ M2 (D215 et D220)



TERMINER L'INSTALLATION DE L'ANDAINEUSE – RACCORDEMENTS HYDRAULIQUES ET ÉLECTRIQUES, FLEXIBLES ET LOQUET POUR LES SÉRIES M1/M2 (D215 ET D220)

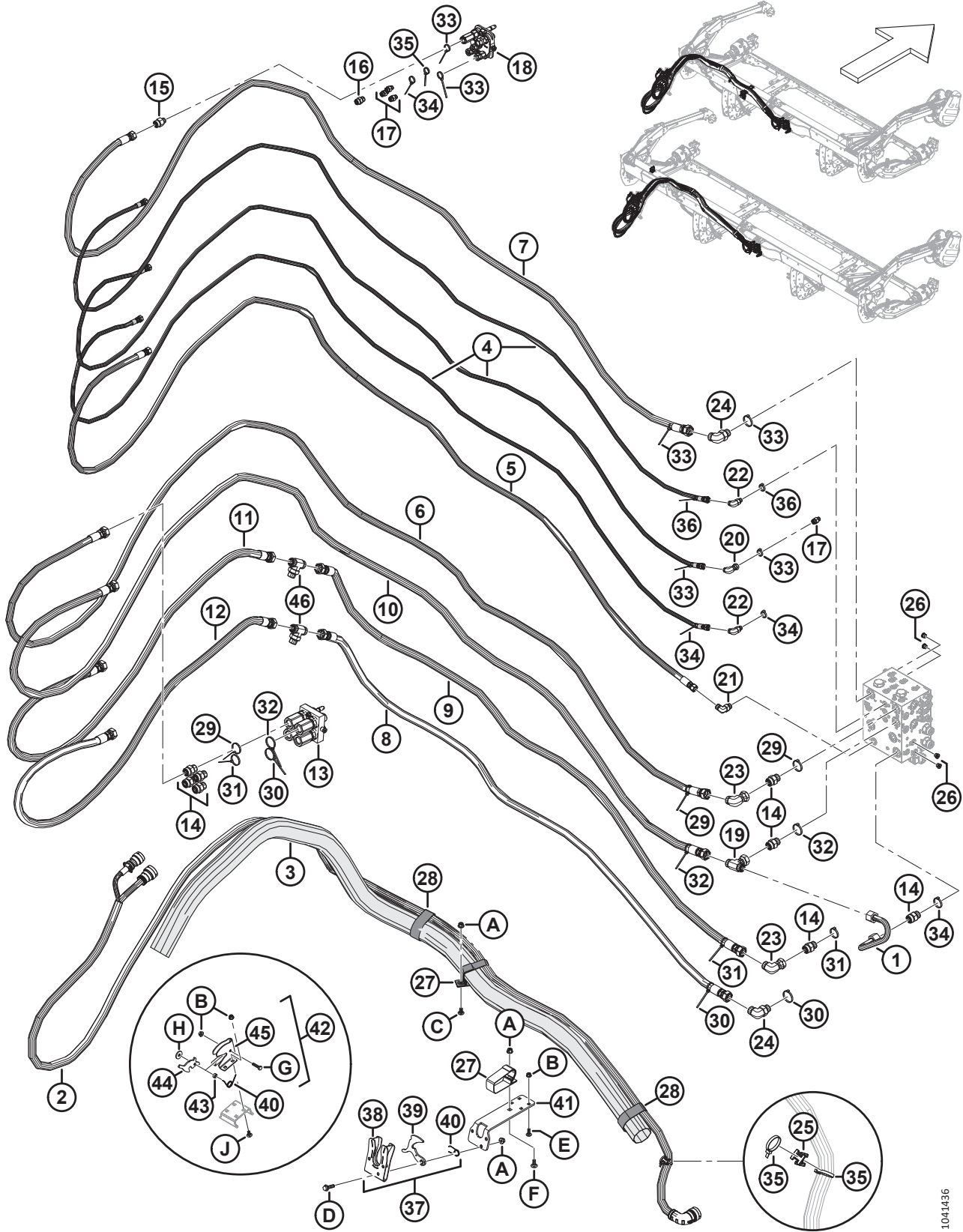
Réf.	Numéro de pièce	Description	Qté	Numéro de série
1	323884	LIGNE – RETOUR DE LA COUPE À TAPIS HYD.	1	
2	323906	FAISCEAU – ADAPTATEUR, D215/20-M1	1	
3	378506	MANCHON – FLEXIBLES	1	
4	323512	FLEXIBLE – HYD., LEVAGE DU RABATTEUR AVANT/ARRIÈRE	3	
5	323511	FLEXIBLE – HYD., VIDANGE DU BOÎTIER	1	
6	323510	FLEXIBLE – HYD., PRESSION DU RABATTEUR	1	
7	323509	FLEXIBLE – HYD., PRESSION DE LA COUPE À TAPIS	1	
8	323508	FLEXIBLE – HYD., PRESSION DE COUPEAU A	1	
9	323507	FLEXIBLE – HYD., RETOUR DU COUPEAU A	1	
10	323506	FLEXIBLE – HYD., RETOUR DU RABATTEUR	1	
11	233642	FLEXIBLE – HYD., RETOUR DU RABATTEUR B	1	
12	233640	FLEXIBLE – HYD., PRESSION DE COUPEAU B	1	
13	243542	COUPLEUR – MULTI MOBILE ³³⁸	1	
	135479	KIT D'ÉTANCHÉITÉ	1	
	208172	KIT – CARTOUCHE	4	
	111984	KIT – GOUJON	1	
	208288	KIT – VIS	1	
14	135788	RACCORD – ADAPTATEUR ³³⁹	8	
	30971	JOINT TORIQUE – 2,95 X 23,47		
	135868	JOINT TORIQUE – 1,78 X 18,77		
15	135781	RACCORD – ADAPTATEUR	1	
	44209	JOINT TORIQUE – 2,21 X 16,36		
	135867	JOINT TORIQUE – 1,78 X 15,60		
16	135780	RACCORD – ADAPTATEUR	1	
	44209	JOINT TORIQUE – 2,21 X 16,36		
	135866	JOINT TORIQUE – 1,78 X 12,42		
17	135778	RACCORD – ADAPTATEUR ³⁴⁰	4	
	50219	JOINT TORIQUE – 1,98 X 11,89		
	135865	JOINT TORIQUE – 1,78 X 9,25		

338. Le multicoupleur comprend un kit de joints (MD N° 135479), kits de quatre cartouches (MD N° 208170), un kit de chevilles (MD N° 111987) et un kit de vis (MD N° 208288).

339. Quatre de ces raccords se connectent aux orifices RP, RR, KR et DR du collecteur.

340. L'un de ces raccords se connecte à l'orifice RF du collecteur.

TERMINER L'INSTALLATION DE L'ANDAINEUSE – RACCORDEMENTS HYDRAULIQUES ET ÉLECTRIQUES, FLEXIBLES ET LOQUET POUR LES SÉRIES M1/M2 (D215 ET D220)



1041436

TERMINER L'INSTALLATION DE L'ANDAINEUSE – RACCORDEMENTS HYDRAULIQUES ET ÉLECTRIQUES, FLEXIBLES ET LOQUET POUR LES SÉRIES M1/M2 (D215 ET D220)

Réf.	Numéro de pièce	Description	Qté	Numéro de série
18	135238	COUPLEUR – LIAISON MULTIPLE ³⁴¹	1	
	111981	KIT D'ÉTANCHÉITÉ – 1/4 PO COUPLEUR	1	
	111982	KIT D'ÉTANCHÉITÉ – 3/8 PO COUPLEUR	1	
	111983	KIT – VIS	2	
	111984	KIT – GOUJON	2	
	111985	COUPLEUR – 3/8 PO	1	
	111986	COUPLEUR – 1/4 PO	3	
	294350	COUPLEUR – 6,35 MM (3/8 PO)	1	
19	136256	RACCORD – HYD. EN TÉ	1	
	135868	JOINT TORIQUE – 1,78 X 18,77		
20	136249	RACCORD – HYD. COUDÉ À 90°	1	
	135865	JOINT TORIQUE – 1,78 X 9,25		
21	136220	RACCORD – COUDÉ À 90° HYD. ³⁴²	1	
	44209	JOINT TORIQUE – 2,21 X 16,36		
	135866	JOINT TORIQUE – 1,78 X 12,42		
22	136095	RACCORD – COUDÉ À 90° HYD. ³⁴³	2	
	135865	JOINT TORIQUE – 1,78 X 9,25		
	50219	JOINT TORIQUE – 1,98 X 11,89		
23	135888	RACCORD – HYD. COUDÉ À 90°	2	
	135868	JOINT TORIQUE – 1,78 X 18,77		
24	135821	RACCORD – COUDÉ À 90° HYD. ³⁴⁴	2	
	30971	JOINT TORIQUE – 2,95 X 23,47		
	135868	JOINT TORIQUE – 1,78 X 18,77		
25	134442	ENTRETOISE – SELLE PIVOTANTE DOUBLE	1	
26	100577	RACCORD – FICHE HYD. 6 ORB HEX. SOC ³⁴⁵	4	
	50219	JOINT TORIQUE – 1,98 X 11,89		
27	300539	COURROIE DE SANGLE – SUSPENDUE 12 PO LG	2	
28	295929	COURROIE DE SANGLE – 12 PO LG	2	
29	49232	COLLIER DE SERRAGE – ATTACHE DE CÂBLE, BLANCHE	3	
30	40704	COLLIER DE SERRAGE – ATTACHE DE CÂBLE, ORANGE	3	
31	40703	COLLIER DE SERRAGE – ATTACHE DE CÂBLE, BLEUE	3	
32	40701	COLLIER DE SERRAGE – ATTACHE DE CÂBLE, JAUNE	3	
33	49227	COLLIER DE SERRAGE – ATTACHE DE CÂBLE, VERTE	6	
34	40702	COLLIER DE SERRAGE – ATTACHE DE CÂBLE, ROUGE	4	
35	21763	FIXATION – SERRE-CÂBLE, NOIR, 160 MM LG	3	

341. Le multicoupleur comprend un kit d'étanchéité de coupleur 1/4 po (MD N° 111981), un kit d'étanchéité de coupleur 3/8 po (MD N° 111982), deux kits de vis (MD N° 111983), deux kits de chevilles (MD N° 111984), un coupleur de 3/8 po (MD N° 111985), trois coupleurs de 1/4 po (MD N° 111986) et un coupleur de 3/8 po (MD N° 294350).

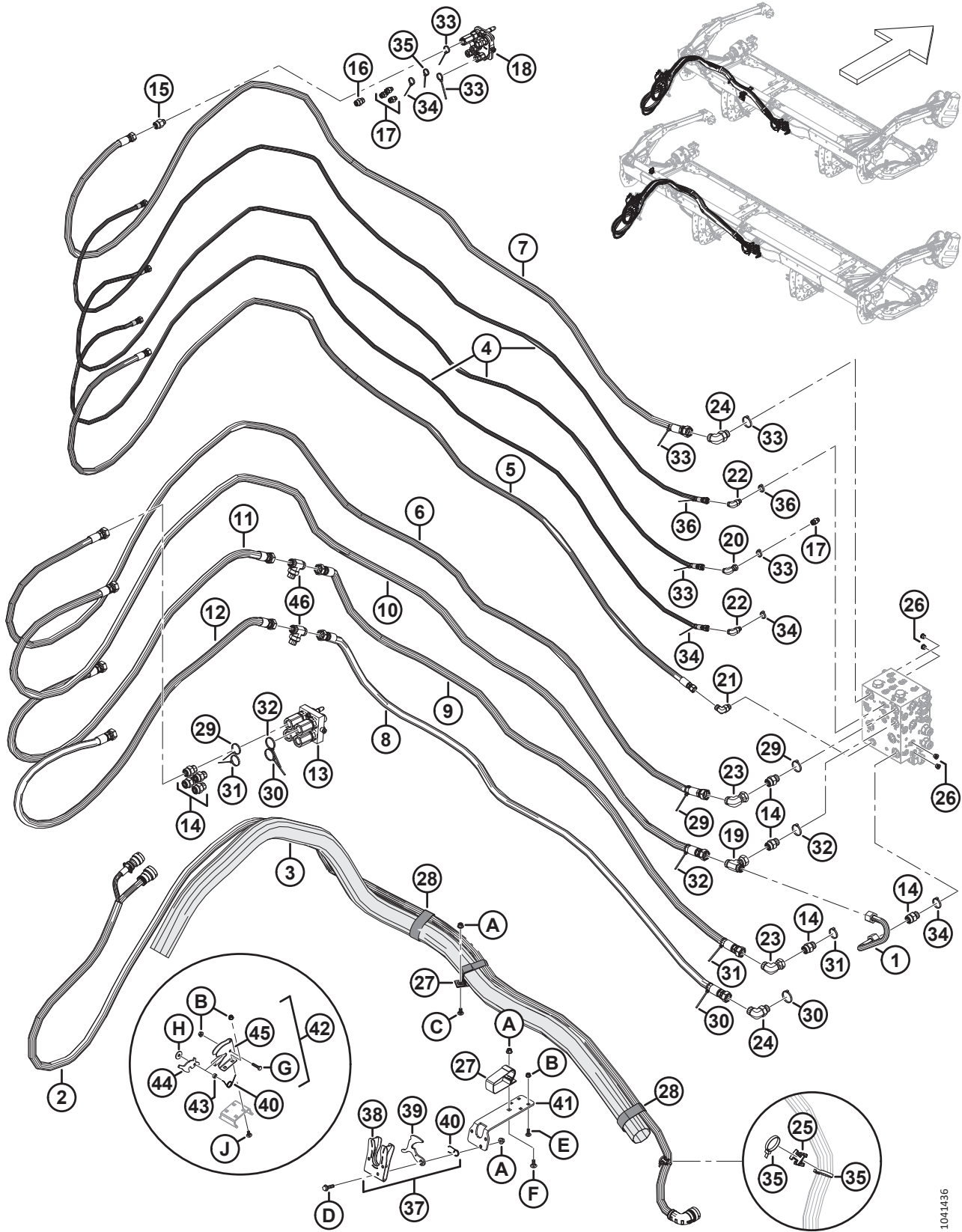
342. Ce raccord se connecte à l'orifice CD du collecteur.

343. Ces raccords se connectent aux orifices RL et RA du collecteur.

344. Ces raccords se connectent aux orifices DP et KP du collecteur.

345. Ces raccords se connectent aux orifices CWUP, CWDN, LCW et RCW du collecteur.

TERMINER L'INSTALLATION DE L'ANDAINEUSE – RACCORDEMENTS HYDRAULIQUES ET ÉLECTRIQUES, FLEXIBLES ET LOQUET POUR LES SÉRIES M1/M2 (D215 ET D220)



1041436

TERMINER L'INSTALLATION DE L'ANDAINEUSE – RACCORDEMENTS HYDRAULIQUES ET ÉLECTRIQUES, FLEXIBLES ET LOQUET POUR LES SÉRIES M1/M2 (D215 ET D220)

Réf.	Numéro de pièce	Description	Qté	Numéro de série
36	30753	FIXATION – SERRE-CÂBLE, NOIR, 305 MM LG	2	
37	253905	ENSEMBLE – LOQUET ³⁴⁶	1	
38	243995	SUPPORT – SOUDURE ³⁴⁷	1	
39	253635	CROCHET – ASSEMBLAGE ³⁴⁷	1	
40	144505	RESSORT – TORSION	2	
41	323862	SUPPORT – EXTENSION DU LOQUET ³⁴⁷	1	
42	243985	ENSEMBLE – LOQUET ³⁴⁸	1	
43	243986	TUBE – ENTRETOISE ³⁴⁹	1	
44	243984	VÉRIN – VERROU ³⁴⁹	1	
45	243983	SUPPORT – VERROU ³⁴⁹	1	
46	RÉF.	RACCORD – HYD. EN TÉ BRANCH. ³⁵⁰	2	
A	135799	ÉCROU – HEX. À COL. VERROU CTR M10 X 1,5-10		
B	135337	ÉCROU – BLOCAGE CENTRAL HEX À COL. M8 X 1,25-8-AA1J		
C	184657	BOULON – TRCCC M10 X 1,5 X 20-8,8-AA1J		
D	152947	BOULON – TÊTE HEX. À COL. TFL M10 X 1,5 X 40-10,9-AA1J		
E	184648	BOULON – TRCC M8 X 1,25 X 25-8,8-AA1J		
F	135785	BOULON – TRCC M10 X 1,5 X 25-8,8-AA1J		
G	184654	BOULON – TÊTE HEX. M8 X 1,25 X 35-8,8-AA1J		
H	118029	RONDELLE – PLATE		
J	197171	BOULON – TRCC M8 x 1,25 x 20-8,8-ZINC		

346. Utilisé pour les plateformes D215 uniquement. L'ensemble du loquet comprend le support (MD N° 243995), le crochet (MD N° 253635), le ressort de torsion (MD N° 144505), un boulon (MD N° 152947) et un écrou (MD N° 135799).

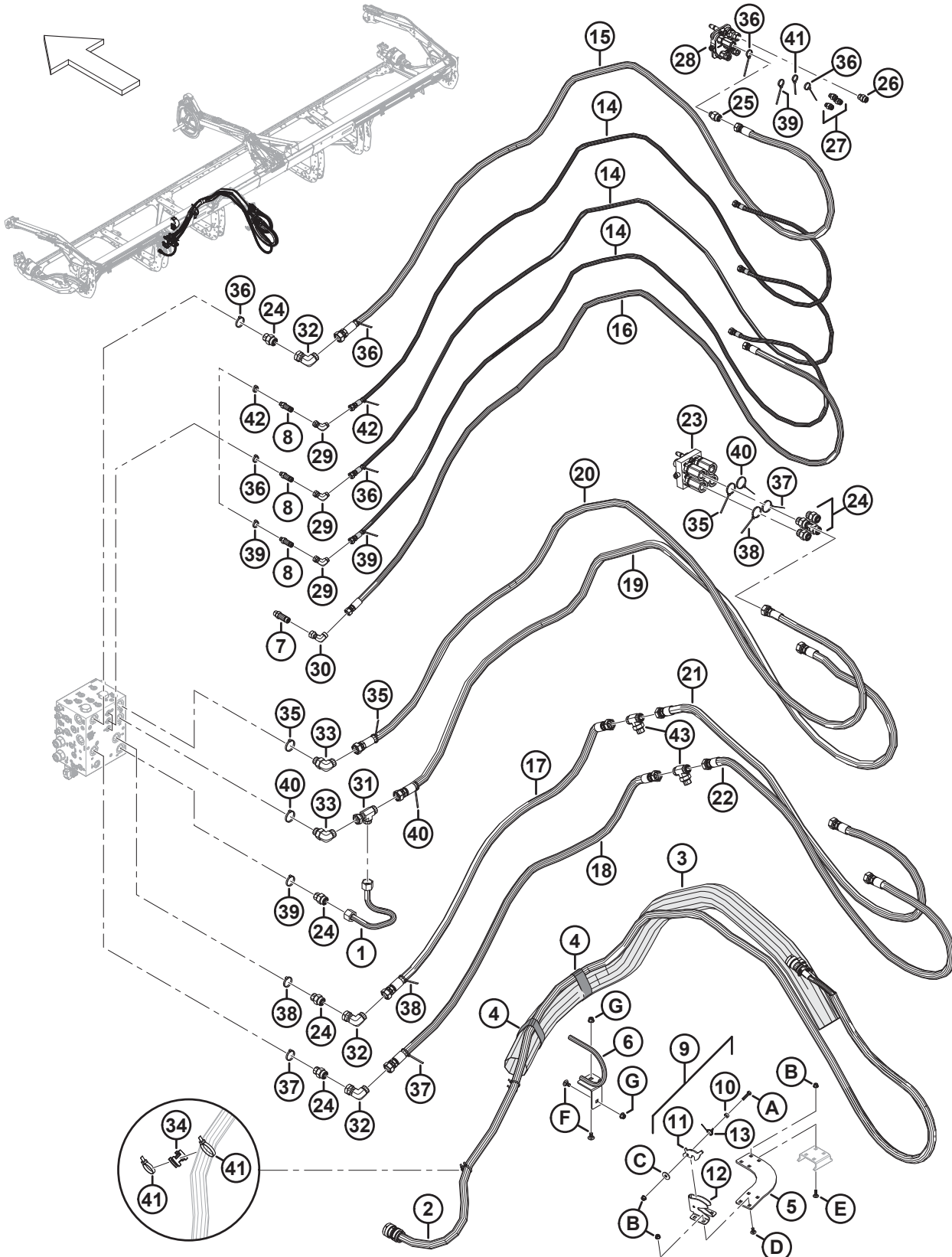
347. Utilisé pour les plateformes D215 uniquement.

348. Utilisé pour les plateformes D220 uniquement. L'ensemble du loquet comprend le support (MD N° 243983), le lien de loquet (MD N° 243984), le ressort de torsion (MD N° 144505), l'entretoise (MD N° 243986), un boulon (MD N° 184654), une rondelle (MD N° 118029) et un écrou (MD N° 135337).

349. Utilisé pour les plateformes D220 uniquement.

350. Pour les pièces de rechange, consultez la section *105 Finition de l'andaineuse – Hydraulique, bras de support de flexible et montage des séries M1/M2, page 253.*

107 Terminer l'installation de l'andaineuse – Raccordements hydrauliques et électriques, flexibles et loquet (D225, D230, D235 et D241)



TERMINER L'INSTALLATION DE L'ANDAINEUSE – RACCORDEMENTS HYDRAULIQUES ET ÉLECTRIQUES, FLEXIBLES ET LOQUET (D225, D230, D235 ET D241)

Réf.	Numéro de pièce	Description	Qté	Numéro de série
1	141783	CONDUITE – HYDRAULIQUE	1	
2	283744	HARNAIS – ADAPTATEUR, D2-M1	1	
3	233588	MANCHON – FLEXIBLES	1	
4	295929	COURROIE DE SANGLE – 12 PO LG	2	
5	323765	SUPPORT – MONTAGE DU LOQUET	1	
6	310702	SUPPORT – SOUDURE DU CROCHET	1	
7	320474	RACCORD – CONNECTEUR HYD., LONG ³⁵¹	1	
	44209	JOINT TORIQUE – 2,21 X 16,36		
	135866	JOINT TORIQUE – 1,78 X 12,42		
8	252902	RACCORD – CONNECTEUR HYD., LONG ³⁵²	3	
	50219	JOINT TORIQUE – 1,98 X 11,89		
	135865	JOINT TORIQUE – 1,78 X 9,25		
9	243985	ENSEMBLE – LOQUET ³⁵³	1	
10	243986	TUBE – INTERMÉDIAIRE	1	
11	243984	VÉRIN – VERROU	1	
12	243983	SUPPORT – VERROU	1	
13	144505	RESSORT – TORSION	1	
14	323887	FLEXIBLE – HYD., LEVAGE ET AVANT-ARRIÈRE	3	
15	323885	FLEXIBLE – HYD., PRESSION DE LA COUPE À TAPIS	1	
16	323883	FLEXIBLE – HYD., VIDANGE DU BOÎTIER	1	
17	323881	FLEXIBLE – HYD., RETOUR DU COUTEAU A	1	
18	323879	FLEXIBLE – HYD., PRESSION DE COUTEAU A	1	
19	233646	FLEXIBLE – HYD., RETOUR DU RABATTEUR	1	
20	233644	FLEXIBLE – HYD., PRESSION DU RABATTEUR	1	
21	233642	FLEXIBLE – HYD., RETOUR DU RABATTEUR B	1	
22	233640	FLEXIBLE – HYD., PRESSION DE COUTEAU B	1	
23	243542	COUPLEUR – MULTI MOBILE ³⁵⁴	1	
	135479	KIT D'ÉTANCHÉITÉ	1	
	208172	KIT – CARTOUCHE	4	
	111984	KIT – GOUJON	1	
	208288	KIT – VIS	1	
24	135788	RACCORD – ADAPTATEUR ³⁵⁵	8	
	30971	JOINT TORIQUE – 2,95 X 23,47		
	135868	JOINT TORIQUE – 1,78 X 18,77		

351. Ce raccord se connecte à l'orifice CD du collecteur.

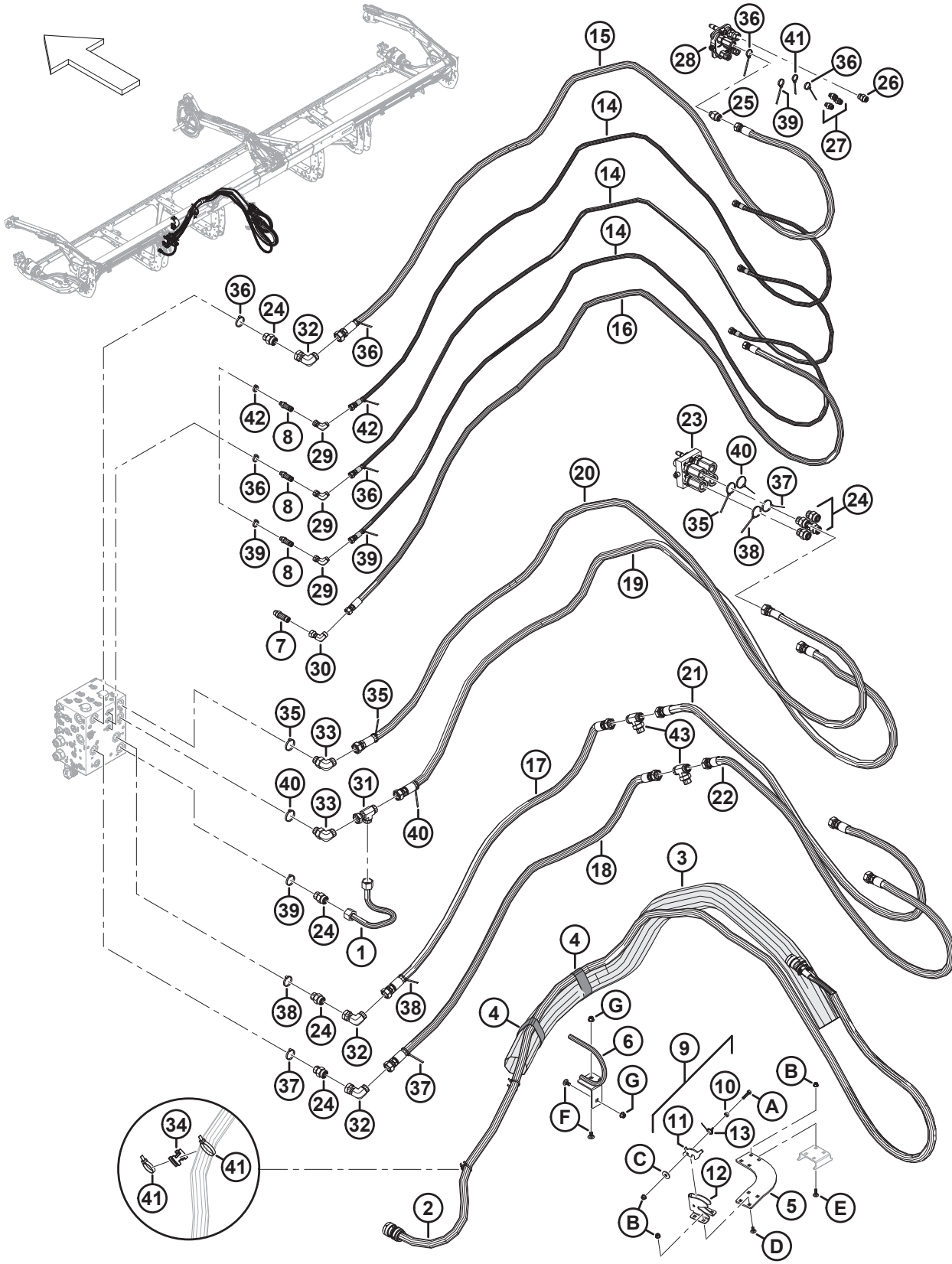
352. Ces raccords se connectent aux orifices RL, RF et RA du collecteur.

353. Utilisé pour les plateformes D225-D241. L'ensemble du loquet comprend le support (MD N° 243983), le lien de loquet (MD N° 243984), le ressort de torsion (MD N° 144505), l'entretoise (MD N° 243986), un boulon (MD N° 184654), une rondelle (MD N° 118029) et un écrou (MD N° 135337).

354. Le multicoupleur comprend un kit de joints (MD N° 135479), kits de quatre cartouches (MD N° 208172), un kit de chevilles (MD N° 111984) et un kit de vis (MD N° 208288).

355. Trois de ces raccords se connectent aux orifices DP, KP et KR du collecteur, un autre raccord connecte l'orifice DR au collecteur.

TERMINER L'INSTALLATION DE L'ANDAINEUSE – RACCORDEMENTS HYDRAULIQUES ET ÉLECTRIQUES, FLEXIBLES ET LOQUET (D225, D230, D235 ET D241)



1041461

TERMINER L'INSTALLATION DE L'ANDAINEUSE – RACCORDEMENTS HYDRAULIQUES ET ÉLECTRIQUES, FLEXIBLES ET LOQUET (D225, D230, D235 ET D241)

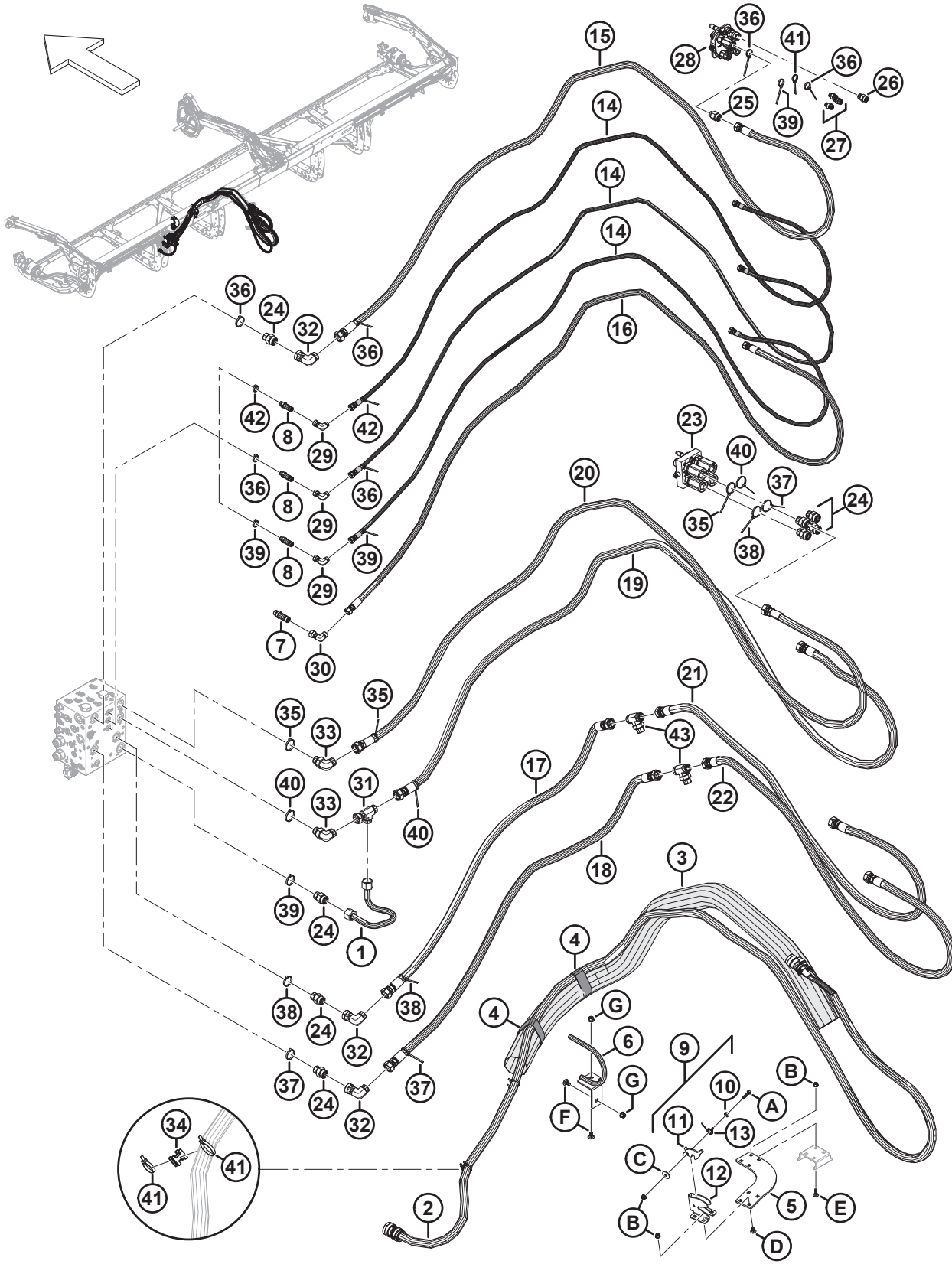
Réf.	Numéro de pièce	Description	Qté	Numéro de série
25	135781	RACCORD – ADAPTATEUR	1	
	44209	JOINT TORIQUE – 2,21 X 16,36		
	135867	JOINT TORIQUE – 1,78 X 15,60		
26	135780	RACCORD – ADAPTATEUR	1	
	44209	JOINT TORIQUE – 2,21 X 16,36		
	135866	JOINT TORIQUE – 1,78 X 12,42		
27	135778	RACCORD – ADAPTATEUR	3	
	50219	JOINT TORIQUE – 1,98 X 11,89		
	135865	JOINT TORIQUE – 1,78 X 9,25		
28	135238	COUPLEUR – LIAISON MULTIPLE ³⁵⁶	1	
	111981	KIT D'ÉTANCHÉITÉ – 1/4 PO COUPLEUR	1	
	111982	KIT D'ÉTANCHÉITÉ – 3/8 PO COUPLEUR	1	
	111983	KIT – VIS	2	
	111984	KIT – GOUJON	2	
	111985	COUPLEUR – 3/8 PO	1	
	111986	COUPLEUR – 1/4 PO	3	
	294350	COUPLEUR – 6,35 MM (3/8 PO)	1	
29	136249	RACCORD – HYD. COUDÉ À 90°	3	
	135865	JOINT TORIQUE – 1,78 X 9,25		
30	136034	RACCORD – HYD. COUDÉ À 90°	1	
	135866	JOINT TORIQUE – 1,78 X 12,42		
31	135985	RACCORD – HYD. EN TÉ	1	
	135868	JOINT TORIQUE – 1,78 X 18,77		
32	135888	RACCORD – COUDÉ À 90° HYD. ³⁵⁷	3	
	135868	JOINT TORIQUE – 1,78 X 18,77		
33	135821	RACCORD – COUDÉ À 90° HYD. ³⁵⁸	2	
	30971	JOINT TORIQUE – 2,95 X 23,47		
	135868	JOINT TORIQUE – 1,78 X 18,77		
34	134442	ENTRETOISE – SELLE PIVOTANTE DOUBLE	2	
35	49232	COLLIER DE SERRAGE – ATTACHE DE CÂBLE, BLANCHE	3	
36	49227	COLLIER DE SERRAGE – ATTACHE DE CÂBLE, VERTE	6	
37	40704	COLLIER DE SERRAGE – ATTACHE DE CÂBLE, ORANGE	3	
38	40703	COLLIER DE SERRAGE – ATTACHE DE CÂBLE, BLEUE	3	
39	40702	COLLIER DE SERRAGE – ATTACHE DE CÂBLE, ROUGE	4	
40	40701	COLLIER DE SERRAGE – ATTACHE DE CÂBLE, JAUNE	3	
41	21763	FIXATION – SERRE-CÂBLE, NOIR, 160 MM LG	5	

356. Le multicoupleur comprend un kit d'étanchéité de coupleur 1/4 po (MD N° 111981), un kit d'étanchéité de coupleur 3/8 po (MD N° 111982), deux kits de vis (MD N° 111983), deux kits de chevilles (MD N° 111984), un coupleur de 3/8 po (MD N° 111985), trois coupleurs de 1/4 po (MD N° 111986) et un coupleur de 3/8 po (MD N° 294350).

357. Ces raccords se connectent aux trois raccords d'adaptateur (MD N° 135788), qui se connectent aux orifices DP, KP et KR.

358. Ces raccords se connectent aux orifices RP et RR du collecteur.

TERMINER L'INSTALLATION DE L'ANDAINEUSE – RACCORDEMENTS HYDRAULIQUES ET ÉLECTRIQUES, FLEXIBLES ET LOQUET (D225, D230, D235 ET D241)



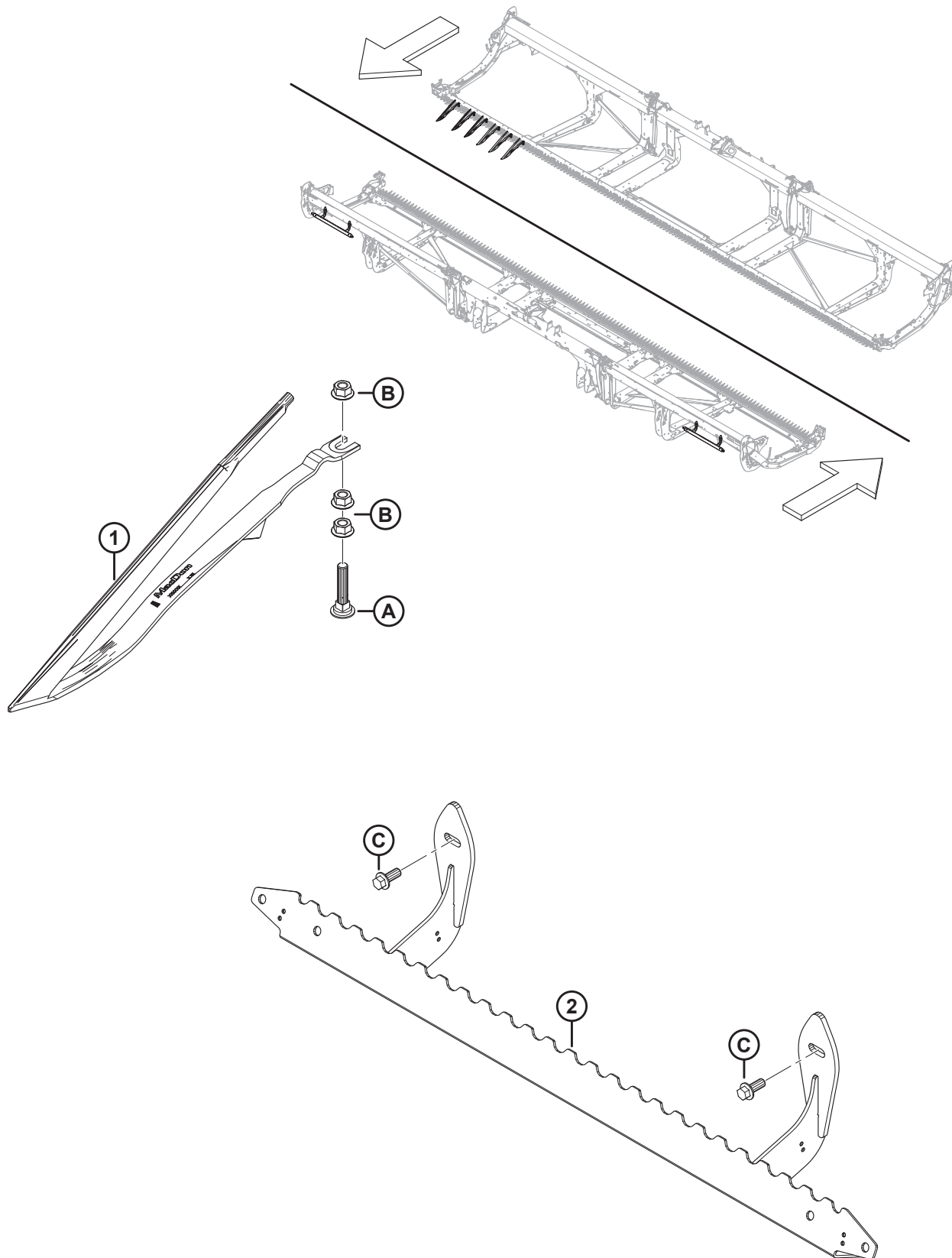
1041461

TERMINER L'INSTALLATION DE L'ANDAINEUSE – RACCORDEMENTS HYDRAULIQUES ET ÉLECTRIQUES, FLEXIBLES ET LOQUET (D225, D230, D235 ET D241)

Réf.	Numéro de pièce	Description	Qté	Numéro de série
42	30753	FIXATION – SERRE-CÂBLE, NOIR, 305 MM LG	2	
43	RÉF.	RACCORD – HYD. EN TÉ BRANCH. ³⁵⁹	2	
A	184654	BOULON – TÊTE HEX. M8 X 1,25 X 35-8,8-AA1J		
B	135337	ÉCROU – BLOCAGE CENTRAL HEX À COL. M8 X 1,25-8-AA1J		
C	118029	RONDELLE – PLATE		
D	197171	BOULON – TRCC M8 x 1,25 x 20-8,8-ZINC		
E	184648	BOULON – TRCC M8 X 1,25 X 25-8,8-AA1J		
F	136178	BOULON – TRCC M10 x 1,5 x 20-8,8-AA1J		
G	135799	ÉCROU – DE BLOCAGE CENTRAL HEX. À COL. M10 X 1,5-10		

359. Pour les pièces de rechange, consultez la section *105 Finition de l'andaineuse – Hydraulique, bras de support de flexible et montage des séries M1/M2, page 253.*

108 (Option) Releveurs de récolte et rack de rangement



(OPTION) RELEVEURS DE RÉCOLTE ET RACK DE RANGEMENT

NOTE:

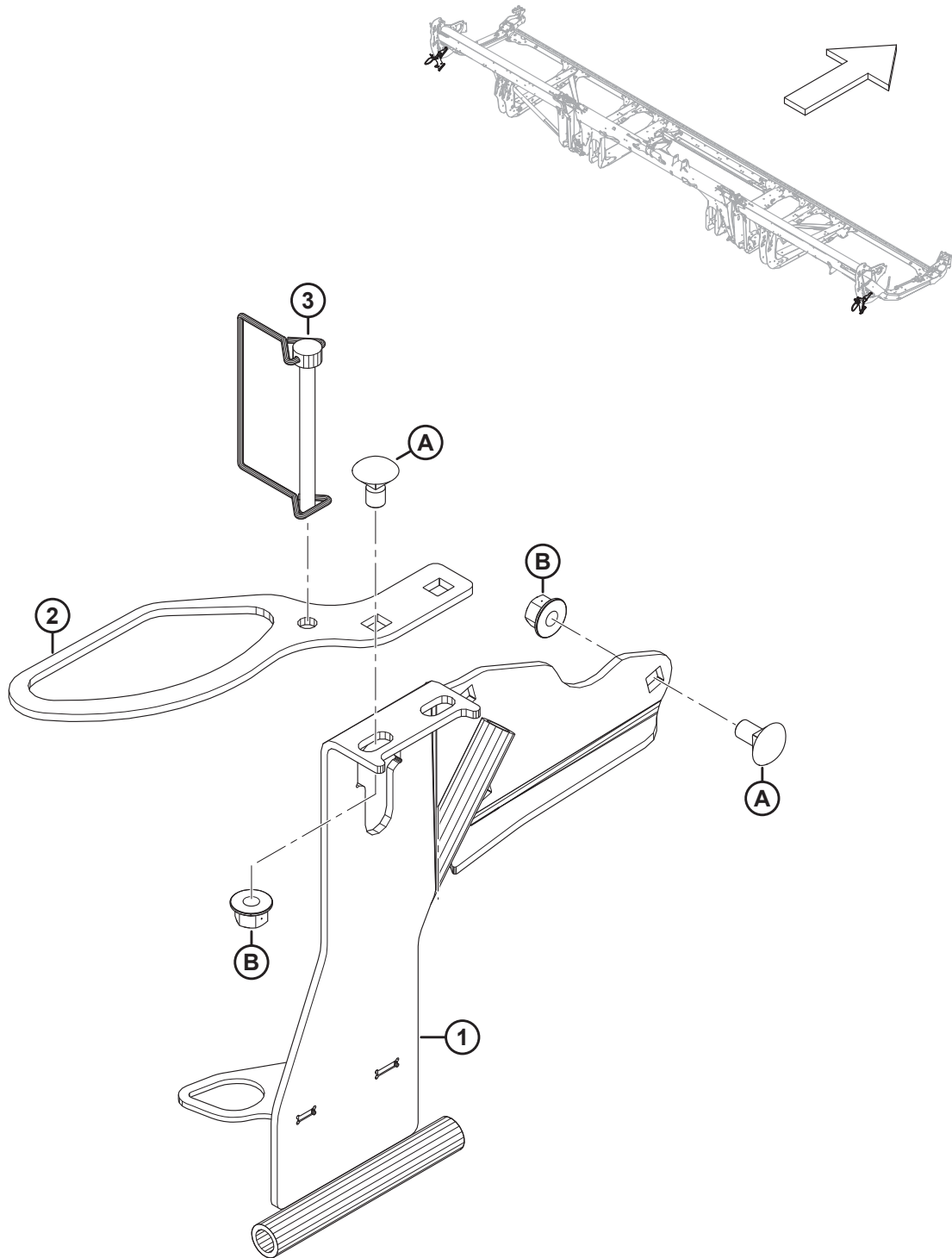
Le kit de racks de rangement de releveur n'est **PAS** compatible avec les plateformes D215 et D220.

Réf.	Numéro de pièce	Description	Qté	Numéro de série
	B7022	KIT – RELEVEUR DE RÉCOLTE ³⁶⁰		
	B7023	KIT – RACK RANGEMENT RELEVEUR ³⁶¹		
1	233748	DÉFLECTEUR – RELEVEUR DE RÉCOLTE	A/B	
2	233770	SUPPORT – ENS. SOUDÉ RANGEMENT RELEVEUR	1	
A	226280	BOULON – TRCC SPCL M12 X 60-8,8		
B	136036	ÉCROU – HEX. À COL. LISSE M12 X 1,75-8-AA1J		
C	136312	BOULON – TÊTE HEX. À COL. PFL M10 X 1,5 X 25-10,9-AA1J		

360. Les releveurs de récolte sont recommandés pour les cultures céréalières fortement couchées où l'opérateur souhaite une hauteur de chaume maximale. Le nombre de kits requis varie en fonction de la taille de la plateforme : D215 et D220 = 2 kits ; D225 et D230 = 3 kits ; D235 et D241 = 4 kits. Kits disponibles chez Whole Goods uniquement.

361. Le nombre de kits de racks de rangement de releveurs nécessaires varie en fonction de la taille de la plateforme. D225 = 1 kit ; D230, D235 et D241 = 2 kits. Kits disponibles chez Whole Goods uniquement.

109 (Option) Support rangement diviseur

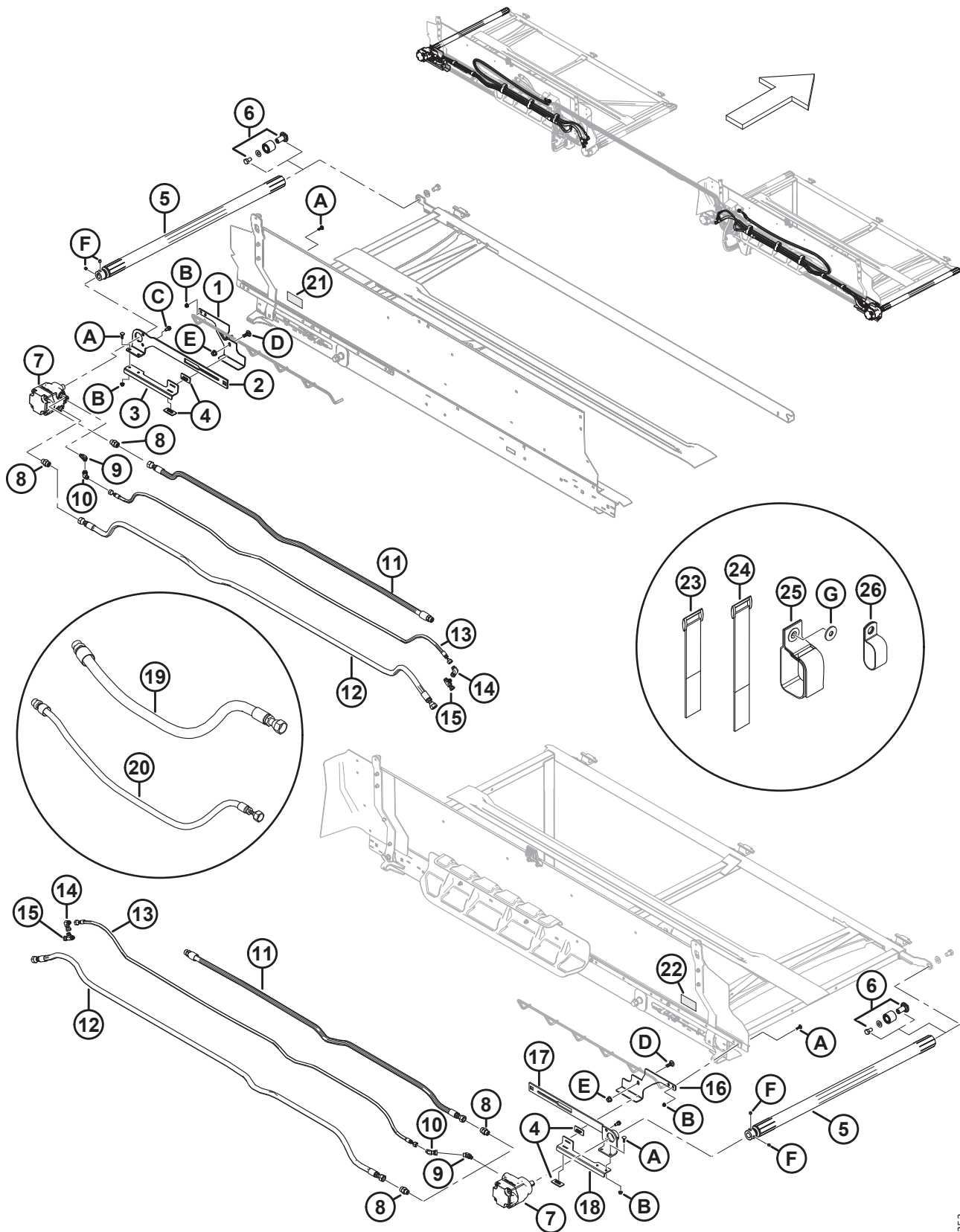


(OPTION) SUPPORT RANGEMENT DIVISEUR

Réf.	Numéro de pièce	Description	Qté	Numéro de série
	B7030	KIT – SUPPORT RANGEMENT DIVISEUR ³⁶²		
1	313566	RANGEMENT DIVISEUR CG – ENS. SOUDÉ	1	
	313705	RANGEMENT DIVISEUR CD – ENS. SOUDÉ	1	
2	311464	SUPPORT – TIGE RANGEMENT RIZ	2	
3	136749	GOUPILLE – ANNEAU RABATTANT	2	
A	136178	BOULON – TRCC M10 X 1,5 X 20-8,8-AA1J		
B	135799	ÉCROU – HEX. À COL. BLOCAGE CTR M10 X 1,5-10		

362. Les kits sont disponibles chez Whole Goods uniquement.

110 (Option) Entraînement de tapis double



(OPTION) ENTRAÎNEMENT DE TAPIS DOUBLE

NOTE:

D225 représentée sur l'illustration.

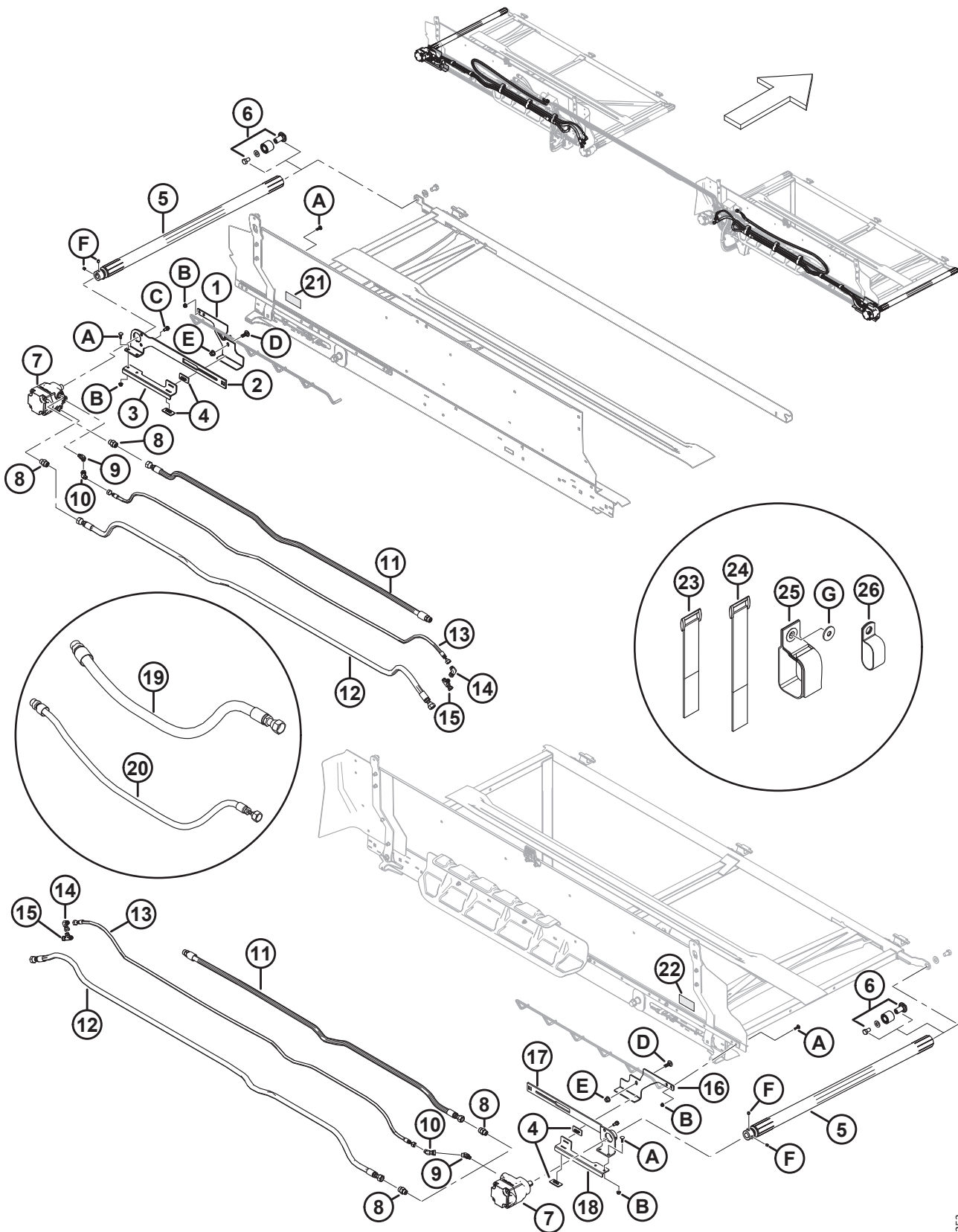
Réf.	Numéro de pièce	Description	Qté	Numéro de série
	B7268	KIT – ENTRAÎNEMENT DE TAPIS DOUBLE (ETD)		
1	319861	SUPPORT – ETD GAUCHE	1	
2	319810	BRAS – MOTEUR ETD GAUCHE	1	
3	319808	SUPPORT – SUPPORT DE GLISSIÈRE GAUCHE	1	
4	273777	COUSSINET – USURE DE L'ENTRAÎNEMENT DU RABATTEUR	4	
5	319676	ENSEMBLE – ROULEAU D'ENTRAÎNEMENT NERVURÉ ³⁶³	2	
6	165735	BROCHE – ROULEAU DE TAPIS ³⁶⁴	2	
7	275860	MOTEUR – ENTRAÎNEMENT DE TAPIS À ENGRENAGE HYD.	2	
8	184461	RACCORD – ADAPTATEUR HYD.	4	
9	136144	RACCORD – HYD. COUDÉ À 45°	2	
10	136155	RACCORD – HYD. COUDÉ À 45°	2	
11	366202	FLEXIBLE – HYDRAULIQUE 5/8 PO DI, 2050 MM DE LONG, 100R17	2	
12	366203	FLEXIBLE – HYDRAULIQUE 5/8 PO DI, 2580 MM DE LONG, 100R17	2	
13	366204	FLEXIBLE – HYDRAULIQUE 1/4 PO DI, 2500 MM DE LONG, 100R17	2	
14	136249	RACCORD – HYD. COUDÉ À 90°	2	
15	136097	RACCORD – HYD. EN TÉ	2	
16	319860	SUPPORT – ETD DROITE	1	
17	319809	BRAS – MOTEUR ETD DROITE	1	
18	319807	SUPPORT – SUPPORT DE GLISSIÈRE DROITE	1	
19	366205	FLEXIBLE – HYDRAULIQUE 5/8 PO DI, 750 MM DE LONG, 100R17 ³⁶⁵	8	
20	366206	FLEXIBLE – HYDRAULIQUE 1/4 PO DI, 800 MM DE LONG, 100R17 ³⁶⁵	4	
21	220084	AUTOCOLLANT – TENSION DU TAPIS GAUCHE	1	
22	279528	AUTOCOLLANT – TENSION DU TAPIS DROITE	1	
23	135443	COURROIE DE SANGLE (4 PO DE LONG)	12	
24	135444	COURROIE DE SANGLE (6 PO DE LONG)	10	
25	163598	COURROIE DE SANGLE, SUSPENDUE (6 PO DE LONG)	2	
26	50022	COLLIER – ISOLÉ 15/16 PO	6	
A	184648	BOULON – TÊTE RONDE ET COL CARRÉ (TRCC) M8 X 1,25 X 25-8,8-AA1J		
B	135337	ÉCROU – HEX. À COL. BLOC. CTR M8 X 1,25-8-AA1J		
C	172259	BOULON – À ÉPAULEMENT 0,375-16 UNC-AA1J		
D	136291	BOULON – TRCC TFL M12 X 1,75 X 35-8,8-ZINC		
E	136431	ÉCROU – HEX. À COL. BLOC. CTR M12 X 1,75-10		

363. L'ensemble rouleau (MD N° 319676) comprend deux vis de réglage (MD N° 320182), un rouleau d'entraînement nervuré (NVS), un ensemble broche (MD N° 165735) et un joint (MD N° 120845).

364. L'ensemble broche (MD N° 165735) comprend un boulon (MD N° 145249), une rondelle (MD N° 30441), un roulement (MD N° 332784) et une broche (NVS).

365. Utilisé sur les plateformes D230 et D235 uniquement.

(OPTION) ENTRAÎNEMENT DE TAPIS DOUBLE

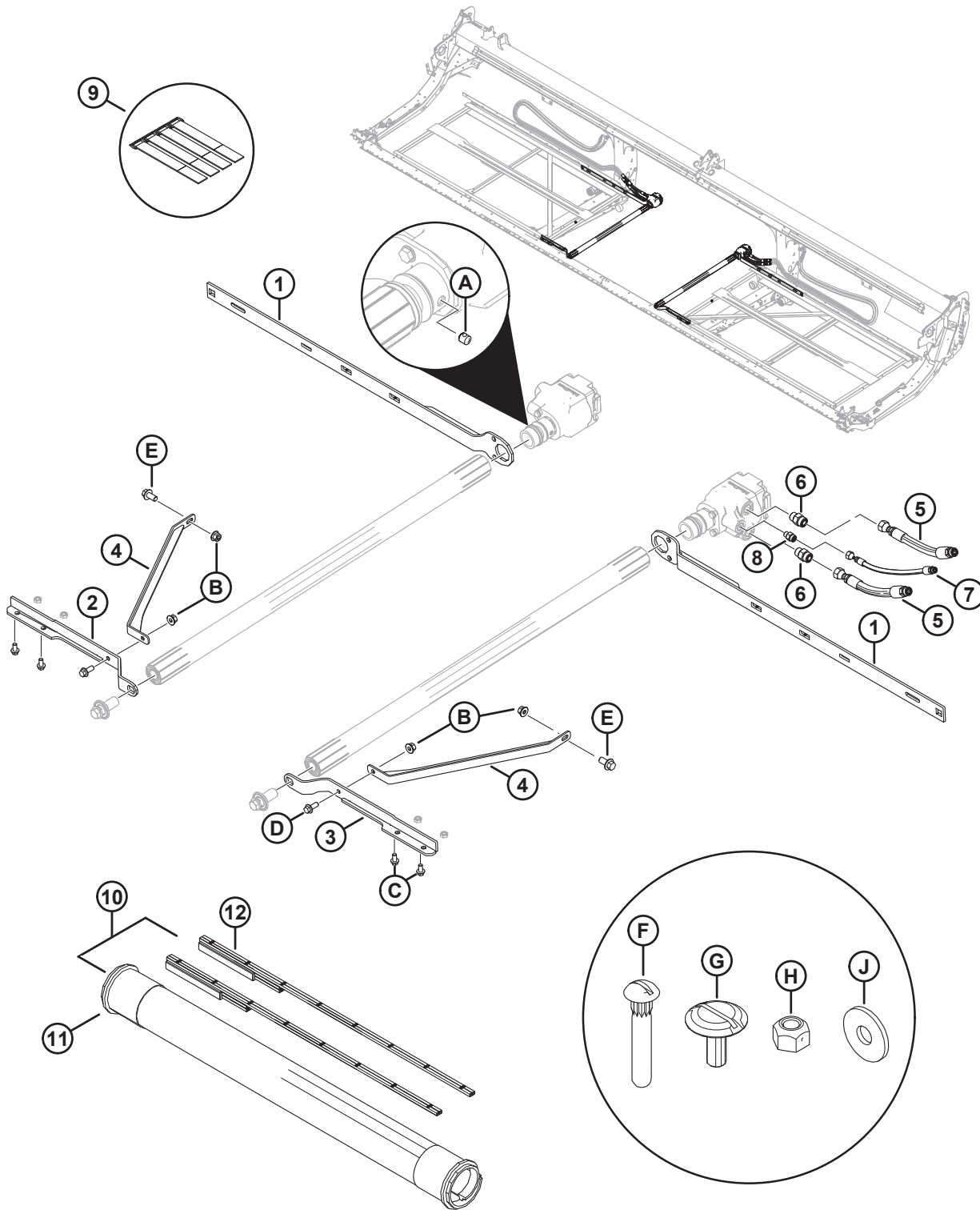


1045253

(OPTION) ENTRAÎNEMENT DE TAPIS DOUBLE

Réf.	Numéro de pièce	Description	Qté	Numéro de série
F	320182	VIS – RÉGL. TÊTE CREUSE M10 X 1,5 X 10-8,8-BO		
G	184709	RONDELLE – PLATE GRANDE M8-200HV		

111 (Option) Kit d'extension de tapis



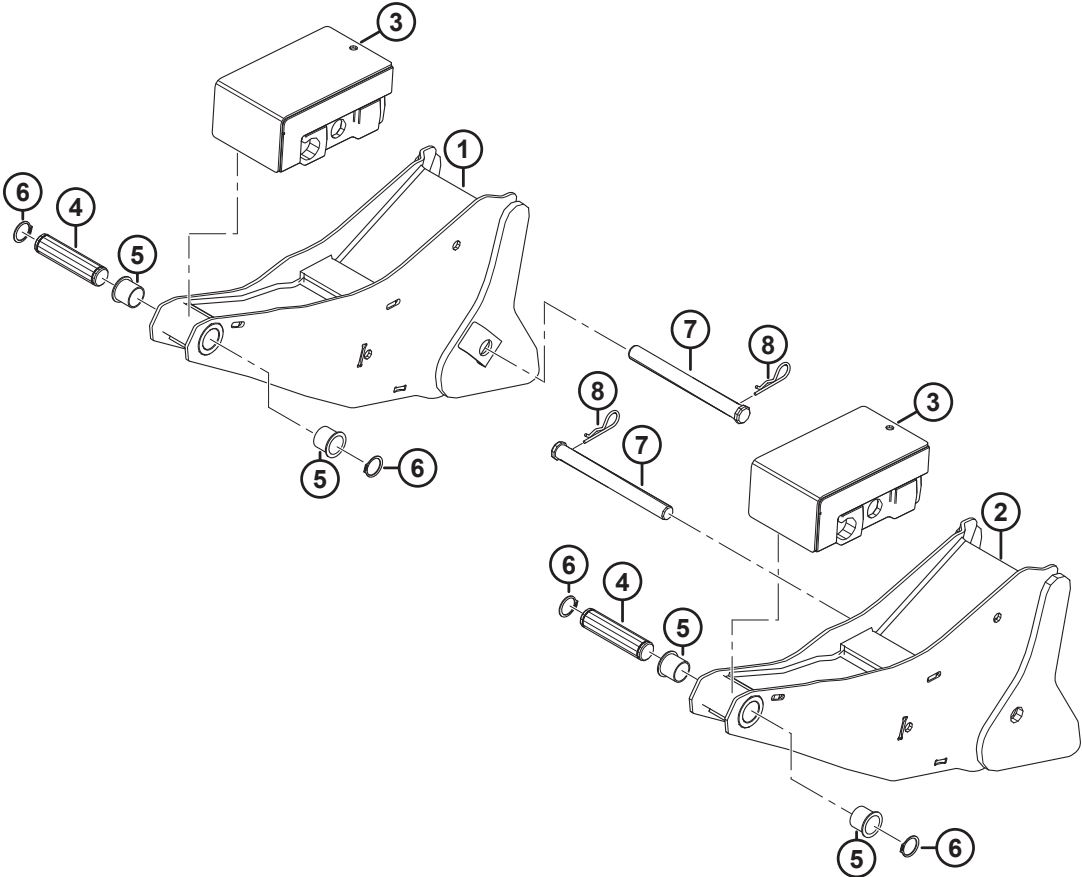
(OPTION) KIT D'EXTENSION DE TAPIS

Réf.	Numéro de pièce	Description	Qté	Numéro de série
	B7267	KIT – EXTENSION DU TAPIS		
1	319771	SOUDÉ – BRAS D'EXTENSION	2	
2	319785	SOUDÉ – BRAS D'EXTENSION AVANT GAUCHE	1	
3	319784	SOUDÉ – BRAS D'EXTENSION AVANT DROITE	1	
4	319770	SOUDÉE – ENTRETOISE D'EXTENSION DU TAPIS	2	
5	366132	FLEXIBLE – HYDRAULIQUE (5/8 PO)	4	
6	184461	RACCORD – ADAPTATEUR HYD. (10 ORFS)	4	
7	366133	FLEXIBLE – HYDRAULIQUE (1/4 PO)	2	
8	135778	RACCORD – ADAPTATEUR HYD. (6 ORFS)	2	
9	135444	COURROIE DE SANGLE, (6 PO LONG)	4	
10	319105	KIT – RÉPARATION DE TAPIS 50 PO ³⁶⁶	2	
11	NVS	TAPIS – RÉPARATION 50 PO X 500 MM.	2	
12	319095	KIT – CONNECTEUR DE TAPIS 50 PO ³⁶⁷	4	
A	320182	VIS – RÉGL. TÊTE CREUSE M10 X 1,5 X 10-8,8-BO		
B	135799	ÉCROU – HEX. À COL. BLOC. CTR M10 X 1,5-10		
C	152670	BOULON – TÊTE HEX. À COL. M10 X 1,5 X 20-SPCL-8,8-AA1J		
D	136312	BOULON – TÊTE HEX. À COL. TFL M10 X 1,5 X 25-10,9-AA1J		
E	152655	BOULON – TÊTE HEX. À COL. M10 X 1,5 X 20-8,8-AA1J		
F	320240	VIS – TÊTE RONDE NERV. NK M6 X 1,0 X 16-SPCL-10,9-ZINC		
G	320148	VIS – ASSEMBLAGE EN TREILLIS M6 X 1,0 X 16-8,8-ZINC		
H	226259	ÉCROU – BLOC. CTR FR M6 X 1-8-ZINC		
J	184706	RONDELLE – PLATE GRANDE M6-200HV		

366. Le kit de réparation de tapis (MD N° 319105) comprend une extension de tapis (NVS) et deux kits de connecteur de tapis (MD N° 319095).

367. Le kit de connecteurs de tapis (MD N° 319095) comprend un connecteur de pont (MD N° 319662), deux barres de connecteur central (MD N° 319325), quatre connecteurs d'ourlet (MD N° 319324), 14 vis à tête cylindrique (MD N° 320240), deux vis à tête bombée (MD N° 320148), 16 écrous hexagonaux (MD N° 226259) et deux rondelles plates (MD N° 184706).

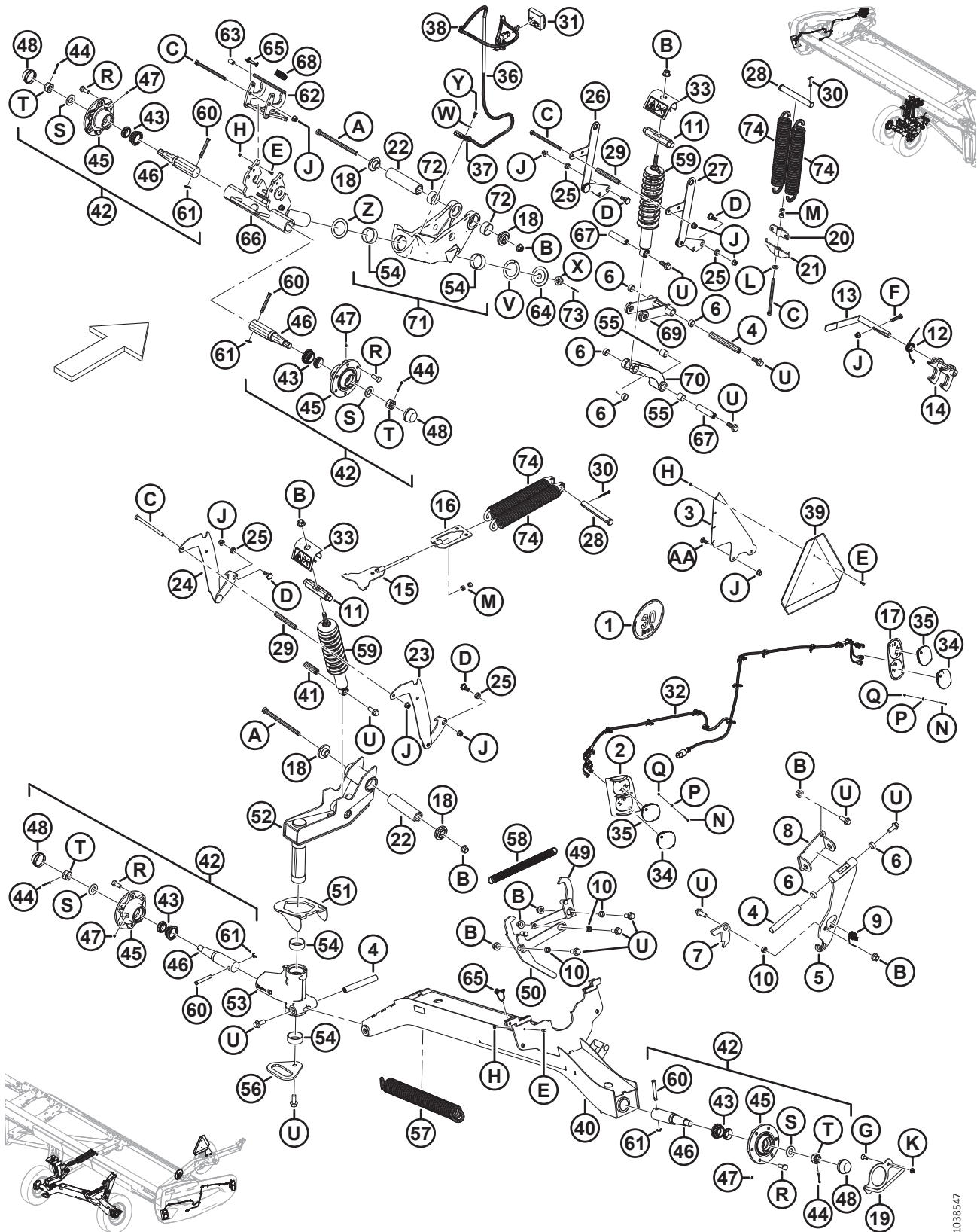
112 Supports de plateforme de coupe à tapis pour andaineuses (en option)



SUPPORTS DE PLATEFORME DE COUPE À TAPIS POUR ANDAINEUSES (EN OPTION)

Réf.	Numéro de pièce	Description	Qté	Numéro de série
1	362715	SUPPORT – SOUDÉ PLATEFORME D2, BROCHE CÔTÉ GAUCHE	1	
2	362721	SUPPORT – SOUDÉ PLATEFORME D2, BROCHE CÔTÉ DROIT	1	
3	258703	ENS. – BLOC CAOUTCHOUC FLEX	2	
4	258318	BROCHE – PIVOT	2	
5	206966	BAGUE – PLASTIQUE, BRIDE, 1 POUCE D'ALÉSAGE	4	
6	18898	ANNEAU – RETENUE EXT.	4	
7	135408	AXE – CHAPE	2	
8	13125	GOUPILLE – ÉPINGLE	2	

113 (En option) EasyMove^{MC} – Transport à vitesse lente, kit de base et roues stabilisatrices



1038547

(EN OPTION) EASYMOVE^{MC} – TRANSPORT À VITESSE LENTE, KIT DE BASE ET ROUES STABILISATRICES

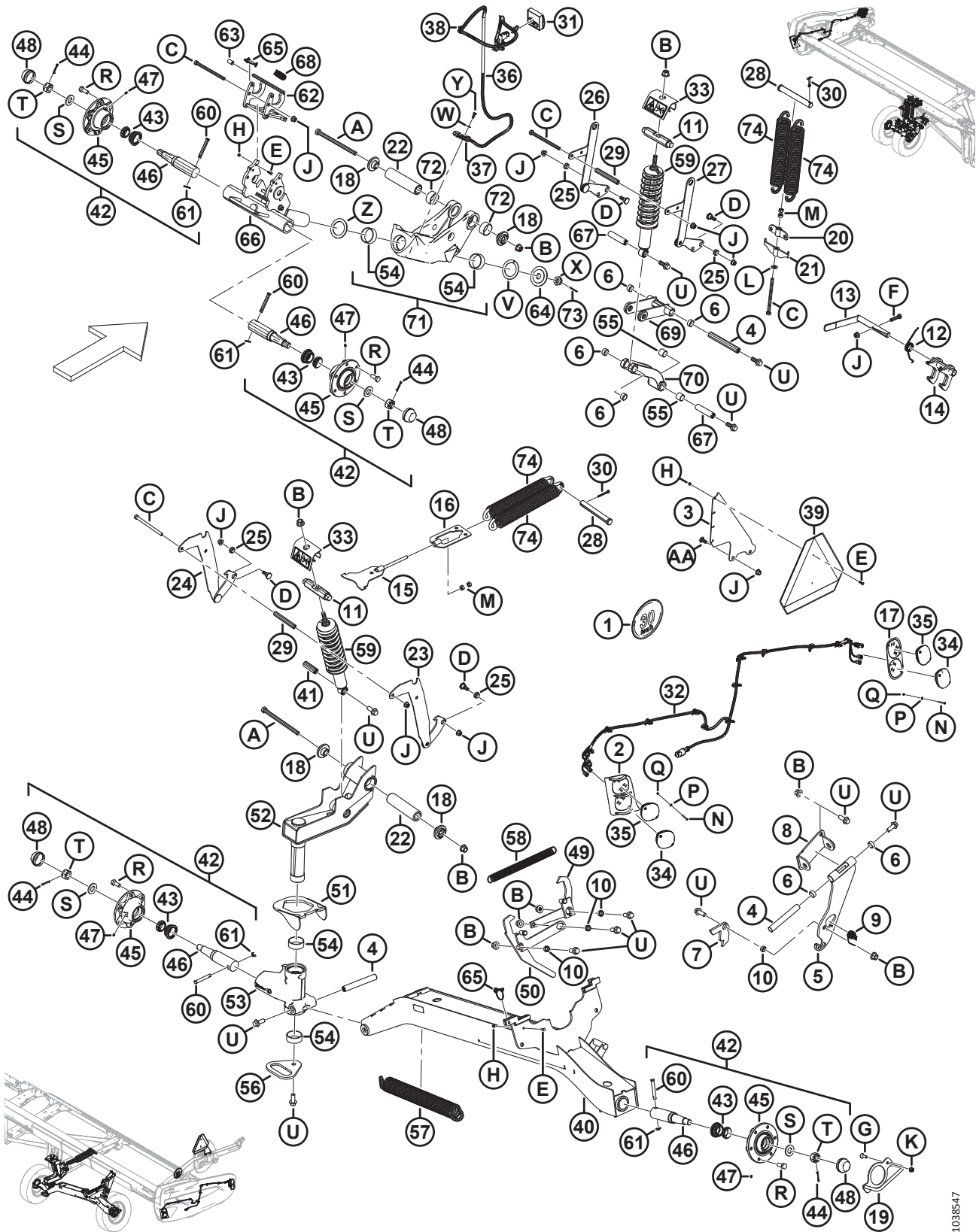
Réf.	Numéro de pièce	Description	Qté	Numéro de série
	B6288	TRANSPORT EASYMOVE ^{MC} À VITESSE LENTE – ROUES STABILISATRICES ET KIT DE BASE ³⁶⁸		
1	327561	KIT – AUTOCOLLANTS, SUPPORT SYMBOLE D’IDENTIFICATION DE VITESSE	1	
	193243	AUTOCOLLANT – SYMBOLE D’IDENTIFICATION DE VITESSE, 30 KM/H, PETIT	1	
	193241	AUTOCOLLANT – SYMBOLE D’IDENTIFICATION DE VITESSE, 30 KM/H	1	
	193240	AUTOCOLLANT – SYMBOLE D’IDENTIFICATION DE VITESSE, 20 MILES/H, PETIT	1	
	193242	AUTOCOLLANT – SYMBOLE D’IDENTIFICATION DE VITESSE, 20 MILES/H	1	
2	327429	COLLERETTE DE PHARE – ENS. SOUDÉ, CG ³⁶⁹	1	
	327179	COLLERETTE DE PHARE – ENS. SOUDÉ, CD ³⁶⁹	1	
3	327428	PATTE	1	
4	316794	GOUPILLE	3	
5	316358	SUPPORT – ENS. ³⁷⁰	1	
6	210690	BAGUE – COMPOSITE	6	
7	303961	PLAQUE – LOQUET	1	
8	327704	PIVOT – ENS. SOUDÉ	1	
9	303379	RESSORT – TORSION	1	
10	252958	ENTRETOISE	4	
11	316284	GOUPILLE	2	
12	316119	RESSORT – TORSION	1	
13	316118	POIGNÉE – ENS.	1	
	287701	MANCHE – POIGNÉE	1	
14	316110	VERROU – ENS. SOUDÉ	1	
15	316096	SUPPORT – ASS. SOUDÉ	1	
16	316095	SUPPORT – ASS. SOUDÉ	1	
17	313406	COLLERETTE – AVANT CG ³⁶⁹	1	
	313425	COLLERETTE – AVANT CD ³⁶⁹	1	
18	303839	MOULAGE – PLAQUE	4	
19	303766	POIGNÉE – ASS. SOUDÉ	1	
20	303693	SUPPORT TENSION RESSORT – ENS. SOUDÉ	1	
21	303691	SUPPORT RÉGLAGE RESSORT – ENS. SOUDÉ	1	
22	303525	AXE – PIVOT	2	
23	327756	SUPPORT, RÉGLAGE HAUTEUR – ENS. SOUDÉ, CD	1	
24	327755	SUPPORT, RÉGLAGE HAUTEUR – ENS. SOUDÉ, CG	1	
25	303492	BAGUE – COMPOSITE	4	
26	303491	SUPPORT, RÉGLAGE HAUTEUR – ENS. SOUDÉ	1	

368. Kits disponibles chez Whole Goods seulement.

369. Les collerettes se montent sur les capots de diviseur de la plateforme avec la vis à tête cylindrique (MD N° 320154), la rondelle plate (MD N° 18798) et l’écrou hex Nyloc (MD N° 197320).

370. L’ensemble support comprend un support (NVS) et deux bagues composites (MD N° 210690).

(EN OPTION) EASYMOVE^{MC} – TRANSPORT À VITESSE LENTE, KIT DE BASE ET ROUES STABILISATRICES



1038547

(EN OPTION) EASYMOVE^{MC} – TRANSPORT À VITESSE LENTE, KIT DE BASE ET ROUES STABILISATRICES

Réf.	Numéro de pièce	Description	Qté	Numéro de série
27	303486	SUPPORT, RÉGLAGE HAUTEUR – ENS. SOUDÉ	1	
28	292692	AXE – CHAPE	2	
29	210985	ENTRETOISE	2	
30	18609	GOUPILLE – FENDUE 1/4 DIA. X 2 ZP	2	
31	327255	MODULE – TRANSPORT LED AVEC RUBAN ADHÉSIF	1	
32	323049	FAISCEAU – LTS EXT TRANSPORT	2	
33	327089	ANTI-EFFRACTION – ENS.	2	
34	316044	FEU – ROUGE	2	
35	284215	FEU – ORANGE	4	
36	284548	FAISCEAU – ÉTANÇON EXT TRANSPORT	1	
37	135716	COLLIER – ISOLÉ 5/8 PO	1	
38	21763	COLLIER DE SERRAGE – ATTACHE DE CÂBLE, NOIRE	7	
39	21032	SIGNALISATION VL – MÉTALLIQUE ET RÉFLECTEUR	1	
40	327786	SUPPORT, ESSIEU – ENS. SOUDÉ	1	
41	316793	GOUPILLE	1	
42	316330	MOYEU – ENS. ³⁷¹	4	
43	316851	KIT – ROULEMENT ROUE ³⁷²	4	
44	18608	GOUPILLE – FENDUE 3/16 DIA. X 1,5 ZP	4	
45	316847	MOYEU	4	
46	316848	BROCHE	4	
47	18671	RACCORD – GRAISSAGE 1/4 28 UNF	4	
48	30520	CAPUCHON – ANTI-POUSSIÈRE	4	
49	327751	BRAS – ASS. SOUDÉ	1	
50	327749	LEVIER – ENS. SOUDÉ	1	
51	303832	CROCHET – ENS. SOUDÉ	1	
52	327672	PIVOT – ENS.	1	
53	303380	ENS. – SUPPORT, PIVOT ³⁷³	1	
54	210661	BAGUE – COMPOSITE	4	
55	133992	BAGUE – COMPOSITE	6	
56	303033	PLAQUE – POIGNÉE	1	
57	303021	RESSORT – EXTENSION	1	
58	247222	RESSORT – EXTENSION	1	
59	327798	AMORTISSEUR – PLATEFORME ³⁷⁴	2	
60	101007	AXE – CHAPE	4	
61	18648	GOUPILLE – FENDUE 3/16 DIA. X 1,25 ZP	4	

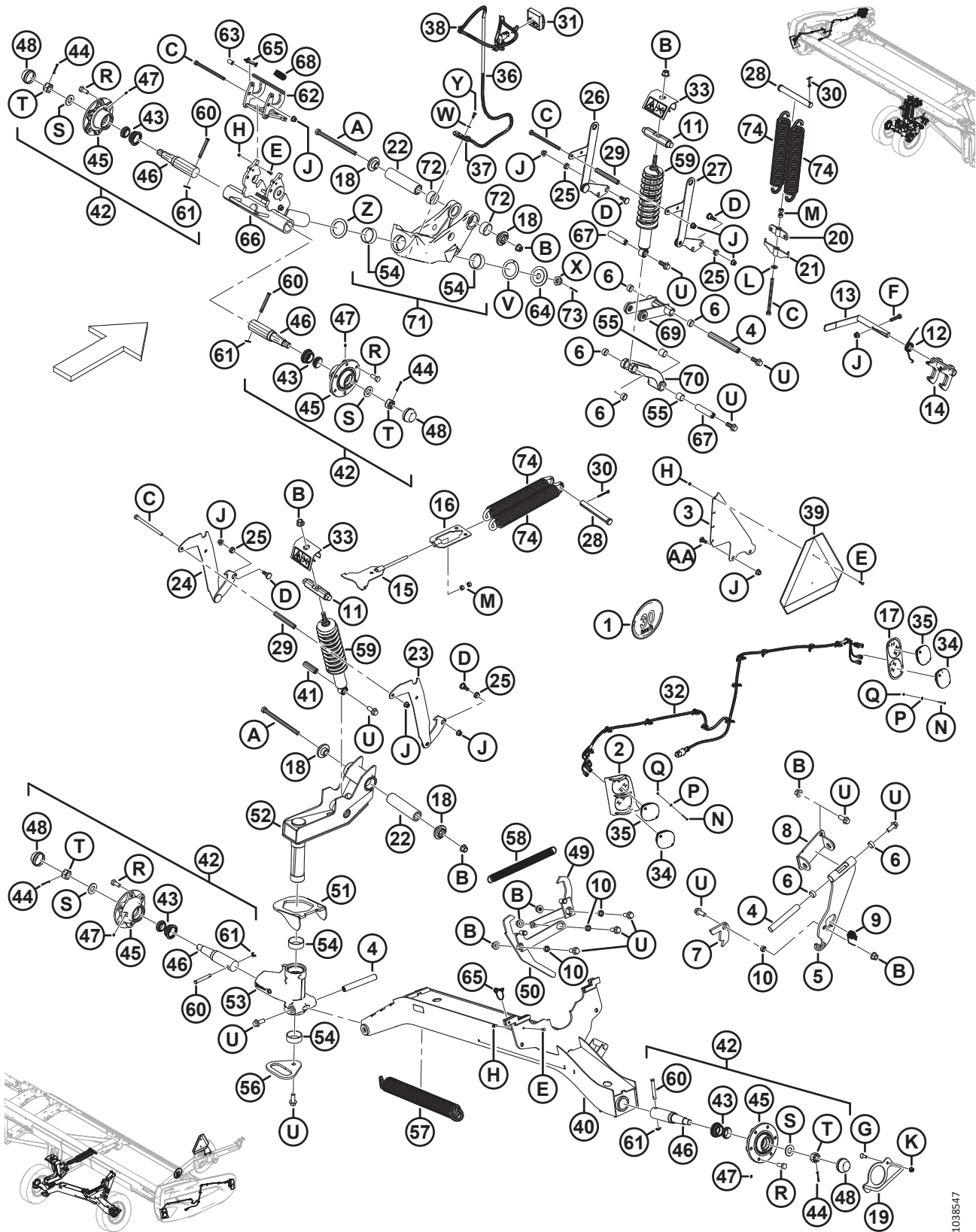
371. L'ensemble moyeu comprend une goupille fendue (MD N° 18608), un raccord de graissage (MD N° 18671), six boulons de roue (MD N° 18916), un capuchon anti-poussière (MD N° 30520), un moyeu (MD N° 316847), une broche (MD N° 316848), un kit de roulement de roue (MD N° 316851), un écrou fendu (MD N° 316859) et une rondelle (MD N° 316860).

372. Le kit comprend deux roulements (NVS) et un joint (NVS).

373. L'ensemble de support de pivot comprend deux bagues composites (MD N° 210661) et deux bagues composites (MD N° 133992).

374. L'amortisseur est livré avec une bague composite (MD N° 133992).

(EN OPTION) EASYMOVE^{MC} – TRANSPORT À VITESSE LENTE, KIT DE BASE ET ROUES STABILISATRICES



1038547

(EN OPTION) EASYMOVE^{MC} – TRANSPORT À VITESSE LENTE, KIT DE BASE ET ROUES STABILISATRICES

Réf.	Numéro de pièce	Description	Qté	Numéro de série
62	327535	LOQUET – ENS. ³⁷⁵	1	
63	327534	MANCHE – POIGNÉE	1	
64	327745	DISQUE	1	
65	320205	BROCHE – BOUTEROLLE 5/16 PO DIA. X 1,75 PO CG AVEC LONGE	2	
66	327716	BROCHE – ENS. SOUDÉ	1	
67	316293	GOUPILLE	2	
68	303898	RESSORT – EXTENSION	1	
69	327738	SUPPORT BRAS – ENS. ³⁷⁶	1	
70	303341	SUPPORT MOULÉ – ENS. ³⁷⁷	1	
71	327814	PIVOT – ENS. ³⁷⁸	2	
72	327600	BAGUE – COMPOSITE	4	
73	18607	GOUPILLE – FENDUE 5/32 DIA. X 1,5 ZP	1	
74	144724	RESSORT – EXTENSION	4	
	316649	AUTOCOLLANT – RÉGLAGE HAUTEUR, CG	1	
	316639	AUTOCOLLANT – RÉGLAGE HAUTEUR, CD	1	
	327086	AUTOCOLLANT – LIBÉRATION D'ÉNERGIE	2	
	165524	RÉFLECTEUR – ROUGE	2	
	302204	AUTOCOLLANT – PROPOSITION 65 DE LA CALIFORNIE	1	
A	320011	BOULON – TÊTE HEX. M16 X 2 X 240-10,9-ZINC		
B	136440	ÉCROU – HEX. À COL. BLOCAGE CTR M16 X 2-10-AA1J		
C	252272	BOULON – TÊTE HEX. PFL M12 X 1,75 X 180-10,9-ZINC		
D	303251	BOULON – 19 MM ÉPAULEMENT M12 SPCL		
E	184646	BOULON – TÊTE HEX. PFL M6 X 1 X 20-8,8-AA1J		
F	152779	BOULON – TÊTE HEX. M12 X 1,75 X 55-8,8-AA1J		
G	136857	VIS – TÊTE HEX. FR PFL M10 X 1,5 X 30-ZINC		
H	136773	ÉCROU – HEX. BLOCAGE CTR, M6 X 1-8-AA1J		
J	136431	ÉCROU – HEX. À COL. BLOCAGE CTR M12 X 1,75-10		
K	135799	ÉCROU – HEX. À COL. BLOCAGE CTR M10 X 1,5-10		
L	135369	RONDELLE – TREMPÉE ASTM F436 1/2		
M	135156	ÉCROU – HEX. M12 X 1,75-10-AA1J		
N	320154	VIS – TÊTE BOMBÉE DIN 7985 M4 X 0,7 X 35-4,8-ZINC NOIR		
P	18798	RONDELLE – PLATE SAE 7/32 ID X 7/16 PO DE AA1J		
Q	197320	ÉCROU – HEX. NYLOC M4 X 0,7-8-AA1J		
R	18916	BOULON – ROUE 90° 9/16 NF X 1,75 OL-AA1J		

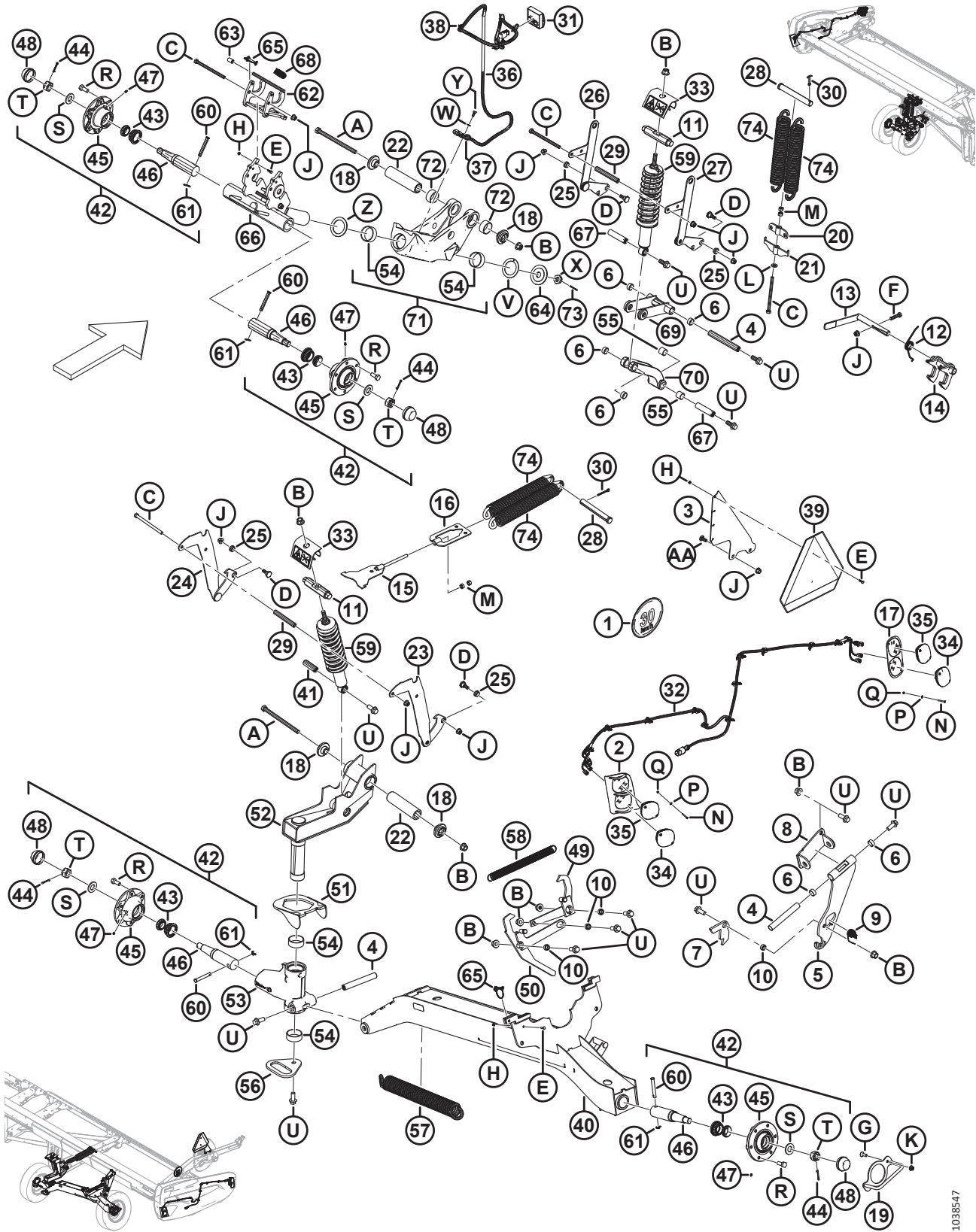
375. L'ensemble loquet comprend un loquet (NVS) et un manche de poignée (MD N° 327534).

376. L'ensemble support de bras comprend un support de bras (NVS) et deux bagues composites (MD N° 210690).

377. L'ensemble support comprend un support (NVS), deux bagues composites (MD N° 133992) et deux autres bagues composites (MD N° 210690).

378. L'ensemble pivot comprend un pivot (NVS), deux bagues composites (MD N° 210661) et deux autres bagues composites (MD N° 327600).

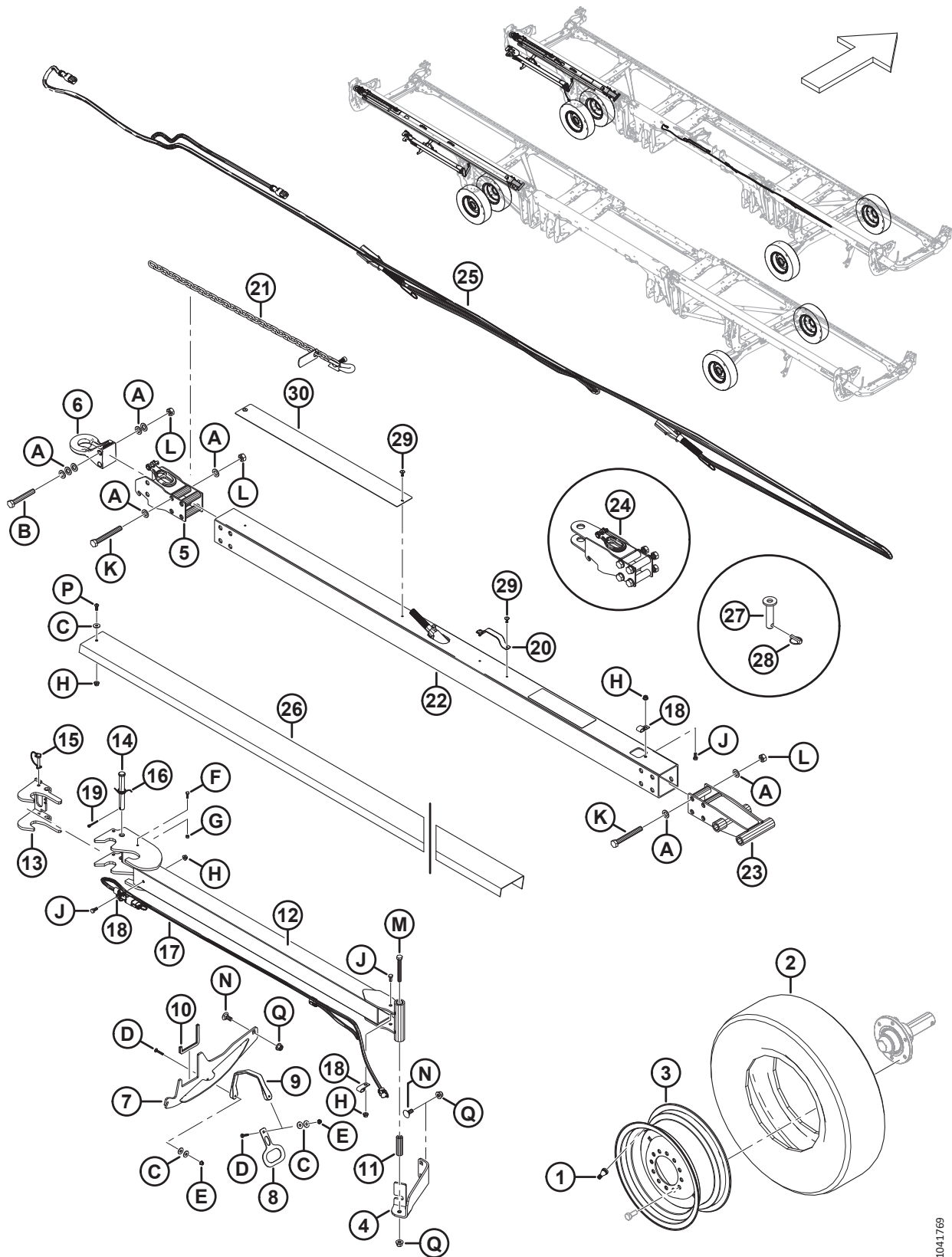
(EN OPTION) EASYMOVE^{MC} – TRANSPORT À VITESSE LENTE, KIT DE BASE ET ROUES STABILISATRICES



(EN OPTION) EASYMOVE^{MC} – TRANSPORT À VITESSE LENTE, KIT DE BASE ET ROUES STABILISATRICES

Réf.	Numéro de pièce	Description	Qté	Numéro de série
S	316860	RONDELLE		
T	316859	ÉCROU – FENDU		
U	320060	BOULON – TÊTE HEX. À COL. PFL M16 X 2 X 40-10,9-ZINC		
V	210918	RONDELLE – POUSSÉE		
W	184708	RONDELLE – PLATE M8-200HV-AA1J		
X	136446	ÉCROU – HEX. FIN À RAINURE M24 X 1,5-SPCL-22HA-ZINC		
Y	30715	BOULON – TÊTE HEX. PFL M8 X 1,25 X 20-8,8-AA1J		
Z	327710	RONDELLE – POUSSÉE		
AA	152702	BOULON – TRCC M12 X 1,75 X 30-8,8-AA1J		

114 (En option) EasyMove^{MC} – Transport à vitesse lente, roues, pneus et barres de remorquage



1041769

(EN OPTION) EASYMOVE^{MC} – TRANSPORT À VITESSE LENTE, ROUES, PNEUS ET BARRES DE REMORQUAGE

Réf.	Numéro de pièce	Description	Qté	Numéro de série
	B7398	VITESSE RÉDUITE EASYMOVE ^{MC} – ROUES ET PNEUS ³⁷⁹		
1	230968	TIGE – ENS. VALVE DE PNEU N° TR-416	2	
2	327808	PNEU – ST 225/75 R15 LRF	2	
3	327807	ROUE – 15 X 6 BLANC ³⁸⁰	2	
	144531	ROUE – 15 X 6 LB ³⁸¹	A/B	
	327802	AUTOCOLLANT – PRESSION DES PNEUS, 655 KPA (95 PSI) ³⁸²	2	
	327717	AUTOCOLLANT – PRESSION DES PNEUS, 552 KPA (80 PSI) ³⁸³	A/B	
	C2173	TRANSPORT À VITESSE RÉDUITE EASYMOVE ^{MC} – BARRE DE REMORQUAGE LONGUE ³⁷⁹		
	C2260	TRANSPORT À VITESSE LENTE EASYMOVE^{MC} – BARRE DE REMORQUAGE MOYENNE ³⁷⁹		
	C2172	TRANSPORT EASYMOVE^{MC} VITESSE LENTE – BARRE DE REMORQUAGE COURTE ³⁷⁹		
	B7392	TRANSPORT À VITESSE LENTE EASYMOVE ^{MC} – BARRE DE REMORQUAGE LONGUE ³⁷⁹		
4	327649	ANGLE – SUPPORT	1	
5	327694	ATTELAGE – BASE	1	
6	113566	ATTELAGE – CHEVILLE	1	
7	327771	ENSEMBLE SOUDÉE – SUPPORT	1	
8	327304	PLAQUE – POIGNÉE	1	
9	193187	SANGLE – CAOUTCHOUC	1	
10	141220	JOINT – GARNITURE DE BORD	1	
11	327294	TUBE	1	
12	327740	ATTELAGE, EXTENSION – ENS. SOUDÉ	1	
13	327739	VERROU – ENS. SOUDÉ	1	
14	320213	AXE – CHAPE	1	
15	320205	BROCHE – BOUTEROLLE 5/16 PO DIA. X 1,75 PO CG AVEC LONGE	1	
16	303169	RESSORT – TORSION	1	
17	284549	FAISCEAU – ATTELAGE EXT TRANSPORT	1	
18	39272	ATTACHE – ISOLÉE	3	
19	18608	GOUPILLE – FENDUE 3/16 DIA. X 1,5 ZP	1	
20	327563	POIGNÉE	2	
21	327532	CHAÎNE – SÉCURITÉ	1	

379. Kits disponibles chez Whole Goods uniquement.

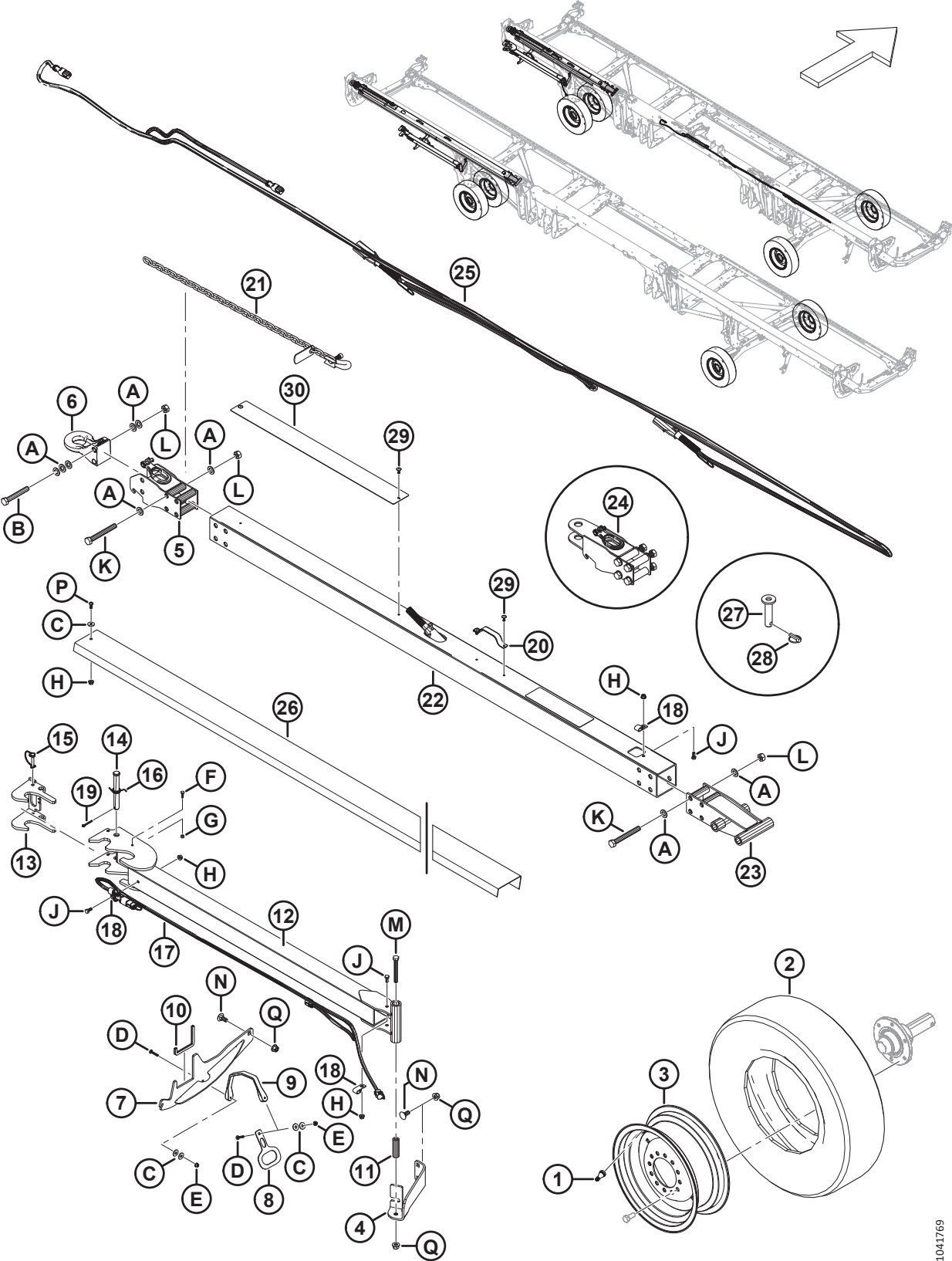
380. La roue (MD N° 327807) est utilisée avec les pneus (MD N° 327808).

381. La roue (MD N° 144531) reste disponible en tant que pièce de rechange pour les pneus remplacés (MD N° 230483). La roue (MD N° 144531) n'est PAS incluse dans le kit de roues et de pneus (B7398).

382. L'autocollant de pression des pneus (MD N° 327802) (655 kPa [95 psi]) est utilisé avec le pneu (MD N° 327808).

383. L'autocollant de pression des pneus (MD N° 327717) (552 kPa [80 psi]) reste disponible en tant que pièce de rechange pour les pneus remplacés (MD N° 230483).

(EN OPTION) EASYMOVEMC – TRANSPORT À VITESSE LENTE, ROUES, PNEUS ET BARRES DE REMORQUAGE

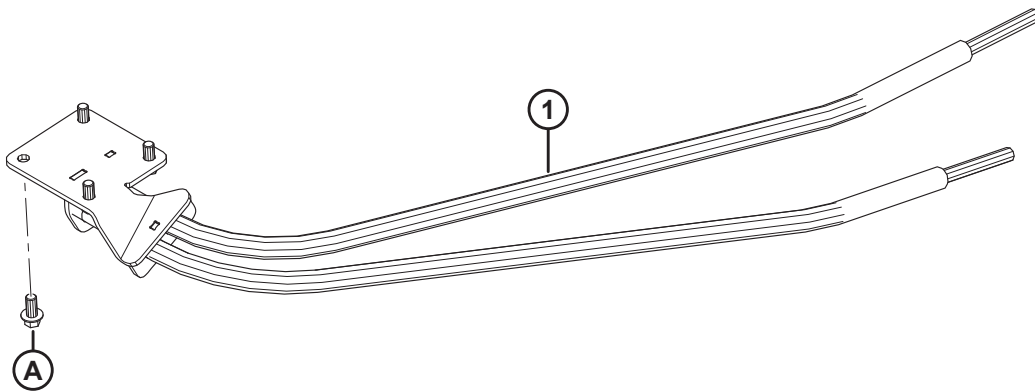
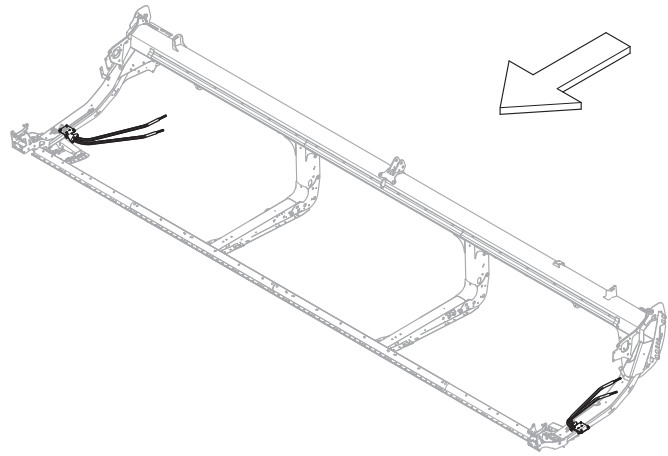


1041769

(EN OPTION) EASYMOVE^{MC} – TRANSPORT À VITESSE LENTE, ROUES, PNEUS ET BARRES DE REMORQUAGE

Réf.	Numéro de pièce	Description	Qté	Numéro de série
22	327696	TUBE – ATTELAGE, LONG	1	
23	327692	ATTELAGE, EXTRÉMITÉ – ENS. SOUDÉ	1	
24	327664	ENS. – ATTELAGE CHAPE	1	
25	284550	SUPPORT – FEUX DE TRANSPORT	1	
26	327817	SUPPORT – GLISSIÈRE, LONGUE	1	
27	118239	GOUPILLE – ATTELAGE	1	
28	113561	GOUPILLE – ANNEAU RABATTANT	1	
29	320039	RIVET – POP 4,8 X 27,2 MM		
30	327659	PLAQUE – USURE	1	
	327588	AUTOCOLLANT – DANGER ENDOMMAGEMENT ATTELAGE	1	
A	184717	RONDELLE – PLATE NORMALE M16-200HV-AA1J		
B	184679	BOULON – TÊTE HEX. M16 X 2 X 110-10,9-AA1J		
C	184709	RONDELLE – PLATE GRANDE M8-200HV		
D	184643	BOULON – TRCCC M6 X 1,0 X 35-8,8-AA1J		
E	152668	ÉCROU – HEX. À COL. BLOCAGE CTR M6 X 1-8		
F	184646	BOULON – TÊTE HEX. PFL M6 X 1 X 20-8,8-AA1J		
G	136773	ÉCROU – HEX. BLOCAGE CTR, M6 X 1-8-AA1J		
H	135337	ÉCROU – HEX. À COL. BLOCAGE CTR M8 X 1,25-8-AA1J		
J	30715	BOULON – TÊTE HEX. PFL M8 X 1,25 X 20-8,8-AA1J		
K	320219	BOULON – TÊTE HEX. M16 X 2 X 130-12,9-ZINC		
L	320208	ÉCROU – HEX. VERROU SUP., M16 X 2-12-ZINC		
M	184672	BOULON – TÊTE HEX. M12 X 1,75 X 100-10,9-AA1J		
N	184667	BOULON – TRCC M12 X 1,75 X 30-8,8-ZINC		
P	320176	VIS – TÊTE HEX. RONDE M8 X 1,25 X 20-10,9-AA1J		
Q	136431	ÉCROU – HEX. À COL. BLOCAGE CTR M12 X 1,75-10		

115 (Option) Tiges de déflecteurs d'andainage final



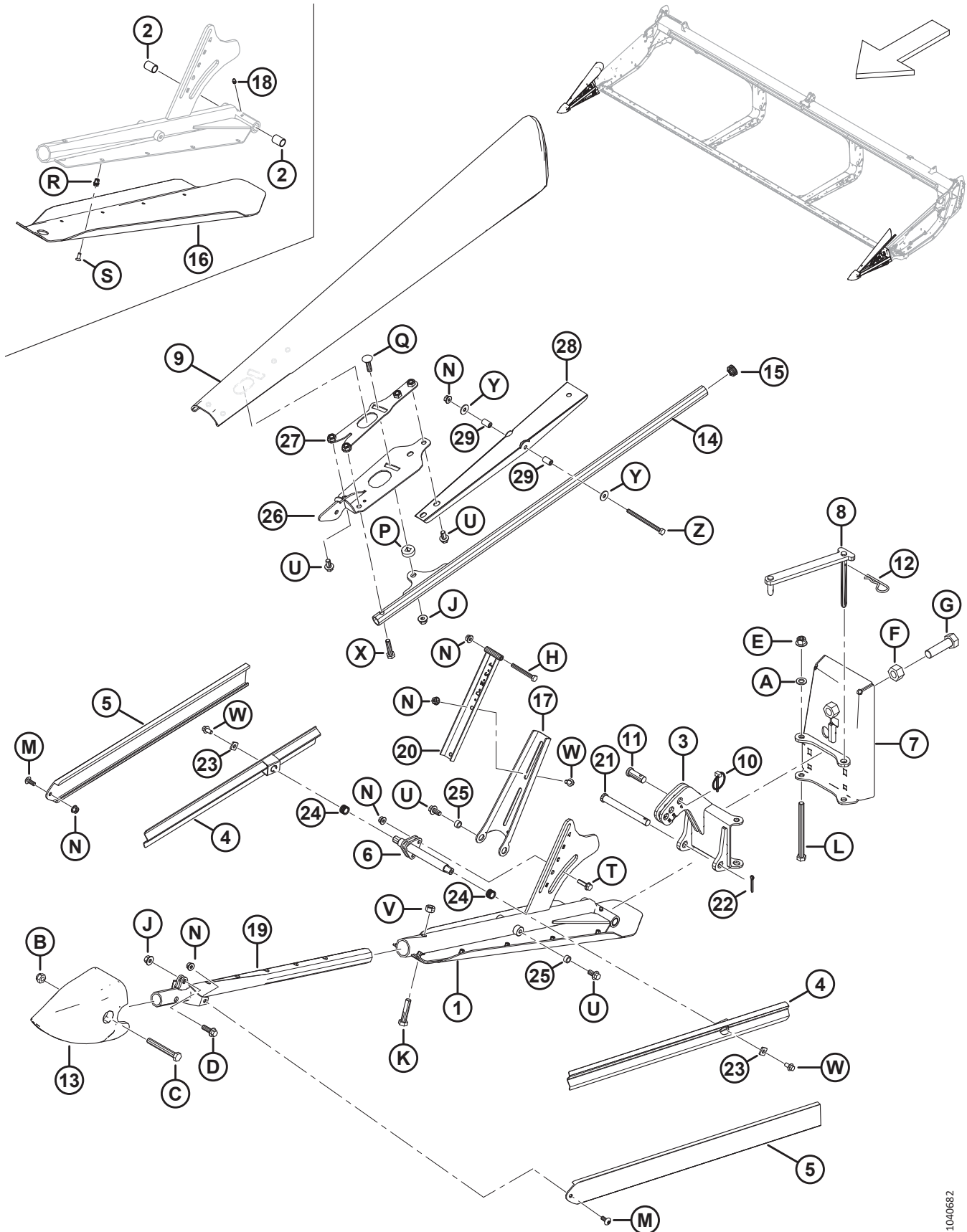
(OPTION) TIGES DE DÉFLECTEURS D'ANDAINAGE FINAL

Réf.	Numéro de pièce	Description	Qté	Numéro de série
	B6447	KIT – TIGE DÉFLECTEUR D'ANDAIN D'EXTRÉMITÉ, GAUCHE ³⁸⁴		
	B6448	KIT – TIGE DÉFLECTEUR D'ANDAIN D'EXTRÉMITÉ, DROITE ³⁸⁵		
1	289566	EMBOUT DE DÉFLECTEUR D'ANDAINAGE SOUDÉ – CG	1	
	289567	EMBOUT DE DÉFLECTEUR D'ANDAINAGE SOUDÉ – CD	1	
A	136399	BOULON – TÊTE HEX. À COL. TFL M12 X 1,75 X 25-8,8-AA1J		

384. Le kit de tige déflecteur d'andain d'extrémité gauche (B6447) comprend une tige de déflecteur d'extrémité gauche (MD N° 289566), la quincaillerie et les instructions. Kits disponibles chez Whole Goods uniquement.

385. Le kit de tige déflecteur d'andain d'extrémité droite (B6448) comprend une tige de déflecteur d'extrémité droite (MD N° 289567), la quincaillerie et les instructions. Kits disponibles chez Whole Goods uniquement.

116 (Option) Diviseurs de récolte flottants



(OPTION) DIVISEURS DE RÉCOLTE FLOTTANTS

Réf.	Numéro de pièce	Description	Qté	Numéro de série
	B7346	KIT – DIVISEURS FLOTTANTS EXTRÉMITÉ ³⁸⁶		
1	360072	ENS. – SUPPORT DE PATIN GAUCHE ³⁸⁷	1	
	360114	ENS. – SUPPORT DE PATIN DROITE ³⁸⁸	1	
2	258391	BAGUE	4	
3	360079	ENS. SOUDÉ CHARNIÈRE – CG	1	
	360119	ENS. SOUDÉ CHARNIÈRE – CD	1	
4	360077	RAMPE – ENS. SOUDÉ DÉFLECTEUR	4	
5	360122	DÉFLECTEUR – EXTRUDÉ	4	
6	360106	ENS. SOUDÉ – SUPPORT LATÉRAL	2	
7	360069	ENS. SOUDÉ PLAQUE ARRIÈRE – CG	1	
	360134	ENS. SOUDÉ PLAQUE ARRIÈRE – CD	1	
8	360004	ENS. SOUDÉ BIELLE – CG	1	
	360168	ENS. SOUDÉ BIELLE – CD	1	
9	360723	DÉFLECTEUR – CG	1	
	360939	KIT – DÉFLECTEUR, GAUCHE ³⁸⁹	A/B	
	360848	DÉFLECTEUR – CD	1	
	360940	KIT – DÉFLECTEUR, DROITE ³⁹⁰	A/B	
10	102264	GOUPILLE – À ANNEAU RABATTANT 3/16 X 1 9/16 PO	2	
11	18619	AXE – CHAPE	2	
12	13125	GOUPILLE	2	
13	313461	CÔNE – DIVISEUR	2	
14	360103	TUBE – ENSEMBLE SOUDÉ	2	
15	335301	BOUCHON – AMOVIBLE (À PRESSION) EN PLASTIQUE	2	
16	340212	PATIN – CG	1	
	340210	PATIN – CD	1	
17	360110	SUPPORT – DÉFLECTEUR SUPÉRIEUR CG	1	
	360120	SUPPORT – DÉFLECTEUR SUPÉRIEUR CD	1	
18	18671	RACCORD – LUBRIFICATION 1/4-28 UNF	2	
19	360076	ENS. SOUDÉ SUPPORT – AVANT	2	

386. Kits disponibles chez Whole Goods uniquement.

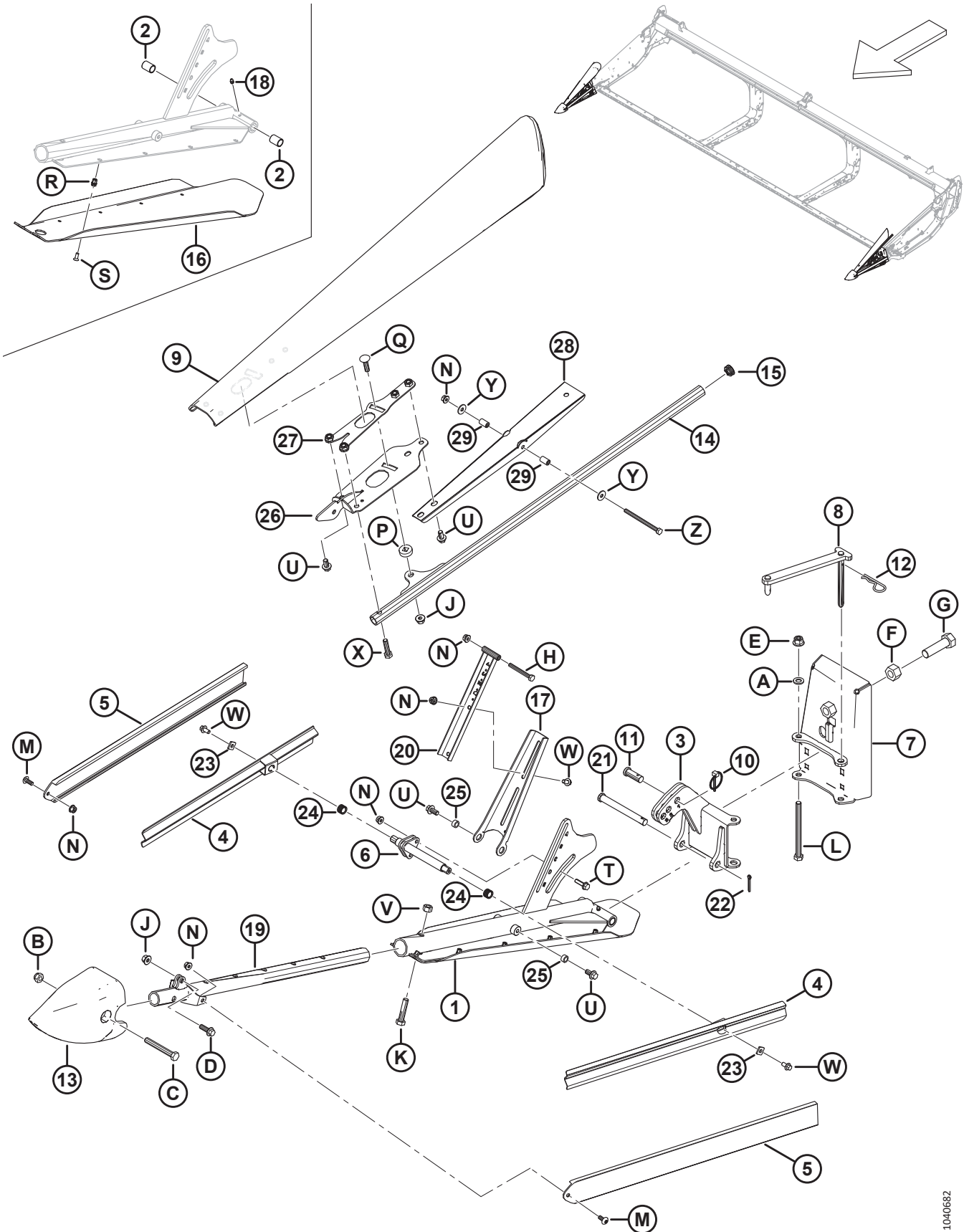
387. L'ensemble comprend une soudure de support gauche (NVS), un patin gauche (MD N° 340212), un raccord de graissage (MD N° 18671), deux bagues (MD N° 258391), dix vis (MD N° 320220), et dix écrous à rivet (MD N° 320404).

388. L'ensemble comprend une soudure de support droite (NVS), un patin droite (MD N° 340210), un raccord de graissage (MD N° 18671), deux bagues (MD N° 258391), dix vis (MD N° 320220), et dix écrous à rivet (MD N° 320404).

389. Le kit de déflecteur gauche sert à l'entretien du déflecteur gauche remplacé (MD N° 360095). Le kit comprend une glissière de déflecteur (MD N° 360850), un dispositif de retenue côté gauche (MD N° 360734), un déflecteur côté gauche (MD N° 360723), un support côté gauche (MD N° 360720), deux tubes de pivot (MD N° 360847), la quincaillerie et les instructions.

390. Le kit de déflecteur à droite sert à l'entretien du déflecteur à droite remplacé (MD N° 360081). Le kit comprend une glissière de déflecteur (MD N° 360850), un dispositif de retenue côté droit (MD N° 360863), un déflecteur côté droit (MD N° 360848), un support côté droit (MD N° 360862), deux tubes de pivot (MD N° 360847), la quincaillerie et les instructions.

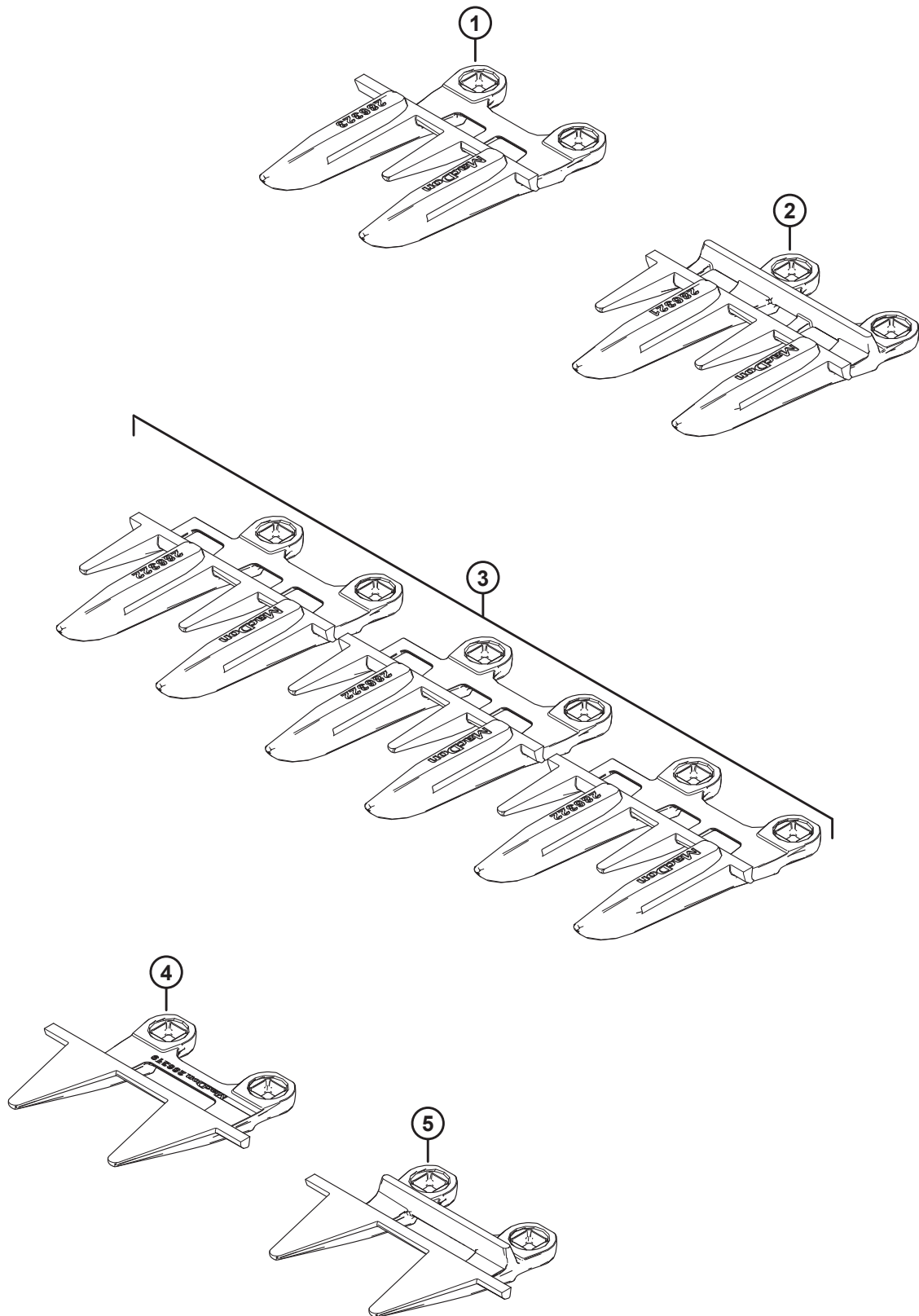
(OPTION) DIVISEURS DE RÉCOLTE FLOTTANTS



(OPTION) DIVISEURS DE RÉCOLTE FLOTTANTS

Réf.	Numéro de pièce	Description	Qté	Numéro de série
20	360108	SUPPORT DU DÉFLECTEUR	2	
21	49378	AXE – CHAPE	2	
22	18648	GOUPILLE – FENDUE 3/16 DIA X 1,25 ZP	2	
23	233841	SUPPORT – DÉFLECTEUR	4	
24	26429	RESSORT – COMPRESSION	4	
25	19542	ENTRETOISE	4	
26	360720	SUPPORT – ENS. SOUDÉ CG	1	
	360862	SUPPORT – ENS. SOUDÉ CD	1	
27	360734	DISPOSITIF DE RETENUE – ENS. SOUDÉ CG	1	
	360863	DISPOSITIF DE RETENUE – ENS. SOUDÉ CD	1	
28	360850	GLISSIÈRE – DÉFLECTEUR SUPÉRIEUR	2	
29	360847	TUBE – PIVOT	4	
A	184714	RONDELLE – PLATE NORMALE M12-300HV		
B	184695	ÉCROU – HEX. NYLOC M12 X 1,75-8-AA1J		
C	184673	BOULON – TÊTE HEX. M12 X 1,75 X 90-10,9-AA1J		
D	184665	BOULON – TÊTE HEX. À COL. M10 X 1,5 X 30-10,9-AA1J		
E	136431	ÉCROU – HEX. À COL. BLOCAGE CTR M12 X 1,75-10		
F	136342	ÉCROU – HEX. FIN M20 X 1,5 X 10-AA3L		
G	136339	BOULON – TÊTE HEX. FINE PFL M20 X 1,5 X 70 X 8,8-ZINC		
H	184656	BOULON – TÊTE HEX. M8 X 1,25 X 70-8,8-AA1J		
J	135799	ÉCROU – HEX. À COL. BLOCAGE CTR M10 X 1,5-10		
K	152779	BOULON – TÊTE HEX. M12 X 1,75 X 55-8,8-AA1J		
L	135696	BOULON – TÊTE HEX. M12 X 1,75 X 150-8,8-AA1J		
M	320190	VIS – ASSEMBLAGE EN TREILLIS TORX M8 X 1,25 X 20-SPCL-8,8-ZINC		
N	135337	ÉCROU – HEX. À COL. BLOCAGE CTR M8 X 1,25-8-AA1J		
P	360105	RONDELLE – SPÉCIALE		
Q	152732	BOULON – TRCC M10 X 1,5 X 40-8,8-AA1J		
R	320404	ÉCROU À RIVET – M6 X 1,0 HEX. 1,0-3,5		
S	320220	VIS – TORX TÊTE FR PFL M6 X 1 X 16-SPCL-8,8-ZINC		
T	252655	BOULON – TÊTE HEX. À COL. TFL M8 X 1,25 X 30-8,8-AA1J		
U	152655	BOULON – TÊTE HEX. À COL. M10 X 1,5 X 20-8,8-AA1J		
V	136759	ÉCROU – HEX. BLOCAGE CTR, M12 X 1,75-8-AA1J		
W	136485	BOULON – TÊTE HEX. À COL. PFL M8 X 1,25 X 16-8,8-AA1J		
X	135319	BOULON – TÊTE HEX. M10 X 1,5 X 40-8,8-AA1J		
Y	184709	RONDELLE – PLATE GRANDE M8-200HV		
Z	135523	BOULON – TÊTE HEX. M8 X 1,25 X 110-8,8-AA1J		

117 (Option) Kits de doigts à quatre points, couteau simple



(OPTION) KITS DE DOIGTS À QUATRE POINTS, COUPEAU SIMPLE

Réf.	Numéro de pièce	Description	Qté	Numéro de série
	286838	KIT – DOIGTS À 4 POINTS DE 20 PI, CU ³⁹¹		
	286690	KIT – DOIGTS À 4 POINTS DE 25 PI, CU ³⁹¹		
	286691	KIT – DOIGTS À 4 POINTS DE 30 PI CU ³⁹¹		
	286692	KIT – DOIGTS À 4 POINTS DE 35 PI, CU ³⁹¹		
1	286323	DOIGTS DE LAMIER – SPÉCIAUX 4 POINTS ³⁹²	1	
2	286321	DOIGTS DE LAMIER – 4 POINTS ³⁹³		
3	286322	DOIGTS DE LAMIER – EXTRÉMITÉ 4 POINTS ³⁹⁴	3	
4	286319	DOIGT DE LAMIER – EXTRÉMITÉ PLUGFREE ³⁹⁴	1	
5	286318	DOIGT DE LAMIER – PLUGFREE ³⁹²	1	

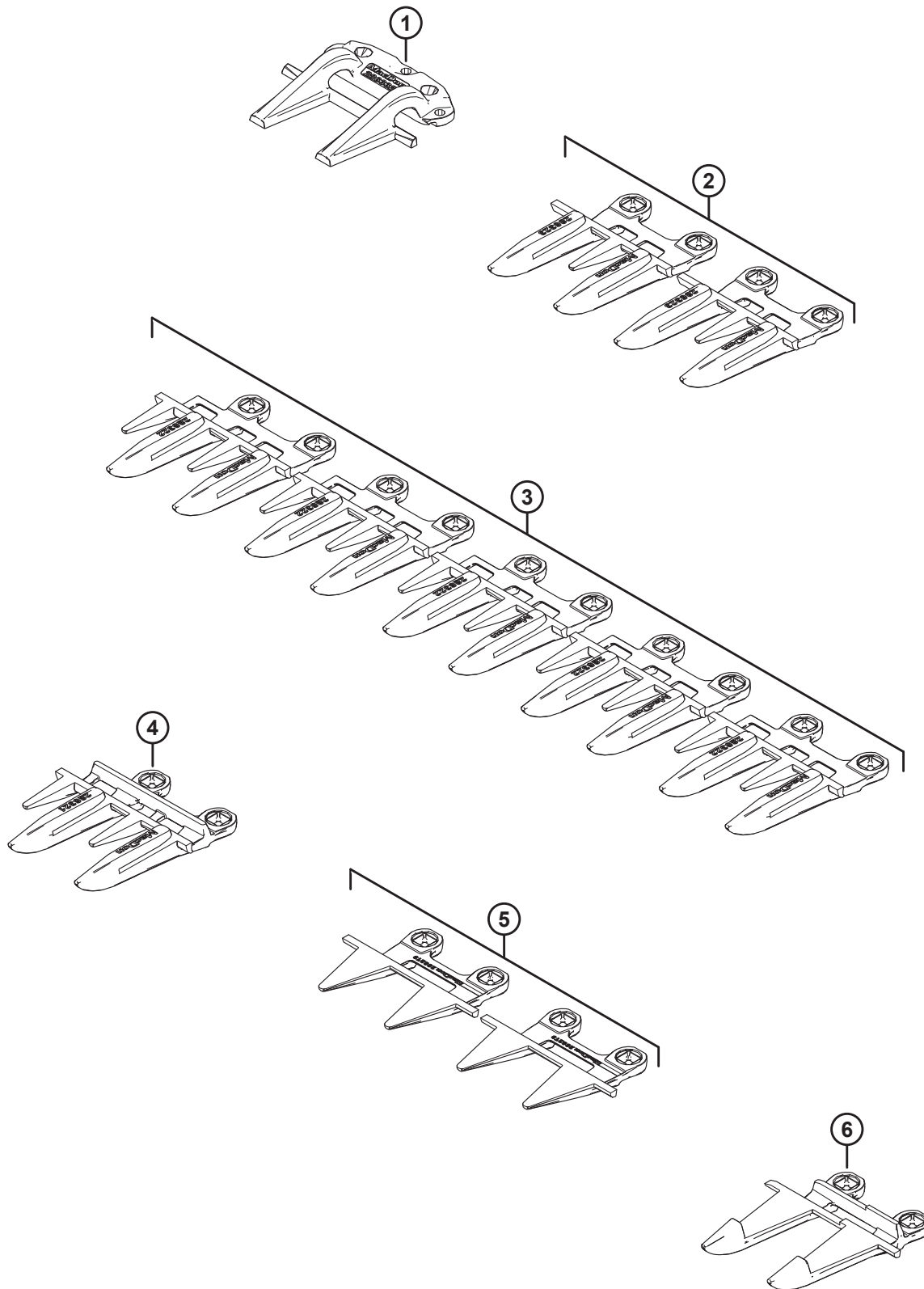
391. Le kit comprend toutes les pièces mentionnées, consultez les pièces individuelles pour en connaître le nombre requis.

392. Utilisés à l'extrémité droite de la plateforme.

393. Quantités : D220 = 34, D225 = 44, D230 = 54, D235 = 64.

394. Utilisés à l'extrémité de l'entraînement de la plateforme.

118 (Option) Kit de doigts à quatre points, couteau double



(OPTION) KIT DE DOIGTS À QUATRE POINTS, COUPEAU DOUBLE

Réf.	Numéro de pièce	Description	Qté	Numéro de série
	286836	KIT – DOIGTS À 4 POINTS DE 15 PI, CD ³⁹⁵		
	286837	KIT – DOIGTS À 4 POINTS DE 20 PI, CD ³⁹⁵		
	286683	KIT – DOIGTS À 4 POINTS DE 25 PI, CD ³⁹⁵		
	286684	KIT – DOIGTS À 4 POINTS DE 30 PI, CD ³⁹⁵		
	286685	KIT – DOIGTS À 4 POINTS DE 35 PI, CD ³⁹⁵		
	286686	KIT – DOIGTS À 4 POINTS DE 40 PI, CD ³⁹⁵		
	286687	KIT – DOIGTS À 4 POINTS DE 41 PI, CD ³⁹⁵		
1	286332	RABATTEUR – CENTRAL POINTU ³⁹⁶	1	
2	286323	DOIGTS DE LAMIER – SPÉCIAUX 4 POINTS ³⁹⁷	2	
3	286322	DOIGTS DE LAMIER – EXTRÉMITÉ 4 POINTS ³⁹⁸	5	
4	286321	DOIGTS DE LAMIER – 4 POINTS ³⁹⁹		
5	286319	DOIGTS DE LAMIER – EXTRÉMITÉ PLUGFREE ⁴⁰⁰	2	
6	286317	DOIGT DE LAMIER – CENTRAL POINTU ³⁹⁶	1	

395. Le kit comprend toutes les pièces mentionnées, consultez les pièces individuelles pour en connaître le nombre requis.

396. Utilisé près du centre de la plateforme.

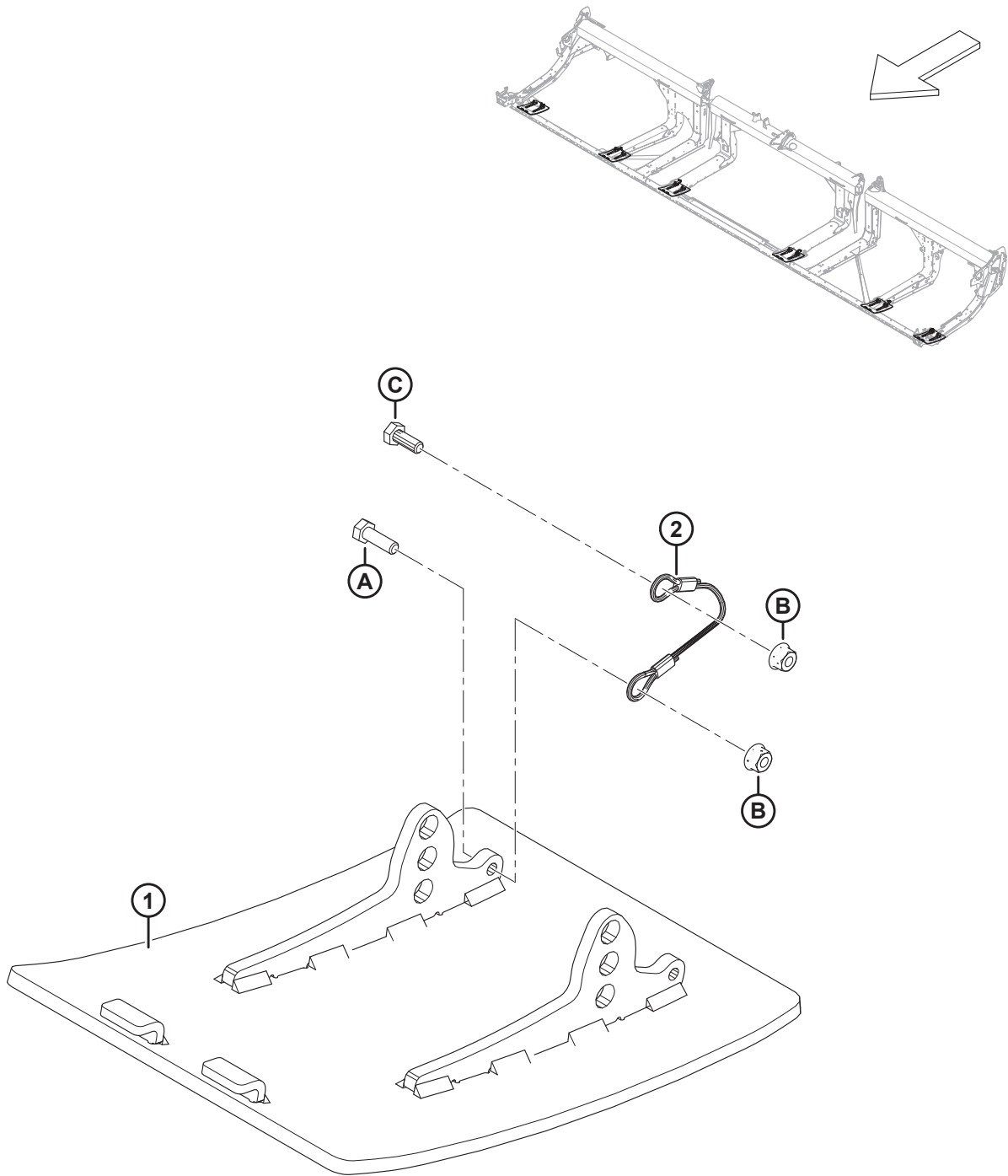
397. Un doigt de lamier spécial à 4 points est utilisé à l'extrémité droite de la plateforme, et à gauche du doigt de lamier central pointu et du rabatteur central pointu.

398. Trois doigts de lamier d'extrémité à 4 points sont utilisés à l'extrémité d'entraînement de la plateforme, et deux doigts de lamier d'extrémité à 4 points sont utilisés à l'extrémité droite de la plateforme.

399. Quantités : D215 = 20, D220 = 30, D225 = 40, D230 = 50, D235 = 60, D241 = 72.

400. Un doigt de lamier à l'extrémité PlugFree[™] est utilisé à chaque extrémité de la plateforme.

119 (Option) Patins forte usure



(OPTION) PATINS FORTE USURE

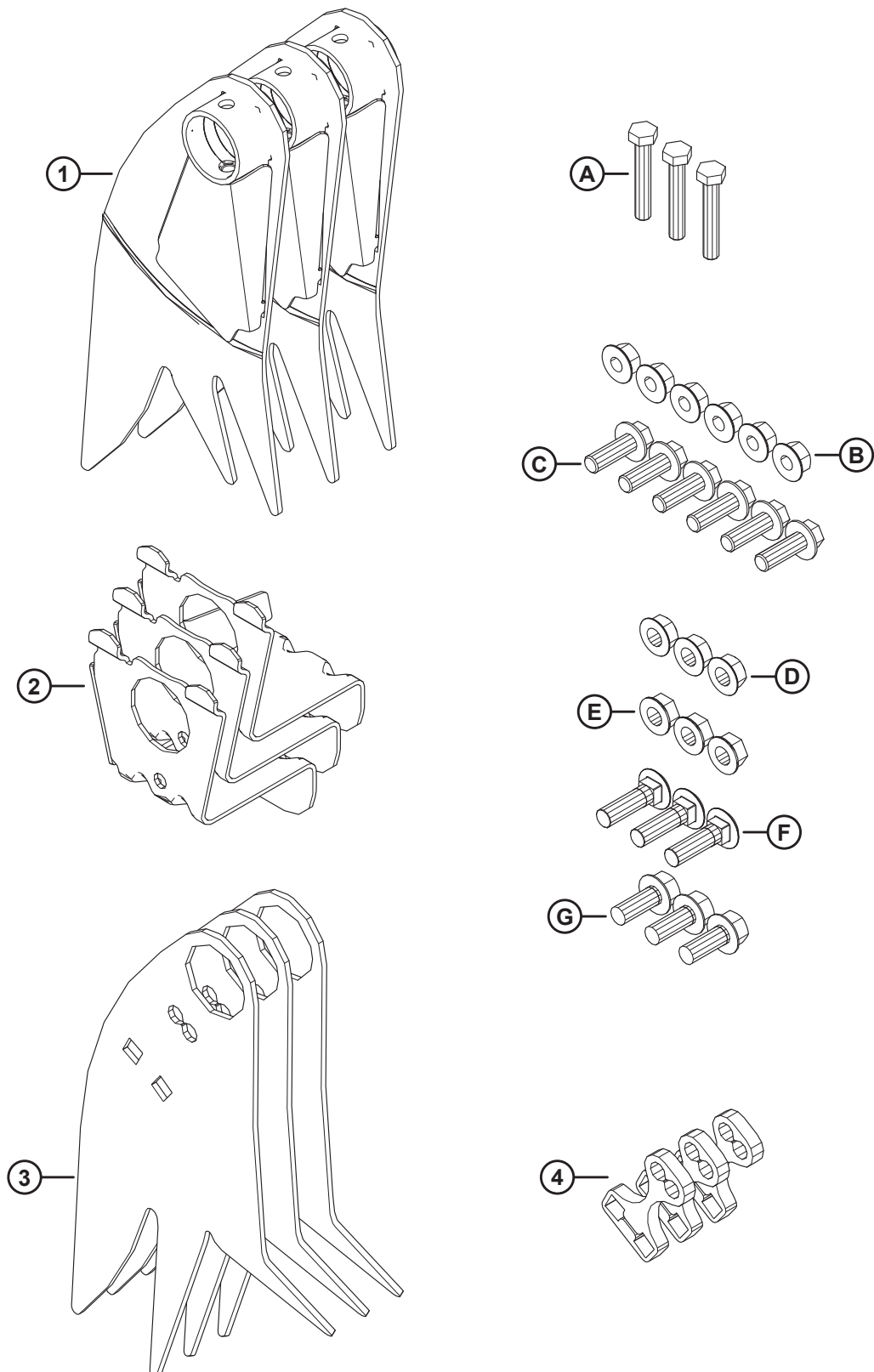
NOTE:

Deux kits sont nécessaires pour la D225 et les plus petites plateformes. Trois kits sont nécessaires pour la D230 et les plus grandes plateformes.

Réf.	Numéro de pièce	Description	Qté	Numéro de série
	B6801	KIT – FORTE USURE, PATINS ACIER ANTI-ABRASION ⁴⁰¹		
1	313374	ENS. SOUDÉ – PATIN FORTE USURE	2	
2	312673	CÂBLE – BUTÉE	2	
A	184652	BOULON – TÊTE HEX. PFL M8 X 1,25 X 25-8,8-AA1J		
B	135337	ÉCROU – HEX. À COL. BLOCAGE CTR M8 X 1,25-8-AA1J		
C	30715	BOULON – TÊTE HEX. PFL		

401. Le kit comprend deux patins forte usure anti-abrasion en acier, deux butées de câble, la quincaillerie et les instructions. Kits disponibles chez Whole Goods uniquement.

120 (Option) Doigts de rabatteur pour cultures couchées

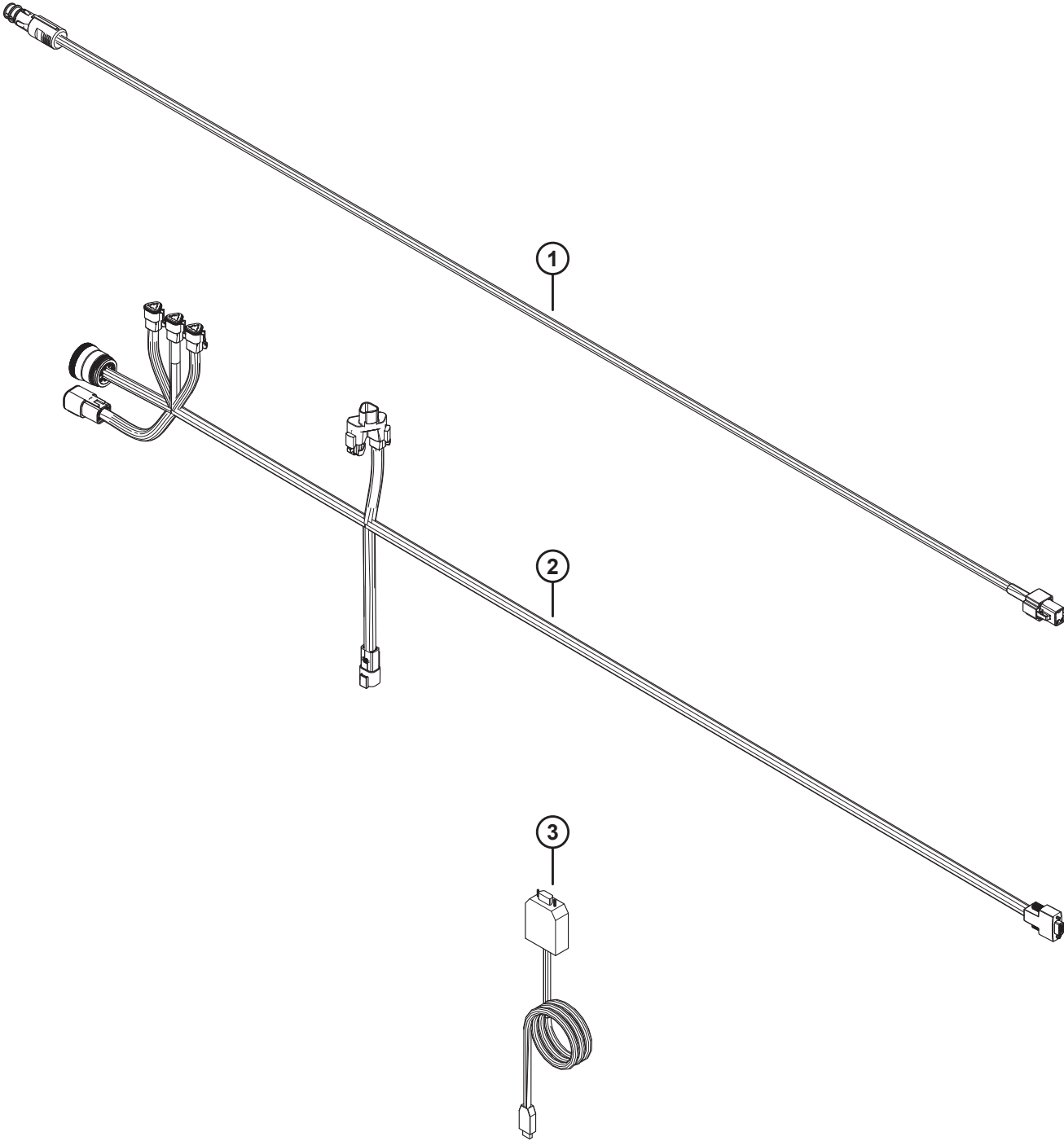


(OPTION) DOIGTS DE RABATTEUR POUR CULTURES COUCHÉES

Réf.	Numéro de pièce	Description	Qté	Numéro de série
	B7230	KIT – GRIFFE POUR CULTURES COUCHÉES ⁴⁰²		
1	360045	ENS. SOUDÉ – DOIGT RIGIDE DE L'EXTRÉMITÉ ARRIÈRE	3	
2	340091	SUPPORT – ASS. SOUDÉ	3	
3	360044	DOIGT – RIGIDE	3	
4	273615	CALE	3	
A	184664	BOULON – TÊTE HEX. M10 X 1,5 X 60-8,8-AA1J		
B	184697	ÉCROU – HEX. CRT À COL. M12 X 1,75-8-AA1J		
C	152731	BOULON – TÊTE HEX. À COL. TFL M12 X 1,75 X 35-10,9-AA1J		
D	21383	ÉCROU – À EMBASE FACE CRT 1/2-13 UNC GR5 AA1J		
E	50186	ÉCROU – À COL. LK FD 1/2-13 UNC GR5-AA1J		
F	30515	BOULON – TRCC 1/2-13 X 1,75-GR5-AA1J		
G	30368	BOULON – CRT TÊTE HEX. À COL 1/2-13 X 1,25-GR5-AA1J		

402. Le kit de griffes de rabatteurs pour récolte couchée comprend trois griffes pour l'extrémité de la came du rabatteur, trois griffes pour l'extrémité arrière du rabatteur, trois supports, trois cales, toute la quincaillerie répertoriée et les instructions. Les doigts de rabatteur pour cultures couchées ne sont **PAS** compatibles avec le kit de déflecteur de la coupe à tapis large. Kits disponibles chez Whole Goods uniquement.

121 (Option) Kit de programmation de modules



(OPTION) KIT DE PROGRAMMATION DE MODULES

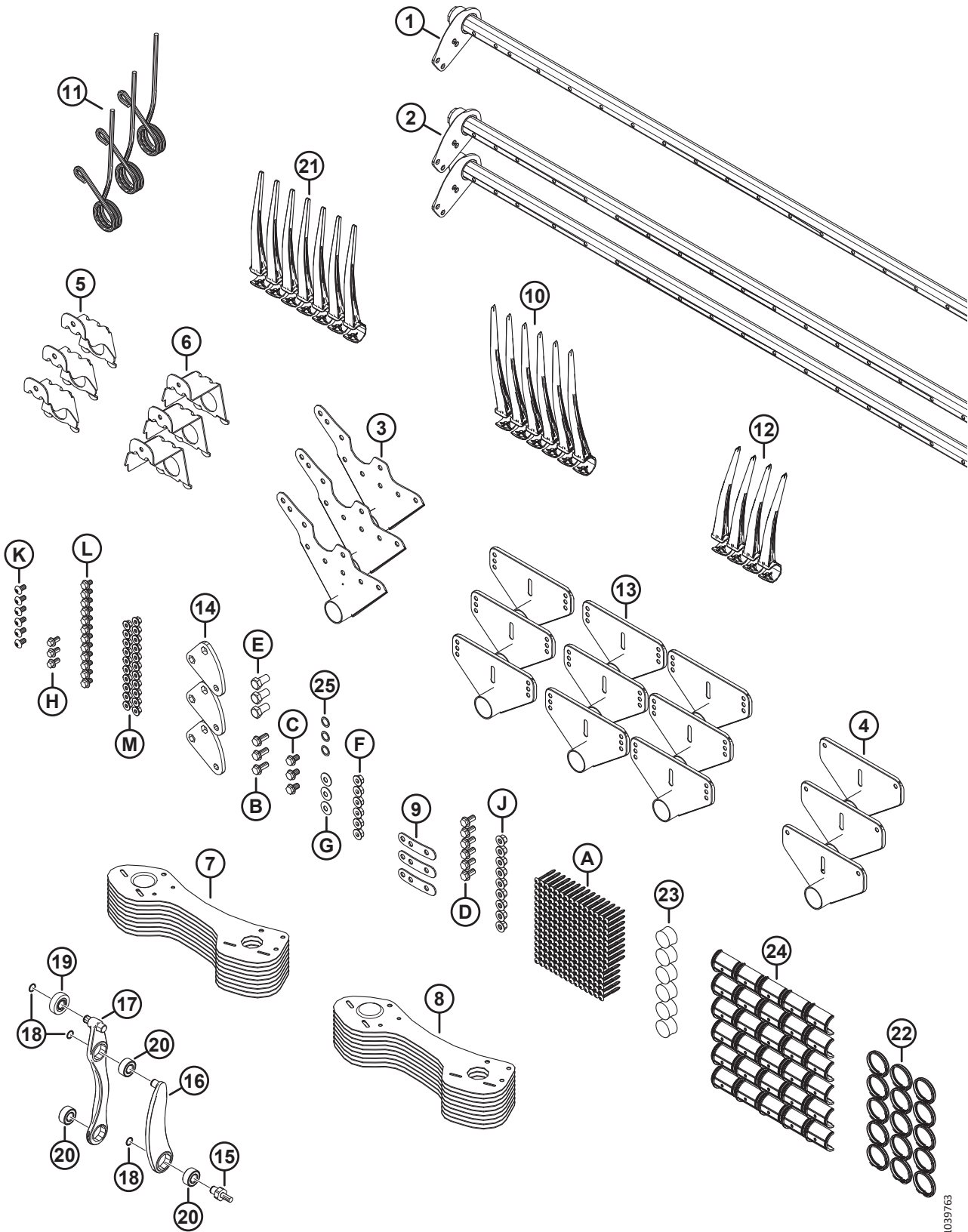
NOTE:

Ce kit est destiné aux plateformes à coupe de la série D2 pour les andaineuses avec le kit couteau double à synchronisation électronique (ETDK) et est réservé à l'usage des concessionnaires.

Réf.	Numéro de pièce	Description	Qté	Numéro de série
	368385	KIT – PROGRAMMATION DE MODULES ⁴⁰³		
1	308943	FAISCEAU – ALIM CABINE EXT BOSCH/AUX.	1	
2	500557	FAISCEAU – DIAG., PROGRAMMATION	1	
3	500593	CÂBLE – PCAN À USB	1	

403. Comprend toutes les pièces de la liste et les instructions. Ce kit est réservé à l'usage des concessionnaires.

122 (Option) Kits de conversion de tube de doigts de rabatteur – Rabatteur simple, 6 tiges à 9 tiges



1039763

(OPTION) KITS DE CONVERSION DE TUBE DE DOIGTS DE RABATTEUR – RABATTEUR SIMPLE, 6 TIGES À 9 TIGES

Réf.	Numéro de pièce	Description	Qté	Numéro de série
	B7360	KIT – CONV. 20 PI RD 6B À 9B ⁴⁰⁴		
	B7361	KIT – CONV. RS 25 PI 6B À 9B ⁴⁰⁴	1	
1	311193	TUBE À DOIGTS – 20 PI RD LARGE ⁴⁰⁵	1	
	360199	TUBE À DOIGTS – 25 PI RD LARGE ⁴⁰⁶	1	
2	311190	TUBE À DOIGTS – 20 PI RS ÉTROIT ⁴⁰⁵	2	
	360201	TUBE À DOIGTS – 25 PI RS ÉTROIT ⁴⁰⁶	2	
3	335924	ASS. SOUDÉ BRAS – EXTRÉMITÉ DE CAME	3	
4	311347	ASS. SOUDÉ BRAS – EXTRÉMITÉ ARRIÈRE	3	
5	311964	SUPPORT – EXTRÉMITÉ DE CAME SOUDÉE	3	
6	311965	SUPPORT – EXTRÉMITÉ ARRIÈRE SOUDÉE	3	
7	311864	BLINDAGE – EXTÉRIEUR CG 9 MÂTS	9	
8	311863	BLINDAGE – EXTÉRIEUR CD 9 MÂTS	9	
9	311672	SANGLE	3	
10	360540	DOIGT – EN PLASTIQUE, CG, ANGULAIRE DE 45 MM (PAQUET DE 10)	6	
11	311325	DOIGT – EXTRÉMITÉ DE CAME EXTÉRIEURE	3	
12	311523	DOIGT – EN PLASTIQUE, CD, ANGULAIRE DE 52 MM (PAQUET DE 10)	4	
13	273523	ENS. SOUDÉ BRAS – MILIEU ⁴⁰⁷		
14	228319	BRAS – LEVIER, USINAGE	3	
15	340146	GOUJON	3	
16	311615	BRAS – ENSEMBLE ⁴⁰⁸	3	
17	311617	BRAS – ENS. COMMANDE DES DOIGTS ⁴⁰⁹	3	
18	273536	ANNEAU – RETENUE	9	
19	273524	ROULEMENT – GALET SUIVEUR	3	
20	273347	ROULEMENT	9	
21	174849	DOIGT – RENFORCÉ EN PLASTIQUE (PAQUET DE 10) ⁴¹⁰		
22	220941	COLLIER – BAGUE DE TUBE À DOIGTS – NERVURE CENTRALE (BOÎTE DE 5) ⁴¹¹		
23	137980	BOUCHON – TUBE À DOIGTS	6	
24	220939	BAGUE DE TUBE À DOIGTS (BOÎTE DE 25) ⁴¹²		
25	137529	CALE – ROULEMENT DE LEVIER	3	
A	252687	VIS – PLASTITE DOUBLE HÉLICE 48°		

404. Kits disponibles chez Whole Goods uniquement.

405. Utilisé uniquement sur les plateformes D220.

406. Utilisé uniquement sur les plateformes D225.

407. Quantités : D220 = 6, D225 = 9.

408. Le bras comprend une bague de retenue (MD N° 273536) et un roulement (MD N° 273347).

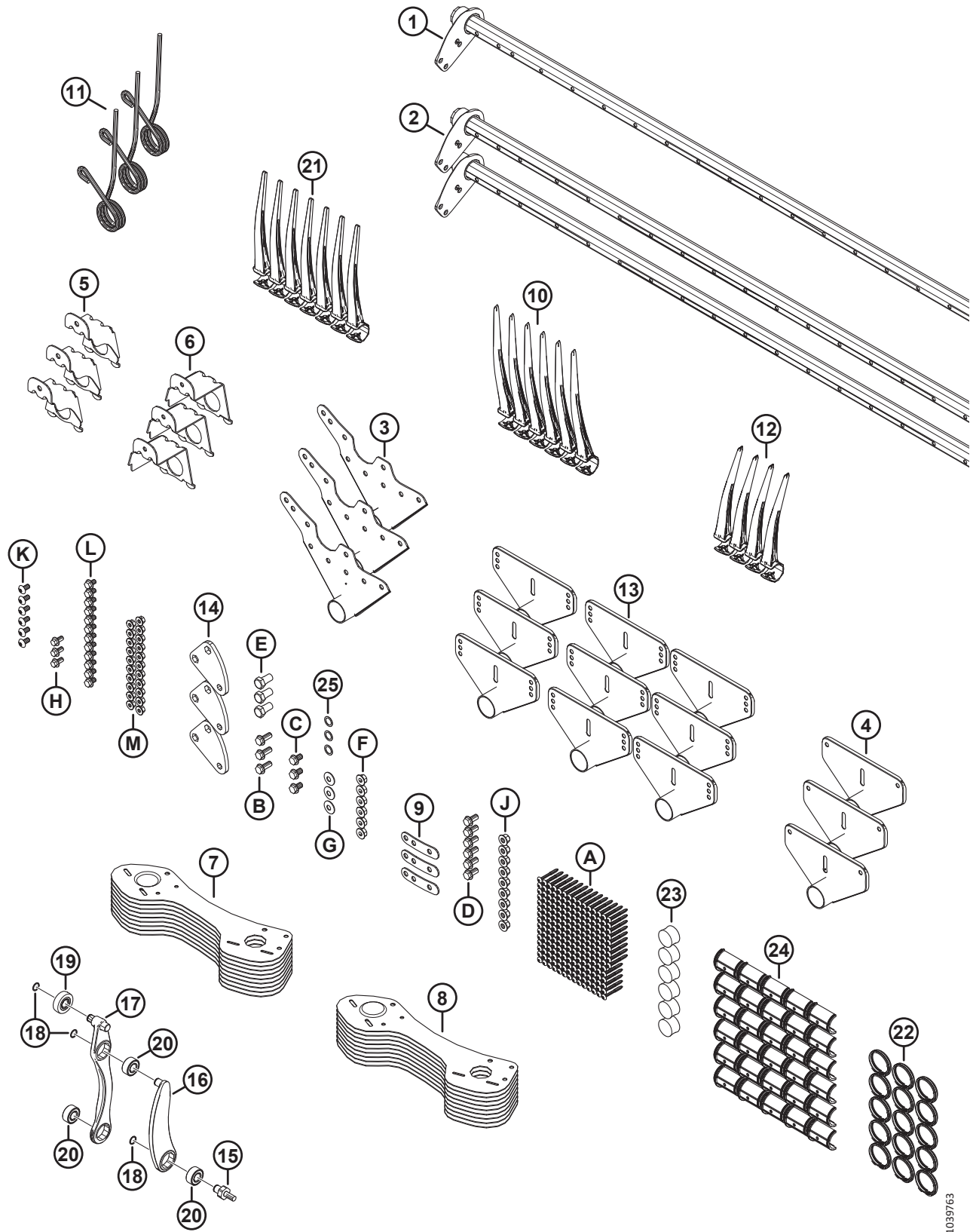
409. L'ensemble du bras de commande des doigts comprend deux bagues de retenue (MD N° 273536), un roulement de galet suiveur (MD N° 273524) et deux roulements (MD N° 273347).

410. Quantités : D220 = 161, D225 = 211.

411. Quantités : D220 = 12, D225 = 15.

412. Quantités : D220 = 24, D225 = 30.

(OPTION) KITS DE CONVERSION DE TUBE DE DOIGTS DE RABATEUR – RABATEUR SIMPLE, 6 TIGES À 9 TIGES

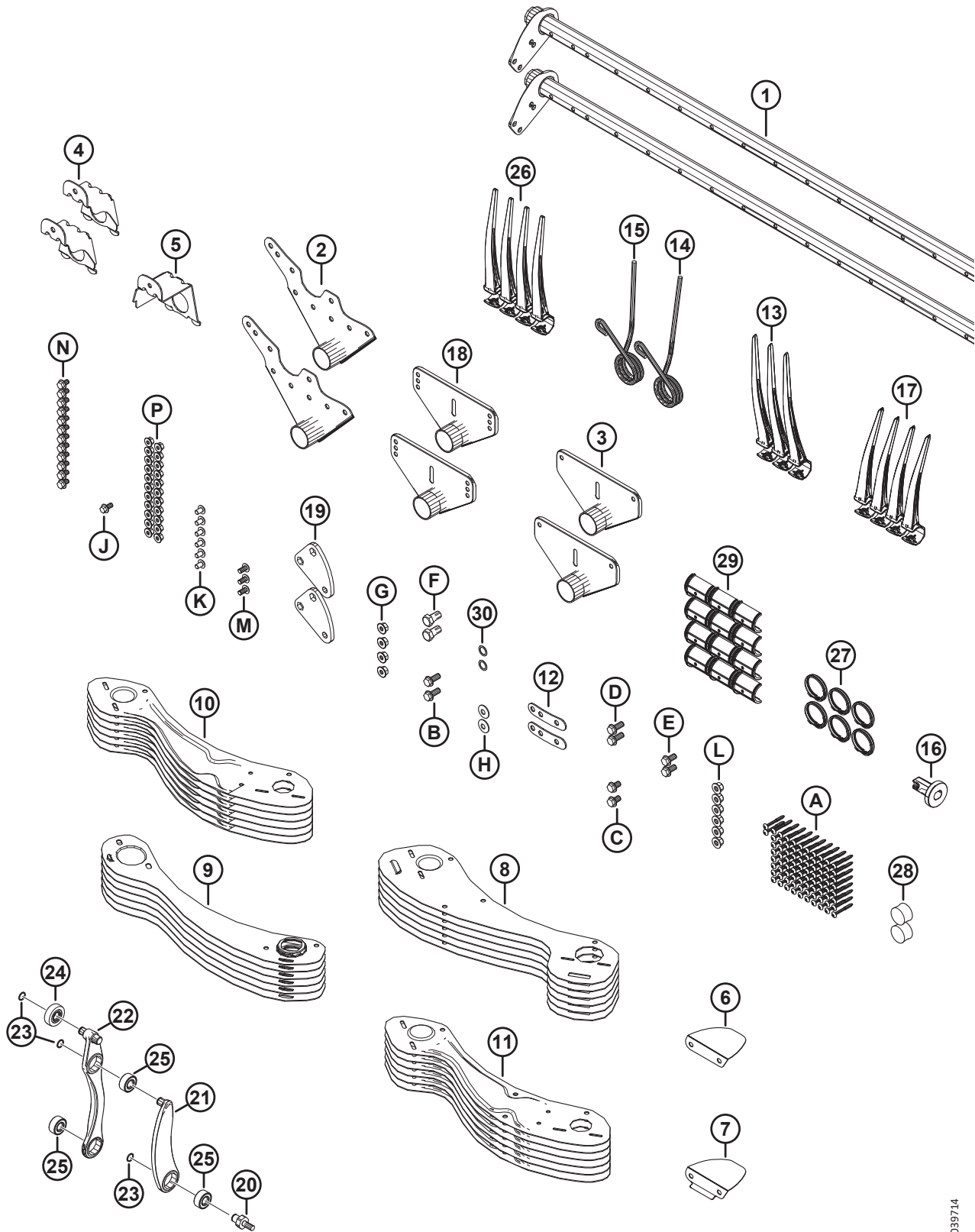


1039763

(OPTION) KITS DE CONVERSION DE TUBE DE DOIGTS DE RABATTEUR – RABATTEUR SIMPLE, 6 TIGES À 9 TIGES

Réf.	Numéro de pièce	Description	Qté	Numéro de série
B	320192	BOULON – TÊTE HEX. À COL. M12 X 1,75 X 30-SPCL-8,8-ZINC		
C	320187	BOULON – TÊTE HEX. À COL. M12 X 1,75 X 20-SPCL-8,8-ZINC		
D	320175	BOULON – TÊTE HEX. À COL. TFL M12 X 1,75 X 25-SPCL-8,8-ZINC		
E	228316	BOULON – TÊTE HEX. M16 X 1,5 X 30-SPCL-8,8-ZINC		
F	184697	ÉCROU – HEX. CRT À COL. M12 X 1,75-8-AA1J		
G	184597	RONDELLE – ÉLASTIQUE CONIQUE M12-ZINC		
H	152655	BOULON – TÊTE HEX. À COL. M10 X 1,5 X 20-8,8-AA1J		
J	136431	ÉCROU – HEX. À COL. BLOCAGE CTR M12 X 1,75-10		
K	136395	VIS – ASSEMBLAGE EN TREILLIS TÊTE TORX M10 X 1,5 X 20 X SPCL-8,8-A3L		
L	136151	BOULON – TÊTE HEX. À COL. TFL M10 X 1,5 X 16-8,8-AA1J		
M	135799	ÉCROU – HEX. À COL. BLOCAGE CTR M10 X 1,5-10		

123 (Option) Kits de conversion de tube de doigts de rabatteur – Rabatteur double, 5 tiges à 6 tiges



1039714

(OPTION) KITS DE CONVERSION DE TUBE DE DOIGTS DE RABATTEUR – RABATTEUR DOUBLE, 5 TIGES À 6 TIGES

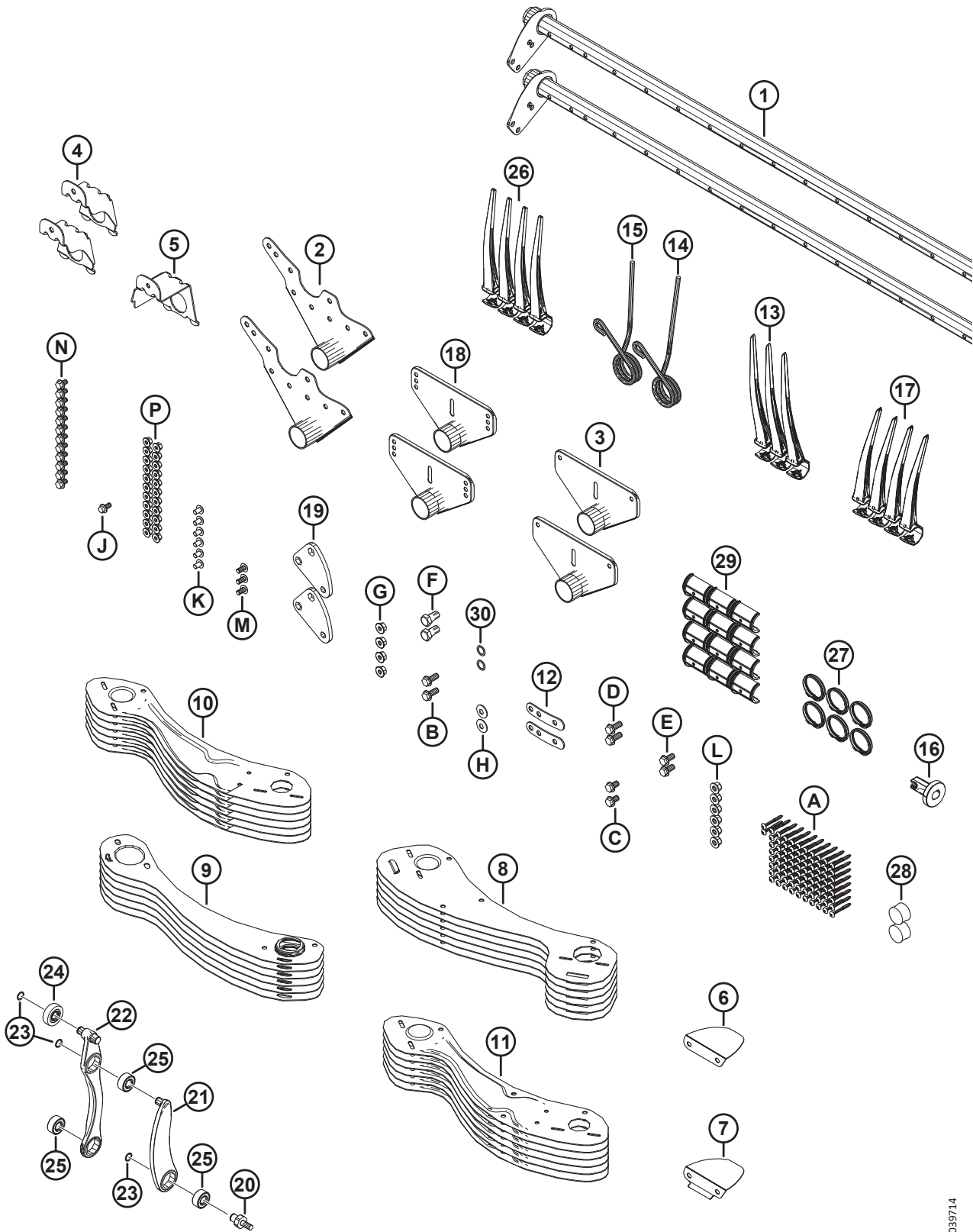
Réf.	Numéro de pièce	Description	Qté	Numéro de série
	B7359	KIT – CONV. RD 41 PI 5B À 6B ⁴¹³		
1	311306	TUBE À DOIGTS – 41 PI RD LARGE	2	
2	335924	ASS. SOUDÉ BRAS – EXTRÉMITÉ DE CAME	2	
3	311347	ASS. SOUDÉ BRAS – EXTRÉMITÉ ARRIÈRE	2	
4	311964	SUPPORT – EXTRÉMITÉ DE CAME SOUDÉE	2	
5	311965	SUPPORT – EXTRÉMITÉ ARRIÈRE SOUDÉE	1	
6	311906	DÉFLECTEUR – CAME INTÉRIEURE	1	
7	311729	DÉFLECTEUR – CAME EXTÉRIEURE	1	
8	273813	BLINDAGE – EMBOUT CAME RABATTEUR 6 MÂTS CG	6	
9	311822	BLINDAGE – EXTRÉMITÉ ARRIÈRE, RABATTEUR 6 MÂTS CD	6	
10	311753	BLINDAGE – EXTÉRIEUR CG 6 MÂTS	6	
11	311752	BLINDAGE – EXTÉRIEUR CD 6 MÂTS	6	
12	311672	SANGLE	2	
13	311524	DOIGT – EN PLASTIQUE, CG, ANGULAIRE DE 52 MM (PAQUET DE 10)	2	
14	311327	DOIGT – EXTRÉMITÉ DE CAME PLIÉE	1	
15	311325	DOIGT – EXTRÉMITÉ DE CAME EXTÉRIEURE	1	
16	273968	BAGUE – CAPOT	1	
17	311523	DOIGT – EN PLASTIQUE, CD, ANGULAIRE DE 52 MM (PAQUET DE 10)	4	
18	273523	ENS. SOUDÉ BRAS – MILIEU	4	
19	228319	BRAS – LEVIER, USINAGE	2	
20	340146	GOUJON	2	
21	311615	BRAS – ENSEMBLE ⁴¹⁴	2	
22	311617	BRAS – ENS. COMMANDE DES DOIGTS ⁴¹⁵	2	
23	273536	ANNEAU – DE RETENUE	6	
24	273524	ROULEMENT – GALET SUIVEUR	2	
25	273347	ROULEMENT	6	
26	174849	PEIGNE – RENFORCÉ EN PLASTIQUE (PAQUET DE 10)	106	
27	220941	COLLIER – BAGUE DE TUBE À DOIGTS, NERVURE CENTRALE (BOÎTE DE 5)	8	
28	137980	BOUCHON – TUBE À DOIGTS	3	
29	220939	BAGUE DE TUBE À DOIGTS (BOÎTE DE 25)	16	
30	137529	CALE – ROULEMENT DE LEVIER	2	
A	252687	VIS – PLASTITE DOUBLE HÉLICE 48°		
B	320192	BOULON – TÊTE HEX. À COL. M12 X 1,75 X 30-SPCL-8,8-ZINC		
C	320187	BOULON – TÊTE HEX. À COL. M12 X 1,75 X 20-SPCL-8,8-ZINC		
D	320180	BOULON – TÊTE HEX. À COL. M12 X 1,75 X 30-SPCL-8,8-ZINC		

413. Kits disponibles chez Whole Goods uniquement.

414. Le bras comprend une bague de retenue (MD N° 273536) et un roulement (MD N° 273347).

415. L'ensemble du bras de commande des doigts comprend deux bagues de retenue (MD N° 273536), un roulement de galet suiveur (MD N° 273524) et deux roulements (MD N° 273347).

(OPTION) KITS DE CONVERSION DE TUBE DE DOIGTS DE RABATEUR – RABATEUR DOUBLE, 5 TIGES À 6 TIGES

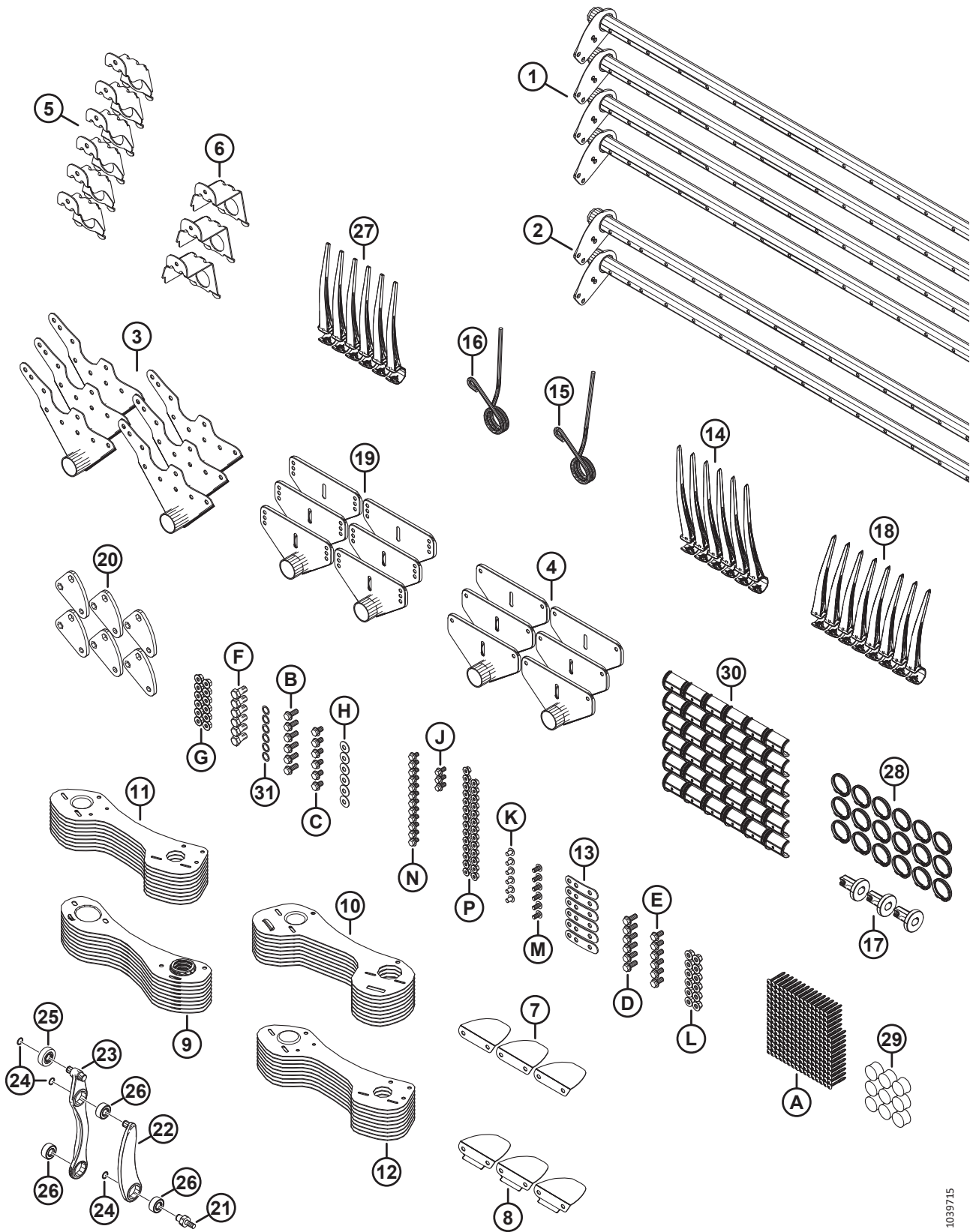


1039714

(OPTION) KITS DE CONVERSION DE TUBE DE DOIGTS DE RABATTEUR – RABATTEUR DOUBLE, 5 TIGES À 6 TIGES

Réf.	Numéro de pièce	Description	Qté	Numéro de série
E	320175	BOULON – TÊTE HEX. À COL. PFL M12 X 1,75 X 25-SPCL-8,8-ZINC		
F	228316	BOULON – TÊTE HEX. M16 X 1,5 X 30-SPCL-8,8-ZINC		
G	184697	ÉCROU – HEX. CRT À COL. M12 X 1,75-8-AA1J		
H	184597	RONDELLE – ÉLASTIQUE CONIQUE M12-ZINC		
J	152655	BOULON – TÊTE HEX. À COL. M10 X 1,5 X 20-8,8-AA1J		
K	136640	VIS – ASSEMBLAGE EN TREILLIS TÊTE TORX M10 X 1,5 X 16 X SPCL-8,8-AA1J		
L	136431	ÉCROU – HEX. À COL. BLOCAGE CTR M12 X 1,75-10		
M	136395	VIS – ASSEMBLAGE EN TREILLIS TÊTE TORX M10 X 1,5 X 20 X SPCL-8,8-A3L		
N	136151	BOULON – TÊTE HEX. À COL. PFL M10 X 1,5 X 16-8,8-AA1J		
P	135799	ÉCROU – HEX. À COL. VERROU CTR M10 X 1,5-10		

124 (Option) Kits de conversion de tube de doigts de rabatteur – Rabatteur double, 6 tiges à 9 tiges



1039715

(OPTION) KITS DE CONVERSION DE TUBE DE DOIGTS DE RABATTEUR – RABATTEUR DOUBLE, 6 TIGES À 9 TIGES

Réf.	Numéro de pièce	Description	Qté	Numéro de série
	B7362	KIT – CONV. RD 30 PI 6B À 9B ⁴¹⁶		
1	311368	TUBE À DOIGTS – 30 PI RD ÉTROIT	4	
2	311365	TUBE À DOIGTS – 30 PI RD LARGE	2	
3	335924	ASS. SOUDÉ BRAS – EXTRÉMITÉ DE CAME	6	
4	311347	ASS. SOUDÉ BRAS – EXTRÉMITÉ ARRIÈRE	6	
5	311964	SUPPORT – EXTRÉMITÉ DE CAME SOUDÉE	6	
6	311965	SUPPORT – EXTRÉMITÉ ARRIÈRE SOUDÉE	3	
7	311906	DÉFLECTEUR – CAME INTÉRIEURE	3	
8	311729	DÉFLECTEUR – CAME EXTÉRIEURE	3	
9	311870	BLINDAGE – EXTRÉMITÉ ARRIÈRE, RABATTEUR 9 MÂTS CD	9	
10	311868	BLINDAGE – EXTRÉMITÉ CAME RABATTEUR 9 MÂTS CG	9	
11	311864	BLINDAGE – EXTÉRIEUR CG 9 MÂTS	9	
12	311863	BLINDAGE – EXTÉRIEUR CD 9 MÂTS	9	
13	311672	SANGLE	6	
14	360540	DOIGT – EN PLASTIQUE, GAUCHE, INCLINÉ, 45 MM (PQT DE 10) ⁴¹⁷	6	
15	368766	DOIGT – EXTRÉMITÉ DE CAME PLIÉE	3	
16	311325	DOIGT – EXTRÉMITÉ DE CAME EXTÉRIEURE	3	
17	273968	BAGUE – CAPOT	3	
18	311523	DOIGT – EN PLASTIQUE, DROITE, ANGULAIRE DE 52 MM (PQT DE 10) ⁴¹⁷	8	
19	273523	ENS. SOUDÉ BRAS – MILIEU	6	
20	228319	BRAS – LEVIER, USINAGE	6	
21	340146	GOUJON	6	
22	311615	BRAS – ENSEMBLE ⁴¹⁸	6	
23	311617	BRAS – ENS. COMMANDE DES DOIGTS ⁴¹⁹	6	
24	273536	ANNEAU – DE RETENUE	18	
25	273524	ROULEMENT – GALET SUIVEUR	6	
26	273347	ROULEMENT	18	
27	174849	DOIGT – RENFORCÉ EN PLASTIQUE (PQT DE 10) ⁴²⁰	237	
28	220941	COLLIER – BAGUE DE TUBE À DOIGTS, NERVURE CENTRALE (PQT DE 5) ⁴²¹	18	
29	137980	BOUCHON – TUBE À DOIGTS	9	

416. Kits disponibles chez Whole Goods uniquement.

417. Le nombre indiqué est celui des doigts individuels. Les doigts en plastique inclinés sont vendus en paquets de 10 seulement.

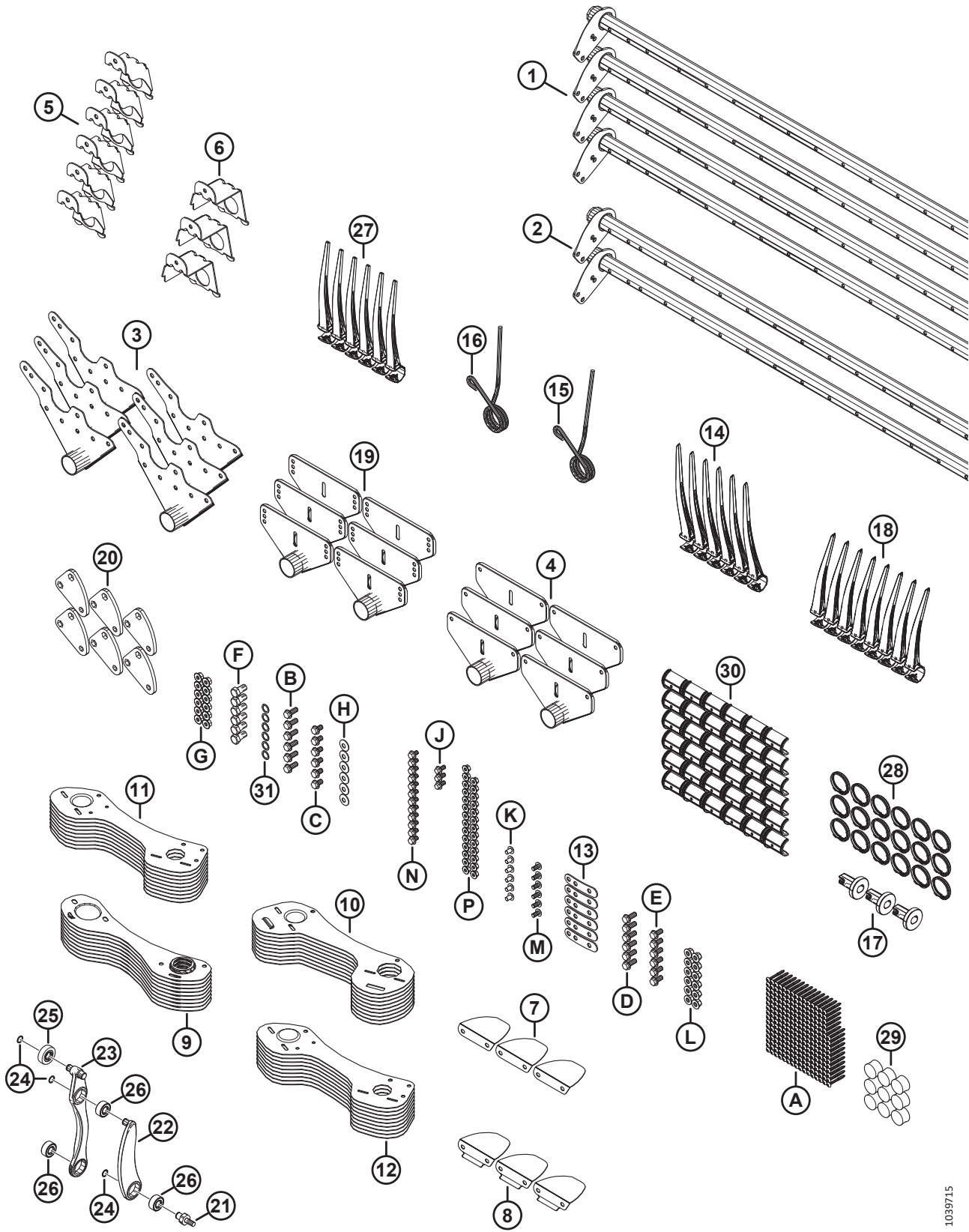
418. Le bras comprend une bague de retenue (MD N° 273536) et un roulement (MD N° 273347).

419. L'ensemble du bras de commande des doigts comprend deux bagues de retenue (MD N° 273536), un roulement de galet suiveur (MD N° 273524) et deux roulements MD N° 273347).

420. Le nombre indiqué est celui des doigts individuels. Les doigts en plastique sont vendus en paquets de 10 seulement.

421. Le nombre indiqué est celui des colliers individuels. Les colliers de bagues de tube à doigts sont vendus en paquets de 5 seulement.

(OPTION) KITS DE CONVERSION DE TUBE DE DOIGTS DE RABATEUR – RABATEUR DOUBLE, 6 TIGES À 9 TIGES



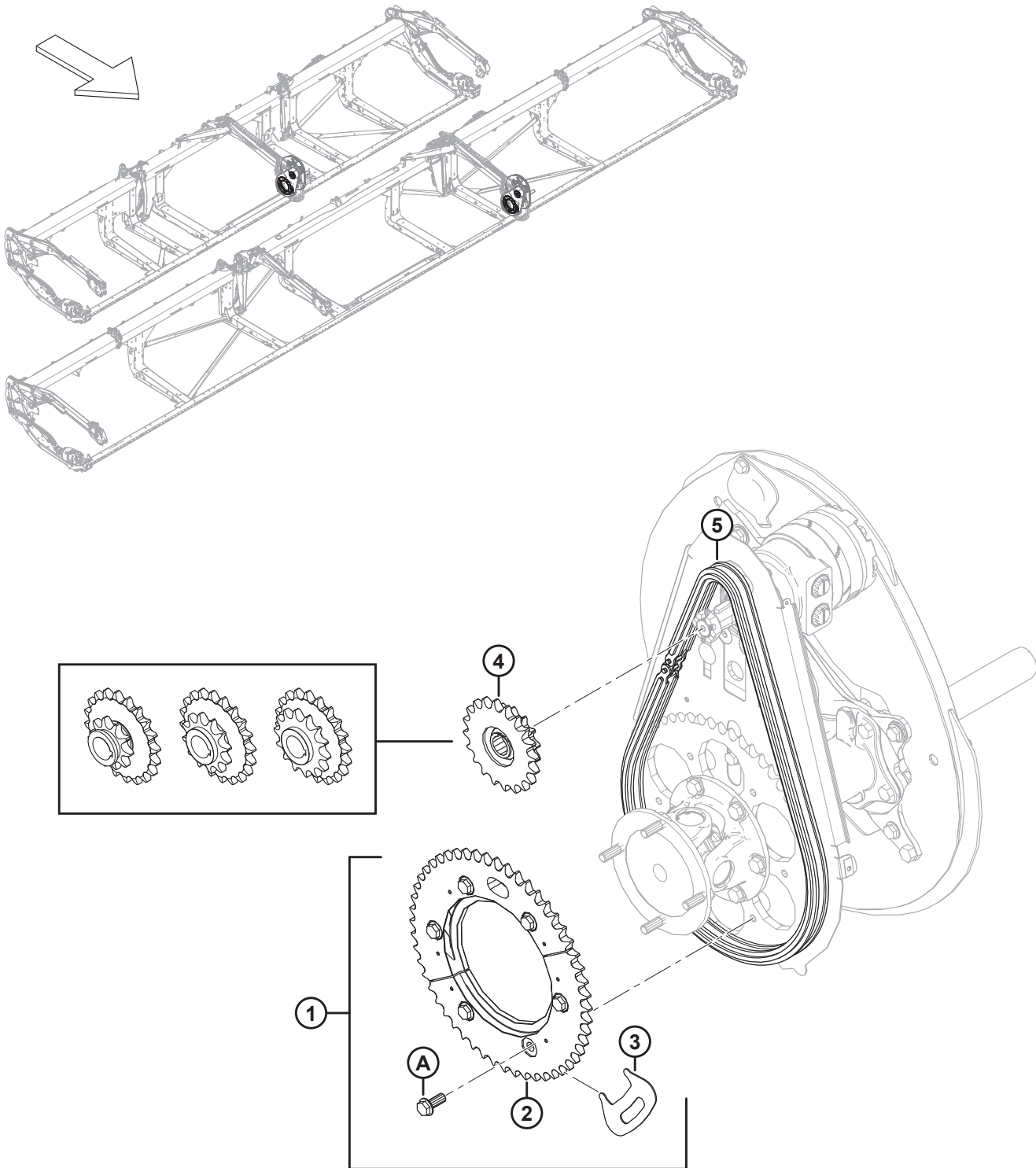
1039715

(OPTION) KITS DE CONVERSION DE TUBE DE DOIGTS DE RABATTEUR – RABATTEUR DOUBLE, 6 TIGES À 9 TIGES

Réf.	Numéro de pièce	Description	Qté	Numéro de série
30	220939	BAGUE DE TUBE À DOIGTS (PQT DE 25) ⁴²²	36	
31	137529	CALE – ROULEMENT DE LEVIER	6	
A	252687	VIS – PLASTITE DOUBLE HÉLICE 48°		
B	320192	BOULON – TÊTE HEX. À COL. M12 X 1,75 X 30-SPCL-8,8-ZINC		
C	320187	BOULON – TÊTE HEX. À COL. M12 X 1,75 X 20-SPCL-8,8-ZINC		
D	320180	BOULON – TÊTE HEX. À COL. M12 X 1,75 X 30-SPCL-8,8-ZINC		
E	320175	BOULON – TÊTE HEX. À COL. PFL M12 X 1,75 X 25-SPCL-8,8-ZINC		
F	228316	BOULON – TÊTE HEX. M16 X 1,5 X 30-SPCL-8,8-ZINC		
G	184697	ÉCROU – HEX. CRT À COL. M12 X 1,75-8-AA1J		
H	184597	RONDELLE – ÉLASTIQUE CONIQUE M12-ZINC		
J	152655	BOULON – TÊTE HEX. À COL. M10 X 1,5 X 20-8,8-AA1J		
K	136640	VIS – ASSEMBLAGE EN TREILLIS TÊTE TORX M10 X 1,5 X 16 X SPCL-8,8-AA1J		
L	136431	ÉCROU – HEX. À COL. BLOCAGE CTR M12 X 1,75-10		
M	136395	VIS – ASSEMBLAGE EN TREILLIS TÊTE TORX M10 X 1,5 X 20 X SPCL-8,8-A3L		
N	136151	BOULON – TÊTE HEX. À COL. PFL M10 X 1,5 X 16-8,8-AA1J		
P	135799	ÉCROU – HEX. À COL. VERROU CTR M10 X 1,5-10		

422. Le nombre indiqué est celui des bagues individuelles. Les bagues de tube à doigts sont vendues en paquets de 25 seulement.

125 (En option) Rabatteur – Kit à deux vitesses



(EN OPTION) RABATTEUR – KIT À DEUX VITESSES

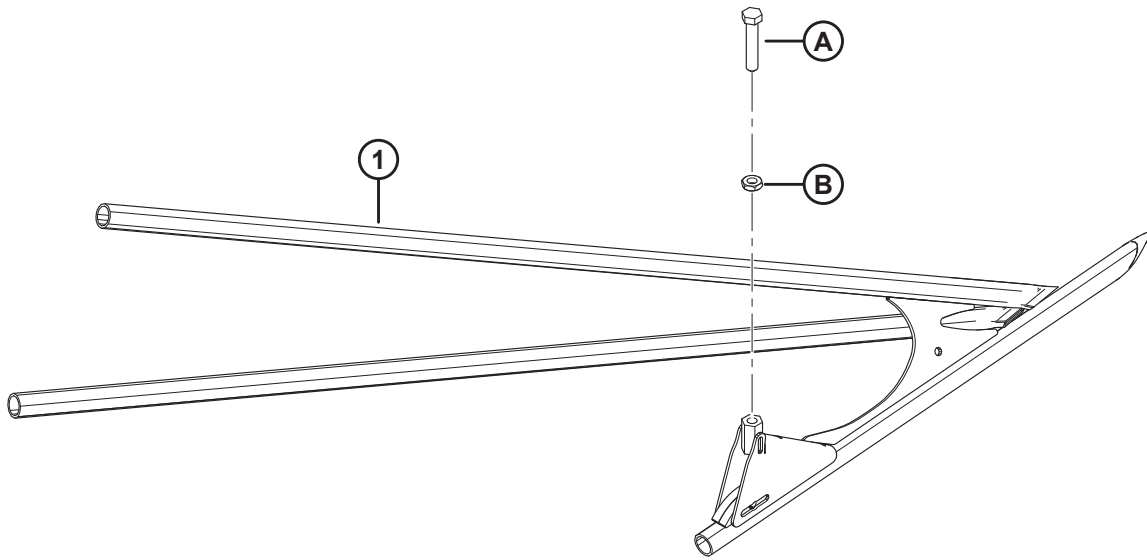
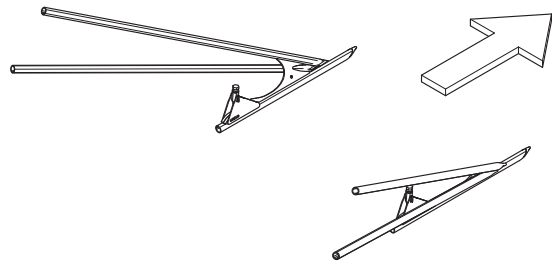
Réf.	Numéro de pièce	Description	Qté	Numéro de série
1	311882	KIT – 2 VITESSES ⁴²³	1	
2	NVS	PIGNON – USINÉ 52 DENTS	1	
3	NVS	OUTIL – PIGNON	1	
4	273453	PIGNON – DOUBLE 14-20 (ANDAINEUSE) ⁴²⁴	1	
5	273907	CHAÎNE – RC 60 SANS FIN 76 MAILLONS ⁴²⁵	OPT	
	273963	CHAÎNE – RC AVEC CONNECTEUR, 76 BIELLES ⁴²⁵	OPT	
A	320192	BOULON – TÊTE HEX. À COL. M12 X 1,75 X 30-SPCL-8,8-AA1J		

423. Le kit comprend un pignon usiné à 52 dents (NVS), un outil à pignon (NVS), six boulons (MD N° 320192) et les instructions. Le pignon d'entraînement (article n° 4) doit être commandé séparément.

424. Andaineuse, pression du circuit d'entraînement du rabatteur de 3000 psi.

425. La chaîne n'est **PAS** comprise dans le kit (MD N° 311882). Il est recommandé d'utiliser une chaîne neuve en cas d'installation du kit sur une unité ayant servi et si la plateforme n'est pas neuve. Une chaîne usée affectera l'ajustement des moitiés de pignon entre elles.

126 (Option) Tiges de diviseurs à riz

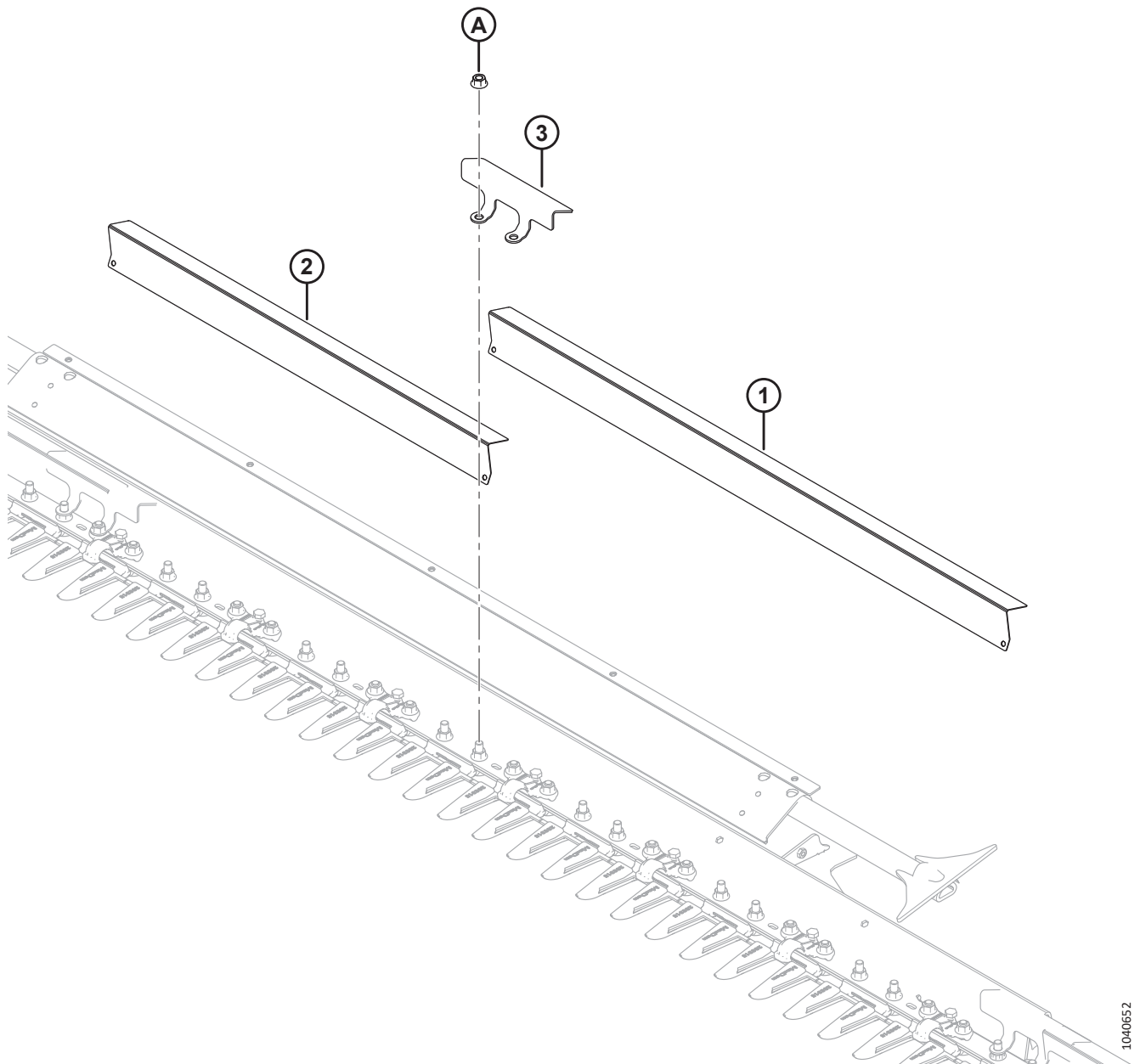
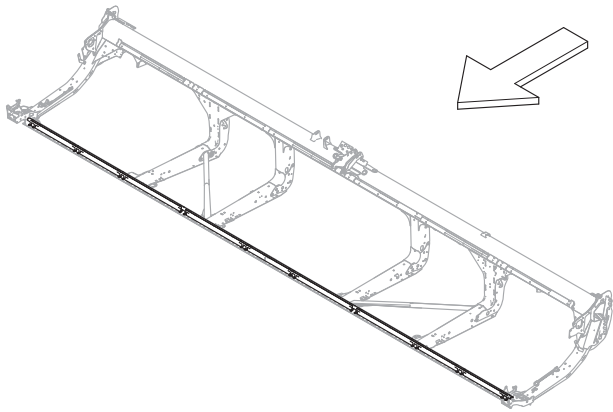


(OPTION) TIGES DE DIVISEURS À RIZ

Réf.	Numéro de pièce	Description	Qté	Numéro de série
	B7238	TIGES DE DIVISEUR À RIZ ⁴²⁶		
1	340095	DIVISEUR À RIZ – TUBE CG – ASS. SOUDÉ	1	
	340096	DIVISEUR À RIZ – TUBE CD – ASS. SOUDÉ	1	
A	232762	VIS DE RÉGLAGE – USINÉE		
B	184696	ÉCROU – HEX. FIN M12 X 1,75-05-AA1J		

426. Kits disponibles chez Whole Goods uniquement.

127 (Option) Kit de pare-pierres

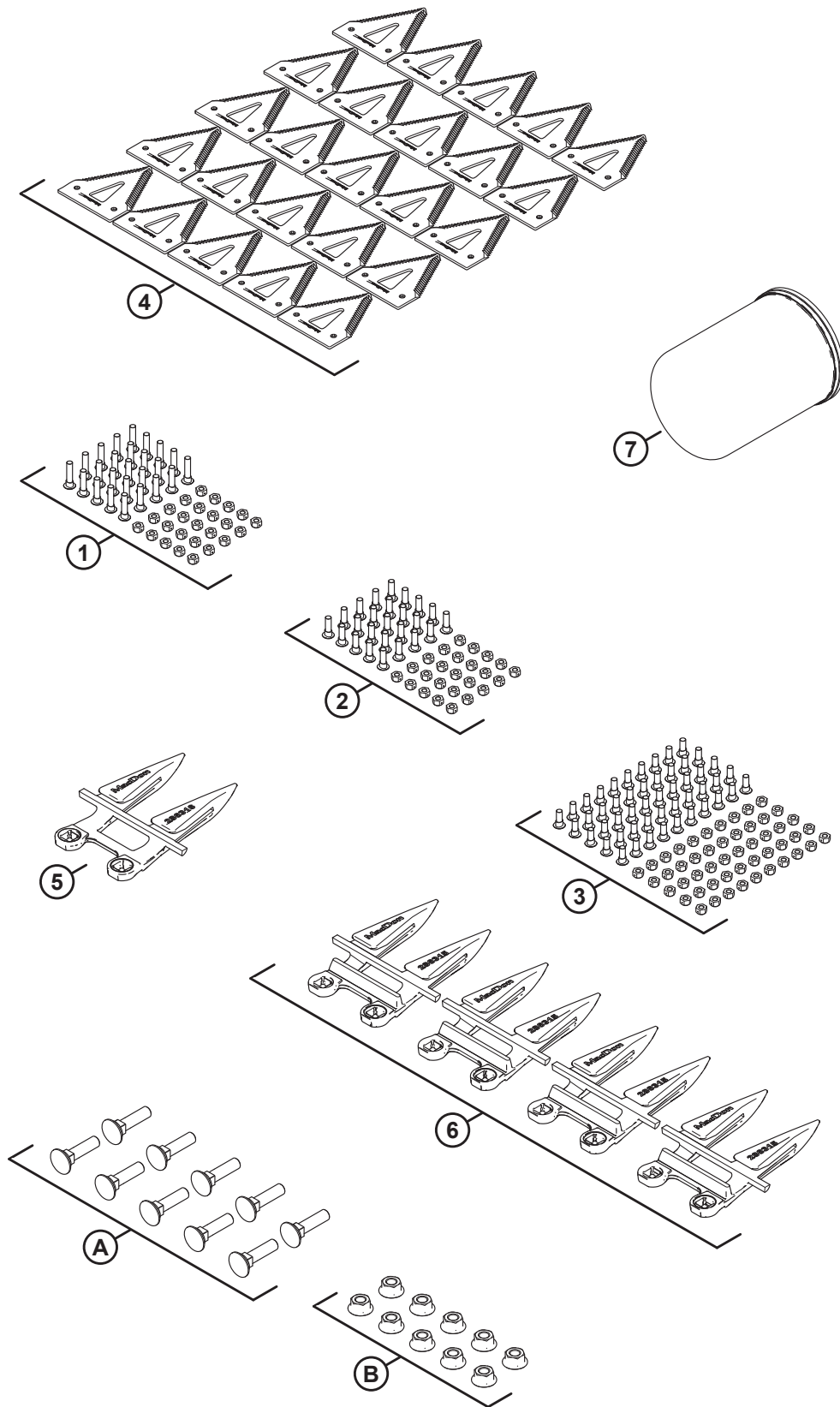


(OPTION) KIT DE PARE-PIERRES

Réf.	Numéro de pièce	Description	Qté	Numéro de série
	B7122	KIT – PARE-PIERRES, D225, D230, D235 ET D241 ⁴²⁷		
1	233800	DÉFLECTEUR – PARE-PIERRES LONG	4	
2	233799	DÉFLECTEUR – PARE-PIERRES COURT	9	
3	233635	COLLIER DE FIXATION – PARE-PIERRES	14	
A	136036	ÉCROU – HEX. À COL. LISSE M12 X 1,75-8-AA1J		

427. Kits disponibles chez Whole Goods uniquement.

128 (Option) Kit d'entretien – Doigts pointus, couteaux grossiers



(OPTION) KIT D'ENTRETIEN – DOIGTS POINTUS, COUTEAUX GROSSIERS

Réf.	Numéro de pièce	Description	Qté	Numéro de série
	B7155	KIT – ENTRETIEN, POINTU, GROSSIER ⁴²⁸		
	311789	KIT – D2 ENTRETIEN PTU GROSS. ⁴²⁹		
1	286477	KIT – VIS M6 X 29 AVEC PAQUET DE 25 ÉCROUS ⁴³⁰	1	
2	286476	KIT – VIS M6 X 22 AVEC PAQUET DE 25 ÉCROUS ⁴³⁰	1	
3	286475	KIT – VIS M6 X 18 AVEC PAQUET DE 50 ÉCROUS ⁴³⁰	1	
4	286461	SECTION – CLEARCUT GROSSIÈRE EN PAQUET DE 25 ⁴³¹	1	
5	286316	DOIGT DE LAMIER – EXTRÉMITÉ POINTUE	1	
6	286315	DOIGT DE LAMIER – POINTU	4	
7	320360	FILTRE – HYD. AVEC 2 X JOINTS	1	
A	226295	BOULON – TRCC SPCL M12 X 47-8,8		
B	136036	ÉCROU – HEX. À COL. LISSE M12 X 1,75-8-AA1J		

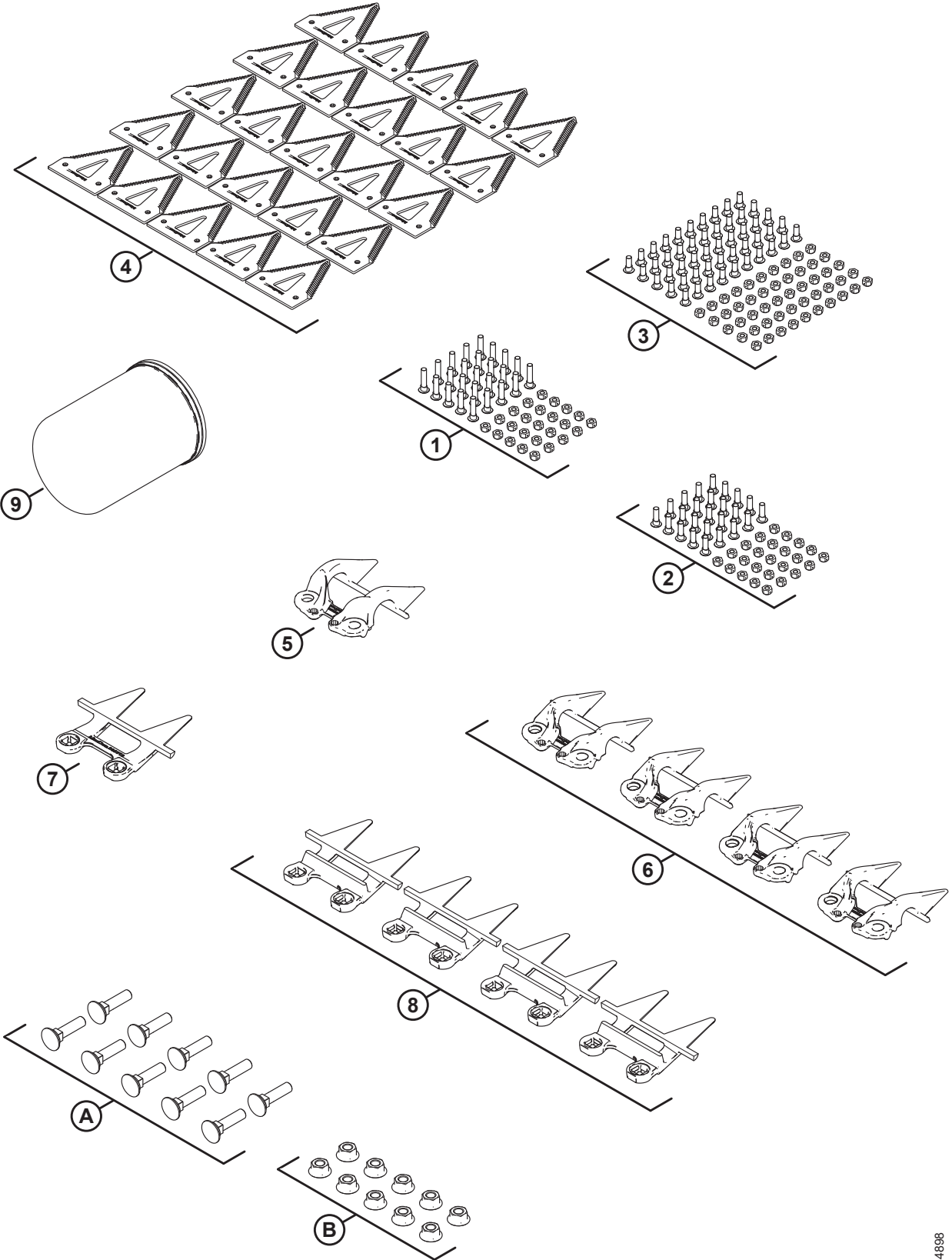
428. Kits disponibles chez Whole Goods uniquement. Ce kit n'est pas disponible à la vente en Amérique du Nord.

429. Le kit comprend toutes les pièces référencées.

430. Le nombre indiqué est celui des kits de vis.

431. Le nombre indiqué correspond à celui de paquets de 25 de sections grossières.

129 (Option) Kit d'entretien – Doigts PlugFree^{MC}, couteaux grossiers



(OPTION) KIT D'ENTRETIEN – DOIGTS PLUGFREESM, COUTEAUX GROSSIERS

Réf.	Numéro de pièce	Description	Qté	Numéro de série
	B7156	KIT – ENTRETIEN, PLUGFREE, GROSSIER ⁴³²		
	311790	KIT – D2 ENTRETIEN PF GROSS. ⁴³³		
1	286477	KIT – VIS M6 X 29 AVEC PAQUET DE 25 ÉCROUS ⁴³⁴	1	
2	286476	KIT – VIS M6 X 22 AVEC PAQUET DE 25 ÉCROUS ⁴³⁴	1	
3	286475	KIT – VIS M6 X 18 AVEC PAQUET DE 50 ÉCROUS ⁴³⁴	1	
4	286461	SECTION – CLEARCUT GROSSIÈRE EN PAQUET DE 25 ⁴³⁵	1	
5	286331	RABATTEUR – EXTRÉMITÉ PLUGFREE	1	
6	286330	RABATTEUR – PLUGFREE	4	
7	286319	DOIGT DE LAMIER – EXTRÉMITÉ PLUGFREE	1	
8	286318	DOIGT DE LAMIER – PLUGFREE	4	
9	320360	FILTRE – HYD. AVEC 2 X JOINTS	1	
A	226295	BOULON – TRCC SPCL M12 X 47-8,8		
B	136036	ÉCROU – HEX. À COL. LISSE M12 X 1,75-8-AA1J		

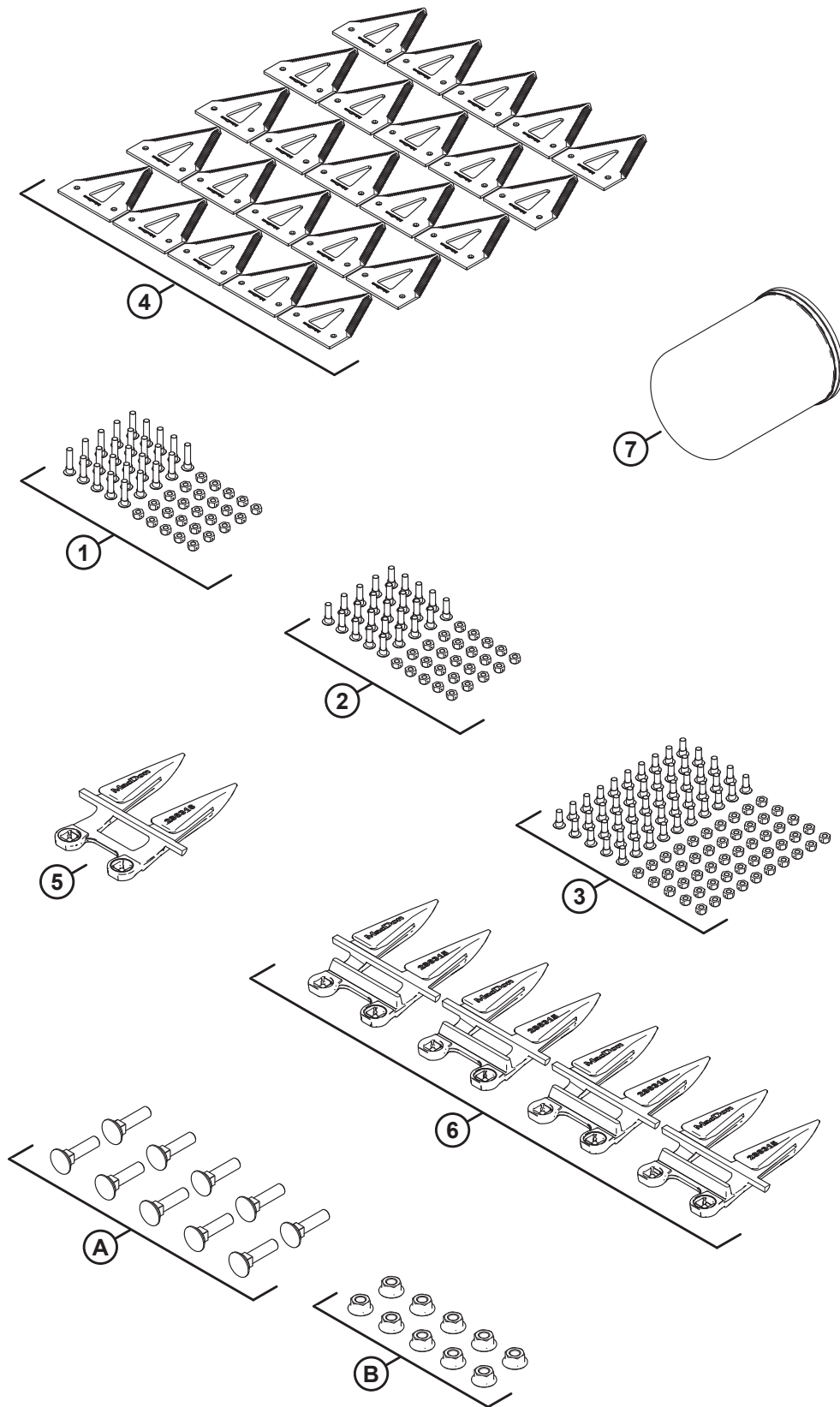
432. Kits disponibles chez Whole Goods uniquement.

433. Le kit comprend toutes les pièces référencées.

434. Le nombre indiqué est celui des kits de vis.

435. Le nombre indiqué correspond à celui de paquets de 25 de sections grossières.

130 (Option) Kit d'entretien – Doigts pointus, couteaux fins



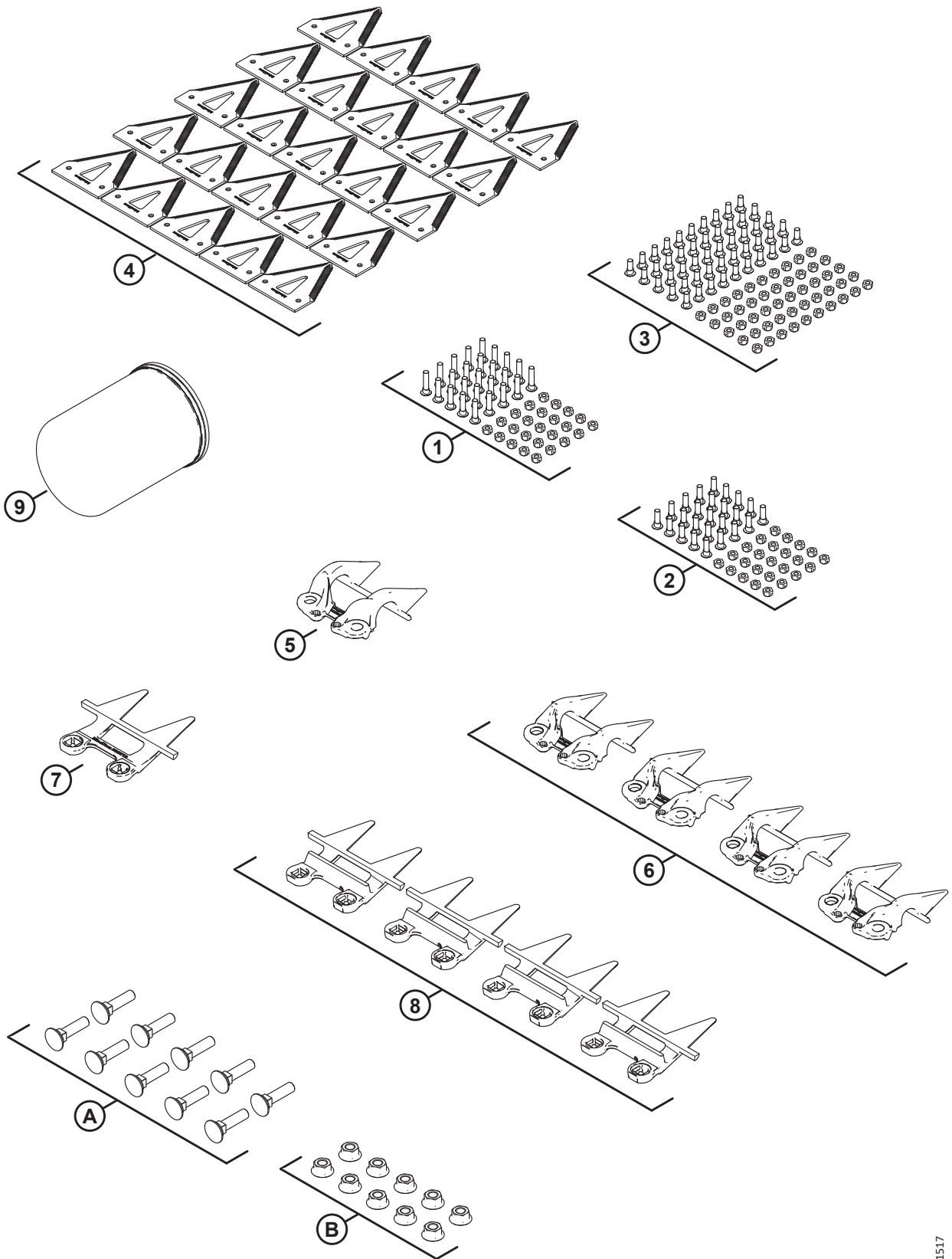
(OPTION) KIT D'ENTRETIEN – DOIGTS POINTUS, COUTEAUX FINS

Réf.	Numéro de pièce	Description	Qté	Numéro de série
	B7157	KIT – ENTRETIEN, POINTU, FIN ⁴³⁶		
	311791	KIT – D2 ENTRETIEN PTU. FIN ⁴³⁷		
1	286477	KIT – VIS M6 X 29 AVEC PAQUET DE 25 ÉCROUS	1	
2	286476	KIT – VIS M6 X 22 AVEC PAQUET DE 25 ÉCROUS	1	
3	286475	KIT – VIS M6 X 18 AVEC PAQUET DE 50 ÉCROUS	1	
4	286462	SECTION – CLEARCUT FIN PAQUET DE 25	1	
5	286316	DOIGT DE LAMIER – EXTRÉMITÉ POINTUE	1	
6	286315	DOIGT DE LAMIER – POINTU	4	
7	320360	FILTRE – HYD. AVEC 2 X JOINTS	1	
A	226295	BOULON – TRCC SPCL M12 X 47-8,8		
B	136036	ÉCROU – HEX. À COL. LISSE M12 X 1,75-8-AA1J		

436. Kits disponibles chez Whole Goods uniquement.

437. Le kit comprend toutes les pièces référencées.

131 (Option) Kit d'entretien – Doigts PlugFree^{MC} couteaux fins



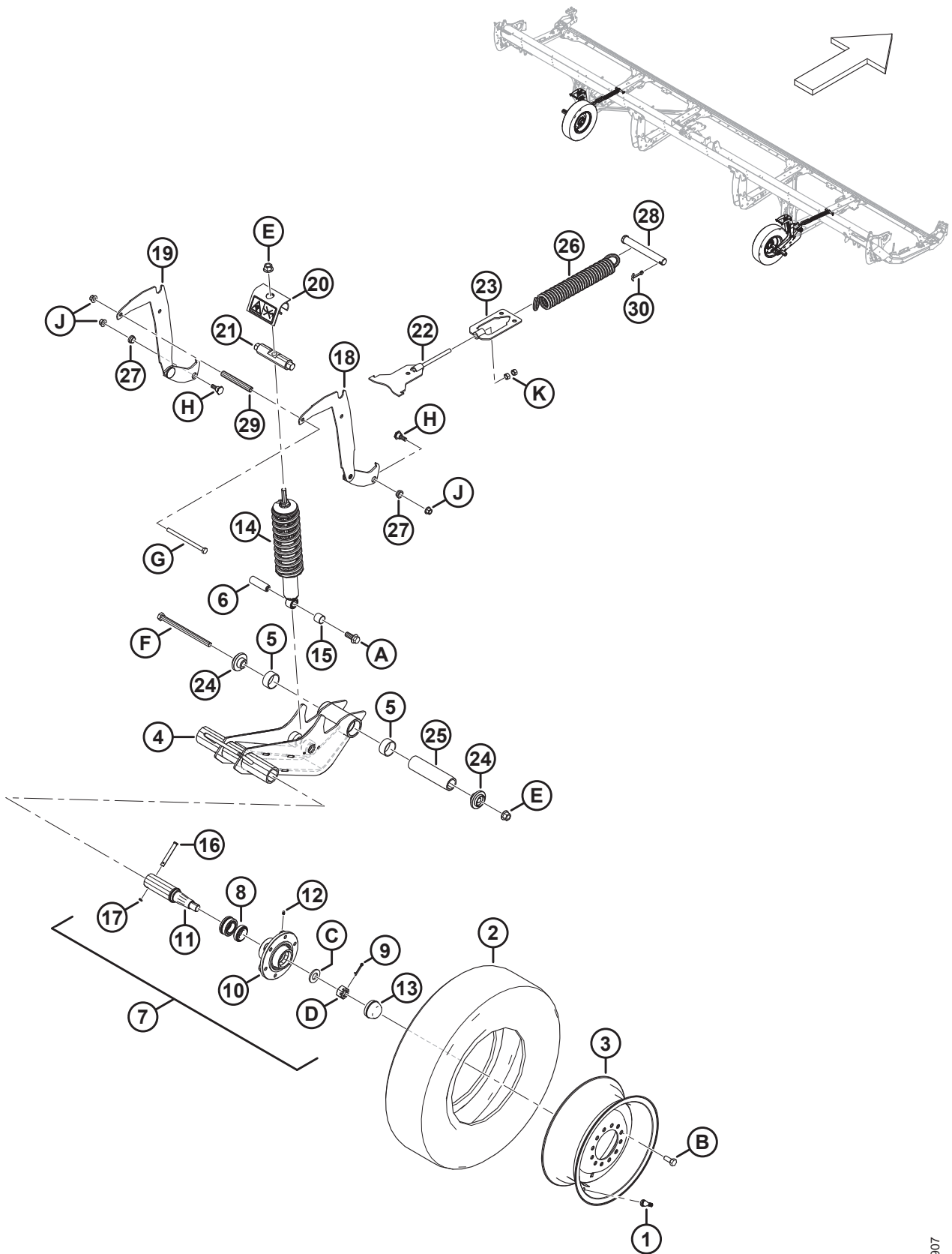
(OPTION) KIT D'ENTRETIEN – DOIGTS PLUGFREE^{MC} COUTEAUX FINS

Réf.	Numéro de pièce	Description	Qté	Numéro de série
	B7158	KIT – ENTRETIEN, PLUGFREE, FINS ⁴³⁸		
	311792	KIT – D2 ENTRETIEN KIT PF FIN ⁴³⁹		
1	286477	KIT – VIS M6 X 29 AVEC PAQUET DE 25 ÉCROUS	1	
2	286476	KIT – VIS M6 X 22 AVEC PAQUET DE 25 ÉCROUS	1	
3	286475	KIT – VIS M6 X 18 AVEC PAQUET DE 50 ÉCROUS	1	
4	286462	SECTION – CLEARCUT FIN PAQUET DE 25	1	
5	286331	RABATTEUR – EXTRÉMITÉ PLUGFREE	1	
6	286330	RABATTEUR – PLUGFREE	4	
7	286319	DOIGT DE LAMIER – EXTRÉMITÉ PLUGFREE	1	
8	286318	DOIGT DE LAMIER – PLUGFREE	4	
9	320360	FILTRE – HYD. AVEC 2 X JOINTS	1	
A	226295	BOULON – TRCC SPCL M12 X 47-8,8		
B	136036	ÉCROU – HEX. À COL. LISSE M12 X 1,75-8-AA1J		

438. Kits disponibles chez Whole Goods uniquement.

439. Le kit comprend toutes les pièces référencées.

132 (Option) Roues stabilisatrices



(OPTION) ROUES STABILISATRICES

NOTE:

Le kit de roue stabilisatrice (C2171) est compatible avec les plateformes D230, D235 et D241 uniquement.

Réf.	Numéro de pièce	Description	Qté	Numéro de série
	C2171	KIT – ROUES STABILISATRICES ⁴⁴⁰		
	B7398	KIT – PNEUS, 225/75R15 LRF ⁴⁴⁰		
1	230968	TIGE – ENS. VALVE DE PNEU N° TR-416	2	
2	327808	PNEU – ST 225/75 R15 LRF	2	
3	327807	ROUE – 15 X 6 BLANC ⁴⁴¹	2	
	144531	ROUE – 15 X 6 LB ⁴⁴²	A/B	
	327802	AUTOCOLLANT – PRESSION DES PNEUS, 655 KPA (95 PSI) ⁴⁴³	2	
	327717	AUTOCOLLANT – PRESSION DES PNEUS, 552 KPA (80 PSI) ⁴⁴⁴	A/B	
	B6460	KIT – ROUES STABILISATRICES ⁴⁴⁰		
4	327682	ENS. – BRAS DE PIVOT ⁴⁴⁵	2	
5	327600	BAGUE – COMPOSITE	4	
6	316793	GOUPILLE	2	
7	316330	ENS. – MOYEU ⁴⁴⁶	2	
8	316851	KIT – ROULEMENT ROUE	2	
9	18608	GOUPILLE – FENDUE 3/16 DIA. X 1,5 ZP	2	
10	316847	MOYEU	2	
11	316848	BROCHE	2	
12	18671	RACCORD – DE LUBRIFICATION 1/4-28 UNF	2	
13	30520	CAPUCHON – ANTI-POUSSIÈRE	2	
14	327798	AMORTISSEUR – PLATEFORME ⁴⁴⁷	2	
15	133992	BAGUE – COMPOSITE	2	
16	101007	AXE – CHAPE	2	
17	18648	GOUPILLE – FENDUE 3/16 DIA. X 1,25 ZP	2	
18	327656	ENS. SOUDÉ – SUPPORT, RÉGLAGE HAUTEUR	2	
19	327655	ENS. SOUDÉ – SUPPORT, RÉGLAGE HAUTEUR	2	
20	327089	ENS. – ANTI-EFFRACTION ⁴⁴⁸	2	

440. Kits disponibles chez Whole Goods uniquement.

441. La roue (MD N° 327807) est utilisée avec les pneus (MD N° 327808).

442. La roue (MD N° 144531) reste disponible en tant que pièce de rechange pour les pneus remplacés (MD N° 230483). La roue (MD N° 144531) n'est PAS incluse dans le kit de roues et de pneus (B7398).

443. L'autocollant de pression des pneus (MD N° 327802) (655 kPa [95 psi]) est utilisé avec le pneu (MD N° 327808).

444. L'autocollant de pression des pneus (MD N° 327717) (552 kPa [80 psi]) reste disponible en tant que pièce de rechange pour les pneus remplacés (MD N° 230483).

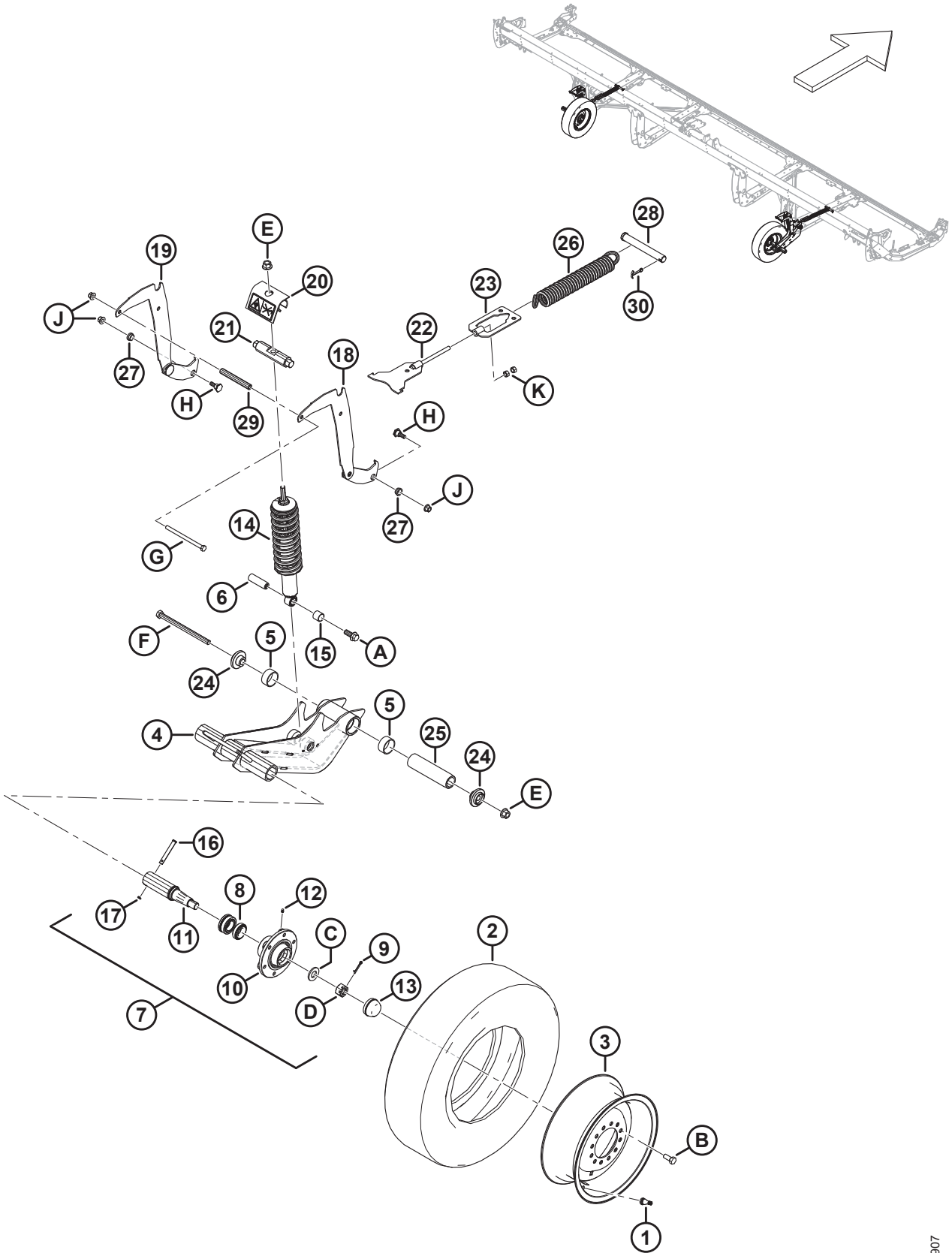
445. L'ensemble bras de pivot comprend deux bagues composites (MD N° 327600).

446. L'ensemble moyeu comprend une goupille (MD N° 18608), un raccord (MD N° 18671), six boulons (MD N° 18916), un capuchon anti-poussière (MD N° 30520), un moyeu (MD N° 316847), une broche (MD N° 316848), un kit de roulement de roue (MD N° 316851), un écrou (MD N° 316859) et une rondelle (MD N° 316860).

447. L'amortisseur est livré avec la bague composite (MD N° 133992).

448. L'ensemble anti-effraction comprend l'autocollant de libération d'énergie (MD N° 327086).

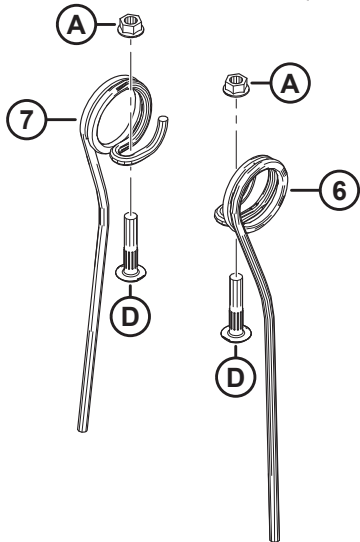
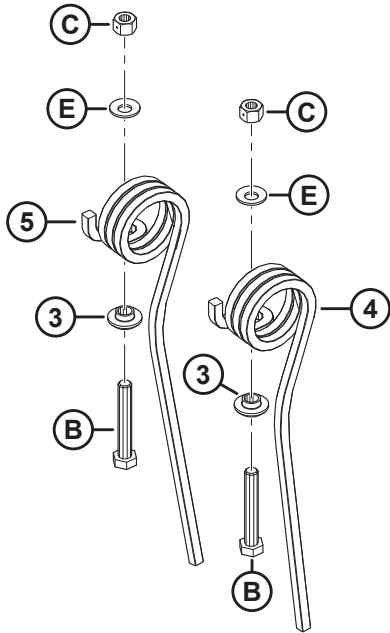
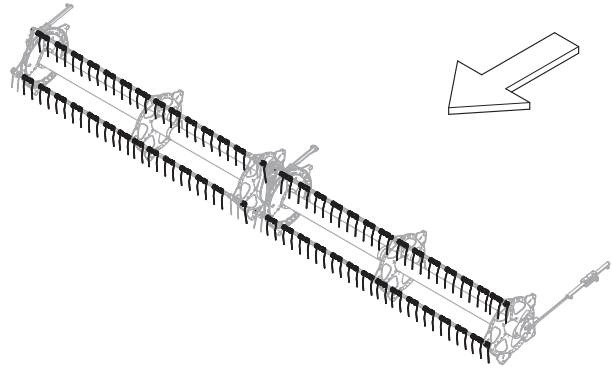
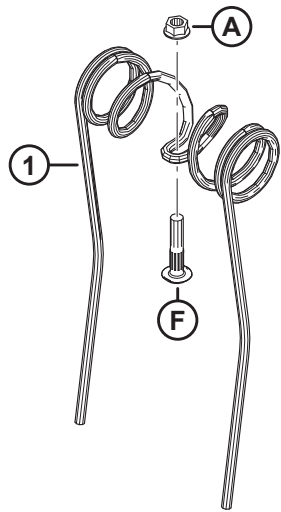
(OPTION) ROUES STABILISATRICES



(OPTION) ROUES STABILISATRICES

Réf.	Numéro de pièce	Description	Qté	Numéro de série
21	316284	GOUPILLE	2	
22	316096	SUPPORT – ASS. SOUDÉ	2	
23	316095	SUPPORT – ASS. SOUDÉ	2	
24	303839	MOULAGE – PLAQUE	4	
25	303525	AXE – PIVOT	2	
26	303520	RESSORT – EXTENSION	2	
27	303492	BAGUE – COMPOSITE	4	
28	292692	AXE – CHAPE	2	
29	210985	ENTRETOISE	2	
30	18609	GOUPILLE – FENDUE 1/4 DIA. X 2 ZP	2	
	327086	AUTOCOLLANT – LIBÉRATION D'ÉNERGIE	2	
	316662	AUTOCOLLANT – RÉGLAGE HAUTEUR	2	
A	320060	BOULON – TÊTE HEX. À COL. PFL M16 X 2 X 40-10,9-ZINC		
B	18916	BOULON – 90° ROUE 9/16 NF X 1,75 OL-AA1J		
C	316860	RONDELLE		
D	316859	ÉCROU – FENDU		
E	136440	ÉCROU – HEX. À COL. BLOCAGE CTR M16 X 2-10-AA1J		
F	320011	BOULON – TÊTE HEX. M16 X 2 X 240-10,9-ZINC		
G	252272	BOULON – TÊTE HEX. PFL M12 X 1,75 X 180-10,9-ZINC		
H	303251	BOULON – 19 MM ÉPAULEMENT M12 SPCL		
J	136431	ÉCROU – HEX. À COL. BLOCAGE CTR M12 X 1,75-10		
K	135156	ÉCROU – HEX. M12 X 1,75-10-AA1J		

133 (Option) Kit de doigts en acier



(OPTION) KIT DE DOIGTS EN ACIER

Réf.	Numéro de pièce	Description	Qté	Numéro de série
	360676	KIT – DOIGT EN ACIER, 15 PI RD, 6 MÂTS ⁴⁴⁹		
	360677	KIT – DOIGT EN ACIER, 15 PI RS, 9 MÂTS ⁴⁴⁹		
	360678	KIT – DOIGT EN ACIER, 20 PI RS, 6 MÂTS ⁴⁴⁹		
	360685	KIT – DOIGT EN ACIER, 20 PI RS, 9 MÂTS ⁴⁴⁹		
	360679	KIT – DOIGT EN ACIER, 25 PI RS, 6 MÂTS ⁴⁴⁹		
	360680	KIT – DOIGT EN ACIER, 25 PI RS, 9 MÂTS ⁴⁴⁹		
	311054	KIT – DOIGT EN ACIER, 30 PI RD, 5 MÂTS ⁴⁴⁹		
	311055	KIT – DOIGT EN ACIER, 30 PI RD, 6 MÂTS ⁴⁴⁹		
	311068	KIT – DOIGT EN ACIER, 35 PI RD, 5 MÂTS ⁴⁴⁹		
	311069	KIT – DOIGT EN ACIER, 35 PI RD, 6 MÂTS ⁴⁴⁹		
1	137092	DOIGT ⁴⁵⁰		
2	220941	COLLIER – BAGUE DE TUBE À DOIGTS – NERVURE CENTRALE (BOÎTE DE 5) ⁴⁵¹		
3	273052	RETENUE – DOIGT D’EXTRÉMITÉ ⁴⁵²		
4	311321	DOIGT – EXTRÉMITÉ ARRIÈRE EXTÉRIEURE ⁴⁵³		
5	311322	DOIGT – EXTRÉMITÉ ARRIÈRE INTÉRIEURE ⁴⁵⁴		
6	137754	DOIGT – SIMPLE CONCENTRIQUE CD ⁴⁵⁵		
7	137519	DOIGT – SIMPLE CONCENTRIQUE CG ⁴⁵⁶		
A	30228	ÉCROU – BLOCAGE À COL. FACE LISSE DT 3/8-16 UNC-GR5-AA1J		
B	108172	BOULON – TÊTE HEX. M10 X 1,5 X 65-8,8-AA1J		
C	135800	ÉCROU – HEX. BLOCAGE CTR SPCL, M10 X 1,5-9-AA1J		
D	137118	BOULON – TÊTE RONDE NERV. NK 3/8 NC		
E	184584	RONDELLE – RESSORT CONIQUE M10 ACIER SAE		

449. Le kit comprend toutes les pièces de la liste et les instructions. Pour connaître les quantités, consultez les notes de bas de page relatives aux différentes pièces d’usure.

450. Quantités : D215 RD 6 mâts = 84, D215 RD 9 mâts = 126, D220 RD 6 mâts = 96, D220 RD 9 mâts = 144, D225 RD 6 mâts = 135, D225 RD 9 mâts = 190, D230 DR 5 mâts = 135, D230 DR 6 mâts = 135, D235 DR 5 mâts = 143, D235 DR 6 mâts = 171.

451. Quantités : D215 RD 6 mâts = 4, D215 RD 9 mâts = 6, D220 RD 6 mâts = 5, D220 RD 9 mâts = 8, D225 RD 6 mâts = 6, D225 RD 9 mâts = 9, D230 DR 5 mâts = 6, D230 DR 6 mâts = 8, D235 DR 5 mâts = 8, D235 DR 6 mâts = 10.

452. Quantités : D215 RD 6 mâts = 6, D215 RD 9 mâts = 9, D220 RD 6 mâts = 6, D220 RD 9 mâts = 9, D225 RD 6 mâts = 6, D225 RD 9 mâts = 9, D230 DR 5 mâts = 10, D230 DR 6 mâts = 12, D235 DR 5 mâts = 10, D235 DR 6 mâts = 12.

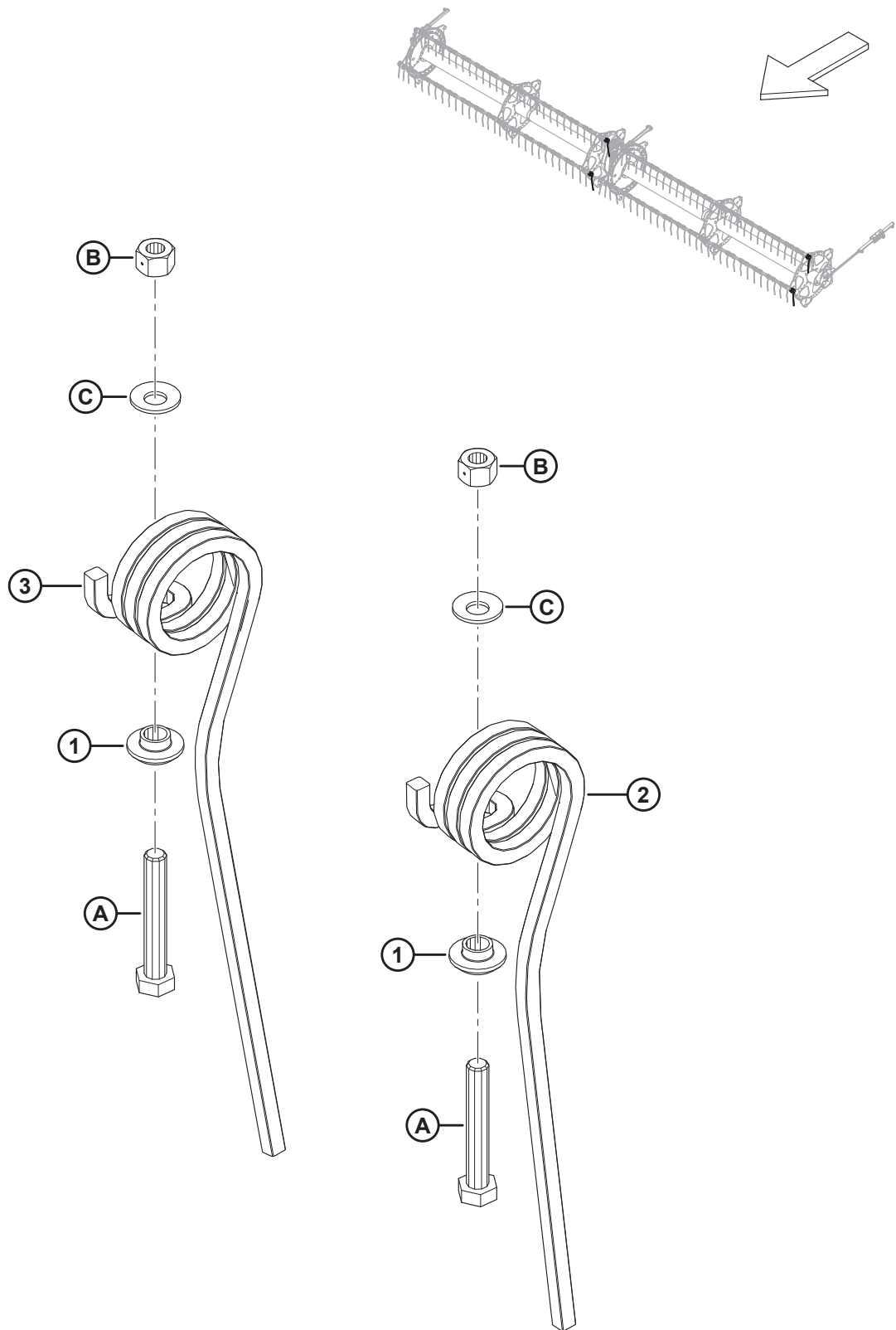
453. Quantités : D215 RD 6 mâts = 6, D215 RD 9 mâts = 9, D220 RD 6 mâts = 6, D220 RD 9 mâts = 9, D225 RD 6 mâts = 6, D225 RD 9 mâts = 9, D230 DR 5 mâts = 5, D230 DR 6 mâts = 6, D235 DR 5 mâts = 5, D235 DR 6 mâts = 6.

454. Quantités : D215 RU à 6 lattes = 0, D215 RU à 9 lattes = 0, D220 RU à 6 lattes = 0, D220 RU à 9 lattes = 0, D225 RU à 6 lattes = 0, D225 RU à 9 lattes = 0, D230 RD à 5 lattes = 5, D230 RD à 6 lattes = 6, D235 RD à 5 lattes = 5, D235 RD à 6 lattes = 6.

455. Quantités : D215 RD 6 mâts = 3, D215 RD 9 mâts = 4, D220 RD 6 mâts = 18, D220 RD 9 mâts = 25, D225 RD 6 mâts = 12, D225 RD 9 mâts = 9, D230 DR 5 mâts = 4, D230 DR 6 mâts = 6, D235 DR 5 mâts = 18, D235 DR 6 mâts = 24.

456. Quantités : D215 RD 6 mâts = 0, D215 RD 9 mâts = 0, D220 RD 6 mâts = 30, D220 RD 9 mâts = 47, D225 RD 6 mâts = 9, D225 RD 9 mâts = 34, D230 DR 5 mâts = 10, D230 DR 6 mâts = 12, D235 DR 5 mâts = 30, D235 DR 6 mâts = 36.

134 (Option) Kits de doigts à l'extrémité du rabatteur en acier



(OPTION) KITS DE DOIGTS À L'EXTRÉMITÉ DU RABATTEUR EN ACIER

Réf.	Numéro de pièce	Description	Qté	Numéro de série
	311959	KIT – DOIGTS D'EXTRÉMITÉ EN ACIER, EXTÉRIEUR ⁴⁵⁷		
	311972	KIT – DOIGTS D'EXTRÉMITÉ EN ACIER, INTÉRIEUR ⁴⁵⁸		
1	273052	DISPOSITIF DE RETENUE – DOIGT D'EXTRÉMITÉ	1	
2	311321	DOIGT – EXTRÉMITÉ ARRIÈRE EXTÉRIEURE ⁴⁵⁹		
3	311322	DOIGT – EXTRÉMITÉ ARRIÈRE INTÉRIEURE ⁴⁶⁰		
A	108172	BOULON – TÊTE HEX. M10 X 1,5 X 65-8,8-AA1J		
B	135800	ÉCROU – HEX. VERROU CTR SPCL, M10 X 1,5-9-AA1J		
C	184584	RONDELLE – RESSORT CONIQUE M10 ACIER SAE		

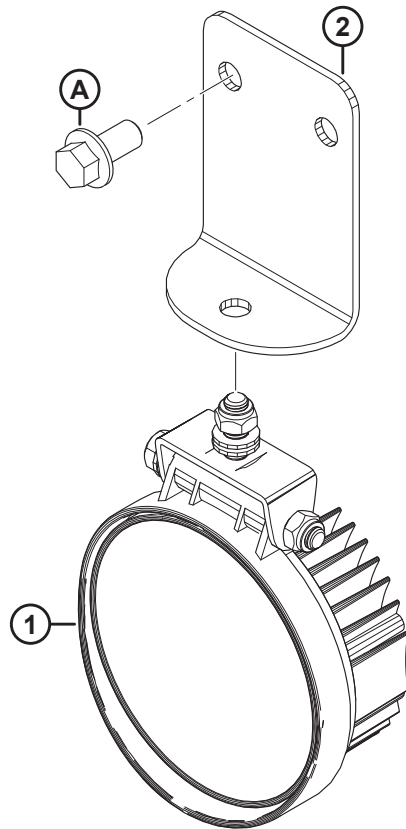
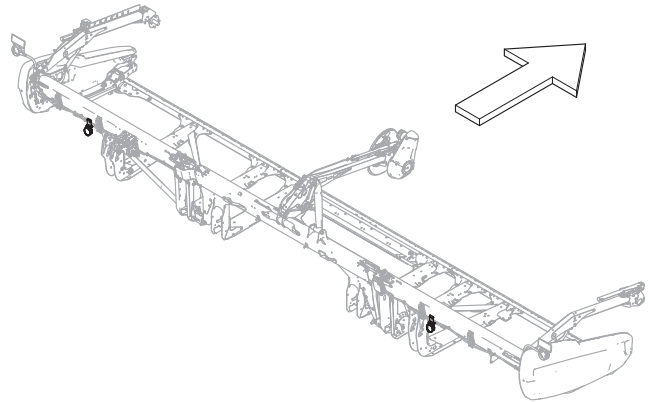
457. Le kit de doigts d'extrémité extérieurs en acier comprend un doigt d'extrémité arrière extérieur en acier (MD N° 311321), toute la quincaillerie répertoriée et les instructions.

458. Le kit de doigts d'extrémité intérieurs en acier comprend un doigt d'extrémité arrière intérieur en acier (MD N° 311322), toute la quincaillerie répertoriée et les instructions.

459. Quantités : kit MD N° 311959 = 1, kit MD N° 311972 = 0.

460. Quantités : kit MD N° 311959 = 0, kit MD N° 311972 = 1.

135 (Option) Phares de chaume



(OPTION) PHARES DE CHAUME

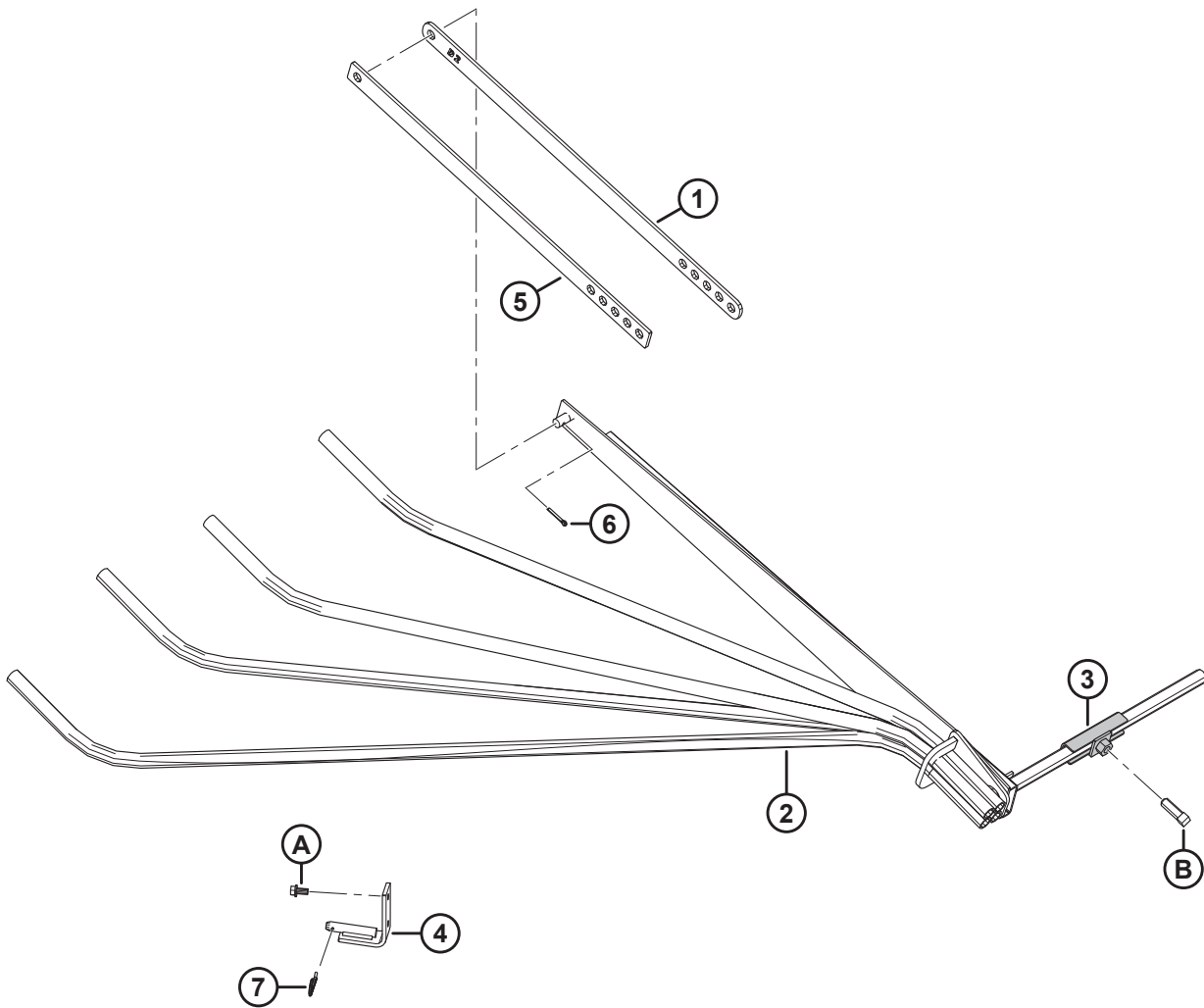
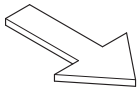
NOTE:

Le kit de phares de chaume (B7575) est utilisé uniquement sur les andaineuses de série M1 ou M2 et n'est compatible qu'avec les plateformes D225, D230, D235 et D241.

Réf.	Numéro de pièce	Description	Qté	Numéro de série
	B7575	KIT – PHARES DE CHAUME ⁴⁶¹		
1	378136	PHARE	2	
2	258454	SUPPORT – PHARES DE CHAUME	2	
A	152655	BOULON – TÊTE HEX M10 X 1,5 X 20-8,8-AA1J		

461. Kits disponibles chez Whole Goods uniquement.

136 (Option) Tiges de formage d'andains – Expulsion centrale

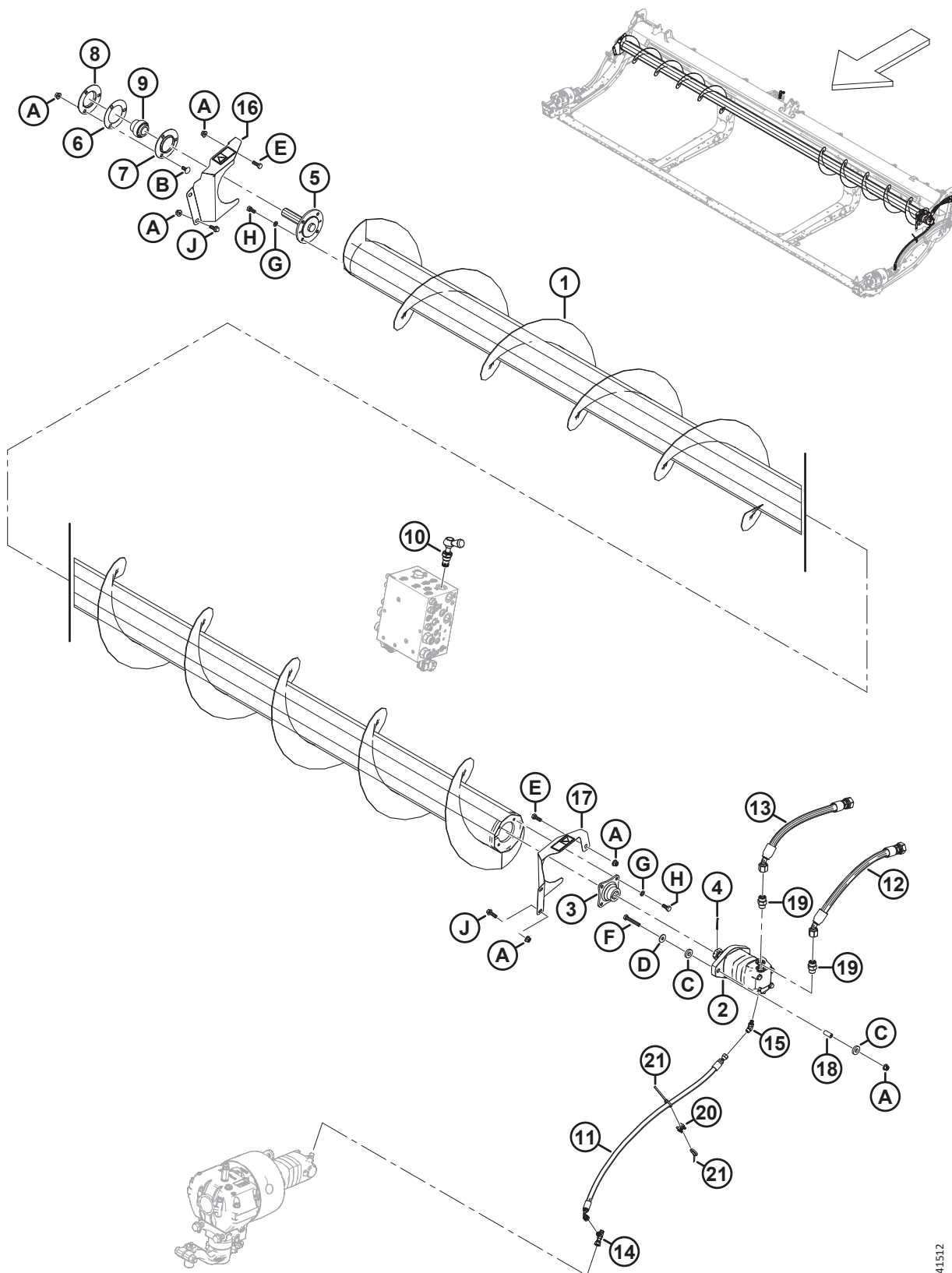


(OPTION) TIGES DE FORMAGE D'ANDAINS – EXPULSION CENTRALE

Réf.	Numéro de pièce	Description	Qté	Numéro de série
	B7383	KIT – TIGES DE FORMAGE D'ANDAINS D1-D2 CTR ⁴⁶²		
1	360516	BARRE – BIELLE DE LA TIGE DE FORMAGE D'ANDAINS	2	
2	172046	TUBE – TIGE DE FORMAGE D'ANDAINS, ENS. SOUDÉ, CD	1	
	172025	TUBE – TIGE DE FORMAGE D'ANDAINS, ENS. SOUDÉ, CG	1	
3	132107	CANAL SOUDÉ – DISPOSITIF DE RETENUE D'ANDAINS	2	
4	132101	PATTE SOUDÉE – SUPT DE LA TIGE DE FORMAGE D'ANDAINS	2	
5	132094	BARRE – BIELLE DE LA TIGE DE FORMAGE D'ANDAINS	2	
6	18648	GOUPILLE – FENDUE 3/16 DIA X 1,25 ZP	2	
7	13125	GOUPILLE – ÉPINGLE	2	
A	101897	VIS – TÊTE HEX. AVEC RONDELLE 3/8 NC X 3/4		
B	21344	VIS – RÉGLAGE POINTE CONCAVE 5,8-11 X 1,75		

462. Kits disponibles chez Whole Goods uniquement.

137 (Option) Vis transversale supérieure – Vis sans fin en une partie (D215 et D220)



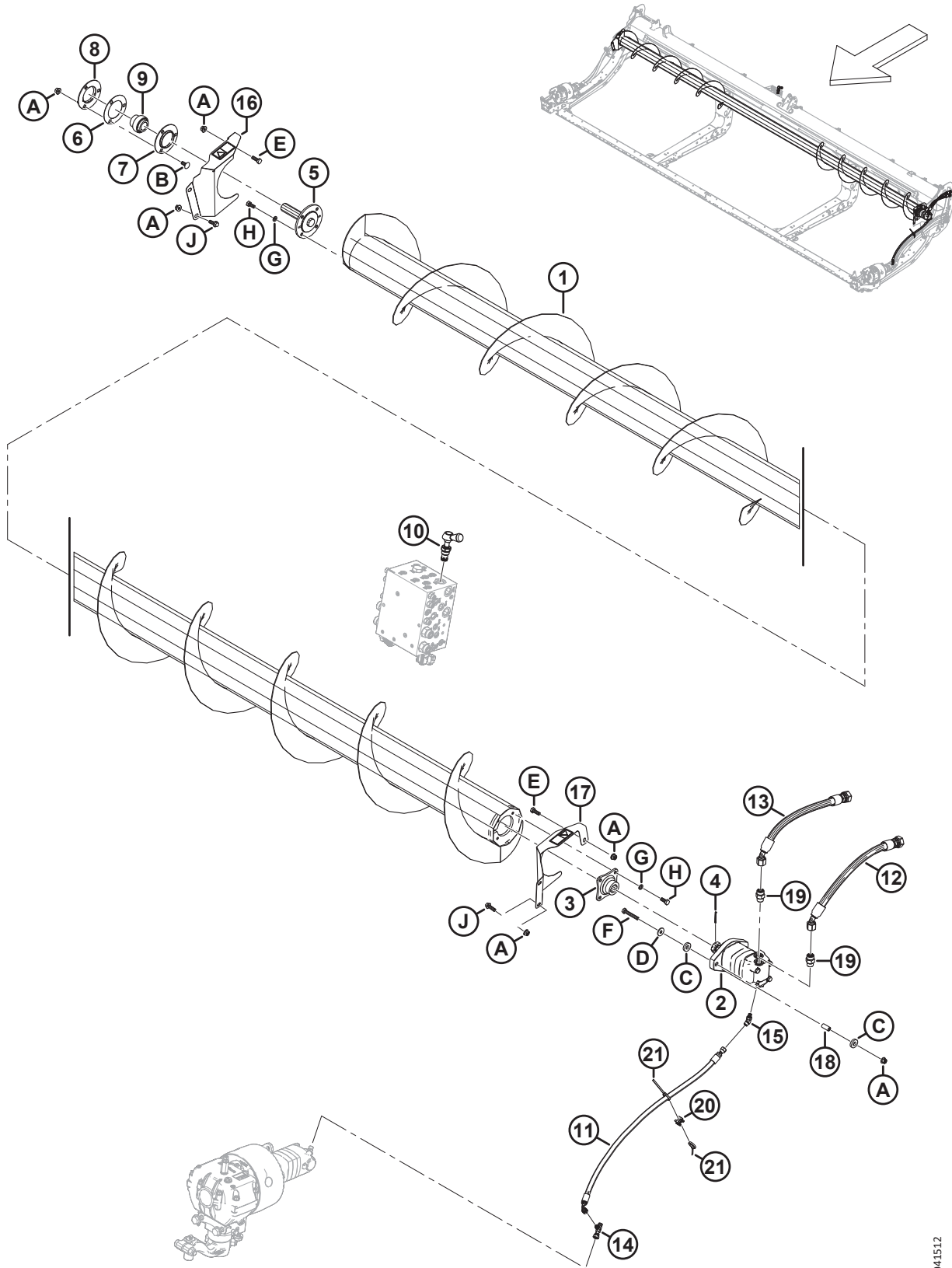
1041512

(OPTION) VIS TRANSVERSALE SUPÉRIEURE – VIS SANS FIN EN UNE PARTIE (D215 ET D220)

Réf.	Numéro de pièce	Description	Qté	Numéro de série
	B7290	KIT – VIS TRANSVERSALE SUPÉRIEURE D215 ⁴⁶³		
	B7291	KIT – VIS TRANSVERSALE SUPÉRIEURE D220 ⁴⁶³		
1	360217	VIS D'ALIMENTATION – SOUDÉE 15 PI	1	
	360218	VIS D'ALIMENTATION – SOUDÉE 20 PI	1	
2	283555	MOTEUR – HYD-100CC SAE B	1	
	174304	KIT D'ÉTANCHÉITÉ – MOTEUR EATON 2000		
	137375	ÉCROU – À RAINURE 1,0-20 UNEF		
3	233443	MOYEU – SOUDÉ	1	
4	18606	GOUPILLE – FENDUE, 1/8 DIA. X 1,5 ZP	1	
5	360235	MOYEU – USINÉ	1	
6	172340	CALE	1	
7	49306	BRIDE	1	
8	30661	BRIDE	1	
9	21859	ROULEMENT – SPH DE EXT. BAGUE INTÉRIEURE 1 3/16 ALÉSAGE	1	
10	283571	SOUPAPE – DÉRIVATION	1	
	245158	KIT D'ÉTANCHÉITÉ		
11	283077	FLEXIBLE – HYD.	1	
12	283062	FLEXIBLE – HYD.	1	
13	283061	FLEXIBLE – HYD.	1	
14	252621	RACCORD – HYD. EN TÉ	1	
	135957	JOINT TORIQUE – 1,78 x 7,65		
15	252307	RACCORD – HYD. COUDÉ À 45°	1	
	50223	JOINT TORIQUE – 1,83 X 8,92		
	135957	JOINT TORIQUE – 1,78 x 7,65		
16	233725	BLINDAGE – ENSEMBLE CD AVEC AUTOCOLLANT	1	
17	233724	BLINDAGE – ENSEMBLE CG AVEC AUTOCOLLANT	1	
18	233445	ENTRETOISE	2	
19	184461	RACCORD – ADAPTATEUR HYD.	2	
	44210	JOINT TORIQUE – 2,46 X 19,18		
	135867	JOINT TORIQUE – 1,78 X 15,60		
20	134442	ENTRETOISE – SELLE PIVOTANTE DOUBLE	1	
21	21763	COLLIER DE SERRAGE – ATTACHE DE CÂBLE, NOIRE	2	
	302204	AUTOCOLLANT – PROPOSITION 65 DE LA CALIFORNIE	1	
	233745	AUTOCOLLANT – SOUPAPE VTS	1	
	279085	AUTOCOLLANT – AVERTISSEMENT, VIS D'ALIMENTATION	2	
A	135799	ÉCROU – HEX. À COL. VERROU CTR M10 X 1,5-10		
B	135785	BOULON – TRCC M10 X 1,5 X 25-8,8-AA1J		
C	233446	RONDELLE – CAOUTCHOUC		
D	184712	RONDELLE – PLATE GRANDE M10-200HV		

463. Kits disponibles chez Whole Goods uniquement.

(OPTION) VIS TRANSVERSALE SUPÉRIEURE – VIS SANS FIN EN UNE PARTIE (D215 ET D220)

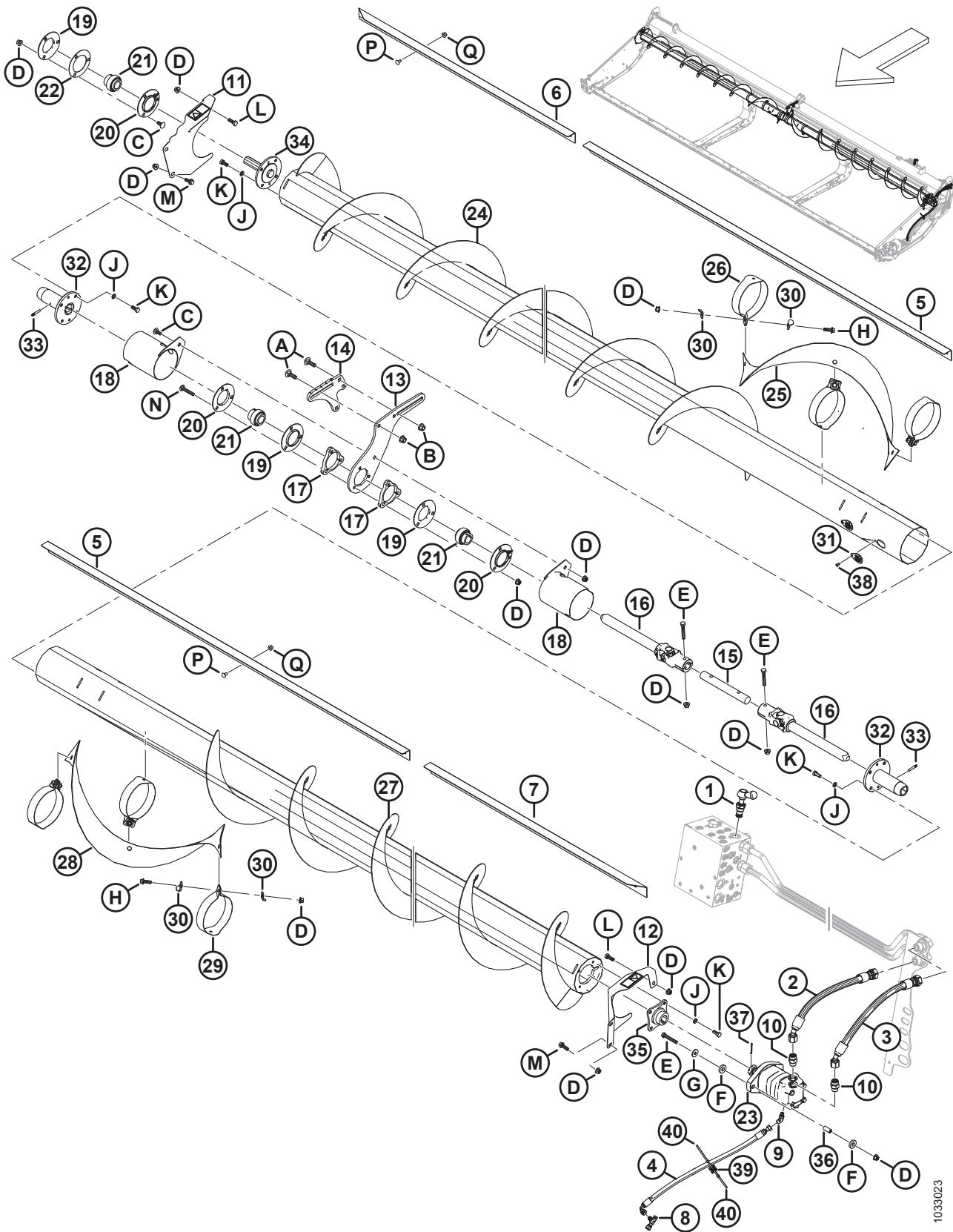


1041512

(OPTION) VIS TRANSVERSALE SUPÉRIEURE – VIS SANS FIN EN UNE PARTIE (D215 ET D220)

Réf.	Numéro de pièce	Description	Qté	Numéro de série
E	184661	BOULON – TÊTE HEX. TFL M10 X 1,5 X 30-8,8-AA1J		
F	108172	BOULON – TÊTE HEX. M10 X 1,5 X 65-8,8-AA1J		
G	30632	RONDELLE – ÉLASTIQUE DE BLOCAGE M10		
H	30627	BOULON – TÊTE HEX. TFL M10 X 1,5 X 25-8,8-A3L		
J	184665	BOULON – TÊTE HEX. À COL. M10 X 1,5 X 30-10,9-AA1J		

138 (Option) Vis transversale supérieure – Vis sans fin en deux parties (D225, D230, D235 et D241)



1033023

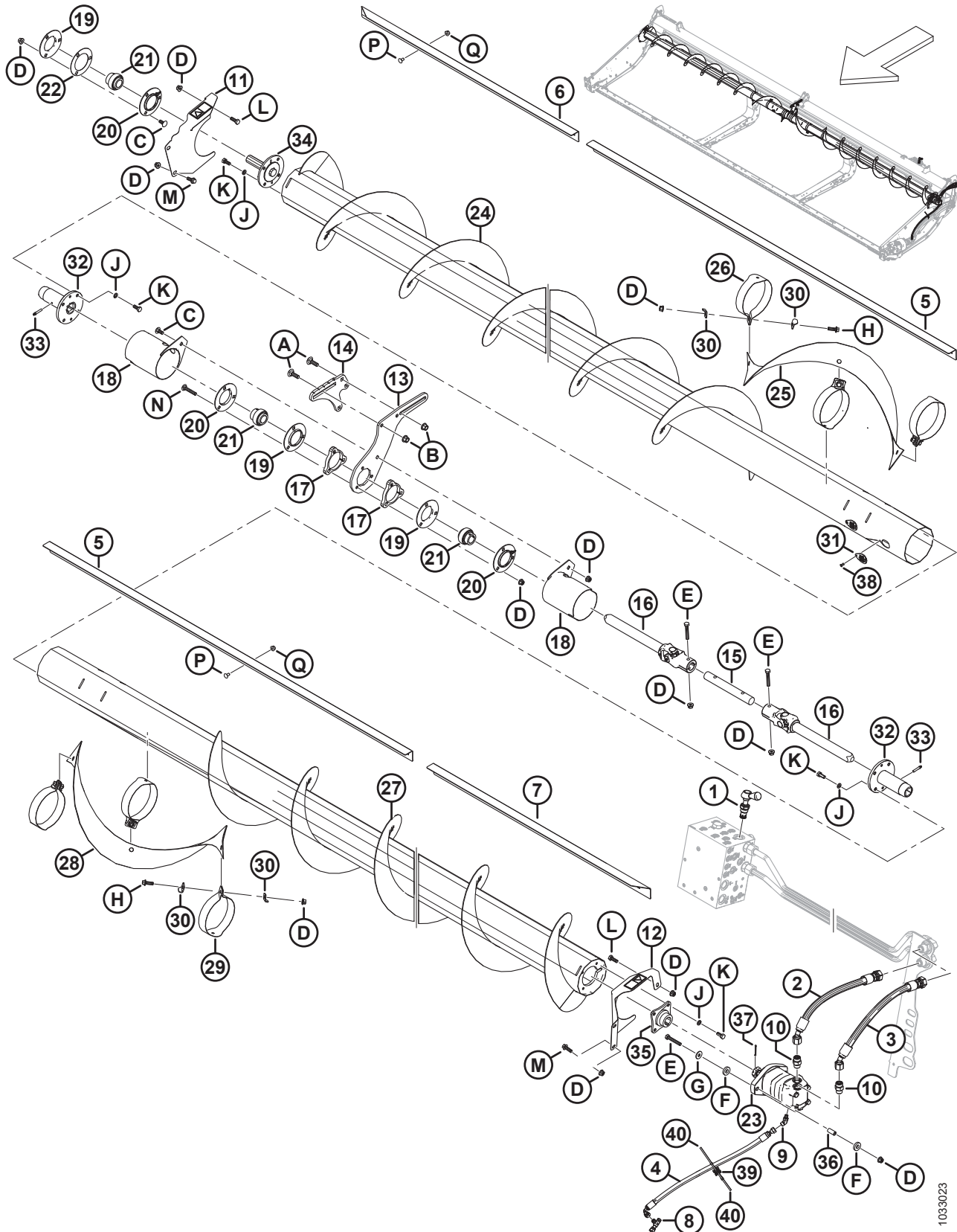
(OPTION) VIS TRANSVERSALE SUPÉRIEURE – VIS SANS FIN EN DEUX PARTIES (D225, D230, D235 ET D241)

Réf.	Numéro de pièce	Description	Qté	Numéro de série
	B6413	KIT – VIS TRANSVERSALE SUPÉRIEURE D225 ⁴⁶⁴		
	B6414	KIT – VIS TRANSVERSALE SUPÉRIEURE D230 ⁴⁶⁴		
	B6415	KIT – VIS TRANSVERSALE SUPÉRIEURE D235 ⁴⁶⁴		
	B6416	KIT – VIS TRANSVERSALE SUPÉRIEURE D241 ⁴⁶⁴		
1	283571	SOUPAPE – DÉRIVATION	1	
	245158	KIT D'ÉTANCHÉITÉ		
2	283061	FLEXIBLE – HYD.	1	
3	283062	FLEXIBLE – HYD.	1	
4	283077	FLEXIBLE – HYD.	1	
5	275521	DÉFLECTEUR – INTÉRIEUR 30, 35 ET 41 PI ⁴⁶⁵	2	
6	275530	DÉFLECTEUR – 25 PI	1	
	275533	DÉFLECTEUR – EXTÉRIEUR CD 30 PI	1	
	275543	DÉFLECTEUR – EXTÉRIEUR CD 35 PI	1	
	275614	DÉFLECTEUR – EXTÉRIEUR CD 41 PI	1	
7	275530	DÉFLECTEUR – 25 PI	1	
	275532	DÉFLECTEUR – EXTÉRIEUR CG 30 PI	1	
	275542	DÉFLECTEUR – EXTÉRIEUR CG 35 PI	1	
	275524	DÉFLECTEUR – EXTÉRIEUR CG 41 PI	1	
8	252621	RACCORD – HYD. EN TÉ	1	
	135957	JOINT TORIQUE – Ø1,78 X Ø7,65		
9	252307	RACCORD – HYD. COUDÉ À 45°	1	
	50223	JOINT TORIQUE – Ø1,83 X Ø8,92		
	135957	JOINT TORIQUE – Ø1,78 X Ø7,65		
10	184461	RACCORD – ADAPTATEUR HYD.	2	
	44210	JOINT TORIQUE – Ø2,46 X Ø19,18		
	135867	JOINT TORIQUE – Ø1,78 X Ø15,60		
11	233725	BLINDAGE – ENSEMBLE CD AVEC AUTOCOLLANT	1	
12	233724	BLINDAGE – ENSEMBLE CG AVEC AUTOCOLLANT	1	
13	233738	PLAQUE – SUPPORT, CENTRAL COULISSANT	1	
14	233736	PLAQUE – SUPPORT, CENTRAL FIXE	1	
15	233519	ARBRE	1	
16	233513	JOINT – UNIVERSEL	2	
17	233450	PLAQUE – ENTRETOISE	2	
18	233371	DOIGT – SOUDÉ	2	
19	49306	BRIDE	3	
20	30661	BRIDE	3	
21	21859	ROULEMENT – SPH DE EXT. BAGUE INTÉRIEURE 1 3/16 ALÉSAGE	3	
22	172340	CALE	1	

464. Kits disponibles chez Whole Goods uniquement.

465. Les déflecteurs intérieurs (MD N° 275521) ne sont pas utilisés sur les plateformes D225.

(OPTION) VIS TRANSVERSALE SUPÉRIEURE – VIS SANS FIN EN DEUX PARTIES (D225, D230, D235 ET D241)

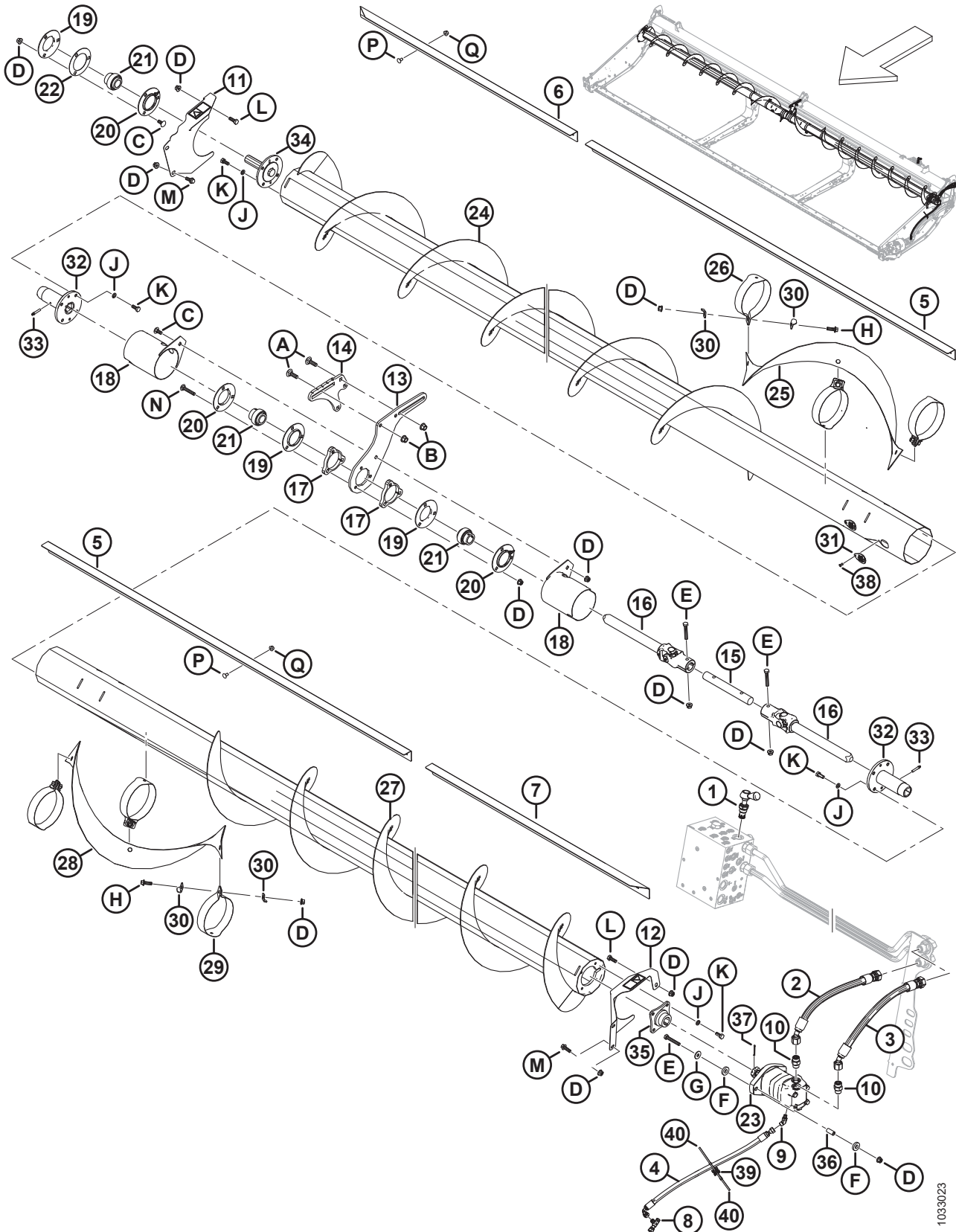


1033023

(OPTION) VIS TRANSVERSALE SUPÉRIEURE – VIS SANS FIN EN DEUX PARTIES (D225, D230, D235 ET D241)

Réf.	Numéro de pièce	Description	Qté	Numéro de série
23	283555	MOTEUR – HYD.-100 CC SAE B	1	
	174304	KIT D'ÉTANCHÉITÉ – MOTEUR EATON 2000		
	137375	ÉCROU – À RAINURE 1,0-20 UNEF		
24	233654	VIS – ENS. SOUDÉ CD 25 PI	1	
	233656	VIS – ENS. SOUDÉ CD 30 PI	1	
	233658	VIS – ENS. SOUDÉ CD 35 PI	1	
	233660	VIS – ENS. SOUDÉ CD 41 PI	1	
25	233705	SPIRE – CD	1	
26	233621	SANGLE – CD	3	
27	233655	VIS – ENS. SOUDÉ CG 25 PI	1	
	233657	VIS – ENS. SOUDÉ CG 30 PI	1	
	233659	VIS – ENS. SOUDÉ CG 35 PI	1	
	233661	VIS – ENS. SOUDÉ CG 41 PI	1	
28	233706	SPIRE – CG	1	
29	233622	SANGLE – CG	3	
30	233623	PLAQUE	12	
31	233625	CAPOT	4	
32	233514	MOYEU – SOUDÉ VTS COULISSANTE	2	
33	30934	RACCORD – 1/4-28 FILET CONIQUE (LUBRIFICATION)	2	
34	233447	MOYEU – USINÉ	1	
35	233443	MOYEU – SOUDÉ, VTS 1,25 ARBRE CONIQUE	1	
36	233445	ENTRETOISE	2	
37	18606	GOUPILLE – FENDUE 1/8 DIA. X 1,5 ZP	1	
38	18768	RIVET – BORGNE Ø0,188 PO PLAGE DE SERRAGE 0,251 À 0,375	4	
39	134442	ENTRETOISE – SELLE PIVOTANTE DOUBLE	1	
40	21763	COLLIER DE SERRAGE – ATTACHE DE CÂBLE, NOIRE	2	
	302204	AUTOCOLLANT – PROPOSITION 65 DE LA CALIFORNIE	1	
	233745	AUTOCOLLANT – SOUPAPE VTS	1	
	279085	AUTOCOLLANT – AVERTISSEMENT, VIS D'ALIMENTATION	2	
A	135900	BOULON – TRCC PFL M12 X 1,75 X 40-8,8-ZINC		
B	136431	ÉCROU – HEX. À COL. BLOCAGE CTR M12 X 1,75-10		
C	135785	BOULON – TRCC M10 X 1,5 X 25-8,8-AA1J		
D	135799	ÉCROU – HEX. À COL. BLOCAGE CTR M10 X 1,5-10		
E	108172	BOULON – TÊTE HEX. M10 X 1,5 X 65-8,8-AA1J		
F	233446	RONDELLE – CAOUTCHOUC		
G	184712	RONDELLE – PLATE GRANDE M10-200HV		
H	184665	BOULON – TÊTE HEX. À COL. M10 X 1,5 X 30-10,9-AA1J		
J	30632	RONDELLE – ÉLASTIQUE DE BLOCAGE M10		
K	30627	BOULON – TÊTE HEX. PFL M10 X 1,5 X 25-8,8-A3L		
L	184661	BOULON – TÊTE HEX. PFL M10 X 1,5 X 30-8,8-AA1J		
M	184665	BOULON – TÊTE HEX. À COL. M10 X 1,5 X 30-10,9-AA1J		

(OPTION) VIS TRANSVERSALE SUPÉRIEURE – VIS SANS FIN EN DEUX PARTIES (D225, D230, D235 ET D241)

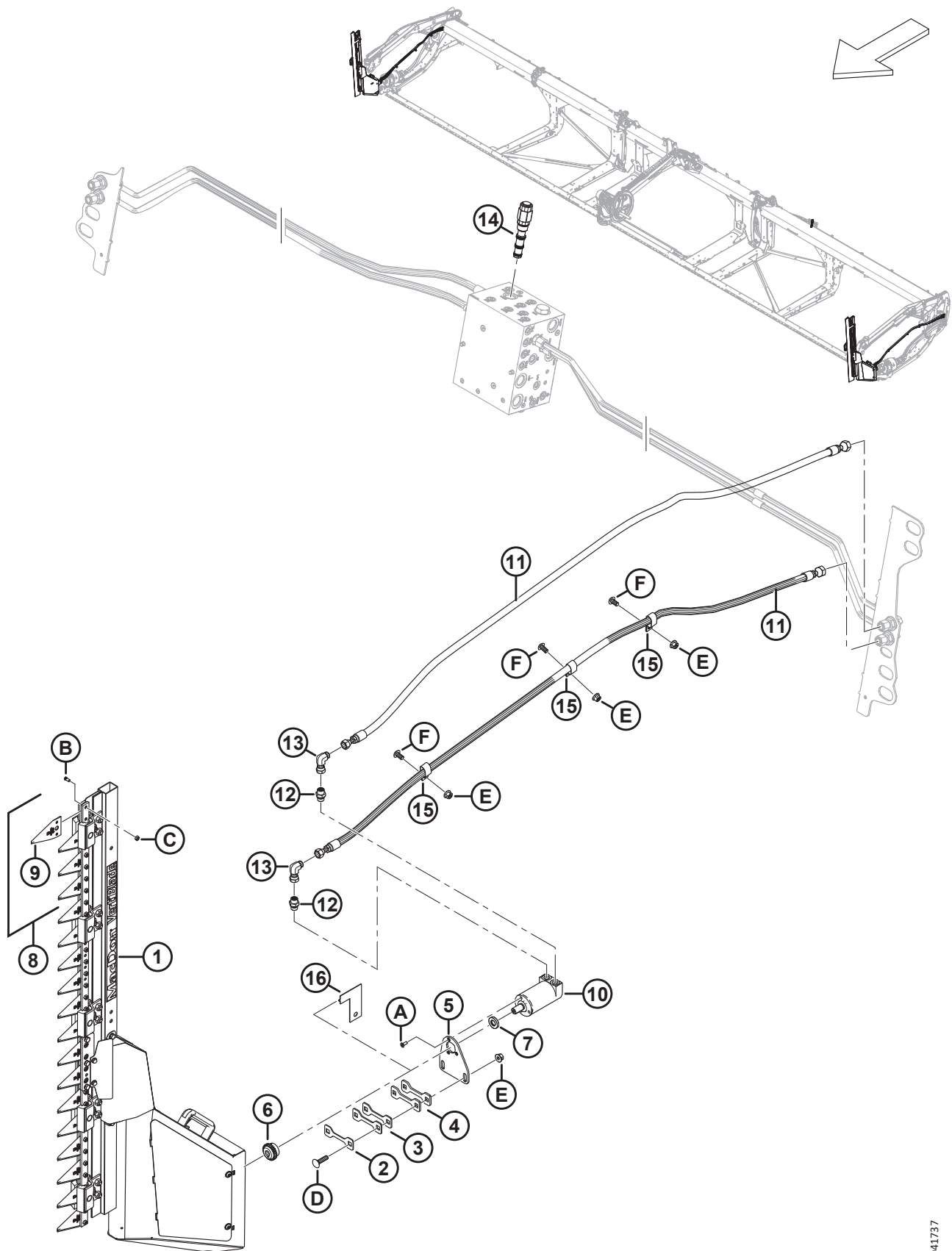


1033023

(OPTION) VIS TRANSVERSALE SUPÉRIEURE – VIS SANS FIN EN DEUX PARTIES (D225, D230, D235 ET D241)

Réf.	Numéro de pièce	Description	Qté	Numéro de série
N	136113	BOULON – TRCC M10 X 1,5 X 60-8,8-AA1J		
P	191489	BOULON – TRCC PFL M8 X 1,25 X 16-8,8-AA1J		
Q	135337	ÉCROU – HEX. À COL. BLOCAGE CTR M8 X 1,25-8-AA1J		

139 (Option) Kit de couteau vertical VertiBlade^{MC}



(OPTION) KIT DE COUTEAU VERTICAL VERTIBLADE[™]

Réf.	Numéro de pièce	Description	Qté	Numéro de série
	B7029	KIT – COUTEAUX VERTICAUX VERTIBLADE ⁴⁶⁶		
	B7464	KIT – COMPOSANTS DU COUTEAU VERTICAL ⁴⁶⁷		
	B7466	KIT – COUTEAU VERTICAL ⁴⁶⁸		
1	313502	COUTEAU – ENSEMBLE VERTICAL, CD ⁴⁶⁹	1	
	313501	COUTEAU – ENSEMBLE VERTICAL, CG ⁴⁶⁹	1	
2	313750	CALE – 2 MM ÉP.	A/B	
3	313749	CALE – 3 MM ÉP.	A/B	
4	313745	CALE – 4,5 MM ÉP.	A/B	
5	313744	SUPPORT – COUTEAU VERTICAL MOTEUR	2	
6	313808	MOYEU	2	
7	313801	ENTRETOISE	2	
8	313797	KIT – SECTIONS DE COUTEAU VERTICAL ⁴⁷⁰	A/B	
9	313788	SECTION – COUTEAU VERTICAL	A/B	
10	378191	MOTEUR – DIRECTION ASSISTÉE HYDRAULIQUEMENT	2	
11	283066	FLEXIBLE – HYD.	4	
12	136653	RACCORD – ADAPTATEUR	4	
	135865	JOINT TORIQUE – Ø1,78 X Ø9,25		
	136654	JOINT TORIQUE – 1,50 X 2,10 X 14,70		
13	136249	RACCORD – HYD. COUDÉ À 90°	4	
14	283008	VALVE – RÉG. DE FLUX PRIORITAIRE (FRRV) ⁴⁷¹	1	
	283579	KIT D'ÉTANCHÉITÉ		
15	135235	BRIDE DE FIXATION – TUYAU DOUBLE ISOLÉ	6	
16	313780	GUIDE – COUTEAU VERTICAL ⁴⁷²	1	
A	320220	VIS – TORX TÊTE FR TFL M6 X 1 X 16-SPCL-8,8-ZINC		
B	313789	VIS – SECTION DE COUTEAU VERTICAL		

466. Kits disponibles chez Whole Goods uniquement.

467. Pour les marchés européens. Ce kit comprend tous les éléments que renferme le kit de base de couteaux verticaux B7029, à l'exception des couteaux verticaux gauche et droit (MD N° 313501 et 313502), des moteurs (MD N° 378191), du kit de sections de couteaux (MD N° 313797), des entretoises (MD N° 313801) et des moyeux (MD N° 313808). Pour compléter les couteaux verticaux européens, commandez le kit de couteaux verticaux européens B7466. Kits disponibles chez Whole Goods uniquement.

468. Pour les marchés européens. Ce kit comprend uniquement les couteaux verticaux gauche et droit (MD N° 313501 et 313502), les moteurs (MD N° 378191), le kit de sections de couteaux (MD N° 313797), les entretoises (MD N° 313801) et les moyeux (MD N° 313808). Pour compléter les couteaux verticaux européens, commandez le kit de composants de couteaux verticaux européens B7464. Kits disponibles chez Whole Goods uniquement.

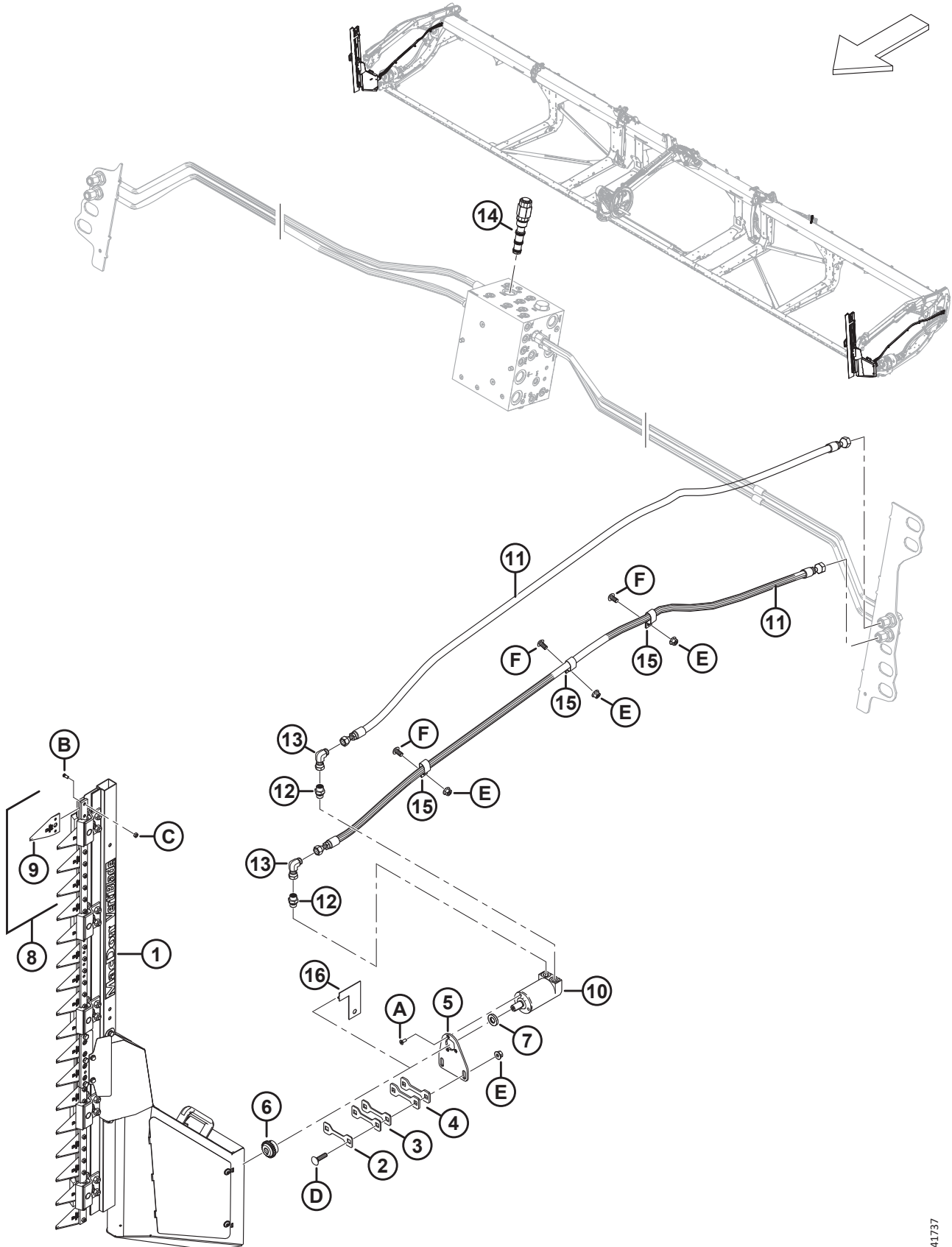
469. Pour les composants du couteau vertical, consultez la section [140 \(Option\) Composants du couteau vertical VertiBlade[™], page 359](#).

470. Le kit comprend quatre sections de couteau vertical (MD N° 313788), huit vis de section de couteau vertical (MD N° 313789), et huit écrous de section de couteau vertical (MD N° 313790).

471. Se connecte à l'orifice FRRV.

472. Le guide est un outil qui permet de déterminer le nombre de (MD N° 313750, MD N° 313749, et MD N° 313745) nécessaires pour combler l'écart entre la plaque de châssis et le guide. On retire le guide une fois l'écart déterminé. Consultez les instructions d'installation pour plus de détails.

(OPTION) KIT DE COUTEAU VERTICAL VERTIBLADE^{MC}

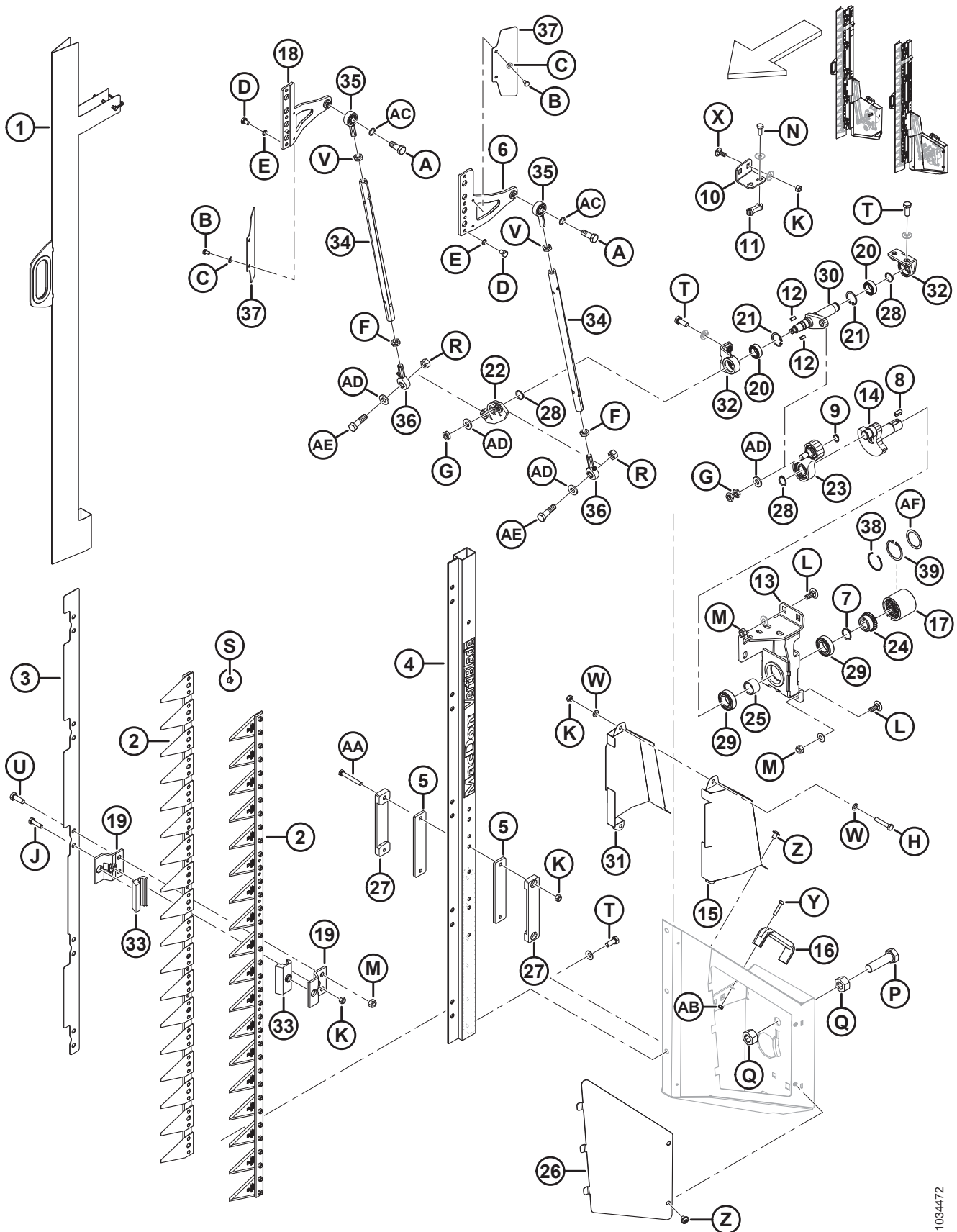


1041737

(OPTION) KIT DE COUTEAU VERTICAL VERTIBLADE^{MC}

Réf.	Numéro de pièce	Description	Qté	Numéro de série
C	313790	ÉCROU – SECTION DE COUTEAU VERTICAL		
D	152732	BOULON – TRCC M10 X 1,5 X 40-8,8-AA1J		
E	135799	ÉCROU – HEX. À COL. VERROU CTR M10 X 1,5-10		
F	136395	VIS – ASSEMBLAGE EN TREILLIS TÊTE TORX M10 X 1,5 X 20 X SPCL-8,8-A3L		

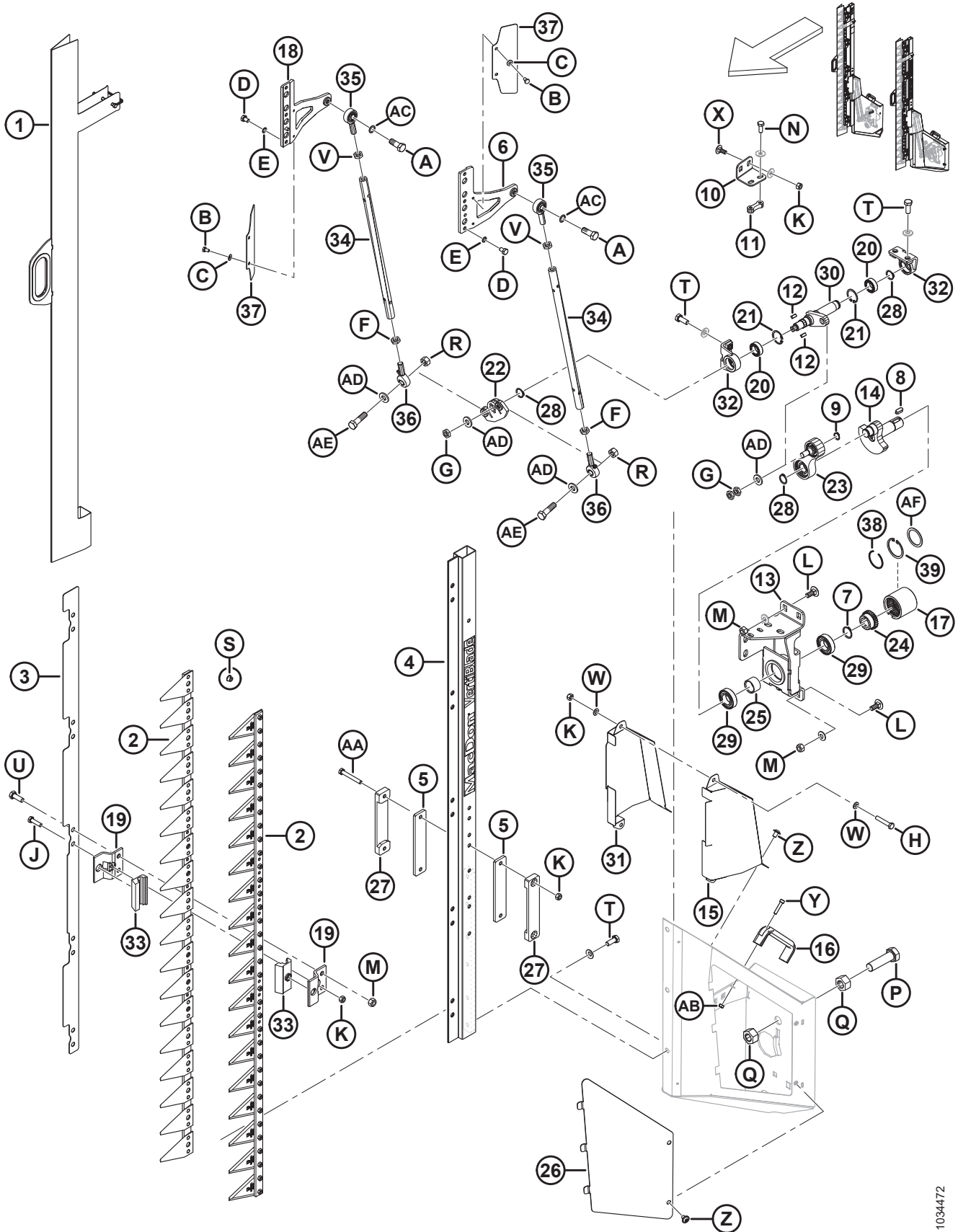
140 (Option) Composants du couteau vertical VertiBlade^{MC}



(OPTION) COMPOSANTS DU COUTEAU VERTICAL VERTIBLADE[™]

Réf.	Numéro de pièce	Description	Qté	Numéro de série
	313501	COUTEAU – ENSEMBLE VERTICAL, CG		
	313502	COUTEAU – ENSEMBLE VERTICAL, CD		
1	313798	BLINDAGE – COUTEAU VERTICAL	2	
2	313799	ENS. COUTEAU – COUTEAU VERTICAL	4	
3	313800	PLAQUE – POSITIONNEMENT D'ADAPTATEUR	2	
4	313802	BARRE	2	
5	313805	GUIDE – INTÉRIEUR	4	
6	313807	TÊTE DE COUTEAU – CG	2	
7	313810	BAGUE – RETENUE EXTERNE	2	
8	313815	CLAVETTE	2	
9	313819	BAGUE – RETENUE EXTERNE	2	
10	313882	SUPPORT – ENTRAÎNEMENT À LEVIER CD	1	
	313820	SUPPORT – ENTRAÎNEMENT À LEVIER CG	1	
11	313821	PLAQUE – FILETÉE	2	
12	313824	CLAVETTE	4	
13	313884	SUPPORT – ENSEMBLE SOUDÉ ENTRAÎNEMENT CD	1	
	313825	SUPPORT – ENSEMBLE SOUDÉ ENTRAÎNEMENT CG	1	
14	313828	ARBRE – LEVIER	2	
15	313836	CAPOT – COUTEAU CD EXTÉRIEUR	2	
	313835	CAPOT – COUTEAU CG EXTÉRIEUR	2	
16	313841	POIGNÉE	2	
17	313809	COUPLAGE	2	
18	313869	TÊTE DE COUTEAU – CD	2	
19	313804	GUIDE – COUTEAU	20	
20	313817	ROULEMENT – OBLIQUE	4	
21	313818	ANNEAU – RETENUE INTERNE	4	
22	313826	BRAS – OSCILLANT	2	
23	313827	ENSEMBLE PITTMAN	2	
24	313813	MOYEU	2	
25	313814	MANCHON – ENTRETOISE ARBRE DE LEVIER	2	
26	313834	CAPOT – CÔTÉ DROIT	1	
	313833	CAPOT – CÔTÉ GAUCHE	1	
27	313806	GUIDE – EXTÉRIEUR	4	
28	313811	BAGUE – RETENUE EXTERNE	6	
29	313812	ROULEMENT	4	
30	313883	ARBRE – ENTRAÎNEMENT, CD	1	
	313822	ARBRE – ENTRAÎNEMENT, CG	1	
31	313838	CAPOT – COUTEAU CD INTÉRIEUR	1	
	313837	CAPOT – COUTEAU CG INTÉRIEUR	1	
32	313816	SUPPORT – ARBRE DE SORTIE	4	
33	313803	GUIDE	20	
34	313829	TUBE	4	
35	313830	JOINT – BILLE	4	

(OPTION) COMPOSANTS DU COUTEAU VERTICAL VERTIBLADE^{MC}



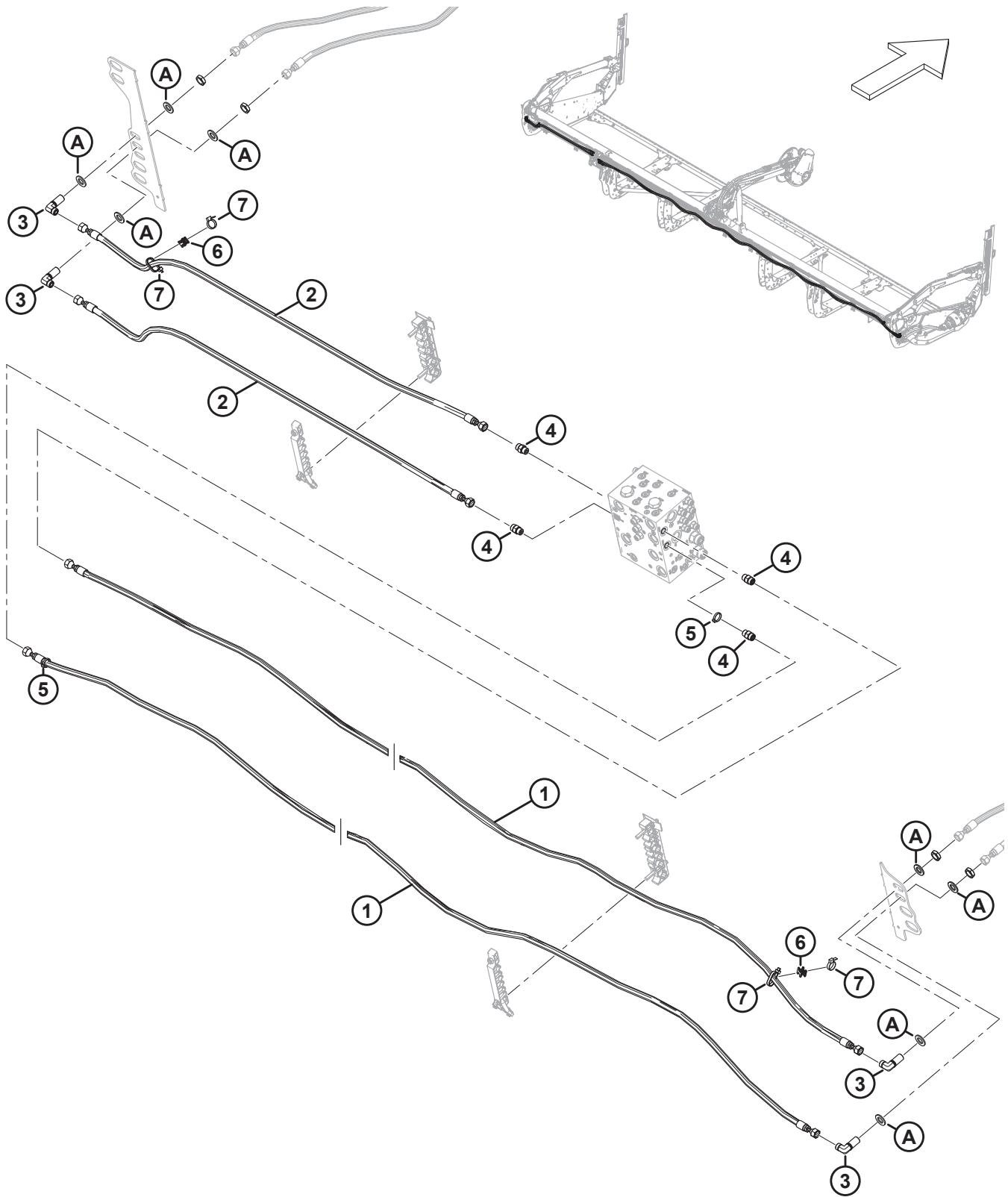
1034472

(OPTION) COMPOSANTS DU COUTEAU VERTICAL VERTIBLADE^{MC}

Réf.	Numéro de pièce	Description	Qté	Numéro de série
36	313831	JOINT – ROULEMENT À BILLES	4	
37	313839	DÉFLECTEUR	4	
38	340077	ANNEAU – RETENUE ⁴⁷³	1	
39	340078	ANNEAU – INTERNE ⁴⁷³	1	
	23165	AUTOCOLLANT – LUBRIFIANT 50 HR		
	313881	AUTOCOLLANT – DANGER LIÉ AU COUTEAU VERTICAL		
A	313847	VIS – M12 X 1,75 X 32		
B	136561	BOULON – TÊTE HEX. TFL M6 X 1 X 10-8,8-AA1J		
C	30631	RONDELLE – ÉLASTIQUE DE VERROUILLAGE M6		
D	313848	VIS – HEX. M8 X 1 X 12		
E	313849	RONDELLE – VERROU SCHNORR		
F	313844	ÉCROU – HEX. M12 X 1,75 CG FILET VERROUILLAGE		
G	313845	ÉCROU – HEX. M12 X 1,5		
H	30660	BOULON – TÊTE HEX. M8 X 1,25 X 45-8,8-AA1J		
J	50140	BOULON – TÊTE HEX. M8 X 1,25 X 30-8,8-AA1J		
K	135337	ÉCROU – HEX. À COL. VERROU CTR M8 X 1,25-8-AA1J		
L	135785	BOULON – TRCC M10 X 1,5 X 25-8,8-AA1J		
M	135799	ÉCROU – HEX. À COL. VERROU CTR M10 X 1,5-10		
N	136302	BOULON – TÊTE HEX. À COL. CRT TFL M8 X 1,25 X 20-8,8-ZINC		
P	136339	BOULON – TÊTE HEX. FINE TFL M20 X 1,5 X 70 X 8,8-ZINC		
Q	136342	ÉCROU – HEX. FIN M20 X 1,5 X 10-AA3L		
R	136759	ÉCROU – HEX. VERROU CTR, M12 X 1,75-8-AA1J		
S	152668	ÉCROU – HEX. À COL. VERROU CTR M6 X 1-8		
T	152670	BOULON – TÊTE HEX. À COL. M10 X 1,5 X 20-SPC-8,8-AA1J		
U	184661	BOULON – TÊTE HEX. TFL M10 X 1,5 X 30-8,8-AA1J		
V	184696	ÉCROU – HEX. FIN M12 X 1,75-05-AA1J		
W	184708	RONDELLE – PLATE M8-200HV-AA1J		
X	197171	BOULON – TRCC M8 X 1,25 X 20-8,8-ZINC		
Y	252236	VIS – HEX. CREUSE M6 X 1 X 25-10,9 AA1T		
Z	252292	VIS – TÊTE HEX. RONDE M8 X 1,25 X 12-10,9-AA1J		
AA	252398	BOULON – TÊTE HEX. M8 X 1,25 X 60-8,8-ZINC		
AB	136773	ÉCROU – HEX. VERROU CTR, M6 X 1-8-AA1J		
AC	313846	RONDELLE – VERROU SCHNORR		
AD	313832	RONDELLE		
AE	313843	VIS – M12 X 1,75 X 43		
AF	340076	RONDELLE ⁴⁷³		

473. Pièce d'usure pour le couplage (MD N° 313809).

141 (Option) VertiBlade^{MC} Hydraulique du couteau vertical



(OPTION) VERTIBLADE^{MC} HYDRAULIQUE DU COUTEAU VERTICAL

Réf.	Numéro de pièce	Description	Qté	Numéro de série
	B7274	KIT – 15 PI PAQUET PLOMBERIE VERTIBLADE ⁴⁷⁴		
	B7275	KIT – 20 PI PAQUET PLOMBERIE VERTIBLADE ⁴⁷⁴		
	B7339	KIT – 25 PI PLOMBERIE VERTIBLADE PKG ⁴⁷⁴		
	B7127	KIT – 30 PI PAQUET PLOMBERIE VERTIBLADE ⁴⁷⁴		
	B7128	KIT – 35 PI PAQUET PLOMBERIE VERTIBLADE ⁴⁷⁴		
	B7130	KIT – 41 PI PAQUET PLOMBERIE VERTIBLADE ⁴⁷⁴		
1	323636	FLEXIBLE – HYDRAULIQUE (D215) ⁴⁷⁵	2	
	323856	FLEXIBLE – HYDRAULIQUE (D220) ⁴⁷⁶	2	
	323357	FLEXIBLES – HYDRAULIQUE (D225) ⁴⁷⁷	2	
	311807	FLEXIBLE – HYDRAULIQUE (D230) ⁴⁷⁸	2	
	311810	FLEXIBLE – HYDRAULIQUE (D235) ⁴⁷⁹	2	
	311815	FLEXIBLE – HYDRAULIQUE (D241) ⁴⁸⁰	2	
2	323637	FLEXIBLE – HYDRAULIQUE (D215) ⁴⁷⁵	2	
	323855	FLEXIBLE – HYDRAULIQUE (D220) ⁴⁷⁶	2	
	323373	FLEXIBLE – HYDRAULIQUE (D225) ⁴⁷⁷	2	
	311808	FLEXIBLE – HYDRAULIQUE (D230) ⁴⁷⁸	2	
	311811	FLEXIBLE – HYDRAULIQUE (D235) ⁴⁷⁹	2	
	311814	FLEXIBLE – HYDRAULIQUE (D241) ⁴⁸⁰	2	
3	136244	RACCORD – HYD. COUDÉ À 90° PASSE-CLOISON ⁴⁸¹	4	
	135866	JOINT TORIQUE – Ø1,78 X Ø12,42		
4	135780	RACCORD – ADAPTATEUR	4	
	44209	JOINT TORIQUE – Ø2,21 X Ø16,36		
	135866	JOINT TORIQUE – Ø1,78 X Ø12,42		
5	252795	COLLIER DE SERRAGE – ATTACHE DE CÂBLE, ROSE	4	
6	134442	ENTRETOISE – SELLE PIVOTANTE DOUBLE	2	
7	30753	COLLIER DE SERRAGE – ATTACHE DE CÂBLE, NOIRE	4	
	136438	RACCORD – HYD. COUDÉ 45° (NON ILLUSTRÉ) ⁴⁸²	2	
A	18601	RONDELLE – PLATE SAE		

474. Le kit comprend toutes les pièces de la liste pour rendre le couteau vertical de la plateforme (VertiBlade^{MC}) opérationnel s'il n'est pas configuré en usine. Kits disponibles chez Whole Goods uniquement.

475. Utilisé pour les plateformes D215.

476. Utilisé pour les plateformes D220.

477. Utilisé pour les plateformes D225.

478. Utilisé pour les plateformes D230.

479. Utilisé pour les plateformes D235.

480. Utilisé pour les plateformes D241.

481. Le raccord comprend un écrou de fixation.

482. Ce raccord coudé est inclus dans le kit mais utilisé uniquement sur les plateformes configurées pour les andaineuses de la série M.

Index

4761	70	30441	26, 28
6636	146	30505	26, 28
7642	208	30515	304
11695	70	30520	86, 282, 334
13125	2, 6, 148, 278, 294, 344	30627	254, 348, 352
16235	86	30628	14, 208
16266	8	30629	74
16681	80, 82, 84	30630	90, 94, 96
18589	242	30631	362
18598	148	30632	348, 352
18601	130, 134, 364	30655	90, 94
18603	70	30660	152, 156, 158, 160, 164, 172, 176, 254, 362
18605	86	30661	346, 350
18606	70, 346, 352	30715	286, 290, 302
18607	88, 94, 96, 284	30753	152, 156, 164, 172, 176, 242, 254, 260, 266, 364
18608	282, 288, 334	30934	352
18609	282, 336	30971	126, 128, 130, 132, 136, 138, 140, 142, 150, 178, 182, 186, 246, 252, 254, 256, 258, 262, 264
18619	294	31774	90, 94, 96
18621	74, 80, 82, 84	32070	220
18626	76, 78	32879	234
18629	76, 78	32880	234
18637	18, 20, 22, 24	39272	288
18648	74, 76, 78, 80, 82, 84, 86, 282, 296, 334, 344	40701	258, 264
18671	86, 282, 294, 334	40702	258, 264
18704	80, 82, 84	40703	258, 264
18768	352	40704	258, 264
18798	284	42592	26
18867	18, 20, 22, 24	43219	212
18898	278	44209	126, 128, 130, 132, 244, 246, 250, 252, 256, 258, 262, 264, 364
18916	284, 336	44210	130, 132, 136, 138, 140, 142, 144, 146, 148, 178, 182, 346, 350
19542	296	49227	258, 264
19958	86	49232	258, 264
21032	282	49306	346, 350
21194	70	49378	296
21301	88, 92, 96	50022	272
21344	344	50071	208
21345	148	50140	362
21349	240	50155	94
21383	304	50186	304
21567	148	50193	8, 124
21763	6, 204, 206, 218, 240, 242, 246, 252, 258, 264, 282, 346, 352	50219	74, 76, 78, 126, 128, 142, 144, 148, 150, 152, 156, 158, 160, 164, 168, 172, 176, 238, 244, 246, 250, 256, 258, 262, 264
21859	346, 350	50220	126, 128
21968	242	50223	130, 132, 346, 350
23164	220	100500	56, 62, 68
23165	220, 362	100577	126, 128, 246, 258
23950	234	100709	72
25991	234	100710	72
26429	296		
30144	74		
30228	338		
30368	304		

INDEX

100712.....	72	129977.....	244, 250
100714.....	72	132094.....	344
100715.....	72	132101.....	344
100717.....	72	132107.....	344
100718.....	72	132117.....	220
100719.....	72	132531.....	26
100720.....	72	132607.....	28
100721.....	72	132758.....	146
100722.....	72	133992.....	282, 334
100723.....	72	134010.....	248, 252
100726.....	72	134011.....	248, 252
101007.....	282, 334	134043.....	218
101897.....	18, 20, 22, 24, 344	134437.....	76, 78
102264.....	236, 294	134442.....	204, 206, 242, 246, 252, 258, 264, 346, 352, 364
102602.....	148	134602.....	254
102629.....	72	134603.....	254
102630.....	72	134728.....	204, 206
103575.....	126	134730.....	204, 206
103738.....	148	135148.....	234
103879.....	86	135156.....	284, 336
108172.....	338, 340, 348, 352	135235.....	356
111521.....	88, 92	135238.....	258, 264
111981.....	258, 264	135312.....	244, 252
111982.....	258, 264	135319.....	296
111983.....	258, 264	135335.....	124
111984.....	256, 258, 262, 264	135336.....	14
111985.....	258, 264	135337.....	2, 6, 14, 18, 20, 22, 24, 26, 30, 32, 34, 36, 86, 112, 114, 116, 118, 142, 144, 148, 180, 182, 192, 196, 200, 212, 214, 238, 246, 252, 254, 260, 266, 272, 290, 296, 302, 354, 362
111986.....	258, 264	135369.....	148, 284
112130.....	34	135408.....	278
112640.....	168	135443.....	142, 144, 148, 152, 156, 172, 176, 178, 182, 272
112823.....	178, 182	135444.....	148, 158, 160, 168, 180, 182, 254, 272, 276
113152.....	72	135474.....	244, 250
113153.....	72	135479.....	256, 262
113222.....	56, 62, 68	135523.....	296
113229.....	70	135565.....	244, 250
113561.....	290	135566.....	244, 250
113566.....	288	135696.....	14, 254, 296
113937.....	56, 62, 68	135714.....	254
115146.....	222	135716.....	282
115670.....	56, 62, 68	135778.....	126, 128, 142, 144, 152, 156, 158, 160, 164, 168, 172, 176, 238, 244, 250, 256, 264, 276
115759.....	220	135779.....	246
118029.....	260, 266	135780.....	128, 132, 256, 264, 364
118137.....	236	135781.....	256, 264
118239.....	290	135783.....	192, 194, 196, 198, 200, 202
120518.....	146	135785.....	14, 20, 22, 24, 26, 148, 180, 182, 192, 194, 196, 198, 200, 202, 260, 346, 352, 362
120845.....	26, 28	135788.....	126, 128, 130, 132, 136, 138, 140, 178, 182, 186, 246, 256, 262
120901.....	70		
123306.....	146		
123982.....	148		
124399.....	236		
124767.....	18, 20, 22		
129313.....	220		
129800.....	244, 250		
129801.....	244, 250		
129976.....	244, 250		

INDEX

135799	2, 6, 10, 14, 20, 22, 24, 26, 44, 46, 74, 76, 78, 104, 106, 112, 114, 116, 118, 120, 122, 124, 130, 134, 136, 138, 140, 142, 144, 148, 150, 180, 184, 192, 194, 196, 198, 200, 202, 208, 236, 248, 254, 260, 266, 270, 276, 284, 296, 310, 314, 318, 346, 352, 358, 362	136244	130, 132, 364
135800	338, 340	136245	130, 132, 136, 138, 140, 178, 186
135818	246	136249	258, 264, 272, 356
135821	142, 150, 246, 258, 264	136254	182
135852	254	136256	252, 258
135860	252	136257	252
135865	74, 76, 78, 126, 128, 130, 142, 144, 148, 150, 152, 156, 158, 160, 164, 168, 172, 176, 238, 244, 250, 256, 258, 262, 264, 356	136258	252
135866	128, 130, 132, 244, 246, 250, 252, 256, 258, 262, 264, 364	136269	128
135867	130, 132, 136, 138, 140, 142, 144, 146, 148, 178, 182, 256, 264, 346, 350	136291	90, 94, 272
135868	126, 128, 130, 132, 136, 138, 140, 142, 144, 150, 178, 180, 182, 186, 246, 252, 254, 256, 258, 262, 264	136300	112, 114, 116, 118, 212, 214, 238
135887	246, 254	136302	362
135888	252, 258, 264	136310	76, 78
135889	186, 252	136312	268, 276
135894	14, 26, 34, 212, 214	136325	252
135900	352	136327	148, 178, 182
135903	18, 20, 22, 24, 28, 30, 32, 34, 80, 82, 84, 216, 236	136339	8, 296, 362
135957	130, 132, 346, 350	136342	8, 296, 362
135959	6, 94, 216	136355	130, 134, 136, 138, 140, 180, 184, 186
135985	264	136395	46, 112, 114, 116, 118, 120, 310, 314, 318, 358
136005	48, 52	136399	124, 292
136034	264	136401	90, 94
136036	48, 52, 268, 324, 326, 328, 330, 332	136410	148, 238
136095	74, 78, 152, 156, 164, 168, 172, 176, 258	136431	2, 14, 18, 20, 22, 24, 26, 28, 30, 32, 34, 70, 80, 82, 84, 90, 94, 96, 102, 104, 106, 112, 116, 120, 216, 236, 254, 272, 284, 290, 296, 310, 314, 318, 336, 352
136097	148, 238, 252, 272	136438	364
136112	254	136440	18, 20, 22, 74, 78, 284, 336
136113	354	136442	134, 138, 140, 144, 154, 156, 158, 160, 166, 168, 174, 176, 180, 184, 192, 194, 196, 198, 200, 202
136122	4, 74, 78	136443	94
136143	18, 20, 22, 80, 82, 84, 86	136445	86
136144	74, 148, 150, 168, 272	136446	90, 94, 96, 286
136145	152, 156, 164, 168	136453	130
136146	158, 160, 172, 176	136459	246
136150	152, 156, 164	136464	240
136151	44, 104, 106, 142, 188, 190, 194, 198, 202, 246, 310, 314, 318	136485	86, 148, 210, 212, 214, 296
136155	272	136486	144, 180, 182
136167	216, 218	136495	130, 134, 136, 138, 140
136178	6, 14, 266, 270	136524	126, 128
136195	244, 250	136527	178
136209	46, 90, 94, 96	136540	152, 156, 158, 162, 164, 170, 174, 176
136211	188, 190, 192, 194, 196, 198, 202	136561	210, 212, 362
136220	246, 258	136592	90, 94
136231	14, 248	136595	212
136240	74, 168	136604	210
		136613	210
		136635	212, 254
		136640	2, 14, 116, 120, 122, 314, 318
		136653	356
		136654	356
		136655	206, 242
		136671	4

INDEX

136701.....	74, 78	158174.....	126, 128
136702.....	90, 94	160725.....	242
136736.....	14	163598.....	272
136741.....	252	164061.....	88, 92, 96
136748.....	214	164213.....	88, 92, 96
136749.....	10, 270	164214.....	88, 92, 96
136756.....	244, 250	164215.....	86
136759.....	26, 30, 32, 34, 90, 94, 254, 296, 362	164216.....	86
136773.....	218, 284, 290, 362	165168.....	124
136784.....	244, 250	165524.....	12, 222, 284
136808.....	246	165588.....	124
136824.....	36, 212, 214	165735.....	26, 28, 272
136842.....	90, 94	167307.....	246, 252
136850.....	126, 128	172025.....	344
136857.....	32, 284	172046.....	344
136882.....	88, 94	172259.....	28, 272
136900.....	76, 78	172340.....	346, 350
137092.....	338	174304.....	70, 346, 352
137118.....	338	174436.....	220
137375.....	70, 88, 92, 346, 352	174849.....	98, 308, 312, 316
137476.....	88, 92, 96	174879.....	76, 78
137519.....	338	181712.....	242
137529.....	102, 308, 312, 318	184303.....	142, 144, 148, 152, 156, 158, 160, 164, 172, 176, 238, 246
137721.....	88, 92	184461.....	130, 132, 136, 138, 140, 142, 144, 146, 272, 276, 346, 350
137753.....	90, 94	184584.....	338, 340
137754.....	338	184597.....	100, 310, 314, 318
137825.....	92	184642.....	214
137980.....	98, 308, 312, 316	184643.....	290
139003.....	72	184644.....	152, 156, 164
140250.....	96	184646.....	284, 290
141220.....	288	184648.....	32, 260, 266, 272
141783.....	262	184649.....	2
143107.....	70	184652.....	302
144505.....	260, 262	184654.....	260, 266
144531.....	288, 334	184656.....	158, 162, 168, 180, 184, 296
144724.....	284	184657.....	6, 248, 260
145249.....	26, 28	184658.....	142, 144, 148, 150, 248
145840.....	20, 22, 24	184661.....	2, 10, 28, 348, 352, 362
152439.....	80, 82, 84	184662.....	28, 124, 236
152520.....	76, 78, 148	184663.....	70
152602.....	70	184664.....	304
152655.....	2, 14, 44, 114, 118, 252, 276, 296, 310, 314, 318, 342	184665.....	2, 296, 348, 352
152668.....	6, 90, 94, 124, 152, 156, 164, 210, 214, 216, 290, 362	184667.....	2, 90, 94, 254, 290
152670.....	252, 276, 362	184669.....	70
152702.....	286	184672.....	290
152730.....	26, 86, 90, 94, 96	184673.....	70, 296
152731.....	304	184679.....	290
152732.....	26, 74, 76, 78, 296, 358	184683.....	210
152779.....	284, 296	184685.....	212
152947.....	260	184692.....	124, 134, 138, 140, 144, 154, 156, 158, 160, 166, 170, 174, 176, 180, 184, 192, 194, 196, 198, 200, 202
153151.....	244, 250	184695.....	296
156178.....	74		
156501.....	146		

INDEX

184696	10, 70, 148, 322, 362	226295	48, 50, 326, 328, 330, 332
184697	100, 304, 310, 314, 318	226400	70
184701	210	226861	48, 50
184705	212	226926	70
184706	16, 276	226927	70
184708	90, 94, 286, 362	226941	56, 62, 68
184709	38, 40, 42, 46, 274, 290, 296	226983	56, 62, 68
184711	14, 26, 28, 124, 212, 214, 254	227656	26
184712	2, 346, 352	227747	26
184714	48, 52, 94, 148, 296	227914	26, 28
184717	76, 78, 80, 82, 84, 148, 290	228292	88, 92, 96
184718	14	228299	88, 92
191353	88, 94	228301	88, 92
191489	6, 18, 20, 22, 24, 30, 32, 34, 86, 354	228302	96
193187	288	228316	102, 310, 314, 318
193240	280	228319	98, 308, 312, 316
193241	280	228322	86
193242	280	228338	76, 78
193243	280	228381	80, 82, 84
197135	90, 94	228382	92
197171	18, 20, 22, 24, 192, 196, 200, 246, 252, 260, 266, 362	228384	92
197225	254	228385	92
197229	212	228460	88, 92
197230	210, 214	228477	88, 94
197275	26	228478	88, 92
197320	284	228479	88, 94
197408	218	228485	88, 94
198927	240	228604	88, 92
206340	212	228611	88, 92
206966	278	228614	88
207346	218	228619	92
208172	256, 262	228848	92
208288	256, 262	230968	288, 334
210661	282	232219	142, 144, 148
210690	280	232233	142, 144, 148, 178, 182
210918	286	232369	146
210985	282, 336	232371	146
220084	220, 272	232395	142, 144, 148, 152, 156, 158, 160, 164, 172, 176, 238
220107	6	232397	178, 182
220758	192, 196, 200	232405	178, 182
220807	232	232585	32
220814	232	232632	148
220817	228	232676	210
220824	228	232746	146
220831	230	232747	146
220832	230	232762	322
220834	230	232806	124
220835	232	232813	146
220836	228	233280	146
220939	100, 308, 312, 318	233371	350
220941	98, 308, 312, 316, 338	233443	346, 352
224795	146	233445	346, 352
226259	276	233446	346, 352
226280	48, 52, 268	233447	352

INDEX

233450..... 350	245428..... 226
233513..... 350	245432..... 226
233514..... 352	245433..... 226
233519..... 350	247222..... 282
233588..... 262	247750..... 246
233621..... 352	248643..... 210, 212
233622..... 352	251414..... 146
233623..... 352	251415..... 146
233625..... 352	251575..... 198
233635..... 324	251879..... 210
233640..... 256, 262	251881..... 210
233642..... 256, 262	252058..... 252
233644..... 262	252176..... 124
233646..... 262	252179..... 192, 196, 246, 252
233654..... 352	252236..... 362
233655..... 352	252272..... 284, 336
233656..... 352	252284..... 14
233657..... 352	252292..... 362
233658..... 352	252307..... 130, 132, 346, 350
233659..... 352	252398..... 362
233660..... 352	252423..... 72
233661..... 352	252525..... 252
233705..... 352	252541..... 10
233706..... 352	252581..... 4, 74, 78
233724..... 346, 350	252621..... 346, 350
233725..... 346, 350	252633..... 142, 144, 148, 238, 246
233736..... 350	252638..... 148
233738..... 350	252655..... 296
233745..... 220, 346, 352	252687..... 100, 122, 308, 312, 318
233748..... 268	252795..... 364
233770..... 268	252902..... 262
233799..... 324	252958..... 280
233800..... 324	253607..... 254
233841..... 296	253635..... 260
233912..... 208	253644..... 254
233913..... 208	253645..... 254
233914..... 208	253646..... 254
233991..... 236	253905..... 260
242352..... 246	255461..... 152, 156, 164
243542..... 256, 262	257054..... 72
243604..... 254	257089..... 72
243661..... 254	258318..... 278
243711..... 254	258391..... 294
243826..... 254	258454..... 342
243830..... 254	258703..... 278
243831..... 254	273031..... 216
243840..... 246, 252, 254	273032..... 216
243900..... 254	273052..... 338, 340
243983..... 260, 262	273078..... 88, 92
243984..... 260, 262	273122..... 80, 82, 84
243985..... 260, 262	273138..... 80, 82, 84
243986..... 260, 262	273258..... 88, 92
243995..... 260	273259..... 88, 92
245158..... 346, 350	273278..... 80, 84
245199..... 90, 94	273281..... 82

INDEX

273283	80, 84	275464	32
273284	82, 86	275465	32
273285	178, 182	275483	24
273304	80, 82, 84	275484	24
273309	86	275513	34
273347	102, 308, 312, 316	275514	34
273373	102	275521	350
273375	104, 106	275524	350
273376	102	275530	350
273440	222	275532	350
273453	320	275533	350
273523	104, 106, 308, 312, 316	275542	350
273524	102, 308, 312, 316	275543	350
273536	102, 308, 312, 316	275614	350
273615	304	275675	24
273637	86	275690	34
273653	76, 78	275770	34
273666	102, 104, 106	275837	22, 24
273680	74	275860	28, 272
273758	88, 92	275864	28
273759	96	275877	26
273772	86	275879	26
273777	80, 82, 84, 86, 272	275902	26
273787	76	275938	18, 20, 22
273788	78	275941	18, 20, 22
273789	78	279085	220, 346, 352
273790	74	279528	220, 272
273795	74	283002	70
273813	120, 312	283008	356
273823	120	283046	132
273831	80, 82, 84, 86	283047	132
273860	74	283048	132
273861	80, 82, 84	283051	186
273873	220	283052	186
273875	88, 92	283053	164
273907	88, 92, 320	283055	164
273926	88, 92, 96	283056	164
273963	88, 92, 320	283057	152, 156, 164
273968	122, 312, 316	283058	152, 156, 164
275211	26	283059	152, 156, 158, 160, 164, 172, 176
275232	26, 28	283060	152, 156
275308	32	283061	346, 350
275309	32	283062	346, 350
275319	22	283063	130, 132, 136, 138, 140
275320	22	283065	130, 132
275324	26	283066	356
275332	28	283074	172, 176
275348	26	283075	172, 176
275375	26	283077	346, 350
275404	20	283091	178, 182
275405	20	283092	178, 182
275406	32	283096	172
275407	32	283102	132
275460	22	283104	132
275461	22	283141	164

INDEX

283143	164	283307	146
283144	164	283320	138
283164	186	283321	138
283180	164	283323	138
283182	164	283327	158, 160
283183	164	283412	140
283201	132	283413	140
283202	130, 132, 136, 138, 140	283431	176
283205	186	283432	176
283231	132	283433	176
283232	132	283456	132
283233	132	283457	132
283238	138, 140	283458	132
283239	138, 140	283461	186
283240	138	283462	186
283241	138	283501	126
283242	138, 140	283502	128
283243	138, 140	283515	140
283244	144	283520	168
283245	144	283521	168
283246	156	283522	168
283247	156	283523	168
283248	156	283525	182
283249	156	283526	168
283251	158, 160	283527	172
283252	180	283528	172
283253	178	283529	176
283254	178	283533	176
283255	178	283534	172
283256	178	283535	172
283257	178	283540	172, 176
283258	160	283541	172
283259	160	283542	172
283260	160	283555	346, 352
283261	160	283567	128
283262	160	283568	126
283263	160	283569	126, 128
283283	150	283570	126
283284	150	283571	346, 350
283285	150	283579	356
283291	236	283580	182
283293	144	283581	168
283294	144	283582	168
283295	144	283697	202
283296	144	283744	262
283297	144	283747	168
283298	146	283750	160, 172
283299	146	283785	168
283300	146	283790	146
283301	146	283791	152, 156, 164
283302	146	283797	132, 156, 164
283303	146	283807	132, 156, 164
283304	146	283810	168
283305	146	283818	138, 140, 144, 152, 158, 160, 168, 172, 176, 180, 182, 192, 194, 196, 198, 200, 202
283306	146		

INDEX

283820.....138, 140, 144, 152, 158, 160, 168, 172, 176, 180, 182, 192, 194, 196, 198, 200, 202	286573 56
283849..... 188, 190, 192, 194, 196, 198, 202	286574 60
283984..... 130, 132, 136, 138, 140	286575 62
283987..... 158, 160, 168, 180, 182	286576 66
283988..... 158, 160, 168, 180, 182	286579 54, 60, 66
283989..... 158, 160, 168, 180, 182	286580 54, 60, 66
283990..... 142, 150	286582 62, 66
283993..... 142, 144, 146, 246	286590 56
284215..... 282	286591 60
284548..... 282	286592 62
284549..... 288	286593 66
284550..... 290	286602 54
286087..... 70	286614 54
286089..... 70, 72	286615 60
286257..... 48, 50	286616 60
286315..... 48, 326, 330	286618 66
286316..... 48, 326, 330	286621 58, 64, 68
286317..... 48, 300	286627 56, 62, 66
286318..... 50, 298, 328, 332	286628 56, 62, 66
286319..... 48, 50, 298, 300, 328, 332	286629 56, 62, 68
286320..... 50	286661 48
286321..... 298, 300	286662 48
286322..... 298, 300	286663 48
286323..... 298, 300	286672 50
286329..... 48	286673 50
286330..... 50, 328, 332	286674 50
286331..... 48, 50, 328, 332	286676 50
286332..... 48, 300	286683 300
286362..... 56, 64, 68	286684 300
286363..... 58, 64, 68	286685 300
286440..... 56, 64, 68	286686 300
286445..... 72	286687 300
286461..... 56, 62, 66, 326, 328	286690 298
286462..... 56, 62, 66, 330, 332	286691 298
286463..... 56, 62, 66	286692 298
286464..... 56, 62, 68	286703 70
286465..... 56, 62, 66	286705 48, 50
286466..... 56, 62, 68	286741 6
286475..... 58, 64, 68, 326, 328, 330, 332	286744 56
286476..... 58, 64, 68, 326, 328, 330, 332	286749 56
286477..... 58, 64, 68, 326, 328, 330, 332	286753 58
286478..... 58, 64, 68	286754 54
286479..... 16, 58, 64, 68	286756 58
286481..... 56, 64, 68	286757 54
286483..... 72	286758 54, 60, 66
286485..... 72	286759 54, 60, 66
286486..... 72	286761 62, 66
286488..... 72	286765 56
286489..... 72	286766 56
286490..... 72	286767 60
286493..... 56, 62, 66	286768 62
286562..... 54, 60, 66	286769 66
286563..... 54, 60, 66	286783 58
286565..... 62, 66	286784 54
	286785 54

INDEX

286786	60	289869	124
286787	60	289880	74
286789	66	289924	14
286826	70	289925	14
286833	50	291484	210
286834	50	291485	210
286836	300	292692	282, 336
286837	300	293054	254
286838	298	294350	258, 264
286861	56, 62, 68	295929	258, 262
286862	56, 62, 68	300539	258
286863	56, 62, 68	302204	220, 284, 346, 352
286864	54	303021	282
286865	54, 62	303033	282
286866	60, 66	303169	288
286869	54	303251	284, 336
286870	54, 62	303341	284
286871	60, 66	303379	280
286874	54	303380	282
286875	54, 62	303486	282
286876	60, 66	303491	280
286879	58	303492	280, 336
286880	58	303520	336
286881	58	303525	280, 336
286882	58	303691	280
286883	58	303693	280
286884	58	303766	280
286885	60	303832	282
286886	60	303839	280, 336
286888	66	303898	284
286904	50	303961	280
286910	50	305330	242
286911	50	307727	220
286912	50	308943	306
287701	280	309079	32
288195	220	310702	262
289220	2	311054	338
289235	8	311055	338
289261	2	311068	338
289358	2	311069	338
289359	8	311190	98, 308
289375	14	311193	98, 308
289380	14	311207	98
289439	14	311210	98
289483	14	311237	80, 82, 84
289487	14	311238	80, 82, 84
289566	292	311284	76
289567	292	311285	74
289618	14	311303	98
289621	14	311306	98, 312
289654	10	311318	212
289742	2	311321	338, 340
289759	124	311322	338, 340
289762	220	311325	98, 308, 312, 316
289763	220	311327	98, 312

INDEX

311347	308, 312, 316	312673	302
311359	86	312675	124
311365	98, 316	312680	124
311368	98, 316	313035	112, 114, 116, 118
311464	270	313064	208
311493	220	313192	208
311523	98, 308, 312, 316	313303	14
311524	98, 122, 312	313304	14
311611	74, 78	313374	302
311612	74	313406	280
311613	74, 78	313421	224
311615	102, 308, 312, 316	313422	224
311617	102, 308, 312, 316	313423	224
311620	88, 92	313424	224
311627	74	313425	280
311632	86	313432	14
311643	108, 110	313461	294
311644	110	313501	356, 360
311645	110	313502	356, 360
311646	110	313531	224
311647	110	313532	224
311648	110	313533	224
311658	108	313534	224
311672	102, 308, 312, 316	313537	224
311694	116	313538	224
311695	118	313554	224
311729	116, 312, 316	313555	224
311752	116, 312	313566	270
311753	118, 312	313574	224
311789	326	313575	224
311790	328	313580	224
311791	330	313581	224
311792	332	313644	208
311795	122	313705	270
311807	364	313725	220
311808	364	313729	220
311810	364	313733	220
311811	364	313744	356
311814	364	313745	356
311815	364	313749	356
311822	122, 312	313750	356
311863	112, 308, 316	313767	8
311864	114, 308, 316	313768	220
311868	316	313780	356
311870	316	313783	14
311882	320	313787	220
311906	120, 312, 316	313788	356
311949	76	313789	356
311959	340	313790	358
311964	112, 116, 120, 308, 312, 316	313797	356
311965	114, 118, 308, 312, 316	313798	360
311972	340	313799	360
312654	134, 138, 140, 144, 152, 156, 158, 160, 164, 168, 172, 176, 180, 182, 194, 198, 202	313800	360
312655	192, 196, 200	313801	356
		313802	360

INDEX

313803.....	360	316118.....	280
313804.....	360	316119.....	280
313805.....	360	316284.....	280, 336
313806.....	360	316293.....	284
313807.....	360	316330.....	282, 334
313808.....	356	316358.....	280
313809.....	360	316639.....	220, 284
313810.....	360	316649.....	220, 284
313811.....	360	316662.....	220, 336
313812.....	360	316793.....	282, 334
313813.....	360	316794.....	280
313814.....	360	316847.....	282, 334
313815.....	360	316848.....	282, 334
313816.....	360	316851.....	282, 334
313817.....	360	316859.....	286, 336
313818.....	360	316860.....	286, 336
313819.....	360	319051.....	26
313820.....	360	319095.....	16, 276
313821.....	360	319098.....	16
313822.....	360	319099.....	16
313824.....	360	319100.....	16
313825.....	360	319102.....	16
313826.....	360	319105.....	16, 276
313827.....	360	319222.....	18, 20, 22, 24
313828.....	360	319223.....	18, 20, 22, 24
313829.....	360	319225.....	30, 32, 34
313830.....	360	319265.....	28
313831.....	362	319345.....	16
313832.....	362	319346.....	16
313833.....	360	319347.....	16
313834.....	360	319366.....	24
313835.....	360	319429.....	42
313836.....	360	319430.....	38, 40
313837.....	360	319431.....	38, 40, 42
313838.....	360	319480.....	30
313839.....	362	319481.....	30
313841.....	360	319482.....	30
313843.....	362	319483.....	30
313844.....	362	319540.....	16
313845.....	362	319583.....	28
313846.....	362	319604.....	146
313847.....	362	319629.....	18
313848.....	362	319630.....	18
313849.....	362	319631.....	18
313869.....	360	319632.....	18
313881.....	220, 362	319662.....	16
313882.....	360	319674.....	16
313883.....	360	319675.....	16
313884.....	360	319676.....	28, 272
313940.....	208	319707.....	26
313964.....	80, 82, 84, 86	319708.....	26
316044.....	282	319715.....	22, 24
316095.....	280, 336	319716.....	22, 24
316096.....	280, 336	319719.....	18
316110.....	280	319720.....	18

INDEX

319721..... 20	320327..... 14
319722..... 22	320336..... 188, 190, 192, 194, 196, 198, 200, 202, 246, 252
319723..... 22	320360..... 326, 328, 330, 332
319724..... 22	320390..... 214
319725..... 22	320404..... 296
319726..... 24	320409..... 214
319727..... 24	320410..... 214
319770..... 276	320448..... 38, 40, 42, 188, 190, 192, 194, 196, 198, 202
319771..... 276	320474..... 262
319784..... 276	320554..... 76, 78
319785..... 276	322970..... 78
319807..... 272	323017..... 182
319808..... 272	323018..... 168
319809..... 272	323023..... 158, 160, 168, 180, 182
319810..... 272	323039..... 204
319860..... 272	323040..... 206
319861..... 272	323041..... 206
319907..... 50	323042..... 206
319908..... 50	323046..... 218
320011..... 284, 336	323049..... 282
320026..... 4, 70	323130..... 204, 206
320039..... 290	323145..... 204, 206
320060..... 286, 336	323164..... 188, 190, 196, 198
320089..... 70	323165..... 190
320148..... 16, 276	323166..... 188, 190, 196, 198
320154..... 284	323168..... 202
320167..... 26	323169..... 188, 190, 194, 198
320168..... 74, 78	323172..... 190
320175..... 102, 310, 314, 318	323195..... 204
320176..... 290	323197..... 204
320179..... 102	323228..... 250
320180..... 90, 94, 96, 102, 104, 106, 112, 116, 120, 312, 318	323237..... 250
320181..... 24	323246..... 250
320182..... 28, 274, 276	323247..... 250
320187..... 100, 310, 312, 318	323249..... 250
320190..... 22, 24, 38, 40, 42, 46, 296	323259..... 250
320192..... 100, 310, 312, 318, 320	323260..... 250
320196..... 74	323294..... 250
320203..... 148	323295..... 250
320205..... 284, 288	323296..... 250
320206..... 26, 28	323297..... 250
320207..... 80, 82, 84, 86	323298..... 246, 250
320208..... 290	323299..... 250
320213..... 288	323304..... 250
320214..... 70	323305..... 250
320215..... 70	323307..... 250
320218..... 8	323308..... 250
320219..... 290	323310..... 250
320220..... 296, 356	323320..... 250
320240..... 276	323329..... 196
320248..... 208	323337..... 192, 196, 200
320290..... 18, 20, 22, 24, 30, 32, 34	323354..... 186
320304..... 2	323355..... 186
320311..... 70	323357..... 364

INDEX

323373	364	323554	136
323388	242	323555	136
323390	242	323556	152
323409	146, 238	323557	152
323410	146, 238	323558	152
323419	246, 250	323559	152
323428	178, 182	323560	180
323429	178, 182	323561	178
323453	136	323562	158
323454	136	323563	158
323463	158	323564	158
323464	158	323565	244
323465	158	323566	244
323469	180	323568	186
323471	178	323569	186
323472	142	323575	194, 198
323473	142	323576	194
323475	142	323583	196
323480	130	323619	242
323481	130	323625	242
323482	130	323629	142
323483	152	323630	142
323488	244	323632	142
323489	244	323633	142
323490	244	323636	364
323491	244	323637	364
323494	244	323650	244
323495	244	323657	240
323498	244	323687	78
323501	244	323688	78
323502	244	323710	200
323503	244	323712	244, 250
323504	244	323733	244
323505	152	323735	192, 196
323506	256	323736	192
323507	256	323737	192
323508	256	323738	192, 196
323509	256	323739	192, 196
323510	256	323741	192, 196
323511	256	323742	192, 196
323512	256	323743	196
323516	220	323744	196
323518	202	323746	200
323519	178	323747	200
323535	244	323748	200
323536	152	323749	200
323537	152	323750	200
323541	186	323762	254
323542	186	323765	262
323543	244	323772	188, 190
323544	244	323773	194, 198, 202
323547	244	323795	188, 190
323551	130	323830	238
323552	130	323838	142
323553	130	323839	142

INDEX

323855	364	327749	282
323856	364	327751	282
323861	250	327755	280
323862	260	327756	280
323866	204, 206, 218	327771	288
323879	262	327786	282
323881	262	327798	282, 334
323883	262	327802	220, 288, 334
323884	256	327807	288, 334
323885	262	327808	288, 334
323887	262	327814	284
323906	256	327817	290
323907	254	328534	212
323914	194	328539	212
323915	198	328547	212
323917	202	328556	212
323918	198, 202	335301	10, 294
323921	182	335924	102, 308, 312, 316
323923	244, 250	337284	26
323926	194, 198	340049	226
323937	212	340050	232
326314	194, 198	340051	228
327086	220, 284, 336	340052	230
327089	282, 334	340076	362
327179	280	340077	362
327255	282	340078	362
327294	288	340091	304
327304	288	340095	322
327428	280	340096	322
327429	280	340113	2
327532	288	340122	2
327534	284	340129	220
327535	284	340146	102, 308, 312, 316
327561	280	340164	220
327563	288	340183	212
327588	290	340191	76, 78
327600	284, 334	340193	2
327649	288	340201	224
327655	334	340202	224
327656	334	340203	224
327659	290	340204	224
327664	290	340210	294
327672	282	340212	294
327682	334	340215	2
327692	290	340218	212
327694	288	340224	80, 82, 84
327696	290	340274	46
327704	280	340548	134, 156, 164
327710	286	340549	138, 140, 144, 152, 158, 160, 168, 172, 176, 180, 182, 194, 198, 202
327716	284	340575	192, 196, 200
327717	220, 288, 334	340576	192, 196, 200
327738	284	340648	78
327739	288	340681	36
327740	288	340841	36
327745	284		

INDEX

340955	214	360677	338
340956	214	360678	338
352163	214	360679	338
360004	294	360680	338
360035	78	360685	338
360036	192	360720	296
360039	142	360723	294
360044	304	360734	296
360045	304	360748	2
360069	294	360749	2
360072	294	360750	2
360076	294	360751	2
360077	294	360754	44
360079	294	360755	44
360103	294	360757	46
360105	296	360758	46
360106	294	360759	46
360108	296	360760	46
360110	294	360769	46
360114	294	360770	46
360119	294	360797	14
360120	294	360798	14
360122	294	360823	214
360127	10	360824	214
360134	294	360828	214
360144	88, 92	360840	214
360150	36	360847	296
360151	36	360848	294
360166	6	360850	296
360168	294	360862	296
360175	6	360863	296
360186	88	360870	70
360199	98, 308	360939	294
360201	98, 308	360940	294
360212	214	362715	278
360217	346	362721	278
360218	346	366132	276
360235	346	366133	276
360249	32	366202	272
360360	236	366203	272
360361	2	366204	272
360374	14	366205	272
360375	14	366206	272
360376	108	368338	214
360378	14	368385	306
360379	14	368766	316
360509	22, 24	378136	342
360516	344	378191	356
360520	44	378506	256
360521	44	378526	246
360540	308, 316	378533	146
360541	220	378779	188
360554	12	378916	146
360555	12	378917	146
360676	338	378989	124

INDEX

387140.....	18, 20, 22
387143.....	214
387200.....	214
500303.....	214
500321.....	216
500467.....	244, 252
500557.....	306
500563.....	242
500567.....	218
500593.....	306

B

B6288.....	280
B6413.....	350
B6414.....	350
B6415.....	350
B6416.....	350
B6447.....	292
B6448.....	292
B6460.....	334
B6801.....	302
B7022.....	268
B7023.....	268
B7029.....	356
B7030.....	270
B7117.....	186
B7118.....	186
B7120.....	186
B7122.....	324
B7127.....	364
B7128.....	364
B7130.....	364
B7155.....	326
B7156.....	328
B7157.....	330
B7158.....	332
B7230.....	304
B7238.....	322
B7267.....	276
B7268.....	272
B7270.....	186
B7271.....	186
B7274.....	364
B7275.....	364
B7290.....	346
B7291.....	346
B7338.....	186
B7339.....	364
B7346.....	294
B7359.....	312
B7360.....	308
B7361.....	308
B7362.....	316
B7383.....	344

B7392.....	288
B7398.....	288, 334
B7464.....	356
B7466.....	356
B7575.....	342

C

C2171.....	334
C2172.....	288
C2173.....	288
C2260.....	288

MacDon®

CLIENTS
MacDon.com

CONCESSIONNAIRES
Portal.MacDon.com

Les marques de commerce des produits sont les marques de leurs fabricants ou de leurs distributeurs respectifs.

Imprimé au Canada