

# FD2 Serie FlexDraper® Mähdrescherschneidwerk mit Floatmodul FM200

Teilekatalog

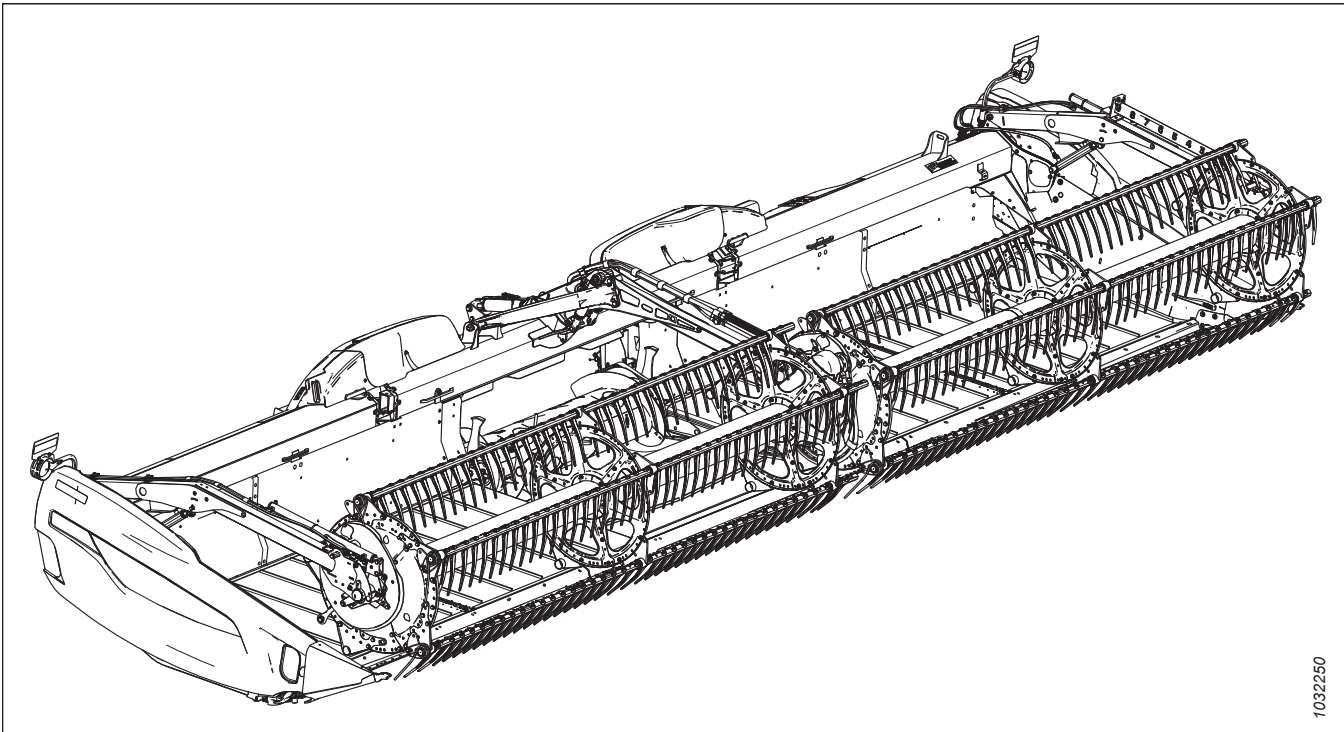
215758 Revision A

Übersetzung des Originalbedienerhandbuchs

Mit MacDon FLEX-FLOAT Technology®

*Die Erntespezialisten.*

## FlexDraper® Mährescherschneidwerk der Serie FD2 und Floatmodul FM200



Veröffentlichung: August 2021

### **BEACHTEN:**

Achten Sie darauf, dass Ihre MacDon-Veröffentlichungen auf dem neuesten Stand sind. Die aktuellen Versionen stehen auf unserer Website ([www.macdon.com](http://www.macdon.com)) und auf unserer Händlerwebsite (<https://portal.macdon.com>, Anmeldung erforderlich) zum Download bereit.

Die deutsche, französische, portugiesische, russische, spanische und tschechische Übersetzung dieses Handbuchs kann bei MacDon bestellt, vom MacDon-Händlerportal (<https://portal.macdon.com>) (Login erforderlich) sowie von der internationalen MacDon-Website (<http://www.macdon.com/world>) heruntergeladen werden.

© 2021 MacDon Industries, Ltd.

Die Informationen in dieser Publikation basieren auf den Informationen, die zum Zeitpunkt der Drucklegung verfügbar und gültig waren. MacDon Industries, Ltd. gibt keine Zusicherungen oder Gewährleistungen jeglicher Art, weder ausdrücklich noch stillschweigend, in Bezug auf die Informationen in dieser Publikation ab. MacDon Industries, Ltd. behält sich das Recht vor, jederzeit und ohne Vorankündigung Änderungen vorzunehmen.

## Einleitung

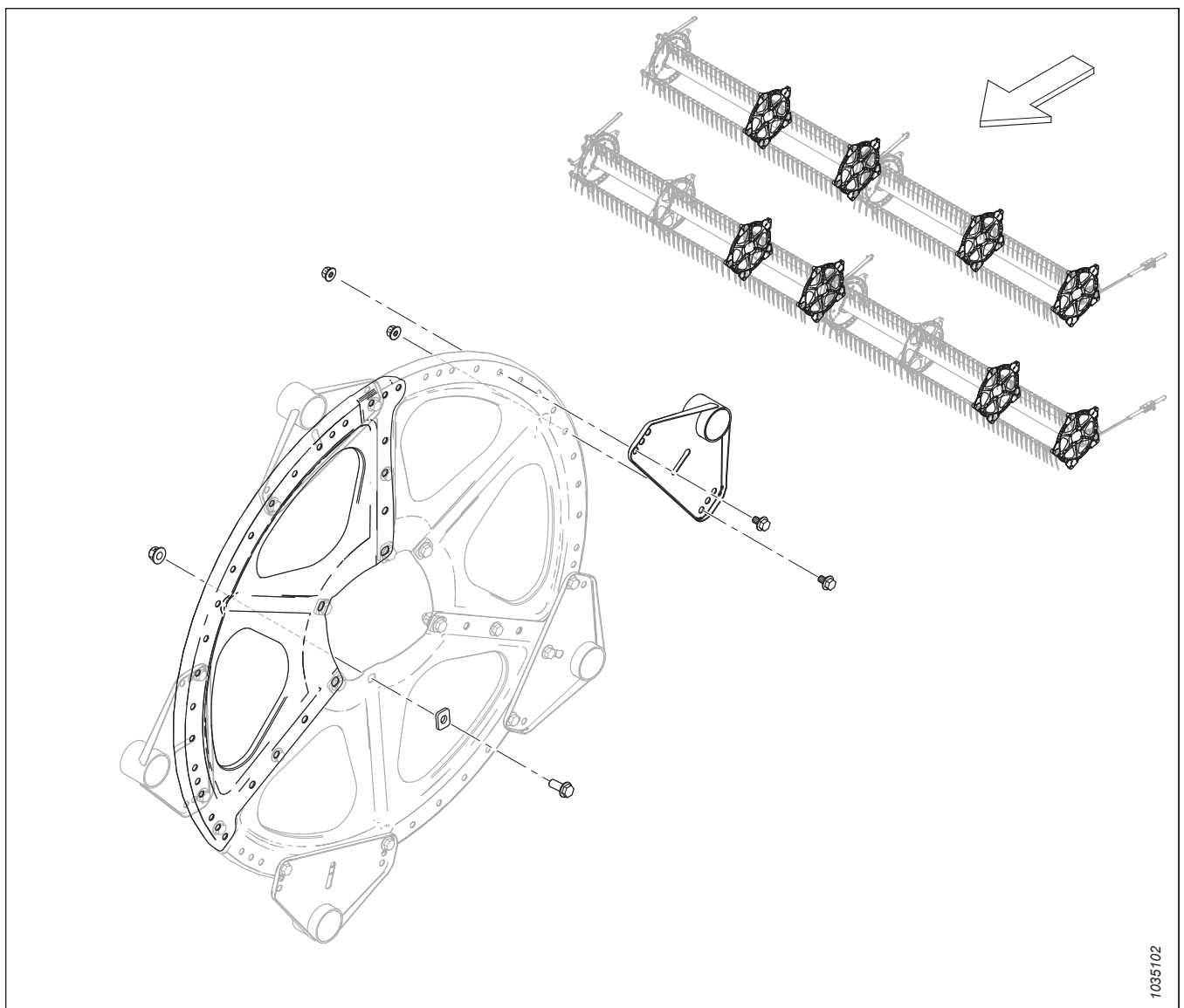
Dieser Teilekatalog enthält alle Ersatzteile, die für das Mähdrescherschneidwerk MacDon FlexDraper FD2\* (Abschnitte 1 – 117) und das Floatmodul FM200 (Abschnitte 118 – 169) bestellt werden können.

Achten Sie bitte bei allen Bestellungen darauf, die Bestellnummer korrekt anzugeben. Einige Teile können je nach Schneidwerksgröße unterschiedlich ausgeführt sein. Vergewissern Sie sich, dass Sie die korrekte Bestellnummer herausgesucht haben.

**Änderungen, die in der vorliegenden Version vorgenommen wurden, sind in Fettschrift hervorgehoben.** Änderungen aus der vorherigen Katalogversion werden bei der Erstellung der neuen Version auf Normalschrift zurückgesetzt.

Elektrische Stecker, die an MacDon Produkten verwendet werden, sind zum Kauf erhältlich, aber nicht in diesem Katalog aufgeführt. Die Liste der verfügbaren Stecker finden Sie im Teilekatalog für elektrische Stecker (MD #169641).

In diesem Katalog verstehen sich die Richtungsangaben „rechts“ und „links“ aus der Sitzposition des Fahrers im Mähdrescher. In einigen Abbildungen kennzeichnet ein Pfeil die Stellung „Vorne“.



## Abkürzungen

N/B – nach Bedarf (Bestellmengen variieren)	BGR – Baugruppe	FRR – Flachrundschaube mit Rippansatz
KV – Kugelventil	GUZS – Drehung gegen den Uhrzeigersinn	KON – konisch (Federring)
SNKK – Senkkopf	K/M – komplett mit	UZS – Drehung im Uhrzeigersinn
DPL – doppelt	DM – Doppelmesserschneidwerk	ZTH – zweiteilige Haspel
QG – Quetschgewinde	FLS – Flansch	GA – Gauge (US-amerikanische Maßeinheit)
GT – Gütegrad	GS – Grassaaten	SK – Sechskant
SDW – Schneidwerk	HHV – hydraulische Horizontalverstellung	ID – Innendurchmesser
HNBR – hydrierter Acrylnitril-Butadien-Kautschuk	HYD – hydraulisch	MR – Messerrücklauf
IP – Innensechsrund Plus (Torx Plus)	KP – Messervorlauf	MHV – manuelle Horizontalverstellung
LG – lang	LI – links (aus Fahrersicht gesehen, Blick nach vorne)	NF – National Fine Thread (US-amerikanische Feingewindenorm)
MGW – Maschinengewinde	MD – MacDon	AD – Außendurchmesser
BJ – Baujahr	NC – National Coarse Thread (US-amerikanische Gewindenorm)	GZG – gezogen (Mähaufbereiter)
NSE – nicht separat erhältlich	ST – Schmaler Transport	NOR – normal
OPT – optional	REF – Referenz, verweist auf Bestellnummer in anderem Katalogabschnitt	FRKVK – Flachrundschaube mit kurzem Vierkantansatz
RK – Rollenkette	FRVK – Flachrundschaube mit Vierkantansatz	SB – Seitenband
RE – rechts (aus Fahrersicht gesehen, Blick nach vorne)	SAE – Society of Automotive Engineers (besagt, dass das Teil gemäß den Anforderungen der SAE hergestellt wurde)	ISK – Innensechskant
ETEAF – Einzugstrommel mit ein- und ausfahrenden Fingern	EM – Einzelmesser	BUCH – Buchse
SER – gezahnt	LFF – langsam fahrendes Fahrzeug	KGL – kugelförmig
SF – Schneidwerk für selbstfahrenden Schwadmäher	SAF – Sonderanfertigung	STL – Stahl (rostfrei)
ZPZ – Zahnungen pro Zoll (Messerabschnitte)	DH – durchgehende Haspel	VGL – volle Gewindelänge
STD – Standard	MSST – Maisstroh	OQF – obere Querförderschnecke
GWD – Gewinde	DH – dreiteilige Haspel	UNEF – Unified Extra Fine Thread (US-amerikanische Feinstgewindenorm)
DMOZ – Doppelmesser ohne Zeitsteuerung	UNC – Unified Coarse Thread (US-amerikanische Gewindenorm)	

UNF – Unified Fine Thread (US-amerikanische Feingewindenorm)	UNS – Unified Special Thread Series (US-amerikanische Spezialgewindenorm)	RTM – Rapstrennmesser
BR – breiter Rahmen	VZ – verzinkt	

## Geltungsbereich von Seriennummern

Auf welcher Seite der Seriennummer der Strich (–) steht, verrät, ob das Teil für kleinere oder größere Seriennummern verwendet werden kann.

### Beispiel:

- –162249 bedeutet, dass das Teil für Maschinen bis einschließlich Seriennummer 166249 geeignet ist.
- 166250– bedeutet, dass das Teil für Maschinen ab einschließlich Seriennummer 166250 geeignet ist.

## Änderungsübersicht – Serie FD2 und FM200 (215758 Rev. A)

In dieser Liste sind die Änderungen zusammengefasst, die seit der letzten Überarbeitung (215558 Rev. A) vorgenommen wurden.

Abschnitt	Änderungszusammenfassung	Nur für den internen Gebrauch
<i>8 Komponenten für Montage von Seitenverkleidung, Seite 15</i>	Rechte Ansatzabdeckung MD #340112 durch MD #340714 ersetzt.	ECN 61810
<i>9 Seitenband, Seite 17</i>	Vorratsbandschneidwerksatz MD #319540 hinzugefügt.	ECN 61509
<i>11 Seitenband – Rückwandtafeln (FD245 und FD250), Seite 21</i>	Schneidwerksrückwandträger MD #319155 durch MD #319375 ersetzt.	ECN 60128
	Halterung MD #275729 durch MD #319404 ersetzt. Platten MD #319304 und Unterlegscheibe MD #255930 hinzugefügt. Abbildung 1032431 erhält nach Überarbeitung Bezeichnung 1036708, um Änderungen zu reflektieren.	ECN 60780
<i>13 Seitenband – Antriebsrolle, Seite 25</i>	Dichtungssatz MD #275876 durch MD #319583 ersetzt.	ECN 61616
<i>14 Seitenband – Tragrahmen und Spurführungen (FD230, FD235, FD240 und FD241), Seite 27</i>	Bestellnummer der rechten Stütze FD240 und FD241 von MD #220348 zu MD #220384 korrigiert.	Teile
	Rechte Stützen MD #220418 und MD #220384 durch MD #319376 und MD #319378 ersetzt. Linke Stütze MD #220264 durch MD #319377 ersetzt.	ECN 60404
<i>15 Seitenband – Tragrahmen und Spurführungen (FD245 und FD250), Seite 29</i>	Rechte und linke Stützen MD #319377 und MD #319378 für FD245-Schneidwerke hinzugefügt. Stütze MD #319287 für FD250-Schneidwerke hinzugefügt. Schraube MD #152439 für Stützen der Seitenband-Spurführung hinzugefügt. Abbildung 1034410 erhält nach Überarbeitung Bezeichnung 1036725, um Änderungen zu reflektieren.	ECN 60404
<i>19 Umlenkgestänge der Seitenflügel (Schneidwerksmechanik), Seite 37</i>	Die Fußnote zur Platte MD #258601 wurde überarbeitet, um einen korrekten Verweis auf die entsprechenden Schneidwerke zu geben.	Support
	Ausgleichskanal MD #258558 durch MD #319542 ersetzt.	ECN 61288
	Die Bestellnummer der breiten Aufnahme für den oberen Verbindungsbügel wurde von MD #258388 zu MD #258399 korrigiert.	Teile
	Die Aufnahmen für obere Verbindungsbügel MD #258346 und MD #258399 wurden durch MD #319508 und MD #319509 ersetzt; MD #258346 und MD #258399 sind weiterhin verfügbar, um ältere Produktionsteile warten zu können. Abbildung 1034731 erhält nach Überarbeitung Bezeichnung 1036479, um Änderungen zu reflektieren.	ECN 61080 ECN 61590
	Auslenkprüfer-Abstandhalter MD #258778 durch MD #340897 ersetzt. Abbildung 1036479 aktualisiert, um Änderungen zu reflektieren.	ECN 61955
<i>20 Auslenkgestänge-Abdeckblech – Hauptrahmenrohr-Scharnier, Seite 43</i>	Schraube MD #320176 durch MD #320190 ersetzt. Abbildung 1031114 erhält nach Überarbeitung Bezeichnung 1036408, um Änderungen zu reflektieren.	ECN 61348

Abschnitt	Änderungszusammenfassung	Nur für den internen Gebrauch
<p><i>23 Auslenkgestänge-Abdeckblech – dreiteilige Haspel (FD245 und FD250), Seite 49</i></p>	<p>Auslenkgestänge-Abdeckbleche der dreiteiligen Haspel MD #323159 und MD #323160 durch MD #319563 und MD #319564 ersetzt. Halterung des Gestängeabdeckblechs MD #258929 durch MD #319550 ersetzt und die Menge der Halterungen ist jetzt 4 (war vorher 2). Abdeckblech-Streben MD #319548 und MD #319549 sowie Unterlegscheibe MD #184708 hinzugefügt. Abbildung 1034849 erhält nach Überarbeitung Bezeichnung 1036456, um Änderungen zu reflektieren.</p>	ECN 61453
	<p>Blindnietmutter MD #252189 durch die Schraube MD #320336 ersetzt.</p>	ECN 61442
<p><i>24 Messerfinger, Druckdaumen und Messerbalkenkufen – Einzelmesser, spitze Messerfinger (FD230, FD235 und FD240), Seite 51</i></p>	<p>Stückzahlen für FD230 zu den Fußnoten hinzugefügt.</p>	SPEC 286364
	<p>EM-Ausrüstungssätze „Spitze Messerfinger“ MD #286669 zu MD #286671 hinzugefügt. Fußnoten zur Verdeutlichung hinzugefügt.</p>	ECN 60222
<p><i>25 Messerfinger, Druckdaumen und Messerbalkenkufen – Doppelmesser, spitz (FD235, FD240, FD241, FD245 und FD250), Seite 53</i></p>	<p>DM-Ausrüstungssätze „Spitze Messerfinger“ MD #286662 zu MD #286667 hinzugefügt. Fußnoten zur Verdeutlichung hinzugefügt.</p>	ECN 60222
<p><i>26 Messerfinger, Druckdaumen und Messerbalkenkufen – Einzelmesser, PlugFree™ (FD230, FD235 und FD240), Seite 57</i></p>	<p>EM-Ausrüstungssätze „PlugFree™“ MD #286680 zu MD #286682 hinzugefügt. Fußnoten zur Verdeutlichung hinzugefügt.</p>	ECN 60222
<p><i>27 Messerfinger, Druckdaumen und Messerbalkenkufen – Doppelmesser, PlugFree™ (FD240, FD241, FD245 und FD250), Seite 59</i></p>	<p>DM-Ausrüstungssätze „PlugFree™“ MD #286673 zu MD #286678 hinzugefügt. Fußnoten zur Verdeutlichung hinzugefügt.</p>	ECN 60222
<p><i>28 Messer – Einzelmesserschneidwerke, grob gezahnte Klingen (FD230, FD235 und FD240), Seite 61</i></p>	<p>Optionalen fein gezahnten Messerabschnitt MD #286462 und extra grob gezahnten Messerabschnitt MD #286627 als Wahlausrüstungen zum grob gezahnten Messerabschnitt MD #286461 hinzugefügt.</p>	ECN 60222
<p><i>29 Messer – Doppelmesserschneidwerke, grob gezahnte Klingen (FD235 und FD240), Seite 63</i></p>	<p>Fein gezahnten Messerabschnitt MD #286462 und extra grob gezahnten Messerabschnitt MD #286627 als Wahlausrüstungen zum grob gezahnten Messerabschnitt MD #286461 hinzugefügt. Fein gezahnten oberen Messerabschnitt MD #286465 und extra grob gezahnten oberen Messerabschnitt MD #286628 als Wahlausrüstungen zum grob gezahnten oberen Messerabschnitt MD #286463 hinzugefügt. Fein gezahnten unteren Messerabschnitt MD #286466 und extra grob gezahnten unteren Messerabschnitt MD #286629 als Wahlausrüstungen zum grob gezahnten unteren Messerabschnitt MD #286464 hinzugefügt. Der Feinzentriersatz MD #286474 und der Extra-Grobzentriersatz MD #286635 wurden als Wahlausrüstungen zum Grobzentriersatz MD #286473 hinzugefügt.</p>	ECN 60222



Abschnitt	Änderungszusammenfassung	Nur für den internen Gebrauch
<p><i>30 Messer – Doppelmesserschneidwerke, grob gezahnte Klingen (FD241), Seite 67</i></p>	<p>Fein gezahnten Messerabschnitt MD #286462 und extra grob gezahnten Messerabschnitt MD #286627 als Wahlausrüstungen zum grob gezahnten Messerabschnitt MD #286461 hinzugefügt. Fein gezahnten oberen Messerabschnitt MD #286465 und extra grob gezahnten oberen Messerabschnitt MD #286628 als Wahlausrüstungen zum grob gezahnten oberen Messerabschnitt MD #286463 hinzugefügt. Fein gezahnten unteren Messerabschnitt MD #286466 und extra grob gezahnten unteren Messerabschnitt MD #286629 als Wahlausrüstungen zum grob gezahnten unteren Messerabschnitt MD #286464 hinzugefügt. Der Feinzentriersatz MD #286474 und der Extra-Grobzentriersatz MD #286635 wurden als Wahlausrüstungen zum Grobzentriersatz MD #286473 hinzugefügt.</p>	<p>ECN 60222</p>
<p><i>31 Messer – Doppelmesserschneidwerke, grob gezahnte Klingen (FD245), Seite 71</i></p>	<p>Fein gezahnten Messerabschnitt MD #286462 und extra grob gezahnten Messerabschnitt MD #286627 als Wahlausrüstungen zum grob gezahnten Messerabschnitt MD #286461 hinzugefügt. Fein gezahnten oberen Messerabschnitt MD #286465 und extra grob gezahnten oberen Messerabschnitt MD #286628 als Wahlausrüstungen zum grob gezahnten oberen Messerabschnitt MD #286463 hinzugefügt. Fein gezahnten unteren Messerabschnitt MD #286466 und extra grob gezahnten unteren Messerabschnitt MD #286629 als Wahlausrüstungen zum grob gezahnten unteren Messerabschnitt MD #286464 hinzugefügt. Der Feinzentriersatz MD #286474 und der Extra-Grobzentriersatz MD #286635 wurden als Wahlausrüstungen zum Grobzentriersatz MD #286473 hinzugefügt.</p>	<p>ECN 60222</p>
<p><i>32 Messer – Doppelmesserschneidwerke, grob gezahnte Klingen (FD250), Seite 75</i></p>	<p>Fein gezahnten Messerabschnitt MD #286462 und extra grob gezahnten Messerabschnitt MD #286627 als Wahlausrüstungen zum grob gezahnten Messerabschnitt MD #286461 hinzugefügt. Fein gezahnten oberen Messerabschnitt MD #286465 und extra grob gezahnten oberen Messerabschnitt MD #286628 als Wahlausrüstungen zum grob gezahnten oberen Messerabschnitt MD #286463 hinzugefügt. Fein gezahnten unteren Messerabschnitt MD #286466 und extra grob gezahnten unteren Messerabschnitt MD #286629 als Wahlausrüstungen zum grob gezahnten unteren Messerabschnitt MD #286464 hinzugefügt. Der Feinzentriersatz MD #286474 und der Extra-Grobzentriersatz MD #286635 wurden als Wahlausrüstungen zum Grobzentriersatz MD #286473 hinzugefügt.</p>	<p>ECN 60222</p>
<p><i>40 Haspelarmkomponenten – rechter Haspelarm, dreiteilige Haspel (FD240, FD245 und FD250), Seite 93</i></p>	<p>Rechte Halterung für Kurvenbahn-Horizontalstellung MD #273223 wurde durch MD #340571 ersetzt.</p>	<p>ECN 61574</p>
<p><i>44 Haspel – Antrieb, mittlerer Haspelarm, Seite 101</i></p>	<p>Zu den Motoren MD #273258 und MD #273078 wurden zur Verdeutlichung die Beschreibungen überarbeitet und Fußnoten hinzugefügt.</p>	<p>Support</p>
	<p>Beilagscheibe MD #273576 und M12-Bolzen MD #184669 für Dreifach-Haspelantriebe mit mittlerem Haspelarm hinzugefügt. Abbildung 1034835 erhält nach Überarbeitung Bezeichnung 1036410, um Änderungen zu reflektieren.</p>	<p>ECN 61363</p>

<b>Abschnitt</b>	<b>Änderungszusammenfassung</b>	<b>Nur für den internen Gebrauch</b>
<i>47 Haspel – Fingerträger, Seite 109</i>	Hinweis auf die Unterlegscheibe MD #184597 wurde zur Verdeutlichung hinzugefügt.	ECN 61177
<i>51 Haspel – Mittelrohre, Seite 119</i>	Nicht freigegebene Mittelrohre wurden aus der Teileliste entfernt.	Engineering
<i>52 Haspel – Seitenbleche, Kurvenscheibe, innen, Seite 121</i>	Haspel-Seitenblech der Kurvenbahn MD #228349 wurde durch MD #311964 ersetzt. Abbildung 1035078 erhält nach Überarbeitung Bezeichnung 1036485, um Änderungen zu reflektieren.	ECN 61176
	Die Illustration des sekundären Kontexts wurde zwecks besserer Übersichtlichkeit entfernt. Abbildung 1036485 aktualisiert, um Änderungen zu reflektieren.	Teile
<i>53 Haspel – Seitenbleche, Kurvenscheibe, außen, Seite 123</i>	Haspel-Seitenblech der Kurvenbahn MD #228349 wurde durch MD #311964 ersetzt. Abbildung 1035079 erhält nach Überarbeitung Bezeichnung 1036486, um Änderungen zu reflektieren.	ECN 61176
	Die Illustration des sekundären Kontexts wurde zwecks besserer Übersichtlichkeit entfernt. Abbildung 1036486 aktualisiert, um Änderungen zu reflektieren.	Teile
<i>54 Haspel – Seitenbleche, ohne Kurvenscheibe, innen, Seite 125</i>	Die Illustration des sekundären Kontexts wurde zwecks besserer Übersichtlichkeit entfernt. Abbildung 1035080 erhält nach Überarbeitung Bezeichnung 1036769, um Änderungen zu reflektieren.	Teile
<i>55 Haspel – Seitenbleche, Kurvenscheibe, außen, Seite 127</i>	Haspel-Seitenblech der Kurvenscheibe MD #273978 wurde durch MD #311965 ersetzt.	ECN 61176
	Die Illustration des sekundären Kontexts wurde zwecks besserer Übersichtlichkeit entfernt. Abbildung 1035081 erhält nach Überarbeitung Bezeichnung 1036771, um Änderungen zu reflektieren.	Teile
<i>56 Gleitkufen – Außen und Mitte, Seite 129</i>	Gleitkufen-Seitenhalterung MD #251872 und Verriegelungsstange MD #232674 durch den Außenkufen-Montagesatz MD #312777 ersetzt. Halterung MD #312680 und Verriegelungsstange MD #312675 als Wartungsteile hinzugefügt. Stückzahl für Klappsplint MD #50193 ist jetzt 6 (war vorher 4). Die Stiftbaugruppe MD #313965 steht nur noch für Wartungszwecke zur Verfügung. Abbildung 1034823 erhält nach Überarbeitung Bezeichnung 1036404, um Änderungen zu reflektieren.	ECN 60773
	Der Servicecode für die Gleitkufenbaugruppe MD #289761 wurde von 2 auf 3 geändert (nicht separat erhältlich). Die Baugruppe MD #289761 wurde aus der Teileliste entfernt und der entsprechende Hinweis wurde aus Abbildung 1036404 entfernt.	ECN 61890
<i>73 Hydraulik – obere Querförderschnecke, Seite 169</i>	Das Hydraulikbündel der oberen Querförderschnecke MD #B7194 wurde durch MD #B7119 ersetzt, da beide Bündel die gleichen Teile enthielten.	ECN 61781 ECN 61785
<i>75 Hydraulik – ContourMax™, Konturräder (FD230), Seite 173</i>	Die Fußnote wurde überarbeitet und durch eine neue Bündelnummer ersetzt (MD #B6799 wurde durch MD #B7324 ersetzt).	ECN 61834

Abschnitt	Änderungszusammenfassung	Nur für den internen Gebrauch
76 Hydraulik – ContourMax™, Konturräder (FD235), Seite 175	Die Hydraulikleitungen MD #283013 und MD #283019 wurden durch MD #323362 und MD #323361 ersetzt.	ECN 61686
	Die Fußnote wurde überarbeitet und durch eine neue Bündelnummer ersetzt (MD #B6799 wurde durch MD #B7324 ersetzt).	ECN 61834
77 Hydraulik – ContourMax™, Konturräder (FD240, FD241, FD245 und FD250), Seite 177	Die Fußnote wurde überarbeitet und durch eine neue Bündelnummer ersetzt (MD #B6799 wurde durch MD #B7324 ersetzt).	ECN 61834
	Die fehlerhafte Bestellnummer MD #283556 der Hydraulikleitung FD245 wurde durch MD #313556 ersetzt. Die Beschreibung von MD #313556 wurde zwecks besserer Übersichtlichkeit aktualisiert.	Teile
84 Elektrisch – Haspelhöhsensor, Seite 193	Die M6-Sechskantmutter MD #136613 wurde hinzugefügt. Abbildung 1032310 erhält nach Überarbeitung Bezeichnung 1036467, um Änderungen zu reflektieren.	ECN 61486
88 Aufkleber und Reflektoren – Serie FD2, Seite 201	Nicht freigegebene Reflektoren wurden aus der Teileliste entfernt. Fußnoten wurden zwecks besserer Übersichtlichkeit zu gelben und roten/orangen Reflektoren hinzugefügt.	Engineering
90 Aufkleber – Französisch, Seite 205	Aufkleber in französischer Sprache hinzugefügt. Neue Abbildung 1036707 hinzugefügt.	ECN 61309 ECN 61393
91 Aufkleber – Portugiesisch, Seite 207	Aufkleber in portugiesischer Sprache hinzugefügt. Neue Abbildung 1036719 hinzugefügt.	ECN 60307 ECN 60440
92 Aufkleber – Russisch, Seite 209	Aufkleber in russischer Sprache hinzugefügt. Neue Abbildung 1036727 hinzugefügt.	ECN 61456
93 Aufkleber – Spanisch, Seite 211	Aufkleber in spanischer Sprache hinzugefügt. Neue Abbildung 1036716 hinzugefügt.	ECN 61800
94 (Optional) ContourMax™ – äußere Konturräder, Seite 213	Die Beschreibung der Halterung MD #233870 wurde zwecks besserer Übersichtlichkeit überarbeitet.	Teile
	Die linke und die rechte äußere Halterung MD #313909 und MD #313910 wurden durch MD #233978 und MD #233979 ersetzt.	ECN 61276
	Der Konturrädersatz ContourMax™ MD #B6799 wurde durch MD #B7324 ersetzt. Die linke und die rechte äußere Halterung MD #233978 und MD #233979 wurden durch MD #233980 und MD #233960 ersetzt. Die Zeigerbaugruppe MD #313442 wurde durch die Halterung MD #340703 und die Führung MD #313441 ersetzt und die Schraube MD #50139 und die Mutter MD #135337 wurden hinzugefügt. Halterung MD #233920, Einsteller MD #233975, Sicherungsbolzen MD #113813, Sicherungssplint MD #18608 und Schraube MD #135401 wurden hinzugefügt. Schraube MD #136159, Schraube MD #184677, Unterlegscheibe MD #18600 und Unterlegscheibe MD #4762 wurden hinzugefügt. Abbildung 1032607 erhält nach Überarbeitung Bezeichnung 1036674, um Änderungen zu reflektieren.	ECN 61834
95 (Optional) ContourMax™ – innere Konturräder, Seite 217	Die Beschreibung des Stifts MD #313748 wurde überarbeitet, um die richtige Länge anzugeben.	ECN 61825
	Der Konturrädersatz ContourMax™ MD #B6799 wurde durch MD #B7324 ersetzt.	ECN 61834

<b>Abschnitt</b>	<b>Änderungszusammenfassung</b>	<b>Nur für den internen Gebrauch</b>
<i>98 (Optional) EasyMove™ – Transport bei Langsamfahrt, Basissatz und Tasträder, Seite 223</i>	Drehgelenk-Baugruppe MD #316234 wurde durch MD #303238 ersetzt. Drehgelenk-Baugruppe MD #303238 hat jetzt eine Stückzahl von 2 (vorher 1). Abbildung von 1034674 auf 1036476 aktualisiert, um korrigierte Beschriftungen zu zeigen.	ECN 61570
	Armaufnahme-Baugruppe MD #303351 wurde durch MD #327738 ersetzt. Scheibe MD #327199 wurde durch MD #327745 ersetzt. Abbildung 1036476 aktualisiert, um Änderungen zu reflektieren.	ECN 61863
<i>99 (Optional) EasyMove™ – Transport bei Langsamfahrt, Reifen und Zugstangen, Seite 231</i>	Verriegelung MD #327212 wurde durch MD #327739 ersetzt. Zugösenverlängerung MD #327261 wurde durch MD #327740 ersetzt.	ECN 61837
<i>106 (Optional) Wartungssatz – spitze Messerfinger, grob gezahnte Messer, Seite 247</i>	Hydraulikfilter MD #202986 wurde durch MD #320360 ersetzt.	ECN 61432
<i>107 (Optional) Wartungssatz – PlugFree™ Messerfinger, grob gezahnte Messer, Seite 249</i>	Hydraulikfilter MD #202986 wurde durch MD #320360 ersetzt.	ECN 61432
<i>108 (Wahlausrüstung) Wartungssatz Plus – Einzelmesser, Seite 251</i>	Neues Kapitel für Wartungssatz Plus (Einzelmesser) MD #340492 wurde hinzugefügt. Neue Abbildung 1036588 hinzugefügt.	ECN 61488
	Hydraulikfilter MD #202986 wurde durch MD #320360 ersetzt.	ECN 61432
<i>109 (Wahlausrüstung) Wartungssatz Plus – Doppelmesser, Seite 253</i>	Neues Kapitel für Wartungssatz Plus (Doppelmesser) MD #340493 wurde hinzugefügt. Neue Abbildung 1036589 hinzugefügt.	ECN 61488
	Hydraulikfilter MD #202986 wurde durch MD #320360 ersetzt.	ECN 61432
<i>112 (Wahlausrüstung) Stahlhaspelfinger-Umrüstsatz, Seite 263</i>	Neues Kapitel für Stahlhaspelfinger-Umrüstsätze hinzugefügt. Neue Abbildung 1036678 hinzugefügt.	ECN 60278 ECN 61149
<i>115 (Wahlausrüstung) Obere Querförderschnecke – dreiteilige Einzugsstrome (FD240, FD245 und FD250), Seite 271</i>	Die Bestellnummer der linken Außenbordabdeckung wurde von MD #245542 zu MD #275542 korrigiert.	Teile
<i>118 Rahmenkomponenten – Floatmodul, Seite 281</i>	Seitliche Abdeckung der Einzugsstrome MD #328355 wurde durch MD #347558 ersetzt. Abbildung 1032521 erhält nach Überarbeitung Bezeichnung 1036532, um Änderungen zu reflektieren.	ECN 61534 ECN 61698
	Senkschraube MD #136038 wurde durch Flachkopfschraube MD #320388 ersetzt und Unterlegscheibe MD #18798 wurde hinzugefügt. Abbildung 1036532 aktualisiert, um Änderungen zu reflektieren.	ECN 61571
<i>119 Pumpe, Getriebe und Eingangsantrieb, Seite 283</i>	Hydraulikfilter MD #202986 wurde durch MD #320360 ersetzt.	ECN 61432

Abschnitt	Änderungszusammenfassung	Nur für den internen Gebrauch
121 Getriebebaugruppe, Seite 287	Stückzahlangaben wurden zur Teileliste hinzugefügt.	Teile
	Die Bestellnummer der Haupthalterung wurde von MD #308797 zu MD #347349 korrigiert.	ECN 60810
	Getriebe-Nachrüsstsatz MD #347405 sowie eine erläuternde Fußnote wurden hinzugefügt. Die Dichtungen MD #322194 und MD #328144 wurden durch die Dichtungen MD #347416 und MD #347417 ersetzt. Hauptgetriebedichtung MD #322196 wurde durch MD #347410 ersetzt. Schraube MD #135401 und Unterlegscheibe MD #30632 wurden zur Hardware-Referenz D hinzugefügt.	ECN 61161 ECN 61771
122 Eingangsantriebsbaugruppe, Seite 291	CLAAS Eingangsantriebskettenräder-Bündel MD #B7308 hinzugefügt; Bündel MD #B7041 wird jetzt nur für CNH Eingangsantriebskettenräder verwendet. Die Fußnoten zu den Eingangsantriebskettenräder-Bündeln wurden zwecks besserer Übersichtlichkeit überarbeitet.	ECN 61336
128 Einzugstrommel – Floatgestänge, Seite 311	Umlenkhebel-Baugruppen MD #276132 und MD #276133 wurden durch MD #337366 und MD #337362 ersetzt. Abbildung 1032691 erhält nach Überarbeitung Bezeichnung 1036684, um Änderungen zu reflektieren.	ECN 61244
130 Einzugstrommel – Schmierleitungen, Seite 315	Die Bestellnummern für die Schmierleitungen MD #322961 und MD #322962 wurden in der Teileliste vertauscht, damit sie mit den Angaben in der Teileabbildung übereinstimmen; die Teilebeschreibungen waren korrekt, aber die Teilenummern waren vertauscht.	Teile
133 Komponenten zur Befestigung von Floatmodul und Zwischenplatten – FM200 bis Serie FD2, Seite 323	Die Dichtungen und Halterungen der Zwischenplatte MD #295895 und MD #295896 wurden durch MD #337407 ersetzt. Schraube MD #136592 wurde hinzugefügt. Das Spaltmaß zwischen Seitenband und Messerbalken am Einzugstragrahmen MD #322750 wurde zum Zwischenplatten-Ausrüstungssatz MD #B7031 verschoben. Die Abbildung wurde aktualisiert, um Änderungen zu reflektieren.	ECN 60381
	Linke und rechte Zwischenplatten-Aufnahme MD #231799 und MD #231800 wurden durch MD #337457 und MD #337463 ersetzt. Linker und rechter Zwischenplatten-Haltewinkel MD #240418 und MD #213340 wurden durch MD #337456 und MD #337464 ersetzt. Die Abbildung wurde aktualisiert, um Änderungen zu reflektieren.	ECN 61241
	Schraube MD #50139 wurde durch MD #30715 an den Haltewinkeln der Bodenplatten-Flexplatte MD #276062 und MD #276117 ersetzt. Abbildung von 1033114 auf 1036677 aktualisiert, um obige Änderungen zu berücksichtigen.	ECN 61898
134 Tragrahmen des Einzugsbandes – Rahmen, Drehstifte und vordere Aufnahme, Seite 325	Einzugstragrahmen-Baugruppe MD #295400 wurde durch MD #347456 ersetzt.	ECN 61244
	Die M10-Sechskantschraube MD #320300 wurde durch die M10-Innensechskantschraube MD #320358 ersetzt. Abbildung 1032729 erhält nach Überarbeitung Bezeichnung 1036581, um Änderungen zu reflektieren.	ECN 61448

Abschnitt	Änderungszusammenfassung	Nur für den internen Gebrauch
<i>136 Tragrahmen – Antriebs-/ Spannrolle und Spannvorrichtung, Seite 329</i>	Antriebsrolle MD #287794 wurde durch MD #347483 ersetzt. Gehäuse MD #335178 wurde durch MD #347487 ersetzt. Antriebsrollenabdeckung MD #295955 wurde durch den Bausatz MD #347553 ersetzt. Die Abbildung wurde aktualisiert, um Änderungen zu reflektieren.	ECN 61244
	Die M10-Sechskantschraube MD #320300 wurde durch die M10-Innensechskantschraube MD #320358 ersetzt. Abbildung 1034738 erhält nach Überarbeitung Bezeichnung 1036582, um Änderungen zu reflektieren.	ECN 61448
<i>138 Hydraulik – Neigungszylinder und Schneidwerksneigung/ Horizontalverstellung – Haspel, Seite 333</i>	Klemmgurt MD #295927 wurde hinzugefügt. Abbildung 1032372 erhält nach Überarbeitung Bezeichnung 1036698, um Änderungen zu reflektieren.	UECN 31332
<i>144 Elektrik – FM200 an Mährescherkabine, Seite 347</i>	Die Beschreibungen der Stromversorgungssätze MD #328552, MD #328553 und MD #328555 wurden zwecks besserer Übersichtlichkeit aktualisiert. Markenübergreifende Bedientafel (NSS) zum Neigungs- und Seitenband-Steuerungssatz MD #328550 hinzugefügt und zwecks besserer Übersichtlichkeit eine Fußnote mit Wartungsteilen hinzugefügt.	Teile
<i>146 AGCO Challenger®/Massey Ferguson® und Gleaner® – Floatmodul-Umbau, Seite 353</i>	AGCO Challenger®/Massey Ferguson®-Adapterrahmensatz MD #B7163 und AGCO Gleaner®-Adapterrahmensatz MD #B7164 durch kombinierten Gleaner®/Challenger®/Massey Ferguson®-Adapterrahmensatz MD #B7313 ersetzt. Neues Kapitel mit neuer Abbildung 1036657 hinzugefügt.	ECN 61688
<i>147 AGCO Gleaner® – Extra schmaler Abdeckung-Umbau, Seite 355</i>	Gleaner®-Zwischenplattensatz MD #B7169 durch extra schmalen Abdeckungssatz MD #B7314 ersetzt. Neue Wartungsteile und neue Abbildung 1036634 hinzugefügt.	ECN 61688
<i>154 CLAAS – Floatmodul-Umbau, Seite 373</i>	Schwenkhebel MD #347190 wurde durch MD #347569 ersetzt. Klappsplint MD #113561 wurde hinzugefügt. Abbildung 1034938 erhält nach Überarbeitung Bezeichnung 1036830, um Änderungen zu reflektieren.	ECN 61885
<i>158 John Deere Serie S – hydraulischer/elektrischer Umbau, Seite 383</i>	Hydraulikschlauch MD #314709 wurde durch die Hydraulikschläuche MD #337651, MD #337652 und die Verschraubung MD #136219 ersetzt. Abbildung 1034889 erhält nach Überarbeitung Bezeichnung 1036612, um Änderungen zu reflektieren.	ECN 61552
<i>168 (Optional) Umbausatz – John Deere, Seite 405</i>	Die Bestellnummern der Hydraulikleitungen MD #337651 und MD #337652 wurden durch „REF“ ersetzt, da sie jetzt Teil des hydraulischen/elektrischen Umbausatzbündels von John Deere MD #B7057 sind. Fußnoten zur Verdeutlichung hinzugefügt. Abbildung 1035039 erhält nach Überarbeitung Bezeichnung 1036611, um Änderungen zu reflektieren.	ECN 61552

Einleitung .....	i
Abkürzungen .....	ii
Geltungsbereich von Seriennummern.....	iv
Änderungsübersicht – Serie FD2 und FM200 (215758 Rev. A) .....	v
<b>1 Komponenten für Schneidwerk-Tragrahmen.....</b>	<b>1</b>
<b>2 Abschlussbleche für Schneidwerk-Tragrahmen.....</b>	<b>3</b>
<b>3 Handbuchfach, Sicherungsstift und Messeraufbewahrung .....</b>	<b>5</b>
<b>4 Adapterwanne .....</b>	<b>7</b>
<b>5 Halmteilerkegel.....</b>	<b>9</b>
<b>6 Teilerstangen und Lagerung .....</b>	<b>11</b>
<b>7 Seitenbleche .....</b>	<b>13</b>
<b>8 Komponenten für Montage von Seitenverkleidung .....</b>	<b>15</b>
<b>9 Seitenband .....</b>	<b>17</b>
<b>10 Seitenband – Rückwandtafeln (FD230, FD235, FD240 und FD241) .....</b>	<b>19</b>
<b>11 Seitenband – Rückwandtafeln (FD245 und FD250) .....</b>	<b>21</b>
<b>12 Seitenband – Spannvorrichtung .....</b>	<b>23</b>
<b>13 Seitenband – Antriebsrolle.....</b>	<b>25</b>
<b>14 Seitenband – Tragrahmen und Spurführungen (FD230, FD235, FD240 und FD241) .....</b>	<b>27</b>
<b>15 Seitenband – Tragrahmen und Spurführungen (FD245 und FD250).....</b>	<b>29</b>
<b>16 Seitenband – Dichtungen (FD230, FD235 und FD240) .....</b>	<b>31</b>
<b>17 Seitenband – Dichtungen (FD241, FD245 und FD250) .....</b>	<b>33</b>
<b>18 Seitenband-Abdeckungen – schmal .....</b>	<b>35</b>
<b>19 Umlenkgestänge der Seitenflügel (Schneidwerksmechanik) .....</b>	<b>37</b>
<b>20 Auslenkgestänge-Abdeckblech – Haupttrahmenrohr-Scharnier .....</b>	<b>43</b>
<b>21 Auslenkgestänge-Abdeckblech – zweiteilige Haspel (FD230, FD235, FD240 und FD241) .....</b>	<b>45</b>
<b>22 Auslenkgestänge-Abdeckblech – dreiteilige Haspel (FD240) .....</b>	<b>47</b>
<b>23 Auslenkgestänge-Abdeckblech – dreiteilige Haspel (FD245 und FD250).....</b>	<b>49</b>
<b>24 Messerfinger, Druckdaumen und Messerbalkenkufen – Einzelmesser, spitze Messerfinger (FD230, FD235 und FD240) .....</b>	<b>51</b>
<b>25 Messerfinger, Druckdaumen und Messerbalkenkufen – Doppelmesser, spitz (FD235, FD240, FD241, FD245 und FD250) .....</b>	<b>53</b>
<b>26 Messerfinger, Druckdaumen und Messerbalkenkufen – Einzelmesser, PlugFree™ (FD230, FD235 und FD240) .....</b>	<b>57</b>
<b>27 Messerfinger, Druckdaumen und Messerbalkenkufen – Doppelmesser, PlugFree™ (FD240, FD241, FD245 und FD250) .....</b>	<b>59</b>
<b>28 Messer – Einzelmesserschneidwerke, grob gezahnte Klingen (FD230, FD235 und FD240).....</b>	<b>61</b>
<b>29 Messer – Doppelmesserschneidwerke, grob gezahnte Klingen (FD235 und FD240) .....</b>	<b>63</b>
<b>30 Messer – Doppelmesserschneidwerke, grob gezahnte Klingen (FD241) .....</b>	<b>67</b>
<b>31 Messer – Doppelmesserschneidwerke, grob gezahnte Klingen (FD245) .....</b>	<b>71</b>
<b>32 Messer – Doppelmesserschneidwerke, grob gezahnte Klingen (FD250) .....</b>	<b>75</b>
<b>33 Taumelgetriebe – Einzelmesser und Doppelmesser.....</b>	<b>79</b>
<b>34 Taumelgetriebe .....</b>	<b>81</b>
<b>35 Haspelarm und Hubzylinder – mittlerer Haspelarm (FD230, FD235, FD240 und FD241).....</b>	<b>83</b>
<b>36 Haspelarm und Hubzylinder – mittlerer Haspelarm, rechte Seite (FD240, FD245 und FD250).....</b>	<b>85</b>

## INHALTSVERZEICHNIS

---

37	Haspelarm und Hubzylinder – mittlerer Haspelarm, linke Seite (FD240, FD245 und FD250) .....	87
38	Haspelarme und Hubzylinder – äußere Haspelarme .....	89
39	Haspelarmkomponenten – rechter Haspelarm, zweiteilige Haspel (FD230, FD235, FD240 und FD241) .....	91
40	Haspelarmkomponenten – rechter Haspelarm, dreiteilige Haspel (FD240, FD245 und FD250).....	93
41	Haspelarmkomponenten – mittlerer Haspelarm (FD230, FD235, FD240, FD241, FD245 und FD250) .....	95
42	Haspelarmkomponenten – mittlerer rechter Haspelarm, dreiteilige Haspel (FD240, FD245 und FD250) .....	97
43	Haspelarmkomponenten – linker Haspelarm (FD230, FD235, FD240, FD241, FD245 und FD250) .....	99
44	Haspel – Antrieb, mittlerer Haspelarm .....	101
45	Haspel – Nockenkomponenten, rechter Haspelarm.....	105
46	Haspel – Nockenkomponenten – mittlerer rechter Haspelarm, dreiteilige Haspel (FD240, FD245 und FD250) .....	107
47	Haspel – Fingerträger .....	109
48	Haspel – Scheibe, Kurvenscheibe und Gestänge (FD230, FD235, FD240, FD241, FD245 und FD250) .....	113
49	Haspel – Scheibe, mittlere Spannweite, Kurvenscheibe (FD235, FD240, FD241, FD245 und FD250).....	115
50	Haspel – Scheibe, mittlere Spannweite, mit und ohne Kurvenscheibe (FD230, FD235, FD240, FD241, FD245 und FD250) .....	117
51	Haspel – Mittelrohre .....	119
52	Haspel – Seitenbleche, Kurvenscheibe, innen.....	121
53	Haspel – Seitenbleche, Kurvenscheibe, außen .....	123
54	Haspel – Seitenbleche, ohne Kurvenscheibe, innen.....	125
55	Haspel – Seitenbleche, Kurvenscheibe, außen .....	127
56	Gleitkufen – Außen und Mitte .....	129
57	Hydraulik – Verteilerverschraubungen und Befestigungselemente .....	131
58	Hydraulik – Verteilerstopfen .....	133
59	Hydraulik – Taumelgetriebe, Einfach- und Doppelmesser, linke Seite (FD230, FD235, FD240, FD241 und FD245) .....	135
60	Hydraulik – Taumelgetriebe, Doppelmesser, linke Seite (FD250) .....	139
61	Hydraulik – Taumelgetriebe, Doppelmesser, rechte Seite (FD235, FD240 und FD241) .....	141
62	Hydraulik – Taumelgetriebe, Doppelmesser, rechte Seite (FD245 und FD250) .....	145
63	Hydraulik – Seitenbandantrieb (FD230, FD235, FD240 und FD241) .....	149
64	Hydraulik – Seitenbandantrieb (FD245 und FD250) .....	151
65	Hydraulik – Hub und horizontal, zweiteilige Haspel, linker Haspelarm (FD230, FD235, FD240 und FD241) .....	153
66	Hydraulik – Hub und horizontal, zweiteilige Haspel, mittlerer Haspelarm (FD230, FD235, FD240 und FD241) .....	155
67	Hydraulik – Hub und horizontal, zweiteilige Haspel, rechter Haspelarm (FD230 und FD235).....	157
68	Hydraulik – Hub und horizontal, zweiteilige Haspel, rechter Haspelarm (FD240 und FD241).....	159
69	Hydraulik – Hub und horizontal, dreiteilige Haspel, linker Haspelarm (FD240, FD245 und FD250) .....	161
70	Hydraulik – Hub und horizontal, dreiteilige Haspel, mittlerer Haspelarm (FD240, FD245 und FD250).....	163
71	Hydraulik – Hub und horizontal, dreiteilige Haspel, mittlerer Haspelarm rechte Seite (FD240, FD245 und FD250) .....	165
72	Hydraulik – Hub und horizontal, dreiteilige Haspel, rechter Haspelarm (FD240, FD245 und FD250) .....	167
73	Hydraulik – obere Querförderschnecke .....	169
74	Hydraulik – Haspelantrieb.....	171
75	Hydraulik – ContourMax™, Konturräder (FD230).....	173



76	Hydraulik – ContourMax™, Konturräder (FD235).....	175
77	Hydraulik – ContourMax™, Konturräder (FD240, FD241, FD245 und FD250) .....	177
78	Hydraulik – VertiBlade™ Rapstrennmesser (FD230, FD235, FD241 und FD245).....	181
79	Hydraulik – VertiBlade™ Rapstrennmesser (FD250) .....	183
80	Abdeckungen für Hydraulikleitungen (FD230, FD235 und FD240) .....	185
81	Abdeckungen für Hydraulikleitungen (FD241, FD245 und FD250) .....	187
82	Elektrik – Kabelbaum .....	189
83	Elektrik – Begrenzungsleuchten .....	191
84	Elektrisch – Haspelhöhsensor .....	193
85	Elektrik – Haspelhorizontalsensor .....	195
86	Elektrik – Haspeldrehzahl-Sensor, AGCO und CLAAS.....	197
87	Elektrisch – Haspeldrehzahl-Sensor, John Deere .....	199
88	Aufkleber und Reflektoren – Serie FD2 .....	201
89	Aufkleber – Produktkennzeichnung .....	203
90	Aufkleber – Französisch .....	205
91	Aufkleber – Portugiesisch .....	207
92	Aufkleber – Russisch .....	209
93	Aufkleber – Spanisch.....	211
94	(Optional) ContourMax™ – äußere Konturräder.....	213
95	(Optional) ContourMax™ – innere Konturräder.....	217
96	(Optional) Ährenheber und Lagergestell.....	219
97	(Optional) Halterung für Halmteilerlagerung.....	221
98	(Optional) EasyMove™ – Transport bei Langsamfahrt, Basissatz und Tasträder .....	223
99	(Optional) EasyMove™ – Transport bei Langsamfahrt, Reifen und Zugstangen.....	231
100	(Optional) Floatfähige Halmteiler.....	235
101	(Optional) Fußschalter für Schneidwerksneigung.....	237
102	(Optional) Hochverschleißbeständige Gleitkufen .....	239
103	(Optional) Haspel – Zwei Geschwindigkeiten .....	241
104	(Optional) Halmteiler für Reis.....	243
105	(Optional) Steinschutzsatz.....	245
106	(Optional) Wartungssatz – spitze Messerfinger, grob gezahnte Messer .....	247
107	(Optional) Wartungssatz – PlugFree™ Messerfinger, grob gezahnte Messer.....	249
108	(Wahlrüstung) Wartungssatz Plus – Einzelmesser .....	251
109	(Wahlrüstung) Wartungssatz Plus – Doppelmesser.....	253
110	(Optional) Seitenhang-Stabilisierungssatz.....	257
111	(Optional) Tasträder.....	259
112	(Wahlrüstung) Stahlhaspelfinger-Umrüstsatz .....	263
113	(Optional) Arbeitsscheinwerfer .....	265
114	(Wahlrüstung) Obere Querförderschnecke – zweiteilige Einzugstrommel (FD230, FD235 und FD241).....	267
115	(Wahlrüstung) Obere Querförderschnecke – dreiteilige Einzugstrommel (FD240, FD245 und FD250) .....	271
116	(Optional) VertiBlade™ Rapstrennmessersatz .....	275
117	(Optional) Komponenten für VertiBlade™ Rapstrennmesser .....	277
118	Rahmenkomponenten – Floatmodul.....	281

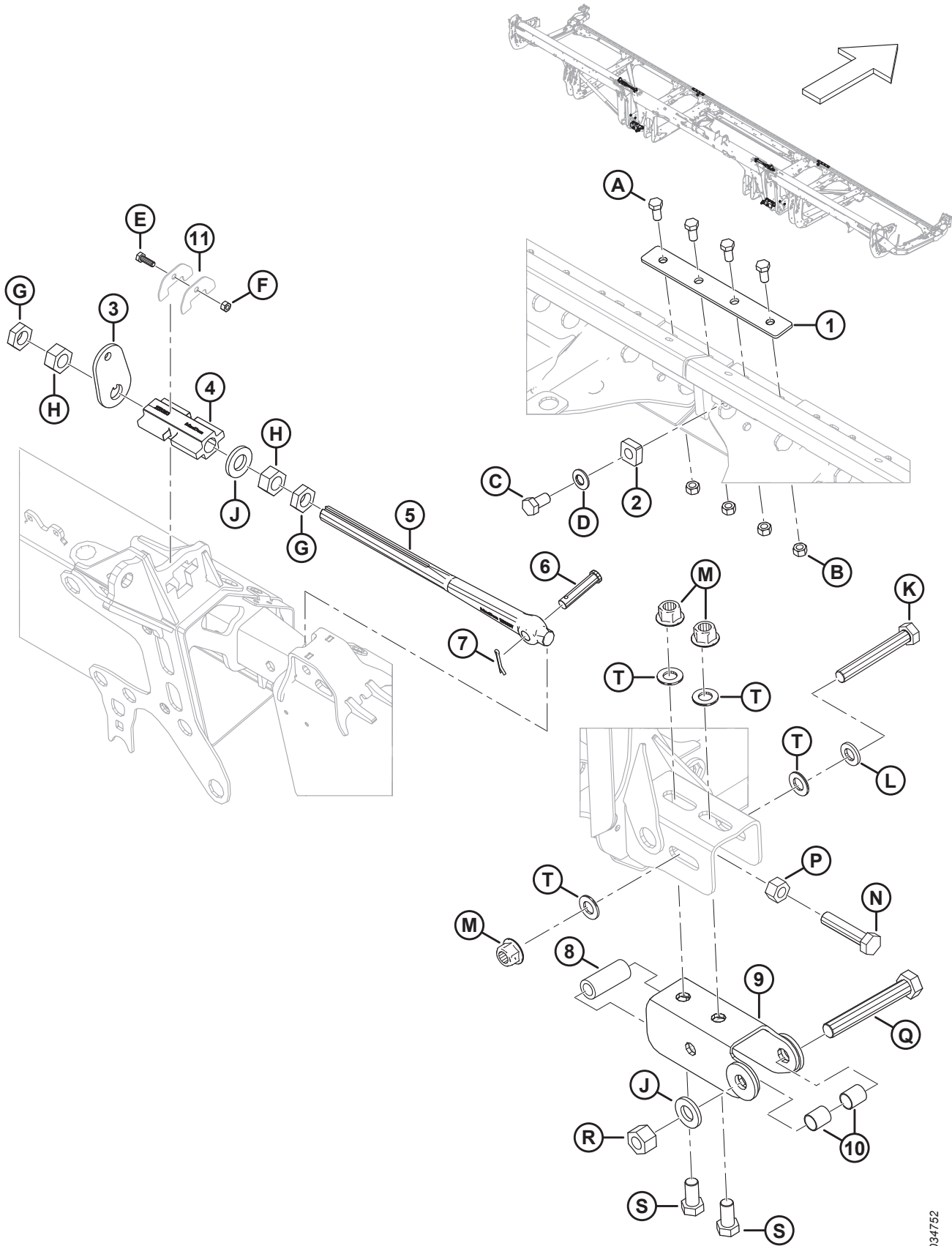
119	Pumpe, Getriebe und Eingangsantrieb .....	283
120	Pumpenbaugruppe .....	285
121	Getriebebaugruppe.....	287
122	Eingangsantriebsbaugruppe .....	291
123	Eingangswelle und Aufnahme.....	295
124	Eingangsantriebswelle und Aufnahme – großer Winkel .....	297
125	Einzugstrommel und interne Komponenten.....	301
126	Einzugstrommelbaugruppe – rechter Haspelarm .....	303
127	Einzugstrommelbaugruppe – linker Haspelarm.....	307
128	Einzugstrommel – Floatgestänge .....	311
129	Einzugstrommelumbau .....	313
130	Einzugstrommel – Schmierleitungen .....	315
131	Floatgestänge und Floateinstellung und -messung .....	317
132	Floatmodul-Spannfedern .....	321
133	Komponenten zur Befestigung von Floatmodul und Zwischenplatten – FM200 bis Serie FD2.....	323
134	Tragrahmen des Einzugsbandes – Rahmen, Drehstifte und vordere Aufnahme.....	325
135	Tragrahmen – Einzugsförderband.....	327
136	Tragrahmen – Antriebs-/Spannrolle und Spannvorrichtung.....	329
137	Einzug – Bodenplatten und Zwischenplatten.....	331
138	Hydraulik – Neigungszyylinder und Schneidwerksneigung/Horizontalverstellung – Haspel .....	333
139	Hydraulikkomponenten – Einzug.....	337
140	Hydraulik – Ansaugung und Rücklauf.....	339
141	Hydraulik – zweiteilige Haspel, Floatmodul an Schneidwerk-Verteiler.....	341
142	Hydraulik – dreiteilige Haspel, Floatmodul an Schneidwerk-Verteiler .....	343
143	Elektrik – Basis .....	345
144	Elektrik – FM200 an Mähdrescherkabine.....	347
145	Aufkleber und Reflektoren – FM200 .....	351
146	AGCO Challenger®/Massey Ferguson® und Gleaner® – Floatmodul-Umbau .....	353
147	AGCO Gleaner® – Extra schmaler Abdeckung-Umbau .....	355
148	AGCO Challenger®/Massey Ferguson® und Gleaner® – Hydraulischer/elektrischer Umbau .....	357
149	Serie AGCO IDEAL™ – Floatmodul-Umbau .....	361
150	Serie AGCO IDEAL™ – Hydraulischer/elektrischer Umbau .....	363
151	AGCO Challenger®/Massey Ferguson® und Serie IDEAL™ – Einzugstrommel-Umbau .....	367
152	Gehäuse – Floatmodul-Umbau .....	369
153	Gehäuse – Hydraulischer/elektrischer Umbau.....	371
154	CLAAS – Floatmodul-Umbau.....	373
155	CLAAS – Hydraulischer/elektrischer Umbau.....	375
156	CLAAS – Einzugstrommel-Umbau .....	379
157	John Deere Serie S – Floatmodul-Umbau.....	381
158	John Deere Serie S – hydraulischer/elektrischer Umbau .....	383
159	New Holland CR breit – Floatmodul-Umbau.....	387
160	New Holland CR breit – Hydraulischer/elektrischer Umbau.....	389
161	New Holland CR breit – Einzugstrommel-Umbau .....	391

## INHALTSVERZEICHNIS

---

162	New Holland CR breit – Schneckenwindungs-Umbau .....	393
163	New Holland CR breit – Abdeckungs-Umbau.....	395
164	(Optional) Schneckenwindungssätze für Einzugstrommel.....	397
165	(Optional) Vollflächen-Zwischenplatten FM200 – Serie FD2.....	399
166	(Optional) Hügelland-Erweiterungssatz .....	401
167	(Optional) Umbausatz – CLAAS .....	403
168	(Optional) Umbausatz – John Deere .....	405
169	(Optional) Abstreifer .....	407
	Index .....	410

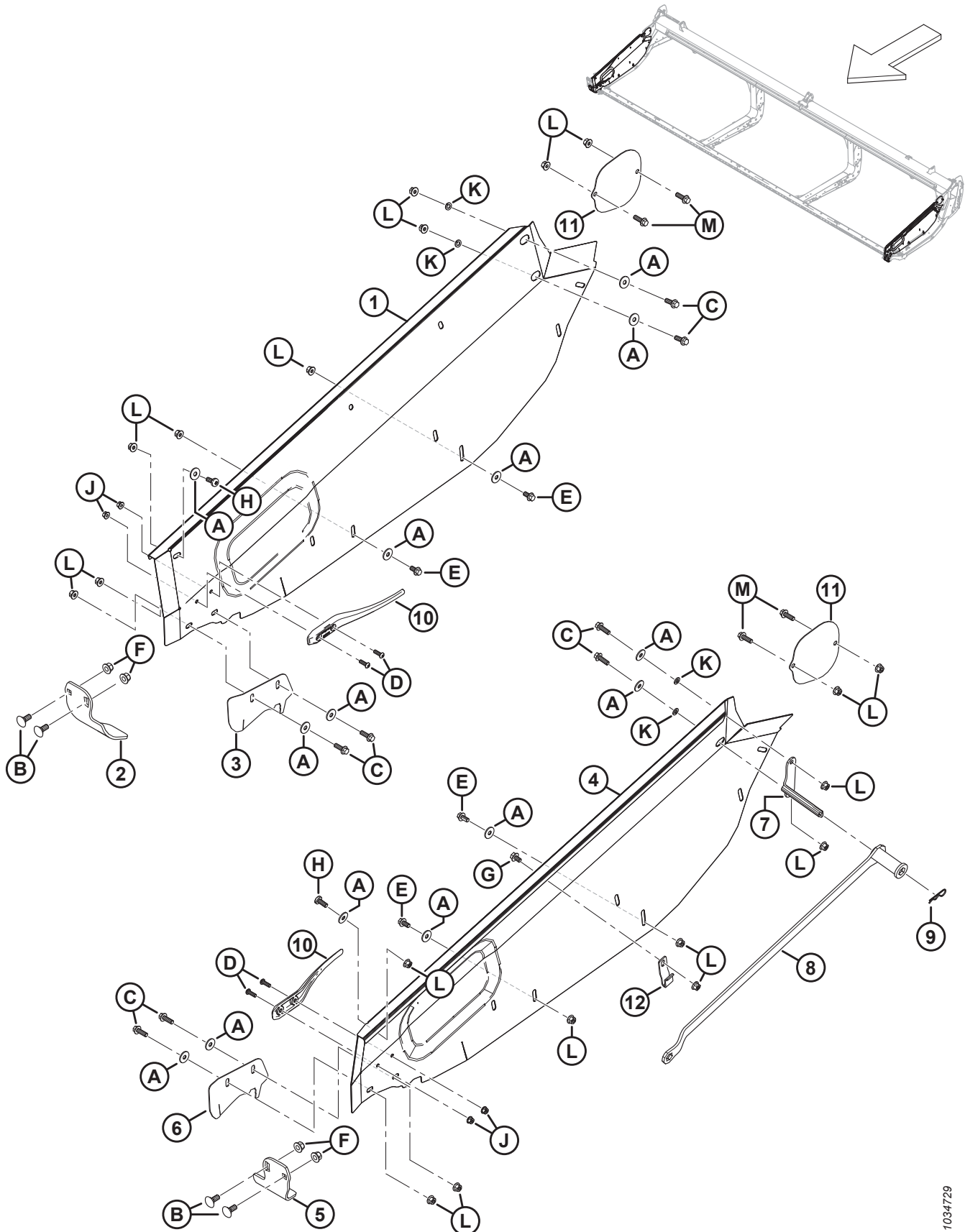
# 1 Komponenten für Schneidwerk-Tragrahmen



**KOMPONENTEN FÜR SCHNEIDWERK-TRAGRAHMEN**

Ref.	Bestellnummer	Informationen	Menge	Seriennummer
1	288438	LASCHE	2	
2	266277	ANSCHLAG – SCHARNIER	2	
3	258835	UNTERLEGSCHIEBE – SEITENFLÜGEL-VERRIEGELUNG	2	
4	258383	VERRIEGELUNG – BEARBEITETE SEITENFLÜGEL-VERRIEGELUNG	2	
5	258637	GESTÄNGE – EINSTELLUNG DES VERRIEGELUNGSGESTÄNGES	2	
6	18704	STIFT – GABEL, 15 MM X 68 MM OAL	2	
7	18607	SICHERUNGSSPLINT Ø 5/32" x 1,5" VZ	2	
8	52129	ABSTANDSHALTER	2	
9	312704	SCHIENE – SCHWEISSTEIL	2	
10	258843	BUCHSE	4	
11	NSE	PLATTE – HALTER FÜR VERRIEGELUNGSGESTÄNGE	4	
A	50155	SCHRAUBE – SK VGL, M12 X 1,75 X 25-8,8-AA1J		
B	184694	SCHRAUBE – SK M12 x 1,75-8-AA1J		
C	136143	SCHRAUBE – SK VGL, M16 X 2 X 30-10,9-AA1J		
D	184718	UNTERLEGSCHIEBE – FEDERSCHIEBE RUND M16 STL SAE 1050-1075		
E	184652	SCHRAUBE – SK VGL, M8 X 1,25 X 25-8,8-AA1J		
F	30856	SCHRAUBE – SK M8 x 1,25-9-AA1J		
G	136513	MUTTER – SK DÜNN FGW M24 X 1,5-8-AA1J		
H	136512	MUTTER – SK FGW M24 X 1,5-8-AA1J		
J	31774	UNTERLEGSCHIEBE – FLACH 1 1/8-30 HRC-ACOC		
K	136887	SCHRAUBE – SK M20 X 2,5 X 140-10,9		
I	21540	UNTERLEGSCHIEBE – HART ASTM F436 M20-340HV-AB2C		
M	136122	MUTTER – SK MIT FLS ZENTRAL SICHERND M20 X 2,5-10-AA1J		
N	320169	SCHRAUBE – SK VGL M20 X 2,5 X 90-8,8 ZINK		
P	136124	SCHRAUBE – SK M20 x 2,5-10-AA1J		
Q	320171	SCHRAUBE – SK M24 X 3 X 160-10,9 ZINK		
R	136848	MUTTER – SK OBEN SICHERND M24 X 3-10-AA1J		
S	252303	SCHRAUBE – SK VGL, M20 X 2,5 X 40-10,9-A3L		
T	136701	UNTERLEGSCHIEBE – NORDLOCK M20		

## 2 Abschlussbleche für Schneidwerk-Tragrahmen

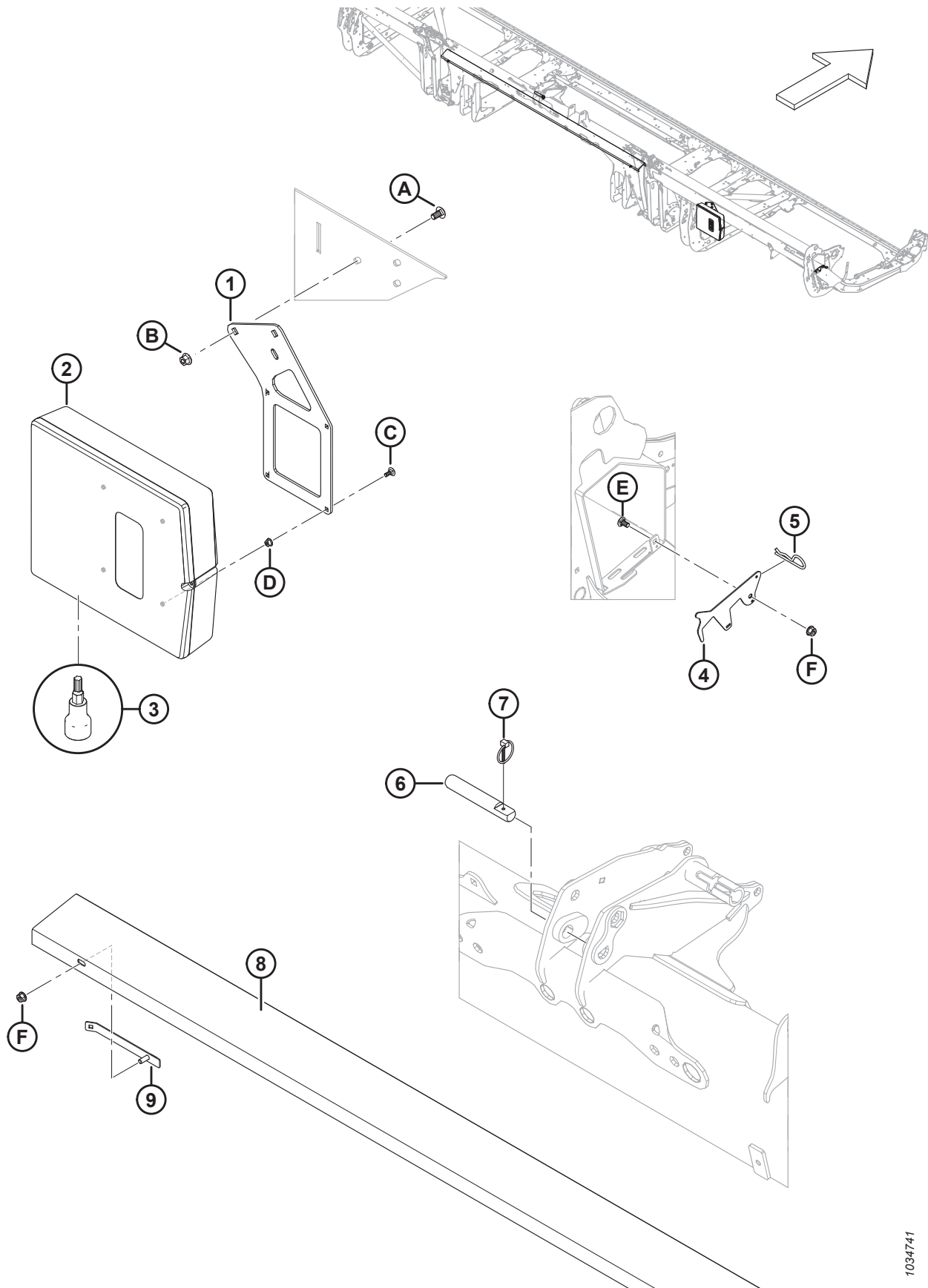


## ABSCHLUSSBLECHE FÜR SCHNEIDWERK-TRAGRAHMEN

Ref.	Bestellnummer	Informationen	Menge	Seriennummer
1	313498	ABSCHLUSSBLECH – RECHTS	1	
2	289358	MESSERFINGER – RECHTER MESSERKOPF	1	
3	289349	ABDECKUNG – RECHTE MESSERÖFFNUNG <sup>1</sup>	1	
4	313492	ABSCHLUSSBLECH – LINKS	1	
5	289220	MESSERFINGER – LINKER MESSERKOPF	1	
6	289341	ABDECKUNG – LINKE MESSERÖFFNUNG <sup>1</sup>	1	
7	340122	HALTERUNG – SCHRAUBENSCHLÜSSELHALTER	1	
8	258781	SCHWEISSTEIL – SCHLÜSSEL FÜR SCHNEIDWERKEINSTELLUNG	1	
9	13125	FEDERSTIFT	1	
10	289742	ABDECKUNG – FINGER	2	
11	289261	ABDECKBLECH – OQF-ABDECKUNG	2	
12	340113	HALTER – SCHRAUBENSCHLÜSSEL VORNE	1	
A	184712	UNTERLEGSCHIEBE – FLACH GROSS, M10-200HV		
B	184667	SCHRAUBE – FRVK M12 X 1,75 X 30-8,8 ZINK		
C	184665	SCHRAUBE – SK MIT FLS, M10 x 1,5 x 30-10,9-AA1J		
D	184649	SCHRAUBE – SK FLACHKOPF ISK M8 X 1,25 X 25		
E	152655	SCHRAUBE – SK MIT FLS, M10 x 1,5 x 20-8,8-AA1J		
F	136431	MUTTER – SK MIT FLS ZENTRAL SICHERND M12 X 1,75-10		
G	136151	SCHRAUBE – SK MIT FLS, VGL, M10 x 1,5 x 16-8,8-AA1J		
H	320304	SCHRAUBE – TORX FLACHRUNDKOPF M10 X 1,5 X 25-SPCL- 8,8 ZINK		
J	135337	MUTTER – SK FLS ZENTRAL SICHERND M8 X 1,25-8-AA1J		
K	30632	UNTERLEGSCHIEBE – FEDERRING M10		
I	135799	SCHRAUBENMUTTER – SK MIT FLS ZENTRAL SICHERND M10 x 1,5-10		
M	184661	SCHRAUBE – SK VGL, M10 X 1,5 X 30-8,8-AA1J		

1. Nicht unter allen Bedingungen empfohlen. Wird vor allem bei Reis und feinen Gräsern verwendet, damit sich das Erntegut nicht in der Förderöffnung verfängt.

### 3 Handbuchfach, Sicherungstift und Messeraufbewahrung



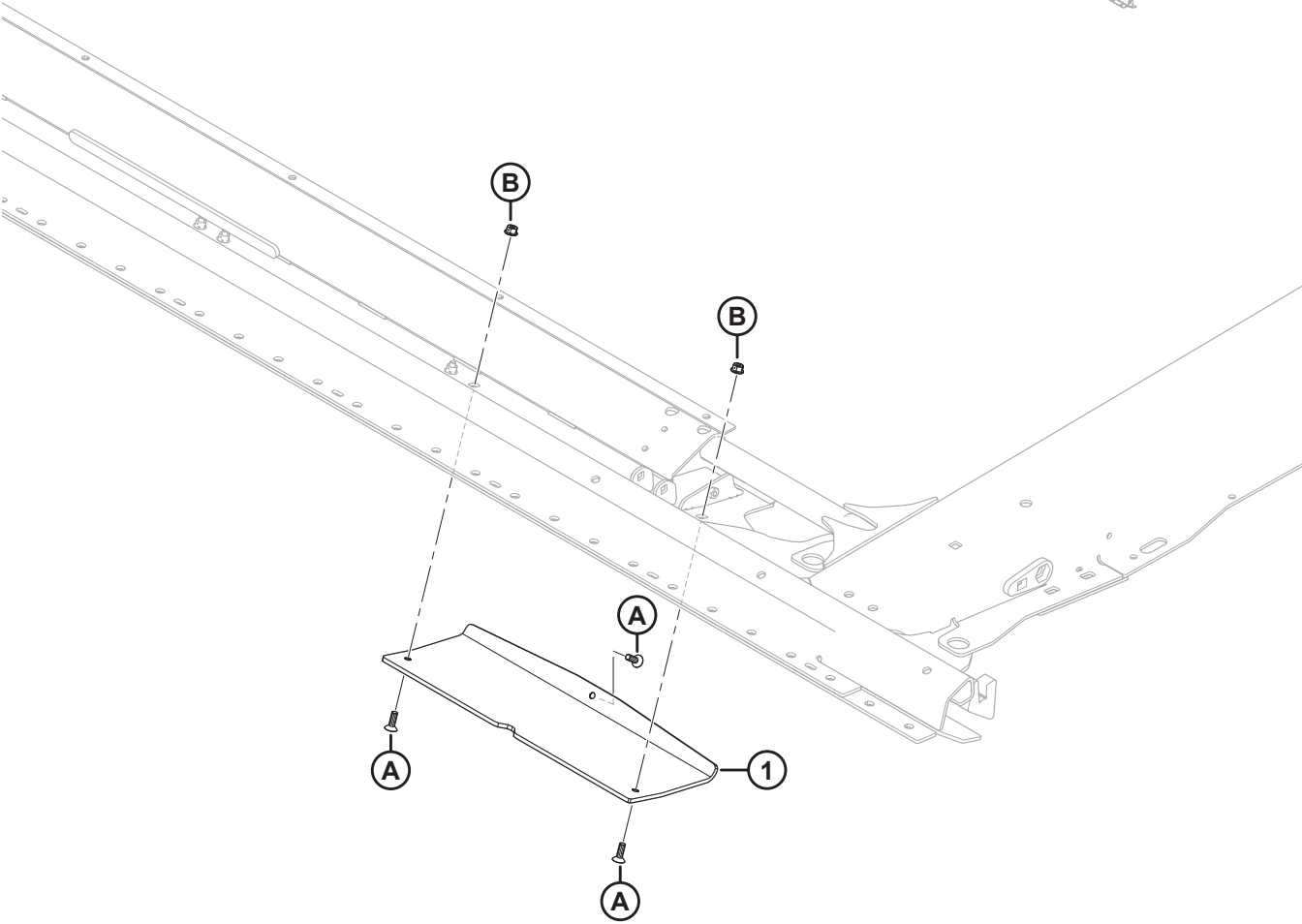
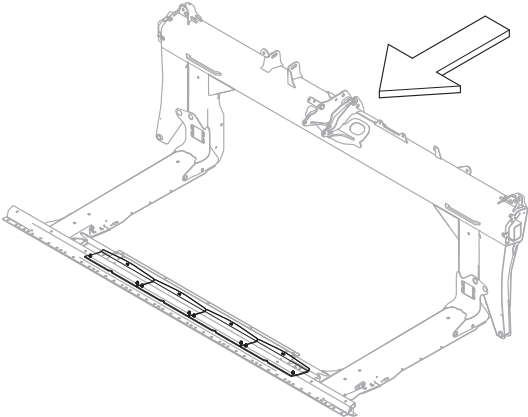


**HANDBUCHFACH, SICHERUNGSSTIFT UND MESSERAUFBEWAHRUNG**

Ref.	Bestellnummer	Informationen	Menge	Seriennummer
1	313911	AUFNAHME – HANDBUCHFACH	1	
2	220107	FACH – HANDBUCH	1	
3	164009	BEFESTIGUNGSSCHRAUBE – TORX PLUS IP 27	1	
4	286741	VERRIEGELUNG – SICHERUNG, MESSERAUFBEWAHRUNG	1	
5	13125	FEDERSTIFT	1	
6	313734	STIFT – NEIGUNGSZYLINDER <sup>2</sup>	1	
7	102264	KLAPPSPLINT 3/16" x 19/16"	1	
8	286502	AUFNAHME – ERSATZMESSER, KURZ (FD230, FD235, FD240, FD241)	1	
	286503	AUFNAHME – ERSATZMESSER, LANG (FD245 UND FD250)	1	
9	286725	HALTERSCHWEISSTEIL, ERSATZMESSERAUFNAHME	2	
A	184657	SCHRAUBE – FRKVK M10 x 1,5 x 20-8,8-AA1J		
B	135799	SCHRAUBENMUTTER – SK MIT FLS ZENTRAL SICHERND M10 x 1,5-10		
C	136748	SCHRAUBE – FRVK M6 X 1 X 16-8,8 ZINK		
D	152668	MUTTER – SK MIT FLS ZENTRAL SICHERND M6 X 1-8		
E	191489	SCHRAUBE – FRKVK VGL M8 x 1,25 x 16-8,8-AA1J		
F	135337	MUTTER – SK FLS ZENTRAL SICHERND M8 X 1,25-8-AA1J		

2. Der Neigungszylinderstift, mit dem der Zylinder vom Neigungszylinder des FM200 gehalten wird; siehe Abschnitt [138 Hydraulik – Neigungszylinder und Schneidwerksneigung/Horizontalverstellung – Haspel, Seite 333](#).

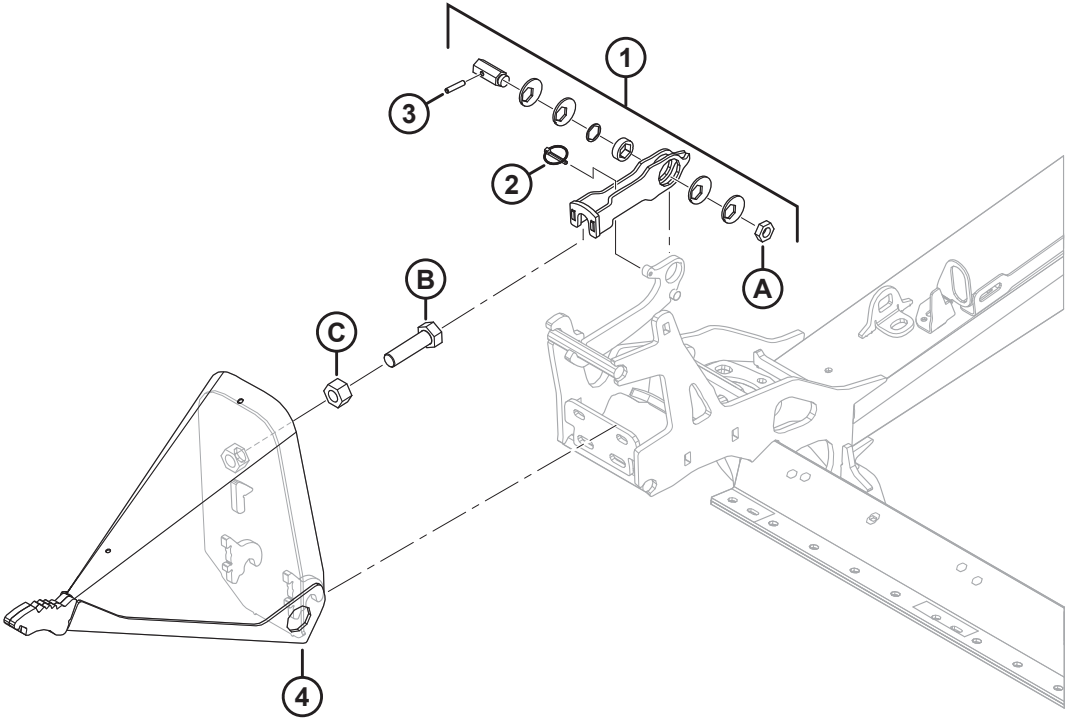
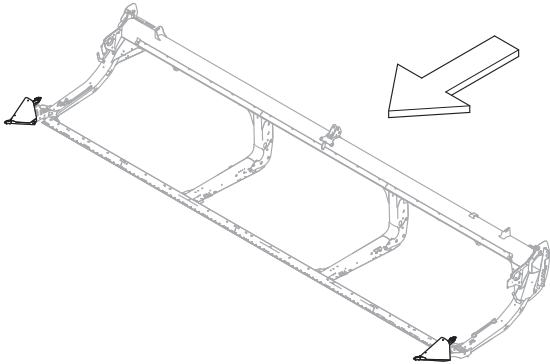
# 4 Adapterwanne



## ADAPTERWANNE

Ref.	Bestellnummer	Informationen	Menge	Seriennummer
1	276202	GLEITKUFE – ADAPTERWANNE	4	
A	136492	SCHRAUBE – FLACHKOPF SK-SNKK VGL M8 X 1,25 X 25-10,9-AA1J		
B	135337	MUTTER – SK FLS ZENTRAL SICHERND M8 X 1,25-8-AA1J		

# 5 Halmteilerkegel

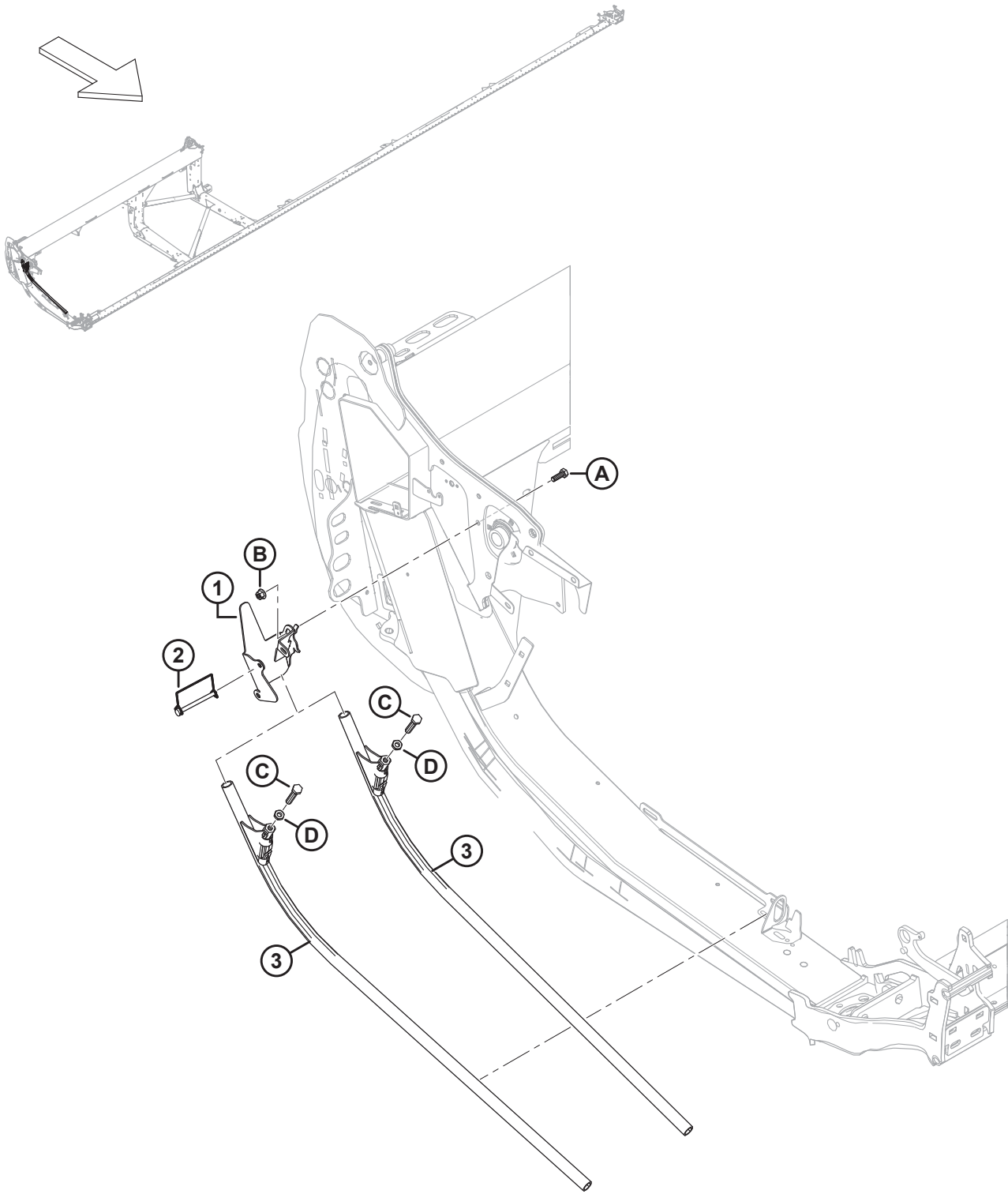


## HALMTEILERKEGEL

Ref.	Bestellnummer	Informationen	Menge	Seriennummer
1	313767	SATZ – HALMTEILERVERRIEGELUNG <sup>3</sup>	2	
2	50193	KLAPPSPLINT	2	
3	16266	FEDERSTIFT Ø 1/4" x 1,25" LG	2	
4	289235	HALMTEILERBAUGRUPPE – LINKS <sup>4</sup>	1	
	289359	HALMTEILERBAUGRUPPE – RECHTS <sup>4</sup>	1	
A	320218	MUTTER – SK DÜNN M16 X 2-SAF-5-ZINK		
B	136339	SCHRAUBE – SK FGW VGL M20 X 1,5 X 70 X 8,8-AA1J		
C	136342	MUTTER – SK FGW M20 X 1,5 X 10-AA3L		

- 
3. Der Halmteilerverriegelungssatz umfasst die Verriegelung (NSE), den Klappsplint (MD #50193), den Federstift (MD #16266), die Exzentrerscheibe (NSE), die Buchse (NSE), den Sechskantschaft (NSE), die Beilagscheibe (NSE), die Verriegelung (NSE), die Aufkleber (MD #289762, 289763) und die Mutter (MD #136473).
  4. Enthält Schraube (MD #136339) und Mutter (MD #136342).

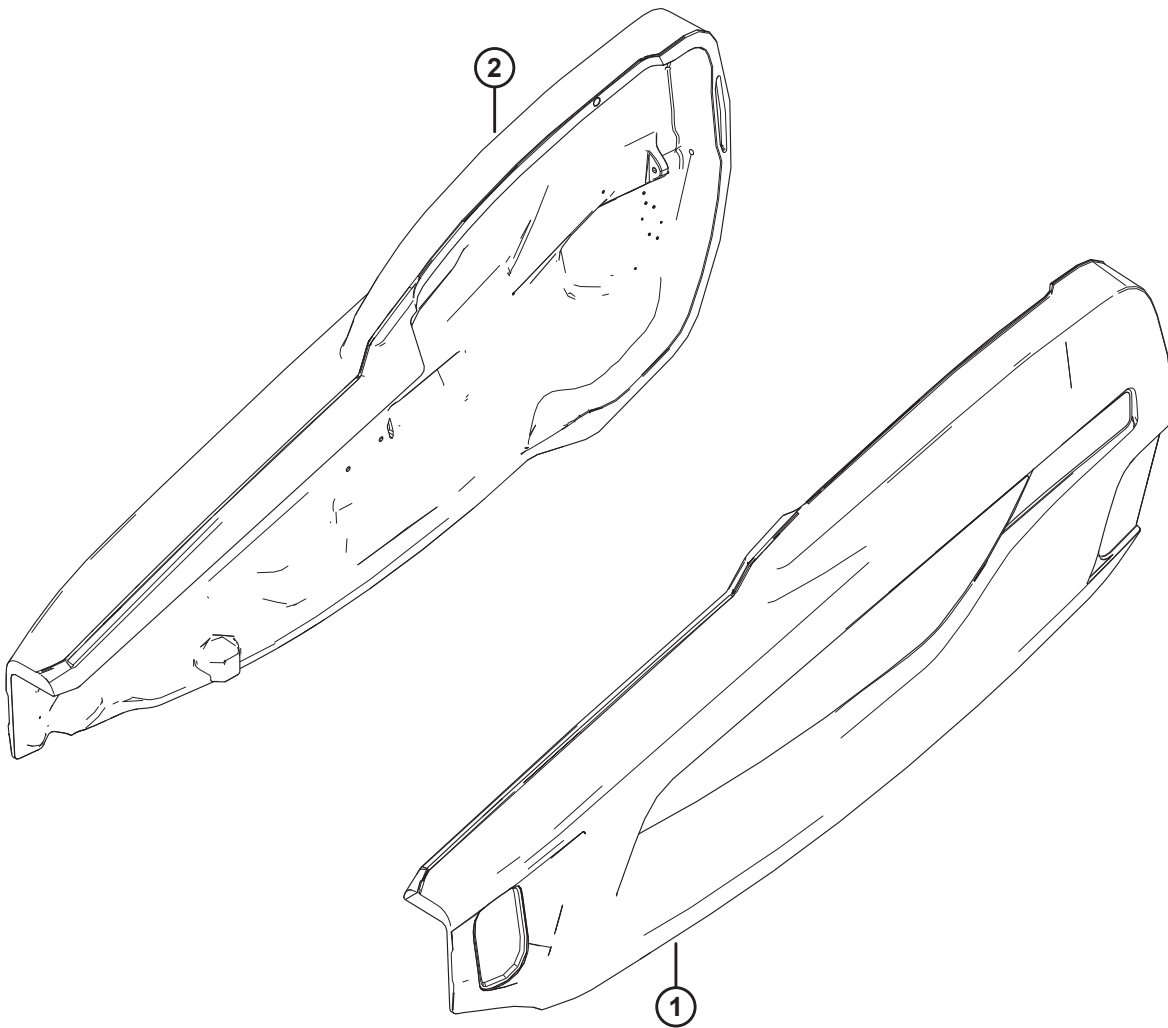
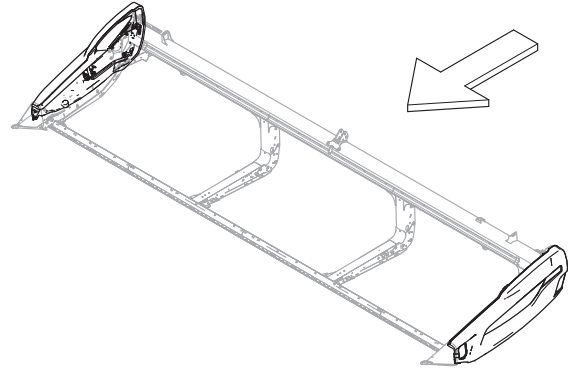
## 6 Teilerstangen und Lagerung



**TEILERSTANGEN UND LAGERUNG**

<b>Ref.</b>	<b>Bestellnummer</b>	<b>Informationen</b>	<b>Menge</b>	<b>Seriennummer</b>
1	289715	AUFNAHME-SCHWEISSTEIL – STANGENLAGERUNG	1	
2	136749	KLAPPSPLINT	1	
3	289654	TEILER – STANGENBAUGRUPPE	2	
A	184661	SCHRAUBE – SK VGL, M10 X 1,5 X 30-8,8-AA1J		
B	135799	SCHRAUBENMUTTER – SK MIT FLS ZENTRAL SICHERND M10 x 1,5-10		
C	252541	SCHRAUBE – SK VGL, M12 X 1,75 X 65-8,8-AA3L		
D	184696	MUTTER – SK FGW M12 X 1,75-05-AA1J		

## 7 Seitenbleche





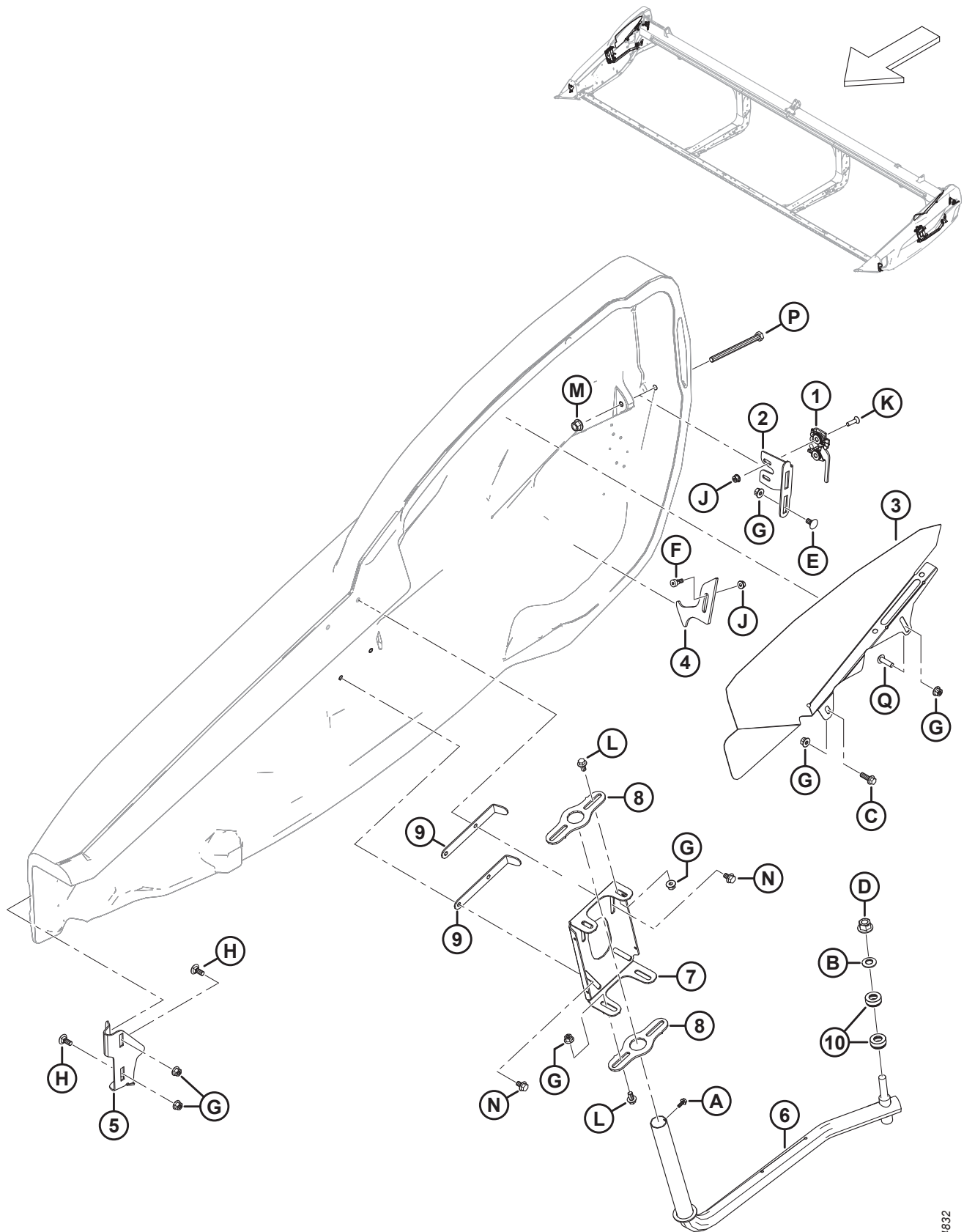
## SEITENBLECHE

Ref.	Bestellnummer	Informationen	Menge	Seriennummer
1	313611	ABDECKBLECH – LINKS, SCHWARZ <sup>5</sup>	1	
	313613	ABDECKBLECH – LINKS, ROT <sup>5</sup>	1	
2	313612	ABDECKBLECH – RECHTS, SCHWARZ <sup>5</sup>	1	
	313614	ABDECKBLECH – RECHTS, ROT <sup>5</sup>	1	

---

5. Siehe Abschnitt *89 Aufkleber – Produktkennzeichnung, Seite 203* bzgl. Produktidentifikationsaufkleber.

## 8 Komponenten für Montage von Seitenverkleidung

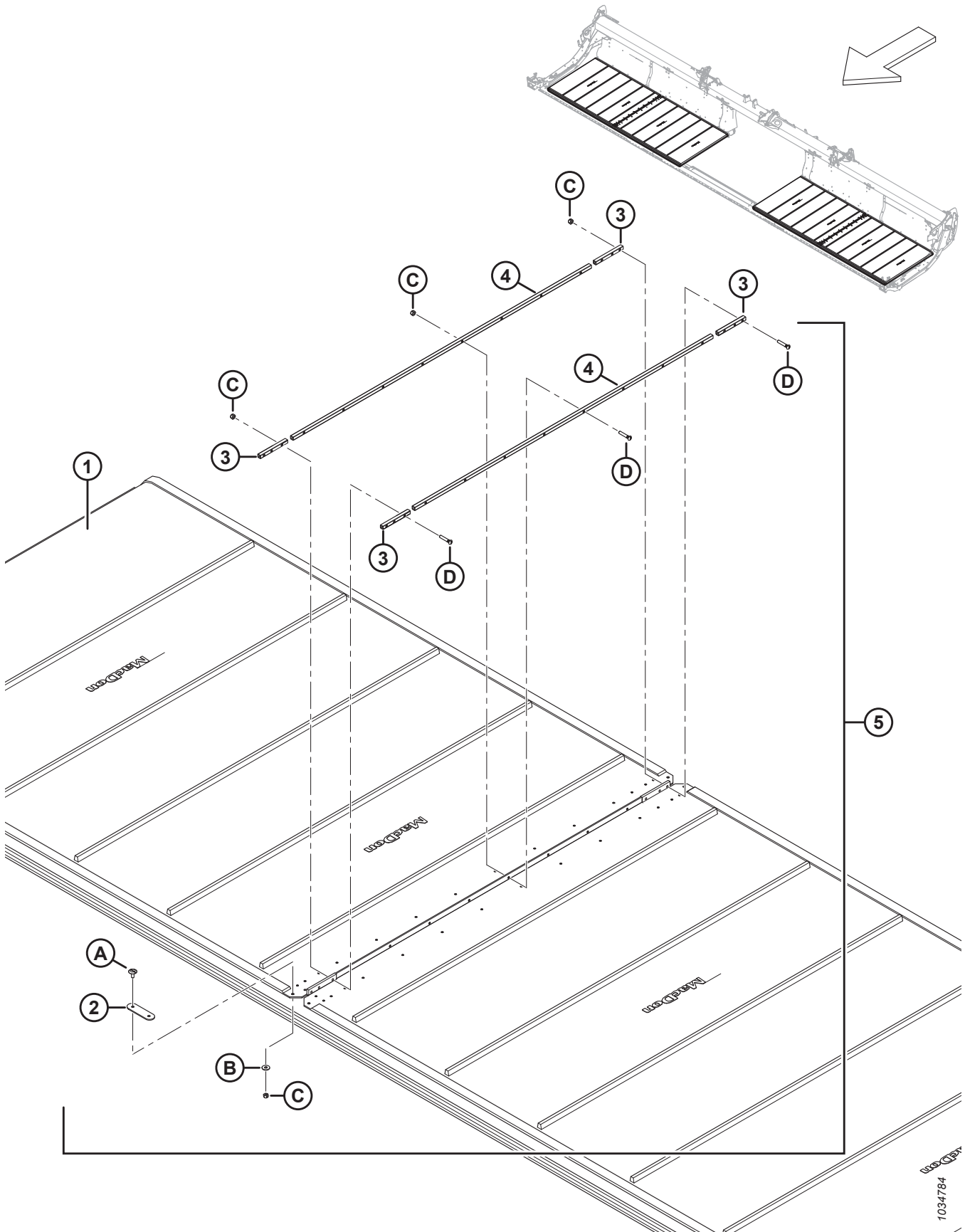


1034832

## KOMPONENTEN FÜR MONTAGE VON SEITENVERKLEIDUNG

Ref.	Bestellnummer	Informationen	Menge	Seriennummer
1	289925	VERRIEGELUNG – RECHTS 2-STUFIG	1	
	289924	VERRIEGELUNG – LINKS 2-STUFIG	1	
2	289621	AUFNAHME – RECHTE VERRIEGELUNG	1	
	289618	AUFNAHME – LINKE VERRIEGELUNG	1	
3	<b>340714</b>	<b>ABDECKBLECH – RECHTER ANSATZ</b>	<b>1</b>	
	340111	ABDECKBLECH – LINKER ANSATZ	1	
4	289519	VERRIEGELUNG – RE	1	
	289520	VERRIEGELUNG – LI	1	
5	289483	AUFNAHME – RECHTS VORNE	1	
	289380	AUFNAHME – LINKS VORNE	1	
6	289439	ARM – RECHTES SCHWEISSTEIL	1	
	289375	ARM – LINKES SCHWEISSTEIL	1	
7	313432	DREHGELENK – ABDECKBLECH RECHTS	1	
	313303	DREHGELENK – ABDECKBLECH LINKS	1	
8	313304	DREHZAPFEN	4	
9	313783	HALTEBLECH	4	
10	289487	DRUCKLAGER	4	
A	252284	SCHRAUBE – SK MIT UNTERLEGSCHIEBE M6 X 1 X 16-450HV		
B	184718	UNTERLEGSCHIEBE – FEDERSCHIEBE RUND M16 STL SAE 1050-1075		
C	184665	SCHRAUBE – SK MIT FLS, M10 x 1,5 x 30-10,9-AA1J		
D	136736	MUTTER – SK MIT FLS OBEN SICHERND M16 X 1,5-10-AA2L		
E	136178	SCHRAUBE – FRVK M10 x 1,5 X 20-8,8-AA1J		
F	135894	SCHRAUBE – ISK MIT BUND, M10		
G	135799	SCHRAUBENMUTTER – SK MIT FLS ZENTRAL SICHERND M10 x 1,5-10		
H	135785	SCHRAUBE – FRVK M10 x 1,5 X 25-8,8-AA1J		
J	135337	MUTTER – SK FLS ZENTRAL SICHERND M8 X 1,25-8-AA1J		
K	135336	SCHRAUBE – SNKK MGW M8 X 1,25 X 30 GR5 AA1J		
I	152655	SCHRAUBE – SK MIT FLS, M10 x 1,5 x 20-8,8-AA1J		
M	136431	MUTTER – SK MIT FLS ZENTRAL SICHERND M12 X 1,75-10		
N	136231	SCHRAUBE – SK MIT FLS GEZ M10 X 1,5 X 16 X SAF-8,8		
P	135696	SCHRAUBE – SK M12 X 1,75 x 150-8,8-AA1J		
Q	320327	SCHRAUBE – TORX FLACHRUNDKOPF M10 X 1,5 X 35-SPCL-8,8 ZINK		

# 9 Seitenband



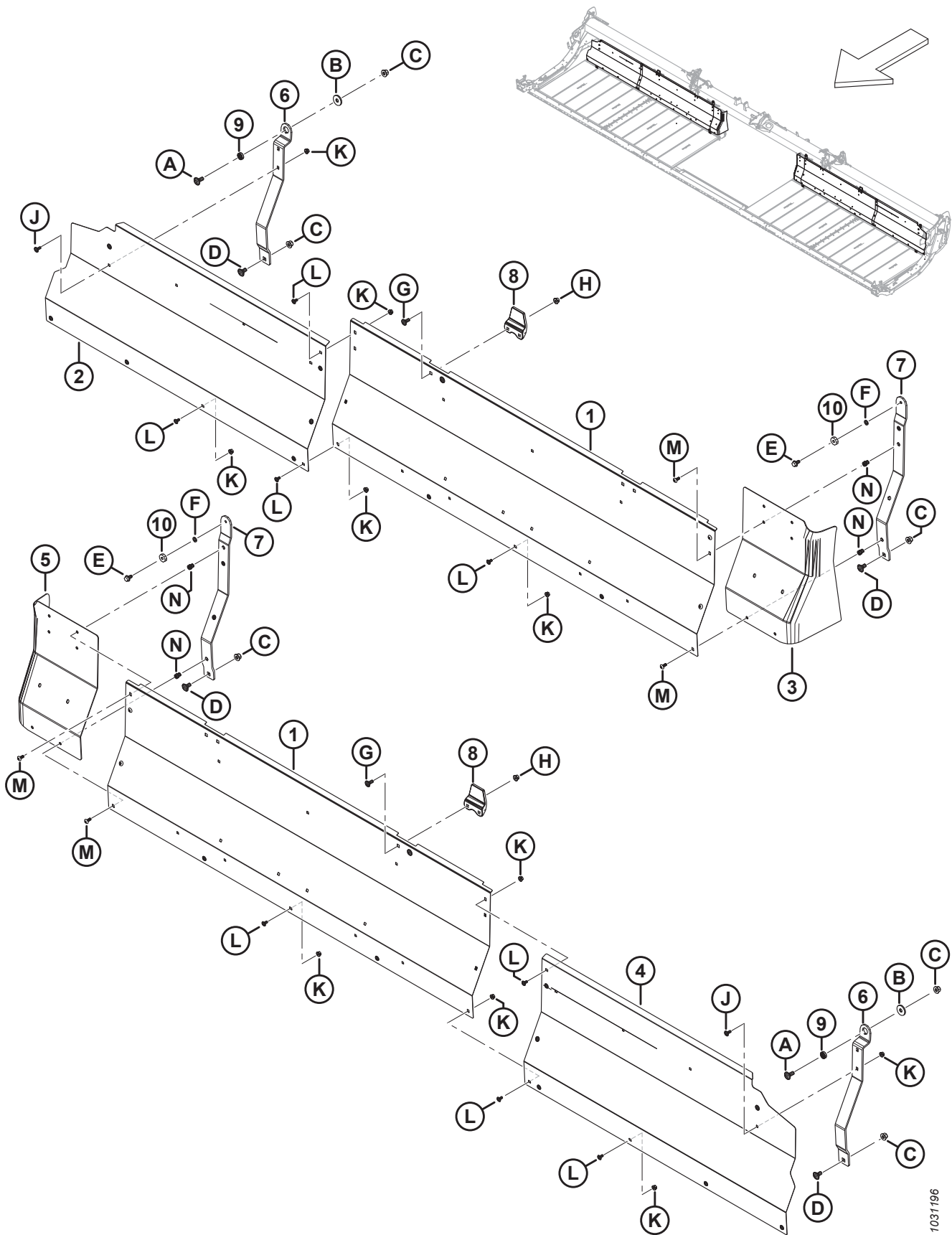
1034784

## SEITENBAND

Ref.	Bestellnummer	Informationen	Menge	Seriennummer
1	319099	SATZ – SEITENBAND 30 FUSS, BREITE 50 ZOLL <sup>6</sup>	2	
	319100	SATZ – SEITENBAND 35 FUSS, BREITE 50 ZOLL <sup>6</sup>	2	
	319101	SATZ – SEITENBAND 40 FUSS, BREITE 50 ZOLL <sup>6</sup>	2	
	319102	SATZ – SEITENBAND 41 FUSS, BREITE 50 ZOLL <sup>6</sup>	2	
	319103	SATZ – SEITENBAND 45 FUSS, BREITE 50 ZOLL <sup>6</sup>	2	
	319104	SATZ – SEITENBAND 50 FUSS, BREITE 50 ZOLL <sup>6</sup>	2	
	319105	SATZ – SEITENBANDREPARATUR 50 ZOLL, 500 MM (19,7 ZOLL) LG <sup>7</sup>	wie erf.	
	<b>319540</b>	<b>BAUSATZ – VORRATSBANDSCHNEIDWERK 50 ZOLL <sup>8</sup></b>	<b>OPT</b>	
2	275785	STECKER – BRÜCKE	2	
3	NSE	STANGE – ANSCHLUSS; SEITENBAND-STOSSKANTE <sup>9</sup>	8	
	319347	SATZ – SEITENBANDANSCHLUSS 50 ZOLL, STOSSKANTE <sup>10</sup>	wie erf.	
4	NSE	STANGE – ANSCHLUSS; SEITENBANDMITTE <sup>11</sup>	4	
	319346	SATZ – SEITENBANDANSCHLUSS 50 ZOLL, MITTE <sup>12</sup>	wie erf.	
5	319095	KIT – SEITENBANDANSCHLUSS 50 ZOLL <sup>13</sup>	2	
A	320148	SCHRAUBE – FLACHRUNDKOPF M6 X 1,0 16-SAF-8,8 ZINK		
B	184706	UNTERLEGSCHNEIBE – FLACH GROSS, M6-200HV		
C	286479	MUTTER – ZENTRAL SICHERND SNKK M6 X 1 50PK <sup>14</sup>		
D	319345	SATZ – SCHRAUBE M6 X 34 K/M MUTTER 30 STÜCK <sup>15</sup>		

6. Bausatz enthält Seitenband (NSE) und Seitenband-Anschlusssatz (MD #319095).
7. Bausatz enthält Seitenbandreparaturteil (NSE) und zwei Seitenbandanschlusssätze (MD #319095).
8. Der Bausatz enthält eine Vorratsrolle und eine Anleitung.
9. Nicht separat erhältlich (NSE). Anschlusssatz für Seitenband-Stoßkante (MD #319347) oder Seitenband-Anschlusssatz (MD #319095) bestellen.
10. Der Satz enthält zwei Anschlussstangen für Seitenband-Stoßkante (NSE) und Befestigungsteile (MD #226259 und 320240).
11. Nicht separat erhältlich (NSE). Anschlusssatz für Seitenbandmitte (MD #319346) oder Seitenband-Anschlusssatz (MD #319095) bestellen.
12. Der Satz enthält zwei Anschlussstangen für Seitenbandmitte (NSE) und Befestigungsteile (MD #226259 und 320240).
13. Ein Satz pro Seite; enthält zwei Anschlussstangen für Seitenbandmitte (NSE), vier Anschlussstangen für Seitenband-Stoßkante (NSE), Brückenstecker (MD #275785) und Befestigungsteile (MD #320148, 184706, 184685, 165434 und 135626).
14. Der Satz enthält 50 Muttern.
15. Der Satz enthält 30 Schrauben und 30 Muttern.

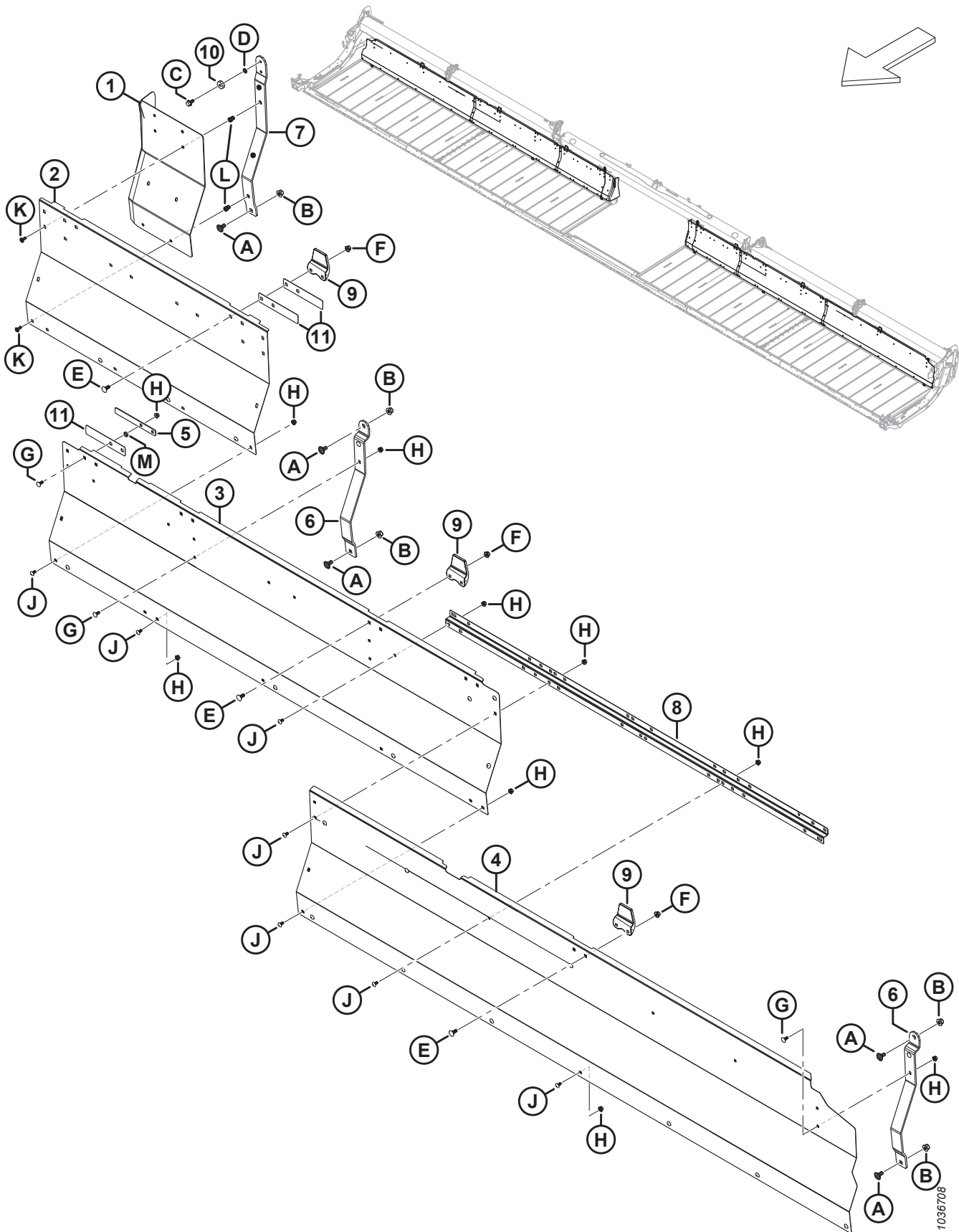
# 10 Seitenband – Rückwandtafeln (FD230, FD235, FD240 und FD241)



**SEITENBAND – RÜCKWANDTAFELN (FD230, FD235, FD240 UND FD241)**

<b>Ref.</b>	<b>Bestellnummer</b>	<b>Informationen</b>	<b>Menge</b>	<b>Seriennummer</b>
1	275837	TAFEL – RÜCKWAND 30, 35, 40, 41 FUSS INNEN	2	
2	275461	TAFEL – RÜCKWAND 30 FUSS RECHTS AUSSEN	1	
	275320	TAFEL – RÜCKWAND 35 FUSS RECHTS AUSSEN	1	
	275287	TAFEL – RÜCKWAND 40 FUSS RECHTS AUSSEN	1	
	275484	TAFEL – RÜCKWAND 41 FUSS RECHTS AUSSEN	1	
3	319223	VERLÄNGERUNG – RÜCKWAND RECHTS	1	
4	275460	TAFEL – RÜCKWAND 30 FUSS LINKS AUSSEN	1	
	275319	TAFEL – RÜCKWAND 35 FUSS LINKS AUSSEN	1	
	275286	TAFEL – RÜCKWAND 40 FUSS LINKS AUSSEN	1	
	275483	TAFEL – RÜCKWAND 41 FUSS LINKS AUSSEN	1	
5	319222	VERLÄNGERUNG – RÜCKWAND LINKS	1	
6	319394	AUFNAHME – AUSLENKTRAGRAHMEN AUSSEN	2	
7	275575	AUFNAHME – AUSLENKTRAGRAHMEN INNEN	2	
8	145840	FÜHRUNG – RÜCKWAND	2	
9	275563	ABSTANDHALTER – SPEZIELLE ROTATION	2	
10	18867	KUGELLAGER – AD K/M 2 DICHTUNGEN	2	
A	184667	SCHRAUBE – FRVK M12 X 1,75 X 30-8,8 ZINK		
B	275623	UNTERLEGSCHIEBE – FLACH		
C	136431	MUTTER – SK MIT FLS ZENTRAL SICHERND M12 X 1,75-10		
D	135903	SCHRAUBE – FRVK M12 X 1,75 X 25-8,8 ZINK		
E	136209	SCHRAUBE – SK MIT UNTERLEGSCHIEBE M10 X 1,5 x 20-450 HV		
F	30632	UNTERLEGSCHIEBE – FEDERRING M10		
G	135785	SCHRAUBE – FRVK M10 x 1,5 X 25-8,8-AA1J		
H	135799	SCHRAUBENMUTTER – SK MIT FLS ZENTRAL SICHERND M10 x 1,5-10		
J	197171	SCHRAUBE – FRVK M8 X 1,25 X 20-8,8 ZINK		
K	135337	MUTTER – SK FLS ZENTRAL SICHERND M8 X 1,25-8-AA1J		
I	191489	SCHRAUBE – FRVK VGL M8 x 1,25 x 16-8,8-AA1J		
M	320190	SCHRAUBE – TORX FLACHRUNDKOPF M8 X 1,25 X 20-SAF-8,8 ZINK		
N	320181	BLINDNIETMUTTER – M8 X 1,25 HEX 3,8-7,9		

# 11 Seitenband – Rückwandtafeln (FD245 und FD250)

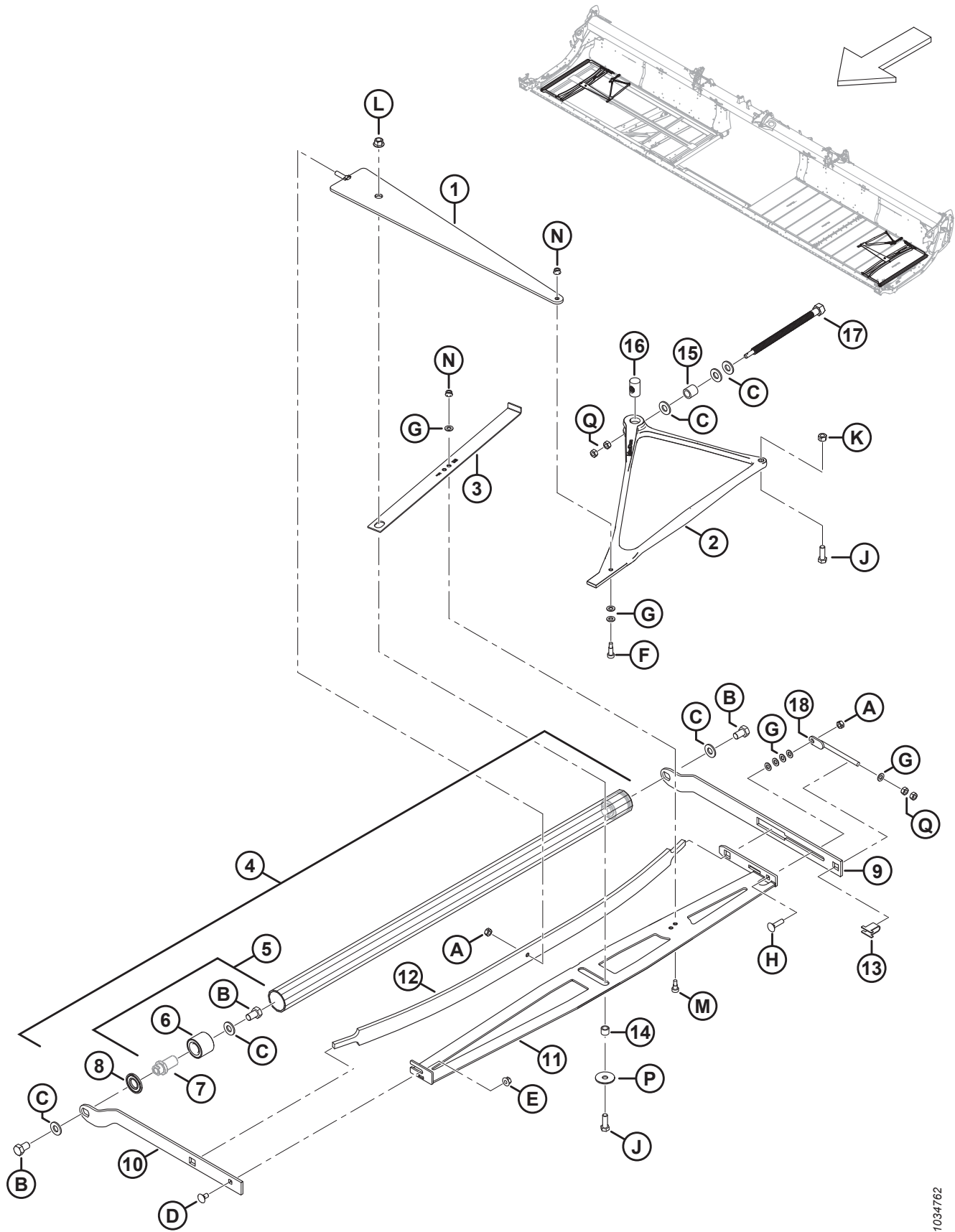




**SEITENBAND – RÜCKWANDTAFELN (FD245 UND FD250)**

<b>Ref.</b>	<b>Bestellnummer</b>	<b>Informationen</b>	<b>Menge</b>	<b>Seriennummer</b>
1	319222	VERLÄNGERUNG – RÜCKWAND LINKS	1	
	319223	VERLÄNGERUNG – RÜCKWAND RECHTS	1	
2	275965	TAFEL – RÜCKWAND LINKS/RECHTS INNEN	2	
3	275676	TAFEL – RÜCKWAND LINKS/RECHTS MITTE	2	
4	275319	TAFEL – RÜCKWAND 45 FUSS LINKS AUSSEN	1	
	275320	TAFEL – RÜCKWAND 45 FUSS RECHTS AUSSEN	1	
	275286	TAFEL – RÜCKWAND 50 FUSS LINKS AUSSEN	1	
	275287	TAFEL – RÜCKWAND 50 FUSS RECHTS AUSSEN	1	
5	<b>319404</b>	<b>PLATTE – HALTERUNGRÜCKWAND</b>	<b>2</b>	
6	275675	AUFNAHME – TRAGRAHMEN	4	
7	275575	AUFNAHME – AUSLENKTRAGRAHMEN INNEN	2	
8	<b>319375</b>	<b>AUFNAHME – RÜCKWAND</b>	<b>2</b>	
9	145840	FÜHRUNG – RÜCKWAND	6	
10	18867	KUGELLAGER – AD K/M 2 DICHTUNGEN	2	
11	<b>319403</b>	<b>PLATTE – FÜHRUNGRÜCKWAND</b>	<b>6</b>	
A	135903	SCHRAUBE – FRVK M12 X 1,75 X 25-8,8 ZINK		
B	136431	MUTTER – SK MIT FLS ZENTRAL SICHERND M12 X 1,75-10		
C	136209	SCHRAUBE – SK MIT UNTERLEGSCHIEBE M10 X 1,5 x 20-450 HV		
D	30632	UNTERLEGSCHIEBE – FEDERRING M10		
E	135785	SCHRAUBE – FRVK M10 x 1,5 X 25-8,8-AA1J		
F	135799	SCHRAUBENMUTTER – SK MIT FLS ZENTRAL SICHERND M10 x 1,5-10		
G	197171	SCHRAUBE – FRVK M8 X 1,25 X 20-8,8 ZINK		
H	135337	MUTTER – SK FLS ZENTRAL SICHERND M8 X 1,25-8-AA1J		
J	191489	SCHRAUBE – FRVK VGL M8 x 1,25 x 16-8,8-AA1J		
K	320190	SCHRAUBE – TORX FLACHRUNDKOPF M8 X 1,25 X 20-SAF-8,8 ZINK		
I	320181	BLINDNIETMUTTER – M8 X 1,25 HEX 3,8-7,9		
M	<b>255930</b>	<b>UNTERLEGSCHIEBE – FLACH</b>		

# 12 Seitenband – Spannvorrichtung



**SEITENBAND – SPANNVORRICHTUNG**

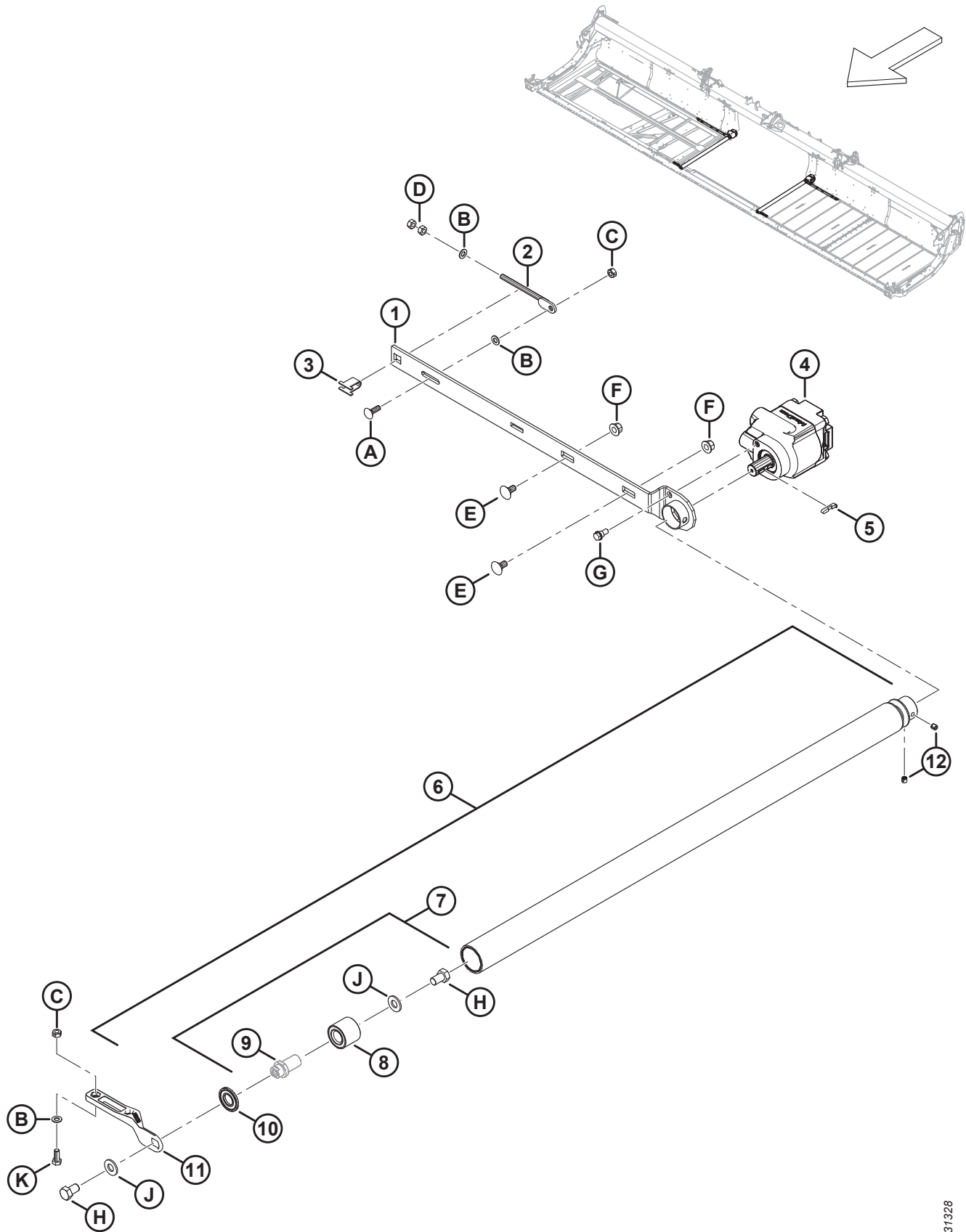
Ref.	Bestellnummer	Informationen	Menge	Seriennummer
1	319051	ZWISCHENSTÜCK – KOMPRESSION (SCHWEISSTEIL)	1	
2	275902	GUSSTEIL – SPANNVORRICHTUNG, UMLENKHEBEL	1	
3	275877	ANZEIGE – SPANNVORRICHTUNG	1	
4	275211	SPANNROLLEN-BAUGRUPPE, WARTUNG <sup>16</sup>	1	
5	165735	STIFT-BAUGRUPPE – SEITENBANDROLLE <sup>17</sup>	2	
6	132607	KUGELLAGER – ZWEIREIHIG, AD 52 x BOHRUNG 25	2	
7	NSE	STIFT <sup>18</sup>		
8	120845	DICHTUNG – NILOS LSTO STAHLSCHEIBE	2	
9	275324	ARM – SPANNROLLE HINTEN	1	
10	275248	ARM – RECHTE VORDERE SPANNROLLE	1	
	275889	ARM – LINKE VORDERE SPANNROLLE		
11	275375	ZWISCHENSTÜCK – STABILISATOR RE (SCHWEISSTEIL)	1	
	275348	ZWISCHENSTÜCK – STABILISATOR LI (SCHWEISSTEIL)	1	
12	227747	FEDER – BLATT	1	
13	275232	AUFNAHME – JUSTIERSCHRAUBE	1	
14	132531	ABSTANDSHALTER	1	
15	227656	ABSTANDHALTER – SCHRAUBE FÜR SPANNVORRICHTUNG	1	
16	275879	MUTTER – SPEZIALBLEISCHRAUBE	1	
17	320167	SCHRAUBE – SK M16 X 4,0-SAF-8,8-AA1J	1	
18	227914	SCHRAUBE – JUSTIER-SCHWEISSTEIL	1	
A	320206	MUTTER – SK ZENTRAL SICHERND M10 X 1,5-8 ZINK		
B	145249	SCHRAUBE – SK VGL 5/8-18 X 1,0 GR5-AA1J		
C	30441	UNTERLEGSCHLEIBE – GEHÄRTET ASTM F436 5/8"		
D	135785	SCHRAUBE – FRVK M10 x 1,5 X 25-8,8-AA1J		
E	135799	SCHRAUBENMUTTER – SK MIT FLS ZENTRAL SICHERND M10 x 1,5-10		
F	197275	SCHRAUBE – ISK MIT BUND M10 X 20		
G	184711	UNTERLEGSCHLEIBE – FLACH NORMAL, M10-200HV-AA1J		
H	152732	SCHRAUBE – FRVK M10 x 1,5 X 40-8,8-AA1J		
J	152730	SCHRAUBE – SK VGL, M12 x 1,75 x 35-10,9-AA1J		
K	136759	MUTTER – SK ZENTRAL SICHERND M12 X 1,75-8-AA1J		
I	136431	MUTTER – SK MIT FLS ZENTRAL SICHERND M12 X 1,75-10		
M	135894	SCHRAUBE – ISK MIT BUND, M10		
N	135337	MUTTER – SK FLS ZENTRAL SICHERND M8 X 1,25-8-AA1J		
P	42592	UNTERLEGSCHLEIBE – FLACH		
Q	30505	SCHRAUBE – SK M10 x 1,5-10-AA1J		

16. Enthält zwei Stift-Baugruppen (MD #165735) und zwei Dichtungen (MD #120845).

17. Enthält Stift (NSE), Lagerung (MD #132607) und Befestigungsteile (MD #30441, 145249).

18. Nicht separat erhältlich; enthalten in Stift-Baugruppe MD #165735.

# 13 Seitenband – Antriebsrolle



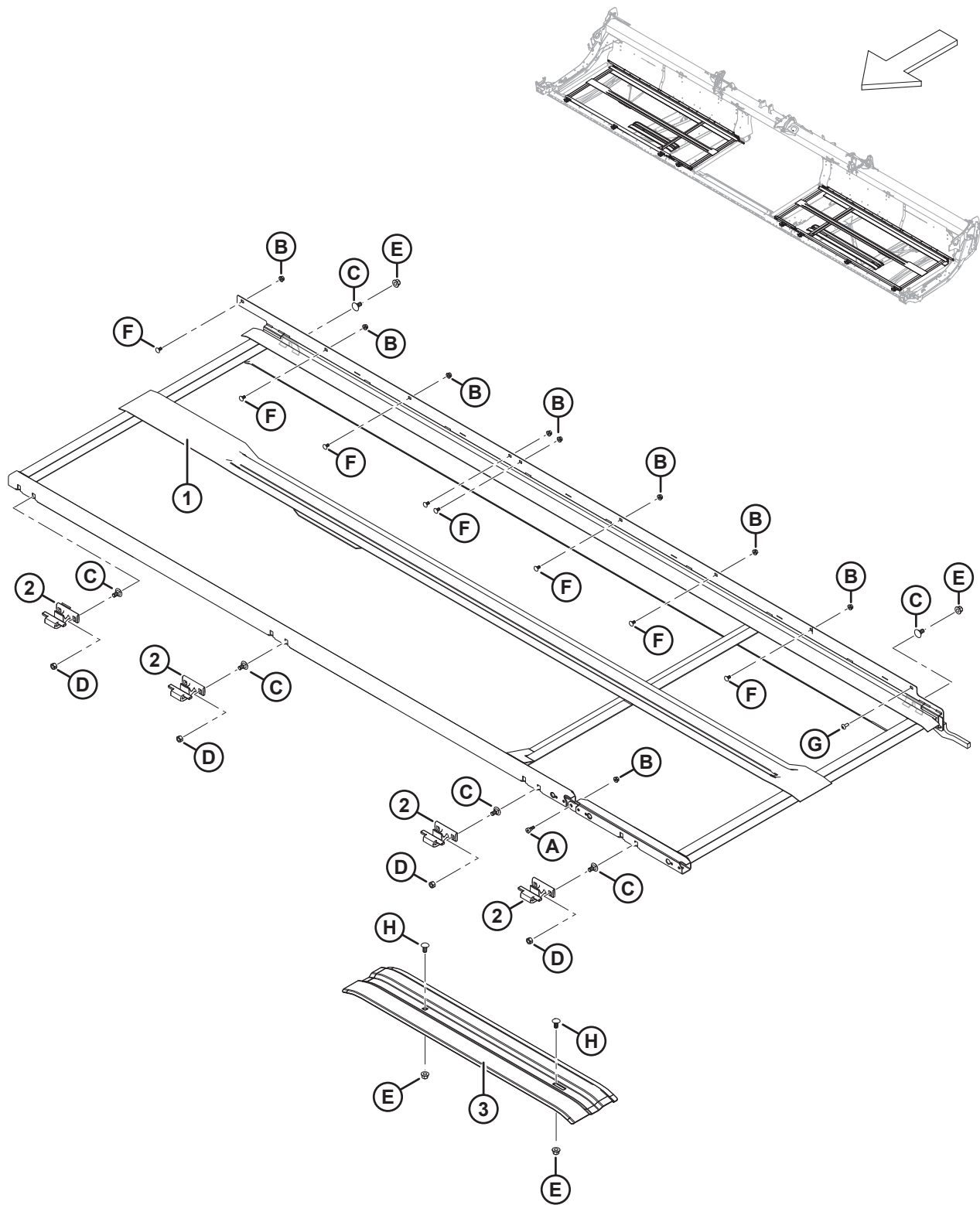
1031328

**SEITENBAND – ANTRIEBSROLLE**

Ref.	Bestellnummer	Informationen	Menge	Seriennummer
1	275332	ARM – ANTRIEBSROLLE, SCHWEISSTEIL	1	
2	227914	SCHRAUBE – JUSTIER-SCHWEISSTEIL	1	
3	275232	AUFNAHME – JUSTIERSCHRAUBE	1	
4	275860	MOTOR – HYDRAULIKZAHNRAD, SEITENBANDANTRIEB	1	
	<b>319583</b>	<b>DICHTUNGSSATZ – SEITENBAND-ANTRIEBSMOTOR</b>		
5	275864	SCHLÜSSEL – SEITENBAND-ANTRIEBSMOTOR	1	
6	319191	ANTRIEBSROLLEN-BAUGRUPPE, WARTUNG <sup>19</sup>	1	
7	165735	STIFT-BAUGRUPPE – SEITENBANDROLLE <sup>20</sup>	1	
8	132607	KUGELLAGER – ZWEIREIHIG, AD 52 x BOHRUNG 25	1	
9	NSE	STIFT <sup>21</sup>		
10	120845	DICHTUNG – NILOS LSTO STAHLSCHEIBE	1	
11	319265	GUSSTEIL – RECHTS/LINKS VORDERER ANTRIEBSARM	2	
12	320182	SCHRAUBE – ANSCHLAGSCHRAUBE M10 X 1,5 X 10-8,8-BO	2	
A	184662	SCHRAUBE – FRVK VGL M10 x 1,5 x 30-8,8-AA1J		
B	184711	UNTERLEGSCHNEIBE – FLACH NORMAL, M10-200HV-AA1J		
C	320206	MUTTER – SK ZENTRAL SICHERND M10 X 1,5-8 ZINK		
D	30505	SCHRAUBE – SK M10 x 1,5-10-AA1J		
E	135903	SCHRAUBE – FRVK M12 X 1,75 X 25-8,8 ZINK		
F	136431	MUTTER – SK MIT FLS ZENTRAL SICHERND M12 X 1,75-10		
G	172259	SCHRAUBE – MIT ABSATZ 0,375-16 UNC-AA1J		
H	145249	SCHRAUBE – SK VGL 5/8-18 X 1,0 GR5-AA1J		
J	30441	UNTERLEGSCHNEIBE – GEHÄRTET ASTM F436 5/8"		
K	30627	SCHRAUBE – SK VGL, M10 X 1,5 X 25-8,8-A3L		

19. Enthält vulkanisierte Rolle (NSE), Stift-Baugruppe (MD #165735), Dichtung (MD #120845) und zwei Stellschrauben (MD #320182).
20. Enthält Stift (NSE), Lagerung (MD #132607) und Befestigungsteile (MD #30441, 145249).
21. Nicht separat erhältlich; enthalten in Stift-Baugruppe (MD #165735).

# 14 Seitenband – Tragrahmen und Spurführungen (FD230, FD235, FD240 und FD241)



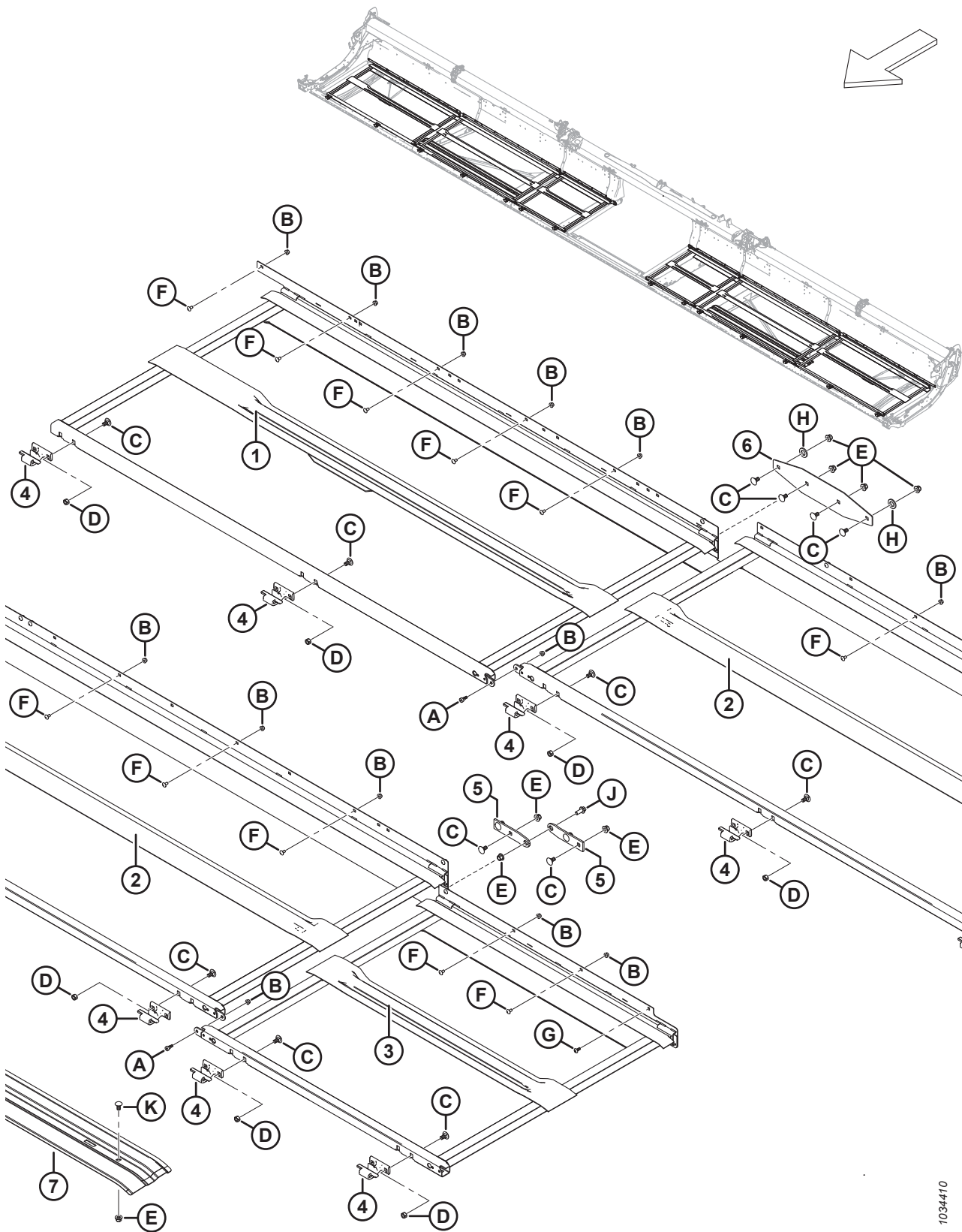
1031198

**SEITENBAND – TRAGRAHMEN UND SPURFÜHRUNGEN (FD230, FD235, FD240 UND FD241)**

<b>Ref.</b>	<b>Bestellnummer</b>	<b>Informationen</b>	<b>Menge</b>	<b>Seriennummer</b>
1	275266	TRAGRAHMEN-SCHWEISSTEIL – 30 FUSS RECHTS AUSLENKUNG	1	
	275265	TRAGRAHMEN-SCHWEISSTEIL – 30 FUSS LINKS AUSLENKUNG	1	
	275505	TRAGRAHMEN-SCHWEISSTEIL – 35 FUSS RECHTS AUSLENKUNG	1	
	275504	TRAGRAHMEN-SCHWEISSTEIL – 35 FUSS LINKS AUSLENKUNG	1	
	275199	TRAGRAHMEN-SCHWEISSTEIL – 40 FUSS RECHTS AUSLENKUNG	1	
	275200	TRAGRAHMEN-SCHWEISSTEIL – 40 FUSS LINKS AUSLENKUNG	1	
	275514	TRAGRAHMEN-SCHWEISSTEIL – 41 FUSS RECHTS AUSLENKUNG	1	
	275513	TRAGRAHMEN-SCHWEISSTEIL – 41 FUSS LINKS AUSLENKUNG	1	
2	319225	GUSSTEIL – TRAGRAHMEN VORDERER HAKEN <sup>22</sup>		
3	<b>319376</b>	<b>AUFNAHME – UNTERE SEITENBAND-SPURFÜHRUNG (NUR RECHTS FD230, FD235)</b>	<b>1</b>	
	<b>319378</b>	<b>AUFNAHME – UNTERE SEITENBAND-SPURFÜHRUNG (NUR RECHTS FD240, FD241)</b>	<b>1</b>	
	319228	AUFNAHME – UNTERE SEITENBAND-SPURFÜHRUNG (NUR LINKS FD230)	1	
	<b>319377</b>	<b>AUFNAHME – UNTERE SEITENBAND-SPURFÜHRUNG (NUR LINKS FD235, FD240, FD241)</b>	<b>1</b>	
A	135894	SCHRAUBE – ISK MIT BUND, M10		
B	135337	MUTTER – SK FLS ZENTRAL SICHERND M8 X 1,25-8-AA1J		
C	135903	SCHRAUBE – FRVK M12 X 1,75 X 25-8,8 ZINK		
D	136759	MUTTER – SK ZENTRAL SICHERND M12 X 1,75-8-AA1J		
E	136431	MUTTER – SK MIT FLS ZENTRAL SICHERND M12 X 1,75-10		
F	191489	SCHRAUBE – FRKVK VGL M8 x 1,25 x 16-8,8-AA1J		
G	320190	SCHRAUBE – TORX FLACHRUNDKOPF M8 X 1,25 X 20-SAF-8,8 ZINK		
H	152439	SCHRAUBE – FRKVK M12 x 1,75 x 25-8,8-AA1J		

22. Mengen: FD230 = 8, FD235 = 10, FD240 = 10 und FD241 = 10.

# 15 Seitenband – Tragrahmen und Spurführungen (FD245 und FD250)



1034410



**SEITENBAND – TRAGRAHMEN UND SPURFÜHRUNGEN (FD245 UND FD250)**

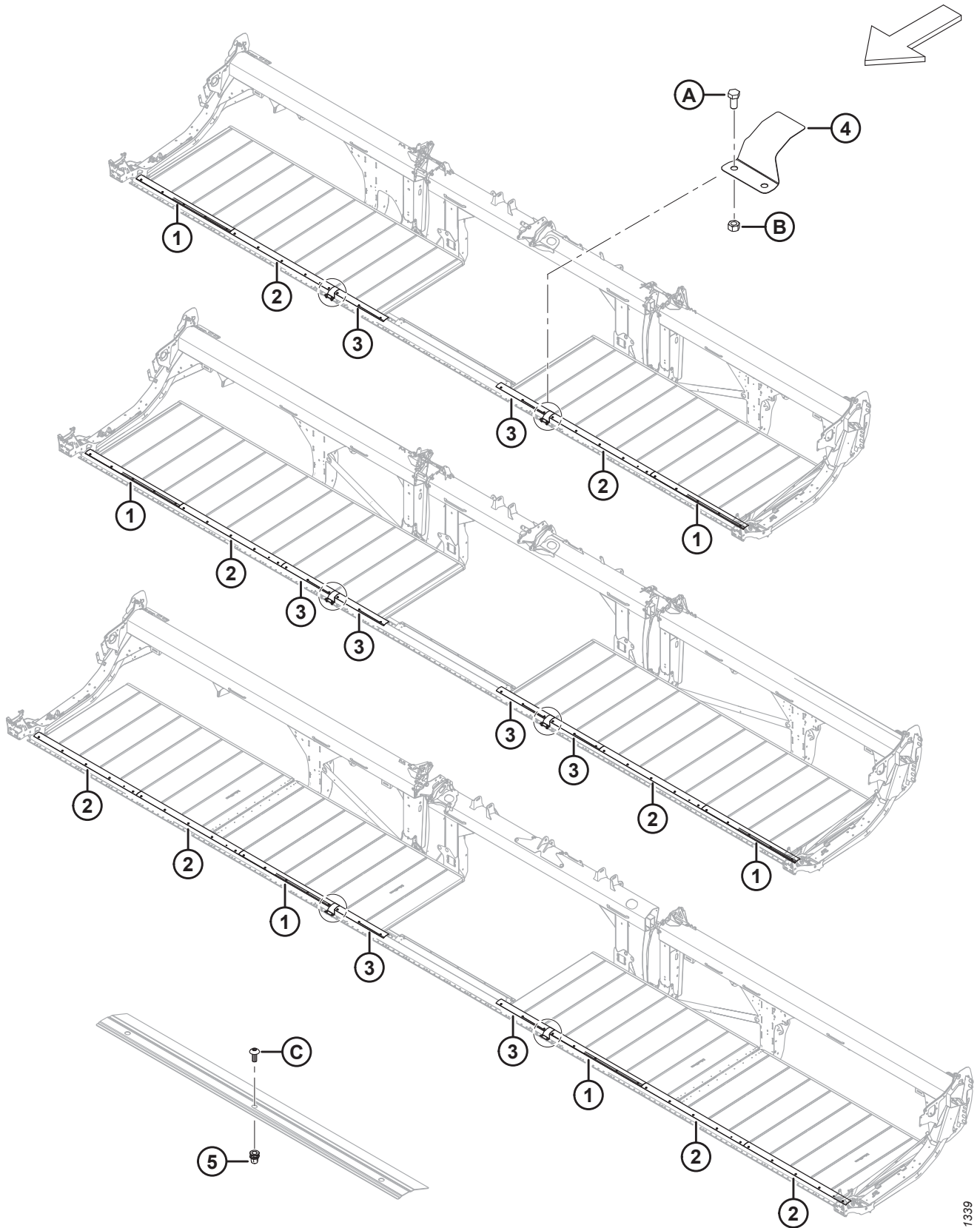
Ref.	Bestellnummer	Informationen	Menge	Seriennummer
1	275770	TRAGRAHMEN-SCHWEISSTEIL – RECHTS AUSSEN	1	
	275960	TRAGRAHMEN-SCHWEISSTEIL – LINKS AUSSEN	1	
2	275779	TRAGRAHMEN-SCHWEISSTEIL – 45 FUSS MITTE	2	
	275954	TRAGRAHMEN-SCHWEISSTEIL – 50 FUSS MITTE	2	
3	275641	TRAGRAHMEN-SCHWEISSTEIL – RECHTS INNEN	1	
	275640	TRAGRAHMEN-SCHWEISSTEIL – LINKS INNEN	1	
4	319225	GUSSTEIL – TRAGRAHMEN VORDERER HAKEN	14	
5	275688	SCHARNIER – BREITER TRAGRAHMEN	4	
6	275690	PLATTE – TRAGRAHMENGelenK	2	
7	<b>319377</b>	<b>AUFNAHME – SEITENBAND-SPURFÜHRUNG (RH FD245)</b> <sup>23</sup>	<b>1</b>	
	<b>319378</b>	<b>AUFNAHME – SEITENBAND-SPURFÜHRUNG (LH FD245)</b> <sup>24</sup>	<b>1</b>	
	<b>319287</b>	<b>AUFNAHME – SEITENBAND-SPURFÜHRUNG (FD250)</b> <sup>25</sup>	<b>2</b>	
A	135894	SCHRAUBE – ISK MIT BUND, M10		
B	135337	MUTTER – SK FLS ZENTRAL SICHERND M8 X 1,25-8-AA1J		
C	135903	SCHRAUBE – FRVK M12 X 1,75 X 25-8,8 ZINK		
D	136759	MUTTER – SK ZENTRAL SICHERND M12 X 1,75-8-AA1J		
E	136431	MUTTER – SK MIT FLS ZENTRAL SICHERND M12 X 1,75-10		
F	191489	SCHRAUBE – FRKVK VGL M8 x 1,25 x 16-8,8-AA1J		
G	320290	SCHRAUBE – TORX FLACHRUNDKOPF M8 X 1,25 X 25-SPCL-8,8 ZINK		
H	112130	UNTERLEGSCHIEBE – HART ASTM F4363/4 ZOLL NENN- ID ABOC		
J	148798	SCHRAUBE – SK MIT FLS, M12 x 1,75 x 30-10,9-AA1J		
K	<b>152439</b>	<b>SCHRAUBE – FRKVK M12 x 1,75 x 25-8,8-AA1J</b>		

23. Rechte Aufnahme der Seitenband-Spurführung für FD245-Schneidwerke.

24. Linke Aufnahme der Seitenband-Spurführung für FD245-Schneidwerke.

25. Rechte und linke Aufnahme der Seitenband-Spurführung für FD250-Schneidwerke.

# 16 Seitenband – Dichtungen (FD230, FD235 und FD240)



1031339

**SEITENBAND – DICHTUNGEN (FD230, FD235 UND FD240)**

<b>Ref.</b>	<b>Bestellnummer</b>	<b>Informationen</b>	<b>Menge</b>	<b>Seriennummer</b>
1	319231	PLATTE – MESSERBALKENDICHTUNG <sup>26</sup>		
2	319230	PLATTE – MESSERBALKENDICHTUNG <sup>27</sup>		
3	319229	PLATTE – MESSERBALKENDICHTUNG <sup>28</sup>		
4	319180	ABDECKUNG – MESSERBALKENSCHARNIER	2	
5	320204	BLINDNIETMUTTER – M8 X 1,25 SK 4,0-7,0 <sup>29</sup>		
A	50155	SCHRAUBE – SK VGL, M12 X 1,75 X 25-8,8-AA1J		
B	184694	SCHRAUBE – SK M12 x 1,75-8-AA1J		
C	320190	SCHRAUBE – TORX FLACHRUNDKOPF M8 X 1,25 X 20-SAF-8,8 ZINK		

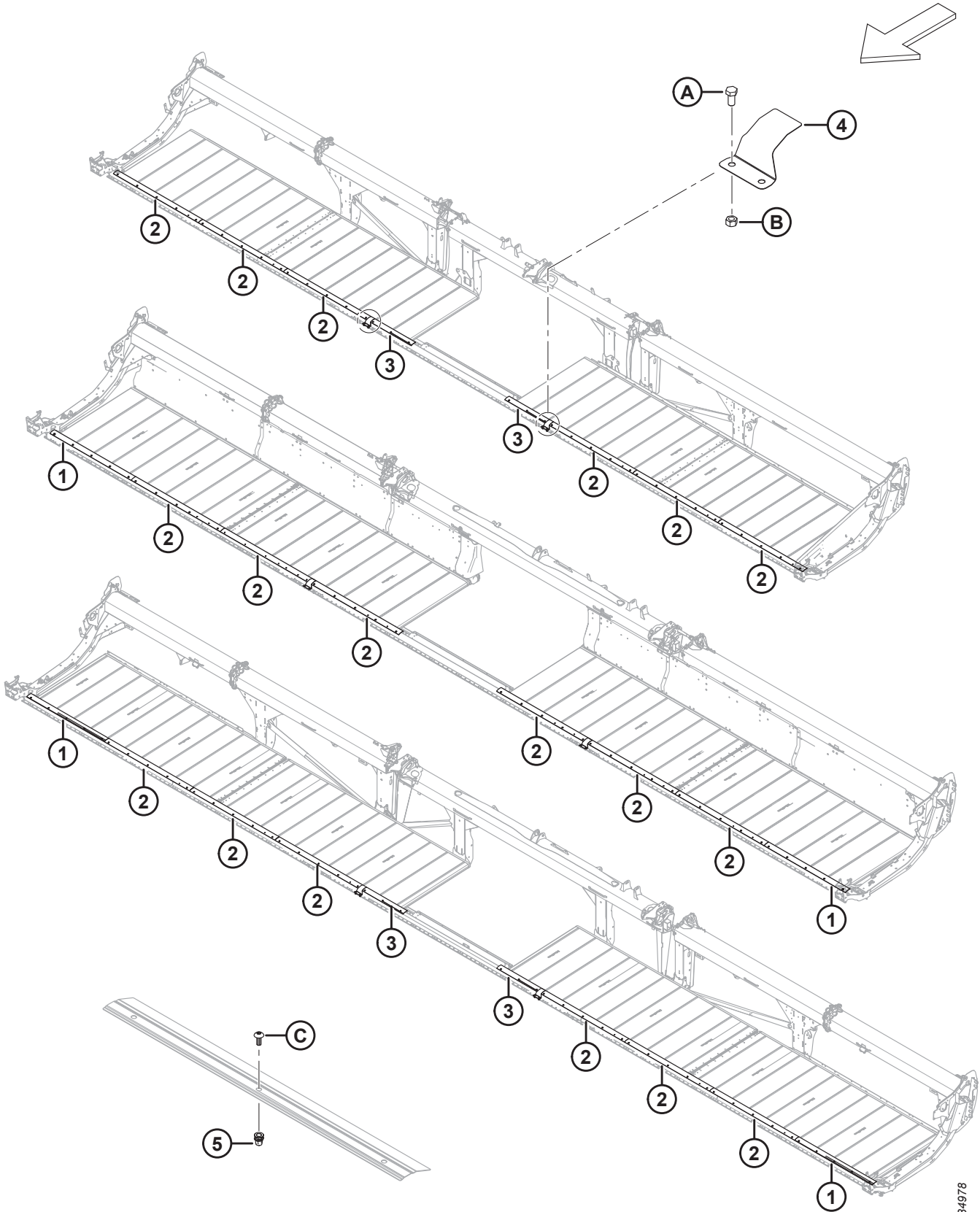
26. Mengen: FD230 = 2, FD235 = 2 und FD240 = 2.

27. Mengen: FD230 = 2, FD235 = 2 und FD240 = 4.

28. Mengen: FD230 = 2, FD235 = 4 und FD240 = 2.

29. Mengen: FD230 = 26, FD235 = 32 und FD240 = 36.

# 17 Seitenband – Dichtungen (FD241, FD245 und FD250)



1034978

**SEITENBAND – DICHTUNGEN (FD241, FD245 UND FD250)**

<b>Ref.</b>	<b>Bestellnummer</b>	<b>Informationen</b>	<b>Menge</b>	<b>Seriennummer</b>
1	319231	PLATTE – MESSERBALKENDICHTUNG <sup>30</sup>		
2	319230	PLATTE – MESSERBALKENDICHTUNG <sup>31</sup>		
3	319229	PLATTE – MESSERBALKENDICHTUNG <sup>32</sup>		
4	319180	ABDECKUNG – MESSERBALKENSCHARNIER	2	
5	320204	BLINDNIETMUTTER – M8 X 1,25 SK 4,0-7,0 <sup>33</sup>		
A	50155	SCHRAUBE – SK VGL, M12 X 1,75 X 25-8,8-AA1J		
B	184694	SCHRAUBE – SK M12 x 1,75-8-AA1J		
C	320190	SCHRAUBE – TORX FLACHRUNDKOPF M8 X 1,25 X 20-SAF-8,8 ZINK		

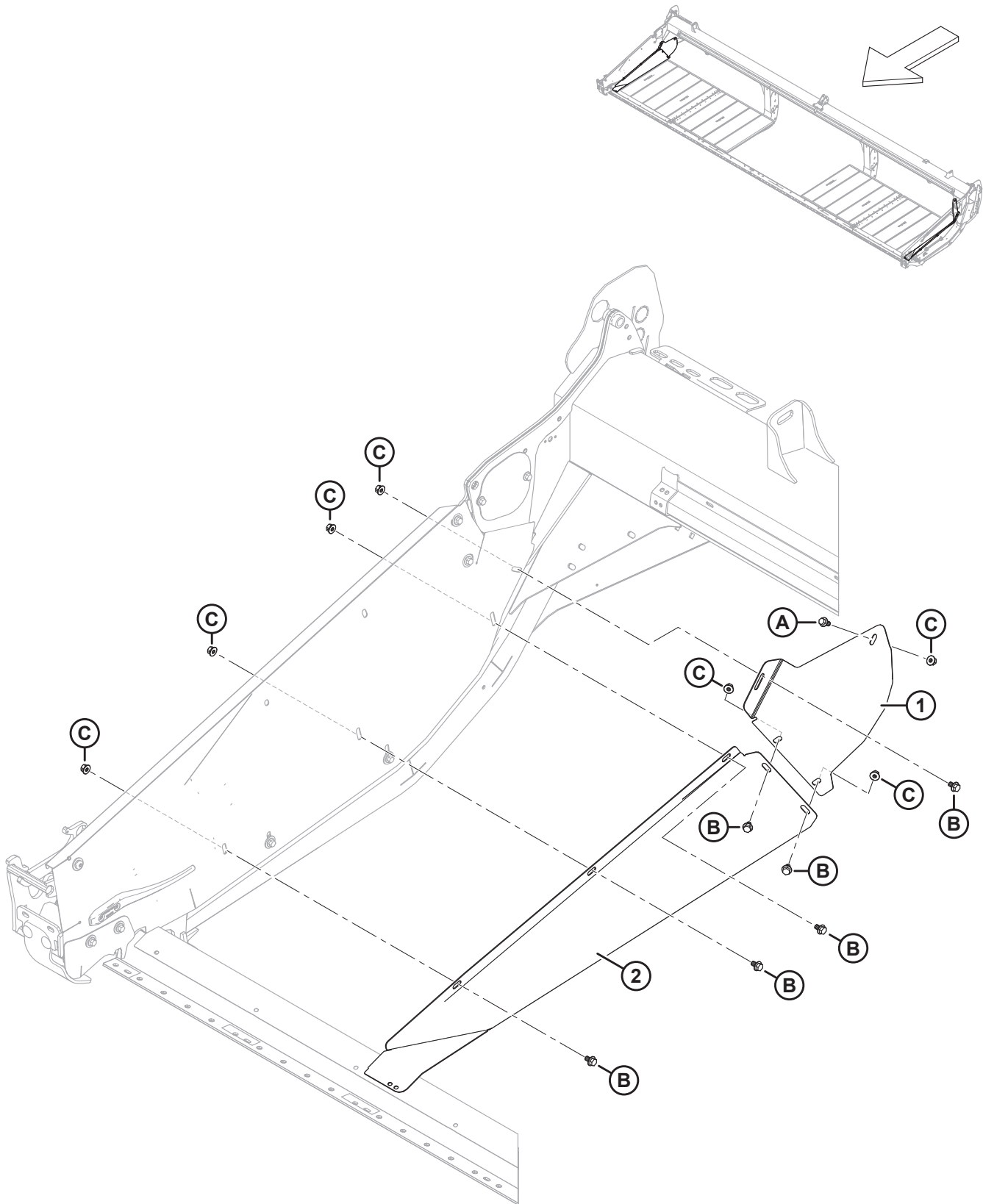
30. Mengen: FD241 = 0, FD245 = 2 und FD250 = 2.

31. Mengen: FD241 = 6, FD245 = 6 und FD250 = 6.

32. Mengen: FD241 = 2, FD245 = 0 und FD250 = 2.

33. Mengen: FD241 = 36, FD245 = 40 und FD250 = 46.

# 18 Seitenband-Abdeckungen – schmal

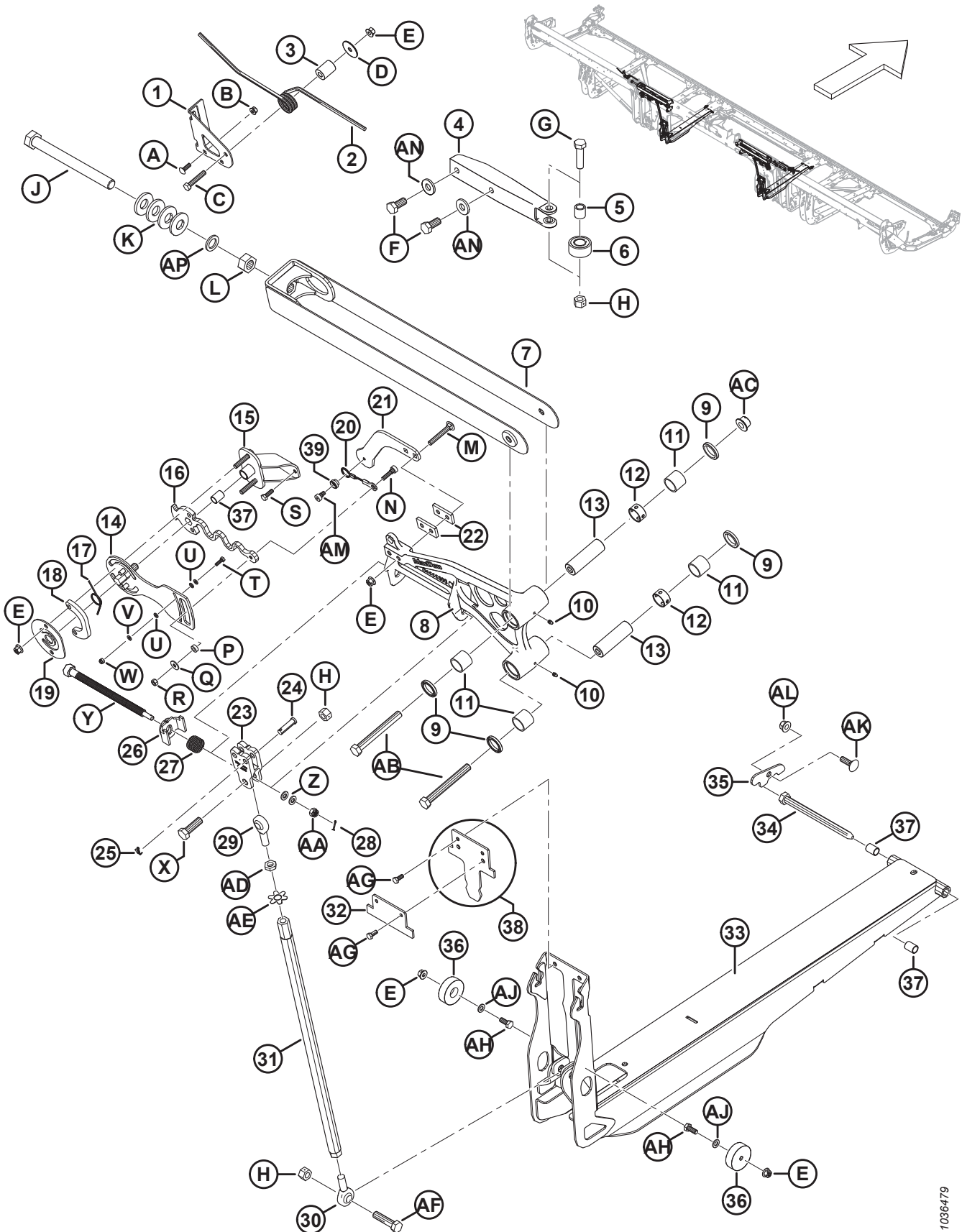


1031093

**SEITENBAND-ABDECKUNGEN – SCHMAL**

<b>Ref.</b>	<b>Bestellnummer</b>	<b>Informationen</b>	<b>Menge</b>	<b>Seriennummer</b>
1	289357	ABDECKUNG – RECHTS SCHMAL HINTEN	1	
	289347	ABDECKUNG – LINKS SCHMAL HINTEN	1	
2	289356	ABDECKUNG – RECHTS SCHMAL VORNE	1	
	289346	ABDECKUNG – LINKS SCHMAL VORNE	1	
A	152655	SCHRAUBE – SK MIT FLS, M10 x 1,5 x 20-8,8-AA1J		
B	136151	SCHRAUBE – SK MIT FLS, VGL, M10 x 1,5 x 16-8,8-AA1J		
C	135799	SCHRAUBENMUTTER – SK MIT FLS ZENTRAL SICHERND M10 x 1,5-10		

# 19 Umlenkgestänge der Seitenflügel (Schneidwerksmechanik)





## UMLENKGESTÄNGE DER SEITENFLÜGEL (SCHNEIDWERKSMECHANIK)

Ref.	Bestellnummer	Informationen	Menge	Seriennummer
1	258740	HALTERUNG – VERSCHRAUBTE SEITENFLÜGEL-VERRIEGELUNG	2	
2	258582	FEDER – SEITENFLÜGEL-VERRIEGELUNG	2	
3	258585	ABSTANDHALTER – SEITENFLÜGEL-VERRIEGELUNG	2	
4	258627	GUSSTEIL – SEITENFLÜGEL-STABILISATOR MGW	2	
5	229340	BUCHSE – SEITENFLÜGEL-STABILISATOR	2	
6	258041	LAGER – KURVENROLLE	2	
7	<b>319508</b>	<b>AUFNAHME – OBERER VERBINDUNGSBÜGEL, SCHWEISSTEIL (FD230–FD241)</b> <sup>34</sup>	<b>2</b>	
	258346	AUFNAHME – OBERER VERBINDUNGSBÜGEL, SCHWEISSTEIL (FD230–FD241) <sup>35</sup>	2	
	<b>319509</b>	<b>AUFNAHME – BREITER OBERER VERBINDUNGSBÜGEL, SCHWEISSTEIL (FD245–FD250)</b> <sup>36</sup>	<b>2</b>	
	<b>258399</b>	<b>AUFNAHME – BREITER OBERER VERBINDUNGSBÜGEL, SCHWEISSTEIL (FD245–FD250)</b> <sup>35</sup>	<b>2</b>	
8	258850	UMLENKHEBEL – UNTERBAUGRUPPE 30 FUSS <sup>37</sup>	2	
	258849	UMLENKHEBEL – UNTERBAUGRUPPE 35 FUSS <sup>37</sup>	2	
	258831	UMLENKHEBEL – LINKS ZTH 40 FUSS, UNTERBAUGRUPPE 41 FUSS <sup>37</sup>	1	
	258829	UMLENKHEBEL – RECHTS ZTH 40 FUSS, UNTERBAUGRUPPE 41 FUSS <sup>37</sup>	1	
	258953	UMLENKHEBEL – UNTERBAUGRUPPE DH 40 FUSS <sup>37</sup>	2	
	258963	UMLENKHEBEL – LINKS UNTERBAUGRUPPE 45 FUSS <sup>37</sup>	1	
	258969	UMLENKHEBEL – RECHTS UNTERBAUGRUPPE 45 FUSS <sup>37</sup>	1	
	258901	UMLENKHEBEL – LINKS UNTERBAUGRUPPE 50 FUSS <sup>37</sup>	1	
	258905	UMLENKHEBEL – RECHTS UNTERBAUGRUPPE 50 FUSS <sup>37</sup>	1	
9	113222	LAGERDICHTUNG	8	
10	18671	VERSCHRAUBUNG – SCHMIERUNG 1/4 - 28 UNF	4	
11	100500	LAGERUNG – HÜLSE	8	
12	258481	ABSTANDHALTER – UMLENKHEBEL	4	
13	258298	NADELLAGER – UMLENKHEBEL	4	
14	258815	PLATTE, SCHWEISSTEIL – AUSLENKPRÜFER	2	
15	258757	BAUGRUPPE – DREHGELENK FÜR AUSLENKPRÜFER <sup>38</sup>	2	
16	258817	FEDER – AUSLENKPRÜFER	2	
17	258940	FEDER – AUSLENKEINSTELLER	2	
18	258823	PLATTE – AUSLENKPRÜFER-ABSTANDHALTER	2	
19	258822	PLATTE – AUSLENKPRÜFER-HALTER	2	
20	258986	KABEL – AUSLENKPRÜFER	2	
21	258622	HALTERUNG – AUSLENKMESSUNG	2	

34. Nur für Schneidwerke FD230–FD241 des Baujahrs 2022.

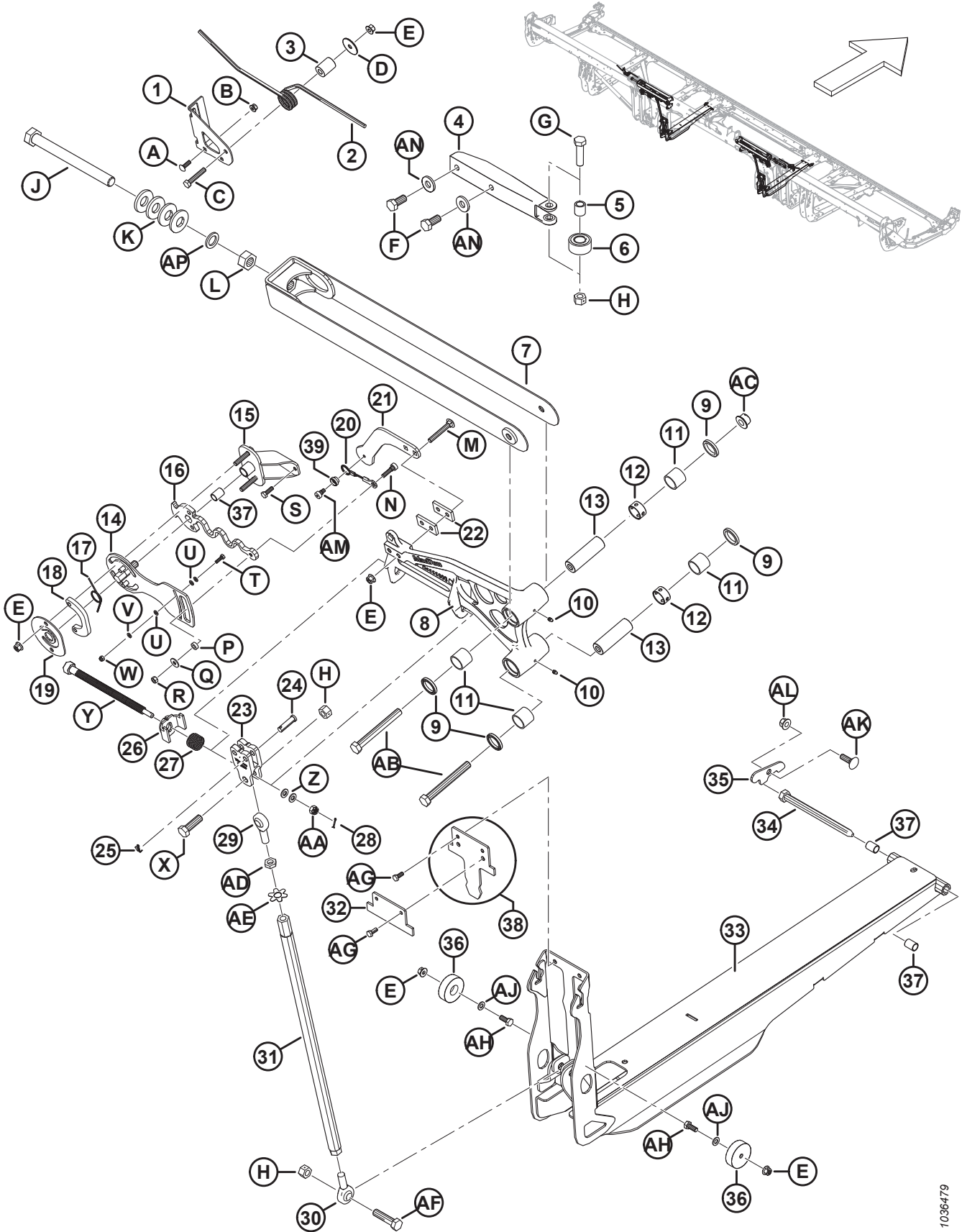
35. Nur für Schneidwerke FD230–FD241 des Baujahrs 2021.

36. Nur für Schneidwerke FD245–FD250 des Baujahrs 2022.

37. Enthält vier Dichtungen (MD #113222), zwei Schmierverschraubungen (MD #18671), vier Nadellager (MD #100500) und zwei Umlenkhebel-Abstandhalter (MD #258481).

38. Enthält Buchse (MD #258391).

UMLENKGESTÄNGE DER SEITENFLÜGEL (SCHNEIDWERKSMECHANIK)



1036479

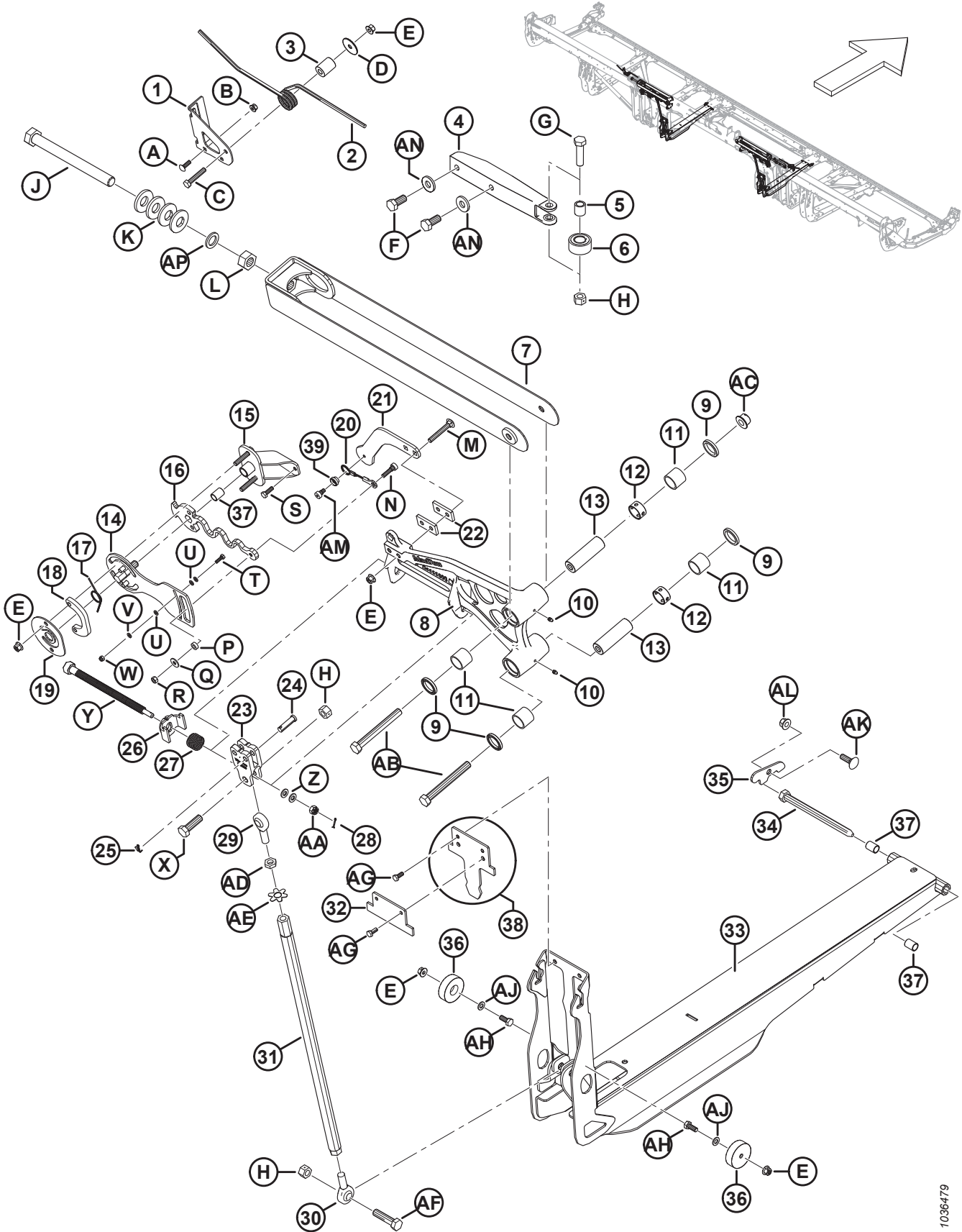
**UMLENKGESTÄNGE DER SEITENFLÜGEL (SCHNEIDWERKSMECHANIK)**

Ref.	Bestellnummer	Informationen	Menge	Seriennummer
22	340897	<b>PLATTE – AUSLENKPRÜFER-ABSTANDHALTER</b>	4	
23	258384	GABEL – BEARBEITETER AUSLENKEINSTELLER	2	
24	184977	STIFT – GABEL 1/2 ZOLL X 1 3/4 ZOLL ZP	4	
25	18605	SICHERUNGSSPLINT Ø 1/8" x 1" VZ	4	
26	258761	SCHWEISSTEIL – AUSLENKEINSTELLUNGSVERRIEGELUNG	2	
27	258373	FEDER – UMLENKHEBELVERRIEGELUNG	2	
28	18604	SICHERUNGSSPLINT Ø 3/32" x 3/4" VZ	2	
29	320109	STANGENENDE – VERBINDUNG, RECHTSGEWINDE	2	
30	320110	STANGENENDE – VERBINDUNG, LINKSGEWINDE	2	
31	229553	ROHR, SCHWEISSTEIL – KOMPRESSIONSVERBINDUNG	2	
32	258601	PLATTE – AUSLENKBEGRENZER <sup>39</sup>	2	
33	319542	<b>AUSGLEICHKANAL – K/M-BUCHSEN</b>	2	
34	174418	STIFT – SK 5/8 X 8,5 LG-AA1J	2	
35	229050	PLATTE – AUSLENKSTIFTHALTER	2	
36	258791	FÜHRUNGSTÜCK – KUNSTSTOFF	4	
37	258391	BUCHSE	6	
38	258602	ANSCHLAG – AUSLENKBEGRENZER-SCHWEISSTEIL 30 FUSS (NUR FD230) <sup>40</sup>	2	
39	258980	VERRIEGELUNG – AUSLENKPRÜFKABEL		
A	136824	SCHRAUBE – FRVK M8 x 1,25 x 25-8,8-AA1J		
B	135337	MUTTER – SK FLS ZENTRAL SICHERND M8 X 1,25-8-AA1J		
C	152193	SCHRAUBE – SK M10 X 1,5 X 55 X 8,8-AA1J		
D	258586	UNTERLEGSCHIEBE		
E	135799	SCHRAUBENMUTTER – SK MIT FLS ZENTRAL SICHERND M10 x 1,5-10		
F	136137	SCHRAUBE – SK VGL, M16 x 2 x 35-8,8-AA1J		
G	136141	SCHRAUBE – SK M16 X 2 x 60-8,8-AA1J		
H	136476	MUTTER – SK ZENTRAL SICHERND M16 X 2-8		
J	320108	SCHRAUBE – SK FGW M24 X 1,5 X 250-SAF-10,9-AA1J		
K	320236	UNTERLEGSCHIEBE – KONISCHER FEDERRING, M24 FLOCKE		
I	136512	MUTTER – SK FGW M24 X 1,5-8-AA1J		
M	136495	SCHRAUBE – FRVK M10 x 1,5 X 70-8,8-AA1J		
N	320160	SCHRAUBE – ISK MIT BUND M10 X 7-M8 X 1,25 X 27-SAF		
P	258846	UNTERLEGSCHIEBE		
Q	184709	UNTERLEGSCHIEBE – FLACH GROSS, M8-200HV		
R	30856	SCHRAUBE – SK M8 x 1,25-9-AA1J		
S	136057	SCHRAUBE – SK VGL, M8 X 1,25 X 25-10,9-AA1J		
T	184646	SCHRAUBE – SK VGL, M6 X 1 X 20-8,8-AA1J		
U	184705	UNTERLEGSCHIEBE – FLACH M6-200HV-AA1J		
V	30631	UNTERLEGSCHIEBE – FEDERRING M6		

39. Platte wird an Schneidwerken mit zweiteiliger Haspel vom Typ FD240 direkt am Ausgleichskanal (MD #258558) befestigt. Platte nicht erhältlich für Schneidwerke mit dreiteiliger Haspel der Typen FD240, FD245 und FD250.

40. Anschlag ist nur an Schneidwerken FD230 vorhanden.

UMLENKGESTÄNGE DER SEITENFLÜGEL (SCHNEIDWERKSMECHANIK)

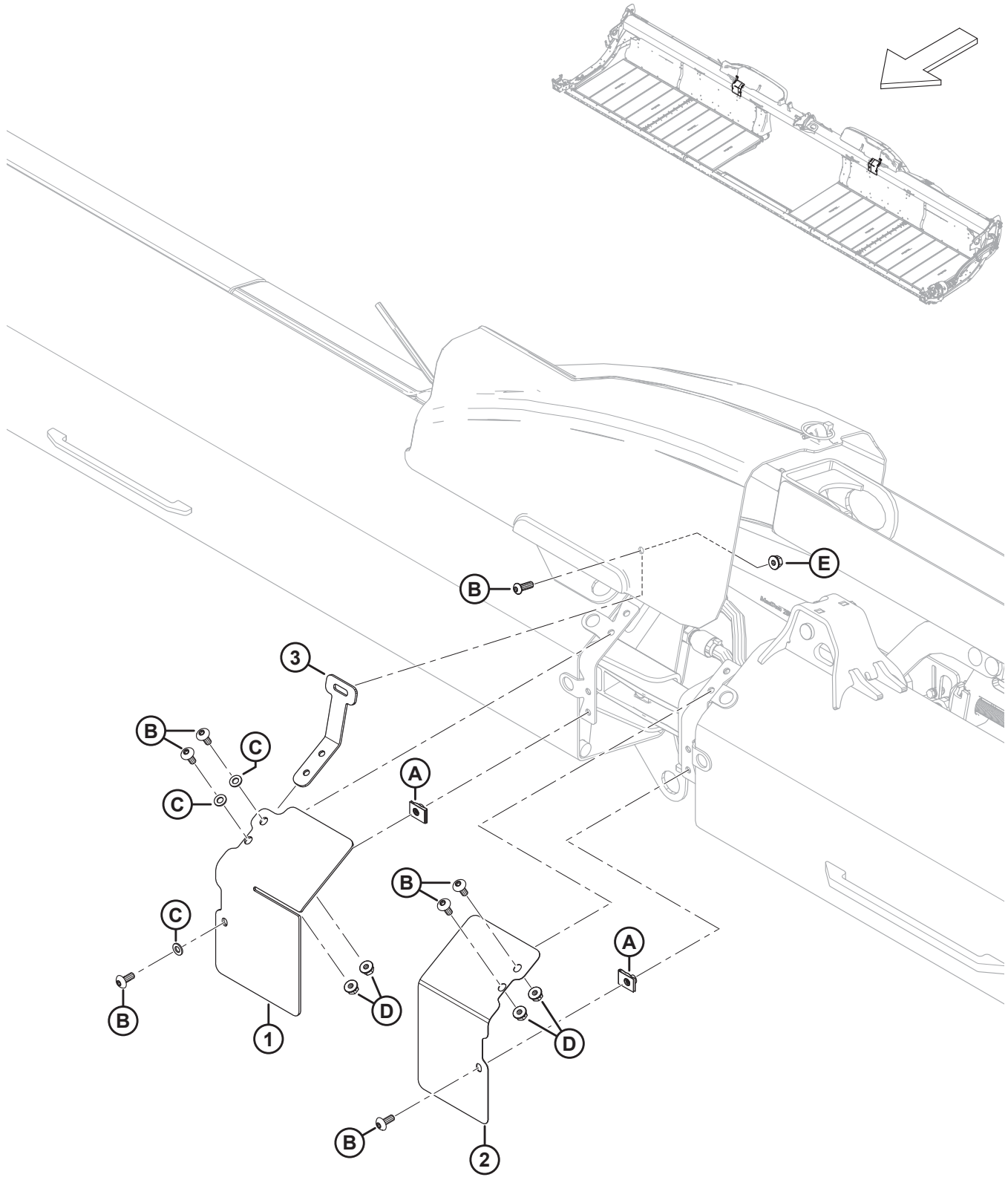


1036479

**UMLENGGESTÄNGE DER SEITENFLÜGEL (SCHNEIDWERKSMECHANIK)**

<b>Ref.</b>	<b>Bestellnummer</b>	<b>Informationen</b>	<b>Menge</b>	<b>Seriennummer</b>
W	184685	MUTTER – SK NYLOC M6 X 1-8-AA1J		
X	184681	SCHRAUBE – SK M16 X 2 x 50-8,8-AA1J		
Y	320167	SCHRAUBE – SK M16 X 4,0-SAF-8,8-AA1J		
Z	30655	UNTERLEGSCHIEBE – HART M10-340HV-AB0C		
AA	258758	MUTTER – SK MIT SCHLITZ M10 X 1,5-8-AA1J		
AB	184677	SCHRAUBE – SK M16 X 2 x 140-8,8-AA1J		
AC	152520	MUTTER – SK MIT FLS, SICHERND M16 X 2-10-AA1J		
AD	136473	MUTTER – SK DÜNN M16 X 2-05-AA1J		
AE	229064	UNTERLEGSCHIEBE – M16 LASCHE		
AF	320199	SCHRAUBE – SK M16 X 2 X 65-8,8 ZINK		
AG	30715	SCHRAUBE – SK VGL, M8 X 1,25 X 20-8,8-AA1J		
AH	30627	SCHRAUBE – SK VGL, M10 X 1,5 X 25-8,8-A3L		
AJ	184711	UNTERLEGSCHIEBE – FLACH NORMAL, M10-200HV-AA1J		
AK	135900	SCHRAUBE – FRVK VGL M12 X 1,75 X 40-8,8 ZINK		
AL	136431	MUTTER – SK MIT FLS ZENTRAL SICHERND M12 X 1,75-10		
AM	320161	SCHRAUBE – ISK MIT BUND M10 X 7-M8 X 1,25 X 9-SAF		
AN	22072	UNTERLEGSCHIEBE – FLACH		
AP	320251	UNTERLEGSCHIEBE – FLACH, M24 ZINK		

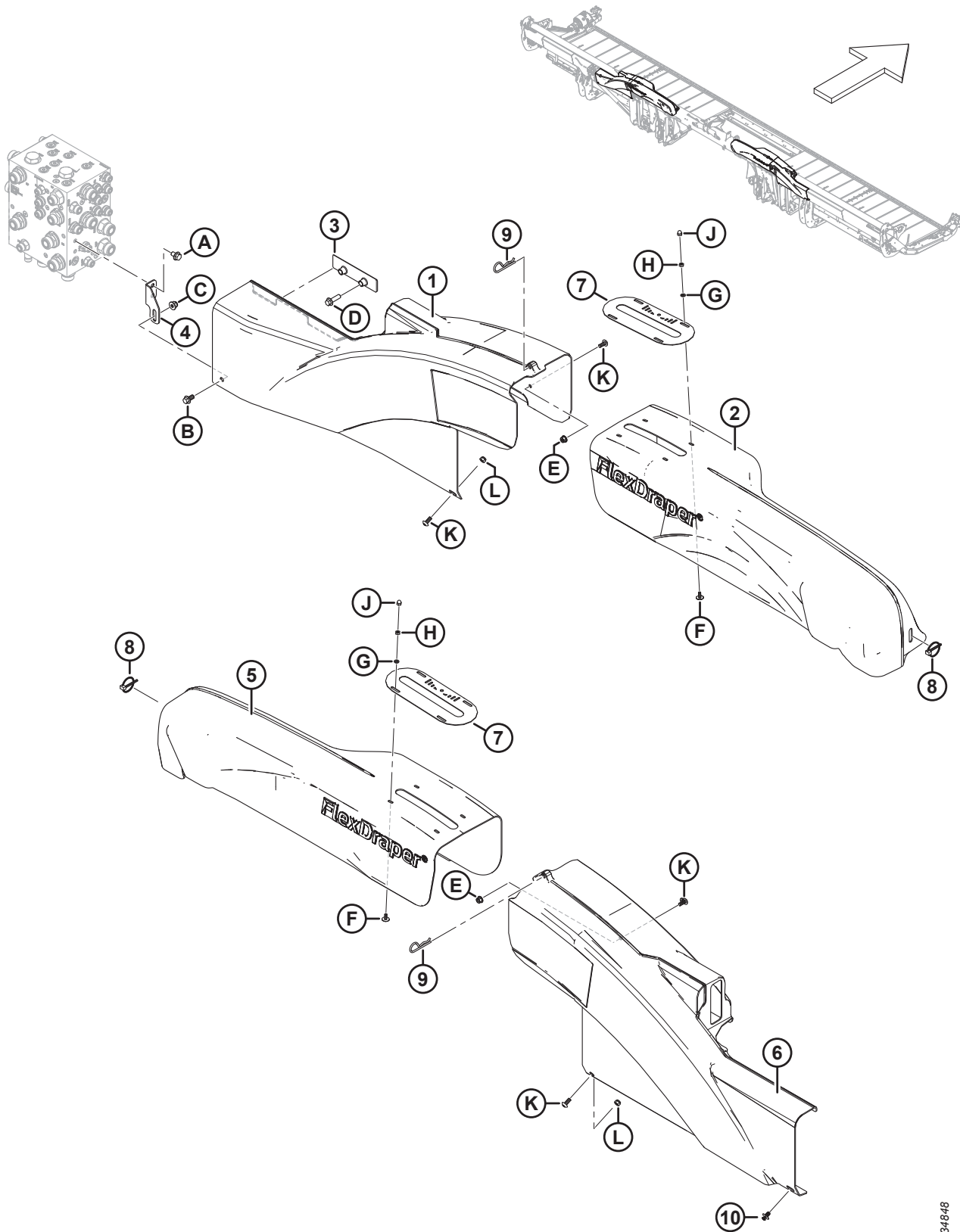
## 20 Auslenkgestänge-Abdeckblech – Haupttrahmenrohr-Scharnier



**AUSLENGESTÄNGE-ABDECKBLECH – HAUPTTRAHMENROHR-SCHARNIER**

<b>Ref.</b>	<b>Bestellnummer</b>	<b>Informationen</b>	<b>Menge</b>	<b>Seriennummer</b>
1	323086	ABDECKBLECH – VORDERER ADAPTER, RECHTER FLÜGEL	1	
	323082	ABDECKBLECH – VORDERER ADAPTER, LINKER FLÜGEL	1	
2	323087	ABDECKBLECH – VORDERER ADAPTER, RECHTER FLÜGEL	1	
	323083	ABDECKBLECH – VORDERER ADAPTER, LINKER FLÜGEL	1	
3	258837	HALTERUNG – AUSLENKFLÜGEL-ABDECKBLECH	2	
A	252839	MUTTER – AUFSTECK M8		
B	<b>320190</b>	<b>SCHRAUBE – TORX FLACHRUNDKOPF M8 X 1,25 X 20-SAF-8,8 ZINK</b>		
C	184708	UNTERLEGSCHIEBE – FLACH M8-200HV-AA1J		
D	135337	MUTTER – SK FLS ZENTRAL SICHERND M8 X 1,25-8-AA1J		
E	135337	MUTTER – SK FLS ZENTRAL SICHERND M8 X 1,25-8-AA1J		

## 21 Auslenkgestänge-Abdeckblech – zweiteilige Haspel (FD230, FD235, FD240 und FD241)



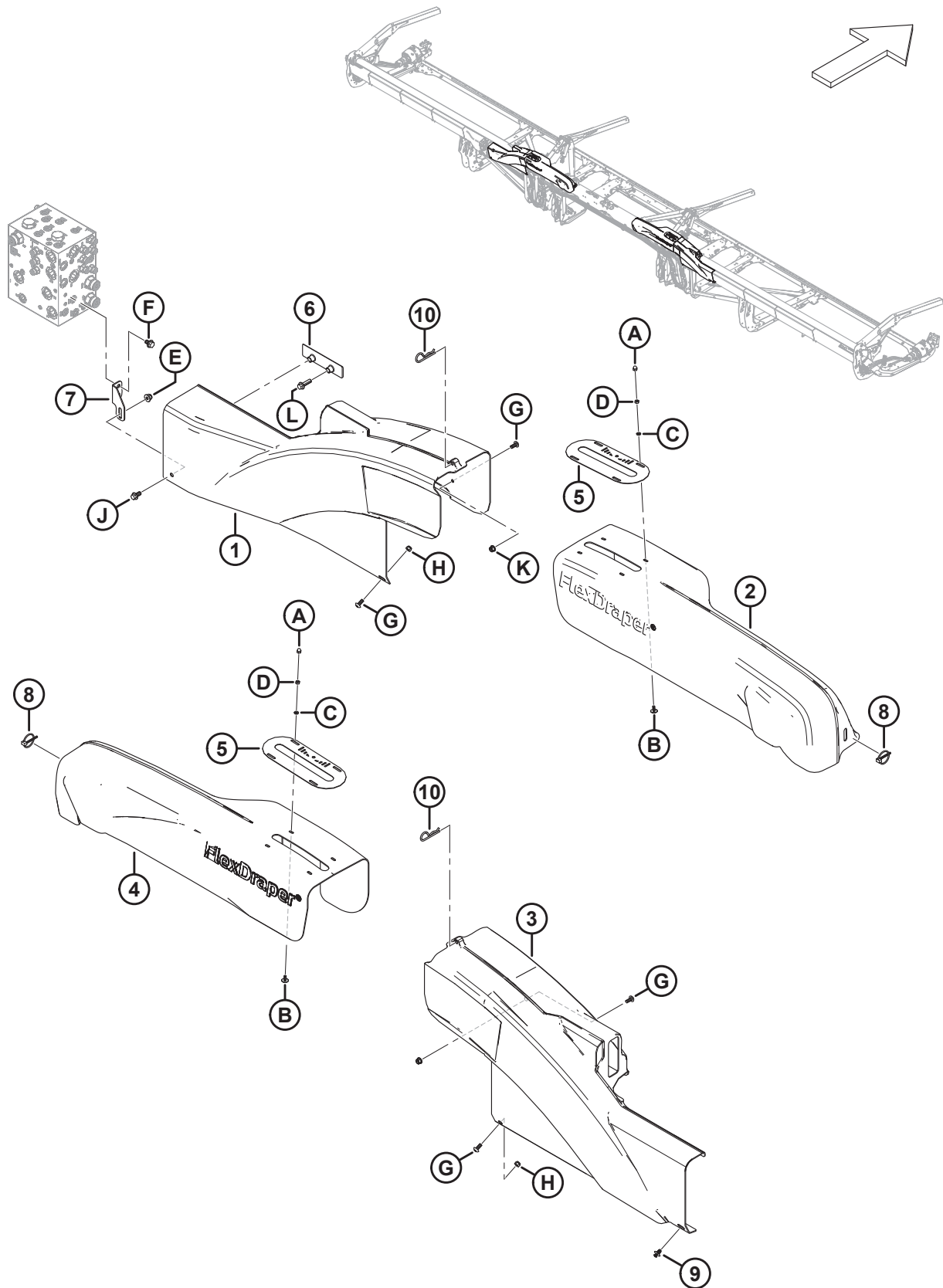
1034848



**AUSLENGESTÄNGE-ABDECKBLECH – ZWEITEILIGE HASPEL (FD230, FD235, FD240 UND FD241)**

<b>Ref.</b>	<b>Bestellnummer</b>	<b>Informationen</b>	<b>Menge</b>	<b>Seriennummer</b>
1	323032	ABDECKBLECH – LINKER FLÜGEL	1	
2	258997	ABDECKBLECH – LINKS NF ZH UMLENKHEBEL	1	
3	283849	HALTERUNG – AUFNAHME FÜR HYDRAULIKABDECKBLECH	1	
4	283704	HALTERUNG – BEFESTIGUNG FÜR LINKES ABDECKBLECH	1	
5	258998	ABDECKBLECH – RECHTS NF ZH UMLENKHEBEL	1	
6	323051	ABDECKBLECH – RECHTER FLÜGEL	1	
7	258982	ANZEIGE – AUSLENKPOSITION	2	
8	102264	SPLINT – KLAPP 3/16 X 1 9/16 ZOLL	2	
9	13125	FEDERSTIFT	2	
10	252189	BEFESTIGUNG – SCHNAPPNIET	1	
A	136151	SCHRAUBE – SK MIT FLS, VGL, M10 x 1,5 x 16-8,8-AA1J		
B	152655	SCHRAUBE – SK MIT FLS, M10 x 1,5 x 20-8,8-AA1J		
C	252807	MUTTER – SK MIT FLS NYLOC M10 X 1,5-8-AA1J		
D	136211	SCHRAUBE – SK MIT FLS, M10 x 1,5 x 35-8,8-AA1J		
E	135337	MUTTER – SK FLS ZENTRAL SICHERND M8 X 1,25-8-AA1J		
F	320148	SCHRAUBE – FLACHRUNDKOPF M6 X 1,0 X 16-SAF-8,8 ZINK		
G	184705	UNTERLEGSCHIEBE – FLACH M6-200HV-AA1J		
H	184683	MUTTER – SK ISO 4032 M6 X 1-8-ZINC		
J	320246	MUTTER – HUT M6 X 1,0-8 ZINK		
K	320190	SCHRAUBE – TORX FLACHRUNDKOPF M8 X 1,25 X 20-SAF-8,8 ZINK		
I	184688	SCHRAUBE – SK NYLOC M8 X 1,25-8-AA1J		

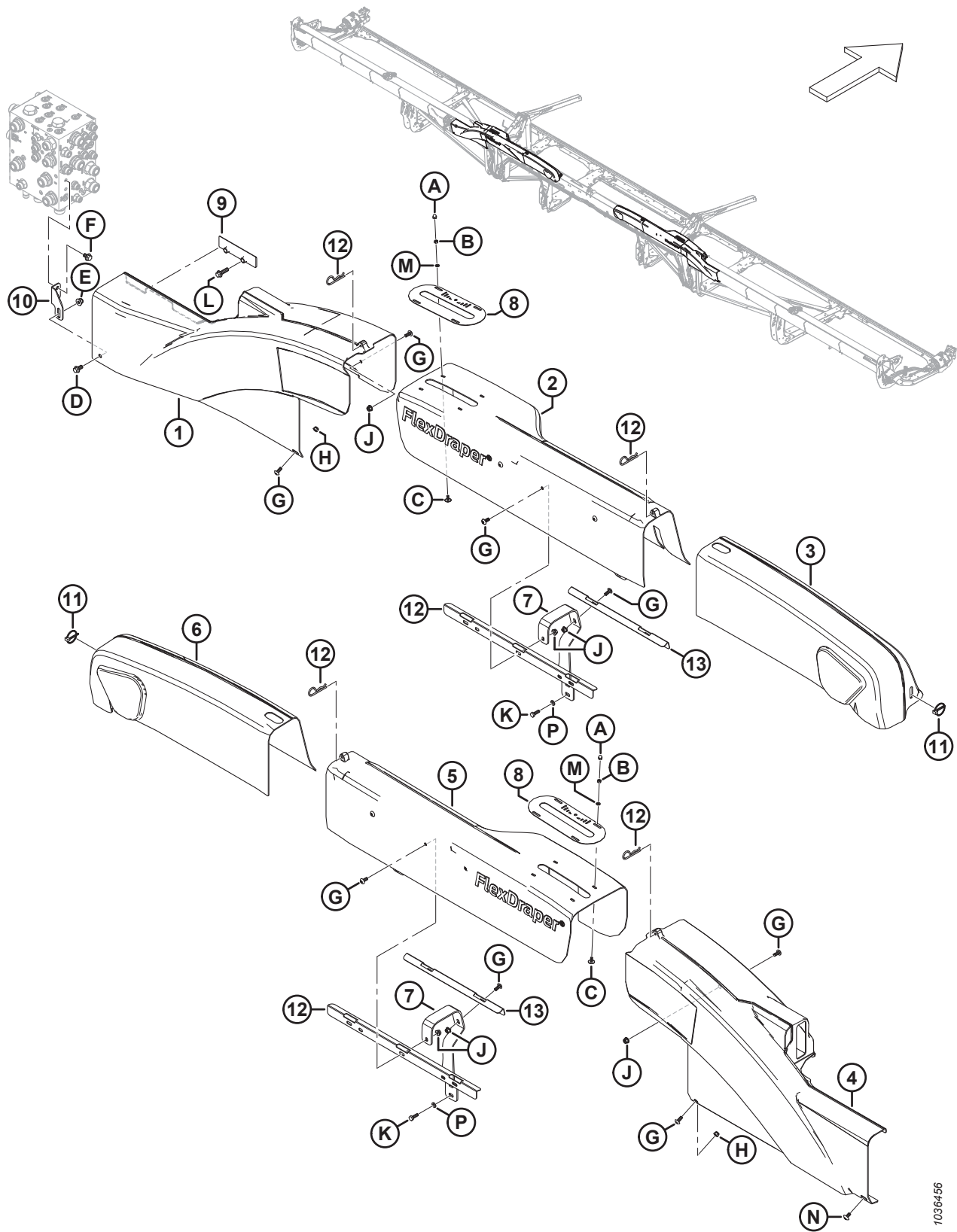
## 22 Auslenkgestänge-Abdeckblech – dreiteilige Haspel (FD240)



**AUSLENGESTÄNGE-ABDECKBLECH – DREITEILIGE HASPEL (FD240)**

<b>Ref.</b>	<b>Bestellnummer</b>	<b>Informationen</b>	<b>Menge</b>	<b>Seriennummer</b>
1	323032	ABDECKBLECH – LINKER FLÜGEL	1	
2	323157	ABDECKBLECH – LINKS NF DH UMLENKHEBEL	1	
3	323051	ABDECKBLECH – RECHTER FLÜGEL	1	
4	323158	ABDECKBLECH – RECHTS NF DH UMLENKHEBEL	1	
5	258982	ANZEIGE – AUSLENKPOSITION	2	
6	283849	HALTERUNG – AUFNAHME FÜR HYDRAULIKABDECKBLECH	1	
7	283704	HALTERUNG – BEFESTIGUNG FÜR LINKES ABDECKBLECH	1	
8	102264	SPLINT – KLAPP 3/16 X 1 9/16 ZOLL	2	
9	252189	BEFESTIGUNG – SCHNAPPNIET	1	
10	13125	FEDERSTIFT	2	
A	320246	MUTTER – HUT M6 X 1,0-8 ZINK		
B	320148	SCHRAUBE – FLACHRUNDKOPF M6 X 1,0 X 16-SAF-8,8 ZINK		
C	184705	UNTERLEGSCHIEBE – FLACH M6-200HV-AA1J		
D	184683	MUTTER – SK ISO 4032 M6 X 1-8-ZINC		
E	252807	MUTTER – SK MIT FLS NYLOC M10 X 1,5-8-AA1J		
F	136151	SCHRAUBE – SK MIT FLS, VGL, M10 x 1,5 x 16-8,8-AA1J		
G	320190	SCHRAUBE – TORX FLACHRUNDKOPF M8 X 1,25 X 20-SAF-8,8 ZINK		
H	184688	SCHRAUBE – SK NYLOC M8 X 1,25-8-AA1J		
J	152655	SCHRAUBE – SK MIT FLS, M10 x 1,5 x 20-8,8-AA1J		
K	135337	MUTTER – SK FLS ZENTRAL SICHERND M8 X 1,25-8-AA1J		
I	136211	SCHRAUBE – SK MIT FLS, M10 x 1,5 x 35-8,8-AA1J		

## 23 Auslenkgestänge-Abdeckblech – dreiteilige Haspel (FD245 und FD250)

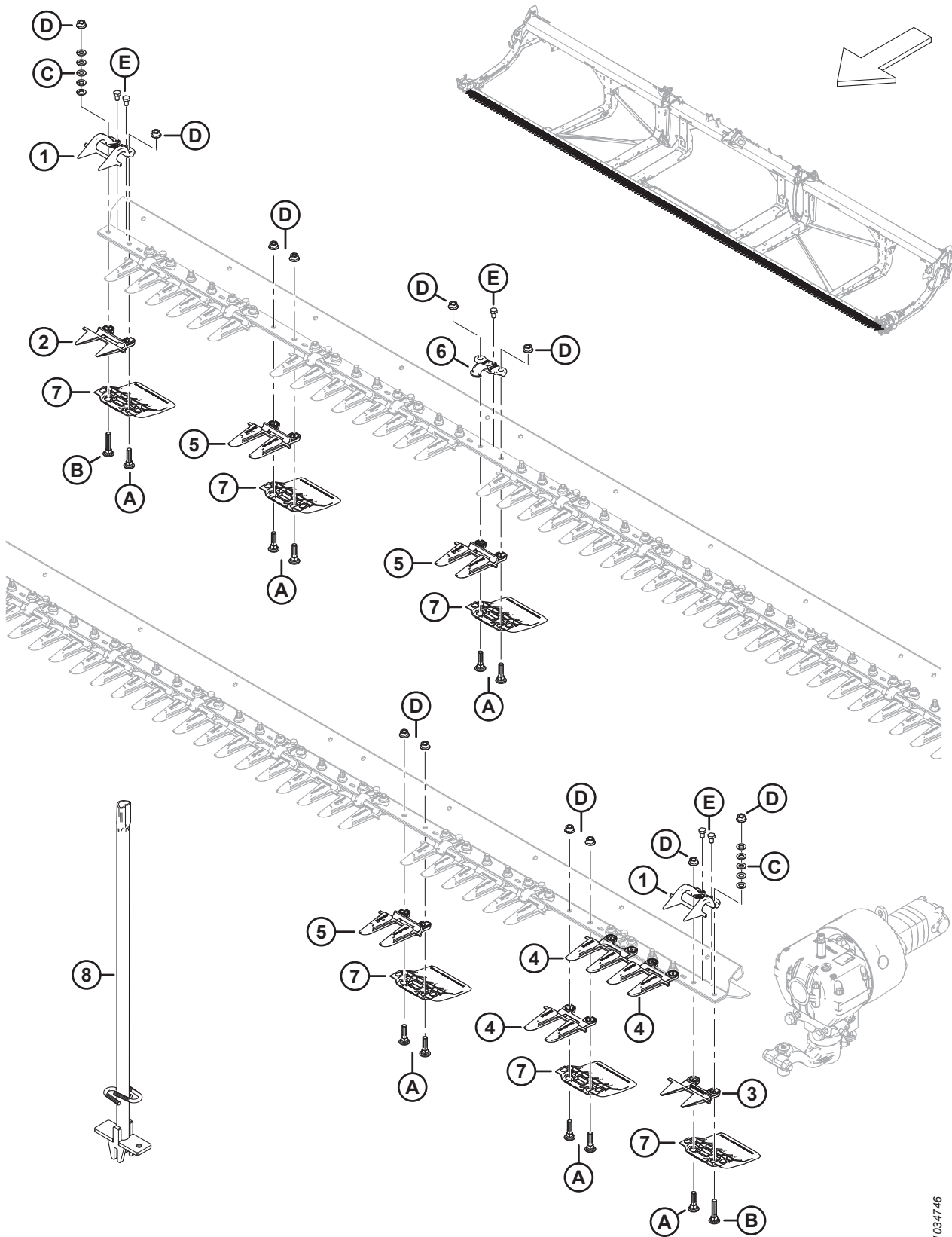


1036456

**AUSLENGESTÄNGE-ABDECKBLECH – DREITEILIGE HASPEL (FD245 UND FD250)**

Ref.	Bestellnummer	Informationen	Menge	Seriennummer
1	323032	ABDECKBLECH – LINKER FLÜGEL	1	
2	<b>319563</b>	<b>ABDECKBLECH – BR DH LINKS AUSLENGESTÄNGE</b>	<b>1</b>	
3	258893	ABDECKBLECH – DH LINKS AUSLENGESTÄNGE	1	
4	323051	ABDECKBLECH – RECHTER FLÜGEL	1	
5	<b>319564</b>	<b>ABDECKBLECH – BR DH RECHTS AUSLENGESTÄNGE</b>	<b>1</b>	
6	258932	ABDECKBLECH – DH RECHTS AUSLENGESTÄNGE	1	
7	<b>319550</b>	<b>HALTERUNG – GESTÄNGEABDECKBLECH</b>	<b>4</b>	
8	258982	ANZEIGE – AUSLENKPOSITION	2	
9	283849	HALTERUNG – AUFNAHME FÜR HYDRAULIKABDECKBLECH	1	
10	283704	HALTERUNG – BEFESTIGUNG FÜR LINKES ABDECKBLECH	1	
11	102264	SPLINT – KLAPP 3/16 X 1 9/16 ZOLL	2	
12	13125	FEDERSTIFT	4	
13	<b>319548</b>	<b>STREBE – DH-ABDECKUNGEN</b>	<b>2</b>	
14	<b>319549</b>	<b>STREBE – DH-ABDECKUNGEN VORN</b>	<b>2</b>	
A	320246	MUTTER – HUT M6 X 1,0-8 ZINK		
B	184683	MUTTER – SK ISO 4032 M6 X 1-8-AA1J		
C	320148	SCHRAUBE – FLACHRUNDKOPF M6 X 1,0 X 16-SAF-8,8 ZINK		
D	152655	SCHRAUBE – SK MIT FLS, M10 x 1,5 x 20-8,8-AA1J		
E	252807	MUTTER – SK MIT FLS NYLOC M10 X 1,5-8-AA1J		
F	136151	SCHRAUBE – SK MIT FLS, VGL, M10 x 1,5 x 16-8,8-AA1J		
G	320190	SCHRAUBE – TORX FLACHRUNDKOPF M8 X 1,25 X 20-SAF-8,8 ZINK		
H	184688	SCHRAUBE – SK NYLOC M8 X 1,25-8-AA1J		
J	135337	MUTTER – SK FLS ZENTRAL SICHERND M8 X 1,25-8-AA1J		
K	136057	SCHRAUBE – SK VGL, M8 X 1,25 X 25-10,9-AA1J		
I	136211	SCHRAUBE – SK MIT FLS, M10 x 1,5 x 35-8,8-AA1J		
M	184705	UNTERLEGSCHIEBE – FLACH M6-200HV-AA1J		
N	<b>320336</b>	<b>SCHRAUBE – TORX FLACHRUNDKOPF M8 X 1,25 X 16-SPCL-8,8 ZINK</b>		
P	<b>184708</b>	<b>UNTERLEGSCHIEBE – FLACH M8-200HV-AA1J</b>		

## 24 Messerfinger, Druckdaumen und Messerbalkenkufen – Einzelmesser, spitze Messerfinger (FD230, FD235 und FD240)



1034746

**MESSERFINGER, DRUCKDAUMEN UND MESSERBALKENKUFEN – EINZELMESSER, SPITZE MESSERFINGER (FD230, FD235 UND FD240)**

Ref.	Bestellnummer	Informationen	Menge	Seriennummer
	<b>286669</b>	<b>AUSRÜSTUNGSSATZ – SPITZE MESSERFINGER 30 FUSS EM</b> <small>41</small>	<b>N/B</b>	
	<b>286670</b>	<b>AUSRÜSTUNGSSATZ – SPITZE MESSERFINGER 35 FUSS EM</b> <small>42</small>	<b>N/B</b>	
	<b>286671</b>	<b>AUSRÜSTUNGSSATZ – SPITZE MESSERFINGER 40 FUSS EM</b> <small>43</small>	<b>N/B</b>	
1	286331	DRUCKDAUMEN – PLUG-FREE SEITE	2	
2	286318	MESSERFINGER – PLUG-FREE KURZ	1	
3	286319	MESSERFINGER – PLUG-FREE SEITE	1	
4	286316	MESSERFINGER – SPITZE SEITE	3	
5	286315	MESSERFINGER – SPITZ <sup>44</sup>		
6	286329	DRUCKDAUMEN – SPITZ <sup>45</sup>		
7	286257	KUFE – VERSCHLEISSPLATTE, MESSERBALKEN <sup>46</sup>		
8	286705	WERKZEUG – SCHWEISSTEIL	wie erf.	
A	226295	SCHRAUBE – FRVK SAF M12 X 47-8,8		
B	226280	SCHRAUBE – FRVK SAF M12 X 60-8,8		
C	184714	UNTERLEGSCHIEBE – FLACH NORMAL, M12-300HV		
D	136036	MUTTER – SK KLEIN MIT FLS M12 X 1,75-8-AA1J		
E	136005	SCHRAUBE – SK FGW VGL M10 X 1,25 X 16-8,8-AA1J		

41. Der Satz enthält 55 spitze Messerfinger (MD #286315), 3 spitze Abschluss-Messerfinger (MD #286316), 1 PlugFree-Messerfinger (MD #286318) und 1 PlugFree-Abschluss-Messerfinger (MD #286319).

42. Der Satz enthält 65 spitze Messerfinger (MD #286315), 3 spitze Abschluss-Messerfinger (MD #286316), 1 PlugFree-Messerfinger (MD #286318) und 1 PlugFree-Abschluss-Messerfinger (MD #286319).

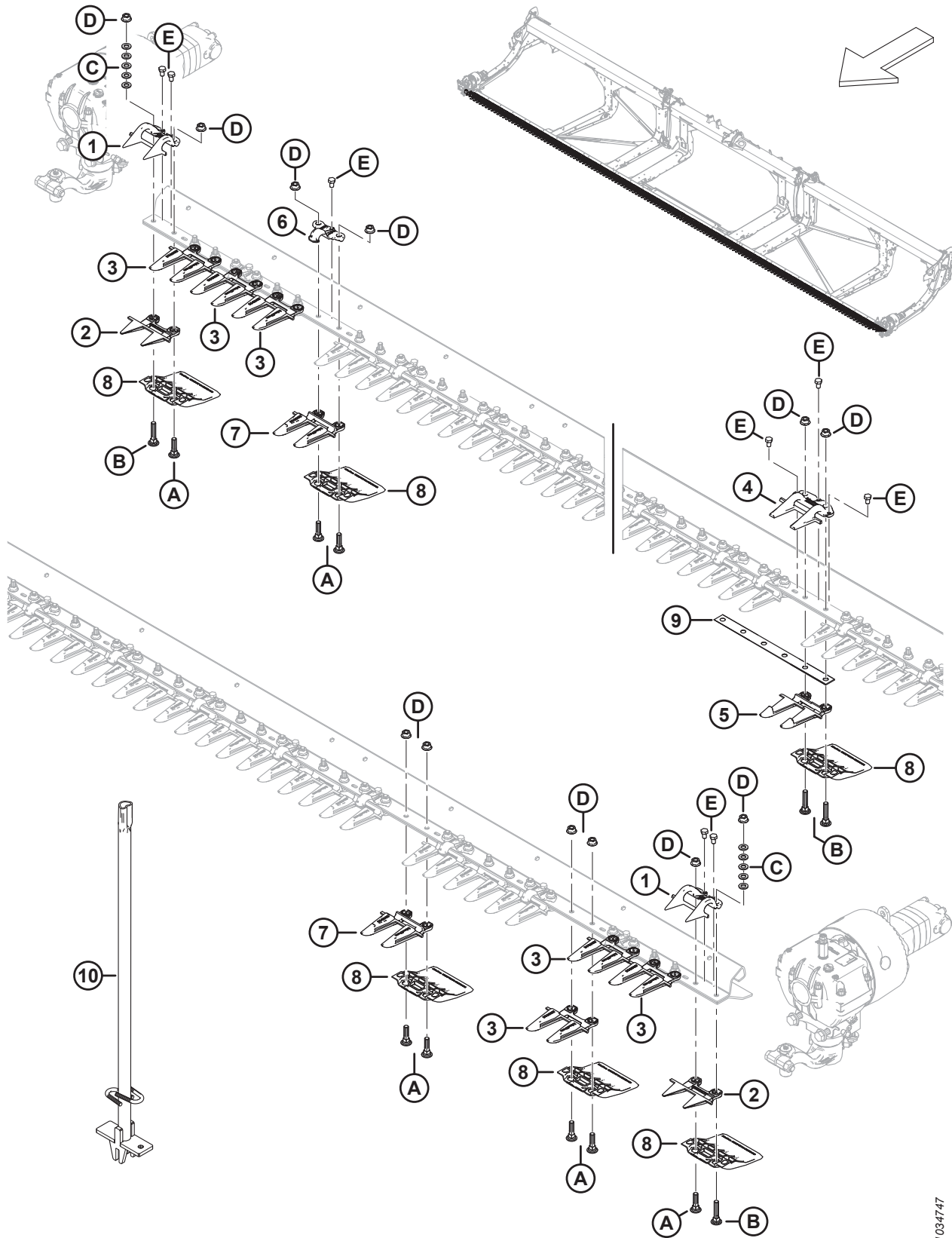
43. Der Satz enthält 75 spitze Messerfinger (MD #286315), 3 spitze Abschluss-Messerfinger (MD #286316), 1 PlugFree-Messerfinger (MD #286318) und 1 PlugFree-Abschluss-Messerfinger (MD #286319).

44. Mengen: FD230 = 55, FD235 = 65 und FD240 = 75.

45. Mengen: FD230 = 29, FD235 = 34 und FD240 = 39.

46. Mengen: FD230 = 60, FD235 = 70 und FD240 = 80.

## 25 Messerfinger, Druckdaumen und Messerbalkenkufen – Doppelmesser, spitz (FD235, FD240, FD241, FD245 und FD250)



1034747

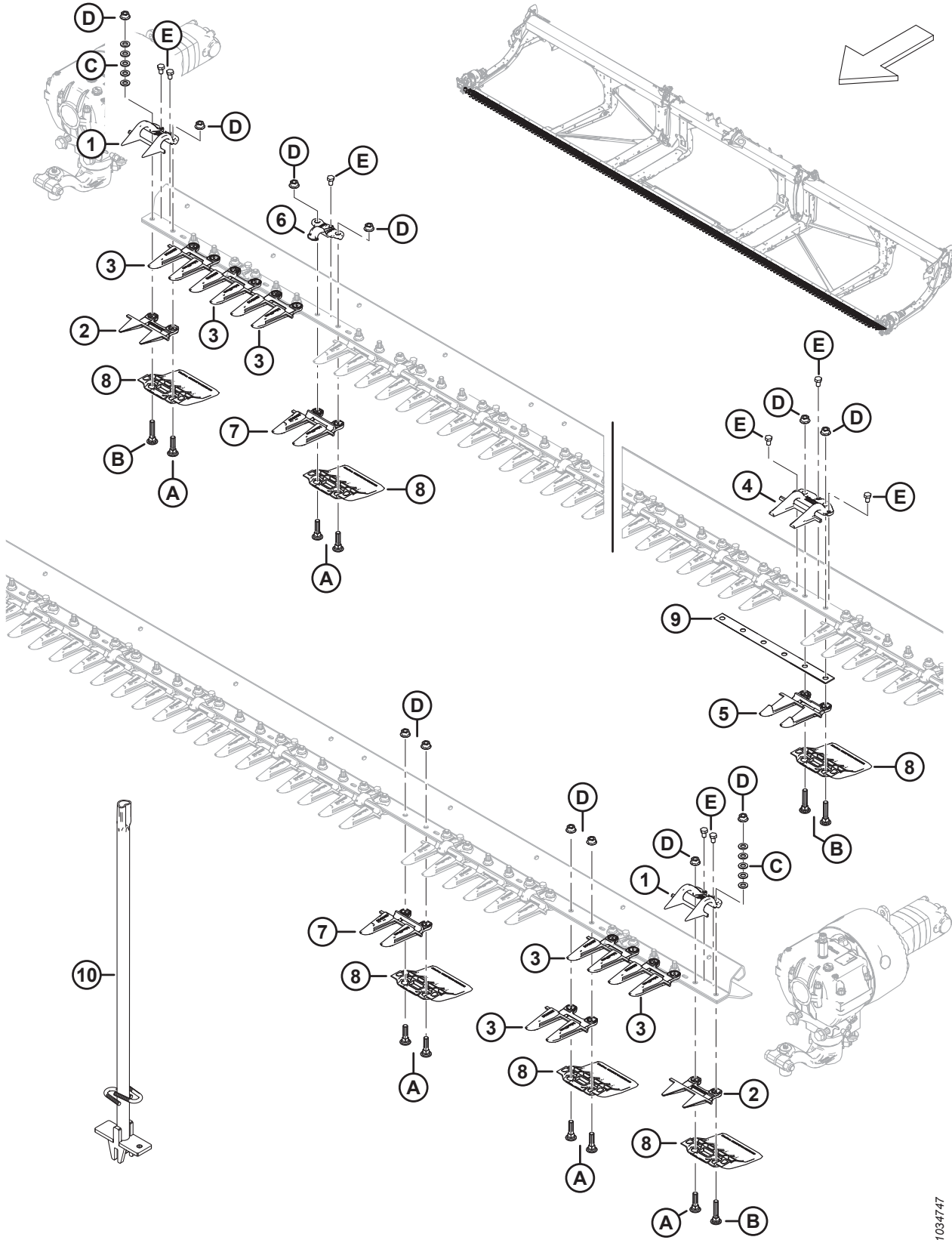


**MESSERFINGER, DRUCKDAUMEN UND MESSERBALKENKUFEN – DOPPELMESSER, SPITZ (FD235, FD240, FD241, FD245 UND FD250)**

Ref.	Bestellnummer	Informationen	Menge	Seriennummer
	<b>286662</b>	<b>AUSRÜSTUNGSSATZ – SPITZE MESSERFINGER 30 FUSS DM</b> 47	<b>N/B</b>	
	<b>286663</b>	<b>AUSRÜSTUNGSSATZ – SPITZE MESSERFINGER 35 FUSS DM</b> 48	<b>N/B</b>	
	<b>286664</b>	<b>AUSRÜSTUNGSSATZ – SPITZE MESSERFINGER 40 FUSS DM</b> 49	<b>N/B</b>	
	<b>286665</b>	<b>AUSRÜSTUNGSSATZ – SPITZE MESSERFINGER 41 FUSS DM</b> 50	<b>N/B</b>	
	<b>286666</b>	<b>AUSRÜSTUNGSSATZ – SPITZE MESSERFINGER 45 FUSS DM</b> 51	<b>N/B</b>	
	<b>286667</b>	<b>AUSRÜSTUNGSSATZ – SPITZE MESSERFINGER 50 FUSS DM</b> 52	<b>N/B</b>	
1	286331	DRUCKDAUMEN – PLUG-FREE SEITE	2	
2	286319	MESSERFINGER – PLUG-FREE SEITE	2	
3	286316	MESSERFINGER – SPITZE SEITE	6	
4	286332	DRUCKDAUMEN – SPITZE MITTE	1	
5	286317	MESSERFINGER – SPITZE MITTE	1	
6	286329	DRUCKDAUMEN – SPITZ <sup>53</sup>		
7	286315	MESSERFINGER – SPITZ <sup>54</sup>		
8	286257	KUFE – VERSCHLEISSPLATTE, MESSERBALKEN <sup>55</sup>		
9	226861	BEILAGSCHEIBE – DM ÜBERLAPPUNG	1	
10	286705	WERKZEUG – SCHWEISSTEIL	wie erf.	
A	226295	SCHRAUBE – FRVK SAF M12 X 47-8,8		
B	226280	SCHRAUBE – FRVK SAF M12 X 60-8,8		
C	184714	UNTERLEGSCHIEBE – FLACH NORMAL, M12-300HV		

47. Der Satz enthält 51 spitze Messerfinger (MD #286315), 6 spitze Abschluss-Messerfinger (MD #286316), 1 mittleren spitzen Messerfinger (MD #286317), 2 PlugFree-Abschluss-Messerfinger (MD #286319) und 1 mittleren spitzen Druckdaumen (MD #286332).
48. Der Satz enthält 61 spitze Messerfinger (MD #286315), 6 spitze Abschluss-Messerfinger (MD #286316), 1 mittleren spitzen Messerfinger (MD #286317), 2 PlugFree-Abschluss-Messerfinger (MD #286319) und 1 mittleren spitzen Druckdaumen (MD #286332).
49. Der Satz enthält 71 spitze Messerfinger (MD #286315), 6 spitze Abschluss-Messerfinger (MD #286316), 1 mittleren spitzen Messerfinger (MD #286317), 2 PlugFree-Abschluss-Messerfinger (MD #286319) und 1 mittleren spitzen Druckdaumen (MD #286332).
50. Der Satz enthält 73 spitze Messerfinger (MD #286315), 6 spitze Abschluss-Messerfinger (MD #286316), 1 mittleren spitzen Messerfinger (MD #286317), 2 PlugFree-Abschluss-Messerfinger (MD #286319) und 1 mittleren spitzen Druckdaumen (MD #286332).
51. Der Satz enthält 81 spitze Messerfinger (MD #286315), 6 spitze Abschluss-Messerfinger (MD #286316), 1 mittleren spitzen Messerfinger (MD #286317), 2 PlugFree-Abschluss-Messerfinger (MD #286319) und 1 mittleren spitzen Druckdaumen (MD #286332).
52. Der Satz enthält 91 spitze Messerfinger (MD #286315), 6 spitze Abschluss-Messerfinger (MD #286316), 1 mittleren spitzen Messerfinger (MD #286317), 2 PlugFree-Abschluss-Messerfinger (MD #286319) und 1 mittleren spitzen Druckdaumen (MD #286332).
53. Mengen: FD235 = 34, FD240 = 38, FD241 = 39, FD245 = 44 und FD250 = 48.
54. Mengen: FD235 = 61, FD240 = 71, FD241 = 73, FD245 = 81 und FD250 = 91.
55. Mengen: FD235 = 70, FD240 = 80, FD241 = 82, FD245 = 90 und FD250 = 100.

MESSERFINGER, DRUCKDAUMEN UND MESSERBALKENKUFEN – DOPPELMESSER, SPITZ (FD235, FD240, FD241, FD245 UND FD250)

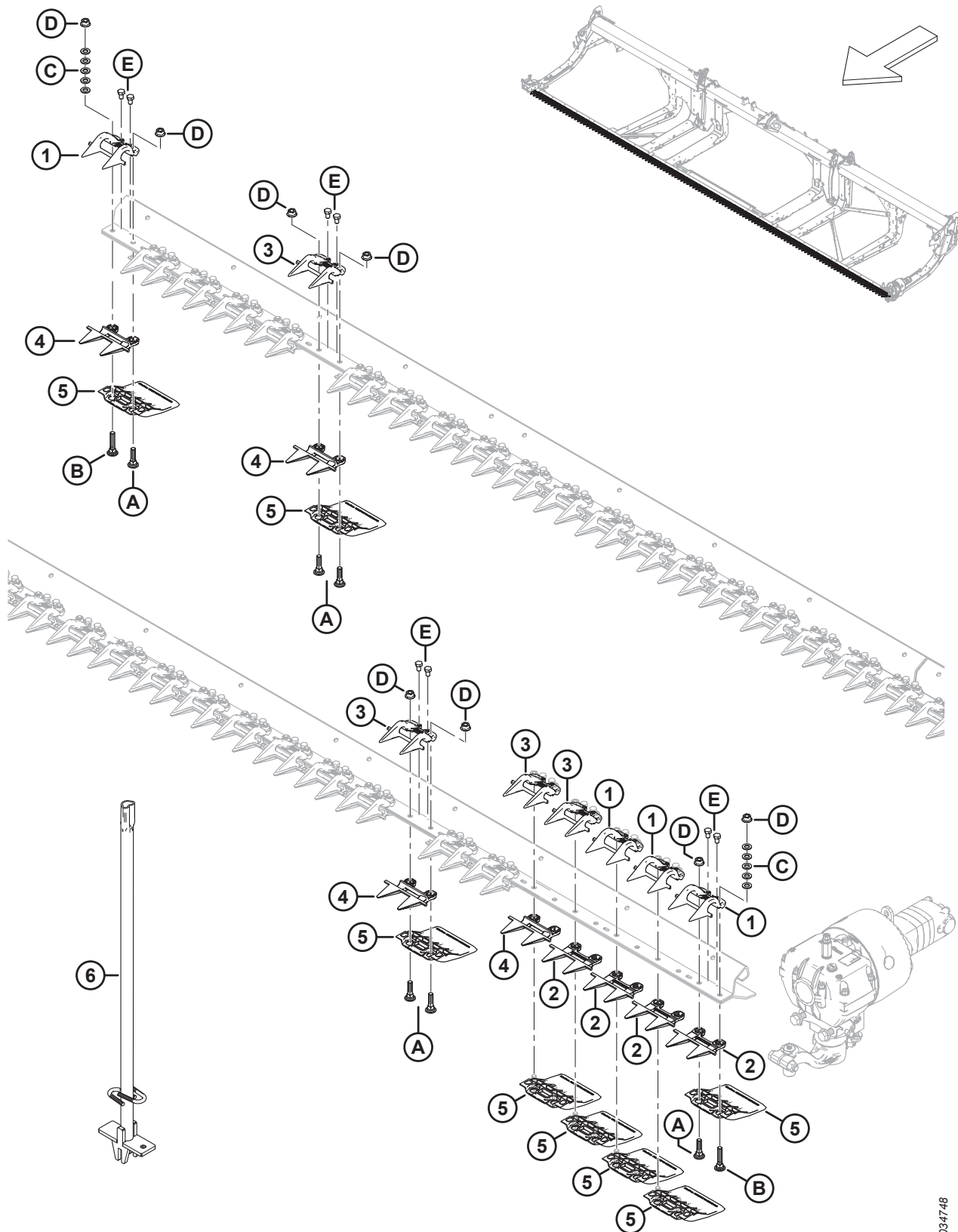


1034747

**MESSERFINGER, DRUCKDAUMEN UND MESSERBALKENKUFEN – DOPPELMESSER, SPITZ (FD235, FD240, FD241, FD245  
UND FD250)**

<b>Ref.</b>	<b>Bestellnummer</b>	<b>Informationen</b>	<b>Menge</b>	<b>Seriennummer</b>
D	136036	MUTTER – SK KLEIN MIT FLS M12 X 1,75-8-AA1J		
E	136005	SCHRAUBE – SK FGW VGL M10 X 1,25 X 16-8,8-AA1J		

## 26 Messerfinger, Druckdaumen und Messerbalkenkufen – Einzelmesser, PlugFree™ (FD230, FD235 und FD240)



**MESSERFINGER, DRUCKDAUMEN UND MESSERBALKENKUFEN – EINZELMESSER, PLUGFREE™ (FD230, FD235 UND FD240)**

Ref.	Bestellnummer	Informationen	Menge	Seriennummer
	<b>286680</b>	<b>AUSRÜSTUNGSSATZ – PLUGFREE-MESSERFINGER 30 FUSS EM <sup>56</sup></b>	<b>N/B</b>	
	<b>286681</b>	<b>AUSRÜSTUNGSSATZ – PLUGFREE-MESSERFINGER 35 FUSS EM <sup>57</sup></b>	<b>N/B</b>	
	<b>286682</b>	<b>AUSRÜSTUNGSSATZ – PLUGFREE-MESSERFINGER 40 FUSS EM <sup>58</sup></b>	<b>N/B</b>	
1	286331	DRUCKDAUMEN – PLUG-FREE SEITE	4	
2	286319	MESSERFINGER – PLUG-FREE SEITE	4	
3	286330	DRUCKDAUMEN – PLUG-FREE <sup>59</sup>		
4	286318	MESSERFINGER – PLUG-FREE KURZ <sup>59</sup>		
5	286257	KUFE – VERSCHLEISSPLATTE, MESSERBALKEN <sup>60</sup>		
6	286705	WERKZEUG – SCHWEISSTEIL	wie erf.	
A	226295	SCHRAUBE – FRVK SAF M12 X 47-8,8		
B	226280	SCHRAUBE – FRVK SAF M12 X 60-8,8		
C	184714	UNTERLEGSCHIEBE – FLACH NORMAL, M12-300HV		
D	136036	MUTTER – SK KLEIN MIT FLS M12 X 1,75-8-AA1J		
E	136005	SCHRAUBE – SK FGW VGL M10 X 1,25 X 16-8,8-AA1J		

56. Der Satz enthält 56 PlugFree-Messerfinger (MD #286318) und 4 Abschluss-Messerfinger (MD #286319).

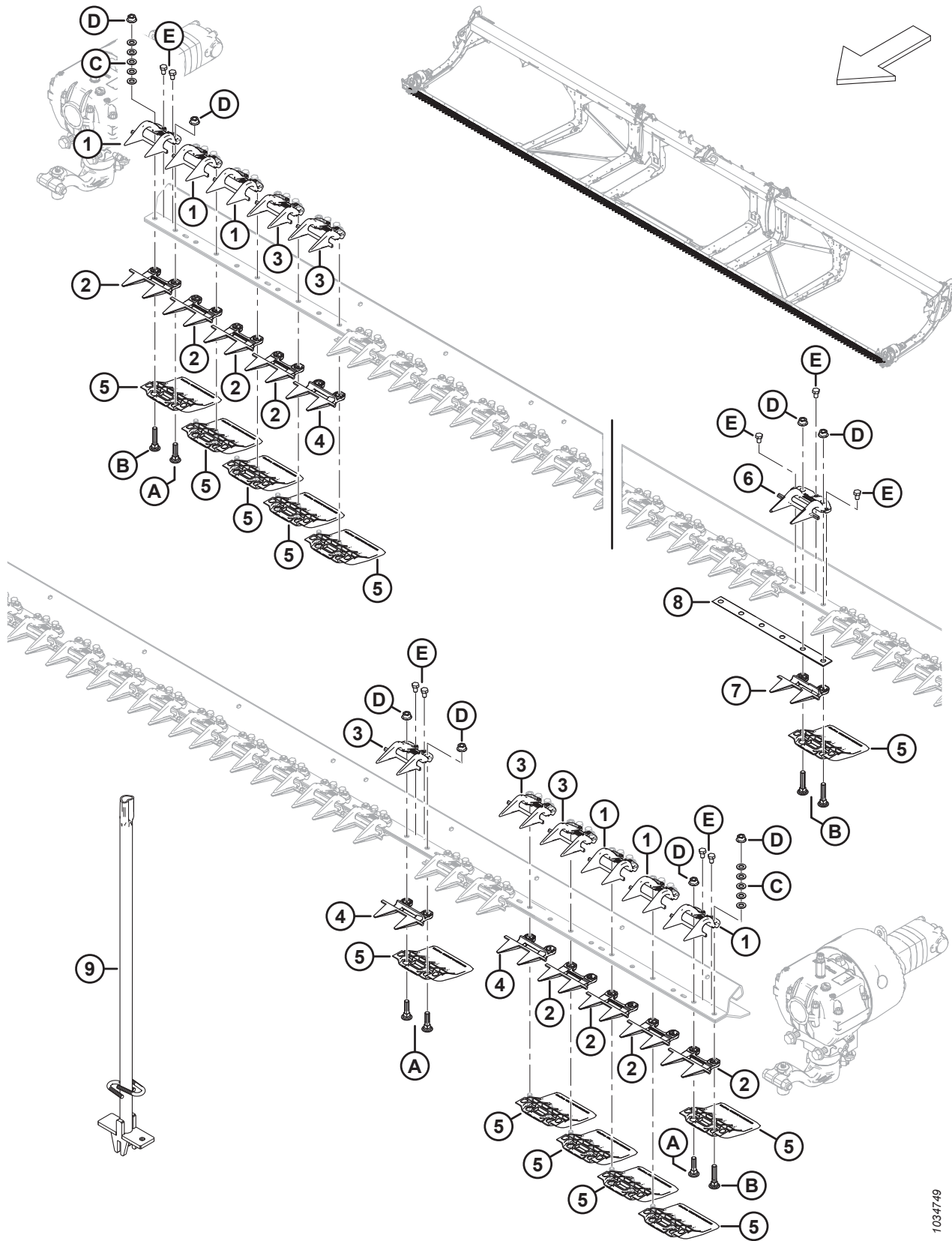
57. Der Satz enthält 66 PlugFree-Messerfinger (MD #286318) und 4 Abschluss-Messerfinger (MD #286319).

58. Der Satz enthält 76 PlugFree-Messerfinger (MD #286318) und 4 Abschluss-Messerfinger (MD #286319).

59. Mengen: FD230 = 56, FD235 = 66 und FD240 = 76.

60. Mengen: FD230 = 60, FD235 = 70 und FD240 = 80.

## 27 Messerfinger, Druckdaumen und Messerbalkenkufen – Doppelmesser, PlugFree™ (FD240, FD241, FD245 und FD250)

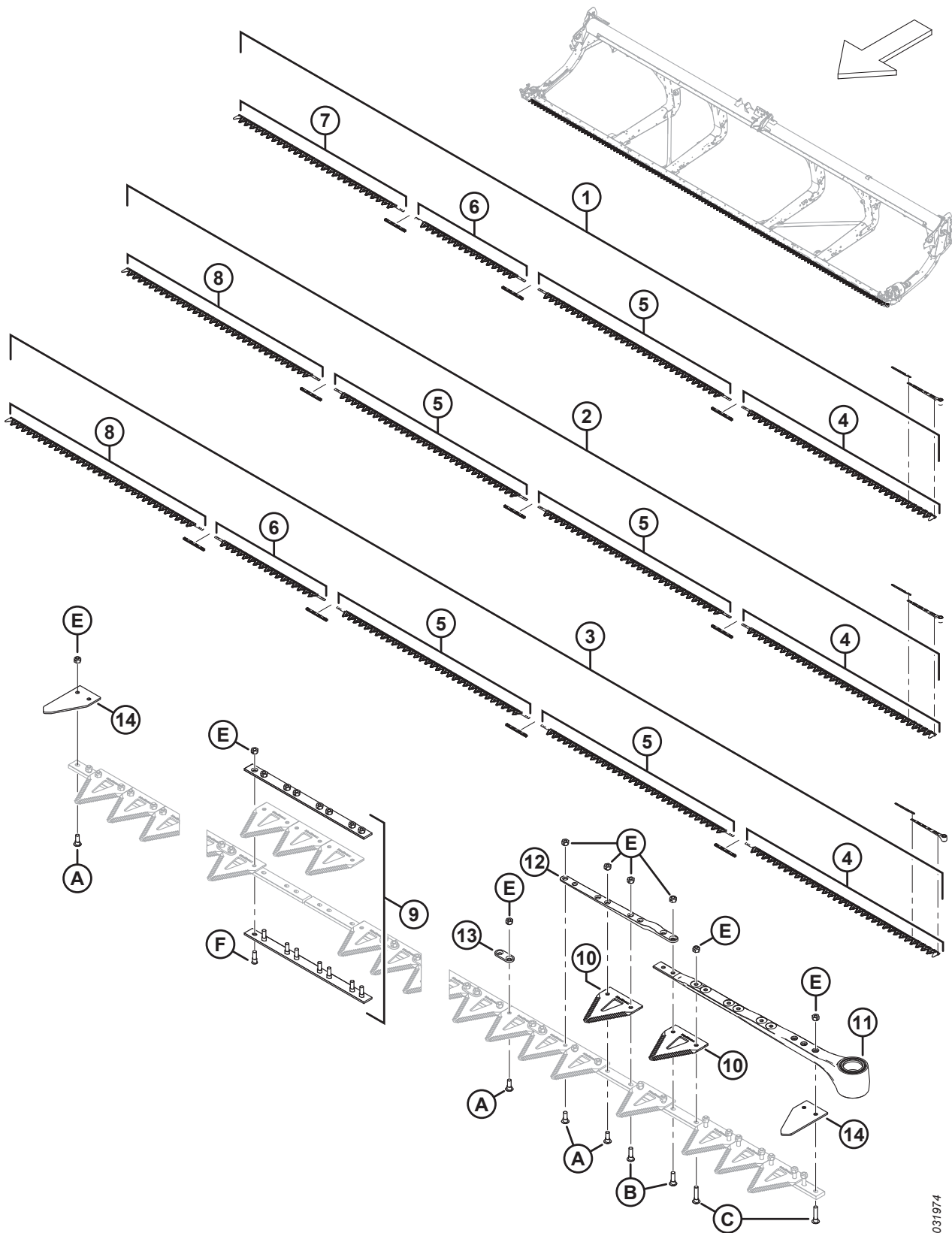


**MESSERFINGER, DRUCKDAUMEN UND MESSERBALKENKUFEN – DOPPELMESSER, PLUGFREE™ (FD240, FD241, FD245 UND FD250)**

Ref.	Bestellnummer	Informationen	Menge	Seriennummer
	<b>286673</b>	<b>AUSRÜSTUNGSSATZ – PLUGFREE-MESSERFINGER 30 FUSS DM <sup>61</sup></b>	<b>N/B</b>	
	<b>286674</b>	<b>AUSRÜSTUNGSSATZ – PLUGFREE-MESSERFINGER 35 FUSS DM <sup>62</sup></b>	<b>N/B</b>	
	<b>286675</b>	<b>AUSRÜSTUNGSSATZ – PLUGFREE-MESSERFINGER 40 FUSS DM <sup>63</sup></b>	<b>N/B</b>	
	<b>286676</b>	<b>AUSRÜSTUNGSSATZ – PLUGFREE-MESSERFINGER 41 FUSS DM <sup>64</sup></b>	<b>N/B</b>	
	<b>286677</b>	<b>AUSRÜSTUNGSSATZ – PLUGFREE-MESSERFINGER 45 FUSS DM <sup>65</sup></b>	<b>N/B</b>	
	<b>286678</b>	<b>AUSRÜSTUNGSSATZ – PLUGFREE-MESSERFINGER 50 FUSS DM <sup>66</sup></b>	<b>N/B</b>	
1	286331	DRUCKDAUMEN – PLUG-FREE SEITE	6	
2	286319	MESSERFINGER – PLUG-FREE SEITE	8	
3	286330	DRUCKDAUMEN – PLUG-FREE <sup>67</sup>		
4	286318	MESSERFINGER – PLUG-FREE KURZ <sup>68</sup>		
5	286257	KUFE – VERSCHLEISSPLATTE, MESSERBALKEN <sup>69</sup>		
6	286333	DRUCKDAUMEN – PLUG-FREE MITTE	1	
7	286320	MESSERFINGER – PLUG-FREE MITTE	1	
8	226861	BEILAGSCHEIBE – DM ÜBERLAPPUNG	1	
9	286705	WERKZEUG – SCHWEISSTEIL	wie erf.	
A	226295	SCHRAUBE – FRVK SAF M12 X 47-8,8		
B	226280	SCHRAUBE – FRVK SAF M12 X 60-8,8		
C	184714	UNTERLEGSCHIEBE – FLACH NORMAL, M12-300HV		
D	136036	MUTTER – SK KLEIN MIT FLS M12 X 1,75-8-AA1J		
E	136005	SCHRAUBE – SK FGW VGL M10 X 1,25 X 16-8,8-AA1J		

61. Der Satz enthält 51 PlugFree-Messerfinger (MD #286318), 8 Abschluss-Messerfinger (MD #286319), 1 mittleren Messerfinger (MD #286320) und 1 mittleren Druckdaumen (MD #286333).
62. Der Satz enthält 61 PlugFree-Messerfinger (MD #286318), 8 Abschluss-Messerfinger (MD #286319), 1 mittleren Messerfinger (MD #286320) und 1 mittleren Druckdaumen (MD #286333).
63. Der Satz enthält 71 PlugFree-Messerfinger (MD #286318), 8 Abschluss-Messerfinger (MD #286319), 1 mittleren Messerfinger (MD #286320) und 1 mittleren Druckdaumen (MD #286333).
64. Der Satz enthält 73 PlugFree-Messerfinger (MD #286318), 8 Abschluss-Messerfinger (MD #286319), 1 mittleren Messerfinger (MD #286320) und 1 mittleren Druckdaumen (MD #286333).
65. Der Satz enthält 81 PlugFree-Messerfinger (MD #286318), 8 Abschluss-Messerfinger (MD #286319), 1 mittleren Messerfinger (MD #286320) und 1 mittleren Druckdaumen (MD #286333).
66. Der Satz enthält 91 PlugFree-Messerfinger (MD #286318), 8 Abschluss-Messerfinger (MD #286319), 1 mittleren Messerfinger (MD #286320) und 1 mittleren Druckdaumen (MD #286333).
67. Mengen: FD240 = 73, FD241 = 75, FD245 = 83 und FD250 = 93.
68. Mengen: FD240 = 71, FD241 = 73, FD245 = 81 und FD250 = 91.
69. Mengen: FD240 = 80, FD241 = 82, FD245 = 90 und FD250 = 100.

# 28 Messer – Einzelmesserschneidwerke, grob gezahnte Klingen (FD230, FD235 und FD240)



1031974

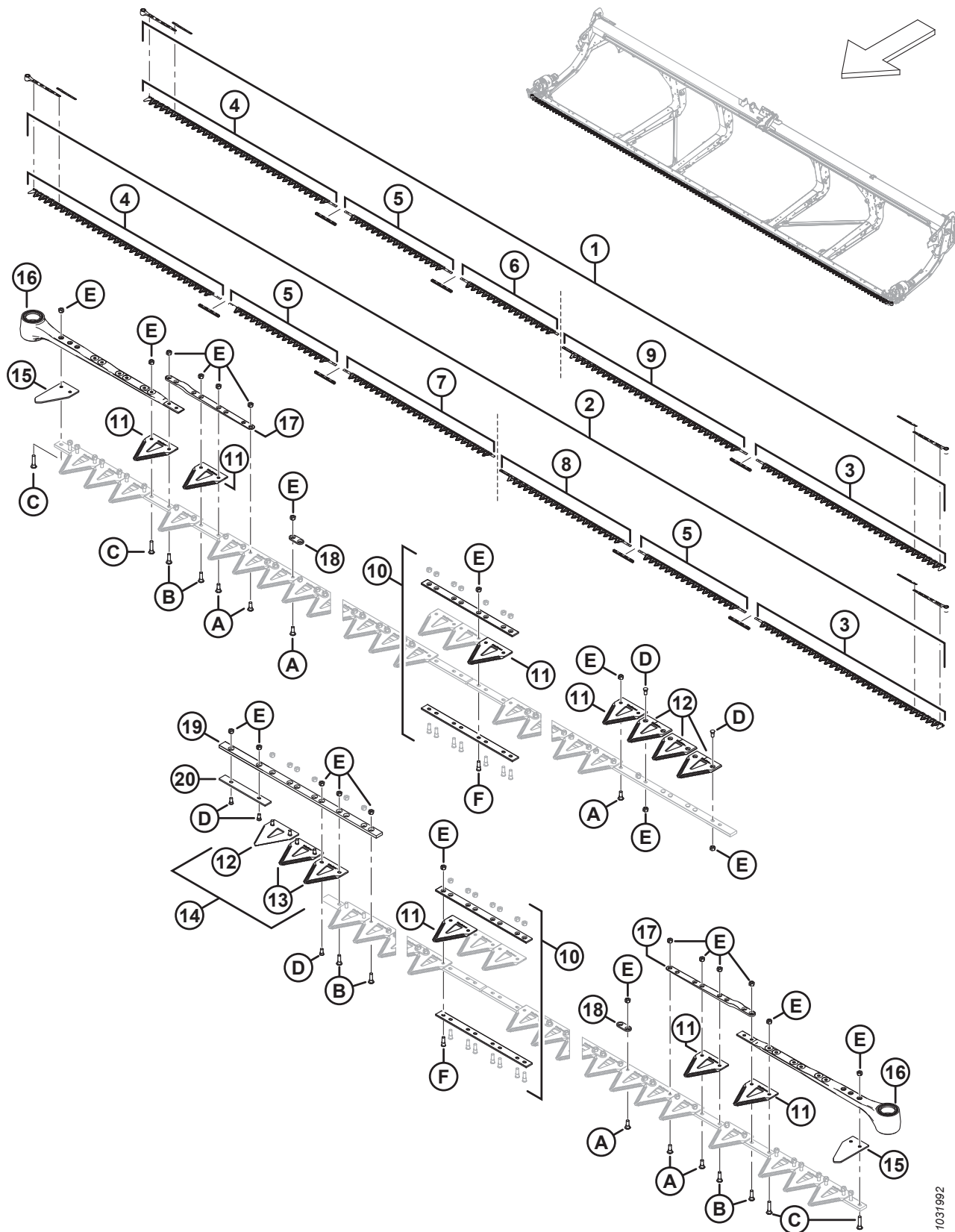


**MESSER – EINZELMESSERSCHNEIDWERKE, GROB GEZAHNTE KLINGEN (FD230, FD235 UND FD240)**

Ref.	Bestellnummer	Informationen	Menge	Seriennummer
1	286598	SATZ – MESSER 30 FUSS EM GROB <sup>70</sup>	1	
2	286599	SATZ – MESSER 35 FUSS EM GROB <sup>71</sup>	1	
3	286600	SATZ – MESSER 40 FUSS EM GROB <sup>72</sup>	1	
4	286562	MESSER – KOPFSEGMENT LINKS GROB GEZAHNT 2676 MM	1	
5	286564	MESSER – MITTELSEGMENT GROB GEZAHNT 2663 MM <sup>73</sup>		
6	286565	MESSER – MITTELSEGMENT GROB GEZAHNT 1520 MM <sup>74</sup>		
7	286566	MESSER – ABSCHLUSSEGMENT EM GROB GEZAHNT 2295 MM <sup>75</sup>		
8	286567	MESSER – ABSCHLUSSEGMENT EM GROB GEZAHNT 2676 MM <sup>76</sup>		
9	286493	SATZ – MESSERVERBINDUNG <sup>77</sup>		
10	286461	SEGMENT – CLEARCUT GROB GEZAHNT (25 STÜCK)		
	<b>286462</b>	<b>SEGMENT – CLEARCUT FEIN GEZAHNT (25 STÜCK)</b>	<b>OPT</b>	
	<b>286627</b>	<b>SEGMENT – CLEARCUT EXTRA GROB GEZAHNT (25 STÜCK)</b>	<b>OPT</b>	
11	226941	MESSERKOPFBAUGRUPPE	1	
	115670	O-RING – 1,78 x 34,64	1	
	113937	SCHEIBE	1	
	113222	DICHTUNGSSATZ	1	
	100500	LAGERUNG – HÜLSE	1	
12	286440	STANGE – GESCHMIEDET	1	
13	286481	STANGE – VERSTÄRKUNG (25 STÜCK)		
14	226983	ABSCHNITT – ABSCHLUSS	2	
A	286475	SCHRAUBE – M6 X 18 MM, K/M MUTTER (50 STÜCK)		
B	286476	SCHRAUBE – M6 X 22 MM, K/M MUTTER (25 STÜCK)		
C	286477	SCHRAUBE – M6 X 29 MM, K/M MUTTER (25 STÜCK)		
D	286478	SCHRAUBE – SNKK M6 X 14 MM, K/M MUTTER (25 STÜCK)		
E	286479	MUTTER – ZENTRAL SICHERND SNKK M6 X 1 (50 STÜCK)		
F	286621	SCHRAUBE – SNKK M6 X 22 MM, K/M MUTTER (25 STÜCK)		

70. Der Satz enthält eine grob gezahnte ClearCut-Klinge, 25 St. (MD #286461), drei Messer-Verbindungssätze (MD #286493), ein LINKES grob gezahntes Messerkopfsegment (MD #286562), ein mittleres grob gezahntes Messersegment (MD #286564), ein mittleres grob gezahntes Messersegment (MD #286565) und ein grob gezahntes Messer-Abschlusssegment (MD #286566).
71. Der Satz enthält eine grob gezahnte ClearCut-Klinge, 25 Stück (MD #286461), drei Messer-Verbindungssätze (MD #286493), ein LINKES grob gezahntes Messerkopfsegment (MD #286562), zwei mittlere grob gezahnte Messersegmente (MD #286564) und ein grob gezahntes Messer-Abschlusssegment (MD #286567).
72. Der Satz enthält eine grob gezahnte ClearCut-Klinge, 25 St. (MD #286461), vier Messer-Verbindungssätze (MD #286493), ein LINKES grob gezahntes Messerkopfsegment (MD #286562), zwei mittlere grob gezahnte Messersegmente (MD #286564), ein mittleres grob gezahntes Messersegment (MD #286565) und ein grob gezahntes Messer-Abschlusssegment (MD #286567).
73. Mengen: FD230 = 1, FD235 = 2 und FD240 = 2.
74. Mengen: FD230 = 1, FD235 = 0 und FD240 = 1.
75. Mengen: FD230 = 1, FD235 = 0 und FD240 = 0.
76. Mengen: FD230 = 0, FD235 = 1 und FD240 = 1.
77. Mengen: FD230 = 3, FD235 = 3 und FD240 = 4.

# 29 Messer – Doppelmesserschneidwerke, grob gezahnte Klingen (FD235 und FD240)



1031992

**MESSER – DOPPELMESSERSCHNEIDWERKE, GROB GEZAHNTE KLINGEN (FD235 UND FD240)**

Ref.	Bestellnummer	Informationen	Menge	Seriennummer
1	286604	SATZ – MESSER 35 FUSS DM GROB GEZAHNT <sup>78</sup>	1	
2	286605	SATZ – MESSER 40 FUSS DM GROB GEZAHNT <sup>79</sup>	1	
3	286562	MESSER – KOPFSEGMENT LINKS GROB GEZAHNT 2676 MM	1	
4	286563	MESSER – KOPFSEGMENT RECHTS GROB GEZAHNT 2676 MM	1	
5	286565	MESSER – MITTELSEGMENT GROB GEZAHNT 1520 MM <sup>80</sup>		
6	286569	MESSER – ABSCHLUSSEGMENT RECHTS GROB GEZAHNT 1385 MM <sup>81</sup>		
7	286570	MESSER – ABSCHLUSSEGMENT RECHTS GROB GEZAHNT 2147 MM <sup>82</sup>		
8	286574	MESSER – ABSCHLUSSEGMENT LINKS GROB GEZAHNT 1856 MM <sup>82</sup>		
9	286575	MESSER – ABSCHLUSSEGMENT LINKS GROB GEZAHNT 2618 MM <sup>81</sup>		
10	286493	SATZ – MESSERVERBINDUNG <sup>83</sup>		
11	286461	SEGMENT – CLEARCUT GROB GEZAHNT (25 STÜCK)		
	<b>286462</b>	<b>SEGMENT – CLEARCUT FEIN GEZAHNT (25 STÜCK)</b>	<b>OPT</b>	
	<b>286627</b>	<b>SEGMENT – CLEARCUT EXTRA GROB GEZAHNT (25 STÜCK)</b>	<b>OPT</b>	
12	286463	SEGMENT – CLEARCUT GROB GEZAHNT OBEN (10 STÜCK)		
	<b>286465</b>	<b>SEGMENT – CLEARCUT FEIN GEZAHNT OBEN (10 STÜCK)</b>	<b>OPT</b>	
	<b>286628</b>	<b>SEGMENT – CLEARCUT EXTRA GROB GEZAHNT OBEN (10 STÜCK)</b>	<b>OPT</b>	
13	286464	SEGMENT – CLEARCUT GROB GEZAHNT UNTEN (10 STÜCK)		
	<b>286466</b>	<b>SEGMENT – CLEARCUT FEIN GEZAHNT UNTEN (10 STÜCK)</b>	<b>OPT</b>	
	<b>286629</b>	<b>SEGMENT – CLEARCUT EXTRA GROB GEZAHNT UNTEN (10 STÜCK)</b>	<b>OPT</b>	

78. Der Satz enthält eine grob gezahnte ClearCut-Klinge, 25 Stück (MD #286461), drei Messerverbindungssätze (MD #286493), ein LINKES grob gezahntes Messerkopfsegment (MD #286562), ein RECHTES grob gezahntes Messerkopfsegment (MD #286563), ein mittleres grob gezahntes Messersegment (MD #286565), ein RECHTES grob gezahntes Messer-Abschlusssegment (MD #286569) und ein LINKES grob gezahntes Messer-Abschlusssegment (MD #286575).

79. Der Satz enthält eine grob gezahnte ClearCut-Klinge, 25 Stück (MD #286461), vier Messerverbindungssätze (MD #286493), ein LINKES grob gezahntes Messerkopfsegment (MD #286562), ein RECHTES grob gezahntes Messerkopfsegment (MD #286563), zwei mittlere grob gezahnte Messersegmente (MD #286565), ein RECHTES grob gezahntes Messer-Abschlusssegment (MD #286570) und ein LINKES grob gezahntes Messer-Abschlusssegment (MD #286574).

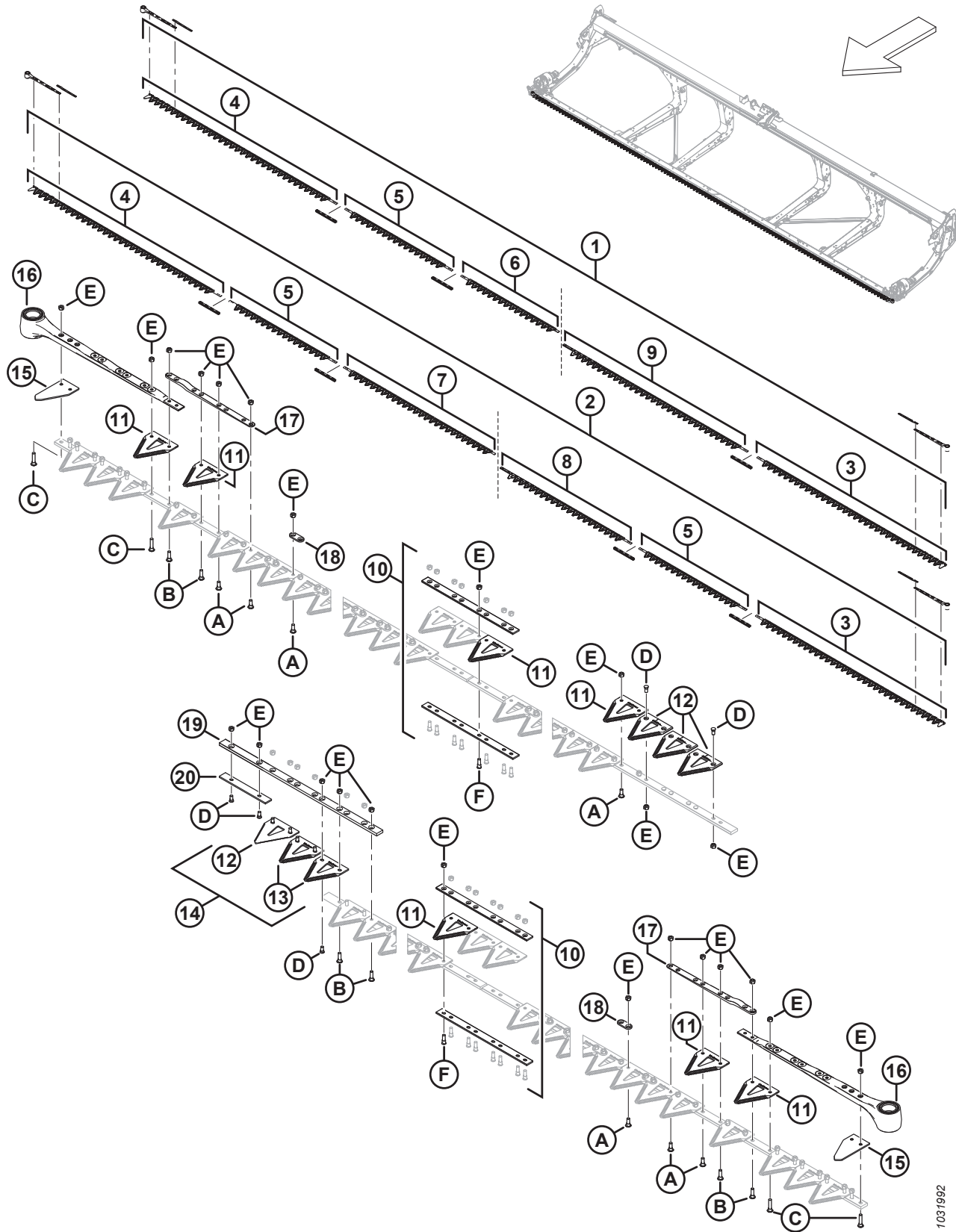
80. Mengen: FD235 = 1 und FD240 = 2.

81. Mengen: FD235 = 1 und FD240 = 0.

82. Mengen: FD235 = 0 und FD240 = 1.

83. Der Satz enthält untere Verbindungsstange (NSE), obere Verbindungsstange (NSE), acht Schrauben (MD #286314) und acht Muttern (MD #226259). Mengen: FD235 = 3 und FD240 = 4.

MESSER – DOPPELMESSERSCHNEIDWERKE, GROB GEZAHNTE KLINGEN (FD235 UND FD240)



1031992

**MESSER – DOPPELMESSERSCHNEIDWERKE, GROB GEZAHNTE KLINGEN (FD235 UND FD240)**

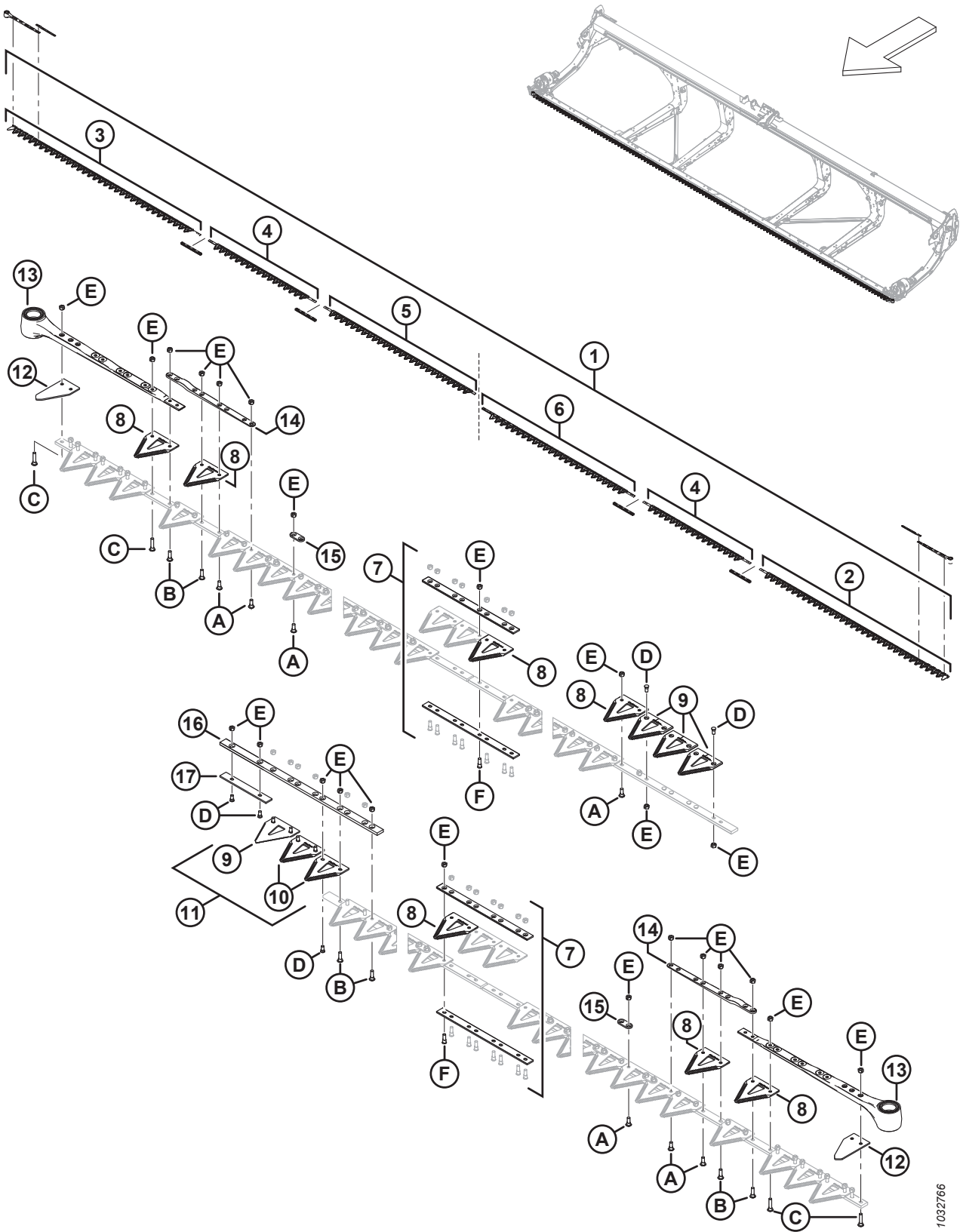
Ref.	Bestellnummer	Informationen	Menge	Seriennummer
14	286473	SATZ – CLEARCUT GROB GEZAHNT MITTE <sup>84</sup>		
	<b>286474</b>	<b>SATZ – CLEARCUT FEIN GEZAHNT MITTE <sup>85</sup></b>	<b>OPT</b>	
	<b>286635</b>	<b>SATZ – CLEARCUT EXTRA GROB GEZAHNT MITTE <sup>86</sup></b>	<b>OPT</b>	
15	226983	ABSCHNITT – ABSCHLUSS	2	
16	226941	MESSERKOPFBAUGRUPPE	1	
	115670	O-RING – 1,78 x 34,64	1	
	113937	SCHEIBE	1	
	113222	DICHTUNGSSATZ	1	
	100500	LAGERUNG – HÜLSE	1	
17	286440	STANGE – GESCHMIEDET	1	
18	286481	STANGE – VERSTÄRKUNG (25 STÜCK)		
19	286362	STANGE – MESSER-ÜBERLAPPUNGSFÜHRUNG	1	
20	286363	STANGE – VERSCHLEISS	1	
A	286475	SCHRAUBE – M6 X 18 MM, K/M MUTTER (50 STÜCK)		
B	286476	SCHRAUBE – M6 X 22 MM, K/M MUTTER (25 STÜCK)		
C	286477	SCHRAUBE – M6 X 29 MM, K/M MUTTER (25 STÜCK)		
D	286478	SCHRAUBE – SNKK M6 X 14 MM, K/M MUTTER (25 STÜCK)		
E	286479	MUTTER – ZENTRAL SICHERND SNKK M6 X 1 (50 STÜCK)		
F	286621	SCHRAUBE – SNKK M6 X 22 MM, K/M MUTTER (25 STÜCK)		

84. Der Satz enthält vier grob gezahnte obere ClearCut-Klingen (NSE), zwei grob gezahnte untere ClearCut-Klingen (NSE) und Befestigungsteile.

85. Der Satz enthält vier fein gezahnte obere ClearCut-Klingen (NSE), zwei fein gezahnte untere ClearCut-Klingen (NSE) und Befestigungsteile.

86. Der Satz enthält vier extra grob gezahnte obere ClearCut-Klingen (NSE), zwei extra grob gezahnte untere ClearCut-Klingen (NSE) und Befestigungsteile.

# 30 Messer – Doppelmesserschneidwerke, grob gezahnte Klingen (FD241)



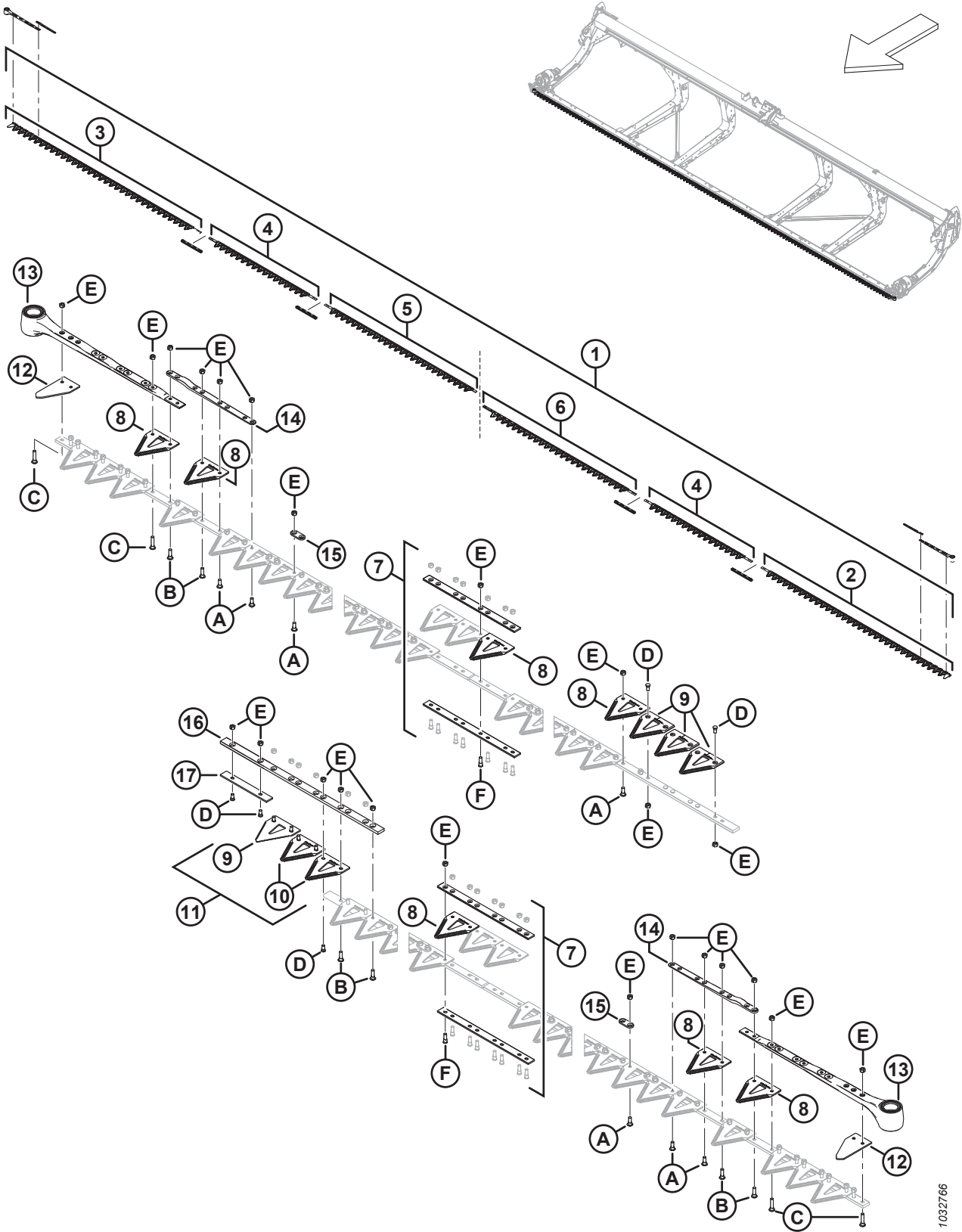
1032766

**MESSER – DOPPELMESSERSCHNEIDWERKE, GROB GEZAHNTE KLINGEN (FD241)**

Ref.	Bestellnummer	Informationen	Menge	Seriennummer
1	286606	SATZ – MESSER 41 FUSS DM GROB GEZAHNT <sup>87</sup>	1	
2	286562	MESSER – KOPFSEGMENT LINKS GROB GEZAHNT 2676 MM	1	
3	286563	MESSER – KOPFSEGMENT RECHTS GROB GEZAHNT 2676 MM	1	
4	286565	MESSER – MITTELSEGMENT GROB GEZAHNT 1520 MM	2	
5	286570	MESSER – ABSCHLUSSEGMENT RECHTS GROB GEZAHNT 2147 MM	1	
6	286576	MESSER – ABSCHLUSSEGMENT LINKS GROB GEZAHNT 2161 MM	1	
7	286493	SATZ – MESSERVERBINDUNG <sup>88</sup>	4	
8	286461	SEGMENT – CLEARCUT GROB GEZAHNT (25 STÜCK)		
	<b>286462</b>	<b>SEGMENT – CLEARCUT FEIN GEZAHNT (25 STÜCK)</b>	<b>OPT</b>	
	<b>286627</b>	<b>SEGMENT – CLEARCUT EXTRA GROB GEZAHNT (25 STÜCK)</b>	<b>OPT</b>	
9	286463	SEGMENT – CLEARCUT GROB GEZAHNT OBEN (10 STÜCK)		
	<b>286465</b>	<b>SEGMENT – CLEARCUT FEIN GEZAHNT OBEN (10 STÜCK)</b>	<b>OPT</b>	
	<b>286628</b>	<b>SEGMENT – CLEARCUT EXTRA GROB GEZAHNT OBEN (10 STÜCK)</b>	<b>OPT</b>	
10	286464	SEGMENT – CLEARCUT GROB GEZAHNT UNTEN (10 STÜCK)		
	<b>286466</b>	<b>SEGMENT – CLEARCUT FEIN GEZAHNT UNTEN (10 STÜCK)</b>	<b>OPT</b>	
	<b>286629</b>	<b>SEGMENT – CLEARCUT EXTRA GROB GEZAHNT UNTEN (10 STÜCK)</b>	<b>OPT</b>	
11	286473	SATZ – CLEARCUT GROB GEZAHNT MITTE <sup>89</sup>		
	<b>286474</b>	<b>SATZ – CLEARCUT FEIN GEZAHNT MITTE <sup>90</sup></b>	<b>OPT</b>	
	<b>286635</b>	<b>SATZ – CLEARCUT EXTRA GROB GEZAHNT MITTE <sup>91</sup></b>	<b>OPT</b>	
12	226983	ABSCHNITT – ABSCHLUSS	2	
13	226941	MESSERKOPFBAUGRUPPE	2	
	115670	O-RING – 1,78 x 34,64		
	113937	SCHEIBE		
	113222	DICHTUNGSSATZ		
	100500	LAGERUNG – HÜLSE		
14	286440	STANGE – GESCHMIEDET	2	
15	286481	STANGE – VERSTÄRKUNG (25 STÜCK)	2	
16	286362	STANGE – MESSER-ÜBERLAPPUNGSFÜHRUNG	1	

87. Der Satz enthält eine grob gezahnte ClearCut-Klinge, 25 Stück (MD #286461), vier Messerverbindungsätze (MD #286493), ein LINKES grob gezahntes Messerkopfsegment (MD #286562), ein RECHTES grob gezahntes Messerkopfsegment (MD #286563), zwei mittlere grob gezahnte Messersegmente (MD #286565), ein RECHTES grob gezahntes Messer-Abschlusssegment (MD #286570) und ein LINKES grob gezahntes Messer-Abschlusssegment (MD #286576).
88. Der Satz enthält untere Verbindungsstange (NSE), obere Verbindungsstange (NSE), acht Schrauben (MD #286314) und acht Muttern (MD #226259).
89. Der Satz enthält vier grob gezahnte obere ClearCut-Klingen (NSE), zwei grob gezahnte untere ClearCut-Klingen (NSE) und Befestigungsteile.
90. Der Satz enthält vier fein gezahnte obere ClearCut-Klingen (NSE), zwei fein gezahnte untere ClearCut-Klingen (NSE) und Befestigungsteile.
91. Der Satz enthält vier extra grob gezahnte obere ClearCut-Klingen (NSE), zwei extra grob gezahnte untere ClearCut-Klingen (NSE) und Befestigungsteile.

MESSER – DOPPELMESSERSCHNEIDWERKE, GROB GEZAHNTE KLINGEN (FD241)



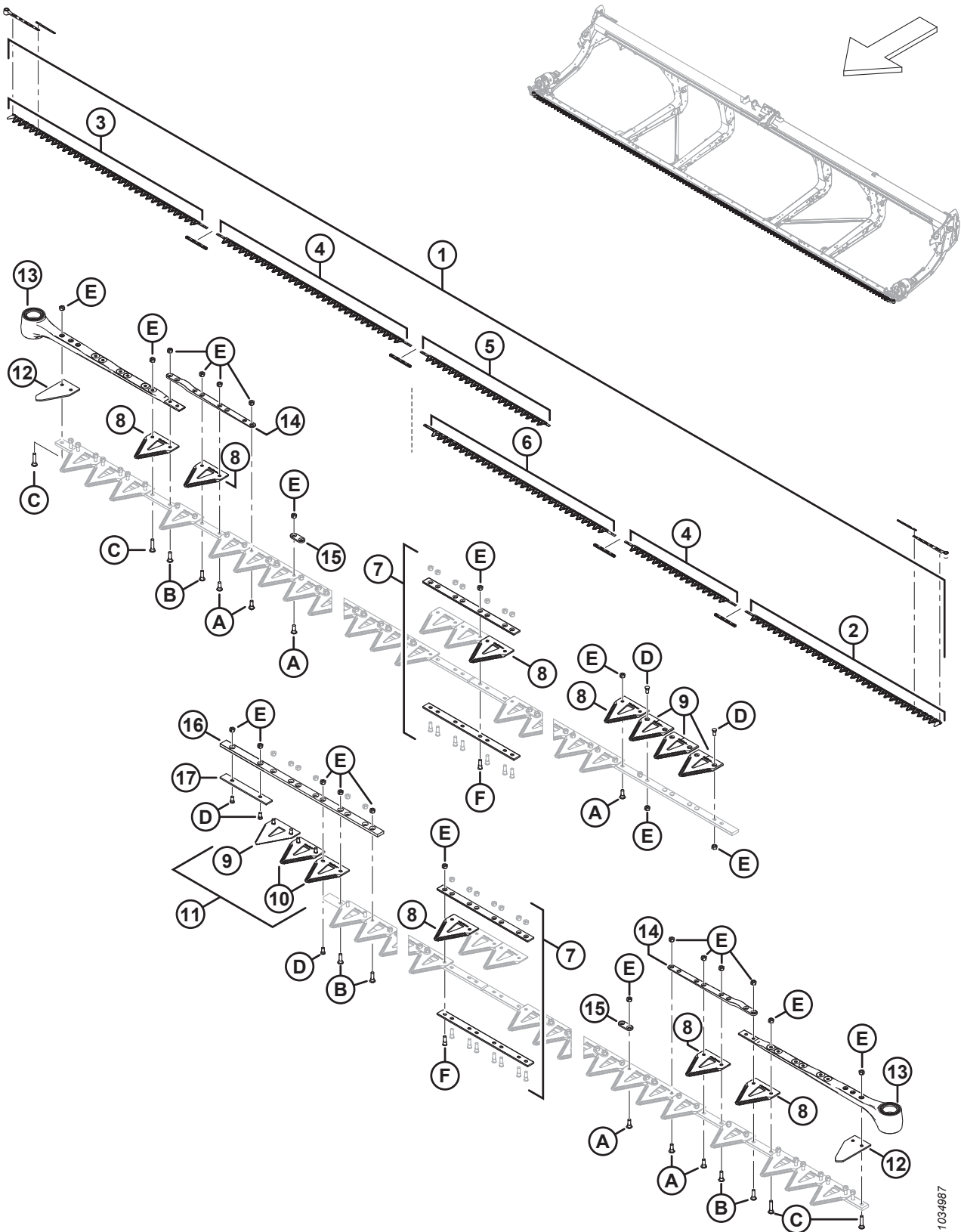
1032766



**MESSER – DOPPELMESSERSCHNEIDWERKE, GROB GEZAHNTE KLINGEN (FD241)**

<b>Ref.</b>	<b>Bestellnummer</b>	<b>Informationen</b>	<b>Menge</b>	<b>Seriennummer</b>
17	286363	STANGE – VERSCHLEISS	1	
A	286475	SCHRAUBE – M6 X 18 MM, K/M MUTTER (50 STÜCK)		
B	286476	SCHRAUBE – M6 X 22 MM, K/M MUTTER (25 STÜCK)		
C	286477	SCHRAUBE – M6 X 29 MM, K/M MUTTER (25 STÜCK)		
D	286478	SCHRAUBE – SNKK M6 X 14 MM, K/M MUTTER (25 STÜCK)		
E	286479	MUTTER – ZENTRAL SICHERND SNKK M6 X 1 (50 STÜCK)		
F	286621	SCHRAUBE – SNKK M6 X 22 MM, K/M MUTTER (25 STÜCK)		

# 31 Messer – Doppelmesserschneidwerke, grob gezahnte Klingen (FD245)



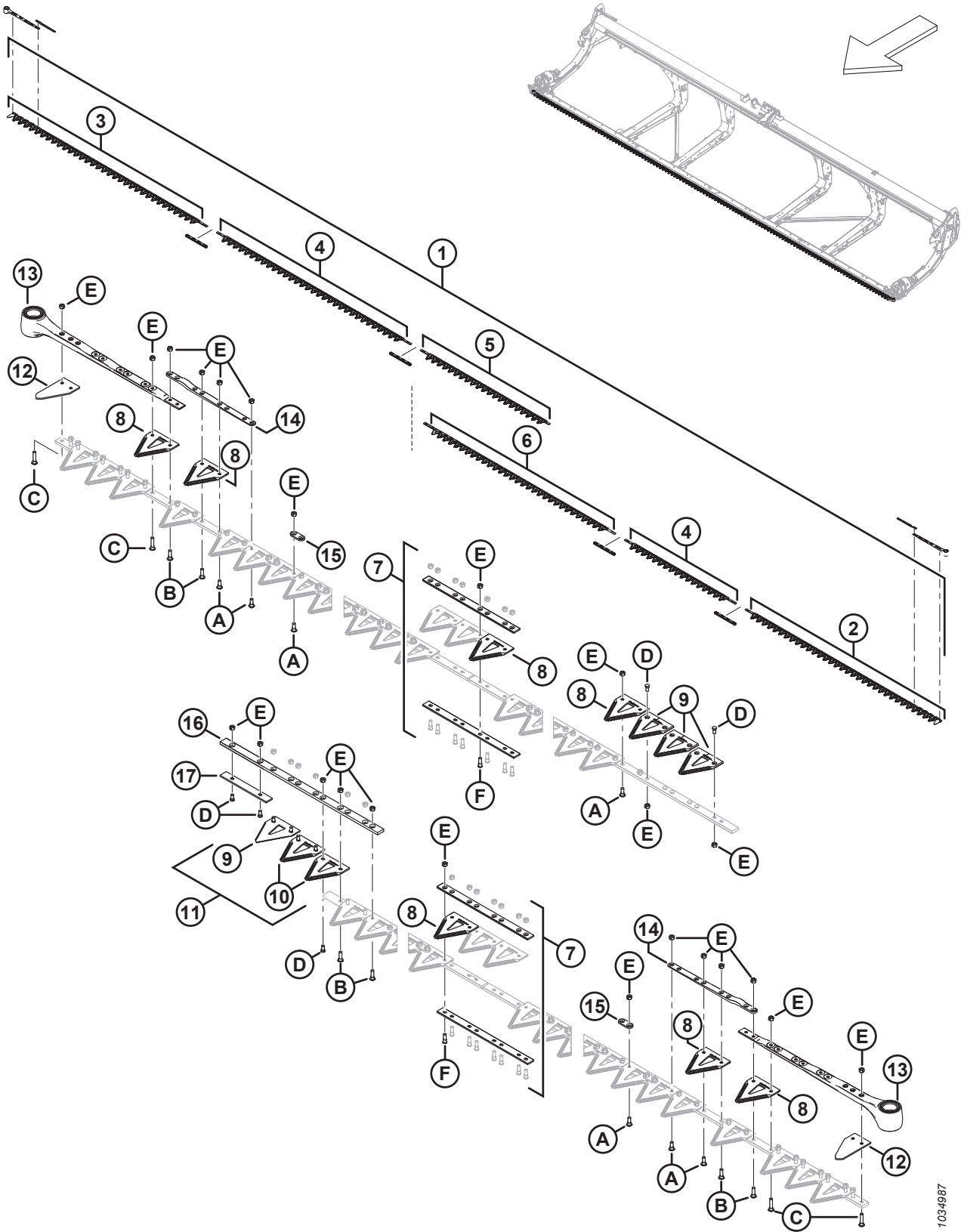
1034987

**MESSER – DOPPELMESSERSCHNEIDWERKE, GROB GEZAHNTE KLINGEN (FD245)**

Ref.	Bestellnummer	Informationen	Menge	Seriennummer
1	286607	SATZ – MESSER 45 FUSS DM GROB GEZAHNT <sup>92</sup>	1	
2	286562	MESSER – KOPFSEGMENT LINKS GROB GEZAHNT 2676 MM	1	
3	286563	MESSER – KOPFSEGMENT RECHTS GROB GEZAHNT 2676 MM	1	
4	286564	MESSER – MITTELSEGMENT GROB GEZAHNT 2663 MM	1	
	286565	MESSER – MITTELSEGMENT GROB GEZAHNT 1520 MM	1	
5	286571	MESSER – ABSCHLUSSEGMENT RECHTS GROB GEZAHNT 1766 MM	1	
6	286575	MESSER – ABSCHLUSSEGMENT LINKS GROB GEZAHNT 2618 MM	1	
7	286493	SATZ – MESSERVERBINDUNG <sup>93</sup>	4	
8	286461	SEGMENT – CLEARCUT GROB GEZAHNT (25 STÜCK)		
	<b>286462</b>	<b>SEGMENT – CLEARCUT FEIN GEZAHNT (25 STÜCK)</b>	<b>OPT</b>	
	<b>286627</b>	<b>SEGMENT – CLEARCUT EXTRA GROB GEZAHNT (25 STÜCK)</b>	<b>OPT</b>	
9	286463	SEGMENT – CLEARCUT GROB GEZAHNT OBEN (10 STÜCK)		
	<b>286465</b>	<b>SEGMENT – CLEARCUT FEIN GEZAHNT OBEN (10 STÜCK)</b>	<b>OPT</b>	
	<b>286628</b>	<b>SEGMENT – CLEARCUT EXTRA GROB GEZAHNT OBEN (10 STÜCK)</b>	<b>OPT</b>	
10	286464	SEGMENT – CLEARCUT GROB GEZAHNT UNTEN (10 STÜCK)		
	<b>286466</b>	<b>SEGMENT – CLEARCUT FEIN GEZAHNT UNTEN (10 STÜCK)</b>	<b>OPT</b>	
	<b>286629</b>	<b>SEGMENT – CLEARCUT EXTRA GROB GEZAHNT UNTEN (10 STÜCK)</b>	<b>OPT</b>	
11	286473	SATZ – CLEARCUT GROB GEZAHNT MITTE <sup>94</sup>		
	<b>286474</b>	<b>SATZ – CLEARCUT FEIN GEZAHNT MITTE <sup>95</sup></b>	<b>OPT</b>	
	<b>286635</b>	<b>SATZ – CLEARCUT EXTRA GROB GEZAHNT MITTE <sup>96</sup></b>	<b>OPT</b>	
12	226983	ABSCHNITT – ABSCHLUSS	2	
13	226941	MESSERKOPFBAUGRUPPE	2	
	115670	O-RING – 1,78 x 34,64		
	113937	SCHEIBE		
	113222	DICHTUNGSSATZ		
	100500	LAGERUNG – HÜLSE		
14	286440	STANGE – GESCHMIEDET	2	
15	286481	STANGE – VERSTÄRKUNG (25 STÜCK)	2	

92. Der Satz enthält eine grob gezahnte ClearCut-Klinge, 25 Stück (MD #286461), vier Messerverbindungsätze (MD #286493), ein LINKES grob gezahntes Messerkopfsegment (MD #286562), ein RECHTES grob gezahntes Messerkopfsegment (MD #286563), ein mittleres grob gezahntes Messersegment (2663 mm) (MD #286564), ein mittleres grob gezahntes Messersegment (1520 mm) (MD #286565), ein RECHTES grob gezahntes Messer-Abschlussegment (MD #286571) und ein LINKES grob gezahntes Messer-Abschlussegment (MD #286575).
93. Der Satz enthält untere Verbindungsstange (NSE), obere Verbindungsstange (NSE), acht Schrauben (MD #286314) und acht Muttern (MD #226259).
94. Der Satz enthält vier grob gezahnte obere ClearCut-Klingen (NSE), zwei grob gezahnte untere ClearCut-Klingen (NSE) und Befestigungsteile.
95. Der Satz enthält vier fein gezahnte obere ClearCut-Klingen (NSE), zwei fein gezahnte untere ClearCut-Klingen (NSE) und Befestigungsteile.
96. Der Satz enthält vier extra grob gezahnte obere ClearCut-Klingen (NSE), zwei extra grob gezahnte untere ClearCut-Klingen (NSE) und Befestigungsteile.

MESSER – DOPPELMESSERSCHNEIDWERKE, GROB GEZAHNTE KLINGEN (FD245)

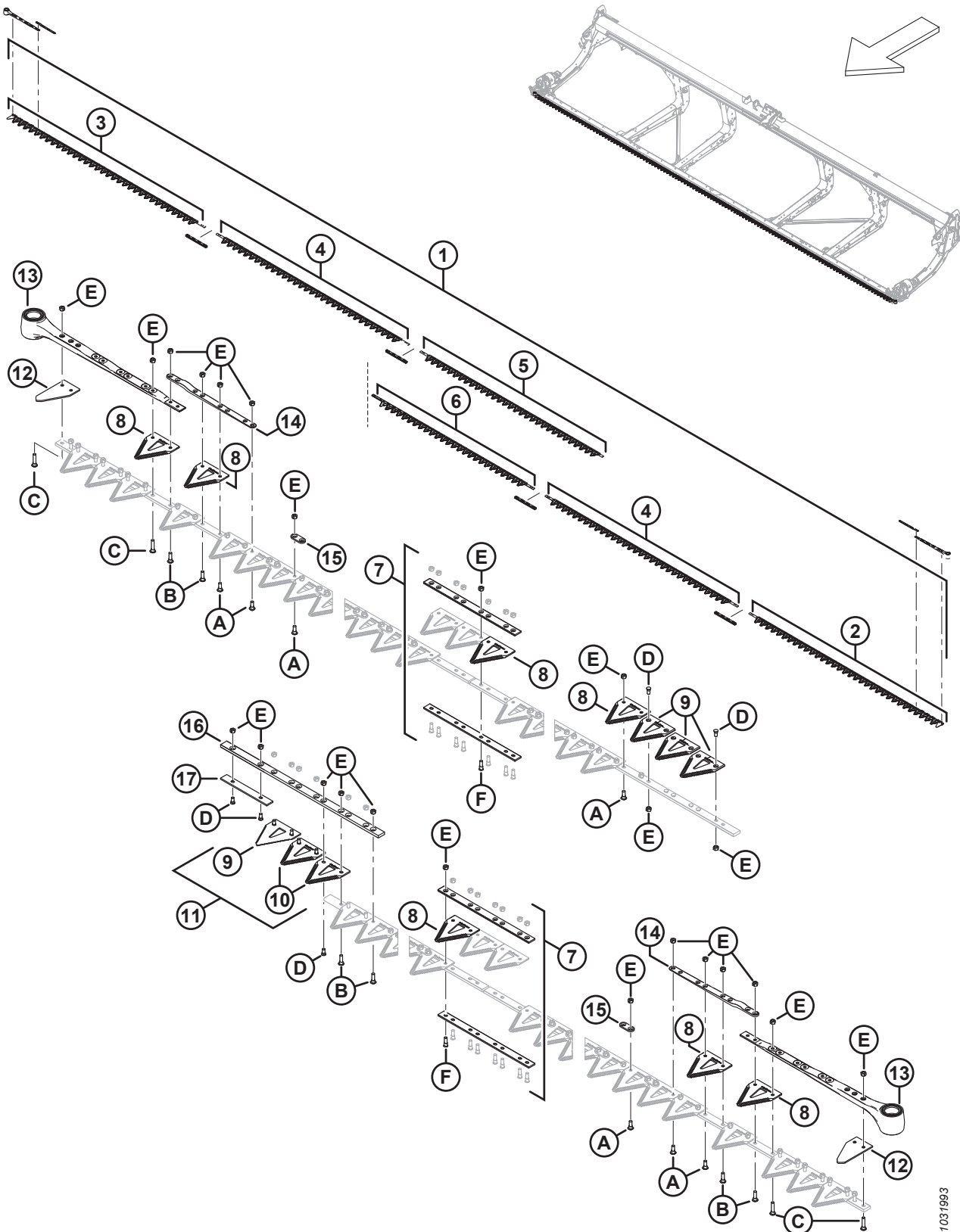


1034987

**MESSER – DOPPELMESSERSCHNEIDWERKE, GROB GEZAHNTE KLINGEN (FD245)**

<b>Ref.</b>	<b>Bestellnummer</b>	<b>Informationen</b>	<b>Menge</b>	<b>Seriennummer</b>
16	286362	STANGE – MESSER-ÜBERLAPPUNGSFÜHRUNG	1	
17	286363	STANGE – VERSCHLEISS	1	
A	286475	SCHRAUBE – M6 X 18 MM, K/M MUTTER (50 STÜCK)		
B	286476	SCHRAUBE – M6 X 22 MM, K/M MUTTER (25 STÜCK)		
C	286477	SCHRAUBE – M6 X 29 MM, K/M MUTTER (25 STÜCK)		
D	286478	SCHRAUBE – SNKK M6 X 14 MM, K/M MUTTER (25 STÜCK)		
E	286479	MUTTER – ZENTRAL SICHERND SNKK M6 X 1 (50 STÜCK)		
F	286621	SCHRAUBE – SNKK M6 X 22 MM, K/M MUTTER (25 STÜCK)		

# 32 Messer – Doppelmesserschneidwerke, grob gezahnte Klingen (FD250)



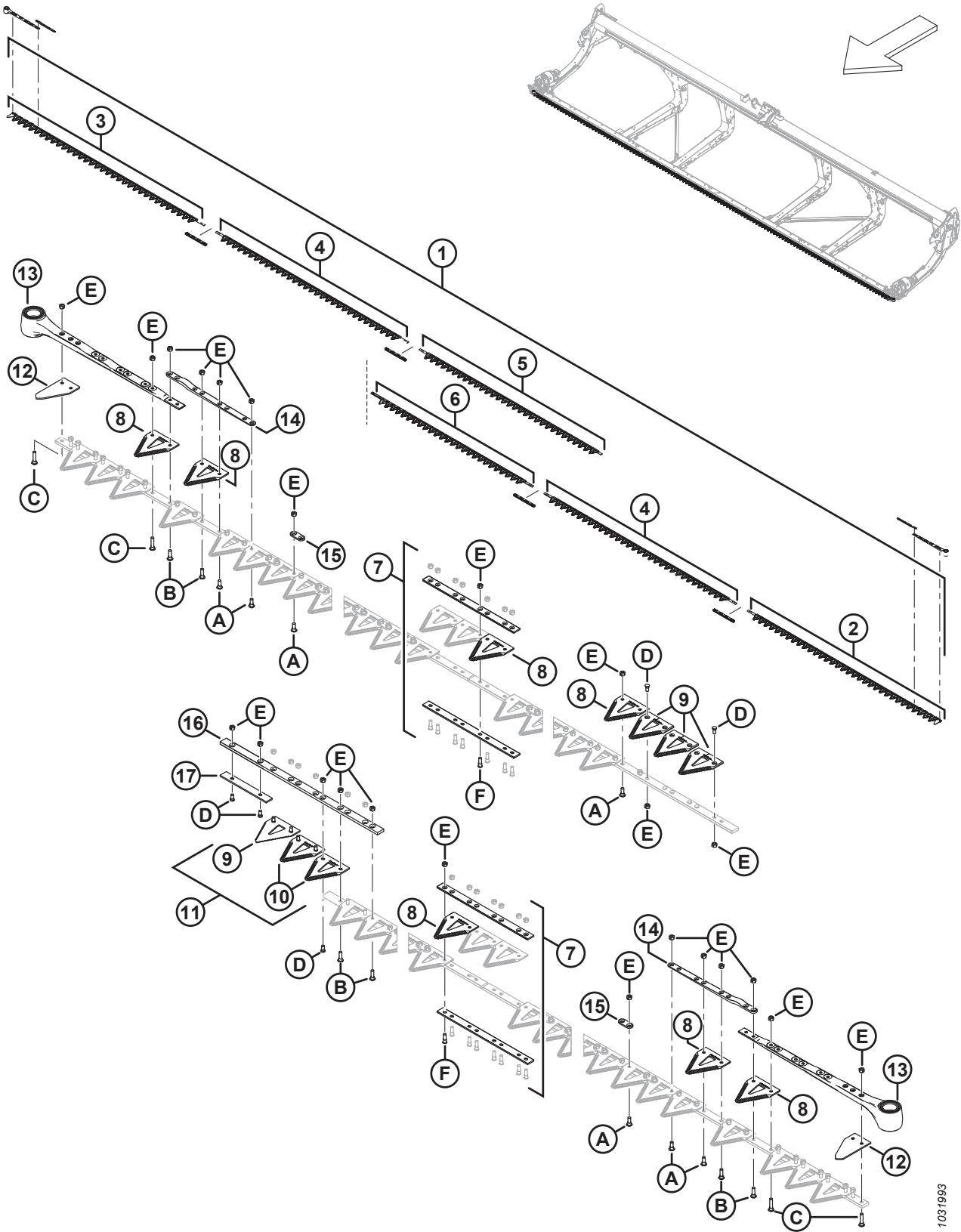
1031993

**MESSER – DOPPELMESSERSCHNEIDWERKE, GROB GEZAHNTE KLINGEN (FD250)**

Ref.	Bestellnummer	Informationen	Menge	Seriennummer
1	286608	SATZ – MESSER 50 FUSS DM GROB GEZAHNT <sup>97</sup>	1	
2	286562	MESSER – KOPFSEGMENT LINKS GROB GEZAHNT 2676 MM	1	
3	286563	MESSER – KOPFSEGMENT RECHTS GROB GEZAHNT 2676 MM	1	
4	286564	MESSER – MITTELSEGMENT GROB GEZAHNT 2663 MM	2	
5	286572	MESSER – ABSCHLUSSEGMENT RECHTS GROB GEZAHNT 2528 MM	1	
6	286578	MESSER – ABSCHLUSSEGMENT LINKS GROB GEZAHNT 2237 MM	1	
7	286493	SATZ – MESSERVERBINDUNG <sup>98</sup>	4	
8	286461	SEGMENT – CLEARCUT GROB GEZAHNT (25 STÜCK)		
	<b>286462</b>	<b>SEGMENT – CLEARCUT FEIN GEZAHNT (25 STÜCK)</b>	<b>OPT</b>	
	<b>286627</b>	<b>SEGMENT – CLEARCUT EXTRA GROB GEZAHNT (25 STÜCK)</b>	<b>OPT</b>	
9	286463	SEGMENT – CLEARCUT GROB GEZAHNT OBEN (10 STÜCK)		
	<b>286465</b>	<b>SEGMENT – CLEARCUT FEIN GEZAHNT OBEN (10 STÜCK)</b>	<b>OPT</b>	
	<b>286628</b>	<b>SEGMENT – CLEARCUT EXTRA GROB GEZAHNT OBEN (10 STÜCK)</b>	<b>OPT</b>	
10	286464	SEGMENT – CLEARCUT GROB GEZAHNT UNTEN (10 STÜCK)		
	<b>286466</b>	<b>SEGMENT – CLEARCUT FEIN GEZAHNT UNTEN (10 STÜCK)</b>	<b>OPT</b>	
	<b>286629</b>	<b>SEGMENT – CLEARCUT EXTRA GROB GEZAHNT UNTEN (10 STÜCK)</b>	<b>OPT</b>	
11	286473	SATZ – CLEARCUT GROB GEZAHNT MITTE <sup>99</sup>		
	<b>286474</b>	<b>SATZ – CLEARCUT FEIN GEZAHNT MITTE <sup>100</sup></b>	<b>OPT</b>	
	<b>286635</b>	<b>SATZ – CLEARCUT EXTRA GROB GEZAHNT MITTE <sup>101</sup></b>	<b>OPT</b>	
12	226983	ABSCHNITT – ABSCHLUSS	2	
13	226941	MESSERKOPFBAUGRUPPE	2	
	115670	O-RING – 1,78 x 34,64		
	113937	SCHEIBE		
	113222	DICHTUNGSSATZ		
	100500	LAGERUNG – HÜLSE		
14	286440	STANGE – GESCHMIEDET	2	
15	286481	STANGE – VERSTÄRKUNG (25 STÜCK)	2	
16	286362	STANGE – MESSER-ÜBERLAPPUNGSFÜHRUNG	1	

97. Der Satz enthält eine grob gezahnte ClearCut-Klinge, 25 Stück (MD #286461), vier Messerverbindungsätze (MD #286493), ein LINKES grob gezahntes Messerkopfsegment (MD #286562), ein RECHTES grob gezahntes Messerkopfsegment (MD #286563), zwei mittlere grob gezahnte Messersegmente (MD #286564), ein RECHTES grob gezahntes Messer-Abschlusssegment (MD #286572) und ein LINKES grob gezahntes Messer-Abschlusssegment (MD #286578).
98. Der Satz enthält untere Verbindungsstange (NSE), obere Verbindungsstange (NSE), acht Schrauben (MD #286314) und acht Muttern (MD #226259).
99. Der Satz enthält vier grob gezahnte obere ClearCut-Klingen (NSE), zwei grob gezahnte untere ClearCut-Klingen (NSE) und Befestigungsteile.
100. Der Satz enthält vier fein gezahnte obere ClearCut-Klingen (NSE), zwei fein gezahnte untere ClearCut-Klingen (NSE) und Befestigungsteile.
101. Der Satz enthält vier extra grob gezahnte obere ClearCut-Klingen (NSE), zwei extra grob gezahnte untere ClearCut-Klingen (NSE) und Befestigungsteile.

MESSER – DOPPELMESSERSCHNEIDWERKE, GROB GEZAHNTE KLINGEN (FD250)



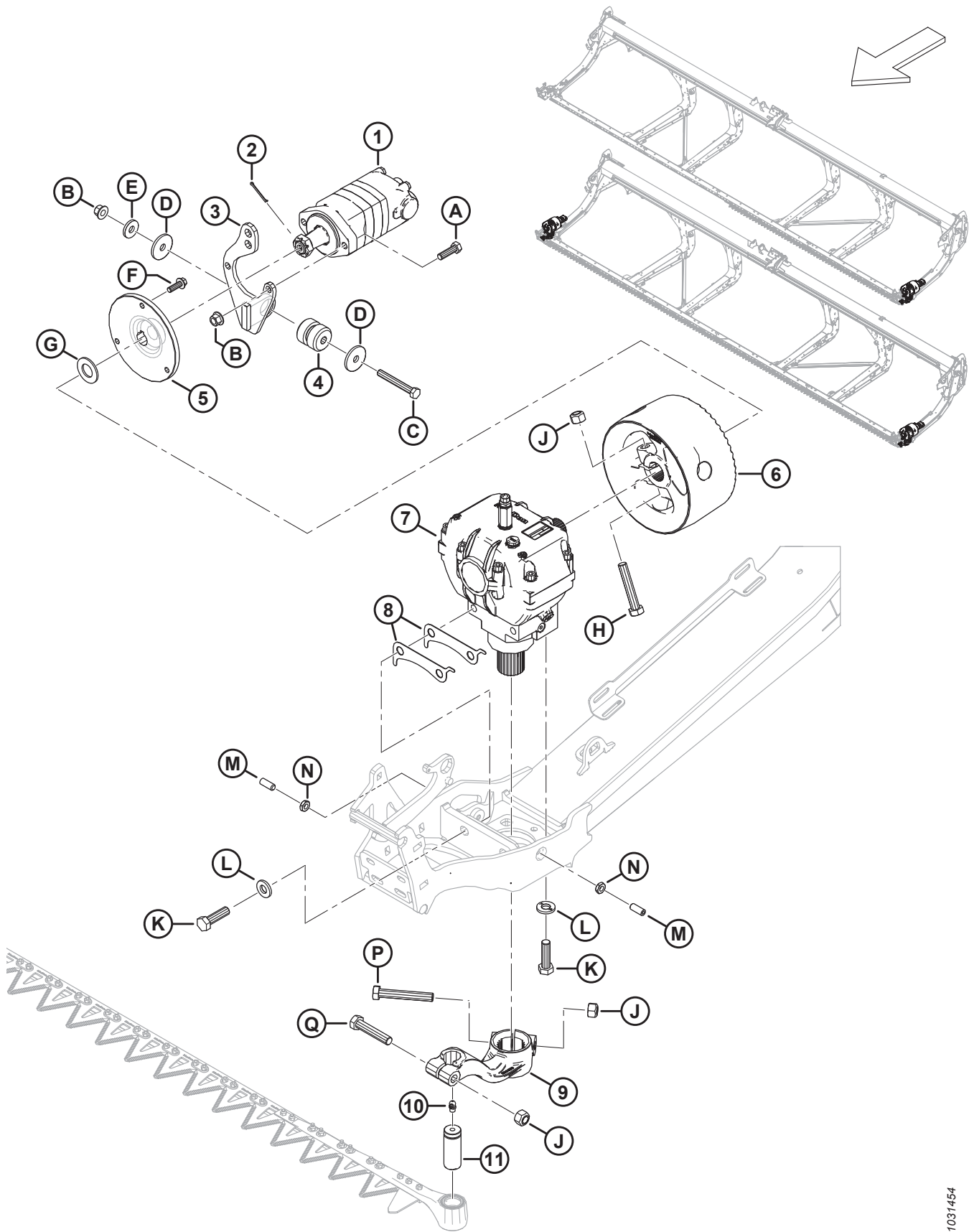
1031993



**MESSER – DOPPELMESSERSCHNEIDWERKE, GROB GEZAHNTE KLINGEN (FD250)**

<b>Ref.</b>	<b>Bestellnummer</b>	<b>Informationen</b>	<b>Menge</b>	<b>Seriennummer</b>
17	286363	STANGE – VERSCHLEISS	1	
A	286475	SCHRAUBE – M6 X 18 MM, K/M MUTTER (50 STÜCK)		
B	286476	SCHRAUBE – M6 X 22 MM, K/M MUTTER (25 STÜCK)		
C	286477	SCHRAUBE – M6 X 29 MM, K/M MUTTER (25 STÜCK)		
D	286478	SCHRAUBE – SNKK M6 X 14 MM, K/M MUTTER (25 STÜCK)		
E	286479	MUTTER – ZENTRAL SICHERND SNKK M6 X 1 (50 STÜCK)		
F	286621	SCHRAUBE – SNKK M6 X 22 MM, K/M MUTTER (25 STÜCK)		

### 33 Taumelgetriebe – Einzelmesser und Doppelmesser



**TAUMELGETRIEBE – EINZELMESSER UND DOPPELMESSER**

Ref.	Bestellnummer	Informationen	Menge	Seriennummer
1	283002	MOTOR – EATON 2000 100 CCM <sup>102</sup>	1	
	174304	DICHTUNGSSATZ – EATON 2000 MOTOR		
	137375	MUTTER – GESCHLITZT SICHERUNG 1,0 - 20 UNEF		
2	18606	SICHERUNGSSPLINT Ø 1/8" x 1,5" VZ	1	
3	286354	AUFNAHME – SCHWEISSTEIL SAE-A MOTOR	1	
4	143107	LAGERBUCHSE – GUMMI	1	
5	286087	NABE – BEARBEITET	1	
6	286703	SCHWUNGRAD – TAUMELGETRIEBE K/M AUFKLEBER	1	
7	286089	HEBEL – UMLENK <sup>103</sup>	1	
8	226400	BEILAGSCHEIBE – TAUMELGETRIEBE <sup>104</sup>		
9	226926	ARM – LINKES TAUMELGETRIEBE K/M AUFKLEBER	1	
	226927	ARM – RECHTES TAUMELGETRIEBE K/M AUFKLEBER (NUR DOPPELMESSER)	1	
10	21194	VERSCHRAUBUNG – SCHMIERUNG 90° 1/8 NPT	1	
11	113229	VERBINDUNGSSTIFT – MESSERKOPF	1	
A	184669	SCHRAUBE – SK M12 X 1,75 x 40-8,8-AA1J	2	
B	136431	MUTTER – SK MIT FLS ZENTRAL SICHERND M12 X 1,75-10	3	
C	184673	SCHRAUBE – SK M12 X 1,75 x 90-10,9-AA1J	1	
D	11695	UNTERLEGSCHIEBE – FLACH	2	
E	4761	UNTERLEGSCHIEBE – FLACH	1	
F	184665	SCHRAUBE – SK MIT FLS, M10 x 1,5 x 30-10,9-AA1J	3	
G	18603	UNTERLEGSCHIEBE – FLACH SAE 1 1/16 ID X 2,0 IN AD AA1J	1	
H	320214	SCHRAUBE – SK M16 X 2 X 90-10,9 ZINK	1	
J	320026	MUTTER – SK OBEN SICHERND M16 X 2-10 ZINK	3	
K	320311	SCHRAUBE – SK M16 X 2 X 55-12,9 ZINK	4	
I	120901	UNTERLEGSCHIEBE – HART L9 SAF 5/8-82/85 HR 15N-AB0C	4	
M	320089	SCHRAUBE – EINSTELL M12 X 1,75 X 30 <sup>105</sup>	2	
N	184696	MUTTER – SK FGW M12 X 1,75-05-AA1J	2	
P	320215	SCHRAUBE – SK M16 X 2 X 100-10,9 ZINK	1	
Q	152602	SCHRAUBE – SK M16 X 2 x 80-10,9-AA1J	1	

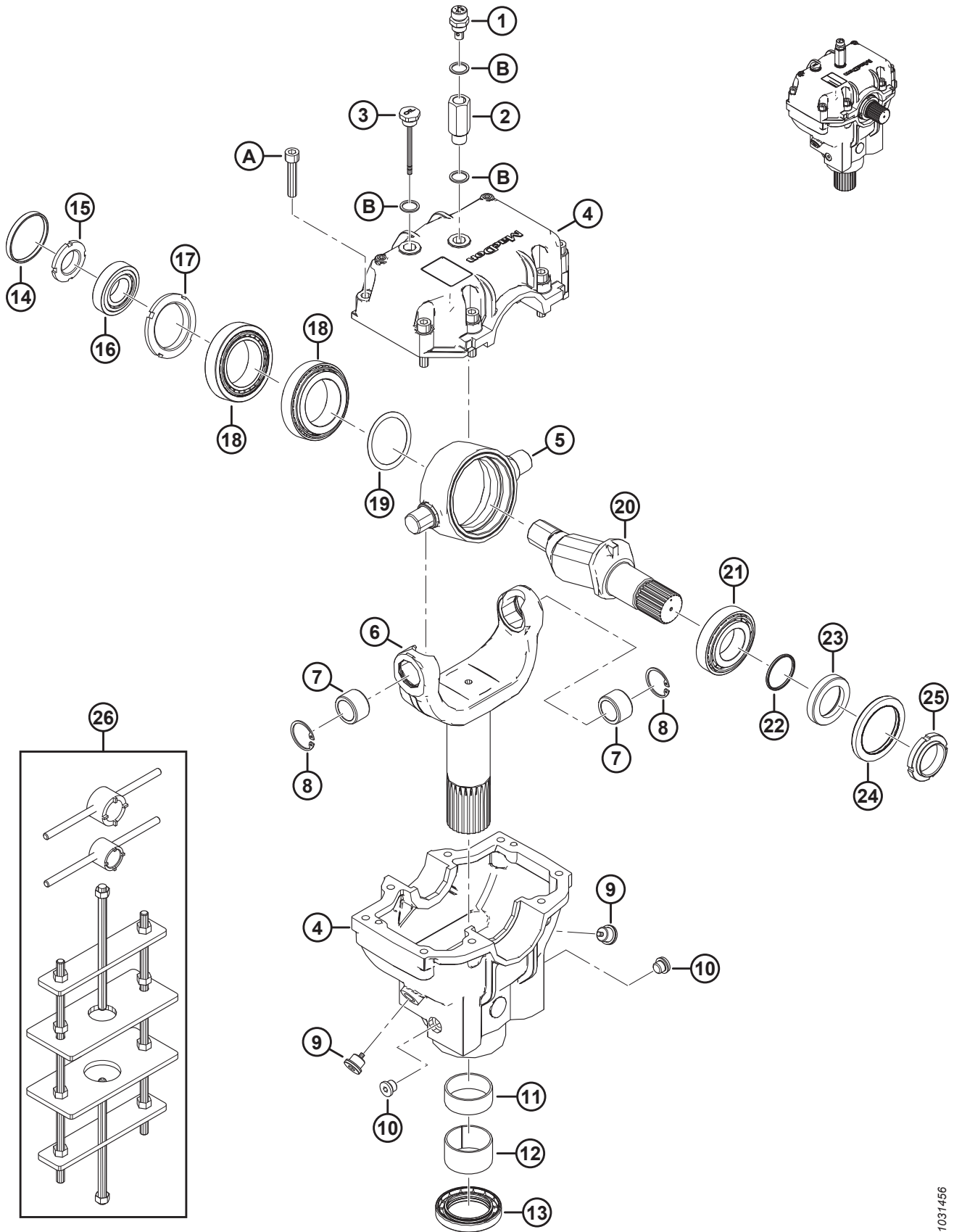
102. Der Motor enthält Dichtungssatz (MD #174304), Schlüssel und Schlitzmutter (MD #137375).

103. Siehe Abschnitt [34 Taumelgetriebe](#), Seite 81 bzgl. Reparaturteilen.

104. Scheibenmenge 0 bis 4. Die Menge der Beilagscheiben kann je nach Montageabstand angepasst werden.

105. Die Einstellschraube wird verwendet, um das Taumelgetriebe (MD #286089) innerhalb der angegebenen Toleranz von links nach rechts zu verstellen. Ziehen Sie die Sicherungsmutter (MD #184696) an, wenn das Taumelgetriebe korrekt eingestellt ist.

# 34 Taumelgetriebe



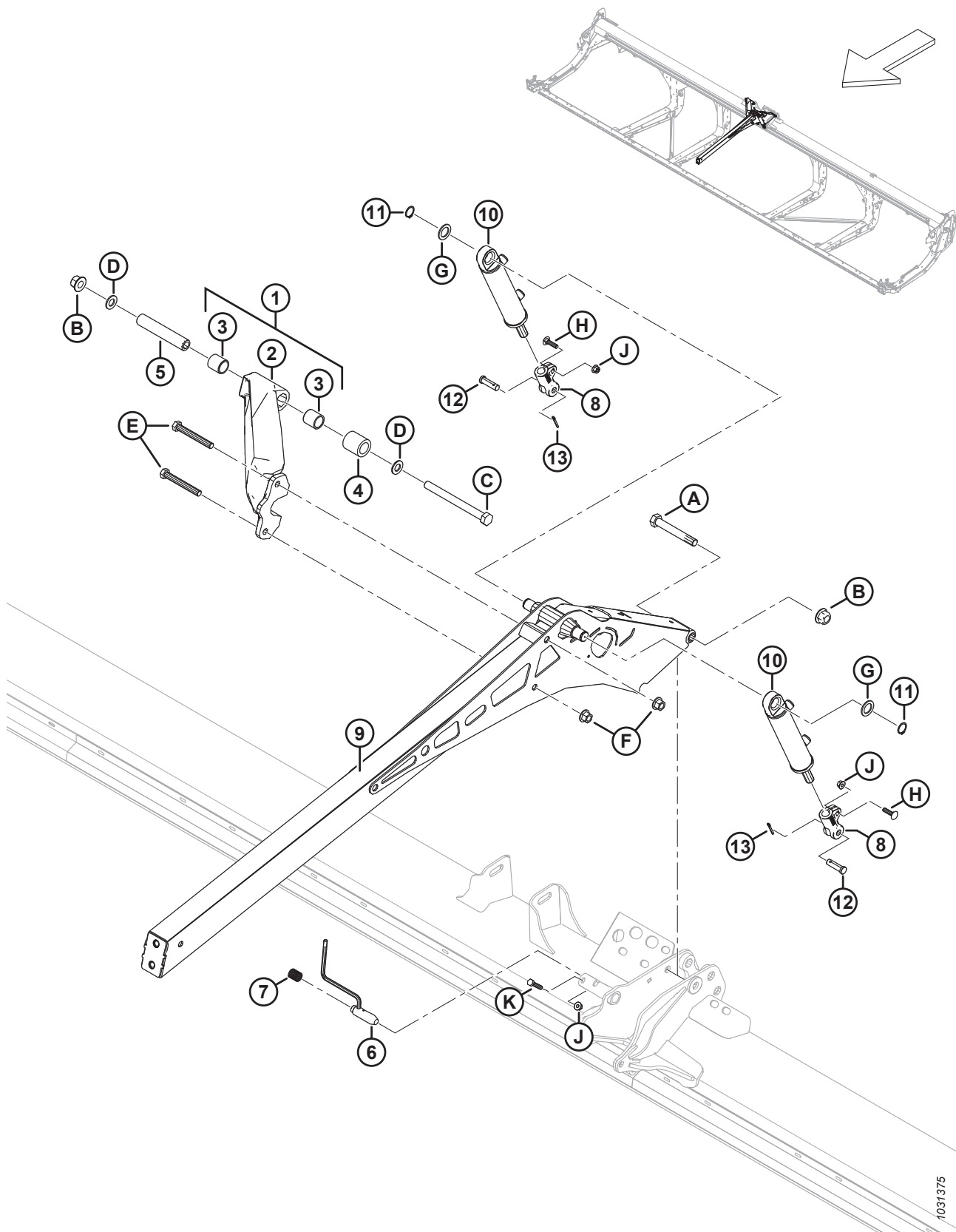
## TAUMELGETRIEBE

Ref.	Bestellnummer	Informationen	Menge	Seriennummer
	286089	GETRIEBE – TAUMEL		
1	286489	STOPFEN – ENTLÜFTUNG	1	
2	257089	VERLÄNGERUNG	1	
3	286490	STOPFEN – FÜLLSTAND	1	
4	286485	GUSSTEIL – TAUMELGETRIEBE <sup>106</sup>	1	
5	100721	DREHZAPFEN	1	
6	286483	GABEL	1	
7	100723	BUCHSE – BRONZE	2	
8	100722	HALTERING – INNEN	2	
9	286488	STOPFEN – ABLASS	2	
10	252423	STOPFEN – ABLASS	2	
11	100726	BUCHSE – STAHL	1	
12	286486	BUCHSE – STAHL	1	
13	286445	DICHTUNG – ÖL	1	
14	100719	KAPPE – STAUB	1	
15	100718	MUTTER – SPEZIAL SICHERUNG M30 X 1,5 KLASSE 8,8	1	
16	100717	BAUGRUPPE – LAGERUNG (SCHALE UND KONUS)	1	
17	100715	MUTTER – SPEZIAL SICHERUNG M55 X 2 KLASSE 8,8	1	
18	100720	BAUGRUPPE – LAGERUNG (SCHALE UND KONUS)	2	
19	113152	SATZ – BEILAGSCHEIBE	1	
20	100710	WELLE	1	
21	100714	LAGERUNG – BAUGRUPPE SCHALE UND KONUS	1	
22	100712	O-RING – 2,62 x 40,95	1	
23	102629	ABSTANDSHALTER	1	
24	102630	DICHTUNG – ÖL (DOPPELLIPPE)	1	
25	100709	MUTTER – SPEZIAL M40 X 1,5 KLASSE 8,8	1	
26	139003	SATZ – WOBBLERBOX-WERKZEUG <sup>107</sup>	wie erf.	
A	113153	SCHRAUBE – ISK M10 X 1,5 X 50-8,8-BO		
B	257054	UNTERLEGSCHLEIBE – KUPFER		

106. Das Gussteil des Taumelgetriebes enthält obere und untere Gussteile des Taumelgetriebes und acht Schrauben (MD #113153).

107. Satz enthält großes Steckschlüsselwerkzeug, kleines Steckschlüsselwerkzeug und Wobblebox-Einspannrahmen.

### 35 Haspelarm und Hubzylinder – mittlerer Haspelarm (FD230, FD235, FD240 und FD241)



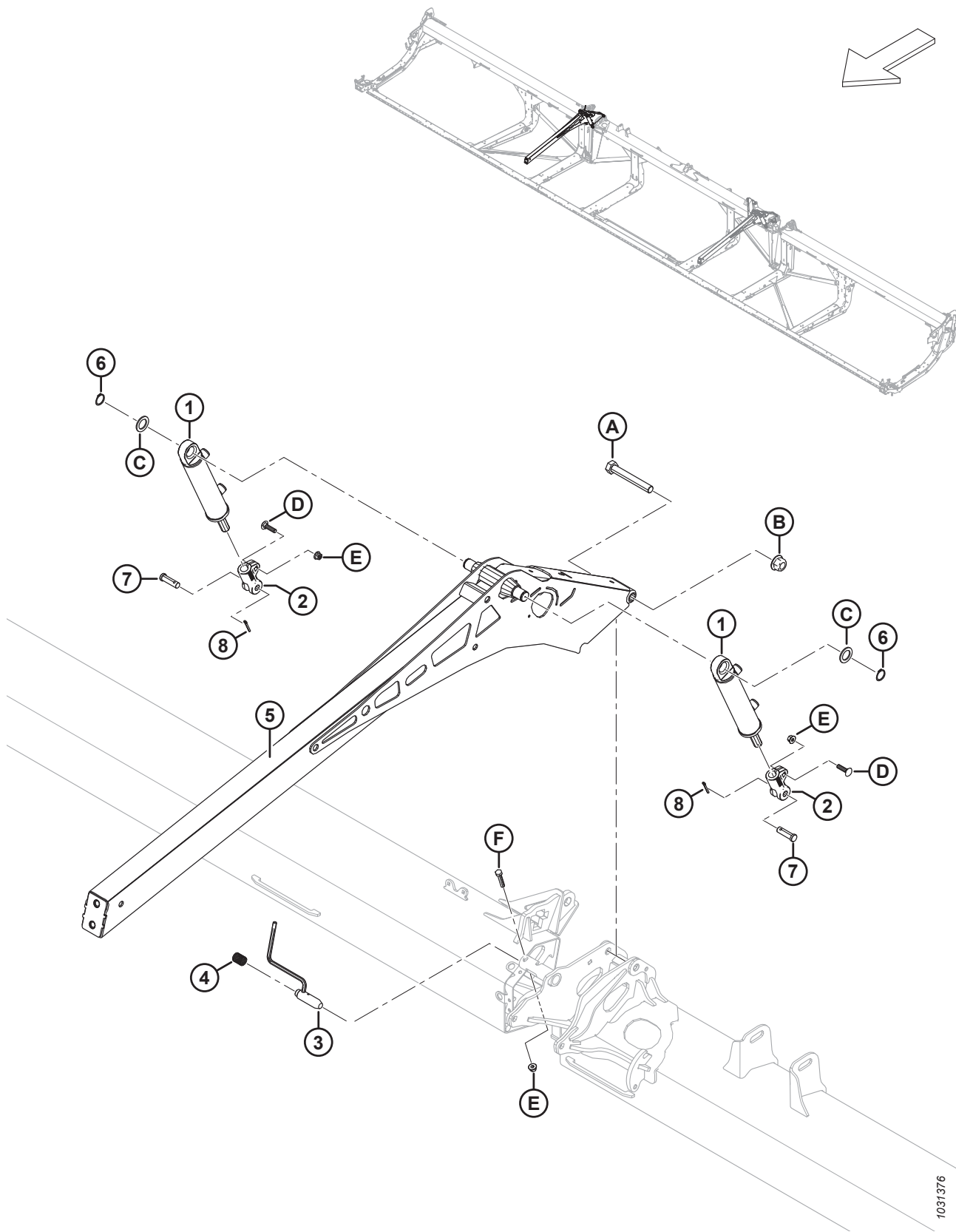
1031375

**HASPELARM UND HUBZYLINDER – MITTLERER HASPELARM (FD230, FD235, FD240 UND FD241)**

Ref.	Bestellnummer	Informationen	Menge	Seriennummer
1	311627	STREBROHR – UNTERBAUGRUPPE K/M BUCHSEN <sup>108</sup>	1	
2	273798	STREBROHR – BEARBEITET	1	
3	311613	BUCHSE	2	
4	311612	ABSTANDHALTER – STREBROHR HASPELDREHGELENK	1	
5	311611	ROHR – DREHGELENK HASPEL STREBROHR	1	
6	273680	SCHWEISSTEIL – STIFT	1	
7	289880	DRUCKFEDER	1	
8	273860	GABEL – ZYLINDERENDE BEARBEITET	2	
9	273795	ARM – MITTLERES SCHWEISSTEIL	1	
10	273790	ZYLINDER – HYDRAULIK	2	
	311285	DICHTUNGSSATZ		
11	30144	HALTERING – AUSSEN	2	
12	18621	GABELSTIFT	2	
13	18648	SICHERUNGSSPLINT $\varnothing$ 3/16" x 1,25" VZ	2	
A	320196	SCHRAUBE – SK M20 X 2,5 X 140-SAF-10,9 ZINK		
B	136122	MUTTER – SK MIT FLS ZENTRAL SICHERND M20 X 2,5-10-AA1J		
C	252581	SCHRAUBE – SK M20 X 2,5 x 220-10,9-AA1J		
D	136701	UNTERLEGSCHIEBE – NORDLOCK M20		
E	320168	SCHRAUBE – SK M16 X 2 X 125-8,8 ZINK		
F	136440	MUTTER – SK MIT FLS ZENTRAL SICHERND M16 X 2-10-AA1J		
G	156178	DRUCKSCHEIBE		
H	152732	SCHRAUBE – FRVK M10 x 1,5 X 40-8,8-AA1J		
J	135799	SCHRAUBENMUTTER – SK MIT FLS ZENTRAL SICHERND M10 x 1,5-10		
K	30629	SCHRAUBE – SK M10 X 1,5 x 50-8,8-A3L		

108. Enthält bearbeitetes Strebrohr (MD #273798) und zwei Buchsen (MD #311613).

# 36 Haspelarm und Hubzylinder – mittlerer Haspelarm, rechte Seite (FD240, FD245 und FD250)



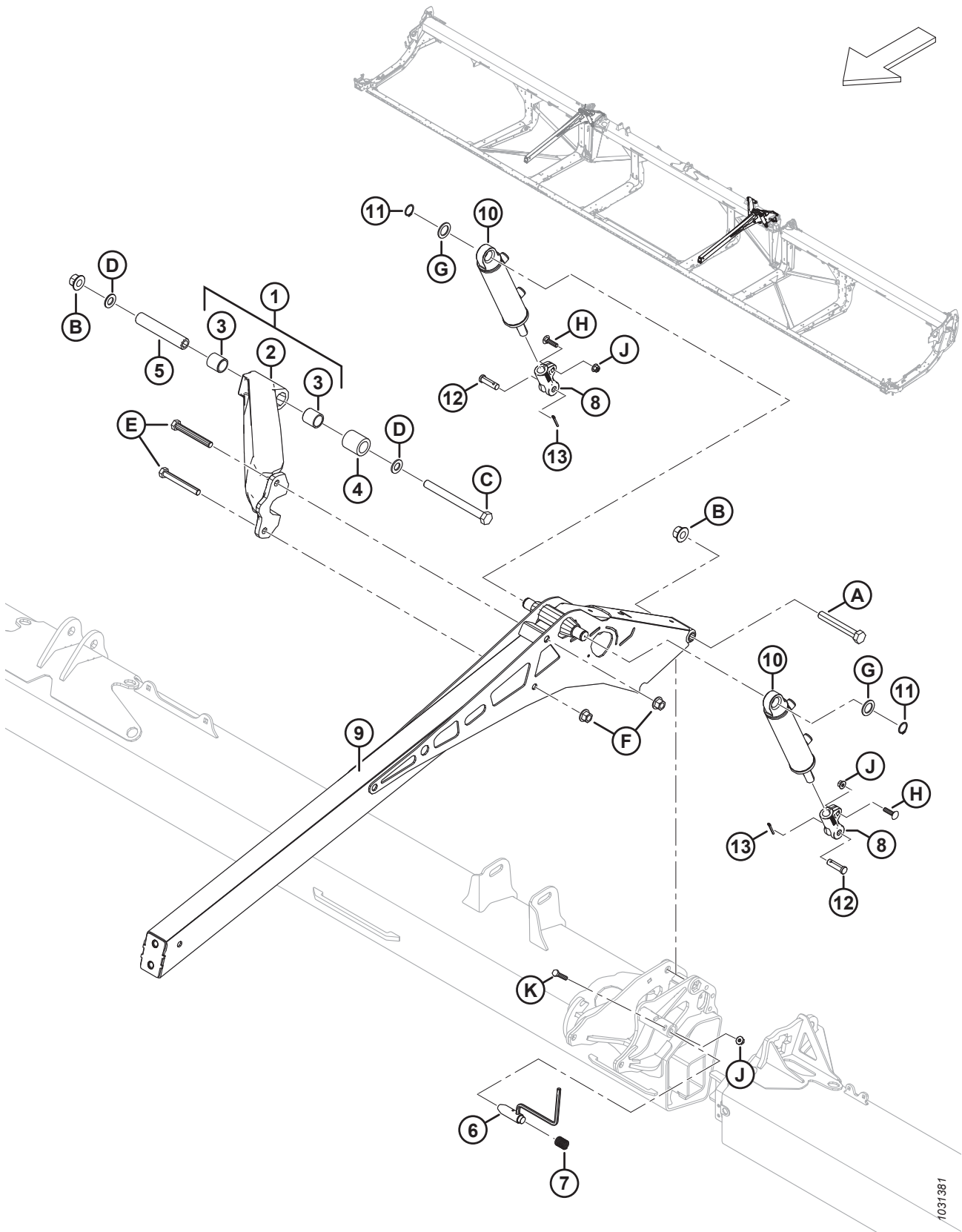
1031376



HASPELARM UND HUBZYLINDER – MITTLERER HASPELARM, RECHTE SEITE (FD240, FD245 UND FD250)

Ref.	Bestellnummer	Informationen	Menge	Seriennummer
1	273790	ZYLINDER – HYDRAULIK	2	
	311285	DICHTUNGSSATZ		
2	273860	GABEL – ZYLINDERENDE BEARBEITET	2	
3	273680	SCHWEISSTEIL – STIFT	1	
4	289880	DRUCKFEDER	1	
5	273795	ARM – MITTLERES SCHWEISSTEIL	2	
6	30144	HALTERING – AUSSEN	2	
7	18621	GABELSTIFT	2	
8	18648	SICHERUNGSSPLINT Ø 3/16" x 1,25" VZ	2	
A	320196	SCHRAUBE – SK M20 X 2,5 X 140-SAF-10,9 ZINK	2	
B	136122	MUTTER – SK MIT FLS ZENTRAL SICHERND M20 X 2,5-10-AA1J	3	
C	156178	DRUCKSCHEIBE	4	
D	152732	SCHRAUBE – FRVK M10 x 1,5 X 40-8,8-AA1J	4	
E	135799	SCHRAUBENMUTTER – SK MIT FLS ZENTRAL SICHERND M10 x 1,5-10	6	
F	30629	SCHRAUBE – SK M10 X 1,5 x 50-8,8-A3L	2	

# 37 Haspelarm und Hubzylinder – mittlerer Haspelarm, linke Seite (FD240, FD245 und FD250)



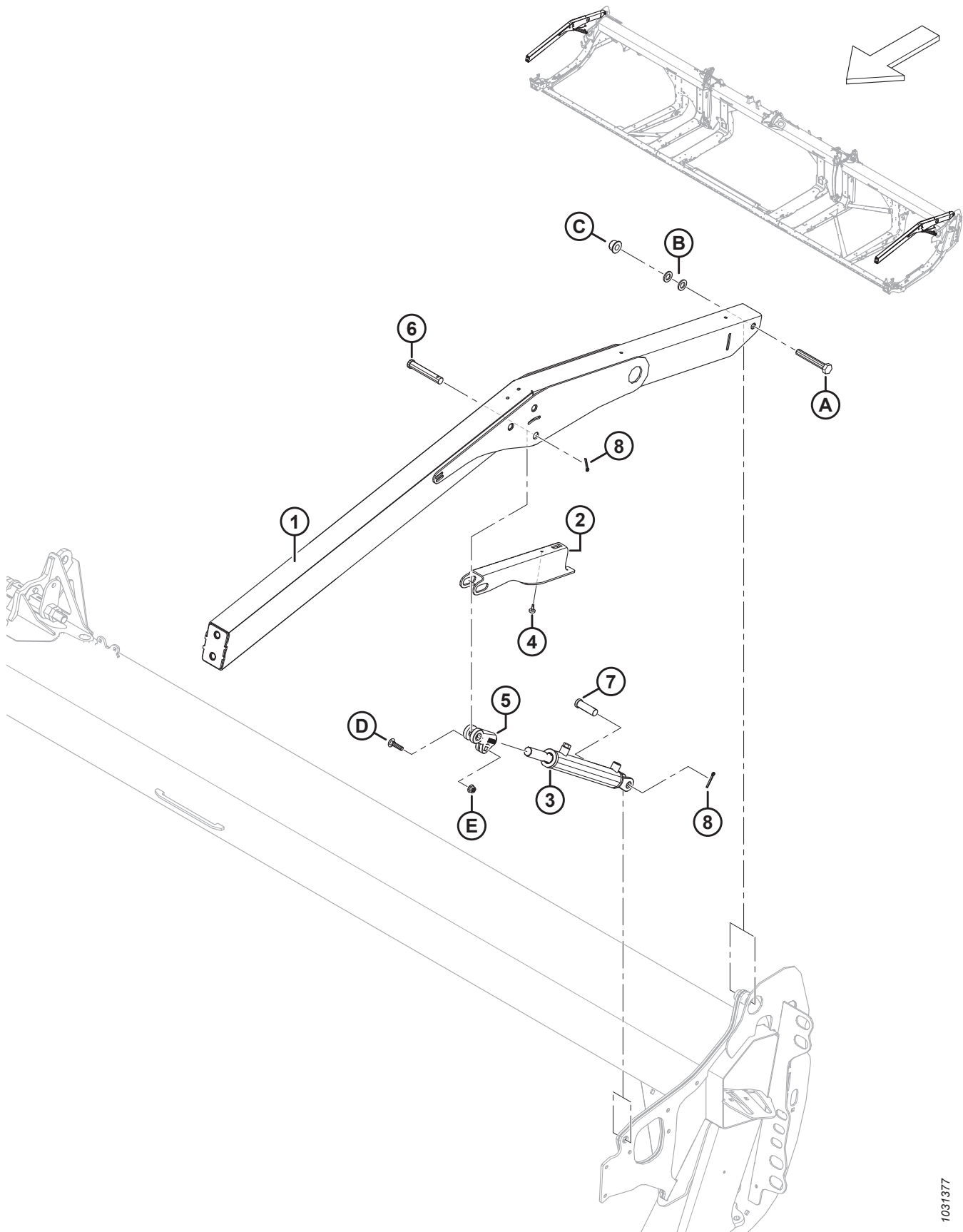
1031381

HASPELARM UND HUBZYLINDER – MITTLERER HASPELARM, LINKE SEITE (FD240, FD245 UND FD250)

Ref.	Bestellnummer	Informationen	Menge	Seriennummer
1	311627	STREBROHR – UNTERBAUGRUPPE K/M BUCHSEN <sup>109</sup>	1	
2	273798	STREBROHR – BEARBEITET	1	
3	311613	BUCHSE	2	
4	311612	ABSTANDHALTER – STREBROHR HASPELDREHGELENK	1	
5	311611	ROHR – DREHGELENK HASPEL STREBROHR	1	
6	273680	SCHWEISSTEIL – STIFT	1	
7	289880	DRUCKFEDER	1	
8	273860	GABEL – ZYLINDERENDE BEARBEITET	2	
9	273795	ARM – MITTLERES SCHWEISSTEIL	1	
10	273791	ZYLINDER – HYDRAULIK	2	
	313794	DICHTUNGSSATZ		
11	30144	HALTERING – AUSSEN	2	
12	18621	GABELSTIFT	2	
13	18648	SICHERUNGSSPLINT Ø 3/16" x 1,25" VZ	2	
A	320196	SCHRAUBE – SK M20 X 2,5 X 140-SAF-10,9 ZINK		
B	136122	MUTTER – SK MIT FLS ZENTRAL SICHERND M20 X 2,5-10-AA1J		
C	252581	SCHRAUBE – SK M20 X 2,5 x 220-10,9-AA1J		
D	136701	UNTERLEGSCHIEBE – NORDLOCK M20		
E	320168	SCHRAUBE – SK M16 X 2 X 125-8,8 ZINK		
F	136440	MUTTER – SK MIT FLS ZENTRAL SICHERND M16 X 2-10-AA1J		
G	156178	DRUCKSCHEIBE		
H	152732	SCHRAUBE – FRVK M10 x 1,5 X 40-8,8-AA1J		
J	135799	SCHRAUBENMUTTER – SK MIT FLS ZENTRAL SICHERND M10 x 1,5-10		
K	30629	SCHRAUBE – SK M10 X 1,5 x 50-8,8-A3L		

109. Die Baugruppe enthält bearbeitetes Strebrohr (MD #273798) und zwei Buchsen (MD #311613).

# 38 Haspelarme und Hubzylinder – äußere Haspelarme

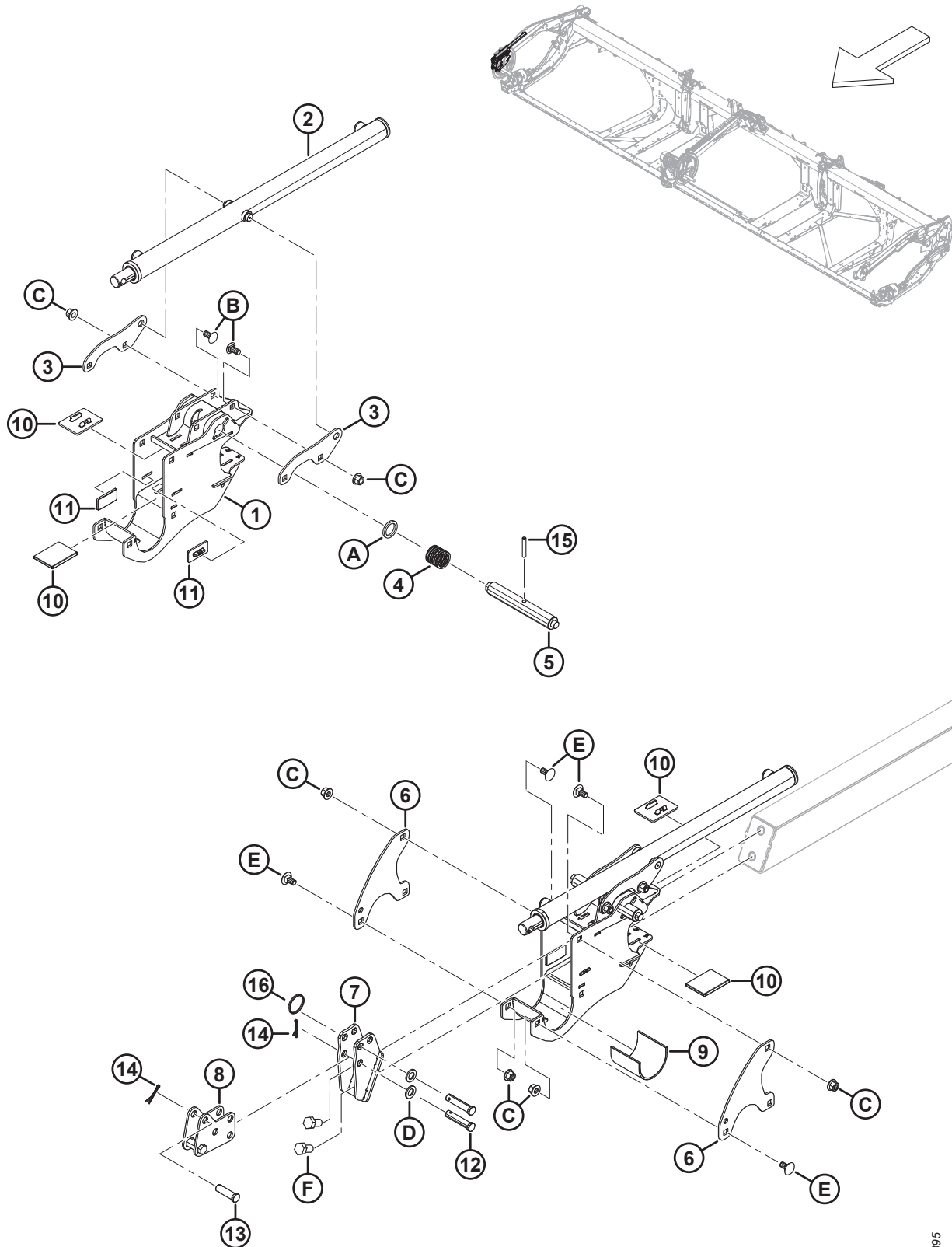


**HASPELARME UND HUBZYLINDER – ÄUßERE HASPELARME**

Ref.	Bestellnummer	Informationen	Menge	Seriennummer
1	311949	ARM – AUSSEN MIT AUFKLEBER <sup>110</sup>	2	
2	340191	STÜTZAUFNAHME – HASPEL	2	
3	273787	ZYLINDER – HYDRAULIK	2	
	311284	DICHTUNGSSATZ		
	174879	ENTLÜFTER – ORB NR. 6		
4	273653	PRELLSTÜCK – GUMMI	2	
5	228338	GABEL – ZYLINDERENDE BEARBEITET	2	
6	18629	GABELSTIFT	2	
7	18626	GABELSTIFT	2	
8	18648	SICHERUNGSSPLINT Ø 3/16" x 1,25" VZ	4	
A	136310	SCHRAUBE – SK M16 X 2 X 105-SAF-8,8-AA1J		
B	184717	UNTERLEGSCHIEBE – FLACH NORMAL, M16-200HV-AA1J		
C	152520	MUTTER – SK MIT FLS, SICHERND M16 X 2-10-AA1J		
D	152732	SCHRAUBE – FRVK M10 x 1,5 X 40-8,8-AA1J		
E	135799	SCHRAUBENMUTTER – SK MIT FLS ZENTRAL SICHERND M10 x 1,5-10		

110. Der Haspelarm enthält zwei Gefahrenaufkleber für umlaufende Haspel (MD #313726).

### 39 Haspelarmkomponenten – rechter Haspelarm, zweiteilige Haspel (FD230, FD235, FD240 und FD241)

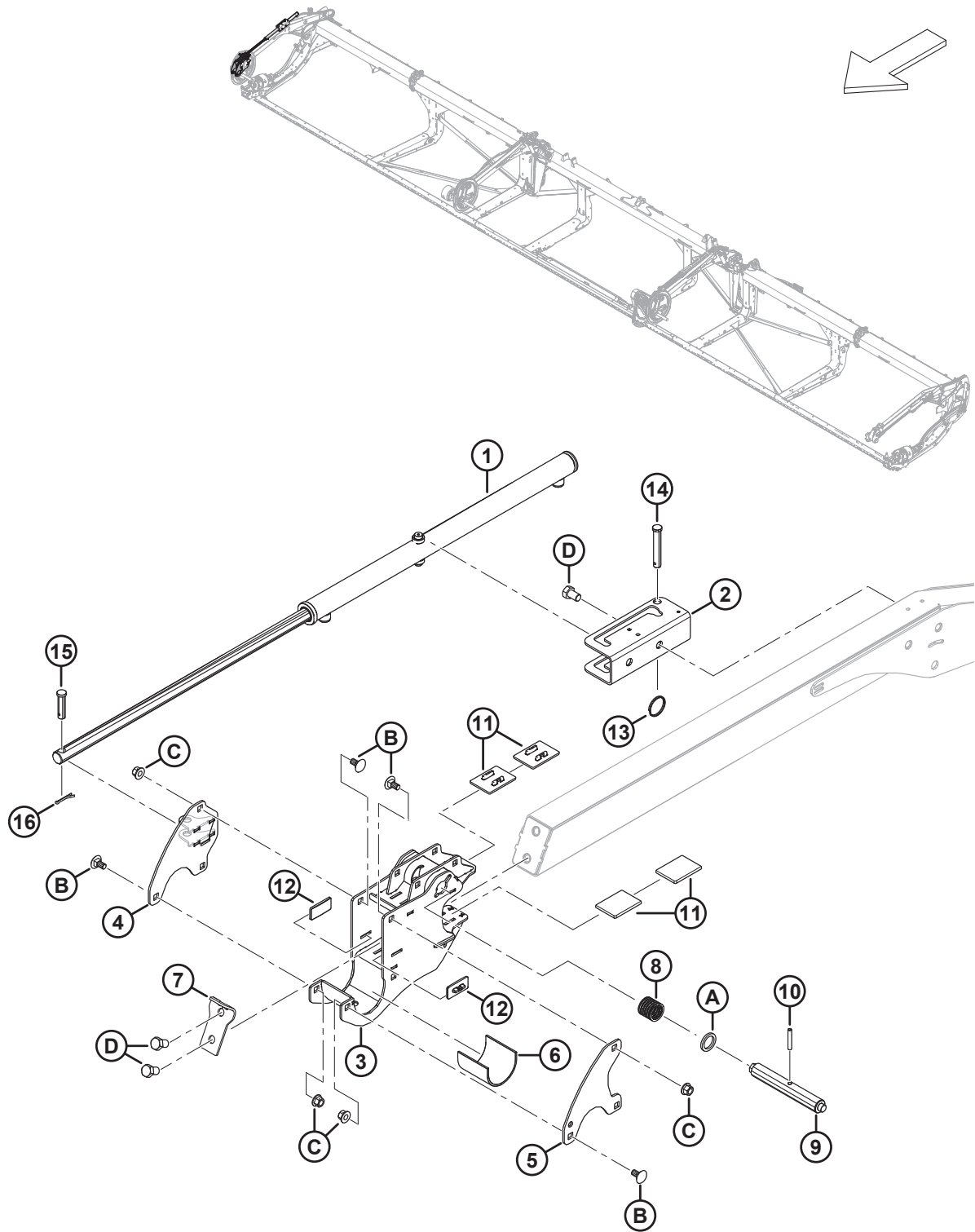


1031395

**HASPELARMKOMPONENTEN – RECHTER HASPELARM, ZWEITEILIGE HASPEL (FD230, FD235, FD240 UND FD241)**

Ref.	Bestellnummer	Informationen	Menge	Seriennummer
1	340224	AUFNAHME – HASPEL MITTE K/M AUFKLEBER	1	
2	273284	ZYLINDER – HORIZONTAL (NUR RECHTER ARM)	1	
	313964	DICHTUNGSSATZ		
3	273138	HALTENASE	2	
4	273861	FEDER – KOMPRESSION – LINKSSPIRALE	1	
5	273281	STIFT – NOCKENVERRIEGELUNG RECHTE NOCKEN	1	
6	273122	PLATTE – HASPELHALTER	2	
7	311237	AUFNAHME – VORDERER ANKER SCHWEISSTEIL	1	
8	311238	ANKER – HORIZONTAL UNTERBAUGRUPPE SCHWEISSTEIL	1	
9	228381	HÜLSE – HASPELNABENAUFNAHME	1	
10	273831	VERSCHLEISSPLÄTTCHEN – HASPELANTRIEB	4	
11	273777	VERSCHLEISSPLÄTTCHEN – HASPELANTRIEB	2	
12	18704	STIFT – GABEL, 15 MM X 68 MM OAL	2	
13	18621	STIFT – GABEL, 15 MM X 50 MM OAL	1	
14	18607	SICHERUNGSSPLINT Ø 5/32" x 1,5" VZ	3	
15	16681	FEDERSTIFT Ø 5/16" x 2,0" LG	1	
16	320207	RING – SPALT	1	
A	273304	BEILAGSCHEIBE – ZENTRIEBOLZEN KURVENSCHLEIBE		
B	152439	SCHRAUBE – FRVK M12 x 1,75 x 25-8,8-AA1J		
C	136431	MUTTER – SK MIT FLS ZENTRAL SICHERND M12 X 1,75-10		
D	184717	UNTERLEGSCHLEIBE – FLACH NORMAL, M16-200HV-AA1J		
E	135903	SCHRAUBE – FRVK M12 X 1,75 X 25-8,8 ZINK		
F	136143	SCHRAUBE – SK VGL, M16 X 2 X 30-10,9-AA1J		

# 40 Haspelarmkomponenten – rechter Haspelarm, dreiteilige Haspel (FD240, FD245 und FD250)

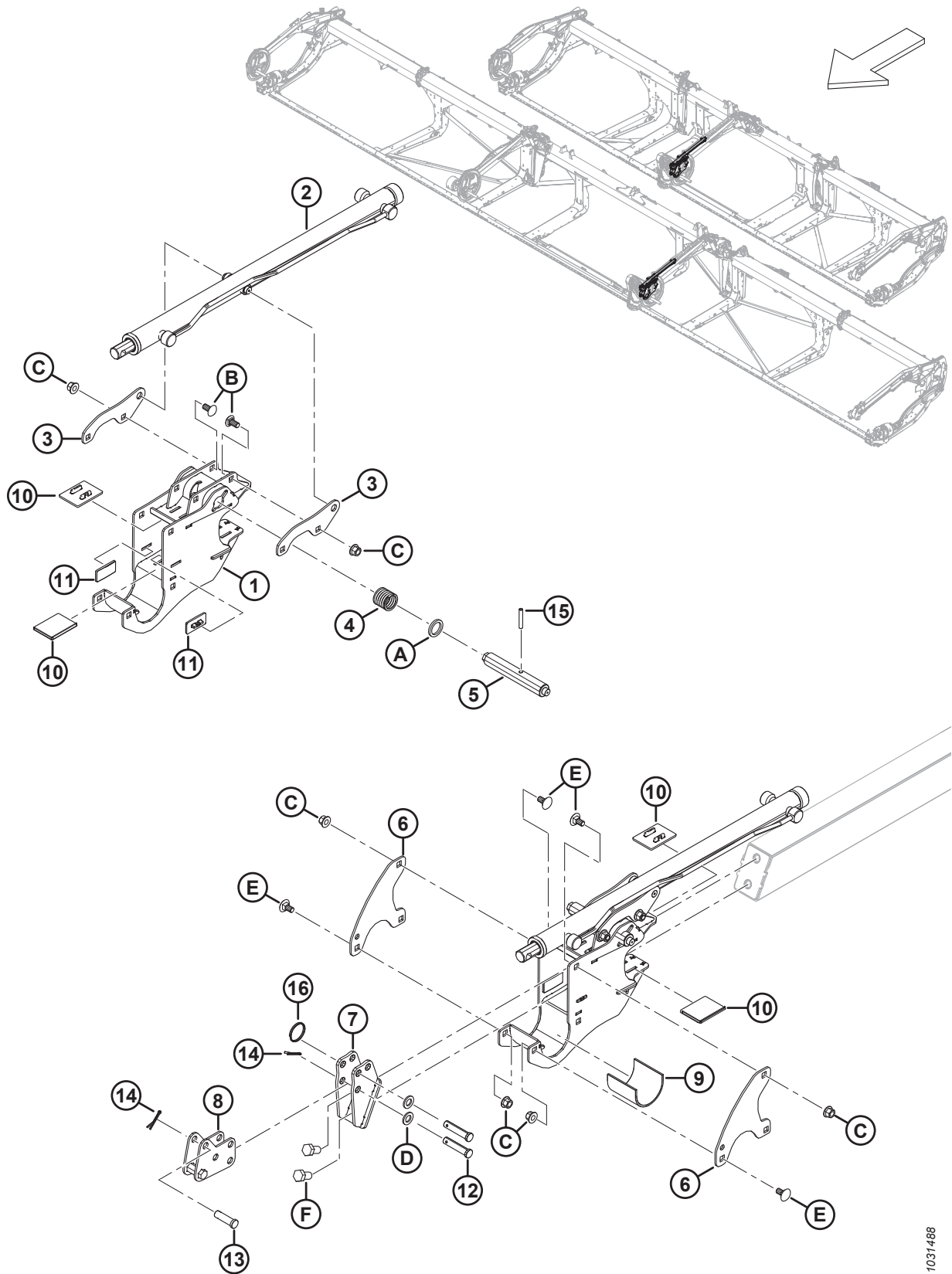




HASPELARMKOMPONENTEN – RECHTER HASPELARM, DREITEILIGE HASPEL (FD240, FD245 UND FD250)

Ref.	Bestellnummer	Informationen	Menge	Seriennummer
1	273284	ZYLINDER – HORIZONTALVERSTELLUNG	1	
	313964	DICHTUNGSSATZ		
2	273637	HALTERUNG – ZYLINDERBEFESTIGUNG	1	
3	340224	AUFNAHME – HASPEL MITTE K/M AUFKLEBER	1	
4	<b>340571</b>	<b>HALTERUNG SCHWEISSTEIL – HORIZONTAL RECHTS NOCKE</b>	<b>1</b>	
5	273122	PLATTE – HASPELHALTER	1	
6	228381	HÜLSE – HASPELNABENAUFNAHME	1	
7	311359	PLATTE – ANSCHLAG HASPEL	1	
8	273861	FEDER – KOMPRESSION – LINKSSPIRALE	1	
9	273281	STIFT – NOCKENVERRIEGELUNG RECHTE NOCKEN	1	
10	16681	FEDERSTIFT Ø 5/16" x 2,0" LG	1	
11	273831	VERSCHLEISSPLÄTTCHEN – HASPELANTRIEB	4	
12	273777	VERSCHLEISSPLÄTTCHEN – HASPELANTRIEB	2	
13	320207	RING – SPALT	1	
14	19958	GABELSTIFT	1	
15	103879	GABELSTIFT	1	
16	18607	SICHERUNGSSPLINT Ø 5/32" x 1,5" VZ	1	
A	273304	BEILAGSCHEIBE – ZENTRIEBOLZEN KURVENSCHLEIBE		
B	135903	SCHRAUBE – FRVK M12 X 1,75 X 25-8,8 ZINK		
C	136431	MUTTER – SK MIT FLS ZENTRAL SICHERND M12 X 1,75-10		
D	136143	SCHRAUBE – SK VGL, M16 X 2 X 30-10,9-AA1J		

# 41 Haspelarmkomponenten – mittlerer Haspelarm (FD230, FD235, FD240, FD241, FD245 und FD250)

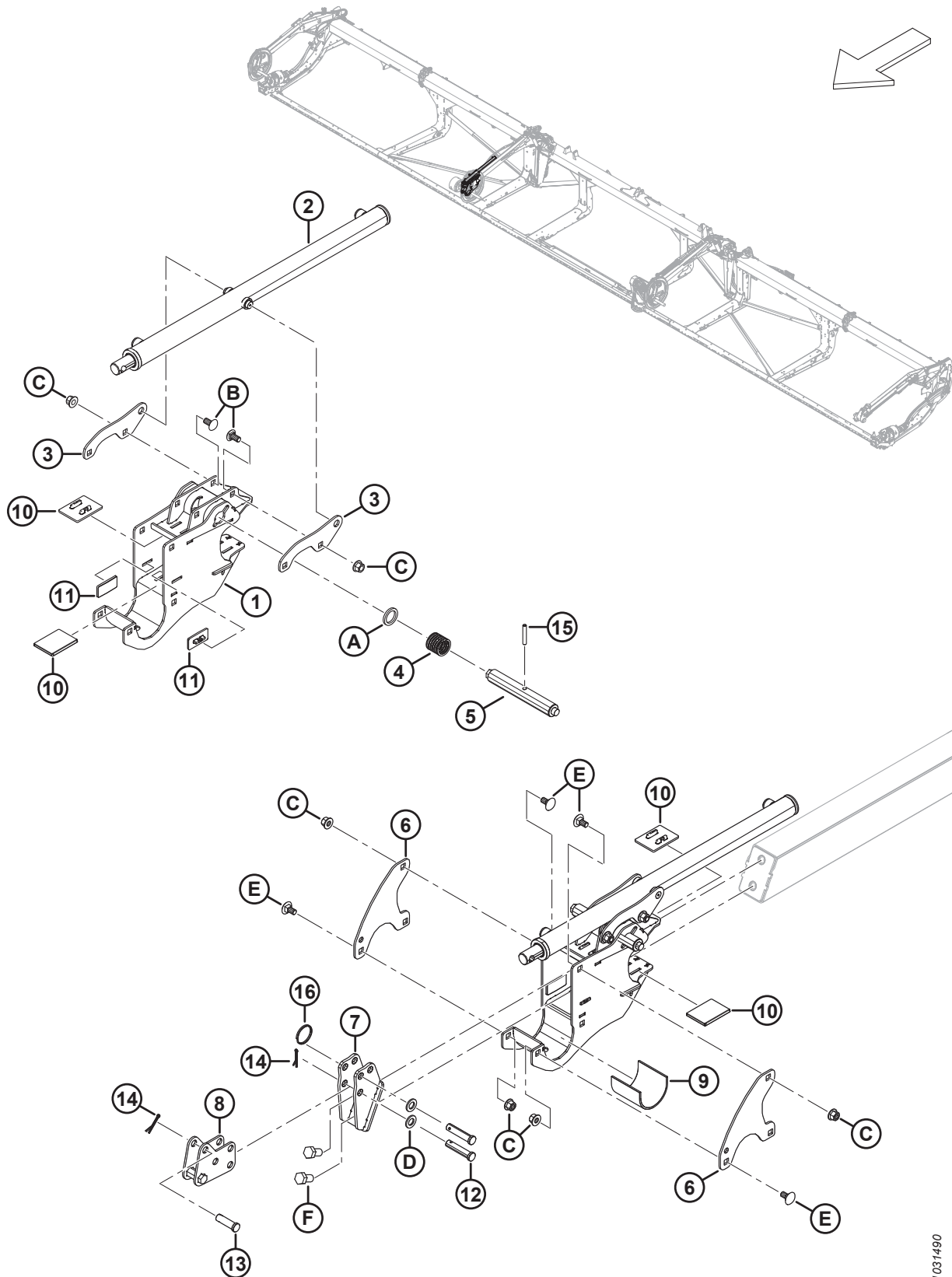


1031488

HASPELARMKOMPONENTEN – MITTLERER HASPELARM (FD230, FD235, FD240, FD241, FD245 UND FD250)

Ref.	Bestellnummer	Informationen	Menge	Seriennummer
1	340224	AUFNAHME – HASPEL MITTE K/M AUFKLEBER	1	
2	273283	ZYLINDER – HORIZONTALVERSTELLUNG	1	
	313964	DICHTUNGSSATZ		
3	273138	HALTENASE	2	
4	273861	FEDER – KOMPRESSION – LINKSSPIRALE	1	
5	273278	STIFT – NOCKENVERRIEGELUNG – ANTRIEBE UND RECHTS MITTE	1	
6	273122	PLATTE – HASPELHALTER	2	
7	311237	AUFNAHME – VORDERER ANKER SCHWEISSTEIL	1	
8	311238	ANKER – HORIZONTAL UNTERBAUGRUPPE SCHWEISSTEIL	1	
9	228381	HÜLSE – HASPELNABENAUFNAHME	1	
10	273831	VERSCHLEISSPLÄTTCHEN – HASPELANTRIEB	4	
11	273777	VERSCHLEISSPLÄTTCHEN – HASPELANTRIEB	2	
12	18704	STIFT – GABEL, 15 MM X 68 MM OAL	2	
13	18621	STIFT – GABEL, 15 MM X 50 MM OAL	1	
14	18607	SICHERUNGSSPLINT Ø 5/32" x 1,5" VZ	3	
15	16681	FEDERSTIFT Ø 5/16" x 2,0" LG	1	
16	320207	RING – SPALT	1	
A	273304	BEILAGSCHEIBE – ZENTRIEBOLZEN KURVENSCHLEIBE		
B	152439	SCHRAUBE – FRKVK M12 x 1,75 x 25-8,8-AA1J		
C	136431	MUTTER – SK MIT FLS ZENTRAL SICHERND M12 X 1,75-10		
D	184717	UNTERLEGSCHLEIBE – FLACH NORMAL, M16-200HV-AA1J		
E	135903	SCHRAUBE – FRVK M12 X 1,75 X 25-8,8 ZINK		
F	136143	SCHRAUBE – SK VGL, M16 X 2 X 30-10,9-AA1J		

## 42 Haspelarmkomponenten – mittlerer rechter Haspelarm, dreiteilige Haspel (FD240, FD245 und FD250)

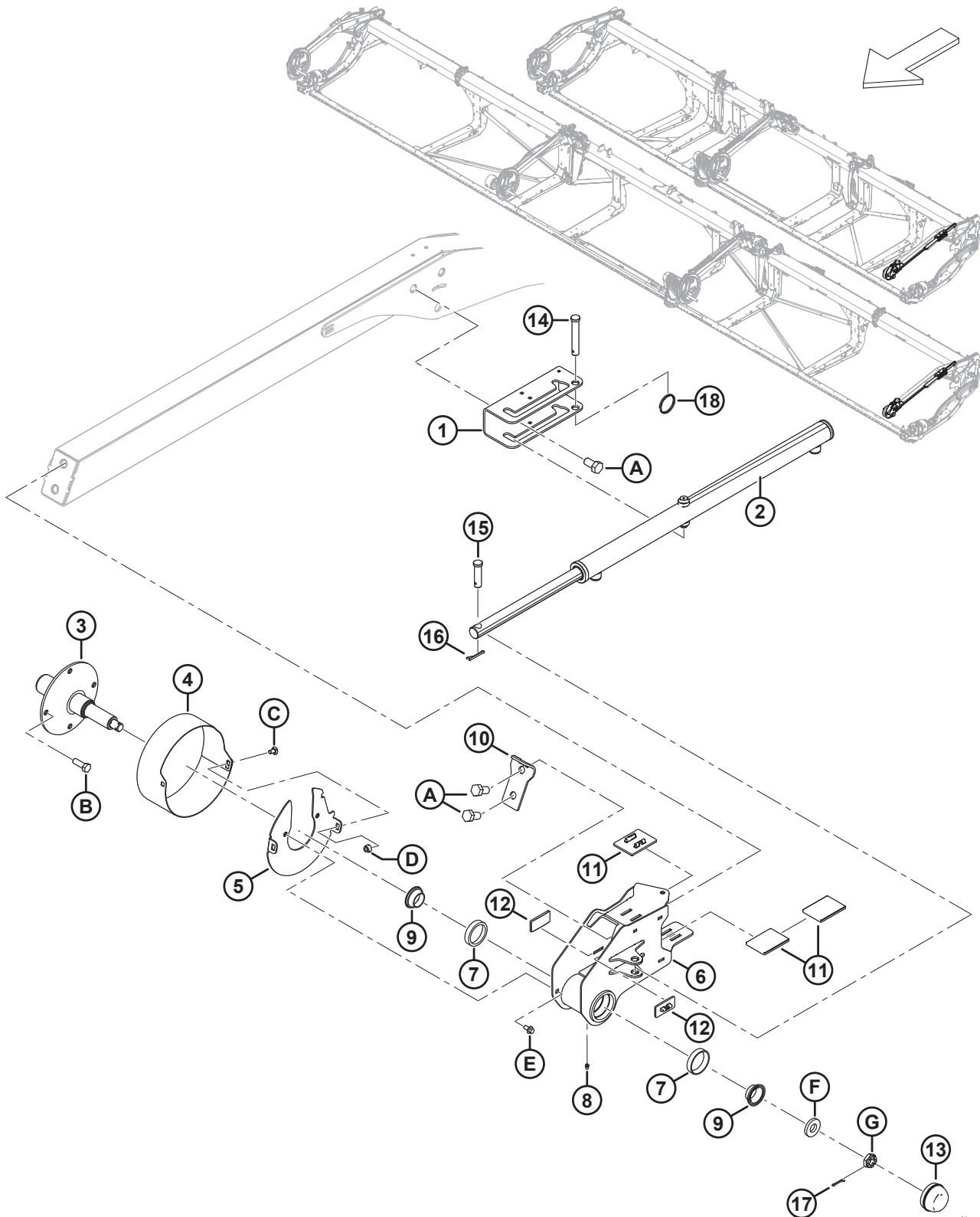


1031490

HASPELARMKOMPONENTEN – MITTLERER RECHTER HASPELARM, DREITEILIGE HASPEL (FD240, FD245 UND FD250)

Ref.	Bestellnummer	Informationen	Menge	Seriennummer
1	340224	AUFNAHME – HASPEL MITTE K/M AUFKLEBER	1	
2	273284	ZYLINDER – HORIZONTALVERSTELLUNG	1	
	313964	DICHTUNGSSATZ		
3	273138	HALTENASE	2	
4	273861	FEDER – KOMPRESSION – LINKSSPIRALE	1	
5	273278	STIFT – NOCKENVERRIEGELUNG – ANTRIEBE UND RECHTS MITTE	1	
6	273122	PLATTE – HASPELHALTER	2	
7	311237	AUFNAHME – VORDERER ANKER SCHWEISSTEIL	1	
8	311238	ANKER – HORIZONTAL UNTERBAUGRUPPE SCHWEISSTEIL	1	
9	228381	HÜLSE – HASPELNABENAUFNAHME	1	
10	273831	VERSCHLEISSPLÄTTCHEN – HASPELANTRIEB	4	
11	273777	VERSCHLEISSPLÄTTCHEN – HASPELANTRIEB	2	
12	18704	STIFT – GABEL, 15 MM X 68 MM OAL	2	
13	18621	STIFT – GABEL, 15 MM X 50 MM OAL	1	
14	18607	SICHERUNGSSPLINT Ø 5/32" x 1,5" VZ	3	
15	16681	FEDERSTIFT Ø 5/16" x 2,0" LG	1	
16	320207	RING – SPALT	1	
A	273304	BEILAGSCHEIBE – ZENTRIEBOLZEN KURVENSCHLEIBE		
B	152439	SCHRAUBE – FRKVK M12 x 1,75 x 25-8,8-AA1J		
C	136431	MUTTER – SK MIT FLS ZENTRAL SICHERND M12 X 1,75-10		
D	184717	UNTERLEGSCHLEIBE – FLACH NORMAL, M16-200HV-AA1J		
E	135903	SCHRAUBE – FRVK M12 X 1,75 X 25-8,8 ZINK		
F	136143	SCHRAUBE – SK VGL, M16 X 2 X 30-10,9-AA1J		

# 43 Haspelarmkomponenten – linker Haspelarm (FD230, FD235, FD240, FD241, FD245 und FD250)



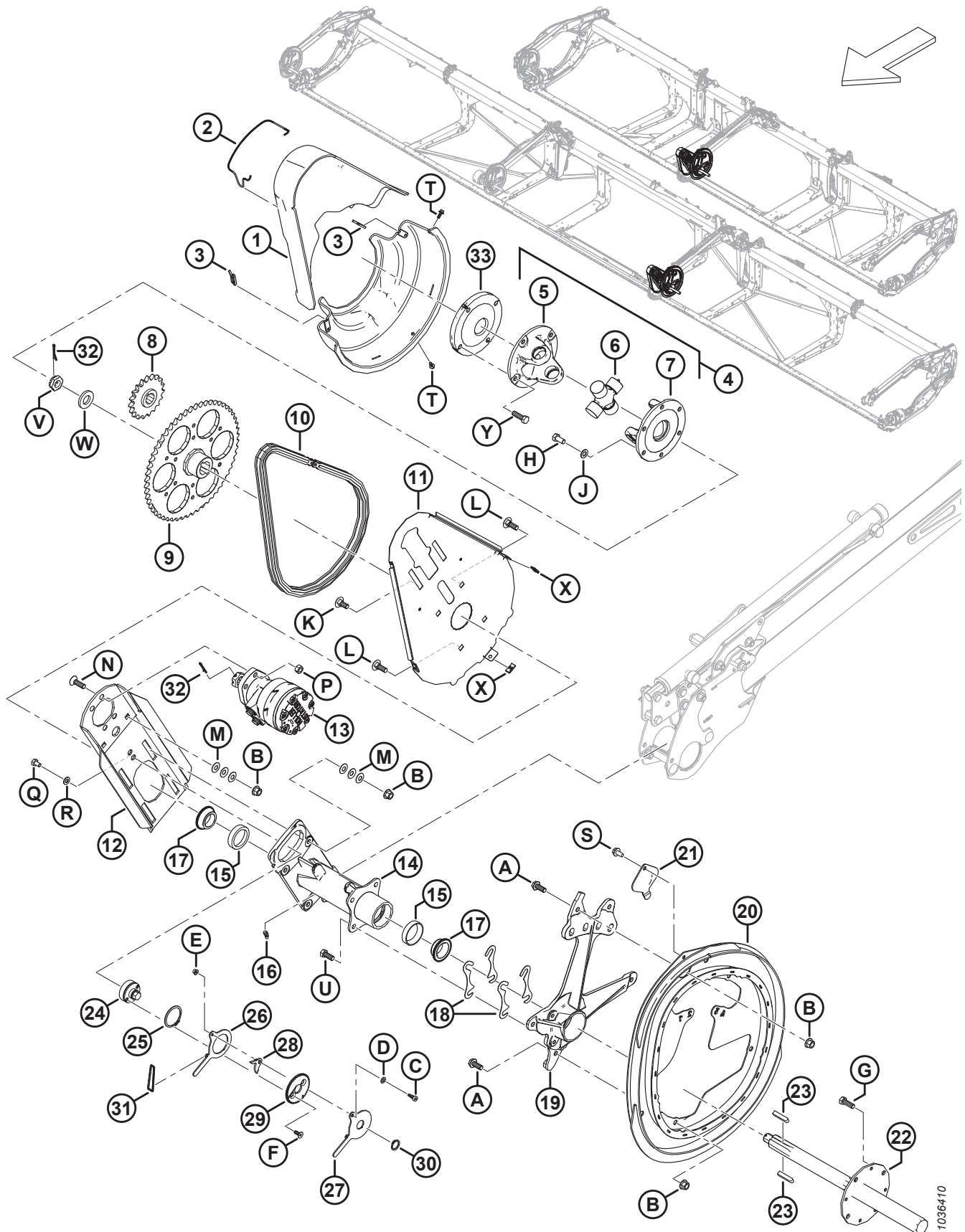
1031396

HASPELARMKOMPONENTEN – LINKER HASPELARM (FD230, FD235, FD240, FD241, FD245 UND FD250)

Ref.	Bestellnummer	Informationen	Menge	Seriennummer
1	273637	HALTERUNG – ZYLINDERBEFESTIGUNG	1	
2	273284	ZYLINDER – HORIZONTALVERSTELLUNG	1	
	313964	DICHTUNGSSATZ		
3	228322	WELLE – ENDSTÜCK BEARBEITET	1	
4	273309	ABDECKBLECH – LINKE HASPEL OHNE KURVENSCHLEIBE	1	
5	311632	SCHEIBE – SCHWEISSTEIL	1	
6	273772	HASPELAUFNAHME OHNE KURVENSCHLEIBE – K/M SCHALEN 111	1	
7	164215	ROLLENLAGER – LAGERSCHALE	2	
8	18671	VERSCHRAUBUNG – SCHMIERUNG 1/4 - 28 UNF	1	
9	164216	LAGER – KONUS, K/M DICHTUNG	2	
10	311359	PLATTE – ANSCHLAG HASPEL	1	
11	273831	VERSCHLEISSPLÄTTCHEN – HASPELANTRIEB	3	
12	273777	VERSCHLEISSPLÄTTCHEN – HASPELANTRIEB	2	
13	30520	KAPPE – STAUB	1	
14	19958	GABELSTIFT	1	
15	103879	GABELSTIFT	1	
16	18607	SICHERUNGSSPLINT Ø 5/32" x 1,5" VZ	2	
17	18605	SICHERUNGSSPLINT Ø 1/8" x 1" VZ	1	
18	320207	RING – SPALT	1	
A	136143	SCHRAUBE – SK VGL, M16 X 2 X 30-10,9-AA1J		
B	152730	SCHRAUBE – SK VGL, M12 x 1,75 x 35-10,9-AA1J		
C	191489	SCHRAUBE – FRVK VGL M8 x 1,25 x 16-8,8-AA1J		
D	135337	MUTTER – SK FLS ZENTRAL SICHERND M8 X 1,25-8-AA1J		
E	136485	SCHRAUBE – SK MIT FLS, VGL, M8 x 1,25 x 16-8,8-AA1J		
F	16235	UNTERLEGSCHLEIBE – FLACH		
G	136445	MUTTER – SK GESCHLITZT FGW M20 X 1,5-SAF-22HA ZINK		

111. Die Haspelaufnahme ohne Kurvenscheibe enthält Schmierverschraubung (MD #18671) und zwei Schalenrollenlagerungen (MD #164215).

# 44 Haspel – Antrieb, mittlerer Haspelarm



1036410



## HASPEL – ANTRIEB, MITTLERER HASPELARM

Ref.	Bestellnummer	Informationen	Menge	Seriennummer
1	228619	SATZ MIT ABDECKBLECHEN – MITTLERER HASPELANTRIEB <sup>112</sup>	1	
2	228611	FEDER – ABDECKBLECH FÜR HASPELANTRIEB	1	
3	228848	KLAMMER – ABDECKBLECH ZWEITEILIGE HASPEL	2	
4	228382	KREUZGELENK FÜR HASPELANTRIEB <sup>113</sup>	1	
5	228384	GABEL – FLANSCH 4 SCHRAUBEN	1	
6	137825	BAUGRUPPE KREUZSTÜCK	1	
7	228385	GABEL – FLANSCH 6 SCHRAUBEN	1	
8	273875	KETTENRAD – RK 60, 19 ZÄHNE	1	
9	228299	KETTENRAD – BEARBEITET 56 ZÄHNE	1	
10	273907	KETTE – RK 60 ENDLOS 76 GLIEDER	1	
	273963	KETTE – RK K/M STECKER 76 GLIEDER	OPT	
11	228604	AUFNAHME – HASPELANTRIEB RÜCKPLATTE	1	
12	340216	PLATTE – MOTORBEFESTIGUNG MIT GRAPHIT	1	
13	273258	MOTOR – HYDRAULIK – 15,9 KUBIKZOLL SERIE 506 <sup>114</sup>	1	
	273259	DICHTUNGSSATZ <sup>115</sup>		
	273078	MOTOR – HYDRAULIK – 260 CCM HOCHLEISTUNGSLAGERUNG <sup>116</sup>	OPT	
	311620	DICHTUNGSSATZ <sup>117</sup>		
	137375	MUTTER – GESCHLITZT SICHERUNG 1,0-20 UNEF		
14	273758	NABE – HASPELANTRIEB <sup>118</sup>	1	
15	164214	LAGER – SCHALE	2	
16	21301	SCHMIERNIPPEL	1	
17	164213	LAGER – KONUS, K/M DICHTUNG	2	
18	164061	BEILAGEBLECH – NABE AN KURVENSCHLEIBE	4	
19	228292	AUFNAHME – NOCKE BEARBEITET	1	
20	273926	NOCKE – SCHWEISSTEIL	1	
21	137476	ABDECKUNG – KURVENSCHLEIBENLAGER	1	
22	228301	WELLE – HASPELANTRIEB BEARBEITET	1	
23	137721	PASSFEDER – HASPELANTRIEBSWELLE	2	
24	228460	SPANNVORRICHTUNG – KETTE	1	
25	111521	HALTERING	1	
26	228478	ARM – INNEN	1	
27	228479	ARM – AUSSEN	1	
28	228485	VERRIEGELUNG	1	
29	228477	SCHEIBE – VERRIEGELUNG	1	
30	191353	RING – HALTE EXTERN	1	
31	136882	O-RING – 3,5 x 40,5	1	

112. Der Satz enthält obere und untere Abdeckbleche für Haspelantrieb.

113. Das Kreuzgelenk enthält Querzapfen-Baugruppe (MD #137825), vier Schraubflanschgabeln (MD #228384) und sechs Schraubflanschgabeln (MD #228385).

114. Werkseitig eingebauter Standardmotor.

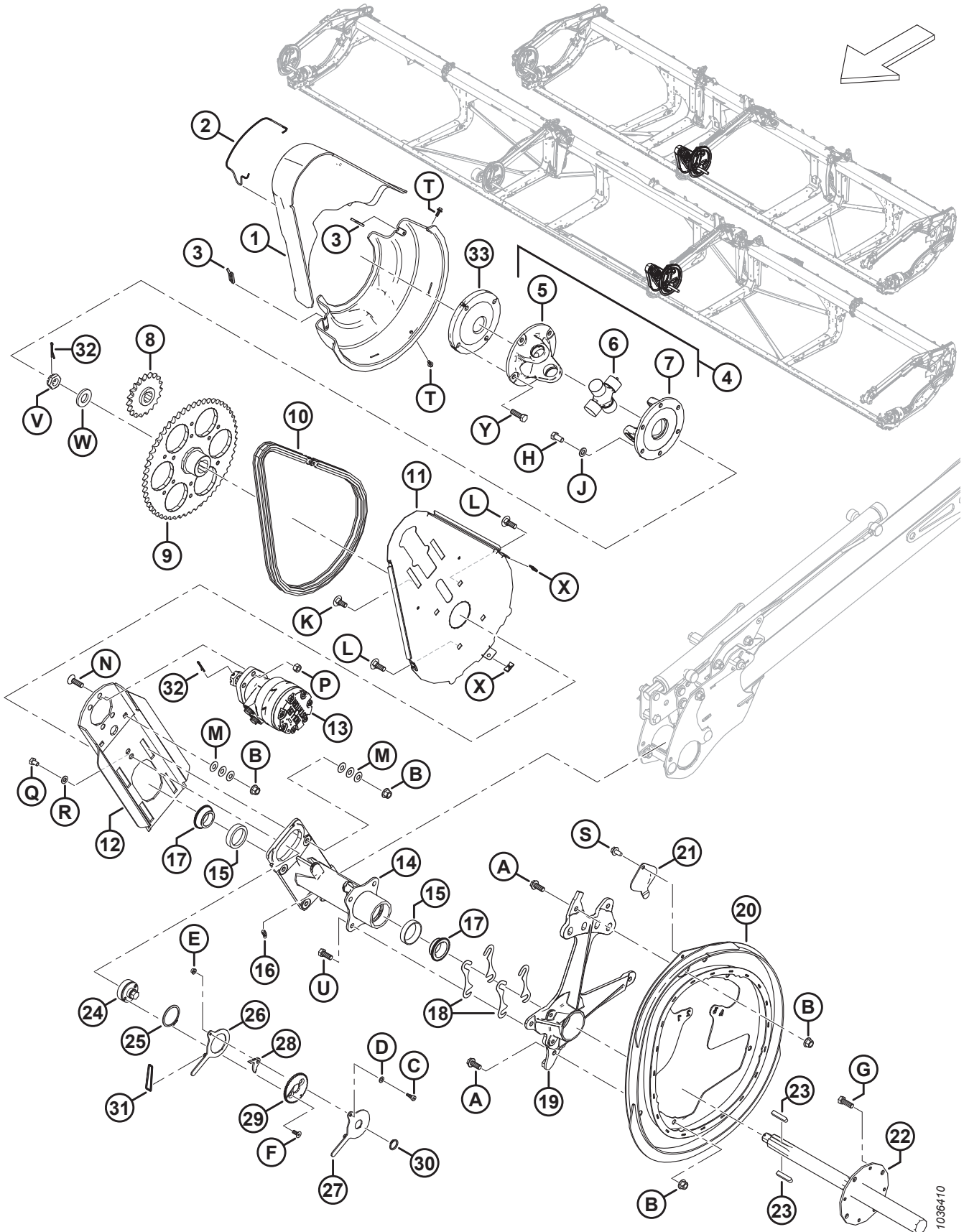
115. Dichtungssatz für Standardmotor (MD #273258).

116. Optionaler Motor mit hoher Leistung für hohe Haspelbelastungen.

117. Dichtungssatz für optionalen Motor mit hoher Leistung (MD #273078).

118. Die Nabe enthält zwei Lagerungsschalen (MD #164214) und Schmierverschraubung (MD #21301).

# HASPEL – ANTRIEB, MITTLERER HASPELARM



1036410

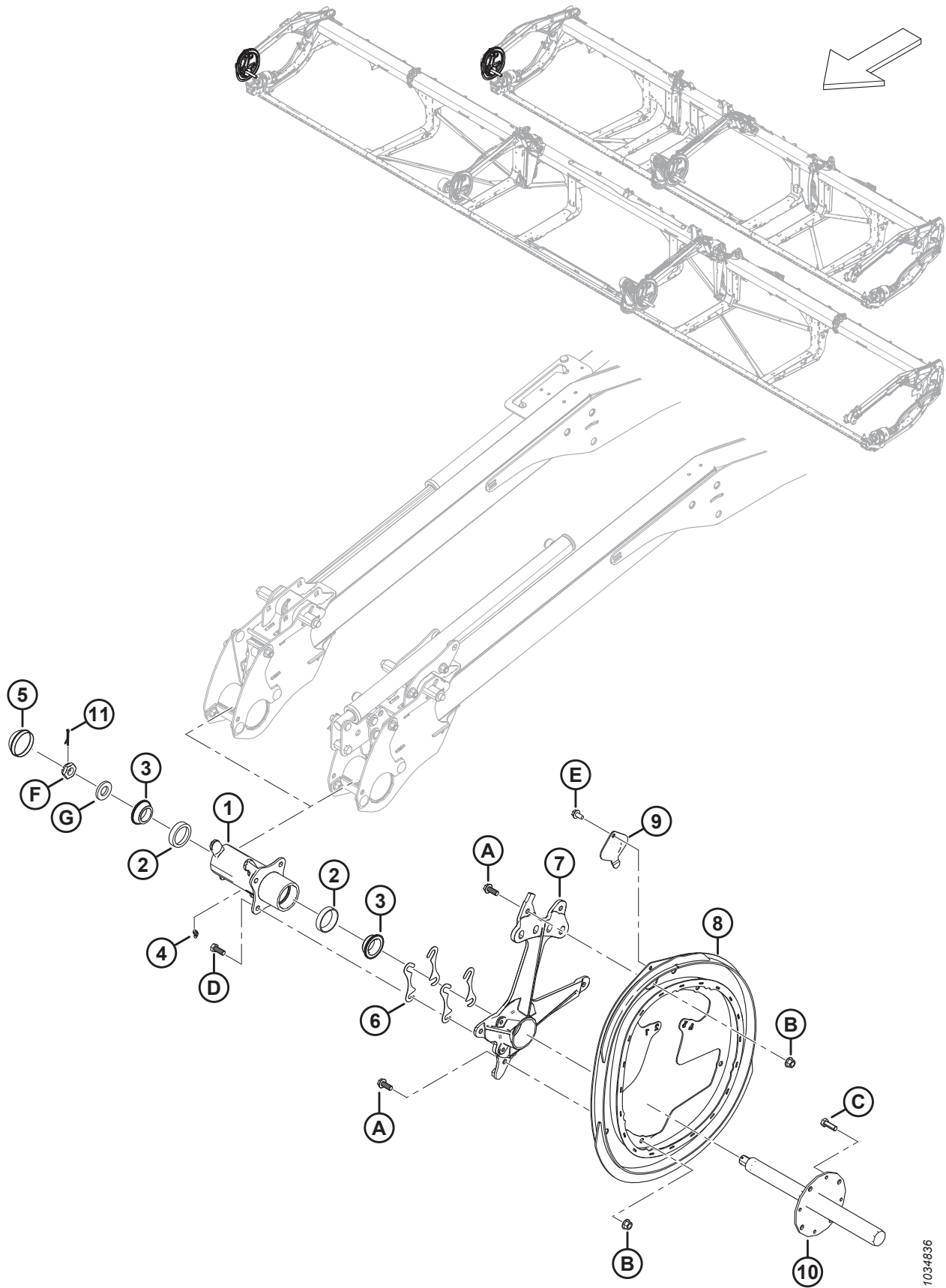
**HASPEL – ANTRIEB, MITTLERER HASPELARM**

Ref.	Bestellnummer	Informationen	Menge	Seriennummer
32	18607	SICHERUNGSSPLINT Ø 5/32" x 1,5" VZ	2	
33	<b>273576</b>	<b>SCHEIBE – BEILAGSCHEIBE FÜR DREIFACH-HASPEL</b> <sup>119</sup>	<b>1</b>	
A	320180	SCHRAUBE – SK MIT FLS M12 X 1,75 X 30-SPCL-8,8-AA1J		
B	136431	MUTTER – SK MIT FLS ZENTRAL SICHERND M12 X 1,75-10		
C	197135	SCHRAUBE – ISK MIT BUND M8 X 10		
D	184708	UNTERLEGSCHIEBE – FLACH M8-200HV-AA1J		
E	152668	MUTTER – SK MIT FLS ZENTRAL SICHERND M6 X 1-8		
F	136592	SCHRAUBE – FLACHKOPF SK-SNKK VGL M8 X 1,25 X 20-8,8 ZINK		
G	152730	SCHRAUBE – SK VGL, M12 x 1,75 x 35-10,9-AA1J		
H	50155	SCHRAUBE – SK VGL, M12 X 1,75 X 25-8,8-AA1J		
J	184714	UNTERLEGSCHIEBE – FLACH NORMAL, M12-300HV		
K	184667	SCHRAUBE – FRVK M12 X 1,75 X 30-8,8 ZINK		
I	136291	SCHRAUBE – FRVK VGL M12 X 1,75 X 35-8,8 ZINK		
M	136702	UNTERLEGSCHIEBE – KONISCH, FEDER M12-ZINC		
N	136401	SCHRAUBE – SNKK SK M12 X 1,75 X 40-10,9-AA1J		
P	136759	MUTTER – SK ZENTRAL SICHERND M12 X 1,75-8-AA1J		
Q	136842	SCHRAUBE – SK VGL M10 X 1,5 X 16-8,8 ZINK		
R	30655	UNTERLEGSCHIEBE – HART M10-340HV-AB0C		
S	136209	SCHRAUBE – SK MIT UNTERLEGSCHIEBE M10 X 1,5 X 20-450 HV		
T	135959	SCHRAUBE – SK MIT FLS, M6 x 1 x 16-10,9-AA1J		
U	30630	SCHRAUBE – SK VGL, M12 X 1,75 X 30-8,8-A3L		
V	136446	MUTTER – SK GESCHLITZT FGW M24 X 1,5-SAF-22HA ZINK		
W	31774	UNTERLEGSCHIEBE – FLACH 1 1/8-30 HRC-ACOC		
X	136443	MUTTER – FEDER TYP „U“ M6 X 1		
Y	<b>152730</b>	<b>SCHRAUBE – HEX HD TFL, M12 X 1,75 X 35-10,9-AA1J</b> <sup>120</sup>		
	<b>184669</b>	<b>SCHRAUBE – SK M12 X 1,75 X 40-8,8-AA1J</b> <sup>119</sup>		

119. Nur für Schneidwerke mit Dreifach-Haspel.

120. Nur für Schneidwerke mit zweiteiliger Haspel.

# 45 Haspel – Nockenkomponenten, rechter Haspelarm

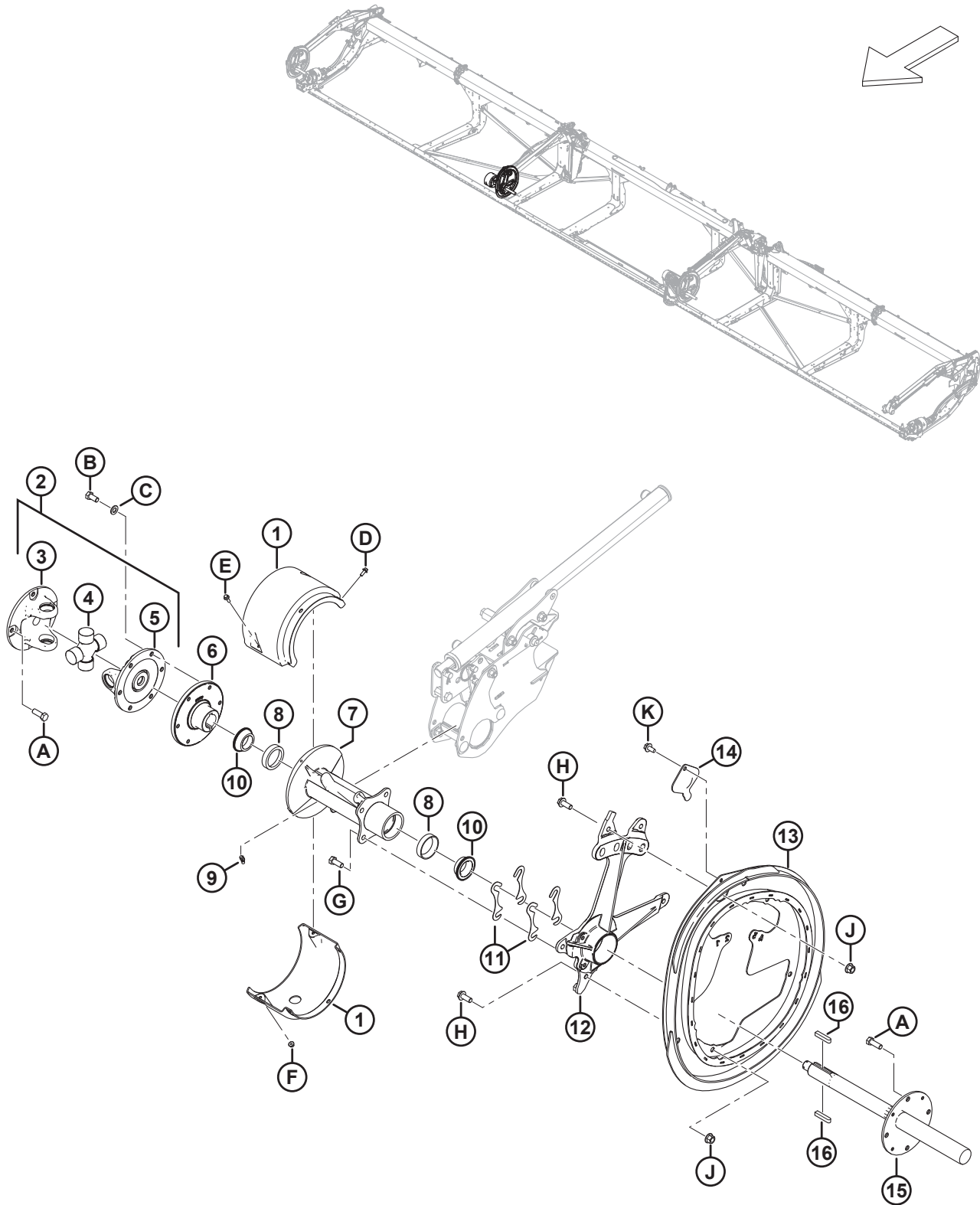


**HASPEL – NOCKENKOMPONENTEN, RECHTER HASPELARM**

Ref.	Bestellnummer	Informationen	Menge	Seriennummer
1	273759	NABENBAUGRUPPE – RECHTE NOCKE <sup>121</sup>	1	
2	164214	LAGER – SCHALE	2	
3	164213	LAGER – KONUS, K/M DICHTUNG	2	
4	21301	SCHMIERNIPPEL	1	
5	140250	KAPPE – STAUB	1	
6	164061	BEILAGEBLECH – NABE AN KURVENSCHLEIBE	4	
7	228292	AUFNAHME – NOCKE BEARBEITET	1	
8	273926	NOCKE – SCHWEISSTEIL	1	
9	137476	ABDECKUNG – KURVENSCHLEIBENLAGER	1	
10	228302	WELLE – BEARBEITET RECHTE HASPEL	1	
11	18607	SICHERUNGSSPLINT Ø 5/32" x 1,5" VZ	1	
A	320180	SCHRAUBE – SK MIT FLS M12 X 1,75 X 30-SPCL-8,8-AA1J		
B	136431	MUTTER – SK MIT FLS ZENTRAL SICHERND M12 X 1,75-10		
C	152730	SCHRAUBE – SK VGL, M12 x 1,75 x 35-10,9-AA1J		
D	30630	SCHRAUBE – SK VGL, M12 X 1,75 X 30-8,8-A3L		
E	136209	SCHRAUBE – SK MIT UNTERLEGSCHLEIBE M10 X 1,5 x 20-450 HV		
F	136446	MUTTER – SK GESCHLITZT FGW M24 X 1,5-SAF-22HA ZINK		
G	31774	UNTERLEGSCHLEIBE – FLACH 1 1/8-30 HRC-ACOC		

121. Die Nabenbaugruppe enthält zwei Lagerungsschalen (MD #164214) und Schmierverschraubung (MD #21301).

# 46 Haspel – Nockenkomponenten – mittlerer rechter Haspelarm, dreiteilige Haspel (FD240, FD245 und FD250)



1034837

**HASPEL – NOCKENKOMPONENTEN – MITTLERER RECHTER HASPELARM, DREITEILIGE HASPEL (FD240, FD245 UND FD250)**

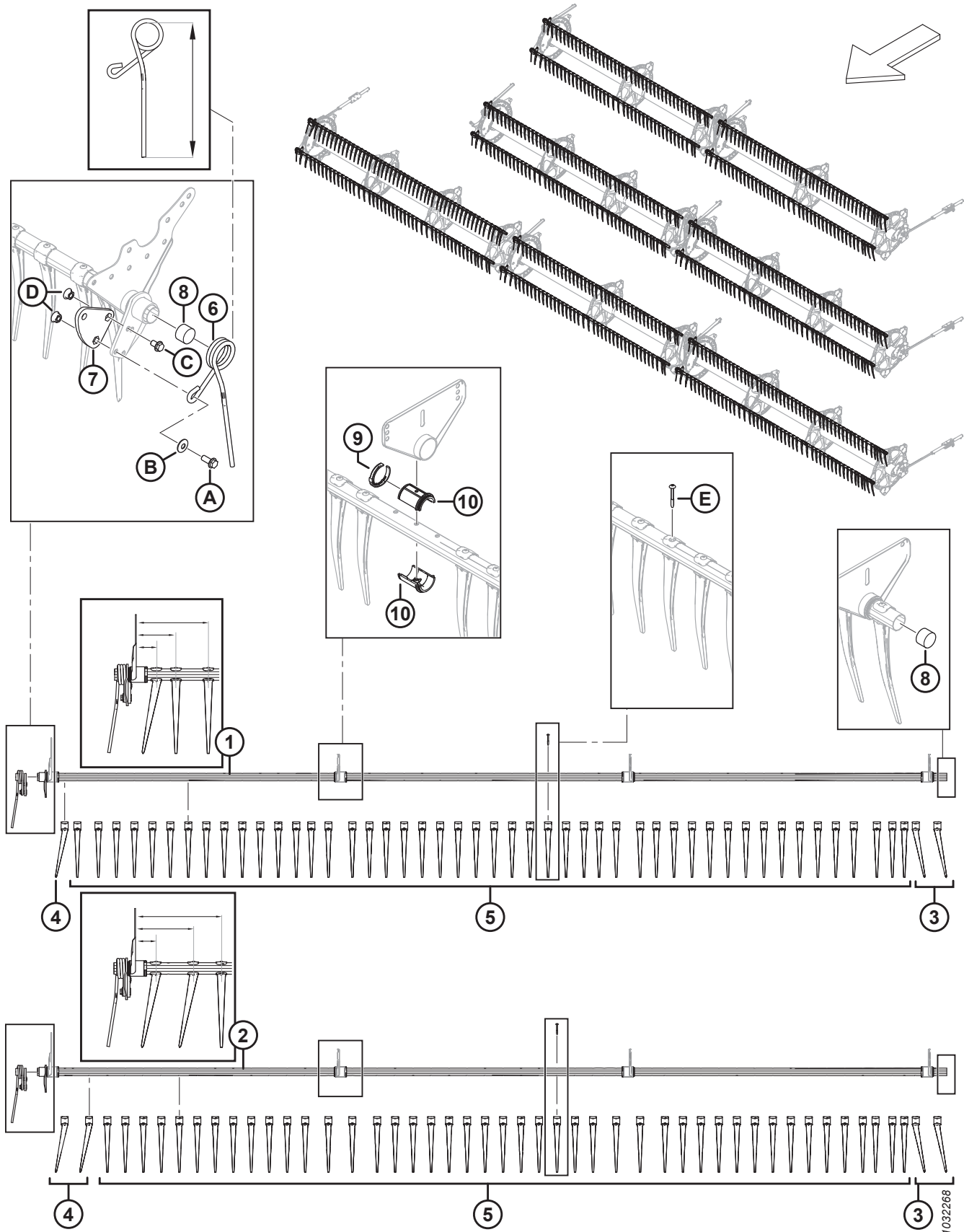
Ref.	Bestellnummer	Informationen	Menge	Seriennummer
1	311724	SATZ MIT ABDECKBLECHEN – DREITEILIGE HASPEL <sup>122</sup>	1	
2	228382	KREUZGELENK FÜR HASPELANTRIEB <sup>123</sup>	1	
3	228384	GABEL – FLANSCH 4 SCHRAUBEN	1	
4	137825	BAUGRUPPE KREUZSTÜCK	1	
5	228385	GABEL – FLANSCH 6 SCHRAUBEN	1	
6	273770	NABE – BEARBEITET KREUZGELENK MT-TR	1	
7	273760	NABE – TRC MIT LAGERUNGSSCHALEN <sup>124</sup>	1	
8	164214	LAGER – SCHALE	2	
9	21301	SCHMIERNIPPEL	1	
10	164213	LAGER – KONUS, K/M DICHTUNG	2	
11	164061	BEILAGEBLECH – NABE AN KURVENSCHLEIBE	4	
12	228292	AUFNAHME – NOCKE BEARBEITET	1	
13	273926	NOCKE – SCHWEISSTEIL	1	
14	137476	ABDECKUNG – KURVENSCHLEIBENLAGER	1	
15	228301	WELLE – HASPELANTRIEB BEARBEITET	1	
16	137721	PASSFEDER – HASPELANTRIEBSWELLE	2	
A	152730	SCHRAUBE – SK VGL, M12 x 1,75 x 35-10,9-AA1J		
B	50155	SCHRAUBE – SK VGL, M12 X 1,75 X 25-8,8-AA1J		
C	184714	UNTERLEGSCHLEIBE – FLACH NORMAL, M12-300HV		
D	252639	SCHRAUBE – SK MIT FLS, M6 x 1 x 16 x SAF 8,8-AA2L		
E	136324	SCHRAUBE – SK MIT FLS, VGL, M6 x 1 x 20-10,9-AA1J		
F	152668	MUTTER – SK MIT FLS ZENTRAL SICHERND M6 X 1-8		
G	30630	SCHRAUBE – SK VGL, M12 X 1,75 X 30-8,8-A3L		
H	320180	SCHRAUBE – SK MIT FLS M12 X 1,75 X 30-SPCL-8,8-AA1J		
J	136431	MUTTER – SK MIT FLS ZENTRAL SICHERND M12 X 1,75-10		
K	136209	SCHRAUBE – SK MIT UNTERLEGSCHLEIBE M10 X 1,5 x 20-450 HV		

122. Der Satz enthält obere und untere Abdeckbleche für dreiteilige Haspel.

123. Das Kreuzgelenk enthält Querzapfen-Baugruppe (MD #137825), vier Schraubflanschgabeln (MD #228384) und sechs Schraubflanschgabeln (MD #228385).

124. Die Nabe enthält zwei Lagerungsschalen (MD #164214) und Schmierverschraubung (MD #21301).

# 47 Haspel – Fingerträger





## HASPEL – FINGERTRÄGER

### BEACHTEN:

Die Fingerkonfiguration variiert für schmale oder breite und linke, rechte und mittlere Fingerträger.

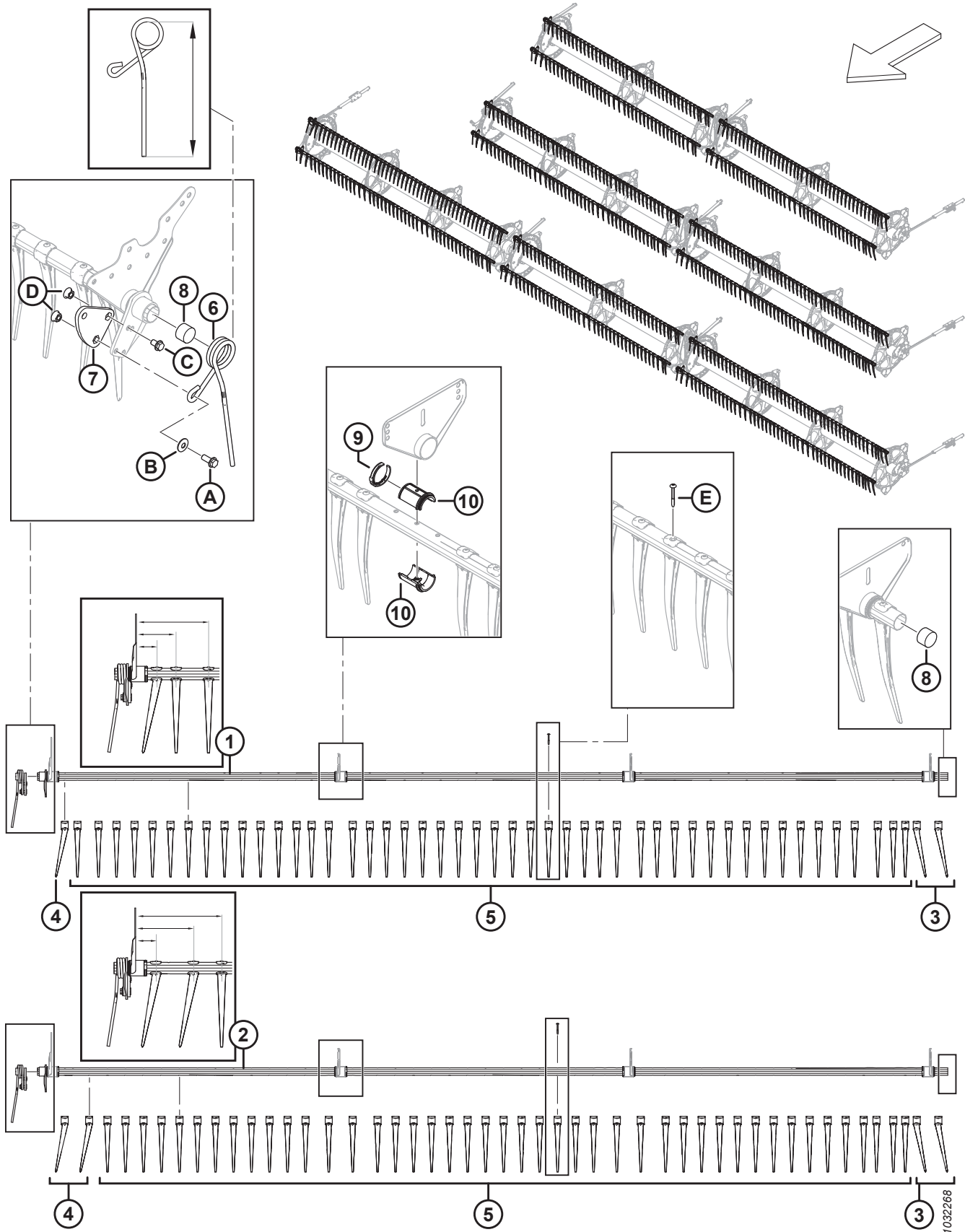
Ref.	Bestellnummer	Informationen	Menge	Seriennummer
1	311368	FINGERTRÄGER SCHWEISSTEIL – 30 FUSS ZH SCHMAL <sup>125</sup>	6	
	311207	FINGERTRÄGER SCHWEISSTEIL – 35 FUSS ZH SCHMAL <sup>125</sup>	6	
	311190	FINGERTRÄGER SCHWEISSTEIL – 40 FUSS ZH SCHMAL <sup>125</sup>	6	
	311303	FINGERTRÄGER SCHWEISSTEIL – 41 FUSS ZH SCHMAL <sup>125</sup>	6	
	311408	FINGERTRÄGER SCHWEISSTEIL – 40 FUSS DH UND 45 FUSS DH SCHMAL <sup>125</sup>	6	
	311745	FINGERTRÄGER SCHWEISSTEIL – 40 FUSS DH SCHMAL (MITTE) <sup>125</sup>	3	
	311675	FINGERTRÄGER SCHWEISSTEIL – 50 FUSS DH SCHMAL <sup>125</sup>	6	
	311408	FINGERTRÄGER SCHWEISSTEIL – 45 FUSS DH UND 50 FUSS DH SCHMAL (MITTE) <sup>125</sup>	3	
2	311365	FINGERTRÄGER SCHWEISSTEIL – 30 FUSS ZH BREIT <sup>125</sup>	4	
	311210	FINGERTRÄGER SCHWEISSTEIL – 35 FUSS ZH BREIT <sup>125</sup>	4	
	311193	FINGERTRÄGER SCHWEISSTEIL – 40 FUSS ZH BREIT <sup>125</sup>	4	
	311306	FINGERTRÄGER SCHWEISSTEIL – 41 FUSS ZH BREIT <sup>125</sup>	4	
	311405	FINGERTRÄGER SCHWEISSTEIL – 40 FUSS DH UND 45 FUSS DH BREIT <sup>125</sup>	4	
	311746	FINGERTRÄGER SCHWEISSTEIL – 40 FUSS DH BREIT (MITTE) <sup>125</sup>	2	
	311676	FINGERTRÄGER SCHWEISSTEIL – 50 FUSS DH BREIT <sup>125</sup>	4	
	311405	FINGERTRÄGER SCHWEISSTEIL – 45 FUSS DH UND 50 FUSS DH BREIT (MITTE) <sup>125</sup>	2	
3	311524	FINGER – KUNSTSTOFF, LINKS ANGEWINKELT (10 STÜCK)	wie erf.	
4	311523	FINGER – KUNSTSTOFF, RECHTS ANGEWINKELT (10 STÜCK)	wie erf.	
5	174849	FINGER – KUNSTSTOFF, GERADE (10 STÜCK) <sup>126</sup>		
6	311327	FINGER – KURVENSCHIBE GEBOGEN, LINKE HASPEL (315 MM LG) <sup>127</sup>	1	
	311325	FINGER – KURVENSCHIBE AUSSEN, RECHTE HASPEL (305 MM LG) <sup>127</sup>	1	

125. Schmale oder breite Fingerträger lassen sich an den ersten drei Fingern der RECHTEN Seite erkennen. Schmale Fingerträger verfügen über einen RECHTEN angewinkelten Finger (MD #311523) gefolgt von zwei geraden Fingern (MD #174849) und haben die Maße 76 mm, 146 mm und 265 mm (wie abgebildet). Breite Fingerträger verfügen über zwei RECHTE angewinkelte Finger (MD #311523) gefolgt von einem geraden Finger (MD #174849) und haben die Maße 76 mm, 214 mm und 315 mm (wie abgebildet).

126. Mengen pro Fingerträger (LINKS/RECHTS/Mitte): SCHMAL – FD230 = 40/41/0, FD235 = 47/48/0, FD240 DR = 55/56/0, FD240 TR = 40/41/26, FD241 = 56/57/0, FD245 = 40/41/41 und FD250 = 47/48/41. BREIT – FD230 = 37/38/0, FD235 = 44/45/0, FD240 DR = 51/52/0, FD240 TR = 37/38/23, FD241 = 52/54/0, FD245 = 37/38/38 und FD250 = 44/45/38.

127. Es gibt zwei Längen von Fingern, die bestellt werden können. Der Finger an der rechten Seite der Haspel ist kürzer als die Finger in der Mitte des Schneidwerks. Um Schäden zu vermeiden, muss der richtige Finger in der richtigen Position installiert werden. Bestimmen Sie die richtige Länge (315 oder 305 mm) des Fingers, indem Sie den Finger von der inneren oberen Schlaufe bis zur Fingerspitze messen (siehe Abbildung).

# HASPEL – FINGERTRÄGER



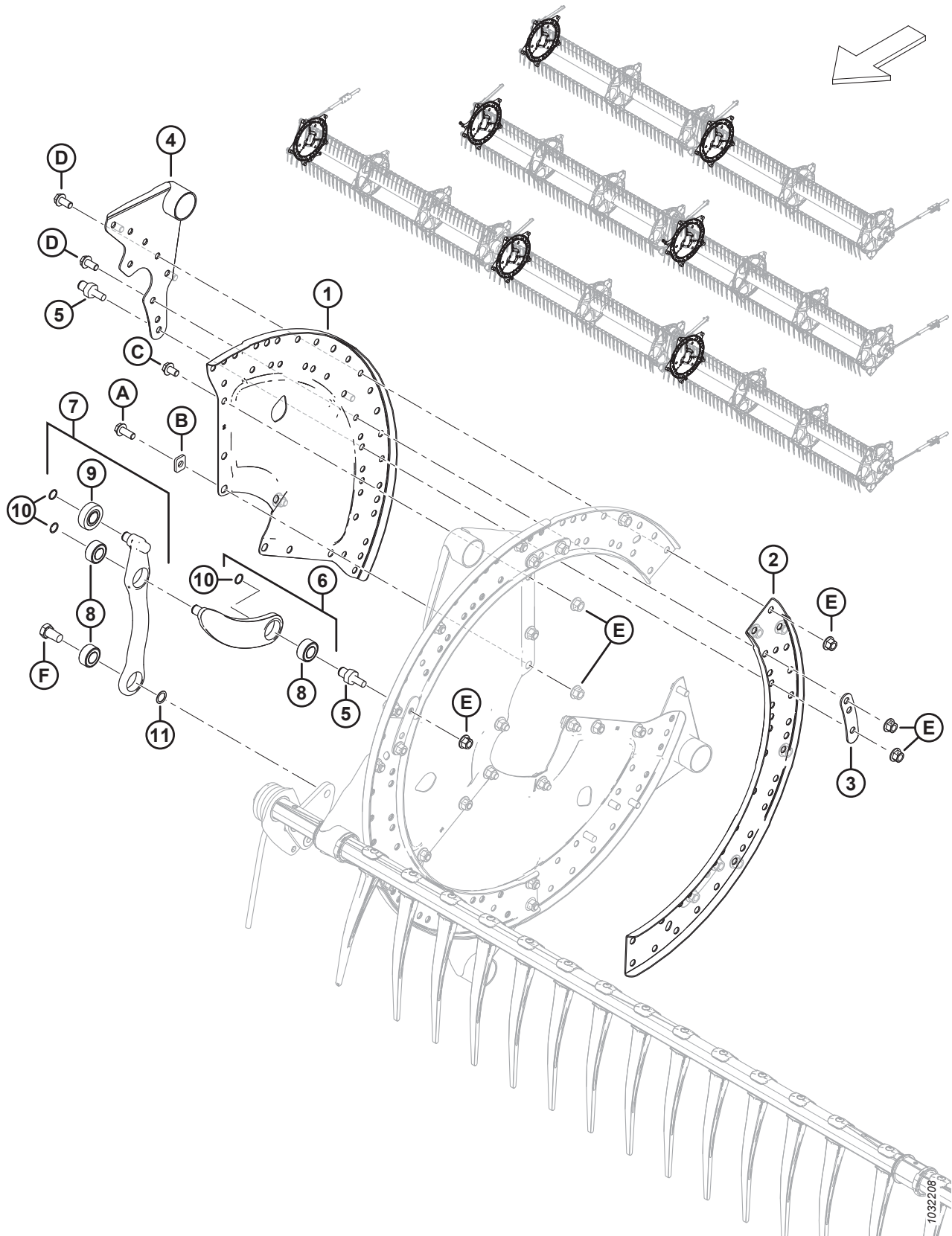
## HASPEL – FINGERTRÄGER

Ref.	Bestellnummer	Informationen	Menge	Seriennummer
7	228319	VERBINDUNGSPLATTE – KURBEL (GEFRÄST)	1	
	273877	ARM – KURBEL BEARBEITET (FD250) <sup>128</sup>	1	
8	137980	ABSCHLUSSSTOPFEN – FINGERTRÄGER	2	
9	220941	KLEMME – FINGERTRÄGERBUCHSE, MITTIG GERIPPT (5 STÜCK)	wie erf.	
10	220939	FINGERTRÄGERBUCHSE (25 STÜCK)	wie erf.	
A	320192	SCHRAUBE – SK MIT FLS M12 X 1,75 X 30-SPCL-8,8-AA1J		
B	184597	UNTERLEGSCHIEBE – FEDERSCHIEBE RUND M12-AA1J <sup>129</sup>		
C	320187	SCHRAUBE – SK MIT FLS M12 X 1,75 X 20-SPCL-8,8-AA1J		
D	184697	MUTTER – SK GEZ FLS, M12 X 1,75-8-AA1J		
E	252687	SCHRAUBE – 48° PLASTITE DOPPELHELIX		

128. Nur für Schneidwerke FD250.

129. Achten Sie auf die Ausrichtung der Unterlegscheibe (MD #184597). Die konkave (nach innen gerichtete) Oberfläche der Unterlegscheibe sollte so eingebaut werden, dass sie von der Fingerträger-Umlenkhebel-Baugruppe weg zeigt.

# 48 Haspel – Scheibe, Kurvenscheibe und Gestänge (FD230, FD235, FD240, FD241, FD245 und FD250)



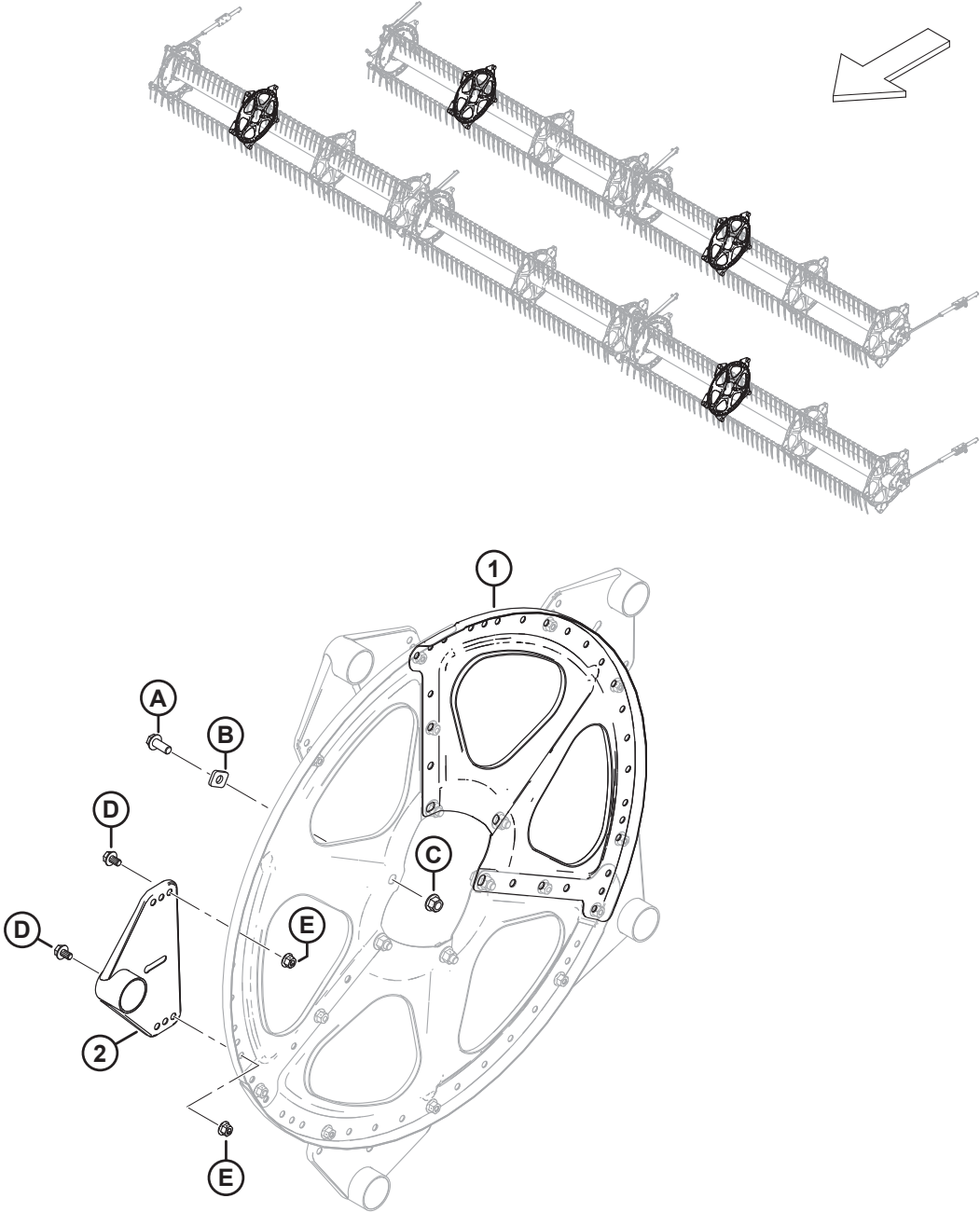
HASPEL – SCHEIBE, KURVENSCHLEIBE UND GESTÄNGE (FD230, FD235, FD240, FD241, FD245 UND FD250)

Ref.	Bestellnummer	Informationen	Menge	Seriennummer
1	273373	KRANZSEGMENT – KURVENSCHLEIBE	3	
2	273376	SCHLEIBE – KURVENSCHLEIBE	3	
3	311672	BAND	5	
4	228347	HALTEBLECH – KURVENSCHLEIBENSEITE (SCHWEISSTEIL)	5	
5	340146	BOLZEN (FÜR GESTÄNGE)	5	
6	311615	ARM – BAUGRUPPE <sup>130</sup>	5	
7	311617	ARM – FINGERSTEUERUNGSBAUGRUPPE <sup>131</sup>	5	
8	273347	LAGER	wie erf.	
9	273524	LAGER – KURVENROLLE	wie erf.	
10	273536	HALTERING	10	
11	137529	BEILAGSCHEIBE – KURBELLAGER		
A	320180	SCHRAUBE – SK MIT FLS M12 X 1,75 X 30-SPCL-8,8-AA1J		
B	273666	UNTERLEGSCHLEIBE		
C	320179	SCHRAUBE – SK MIT FLS, VGL M12 X 1,75 X 20-SAF-8,8-AA1J		
D	320175	SCHRAUBE – SK MIT FLS, VGL M12 X 1,75 X 25-SAF-8,8-AA1J		
E	136431	MUTTER – SK MIT FLS ZENTRAL SICHERND M12 X 1,75-10		
F	228316	SCHRAUBE – SK M16 X 1,5 X 15-SAF-8,8-AA1J		

130. Die Arm-Baugruppe enthält (NSE), Lagerung (MD #273347) und Sicherungsring (MD #273536).

131. Die Fingersteuerungsbaugruppe enthält Arm (NSE), Kurvenrollenlagerung (MD #273524), zwei Lagerungen (MD #273347) und Sicherungsring (MD #273536).

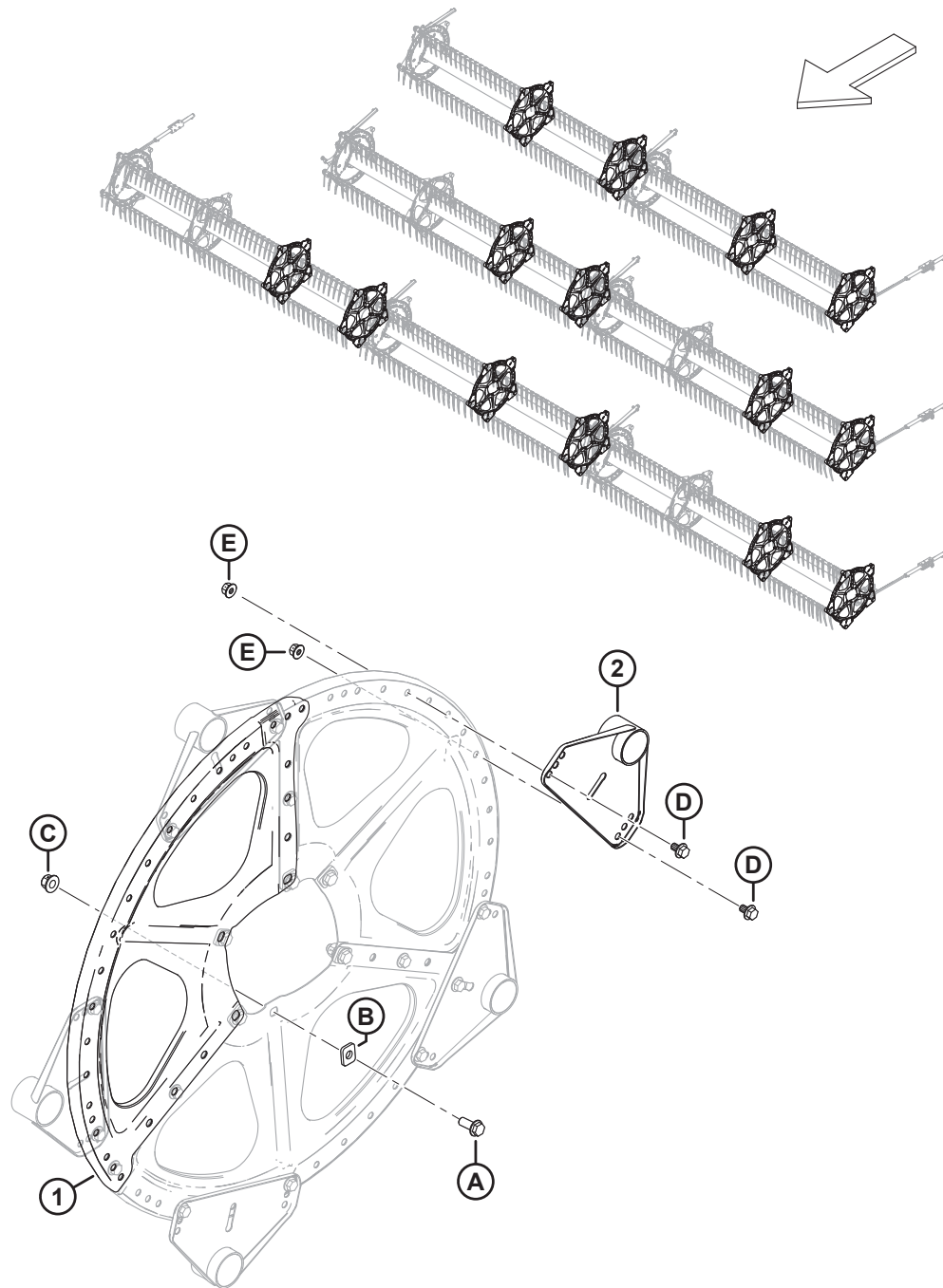
**49 Haspel – Scheibe, mittlere Spannweite, Kurvenscheibe (FD235, FD240, FD241, FD245 und FD250)**



**HASPEL – SCHEIBE, MITTLERE SPANNWEITE, KURVENSCHLEIBE (FD235, FD240, FD241, FD245 UND FD250)**

<b>Ref.</b>	<b>Bestellnummer</b>	<b>Informationen</b>	<b>Menge</b>	<b>Seriennummer</b>
1	273375	KRANZSEGMENT – MITTLERE SPANNWEITE UND OHNE KURVENSCHLEIBE	3	
2	273523	ARM SCHWEISSTEIL – MITTLERE SPANNWEITE	5	
A	320180	SCHRAUBE – SK MIT FLS M12 X 1,75 X 30-SPCL-8,8-AA1J		
B	273666	UNTERLEGSCHLEIBE		
C	136431	MUTTER – SK MIT FLS ZENTRAL SICHERND M12 X 1,75-10		
D	136151	SCHRAUBE – SK MIT FLS, VGL, M10 x 1,5 x 16-8,8-AA1J		
E	135799	SCHRAUBENMUTTER – SK MIT FLS ZENTRAL SICHERND M10 x 1,5-10		

# 50 Haspel – Scheibe, mittlere Spannweite, mit und ohne Kurvenscheibe (FD230, FD235, FD240, FD241, FD245 und FD250)

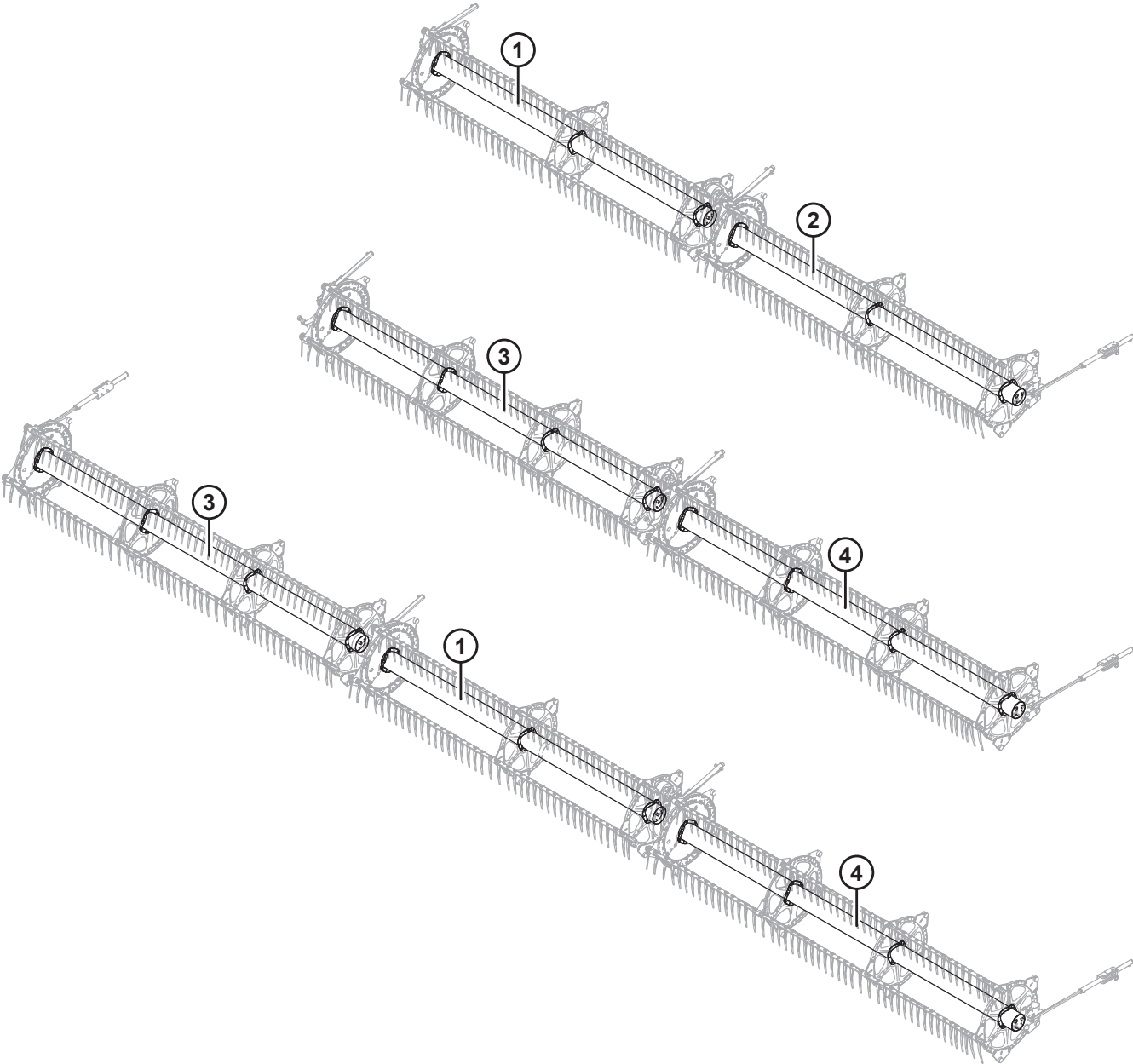
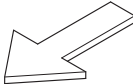




**HASPEL – SCHEIBE, MITTLERE SPANNWEITE, MIT UND OHNE KURVENSCHLEIBE (FD230, FD235, FD240, FD241, FD245  
UND FD250)**

<b>Ref.</b>	<b>Bestellnummer</b>	<b>Informationen</b>	<b>Menge</b>	<b>Seriennummer</b>
1	273375	KRANZSEGMENT – MITTLERE SPANNWEITE UND OHNE KURVENSCHLEIBE	3	
2	273523	ARM SCHWEISSTEIL – MITTLERE SPANNWEITE	5	
A	320180	SCHRAUBE – SK MIT FLS M12 X 1,75 X 30-SPCL-8,8-AA1J	6	
B	273666	UNTERLEGSCHLEIBE	6	
C	136431	MUTTER – SK MIT FLS ZENTRAL SICHERND M12 X 1,75-10	6	
D	136151	SCHRAUBE – SK MIT FLS, VGL, M10 x 1,5 x 16-8,8-AA1J	15	
E	135799	SCHRAUBENMUTTER – SK MIT FLS ZENTRAL SICHERND M10 x 1,5-10	15	

# 51 Haspel – Mittelrohre



## HASPEL – MITTELROHRE

Ref.	Bestellnummer	Informationen	Menge	Seriennummer
1	311372	MITTELROHR – MIT AUFKLEBERN, 30 UND 50 FUSS (GELBE AUFKLEBER) <sup>132</sup>	1	
	311038	MITTELROHR – MIT AUFKLEBERN, 40 FUSS (GELBE AUFKLEBER) <sup>133</sup>	1	
	311372	MITTELROHR – MIT AUFKLEBERN, 45 FUSS (GELBE AUFKLEBER) <sup>134</sup>	1	
2	311378	MITTELROHR – MIT AUFKLEBERN, 30 FUSS (GELBE AUFKLEBER)	1	
3	311213	MITTELROHR – MIT AUFKLEBERN, 35 UND 50 FUSS (GELBE AUFKLEBER) <sup>135</sup>	1	
	311195	MITTELROHR – MIT AUFKLEBERN, 40 FUSS (GELBE AUFKLEBER)	1	
	311309	MITTELROHR – MIT AUFKLEBERN, 41 FUSS (GELBE AUFKLEBER)	1	
	311372	MITTELROHR – MIT AUFKLEBERN, 40 UND 45 FUSS (GELBE AUFKLEBER) <sup>136</sup>	1	
4	311203	MITTELROHR – MIT AUFKLEBERN, 35 UND 50 FUSS (GELBE AUFKLEBER) <sup>137</sup>	1	
	311186	MITTELROHR – MIT AUFKLEBERN, 40 FUSS (GELBE AUFKLEBER)	1	
	311299	MITTELROHR – MIT AUFKLEBERN, 41 FUSS (GELBE AUFKLEBER)	1	
	311378	MITTELROHR – MIT AUFKLEBERN, 40 UND 45 FUSS (GELBE AUFKLEBER) <sup>138</sup>	1	

132. Rechte, zweiteilige Haspel FD230 und mittlere, dreiteilige Haspel FD250.

133. Mittlere, dreiteilige Haspel FD240.

134. Mittlere, dreiteilige Haspel FD245.

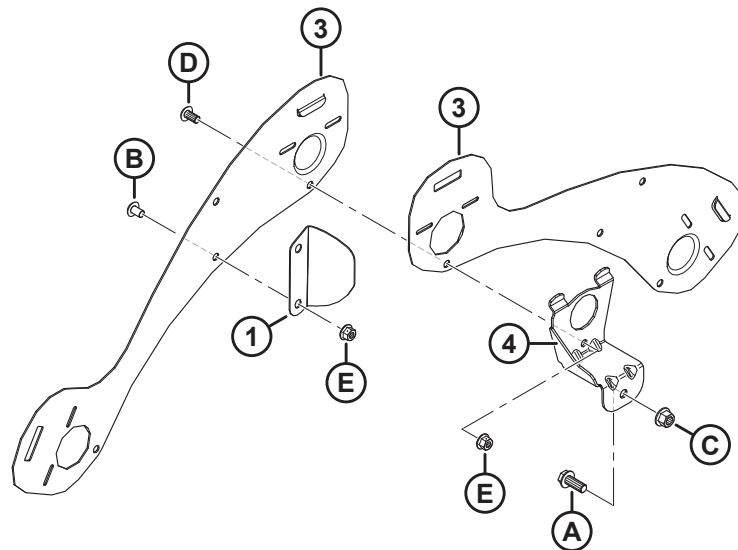
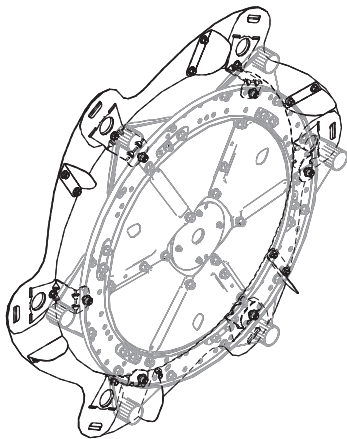
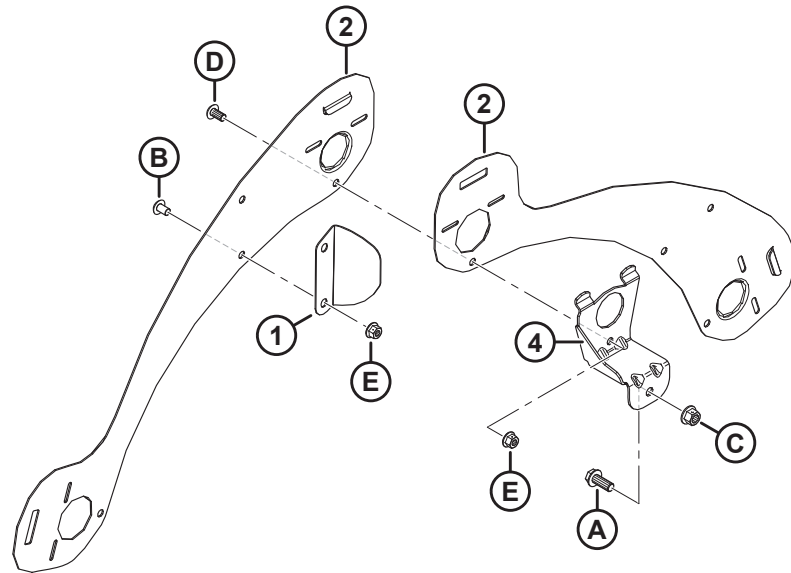
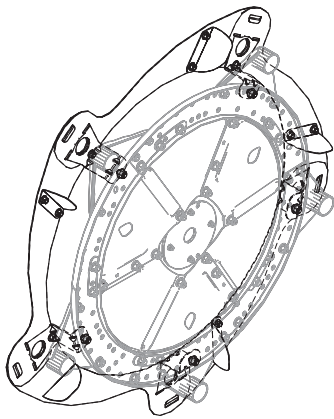
135. Rechte, zweiteilige Haspel FD235 und rechte, dreiteilige Haspel FD250.

136. Rechte, dreiteilige Haspel FD240 und rechte, dreiteilige Haspel FD245.

137. Linke, zweiteilige Haspel FD235 und linke, dreiteilige Haspel FD250.

138. Linke, dreiteilige Haspel FD240 und linke, dreiteilige Haspel FD245.

## 52 Haspel – Seitenbleche, Kurvenscheibe, innen



**HASPEL – SEITENBLECHE, KURVENSCHLEIBE, INNEN**

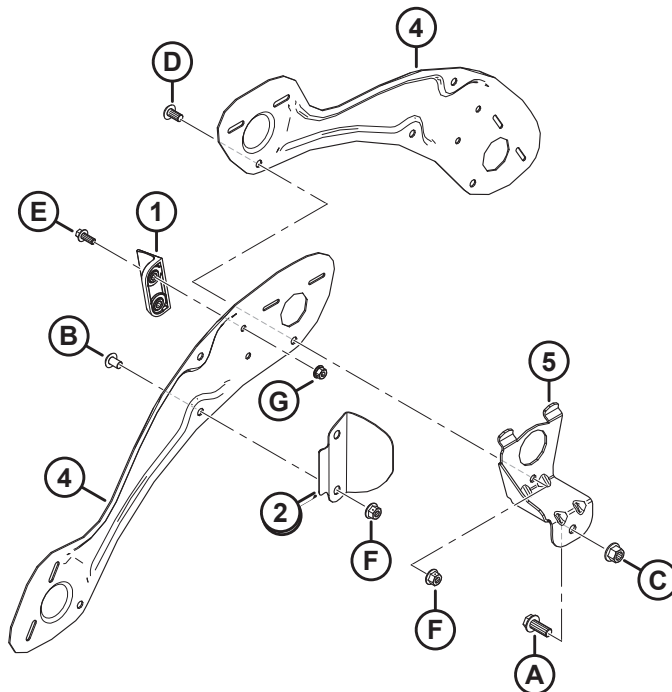
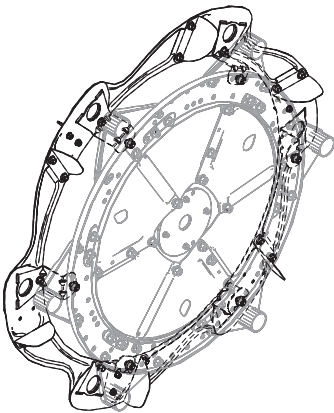
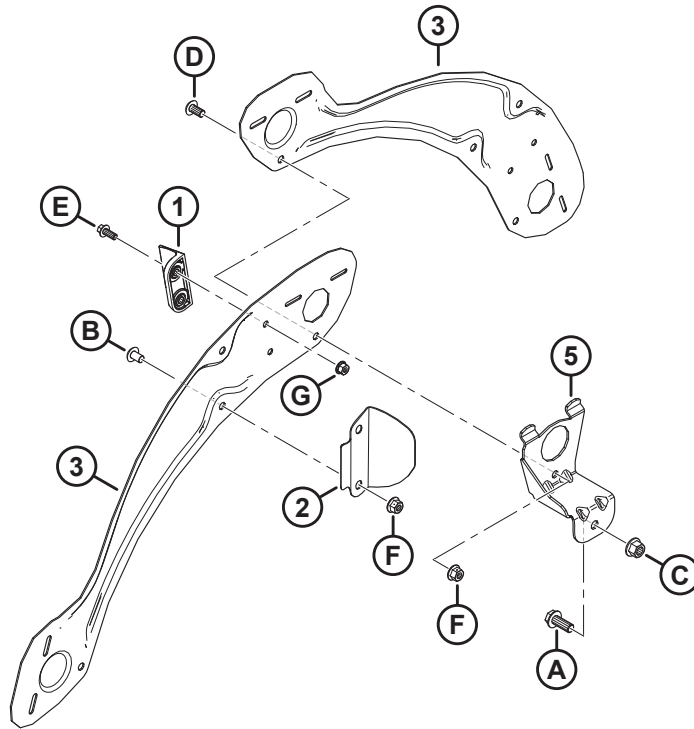
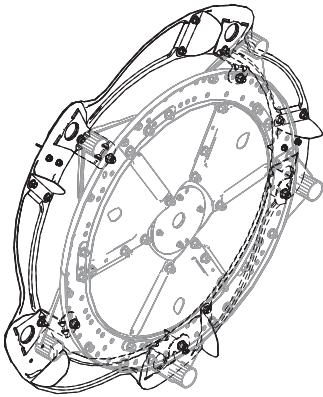
**BEACHTEN:**

Abbildung – OBEN: 5-armige Haspel, UNTEN: 6-armige Haspel.

Ref.	Bestellnummer	Informationen	Menge	Seriennummer
1	311906	ABDECKUNG – KURVENSCHLEIBE INNEN <sup>139</sup>		
2	273823	ABDECKBLECH – 5 ARME LINKE HASPEL KURVENSCHLEIBE	5	
3	273813	ABDECKBLECH – 6 ARME LINKE HASPEL KURVENSCHLEIBE	6	
4	<b>311964</b>	<b>AUFNAHME – SCHWEISSTEIL-KURVENSCHLEIBENSEITE</b> <sup>139</sup>		
A	320180	SCHRAUBE – SK MIT FLS M12 X 1,75 X 30-SPCL-8,8-ZINC		
B	136640	SCHRAUBE – TORX FLACHRUNDKOPF M10 X 1,5 X 16 X SAF-8,8-AA1J		
C	136431	MUTTER – SK MIT FLS ZENTRAL SICHERND M12 X 1,75-10		
D	136395	SCHRAUBE – TORX FLACHRUNDKOPF M10 X 1,5 X 20 X SAF-8,8-A3L		
E	135799	SCHRAUBENMUTTER – SK MIT FLS ZENTRAL SICHERND M10 x 1,5-10		

139. Mengen: 5 Arme = 5, 6 Arme = 6.

# 53 Haspel – Seitenbleche, Kurvenscheibe, außen



**HASPEL – SEITENBLECHE, KURVENSCHLEIBE, AUßEN**

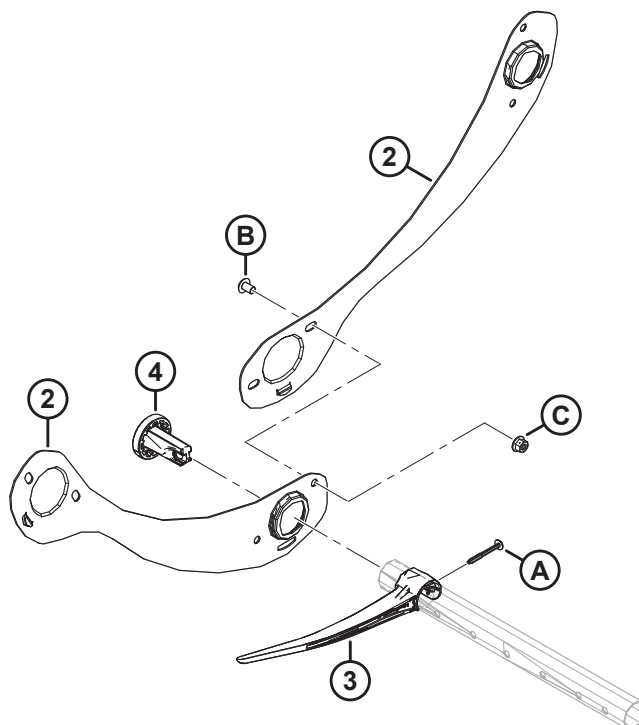
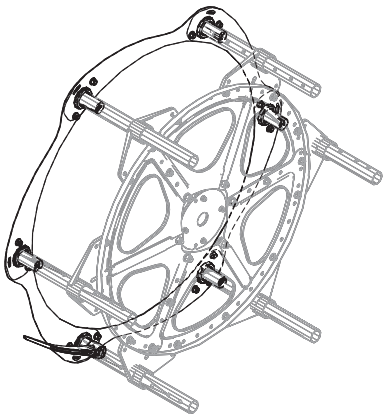
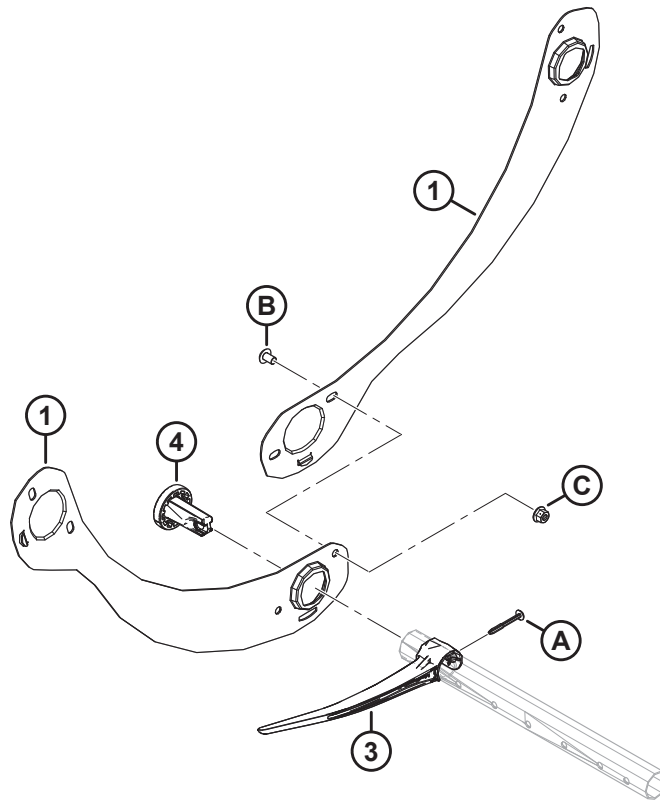
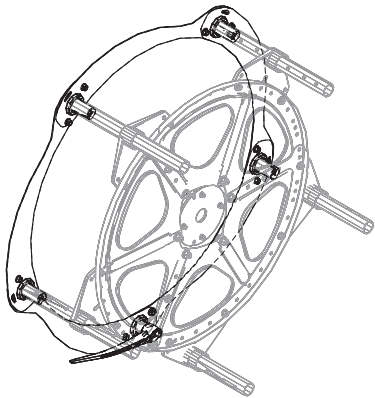
**BEACHTEN:**

Abbildung – OBEN: 5-armige Haspel, UNTEN: 6-armige Haspel.

Ref.	Bestellnummer	Informationen	Menge	Seriennummer
1	313035	PADDEL – HASPELSEITE, HYTREL	3	
2	311729	ABDECKUNG – KURVENSCHLEIBE AUSSEN <sup>140</sup>		
3	311694	ABDECKBLECH – AUSSEN RECHTS 5 ARME	5	
4	311752	ABDECKBLECH – AUSSEN RECHTS 6 ARME	6	
5	<b>311964</b>	<b>AUFNAHME – SCHWEISSTEIL-KURVENSCHLEIBENSEITE</b> <sup>140</sup>		
A	320180	SCHRAUBE – SK MIT FLS M12 X 1,75 X 30-SPCL-8,8-ZINC		
B	136640	SCHRAUBE – TORX FLACHRUNDKOPF M10 X 1,5 X 16 X SAF-8,8-AA1J		
C	136431	MUTTER – SK MIT FLS ZENTRAL SICHERND M12 X 1,75-10		
D	136395	SCHRAUBE – TORX FLACHRUNDKOPF M10 X 1,5 X 20 X SAF-8,8-A3L		
E	136300	SCHRAUBE – SK MIT FLS, VGL, M8 x 1,25 x 20-8,8-AA3L		
F	135799	SCHRAUBENMUTTER – SK MIT FLS ZENTRAL SICHERND M10 x 1,5-10		
G	135337	MUTTER – SK FLS ZENTRAL SICHERND M8 X 1,25-8-AA1J		

140. Mengen: 5 Arme = 5, 6 Arme = 6.

# 54 Haspel – Seitenbleche, ohne Kurvenscheibe, innen





**HASPEL – SEITENBLECHE, OHNE KURVENSCHLEIBE, INNEN**

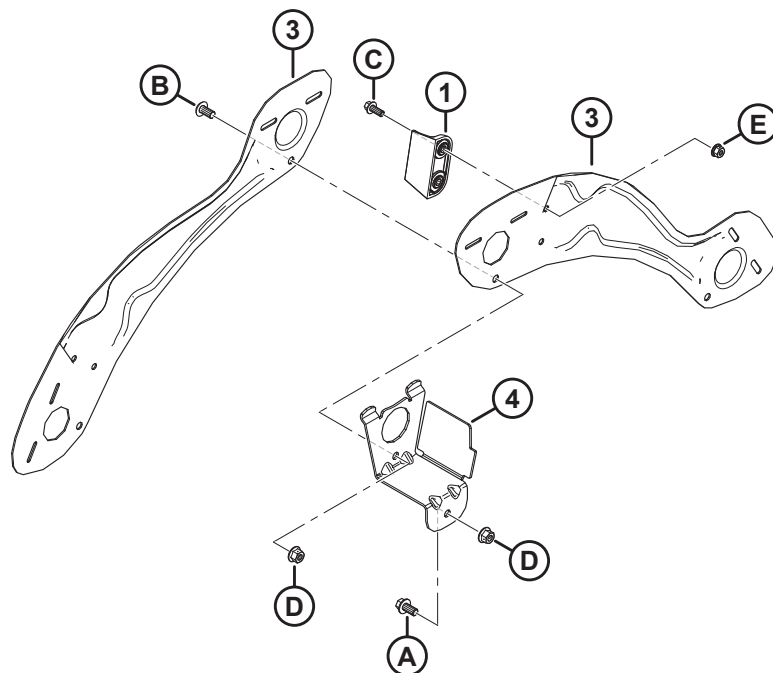
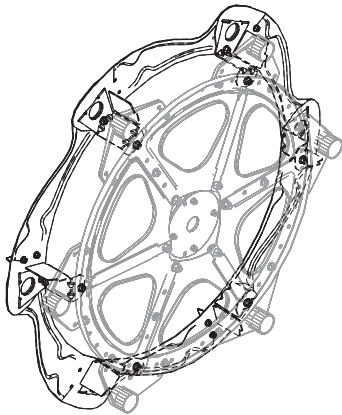
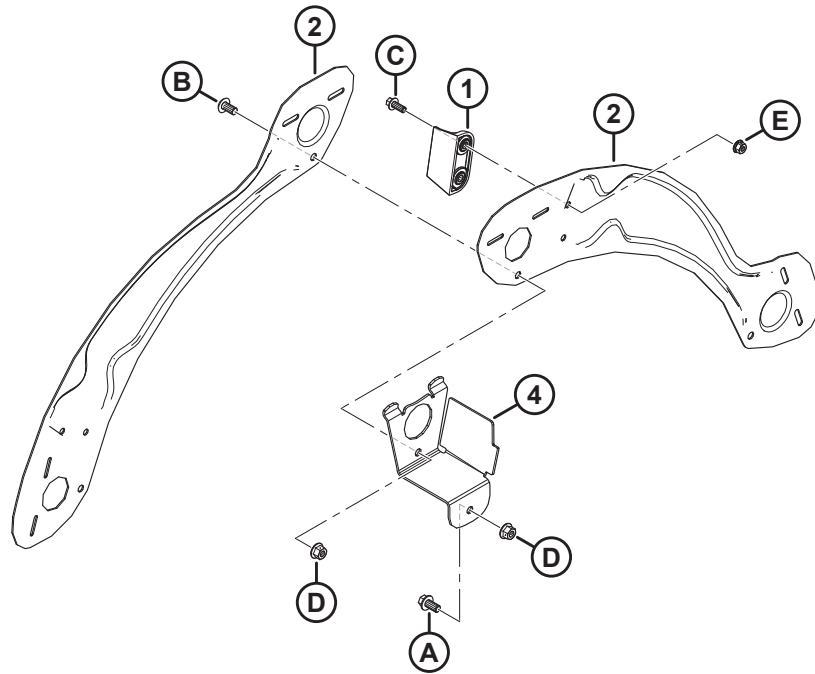
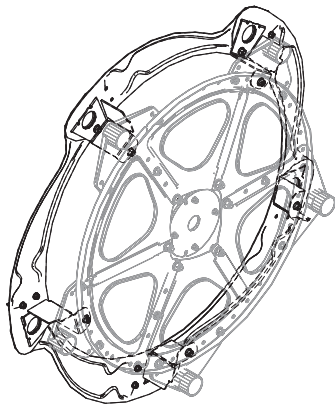
**BEACHTEN:**

Abbildung – OBEN: 5-armige Haspel, UNTEN: 6-armige Haspel.

<b>Ref.</b>	<b>Bestellnummer</b>	<b>Informationen</b>	<b>Menge</b>	<b>Seriennummer</b>
1	311795	ABDECKBLECH – 5 ARME RECHTE HASPEL, KURVENSCHLEIBE	5	
2	311822	ABDECKBLECH – 6 ARME RECHTE HASPEL, KURVENSCHLEIBE	6	
3	311524	FINGER – KUNSTSTOFF, LINKS ANGEWINKELT (10 STÜCK) 141		
4	273968	BUCHSE – SEITENBLECH	5	
A	252687	SCHRAUBE – 48° PLASTITE DOPPELHELIX		
B	136640	SCHRAUBE – TORX FLACHRUNDKOPF M10 X1,5 X 16 X SAF- 8,8-AA1J		
C	135799	SCHRAUBENMUTTER – SK MIT FLS ZENTRAL SICHERND M10 x 1,5-10		

141. Mengen: 5 Arme = 5, 6 Arme = 6.

# 55 Haspel – Seitenbleche, Kurvenscheibe, außen



## HASPEL – SEITENBLECHE, KURVENSCHLEIBE, AUßEN

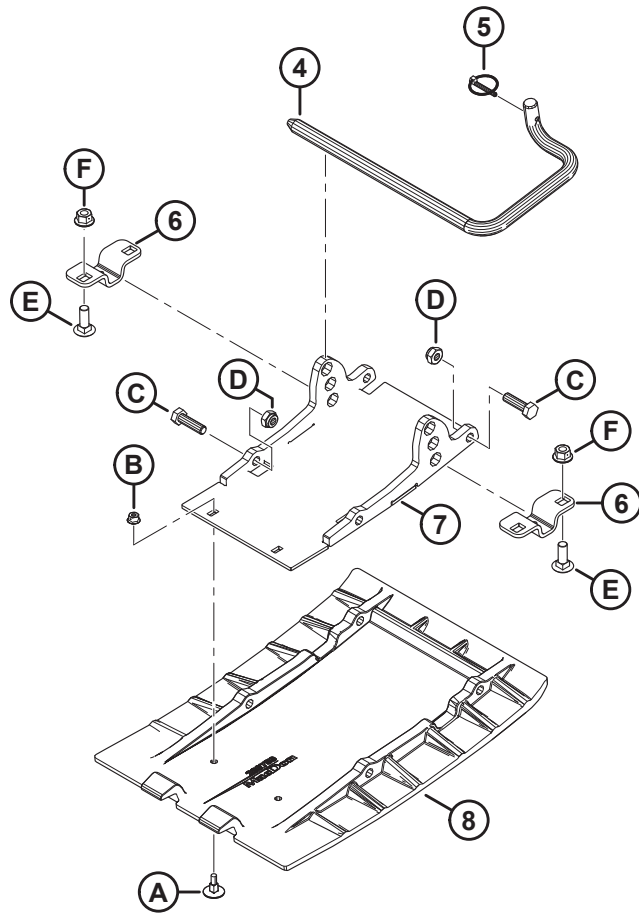
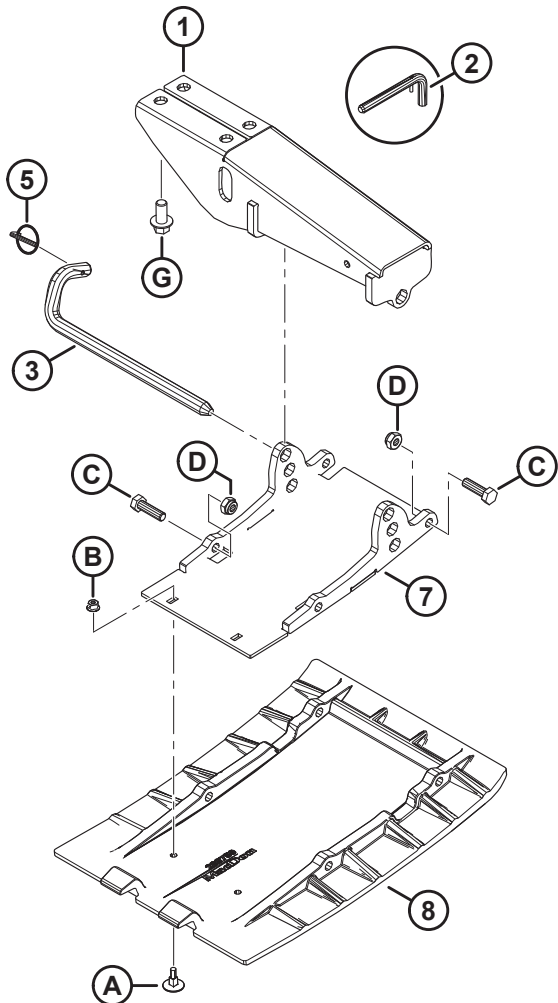
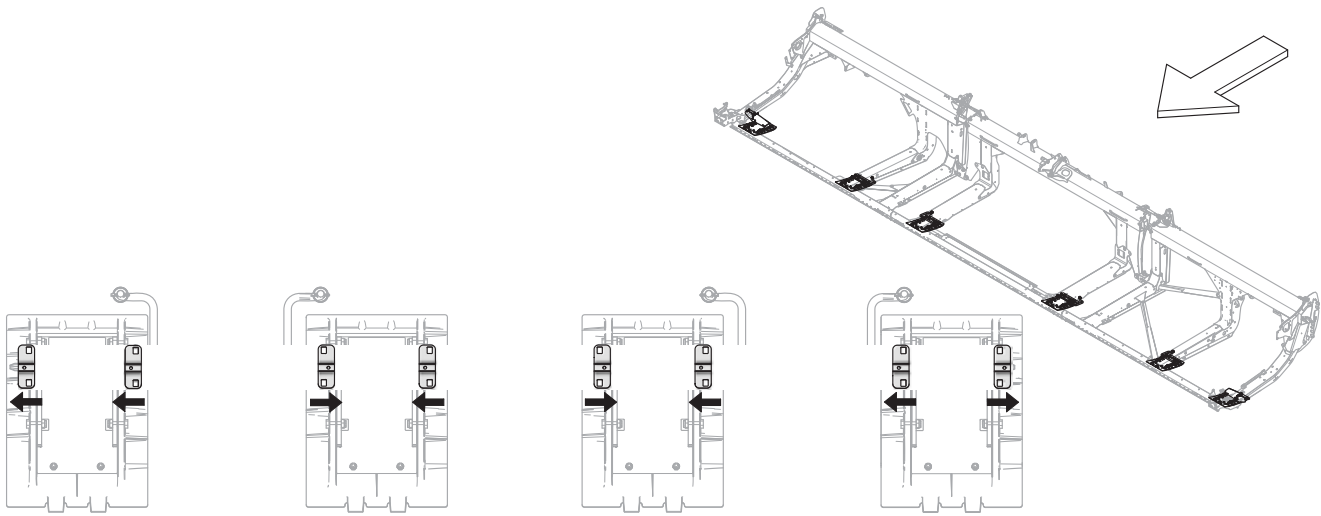
**BEACHTEN:**

Abbildung – OBEN: 5-armige Haspel, UNTEN: 6-armige Haspel.

Ref.	Bestellnummer	Informationen	Menge	Seriennummer
1	313035	PADDEL – HASPELSEITE, HYTREL	3	
2	311695	ABDECKBLECH – AUSSEN LINKS 5 ARME	5	
3	311753	ABDECKBLECH – AUSSEN LINKS 6 ARME	6	
4	<b>311965</b>	<b>AUFNAHME – SCHWEISSTEIL OHNE KURVENSCHLEIBE</b> <sup>142</sup>		
A	152655	SCHRAUBE – SK MIT FLS, M10 x 1,5 x 20-8,8-AA1J		
B	136395	SCHRAUBE – TORX FLACHRUNDKOPF M10 X 1,5 X 20 X SAF-8,8-A3L		
C	136300	SCHRAUBE – SK MIT FLS, VGL, M8 x 1,25 x 20-8,8-AA3L		
D	135799	SCHRAUBENMUTTER – SK MIT FLS ZENTRAL SICHERND M10 x 1,5-10		
E	135337	MUTTER – SK FLS ZENTRAL SICHERND M8 X 1,25-8-AA1J		

142. Mengen: 5 Arme = 5, 6 Arme = 6.

# 56 Gleitkufen – Außen und Mitte



**GLEITKUFEN – AUßEN UND MITTE**

Ref.	Bestellnummer	Informationen	Menge	Seriennummer
1	312680	BERFESTIGUNG SCHWEISSTEIL – GLEITKUFE (SEITE)	2	
	312777	SATZ – AUSSENKUFEN-MONTAGE K/M STIFT <sup>143</sup>	N/B	
2	313965	BAUGRUPPE – STIFT (NUR WARTUNG) <sup>144</sup>	N/B	
3	312675	VERRIEGELUNGSSTANGE	2	
	312777	SATZ – AUSSENKUFEN-MONTAGE K/M STIFT <sup>143</sup>	N/B	
4	165588	STANGE – EINRASTEND RECHTS <sup>145</sup>	2	
	165168	VERRIEGELUNGSSTANGE – LI	2	
5	50193	KLAPPSPLINT	6	
6	232806	HALTERUNG – KUFENAUFNAHME <sup>146</sup>	8	
7	289869	AUFNAHME SCHWEISSTEIL – PLATTE	6	
8	289759	KUFE – VERSCHLEISSPLATTE, POLYETHYLEN	6	
A	252176	SCHRAUBE – SNKK, ELEVATOR M6 X 1 X 23-8,8		
B	152668	MUTTER – SK MIT FLS ZENTRAL SICHERND M6 X 1-8		
C	30628	SCHRAUBE – SK M10 X 1,5 x 35-8,8-AA1J		
D	184692	SCHRAUBE – SK NYLOC M10 x 1,5-8-AA1J		
E	184662	SCHRAUBE – FRVK VGL M10 x 1,5 x 30-8,8-AA1J		
F	135799	SCHRAUBENMUTTER – SK MIT FLS ZENTRAL SICHERND M10 x 1,5-10		
G	136399	SCHRAUBE – SK MIT FLS, VGL, M12 x 1,75 x 25-8,8-AA1J		

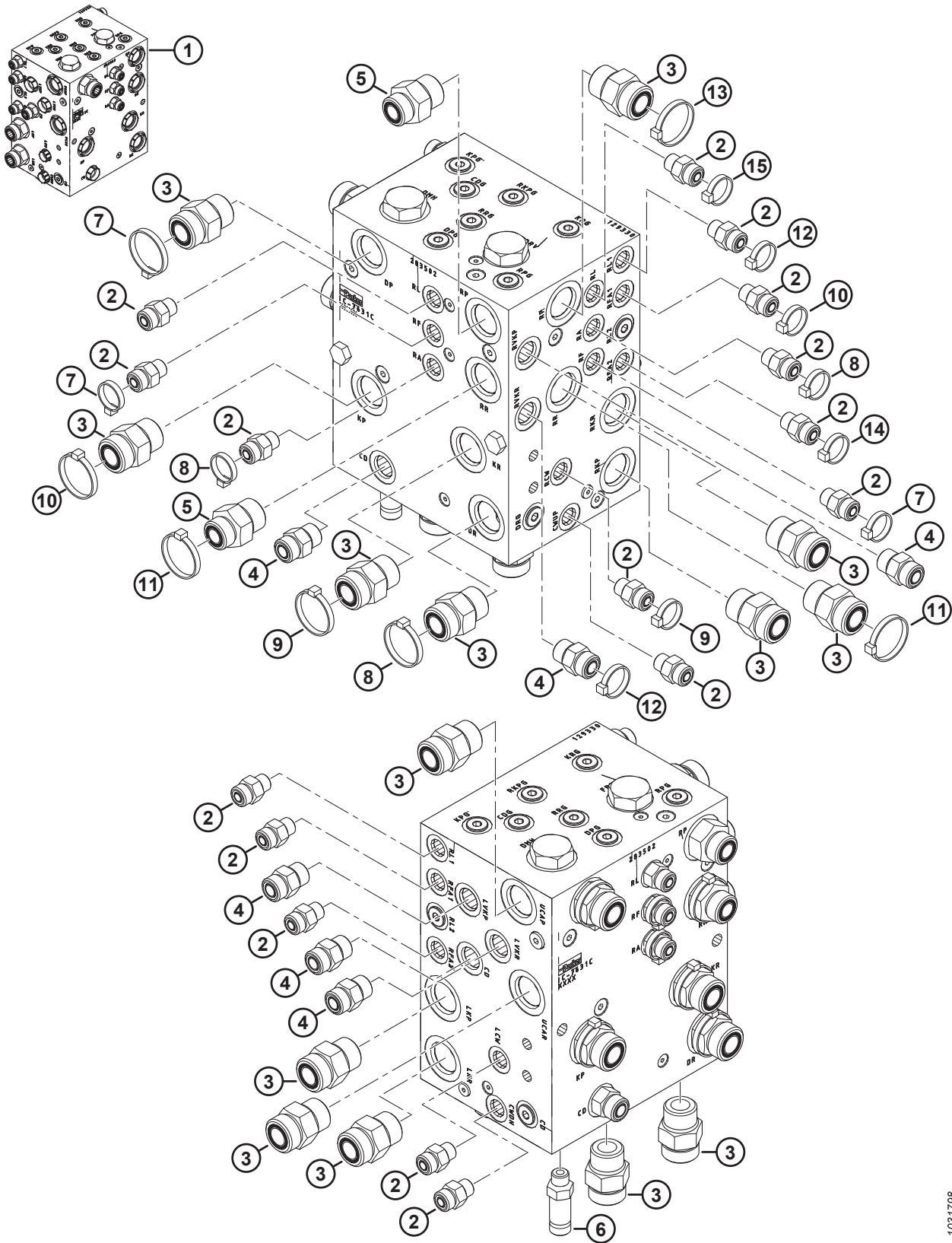
143. Der Satz enthält Gleitkufen-Seitenhalterung (MD #312680), Verriegelungsstange (MD #312675) und Klappsplint (MD #50193). Der Satz wird zur Wartung von Schneidwerken mit ersetzten Halterungen (MD #251872) und ersetzten Stangen (MD #232674) verwendet.

144. Die Stift-Baugruppe enthält Sicherungsstift (MD #23370) und Federstift (MD #30907). Die Stiftbaugruppe (MD #313965) steht nur noch für Wartungszwecke zur Verfügung.

145. In der Abbildung ist die rechte Einraststange dargestellt.

146. Die Ausrichtung dieser Halterung variiert; sicherstellen, dass sie wie abgebildet für jeden Mittelkufenschuh installiert wird. Vergleichen Sie die Position der kleinen Bohrung mit den Pfeilen.

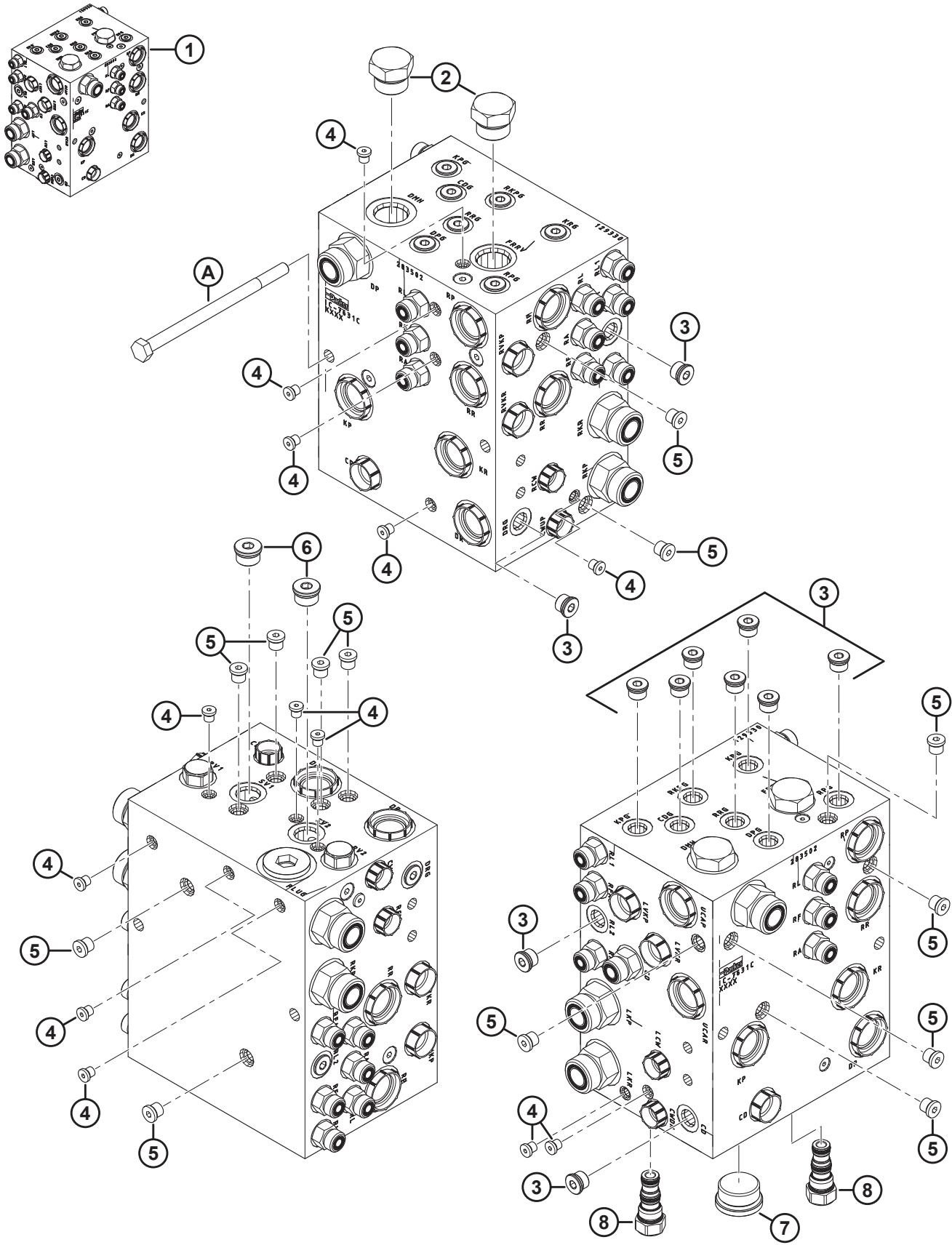
# 57 Hydraulik – Verteilerverschraubungen und Befestigungselemente



**HYDRAULIK – VERTEILERVERSCHRAUBUNGEN UND BEFESTIGUNGSELEMENTE**

<b>Ref.</b>	<b>Bestellnummer</b>	<b>Informationen</b>	<b>Menge</b>	<b>Seriennummer</b>
1	283502	VERTEILER-BAUGRUPPE – DM OHNE ZEITANGABE	wie erf.	
2	135778	VERSCHRAUBUNG – ADAPTER	15	
	50219	O-RING – Ø 1,98 X Ø 11,89		
	135865	O-RING – Ø 1,78 X Ø 9,25		
3	135788	VERSCHRAUBUNG – ADAPTER	14	
	30971	O-RING – Ø 2,95 X Ø 23,47		
	135868	O-RING – Ø 1,78 X Ø 18,77		
4	135780	VERSCHRAUBUNG – ADAPTER	6	
	44209	O-RING – Ø 2,21 X Ø 16,36		
	135866	O-RING – Ø 1,78 X Ø 12,42		
5	135786	VERSCHRAUBUNG – ADAPTER	2	
	30971	O-RING – Ø 2,95 X Ø 23,47		
	135867	O-RING – Ø 1,78 X Ø 15,60		
6	252902	VERSCHRAUBUNG – HYDRAULIKSTECKER, LANG	1	
	50219	O-RING – Ø 1,98 X Ø 11,89		
	135865	O-RING – Ø 1,78 X Ø 9,25		
7	49227	BEFESTIGUNG – KABELBINDER, GRÜN	3	
8	40702	BEFESTIGUNG – KABELBINDER, ROT	3	
9	40703	BEFESTIGUNG – KABELBINDER, BLAU	2	
10	40704	BEFESTIGUNG – KABELBINDER, ORANGEFARBEN	2	
11	40701	BEFESTIGUNG – KABELBINDER, GELB	2	
12	252795	BEFESTIGUNG – KABELBINDER (PINK)	2	
13	49232	BEFESTIGUNG – KABELBINDER, WEISS	1	
14	135266	BEFESTIGUNG – KABELBINDER, HELLBLAU	1	
15	21763	BEFESTIGUNG – KABELBINDER, SCHWARZ	1	

# 58 Hydraulik – Verteilerstopfen

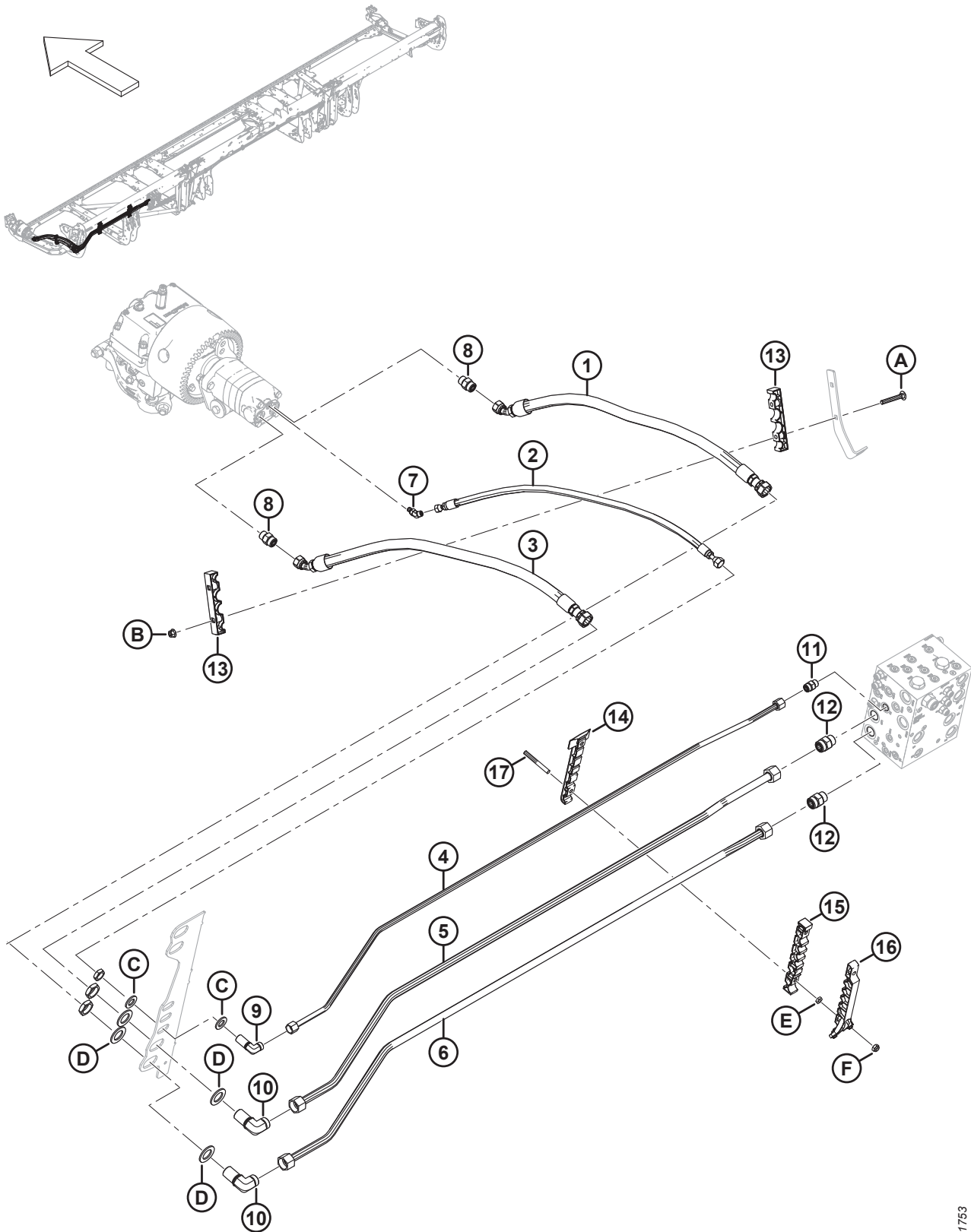




**HYDRAULIK – VERTEILERSTOPFEN**

<b>Ref.</b>	<b>Bestellnummer</b>	<b>Informationen</b>	<b>Menge</b>	<b>Seriennummer</b>
1	283502	VERTEILER-BAUGRUPPE – DM OHNE ZEITANGABE	wie erf.	
2	103575	STOPFEN – SK K/M O-RING	2	
3	100577	STOPFEN – INNENSECHSKANT K/M O-RING	11	
	50219	O-RING – Ø 1,98 X Ø 11,89		
4	135952	STOPFEN – INNENSECHSKANT K/M O-RING	13	
5	102711	STOPFEN – INNENSECHSKANT K/M O-RING	13	
6	158174	STOPFEN – INNENSECHSKANT K/M O-RING	2	
	44209	O-RING – Ø 2,21 X Ø 16,36		
7	136524	STOPFEN – INNENSECHSKANT	1	
	50220	O-RING – Ø 2,95 X Ø 29,74		
8	283567	STOPFEN – HOHLRAUM	2	
	283569	DICHTUNGSSATZ		
A	136850	SCHRAUBE – SK M10 X 1,5 x 160-8,8-AA1J		

# 59 Hydraulik – Taumelgetriebe, Einfach- und Doppelmesser, linke Seite (FD230, FD235, FD240, FD241 und FD245)



1031753

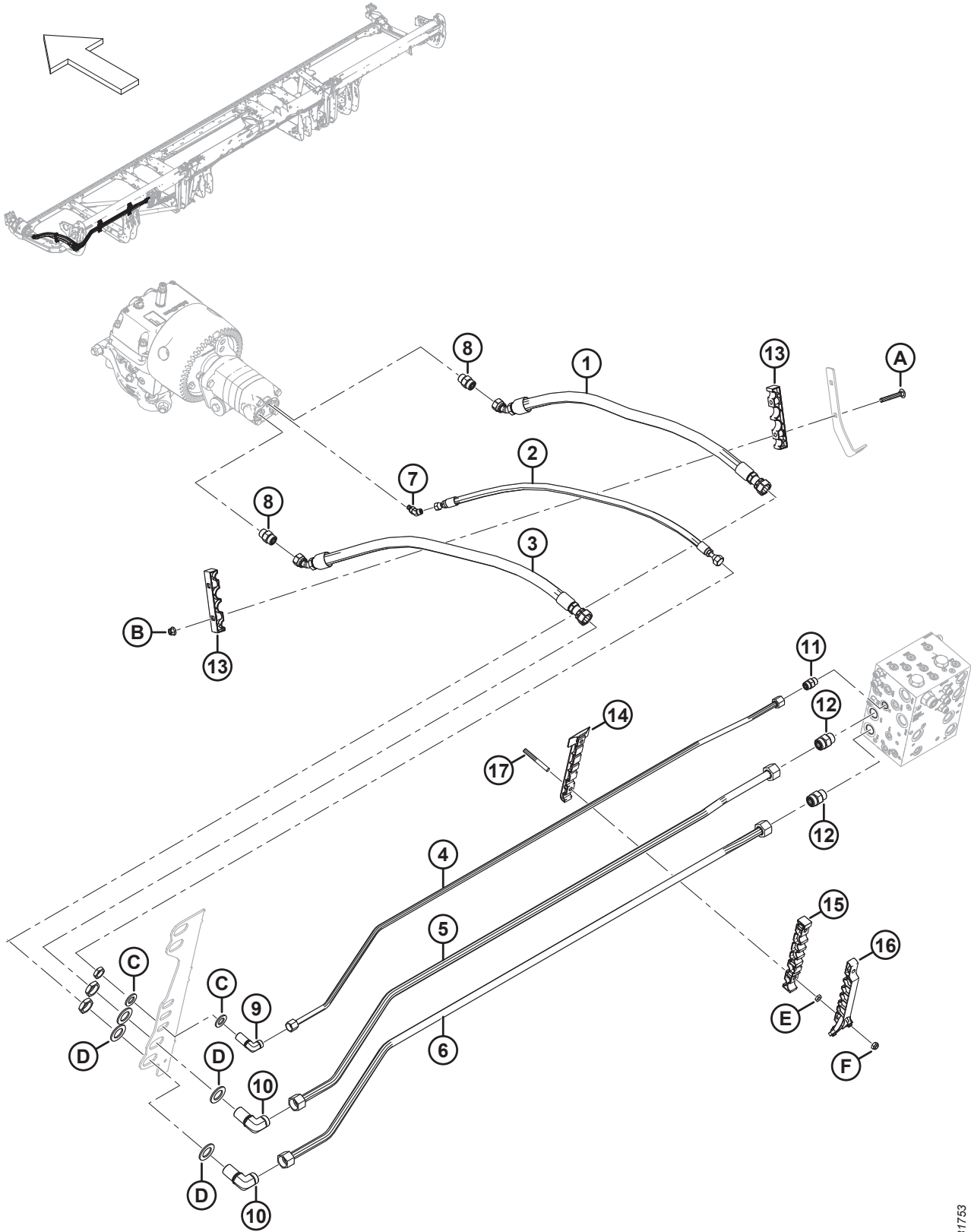
**HYDRAULIK – TAUMELGETRIEBE, EINFACH- UND DOPPELMESSER, LINKE SEITE (FD230, FD235, FD240, FD241 UND FD245)**

Ref.	Bestellnummer	Informationen	Menge	Seriennummer
1	283063	HYDRAULIKSCHLAUCH	1	
2	283065	HYDRAULIKSCHLAUCH	1	
3	283202	HYDRAULIKSCHLAUCH	1	
4	283048	LEITUNG – HYDRAULIK (FD230)	1	
	283201	LEITUNG – HYDRAULIK (FD235)	1	
	283411	LEITUNG – HYDRAULIK (FD240)	1	
	283458	LEITUNG – HYDRAULIK (FD241)	1	
	283411	LEITUNG – HYDRAULIK (FD245)	1	
5	283047	LEITUNG – HYDRAULIK (FD230)	1	
	283104	LEITUNG – HYDRAULIK (FD235)	1	
	283410	LEITUNG – HYDRAULIK (FD240)	1	
	283457	LEITUNG – HYDRAULIK (FD241)	1	
	283410	LEITUNG – HYDRAULIK (FD245)	1	
6	283046	LEITUNG – HYDRAULIK (FD230)	1	
	283102	LEITUNG – HYDRAULIK (FD235)	1	
	283409	LEITUNG – HYDRAULIK (FD240)	1	
	283456	LEITUNG – HYDRAULIK (FD241)	1	
	283409	LEITUNG – HYDRAULIK (FD245)	1	
7	252307	VERSCHRAUBUNG – HYDRAULIK, WINKELSTÜCK 45°	1	
	50223	O-RING – Ø 1,83 X Ø 8,92		
	135957	O-RING – Ø 1,78 X Ø 7,65		
8	184461	VERSCHRAUBUNG – HYDRAULIK, ADAPTER	2	
	44210	O-RING – Ø 2,46 X Ø 19,18		
	135867	O-RING – Ø 1,78 X Ø 15,60		
9	136244	VERSCHRAUBUNG – WINKELSTÜCK 90° TRENNWAND HYDRAULIK <sup>147</sup>	1	
	135866	O-RING – Ø 1,78 X Ø 12,42		
10	136245	VERSCHRAUBUNG – WINKELSTÜCK 90° TRENNWAND HYDRAULIK <sup>147</sup>	2	
	135868	O-RING – Ø 1,78 X Ø 18,77		
11	135780	VERSCHRAUBUNG – ADAPTER	1	
	44209	O-RING – Ø 2,21 X Ø 16,36		
	135866	O-RING – Ø 1,78 X Ø 12,42		
12	135788	VERSCHRAUBUNG – ADAPTER	2	
	30971	O-RING – Ø 2,95 X Ø 23,47		
	135868	O-RING – Ø 1,78 X Ø 18,77		
13	283984	KLEMME – LEITUNG MESSER	2	
14	283797	KLEMME – LEITUNG UNTEN LINKS <sup>148</sup>		
15	283807	KLEMME – LEITUNG MITTE LINKS <sup>148</sup>		
16	311233	KLEMME – LEITUNG OBEN LINKS <sup>148</sup>		

147. Die Verschraubung enthält eine Sicherungsmutter.

148. Mengen: FD230 = 2, FD235 = 3, FD240 = 4, FD241 = 4 und FD245 = 4.

HYDRAULIK – TAUMELGETRIEBE, EINFACH- UND DOPPELMESSER, LINKE SEITE (FD230, FD235, FD240, FD241 UND FD245)



1031753

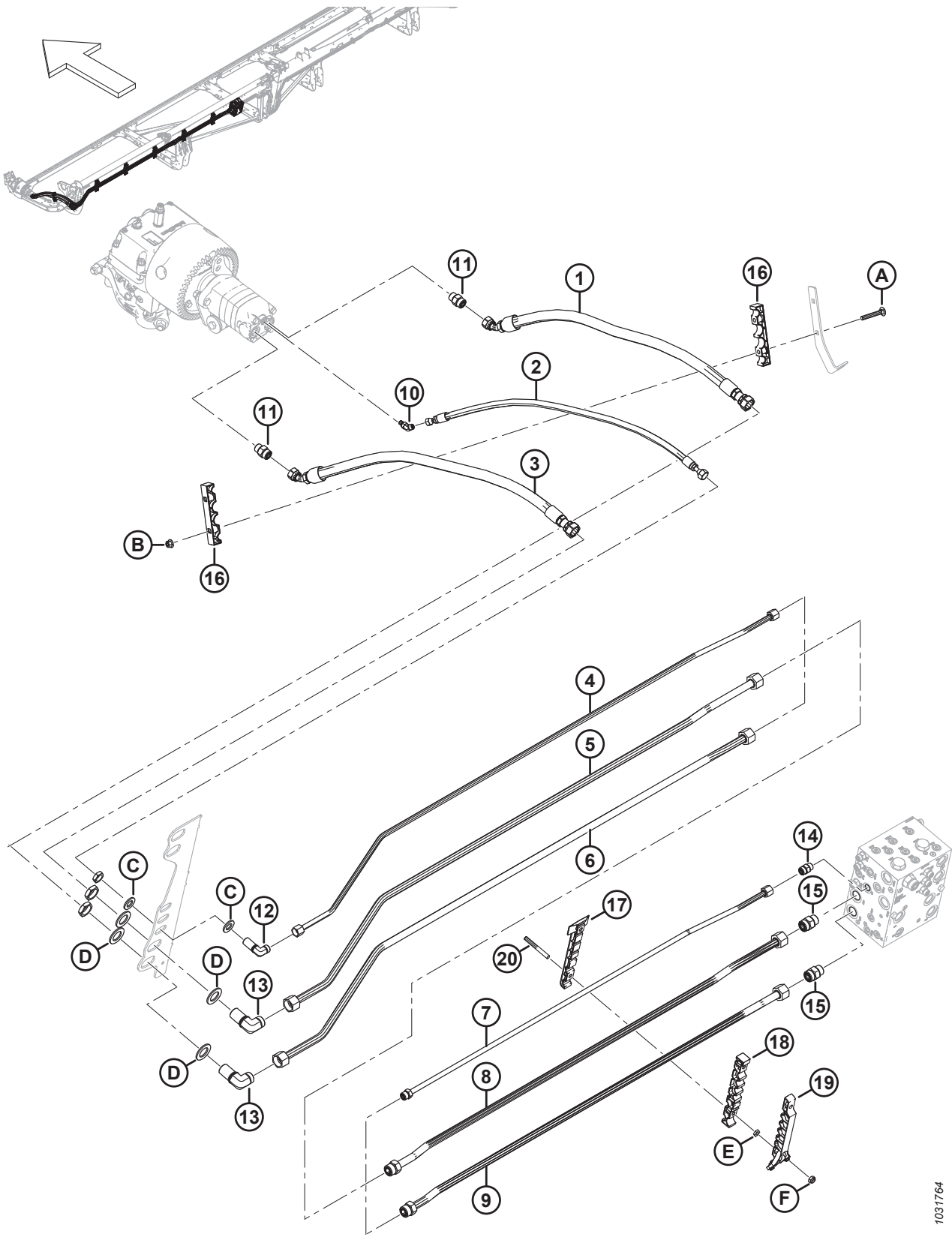
**HYDRAULIK – TAUMELGETRIEBE, EINFACH- UND DOPPELMESSER, LINKE SEITE (FD230, FD235, FD240, FD241  
UND FD245)**

<b>Ref.</b>	<b>Bestellnummer</b>	<b>Informationen</b>	<b>Menge</b>	<b>Seriennummer</b>
17	312654	BOLZEN – GEWINDE KLEMME ABDECKUNG FLÜGEL <sup>149</sup>		
A	136495	SCHRAUBE – FRVK M10 x 1,5 X 70-8,8-AA1J	2	
B	135799	SCHRAUBENMUTTER – SK MIT FLS ZENTRAL SICHERND M10 x 1,5-10	2	
C	18601	UNTERLEGSCHIEBE – FLACH SAE	2	
D	136355	UNTERLEGSCHIEBE – FLACH 2,0 ZOLL AD ZP	4	
E	136442	MUTTER – SK FGW M10 X 1,5-05-AA1J		
F	184692	SCHRAUBE – SK NYLOC M10 x 1,5-8-AA1J		

---

149. Mengen: FD230 = 4, FD235 = 6, FD240 = 8, FD241 = 8 und FD245 = 8.

# 60 Hydraulik – Taumelgetriebe, Doppelmesser, linke Seite (FD250)



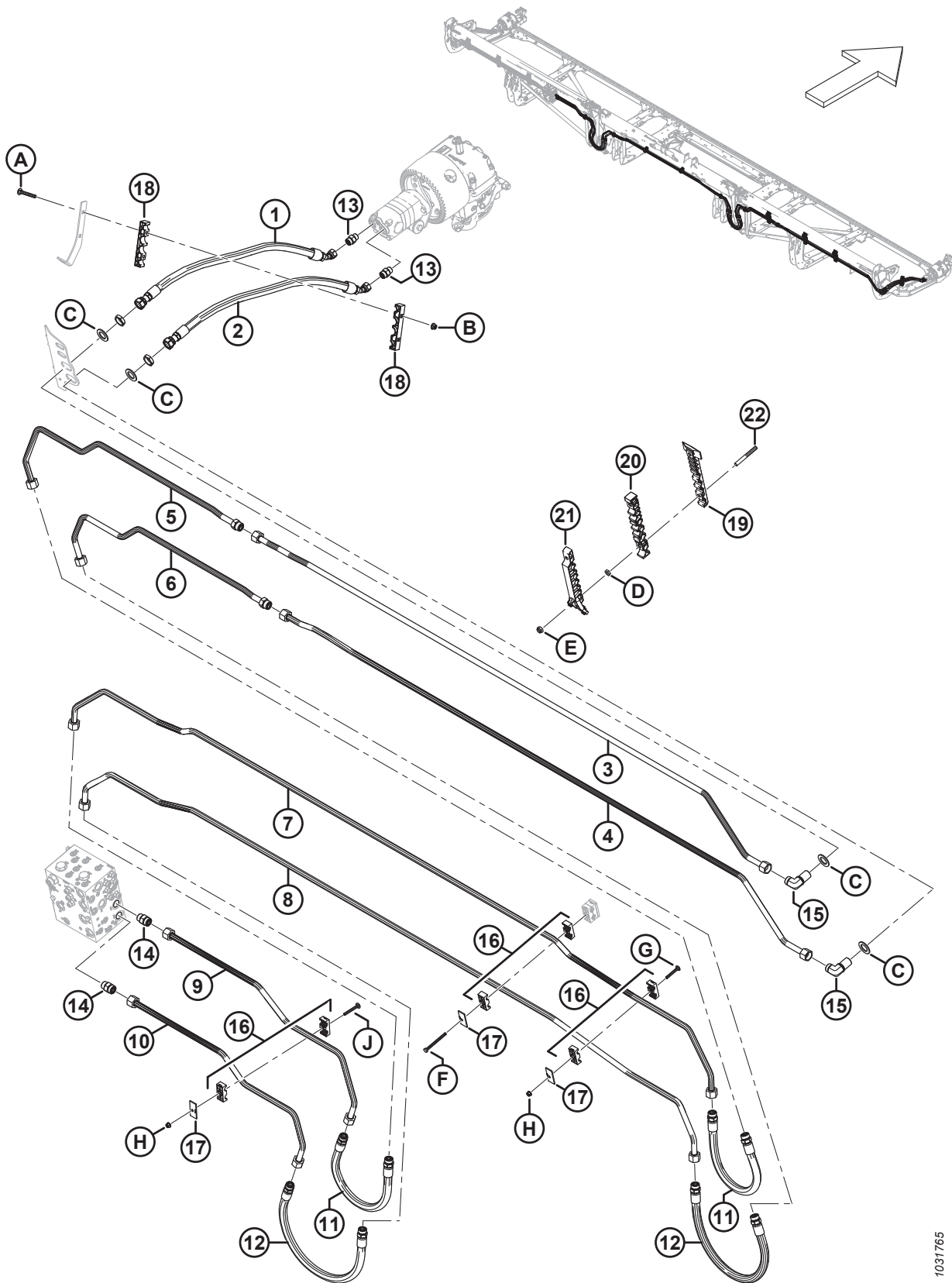
1031764

**HYDRAULIK – TAUMELGETRIEBE, DOPPELMESSER, LINKE SEITE (FD250)**

Ref.	Bestellnummer	Informationen	Menge	Seriennummer
1	283063	HYDRAULIKSCHLAUCH	1	
2	283065	HYDRAULIKSCHLAUCH	1	
3	283202	HYDRAULIKSCHLAUCH	1	
4	283465	LEITUNG – HYDRAULIK (FD250)	1	
5	283464	LEITUNG – HYDRAULIK (FD250)	1	
6	283463	LEITUNG – HYDRAULIK (FD250)	1	
7	283174	LEITUNG – HYDRAULIK (FD250)	1	
8	283173	LEITUNG – HYDRAULIK (FD250)	1	
9	283172	LEITUNG – HYDRAULIK (FD250)	1	
10	252307	VERSCHRAUBUNG – HYDRAULIK, WINKELSTÜCK 45°	1	
	50223	O-RING – Ø 1,83 X Ø 8,92		
	135957	O-RING – Ø 1,78 X Ø 7,65		
11	184461	VERSCHRAUBUNG – HYDRAULIK, ADAPTER	2	
	44210	O-RING – Ø 2,46 X Ø 19,18		
	135867	O-RING – Ø 1,78 X Ø 15,60		
12	136244	VERSCHRAUBUNG – WINKELSTÜCK 90° TRENNWAND HYDRAULIK <sup>150</sup>	1	
	135866	O-RING – Ø 1,78 X Ø 12,42		
13	136245	VERSCHRAUBUNG – WINKELSTÜCK 90° TRENNWAND HYDRAULIK <sup>150</sup>	2	
	135868	O-RING – Ø 1,78 X Ø 18,77		
14	135780	VERSCHRAUBUNG – ADAPTER	1	
	44209	O-RING – Ø 2,21 X Ø 16,36		
	135866	O-RING – Ø 1,78 X Ø 12,42		
15	135788	VERSCHRAUBUNG – ADAPTER	2	
	30971	O-RING – Ø 2,95 X Ø 23,47		
	135868	O-RING – Ø 1,78 X Ø 18,77		
16	283984	KLEMME – LEITUNG MESSER	2	
17	283797	KLEMME – LEITUNG UNTEN LINKS	5	
18	283807	KLEMME – LEITUNG MITTE LINKS	5	
19	311233	KLEMME – LEITUNG OBEN LINKS	5	
20	312654	BOLZEN – GEWINDE KLEMME ABDECKUNG FLÜGEL	10	
A	136495	SCHRAUBE – FRVK M10 x 1,5 X 70-8,8-AA1J	2	
B	135799	SCHRAUBENMUTTER – SK MIT FLS ZENTRAL SICHERND M10 x 1,5-10	2	
C	18601	UNTERLEGSCHIEBE – FLACH SAE	2	
D	136355	UNTERLEGSCHIEBE – FLACH 2,0 ZOLL AD ZP	4	
E	136442	MUTTER – SK FGW M10 X 1,5-05-AA1J		
F	184692	SCHRAUBE – SK NYLOC M10 x 1,5-8-AA1J		

150. Die Verschraubung enthält eine Sicherungsmutter.

# 61 Hydraulik – Taumelgetriebe, Doppelmesser, rechte Seite (FD235, FD240 und FD241)



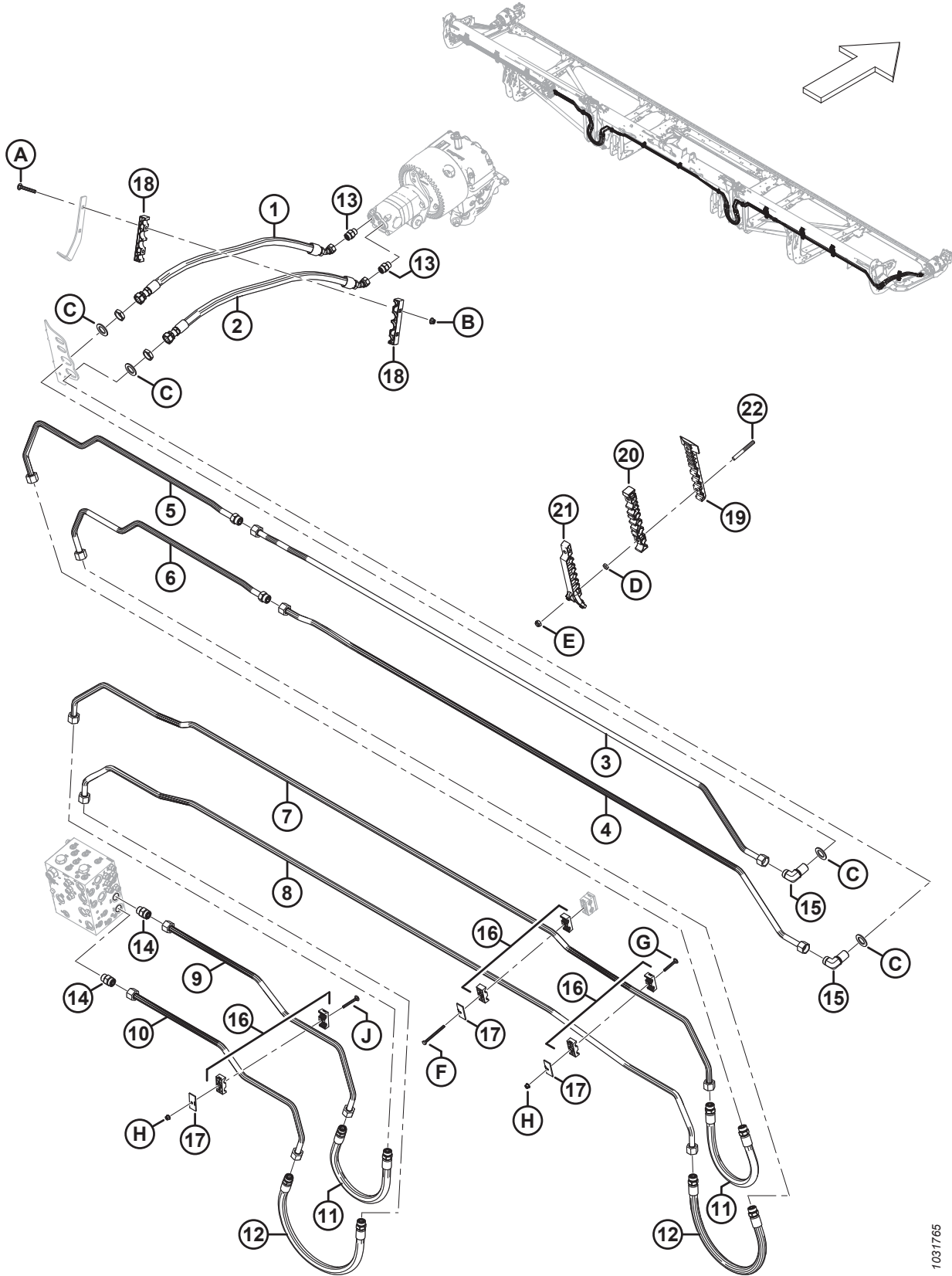


**HYDRAULIK – TAUMELGETRIEBE, DOPPELMESSER, RECHTE SEITE (FD235, FD240 UND FD241)**

Ref.	Bestellnummer	Informationen	Menge	Seriennummer
1	283202	HYDRAULIKSCHLAUCH	1	
2	283063	HYDRAULIKSCHLAUCH	1	
3	283413	LEITUNG – HYDRAULIK (FD235–FD241)	1	
4	283412	LEITUNG – HYDRAULIK (FD235–FD241)	1	
5	283203	LEITUNG – HYDRAULIK (FD235)	1	
	283422	LEITUNG – HYDRAULIK (FD240)	1	
	283427	LEITUNG – HYDRAULIK (FD241)	1	
6	283204	LEITUNG – HYDRAULIK (FD235)	1	
	283421	LEITUNG – HYDRAULIK (FD240)	1	
	283426	LEITUNG – HYDRAULIK (FD241)	1	
7	283036	LEITUNG – HYDRAULIK (FD235–FD241)	1	
8	283035	LEITUNG – HYDRAULIK (FD235–FD241)	1	
9	283069	LEITUNG – HYDRAULIK (FD235–FD241)	1	
10	283068	LEITUNG – HYDRAULIK (FD235–FD241)	1	
11	283070	HYDRAULIKSCHLAUCH	2	
12	283378	HYDRAULIKSCHLAUCH	2	
13	184461	VERSCHRAUBUNG – HYDRAULIK, ADAPTER	2	
	44210	O-RING Ø 2,46 X Ø 19,18		
	135867	O-RING Ø 1,78 X Ø 15,60		
14	135788	VERSCHRAUBUNG – ADAPTER	2	
	30971	O-RING – Ø 2,95 X Ø 23,47		
	135868	O-RING – Ø 1,78 X Ø 18,77		
15	136245	VERSCHRAUBUNG – WINKELSTÜCK 90° TRENNWAND HYDRAULIK <sup>151</sup>	2	
	135868	O-RING – Ø 1,78 X Ø 18,77		
16	232397	KLEMME – BAUGRUPPE	6	
17	232233	KLEMME – ABDECKPLATTE	6	
18	283984	KLEMME – LEITUNG MESSER	2	
19	283797	KLEMME – LEITUNG UNTEN LINKS		
20	283807	KLEMME – LEITUNG MITTE LINKS		
21	311233	KLEMME – LEITUNG OBEN LINKS		
22	312654	BOLZEN – GEWINDE KLEMME ABDECKUNG FLÜGEL		
A	136495	SCHRAUBE – FRVK M10 x 1,5 X 70-8,8-AA1J		
B	135799	SCHRAUBENMUTTER – SK MIT FLS ZENTRAL SICHERND M10 x 1,5-10		
C	136355	UNTERLEGSCHLEIBE – FLACH 2,0 ZOLL AD ZP		
D	136442	MUTTER – SK FGW M10 X 1,5-05-AA1J		
E	184692	SCHRAUBE – SK NYLOC M10 x 1,5-8-AA1J		
F	252002	SCHRAUBE – SK M8 X 1,25 x 100-8,8-AA1J		
G	136486	SCHRAUBE – FRVK M8 x 1,25 X 60-8,8-AA1J		

151. Die Verschraubung enthält eine Sicherungsmutter.

HYDRAULIK – TAUMELGETRIEBE, DOPPELMESSER, RECHTE SEITE (FD235, FD240 UND FD241)

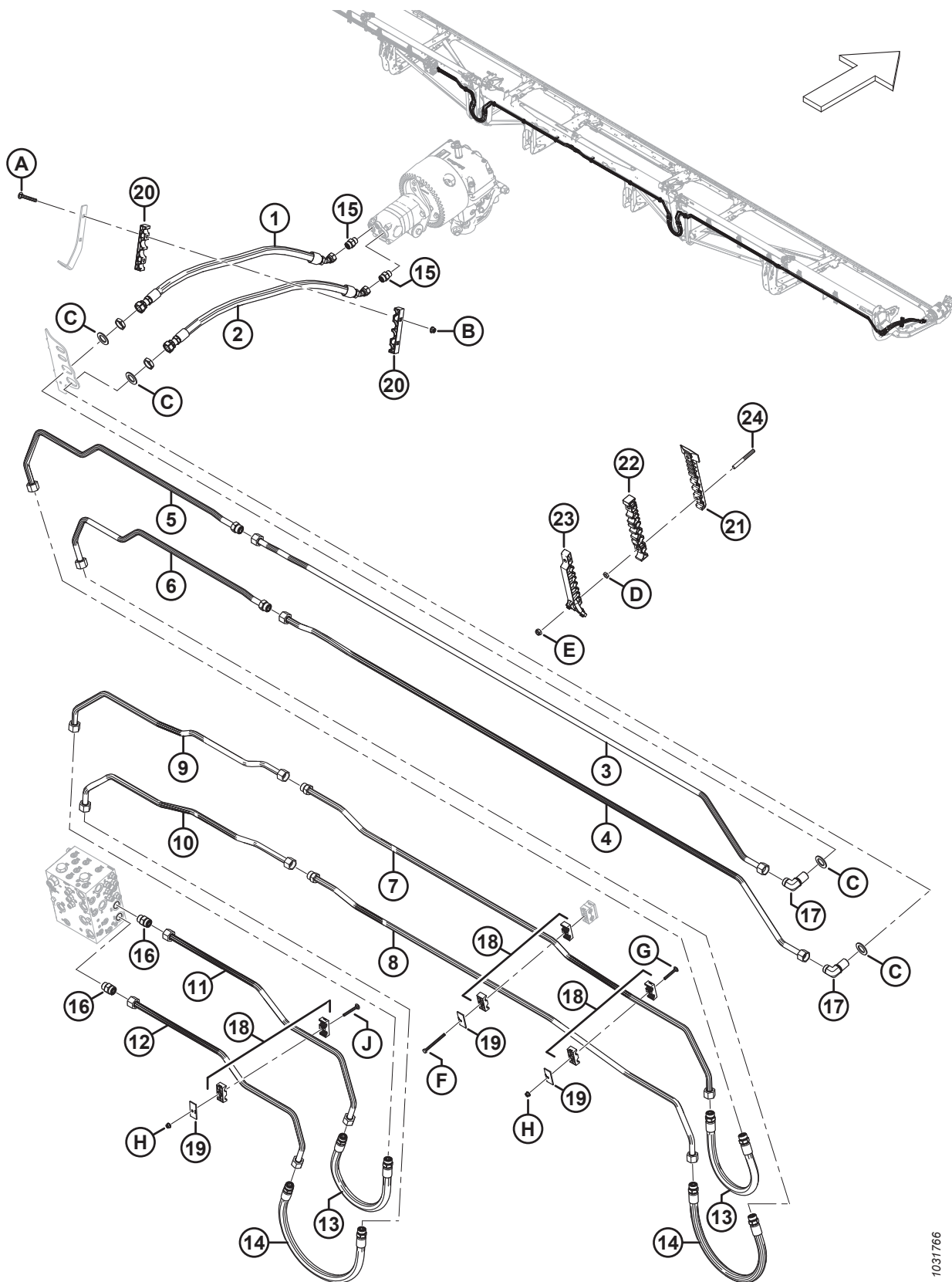


1031765

HYDRAULIK – TAUMELGETRIEBE, DOPPELMESSER, RECHTE SEITE (FD235, FD240 UND FD241)

Ref.	Bestellnummer	Informationen	Menge	Seriennummer
H	135337	MUTTER – SK FLS ZENTRAL SICHERND M8 X 1,25-8-AA1J		
J	136779	SCHRAUBE – FRVK M8 x 1,25 X 70-8,8-AA1J		

# 62 Hydraulik – Taumelgetriebe, Doppelmesser, rechte Seite (FD245 und FD250)



1031766

**HYDRAULIK – TAUMELGETRIEBE, DOPPELMESSER, RECHTE SEITE (FD245 UND FD250)**

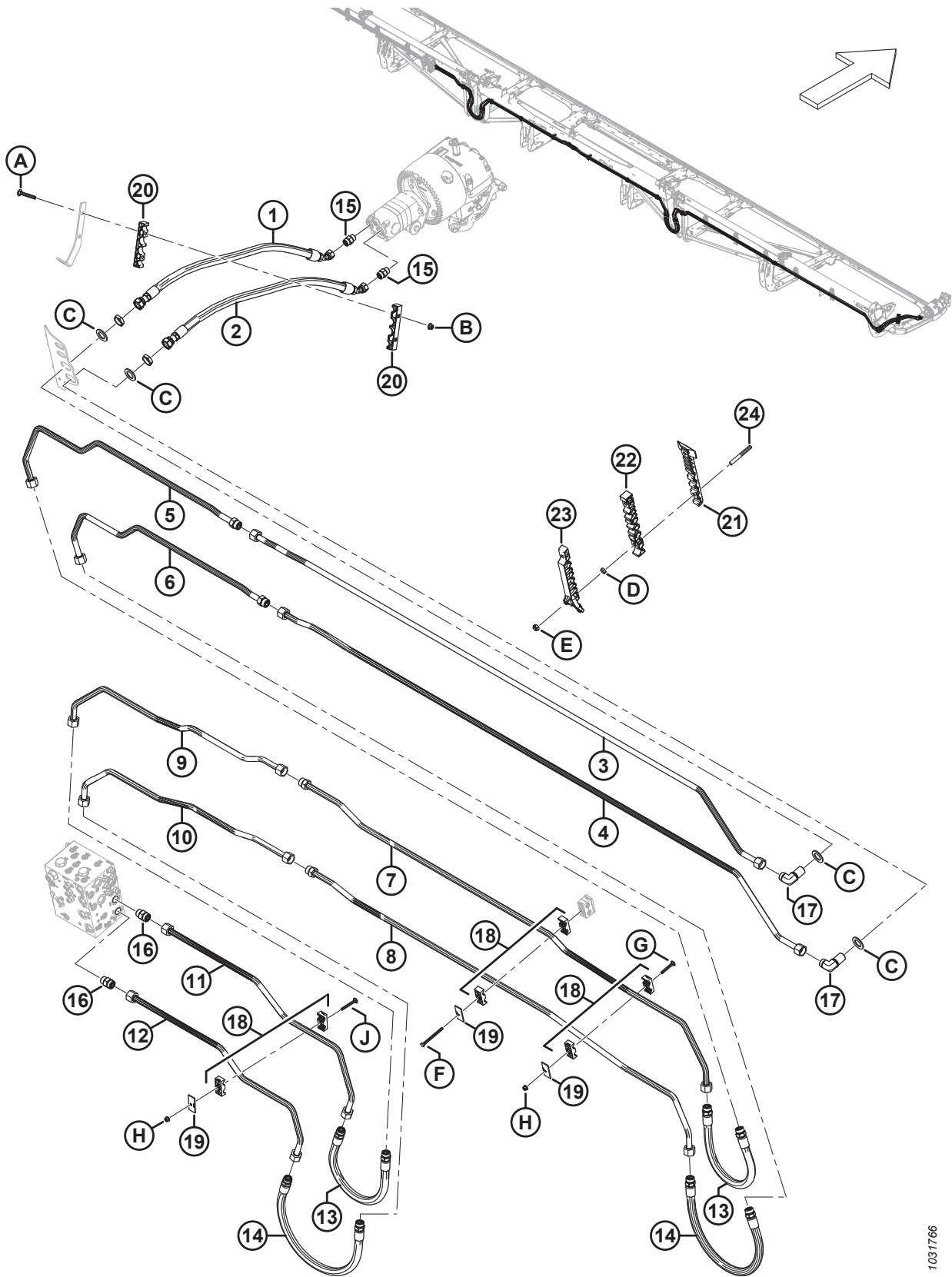
Ref.	Bestellnummer	Informationen	Menge	Seriennummer
1	283202	HYDRAULIKSCHLAUCH	1	
2	283063	HYDRAULIKSCHLAUCH	1	
3	283413	LEITUNG – HYDRAULIK (FD245 UND FD250)	1	
4	283412	LEITUNG – HYDRAULIK (FD245 UND FD250)	1	
5	283422	LEITUNG – HYDRAULIK (FD245)	1	
	283176	LEITUNG – HYDRAULIK (FD250)	1	
6	283421	LEITUNG – HYDRAULIK (FD245)	1	
	283175	LEITUNG – HYDRAULIK (FD250)	1	
7	283443	LEITUNG – HYDRAULIK (FD245 UND FD250)	1	
8	283441	LEITUNG – HYDRAULIK (FD245 UND FD250)	1	
9	283442	LEITUNG – HYDRAULIK (FD245 UND FD250)	1	
10	283440	LEITUNG – HYDRAULIK (FD245 UND FD250)	1	
11	283069	LEITUNG – HYDRAULIK (FD245 UND FD250)	1	
12	283068	LEITUNG – HYDRAULIK (FD245 UND FD250)	1	
13	283070	HYDRAULIKSCHLAUCH	2	
14	283378	HYDRAULIKSCHLAUCH	2	
15	184461	VERSCHRAUBUNG – HYDRAULIK, ADAPTER	2	
	44210	O-RING Ø 2,46 X Ø 19,18		
	135867	O-RING Ø 1,78 X Ø 15,60		
16	135788	VERSCHRAUBUNG – ADAPTER	2	
	30971	O-RING – Ø 2,95 X Ø 23,47		
	135868	O-RING – Ø 1,78 X Ø 18,77		
17	136245	VERSCHRAUBUNG – WINKELSTÜCK 90° TRENNWAND HYDRAULIK <sup>152</sup>	2	
	135868	O-RING – Ø 1,78 X Ø 18,77		
18	232397	KLEMME – BAUGRUPPE	6	
19	232233	KLEMME – ABDECKPLATTE	6	
20	283984	KLEMME – LEITUNG MESSER	2	
21	283797	KLEMME – LEITUNG UNTEN LINKS <sup>153</sup>		
22	283807	KLEMME – LEITUNG MITTE LINKS <sup>153</sup>		
23	311233	KLEMME – LEITUNG OBEN LINKS <sup>153</sup>		
24	312654	BOLZEN – GEWINDE KLEMME ABDECKUNG FLÜGEL <sup>154</sup>		
A	136495	SCHRAUBE – FRVK M10 x 1,5 X 70-8,8-AA1J		
B	135799	SCHRAUBENMUTTER – SK MIT FLS ZENTRAL SICHERND M10 x 1,5-10		
C	136355	UNTERLEGSCHIEBE – FLACH 2,0 ZOLL AD ZP		
D	136442	MUTTER – SK FGW M10 X 1,5-05-AA1J		
E	184692	SCHRAUBE – SK NYLOC M10 x 1,5-8-AA1J		
F	252002	SCHRAUBE – SK M8 X 1,25 x 100-8,8-AA1J		

152. Die Verschraubung enthält eine Sicherungsmutter.

153. Mengen: FD245 = 4 und FD250 = 4.

154. Mengen: FD245 = 8 und FD250 = 8.

HYDRAULIK – TAUMELGETRIEBE, DOPPELMESSER, RECHTE SEITE (FD245 UND FD250)

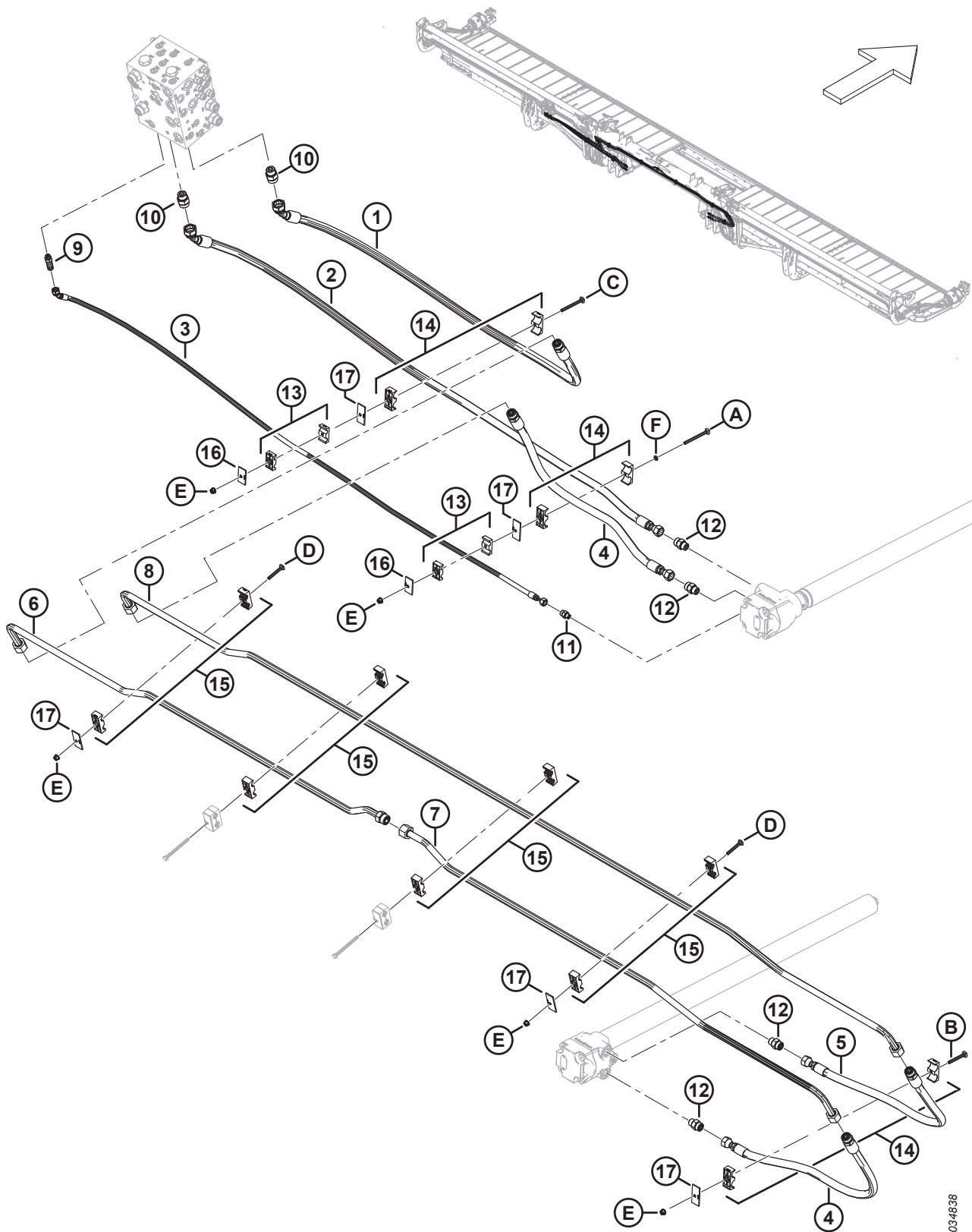


1031766

**HYDRAULIK – TAUMELGETRIEBE, DOPPELMESSER, RECHTE SEITE (FD245 UND FD250)**

<b>Ref.</b>	<b>Bestellnummer</b>	<b>Informationen</b>	<b>Menge</b>	<b>Seriennummer</b>
G	136486	SCHRAUBE – FRVK M8 x 1,25 X 60-8,8-AA1J		
H	135337	MUTTER – SK FLS ZENTRAL SICHERND M8 X 1,25-8-AA1J		
J	136779	SCHRAUBE – FRVK M8 x 1,25 X 70-8,8-AA1J		

# 63 Hydraulik – Seitenbandantrieb (FD230, FD235, FD240 und FD241)



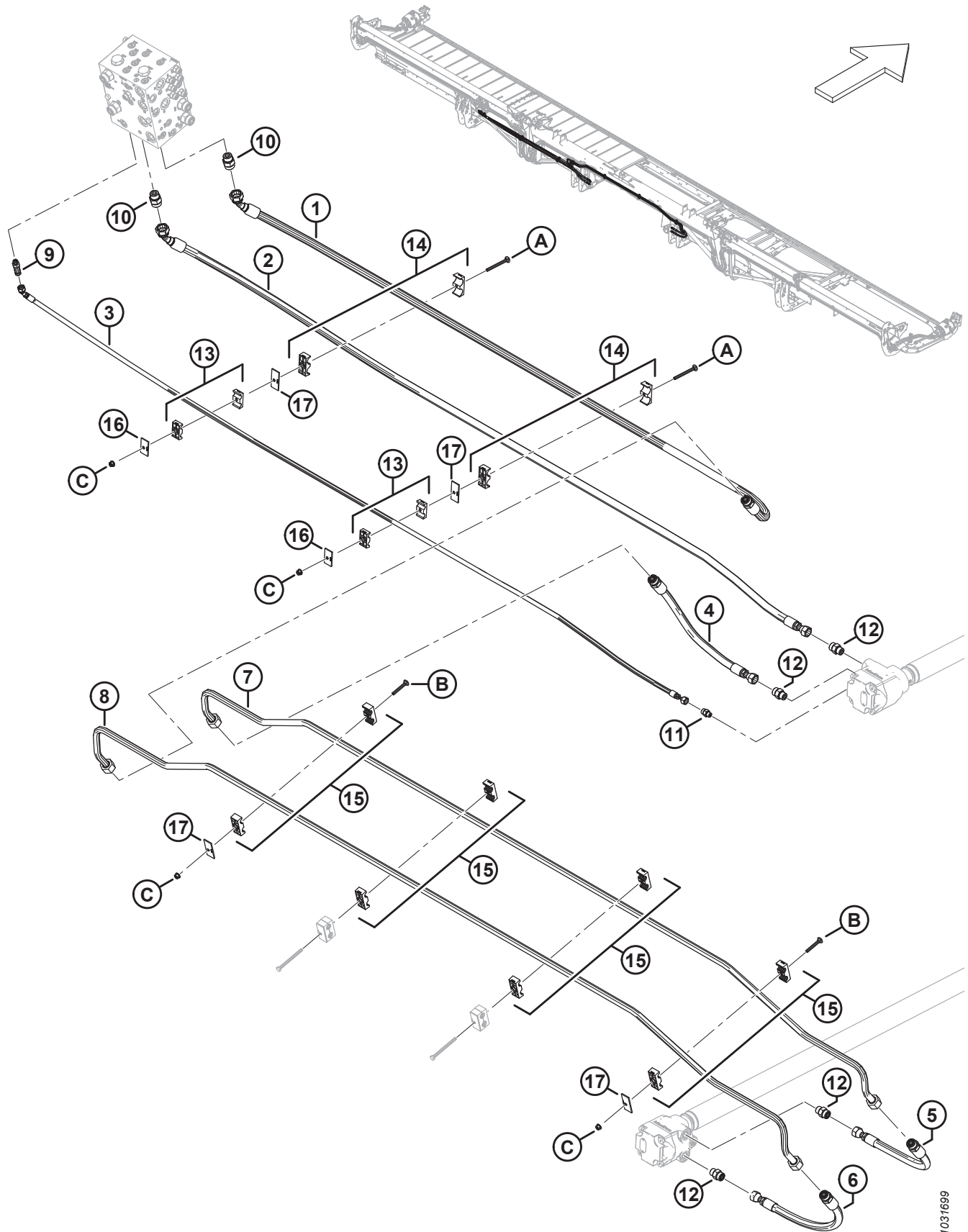
1034638



**HYDRAULIK – SEITENBANDANTRIEB (FD230, FD235, FD240 UND FD241)**

Ref.	Bestellnummer	Informationen	Menge	Seriennummer
1	283099	HYDRAULIKSCHLAUCH	1	
2	283098	HYDRAULIKSCHLAUCH	1	
3	283109	HYDRAULIKSCHLAUCH	1	
4	283091	HYDRAULIKSCHLAUCH	2	
5	283108	HYDRAULIKSCHLAUCH	1	
6	283038	HYDRAULIKLEITUNG	1	
7	283039	HYDRAULIKLEITUNG	1	
8	283037	HYDRAULIKLEITUNG	1	
9	252902	VERSCHRAUBUNG – HYDRAULIKSTECKER, LANG (CD)	1	
	50219	O-RING – Ø 1,98 X Ø 11,89		
	135865	O-RING – Ø 1,78 X Ø 9,25		
10	135788	VERSCHRAUBUNG – ADAPTER (DP, DH)	2	
	30971	O-RING – Ø 2,95 X Ø 23,47		
	135868	O-RING – Ø 1,78 X Ø 18,77		
11	135778	VERSCHRAUBUNG – ADAPTER	1	
	50219	O-RING – Ø 1,98 X Ø 11,89		
	135865	O-RING – Ø 1,78 X Ø 9,25		
12	184461	VERSCHRAUBUNG – HYDRAULIK, ADAPTER	4	
	44210	O-RING – Ø 2,46 X Ø 19,18		
	135867	O-RING – Ø 1,78 X Ø 15,60		
13	232395	KLEMME – BAUGRUPPE	2	
14	232219	KLEMME – BAUGRUPPE	3	
15	232397	KLEMME – BAUGRUPPE	4	
16	184303	KLEMME – ABDECKPLATTE	2	
17	232233	KLEMME – ABDECKPLATTE	5	
A	320274	SCHRAUBE – FRVK SAF M8 X 1,25 X 100-8,8 ZINK		
B	136779	SCHRAUBE – FRVK M8 x 1,25 X 70-8,8-AA1J		
C	136746	SCHRAUBE – FRVK M8 x 1,25 X 90-8,8-AA1J		
D	136486	SCHRAUBE – FRVK M8 x 1,25 X 60-8,8-AA1J		
E	135337	MUTTER – SK FLS ZENTRAL SICHERND M8 X 1,25-8-AA1J		
F	184721	UNTERLEGSCHLEIFE – NYLON SICHERND 1/4 ZOLL		

# 64 Hydraulik – Seitenbandantrieb (FD245 und FD250)

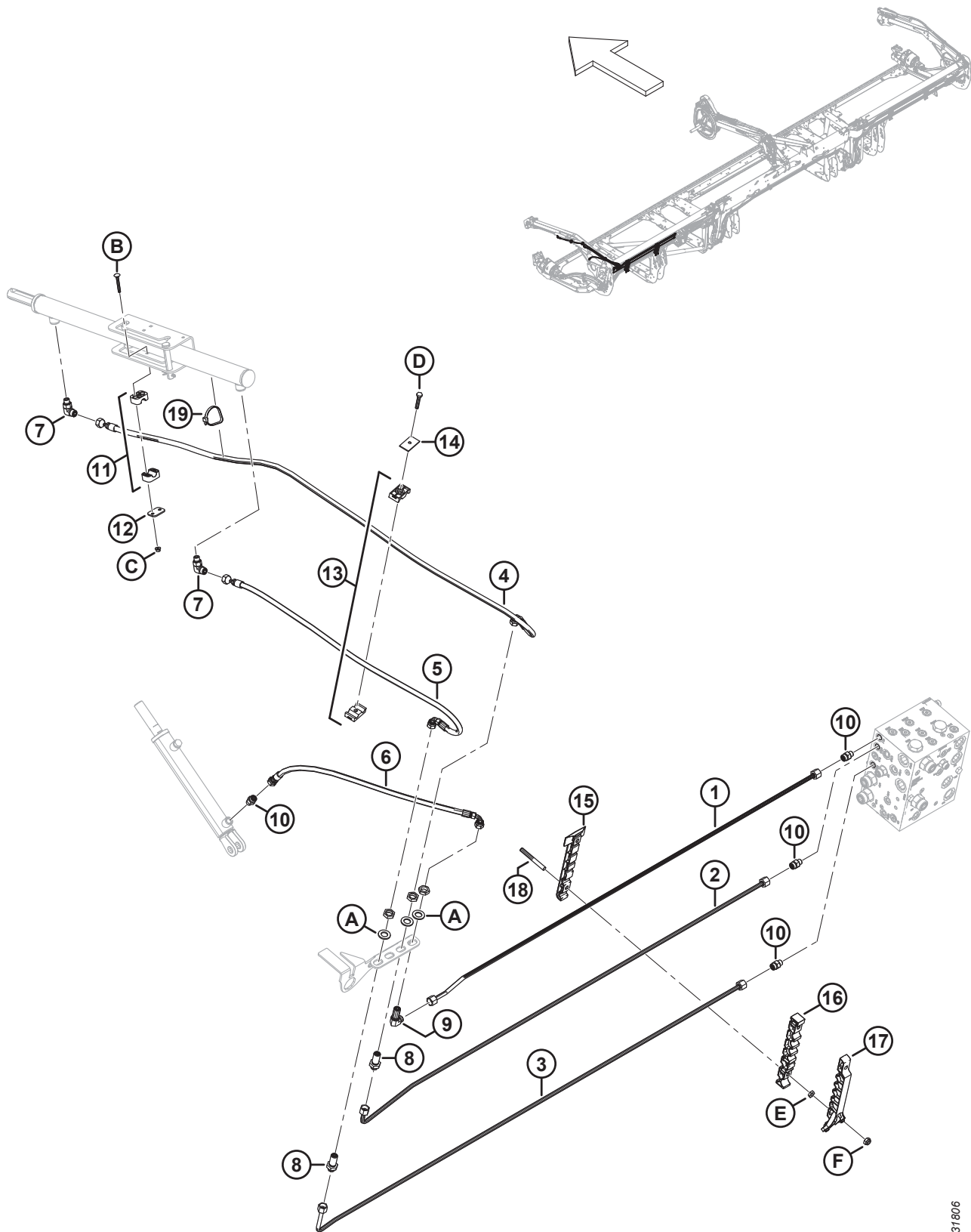


1031699

**HYDRAULIK – SEITENBANDANTRIEB (FD245 UND FD250)**

<b>Ref.</b>	<b>Bestellnummer</b>	<b>Informationen</b>	<b>Menge</b>	<b>Seriennummer</b>
1	283562	HYDRAULIKSCHLAUCH	1	
2	283561	HYDRAULIKSCHLAUCH	1	
3	283566	HYDRAULIKSCHLAUCH	1	
4	283563	HYDRAULIKSCHLAUCH	1	
5	283564	HYDRAULIKSCHLAUCH	1	
6	283565	HYDRAULIKSCHLAUCH	1	
7	283508	HYDRAULIKLEITUNG	1	
8	283509	HYDRAULIKLEITUNG	1	
9	252902	VERSCHRAUBUNG – HYDRAULIKSTECKER, LANG	1	
	50219	O-RING – Ø 1,98 X Ø 11,89		
	135865	O-RING – Ø 1,78 X Ø 9,25		
10	135788	VERSCHRAUBUNG – ADAPTER	2	
	30971	O-RING – Ø 2,95 X Ø 23,47		
	135868	O-RING – Ø 1,78 X Ø 18,77		
11	135778	VERSCHRAUBUNG – ADAPTER	1	
	50219	O-RING – Ø 1,98 X Ø 11,89		
	135865	O-RING – Ø 1,78 X Ø 9,25		
12	184461	VERSCHRAUBUNG – HYDRAULIK, ADAPTER	4	
	44210	O-RING – Ø 2,46 X Ø 19,18		
	135867	O-RING – Ø 1,78 X Ø 15,60		
13	232395	KLEMME – BAUGRUPPE	2	
14	232219	KLEMME – BAUGRUPPE	2	
15	232397	KLEMME – BAUGRUPPE	4	
16	184303	KLEMME – ABDECKPLATTE	2	
17	232233	KLEMME – ABDECKPLATTE	4	
A	136746	SCHRAUBE – FRVK M8 x 1,25 X 90-8,8-AA1J	2	
B	136486	SCHRAUBE – FRVK M8 x 1,25 X 60-8,8-AA1J	2	
C	135337	MUTTER – SK FLS ZENTRAL SICHERND M8 X 1,25-8-AA1J	4	

# 65 Hydraulik – Hub und horizontal, zweiteilige Haspel, linker Haspelarm (FD230, FD235, FD240 und FD241)



1031806

**HYDRAULIK – HUB UND HORIZONTAL, ZWEITEILIGE HASPEL, LINKER HASPELARM (FD230, FD235, FD240 UND FD241)**

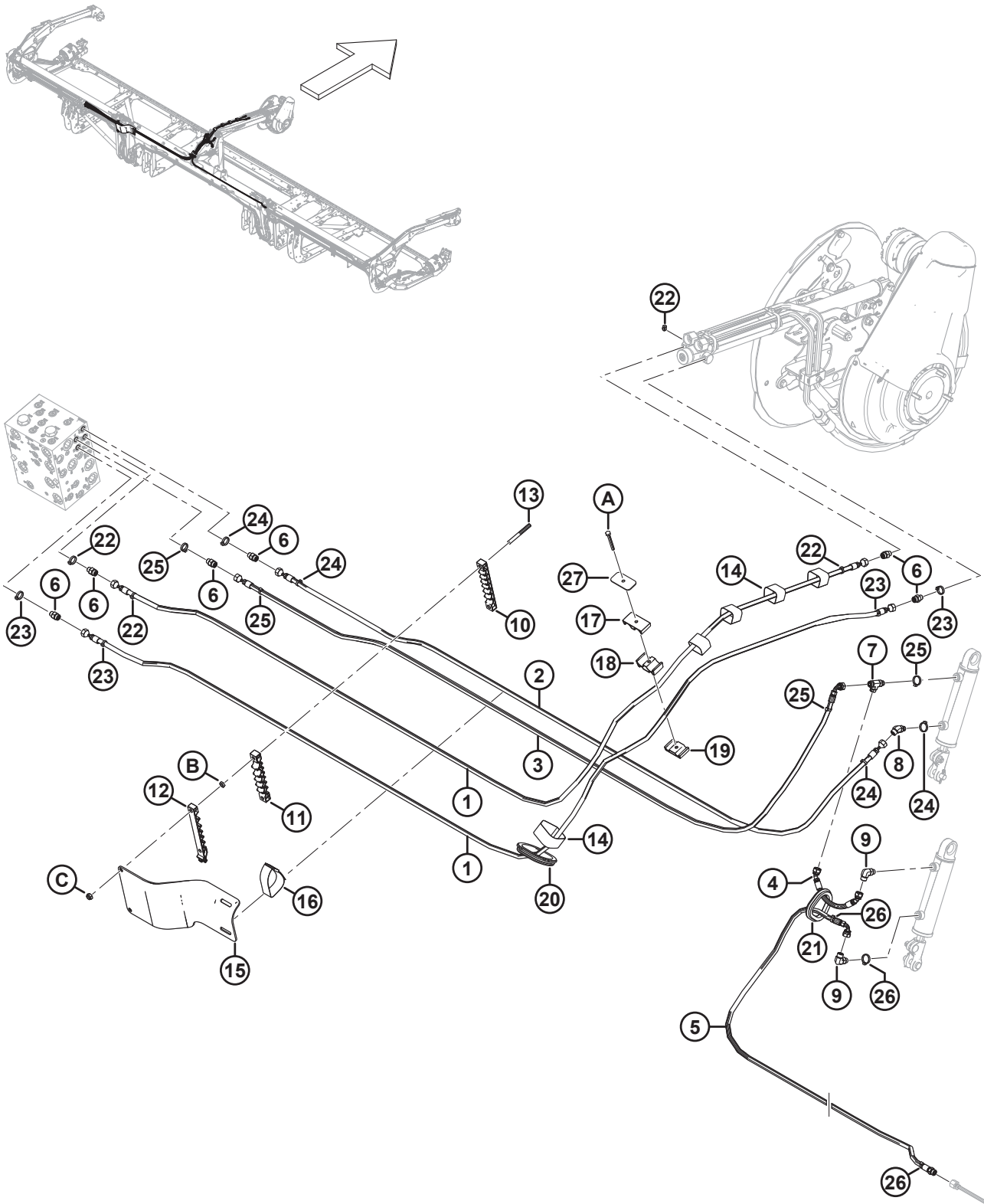
Ref.	Bestellnummer	Informationen	Menge	Seriennummer
1	283056	LEITUNG – HYDRAULIK (FD230)	1	
	283144	LEITUNG – HYDRAULIK (FD235)	1	
	283420	LEITUNG – HYDRAULIK (FD240)	1	
	283183	LEITUNG – HYDRAULIK (FD241)	1	
2	283055	LEITUNG – HYDRAULIK (FD230)	1	
	283143	LEITUNG – HYDRAULIK (FD235)	1	
	283419	LEITUNG – HYDRAULIK (FD240)	1	
	283182	LEITUNG – HYDRAULIK (FD241)	1	
3	283053	LEITUNG – HYDRAULIK (FD230)	1	
	283141	LEITUNG – HYDRAULIK (FD235)	1	
	283417	LEITUNG – HYDRAULIK (FD240)	1	
	283180	LEITUNG – HYDRAULIK (FD241)	1	
4	283057	SCHLAUCH – HYDRAULIK (FD230–FD241)	1	
5	283058	SCHLAUCH – HYDRAULIK (FD230–FD241)	1	
6	283059	SCHLAUCH – HYDRAULIK (FD230–FD241)	1	
7	136095	VERSCHRAUBUNG – HYDRAULIK, WINKELSTÜCK 90°	2	
8	136145	VERSCHRAUBUNG – TRENNWAND VERBINDUNG HYDRAULIK <sup>155</sup>	2	
9	136150	VERSCHRAUBUNG – WINKELSTÜCK 90° TRENNWAND HYDRAULIK <sup>155</sup>	1	
10	135778	VERSCHRAUBUNG – ADAPTER	4	
11	283791	KLEMME – BAUGRUPPE	1	
12	255461	PLATTE – ABDECKUNG	1	
13	232395	KLEMME – BAUGRUPPE	1	
14	184303	KLEMME – ABDECKPLATTE	1	
15	283797	KLEMME – LEITUNG UNTEN LINKS <sup>156</sup>		
16	283807	KLEMME – LEITUNG MITTE LINKS <sup>156</sup>		
17	311233	KLEMME – LEITUNG OBEN LINKS <sup>156</sup>		
18	312654	BOLZEN – GEWINDE KLEMME ABDECKUNG FLÜGEL <sup>157</sup>		
19	30753	BEFESTIGUNG – KABELBINDER, SCHWARZ	1	
A	136540	UNTERLEGSCHIEBE – FLACH		
B	184644	SCHRAUBE – FRVK M6 X 1 X 50-8,8 ZINK		
C	152668	MUTTER – SK MIT FLS ZENTRAL SICHERND M6 X 1-8		
D	30660	SCHRAUBE – SK M8 X 1,25 x 45-8,8-AA1J		
E	136442	MUTTER – SK FGW M10 X 1,5-05-AA1J		
F	184692	SCHRAUBE – SK NYLOC M10 x 1,5-8-AA1J		

155. Die Verschraubung enthält eine Sicherungsmutter.

156. Mengen: FD230 = 2, FD235 = 3, FD240 = 4 und FD241 = 4.

157. Mengen: FD230 = 4, FD235 = 6, FD240 = 8 und FD241 = 8.

# 66 Hydraulik – Hub und horizontal, zweiteilige Haspel, mittlerer Haspelarm (FD230, FD235, FD240 und FD241)

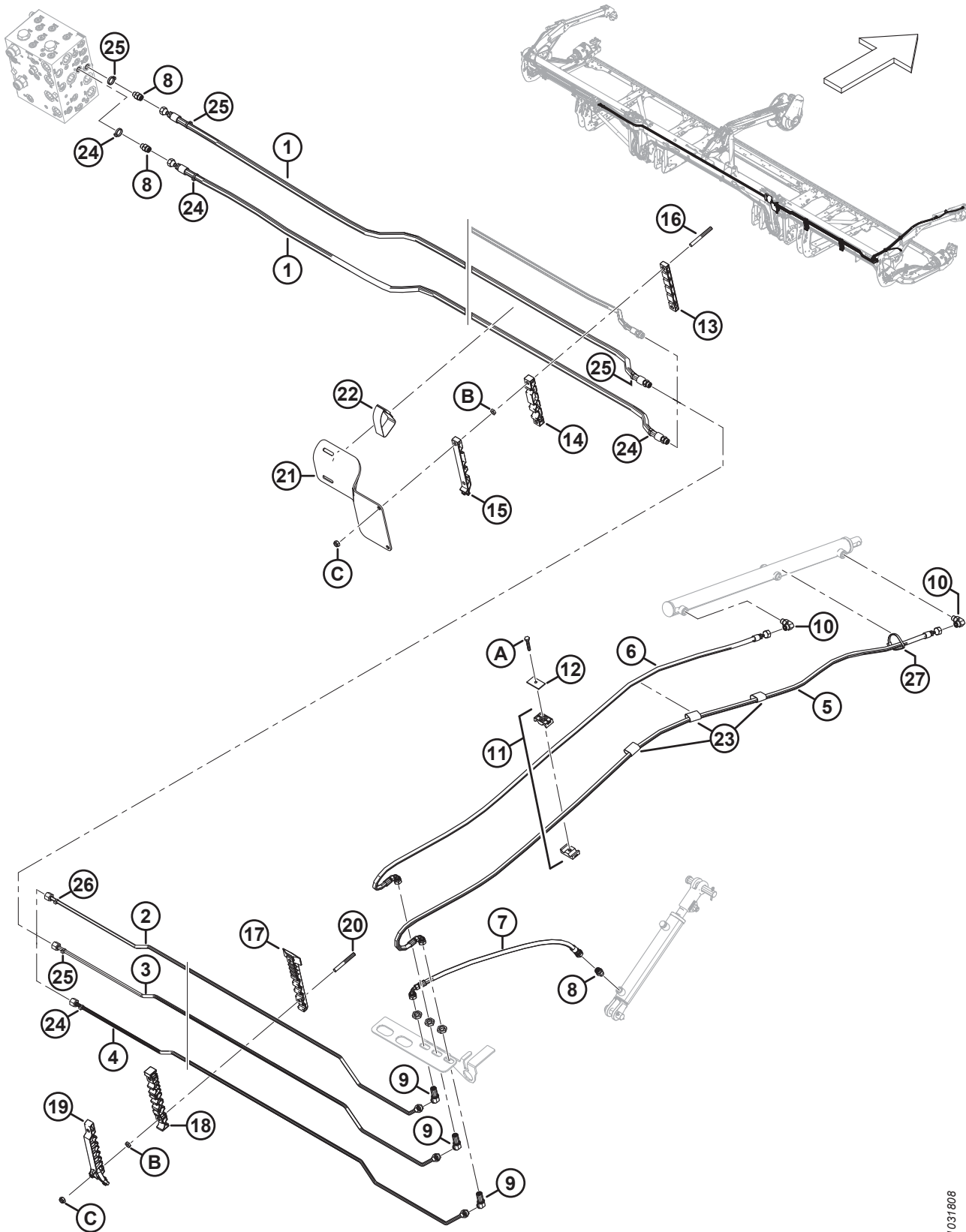


1035007

**HYDRAULIK – HUB UND HORIZONTAL, ZWEITEILIGE HASPEL, MITTLERER HASPELARM (FD230, FD235, FD240 UND FD241)**

<b>Ref.</b>	<b>Bestellnummer</b>	<b>Informationen</b>	<b>Menge</b>	<b>Seriennummer</b>
1	311861	HYDRAULIKSCHLAUCH	2	
2	283093	HYDRAULIKSCHLAUCH	1	
3	283991	HYDRAULIKSCHLAUCH	1	
4	283785	HYDRAULIKSCHLAUCH	1	
5	283992	HYDRAULIKSCHLAUCH	1	
6	135778	VERSCHRAUBUNG – ADAPTER	6	
7	136240	VERSCHRAUBUNG – HYDRAULIK, T-STÜCK	1	
8	136144	VERSCHRAUBUNG – HYDRAULIK, WINKELSTÜCK 45°	1	
9	136095	VERSCHRAUBUNG – HYDRAULIK, WINKELSTÜCK 90°	2	
10	283909	KLEMME – LEITUNG UNTEN AUSLENKUNG LINKS	1	
11	283910	KLEMME – LEITUNG MITTE AUSLENKUNG LINKS	1	
12	311461	KLEMME – LEITUNG OBEN AUSLENKUNG LINKS	1	
13	312655	BOLZEN – GEWINDE KLEMME ABDECKUNG SCHWARZ	2	
14	135444	KLEMMGURT – 6 ZOLL LG	5	
15	311354	ABDECKBLECH – SCHLAUCH ADAPTER LINKS	1	
16	295929	KLEMMGURT – 12 ZOLL LG	1	
17	283989	SCHELLE – SCHLAUCH HASPEL OBEN	1	
18	283988	SCHELLE – SCHLAUCH HASPEL MITTE	1	
19	283987	SCHELLE – SCHLAUCH HASPEL UNTEN	1	
20	125377	DURCHFÜHRUNGSDICHTUNG – 91 MM ID	1	
21	283889	DURCHFÜHRUNGSDICHTUNG – GUMMI	1	
22	40704	BEFESTIGUNG – KABELBINDER, ORANGEFARBEN	4	
23	40702	BEFESTIGUNG – KABELBINDER, ROT	4	
24	252795	BEFESTIGUNG – KABELBINDER (PINK)	4	
25	21763	BEFESTIGUNG – KABELBINDER, SCHWARZ	4	
26	252794	BEFESTIGUNG – KABELBINDER (VIOLETT)	3	
27	323023	PLATTE – KLEMME MITTE HASPELARM	1	
A	184656	SCHRAUBE – SK M8 X 1,25 x 70-8,8-AA1J		
B	136442	MUTTER – SK FGW M10 X 1,5-05-AA1J		
C	184692	SCHRAUBE – SK NYLOC M10 x 1,5-8-AA1J		

# 67 Hydraulik – Hub und horizontal, zweiteilige Haspel, rechter Haspelarm (FD230 und FD235)



1031808



**HYDRAULIK – HUB UND HORIZONTAL, ZWEITEILIGE HASPEL, RECHTER HASPELARM (FD230 UND FD235)**

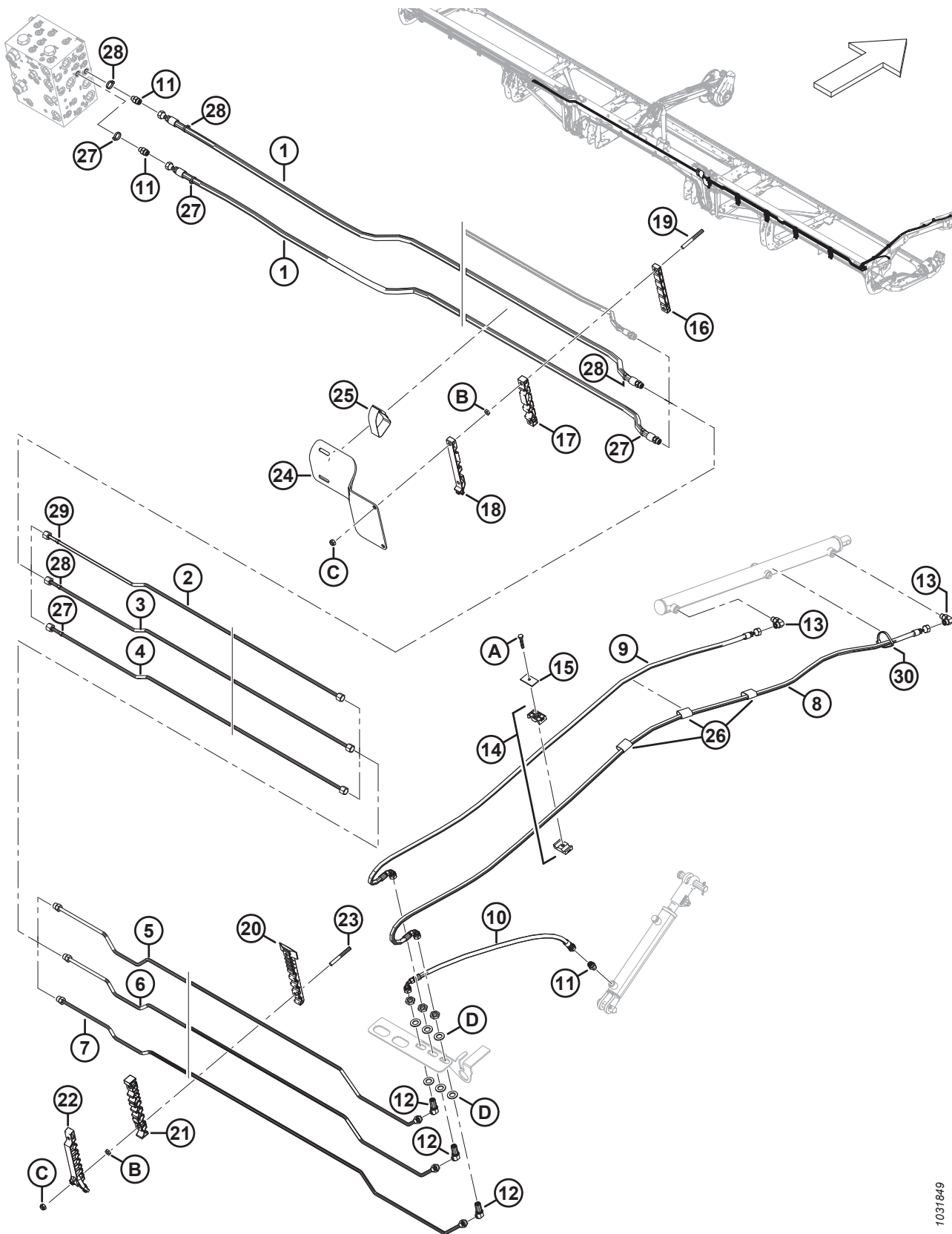
Ref.	Bestellnummer	Informationen	Menge	Seriennummer
1	283096	HYDRAULIKSCHLAUCH	2	
2	283078	LEITUNG – HYDRAULIK (FD230)	1	
	283145	LEITUNG – HYDRAULIK (FD235)	1	
3	283079	LEITUNG – HYDRAULIK (FD230)	1	
	283146	LEITUNG – HYDRAULIK (FD235)	1	
4	283080	LEITUNG – HYDRAULIK (FD230)	1	
	283147	LEITUNG – HYDRAULIK (FD235)	1	
5	283074	HYDRAULIKSCHLAUCH	1	
6	283075	HYDRAULIKSCHLAUCH	1	
7	283059	HYDRAULIKSCHLAUCH	1	
8	135778	VERSCHRAUBUNG – ADAPTER	3	
9	136146	VERSCHRAUBUNG – WINKELSTÜCK 45° TRENNWAND HYDRAULIK <sup>158</sup>	3	
10	136095	VERSCHRAUBUNG – HYDRAULIK, WINKELSTÜCK 90°	2	
11	232395	KLEMME – BAUGRUPPE	2	
12	184303	KLEMME – ABDECKPLATTE	2	
13	283906	KLEMME – LEITUNG OBEN AUSLENKUNG RECHTS	1	
14	283907	KLEMME – LEITUNG MITTE AUSLENKUNG RECHTS	1	
15	311462	KLEMME – LEITUNG OBEN AUSLENKUNG RECHTS	1	
16	312655	BOLZEN – GEWINDE KLEMME ABDECKUNG SCHWARZ	2	
17	283820	KLEMME – LEITUNG UNTEN RECHTS <sup>159</sup>		
18	283818	KLEMME – LEITUNG MITTE RECHTS <sup>159</sup>		
19	311451	KLEMME – LEITUNG OBEN RECHTS <sup>159</sup>		
20	312654	BOLZEN – GEWINDE KLEMME ABDECKUNG FLÜGEL <sup>160</sup>		
21	311360	ABDECKBLECH – SCHLAUCH ADAPTER RECHTS	1	
22	170851	KLEMMGURT – 10 ZOLL LG	1	
23	135443	KLEMMGURT – 4 ZOLL LG	3	
24	49227	BEFESTIGUNG – KABELBINDER, GRÜN	4	
25	135266	BEFESTIGUNG – KABELBINDER, HELLBLAU	4	
26	252794	BEFESTIGUNG – KABELBINDER (VIOLETT)	1	
27	30753	BEFESTIGUNG – KABELBINDER, SCHWARZ	1	
A	30660	SCHRAUBE – SK M8 X 1,25 x 45-8,8-AA1J		
B	136442	MUTTER – SK FGW M10 X 1,5-05-AA1J		
C	184692	SCHRAUBE – SK NYLOC M10 x 1,5-8-AA1J		

158. Die Verschraubung enthält eine Sicherungsmutter.

159. Mengen: FD230 = 2, FD235 = 3.

160. Mengen: FD230 = 4, FD235 = 6.

# 68 Hydraulik – Hub und horizontal, zweiteilige Haspel, rechter Haspelarm (FD240 und FD241)



**HYDRAULIK – HUB UND HORIZONTAL, ZWEITEILIGE HASPEL, RECHTER HASPELARM (FD240 UND FD241)**

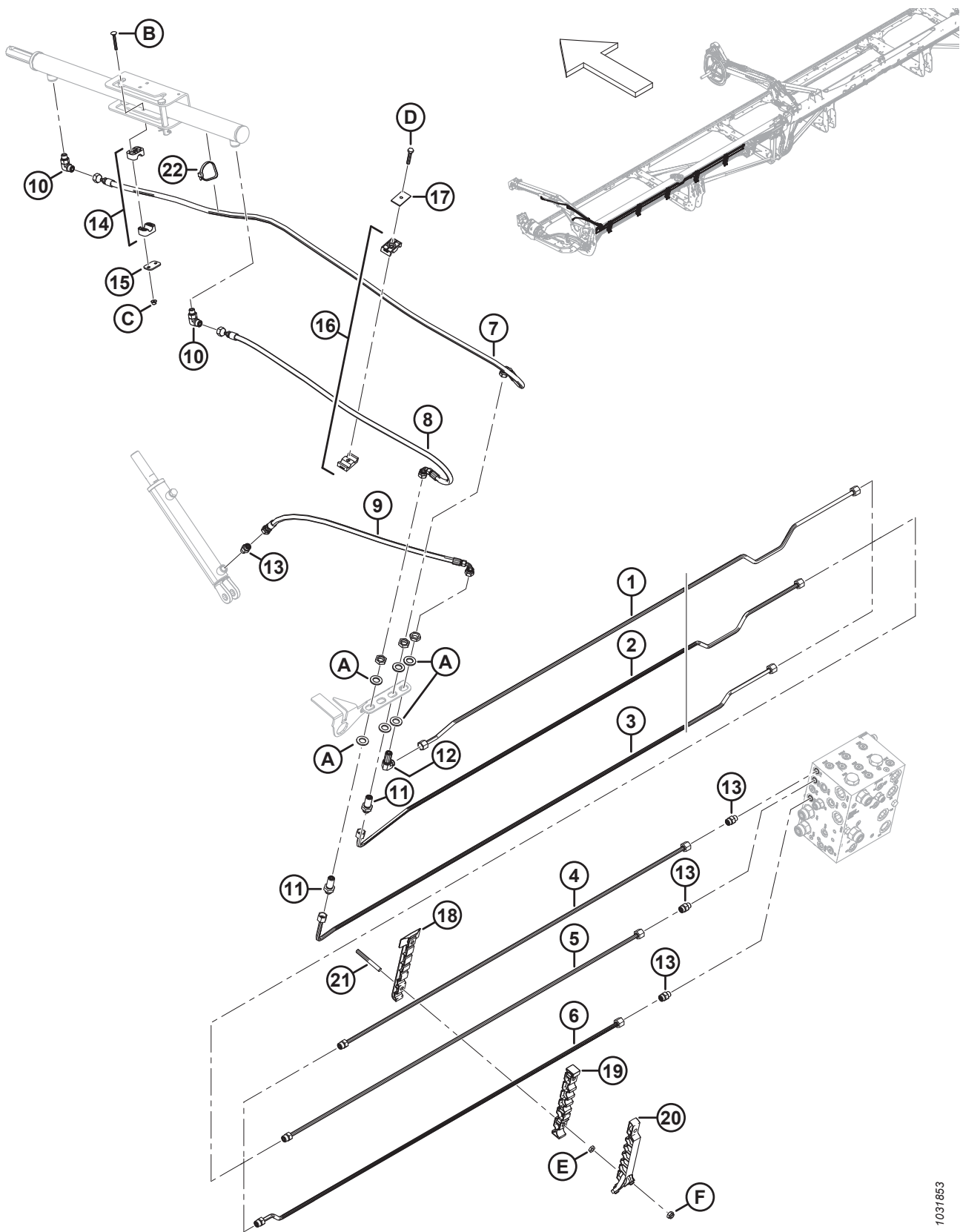
Ref.	Bestellnummer	Informationen	Menge	Seriennummer
1	283096	HYDRAULIKSCHLAUCH	2	
2	283428	LEITUNG – HYDRAULIK (FD240)	1	
	283184	LEITUNG – HYDRAULIK (FD241)	1	
3	283429	LEITUNG – HYDRAULIK (FD240)	1	
	283185	LEITUNG – HYDRAULIK (FD241)	1	
4	283430	LEITUNG – HYDRAULIK (FD240)	1	
	283186	LEITUNG – HYDRAULIK (FD241)	1	
5	283431	HYDRAULIKLEITUNG	1	
6	283432	HYDRAULIKLEITUNG	1	
7	283433	HYDRAULIKLEITUNG	1	
8	283074	HYDRAULIKSCHLAUCH	1	
9	283075	HYDRAULIKSCHLAUCH	1	
10	283059	HYDRAULIKSCHLAUCH	1	
11	135778	VERSCHRAUBUNG – ADAPTER	3	
12	136146	VERSCHRAUBUNG – WINKELSTÜCK 45° TRENNWAND HYDRAULIK <sup>161</sup>	3	
13	136095	VERSCHRAUBUNG – HYDRAULIK, WINKELSTÜCK 90°	2	
14	232395	KLEMME – BAUGRUPPE	2	
15	184303	KLEMME – ABDECKPLATTE	2	
16	283906	KLEMME – LEITUNG OBEN AUSLENKUNG RECHTS	1	
17	283907	KLEMME – LEITUNG MITTE AUSLENKUNG RECHTS	1	
18	311462	KLEMME – LEITUNG OBEN AUSLENKUNG RECHTS	1	
19	312655	BOLZEN – GEWINDE KLEMME ABDECKUNG SCHWARZ	2	
20	283820	KLEMME – LEITUNG UNTEN RECHTS <sup>162</sup>		
21	283818	KLEMME – LEITUNG MITTE RECHTS <sup>162</sup>		
22	311451	KLEMME – LEITUNG OBEN RECHTS <sup>162</sup>		
23	312654	BOLZEN – GEWINDE KLEMME ABDECKUNG FLÜGEL <sup>163</sup>		
24	311360	ABDECKBLECH – SCHLAUCH ADAPTER RECHTS	1	
25	170851	KLEMMGURT – 10 ZOLL LG	1	
26	135443	KLEMMGURT – 4 ZOLL LG	3	
27	49227	BEFESTIGUNG – KABELBINDER, GRÜN	4	
28	135266	BEFESTIGUNG – KABELBINDER, HELLBLAU	4	
29	252794	BEFESTIGUNG – KABELBINDER (VIOLETT)	1	
30	30753	BEFESTIGUNG – KABELBINDER, SCHWARZ	1	
A	30660	SCHRAUBE – SK M8 X 1,25 x 45-8,8-AA1J		
B	136442	MUTTER – SK FGW M10 X 1,5-05-AA1J		
C	184692	SCHRAUBE – SK NYLOC M10 x 1,5-8-AA1J		
D	136540	UNTERLEGSCHIBE – FLACH		

161. Die Verschraubung enthält eine Sicherungsmutter.

162. Mengen: FD240 = 4, FD241 = 4.

163. Mengen: FD240 = 8, FD241 = 8.

# 69 Hydraulik – Hub und horizontal, dreiteilige Haspel, linker Haspelarm (FD240, FD245 und FD250)



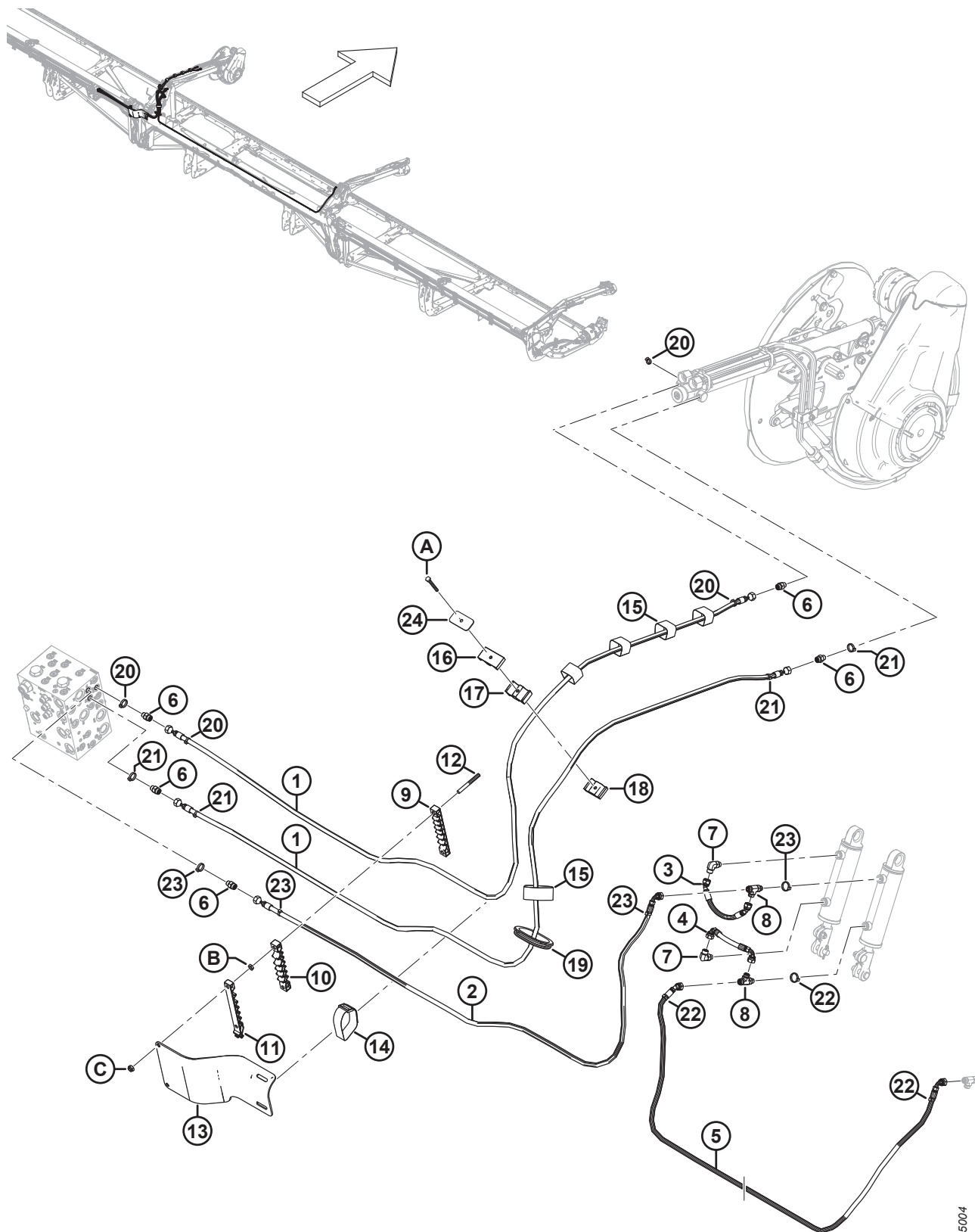
**HYDRAULIK – HUB UND HORIZONTAL, DREITEILIGE HASPEL, LINKER HASPELARM (FD240, FD245 UND FD250)**

Ref.	Bestellnummer	Informationen	Menge	Seriennummer
1	283420	LEITUNG – HYDRAULIK (FD240 UND FD245)	1	
	283824	LEITUNG – HYDRAULIK (FD250)	1	
2	283419	LEITUNG – HYDRAULIK (FD240 UND FD245)	1	
	283823	LEITUNG – HYDRAULIK (FD250)	1	
3	283417	LEITUNG – HYDRAULIK (FD240 UND FD245)	1	
	283822	LEITUNG – HYDRAULIK (FD250)	1	
4	283450	LEITUNG – HYDRAULIK (FD250) <sup>164</sup>	1	
5	283449	LEITUNG – HYDRAULIK (FD250) <sup>164</sup>	1	
6	283447	LEITUNG – HYDRAULIK (FD250) <sup>164</sup>	1	
7	283057	HYDRAULIKSCHLAUCH	1	
8	283058	HYDRAULIKSCHLAUCH	1	
9	283059	HYDRAULIKSCHLAUCH	1	
10	136095	VERSCHRAUBUNG – HYDRAULIK, WINKELSTÜCK 90°	2	
11	136145	VERSCHRAUBUNG – TRENNWAND VERBINDUNG HYDRAULIK <sup>165</sup>	2	
12	136150	VERSCHRAUBUNG – WINKELSTÜCK 90° TRENNWAND HYDRAULIK <sup>165</sup>	1	
13	135778	VERSCHRAUBUNG – ADAPTER	4	
14	283791	KLEMME – BAUGRUPPE	1	
15	255461	PLATTE – ABDECKUNG	1	
16	232395	KLEMME – BAUGRUPPE	1	
17	184303	KLEMME – ABDECKPLATTE	1	
18	283797	KLEMME – LEITUNG UNTEN LINKS	5	
19	283807	KLEMME – LEITUNG MITTE LINKS	5	
20	311233	KLEMME – LEITUNG OBEN LINKS	5	
21	312654	BOLZEN – GEWINDE KLEMME ABDECKUNG FLÜGEL	10	
22	30753	BEFESTIGUNG – KABELBINDER, SCHWARZ	1	
A	136540	UNTERLEGSCHLEIBE – FLACH		
B	184644	SCHRAUBE – FRVK M6 X 1 X 50-8,8 ZINK		
C	152668	MUTTER – SK MIT FLS ZENTRAL SICHERND M6 X 1-8		
D	30660	SCHRAUBE – SK M8 X 1,25 x 45-8,8-AA1J		
E	136442	MUTTER – SK FGW M10 X 1,5-05-AA1J		
F	184692	SCHRAUBE – SK NYLOC M10 x 1,5-8-AA1J		

164. Nur Schneidwerke FD250.

165. Die Verschraubung enthält eine Sicherungsmutter.

# 70 Hydraulik – Hub und horizontal, dreiteilige Haspel, mittlerer Haspelarm (FD240, FD245 und FD250)

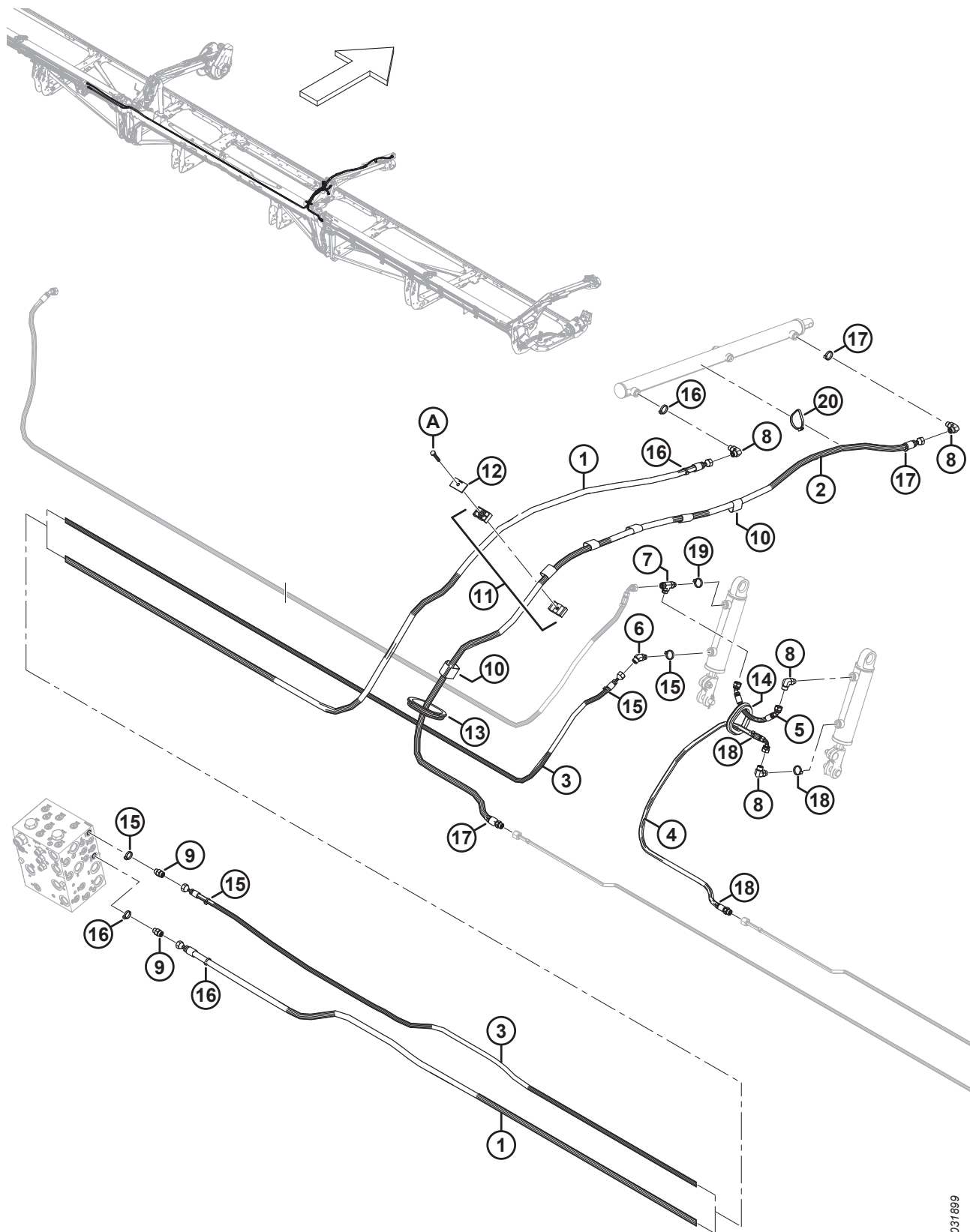


1035004

HYDRAULIK – HUB UND HORIZONTAL, DREITEILIGE HASPEL, MITTLERER HASPELARM (FD240, FD245 UND FD250)

Ref.	Bestellnummer	Informationen	Menge	Seriennummer
1	311850	HYDRAULIKSCHLAUCH	2	
2	283485	HYDRAULIKSCHLAUCH	1	
3	283785	HYDRAULIKSCHLAUCH	1	
4	283786	HYDRAULIKSCHLAUCH	1	
5	283486	SCHLAUCH – HYDRAULIK (FD240)	1	
	283504	SCHLAUCH – HYDRAULIK (FD245 UND FD250)	1	
6	135778	VERSCHRAUBUNG – ADAPTER	5	
7	136095	VERSCHRAUBUNG – HYDRAULIK, WINKELSTÜCK 90°	2	
8	136240	VERSCHRAUBUNG – HYDRAULIK, T-STÜCK	2	
9	283909	KLEMME – LEITUNG UNTEN AUSLENKUNG LINKS	1	
10	283910	KLEMME – LEITUNG MITTE AUSLENKUNG LINKS	1	
11	311461	KLEMME – LEITUNG OBEN AUSLENKUNG LINKS	1	
12	312655	BOLZEN – GEWINDE KLEMME ABDECKUNG SCHWARZ	2	
13	311354	ABDECKBLECH – SCHLAUCH ADAPTER LINKS	1	
14	295929	KLEMMGURT – 12 ZOLL LG	1	
15	135444	KLEMMGURT – 6 ZOLL LG	5	
16	283989	SCHELLE – SCHLAUCH HASPEL OBEN	1	
17	283988	SCHELLE – SCHLAUCH HASPEL MITTE	1	
18	283987	SCHELLE – SCHLAUCH HASPEL UNTEN	1	
19	125377	DURCHFÜHRUNGSDICHTUNG – 91 MM ID	1	
20	40704	BEFESTIGUNG – KABELBINDER, ORANGEFARBEN	4	
21	40702	BEFESTIGUNG – KABELBINDER, ROT	4	
22	40703	BEFESTIGUNG – KABELBINDER, BLAU	3	
23	21763	BEFESTIGUNG – KABELBINDER, SCHWARZ	4	
24	323023	PLATTE – KLEMME MITTE HASPELARM	1	
A	184656	SCHRAUBE – SK M8 X 1,25 x 70-8,8-AA1J		
B	136442	MUTTER – SK FGW M10 X 1,5-05-AA1J		
C	184692	SCHRAUBE – SK NYLOC M10 x 1,5-8-AA1J		

# 71 Hydraulik – Hub und horizontal, dreiteilige Haspel, mittlerer Haspelarm rechte Seite (FD240, FD245 und FD250)



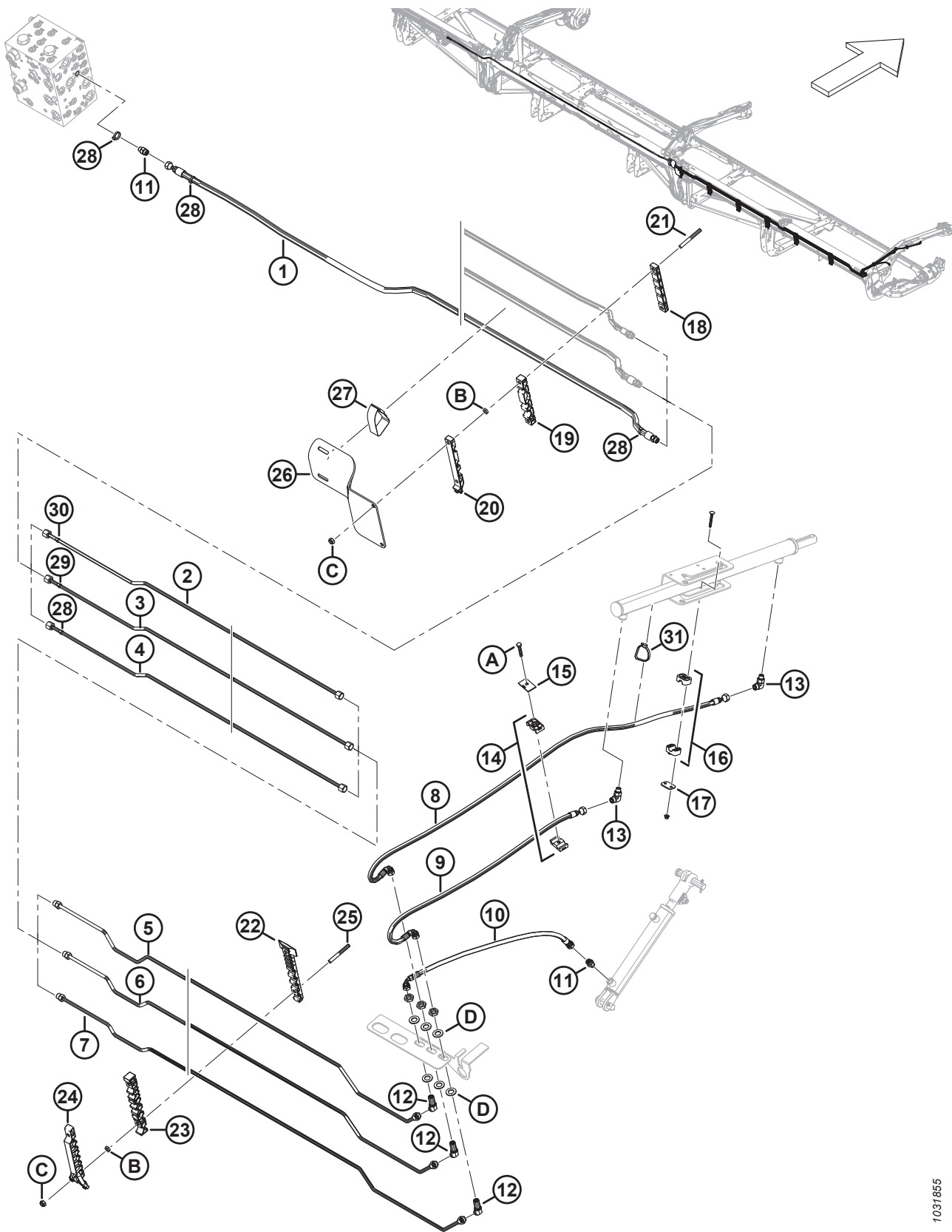
1031899



**HYDRAULIK – HUB UND HORIZONTAL, DREITEILIGE HASPEL, MITTLERER HASPELARM RECHTE SEITE (FD240, FD245 UND FD250)**

Ref.	Bestellnummer	Informationen	Menge	Seriennummer
1	283490	SCHLAUCH – HYDRAULIK (FD240)	1	
	283506	SCHLAUCH – HYDRAULIK (FD245 UND FD250)	1	
2	283491	HYDRAULIKSCHLAUCH	1	
3	283487	SCHLAUCH – HYDRAULIK (FD240)	1	
	283505	SCHLAUCH – HYDRAULIK (FD245 UND FD250)	1	
4	283916	HYDRAULIKSCHLAUCH	1	
5	283785	HYDRAULIKSCHLAUCH	1	
6	136144	VERSCHRAUBUNG – HYDRAULIK, WINKELSTÜCK 45°	1	
7	136240	VERSCHRAUBUNG – HYDRAULIK, T-STÜCK	1	
8	136095	VERSCHRAUBUNG – HYDRAULIK, WINKELSTÜCK 90°	4	
9	135778	VERSCHRAUBUNG – ADAPTER	2	
10	135443	KLEMMGURT – 4 ZOLL LG	6	
11	232395	KLEMME – BAUGRUPPE	1	
12	184303	PLATTE – ABDECKUNG	1	
13	125377	DURCHFÜHRUNGSDICHTUNG – 91 MM ID	1	
14	283889	DURCHFÜHRUNGSDICHTUNG – GUMMI	1	
15	252795	BEFESTIGUNG – KABELBINDER (PINK)	4	
16	135226	BEFESTIGUNG – KABELBINDER, HELLBLAU	4	
17	40701	BEFESTIGUNG – KABELBINDER, GELB	3	
18	252794	BEFESTIGUNG – KABELBINDER (VIOLETT)	3	
19	40703	BEFESTIGUNG – KABELBINDER, BLAU	1	
20	30753	BEFESTIGUNG – KABELBINDER, SCHWARZ	1	
A	30660	SCHRAUBE – SK M8 X 1,25 x 45-8,8-AA1J		

## 72 Hydraulik – Hub und horizontal, dreiteilige Haspel, rechter Haspelarm (FD240, FD245 und FD250)

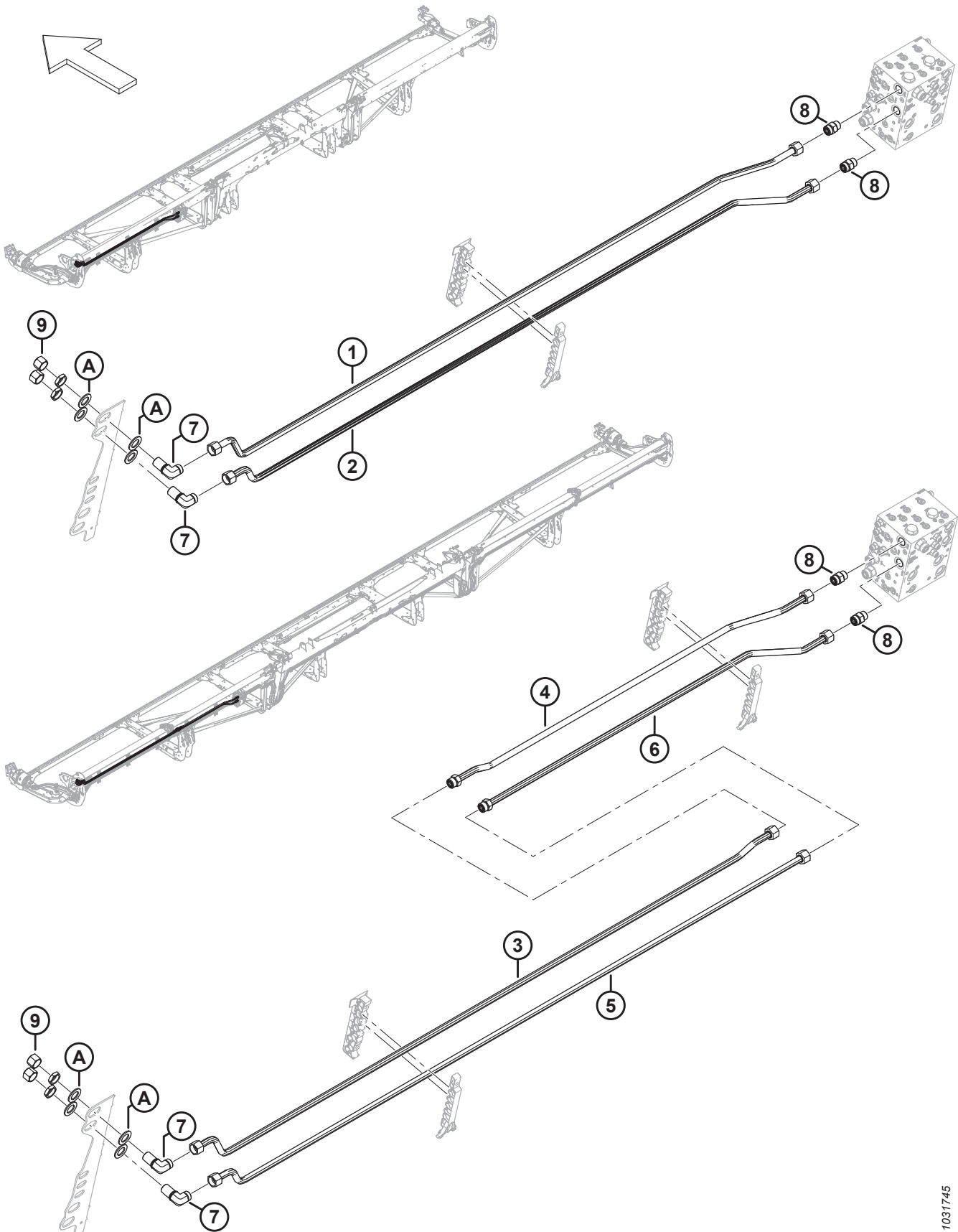


**HYDRAULIK – HUB UND HORIZONTAL, DREITEILIGE HASPEL, RECHTER HASPELARM (FD240, FD245 UND FD250)**

Ref.	Bestellnummer	Informationen	Menge	Seriennummer
1	283096	SCHLAUCH – HYDRAULIK (FD240)	1	
	283507	SCHLAUCH – HYDRAULIK (FD245 UND FD250)	1	
2	283428	LEITUNG – HYDRAULIK (FD240 UND FD245)	1	
	283451	LEITUNG – HYDRAULIK (FD250)	1	
3	283429	LEITUNG – HYDRAULIK (FD240 UND FD245)	1	
	283452	LEITUNG – HYDRAULIK (FD250)	1	
4	283430	LEITUNG – HYDRAULIK (FD240 UND FD245)	1	
	283453	LEITUNG – HYDRAULIK (FD250)	1	
5	283431	HYDRAULIKLEITUNG	1	
6	283432	HYDRAULIKLEITUNG	1	
7	283433	HYDRAULIKLEITUNG	1	
8	283057	HYDRAULIKSCHLAUCH	1	
9	283058	HYDRAULIKSCHLAUCH	1	
10	283059	HYDRAULIKSCHLAUCH	1	
11	135778	VERSCHRAUBUNG – ADAPTER	3	
12	136146	VERSCHRAUBUNG – WINKELSTÜCK 45° TRENNWAND HYDRAULIK <sup>166</sup>	3	
13	136095	VERSCHRAUBUNG – HYDRAULIK, WINKELSTÜCK 90°	2	
14	232395	KLEMME – BAUGRUPPE	2	
15	184303	KLEMME – ABDECKPLATTE	2	
16	283791	KLEMME – BAUGRUPPE	1	
17	255461	PLATTE – ABDECKUNG	1	
18	283906	KLEMME – LEITUNG OBEN AUSLENKUNG RECHTS	1	
19	283907	KLEMME – LEITUNG MITTE AUSLENKUNG RECHTS	1	
20	311462	KLEMME – LEITUNG OBEN AUSLENKUNG RECHTS	1	
21	312655	BOLZEN – GEWINDE KLEMME ABDECKUNG SCHWARZ	2	
22	283820	KLEMME – LEITUNG UNTEN RECHTS	5	
23	283818	KLEMME – LEITUNG MITTE RECHTS	5	
24	311451	KLEMME – LEITUNG OBEN RECHTS	5	
25	312654	BOLZEN – GEWINDE KLEMME ABDECKUNG FLÜGEL	10	
26	311360	ABDECKBLECH – SCHLAUCH ADAPTER RECHTS	1	
27	170851	KLEMMGURT – 10 ZOLL LG	1	
28	49227	BEFESTIGUNG – KABELBINDER, GRÜN	4	
29	40701	BEFESTIGUNG – KABELBINDER, GELB	1	
30	252794	BEFESTIGUNG – KABELBINDER (VIOLETT)	1	
31	30753	BEFESTIGUNG – KABELBINDER, SCHWARZ	1	
A	30660	SCHRAUBE – SK M8 X 1,25 x 45-8,8-AA1J		
B	136442	MUTTER – SK FGW M10 X 1,5-05-AA1J		
C	184692	SCHRAUBE – SK NYLOC M10 x 1,5-8-AA1J		
D	136540	UNTERLEGSCHIEBE – FLACH		

166. Die Verschraubung enthält eine Sicherungsmutter.

# 73 Hydraulik – obere Querförderschnecke



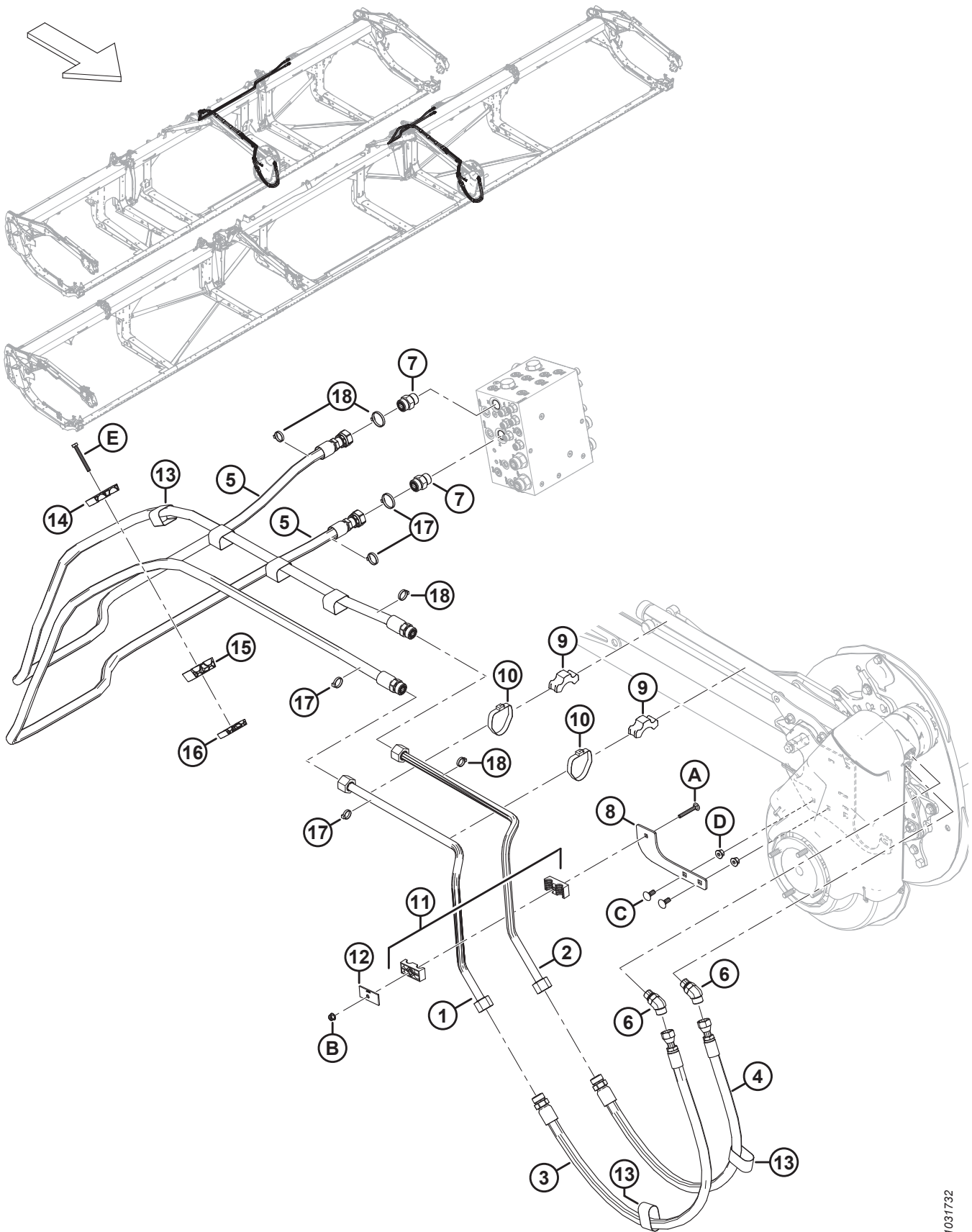
## HYDRAULIK – OBERE QUERFÖRDERSCHNECKE

Ref.	Bestellnummer	Informationen	Menge	Seriennummer
	B7117	SATZ – 30 FUSS HYDRAULIK FÜR OBERE QUERFÖRDERSCHNECKE <sup>167</sup>		
	B7118	SATZ – 35 FUSS HYDRAULIK FÜR OBERE QUERFÖRDERSCHNECKE <sup>167</sup>		
	B7119	SATZ – 40 FUSS <b>UND 45 FUSS</b> HYDRAULIK FÜR OBERE QUERFÖRDERSCHNECKE <sup>167</sup>		
	B7120	SATZ – 41 FUSS HYDRAULIK FÜR OBERE QUERFÖRDERSCHNECKE <sup>167</sup>		
	B7121	SATZ – 50 FUSS HYDRAULIK FÜR OBERE QUERFÖRDERSCHNECKE <sup>167</sup>		
1	283052	LEITUNG – HYDRAULIK (FD230)	1	
	283164	LEITUNG – HYDRAULIK (FD235)	1	
	283471	LEITUNG – HYDRAULIK (FD240 UND FD245)	1	
	283462	LEITUNG – HYDRAULIK (FD241)	1	
2	283051	LEITUNG – HYDRAULIK (FD230)	1	
	283205	LEITUNG – HYDRAULIK (FD235)	1	
	283470	LEITUNG – HYDRAULIK (FD240 UND FD245)	1	
	283461	LEITUNG – HYDRAULIK (FD241)	1	
3	283469	LEITUNG – HYDRAULIK (FD250)	1	
4	283200	LEITUNG – HYDRAULIK (FD250)	1	
5	283468	LEITUNG – HYDRAULIK (FD250)	1	
6	283199	LEITUNG – HYDRAULIK (FD250)	1	
7	136245	VERSCHRAUBUNG – WINKELSTÜCK 90° TRENNWAND HYDRAULIK <sup>168</sup>	2	
	135868	O-RING – Ø 1,78 X Ø 18,77		
8	135788	VERSCHRAUBUNG – ADAPTER (UCAP, UCAR)	2	
	30971	O-RING – Ø 2,95 X Ø 23,47		
	135868	O-RING – Ø 1,78 X Ø 18,77		
9	135889	KAPPE – HYDRAULIK SAE – 12 ORFS	2	
A	136355	UNTERLEGSCHNEIBE – FLACH 2,0 ZOLL AD ZP	4	

167. Sätze sind nur über Whole Goods erhältlich.

168. Die Verschraubung enthält eine Sicherungsmutter.

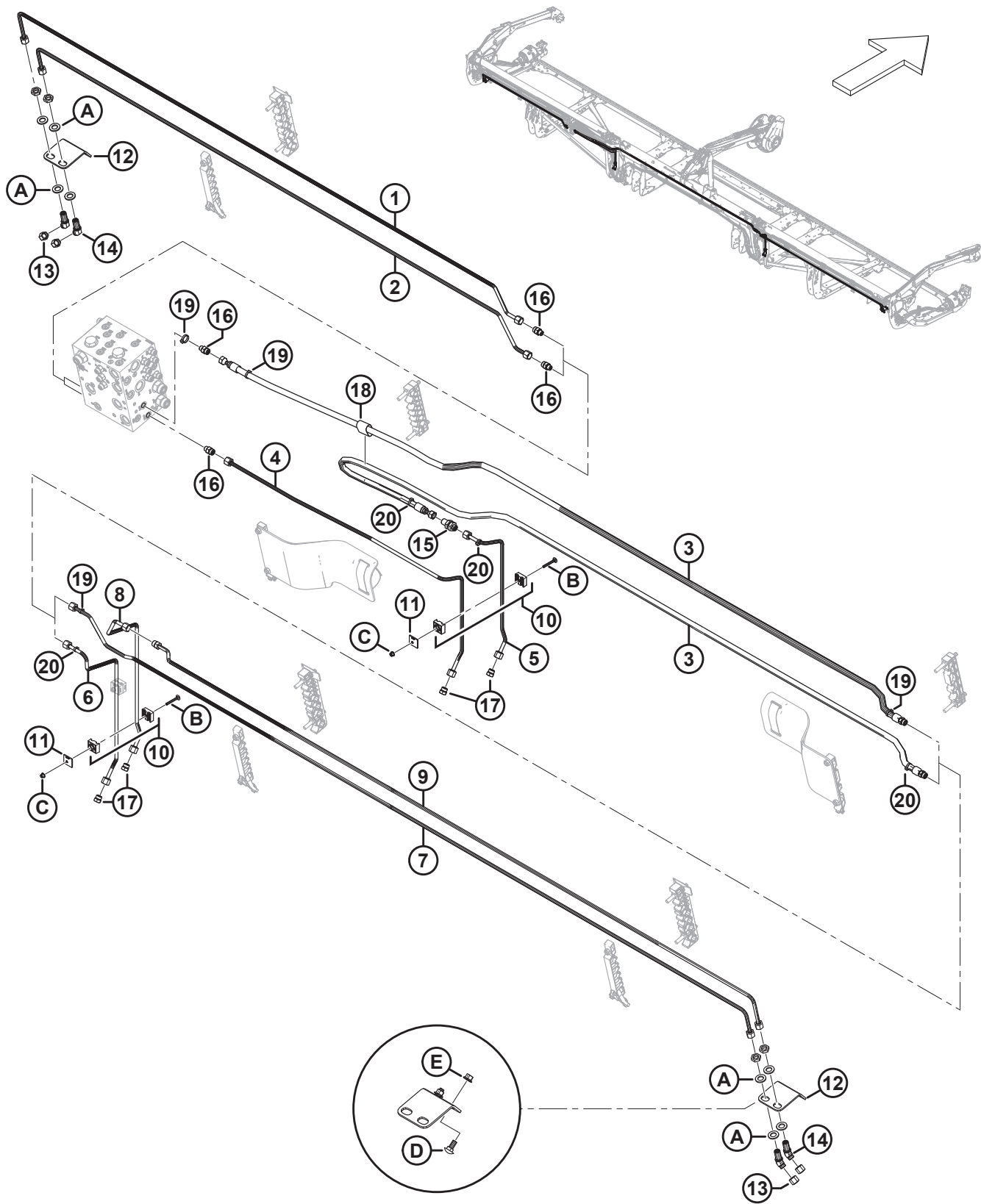
# 74 Hydraulik – Haspelantrieb



**HYDRAULIK – HASPELANTRIEB**

<b>Ref.</b>	<b>Bestellnummer</b>	<b>Informationen</b>	<b>Menge</b>	<b>Seriennummer</b>
1	283089	HYDRAULIKLEITUNG	1	
2	283090	HYDRAULIKLEITUNG	1	
3	283092	HYDRAULIKSCHLAUCH	1	
4	283091	HYDRAULIKSCHLAUCH	1	
5	283095	SCHLAUCH – HYDRAULIK (FD230, FD235, FD240, FD241)	2	
	283489	SCHLAUCH – HYDRAULIK (FD245, FD250)	2	
6	136327	VERSCHRAUBUNG – HYDRAULIK, WINKELSTÜCK 45°	2	
	44210	O-RING – Ø 2,46 X Ø 19,18		
	135867	O-RING – Ø 1,78 X Ø 15,60		
7	135788	VERSCHRAUBUNG – ADAPTER	2	
	30971	O-RING – Ø 2,95 X Ø 23,47		
	135868	O-RING – Ø 1,78 X Ø 18,77		
8	273285	AUFNAHMEHALTERUNG	1	
9	232405	KLEMME – LEITUNG	2	
10	112823	KLEMME – SCHLAUCH	2	
11	232397	KLEMME – BAUGRUPPE	1	
12	232233	KLEMME – ABDECKPLATTE	1	
13	135443	KLEMMGURT 4" LG	2	
14	283989	SHELLE – SCHLAUCH HASPEL OBEN	1	
15	283988	SHELLE – SCHLAUCH HASPEL MITTE	1	
16	283987	SHELLE – SCHLAUCH HASPEL UNTEN	1	
17	40701	BEFESTIGUNG – KABELBINDER, GELB	4	
18	49232	BEFESTIGUNG – KABELBINDER, WEISS	4	
A	136486	SCHRAUBE – FRVK M8 x 1,25 X 60-8,8-AA1J		
B	135337	MUTTER – SK FLS ZENTRAL SICHERND M8 X 1,25-8-AA1J		
C	135785	SCHRAUBE – FRVK M10 x 1,5 X 25-8,8-AA1J		
D	135799	SCHRAUBENMUTTER – SK MIT FLS ZENTRAL SICHERND M10 x 1,5-10		
E	184656	SCHRAUBE – SK M8 X 1,25 x 70-8,8-AA1J		

# 75 Hydraulik – ContourMax™, Konturräder (FD230)



1032656



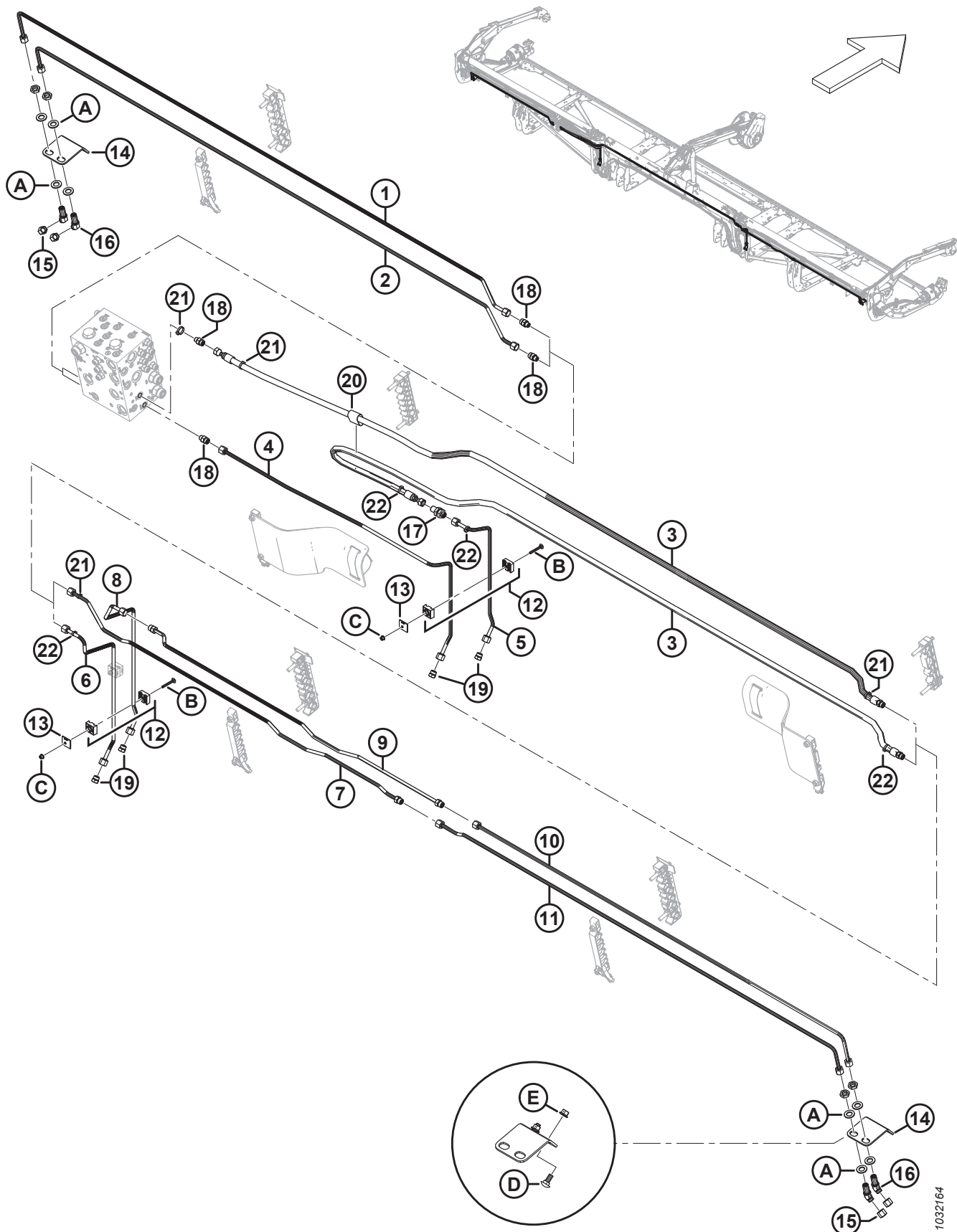
**HYDRAULIK – CONTOURMAX™, KONTURRÄDER (FD230)**

Ref.	Bestellnummer	Informationen	Menge	Seriennummer
	B7082	SATZ – 30 FUSS CONTOURMAX ROHRPAKET <sup>169</sup>		
1	313524	LEITUNG – HYDRAULIK (FD230)	1	
2	313523	LEITUNG – HYDRAULIK (FD230)	1	
3	283096	SCHLAUCH – HYDRAULIK (FD230)	2	
4	313500	LEITUNG – HYDRAULIK (FD230)	1	
5	313499	LEITUNG – HYDRAULIK (FD230)	1	
6	283773	LEITUNG – HYDRAULIK (FD230)	1	
7	313526	LEITUNG – HYDRAULIK (FD230)	1	
8	313511	LEITUNG – HYDRAULIK (FD230)	1	
9	313525	LEITUNG – HYDRAULIK (FD230)	1	
10	313496	KLEMME – BAUGRUPPE	3	
11	313497	PLATTE – ABDECKUNG KLEMME	3	
12	312134	PLATTE – TRENNWAND BEFESTIGUNG	2	
13	136325	DECKEL – HYDRAULIKÖL SAE-6 ORFS	4	
14	136146	VERSCHRAUBUNG – WINKELSTÜCK 45° TRENNWAND HYDRAULIK <sup>170</sup>	4	
	135865	O-RING – Ø 1,78 X Ø 9,25		
15	136145	VERSCHRAUBUNG – TRENNWAND VERBINDUNG HYDRAULIK	1	
	135865	O-RING – Ø 1,78 X Ø 9,25		
16	135778	VERSCHRAUBUNG – ADAPTER	4	
	50219	O-RING – Ø 1,98 X Ø 11,89		
	135865	O-RING – Ø 1,78 X Ø 9,25		
17	136326	STOPFEN – HYDRAULIK SAE-6 ORFS	4	
18	135443	KLEMMGURT – 4 ZOLL LG	1	
19	40703	BEFESTIGUNG – KABELBINDER, BLAU	4	
20	40701	BEFESTIGUNG – KABELBINDER, GELB	4	
A	136540	UNTERLEGSCHIEBE – FLACH		
B	184644	SCHRAUBE – FRVK M6 X 1 X 50-8,8 ZINK		
C	152668	MUTTER – SK MIT FLS ZENTRAL SICHERND M6 X 1-8		
D	135785	SCHRAUBE – FRVK M10 x 1,5 X 25-8,8-AA1J		
E	135799	SCHRAUBENMUTTER – SK MIT FLS ZENTRAL SICHERND M10 x 1,5-10		

169. Der Satz enthält alle aufgelisteten Teile, um das Schneidwerk auf ContourMax™ vorzubereiten, sofern es nicht werkseitig konfiguriert wurde. Sie benötigen außerdem das Bündel B7324, um die Montage abzuschließen. Siehe Abschnitte [94 \(Optional\) ContourMax™ – äußere Konturräder](#), [Seite 213](#) und [95 \(Optional\) ContourMax™ – innere Konturräder](#), [Seite 217](#). Die Sätze sind nur über Whole Goods erhältlich.

170. Die Verschraubung enthält eine Sicherungsmutter.

# 76 Hydraulik – ContourMax™, Konturräder (FD235)



1032164

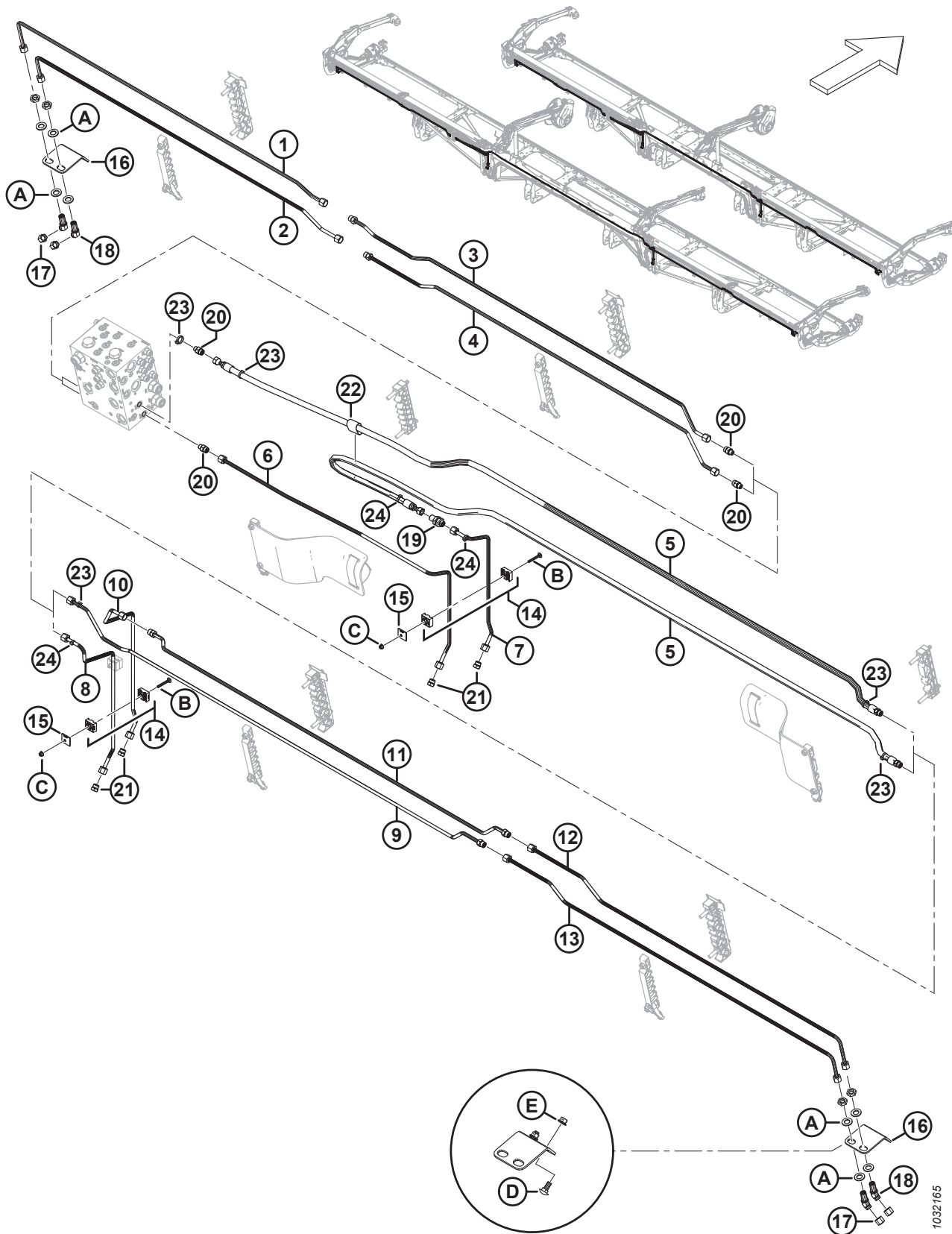
**HYDRAULIK – CONTOURMAX™, KONTURRÄDER (FD235)**

Ref.	Bestellnummer	Informationen	Menge	Seriennummer
	B7083	SATZ – 35 FUSS CONTOURMAX ROHRPAKET <sup>171</sup>		
1	283017	LEITUNG – HYDRAULIK (FD235)	1	
2	283016	LEITUNG – HYDRAULIK (FD235)	1	
3	283096	SCHLAUCH – HYDRAULIK (FD235)	2	
4	313500	LEITUNG – HYDRAULIK (FD235)	1	
5	313499	LEITUNG – HYDRAULIK (FD235)	1	
6	283773	LEITUNG – HYDRAULIK (FD235)	1	
7	<b>323362</b>	<b>LEITUNG – HYDRAULIK (FD235)</b>	<b>1</b>	
8	313511	LEITUNG – HYDRAULIK (FD235)	1	
9	<b>323361</b>	<b>LEITUNG – HYDRAULIK (FD235)</b>	<b>1</b>	
10	283018	LEITUNG – HYDRAULIK (FD235)	1	
11	283014	LEITUNG – HYDRAULIK (FD235)	1	
12	313496	KLEMMME – BAUGRUPPE	3	
13	313497	PLATTE – ABDECKUNG KLEMMME	3	
14	312134	PLATTE – TRENNWAND BEFESTIGUNG	2	
15	136325	DECKEL – HYDRAULIKÖL SAE-6 ORFS	4	
16	136146	VERSCHRAUBUNG – WINKELSTÜCK 45° TRENNWAND HYDRAULIK <sup>172</sup>	4	
	135865	O-RING – Ø 1,78 X Ø 9,25		
17	136145	VERSCHRAUBUNG – TRENNWAND VERBINDUNG HYDRAULIK	1	
	135865	O-RING – Ø 1,78 X Ø 9,25		
18	135778	VERSCHRAUBUNG – ADAPTER	4	
	50219	O-RING – Ø 1,98 X Ø 11,89		
	135865	O-RING – Ø 1,78 X Ø 9,25		
19	136326	STOPFEN – HYDRAULIK SAE-6 ORFS	4	
20	135443	KLEMMGURT – 4 ZOLL LG	1	
21	40703	BEFESTIGUNG – KABELBINDER, BLAU	4	
22	40701	BEFESTIGUNG – KABELBINDER, GELB	4	
A	136540	UNTERLEGSCHIEBE – FLACH		
B	184644	SCHRAUBE – FRVK M6 X 1 X 50-8,8 ZINK		
C	152668	MUTTER – SK MIT FLS ZENTRAL SICHERND M6 X 1-8		
D	135785	SCHRAUBE – FRVK M10 x 1,5 X 25-8,8-AA1J		
E	135799	SCHRAUBENMUTTER – SK MIT FLS ZENTRAL SICHERND M10 x 1,5-10		

171. Der Satz enthält alle aufgelisteten Teile, um das Schneidwerk auf ContourMax™ vorzubereiten, sofern es nicht werkseitig konfiguriert wurde. Sie benötigen außerdem das Bündel B7324, um die Montage abzuschließen. Siehe Abschnitte [94 \(Optional\) ContourMax™ – äußere Konturräder](#), [Seite 213](#) und [95 \(Optional\) ContourMax™ – innere Konturräder](#), [Seite 217](#). Die Sätze sind nur über Whole Goods erhältlich.

172. Die Verschraubung enthält eine Sicherungsmutter.

# 77 Hydraulik – ContourMax™, Konturräder (FD240, FD241, FD245 und FD250)



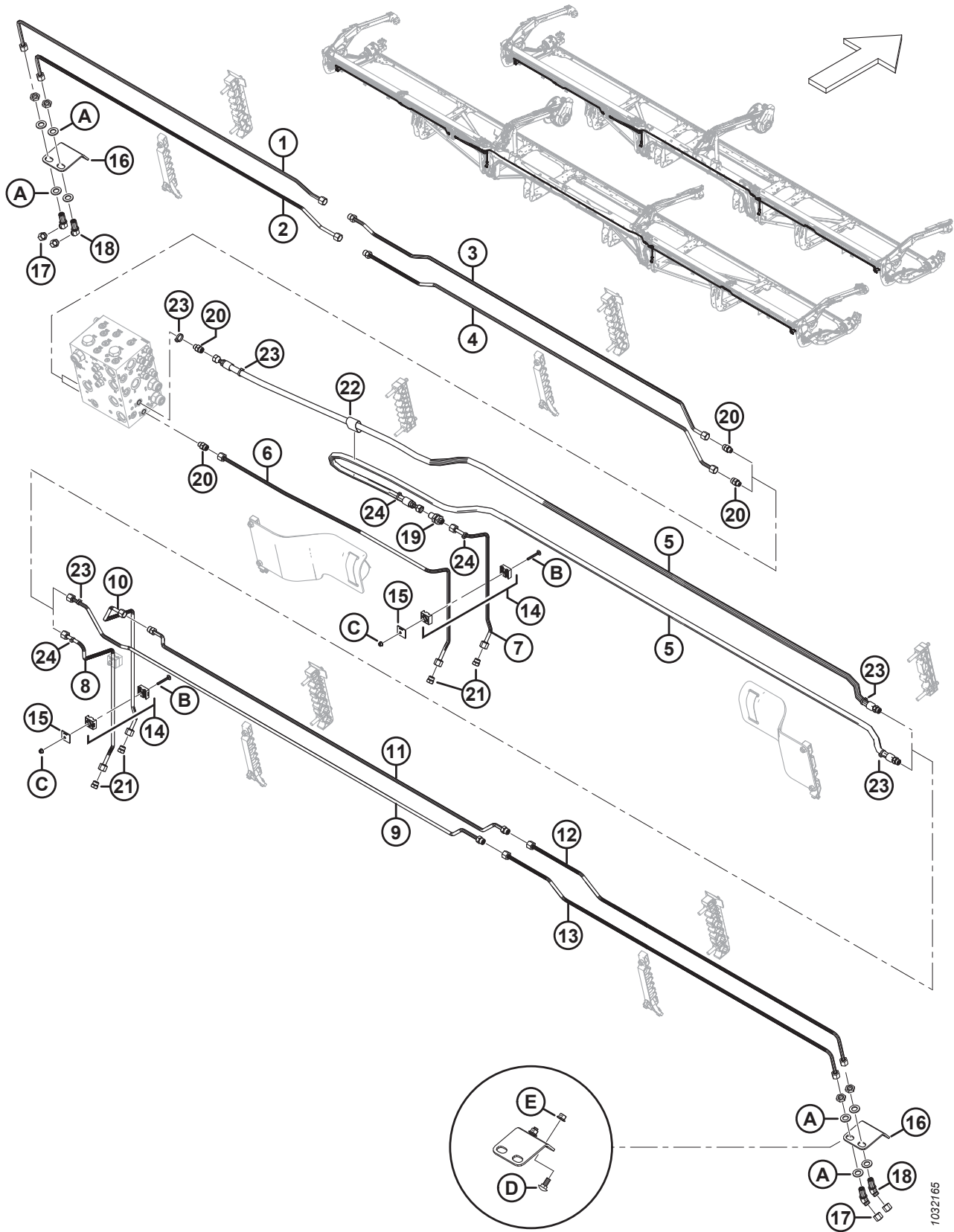
**HYDRAULIK – CONTOURMAX™, KONTURRÄDER (FD240, FD241, FD245 UND FD250)**

Ref.	Bestellnummer	Informationen	Menge	Seriennummer
	B7113	SATZ – 40 FUSS CONTOURMAX ROHRPAKET <sup>173</sup>		
	B7114	SATZ – 41 FUSS CONTOURMAX ROHRPAKET <sup>173</sup>		
	B7193	SATZ – 45 FUSS CONTOURMAX ROHRPAKET <sup>173</sup>		
	B7116	SATZ – 50 FUSS CONTOURMAX ROHRPAKET <sup>173</sup>		
1	313557	LEITUNG – HYDRAULIK (FD240 UND FD245)	1	
	283837	LEITUNG – HYDRAULIK (FD241)	1	
	283833	LEITUNG – HYDRAULIK (FD250)	1	
2	313556	LEITUNG – HYDRAULIK (FD240 <b>UND</b> FD245)	1	
	283836	LEITUNG – HYDRAULIK (FD241)	1	
	283831	LEITUNG – HYDRAULIK (FD250)	1	
3	283832	LEITUNG – HYDRAULIK (FD240, FD241, FD245 UND FD250)	1	
4	283830	LEITUNG – HYDRAULIK (FD240, FD241, FD245 UND FD250)	1	
5	283096	SCHLAUCH – HYDRAULIK (FD240, FD241)	2	
	283507	SCHLAUCH – HYDRAULIK (FD245 UND FD250)	2	
6	313500	LEITUNG – HYDRAULIK (FD240, FD241, FD245 UND FD250)	1	
7	313499	LEITUNG – HYDRAULIK (FD240, FD241, FD245 UND FD250)	1	
8	283773	LEITUNG – HYDRAULIK (FD240, FD241, FD245 UND FD250)	1	
9	313530	LEITUNG – HYDRAULIK (FD240 UND FD245)	1	
	283839	LEITUNG – HYDRAULIK (FD241)	1	
	283012	LEITUNG – HYDRAULIK (FD250)	1	
10	313511	LEITUNG – HYDRAULIK (FD240, FD241, FD245 UND FD250)	1	
11	313529	LEITUNG – HYDRAULIK (FD240 UND FD245)	1	
	283838	LEITUNG – HYDRAULIK (FD241)	1	
	283015	LEITUNG – HYDRAULIK (FD250)	1	
12	283776	LEITUNG – HYDRAULIK (FD240, FD241, FD245 UND FD250)	1	
13	283777	LEITUNG – HYDRAULIK (FD240, FD241, FD245 UND FD250)	1	
14	313496	KLEMME – BAUGRUPPE	3	
15	313497	PLATTE – ABDECKUNG KLEMME	3	
16	312134	PLATTE – TRENNWAND BEFESTIGUNG	2	
17	136325	DECKEL – HYDRAULIKÖL SAE-6 ORFS	4	
18	136146	VERSCHRAUBUNG – WINKELSTÜCK 45° TRENNWAND HYDRAULIK <sup>174</sup>	4	
	135865	O-RING – Ø 1,78 X Ø 9,25		
19	136145	VERSCHRAUBUNG – TRENNWAND VERBINDUNG HYDRAULIK	1	
	135865	O-RING – Ø 1,78 X Ø 9,25		

173. Der Satz enthält alle aufgelisteten Teile, um das Schneidwerk auf ContourMax™ vorzubereiten, sofern es nicht werkseitig konfiguriert wurde. Sie benötigen außerdem das Bündel B7324, um die Montage abzuschließen. Siehe Abschnitte [94 \(Optional\) ContourMax™ – äußere Konturräder](#), [Seite 213](#) und [95 \(Optional\) ContourMax™ – innere Konturräder](#), [Seite 217](#). Die Sätze sind nur über Whole Goods erhältlich.

174. Die Verschraubung enthält eine Sicherungsmutter.

HYDRAULIK – CONTOURMAX™, KONTURRÄDER (FD240, FD241, FD245 UND FD250)

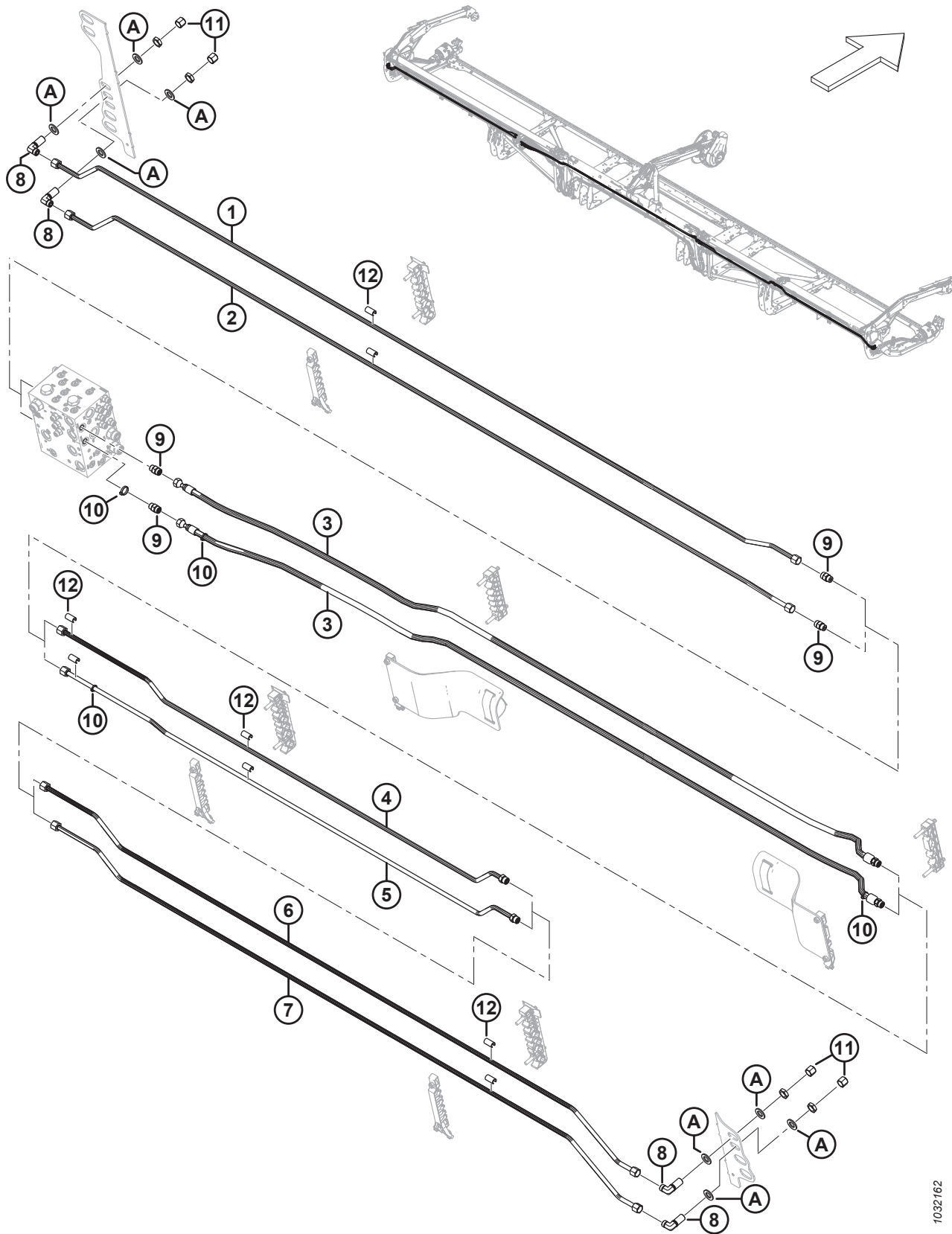


1032165

**HYDRAULIK – CONTOURMAX™, KONTURRÄDER (FD240, FD241, FD245 UND FD250)**

<b>Ref.</b>	<b>Bestellnummer</b>	<b>Informationen</b>	<b>Menge</b>	<b>Seriennummer</b>
20	135778	VERSCHRAUBUNG – ADAPTER	4	
	50219	O-RING – Ø 1,98 X Ø 11,89		
	135865	O-RING – Ø 1,78 X Ø 9,25		
21	136326	STOPFEN – HYDRAULIK SAE-6 ORFS	4	
22	135443	KLEMMGURT – 4 ZOLL LG	1	
23	40703	BEFESTIGUNG – KABELBINDER, BLAU	4	
24	40701	BEFESTIGUNG – KABELBINDER, GELB	4	
A	136540	UNTERLEGSCHIEBE – FLACH		
B	184644	SCHRAUBE – FRVK M6 X 1 X 50-8,8 ZINK		
C	152668	MUTTER – SK MIT FLS ZENTRAL SICHERND M6 X 1-8		
D	135785	SCHRAUBE – FRVK M10 x 1,5 X 25-8,8-AA1J		
E	135799	SCHRAUBENMUTTER – SK MIT FLS ZENTRAL SICHERND M10 x 1,5-10		

# 78 Hydraulik – VertiBlade™ Rapstrennmesser (FD230, FD235, FD241 und FD245)





**HYDRAULIK – VERTIBLADE™ RAPSTRENNMESSER (FD230, FD235, FD241 UND FD245)**

Ref.	Bestellnummer	Informationen	Menge	Seriennummer
	B7127	SATZ – 30 FUSS VERTIBLADE ROHRPAKET <sup>175</sup>		
	B7128	SATZ – 35 FUSS VERTIBLADE ROHRPAKET <sup>175</sup>		
	B7130	SATZ – 41 FUSS VERTIBLADE ROHRPAKET <sup>175</sup>		
	B7195	SATZ – 45 FUSS VERTIBLADE ROHRPAKET <sup>175</sup>		
1	283050	LEITUNG – HYDRAULIK (FD230)	1	
	283160	LEITUNG – HYDRAULIK (FD235)	1	
	283460	LEITUNG – HYDRAULIK (FD241)	1	
	283435	LEITUNG – HYDRAULIK (FD245)	1	
2	283049	LEITUNG – HYDRAULIK (FD230)	1	
	283159	LEITUNG – HYDRAULIK (FD235)	1	
	283459	LEITUNG – HYDRAULIK (FD241)	1	
	283434	LEITUNG – HYDRAULIK (FD245)	1	
3	283097	SCHLAUCH – HYDRAULIK (FD230, FD235 UND FD241)	2	
	283560	SCHLAUCH – HYDRAULIK (FD245)	2	
4	283081	LEITUNG – HYDRAULIK (FD230)	1	
	283161	LEITUNG – HYDRAULIK (FD235)	1	
	283194	LEITUNG – HYDRAULIK (FD241)	1	
	283436	LEITUNG – HYDRAULIK (FD245)	1	
5	283082	LEITUNG – HYDRAULIK (FD230)	1	
	283162	LEITUNG – HYDRAULIK (FD235)	1	
	283195	LEITUNG – HYDRAULIK (FD241)	1	
	283437	LEITUNG – HYDRAULIK (FD245)	1	
6	283438	LEITUNG – HYDRAULIK (FD241 UND FD245) <sup>176</sup>	1	
7	283439	LEITUNG – HYDRAULIK (FD241 UND FD245) <sup>176</sup>	1	
8	136244	VERSCHRAUBUNG – WINKELSTÜCK 90° TRENNWAND HYDRAULIK <sup>177</sup>	4	
	135866	O-RING – Ø 1,78 X Ø 12,42		
9	135780	VERSCHRAUBUNG – ADAPTER	4	
	44209	O-RING – Ø 2,21 X Ø 16,36		
	135866	O-RING – Ø 1,78 X Ø 12,42		
10	252795	BEFESTIGUNG – KABELBINDER (PINK)	4	
11	136741	KAPPE – HYDRAULIK SAE 8 ORFS	4	
12	323003	ABSTANDHALTER – 1/2 IN. HYDRAULIKLEITUNG <sup>178</sup>		
A	18601	UNTERLEGSCHIEBE – FLACH SAE		

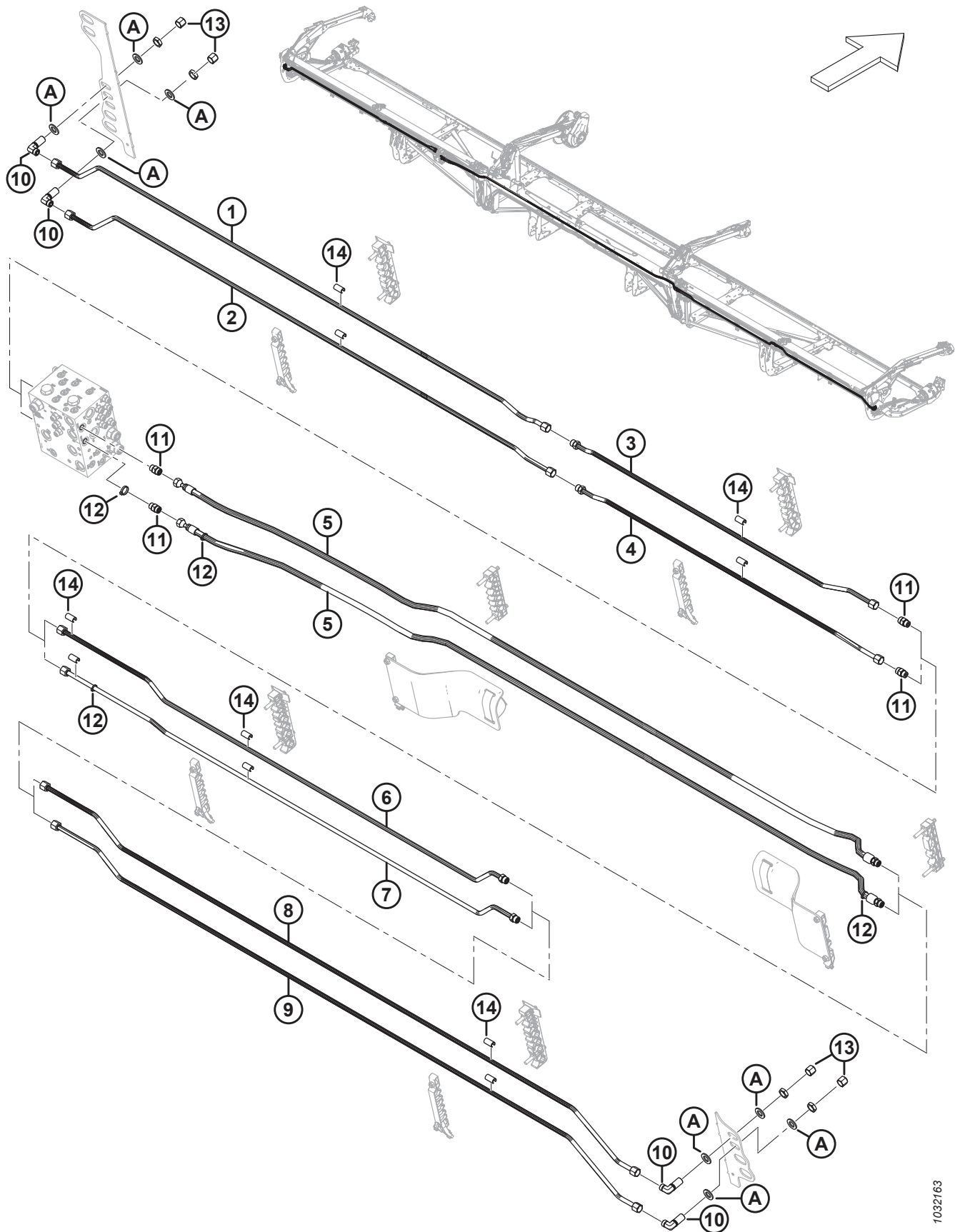
175. Der Satz enthält alle aufgelisteten Teile, um das Schneidwerk auf den Leistungsteiler (VertiBlade™) vorzubereiten, sofern es nicht werkseitig konfiguriert wurde. Die Sätze sind nur über Whole Goods erhältlich.

176. Nur für Schneidwerke FD241 und FD245.

177. Die Verschraubung enthält eine Sicherungsmutter.

178. Mengen: FD230 = 10, FD235 = 14, FD241 = 18 und FD245 = 18.

# 79 Hydraulik – VertiBlade™ Rapstrennmesser (FD250)



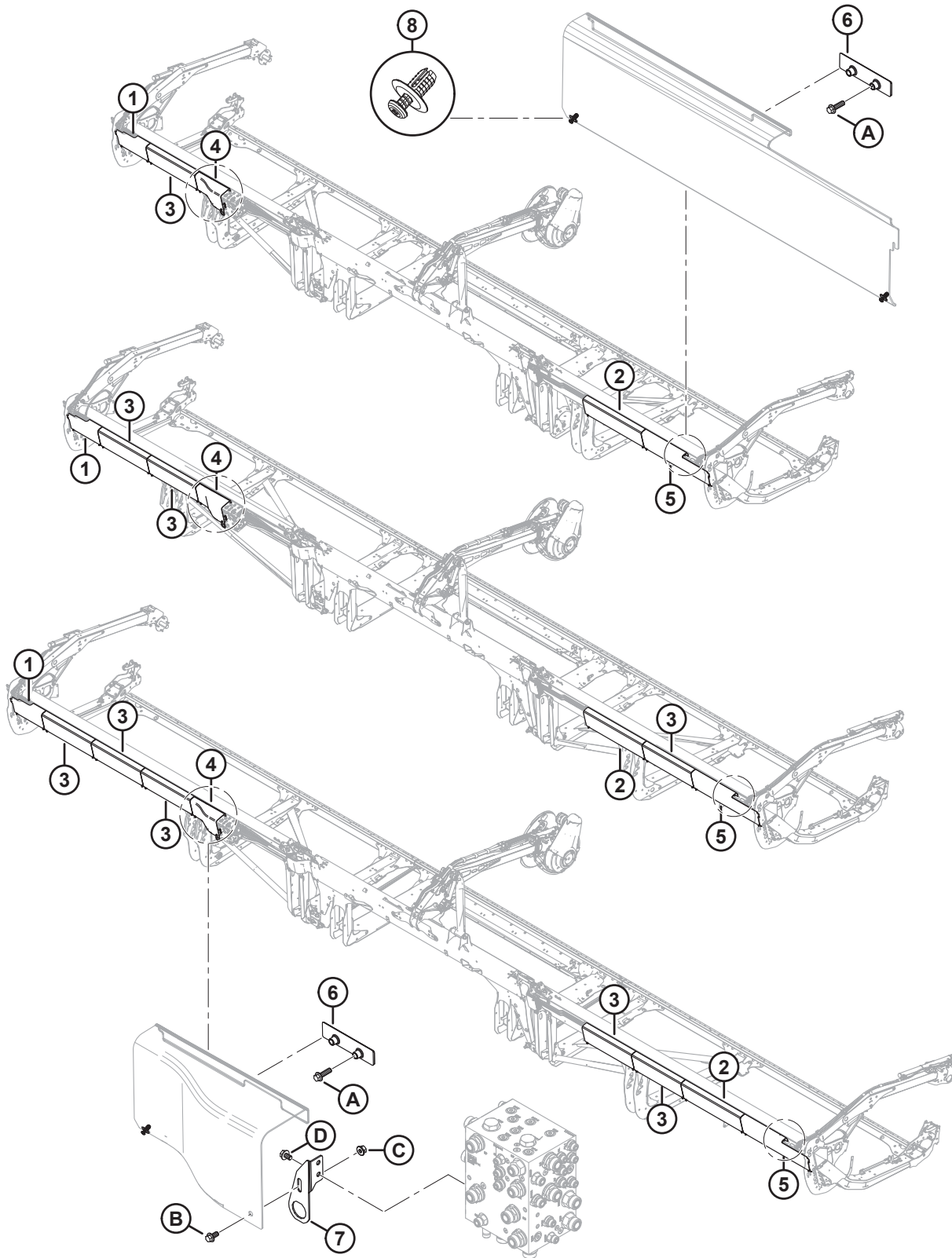
**HYDRAULIK – VERTIBLADE™ RAPSTRENNMESSER (FD250)**

Ref.	Bestellnummer	Informationen	Menge	Seriennummer
	B7131	SATZ – 50 FUSS VERTIBLADE ROHRPAKET <sup>179</sup>		
1	283467	HYDRAULIKLEITUNG	1	
2	283466	HYDRAULIKLEITUNG	1	
3	283191	HYDRAULIKLEITUNG	1	
4	283190	HYDRAULIKLEITUNG	1	
5	283560	HYDRAULIKSCHLAUCH	2	
6	283192	HYDRAULIKLEITUNG	1	
7	283193	HYDRAULIKLEITUNG	1	
8	283438	HYDRAULIKLEITUNG	1	
9	283439	HYDRAULIKLEITUNG	1	
10	136244	VERSCHRAUBUNG – WINKELSTÜCK 90° TRENNWAND HYDRAULIK <sup>180</sup>	4	
	135866	O-RING – Ø 1,78 X Ø 12,42		
11	135780	VERSCHRAUBUNG – ADAPTER	4	
	44209	O-RING – Ø 2,21 X Ø 16,36		
	135866	O-RING – Ø 1,78 X Ø 12,42		
12	252795	BEFESTIGUNG – KABELBINDER (PINK)	4	
13	136741	KAPPE – HYDRAULIK SAE 8 ORFS	4	
14	323003	ABSTANDHALTER – 1/2 IN. HYDRAULIKLEITUNG	22	
A	18601	UNTERLEGSCHIEBE – FLACH SAE		

179. Der Satz enthält alle aufgelisteten Teile, um das Schneidwerk auf den Leistungsteiler (VertiBlade™) vorzubereiten, sofern es nicht werkseitig konfiguriert wurde. Die Sätze sind nur über Whole Goods erhältlich.

180. Die Verschraubung enthält eine Sicherungsmutter.

# 80 Abdeckungen für Hydraulikleitungen (FD230, FD235 und FD240)



1031179

**ABDECKUNGEN FÜR HYDRAULIKLEITUNGEN (FD230, FD235 UND FD240)**

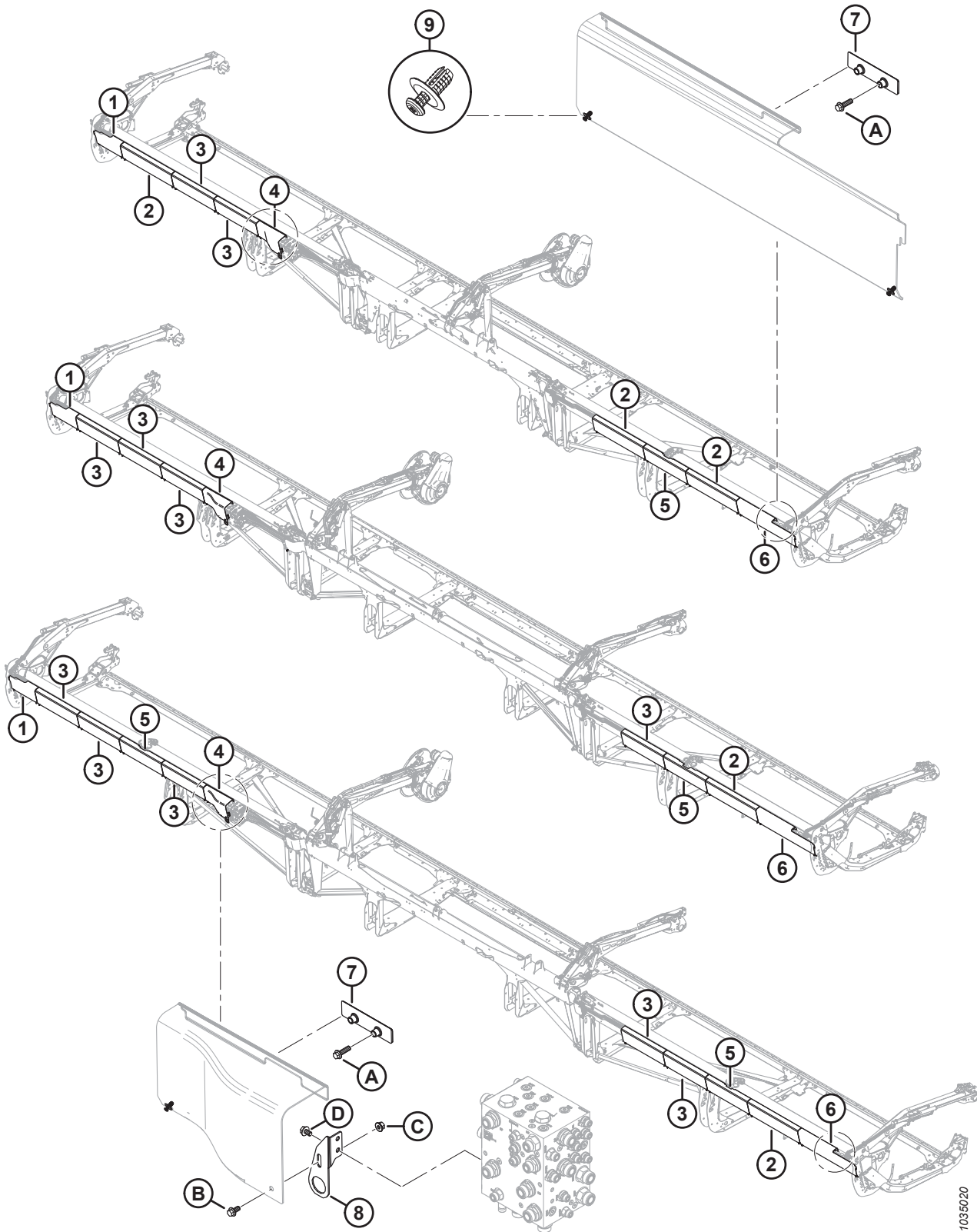
<b>Ref.</b>	<b>Bestellnummer</b>	<b>Informationen</b>	<b>Menge</b>	<b>Seriennummer</b>
1	323164	ABDECKUNG – HYDRAULIK LINKS ENDE KUNSTSTOFF	1	
2	283963	ABDECKUNG – HYDRAULIK LANG KUNSTSTOFF <sup>181</sup>		
3	323169	ABDECKUNG – HYDRAULIK ALLGEMEIN KUNSTSTOFF <sup>182</sup>		
4	323172	ABDECKUNG – HYDRAULIK VERTEILER LINKS	1	
5	323166	ABDECKUNG – HYDRAULIK RECHTS ENDE KUNSTSTOFF	1	
6	283849	HALTERUNG – AUFNAHME FÜR HYDRAULIKABDECKBLECH	2	
7	311513	HALTERUNG – ABDECKUNG BEFESTIGUNG STECKER	1	
8	252189	BEFESTIGUNG – SCHNAPPNIET <sup>183</sup>		
A	136211	SCHRAUBE – SK MIT FLS, M10 x 1,5 x 35-8,8-AA1J		
B	152655	SCHRAUBE – SK MIT FLS, M10 x 1,5 x 20-8,8-AA1J		
C	135799	SCHRAUBENMUTTER – SK MIT FLS ZENTRAL SICHERND M10 x 1,5-10		
D	136151	SCHRAUBE – SK MIT FLS, VGL, M10 x 1,5 x 16-8,8-AA1J		

181. Mengen: FD230 = 1, FD235 = 1 und FD240 = 1.

182. Mengen: FD230 = 1, FD235 = 3 und FD240 = 5.

183. Mengen: FD230 = 9, FD235 = 13 und FD240 = 17.

# 81 Abdeckungen für Hydraulikleitungen (FD241, FD245 und FD250)



1035020

**ABDECKUNGEN FÜR HYDRAULIKLEITUNGEN (FD241, FD245 UND FD250)**

<b>Ref.</b>	<b>Bestellnummer</b>	<b>Informationen</b>	<b>Menge</b>	<b>Seriennummer</b>
1	323164	ABDECKUNG – HYDRAULIK LINKS ENDE KUNSTSTOFF	1	
2	323172	ABDECKUNG – HYDRAULIK LANG KUNSTSTOFF <sup>184</sup>		
3	323169	ABDECKUNG – HYDRAULIK ALLGEMEIN KUNSTSTOFF <sup>185</sup>		
4	283693	ABDECKUNG – HYDRAULIK VERTEILER LINKS	1	
5	323165	ABDECKUNG – HYDRAULIK GETEILT KUNSTSTOFF <sup>186</sup>		
6	323166	ABDECKUNG – HYDRAULIK RECHTS ENDE KUNSTSTOFF	1	
7	283849	HALTERUNG – AUFNAHME FÜR HYDRAULIKABDECKBLECH	2	
8	311513	HALTERUNG – ABDECKUNG BEFESTIGUNG STECKER	1	
9	252189	BEFESTIGUNG – SCHNAPPNIET <sup>187</sup>		
A	136211	SCHRAUBE – SK MIT FLS, M10 x 1,5 x 35-8,8-AA1J		
B	152655	SCHRAUBE – SK MIT FLS, M10 x 1,5 x 20-8,8-AA1J		
C	135799	SCHRAUBENMUTTER – SK MIT FLS ZENTRAL SICHERND M10 x 1,5-10		
D	136151	SCHRAUBE – SK MIT FLS, VGL, M10 x 1,5 x 16-8,8-AA1J		

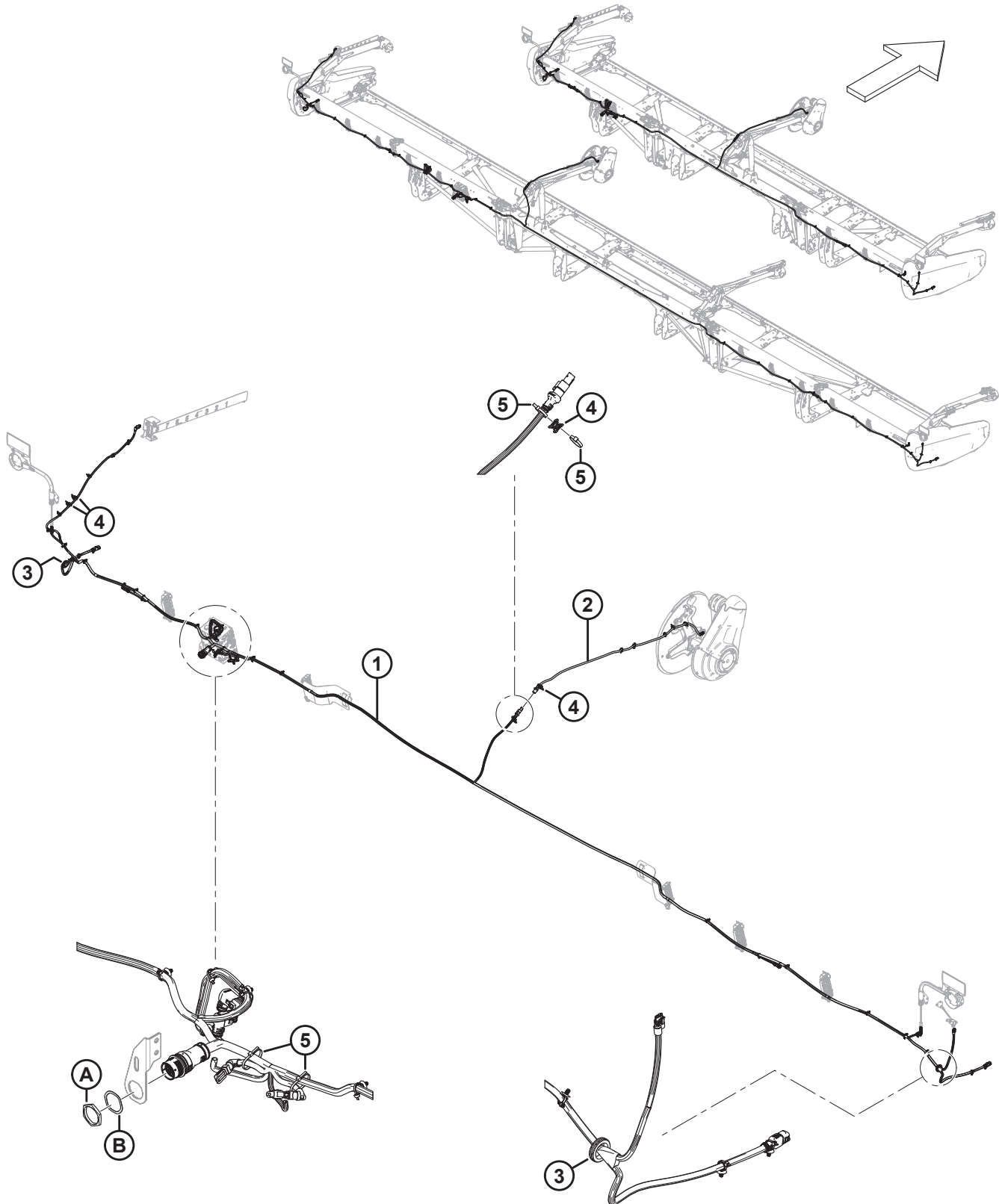
184. Mengen: FD241 = 3, FD245 = 1 und FD250 = 3.

185. Mengen: FD241 = 2, FD245 = 4 und FD250 = 5.

186. Mengen: FD241 = 1, FD245 = 1 und FD250 = 2.

187. Mengen: FD241 = 17, FD245 = 18 und FD250 = 21.

## 82 Elektrik – Kabelbaum



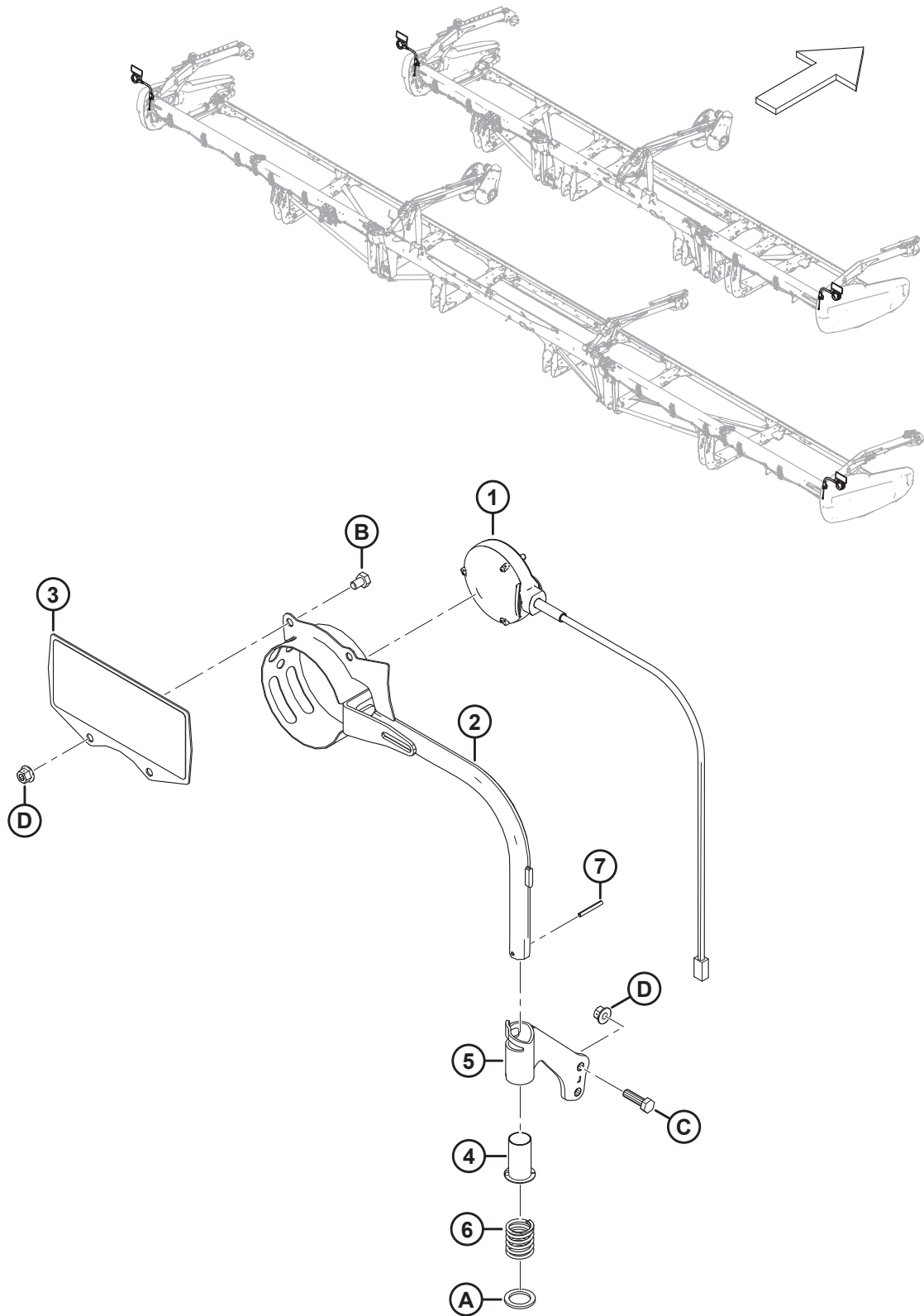


## ELEKTRIK – KABELBAUM

Ref.	Bestellnummer	Informationen	Menge	Seriennummer
1	323140	KABELBAUM – HAUPT 30 FUSS <sup>188</sup>	1	
	323141	KABELBAUM – HAUPT 35 FUSS <sup>188</sup>	1	
	323037	KABELBAUM – HAUPT 40 FUSS <sup>188</sup>	1	
	323139	KABELBAUM – HAUPT 41 FUSS <sup>188</sup>	1	
	323038	KABELBAUM – HAUPT 45 FUSS <sup>188</sup>	1	
	323045	KABELBAUM – HAUPT 50 FUSS <sup>188</sup>	1	
	136655	KABELHALTER – TANNENBAUM MT MIT KABELBINDER	wie erf.	
2	323145	KABELBAUM – SCHNEIDWERK VERLÄNGERUNG HASPELARM	1	
3	323130	DURCHFÜHRUNGSDICHTUNG – GUMMI	2	
4	134442	ABSTANDHALTER – SATTEL MIT ZWEI DREHRICHTUNGEN	4	
5	21763	BEFESTIGUNG – KABELBINDER, SCHWARZ, 160 MM LG	wie erf.	
A	134728	MUTTER – TAFEL, HDP 20, GRÖSSE 24		
B	134730	UNTERLEGSCHIEBE – SICHERND, HDP 20, GRÖSSE 24		

188. Der Kabelbaum wird komplett mit allen angebrachten Tannenbaumbefestigungen (MD #136655) geliefert.

## 83 Elektrik – Begrenzungsleuchten



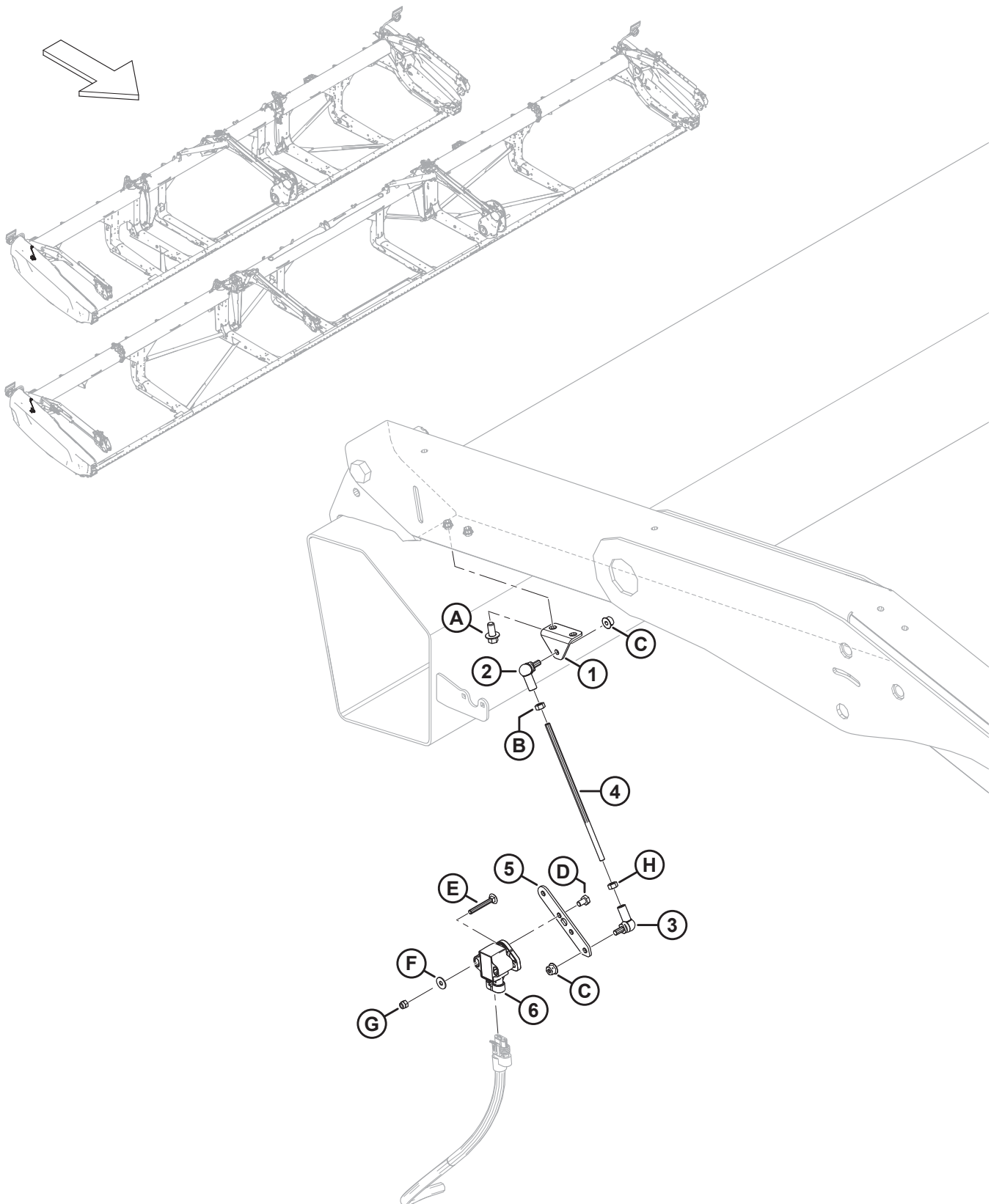
**ELEKTRIK – BEGRENZUNGSLEUCHTEN**

<b>Ref.</b>	<b>Bestellnummer</b>	<b>Informationen</b>	<b>Menge</b>	<b>Seriennummer</b>
1	313940	BELEUCHTUNG – MARKIERER, GELB	2	
2	313192	SCHWEISSTEIL – BEGRENZUNGSLEUCHE	2	
3	313643	BAUGRUPPE – MÄHDRESCHER REFLEKTOR <sup>189</sup>	2	
4	233912	BUCHSE	2	
5	233914	BAUGRUPPE – LINKE ROHRBEFESTIGUNG <sup>190</sup>	1	
	233913	BAUGRUPPE – RECHTE ROHRBEFESTIGUNG <sup>190</sup>	1	
6	313064	DRUCKFEDER	2	
7	7642	FEDERSTIFT Ø 3/16" x 1,5" LG	2	
A	320248	UNTERLEGSCHIEBE – FLACH		
B	50071	SCHRAUBE – SK VGL, M10 X 1,5 X 15-8,8-AA1J		
C	30628	SCHRAUBE – SK M10 X 1,5 x 35-8,8-AA1J		
D	135799	SCHRAUBENMUTTER – SK MIT FLS ZENTRAL SICHERND M10 x 1,5-10		

189. Die Reflektor-Baugruppe enthält zwei Reflektoren (MD #313730, 115146).

190. Die Rohrbefestigungsbaugruppe enthält Buchse (MD #233912).

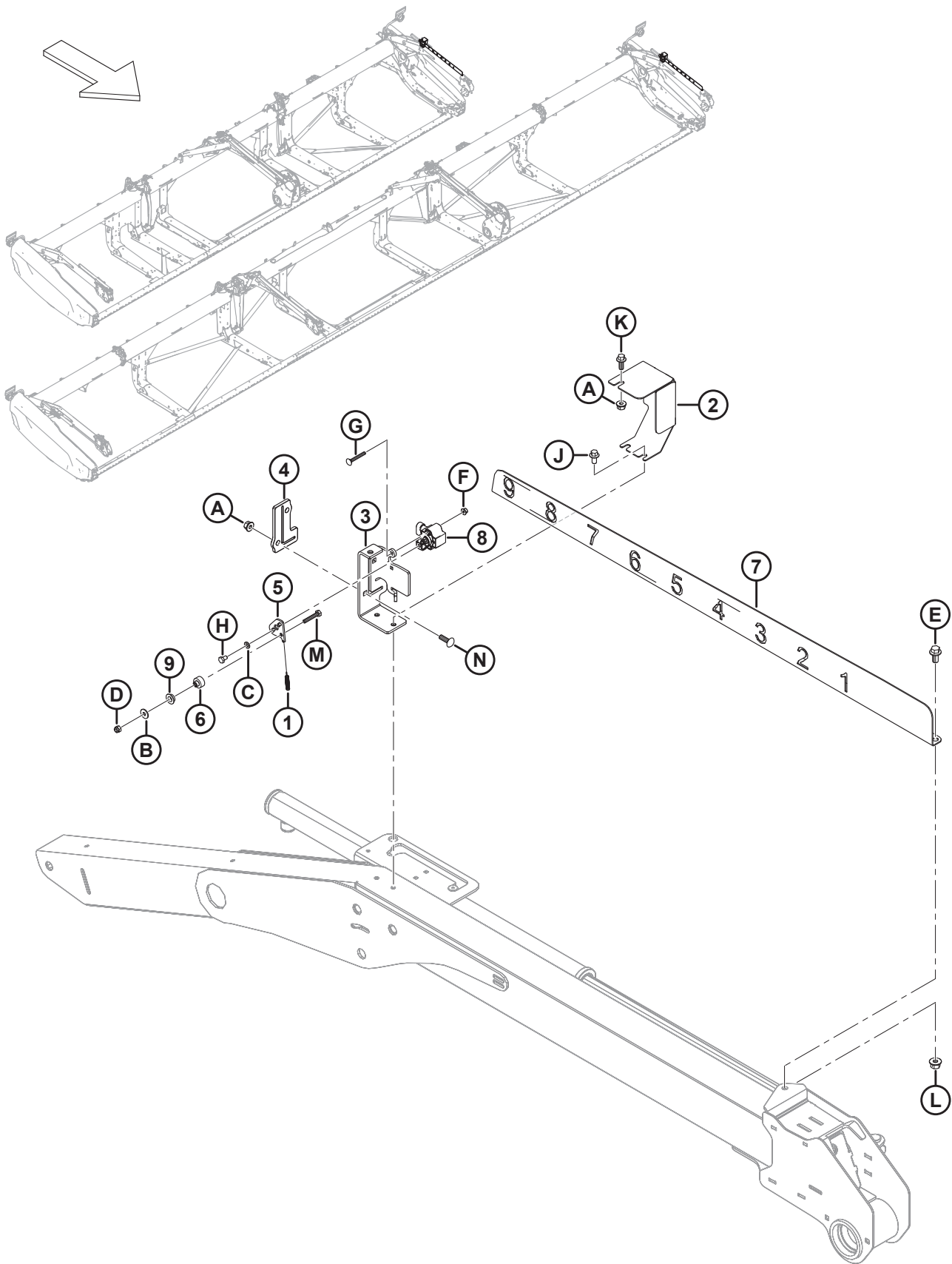
## 84 Elektrisch – Haspelhöhsensor



ELEKTRISCH – HASPELHÖSENSOR

Ref.	Bestellnummer	Informationen	Menge	Seriennummer
1	251881	HALTERUNG	1	
2	291484	KUGELGELENK – RECHTSGEWINDE	1	
3	291485	KUGELGELENK – LINKSGEWINDE	1	
4	232676	GEWINDESTANGE	1	
5	251879	ARM – FLOAT-SENSOR	1	
6	248643	DREHSENSOR – DOPPELAUSGANG	1	
A	136485	SCHRAUBE – SK MIT FLS, VGL, M8 x 1,25 x 16-8,8-AA1J		
B	184683	MUTTER – SK ISO 4032 M6 X 1-8-ZINC		
C	152668	MUTTER – SK MIT FLS ZENTRAL SICHERND M6 X 1-8		
D	136561	SCHRAUBE – SK VGL, M6 X 1 X 10-8,8-AA1J		
E	136604	SCHRAUBE – FRVK VGL M5 x 0,8 x 40-8,8-AA1J		
F	184701	UNTERLEGSCHIEBE – FLACH GROSS, M5-200HV		
G	197230	SCHRAUBE – SK NYLOC M5 x 0,8-8-AA1J		
H	<b>136613</b>	<b>SCHRAUBENMUTTER – SK LI ISO 4032 M6 x 1-8 ZINK</b>		

# 85 Elektrik – Haspelhorizontalsensor

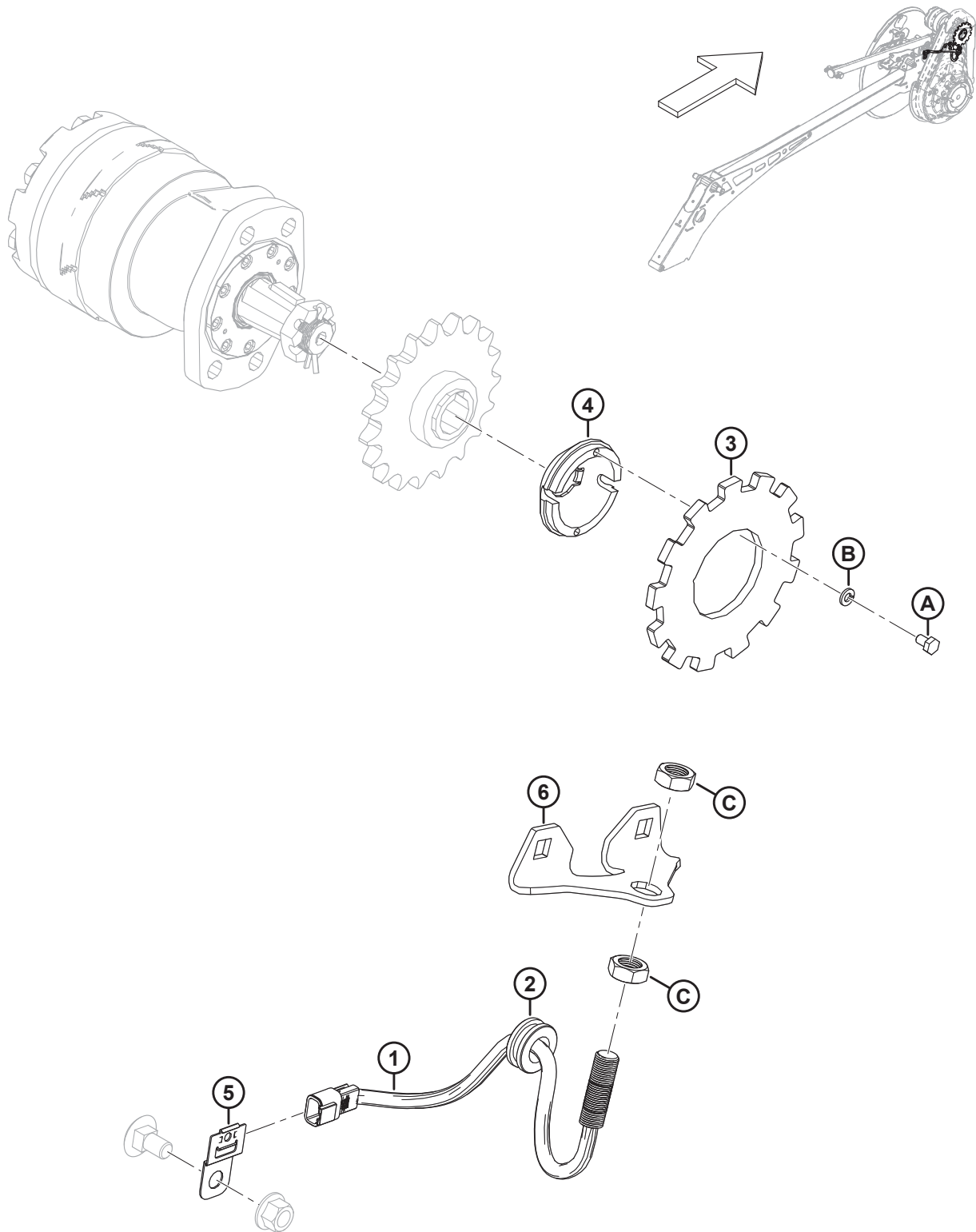


1034429

**ELEKTRIK – HASPELHORIZONTALSENSOR**

<b>Ref.</b>	<b>Bestellnummer</b>	<b>Informationen</b>	<b>Menge</b>	<b>Seriennummer</b>
1	328556	ZUGFEDER	1	
2	328547	ABDECKUNG – HORIZONTALSENSOR	1	
3	340218	AUFNAHME – HASPELHORIZONTALANZEIGE	1	
4	311318	FÜHRUNG – HASPEL HORIZONTAL	1	
5	328539	ARM – HORIZONTALSENSOR	1	
6	328534	ABSTANDHALTER – SENSORBUCHSE	1	
7	328532	ANZEIGE – HASPEL HORIZONTAL	1	
8	248643	DREHSENSOR – DOPPELAUSGANG	1	
9	206340	BUCHSE – MIT BUND, M10	1	
A	135337	MUTTER – SK FLS ZENTRAL SICHERND M8 X 1,25-8-AA1J		
B	184706	UNTERLEGSCHIEBE – FLACH GROSS, M6-200HV		
C	184705	UNTERLEGSCHIEBE – FLACH M6-200HV-AA1J		
D	184685	MUTTER – SK NYLOC M6 X 1-8-AA1J		
E	152655	SCHRAUBE – SK MIT FLS, M10 x 1,5 x 20-8,8-AA1J		
F	136635	MUTTER – SK MIT FLS ZENTRAL SICHERND M5 X 0,8-8-AA1J		
G	197229	SCHRAUBE – FRVK VGL M5 X 0,8 X 35-4,6-AA1J		
H	136561	SCHRAUBE – SK VGL, M6 X 1 X 10-8,8-AA1J		
J	136485	SCHRAUBE – SK MIT FLS, VGL, M8 x 1,25 x 16-8,8-AA1J		
K	136300	SCHRAUBE – SK MIT FLS, VGL, M8 x 1,25 x 20-8,8-AA3L		
I	135799	SCHRAUBENMUTTER – SK MIT FLS ZENTRAL SICHERND M10 x 1,5-10		
M	109613	SCHRAUBE – SK VGL, M6 X 1 X 35-8,8-AA1J		
N	136824	SCHRAUBE – FRVK M8 x 1,25 x 25-8,8-AA1J		

## 86 Elektrik – Haspeldrehzahl-Sensor, AGCO und CLAAS





**ELEKTRIK – HASPELDREHZAHL-SENSOR, AGCO UND CLAAS**

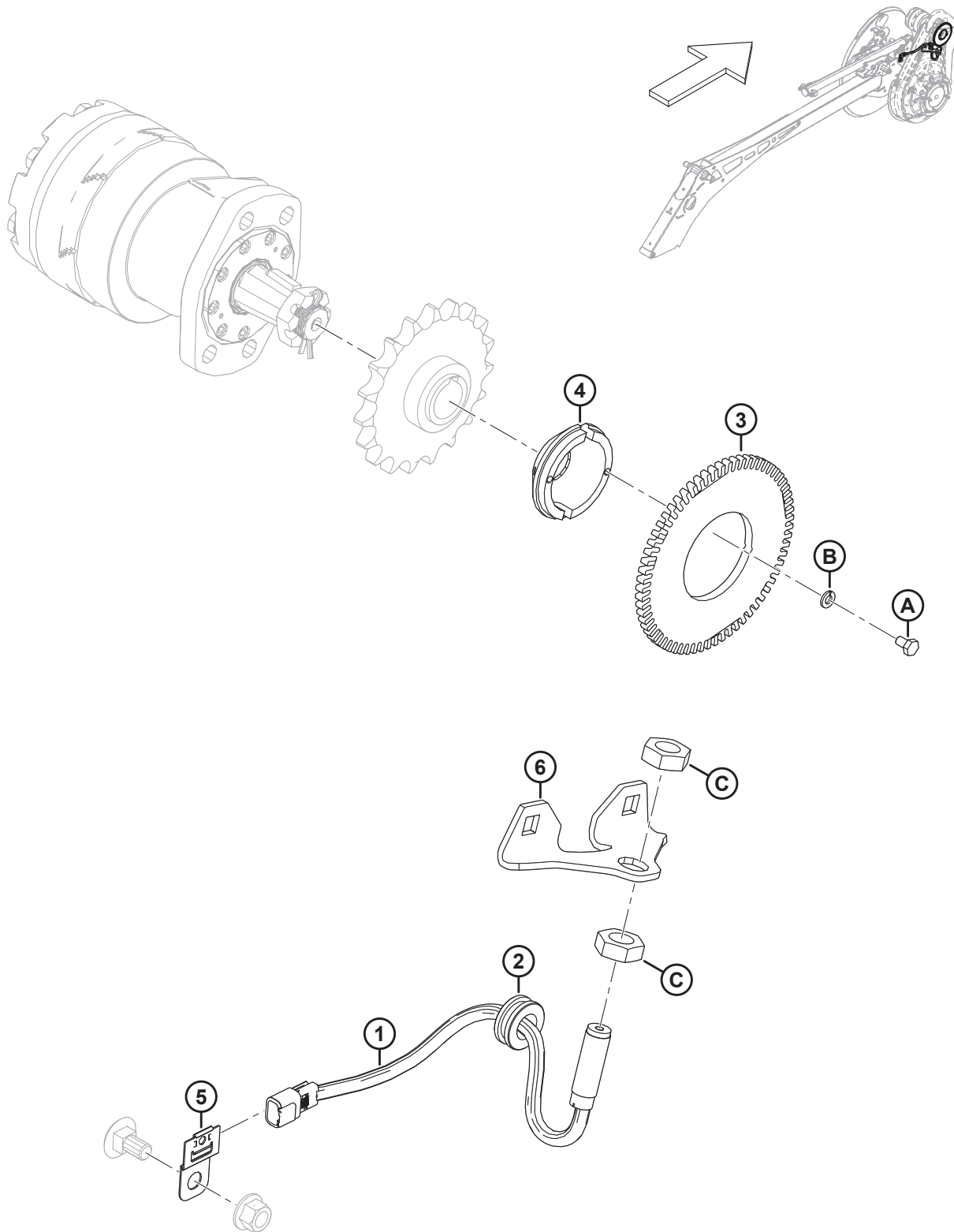
<b>Ref.</b>	<b>Bestellnummer</b>	<b>Informationen</b>	<b>Menge</b>	<b>Seriennummer</b>
	B7065	SATZ – HASPELDREHZAHL-SENSOR 13T <sup>191</sup>		
1	136167	SENSOR – DREHZAHL <sup>192</sup>	1	
2	273032	DURCHFÜHRUNGSDICHTUNG – 3/4 ZOLL ID 1 3/8 ZOLL AD	1	
3	228473	SCHEIBE – LEXION HASPELDREHZAHL-SENSOR	1	
4	228470	NABE – SENSOR	1	
5	500321	KLAMMER – DEUTSCH, QG, SEITLICHE BEFESTIGUNG	1	
6	NSE	AUFNAHME – SENSOR FÜR HASPELDREHZAHL	1	
A	136561	SCHRAUBE – SK VGL, M6 X 1 X 10-8,8-AA1J		
B	30631	UNTERLEGSCHIEBE – FEDERRING M6		
C	NSE	MUTTER – SK KONTER		

---

191. Sätze sind ausschließlich über Whole Goods erhältlich.

192. Der Drehzahlsensor enthält Sechskant-Kontermuttern (NSE).

# 87 Elektrisch – Haspeldrehzahl-Sensor, John Deere

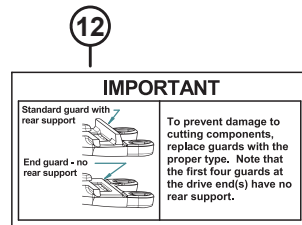
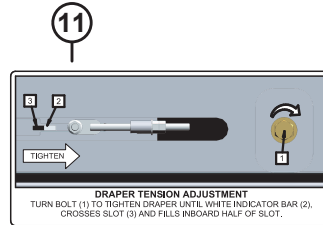
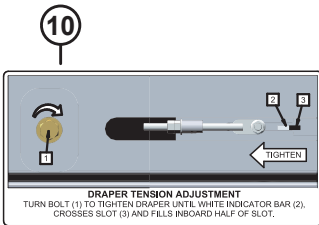
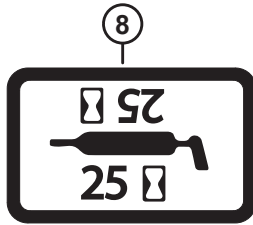
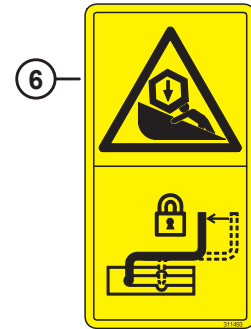
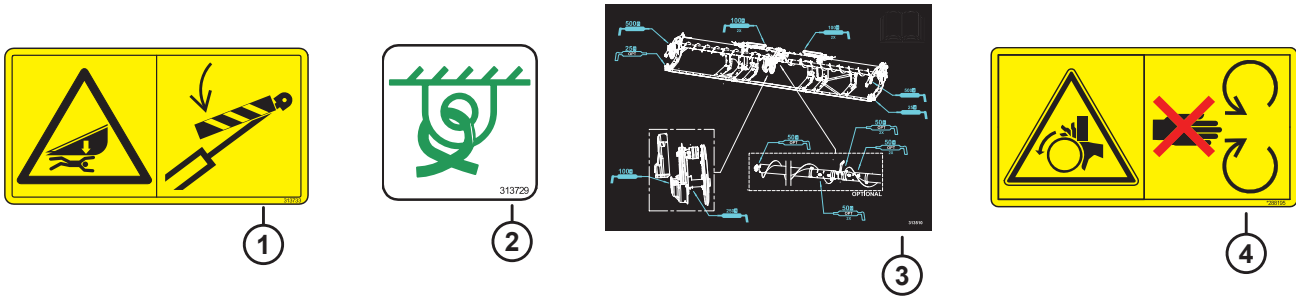


**ELEKTRISCH – HASPELDREHZAHL-SENSOR, JOHN DEERE**

<b>Ref.</b>	<b>Bestellnummer</b>	<b>Informationen</b>	<b>Menge</b>	<b>Seriennummer</b>
	B7064	SATZ – HASPELDREHZAHL-SENSOR 65T <sup>193</sup>		
1	328329	SENSOR – DREHZAHL UMGERÜSTET	1	
2	273032	DURCHFÜHRUNGSDICHTUNG – 3/4 ZOLL ID 1 3/8 ZOLL AD	1	
3	228471	SCHEIBE – JD HASPELDREHZAHL-SENSOR	1	
4	228470	NABE – SENSOR	1	
5	500321	KLAMMER – DEUTSCH, QG, SEITLICHE BEFESTIGUNG	1	
6	NSE	AUFNAHME – SENSOR FÜR HASPELDREHZAHL	1	
A	136561	SCHRAUBE – SK VGL, M6 X 1 X 10-8,8-AA1J		
B	30631	UNTERLEGSCHIEBE – FEDERRING M6		
C	7674	MUTTER – SK KONTER 3/4-16" UNF GR5 AA1J		

193. Sätze sind ausschließlich über Whole Goods erhältlich.

# 88 Aufkleber und Reflektoren – Serie FD2

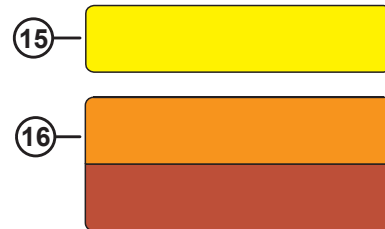
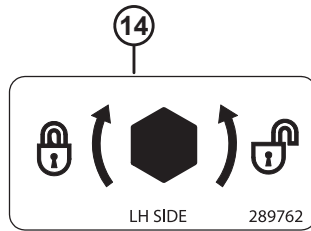


13

This product may be covered by one or more of the following patents:

CDN. # 1075914	U.S. # 35543
CDN. # 1228738	U.S. # 4346909
CDN. # 1240158	U.S. # 4573309
CDN. # 1244248	U.S. # 4660361
CDN. # 1267292	U.S. # 4662161
CDN. # 1322104	U.S. # 4909026
AUSTRALIA # 615149	U.S. # 5086613
AUSTRALIA # 617821	U.S. # 5157905
KAZAKHSTAN # 4372	U.S. # 5243810
RUSSIA # 1828389	U.S. # 5261290
UKRAINE # 3440	U.S. # 5435239
ITALY # 0717922	U.S. # 5459986
FRANCE # 0717922	U.S. # 5473872
GERMANY # 0717922	U.S. # 5678398
U.K. # 0717922	U.S. # 5791128
	U.S. # 5927606
	U.S. # 5970695
	U.S. # 5992759
	U.S. # 6029429

Other patents pending.



1035100

**AUFKLEBER UND REFLEKTOREN – SERIE FD2**

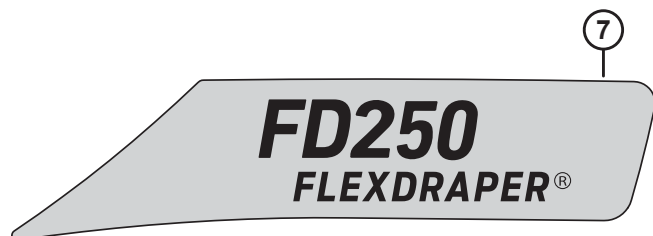
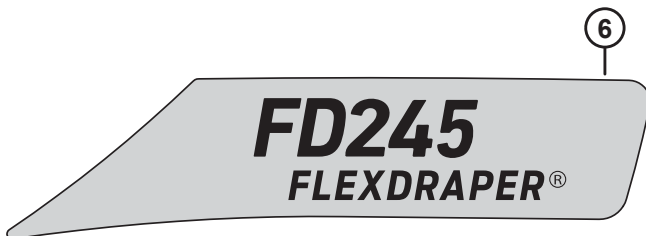
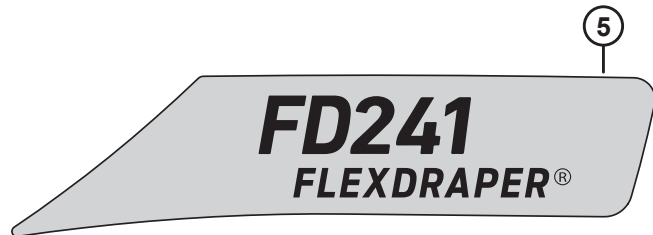
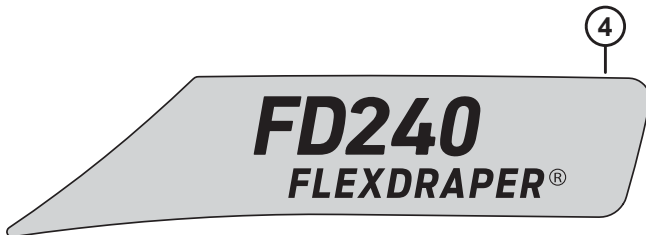
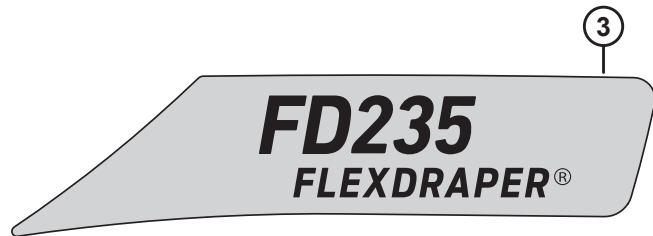
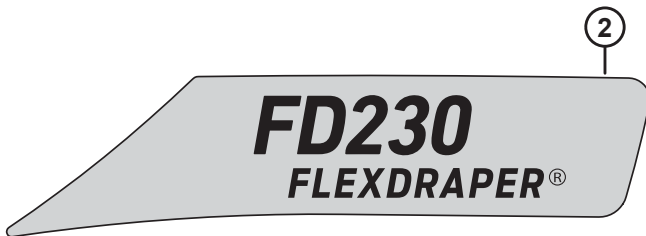
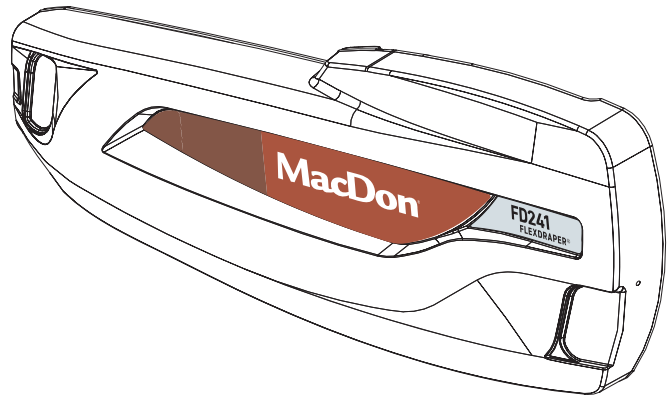
Ref.	Bestellnummer	Informationen	Menge	Seriennummer
1	313733	AUFKLEBER – GEFAHR SCHNEIDWERK		
2	313729	AUFKLEBER – VERANKERUNGSPUNKT		
3	313510	AUFKLEBER – SCHMIERUNG, AUSLENKUNG, ZH, ZWEITEILIGE EINZUGSTROMMEL		
	313920	AUFKLEBER – SCHMIERUNG, AUSLENKUNG, DH, DREITEILIGE EINZUGSTROMMEL		
4	288195	AUFKLEBER – ROTIERENDES TEIL		
5	313725	AUFKLEBER – HANDBUCH/HPF/GEFAHR		
6	311493	AUFKLEBER – MITTLERE HASPELSTÜTZVERRIEGELUNG		
7	165218	AUFKLEBER – SEITENFLÜGELVERRIEGELUNG		
8	23164	AUFKLEBER – SCHMIERINTERVALL 25 STD		
9	313726	AUFKLEBER – GEFAHR DURCH UMLAUFENDE HASPEL		
10	279528	AUFKLEBER – RECHTE BANDSPANNUNG		
11	220084	AUFKLEBER – LINKE BANDSPANNUNG		
12	129313	AUFKLEBER – WICHTIG: MESSERFINGER		
13	32070	AUFKLEBER – PATENTNUMMER		
14	289762	AUFKLEBER – TRENNWANDVERRIEGELUNG – LINKS		
	289763	AUFKLEBER – TRENNWANDVERRIEGELUNG – RECHTS		
15	115146	REFLEKTOR – GELB, <b>230 MM</b>		
	273440	REFLEKTOR – GELB, <b>655 MM</b> (8 ZOLL MITTELROHR) <sup>194</sup>		
16	313787	REFLEKTOR – ROT/ORANGE, <b>230 MM</b> <sup>195</sup>		
	313730	REFLEKTOR – ROT/ORANGE, <b>230 MM</b> (BEGRENZUNGSLEUCHTEN) <sup>196</sup>		

194. Der Reflektor wird für Haspelmittelrohre verwendet.

195. Der Reflektor wird für Kunststoff-/PVC-Oberflächen verwendet.

196. Der Reflektor wird für Metalloberflächen verwendet.

## 89 Aufkleber – Produktkennzeichnung



**AUFKLEBER – PRODUKTKENNZEICHNUNG**

<b>Ref.</b>	<b>Bestellnummer</b>	<b>Informationen</b>	<b>Menge</b>	<b>Seriennummer</b>
1	313421	AUFKLEBER – MACDON ROT, LINKS	1	
	313422	AUFKLEBER – MACDON ROT, RECHTS	1	
	313554	AUFKLEBER – MACDON GRÜN, LINKS	1	
	313555	AUFKLEBER – MACDON GRÜN, RECHTS	1	
	313580	AUFKLEBER – MACDON GELB, LINKS	1	
	313581	AUFKLEBER – MACDON GELB, RECHTS	1	
	313574	AUFKLEBER – MACDON GRAU, LINKS	1	
	313575	AUFKLEBER – MACDON GRAU, RECHTS	1	
	313576	AUFKLEBER – MACDON HELLGRÜN, LINKS	1	
	313577	AUFKLEBER – MACDON HELLGRÜN, RECHTS	1	
2	313541	AUFKLEBER – MODELLNUMMER FD230, LINKS	1	
	313542	AUFKLEBER – MODELLNUMMER FD230, RECHTS	1	
3	313543	AUFKLEBER – MODELLNUMMER FD235, LINKS	1	
	313544	AUFKLEBER – MODELLNUMMER FD235, RECHTS	1	
4	313545	AUFKLEBER – MODELLNUMMER FD240, LINKS	1	
	313546	AUFKLEBER – MODELLNUMMER FD240, RECHTS	1	
5	313547	AUFKLEBER – MODELLNUMMER FD241, LINKS	1	
	313548	AUFKLEBER – MODELLNUMMER FD241, RECHTS	1	
6	313549	AUFKLEBER – MODELLNUMMER FD245, LINKS	1	
	313550	AUFKLEBER – MODELLNUMMER FD245, RECHTS	1	
7	313551	AUFKLEBER – MODELLNUMMER FD250, LINKS	1	
	313552	AUFKLEBER – MODELLNUMMER FD250, RECHTS	1	
8	245093	AUFKLEBER – FFT (FLEX-FLOAT-TECHNOLOGIE)	1	

# 90 Aufkleber – Französisch





**AUFKLEBER – FRANZÖSISCH**

<b>Ref.</b>	<b>Bestellnummer</b>	<b>Informationen</b>	<b>Menge</b>	<b>Seriennummer</b>
1	340049	AUFKLEBER – ÖL, WICHTIG, FRANZÖSISCH		
2	245433	AUFKLEBER – WICHTIG: MESSERFINGER, FRANZÖSISCH		
3	245432	AUFKLEBER – BANDSPANNUNG RE, FRANZÖSISCH		
4	245428	AUFKLEBER – BANDSPANNUNG LI, FRANZÖSISCH		

# 91 Aufkleber – Portugiesisch



**AUFKLEBER – PORTUGIESISCH**

<b>Ref.</b>	<b>Bestellnummer</b>	<b>Informationen</b>	<b>Menge</b>	<b>Seriennummer</b>
1	340051	AUFKLEBER – ÖL, WICHTIG, PORTUGIESISCH		
2	220817	AUFKLEBER – WICHTIG: MESSERFINGER, PORTUGIESISCH		
3	220836	AUFKLEBER – BANDSPANNUNG RE, PORTUGIESISCH		
4	220824	AUFKLEBER – BANDSPANNUNG LI, PORTUGIESISCH		

## 92 Aufkleber – Russisch



**AUFKLEBER – RUSSISCH**

<b>Ref.</b>	<b>Bestellnummer</b>	<b>Informationen</b>	<b>Menge</b>	<b>Seriennummer</b>
1	340052	AUFKLEBER – ÖL, WICHTIG, RUSSISCH		
2	220832	AUFKLEBER – WICHTIG: MESSERFINGER, RUSSISCH		
3	220834	AUFKLEBER – BANDSPANNUNG RE, RUSSISCH		
4	220831	AUFKLEBER – BANDSPANNUNG LI, RUSSISCH		

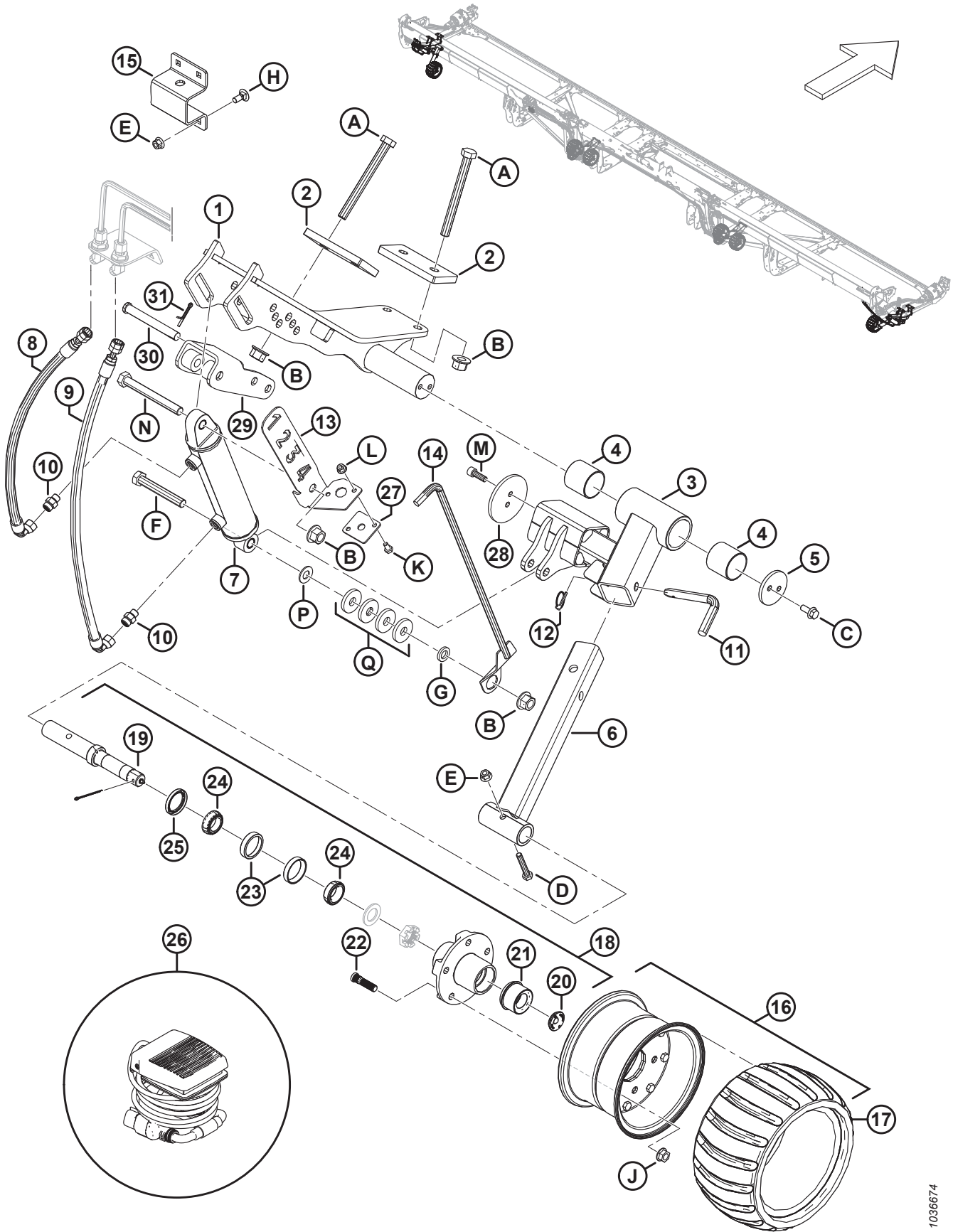
# 93 Aufkleber – Spanisch



**AUFKLEBER – SPANISCH**

<b>Ref.</b>	<b>Bestellnummer</b>	<b>Informationen</b>	<b>Menge</b>	<b>Seriennummer</b>
1	340050	AUFKLEBER – ÖL, WICHTIG, SPANISCH		
2	220807	AUFKLEBER – WICHTIG: MESSERFINGER, SPANISCH		
3	220835	AUFKLEBER – BANDSPANNUNG RE, SPANISCH		
4	220814	AUFKLEBER – BANDSPANNUNG LI, SPANISCH		

# 94 (Optional) ContourMax™ – äußere Konturräder





(OPTIONAL) CONTOURMAX™ – ÄußERE KONTURRÄDER

Ref.	Bestellnummer	Informationen	Menge	Seriennummer
	<b>B7324</b>	<b>SATZ – CONTOURMAX KONTURRÄDER</b> <sup>197</sup>		
1	<b>233980</b>	<b>BEFESTIGUNG SCHWEISSTEIL – LINKS AUSSEN</b>	<b>1</b>	
	<b>233960</b>	<b>BEFESTIGUNG SCHWEISSTEIL – RECHTS AUSSEN</b>	<b>1</b>	
2	233874	PLATTE – STÜTZ 85 MM	4	
3	313913	OBERER AUSSENARM – BAUGRUPPE <sup>198</sup>	2	
4	313020	LAGERBUCHSE – KUNSTSTOFF	4	
5	233870	HALTEBLECH	2	
6	313914	UNTERE ÄUSSERE AUFNAHME – SCHWEISSTEIL	2	
7	313012	ZYLINDER – HYDRAULIK (LINKS)	1	
	313794	DICHTUNGSSATZ		
	258391	BUCHSE		
	313011	ZYLINDER – HYDRAULIK (RECHTS)	1	
	313793	DICHTUNGSSATZ		
	258391	BUCHSE		
8	283778	HYDRAULIKSCHLAUCH	2	
9	283779	HYDRAULIKSCHLAUCH	2	
10	135778	VERSCHRAUBUNG – ADAPTER	4	
11	313921	STIFT – VERRIEGELUNG	2	
12	50193	KLAPPSPLINT	2	
13	<b>340703</b>	<b>HALTERUNG – ANZEIGE (NUR LINKS)</b>	<b>1</b>	
14	313447	HÖHENANZEIGE – SCHWEISSTEIL (NUR LINKS)	1	
15	313922	VERBINDUNGSLASCHE – RADLAGERUNG (NUR LINKS)	1	
16	313368	KONTURRAD – BAUGRUPPE <sup>199</sup>	2	
17	313366	REIFEN – KONTURRAD	2	
18	313114	SPINDEL – BAUGRUPPE <sup>200</sup>	2	
19	313859	SPINDEL – WELLE	2	
20	284705	GUMMISTOPFEN	2	
21	284706	KAPPE – EZ LUBE	2	
22	284707	BOLZEN	10	
23	284708	LAGERUNG – SCHALE, 47 MM	2	
24	284709	LAGERUNG – KONUS, 44 MM	2	
25	284710	LAGERDICHTUNG	2	
26	314581	KABELBAUM – FUSSPEDAL	1	
27	<b>313441</b>	<b>FÜHRUNG – ANZEIGE</b>	<b>1</b>	
28	<b>233920</b>	<b>HALTERUNG – VERSCHRAUBT 3,75 ZOLL SCHEIBE</b>	<b>2</b>	

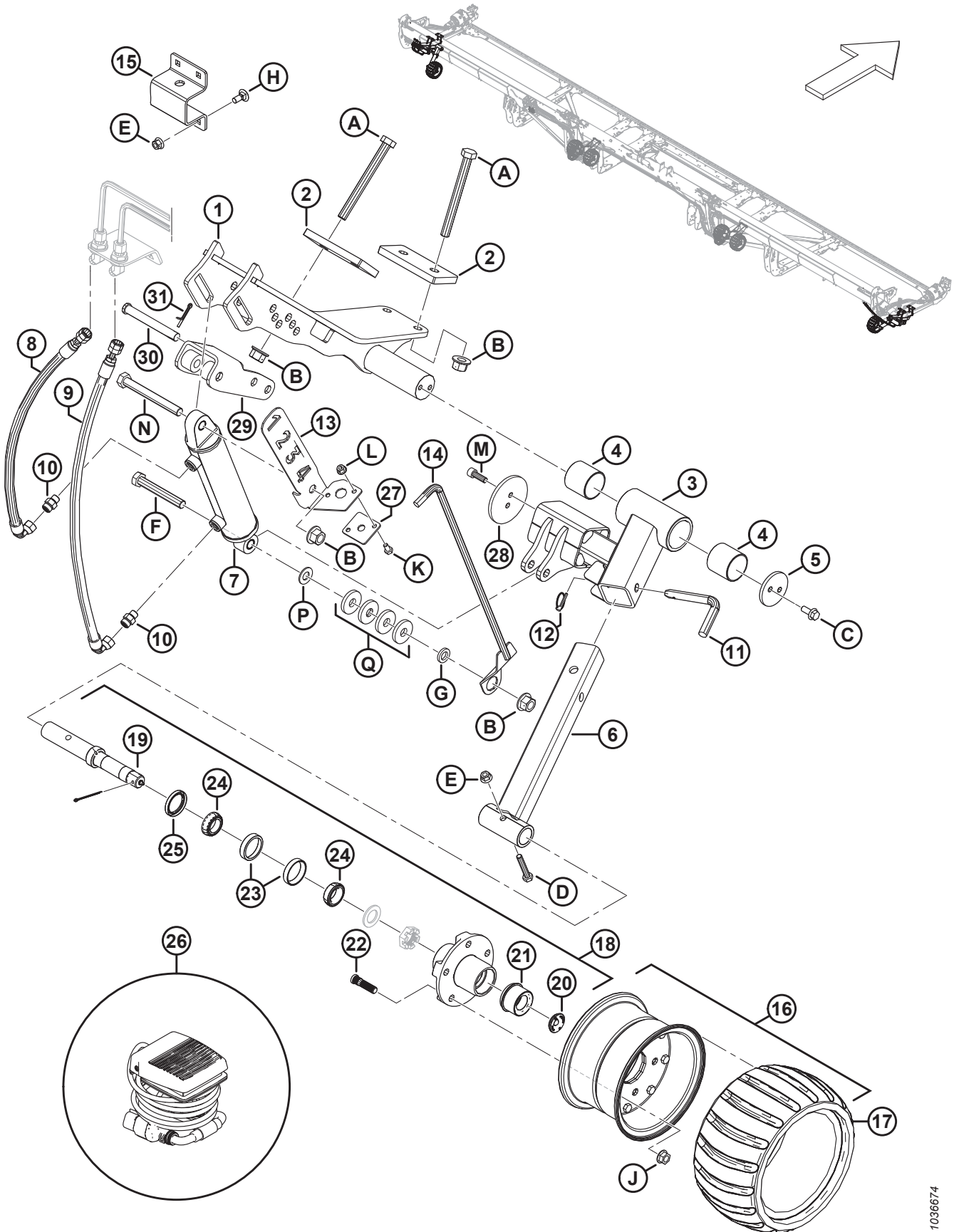
197. Der Satz enthält alle aufgeführten inneren und äußeren Radteile, um die Montage an einem für ContourMax™ vorbereiteten Schneidwerk durchzuführen. Wenn Ihr Schneidwerk nicht werkseitig konfiguriert ist, benötigen Sie zusätzlich eines der folgenden Bündel; siehe Abschnitte *76 Hydraulik – ContourMax™, Konturräder (FD235), Seite 175* oder *77 Hydraulik – ContourMax™, Konturräder (FD240, FD241, FD245 und FD250), Seite 177*. Die Sätze sind nur über Whole Goods erhältlich.

198. Die Arm-Baugruppe enthält zwei Kunststoffbuchsen (MD #313020).

199. Die Vorderachse enthält Reifen (MD #313366).

200. Die SPINDEL-BAUGRUPPE enthält Spindelwelle (MD #313859), Gummistopfen (MD #284705), EZ Lube-Kappe (MD #284706), fünf Bolzen (MD #284707), Lagerungsschale 47 mm (MD #284708), Konuslagerung 44 mm (MD #284709) und Dichtung (MD #284710).

(OPTIONAL) CONTOURMAX™ – Äußere Konturräder

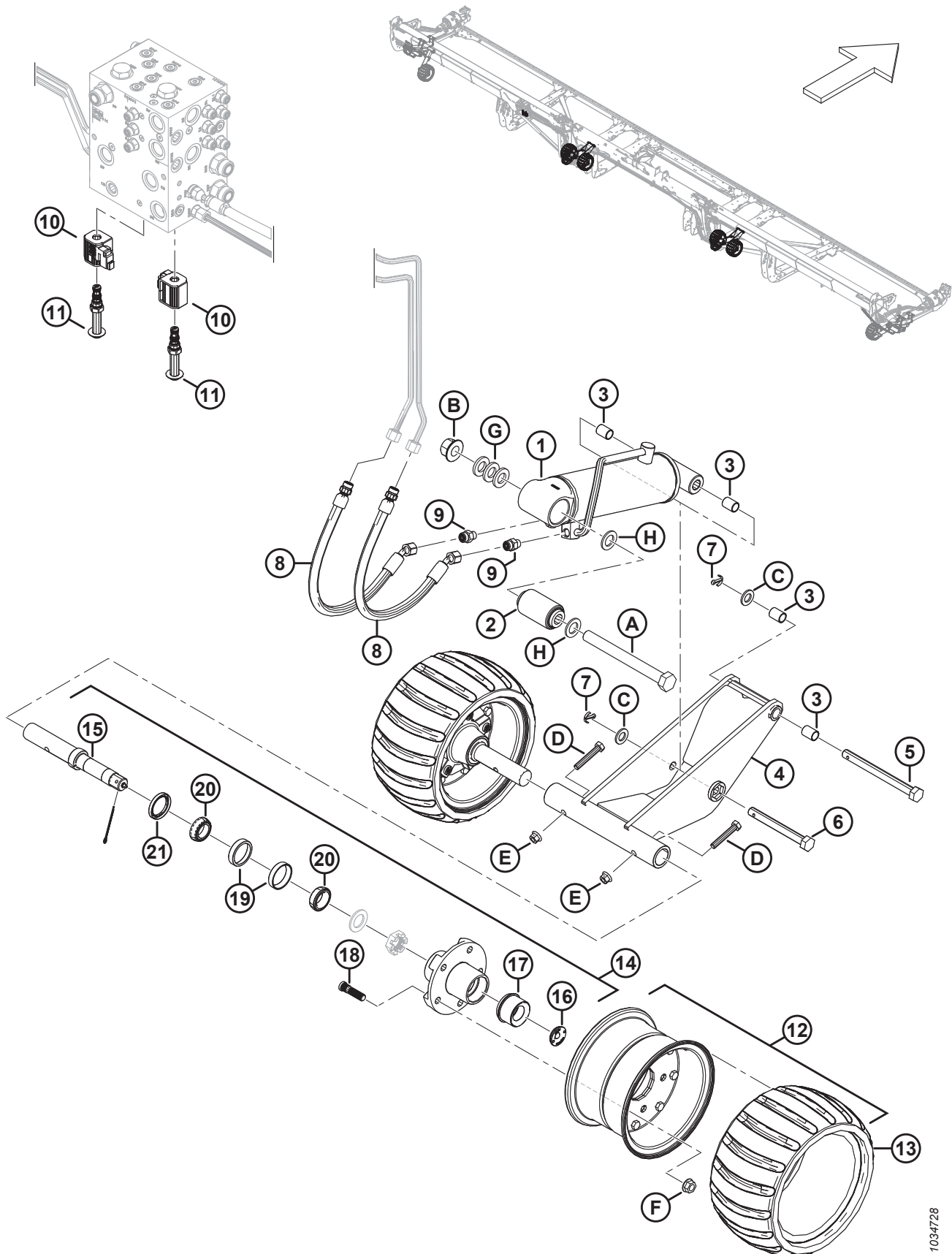


1036674

(OPTIONAL) CONTOURMAX™ – ÄUßERE KONTURRÄDER

Ref.	Bestellnummer	Informationen	Menge	Seriennummer
29	233975	SCHWEISSTEILVERSTELLUNG – CONTOURMAX	2	
30	113813	STIFT – GABEL, 15,71 MM, 115 MM, VZ	2	
31	18608	SICHERUNGSSPLINT Ø 3/16" x 1,5" VZ	2	
A	320122	SCHRAUBE – SK M16 X 2 X 160-10,9 ZINK		
B	136440	MUTTER – SK MIT FLS ZENTRAL SICHERND M16 X 2-10-AA1J		
C	135783	SCHRAUBE – SK MIT FLS, VGL, M10 x 1,5 x 25-10,9-AA1J		
D	184664	SCHRAUBE – SK M10 X 1,5 x 60-8,8-AA1J		
E	135799	SCHRAUBENMUTTER – SK MIT FLS ZENTRAL SICHERND M10 x 1,5-10		
F	136159	SCHRAUBE – SK M16 X 2 X 110-8,8-AA1J (NUR LINKS)		
	152602	SCHRAUBE – SK M16 X 2 X 80-10,9-AA1J (NUR RECHTS)		
G	103361	UNTERLEGSCHIEBE – FLACH (NUR LINKS)		
H	135785	SCHRAUBE – FRVK M10 x 1,5 X 25-8,8-AA1J		
J	188470	MUTTER – FLS QG UNTERSEITE GLATT 1/2-20 UNF GR 8 AA1J		
K	50139	SCHRAUBE – SK VGL, M8 X 1,25 X 16-8,8-AA1J		
I	135337	MUTTER – SK FLS ZENTRAL SICHERND M8 X 1,25-8-AA1J		
M	135401	SCHRAUBE – ISK VGL M10 x 1,5 x 30-8,8-AA1J		
N	184677	SCHRAUBE – SK M16 X 2 X 140-8,8-AA1J		
P	18600	UNTERLEGSCHIEBE – FLACH SAE 21/32 ID X 1 5/16 AD AA1J (NUR LINKS)		
Q	4762	UNTERLEGSCHIEBE – FLACH, 2/3 ZOLL ID, 1 13/16 ZOLL AD, 1/4 ZOLL DICKE (NUR LINKS)		

# 95 (Optional) ContourMax™ – innere Konturräder



**(OPTIONAL) CONTOURMAX™ – INNERE KONTURRÄDER**

Ref.	Bestellnummer	Informationen	Menge	Seriennummer
	<b>B7324</b>	<b>SATZ – CONTOURMAX KONTURRÄDER</b> <sup>201</sup>		
1	313776	LINKER ZYLINDERISOLATOR – BAUGRUPPE <sup>202</sup>	1	
	313791	DICHTUNGSSATZ		
	313777	RECHTER ZYLINDERISOLATOR – BAUGRUPPE <sup>202</sup>	1	
	313792	DICHTUNGSSATZ		
2	313007	BUCHSE – VERBUNDGUMMI	2	
3	258391	BUCHSE	8	
4	313151	INNERER ARM – BAUGRUPPE	2	
5	313748	STIFT – SK 5/8 X 7 ZOLL GROSS-ZINK	2	
6	313753	STIFT – SK 5/8 X 5,25 LG ZINK	2	
7	18648	SICHERUNGSSPLINT Ø 3/16" x 1,25" VZ	4	
8	283783	HYDRAULIKSCHLAUCH	4	
9	135778	VERSCHRAUBUNG – ADAPTER	4	
10	287449	SPULE – 12 VDC – 0,625 ZOLL	2	
11	287450	TELLERVENTIL	2	
12	313368	KONTURRAD – BAUGRUPPE <sup>203</sup>	4	
13	313366	REIFEN – KONTURRAD	4	
14	313114	SPINDEL – BAUGRUPPE <sup>204</sup>	4	
15	313859	SPINDEL – WELLE	4	
16	284705	GUMMISTOPFEN	4	
17	284706	KAPPE – EZ LUBE	4	
18	284707	BOLZEN	20	
19	284708	LAGERUNG – SCHALE, 47 MM	4	
20	284709	LAGERUNG – KONUS, 44 MM	4	
21	284710	LAGERDICHTUNG	4	
A	320331	SCHRAUBE – SK M20 X 2,5 X 200-10,9 ZINK		
B	136122	MUTTER – SK MIT FLS ZENTRAL SICHERND M20 X 2,5-10-AA1J		
C	184717	UNTERLEGSCHIEBE – FLACH NORMAL, M16-200HV-AA1J		
D	184664	SCHRAUBE – SK M10 X 1,5 x 60-8,8-AA1J		
E	135799	MUTTER – SK MIT FLS ZENTRAL SICHERND M10 X 1,5-10z		
F	188470	MUTTER – FLS QG UNTERSEITE GLATT 1/2-20 UNF GR 8 AA1J		
G	21540	UNTERLEGSCHIEBE – HART ASTM F436 M20-340HV-AB2C		
H	136477	UNTERLEGSCHIEBE – FLACH NORMAL, M20-200HV		

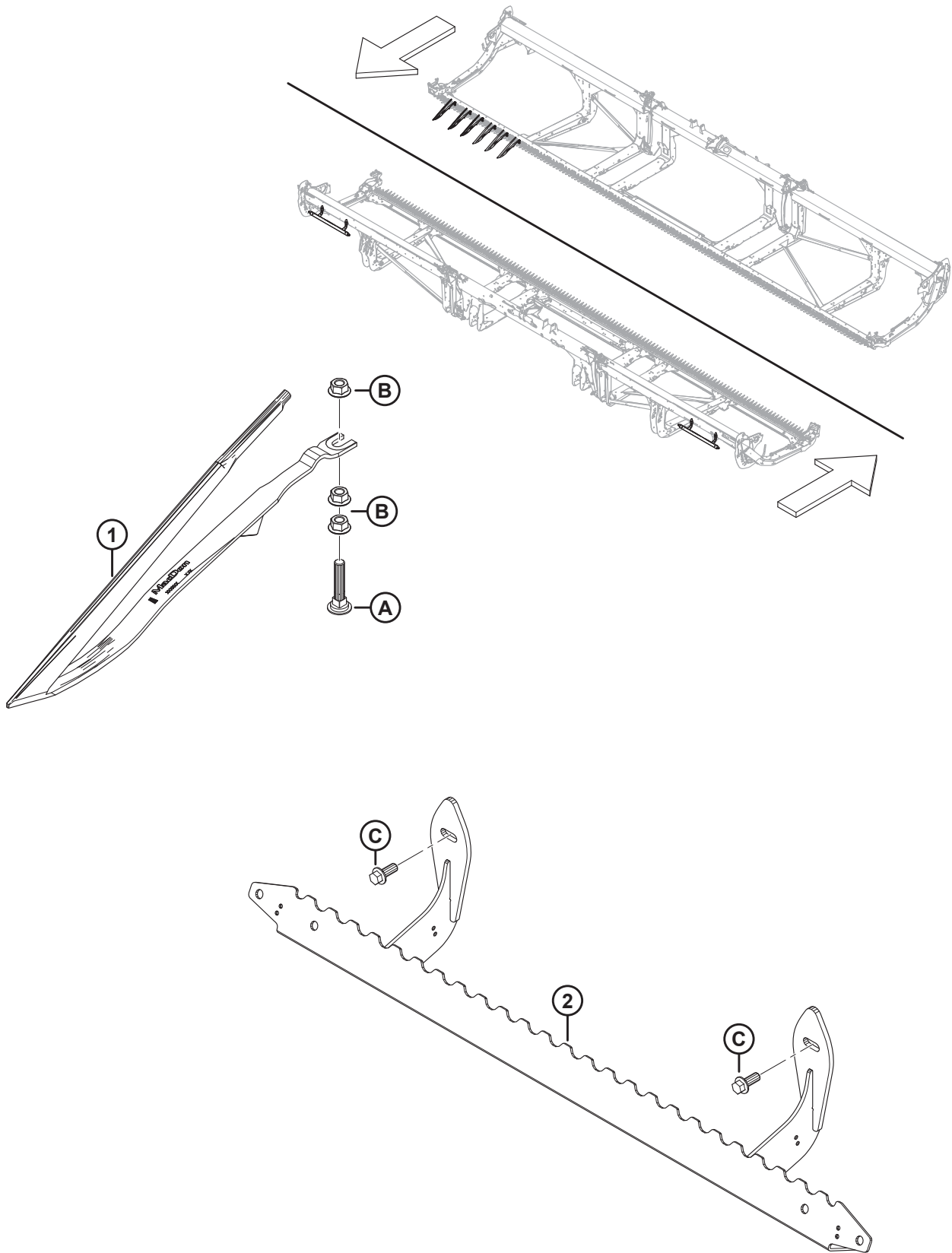
201. Der Satz enthält alle aufgeführten inneren und äußeren Radteile, um die Montage an einem für ContourMax™ vorbereiteten Schneidwerk durchzuführen. Wenn Ihr Schneidwerk nicht werkseitig konfiguriert ist, benötigen Sie zusätzlich eines der folgenden Bündel; siehe Abschnitte *76 Hydraulik – ContourMax™, Konturräder (FD235), Seite 175* oder *77 Hydraulik – ContourMax™, Konturräder (FD240, FD241, FD245 und FD250), Seite 177*. Die Sätze sind nur über Whole Goods erhältlich.

202. Die Zylinderisolator-Baugruppe enthält Verbundgummibuchse (MD #313007) und zwei Buchsen (MD #258391).

203. Die Vorderachse enthält Reifen (MD #313366).

204. Die SPINDEL-BAUGRUPPE enthält Spindelwelle (MD #313859), Gummistopfen (MD #284705), EZ Lube-Kappe (MD #284706), fünf Bolzen (MD #284707), Lagerungsschale 47 mm (MD #284708), Konuslagerung 44 mm (MD #284709) und Dichtung (MD #284710).

# 96 (Optional) Ährenheber und Lagergestell



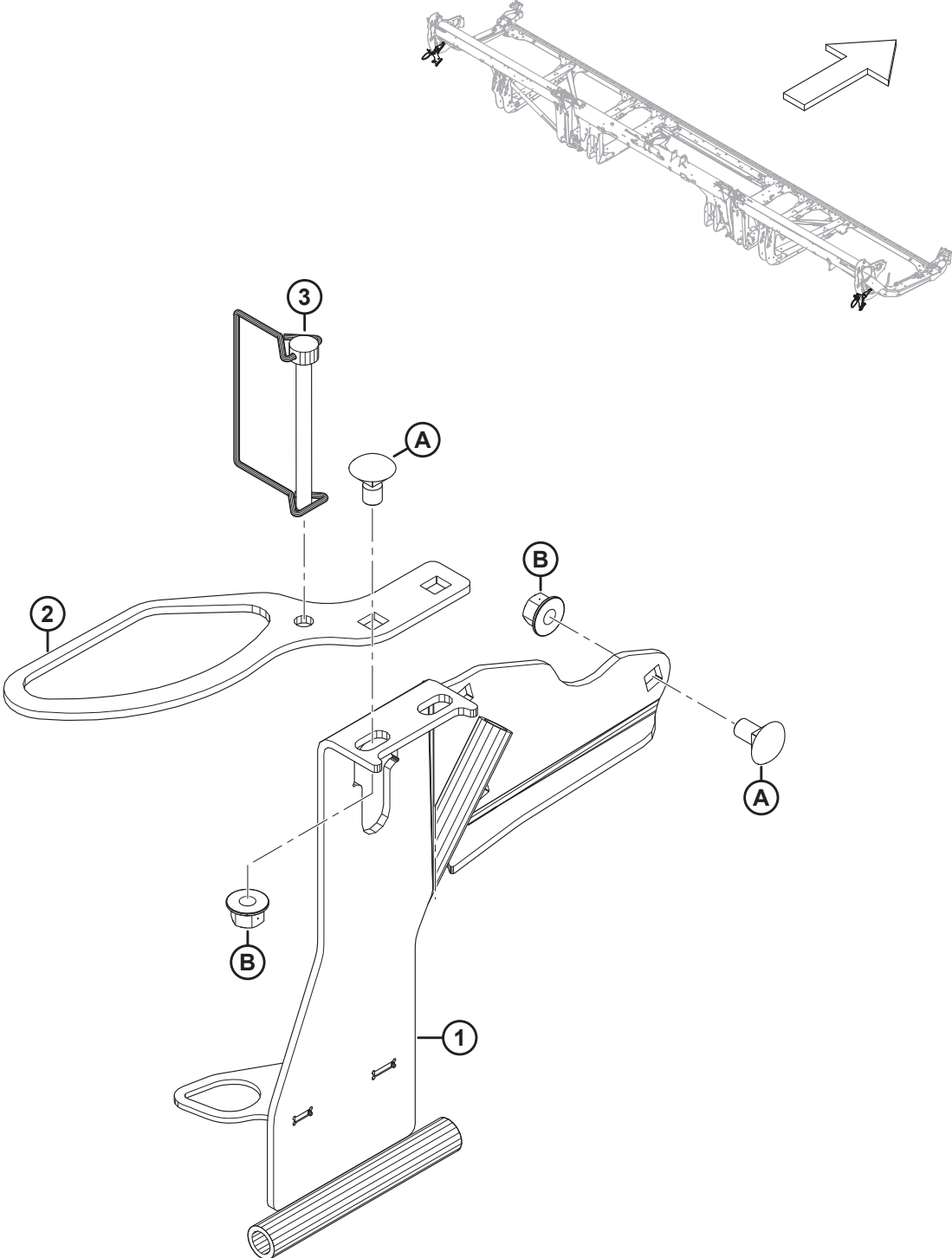
(OPTIONAL) ÄHRENHEBER UND LAGERGESTELL

Ref.	Bestellnummer	Informationen	Menge	Seriennummer
	B7022	SATZ – ÄHRENHEBER <sup>205</sup>		
	B7023	SATZ – LAGERGESTELL FÜR ÄHRENHEBER <sup>206</sup>		
1	233748	ABDECKUNG – ÄHRENHEBER	wie erf.	
2	233770	AUFNAHME – ÄHRENHEBER LAGERGESTELL SCHWEISSTEIL	1	
A	226280	SCHRAUBE – FRVK SAF M12 X 60-8,8		
B	136036	MUTTER – SK KLEIN MIT FLS M12 X 1,75-8-AA1J		
C	136312	SCHRAUBE – SK MIT FLS, VGL, M10 x 1,5 x 25-10,9-AA1J		

205. Ährenheber werden empfohlen, wenn der Fahrer trotz stark niedergedrücktem Getreide möglichst hohe Stoppeln stehen lassen möchte. Die Anzahl der benötigten Sätze variiert je nach Schneidwerksgröße: FD230 = 3 Sätze; FD235, FD240 und FD241 = 4 Sätze; FD245 und FD250 = 5 Sätze. Die Sätze sind nur über Whole Goods erhältlich.

206. Der Satz ist ausschließlich über Whole Goods erhältlich.

# 97 (Optional) Halterung für Halmteilerlagerung





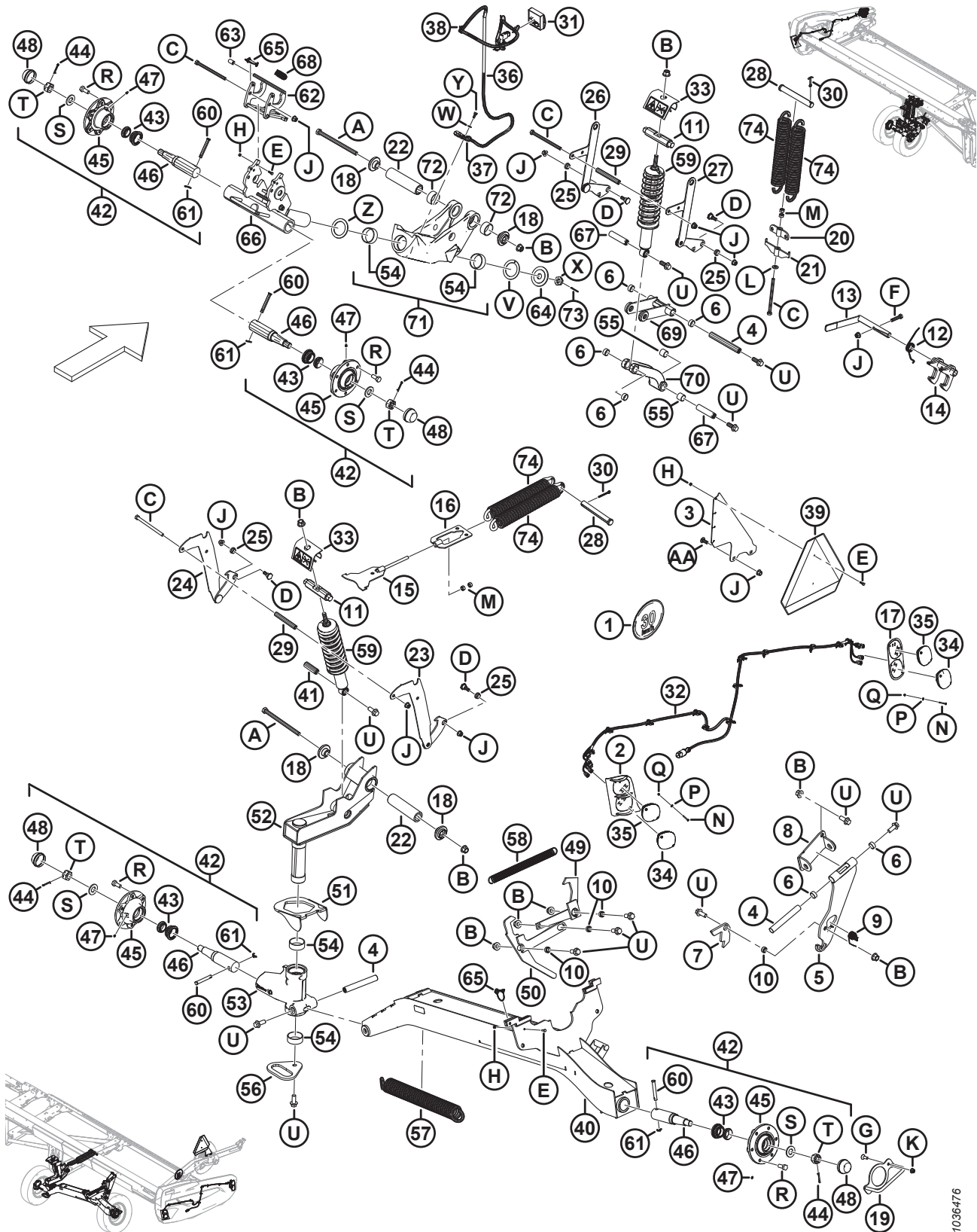
(OPTIONAL) HALTERUNG FÜR HALMTEILERLAGERUNG

Ref.	Bestellnummer	Informationen	Menge	Seriennummer
	B7030	SATZ – HALTERUNG FÜR HALMTEILERLAGEUNG <sup>207</sup>		
1	313566	LINKE HALMTEILERLAGERUNG – SCHWEISSTEIL	1	
	313705	RECHTE HALMTEILERLAGERUNG – SCHWEISSTEIL	1	
2	311464	AUFNAHME – LAGERUNG FÜR REISSTANGEN	2	
3	136749	KLAPPSPLINT	2	
A	136178	SCHRAUBE – FRVK M10 x 1,5 X 20-8,8-AA1J		
B	135799	SCHRAUBENMUTTER – SK MIT FLS ZENTRAL SICHERND M10 x 1,5-10		

---

207. Der Satz ist ausschließlich über Whole Goods erhältlich.

# 98 (Optional) EasyMove™ – Transport bei Langsamfahrt, Basissatz und Tasträder



1036476

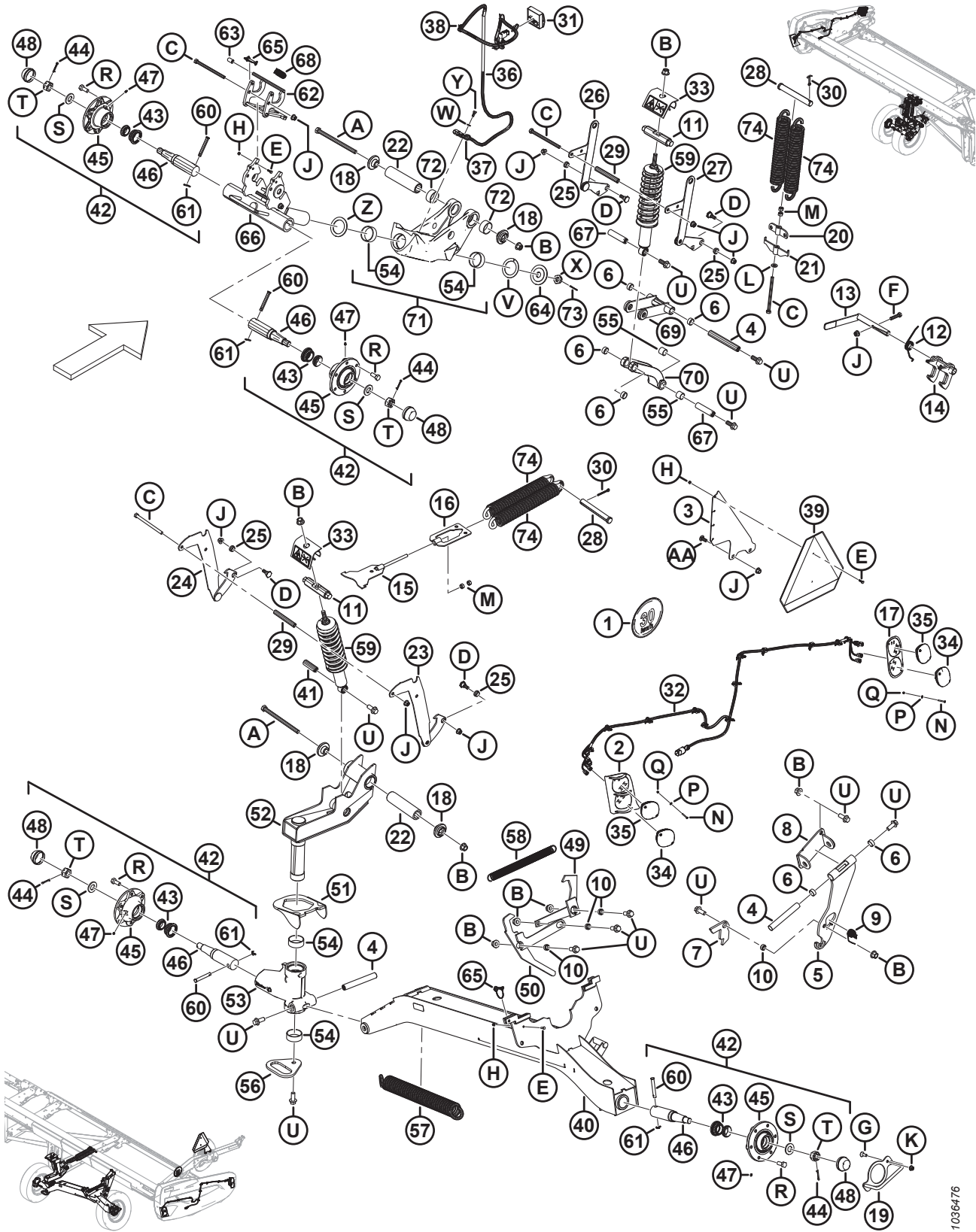
**(OPTIONAL) EASYMOVE™ – TRANSPORT BEI LANGSAMFAHRT, BASISSATZ UND TASTRÄDER**

Ref.	Bestellnummer	Informationen	Menge	Seriennummer
	B6288	EASYMOVE™ TRANSPORT BEI LANGSAMFAHRT – TASTRÄDER UND BASISSATZ		
1	327561	SATZ – AUFKLEBER, HALTERUNG FÜR INTEGRIERTE TRANSPORTEINRICHTUNG	1	
	193243	AUFKLEBER – INTEGRIERTE TRANSPORTEINRICHTUNG, 30 KM/H, KLEIN	1	
	193241	AUFKLEBER – INTEGRIERTE TRANSPORTEINRICHTUNG, 30 KM/H	1	
	193240	AUFKLEBER – INTEGRIERTE TRANSPORTEINRICHTUNG, 20 MPH, KLEIN	1	
	193242	AUFKLEBER – INTEGRIERTE TRANSPORTEINRICHTUNG, 20 MPH	1	
2	327429	BELEUCHTUNGSBLENDE – SCHWEISSTEIL, LINKS <sup>208</sup>	1	
	327179	BELEUCHTUNGSBLENDE – SCHWEISSTEIL, RECHTS <sup>208</sup>	1	
3	327428	HALTENASE	1	
4	316794	HALTESTIFT	3	
5	316358	AUFNAHME – BAUGRUPPE <sup>209</sup>	1	
6	210690	LAGERBUCHSE – VERBUNDWERKSTOFF	6	
7	303961	PLATTE – VERRIEGELUNG	1	
8	327704	DREHGELENK – SCHWEISSTEIL	1	
9	303379	TORSIONSFEDER	1	
10	252958	ABSTANDSHALTER	4	
11	316284	HALTESTIFT	2	
12	316119	TORSIONSFEDER	1	
13	316118	GRIFF – BAUGRUPPE	1	
	287701	HANDGRIFF	1	
14	316110	VERRIEGELUNG – SCHWEISSTEIL	1	
15	316096	AUFNAHME (SCHWEISSTEIL)	1	
16	316095	AUFNAHME (SCHWEISSTEIL)	1	
17	313406	BLENDE – LINKS VORNE <sup>208</sup>	1	
	313425	BLENDE – RECHTS VORNE <sup>208</sup>	1	
18	303839	GUSSTEIL – PLATTE	4	
19	303766	GRIFF (SCHWEISSTEIL)	1	
20	303693	FEDERSPANNUNGS-AUFNAHME – SCHWEISSTEIL	1	
21	303691	FEDEREINSTELLUNGS-AUFNAHME – SCHWEISSTEIL	1	
22	303525	DREHSTIFT	2	
23	303496	AUFNAHME, HÖHENEINSTELLUNG – SCHWEISSTEIL, RECHTS	1	
24	303493	AUFNAHME, HÖHENEINSTELLUNG – SCHWEISSTEIL, LINKS	1	
25	303492	LAGERBUCHSE – VERBUNDWERKSTOFF	4	
26	303491	AUFNAHME, HÖHENEINSTELLUNG – SCHWEISSTEIL	1	
27	303486	AUFNAHME, HÖHENEINSTELLUNG – SCHWEISSTEIL	1	
28	292692	GABELSTIFT	2	

208. Die Blenden werden mit den Befestigungsteilen N, P und Q an den Seitenverkleidungen des Schneidwerks befestigt.

209. Die Aufnahme-Baugruppe enthält die Aufnahme (NSE) und zwei Verbundbuchsen (MD #210690)

(OPTIONAL) EASYMOVE™ – TRANSPORT BEI LANGSAMFAHRT, BASISSETZ UND TASTRÄDER



1036476

(OPTIONAL) EASYMOVE™ – TRANSPORT BEI LANGSAMFAHRT, BASISSETZ UND TASTRÄDER

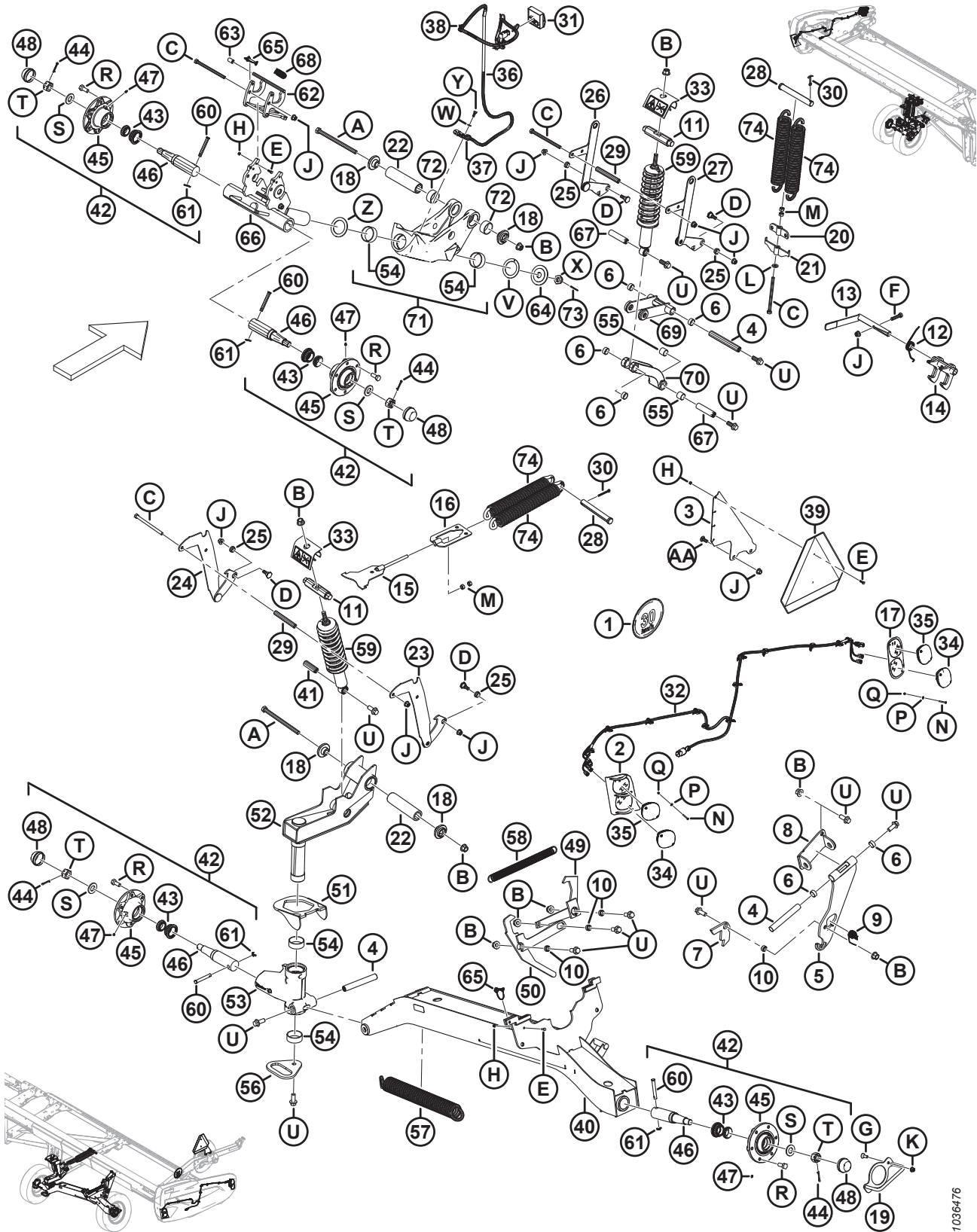
Ref.	Bestellnummer	Informationen	Menge	Seriennummer
29	210985	ABSTANDSHALTER	2	
30	18609	SICHERUNGSSPLINT Ø 1/4" x 2" VZ	2	
31	327255	MODUL – TRANSPORT-LED MIT BAND	1	
32	323049	KABELBAUM – TRANSPORT VERLÄNG. LEUCHT.	2	
33	327089	VERDREHSICHERUNG – BAUGRUPPE	2	
34	316044	BELEUCHTUNG – ROT	2	
35	284215	BELEUCHTUNG – GELB	4	
36	284548	KABELBAUM – TRANSPORT VERLÄNG. BEIN	1	
37	135716	KLEMME – ISOLIERT, 5/8 ZOLL	1	
38	21763	BEFESTIGUNG – KABELBINDER, SCHWARZ	7	
39	21032	SCHILD FÜR LANGSAM FAHRENDE FAHRZEUGE – METALL UND REFLEKTOR	1	
40	327675	AUFNAHME, ACHSE – SCHWEISSTEIL	1	
41	316793	HALTESTIFT	1	
42	316330	NABE – BAUGRUPPE <sup>210</sup>	4	
43	316851	SATZ – RADLAGERUNG <sup>211</sup>	4	
44	18608	SICHERUNGSSPLINT Ø 3/16" x 1,5" VZ	4	
45	316847	NABE	4	
46	316848	ACHSZAPFEN	4	
47	18671	VERSCHRAUBUNG – SCHMIERUNG 1/4 - 28 UNF	4	
48	30520	KAPPE – STAUB	4	
49	327638	HALTEBLECH – SCHWEISSTEIL	1	
50	327635	HEBEL – SCHWEISSTEIL	1	
51	303832	HAKEN – SCHWEISSTEIL	1	
52	327672	DREHGELENK – BAUGRUPPE	1	
53	303380	AUFNAHME, DREHGELENK – BAUGRUPPE	1	
54	210661	LAGERBUCHSE – VERBUNDWERKSTOFF	4	
55	133992	LAGERBUCHSE – VERBUNDWERKSTOFF	6	
56	303033	PLATTE – GRIFF	1	
57	303021	ZUGFEDER	1	
58	247222	ZUGFEDER	1	
59	210340	DÄMPFER – SCHNEIDWERK	2	
60	101007	GABELSTIFT	4	
61	18648	SICHERUNGSSPLINT Ø 3/16" x 1,25" VZ	4	
62	327535	VERRIEGELUNG – BAUGRUPPE <sup>212</sup>	1	
63	327534	HANDGRIFF	1	
64	<b>327745</b>	<b>SCHEIBE</b>	<b>1</b>	
65	320205	SPLINT – KLAPP Ø 5/16 ZOLL X 1,75 ZOLL GROSS MIT HALTEKETTE	2	
66	327716	SPINDEL – SCHWEISSTEIL	1	

210. Die Nabenbaugruppe enthält Sicherungssplint (MD #18608), Schmierverschraubung (MD #18671), sechs Radschrauben (MD #18916), Staubkappe (MD #30520), Nabe (MD #316847), Spindel (MD #316848), Radlagerungssatz (MD #316851), Schlitzmutter (MD #316859) und Unterlegscheibe (MD #316860).

211. Der Satz enthält Lagerungen (NSE) und Dichtung (NSE).

212. Die Verriegelungsbaugruppe enthält Verriegelung (NSE) und Handgriff (MD #327534).

(OPTIONAL) EASYMOVE™ – TRANSPORT BEI LANGSAMFAHRT, BASISSETZ UND TASTRÄDER



1036476

(OPTIONAL) EASYMOVE™ – TRANSPORT BEI LANGSAMFAHRT, BASISSATZ UND TASTRÄDER

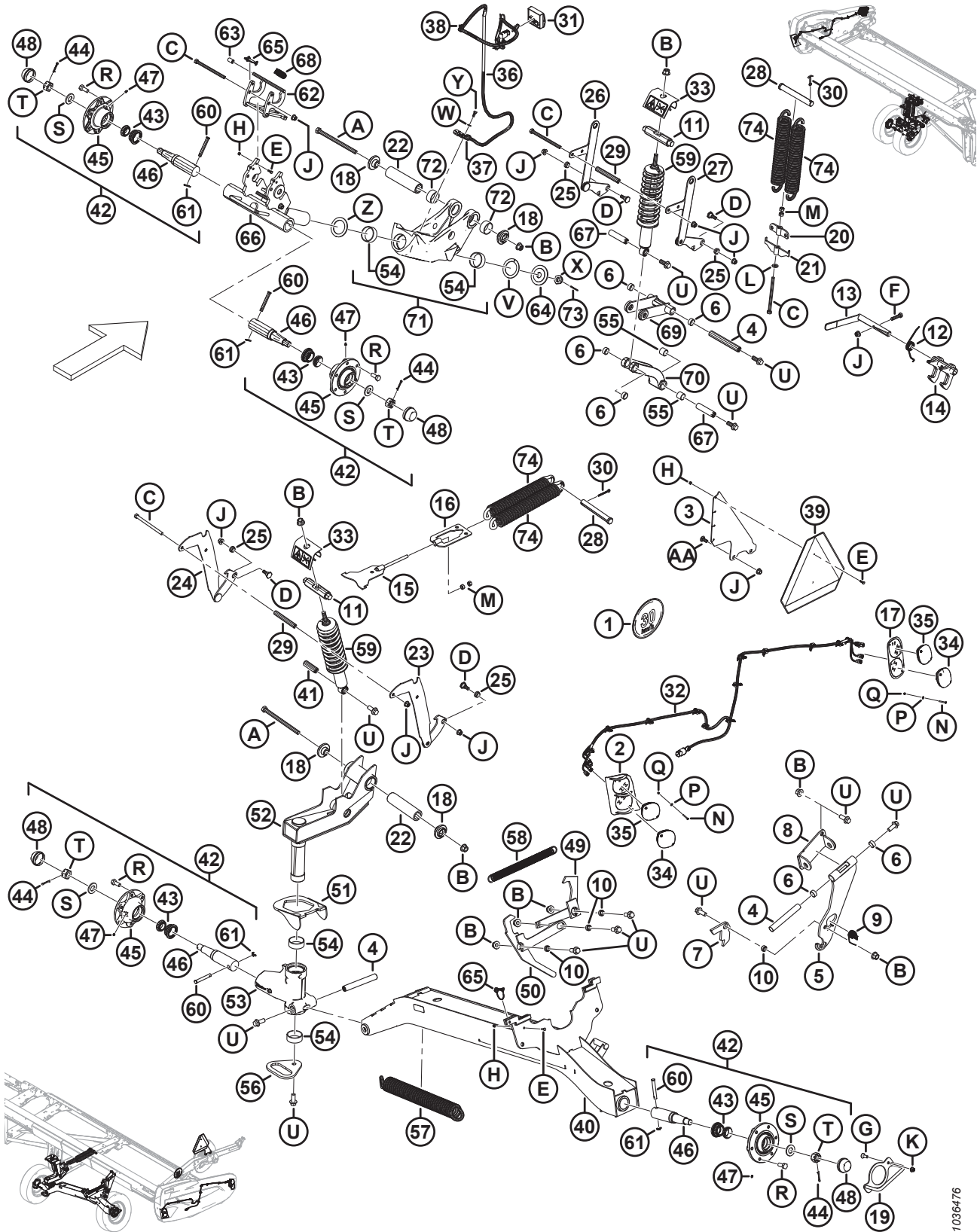
Ref.	Bestellnummer	Informationen	Menge	Seriennummer
67	316293	HALTESTIFT	2	
68	303898	ZUGFEDER	1	
69	<b>327738</b>	<b>ARMAUFNAHME – BAUGRUPPE</b> <sup>213</sup>	<b>1</b>	
70	303341	GUSSTEILAUFNHME – BAUGRUPPE <sup>214</sup>	1	
71	303283	DREHGELENK – BAUGRUPPE <sup>215</sup>	<b>2</b>	
72	327600	LAGERBUCHSE – VERBUNDWERKSTOFF	4	
73	18607	SICHERUNGSSPLINT Ø 5/32" x 1,5" VZ	1	
74	144724	ZUGFEDER	4	
	316649	AUFKLEBER – HÖHENEINSTELLUNG, LINKS	1	
	316639	AUFKLEBER – HÖHENEINSTELLUNG, RECHTS	1	
	327086	AUFKLEBER – ENERGIEFREIGABE	2	
	165524	REFLEKTOR – ROT	2	
A	320011	SCHRAUBE – SK M16 X 2 X 240-10,9 ZINK		
B	136440	MUTTER – SK MIT FLS ZENTRAL SICHERND M16 X 2-10-AA1J		
C	252272	SCHRAUBE – SK VGL M12 X 1,75 X 180-10,9 ZINK		
D	303251	SCHRAUBE – 19 MM BUND M12 SAF		
E	184646	SCHRAUBE – SK VGL, M6 X 1 X 20-8,8-AA1J		
F	152779	SCHRAUBE – SK M12 X 1,75 x 55-8,8-AA1J		
G	136857	SCHRAUBE – SK ZENTRAL SICHERND VGL M10 X 1,5 X 30 ZINK		
H	136773	MUTTER – SK ZENTRAL SICHERND M6 X 1-8-AA1J		
J	136431	MUTTER – SK MIT FLS ZENTRAL SICHERND M12 X 1,75-10		
K	135799	SCHRAUBENMUTTER – SK MIT FLS ZENTRAL SICHERND M10 x 1,5-10		
I	135369	UNTERLEGSCHIEBE – GEHÄRTET ASTM F436 1/2"		
M	135156	SCHRAUBE – SK M12 x 1,75-10-AA1J		
N	320154	SCHRAUBE –FK DIN 7985 M4 X 0,7 X 35-4,8-ZINK SCHWARZ		
P	18798	UNTERLEGSCHIEBE – FLACH SAE 7/32 ID X 7/16 ZOLL AD AA1J		
Q	197320	SCHRAUBE – SK NYLOC M4 x 0,7-8-AA1J		
R	18916	SCHRAUBE – 90° RAD 9/16 NF X 1,75 OL – AA1J		
S	316860	UNTERLEGSCHIEBE		
T	316859	MUTTER – GESCHLITZT		
U	320060	SCHRAUBE – SK MIT FLS VGL M16 X 2 X 40-10,9 ZINK		
V	210918	DRUCKSCHIEBE		
W	184708	UNTERLEGSCHIEBE – FLACH M8-200HV-AA1J		
X	136446	MUTTER – SK GESCHLITZT FGW M24 X 1,5-SAF-22HA ZINK		
Y	30715	SCHRAUBE – SK VGL, M8 X 1,25 X 20-8,8-AA1J		

213. Die Armaufnahme-Baugruppe enthält die Armaufnahme (NSE) und zwei Verbundbuchsen (MD #210690).

214. Die Aufnahme-Baugruppe enthält die Aufnahme (NSE), zwei Verbundbuchsen (MD #133992) und zwei Verbundbuchsen (MD #210690).

215. Die Drehgelenk-Baugruppe enthält das Drehgelenk (NSE), zwei Verbundbuchsen (MD #210661) und zwei Verbundbuchsen (MD #327600).

(OPTIONAL) EASYMOVE™ – TRANSPORT BEI LANGSAMFAHRT, BASISSETZ UND TASTRÄDER



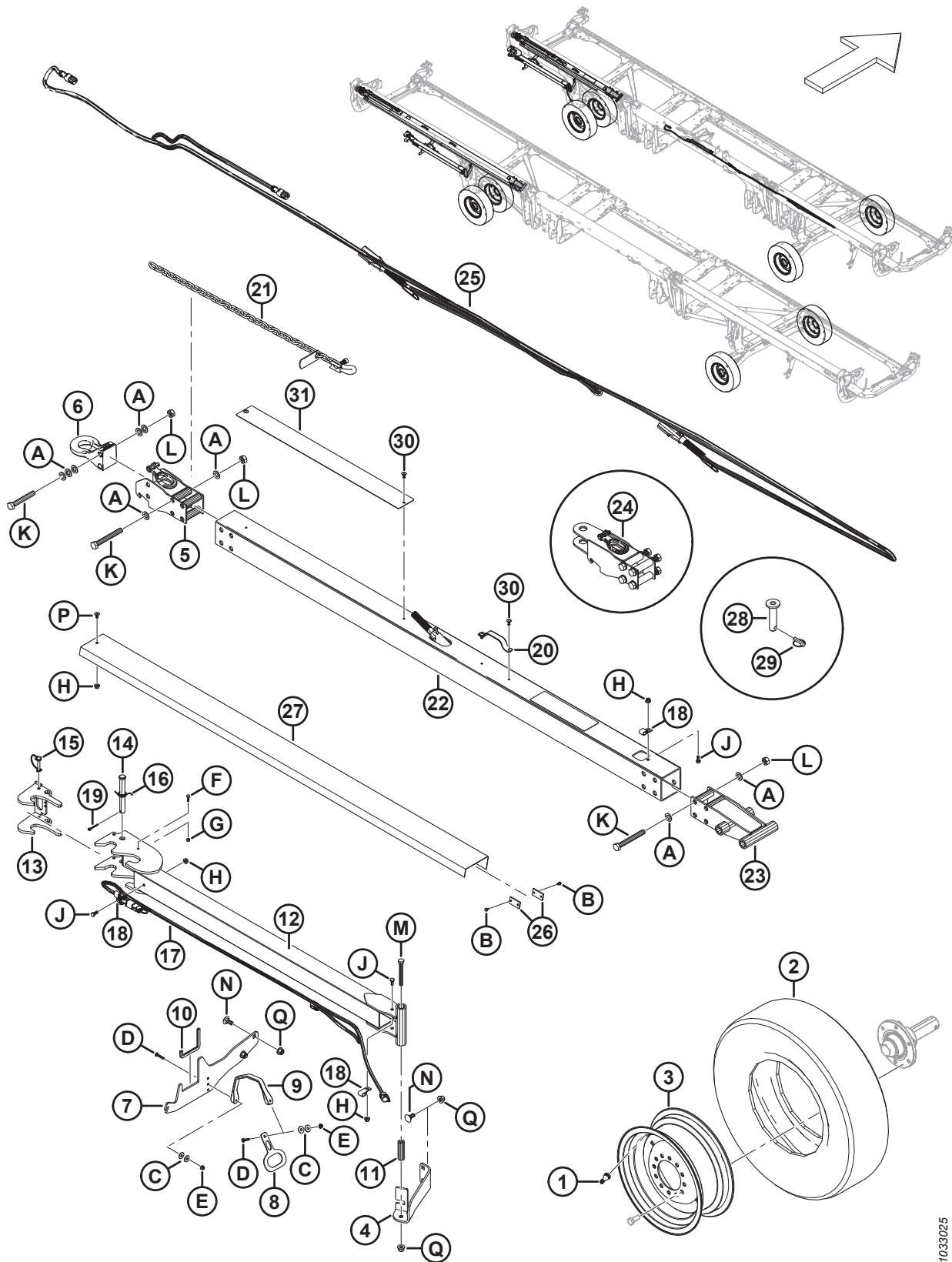
1036476



(OPTIONAL) EASYMOVE™ – TRANSPORT BEI LANGSAMFAHRT, BASISSETZ UND TASTRÄDER

Ref.	Bestellnummer	Informationen	Menge	Seriennummer
Z	327710	DRUCKSCHEIBE		
AA	152702	SCHRAUBE – FRVK M12 x 1,75 x 30-8,8-AA1J		

# 99 (Optional) EasyMove™ – Transport bei Langsamfahrt, Reifen und Zugstangen



1033025

**(OPTIONAL) EASYMOVE™ – TRANSPORT BEI LANGSAMFAHRT, REIFEN UND ZUGSTANGEN**

Ref.	Bestellnummer	Informationen	Menge	Seriennummer
	B6275	EASYMOVE™ TRANSPORT BEI LANGSAMFAHRT – RÄDER UND REIFEN <sup>216</sup>		
1	230968	EINSATZ – REIFENVENTILBAUGRUPPE #TR-416	2	
2	230483	REIFEN – ST 225/75 R15 LRE	2	
3	144531	REIFEN – 15 x 6 LB	2	
	327717	AUFKLEBER – REIFENDRUCK	2	
	B6382	EASYMOVE™ TRANSPORT BEI LANGSAMFAHRT – LANGE ZUGDEICHSEL <sup>217</sup>		
	B6383	EASYMOVE™ TRANSPORT BEI LANGSAMFAHRT – KURZE ZUGSTANGE <sup>217</sup>		
4	327649	STÜTZWINKEL	1	
5	327694	ZUGÖSE – BASIS	1	
6	113566	ZUGÖSE – HAKENKUPPLUNG	1	
7	327650	PLATTE – AUFNAHME	1	
8	327304	PLATTE – GRIFF	1	
9	193187	GUMMISTREIFEN	1	
10	141220	DICHTUNGSGUMMI – KANTE	1	
11	327294	ROHR	1	
12	<b>327740</b>	<b>ZUGÖSE, VERLÄNGERUNG – SCHWEISSTEIL</b>	<b>1</b>	
13	<b>327739</b>	<b>VERRIEGELUNG – SCHWEISSTEIL</b>	<b>1</b>	
14	320213	GABELSTIFT	1	
15	320205	SPLINT – KLAPP Ø 5/16 ZOLL X 1,75 ZOLL GROSS MIT HALTEKETTE	1	
16	303169	TORSIONSFEDER	1	
17	284549	KABELBAUM – TRANSPORT VERLÄNGERUNG ZUGÖSE	1	
18	39272	KLAMMER – ISOLIERT	3	
19	18608	SICHERUNGSSPLINT Ø 3/16" x 1,5" VZ	1	
20	327563	GRIFF	2	
21	327532	KETTE – SICHERHEIT	1	
22	327696	ROHR – ZUGÖSE, LANG	1	
	327695	ROHR – ZUGÖSE, KURZ	1	
23	327692	ZUGÖSE, ENDE – SCHWEISSTEIL	1	
24	327664	BAUGRUPPE – GABELZUGÖSE	1	
25	284550	KABELBAUM – TRANSPORTBELEUCHTUNG	1	
26	316904	PLATTE <sup>218</sup>	2	
27	327680	AUFNAHME – PROFIL <sup>219</sup>	wie erf.	
28	118239	ANHÄNGEBOLZEN	1	
29	113561	KLAPPSPLINT	1	

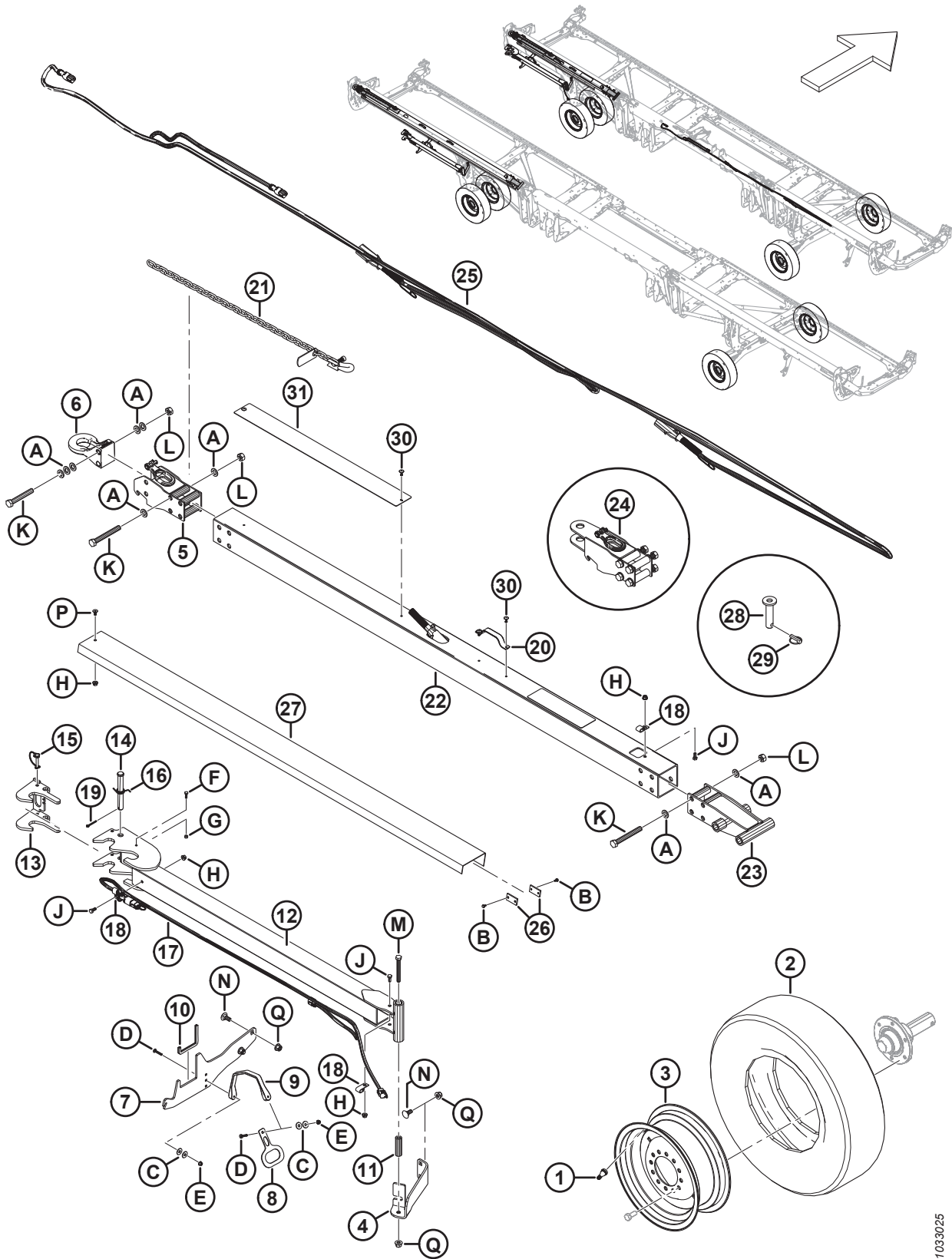
216. Die Sätze sind ausschließlich über Whole Goods erhältlich.

217. Der Satz mit kurzer Zugdeichsel wird für FD230 und FD235 verwendet. Der Satz mit langer Zugdeichsel wird für FD240, FD241, FD245 und FD250 verwendet. Die Sätze sind nur über Whole Goods erhältlich.

218. Nur lange Zugstange (MD #B6382).

219. Mengen: lange Zugstange (MD #B6382) = 2, kurze Zugstange (MD #B6383) = 1.

(OPTIONAL) EASYMOVE™ – TRANSPORT BEI LANGSAMFAHRT, REIFEN UND ZUGSTANGEN



1033025

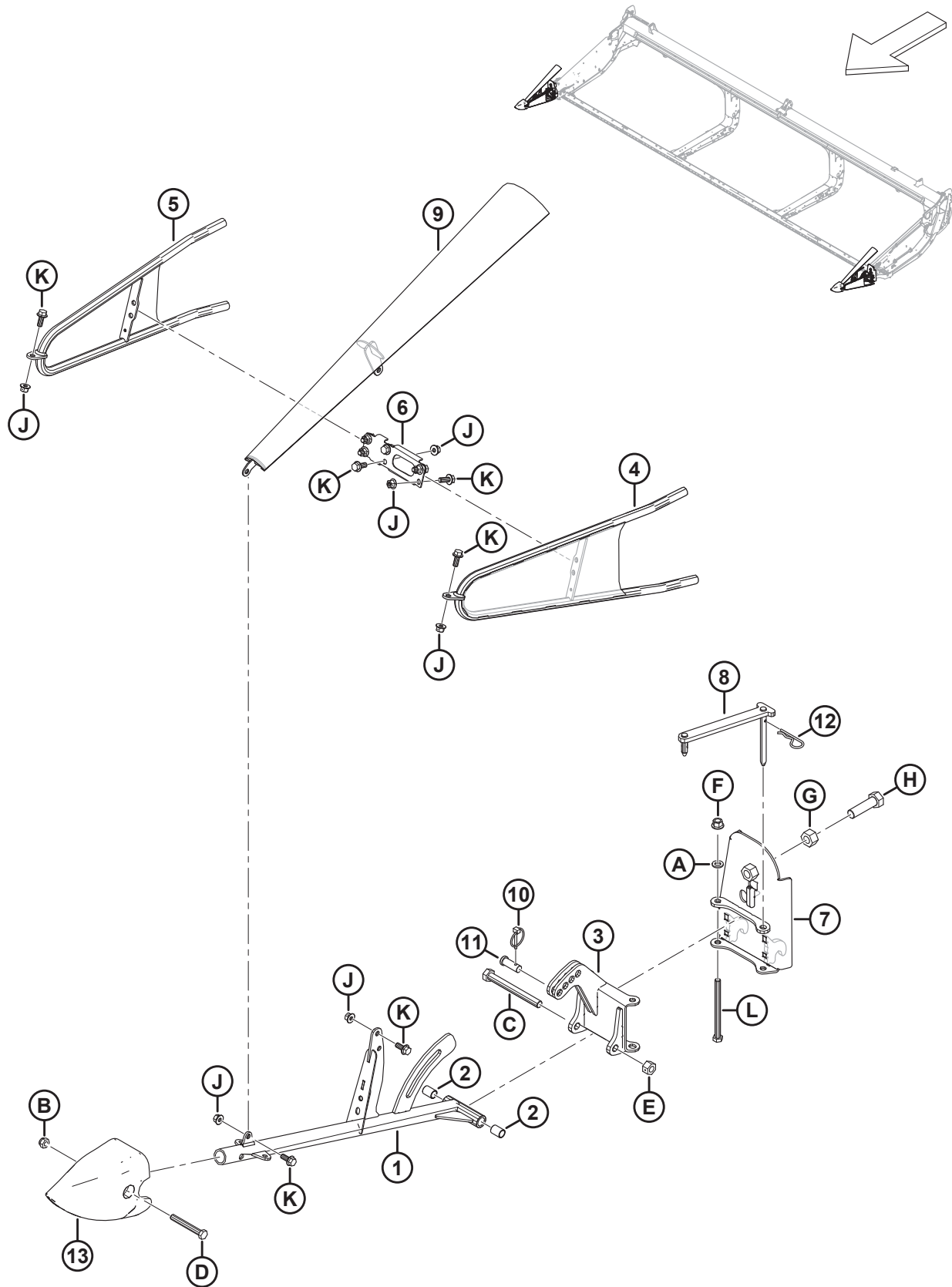
**(OPTIONAL) EASYMOVE™ – TRANSPORT BEI LANGSAMFAHRT, REIFEN UND ZUGSTANGEN**

Ref.	Bestellnummer	Informationen	Menge	Seriennummer
30	320039	NIET – BLIND 4,8 MM X 27,2 MM	4	
31	327659	PLATTE – VERSCHLEISS	1	
	327588	AUFKLEBER – GEFAHR DURCH ZUGÖSE	1	
A	184717	UNTERLEGSCHIEBE – FLACH NORMAL, M16-200HV-AA1J		
B	42292	SCHRAUBE – SK SELBSTSCHNEIDEND MIT UNTERLEGSCHIEBE #10 x 1/2 GR5 AA1T		
C	184709	UNTERLEGSCHIEBE – FLACH GROSS, M8-200HV		
D	184643	SCHRAUBE – FRKVK M6 x 1,0 x 35-8,8-AA1J		
E	152668	MUTTER – SK MIT FLS ZENTRAL SICHERND M6 X 1-8		
F	184646	SCHRAUBE – SK VGL, M6 X 1 X 20-8,8-AA1J		
G	136773	MUTTER – SK ZENTRAL SICHERND M6 X 1-8-AA1J		
H	135337	MUTTER – SK FLS ZENTRAL SICHERND M8 X 1,25-8-AA1J		
J	30715	SCHRAUBE – SK VGL, M8 X 1,25 X 20-8,8-AA1J		
K	320219	SCHRAUBE – SK M16 X 2 X 130-12,9 ZINK		
I	320208	MUTTER – SK OBEN SICHERND M16 X 2-12 ZINK		
M	184672	SCHRAUBE – SK M12 X 1,75 x 100-10,9-AA1J		
N	184667	SCHRAUBE – FRVK M12 X 1,75 X 30-8,8 ZINK		
P	252542	SCHRAUBE – SNKK SK-BUCHSE M8 X 1,25 X 16-10,9-AA1J 220		
	136857	SCHRAUBE – SK-BUCHSE SNKK VGL M10 X 1,5 X 30 ZINK 221		
Q	136431	MUTTER – SK MIT FLS ZENTRAL SICHERND M12 X 1,75-10		

220. Nur Schneidwerke FD230.

221. Nur Schneidwerke FD235.

# 100 (Optional) Floatfähige Halmteiler



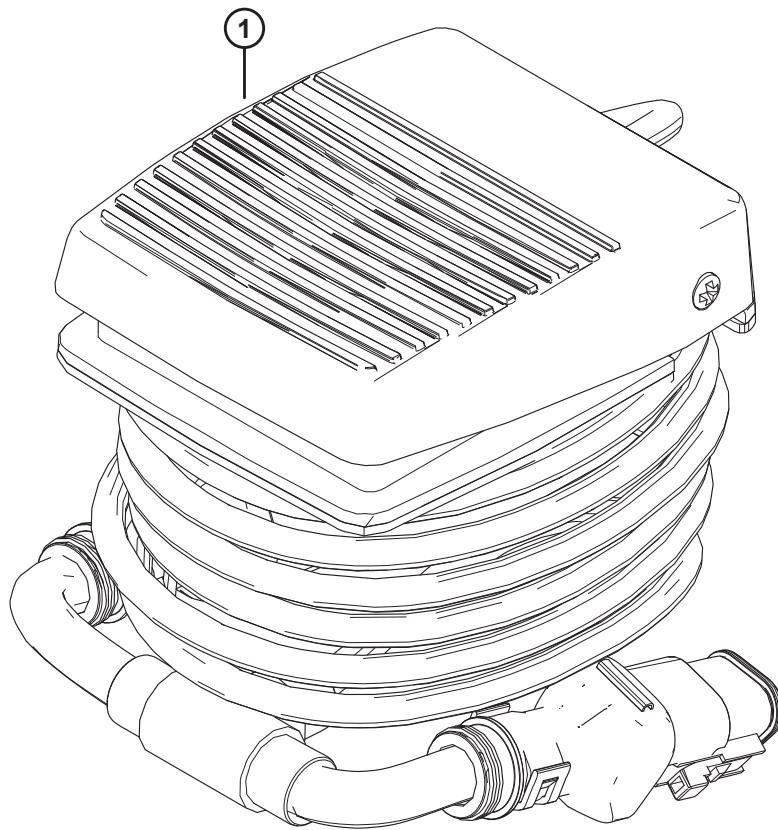
(OPTIONAL) FLOATFÄHIGE HALMTEILER

Ref.	Bestellnummer	Informationen	Menge	Seriennummer
	B6800	SATZ – SEITLICHE FLOATFÄHIGE HALMTEILER <sup>222</sup>		
1	313778	BAUGRUPPE – LINKE AUFNAHMEBUCHSE <sup>223</sup>	1	
	313779	BAUGRUPPE – RECHTE AUFNAHMEBUCHSE <sup>223</sup>	1	
2	258391	BUCHSE	4	
3	313488	SCHARNIER SCHWEISSTEIL – LINKS	1	
	313493	SCHARNIER SCHWEISSTEIL – RECHTS	1	
4	313481	ABDECKUNG SCHWEISSTEIL – LINKS	2	
5	313469	ABDECKUNG SCHWEISSTEIL – RECHTS	2	
6	313476	PLATTE – SEITLICHE ABDECKUNG AUFNAHME	2	
7	289892	RÜCKPLATTE SCHWEISSTEIL – LINKS	1	
	289946	RÜCKPLATTE SCHWEISSTEIL – RECHTS	1	
8	289907	VERBINDUNG SCHWEISSTEIL – LINKS	1	
	289945	VERBINDUNG SCHWEISSTEIL – RECHTS	1	
9	289910	ABDECKUNG SCHWEISSTEIL – OBEN	2	
10	102264	SPLINT – KLAPP 3/16 X 1 9/16 ZOLL	2	
11	18619	GABELSTIFT	2	
12	13125	FEDERSTIFT	2	
13	313461	KONUS – HALMTEILER	2	
A	184714	UNTERLEGSCHIEBE – FLACH NORMAL, M12-300HV		
B	184695	SCHRAUBE – SK NYLOC M12 X 1,75-8-AA1J		
C	184680	SCHRAUBE – SK M16 X 2 X 150-10,9-AA1J		
D	184673	SCHRAUBE – SK M12 X 1,75 x 90-10,9-AA1J		
E	136476	MUTTER – SK ZENTRAL SICHERND M16 X 2-8		
F	136431	MUTTER – SK MIT FLS ZENTRAL SICHERND M12 X 1,75-10		
G	136342	MUTTER – SK FGW M20 X 1,5 X 10-AA3L		
H	136339	SCHRAUBE – SK FGW VGL M20 X 1,5 X 70 X 8,8-AA1J		
J	135799	SCHRAUBENMUTTER – SK MIT FLS ZENTRAL SICHERND M10 x 1,5-10		
K	135783	SCHRAUBE – SK MIT FLS, VGL, M10 x 1,5 x 25-10,9-AA1J		
I	135696	SCHRAUBE – SK M12 X 1,75 x 150-8,8-AA1J		

222. Die Sätze sind ausschließlich über Whole Goods erhältlich.

223. Die Baugruppe enthält zwei Buchsen (MD #258391).

## 101 (Optional) Fußschalter für Schneidwerksneigung





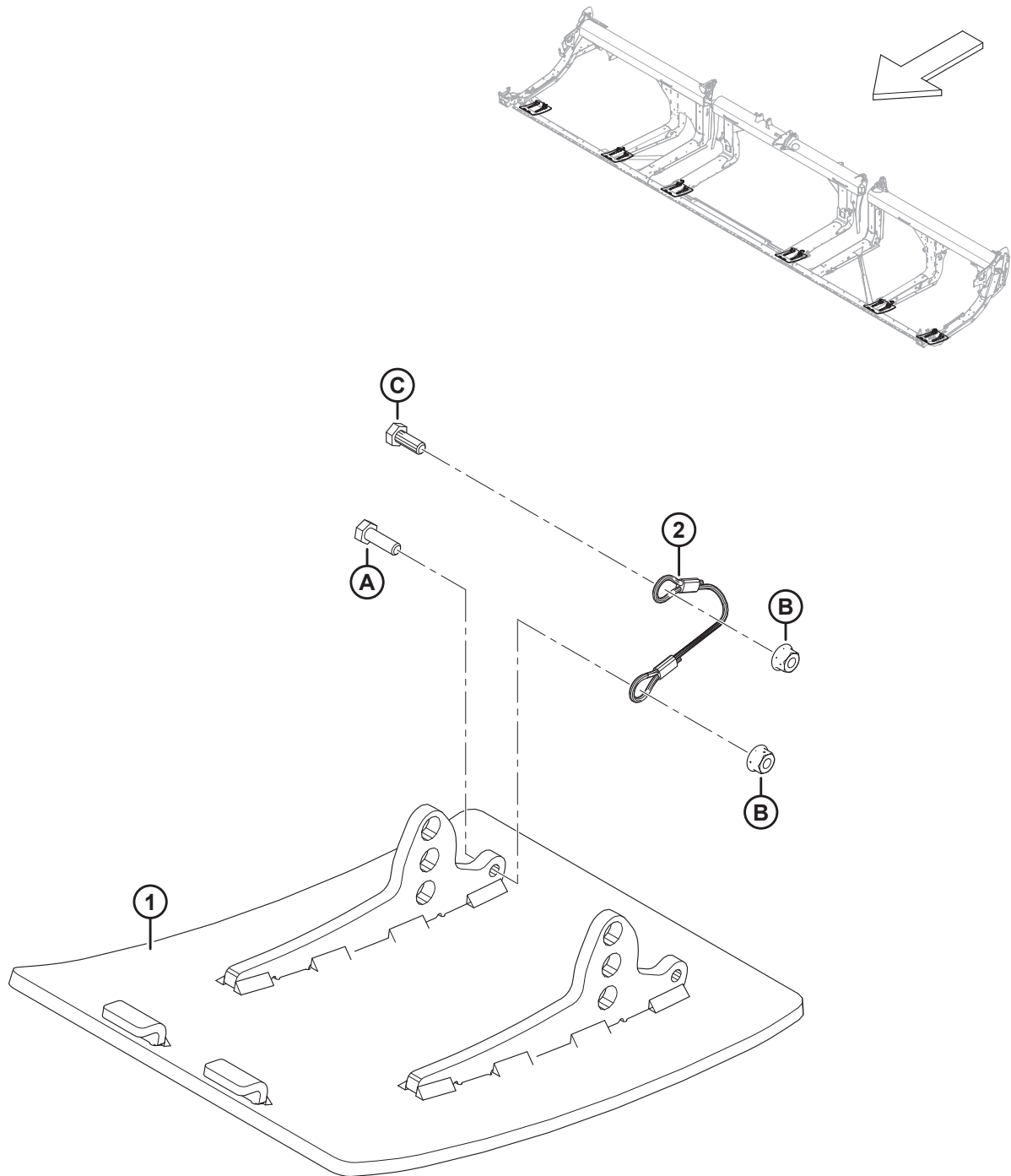
(OPTIONAL) FUSSSCHALTER FÜR SCHNEIDWERKSNEIGUNG

Ref.	Bestellnummer	Informationen	Menge	Seriennummer
	B7040	SATZ – FUSSSCHALTER NEIGUNG/HORIZONTAL <sup>224</sup>		
1	314581	KABELBAUM – FUSSPEDAL	1	
	335563	AUFKLEBER – KONTURRAD FUSSSCHALTER	1	
	335564	AUFKLEBER – NEIGUNGSSTEUERUNG FUSSSCHALTER	1	

---

224. Der optionale Fußschalter in der Kabine dient zur Aktivierung der Schneidwerksneigung bei John Deere und AGCO Mähdreschern. Die Sätze sind nur über Whole Goods erhältlich.

## 102 (Optional) Hochverschleißbeständige Gleitkufen



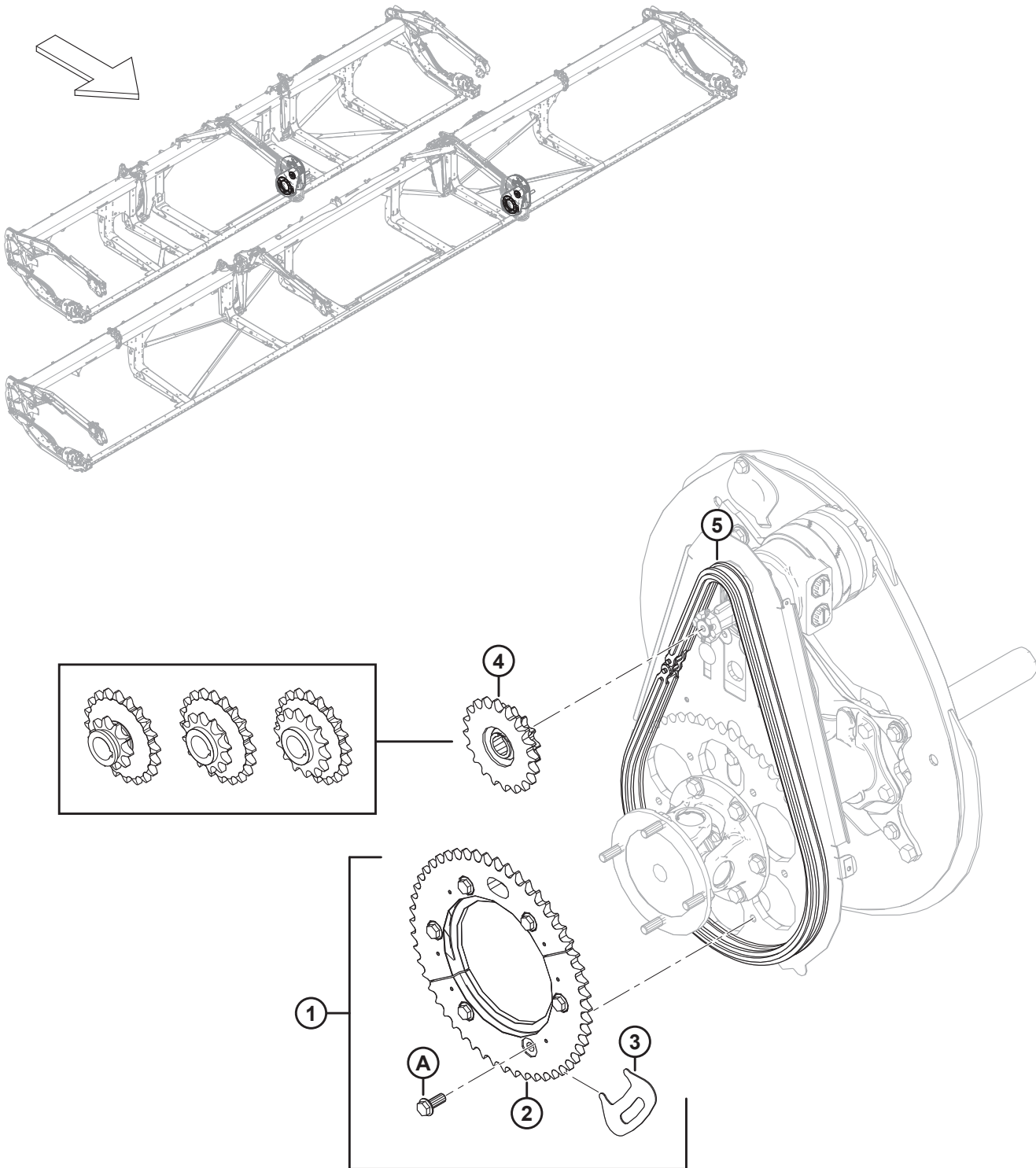
(OPTIONAL) HOCHVERSCHLEIBBESTÄNDIGE GLEITKUFEN

Ref.	Bestellnummer	Informationen	Menge	Seriennummer
	B6801	SATZ – HOCHVERSCHLEISSBESTÄNDIGE, ABRIEBFESTE STAHLGLEITKUFEN <sup>225</sup>		
1	313374	SCHWEISSTEIL – HOCHVERSCHLEISSBESTÄNDIGE KUFE	2	
2	312673	KABEL – ANSCHLAG	2	
A	184652	SCHRAUBE – SK VGL, M8 X 1,25 X 25-8,8-AA1J		
B	135337	MUTTER – SK FLS ZENTRAL SICHERND M8 X 1,25-8-AA1J		
C	30715	SCHRAUBE – SK VGL		

---

225. Der Satz enthält zwei hochverschleißbeständige Stahlgleitkufen, zwei Kabelanschlüge, Befestigungsteile und Anweisungen. Für FD230 und größere Schneidwerke sind drei Sätze erforderlich. Die Sätze sind nur über Whole Goods erhältlich.

# 103 (Optional) Haspel – Zwei Geschwindigkeiten



(OPTIONAL) HASPEL – ZWEI GESCHWINDIGKEITEN

Ref.	Bestellnummer	Informationen	Menge	Seriennummer
1	311882	SATZ – 2 GESCHWINDIGKEITEN <sup>226</sup>	1	
2	273689	KETTENRAD – BEARBEITET 52 ZÄHNE	1	
3	273594	WERKZEUG – KETTENRAD	1	
4	273451	KETTENRAD – DOPPELT 10-20 (JOHN DEERE) <sup>227</sup>	1	
	273452	KETTENRAD – DOPPELT 12-20 (MASSEY) <sup>228</sup>	1	
	273453	KETTENRAD – DOPPELT 14-20 (CNH, NH) <sup>229</sup>	1	
5	273907	KETTE – RC 60 ENDLOS 76 GLIEDER <sup>230</sup>	OPT	
	273963	KETTE – RC K/M STECKER 76 GLIEDER <sup>231</sup>	OPT	
A	320192	SCHRAUBE – SK MIT FLS M12 X 1,75 X 30-SPCL-8,8-AA1J		

226. Der Satz enthält bearbeitetes Kettenrad mit 52 Zähnen (MD #273689), Kettenrad-Werkzeug (MD #273594), sechs Schrauben (MD #320180) und Anweisungen.

227. John Deere, Druck im Kreislauf des Haspelantriebs 2000 PSI.

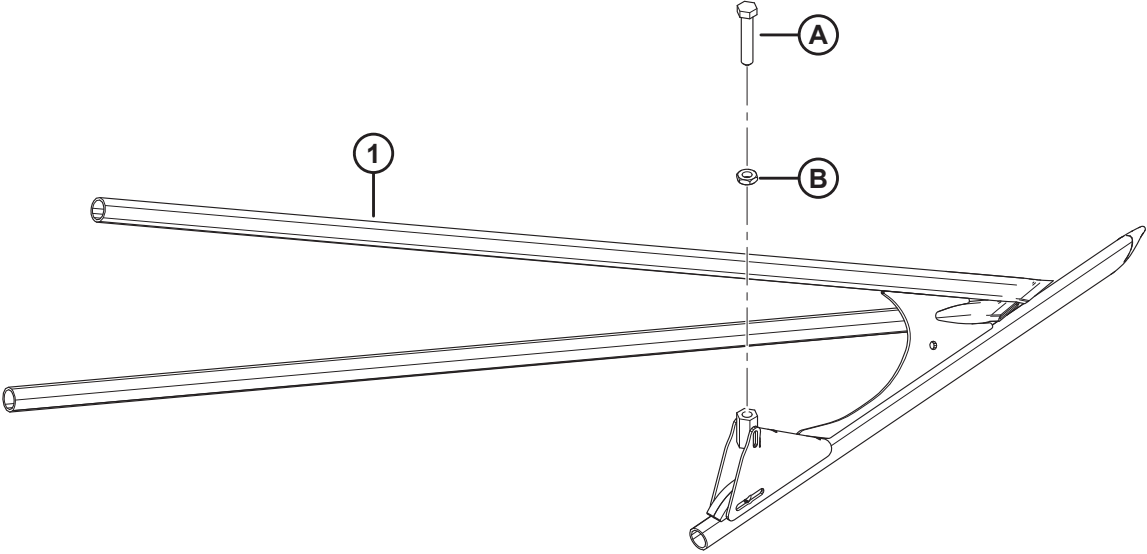
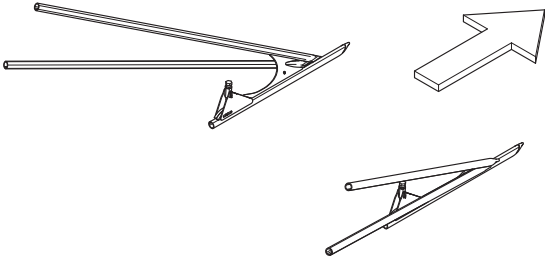
228. Massey Ferguson®, Druck im Kreislauf des Haspelantriebs 2500 PSI.

229. Case New Holland und New Holland, Druck im Kreislauf des Haspelantriebs 3000 PSI.

230. Die Kette ist NICHT im Satz enthalten (MD #311882). Eine neue Kette wird empfohlen, wenn der Satz an einem Gerät mit Betriebsstunden installiert wird und es sich nicht um ein neues Schneidwerk handelt. Eine verschlissene Kette beeinträchtigt die Passung der Kettenradhälften zueinander.

231. Die Kette ist NICHT im Satz enthalten (MD #311882). Eine neue Kette wird empfohlen, wenn der Satz an einem Gerät mit Betriebsstunden installiert wird und es sich nicht um ein neues Schneidwerk handelt. Eine verschlissene Kette beeinträchtigt die Passung der Kettenradhälften zueinander.

# 104 (Optional) Halmteiler für Reis



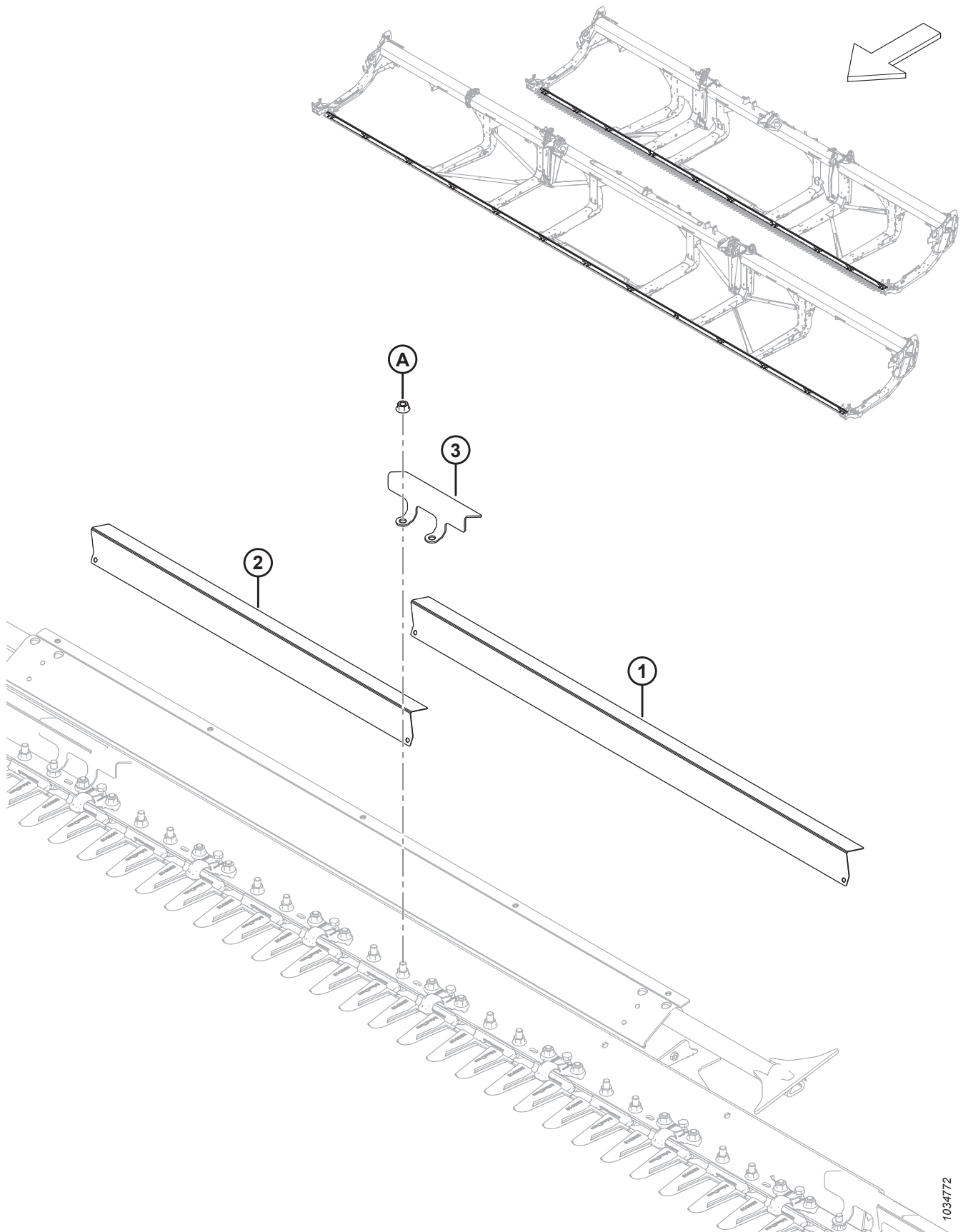
(OPTIONAL) HALMTEILER FÜR REIS

Ref.	Bestellnummer	Informationen	Menge	Seriennummer
	B7238	HALMTEILER FÜR REIS <sup>232</sup>		
1	340095	HALMTEILER – REIS, ROHRSCHEISSTEIL LI	1	
	340096	HALMTEILER – REIS, ROHRSCHEISSTEIL RE	1	
A	232762	STELLSCHRAUBE – BEARBEITET		
B	184696	MUTTER – SK FGW M12 X 1,75-05-AA1J		

---

232. Die Sätze sind ausschließlich über Whole Goods erhältlich.

# 105 (Optional) Steinschutzsatz





(OPTIONAL) STEINSCHUTZSATZ

Ref.	Bestellnummer	Informationen	Menge	Seriennummer
	B7122	SATZ – STEINSCHUTZ, FD230, FD235 UND FD241 <sup>233</sup>		
	B7123	SATZ – STEINSCHUTZ, FD240, FD245 UND FD250 <sup>233</sup>		
1	233800	ABDECKUNG – STEINSCHUTZ LANG <sup>234</sup>		
2	233799	ABDECKUNG – STEINSCHUTZ KURZ <sup>235</sup>		
3	233635	KLEMME – STEINSCHUTZ <sup>236</sup>		
A	136036	MUTTER – SK KLEIN MIT FLS M12 X 1,75-8-AA1J		

---

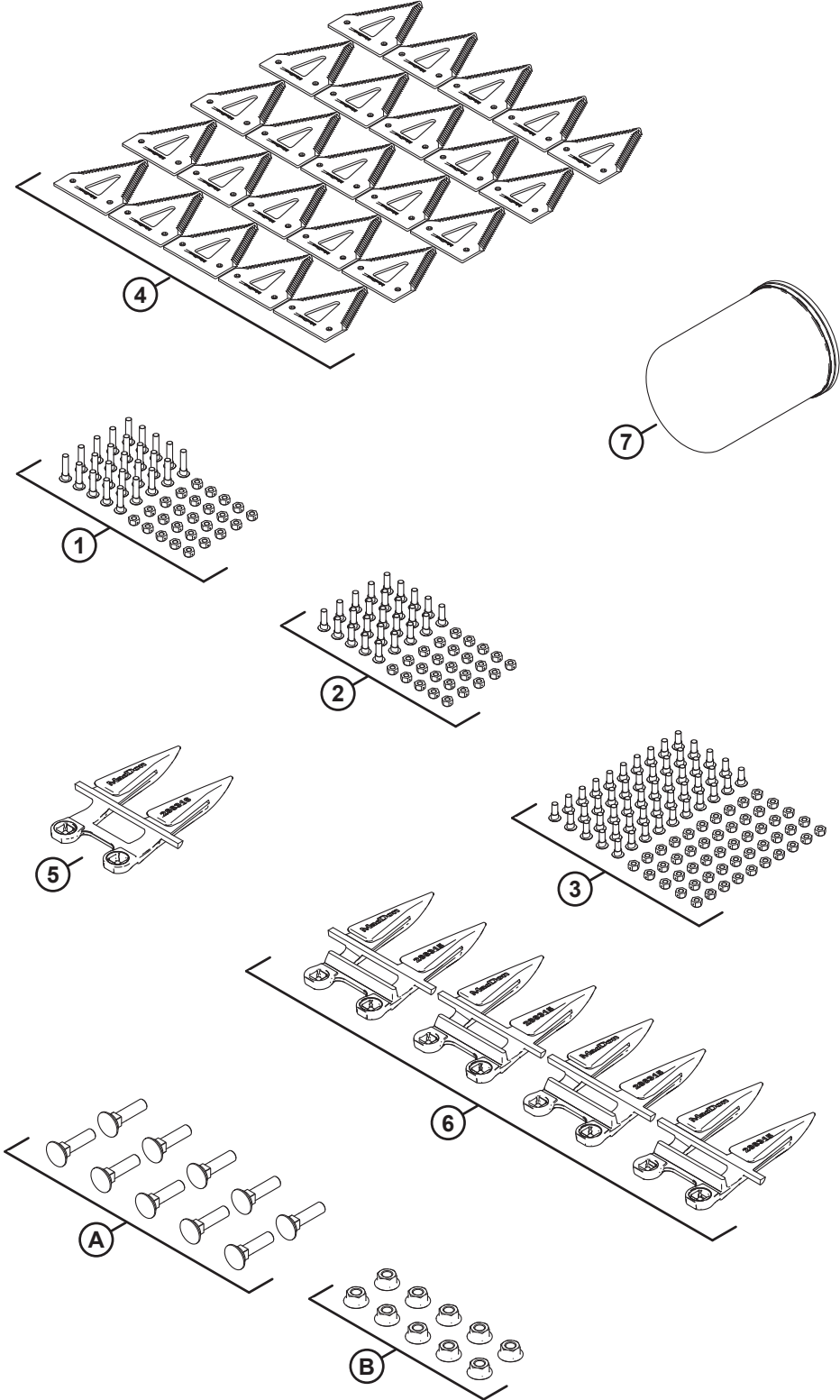
233. Die Sätze sind ausschließlich über Whole Goods erhältlich.

234. Mengen pro Satz: B7122 = 4, B7123 = 10.

235. Mengen pro Satz: B7122 = 9, B7123 = 4.

236. Mengen pro Satz: B7122 = 14, B7123 = 15.

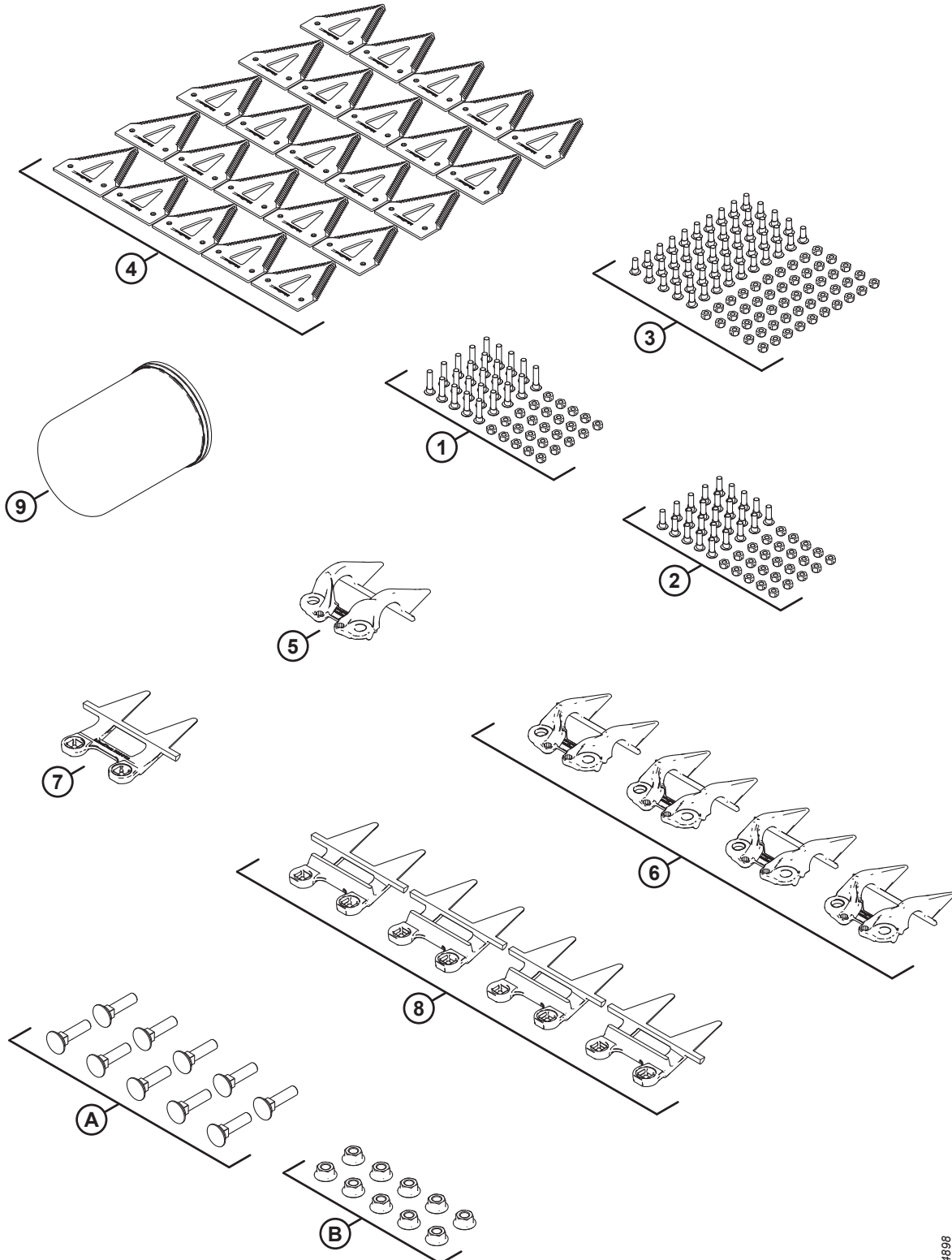
# 106 (Optional) Wartungssatz – spitze Messerfinger, grob gezahnte Messer



(OPTIONAL) WARTUNGSSATZ – SPITZE MESSERFINGER, GROB GEZAHNTE MESSER

Ref.	Bestellnummer	Informationen	Menge	Seriennummer
	311789	SATZ – FD2 WARTUNG SPITZ GROB		
1	286477	SATZ – SCHRAUBE M6 X 29 K/M MUTTER 25 STÜCK	1	
2	286476	SATZ – SCHRAUBE M6 X 22 K/M MUTTER 25 STÜCK	1	
3	286475	SATZ – SCHRAUBE M6 X 18 K/M MUTTER 50 STÜCK	1	
4	286461	SEGMENT – CLEARCUT GROB GEZAHNT 25 STÜCK	1	
5	286316	MESSERFINGER – SPITZE SEITE	1	
6	286315	MESSERFINGER – SPITZ	4	
7	<b>320360</b>	<b>FILTER – HYDRAULIK, K/M 2X DICHTUNG</b>	<b>1</b>	
A	226295	SCHRAUBE – FRVK SAF M12 X 47-8,8		
B	136036	MUTTER – SK KLEIN MIT FLS M12 X 1,75-8-AA1J		

# 107 (Optional) Wartungssatz – PlugFree™ Messerfinger, grob gezahnte Messer

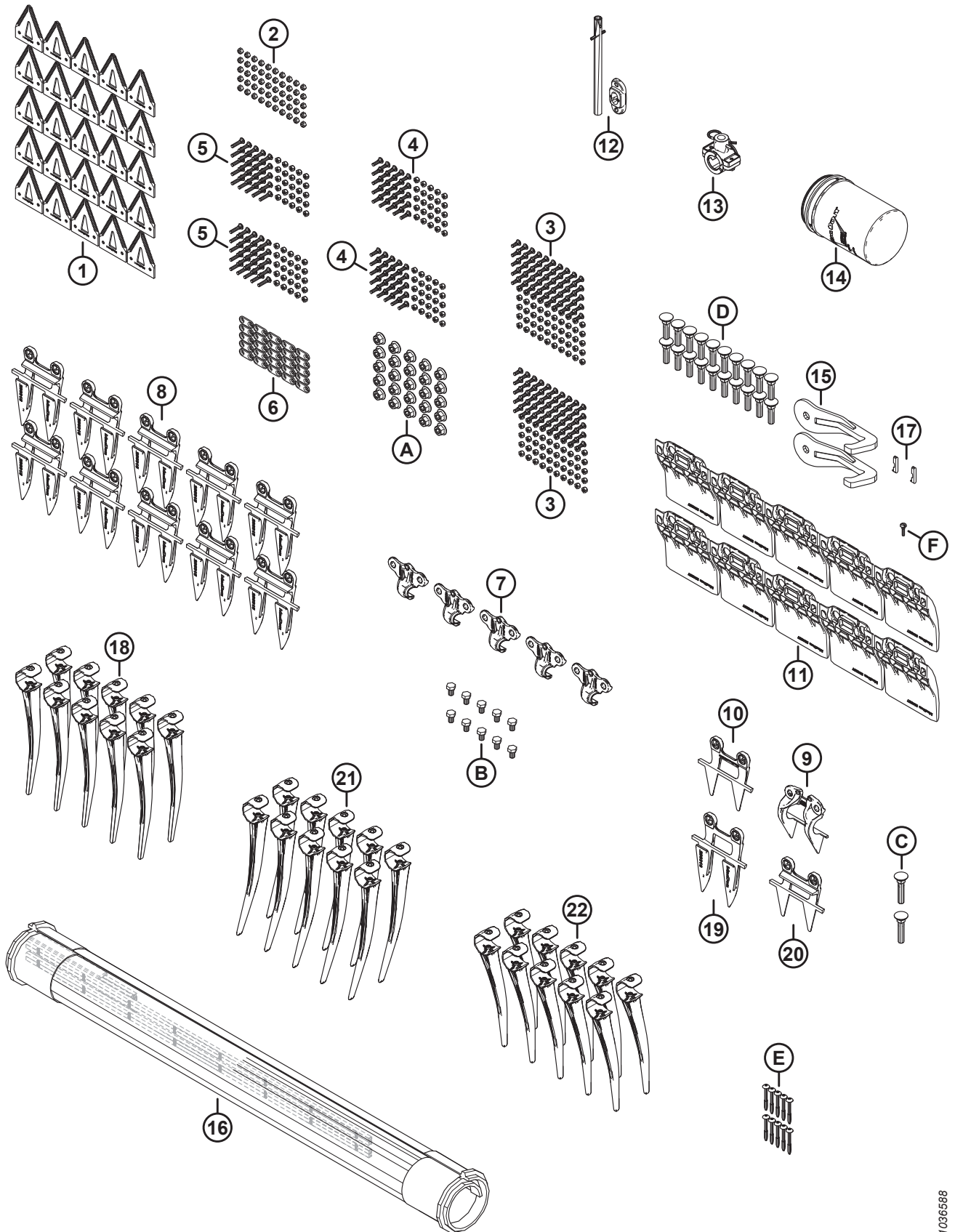


1034898

(OPTIONAL) WARTUNGSSATZ – PLUGFREE™ MESSERFINGER, GROB GEZAHNTE MESSER

Ref.	Bestellnummer	Informationen	Menge	Seriennummer
	311790	SATZ – FD2 WARTUNG PF GROB		
1	286477	SATZ – SCHRAUBE M6 X 29 K/M MUTTER 25 STÜCK	1	
2	286476	SATZ – SCHRAUBE M6 X 22 K/M MUTTER 25 STÜCK	1	
3	286475	SATZ – SCHRAUBE M6 X 18 K/M MUTTER 50 STÜCK	1	
4	286461	SEGMENT – CLEARCUT GROB GEZAHNT 25 STÜCK	1	
5	286331	DRUCKDAUMEN – PLUGFREE SEITE	1	
6	286330	DRUCKDAUMEN – PLUGFREE	4	
7	286319	MESSERFINGER – PLUGFREE SEITE	1	
8	286318	MESSERFINGER – PLUGFREE	4	
9	<b>320360</b>	<b>FILTER – HYDRAULIK, K/M 2X DICHTUNG</b>	<b>1</b>	
A	226295	SCHRAUBE – FRVK SAF M12 X 47-8,8		
B	136036	MUTTER – SK KLEIN MIT FLS M12 X 1,75-8-AA1J		

# 108 (Wahlausrüstung) Wartungssatz Plus – Einzelmesser



(WAHLAUSRÜSTUNG) WARTUNGSSATZ PLUS – EINZELMESSER

Ref.	Bestellnummer	Informationen	Menge	Seriennummer
	340492	SATZ – WARTUNG, PLUS, SK FD2 <sup>237</sup>		
1	286461	SEGMENT – CLEARCUT GROB GEZAHNT 25 STÜCK	1	
2	286479	SATZ – SCHRAUBENMUTTER ZENTRAL SICHERND SNKK M6 X 1 50 STÜCK	1	
3	286475	SATZ – SCHRAUBE M6 X 18 K/M MUTTER 50 STÜCK	2	
4	286476	SATZ – SCHRAUBE M6 X 22 K/M MUTTER 25 STÜCK	2	
5	286477	SATZ – SCHRAUBE M6 X 29 K/M MUTTER 25 STÜCK	2	
6	286481	STANGE – VERSTÄRKUNG 25 STÜCK	1	
7	286329	DRUCKDAUMEN – SPITZE	5	
8	286315	MESSERFINGER – SPITZ	10	
9	286331	DRUCKDAUMEN – PLUGFREE SEITE	1	
10	286319	MESSERFINGER – PLUGFREE SEITE	1	
11	286257	KUFE – VERSCHLEISSPLATTE, MESSERBALKEN	10	
12	337152	SATZ – FINGER <sup>238</sup>	1	
13	276839	SATZ – HASPELFINGERHALTER GETEILT, 5X <sup>239</sup>	1	
14	320360	FILTER – HYDRAULIK, K/M 2X DICHTUNG	1	
15	258876	SCHWEISSTEIL – ABREISSHAKEN	2	
16	319105	SATZ – SEITENBANDREPARATURTEIL 50 ZOLL <sup>240</sup>	1	
	319095	SATZ – SEITENBANDANSCHLUSS 50 ZOLL <sup>241</sup>	2	
17	275864	SCHLÜSSEL – SEITENBAND-ANTRIEBSMOTOR	2	
18	174849	HASPELFINGER – KUNSTSTOFF, ROBUSTE AUSFÜHRUNG (10ER-PACKUNG)	1	
19	286316	MESSERFINGER – SPITZE SEITE	1	
20	286318	MESSERFINGER – PLUGFREE	1	
21	311523	HASPELFINGER – KUNSTSTOFF, RECHTS ANGEWINKELT, 52 MM (10ER-PACKUNG)	1	
22	311524	HASPELFINGER – KUNSTSTOFF, LINKS ANGEWINKELT, 52 MM (10ER-PACKUNG)	1	
A	136036	MUTTER – SK KLEIN MIT FLS M12 X 1,75-8-AA1J		
B	136005	SCHRAUBE – SK FGW VGL M10 X 1,25 X 16-8,8-AA1J		
C	226280	SCHRAUBE – FRVK SAF M12 X 60-8,8		
D	226295	SCHRAUBE – FRVK SAF M12 X 47-8,8		
E	252687	SCHRAUBE – 48° PLASTITE DOPPELHELIX		
F	135630	SCHRAUBE – FRRA #12-24" NC x 0,920" LG (50 STÜCK)		

237. Der Satz enthält alle aufgeführten Teile.

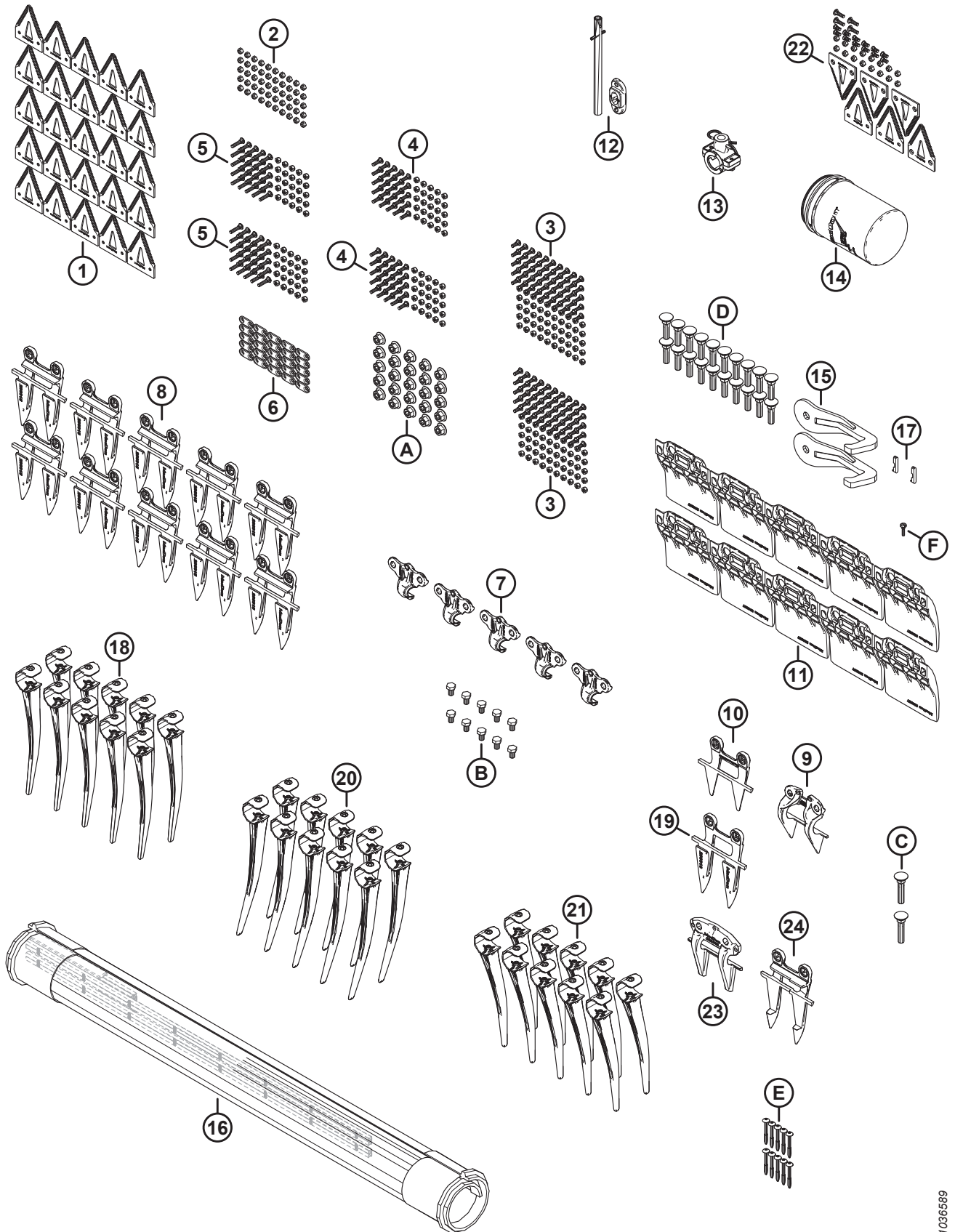
238. Der Satz enthält einen Federstift (MD #7642) und eine Führung (MD #337143).

239. Der Satz enthält 5 geteilte Haspelfingerhalter (NSE), 10 Abstandshalter (NSE), 5 Federstecker (MD #123180), Befestigungsmaterial und eine Anleitung.

240. Der Satz enthält einen Seitenbandreparaturabschnitt (NSE) und zwei Seitenbandanschlussätze (MD #319095).

241. Wartungsteile finden Sie im Abschnitt [9 Seitenband, Seite 17](#).

# 109 (Wahlausrüstung) Wartungssatz Plus – Doppelmesser



1036589



(WAHLAUSRÜSTUNG) WARTUNGSSATZ PLUS – DOPPELMESSER

Ref.	Bestellnummer	Informationen	Menge	Seriennummer
	340493	SATZ – WARTUNG, PLUS, DK FD2 <sup>242</sup>		
1	286461	SEGMENT – CLEARCUT GROB GEZAHNT 25 STÜCK	1	
2	286479	SATZ – SCHRAUBENMUTTER ZENTRAL SICHERND SNKK M6 X 1 50 STÜCK	1	
3	286475	SATZ – SCHRAUBE M6 X 18 K/M MUTTER 50 STÜCK	2	
4	286476	SATZ – SCHRAUBE M6 X 22 K/M MUTTER 25 STÜCK	2	
5	286477	SATZ – SCHRAUBE M6 X 29 K/M MUTTER 25 STÜCK	2	
6	286481	STANGE – VERSTÄRKUNG 25 STÜCK	1	
7	286329	DRUCKDAUMEN – SPITZE	5	
8	286315	MESSERFINGER – SPITZ	10	
9	286331	DRUCKDAUMEN – PLUGFREE SEITE	1	
10	286319	MESSERFINGER – PLUGFREE SEITE	1	
11	286257	KUFE – VERSCHLEISSPLATTE, MESSERBALKEN	10	
12	337152	SATZ – FINGER <sup>243</sup>	1	
13	276839	SATZ – HASPELFINGERHALTER GETEILT, 5X <sup>244</sup>	1	
14	320360	FILTER – HYDRAULIK, K/M 2X DICHTUNG	1	
15	258876	SCHWEISSTEIL – ABREISSHAKEN	2	
16	319105	SATZ – SEITENBANDREPARATURTEIL 50 ZOLL <sup>245</sup>	1	
	319095	SATZ – SEITENBANDANSCHLUSS 50 ZOLL <sup>246</sup>	2	
17	275864	SCHLÜSSEL – SEITENBAND-ANTRIEBSMOTOR	2	
18	174849	HASPELFINGER – KUNSTSTOFF, ROBUSTE AUSFÜHRUNG (10ER-PACKUNG)	1	
19	286316	MESSERFINGER – SPITZE SEITE	1	
20	311523	HASPELFINGER – KUNSTSTOFF, RECHTS ANGEWINKELT, 52 MM (10ER-PACKUNG)	1	
21	311524	HASPELFINGER – KUNSTSTOFF, LINKS ANGEWINKELT, 52 MM (10ER-PACKUNG)	1	
22	286473	SATZ – CLEARCUT GROB GEZAHNT MITTE <sup>247</sup>	1	
23	286332	DRUCKDAUMEN – SPITZE MITTE	1	
24	286317	MESSERFINGER – SPITZE MITTE	1	
A	136036	MUTTER – SK KLEIN MIT FLS M12 X 1,75-8-AA1J		
B	136005	SCHRAUBE – SK FGW VGL M10 X 1,25 X 16-8,8-AA1J		
C	226280	SCHRAUBE – FRVK SAF M12 X 60-8,8		
D	226295	SCHRAUBE – FRVK SAF M12 X 47-8,8		

242. Der Satz enthält alle aufgeführten Teile.

243. Der Satz enthält einen Federstift (MD #7642) und eine Führung (MD #337143).

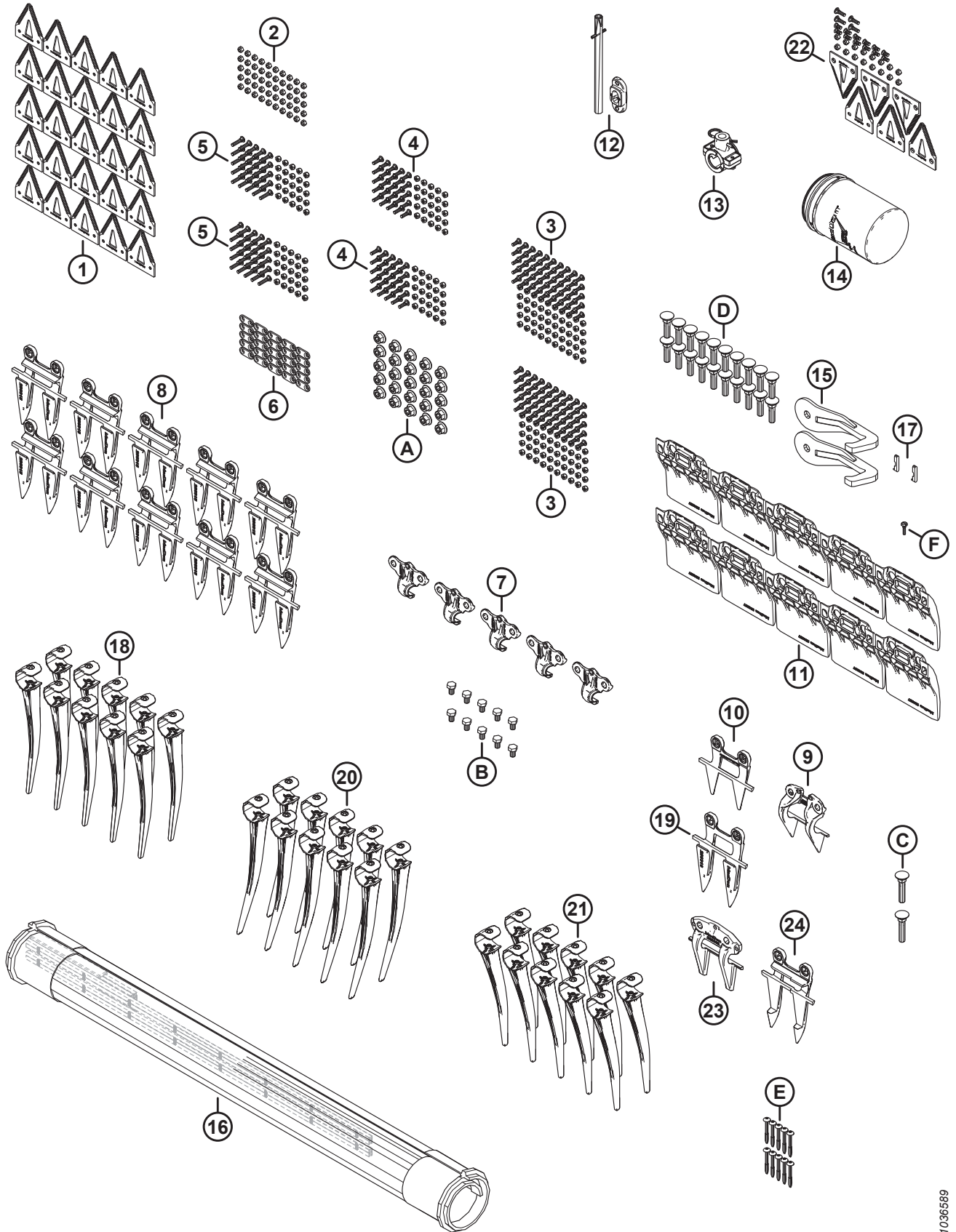
244. Der Satz enthält 5 geteilte Haspelfingerhalter (NSE), 10 Abstandshalter (NSE), 5 Federstecker (MD #123180), Befestigungsmaterial und eine Anleitung.

245. Der Satz enthält einen Seitenbandreparaturabschnitt (NSE) und zwei Seitenbandanschlussätze (MD #319095).

246. Wartungsteile finden Sie im Abschnitt *9 Seitenband, Seite 17*.

247. Der Satz enthält vier grob gezahnte obere ClearCut-Klingen (NSE), zwei grob gezahnte untere ClearCut-Klingen (NSE) und Befestigungsteile.

(WAHLAUSRÜSTUNG) WARTUNGSSATZ PLUS – DOPPELMESSER

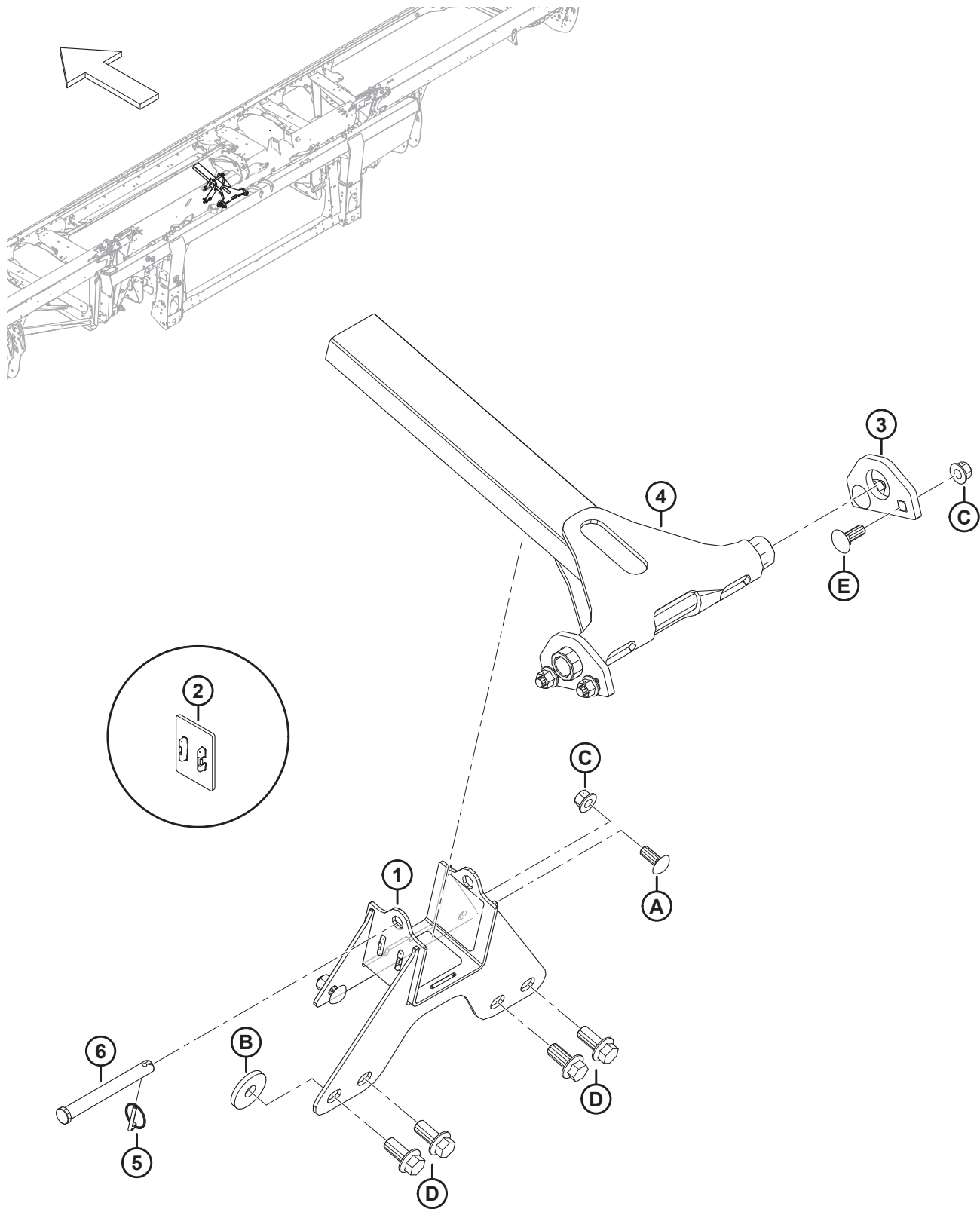


1036569

(WAHLAUSRÜSTUNG) WARTUNGSSATZ PLUS – DOPPELMESSER

Ref.	Bestellnummer	Informationen	Menge	Seriennummer
E	252687	SCHRAUBE – 48° PLASTITE DOPPELHELIX		
F	135630	SCHRAUBE – FRRA #12-24" NC x 0,920" LG (50 STÜCK)		

# 110 (Optional) Seitenhang-Stabilisierungssatz



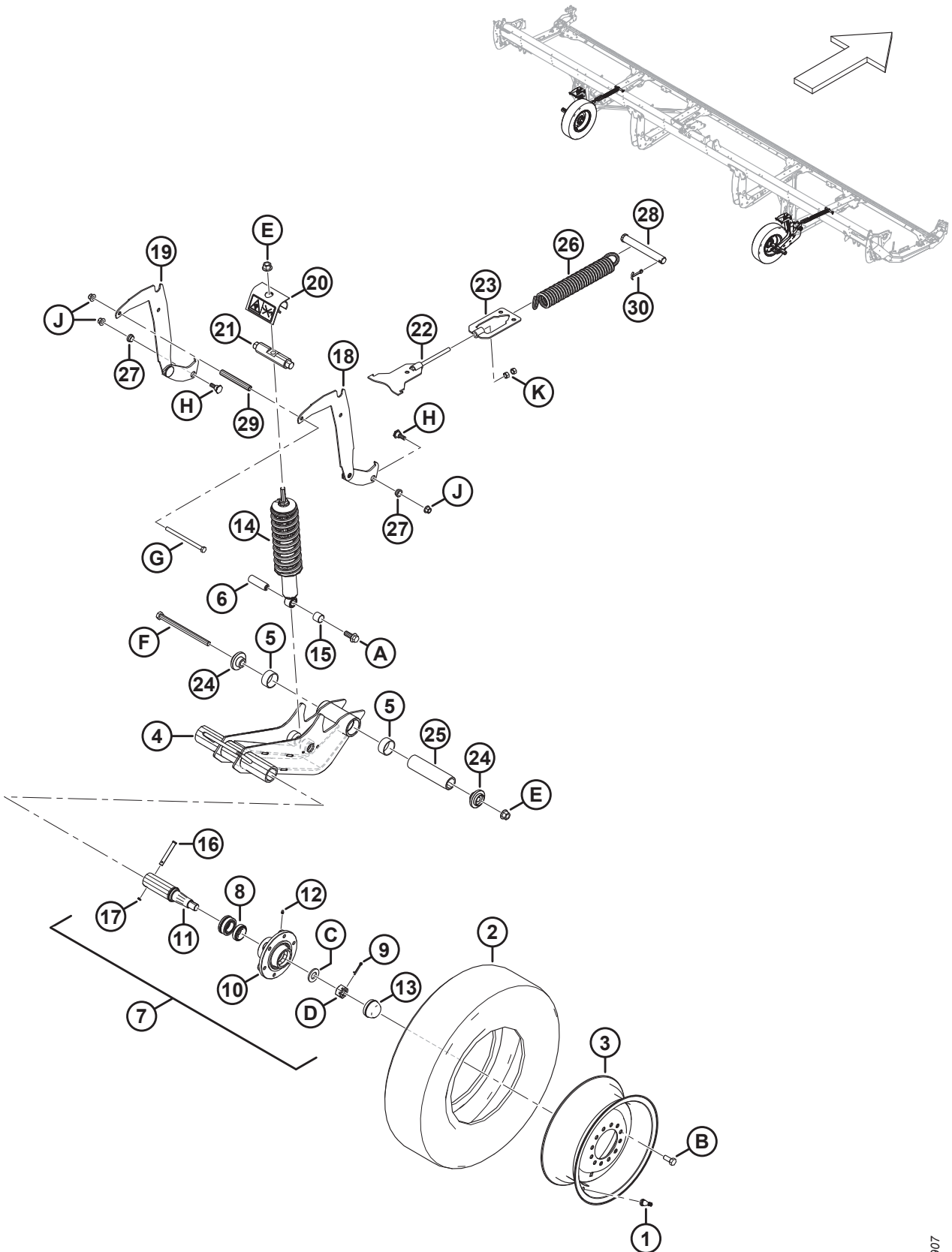
(OPTIONAL) SEITENHANG-STABILISIERUNGSSATZ

Ref.	Bestellnummer	Informationen	Menge	Seriennummer
	B7028	SATZ – SEITENHANG-STABILISIERUNGSSATZ <sup>248</sup>		
1	258732	BAUGRUPPE – SEITENHANG-STABILISIERUNGSSATZ HALTERUNG <sup>249</sup>	1	
2	273831	VERSCHLEISSPLÄTTCHEN – HASPELANTRIEB	3	
3	258343	NASE – SEITENHANG-STABILISIERUNG	2	
4	258326	SCHWEISSTEIL – SEITENHANG-STABILISIERUNG	1	
5	50193	KLAPPSPLINT	1	
6	49378	GABELSTIFT	1	
A	152702	SCHRAUBE – FRVK M12 X 1,75 X 30-8,8-AA1J		
B	152009	UNTERLEGSCHIEBE – GEHÄRTET 5/8		
C	136431	MUTTER – SK MIT FLS ZENTRAL SICHERND M12 X 1,75-10		
D	136378	SCHRAUBE – SK MIT FLS VGL M16 X 2 X 35-10,9		
E	136291	SCHRAUBE – FRVK VGL M12 X 1,75 X 35-8,8 ZINK		

248. Die Sätze sind ausschließlich über Whole Goods erhältlich.

249. Die Halterungsbaugruppe enthält drei Verschleißpolster (MD #273831).

# 111 (Optional) Tasträder



(OPTIONAL) TASTRÄDER

Ref.	Bestellnummer	Informationen	Menge	Seriennummer
	C2051	TASTRÄDER – SATZ <sup>250</sup>		
	B6275	SATZ – REIFEN, 225/75R15 <sup>250</sup>		
1	230968	EINSATZ – REIFENVENTILBAUGRUPPE #TR-416	2	
2	230483	REIFEN – ST 225/75 R15 LRE	2	
3	144531	REIFEN – 15 x 6 LB	2	
	327717	AUFKLEBER – REIFENDRUCK	2	
	B6460	SATZ – TASTRÄDER <sup>250</sup>		
4	327682	BAUGRUPPE – SCHWENKARM <sup>251</sup>	2	
5	327600	LAGERBUCHSE – VERBUNDWERKSTOFF	4	
6	316793	HALTESTIFT	2	
7	316330	BAUGRUPPE – NABE <sup>252</sup>	2	
8	316851	SATZ – RADLAGERUNG	2	
9	18608	SICHERUNGSSPLINT Ø 3/16" x 1,5" VZ	2	
10	316847	NABE	2	
11	316848	ACHSZAPFEN	2	
12	18671	SCHMIERNIPPEL 1/4-28" UNF	2	
13	30520	KAPPE – STAUB	2	
14	210340	DÄMPFER – SCHNEIDWERK <sup>253</sup>	2	
15	133992	LAGERBUCHSE – VERBUNDWERKSTOFF	2	
16	101007	GABELSTIFT	2	
17	18648	SICHERUNGSSPLINT Ø 3/16" x 1,25" VZ	2	
18	327656	SCHWEISSTEIL – AUFNAHME, HÖHENEINSTELLUNG	2	
19	327655	SCHWEISSTEIL – AUFNAHME, HÖHENEINSTELLUNG	2	
20	327089	BAUGRUPPE – VERDREHSICHERUNG <sup>254</sup>	2	
21	316284	HALTESTIFT	2	
22	316096	AUFNAHME (SCHWEISSTEIL)	2	
23	316095	AUFNAHME (SCHWEISSTEIL)	2	
24	303839	GUSSTEIL – PLATTE	4	
25	303525	DREHSTIFT	2	
26	303520	ZUGFEDER	2	
27	303492	LAGERBUCHSE – VERBUNDWERKSTOFF	4	
28	292692	GABELSTIFT	2	
29	210985	ABSTANDSHALTER	2	
30	18609	SICHERUNGSSPLINT Ø 1/4" x 2" VZ	2	

250. Die Sätze sind ausschließlich über Whole Goods erhältlich.

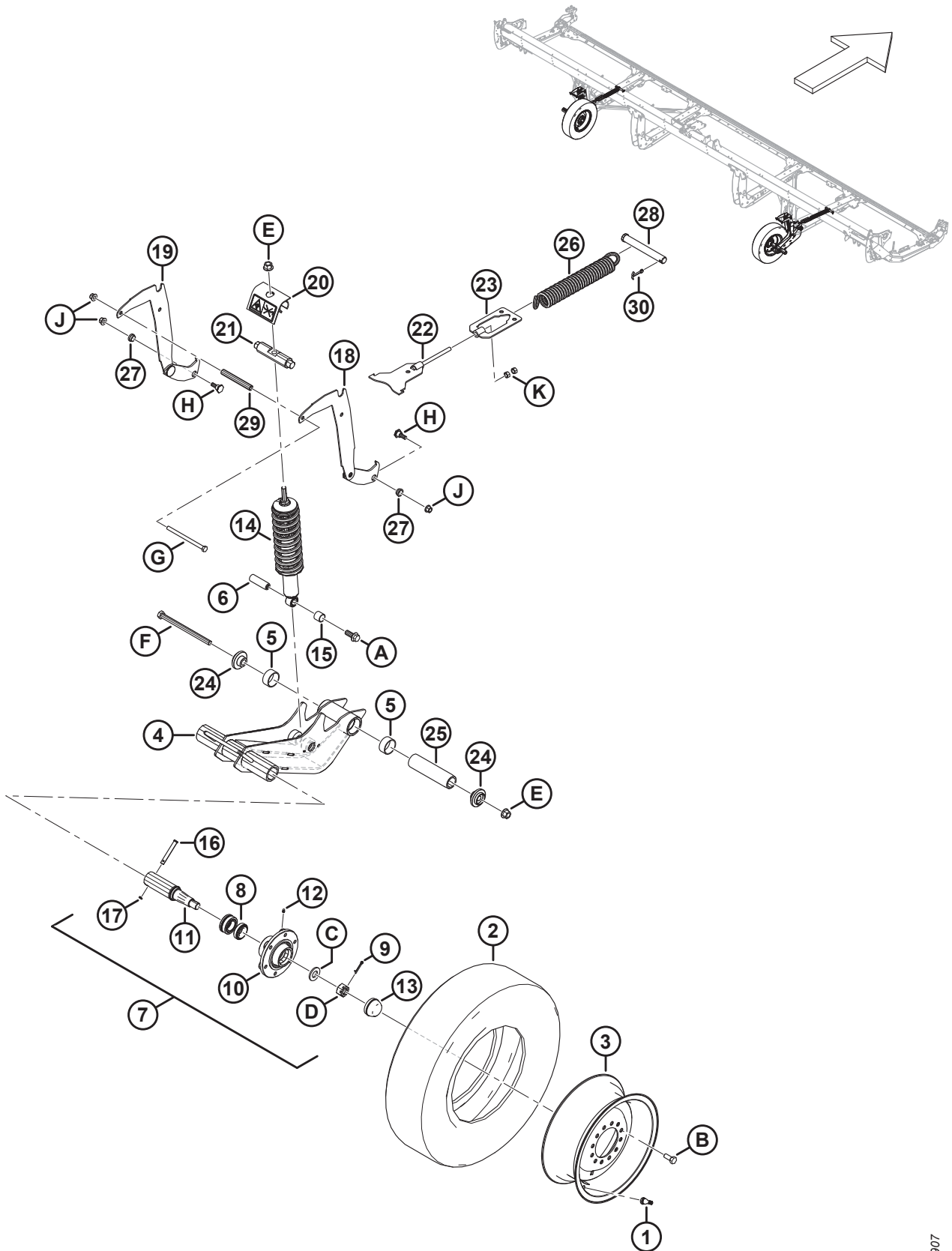
251. Die Schwenkarm-Baugruppe enthält zwei Verbundbuchsen (MD #327600).

252. Die Nabenbaugruppe enthält Stift (MD #18608), Verschraubung (MD #18671), sechs Schrauben (MD #18916), Staubkappe (MD #30520), Nabe (MD #316847), Achszapfen (MD #316848), Radlagerungssatz (MD #316851), Mutter (MD #316859) und Unterlegscheibe (MD #316860).

253. Der Dämpfer enthält Verbundbuchse (MD #133992).

254. Die Verdrehsicherungsbaugruppe enthält Aufkleber (MD #327086) für Leistungsfreigabe.

(OPTIONAL) TASTRÄDER

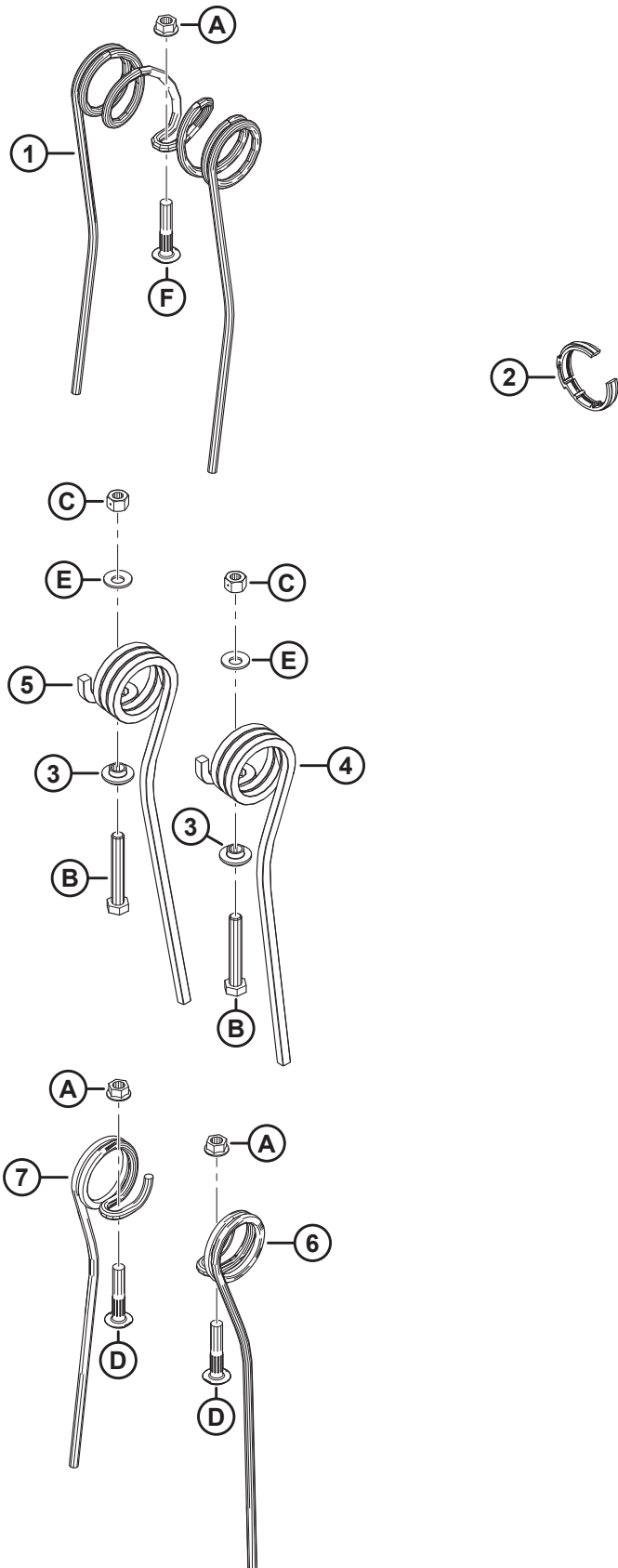




(OPTIONAL) TASTRÄDER

Ref.	Bestellnummer	Informationen	Menge	Seriennummer
	327086	AUFKLEBER – ENERGIEFREIGABE	2	
	316662	AUFKLEBER – HÖHENEINSTELLUNG	2	
A	320060	SCHRAUBE – SK MIT FLS VGL M16 X 2 X 40-10,9 ZINK		
B	18916	SCHRAUBE – 90° RAD 9/16 NF x 1,75 OL-AA1J		
C	316860	UNTERLEGSCHIEBE		
D	316859	MUTTER – GESCHLITZT		
E	136440	MUTTER – SK MIT FLS ZENTRAL SICHERND M16 X 2-10-AA1J		
F	320011	SCHRAUBE – SK M16 X 2 X 240-10,9 ZINK		
G	252272	SCHRAUBE – SK VGL M12 X 1,75 X 180-10,9 ZINK		
H	303251	SCHRAUBE – 19 MM BUND M12 SAF		
J	136431	MUTTER – SK MIT FLS ZENTRAL SICHERND M12 X 1,75-10		
K	135156	SCHRAUBE – SK M12 x 1,75-10-AA1J		

# 112 (Wahlausrüstung) Stahlhaspelfinger-Umrüstsatz



(WAHLAUSRÜSTUNG) STAHLHASPELFINGER-UMRÜSTSATZ

Ref.	Bestellnummer	Informationen	Menge	Seriennummer
	311054	SATZ – STAHLHASPELFINGER, 30 FUSS DR, 5-ARMIG <sup>255</sup>		
	311055	SATZ – STAHLHASPELFINGER, 30 FUSS DR, 6-ARMIG <sup>255</sup>		
	311068	SATZ – STAHLHASPELFINGER, 35 FUSS DR, 5-ARMIG <sup>255</sup>		
	311069	SATZ – STAHLHASPELFINGER, 35 FUSS DR, 6-ARMIG <sup>255</sup>		
1	137092	HASPELFINGER <sup>256</sup>		
2	220941	KLEMME – FINGERTRÄGERBUCHSE, MITTIG GERIPPT (SER-PACKUNG) <sup>257</sup>		
3	273052	HALTERUNG – ENDFINGER <sup>258</sup>		
4	311321	FINGER – OHNE KURVENBAHN, AUSSEN <sup>259</sup>		
5	311322	FINGER – OHNE KURVENSCHLEIBE, INNEN <sup>259</sup>		
6	311323	FINGER – EINZELFINGER RUND (RE) <sup>260</sup>		
7	311324	FINGER – EINZELFINGER RUND (LI) <sup>261</sup>		
A	30228	SCHRAUBENMUTTER – FLS QG (UNTERSEITE GLATT), 3/8-16" UNC GT 5 AA1J		
B	108172	SCHRAUBE – SK M10 X 1,5 X 65-8,8-AA1J		
C	135800	SCHRAUBENMUTTER – SK ZENTRAL SICHERND SAF M10 x 1,5-9-AA1J		
D	137118	SCHRAUBE – 3/8 ZOLL NC MIT RIPPANSATZ		
E	184584	UNTERLEGSCHLEIBE – FEDERSCHLEIBE RUND M10 STL SAE		

255. Der Satz enthält alle aufgeführten Teile sowie eine Anleitung. Die Mengenangaben finden Sie in den Fußnoten zu den einzelnen Wartungsteilen.

256. Stückzahlen: FD230 DR 5-armig = 135, FD230 DR 6-armig = 135, FD235 DR 5-armig = 143, FD235 DR 6-armig = 171.

257. Stückzahlen: FD230 DR 5-armig = 6, FD230 DR 6-armig = 8, FD235 DR 5-armig = 8, FD235 DR 6-armig = 10.

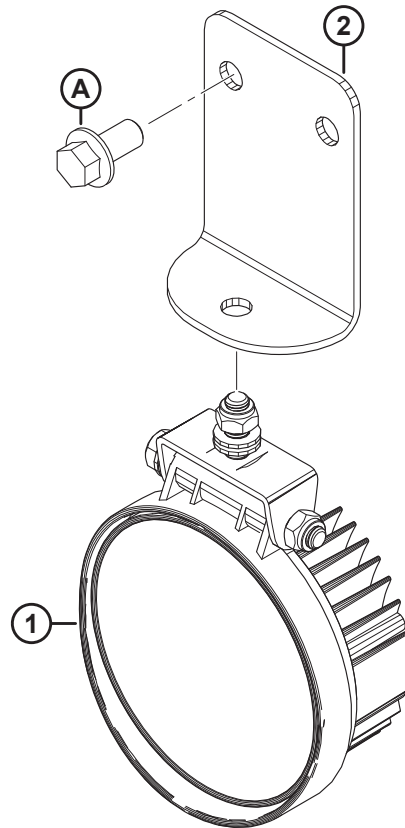
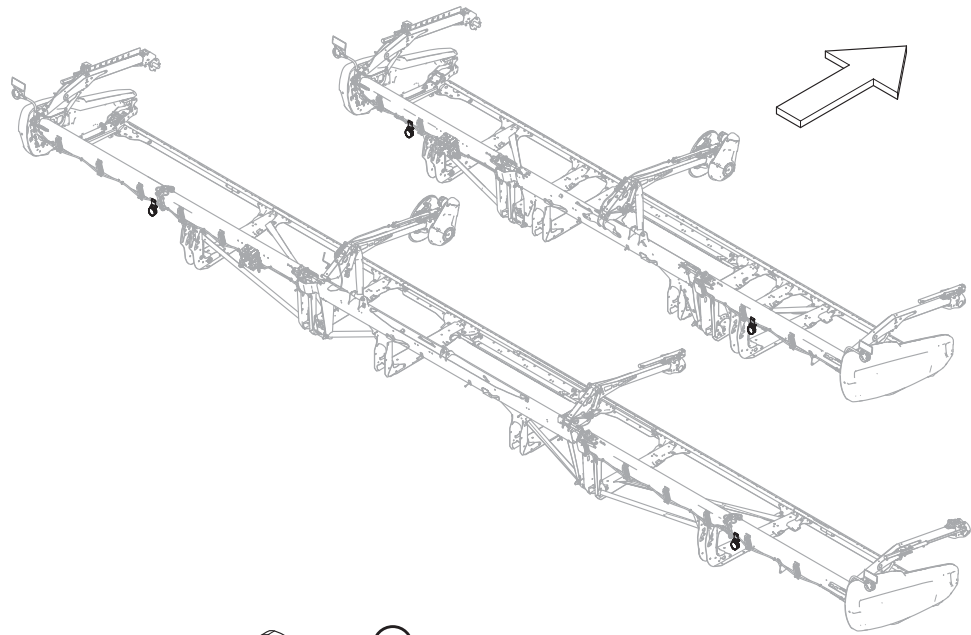
258. Stückzahlen: FD230 DR 5-armig = 10, FD230 DR 6-armig = 12, FD235 DR 5-armig = 10, FD235 DR 6-armig = 12.

259. Stückzahlen: FD230 DR 5-armig = 5, FD230 DR 6-armig = 6, FD235 DR 5-armig = 5, FD235 DR 6-armig = 6.

260. Stückzahlen: FD230 DR 5-armig = 4, FD230 DR 6-armig = 6, FD235 DR 5-armig = 18, FD235 DR 6-armig = 24.

261. Stückzahlen: FD230 DR 5-armig = 10, FD230 DR 6-armig = 12, FD235 DR 5-armig = 30, FD235 DR 6-armig = 36.

# 113 (Optional) Arbeitsscheinwerfer



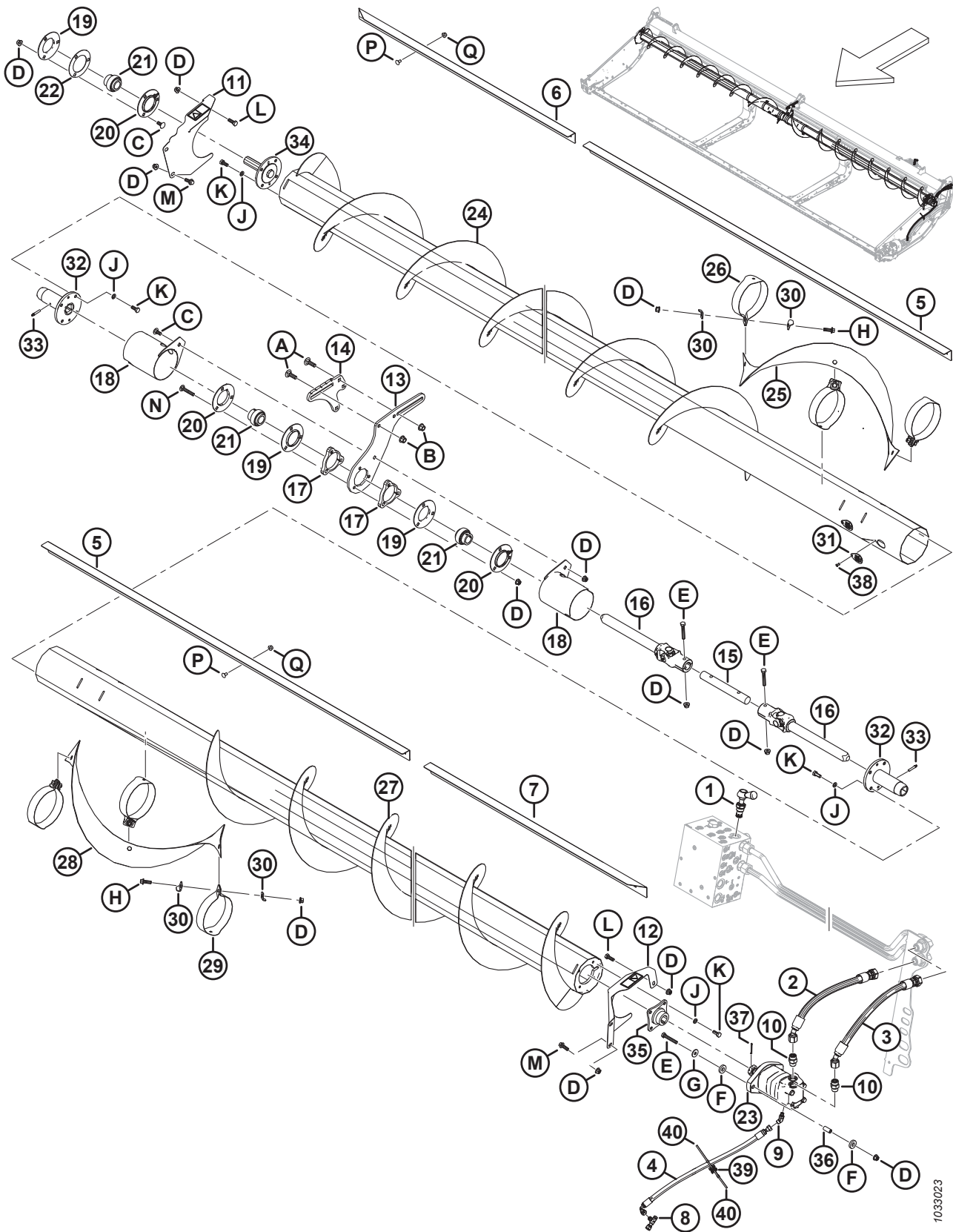
(OPTIONAL) ARBEITSSCHEINWERFER

Ref.	Bestellnummer	Informationen	Menge	Seriennummer
	B7027	SATZ – ARBEITSSCHEINWERFER <sup>262</sup>		
1	258458	BELEUCHTUNG	2	
2	258454	HALTERUNG – ARBEITSSCHEINWERFER	2	
A	152655	SCHRAUBE – SK MIT FLS, M10 x 1,5 x 20-8,8-AA1J		

---

262. Werden nur mit John Deere Mähdreschern verwendet. Die Sätze sind nur über Whole Goods erhältlich.

# 114 (Wahlausrüstung) Obere Querförderschnecke – zweiteilige Einzugstrommel (FD230, FD235 und FD241)



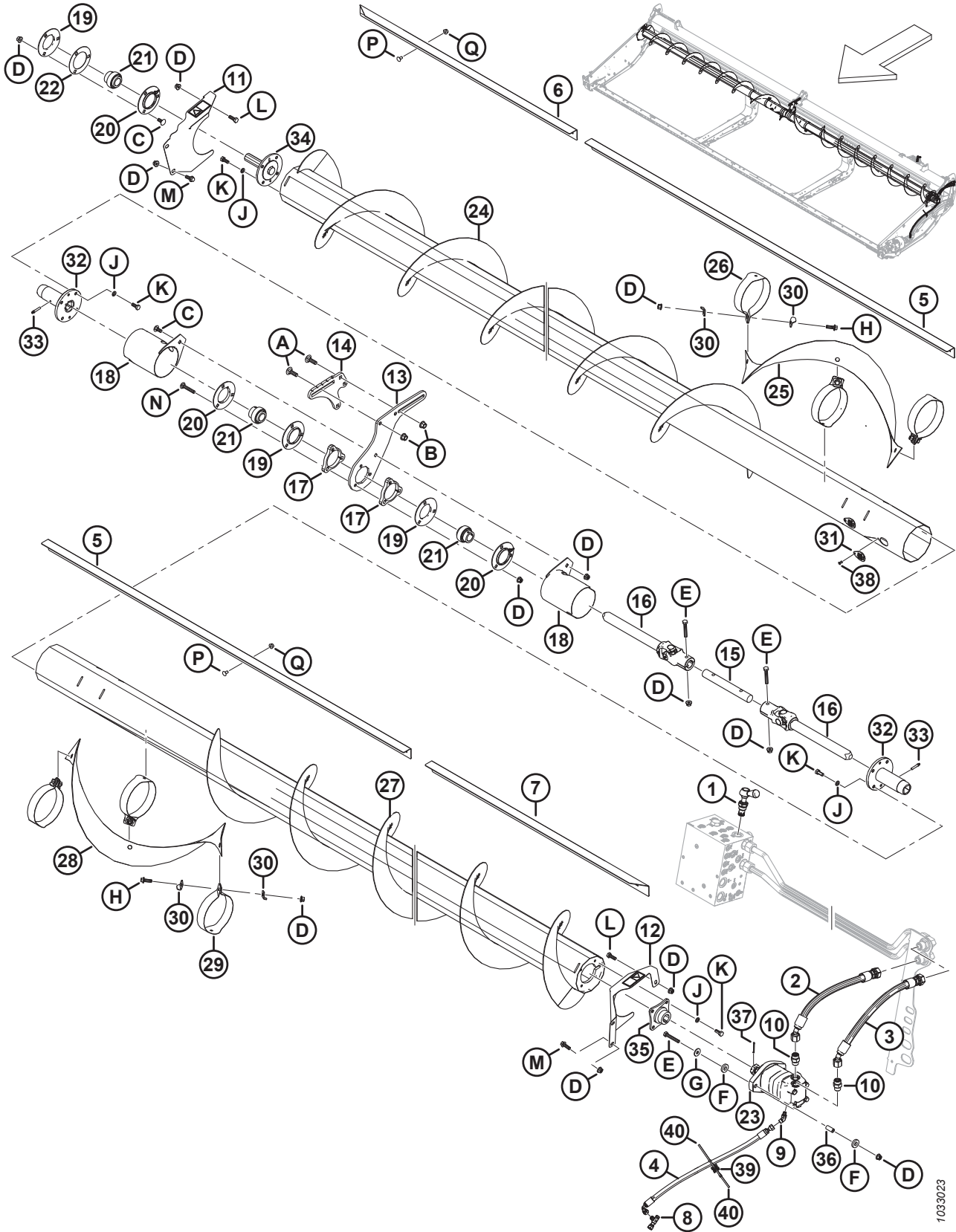
1033023

**(WAHLAUSRÜSTUNG) OBERE QUERFÖRDERSCHECKE – ZWEITEILIGE EINZUGSTROMMEL (FD230, FD235 UND FD241)**

Ref.	Bestellnummer	Informationen	Menge	Seriennummer
	B6414	SATZ – OBERE QUERFÖRDERSCHECKE FÜR FD230 <sup>263</sup>		
	B6415	SATZ – OBERE QUERFÖRDERSCHECKE FÜR FD235 <sup>263</sup>		
	B6416	SATZ – OBERE QUERFÖRDERSCHECKE FÜR FD241 <sup>263</sup>		
1	283571	VENTIL – BYPASS	1	
	245158	DICHTUNGSSATZ		
2	283061	HYDRAULIKSCHLAUCH	1	
3	283062	HYDRAULIKSCHLAUCH	1	
4	283077	HYDRAULIKSCHLAUCH	1	
5	275521	ABDECKUNG – INNEN 30, 35 UND 41 FUSS	2	
6	275533	ABDECKUNG – RECHTS AUSSEN 30 FUSS	1	
	275543	ABDECKUNG – RECHTS AUSSEN 35 FUSS	1	
	275614	ABDECKUNG – RECHTS AUSSEN 41 FUSS	1	
7	275532	ABDECKUNG – LINKS AUSSEN 30 FUSS	1	
	275542	ABDECKUNG – LINKS AUSSEN 35 FUSS	1	
	275524	ABDECKUNG – LINKS AUSSEN 41 FUSS	1	
8	252621	VERSCHRAUBUNG – HYDRAULIK, T-STÜCK	1	
	135957	O-RING – Ø 1,78 X Ø 7,65		
9	252307	VERSCHRAUBUNG – HYDRAULIK, WINKELSTÜCK 45°	1	
	50223	O-RING – Ø 1,83 X Ø 8,92		
	135957	O-RING – Ø 1,78 X Ø 7,65		
10	184461	VERSCHRAUBUNG – HYDRAULIK, ADAPTER	2	
	44210	O-RING – Ø 2,46 X Ø 19,18		
	135867	O-RING – Ø 1,78 X Ø 15,60		
11	233725	ABDECKBLECH – BAUGRUPPE RECHTS K/M AUFKLEBER	1	
12	233724	ABDECKBLECH – BAUGRUPPE LINKS K/M AUFKLEBER	1	
13	233738	PLATTE – AUFNAHME, MITTIG VERSCHIEBBAR	1	
14	233736	PLATTE – AUFNAHME, MITTIG FESTSTEHEND	1	
15	233519	WELLE	1	
16	233513	KREUZGELENK	2	
17	233450	PLATTE – ABSTANDSHALTER	2	
18	233371	MESSERFINGER – SCHWEISSTEIL	2	
19	49306	FLANSCH	3	
20	30661	FLANSCH	3	
21	21859	LAGER – AD RUND, ZUSÄTZLICHER INNERER LAUFRING, BOHRUNG 1-3/16"	3	
22	172340	BEILAGSCHEIBE	1	
23	283555	MOTOR – HYDRAULIK – 100 CCM SAE B	1	
	174304	DICHTUNGSSATZ – EATON 2000 MOTOR		
	137375	MUTTER – GESCHLITZT SICHERUNG 1,0-20 UNEF		
24	233656	EINZUGSTROMMEL – SCHWEISSTEIL RECHTS (FD230)	1	
	233658	EINZUGSTROMMEL – SCHWEISSTEIL RECHTS (FD235)	1	
	233660	EINZUGSTROMMEL – SCHWEISSTEIL RECHTS (FD241)	1	

263. Die Sätze sind ausschließlich über Whole Goods erhältlich.

(WAHLAUSRÜSTUNG) OBERE QUERFÖRDERSCHNECKE – ZWEIFELIGE EINZUGSTROMMEL (FD230, FD235 UND FD241)



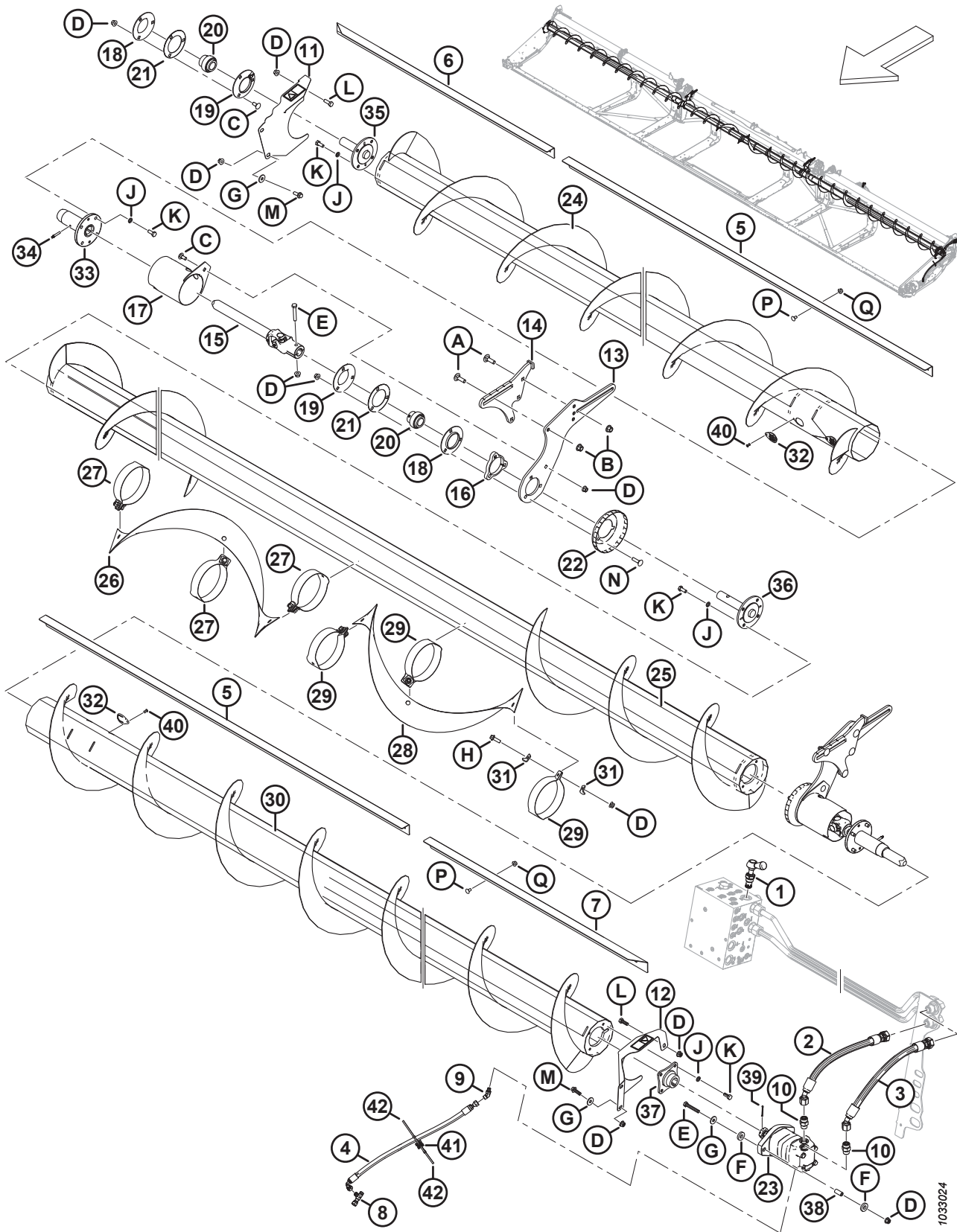
1033023



**(WAHLAUSRÜSTUNG) OBERE QUERFÖRDERSCHECKE – ZWEIFELIGE EINZUGSTROMMEL (FD230, FD235 UND FD241)**

Ref.	Bestellnummer	Informationen	Menge	Seriennummer
25	233705	SCHNECKENWINDUNG – RECHTS	1	
26	233621	BAND – RECHTS	3	
27	233657	EINZUGSTROMMEL – SCHWEISSTEIL LINKS (FD230)	1	
	233659	EINZUGSTROMMEL – SCHWEISSTEIL LINKS (FD235)	1	
	233661	EINZUGSTROMMEL – SCHWEISSTEIL LINKS (FD241)	1	
28	233706	SCHNECKENWINDUNG – LINKS	1	
29	233622	BAND – LINKS	3	
30	233623	PLATTE	12	
31	233625	ABDECKUNG	4	
32	233514	NABE – SCHWEISSTEIL OBERE QUERFÖRDERSCHECKE VERSCHIEBBAR	2	
33	30934	VERSCHRAUBUNG – KEGELGEWINDE 1/4-28 (SCHMIERUNG)	2	
34	233447	NABE – BEARBEITET	1	
35	233443	NABE – SCHWEISSTEIL, OBERE QUERFÖRDERSCHECKE KEGELGEWINDE 1,25	1	
36	233445	ABSTANDSHALTER	2	
37	18606	SICHERUNGSSPLINT Ø 1/8" x 1,5" VZ	1	
38	18768	NIET – BLIND Ø 0,188 ZOLL X 0,251 BIS 0,375 GRIFFBEREICH	4	
39	134442	ABSTANDHALTER – SATTEL MIT ZWEI DREHRICHTUNGEN	1	
40	21763	BEFESTIGUNG – KABELBINDER, SCHWARZ	2	
A	135900	SCHRAUBE – FRVK VGL M12 X 1,75 X 40-8,8 ZINK		
B	136431	MUTTER – SK MIT FLS ZENTRAL SICHERND M12 X 1,75-10		
C	135785	SCHRAUBE – FRVK M10 x 1,5 X 25-8,8-AA1J		
D	135799	SCHRAUBENMUTTER – SK MIT FLS ZENTRAL SICHERND M10 x 1,5-10		
E	108172	SCHRAUBE – SK M10 X 1,5 x 65-8,8-AA1J		
F	233446	UNTERLEGSCHIEBE – GUMMI		
G	184712	UNTERLEGSCHIEBE – FLACH GROSS, M10-200HV		
H	184665	SCHRAUBE – SK MIT FLS, M10 x 1,5 x 30-10,9-AA1J		
J	30632	UNTERLEGSCHIEBE – FEDERRING M10		
K	30627	SCHRAUBE – SK VGL, M10 X 1,5 X 25-8,8-A3L		
I	184661	SCHRAUBE – SK VGL, M10 X 1,5 X 30-8,8-AA1J		
M	184665	SCHRAUBE – SK MIT FLS, M10 x 1,5 x 30-10,9-AA1J		
N	136113	SCHRAUBE – FRVK M10 x 1,5 X 60-8,8-AA1J		
P	191489	SCHRAUBE – FRVK VGL M8 x 1,25 x 16-8,8-AA1J		
Q	135337	MUTTER – SK FLS ZENTRAL SICHERND M8 X 1,25-8-AA1J		

# 115 (Wahlausrüstung) Obere Querförderschnecke – dreiteilige Einzugstrommel (FD240, FD245 und FD250)



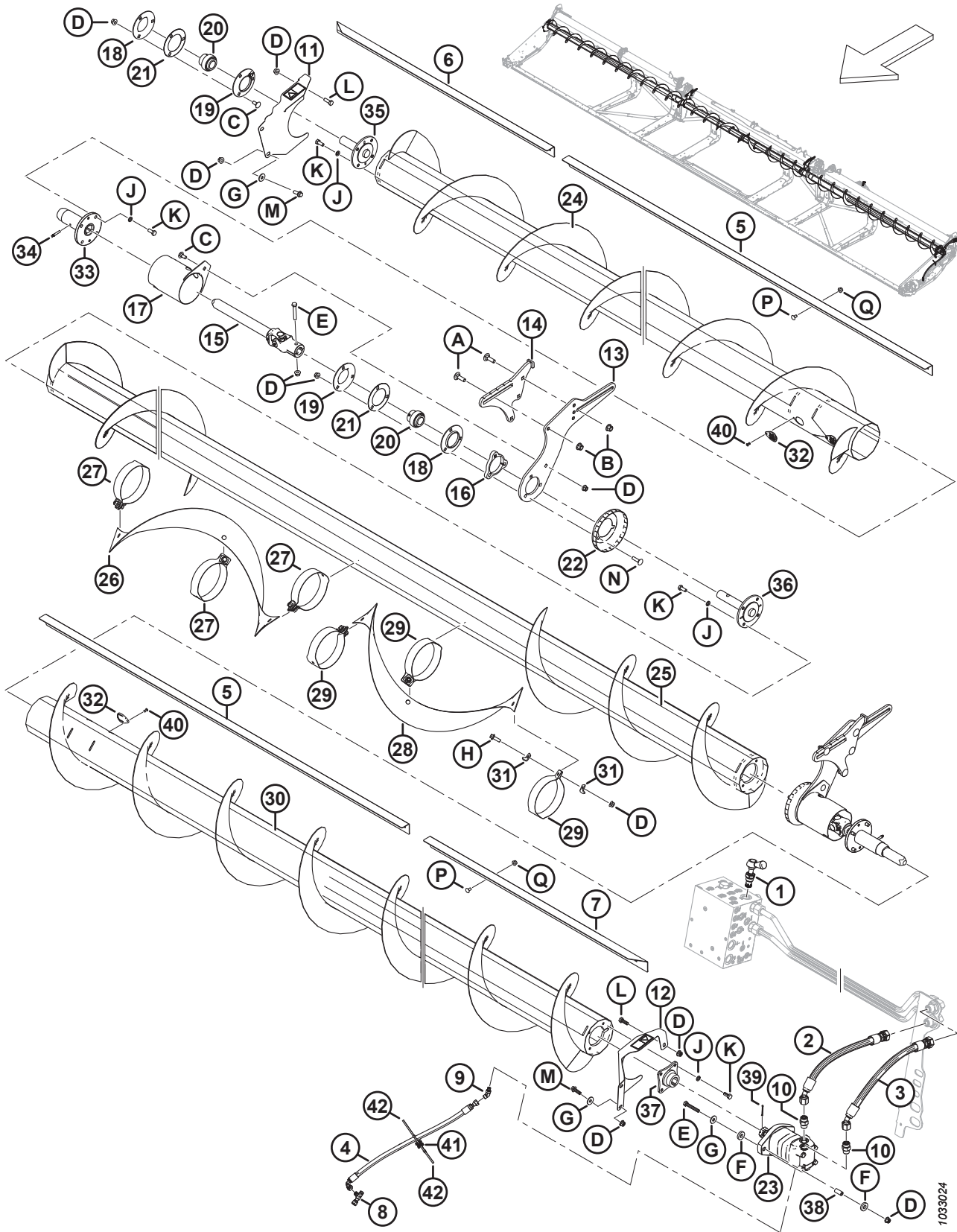
1033024

**(WAHLAUSRÜSTUNG) OBERE QUERFÖRDERSCHECKE – DREITEILIGE EINZUGSTROMMEL (FD240, FD245 UND FD250)**

Ref.	Bestellnummer	Informationen	Menge	Seriennummer
	B6417	SATZ – OBERE QUERFÖRDERSCHECKE FÜR FD240 <sup>264</sup>		
	B6418	SATZ – OBERE QUERFÖRDERSCHECKE FÜR FD245 <sup>264</sup>		
	B6419	SATZ – OBERE QUERFÖRDERSCHECKE FÜR FD250 <sup>264</sup>		
1	283571	VENTIL – BYPASS	1	
	245158	DICHTUNGSSATZ		
2	283061	HYDRAULIKSCHLAUCH	1	
3	283062	HYDRAULIKSCHLAUCH	1	
4	283077	HYDRAULIKSCHLAUCH	1	
5	275521	ABDECKUNG – INNEN 40 FUSS	2	
	275692	ABDECKUNG – INNEN 45 UND 50 FUSS	2	
6	275625	ABDECKUNG – RECHTS AUSSEN 40 UND 50 FUSS	1	
	275543	ABDECKUNG – RECHTS AUSSEN 45 FUSS	1	
7	275624	ABDECKUNG – LINKS AUSSEN 40 UND 50 FUSS	1	
	<b>275542</b>	<b>ABDECKUNG – LINKS AUSSEN 45 FUSS</b>	<b>1</b>	
8	252621	VERSCHRAUBUNG – HYDRAULIK, T-STÜCK	1	
	135957	O-RING – Ø 1,78 X Ø 7,65		
9	252307	VERSCHRAUBUNG – HYDRAULIK, WINKELSTÜCK 45°	1	
	50223	O-RING – Ø 1,83 X Ø 8,92		
	135957	O-RING – Ø 1,78 X Ø 7,65		
10	184461	VERSCHRAUBUNG – HYDRAULIK, ADAPTER	2	
	44210	O-RING – Ø 2,46 X Ø 19,18		
	135867	O-RING – Ø 1,78 X Ø 15,60		
11	233725	ABDECKBLECH – BAUGRUPPE RECHTS K/M AUFKLEBER	1	
12	233724	ABDECKBLECH – BAUGRUPPE LINKS K/M AUFKLEBER	1	
13	233741	PLATTE – AUFNAHME, MITTIG VERSCHIEBBAR	2	
14	233740	AUFNAHME – SCHWEISSTEIL, MITTIG FESTSTEHEND	2	
15	233513	KREUZGELENK	2	
16	233450	PLATTE – ABSTANDSHALTER	2	
17	233371	MESSERFINGER – SCHWEISSTEIL	2	
18	49306	FLANSCH	2	
19	30661	FLANSCH	2	
20	21859	LAGER – AD RUND, ZUSÄTZLICHER INNERER LAUFRING, BOHRUNG 1-3/16"	3	
21	172340	BEILAGSCHEIBE	2	
22	233552	ABDECKBLECH – GEFORMT	2	
23	283555	MOTOR – HYDRAULIK – 100 CCM SAE B	1	
	174304	DICHTUNGSSATZ – EATON 2000 MOTOR		
	137375	MUTTER – GESCHLITZT SICHERUNG 1,0-20 UNEF		
24	233662	EINZUGSTROMMEL – SCHWEISSTEIL RECHTS (FD240 UND FD245)	1	
	233664	EINZUGSTROMMEL – SCHWEISSTEIL RECHTS (FD250)	1	

264. Die Sätze sind ausschließlich über Whole Goods erhältlich.

(WAHLAUSRÜSTUNG) OBERE QUERFÖRDERSCNECKE – DREITEILIGE EINZUGSTROMMEL (FD240, FD245 UND FD250)

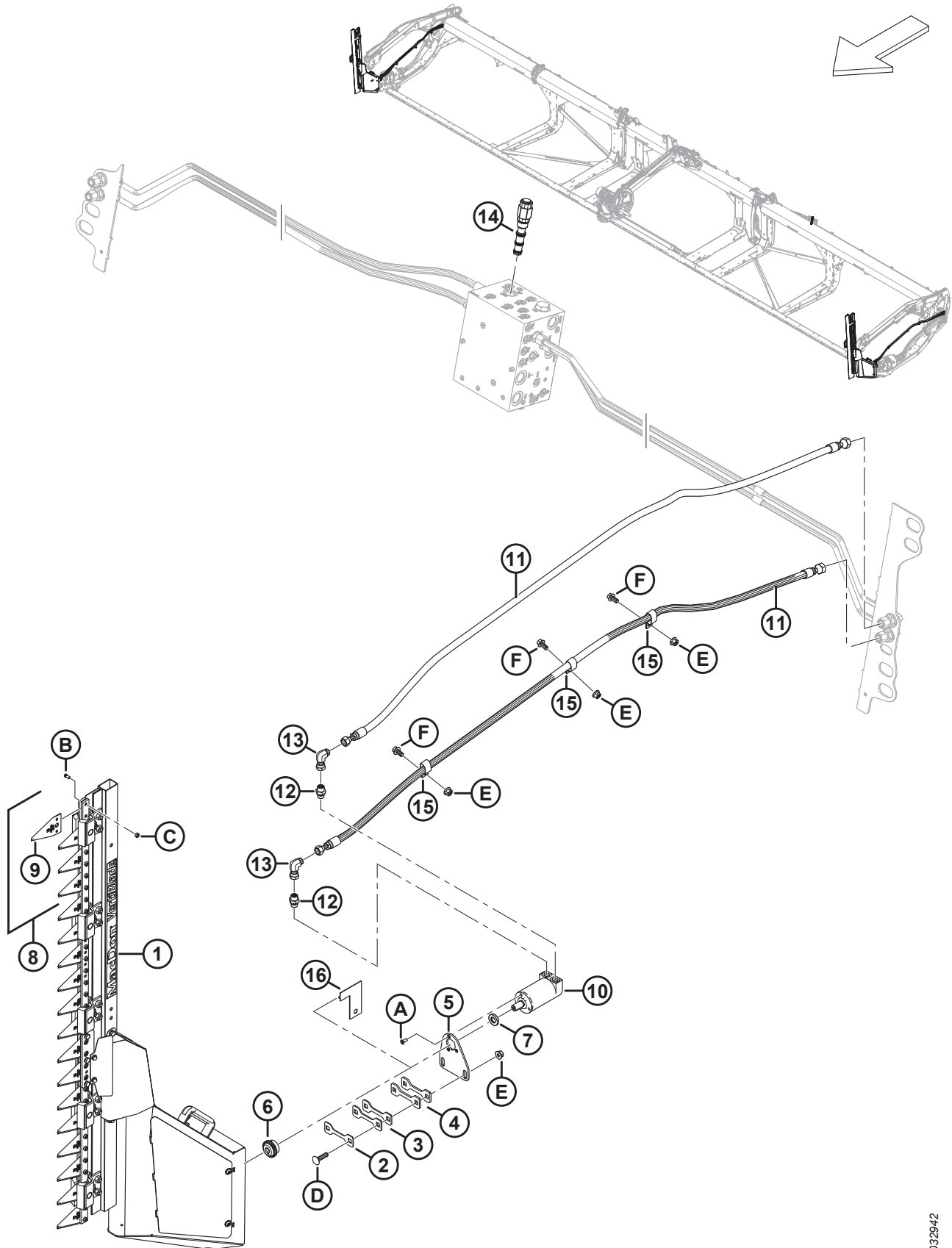


1033024

**(WAHLAUSRÜSTUNG) OBERE QUERFÖRDERSCHECKE – DREITEILIGE EINZUGSTROMMEL (FD240, FD245 UND FD250)**

Ref.	Bestellnummer	Informationen	Menge	Seriennummer
25	233668	EINZUGSTROMMEL – SCHWEISSTEIL MITTE (FD240)	1	
	233669	EINZUGSTROMMEL – SCHWEISSTEIL MITTE (FD245 UND FD250)	1	
26	233705	SCHNECKENWINDUNG – RECHTS	1	
27	233621	BAND – RECHTS	3	
28	233706	SCHNECKENWINDUNG – LINKS	1	
29	233622	BAND – LINKS	3	
30	233663	EINZUGSTROMMEL – SCHWEISSTEIL LINKS (FD240 UND FD245)	1	
	233665	EINZUGSTROMMEL – SCHWEISSTEIL LINKS (FD250)	1	
31	233623	PLATTE	12	
32	233625	ABDECKUNG	4	
33	233514	NABE – SCHWEISSTEIL OBERE QUERFÖRDERSCHECKE VERSCHIEBBAR	2	
34	30934	VERSCHRAUBUNG – KEGELGEWINDE 1/4-28 (SCHMIERUNG)	2	
35	233447	NABE – BEARBEITET, OBERE QUERFÖRDERSCHECKE LEERLAUFSEITE	1	
36	233516	NABE – BEARBEITET, OBERE QUERFÖRDERSCHECKE MITTE	2	
37	233443	NABE – SCHWEISSTEIL, OBERE QUERFÖRDERSCHECKE KEGELGEWINDE 1,25	1	
38	233445	ABSTANDSHALTER	2	
39	18606	SICHERUNGSSPLINT Ø 1/8" x 1,5" VZ	1	
40	18768	NIET – BLIND Ø 0,188 ZOLL X 0,251 BIS 0,375 GRIFFBEREICH	4	
41	134442	ABSTANDHALTER – SATTEL MIT ZWEI DREHRICHTUNGEN	1	
42	21763	BEFESTIGUNG – KABELBINDER, SCHWARZ	2	
A	135900	SCHRAUBE – FRVK VGL M12 X 1,75 X 40-8,8 ZINK		
B	136431	MUTTER – SK MIT FLS ZENTRAL SICHERND M12 X 1,75-10		
C	135785	SCHRAUBE – FRVK M10 x 1,5 X 25-8,8-AA1J		
D	135799	SCHRAUBENMUTTER – SK MIT FLS ZENTRAL SICHERND M10 x 1,5-10		
E	108172	SCHRAUBE – SK M10 X 1,5 x 65-8,8-AA1J		
F	233446	UNTERLEGSCHEIBE – GUMMI		
G	184712	UNTERLEGSCHEIBE – FLACH GROSS, M10-200HV		
H	184665	SCHRAUBE – SK MIT FLS, M10 x 1,5 x 30-10,9-AA1J		
J	30632	UNTERLEGSCHEIBE – FEDERRING M10		
K	30627	SCHRAUBE – SK VGL, M10 X 1,5 X 25-8,8-A3L		
I	184661	SCHRAUBE – SK VGL, M10 X 1,5 X 30-8,8-AA1J		
M	184665	SCHRAUBE – SK MIT FLS, M10 x 1,5 x 30-10,9-AA1J		
N	152732	SCHRAUBE – FRVK M10 x 1,5 X 40-8,8-AA1J		
P	191489	SCHRAUBE – FRVK VGL M8 x 1,25 x 16-8,8-AA1J		
Q	135337	MUTTER – SK FLS ZENTRAL SICHERND M8 X 1,25-8-AA1J		

# 116 (Optional) VertiBlade™ Rapstrennmessersatz



**(OPTIONAL) VERTIBLADE™ RAPSTRENNMESSERSATZ**

Ref.	Bestellnummer	Informationen	Menge	Seriennummer
	B7029	SATZ – VERTIBLADE RAPSTRENNMESSER <sup>265</sup>		
1	313502	MESSER – RAPSTRENNMESSER-BAUGRUPPE, RECHTS <sup>266</sup>	1	
	313501	MESSER – RAPSTRENNMESSER-BAUGRUPPE, LINKS <sup>266</sup>	1	
2	313750	UNTERLEGSCHLEIBE – 2 MM	wie erf.	
3	313749	UNTERLEGSCHLEIBE – 3 MM	wie erf.	
4	313745	UNTERLEGSCHLEIBE – 4,5 MM	wie erf.	
5	313744	AUFNAHME – MOTOR RAPSTRENNMESSER	2	
6	313808	NABE	2	
7	313801	ABSTANDSHALTER	2	
8	313797	SATZ – RAPSTRENNMESSERKLINGEN <sup>267</sup>	wie erf.	
9	313788	KLINGE – RAPSTRENNMESSER	wie erf.	
10	304611	MOTOR – HYDRAULIK	2	
11	283066	HYDRAULIKSCHLAUCH	4	
12	136653	VERSCHRAUBUNG – ADAPTER	4	
	135865	O-RING – Ø 1,78 X Ø 9,25		
	136654	O-RING – 1,50 X 2,10 X 14,70		
13	136249	VERSCHRAUBUNG – HYDRAULIK, WINKELSTÜCK 90°	4	
14	283008	VENTIL – VORRANGIGE DURCHFLUSSREGELUNG (FRRV)	1	
	283579	DICHTUNGSSATZ		
15	135235	KLEMME – FÜR 2 SCHLÄUCHE, ISOLIERT	6	
16	313780	FÜHRUNG – RAPSTRENNMESSER <sup>268</sup>	1	
A	320220	SCHRAUBE – TORX SNKK VGL TFL M6 X 1 X 16-SAF-8,8 ZINK		
B	313789	SCHRAUBE – RAPSTRENNMESSERKLINGE		
C	313790	MUTTER – RAPSTRENNMESSERKLINGE		
D	152732	SCHRAUBE – FRVK M10 x 1,5 X 40-8,8-AA1J		
E	135799	SCHRAUBENMUTTER – SK MIT FLS ZENTRAL SICHERND M10 x 1,5-10		
F	152655	SCHRAUBE – SK MIT FLS, M10 x 1,5 x 20-8,8-AA1J		

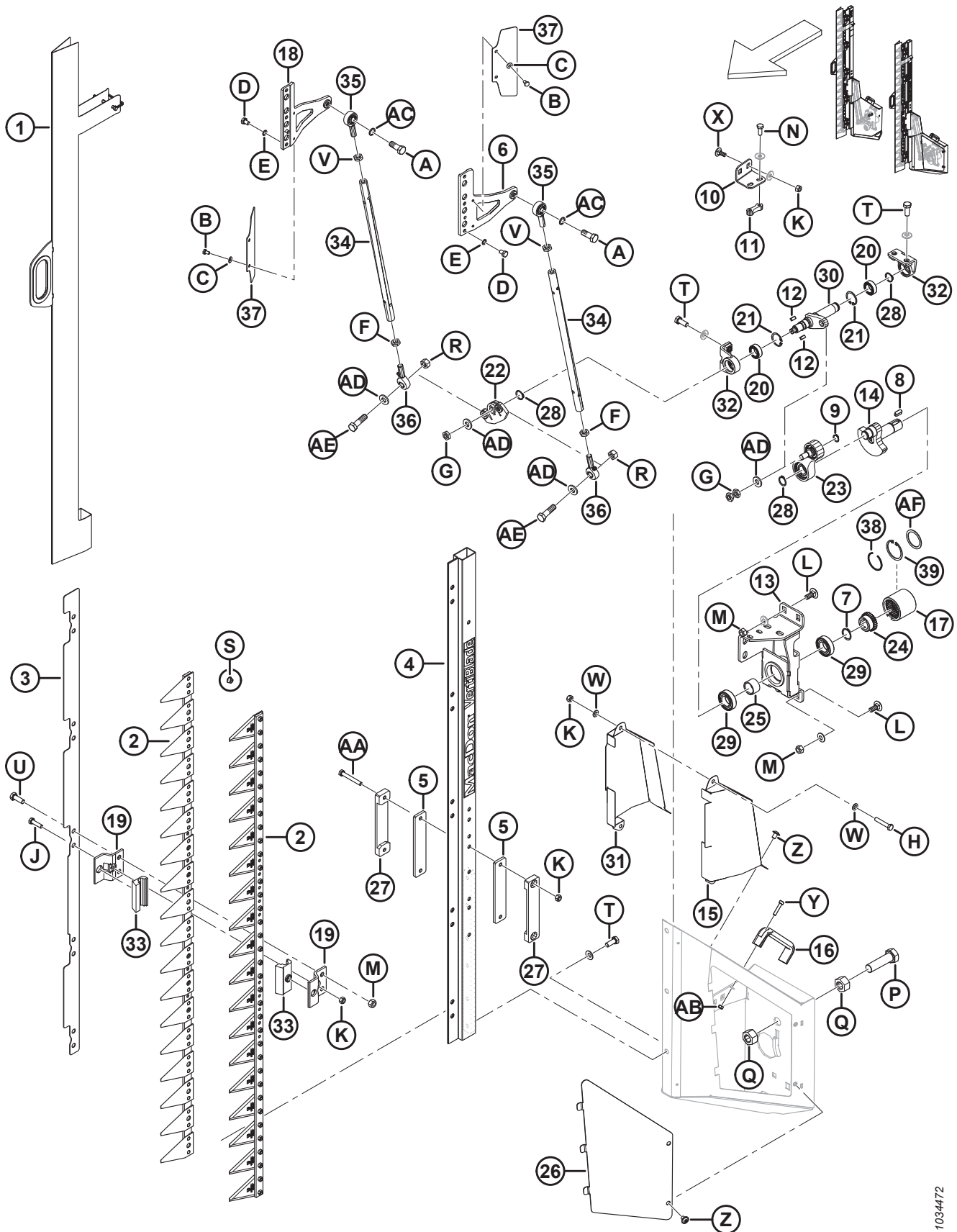
265. Die Sätze sind ausschließlich über Whole Goods erhältlich.

266. Siehe Abschnitt [117 \(Optional\) Komponenten für VertiBlade™ Rapstrennmesser](#), Seite 277 bzgl. Komponenten für Rapstrennmesser.

267. Der Satz enthält vier Rapstrennmesserklingen (MD #313788), acht Schrauben für Rapstrennmesserklinge (MD #313789) und acht Muttern für Rapstrennmesserklinge (MD #313790).

268. Die Führung wird als Hilfsmittel verwendet, um die korrekte Anzahl von Ausgleichsplatten (MD #313750, 313749 und 313745) zu bestimmen, um den Spalt zwischen der Rahmenplatte und der Führung zu füllen. Die Führung wird nach der Spaltbestimmung entfernt. Siehe Einbauanleitung bzgl. weiterer Einzelheiten.

# 117 (Optional) Komponenten für VertiBlade™ Rapstrennmesser

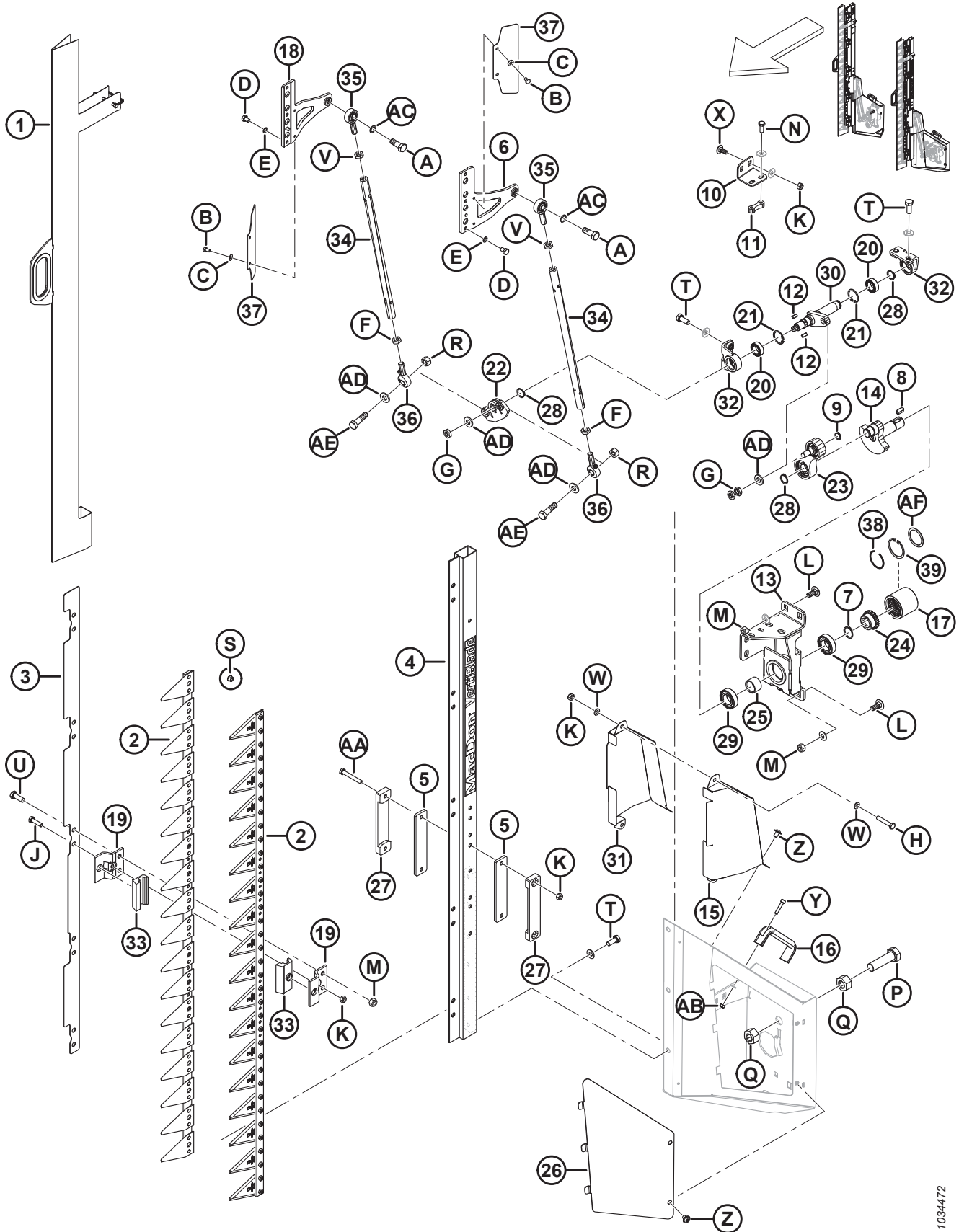




**(OPTIONAL) KOMPONENTEN FÜR VERTIBLADE™ RAPSTRENNMESSER**

Ref.	Bestellnummer	Informationen	Menge	Seriennummer
	313501	MESSER – RAPSTRENNMESSER-BAUGRUPPE, LINKS		
	313502	MESSER – RAPSTRENNMESSER-BAUGRUPPE, RECHTS		
1	313798	ABDECKBLECH – RAPSTRENNMESSER	2	
2	313799	MESSERBAUGRUPPE – RAPSTRENNMESSER	4	
3	313800	PLATTE – ADAPTER POSITIONIERUNG	2	
4	313802	LASCHE	2	
5	313805	FÜHRUNG – INNEN	4	
6	313807	MESSERKOPF – LINKS	2	
7	313810	RING – HALTE EXTERN	2	
8	313815	PASSFEDER	2	
9	313819	RING – HALTE EXTERN	2	
10	313882	HALTERUNG – KURBEL ANTRIEB RECHTS	1	
	313820	HALTERUNG – KURBEL ANTRIEB LINKS	1	
11	313821	PLATTE – MIT GEWINDE	2	
12	313824	PASSFEDER	4	
13	313884	AUFNAHME – RECHTER ANTRIEB SCHWEISSTEIL	1	
	313825	AUFNAHME – LINKER ANTRIEB SCHWEISSTEIL	1	
14	313828	WELLE – KURBEL	2	
15	313836	ABDECKUNG – RECHTES MESSER AUSSEN	2	
	313835	ABDECKUNG – LINKES MESSER AUSSEN	2	
16	313841	GRIFF	2	
17	313809	KUPPLUNG	2	
18	313869	MESSERKOPF – RECHTS	2	
19	313804	FÜHRUNG – MESSER	20	
20	313817	LAGERUNG – ANGEWINKELT	4	
21	313818	HALTERUNG – INNEN	4	
22	313826	ARM – PENDELND	2	
23	313827	PITTMAN BAUGRUPPE	2	
24	313813	NABE	2	
25	313814	HÜLSE – KURBELWELLENABSTANDHALTER	2	
26	313834	ABDECKUNG – RECHTS	1	
	313833	ABDECKUNG – LINKS	1	
27	313806	FÜHRUNG – AUSSEN	4	
28	313811	RING – HALTE EXTERN	6	
29	313812	LAGER	4	
30	313883	WELLE – ANTRIEB, RECHTS	1	
	313822	WELLE – ANTRIEB, LINKS	1	
31	313838	ABDECKUNG – RECHTES MESSER INNEN	1	
	313837	ABDECKUNG – LINKES MESSER INNEN	1	
32	313816	AUFNAHME – ABTRIEBSWELLE	4	
33	313803	FÜHRUNG	20	
34	313829	ROHR	4	
35	313830	GELENK – KUGEL	4	
36	313831	GELENK – KUGELLAGERUNG	4	

(OPTIONAL) KOMPONENTEN FÜR VERTIBLADE™ RAPSTRENNMESSER



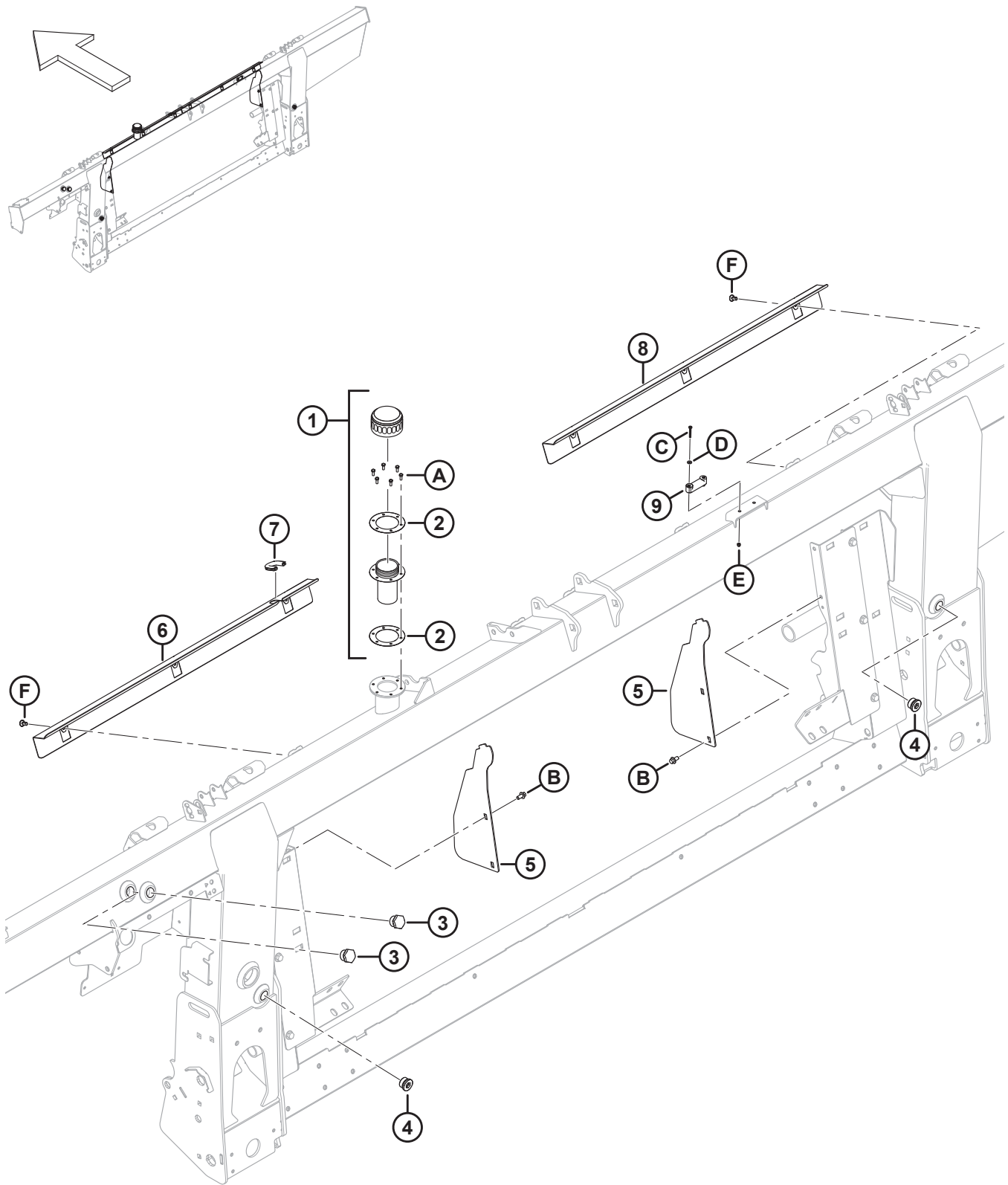
1034472

(OPTIONAL) KOMPONENTEN FÜR VERTIBLADE™ RAPSTRENNMESSER

Ref.	Bestellnummer	Informationen	Menge	Seriennummer
37	313839	ABDECKUNG	4	
38	340077	RING – HALTE <sup>269</sup>	1	
39	340078	RING – INNEN <sup>269</sup>	1	
A	313847	SCHRAUBE – M12 X 1,75 X 32		
B	136561	SCHRAUBE – SK VGL, M6 X 1 X 10-8,8-AA1J		
C	30631	UNTERLEGSCHIEBE – FEDERRING M6		
D	313848	SCHRAUBE – SK M8 X 1 X 12		
E	313849	UNTERLEGSCHIEBE – SICHERND SCHNORR		
F	313844	MUTTER – SK, M12 X 1,75 LINKS GEWINDESICHERUNG		
G	313845	MUTTER – SK M12 X 1,5		
H	30660	SCHRAUBE – SK M8 X 1,25 x 45-8,8-AA1J		
J	50140	SCHRAUBE – SK M8 X 1,25 x 30-8,8-AA1J		
K	135337	MUTTER – SK FLS ZENTRAL SICHERND M8 X 1,25-8-AA1J		
I	135785	SCHRAUBE – FRVK M10 x 1,5 X 25-8,8-AA1J		
M	135799	SCHRAUBENMUTTER – SK MIT FLS ZENTRAL SICHERND M10 x 1,5-10		
N	136302	SCHRAUBE – SK MIT FLS VGL TFL M8 X 1,25 X 20-8,8 ZINK		
P	136339	SCHRAUBE – SK FGW VGL M20 X 1,5 X 70 X 8,8-AA1J		
Q	136342	MUTTER – SK FGW M20 X 1,5 X 10-AA3L		
R	136759	MUTTER – SK ZENTRAL SICHERND M12 X 1,75-8-AA1J		
S	152668	MUTTER – SK MIT FLS ZENTRAL SICHERND M6 X 1-8		
T	152670	SCHRAUBE – SK MIT FLS M10 X 1,5 X 20-SPC-8,8-AA1J		
U	184661	SCHRAUBE – SK VGL, M10 X 1,5 X 30-8,8-AA1J		
V	184696	MUTTER – SK FGW M12 X 1,75-05-AA1J		
W	184708	UNTERLEGSCHIEBE – FLACH M8-200HV-AA1J		
X	197171	SCHRAUBE – FRVK M8 X 1,25 X 20-8,8 ZINK		
Y	252236	SCHRAUBE – SK-BUCHSE M6 X 1 X 25-10,9 AA1T		
Z	252292	SCHRAUBE – FLACHKOPF ISK M8 x 1,25 x 12-10,9-AA1J		
AA	252398	SCHRAUBE – SK M8 X 1,25 X 60-8,8 ZINK		
AB	136773	MUTTER – SK ZENTRAL SICHERND M6 X 1-8-AA1J		
AC	313846	UNTERLEGSCHIEBE – SICHERND SCHNORR		
AD	313832	UNTERLEGSCHIEBE		
AE	313843	SCHRAUBE – M12 X 1,75 X 43		
AF	340076	UNTERLEGSCHIEBE <sup>269</sup>		

269. Wartungsteil für Kupplung (MD #313809).

# 118 Rahmenkomponenten – Floatmodul

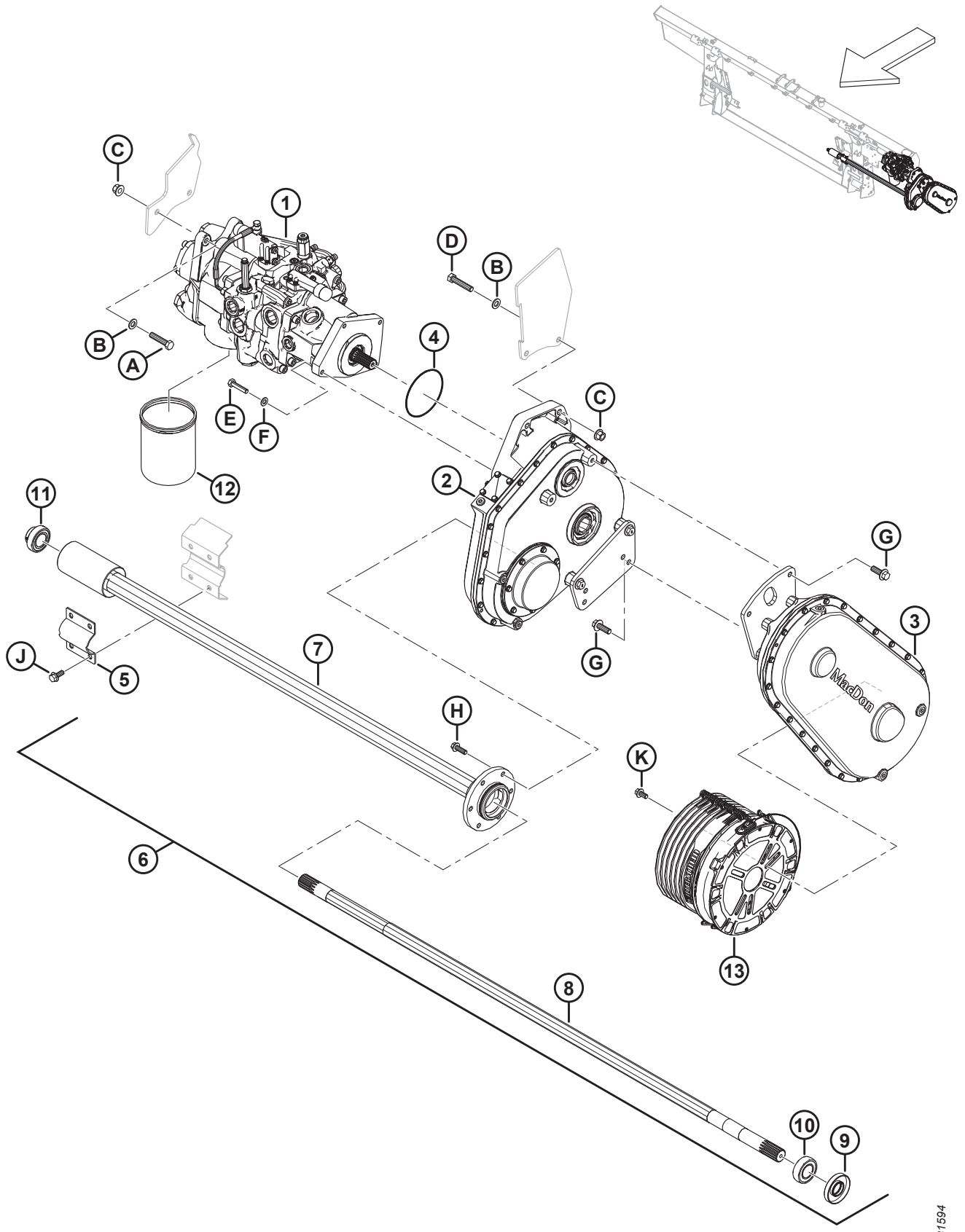


**RAHMENKOMPONENTEN – FLOATMODUL**

Ref.	Bestellnummer	Informationen	Menge	Seriennummer
1	133942	DECKEL – ÖLVERSCHLUSS <sup>270</sup>	1	
2	304658	FLACHDICHTUNG – ÖLEINFÜLLSTUTZEN (2 STÜCK)	1	
3	304668	SCHAUGLAS	2	
4	136269	STOPFEN – INNENSECHSKANT	2	
	30971	O-RING – Ø 2,95 X Ø 23,47		
5	<b>347558</b>	<b>ABDECKUNG – EINZUGSTROMMELSEITE</b>	<b>2</b>	
6	314928	ABDECKUNG – LINKS	1	
7	194082	FORMTEIL	1	
8	322870	ABDECKUNG – RECHTS	1	
9	322872	WAAGE – WASSER	1	
A	135873	SCHRAUBE – BEARB SK #10-32 X 1/2-GR5-AA1J		
B	136485	SCHRAUBE – SK MIT FLS, VGL, M8 x 1,25 x 16-8,8-AA1J		
C	<b>320388</b>	<b>SCHRAUBE – BODENPLATTE VGL M4 X 0,7 X 30-4,8 ZINK</b>		
D	<b>18798</b>	<b>UNTERLEGSCHLEIBE – FLACH SAE 7/32 ID X 7/16 ZOLL AD AA1J</b>		
E	197320	SCHRAUBE – SK NYLOC M4 x 0,7-8-AA1J		
F	NSE	KLAMMER – DRUCK, TAFEL		

270. Der Deckel und die Flachdichtung dürfen beim Versand nicht auf der Einfüllöffnung verbleiben (nicht abgebildet). Bewahren Sie die sechs Schrauben (MD #135873) auf. Ersetzen Sie den Deckel und die Flachdichtung durch Verschlussdeckel (MD #133942), der komplett mit Öldeckel (NSE), Einfüllstutzen (NSE) und zwei Flachdichtungen (MD #304658) geliefert wird. Verwenden Sie die sechs Schrauben, die vom Versanddeckel aufbewahrt worden sind, um den Ölverschlussdeckel am Rahmen zu befestigen. Der Ölverschlussdeckel wird zusammen mit dem Rahmen geliefert, kann jedoch auch nachbestellt werden.

# 119 Pumpe, Getriebe und Eingangsantrieb



**PUMPE, GETRIEBE UND EINGANGSANTRIEB**

Ref.	Bestellnummer	Informationen	Menge	Seriennummer
1	337774	PUMPE – INTEGRIERT <sup>271</sup>	1	
2	308725	ANTRIEB – FLOATMODUL HAUPT <sup>272</sup>	1	
3	308726	ANTRIEB – EINGANG 1,14:1 (CNH) <sup>273</sup>	1	
	337713	ANTRIEB – EINGANG 1:1,42 (JD) <sup>273</sup>	1	
	347001	ANTRIEB – EINGANG 1:1,14 (CLAAS) <sup>273</sup>	1	
	308863	ANTRIEB – EINGANG 1:1,04 (AGCO) <sup>273</sup>	1	
4	328713	O-RING – 2,62 x 113,97	1	
5	347185	KLEMME – DREHZAPFEN DER EINZUGSTROMMEL	1	
6	308732	BAUGRUPPE – EINZUGSTROMMELWELLE <sup>274</sup>	1	
7	328370	ROHR – AUSGANG	1	
8	328202	ABTRIEBSWELLE	1	
9	308755	DICHTUNG – WELLE	1	
10	328371	LAGERUNG – EINSATZ	1	
11	21363	LAGERUNG – AD RUND UND SCHIEBEMUFFE K/M 2 DICHTUNGEN	1	
12	<b>320360</b>	<b>FILTER – HYDRAULIK, K/M 2X DICHTUNG</b>	<b>1</b>	
13	328316	MESSERFINGER – GEGENKONUS 250 MM	1	
A	152779	SCHRAUBE – SK M12 X 1,75 x 55-8,8-AA1J		
B	184714	UNTERLEGSCHIEBE – FLACH NORMAL, M12-300HV		
C	136431	MUTTER – SK MIT FLS ZENTRAL SICHERND M12 X 1,75-10		
D	152274	SCHRAUBE – SK M12 X 1,75 x 60-8,8-AA1J		
E	135335	SCHRAUBE – SK M10 X 1,5 x 45-8,8-AA1J		
F	184711	UNTERLEGSCHIEBE – FLACH NORMAL, M10-200HV-AA1J		
G	152731	SCHRAUBE – SK MIT FLS, VGL, M12 x 1,75 x 35-10,9-AA1J		
H	184665	SCHRAUBE – SK MIT FLS, M10 x 1,5 x 30-10,9-AA1J		
J	135783	SCHRAUBE – SK MIT FLS, VGL, M10 x 1,5 x 25-10,9-AA1J		
K	152655	SCHRAUBE – SK MIT FLS, M10 x 1,5 x 20-8,8-AA1J		

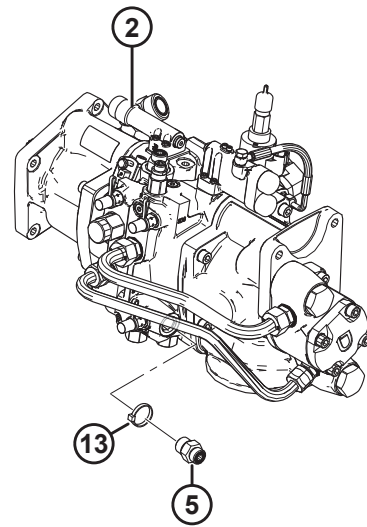
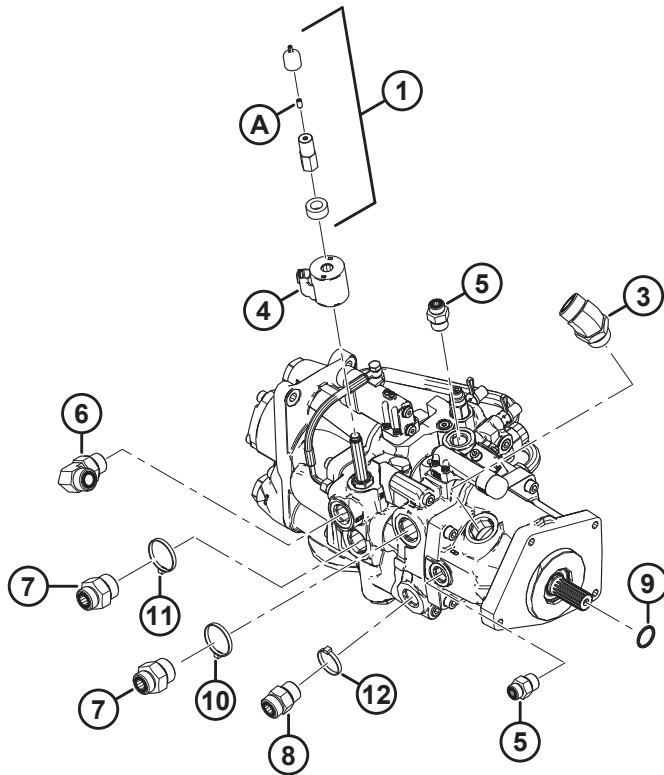
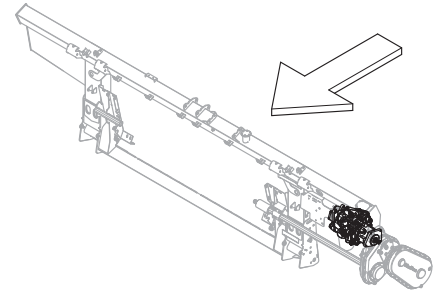
271. Siehe Abschnitt [120 Pumpenbaugruppe](#), Seite 285 bzgl. Pumpenbaugruppe.

272. Siehe Abschnitt [121 Getriebebaugruppe](#), Seite 287 bzgl. Getriebebaugruppe.

273. Siehe Abschnitt [122 Eingangsantriebsbaugruppe](#), Seite 291 bzgl. Eingangsantriebsbaugruppe.

274. Die Einzugstrommelwellen-Baugruppe enthält Wellendichtung (MD #308732), Schiebemuffenlagerung (MD #21363), Ausgangsrohr (MD #328370), Ausgangswelle (MD #328202) und Einsatzlagerung (MD #328371).

# 120 Pumpenbaugruppe





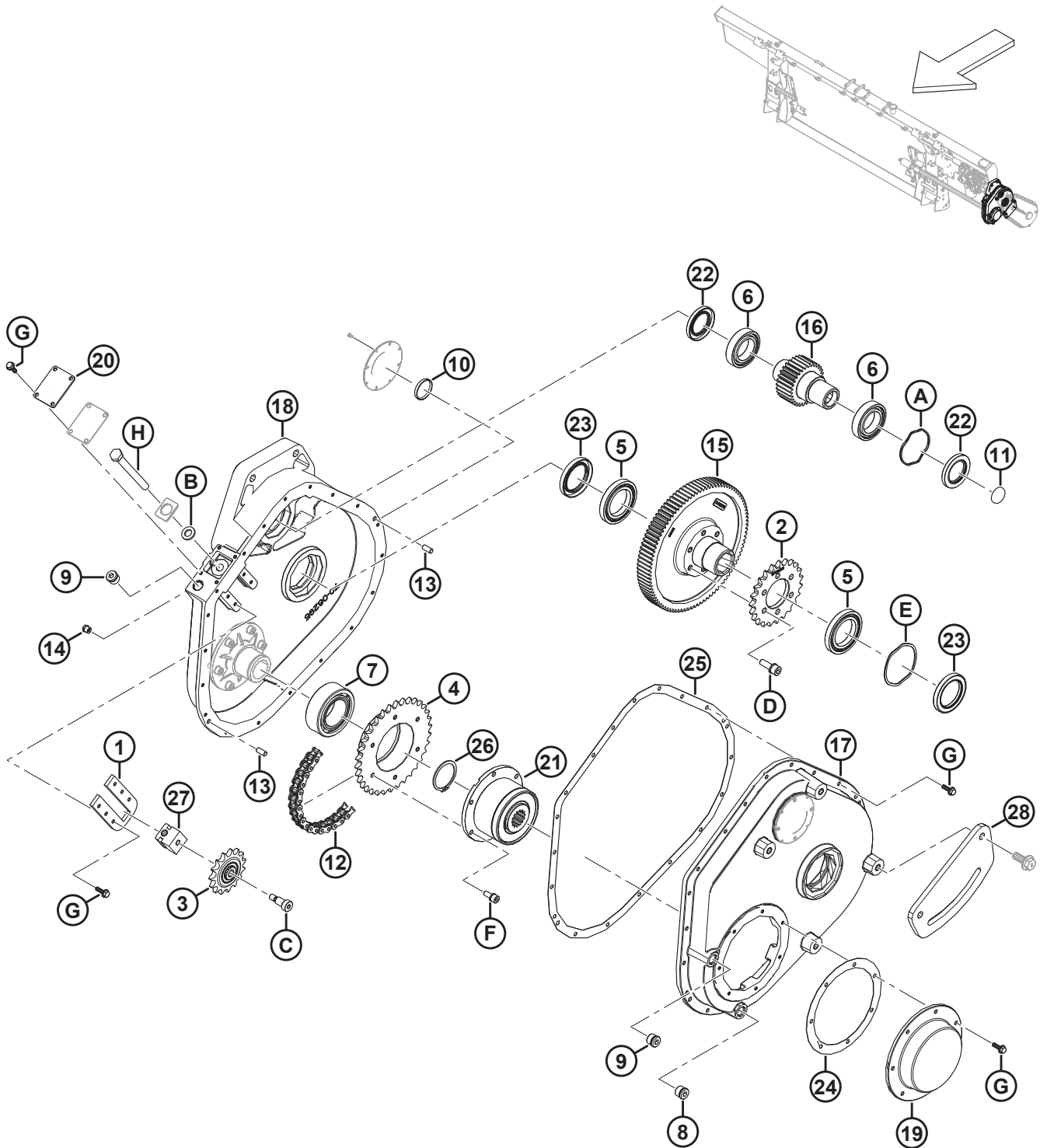
**PUMPENBAUGRUPPE**

Ref.	Bestellnummer	Informationen	Menge	Seriennummer
1	328262	SATZ – MANUELLE ÜBERSTEUERUNG <sup>275</sup>	1	
2	337774	PUMPE – INTEGRIERT <sup>276</sup> bestellen.	1	
	322148	DICHTUNGSSATZ		
3	252814	VERSCHRAUBUNG – HYDRAULIK, WINKELSTÜCK 45°	1	
	135554	O-RING – 1,78 x 23,52		
	136988	O-RING – ORFS TEFLONBESCHICHTET		
4	209045	MAGNETSPULE	1	
5	184463	VERSCHRAUBUNG – ADAPTER HYDRAULIK (M1, M2)	3	
	44210	O-RING – Ø 2,46 X Ø 19,18		
	135866	O-RING – Ø 1,78 X Ø 12,42		
6	135821	VERSCHRAUBUNG – WINKELSTÜCK 90° HYDRAULIK (SDP)	1	
	30971	O-RING – Ø 2,95 X Ø 23,47		
	135868	O-RING – Ø 1,78 X Ø 18,77		
7	135789	VERSCHRAUBUNG – ADAPTER (KP)	2	
	50220	O-RING – Ø 2,95 X Ø 29,74		
	135868	O-RING – Ø 1,78 X Ø 18,77		
8	135788	VERSCHRAUBUNG – ADAPTER (SDR)	1	
	30971	O-RING – Ø 2,95 X Ø 23,47		
	135868	O-RING – Ø 1,78 X Ø 18,77		
9	17006	O-RING – 3,18 x 25,40	1	
10	40704	BEFESTIGUNG – KABELBINDER, ORANGEFARBEN	1	
11	40703	BEFESTIGUNG – KABELBINDER, BLAU	1	
12	40702	BEFESTIGUNG – KABELBINDER, ROT	1	
13	21763	BEFESTIGUNG – KABELBINDER, SCHWARZ	1	
A	21061	SCHRAUBE – STELL SK-BUCHSE 1/4-20 X 1/2 GR5 AF0C	1	

275. Der Satz enthält Abstandhalterspule (NSE), Staubkappe (NSE), Spulenmutter (NSE) und Stellschraube (MD #21061).

276. Wenn Ersatzteile für eingestellten Dichtungssatz (MD #328281) oder eingestellte Überdruckventile (MD #322159 und 328282) benötigt werden, neue integrierte Pumpe (MD #337774)

# 121 Getriebebaugruppe

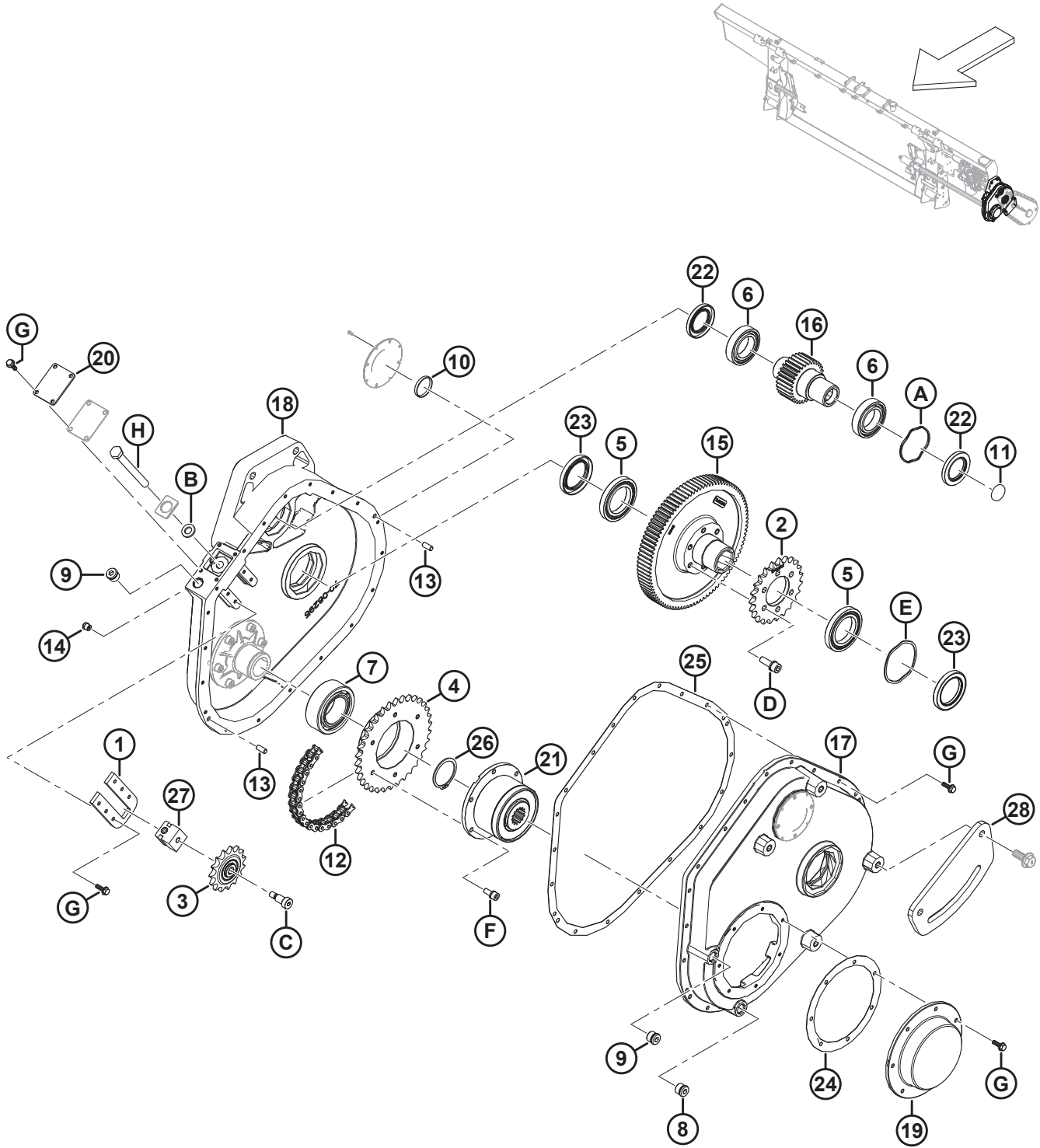


**GETRIEBEBAUGRUPPE**

Ref.	Bestellnummer	Informationen	Menge	Seriennummer
	308725	ANTRIEB – FLOATMODUL HAUPT		
	<b>347405</b>	<b>SATZ – GETRIEBE-NACHRÜSTSATZ</b> <sup>277</sup>	<b>N/B</b>	
1	328181	SPANNPLATTE	<b>1</b>	
2	322409	KETTENRAD – 50A23	<b>1</b>	
3	328188	KETTENRAD – 50B15 K/M LAGERUNG	<b>1</b>	
4	328187	KETTENRAD – 50B34	<b>1</b>	
5	322193	KUGELLAGER	<b>2</b>	
6	322192	KUGELLAGER	<b>2</b>	
7	322197	LAGERUNG – ZWEIREIHIG KUGEL	<b>1</b>	
8	328154	STOPFEN – M20 ORB MAGNETISCH	<b>1</b>	
9	328152	STOPFEN – M20 ORB	<b>1</b>	
10	328186	ABDECKKAPPE	<b>1</b>	
11	328185	ABDECKKAPPE	<b>1</b>	
12	301971	KETTE – ROLLE, RC-50-56P ENDLOS	<b>1</b>	
13	NSE	STIFT – PASS	<b>2</b>	
14	328176	ENTLÜFTER – 1/8-27 NPT	<b>1</b>	
15	328175	ZAHNRAD – 94 ZÄHNE	<b>1</b>	
16	328174	ZAHNRAD – 30 ZÄHNE	<b>1</b>	
17	NSE	GEHÄUSE – GETRIEBE	<b>1</b>	
18	NSE	GEHÄUSE – GETRIEBE	<b>1</b>	
19	328164	ABDECKUNG – KUPPLUNG	<b>1</b>	
20	328165	ABDECKUNG – SPANNVORRICHTUNG	<b>1</b>	
21	314082	KUPPLUNG – WEASLER	<b>1</b>	
22	<b>347416</b>	<b>DICHTUNG – VITON 38 X 62 X 7</b>	<b>2</b>	
23	<b>347417</b>	<b>DICHTUNG – VITON 48 X 72 X 8</b>	<b>2</b>	
24	328161	FLACHDICHTUNG – KUPPLUNG ABDECKUNG	<b>1</b>	
25	<b>347410</b>	<b>DICHTUNG – HAUPTGETRIEBE FM200</b>	<b>1</b>	
26	322195	HALTERING	<b>1</b>	
27	328157	SPANNRADBLOCK	<b>1</b>	
28	<b>347349</b>	<b>HALTERUNG – CMPLTN-HAUPTGELENK</b>	<b>1</b>	
A	328160	UNTERLEGSCHIEBE – WELLENFEDER		
B	184587	UNTERLEGSCHIEBE – FLACH 1/2" x 1,25" AA1J		
C	328184	SCHRAUBE – MIT ABSATZ 3/8-16 X 3/4 LG		

277. Der Getriebe-Nachrüstsatz wird zum Nachrüsten von Getrieben des Baujahrs 2020 verwendet. Der Satz enthält Abstandshalter (MD #347408, 347409), eine Dichtung (MD #347410), zwei Dichtungen (MD #347416), zwei Dichtungen (MD #347417), Wellenfederscheiben (MD #328159, 328160), Zahnräder (MD #328174, 328175), Kugellager (MD #322192, 322193), Kettenrad (MD #322409), Schrauben (MD #135401), Unterlegscheiben (MD #30632) und eine Anleitung.

# GETRIEBEBAUGRUPPE



1034451

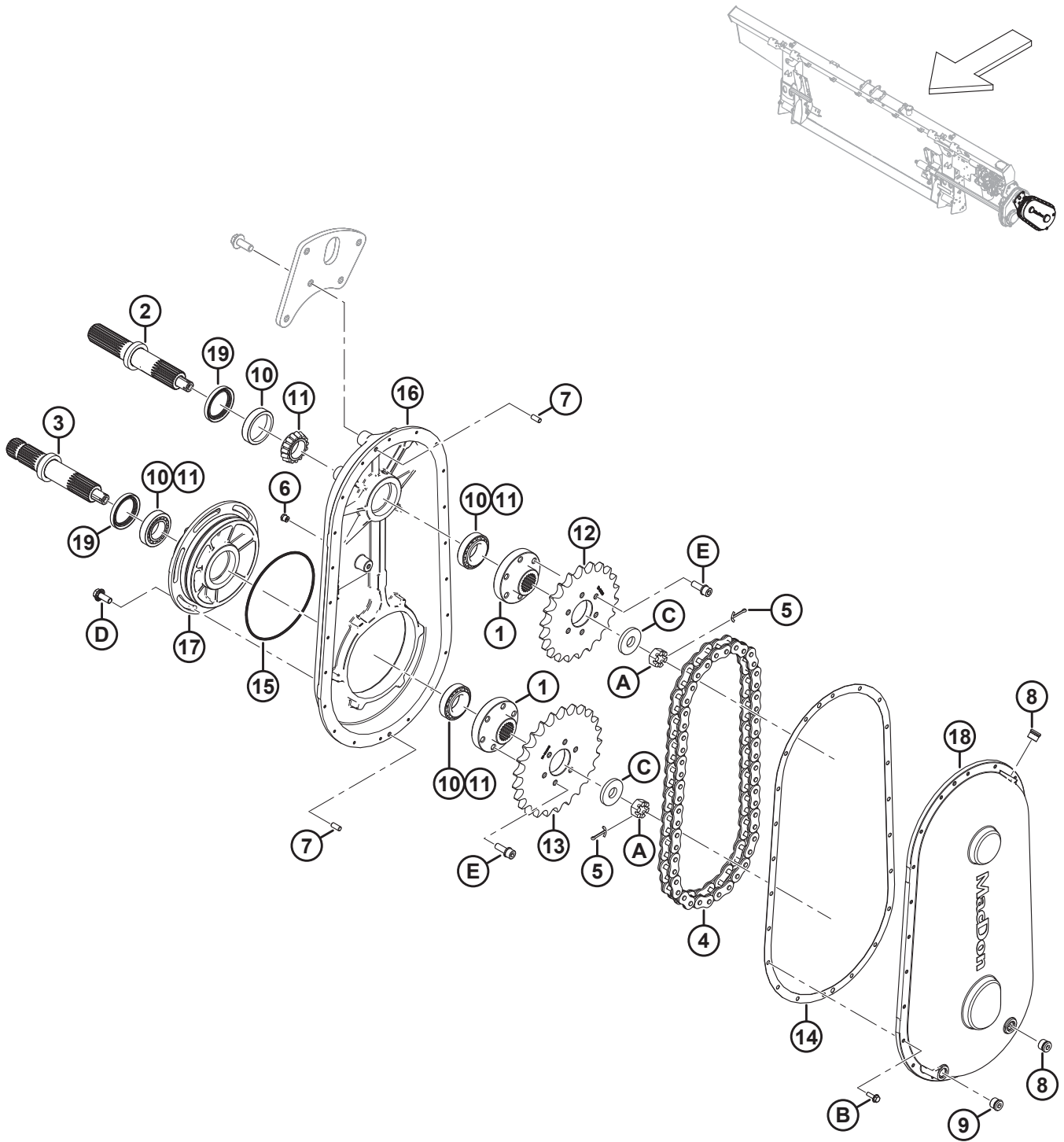
**GETRIEBEBAUGRUPPE**

<b>Ref.</b>	<b>Bestellnummer</b>	<b>Informationen</b>	<b>Menge</b>	<b>Seriennummer</b>
D	328183	SCHRAUBE – M10 X 1,25 X 30 SEMS		
	<b>135401</b>	<b>SCHRAUBE – FLACHKOPF VGL M10 X 1,5 X 30-8,8-AA1J</b> <sup>278</sup>		
	<b>30632</b>	<b>UNTERLEGSCHLEIBE – FEDERRING M10</b> <sup>278</sup>		
E	328159	UNTERLEGSCHLEIBE – WELLENFEDER		
F	328182	SCHRAUBE – M8 X 1 X 20 GETEILT SEMS		
G	328156	SCHRAUBE – GEZAHNTER FLANSCH		
H	328158	SCHRAUBE – SPANNVORRICHTUNG		

---

278. Für Maschinen, die mit dem Getriebe-Nachrüstsatz gewartet werden (MD #347405).

# 122 Eingangsantriebsbaugruppe



**EINGANGSANTRIEBSBAUGRUPPE**

Ref.	Bestellnummer	Informationen	Menge	Seriennummer
	B7041	SATZ – CNH EINGANGSANTRIEBSKETTENRÄDER <sup>279</sup>		
	B7042	SATZ – JD EINGANGSANTRIEBSKETTENRÄDER <sup>280</sup>		
	<b>B7308</b>	<b>SATZ – CLAAS EINGANGSANTRIEBSKETTENRÄDER <sup>281</sup></b>		
	B7111	SATZ – AGCO IDEAL EINGANGSANTRIEBSKETTENRÄDER <sup>282</sup>		
	308726	ANTRIEB – EINGANG 1,14:1 (CNH)		
	337713	ANTRIEB – EINGANG 1:1,42 (JD)		
	347001	ANTRIEB – EINGANG 1:1,14 (CLAAS)		
	308863	ANTRIEB – EINGANG 1:1,04 (AGCO)		
1	328203	NABE – KEILVERZAHNT	2	
2	328202	ABTRIEBSWELLE	1	
3	328201	WELLE – EINGANG	1	
4	328120	KETTE – RC80 50 PT ENDLOS	1	
5	18607	SICHERUNGSSPLINT Ø 5/32" x 1,5" VZ	2	
6	328176	ENTLÜFTER – 1/8-27 NPT	1	
7	NSE	STIFT – PASS	2	
8	328152	STOPFEN – M20 ORB	2	
9	328154	STOPFEN – M20 ORB MAGNETISCH	1	
10	30701	LAGER – SCHALE	4	
11	30702	LAGER – KONUS	4	
12	308852	KETTENRAD – 80A22 (CNH)	1	
	337667	KETTENRAD – 80A21 (JD)	1	
	308848	KETTENRAD 80A25 (CLAAS)	1	
	308856	KETTENRAD – 80A23 (AGCO)	1	
13	308848	KETTENRAD – 80A25 (CNH)	1	
	308853	KETTENRAD – 80A27 (JD)	1	
	337667	KETTENRAD 80A21 (CLAAS)	1	
	308855	KETTENRAD – 80A24 (AGCO)	1	
14	328200	FLACHDICHTUNG – UMBAU ANTRIEB	1	
15	328199	O-RING – #260	1	
16	328198	GEHÄUSE – UMBAUGETRIEBE	1	
17	328197	GEHÄUSE – EXZENTER	1	
18	328196	ABDECKUNG – UMBAUGETRIEBE	1	
19	187477	LAGERDICHTUNG	2	
A	5512	KRONENMUTTER – SK 0,750-16" UNF VZ		

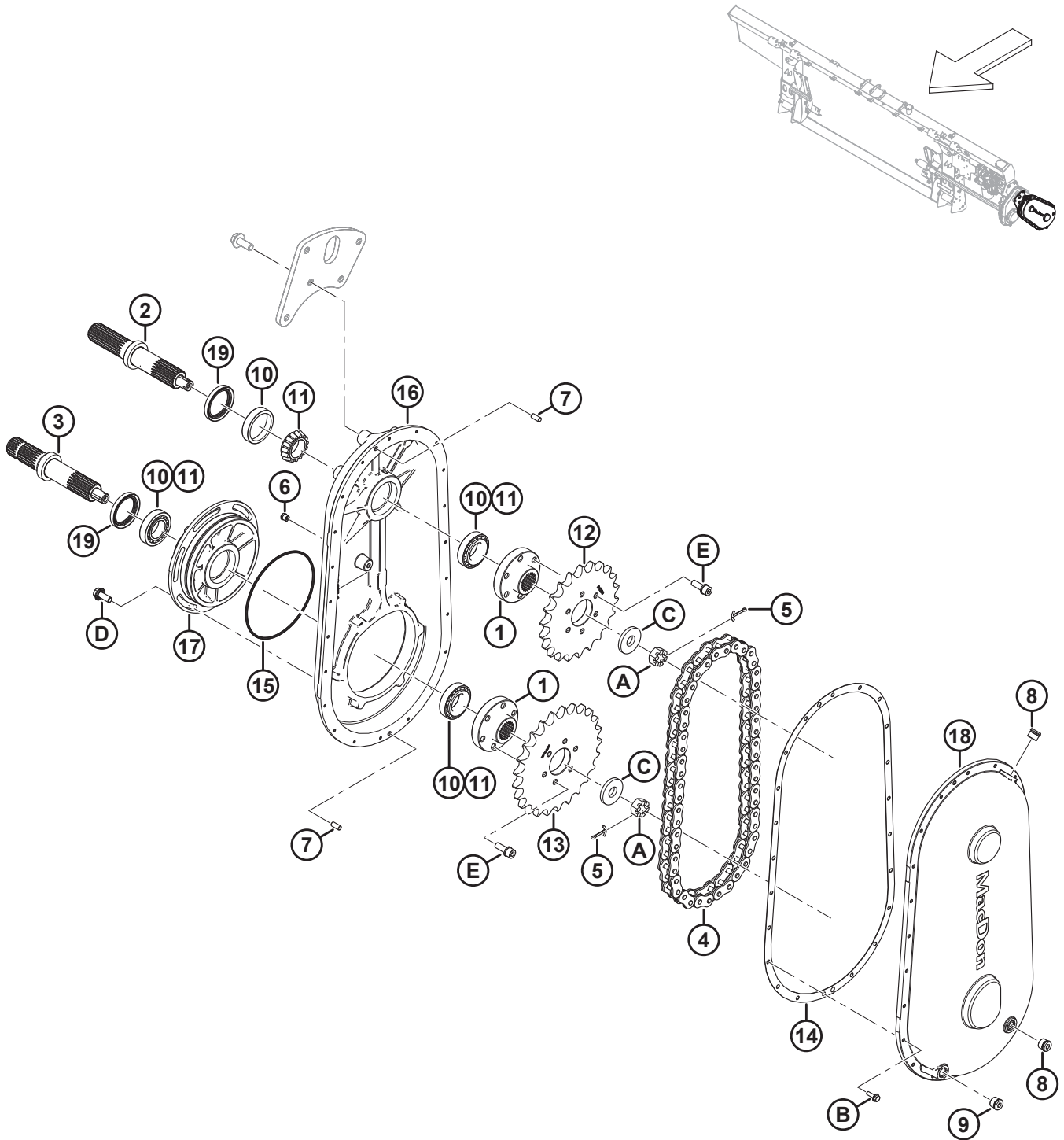
279. Der Satz enthält Flachdichtung (MD #328200), Kette (MD #328120), Kettenräder (MD #308848, 308852) und Anweisungen. Die Sätze sind nur über Whole Goods erhältlich.

280. Der Satz enthält Flachdichtung (MD #328200), Kette (MD #328120), Kettenräder (MD #308853, 337667) und Anweisungen. Die Sätze sind nur über Whole Goods erhältlich.

281. Der Satz enthält Flachdichtung (MD #328200), Kette (MD #328120), Kettenräder (MD #308848, 337667) und Anweisungen. Die Sätze sind nur über Whole Goods erhältlich.

282. Der Satz enthält Flachdichtung (MD #328200), Kette (MD #328120), Kettenräder (MD #308855, 308856) und Anweisungen. Die Sätze sind nur über Whole Goods erhältlich.

# EINGANGSANTRIEBSBAUGRUPPE



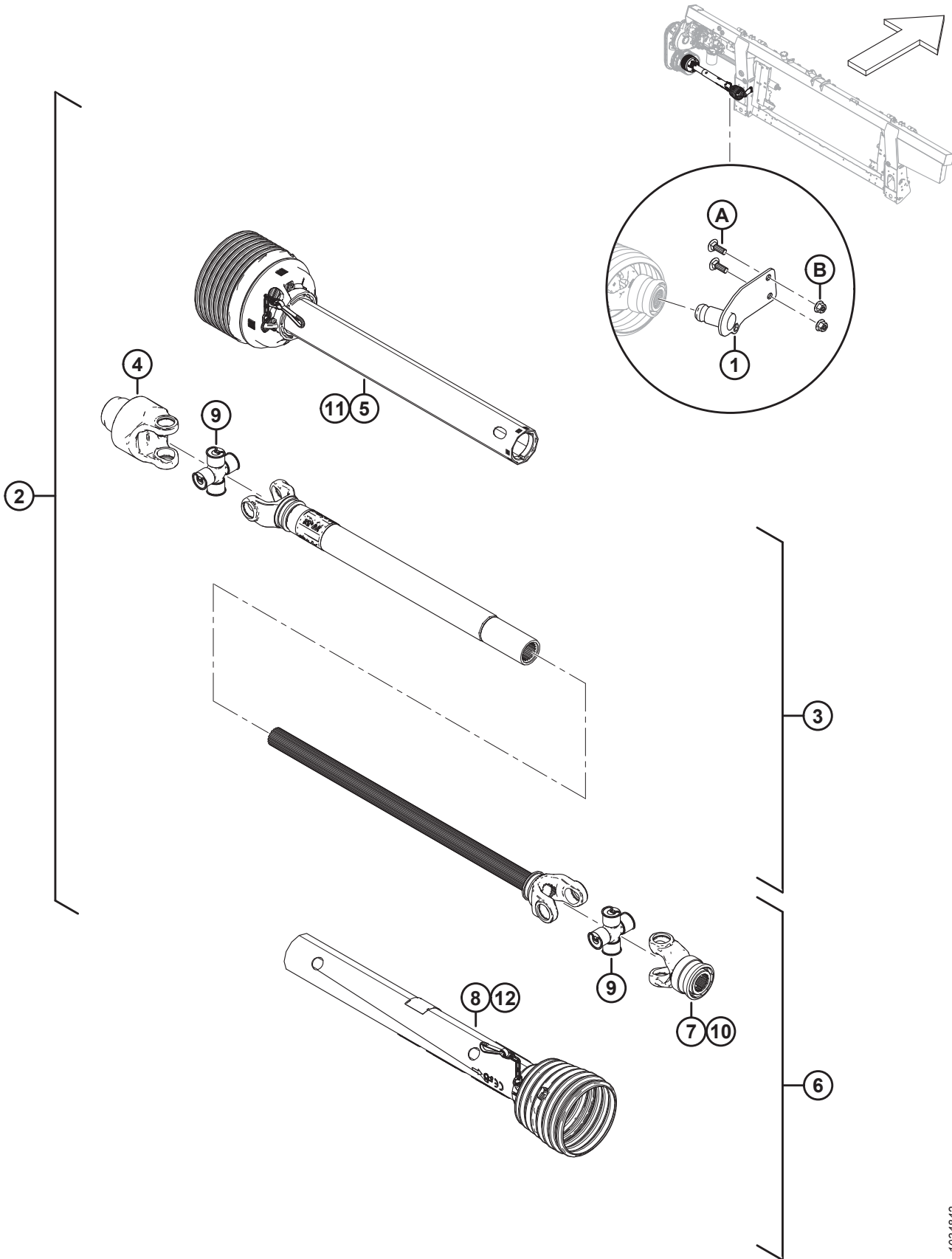
1034466



## EINGANGSANTRIEBSBAUGRUPPE

<b>Ref.</b>	<b>Bestellnummer</b>	<b>Informationen</b>	<b>Menge</b>	<b>Seriennummer</b>
B	328156	SCHRAUBE – GEZAHNTER FLANSCH		
C	6647	UNTERLEGSCHEIBE – FLACH		
D	135783	SCHRAUBE – SK MIT FLS, VGL, M10 x 1,5 x 25-10,9-AA1J		
E	328183	SCHRAUBE – M10 X 1,25 X 30 SEMS		

# 123 Eingangswelle und Aufnahme



## EINGANGSWELLE UND AUFNAHME

Ref.	Bestellnummer	Informationen	Menge	Seriennummer
	B7038	SATZ – 6-ZAHNIGE KEILVERZAHNTE CE-ANTRIEBSWELLE <sup>283</sup>	1	
	B7039	SATZ – 21-zahnige keilverzahnte CE-ANTRIEBSWELLE <sup>284</sup>	1	
	B7108	SATZ – 20-ZAHNIGES ANTRIEBSWELLENBÜNDEL <sup>285</sup>	1	
1	322486	AUFNAHME SCHWEISSTEIL – LAGERUNG FÜR 6-ZAHNIGE ZAPFWELLE <sup>286</sup>	1	
	322456	AUFNAHME SCHWEISSTEIL – LAGERUNG FÜR 21-ZAHNIGE ZAPFWELLE <sup>287</sup>	1	
	328924	AUFNAHME SCHWEISSTEIL – LAGERUNG FÜR 20-ZAHNIGE ZAPFWELLE <sup>288</sup>	1	
2	314173	ANTRIEBSWELLE – 6 ZÄHNE KEILVERZAHNT <sup>286</sup>	1	
	314174	ANTRIEBSWELLE – 1,375 ZOLL 21 ZÄHNE KEILVERZAHNT CE <sup>287</sup>	1	
	322114	ANTRIEBSWELLE – 1 3/4 20 ZÄHNE KEILVERZAHNT <sup>288</sup>	1	
3	322915	ANTRIEBSWELLE – ZUSATZGERÄT HÄLFTE	1	
4	133631	GABEL – FREI DREHEND	1	
5	322916	ANTRIEBSWELLE – ZUSATZGERÄT SCHUTZ	1	
6	322926	ANTRIEBSWELLE – 6 ZÄHNE MÄHDRRESCHER HÄLFTE <sup>286</sup>	1	
	322924	ANTRIEBSWELLE – 21 ZÄHNE MÄHDRRESCHER HÄLFTE <sup>287</sup>	1	
	322930	ANTRIEBSWELLE – 20 ZÄHNE MÄHDRRESCHER HÄLFTE <sup>288</sup>	1	
7	133634	GABEL – 6 ZÄHNE <sup>286</sup>	1	
	322925	GABEL – 21 ZÄHNE <sup>287</sup>	1	
	322931	GABEL – 20 ZÄHNE <sup>288</sup>	1	
8	322917	ANTRIEBSWELLE – MÄHDRESCHERSEITE SCHUTZ	1	
9	142777	QUERZAPFENSATZ	2	
10	40095	SATZ – REPARATUR	1	
	150891	SATZ – SCHIEBEVERRIEGELUNG GABEL REPARATUR <sup>288</sup>	1	
11	322918	REPARATURSATZ FÜR INNEREN SCHUTZ <sup>289</sup>	1	
12	220766	CE-REPARATURSATZ FÜR ABDECKBLECH <sup>289</sup>	1	
	36651	AUFKLEBER – GEFAHR		
	194521	AUFKLEBER – WARNUNG		
	30316	AUFKLEBER – GEFAHR		
A	184662	SCHRAUBE – FRVK VGL M10 x 1,5 x 30-8,8-AA1J		
B	135799	SCHRAUBENMUTTER – SK MIT FLS ZENTRAL SICHERND M10 x 1,5-10		

283. Satz mit 6-zahniger keilverzahnter Antriebswelle für Mähdrescher von Case und New Holland. Die Sätze sind nur über Whole Goods erhältlich.

284. Satz mit 21-zahniger keilverzahnter Antriebswelle für Mähdrescher von Case, New Holland, John Deere, CLAAS, AGCO Challenger®/Massey Ferguson® und AGCO Gleaner®. Die Sätze sind nur über Whole Goods erhältlich.

285. Satz mit 20-zahniger keilverzahnter Antriebswelle für Mähdrescher der Serie AGCO IDEAL™. Die Sätze sind nur über Whole Goods erhältlich.

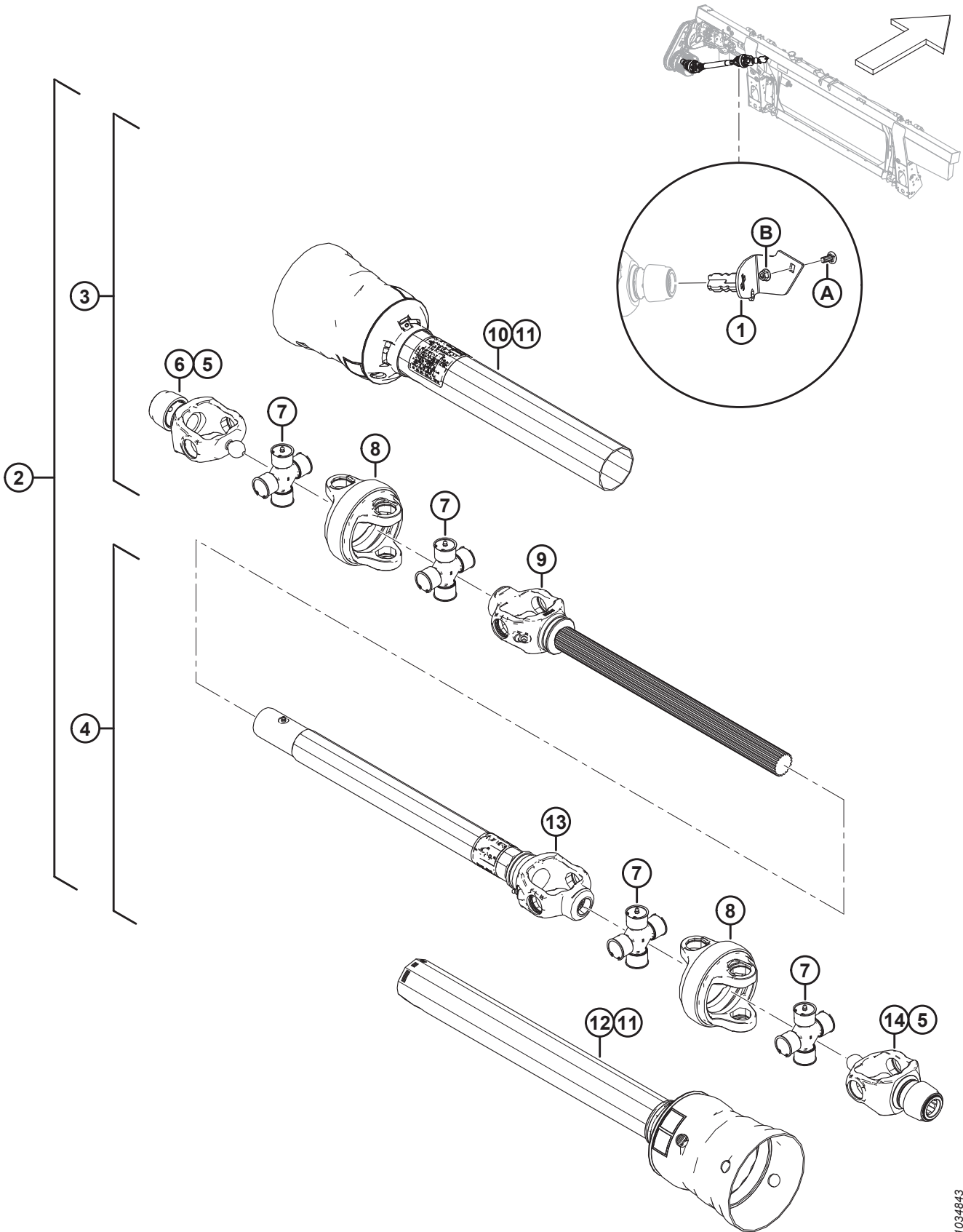
286. Für 6-zahnige keilverzahnte Antriebswelle.

287. Für 21-zahnige keilverzahnte Antriebswelle.

288. Für 20-zahnige keilverzahnte Antriebswelle.

289. Der Satz enthält einen Kettensatz, eine Lagerung, eine Verriegelungsdichtung und Anweisungen.

# 124 Eingangsantriebswelle und Aufnahme – großer Winkel

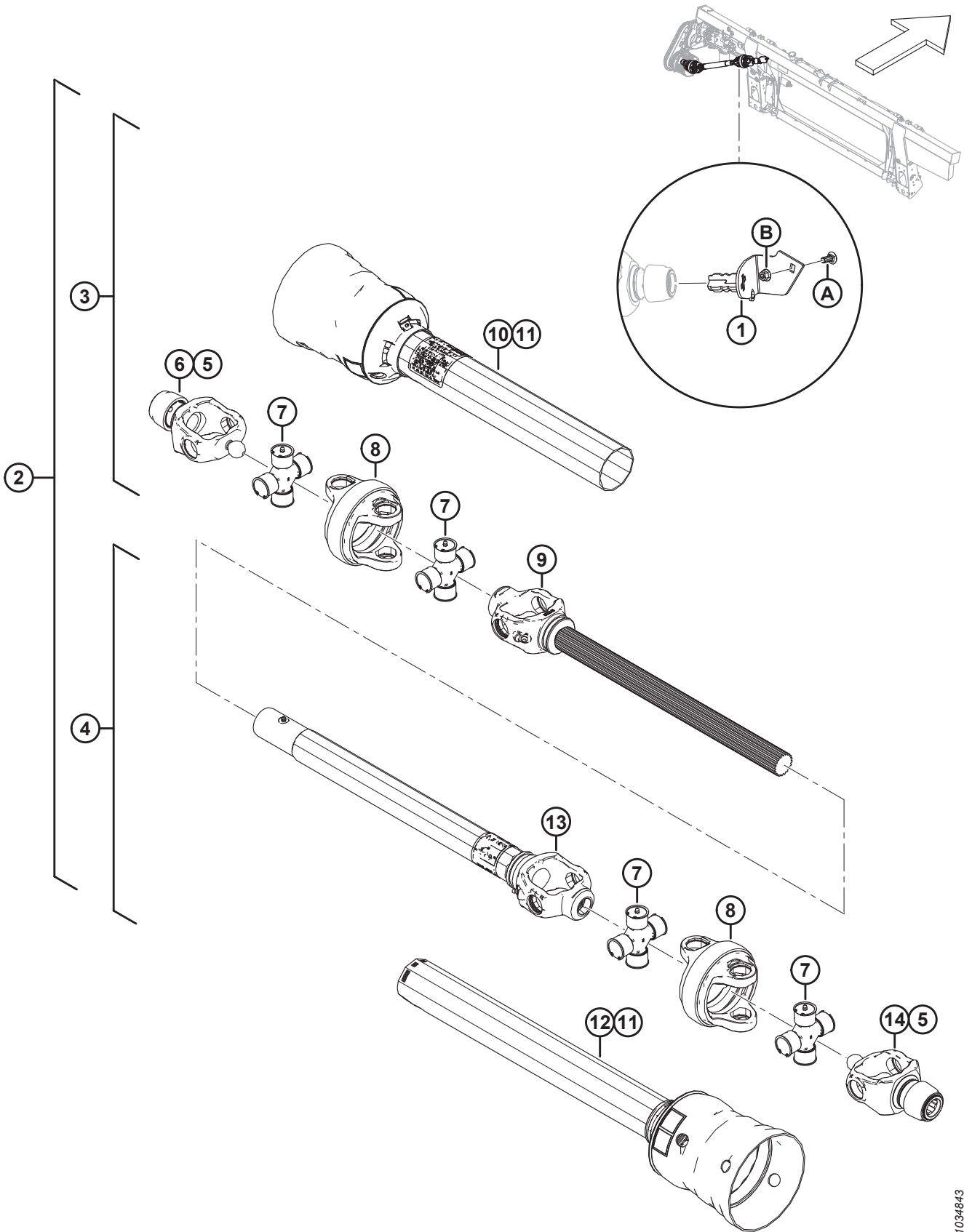


**EINGANGSANTRIEBSWELLE UND AUFNAHME – GROBER WINKEL**

Ref.	Bestellnummer	Informationen	Menge	Seriennummer
	B7180	SATZ – 6-ZAHNIGE LANGE HILLCO ANTRIEBSWELLE <sup>290</sup>		
	B7181	SATZ – 21-ZAHNIGE LANGE HILLCO ANTRIEBSWELLE <sup>291</sup>		
	B7182	SATZ – 21-ZAHNIGE KURZE HILLCO ANTRIEBSWELLE <sup>292</sup>		
1	337841	AUFNAHME SCHWEISSTEIL – LAGERUNG FÜR 6-ZAHNIGE ZAPFWELLE <sup>293</sup>	1	
	337749	AUFNAHME SCHWEISSTEIL – LAGERUNG FÜR 21-ZAHNIGE ZAPFWELLE <sup>294</sup>	1	
	322456	AUFNAHME SCHWEISSTEIL – LAGERUNG FÜR 21-ZAHNIGE ZAPFWELLE <sup>295</sup>	1	
2	322996	ANTRIEBSWELLE – 6 ZÄHNE GROSSER WINKEL <sup>293</sup>	1	
	322997	ANTRIEBSWELLE – 21 ZÄHNE GROSSER WINKEL LANG <sup>294</sup>	1	
	322998	ANTRIEBSWELLE – 21 ZÄHNE GROSSER WINKEL KURZ <sup>295</sup>	1	
3	337707	ANTRIEBSWELLE – ZUSATZGERÄT HÄLFTE LANG <sup>296</sup>	1	
	337725	ANTRIEBSWELLE – ZUSATZGERÄT HÄLFTE KURZ <sup>295</sup>	1	
4	337709	ANTRIEBSWELLE – 6 ZÄHNE MÄHDRESCHER HÄLFTE GESCHÜTZT <sup>293</sup>	1	
	337723	ANTRIEB – 21 ZÄHNE MÄHDRESCHER HÄLFTE GESCHÜTZT <sup>294</sup>	1	
	337727	ANTRIEB – 21 ZÄHNE MÄHDRESCHER HÄLFTE GESCHÜTZT <sup>295</sup>	1	
5	133632	SATZ – AUTO LOK REPARATUR	2	
6	337711	GABEL – 21 ZÄHNE CV	1	
7	337712	QUERZAPFENSATZ	4	
8	337715	GEHÄUSE CV	2	
9	337716	ANTRIEBSWELLE – CV-GABEL UND WELLE <sup>296</sup>	1	
	337729	ANTRIEBSWELLE – CV-GABEL UND WELLE <sup>295</sup>	1	
10	337717	ANTRIEBSWELLE – ÄUSSERER SCHUTZ <sup>296</sup>	1	
	337730	ANTRIEBSWELLE – ÄUSSERER SCHUTZ <sup>295</sup>	1	
11	337718	ANTRIEBSWELLE – SCHUTZ-REPARATURSATZ	2	
12	337720	ANTRIEBSWELLE – INNERER SCHUTZ <sup>296</sup>	1	
	337731	ANTRIEBSWELLE – INNERER SCHUTZ <sup>295</sup>	1	
13	337721	ANTRIEBSWELLE – GABELROHR UND HÜLSE <sup>296</sup>	1	
	337732	ANTRIEBSWELLE – GABELROHR UND HÜLSE <sup>295</sup>	1	

290. Satz für lange 6-zahnige keilverzahnte Antriebswelle für breite und schmale Mährescher von Case und New Holland, Konfigurationen für Seitenhang (18 %) und Hanglagen (27 %). Die Sätze sind nur über Whole Goods erhältlich.
291. Satz für lange 21-zahnige keilverzahnte Antriebswelle für breite und schmale Mährescher von Case und New Holland, Konfigurationen für Seitenhang (18 %) und Hanglagen (27 %) und Mährescher von John Deere für Konfigurationen für Hanglagen (27 %). Die Sätze sind nur über Whole Goods erhältlich.
292. Satz für kurze 21-zahnige keilverzahnte Antriebswelle für Mährescher von John Deere und CLAAS, für Konfigurationen für Seitenhang (18 %). Die Sätze sind nur über Whole Goods erhältlich.
293. Für lange 6-zahnige keilverzahnte Antriebswelle
294. Für lange 21-zahnige keilverzahnte Antriebswelle.
295. Für kurze 21-zahnige keilverzahnte Antriebswelle.
296. Für lange 6-zahnige und lange 21-zahnige keilverzahnte Antriebswellen.

# EINGANGSANTRIEBSWELLE UND AUFNAHME – GROßER WINKEL



1034843

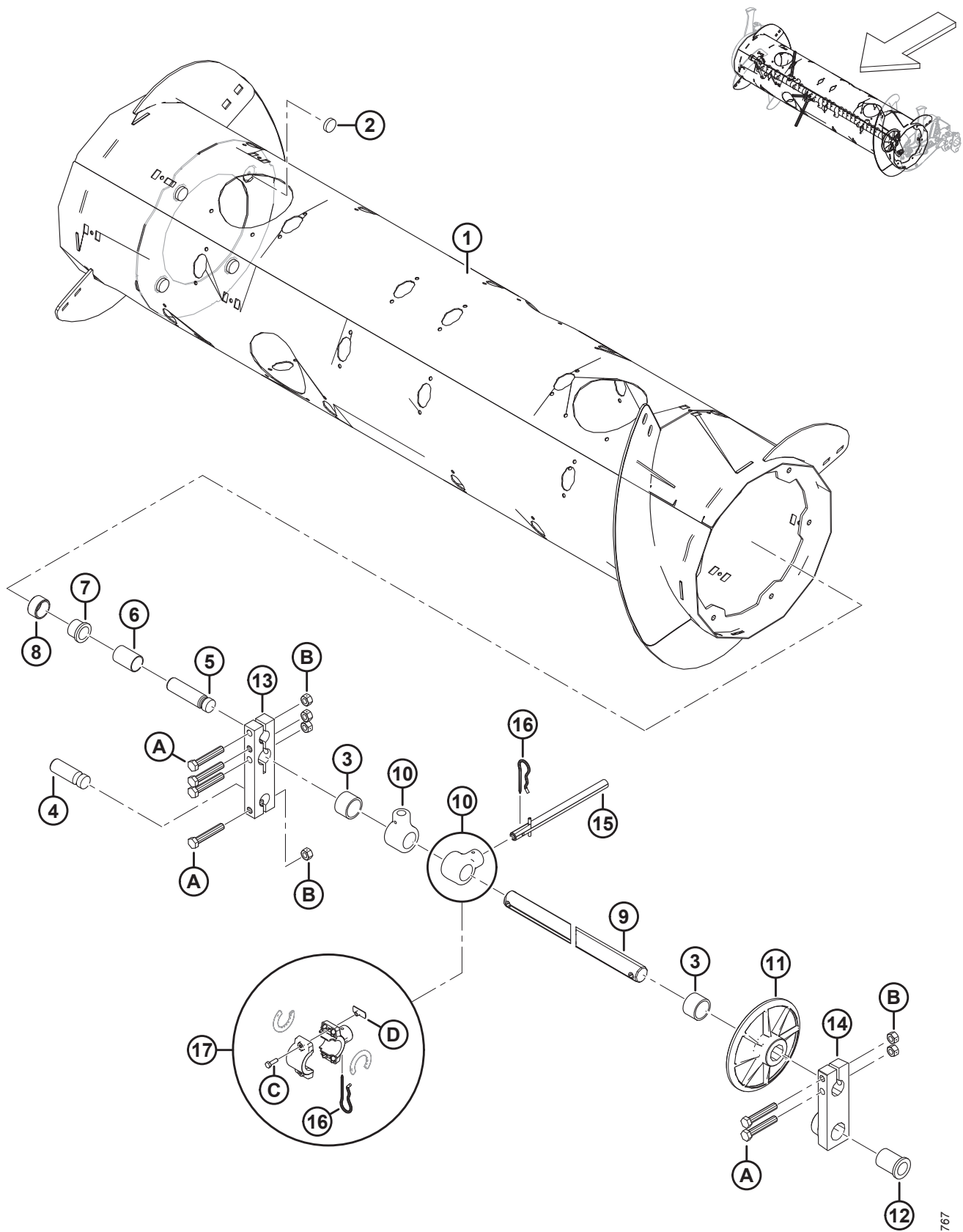
**EINGANGSANTRIEBSWELLE UND AUFNAHME – GROßER WINKEL**

<b>Ref.</b>	<b>Bestellnummer</b>	<b>Informationen</b>	<b>Menge</b>	<b>Seriennummer</b>
14	337722	6 ZÄHNE GABEL CV <sup>293</sup>	1	
	337711	21 ZÄHNE GABEL CV <sup>297</sup>	1	
	30316	AUFKLEBER – GEFAHR		
	36651	AUFKLEBER – GEFAHR		
A	184662	SCHRAUBE – FRVK VGL M10 x 1,5 x 30-8,8-AA1J		
B	135799	SCHRAUBENMUTTER – SK MIT FLS ZENTRAL SICHERND M10 x 1,5-10		

---

297. Für lange und kurze 21-zahnige keilverzahnte Antriebswellen.

# 125 Einzugstrommel und interne Komponenten





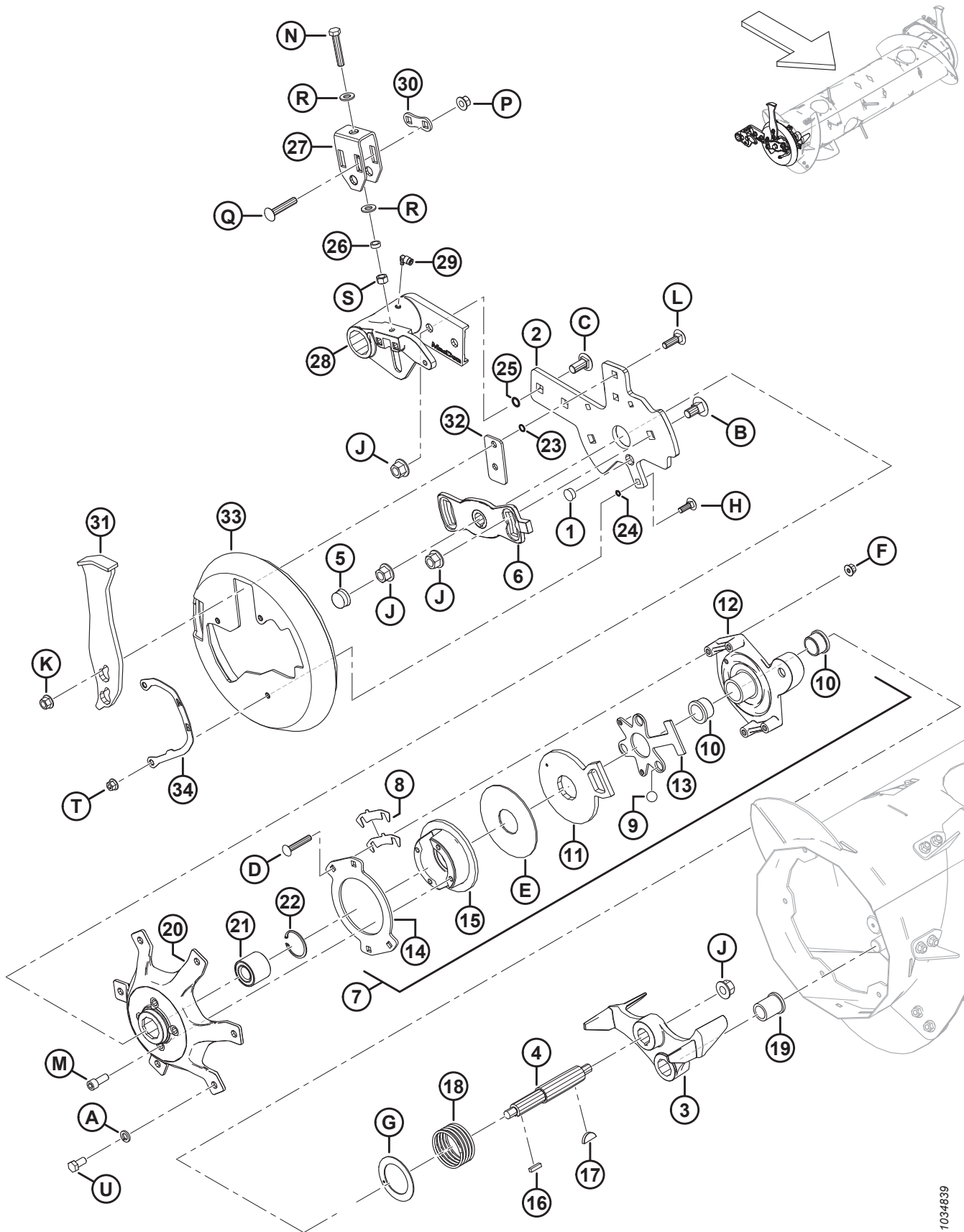
**EINZUGSTROMMEL UND INTERNE KOMPONENTEN**

Ref.	Bestellnummer	Informationen	Menge	Seriennummer
1	322397	EINZUGSTROMMEL – SCHWEISSTEIL	1	
2	328420	MAGNET – RUND	4	
3	322770	ABSTANDHALTERROHR – KUNSTSTOFF	2	
4	314062	DREHSTIFT	1	
5	213660	DREHSTIFT	1	
6	213657	ABSTANDSHALTER	1	
7	133877	LAGERBUCHSE – KUNSTSTOFF, MIT FLANSCH, 1,0"	1	
8	213656	ROLLE	1	
9	308536	WELLE – EINZUGSFINGER	1	
10	337206	HALTER – EINZUGSFINGER	30	
11	248117	RAD, FÜHRUNG – FINGERWELLE	1	
12	248145	LAGERBUCHSE – FLANSCH	1	
13	213608	BLOCK – TROMMELWELLE	1	
14	248538	GUSSTEIL – DREHGELENKBLOCK, LINKS, BEARBEITET	1	
15	337152	SATZ – HASPELFINGER <sup>298</sup>	22	
	7642	FEDERSTIFT Ø 3/16" x 1,5" LG	wie erf.	
16	123180	FEDERSTIFT	22	
17	276839	SATZ – HASPELFINGERHALTER GETEILT 5 X (BEUTEL MIT 5 STÜCK) <sup>299</sup>	wie erf.	
A	184675	SCHRAUBE – SK M12 X 1,75 x 70-8,8-AA1J		
B	136759	MUTTER – SK ZENTRAL SICHERND M12 X 1,75-8-AA1J		
C	252703	SCHRAUBE – SK VGL, M6 x 1 x 20 x SAF-12,9-AFOC		
D	197263	HAMMERKOPFMUTTER – M6 x 1		

298. Der Haspelfingersatz enthält Massivfinger (nicht separat erhältlich), Federstift (MD #7642), Führung (MD #337143) und Anweisungen.

299. Der Satz für geteilte Haspelfingerhalter wird verwendet, um den Austausch von gebrochenen einteiligen massiven Fingerhaltern (MD #337206) vor Ort zu vereinfachen. Enthält einen Satz mit fünf geteilten Einzugsfingerhaltern (NSE), Halter-Abstandhaltern (NSE), Federstiften (MD #123180), Hammerkopfmutter (MD #197263) und Schrauben (MD #252703).

# 126 Einzugstrommelbaugruppe – rechter Haspelarm

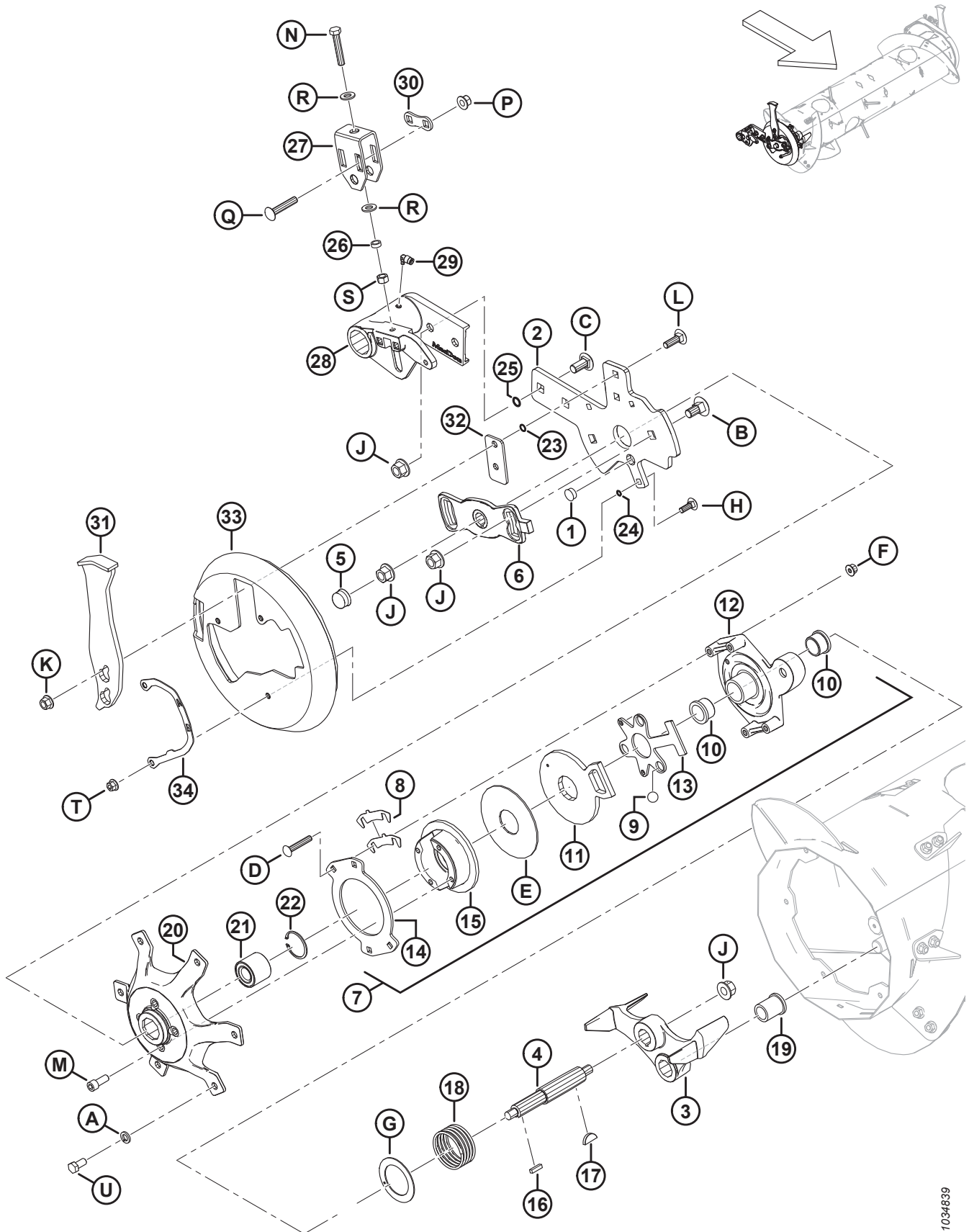


**EINZUGSTROMMELBAUGRUPPE – RECHTER HASPELARM**

Ref.	Bestellnummer	Informationen	Menge	Seriennummer
1	308859	STOPFEN – LOCH	1	
2	308850	TRAGSTÜCK – EINZUGSTROMMEL RE	1	
3	304520	GUSSTEIL – ANSCHLAG, SAV	1	
4	304514	WELLE – EINZUGSTROMMEL	1	
5	276140	ABDECKKAPPE – KUNSTSTOFF	1	
6	213851	GUSSTEIL – STEUERUNGSPLATTE, BEARBEITET	1	
7	213802	BAUGRUPPE – UMKEHRKUPPLUNG <sup>300</sup>	1	
8	276206	BEILAGSCHEIBE KUPPLUNG	4	
9	248285	KUGEL	3	
10	213859	BUCHSE – KUNSTSTOFF 1,25 X 1,5 X 1,0	2	
11	213801	ARM, KUPPLUNGS AUSLÖSER – BEARBEITET	1	
12	213649	GUSSTEIL, KUPPLUNGSGEHÄUSE – BEARBEITET	1	
13	337124	PLATTE – KUGELKÄFIG	1	
14	213554	KUPPLUNGSSCHEIBE	1	
15	213552	SCHEIBE, BREMSE – BEARBEITET	1	
16	213750	SCHLÜSSEL, QUADRATISCH – 6,35 MM X 25,5 MM LG	1	
17	213654	SCHLÜSSEL – WOODRUFF 1/4 X 1 1/4	1	
18	213679	DRUCKFEDER	1	
19	213659	LAGERBUCHSE – FLANSCH	1	
20	213546	NABE BEARBEITET RECHTS	1	
21	132607	LAGERUNG – ZWEIREIHIG KUGEL	1	
22	21235	HALTERING – INNEN	1	
23	183508	O-RING – 1,78 X 10,82	2	
24	183506	O-RING – 1,78 X 7,65	3	
25	50083	O-RING – Ø 2,62 X Ø 13,94	2	
26	314169	ABSTANDSHALTER	1	
27	314136	HALTERUNG – NACHSTELLUNG	1	
28	308538	DREHGELENK – LINKE EINZUGSTROMMEL, BEARBEITET	1	
29	301427	VERSCHRAUBUNG – SCHNELLKUPPLUNG, 90 GRAD	1	
30	187428	ABSTANDSHALTER	1	
31	308648	PRELLSTÜCK – SCHWEISSTEIL	1	
32	308056	PLATTE – ABSTANDSHALTER	1	
33	301994	ABDECKUNG – TROMMEL-ABSCHLUSSKAPPE RE	1	
34	276180	PLATTE – ANZEIGE RECHTS	1	
A	18638	UNTERLEGSCHLEIBE – NORMAL SICHERND 1/2 ZOLL NENN-ID AA1J		
B	252691	SCHRAUBE – FRVK M16 x 2 X 35-10,9-AA1J		
C	252638	SCHRAUBE – FRVK M16 x 2 x 35-8,8-AA1J		
D	252701	SCHRAUBE – FRVK VGL M10 x 1,5 x 60-8,8-AA1J		
E	213731	UNTERLEGSCHLEIBE – KUNSTSTOFF		
F	135799	SCHRAUBENMUTTER – SK MIT FLS ZENTRAL SICHERND M10 x 1,5-10		

300. Die Umkehrkupplungsbaugruppe enthält Teile Nr. 8 – 15 und Befestigungsteile (MD #252701, 213731 und 135799).

EINZUGSTROMMELBAUGRUPPE – RECHTER HASPELARM

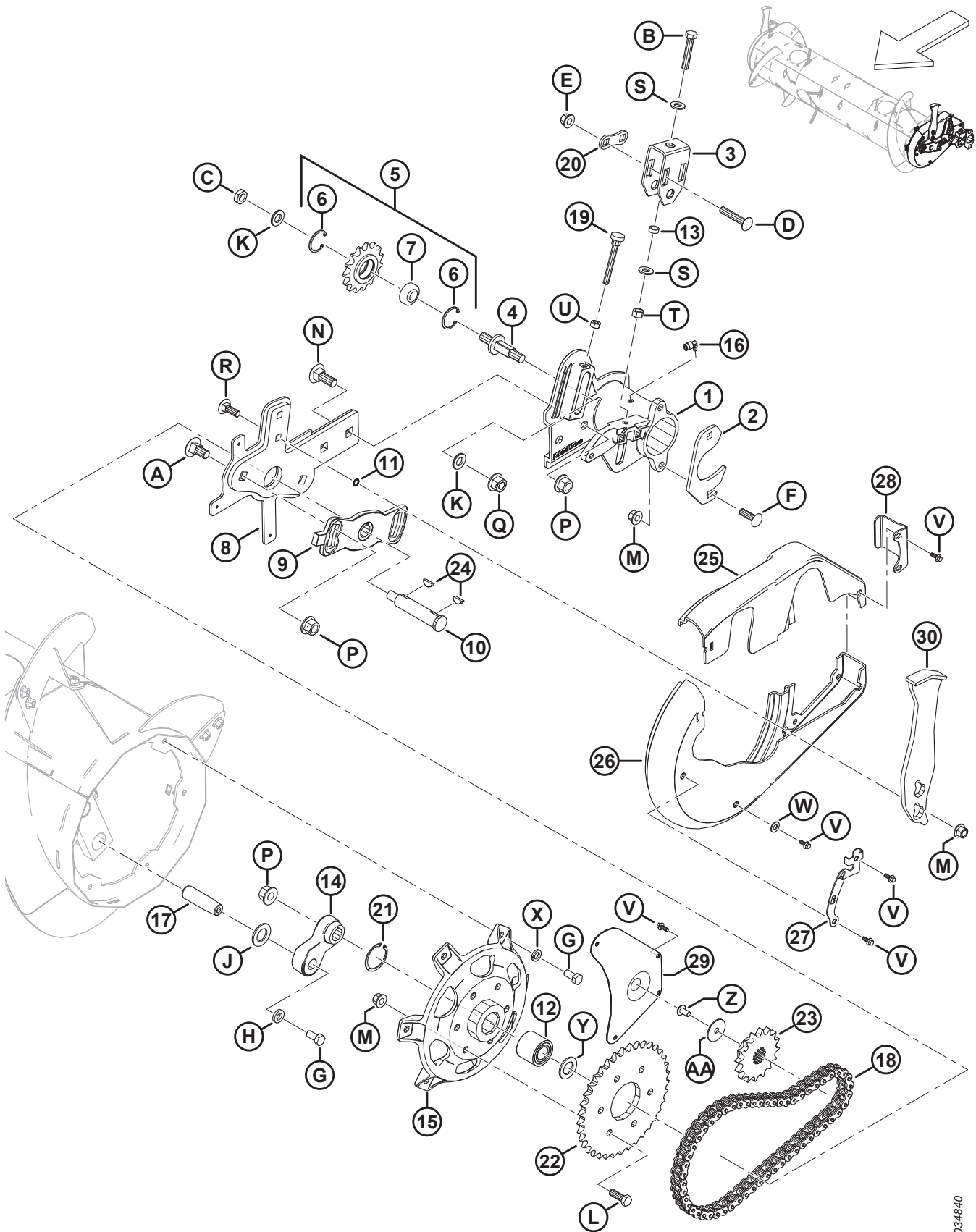


1034639

**EINZUGSTROMMELBAUGRUPPE – RECHTER HASPELARM**

<b>Ref.</b>	<b>Bestellnummer</b>	<b>Informationen</b>	<b>Menge</b>	<b>Seriennummer</b>
G	213733	DRUCKSCHEIBE		
H	184662	SCHRAUBE – FRVK VGL M10 x 1,5 x 30-8,8-AA1J		
J	136440	MUTTER – SK MIT FLS ZENTRAL SICHERND M16 X 2-10-AA1J		
K	136431	MUTTER – SK MIT FLS ZENTRAL SICHERND M12 X 1,75-10		
I	135900	SCHRAUBE – FRVK VGL M12 X 1,75 X 40-8,8 ZINK		
M	50154	SCHRAUBE – ISK VGL M12 x 1,75 x 30-8,8-AA1J		
N	252541	SCHRAUBE – SK VGL, M12 X 1,75 X 65-8,8-AA3L		
P	252188	MUTTER – SK FLS ZENTRAL SICHERND M12 X 1,5-10-AA1J		
Q	252187	SCHRAUBE – FRKVK M12 x 1,5 x 65-10,9-AA1J		
R	135369	UNTERLEGSCHIEBE – GEHÄRTET ASTM F436 1/2"		
S	135156	SCHRAUBE – SK M12 x 1,75-10-AA1J		
T	136441	MUTTER – SK GEZ FLS, M10 X 1,5-8-AA1J		
U	50155	SCHRAUBE – SK VGL, M12 X 1,75 X 25-8,8-AA1J		

# 127 Einzugstrommelbaugruppe – linker Haspelarm



1034840

**EINZUGSTROMMELBAUGRUPPE – LINKER HASPELARM**

Ref.	Bestellnummer	Informationen	Menge	Seriennummer
1	322377	DREHGELENK – LINKE EINZUGSTROMMEL, BEARBEITET	1	
2	248388	KLEMMPLATTE	1	
3	314136	HALTERUNG – NACHSTELLUNG	1	
4	213420	ACHSZAPFEN – MIT GEWINDE, VERSTELLBAR	1	
5	9333	BAUGRUPPE – KETTENRAD <sup>301</sup>	1	
6	795	HALTERING	2	
7	9213	KUGELLAGER	1	
8	304931	ARM – EINZUGSTROMMEL LINKS SCHWEISSTEIL	1	
9	213851	GUSSTEIL – STEUERUNGSPLATTE, BEARBEITET	1	
10	301441	WELLE – EINZUGSTROMMEL	1	
11	183508	O-RING – 1,78 X 10,82	2	
12	337284	LAGERUNG – KUGEL ZWEIREIHIG 52 MM AD <sup>302</sup>	1	
	337804	SATZ – LINKE ETEAF-NABE MIT LAGERUNG <sup>303</sup>	wie erf.	
13	314169	ABSTANDSHALTER	1	
14	304521	ARM – KURBELWELLE EINZUGSFINGER, SAV	1	
15	337276	NABE – BEARBEITET <sup>302</sup>	1	
	337804	SATZ – LINKE ETEAF-NABE MIT LAGERUNG <sup>303</sup>	wie erf.	
16	301427	VERSCHRAUBUNG – SCHNELLKUPPLUNG, 90 GRAD	1	
17	248144	DREHSTIFT	1	
18	220317	KETTE – RK 60H, 56 GLIEDER GENIETET, ENDLOS	1	
19	213857	RÄNDELSCHRAUBE – M10 x 80	1	
20	187428	ABSTANDSHALTER	1	
21	21235	RING – INNEN SICHERUNG (AB EINSCHLIESSLICH 2021) <sup>302</sup>	1	
	181649	RING – SICHERUNG INNEN (BIS EINSCHLIESSLICH 2020) <sup>304</sup>	wie erf.	
22	151793	KETTENRAD – RK 60 A, 37 ZÄHNE	1	
23	151691	KETTENRAD – RK 60 B, 16 ZÄHNE	1	
24	135290	SCHLÜSSEL – WOODRUFF (1/4 X 7/8 NW)	2	
25	301993	ABDECKUNG – LINKE EINZUGSTROMMEL, KLEIN HÄLFTE	1	
26	301992	ABDECKUNG – LINKE EINZUGSTROMMEL, GROSS HÄLFTE	1	
27	276183	PLATTE – ANZEIGE LINKS	1	
28	213112	PLATTE – ABDECKUNGSHALTER	1	
29	213110	ABDECKUNG – ZUGANGSÖFFNUNG	1	
30	308648	PRELLSTÜCK – SCHWEISSTEIL	1	
A	252691	SCHRAUBE – FRVK M16 x 2 X 35-10,9-AA1J		
B	252541	SCHRAUBE – SK VGL, M12 X 1,75 X 65-8,8-AA3L		
C	252288	MUTTER – SK DÜNN FGW M16 X 1,5-04-AA1J		

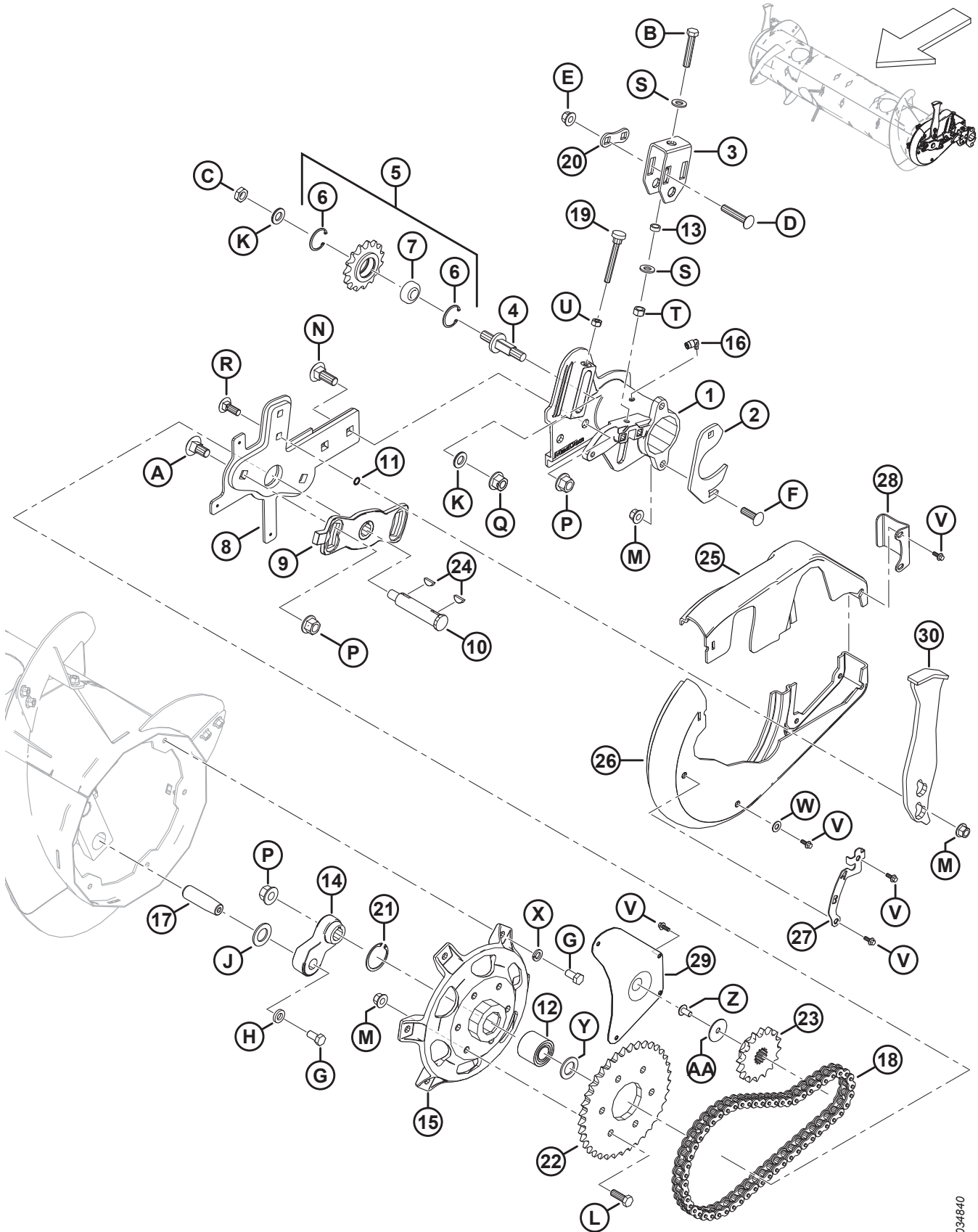
301. Die Kettenrad-Baugruppe enthält ein Kettenrad (NSE), Kugellagerung (MD #9213) und zwei Sicherungsringe (MD #795).

302. Für Maschinen ab Baujahr 2021.

303. Der Satz wird für die Wartung von Maschinen verwendet, die vor dem Modelljahr 2021 hergestellt wurden. Der Satz enthält Nabe (MD #337276), Lagerung (MD #337284), Sicherungsring (MD #21235), Unterlegscheibe (MD #123406) und Anweisungen.

304. Sicherungsring (MD #181649) wird zur Wartung von Maschinen verwendet, die vor dem Modelljahr 2021 hergestellt wurden.

EINZUGSTROMMELBAUGRUPPE – LINKER HASPELARM



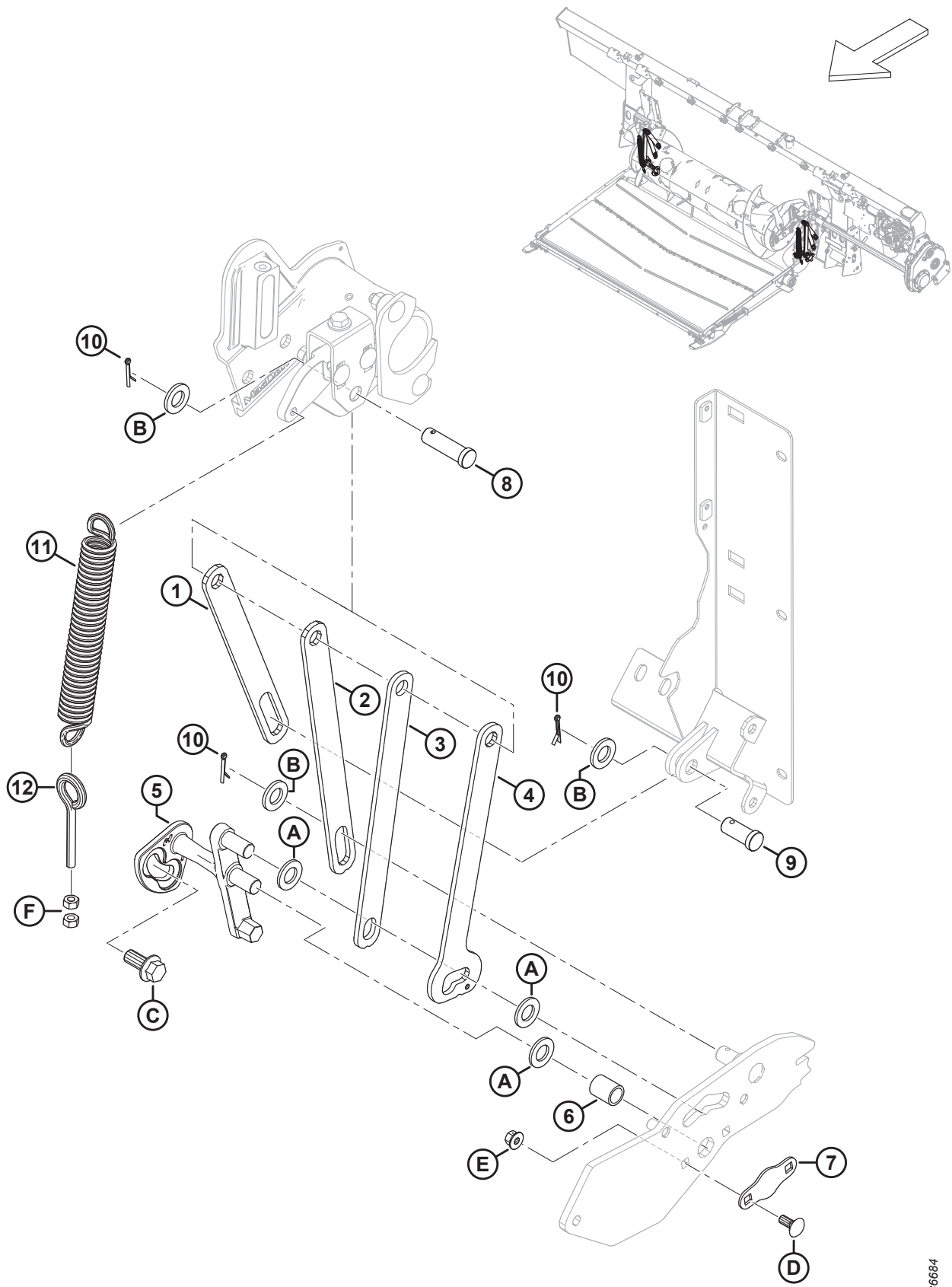
1034840



**EINZUGSTROMMELBAUGRUPPE – LINKER HASPELARM**

<b>Ref.</b>	<b>Bestellnummer</b>	<b>Informationen</b>	<b>Menge</b>	<b>Seriennummer</b>
D	252187	SCHRAUBE – FRKVK M12 x 1,5 x 65-10,9-AA1J		
E	252188	MUTTER – SK FLS ZENTRAL SICHERND M12 X 1,5-10-AA1J		
F	197122	SCHRAUBE – FRKVK M12 x 1,75 x 40-8,8-AA1J		
G	50155	SCHRAUBE – SK VGL, M12 X 1,75 X 25-8,8-AA1J		
H	187518	UNTERLEGSCHIEBE – FLACH		
J	156743	UNTERLEGSCHIEBE – FLACH		
K	172558	UNTERLEGSCHIEBE – NORDLOCK 5/8"		
I	152730	SCHRAUBE – SK VGL, M12 x 1,75 x 35-10,9-AA1J		
M	136431	MUTTER – SK MIT FLS ZENTRAL SICHERND M12 X 1,75-10		
N	136757	SCHRAUBE – FRVK M16 x 2 X 45-8,8-AA1J		
P	136440	MUTTER – SK MIT FLS ZENTRAL SICHERND M16 X 2-10-AA1J		
Q	136736	MUTTER – SK MIT FLS OBEN SICHERND M16 X 1,5-10-AA2L		
R	136291	SCHRAUBE – FRVK VGL M12 X 1,75 X 35-8,8 ZINK		
S	135369	UNTERLEGSCHIEBE – GEHÄRTET ASTM F436 1/2"		
T	135156	SCHRAUBE – SK M12 x 1,75-10-AA1J		
U	30505	SCHRAUBE – SK M10 x 1,5-10-AA1J		
V	252639	SCHRAUBE – SK MIT FLS, M6 x 1 x 16 x SAF 8,8-AA2L		
W	18598	UNTERLEGSCHIEBE – FLACH SAE 13/32 ID X 13/16 ZOLL AD AA1J		
X	18638	UNTERLEGSCHIEBE – NORMAL SICHERND 1/2 ZOLL NENN-ID AA1J		
Y	123406	UNTERLEGSCHIEBE – FLACH <sup>302</sup>		
Z	135157	SCHRAUBE – MASCHINENGEWINDE		
AA	31465	UNTERLEGSCHIEBE – FLACH		

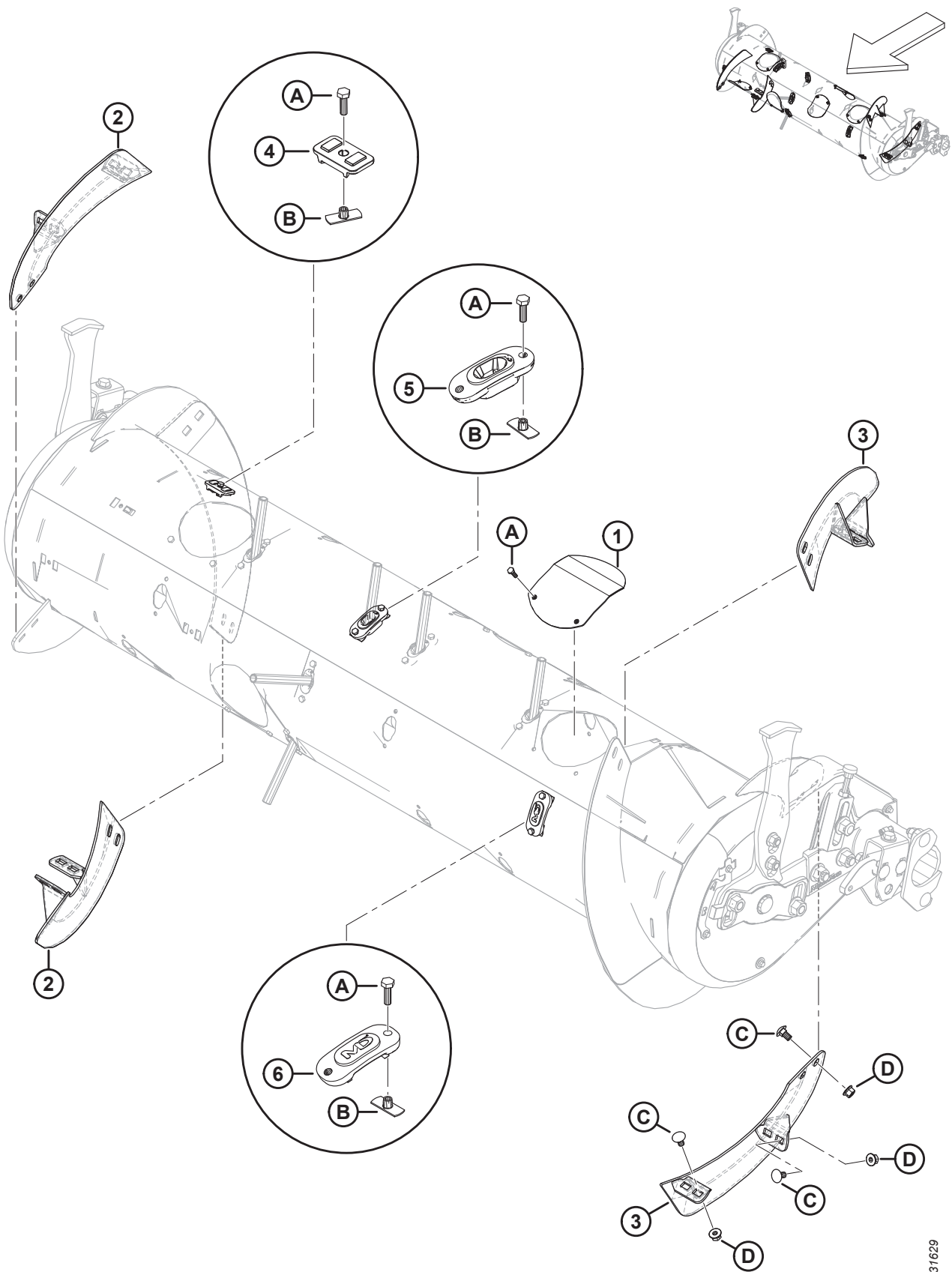
# 128 Einzugstrommel – Floatgestänge



**EINZUGSTROMMEL – FLOATGESTÄNGE**

<b>Ref.</b>	<b>Bestellnummer</b>	<b>Informationen</b>	<b>Menge</b>	<b>Seriennummer</b>
1	322914	STANGE – EINZUGSTROMMELAUFNAHME, BEGRENZER	2	
2	301805	HALTELASCHE – TROMMELAUFNAHME HINTEN	2	
3	301806	HALTELASCHE – TROMMELAUFNAHME VORNE	2	
4	301807	STANGE – EINZUGSTROMMELAUFNAHME, 2 STELLUNGEN	2	
5	<b>337362</b>	<b>HEBEL – LINKE HEBELVERRIEGELUNG, BEARBEITET</b>	<b>1</b>	
	<b>337366</b>	<b>HEBEL – RECHTE HEBELVERRIEGELUNG, BEARBEITET</b>	<b>1</b>	
6	248348	ROHR – ABSTANDSHALTER	2	
7	248349	SICHERUNGSPLATTE	2	
8	322970	STIFT – GABEL, 50 MM LG	2	
9	11814	STIFT – GABEL, 30 MM LG	2	
10	18648	SICHERUNGSSPLINT Ø 3/16" x 1,25" VZ	6	
11	245966	ZUGFEDER	2	
12	231448	ÖSEN BOLZEN – M10 X 1,5 X 70-4,8-AA1J	2	
A	18601	UNTERLEGSCHIEBE – FLACH SAE		
B	112130	UNTERLEGSCHIEBE – HART ASTM F436 3/4 ZOLL NENN- ID ABOC		
C	136378	SCHRAUBE – SK MIT FLS VGL M16 X 2 X 35-10,9		
D	135785	SCHRAUBE – FRVK M10 x 1,5 X 25-8,8-AA1J		
E	135799	SCHRAUBENMUTTER – SK MIT FLS ZENTRAL SICHERND M10 x 1,5-10		
F	30505	SCHRAUBE – SK M10 x 1,5-10-AA1J		

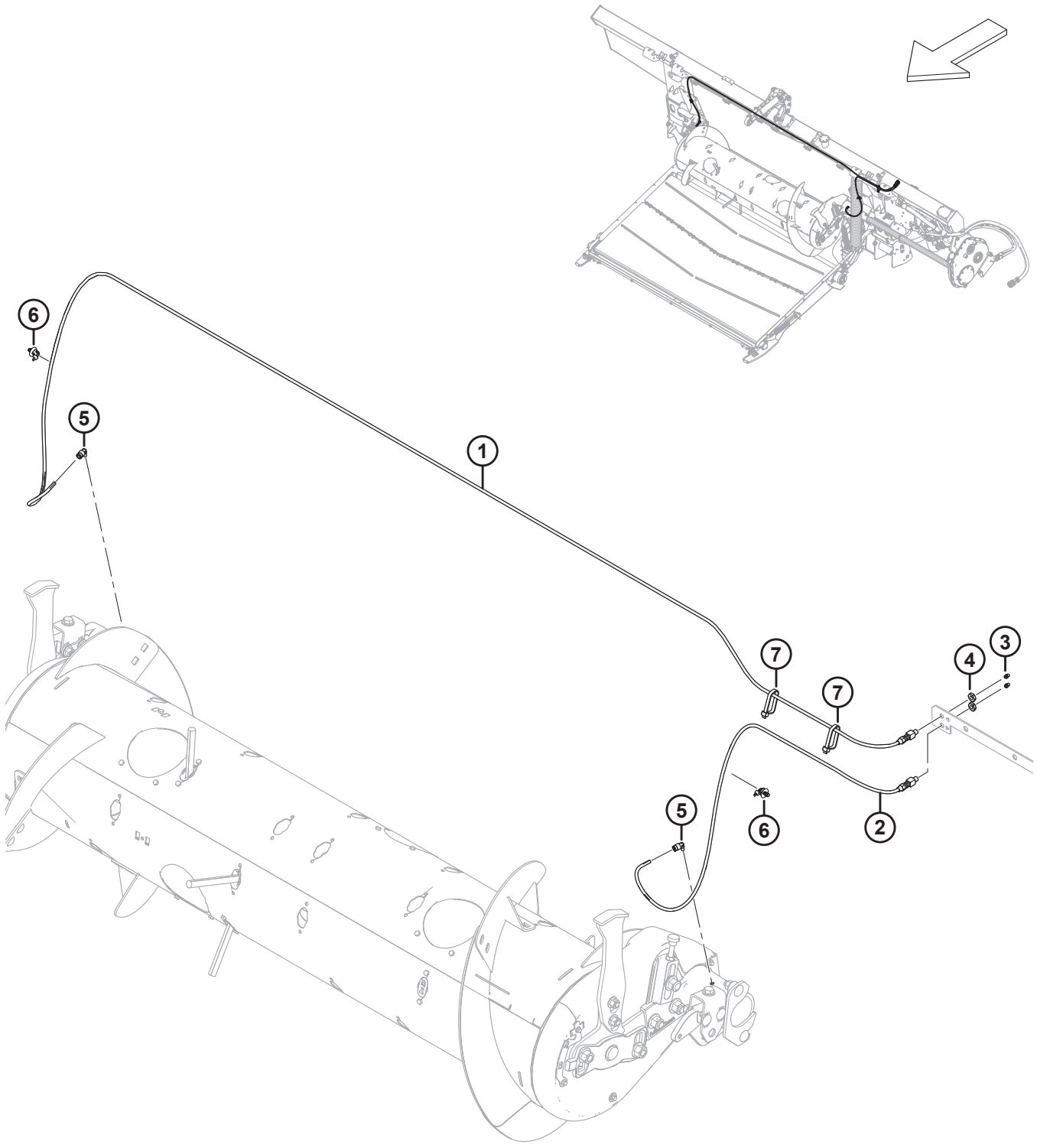
# 129 Einzugstommelumbau



**EINZUGSTROMMELUMBAU**

<b>Ref.</b>	<b>Bestellnummer</b>	<b>Informationen</b>	<b>Menge</b>	<b>Seriennummer</b>
1	304494	ABDECKUNG (SCHWEISSTEIL)	6	
2	287887	SCHNECKENWINDUNG – RECHTS, MITTEL, HOCHVERSCHLEISSBESTÄNDIG	2	
3	287888	SCHNECKENWINDUNG – LINKS, MITTEL, HOCHVERSCHLEISSBESTÄNDIG	2	
4	213084	STOPFEN – SCHNECKENWINDUNGS-AUFNAHME	4	
5	337143	FÜHRUNG	22	
6	187137	ABDECKKAPPE	8	
A	252703	SCHRAUBE – SK VGL, M6 x 1 x 20 x SAF-12,9-AFOC		
B	197263	HAMMERKOPFMUTTER – M6 x 1		
C	136178	SCHRAUBE – FRVK M10 x 1,5 X 20-8,8-AA1J		
D	135799	SCHRAUBENMUTTER – SK MIT FLS ZENTRAL SICHERND M10 x 1,5-10		

# 130 Einzugstrome – Schmierleitungen



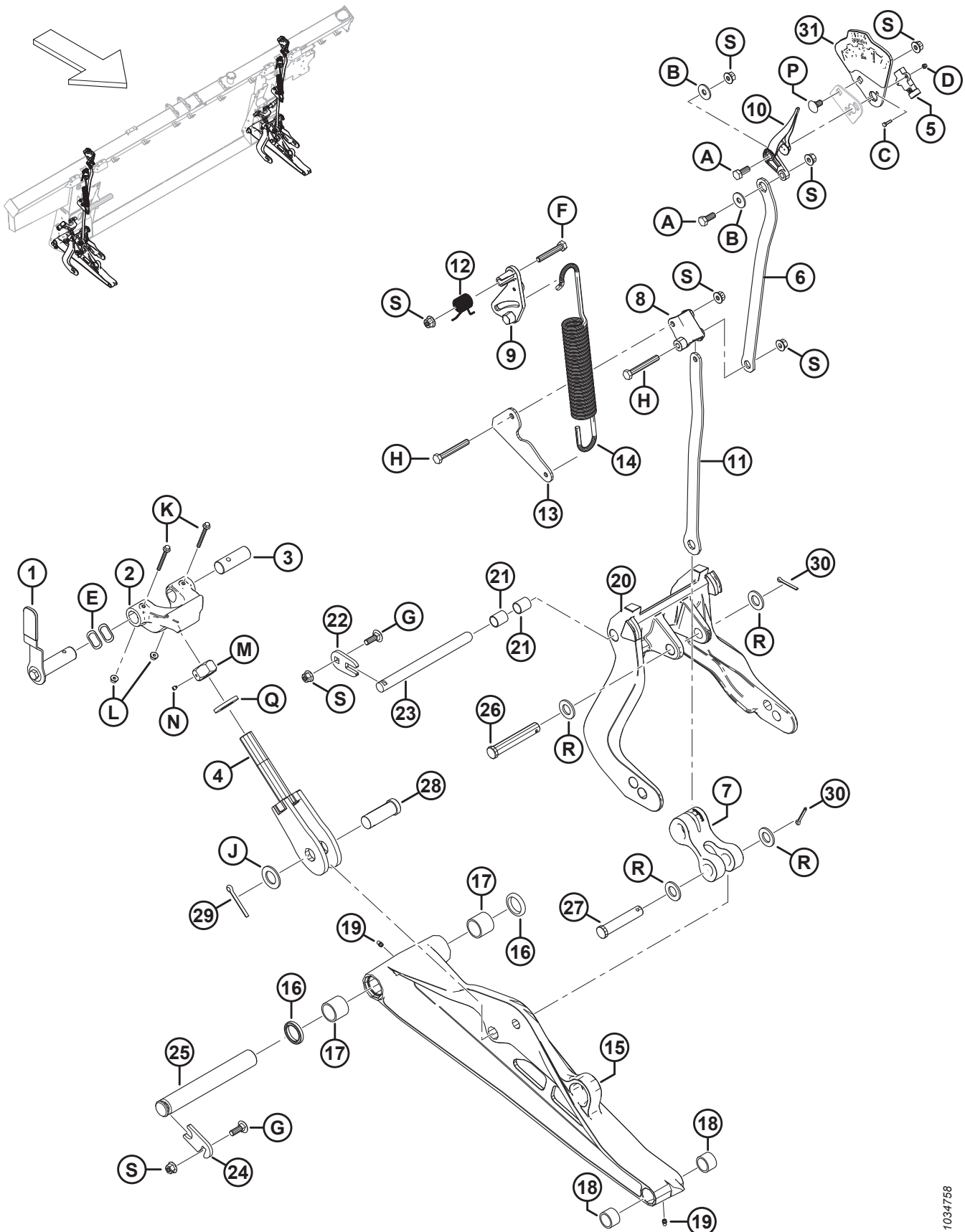
## EINZUGSTROMMEL – SCHMIERLEITUNGEN

Ref.	Bestellnummer	Informationen	Menge	Seriennummer
1	<b>322961</b>	SCHMIERLEITUNG – 3170 MM LG <sup>305</sup>	1	
2	<b>322962</b>	SCHMIERLEITUNG – 1165 MM LG <sup>305</sup>	1	
3	18671	VERSCHRAUBUNG – SCHMIERUNG 1/4 - 28 UNF	2	
4	320259	MUTTER – SK 1/8-27 NPSM-SAF-GR2 ZINK	2	
5	301427	VERSCHRAUBUNG – SCHNELLKUPPLUNG, 90°	2	
6	136655	KABELHALTER – TANNENBAUM MT MIT KABELBINDER	2	
7	30753	BEFESTIGUNG – KABELBINDER, SCHWARZ	2	

---

305. Die Schmierleitung enthält Schmierverschraubung (MD #18671) und Sechskantmutter (MD #320259).

# 131 Floatgestänge und Floateinstellung und -messung





## FLOATGESTÄNGE UND FLOATEINSTELLUNG UND -MESSUNG

Ref.	Bestellnummer	Informationen	Menge	Seriennummer
1	328538	GRIFBBAUGRUPPE – FLOATVERRIEGELUNG <sup>306</sup>	2	
	328491	HANDGRIFF	2	
2	301513	ANSCHLAG UNTEN GUSSTEIL, BEARBEITET	2	
3	314276	DREHSTIFT	2	
4	322219	SCHRAUBE – SCHWEISSTEIL	2	
5	328412	SENSOR – DREH, 5 V, KONTAKTLOS	2	
6	337634	PLATTE – OBERER VERBINDUNGSBÜGEL	2	
7	328133	VERBINDUNGSARM	2	
8	337821	HEBEL – FSM BEARBEITET	2	
9	322981	GUSSTEIL – FSM-HEBEL	2	
10	322919	ANZEIGENADEL	2	
11	337635	PLATTE – UNTERER VERBINDUNGSBÜGEL	2	
12	322046	TORSIONSFEDER	2	
13	337636	PLATTE – FEDERNDER VERBINDUNGSBÜGEL	2	
14	322557	ZUGFEDER	2	
15	322132	BAUGRUPPE – UNTERER VERBINDUNGSBÜGEL <sup>307</sup>	2	
16	113222	DICHTUNGSSATZ <sup>308</sup>		
17	100500	LAGERUNG – HÜLSE	4	
18	49904	LAGERUNG – HÜLSE	4	
19	18671	VERSCHRAUBUNG – SCHMIERUNG 1/4 - 28 UNF	4	
20	347038	BAUGRUPPE – FLOATHEBEL <sup>309</sup>	2	
21	156501	LAGERBUCHSE – KUNSTSTOFF	4	
22	301633	PLATTE	2	
23	335144	DREHSTIFT	2	
24	212250	PLATTE – STIFTVERRIEGELUNG	2	
25	248261	HALTESTIFT	2	
26	156741	GABELSTIFT	2	
27	20312	GABELSTIFT	2	
28	135995	GABELSTIFT	2	
29	18609	SICHERUNGSSPLINT Ø 1/4" x 2" VZ	2	
30	18608	SICHERUNGSSPLINT Ø 3/16" x 1,5" VZ	4	
31	NSE	PLATTE – ANZEIGE MIT AUFKLEBER <sup>310</sup>	2	
A	30627	SCHRAUBE – SK VGL, M10 X 1,5 X 25-8,8-A3L		
B	184712	UNTERLEGSCHIEBE – FLACH GROSS, M10-200HV		
C	197319	SCHRAUBE – SK VGL, M4 X 0,7 X 16-8,8-AA1J		
D	197320	SCHRAUBE – SK NYLOC M4 x 0,7-8-AA1J		
E	252564	UNTERLEGSCHIEBE – GEWELLT		

306. Die Griffbaugruppe enthält einen Floatverriegelungsgriff (NSE), Handgriff (MD #328491), einen Floatverriegelungsstift (NSE) und Befestigungsteile (MD #30627, 184712).

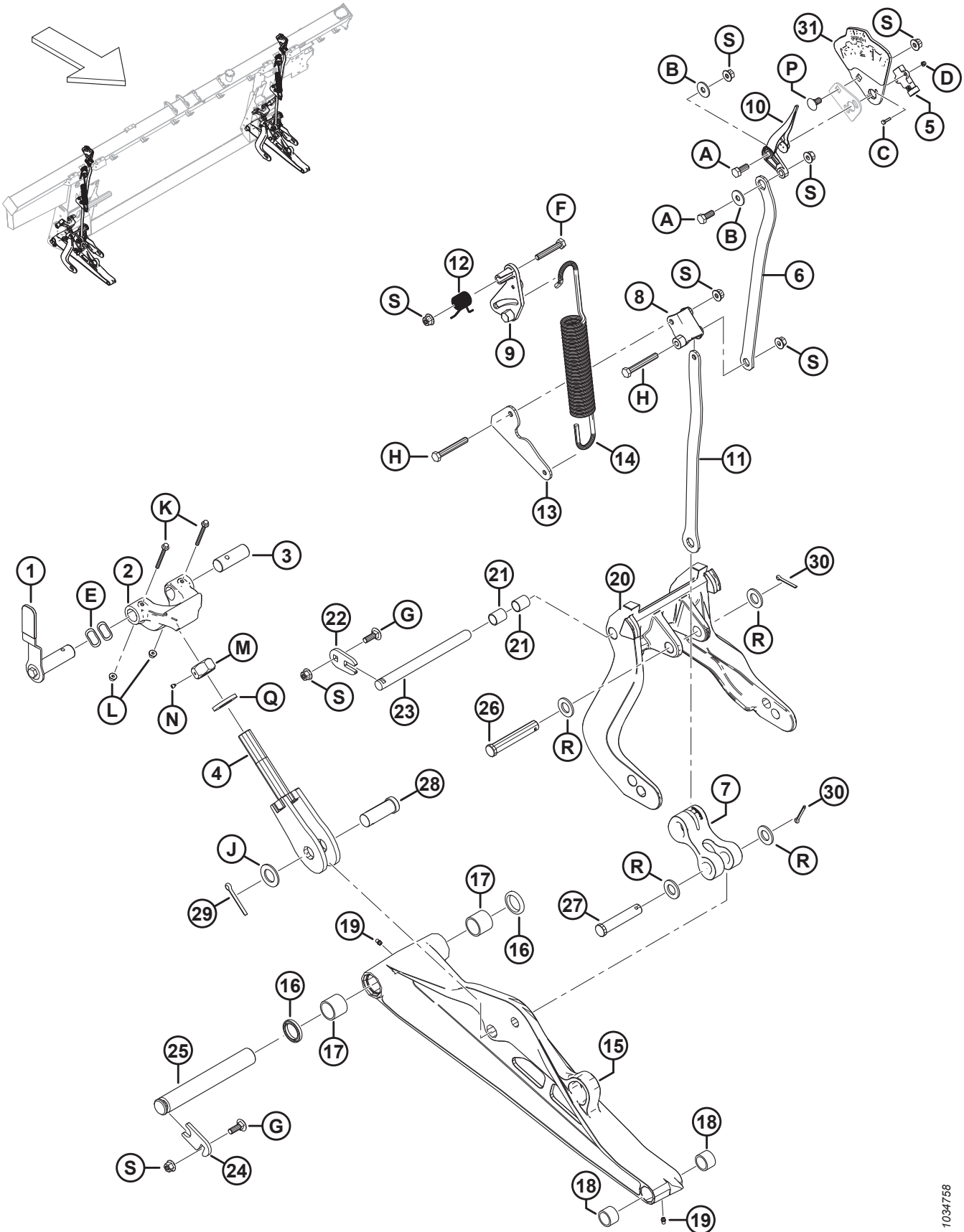
307. Die Baugruppe des unteren Verbindungsbügels enthält Dichtungssatz (MD #113222), zwei Nadellagerungen (MD #100500), zwei Nadellagerungen (MD #49904) und zwei Schmierverschraubungen (MD #18671).

308. Der Dichtungssatz enthält eine Dichtung (NSE) und Anweisungen.

309. Die Floathebel-Baugruppe enthält zwei Kunststoffbuchsen (MD #156501).

310. Die Anzeigeplattenbaugruppe enthält eine Anzeigeplatte (NSE) und einen Aufkleber für Floateinstellung und -Messung (NSE).

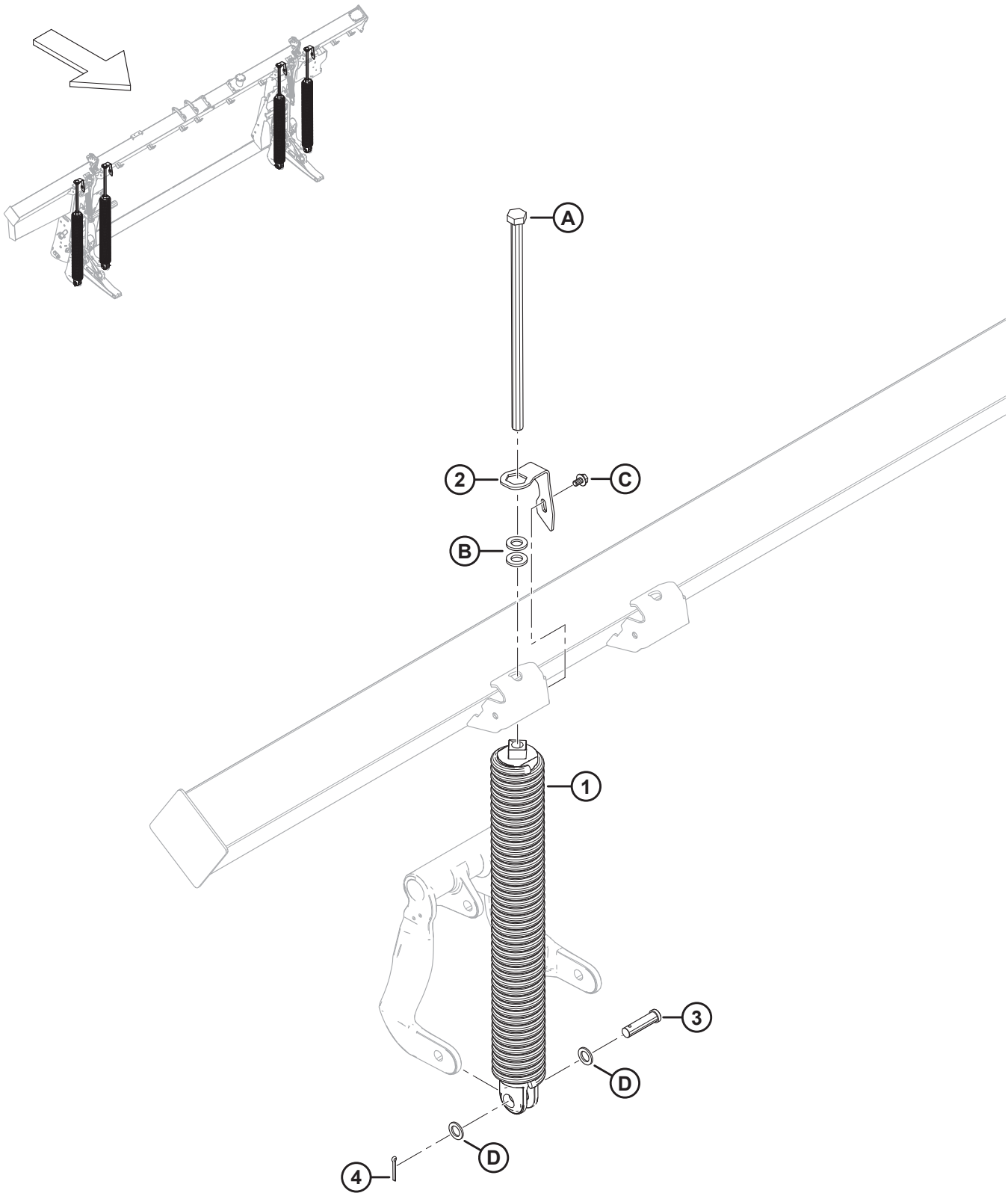
# FLOATGESTÄNGE UND FLOATEINSTELLUNG UND -MESSUNG



**FLOATGESTÄNGE UND FLOATEINSTELLUNG UND -MESSUNG**

<b>Ref.</b>	<b>Bestellnummer</b>	<b>Informationen</b>	<b>Menge</b>	<b>Seriennummer</b>
F	184664	SCHRAUBE – SK M10 X 1,5 x 60-8,8-AA1J		
G	184662	SCHRAUBE – FRVK VGL M10 x 1,5 x 30-8,8-AA1J		
H	184659	SCHRAUBE – SK M10 X 1,5 x 75-8,8-AA1J		
J	156743	UNTERLEGSCHIEBE – FLACH		
K	136704	SCHRAUBE – SK MIT FLS, M6 x 1 x 60-8,8-AA2L		
I	152668	MUTTER – SK MIT FLS ZENTRAL SICHERND M6 X 1-8		
M	133047	SCHRAUBENMUTTER – ANSCHLAG, SAV		
N	136596	SCHRAUBE – STELL SCHALE PUNKT 1/4-20 X 1/4		
P	136178	SCHRAUBE – FRVK M10 x 1,5 X 20-8,8-AA1J		
Q	31774	UNTERLEGSCHIEBE – FLACH 1 1/8-30 HRC-ACOC		
R	18601	UNTERLEGSCHIEBE – FLACH SAE		
S	135799	SCHRAUBENMUTTER – SK MIT FLS ZENTRAL SICHERND M10 x 1,5-10		

## 132 Floatmodul-Spannfedern

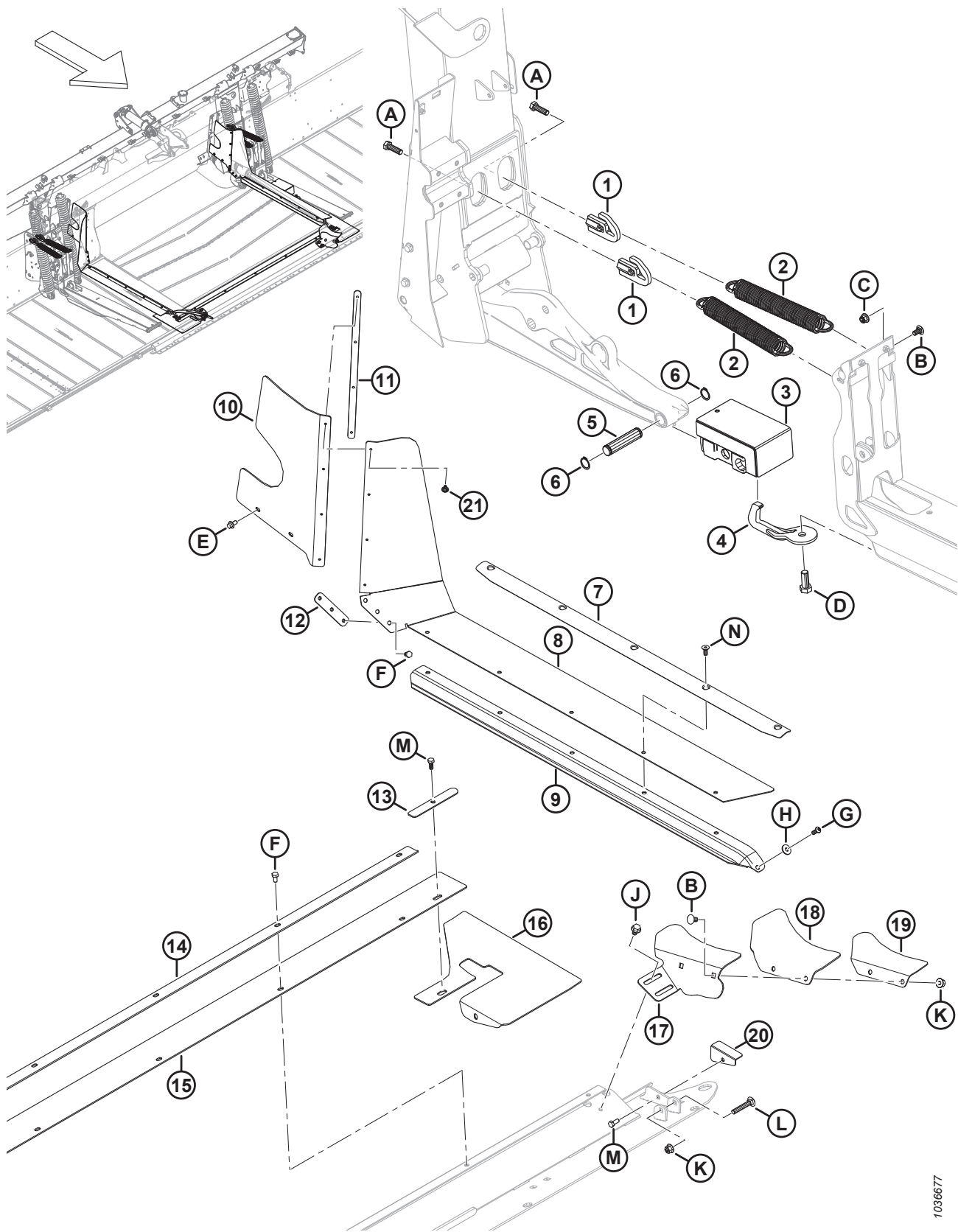


## FLOATMODUL-SPANNFEDERN

Ref.	Bestellnummer	Informationen	Menge	Seriennummer
1	308878	FEDER – BAUGRUPPE <sup>311</sup>		
	308879	FEDER – BAUGRUPPE SCHWER <sup>311</sup>		
2	322668	FEDERVERRIEGELUNG	4	
3	30463	GABELSTIFT	4	
4	18608	SICHERUNGSSPLINT Ø 3/16" x 1,5" VZ	4	
A	136088	SCHRAUBE – SK VGL M20 X 2,5 X 450 X SAF-8,8-AA1J		
B	21540	UNTERLEGSCHIEBE – HART ASTM F436 M20-340HV-AB2C		
C	136151	SCHRAUBE – SK MIT FLS, VGL, M10 x 1,5 x 16-8,8-AA1J		
D	1709	UNTERLEGSCHIEBE – FLACH		

311. In jedem Floatmodul sind vier Federn verbaut. Welche Federn (MD #308878 und MD #308879) zum Einsatz kommen, hängt von der Schneidwerksgröße ab. Für Schneidwerke FD240-FD250 sind 3 Stück 308878 und rechts außen 1 Stück 308879 erforderlich. Für kleinere Schneidwerke sind 4 Stück 308878 erforderlich.

# 133 Komponenten zur Befestigung von Floatmodul und Zwischenplatten – FM200 bis Serie FD2



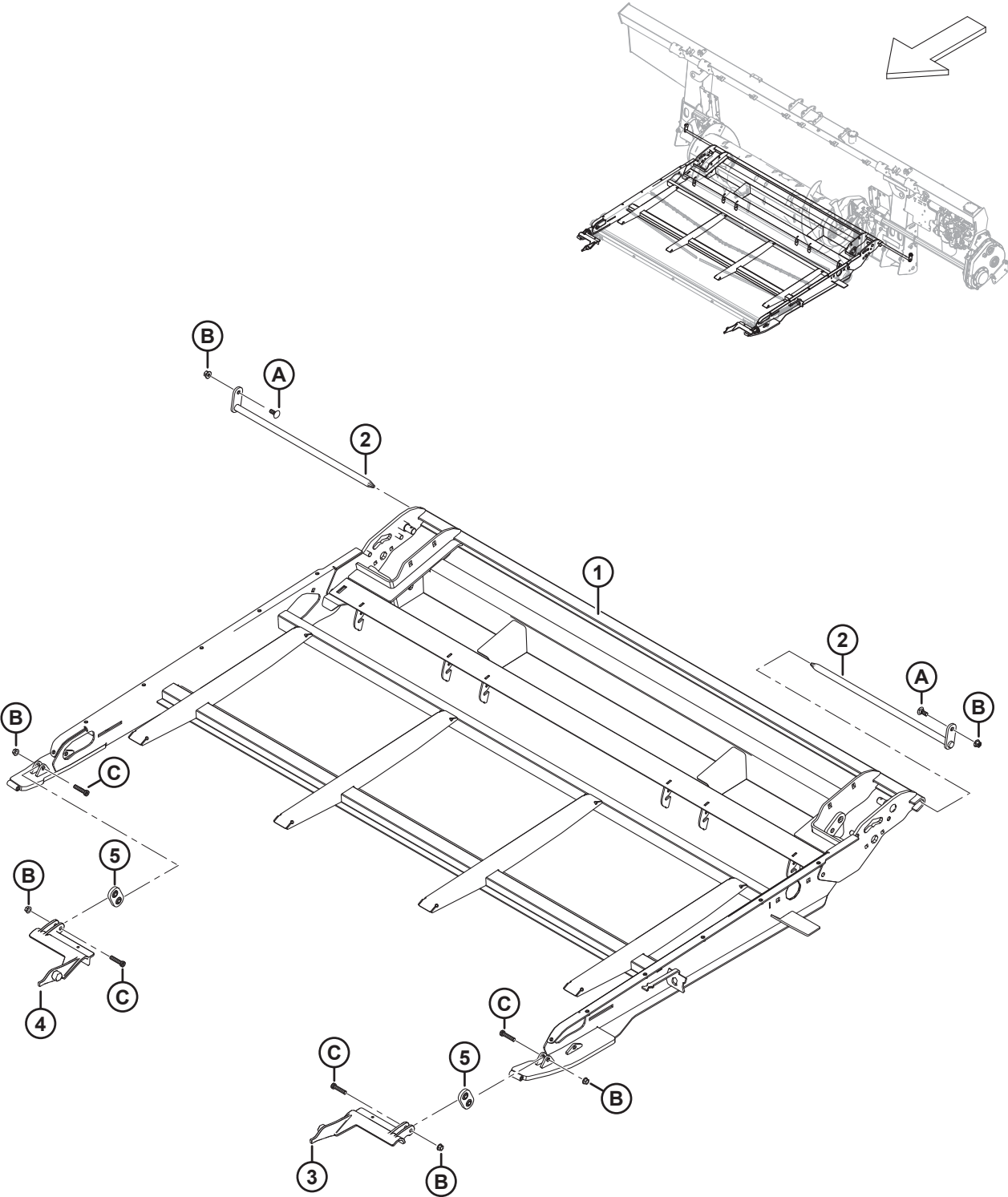
1036677

KOMPONENTEN ZUR BEFESTIGUNG VON FLOATMODUL UND ZWISCHENPLATTEN – FM200 BIS SERIE FD2

Ref.	Bestellnummer	Informationen	Menge	Seriennummer
1	322676	TRIMMFEDER-SPANNVORRICHTUNG – SCHWEISSTEIL	4	
2	340125	FEDERVERLÄNGERUNG – SCHNEIDWERKTRIMMUNG	4	
3	258703	GUMMIBLOCK AUSLENKUNG – BAUGRUPPE	2	
4	258876	ABREISSHAKEN – SCHWEISSTEIL	2	
5	258318	DREHSTIFT	2	
6	18898	HALTERING – AUSSEN	4	
7	<b>337407</b>	<b>HALTERUNG – DICHTUNG UND ZWISCHENPLATTE</b>	<b>2</b>	
8	337518	ZWISCHENPLATTE – MITTLERER TRAGRAHMEN SEITLICHE AUSLENKUNG	2	
9	<b>REF</b>	DICHTUNG – TRAGRAHMEN DES EINZUGSBANDES <sup>312</sup>	<b>OPT</b>	
10	328348	ZWISCHENPLATTE – LI HINTEN OBEN	1	
	328349	ZWISCHENPLATTE – RE HINTEN OBEN	1	
11	276770	PLATTE – ZWISCHENPLATTENHALTER	2	
12	213713	HALTERUNG – ZWISCHENPLATTE BEARBEITET	2	
13	301127	PLATTE – ZWISCHENPLATTENHALTER	2	
14	301126	HALTELASCHE – ZWISCHENPLATTE MITTE	1	
15	295261	ZWISCHENPLATTE – BODENPLATTE MITTE	1	
16	295992	KLAPPE – BODENPLATTE ECKE AUSLENKUNG	2	
17	<b>337457</b>	<b>AUFNAHME – ZWISCHENPLATTE LI</b>	<b>1</b>	
	<b>337463</b>	<b>AUFNAHME – ZWISCHENPLATTE RE</b>	<b>1</b>	
18	304040	FLEXPLATTE – ECKSTÜCK	2	
19	<b>337456</b>	<b>HALTEBLECH – ZWISCHENPLATTE LI</b>	<b>1</b>	
	<b>337464</b>	<b>HALTEBLECH – ZWISCHENPLATTE RE</b>	<b>1</b>	
20	276117	HALTEWINKEL – FLEXPLATTE LI VON BODENPLATTE	1	
	276062	HALTEWINKEL – FLEXPLATTE RE VON BODENPLATTE	1	
21	293053	BLINDNIET	8	
A	184669	SCHRAUBE – SK M12 X 1,75 x 40-8,8-AA1J		
B	184657	SCHRAUBE – FRVK M10 x 1,5 x 20-8,8-AA1J		
C	252807	MUTTER – SK MIT FLS NYLOC M10 X 1,5-8-AA1J		
D	111528	SCHRAUBE – SK VGL, M16 X 2 X 40-8,8-AA1J		
E	136485	SCHRAUBE – SK MIT FLS, VGL, M8 x 1,25 x 16-8,8-AA1J		
F	50139	SCHRAUBE – SK VGL, M8 X 1,25 X 16-8,8-AA1J		
G	320176	SCHRAUBE – FLACHKOPF ISK M8 x 1,25 x 20-10,9-AA1J		
H	184709	UNTERLEGSCHIEBE – FLACH GROSS, M8-200HV		
J	136231	SCHRAUBE – SK MIT FLS GEZ M10 X 1,5 X 16 X SAF-8,8		
K	135799	SCHRAUBENMUTTER – SK MIT FLS ZENTRAL SICHERND M10 x 1,5-10		
I	136113	SCHRAUBE – FRVK M10 x 1,5 X 60-8,8-AA1J		
M	30715	SCHRAUBE – SK VGL, M8 X 1,25 X 20-8,8-AA1J		
N	<b>136592</b>	<b>SCHRAUBE – FLACHKOPF SK-SNKK VGL M8 X 1,25 X 20-8,8 ZINK</b>		

312. Siehe Abschnitt 165 (Optional) Vollflächen-Zwischenplatten FM200 – Serie FD2, Seite 399.

# 134 Tragrahmen des Einzugsbandes – Rahmen, Drehstifte und vordere Aufnahme



1036561

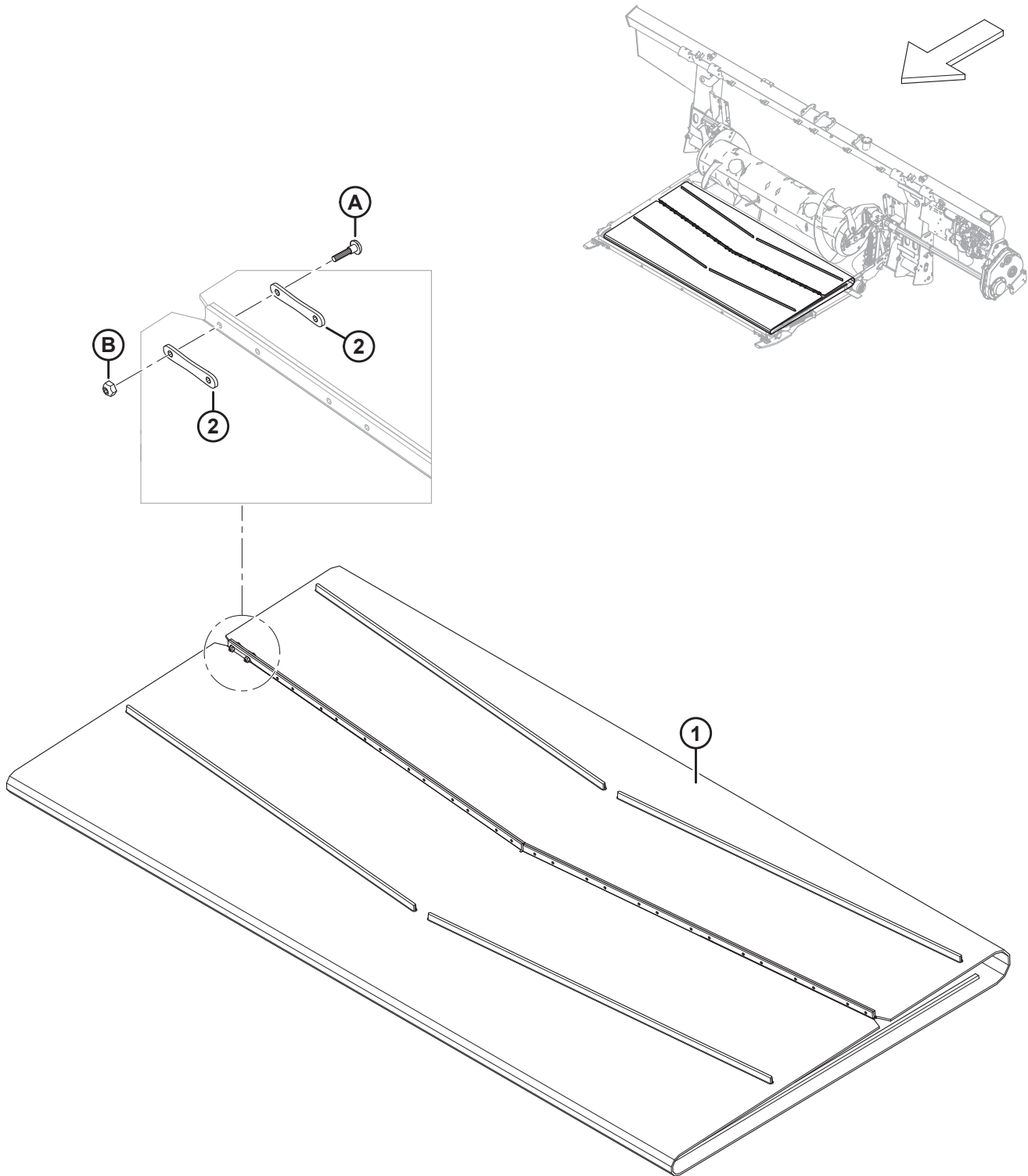


**TRAGRAHMEN DES EINZUGSBANDES – RAHMEN, DREHSTIFTE UND VORDERE AUFNAHME**

<b>Ref.</b>	<b>Bestellnummer</b>	<b>Informationen</b>	<b>Menge</b>	<b>Seriennummer</b>
	<b>347456</b>	<b>BAUGRUPPE – TRAGRAHMEN DES EINZUGSBANDES</b> <sup>313</sup>	1	
1	295378	RAHMEN – TRAGRAHMEN, EINZUGSBAND SCHWEISSTEIL	1	
2	231368	GELENKSTIFT – TRAGRAHMEN (SCHWEISSTEIL)	2	
3	213418	AUFNAHME – ADAPTER LI, GEFRÄST	1	
4	213419	AUFNAHME – ADAPTER RE, GEFRÄST	1	
5	308774	AUFNAHME – HAKENBAUGRUPPE	2	
A	135785	SCHRAUBE – FRVK M10 x 1,5 X 25-8,8-AA1J		
B	135799	SCHRAUBENMUTTER – SK MIT FLS ZENTRAL SICHERND M10 x 1,5-10		
C	<b>320358</b>	<b>SCHRAUBE – ISK M10 X 1,5 X 45-SPCL-8,8-ZINK</b>		

313. Komplette Baugruppe für Tragrahmen des Einzugsbandes. Die Baugruppe enthält alle in Abschnitt [134 Tragrahmen des Einzugsbandes – Rahmen, Drehstifte und vordere Aufnahme](#), Seite 325 bis Abschnitt [137 Einzug – Bodenplatten und Zwischenplatten](#), Seite 331 aufgeführten Teile.

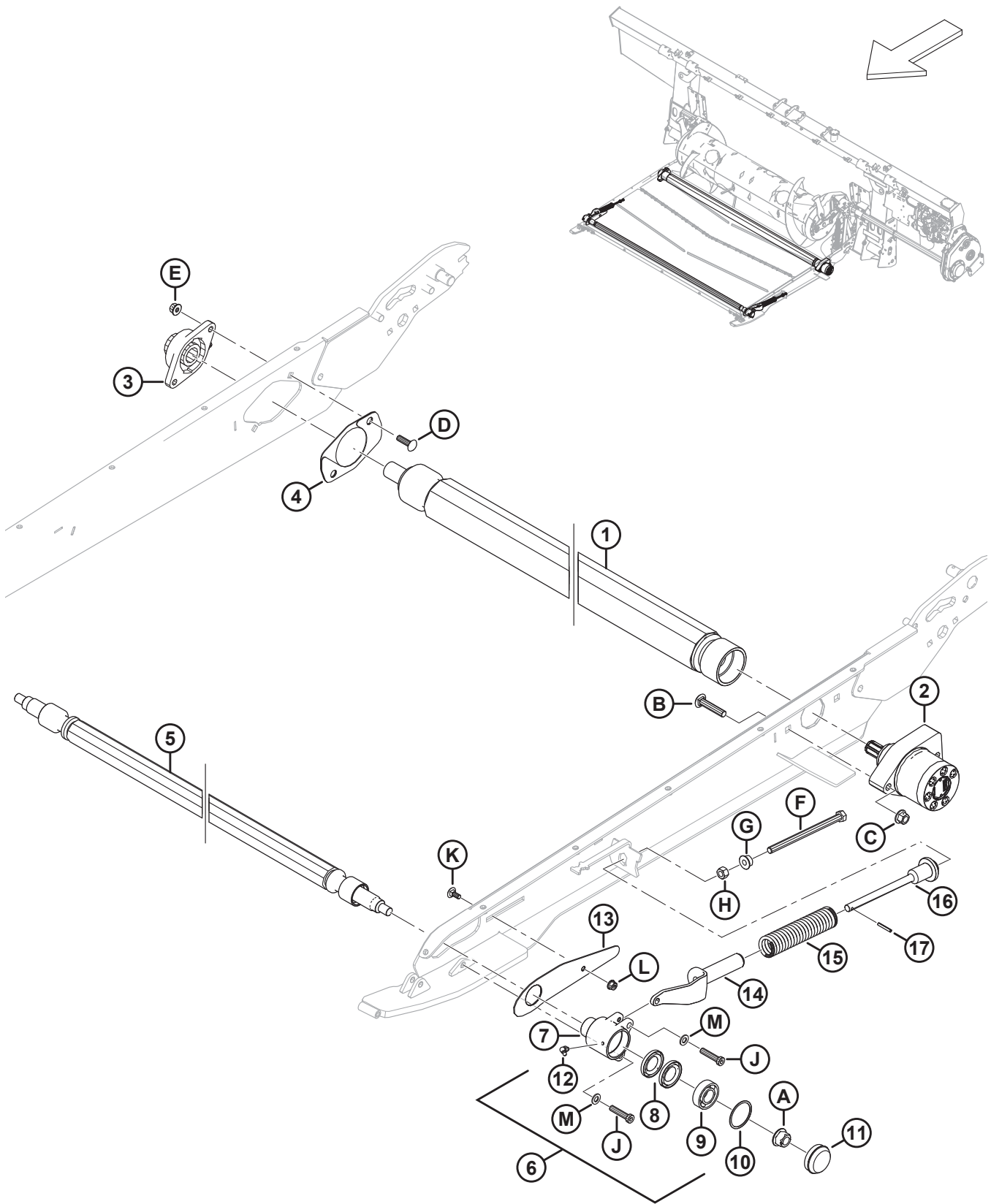
# 135 Tragrahmen – Einzugsförderband



**TRAGRAHMEN – EINZUGSFÖRDERBAND**

<b>Ref.</b>	<b>Bestellnummer</b>	<b>Informationen</b>	<b>Menge</b>	<b>Seriennummer</b>
1	322555	SEITENBAND – 1988 MM (78,3 ZOLL) BREITE X 2205 MM LG	1	
2	130283	BAND – EINZUGSFÖRDERBAND STECKER	28	
A	135630	SCHRAUBE – FRRA #12-24 NCX 0,920 ZOLL LG (50 STÜCK)		
B	135626	MUTTER – #12-24 NC (50 STÜCK)		

# 136 Tragrahmen – Antriebs-/Spannrolle und Spannvorrichtung



1036582

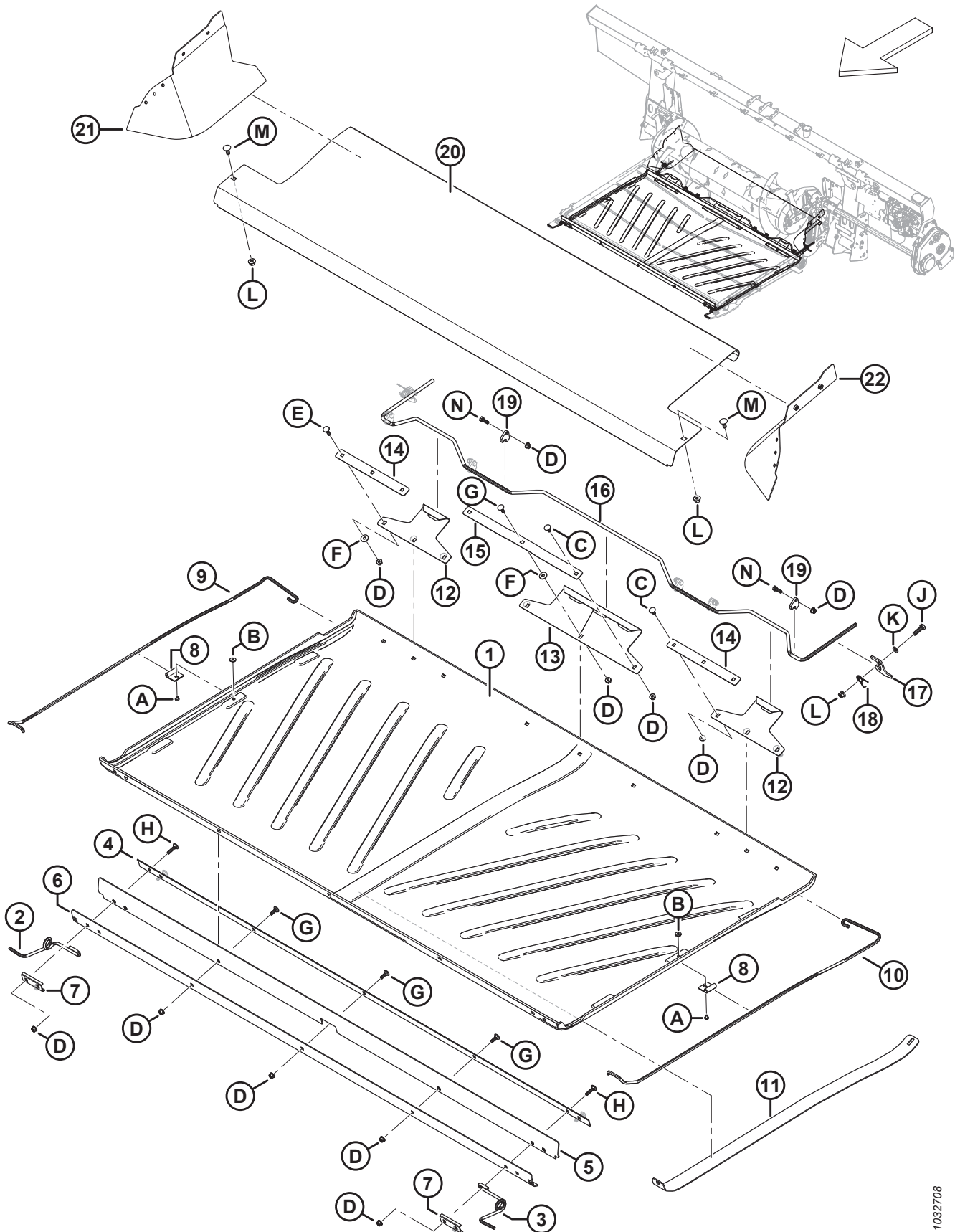
**TRAGRAHMEN – ANTRIEBS-/SPANNROLLE UND SPANNVORRICHTUNG**

Ref.	Bestellnummer	Informationen	Menge	Seriennummer
1	<b>347483</b>	<b>ROLLE – ANTRIEB, VULKANISIERT</b>	<b>1</b>	
2	295853	HYDRAULIKMOTOR	1	
	245316	DICHTUNGSSATZ		
3	<b>347487</b>	<b>GEHÄUSE – FL206 UND LAGERUNG</b>	<b>1</b>	
4	<b>347553</b>	<b>SATZ – ANTRIEBSROLLENABDECKUNG</b> <sup>314</sup>	<b>1</b>	
5	295770	ROLLE – SPANN	1	
6	295399	GEHÄUSE – LAGERSCHALEN-BAUGRUPPE <sup>315</sup>	2	
7	314474	GEHÄUSE – BEARBEITETE LAGERSCHALE	2	
8	100862	DICHTUNG – ÖL	4	
9	118185	KUGELLAGER – 52 MM AD, 25 MM ID	2	
10	118011	HALTERING – INNEN	2	
11	133372	KAPPE – STAUB	2	
12	21010	SCHMIERNIPPEL – 90° KEGELGEWINDE 1/4-28"	2	
13	295766	ABDECKUNG – SPANNROLLE	2	
14	328128	AUFNAHME – TRAGRAHMENSPANNUNG GUSSTEIL	2	
15	295407	DRUCKFEDER	2	
16	328143	AUFNAHME – FEDER BEARBEITET	2	
17	13617	FEDERSTIFT Ø 3/16" x 1,25" LG	2	
A	152520	MUTTER – SK MIT FLS, SICHERND M16 X 2-10-AA1J		
B	136308	SCHRAUBE – FRKVK M12 X 1,75 X 60-8,8 ZINK		
C	136431	MUTTER – SK MIT FLS ZENTRAL SICHERND M12 X 1,75-10		
D	136248	SCHRAUBE – FRKVK VGL M10 x 1,5 x 35-8,8-AA1J		
E	135799	SCHRAUBENMUTTER – SK MIT FLS ZENTRAL SICHERND M10 x 1,5-10		
F	252272	SCHRAUBE – SK VGL M12 X 1,75 X 180-10,9 ZINK		
G	136036	MUTTER – SK KLEIN MIT FLS M12 X 1,75-8-AA1J		
H	184694	SCHRAUBE – SK M12 x 1,75-8-AA1J		
J	<b>320358</b>	<b>SCHRAUBE – ISK M10 X 1,5 X 45-SPCL-8,8-ZINK</b>		
K	197171	SCHRAUBE – FRVK M8 X 1,25 X 20-8,8 ZINK		
I	135337	MUTTER – SK FLS ZENTRAL SICHERND M8 X 1,25-8-AA1J		
M	184711	UNTERLEGSCHLEIBE – FLACH NORMAL, M10-200HV-AA1J		

314. Der Satz enthält zwei Abdeckplatten (nicht separat erhältlich).

315. Die Gehäusebaugruppe enthält Gehäuse (MD #314474), zwei Öldichtungen (MD #100862), Lagerung (MD #118185) und internen Sicherungsring (MD #118011). Beinhaltet nicht Schmierverschraubung (MD #21010) oder Befestigungsschrauben (MD #135319).

# 137 Einzug – Bodenplatten und Zwischenplatten

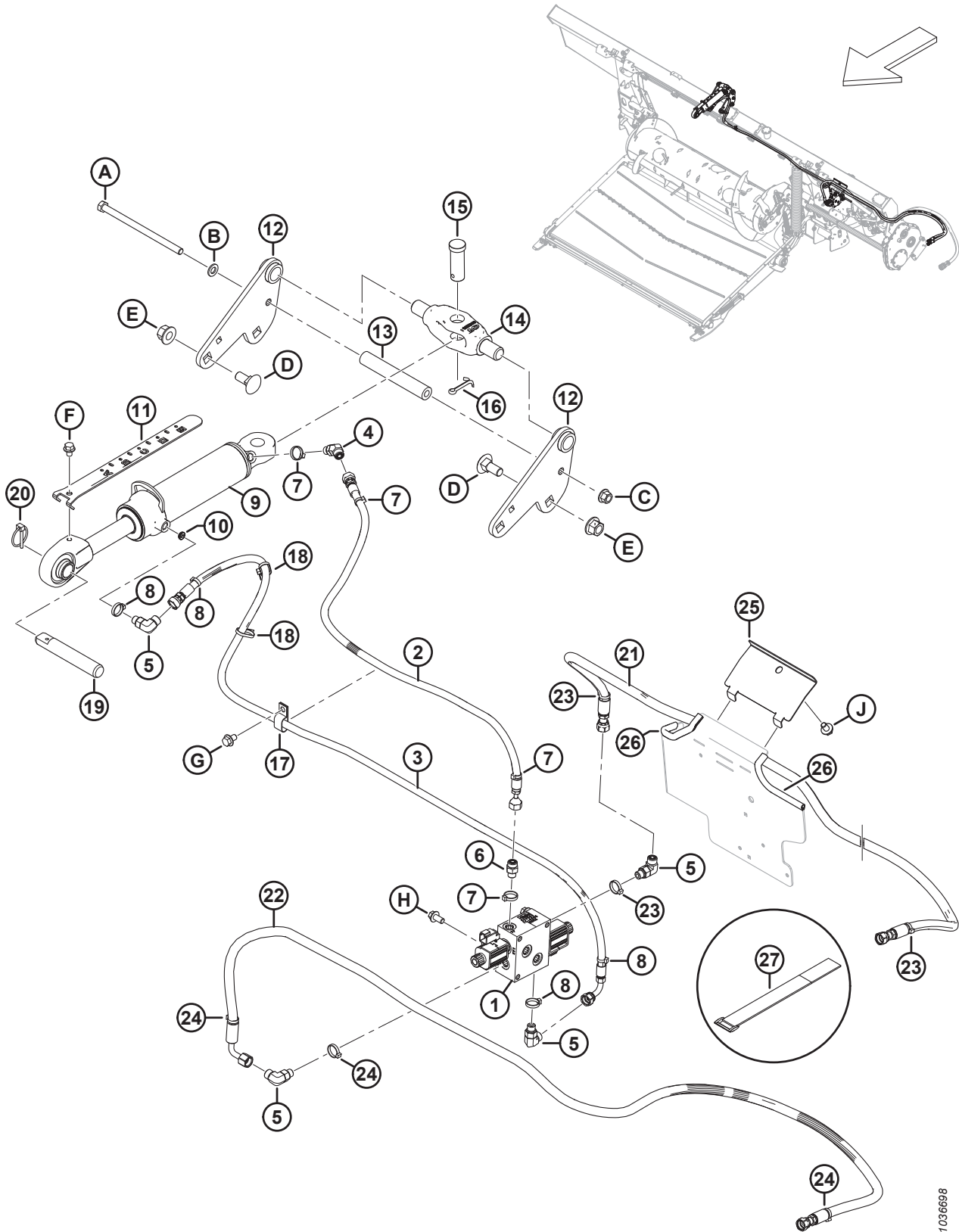


1032708

**EINZUG – BODENPLATTEN UND ZWISCHENPLATTEN**

<b>Ref.</b>	<b>Bestellnummer</b>	<b>Informationen</b>	<b>Menge</b>	<b>Seriennummer</b>
1	276681	BODENPLATTE – TRAGRAHMEN	1	
2	295218	AUFNAHME – BODENPLATTE, FEDER VORNE RE	1	
3	295219	AUFNAHME – BODENPLATTE, FEDER VORNE LI	1	
4	295213	LASCHE – FRONTBÜGEL INNEN	1	
5	295212	FLEXPLATTE – BODENPLATTE VORNE	1	
6	295211	PLATTE – FRONTBÜGEL AUSSEN	1	
7	287939	HALTEKLAMMER – VORDERE FEDER	2	
8	248833	HALTERUNG – BODENPLATTE FEDER	2	
9	213634	AUFNAHME – BODENPLATTENFEDER RE	1	
10	213633	AUFNAHME – BODENPLATTENFEDER LI	1	
11	213635	AUFNAHME – BODENPLATTENHEBER	1	
12	240013	HAKEN – RÜCKSEITE	2	
13	240012	HAKEN – RÜCKSEITE MITTE	1	
14	231765	LASCHE – SEITLICHER HAKEN	2	
15	231766	LASCHE – MITTLERER HAKEN	1	
16	240010	GRIFF – BODENPLATTENVERRIEGELUNG	1	
17	240254	AUFNAHME – GRIFF BODENPLATTENVERRIEGELUNG	2	
18	159020	TORSIONSFEDER	2	
19	248914	FÜHRUNG – VERRIEGELUNGSGRIFF	6	
20	240264	BODENPLATTE – EINZUG EDELSTAHL	1	
21	295944	ZWISCHENPLATTE – RE HINTEN (SCHWEISSTEIL)	1	
22	295945	ZWISCHENPLATTE – LI HINTEN (SCHWEISSTEIL)	1	
A	252291	SCHRAUBE – FK M6 x 1 x 8-8,8-AA1J		
B	252051	MUTTER – HAMMERKOPF M6		
C	197171	SCHRAUBE – FRVK M8 X 1,25 X 20-8,8 ZINK		
D	135337	MUTTER – SK FLS ZENTRAL SICHERND M8 X 1,25-8-AA1J		
E	190752	SCHRAUBE – FRVK M8 x 1,25 X 30-8,8-AA1J		
F	184709	UNTERLEGSCHIEBE – FLACH GROSS, M8-200HV		
G	184648	SCHRAUBE – FRVK M8 x 1,25 X 25-8,8-AA1J		
H	136050	SCHRAUBE – FRVK M8 x 1,25 X 35-8,8-AA1J		
J	30628	SCHRAUBE – SK M10 X 1,5 x 35-8,8-AA1J		
K	184711	UNTERLEGSCHIEBE – FLACH NORMAL, M10-200HV-AA1J		
I	135799	SCHRAUBENMUTTER – SK MIT FLS ZENTRAL SICHERND M10 x 1,5-10		
M	135785	SCHRAUBE – FRVK M10 x 1,5 X 25-8,8-AA1J		
N	184652	SCHRAUBE – SK VGL, M8 X 1,25 X 25-8,8-AA1J		

# 138 Hydraulik – Neigungszyylinder und Schneidwerksneigung/ Horizontalverstellung – Haspel



1036698



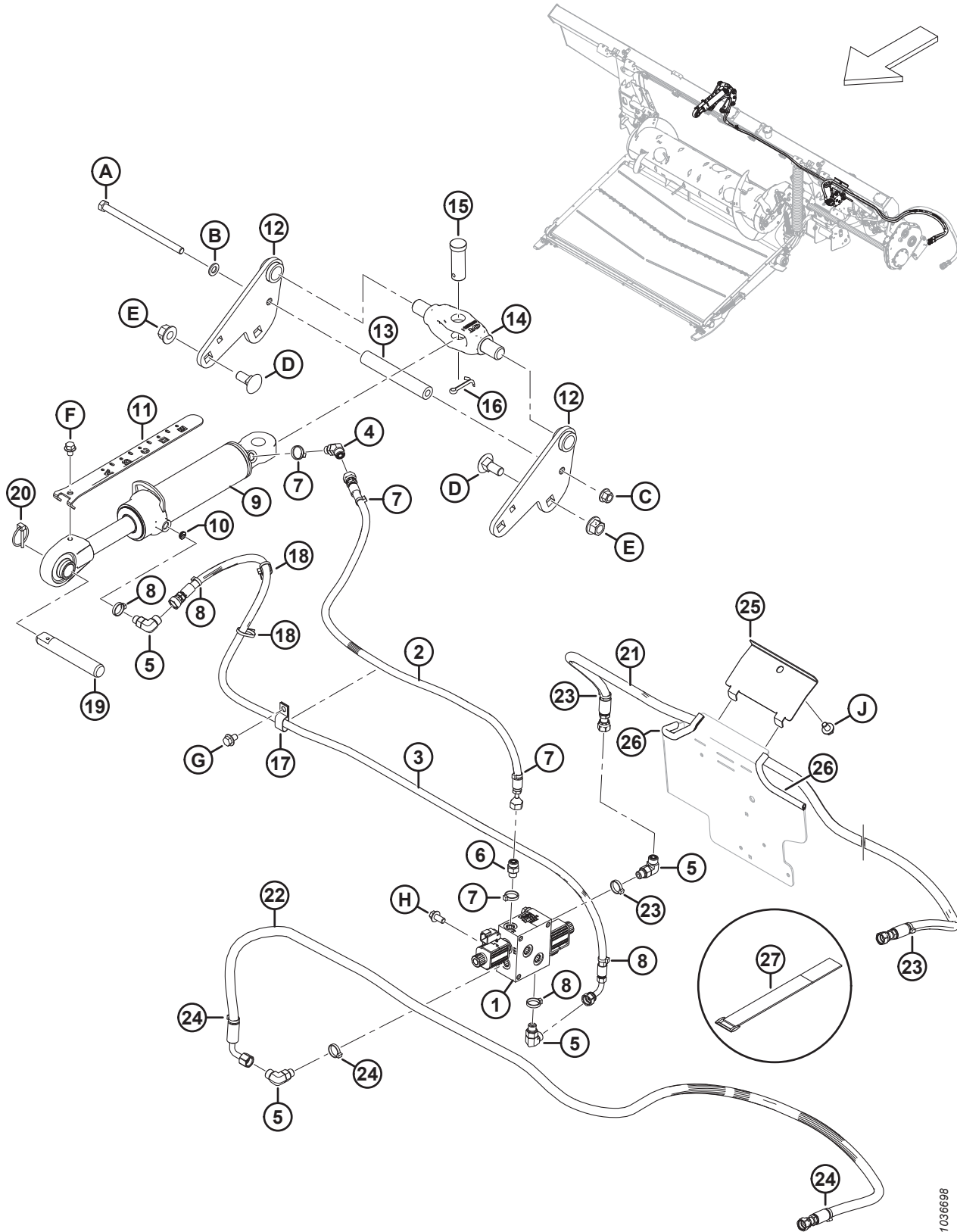
**HYDRAULIK – NEIGUNGSZYLINDER UND SCHNEIDWERKSNEIGUNG/HORIZONTALVERSTELLUNG – HASPEL**

Ref.	Bestellnummer	Informationen	Menge	Seriennummer
1	322022	VERTEILER – WAHLVENTIL (SV) <sup>316</sup>	1	
	213363	VERTEILER – WAHLVENTIL (SV) <sup>317</sup>		
	287449	SPULE – 12 VDC – 0,625 ZOLL		
	287450	TELLERVENTIL		
	287451	DICHTUNGSSATZ		
2	314417	SCHLAUCH – HYDRAULIK, VORWÄRTSNEIGUNG	1	
3	314416	SCHLAUCH – HYDRAULIK, RÜCKWÄRTSNEIGUNG	1	
4	136144	VERSCHRAUBUNG – HYDRAULIK, WINKELSTÜCK 45°	1	
	135865	O-RING – Ø 1,78 X Ø 9,25		
	50219	O-RING – Ø 1,98 X Ø 11,89		
5	136095	VERSCHRAUBUNG – HYDRAULIK, WINKELSTÜCK 90°	3	
	135865	O-RING – Ø 1,78 X Ø 9,25		
	50219	O-RING – Ø 1,98 X Ø 11,89		
6	135778	VERSCHRAUBUNG – ADAPTER	1	
	135865	O-RING – Ø 1,78 X Ø 9,25		
	50219	O-RING – Ø 1,98 X Ø 11,89		
7	40703	BEFESTIGUNG – KABELBINDER, BLAU	4	
8	40704	BEFESTIGUNG – KABELBINDER, ORANGEFARBEN	4	
9	308658	ZYLINDER – OBERER VERBINDUNGSBÜGEL, HUB 193	1	
	123978	DICHTUNGSSATZ		
10	252692	DROSSELVENTIL – #6 ORB X 0,035 ZOLL	1	
11	314292	ANZEIGE – NEIGUNG, HUB 193	1	
12	314645	SCHWEISSTEIL – OBERER VERBINDUNGSBÜGEL ANKER	2	
13	301318	ROHR – ABSTANDSHALTER	1	
14	187660	DREHBLOCK – SAV	1	
15	135995	GABELSTIFT	1	
16	18609	SICHERUNGSSPLINT Ø 1/4" x 2" VZ	1	
17	135234	KLEMME – FÜR 2 SCHLÄUCHE, ISOLIERT	1	
18	21763	BEFESTIGUNG – KABELBINDER, SCHWARZ	2	
19	313734	STIFT – NEIGUNGSZYLINDER	1	
20	102264	KLAPPSPLINT 3/16" x 19/16"	1	
21	314397	SCHLAUCH – HYDRAULIK, HASPEL NACH VORNE	1	
22	314399	SCHLAUCH – HYDRAULIK, HASPEL NACH HINTEN	1	
23	49227	BEFESTIGUNG – KABELBINDER, GRÜN	3	
24	40702	BEFESTIGUNG – KABELBINDER, ROT	3	
25	314879	TAFEL – SCHLAUCHHALTERUNG	1	
26	254183	DICHTUNGSGUMMI – KANTE	2	

316. Der Verteiler enthält Wahlventilverteiler (MD #213363), eine Adapterverschraubung (MD #135778), drei 90°-Winkelverschraubungen (MD #136095), blaue Befestigung (MD #40703), orangefarbene Befestigung (MD #40704), rote Befestigung (MD #40702) und grüne Befestigung (MD #49227).

317. Der Verteiler enthält zwei Tellerventile (MD #287450) und zwei Spulen (MD #287449).

HYDRAULIK – NEIGUNGSZYLINDER UND SCHNEIDWERKSNEIGUNG/HORIZONTALVERSTELLUNG – HASPEL



1036698

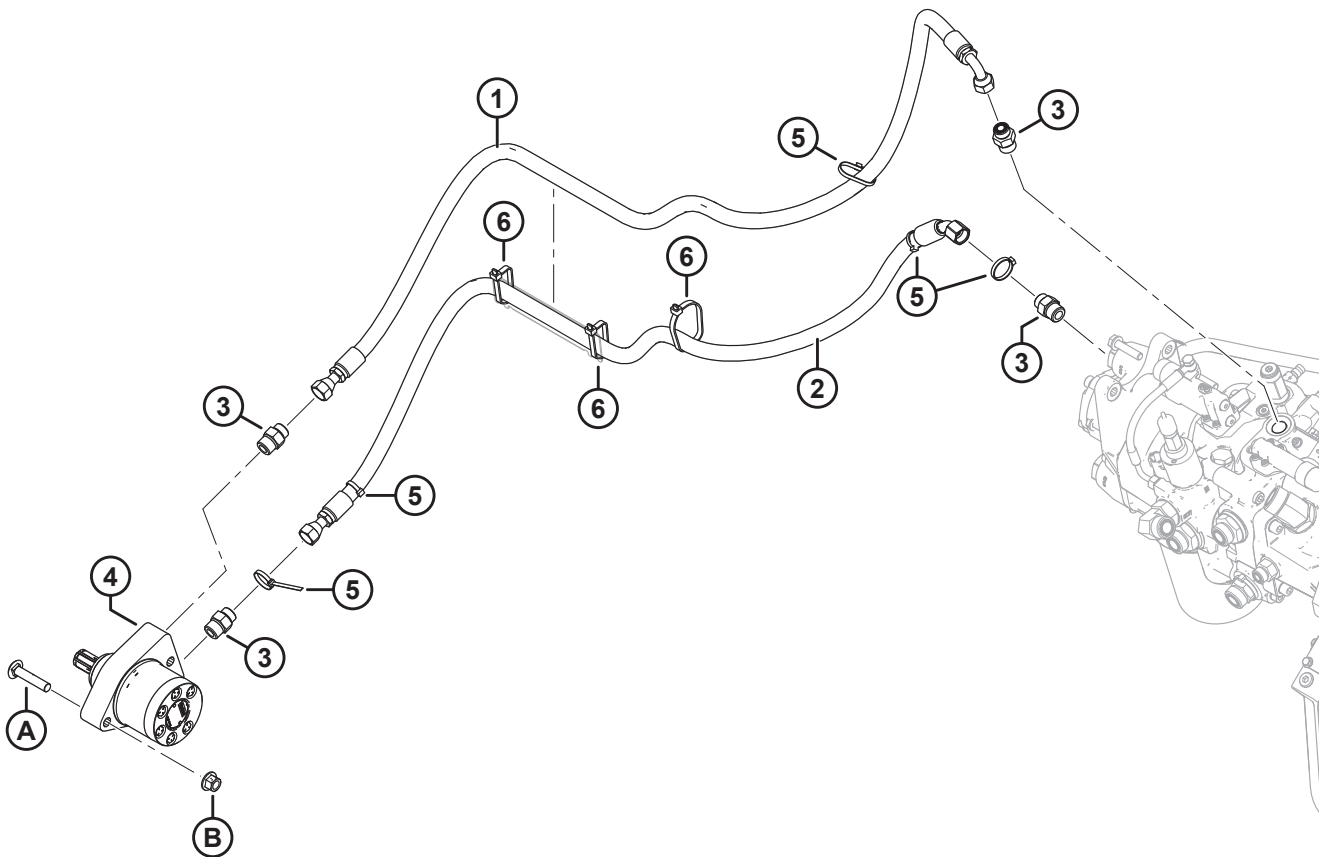
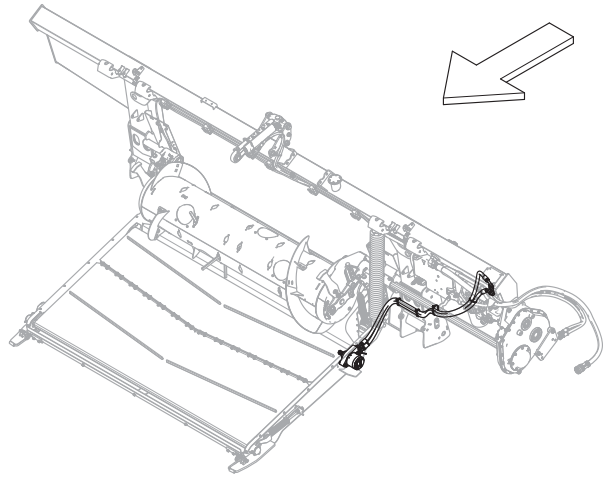
**HYDRAULIK – NEIGUNGSZYLINDER UND SCHNEIDWERKSNEIGUNG/HORIZONTALVERSTELLUNG – HASPEL**

<b>Ref.</b>	<b>Bestellnummer</b>	<b>Informationen</b>	<b>Menge</b>	<b>Seriennummer</b>
27	<b>295927</b>	<b>KLEMMGURT – 8 ZOLL GROSS</b> <sup>318</sup>	<b>1</b>	
A	152395	SCHRAUBE – SK M12 X 1,75 x 200-10,9-AA3L		
B	184714	UNTERLEGSCHIEBE – FLACH NORMAL, M12-300HV		
C	136431	MUTTER – SK MIT FLS ZENTRAL SICHERND M12 X 1,75-10		
D	136755	SCHRAUBE – FRVK M16 x 2 X 40-8,8-AA1J		
E	136440	MUTTER – SK MIT FLS ZENTRAL SICHERND M16 X 2-10-AA1J		
F	30693	SCHRAUBE – SK MIT FLS GEZ 3/8-16 X 0,5 GR 5-AA1J		
G	136151	SCHRAUBE – SK MIT FLS, VGL, M10 x 1,5 x 16-8,8-AA1J		
H	152655	SCHRAUBE – SK MIT FLS, M10 x 1,5 x 20-8,8-AA1J		
J	136151	SCHRAUBE – SK MIT FLS, VGL, M10 x 1,5 x 16-8,8-AA1J		

---

318. Der Klemmgurt wird zum Schutz des Schlauchs für die Haspel-Horizontalverstellung verwendet (MD #314397, 314399).

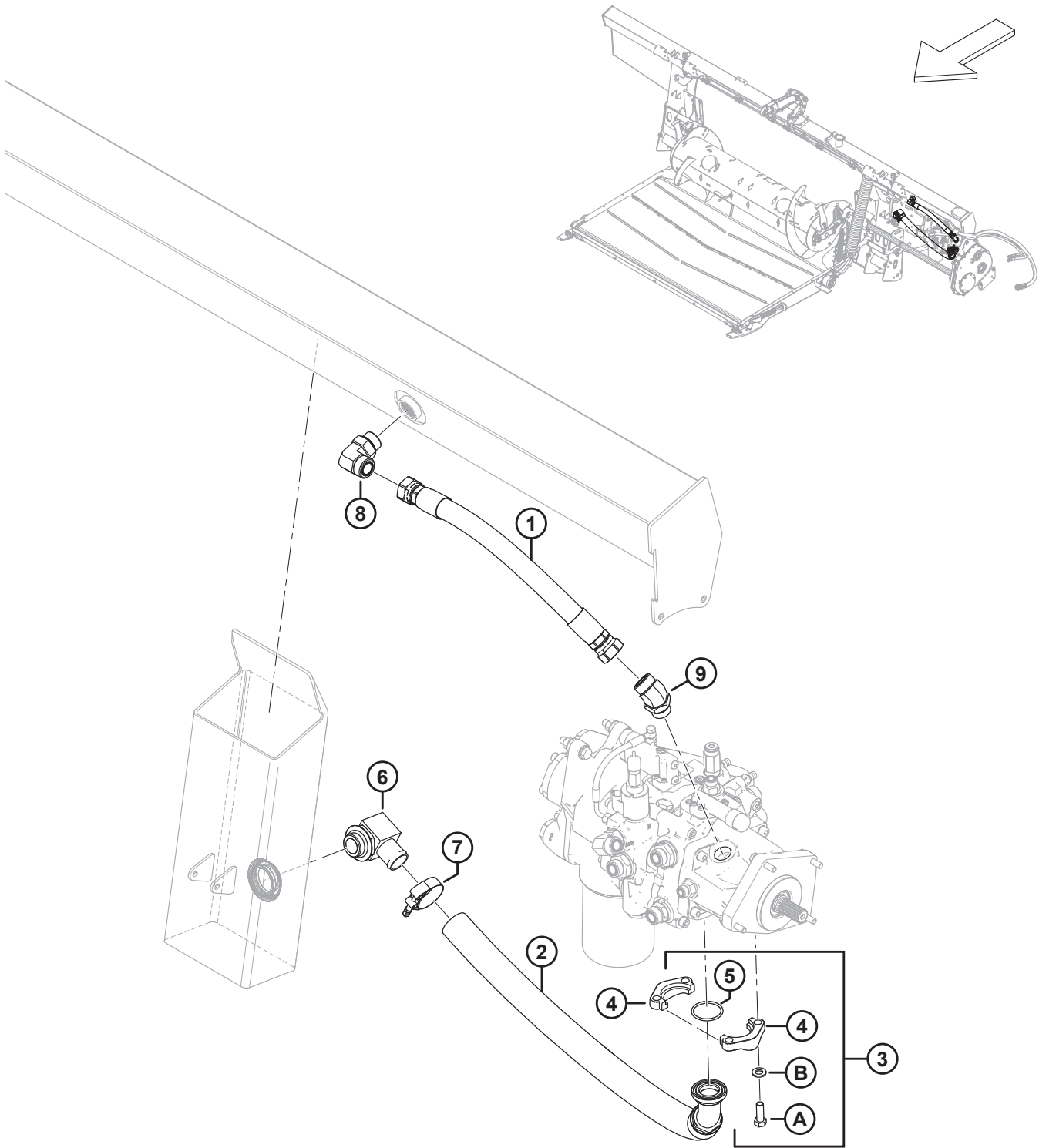
# 139 Hydraulikkomponenten – Einzug



## HYDRAULIKKOMPONENTEN – EINZUG

Ref.	Bestellnummer	Informationen	Menge	Seriennummer
1	314396	SCHLAUCH – HYDRAULIK, EINZUGSFÖRDERBAND RÜCKLAUF	1	
2	314395	SCHLAUCH – HYDRAULIK, EINZUGSFÖRDERBAND DRUCK	1	
3	184463	VERSCHRAUBUNG – HYDRAULIK, ADAPTER	4	
4	295853	MOTOR – HYDRAULIK (TRAGRAHMEN)	1	
	245316	DICHTUNGSSATZ		
5	21763	BEFESTIGUNG – KABELBINDER, SCHWARZ 160 MM LG	5	
6	30753	BEFESTIGUNG – KABELBINDER, SCHWARZ 305 MM LG	3	
A	136308	SCHRAUBE – FRVK M12 X 1,75 X 60-8,8 ZINK		
B	136431	MUTTER – SK MIT FLS ZENTRAL SICHERND M12 X 1,75-10		

# 140 Hydraulik – Ansaugung und Rücklauf

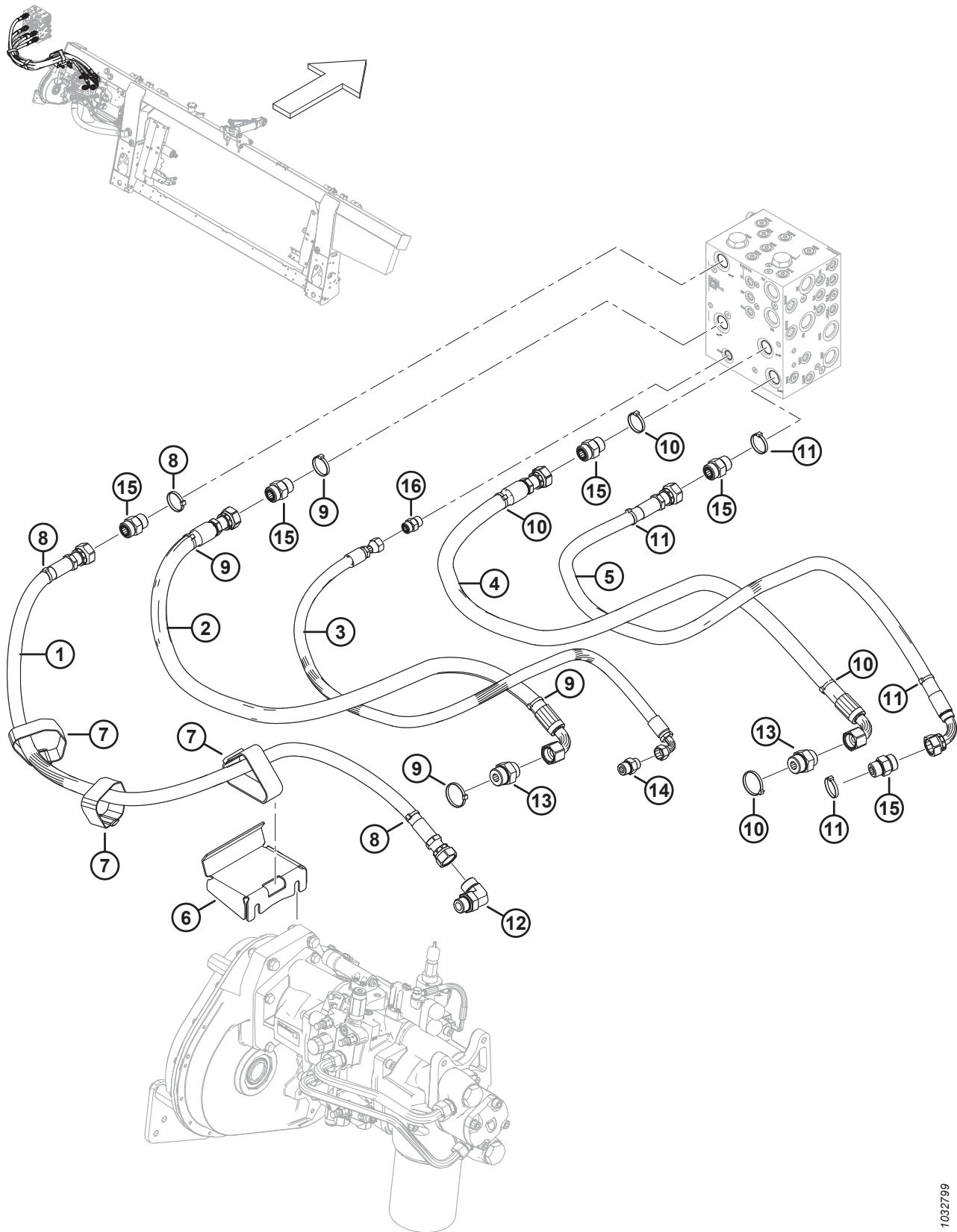


**HYDRAULIK – ANSAUGUNG UND RÜCKLAUF**

<b>Ref.</b>	<b>Bestellnummer</b>	<b>Informationen</b>	<b>Menge</b>	<b>Seriennummer</b>
1	314402	SCHLAUCH – HYDRAULIK, RÜCKLAUF	1	
2	314389	SCHLAUCH – HYDRAULIK, ANSAUGUNG	1	
3	314537	SATZ – ZWEIGETEILTER FLANSCH, 1,5 ZOLL CD61-1 <sup>319</sup>	1	
4	136106	FLANSCH – ZWEIGETEILT 1,5 ZOLL	2	
5	135400	O-RING – 3,53 x 47,22	1	
6	111545	VERSCHRAUBUNG – WINKELSTÜCK HYDRAULIK-SCHLAUCHADAPTER	1	
7	245753	KLEMME – T-SCHRAUBE	1	
8	135734	VERSCHRAUBUNG – HYDRAULIK, WINKELSTÜCK 90°	1	
	50220	O-RING – Ø 2,95 X Ø 29,74		
	135554	O-RING – 1,78 x 23,52		
9	252814	VERSCHRAUBUNG – HYDRAULIK, WINKELSTÜCK 45°	1	
	135554	O-RING – 1,78 x 23,52		
	136988	O-RING – ORFS TEFLONBESCHICHTET		
A	152730	SCHRAUBE – SK VGL, M12 x 1,75 x 35-10,9-AA1J		
B	184714	UNTERLEGSCHLEIBE – FLACH NORMAL, M12-300HV		

319. Der Satz enthält zwei zweigeteilte Flansche 1,5 Zoll (MD #136106), O-Ring (MD #135400), vier Schrauben (MD #152730) und vier Unterlegscheiben (MD #184714).

# 141 Hydraulik – zweiteilige Haspel, Floatmodul an Schneidwerk-Verteiler

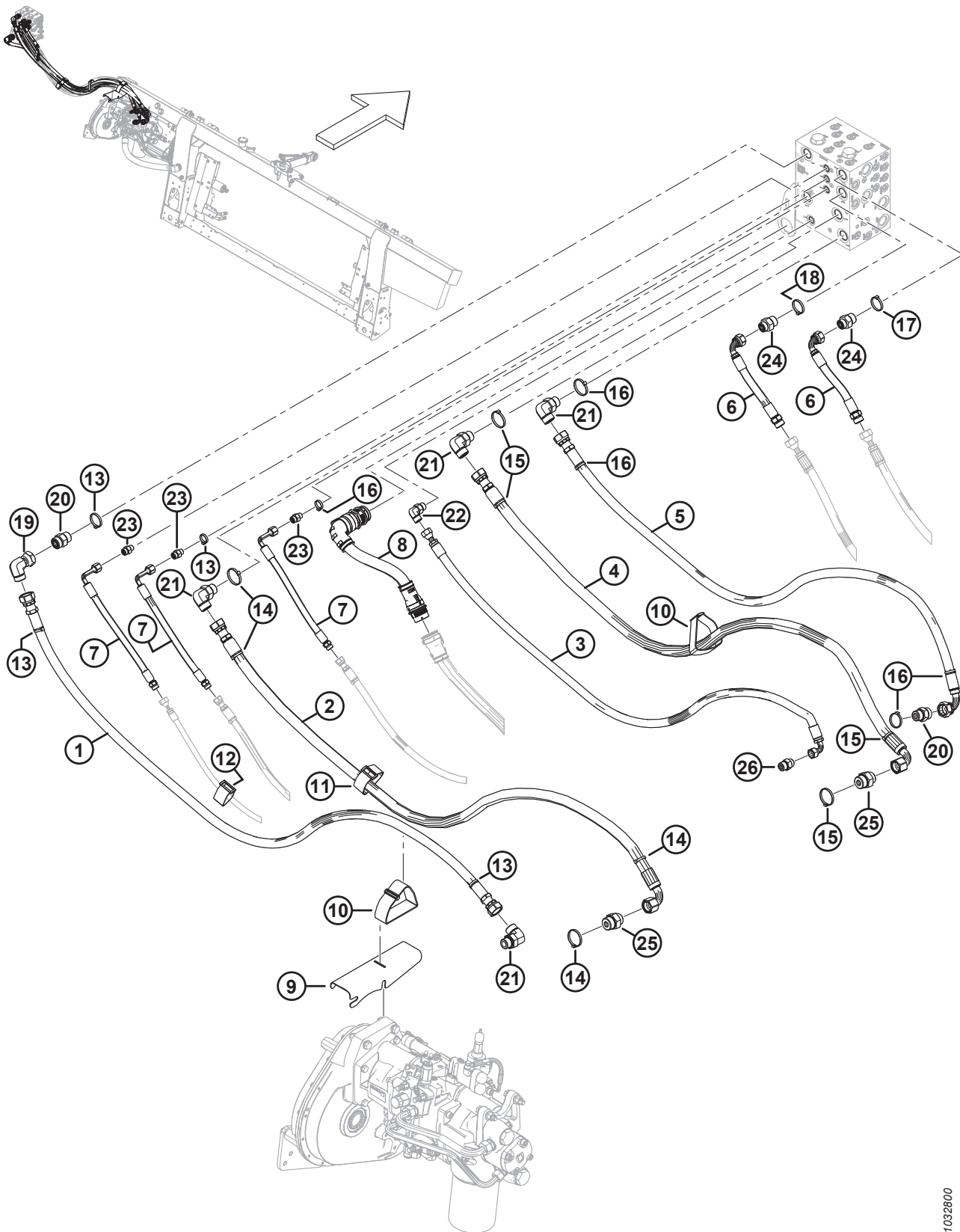




**HYDRAULIK – ZWEITEILIGE HASPEL, FLOATMODUL AN SCHNEIDWERK-VERTEILER**

<b>Ref.</b>	<b>Bestellnummer</b>	<b>Informationen</b>	<b>Menge</b>	<b>Seriennummer</b>
1	322256	SCHLAUCH – HYDRAULIK, SDP	1	
2	314391	SCHLAUCH – HYDRAULIK, KP	1	
3	314401	SCHLAUCH – HYDRAULIK, CD	1	
4	314392	SCHLAUCH – HYDRAULIK, KR	1	
5	314394	SCHLAUCH – HYDRAULIK, SDR	1	
6	314074	HALTER – HYDRAULIKSCHLAUCH	1	
7	295929	KLEMMGURT – 12 ZOLL LG	3	
8	49227	BEFESTIGUNG – KABELBINDER, GRÜN	3	
9	40704	BEFESTIGUNG – KABELBINDER, ORANGEFARBEN	4	
10	40703	BEFESTIGUNG – KABELBINDER, BLAU	4	
11	40702	BEFESTIGUNG – KABELBINDER, ROT	4	
12	135821	VERSCHRAUBUNG – HYDRAULIK, WINKELSTÜCK 90°	1	
	30971	O-RING – Ø 2,95 X Ø 23,47		
	135868	O-RING – Ø 1,78 X Ø 18,77		
13	135789	VERSCHRAUBUNG – ADAPTER	2	
	50220	O-RING – Ø 2,95 X Ø 29,74		
	135868	O-RING – Ø 1,78 X Ø 18,77		
14	184463	VERSCHRAUBUNG – HYDRAULIK, ADAPTER	1	
	44210	O-RING – Ø 2,46 X Ø 19,18		
	135866	O-RING – Ø 1,78 X Ø 12,42		
15	135788	VERSCHRAUBUNG – ADAPTER	5	
	30971	O-RING – Ø 2,95 X Ø 23,47		
	135868	O-RING – Ø 1,78 X Ø 18,77		
16	135780	VERSCHRAUBUNG – ADAPTER	1	
	44209	O-RING – Ø 2,21 X Ø 16,36		
	135866	O-RING – Ø 1,78 X Ø 12,42		

# 142 Hydraulik – dreiteilige Haspel, Floatmodul an Schneidwerk-Verteiler

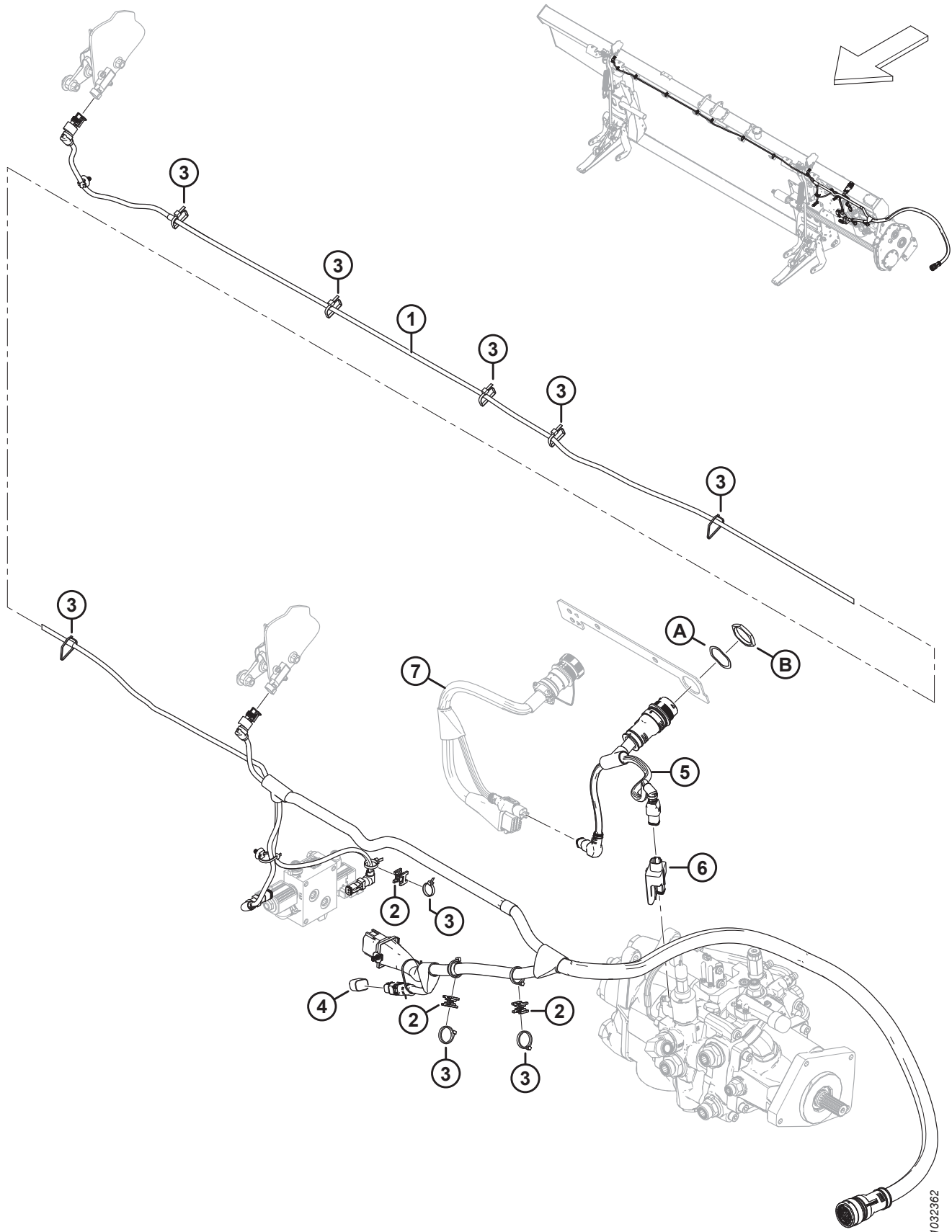


1032800

**HYDRAULIK – DREITEILIGE HASPEL, FLOATMODUL AN SCHNEIDWERK-VERTEILER**

Ref.	Bestellnummer	Informationen	Menge	Seriennummer
1	314593	SCHLAUCH – HYDRAULIK, SDP BREIT	1	
2	314591	SCHLAUCH – HYDRAULIK, KP BREIT	1	
3	314595	SCHLAUCH – HYDRAULIK, CD BREIT	1	
4	314592	SCHLAUCH – HYDRAULIK, KR BREIT	1	
5	314594	SCHLAUCH – HYDRAULIK, SDR BREIT	1	
6	314606	SCHLAUCH – HYDRAULIK, HASPELANTRIEB VERLÄNGERUNG	2	
7	314605	SCHLAUCH – HYDRAULIK, HASPEL HORIZONTAL/SEITLICH VERLÄNGERUNG	3	
8	335133	KABELBAUM – BREITER RAHMEN VERLÄNGERUNG	1	
9	314697	AUFNAHME – HYDRAULIKSCHLAUCH	1	
10	295929	KLEMMGURT – 12 ZOLL LG	2	
11	295927	KLEMMGURT – 8 ZOLL LG	1	
12	135444	KLEMMGURT – 6 ZOLL LG	1	
13	49227	BEFESTIGUNG – KABELBINDER, GRÜN	4	
14	40704	BEFESTIGUNG – KABELBINDER, ORANGEFARBEN	2	
15	40703	BEFESTIGUNG – KABELBINDER, BLAU	2	
16	40702	BEFESTIGUNG – KABELBINDER, ROT	5	
17	49232	BEFESTIGUNG – KABELBINDER, WEISS	1	
18	40701	BEFESTIGUNG – KABELBINDER, GELB	1	
19	135888	VERSCHRAUBUNG – HYDRAULIK, WINKELSTÜCK 90°	1	
	135868	O-RING – Ø 1,78 X Ø 18,77		
20	135788	VERSCHRAUBUNG – ADAPTER	2	
	30971	O-RING – Ø 2,95 X Ø 23,47		
	135868	O-RING – Ø 1,78 X Ø 18,77		
21	135821	VERSCHRAUBUNG – HYDRAULIK, WINKELSTÜCK 90°	4	
	30971	O-RING – Ø 2,95 X Ø 23,47		
	135868	O-RING – Ø 1,78 X Ø 18,77		
22	136220	VERSCHRAUBUNG – HYDRAULIK, WINKELSTÜCK 90°	1	
	44209	O-RING – Ø 2,21 X Ø 16,36		
	135866	O-RING – Ø 1,78 X Ø 12,42		
23	135778	VERSCHRAUBUNG – ADAPTER	3	
	50219	O-RING – Ø 1,98 X Ø 11,89		
	135865	O-RING – Ø 1,78 X Ø 9,25		
24	135786	VERSCHRAUBUNG – ADAPTER	2	
	30971	O-RING – Ø 2,95 X Ø 23,47		
	135867	O-RING – Ø 1,78 X Ø 15,60		
25	135789	VERSCHRAUBUNG – ADAPTER	2	
	50220	O-RING – Ø 2,95 X Ø 29,74		
	135868	O-RING – Ø 1,78 X Ø 18,77		
26	184463	VERSCHRAUBUNG – HYDRAULIK, ADAPTER	1	
	44210	O-RING – Ø 2,46 X Ø 19,18		
	135866	O-RING – Ø 1,78 X Ø 12,42		

# 143 Elektrik – Basis



1032362

**ELEKTRIK – BASIS**

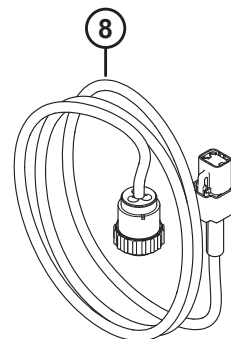
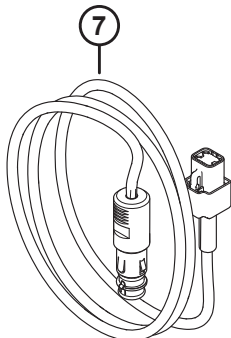
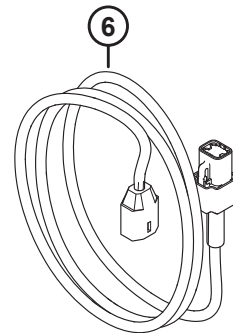
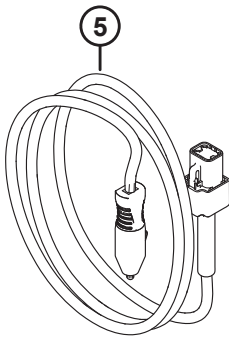
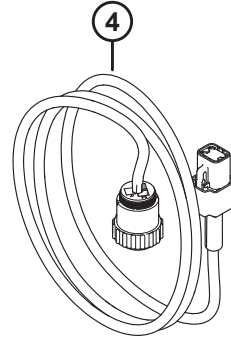
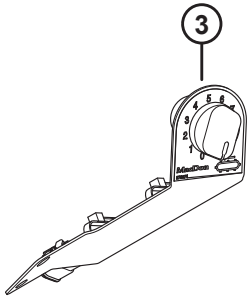
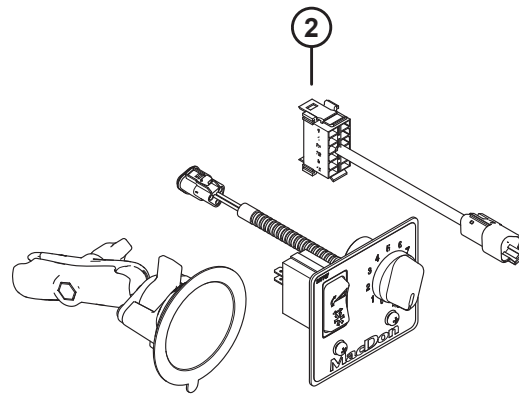
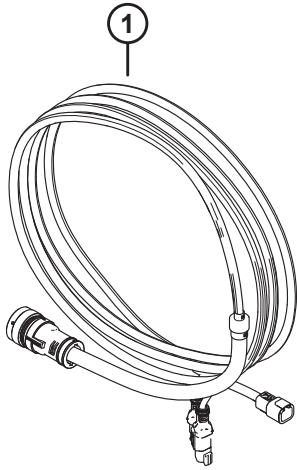
Ref.	Bestellnummer	Informationen	Menge	Seriennummer
	B7196	SATZ – SEITENNEIGUNG STOPFEN <sup>320</sup>		
1	328089	KABELBAUM – HAUPT <sup>321</sup>	1	
	136655	KABELHALTER – TANNENBAUM MT MIT KABELBINDER		
2	134442	ABSTANDHALTER – SATTEL MIT ZWEI DREHRICHTUNGEN	3	
3	21763	BEFESTIGUNG – KABELBINDER, SCHWARZ	wie erf.	
4	328560	STOPFEN – FLOATKONFIGURATION 1 SENSOR	1	
	328318	STOPFEN – FLOATKONFIGURATION 2 SENSOR	OPT	
5	322383	KABELBAUM – ADAPTER FM200	1	
6	328411	MODUL – VENTILTREIBER	1	
7	REF	KABELBAUM – UMBAUSATZ <sup>322</sup>		
A	134730	UNTERLEGSCHIEBE – SICHERND, HDP 20, GRÖSSE 24		
B	134728	MUTTER – TAFEL, HDP 20, GRÖSSE 24		

320. Der Satz enthält Zwei-Sensorstopfen (MD #328318) und Anweisungen. Die Sätze sind nur über Whole Goods erhältlich.

321. Der Kabelbaum wird komplett mit allen angebrachten Tannenbaumbefestigungen (MD #136655) geliefert.

322. Der Kabelbaum variiert je nach Mähdreschermodell und dem erforderlichen elektrischen Umbausatz. Die Bestellnummern für den Kabelbaum finden Sie im Abschnitt „Elektrischer Umbau“ für Ihren jeweiligen Mähdrescher.

# 144 Elektrik – FM200 an Mährescherkabine



ELEKTRIK – FM200 AN MÄHDRESCHERKABINE

Ref.	Bestellnummer	Informationen	Menge	Seriennummer
1	328549	SATZ – KAINENSTEUERUNG <sup>323</sup>		
	322388	KABELBAUM – MÄHDRESCHER-KABINENSTEUERUNG		
2	328550	SATZ – NEIGUNGS- UND SEITENBANDSTEUERUNG <sup>324</sup>		
	314076	KABELBAUM – VERLÄNGERUNG KABINEN-WIPPSCHALTER		
	287859	SOCKEL – SAUGNAPF MIT ARM		
	<b>NSE</b>	<b>BEDIENTAFEL – ICSDSC, MARKENÜBERGREIFEND</b> <sup>325</sup>		
3	328551	SATZ – SEITENBANDSTEUERUNG, CNH <sup>326</sup>		
	276671	BEDIENFELD, ICSDSC,CNH		
	213459	POTENZIOMETER – 5K		
	109773	DREHKNOPF – KUNSTSTOFF		
	21763	BEFESTIGUNG – KABELBINDER, SCHWARZ		
4	328552	SATZ – KABINENSTROMVERSORGUNG CPC NA ( <b>CNH</b> ) <sup>327</sup>		
	308684	KABELBAUM – VERLÄNGERUNG KABINENSTROMVERSORGUNG CPC		
5	328553	SATZ – KABINENSTROMVERSORGUNG AUX ( <b>AGCO</b> )		
	308941	KABELBAUM – VERLÄNGERUNG KABINENSTROMVERSORGUNG AUX		
6	328554	SATZ – KABINENSTROMVERSORGUNG JD <sup>328</sup>		
	308942	KABELBAUM – VERLÄNGERUNG KABINENSTROMVERSORGUNG JD		
7	328555	SATZ – KABINENSTROMVERSORGUNG BOSCH ( <b>CLAAS</b> ) <sup>329</sup>		
	308943	KABELBAUM – VERLÄNGERUNG KABINENSTROMVERSORGUNG BOSCH		
8	335287	SATZ – KABINENSTROMVERSORGUNG CPC EU <sup>330</sup>		
	328561	KABELBAUM – VERLÄNGERUNG KABINENSTROMVERSORGUNG CPC EU		
	337611	BEUTEL-BAUGRUPPE – KABINENSTEUERUNG CLAAS <sup>331</sup>		
	337617	BEUTEL-BAUGRUPPE – KABINENSTEUERUNG CNH NA <sup>332</sup>		

323. Der Satz enthält Steuerungskabelbaum (MD #322388) für die Mähdrescherkabine und Anweisungen.

324. Der Satz enthält externen Kabinen-Wippschalter (MD #314076), Basis-Saugnapf mit Arm (MD #287859), Bedienfeld (NSE) und Anweisungen.

325. Bedientafel (NSE) beinhaltet eine markenübergreifende Bedientafel (MD #287944), Wippschalter (MD #287797), Kugelgelenk-Montagesockel (MD #287749), zwei Schrauben (MD #135161), und zwei Muttern (MD #20012).

326. Der Satz enthält Bedienfeld (MD #276671) und Anweisungen.

327. Der Satz enthält externen Kabinen-Stromversorgungskabelbaum (MD #308684) und Anweisungen.

328. Der Satz enthält externen John Deere Kabinen-Stromversorgungskabelbaum (MD #308942) und Anweisungen.

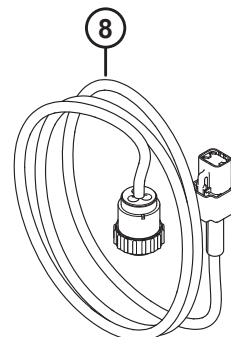
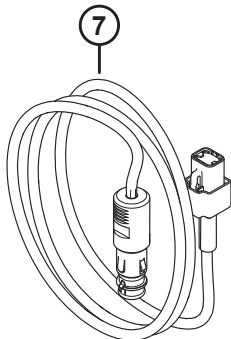
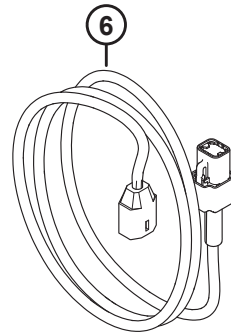
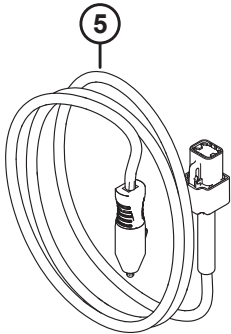
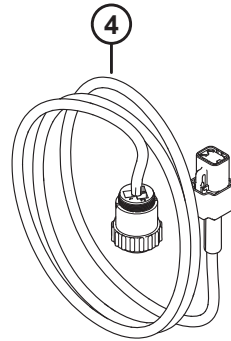
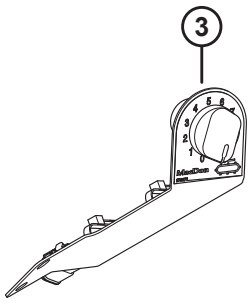
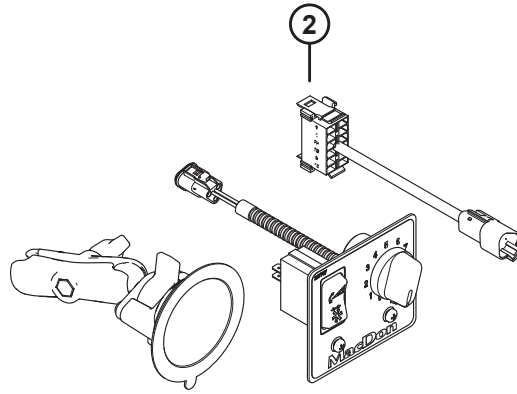
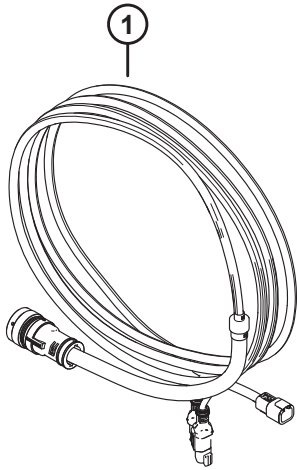
329. Der Satz enthält externen Bosch Kabinen-Stromversorgungskabelbaum (MD #308943) und Anweisungen.

330. Der Satz enthält externen Kabinen-Stromversorgungskabelbaum (MD #328561) und Anweisungen.

331. Die Beutel-Baugruppe enthält Kabinensteuerungssatz (MD #328549), Steuerungssatz (MD #328550) für Neigung und Seitenband, Bosch Kabinen-Stromversorgungssatz (MD #328555), Kabelkanal (MD #293108), Verriegelungsklammer (MD #500454), Kabelbinder (MD #21763, 30753), Stopfen (MD #287784) und Befestigungen (MD #305330) für Kabelbinder.

332. Die Beutel-Baugruppe enthält Kabinensteuerungssatz (MD #328549), CNH Neigungs- und Seitenband-Steuerungssatz (MD #328551), Kabinen-Stromversorgungssatz (MD #328552) und Befestigungen (MD #305330) für Kabelbinder.

ELEKTRIK – FM200 AN MÄHDRESCHERKABINE



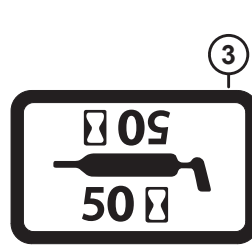
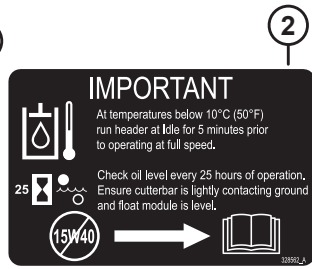
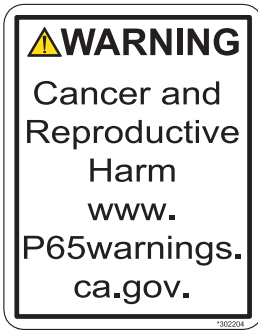


## ELEKTRIK – FM200 AN MÄHDRESCHERKABINE

Ref.	Bestellnummer	Informationen	Menge	Seriennummer
	337618	BEUTEL-BAUGRUPPE – KABINENSTEUERUNG CNH EU <sup>333</sup>		
	337619	BEUTEL-BAUGRUPPE – KABINENSTEUERUNG JD <sup>334</sup>		
	337627	BEUTEL-BAUGRUPPE – KABINENSTEUERUNG AGCO <sup>335</sup>		

- 
333. Die Beutel-Baugruppe enthält Kabinensteuerungssatz (MD #328549), CNH Neigungs- und Seitenband-Steuerungssatz (MD #328551), Kabinen-Stromversorgungssatz (MD #335287), Kabelbinder (MD #21763, 30753) und Befestigungen (MD #305330) für Kabelbinder.
334. Die Beutel-Baugruppe enthält Kabinensteuerungssatz (MD #328549), Neigungs- und Seitenband-Steuerungssatz (MD #328550), John Deere Kabinen-Stromversorgungssatz (MD #328554), Kabelkanal (MD #293108), Kabelbinder (MD #21763, 30753) und Befestigungen (MD #305330) für Kabelbinder.
335. Die Beutel-Baugruppe enthält Kabinensteuerungssatz (MD #328549), Neigungs- und Seitenband-Steuerungssatz (MD #328550), Bosch Kabinen-Stromversorgungssatz (MD #328555), Kabelbinder (MD #21763, 30753) und Befestigungen (MD #305330) für Kabelbinder.

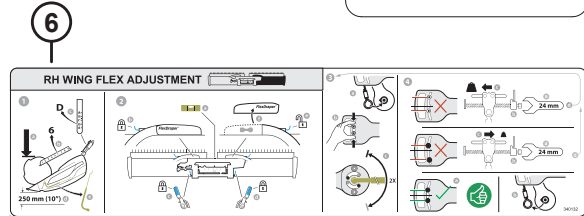
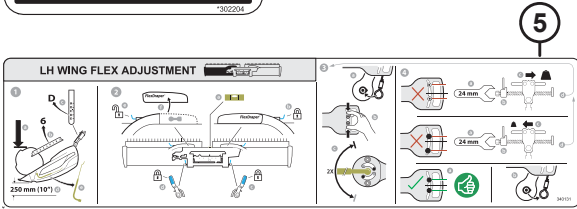
# 145 Aufkleber und Reflektoren – FM200



This product may be covered by one or more of the following patents:

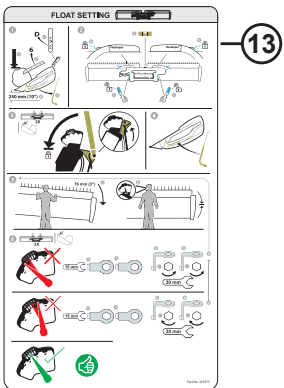
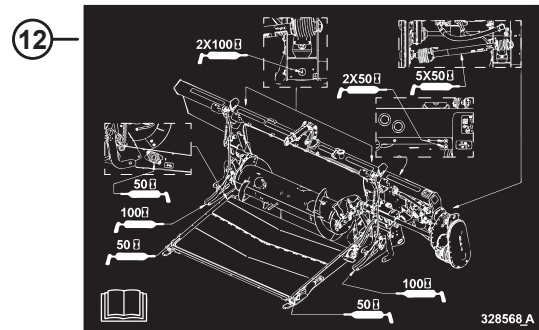
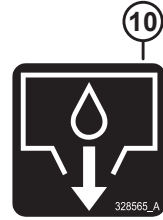
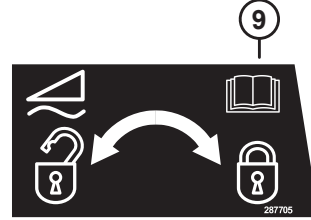
CDN. # 1075914	U.S. # 35543
CDN. # 1226739	U.S. # 4346909
CDN. # 1240158	U.S. # 4573309
CDN. # 1244248	U.S. # 4660361
CDN. # 1267292	U.S. # 4662161
CDN. # 1322104	U.S. # 4909026
AUSTRALIA # 615149	U.S. # 5086613
AUSTRALIA # 617821	U.S. # 5157905
KAZAKHSTAN # 4372	U.S. # 5243810
RUSSIA # 1828389	U.S. # 5261290
UKRAINE # 3440	U.S. # 5435239
ITALY # 0717922	U.S. # 5459986
FRANCE # 0717922	U.S. # 5473872
GERMANY # 0717922	U.S. # 5678398
U.K. # 0717922	U.S. # 5791128
	U.S. # 5927606
	U.S. # 5970695
	U.S. # 5992759
	U.S. # 6029429

Other patents pending.



**7**

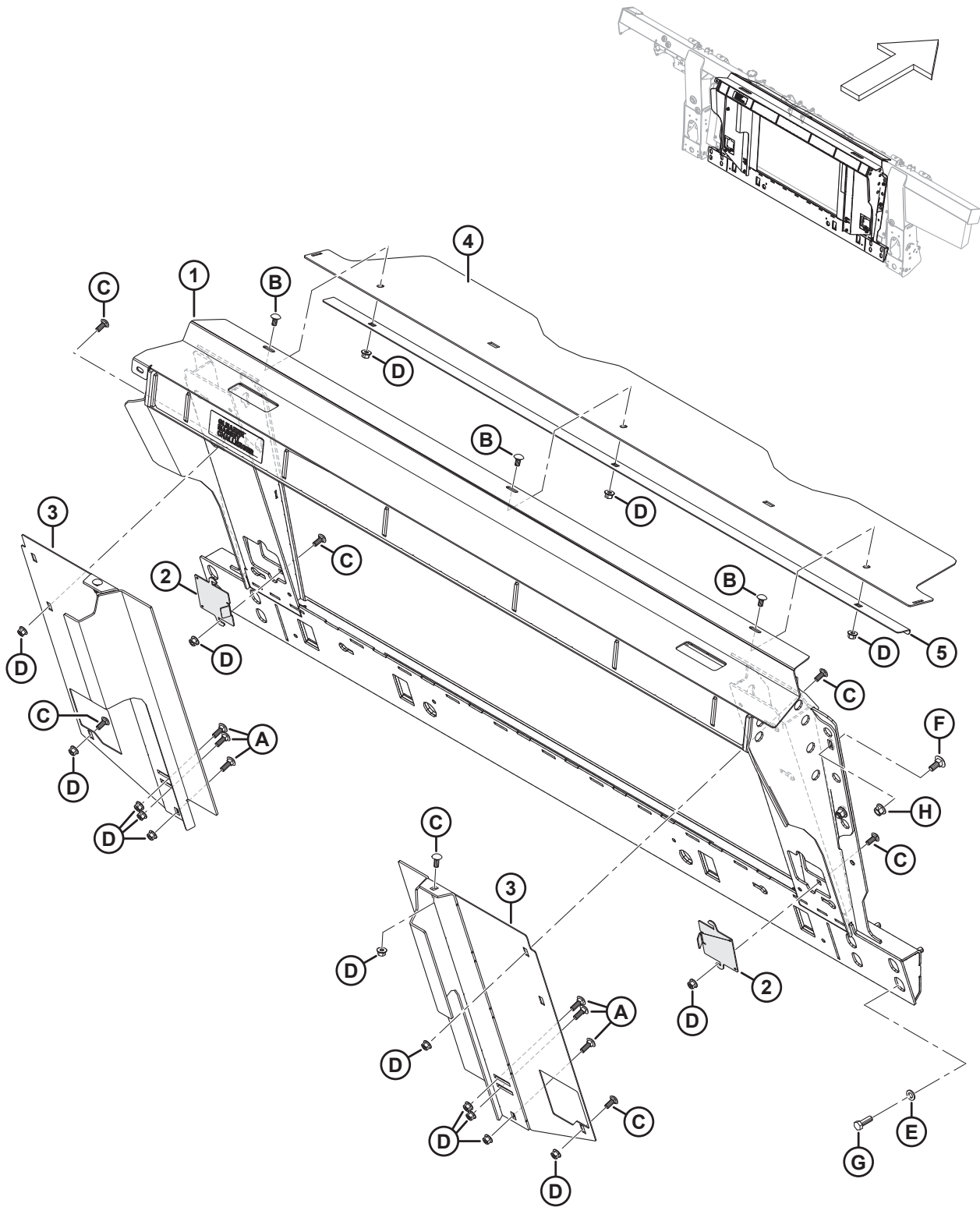
	D / FD	FD
30mm-55mm 1250-2250	☑	☑
40mm-100mm 1300-530	☑	☑/☒
120mm-560mm 4750-2210	☑	☑



**AUFKLEBER UND REFLEKTOREN – FM200**

<b>Ref.</b>	<b>Bestellnummer</b>	<b>Informationen</b>	<b>Menge</b>	<b>Seriennummer</b>
1	302204	AUFKLEBER – KALIFORNIEN-WARNHINWEIS 65		
2	328562	AUFKLEBER – ÖL, WICHTIG		
3	23165	AUFKLEBER – SCHMIERINTERVALL 50 STD		
	23163	AUFKLEBER – SCHMIERINTERVALL 10 STD		
4	32070	AUFKLEBER – PATENTNUMMER		
5	340131	AUFKLEBER – LINKE AUSLENKEINSTELLUNG		
6	340132	AUFKLEBER – RECHTE AUSLENKEINSTELLUNG		
7	276326	AUFKLEBER – SCHNEIDWERKSEINSTELLUNGEN		
8	287702	AUFKLEBER – FLOATVERRIEGELUNG LI		
9	287705	AUFKLEBER – FLOATVERRIEGELUNG RE		
10	328565	AUFKLEBER – ÖLABLASS		
11	313728	AUFKLEBER – BETRIEBSANLEITUNG LESEN/SPRITZENDE FLÜSSIGKEIT		
12	347342	AUFKLEBER – SCHMIERUNG FM200		
13	337475	AUFKLEBER – FLOATEINSTELLUNG		
14	174131	STREIFEN – ANTIRUTSCH, 250 MM LG		
	132117	STREIFEN – ANTIRUTSCH, 450 MM LG		
	140225	STREIFEN – ANTIRUTSCH, 550 MM LG		
15	115146	REFLEKTOR – BERNSTEINFARBEN		

# 146 AGCO Challenger®/Massey Ferguson® und Gleaner® – Floatmodul-Umbau



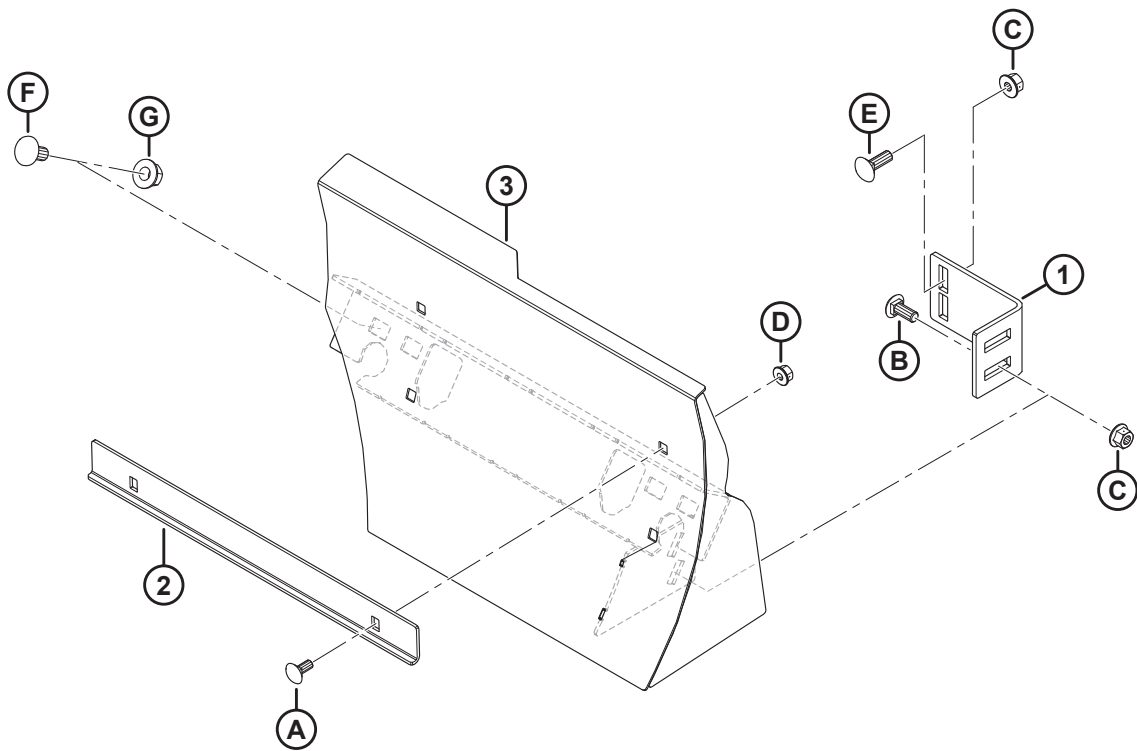
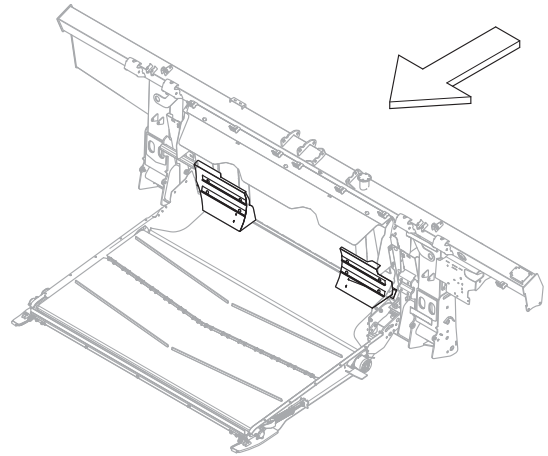
1036657

**AGCO CHALLENGER®/MASSEY FERGUSON® UND GLEANER® – FLOATMODUL-UMBAU**

<b>Ref.</b>	<b>Bestellnummer</b>	<b>Informationen</b>	<b>Menge</b>	<b>Seriennummer</b>
	<b>B7313</b>	<b>SATZ – GMC ADAPTERRAHMEN <sup>336</sup></b>		
1	<b>347480</b>	<b>ZWISCHENRAHMEN – GMC MIT AUFKLEBER</b>	<b>1</b>	
2	<b>347431</b>	<b>ABDECKUNG – ZUGANGSÖFFNUNG</b>	<b>2</b>	
3	<b>337862</b>	<b>ZWISCHENPLATTE – LINKES SCHWEISSTEIL</b>	<b>1</b>	
	<b>337863</b>	<b>ZWISCHENPLATTE – RECHTES SCHWEISSTEIL</b>	<b>1</b>	
4	<b>328356</b>	<b>ABDECKUNG – EINZUGSTROMMEL OBEN</b>	<b>1</b>	
5	<b>301629</b>	<b>HALTERUNG – STAUBABDECKUNG</b>	<b>1</b>	
A	<b>184662</b>	<b>SCHRAUBE – FRVK VGL M10 x 1,5 x 30-8,8-AA1J</b>		
B	<b>184657</b>	<b>SCHRAUBE – FRVK M10 x 1,5 x 20-8,8-AA1J</b>		
C	<b>136506</b>	<b>SCHRAUBE – FRVK M10 X 1,5 X 25-8,8-AA1J</b>		
D	<b>135799</b>	<b>SCHRAUBENMUTTER – SK MIT FLS ZENTRAL SICHERND M10 x 1,5-10</b>		
E	<b>184714</b>	<b>UNTERLEGSCHIEBE – FLACH NORMAL, M12-300HV</b>		
F	<b>184667</b>	<b>SCHRAUBE – FRVK M12 X 1,75 X 30-8,8 ZINK</b>		
G	<b>152730</b>	<b>SCHRAUBE – SK VGL, M12 x 1,75 x 35-10,9-AA1J</b>		
H	<b>136431</b>	<b>MUTTER – SK MIT FLS ZENTRAL SICHERND M12 X 1,75-10</b>		

336. Die Sätze sind ausschließlich über Whole Goods erhältlich.

# 147 AGCO Gleaner® – Extra schmaler Abdeckung-Umbau

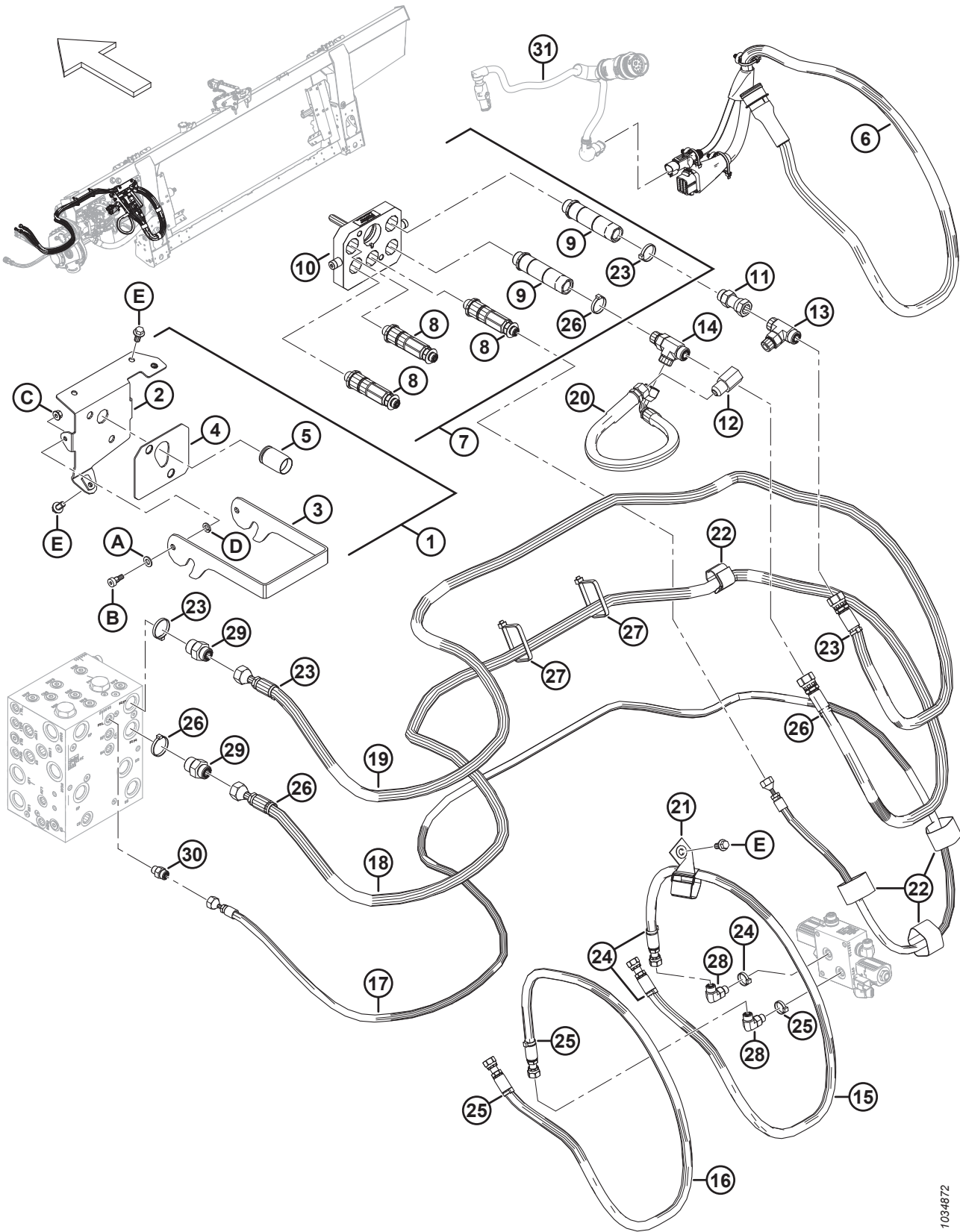


**AGCO GLEANER® – EXTRA SCHMALER ABDECKUNG-UMBAU**

<b>Ref.</b>	<b>Bestellnummer</b>	<b>Informationen</b>	<b>Menge</b>	<b>Seriennummer</b>
	<b>B7314</b>	<b>SATZ – ABDECKUNGEN, EXTRA SCHMAL</b> <sup>337</sup>		
1	<b>328763</b>	<b>ZWISCHENPLATTE HALTERUNG</b>	<b>2</b>	
2	<b>328758</b>	<b>WINKEL – EXTRA LANGER ABSTREIFER</b>	<b>4</b>	
3	<b>328760</b>	<b>ABDECKUNG – EXTRA LANGES SCHWEISSTEIL RECHTS</b>	<b>1</b>	
	<b>328756</b>	<b>ABDECKUNG – EXTRA LANGES SCHWEISSTEIL LINKS</b>	<b>1</b>	
A	<b>197171</b>	<b>SCHRAUBE – FRVK M8 X 1,25 X 20-8,8 ZINK</b>		
B	<b>136506</b>	<b>SCHRAUBE – FRKVK M10 X 1,5 X 25-8,8-AA1J</b>		
C	<b>135799</b>	<b>SCHRAUBENMUTTER – SK MIT FLS ZENTRAL SICHERND M10 x 1,5-10</b>		
D	<b>135337</b>	<b>MUTTER – SK FLS ZENTRAL SICHERND M8 X 1,25-8-AA1J</b>		
E	<b>184662</b>	<b>SCHRAUBE – FRVK VGL M10 x 1,5 x 30-8,8-AA1J</b>		
F	<b>152439</b>	<b>SCHRAUBE – FRKVK M12 x 1,75 x 25-8,8-AA1J</b>		
G	<b>136431</b>	<b>MUTTER – SK MIT FLS ZENTRAL SICHERND M12 X 1,75-10</b>		

337. Die Sätze sind ausschließlich über Whole Goods erhältlich.

# 148 AGCO Challenger®/Massey Ferguson® und Gleaner® – Hydraulischer/elektrischer Umbau



1034872

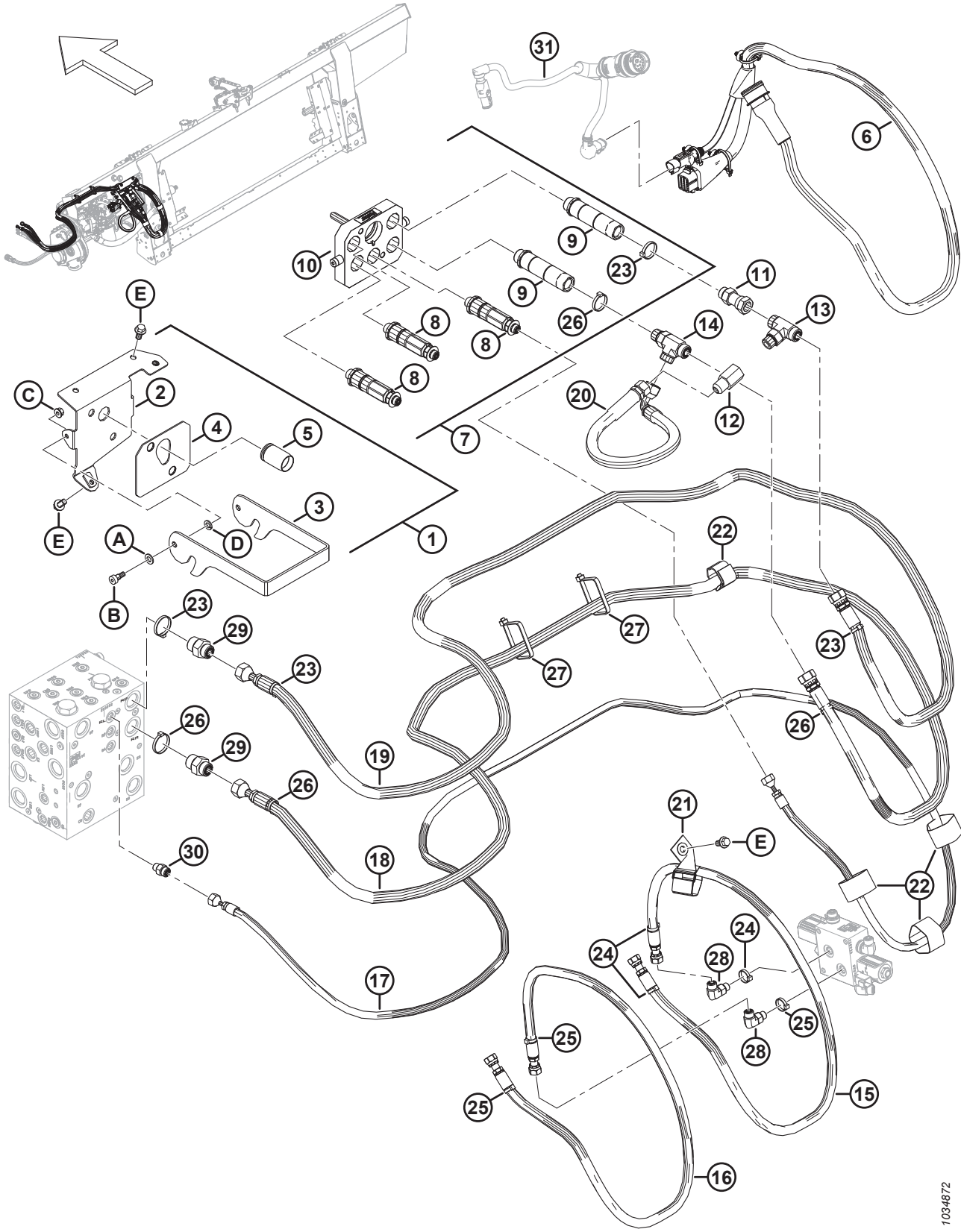


**AGCO CHALLENGER®/MASSEY FERGUSON® UND GLEANER® – HYDRAULISCHER/ELEKTRISCHER UMBAU**

Ref.	Bestellnummer	Informationen	Menge	Seriennummer
	B7165	SATZ – GLNR/MSSY/CHLNGR HYDRAULISCHER/ ELEKTRISCHER UMBAU <sup>338</sup>		
1	328872	BAUGRUPPE – MEHRFACHKUPPL. BEFESTIGUNG AGCO	1	
2	308249	SCHWEISSTEIL – KUPPLUNGS-AUFNAHME, AGCO	1	
3	248960	VERRIEGELUNGS – KUPPLUNGSHALTERUNG	1	
4	187018	GUMMIPLATTE	1	
5	129148	GUMMISTOPFEN	1	
6	322386	KABELBAUM – KOMPLETT, AGCO	1	
7	279737	KUPPLUNG – MEHRFACH AGCO 5 STELLUNGEN	1	
8	279011	SATZ – KUPPLUNG, 3/8 K/M 3/8 VERSCHRAUBUNG	3	
	279034	DICHTUNG – GEFORMT, 3/8 ZOLL		
9	279012	SATZ – KUPPLUNG, 9/16 K/M 5/8 VERSCHRAUBUNG	2	
	279035	DICHTUNG – GEFORMT, 9/16 ZOLL		
10	294098	AUSRÜSTUNGSSATZ – KUPPLUNGSPLETTEN-BAUGRUPPE, AGCO		
11	252650	VERSCHRAUBUNG – HYDRAULIK, ADAPTER	1	
	44210	O-RING – Ø 2,46 X Ø 19,18		
12	187031	ABSPERRVENTIL	1	
13	136181	VERSCHRAUBUNG – HYDRAULIK, T-ABZWEIG	1	
	44210	O-RING – Ø 2,46 X Ø 19,18		
	135867	O-RING – Ø 1,78 X Ø 15,60		
14	135598	VERSCHRAUBUNG – HYDRAULIK, T-STÜCK, STD-GWD, O- RING	1	
	44210	O-RING – Ø 2,46 X Ø 19,18		
	135867	O-RING – Ø 1,78 X Ø 15,60		
15	308255	SCHLAUCH – HYDRAULIK, HASPEL VORWÄRTS AGCO	1	
16	308254	SCHLAUCH – HYDRAULIK, HASPEL RÜCKWÄRTS AGCO	1	
17	308253	SCHLAUCH – HYDRAULIK, HASPEL HUB AGCO	1	
18	308252	SCHLAUCH – HYDRAULIK, HASPEL RÜCKLAUF AGCO	1	
19	308251	SCHLAUCH – HYDRAULIK, HASPEL DRUCK AGCO	1	
20	287878	HYDRAULIKSCHLAUCH – HASPELBYPASS	1	
21	163598	KLEMMGURT 6 ZOLL HÄNGEND LG	1	
22	135444	KLEMMGURT 6" LG	4	
23	49232	BEFESTIGUNG – KABELBINDER, WEISS	4	
24	49227	BEFESTIGUNG – KABELBINDER, GRÜN	3	
25	40702	BEFESTIGUNG – KABELBINDER, ROT	3	
26	40701	BEFESTIGUNG – KABELBINDER, GELB	4	
27	30753	BEFESTIGUNG – KABELBINDER, SCHWARZ	2	
28	136095	VERSCHRAUBUNG – HYDRAULIK, WINKELSTÜCK 90°	2	
	135865	O-RING – Ø 1,78 X Ø 9,25		
	50219	O-RING – Ø 1,98 X Ø 11,89		

338. Die Sätze sind ausschließlich über Whole Goods erhältlich.

AGCO CHALLENGER®/MASSEY FERGUSON® UND GLEANER® – HYDRAULISCHER/ELEKTRISCHER UMBAU



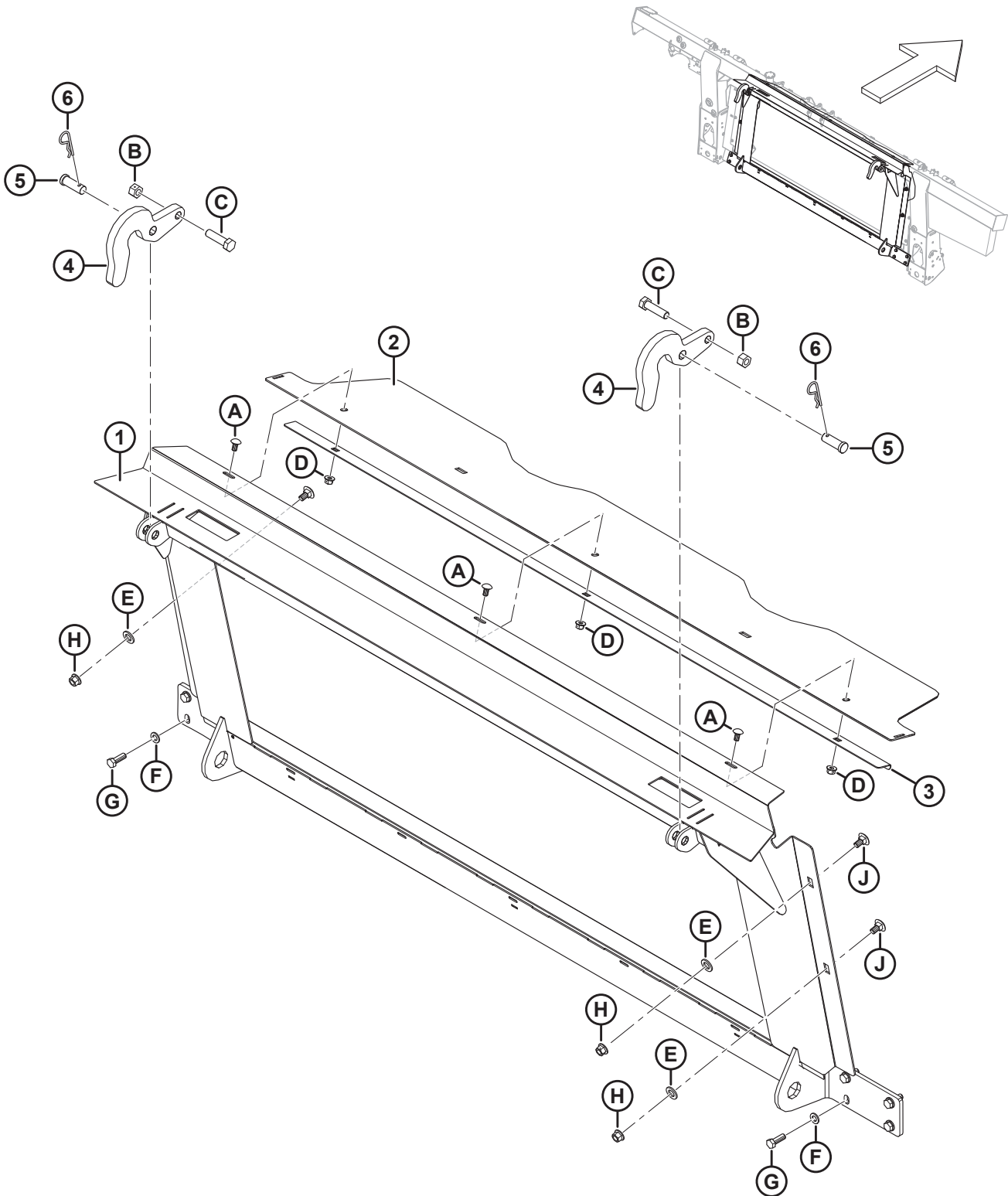
1034872

**AGCO CHALLENGER®/MASSEY FERGUSON® UND GLEANER® – HYDRAULISCHER/ELEKTRISCHER UMBAU**

<b>Ref.</b>	<b>Bestellnummer</b>	<b>Informationen</b>	<b>Menge</b>	<b>Seriennummer</b>
29	135786	VERSCHRAUBUNG – ADAPTER	2	
	30971	O-RING – Ø 2,95 X Ø 23,47		
	135867	O-RING – Ø 1,78 X Ø 15,60		
30	135778	VERSCHRAUBUNG – ADAPTER	1	
	135865	O-RING – Ø 1,78 X Ø 9,25		
	50219	O-RING – Ø 1,98 X Ø 11,89		
31	REF	KABELBAUM – KABINENADAPTER <sup>339</sup>	1	
A	184711	UNTERLEGSCHIEBE – FLACH NORMAL, M10-200HV-AA1J		
B	135894	SCHRAUBE – SK M10 MIT BUND		
C	135337	SCHRAUBENMUTTER – SK ZENTRAL SICHERND M8 x 1,25-8-AA1J		
D	30632	UNTERLEGSCHIEBE – FEDERRING M10		
E	152655	SCHRAUBE – SK MIT FLS M10 X 1,5 X 20-8,8-AA1J		

339. Siehe Abschnitt [143 Elektrik – Basis, Seite 345](#) bzgl. Kabelbaum.

# 149 Serie AGCO IDEAL™ – Floatmodul-Umbau

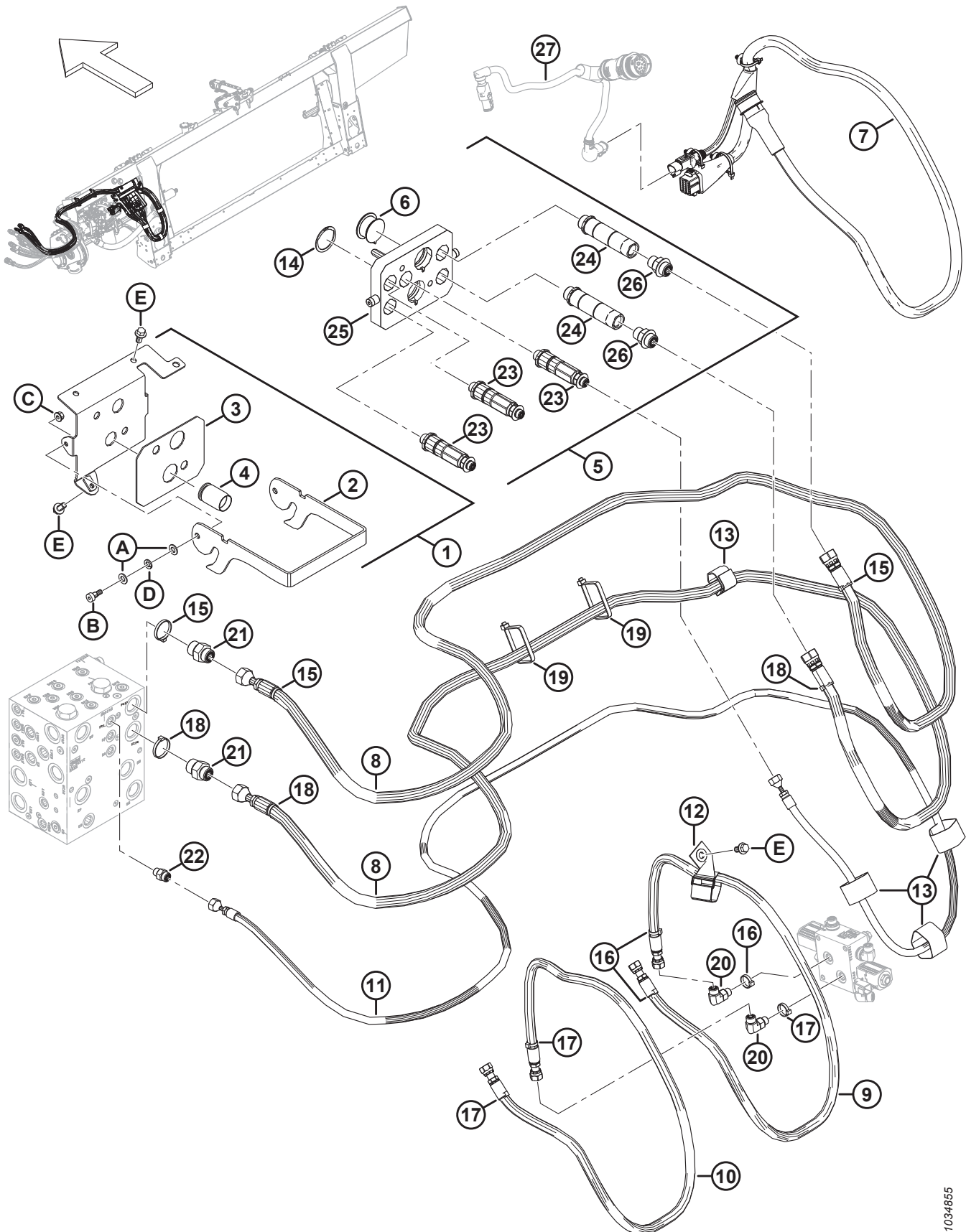


**SERIE AGCO IDEAL™ – FLOATMODUL-UMBAU**

<b>Ref.</b>	<b>Bestellnummer</b>	<b>Informationen</b>	<b>Menge</b>	<b>Seriennummer</b>
	B7107	SATZ – IDEAL ADAPTERRAHMEN <sup>340</sup>		
1	314678	ZWISCHENRAHMEN – IDEAL, MIT AUFKLEBER	1	
2	328356	ABDECKUNG – EINZUGSTROMMEL OBEN	1	
3	301629	HALTERUNG – STAUBABDECKUNG	1	
4	301451	VERRIEGELUNGSHAKEN	2	
5	158080	GABELSTIFT	2	
6	13125	FEDERSTIFT	2	
A	184657	SCHRAUBE – FRKVK M10 x 1,5 x 20-8,8-AA1J		
B	136476	MUTTER – SK ZENTRAL SICHERND M16 X 2-8		
C	136141	SCHRAUBE – SK M16 X 2 x 60-8,8-AA1J		
D	135799	SCHRAUBENMUTTER – SK MIT FLS ZENTRAL SICHERND M10 x 1,5-10		
E	184717	UNTERLEGSCHIEBE – FLACH NORMAL, M16-200HV-AA1J		
F	184714	UNTERLEGSCHIEBE – FLACH NORMAL, M12-300HV		
G	152730	SCHRAUBE – SK VGL, M12 x 1,75 x 35-10,9-AA1J		
H	136431	MUTTER – SK MIT FLS ZENTRAL SICHERND M12 X 1,75-10		
J	135903	SCHRAUBE – FRVK M12 X 1,75 X 25-8,8 ZINK		

340. Die Sätze sind ausschließlich über Whole Goods erhältlich.

# 150 Serie AGCO IDEAL™ – Hydraulischer/elektrischer Umbau



1034855

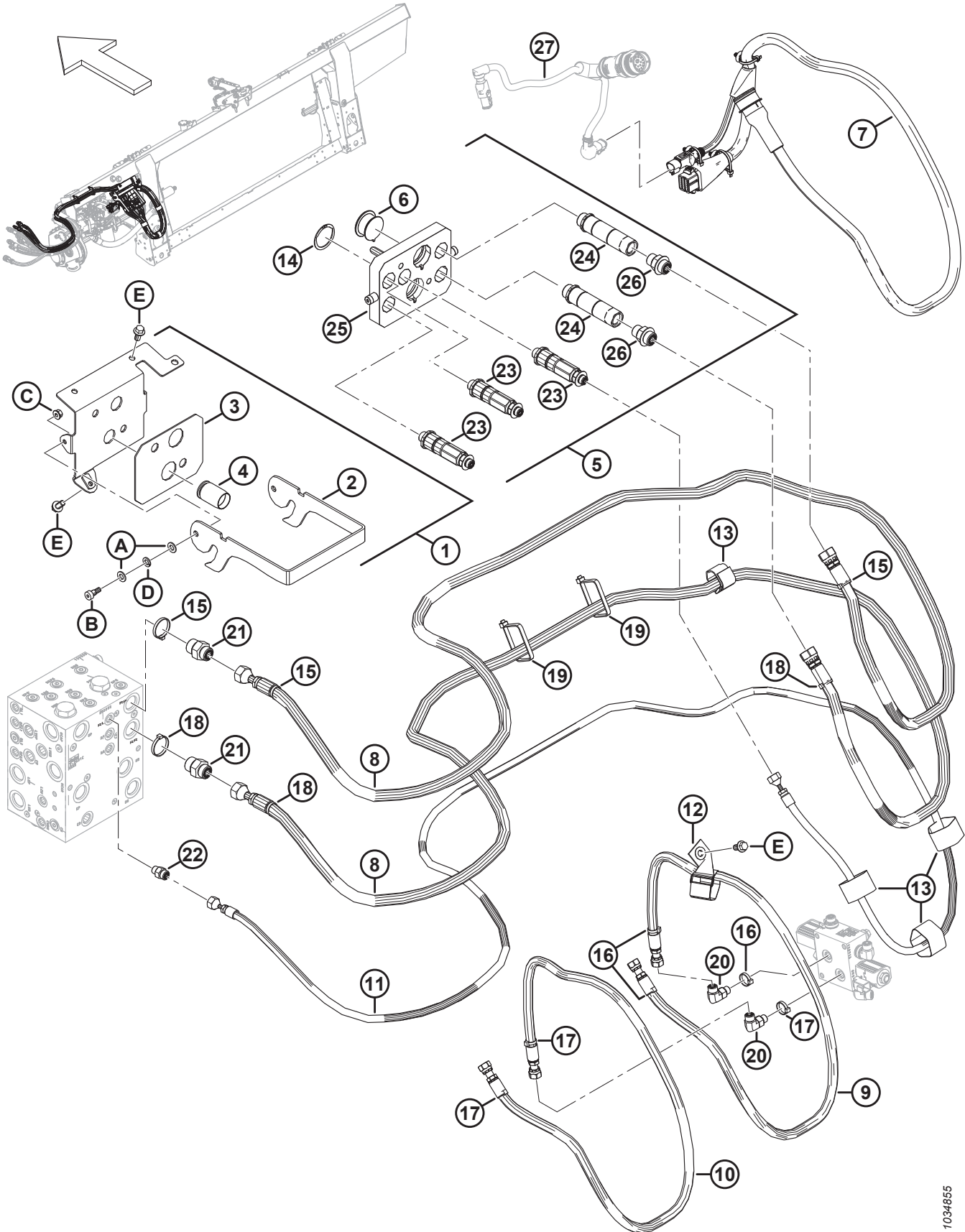
**SERIE AGCO IDEAL™ – HYDRAULISCHER/ELEKTRISCHER UMBAU**

Ref.	Bestellnummer	Informationen	Menge	Seriennummer
	B7109	SATZ – IDEAL HYDRAULISCHER/ELEKTRISCHER UMBAU <sup>341</sup>		
1	337981	BAUGRUPPE – MEHRFACHKUPPLUNG BEFESTIGUNG	1	
2	337980	VERRIEGELUNG – MEHRFACHKUPPLUNG	1	
3	302030	GUMMIPLATTE	1	
4	129148	GUMMISTOPFEN	1	
5	335008	MULTIKUPPLUNG – AGCO, 5 POSITIONEN	1	
6	328968	KAPPE – HD34-STOPFEN	1	
7	328908	KABELBAUM – KOMPLETT, IDEAL	1	
8	328887	SCHLAUCH – HYDRAULIK, HASPELANTRIEB IDEAL	2	
9	308255	SCHLAUCH – HYDRAULIK, HASPEL VORWÄRTS AGCO	1	
10	308254	SCHLAUCH – HYDRAULIK, HASPEL RÜCKWÄRTS AGCO	1	
11	308253	SCHLAUCH – HYDRAULIK, HASPEL HUB AGCO	1	
12	163598	KLEMMGURT 6 ZOLL HÄNGEND LG	1	
13	135444	KLEMMGURT 6" LG	4	
14	135267	HALTERING – UMGEKEHRT AUSSEN	1	
15	49232	BEFESTIGUNG – KABELBINDER, WEISS	3	
16	49227	BEFESTIGUNG – KABELBINDER, GRÜN	3	
17	40702	BEFESTIGUNG – KABELBINDER, ROT	3	
18	40701	BEFESTIGUNG – KABELBINDER, GELB	3	
19	30753	BEFESTIGUNG – KABELBINDER, SCHWARZ	2	
20	136095	VERSCHRAUBUNG – HYDRAULIK, WINKELSTÜCK 90°	2	
	135865	O-RING – Ø 1,78 X Ø 9,25		
	50219	O-RING – Ø 1,98 X Ø 11,89		
21	135786	VERSCHRAUBUNG – ADAPTER	2	
	30971	O-RING – Ø 2,95 X Ø 23,47		
	135867	O-RING – Ø 1,78 X Ø 15,60		
22	135778	VERSCHRAUBUNG – ADAPTER	1	
	135865	O-RING – Ø 1,78 X Ø 9,25		
	50219	O-RING – Ø 1,98 X Ø 11,89		
23	279011	SATZ – KUPPLUNG, 3/8 K/M 3/8 VERSCHRAUBUNG	3	
	279034	DICHTUNG – GEFORMT, 3/8 ZOLL		
24	279012	SATZ – KUPPLUNG, 9/16 K/M 5/8 VERSCHRAUBUNG	2	
	279035	DICHTUNG – GEFORMT, 9/16 ZOLL		
25	294394	AUSRÜSTUNGSSATZ – KUPPLUNGSPLATTEN-BAUGRUPPE, AGCO	1	
26	184461	VERSCHRAUBUNG – ADAPTER	2	
	44210	O-RING – Ø 2,46 X Ø 19,18		
	135867	O-RING – Ø 1,78 X Ø 15,60		
27	REF	KABELBAUM – KABINENADAPTER <sup>342</sup>	1	

341. Die Sätze sind ausschließlich über Whole Goods erhältlich.

342. Siehe Abschnitt [143 Elektrik – Basis, Seite 345](#) bzgl. Kabelbaum.

SERIE AGCO IDEAL™ – HYDRAULISCHER/ELEKTRISCHER UMBAU



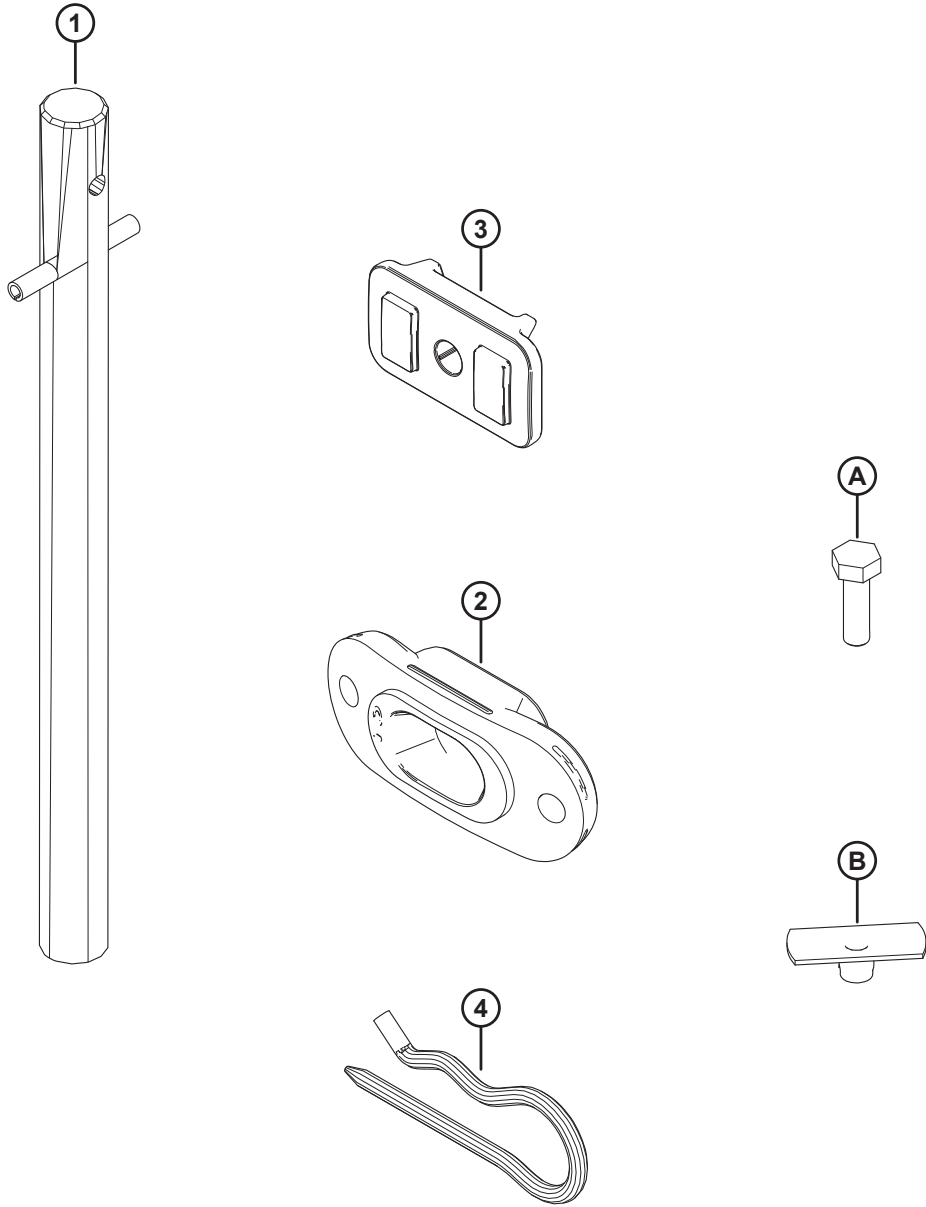
1034655



**SERIE AGCO IDEAL™ – HYDRAULISCHER/ELEKTRISCHER UMBAU**

<b>Ref.</b>	<b>Bestellnummer</b>	<b>Informationen</b>	<b>Menge</b>	<b>Seriennummer</b>
A	184711	UNTERLEGSCHIEBE – FLACH NORMAL, M10-200HV-AA1J		
B	135894	SCHRAUBE – SK M10 MIT BUND		
C	135337	MUTTER – SK MIT FLS ZENTRAL SICHERND M8 X 1,25-8-AA1J		
D	30632	UNTERLEGSCHIEBE – FEDERRING M10		
E	152655	SCHRAUBE – SK MIT FLS, M10 x 1,5 x 20-8,8-AA1J		

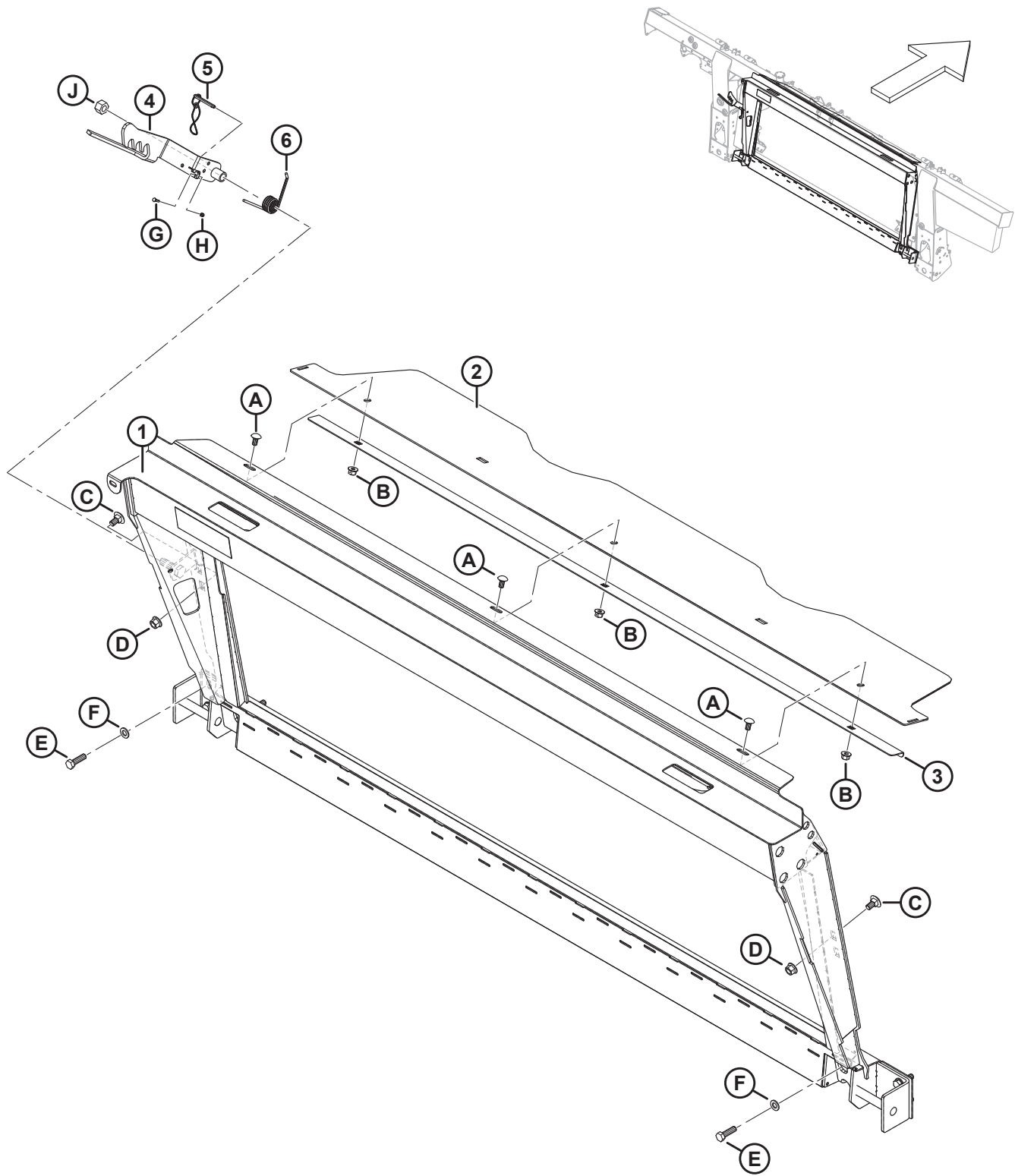
# 151 AGCO Challenger®/Massey Ferguson® und Serie IDEAL™ – Einzugstrommel-Umbau



**AGCO CHALLENGER®/MASSEY FERGUSON® UND SERIE IDEAL™ – EINZUGSTROMMEL-UMBAU**

<b>Ref.</b>	<b>Bestellnummer</b>	<b>Informationen</b>	<b>Menge</b>	<b>Seriennummer</b>
1	337152	SATZ – FINGER	8	
	7642	FEDERSTIFT Ø 3/16" x 1,5" LG	8	
2	337143	FÜHRUNG	8	
3	213084	STOPFEN – SCHNECKENWINDUNGS-AUFNAHME	8	
4	123180	FEDERSTIFT	8	
A	252703	SCHRAUBE – SK VGL, M6 x 1 x 20 x SAF-12,9-AFOC		
B	197263	HAMMERKOPFMUTTER – M6 x 1		

# 152 Gehäuse – Floatmodul-Umbau

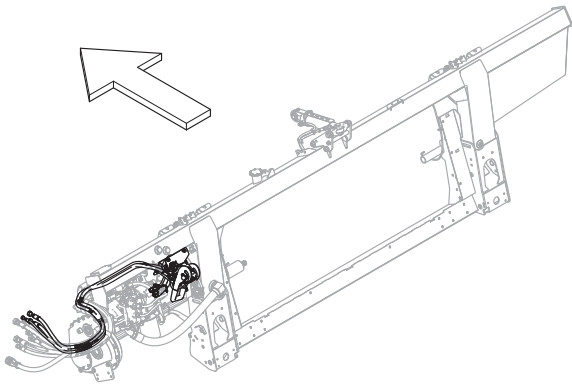


## GEHÄUSE – FLOATMODUL-UMBAU

Ref.	Bestellnummer	Informationen	Menge	Seriennummer
	B7043	SATZ – CNH ADAPTERRAHMEN <sup>343</sup>		
1	347300	BAUGRUPPE – CNH ADAPTER MIT AUFKLEBER	1	
2	328356	ABDECKUNG – EINZUGSTROMMEL OBEN	1	
3	301629	HALTERUNG – STAUBABDECKUNG	1	
4	347141	VERRIEGELUNG – SCHWEISSTEIL	1	
5	237363	STIFT – EINRASTEND MIT 8 ZOLL HALTEBAND	1	
6	156948	TORSIONSFEDER	1	
A	184657	SCHRAUBE – FRVK M10 x 1,5 x 20-8,8-AA1J		
B	135799	SCHRAUBENMUTTER – SK MIT FLS ZENTRAL SICHERND M10 x 1,5-10		
C	135903	SCHRAUBE – FRVK M12 X 1,75 X 25-8,8 ZINK		
D	136431	MUTTER – SK MIT FLS ZENTRAL SICHERND M12 X 1,75-10		
E	184669	SCHRAUBE – SK M12 X 1,75 x 40-8,8-AA1J		
F	184714	UNTERLEGSCHIEBE – FLACH NORMAL, M12-300HV		
G	197319	SCHRAUBE – SK VGL, M4 X 0,7 X 16-8,8-AA1J		
H	197320	SCHRAUBE – SK NYLOC M4 x 0,7-8-AA1J		
J	136476	MUTTER – SK ZENTRAL SICHERND M16 X 2-8		

343. Die Sätze sind ausschließlich über Whole Goods erhältlich.

# 153 Gehäuse – Hydraulischer/elektrischer Umbau



## GEHÄUSE – HYDRAULISCHER/ELEKTRISCHER UMBAU

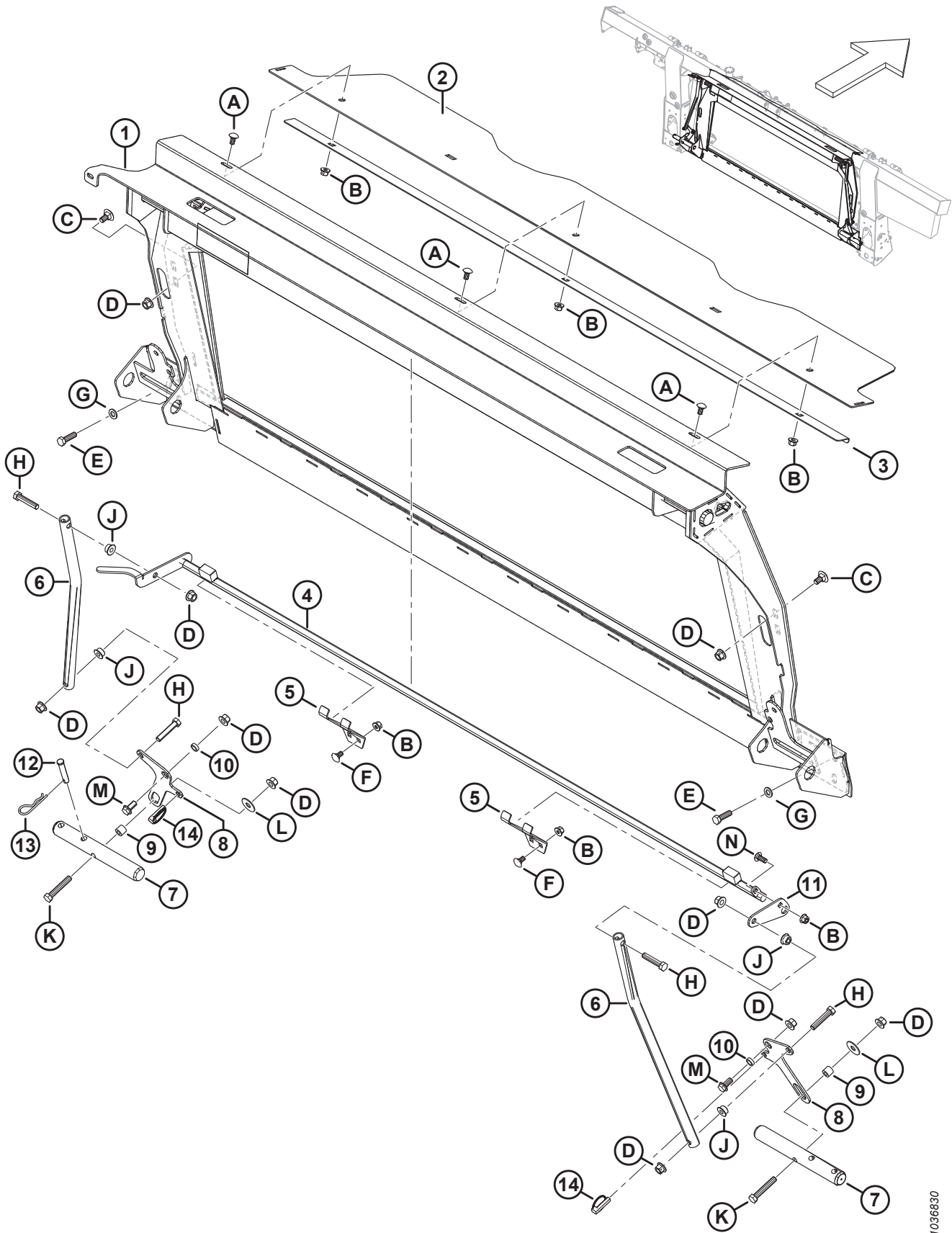
Ref.	Bestellnummer	Informationen	Menge	Seriennummer
	B7056	SATZ – CNH HYDRAULISCHER/ELEKTRISCHER UMBAU <sup>344</sup>		
1	153151	KUPPLUNG – MEHRFACH <sup>345</sup>	1	
2	129800	SATZ – ABDECKUNG CNH MEHRFACHKUPPLUNG	1	
3	129801	SATZ – VERRIEGELUNGSKNOPF	1	
4	129976	KUPPLUNG 1/4 ZOLL	3	
5	129977	KUPPLUNG 3/8 ZOLL	2	
6	328874	AUFNAHME SCHWEISSTEIL – CNH MEHRFACHKUPPLUNG	1	
7	314586	SCHLAUCH – HYDRAULIK, HASPELANTRIEB DRUCK CNH	1	
8	314587	SCHLAUCH – HYDRAULIK, HASPELANTRIEB RÜCKLAUF CNH	1	
9	314588	SCHLAUCH – HYDRAULIK, HASPEL HUB, CNH	1	
10	314585	SCHLAUCH – HYDRAULIK, HASPEL HORIZONTAL, CNH	2	
11	252694	VERSCHRAUBUNG – ADAPTER, DÜSE 0,052	1	
12	136220	VERSCHRAUBUNG – HYDRAULIK, WINKELSTÜCK 90°	2	
	44209	O-RING – Ø 2,21 X Ø 16,36		
	135866	O-RING – Ø 1,78 X Ø 12,42		
13	49232	BEFESTIGUNG – KABELBINDER, WEISS	4	
14	40701	BEFESTIGUNG – KABELBINDER, GELB	4	
15	40702	BEFESTIGUNG – KABELBINDER, ROT	2	
16	49227	BEFESTIGUNG – KABELBINDER, GRÜN	2	
17	135786	VERSCHRAUBUNG – ADAPTER	2	
	50219	O-RING – Ø 1,98 X Ø 11,89		
	135865	O-RING – Ø 1,78 X Ø 9,25		
18	135778	VERSCHRAUBUNG – ADAPTER	1	
	50219	O-RING – Ø 1,98 X Ø 11,89		
	135865	O-RING – Ø 1,78 X Ø 9,25		
19	322384	KABELBAUM – KOMPLETT, CNH	1	
20	REF	KABELBAUM – KABINENADAPTER <sup>346</sup>	1	
A	167307	SCHRAUBE – ISK M8 x 1,25 x 20-8,8-AA1J		
B	135337	MUTTER – SK FLS ZENTRAL SICHERND M8 X 1,25-8-AA1J		
C	136151	SCHRAUBE – SK MIT FLS, VGL, M10 x 1,5 x 16-8,8-AA1J		
D	134011	UNTERLEGSCHIEBE – SPRENGRING, DEUTSCH HD, GRÖSSE 24	1	
E	134010	MUTTER – TAFEL, KOPF 30, GRÖSSE 24	1	

344. Die Sätze sind ausschließlich über Whole Goods erhältlich.

345. Die Mehrfachkupplung enthält CNH Abdeckungssatz (MD #129800) für Mehrfachkupplung, Verriegelungsknopfsatz (MD #129801), drei Kupplungen 1/4 Zoll (MD #129976) und zwei Kupplungen 3/8 Zoll (MD #129977).

346. Siehe Abschnitt [143 Elektrik – Basis, Seite 345](#) bzgl. Kabelbaum.

# 154 CLAAS – Floatmodul-Umbau



1036830

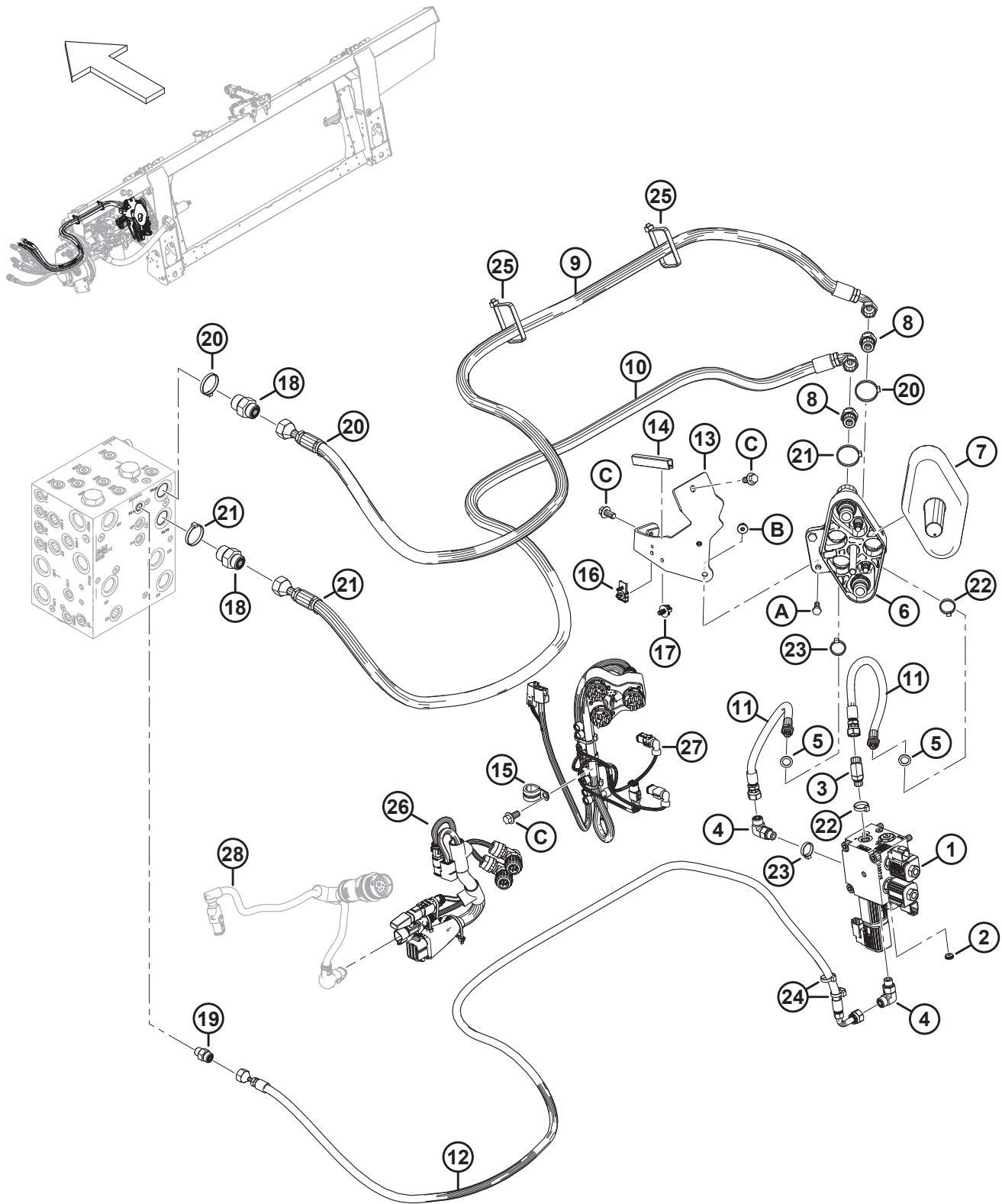


**CLAAS – FLOATMODUL-UMBAU**

Ref.	Bestellnummer	Informationen	Menge	Seriennummer
	B7045	SATZ – CLAAS ADAPTERRAHMEN <sup>347</sup>		
1	347077	RAHMEN – CLAAS ADAPTER MIT AUFKLEBER	1	
2	328356	ABDECKUNG – EINZUGSTROMMEL OBEN	1	
3	301629	HALTERUNG – STAUBABDECKUNG	1	
4	337311	VERRIEGELUNG – TRANSFER SCHWEISSTEIL	1	
5	245246	AUFNAHME – VERRIEGELUNGSSICHERUNG	2	
6	156783	VERBINDUNGSROHR	2	
7	133138	WELLE	2	
8	<b>347569</b>	<b>SCHWENKHEBEL</b>	<b>2</b>	
9	337043	BUCHSE – M12 MIT GEWINDE	2	
10	133439	ABSTANDHALTER – 0,75 AD X 0,120 ZOLL WAND	2	
11	328582	HEBEL	1	
12	19809	GABELSTIFT	1	
13	13125	FEDERSTIFT	1	
14	<b>113561</b>	<b>SPLINT – KLAPP</b>	<b>2</b>	
A	184657	SCHRAUBE – FRVK M10 x 1,5 x 20-8,8-AA1J		
B	135799	SCHRAUBENMUTTER – SK MIT FLS ZENTRAL SICHERND M10 x 1,5-10		
C	135903	SCHRAUBE – FRVK M12 X 1,75 X 25-8,8 ZINK		
D	136431	MUTTER – SK MIT FLS ZENTRAL SICHERND M12 X 1,75-10		
E	184669	SCHRAUBE – SK M12 X 1,75 x 40-8,8-AA1J		
F	136178	SCHRAUBE – FRVK M10 x 1,5 X 20-8,8-AA1J		
G	184714	UNTERLEGSCHIEBE – FLACH NORMAL, M12-300HV		
H	237316	SCHRAUBE – SK VGL, M12 X 1,75 X 60-8,8-AA1J		
J	136036	MUTTER – SK KLEIN MIT FLS M12 X 1,75-8-AA1J		
K	184675	SCHRAUBE – SK M12 X 1,75 x 70-8,8-AA1J		
I	32247	UNTERLEGSCHIEBE – FLACH		
M	136625	SCHRAUBE – SK MIT FLS GEZ, M12 x 1,75 x 25 x SAF 100-AA1J		
N	136506	SCHRAUBE – FRVK M10 x 1,5 x 25-8,8-AA1J		

347. Die Sätze sind ausschließlich über Whole Goods erhältlich.

# 155 CLAAS – Hydraulischer/elektrischer Umbau

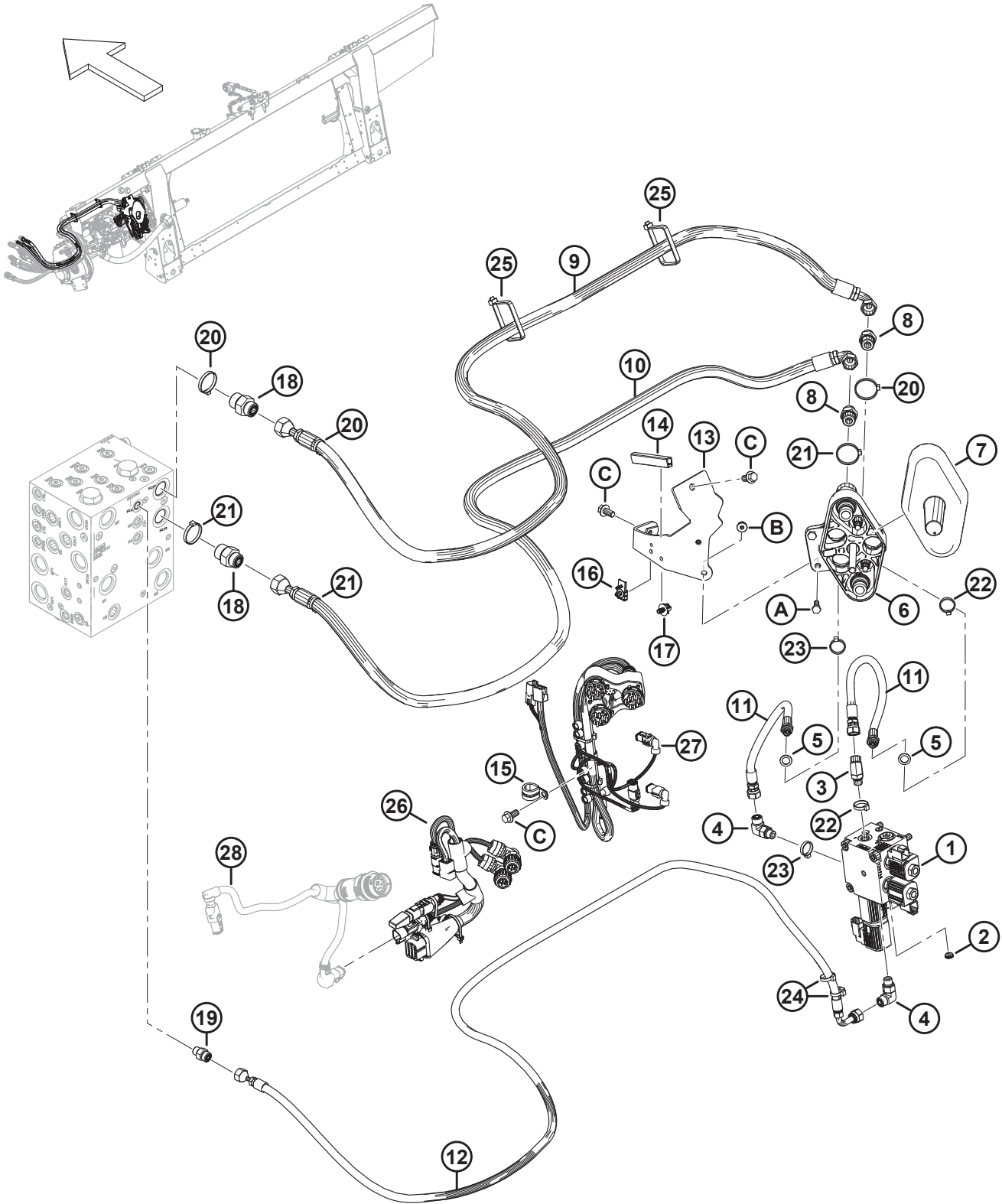


**CLAAS – HYDRAULISCHER/ELEKTRISCHER UMBAU**

Ref.	Bestellnummer	Informationen	Menge	Seriennummer
	B7058	SATZ – CLAAS/LEXION HYDRAULISCHER/ELEKTRISCHER UMBAU <sup>348</sup>		
1	328548	VENTIL – WAHL, CLAAS	1	
	287456	4-WEGE-VENTIL – 3 STELLUNGEN		
	287460	TELLERVENTIL – NC		
	287461	SPULE – 12 VDC – 0,500 ZOLL		
	287462	SPULE – 12 VDC – 0,625 ZOLL		
	279228	STEUERVENTIL – PATRONE, ABSPERRUNG		
	163184	O-RING – 2,38 x 20,64		
	136108	SCHRAUBE – ISK M10 x 1,5 x 80-12,9-AA1J	3	
2	252693	DROSSELVENTIL – #6 ORB x 0,052"	1	
3	136144	VERSCHRAUBUNG – HYDRAULIK, WINKELSTÜCK 45°	1	
4	136095	VERSCHRAUBUNG – HYDRAULIK, WINKELSTÜCK 90°	2	
	135865	O-RING – Ø 1,78 X Ø 9,25		
	50219	O-RING – Ø 1,98 X Ø 11,89		
5	320195	DICHTUNG – VERBUND-UNTERLEGSCHEIBE	2	
6	190866	KUPPLUNG – LEXION MEHRFACH	1	
7	129481	ABDECKUNG	1	
8	184463	VERSCHRAUBUNG – HYDRAULIK, ADAPTER	2	
	44210	O-RING – Ø 2,46 X Ø 19,18		
	135866	O-RING – Ø 1,78 X Ø 12,42		
9	314821	SCHLAUCH – HYDRAULIK, HASPEL DRUCK CLAAS	1	
10	314820	SCHLAUCH – HYDRAULIK, HASPEL RÜCKLAUF CLAAS	1	
11	314819	SCHLAUCH – HYDRAULIK, HASPEL STELLUNG CLAAS	2	
12	314817	SCHLAUCH – HYDRAULIK, HASPEL HUB CLAAS	1	
13	314580	AUFNAHME – KUPPLUNG SCHWEISSTEIL	1	
14	162116	DICHTUNGSGUMMI – KANTE	1	
15	135709	KLEMME – ISOLIERT, 3/4"	1	
16	134612	KLAMMER – STECKDOSE BEFESTIGUNG	1	
17	136655	KABELHALTER – TANNENBAUM MT MIT KABELBINDER	1	
18	135786	VERSCHRAUBUNG – ADAPTER	2	
	50219	O-RING – Ø 1,98 X Ø 11,89		
	135865	O-RING – Ø 1,78 X Ø 9,25		
19	135778	VERSCHRAUBUNG – ADAPTER	1	
	50219	O-RING – Ø 1,98 X Ø 11,89		
	135865	O-RING – Ø 1,78 X Ø 9,25		
20	49232	BEFESTIGUNG – KABELBINDER, WEISS	3	
21	40701	BEFESTIGUNG – KABELBINDER, GELB	3	
22	40704	BEFESTIGUNG – KABELBINDER, ORANGEFARBEN	2	
23	40703	BEFESTIGUNG – KABELBINDER, BLAU	2	
24	21763	BEFESTIGUNG – KABELBINDER, SCHWARZ	2	

348. Die Sätze sind ausschließlich über Whole Goods erhältlich.

CLAAS – HYDRAULISCHER/ELEKTRISCHER UMBAU



1032780

**CLAAS – HYDRAULISCHER/ELEKTRISCHER UMBAU**

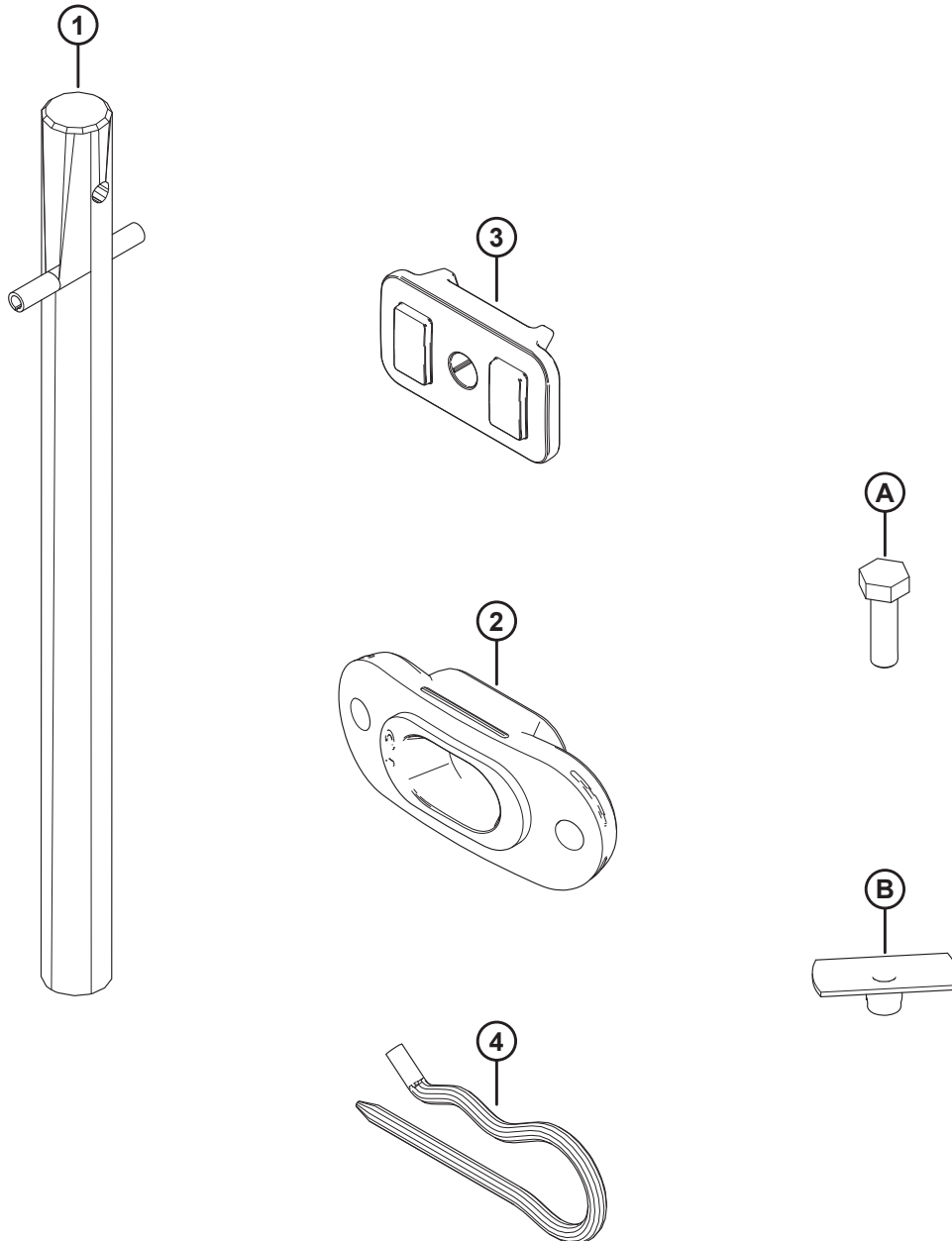
<b>Ref.</b>	<b>Bestellnummer</b>	<b>Informationen</b>	<b>Menge</b>	<b>Seriennummer</b>
25	30753	BEFESTIGUNG – KABELBINDER, SCHWARZ	2	
26	335431	KABELBAUM – KOMPLETT, CLAAS	1	
27	276630	KABELBAUM – KUPPLUNG, CLAAS <sup>349</sup>	1	
	213824	KABELBAUM – KUPPLUNGSMODUL LEXION <sup>350</sup>		
	129772	KABELBAUM – VERDRAHTUNG, CLAAS <sup>350</sup>		
28	REF	KABELBAUM – KABINENADAPTER <sup>351</sup>	1	
A	184652	SCHRAUBE – SK VGL, M8 X 1,25 X 25-8,8-AA1J		
B	135337	MUTTER – SK FLS ZENTRAL SICHERND M8 X 1,25-8-AA1J		
C	152655	SCHRAUBE – SK MIT FLS, M10 x 1,5 x 20-8,8-AA1J		

349. Inkl. Kabelbaum MD #213824 und Kabelbaum MD #129772.

350. Wartungsteil für CLAAS-Kabelbaum MD #276630.

351. Siehe Abschnitt *143 Elektrik – Basis, Seite 345* bzgl. Kabelbaum.

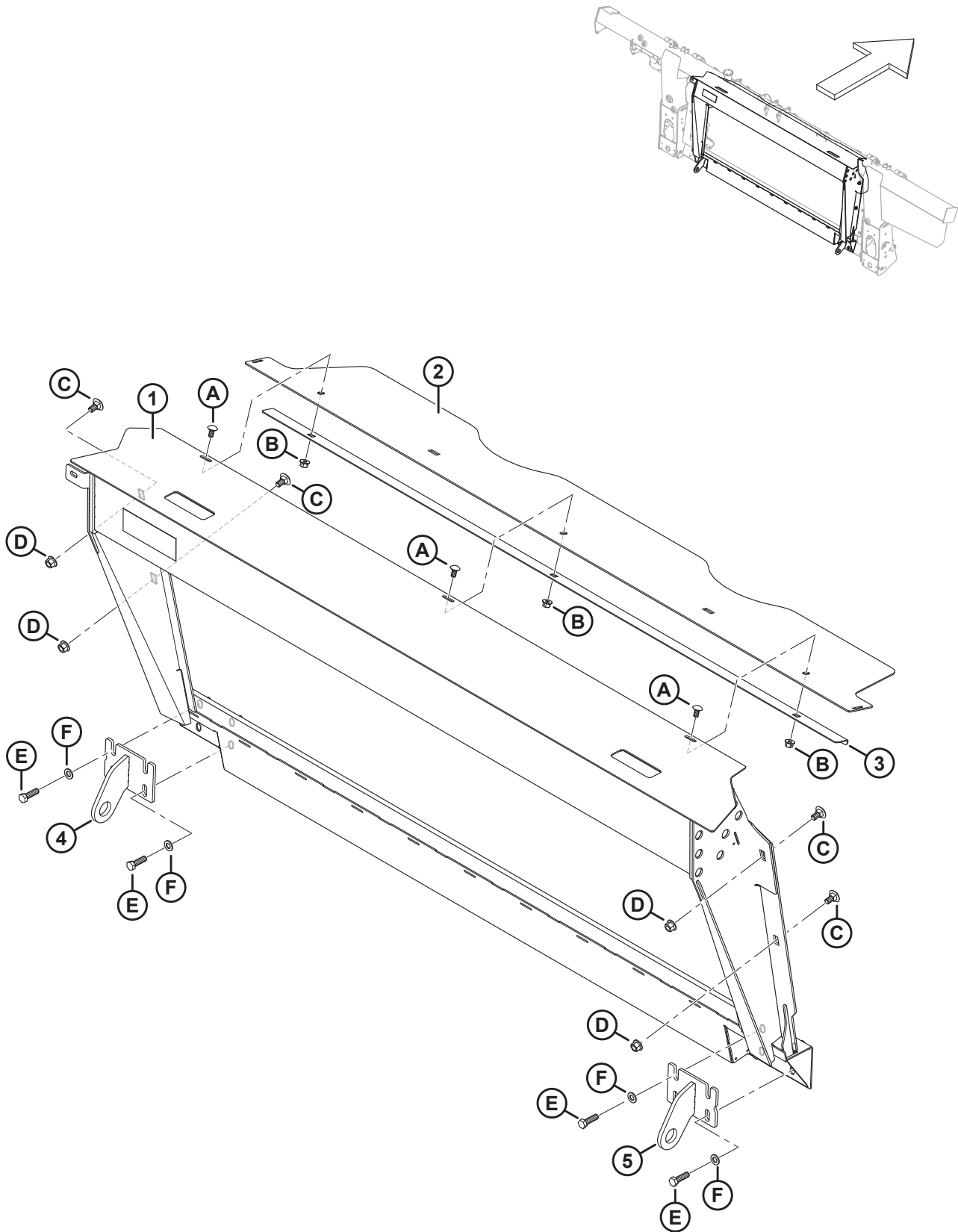
# 156 CLAAS – Einzugstrollmel-Umbau



**CLAAS – EINZUGSTROMMEL-UMBAU**

<b>Ref.</b>	<b>Bestellnummer</b>	<b>Informationen</b>	<b>Menge</b>	<b>Seriennummer</b>
1	337152	SATZ – FINGER	8	
	7642	FEDERSTIFT Ø 3/16" x 1,5" LG	8	
2	337143	FÜHRUNG	8	
3	213084	STOPFEN – SCHNECKENWINDUNGS-AUFNAHME	8	
4	123180	FEDERSTIFT	8	
A	252703	SCHRAUBE – SK VGL, M6 x 1 x 20 x SAF-12,9-AFOC		
B	197263	HAMMERKOPFMUTTER – M6 x 1		

# 157 John Deere Serie S – Floatmodul-Umbau



1034919

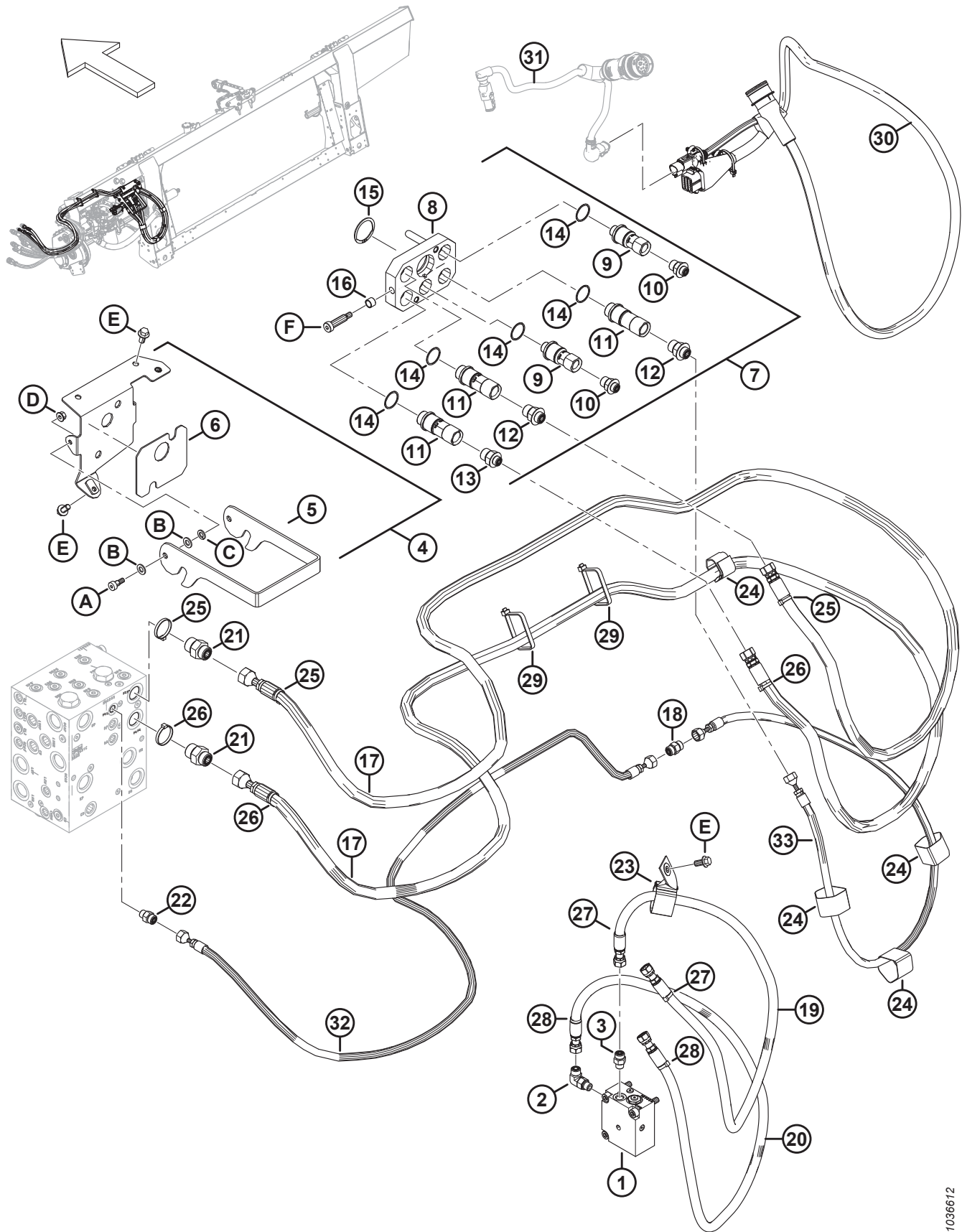


**JOHN DEERE SERIE S – FLOATMODUL-UMBAU**

<b>Ref.</b>	<b>Bestellnummer</b>	<b>Informationen</b>	<b>Menge</b>	<b>Seriennummer</b>
	B7044	SATZ – JD-S ADAPTERRAHMEN <sup>352</sup>		
1	347301	ADAPTERRAHMEN MIT AUFKLEBER – BAUGRUPPE, JD CM	1	
2	328356	ABDECKUNG – EINZUGSTROMMEL OBEN	1	
3	301629	HALTERUNG – STAUBABDECKUNG	1	
4	347179	ANKER – SCHWEISSTEIL LINKS	1	
5	347180	ANKER – SCHWEISSTEIL RECHTS	1	
A	184657	SCHRAUBE – FRVK M10 x 1,5 x 20-8,8-AA1J		
B	135799	SCHRAUBENMUTTER – SK MIT FLS ZENTRAL SICHERND M10 x 1,5-10		
C	135903	SCHRAUBE – FRVK M12 X 1,75 X 25-8,8 ZINK		
D	136431	MUTTER – SK MIT FLS ZENTRAL SICHERND M12 X 1,75-10		
E	184669	SCHRAUBE – SK M12 X 1,75 x 40-8,8-AA1J		
F	184714	UNTERLEGSCHIEBE – FLACH NORMAL, M12-300HV		

352. Die Sätze sind ausschließlich über Whole Goods erhältlich.

# 158 John Deere Serie S – hydraulischer/elektrischer Umbau



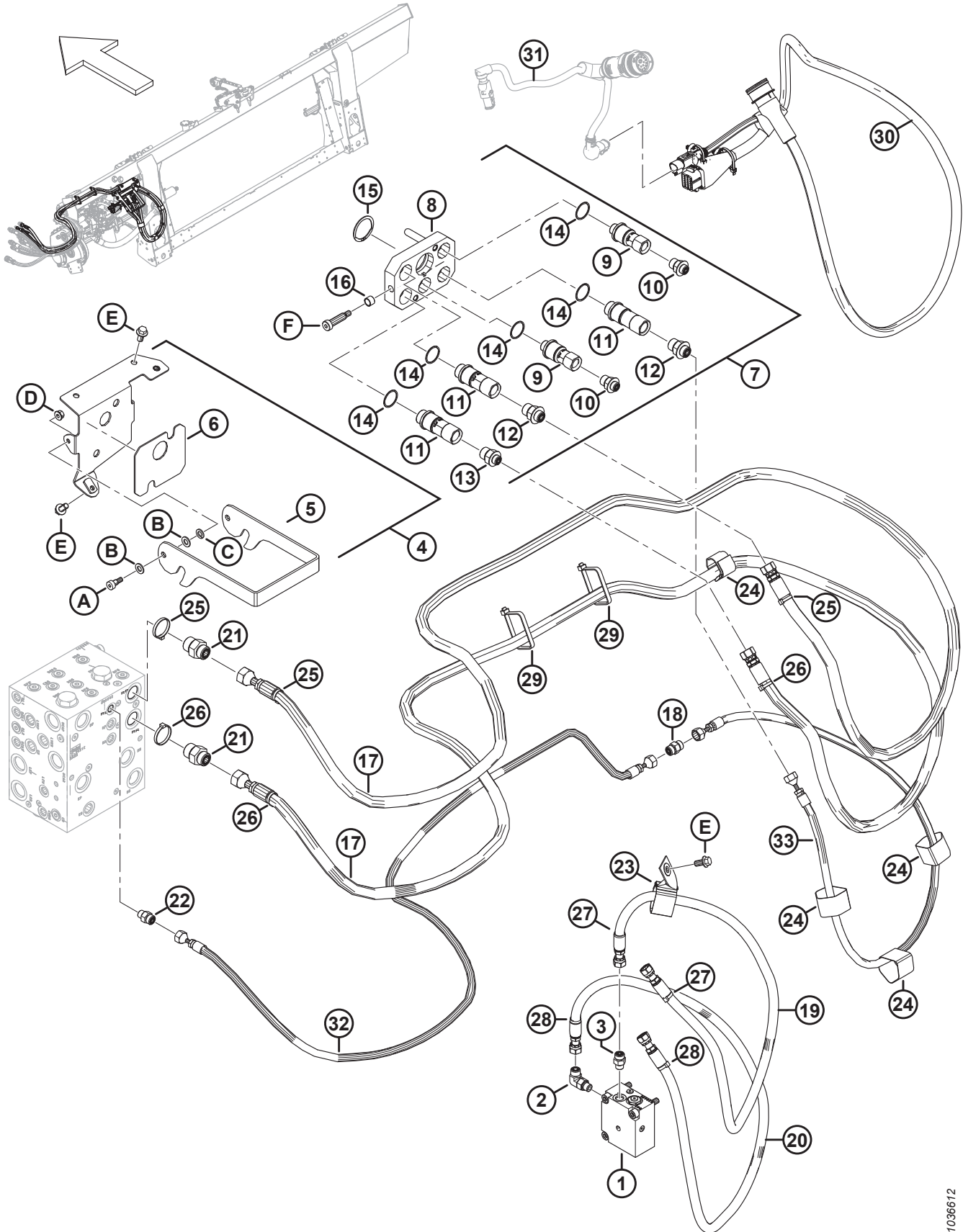
1036612

**JOHN DEERE SERIE S – HYDRAULISCHER/ELEKTRISCHER UMBAU**

Ref.	Bestellnummer	Informationen	Menge	Seriennummer
	B7057	SATZ – JD S/T HYDRAULISCHER/ELEKTRISCHER UMBAU <sup>353</sup>		
1	335342	VENTIL – PATRONE, ABSPERR	1	
	220959	DICHTUNGSSATZ		
	279228	STEUERVENTIL – PATRONE, ABSPERRUNG		
	320284	O-RING – 2,38 x 20,64		
	184711	UNTERLEGSCHLEIBE – FLACH NORMAL, M10-200HV-AA1J		
2	136095	VERSCHRAUBUNG – HYDRAULIK, WINKELSTÜCK 90°	1	
	135865	O-RING – Ø 1,78 X Ø 9,25		
	50219	O-RING – Ø 1,98 X Ø 11,89		
3	135778	VERSCHRAUBUNG – ADAPTER	1	
	50219	O-RING – Ø 1,98 X Ø 11,89		
	135865	O-RING – Ø 1,78 X Ø 9,25		
4	322216	BAUGRUPPE – MEHRFACHKUPPLUNG BEFESTIGUNG JD	1	
5	248960	VERRIEGELUNGS – KUPPLUNGSHALTERUNG	1	
6	129149	GUMMIPLATTE	1	
7	328002	KUPPLUNG – MEHRFACH JD 5 STELLUNGEN	1	
8	182182	PLATTENBAUGRUPPE – JD MEHRFACHKUPPLUNG	1	
9	191704	KUPPLUNG – 3/8, JD MEHRFACHKUPPLUNG	2	
	129859	DICHTUNGSSATZ – MEHRFACHKUPPLUNG 3/8 ZOLL		
10	191705	VERSCHRAUBUNG – HYDRAULIK, ADAPTER	2	
	44209	O-RING – Ø 2,21 X Ø 16,36		
	135865	O-RING – Ø 1,78 X Ø 9,25		
11	184460	KUPPLUNG – FF MEHRFACHKUPPLUNG 1/2 ZOLL	3	
	129860	DICHTUNGSSATZ – MEHRFACHKUPPLUNG SERIE 60 1/2 ZOLL		
12	184463	VERSCHRAUBUNG – HYDRAULIK, ADAPTER	2	
	44210	O-RING Ø 2,46 X Ø 19,18		
	135866	O-RING Ø 1,78 X Ø 12,42		
13	184462	VERSCHRAUBUNG – HYDRAULIK, ADAPTER	1	
	44210	O-RING Ø 2,46 X Ø 19,18		
	135865	O-RING – Ø 1,78 X Ø 9,25		
14	184603	RING – HALTERUNG, JD KUPPLUNG	5	
15	135267	HALTERING – UMGEKEHRT AUSSEN	1	
16	182181	BUCHSE – JD MEHRFACHKUPPLUNG	2	
17	314706	SCHLAUCH – HYDRAULIK, HASPELANTRIEB JD	2	
18	<b>136219</b>	<b>VERSCHRAUBUNG – ANSCHLUSS SAE -6 ORFS</b>	<b>1</b>	
	<b>135865</b>	<b>O-RING – Ø 1,78 X Ø 9,25</b>		
19	314708	SCHLAUCH – HYDRAULIK, HASPEL RÜCKWÄRTS JD	1	
20	314707	SCHLAUCH – HYDRAULIK, HASPEL VORWÄRTS JD	1	

353. Die Sätze sind ausschließlich über Whole Goods erhältlich.

JOHN DEERE SERIE S – HYDRAULISCHER/ELEKTRISCHER UMBAU



1036612

**JOHN DEERE SERIE S – HYDRAULISCHER/ELEKTRISCHER UMBAU**

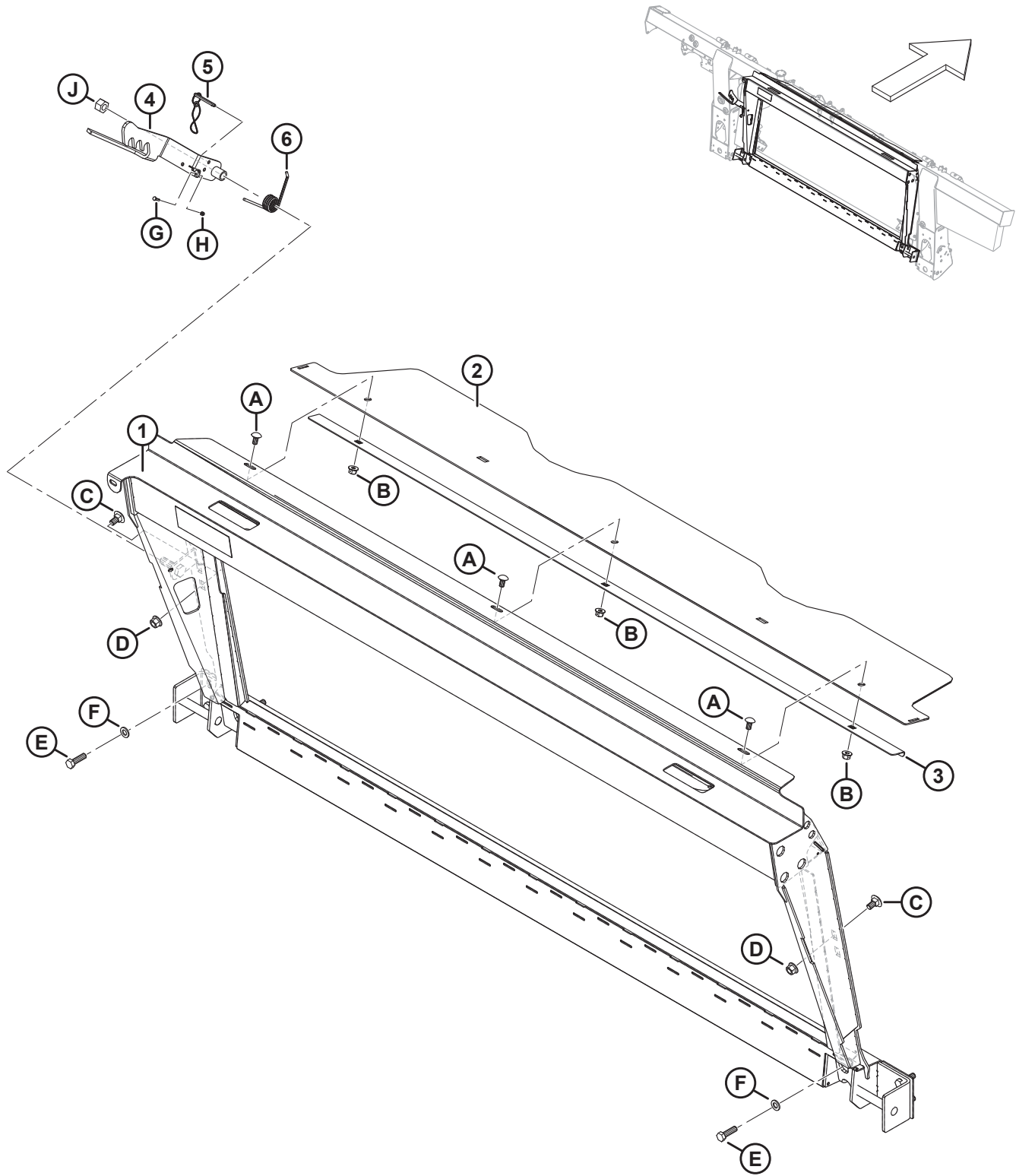
Ref.	Bestellnummer	Informationen	Menge	Seriennummer
21	135786	VERSCHRAUBUNG – ADAPTER	2	
	50219	O-RING – Ø 1,98 X Ø 11,89		
	135865	O-RING – Ø 1,78 X Ø 9,25		
22	135778	VERSCHRAUBUNG – ADAPTER	1	
	50219	O-RING – Ø 1,98 X Ø 11,89		
	135865	O-RING – Ø 1,78 X Ø 9,25		
23	163598	KLEMMGURT – HÄNGEND 6 ZOLL LG	1	
24	135444	KLEMMGURT – 6 ZOLL LG	4	
25	49232	BEFESTIGUNG – KABELBINDER, WEISS	3	
26	40701	BEFESTIGUNG – KABELBINDER, GELB	3	
27	40702	BEFESTIGUNG – KABELBINDER, ROT	3	
28	49227	BEFESTIGUNG – KABELBINDER, GRÜN	3	
29	30753	BEFESTIGUNG – KABELBINDER, SCHWARZ	2	
30	322387	KABELBAUM – KOMPLETT, JD	1	
31	REF	KABELBAUM – KABINENADAPTER <sup>354</sup>	1	
32	<b>337652</b>	<b>SCHLAUCH – HYDRAULIK, HASPELHUB</b> <sup>355</sup>	<b>1</b>	
33	<b>337651</b>	<b>SCHLAUCH – HYDRAULIK, HASPELHUB</b> <sup>356</sup>	<b>1</b>	
A	135894	SCHRAUBE – ISK MIT BUND, M10		
B	184711	UNTERLEGSCHIEBE – FLACH NORMAL, M10-200HV-AA1J		
C	30632	UNTERLEGSCHIEBE – FEDERRING M10		
D	135337	MUTTER – SK FLS ZENTRAL SICHERND M8 X 1,25-8-AA1J		
E	152655	SCHRAUBE – SK MIT FLS, M10 x 1,5 x 20-8,8-AA1J		
F	184524	SCHRAUBE – ISK MIT BUND 1/2 – 3/8		

354. Siehe Abschnitt *143 Elektrik – Basis, Seite 345* bzgl. Kabelbaum.

355. Wird an den Hydraulikblock angeschlossen.

356. Wird an die Schnellkupplung angeschlossen.

# 159 New Holland CR breit – Floatmodul-Umbau

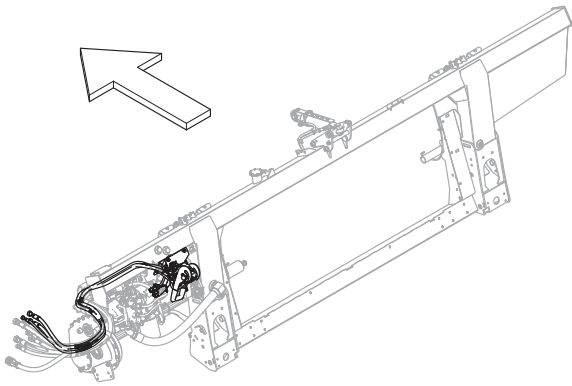


**NEW HOLLAND CR BREIT – FLOATMODUL-UMBAU**

<b>Ref.</b>	<b>Bestellnummer</b>	<b>Informationen</b>	<b>Menge</b>	<b>Seriennummer</b>
	B7043	SATZ – CNH ADAPTERRAHMEN <sup>357</sup>		
1	347300	BAUGRUPPE – CNH ADAPTER MIT AUFKLEBER	1	
2	328356	ABDECKUNG – EINZUGSTROMMEL OBEN	1	
3	301629	HALTERUNG – STAUBABDECKUNG	1	
4	347141	VERRIEGELUNG – SCHWEISSTEIL	1	
5	237363	STIFT – EINRASTEND MIT 8 ZOLL HALTEBAND	1	
6	156948	TORSIONSFEDER	1	
A	184657	SCHRAUBE – FRVK M10 x 1,5 x 20-8,8-AA1J		
B	135799	SCHRAUBENMUTTER – SK MIT FLS ZENTRAL SICHERND M10 x 1,5-10		
C	135903	SCHRAUBE – FRVK M12 X 1,75 X 25-8,8 ZINK		
D	136431	MUTTER – SK MIT FLS ZENTRAL SICHERND M12 X 1,75-10		
E	184669	SCHRAUBE – SK M12 X 1,75 x 40-8,8-AA1J		
F	184714	UNTERLEGSCHEIBE – FLACH NORMAL, M12-300HV		
G	197319	SCHRAUBE – SK VGL, M4 X 0,7 X 16-8,8-AA1J		
H	197320	SCHRAUBE – SK NYLOC M4 x 0,7-8-AA1J		
J	136476	MUTTER – SK ZENTRAL SICHERND M16 X 2-8		

357. Die Sätze sind ausschließlich über Whole Goods erhältlich.

# 160 New Holland CR breit – Hydraulischer/elektrischer Umbau





**NEW HOLLAND CR BREIT – HYDRAULISCHER/ELEKTRISCHER UMBAU**

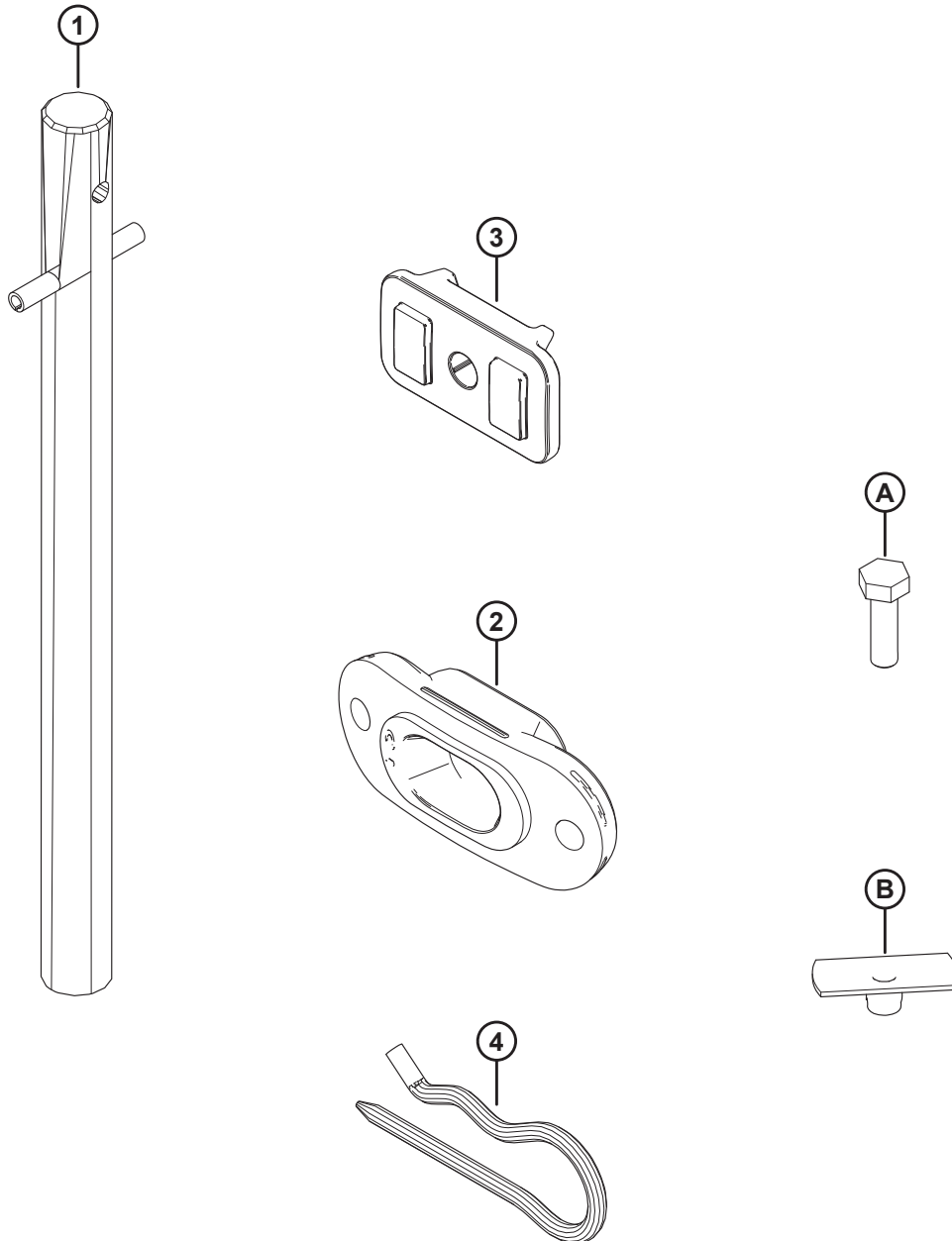
Ref.	Bestellnummer	Informationen	Menge	Seriennummer
	B7056	SATZ – CNH HYDRAULISCHER/ELEKTRISCHER UMBAU <sup>358</sup>		
1	153151	KUPPLUNG – MEHRFACH <sup>359</sup>	1	
2	129800	SATZ – ABDECKUNG CNH MEHRFACHKUPPLUNG	1	
3	129801	SATZ – VERRIEGELUNGSKNOPF	1	
4	129976	KUPPLUNG 1/4 ZOLL	3	
5	129977	KUPPLUNG 3/8 ZOLL	2	
6	328874	AUFNAHME SCHWEISSTEIL – CNH MEHRFACHKUPPLUNG	1	
7	314586	SCHLAUCH – HYDRAULIK, HASPELANTRIEB DRUCK CNH	1	
8	314587	SCHLAUCH – HYDRAULIK, HASPELANTRIEB RÜCKLAUF CNH	1	
9	314588	SCHLAUCH – HYDRAULIK, HASPEL HUB, CNH	1	
10	314585	SCHLAUCH – HYDRAULIK, HASPEL HORIZONTAL, CNH	2	
11	252694	VERSCHRAUBUNG – ADAPTER, DÜSE 0,052	1	
12	136220	VERSCHRAUBUNG – HYDRAULIK, WINKELSTÜCK 90°	2	
	44209	O-RING – Ø 2,21 X Ø 16,36		
	135866	O-RING – Ø 1,78 X Ø 12,42		
13	49232	BEFESTIGUNG – KABELBINDER, WEISS	4	
14	40701	BEFESTIGUNG – KABELBINDER, GELB	4	
15	40702	BEFESTIGUNG – KABELBINDER, ROT	2	
16	49227	BEFESTIGUNG – KABELBINDER, GRÜN	2	
17	135786	VERSCHRAUBUNG – ADAPTER	2	
	50219	O-RING – Ø 1,98 X Ø 11,89		
	135865	O-RING – Ø 1,78 X Ø 9,25		
18	135778	VERSCHRAUBUNG – ADAPTER	1	
	50219	O-RING – Ø 1,98 X Ø 11,89		
	135865	O-RING – Ø 1,78 X Ø 9,25		
19	322384	KABELBAUM – KOMPLETT, CNH	1	
20	REF	KABELBAUM – KABINENADAPTER <sup>360</sup>	1	
A	167307	SCHRAUBE – ISK M8 x 1,25 x 20-8,8-AA1J		
B	135337	MUTTER – SK FLS ZENTRAL SICHERND M8 X 1,25-8-AA1J		
C	136151	SCHRAUBE – SK MIT FLS, VGL, M10 x 1,5 x 16-8,8-AA1J		
D	134011	UNTERLEGSCHLEIBE – SPRENGRING, DEUTSCH HD, GRÖSSE 24	1	
E	134010	MUTTER – TAFEL, KOPF 30, GRÖSSE 24	1	

358. Die Sätze sind ausschließlich über Whole Goods erhältlich.

359. Die Mehrfachkupplung enthält CNH Abdeckungssatz (MD #129800) für Mehrfachkupplung, Verriegelungsknopfsatz (MD #129801), drei Kupplungen 1/4 Zoll (MD #129976) und zwei Kupplungen 3/8 Zoll (MD #129977).

360. Siehe Abschnitt [143 Elektrik – Basis, Seite 345](#) bzgl. Kabelbaum.

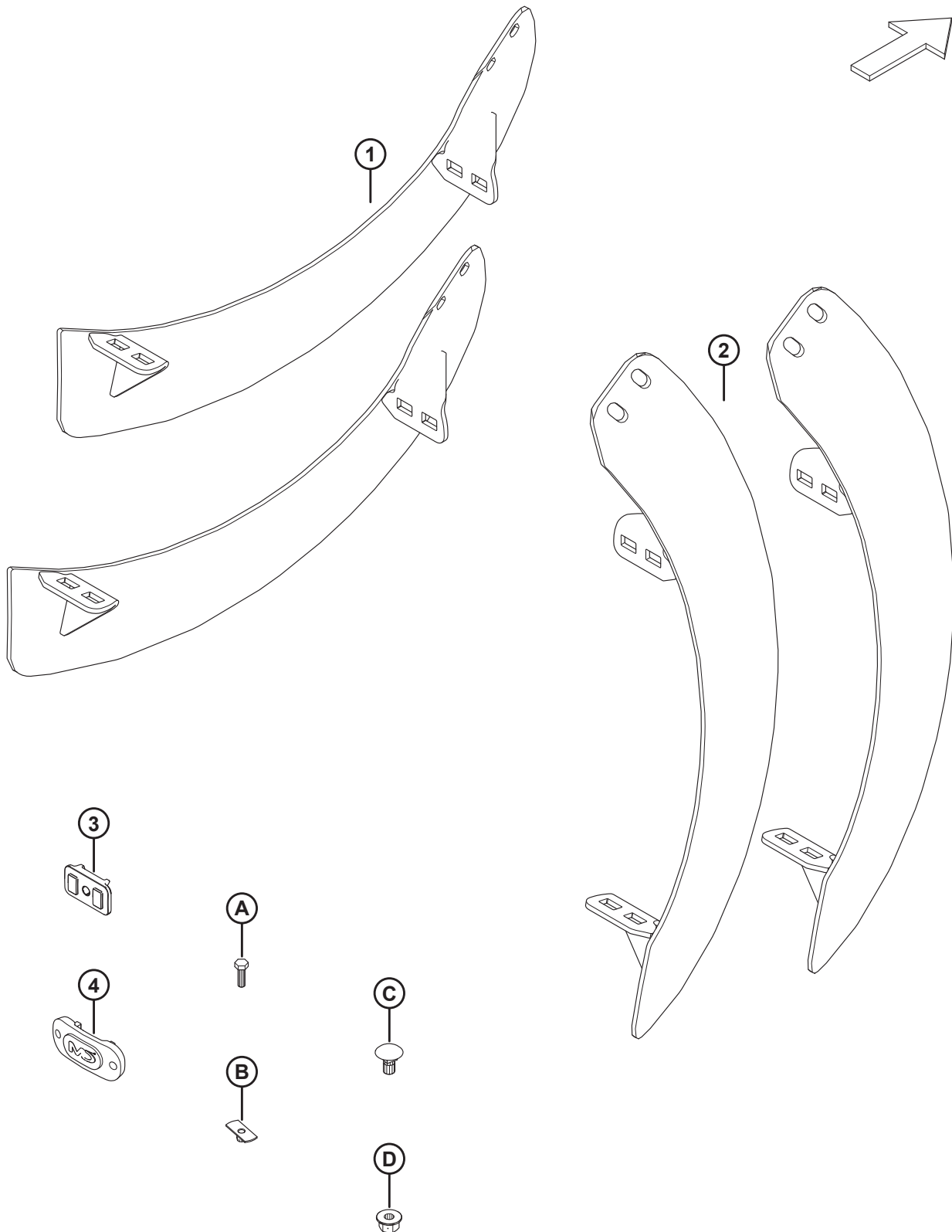
# 161 New Holland CR breit – Einzugstrollmel-Umbau



**NEW HOLLAND CR BREIT – EINZUGSTROMMEL-UMBAU**

<b>Ref.</b>	<b>Bestellnummer</b>	<b>Informationen</b>	<b>Menge</b>	<b>Seriennummer</b>
1	337152	SATZ – FINGER	8	
	7642	FEDERSTIFT Ø 3/16" x 1,5" LG	8	
2	337143	FÜHRUNG	8	
3	213084	STOPFEN – SCHNECKENWINDUNGS-AUFNAHME	8	
4	123180	FEDERSTIFT	8	
A	252703	SCHRAUBE – SK VGL, M6 x 1 x 20 x SAF-12,9-AFOC		
B	197263	HAMMERKOPFMUTTER – M6 x 1		

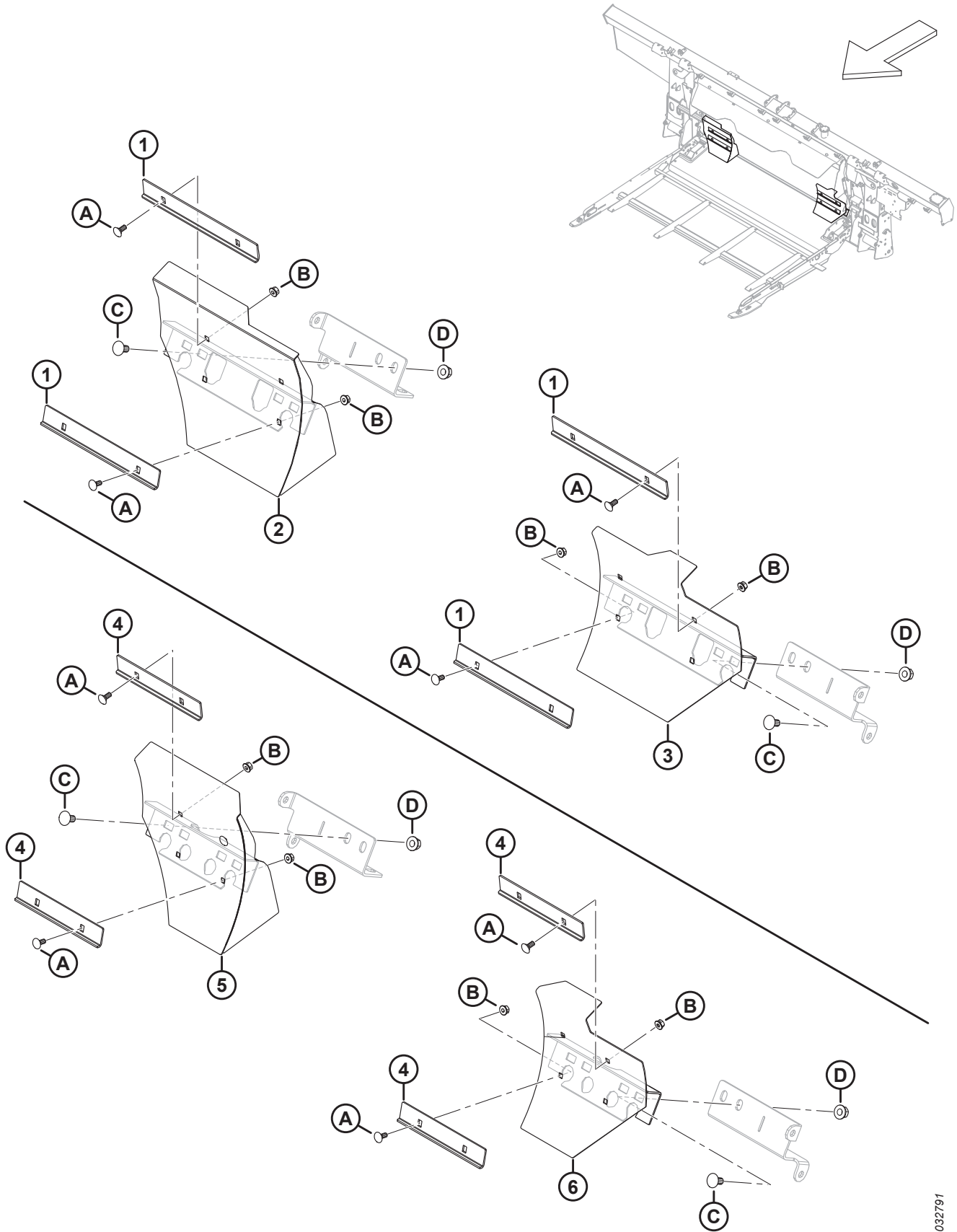
# 162 New Holland CR breit – Schneckenwindungs-Umbau



**NEW HOLLAND CR BREIT – SCHNECKENWINDUNGS-UMBAU**

<b>Ref.</b>	<b>Bestellnummer</b>	<b>Informationen</b>	<b>Menge</b>	<b>Seriennummer</b>
1	287889	SCHNECKENWINDUNG – LINKS HOCHVERSCHLEISSBESTÄNDIG	2	
2	287890	SCHNECKENWINDUNG – RECHTS HOCHVERSCHLEISSBESTÄNDIG	2	
3	213084	STOPFEN – SCHNECKENWINDUNGS-AUFNAHME	2	
4	187137	ABDECKKAPPE	4	
A	252703	SCHRAUBE – SK VGL, M6 x 1 x 20 x SAF-12,9-AF0C		
B	197263	HAMMERKOPFMUTTER – M6 x 1		
C	136178	SCHRAUBE – FRVK M10 x 1,5 X 20-8,8-AA1J		
D	135799	SCHRAUBENMUTTER – SK MIT FLS ZENTRAL SICHERND M10 x 1,5-10		

# 163 New Holland CR breit – Abdeckungs-Umbau



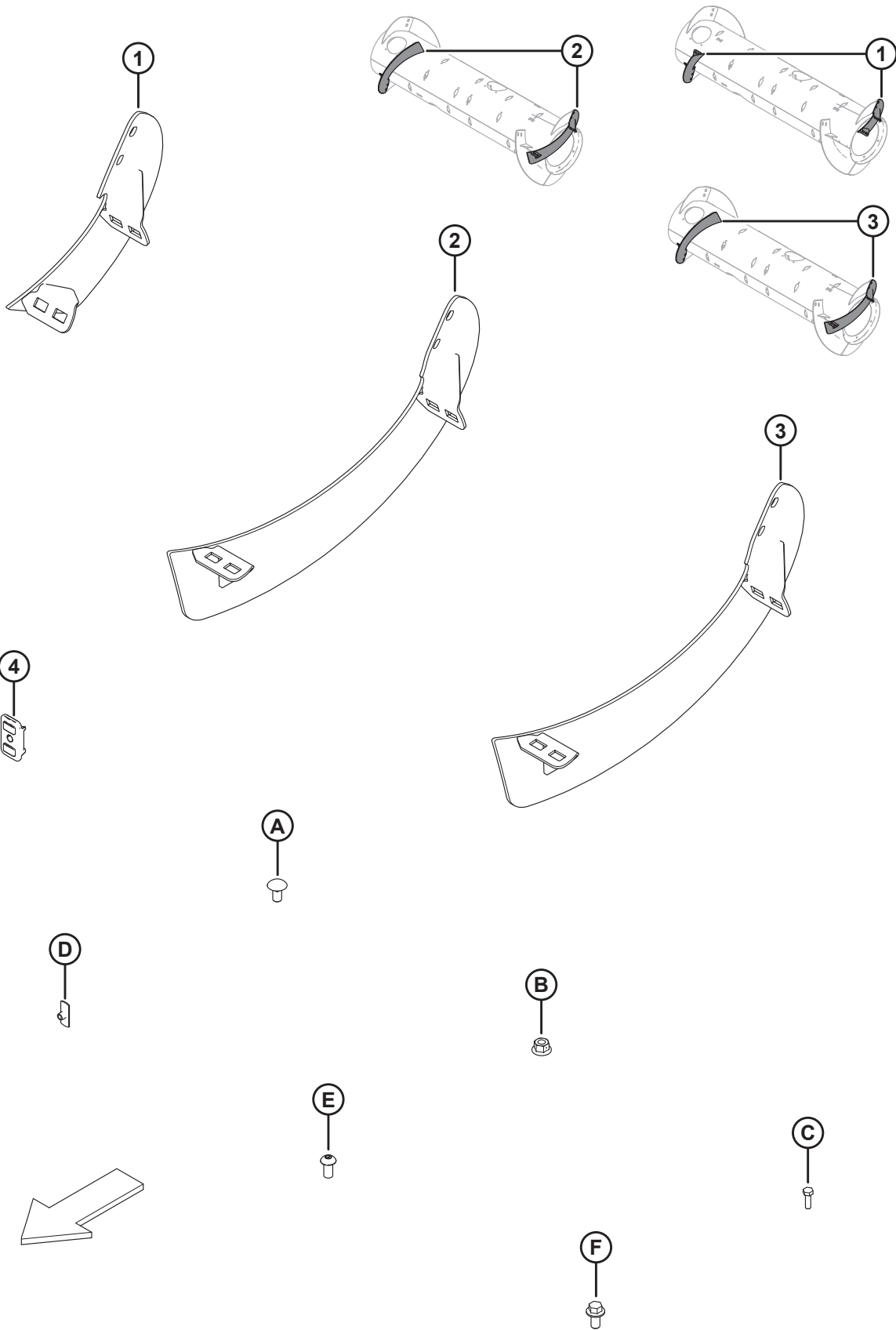
**NEW HOLLAND CR BREIT – ABDECKUNGS-UMBAU**

<b>Ref.</b>	<b>Bestellnummer</b>	<b>Informationen</b>	<b>Menge</b>	<b>Seriennummer</b>
	B7046	SATZ – NH CR ZWISCHENPLATTEN <sup>361</sup>		
1	328085	WINKEL – LANGER ABSTREIFER	4	
2	337779	ABDECKUNG – LANG RECHTS SCHWEISSTEIL	1	
3	337780	ABDECKUNG – LANG LINKS SCHWEISSTEIL	1	
4	314680	WINKEL – KURZER ABSTREIFER	4	
5	337777	ABDECKUNG – KURZ RECHTS SCHWEISSTEIL	1	
6	337778	ABDECKUNG – KURZ LINKS SCHWEISSTEIL	1	
A	197171	SCHRAUBE – FRVK M8 X 1,25 X 20-8,8 ZINK		
B	135337	MUTTER – SK FLS ZENTRAL SICHERND M8 X 1,25-8-AA1J		
C	152439	SCHRAUBE – FRVK M12 x 1,75 x 25-8,8-AA1J		
D	136431	MUTTER – SK MIT FLS ZENTRAL SICHERND M12 X 1,75-10		

---

361. Die Sätze sind ausschließlich über Whole Goods erhältlich.

# 164 (Optional) Schneckenwindungssätze für Einzugstrome





## (OPTIONAL) SCHNECKENWINDUNGSSÄTZE FÜR EINZUGSTROMMEL

### BEACHTEN:

Um die Einzugstrommel auf die optionale Konfiguration „Extra schmal“ umzurüsten, werden lange Schneckenwindungssätze (MD #B6400 und 287032) verwendet. Weitere Informationen sind im Schneidwerk-Bedienerhandbuch zu finden.

Ref.	Bestellnummer	Informationen	Menge	Seriennummer
	B6400	SATZ – ETEAF FM100, VERSCHLEISSBESTÄNDIGE SCHNECKENWINDUNG <sup>362</sup>		
	287031	SATZ – ETEAF FM100, MITTLERE SCHNECKENWINDUNG <sup>363</sup>		
	287032	SATZ – ETEAF FM100, LANGE SCHNECKENWINDUNG <sup>364</sup>		
1	NSE	SCHNECKENWINDUNG ETEAF – RE, MITTEL <sup>365</sup>	1	
	NSE	SCHNECKENWINDUNG ETEAF – LI, MITTEL <sup>366</sup>	1	
	287887	SCHNECKENWINDUNG, ETEAF – RE, MITTEL (HIWEAR)	1	
	287888	SCHNECKENWINDUNG, ETEAF – LI, MITTEL (HIWEAR)	1	
2	NSE	SCHNECKENWINDUNG ETEAF – RE, LANG <sup>367</sup>	1	
	NSE	SCHNECKENWINDUNG ETEAF – LI, LANG <sup>368</sup>	1	
3	287890	SCHNECKENWINDUNG, ETEAF – RE, LANG (HIWEAR)	1	
	287889	SCHNECKENWINDUNG, ETEAF – LI, LANG (HIWEAR)	1	
4	213084	STOPFEN – SCHNECKENWINDUNGS-AUFNAHME	2	
A	136178	SCHRAUBE – FRVK M10 x 1,5 x 20-8,8-A3L		
B	135799	SCHRAUBENMUTTER – SK MIT FLS ZENTRAL SICHERND M10 x 1,5-10-A3L		
C	252703	SCHRAUBE – SK VGL, M6 x 1 x 20 x SAF-12,9-AA2L		
D	197263	HAMMERKOPFMUTTER – M6 x 1		
E	135723	SCHRAUBE – FLACHKOPF ISK M10 x 1,5 x 20-10,9-A3L		
F	152655	SCHRAUBE – SK MIT FLS, M10 x 1,5 x 20-8,8-A3L		

362. Der Satz enthält langen Schneckenwindungssatz (MD #287032). Die Sätze sind nur über Whole Goods erhältlich.

363. Der Satz enthält verschleißbeständige mittlere Schneckenwindung, zwei Stopfen (MD #213084), Befestigungsteile und Anweisungen.

364. Der Satz enthält verschleißbeständige lange Schneckenwindung, zwei Stopfen (MD #213084), Befestigungsteile und Anweisungen.

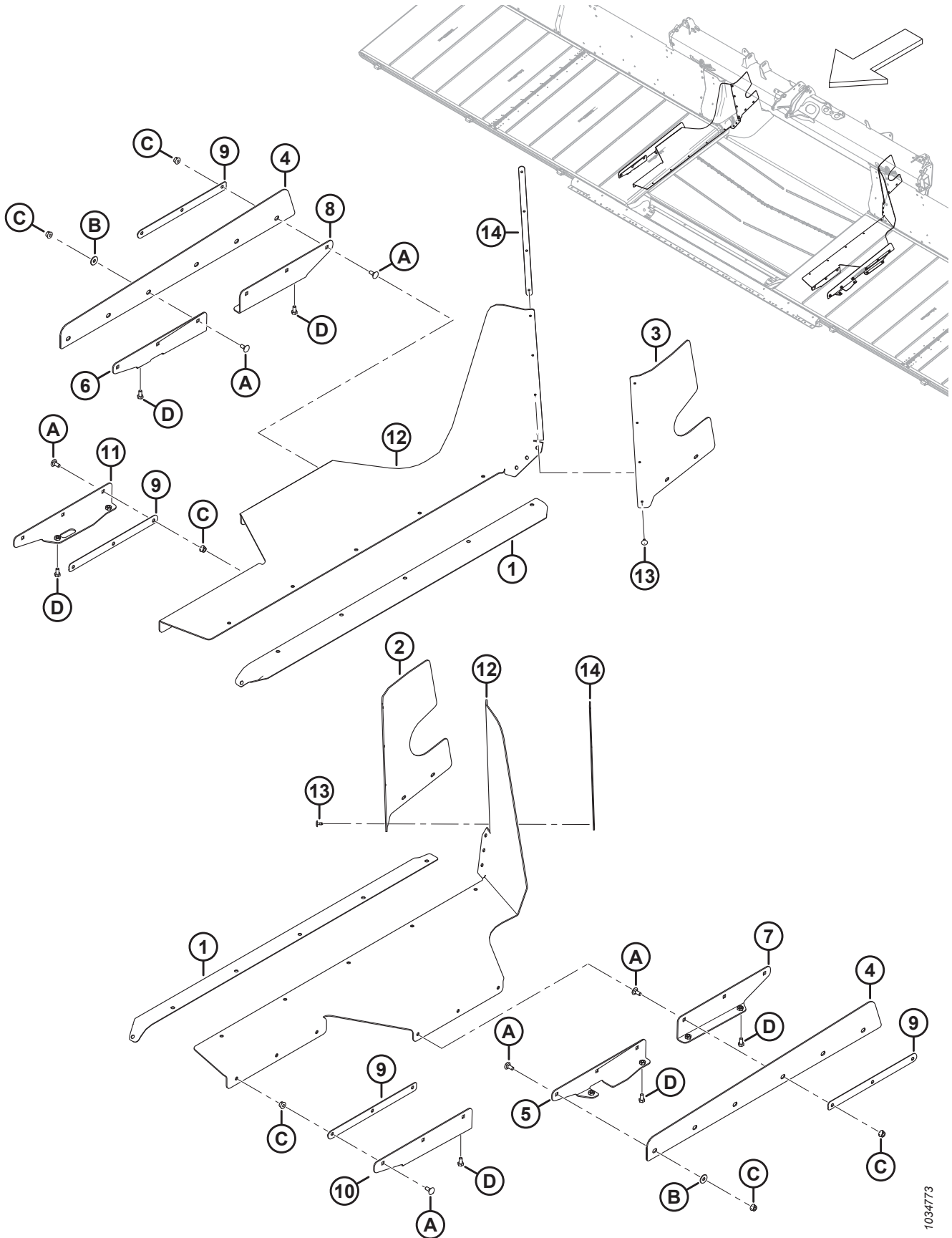
365. Ausrüstungssatz mit Schneckenwindung RE Mittel (MD #287887).

366. Ausrüstungssatz mit Schneckenwindung LI Mittel (MD #287888).

367. Ausrüstungssatz mit Schneckenwindung RE Lang (MD #287890).

368. Ausrüstungssatz mit Schneckenwindung LI Lang (MD #287889).

# 165 (Optional) Vollflächen-Zwischenplatten FM200 – Serie FD2



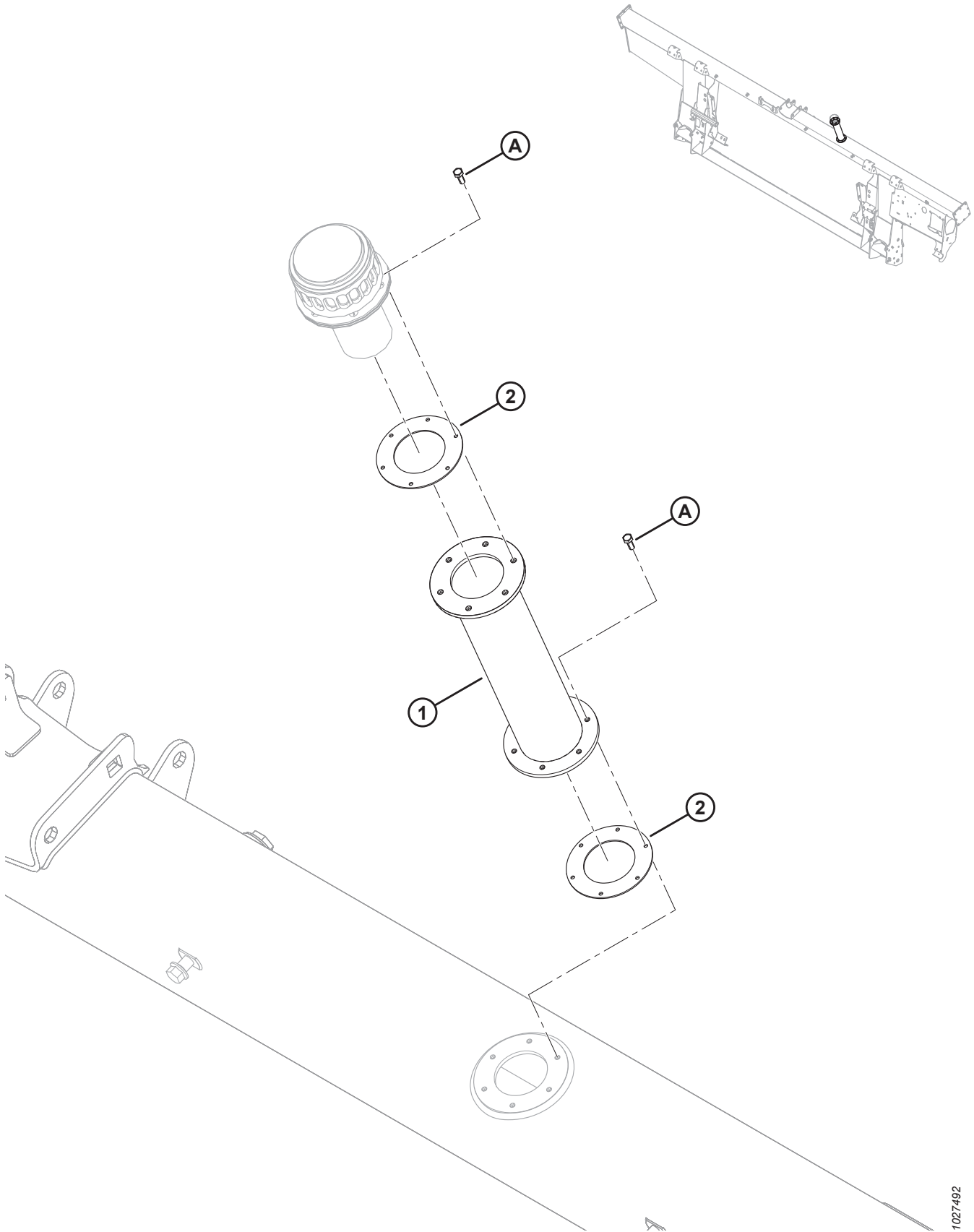
1034773

(OPTIONAL) VOLLFLÄCHEN-ZWISCHENPLATTEN FM200 – SERIE FD2

Ref.	Bestellnummer	Informationen	Menge	Seriennummer
	B7031	SATZ – VOLLFLÄCHEN-ZWISCHENPLATTEN FD2 <sup>369</sup>		
1	322750	DICHTUNG – TRAGRAHMEN DES EINZUGSBANDES	2	
2	328348	ZWISCHENPLATTE – LI HINTEN OBEN	1	
3	328349	ZWISCHENPLATTE – RE HINTEN OBEN	1	
4	314671	ZWISCHENPLATTE – BEINSEITE	2	
5	314419	AUFNAHME – BEINSEITE LINKS SCHWEISSTEIL	1	
6	314420	AUFNAHME – BEINSEITE RECHTS SCHWEISSTEIL	1	
7	301069	AUFNAHME – SEITLICHE ZWISCHENPLATTE LINKS SCHWEISSTEIL	1	
8	301067	AUFNAHME – SEITLICHE ZWISCHENPLATTE RECHTS SCHWEISSTEIL	1	
9	301065	PLATTE – ZWISCHENPLATTENHALTER	4	
10	301049	AUFNAHME – SEITLICHE ZWISCHENPLATTE LINKS SCHWEISSTEIL	1	
11	301047	AUFNAHME – SEITLICHE ZWISCHENPLATTE RECHTS SCHWEISSTEIL	1	
12	301034	KLAPPE – VOLLFLÄCHEN-ZWISCHENPLATTE AUSLENKUNG	2	
13	293053	BLINDNIET	8	
14	276770	PLATTE – ZWISCHENPLATTENHALTER	2	
A	197171	SCHRAUBE – FRVK M8 X 1,25 X 20-8,8 ZINK		
B	184709	UNTERLEGSCHIEBE – FLACH GROSS, M8-200HV		
C	135337	SCHRAUBENMUTTER – SK ZENTRAL SICHERND M8 x 1,25-8- AA1J		
D	50139	SCHRAUBE – SK VGL, M8 X 1,25 X 16-8,8-AA1J		

369. Nur europäischer Markt. Zur zusätzlichen Abdichtung zwischen Floatmodul und Schneidwerk. Die Sätze sind nur über Whole Goods erhältlich.

# 166 (Optional) Hügelland-Erweiterungssatz



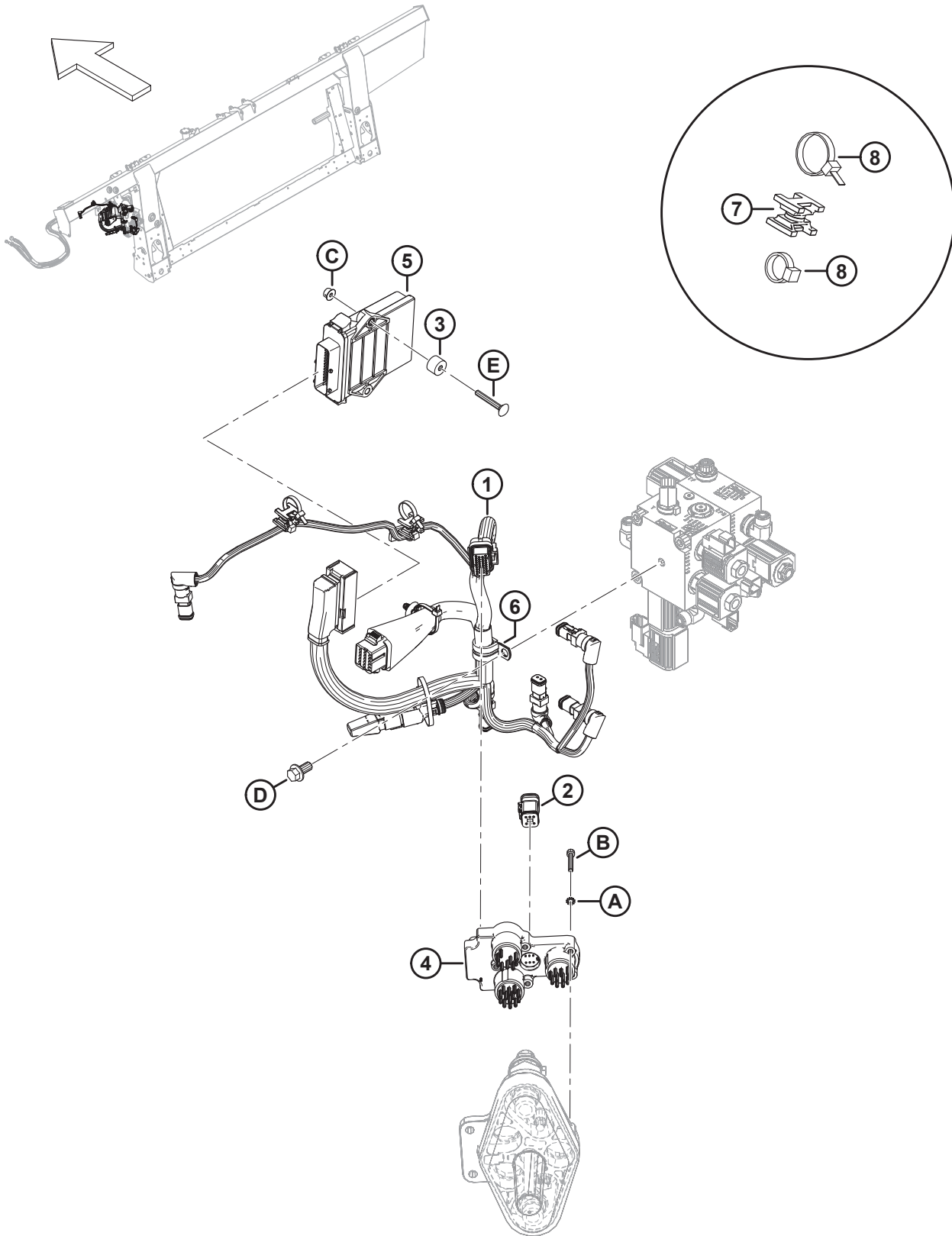
(OPTIONAL) HÜGELLAND-ERWEITERUNGSSATZ

Ref.	Bestellnummer	Informationen	Menge	Seriennummer
	B6057	SATZ – EINFÜLLVERLÄNGERUNG FÜR HYDRAULIKBEHÄLTER 370		
1	NSE	EINFÜLLVERLÄNGERUNG FÜR HYDRAULIKBEHÄLTER	1	
2	NSE	DICHTRING	2	
	166450	AUFKLEBER – WARNUNG! VERBRENNUNGSGEFAHR	2	
A	135873	SCHRAUBE – MGW #10-32 X 0,5 ZOLL SK		

---

370. Der Satz enthält Einfüllverlängerung für Hydraulikbehälter (nicht separat erhältlich), zwei Flachdichtungen (nicht separat erhältlich), zwei Aufkleber (MD #166450) und zwölf Schrauben (MD #135873). Die Sätze sind nur über Whole Goods erhältlich.

# 167 (Optional) Umbausatz – CLAAS

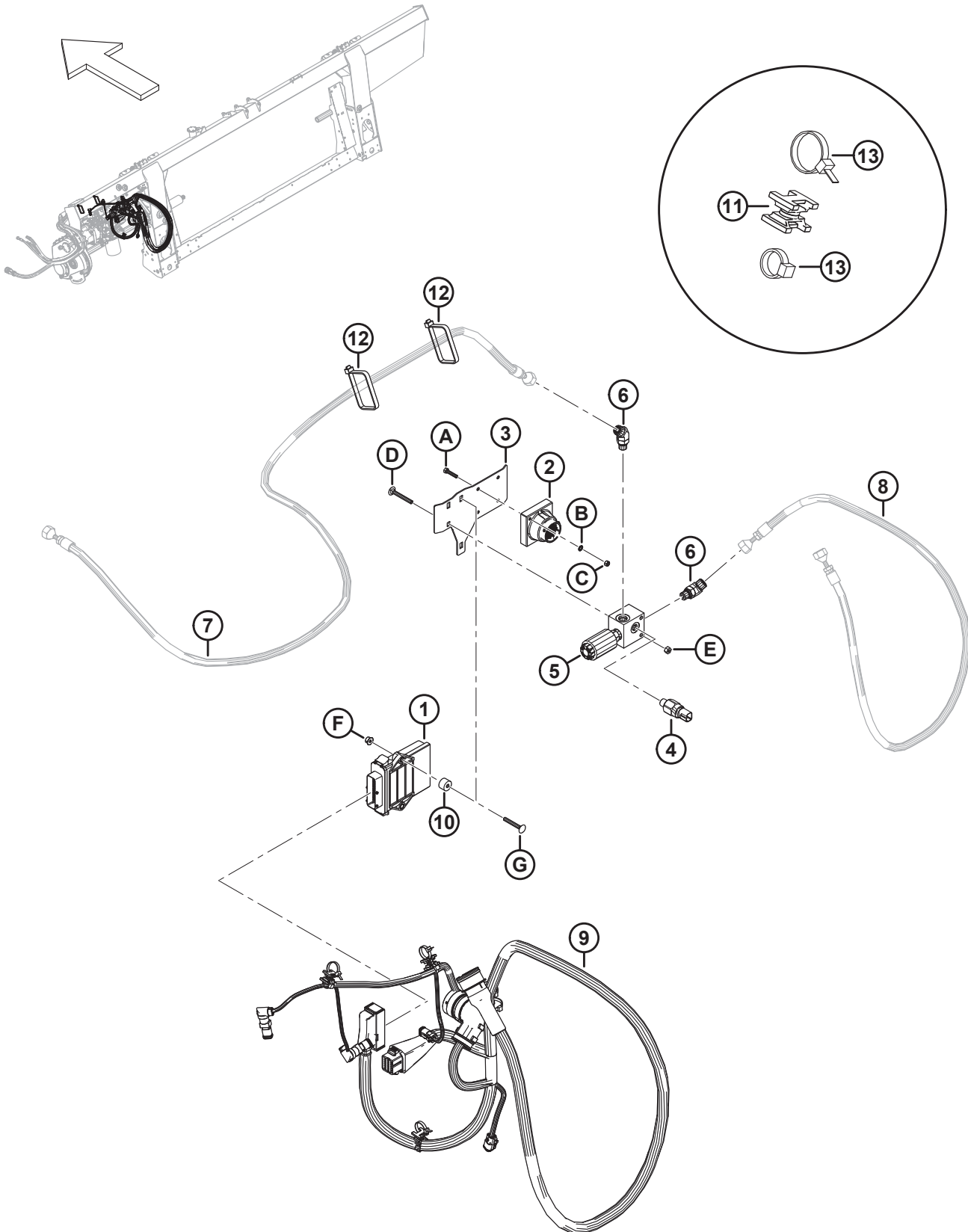


(OPTIONAL) UMBAUSATZ – CLAAS

Ref.	Bestellnummer	Informationen	Menge	Seriennummer
	B7231	SATZ – UMBAU, CLAAS <sup>371</sup>		
1	337354	KABELBAUM – FM2 KOMPLETT, CLAAS INT	1	
2	337352	STECKER – ABSCHLUSSWIDERSTAND	1	
3	328913	ABSTANDSHALTER	2	
4	328440	BAUGRUPPE – KUPPLUNGSMODUL	1	
5	328065	MODUL – SCHNEIDWERK-UMBAU	1	
6	135709	KLEMME – ISOLIERT, 3/4"	1	
7	134442	ABSTANDHALTER – SATTEL MIT ZWEI DREHRICHTUNGEN	2	
8	21763	BEFESTIGUNG – KABELBINDER, SCHWARZ	4	
A	184703	UNTERLEGSCHIEBE – SICHERND EXT. GEZAHNT M5-200HV-AFOC		
B	173117	SCHRAUBE – ISK M5 X 0,8 X 35-8,8-AA1J		
C	152668	MUTTER – SK MIT FLS ZENTRAL SICHERND M6 X 1-8		
D	152655	SCHRAUBE – SK MIT FLS, M10 x 1,5 x 20-8,8-AA1J		
E	136731	SCHRAUBE – FRVK M6 X 1 X 45-8,8-AA1J		

371. Die Sätze sind ausschließlich über Whole Goods erhältlich.

# 168 (Optional) Umbausatz – John Deere





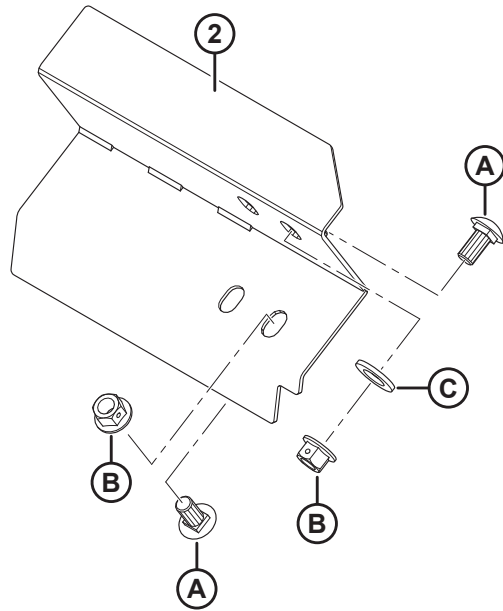
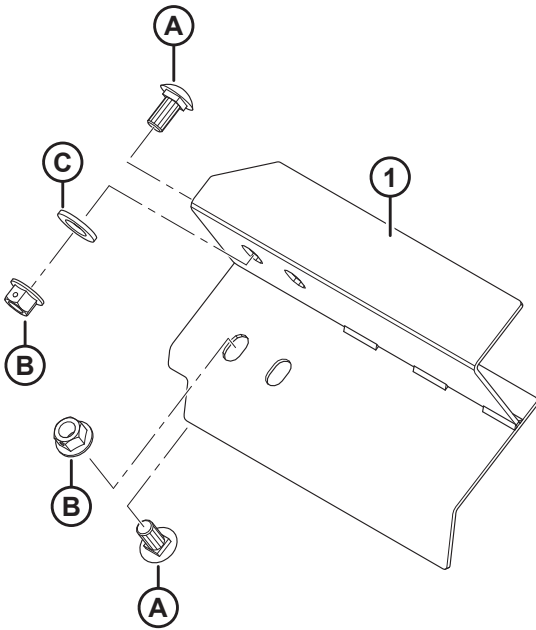
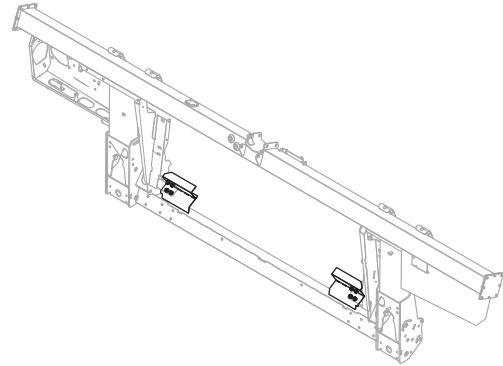
(OPTIONAL) UMBAUSATZ – JOHN DEERE

Ref.	Bestellnummer	Informationen	Menge	Seriennummer
	B7237	SATZ – UMBAU, JOHN DEERE <sup>372</sup>		
1	500461	MODUL – SCHNEIDWERK-UMBAU DEERE	1	
2	500465	MODUL – DCM	1	
3	337806	MONTAGEPLATTE	1	
4	337631	SCHALTER – DRUCK	1	
5	337551	VERTEILER – ABSPERRVENTIL	1	
6	136144	VERSCHRAUBUNG – HYDRAULIK, WINKELSTÜCK 45°	2	
	50219	O-RING – Ø 1,98 X Ø 11,89		
	135865	O-RING – Ø 1,78 X Ø 9,25		
7	<b>REF</b>	SCHLAUCH – HASPEL <sup>373</sup>		
8	<b>REF</b>	SCHLAUCH – HYDRAULIK, HASPEL <sup>373</sup>		
9	337353	KABELBAUM – KOMPLETT, JD INT2S.	1	
10	328913	ABSTANDSHALTER	2	
11	134442	ABSTANDHALTER – SATTEL MIT ZWEI DREHRICHTUNGEN	4	
12	30753	BEFESTIGUNG – KABELBINDER, SCHWARZ, 305 MM	2	
13	21763	BEFESTIGUNG – KABELBINDER, SCHWARZ, 160 MM	6	
A	252365	SCHRAUBE – SK M5 X 0,8 X 25-8,8-AA1J		
B	184703	UNTERLEGSCHIEBE – SICHERND EXT. GEZAHNT M5-200HV-AFOC		
C	184682	SCHRAUBE – SK M5 x 0,8-8-AA1J		
D	184644	SCHRAUBE – FRVK M6 X 1 X 50-8,8 ZINK		
E	136773	MUTTER – SK ZENTRAL SICHERND M6 X 1-8-AA1J		
F	152668	MUTTER – SK MIT FLS ZENTRAL SICHERND M6 X 1-8		
G	136731	SCHRAUBE – FRVK M6 X 1 X 45-8,8-AA1J		

372. Die Sätze sind ausschließlich über Whole Goods erhältlich.

373. Der Schlauch ist in diesem Satz nicht enthalten. Siehe Abschnitt *158 John Deere Serie S – hydraulischer/elektrischer Umbau, Seite 383*.

# 169 (Optional) Abstreifer



(OPTIONAL) ABSTREIFER

Ref.	Bestellnummer	Informationen	Menge	Seriennummer
	B6042	AUSRÜSTUNGSSATZ – ABSTREIFER, 265 MM LG (OHNE AUSSCHNITT) <sup>374</sup>		
	B6043	AUSRÜSTUNGSSATZ – ABSTREIFER, 265 MM LG (OHNE AUSSCHNITT) <sup>374</sup>		
	B6044	AUSRÜSTUNGSSATZ – ABSTREIFER, 325 MM LG <sup>374</sup>		
	B6045	AUSRÜSTUNGSSATZ – ABSTREIFER, 365 MM LG <sup>374</sup>		
	B6046	AUSRÜSTUNGSSATZ – ABSTREIFER, 403 MM LG <sup>374</sup>		
	B6213	AUSRÜSTUNGSSATZ – ABSTREIFER, 515 MM LG <sup>374</sup>		
1	213523	ABSTREIFER – LI (SCHWEISSTEIL, 265 MM LG OHNE AUSSCHNITT)	1	
	276899	ABSTREIFER – SCHWEISSTEIL, LINKS (265 MM LG MIT AUSSPARUNG) <sup>375</sup>	1	
	213573	ABSTREIFER – LI (SCHWEISSTEIL, 325 MM LG)	1	
	213567	ABSTREIFER – LI (SCHWEISSTEIL, 365 MM LG)	1	
	213561	ABSTREIFER – LI (SCHWEISSTEIL, 403 MM LG)	1	
	213579	ABSTREIFER – LI (SCHWEISSTEIL, 515 MM LG)	1	
2	213525	ABSTREIFER – RE (SCHWEISSTEIL, 265 MM LG OHNE AUSSCHNITT)	1	
	276900	ABSTREIFER – SCHWEISSTEIL, RECHTS (265 MM LG MIT AUSSCHNITT) <sup>375</sup>	1	
	213574	ABSTREIFER – RE (SCHWEISSTEIL, 325 MM LG)	1	
	213568	ABSTREIFER – RE (SCHWEISSTEIL, 365 MM LG)	1	
	213562	ABSTREIFER – RE (SCHWEISSTEIL, 403 MM LG)	1	
	213580	ABSTREIFER – RE (SCHWEISSTEIL, 515 MM LG)	1	
A	135903	SCHRAUBE – FRVK M12 x 1,75 x 25-8,8-A3L		
B	136431	SCHRAUBENMUTTER – SK MIT FLS ZENTRAL SICHERND M12 x 1,75-10-A3L		
C	184717	UNTERLEGSCHIEBE – FLACH NORMAL, M16-200HV-AA1J		

374. Ausrüstungssätze nur über Whole Goods beziehbar.

375. Für John Deere Mähdröser der Serie S6X0.



# Index

795 .....	308	21763.....	132, 156, 164, 190, 226, 270, 274, 286, 334, 338, 346, 348, 376, 404, 406
1709 .....	322	21859.....	268, 272
4761 .....	80	22072.....	42
4762 .....	216	23163.....	352
5512 .....	292	23164.....	202
6647 .....	294	23165.....	352
7642 .....	192, 302, 368, 380, 392	30144.....	84, 86, 88
7674 .....	200	30228.....	264
9213 .....	308	30316.....	296, 300
9333 .....	308	30441.....	24, 26
11695.....	80	30463.....	322
11814.....	312	30505.....	24, 26, 310, 312
13125.....	4, 6, 46, 48, 50, 236, 362, 374	30520.....	100, 226, 260
13617.....	330	30627.....	26, 42, 270, 274, 318
16235.....	100	30628.....	130, 192, 332
16266.....	10	30629.....	84, 86, 88
16681.....	92, 94, 96, 98	30630.....	104, 106, 108
17006.....	286	30631.....	40, 198, 200, 280
18598.....	310	30632.....	4, 20, 22, 270, 274, 290, 360, 366, 386
18600.....	216	30655.....	42, 104
18601.....	138, 140, 182, 184, 312, 320	30660.....	154, 158, 160, 162, 166, 168, 280
18603.....	80	30661.....	268, 272
18604.....	40	30693.....	336
18605.....	40, 100	30701.....	292
18606.....	80, 270, 274	30702.....	292
18607.....	2, 92, 94, 96, 98, 100, 104, 106, 228, 292	30715.....	42, 228, 234, 240, 324
18608.....	216, 226, 232, 260, 318, 322	30753.....	154, 158, 160, 162, 166, 168, 316, 338, 358, 364, 378, 386, 406
18609.....	226, 260, 318, 334	30856.....	2, 40
18619.....	236	30934.....	270, 274
18621.....	84, 86, 88, 92, 96, 98	30971.....	132, 136, 140, 142, 146, 150, 152, 170, 172, 282, 286, 342, 344, 360, 364
18626.....	90	31465.....	310
18629.....	90	31774.....	2, 104, 106, 320
18638.....	304, 310	32070.....	202, 352
18648.....	84, 86, 88, 90, 218, 226, 260, 312	32247.....	374
18671.....	38, 100, 226, 260, 316, 318	36651.....	296, 300
18704.....	2, 92, 96, 98	39272.....	232
18768.....	270, 274	40095.....	296
18798.....	228, 282	40701.....	132, 166, 168, 172, 174, 176, 180, 344, 358, 364, 372, 376, 386, 390
18867.....	20, 22	40702.....	132, 156, 164, 286, 334, 342, 344, 358, 364, 372, 386, 390
18898.....	324	40703.....	132, 164, 166, 174, 176, 180, 286, 334, 342, 344, 376
18916.....	228, 262	40704.....	132, 156, 164, 286, 334, 342, 344, 376
19809.....	374	42292.....	234
19958.....	94, 100	42592.....	24
20312.....	318	44209.....	132, 134, 136, 140, 182, 184, 342, 344, 372, 384, 390
21010.....	330		
21032.....	226		
21061.....	286		
21194.....	80		
21235.....	304, 308		
21301.....	102, 106, 108		
21363.....	284		
21540.....	2, 218, 322		

## INDEX

44210.....	136, 140, 142, 146, 150, 152, 172, 268, 272, 286, 342, 344, 358, 364, 376, 384	113229 .....	80
49227.....	132, 158, 160, 168, 334, 342, 344, 358, 364, 372, 386, 390	113561 .....	232, 374
49232.....	132, 172, 344, 358, 364, 372, 376, 386, 390	113566 .....	232
49306.....	268, 272	113813 .....	216
49378.....	258	113937 .....	62, 66, 68, 72, 76
49904.....	318	115146 .....	202, 352
50071.....	192	115670 .....	62, 66, 68, 72, 76
50083.....	304	118011 .....	330
50139.....	216, 324, 400	118185 .....	330
50140.....	280	118239 .....	232
50154.....	306	120845 .....	24, 26
50155.....	2, 32, 34, 104, 108, 306, 310	120901 .....	80
50193.....	10, 130, 214, 258	123180 .....	302, 368, 380, 392
50219.....	132, 134, 150, 152, 174, 176, 180, 334, 344, 358, 360, 364, 372, 376, 384, 386, 390, 406	123406 .....	310
50220.....	134, 286, 340, 342, 344	123978 .....	334
50223.....	136, 140, 268, 272	125377 .....	156, 164, 166
52129.....	2	129148 .....	358, 364
100500.....	38, 62, 66, 68, 72, 76, 318	129149 .....	384
100577.....	134	129313 .....	202
100709.....	82	129481 .....	376
100710.....	82	129772 .....	378
100712.....	82	129800 .....	372, 390
100714.....	82	129801 .....	372, 390
100715.....	82	129859 .....	384
100717.....	82	129860 .....	384
100718.....	82	129976 .....	372, 390
100719.....	82	129977 .....	372, 390
100720.....	82	130283 .....	328
100721.....	82	132117 .....	352
100722.....	82	132531 .....	24
100723.....	82	132607 .....	24, 26, 304
100726.....	82	133047 .....	320
100862.....	330	133138 .....	374
101007.....	226, 260	133372 .....	330
102264.....	6, 46, 48, 50, 236, 334	133439 .....	374
102629.....	82	133631 .....	296
102630.....	82	133632 .....	298
102711.....	134	133634 .....	296
103361.....	216	133877 .....	302
103575.....	134	133942 .....	282
103879.....	94, 100	133992 .....	226, 260
108172.....	264, 270, 274	134010 .....	372, 390
109613.....	196	134011 .....	372, 390
109773.....	348	134442 .....	190, 270, 274, 346, 404, 406
111521.....	102	134612 .....	376
111528.....	324	134728 .....	190, 346
111545.....	340	134730 .....	190, 346
112130.....	30, 312	135156 .....	228, 262, 306, 310
112823.....	172	135157 .....	310
113152.....	82	135226 .....	166
113153.....	82	135234 .....	334
113222.....	38, 62, 66, 68, 72, 76, 318	135235 .....	276
		135266 .....	132, 158, 160
		135267 .....	364, 384
		135290 .....	308

## INDEX

135335 .....	284	135957 .....	136, 140, 268, 272
135336 .....	16	135959 .....	104
135337 .....	4, 6, 8, 16, 20, 22, 24, 28, 30, 40, 44, 46, 48, 50, 100, 124, 128, 144, 148, 150, 152, 172, 196, 216, 234, 240, 270, 274, 280, 330, 332, 356, 360, 366, 372, 378, 386, 390, 396, 400	135995 .....	318, 334
135369 .....	228, 306, 310	136005 .....	52, 56, 58, 60, 252, 254
135400 .....	340	136036 .....	52, 56, 58, 60, 220, 246, 248, 250, 252, 254, 330, 374
135401 .....	216, 290	136050 .....	332
135443 .....	158, 160, 166, 172, 174, 176, 180	136057 .....	40, 50
135444 .....	156, 164, 344, 358, 364, 386	136088 .....	322
135554 .....	286, 340	136095 .....	154, 156, 158, 160, 162, 164, 166, 168, 334, 358, 364, 376, 384
135598 .....	358	136106 .....	340
135626 .....	328	136108 .....	376
135630 .....	252, 256, 328	136113 .....	270, 324
135696 .....	16, 236	136122 .....	2, 84, 86, 88, 218
135709 .....	376, 404	136124 .....	2
135716 .....	226	136137 .....	40
135723 .....	398	136141 .....	40, 362
135734 .....	340	136143 .....	2, 92, 94, 96, 98, 100
135778 .....	132, 150, 152, 154, 156, 158, 160, 162, 164, 166, 168, 174, 176, 180, 214, 218, 334, 344, 360, 364, 372, 376, 384, 386, 390	136144 .....	156, 166, 334, 376, 406
135780 .....	132, 136, 140, 182, 184, 342	136145 .....	154, 162, 174, 176, 178
135783 .....	216, 236, 284, 294	136146 .....	158, 160, 168, 174, 176, 178
135785 .....	16, 20, 22, 24, 172, 174, 176, 180, 216, 270, 274, 280, 312, 326, 332	136150 .....	154, 162
135786 .....	132, 344, 360, 364, 372, 376, 386, 390	136151 .....	4, 36, 46, 48, 50, 116, 118, 186, 188, 322, 336, 372, 390
135788 .....	132, 136, 140, 142, 146, 150, 152, 170, 172, 286, 342, 344	136159 .....	216
135789 .....	286, 342, 344	136167 .....	198
135799 .....	4, 6, 12, 16, 20, 22, 24, 36, 40, 84, 86, 88, 90, 116, 118, 122, 124, 126, 128, 130, 138, 140, 142, 146, 172, 174, 176, 180, 186, 188, 192, 196, 216, 218, 222, 228, 236, 270, 274, 276, 280, 296, 300, 304, 312, 314, 320, 324, 326, 330, 332, 354, 356, 362, 370, 374, 382, 388, 394, 398	136178 .....	16, 222, 314, 320, 374, 394, 398
135800 .....	264	136181 .....	358
135821 .....	286, 342, 344	136209 .....	20, 22, 104, 106, 108
135865 .....	132, 150, 152, 174, 176, 178, 180, 276, 334, 344, 358, 360, 364, 372, 376, 384, 386, 390, 406	136211 .....	46, 48, 50, 186, 188
135866 .....	132, 136, 140, 182, 184, 286, 342, 344, 372, 376, 384, 390	136219 .....	384
135867 .....	132, 136, 140, 142, 146, 150, 152, 172, 268, 272, 344, 358, 360, 364	136220 .....	344, 372, 390
135868 .....	132, 136, 140, 142, 146, 150, 152, 170, 172, 286, 342, 344	136231 .....	16, 324
135873 .....	282, 402	136240 .....	156, 164, 166
135888 .....	344	136244 .....	136, 140, 182, 184
135889 .....	170	136245 .....	136, 140, 142, 146, 170
135894 .....	16, 24, 28, 30, 360, 366, 386	136248 .....	330
135900 .....	42, 270, 274, 306	136249 .....	276
135903 .....	20, 22, 26, 28, 30, 92, 94, 96, 98, 362, 370, 374, 382, 388, 408	136269 .....	282
135952 .....	134	136291 .....	104, 258, 310
		136300 .....	124, 128, 196
		136302 .....	280
		136308 .....	330, 338
		136310 .....	90
		136312 .....	220
		136324 .....	108
		136325 .....	174, 176, 178
		136326 .....	174, 176, 180
		136327 .....	172
		136339 .....	10, 236, 280
		136342 .....	10, 236, 280
		136355 .....	138, 140, 142, 146, 170
		136378 .....	258, 312
		136395 .....	122, 124, 128

## INDEX

136399 .....	130	136882 .....	102
136401 .....	104	136887 .....	2
136431 ..... 4, 16, 20, 22, 24, 26, 28, 30, 42, 80, 92, 94, 96, 98, 104, 106, 108, 114, 116, 118, 122, 124, 228, 234, 236, 258, 262, 270, 274, 284, 306, 310, 330, 336, 338, 354, 356, 362, 370, 374, 382, 388, 396, 408		136988 .....	286, 340
136440 .....	84, 88, 216, 228, 262, 306, 310, 336	137092 .....	264
136441 .....	306	137118 .....	264
136442 ..... 138, 140, 142, 146, 154, 156, 158, 160, 162, 164, 168		137375 .....	80, 102, 268, 272
136443 .....	104	137476 .....	102, 106, 108
136445 .....	100	137529 .....	114
136446 ..... 104, 106, 228		137721 .....	102, 108
136473 .....	42	137825 .....	102, 108
136476 ..... 40, 236, 362, 370, 388		137980 .....	112
136477 .....	218	139003 .....	82
136485 ..... 100, 194, 196, 282, 324		140225 .....	352
136486 ..... 142, 148, 150, 152, 172		140250 .....	106
136492 .....	8	141220 .....	232
136495 ..... 40, 138, 140, 142, 146		142777 .....	296
136506 ..... 354, 356, 374		143107 .....	80
136512 ..... 2, 40		144531 .....	232, 260
136513 .....	2	144724 .....	228
136524 .....	134	145249 .....	24, 26
136540 ..... 154, 160, 162, 168, 174, 176, 180		145840 .....	20, 22
136561 ..... 194, 196, 198, 200, 280		148798 .....	30
136592 ..... 104, 324		150891 .....	296
136596 .....	320	151691 .....	308
136604 .....	194	151793 .....	308
136613 .....	194	152009 .....	258
136625 .....	374	152193 .....	40
136635 .....	196	152274 .....	284
136640 ..... 122, 124, 126		152395 .....	336
136653 .....	276	152439 ..... 28, 30, 92, 96, 98, 356, 396	
136654 .....	276	152520 .....	42, 90, 330
136655 ..... 190, 316, 346, 376		152602 .....	80, 216
136701 ..... 2, 84, 88		152655 ..... 4, 16, 36, 46, 48, 50, 128, 186, 188, 196, 266, 276, 284, 336, 360, 366, 378, 386, 398, 404	
136702 .....	104	152668 ..... 6, 104, 108, 130, 154, 162, 174, 176, 180, 194, 234, 280, 320, 404, 406	
136704 .....	320	152670 .....	280
136731 ..... 404, 406		152702 .....	230, 258
136736 ..... 16, 310		152730 ..... 24, 100, 104, 106, 108, 310, 340, 354, 362	
136741 ..... 182, 184		152731 .....	284
136746 ..... 150, 152		152732 ..... 24, 84, 86, 88, 90, 274, 276	
136748 .....	6	152779 .....	228, 284
136749 ..... 12, 222		153151 .....	372, 390
136755 .....	336	156178 .....	84, 86, 88
136757 .....	310	156501 .....	318
136759 ..... 24, 28, 30, 104, 280, 302		156741 .....	318
136773 ..... 228, 234, 280, 406		156743 .....	310, 320
136779 ..... 144, 148, 150		156783 .....	374
136824 ..... 40, 196		156948 .....	370, 388
136842 .....	104	158080 .....	362
136848 .....	2	158174 .....	134
136850 .....	134	159020 .....	332
136857 ..... 228, 234		162116 .....	376
		163184 .....	376
		163598 .....	358, 364, 386



## INDEX

164009.....	6	184675.....	302, 374
164061.....	102, 106, 108	184677.....	42, 216
164213.....	102, 106, 108	184680.....	236
164214.....	102, 106, 108	184681.....	42
164215.....	100	184682.....	406
164216.....	100	184683.....	46, 48, 50, 194
165168.....	130	184685.....	42, 196
165218.....	202	184688.....	46, 48, 50
165524.....	228	184692.....	130, 138, 140, 142, 146, 154, 156, 158, 160, 162, 164, 168
165588.....	130	184694.....	2, 32, 34, 330
165735.....	24, 26	184695.....	236
166450.....	402	184696.....	12, 80, 244, 280
167307.....	372, 390	184697.....	112
170851.....	158, 160, 168	184701.....	194
172259.....	26	184703.....	404, 406
172340.....	268, 272	184705.....	40, 46, 48, 50, 196
172558.....	310	184706.....	18, 196
173117.....	404	184708.....	44, 50, 104, 228, 280
174131.....	352	184709.....	40, 234, 324, 332, 400
174304.....	80, 268, 272	184711.....	24, 26, 42, 284, 330, 332, 360, 366, 384, 386
174418.....	40	184712.....	4, 270, 274, 318
174849.....	110, 252, 254	184714.....	52, 54, 58, 60, 104, 108, 236, 284, 336, 340, 354, 362, 370, 374, 382, 388
174879.....	90	184717.....	90, 92, 96, 98, 218, 234, 362, 408
181649.....	308	184718.....	2, 16
182181.....	384	184721.....	150
182182.....	384	184977.....	40
183506.....	304	187018.....	358
183508.....	304, 308	187031.....	358
184303.....	150, 152, 154, 158, 160, 162, 166, 168	187137.....	314, 394
184460.....	384	187428.....	304, 308
184461.....	136, 140, 142, 146, 150, 152, 268, 272, 364	187477.....	292
184462.....	384	187518.....	310
184463.....	286, 338, 342, 344, 376, 384	187660.....	334
184524.....	386	188470.....	216, 218
184584.....	264	190752.....	332
184587.....	288	190866.....	376
184597.....	112	191353.....	102
184603.....	384	191489.....	6, 20, 22, 28, 30, 100, 270, 274
184643.....	234	191704.....	384
184644.....	154, 162, 174, 176, 180, 406	191705.....	384
184646.....	40, 228, 234	193187.....	232
184648.....	332	193240.....	224
184649.....	4	193241.....	224
184652.....	2, 240, 332, 378	193242.....	224
184656.....	156, 164, 172	193243.....	224
184657.....	6, 324, 354, 362, 370, 374, 382, 388	194082.....	282
184659.....	320	194521.....	296
184661.....	4, 12, 270, 274, 280	197122.....	310
184662.....	26, 130, 296, 300, 306, 320, 354, 356	197135.....	104
184664.....	216, 218, 320	197171.....	20, 22, 280, 330, 332, 356, 396, 400
184665.....	4, 16, 80, 270, 274, 284	197229.....	196
184667.....	4, 20, 104, 234, 354	197230.....	194
184669.....	80, 104, 324, 370, 374, 382, 388	197263.....	302, 314, 368, 380, 392, 394, 398
184672.....	234		
184673.....	80, 236		

## INDEX

197275 .....	24	220317 .....	308
197319 .....	318, 370, 388	220766 .....	296
197320 .....	228, 282, 318, 370, 388	220807 .....	212
206340 .....	196	220814 .....	212
209045 .....	286	220817 .....	208
210340 .....	226, 260	220824 .....	208
210661 .....	226	220831 .....	210
210690 .....	224	220832 .....	210
210918 .....	228	220834 .....	210
210985 .....	226, 260	220835 .....	212
212250 .....	318	220836 .....	208
213084 .....	314, 368, 380, 392, 394, 398	220939 .....	112
213110 .....	308	220941 .....	112, 264
213112 .....	308	220959 .....	384
213363 .....	334	226280 .....	52, 54, 58, 60, 220, 252, 254
213418 .....	326	226295 .....	52, 54, 58, 60, 248, 250, 252, 254
213419 .....	326	226400 .....	80
213420 .....	308	226861 .....	54, 60
213459 .....	348	226926 .....	80
213523 .....	408	226927 .....	80
213525 .....	408	226941 .....	62, 66, 68, 72, 76
213546 .....	304	226983 .....	62, 66, 68, 72, 76
213552 .....	304	227656 .....	24
213554 .....	304	227747 .....	24
213561 .....	408	227914 .....	24, 26
213562 .....	408	228292 .....	102, 106, 108
213567 .....	408	228299 .....	102
213568 .....	408	228301 .....	102, 108
213573 .....	408	228302 .....	106
213574 .....	408	228316 .....	114
213579 .....	408	228319 .....	112
213580 .....	408	228322 .....	100
213608 .....	302	228338 .....	90
213633 .....	332	228347 .....	114
213634 .....	332	228381 .....	92, 94, 96, 98
213635 .....	332	228382 .....	102, 108
213649 .....	304	228384 .....	102, 108
213654 .....	304	228385 .....	102, 108
213656 .....	302	228460 .....	102
213657 .....	302	228470 .....	198, 200
213659 .....	304	228471 .....	200
213660 .....	302	228473 .....	198
213679 .....	304	228477 .....	102
213713 .....	324	228478 .....	102
213731 .....	304	228479 .....	102
213733 .....	306	228485 .....	102
213750 .....	304	228604 .....	102
213801 .....	304	228611 .....	102
213802 .....	304	228619 .....	102
213824 .....	378	228848 .....	102
213851 .....	304, 308	229050 .....	40
213857 .....	308	229064 .....	42
213859 .....	304	229340 .....	38
220084 .....	202	229553 .....	40
220107 .....	6	230483 .....	232, 260

## INDEX

230968 .....	232, 260	233912 .....	192
231368 .....	326	233913 .....	192
231448 .....	312	233914 .....	192
231765 .....	332	233920 .....	214
231766 .....	332	233960 .....	214
232219 .....	150, 152	233975 .....	216
232233 .....	142, 146, 150, 152, 172	233980 .....	214
232395 .....	150, 152, 154, 158, 160, 162, 166, 168	237316 .....	374
232397 .....	142, 146, 150, 152, 172	237363 .....	370, 388
232405 .....	172	240010 .....	332
232676 .....	194	240012 .....	332
232762 .....	244	240013 .....	332
232806 .....	130	240254 .....	332
233371 .....	268, 272	240264 .....	332
233443 .....	270, 274	245093 .....	204
233445 .....	270, 274	245158 .....	268, 272
233446 .....	270, 274	245246 .....	374
233447 .....	270, 274	245316 .....	330, 338
233450 .....	268, 272	245428 .....	206
233513 .....	268, 272	245432 .....	206
233514 .....	270, 274	245433 .....	206
233516 .....	274	245753 .....	340
233519 .....	268	245966 .....	312
233552 .....	272	247222 .....	226
233621 .....	270, 274	248117 .....	302
233622 .....	270, 274	248144 .....	308
233623 .....	270, 274	248145 .....	302
233625 .....	270, 274	248261 .....	318
233635 .....	246	248285 .....	304
233656 .....	268	248348 .....	312
233657 .....	270	248349 .....	312
233658 .....	268	248388 .....	308
233659 .....	270	248538 .....	302
233660 .....	268	248643 .....	194, 196
233661 .....	270	248833 .....	332
233662 .....	272	248914 .....	332
233663 .....	274	248960 .....	358, 384
233664 .....	272	251879 .....	194
233665 .....	274	251881 .....	194
233668 .....	274	252002 .....	142, 146
233669 .....	274	252051 .....	332
233705 .....	270, 274	252176 .....	130
233706 .....	270, 274	252187 .....	306, 310
233724 .....	268, 272	252188 .....	306, 310
233725 .....	268, 272	252189 .....	46, 48, 186, 188
233736 .....	268	252236 .....	280
233738 .....	268	252272 .....	228, 262, 330
233740 .....	272	252284 .....	16
233741 .....	272	252288 .....	308
233748 .....	220	252291 .....	332
233770 .....	220	252292 .....	280
233799 .....	246	252303 .....	2
233800 .....	246	252307 .....	136, 140, 268, 272
233870 .....	214	252365 .....	406
233874 .....	214	252398 .....	280

## INDEX

252423 .....	82	258761 .....	40
252541 .....	12, 306, 308	258781 .....	4
252542 .....	234	258791 .....	40
252564 .....	318	258815 .....	38
252581 .....	84, 88	258817 .....	38
252621 .....	268, 272	258822 .....	38
252638 .....	304	258823 .....	38
252639 .....	108, 310	258829 .....	38
252650 .....	358	258831 .....	38
252687 .....	112, 126, 252, 256	258835 .....	2
252691 .....	304, 308	258837 .....	44
252692 .....	334	258843 .....	2
252693 .....	376	258846 .....	40
252694 .....	372, 390	258849 .....	38
252701 .....	304	258850 .....	38
252703 .....	302, 314, 368, 380, 392, 394, 398	258876 .....	252, 254, 324
252794 .....	156, 158, 160, 166, 168	258893 .....	50
252795 .....	132, 156, 166, 182, 184	258901 .....	38
252807 .....	46, 48, 50, 324	258905 .....	38
252814 .....	286, 340	258932 .....	50
252839 .....	44	258940 .....	38
252902 .....	132, 150, 152	258953 .....	38
252958 .....	224	258963 .....	38
254183 .....	334	258969 .....	38
255461 .....	154, 162, 168	258980 .....	40
255930 .....	22	258982 .....	46, 48, 50
257054 .....	82	258986 .....	38
257089 .....	82	258997 .....	46
258041 .....	38	258998 .....	46
258298 .....	38	266277 .....	2
258318 .....	324	273032 .....	198, 200
258326 .....	258	273052 .....	264
258343 .....	258	273078 .....	102
258346 .....	38	273122 .....	92, 94, 96, 98
258373 .....	40	273138 .....	92, 96, 98
258383 .....	2	273258 .....	102
258384 .....	40	273259 .....	102
258391 .....	40, 214, 218, 236	273278 .....	96, 98
258399 .....	38	273281 .....	92, 94
258454 .....	266	273283 .....	96
258458 .....	266	273284 .....	92, 94, 98, 100
258481 .....	38	273285 .....	172
258582 .....	38	273304 .....	92, 94, 96, 98
258585 .....	38	273309 .....	100
258586 .....	40	273347 .....	114
258601 .....	40	273373 .....	114
258602 .....	40	273375 .....	116, 118
258622 .....	38	273376 .....	114
258627 .....	38	273440 .....	202
258637 .....	2	273451 .....	242
258703 .....	324	273452 .....	242
258732 .....	258	273453 .....	242
258740 .....	38	273523 .....	116, 118
258757 .....	38	273524 .....	114
258758 .....	42	273536 .....	114

## INDEX

273576 .....	104	275533 .....	268
273594 .....	242	275542 .....	268, 272
273637 .....	94, 100	275543 .....	268, 272
273653 .....	90	275563 .....	20
273666 .....	114, 116, 118	275575 .....	20, 22
273680 .....	84, 86, 88	275614 .....	268
273689 .....	242	275623 .....	20
273758 .....	102	275624 .....	272
273759 .....	106	275625 .....	272
273760 .....	108	275640 .....	30
273770 .....	108	275641 .....	30
273772 .....	100	275675 .....	22
273777 .....	92, 94, 96, 98, 100	275676 .....	22
273787 .....	90	275688 .....	30
273790 .....	84, 86	275690 .....	30
273791 .....	88	275692 .....	272
273795 .....	84, 86, 88	275770 .....	30
273798 .....	84, 88	275779 .....	30
273813 .....	122	275785 .....	18
273823 .....	122	275837 .....	20
273831 .....	92, 94, 96, 98, 100, 258	275860 .....	26
273860 .....	84, 86, 88	275864 .....	26, 252, 254
273861 .....	92, 94, 96, 98	275877 .....	24
273875 .....	102	275879 .....	24
273877 .....	112	275889 .....	24
273907 .....	102, 242	275902 .....	24
273926 .....	102, 106, 108	275954 .....	30
273963 .....	102, 242	275960 .....	30
273968 .....	126	275965 .....	22
275199 .....	28	276062 .....	324
275200 .....	28	276117 .....	324
275211 .....	24	276140 .....	304
275232 .....	24, 26	276180 .....	304
275248 .....	24	276183 .....	308
275265 .....	28	276202 .....	8
275266 .....	28	276206 .....	304
275286 .....	20, 22	276326 .....	352
275287 .....	20, 22	276630 .....	378
275319 .....	20, 22	276671 .....	348
275320 .....	20, 22	276681 .....	332
275324 .....	24	276770 .....	324, 400
275332 .....	26	276839 .....	252, 254, 302
275348 .....	24	276899 .....	408
275375 .....	24	276900 .....	408
275460 .....	20	279011 .....	358, 364
275461 .....	20	279012 .....	358, 364
275483 .....	20	279034 .....	358, 364
275484 .....	20	279035 .....	358, 364
275504 .....	28	279228 .....	376, 384
275505 .....	28	279528 .....	202
275513 .....	28	279737 .....	358
275514 .....	28	283002 .....	80
275521 .....	268, 272	283008 .....	276
275524 .....	268	283012 .....	178
275532 .....	268	283014 .....	176

## INDEX

283015 .....	178	283145 .....	158
283016 .....	176	283146 .....	158
283017 .....	176	283147 .....	158
283018 .....	176	283159 .....	182
283035 .....	142	283160 .....	182
283036 .....	142	283161 .....	182
283037 .....	150	283162 .....	182
283038 .....	150	283164 .....	170
283039 .....	150	283172 .....	140
283046 .....	136	283173 .....	140
283047 .....	136	283174 .....	140
283048 .....	136	283175 .....	146
283049 .....	182	283176 .....	146
283050 .....	182	283180 .....	154
283051 .....	170	283182 .....	154
283052 .....	170	283183 .....	154
283053 .....	154	283184 .....	160
283055 .....	154	283185 .....	160
283056 .....	154	283186 .....	160
283057 .....	154, 162, 168	283190 .....	184
283058 .....	154, 162, 168	283191 .....	184
283059 .....	154, 158, 160, 162, 168	283192 .....	184
283061 .....	268, 272	283193 .....	184
283062 .....	268, 272	283194 .....	182
283063 .....	136, 140, 142, 146	283195 .....	182
283065 .....	136, 140	283199 .....	170
283066 .....	276	283200 .....	170
283068 .....	142, 146	283201 .....	136
283069 .....	142, 146	283202 .....	136, 140, 142, 146
283070 .....	142, 146	283203 .....	142
283074 .....	158, 160	283204 .....	142
283075 .....	158, 160	283205 .....	170
283077 .....	268, 272	283378 .....	142, 146
283078 .....	158	283409 .....	136
283079 .....	158	283410 .....	136
283080 .....	158	283411 .....	136
283081 .....	182	283412 .....	142, 146
283082 .....	182	283413 .....	142, 146
283089 .....	172	283417 .....	154, 162
283090 .....	172	283419 .....	154, 162
283091 .....	150, 172	283420 .....	154, 162
283092 .....	172	283421 .....	142, 146
283093 .....	156	283422 .....	142, 146
283095 .....	172	283426 .....	142
283096 .....	158, 160, 168, 174, 176, 178	283427 .....	142
283097 .....	182	283428 .....	160, 168
283098 .....	150	283429 .....	160, 168
283099 .....	150	283430 .....	160, 168
283102 .....	136	283431 .....	160, 168
283104 .....	136	283432 .....	160, 168
283108 .....	150	283433 .....	160, 168
283109 .....	150	283434 .....	182
283141 .....	154	283435 .....	182
283143 .....	154	283436 .....	182
283144 .....	154	283437 .....	182

## INDEX

283438.....	182, 184	283773.....	174, 176, 178
283439.....	182, 184	283776.....	178
283440.....	146	283777.....	178
283441.....	146	283778.....	214
283442.....	146	283779.....	214
283443.....	146	283783.....	218
283447.....	162	283785.....	156, 164, 166
283449.....	162	283786.....	164
283450.....	162	283791.....	154, 162, 168
283451.....	168	283797.....	136, 140, 142, 146, 154, 162
283452.....	168	283807.....	136, 140, 142, 146, 154, 162
283453.....	168	283818.....	158, 160, 168
283456.....	136	283820.....	158, 160, 168
283457.....	136	283822.....	162
283458.....	136	283823.....	162
283459.....	182	283824.....	162
283460.....	182	283830.....	178
283461.....	170	283831.....	178
283462.....	170	283832.....	178
283463.....	140	283833.....	178
283464.....	140	283836.....	178
283465.....	140	283837.....	178
283466.....	184	283838.....	178
283467.....	184	283839.....	178
283468.....	170	283849.....	46, 48, 50, 186, 188
283469.....	170	283889.....	156, 166
283470.....	170	283906.....	158, 160, 168
283471.....	170	283907.....	158, 160, 168
283485.....	164	283909.....	156, 164
283486.....	164	283910.....	156, 164
283487.....	166	283916.....	166
283489.....	172	283963.....	186
283490.....	166	283984.....	136, 140, 142, 146
283491.....	166	283987.....	156, 164, 172
283502.....	132, 134	283988.....	156, 164, 172
283504.....	164	283989.....	156, 164, 172
283505.....	166	283991.....	156
283506.....	166	283992.....	156
283507.....	168, 178	284215.....	226
283508.....	152	284548.....	226
283509.....	152	284549.....	232
283555.....	268, 272	284550.....	232
283560.....	182, 184	284705.....	214, 218
283561.....	152	284706.....	214, 218
283562.....	152	284707.....	214, 218
283563.....	152	284708.....	214, 218
283564.....	152	284709.....	214, 218
283565.....	152	284710.....	214, 218
283566.....	152	286087.....	80
283567.....	134	286089.....	80, 82
283569.....	134	286257.....	52, 54, 58, 60, 252, 254
283571.....	268, 272	286315.....	52, 54, 248, 252, 254
283579.....	276	286316.....	52, 54, 248, 252, 254
283693.....	188	286317.....	54, 254
283704.....	46, 48, 50	286318.....	52, 58, 60, 250, 252

## INDEX

286319 .....	52, 54, 58, 60, 250, 252, 254	286607 .....	72
286320 .....	60	286608 .....	76
286329 .....	52, 54, 252, 254	286621 .....	62, 66, 70, 74, 78
286330 .....	58, 60, 250	286627 .....	62, 64, 68, 72, 76
286331 .....	52, 54, 58, 60, 250, 252, 254	286628 .....	64, 68, 72, 76
286332 .....	54, 254	286629 .....	64, 68, 72, 76
286333 .....	60	286635 .....	66, 68, 72, 76
286354 .....	80	286662 .....	54
286362 .....	66, 68, 74, 76	286663 .....	54
286363 .....	66, 70, 74, 78	286664 .....	54
286440 .....	62, 66, 68, 72, 76	286665 .....	54
286445 .....	82	286666 .....	54
286461 .....	62, 64, 68, 72, 76, 248, 250, 252, 254	286667 .....	54
286462 .....	62, 64, 68, 72, 76	286669 .....	52
286463 .....	64, 68, 72, 76	286670 .....	52
286464 .....	64, 68, 72, 76	286671 .....	52
286465 .....	64, 68, 72, 76	286673 .....	60
286466 .....	64, 68, 72, 76	286674 .....	60
286473 .....	66, 68, 72, 76, 254	286675 .....	60
286474 .....	66, 68, 72, 76	286676 .....	60
286475 .....	62, 66, 70, 74, 78, 248, 250, 252, 254	286677 .....	60
286476 .....	62, 66, 70, 74, 78, 248, 250, 252, 254	286678 .....	60
286477 .....	62, 66, 70, 74, 78, 248, 250, 252, 254	286680 .....	58
286478 .....	62, 66, 70, 74, 78	286681 .....	58
286479 .....	18, 62, 66, 70, 74, 78, 252, 254	286682 .....	58
286481 .....	62, 66, 68, 72, 76, 252, 254	286703 .....	80
286483 .....	82	286705 .....	52, 54, 58, 60
286485 .....	82	286725 .....	6
286486 .....	82	286741 .....	6
286488 .....	82	287031 .....	398
286489 .....	82	287032 .....	398
286490 .....	82	287449 .....	218, 334
286493 .....	62, 64, 68, 72, 76	287450 .....	218, 334
286502 .....	6	287451 .....	334
286503 .....	6	287456 .....	376
286562 .....	62, 64, 68, 72, 76	287460 .....	376
286563 .....	64, 68, 72, 76	287461 .....	376
286564 .....	62, 72, 76	287462 .....	376
286565 .....	62, 64, 68, 72	287701 .....	224
286566 .....	62	287702 .....	352
286567 .....	62	287705 .....	352
286569 .....	64	287859 .....	348
286570 .....	64, 68	287878 .....	358
286571 .....	72	287887 .....	314, 398
286572 .....	76	287888 .....	314, 398
286574 .....	64	287889 .....	394, 398
286575 .....	64, 72	287890 .....	394, 398
286576 .....	68	287939 .....	332
286578 .....	76	288195 .....	202
286598 .....	62	288438 .....	2
286599 .....	62	289220 .....	4
286600 .....	62	289235 .....	10
286604 .....	64	289261 .....	4
286605 .....	64	289341 .....	4
286606 .....	68	289346 .....	36



## INDEX

289347 .....	36	301049 .....	400
289349 .....	4	301065 .....	400
289356 .....	36	301067 .....	400
289357 .....	36	301069 .....	400
289358 .....	4	301126 .....	324
289359 .....	10	301127 .....	324
289375 .....	16	301318 .....	334
289380 .....	16	301427 .....	304, 308, 316
289439 .....	16	301441 .....	308
289483 .....	16	301451 .....	362
289487 .....	16	301513 .....	318
289519 .....	16	301629 .....	354, 362, 370, 374, 382, 388
289520 .....	16	301633 .....	318
289618 .....	16	301805 .....	312
289621 .....	16	301806 .....	312
289654 .....	12	301807 .....	312
289715 .....	12	301971 .....	288
289742 .....	4	301992 .....	308
289759 .....	130	301993 .....	308
289762 .....	202	301994 .....	304
289763 .....	202	302030 .....	364
289869 .....	130	302204 .....	352
289880 .....	84, 86, 88	303021 .....	226
289892 .....	236	303033 .....	226
289907 .....	236	303169 .....	232
289910 .....	236	303251 .....	228, 262
289924 .....	16	303283 .....	228
289925 .....	16	303341 .....	228
289945 .....	236	303379 .....	224
289946 .....	236	303380 .....	226
291484 .....	194	303486 .....	224
291485 .....	194	303491 .....	224
292692 .....	224, 260	303492 .....	224, 260
293053 .....	324, 400	303493 .....	224
294098 .....	358	303496 .....	224
294394 .....	364	303520 .....	260
295211 .....	332	303525 .....	224, 260
295212 .....	332	303691 .....	224
295213 .....	332	303693 .....	224
295218 .....	332	303766 .....	224
295219 .....	332	303832 .....	226
295261 .....	324	303839 .....	224, 260
295378 .....	326	303898 .....	228
295399 .....	330	303961 .....	224
295407 .....	330	304040 .....	324
295766 .....	330	304494 .....	314
295770 .....	330	304514 .....	304
295853 .....	330, 338	304520 .....	304
295927 .....	336, 344	304521 .....	308
295929 .....	156, 164, 342, 344	304611 .....	276
295944 .....	332	304658 .....	282
295945 .....	332	304668 .....	282
295992 .....	324	304931 .....	308
301034 .....	400	308056 .....	304
301047 .....	400	308249 .....	358

## INDEX

308251..... 358	311325..... 110
308252..... 358	311327..... 110
308253..... 358, 364	311354..... 156, 164
308254..... 358, 364	311359..... 94, 100
308255..... 358, 364	311360..... 158, 160, 168
308536..... 302	311365..... 110
308538..... 304	311368..... 110
308648..... 304, 308	311372..... 120
308658..... 334	311378..... 120
308684..... 348	311405..... 110
308725..... 284, 288	311408..... 110
308726..... 284, 292	311451..... 158, 160, 168
308732..... 284	311461..... 156, 164
308755..... 284	311462..... 158, 160, 168
308774..... 326	311464..... 222
308848..... 292	311493..... 202
308850..... 304	311513..... 186, 188
308852..... 292	311523..... 110, 252, 254
308853..... 292	311524..... 110, 126, 252, 254
308855..... 292	311611..... 84, 88
308856..... 292	311612..... 84, 88
308859..... 304	311613..... 84, 88
308863..... 284, 292	311615..... 114
308878..... 322	311617..... 114
308879..... 322	311620..... 102
308941..... 348	311627..... 84, 88
308942..... 348	311632..... 100
308943..... 348	311672..... 114
311038..... 120	311675..... 110
311054..... 264	311676..... 110
311055..... 264	311694..... 124
311068..... 264	311695..... 128
311069..... 264	311724..... 108
311186..... 120	311729..... 124
311190..... 110	311745..... 110
311193..... 110	311746..... 110
311195..... 120	311752..... 124
311203..... 120	311753..... 128
311207..... 110	311789..... 248
311210..... 110	311790..... 250
311213..... 120	311795..... 126
311233..... 136, 140, 142, 146, 154, 162	311822..... 126
311237..... 92, 96, 98	311850..... 164
311238..... 92, 96, 98	311861..... 156
311284..... 90	311882..... 242
311285..... 84, 86	311906..... 122
311299..... 120	311949..... 90
311303..... 110	311964..... 122, 124
311306..... 110	311965..... 128
311309..... 120	312134..... 174, 176, 178
311318..... 196	312654..... 138, 140, 142, 146, 154, 158, 160, 162, 168
311321..... 264	312655..... 156, 158, 160, 164, 168
311322..... 264	312673..... 240
311323..... 264	312675..... 130
311324..... 264	312680..... 130

## INDEX

312704	2	313551	204
312777	130	313552	204
313007	218	313554	204
313011	214	313555	204
313012	214	313556	178
313020	214	313557	178
313035	124, 128	313566	222
313064	192	313574	204
313114	214, 218	313575	204
313151	218	313576	204
313192	192	313577	204
313303	16	313580	204
313304	16	313581	204
313366	214, 218	313611	14
313368	214, 218	313612	14
313374	240	313613	14
313406	224	313614	14
313421	204	313643	192
313422	204	313705	222
313425	224	313725	202
313432	16	313726	202
313441	214	313728	352
313447	214	313729	202
313461	236	313730	202
313469	236	313733	202
313476	236	313734	6, 334
313481	236	313744	276
313488	236	313745	276
313492	4	313748	218
313493	236	313749	276
313496	174, 176, 178	313750	276
313497	174, 176, 178	313753	218
313498	4	313767	10
313499	174, 176, 178	313776	218
313500	174, 176, 178	313777	218
313501	276, 278	313778	236
313502	276, 278	313779	236
313510	202	313780	276
313511	174, 176, 178	313783	16
313523	174	313787	202
313524	174	313788	276
313525	174	313789	276
313526	174	313790	276
313529	178	313791	218
313530	178	313792	218
313541	204	313793	214
313542	204	313794	88, 214
313543	204	313797	276
313544	204	313798	278
313545	204	313799	278
313546	204	313800	278
313547	204	313801	276
313548	204	313802	278
313549	204	313803	278
313550	204	313804	278

## INDEX

313805 .....	278	313965 .....	130
313806 .....	278	314062 .....	302
313807 .....	278	314074 .....	342
313808 .....	276	314076 .....	348
313809 .....	278	314082 .....	288
313810 .....	278	314136 .....	304, 308
313811 .....	278	314169 .....	304, 308
313812 .....	278	314173 .....	296
313813 .....	278	314174 .....	296
313814 .....	278	314276 .....	318
313815 .....	278	314292 .....	334
313816 .....	278	314389 .....	340
313817 .....	278	314391 .....	342
313818 .....	278	314392 .....	342
313819 .....	278	314394 .....	342
313820 .....	278	314395 .....	338
313821 .....	278	314396 .....	338
313822 .....	278	314397 .....	334
313824 .....	278	314399 .....	334
313825 .....	278	314401 .....	342
313826 .....	278	314402 .....	340
313827 .....	278	314416 .....	334
313828 .....	278	314417 .....	334
313829 .....	278	314419 .....	400
313830 .....	278	314420 .....	400
313831 .....	278	314474 .....	330
313832 .....	280	314537 .....	340
313833 .....	278	314580 .....	376
313834 .....	278	314581 .....	214, 238
313835 .....	278	314585 .....	372, 390
313836 .....	278	314586 .....	372, 390
313837 .....	278	314587 .....	372, 390
313838 .....	278	314588 .....	372, 390
313839 .....	280	314591 .....	344
313841 .....	278	314592 .....	344
313843 .....	280	314593 .....	344
313844 .....	280	314594 .....	344
313845 .....	280	314595 .....	344
313846 .....	280	314605 .....	344
313847 .....	280	314606 .....	344
313848 .....	280	314645 .....	334
313849 .....	280	314671 .....	400
313859 .....	214, 218	314678 .....	362
313869 .....	278	314680 .....	396
313882 .....	278	314697 .....	344
313883 .....	278	314706 .....	384
313884 .....	278	314707 .....	384
313911 .....	6	314708 .....	384
313913 .....	214	314817 .....	376
313914 .....	214	314819 .....	376
313920 .....	202	314820 .....	376
313921 .....	214	314821 .....	376
313922 .....	214	314879 .....	334
313940 .....	192	314928 .....	282
313964 .....	92, 94, 96, 98, 100	316044 .....	226

## INDEX

316095 .....	224, 260	319549 .....	50
316096 .....	224, 260	319550 .....	50
316110 .....	224	319563 .....	50
316118 .....	224	319564 .....	50
316119 .....	224	319583 .....	26
316284 .....	224, 260	320011 .....	228, 262
316293 .....	228	320026 .....	80
316330 .....	226, 260	320039 .....	234
316358 .....	224	320060 .....	228, 262
316639 .....	228	320089 .....	80
316649 .....	228	320108 .....	40
316662 .....	262	320109 .....	40
316793 .....	226, 260	320110 .....	40
316794 .....	224	320122 .....	216
316847 .....	226, 260	320148 .....	18, 46, 48, 50
316848 .....	226, 260	320154 .....	228
316851 .....	226, 260	320160 .....	40
316859 .....	228, 262	320161 .....	42
316860 .....	228, 262	320167 .....	24, 42
316904 .....	232	320168 .....	84, 88
319051 .....	24	320169 .....	2
319095 .....	18, 252, 254	320171 .....	2
319099 .....	18	320175 .....	114
319100 .....	18	320176 .....	324
319101 .....	18	320179 .....	114
319102 .....	18	320180 .....	104, 106, 108, 114, 116, 118, 122, 124
319103 .....	18	320181 .....	20, 22
319104 .....	18	320182 .....	26
319105 .....	18, 252, 254	320187 .....	112
319180 .....	32, 34	320190 .....	20, 22, 28, 32, 34, 44, 46, 48, 50
319191 .....	26	320192 .....	112, 242
319222 .....	20, 22	320195 .....	376
319223 .....	20, 22	320196 .....	84, 86, 88
319225 .....	28, 30	320199 .....	42
319228 .....	28	320204 .....	32, 34
319229 .....	32, 34	320205 .....	226, 232
319230 .....	32, 34	320206 .....	24, 26
319231 .....	32, 34	320207 .....	92, 94, 96, 98, 100
319265 .....	26	320208 .....	234
319287 .....	30	320213 .....	232
319345 .....	18	320214 .....	80
319346 .....	18	320215 .....	80
319347 .....	18	320218 .....	10
319375 .....	22	320219 .....	234
319376 .....	28	320220 .....	276
319377 .....	28, 30	320236 .....	40
319378 .....	28, 30	320246 .....	46, 48, 50
319394 .....	20	320248 .....	192
319403 .....	22	320251 .....	42
319404 .....	22	320259 .....	316
319508 .....	38	320274 .....	150
319509 .....	38	320284 .....	384
319540 .....	18	320290 .....	30
319542 .....	40	320304 .....	4
319548 .....	50	320311 .....	80

## INDEX

320327.....	16	323023.....	156, 164
320331.....	218	323032.....	46, 48, 50
320336.....	50	323037.....	190
320358.....	326, 330	323038.....	190
320360.....	248, 250, 252, 254, 284	323045.....	190
320388.....	282	323049.....	226
322022.....	334	323051.....	46, 48, 50
322046.....	318	323082.....	44
322114.....	296	323083.....	44
322132.....	318	323086.....	44
322148.....	286	323087.....	44
322192.....	288	323130.....	190
322193.....	288	323139.....	190
322195.....	288	323140.....	190
322197.....	288	323141.....	190
322216.....	384	323145.....	190
322219.....	318	323157.....	48
322256.....	342	323158.....	48
322377.....	308	323164.....	186, 188
322383.....	346	323165.....	188
322384.....	372, 390	323166.....	186, 188
322386.....	358	323169.....	186, 188
322387.....	386	323172.....	186, 188
322388.....	348	323361.....	176
322397.....	302	323362.....	176
322409.....	288	327086.....	228, 262
322456.....	296, 298	327089.....	226, 260
322486.....	296	327179.....	224
322555.....	328	327255.....	226
322557.....	318	327294.....	232
322668.....	322	327304.....	232
322676.....	324	327428.....	224
322750.....	400	327429.....	224
322770.....	302	327532.....	232
322870.....	282	327534.....	226
322872.....	282	327535.....	226
322914.....	312	327561.....	224
322915.....	296	327563.....	232
322916.....	296	327588.....	234
322917.....	296	327600.....	228, 260
322918.....	296	327635.....	226
322919.....	318	327638.....	226
322924.....	296	327649.....	232
322925.....	296	327650.....	232
322926.....	296	327655.....	260
322930.....	296	327656.....	260
322931.....	296	327659.....	234
322961.....	316	327664.....	232
322962.....	316	327672.....	226
322970.....	312	327675.....	226
322981.....	318	327680.....	232
322996.....	298	327682.....	260
322997.....	298	327692.....	232
322998.....	298	327694.....	232
323003.....	182, 184	327695.....	232

## INDEX

327696 .....	232	328411 .....	346
327704 .....	224	328412 .....	318
327710 .....	230	328420 .....	302
327716 .....	226	328440 .....	404
327717 .....	232, 260	328491 .....	318
327738 .....	228	328532 .....	196
327739 .....	232	328534 .....	196
327740 .....	232	328538 .....	318
327745 .....	226	328539 .....	196
328002 .....	384	328547 .....	196
328065 .....	404	328548 .....	376
328085 .....	396	328549 .....	348
328089 .....	346	328550 .....	348
328120 .....	292	328551 .....	348
328128 .....	330	328552 .....	348
328133 .....	318	328553 .....	348
328143 .....	330	328554 .....	348
328152 .....	288, 292	328555 .....	348
328154 .....	288, 292	328556 .....	196
328156 .....	290, 294	328560 .....	346
328157 .....	288	328561 .....	348
328158 .....	290	328562 .....	352
328159 .....	290	328565 .....	352
328160 .....	288	328582 .....	374
328161 .....	288	328713 .....	284
328164 .....	288	328756 .....	356
328165 .....	288	328758 .....	356
328174 .....	288	328760 .....	356
328175 .....	288	328763 .....	356
328176 .....	288, 292	328872 .....	358
328181 .....	288	328874 .....	372, 390
328182 .....	290	328887 .....	364
328183 .....	290, 294	328908 .....	364
328184 .....	288	328913 .....	404, 406
328185 .....	288	328924 .....	296
328186 .....	288	328968 .....	364
328187 .....	288	335008 .....	364
328188 .....	288	335133 .....	344
328196 .....	292	335144 .....	318
328197 .....	292	335287 .....	348
328198 .....	292	335342 .....	384
328199 .....	292	335431 .....	378
328200 .....	292	335563 .....	238
328201 .....	292	335564 .....	238
328202 .....	284, 292	337043 .....	374
328203 .....	292	337124 .....	304
328262 .....	286	337143 .....	314, 368, 380, 392
328316 .....	284	337152 .....	252, 254, 302, 368, 380, 392
328318 .....	346	337206 .....	302
328329 .....	200	337276 .....	308
328348 .....	324, 400	337284 .....	308
328349 .....	324, 400	337311 .....	374
328356 .....	354, 362, 370, 374, 382, 388	337352 .....	404
328370 .....	284	337353 .....	406
328371 .....	284	337354 .....	404

## INDEX

337362 .....	312	340049 .....	206
337366 .....	312	340050 .....	212
337407 .....	324	340051 .....	208
337456 .....	324	340052 .....	210
337457 .....	324	340076 .....	280
337463 .....	324	340077 .....	280
337464 .....	324	340078 .....	280
337475 .....	352	340095 .....	244
337518 .....	324	340096 .....	244
337551 .....	406	340111 .....	16
337611 .....	348	340113 .....	4
337617 .....	348	340122 .....	4
337618 .....	350	340125 .....	324
337619 .....	350	340131 .....	352
337627 .....	350	340132 .....	352
337631 .....	406	340146 .....	114
337634 .....	318	340191 .....	90
337635 .....	318	340216 .....	102
337636 .....	318	340218 .....	196
337651 .....	386	340224 .....	92, 94, 96, 98
337652 .....	386	340492 .....	252
337667 .....	292	340493 .....	254
337707 .....	298	340571 .....	94
337709 .....	298	340703 .....	214
337711 .....	298, 300	340714 .....	16
337712 .....	298	340897 .....	40
337713 .....	284, 292	347001 .....	284, 292
337715 .....	298	347038 .....	318
337716 .....	298	347077 .....	374
337717 .....	298	347141 .....	370, 388
337718 .....	298	347179 .....	382
337720 .....	298	347180 .....	382
337721 .....	298	347185 .....	284
337722 .....	300	347300 .....	370, 388
337723 .....	298	347301 .....	382
337725 .....	298	347342 .....	352
337727 .....	298	347349 .....	288
337729 .....	298	347405 .....	288
337730 .....	298	347410 .....	288
337731 .....	298	347416 .....	288
337732 .....	298	347417 .....	288
337749 .....	298	347431 .....	354
337774 .....	284, 286	347456 .....	326
337777 .....	396	347480 .....	354
337778 .....	396	347483 .....	330
337779 .....	396	347487 .....	330
337780 .....	396	347553 .....	330
337804 .....	308	347558 .....	282
337806 .....	406	347569 .....	374
337821 .....	318	500321 .....	198, 200
337841 .....	298	500461 .....	406
337862 .....	354	500465 .....	406
337863 .....	354		
337980 .....	364		
337981 .....	364		



## INDEX

### B

B6042.....	408	B7120.....	170
B6043.....	408	B7121.....	170
B6044.....	408	B7122.....	246
B6045.....	408	B7123.....	246
B6046.....	408	B7127.....	182
B6057.....	402	B7128.....	182
B6213.....	408	B7130.....	182
B6275.....	232, 260	B7131.....	184
B6288.....	224	B7165.....	358
B6382.....	232	B7180.....	298
B6383.....	232	B7181.....	298
B6400.....	398	B7182.....	298
B6414.....	268	B7193.....	178
B6415.....	268	B7195.....	182
B6416.....	268	B7196.....	346
B6417.....	272	B7231.....	404
B6418.....	272	B7237.....	406
B6419.....	272	B7238.....	244
B6460.....	260	B7308.....	292
B6800.....	236	B7313.....	354
B6801.....	240	B7314.....	356
B7022.....	220	B7324.....	214, 218
B7023.....	220		
B7027.....	266		
B7028.....	258		
B7029.....	276		
B7030.....	222		
B7031.....	400		
B7038.....	296		
B7039.....	296		
B7040.....	238		
B7041.....	292		
B7042.....	292		
B7043.....	370, 388		
B7044.....	382		
B7045.....	374		
B7046.....	396		
B7056.....	372, 390		
B7057.....	384		
B7058.....	376		
B7064.....	200		
B7065.....	198		
B7082.....	174		
B7083.....	176		
B7107.....	362		
B7108.....	296		
B7109.....	364		
B7111.....	292		
B7113.....	178		
B7114.....	178		
B7116.....	178		
B7117.....	170		
B7118.....	170		
B7119.....	170		

### C

C2051.....	260
------------	-----





# MacDon®

**KUNDEN**  
**MacDon.com**

**HÄNDLER**  
**Portal.MacDon.com**

Die Produktmarken sind Eigentum der  
jeweiligen Hersteller und/oder Vertriebspartner.

Gedruckt in Kanada