

Серия FD1
Жатка FlexDraper® для комбайнов с
модулем флотации FM100

Каталог запчастей

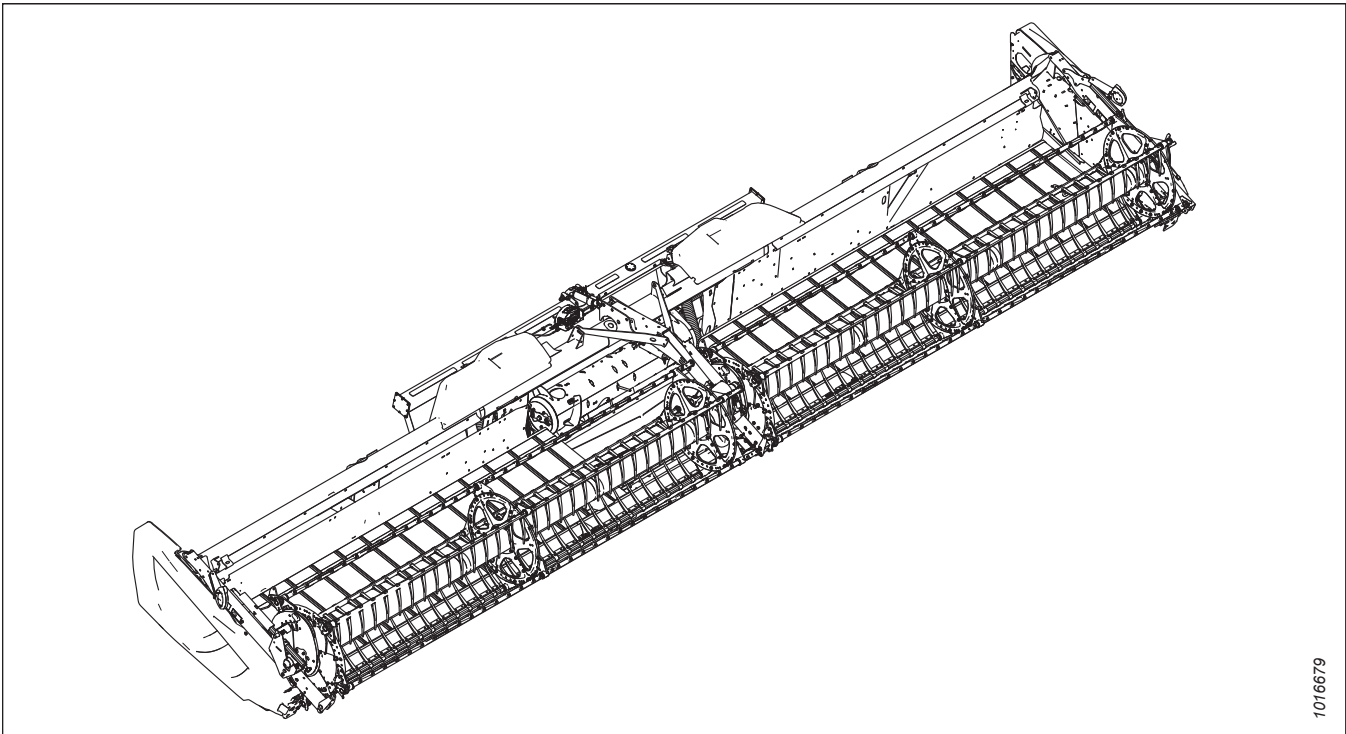
215429 Редакция С

Перевод оригинальной инструкции

Сделано по технологии MacDon FLEX-FLOAT®

Специалисты в уборке урожая

Полотняная жатка FlexDraper® серии FD1 для комбайнов и модуля флотации FM100



Опубликовано: июнь2024 г.

ПРИМЕЧАНИЕ:

Постоянно обновляйте публикации MacDon. Самую последнюю редакцию можно загрузить с нашего веб-сайта (www.macdon.com) или с сайтов для наших дилеров (<https://portal.macdon.com>) (требуется регистрация).

Данный документ доступен на чешском, английском, французском, польском, португальском, русском, испанском, и украинском языках. Самую последнюю редакцию можно загрузить с нашего международного сайта (www.macdon.com/world) или со специального сайта для наших дилеров (<https://portal.macdon.com>) (требуется логин).

© MacDon Industries, Ltd., 2024

Информация, содержащаяся в этом документе, основана на данных, которые были действительны и доступны на момент его выхода из печати. MacDon Industries, Ltd. не дает каких-либо заверений или гарантий, явных или подразумеваемых, в отношении информации, содержащейся в опубликованном документе. MacDon Industries, Ltd. сохраняет за собой право вносить изменения в любое время и без дополнительного предупреждения.

Введение

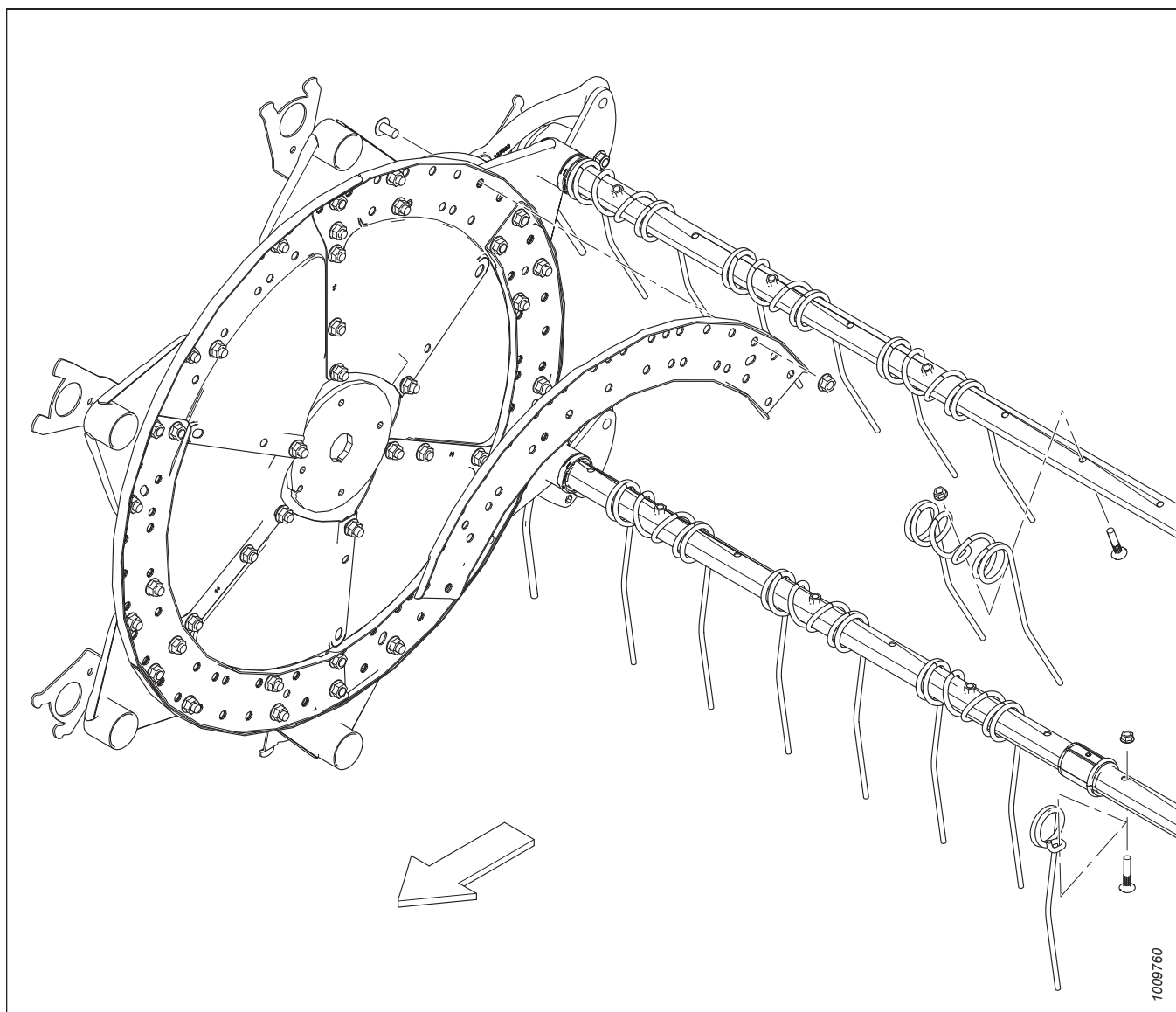
В этом каталоге перечислены все запасные части, которые можно заказать к полотняной жатке FlexDraper серии FD1 компании MacDon.® Жатка для комбайна (разделы *1 Рама жатки, делители и щетки, страница 1–86 (Опция)* *Вертикальный нож в сборе – части для обслуживания, страница 293*) и копирующий модуль FM100 (разделы *87 Рама и компоненты модуля флотации, страница 295–165 (Опция)* *Дефлекторы, страница 523*).

При заказе обязательно указывайте соответствующий номер запчасти. Некоторые детали зависят от размера жатки; убедитесь, что вы заказали деталь с правильным номером для вашего устройства.

Жирный шрифт используется для обозначения изменений, внесенных в текущей версии документа. В каждой новой редакции каталога предыдущие изменения будут переписаны обычным шрифтом.

Электрические разъемы для изделий MacDon есть в продаже, но они не перечислены в каталоге. Список имеющихся в продаже разъемов см. в каталоге деталей электрических разъемов (MD № 169641).

В этом каталоге правая и левая сторона определяются со стороны оператора, сидящего в комбайне. Для обозначения переднего расположения на рисунках иногда используется стрелка.



Сокращения

П/Н – по необходимости (кол-во различается)	ASSY – в сборе	BHRN – полукруглая головка с ребристым подголовком
BV – шаровой кран	CCW – против часовой стрелки	CON – коническая (пружинная шайба)
CSK – зенковка	C/W – в комплекте с	CW – по часовой стрелке
DBLE – двойной	DK – двойной нож	DR – сдвоенное мотовило
DT – деформированная резьба	FLG – фланец	GA – калибр
GR – марка	GS – семенник трав	HD – головка
HDR – жатка	HFA – гидравлический продольного перемещения	HN – шестигранная головка
HNBR – гидрированный бутадиен-нитрильный каучук	HYD – гидравлический	ВД – внутренний диаметр
IP – Internal Plus (Torx Plus)	KP – давление ножа	KR – возврат ножа
LG – длина	LH – левосторонний (определяется по положению оператора лицом вперед)	LK – стопорный
MACH – машина	MD – MacDon	MFA – ручной привод продольного перемещения
MY – модельный год	NC – американская нормальная крупная резьба	NF – американская нормальная мелкая резьба
NSS – не продается отдельно	NT – зауженная транспортировочная конфигурация	НД – наружный диаметр
OPT – в дополнительной комплектации	PO – с сервоприводом	PT – прицепная (косилка-плющилка)
RC – роликовая цепь	REF – ссылка, номер детали, встречающийся в каталоге	REG – стандартный
RH – правосторонний (определяется по положению оператора лицом вперед)	RHSN – болт с полукруглой головкой и квадратным подголовком или болт с квадратным подголовком	RHSSN – укороченный с полукруглой головкой, квадратным подголовком
RTD – подающий шнек	SAE – Общество автомобильных инженеров (выпуск деталей подчиняется предъявляемым этим обществом требованиям)	SD – боковое полотно
SER – с насечкой	SK – одинарный нож	SKT HD – головка под торцевой ключ
SMTH – гладкий	SMV – медленно движущееся транспортное средство	SOCK – гнездо
SP – самоходная (косилка) жатка	SPCL – специальный	SPH – сферический
SPI – количество зубцов на дюйм (сегменты ножа)	SR – одинарное мотовило	STL – сталь (нерж.)
STR – стандарт	STVR – самоконтрящаяся	РЕЗЬБА ПО ВСЕЙ ДЛИНЕ – резьба по всей длине
THD – резьба	TR – тройное мотовило	UCA – верхний поперечный шнек
UDK – несинхронизированный двойной нож	NC – унифицированная крупная резьба	UNEF – унифицированная мелкая резьба для специального применения

UNF – унифицированная мелкая
резьба
WF – широкая рама

UNS – серия унифицированной
специальной резьбы
ZP – оцинкованный

VK – вертикальный нож

Разделения серийного номера

Сторона серийного номера, на которой появляется дефис (–), определяет, какая деталь будет использоваться с номером до или после указанного серийного номера.

Пример.

- –451189 используется на машинах вплоть до и включая серийный номер 451189.
- 451190– используется на машинах включая серийный номер 451190 и после него.

Сводное описание изменений: серии FD1 и FM100 (215429, ред. С)

В перечне представлены изменения, внесенные после предыдущей редакции (215429, ред. В).

Раздел	Описание изменения	Только для внутреннего пользования
<i>1 Рама жатки, делители и щитки, страница 1</i>	<ul style="list-style-type: none"> Удалено описание вариантов 30–45 футов из 294671 и 294681. Также применимо к жаткам 25 футов. Добавлена сноска, что 294671 и 294681 также применимы к FD125. 	Детали
<i>2 Рама жатки – боковые щитки, страница 5</i>	Из списка убран шлиц Toxh 164009.	ECN 62840
<i>4 Балансировочный механизм, страница 11</i>	Выноски 102636 и 123517 поменяны между собой.	Проектирование
<i>24 Подбирающее мотовило — жатки с одинарным мотовилом (FD125), страница 81</i>	Добавлено примечание.	Техническая публикация
<i>25 Подбирающее мотовило — жатки со сдвоенным мотовилом (FD130, FD135, FD140 и FD145), страница 85</i>	Добавлено примечание и сноска.	Техническая публикация
<i>26 Компоненты боковых щитков мотовила, страница 95</i>	Добавлено примечание.	Техническая публикация
<i>29 Компоненты мотовила – сдвоенное мотовило, центральный рычаг, страница 107</i>	Добавлено описание гидромотора (MD № 273078).	Поддержка изделия
<i>32 Опорные рычаги мотовила и подъемные цилиндры — внешние рычаги, страница 117</i>	<p>Выполнены следующие замены:</p> <ul style="list-style-type: none"> наклейка «Опасность от мотовила» 131393 заменена на 335965 наружный рычаг с наклейками 255282 заменен на 335966 наружный рычаг с наклейками (только для экспортных моделей) 255788 заменен на 335967 	ECN 63501
<i>37 Наклейки и отражатели, страница 137</i>	Наклейка «Опасность от мотовила» 131393 заменена на 335965. Обновлено рисунки с 1033230 по 1044464.	ECN 63501
<i>46 (Опция) Копирующие делители культуры, страница 157</i>	Добавлен новый раздел с новым рисунком 1040682.	Техническая литература
<i>47 (Опция) Комплект переходников для копирующих делителей культуры, страница 163</i>	Добавлен новый раздел и новый рисунок 1044534.	ECN 62649
<i>53 (Опция) Направляющие полиэтиленового полотна, страница 175</i>	Добавлен новый раздел и новый рисунок 1044602.	ECN 62756

Раздел	Описание изменения	Только для внутреннего пользования
<i>64 (Опция) Фонари для освещения стерни, страница 207</i>	Добавлен удлинительный жгут проводов сдвигателя валков (DWA) 138744. Обновлено рисунки с 1026466 по 1040733.	ECN 63642
<i>65 (Опция) Насадка для работы с подсолнечником – базовый комплект, страница 209</i>	Добавлены болт 21491, гайка 50186 и шайба 18599. Внесено изменение в рисунки 1037081–1044457 для отражения изменений.	Техническая публикация
<i>68 (Опция) Комплект усиления граблин мототила, страница 217</i>	Добавлено примечание.	Техническая публикация
<i>89 Центральное полотно – привод и ролики полотна, страница 299</i>	<ul style="list-style-type: none"> • Добавлено примечание к 347565. • Добавлены комплекты для обслуживания: комплект левого натяжного ролика 368459, комплект правого натяжного ролика 368458 и комплект подшипников 368457. 	Поддержка изделия ECN 64334
<i>94 Шнек в сборе и пакеты полной комплектации, страница 311</i>	Добавлено примечание.	Техническая публикация
<i>97 Шнек в сборе – детали для обслуживания, страница 319</i>	Двухрядный шариковый подшипник 132607 заменен на 337284.	ECN 65197
<i>99 Приводы, страница 329</i>	Болт 21491 заменен на 18723.	UECN 31485 ECN 63264
<i>101 Насосный агрегат – Bosch/Rexroth, страница 337</i>	Кронштейн хвостовой опоры насоса 295242 заменен на 326286.	ECN 63389
<i>102 Насосный агрегат – Parker Hannifin (только 2022 г.), страница 343</i>	Добавлен угловой фитинг 45° 136155. Обновлено рисунки с 1038040 по 1040745.	ECN 63344
<i>105 Комплект для обслуживания насоса привода полотна, страница 357</i>	Уплотнительное кольцо 294832 заменено на 320415 и 320417. Обновлено рисунки с 1038342 по 1038774.	ECN 63049
<i>111 Гидравлическое оборудование – коллектор привода в сборе, страница 377</i>	Угловой фитинг 136458 заменен на прямой фитинг 135786.	ECN 62734
<i>125 Case IH и New Holland CR/СХ – пакет полной комплектации модуля флотации, страница 415</i>	Рамка наклонной камеры CNH 279493 заменена на 347300. Обновлено рисунки с 1017190 по 1040715.	ECN 62348
<i>133 Серия CLAAS Lexion 500/700 – пакет полной комплектации модуля флотации, страница 435</i>	Вал 347675 и рычаг 347569 заменены на вал 133138 и рычаг 304469. Обновлено рисунки с 1038090 по 1040746.	ECN 63222
<i>135 Серия CLAAS Lexion 500/700 – комплект полной комплектации электрического оборудования, страница 443</i>	Жгут проводов муфты CLAAS 276630 заменен на 323936.	ECN 63909

Раздел	Описание изменения	Только для внутреннего пользования
<ul style="list-style-type: none"> • 138 Серия John Deere 60/70 S/T – пакет полной комплектации модуля флотации, страница 449 • 154 Комплекты переоборудования John Deere, страница 493 	Левый анкер 245760 и правый анкер 245761 заменены на 347179 и 347180.	ECN 63248
140 Серия John Deere 60/70 S/T – пакет полной комплектации гидравлического оборудования, страница 455	Добавлен винт с шестигранной головкой M10 320392.	Детали
143 Versatile – модернизация системы электрооборудования, страница 463	Рычаг 347569 заменен на рычаг 304669; добавлены пальцы 13125 и 19809. Для ясности добавлена сноска к предназначенному только для обслуживания пальцу 113561. Обновлено рисунки с 1038100 по 1040748.	ECN 63222
153 Комплект вкладышей AGCO IDEAL™, страница 491	Добавлен новый раздел и новый рисунок 1044500.	ECN 62517
163 (Опция) Оборудование для холмистой местности, страница 517	Комплект удлинителя для заливки в гидробак B6057 и 312824 заменен на B7542 и 284975. Прокладка (не продается отдельно) заменена на прокладки для заливки масла 312706. Добавлена шестигранная гайка 136635.	ECN 64693
164 (Опция) Комплекты регулирования скорости боковых полотен из кабины, страница 519	Добавлено примечание.	Техническая публикация
166 (Опция) Комплект жгута проводов для наклона, страница 527	Добавлены 304111, 136886 и 152668. Обновлено рисунки с 1037281 по 1040811.	ECN 63888
166 (Опция) Комплект жгута проводов для наклона, страница 527	Добавлено примечание.	Детали

ОГЛАВЛЕНИЕ

Введение.....	i
Сокращения.....	ii
Разделения серийного номера	iv
Сводное описание изменений: серии FD1 и FM100 (215429, ред. С).....	v
1 Рама жатки, делители и щитки	1
2 Рама жатки – боковые щитки.....	5
3 Петли и верхнее соединение гибкой рамы.....	9
4 Балансировочный механизм.....	11
5 Противорежущие пальцы, прижимы и износные пластины — с одинарным ножом, справа.....	15
6 Противорежущие пальцы, прижимы и износные пластины — с одинарным ножом, посередине и слева	17
7 Противорежущие пальцы, прижимы и износные пластины – с двойным ножом, справа	21
8 Противорежущие пальцы, прижимы и износные пластины – с двойным ножом, посередине и слева	25
9 Компоненты ножа и его головки	29
10 Сегментированные ножи — жатки с одинарными ножами, сегменты с крупными зубьями	35
11 Сегментированные ножи – жатки с одинарными ножами, сегменты с крупными зубьями.....	39
12 Сегментированные ножи – жатки с одинарными ножами, сегменты сверхгрубой резки	43
13 Сегментированные ножи – жатки с двойными ножами, сегменты с мелкими зубьями	45
14 Сегментированные ножи – жатки с двойными ножами, сегменты с крупными зубьями	49
15 Сегментированные ножи – жатки с двойными ножами, сегменты для сверхгрубой резки	53
16 Привод ножа	57
17 Гидравлика привода ножа — Одинарный нож (FD125, FD130 и FD135)	61
18 Гидравлический привод ножа — одинарный нож (FD140)	63
19 Гидравлика привода ножа — двойной нож (FD140 и FD145)	65
20 Редуктор привода ножа.....	67
21 Деки боковых полотен и натяжитель.....	69
22 Дефлекторы полотна.....	77
23 Привод передвижения столов – механическое передвижение	79
24 Подбирающее мотовило — жатки с одинарным мотовилом (FD125)	81
25 Подбирающее мотовило — жатки со сдвоенным мотовилом (FD130, FD135, FD140 и FD145).....	85
26 Компоненты боковых щитков мотовила	95
27 Компоненты мотовила – одинарное мотовило, правый рычаг	97
28 Компоненты мотовила — сдвоенное мотовило, правый рычаг.....	103
29 Компоненты мотовила – сдвоенное мотовило, центральный рычаг	107
30 Компоненты мотовила — одинарное/сдвоенное мотовило, левый рычаг	113
31 Рычаги опоры мотовила и подъемные цилиндры — центральный рычаг	115
32 Опорные рычаги мотовила и подъемные цилиндры — внешние рычаги	117
33 Гидравлический привод мотовила — подъем и продольное перемещение — одинарное мотовило (FD125)	121
34 Гидравлический привод мотовила — подъем и продольное перемещение — двойное мотовило (FD130, FD135, FD140 и FD145).....	125
35 Компоненты электрической системы — серия FD1.....	129
36 Копирующие башмаки – на концах и в центре	133

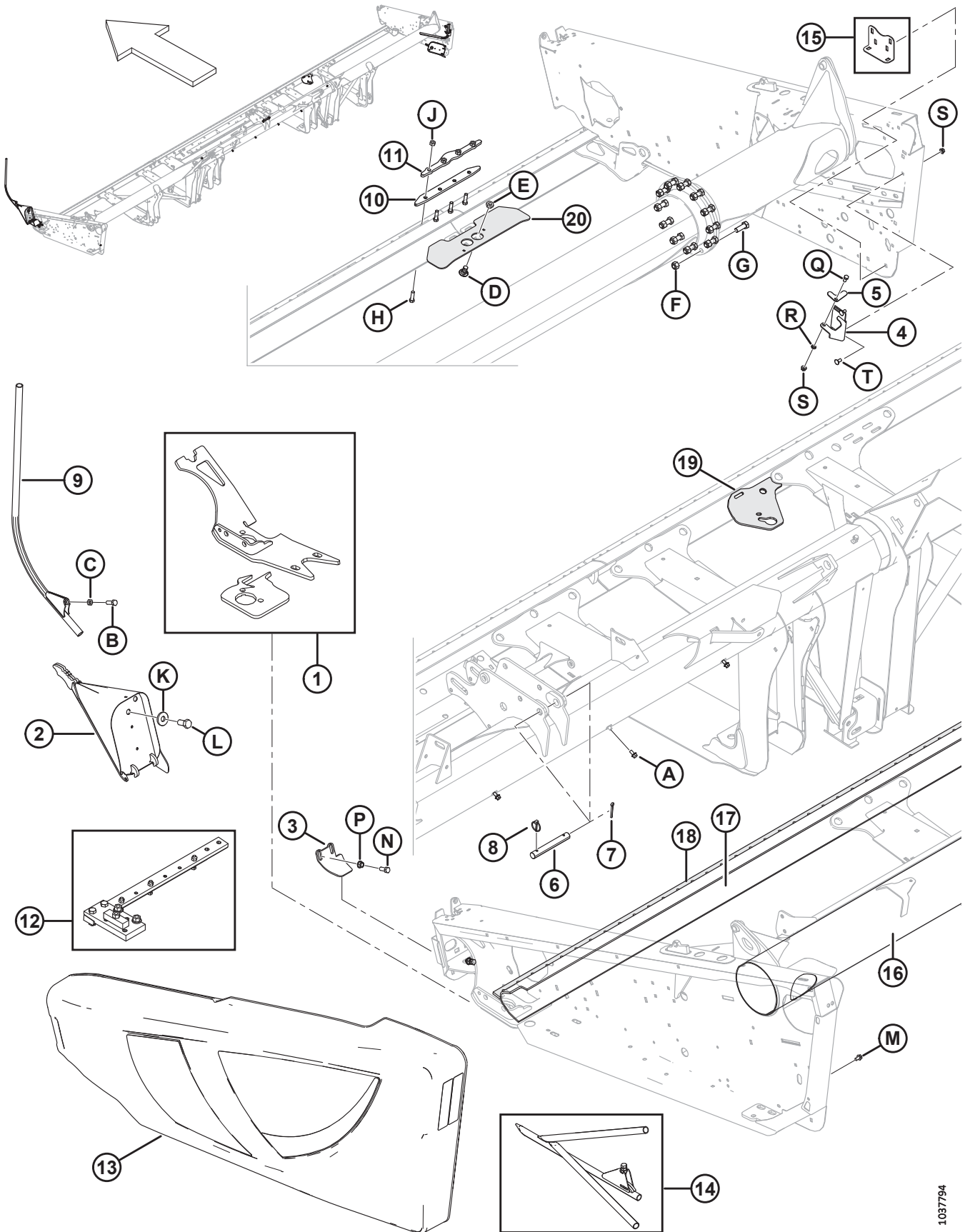
37	Наклейки и отражатели	137
38	Наклейки – идентификация изделия	141
39	Наклейки — французский язык	143
40	Наклейки — португальский язык	145
41	Наклейки — русский язык	147
42	Наклейки — испанский язык	149
43	(Опция) Комплекты трубчатых распорок	151
44	(Опция) Стеблеподъемники	153
45	(Опция) Рейка стеблеподъемников	155
46	(Опция) Копирующие делители культуры	157
47	(Опция) Комплект переходников для копирующих делителей культуры	163
48	(Опция) Ножной переключатель	165
49	(Опция) Комплект быстрого переоборудования мотвила для сбора разных зерновых культур	167
50	(Опция) Комплект концевых пальцев мотвила	169
51	(Опция) Острый противорежущий палец, одинарный нож	171
52	(Опция) Острый противорежущий палец, двойной нож	173
53	(Опция) Направляющие полиэтиленового полотна	175
54	(Опция) Комплект удлинителя рычага мотвила	177
55	(Опция) Делители для скашивания риса	179
56	(Опция) Камнеуловитель	181
57	(Опция) Комплект короткого крепления для центрального рычага мотвила/защелок делителя	183
58	(Опция) Комплект опорно-транспортных колес – электропроводка сцепного устройства	185
59	(Опция) Комплект опорно-транспортных колес – транспортировочная сцепка	189
60	(Опция) Комплект опорно-транспортных колес – колеса и опоры	193
61	(Опция) Стабилизирующие колеса	201
62	(Опция) Стабилизирующие колеса – дополнительные	203
63	(Опция) Укороченные противорежущие пальцы с прижимами из листового металла	205
64	(Опция) Фонари для освещения стерни	207
65	(Опция) Насадка для работы с подсолнечником – базовый комплект	209
66	(Опция) Навесное оборудование для работы с подсолнечником – поддоны	213
67	(Опция) Насадка для работы с подсолнечником – дефлекторы	215
68	(Опция) Комплект усиления граблин мотвила	217
69	Верхний поперечный шнек (дополнительное оборудование) — левая сторона, FD125, FD130, FD135 и FD140 (2021 и более ранних лет выпуска)	219
70	Верхний поперечный шнек (дополнительное оборудование) — правая сторона, FD125, FD130, FD135 и FD140 (2021 и более ранних лет выпуска)	223
71	Верхний поперечный шнек (дополнительное оборудование) — левая сторона, FD145 (2021 и более ранних лет выпуска)	227
72	Верхний поперечный шнек (дополнительное оборудование) — правая сторона, FD145 (2021 и более ранних лет выпуска)	231
73	(Опция) Верхний поперечный шнек – Ремкомплект центральной опоры	235
74	Верхний поперечный шнек (дополнительное оборудование) — левая сторона, FD125, FD130, FD135 и FD140 (2022 модельный год)	239

75	Верхний поперечный шнек (дополнительное оборудование) — правая сторона, FD125, FD130, FD135 и FD140 (2022 модельный год)	245
76	Верхний поперечный шнек (дополнительное оборудование) — левая сторона, FD145 (2022 модельный год)	249
77	Верхний поперечный шнек (дополнительное оборудование) — правая сторона, FD145 (2022 модельный год)	253
78	(Опция) Вертикальный нож — стандартный рычаг мотопила (модели 2018 года и более ранние).....	257
79	(Опция) Вертикальный нож — стандартный рычаг мотопила, лев. конец (2019–2021)	263
80	(Опция) Вертикальный нож — Стандартный рычаг мотопила, прав. конец (2019–2021)	267
81	(Опция) Вертикальный нож — стандартный рычаг мотопила, левый конец (2022 г.)	273
82	(Опция) Вертикальный нож — стандартный рычаг мотопила, правый конец (2022 г.).....	277
83	(Опция) Вертикальный нож – короткие рычаги мотопила	283
84	(Опция) Комплекты шлангов для вертикального ножа – стандартные и короткие рычаги мотопила, одинарное мотопило	289
85	(Опция) Комплекты шлангов для вертикального ножа – стандартные и короткие рычаги мотопила, сдвоенное мотопило	291
86	(Опция) Вертикальный нож в сборе – части для обслуживания	293
87	Рама и компоненты модуля флотации.....	295
88	Центральное полотно – рама, передние тяги и пальцы шарнира	297
89	Центральное полотно – привод и ролики полотна	299
90	Центральное полотно — поддон	303
91	Модуль флотации – детали крепления	305
92	Модуль флотации – центральные и угловые уплотнения	307
93	Модуль флотации – боковые уплотнения	309
94	Шнек в сборе и пакеты полной комплектации	311
95	Шнек в сборе и пакеты полной комплектации – конфигурация	315
96	Внутренние компоненты шнека	317
97	Шнек в сборе – детали для обслуживания	319
98	Рычажный механизм флотации шнека	327
99	Приводы	329
100	Насосные агрегаты — идентификация насоса	335
101	Насосный агрегат — Bosch/Rexroth	337
102	Насосный агрегат — Parker Hannifin (только 2022 г.).....	343
103	Насосный агрегат — Eaton (только 2022 г.)	349
104	Комплект для обслуживания насоса привода ножа	355
105	Комплект для обслуживания насоса привода полотна	357
106	Приводной вал и опоры	359
107	Гидравлическое оборудование – компоненты рамы.....	367
108	Гидравлическое оборудование – центральное соединение и механизм наклона жатки/продольного перемещения мотопила	369
109	Гидравлическое оборудование — привод центрального полотна	371
110	Гидравлическое оборудование – соединения приводов жатки.....	373
111	Гидравлическое оборудование – коллектор привода в сборе	377
112	Коллектор привода в сборе – детали для обслуживания.....	381

113	Кнопка селектора угла атаки жатки/выдвижения мотовила	383
114	Рычажный механизм системы флотации и компоненты	385
115	Индикатор флотации и система автоматического контроля высоты жатки (автоконтур)	389
116	Компоненты электрической системы – FM100	393
117	Наклейки – FM100	395
118	AGCO Challenger®/Massey Ferguson® — комплект переоборудования копирующего модуля	397
119	AGCO Gleaner® — комплект переоборудования копирующего модуля.....	399
120	AGCO Gleaner® — Детали для переоборудования подающего шнека.....	401
121	AGCO IDEAL™ — комплект переоборудования копирующего модуля.....	403
122	AGCO Challenger®/Massey Ferguson® и Gleaner® — Дооснащение гидравлической части.....	405
123	AGCO IDEAL™ — Дооснащение гидравлической части.....	409
124	AGCO – пакет полной комплектации электрооборудования	413
125	Case IH и New Holland CR/CX – пакет полной комплектации модуля флотации.....	415
126	Серия Case IH 2300/2500 – Дооснащение копирующего модуля.....	417
127	Case IH и New Holland CR/CX – пакет полной комплектации электрооборудования	419
128	Серия Case IH 2300/2500 – Дооснащение гидравлики	423
129	Case IH и New Holland CR/CX – пакет полной комплектации электрооборудования	427
130	Серия Case IH 2300/2500 – Дооснащение электрики.....	429
131	Комплект адаптера автоматического контроля высоты жатки New Holland 10 B	431
132	Комплект переоборудования щитков New Holland CR Fillers Conversion Kit	433
133	Серия CLAAS Lexion 500/700 – пакет полной комплектации модуля флотации	435
134	Серия CLAAS Lexion 500/700 – пакет полной комплектации гидравлического оборудования.....	439
135	Серия CLAAS Lexion 500/700 – комплект полной комплектации электрического оборудования	443
136	Комплект резистора высоты мотовила CLAAS.....	445
137	John Deere серия 50 – комплект переоборудование копирующего модуля.....	447
138	Серия John Deere 60/70 S/T – пакет полной комплектации модуля флотации	449
139	Серия John Deere 50 – переоборудование гидравлики	451
140	Серия John Deere 60/70 S/T – пакет полной комплектации гидравлического оборудования.....	455
141	Серия John Deere 50 – дооснащение гидравлического оборудования.....	459
142	Серия John Deere 60/70 S/T – пакет полной комплектации электрического оборудования.....	461
143	Versatile – модернизация системы электрооборудования	463
144	Versatile — модернизация системы электрооборудования.....	465
145	Versatile – модернизация системы электрооборудования	469
146	Комплекты переоборудования шнеков – пальцы и спирали шнеков.....	471
147	Комплекты переоборудования шестеренчатых насосов	475
148	Комплекты зубчатых пар	477
149	Комплект звездочек и цепи	479
150	Комплект переоборудования AGCO Challenger®/ Massey Ferguson®.....	481
151	Комплект переоборудования AGCO Gleaner®	483
152	Комплект переоборудования AGCO IDEAL™	487
153	Комплект вкладышей AGCO IDEAL™	491
154	Комплекты переоборудования John Deere	493
155	Комплект переоборудования Ростсельмаш.....	495

156	Комплект для ремонта вмятин на шнеке	501
157	Комплект накладок шнека	503
158	Датчик высоты мотвила	505
159	Датчики скорости мотвила	507
160	(Опция) Комплекты спиралей шнеков	509
161	(Опция) Система автоматического контроля высоты жатки (автоконтур) на двух датчиках	513
162	(Опция) Полный комплект разделительных чистиков FM100 – FD1	515
163	(Опция) Оборудование для холмистой местности.....	517
164	(Опция) Комплекты регулирования скорости боковых полотен из кабины	519
165	(Опция) Дефлекторы	523
166	(Опция) Комплект жгута проводов для наклона	527
	Указатель	530

1 Рама жатки, делители и щитки

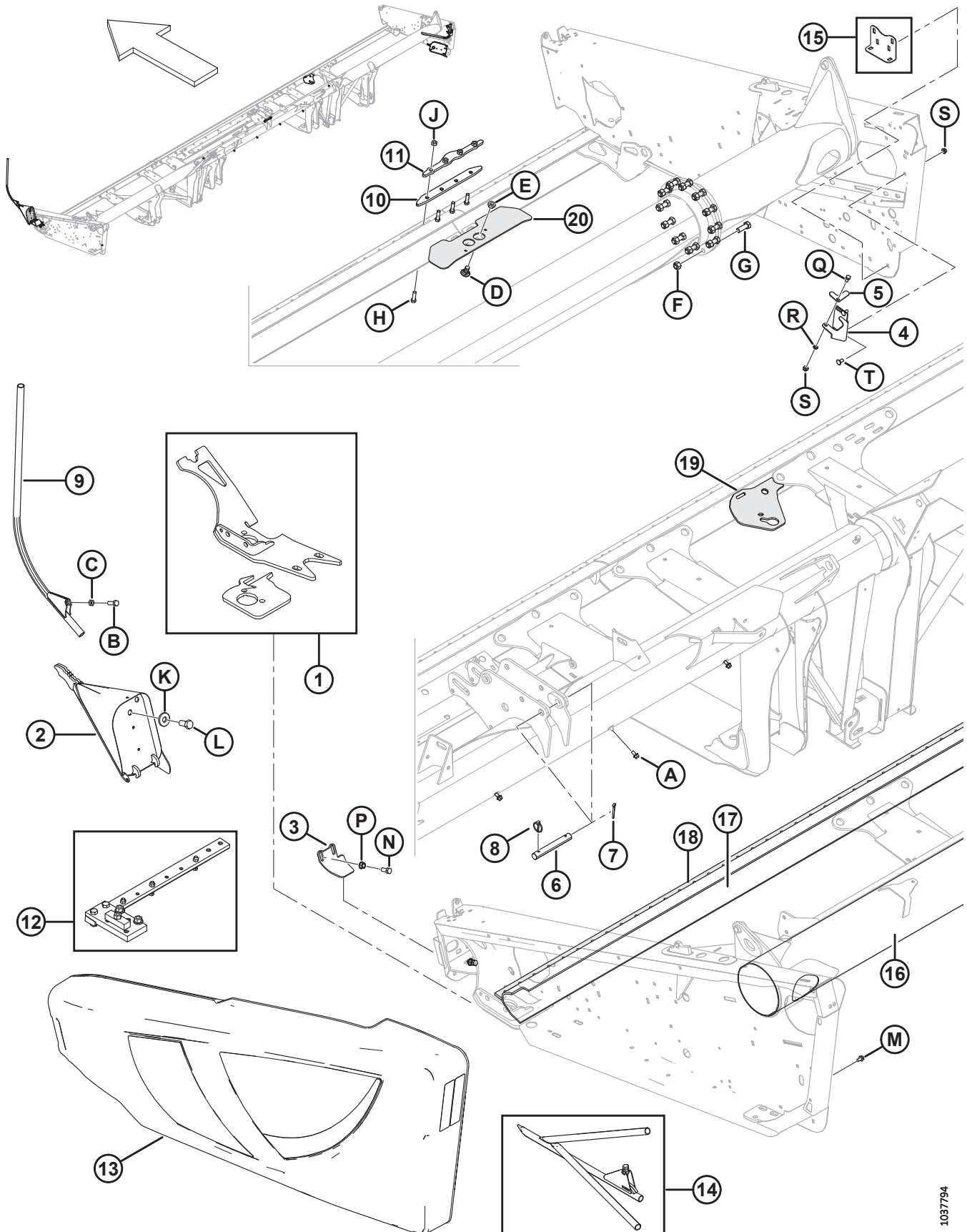


РАМА ЖАТКИ, ДЕЛИТЕЛИ И ЩИТКИ

Ссылка	Номер детали	Описание	Кол-во	Серийный номер
1	123751	КОМПЛЕКТ – КРЕПЛЕНИЕ ЛЕВОГО ПРИВОДА МКШ	П/Н	
	123752	КОМПЛЕКТ – КРЕПЛЕНИЕ ПРАВОГО ПРИВОДА МКШ	П/Н	
2	123660	ДЕЛИТЕЛЬ – ЛЕВЫЙ, СВАРНОЙ	1	
	123661	ДЕЛИТЕЛЬ – ПРАВЫЙ, СВАРНОЙ	1	
3	245678	ЗАЩИТНЫЙ КОЖУХ – ЛЕВЫЙ ЩИТОК	1	
	245677	ЗАЩИТНЫЙ КОЖУХ – ПРАВЫЙ ЩИТОК	1	
4	253499	КРОНШТЕЙН – ХРАНЕНИЕ ДЕЛИТЕЛЯ	1	
5	132420	ВЫСТУП – ЗАПОРНЫЙ, ХРАНЕНИЕ ДЕЛИТЕЛЯ	1	
6	125363	ПАЛЕЦ	1	
7	18609	ШПЛИНТ 1/4 ДИАМ. × 2 ОЦИНК.	1	
8	102264	ШТИФТ – С КОЛЬЦОМ 3/16 × 1-9/16	1	
9	120127	ДЕЛИТЕЛЬ – ТРУБКА, СВАРНАЯ	2	
10	258150	ШТАНГА – СТЫКОВОЕ СОЕДИНЕНИЕ НОЖЕВОГО БРУСА ¹	1	
11	255442	ШТАНГА – СТЫКОВОЕ СОЕДИНЕНИЕ НОЖЕВОГО БРУСА ¹	1	
12	174391	МОНТАЖНОЕ ПРИСПОСОБЛЕНИЕ В СБОРЕ — КРЕПЛЕНИЕ МКШ (механизм качающейся шайбы), ЖАТКА 25–45 ФУТОВ ²	П/Н	
13	REF	БОКОВОЙ ЩИТОК С ОТРАЖАТЕЛЯМИ ³		
14	REF	ДЕЛИТЕЛЬ – ДЛЯ СКАШИВАНИЯ РИСА, В СБОРЕ ⁴		
15	REF	УГОЛОК – ДЕЛИТЕЛЬ, МЕСТО ХРАНЕНИЯ ⁵	ОРТ	
16	294673	КОМПЛЕКТ – ТРУБА ЗАДНЯЯ, РЕМОТНАЯ СЕКЦИЯ, ДЛИНА 1500 ММ	П/Н	
17	294671	КОМПЛЕКТ — РЕМОТНАЯ ДЕТАЛЬ НОЖЕВОГО БРУСА, ДЛИНА 1300 ММ ⁶	П/Н	
	294681	КОМПЛЕКТ — РЕМОТНАЯ ДЕТАЛЬ НОЖЕВОГО БРУСА, ДЛИНА 4491 ММ ⁶	П/Н	
18	294672	КОМПЛЕКТ – ЗАЩИТНЫЙ БРУС, ДЛИНА 1530 ММ	П/Н	
19	335752	КОМПЛЕКТ — ОПОРНЫЙ КРОНШТЕЙН ⁷	П/Н	
20	125418	ОПОРА — СВАРНОЕ СОЕДИНЕНИЕ РАЗЪЕМНОГО НОЖЕВОГО БРУСА (ТОЛЬКО 40-ФУТОВЫЕ ЖАТКИ С РАЗЪЕМНОЙ РАМОЙ)	1	
	253552	ОПОРА — СВАРНОЕ СОЕДИНЕНИЕ РАЗЪЕМНОГО НОЖЕВОГО БРУСА (ТОЛЬКО 45-ФУТОВЫЕ ЖАТКИ С РАЗЪЕМНОЙ РАМОЙ)	1	

1. Только жатки с разъемной рамой.
2. Необходимо для правильной установки крепления МКШ (MD № 123751 или 123752). Поставляется в комплекте с инструкциями.
3. См. раздел *2 Рама жатки – боковые щитки, страница 5.*
4. См. раздел *55 (Опция) Делители для скашивания риса, страница 179.*
5. См. раздел *57 (Опция) Комплект короткого крепления для центрального рычага мотовила/защелок делителя, страница 183.*
6. Также может использоваться на жатках FD125.
7. Комплект используется для замены изношенного или сломанного опорного кронштейна. Требуется сварное соединение.

РАМА ЖАТКИ, ДЕЛИТЕЛИ И ЩИТКИ



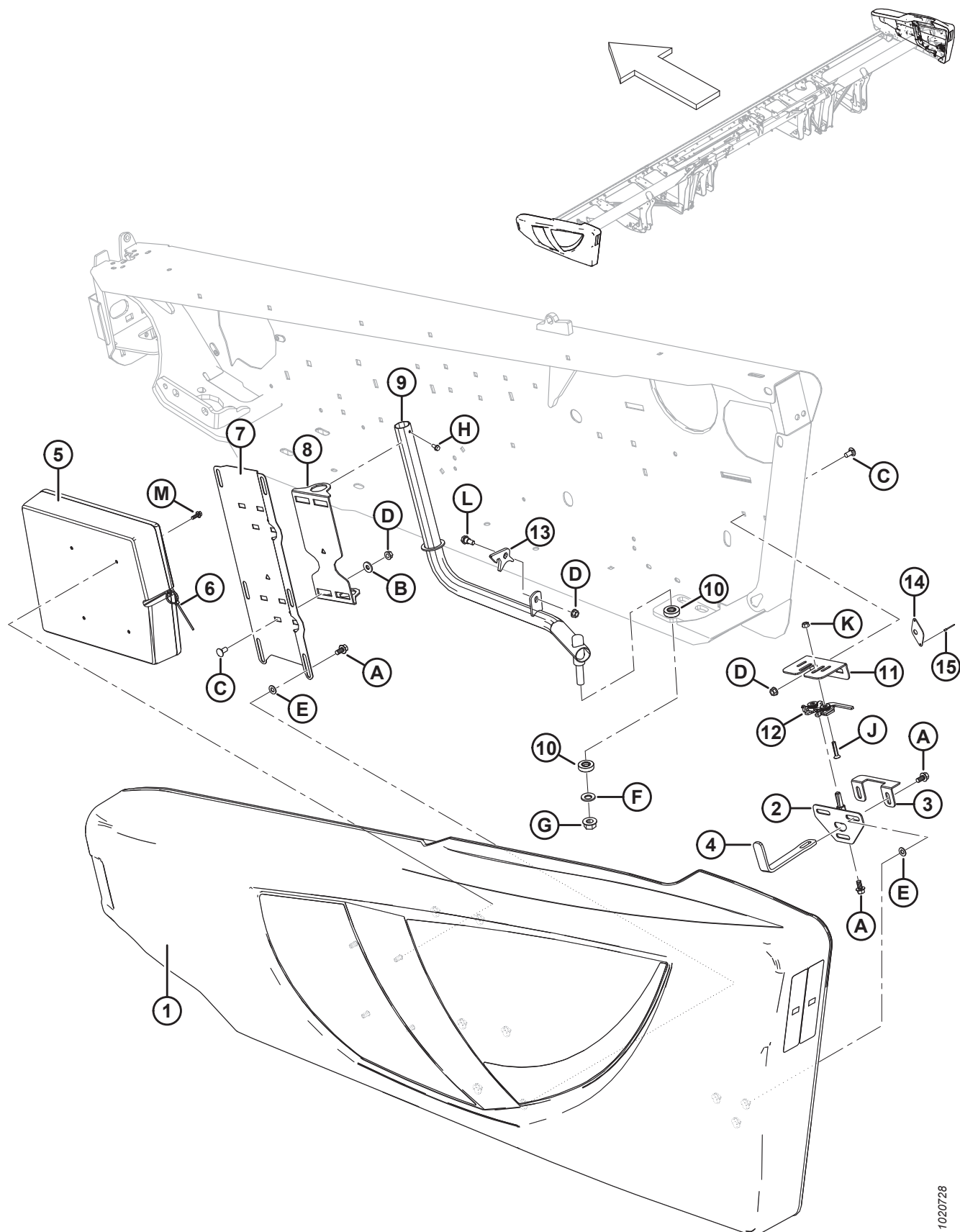
1037794

РАМА ЖАТКИ, ДЕЛИТЕЛИ И ЩИТКИ

Ссылка	Номер детали	Описание	Кол-во	Серийный номер
A	21821	БОЛТ – С ШЕСТИГРАННОЙ ГОЛОВКОЙ, ФЛАНЦЕВЫЙ (С ЗАЗУБР.), 3/8 NC × 0,75; КЛАСС ПРОЧНОСТИ 5, ОЦИНК. ⁸		
B	18723	БОЛТ – ШЕСТИГР. ГОЛОВКА 1/2 NC × 1,5 ДЛ. ПОЛНАЯ РЕЗЬБА GR5 ОЦИНК.		
C	21056	ГАЙКА – ШЕСТИГР. СТОПОР. 1/2-13 UNC GR5 ОЦИНК.		
D	103562	БОЛТ – С ПОЛУКРУГЛОЙ ГОЛОВКОЙ И КВАДРАТНЫМ ПОДГОЛОВКОМ, 5/8 NC × 1,25, КЛАСС ПРОЧНОСТИ 5, ОЦИНК.		
E	21941	ГАЙКА – ШЕСТИГРАННАЯ СТОПОРНАЯ (ДТ) 5/8-11 UNC GR5 ОЦИНК.		
F	134438	ГАЙКА – ШЕСТИГРАННАЯ СТОПОРНАЯ ДТ (С ДЕФОРМИРОВАННОЙ РЕЗЬБОЙ) 5/8-11 GR8, ОЦИНКОВАННАЯ		
G	135340	БОЛТ – НН 5/8 NC × ДЛИНА 1,75, GR8, ОЦИНКОВАННЫЙ		
H	113814	БОЛТ – НН 7/16 NC × ДЛИНА 1,5, GR5, ОЦИНКОВАННЫЙ		
J	18654	ГАЙКА – ШЕСТИГР. 7/16-14 UNC GR5 ОЦИНК.		
K	6647	ШАЙБА – ПЛОСКАЯ		
L	135579	БОЛТ – ШЕСТИГР. ГОЛОВКА, 3/4-16 UNF (американская унифицированная мелкая резьба)		
M	101898	ВИНТ – ШЕСТИГР. ГОЛОВКА С ШАЙБОЙ РЕЗЬБОНАКАТНЫЙ 3/8 NC × 5/8		
N	21491	БОЛТ – НН 1/2 NC × ДЛИНОЙ 1,25 GR5, ОЦИНК.		
P	21383	ГАЙКА – ФЛАНЦ. 0,500-13 UNC (С ЗАЗУБР. НА ТОРЦЕ)		
Q	21567	БОЛТ – ШЕСТИГР. ГОЛОВКА 0,375-16 UNC × 0,75 ДЛ.		
R	18637	ШАЙБА – ОБЫЧН. СТОПОРНАЯ 3/8 ДЮЙМА НОМ. ВД ОЦИНК.		
S	30228	ГАЙКА – ФЛАНЦ., ДТ, ГЛАДКИЙ ТОРЕЦ 0,375-16 UNC		
T	21863	БОЛТ – RHSSN 3/8 NC × 0,75 ДЛ. GR5 ОЦИНК.		

8. См. раздел 23 *Привод передвижения столов – механическое передвижение*, страница 79.

2 Рама жатки – боковые щитки



1020728

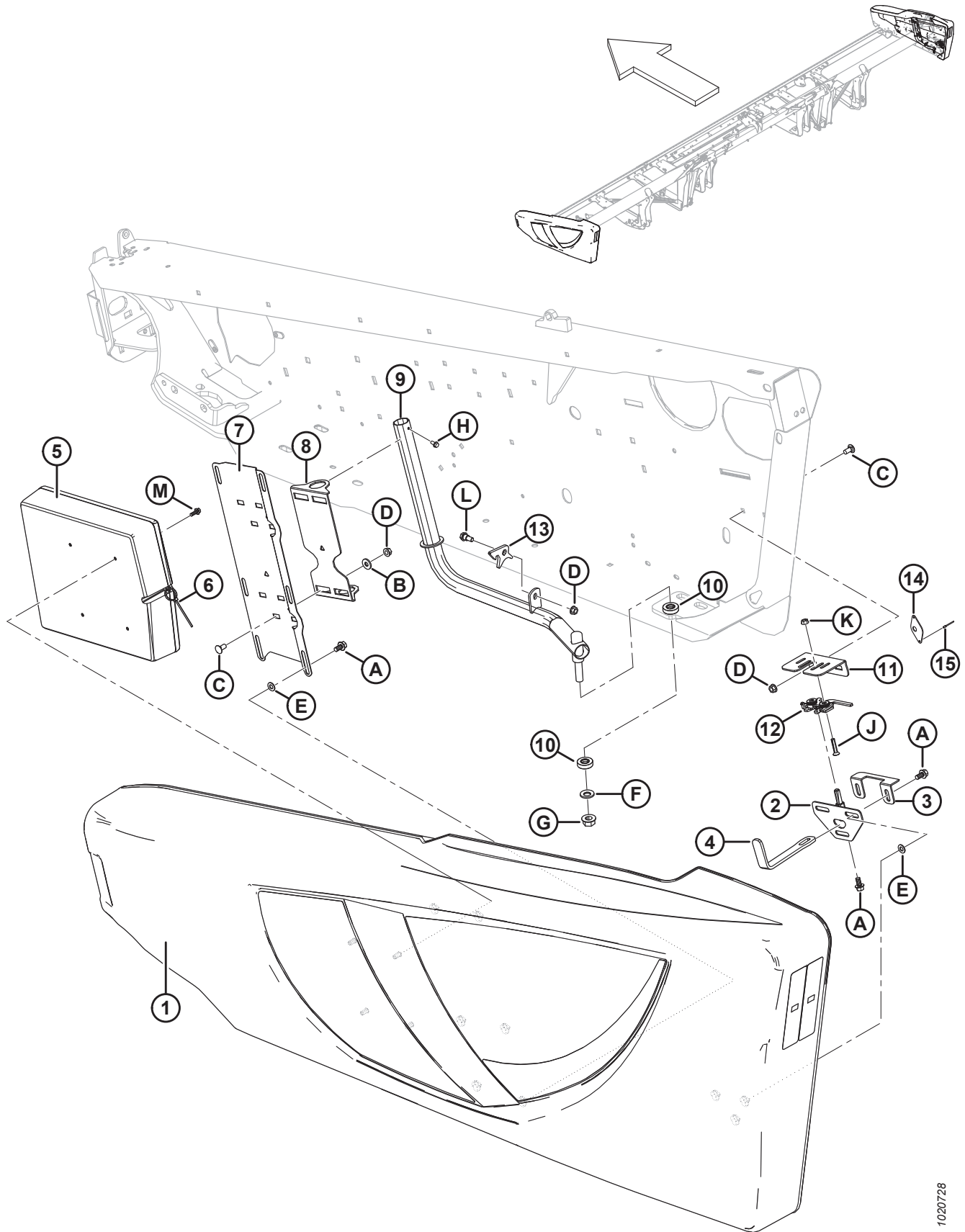
РАМА ЖАТКИ – БОКОВЫЕ ЩИТКИ

Ссылка	Номер детали	Описание	Кол-во	Серийный номер
1	255004	ЩИТОК ЛЕВЫЙ, В КОМПЛЕКТЕ С БАРАШКОВЫМИ ГАЙКАМИ, ЧЕРНЫЙ ⁹	1	
	255019	ЩИТОК – ПРАВ., В КОМПЛЕКТЕ С ГАЙКАМИ-БАРАШКАМИ, ЧЕРНЫЙ ⁹	1	
	304560	ЩИТОК В СБОРЕ — КРАСНЫЙ, ЛЕВЫЙ, С ЧЕРНЫМ ШТРИХОМ ⁹	1	
	304561	ЩИТОК В СБОРЕ — КРАСНЫЙ, ПРАВЫЙ, С ЧЕРНЫМ ШТРИХОМ ⁹	1	
	165524	ОТРАЖАТЕЛЬ — КРАСНЫЙ, 230 ММ ¹⁰		
2	253624	ПАЛЕЦ – ЗАЩЕЛКА БОКОВОГО ЩИТКА, СВАРНАЯ	2	
3	253627	ДЕРЖАТЕЛЬ – БОКОВОЙ ЩИТОК	2	
4	253164	ОПОРА – ЗАЩЕЛКА БОКОВОГО ЩИТКА	2	
5	220107	КОРОБ — ДЛЯ ХРАНЕНИЯ РУКОВОДСТВА (ТОЛЬКО ЛЕВЫЙ БОКОВОЙ ЩИТОК)	1	
6	21763	КРЕПЛЕНИЕ – КАБЕЛЬНАЯ СТЯЖКА (ЧЕРНАЯ)	1	
7	253297	ОПОРА – ЛЕВЫЙ ЩИТОК	1	
	253298	ОПОРА – ПРАВЫЙ ЩИТОК	1	
8	253299	ШАРНИР – ЩИТОК	2	
9	255678	ЛЕВЫЙ ЩИТОК ТРУБЧАТОЙ СВАРНОЙ КОНСТРУКЦИИ	1	
	255679	ПРАВЫЙ ЩИТОК ТРУБЧАТОЙ СВАРНОЙ КОНСТРУКЦИИ	1	
10	125176	ПОДШИПНИК – УПОРНЫЙ	4	
11	253601	ОПОРА – ЛЕВАЯ ЗАЩЕЛКА БОКОВОГО ЩИТКА	1	
	253602	ОПОРА – ПРАВАЯ ЗАЩЕЛКА БОКОВОГО ЩИТКА	1	
12	134003	УЗЕЛ – ЛЕВАЯ ЗАЩЕЛКА ЗАМКА	1	
	134002	УЗЕЛ – ПРАВАЯ ЗАЩЕЛКА ЗАМКА	1	
13	255041	ЗАЩЕЛКА – БОКОВОЙ ЩИТОК	2	
14	165858	НАПРАВЛЯЮЩАЯ – ЗАЩЕЛКА БОКОВОГО ЩИТКА (ТОЛЬКО МОДЕЛИ НА ЭКСПОРТ)	1	
15	14338	ЗАКЛЕПКА – ГЛУХАЯ 1/8 × 0,125 (ТОЛЬКО МОДЕЛИ НА ЭКСПОРТ)	2	
A	21821	БОЛТ – ШЕСТИГР. ГОЛОВКА ФЛАНЦЕВ. (С ЗАУБР.) 3/8 NC × 0,75 GR5 ОЦИНК.		
B	20535	ШАЙБА – ПЛОСКАЯ		
C	21863	БОЛТ – RHSSN 3/8 NC × 0,75 ДЛ. GR5 ОЦИНК.		
D	30228	ГАЙКА – ФЛАНЦ., ДТ, ГЛАДКИЙ ТОРЕЦ 0,375-16 UNC		
E	18598	ШАЙБА – ПЛОСКАЯ SAE, ВНУТР. ДИАМ. 13/32 × 13/16 ДЮЙМА НД ОЦИНК.		
F	184718	ШАЙБА – КОНИЧЕСКАЯ ПРУЖИННАЯ M16, СТАЛЬНАЯ, SAE 1050-1075		
G	50225	ГАЙКА – ФЛАНЦ., ДТ, ГЛАДКИЙ ТОРЕЦ, 0,625-11 UNC		

9. Наклейки на боковой щиток см. в разделах [38 Наклейки – идентификация изделия](#), страница 141.

10. См. раздел [37 Наклейки и отражатели](#), страница 137. Отражатель (MD № 165524) используется только на правом боковом щитке.

РАМА ЖАТКИ – БОКОВЫЕ ЩИТКИ

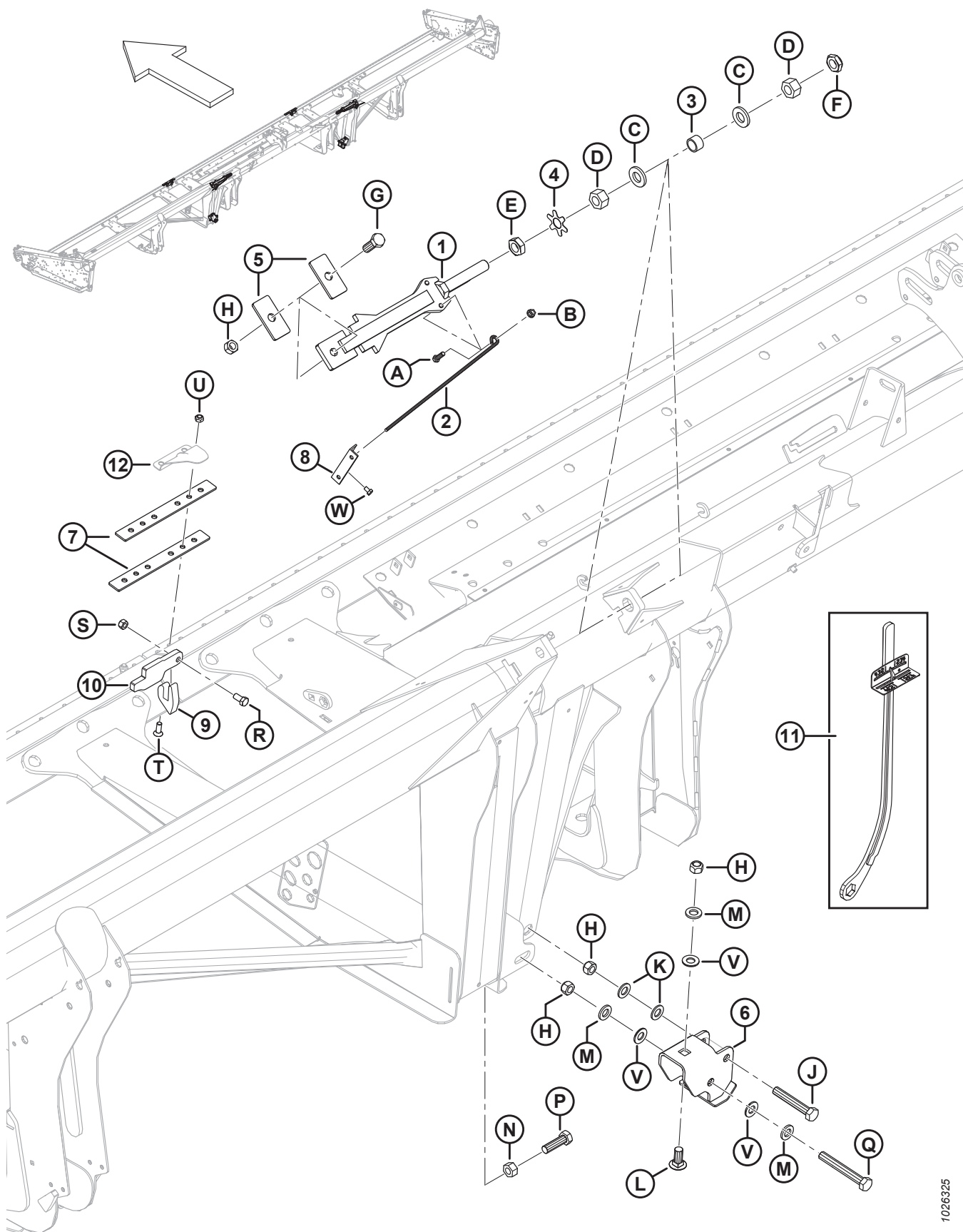


1020728

РАМА ЖАТКИ – БОКОВЫЕ ЩИТКИ

Ссылка	Номер детали	Описание	Кол-во	Серийный номер
Н	21055	ВИНТ – САМОРЕЗ ШЕСТИГР. С БУРТИКОМ ПОД ГОЛОВКОЙ 1/4 NC × 1/2		
Ј	30504	ВИНТ – ПЛОСКИЙ CSK (УТОПЛЕННЫЙ) ТОЧЕН. (С ГОЛОВКОЙ ПОД ШЛИЦ) 5/16 NC × ДЛИНА 1-1/2, GR5 ОЦИНК.		
К	30280	ГАЙКА – ФЛАНЦ. БОК. ЗАМК. ГЛАДК. ТОРЕЦ 5/16 NC GR5 ОЦИНК.		
Л	172259	БОЛТ – С БУРТИКОМ 0,375-16 UNC		
М	NSS	БОЛТ – НН ФЛАНЦ., С ЗАЗУБР., 1/4-20 × 0,625-GR5-AA3L		

3 Петли и верхнее соединение гибкой рамы

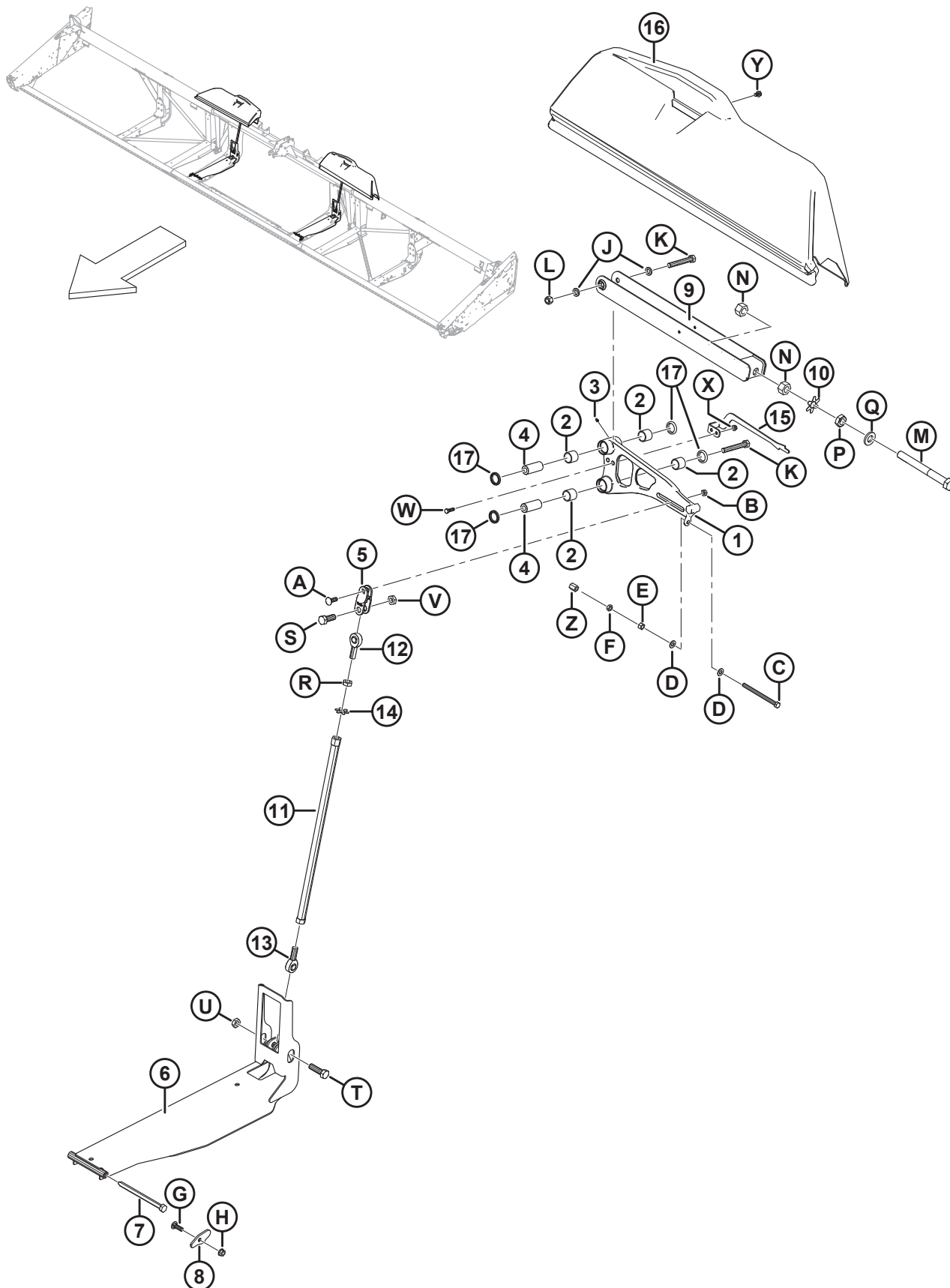


ПЕТЛИ И ВЕРХНЕЕ СОЕДИНЕНИЕ ГИБКОЙ РАМЫ

Ссылка	Номер детали	Описание	Кол-во	Серийный номер
1	335638	СВАРНАЯ ШТАНГА — СТОПОРНОЕ ЗВЕНО	2	
2	132246	РУЧКА — ПРУЖИНА	2	
3	132254	ПРОСТАВКА	2	
4	220554	ПЛАСТИНА — ЛАПКА ШАЙБЫ 1 ДЮЙМ ГАЙКА	2	
5	132257	ШТАНГА — СТОПОР	4	
6	172976	ШВЕЛЛЕР — СВАРНАЯ ПЕТЛЯ	2	
7	132906	ПЛАНКА — ГИБКАЯ	4	
8	165594	НАПРАВЛЯЮЩАЯ — ПЛАСТИК	2	
9	294674	КОМПЛЕКТ — НАКОНЕЧНИК ПЕТЛИ	2	
10	294675	КОМПЛЕКТ — ПОДКЛАДНАЯ ПЛАНКА ПЕТЛИ	2	
11	311859	ИНСТРУМЕНТ — СВАРНОЙ КЛЮЧ	П/Н	
12	ССЫЛКА	КРЫШКА — НА ПЕТЛЯХ, РАЗЪЕМНАЯ ¹¹		
A	21264	БОЛТ — НН 3/8 NC × ДЛИНОЙ 1,25 GR5, ОЦИНК.		
B	30228	ГАЙКА — ФЛАНЦ. ДТ ГЛАДКИЙ ТОРЕЦ 0,375-16 UNC		
C	31774	ШАЙБА — ПЛОСКАЯ		
D	123755	ГАЙКА — ШЕСТИГР. 1,0-14 UNS GR5, ОЦИНКОВАННАЯ		
E	123756	ГАЙКА — ШЕСТИГР. СТОПОР. 1,0-14 UNS GR5, ОЦИНКОВАННАЯ		
F	220187	ГАЙКА — СТОПОРНАЯ (С ДЕФОРМИРОВАННОЙ РЕЗЬБОЙ) 1,0-14 UNS (американская специальная унифицированная резьба) GR C		
G	30512	БОЛТ — НН 3/4 NC × ДЛИНОЙ 2,0 GR5, ОЦИНК.		
H	18689	ГАЙКА — ШЕСТИГР. СТОПОР. ДТ 0,750-10 UNC		
J	120703	БОЛТ — ШЕСТИГР. ГОЛОВКА, СПЕЦ. 3/4 NC × 4,5 ДЛ. GR5 ОЦИНК.		
K	18601	ШАЙБА — ПЛОСКАЯ SAE, ВНУТР. ДИАМ. 13/16 × 1,5 ДЮЙМА. НД ОЦИНК.		
L	252517	БОЛТ — RHSN 3/4-10 × 1,75-GR5-AA1J		
M	21540	ШАЙБА — ЗАКАЛЕННАЯ		
N	18593	ГАЙКА — ШЕСТИГР. 3/4-10 UNC GR5 ОЦИНК.		
P	172924	БОЛТ — ШЕСТИГР. ГОЛОВКА 3/4 NC × 2,5 ДЛ. ПОЛНАЯ РЕЗЬБА GR5 ОЦИНК.		
Q	30549	БОЛТ — НН 3/4 NC × ДЛИНОЙ 5,5 GR5, ОЦИНК.		
R	21575	БОЛТ — НН 1/2 NC × ДЛИНОЙ 1,0 GR5, ОЦИНК.		
S	18697	ГАЙКА — ШЕСТИГРАННАЯ СТОПОРНАЯ ДТ 0,500-13 UNC		
T	135315	ВИНТ — УТОПЛ. С ПЛОСКОЙ ГОЛОВКОЙ ПОД КЛЮЧ, 7/16 × 1,25 ДЛИНОЙ GR5 ОЦИНК.		
U	20213	ГАЙКА — ШЕСТИГРАННАЯ СТОПОРНАЯ ДТ 7/16-14 UNC ОЦИНК.		
V	176009	ШАЙБА — NORDLOCK 3/4 ДЮЙМА SP		
W	111099	БОЛТ — ШЕСТИГР. ГОЛОВКА 5/16 NC × 0,5 ДЛ. GR5 ОЦИНК.		

11. См. раздел 6 *Противорезающие пальцы, прижимы и износные пластины — с одинарным ножом, посередине и слева, страница 17.*

4 Балансировочный механизм

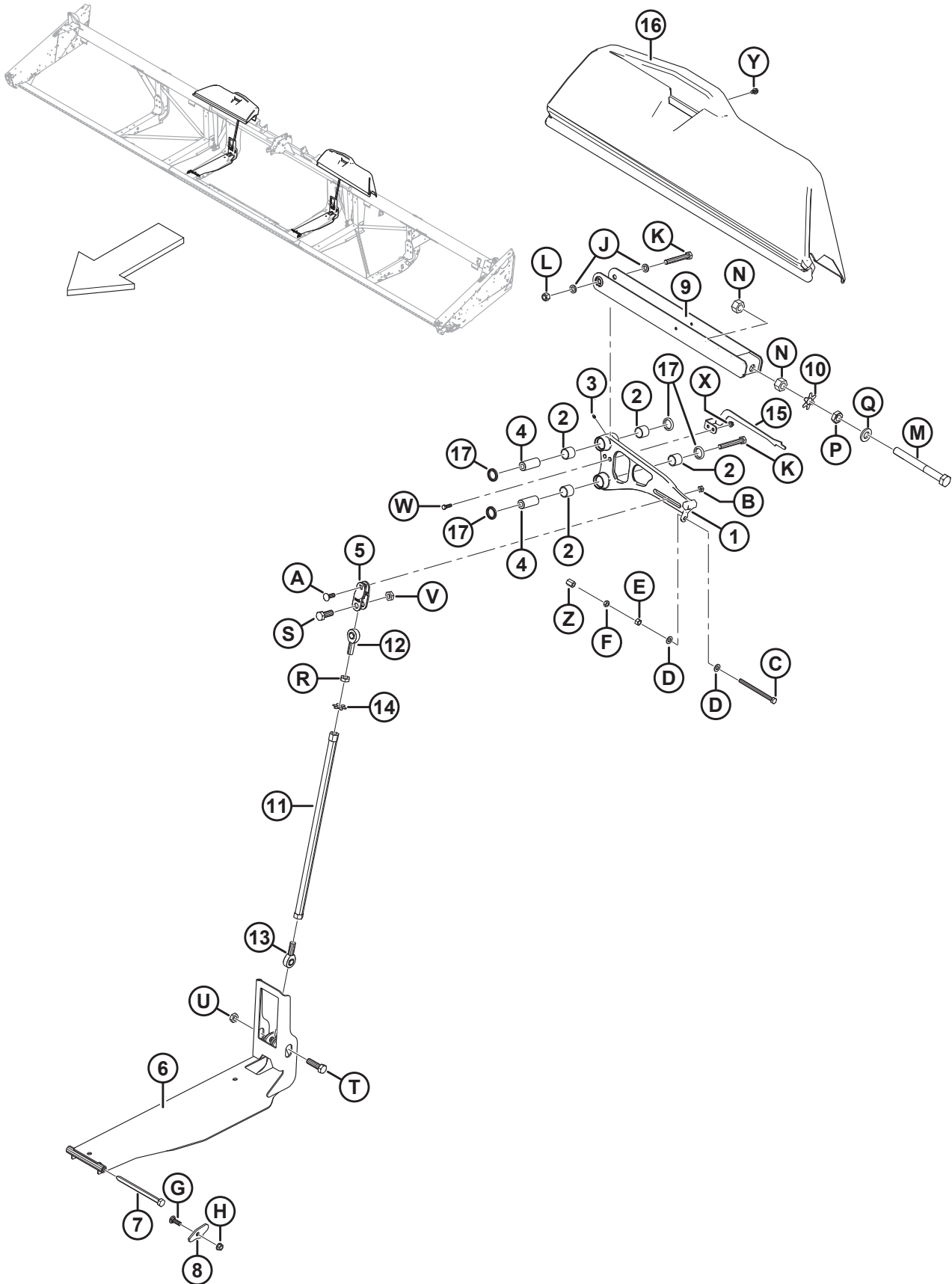


БАЛАНСИРОВОЧНЫЙ МЕХАНИЗМ

Ссылка	Номер детали	Описание	Кол-во	Серийный номер
1	304917	УЗЕЛ — УГЛОВОЙ РЫЧАГ, 25 И 30 ФУТОВ ¹²	2	
	304918	УСТРОЙСТВО В СБОРЕ — УГЛОВОЙ РЫЧАГ, 35 ФУТОВ ¹²	2	
	304916	УЗЕЛ — УГЛОВОЙ РЫЧАГ, 40 ФУТОВ, ОДИНАРНЫЙ НОЖ / 40 ФУТОВ ПРАВ. ДВОЙНОЙ НОЖ ¹³	2	
	304919	УЗЕЛ — УГЛОВОЙ РЫЧАГ, 45 ФУТОВ ПРАВ. / 40 ФУТОВ ЛЕВ. ДВОЙНОЙ НОЖ ¹²	1	
	304920	УСТРОЙСТВО В СБОРЕ — УГЛОВОЙ РЫЧАГ, 45 ФУТОВ ЛЕВ. ¹²	1	
2	304307	ПОДШИПНИК — ИГОЛЬЧАТЫЙ 38 ММ КОПИРУЮЩЕГО КАТКА ¹⁴	8	
	100500	ПОДШИПНИК — ИГОЛЬЧАТЫЙ (2019 ГОД И РАНЕЕ) ¹⁵	П/Н	-371189
3	18671	ФИТИНГ — СМАЗОЧН. 1/4-28 UNF	4	
4	145492	ШТИФТ — КОЛЕНЧАТЫЙ РЫЧАГ	4	
5	172896	ХОМУТ — КОЛЕНЧАТЫЙ РЫЧАГ, МЕХАНИЧЕСКОЙ ОБРАБОТКИ	2	
6	304090	ШВЕЛЛЕР, СВАРНОЙ — НИЖНЕЕ ЗВЕНО	2	
7	174418	ШТИФТ — ШЕСТИГР. ГОЛОВКА 5/8 × 8 ДЛ.	2	
8	174416	ПЛАСТИНА — СТОПОРНАЯ ГАЙКА БОЛТА СИСТЕМЫ ФЛОТАЦИИ	2	
9	172480	ОПОРА — ЗВЕНО, СВАРНОЕ	2	
10	220554	ПЛАСТИНА — ЛАПКА ШАЙБЫ 1 ДЮЙМ ГАЙКА	2	
11	172830	СВАРНАЯ ТРУБКА — СТЕРЖЕНЬ, РАБ. НА СЖАТИЕ	2	
12	172826	ПРОУШИНА ШТОКА — ЗВЕНО, ТЕФЛОНОВАЯ ПОДЛОЖКА (ПРАВАЯ РЕЗЬБА)	2	
13	172831	ПРОУШИНА ШТОКА — ЗВЕНО, ТЕФЛОНОВАЯ ПОДЛОЖКА (ЛЕВАЯ РЕЗЬБА)	2	
14	220553	ПЛАСТИНА — ЛАПКА ШАЙБЫ 3/4 ДЮЙМА ГАЙКА	2	
15	229013	ИНДИКАТОР — ГИБКОЕ КРЫЛО, ЛЕВОЕ	1	
	229014	ИНДИКАТОР — ГИБКОЕ КРЫЛО, ПРАВОЕ	1	
	229019	ИНДИКАТОР — ГИБКОЕ КРЫЛО, ЛЕВОЕ 45 ФУТОВ	1	

12. Включает в себя четыре подшипника (MD № 304307), четыре уплотнения (MD № 113222) и два смазочных фитинга (MD № 18671).
13. Включает в себя четыре подшипника (MD № 304307), четыре уплотнения (MD № 113222) и два смазочных фитинга (MD № 18671). Для 40-футовых жаток с одинарными ножами требуется две одинаковые опоры (MD № 304916) на правой и левой стороне. Для 40-футовых жаток с двойным ножом нужны две разные опоры: справа (MD № 304916) и слева (MD № 304919).
14. Игольчатый подшипник копирующего катка (MD № 304307) НЕ совместим с 2019 модельным годом и предыдущими с узлами одноопорного углового рычага. Для обслуживания машин 2019 модельного года и ранее закажите игольчатый подшипник (MD № 100500) или комплект углового рычага в сборе.
15. Игольчатый подшипник (MD № 100500) является деталью для обслуживания только машин 2019 модельного года и ранее с узлами одноопорного углового рычага. Для машин 2020 модельного года и позднее или машин, для которых использовались спаренные подшипники углового рычага в сборе, закажите игольчатый подшипник (MD № 304307) копирующего катка.

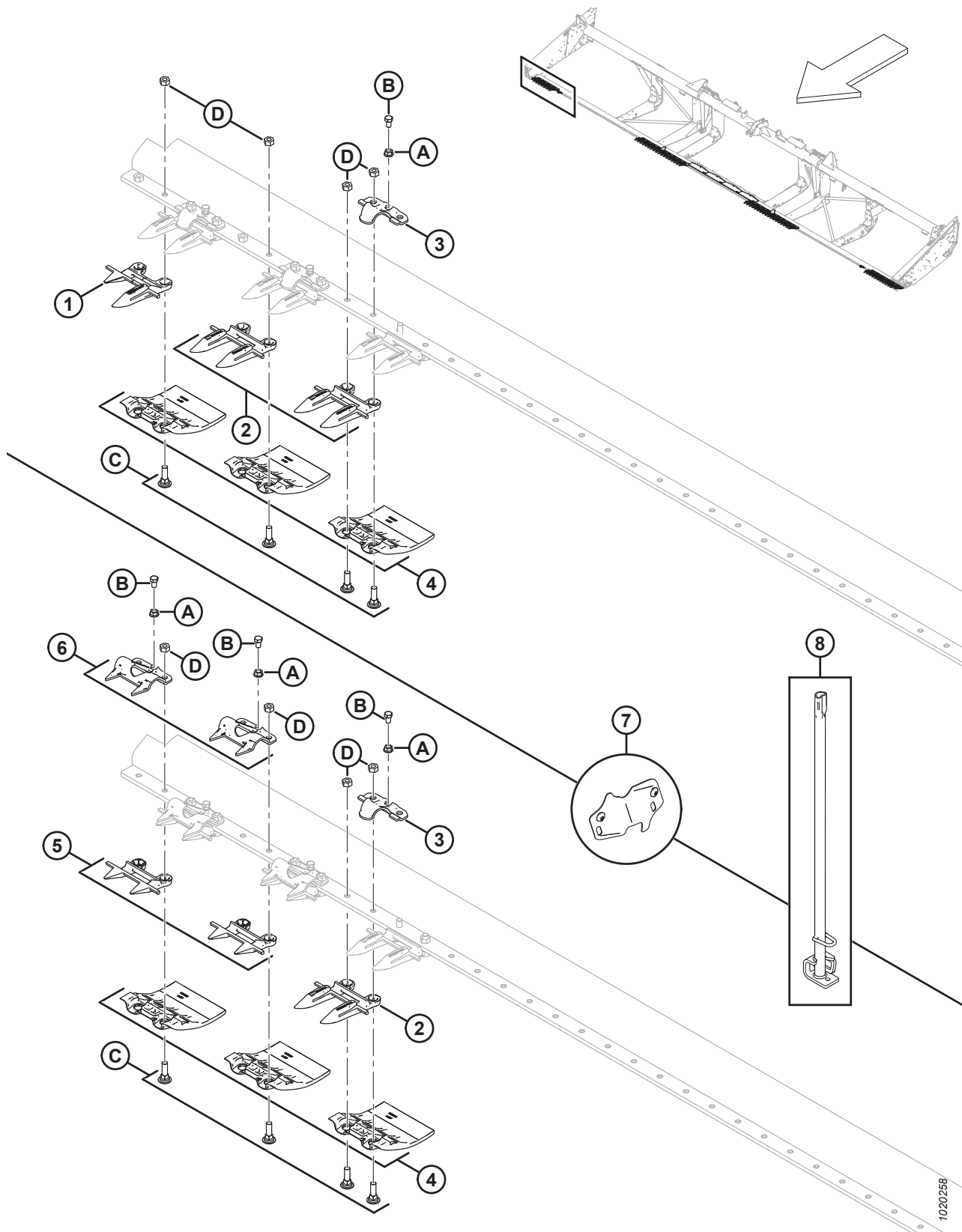
БАЛАНСИРОВОЧНЫЙ МЕХАНИЗМ



БАЛАНСИРОВОЧНЫЙ МЕХАНИЗМ

Ссылка	Номер детали	Описание	Кол-во	Серийный номер
16	279832	ЗАЩИТНЫЙ КОЖУХ — ЛЕВЫЙ КОЛЕНЧАТЫЙ РЫЧАГ, 25 И 30 ФУТОВ	1	
	294062	ЗАЩИТНЫЙ КОЖУХ — ПРАВЫЙ КОЛЕНЧАТЫЙ РЫЧАГ, 25 И 30 ФУТОВ	1	
	294059	ЗАЩИТНЫЙ КОЖУХ — ЛЕВЫЙ КОЛЕНЧАТЫЙ РЫЧАГ, 35 ФУТОВ	1	
	279797	ЩИТОК — ПРАВЫЙ КОЛЕНЧАТЫЙ РЫЧАГ, 35 ФУТОВ	1	
	294060	ЗАЩИТНЫЙ КОЖУХ — ЛЕВЫЙ КОЛЕНЧАТЫЙ РЫЧАГ, 40 И 45 ФУТОВ	1	
	294057	ЗАЩИТНЫЙ КОЖУХ — ПРАВЫЙ КОЛЕНЧАТЫЙ РЫЧАГ, 40 И 45 ФУТОВ	1	
17	113222	УПЛОТНЕНИЕ	8	
A	21469	БОЛТ — RNSN 1/2 NC × 1,5 ДЛ. GR5 ОЦИНК.		
B	137727	ГАЙКА × ШЕСТИГР. ЗАЖИМН. СТОПОР., ДТ 1/2-13 UNC GR5 ОЦИНК.		
C	50226	БОЛТ — ШЕСТИГР. ГОЛОВКА 1/2 NC × 6,5 ПОЛНАЯ РЕЗЬБА GR5 ОЦИНК.		
D	135369	ШАЙБА — 1/2 ДЮЙМА ЗАКАЛЕННАЯ		
E	18591	ГАЙКА — ШЕСТИГР. 1/2-13 UNC GR5 ОЦИНК.		
F	21056	ГАЙКА — ШЕСТИГР. СТОПОР. 1/2-13 UNC GR5 ОЦИНК.		
G	21469	БОЛТ — RNSN 1/2 NC × 1,5 ДЛ. GR5 ОЦИНК.		
H	50186	ГАЙКА — ФЛАНЦ. СТОПОРНАЯ ГЛАДК. ТОРЕЦ ДТ 0,500-13 UNC GR5		
J	103361	ШАЙБА — ПЛОСКАЯ		
K	135464	БОЛТ — НН 5/8 NC × ДЛИНА 4,5, GR8, ОЦИНКОВАННЫЙ		
L	18666	ГАЙКА — ШЕСТИГРАННАЯ СТОПОРНАЯ ДТ 5/8-11 UNC ОЦИНК.		
M	123788	БОЛТ — НН 1,0-14 UNF × 9,5 ДЛИНА (6 ДЮЙМОВ РЕЗЬБА)		
N	123755	ГАЙКА — ШЕСТИГР. 1,0-14 UNF GR5, ОЦИНКОВАННАЯ		
P	123756	ГАЙКА — ШЕСТИГР. СТОПОР. 1-14 UNF GR5, ОЦИНКОВАННАЯ		
Q	31774	ШАЙБА — ПЛОСКАЯ		
R	7674	ГАЙКА — ШЕСТИГР. СТОПОР. 3/4-16 UNF GR5 ОЦИНК.		
S	30512	БОЛТ — НН 3/4 NC × ДЛИНОЙ 2,0 GR5, ОЦИНК.		
T	19957	БОЛТ — НН 3/4 NC × ДЛИНОЙ 2,5 GR5, ОЦИНК.		
U	123517	ГАЙКА — ШЕСТИГР. СТОПОР., ДТ 3/4-10 UNC GR5 ОЦИНК.		
V	102636	ГАЙКА — ШЕСТИГРАННАЯ ДТ 0,750-10 UNC		
W	21264	БОЛТ — НН 3/8 NC × ДЛИНОЙ 1,25 GR5, ОЦИНК.		
X	30228	ГАЙКА — ФЛАНЦ. ДТ ГЛАДКИЙ ТОРЕЦ 0,375-16 UNC		
Y	101898	ВИНТ — ШЕСТИГР. ГОЛОВКА С ШАЙБОЙ РЕЗЬБОНАКАТНЫЙ 3/8 NC × 5/8		
Z	252870	ГАЙКА — ШЕСТИГРАННАЯ, СТЯЖНАЯ 1/2-13 × GR5-AA1J		

5 Противорезающие пальцы, прижимы и износные пластины — с одинарным ножом, справа



ПРОТИВОРЕЖУЩИЕ ПАЛЬЦЫ, ПРИЖИМЫ И ИЗНОСНЫЕ ПЛАСТИНЫ — С ОДИНАРНЫМ НОЖОМ, СПРАВА

ПРИМЕЧАНИЕ:

Рисунок, ВВЕРХУ: одинарный нож, правая сторона с острыми противорежущими пальцами, ВНИЗУ: одинарный нож, правая сторона с двойными противорежущими пальцами на конце.

Ссылка	Номер детали	Описание	Кол-во	Серийный номер
1	118302	ПРОТИВОРЕЖУЩИЙ ПАЛЕЦ – ПРАВЫЙ, НАРУЖНЫЙ	1	
2	118344	ПРОТИВОРЕЖУЩИЙ ПАЛЕЦ — ОСТРЫЙ ¹⁶		
3	118162	ЗАЖИМ — ПРИЖИМ ¹⁷		
4	129297	ИЗНОСНАЯ ПЛАСТИНА – ПОД НОЖЕВЫМ БРУСОМ, ПОЛИМЕР ¹⁸		
5	118346	КОЖУХ РЕЖУЩЕГО АППАРАТА — ДВОЙНОЙ ПРОТИВОРЕЖУЩИЙ ПАЛЕЦ, С ИЗНОСНОЙ ПЛАНКОЙ	4	
6	118351	НАПРАВЛЯЮЩАЯ — ДВОЙНОЙ ПРОТИВОРЕЖУЩИЙ ПАЛЕЦ ИЗ ЛИСТОВОГО МЕТАЛЛА, С ОТВЕРСТИЕМ	4	
7	220103	КОМПЛЕКТ — КРЫШКА, ВЫРЕЗ НОЖА (25–45 ФУТОВ, С ТУПЫМИ ПРОТИВОРЕЖУЩИМИ ПАЛЬЦАМИ) ¹⁹	1	
	220101	КОМПЛЕКТ — КРЫШКА, ВЫРЕЗ ДЛЯ НОЖА (25–45 ФУТОВ) ²⁰	1	
8	140135	ИНСТРУМЕНТ СВАРНОЙ — ИНСТРУМЕНТ ДЛЯ ВЫПРЯМЛЕНИЯ ПРОТИВОРЕЖУЩИХ ПАЛЬЦЕВ	1	
A	118193	ГАЙКА — ФЛАНЦЕВАЯ ШЕСТИГРАННАЯ 0,375 UNC		
B	118154	БОЛТ — ШЕСТИГР. ГОЛОВКА 3/8 NC × 5/8 ПОЛНАЯ РЕЗЬБА, КЛАСС ПРОЧНОСТИ 8, ОЦИНК.		
C	120558	БОЛТ — RNSN СПЕЦИАЛЬНЫЙ, 7/16 NC × 1,5 ДЛ., КЛАСС ПРОЧНОСТИ 5, ОЦИНК.		
D	18654	ГАЙКА — ШЕСТИГР. 7/16-14 UNC GR5 ОЦИНК.		

16. Количество в комплекте: 25 футов = 45, 30 футов = 55, 35 футов = 65, 40 футов = 75, 25 футов с тупыми концами = 42, 30 футов с тупыми концами = 52, 35 футов с тупыми концами = 62.

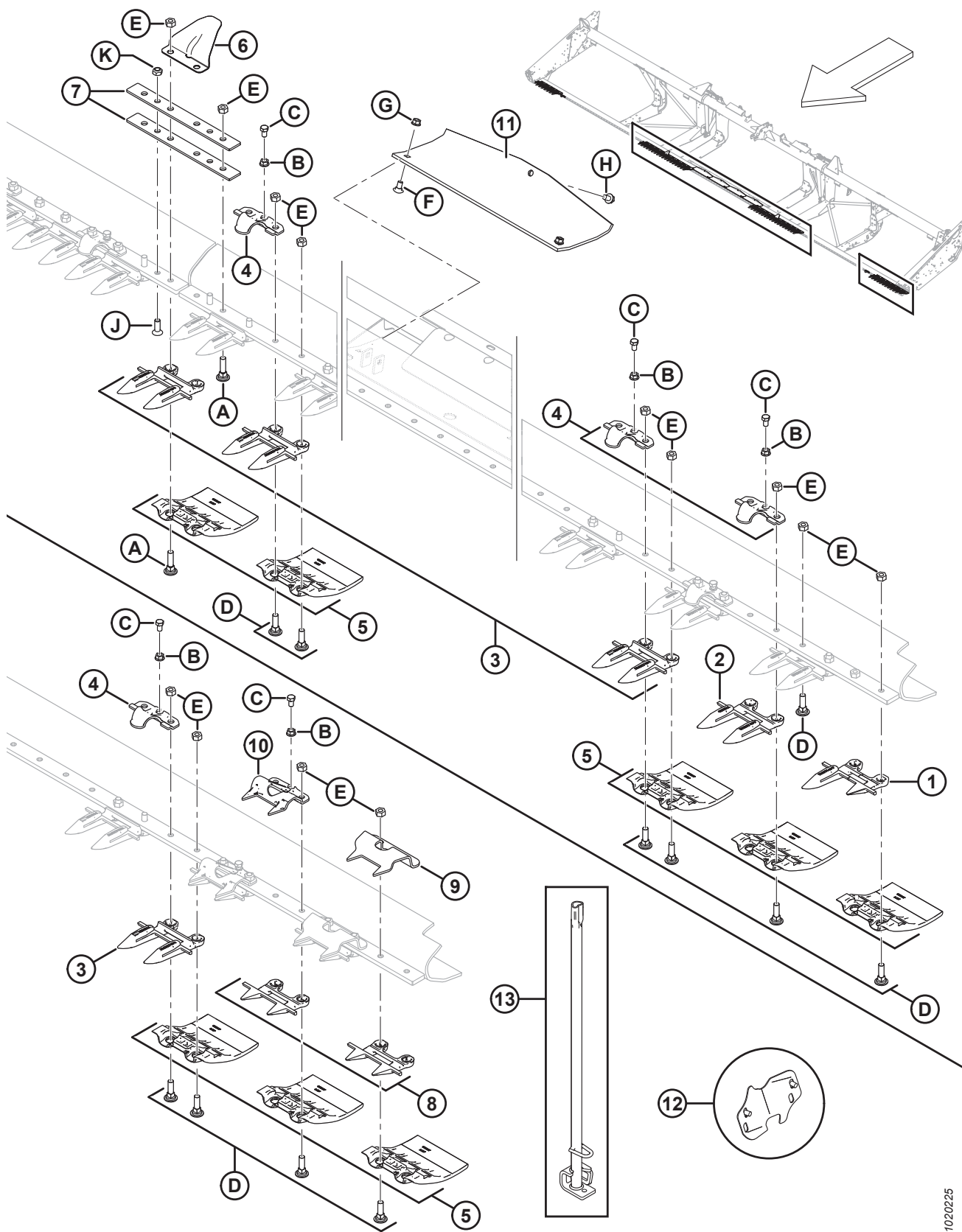
17. Количество в комплекте: 25 футов = 24, 30 футов = 29, 35 футов = 33, 40 футов = 39, 25 футов с укороченными концами = 20, 30 футов с укороченными концами = 26, 35 футов с укороченными концами = 30.

18. Количество в комплекте: 25 футов = 50, 30 футов = 60, 35 футов = 70, 40 футов = 80.

19. Используется с укороченными противорежущими пальцами и прижимами из листового металла. Включает две крышки и винты (MD № 105137).

20. Используется с острыми противорежущими пальцами и коваными прижимами. Включает две крышки и винты (MD № 105137).

6 Противорезущие пальцы, прижимы и износные пластины — с одинарным ножом, посередине и слева



ПРОТИВОРЕЖУЩИЕ ПАЛЬЦЫ, ПРИЖИМЫ И ИЗНОСНЫЕ ПЛАСТИНЫ — С ОДИНАРНЫМ НОЖОМ, ПОСРЕДИНЕ И СЛЕВА

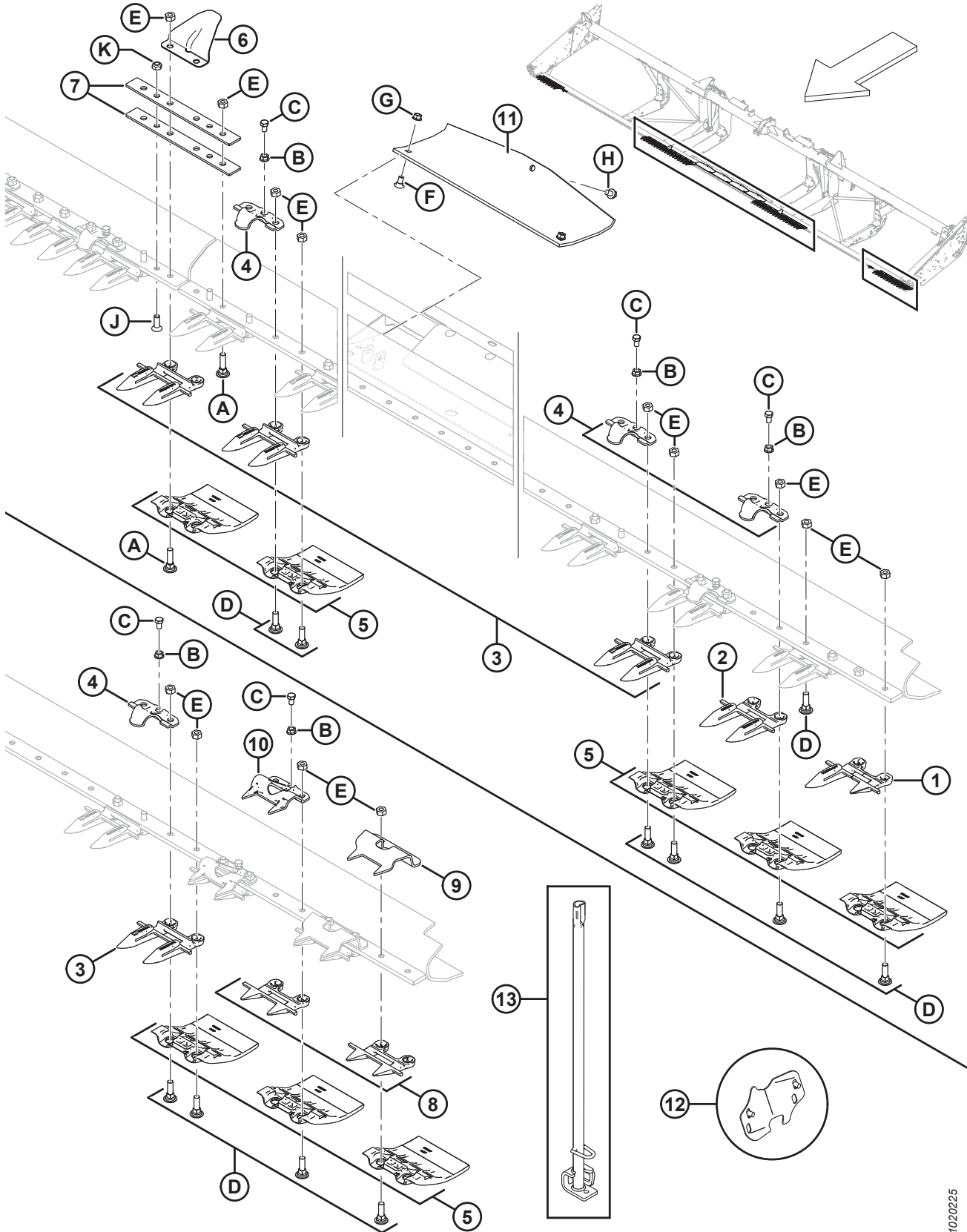
ПРИМЕЧАНИЕ:

Рисунок, ВВЕРХУ: одинарный нож, середина и левый конец (заостренные) ВНИЗУ: одинарный нож, левая сторона с двойными противорежущими пальцами на конце.

Ссылка	Номер детали	Описание	Кол-во	Серийный номер
1	118301	ПРОТИВОРЕЖУЩИЙ ПАЛЕЦ – ЛЕВЫЙ, НАРУЖНЫЙ	1	
2	118345	КОЖУХ РЕЖУЩЕГО АППАРАТА — ОСТРОКОНЕЧНЫЙ, БЕЗ ИЗНОСНОЙ ПЛАНКИ	3	
3	118344	ПРОТИВОРЕЖУЩИЙ ПАЛЕЦ — ОСТРЫЙ ²¹		
4	118162	ЗАЖИМ — ПРИЖИМ ²²		
5	129297	ИЗНОСНАЯ ПЛАСТИНА – ПОД НОЖЕВЫМ БРУСОМ, ПОЛИМЕР ²³		
6	220114	КРЫШКА — НА ПЕТЛЯХ, РАЗЪЕМНАЯ ²⁴	2	
7	132906	ПЛАНКА — ГИБКАЯ	4	
8	118347	КОЖУХ РЕЖУЩЕГО АППАРАТА — ДВОЙНОЙ ПРОТИВОРЕЖУЩИЙ ПАЛЕЦ, БЕЗ ИЗНОСНОЙ ПЛАНКИ	4	
9	165209	НАПРАВЛЯЮЩАЯ — ДВОЙНОЙ ПРОТИВОРЕЖУЩИЙ ПАЛЕЦ ИЗ ЛИСТОВОГО МЕТАЛЛА, КОНЕЦ ГОЛОВКИ НОЖА	2	
10	118351	НАПРАВЛЯЮЩАЯ — ДВОЙНОЙ ПРОТИВОРЕЖУЩИЙ ПАЛЕЦ ИЗ ЛИСТОВОГО МЕТАЛЛА, С ОТВЕРСТИЕМ	2	
11	151551	БАШМАК — КОПИРУЮЩИЙ, ПОДДОН	4	
12	220103	КОМПЛЕКТ — КРЫШКА, ВЫРЕЗ НОЖА (25–45 ФУТОВ, С ТУПЫМИ ПРОТИВОРЕЖУЩИМИ ПАЛЬЦАМИ) ²⁵	1	
	220101	КОМПЛЕКТ — КРЫШКА, ВЫРЕЗ ДЛЯ НОЖА (25–45 ФУТОВ) ²⁶	1	
13	140135	ИНСТРУМЕНТ СВАРНОЙ — ИНСТРУМЕНТ ДЛЯ ВЫПРЯМЛЕНИЯ ПРОТИВОРЕЖУЩИХ ПАЛЬЦЕВ	1	
A	120639	БОЛТ — RHSN СПЕЦИАЛЬНЫЙ, 7/16 NC × 1,75 ДЛ., КЛАСС ПРОЧНОСТИ 5, ОЦИНК.		
B	118193	ГАЙКА — ФЛАНЦЕВАЯ ШЕСТИГРАННАЯ 0,375 UNC		
C	118154	БОЛТ — ШЕСТИГР. ГОЛОВКА 3/8 NC × 5/8 ПОЛНАЯ РЕЗЬБА, КЛАСС ПРОЧНОСТИ 8, ОЦИНК.		
D	120558	БОЛТ — RHSN СПЕЦИАЛЬНЫЙ, 7/16 NC × 1,5 ДЛ., КЛАСС ПРОЧНОСТИ 5, ОЦИНК.		
E	18654	ГАЙКА — ШЕСТИГР. 7/16-14 UNC GR5 ОЦИНК.		

21. Количество в комплекте: 25 футов = 45, 30 футов = 55, 35 футов = 65, 40 футов = 75, 25 футов с тупыми концами = 42, 30 футов с тупыми концами = 52, 35 футов с тупыми концами = 62.
22. Количество в комплекте: 25 футов = 24, 30 футов = 29, 35 футов = 33, 40 футов = 39, 25 футов с укороченными концами = 20, 30 футов с укороченными концами = 26, 35 футов с укороченными концами = 30.
23. Количество в комплекте: 25 футов = 50, 30 футов = 60, 35 футов = 70, 40 футов = 80.
24. Для разъемной рамы 40-футовой жатки требуются три штуки (экспортные модификации). Для разъемной рамы 40 футов предусмотрен специальный крепеж, см. Раздел 7 *Противорежущие пальцы, прижимы и износные пластины – с двойным ножом, справа, страница 21*.
25. Используется с укороченными противорежущими пальцами и прижимами из листового металла. Включает две крышки и винты (MD № 105137).
26. Используется с острыми противорежущими пальцами и коваными прижимами. Включает две крышки и винты (MD № 105137).

ПРОТИВОРЕЖУЩИЕ ПАЛЬЦЫ, ПРИЖИМЫ И ИЗНОСНЫЕ ПЛАСТИНЫ — С ОДИНАРНЫМ НОЖОМ, ПОСРЕДИНЕ И СЛЕВА

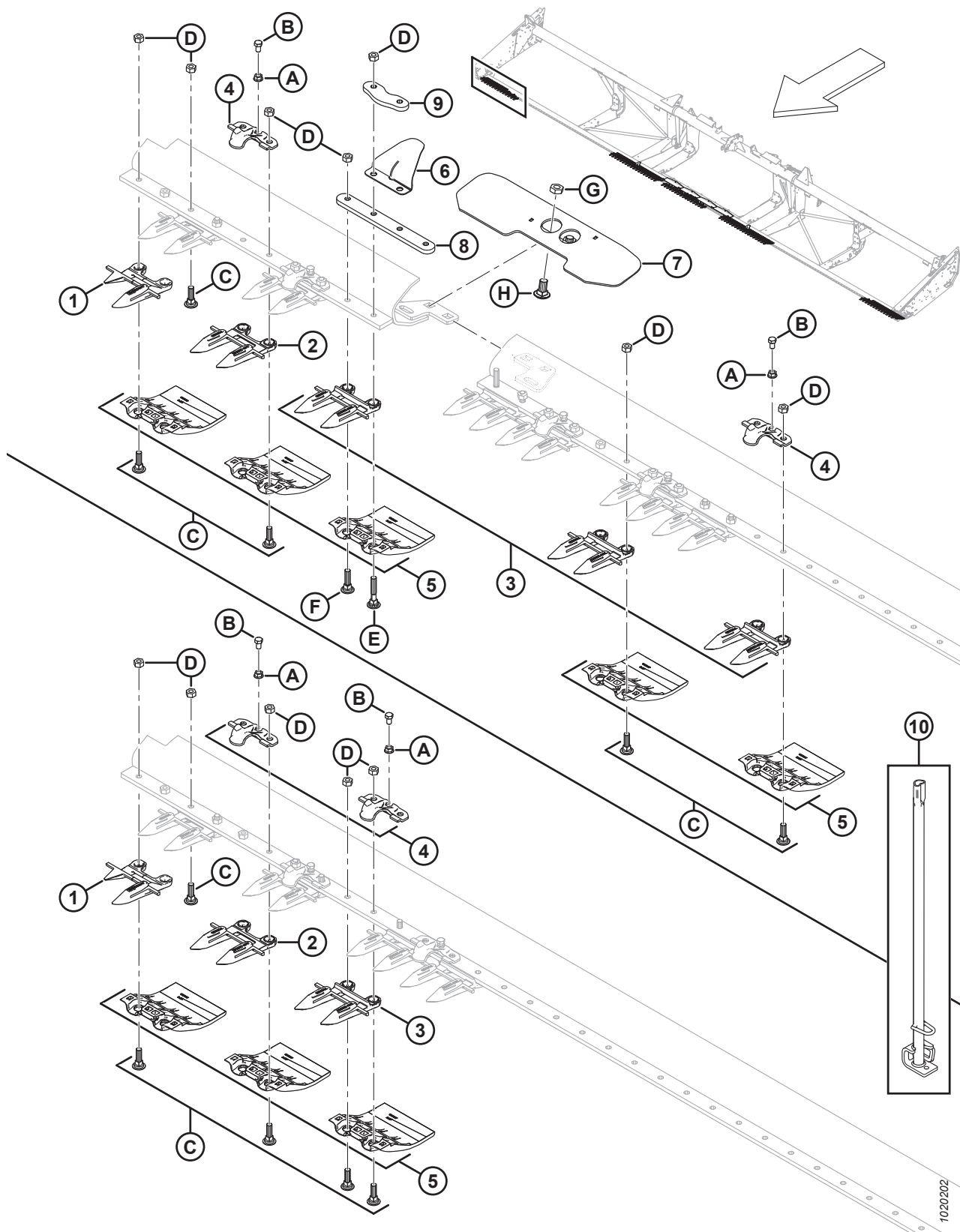


1020225

**ПРОТИВОРЕЖУЩИЕ ПАЛЬЦЫ, ПРИЖИМЫ И ИЗНОСНЫЕ ПЛАСТИНЫ — С ОДИНАРНЫМ НОЖОМ, ПОСРЕДИНЕ
И СЛЕВА**

Ссылка	Номер детали	Описание	Кол-во	Серийный номер
F	21472	БОЛТ — RHSN 3/8 NC × 0,75 GR5 ОЦИНК.		
G	30228	ГАЙКА — ФЛАНЦ. ДТ ГЛАДКИЙ ТОРЕЦ 0,375-16 UNC		
H	101898	ВИНТ — ШЕСТИГР. ГОЛОВКА С ШАЙБОЙ РЕЗЬБОНАКАТНЫЙ 3/8 NC × 5/8		
J	135315	ВИНТ — УТОПЛ. С ПЛОСКОЙ ГОЛОВКОЙ ПОД КЛЮЧ, 7/16 × 1,25 ДЛИНОЙ GR5 ОЦИНК.		
K	20213	ГАЙКА — ШЕСТИГРАННАЯ СТОПОРНАЯ ДТ 7/16-14 UNC ОЦИНК.		

7 Противорезущие пальцы, прижимы и износные пластины – с двойным ножом, справа



ПРОТИВОРЕЖУЩИЕ ПАЛЬЦЫ, ПРИЖИМЫ И ИЗНОСНЫЕ ПЛАСТИНЫ – С ДВОЙНЫМ НОЖОМ, СПРАВА

ПРИМЕЧАНИЕ:

Рисунок, ВВЕРХУ: двойной нож, правый конец разъемной рамы, НИЖНЯЯ ЧАСТЬ: двойной нож, стандартный правый конец.

Ссылка	Номер детали	Описание	Кол-во	Серийный номер
	B6677	КОМПЛЕКТ – ТУПЫЕ ПРОТИВОРЕЖ. ПАЛЬЦЫ И ПРИЖИМЫ ИЗ ЛИСТ. МЕТАЛЛА, ГИБК. ЖАТКИ 30 ФУТ. ²⁷		
	B6678	КОМПЛЕКТ – ТУПЫЕ ПРОТИВОРЕЖ. ПАЛЬЦЫ И ПРИЖИМЫ ИЗ ЛИСТ. МЕТАЛЛА, ГИБК. ЖАТКИ 35 ФУТ. ²⁷		
	B6679	КОМПЛЕКТ – ТУПЫЕ ПРОТИВОРЕЖ. ПАЛЬЦЫ И ПРИЖИМЫ ИЗ ЛИСТ. МЕТАЛЛА, ГИБК. ЖАТКИ 40 ФУТ. ²⁷		
	B6680	КОМПЛЕКТ – ТУПЫЕ ПРОТИВОРЕЖ. ПАЛЬЦЫ И ПРИЖИМЫ ИЗ ЛИСТ. МЕТАЛЛА, ГИБК. ЖАТКИ 45 ФУТ. ²⁷		
1	118302	ПРОТИВОРЕЖУЩИЙ ПАЛЕЦ – ПРАВЫЙ, НАРУЖНЫЙ	1	
2	118345	ПРОТИВОРЕЖУЩИЙ ПАЛЕЦ – ОСТРОКОНЕЧНЫЙ, БЕЗ ИЗНОСНОЙ ПЛАНКИ (3 ШТ. НА КОНЕЦ)	3	
3	118344	ПРОТИВОРЕЖУЩИЙ ПАЛЕЦ — ЗАОСТРЕННЫЙ ²⁸		
4	118162	ЗАЖИМ — ПРИЖИМ ²⁹		
5	129297	ПРОТИВОИЗНОСНАЯ ПЛАСТИНА — ПОД НОЖЕВЫМ БРУСОМ, ПОЛИЭТИЛЕНОВАЯ ³⁰		
6	220114	КРЫШКА – НА ПЕТЛЯХ, РАЗЪЕМНАЯ (ТОЛЬКО ЖАТКИ С РАЗЪЕМНОЙ РАМОЙ)	1	
7	125418	ОПОРА — СВАРНОЕ СОЕДИНЕНИЕ РАЗЪЕМНОГО НОЖЕВОГО БРУСА (ТОЛЬКО 40-ФУТОВЫЕ ЖАТКИ С РАЗЪЕМНОЙ РАМОЙ)	1	
	253552	ОПОРА — СВАРНОЕ СОЕДИНЕНИЕ РАЗЪЕМНОГО НОЖЕВОГО БРУСА (ТОЛЬКО 45-ФУТОВЫЕ ЖАТКИ С РАЗЪЕМНОЙ РАМОЙ)	1	
8	294460	ШТАНГА – СТЫКОВОЕ СОЕДИНЕНИЕ НОЖЕВОГО БРУСА (ТОЛЬКО ДЛЯ ЖАТКИ С РАЗЪЕМНОЙ РАМОЙ)	1	
9	220115	ШТАНГА – СТЫКОВОЕ СОЕДИНЕНИЕ НОЖЕВОГО БРУСА (ТОЛЬКО ДЛЯ ЖАТКИ С РАЗЪЕМНОЙ РАМОЙ)	1	
10	140135	ИНСТРУМЕНТ СВАРНОЙ – ИНСТРУМЕНТ ДЛЯ ВЫПРЯМЛЕНИЯ ПРОТИВОРЕЖУЩИХ ПАЛЬЦЕВ	1	
A	118193	ГАЙКА – ФЛАНЦЕВАЯ ШЕСТИГРАННАЯ 0,375 UNC		
B	118154	БОЛТ – ШЕСТИГР. ГОЛОВКА 3/8 NC × 5/8 ПОЛНАЯ РЕЗЬБА, КЛАСС ПРОЧНОСТИ 8, ОЦИНК.		
C	120558	БОЛТ – RNSN СПЕЦИАЛЬНЫЙ, 7/16 NC 1,5 ДЛ., КЛАСС ПРОЧНОСТИ 5, ОЦИНК.		

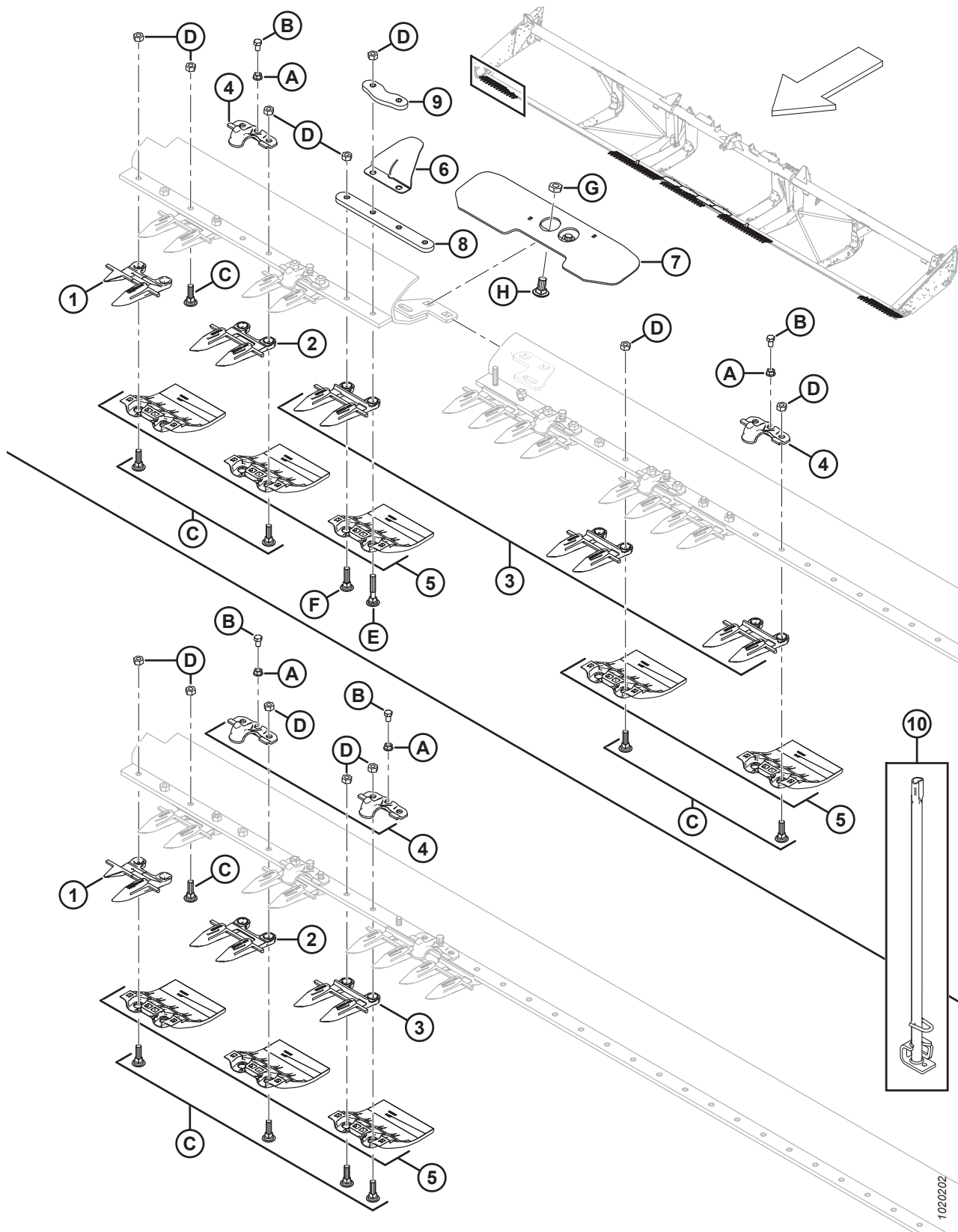
27. Тупые противорежущие пальцы с прижимами из листового металла предназначены для использования с экспортными 30–35-футовыми гибкими жатками и экспортными 40–45-футовыми гибкими жатками с разъемной рамой. Информация по деталям для обслуживания приведена в разделе [63 \(Опция\) Укороченные противорежущие пальцы с прижимами из листового металла, страница 205](#). Комплекты доступны только через отдел комплексных товаров.

28. Количество в комплекте для ножевого бруса: 40 футов = 71, 45 футов = 81.

29. Количество в комплекте ножевого бруса: 40 футов = 38, 45 футов = 42, 45 футов разъемная рама (экспорт) = 43.

30. Количество в комплекте для ножевого бруса: 40 футов = 80, 45 футов = 90.

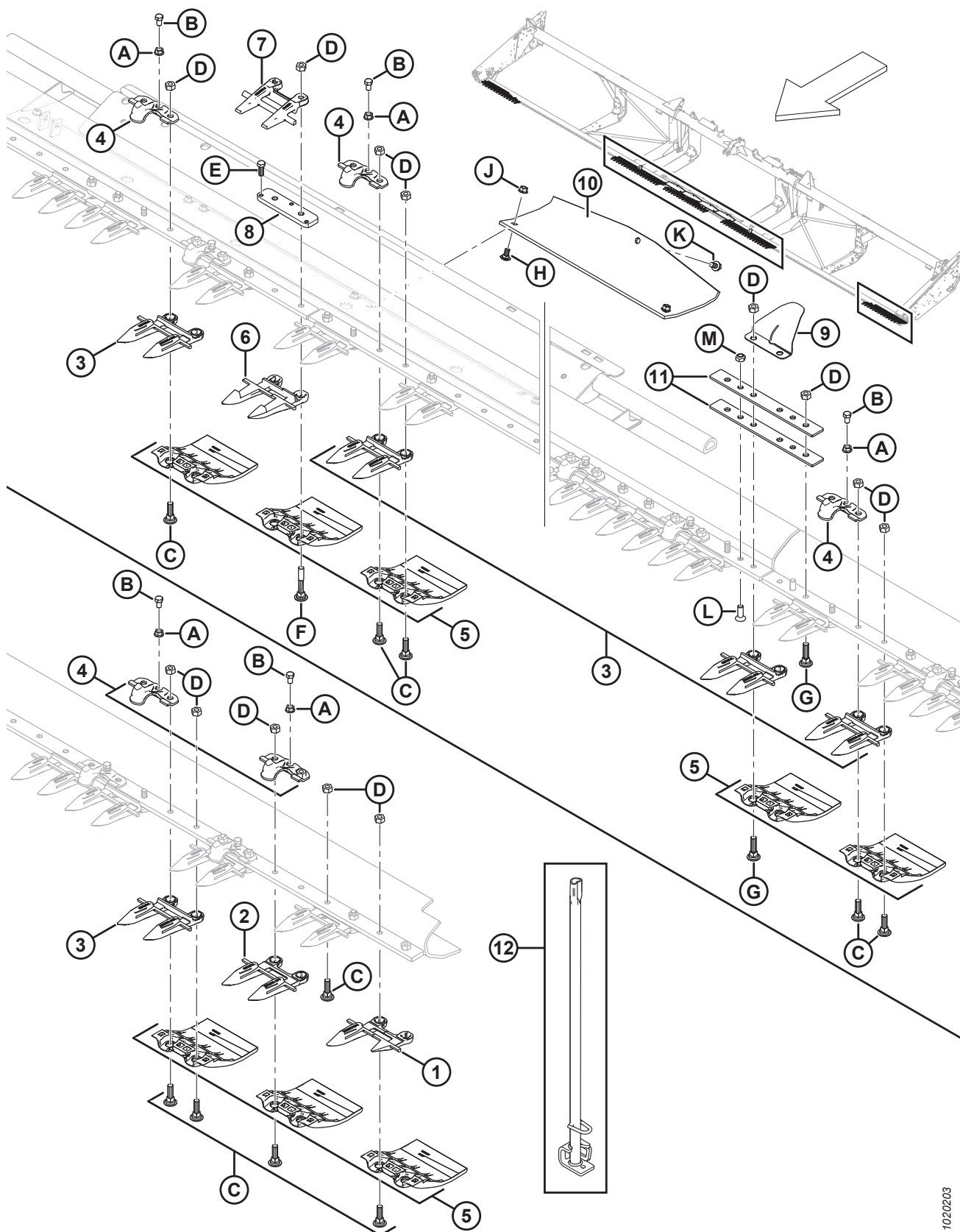
ПРОТИВОРЕЖУЩИЕ ПАЛЬЦЫ, ПРИЖИМЫ И ИЗНОСНЫЕ ПЛАСТИНЫ – С ДВОЙНЫМ НОЖОМ, СПРАВА



ПРОТИВОРЕЖУЩИЕ ПАЛЬЦЫ, ПРИЖИМЫ И ИЗНОСНЫЕ ПЛАСТИНЫ – С ДВОЙНЫМ НОЖОМ, СПРАВА

Ссылка	Номер детали	Описание	Кол-во	Серийный номер
D	18654	ГАЙКА – ШЕСТИГР. 7/16-14 UNC GR5 ОЦИНК.		
E	279575	БОЛТ – RHSN СПЕЦИАЛЬНЫЙ, 7/16 NC × 2,5 ДЛ., КЛАСС ПРОЧНОСТИ 5, ОЦИНК.		
F	120639	БОЛТ – RHSN СПЕЦИАЛЬНЫЙ, 7/16 NC × 1,75 ДЛ., КЛАСС ПРОЧНОСТИ 5, ОЦИНК.		
G	21941	ГАЙКА – ШЕСТИГР. ЗАЖИМН. КОНТР. (НА КОНЦЕ DT), 5/8-11 UNC, КЛАСС ПРОЧНОСТИ 5, ОЦИНК.		
H	103562	БОЛТ – RHSN 5/8 NC × 1,25 GR5 ОЦИНК.		

8 Противорезающие пальцы, прижимы и износные пластины – с двойным ножом, посередине и слева



1020203

ПРОТИВОРЕЖУЩИЕ ПАЛЬЦЫ, ПРИЖИМЫ И ИЗНОСНЫЕ ПЛАСТИНЫ – С ДВОЙНЫМ НОЖОМ, ПОСРЕДИНЕ И СЛЕВА

ПРИМЕЧАНИЕ:

Рисунок, ВВЕРХУ: двойной нож, посредине, НИЖНЯЯ ЧАСТЬ: двойной нож, левый конец.

Ссылка	Номер детали	Описание	Кол-во	Серийный номер
	B6677	КОМПЛЕКТ – ТУПЫЕ ПРОТИВОРЕЖ. ПАЛЬЦЫ И ПРИЖИМЫ ИЗ ЛИСТ. МЕТАЛЛА, ГИБК. ЖАТКИ 30 ФУТ. ³¹		
	B6678	КОМПЛЕКТ – ТУПЫЕ ПРОТИВОРЕЖ. ПАЛЬЦЫ И ПРИЖИМЫ ИЗ ЛИСТ. МЕТАЛЛА, ГИБК. ЖАТКИ 35 ФУТ. ³¹		
	B6679	КОМПЛЕКТ – ТУПЫЕ ПРОТИВОРЕЖ. ПАЛЬЦЫ И ПРИЖИМЫ ИЗ ЛИСТ. МЕТАЛЛА, ГИБК. ЖАТКИ 40 ФУТ. ³¹		
	B6680	КОМПЛЕКТ – ТУПЫЕ ПРОТИВОРЕЖ. ПАЛЬЦЫ И ПРИЖИМЫ ИЗ ЛИСТ. МЕТАЛЛА, ГИБК. ЖАТКИ 45 ФУТ. ³¹		
1	118301	ПРОТИВОРЕЖУЩИЙ ПАЛЕЦ – ЛЕВЫЙ, НАРУЖНЫЙ	1	
2	118345	ПРОТИВОРЕЖУЩИЙ ПАЛЕЦ – ОСТРОКОНЕЧНЫЙ, БЕЗ ИЗНОСНОЙ ПЛАНКИ (3 ШТ. НА КОНЕЦ)	3	
3	118344	ПРОТИВОРЕЖУЩИЙ ПАЛЕЦ — ЗАОСТРЕННЫЙ ³²		
4	118162	ЗАЖИМ — ПРИЖИМ ³³		
5	129297	ПРОТИВОИЗНОСНАЯ ПЛАСТИНА — ПОД НОЖЕВЫМ БРУСОМ, ПОЛИЭТИЛЕНОВАЯ ³⁴		
6	124338	ПРОТИВОРЕЖУЩИЙ ПАЛЕЦ – ЦЕНТР, ОСТРЫЕ ПРОТИВОРЕЖУЩИЕ ПАЛЬЦЫ	1	
7	124344	НАПРАВЛЯЮЩАЯ – ВЕРХНЯЯ ЦЕНТРАЛЬНАЯ	1	
8	34980	ШТАНГА – РЕГУЛЯТОР	1	
9	220114	КРЫШКА — НА ПЕТЛЯХ, РАЗЪЕМНАЯ	2	
10	151551	БАШМАК — КОПИРУЮЩИЙ, ПОДДОН	4	
11	132906	ПЛАНКА — ГИБКАЯ	4	
12	140135	ИНСТРУМЕНТ СВАРНОЙ — ИНСТРУМЕНТ ДЛЯ ВЫПРЯМЛЕНИЯ ПРОТИВОРЕЖУЩИХ ПАЛЬЦЕВ	1	
A	118193	ГАЙКА – ФЛАНЦЕВАЯ ШЕСТИГРАННАЯ 0,375 UNC		
B	118154	БОЛТ – ШЕСТИГР. ГОЛОВКА 3/8 NC × 5/8 ПОЛНАЯ РЕЗЬБА, КЛАСС ПРОЧНОСТИ 8, ОЦИНК.		
C	120558	БОЛТ – RNSN СПЕЦИАЛЬНЫЙ, 7/16 NC × 1,5 ДЛ., КЛАСС ПРОЧНОСТИ 5, ОЦИНК.		
D	18654	ГАЙКА – ШЕСТИГР. 7/16-14 UNC GR5 ОЦИНК.		
E	50120	БОЛТ – ШЕСТИГР. ГОЛОВКА 3/8 NC × 1 НЕРЖ. СТАЛЬ		

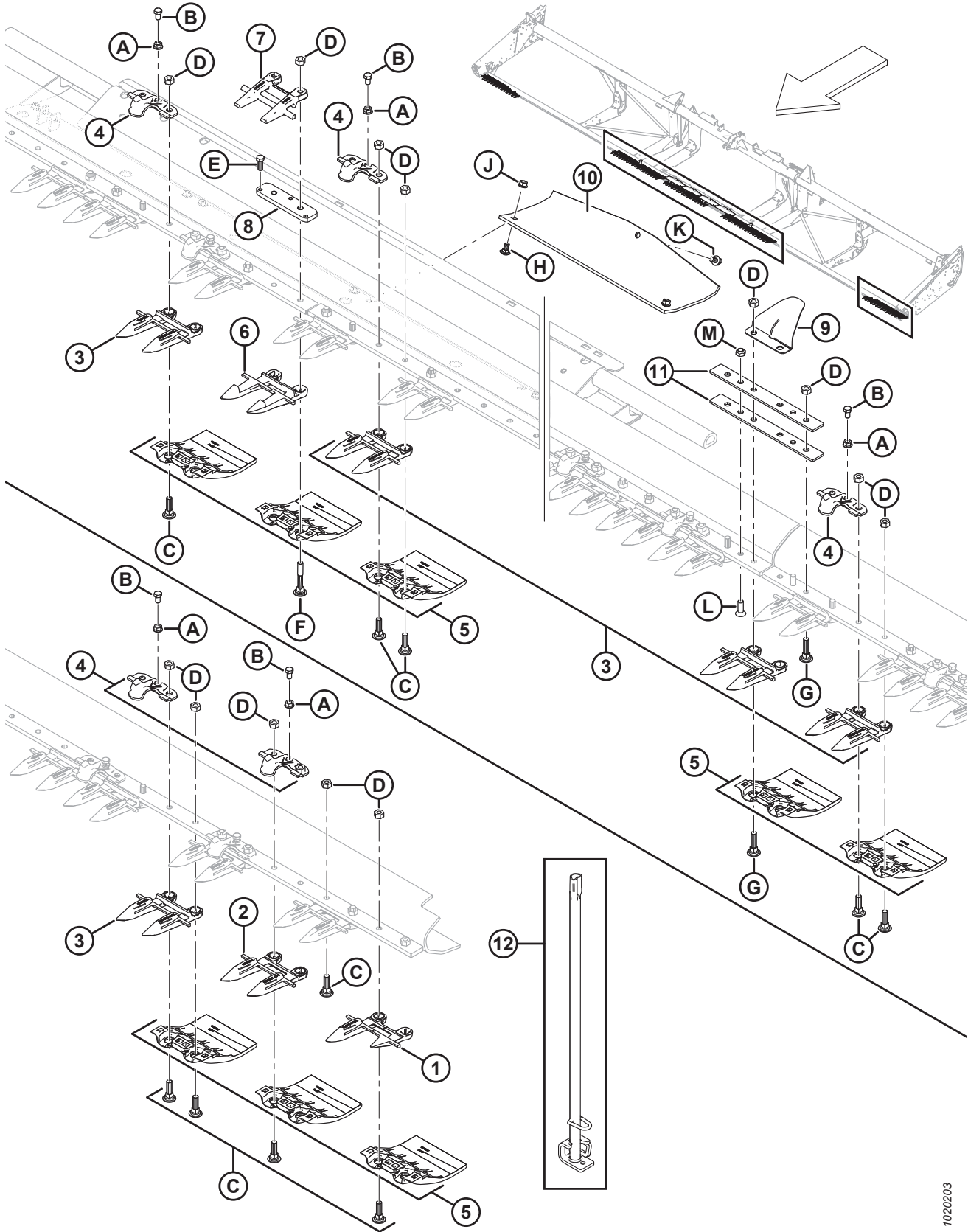
31. Тупые противорежущие пальцы с прижимами из листового металла предназначены для использования с экспортными 30–35-футовыми гибкими жатками и экспортными 40–45-футовыми гибкими жатками с разъемной рамой. Информация по деталям для обслуживания приведена в разделе [63 \(Опция\) Укороченные противорежущие пальцы с прижимами из листового металла, страница 205](#). Комплекты доступны только через отдел комплексных товаров.

32. Количество в комплекте для ножевого бруса: 40 футов = 71, 45 футов = 81.

33. Количество в комплекте ножевого бруса: 40 футов = 38, 45 футов = 42, 45 футов разъемная рама (экспорт) = 43.

34. Количество в комплекте для ножевого бруса: 40 футов = 80, 45 футов = 90.

ПРОТИВОРЕЖУЩИЕ ПАЛЬЦЫ, ПРИЖИМЫ И ИЗНОСНЫЕ ПЛАСТИНЫ – С ДВОЙНЫМ НОЖОМ, ПОСРЕДИНЕ И СЛЕВА

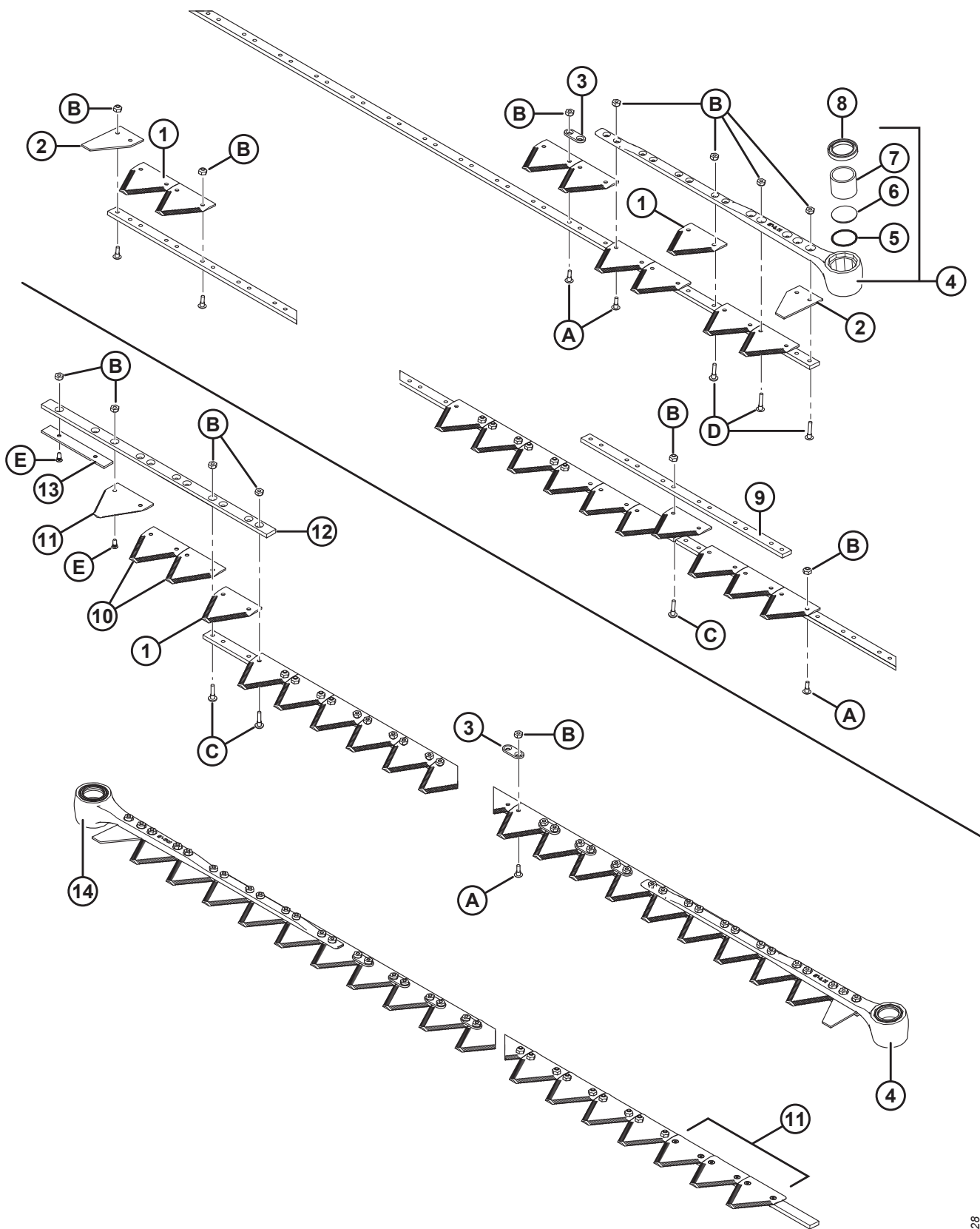


1020203

**ПРОТИВОРЕЖУЩИЕ ПАЛЬЦЫ, ПРИЖИМЫ И ИЗНОСНЫЕ ПЛАСТИНЫ – С ДВОЙНЫМ НОЖОМ, ПОСРЕДИНЕ
И СЛЕВА**

Ссылка	Номер детали	Описание	Кол-во	Серийный номер
F	132404	БОЛТ – RHSN СПЕЦИАЛЬНЫЙ, 7/16 NC × 2,75 ДЛ., КЛАСС ПРОЧНОСТИ 5, ОЦИНК.		
G	120639	БОЛТ — RHSN СПЕЦИАЛЬНЫЙ, 7/16 NC × 1,75 ДЛ., КЛАСС ПРОЧНОСТИ 5, ОЦИНК.		
H	21472	БОЛТ — RHSN 3/8 NC × 0,75 GR5 ОЦИНК.		
J	30228	ГАЙКА — ФЛАНЦ. ДТ ГЛАДКИЙ ТОРЕЦ 0,375-16 UNC		
K	101898	ВИНТ — ШЕСТИГР. ГОЛОВКА С ШАЙБОЙ РЕЗЬБОНАКАТНЫЙ 3/8 NC × 5/8		
L	135315	ВИНТ — УТОПЛ. С ПЛОСКОЙ ГОЛОВКОЙ ПОД КЛЮЧ, 7/16 × 1,25 ДЛИНОЙ GR5 ОЦИНК.		
M	20213	ГАЙКА — ШЕСТИГРАННАЯ СТОПОРНАЯ ДТ 7/16-14 UNC ОЦИНК.		

9 Компоненты ножа и его головки



КОМПОНЕНТЫ НОЖА И ЕГО ГОЛОВКИ

ПРИМЕЧАНИЕ:

В верхней части рисунка изображен одинарный нож, в нижней части — двойной.

ПРИМЕЧАНИЕ:

Процедуру обслуживания ножа в сборе см. в следующих разделах.

10 Сегментированные ножи — жатки с одинарными ножами, сегменты с крупными зубьями, страница 35

11 Сегментированные ножи — жатки с одинарными ножами, сегменты с крупными зубьями, страница 39

12 Сегментированные ножи — жатки с одинарными ножами, сегменты сверхгрубой резки, страница 43

13 Сегментированные ножи — жатки с двойными ножами, сегменты с мелкими зубьями, страница 45

14 Сегментированные ножи — жатки с двойными ножами, сегменты с крупными зубьями, страница 49

15 Сегментированные ножи — жатки с двойными ножами, сегменты для сверхгрубой резки, страница 53

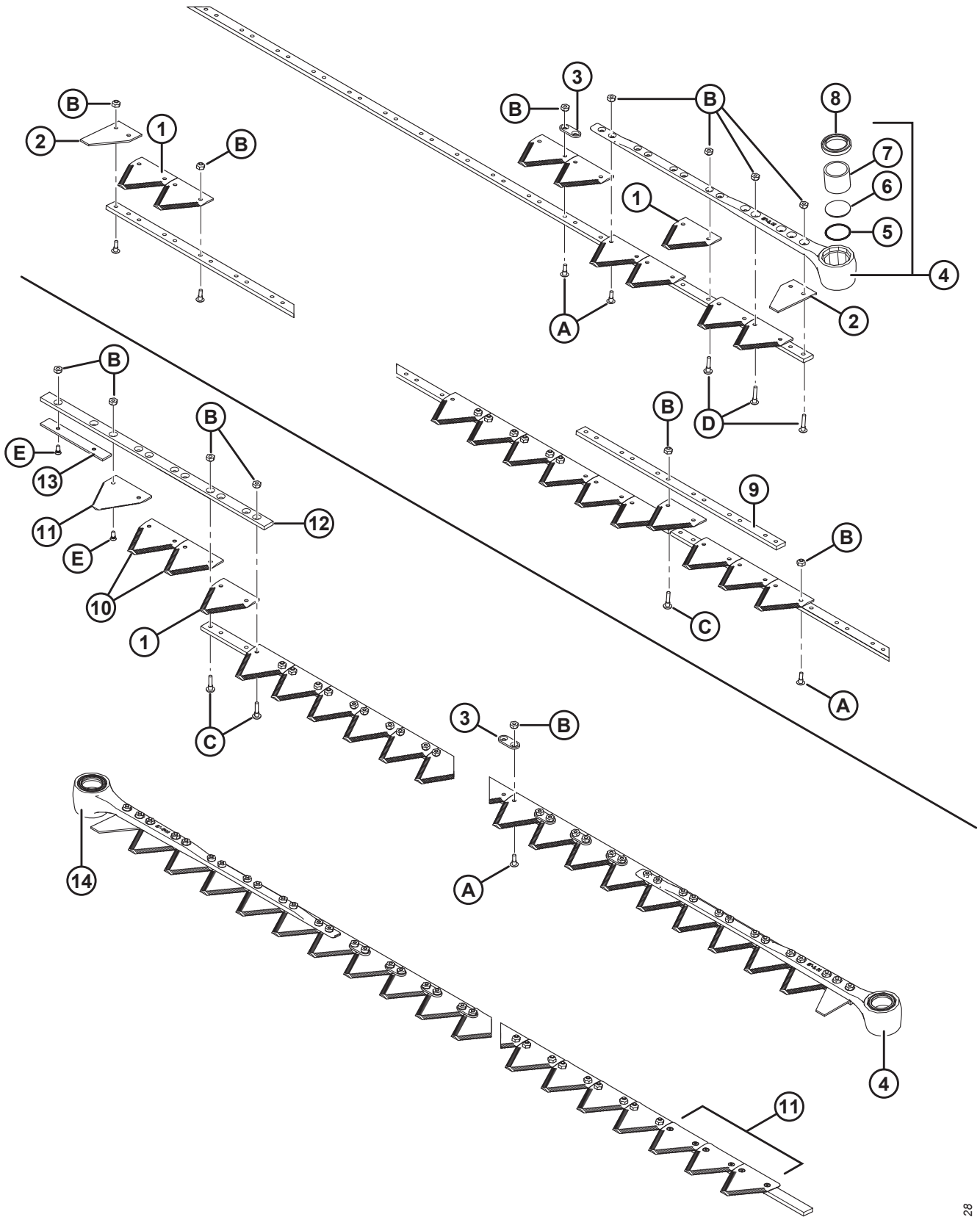
Ссылка	Номер детали	Описание	Кол-во	Серийный номер
1	279641	СЕГМЕНТ ГРУБОЙ РЕЗКИ – 9 ЗУБЦОВ НА ДЮЙМ (УПАК. 25 ШТ.) ³⁵		
	174845	СЕГМЕНТ ГРУБОЙ РЕЗКИ BUSATIS — 9 SPI (УПАК. 25 ШТ.)	ОПТ	
	294947	УПАК. СЕГМЕНТОВ – СВЕРХГРУБОЙ РЕЗКИ, 4 ЗУБЦА НА ДЮЙМ (УПАК. 25 ШТ.)	ОПТ	
	279642	СЕГМЕНТ ТОНКОЙ РЕЗКИ — 14 SPI (УПАК. 25 ШТ.)	ОПТ	
	118491	СЕГМЕНТ ТОНКОЙ РЕЗКИ BUSATIS — 14 SPI (УПАК. 25 ШТ.)	ОПТ	
2	279468	СЕГМЕНТ — ТОРЕЦ, ПОЛОВИНЧАТЫЙ (УПАК. 10 ШТ.)	2	
3	174857	ШТАНГА – УСИЛЕНИЯ (25 В УПАКОВКЕ) ³⁶		
4	132896	ГОЛОВКА В СБОРЕ — ЛЕВ., УГОЛ 5° ³⁷	1	
5	115670	УПЛОТНИТЕЛЬНОЕ КОЛЬЦО — ГОЛОВКА РЕЖУЩЕГО АППАРАТА	1	
6	113937	ЗАГЛУШКА — ГОЛОВКА РЕЖУЩЕГО АППАРАТА	1	
7	100500	ПОДШИПНИК — ИГОЛЬЧАТЫЙ, ГОЛОВКА РЕЖУЩЕГО АППАРАТА	1	
8	113222	УПЛОТНЕНИЕ — ГОЛОВКА РЕЖУЩЕГО АППАРАТА (УСТАНАВЛИВАТЬ КРОМКОЙ НАРУЖУ)	1	
9	33955	ШТАНГА — СТЫКОВОЕ СОЕДИНЕНИЕ, РЕЖУЩИЕ АППАРАТЫ ИЗ 2 ДЕТАЛЕЙ (ДЛЯ 35- И 40-ФУТОВЫХ С ОДИНАРНЫМИ НОЖАМИ)	1	

35. Количество (отдельные сегменты): 25 футов = 99, 30 футов с одинарным ножом = 119, 35 футов с одинарным ножом = 139, 40 футов с одинарным ножом = 159, 40 футов с двойным ножом = 153, 45 футов с двойным ножом = 173.

36. Количество (отдельные детали): одинарный нож (кроме 35 фут.) = 10, 35 футов, одинарный нож = 20, двойной нож = 20.

37. Включает уплотнительное кольцо (MD № 115670), заглушку (MD № 113937), игольчатый подшипник (MD № 100500) и уплотнение (MD № 113222).

КОМПОНЕНТЫ НОЖА И ЕГО ГОЛОВКИ



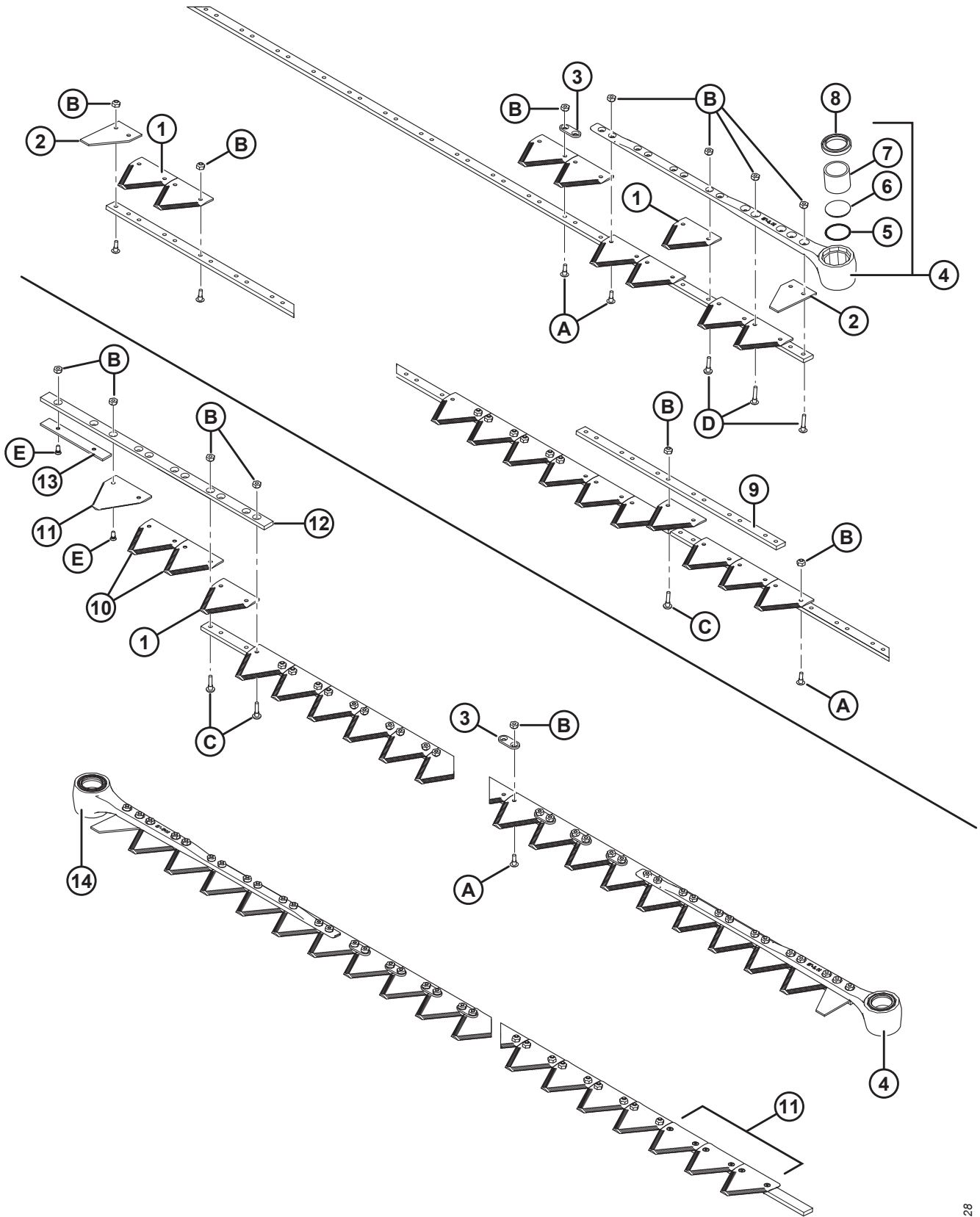
1000428

КОМПОНЕНТЫ НОЖА И ЕГО ГОЛОВКИ

Ссылка	Номер детали	Описание	Кол-во	Серийный номер
10	279310	СЕГМЕНТ ГРУБОЙ РЕЗКИ — НИЖНИЙ, CSK 9 SPI (УПАК. 10 ШТ.)	2	
	279851	СЕГМЕНТ ГРУБОЙ РЕЗКИ BUSATIS — НИЖНИЙ, CSK 9 SPI (УПАК. 10 ШТ.)	OPT	
	279312	СЕГМЕНТ ТОНКОЙ РЕЗКИ — НИЖНИЙ, CSK 14 SPI (УПАК. 10 ШТ.)	OPT	
	279850	СЕГМЕНТ ТОНКОЙ РЕЗКИ BUSATIS — НИЖНИЙ, CSK 14 SPI (УПАК. 10 ШТ.)	OPT	
	279996	КОМПЛЕКТ — СЕГМЕНТЫ С МЕЛКИМИ ЗУБЬЯМИ С ПЕРЕКРЫТИЕМ ПО ЦЕНТРУ ³⁸	OPT	
	279997	КОМПЛЕКТ — СЕГМЕНТЫ С КРУПНЫМИ ЗУБЬЯМИ С ПЕРЕКРЫТИЕМ ПО ЦЕНТРУ ³⁹	OPT	
	335326	КОМПЛЕКТ — РЕЖУЩИЙ АППАРАТ СВЕРХГРУБОЙ РЕЗКИ ЦЕНТРАЛЬНОГО ПЕРЕКРЫТИЯ ⁴⁰	OPT	
11	279314	СЕГМЕНТ ГРУБОЙ РЕЗКИ — ВЕРХНИЙ, С НАСЕЧКОЙ, 9 ЗУБЦОВ НА ДЮЙМ (УПАК. 10 ШТ.) ⁴¹	4	
	279999	СЕГМЕНТ ГРУБОЙ РЕЗКИ BUSATIS — ВЕРХНИЙ, CSK 9 SPI (УПАК. 10 ШТ.)	OPT	
	279316	СЕГМЕНТ ТОНКОЙ РЕЗКИ — ВЕРХНИЙ, УТОПЛЕННЫЙ, 14 SPI (УПАК. 10 ШТ.)	OPT	
	279848	СЕГМЕНТ ТОНКОЙ РЕЗКИ BUSATIS — ВЕРХНИЙ, CSK 14 SPI (УПАК. 10 ШТ.)	OPT	
12	124880	НАПРАВЛЯЮЩАЯ — ВЕРХНЯЯ, ЛЕВЫЙ РЕЖУЩИЙ АППАРАТ	1	
13	124881	ШТАНГА — ИЗНОСНАЯ, ЛЕВЫЙ РЕЖУЩИЙ АППАРАТ	1	
14	132897	ГОЛОВКА В СБОРЕ — ПРАВ., УГОЛ 5° ⁴²	1	
A	135628	ВИНТ — VHRN (С ПОЛУКРУГЛОЙ ГОЛОВКОЙ И РЕБРИСТЫМ ПОДГОЛОВКОМ) (№ 12–24 NC × 0,67 ДЮЙМА) (УПАК. 50 ШТ.) ⁴³		
B	135626	ГАЙКА — ПОТАЙНАЯ, ЦЕНТРАЛЬНАЯ СТОПОРНАЯ, № 12–24 NC (УПАК. 50 ШТ.) ⁴⁴		
C	135630	ВИНТ — VHRN (С ПОЛУКРУГЛОЙ ГОЛОВКОЙ И РЕБРИСТЫМ ПОДГОЛОВКОМ) (№ 12–24 NC × 0,920 ДЮЙМА) (УПАК. 50 ШТ.) ⁴⁵		

38. Включает четыре верхних сегмента с тонкой насечкой (14 SPI), три нижних сегмента с тонкой насечкой (14 SPI) и весь необходимый крепеж.
39. Включает четыре верхних сегмента с грубой насечкой (9 SPI), три нижних сегмента с грубой насечкой (9 SPI) и весь необходимый крепеж.
40. Включает четыре верхние утопленные секции сверхгрубой резки (4 зубца на дюйм), три нижние утопленные секции сверхгрубой резки (4 зубца на дюйм) и все требуемые крепежные детали.
41. Устанавливать зубцами вниз.
42. Включает уплотнительное кольцо (MD № 115670), заглушку (MD № 113937), игольчатый подшипник (MD № 100500) и уплотнение (MD № 113222).
43. Упаковка 1000 шт. — MD № 135629.
44. Упаковка 2000 шт. — MD № 135627.
45. Упаковка 1000 шт. — MD № 135631.

КОМПОНЕНТЫ НОЖА И ЕГО ГОЛОВКИ



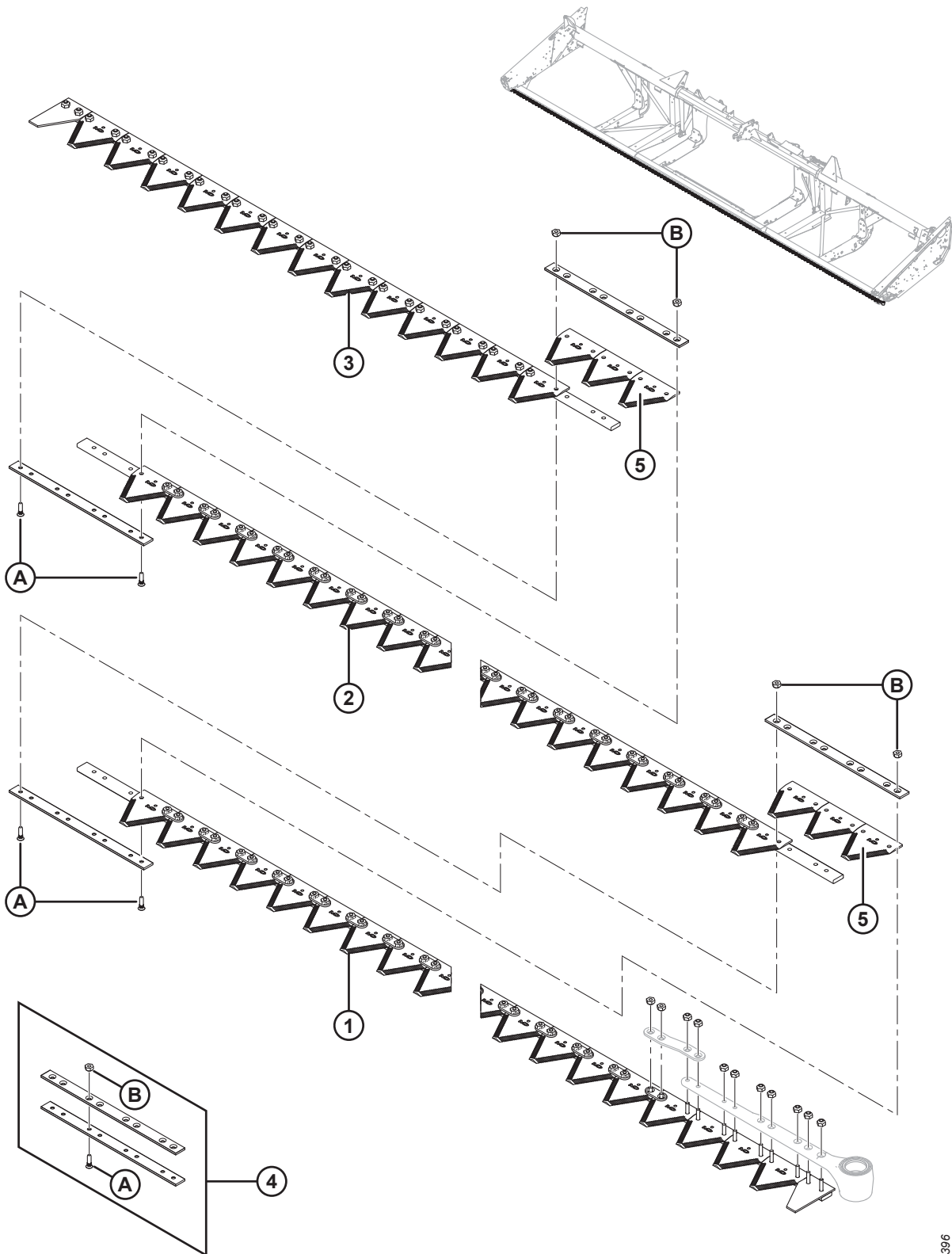
1000428

КОМПОНЕНТЫ НОЖА И ЕГО ГОЛОВКИ

Ссылка	Номер детали	Описание	Кол-во	Серийный номер
D	135632	ВИНТ — VHRN (С ПОЛУКРУГЛОЙ ГОЛОВКОЙ И РЕБРИСТЫМ ПОДГОЛОВКОМ) (№ 12–24 NC × 1,05 ДЮЙМА) (УПАК. 50 ШТ.) ⁴⁶		
E	174165	ВИНТ — 90° УТОПЛЕННЫЙ, ПОД ТОРЦОВ. КЛЮЧ, #12-24 NC × 0,5 ДЮЙМА. (УПАК. 50 ШТ.)		

46. Упаковка 1000 шт. — MD № 135633.

10 Сегментированные ножи — жатки с одинарными ножами, сегменты с крупными зубьями



1016396

СЕГМЕНТИРОВАННЫЕ НОЖИ — ЖАТКИ С ОДИНАРНЫМИ НОЖАМИ, СЕГМЕНТЫ С КРУПНЫМИ ЗУБЬЯМИ

ПРИМЕЧАНИЕ:

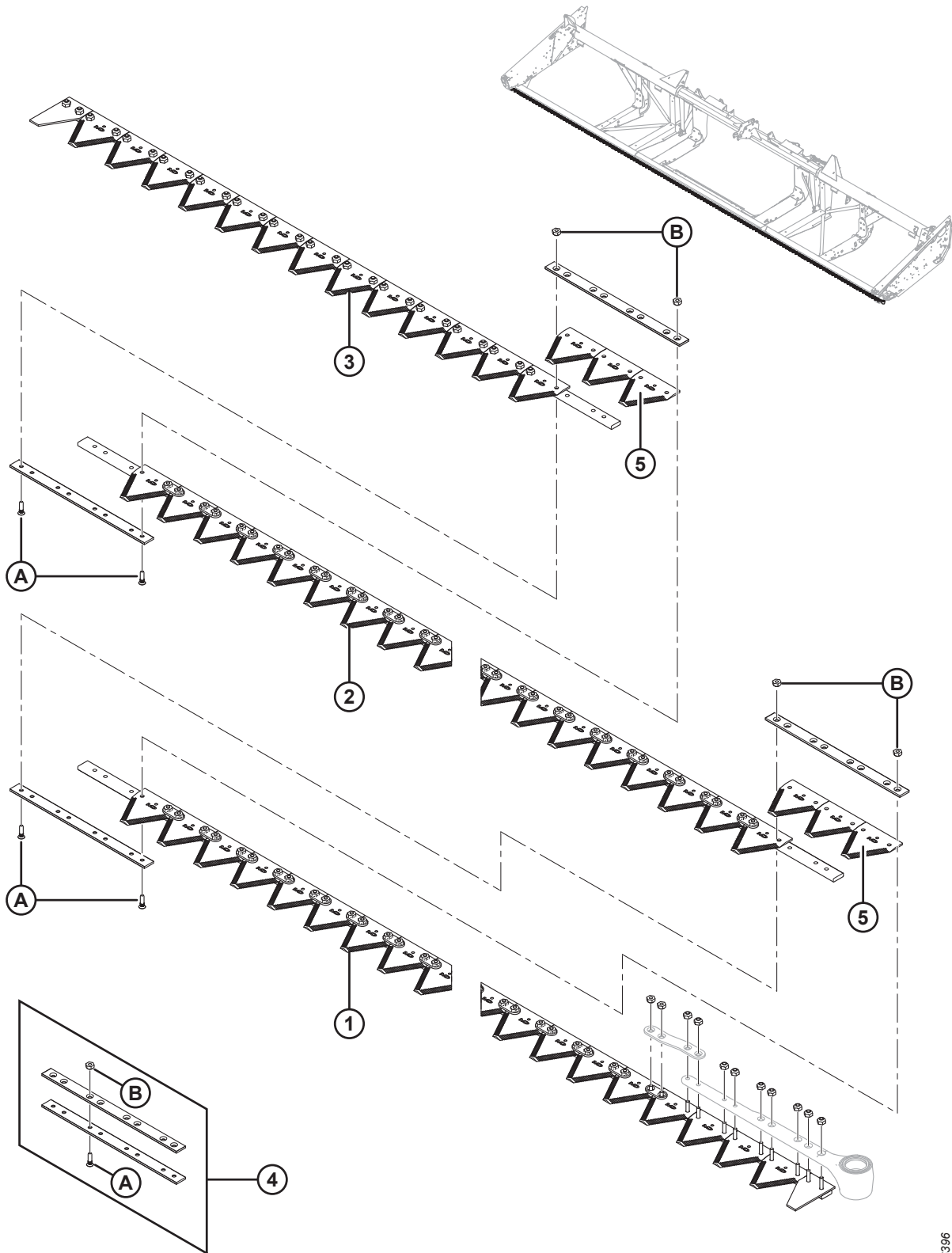
Ножи для жаток 7,6–13,7 м (25–45 футов) продаются сегментами, комплект сегмента (без головки ножа) см. в таблицах ниже:

Ссылка	Номер детали	Описание	Кол-во	Серийный номер
		7,6 МЕТРА (25 ФУТОВ)		
	335489	КОМПЛЕКТ — ОДИНАРНЫЙ НОЖ, 25-ФУТОВ., МЕЛКИЕ ЗУБЬЯ ⁴⁷		
1	279398	ЛЕВЫЙ СЕГМЕНТ ГОЛОВКИ	1	
2	279399	ЦЕНТРАЛЬНЫЙ СЕГМЕНТ	1	
3	279401	ПРАВЫЙ ХВОСТОВОЙ СЕГМЕНТ	1	
4	129043	КОМПЛЕКТ СТЫКОВОГО СОЕДИНЕНИЯ MACDON ⁴⁸	2	
5	279642	СЕГМЕНТ — KONDEX ТОНКОЙ РЕЗКИ, 9 ЗУБЦОВ НА ДЮЙМ (УПАК. 25 ШТ.)	6	
	118491	СЕГМЕНТ — BUSATIS ТОНКОЙ РЕЗКИ, 9 SPI (УПАК. 25 ШТ.)	6	
		9,1 МЕТРА (30 ФУТОВ)		
	335490	КОМПЛЕКТ — ОДИНАРНЫЙ НОЖ, 30-ФУТОВ., МЕЛКИЕ ЗУБЬЯ ⁴⁷		
1	279398	ЛЕВЫЙ СЕГМЕНТ ГОЛОВКИ	1	
2	279399	ЦЕНТРАЛЬНЫЙ СЕГМЕНТ	2	
3	279402	ПРАВЫЙ ХВОСТОВОЙ СЕГМЕНТ	1	
4	129043	КОМПЛЕКТ СТЫКОВОГО СОЕДИНЕНИЯ MACDON ⁴⁸	3	
5	279642	СЕГМЕНТ — KONDEX ТОНКОЙ РЕЗКИ, 9 SPI (УПАК. 25 ШТ.)	9	
	118491	СЕГМЕНТ — BUSATIS ТОНКОЙ РЕЗКИ, 9 SPI (УПАК. 25 ШТ.)	9	
		10,7 МЕТРА (35 ФУТОВ)		
	335491	КОМПЛЕКТ — ОДИНАРНЫЙ НОЖ, 35-ФУТОВ., МЕЛКИЕ ЗУБЬЯ ⁴⁷		
1	279398	ЛЕВЫЙ СЕГМЕНТ ГОЛОВКИ	1	
2	279399	ЦЕНТРАЛЬНЫЙ СЕГМЕНТ	2	
3	279403	ПРАВЫЙ ХВОСТОВОЙ СЕГМЕНТ	1	
4	129043	КОМПЛЕКТ СТЫКОВОГО СОЕДИНЕНИЯ MACDON ⁴⁸	3	
5	279642	СЕГМЕНТ — KONDEX ТОНКОЙ РЕЗКИ, 9 SPI (УПАК. 25 ШТ.)	9	
	118491	СЕГМЕНТ — BUSATIS ТОНКОЙ РЕЗКИ, 9 SPI (УПАК. 25 ШТ.)	9	
		12,2 МЕТРА (40 ФУТОВ)		
	335492	КОМПЛЕКТ — ОДИНАРНЫЙ НОЖ, 40-ФУТОВ., МЕЛКИЕ ЗУБЬЯ ⁴⁷		
1	279398	ЛЕВЫЙ СЕГМЕНТ ГОЛОВКИ	1	
2	279399	ЦЕНТРАЛЬНЫЙ СЕГМЕНТ	3	
3	279404	ПРАВЫЙ ХВОСТОВОЙ СЕГМЕНТ	1	
4	129043	КОМПЛЕКТ СТЫКОВОГО СОЕДИНЕНИЯ MACDON ⁴⁸	4	
5	279642	СЕГМЕНТ — KONDEX ТОНКОЙ РЕЗКИ, 9 SPI (УПАК. 25 ШТ.)	12	
	118491	СЕГМЕНТ — BUSATIS ТОНКОЙ РЕЗКИ, 9 SPI (УПАК. 25 ШТ.)	12	

47. Полный сборочный комплект ножа.

48. Включает две стыковые накладки и крепежные детали.

СЕГМЕНТИРОВАННЫЕ НОЖИ — ЖАТКИ С ОДИНАРНЫМИ НОЖАМИ, СЕГМЕНТЫ С КРУПНЫМИ ЗУБЬЯМИ

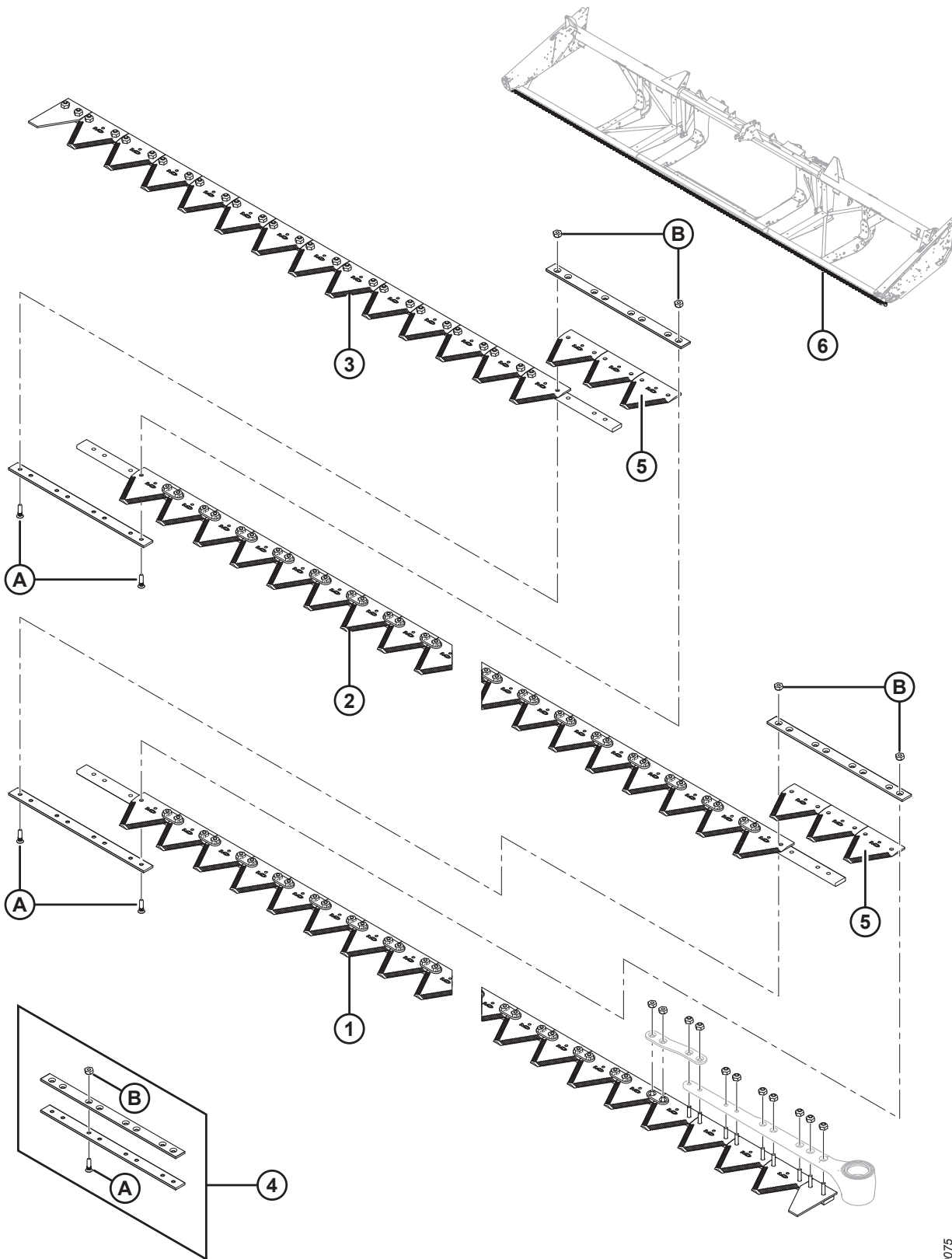


1016396

СЕГМЕНТИРОВАННЫЕ НОЖИ — ЖАТКИ С ОДИНАРНЫМИ НОЖАМИ, СЕГМЕНТЫ С КРУПНЫМИ ЗУБЬЯМИ

Ссылка	Номер детали	Описание	Кол-во	Серийный номер
A	129299	ВИНТ — 90° УТОПЛЕННЫЙ, ПОД ТОРЦОВ. КЛЮЧ, #12-24 NC × 0,812 ДЮЙМА		
B	135626	ГАЙКА — CSK, ЦЕНТРАЛЬНАЯ СТОПОРНАЯ, #12-24 NC (УПАК. 50 ШТ.)		

11 Сегментированные ножи – жатки с одинарными ножами, сегменты с крупными зубьями



1030075

СЕГМЕНТИРОВАННЫЕ НОЖИ – ЖАТКИ С ОДИНАРНЫМИ НОЖАМИ, СЕГМЕНТЫ С КРУПНЫМИ ЗУБЬЯМИ

ПРИМЕЧАНИЕ:

Ножи для жаток 7,6–13,7 м (25–45 футов) продаются сегментами, комплект сегмента (без головки ножа) см. в таблицах ниже:

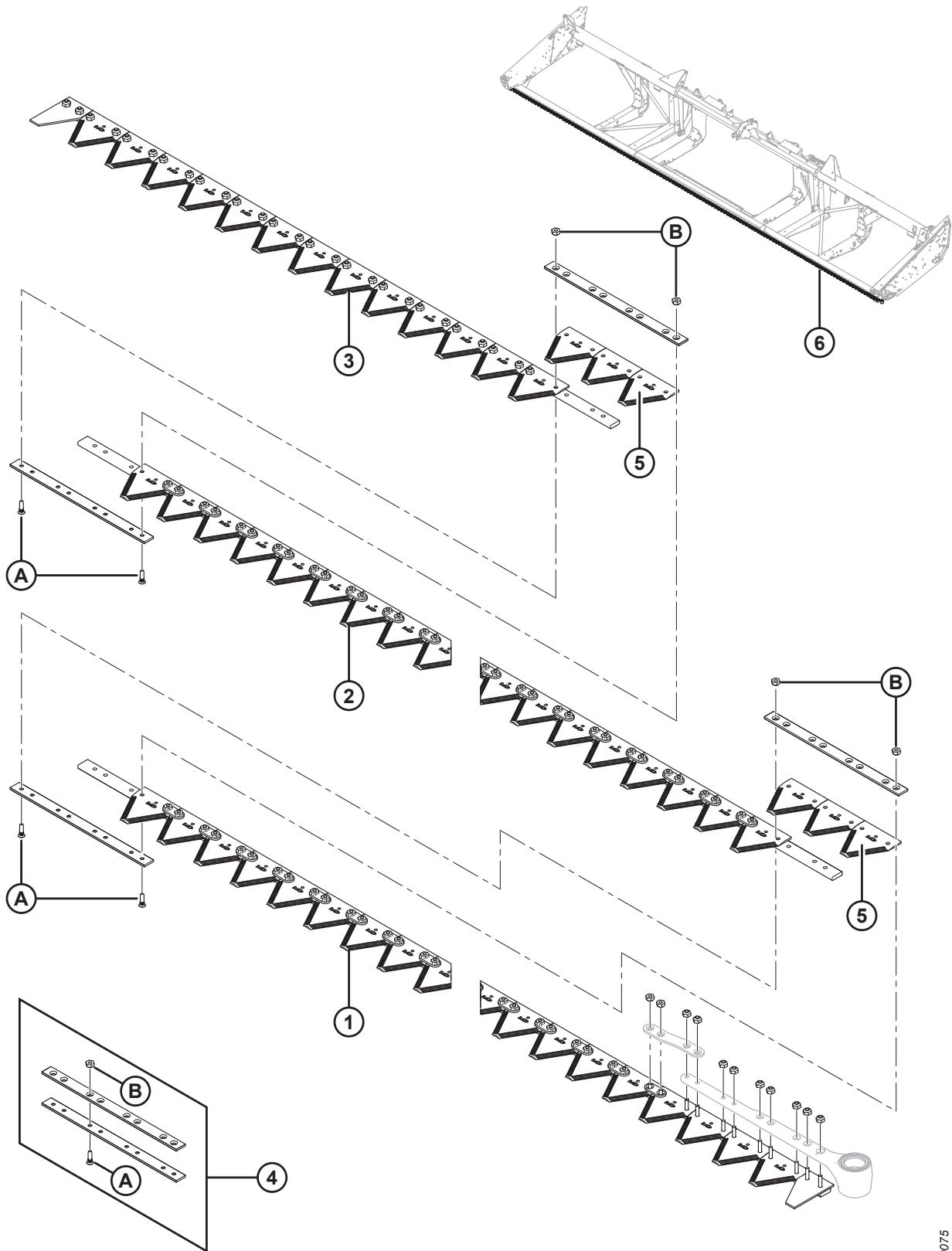
Ссылка	Номер детали	Описание	Кол-во	Серийный номер
		7,6 МЕТРА (25 ФУТОВ)		
1	279405	ЛЕВЫЙ СЕГМЕНТ ГОЛОВКИ	1	
2	279406	ЦЕНТРАЛЬНЫЙ СЕГМЕНТ	1	
3	279408	ПРАВЫЙ ХВОСТОВОЙ СЕГМЕНТ	1	
4	129043	КОМПЛЕКТ СТЫКОВОГО СОЕДИНЕНИЯ MACDON ⁴⁹	2	
5	279641	СЕГМЕНТ – KONDEX ГРУБОЙ РЕЗКИ, 9 SPI (УПАК. 25 ШТ.)	6	
	174845	СЕГМЕНТ – BUSATIS ГРУБОЙ РЕЗКИ, 9 SPI (УПАК. 25 ШТ.)	6	
		9,1 МЕТРА (30 ФУТОВ)		
1	279405	ЛЕВЫЙ СЕГМЕНТ ГОЛОВКИ	1	
2	279406	ЦЕНТРАЛЬНЫЙ СЕГМЕНТ	2	
3	279409	ПРАВЫЙ ХВОСТОВОЙ СЕГМЕНТ	1	
4	129043	КОМПЛЕКТ СТЫКОВОГО СОЕДИНЕНИЯ MACDON ⁴⁹	3	
5	279641	СЕГМЕНТ – KONDEX ГРУБОЙ РЕЗКИ, 9 SPI (УПАК. 25 ШТ.)	9	
	174845	СЕГМЕНТ – BUSATIS ГРУБОЙ РЕЗКИ, 9 SPI (УПАК. 25 ШТ.)	9	
6	294795	КОМПЛЕКТ — 30-ФУТОВЫЙ ОДИНАРНЫЙ НОЖ ⁵⁰	П/Н	
		10,7 МЕТРА (35 ФУТОВ)		
1	279405	ЛЕВЫЙ СЕГМЕНТ ГОЛОВКИ	1	
2	279406	ЦЕНТРАЛЬНЫЙ СЕГМЕНТ	2	
3	279410	ПРАВЫЙ ХВОСТОВОЙ СЕГМЕНТ	1	
4	129043	КОМПЛЕКТ СТЫКОВОГО СОЕДИНЕНИЯ MACDON ⁴⁹	3	
5	279641	СЕГМЕНТ – KONDEX ГРУБОЙ РЕЗКИ, 9 SPI (УПАК. 25 ШТ.)	9	
	174845	СЕГМЕНТ – BUSATIS ГРУБОЙ РЕЗКИ, 9 SPI (УПАК. 25 ШТ.)	9	
6	294796	КОМПЛЕКТ — 35-ФУТОВЫЙ ОДИНАРНЫЙ НОЖ ⁵¹	П/Н	
		12,2 МЕТРА (40 ФУТОВ)		
1	279405	ЛЕВЫЙ СЕГМЕНТ ГОЛОВКИ	1	
2	279406	ЦЕНТРАЛЬНЫЙ СЕГМЕНТ	3	
3	279411	ПРАВЫЙ ХВОСТОВОЙ СЕГМЕНТ	1	
4	129043	КОМПЛЕКТ СТЫКОВОГО СОЕДИНЕНИЯ MACDON ⁴⁹	4	
5	279641	СЕГМЕНТ – KONDEX ГРУБОЙ РЕЗКИ, 9 SPI (УПАК. 25 ШТ.)	12	
	174845	СЕГМЕНТ – BUSATIS ГРУБОЙ РЕЗКИ, 9 SPI (УПАК. 25 ШТ.)	12	

49. Включает две стыковые накладки и крепежные детали.

50. Комплект предназначен для полной замены ножевого бруса. В комплект входят левый головной сегмент (MD № 279405), центральный сегмент (MD № 279406), правый хвостовой сегмент (MD № 279409), комплект стыкового соединения MacDon (MD № 129043) и сегмент грубой резки Kondex (MD № 279641).

51. Комплект предназначен для полной замены ножевого бруса. В комплект входят левый головной сегмент (MD № 279405), центральный сегмент (MD № 279406), правый хвостовой сегмент (MD № 279410) комплект стыкового соединения MacDon (MD № 129043) и сегмент грубой резки Kondex (MD № 279641).

СЕГМЕНТИРОВАННЫЕ НОЖИ – ЖАТКИ С ОДИНАРНЫМИ НОЖАМИ, СЕГМЕНТЫ С КРУПНЫМИ ЗУБЬЯМИ



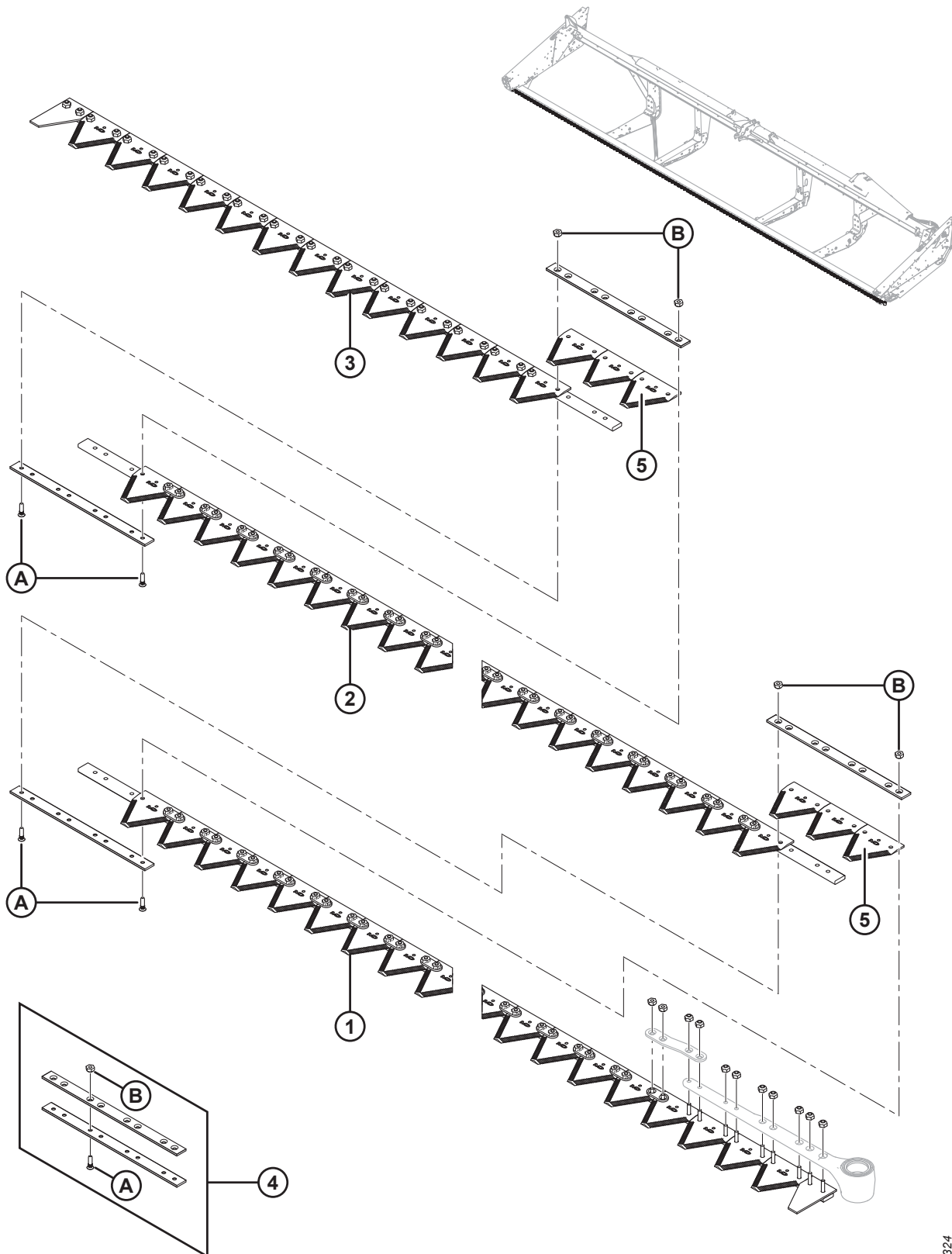
1030075

СЕГМЕНТИРОВАННЫЕ НОЖИ – ЖАТКИ С ОДИНАРНЫМИ НОЖАМИ, СЕГМЕНТЫ С КРУПНЫМИ ЗУБЬЯМИ

Ссылка	Номер детали	Описание	Кол-во	Серийный номер
6	294797	КОМПЛЕКТ — 40-ФУТОВЫЙ ОДИНАРНЫЙ НОЖ ⁵²	П/Н	
A	129299	ВИНТ — 90° УТОПЛЕННЫЙ, ПОД ТОРЦОВ. КЛЮЧ, #12-24 NC × 0,812 ДЮЙМА		
B	135626	ГАЙКА — CSK, ЦЕНТРАЛЬНАЯ СТОПОРНАЯ, #12-24 NC (УПАК. 50 ШТ.)		

52. Комплект предназначен для полной замены ножевого бруса. В комплект входят левый головной сегмент (MD № 279405), центральный сегмент (MD № 279406), правый хвостовой сегмент (MD № 279411), комплект стыкового соединения MacDon (MD № 129043) и сегмент грубой резки Kondex (MD № 279641).

12 Сегментированные ножи – жатки с одинарными ножами, сегменты сверхгрубой резки



1037324

СЕГМЕНТИРОВАННЫЕ НОЖИ – ЖАТКИ С ОДИНАРНЫМИ НОЖАМИ, СЕГМЕНТЫ СВЕРХГРУБОЙ РЕЗКИ

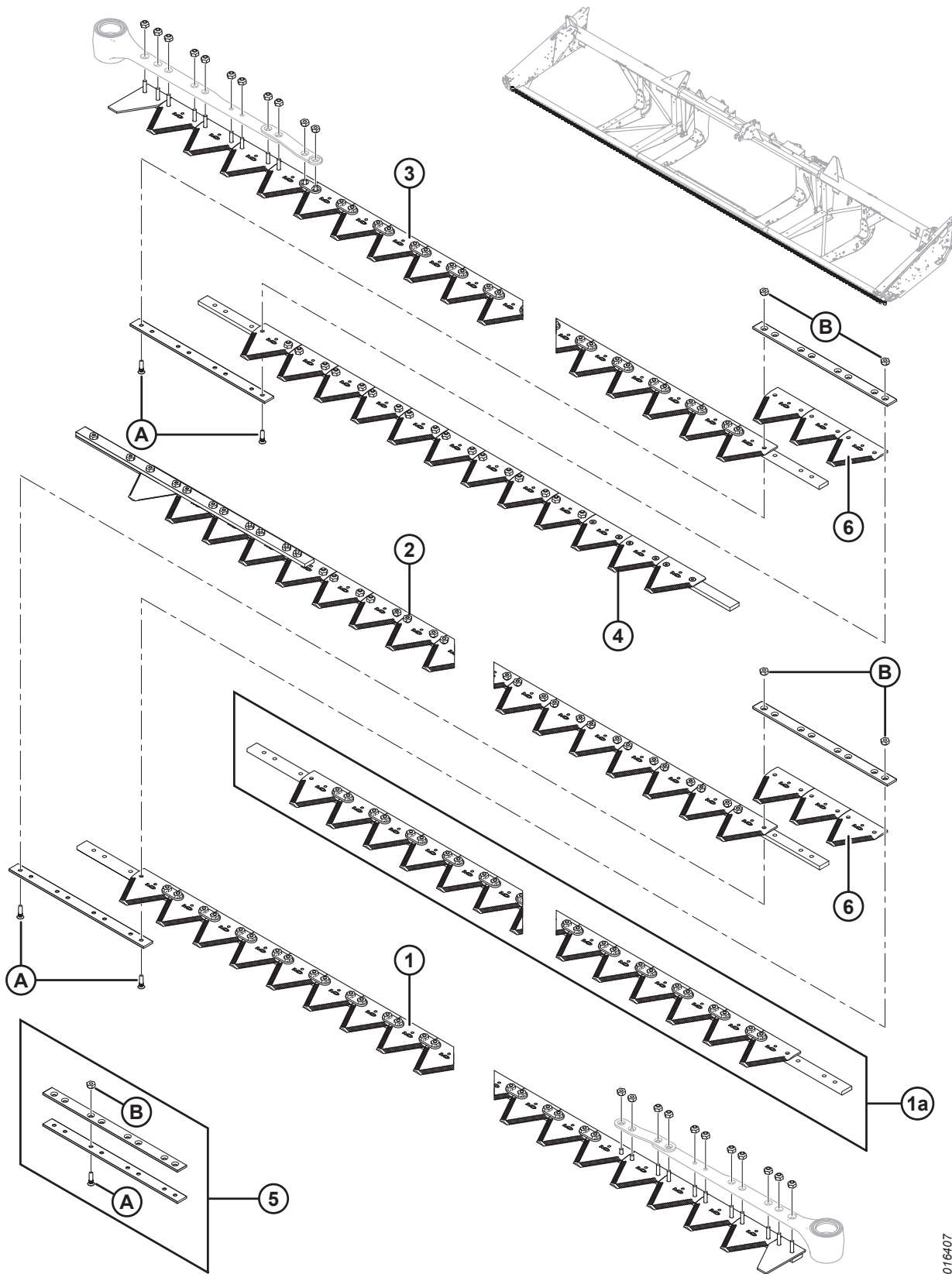
Ссылка	Номер детали	Описание	Кол-во	Серийный номер
		7,6 МЕТРА (25 ФУТОВ)		
	335513	КОМПЛЕКТ — ОДИНАРНЫЙ НОЖ, 25-ФУТОВ., СВЕРХГРУБАЯ РЕЗКА ⁵³		
1	335533	СБОРКА — СЕГМЕНТ НОЖА, СВЕРХГРУБАЯ РЕЗКА ⁵⁴	1	
2	335534	СБОРКА — СЕГМЕНТ НОЖА, СВЕРХГРУБАЯ РЕЗКА ⁵⁴	1	
3	335535	СБОРКА — СЕГМЕНТ НОЖА, СВЕРХГРУБАЯ РЕЗКА ⁵⁴	1	
4	129043	КОМПЛЕКТ СТЫКОВОГО СОЕДИНЕНИЯ ⁵⁵	2	
5	294947	СЕКЦИЯ — КОМПЛЕКТ, СВЕРХГРУБАЯ РЕЗКА, 4 ЗУБЦА НА ДЮЙМ	1	
		9,1 МЕТРА (30 ФУТОВ)		
	335514	КОМПЛЕКТ — ОДИНАРНЫЙ НОЖ, 30-ФУТОВ., СВЕРХГРУБАЯ РЕЗКА ⁵³		
1	335533	СБОРКА — СЕГМЕНТ НОЖА, СВЕРХГРУБАЯ РЕЗКА ⁵⁴	1	
2	335534	СБОРКА — СЕГМЕНТ НОЖА, СВЕРХГРУБАЯ РЕЗКА ⁵⁴	2	
3	335536	СБОРКА — СЕГМЕНТ НОЖА 4 ЗУБЦА НА ДЮЙМ ⁵⁴	1	
4	129043	КОМПЛЕКТ СТЫКОВОГО СОЕДИНЕНИЯ 2 1/8 ДЮЙМА ⁵⁵	3	
5	294947	СЕКЦИЯ — КОМПЛЕКТ, СВЕРХГРУБАЯ РЕЗКА, 4 ЗУБЦА НА ДЮЙМ	1	
		10,7 МЕТРА (35 ФУТОВ)		
	335515	КОМПЛЕКТ — ОДИНАРНЫЙ НОЖ, 35-ФУТОВ., СВЕРХГРУБАЯ РЕЗКА ⁵³		
1	335533	СБОРКА — СЕГМЕНТ НОЖА, СВЕРХГРУБАЯ РЕЗКА ⁵⁴	1	
2	335534	СБОРКА — СЕГМЕНТ НОЖА, СВЕРХГРУБАЯ РЕЗКА ⁵⁴	2	
3	335531	НОЖЕВОЙ СЕГМЕНТ, ХВОСТОВОЙ	1	
4	129043	КОМПЛЕКТ СТЫКОВОГО СОЕДИНЕНИЯ 2 1/8 ДЮЙМА ⁵⁵	3	
5	294947	СЕКЦИЯ — КОМПЛЕКТ, СВЕРХГРУБАЯ РЕЗКА, 4 ЗУБЦА НА ДЮЙМ	1	
		12,2 МЕТРА (40 ФУТОВ)		
	335516	КОМПЛЕКТ — ОДИНАРНЫЙ НОЖ, 40-ФУТОВ., СВЕРХГРУБАЯ РЕЗКА ⁵³		
1	335533	СБОРКА — СЕГМЕНТ НОЖА, СВЕРХГРУБАЯ РЕЗКА ⁵⁴	1	
2	335534	СБОРКА — СЕГМЕНТ НОЖА, СВЕРХГРУБАЯ РЕЗКА ⁵⁴	3	
3	335530	НОЖЕВОЙ СЕГМЕНТ, ХВОСТОВОЙ	1	
4	129043	КОМПЛЕКТ СТЫКОВОГО СОЕДИНЕНИЯ 2 1/8 ДЮЙМА ⁵⁵	4	
5	294947	СЕКЦИЯ — КОМПЛЕКТ, СВЕРХГРУБАЯ РЕЗКА, 4 ЗУБЦА НА ДЮЙМ	1	
A	129299	ВИНТ — 90° ГОЛОВКА УТОПЛ., №12–24 NC × 0,812 ДЮЙМА		
B	135626	ГАЙКА – CSK, ЦЕНТРАЛЬНАЯ СТОПОРНАЯ, #12-24 NC (УПАК. 50 ШТ.)		

53. Полный сборочный комплект ножа.

54. В комплект входят крепежные детали.

55. В комплект входят две стыковые накладки и крепежные детали.

13 Сегментированные ножи – жатки с двойными ножами, сегменты с мелкими зубьями



1016407

СЕГМЕНТИРОВАННЫЕ НОЖИ – ЖАТКИ С ДВОЙНЫМИ НОЖАМИ, СЕГМЕНТЫ С МЕЛКИМИ ЗУБЬЯМИ

ПРИМЕЧАНИЕ:

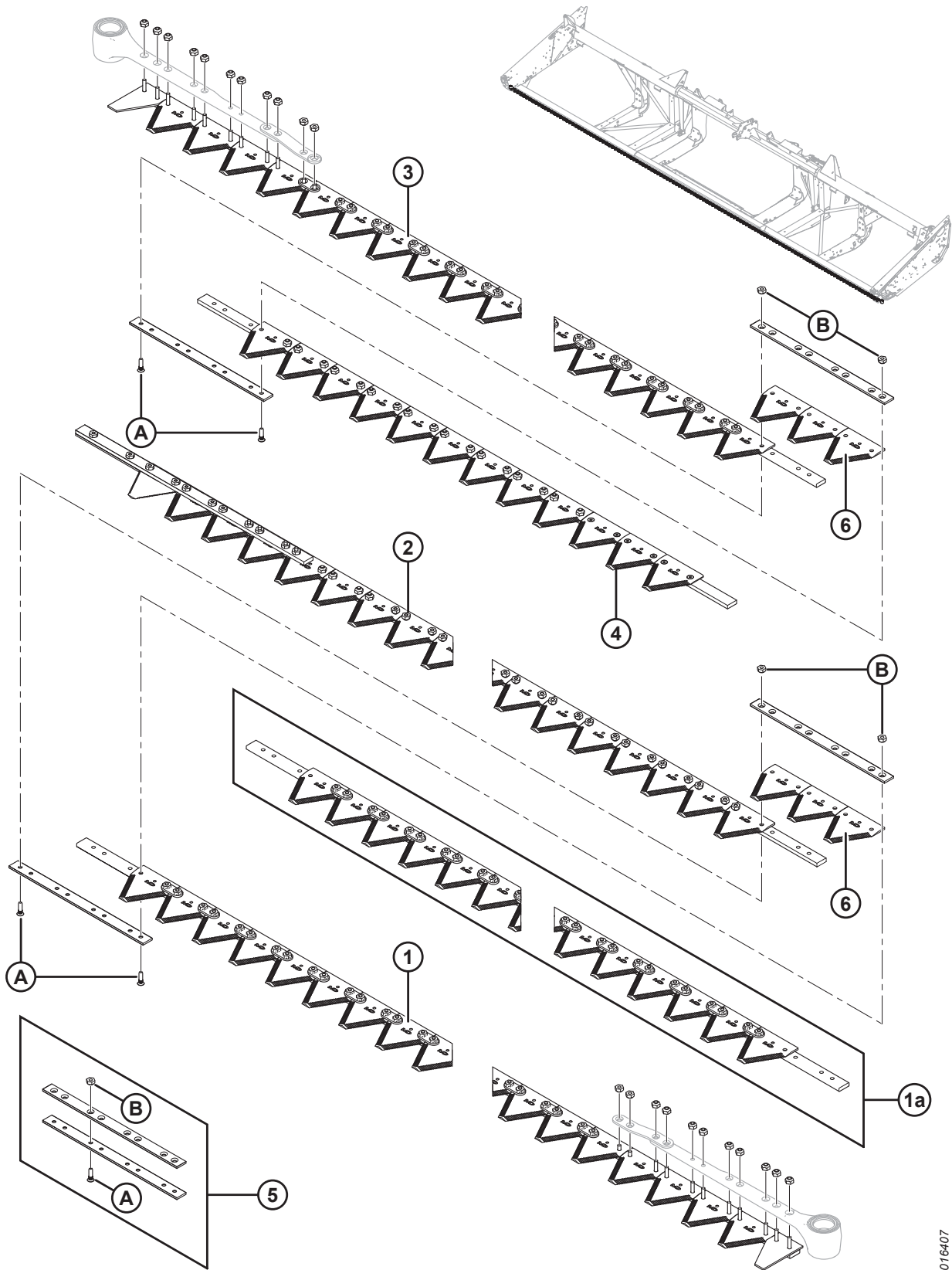
Ножи для жаток 9,1–13,7 м (30–45 футов) продаются по сегментам, комплект сегмента (без головки ножа) см. в таблицах ниже.

Ссылка	Номер детали	Описание	Кол-во	Серийный номер
		9,1 МЕТРА (30 ФУТОВ)		
	335484	КОМПЛЕКТ — ДВОЙНОЙ НОЖ, 30-ФУТОВ., МЕЛКИЕ ЗУБЬЯ ⁵⁶		
1	279398	ЛЕВЫЙ СЕГМЕНТ ГОЛОВКИ	1	
2	279417	ЛЕВЫЙ СЕГМЕНТ, ХВОСТОВОЙ	1	
3	279412	ПРАВЫЙ СЕГМЕНТ ГОЛОВКИ	1	
4	279418	ПРАВЫЙ ХВОСТОВОЙ СЕГМЕНТ	1	
5	129043	КОМПЛЕКТ СТЫКОВОГО СОЕДИНЕНИЯ MACDON ⁵⁷	2	
6	279642	СЕГМЕНТ — KONDEX ТОНКОЙ РЕЗКИ, 9 SPI (УПАК. 25 ШТ.)	6	
	118491	СЕГМЕНТ — BUSATIS ТОНКОЙ РЕЗКИ, 9 SPI (УПАК. 25 ШТ.)	6	
		10,7 МЕТРА (35 ФУТОВ)		
	335485	КОМПЛЕКТ — ДВОЙНОЙ НОЖ, 35-ФУТОВ., МЕЛКИЕ ЗУБЬЯ ⁵⁶		
1	279398	ЛЕВЫЙ СЕГМЕНТ ГОЛОВКИ	1	
2	279419	ЛЕВЫЙ СЕГМЕНТ, ХВОСТОВОЙ	1	
3	279412	ПРАВЫЙ СЕГМЕНТ ГОЛОВКИ	1	
4	279420	ПРАВЫЙ ХВОСТОВОЙ СЕГМЕНТ	1	
5	129043	КОМПЛЕКТ СТЫКОВОГО СОЕДИНЕНИЯ MACDON ⁵⁷	2	
6	279642	СЕГМЕНТ — KONDEX ТОНКОЙ РЕЗКИ, 9 SPI (УПАК. 25 ШТ.)	6	
	118491	СЕГМЕНТ — BUSATIS ТОНКОЙ РЕЗКИ, 9 SPI (УПАК. 25 ШТ.)	6	
		12,2 МЕТРА (40 ФУТОВ)		
	335486	КОМПЛЕКТ — ДВОЙНОЙ НОЖ, 40-ФУТОВ., МЕЛКИЕ ЗУБЬЯ ⁵⁶		
1	279398	ЛЕВЫЙ СЕГМЕНТ ГОЛОВКИ	1	
1a	279399	ЦЕНТРАЛЬНЫЙ СЕГМЕНТ (ПО 1 НА СТОРОНУ)	2	
2	279421	ЛЕВЫЙ СЕГМЕНТ, ХВОСТОВОЙ	1	
3	279412	ПРАВЫЙ СЕГМЕНТ ГОЛОВКИ	1	
4	279422	ПРАВЫЙ ХВОСТОВОЙ СЕГМЕНТ	1	
5	129043	КОМПЛЕКТ СТЫКОВОГО СОЕДИНЕНИЯ MACDON ⁵⁷	4	
6	279642	СЕГМЕНТ — KONDEX ТОНКОЙ РЕЗКИ, 9 SPI (УПАК. 25 ШТ.)	12	
	118491	СЕГМЕНТ — BUSATIS ТОНКОЙ РЕЗКИ, 9 SPI (УПАК. 25 ШТ.)	12	
		13,7 МЕТРА (45 ФУТОВ)		
	335487	КОМПЛЕКТ — ДВОЙНОЙ НОЖ, 45-ФУТОВ, МЕЛКИЕ ЗУБЬЯ ⁵⁶		
1	279398	ЛЕВЫЙ СЕГМЕНТ ГОЛОВКИ	1	
1a	279399	ЦЕНТРАЛЬНЫЙ СЕГМЕНТ (ПО 1 НА СТОРОНУ)	2	
2	279423	ЛЕВЫЙ СЕГМЕНТ, ХВОСТОВОЙ	1	
3	279412	ПРАВЫЙ СЕГМЕНТ ГОЛОВКИ	1	

56. Полный сборочный комплект ножа.

57. Включает две стыковые накладки и крепежные детали.

СЕГМЕНТИРОВАННЫЕ НОЖИ – ЖАТКИ С ДВОЙНЫМИ НОЖАМИ, СЕГМЕНТЫ С МЕЛКИМИ ЗУБЬЯМИ

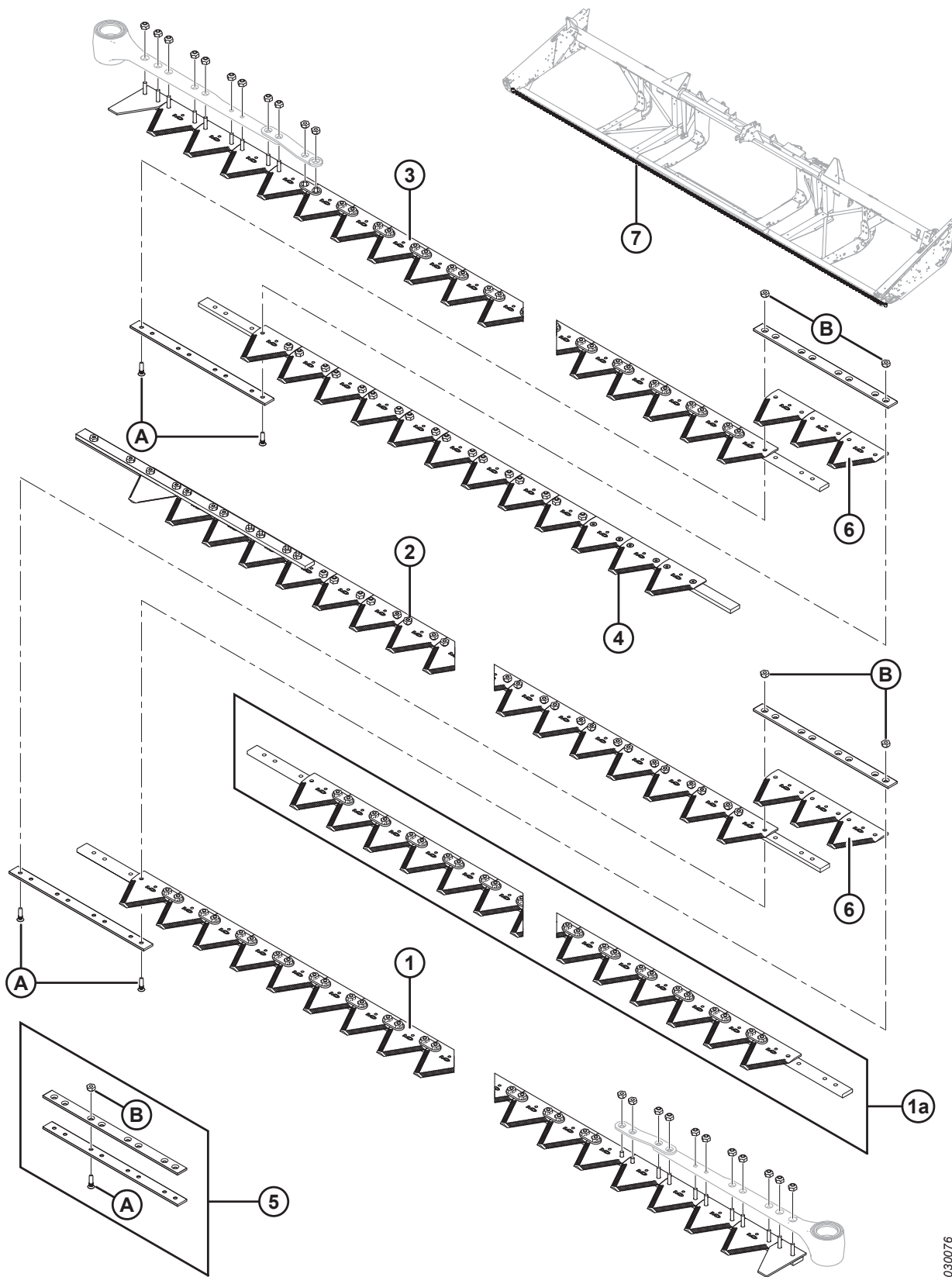


1016407

СЕГМЕНТИРОВАННЫЕ НОЖИ – ЖАТКИ С ДВОЙНЫМИ НОЖАМИ, СЕГМЕНТЫ С МЕЛКИМИ ЗУБЬЯМИ

Ссылка	Номер детали	Описание	Кол-во	Серийный номер
4	279424	ПРАВЫЙ ХВОСТОВОЙ СЕГМЕНТ	1	
5	129043	КОМПЛЕКТ СТЫКОВОГО СОЕДИНЕНИЯ MACDON ⁵⁷	4	
6	279642	СЕГМЕНТ — KONDEX ТОНКОЙ РЕЗКИ, 9 SPI (УПАК. 25 ШТ.)	12	
	118491	СЕГМЕНТ — BUSATIS ТОНКОЙ РЕЗКИ, 9 SPI (УПАК. 25 ШТ.)	12	
A	129299	ВИНТ — 90° УТОПЛЕННЫЙ, ПОД ТОРЦОВ. КЛЮЧ, #12-24 NC × 0,812 ДЮЙМА		
B	135626	ГАЙКА — CSK, ЦЕНТРАЛЬНАЯ СТОПОРНАЯ, #12-24 NC (УПАК. 50 ШТ.)		

14 Сегментированные ножи – жатки с двойными ножами, сегменты с крупными зубьями



1030076

СЕГМЕНТИРОВАННЫЕ НОЖИ – ЖАТКИ С ДВОЙНЫМИ НОЖАМИ, СЕГМЕНТЫ С КРУПНЫМИ ЗУБЬЯМИ

ПРИМЕЧАНИЕ:

Ножи для жаток 9,1–13,7 м (30–45 футов) продаются по сегментам, комплект сегмента (без головки ножа) см. в таблицах ниже.

Ссылка	Номер детали	Описание	Кол-во	Серийный номер
		9,1 МЕТРА (30 ФУТОВ)		
1	279405	ЛЕВЫЙ СЕГМЕНТ ГОЛОВКИ	1	
2	279430	ЛЕВЫЙ СЕГМЕНТ, ХВОСТОВОЙ	1	
3	279428	ПРАВЫЙ СЕГМЕНТ ГОЛОВКИ ⁵⁸	1	
4	279432	ПРАВЫЙ ХВОСТОВОЙ СЕГМЕНТ	1	
5	129043	КОМПЛЕКТ СТЫКОВОГО СОЕДИНЕНИЯ MACDON ⁵⁹	2	
6	279641	СЕГМЕНТ – KONDEX ГРУБОЙ РЕЗКИ, 9 SPI (УПАК. 25 ШТ.)	6	
	174845	СЕГМЕНТ – BUSATIS ГРУБОЙ РЕЗКИ, 9 SPI (УПАК. 25 ШТ.)	6	
7	294791	КОМПЛЕКТ — 30-ФУТОВЫЙ ДВОЙНОЙ НОЖ ⁶⁰	П/Н	
		10,7 МЕТРА (35 ФУТОВ)		
1	279405	ЛЕВЫЙ СЕГМЕНТ ГОЛОВКИ	1	
2	279431	ЛЕВЫЙ СЕГМЕНТ, ХВОСТОВОЙ	1	
3	279428	ПРАВЫЙ СЕГМЕНТ ГОЛОВКИ ⁵⁸	1	
4	279433	ПРАВЫЙ ХВОСТОВОЙ СЕГМЕНТ	1	
5	129043	КОМПЛЕКТ СТЫКОВОГО СОЕДИНЕНИЯ MACDON ⁵⁹	2	
6	279641	СЕГМЕНТ – KONDEX ГРУБОЙ РЕЗКИ, 9 SPI (УПАК. 25 ШТ.)	6	
	174845	СЕГМЕНТ – BUSATIS ГРУБОЙ РЕЗКИ, 9 SPI (УПАК. 25 ШТ.)	6	
7	294792	КОМПЛЕКТ — ДВОЙНОЙ НОЖ, 35-ФУТОВ ⁶¹	П/Н	
		12,2 МЕТРА (40 ФУТОВ)		
1	279405	ЛЕВЫЙ СЕГМЕНТ ГОЛОВКИ	1	
1a	279406	ЦЕНТРАЛЬНЫЙ СЕГМЕНТ (ПО 1 НА СТОРОНУ)	2	
2	279434	ЛЕВЫЙ СЕГМЕНТ, ХВОСТОВОЙ	1	
3	279428	ПРАВЫЙ СЕГМЕНТ ГОЛОВКИ ⁵⁸	1	
4	279435	ПРАВЫЙ ХВОСТОВОЙ СЕГМЕНТ	1	
5	129043	КОМПЛЕКТ СТЫКОВОГО СОЕДИНЕНИЯ MACDON ⁵⁹	4	

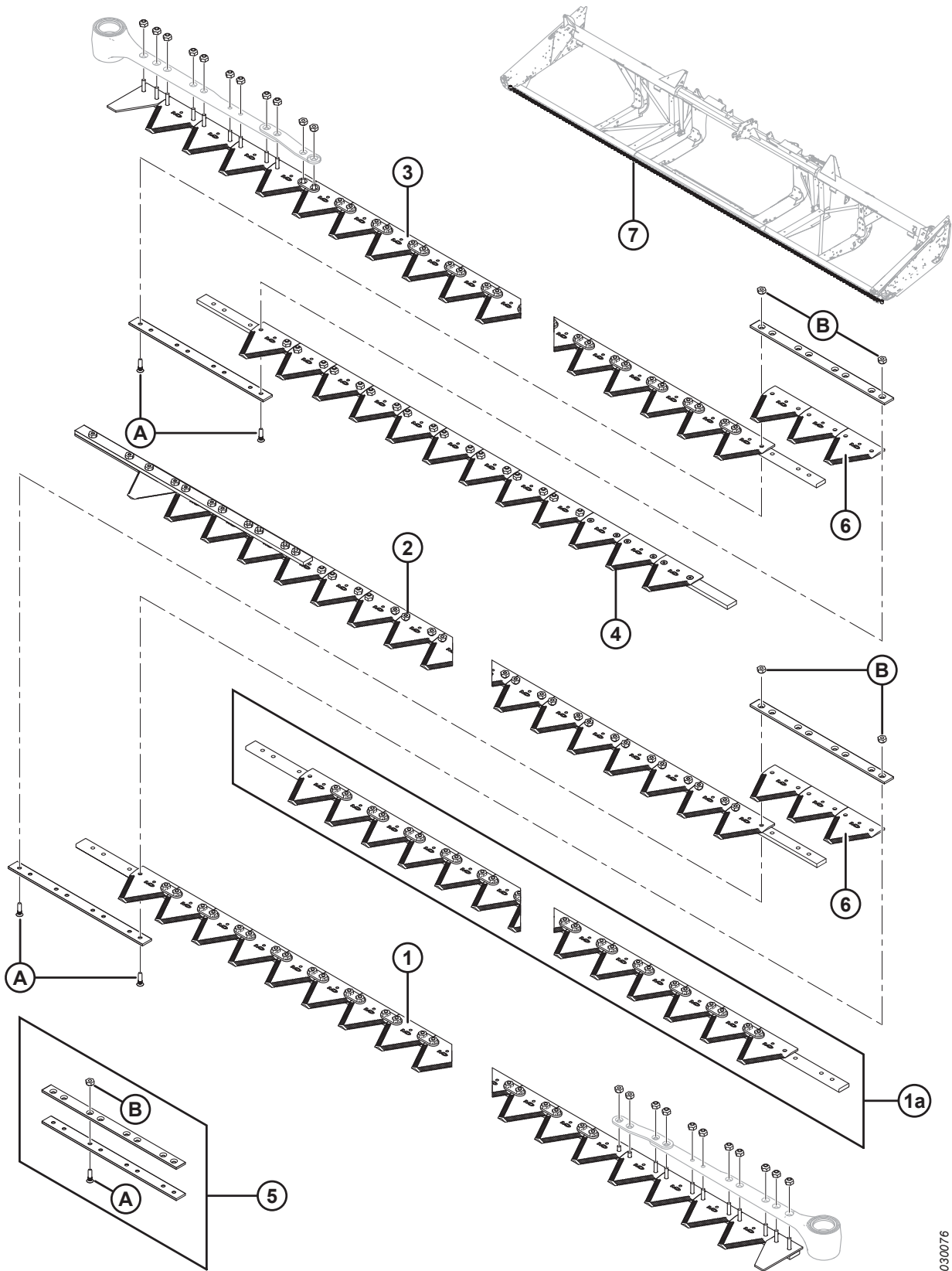
58. Правый сегмент головки (MD №279428) на внешнем конце на одно отверстие короче, чем заводской нож.

59. Включает две стыковые накладки и крепежные детали.

60. Комплект предназначен для полной замены ножевого бруса. В комплект входят левый головной сегмент (MD № 279405), левый хвостовой сегмент (MD № 279430), правый головной сегмент (MD № 279428), правый хвостовой сегмент (MD № 279432), комплект стыкового соединения MacDon (MD № 129043) и сегмент грубой резки Kondex (MD № 279641).

61. Комплект предназначен для полной замены ножевого бруса. Комплект включает левый головной сегмент (MD № 279405), левый хвостовой сегмент (MD № 279431), правый головной сегмент (MD № 279428), правый хвостовой сегмент (MD № 279433), комплект стыкового соединения MacDon (MD № 129043) и сегмент грубой резки Kondex (MD № 279641).

СЕГМЕНТИРОВАННЫЕ НОЖИ – ЖАТКИ С ДВОЙНЫМИ НОЖАМИ, СЕГМЕНТЫ С КРУПНЫМИ ЗУБЬЯМИ



1030076

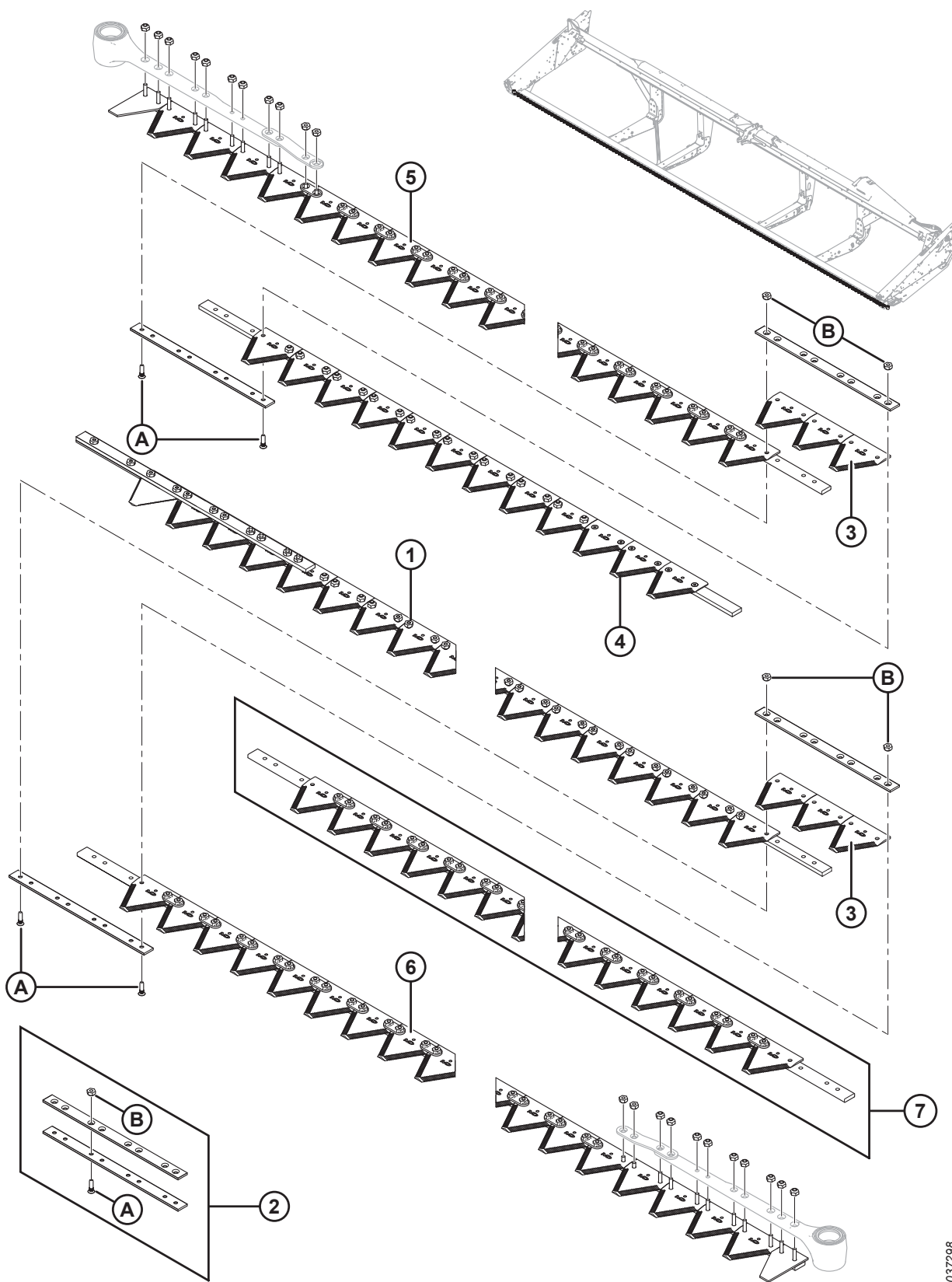
СЕГМЕНТИРОВАННЫЕ НОЖИ – ЖАТКИ С ДВОЙНЫМИ НОЖАМИ, СЕГМЕНТЫ С КРУПНЫМИ ЗУБЬЯМИ

Ссылка	Номер детали	Описание	Кол-во	Серийный номер
6	279641	СЕГМЕНТ – KONDEX ГРУБОЙ РЕЗКИ, 9 SPI (УПАК. 25 ШТ.)	12	
	174845	СЕГМЕНТ – BUSATIS ГРУБОЙ РЕЗКИ, 9 SPI (УПАК. 25 ШТ.)	12	
7	294793	КОМПЛЕКТ — ДВОЙНОЙ НОЖ, 40-ФУТОВ ⁶²	П/Н	
		13,7 МЕТРА (45 ФУТОВ)		
1	279405	ЛЕВЫЙ СЕГМЕНТ ГОЛОВКИ	1	
1a	279406	ЦЕНТРАЛЬНЫЙ СЕГМЕНТ (ПО 1 НА СТОРОНУ)	2	
2	279436	ЛЕВЫЙ СЕГМЕНТ, ХВОСТОВОЙ	1	
3	279428	ПРАВЫЙ СЕГМЕНТ ГОЛОВКИ ⁵⁸	1	
4	279437	ПРАВЫЙ ХВОСТОВОЙ СЕГМЕНТ	1	
5	129043	КОМПЛЕКТ СТЫКОВОГО СОЕДИНЕНИЯ MACDON ⁵⁹	4	
6	279641	СЕГМЕНТ – KONDEX ГРУБОЙ РЕЗКИ, 9 SPI (УПАК. 25 ШТ.)	12	
	174845	СЕГМЕНТ – BUSATIS ГРУБОЙ РЕЗКИ, 9 SPI (УПАК. 25 ШТ.)	12	
7	294794	КОМПЛЕКТ — 45-ФУТОВЫЙ ДВОЙНОЙ НОЖ ⁶³	П/Н	
A	129299	ВИНТ — 90° УТОПЛЕННЫЙ, ПОД ТОРЦОВ. КЛЮЧ, #12-24 NC × 0,812 ДЮЙМА		
B	135626	ГАЙКА — CСК, ЦЕНТРАЛЬНАЯ СТОПОРНАЯ, #12-24 NC (УПАК. 50 ШТ.)		

62. Комплект предназначен для полной замены ножевого бруса. Комплект включает левый головной сегмент (MD № 279405), центральный сегмент (MD № 279406), левый хвостовой сегмент (MD № 279434), правый головной сегмент (MD № 279428), правый хвостовой сегмент (MD № 279435), комплект стыкового соединения MacDon (MD № 129043) и сегмент грубой резки Kondex (MD № 279641).

63. Комплект предназначен для полной замены ножевого бруса. В комплект входят левый головной сегмент (MD № 279405), центральный сегмент (MD № 279406), левый хвостовой сегмент (MD № 279436), правый головной сегмент (MD № 279428), правый хвостовой сегмент (MD № 279437), комплект стыкового соединения MacDon (MD № 129043) и сегмент грубой резки Kondex (MD № 279641).

15 Сегментированные ножи – жатки с двойными ножами, сегменты для сверхгрубой резки



1037298

СЕГМЕНТИРОВАННЫЕ НОЖИ – ЖАТКИ С ДВОЙНЫМИ НОЖАМИ, СЕГМЕНТЫ ДЛЯ СВЕРХГРУБОЙ РЕЗКИ

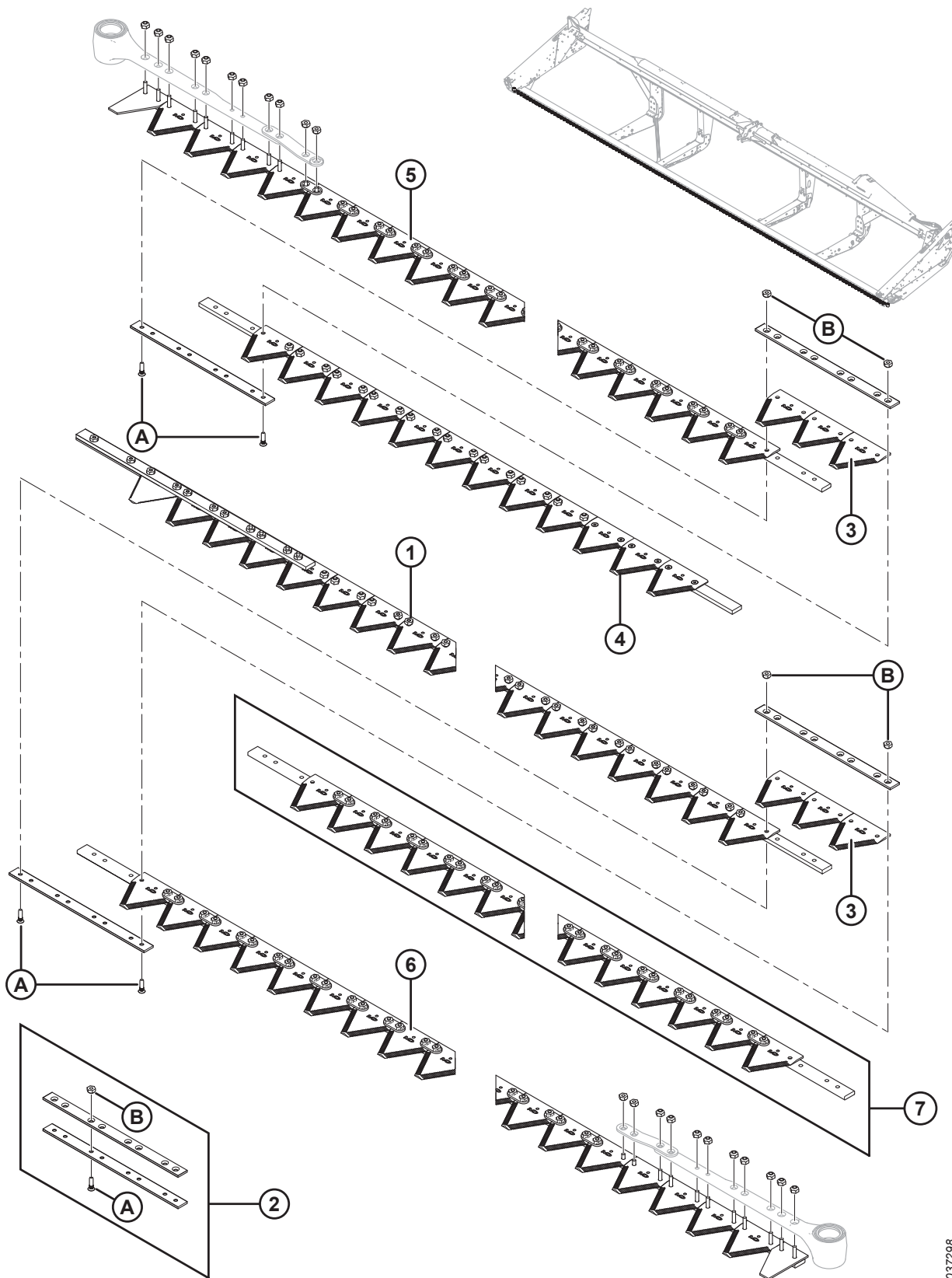
Ссылка	Номер детали	Описание	Кол-во	Серийный номер
		9,1 МЕТРА (30 ФУТОВ)		
	335509	КОМПЛЕКТ — ДВОЙНОЙ НОЖ, 30-ФУТОВ., СВЕРХГРУБАЯ РЕЗКА ⁶⁴		
1	335526	ЛЕВЫЙ СЕГМЕНТ, ХВОСТОВОЙ	1	
2	129043	КОМПЛЕКТ СТЫКОВОГО СОЕДИНЕНИЯ 2 1/8 ДЮЙМА ⁶⁵	2	
3	294947	СЕКЦИЯ — КОМПЛЕКТ, СВЕРХГРУБАЯ РЕЗКА, 4 ЗУБЦА НА ДЮЙМ	1	
4	335522	ПРАВЫЙ ХВОСТОВОЙ СЕГМЕНТ		
5	335532	СБОРКА — СЕГМЕНТ НОЖА, СВЕРХГРУБАЯ РЕЗКА ⁶⁶	1	
6	335533	СБОРКА — СЕГМЕНТ НОЖА, СВЕРХГРУБАЯ РЕЗКА ⁶⁶	1	
		10,7 МЕТРА (35 ФУТОВ)		
	335510	КОМПЛЕКТ — ДВОЙНОЙ НОЖ, 35-ФУТОВ., СВЕРХГРУБАЯ РЕЗКА ⁶⁴		
1	335529	ЛЕВЫЙ СЕГМЕНТ, ХВОСТОВОЙ	1	
2	129043	КОМПЛЕКТ СТЫКОВОГО СОЕДИНЕНИЯ 2 1/8 ДЮЙМА ⁶⁵	2	
3	294947	СЕКЦИЯ — КОМПЛЕКТ, СВЕРХГРУБАЯ РЕЗКА, 4 ЗУБЦА НА ДЮЙМ	1	
4	335523	ПРАВЫЙ ХВОСТОВОЙ СЕГМЕНТ	1	
5	335532	СБОРКА — СЕГМЕНТ НОЖА, СВЕРХГРУБАЯ РЕЗКА ⁶⁶	1	
6	335533	СБОРКА — СЕГМЕНТ НОЖА, СВЕРХГРУБАЯ РЕЗКА ⁶⁶	1	
		12,2 МЕТРА (40 ФУТОВ)		
	335511	КОМПЛЕКТ — ДВОЙНОЙ НОЖ, 40-ФУТОВ., СВЕРХГРУБАЯ РЕЗКА ⁶⁴		
1	335527	ЛЕВЫЙ СЕГМЕНТ, ХВОСТОВОЙ	1	
2	129043	КОМПЛЕКТ СТЫКОВОГО СОЕДИНЕНИЯ 2 1/8 ДЮЙМА ⁶⁵	4	
3	294947	СЕКЦИЯ — КОМПЛЕКТ, СВЕРХГРУБАЯ РЕЗКА, 4 ЗУБЦА НА ДЮЙМ	1	
4	335519	ПРАВЫЙ ХВОСТОВОЙ СЕГМЕНТ	1	
5	335532	СБОРКА — СЕГМЕНТ НОЖА, СВЕРХГРУБАЯ РЕЗКА ⁶⁶	1	
6	335533	СБОРКА — СЕГМЕНТ НОЖА, СВЕРХГРУБАЯ РЕЗКА ⁶⁶	1	
7	335534	СБОРКА — СЕГМЕНТ НОЖА, СВЕРХГРУБАЯ РЕЗКА ⁶⁶	2	
		13,7 МЕТРА (45 ФУТОВ)		
	335512	КОМПЛЕКТ — ДВОЙНОЙ НОЖ, 45-ФУТОВ., СВЕРХГРУБАЯ РЕЗКА ⁶⁴		
1	335528	ЛЕВЫЙ СЕГМЕНТ, ХВОСТОВОЙ	1	
2	129043	КОМПЛЕКТ СТЫКОВОГО СОЕДИНЕНИЯ 2 1/8 ДЮЙМА ⁶⁵	2	
3	294947	СЕКЦИЯ — КОМПЛЕКТ, СВЕРХГРУБАЯ РЕЗКА, 4 ЗУБЦА НА ДЮЙМ	1	
4	335521	ПРАВЫЙ ХВОСТОВОЙ СЕГМЕНТ	1	
5	335532	СБОРКА — СЕГМЕНТ НОЖА, СВЕРХГРУБАЯ РЕЗКА ⁶⁶	1	
6	335533	СБОРКА — СЕГМЕНТ НОЖА, СВЕРХГРУБАЯ РЕЗКА ⁶⁶	1	
7	335534	СБОРКА — СЕГМЕНТ НОЖА, СВЕРХГРУБАЯ РЕЗКА ⁶⁶	2	

64. Полный сборочный комплект ножа.

65. Включает две стыковые накладки и крепеж.

66. В комплект входят крепежные детали.

СЕГМЕНТИРОВАННЫЕ НОЖИ – ЖАТКИ С ДВОЙНЫМИ НОЖАМИ, СЕГМЕНТЫ ДЛЯ СВЕРХГРУБОЙ РЕЗКИ

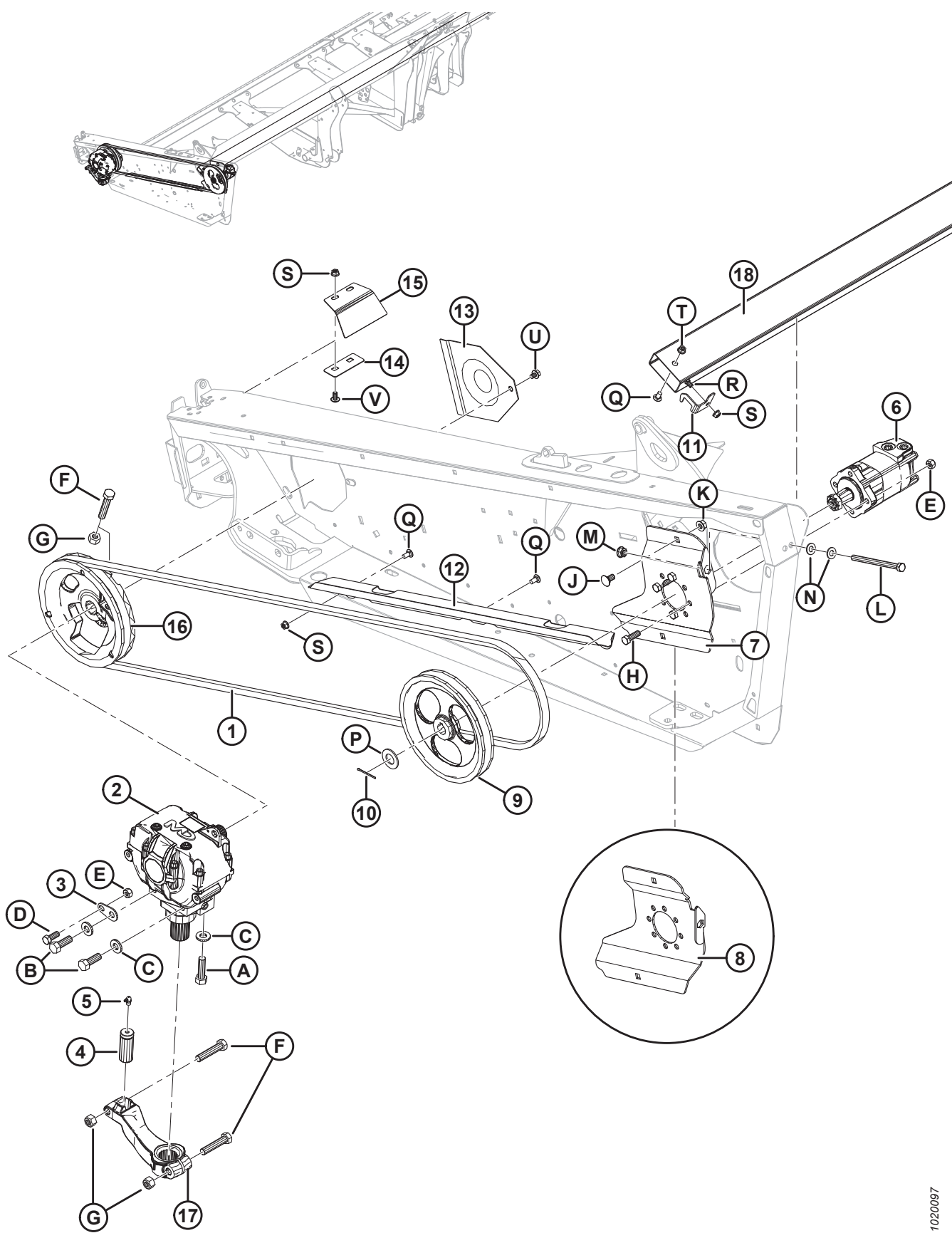


1037298

СЕГМЕНТИРОВАННЫЕ НОЖИ – ЖАТКИ С ДВОЙНЫМИ НОЖАМИ, СЕГМЕНТЫ ДЛЯ СВЕРХГРУБОЙ РЕЗКИ

Ссылка	Номер детали	Описание	Кол-во	Серийный номер
А	129299	ВИНТ — 90° ГОЛОВКА УТОПЛ., №12–24 НС × 0,812 ДЮЙМА		
В	135626	ГАЙКА — CSK, ЦЕНТРАЛЬНАЯ СТОПОРНАЯ, #12-24 НС (УПАК. 50 ШТ.)		

16 Привод ножа



ПРИВОД НОЖА

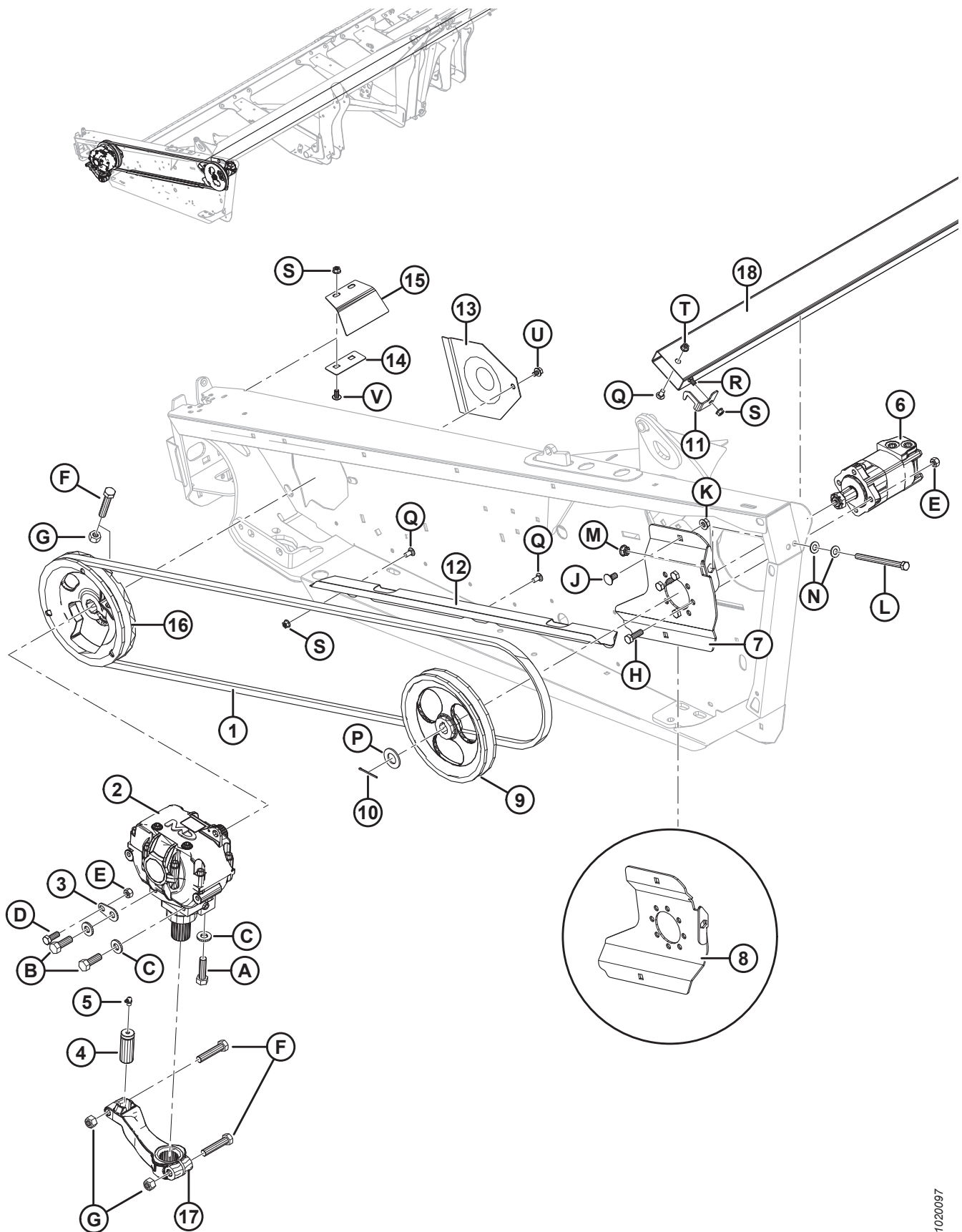
Ссылка	Номер детали	Описание	Кол-во	Серийный номер
1	145706	РЕМЕНЬ — ПРИВОД SK ⁶⁷	1	
2	100532	РЕМЕНЬ — ПРИВОД МКШ ⁶⁸	1	
3	132033	ПЛАСТИНА – ПРИВОД МКШ, УСТАНОВОЧНЫЙ ВЫСТУП ⁶⁷	1	
4	113229	ШТИФТ – ГОЛОВКА НОЖА ⁶⁷	1	
5	21194	ФИТИНГ — СМАЗКА, 90 ГРАДУСОВ, 1/8 NPT ⁶⁷	1	
6	174217	МОТОР — ПРИВОД НОЖА, EATON ⁶⁷	1	
	174304	КОМПЛЕКТ УПЛОТНЕНИЯ		
7	294112	КРОНШТЕЙН — ОПОРА МОТОРА, СВАРНАЯ, EATON	1	
8	174270	КРОНШТЕЙН — ОПОРА МОТОРА, СВАРНАЯ, ПРАВАЯ ДК, EATON	1	
9	174215	ШКИВ – ПРИВОД МКШ ⁶⁷	1	
10	21006	ШПЛИНТ 1/8 ДИАМ. × 2,0 ОЦИНК. ⁶⁷	1	
11	125530	КРОНШТЕЙН – СТОПОРНАЯ ГАЙКА НОЖА, ЛЕВАЯ	1	
12	245943	НАПРАВЛЯЮЩАЯ – РЕМЕНЬ ⁶⁷	1	
13	102509	ЩИТОК ⁶⁷	1	
14	120141	ФИКСАТОР – ЩИТОК ПРИВОДА МКШ ⁶⁷	1	
15	120140	ЩИТОК – КРЕПЛЕНИЕ ЛЕВОГО МКШ	1	
	120194	ЩИТОК – КРЕПЛЕНИЕ ПРАВОГО МКШ	1	
16	252752	ШКИВ В СБОРЕ – МКШ, ОДИНАРНЫЙ НОЖ ⁶⁷	1	
17	174992	РЫЧАГ – ПРИВОД МКШ ⁶⁷	1	
18	220010	ТРУБА — ЧЕХОЛ НОЖА, 25 ФУТОВ ⁶⁹	1	
	220011	ТРУБА – ФУТЛЯР НОЖА, 30 ФУТОВ ⁶⁹	1	
	220012	ТРУБА – ХРАНЕНИЕ НОЖА, 35 ФУТОВ ⁶⁹	1	
	220013	ТРУБА – ХРАНЕНИЕ НОЖА, 40 ФУТОВ ⁶⁹	1	
	125764	ТРУБА – ХРАНЕНИЕ НОЖА, 40И 45-ФУТОВАЯ ЖАТКА С ДВОЙНЫМ НОЖОМ ⁶⁹	1	
A	120900	БОЛТ — ШЕСТИГР. ГОЛОВКА L9 5/8-11 UNC × 2,25 ДЛ.		
B	120899	БОЛТ — ШЕСТИГР. ГОЛОВКА L9 5/8-11 UNC × 1,75 ДЛ.		
C	120901	ШАЙБА – ПЛОСКАЯ, УПРОЧНЕННАЯ, 5/8 ДЮЙМА НОМИНАЛ (L9)		
D	21491	БОЛТ – НН 1/2 NC × ДЛИНОЙ 1,25 GR5, ОЦИНК.		
E	18697	ГАЙКА – ШЕСТИГРАННАЯ СТОПОРНАЯ DT 0,500-13 UNC		
F	21583	БОЛТ – НН 5/8 NC × ДЛИНОЙ 3,0 GR5, ОЦИНК.		
G	18666	ГАЙКА – ШЕСТИГРАННАЯ СТОПОРНАЯ DT 5/8-11 UNC ОЦИНК.		
H	18723	БОЛТ – НН 1/2 NC × ДЛИНОЙ 1,5 GR5, ОЦИНК.		
J	21066	БОЛТ – RHSN 1/2 NC × 1 GR5 ОЦИНК.		
K	50186	ГАЙКА – ФЛАНЦ. СТОПОРНАЯ ГЛАДК. ТОРЕЦ DT 0,500-13 UNC GR5		

67. На полотняных жатках с несинхронизированными двойными ножами, 2 штуки.

68. На жатках с несинхронизированными двойными ножами, 2 штуки. Детали для ремонта см. в разделе [20 Редуктор привода ножа, страница 67](#).

69. Расположена внутри круглой задней трубы рамы.

ПРИВОД НОЖА



1020097

ПРИВОД НОЖА

Ссылка	Номер детали	Описание	Кол-во	Серийный номер
L	50226	БОЛТ – ШЕСТИГР. ГОЛОВКА 1/2 NC × 6,5 ПОЛНАЯ РЕЗЬБА GR5 ОЦИНК.		
M	21383	ГАЙКА – ФЛАНЦ. 0,500-13 UNC (С ЗАЗУБР. НА ТОРЦЕ)		
N	18599	ШАЙБА – ПЛОСКАЯ SAE, ВНУТР. ДИАМ. 17/32 × 1-1/16 ДЮЙМА НД ОЦИНК.		
P	18603	ШАЙБА – ПЛОСКАЯ SAE ВНУТР. ДИАМ. 1-1/16 × 2,0 ДЮЙМА. НД ОЦИНК.		
Q	21863	БОЛТ – RHSSN 3/8 NC × 0,75 ДЛ. GR5 ОЦИНК.		
R	21472	БОЛТ – RHSN 3/8 NC × 0,75 GR5 ОЦИНК.		
S	30228	ГАЙКА – ФЛАНЦ. DT ГЛАДКИЙ ТОРЕЦ 0,375-16 UNC		
T	21452	ГАЙКА – ФЛАНЦ. (С ЗАЗУБР. НА ТОРЦЕ) 0,375-16 UNC		
U	30693	БОЛТ – ФЛАНЦЕВЫЙ (С ЗАЗУБР.) 0,375-16 UNC × 0,50 ДЛ.		
V	135157	ВИНТ – ДЛЯ МЕТАЛЛА		

ГИДРАВЛИКА ПРИВОДА НОЖА — ОДИНАРНЫЙ НОЖ (FD125, FD130 И FD135)

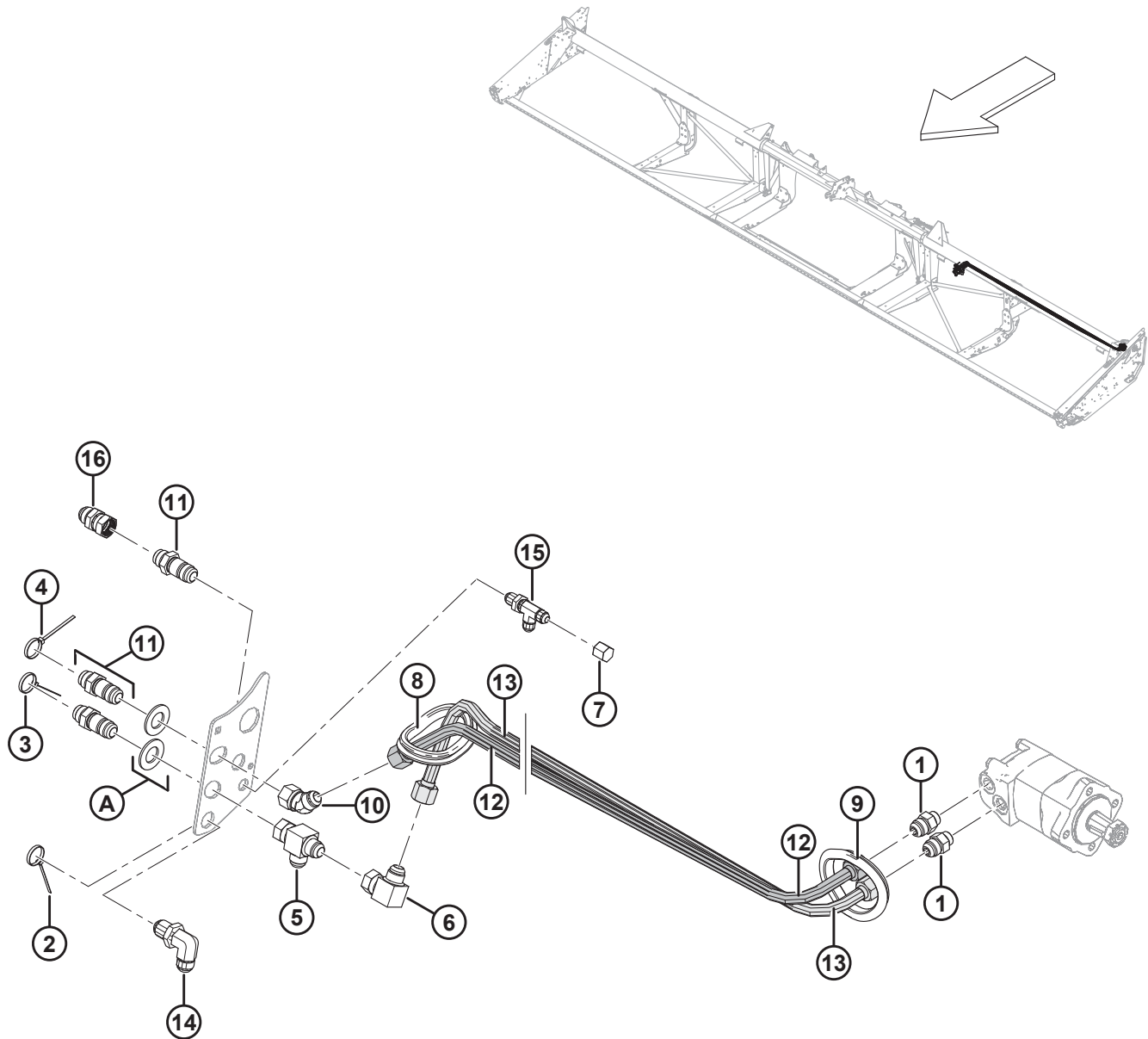
Ссылка	Номер детали	Описание	Кол-во	Серийный номер
1	30610	ФИТИНГ — СОЕДИНИТЕЛЬ ГИДР. ЛИНИИ	2	
2	40702	КРЕПЛЕНИЕ — КАБЕЛЬНАЯ СТЯЖКА (КРАСНАЯ)	1	
3	40703	КРЕПЛЕНИЕ — КАБЕЛЬНАЯ СТЯЖКА (СИНЯЯ)	1	
4	40704	КРЕПЛЕНИЕ — КАБЕЛЬНАЯ СТЯЖКА (ОРАНЖЕВАЯ)	1	
5	50086	ФИТИНГ — ГИДРАВЛ. ЛИНИИ, ТРОЙНИК	1	
6	108233	КРЫШКА — 1/2 ДЮЙМА ТРУБА	1	
7	326078	ЛИНИЯ — ГИБКАЯ, 25 ФУТОВ, ПРИВОД НОЖА, ВОЗВРАТ	1	
	132772	ЛИНИЯ — ГИБКАЯ, 30 ФУТОВ, ПРИВОД НОЖА, ВОЗВРАТНАЯ	1	
	132900	ЛИНИЯ — ГИБКАЯ, 35 ФУТОВ, ПРИВОД НОЖА, ВОЗВРАТНАЯ	1	
8	135372	ФИТИНГ — 3/4 ДЮЙМА ГИДР. ПЕРЕБОРКА, РАСТРУБНЫЙ ПЕРЕХОДНИК 37°	3	
9	326075	ЛИНИЯ — ГИБКАЯ, 25 ФУТОВ, ДАВЛЕНИЕ ПРИВОДА НОЖА	1	
	174250	ЛИНИЯ — ГИБКАЯ, 30 ФУТОВ, ДАВЛЕНИЕ ПРИВОДА НОЖА	1	
	174251	ЛИНИЯ — ГИБКАЯ, 35 ФУТОВ, ДАВЛЕНИЕ ПРИВОДА НОЖА	1	
10	174499	ДЕРЖАТЕЛЬ — ШЛАНГ ⁷⁰		
11	252210	ФИТИНГ — 3/4 ДЮЙМА ГИДР. ПЕРЕБОРКА, РАСТРУБНЫЙ ПЕРЕХОДНИК 37° 90	1	
12	252211	ФИТИНГ — 1/2 ДЮЙМА ГИДР. ПЕРЕБОРКА, РАСТРУБНЫЙ ТРОЙНИК С БОКОВЫМ ОТВОДОМ 37°	1	
13	252414	ФИТИНГ — УДЛИНИТЕЛЬ-РАСШИРИТЕЛЬ 12-12	1	
A	18603	ШАЙБА — ПЛОСКАЯ SAE ВНУТР. ДИАМ. 1-1/16 × 2,0 ДЮЙМА. НД ОЦИНК.		
B	20535	ШАЙБА — ПЛОСКАЯ ⁷¹		
C	21452	ГАЙКА – ФЛАНЦЕВАЯ (С ЗАЗУБР. НА ТОРЦЕ) 0,375-16 UNC ⁷¹		
D	21561	БОЛТ – ШЕСТИГР. ГОЛОВКА 3/8 NC X 1,5 ДЛ. КЛАСС ПРОЧНОСТИ 5 ОЦИНК. ⁷¹		
E	136441	ГАЙКА — ШЕСТИГРАННАЯ, С БУРТИКОМ (С ЗАЗУБР. НА ТОРЦЕ) M10 X 1,5-8-AA1J ⁷²		
F	136113	БОЛТ — С ПОЛУКРУГЛОЙ ГОЛОВКОЙ И КВАДРАТНЫМ ПОДГОЛОВКОМ, M10 × 1,5 × 60-8.8-AA1J ⁷²		

70. Количество: FD125 = 1, FD130 и FD135 = 2.

71. Только FD130 и FD135.

72. Только для FD125.

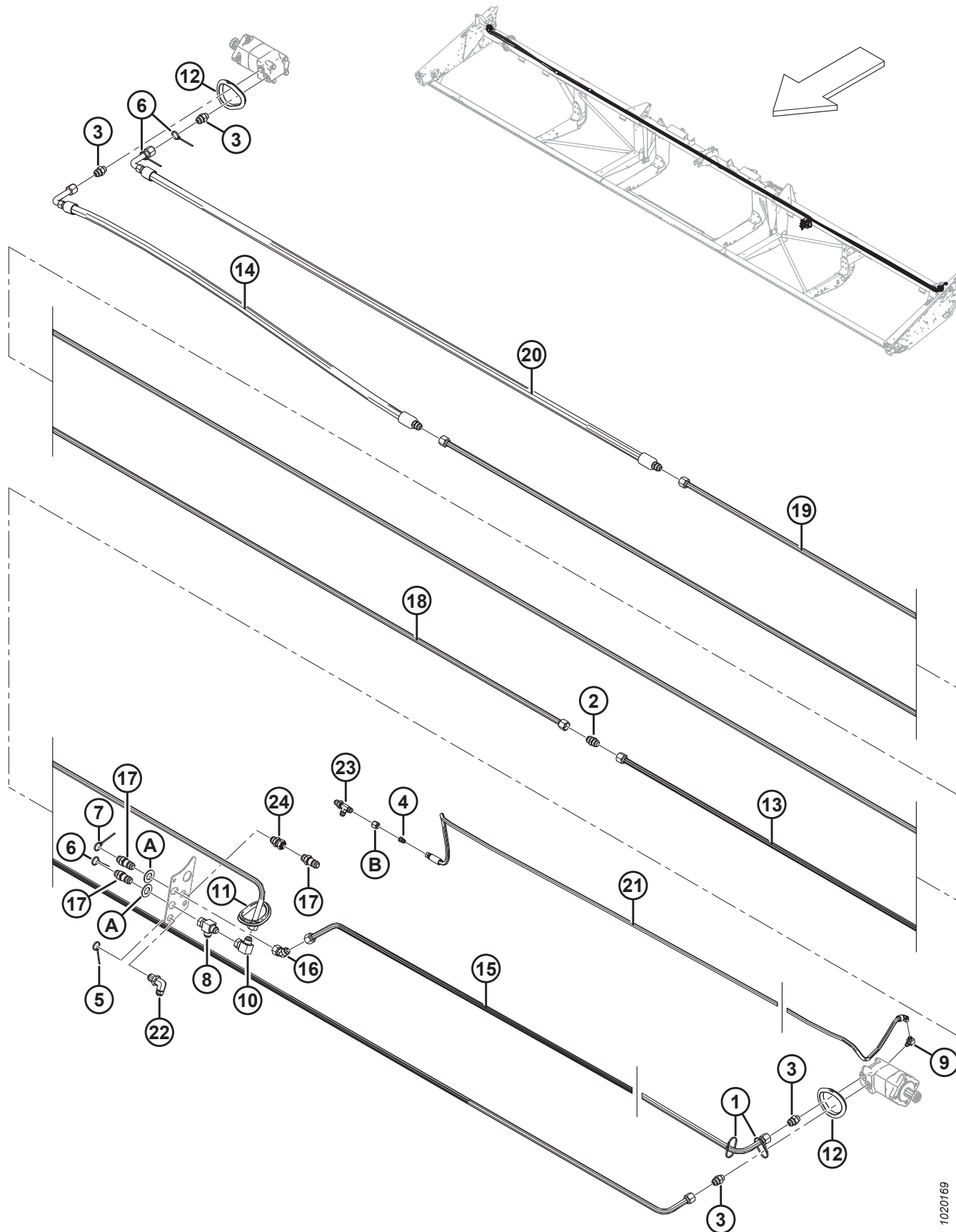
18 Гидравлический привод ножа — одинарный нож (FD140)



ГИДРАВЛИЧЕСКИЙ ПРИВОД НОЖА — ОДИНАРНЫЙ НОЖ (FD140)

Ссылка	Номер детали	Описание	Кол-во	Серийный номер
1	30610	ФИТИНГ — СОЕДИНИТЕЛЬ ГИДР. ЛИНИИ	2	
2	40702	КРЕПЛЕНИЕ — КАБЕЛЬНАЯ СТЯЖКА (КРАСНАЯ)	1	
3	40703	КРЕПЛЕНИЕ — КАБЕЛЬНАЯ СТЯЖКА (СИНЯЯ)	1	
4	40704	КРЕПЛЕНИЕ — КАБЕЛЬНАЯ СТЯЖКА (ОРАНЖЕВАЯ)	1	
5	50086	ФИТИНГ — ГИДРАВЛ. ЛИНИИ, ТРОЙНИК	1	
6	50175	ФИТИНГ — КОЛЕНО 90° ГИДР. ЛИНИИ	1	
7	108233	КРЫШКА — 1/2 ДЮЙМА ТРУБА	1	
8	125377	ВТУЛКА — 91 ММ ВНУТР. ДИАМ.	1	
9	125722	ВТУЛКА — 90 ММ ВНУТР. ДИАМ.	2	
10	135240	ФИТИНГ — КОЛЕНО 45° ГИДР. ЛИНИИ	1	
11	135372	ФИТИНГ — 3/4 ДЮЙМА ГИДР. ПЕРЕБОРКА, РАСТРУБНЫЙ ПЕРЕХОДНИК 37°	3	
12	174254	ЛИНИЯ — ГИБКАЯ, 40 ФУТОВ SK, ДАВЛЕНИЕ ПРИВОДА НОЖА	1	
13	174257	ЛИНИЯ — ГИБКАЯ, 40 ФУТОВ SK, ВОЗВРАТ ПРИВОДА НОЖА	1	
14	252210	ФИТИНГ — 3/4 ДЮЙМА ГИДР. ПЕРЕБОРКА, РАСТРУБНЫЙ ПЕРЕХОДНИК 37° 90	1	
15	252211	ФИТИНГ — 1/2 ДЮЙМА ГИДР. ПЕРЕБОРКА, РАСТРУБНЫЙ ТРОЙНИК С БОКОВЫМ ОТВОДОМ 37°	1	
16	252414	ФИТИНГ — УДЛИНИТЕЛЬ-РАСШИРИТЕЛЬ 12-12	1	
A	18603	ШАЙБА — ПЛОСКАЯ SAE ВНУТР. ДИАМ. 1-1/16 × 2,0 ДЮЙМА. НД ОЦИНК.		

19 Гидравлика привода ножа — двойной нож (FD140 и FD145)

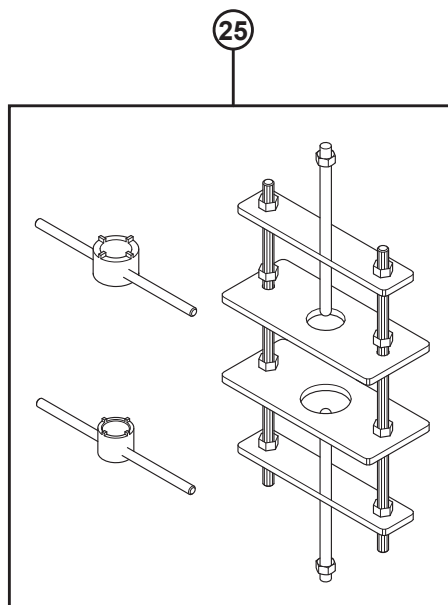
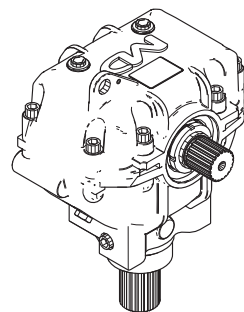
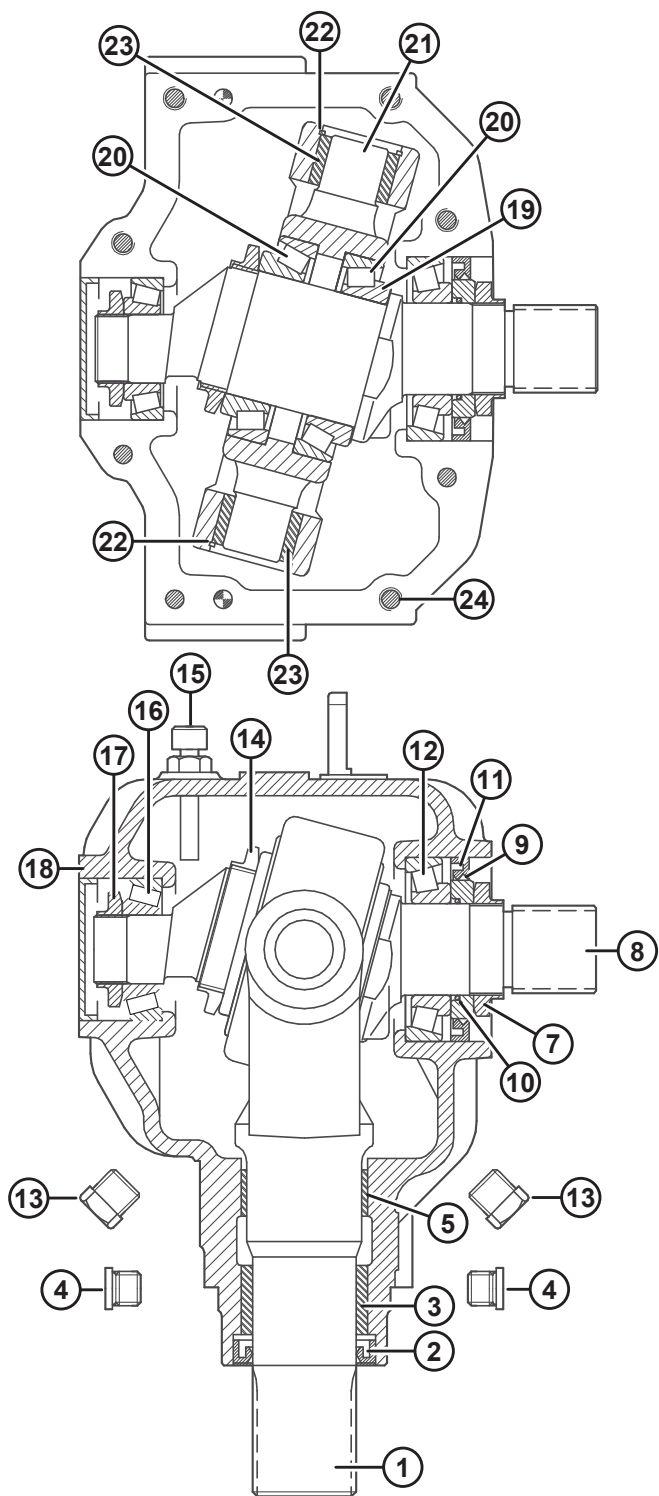


1020169

ГИДРАВЛИКА ПРИВОДА НОЖА — ДВОЙНОЙ НОЖ (FD140 И FD145)

Ссылка	Номер детали	Описание	Кол-во	Серийный номер
1	21763	КРЕПЛЕНИЕ — КАБЕЛЬНАЯ СТЯЖКА (ЧЕРНАЯ)	2	
2	30376	ФИТИНГ — ШТУЦЕР ГИДР. ЛИНИИ	1	
3	30610	ФИТИНГ — СОЕДИНИТЕЛЬ ГИДР. ЛИНИИ	4	
4	30981	ФИТИНГ – ПЕРЕХОДНИК ГИДР. РЕДУКТОРА 1/2 × 3/8	1	
5	40702	КРЕПЛЕНИЕ — КАБЕЛЬНАЯ СТЯЖКА (КРАСНАЯ)	1	
6	40703	КРЕПЛЕНИЕ — КАБЕЛЬНАЯ СТЯЖКА (СИНЯЯ)	3	
7	40704	КРЕПЛЕНИЕ — КАБЕЛЬНАЯ СТЯЖКА (ОРАНЖЕВАЯ)	1	
8	50086	ФИТИНГ — ГИДРАВЛ. ЛИНИИ, ТРОЙНИК	1	
9	50104	ФИТИНГ – КОЛЕНО 90° ГИДР. ЛИНИИ	1	
10	50175	ФИТИНГ — КОЛЕНО 90° ГИДР. ЛИНИИ	1	
11	125377	ВТУЛКА — 91 ММ ВНУТР. ДИАМ.	1	
12	125722	ВТУЛКА — 90 ММ ВНУТР. ДИАМ.	3	
13	125670	ЛИНИЯ — ПРИВОД ДВОЙНОГО НОЖА, МЕЖДУ ЛЕВЫМ И ПРАВЫМ МОТОРАМИ	1	
14	125672	ШЛАНГ — ГИДРАВЛИЧЕСКИЙ, 40-ФУТОВАЯ ЖАТКА, СОЕДИНИТЕЛЬ ДВОЙНОГО НОЖА К ПРАВОВОМУ МОТОРУ	1	
	165294	ШЛАНГ — ГИДРАВЛИЧЕСКИЙ, 45-ФУТОВАЯ ЖАТКА, ДВОЙНОЙ НОЖ К ПРАВ. МОТОРУ/ОТ ПРАВ. МОТОРА	1	
15	125777	ЛИНИЯ — 40 ФУТОВ, ДАВЛЕНИЕ ПРИВОДА НОЖА	1	
	125780	ЛИНИЯ — 45 ФУТОВ, ДАВЛЕНИЕ ПРИВОДА НОЖА	1	
16	135240	ФИТИНГ — КОЛЕНО 45° ГИДР. ЛИНИИ	1	
17	135372	ФИТИНГ — 3/4 ДЮЙМА ГИДР. ПЕРЕБОРКА, РАСТРУБНЫЙ ПЕРЕХОДНИК 37°	3	
18	165297	ЛИНИЯ — СОЕДИНИТЕЛЬ	1	
19	174253	ЛИНИЯ — ПРИВОД ДВОЙНОГО НОЖА, ВОЗВРАТ ОТ ПРАВ. МОТОРА	1	
20	174256	ШЛАНГ — ГИДРАВЛИЧЕСКИЙ, 40-ФУТОВАЯ ЖАТКА, ДВОЙНОЙ НОЖ, ВОЗВРАТНЫЙ ОТ ПРАВ. МОТОРА	1	
	165294	ШЛАНГ — ГИДРАВЛИЧЕСКИЙ, 45-ФУТОВАЯ ЖАТКА, ДВОЙНОЙ НОЖ К ПРАВ. МОТОРУ/ОТ ПРАВ. МОТОРА	1	
21	174300	ШЛАНГ — 40 ФУТОВ, СЛИВ ИЗ КОРПУСА	1	
	174299	ШЛАНГ — 45 ФУТОВ, СЛИВ ИЗ КОРПУСА	1	
22	252210	ФИТИНГ — 3/4 ДЮЙМА ГИДР. ПЕРЕБОРКА, РАСТРУБНЫЙ ПЕРЕХОДНИК 37° 90	1	
23	252211	ФИТИНГ — 1/2 ДЮЙМА ГИДР. ПЕРЕБОРКА, РАСТРУБНЫЙ ТРОЙНИК С БОКОВЫМ ОТВОДОМ 37°	1	
24	252414	ФИТИНГ — УДЛИНИТЕЛЬ-РАСШИРИТЕЛЬ 12-12	1	
A	18603	ШАЙБА — ПЛОСКАЯ SAE ВНУТР. ДИАМ. 1-1/16 × 2,0 ДЮЙМА. НД ОЦИНК.		
B	21069	ГАЙКА — ТРУБНАЯ 37° JIS 1/2 ДЮЙМА		

20 Редуктор привода ножа



1016902

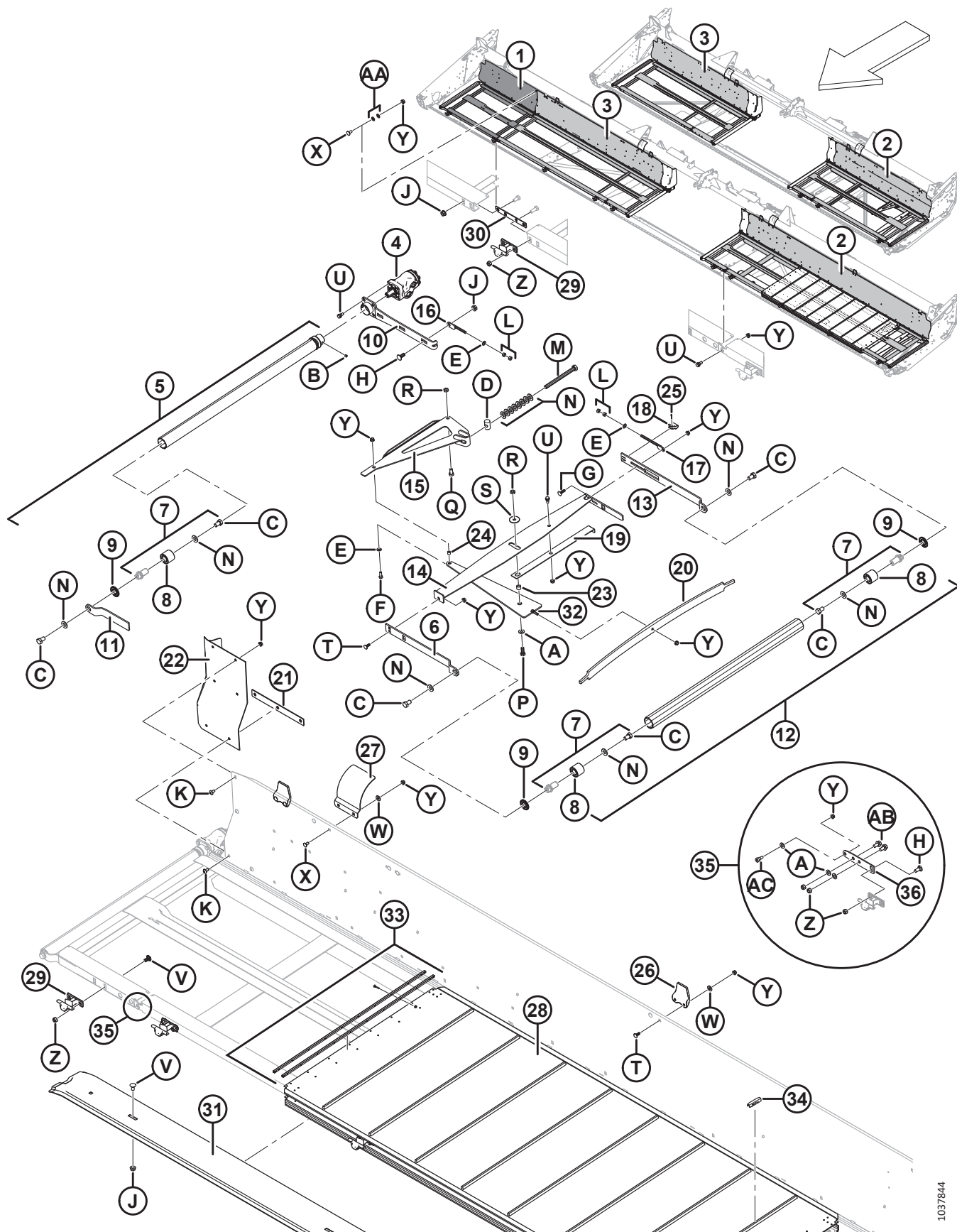
РЕДУКТОР ПРИВОДА НОЖА

ПРИМЕЧАНИЕ:

Перед сборкой нанесите на вилку выходного вала (MD № 100706) и входной вал (MD № 100710) фиксирующий герметик (Loctite® 603 или аналог).

Ссылка	Номер детали	Описание	Кол-во	Серийный номер
	100532	МКШ – В СБОРЕ	1	
1	100706	ВИЛКА – ВЫХОДНАЯ	1	
2	100707	САЛЬНИК, ВЫХОДНОЙ ВАЛ	1	
3	100708	ВТУЛКА – БРОНЗОВАЯ	1	
4	252423	ЗАГЛУШКА – С ШЕСТИГР. УГЛУБЛ.	2	
5	100726	ВТУЛКА – СТАЛЬНАЯ	1	
7	100709	ГАЙКА – СПЕЦИАЛЬНАЯ	1	
8	100710	ВАЛ – ВХОДНОЙ	1	
9	102629	ПРОСТАВКА – НД 60 ММ	1	
10	100712	УПЛОТНИТЕЛЬНОЕ КОЛЬЦО	1	
11	102630	САЛЬНИК, ВХОДНОЙ ВАЛ, ВД 60 ММ	1	
12	100714	ПОДШИПНИК В СБОРЕ – ОБОЙМА И КОНУС	1	
13	103096	ЗАГЛУШКА – СЛИВ МАСЛА	2	
14	100715	ГАЙКА – СТОПОРНАЯ, М55 × 2 ДЮЙМА	1	
15	100716	ЗАГЛУШКА – САПУН, С МАСЛЯНЫМ ЩУПОМ	1	
16	100717	ПОДШИПНИК В СБОРЕ – ОБОЙМА И КОНУС	1	
17	100718	ГАЙКА – СТОПОРНАЯ, М30 × 1,5 ДЮЙМА	1	
18	100719	КОЛПАЧОК – ПЫЛЕЗАЩИТНЫЙ	1	
19	113152	РЕГУЛИРОВОЧНАЯ ПРОКЛАДКА – ВХОДНОЙ ВАЛ	1	
20	100720	ПОДШИПНИК В СБОРЕ – ОБОЙМА И КОНУС	2	
21	100721	ШАРНИР	1	
22	100722	КОЛЬЦО – СТОПОРНОЕ, ВНУТРЕННЕЕ	2	
23	100723	ВТУЛКА – БРОНЗОВАЯ	2	
24	113153	БОЛТ – ПОД ТОРЦОВЫЙ КЛЮЧ, М10 × 50 ММ	8	
25	139003	НАБОР ИНСТРУМЕНТОВ – СБОРКА И РАЗБОРКА РЕДУКТОРА ПРИВОДА РЕЖУЩЕГО АППАРАТА	П/Н	

21 Деки боковых полотен и натяжитель



1037844

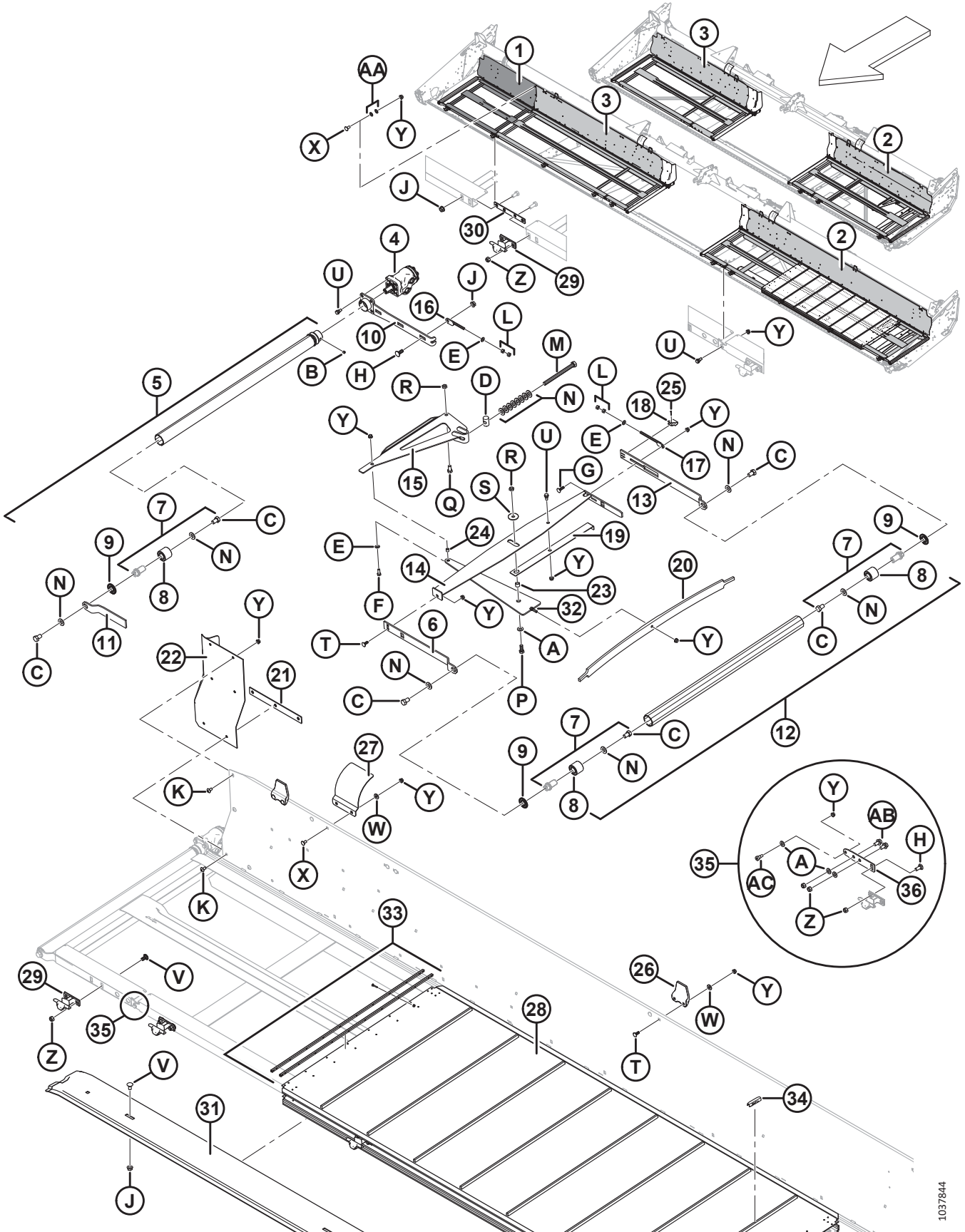
ДЕКИ БОКОВЫХ ПОЛОТЕН И НАТЯЖИТЕЛЬ

Ссылка	Номер детали	Описание	Кол-во	Серийный номер
1	245042	СВАРНАЯ ДЕКА - ВНЕШНЯЯ (FD140 ПРАВ.)	1	
	125602	СВАРНАЯ ДЕКА - ВНЕШНЯЯ (FD145 ЛЕВ.)	1	
	125607	СВАРНАЯ ДЕКА - ВНЕШНЯЯ (FD145 ПРАВ.)	1	
2	326165	СВАРНАЯ ДЕКА — 25-ФУТОВЫЕ ГИБКИЕ ЖАТКИ, ЛЕВ., С НАКЛЕЙКОЙ	1	
	123950	СВАРНАЯ ДЕКА – 30 ФУТОВ, ЛЕВАЯ, С НАКЛЕЙКОЙ, ГИБКАЯ	1	
	123952	СВАРНАЯ НАПРАВЛЯЮЩАЯ – 35 ФУТОВ, ЛЕВАЯ, С НАКЛЕЙКОЙ, ГИБКАЯ	1	
	123954	СВАРНАЯ НАПРАВЛЯЮЩАЯ – 40 ФУТОВ, ЛЕВАЯ, С НАКЛЕЙКОЙ, ГИБКАЯ	1	
	123957	СВАРНАЯ НАПРАВЛЯЮЩАЯ – 45 ФУТОВ, ЛЕВАЯ, С НАКЛЕЙКОЙ, ГИБКАЯ	1	
3	326166	СВАРНАЯ ДЕКА — 25-ФУТОВЫЕ ГИБКИЕ ЖАТКИ, ПРАВ., С НАКЛЕЙКОЙ	1	
	123951	СВАРНАЯ НАПРАВЛЯЮЩАЯ – 30 ФУТОВ, ПРАВАЯ, С НАКЛЕЙКОЙ, ГИБКАЯ	1	
	123953	СВАРНАЯ НАПРАВЛЯЮЩАЯ – 35 ФУТОВ, ПРАВАЯ, С НАКЛЕЙКОЙ, ГИБКАЯ	1	
	123955	СВАРНАЯ НАПРАВЛЯЮЩАЯ – 40 ФУТОВ, ПРАВАЯ, С НАКЛЕЙКОЙ, ГИБКАЯ	1	
	123956	СВАРНАЯ ДЕКА 40 ФУТОВ ПРАВ., ГИБКАЯ, РАЗЪЕМНАЯ (ВНУТР.) / 45 ФУТОВ ПРАВ., ГИБКАЯ С НАКЛЕЙКОЙ	1	
4	220936	ГИДРОМОТОР – HYD DANFOSS 2,44 CI	2	
	220944	КОМПЛЕКТ УПЛОТНЕНИЯ		
	123306	ШПОНКА СЕГМЕНТНАЯ (1/4 × 1 НОМ.)		
5	255383	УСТРОЙСТВО В СБОРЕ – РЕЗИНОВЫЙ ВАЛЕЦ С ВИНТАМИ ⁷³	2	
6	145106	РЫЧАГ – ОПОРА РОЛИКА	2	
7	165735	ШТИФТ В СБОРЕ – РОЛИК ПОЛОТНА	6	
8	132607	ПОДШИПНИК – ДВУХРЯДНЫЙ ШАРИКОВЫЙ, НД 52 × ОТВЕРСТИЕ 25	6	
9	120845	САЛЬНИК	6	
10	253160	РЫЧАГ – СВАРНОЙ	2	
11	145148	РЫЧАГ – ЛЕВАЯ ОПОРА РОЛИКА	1	
	120058	РЫЧАГ – ПРАВАЯ ОПОРА РОЛИКА	1	
12	174714	НАТЯЖНОЙ РОЛИК В СБОРЕ ⁷⁴	2	
13	145122	РЫЧАГ, ЗАДНЯЯ ОПОРА	2	
14	220183	ЭЛЕМЕНТ – ЛЕВЫЙ СТАБИЛИЗАТОР, СВАРНОЙ	1	
	220184	ЭЛЕМЕНТ – ПРАВЫЙ СТАБИЛИЗАТОР, СВАРНОЙ	1	
15	220181	КОЛЕНЧАТЫЙ РЫЧАГ, СВАРНОЙ	2	

73. Включает стальное дисковое уплотнение (MD № 120845), палец вальца привода полотна (MD № 165735) и два установочных винта (MD № 132451).

74. Включает уплотнение из стального диска (MD № 120845) и палец вальца привода полотна в сборе (MD № 165735).

ДЕКИ БОКОВЫХ ПОЛОТЕН И НАТЯЖИТЕЛЬ



1037844

ДЕКИ БОКОВЫХ ПОЛОТЕН И НАТЯЖИТЕЛЬ

Ссылка	Номер детали	Описание	Кол-во	Серийный номер
16	145593	ТЯГА – РЕГУЛЯТОР, СВАРНАЯ	2	
17	145345	ТЯГА – РЕГУЛЯТОР, СВАРНАЯ	2	
18	145357	ПЕТЛЯ — РЫЧАГ НАПРАВЛЯЮЩЕГО РОЛИКА	2	
19	145428	ИНДИКАТОР	2	
21	145548	ПЛАСТИНЧАТАЯ ПРУЖИНА – НАТЯЖИТЕЛЬ	2	
21	304783	СВАРНАЯ ШТАНГА	2	
22	125588	ЛЕВЫЙ УДЛИНИТЕЛЬ – ЗАДНИЙ ЩИТОК	1	
	125589	ПРАВЫЙ УДЛИНИТЕЛЬ – ЗАДНИЙ ЩИТОК	1	
23	132531	ПРОСТАВКА	2	
24	132532	ПРОСТАВКА	2	
25	18604	ШПЛИНТ 3/32 ДИАМ. × 3/4 ОЦИНК.	2	
26	145840	НАПРАВЛЯЮЩАЯ – ЗАДНЯЯ ПАНЕЛЬ ⁷⁵	4	
27	125294	ЗАЩИТНЫЙ КОЖУХ – ГИБКОЕ СОЕДИНЕНИЕ ЗАДНЕЙ ТРУБКИ	2	
28	220636	ПОЛОТНО — 25-ФУТОВЫЕ ЖАТКИ, WCCO	2	
	172194	ПОЛОТНО — 25-ФУТОВЫЕ ЖАТКИ, LEGG (ДОПОЛНИТЕЛЬНОЕ ОБОРУДОВАНИЕ)	2	
	172195	ПОЛОТНО – 30 ФУТОВ LEGG	2	
	220637	ПОЛОТНО — 30-ФУТОВЫЕ ЖАТКИ, WCCO (ДОПОЛНИТЕЛЬНОЕ ОБОРУДОВАНИЕ)	2	
	172196	ПОЛОТНО – 35 ФУТОВ LEGG	2	
	220638	ПОЛОТНО — 35-ФУТОВЫЕ ЖАТКИ, WCCO (ДОПОЛНИТЕЛЬНОЕ ОБОРУДОВАНИЕ)	2	
	220639	ПОЛОТНО – 40 ФУТОВ ЛЕНТА WCCO	2	
	172197	ПОЛОТНО — 40-ФУТОВЫЕ ЖАТКИ, LEGG (ДОПОЛНИТЕЛЬНОЕ ОБОРУДОВАНИЕ)	2	
	220640	ПОЛОТНО – 45 ФУТОВ ЛЕНТА WCCO	2	
	172198	ПОЛОТНО — 45-ФУТОВЫЕ ЖАТКИ, LEGG (ДОПОЛНИТЕЛЬНОЕ ОБОРУДОВАНИЕ)	2	
	220642	ПОЛОТНО – 150 ФУТОВ, РУЛОН	П/Н	
220641	ЛЕНТОЧНАЯ ЖАТКА – РЕМОНТНЫЙ КОМПЛЕКТ ⁷⁶	П/Н		
29	120009	ОПОРА — ДЕКА (ЛИТАЯ) ⁷⁷	8	
30	132692	ШТАНГА – ПОД ПРИВАРКУ ⁷⁸	1	
31	220387	ОПОРА – НИЖНИЙ ТРЕК ПОЛОТНА, 30 ФУТОВ, ГИБК.	2	
	220384	ОПОРА – НИЖНИЙ ТРЕК ПОЛОТНА, 35 ФУТОВ, ГИБК.	2	
	220264	ОПОРА – НИЖНИЙ ТРЕК ПОЛОТНА, 40-ФУТОВАЯ ЖАТКА, ГИБК./ 35-ФУТОВАЯ ЖАТКА – ЖЕСТК.	2	
	220262	ОПОРА – НИЖНИЙ ТРЕК ПОЛОТНА, 45 ФУТОВ, ГИБК.	2	
32	120462	ЭЛЕМЕНТ – СВАРНОЙ ПРИЖИМНОЙ	2	

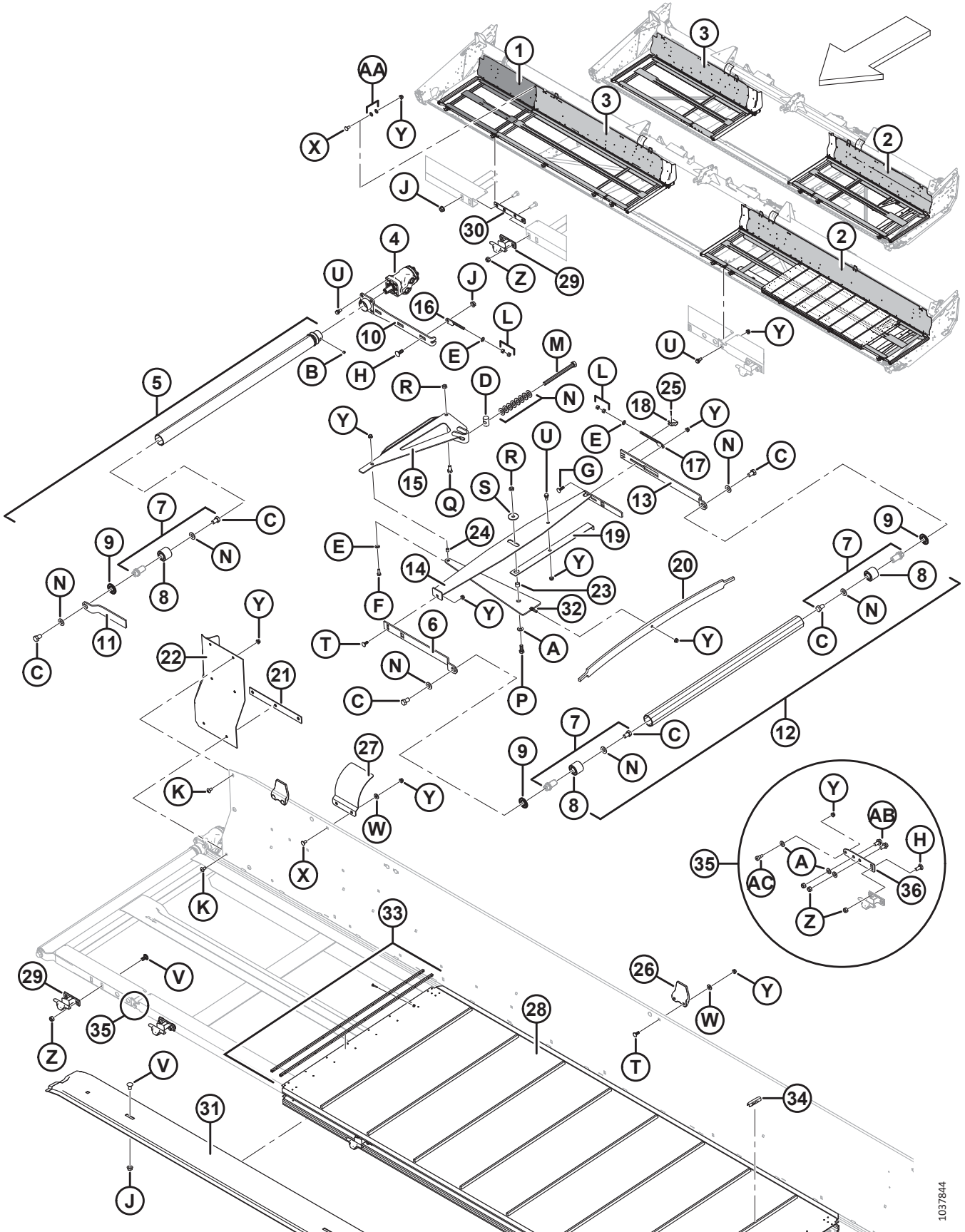
75. Количество: 3 для FD140 flex-split и 2 для FD145.

76. Включает в себя полотно 20-дюймового транспортера и две стыковочные планки.

77. Количество: 6 шт. для FD125, 10 шт. для FD140 и 12 шт. для FD145.

78. Используется только на FD140 flex split и FD145 flex. Количество: одна для FD140 flex split и две для FD145 flex.

ДЕКИ БОКОВЫХ ПОЛОТЕН И НАТЯЖИТЕЛЬ



1037844

ДЕКИ БОКОВЫХ ПОЛОТЕН И НАТЯЖИТЕЛЬ

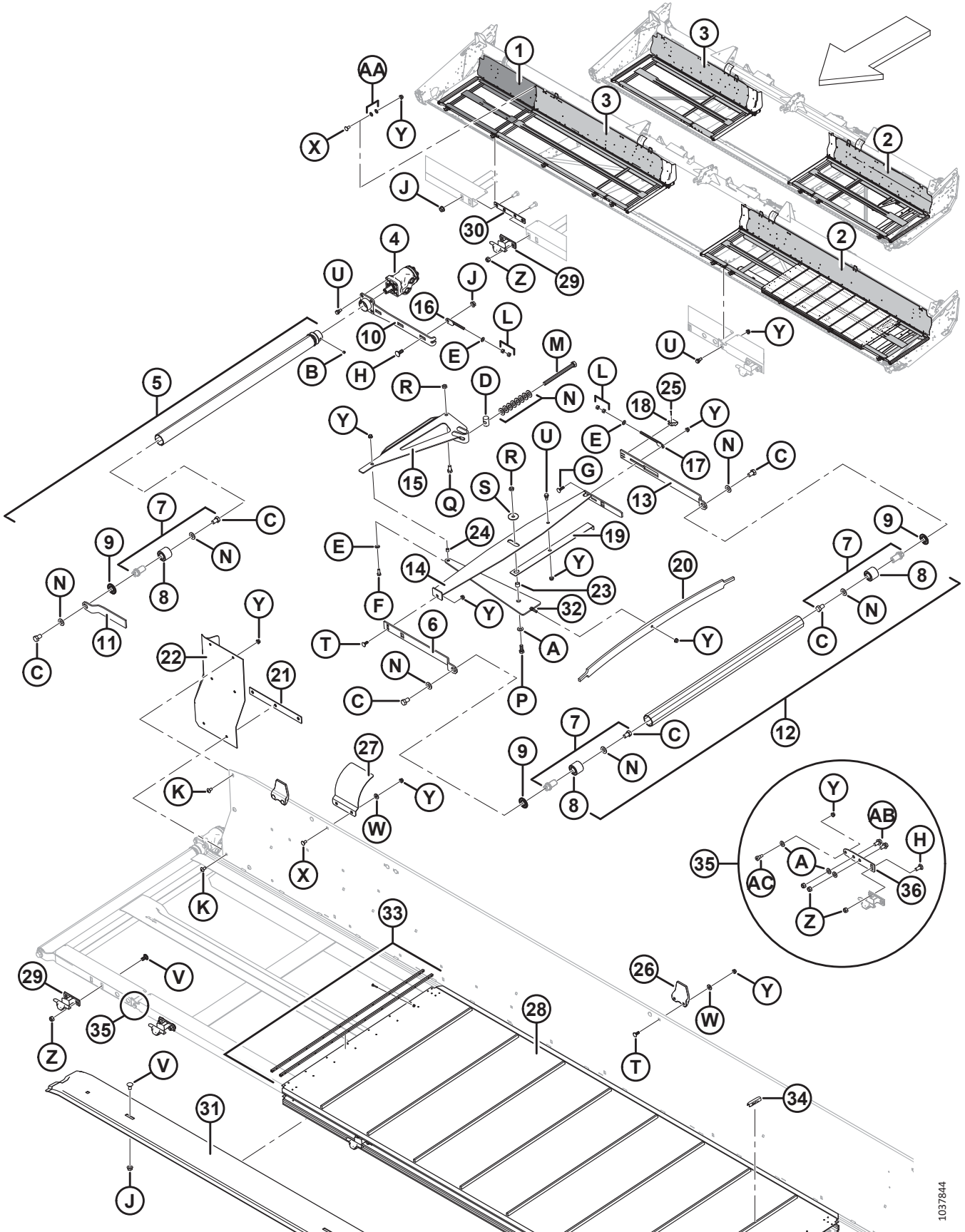
Ссылка	Номер детали	Описание	Кол-во	Серийный номер
33	132777	КОМПЛЕКТ – СОЕДИНЕНИЕ ПЛАНКАМИ	П/Н	
	172710	КОМПЛЕКТ – ПРИНАДЛЕЖНОСТИ ДЛЯ СТЫКОВКИ ПОЛОТНЯНОЙ ЖАТКИ	П/Н	
34	294858	ПРИЖИМЫ ДЛЯ ПОЛОТНА — КОНИЧЕСКИЙ ШИП, 25 ШТ. В УПАКОВ. ⁷⁹	П/Н	
	294859	ПРИЖИМЫ ДЛЯ ПОЛОТНА — ПРЯМОЙ ШИП, 25 ШТ. В УПАКОВ. ⁷⁹	П/Н	
35	304316	РЕМОНТН. КОМПЛЕКТ — ДЛЯ ГИБК. ШАРНИРА ⁸⁰	П/Н	
36	304263	ШАРНИР — ГИБК., РАМЫ ДЕКИ, ЛЕВ.	1	
	304317	ШАРНИР — ГИБК., РАМЫ ДЕКИ, ПРАВ.	1	
A	18599	ШАЙБА – ПЛОСКАЯ SAE, ВД 17/13 × 1 1/16 ДЮЙМА НД, ОЦИНК.		
B	132451	ВИНТ – УСТАНОВОЧНЫЙ ШЕСТИГР. ПОД ТОРЦОВЫЙ КЛЮЧ С ЗАСВЕРЛЕННЫМ КОНЦОМ 3/8 NC × 3/8 ДЛ.		
C	145249	БОЛТ – ШЕСТИГР. ГОЛОВКА 5/8 NF × 1,0 ДЛ. GR5 ОЦИНК.		
D	145361	ГАЙКА – СПЕЦИАЛЬНАЯ		
E	18598	ШАЙБА – ПЛОСКАЯ SAE, ВНУТР. ДИАМ. 13/32 × 13/16 ДЮЙМА НД ОЦИНК.		
F	20077	БОЛТ – ШЕСТИГР. ГОЛОВКА 3/8 NC × 1,0 ДЛ. GR5 ОЦИНК.		
G	19966	БОЛТ – RHSN 3/8 NC × 1,25 ДЛ. GR5 ОЦИНК.		
H	21471	БОЛТ – RHSN 1/2 NC × 1,25 GR5 ОЦИНК.		
J	50186	ГАЙКА – ФЛАНЦ. СТОПОРНАЯ ГЛАДК. ТОРЕЦ DT 0,500-13 UNC GR5		
K	135157	ВИНТ – ДЛЯ МЕТАЛЛА		
L	18590	ГАЙКА – ШЕСТИГР. 3/8-16 UNC GR5 ОЦИНК.		
M	135906	БОЛТ – ШЕСТИГР. ГОЛОВКА 5/8 NC X 7,5 ДЛ., ПОЛНАЯ РЕЗЬБА, КЛАСС ПРОЧНОСТИ 5, ОЦИНК.		
N	30441	ШАЙБА – ЗАКАЛЕННАЯ		
P	21491	БОЛТ – НН 1/2 NC × ДЛИНОЙ 1,25 GR5, ОЦИНК.		
Q	21575	БОЛТ – НН 1/2 NC × ДЛИНОЙ 1,0 GR5, ОЦИНК.		
R	137727	ГАЙКА – ШЕСТИГР. СТОПОР. DT 1/2-13 UNC GR5, ОЦИНК.		
S	42592	ШАЙБА – ПЛОСКАЯ		
T	19965	БОЛТ – RHSN 3/8 NC × 1,0 GR5 ОЦИНК.		
U	172259	БОЛТ – С БУРТИКОМ 0,375-16 UNC		
V	21066	БОЛТ – RHSN 1/2 NC × 1 GR5 ОЦИНК.		
W	20535	ШАЙБА – ПЛОСКАЯ		
X	21863	БОЛТ – RHSSN 3/8 NC × 0,75 ДЛ. GR5 ОЦИНК.		
Y	30228	ГАЙКА – ФЛАНЦ. DT ГЛАДКИЙ ТОРЕЦ 0,375-16 UNC		
Z	18697	ГАЙКА – ШЕСТИГРАННАЯ СТОПОРНАЯ DT 0,500-13 UNC		
AA	172363	ШАЙБА – ТАРЕЛЬЧАТАЯ 3/8 ⁸¹		

79. В комплекте 25 прижимов (не продается отдельно) и инструкции.

80. В комплект входит правый шарнир (MD № 304317), левый шарнир (MD № 304263) и крепеж.

81. только FD140 и FD145.

ДЕКИ БОКОВЫХ ПОЛОТЕН И НАТЯЖИТЕЛЬ

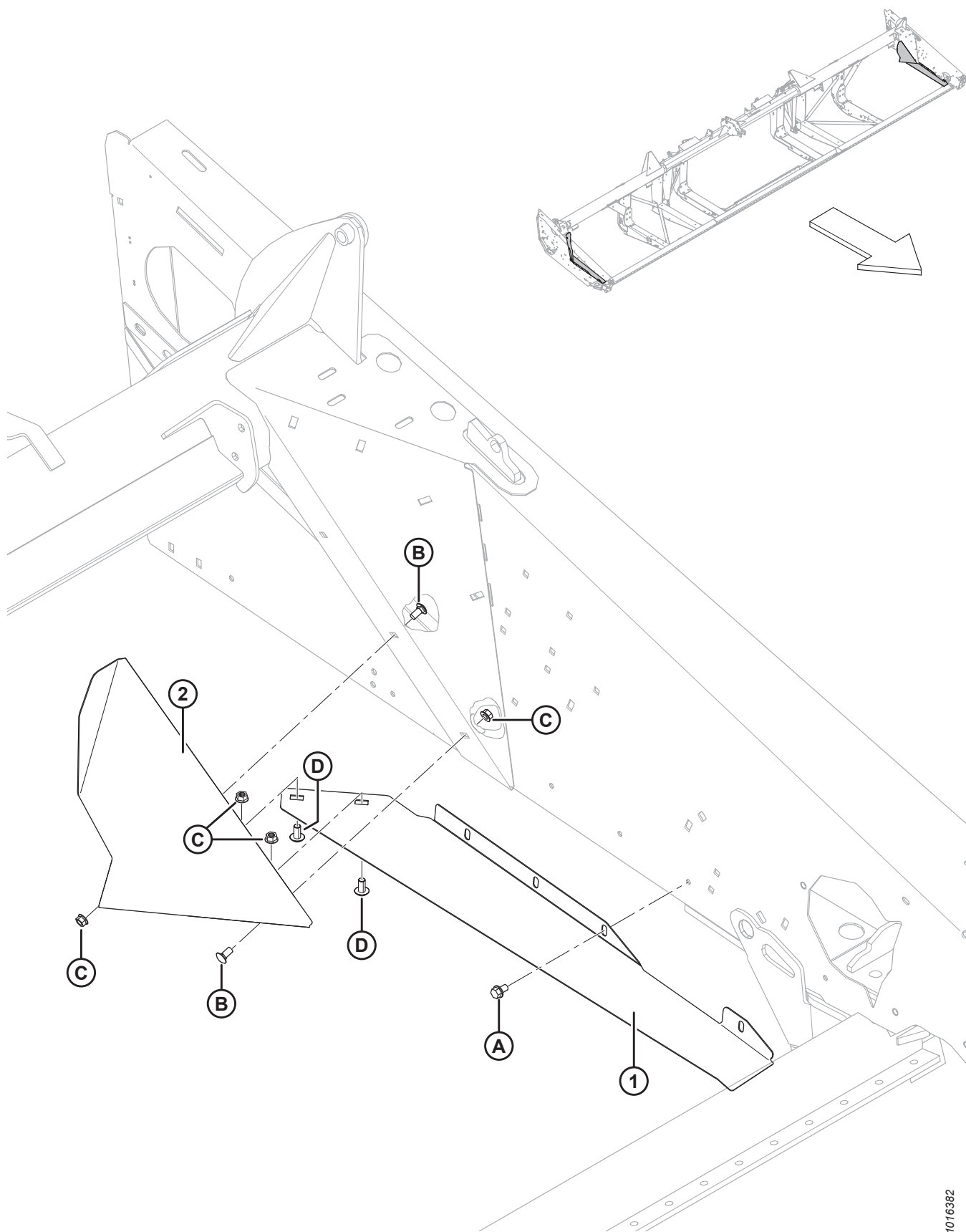


1037844

ДЕКИ БОКОВЫХ ПОЛОТЕН И НАТЯЖИТЕЛЬ

Ссылка	Номер детали	Описание	Кол-во	Серийный номер
AB	21449	БОЛТ — С ШЕСТИГР. ГОЛОВКОЙ, ФЛАНЦ., 1/2-13 × 1, КЛАСС ПРОЧНОСТИ 5 - АА1J		
AC	320031	ВИНТ — ГОЛОВКА С ВНУТР. ШЕСТИГР., С БУРТИКОМ, 1/2-3/8-КЛАСС ПРОЧНОСТИ 8-ОЦИНК.		

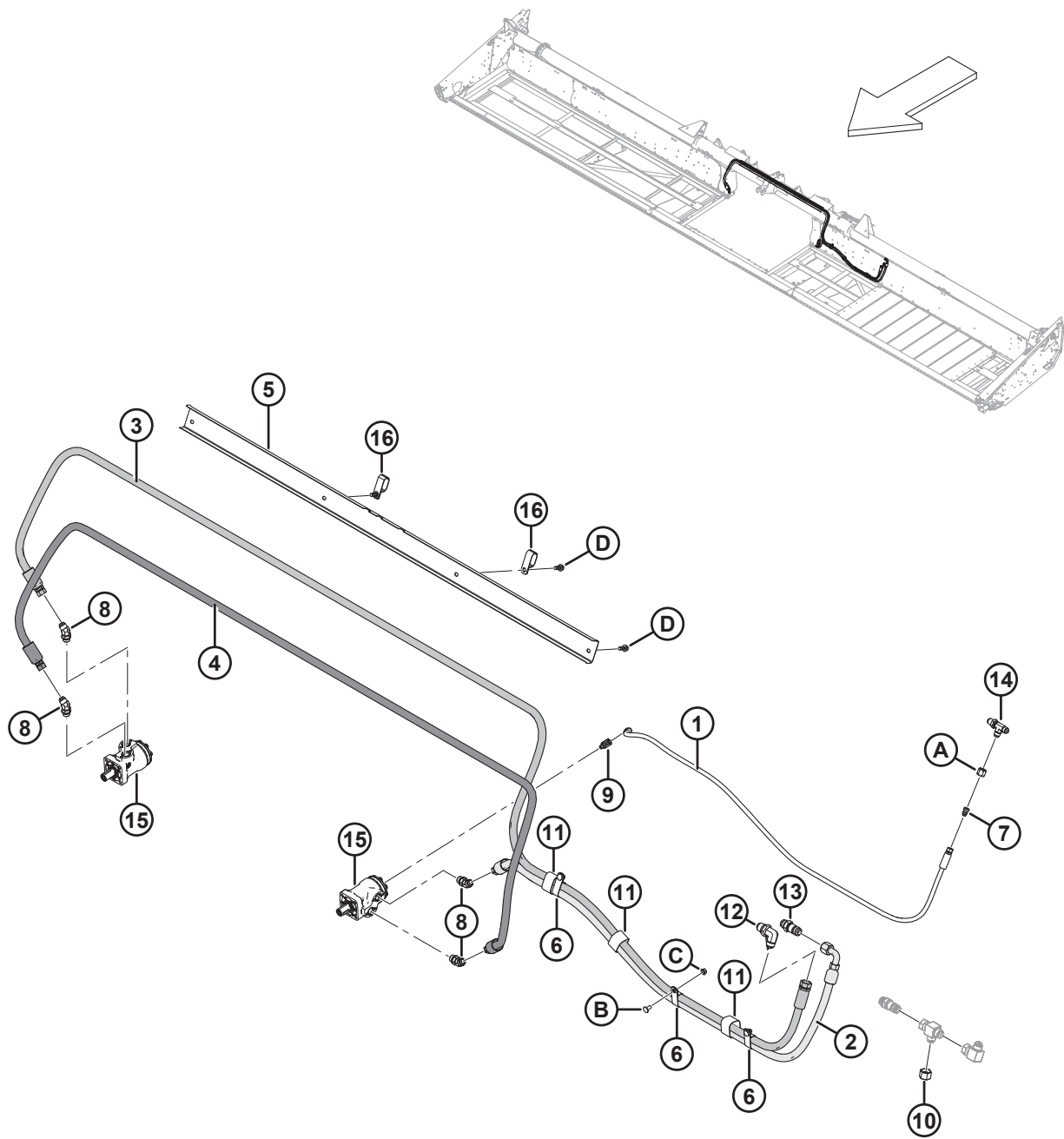
22 Дефлекторы полотна



ДЕФЛЕКТОРЫ ПОЛОТНА

Ссылка	Номер детали	Описание	Кол-во	Серийный номер
1	304257	ДЕФЛЕКТОР — УГЛ., ЛЕВЫЙ	1	
	304258	ДЕФЛЕКТОР — УГЛ., ПРАВЫЙ	1	
2	125741	ДЕФЛЕКТОР — ЛЕВЫЙ	1	
	125742	ДЕФЛЕКТОР — ПРАВЫЙ	1	
A	101898	ВИНТ — ШЕСТИГР. ГОЛОВКА С ШАЙБОЙ РЕЗЬБОНАКАТНЫЙ 3/8 NC × 5/8		
B	21863	БОЛТ — RHSSN 3/8 NC × 0,75 ДЛ. GR5 ОЦИНК.		
C	30228	ГАЙКА — ФЛАНЦ. ДТ ГЛАДКИЙ ТОРЕЦ 0,375-16 UNC		
D	135157	ВИНТ — ДЛЯ МЕТАЛЛА		

23 Привод передвижения столов – механическое передвижение



1037857

ПРИВОД ПЕРЕДВИЖЕНИЯ СТОЛОВ – МЕХАНИЧЕСКОЕ ПЕРЕДВИЖЕНИЕ

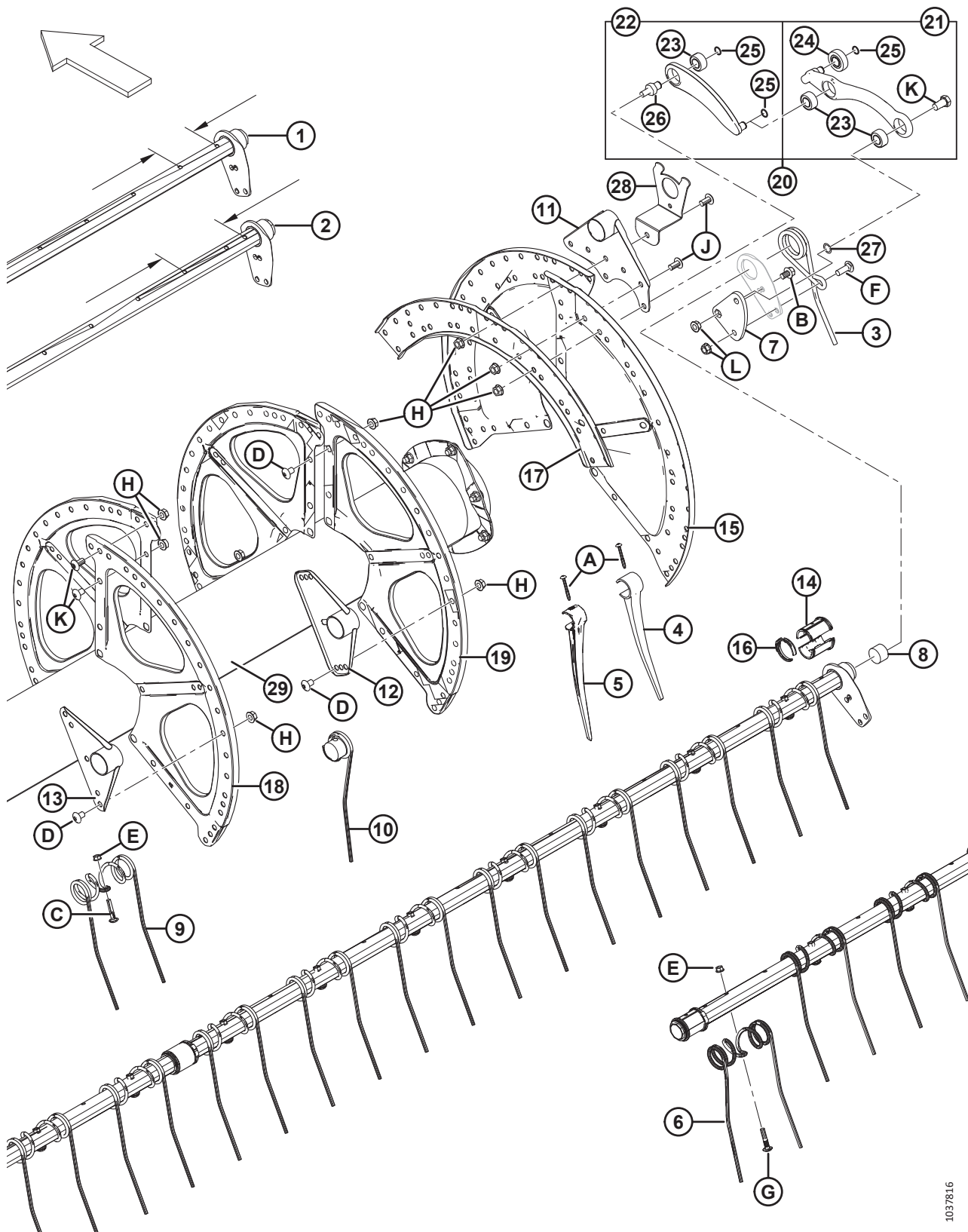
Ссылка	Номер детали	Описание	Кол-во	Серийный номер
	295691	КОМПЛЕКТ – FM100 НА FD75 ⁸²		
1	245590	ШЛАНГ – ГИДР. 1/4 ДЮЙМА ВД, ДЛИНА 1810 ММ, МЕТАЛ. АРМИРОВ.	1	
2	279284	ШЛАНГ – ГИДР. 5/8 ДЮЙМА ВД, ДЛИНА 1840 ММ, МЕТАЛ. АРМИРОВ.	1	
3	279285	ШЛАНГ – ГИДР. 5/8 ДЮЙМА ВД, ДЛИНА 4770 ММ, МЕТАЛ. АРМИРОВ.	1	
4	279286	ШЛАНГ – ГИДР. 5/8 ДЮЙМА ВД, ДЛИНА 3440 ММ, МЕТАЛ. АРМИРОВ.	1	
5	304031	ДЕРЖАТЕЛЬ – ШЛАНГИ	1	
6	252942	ХОМУТ – ИЗОЛИРОВАННЫЙ 1 ДЮЙМ	3	
7	30981	ФИТИНГ – ПЕРЕХОДНИК ГИДР. РЕДУКТОРА 1/2 × 3/8	1	
8	50103	ФИТИНГ – КОЛЕНО 45° ГИДР. ЛИНИИ В КОМПЛЕКТЕ С УПЛОТНИТЕЛЬНЫМ КОЛЬЦОМ	4	
9	50104	ФИТИНГ – КОЛЕНО 90° ГИДР. ЛИНИИ	1	
10	30999	КРЫШКА – 3/4 ДЮЙМА ТРУБА, РАСТРУБ 37°	1	
11	135443	КРЕПЛЕНИЕ – РЕМЕННОЙ ХОМУТ 4 ДЮЙМА ДЛИНА	3	
12	252210	ФИТИНГ – 3/4 ДЮЙМА ГИДР. ПЕРЕБОРКА, РАСТРУБНЫЙ ПЕРЕХОДНИК 37° 90	1	
13	135372	ФИТИНГ – 3/4 ДЮЙМА ГИДР. ПЕРЕБОРКА, РАСТРУБНЫЙ ПЕРЕХОДНИК 37°	1	
14	252211	ФИТИНГ – 1/2 ДЮЙМА ГИДР. ПЕРЕБОРКА, РАСТРУБНЫЙ ТРОЙНИК С БОКОВЫМ ОТВОДОМ 37°	1	
15	REF	МОТОР – ГИДРАВЛИЧЕСКИЙ ⁸³		
16	50022	ХОМУТ — ГЕРМЕТИЗИРОВАННЫЙ 15/16 ДЮЙМ. ⁸⁴	2	
A	21069	ГАЙКА – ТРУБНАЯ 37° JIS 1/2 ДЮЙМА		
B	21863	БОЛТ – RHSSN 3/8 NC × 0,75 ДЛ. GR5 ОЦИНК.		
C	30228	ГАЙКА – ФЛАНЦ. DT ГЛАДКИЙ ТОРЕЦ 0,375-16 UNC		
D	21975	БОЛТ — С ШЕСТИГР. ГОЛОВКОЙ И ЗАЗУБР. ФЛАНЦЕМ, 3/8-16 × 1,0, КЛАСС ПРОЧНОСТИ 5 - AA1J		

82. Комплект переоборудования гибкой жатки для установки FM100 в FD75. Комплект содержит все перечисленные детали.

83. См. раздел [21 Деки боковых полотен и натяжитель, страница 69](#).

84. Предназначен исключительно для жаток FD125; крепит шланги мотвила к обратной стороне держателя шлангов (MD № 304301).

24 Подбирающее мотовило — жатки с одинарным мотовилом (FD125)



ПОДБИРАЮЩЕЕ МОТОВИЛО — ЖАТКИ С ОДИНАРНЫМ МОТОВИЛОМ (FD125)

ВАЖНО:

Количественные значения для узкоразведенной (№ 1) и широкоразведенной (№ 2) граблины разные.
Узкоразведенная граблина = 120 мм/ широкоразведенная граблина = 196 мм. На рисунке указаны места измерений.

ПРИМЕЧАНИЕ:

Приведенные количества для 6/9 граблин.

Ссылка	Каталожный номер	Описание	Кол-во 6/9 граблин	Серийный номер
	В6981	КОМПЛЕКТ — ПЕРЕОБОРУДОВАНИЕ ТРУБЫ ПАЛЬЦЕВ ГРАБЛИНЫ ОДИНАРНОГО МОТОВИЛА, 25 ФУТОВ, ПЛАСТИКОВЫЕ ПАЛЬЦЫ С 6 НА 9 ПЛАНК. ⁸⁵		
1	326207	ГРАБЛИНА — 25 ФУТОВ ГИБКАЯ, УЗКАЯ	3/5	
2	326208	ГРАБЛИНА — 25 ФУТОВ ГИБКАЯ, ШИРОКАЯ	3/5	
3	245084	ПАЛЕЦ — СТОРОНА ЭКСЦЕНТРИКА	6/9	
4	174849	ПАЛЕЦ — ПЛАСТИКОВЫЙ, ВЫСОКОПРОЧНЫЙ (УПАК. 10 ШТ.) ⁸⁶		
5	311524	ПАЛЕЦ — ПЛАСТМАСС., ЛЕВ., УГЛОВ. 52 ММ (В УПАКОВКЕ 10 ШТ.)	6/9	
6	137971	ПАЛЕЦ — ДВОЙНОЙ ПРАВ. КОНЕЦ ХВОСТОВИКА МОТОВИЛА ⁸⁷		
7	137285	РЫЧАГ — УГЛОВОЙ, МЕХАНИЧЕСКАЯ ОБРАБОТКА	6/9	
8	137980	ЗАГЛУШКА — ГРАБЛИНА	12/18	
9	137092	ПАЛЕЦ ⁸⁸		
10	137754	ПАЛЕЦ — ОДИНАРНЫЙ, КОНЦЕНТРИЧЕСКИЙ (ПРАВ.) ⁸⁹		
11	137506	РЫЧАГ СВАРНОЙ — СТОРОНА ЭКСЦЕНТРИКА	6/9	
12	137535	СВАРНОЙ РЫЧАГ	18/27	
13	137543	РЫЧАГ СВАРНОЙ — СТОРОНА ХВОСТОВИКА	6/9	
14	220939	ПОЛУВТУЛКА — ГРАБЛИНА (25 ШТ. В УПАКОВКЕ) ⁹⁰		
15	137536	СЕГМЕНТ — СТОРОНА ЭКСЦЕНТРИКА, 14 GA	3/3	
16	220941	ХОМУТ — ВТУЛКА ГРАБЛИНЫ, С ЦЕНТРАЛЬНЫМ РЕБРОМ (УПАК. 5 ШТ.) ⁹¹		
17	137532	ШВЕЛЛЕР — ДИСК ЭКСЦЕНТРИКА	3/3	
18	137142	СЕГМЕНТ — ХВОСТОВИК, 16 GA ⁹²	3/3	
19	137277	СЕГМЕНТ — СЕРЕДИНА ПРОЛЕТА, 18 GA	9/9	

85. Комплекты доступны только через отдел продаж.

86. Количество: 6 граблин пластмассовые = 297; 9 граблин пластмассовые = 444.

87. Количество: 6 граблин стальной = 6.

88. Количество: 6 граблин стальной = 138.

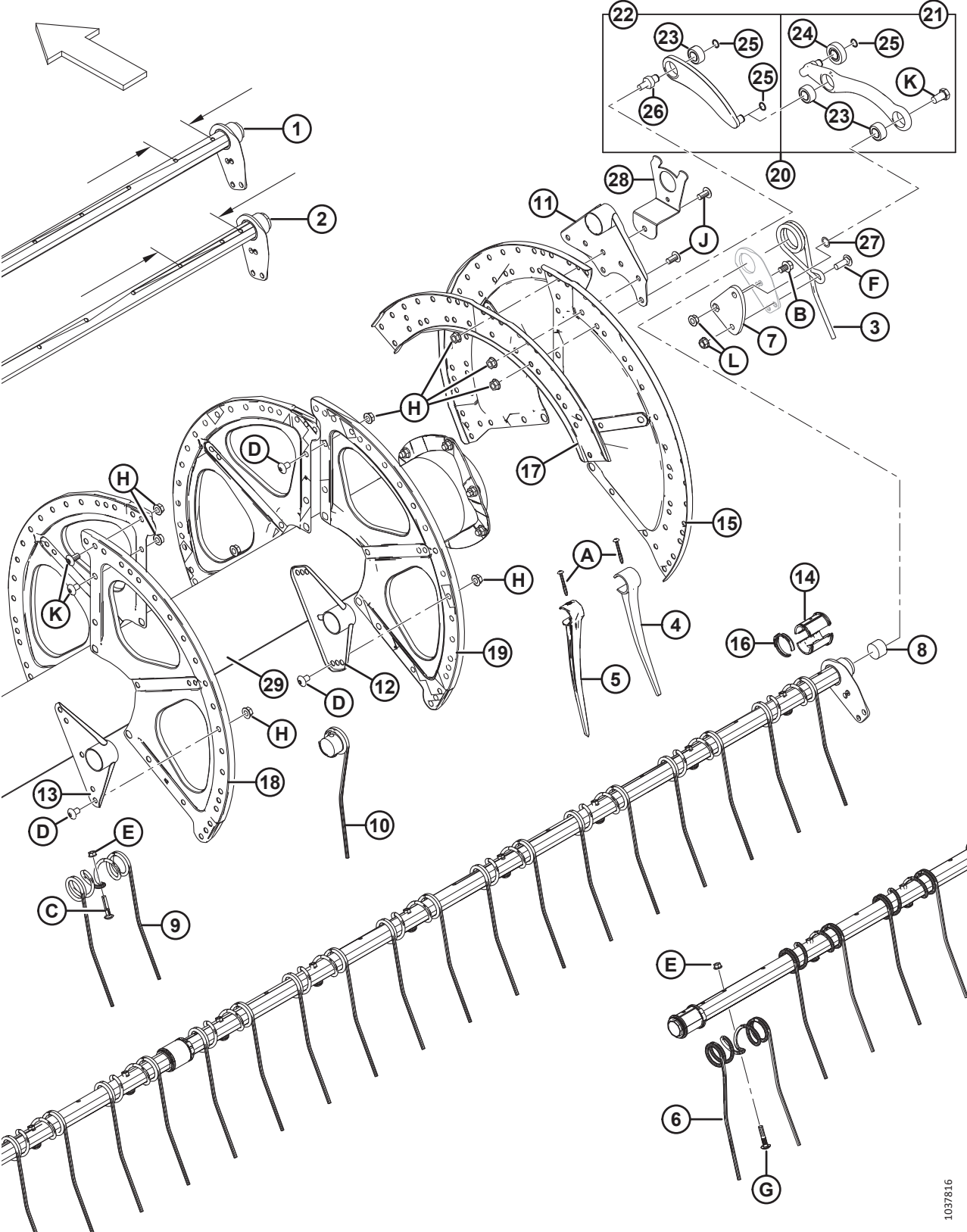
89. Количество: 6 граблин стальной = 9.

90. Включает 25 втулок граблины. Количество: 6 граблин стальные и пластмассовые = 60; 9 граблин пластмассовые = 90.

91. Количество: 6 граблин стальные и пластмассовые = 30; 9 граблин пластмассовые = 45.

92. Используется на хвостовике (левом) мотовила.

ПОДБИРАЮЩЕЕ МОТОВИЛО — ЖАТКИ С ОДИНАРНЫМ МОТОВИЛОМ (FD125)



1037816

ПОДБИРАЮЩЕЕ МОТОВИЛО — ЖАТКИ С ОДИНАРНЫМ МОТОВИЛОМ (FD125)

Ссылка	Каталожный номер	Описание	Кол-во 6/9 граблин	Серийный номер
20	304955	РЫЧАГ — ЗВЕНО КУЛАЧКОВОГО МЕХАНИЗМА ⁹³	6/9	
21	311617	РЫЧАГ — СИСТЕМА УПРАВЛЕНИЯ ПАЛЬЦАМИ ГРАБЛИНЫ В СБОРЕ ⁹⁴	6/9	
22	311615	РЫЧАГ — В СБОРЕ ⁹⁵	6/9	
23	273347	ПОДШИПНИК	18/27	
24	273524	ПОДШИПНИК — КУЛАЧКОВЫЙ ТОЛКАТЕЛЬ	6/9	
25	273536	КОЛЬЦО — ВНЕШН. СТОПОРНОЕ	18/27	
26	304954	ШПИЛЬКА — ЗВЕНО	6/9	
27	137529	РЕГУЛИРОВОЧНАЯ ПРОКЛАДКА — ПОДШИПНИК КРИВОШИПА	6/9	
28	ССЫЛКА	ОПОРА — БОКОВОЙ ЩИТОК МОТОВИЛА ⁹⁶		
29	137909	ЦЕНТРАЛЬНАЯ ТРУБА — 25 ФУТОВ, С ОТРАЖАТЕЛЯМИ	1	
A	252687	ВИНТ – TORX, 48° ДВОЙН. СПИРАЛЬ 1/4 × 2 1/4, ОЦИНК.		
B	105066	БОЛТ – С ШЕСТИГР. ГОЛОВКОЙ, ФЛАНЦЕВЫЙ (С ЗАЗУБР. ФЛАНЦЕМ) 1/2-NC × 0,75, КЛАСС ПРОЧНОСТИ 5, ОЦИНК.		
C	137118	БОЛТ – VHRN 3/8 NC, С ФИКСАТОРОМ		
D	105135	ВИНТ – ДЛЯ МЕТАЛЛА		
E	30228	ГАЙКА — ФЛАНЦЕВАЯ ДТ ГЛАДК. ТОРЕЦ 0,375-16 UNC		
F	21469	БОЛТ – RHSN 1/2 NC × 1,5 ДЛ. GR5 ОЦИНК.		
G	137118	БОЛТ – КРУГЛ. ГОЛОВКА 3/8 NC С РЕБРИСТЫМ ПОДГОЛОВКОМ NC		
H	50186	ГАЙКА – ФЛАНЦ. СТОПОРНАЯ ГЛАДК. ТОРЕЦ DT 0,500-13 UNC GR5		
J	105136	ВИНТ – ДЛЯ МЕТАЛЛА		
K	105141	БОЛТ – СТОПОРН. БУРТИК		
L	21383	ГАЙКА – ФЛАНЦ. 0,500-13 UNC (С ЗАЗУБР. НА ТОРЦЕ)		

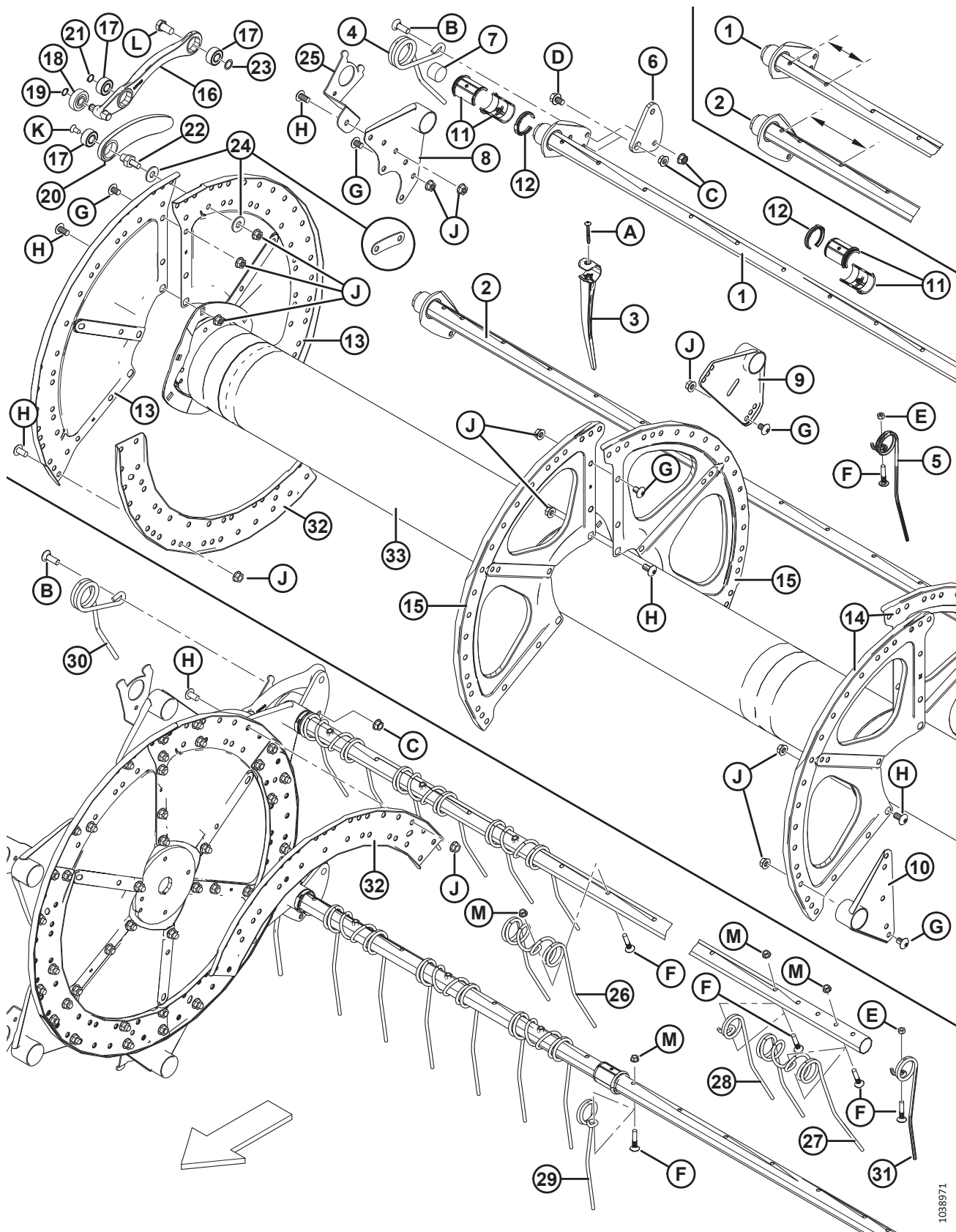
93. Включает в себя рычаг в сборе (MD № 311615), рычаг управления пальцами граблины в сборе (MD № 311617), распорку звена (MD № 304954) и два стопорных кольца (MD № 273536).

94. Включает два подшипника (MD № 273347), подшипник следящего элемента кулачка (MD № 273524) и два стопорных кольца.

95. Включает подшипник (MD № 273347) и стопорное кольцо (MD № 273536).

96. См. раздел [26 Компоненты боковых щитков мотовила, страница 95](#).

25 Подбирающее мотовило — жатки со сдвоенным мотовилом (FD130, FD135, FD140 и FD145)



1038971

ПОДБИРАЮЩЕЕ МОТОВИЛО — ЖАТКИ СО СДВОЕННЫМ МОТОВИЛОМ (FD130, FD135, FD140 И FD145)

ПРИМЕЧАНИЕ:

Рисунок, ВВЕРХУ: правое мотовило, ВНИЗУ: левое мотовило.

ВАЖНО:

Количественные значения для узкоразведенных (№ 1) и широкоразведенных (№ 2) граблин могут отличаться.

- **4-дюйм. расстояние между зубьями** Узкоразведенные граблины (№ 1) = 159 мм. Ширококоразведенные граблины (№ 2) = 175 мм. Место измерения показано на рисунке.
- **6-дюйм. расстояние между зубьями** Узкоразведенные граблины (№ 1) = 120 мм. Ширококоразведенные граблины (№ 2) = 196 мм. Место измерения показано на рисунке.

ПРИМЕЧАНИЕ:

Приведенные количества для 5/6/9 граблин.

Ссылка	Номер детали	Описание	Кол-во 5/6/9 планок	Серийный номер
	B5657	КОМПЛЕКТ – ПЕРЕБОРУДОВАНИЕ ГРАБЛИНЫ 30-ФУТОВОГО СДВОЕННОГО МОТОВИЛА, 6 - 9 ГРАБЛИН, СТАЛЬНЫЕ ПАЛЬЦЫ, 6 ДЮЙМОВ ИНТЕРВАЛ ⁹⁷		
	B5938	КОМПЛЕКТ – ПЕРЕБОРУДОВАНИЕ ГРАБЛИНЫ 30-ФУТОВОГО СДВОЕННОГО МОТОВИЛА, 5-6 ГРАБЛИН, ПЛАСТМАССОВЫЕ ПАЛЬЦЫ 6 ДЮЙМОВ ИНТЕРВАЛ ⁹⁷		
	B5674	КОМПЛЕКТ – ПЕРЕБОРУДОВАНИЕ ГРАБЛИНЫ 35-ФУТОВОГО СДВОЕННОГО МОТОВИЛА, 5-6 ГРАБЛИН, ПЛАСТМАССОВЫЕ ПАЛЬЦЫ 6 ДЮЙМОВ ИНТЕРВАЛ ⁹⁷		
	B6347	КОМПЛЕКТ – ПЕРЕБОРУДОВАНИЕ ГРАБЛИНЫ 30-ФУТОВОГО СДВОЕННОГО МОТОВИЛА, 6-9 ГРАБЛИН, ПЛАСТМАССОВЫЕ ПАЛЬЦЫ 4 ДЮЙМОВ ИНТЕРВАЛ ⁹⁷		
	B6344	КОМПЛЕКТ – ПЕРЕБОРУДОВАНИЕ ГРАБЛИНЫ 30-ФУТОВОГО СДВОЕННОГО МОТОВИЛА, 5-6 ГРАБЛИН, ПЛАСТМАССОВЫЕ ПАЛЬЦЫ 4 ДЮЙМОВ ИНТЕРВАЛ ⁹⁷		
	B6345	КОМПЛЕКТ – ПЕРЕБОРУДОВАНИЕ ГРАБЛИНЫ 35-ФУТОВОГО СДВОЕННОГО МОТОВИЛА, 5-6 ГРАБЛИН, ПЛАСТМАССОВЫЕ ПАЛЬЦЫ 4 ДЮЙМОВ ИНТЕРВАЛ ⁹⁷		
		2018 г. и ПОЗДНЕЕ (ШАГ ПАЛЬЦЕВ 4 ДЮЙМА)		
1	255749	ГРАБЛИНА — УЗКОРАЗВЕДЕННАЯ (30-ФУТОВЫЕ ЖАТКИ) ⁹⁸	6/6/10	321190–
	255716	ГРАБЛИНА – УЗКОРАЗВЕДЕННАЯ (35-ФУТОВЫЕ ЖАТКИ) ⁹⁹	6/6/10	321190–
	255908	ГРАБЛИНА — УЗКОРАЗВЕДЕННАЯ (40-ФУТОВЫЕ ЖАТКИ) ⁹⁹	6/6/0	321190–
	255738	ГРАБЛИНА – УЗКОРАЗВЕДЕННАЯ (45-ФУТОВЫЕ ЖАТКИ) ¹⁰⁰	6/0/0	321190–
2	255746	ГРАБЛИНА — ШИРОКОРАЗВЕД. (30-ФУТОВЫЕ ЖАТКИ) ⁹⁸	4/6/8	321190–
	255712	ГРАБЛИНА – ШИРОКОРАЗВЕД. (35-ФУТОВЫЕ ЖАТКИ) ⁹⁹	4/6/8	321190–
	255905	ГРАБЛИНА — ШИРОКОРАЗВЕД. (40-ФУТОВЫЕ ЖАТКИ) ⁹⁹	4/6/0	321190–
	255735	ГРАБЛИНА – ШИРОКОРАЗВЕД. (45-ФУТОВЫЕ ЖАТКИ) ¹⁰⁰	4/0/0	321190–

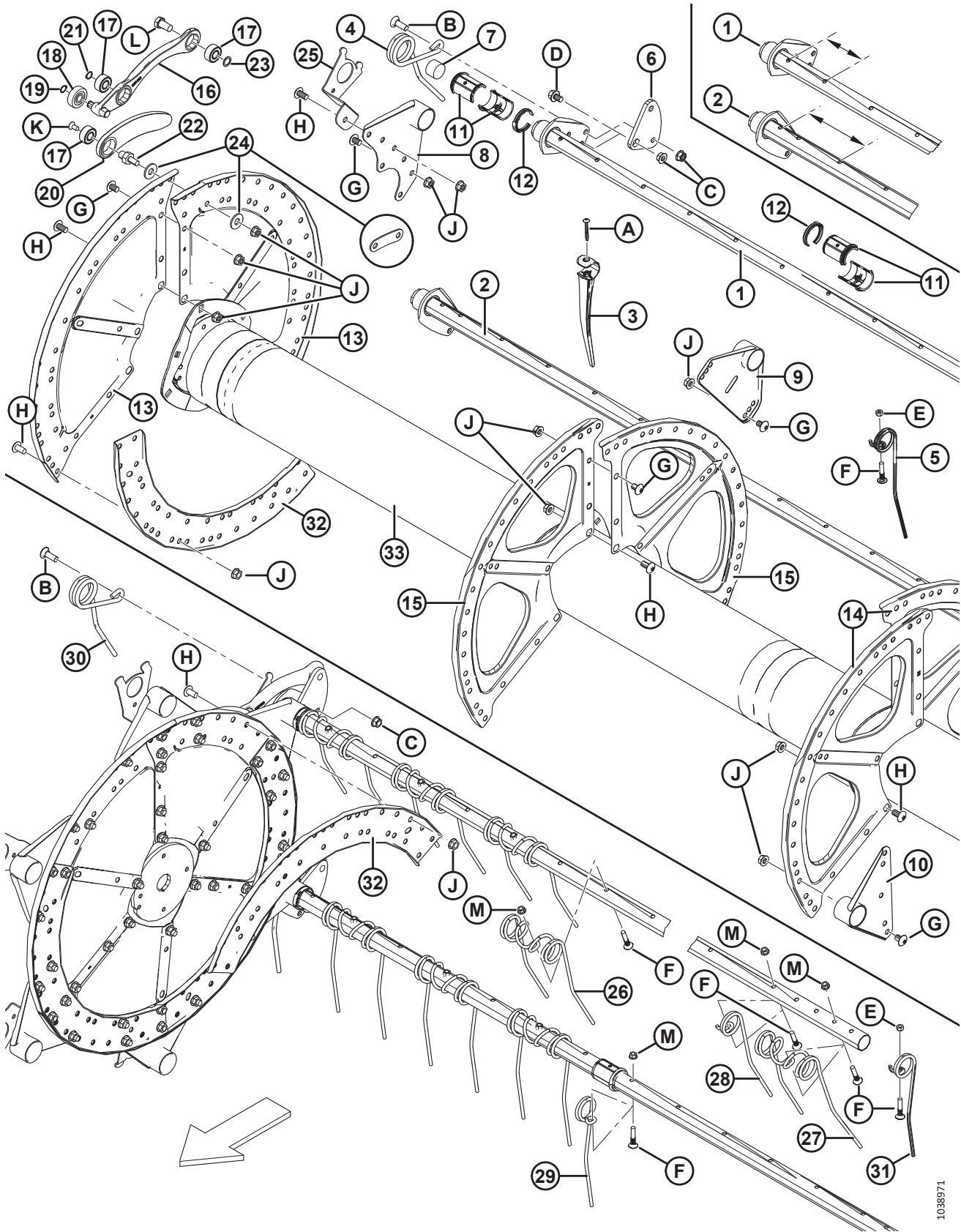
97. Комплекты можно приобрести только через отдел комплексных товаров.

98. 3-диск.

99. 3 или 4-диск./пластиковые пальцы.

100. 4-диск./пластиковые пальцы.

ПОДБИРАЮЩЕЕ МОТОВИЛО — ЖАТКИ СО СДВОЕННЫМ МОТОВИЛОМ (FD130, FD135, FD140 И FD145)



1038971

ПОДБИРАЮЩЕЕ МОТОВИЛО — ЖАТКИ СО СДВОЕННЫМ МОТОВИЛОМ (FD130, FD135, FD140 И FD145)

Ссылка	Номер детали	Описание	Кол-во 5/6/9 планок	Серийный номер
		2017 Г. И РАНЕЕ (ШАГ ПАЛЬЦЕВ 6 ДЮЙМОВ)		
1	137415	ГРАБЛИНА — УЗКОРАЗВЕДЕННАЯ (30-ФУТОВЫЕ ЖАТКИ) ⁹⁸	6/6/10	-321189
	137570	ГРАБЛИНА – УЗКОРАЗВЕДЕННАЯ (35-ФУТОВЫЕ ЖАТКИ) ¹⁰¹	6/6/10	-321189
	245266	ГРАБЛИНА – УЗКОРАЗВЕДЕННАЯ (35-ФУТОВЫЕ ЖАТКИ) ¹⁰²	6/6/10	-321189
	137568	ГРАБЛИНА – УЗКОРАЗВЕДЕННАЯ (40-ФУТОВЫЕ ЖАТКИ) ¹⁰³	6/6/0	-321189
	253839	ГРАБЛИНА — УЗКОРАЗВЕДЕННАЯ (45-ФУТОВЫЕ ЖАТКИ) ¹⁰¹	6/0/0	-321189
2	137416	ГРАБЛИНА — ШИРОКОРАЗВЕД. (30-ФУТОВЫЕ ЖАТКИ) ⁹⁸	4/6/8	-321189
	137571	ГРАБЛИНА – ШИРОКОРАЗВЕД. (35-ФУТОВАЯ ЖАТКА) ¹⁰¹	4/6/8	-321189
	245267	ГРАБЛИНА – ШИРОКОРАЗВЕД. (35-ФУТОВЫЕ ЖАТКИ) ¹⁰²	4/6/8	-321189
	137569	ГРАБЛИНА – ШИРОКОРАЗВЕД. (40-ФУТОВЫЕ ЖАТКИ) ¹⁰³	4/6/0	-321189
	253503	ГРАБЛИНА – ШИРОКОРАЗВЕД. (45-ФУТОВЫЕ ЖАТКИ) ¹⁰¹	4/0/0	-321189
3	174849	ПАЛЕЦ — ПЛАСТИКОВЫЙ, ВЫСОКОПРОЧНЫЙ (УПАК. 10 ШТ.) ¹⁰⁴		
4	245084	ПАЛЕЦ — СТОРОНА ЭКСЦЕНТРИКА (ПРАВОЕ МОТОВИЛО)	5/6/9	
5	164894	ПАЛЕЦ — СТОРОНА ХВОСТОВИКА (ПРАВОЕ МОТОВИЛО) ¹⁰⁵		
6	137285	РЫЧАГ — КРИВОШИП, МЕХАНИЧЕСКАЯ ОБРАБОТКА	10/12/18	
7	137980	ЗАГЛУШКА — ТРУБА ПАЛЬЦЕВ ГРАБЛИНЫ	20/24/36	
8	137506	РЫЧАГ СВАРНОЙ — СТОРОНА ЭКСЦЕНТРИКА	10/12/18	
9	137535	СВАРНОЙ РЫЧАГ ¹⁰⁶		
10	137543	РЫЧАГ СВАРНОЙ — ТОРЕЦ ХВОСТОВИКА	10/12/18	
11	220939	ПОЛУВТУЛКА — ПЛАНКА ГРАБЛИН (КОРОБКА 25 ШТ.)	60/72/108	
12	220941	ХОМУТ — ВТУЛКА ГРАБЛИНЫ, С ЦЕНТРАЛЬНЫМ РЕБРОМ (УПАК. 5 ШТ.) ¹⁰⁷		
13	137536	СЕГМЕНТ — СТОРОНА ЭКСЦЕНТРИКА, 14 GA	6/6/6	
14	137142	СЕГМЕНТ — ТОРЕЦ ХВОСТОВИКА, 16 GA	6/6/6	
15	137277	СЕГМЕНТ — СЕРЕДИНА ПРОЛЕТА, 18 GA ¹⁰⁸		

101. 3-диск./стальные или пластиковые пальцы.

102. 4-диск./стальные или пластиковые пальцы.

103. 3 или 4-диск./стальные или пластиковые пальцы.

104. Кол-ва, шаг 4 дюйма (5/6/9 планок): 30-фут. пластиковые = 428/562/820, 35-фут. пластиковые = 516/618/0, 40-фут. пластиковые = 606/0/0, 45-фут. пластиковые = 638/0/0.

Кол-ва, шаг 6 дюймов (5/6/9 планок): 30-фут. пластиковые = 280/336/504, 35-фут. пластиковые = 332/399/598, 40-фут. пластиковые = 384/462/0, 45-фут. пластиковые = 433/0/0.

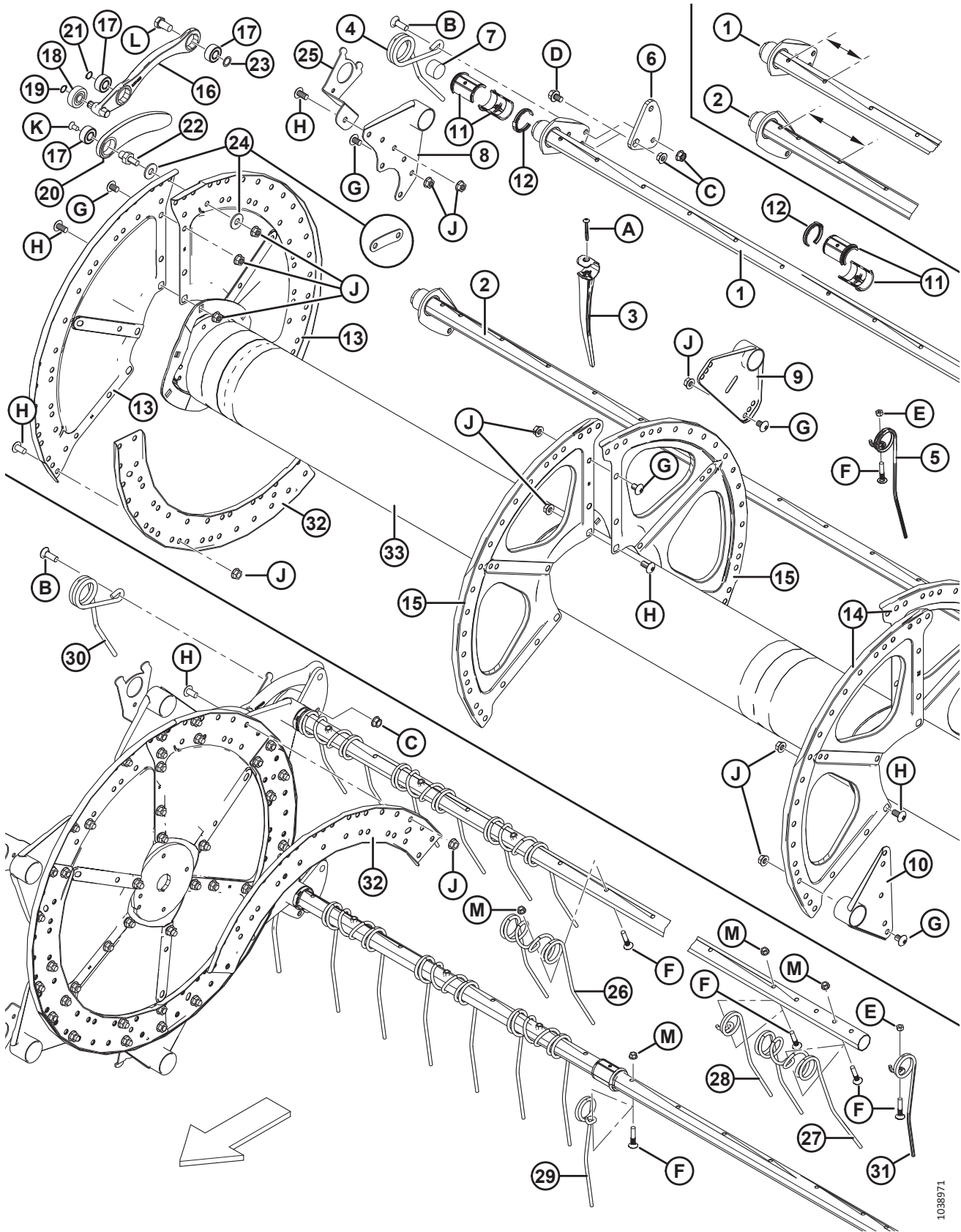
105. Кол-во (5/6/9 планок): 30–35-футовые жатки, стальные и пластиковые пальцы = 5/6/9, 40-футовые жатки, стальные и пластиковые пальцы = 5/6/0, 45-футовые жатки, пластиковые пальцы = 5/0/0.

106. Кол-во (5/6/9 планок): 30–35-футовые жатки, стальные и пластиковые пальцы = 10/12/18, 40-футовые жатки, стальные и пластиковые пальцы = 10/12/0, 45-футовые жатки, пластиковые пальцы = 10/0/0.

107. Кол-во (5/6/9 планок): 30-футовые жатки, стальные и пластиковые пальцы = 15/18/27, 35-футовые жатки, стальные и пластиковые пальцы = 15/17/27, 40-футовые жатки, стальные и пластиковые пальцы = 15/18/0, 45-футовые жатки, пластиковые пальцы = 15/0/0.

108. Количество: FD130 и FD135 = 6/6/6, FD140 и FD145 = 12/12/12.

ПОДБИРАЮЩЕЕ МОТОВИЛО — ЖАТКИ СО СДВОЕННЫМ МОТОВИЛОМ (FD130, FD135, FD140 И FD145)



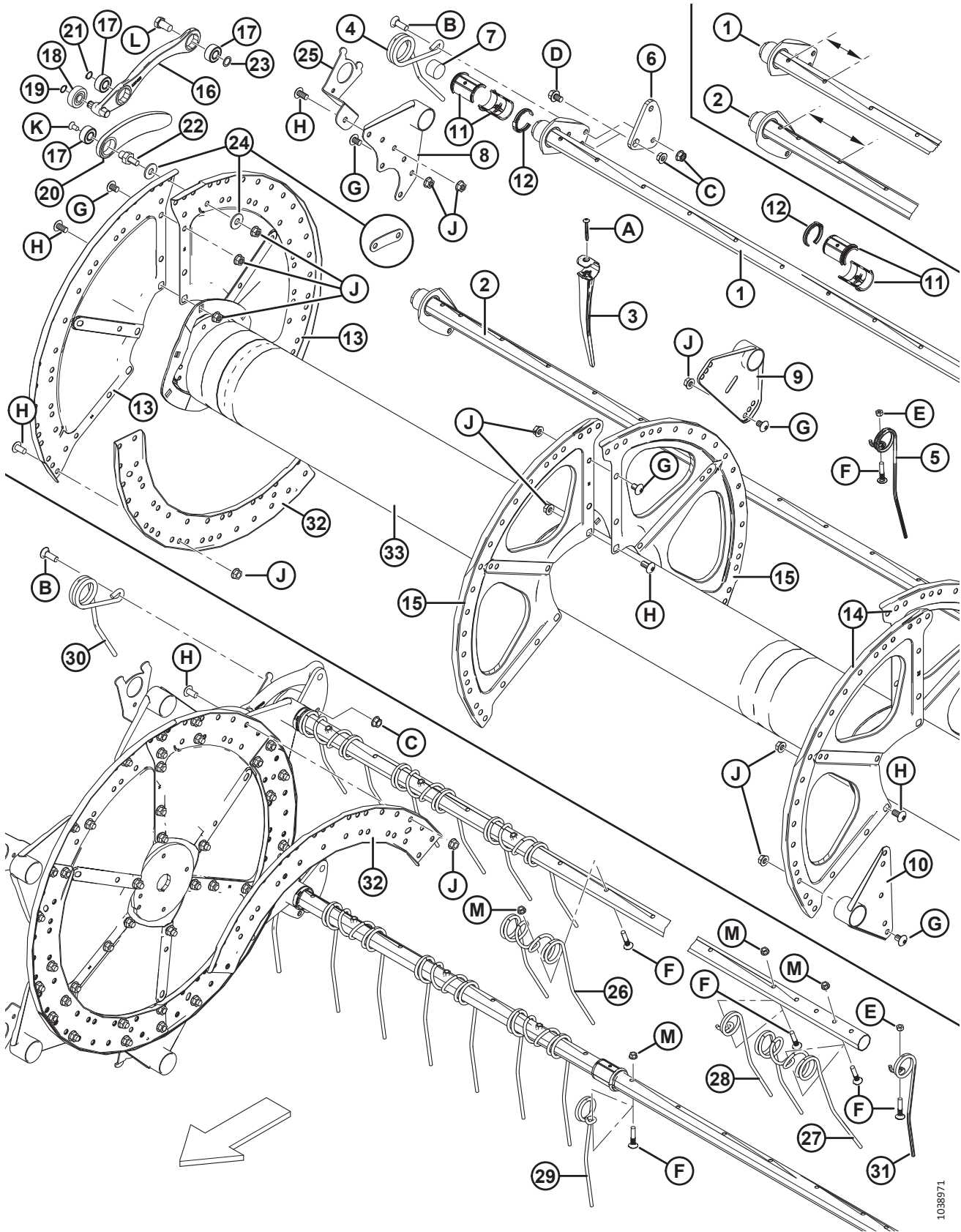
1038971

ПОДБИРАЮЩЕЕ МОТОВИЛО — ЖАТКИ СО СДВОЕННЫМ МОТОВИЛОМ (FD130, FD135, FD140 И FD145)

Ссылка	Номер детали	Описание	Кол-во 5/6/9 планок	Серийный номер
16	311617	РЫЧАГ — СИСТЕМА УПРАВЛЕНИЯ ПАЛЬЦАМИ ГРАБЛИНЫ В СБОРЕ ¹⁰⁹	10/12/18	396190–
	304955	РЫЧАГ — ЗВЕНО КУЛАЧКОВОГО МЕХАНИЗМА ¹¹⁰	10/12/18	-396189
17	273347	ПОДШИПНИК	30/36/54	396190–
	273265	ПОДШИПНИК	30/36/54	-396189
18	273524	ПОДШИПНИК — КУЛАЧКОВЫЙ ТОЛКАТЕЛЬ	10/12/18	396190–
	50184	ПОДШИПНИК — КУЛАЧКОВЫЙ ТОЛКАТЕЛЬ	10/12/18	-396189
19	273536	КОЛЬЦО — ВНЕШН. СТОПОРНОЕ	10/12/18	396190–
	30523	КОЛЬЦО – ВНЕШН. СТОПОРНОЕ	10/12/18	-396189
20	311615	РЫЧАГ — В СБОРЕ ¹¹¹	10/12/18	396190–
	304955	РЫЧАГ — ЗВЕНО ЭКСЦЕНТРИКОВОГО МЕХАНИЗМА ¹¹⁰	10/12/18	-396189
21	273536	КОЛЬЦО — ВНЕШН. СТОПОРНОЕ	10/12/18	396190–
	137523	КОЛЬЦО – ВНЕШН. СТОПОРНОЕ	10/12/18	-396189
22	304954	ШПИЛЬКА — ЗВЕНО	10/12/18	396190–
	279700	ШПИЛЬКА – ЗВЕНО (КОРОБКА 5 ШТ.)	10/12/18	-396189
23	137529	РЕГУЛИРОВОЧНАЯ ПРОКЛАДКА — КОРЕННОЙ ПОДШИПНИК	10/12/18	
24	137699	ШАЙБА — USS, ЗАКАЛЕННАЯ, ПЛОСКАЯ 1/2 НОМ. ВД (ТОЛЬКО С 5 ПЛАНКАМИ) ¹¹²	20/0/0	244010–
	220025	СТЯЖКА — ШТИФТ СОЕДИНЕНИЯ (ТОЛЬКО С 5 ПЛАНКАМИ) ¹¹³	20/0/0	-244009
25	REF	КРЕПЛЕНИЕ — БОКОВОЙ ЩИТОК МОТОВИЛА ¹¹⁴		
26	137092	ПАЛЕЦ — ДВОЙНОЙ, СТАЛЬНОЙ ¹¹⁵		
27	137971	ПАЛЕЦ — ДВОЙНОЙ, ХВОСТОВИК ПРАВОГО МОТОВИЛА ¹¹⁶		
28	137519	ПАЛЕЦ — ОДИНАРНЫЙ, КОНЦЕНТРИЧЕСКИЙ, ЛЕВОЕ СМЕЩЕНИЕ ¹¹⁷		

109. Включает два подшипника (MD № 273347), подшипник следящего элемента кулачка (MD № 273524) и два стопорных кольца. Для машин 2020 модельного года и более ранних закажите рычаг звена эксцентрикового механизма (MD № 304955).
110. Включает в себя рычаг в сборе (MD № 311615), рычаг управления пальцами граблины в сборе (MD № 311617), распорку звена (MD № 304954) и два стопорных кольца (MD № 273536).
111. Включает подшипник (MD № 273347) и стопорное кольцо (MD № 273536). Для машин 2020 модельного года и более ранних закажите рычаг звена эксцентрикового механизма (MD № 304955).
112. Сменная деталь для машин с 5 планками, выпущенных в 2014 г. и позднее. Для машин, выпущенных в 2013 г. и раньше, закажите стяжку MD № 220025.
113. Сменная деталь для машин с 5 планками, выпущенных в 2013 г. и раньше. Для машин, выпущенных в 2014 и позднее, закажите шайбу MD № 137699.
114. См. раздел [26 Компоненты боковых щитков мотовила](#), страница 95.
115. Кол-во (5/6/9 планок): 30-футовые жатки, стальные пальцы = 135/162/243, 35-футовые жатки, стальные пальцы = 156/186/280, 40-футовые жатки, стальные пальцы = 182/219/0.
116. Количество: 30 футов = 3, 35 футов = 3. Используются только на мотовилах со стальными пальцами.
117. Кол-во (5/6/9 планок): 30-футовые жатки, стальные пальцы = 5/6/9, 35-футовые жатки, стальные пальцы = 9/12/17, 40-футовые жатки, стальные пальцы = 11/12/0.

ПОДБИРАЮЩЕЕ МОТОВИЛО — ЖАТКИ СО СДВОЕННЫМ МОТОВИЛОМ (FD130, FD135, FD140 И FD145)



1038971

ПОДБИРАЮЩЕЕ МОТОВИЛО — ЖАТКИ СО СДВОЕННЫМ МОТОВИЛОМ (FD130, FD135, FD140 И FD145)

Ссылка	Номер детали	Описание	Кол-во 5/6/9 планок	Серийный номер
29	137754	ПАЛЕЦ — ОДИНАРНЫЙ, КОНЦЕНТРИЧЕСКИЙ, ПРАВОЕ СМЕЩЕНИЕ ¹¹⁸		
30	164895	ПАЛЕЦ — СТОРОНА ЭКСЦЕНТРИКА (ЛЕВОЕ МОТОВИЛО)	5/6/9	
31	245083	ПАЛЕЦ — КОНЕЦ ХВОСТОВИКА (ЛЕВОЕ МОТОВИЛО) ¹¹⁹		
32	137532	ШВЕЛЛЕР — ДИСК ЭКСЦЕНТРИКА ¹²⁰	6/6/6	
33	137910	ЦЕНТРАЛЬНАЯ ТРУБА — 30 ФУТОВ ЛЕВАЯ В КОМПЛЕКТЕ С ОТРАЖАТЕЛЯМИ (МОТОВИЛО 3 ДИСКА) ¹²¹	1	
	137913	ЦЕНТРАЛЬНАЯ ТРУБА — 30 ФУТОВ ПРАВАЯ В КОМПЛЕКТЕ С ОТРАЖАТЕЛЯМИ (МОТОВИЛО 3 ДИСКА) ¹²¹	1	
	137915	ЦЕНТРАЛЬНАЯ ТРУБА — 35 ФУТОВ ЛЕВАЯ В КОМПЛЕКТЕ С ОТРАЖАТЕЛЯМИ (МОТОВИЛО 3 ДИСКА) ¹²¹	1	
	137916	ЦЕНТРАЛЬНАЯ ТРУБА — 35 ФУТОВ ПРАВАЯ В КОМПЛЕКТЕ С ОТРАЖАТЕЛЯМИ (МОТОВИЛО 3 ДИСКА) ¹²¹	1	
	245272	ЦЕНТРАЛЬНАЯ ТРУБА — 35 ФУТОВ ЛЕВАЯ В КОМПЛЕКТЕ С ОТРАЖАТЕЛЯМИ (МОТОВИЛО 4 ДИСКА) ¹²²	1	
	245273	ЦЕНТРАЛЬНАЯ ТРУБА — 35 ФУТОВ ПРАВАЯ В КОМПЛЕКТЕ С ОТРАЖАТЕЛЯМИ (МОТОВИЛО 4 ДИСКА) ¹²²	1	
	137917	ЦЕНТРАЛЬНАЯ ТРУБА — 40 ФУТОВ ЛЕВАЯ В КОМПЛЕКТЕ С ОТРАЖАТЕЛЯМИ (МОТОВИЛО 3 ДИСКА) ¹²¹	1	
	137918	ЦЕНТРАЛЬНАЯ ТРУБА — 40 ФУТОВ ПРАВАЯ В КОМПЛЕКТЕ С ОТРАЖАТЕЛЯМИ (МОТОВИЛО 3 ДИСКА) ¹²¹	1	
	245276	ЦЕНТРАЛЬНАЯ ТРУБА — 40 ФУТОВ ЛЕВАЯ В КОМПЛЕКТЕ С ОТРАЖАТЕЛЯМИ (МОТОВИЛО 4 ДИСКА) ¹²²	1	
	245277	ЦЕНТРАЛЬНАЯ ТРУБА — 40 ФУТОВ ПРАВАЯ В КОМПЛЕКТЕ С ОТРАЖАТЕЛЯМИ (МОТОВИЛО 4 ДИСКА) ¹²²	1	
	137968	ЦЕНТРАЛЬНАЯ ТРУБА — 45 ФУТОВ ЛЕВАЯ В КОМПЛЕКТЕ С ОТРАЖАТЕЛЯМИ (МОТОВИЛО 3 ДИСКА) ¹²¹	1	
	137969	ЦЕНТРАЛЬНАЯ ТРУБА — 45 ФУТОВ ПРАВАЯ В КОМПЛЕКТЕ С ОТРАЖАТЕЛЯМИ (МОТОВИЛО 3 ДИСКА) ¹²¹	1	
	253514	ЦЕНТРАЛЬНАЯ ТРУБА — 45 ФУТОВ ЛЕВАЯ В КОМПЛЕКТЕ С ОТРАЖАТЕЛЯМИ (МОТОВИЛО 4 ДИСКА) ¹²²	1	
	253515	ЦЕНТРАЛЬНАЯ ТРУБА — 45 ФУТОВ ПРАВАЯ В КОМПЛЕКТЕ С ОТРАЖАТЕЛЯМИ (МОТОВИЛО 4 ДИСКА) ¹²²	1	
A	252687	ВИНТ — УСТАНОВ., TORX, 48°, ДВОЙН. СПИРАЛЬ 1/4 × 2 1/4, ОЦИНК.		
B	21469	БОЛТ — RHSN 1/2 NC × 1,5 ДЛ. GR5 ОЦИНК.		

118. Кол-во (5/6/9 планок): 30-футовые жатки, стальные пальцы = 4/6/8, 35-футовые жатки, стальные пальцы = 3/3/5, 40-футовые жатки, стальные пальцы = 2/3/0.

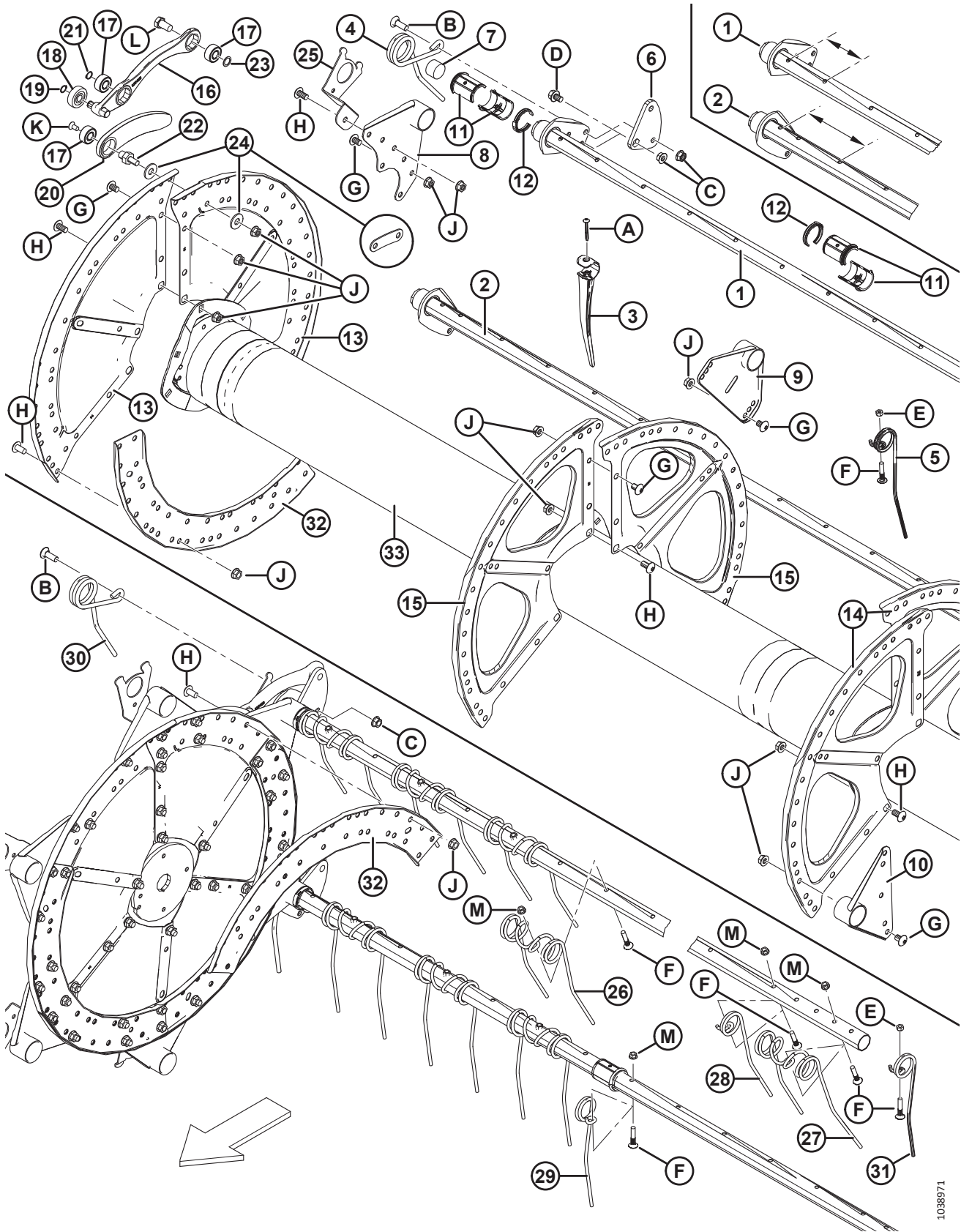
119. Кол-во (5/6/9 планок): 30–35-футовые жатки, стальные и пластиковые пальцы = 5/6/9, 40-футовые жатки, стальные и пластиковые пальцы = 5/6/0, 45-футовые жатки, пластиковые пальцы = 5/0/0.

120. Модели 2014 г. и позднее.

121. 3 диска.

122. 4 диска.

ПОДБИРАЮЩЕЕ МОТОВИЛО — ЖАТКИ СО СДВОЕННЫМ МОТОВИЛОМ (FD130, FD135, FD140 И FD145)



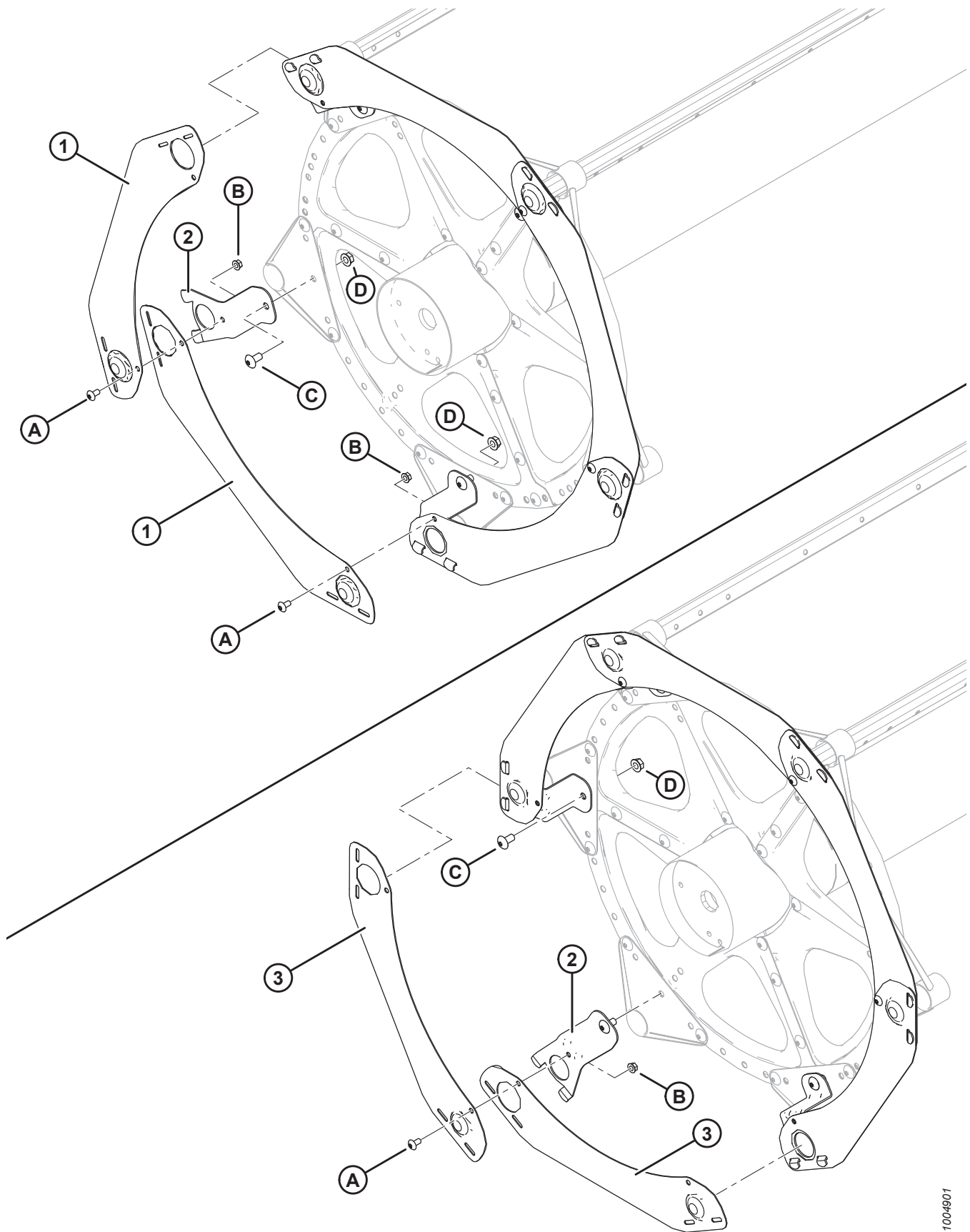
1038971

ПОДБИРАЮЩЕЕ МОТОВИЛО — ЖАТКИ СО СДВОЕННЫМ МОТОВИЛОМ (FD130, FD135, FD140 И FD145)

Ссылка	Номер детали	Описание	Кол-во 5/6/9 планок	Серийный номер
C	21383	ГАЙКА — ФЛАНЦ. 0,500-13 UNC (С ЗАЗУБР. НА ТОРЦЕ)		
D	105066	БОЛТ — ШЕСТИГР. ГОЛОВКА ФЛАНЦЕВ. (С ЗАЗУБР.) 1/2 NC × 0,75 GR5		
E	18669	ГАЙКА — ШЕСТИГРАННАЯ СТОПОРНАЯ DT 3/8-16 UNC ОЦИНК.		
F	137118	БОЛТ — VHRN 3/8 NC, С ФИКСАТОРОМ		
G	105135	ВИНТ — ДЛЯ МЕТАЛЛА, ПОЛУКРУГЛАЯ ГОЛОВКА TORX, 1/2 × 0,75 ДЮЙМА ДЛИНА		
H	105136	ВИНТ — ДЛЯ МЕТАЛЛА, ПОЛУКРУГЛАЯ ГОЛОВКА TORX, 1/2 × 1,0 ДЮЙМА ДЛИНА		
J	50186	ГАЙКА — ФЛАНЦ. СТОПОРНАЯ ГЛАДК. ТОРЕЦ DT 0,500-13 UNC GR5		
K	113420	БОЛТ — С ПОТАЙНОЙ ГОЛОВКОЙ TORX 3/8 NC X ДЛ. 3/4 ¹²³		-396189
L	105141	БОЛТ С БУРТИКОМ, 5/8-18 UNF, 30 ММ ДЛ., ОЦИНК., GR5		
M	30228	ГАЙКА — ФЛАНЦЕВАЯ DT ГЛАДК. ТОРЕЦ 0,375-16 UNC		

123. На машинах 2021 модельного года и более поздних используется стопорное кольцо MD № 273536.

26 Компоненты боковых щитков мотоцикла



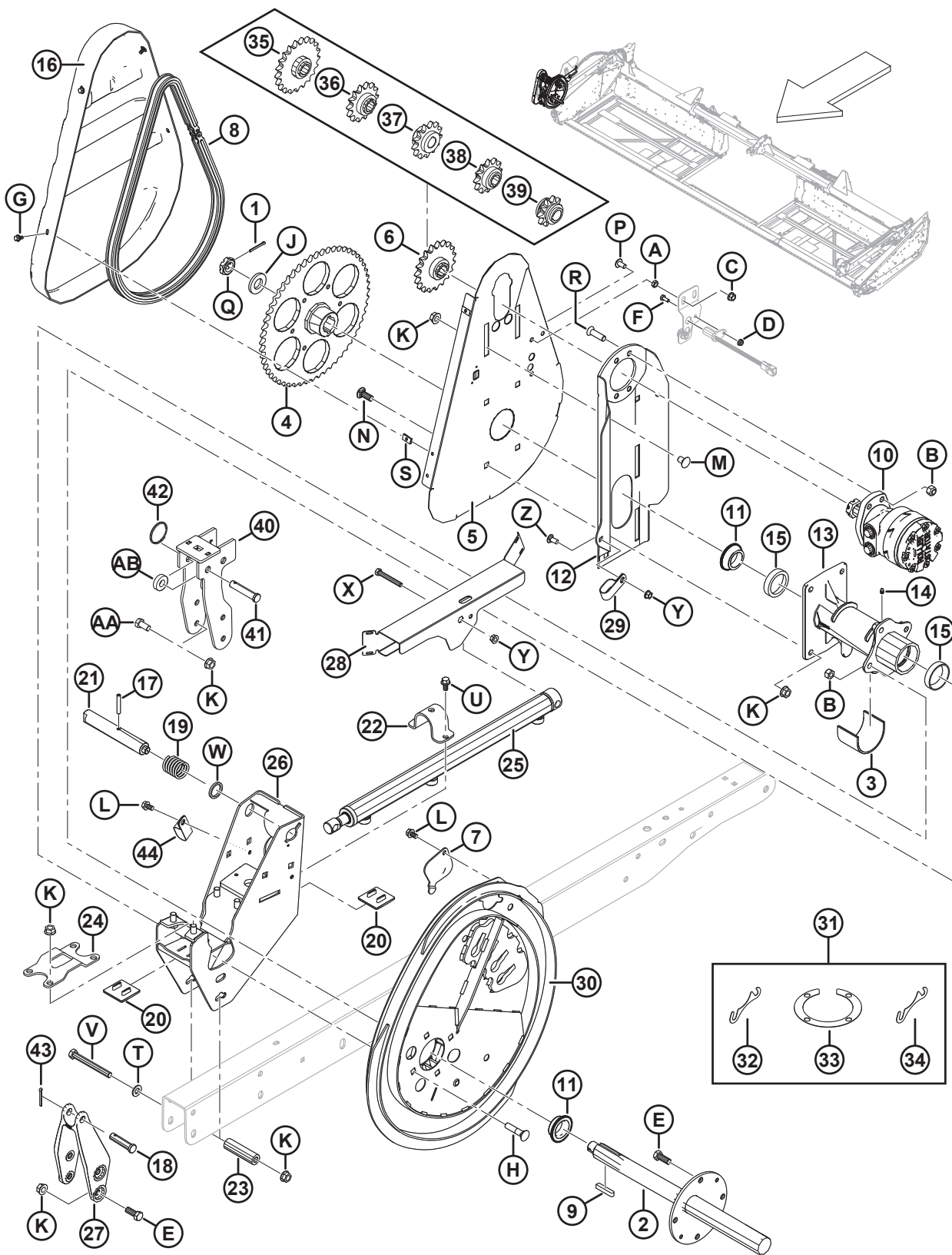
КОМПОНЕНТЫ БОКОВЫХ ЩИТКОВ МОТОВИЛА

ПРИМЕЧАНИЕ:

Приведенные количества для 5/6/9 граблин.

Ссылка	Номер детали	Описание	Кол-во 5/6/9 граблин	Серийный номер
1	164754	БОКОВОЙ ЩИТОК – С 5 ГРАБЛИНАМИ, СЕГМЕНТИРОВАННЫЙ, СЕРИЯ 5	5	
2	164958	ОПОРА – БОКОВОЙ ЩИТОК МОТОВИЛА	5/6/9	
3	164965	БОКОВОЙ ЩИТОК – С 6 ГРАБЛИНАМИ, СЕГМЕНТИРОВАННЫЙ, СЕРИЯ 5	6	
	164967	БОКОВОЙ ЩИТОК – С 9 ГРАБЛИНАМИ, СЕГМЕНТИРОВАННЫЙ, СЕРИЯ 5	9	
A	135157	ВИНТ – ДЛЯ МЕТАЛЛА, ШИРОКАЯ ПОЛУКРУГЛАЯ ГОЛОВКА TORX 3/8 × 0,75 ДЮЙМА		
B	30228	ГАЙКА – ФЛАНЦЕВАЯ ДТ ГЛАДК. ТОРЕЦ 0,375-16 UNC		
C	105136	ВИНТ – ДЛЯ МЕТАЛЛА, ШИРОКАЯ ПОЛУКРУГЛАЯ ГОЛОВКА TORX 1/2 × 1 ДЮЙМ		
D	50186	ГАЙКА – ФЛАНЦЕВАЯ КОНТРГАЙКА ГЛАДК. ПОВЕРХН. ДТ 0,500-13 UNC, КЛАСС ПРОЧНОСТИ 5		

27 Компоненты мотовила – одинарное мотовило, правый рычаг



1033535

КОМПОНЕНТЫ МОТОВИЛА – ОДИНАРНОЕ МОТОВИЛО, ПРАВЫЙ РЫЧАГ

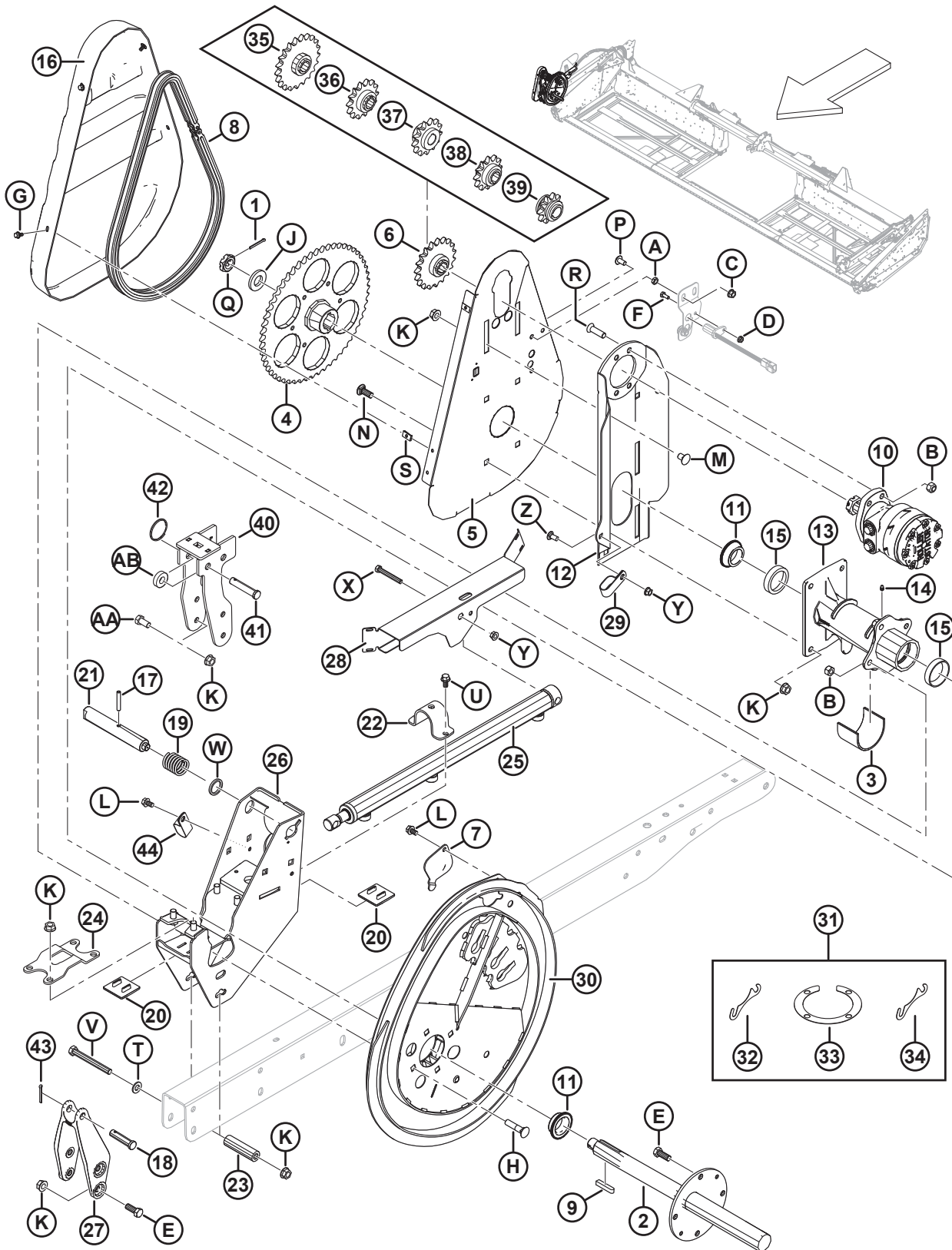
Ссылка	Номер детали	Описание	Кол-во	Серийный номер
1	18607	ШПЛИНТ – 5/32 ДИАМ. × 1,5, ОЦИНК.	1	
2	137291	ВАЛ ПРИВОДА МОТОВИЛА	1	
3	137315	ВТУЛКА	1	
4	137347	ЗВЕЗДОЧКА – МЕХАНИЧЕСКАЯ ОБРАБОТКА, 56 ЗУБЬЕВ, RC 60	1	
5	137352	ОПОРА – ЗАДНИЙ ЩИТОК ПРИВОДА МОТОВИЛА	1	
6	137354	ЗВЕЗДОЧКА – RC 60, 19 ЗУБЬЕВ	1	
7	137476	КРЫШКА – ДОСТУП К ПОДШИПНИКУ ЭКСЦЕНТРИКА	1	
8	137515	ЦЕПЬ — RC-60, 76 ЗВЕНЬЕВ, КЛЕПКА, ЗАМКНУТАЯ	1	
9	137721	ШПОНКА — ВАЛ ПРИВОДА МОТОВИЛА	2	
10	273258	ГИДРОМОТОР, 15,9 КУБ. ДЮЙМА СЕРИЯ 506 ¹²⁴	1	
	273259	КОМПЛЕКТ УПЛОТНЕНИЯ		
	137375	ГАЙКА — КОРОН., ЗАЖИМН. 1,0-20 UNEF	ОРТ	
11	164213	ПОДШИПНИК — КОНИЧЕСКИЙ, В КОМПЛЕКТЕ С УПЛОТНЕНИЕМ	2	
12	164750	ОПОРА МОТОРА СВАРНАЯ	1	
13	164817	СТУПИЦА ПРИВОДА МОТОВИЛА С НАРУЖНЫМИ КОЛЬЦАМИ ПОДШИПНИКА	1	
14	18671	ФИТИНГ – СМАЗОЧН. 1/4-28 UNF	1	
15	164214	ПОДШИПНИК – НАРУЖНОЕ КОЛЬЦО	2	
16	164955	КРЫШКА — ПРИВОД МОТОВИЛА	1	
17	16681	ШТИФТ — ПОДПРУЖИН. 5/16 ДИАМ. × 2,0 ДЛ.	1	
18	18725	ШТИФТ — С ОТВЕРСТИЕМ ПОД ШПЛИНТ	1	
19	137221	ПРУЖИНА СЖАТИЯ	1	
20	137626	НАКЛАДКА — ИЗНОСНАЯ, ПРИВОДА МОТОВИЛА	2	
21	164815	ШТИФТ — ЭКСЦЕНТРИКОВАЯ ЗАЩЕЛКА	1	
22	164930	ХОМУТ — ПРОДОЛЬНЫЙ	1	
23	164945	ПРОСТАВКА	1	
24	164953	ЗАЖИМ — СТУПИЦА ПРИВОДА	1	
25	164933	ЦИЛИНДР — ПРОДОЛЬНОГО ПЕРЕМЕЩЕНИЯ	1	
	113435	КОМПЛЕКТ УПЛОТНЕНИЯ		
26	279979	ОПОРА СВАРНАЯ — ПРАВЫЙ ЭКСЦЕНТРИК	1	
27	164887	ОТЛИВКА — ПРОДОЛЬН. ПРАВ. РЫЧАГ	1	
28	123670	ЩИТОК — ПРАВЫЙ, ОДИНАРНЫЙ	1	
29	103738	ХОМУТ — ПВХ ИЗОЛИРОВАННЫЙ 13/16 ДЮЙМА РАЗМЕР ТРУБЫ	1	
30	294634	КОМПЛЕКТ ЭКСЦЕНТРИКА ¹²⁵	1	
31	294631	КОМПЛЕКТ — РЕГУЛИРОВОЧНЫЕ ПРОКЛАДКИ ЭКСЦЕНТРИКА ¹²⁶	П/Н	
32	137753	РЕГУЛИРОВОЧНОЕ КОЛЬЦО — ФЛАНЕЦ НА 4 БОЛТАХ	П/Н	

124. Гайка и ключ поставляются с гидромотором (MD № 273258). Допускается обслуживание гайки с помощью контргайки с прорезью (MD № 137375).

125. Включает комплект регулировочных прокладок эксцентрика (MD № 294631).

126. Включает четыре прокладки (MD № 164061), две кольцевые прокладки (MD № 137753) и прокладку (MD № 245199).

КОМПОНЕНТЫ МОТОВИЛА – ОДИНАРНОЕ МОТОВИЛО, ПРАВЫЙ РЫЧАГ



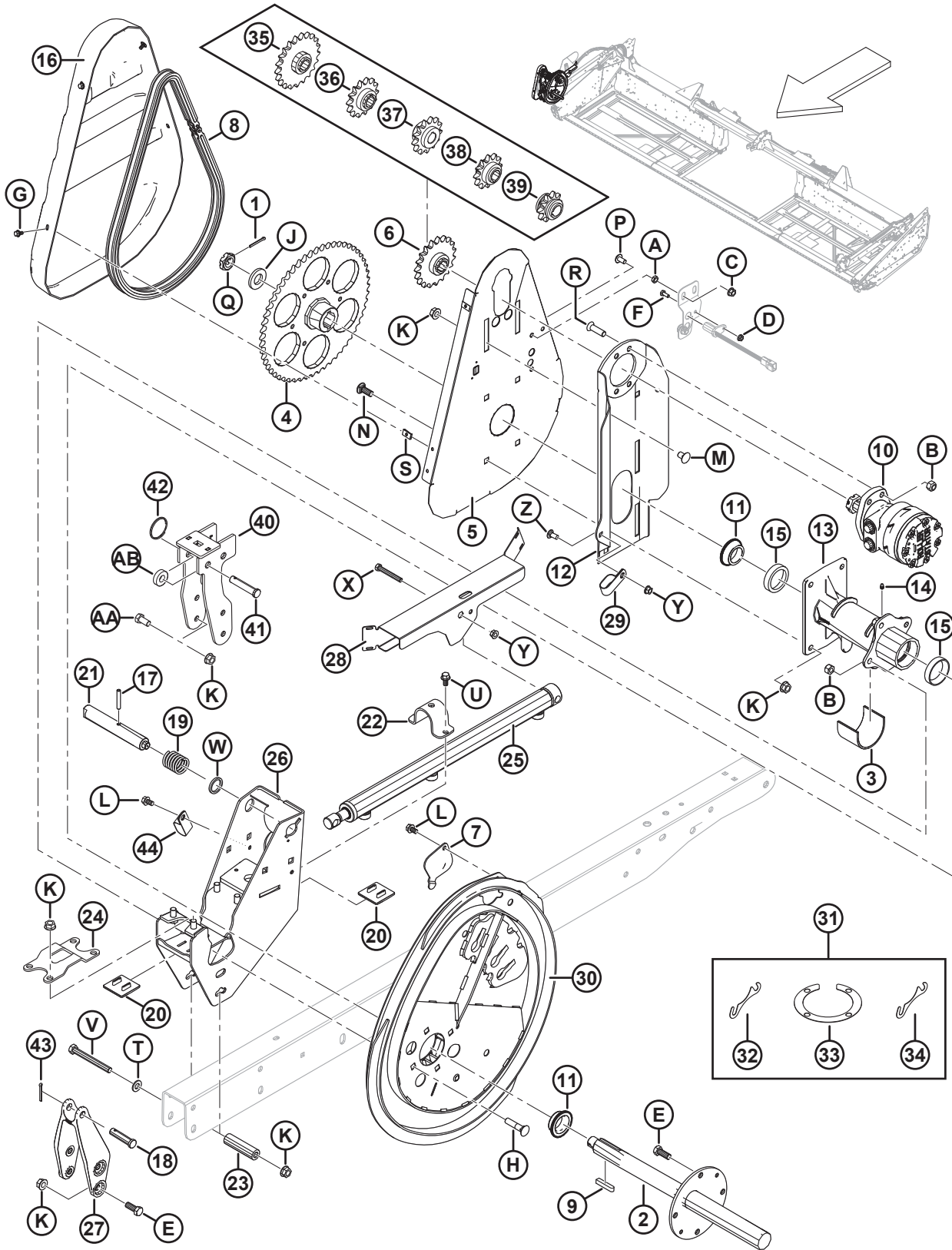
1033535

КОМПОНЕНТЫ МОТОВИЛА – ОДИНАРНОЕ МОТОВИЛО, ПРАВЫЙ РЫЧАГ

Ссылка	Номер детали	Описание	Кол-во	Серийный номер
33	164061	РЕГУЛИРОВОЧНАЯ ПРОКЛАДКА — МЕЖДУ СТУПИЦЕЙ И ЭКСЦЕНТРИКОМ	П/Н	
34	245199	РЕГУЛИРОВОЧНАЯ ПРОКЛАДКА — МЕЖДУ СТУПИЦЕЙ И ЭКСЦЕНТРИКОМ	П/Н	
35	137350	ЗВЕЗДОЧКА — 21 ЗУБ, RC 60 ¹²⁷	ОРТ	
36	137356	ЗВЕЗДОЧКА — 14 ЗУБЬЕВ, 3000 ФУНТ/КВ. ДЮЙМ (НИЖНЯЯ, ТОЛЬКО ДЛЯ РИСА) ¹²⁷	ОРТ	
37	164126	ЗВЕЗДОЧКА — 13 ЗУБЬЕВ, RC 60 ¹²⁷	ОРТ	
38	137970	ЗВЕЗДОЧКА — 12 ЗУБЬЕВ, 2500 ФУНТ/КВ. ДЮЙМ (НИЖНЯЯ, ТОЛЬКО ДЛЯ РИСА) ¹²⁷	ОРТ	
39	137348	ЗВЕЗДОЧКА — 10 ЗУБЬЕВ, 2000 ФУНТ/КВ. ДЮЙМ (НИЖНЯЯ, ТОЛЬКО ДЛЯ РИСА) ¹²⁷	ОРТ	
40	304017	КРОНШТЕЙН — ПРАВ., СВАРНОЙ, ЭКСЦЕНТРИКА (ТОЛЬКО МОДЕЛИ ДЛЯ ЭКСПОРТА)	1	
41	18738	ШТИФТ — С ОТВЕРСТИЕМ ПОД ШПЛИНТ (ТОЛЬКО МОДЕЛИ ДЛЯ ЭКСПОРТА)	1	
42	118137	КОЛЬЦО (ТОЛЬКО МОДЕЛИ ДЛЯ ЭКСПОРТА)	1	
43	18648	ШТИФТ — ШПЛИНТ 3/16 ДИАМ. × 1,25 ОЦИНК.	1	
44	50022	ХОМУТ — ИЗОЛИРОВАННЫЙ 15/16 ДЮЙМА	1	
A	18664	ГАЙКА – ШЕСТИГР. ЗАЖИМН. 3/8-16 UNC, КЛАСС ПРОЧНОСТИ 5, ОЦИНК.		
B	18697	ГАЙКА – ШЕСТИГРАННАЯ СТОПОРНАЯ DT 0,500-13 UNC		
C	21452	ГАЙКА – ФЛАНЦ. (С ЗАЗУБР. НА ТОРЦЕ) 0,375-16 UNC		
D	21455	ГАЙКА – ФЛАНЦ. (С ЗАЗУБР. НА ТОРЦЕ) 1/4 NC GR5 ОЦИНК.		
E	21491	БОЛТ – НН 1/2 NC × ДЛИНОЙ 1,25 GR5, ОЦИНК.		
F	21572	БОЛТ – С ШЕСТИГР. ГОЛОВКОЙ 1/4 NC × 1,25 ДЛ., КЛАСС ПРОЧНОСТИ 5, ОЦИНК.		
G	21968	БОЛТ – С ШЕСТИГРАННОЙ ГОЛОВКОЙ, ФЛАНЦЕВЫЙ (ЗАЗУБР. ТОРЕЦ), 1/4 NC × 0,5, КЛАСС ПРОЧНОСТИ 5, ОЦИНК.		
H	30027	БОЛТ – RHSN 1/2 NC × 2,25 ДЛ. GR5 ОЦИНК.		
J	31774	ШАЙБА – ПЛОСКАЯ		
K	50186	ГАЙКА – ФЛАНЦЕВАЯ СТОПОРН. ГЛАДК. ТОРЕЦ DT 0,500-13 UNC GR5		
L	101898	ВИНТ – ШЕСТИГР. ГОЛОВКА С ШАЙБОЙ РЕЗЬБОНАКАТНЫЙ 3/8 NC × 5/8		
M	105069	БОЛТ – RHSSN 1/2 NC × 0,75, КЛАСС ПРОЧНОСТИ 5, ОЦИНК.		
N	114233	БОЛТ – RHSSN 1/2 NC × 1,25, КЛАСС ПРОЧНОСТИ 5, ОЦИНК.		
P	135157	ВИНТ – ДЛЯ МЕТАЛЛА		
Q	137375	ГАЙКА – КОРОНЧАТ., ЗАЖИМН. 1 ДЮЙМ 20 UNEF, ОЦИНК.		

127. Большой момент затяжки, только мотвила со стальными пальцами. Требуется на комбайнах, имеющих низкое давление привода мотвила.

КОМПОНЕНТЫ МОТОВИЛА – ОДИНАРНОЕ МОТОВИЛО, ПРАВЫЙ РЫЧАГ

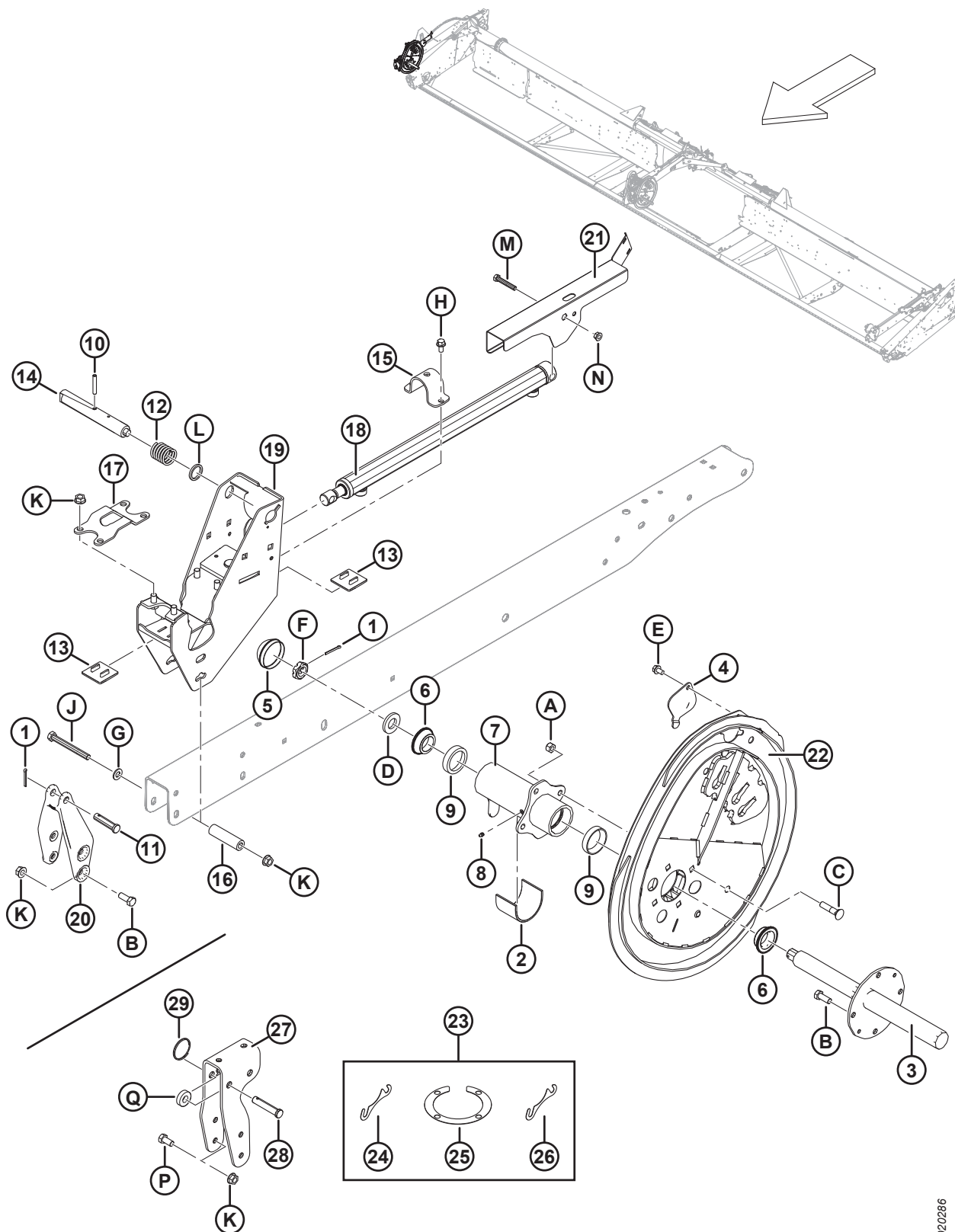


1033535

КОМПОНЕНТЫ МОТОВИЛА – ОДИНАРНОЕ МОТОВИЛО, ПРАВЫЙ РЫЧАГ

Ссылка	Номер детали	Описание	Кол-во	Серийный номер
R	137503	БОЛТ – CSK ПОД ТОРЦОВЫЙ КЛЮЧ 1/2 NC × 1,75 GR. 5, ОЦИНК.		
S	137702	ГАЙКА – 1/4–20 ЛИСТОВОЙ МЕТАЛЛ		
T	18599	ШАЙБА – ПЛОСКАЯ SAE, ВНУТР. ДИАМ. 17/32 × 1-1/16 ДЮЙМА НД ОЦИНК.		
U	21821	БОЛТ – ШЕСТИГР. ГОЛОВКА ФЛАНЦЕВ. (С ЗАЗУБР.) 3/8 NC × 0,75 GR5 ОЦИНК.		
V	30209	БОЛТ – НН 1/2 NC × ДЛИНОЙ 4,5 GR5, ОЦИНК.		
W	273304	ШАЙБА – ЭКСЦЕНТРИКОВАЯ ЗАЩЕЛКА		
X	30035	БОЛТ – С ШЕСТИГР. ГОЛОВКОЙ 3/8 NC × 2,75 ДЛ., КЛАСС ПРОЧНОСТИ 5, ОЦИНК.		
Y	30228	ГАЙКА – ФЛАНЦ. DT ГЛАДКИЙ ТОРЕЦ 0,375-16 UNC		
Z	21863	БОЛТ – RHSSN 3/8 NC × 0,75 ДЛ. GR5 ОЦИНК.		
AA	21575	БОЛТ – НН 1/2 NC × ДЛИНОЙ 1,0 GR5, ОЦИНК.		
AB	40915	ШАЙБА – ПЛОСКАЯ		

28 Компоненты мотовила — сдвоенное мотовило, правый рычаг



1020286

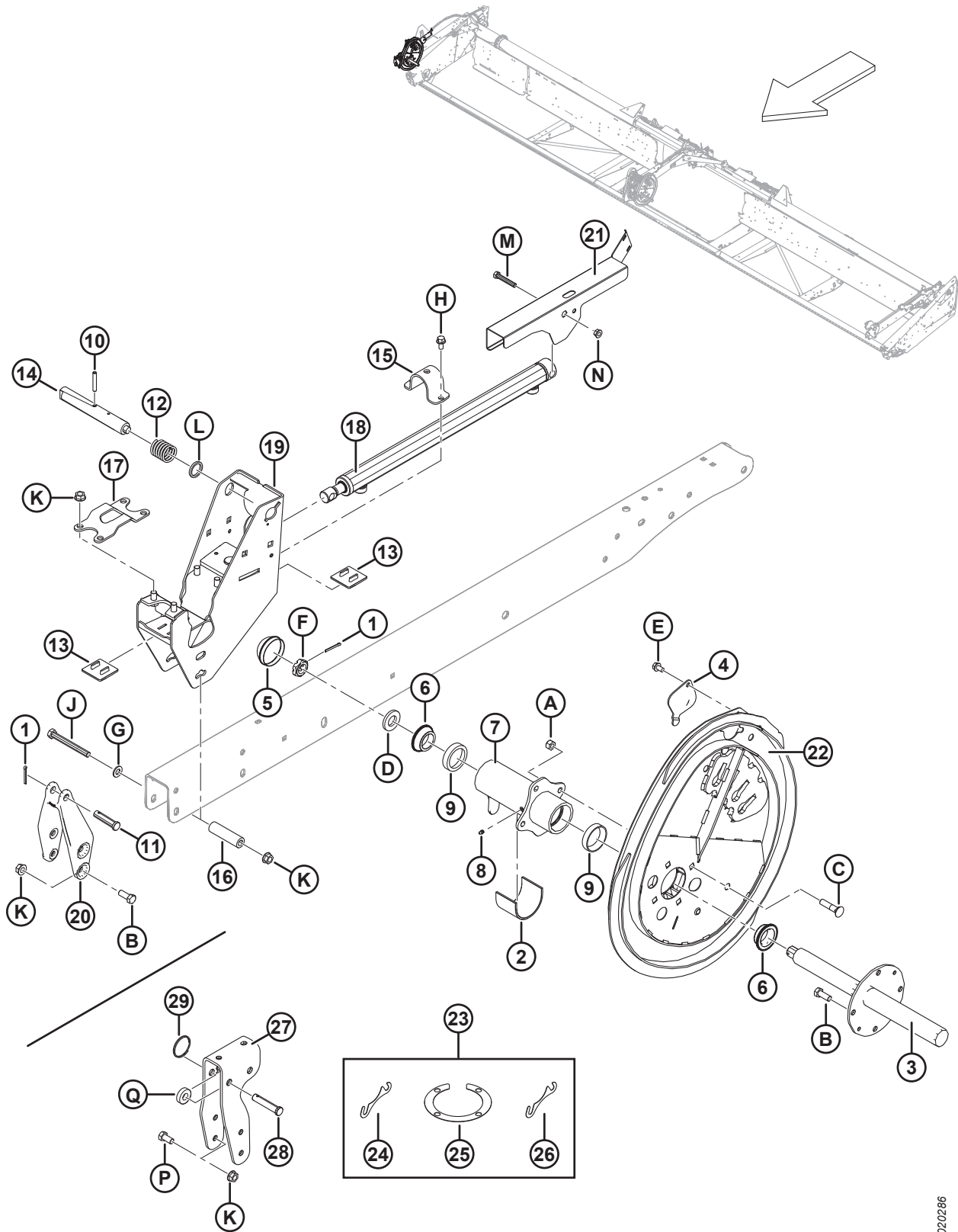
КОМПОНЕНТЫ МОТОВИЛА — СДВОЕННОЕ МОТОВИЛО, ПРАВЫЙ РЫЧАГ

Ссылка	Номер детали	Описание	Кол-во	Серийный номер
1	18648	ШПЛИНТ 3/16 ДИАМ. × 1,25 ОЦИНК.	2	
2	137315	ВТУЛКА	1	
3	137451	ВАЛ ПРИВОДА МОТОВИЛА, ПРАВ.	1	
4	137476	КРЫШКА — ДОСТУП К ПОДШИПНИКУ ЭКСЦЕНТРИКА	1	
5	140250	КОЛПАЧОК — ПЫЛЕЗАЩИТНЫЙ	1	
6	164213	ПОДШИПНИК — КОНИЧЕСКИЙ, В КОМПЛЕКТЕ С УПЛОТНЕНИЕМ	2	
7	164821	СТУПИЦА — ПРАВ. МОТОВИЛО В КОМПЛЕКТЕ С НАРУЖНЫМИ КОЛЬЦАМИ	1	
8	18671	ФИТИНГ — СМАЗОЧН. 1/4-28 UNF	1	
9	164214	ПОДШИПНИК — НАРУЖНОЕ КОЛЬЦО	2	
10	16681	ШТИФТ ПРУЖИННЫЙ 5/16 ДИАМ. × 2,0 ДЛ.	1	
11	18725	ШТИФТ — С ОТВЕРСТИЕМ ПОД ШПЛИНТ	1	
12	137221	ПРУЖИНА СЖАТИЯ	1	
13	137626	НАКЛАДКА — ИЗНОСНАЯ, ПРИВОДА МОТОВИЛА	2	
14	137456	ШТИФТ — ЭКСЦЕНТРИКОВАЯ ЗАЩЕЛКА	1	
15	164930	ХОМУТ — ПРОДОЛЬНЫЙ	1	
16	164945	ПРОСТАВКА	1	
17	164953	ЗАЖИМ — СТУПИЦА ПРИВОДА	1	
18	164933	ЦИЛИНДР — ПРОДОЛЬНОГО ПЕРЕМЕЩЕНИЯ	1	
	113435	КОМПЛЕКТ УПЛОТНЕНИЯ		
19	279979	ОПОРА СВАРНАЯ — ПРАВЫЙ ЭКСЦЕНТРИК	1	
20	164887	ОТЛИВКА — ПРОДОЛЬН. ПРАВ. РЫЧАГ	1	
21	123627	ЩИТОК — ПРАВЫЙ ДВОЙНОЙ (ПРАВЫЙ РЫЧАГ НА ПРАВОМ МОТОВИЛЕ)	1	
22	294634	КОМПЛЕКТ ЭКСЦЕНТРИКА ¹²⁸	1	
23	294631	КОМПЛЕКТ — РЕГУЛИРОВОЧНЫЕ ПРОКЛАДКИ ЭКСЦЕНТРИКА ¹²⁹	П/Н	
24	164061	РЕГУЛИРОВОЧНАЯ ПРОКЛАДКА — МЕЖДУ СТУПИЦЕЙ И ЭКСЦЕНТРИКОМ (1,2 ММ)	П/Н	
25	137753	РЕГУЛИРОВОЧНАЯ ПРОКЛАДКА — ФЛАНЕЦ НА 4 БОЛТАХ	П/Н	
26	245199	РЕГУЛИРОВОЧНАЯ ПРОКЛАДКА — МЕЖДУ СТУПИЦЕЙ И ЭКСЦЕНТРИКОМ (0,6 ММ)	П/Н	
27	304017	КРОНШТЕЙН — ФЛАНЕЦ КРОНШТЕЙНА ДЛЯ ПРАВОГО ЭКСЦЕНТРИКА (ТОЛЬКО МОДЕЛИ ДЛЯ ЭКСПОРТА)	1	
28	18624	ШТИФТ — С ОТВЕРСТИЕМ ПОД ШПЛИНТ (ТОЛЬКО МОДЕЛИ ДЛЯ ЭКСПОРТА)	1	
29	118137	КОЛЬЦО (ТОЛЬКО МОДЕЛИ ДЛЯ ЭКСПОРТА)	1	
A	18697	ГАЙКА — ШЕСТИГРАННАЯ СТОПОРНАЯ DT 0,500-13 UNC		
B	21491	БОЛТ — НН 1/2 NC × ДЛИНОЙ 1,25 GR5, ОЦИНК.		

128. Включает комплект регулировочных прокладок эксцентрика (MD № 294631).

129. Включает четыре регулировочные прокладки (MD № 164061), два регулировочных кольца (MD № 137753) и регулировочную прокладку (MD № 245199).

КОМПОНЕНТЫ МОТОВИЛА — СДВОЕННОЕ МОТОВИЛО, ПРАВЫЙ РЫЧАГ

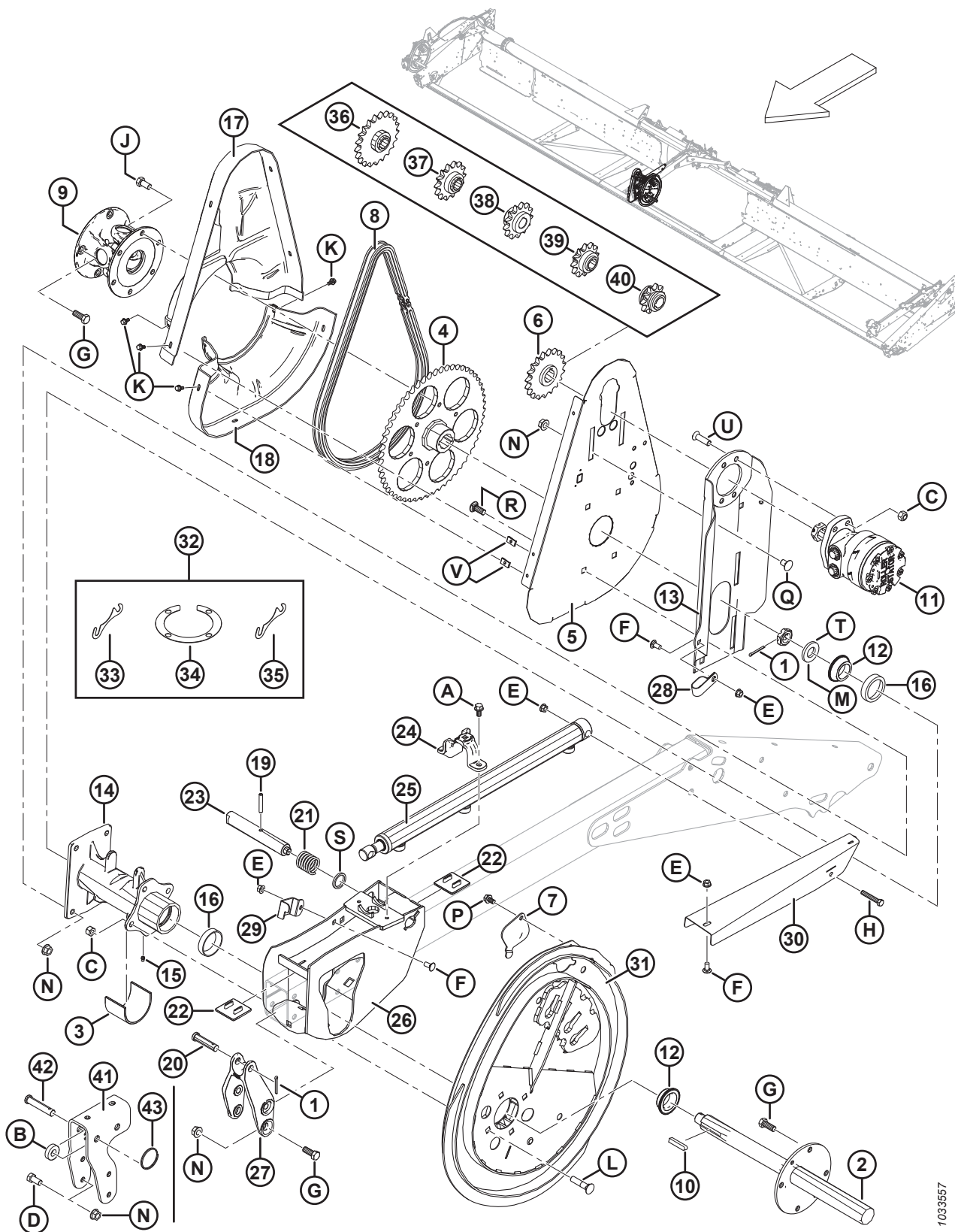


1020286

КОМПОНЕНТЫ МОТОВИЛА — СДВОЕННОЕ МОТОВИЛО, ПРАВЫЙ РЫЧАГ

Ссылка	Номер детали	Описание	Кол-во	Серийный номер
C	30027	БОЛТ — RHSN 1/2 NC × 2,25 ДЛ. GR5 ОЦИНК.		
D	31774	ШАЙБА — ПЛОСКАЯ		
E	101898	ВИНТ — ШЕСТИГР. ГОЛОВКА С ШАЙБОЙ РЕЗЬБОНАКАТНЫЙ 3/8 NC × 5/8		
F	137375	ГАЙКА — КОРОНЧАТ. ЗАЖИМН. 1 ДЮЙМ — 20 UNEF — ОЦИНК.		
G	18599	ШАЙБА — ПЛОСКАЯ SAE, ВНУТР. ДИАМ. 17/32 × 1-1/16 ДЮЙМА НД ОЦИНК.		
H	21821	БОЛТ — ШЕСТИГР. ГОЛОВКА ФЛАНЦЕВ. (С ЗАЗУБР.) 3/8 NC × 0,75 GR5 ОЦИНК.		
J	30209	БОЛТ — НН 1/2 NC × ДЛИНОЙ 4,5 GR5, ОЦИНК.		
K	50186	ГАЙКА — ФЛАНЦЕВАЯ СТОПОРН. ГЛАДК. ТОРЕЦ ДТ 0,500-13 UNC GR5		
L	273304	ШАЙБА — ЭКСЦЕНТРИКОВАЯ ЗАЩЕЛКА		
M	20055	БОЛТ — С ШЕСТИГРАННОЙ ГОЛОВКОЙ, 3/8 NC ДЛИНОЙ 2,25 ДЮЙМА, КЛАСС ПРОЧНОСТИ 5, ОЦИНК.		
N	30228	ГАЙКА — ФЛАНЦ. ДТ ГЛАДКИЙ ТОРЕЦ 0,375-16 UNC		
P	21575	БОЛТ — НН 1/2 NC × ДЛИНОЙ 1,0 GR5, ОЦИНК.		
Q	40915	ШАЙБА — ПЛОСКАЯ		

29 Компоненты мотовила – сдвоенное мотовило, центральный рычаг



1033557

КОМПОНЕНТЫ МОТОВИЛА – СДВОЕННОЕ МОТОВИЛО, ЦЕНТРАЛЬНЫЙ РЫЧАГ

Ссылка	Номер детали	Описание	Кол-во	Серийный номер
1	18648	ШПЛИНТ 3/16 ДИАМ. × 1,25 ОЦИНК.	2	
2	137291	ВАЛ ПРИВОДА МОТОВИЛА	1	
3	137315	ВТУЛКА	1	
4	137347	ЗВЕЗДОЧКА – МЕХАНИЧЕСКАЯ ОБРАБОТКА, 56 ЗУБЬЕВ, RC 60	1	
	164141	ЗВЕЗДОЧКА — СТАНОЧНАЯ ОБРАБОТКА 48 ЗУБЬЕВ, RC 60 ¹³⁰	1	
5	137352	ОПОРА – ЗАДНИЙ ЩИТОК ПРИВОДА МОТОВИЛА	1	
6	137354	ЗВЕЗДОЧКА – RC 60, 19 ЗУБЬЕВ	1	
7	137476	КРЫШКА – ДОСТУП К ПОДШИПНИКУ ЭКСЦЕНТРИКА	1	
8	137515	ЦЕПЬ — RC-60, 76 ЗВЕНЬЕВ, КЛЕПКА, ЗАМКНУТАЯ	1	
	164109	ЦЕПЬ — RC-60, 70 ЗВЕНЬЕВ, КЛЕПКА, ЗАМКНУТАЯ ¹³⁰	1	
9	137691	КАРДАнный ШАРНИР ПРИВОДА МОТОВИЛА	1	
	137825	КРЕСТОВИНА В СБОРЕ		
	137826	ВИЛКА – ФЛАНЕЦ, 4 БОЛТА		
	137827	ВИЛКА – ФЛАНЕЦ, 6 БОЛТОВ		
10	137721	ШПОНКА – ВАЛ ПРИВОДА МОТОВИЛА	2	
11	273258	ГИДРОМОТОР, 15,9 КУБ. ДЮЙМА СЕРИЯ 506	1	
	273259	КОМПЛЕКТ УПЛОТНЕНИЙ ¹³¹		
	273078	МОТОР — ГИДР., 260 КУБ. СМ, ПОДШИПНИК ПОВЫШЕННОЙ МОЩНОСТИ (15,9 КУБ. ДЮЙМОВ) ¹³²	ОПТ	
	311620	КОМПЛЕКТ УПЛОТНЕНИЙ ¹³³		
	137375	ГАЙКА — КОРОН., ЗАЖИМН. 1,0-20 UNEF	ОПТ	
12	164213	ПОДШИПНИК — КОНИЧЕСКИЙ, В КОМПЛЕКТЕ С УПЛОТНЕНИЕМ	2	
13	164750	ОПОРА СВАРНАЯ МОТОРА	1	
14	164817	СТУПИЦА ПРИВОДА МОТОВИЛА В КОМПЛЕКТЕ С НАРУЖНЫМИ КОЛЬЦАМИ ПОДШИПНИКА	1	
15	18671	ФИТИНГ — СМАЗОЧН. 1/4-28 UNF	1	
16	164214	ПОДШИПНИК — НАРУЖНОЕ КОЛЬЦО	2	
17	164947	ЩИТОК — ПРИВОДА МОТОВИЛА ВЕРХНЯЯ ПОЛОВИНА	1	
18	164948	ЩИТОК — НИЖНИЙ, ПРИВОДА СДВОЕННОГО МОТОВИЛА	1	
19	16681	ШТИФТ ПРУЖИННЫЙ 5/16 ДИАМ. × 2,0 ДЛ.	1	
20	18725	ШТИФТ – С ОТВЕРСТИЕМ ПОД ШПЛИНТ	1	
21	137221	ПРУЖИНА СЖАТИЯ	1	
22	137626	НАКЛАДКА – ИЗНОСНАЯ, ПРИВОДА МОТОВИЛА	2	
23	164815	ШТИФТ – ЭКСЦЕНТРИКОВАЯ ЗАЩЕЛКА	1	
24	304956	ОТЛИВКА — ЗАЖИМ, ЦИЛИНДР ПРОДОЛЬНОГО ПЕРЕМЕЩЕНИЯ	1	

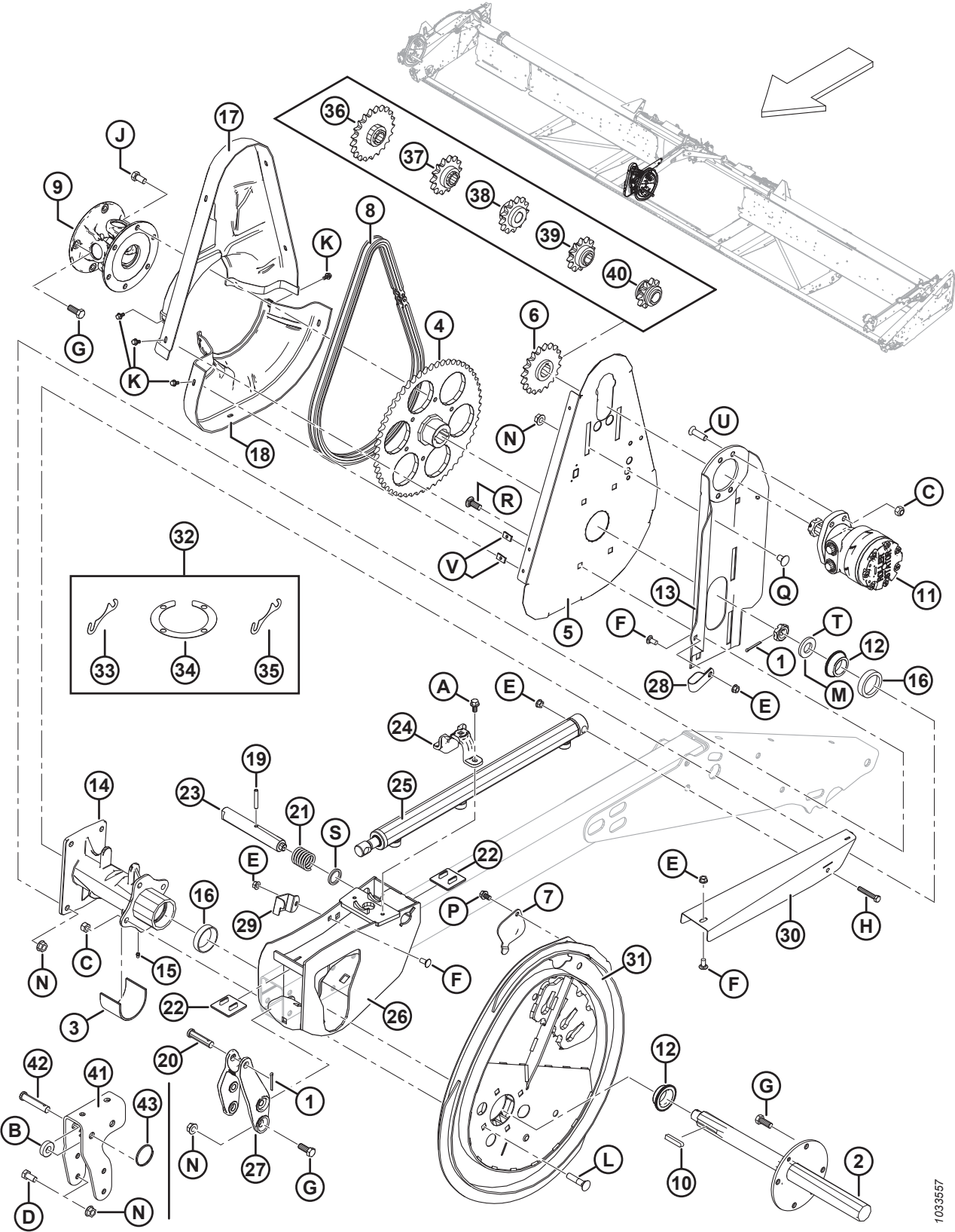
130. Только для сдвоенного мотвила в конфигурации для неевропейских стран, мотвила с высоким крутящим моментом, высокоскоростные.

131. Для мотора со стандартным крутящим моментом (MD № 273258).

132. Опциональный мотор объемом 15,9 куб. дюймов для работы с высоким крутящим моментом.

133. Для мотора с высоким крутящим моментом (MD № 273078).

КОМПОНЕНТЫ МОТОВИЛА – СДВОЕННОЕ МОТОВИЛО, ЦЕНТРАЛЬНЫЙ РЫЧАГ



1033557

КОМПОНЕНТЫ МОТОВИЛА – СДВОЕННОЕ МОТОВИЛО, ЦЕНТРАЛЬНЫЙ РЫЧАГ

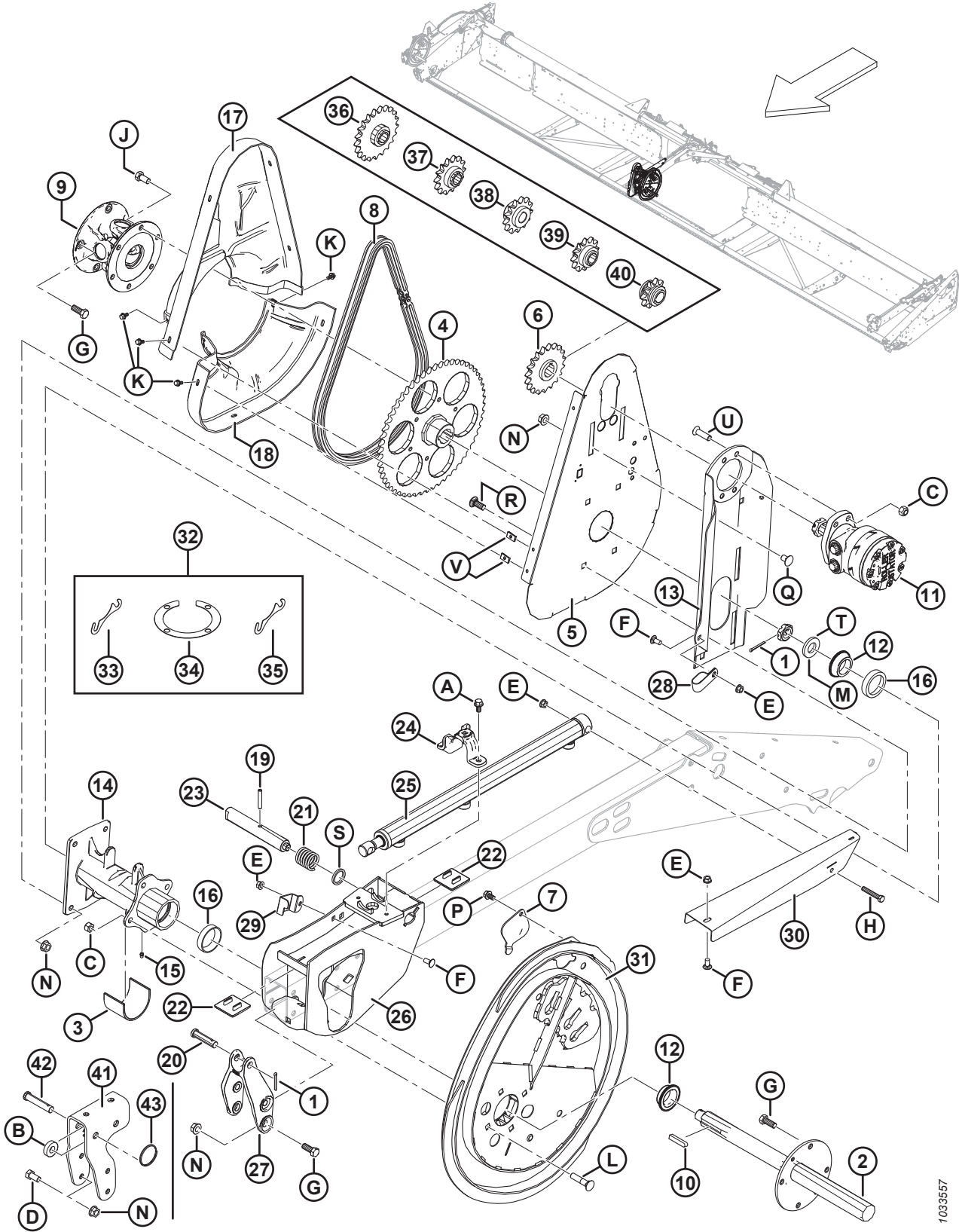
Ссылка	Номер детали	Описание	Кол-во	Серийный номер
25	164933	ЦИЛИНДР — ПРОДОЛЬНОГО ПЕРЕМЕЩЕНИЯ	1	
	113435	КОМПЛЕКТ УПЛОТНЕНИЯ		
26	253092	ОПОРА, СВАРНАЯ — ПРИВОД ДВОЙНОГО МОТОВИЛА	1	
27	164885	ОТЛИВКА — ПРОДОЛЬНЫЙ ЦЕНТРАЛЬНЫЙ РЫЧАГ	1	
28	103738	ЗАЖИМ — ПВХ ИЗОЛИРОВАННЫЙ 13/16 ДЮЙМА РАЗМЕР ТРУБЫ	1	
29	164858	ФИКСАТОР — ШЛАНГ	1	
30	294065	ЩИТОК — ПРОДОЛЬНЫЕ ШЛАНГИ, ПРИВОД ДВОЙНОГО МОТОВИЛА	1	
31	294634	КОМПЛЕКТ ЭКСЦЕНТРИКА ¹³⁴	1	
32	294631	КОМПЛЕКТ – РЕГУЛИРОВОЧНЫЕ ПРОКЛАДКИ ЭКСЦЕНТРИКА ¹³⁵	П/Н	
33	164061	РЕГУЛИРОВОЧНАЯ ПРОКЛАДКА — МЕЖДУ СТУПИЦЕЙ И ЭКСЦЕНТРИКОМ (1,2 ММ)	П/Н	
34	137753	РЕГУЛИРОВОЧНАЯ ПРОКЛАДКА – ФЛАНЕЦ НА 4 БОЛТАХ	П/Н	
35	245199	РЕГУЛИРОВОЧНАЯ ПРОКЛАДКА — МЕЖДУ СТУПИЦЕЙ И ЭКСЦЕНТРИКОМ (0,6 ММ)	П/Н	
36	137350	ЗВЕЗДОЧКА — 21 ЗУБ, РС 60 ¹³⁶	ОРТ	
37	137356	ЗВЕЗДОЧКА — 14 ЗУБЬЕВ, 3000 ЗУБЦОВ НА ДЮЙМ (ТОЛЬКО ДЛЯ ПОЛЕГЛОГО РИСА) ¹³⁶	ОРТ	
38	164126	ЗВЕЗДОЧКА — 13 ЗУБЬЕВ, РС 60 ¹³⁶	ОРТ	
39	137970	ЗВЕЗДОЧКА — 12 ЗУБЬЕВ, 2500 ФУНТОВ/КВ. ДЮЙМ (ТОЛЬКО ДЛЯ ПОЛЕГЛОГО РИСА) ¹³⁶	ОРТ	
40	137348	ЗВЕЗДОЧКА — 10 ЗУБЬЕВ, 2000 ФУНТОВ/КВ. ДЮЙМ (ТОЛЬКО ДЛЯ ПОЛЕГЛОГО РИСА) ¹³⁶	ОРТ	
41	304018	КРОНШТЕЙН — ФЛАНЕЦ КРОНШТЕЙНА ДЛЯ ЦЕНТРАЛЬНОГО ЭКСЦЕНТРИКА (ТОЛЬКО МОДЕЛИ ДЛЯ ЭКСПОРТА)	1	
42	18624	ШТИФТ — С ОТВЕРСТИЕМ ПОД ШПЛИНТ (ТОЛЬКО МОДЕЛИ ДЛЯ ЭКСПОРТА)	1	
43	118137	КОЛЬЦО (ТОЛЬКО МОДЕЛИ ДЛЯ ЭКСПОРТА)	1	
A	21821	БОЛТ – ШЕСТИГР. ГОЛОВКА ФЛАНЦЕВ. (С ЗАЗУБР.) 3/8 NC × 0,75 GR5 ОЦИНК.		
B	40915	ШАЙБА — ПЛОСКАЯ		
C	18697	ГАЙКА – ШЕСТИГРАННАЯ СТОПОРНАЯ DT 0,500-13 UNC		
D	21575	БОЛТ – НН 1/2 NC × ДЛИНОЙ 1,0 GR5, ОЦИНК.		
E	30228	ГАЙКА – ФЛАНЦ. DT ГЛАДКИЙ ТОРЕЦ 0,375-16 UNC		
F	21863	БОЛТ – RHSSN 3/8 NC × 0,75 ДЛ. GR5 ОЦИНК.		
G	21491	БОЛТ – НН 1/2 NC × ДЛИНОЙ 1,25 GR5, ОЦИНК.		

134. Включает комплект регулировочных прокладок эксцентрика (MD № 294631).

135. Включает четыре прокладки (MD № 164061), две кольцевые прокладки (MD № 137753) и прокладку (MD № 245199).

136. Высокий крутящий момент, только мотвила со стальными пальцами. Требуется на комбайнах, имеющих низкое давление привода мотвила.

КОМПОНЕНТЫ МОТОВИЛА – СДВОЕННОЕ МОТОВИЛО, ЦЕНТРАЛЬНЫЙ РЫЧАГ

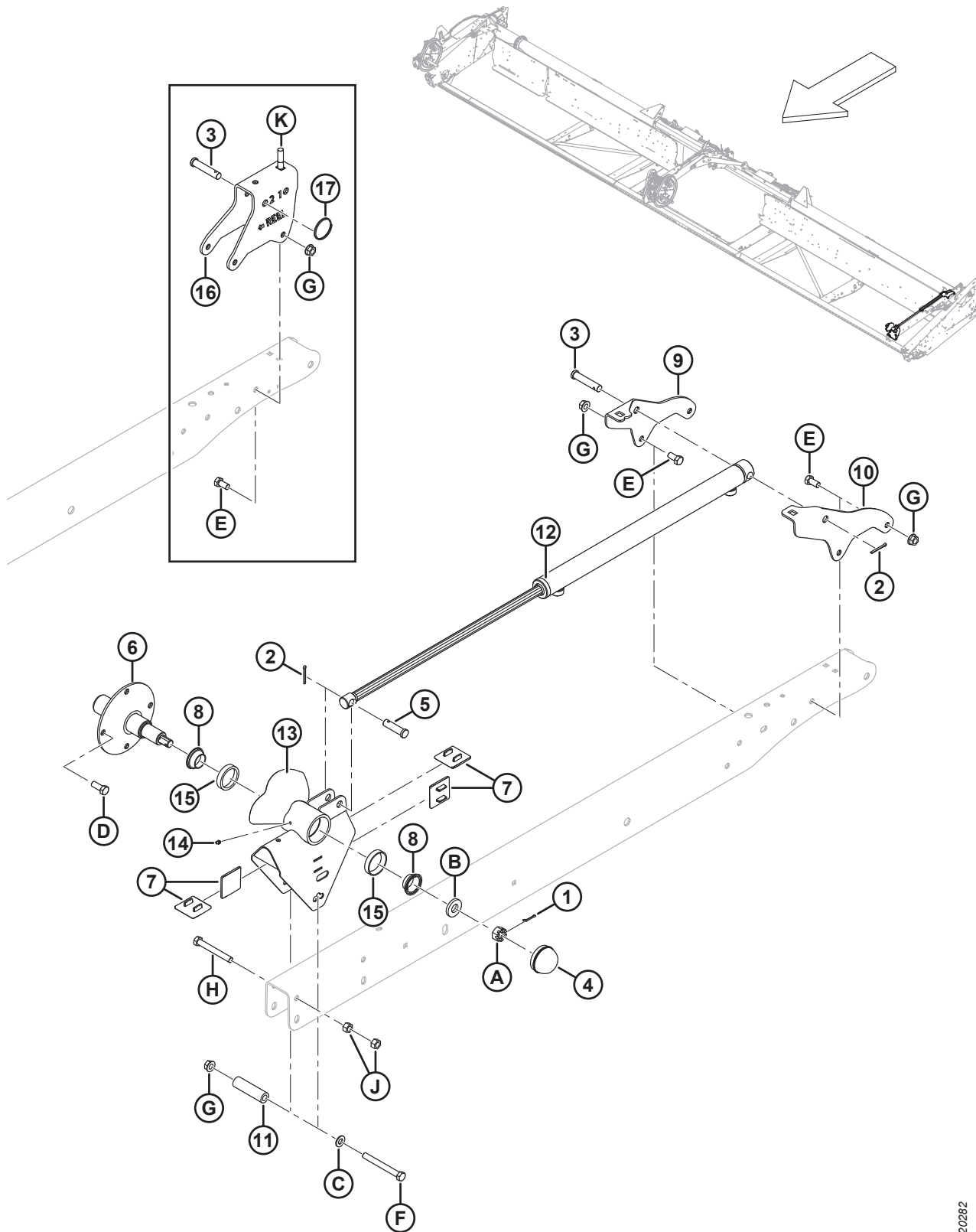


1033557

КОМПОНЕНТЫ МОТОВИЛА – СДВОЕННОЕ МОТОВИЛО, ЦЕНТРАЛЬНЫЙ РЫЧАГ

Ссылка	Номер детали	Описание	Кол-во	Серийный номер
H	20055	БОЛТ — С ШЕСТИГРАННОЙ ГОЛОВКОЙ, 3/8 NC ДЛИНОЙ 2,25 ДЮЙМА, КЛАСС ПРОЧНОСТИ 5, ОЦИНК.		
J	21575	БОЛТ – НН 1/2 NC × ДЛИНОЙ 1,0 GR5, ОЦИНК.		
K	21968	БОЛТ – С ШЕСТИГРАННОЙ ГОЛОВКОЙ, ФЛАНЦЕВЫЙ (ЗАЗУБР. ТОРЕЦ), 1/4 NC × 0,5, КЛАСС ПРОЧНОСТИ 5, ОЦИНК.		
L	30027	БОЛТ – RHSN 1/2 NC × 2,25 ДЛ. GR5 ОЦИНК.		
M	31774	ШАЙБА – ПЛОСКАЯ		
N	50186	ГАЙКА – ФЛАНЦЕВАЯ СТОПОРН. ГЛАДК. ТОРЕЦ DT 0,500-13 UNC GR5		
P	101898	ВИНТ – ШЕСТИГР. ГОЛОВКА С ШАЙБОЙ РЕЗЬБОНАКАТНЫЙ 3/8 NC × 5/8		
Q	105069	БОЛТ – RHSSN 1/2 NC × 0,75, КЛАСС ПРОЧНОСТИ 5, ОЦИНК.		
R	114233	БОЛТ – RHSSN 1/2 NC × 1,25, КЛАСС ПРОЧНОСТИ 5, ОЦИНК.		
S	273304	ШАЙБА — ЭКСЦЕНТРИКОВАЯ ЗАЩЕЛКА		
T	137375	ГАЙКА – КОРОНЧАТ., ЗАЖИМН. 1 ДЮЙМ 20 UNEF, ОЦИНК.		
U	137503	БОЛТ – CSK ПОД ТОРЦОВЫЙ КЛЮЧ 1/2 NC × 1,75 GR. 5, ОЦИНК.		
V	137702	ГАЙКА – 1/4–20 ЛИСТОВОЙ МЕТАЛЛ		

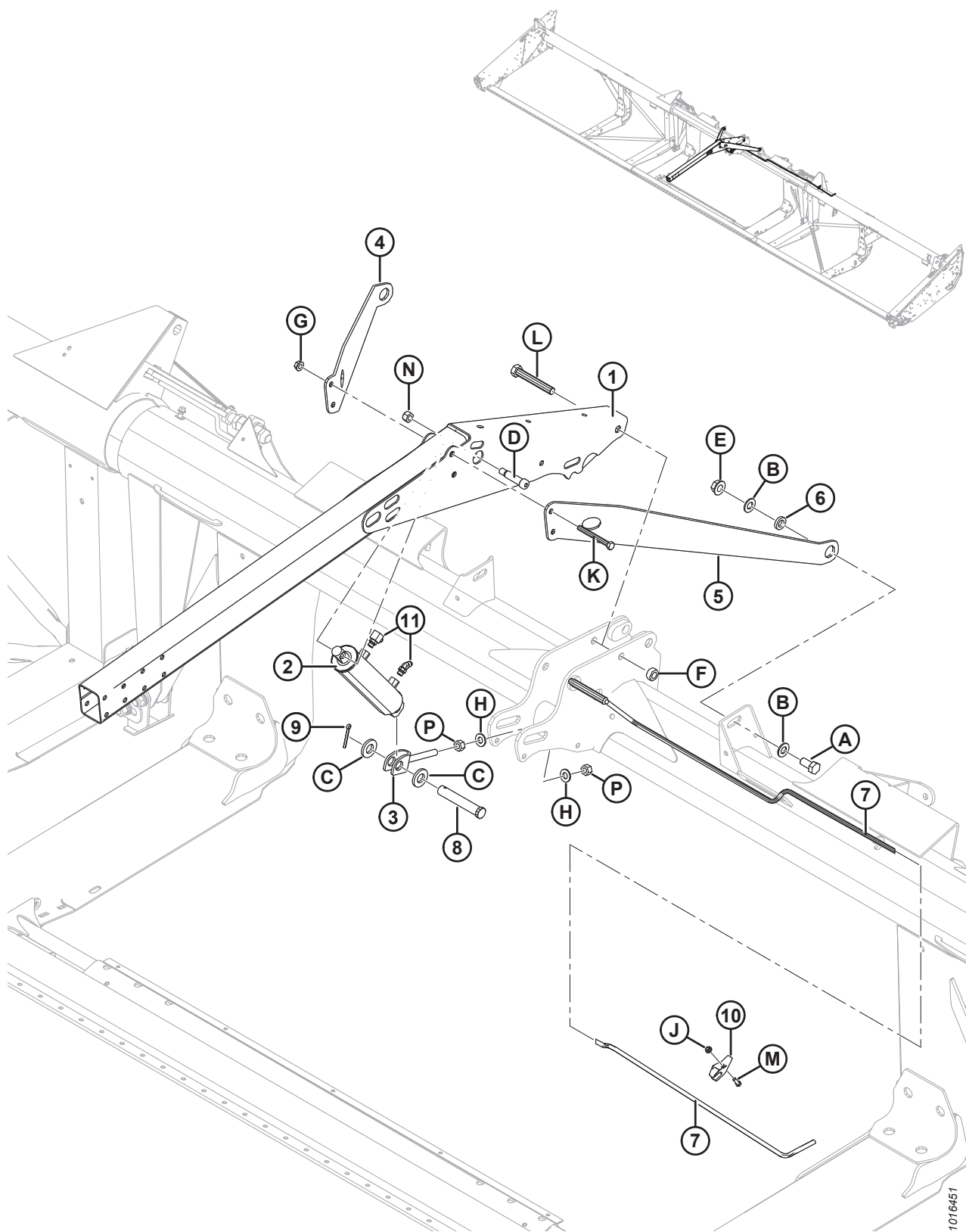
30 Компоненты мотовила — одинарное/сдвоенное мотовило, левый рычаг



КОМПОНЕНТЫ МОТОВИЛА — ОДИНАРНОЕ/СДВОЕННОЕ МОТОВИЛО, ЛЕВЫЙ РЫЧАГ

Ссылка	Номер детали	Описание	Кол-во	Серийный номер
1	18605	ШПЛИНТ 1/8 ДИАМ. × 1 ОЦИНК.	1	
2	18648	ШПЛИНТ 3/16 ДИАМ. × 1,25 ОЦИНК.	2	
3	18738	ШТИФТ — С ОТВЕРСТИЕМ ПОД ШПЛИНТ	1	
4	30520	КОЛПАЧОК — ПЫЛЕЗАЩИТНЫЙ	1	
5	103879	ШТИФТ — С ОТВЕРСТИЕМ ПОД ШПЛИНТ	1	
6	105364	ВАЛ, ЗАДН., КОНЕЦ	1	
7	137626	НАКЛАДКА — ИЗНОСНАЯ, ПРИВОДА МОТОВИЛА	4	
8	164216	ПОДШИПНИК — КОНИЧЕСКИЙ, В КОМПЛЕКТЕ С УПЛОТНЕНИЕМ	2	
9	164780	ОПОРА — ЛЕВЫЙ РЫЧАГ ПРОДОЛЬНОГО ПЕРЕМЕЩЕНИЯ (ВНУТРЕННЯЯ СТОРОНА)	1	
10	164781	ОПОРА — ЛЕВЫЙ РЫЧАГ ПРОДОЛЬНОГО ПЕРЕМЕЩЕНИЯ (НАРУЖНАЯ СТОРОНА)	1	
11	164945	ПРОСТАВКА	1	
12	164934	ЦИЛИНДР — ПРОДОЛЬНОГО ПЕРЕМЕЩЕНИЯ	1	
	113435	КОМПЛЕКТ УПЛОТНЕНИЯ		
13	253290	ОПОРА — ХВОСТОВОЙ ЧАСТИ, В КОМПЛЕКТЕ С НАРУЖНЫМИ КОЛЬЦАМИ	1	
14	18671	ФИТИНГ — СМАЗОЧН. 1/4-28 UNF	1	
15	164215	ПОДШИПНИК РОЛИКОВЫЙ, НАРУЖНОЕ КОЛЬЦО	2	
16	304019	КРОНШТЕЙН — ЛЕВАЯ ОПОРА ХВОСТОВОЙ ЧАСТИ (ТОЛЬКО МОДЕЛИ НА ЭКСПОРТ)	1	
17	118137	КОЛЬЦО (ТОЛЬКО МОДЕЛИ ДЛЯ ЭКСПОРТА)	1	
A	5512	ГАЙКА — ШЕСТИГР. ШЛИЦ., 0,750-16 UNF ОЦИНК.		
B	16235	ШАЙБА — ПЛОСКАЯ		
C	18599	ШАЙБА — ПЛОСКАЯ SAE, ВНУТР. ДИАМ. 17/32 × 1-1/16 ДЮЙМА НД ОЦИНК.		
D	21491	БОЛТ — НН 1/2 NC × ДЛИНОЙ 1,25 GR5, ОЦИНК.		
E	21575	БОЛТ — НН 1/2 NC × ДЛИНОЙ 1,0 GR5, ОЦИНК.		
F	30209	БОЛТ — НН 1/2 NC × ДЛИНОЙ 4,5 GR5, ОЦИНК.		
G	50186	ГАЙКА — ФЛАНЦЕВАЯ СТОПОРН. ГЛАДК. ТОРЕЦ DT 0,500-13 UNC GR5		
H	21589	БОЛТ — С ШЕСТИГРАННОЙ ГОЛОВКОЙ, 1/2 NC ДЛИНОЙ 4,0 ДЮЙМА, КЛАСС ПРОЧНОСТИ 5, ОЦИНК.		
J	18591	ГАЙКА — ШЕСТИГР. 1/2-13 UNC GR5 ОЦИНК.		
K	30027	БОЛТ — RHSN 1/2 NC × 2,25 ДЛ. GR5 ОЦИНК.		

31 Рычаги опоры мотовила и подъемные цилиндры — центральный рычаг



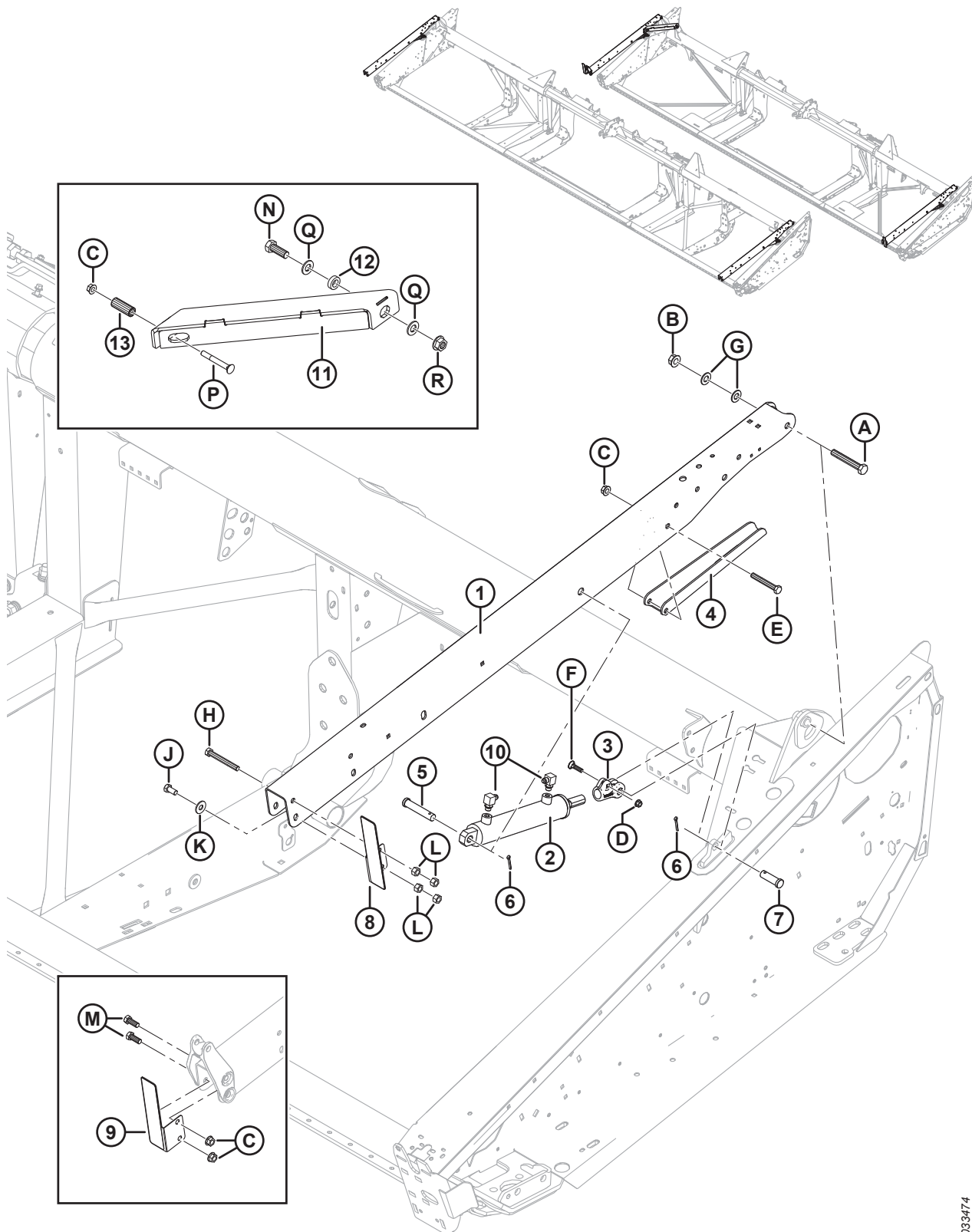
1016451

РЫЧАГИ ОПОРЫ МОТОВИЛА И ПОДЪЕМНЫЕ ЦИЛИНДРЫ — ЦЕНТРАЛЬНЫЙ РЫЧАГ

Ссылка	Номер детали	Описание	Кол-во	Серийный номер
1	164773	РЫЧАГ — ЦЕНТРАЛЬНЫЙ, СВАРНОЙ	1	
2	245671	ГИДРОЦИЛИНДР — ЦЕНТРАЛЬНЫЙ	1	
	132476	КОМПЛЕКТ УПЛОТНЕНИЯ		
3	253412	СКОБА, СВАРНАЯ	1	
4	125433	СТЯЖКА — ПРАВЫЙ РЫЧАГ МОТОВИЛА	1	
	164800	СТЯЖКА — ПРАВАЯ КОРОТКАЯ (ТОЛЬКО МОДЕЛИ НА ЭКСПОРТ)	1	
5	125435	СТЯЖКА — ЛЕВЫЙ РЫЧАГ МОТОВИЛА	1	
	164825	СТЯЖКА — ЛЕВАЯ КОРОТКАЯ (ТОЛЬКО МОДЕЛИ НА ЭКСПОРТ)	1	
6	145461	ПРОСТАВКА — ДИАГОНАЛЬНАЯ РАСПОРКА	2	
7	304221	ШПИЛЬКА — ЦЕНТР. ОГРАНИЧИТЕЛЬ СВАРНОЙ, ГИБКИЙ	1	
8	49341	ШТИФТ — С ОТВЕРСТИЕМ ПОД ШПЛИНТ	1	
9	18609	ШПЛИНТ 1/4 ДИАМ. × 2 ОЦИНК.	1	
10	165734	НАПРАВЛЯЮЩАЯ — ГИБКИЙ ОГРАНИЧИТЕЛЬ МОТОВИЛА, ПЛАСТИК	1	
11	ССЫЛКА	ФИТИНГИ ГИДРАВЛИЧЕСКОГО ОБОРУДОВАНИЯ ¹³⁷		
A	30811	БОЛТ — С ШЕСТИГРАННОЙ ГОЛОВКОЙ, 3/4 NC × 2,0 ДЛ.; КЛАСС ПРОЧНОСТИ 8, ОЦИНК.		
B	176009	ШАЙБА — NORDLOCK 3/4 ДЮЙМА SP		
C	174858	ШАЙБА — ПЛОСКАЯ		
D	135737	БОЛТ — С БУРТИКОМ, ПОД ТОРЦОВЫЙ КЛЮЧ, 3/4 × 2,25 ДЛ.		
E	135367	ГАЙКА — ФЛАНЦ., ДТ, ГЛАДКИЙ ТОРЕЦ 0,75-10 UNC GR. G		
F	102636	ГАЙКА — ШЕСТИГР. ДТ 0,750-10 UNC, БОК. ЗАМК.		
G	50186	ГАЙКА — ФЛАНЦЕВАЯ СТОПОРН. ГЛАДК. ТОРЕЦ ДТ 0,500-13 UNC GR5		
H	30441	ШАЙБА — ЗАКАЛЕННАЯ		
J	30280	ГАЙКА — ФЛАНЦ. БОК. ЗАМК. ГЛАДК. ТОРЕЦ 5/16 NC GR5 ОЦИНК.		
K	30209	БОЛТ — НН 1/2 NC × ДЛИНОЙ 4,5 GR5, ОЦИНК.		
L	30549	БОЛТ — С ШЕСТИГР. ГОЛОВКОЙ 3/4-10 × 5,5; КЛАСС ПРОЧНОСТИ 5-AA1J		
M	21087	БОЛТ — ШЕСТИГР. ГОЛОВКА 5/16 NC × 1,0 ДЛ. GR5 ОЦИНК.		
N	18666	ГАЙКА — ШЕСТИГРАННАЯ СТОПОРНАЯ ДТ 5/8-11 UNC ОЦИНК.		
P	18592	ГАЙКА — ШЕСТИГР. 5/8-11 UNC GR5 ОЦИНК.		

137. См. раздел 34 Гидравлический привод мотовила — подъем и продольное перемещение — двойное мотовило (FD130, FD135, FD140 и FD145), страница 125.

32 Опорные рычаги мотовила и подъемные цилиндры — внешние рычаги



1033474

ОПОРНЫЕ РЫЧАГИ МОТОВИЛА И ПОДЪЕМНЫЕ ЦИЛИНДРЫ — ВНЕШНИЕ РЫЧАГИ

Ссылка	Номер детали	Описание	Кол-во	Серийный номер
	В6890	КОМПЛЕКТ — FD125Е КОРОТКАЯ РАСПОРКА МОТОВИЛА ¹³⁸		
1	335966	РЫЧАГ — НАРУЖНЫЙ В КОМПЛЕКТЕ С НАКЛЕЙКАМИ ¹³⁹	2	
	335967	РЫЧАГ — НАРУЖНЫЙ В КОМПЛЕКТЕ С НАКЛЕЙКАМИ (ТОЛЬКО МОДЕЛИ ДЛЯ ЭКСПОРТА) ¹³⁹	2	
2	245993	ШЛАНГ — ГИДР., ЛЕВЫЙ	1	
	132475	КОМПЛЕКТ УПЛОТНЕНИЯ		
	245992	ШЛАНГ — ГИДР., ПРАВЫЙ	1	
	132474	КОМПЛЕКТ УПЛОТНЕНИЯ		
	174879	САПУН — С ВЫСТУПОМ С УПЛОТНИТЕЛЬНЫМ КОЛЬЦОМ № 6		
3	304314	ХОМУТ	2	
4	304222	ОПОРА – ОГРАНИЧИТЕЛЬ МОТОВИЛА	2	
5	20312	ШТИФТ — С ОТВЕРСТИЕМ ПОД ШПЛИНТ	2	
6	18648	ШПЛИНТ 3/16 ДИАМ. × 1,25 ОЦИНК.	4	
7	18626	ШТИФТ — С ОТВЕРСТИЕМ ПОД ШПЛИНТ	2	
8	294068	УЗЕЛ — КРОНШТЕЙН С ОТРАЖАТЕЛЕМ, ЛЕВЫЙ ¹⁴⁰	1	
9	294069	УЗЕЛ — КРОНШТЕЙН С ОТРАЖАТЕЛЕМ, ПРАВЫЙ ¹⁴⁰	1	
10	REF	ФИТИНГИ - ГИДРАВЛИЧЕСКИЕ ЛИНИИ ¹⁴¹		
11	326097	РАСПОРКА — ДИАГОНАЛЬН. СВАРН. ¹⁴²	1	
	326181	РАСПОРКА — ДИАГОНАЛЬНАЯ, СВАРНАЯ КОРОТК. (ТОЛЬКО НА ЭКСПОРТ) ¹⁴²	1	
	326192	КОМПЛЕКТ — КОРОТКАЯ РАСПОРКА ОДИНАРНОГО МОТОВИЛА ГИБК. ¹⁴³	П/Н	
12	172158	ПРОСТАВКА — ДИАГОНАЛЬНАЯ РАСПОРКА ¹⁴²	1	
13	174333	ПРОСТАВКА ¹⁴²	1	
A	172922	БОЛТ — НН 5/8 NC × ДЛИНОЙ 4,125 GR5, ОЦИНК.		
B	50225	ГАЙКА — ФЛАНЦ. ДТ ГЛАДКИЙ ТОРЕЦ 0,625-11 UNC		
C	50186	ГАЙКА — ФЛАНЦЕВАЯ СТОПОРН. ГЛАДК. ТОРЕЦ ДТ 0,500-13 UNC GR5		
D	30228	ГАЙКА — ФЛАНЦ. ДТ ГЛАДКИЙ ТОРЕЦ 0,375-16 UNC		
E	21581	БОЛТ — НН 1/2 NC × ДЛИНОЙ 3,5 GR5, ОЦИНК.		
F	21484	БОЛТ — RHSN 3/8-16 × 1,5 GR5 ОЦИНК.		

138. Включает комплект короткой распорки для жаток с одним мотовилом (MD № 326192) Комплекты доступны только через отдел комплексных товаров.

139. В комплект входят наклейки (MD № 335965, 174632).

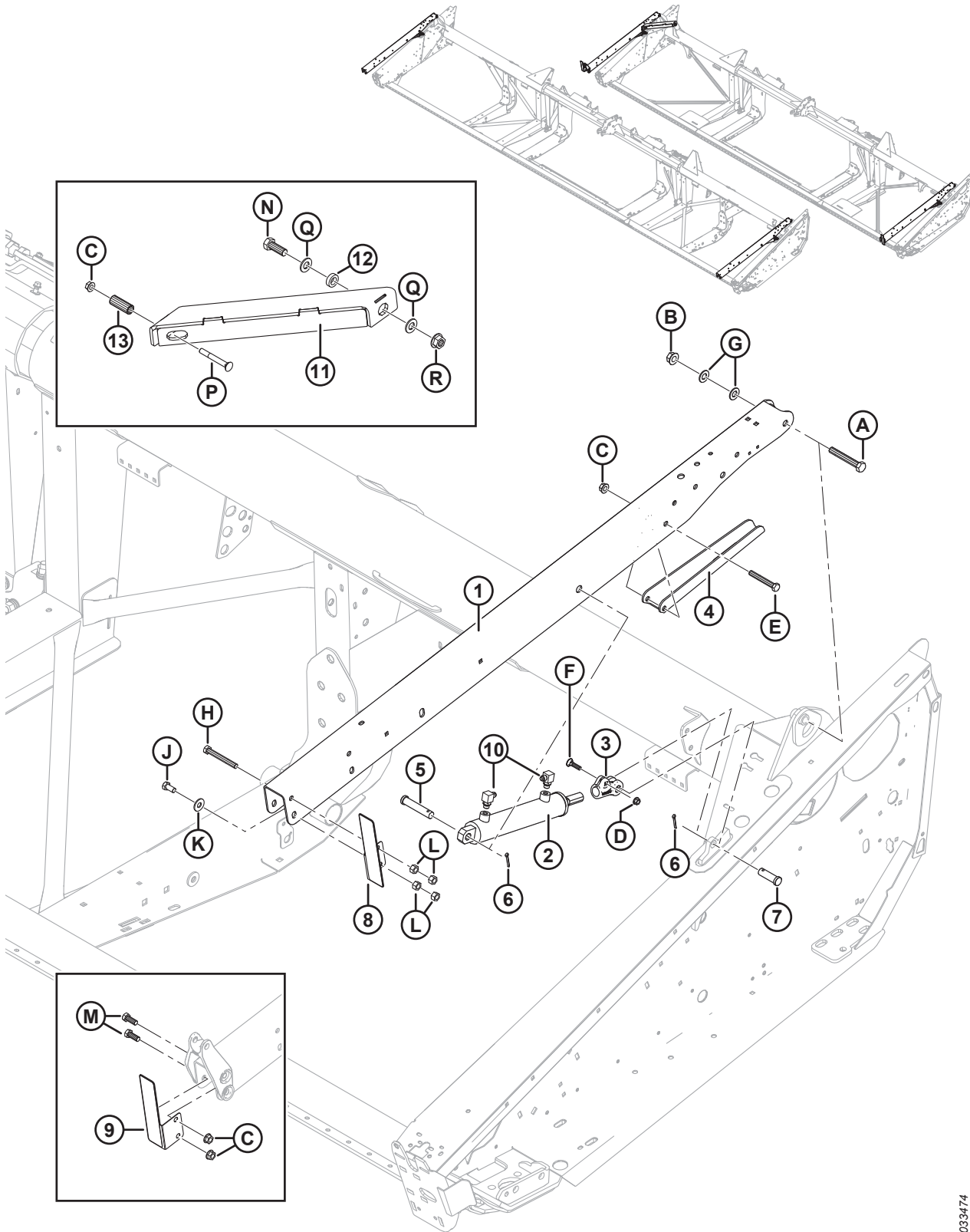
140. Включает отражатель (MD № 115146).

141. См. Разделы *33 Гидравлический привод мотовила — подъем и продольное перемещение — одинарное мотовило (FD125), страница 121* и *34 Гидравлический привод мотовила — подъем и продольное перемещение — двойное мотовило (FD130, FD135, FD140 и FD145), страница 125.*

142. Только для жаток FD125 с одинарным мотовилом.

143. Только экспорт. Комплект включает в себя короткую диагональную распорку (MD № 326181), крепеж и инструкции.

ОПОРНЫЕ РЫЧАГИ МОТОВИЛА И ПОДЪЕМНЫЕ ЦИЛИНДРЫ — ВНЕШНИЕ РЫЧАГИ



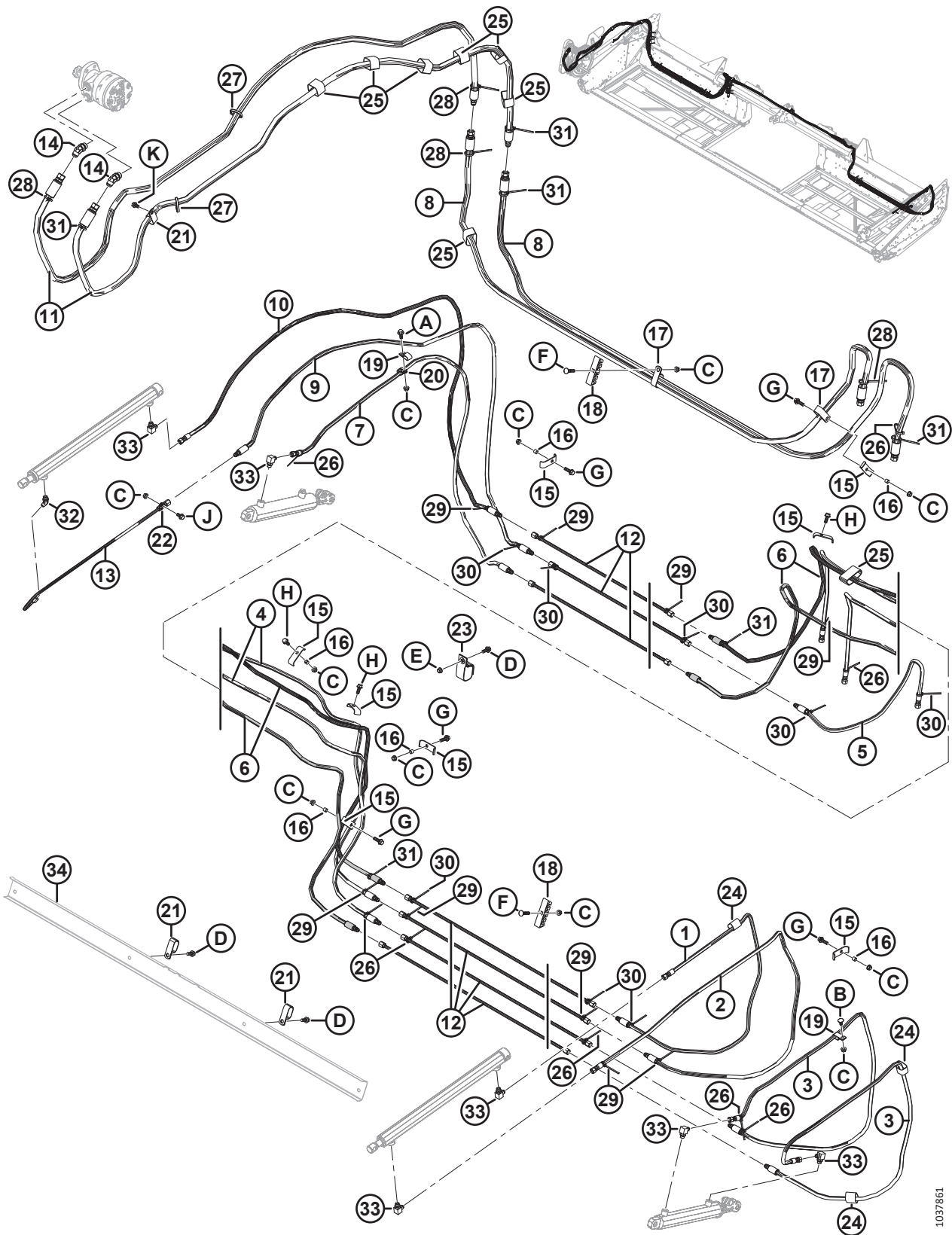
1033474

ОПОРНЫЕ РЫЧАГИ МОТОВИЛА И ПОДЪЕМНЫЕ ЦИЛИНДРЫ — ВНЕШНИЕ РЫЧАГИ

Ссылка	Номер детали	Описание	Кол-во	Серийный номер
G	18600	ШАЙБА — ПЛОСКАЯ SAE, ВНУТР. ДИАМ. 21/32 × 1 5/16 ДЮЙМА НАРУЖН. ДИАМ. ZP ¹⁴⁴		
H	21589	БОЛТ — С ШЕСТИГР. ГОЛОВКОЙ 1/2-13 × 4,0 КЛАСС ПРОЧНОСТИ 5-AA1J		
J	21575	БОЛТ — С ШЕСТИГР. ГОЛОВКОЙ 1/2-13 × 1,0; КЛАСС ПРОЧНОСТИ 5-AA1J		
K	184589	ШАЙБА — ПЛОСКАЯ		
L	18591	ГАЙКА — ШЕСТИГР. 1/2-13 UNC GR5 ОЦИНК.		
M	21491	БОЛТ — С ШЕСТИГР. ГОЛОВКОЙ 1/2-13X1,25 КЛАСС ПРОЧНОСТИ 5-AA1J		
N	30811	БОЛТ — С ШЕСТИГР. ГОЛОВКОЙ 3/4-10 × 2,0; КЛАСС ПРОЧНОСТИ 8-AA1J		
P	30824	БОЛТ — С КРУГЛОЙ ГОЛОВКОЙ, С КВАДРАТНЫМ ПОДГОЛОВНИКОМ 1/2-13 × 4,0; КЛАСС ПРОЧНОСТИ 5-AA1J		
Q	176009	ШАЙБА — NORDLOCK 3/4 ДЮЙМА SP		
R	135367	ГАЙКА — БАРАШКОВАЯ С ДЕФОРМИРОВАННОЙ РЕЗЬБОЙ 3/4-10 UNC КЛАСС ПРОЧНОСТИ 8 AA1J		

144. На жатках FD125 шайбы (MD № 18600) используются только на правой опоре мотвила.

33 Гидравлический привод мотовила — подъем и продольное перемещение — одинарное мотовило (FD125)

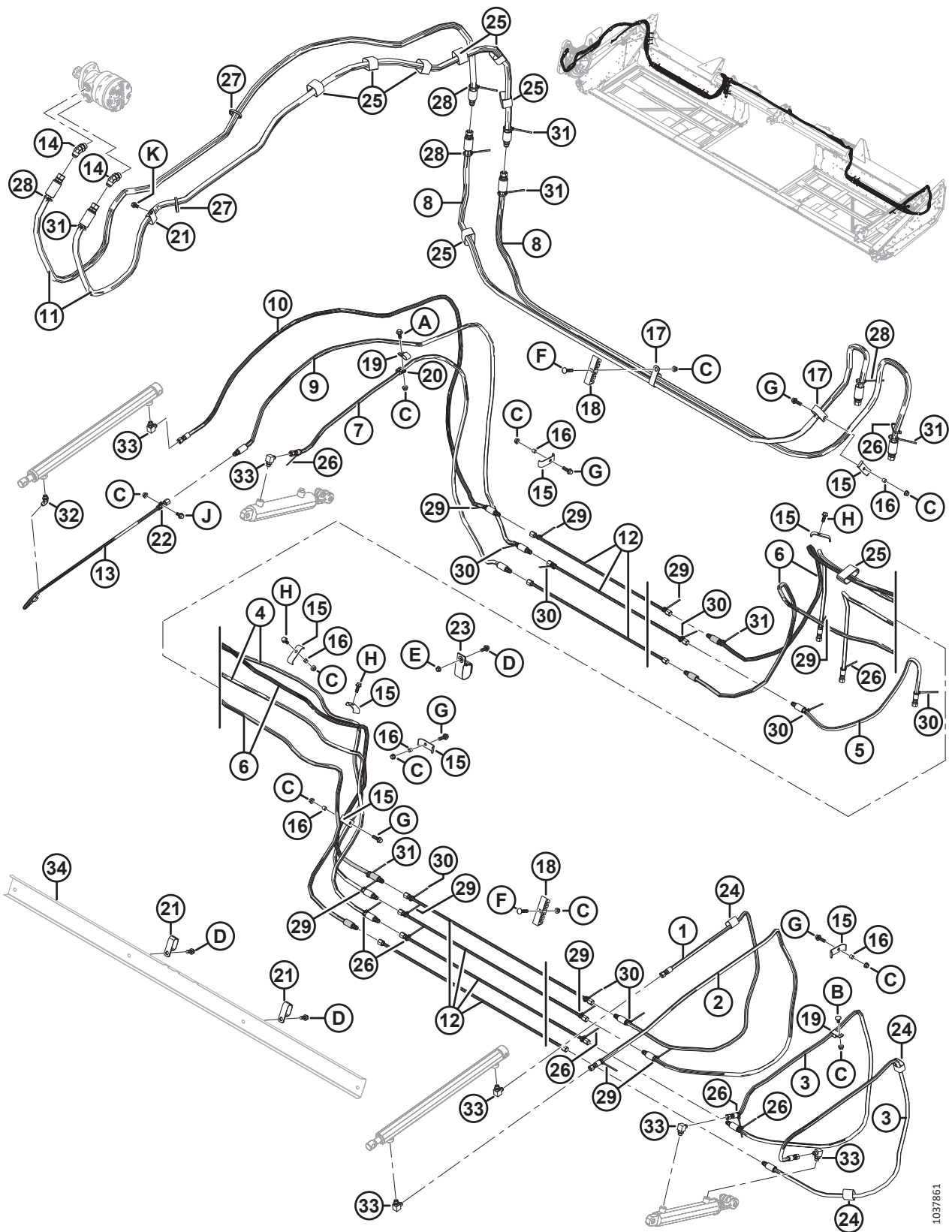


1037861

**ГИДРАВЛИЧЕСКИЙ ПРИВОД МОТОВИЛА — ПОДЪЕМ И ПРОДОЛЬНОЕ ПЕРЕМЕЩЕНИЕ — ОДИНАРНОЕ
МОТОВИЛО (FD125)**

Ссылка	Номер детали	Описание	Кол-во	Серийный номер
1	220611	ШЛАНГ — ГИДР. 1/4 ДЮЙМА ВНУТР. ДИАМ., 2270 ММ ДЛ., 100R17, МЕТАЛЛ. УСИЛ.	1	
2	220610	ШЛАНГ — ГИДР. 1/4 ДЮЙМА ВНУТР. ДИАМ., 2285 ММ ДЛ., 100R17, МЕТАЛЛ. УСИЛ.	1	
3	220612	ШЛАНГ — ГИДР. 1/4 ДЮЙМА ВНУТР. ДИАМ., 2025 ММ ДЛ., 100R17, МЕТАЛЛ. УСИЛ.	2	
4	326100	ШЛАНГ — ГИДР. 1/4 ДЮЙМА ВНУТР. ДИАМ., 4870 ММ ДЛ., 100R17, МЕТАЛЛ. УСИЛ.	2	
5	220625	ШЛАНГ — ГИДР. 1/4 ДЮЙМА ВНУТР. ДИАМ., 885 ММ ДЛ., 100R17, МЕТАЛЛ. УСИЛ.	1	
6	220613	ШЛАНГ — ГИДР. 1/4 ДЮЙМА ВНУТР. ДИАМ., 5470 ММ ДЛ., 100R17, МЕТАЛЛ. УСИЛ.	2	
7	220614	ШЛАНГ — ГИДР. 1/4 ДЮЙМА ВНУТР. ДИАМ., 1980 ММ ДЛ., 100R17, МЕТАЛЛ. УСИЛ.	1	
8	326096	ШЛАНГ — ГИДР. 1/2 ДЮЙМА ВНУТР. ДИАМ., 3150 ММ ДЛ., 100R17, МЕТАЛЛ. УСИЛ.	2	
9	220609	ШЛАНГ — ГИДР. 1/4 ДЮЙМА ВНУТР. ДИАМ., 2525 ММ ДЛ., 100R17, МЕТАЛЛ. УСИЛ.	1	
10	220608	ШЛАНГ — ГИДР. 1/4 ДЮЙМА ВНУТР. ДИАМ., 2525 ММ ДЛ., 100R17, МЕТАЛЛ. УСИЛ.	1	
11	172978	ШЛАНГ — ГИДР. 1/2 ДЮЙМА ВНУТР. ДИАМ., 3000 ММ ДЛ., 100R17, МЕТАЛЛ. УСИЛ.	1	
12	326093	ЛИНИЯ — ГИДРАВЛИЧЕСКАЯ	7	
13	253815	ЛИНИЯ — ГИДР.	1	
14	50103	ФИТИНГ — КОЛЕНО 45° ГИДР. ЛИНИИ В КОМПЛЕКТЕ С УПЛОТНИТЕЛЬНЫМ КОЛЬЦОМ 10-10	2	
15	103351	ДЕРЖАТЕЛЬ	8	
16	294121	ПРОСТАВКА	6	
17	252942	ХОМУТ — ИЗОЛИРОВАННЫЙ 1 ДЮЙМ	4	
18	220478	ХОМУТ	5	
19	135234	ХОМУТ — ШЛАНГ С ДВОЙНОЙ ИЗОЛЯЦИЕЙ	2	
20	135716	ХОМУТ — ИЗОЛИРОВАННЫЙ, 5/8 ДЮЙМ.	1	
21	50022	ХОМУТ — ИЗОЛИРОВАННЫЙ, 15/16 ДЮЙМ.	3	
22	136410	ХОМУТ — ИЗОЛИРОВАННЫЙ, 3/8 ДЮЙМ.	1	
23	253305	РЕМЕННОЙ ХОМУТ — ПОДВЕСНОЙ, 4 ДЮЙМОВ ДЛ.	1	
24	135443	КРЕПЕЖНАЯ ДЕТАЛЬ — РЕМЕННОЙ ХОМУТ 4 ДЮЙМОВ ДЛ.	3	
25	135444	РЕМЕННОЙ ХОМУТ 6 ДЮЙМОВ ДЛ.	8	
26	21763	КРЕПЛЕНИЕ — СТЯЖКА, ЧЕРНАЯ, ДЛИНА 160 ММ	8	
27	30753	КРЕПЛЕНИЕ — СТЯЖКА, ЧЕРНАЯ, ДЛИНА 305 ММ	2	
28	40701	КРЕПЛЕНИЕ — СТЯЖКА, ЖЕЛТАЯ	4	
29	40702	КРЕПЛЕНИЕ — СТЯЖКА, КРАСНАЯ	9	
30	49227	КРЕПЛЕНИЕ — СТЯЖКА, ЗЕЛЕНАЯ	8	

ГИДРАВЛИЧЕСКИЙ ПРИВОД МОТОВИЛА — ПОДЪЕМ И ПРОДОЛЬНОЕ ПЕРЕМЕЩЕНИЕ — ОДИНАРНОЕ
МОТОВИЛО (FD125)



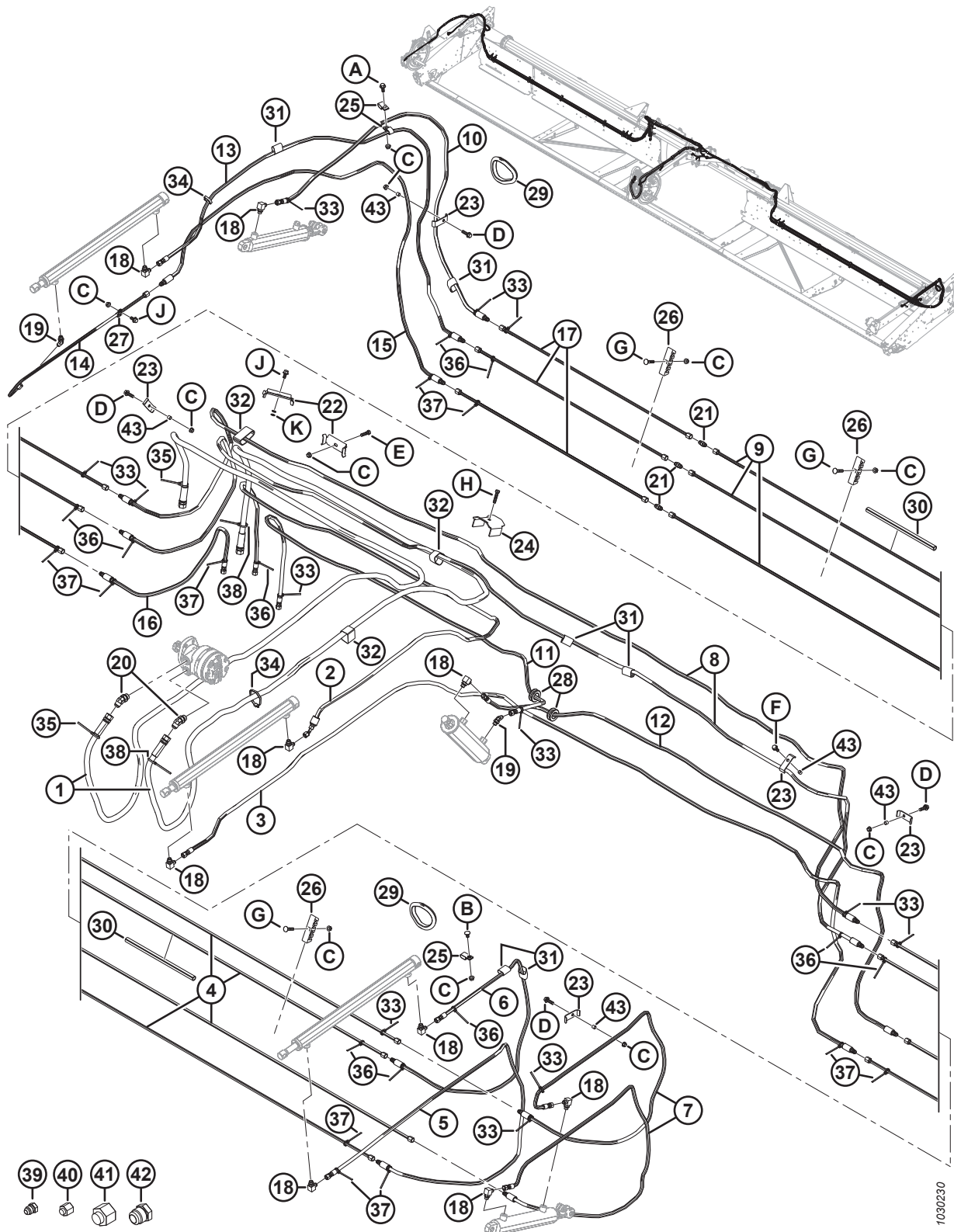
1037861

**ГИДРАВЛИЧЕСКИЙ ПРИВОД МОТОВИЛА — ПОДЪЕМ И ПРОДОЛЬНОЕ ПЕРЕМЕЩЕНИЕ — ОДИНАРНОЕ
МОТОВИЛО (FD125)**

Ссылка	Номер детали	Описание	Кол-во	Серийный номер
31	49232	КРЕПЛЕНИЕ — СТЯЖКА, БЕЛАЯ	6	
32	30284	ФИТИНГ — КОЛЕНО 45° ГИДР. ЛИНИИ В КОМПЛЕКТЕ С УПЛОТНИТЕЛЬНЫМ КОЛЬЦОМ 6-6	1	
33	30282	ФИТИНГ — КОЛЕНО 90° ГИДР. ЛИНИИ В КОМПЛЕКТЕ С УПЛОТНИТЕЛЬНЫМ КОЛЬЦОМ 6-6	6	
34	ССЫЛКА	ДЕРЖАТЕЛЬ — ДЛЯ ШЛАНГОВ ¹⁴⁵		
A	21447	БОЛТ — ШЕСТИГР. ГОЛОВКА FLG (С ЗАЗУБР.) 3/8 NC × 1,0, КЛАСС ПРОЧНОСТИ 5, ОЦИНК.		
B	21472	БОЛТ — С ПОЛУКРУГЛОЙ ГОЛОВКОЙ И КВАДРАТНЫМ ПОДГОЛОВКОМ, 3/8 NC × 0,75, КЛАСС ПРОЧНОСТИ 5, ОЦИНК.		
C	30228	ГАЙКА — ФЛАНЦ. ДЕФОРМ. РЕЗЬБА, ГЛАДКИЙ ТОРЕЦ 0,375-16 UNC		
D	21975	БОЛТ — С ШЕСТИГР. ГОЛОВКОЙ, ФЛАНЦ., ЗАЗУБР., 3/8-16 × 1,0, КЛАСС ПРОЧНОСТИ 5, AA1J		
E	118193	ГАЙКА — ФЛАНЦЕВАЯ ШЕСТИГРАННАЯ 0,375 UNC		
F	50197	БОЛТ — С ПОЛУКРУГЛОЙ ГОЛОВКОЙ И КВАДРАТНЫМ ПОДГОЛОВКОМ, 3/8-16 × 1,75-КЛАСС ПРОЧНОСТИ 5-AA1J		
G	30936	БОЛТ — С ШЕСТИГР. ГОЛОВКОЙ, ФЛАНЦ., ЗАЗУБР., 3/8-16 × 1,25, КЛАСС ПРОЧНОСТИ 5, AA1J		
H	135193	ВИНТ — ШЕСТИГР. ГОЛ., С БУРТИКОМ ПОД ГОЛОВКОЙ 3/8 NC X 1.0-AA1J		
J	21821	БОЛТ — С ШЕСТИГР. ГОЛОВКОЙ, ФЛАНЦ., ЗАЗУБР., 3/8-16 × 0375, КЛАСС ПРОЧНОСТИ 5-AA1J		
K	101898	ВИНТ — ШЕСТИГР. ГОЛ., С БУРТИКОМ ПОД ГОЛОВКОЙ 3/8 NC × 5/8		

145. См. раздел [23 Привод передвижения столов – механическое передвижение](#), страница 79.

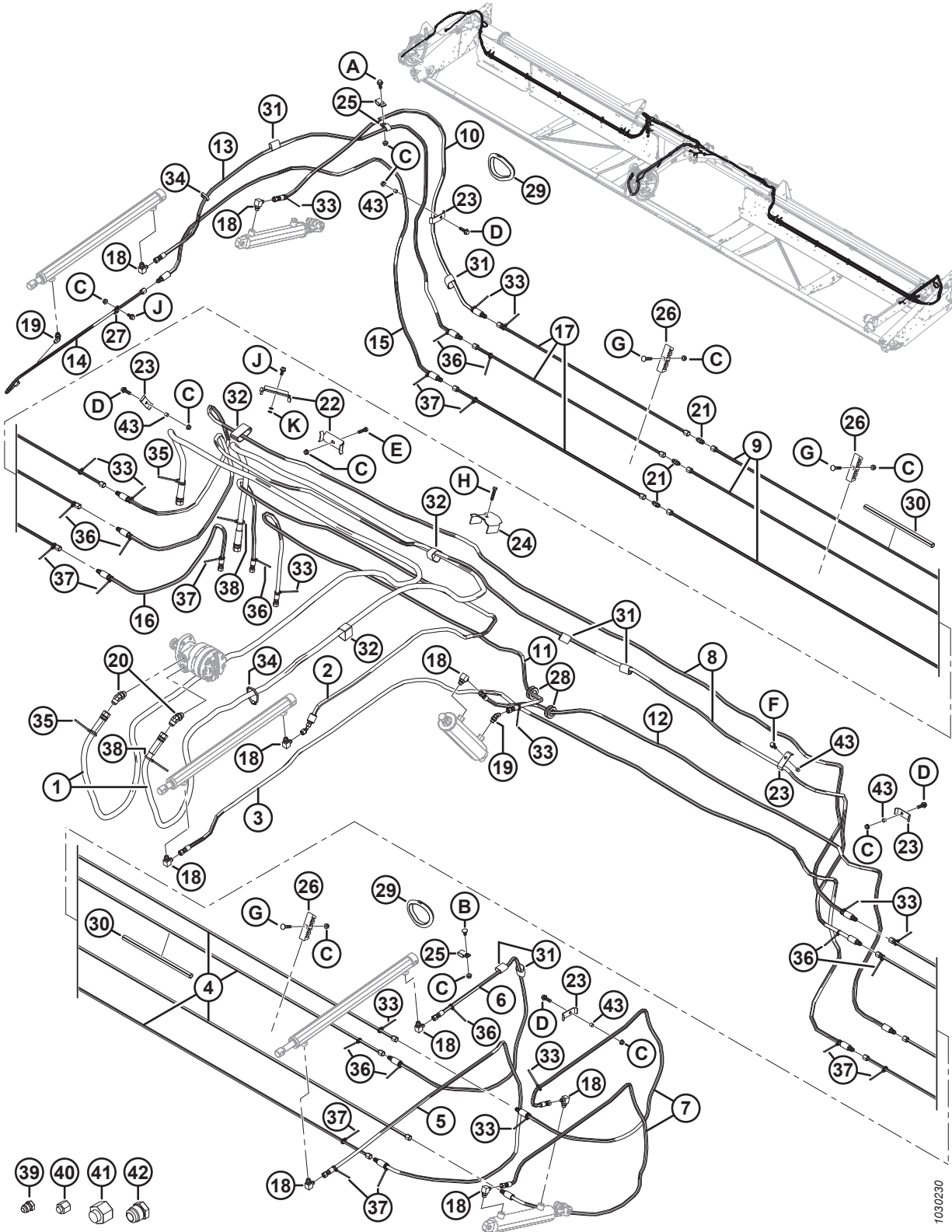
34 Гидравлический привод мотовила — подъем и продольное перемещение — двойное мотовило (FD130, FD135, FD140 и FD145)



**ГИДРАВЛИЧЕСКИЙ ПРИВОД МОТОВИЛА — ПОДЪЕМ И ПРОДОЛЬНОЕ ПЕРЕМЕЩЕНИЕ — ДВОЙНОЕ МОТОВИЛО
(FD130, FD135, FD140 И FD145)**

Ссылка	Номер детали	Описание	Кол-во	Серийный номер
1	172758	ШЛАНГ — ГИДР., МОТОР ПРИВОДА МОТОВИЛА, НАПОРНАЯ И ВОЗВРАТНАЯ ЛИНИЯ	2	
2	220241	ШЛАНГ — ГИДР., ПРИВОДА ПРОДОЛЬНОГО ПЕРЕМЕЩЕНИЯ ЦЕНТР. МОТОВИЛА ВНУТРЬ	1	
3	220607	ШЛАНГ — ГИДР., ПРИВОДА ПРОДОЛЬНОГО ПЕРЕМЕЩЕНИЯ ЦЕНТР. МОТОВИЛА НАРУЖУ	1	
4	220598	ЛИНИЯ — ГИДР., ЛЕВАЯ СТОРОНА (30 ФУТОВ)	4	
	220597	ЛИНИЯ — ГИДР., ЛЕВАЯ СТОРОНА (35 ФУТОВ)	4	
	123676	ЛИНИЯ — ГИДР., ЛЕВАЯ СТОРОНА (40 ФУТОВ)	4	
	123702	ЛИНИЯ — ГИДР., ЛЕВАЯ СТОРОНА (45 ФУТОВ)	4	
5	220610	ШЛАНГ — ГИДР., ЛЕВОЕ МОТОВИЛО (ПРИВОД ПРОДОЛЬНОГО ПЕРЕМЕЩЕНИЯ ВНУТРЬ)	1	
6	220611	ШЛАНГ — ГИДР., ЛЕВОЕ МОТОВИЛО (ПРИВОД ПРОДОЛЬНОГО ПЕРЕМЕЩЕНИЯ НАРУЖУ)	1	
7	220612	ШЛАНГ — ГИДР., ПРИВОД ПОДЪЕМА МОТОВИЛА	2	
8	220613	ШЛАНГ — ГИДР., ПРИВОД ПОДЪЕМА МОТОВИЛА СЛЕВА НАПРАВО И ПРОДОЛЬНОГО ПЕРЕМЕЩЕНИЯ ВДОЛЬ ОТВЕРСТИЯ	2	
9	220598	ЛИНИЯ — ГИДР., ПРАВАЯ СТОРОНА (30-ФУТОВАЯ ЖАТКА)	3	
	220597	ЛИНИЯ — ГИДР., ПРАВАЯ СТОРОНА (35-ФУТОВАЯ ЖАТКА)	3	
	220589	ЛИНИЯ — ГИДР., ПРАВАЯ СТОРОНА (40- И 45-ФУТОВАЯ ЖАТКА)	3	
10	220614	ШЛАНГ — ГИДР., ПРИВОДА ПОДЪЕМА ПРАВОГО МОТОВИЛА	1	
11	220615	ШЛАНГ — ГИДР., ЦЕНТР. МОТОВИЛО (ПРИВОД ПОДЪЕМА ВНУТРЬ)	1	
12	220616	ШЛАНГ — ГИДР., ЦЕНТР. МОТОВИЛО (ПРИВОД ПОДЪЕМА НАРУЖУ)	1	
13	220608	ШЛАНГ — ГИДР., ПРАВОЕ МОТОВИЛО (ПРИВОД ПРОДОЛЬНОГО ПЕРЕМЕЩЕНИЯ ВНУТРЬ)	1	
14	253815	ШЛАНГ — ГИДР., ПРАВОЕ МОТОВИЛО (ПРИВОД ПРОДОЛЬНОГО ПЕРЕМЕЩЕНИЯ НАРУЖУ)	1	
15	220609	ШЛАНГ — ГИДР., ПРАВОЕ МОТОВИЛО (С ПРИВОДА ПРОДОЛЬНОГО ПЕРЕМЕЩЕНИЯ НА ВЫХОДНУЮ ЛИНИЮ)	1	
16	220625	ШЛАНГ — ГИДР., ПРИВОДА ПРОДОЛЬНОГО ПЕРЕМЕЩЕНИЯ МОТОВИЛА (ЛИНИЯ ПРОДОЛЬНОГО ПЕРЕМЕЩЕНИЯ К КОМБАЙНУ)	1	
17	220591	ЛИНИЯ — ГИДР. (40-ФУТОВАЯ ЖАТКА)	3	
	220590	ЛИНИЯ — ГИДР. (45-ФУТОВАЯ ЖАТКА)	3	
18	30282	ФИТИНГ — КОЛЕНО 90° ГИДР. ЛИНИИ В КОМПЛЕКТЕ С УПЛОТНИТЕЛЬНЫМ КОЛЬЦОМ 6-6	9	
19	30284	ФИТИНГ — КОЛЕНО 45° ГИДР. ЛИНИИ В КОМПЛЕКТЕ С УПЛОТНИТЕЛЬНЫМ КОЛЬЦОМ 6-6	2	
20	50103	ФИТИНГ — КОЛЕНО 45° ГИДР. ЛИНИИ В КОМПЛЕКТЕ С УПЛОТНИТЕЛЬНЫМ КОЛЬЦОМ 10-10	2	
21	30375	ФИТИНГ — ШТУЦЕР ГИДР. ЛИНИИ (ТОЛЬКО 40–45 ФУТОВ)	3	
22	294080	ДЕРЖАТЕЛЬ	2	

ГИДРАВЛИЧЕСКИЙ ПРИВОД МОТОВИЛА — ПОДЪЕМ И ПРОДОЛЬНОЕ ПЕРЕМЕЩЕНИЕ — ДВОЙНОЕ МОТОВИЛО
(FD130, FD135, FD140 И FD145)



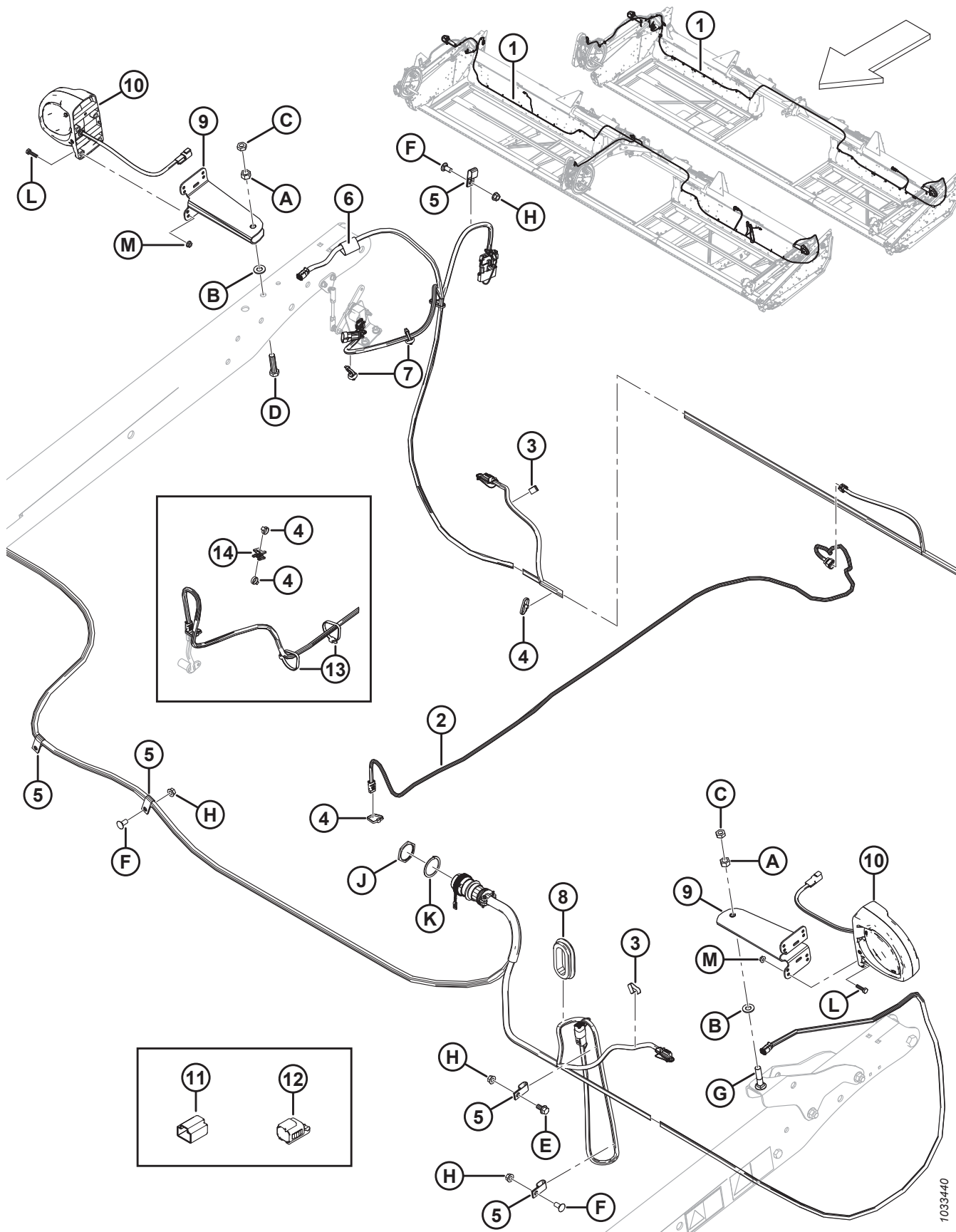
**ГИДРАВЛИЧЕСКИЙ ПРИВОД МОТОВИЛА — ПОДЪЕМ И ПРОДОЛЬНОЕ ПЕРЕМЕЩЕНИЕ — ДВОЙНОЕ МОТОВИЛО
(FD130, FD135, FD140 И FD145)**

Ссылка	Номер детали	Описание	Кол-во	Серийный номер
23	103351	ДЕРЖАТЕЛЬ	7	
24	123599	ДЕРЖАТЕЛЬ — ГИДР. ШЛАНГ, ЦЕНТРАЛЬНЫЙ РЫЧАГ	1	
25	135234	ХОМУТ — ШЛАНГ С ДВОЙНОЙ ИЗОЛЯЦИЕЙ	3	
26	220478	ХОМУТ ¹⁴⁶		
27	136410	ХОМУТ — ИЗОЛ. 3/8 ДЮЙМА (ЛИНИЯ У ПРАВОГО ЦИЛИНДРА ПРОДОЛЬНОГО ПЕРЕМЕЩЕНИЯ)	1	
28	220617	ВТУЛКА — РЕЗИНОВАЯ, 25 ММ ВНУТР. ДИАМ.	2	
29	125722	ПРОХОДНАЯ ВТУЛКА — РЕЗИНОВАЯ, 99 ММ ВНУТР. ДИАМ. (ТОЛЬКО 40–45-ФУТОВЫЕ ЖАТКИ)	2	
30	26671	ТРУБОПРОВОД (ТОЛЬКО НА 45 ФУТОВ)	1	
31	135443	КРЕПЛЕНИЕ — РЕМЕННОЙ ХОМУТ 4 ДЮЙМА ДЛИНА	11	
32	135444	КРЕПЛЕНИЕ — РЕМЕННОЙ ХОМУТ 6 ДЮЙМОВ ДЛИНА	8	
33	21763	КРЕПЛЕНИЕ — КАБЕЛЬНАЯ СТЯЖКА (ЧЕРНАЯ), ДЛИНА 190 ММ	13	
34	30753	КРЕПЛЕНИЕ — КАБЕЛЬНАЯ СТЯЖКА (ЧЕРНАЯ), ДЛИНА 365 ММ	7	
35	40701	КРЕПЛЕНИЕ — КАБЕЛЬНАЯ СТЯЖКА (ЖЕЛТАЯ)	2	
36	40702	КРЕПЛЕНИЕ — КАБЕЛЬНАЯ СТЯЖКА (КРАСНАЯ)	10	
37	49227	КРЕПЛЕНИЕ — КАБЕЛЬНАЯ СТЯЖКА (ЗЕЛЕНАЯ)	10	
38	49232	КРЕПЛЕНИЕ — КАБЕЛЬНАЯ ОБВЯЗКА (БЕЛАЯ)	2	
39	50178	ЗАГЛУШКА — 3/8 ДЮЙМА ТРУБА ¹⁴⁷	6	
40	30813	КРЫШКА — 3/8 ДЮЙМА ТРУБА, РАСТРУБ 37° ¹⁴⁷	6	
41	30999	КРЫШКА — 3/4 ДЮЙМА ТРУБА, РАСТРУБ 37° ¹⁴⁷	2	
42	103576	ЗАГЛУШКА — 3/4 ДЮЙМА ТРУБА ¹⁴⁷	2	
43	294121	ПРОСТАВКА	6	
A	21447	БОЛТ — ШЕСТИГР. ГОЛОВКА, ДЛИН. ФЛАНЦ. (С ЗАЗУБР.) 3/8 NC × 1,0, КЛАСС ПРОЧНОСТИ 5, ОЦИНК.		
B	21472	БОЛТ — RHSN 3/8 NC × 0,75, КЛАСС ПРОЧНОСТИ 5, ОЦИНК.		
C	30228	ГАЙКА — ФЛАНЦ. ДТ ГЛАДКИЙ ТОРЕЦ 0,375-16 UNC		
D	30936	БОЛТ — ШЕСТИГР. ГОЛОВКА, ФЛАНЦ. (С ЗАЗУБРИНАМИ) 3/8 NC × 1,25, КЛАСС ПРОЧНОСТИ 5, ОЦИНК.		
E	21561	БОЛТ — НН 3/8 NC × ДЛИНОЙ 1,5 GR5, ОЦИНК.		
F	135193	ВИНТ — ШЕСТИГР. ГОЛОВКА С ШАЙБОЙ, РЕЗЬБОНАКАТНЫЙ 3/8 NC × 1,0		
G	50197	БОЛТ — RHSN 3/8-16 × 1,75, КЛАСС ПРОЧНОСТИ 5, ОЦИНК.		
H	20078	БОЛТ — С ШЕСТИГР. ГОЛОВКОЙ 3/8 NC × 1,75 ДЛ., КЛАСС ПРОЧНОСТИ 5, ОЦИНК.		
J	21821	БОЛТ — С ШЕСТИГР. ГОЛ., ФЛАНЦ. (С ЗАЗУБРИНАМИ) 3/8 NC × 0,75, КЛАСС ПРОЧНОСТИ 5, ОЦИНК.		
K	133521	ШАЙБА — 3/8 × 5/8; 0,062		

146. Количество: 8 футов = 6, 35 футов = 30, 40 футов = 10, 45 футов = 12.

147. Только для отгрузки.

35 Компоненты электрической системы — серия FD1



1033440

КОМПОНЕНТЫ ЭЛЕКТРИЧЕСКОЙ СИСТЕМЫ — СЕРИЯ FD1

ПРИМЕЧАНИЕ:

Конкретные детали жгута проводов см. в каталоге деталей электрических разъемов (MD № 169641).

Ссылка	Номер детали	Описание	Кол-во	Серийный номер
1	326072	ЖГУТ ПРОВОДОВ — FD125	1	
	304385	ЖГУТ ПРОВОДОВ — FD130	1	
	304386	ЖГУТ ПРОВОДОВ — FD135	1	
	304387	ЖГУТ ПРОВОДОВ — FD140	1	
	304388	ЖГУТ ПРОВОДОВ — FD145	1	
2	255328	ЖГУТ ПРОВОДОВ — СИСТЕМА УПРАВЛЕНИЯ СКОРОСТЬЮ МОТОВИЛА, СЕРИЯ FD1	1	
3	21218	ПРИЖИМ — ПРОВОДА	2	
4	21763	КРЕПЕЖНАЯ ДЕТАЛЬ — КАБЕЛЬНАЯ СТЯЖКА, ЧЕРНАЯ, ДЛИНА 160 ММ ¹⁴⁸	П/Н	
5	135233	ХОМУТ — ШЛАНГ С ДВОЙНОЙ ИЗОЛЯЦИЕЙ ¹⁴⁹	П/Н	
6	135443	КРЕПЛЕНИЕ — РЕМЕННОЙ ХОМУТ 4 ДЮЙМА ДЛИНА	1	
7	136655	КРЕПЛЕНИЕ — УСТАНОВКА «ЕЛОЧКОЙ» СО СТЯЖКОЙ ¹⁵⁰	2	
8	172877	ВТУЛКА — 2,38 ДЮЙМА ВНУТР. ДИАМ. ¹⁵¹	П/Н	
9	125343	КРОНШТЕЙН — ОСВЕЩЕНИЕ ЖАТКИ	2	
10	203547	ФОНАРЬ — ГАБАРИТНЫЙ	2	
	139630	РАССЕИВАТЕЛЬ — ЖЕЛТЫЙ	П/Н	
11	134954	ПЫЛЕЗАЩИТНЫЙ КОЛПАЧОК — ЗАГЛУШКА, 3 ПОЗ., ДТМ ¹⁵²	П/Н	
12	134741	КРЫШКА — ЗАГЛУШКА, DEUTSCH, ДТ, 2 ПОЗ. ¹⁵³	П/Н	
13	30753	КРЕПЛЕНИЕ — КАБЕЛЬНАЯ СТЯЖКА, ЧЕРНАЯ, ДЛ. 305 ММ ¹⁵⁴	2	
14	134442	ПРОСТАВКА — ДВОЙНАЯ ПОВОРОТНАЯ РАМА ¹⁵⁴	15	
A	18591	ГАЙКА — ШЕСТИГР. 1/2-13 UNC GR5 ОЦИНК.		
B	18599	ШАЙБА — ПЛОСКАЯ SAE, ВНУТР. ДИАМ. 17/32 × 1-1/16 ДЮЙМА НД ОЦИНК.		
C	21056	ГАЙКА — ШЕСТИГР. СТОПОР. 1/2-13 UNC GR5 ОЦИНК.		
D	21576	БОЛТ — НН 1/2 NC × ДЛИНОЙ 2,0 GR5, ОЦИНК.		
E	21821	БОЛТ — ШЕСТИГР. ГОЛОВКА ФЛАНЦЕВ. (С ЗАЗУБР.) 3/8 NC × 0,75 GR5 ОЦИНК.		
F	21863	БОЛТ — RHSSN 3/8 NC × 0,75 ДЛ. GR5 ОЦИНК.		
G	30027	БОЛТ — RHSN 1/2 NC × 2,25 ДЛ. GR5 ОЦИНК.		
H	30228	ГАЙКА — ФЛАНЦ. ДТ ГЛАДКИЙ ТОРЕЦ 0,375-16 UNC		

148. Количество: 25 футов = 38, 30 футов = 23, 35 футов = 31, 40 футов = 39, 45 футов = 47.

149. Количество: 25 футов = 4, 30–45 футов = 7.

150. Расположено рядом с правым фонарем жатки в сборе

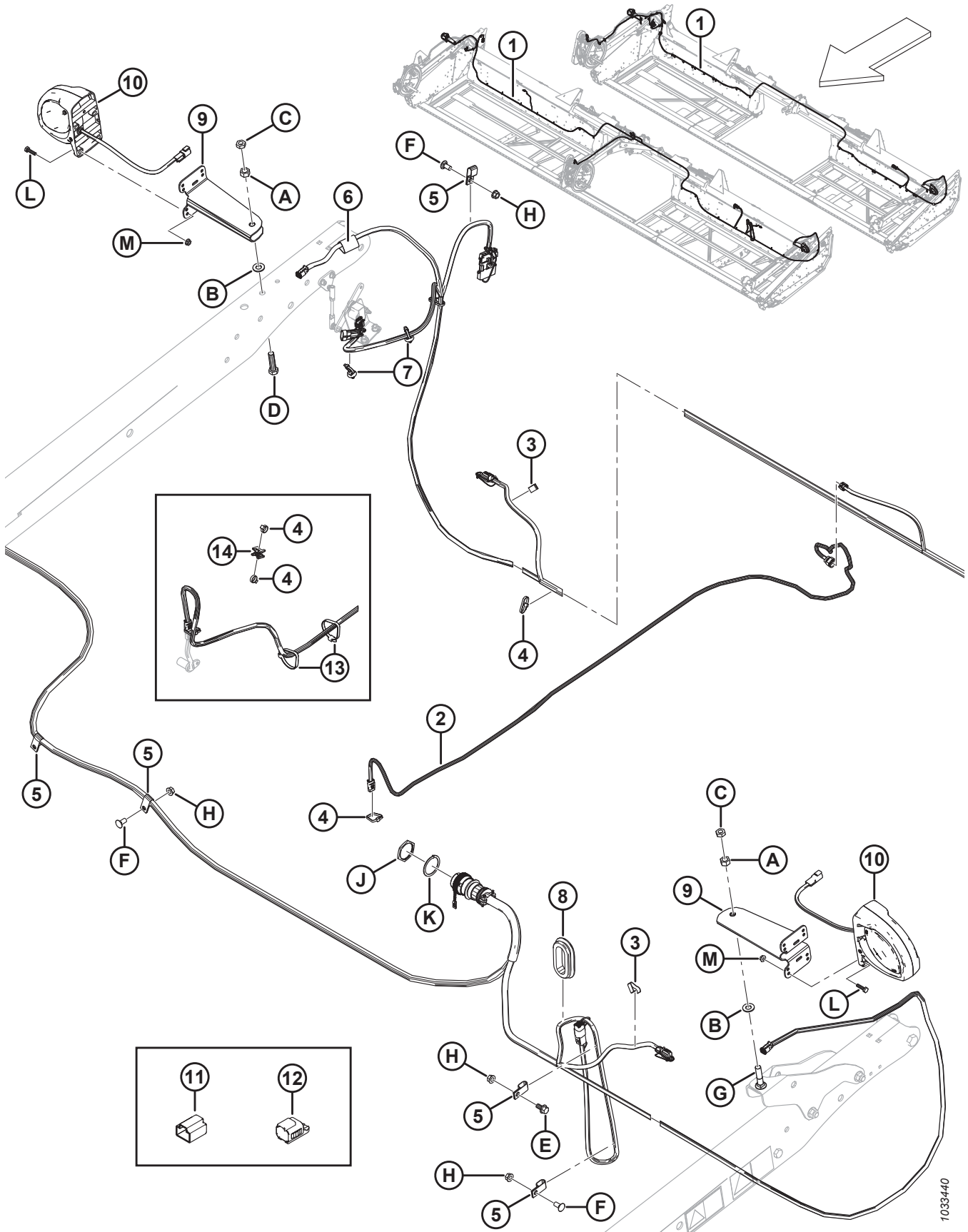
151. Количество: 30–40 футов = 1, 45 футов = 2.

152. Колпачок, необходимый для закрывания гнезда, когда датчик скорости мотовила не устанавливается.

153. Крышки, необходимые для защиты разъемов левого и правого фонарей (P521 и P520), так как эти фонари не устанавливаются в экспортном исполнении.

154. Только для 25 фут.

КОМПОНЕНТЫ ЭЛЕКТРИЧЕСКОЙ СИСТЕМЫ — СЕРИЯ FD1

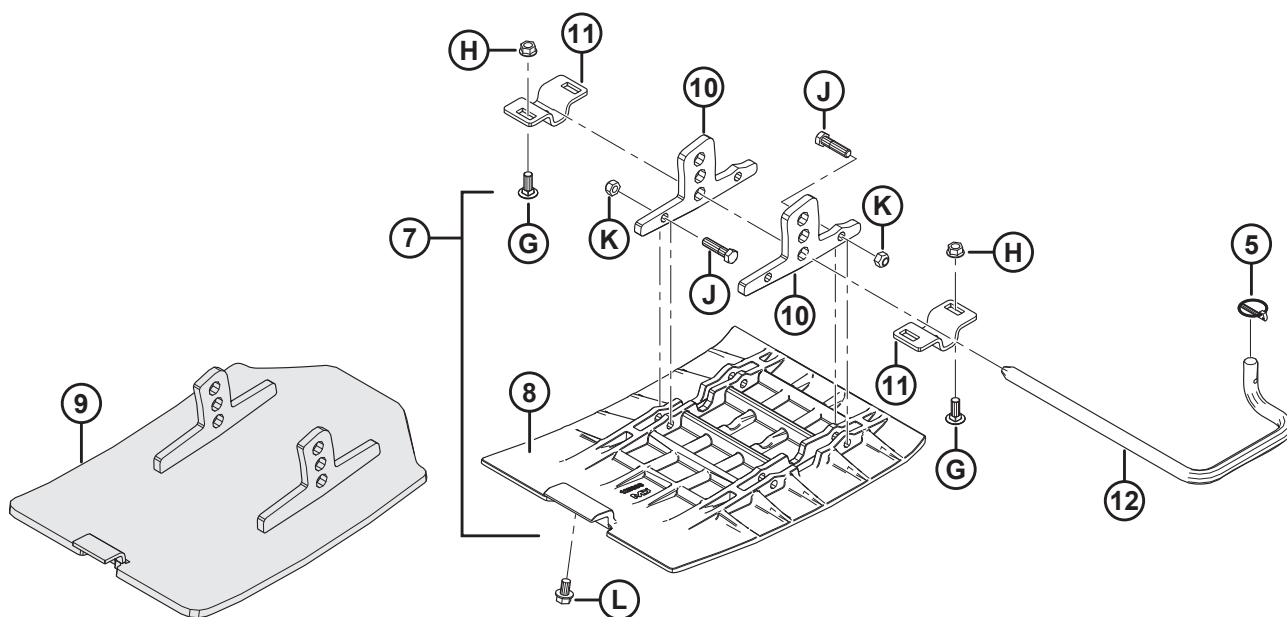
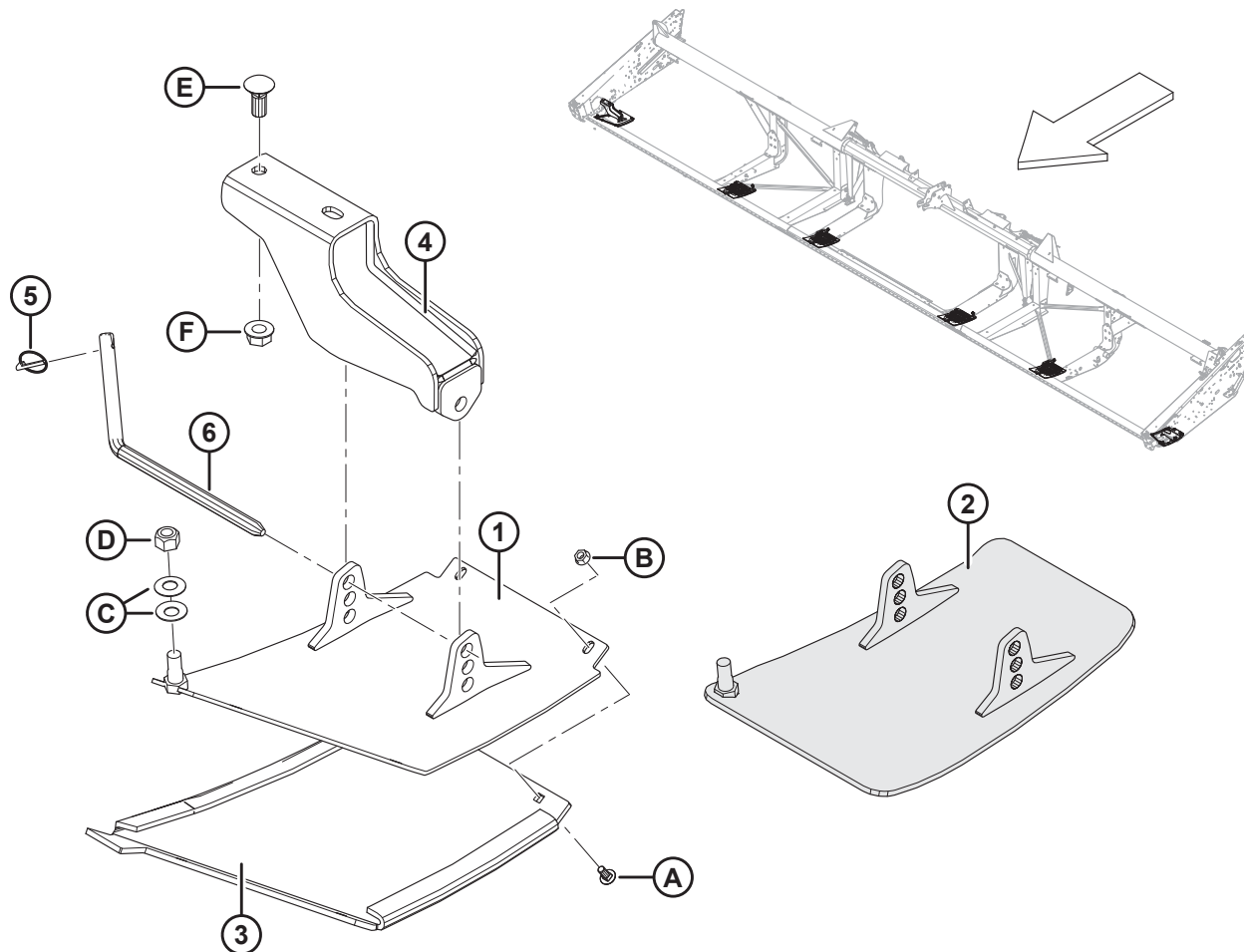


1033440

КОМПОНЕНТЫ ЭЛЕКТРИЧЕСКОЙ СИСТЕМЫ — СЕРИЯ FD1

Ссылка	Номер детали	Описание	Кол-во	Серийный номер
J	134010	ГАЙКА — ПАНЕЛЬ, HD30, РАЗМЕР 24		
K	134011	ШАЙБА — СТОПОРНАЯ ПРУЖИНА, DEUTSCH HD, РАЗМЕР 24		
L	21573	БОЛТ – ШЕСТИГР. ГОЛОВКА 1/4 NC × 1,0 ДЛ. GR5 ОЦИНК.		
M	21455	ГАЙКА – ФЛАНЦ. (С ЗАЗУБР. НА ТОРЦЕ) 1/4 NC GR5 ОЦИНК.		

36 Копирующие башмаки – на концах и в центре



КОПИРУЮЩИЕ БАШМАКИ – НА КОНЦАХ И В ЦЕНТРЕ

Ссылка	Номер детали	Описание	Кол-во	Серийный номер
	B4963	КОМПЛЕКТ — ВНЕШНИЕ КОПИРУЮЩИЕ БАШМАКИ (ПОЛИМЕР) 155	1	
	B5615	КОМПЛЕКТ — ВНУТРЕННИЕ КОПИРУЮЩИЕ БАШМАКИ (ПОЛИМЕРНЫЕ) 155	2	
	B9053	КОМПЛЕКТ — КОПИРУЮЩИЕ БАШМАКИ (СТАЛЬНЫЕ) 155	1	
1	172133	БАШМАК — ЛЕВ., СВАРНОЙ (ТОЛЬКО ПОЛИМЕР)	1	
	172134	БАШМАК – ПРАВ., СВАРНОЙ (ТОЛЬКО ПОЛИМЕР)	1	
2	313875	БАШМАК — ЛЕВ., СВАРНОЙ (ТОЛЬКО СТАЛЬНОЙ)	1	
	313873	БАШМАК — ПРАВ., СВАРНОЙ (ТОЛЬКО СТАЛЬНОЙ)	1	
3	165188	БАШМАК — ЛЕВ., ПЛАСТИКОВЫЙ, СМЕННЫЙ (ТОЛЬКО ПОЛИМЕР)	1	
	165386	БАШМАК – ПРАВ., ПЛАСТИКОВЫЙ, СМЕННЫЙ (ТОЛЬКО ПОЛИМЕР)	1	
4	165727	ОПОРА — НАРУЖНЫЙ БАШМАК, СВАРНАЯ	2	
5	50193	ЧЕКА — ШТИФТ С ЧЕКОЙ	6	
6	165722	ШТАНГА — ЗАЦЕПЛЕНИЕ	2	
7	245396	КОМПЛЕКТ — БАШМАК, ЦЕНТРАЛЬНЫЙ 156	4	
	245397	КОМПЛЕКТ — КРЕПЕЖ ЦЕНТРАЛЬНОГО БАШМАКА 157	П/Н	
8	125393	БАШМАК — ЦЕНТР (ТОЛЬКО ПОЛИМЕР)	4	
9	335608	БАШМАК — СВАРНОЙ, ЦЕНТРАЛЬНЫЙ (ТОЛЬКО СТАЛЬНОЙ)	4	
10	НПО	ПРОУШИНА (ТОЛЬКО ПОЛИМЕР) 158	8	
11	165429	КРОНШТЕЙН — ОПОРА БАШМАКА	8	
12	165168	ШТАНГА — ЗАЦЕПЛЕНИЕ, ЛЕВАЯ	4	
	165588	ШТАНГА – ЗАЦЕПЛЕНИЕ, ПРАВАЯ	4	
A	21281	БОЛТ — RHSN 5/16 NC × 0,75 GR5 ОЦИНК.		
B	21403	ГАЙКА — ФЛАНЦ. (С ЗАЗУБР. НА ТОРЦЕ) 5/16 NC GR5 ОЦИНК.		
C	135448	ШАЙБА — ТАРЕЛЬЧАТАЯ		
D	18666	ГАЙКА — ШЕСТИГРАННАЯ СТОПОРНАЯ DT 5/8-11 UNC ОЦИНК.		
E	18523	БОЛТ — RHSN 5/8 NC × 1,5 GR5 ОЦИНК.		
F	50225	ГАЙКА — ФЛАНЦ. DT ГЛАДКИЙ ТОРЕЦ 0,625-11 UNC		
G	19965	БОЛТ — RHSN 3/8 NC × 1,0 GR5 ОЦИНК.		
H	30228	ГАЙКА — ФЛАНЦ. DT ГЛАДКИЙ ТОРЕЦ 0,375-16 UNC		
J	21561	БОЛТ — НН 3/8 NC × ДЛИНОЙ 1,5 GR5, ОЦИНК.		

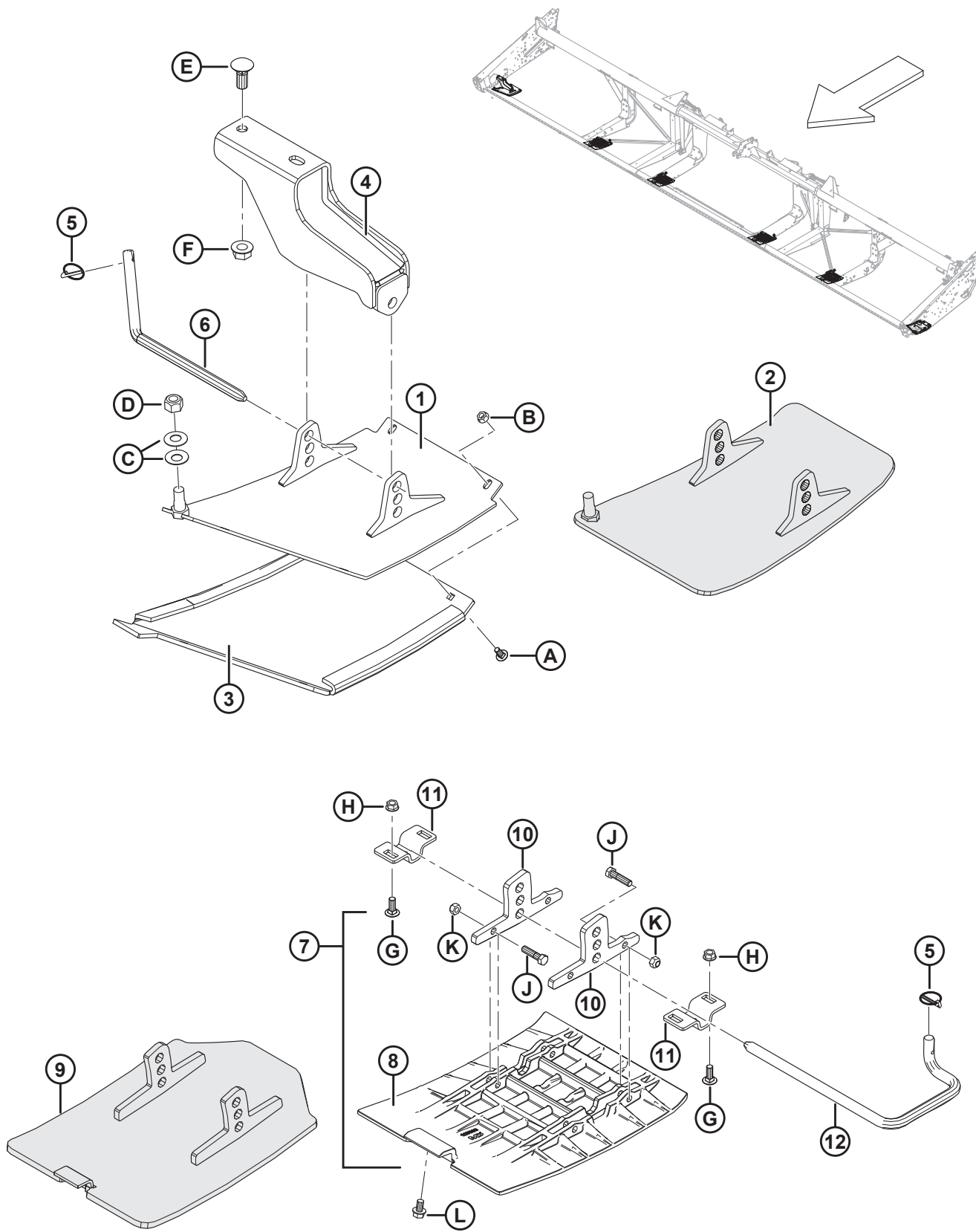
155. Комплекты доступны только в отделе комплексных товаров.

156. Включает башмак (MD № 125393), две проушины (не продаются по отдельности) и крепеж (MD № 21561, 18669).

157. Включает две проушины (не продаются по отдельности) и крепеж (MD № 21561, 18669).

158. Не продается отдельно; для обслуживания этой детали закажите комплект крепления центрального башмака (MD № 245397).

КОПИРУЮЩИЕ БАШМАКИ – НА КОНЦАХ И В ЦЕНТРЕ

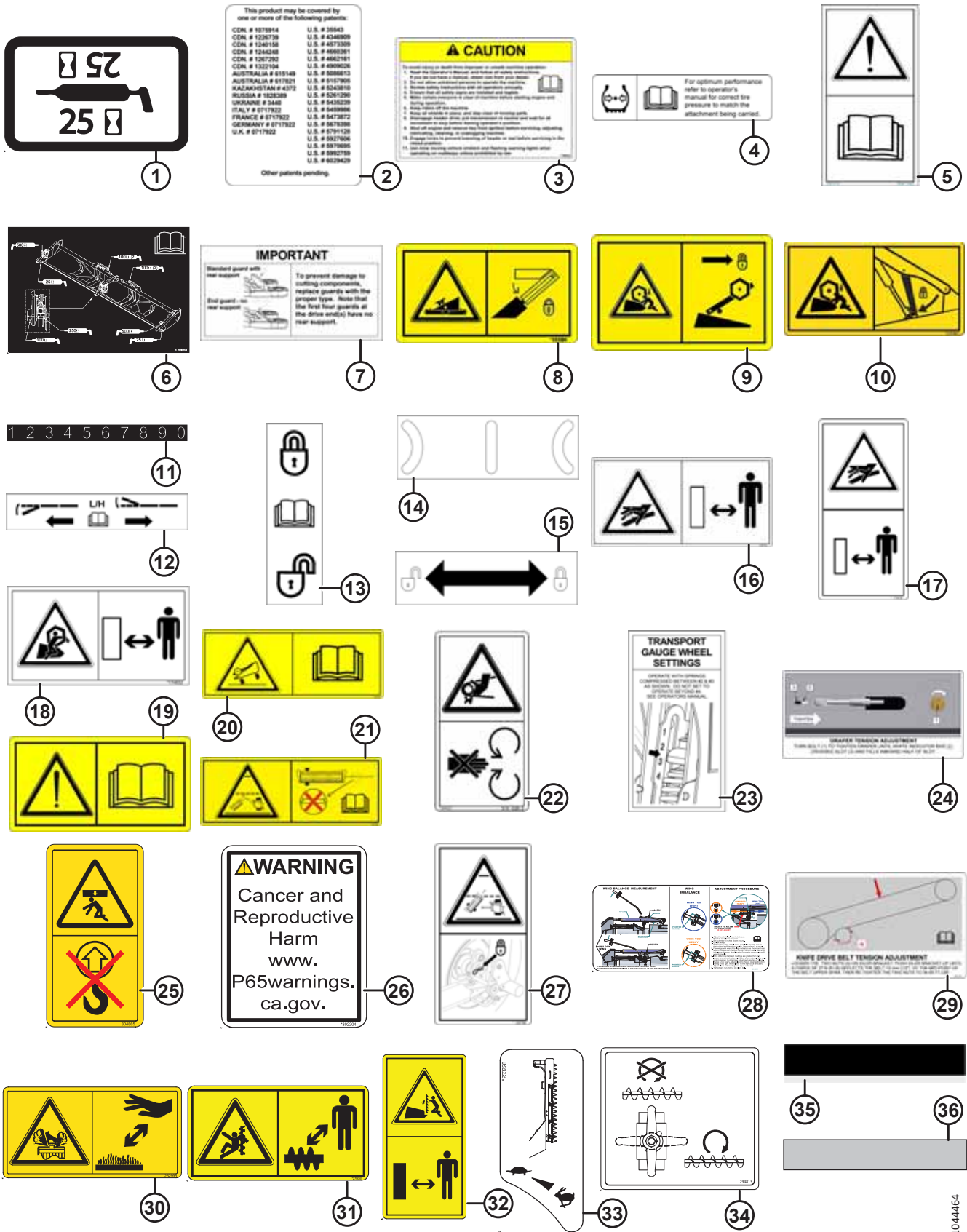


1037889

КОПИРУЮЩИЕ БАШМАКИ – НА КОНЦАХ И В ЦЕНТРЕ

Ссылка	Номер детали	Описание	Кол-во	Серийный номер
K	18669	ГАЙКА — ШЕСТИГРАННАЯ СТОПОРНАЯ ДТ 3/8-16 UNC ОЦИНК.		
L	101898	ВИНТ — ШЕСТИГР. ГОЛОВКА С ШАЙБОЙ РЕЗЬБОНАКАТНЫЙ 3/8 NC × 5/8		

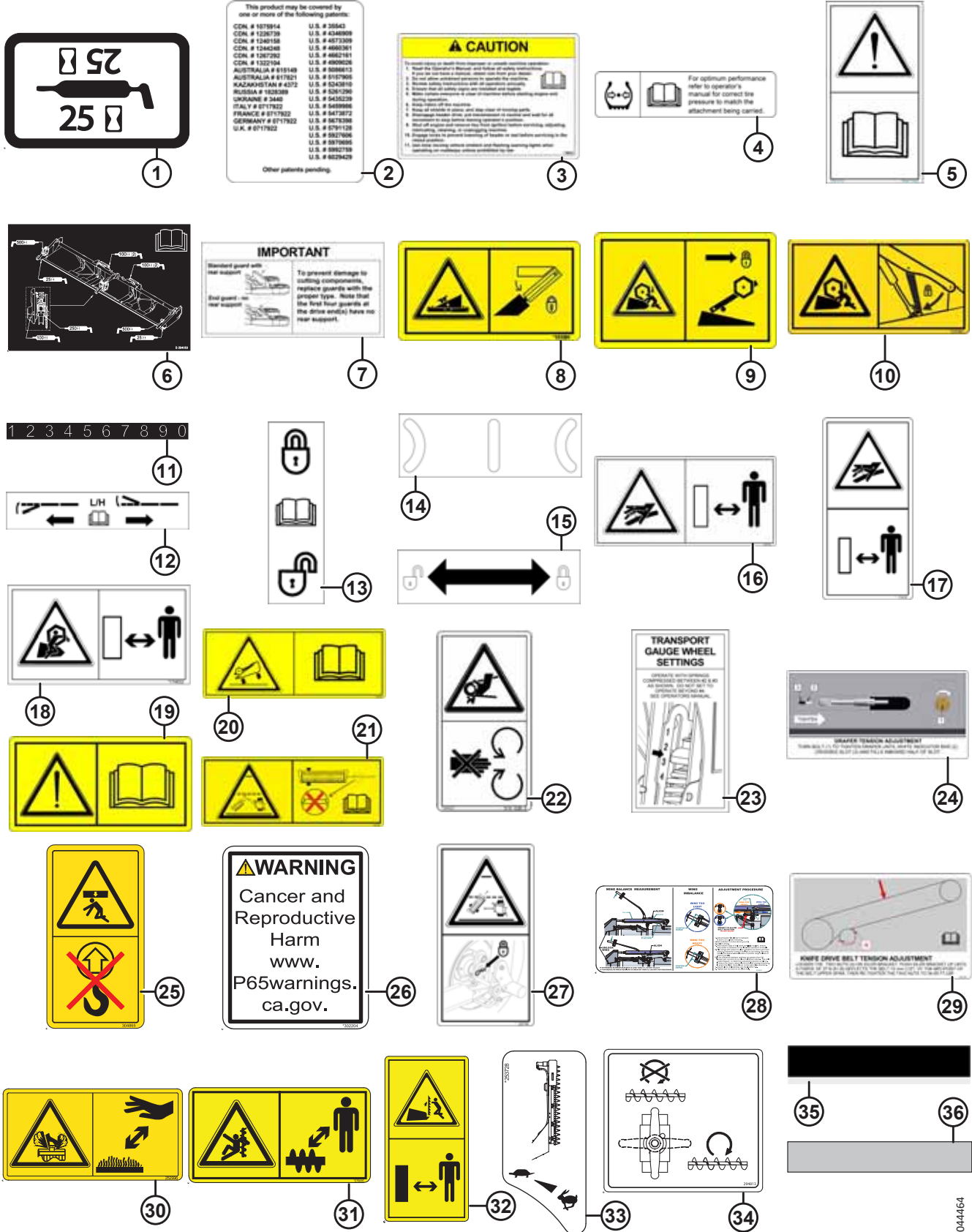
37 Наклейки и отражатели



НАКЛЕЙКИ И ОТРАЖАТЕЛИ

Ссылка	Номер детали	Описание	Кол-во	Серийный номер
1	23164	НАКЛЕЙКА – 25 ЧАСОВ ЖИДК. СМАЗКА		
2	32070	НАКЛЕЙКА – НОМЕР ПАТЕНТА		
3	109843	НАКЛЕЙКА – ОБЩЕЕ ПРЕДУПРЕЖДЕНИЕ		
4	111221	НАКЛЕЙКА – ДАВЛЕНИЕ В ШИНАХ		
5	113482	НАКЛЕЙКА – ОБЩАЯ ОПАСНОСТЬ		
6	294063	НАКЛЕЙКА – КОНСИСТЕНТНАЯ СМАЗКА, ГИБКАЯ ЖАТКА		
7	129313	НАКЛЕЙКА – ВАЖНО: ПРОТИВОРЕЖУЩИЕ ПАЛЬЦЫ		
8	131391	НАКЛЕЙКА – ОПАСНОСТЬ ОТ ЖАТКИ		
9	131392	НАКЛЕЙКА – ОПАСНОСТЬ ОТ МОТОВИЛА		
10	335965	НАКЛЕЙКА – ОПАСНОСТЬ ОТ МОТОВИЛА		
11	158217	НАКЛЕЙКА – ПОЛОЖЕНИЕ МОТОВИЛА		
12	165489	НАКЛЕЙКА – РЕГУЛИРОВКА БАЛАНСА ЛЕВОГО КРЫЛА		
	165490	НАКЛЕЙКА – РЕГУЛИРОВКА БАЛАНСА ПРАВОГО КРЫЛА		
13	165218	НАКЛЕЙКА – БЛОКИРОВКА КРЫЛА		
14	165993	НАКЛЕЙКА – ГИБКИЙ ИНДИКАТОР		
15	174676	НАКЛЕЙКА – БЛОКИРОВКА ОГРАНИЧИТЕЛЯ МОТОВИЛА		
16	166466	НАКЛЕЙКА – ЖИДКОСТЬ ПОД ВЫСОКИМ ДАВЛЕНИЕМ		
17	174436	НАКЛЕЙКА – ЖИДКОСТЬ ПОД ВЫСОКИМ ДАВЛЕНИЕМ		
18	174632	НАКЛЕЙКА – ЗАХЛЕСТЫВАНИЕ МОТОВИЛОМ		
19	184372	НАКЛЕЙКА – ПРОЧИТАЙТЕ РУКОВОДСТВО		
20	220797	НАКЛЕЙКА – ВНИМАНИЕ, ОПРОКИДЫВАНИЕ		
21	220798	НАКЛЕЙКА – ВНИМАНИЕ, ПРОГИБ СЦЕПКИ		
22	184422	НАКЛЕЙКА – ЗАХЛЕСТЫВАНИЕ ЛЕНТОЙ		
23	193034	НАКЛЕЙКА – ТРАНСПОРТНАЯ НАСТРОЙКА КОПИРУЮЩЕГО КОЛЕСА		
24	220084	НАКЛЕЙКА – НАТЯЖЕНИЕ ПОЛОТНА, ЛЕВОГО		
	279528	НАКЛЕЙКА – НАТЯЖЕНИЕ ПОЛОТНА, ПРАВОГО		
25	304865	НАКЛЕЙКА – ЗАПРЕЩЕНО ПОДНИМАТЬ		
26	302204	НАКЛЕЙКА – «ЗАКОНОПРОЕКТ 65 ШТАТА КАЛИФОРНИЯ»		
27	220799	НАКЛЕЙКА – ТРАНСПОРТНАЯ СЦЕПКА		
28	284635	НАКЛЕЙКА – БАЛАНС ЛЕВОГО КРЫЛА		
	284636	НАКЛЕЙКА – БАЛАНС ПРАВОГО КРЫЛА		
29	245476	НАКЛЕЙКА – НАТЯЖЕНИЕ ПРИВОДНОГО РЕМНЯ НОЖА (ЛЕВ.)		
	245477	НАКЛЕЙКА – НАТЯЖЕНИЕ ПРИВОДНОГО РЕМНЯ НОЖА (ПРАВ.)		
30	252996	ПРЕДУПРЕЖДАЮЩАЯ НАКЛЕЙКА – РАСПЫЛЕНИЕ ЖИДКОСТИ		
31	279085	НАКЛЕЙКА – «ОСТОРОЖНО, ШНЕК»		
32	174684	НАКЛЕЙКА – «ВЕРТИКАЛЬНЫЙ НОЖ»		
33	253728	НАКЛЕЙКА – «ВЕРТИКАЛЬНЫЙ НОЖ ГИДР».		
34	294813	НАКЛЕЙКА – КЛАПАН ВЕРХНЕГО ПОПЕРЕЧНОГО ШНЕКА		

НАКЛЕЙКИ И ОТРАЖАТЕЛИ



1044464

НАКЛЕЙКИ И ОТРАЖАТЕЛИ

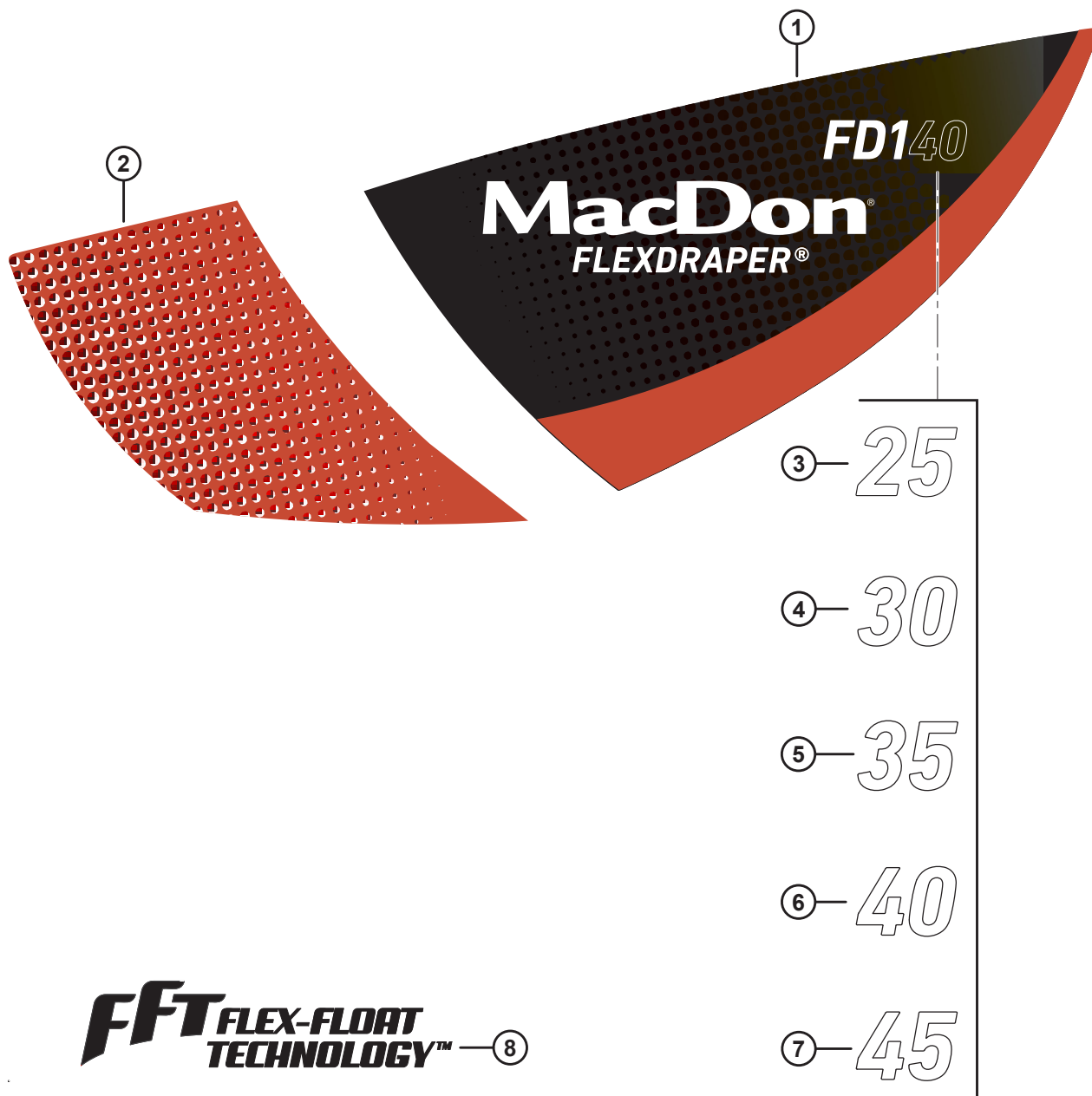
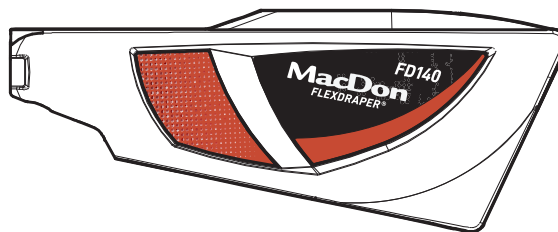
Ссылка	Номер детали	Описание	Кол-во	Серийный номер
35	245962	НАКЛЕЙКА – ИНДИКАТОР		
36	115145	ОТРАЖАТЕЛЬ — ФЛУОРЕСЦЕНТНЫЙ КРАСНО-ОРАНЖЕВЫЙ, ДЛИНА 230 ММ ¹⁵⁹		
	115146	ОТРАЖАТЕЛЬ – ЖЕЛТЫЙ, 230 ММ ДЛИНОЙ ¹⁵⁹		
	115147	ОТРАЖАТЕЛЬ – КРАСНЫЙ, 230 ММ ДЛИНОЙ ¹⁵⁹		
	132852	ОТРАЖАТЕЛЬ – ЖЕЛТЫЙ, ДЛИНОЙ 638 ММ ¹⁶⁰		
	165524	ОТРАЖАТЕЛЬ – КРАСНЫЙ, ДЛИНОЙ 230 ММ ¹⁶¹		

159. Отражатель имеет закругленные углы, предназначен для использования на металлических поверхностях.

160. Для использования на центральной трубе мотовила.

161. Отражатель имеет закругленные углы для использования на пластиковых поверхностях.

38 Наклейки – идентификация изделия



НАКЛЕЙКИ – ИДЕНТИФИКАЦИЯ ИЗДЕЛИЯ

Ссылка	Номер детали	Описание	Кол-во	Серийный номер
1	304083	НАКЛЕЙКА — FD1, ЛЕВАЯ, С КРАСНЫМ ШТРИХОМ		
	304084	НАКЛЕЙКА – FD1, ПРАВАЯ, С КРАСНЫМ ШТРИХОМ		
	304114	НАКЛЕЙКА – FD1, ЛЕВАЯ, С ЗЕЛЕНЫМ ШТРИХОМ		
	304115	НАКЛЕЙКА – FD1, ПРАВАЯ, С ЗЕЛЕНЫМ ШТРИХОМ		
	304116	НАКЛЕЙКА – FD1, ЛЕВАЯ, С ЖЕЛТЫМ ШТРИХОМ		
	304117	НАКЛЕЙКА – FD1, ПРАВАЯ, С ЖЕЛТЫМ ШТРИХОМ		
	304118	НАКЛЕЙКА – FD1, ЛЕВАЯ, С СЕРЫМ ШТРИХОМ		
	304119	НАКЛЕЙКА – FD1, ПРАВАЯ, С СЕРЫМ ШТРИХОМ		
	304122	НАКЛЕЙКА – FD1, ЛЕВАЯ, С ЧЕРНЫМ ШТРИХОМ		
	304123	НАКЛЕЙКА – FD1, ПРАВАЯ, С ЧЕРНЫМ ШТРИХОМ		
2	255014	НАКЛЕЙКА — ЛЕВАЯ ПЕРЕДНЯЯ ЧАСТЬ, КРАСНАЯ		
	255021	НАКЛЕЙКА – ПРАВАЯ ПЕРЕДНЯЯ ЧАСТЬ, КРАСНАЯ		
	255131	НАКЛЕЙКА – ЛЕВАЯ ПЕРЕДНЯЯ ЧАСТЬ, ЗЕЛЕНАЯ		
	255133	НАКЛЕЙКА – ПРАВАЯ ПЕРЕДНЯЯ ЧАСТЬ, ЗЕЛЕНАЯ		
	255259	НАКЛЕЙКА – ЛЕВАЯ ПЕРЕДНЯЯ ЧАСТЬ, ЖЕЛТАЯ		
	255260	НАКЛЕЙКА – ПРАВАЯ ПЕРЕДНЯЯ ЧАСТЬ, ЖЕЛТАЯ		
	255115	НАКЛЕЙКА – ЛЕВАЯ ПЕРЕДНЯЯ ЧАСТЬ, СЕРАЯ		
	255316	НАКЛЕЙКА – ПРАВАЯ ПЕРЕДНЯЯ ЧАСТЬ, СЕРАЯ		
	255117	НАКЛЕЙКА – ЛЕВАЯ ПЕРЕДНЯЯ ЧАСТЬ, ЧЕРНАЯ		
	255318	НАКЛЕЙКА – ПРАВАЯ ПЕРЕДНЯЯ ЧАСТЬ, ЧЕРНАЯ		
3	304140	НАКЛЕЙКА — «25»		
4	304141	НАКЛЕЙКА – «30»		
5	304142	НАКЛЕЙКА – «35»		
6	304143	НАКЛЕЙКА – «40»		
7	304144	НАКЛЕЙКА – «45»		
8	245093	НАКЛЕЙКА – FFT		

39 Наклейки — французский язык



1



2



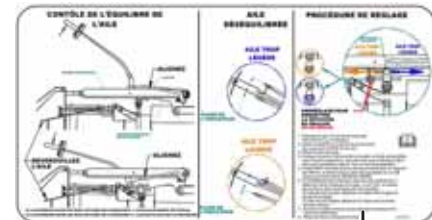
3



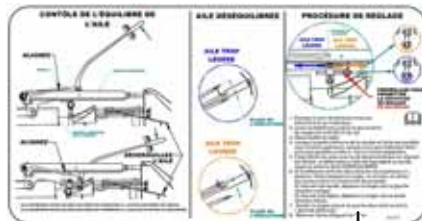
4



5



6



7



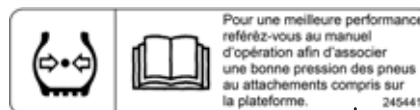
8



9



10



11



12

1023910

НАКЛЕЙКИ — ФРАНЦУЗСКИЙ ЯЗЫК

Ссылка	Номер детали	Описание	Кол-во	Серийный номер
1	245428	НАКЛЕЙКА — НАТЯЖЕНИЕ ЛЕВОГО ПОЛОТНА, ФРАНЦУЗСКИЙ		
2	245432	НАКЛЕЙКА — НАТЯЖЕНИЕ ПРАВОГО ПОЛОТНА, ФРАНЦУЗСКИЙ		
3	245433	НАКЛЕЙКА — ВАЖНО: ПРОТИВОРЕЖУЩИЕ ПАЛЬЦЫ, ФРАНЦУЗСКИЙ		
4	245434	НАКЛЕЙКА — РЕГУЛИРОВКА БАЛАНСИРОВКИ ЛЕВОГО КРЫЛА, ФРАНЦУЗСКИЙ		
5	245435	НАКЛЕЙКА — РЕГУЛИРОВКА БАЛАНСИРОВКИ ПРАВОГО КРЫЛА, ФРАНЦУЗСКИЙ		
6	284672	НАКЛЕЙКА — БАЛАНСИРОВКА ЛЕВОГО КРЫЛА, ФРАНЦУЗСКИЙ		
7	284673	НАКЛЕЙКА — БАЛАНСИРОВКА ПРАВОГО КРЫЛА, ФРАНЦУЗСКИЙ		
8	245438	НАКЛЕЙКА — ВАЖНО: РАБОЧАЯ ТЕМПЕРАТУРА МАСЛА, ФРАНЦУЗСКИЙ		
9	245439	НАКЛЕЙКА — СЛИВ МАСЛА ИЗ АДАПТЕРА, ФРАНЦУЗСКИЙ		
10	301369	НАКЛЕЙКА — УРОВЕНЬ МАСЛА В АДАПТЕРЕ, ФРАНЦУЗСКИЙ		
11	245441	НАКЛЕЙКА — ДАВЛЕНИЕ В ШИНАХ, ФРАНЦУЗСКИЙ		
12	245443	НАКЛЕЙКА — НАСТРОЙКА КОПИРУЮЩЕГО КОЛЕСА, ФРАНЦУЗСКИЙ		

40 Наклейки — португальский язык

IMPORTANTE

Dedo padrão com apoio traseiro



Dedo das extremidades sem apoio traseiro



Para prevenir danos aos componentes de corte, substitua os dedos somente pelos tipos apropriados. Note que os dedos das extremidades não possuem apoio traseiro.

1

IMPORTANTE



Em temperaturas inferiores a 10 graus C, funcione a plataforma por 5 minutos em marcha lenta antes de operar em velocidade máxima.

2


DRENO DO ÓLEO



3



4



5

NÍVEL DE ÓLEO

Cheque o nível de óleo a cada 25 horas de trabalho. Certifique-se que a barra de corte esteja tocando levemente o solo para verificação. Mantenha o nível de óleo de maneira que o visor inferior esteja completo e o visor superior esteja vazio. Utilize óleo hidráulico limpo.



25  301496

6

AJUSTE DAS RODAS ESTABILIZADORAS

OPERE COM AS MOLAS COMPRIMIDAS EM APROXIMADAMENTE 320 mm. MEÇA O COMPRIMENTO DA MOLLA CONFORME MOSTRADO. NÃO OPERE COM COMPRIMENTO DE MOLLA INFERIOR A 255 mm. VEJA O MANUAL DO OPERADOR.



7

AJUSTE DE TENSIONAMENTO DA ESTEIRA

GIRE O PARAFUSO (1) PARA TENSIONAR A ESTEIRA ATÉ QUE A BARRA INDICADORA BRANCA (2) ATRAVESSE A CAVA (3) E COMPLETE ATÉ A METADE DA CAVA.

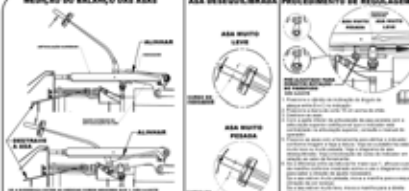


8

MEDICÃO DO BALANÇO DAS ASAS

ASA DESOQUILIBRADA

PROCEDIMENTO DE REGULAGEM



9

MEDICÃO DO BALANÇO DAS ASAS

ASA DESOQUILIBRADA

PROCEDIMENTO DE REGULAGEM



10


AJUSTE DE TENSIONAMENTO DA ESTEIRA

GIRE O PARAFUSO (1) PARA TENSIONAR A ESTEIRA ATÉ QUE A BARRA INDICADORA BRANCA (2) ATRAVESSE A CAVA (3) E COMPLETE ATÉ A METADE DA CAVA.



11

Para otimizar sua performance, veja no manual do operador a pressão correta dos pneus em função dos opcionais instalados, do modelo e tamanho de plataforma.

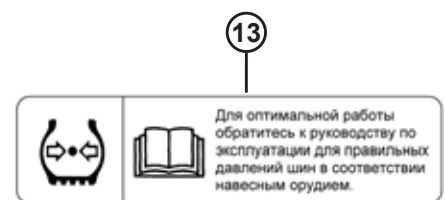
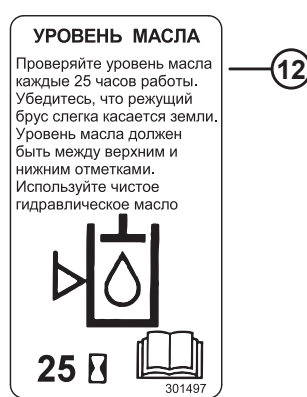
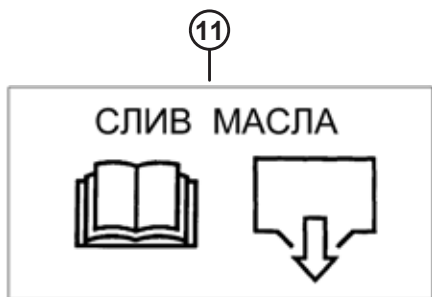
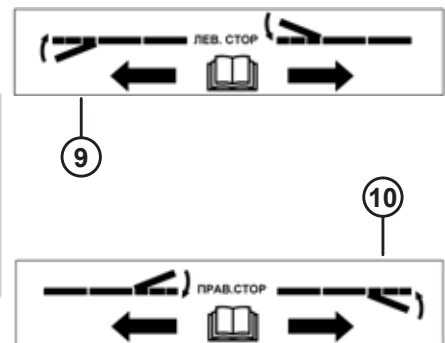
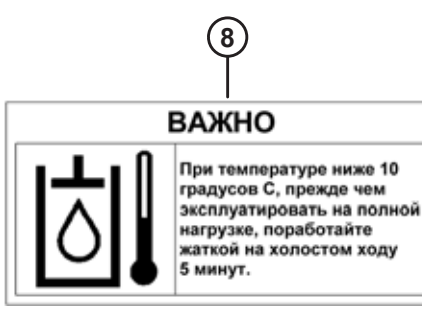
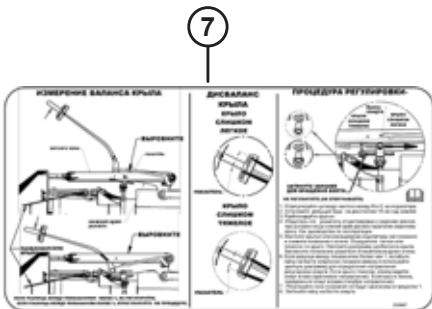
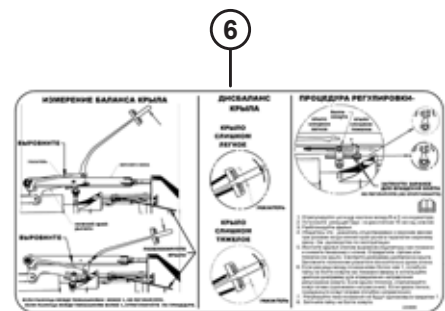
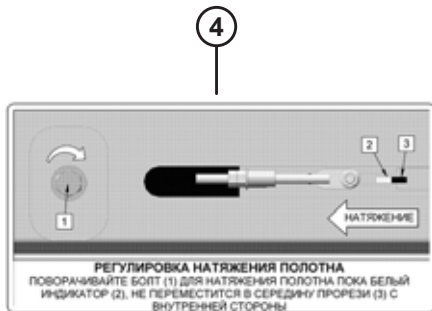
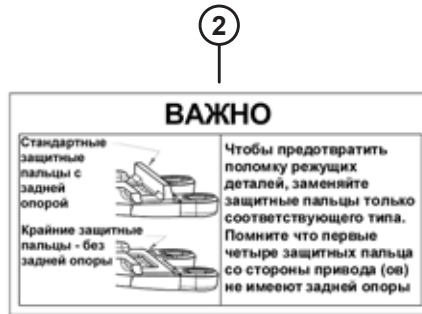


12

НАКЛЕЙКИ — ПОРТУГАЛЬСКИЙ ЯЗЫК

Ссылка	Номер детали	Описание	Кол-во	Серийный номер
1	220817	НАКЛЕЙКА — ВАЖНО: ПРОТИВОРЕЖУЩИЕ ПАЛЬЦЫ, ПОРТУГАЛЬСКИЙ		
2	220818	НАКЛЕЙКА — ВАЖНО: РАБОЧАЯ ТЕМПЕРАТУРА МАСЛА, ПОРТ.		
3	220819	НАКЛЕЙКА — СЛИВ МАСЛА ИЗ АДАПТЕРА, ПОРТУГАЛЬСКИЙ		
4	220820	НАКЛЕЙКА — РЕГУЛИРОВКА БАЛАНСИРОВКИ ЛЕВОГО КРЫЛА, ПОРТУГАЛЬСКИЙ		
5	220821	НАКЛЕЙКА — РЕГУЛИРОВКА БАЛАНСИРОВКИ ПРАВОГО КРЫЛА, ПОРТУГАЛЬСКИЙ		
6	301496	НАКЛЕЙКА — «УРОВЕНЬ МАСЛА В АДАПТЕРЕ, ПОРТУГАЛЬСКИЙ»		
7	220823	НАКЛЕЙКА — НАСТРОЙКА КОПИРУЮЩЕГО КОЛЕСА, ПОРТУГАЛЬСКИЙ		
8	220824	НАКЛЕЙКА — НАТЯЖЕНИЕ ЛЕВОГО ПОЛОТНА, ПОРТУГАЛЬСКИЙ		
9	284668	НАКЛЕЙКА — БАЛАНСИРОВКА ЛЕВОГО КРЫЛА, ПОРТУГАЛЬСКИЙ		
10	284669	НАКЛЕЙКА — БАЛАНСИРОВКА ПРАВОГО КРЫЛА, ПОРТУГАЛЬСКИЙ		
11	220836	НАКЛЕЙКА — НАТЯЖЕНИЕ ПРАВОГО ПОЛОТНА, ПОРТУГАЛЬСКИЙ		
12	220885	НАКЛЕЙКА — ДАВЛЕНИЕ В ШИНАХ, ПОРТУГАЛЬСКИЙ		

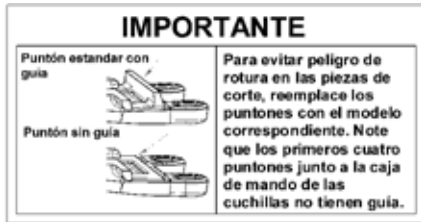
41 Наклейки — русский язык



НАКЛЕЙКИ — РУССКИЙ ЯЗЫК

Ссылка	Номер детали	Описание	Кол-во	Серийный номер
1	220831	НАКЛЕЙКА — НАТЯЖЕНИЕ ЛЕВОГО ПОЛОТНА, РУССКИЙ		
2	220832	НАКЛЕЙКА — ВАЖНО: ПРОТИВОРЕЖУЩИЕ ПАЛЬЦЫ, РУССКИЙ		
3	220833	НАКЛЕЙКА — ТРАНСПОРТНАЯ НАСТРОЙКА КОПИРУЮЩЕГО КОЛЕСА, РУССКИЙ		
4	220834	НАКЛЕЙКА — НАТЯЖЕНИЕ ПРАВОГО ПОЛОТНА, РУССКИЙ		
5	220863	НАКЛЕЙКА — НАСТРОЙКА КОПИРУЮЩЕГО КОЛЕСА, РУССКИЙ		
6	284670	НАКЛЕЙКА — БАЛАНС ПРАВОГО КРЫЛА, РУССКИЙ		
7	284671	НАКЛЕЙКА — БАЛАНСИРОВКА ЛЕВОГО КРЫЛА, РУССКИЙ		
8	220868	НАКЛЕЙКА — ВАЖНО: РАБОЧАЯ ТЕМПЕРАТУРА МАСЛА РУССКИЙ		
9	220869	НАКЛЕЙКА — РЕГУЛИРОВКА БАЛАНСА ЛЕВОГО КРЫЛА, РУССКИЙ		
10	220870	НАКЛЕЙКА — РЕГУЛИРОВКА БАЛАНСА ПРАВОГО КРЫЛА, РУССКИЙ		
11	220871	НАКЛЕЙКА — СЛИВ МАСЛА ИЗ АДАПТЕРА, РУССКИЙ		
12	301497	НАКЛЕЙКА — УРОВЕНЬ МАСЛА В АДАПТЕРЕ, РУССКИЙ		
13	166309	НАКЛЕЙКА — ДАВЛЕНИЕ В ШИНАХ, РУССКИЙ		

42 Наклейки — испанский язык



1



2



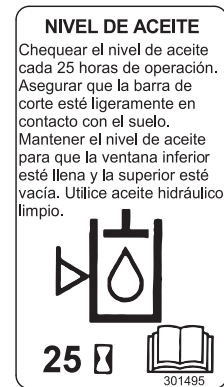
3



4



5



6



7



8



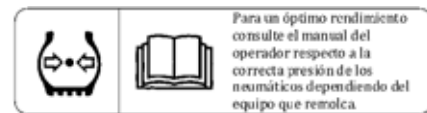
9



10



11



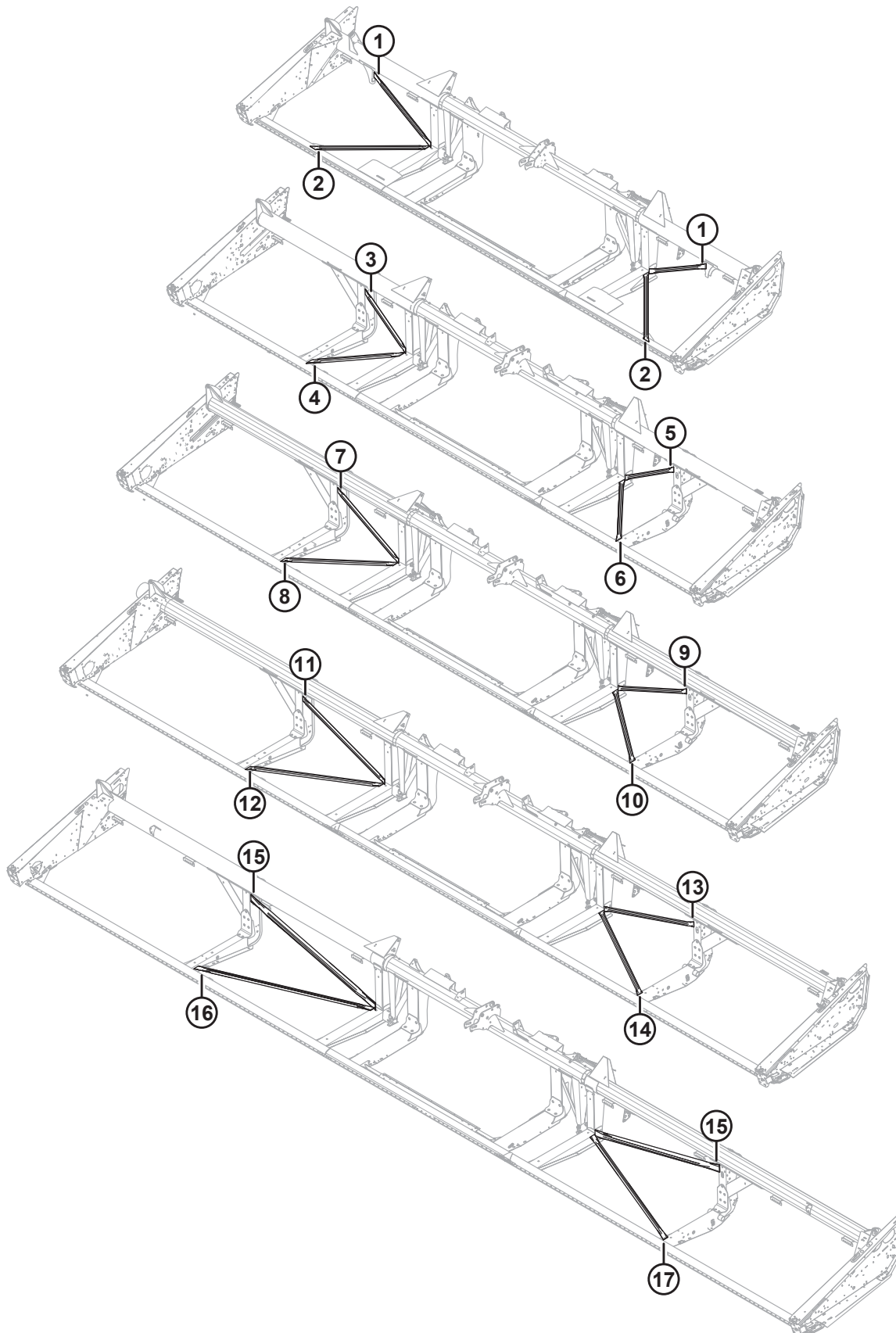
12

1023916

НАКЛЕЙКИ — ИСПАНСКИЙ ЯЗЫК

Ссылка	Номер детали	Описание	Кол-во	Серийный номер
1	220807	НАКЛЕЙКА — ВАЖНО: ПРОТИВОРЕЖУЩИЕ ПАЛЬЦЫ, ИСПАНСКИЙ		
2	220808	НАКЛЕЙКА — ВАЖНО: РАБОЧАЯ ТЕМПЕРАТУРА МАСЛА ИСПАНСКИЙ		
3	220809	НАКЛЕЙКА — СЛИВ МАСЛА ИЗ АДАПТЕРА, ИСПАНСКИЙ		
4	220810	НАКЛЕЙКА — РЕГУЛИРОВКА БАЛАНСИРОВКИ ЛЕВОГО КРЫЛА, ИСПАНСКИЙ		
5	220811	НАКЛЕЙКА — РЕГУЛИРОВКА БАЛАНСА ПРАВОГО КРЫЛА, ИСПАНСКИЙ		
6	301495	НАКЛЕЙКА — УРОВЕНЬ МАСЛА В АДАПТЕРЕ, ИСПАНСКИЙ		
7	220813	НАКЛЕЙКА — НАСТРОЙКА КОПИРУЮЩЕГО КОЛЕСА, ИСПАНСКИЙ		
8	220814	НАКЛЕЙКА — НАТЯЖЕНИЕ ЛЕВОГО ПОЛОТНА, ИСПАНСКИЙ		
9	284666	НАКЛЕЙКА — БАЛАНСИРОВКА ЛЕВОГО КРЫЛА, ИСПАНСКИЙ		
10	284667	НАКЛЕЙКА — БАЛАНСИРОВКА ПРАВОГО КРЫЛА, ИСПАНСКИЙ		
11	220835	НАКЛЕЙКА — НАТЯЖЕНИЕ ПРАВОГО ПОЛОТНА, ИСПАНСКИЙ		
12	220876	НАКЛЕЙКА — ДАВЛЕНИЕ В ШИНАХ, ИСПАНСКИЙ		

43 (Опция) Комплекты трубчатых распорок



1033473

(ОПЦИЯ) КОМПЛЕКТЫ ТРУБЧАТЫХ РАСПОРОК

ВАЖНО:

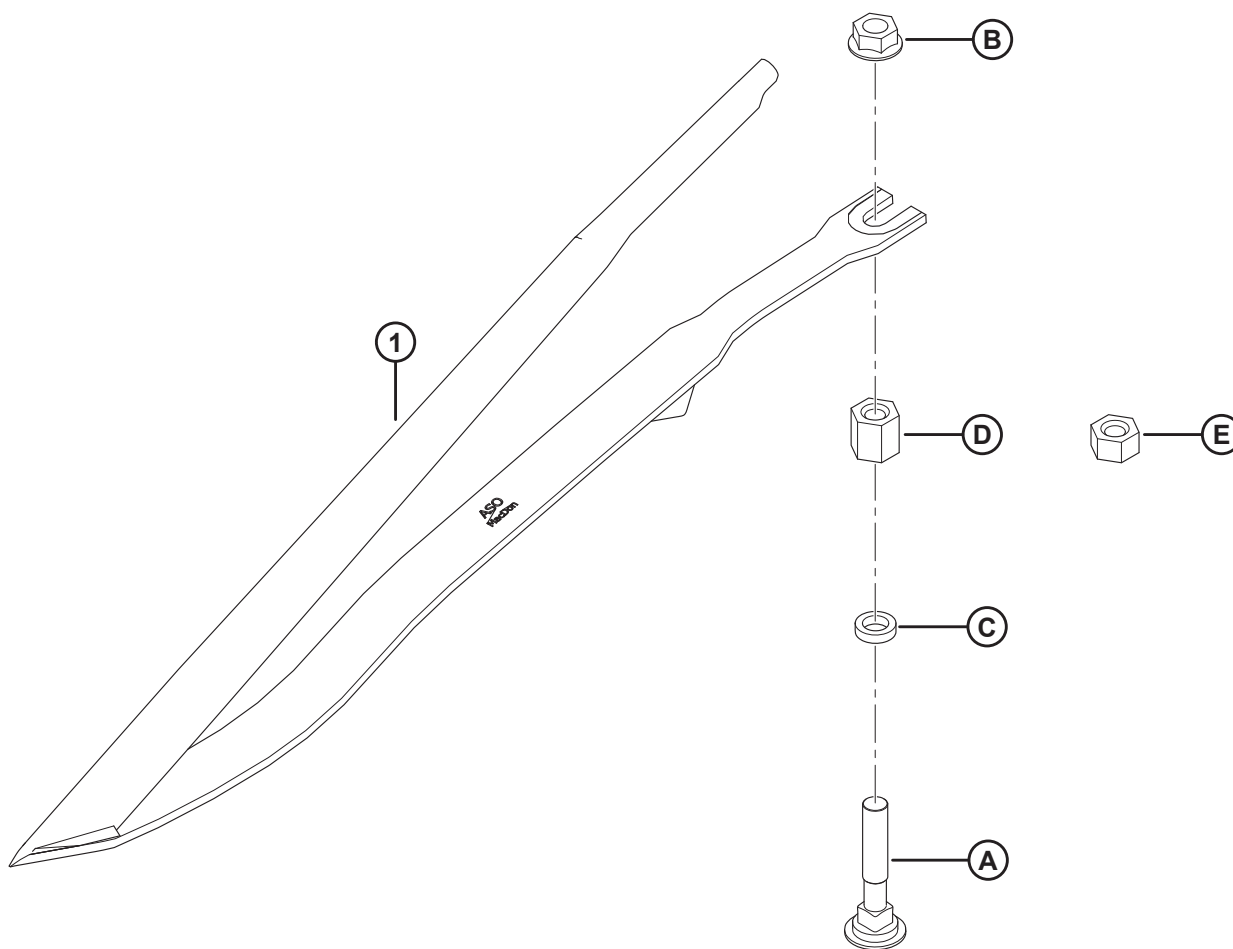
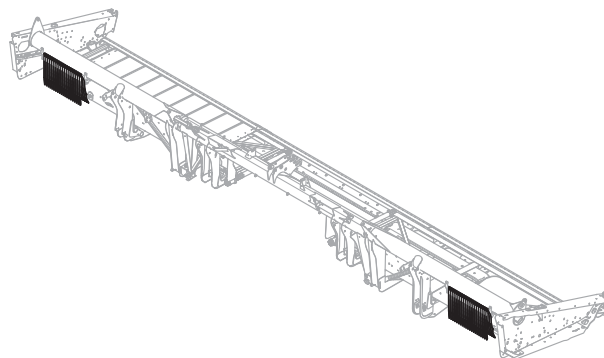
Комплекты поставляются компанией MacDon Industries Ltd. для устранения повреждений оборудования, произведенного компанией MacDon Industries Ltd, вызванных действиями конечных пользователей. Получение и установка вами этих деталей предполагает, что вы принимаете на себя все риски и всю ответственность, возникающие в связи с их установкой. Компания MacDon Industries Ltd. и ее дочерние предприятия снимают с себя любую ответственность, возникающую в связи с установкой этих деталей. Если для установки этих деталей требуются сварочные работы, такие работы должны выполняться специалистами, сертифицированными уполномоченными на то организациями, находящимися в вашей юрисдикции, и обладающими требуемой квалификацией в области проведения сварочных работ и/или сертификатами.

ПРИМЕЧАНИЕ:

Комплекты упоров могут использоваться на жатках с одинарными или двойными ножами и стандартными или разъемными рамами.

Ссылка	Номер детали	Описание	Кол-во	Серийный номер
1	326152	КОМПЛЕКТ — ТРУБКА ДИАГ. РАСПОРКА, 25 ФУТОВ ГИБК., ВЕРТИКАЛЬН.	2	
2	326153	КОМПЛЕКТ — ТРУБКА ДИАГ. РАСПОРКА, 25 ФУТОВ ГИБК., ГОРИЗОНТАЛЬН.	2	
3	294657	КОМПЛЕКТ — ТРУБЧАТЫЕ ДИАГОНАЛЬНЫЕ РАСПОРОКИ 30-ФУТОВЫХ ГИБКИХ ЖАТОК, ВЕРТИКАЛЬНЫЕ ПРАВЫЕ	1	
4	294658	КОМПЛЕКТ — ТРУБЧАТЫЕ ДИАГОНАЛЬНЫЕ РАСПОРОКИ 30-ФУТОВЫХ ГИБКИХ ЖАТОК, ГОРИЗОНТАЛЬНЫЕ ПРАВЫЕ	1	
5	294655	КОМПЛЕКТ — ТРУБЧАТЫЕ ДИАГОНАЛЬНЫЕ РАСПОРОКИ 30-ФУТОВЫХ ГИБКИХ ЖАТОК, ВЕРТИКАЛЬНЫЕ ЛЕВЫЕ	1	
6	294656	КОМПЛЕКТ — ТРУБЧАТЫЕ ДИАГОНАЛЬНЫЕ РАСПОРОКИ 30-ФУТОВЫХ ГИБКИХ ЖАТОК, ГОРИЗОНТАЛЬНЫЕ ЛЕВЫЕ	1	
7	294653	КОМПЛЕКТ — ТРУБЧАТЫЕ ДИАГОНАЛЬНЫЕ УПОРЫ 35-ФУТОВЫХ ГИБКИХ ЖАТОК, ВЕРТИКАЛЬНЫЕ ПРАВЫЕ	1	
8	294654	КОМПЛЕКТ — ТРУБЧАТЫЕ ДИАГОНАЛЬНЫЕ РАСПОРОКИ 35-ФУТОВЫХ ГИБКИХ ЖАТОК, ГОРИЗОНТАЛЬНЫЕ ПРАВЫЕ	1	
9	294651	КОМПЛЕКТ — ТРУБЧАТЫЕ ДИАГОНАЛЬНЫЕ РАСПОРОКИ 35-ФУТОВЫХ ГИБКИХ ЖАТОК, ВЕРТИКАЛЬНЫЕ ЛЕВЫЕ	1	
10	294652	КОМПЛЕКТ — ТРУБЧАТЫЕ ДИАГОНАЛЬНЫЕ РАСПОРОКИ 35-ФУТОВЫХ ГИБКИХ ЖАТОК, ГОРИЗОНТАЛЬНЫЕ ЛЕВЫЕ	1	
11	294661	КОМПЛЕКТ — ТРУБЧАТЫЕ ДИАГОНАЛЬНЫЕ РАСПОРОКИ 40-ФУТОВЫХ ГИБКИХ ЖАТОК, ВЕРТИКАЛЬНЫЕ ПРАВЫЕ	1	
12	294669	КОМПЛЕКТ — ТРУБЧАТЫЕ ДИАГОНАЛЬНЫЕ РАСПОРОКИ 40-ФУТОВЫХ ГИБКИХ ЖАТОК, ГОРИЗОНТАЛЬНЫЕ ПРАВЫЕ	1	
13	294659	КОМПЛЕКТ — ТРУБЧАТЫЕ ДИАГОНАЛЬНЫЕ РАСПОРОКИ 40-ФУТОВЫХ ГИБКИХ ЖАТОК, ВЕРТИКАЛЬНЫЕ ЛЕВЫЕ	1	
14	294660	КОМПЛЕКТ — ТРУБЧАТЫЕ ДИАГОНАЛЬНЫЕ РАСПОРОКИ 40-ФУТОВЫХ ГИБКИХ ЖАТОК, ГОРИЗОНТАЛЬНЫЕ ЛЕВЫЕ	1	
15	294636	КОМПЛЕКТ — ТРУБЧАТЫЕ ДИАГОНАЛЬНЫЕ РАСПОРОКИ 45-ФУТОВЫХ ГИБКИХ ЖАТОК, ВЕРТИКАЛЬНЫЕ	2	
16	304547	КОМПЛЕКТ – ТРУБЧАТЫЕ ДИАГОНАЛЬНЫЕ РАСПОРОКИ 45-ФУТОВЫХ ГИБКИХ ЖАТОК, ГОРИЗОНТАЛЬНЫЕ ПРАВЫЕ	1	
17	304548	КОМПЛЕКТ – ТРУБЧАТЫЕ ДИАГОНАЛЬНЫЕ РАСПОРОКИ 45-ФУТОВЫХ ГИБКИХ ЖАТОК, ГОРИЗОНТАЛЬНЫЕ ЛЕВЫЕ	1	

44 (Опция) Стеблеподъемники



(ОПЦИЯ) СТЕБЛЕПОДЪЕМНИКИ

ПРИМЕЧАНИЕ:

Один комплект (B6411) содержит десять стальных стеблеподъемников (MD № 255929) и крепеж.

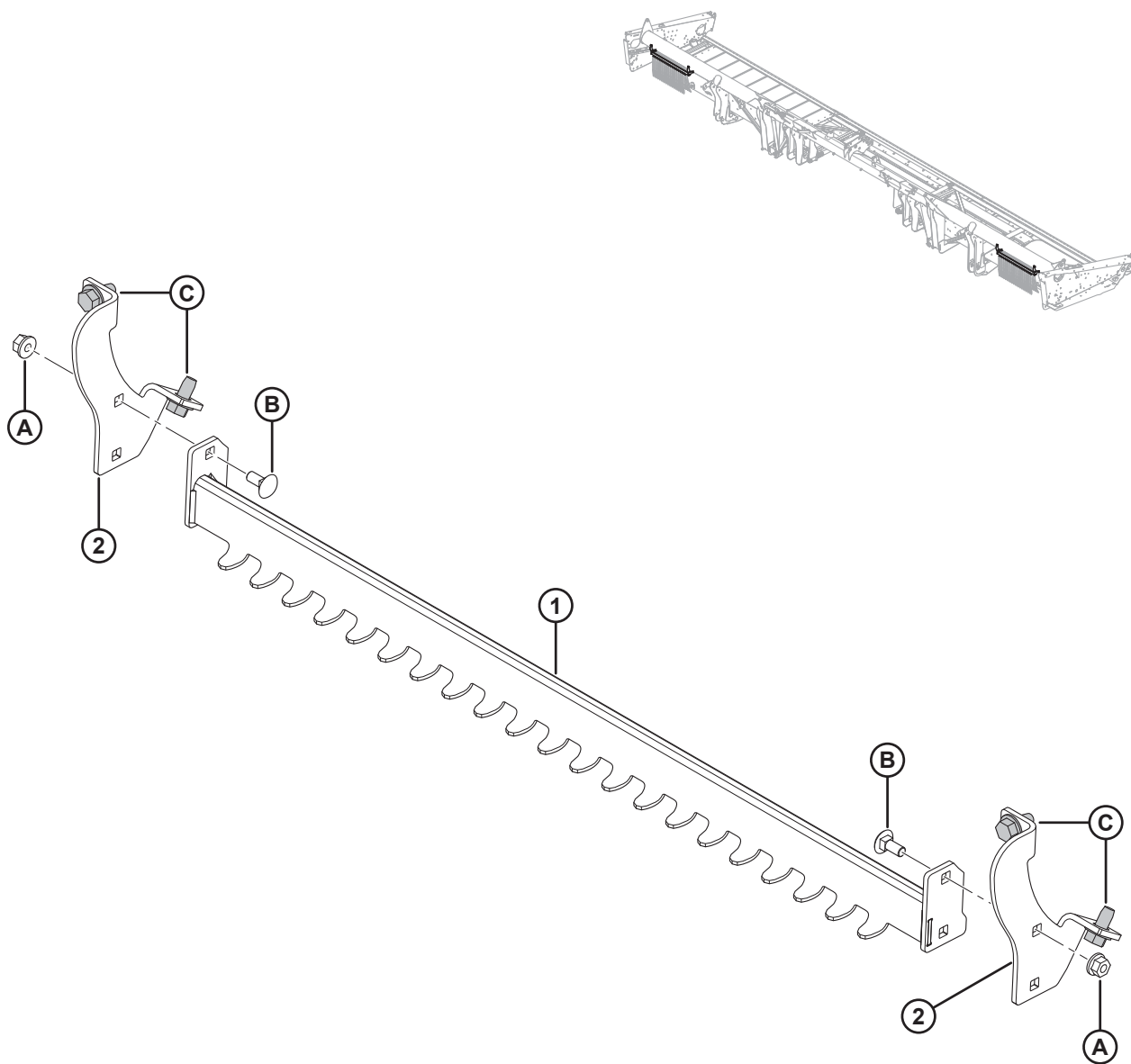
Ссылка	Номер детали	Описание	Кол-во	Серийный номер
	B6411	КОМПЛЕКТ – СТЕБЛЕПОДЪЕМНИКИ ¹⁶²		
1	255929	СТАЛЬНОЙ СТЕБЛЕПОДЪЕМНИК ¹⁶³	П/Н	
A	279575	БОЛТ – RHSN 7/16-14 × 2,5, КЛАСС ПРОЧНОСТИ 5, ОЦИНК.		
B	21761	ГАЙКА – ФЛАНЦ. С ГЛАДК. ТОРЦОМ 1/16 НС, КЛАСС ПРОЧНОСТИ 5, ОЦИНК.		
C	255930	ШАЙБА – ПЛОСКАЯ		
D	255927	ГАЙКА — ШЕСТИГРАННАЯ, СТЯЖНАЯ 7/16-14, 20 ММ ДЛИН. ¹⁶⁴		
E	255928	ГАЙКА — ШЕСТИГРАННАЯ, СТЯЖНАЯ 7/16-14, 11 ММ ДЛИН. ¹⁶⁴		

162. Количество необходимых комплектов зависит от ширины жатки. Количество в комплекте для жатки: 25–3 футов = 30, 35–40 футов = 4, 45 футов = 5. Комплекты можно приобрести через отдел комплексных товаров только с новой жаткой. Для существующих жаток закажите стальные стеблеподъемники (MD № 255929) и крепеж А – Е сколько требуется.

163. Комплект для жатки: 25–30 футов = 30, 35–40 футов = 40, 45 футов = 50.

164. Для гусеничных комбайнов.

45 (Опция) Рейка стеблеподъемников



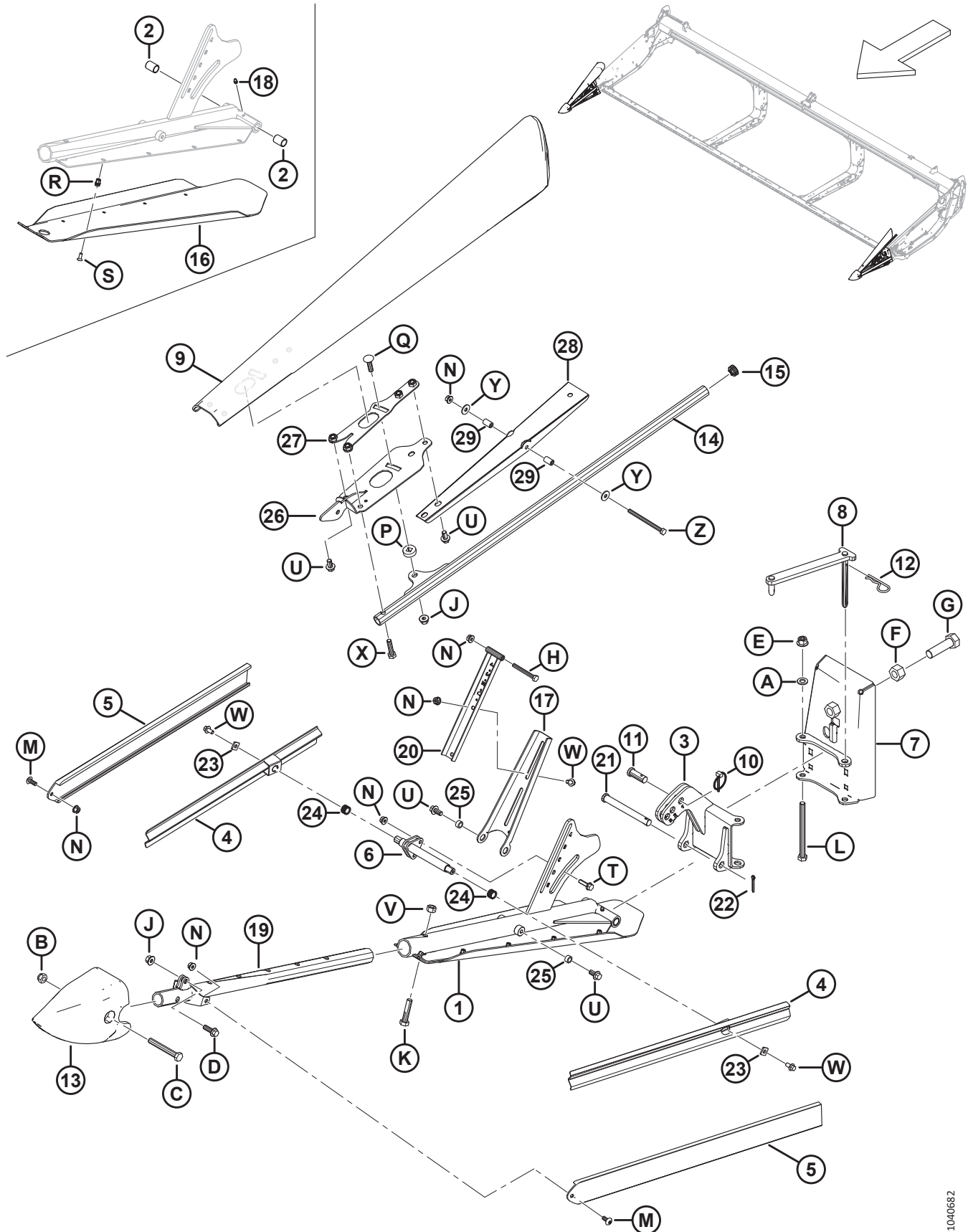
1020488

(ОПЦИЯ) РЕЙКА СТЕБЛЕПОДЪЕМНИКОВ

Ссылка	Номер детали	Описание	Кол-во	Серийный номер
	В6376	РЕЙКА СТЕБЛЕПОДЪЕМНИКОВ ¹⁶⁵		
1	279636	ОПОРА – РЕЙКА ПОДЪЕМНИКОВ, СВАРНАЯ	2	
2	279876	ОПОРА – РЕЙКА ПОДЪЕМНИКОВ	4	
A	152863	ГАЙКА – ФЛАНЦЕВАЯ, ШЕСТИГРАННАЯ, STVR СТОПОРНАЯ M8 × 1,25-10-AA2L		
B	197171	БОЛТ – RHSN M8 × 1,25 × 20-8,8-A2L		
C	136209	ВИНТ – С БУРТИКОМ ПОД ШЕСТИГР. ГОЛОВКОЙ M10 × 1,5 × 20- 450HV-A3L		

165. Комплекты доступны только через отдел комплексных товаров.

46 (Опция) Копирующие делители культуры



(ОПЦИЯ) КОПИРУЮЩИЕ ДЕЛИТЕЛИ КУЛЬТУРЫ

ПРИМЕЧАНИЕ:

Некоторые детали в этом пакете заменены на детали в [47 \(Опция\) Комплект переходников для копирующих делителей культуры, страница 163](#).

Ссылка	Номер детали	Описание	Кол-во	Серийный номер
	В7346	КОМПЛЕКТ — ДЕЛИТЕЛИ, ФЛОТАЦ. ¹⁶⁶		
1	360072	УЗЕЛ — ЛЕВАЯ ОПОРА БАШМАКА ¹⁶⁷	1	
	360114	УЗЕЛ — ПРАВАЯ ОПОРА БАШМАКА ¹⁶⁸	1	
2	258391	ВТУЛКА	4	
3	360079	СВАРНАЯ ПЕТЛЯ — ЛЕВАЯ	1	
	360119	СВАРНАЯ ПЕТЛЯ — ПРАВАЯ	1	
4	360077	НАПРАВЛЯЮЩАЯ — СВАРНОЙ ДЕФЛЕКТОР	4	
5	360122	ДЕФЛЕКТОР — ШТАМПОВАННЫЙ	4	
6	360106	СВАРНАЯ — БОКОВАЯ ОПОРА	2	
7	360069	СВАРНАЯ ЗАДНЯЯ ПЛАСТИНА — ЛЕВАЯ	1	
	360134	СВАРНАЯ ЗАДНЯЯ ПЛАСТИНА — ПРАВАЯ	1	
8	360004	СВАРНОЕ СОЕДИНЕНИЕ — ЛЕВОЕ	1	
	360168	СВАРНОЕ СОЕДИНЕНИЕ — ПРАВОЕ	1	
9	360723	ДЕФЛЕКТОР — ЛЕВЫЙ	1	
	360939	КОМПЛЕКТ — ДЕФЛЕКТОР, ЛЕВЫЙ ¹⁶⁹	П/Н	
	360848	ДЕФЛЕКТОР — ПРАВЫЙ	1	
	360940	КОМПЛЕКТ — ДЕФЛЕКТОР, ПРАВЫЙ ¹⁷⁰	П/Н	
10	102264	ШТИФТ — ШТИФТ С ЧЕКОЙ 3/16 × 1 9/16 ДЮЙМ.	2	
11	18619	ШТИФТ — С ОТВЕРСТИЕМ ПОД ШПЛИНТ	2	
12	13125	ШТИФТ — ЧЕКА	2	
13	313461	КОНУС — ДЕЛИТЕЛЬ	2	
14	360103	ТРУБКА — СВАРН.	2	
15	335301	ЗАГЛУШКА — ПЛАСТМАССОВАЯ САМОФИКСИРУЮЩАЯСЯ	2	
16	340212	БАШМАК — ЛЕВ.	1	
	340210	БАШМАК — ПРАВ.	1	

166. Комплекты можно приобрести только через отдел комплексных товаров.

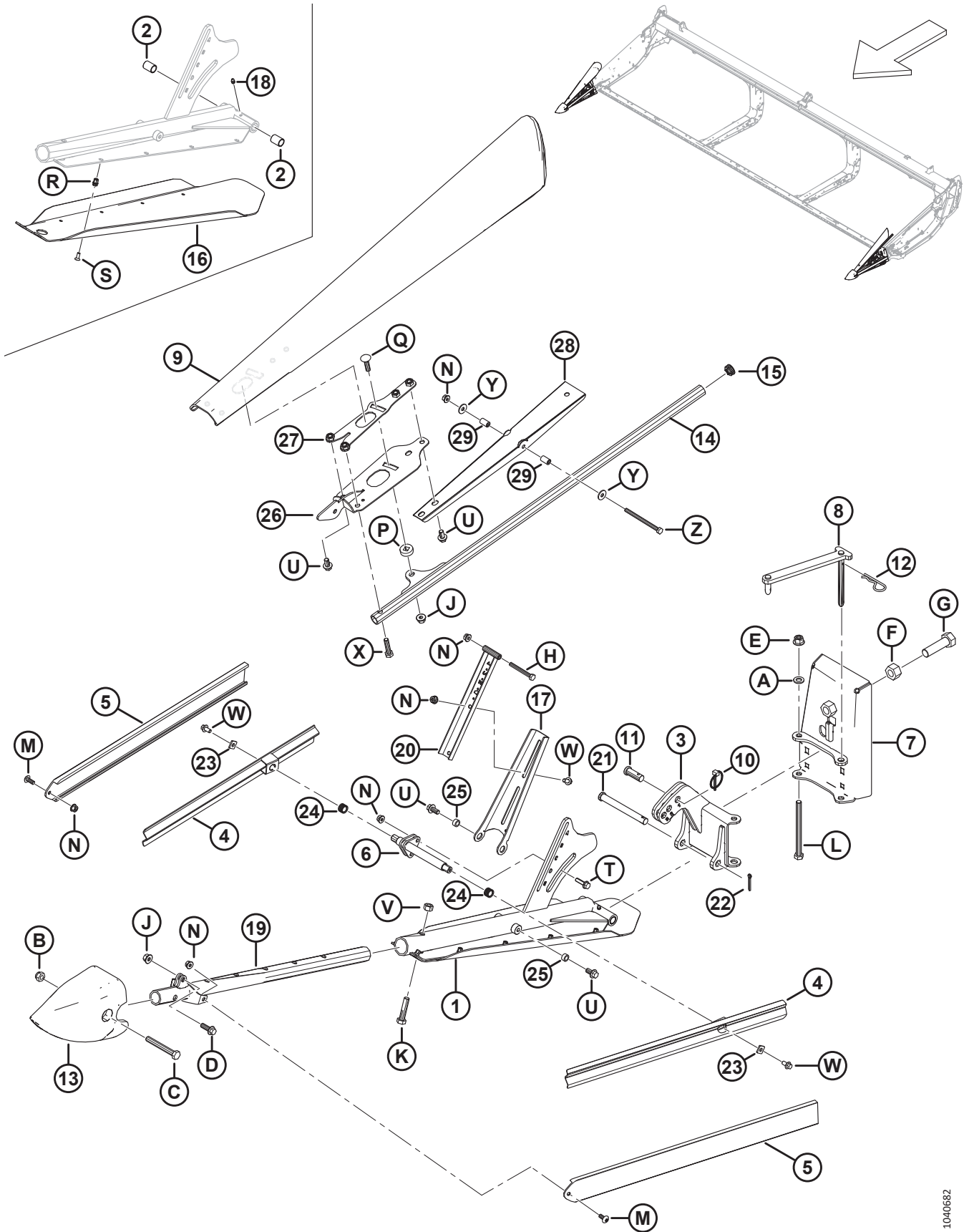
167. Включает левую сварную опору (не продается отдельно), левый башмак (MD № 340212), смазочный фитинг (MD № 18671), две втулки (MD № 258391), десять винтов (MD № 320220) и десять заклепочных гаек (MD № 320404).

168. Включает правую сварную опору (не продается отдельно), правый башмак (MD № 340210), смазочный фитинг (MD № 18671), две втулки (MD № 258391), десять винтов (MD № 320220) и десять заклепочных гаек (MD № 320404).

169. Комплект левого дефлектора используется для обслуживания замененного левого дефлектора (MD № 360095). В комплект входит швеллер дефлектора (MD № 360850), левый фиксатор (MD № 360734), левый дефлектор (MD № 360723), левая опора (MD № 360720), две шарнирные трубки (MD № 360847), крепеж и инструкция.

170. Комплект правого дефлектора используется для обслуживания замененного правого дефлектора (MD № 360081). В комплект входит швеллер дефлектора (MD № 360850), правый фиксатор (MD № 360863), правый дефлектор (MD № 360848), правая опора (MD № 360862), две шарнирные трубки (MD № 360847), крепеж и инструкция.

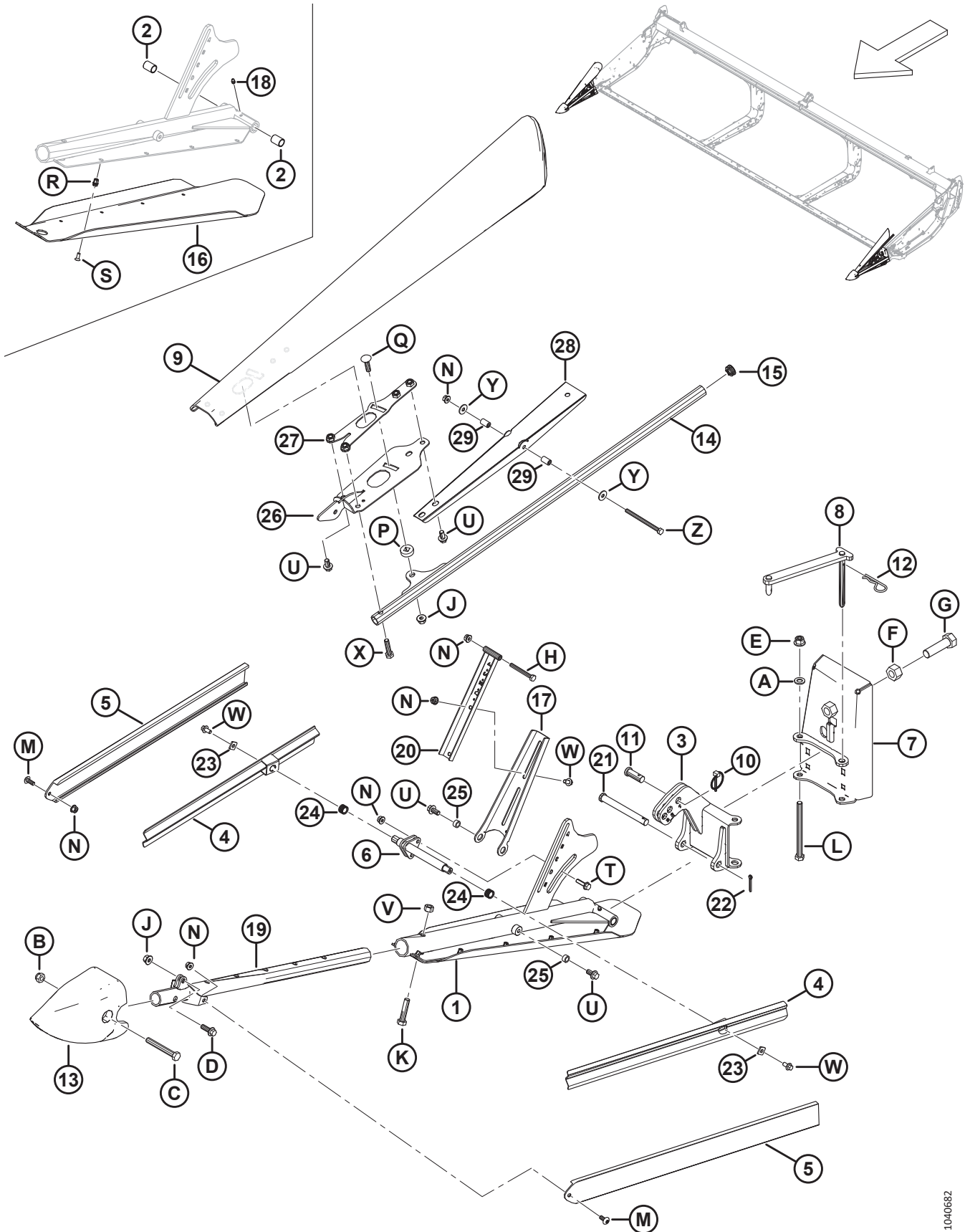
(ОПЦИЯ) КОПИРУЮЩИЕ ДЕЛИТЕЛИ КУЛЬТУРЫ



(ОПЦИЯ) КОПИРУЮЩИЕ ДЕЛИТЕЛИ КУЛЬТУРЫ

Ссылка	Номер детали	Описание	Кол-во	Серийный номер
17	360110	ОПОРА — ЛЕВ. ВЕРХ. ДЕФЛЕКТОР	1	
	360120	ОПОРА — ПРАВ. ВЕРХ. ДЕФЛЕКТОР	1	
18	18671	ФИТИНГ — СМАЗОЧН. 1/4-28 UNF	2	
19	360076	СВАРН. ОПОРА — ПЕРЕДН.	2	
20	360108	ОПОРА ДЕФЛЕКТОРА	2	
21	49378	ШТИФТ — С ОТВЕРСТИЕМ ПОД ШПЛИНТ	2	
22	18648	ШТИФТ — ШПЛИНТ 3/16 ДИАМ. × 1,25 ОЦИНК.	2	
23	233841	ОПОРА — ДЕФЛЕКТОР	4	
24	26429	ПРУЖИНА СЖАТИЯ	4	
25	19542	ПРОСТАВКА	4	
26	360720	ОПОРА — ЛЕВАЯ СВАРНАЯ	1	
	360862	ОПОРА — ПРАВАЯ СВАРНАЯ	1	
27	360734	ФИКСАТОР — ЛЕВЫЙ СВАРНОЙ	1	
	360863	ФИКСАТОР — ПРАВЫЙ СВАРНОЙ	1	
28	360850	ШВЕЛЛЕР — ВЕРХНИЙ ДЕФЛЕКТОР	2	
29	360847	ТРУБА — ОСЬ	4	
A	184714	ШАЙБА — ПЛОСКАЯ СТАНД. M12-300HV		
B	184695	ГАЙКА — ШЕСТИГРАННАЯ, NYLOC M12 × 1,75-8-AA1J		
C	184673	БОЛТ — С ШЕСТИГР. ГОЛОВКОЙ, M12 × 1,75 × 90-10.9-AA1J		
D	184665	БОЛТ — С ШЕСТИГР. ГОЛОВКОЙ, ФЛАНЦЕВЫЙ, M10 × 1,5 × 30-10.9-AA1J		
E	136431	ГАЙКА — ШЕСТИГР., ФЛАНЦ., ЦЕНТР., СТОПОРН. M12 × 1,75-10		
F	136342	ГАЙКА — ШЕСТИГРАННАЯ, С МЕЛКОЙ РЕЗЬБОЙ M20 × 1,5 × 10-AA3L		
G	136339	БОЛТ — С ШЕСТИГР. ГОЛОВКОЙ, МЕЛКАЯ РЕЗЬБА ПО ВСЕЙ ДЛИНЕ M20 × 1,5 × 70 × 8.8-ОЦИНКОВ.		
H	184656	БОЛТ — С ШЕСТИГР. ГОЛОВКОЙ, M8 × 1,25 × 70-8.8-AA1J		
J	135799	ГАЙКА — ШЕСТИГРАННАЯ, С БУРТИКОМ, КОНТРГАЙКА СТОПОРНАЯ, M10 × 1,5-10		
K	152779	БОЛТ — С ШЕСТИГР. ГОЛОВКОЙ, M12 × 1,75 × 55-8.8-AA1J		
L	135696	БОЛТ — С ШЕСТИГР. ГОЛОВКОЙ, M12 × 1,75 × 150-8.8-AA1J		
M	320190	ВИНТ — СТЯЖНОЙ, ГОЛОВКА ПОД ЗВЕЗДООБР. КЛЮЧ, M8 × 1,25 × 20-СПЕЦ.-8.8-ЦИНК		
N	135337	ГАЙКА — ФЛАНЦЕВАЯ, ШЕСТИГРАННАЯ, СТОПОРН., M8 × 1,25-8-AA1J		
P	360105	ШАЙБА СПЕЦИАЛЬНАЯ		
Q	152732	БОЛТ — С ПОЛУКРУГЛОЙ ГОЛОВКОЙ И КВАДРАТНЫМ ПОДГОЛОВКОМ, M10 × 1,5 × 40-8.8-AA1J		
R	320404	ЗАКЛЕПОЧНАЯ ГАЙКА — M6 × 1,0 ШЕСТИГРАННАЯ 1,0-3,5		
S	320220	ВИНТ — УТОПЛЕННЫЙ, ГОЛОВКА ПОД ЗВЕЗДООБР. КЛЮЧ, РЕЗЬБА ПО ВСЕЙ ДЛИНЕ, M6 × 1 × 16-СПЕЦ.-8.8-ЦИНК		

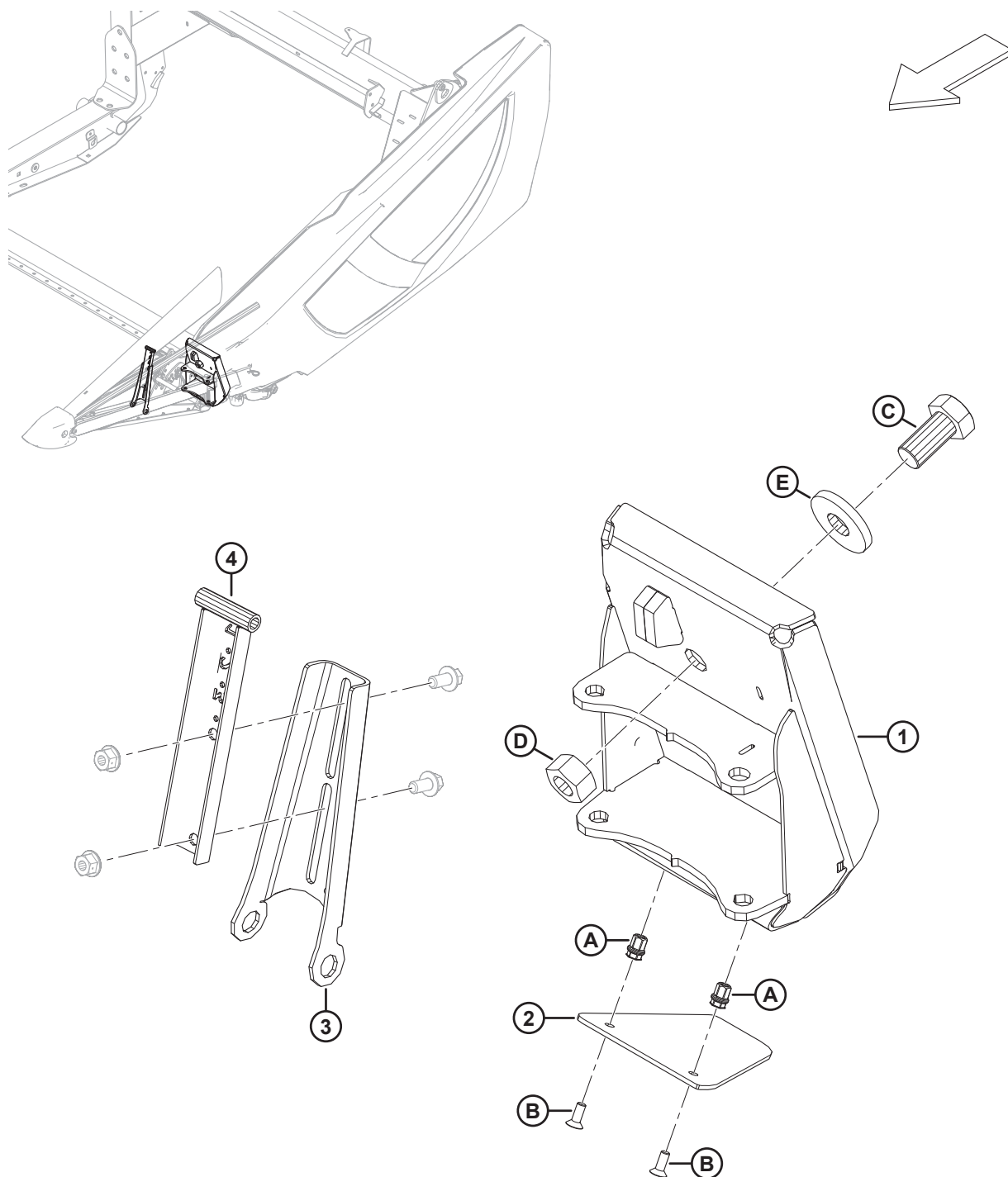
(ОПЦИЯ) КОПИРУЮЩИЕ ДЕЛИТЕЛИ КУЛЬТУРЫ



(ОПЦИЯ) КОПИРУЮЩИЕ ДЕЛИТЕЛИ КУЛЬТУРЫ

Ссылка	Номер детали	Описание	Кол-во	Серийный номер
T	252655	БОЛТ — С ШЕСТИГРАННОЙ ГОЛОВКОЙ, С БУРТИКОМ, РЕЗЬБА ПО ВСЕЙ ДЛИНЕ, М8 × 1,25 × 30-8.8-АА1J		
U	152655	БОЛТ — С ШЕСТИГР. ГОЛОВКОЙ, ФЛАНЦЕВЫЙ, М10 × 1,5 × 20-8.8-АА1J		
V	136759	ГАЙКА — ШЕСТИГРАННАЯ, ЦЕНТР., СТОПОРН. М12 × 1,75-8-АА1J		
W	136485	БОЛТ — С ШЕСТИГРАННОЙ ГОЛОВКОЙ, С БУРТИКОМ, РЕЗЬБА ПО ВСЕЙ ДЛИНЕ, М8 × 1,25 × 16-8.8-АА1J		
X	135319	БОЛТ — С ШЕСТИГР. ГОЛОВКОЙ, М10 × 1,5 × 40-8.8-АА1J		
Y	184709	ШАЙБА — ПЛОСКАЯ, БОЛЬШАЯ М8-200HV		
Z	135523	БОЛТ — С ШЕСТИГР. ГОЛОВКОЙ, М8 × 1,25 × 110-8.8-АА1J		

47 (Опция) Комплект переходников для копирующих делителей культуры



(ОПЦИЯ) КОМПЛЕКТ ПЕРЕХОДНИКОВ ДЛЯ КОПИРУЮЩИХ ДЕЛИТЕЛЕЙ КУЛЬТУРЫ

ПРИМЕЧАНИЕ:

Комплект переходников для копирующих делителей культуры (В7384) заменяет шесть деталей из комплекта копирующего делителя культуры серии 2 (В7346) и позволяет устанавливать копирующие делители культуры на жатки серии 1.

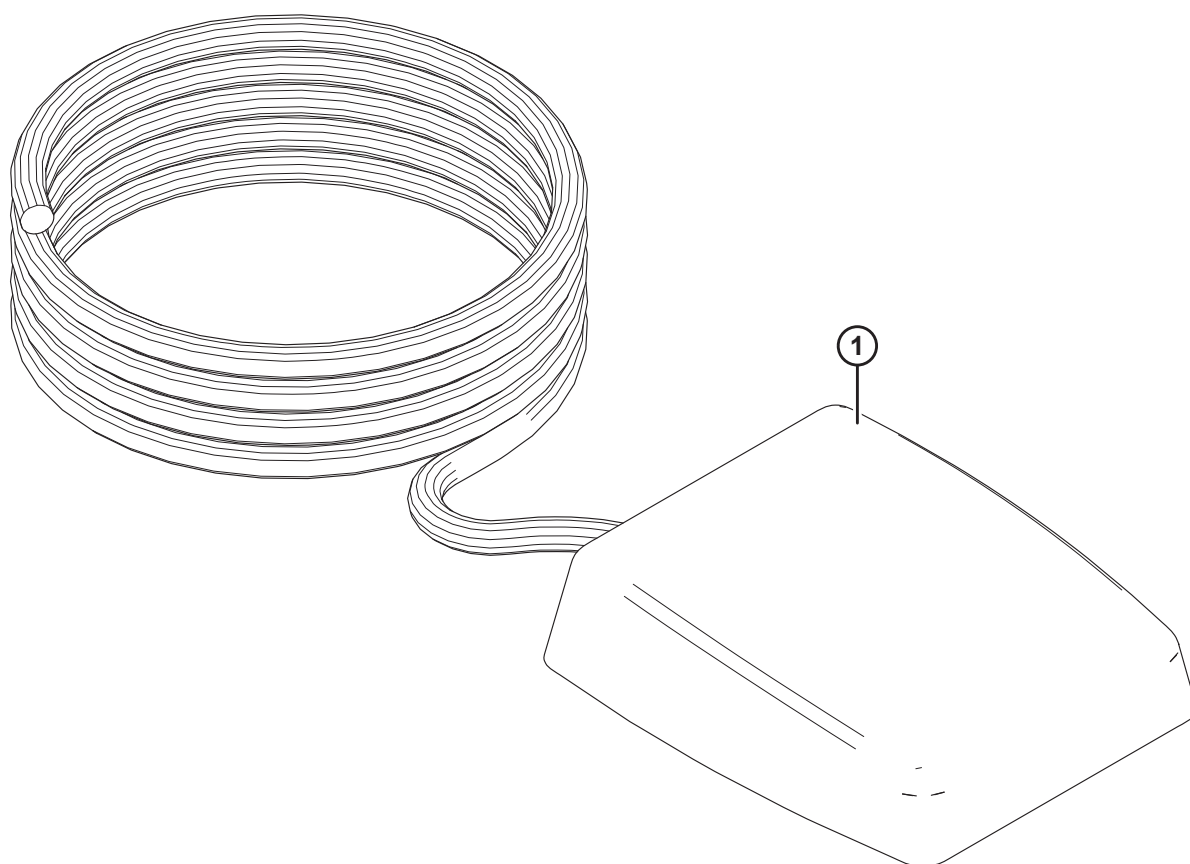
Ссылка	Номер детали	Описание	Кол-во	Серийный номер
	В7384	КОМПЛЕКТ — ПЕРЕХОДНИК FD1 ДЛЯ КОПИРУЮЩЕГО ДЕЛИТЕЛЯ КУЛЬТУРЫ FD2 ¹⁷¹	1	
1	360265	УЗЕЛ — ЛЕВАЯ ЗАДНЯЯ ПЛАСТИНА КОПИРУЮЩЕГО ДЕЛИТЕЛЯ КУЛЬТУРЫ ДЛЯ FD1 ¹⁷²	1	
	360336	УЗЕЛ — ПРАВАЯ ЗАДНЯЯ ПЛАСТИНА КОПИРУЮЩЕГО ДЕЛИТЕЛЯ КУЛЬТУРЫ ДЛЯ FD1 ¹⁷³	1	
2	360266	БАШМАК — ЛЕВЫЙ, СВМПЭ	1	
	360342	БАШМАК — ПРАВЫЙ, СВМПЭ	1	
3	360269	ОПОРА — ЛЕВ. ВЕРХ. ДЕФЛЕКТОР	1	
	360333	ОПОРА — ПРАВ. ВЕРХ. ДЕФЛЕКТОР	1	
4	360267	СВАРНАЯ ДЕТАЛЬ — ОПОРА ДЕФЛЕКТОРА	2	
A	320404	ЗАКЛЕПОЧНАЯ ГАЙКА — ГЛАДКАЯ ПЛОСКАЯ М6 × 1,0 ШЕСТИГРАННАЯ 1,0-3,5		
B	320220	ВИНТ — УТОПЛЕННЫЙ, ГОЛОВКА ПОД ЗВЕЗДООБР. КЛЮЧ, РЕЗЬБА ПО ВСЕЙ ДЛИНЕ, М6 × 1 × 16-СПЕЦ.-8.8-ЦИНК		
C	135579	БОЛТ — С ШЕСТИГР. ГОЛОВКОЙ 3/4–16 × 1,5; КЛАСС ПРОЧНОСТИ 5-АА1J		
D	18720	ГАЙКА — ШЕСТИГР. 3/4-16 UNF, КЛАСС ПРОЧНОСТИ 5, ОЦИНК.		
E	6647	ШАЙБА — ПЛОСКАЯ		

171. В комплект входят все перечисленные детали и инструкции. Комплекты доступны только через отдел комплексных товаров.

172. Узел включает в себя левый башмак (MD № 360266), заклепочные гайки (MD № 320404) и винты (MD № 360220).

173. Узел включает в себя правый башмак (MD № 360342), заклепочные гайки (MD № 320404) и винты (MD № 360220).

48 (Опция) Ножной переключатель



(ОПЦИЯ) НОЖНОЙ ПЕРЕКЛЮЧАТЕЛЬ

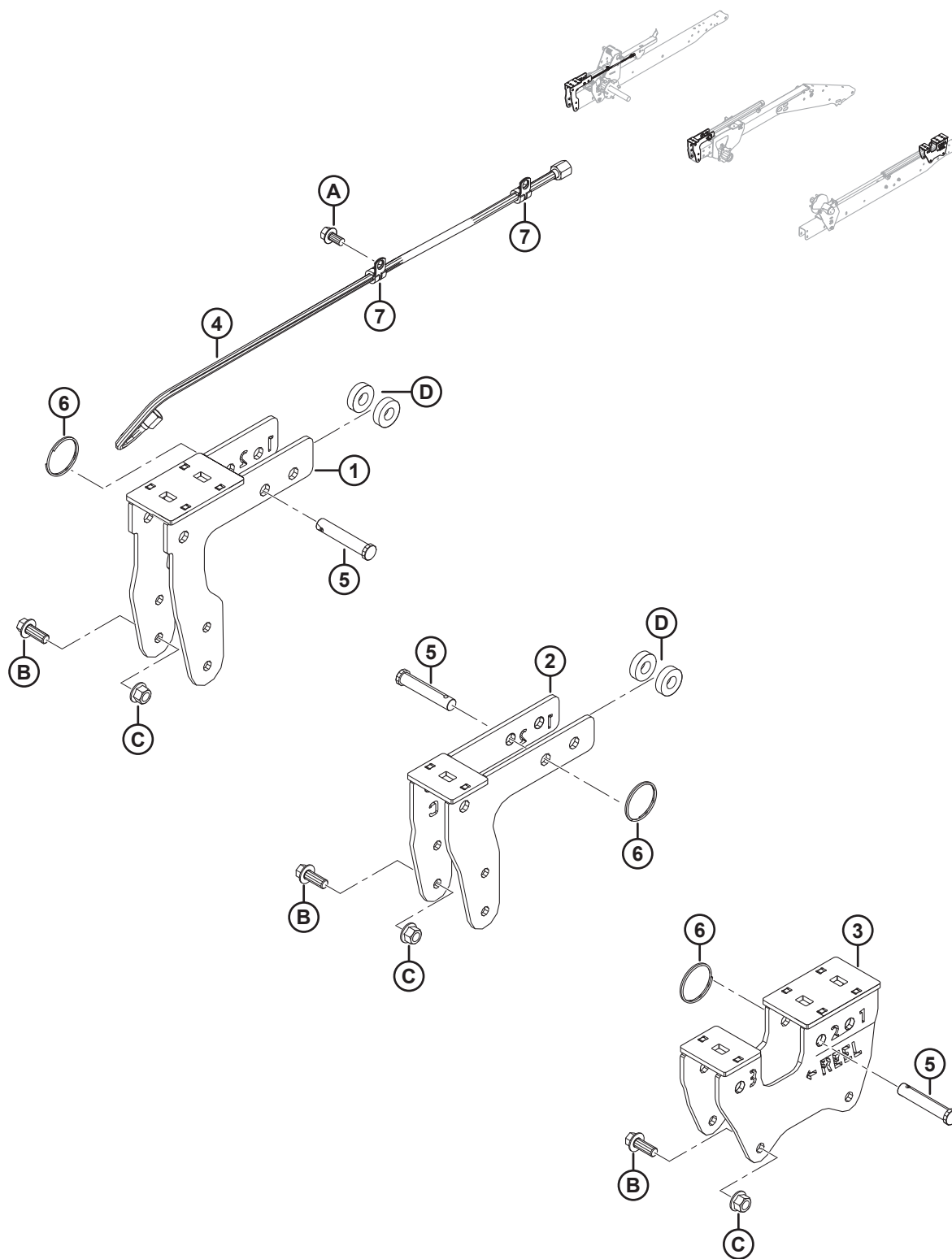
Ссылка	Номер детали	Описание	Кол-во	Серийный номер
	В6212	КОМПЛЕКТ – НОЖНОЙ ПЕРЕКЛЮЧАТЕЛЬ НАКЛОНА ЖАТКИ ¹⁷⁴		
1	287537	КОМПЛЕКТ — НОЖНОЙ ПЕРЕКЛЮЧАТЕЛЬ ^{175, 176}	1	

174. Комплекты можно приобрести только через отдел комплексных товаров.

175. Комплект обеспечивает дополнительный способ управления выбором между режимом продольного перемещения и наклона мотвила на комбайнах AGCO (Challenger®, Gleaner® или Massey Ferguson®) или John Deere с копирующим модулем MacDon FM100 и полотняной или гибкой® жаткой

176. Ножной переключатель может использоваться для переключения в режим наклона вместо стандартного селекторного переключателя. В комплект входят ножной переключатель и инструкции.

49 (Опция) Комплект быстрого переоборудования мотвила для сбора разных зерновых культур



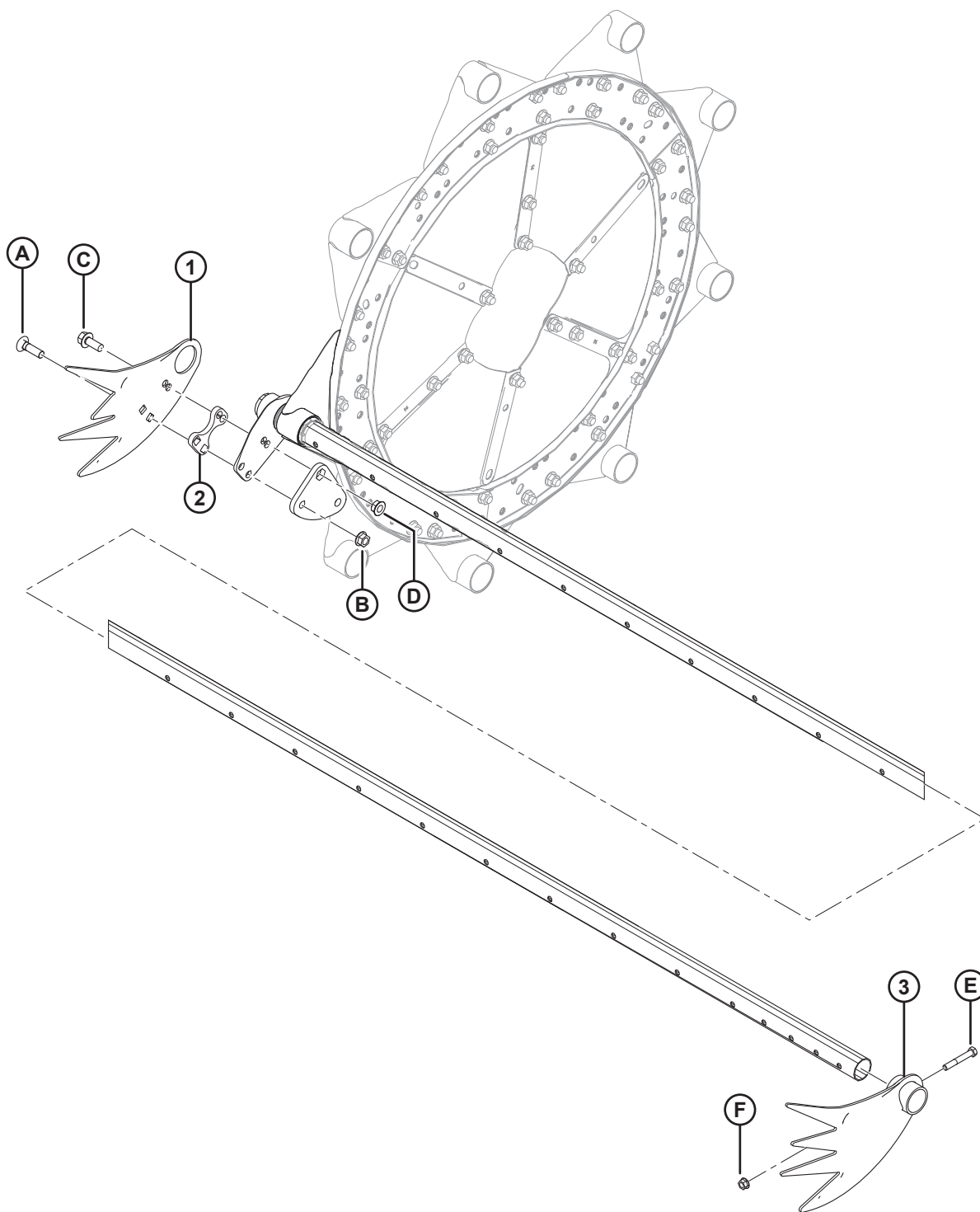
1026035

(ОПЦИЯ) КОМПЛЕКТ БЫСТРОГО ПЕРЕОБОРУДОВАНИЯ МОТОВИЛА ДЛЯ СБОРА РАЗНЫХ ЗЕРНОВЫХ КУЛЬТУР

Ссылка	Номер детали	Описание	Кол-во	Серийный номер
	В6590	КОМПЛЕКТ – ДЛЯ БЫСТРОГО ПЕРЕОБОРУДОВАНИЯ МОТОВИЛА ПОД РАЗНЫЕ КУЛЬТУРЫ ¹⁷⁷		
1	294598	КРОНШТЕЙН – КРОНШТЕЙН ПРАВОГО ЭКСЦЕНТРИКА	1	
2	294601	КРОНШТЕЙН – КРОНШТЕЙН ЦЕНТРАЛЬНОГО ЭКСЦЕНТРИКА	1	
3	294599	КРОНШТЕЙН – КРОНШТЕЙН ЛЕВОГО ЭКСЦЕНТРИКА	1	
4	245362	ШЛАНГ – ГИДР., ВНУТР. ДИАМ. 0,25 ДЮЙМА, ДЛИНА 950 ММ, 100R17, МЕТАЛЛИЧЕСКОЕ АРМИРОВАНИЕ	1	
5	18624	ШТИФТ – ШТИФТ С ПЛОСКОЙ ГОЛОВКОЙ И ОТВЕРСТИЕМ ПОД ШПЛИНТ, 15,71 ММ, 70 ММ, ОЦИНК.	3	
6	118137	КОЛЬЦО – ВНЕШНЕЕ, 2 ДЮЙМА, 0,087	3	
7	135233	ХОМУТ – ШЛАНГ С ДВОЙНОЙ ИЗОЛЯЦИЕЙ	2	
A	101898	ВИНТ – ШЕСТИГР. ГОЛОВКА С ШАЙБОЙ РЕЗЬБОНАКАТНЫЙ 3/8 NC × 5/8		
B	148798	БОЛТ – ФЛАНЦЕВЫЙ, ШЕСТИГР. ГОЛОВКА, M12 × 1,75 × 30-10,9-A3L		
C	136431	ГАЙКА – ФЛАНЦЕВАЯ, ШЕСТИГРАННАЯ, СТОПОРНАЯ, M12 × 1,75-10-A3L		
D	40915	ШАЙБА – ПЛОСКАЯ		

177. Комплект необходим для ускоренного изменения положения мотовила из текущего в положение для семян рапса/канолы. Предназначен для западноевропейских и североамериканских рынков, где используются методы прямого комбайнирования рапса. Включает все перечисленные детали и инструкции. Комплекты можно приобрести только через отдел комплексных товаров.

50 (Опция) Комплект концевых пальцев мотвила



1005216

(ОПЦИЯ) КОМПЛЕКТ КОНЦЕВЫХ ПАЛЬЦЕВ МОТОВИЛА

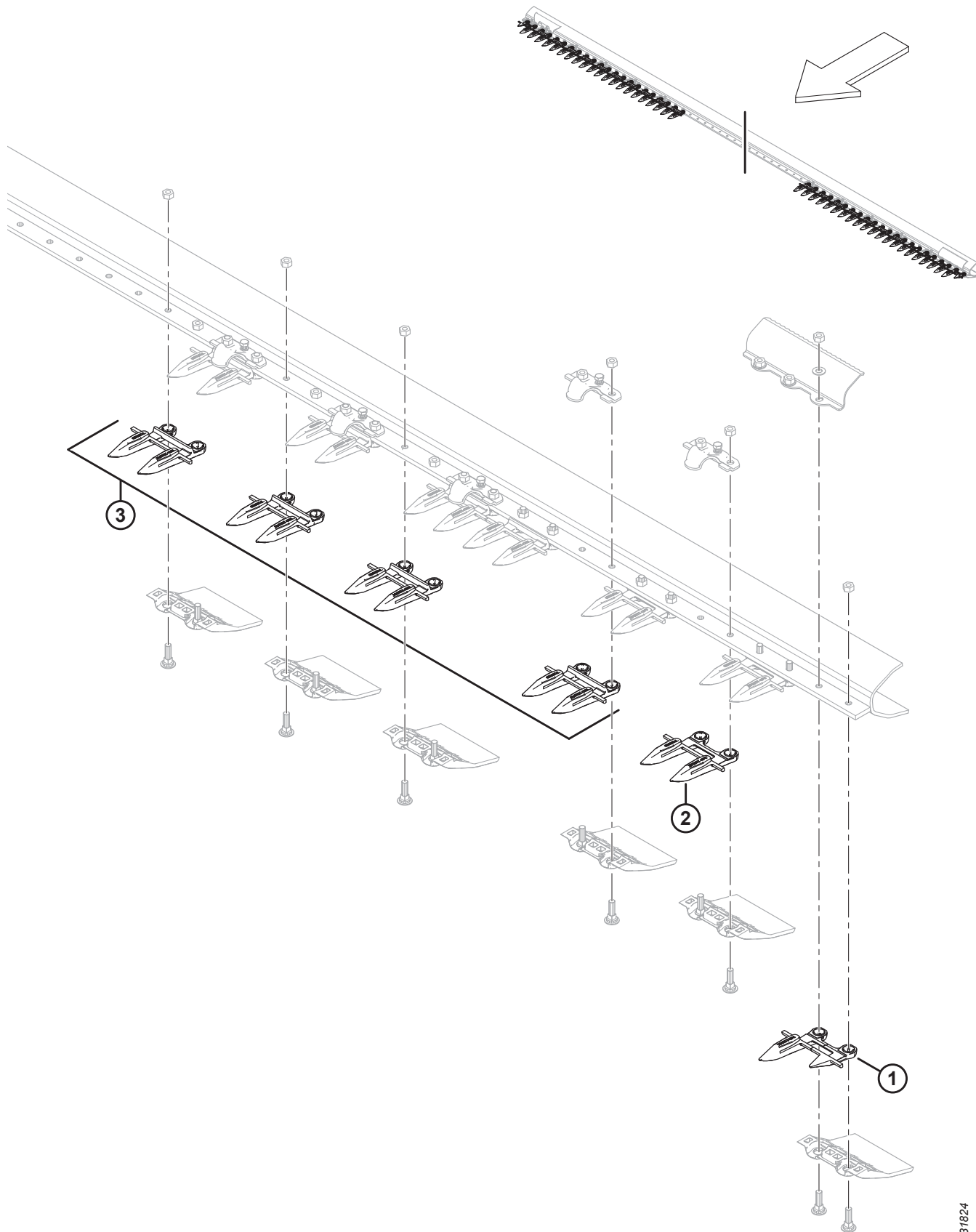
ПРИМЕЧАНИЕ:

Комплект **НЕ** совместим на левом конце жаток FD125.

Ссылка	Номер детали	Описание	Кол-во	Серийный номер
	В4831	КОМПЛЕКТ – МОТОВИЛО, КОНЦЕВЫЕ ПАЛЬЦЫ ¹⁷⁸		
1	137794	ПАЛЕЦ – ДЛЯ ПОЛЕГЛЫХ КУЛЬТУР, СТОРОНА ЭКСЦЕНТРИКА	3	
2	137795	РЕГУЛИРОВОЧНАЯ ПРОКЛАДКА – ПАЛЕЦ ДЛЯ ПОЛЕГЛЫХ КУЛЬТУР	3	
3	137924	ПАЛЕЦ – ДЛЯ ПОЛЕГЛЫХ КУЛЬТУР, СТОРОНА ХВОСТОВИКА	3	
A	30515	БОЛТ – RHSN 1/2 NC × 1–3/4 ДЮЙМА, GR5		
B	50186	ГАЙКА – ФЛАНЦЕВ. СТОПОР, ГЛАДКАЯ 1/2 NC DT		
C	30368	БОЛТ – ФЛАНЦ., 1/2 NC × 1-1/4 ДЮЙМА, GR5		
D	21383	ГАЙКА – ЗУБЧ. ФЛАНЕЦ, СТОПОРНАЯ, 1/2 NC		
E	21102	БОЛТ – ШЕСТИГР. ГОЛОВКА, 3/8 NC × 2-1/2 ДЮЙМА, GR5		
F	30228	ГАЙКА – СТОПОР, С ГЛАДКИМ ТОРЦОМ 3/8 NC DT		

178. Комплекты доступны только через отдел комплексных товаров.

51 (Опция) Острый противорезущий палец, одинарный нож



(ОПЦИЯ) ОСТРЫЙ ПРОТИВОРЕЖУЩИЙ ПАЛЕЦ, ОДИНАРНЫЙ НОЖ

ПРИМЕЧАНИЕ:

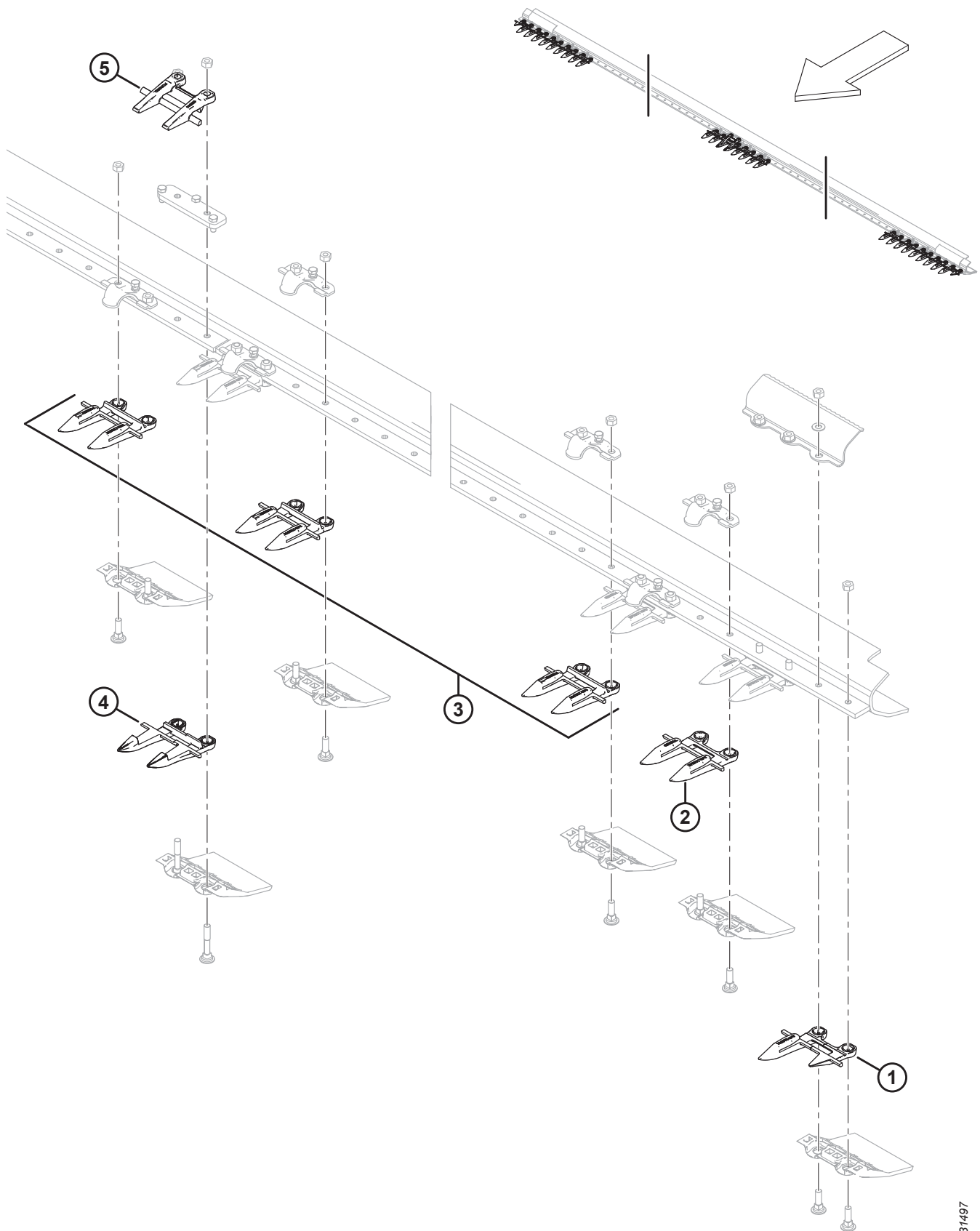
Иллюстрация; показан левый конец (правый конец аналогичен). Только одинарный нож, заостренные противорежущие пальцы.

Ссылка	Номер детали	Описание	Кол-во	Серийный номер
	304990	КОМПЛЕКТ – ПРОТИВОРЕЖУЩИЕ ПАЛЬЦЫ ОСТРЫЕ 25 ФУТОВ ОДИНАРНЫЙ НОЖ ¹⁷⁹		
	304991	КОМПЛЕКТ – ПРОТИВОРЕЖУЩИЕ ПАЛЬЦЫ ОСТРЫЕ 30 ФУТОВ ОДИНАРНЫЙ НОЖ ¹⁷⁹		
	304992	КОМПЛЕКТ – ПРОТИВОРЕЖУЩИЕ ПАЛЬЦЫ ОСТРЫЕ 35 ФУТОВ ОДИНАРНЫЙ НОЖ ¹⁷⁹		
	304993	КОМПЛЕКТ – ПРОТИВОРЕЖУЩИЕ ПАЛЬЦЫ ОСТРЫЕ 40 ФУТОВ ОДИНАРНЫЙ НОЖ ¹⁷⁹		
1	118301	ПРОТИВОРЕЖУЩИЙ ПАЛЕЦ — КРАЙНИЙ, ЛЕВЫЙ (СО СТОРОНЫ ПРИВОДА)	1	
	118302	ПРОТИВОРЕЖУЩИЙ ПАЛЕЦ — КРАЙНИЙ, ПРАВЫЙ	1	
2	118345	ПРОТИВОРЕЖУЩИЙ ПАЛЕЦ – ОСТРЫЙ, БЕЗ ПРОТИВОИЗНОСНОЙ ПЛАНКИ (НА СТОРОНЕ ПРИВОДА)	3	
3	118344	ПРОТИВОРЕЖУЩИЙ ПАЛЕЦ – ОСТРЫЙ ¹⁸⁰		

179. Включает все перечисленные детали.

180. Количество в одном комплекте: 25 футов = 45, 30 футов = 55, 35 футов = 65, 40 футов = 75.

52 (Опция) Острый противорежущий палец, двойной нож



(ОПЦИЯ) ОСТРЫЙ ПРОТИВОРЕЖУЩИЙ ПАЛЕЦ, ДВОЙНОЙ НОЖ**ПРИМЕЧАНИЕ:**

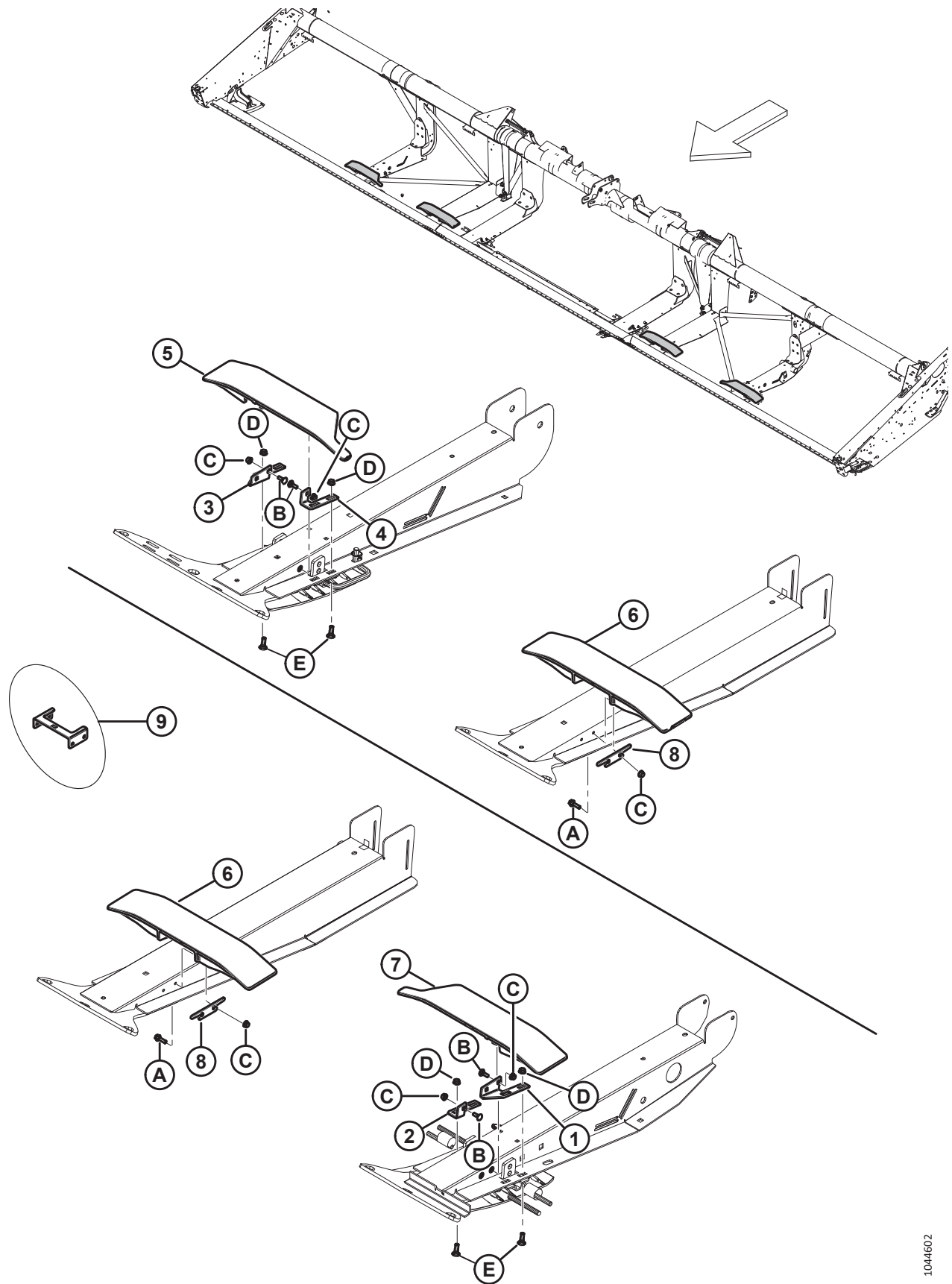
На рисунке показаны левая сторона и середина (правая сторона аналогична). Только для жаток с двойными ножами и заостренными противорежущими пальцами.

Ссылка	Номер детали	Описание	Кол-во	Серийный номер
	304985	КОМПЛЕКТ – ПРОТИВОРЕЖУЩИЕ ПАЛЬЦЫ ОСТРЫЕ 25 ФУТОВ ДВОЙНОЙ НОЖ ¹⁸¹		
	304986	КОМПЛЕКТ – ПРОТИВОРЕЖУЩИЕ ПАЛЬЦЫ ОСТРЫЕ 30 ФУТОВ ДВОЙНОЙ НОЖ ¹⁸¹		
	304987	КОМПЛЕКТ – ПРОТИВОРЕЖУЩИЕ ПАЛЬЦЫ ОСТРЫЕ 35 ФУТОВ ДВОЙНОЙ НОЖ ¹⁸¹		
	304988	КОМПЛЕКТ – ПРОТИВОРЕЖУЩИЕ ПАЛЬЦЫ ОСТРЫЕ 40 ФУТОВ ДВОЙНОЙ НОЖ ¹⁸¹		
	304989	КОМПЛЕКТ – ПРОТИВОРЕЖУЩИЕ ПАЛЬЦЫ ОСТРЫЕ 45 ФУТОВ ДВОЙНОЙ НОЖ ¹⁸¹		
1	118301	ПРОТИВОРЕЖУЩИЙ ПАЛЕЦ – КРАЙНИЙ, ЛЕВЫЙ	1	
	118302	ПРОТИВОРЕЖУЩИЙ ПАЛЕЦ – КРАЙНИЙ, ПРАВЫЙ	1	
2	118345	ПРОТИВОРЕЖУЩИЙ ПАЛЕЦ – ОСТРОКОНЕЧНЫЙ, БЕЗ ИЗНОСНОЙ ПЛАНКИ (3 ШТ. НА КОНЕЦ)	6	
3	118344	ПРОТИВОРЕЖУЩИЙ ПАЛЕЦ – ОСТРЫЙ ¹⁸²		
4	124338	ПРОТИВОРЕЖУЩИЙ ПАЛЕЦ – ЦЕНТР, ОСТРЫЕ ПРОТИВОРЕЖУЩИЕ ПАЛЬЦЫ	1	
5	124344	НАПРАВЛЯЮЩАЯ – ВЕРХНЯЯ ЦЕНТРАЛЬНАЯ	1	

181. Включает все перечисленные детали.

182. Количество в одном комплекте: 25 футов = 41, 30 футов = 51, 35 футов = 61, 40 футов = 71, 45 футов = 81.

53 (Опция) Направляющие полиэтиленового полотна



(ОПЦИЯ) НАПРАВЛЯЮЩИЕ ПОЛИЭТИЛЕНОВОГО ПОЛОТНА

ПРИМЕЧАНИЕ:

Иллюстрация: ВВЕРХУ: правая сторона жатки, ВНИЗУ: левая сторона жатки.

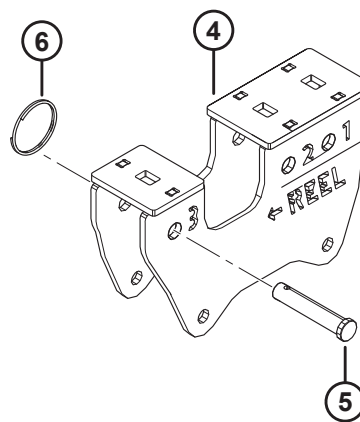
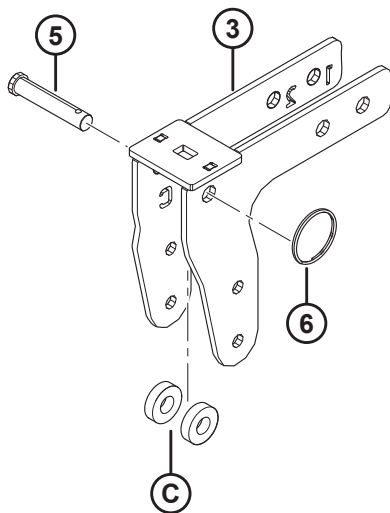
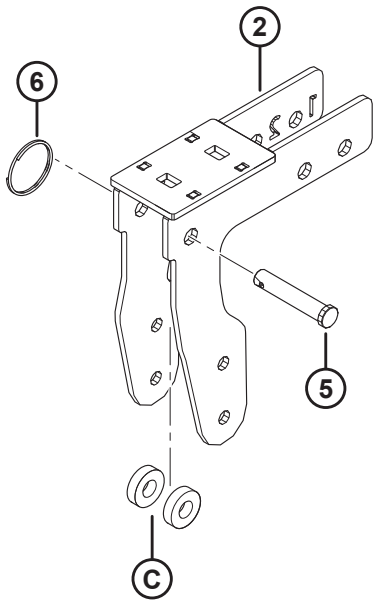
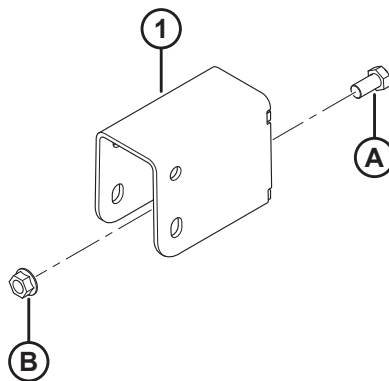
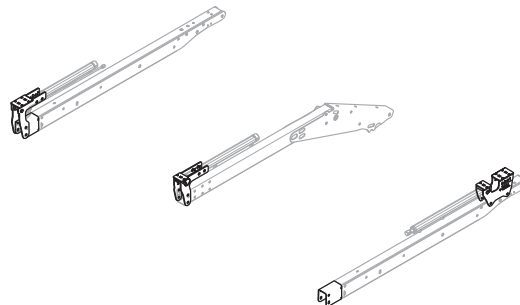
Ссылка	Номер детали	Описание	Кол-во	Серийный номер
	335805	КОМПЛЕКТ — КРОНШТЕЙН FD1 НАПРАВЛЯЮЩЕЙ ПОЛОТНА ¹⁸³		
1	335800	КРОНШТЕЙН — ОПОРА НЕСКОЛЬКИХ НАПРАВЛЯЮЩИХ	1	
2	335801	КРОНШТЕЙН — ОПОРА НЕСКОЛЬКИХ НАПРАВЛЯЮЩИХ	1	
3	335802	КРОНШТЕЙН — ОПОРА НЕСКОЛЬКИХ НАПРАВЛЯЮЩИХ	1	
4	335803	КРОНШТЕЙН — ОПОРА НЕСКОЛЬКИХ НАПРАВЛЯЮЩИХ	1	
5	335804	НАПРАВЛЯЮЩАЯ — КОРОТКАЯ ПЛАСТИКОВАЯ ¹⁸⁴	1	
6	335832	НАПРАВЛЯЮЩАЯ — КОРОТКАЯ, ПЛАСТМАССОВАЯ	2	
7	335773	НАПРАВЛЯЮЩАЯ — КОРОТКАЯ ПЛАСТИКОВАЯ ¹⁸⁵	1	
8	340681	РЕГУЛИРОВОЧНАЯ ПРОКЛАДКА — ТРЕК ПОЛОТНЯНОЙ ЖАТКИ	4	
9	335844	ИНСТРУМЕНТ — ДЛЯ СВЕРЛЕНИЯ ПО МЕСТУ, POLYTRASK	1	
A	252655	БОЛТ — ФЛАНЦЕВЫЙ, С ШЕСТИГР. ГОЛОВКОЙ, РЕЗЬБА ПО ВСЕЙ ДЛИНЕ M8 × 1,25 × 30-8.8-AA1J		
B	184648	БОЛТ — С ПОЛУКРУГЛОЙ ГОЛОВКОЙ И КВАДРАТНЫМ ПОДГОЛОВКОМ, M8 × 1,25 × 25-8.8-AA1J		
C	135337	ГАЙКА — ФЛАНЦЕВАЯ, ШЕСТИГРАННАЯ, СТОПОРН., M8 × 1,25-8-AA1J		
D	30228	ГАЙКА — ФЛАНЦЕВАЯ ДЕФОРМ. РЕЗЬБА ГЛАДК. ТОРЕЦ 3/8-16 UNS-КЛАСС ПРОЧНОСТИ 5-AA1J		
E	19966	БОЛТ — С КРУГЛОЙ ГОЛОВКОЙ, КОРОТКИЙ, С КВАДРАТНЫМ ПОДГОЛОВНИКОМ 3/8-16 × 1,25; КЛАСС ПРОЧНОСТИ 5, AA1J		

183. В комплект входят все перечисленные детали и инструкции.

184. Направляющая (MD № 335804) устанавливается на правой внешней опоре жатки.

185. Направляющая (MD № 335773) устанавливается на левой внешней опоре жатки.

54 (Опция) Комплект удлинителя рычага мотовила



1024641

(ОПЦИЯ) КОМПЛЕКТ УДЛИНИТЕЛЯ РЫЧАГА МОТОВИЛА

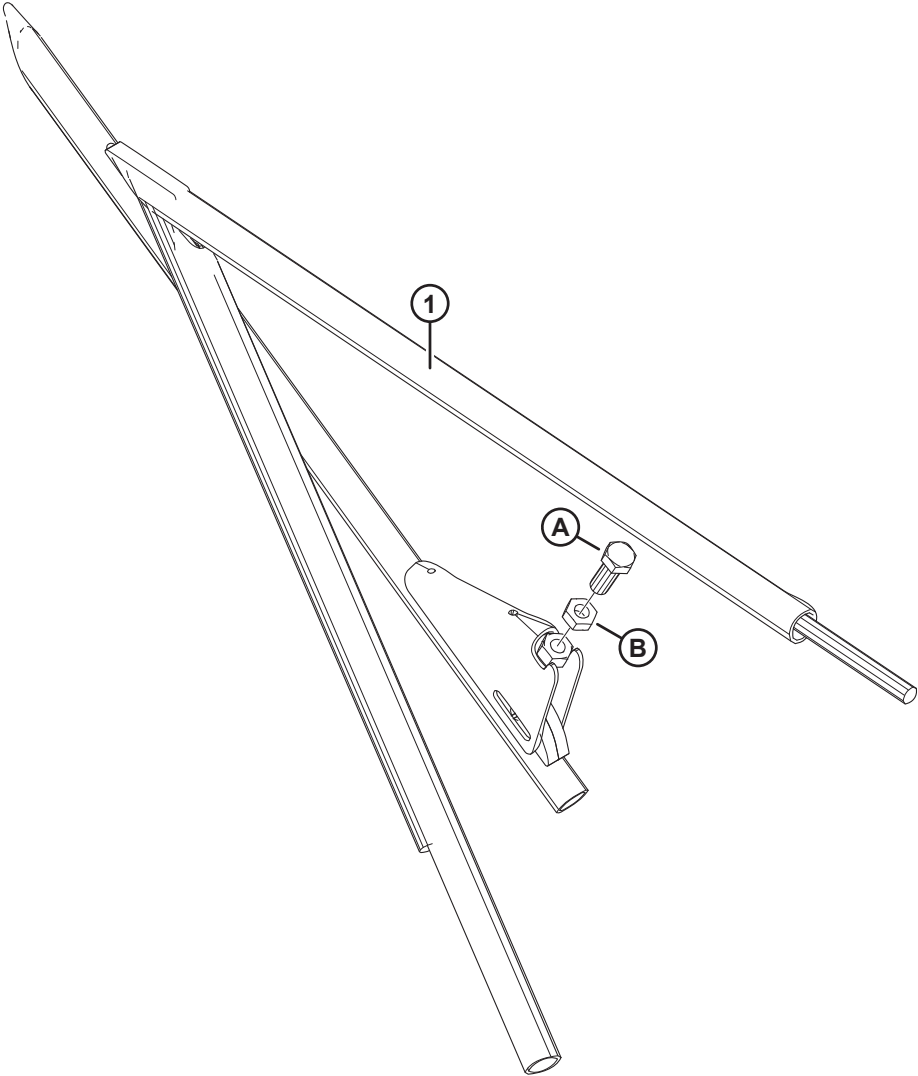
ПРИМЕЧАНИЕ:

Комплект удлинителя рычага мотовила (B6591) **НЕ** совместим с опорами вертикальных ножей (B6137 и B6138).

Ссылка	Номер детали	Описание	Кол-во	Серийный номер
	B6591	КОМПЛЕКТ – УДЛИНИТЕЛЬ РЫЧАГА МОТОВИЛА (ТОЛЬКО ЭКСПОРТНОЕ ИСПОЛНЕНИЕ) ¹⁸⁶		
1	245926	ОПОРА СВАРНАЯ	2	
2	294598	КРОНШТЕЙН – ПРАВ. ЭКСЦЕНТРИКА, СВАРНОЙ	1	
3	294601	КРОНШТЕЙН – ЦЕНТРАЛЬНЫЙ ЭКСЦЕНТРИКА, СВАРНОЙ	1	
4	294599	КРОНШТЕЙН – ЛЕВ. ЭКСЦЕНТРИКА, СВАРНОЙ	1	
5	18624	ШТИФТ – ШТИФТ С ПЛОСКОЙ ГОЛОВКОЙ И ОТВЕРСТИЕМ ПОД ШПЛИНТ, 15,71 ММ, 70 ММ, ОЦИНК.	3	
6	118137	КОЛЬЦО – ВНЕШНЕЕ, 2 ДЮЙМА, 0,087	3	
A	21575	БОЛТ – НН 1/2 НС × ДЛИНОЙ 1,0 GR5, ОЦИНК.		
B	50186	ГАЙКА – ФЛАНЦЕВ. СТОПОРН. ГЛАДК. ТОРЕЦ DT 0,500-13 UNC, КЛАСС ПРОЧНОСТИ 5		
C	40915	ШАЙБА – ПЛОСКАЯ		

186. Комплект обеспечивает увеличенный диапазон продольного перемещения (от крайнего переднего до крайнего заднего положения) на жатках с короткими рычагами мотовила. Комплект включает все перечисленные детали и инструкции. Комплекты можно приобрести только через отдел комплексных товаров.

55 (Опция) Делители для скашивания риса



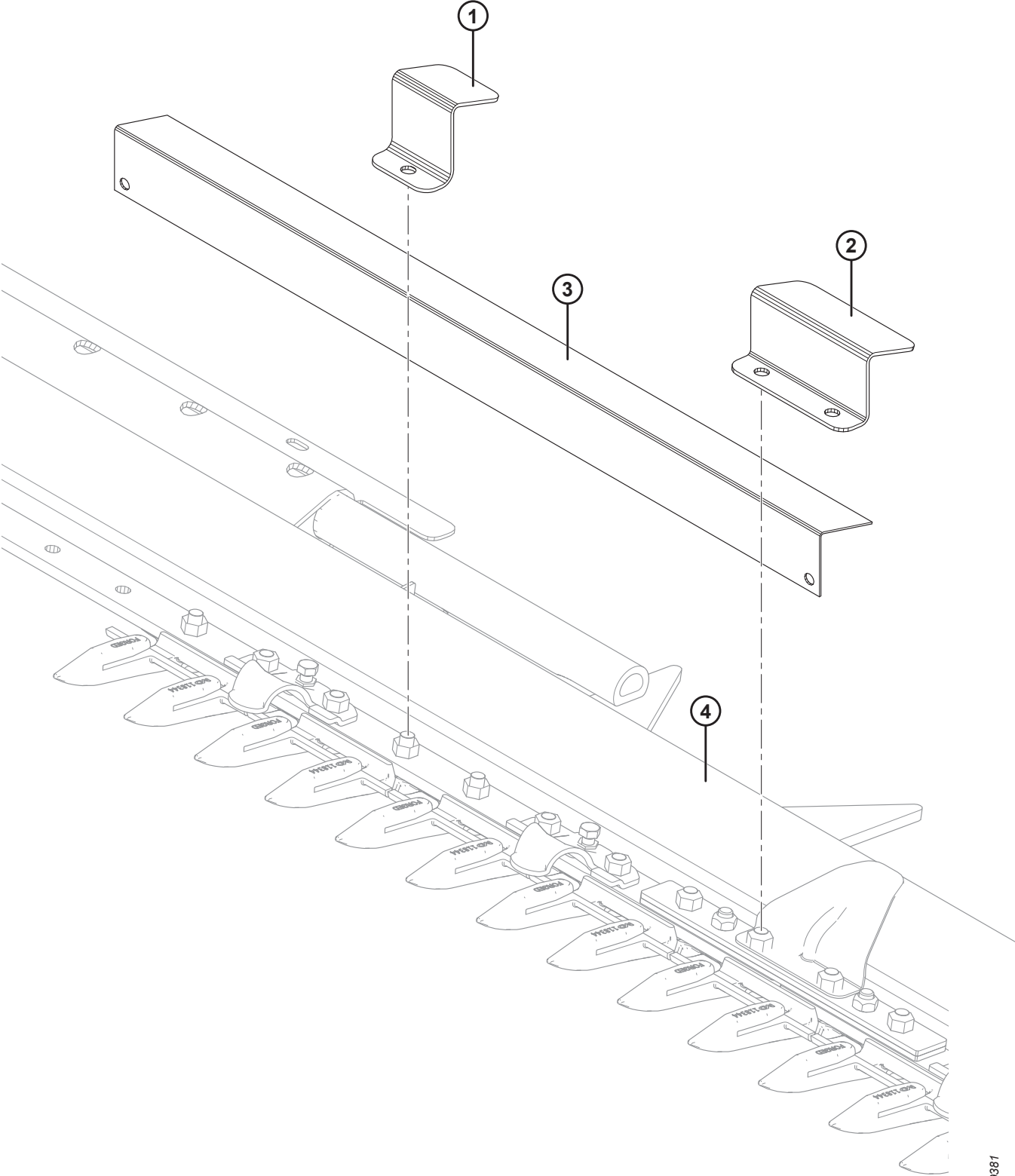
1035123

(ОПЦИЯ) ДЕЛИТЕЛИ ДЛЯ СКАШИВАНИЯ РИСА

Ссылка	Номер детали	Описание	Кол-во	Серийный номер
	B5609	КОМПЛЕКТ – ДЕЛИТЕЛИ ДЛЯ СКАШИВАНИЯ РИСА ¹⁸⁷		
1	123681	ДЕЛИТЕЛЬ – ЛЕВ. ТРУБКА ДЛЯ СКАШИВАНИЯ РИСА, СВАРНАЯ	1	
	123682	ДЕЛИТЕЛЬ – ПРАВ. ТРУБКА ДЛЯ СКАШИВАНИЯ РИСА, СВАРНАЯ	1	
A	172875	ВИНТ – УСТАНОВОЧНЫЙ		
B	21056	ГАЙКА – ШЕСТИГР. СТОПОР. 1/2-13 UNC GR5 ОЦИНК.		

187. Комплекты доступны только через отдел продаж.

56 (Опция) Камнеуловитель



1009381

(ОПЦИЯ) КАМНЕУЛОВИТЕЛЬ

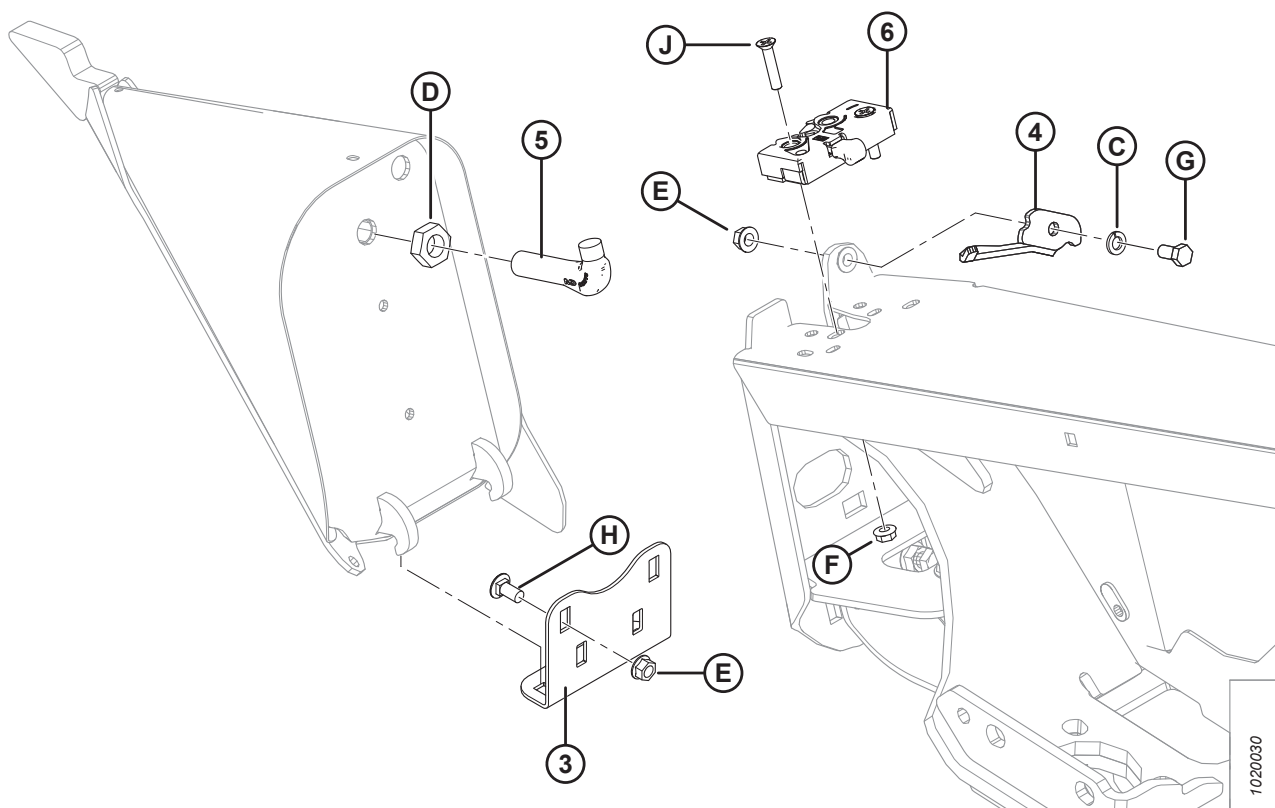
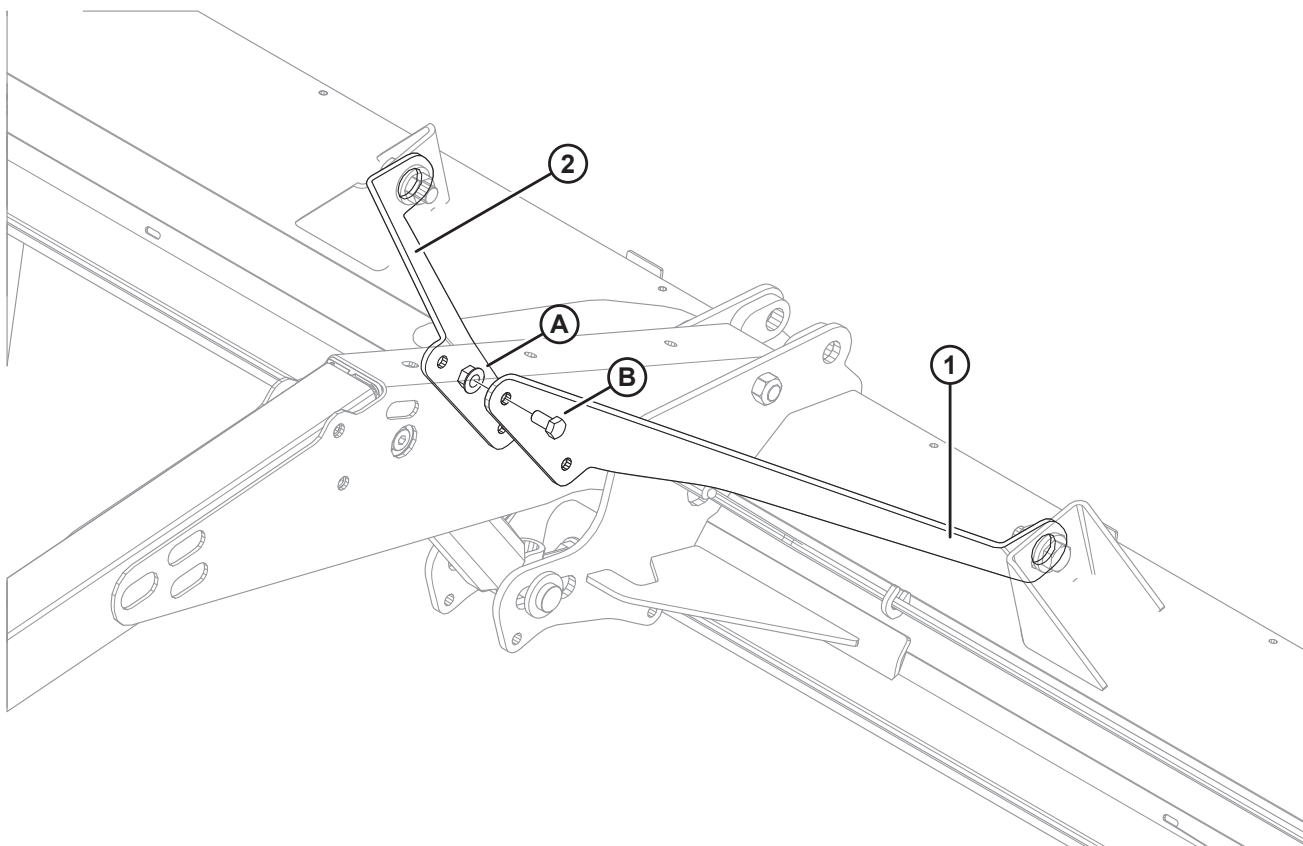
Ссылка	Номер детали	Описание	Кол-во	Серийный номер
	B5084	КОМПЛЕКТ – КАМНЕУЛОВИТЕЛЬ (ЖАТКИ 25–35 ФУТОВ) ¹⁸⁸		
	B5085	КОМПЛЕКТ – КАМНЕУЛОВИТЕЛЬ (40–45-ФУТОВАЯ ЖАТКА) ¹⁸⁸		
1	129577	ОПОРА – ЗАЖИМ КАМНЕУЛОВИТЕЛЯ ¹⁸⁹		
2	129578	ОПОРА – ЗАЖИМ КАМНЕУЛОВИТЕЛЯ ¹⁹⁰	2	
3	129581	ОПОРА – КАМНЕУЛОВИТЕЛЬ, ДЛИНА 990 ММ	3	
	129582	ОПОРА – КАМНЕУЛОВИТЕЛЬ, ДЛИНА 913 ММ	4	
	129584	ОПОРА – КАМНЕУЛОВИТЕЛЬ, ДЛИНА 888 ММ	2	
	129589	ОПОРА – КАМНЕУЛОВИТЕЛЬ, ДЛИНА 1066 ММ	2	
4	REF	НОЖЕВОЙ БРУС		

188. Комплекты доступны только в отделе комплексных товаров.

189. Количество: 25–35-футовые жатки = 32, 40–45-футовые жатки = 40.

190. Для использования с гибким соединением.

57 (Опция) Комплект короткого крепления для центрального рычага мотовила/защелок делителя



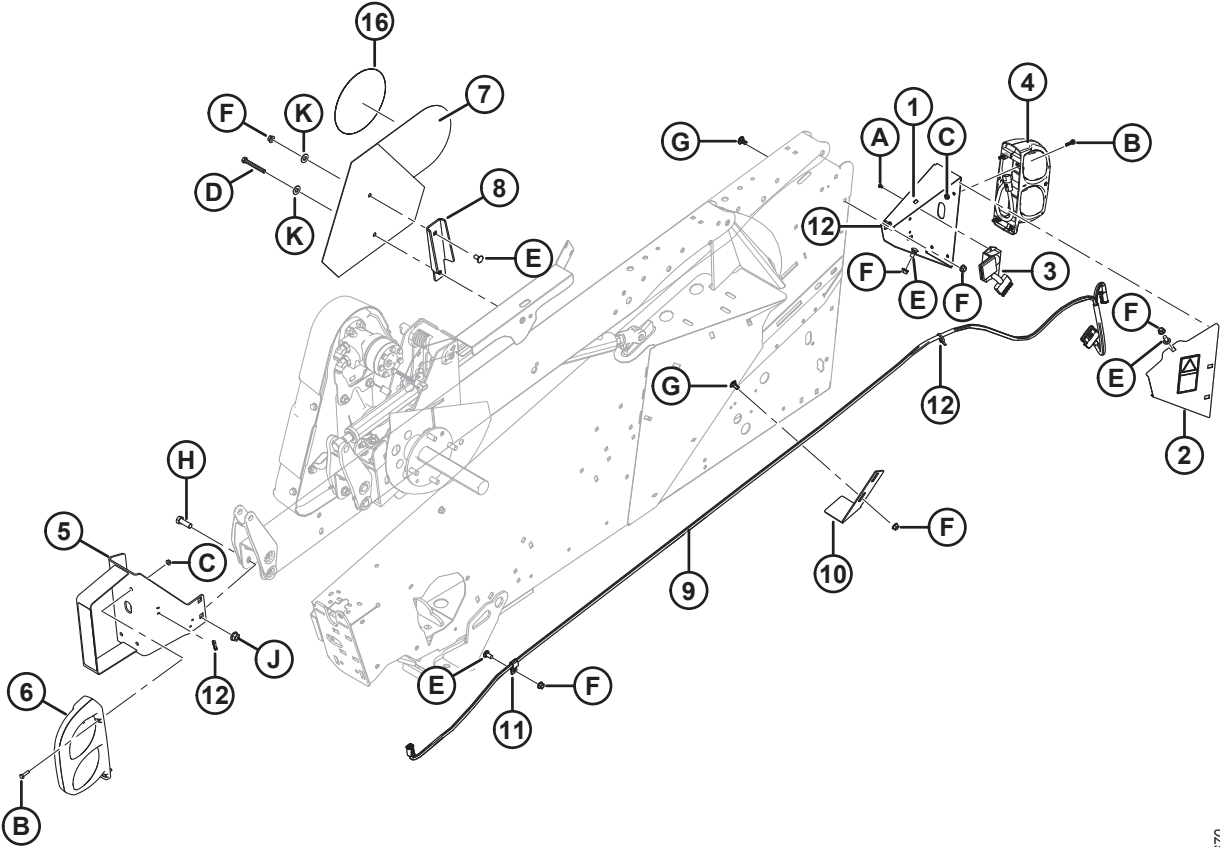
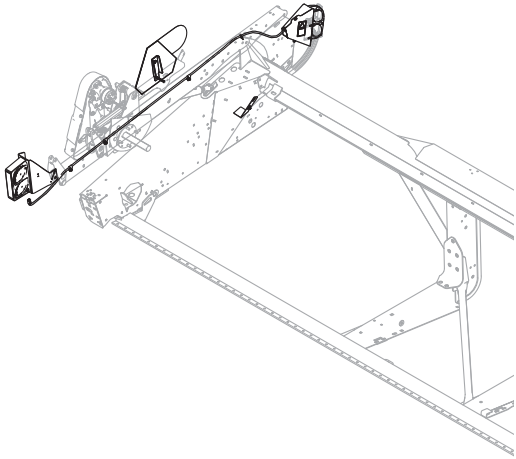
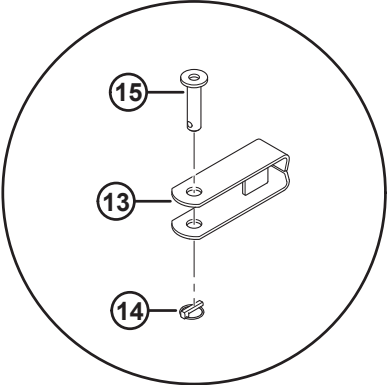
(ОПЦИЯ) КОМПЛЕКТ КОРОТКОГО КРЕПЛЕНИЯ ДЛЯ ЦЕНТРАЛЬНОГО РЫЧАГА МОТОВИЛА/ЗАЩЕЛОК ДЕЛИТЕЛЯ

Ссылка	Номер детали	Описание	Кол-во	Серийный номер
	B5605	КОМПЛЕКТ – КОРОТКАЯ СТЯЖКА ДЛЯ ЦЕНТРАЛЬНОГО РЫЧАГА МОТОВИЛА ¹⁹¹		
1	164825	РАСПОРКА – КОРОТКАЯ, ЛЕВАЯ	1	
2	164800	РАСПОРКА – КОРОТКАЯ, ПРАВАЯ	1	
A	50186	ГАЙКА – ФЛАНЦЕВАЯ СТОПОРН. ГЛАДК. ТОРЕЦ DT 0,500-13 UNC GR5		
B	21575	БОЛТ – НН 1/2 NC × ДЛИНОЙ 1,0 GR5, ОЦИНК.		
	B6158	КОМПЛЕКТ – ЗАЩЕЛКИ ДЕЛИТЕЛЯ ¹⁹¹		
3	255791	УГОЛОК – ДЕЛИТЕЛЬ, ХРАНЕНИЕ ¹⁹²	2	
4	132248	ЗАЩЕЛКА – ЛН, СТРАХОВКА ДЕЛИТЕЛЯ	1	
	132253	ЗАЩЕЛКА – ПРАВАЯ, СТРАХОВКА ДЕЛИТЕЛЯ	1	
5	132773	КРЮК – ЗАЩЕЛКА ДЕЛИТЕЛЯ	2	
6	120932	ЗАЩЕЛКА – ЛЕВАЯ	1	
	120933	ЗАЩЕЛКА – ПРАВАЯ	1	
C	18637	ШАЙБА – ОБЫЧН. СТОПОРНАЯ 3/8 ДЮЙМА НОМ. ВД ОЦИНК.		
D	7674	ГАЙКА – ШЕСТИГР. СТОПОР. 3/4-16 UNF GR5 ОЦИНК.		
E	30228	ГАЙКА – ФЛАНЦ. DT ГЛАДКИЙ ТОРЕЦ 0,375-16 UNC		
F	30280	ГАЙКА – ФЛАНЦ. БОК. ЗАМК. ГЛАДК. ТОРЕЦ 5/16 NC GR5 ОЦИНК.		
G	21567	БОЛТ – ШЕСТИГР. ГОЛОВКА 0,375-16 UNC × 0,75 ДЛ.		
H	21863	БОЛТ – RHSSN 3/8 NC × 0,75 ДЛ. GR5 ОЦИНК.		
J	30504	ВИНТ – ПЛОСКИЙ CSK (УТОПЛЕННЫЙ) ТОЧЕН. (С ГОЛОВКОЙ ПОД ШЛИЦ) 5/16 NC × ДЛИНА 1-1/2, GR5 ОЦИНК.		

191. Комплекты доступны только через отдел продаж.

192. Используется для хранения делителя на боковом щитке жатки, когда делитель не используется. Положение для монтажа на торцевой обшивке жатки см. в разделе [1 Рама жатки, делители и щитки, страница 1](#).

58 (Опция) Комплект опорно-транспортных колес – электропроводка сцепного устройства



1031670

(ОПЦИЯ) КОМПЛЕКТ ОПОРНО-ТРАНСПОРТНЫХ КОЛЕС – ЭЛЕКТРОПРОВОДКА СЦЕПНОГО УСТРОЙСТВА

Ссылка	Номер детали	Описание	Кол-во	Серийный номер
	B6606	КОМПЛЕКТ – ТРАНСПОРТНЫЕ ФОНАРИ И ЖГУТЫ ПРОВОДОВ (СЕВЕРНАЯ АМЕРИКА И АВСТРАЛИЯ) ¹⁹³		
	B6607	КОМПЛЕКТ – ТРАНСПОРТНЫЕ ФОНАРИ И ЖГУТ ПРОВОДОВ (ДЛЯ ЕВРОПЫ) ¹⁹³		
1	244727	ОПОРА – ТРАНСПОРТНЫЙ ФОНАРЬ, ЛЕВЫЙ	1	
2	274414	КРЫШКА – С НАКЛЕЙКОЙ ПО ТЕХНИКЕ БЕЗОПАСНОСТИ ¹⁹⁴	1	
3	171068	РЕЛЕ – МОДУЛЬ ОСВЕЩЕНИЯ ПРИ ТРАНСПОРТИРОВКЕ ¹⁹⁵	1	
4	138087	ФОНАРЬ – СТОП-СИГНАЛ/УКАЗАТЕЛЬ ПОВОРОТ/ЗАДН. ГАБАРИТН. ¹⁹⁶	1	
5	294392	ОПОРА – ПРАВ. ЗАДНИЙ ФОНАРЬ SST	1	
	115146	ОТРАЖАТЕЛЬ – ЖЕЛТЫЙ	П/Н	
	115147	ОТРАЖАТЕЛЬ – КРАСНЫЙ	П/Н	
6	138086	ФОНАРЬ – СТОП-СИГНАЛЫ/УКАЗАТЕЛИ ПОВОРОТА/ЗАДН. ГАБАРИТН. ФОНАРИ ¹⁹⁶	1	
	139630	РАССЕИВАТЕЛЬ – ЖЕЛТЫЙ	1	
	139631	РАССЕИВАТЕЛЬ – КРАСНЫЙ	1	
	139632	РАССЕИВАТЕЛЬ – ЧЕРНЫЙ (НЕПРОЗРАЧНЫЙ)	1	
	139633	РАССЕИВАТЕЛЬ – ПРОЗРАЧНЫЙ (РОССИЯ)	1	
7	258262	УЗЕЛ – КРОНШТЕЙН СО ЗНАКОМ SMV ¹⁹⁷	1	
	115148	НАКЛЕЙКА – «SMV» ¹⁹⁵	1	
	258253	КРОНШТЕЙН ИДЕНТИФИКАЦИОННЫЙ СИМВОЛ СКОРОСТИ (ЕВРОПА) ¹⁹⁸	П/Н	
8	174926	КРОНШТЕЙН – МОНТАЖ SMV	1	
9	254175	ЖГУТ ПРОВОДОВ	1	
10	253500	ОПОРА – НИЖНЯЯ ШТАНГА ДЕЛИТЕЛЯ	1	
11	135233	ХОМУТ – ШЛАНГ С ДВОЙНОЙ ИЗОЛЯЦИЕЙ	2	
12	21763	КРЕПЛЕНИЕ – КАБЕЛЬНАЯ СТЯЖКА (ЧЕРНАЯ)	3	
13	113536	ВИЛКА СВАРНАЯ ¹⁹⁵	1	
14	113561	ЧЕКА – ШТИФТ С ЧЕКОЙ ¹⁹⁵	1	
15	118239	ПАЛЕЦ – СЦЕПКА ¹⁹⁵	1	
16	193241	НАКЛЕЙКА – «SIS, 30 КМ/Ч»	1	
	193243	НАКЛЕЙКА – «SIS, 30 КМ/Ч» (МАЛЕНЬКАЯ)	1	
	193242	НАКЛЕЙКА – «SIS, 20 МИЛЬ/Ч»	1	
	193240	НАКЛЕЙКА – «SIS, 20 МИЛЬ/Ч» (МАЛЕНЬКАЯ)	1	

193. Комплекты доступны только в отделе комплексных товаров.

194. Включает наклейку (MD № 184422).

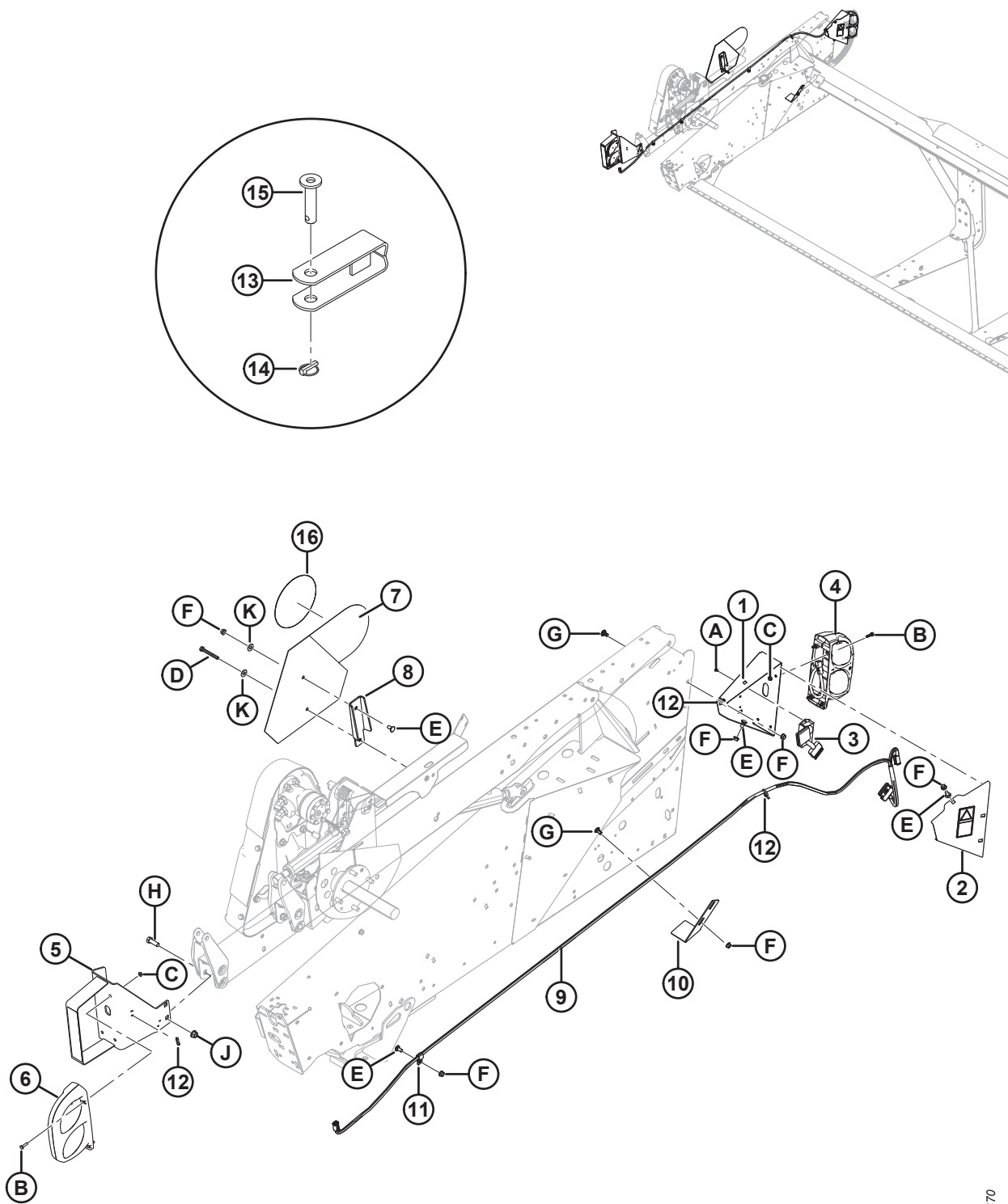
195. Только для B6606.

196. Компания MacDon не продает лампочки указателей поворота, задних габаритн. фонарей и стоп-сигналов, но может заменить их красной (задн. габаритн. фонари/стоп-сигналы) лампой 1077 и желтой (указатели поворота) лампой 7506.

197. Включает наклейку SMV (MD № 115148). Только для B6606.

198. Только для B6607.

(ОПЦИЯ) КОМПЛЕКТ ОПОРНО-ТРАНСПОРТНЫХ КОЛЕС – ЭЛЕКТРОПРОВОДКА СЦЕПНОГО УСТРОЙСТВА



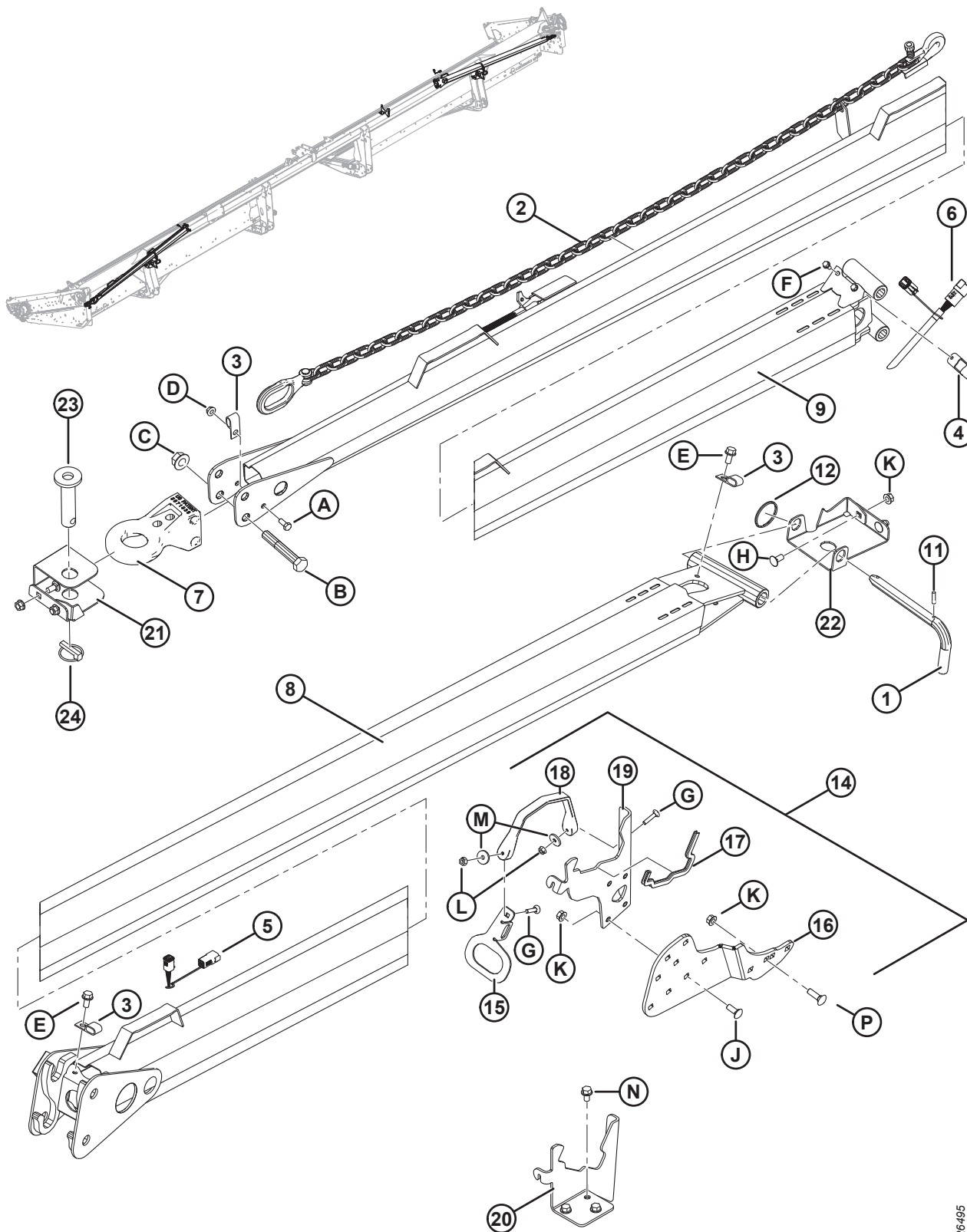
1031670

(ОПЦИЯ) КОМПЛЕКТ ОПОРНО-ТРАНСПОРТНЫХ КОЛЕС – ЭЛЕКТРОПРОВОДКА СЦЕПНОГО УСТРОЙСТВА

Ссылка	Номер детали	Описание	Кол-во	Серийный номер
A	136868	ЗАКЛЕПКА – ГЛУХАЯ		
B	21573	БОЛТ – ШЕСТИГР. ГОЛОВКА 1/4 NC × 1,0 ДЛ. GR5 ОЦИНК.		
C	21455	ГАЙКА – ФЛАНЦ. (С ЗАЗУБР. НА ТОРЦЕ) 1/4 NC GR5 ОЦИНК.		
D	21568	БОЛТ – С ШЕСТИГР. ГОЛОВКОЙ 3/8 NC × 3,0 ДЛ.; КЛАСС ПРОЧНОСТИ 5, ОЦИНК. (ОДИНАРНОЕ МОТОВИЛО)		
	21102	БОЛТ – С ШЕСТИГР. ГОЛОВК. 3/8 NC × 2,5 ДЛ.; КЛАСС ПРОЧНОСТИ 5, ОЦИНК. (СДВОЕННОЕ МОТОВИЛО)		
E	21863	БОЛТ – RHSSN 3/8 NC × 0,75 ДЛ. GR5 ОЦИНК.		
F	30228	ГАЙКА – ФЛАНЦ. DT ГЛАДКИЙ ТОРЕЦ 0,375-16 UNC		
G	21472	БОЛТ – RHSN 3/8 NC × 0,75 GR5 ОЦИНК.		
H	18723	БОЛТ – ШЕСТИГР. ГОЛОВКА 1/2 NC × 1,5 ДЛ. ПОЛНАЯ РЕЗЬБА GR5 ОЦИНК.		
J	50186	ГАЙКА – ФЛАНЦ. СТОПОРНАЯ ГЛАДК. ТОРЕЦ DT 0,500-13 UNC GR5		
K	18670	ШАЙБА – ПЛОСКАЯ SAE ВНУТР. ДИАМ. 7/16 X 1,0 ДЮЙМ. НАРУЖН. ДИАМ. AA1J ¹⁹⁹		

199. Только для B6606.

59 (Опция) Комплект опорно-транспортных колес – транспортировочная сцепка



1026495

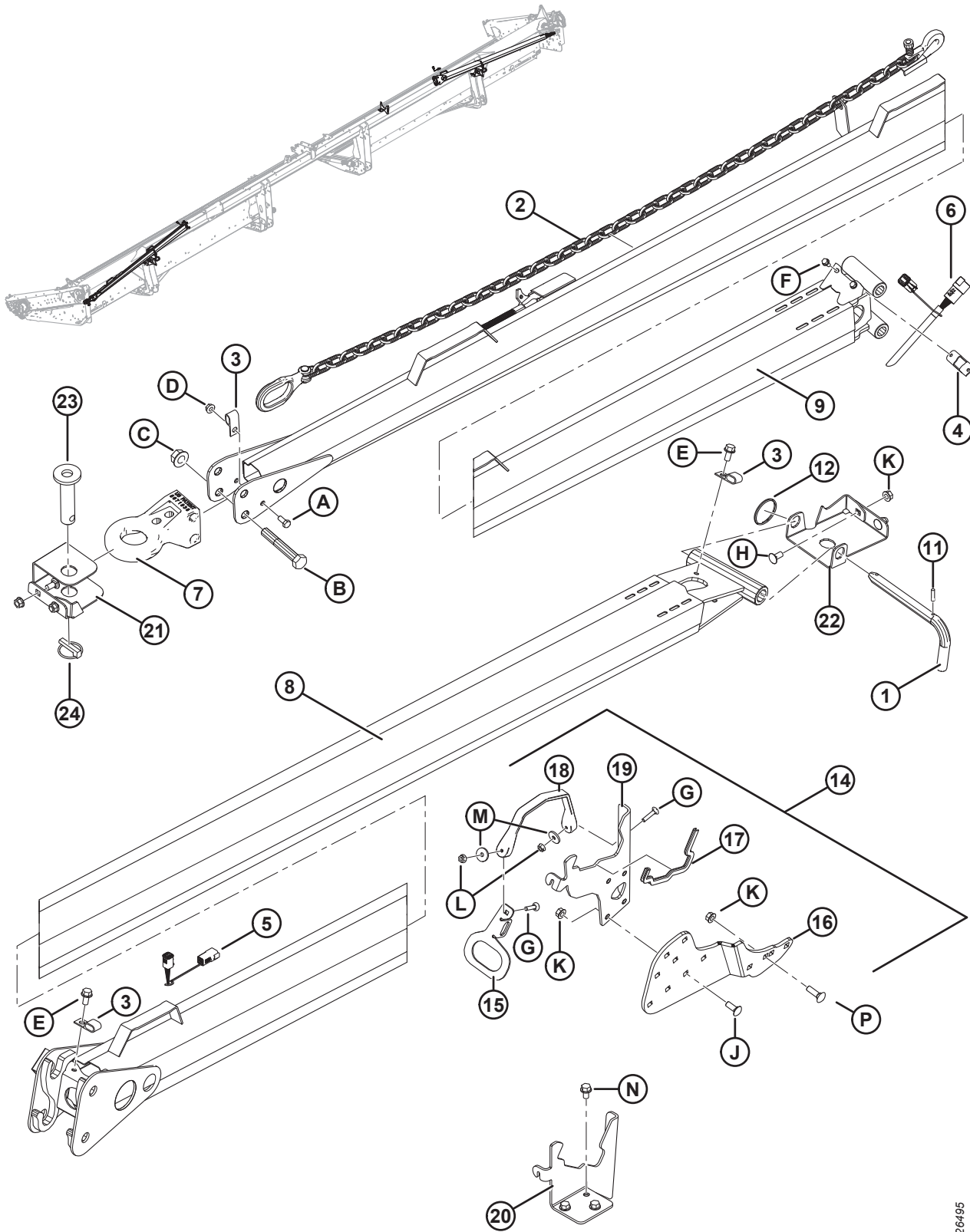
(ОПЦИЯ) КОМПЛЕКТ ОПОРНО-ТРАНСПОРТНЫХ КОЛЕС – ТРАНСПОРТИРОВОЧНАЯ СЦЕПКА

Ссылка	Номер детали	Описание	Кол-во	Серийный номер
	В6145	КОМПЛЕКТ – ДЛЯ ТРАНСПОРТИРОВКИ (БУКСИРОВОЧНОЕ ДЫШЛО) ²⁰⁰		
1	144415	УЗЕЛ – L-ОБРАЗНЫЙ ШТИФТ	1	
2	21404	ЦЕПЬ – ПРЕДОХРАНИТЕЛЬНАЯ, 59 ДЛ.	1	
3	39272	ЗАЖИМ – ИЗОЛИРОВАННЫЙ	2	
4	193057	ЗАЖИМ – ЖГУТ ПРОВОДОВ, НЕМЕЦКИЙ РАЗЪЕМ	1	
5	193059	ЖГУТ ПРОВОДОВ – ТРАНСПОРТИРОВОЧНАЯ СЦЕПКА (СО СТОРОНЫ ЖАТКИ)	1	
6	193058	ЖГУТ ПРОВОДОВ – ТРАНСПОРТИРОВОЧНАЯ СЦЕПКА (СО СТОРОНЫ БУКСИРА)	1	
7	113566	ОСНОВАНИЕ СЦЕПКИ	1	
8	193202	СЦЕПКА – СВАРНАЯ (СО СТОРОНЫ ЖАТКИ)	1	
9	193212	СЦЕПКА – С НАКЛЕЙКАМИ (СО СТОРОНЫ БУКСИРА) ²⁰¹	1	
11	16010	ШТИФТ ПРУЖИННЫЙ 3/16 ДИАМ. × 1,0 ДЛ.	1	
12	118137	КОЛЬЦО	1	
14	294815	КОМПЛЕКТ – СЦЕПКА, ХРАНЕНИЕ НА ЖАТКЕ	1	
15	193183	ПЛАСТИНА – РУЧКА ЗАЩЕЛКИ	2	
16	294807	УГОЛОК – ОПОРЫ	2	
17	135704	УПЛОТНЕНИЕ – ДЛЯ КРОМОК	2	
18	193187	РЕМЕНЬ – РЕЗИНОВЫЙ	2	
19	244760	ОПОРА – ПОДРАМНИК СЦЕПКИ	2	
20	220326	ОПОРА – ПОДРАМНИК СЦЕПКИ	1	
21	193188	ОПОРА – ЛЕВАЯ ТОРЦЕВАЯ ПЛАСТИНА СЦЕПКИ	1	
22	279065	ОПОРА – ПРАВАЯ ТОРЦЕВАЯ ПЛАСТИНА СЦЕПКИ	1	
23	118239	ПАЛЕЦ – СЦЕПКА	1	
24	113561	ЧЕКА – ШТИФТ С ЧЕКОЙ	1	
A	21558	БОЛТ – С ШЕСТИГР. ГОЛОВКОЙ 5/16 NC × 0,75 ДЛ.; КЛАСС ПРОЧНОСТИ 5, ОЦИНК.		
B	19634	БОЛТ – НН 5/8 NC × ДЛИНОЙ 4,0 GR5, ОЦИНК.		
C	50225	ГАЙКА – ФЛАНЦ. DT ГЛАДКИЙ ТОРЕЦ 0,625-11 UNC		
D	30280	ГАЙКА – ФЛАНЦ. БОК. ЗАМК. ГЛАДК. ТОРЕЦ 5/16 NC GR5 ОЦИНК.		
E	101897	ВИНТ – ШЕСТИГР. ГОЛОВКА С ШАЙБОЙ РЕЗЬБОНАКАТНЫЙ 3/8 NC × 3/4		
F	21055	ВИНТ – САМОРЕЗ ШЕСТИГР. С БУРТИКОМ ПОД ГОЛОВКОЙ 1/4 NC × 1/2		
G	135623	БОЛТ – RHSN 1/4 NC × 1,25 ДЛ. GR5 ОЦИНК.		
H	21863	БОЛТ – RHSSN 3/8 NC × 0,75 ДЛ. GR5 ОЦИНК.		
J	100456	БОЛТ – RHSSN 3/8 NC × 1,0 GR5 ОЦИНК.		

200. Комплекты доступны только через отдел комплексных товаров.

201. Включает наклейки (MD № 220797, 220798).

(ОПЦИЯ) КОМПЛЕКТ ОПОРНО-ТРАНСПОРТНЫХ КОЛЕС – ТРАНСПОРТИРОВОЧНАЯ СЦЕПКА

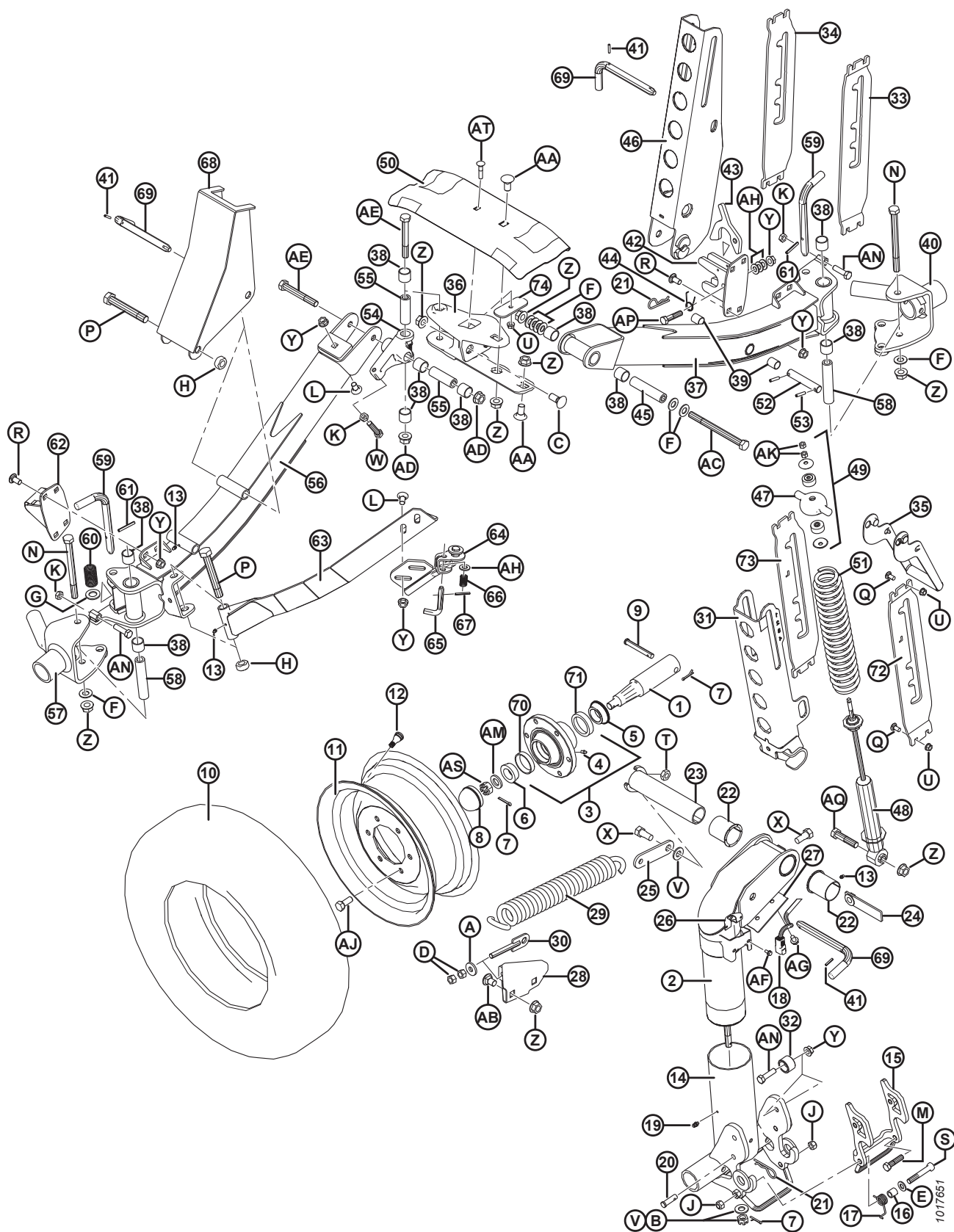


1026495

(ОПЦИЯ) КОМПЛЕКТ ОПОРНО-ТРАНСПОРТНЫХ КОЛЕС – ТРАНСПОРТИРОВОЧНАЯ СЦЕПКА

Ссылка	Номер детали	Описание	Кол-во	Серийный номер
К	30228	ГАЙКА – ФЛАНЦ. DT ГЛАДКИЙ ТОРЕЦ 0,375-16 UNC		
L	135248	ГАЙКА – ФЛАНЦ. DT ГЛАДК. ТОРЕЦ 1/4-20 NC GR5 ОЦИНК.		
M	40628	ШАЙБА – ПЛОСКАЯ		
N	101898	ВИНТ – ШЕСТИГР. ГОЛОВКА С ШАЙБОЙ РЕЗЬБОНАКАТНЫЙ 3/8 NC X 5/8		
P	19966	БОЛТ – RHSN 3/8-16 × 1,25 GR5 ОЦИНК.		

60 (Опция) Комплект опорно-транспортных колес – колеса и опоры



(ОПЦИЯ) КОМПЛЕКТ ОПОРНО-ТРАНСПОРТНЫХ КОЛЕС – КОЛЕСА И ОПОРЫ

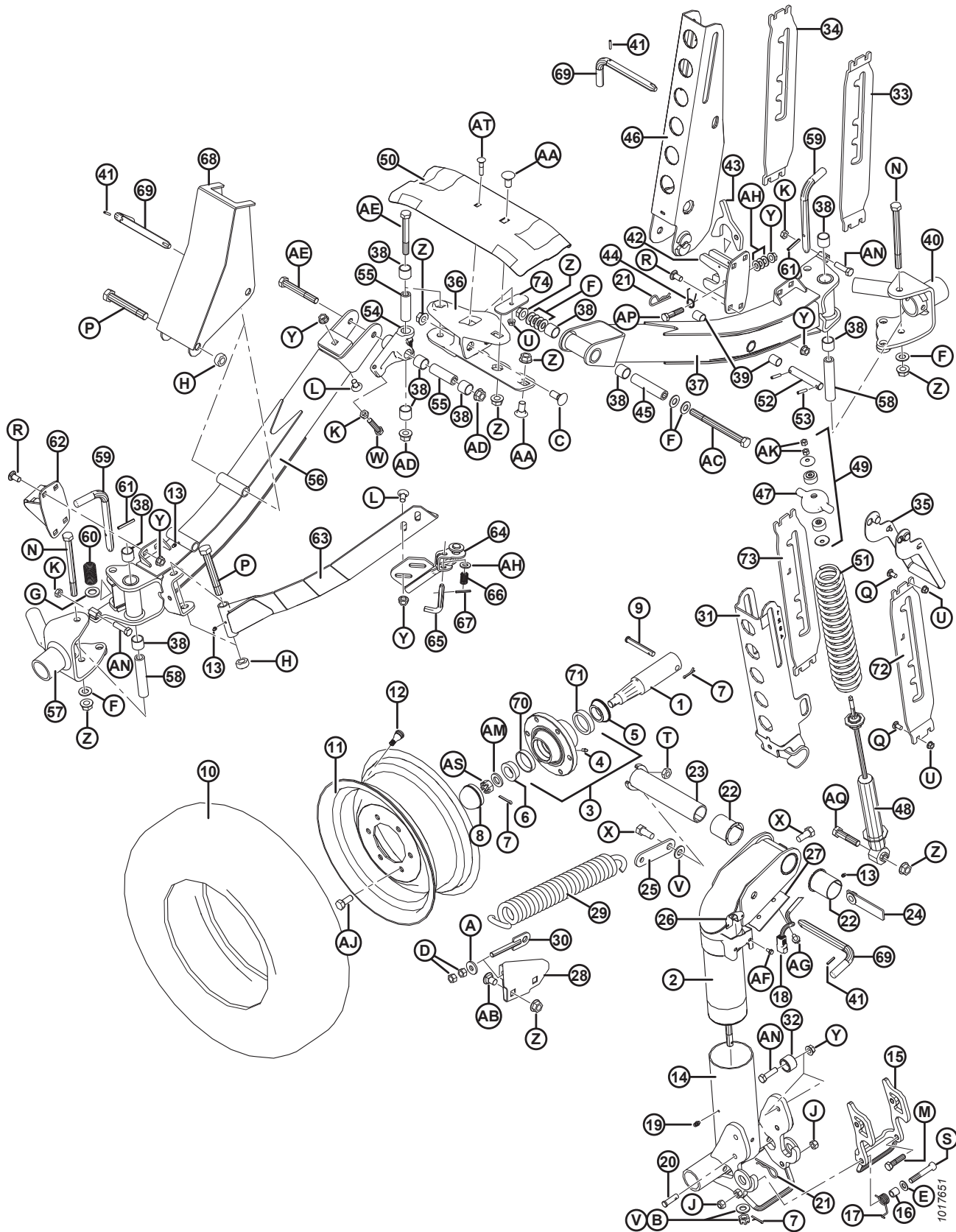
Ссылка	Номер детали	Описание	Кол-во	Серийный номер
	B5224	КОМПЛЕКТ – СТАБИЛИЗИРУЮЩИЕ КОЛЕСА ²⁰²		
	B6449	КОМПЛЕКТ – ТРАНСПОРТНЫЕ ОПОРЫ И СТУПИЦЫ ²⁰²		
1	144378	ЦАПФА	4	
2	244722	СВАРНОЙ ШАРНИР	1	
3	41982	СТУПИЦА – В КОМПЛЕКТЕ С НАРУЖНЫМИ КОЛЬЦАМИ ПОДШИПНИКА ²⁰³	4	
4	50174	ФИТИНГ – СМАЗКА, ДЛЯ ПРИВОДА, 1/4 ДЮЙМА (СТУПИЦА STD)	4	
	21887	ФИТИНГ – СМАЗОЧН., 1/8 НРТ (СТУПИЦА АРМСТРОНГА)	4	
5	30517	ПОДШИПНИК – КОНИЧЕСКИЙ, С УПЛОТНЕНИЕМ	4	
6	21376	ПОДШИПНИК – КОНИЧЕСКИЙ, РОЛИКОВЫЙ (БЕЗ УПЛОТНЕНИЯ)	4	
7	18648	ШПЛИНТ 3/16 ДИАМ. × 1,25 ОЦИНК.	7	
8	30520	КОЛПАЧОК – ПЫЛЕЗАЩИТНЫЙ	4	
9	101007	ШТИФТ – С ОТВЕРСТИЕМ ПОД ШПЛИНТ	4	
10	193031	ШИНА – СТ. 205/75 R15, РАДИАЛЬНАЯ, МЕТАЛЛ. КОРД	4	
11	144531	КОЛЕСО – 15 × 6 LB	4	
12	21153	ШТОК – ВЕНТИЛЬ ШИНЫ В СБОРЕ № TR-415	4	
13	18671	ФИТИНГ – СМАЗОЧН. 1/4-28 UNF	5	
14	144971	СВАРНОЙ ШПИНДЕЛЬ	1	
15	144976	СВАРНАЯ ЗАЩЕЛКА	1	
16	144742	ПРОСТАВКА – 3/4 ДЮЙМА НД × 0,120 СТЕНКА × 19 ДЛИНА	1	
17	144741	ПРУЖИНА – КРУЧЕНИЯ	1	
18	REF	ЖГУТ ПРОВОДОВ ²⁰⁴		
19	21010	ФИТИНГ – СМАЗОЧН. 90° 1/4-28 КОНИЧ. РЕЗЬБА	2	
20	19927	ШТИФТ – С ОТВЕРСТИЕМ ПОД ШПЛИНТ	1	
21	13125	ЧЕКА	1	
22	35694	ВТУЛКА – ПЛАСТИК	2	
23	144374	ШТИФТ – СВАРНОЙ	1	
24	144577	ШТАНГА – ГАЙКА В СБОРЕ	1	
25	144471	ШТАНГА	1	
26	193057	ЗАЖИМ – ЖГУТ ПРОВОДОВ, НЕМЕЦКИЙ РАЗЪЕМ	1	
27	144739	ДЕРЖАТЕЛЬ	1	
28	144873	ОПОРА – СВАРНАЯ	1	
29	144724	ПРУЖИНА – РАСТЯЖЕНИЯ	1	
30	144425	БОЛТ – С ПРОУШИНОЙ, СВАРНОЙ	1	
31	144968	ШВЕЛЛЕР – СВАРНОЙ	1	
32	193008	РОЛИК	2	

202. Комплекты доступны только через отдел продаж.

203. Включает масленку (MD № 50174), наружное кольцо подшипника (MD № 7900) и наружное кольцо подшипника (MD № 30516).

204. См. раздел [58 \(Опция\) Комплект опорно-транспортных колес – электропроводка сцепного устройства, страница 185.](#)

(ОПЦИЯ) КОМПЛЕКТ ОПОРНО-ТРАНСПОРТНЫХ КОЛЕС – КОЛЕСА И ОПОРЫ



(ОПЦИЯ) КОМПЛЕКТ ОПОРНО-ТРАНСПОРТНЫХ КОЛЕС – КОЛЕСА И ОПОРЫ

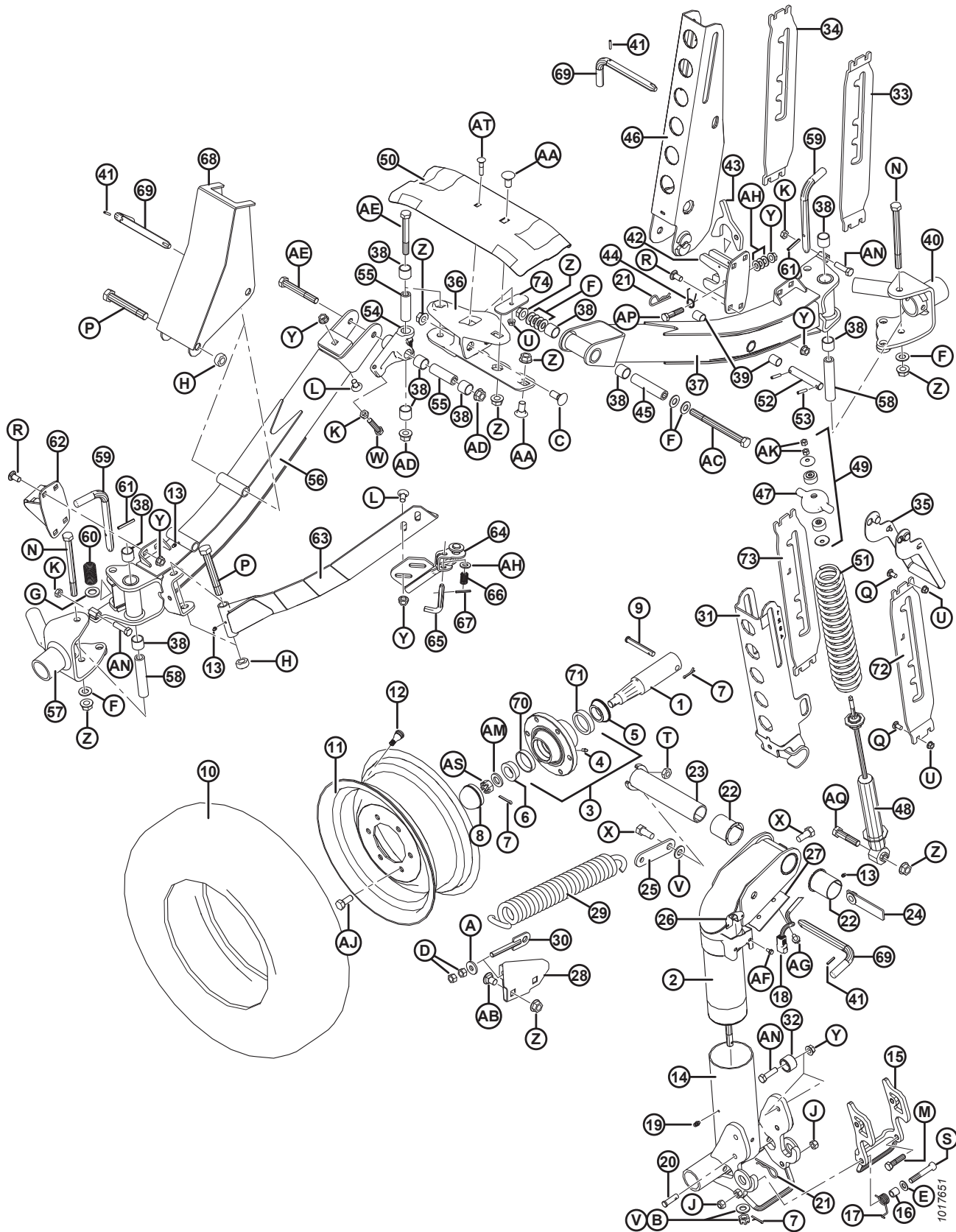
Ссылка	Номер детали	Описание	Кол-во	Серийный номер
33	193214	ОПОРА – LH (ИСПОЛЬЗУЕТСЯ НА ПРАВОЙ СТОРОНЕ ЖАТКИ)	1	
34	193215	ОПОРА – RH (ИСПОЛЬЗУЕТСЯ НА ПРАВОЙ СТОРОНЕ ЖАТКИ)	1	
35	144899	РУЧКА – СВАРНАЯ	2	
36	125256	ОПОРА – СВАРНАЯ	1	
37	294094	ТРУБА – ОСЬ, С ВТУЛКАМИ ²⁰⁵	1	
38	133992	ВТУЛКА – КОМПОЗИТНАЯ	10	
39	156501	ВТУЛКА – ПЛАСТИК	2	
40	294036	ШАРНИР – ЛЕВЫЙ, СВАРНОЙ	1	
41	16010	ШТИФТ ПРУЖИННЫЙ 3/16 ДИАМ. × 1,0 ДЛ.	3	
42	193009	ЗАЩЕЛКА – СВАРНАЯ	1	
43	193016	ЗАЩЕЛКА	1	
44	144505	ПРУЖИНА – КРУЧЕНИЯ	1	
45	144880	ПРОСТАВКА	1	
46	144956	ШВЕЛЛЕР – СВАРНОЙ	1	
47	144966	ОТЛИВКА – КРЫШКА ПРУЖИНЫ	2	
48	144934	АМОТИЗАТОР – ТЕННЕСО ²⁰⁶	2	
49	174922	КОМПЛЕКТ – МОНТАЖ АМОТИЗАТОРА	2	
50	220099	ОПОРА – ПОЛОТНЯНАЯ ЖАТКА, ТРАНСПОРТНАЯ	1	
51	144962	ПРУЖИНА СЖАТИЯ	2	
52	144376	ШТИФТ – ПРЯМОЙ	1	
53	16266	ШТИФТ ПРУЖИННЫЙ 1/4 ДИАМ. × 1,25 ДЛ.	2	
54	244748	ШАРНИР – В СБОРЕ С ВТУЛКАМИ ²⁰⁷	1	
55	244671	ПРОСТАВКА	2	
56	294091	МОСТ – В СБОРЕ, В КОМПЛЕКТЕ С ВТУЛКАМИ ²⁰⁷	1	
57	294037	ШАРНИР – ПРАВЫЙ, СВАРНОЙ	1	
58	193022	ПРОСТАВКА	2	
59	144989	L-ОБРАЗНЫЙ ШТИФТ	2	
60	29028	ПРУЖИНА СЖАТИЯ	2	
61	2148	ШТИФТ ПРУЖИННЫЙ 1/4 ДИАМ. × 2,0 ДЛ.	2	
62	193014	СВАРНАЯ ЗАЩЕЛКА	1	
63	144324	КРЕПЛЕНИЕ – УГЛОВОЕ, СВАРНОЕ	1	
64	144433	СВАРНАЯ ЗАЩЕЛКА	1	
65	144409	L-ОБРАЗНЫЙ ШТИФТ	1	
66	35618	ПРУЖИНА СЖАТИЯ	1	
67	7642	ШТИФТ ПРУЖИННЫЙ 3/16 ДИАМ. × 1,5 ДЛ.	1	
68	144321	ОПОРА – С-ОБРАЗНАЯ ШТАНГА, СВАРНАЯ	1	
69	144415	УЗЕЛ – L-ОБРАЗНЫЙ ШТИФТ	3	
70	7900	НАРУЖНОЕ КОЛЬЦО – РОЛИКОВЫЙ ПОДШИПНИК	4	
71	30516	НАРУЖНОЕ КОЛЬЦО – РОЛИКОВЫЙ ПОДШИПНИК	4	

205. Включает композитную втулку (MD № 133992) и пластиковую втулку (MD № 156501).

206. Включает монтажный комплект амортизатора (MD № 174922).

207. Включает композитную втулку (MD № 133992) и крепежные детали (MD № 21056, 30833).

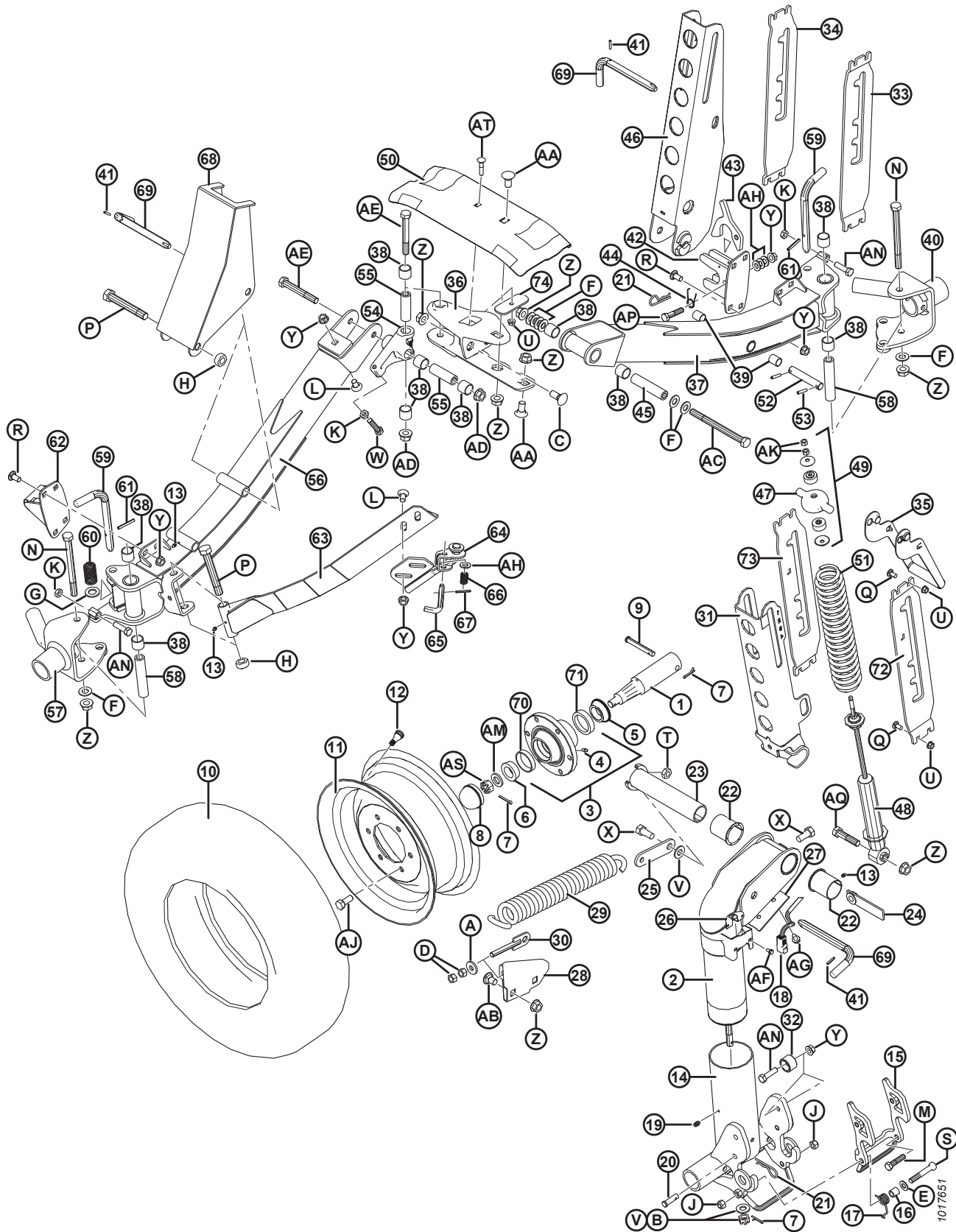
(ОПЦИЯ) КОМПЛЕКТ ОПОРНО-ТРАНСПОРТНЫХ КОЛЕС – КОЛЕСА И ОПОРЫ



(ОПЦИЯ) КОМПЛЕКТ ОПОРНО-ТРАНСПОРТНЫХ КОЛЕС – КОЛЕСА И ОПОРЫ

Ссылка	Номер детали	Описание	Кол-во	Серийный номер
72	193216	ОПОРА – LH (ИСПОЛЬЗУЕТСЯ НА ЛЕВОЙ СТОРОНЕ ЖАТКИ)	1	
73	193217	ОПОРА – RH (ИСПОЛЬЗУЕТСЯ НА ЛЕВОЙ СТОРОНЕ ЖАТКИ)	1	
74	125236	ШТАНГА – ЗАТЯГИВАНИЕ ОПОРЫ ПОЛОТНЯНОЙ ЖАТКИ	1	
A	4761	ШАЙБА – ПЛОСКАЯ		
B	6649	ГАЙКА – ШЛИЦЕВ. ШЕСТИГР. 0,625 ДЮЙМА NC ОЦИНК.		
C	18523	БОЛТ – RHSN 5/8 NC × 1,5 GR5 ОЦИНК.		
D	18591	ГАЙКА – ШЕСТИГР. 1/2-13 UNC GR5 ОЦИНК.		
E	18599	ШАЙБА – ПЛОСКАЯ SAE, ВНУТР. ДИАМ. 17/32 × 1-1/16 ДЮЙМА НД ОЦИНК.		
F	18600	ШАЙБА – ПЛОСКАЯ SAE, ВНУТР. ДИАМ. 21/32 × 1-5/16 ДЮЙМА НД ОЦИНК.		
G	18601	ШАЙБА – ПЛОСКАЯ SAE, ВНУТР. ДИАМ. 13/16 × 1,5 ДЮЙМА. НД ОЦИНК.		
H	102636	ГАЙКА – ШЕСТИГРАННАЯ, БОК. ЗАМК. DT 0,750-10 UNC		
J	18697	ГАЙКА – ШЕСТИГРАННАЯ СТОПОРНАЯ DT 0,500-13 UNC		
K	21056	ГАЙКА – ШЕСТИГР. СТОПОР. 1/2-13 UNC GR5 ОЦИНК.		
L	21066	БОЛТ – RHSN 1/2 NC × 1 GR5 ОЦИНК.		
M	21576	БОЛТ – НН 1/2 NC × ДЛИНОЙ 2,0 GR5, ОЦИНК.		
N	21591	БОЛТ – НН 5/8 NC × ДЛИНОЙ 7,5 GR5, ОЦИНК.		
P	21599	БОЛТ – НН 3/4 NC × ДЛИНОЙ 5,0 GR5, ОЦИНК.		
Q	100456	БОЛТ – RHSSN 3/8 NC × 1,0 GR5 ОЦИНК.		
R	21868	БОЛТ – RHSSN 1/2 NC × 1,0 GR5 ОЦИНК.		
S	21560	БОЛТ – НН 1/2 NC × ДЛИНОЙ 3,0 GR5, ОЦИНК.		
T	21941	ГАЙКА – ШЕСТИГРАННАЯ СТОПОРНАЯ (DT) 5/8-11 UNC GR5 ОЦИНК.		
U	30228	ГАЙКА – ФЛАНЦ. DT ГЛАДКИЙ ТОРЕЦ 0,375-16 UNC		
V	30441	ШАЙБА – ЗАКАЛЕННАЯ		
W	30833	БОЛТ – ШЕСТИГР. ГОЛОВКА 1/2 NC × 2,25 ПОЛНАЯ РЕЗЬБА GR5 ОЦИНК.		
X	48050	БОЛТ – С БУРТИКОМ 0,625-11 UNC		
Y	50186	ГАЙКА – ФЛАНЦЕВАЯ СТОПОРН. ГЛАДК. ТОРЕЦ DT 0,500-13 UNC GR5		
Z	50225	ГАЙКА – ФЛАНЦ. DT ГЛАДКИЙ ТОРЕЦ 0,625-11 UNC		
AA	103562	БОЛТ – RHSN 5/8 NC × 1,25 GR5 ОЦИНК.		
AB	117015	БОЛТ – RHSSN 5/8 NC × 1,0 GR5 ОЦИНК.		
AC	193211	БОЛТ – ШЕСТИГР. ГОЛОВКА, 5/8 NC × 7,5 ДЛ. GR8 ОЦИНК.		
AD	188467	ГАЙКА – ФЛАНЦ. DT ГЛАДКИЙ ТОРЕЦ 0,625-18 UNC GR. G		
AE	252305	БОЛТ – ШЕСТИГР. ГОЛОВКА МЕЛК. РЕЗЬБА 5/8-18 × 4,5 GR8 ОЦИНК.		

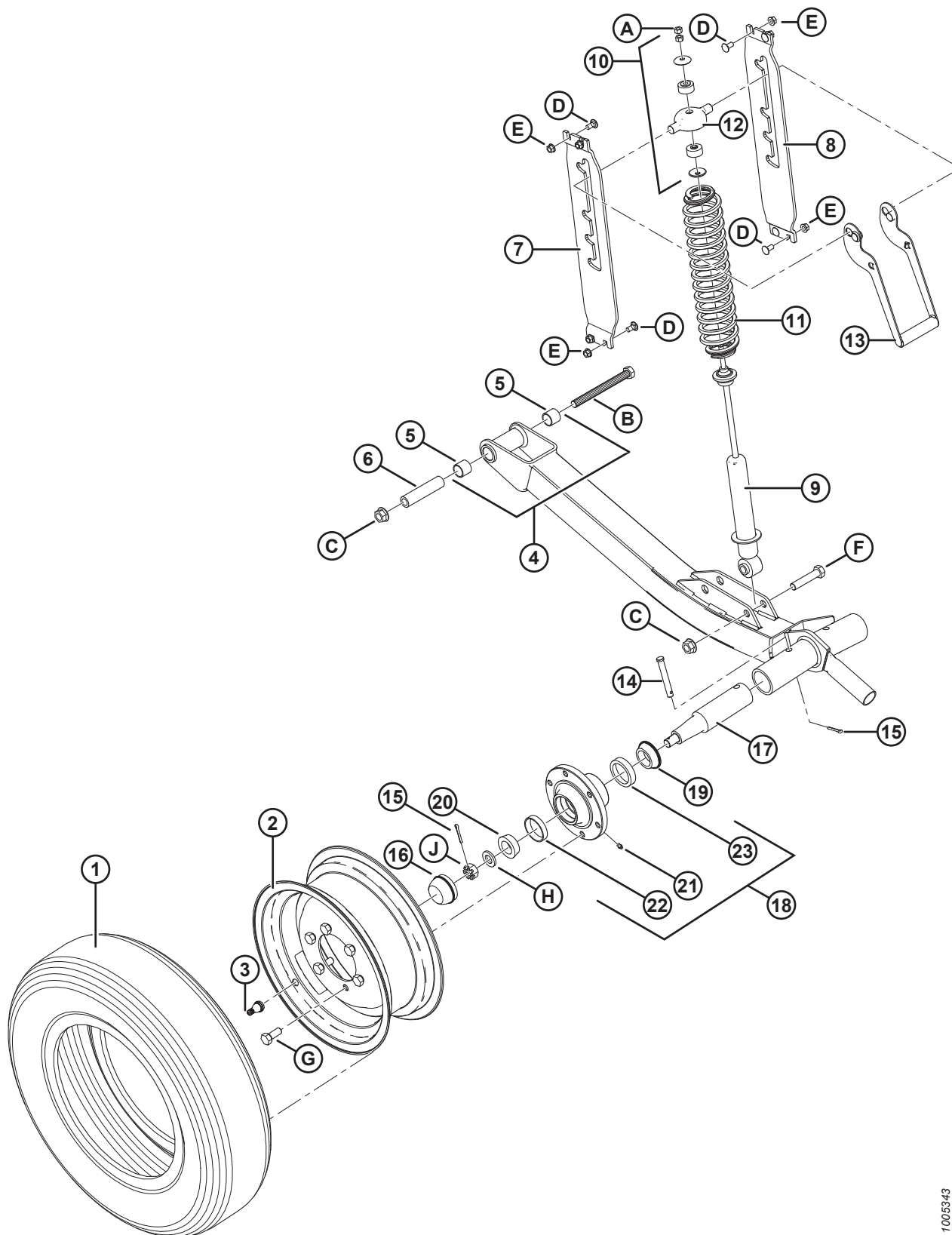
(ОПЦИЯ) КОМПЛЕКТ ОПОРНО-ТРАНСПОРТНЫХ КОЛЕС – КОЛЕСА И ОПОРЫ



(ОПЦИЯ) КОМПЛЕКТ ОПОРНО-ТРАНСПОРТНЫХ КОЛЕС – КОЛЕСА И ОПОРЫ

Ссылка	Номер детали	Описание	Кол-во	Серийный номер
AF	21055	ВИНТ – САМОРЕЗ ШЕСТИГР. С БУРТИКОМ ПОД ГОЛОВКОЙ 1/4 NC × 1/2		
AG	101898	ВИНТ – ШЕСТИГР. ГОЛОВКА С ШАЙБОЙ РЕЗЬБОНАКАТНЫЙ 3/8 NC × 5/8		
AH	18599	ШАЙБА – ПЛОСКАЯ SAE, ВНУТР. ДИАМ. 17/32 × 1-1/16 ДЮЙМА НД ОЦИНК.		
AJ	18916	БОЛТ – 90° КОЛЕСО 9/16 NF × 1,75 OL		
AK	18866	ГАЙКА – ШЕСТИГР. 3/8-24 UNF GR5 ОЦИНК.		
AM	21540	ШАЙБА – ЗАКАЛЕННАЯ		
AN	50072	БОЛТ – ШЕСТИГР. ГОЛОВКА 1/2 NC × 1,75 ДЛ. ПОЛНАЯ РЕЗЬБА GR5 ОЦИНК.		
AP	21578	БОЛТ – НН 1/2 NC × ДЛИНОЙ 2,25 GR5, ОЦИНК.		
AQ	30922	БОЛТ – ШЕСТИГР. ГОЛОВКА 5/8 NC × 2,75 GR5 ОЦИНК.		
AS	5512	ГАЙКА – ШЕСТИГР. ШЛИЦ., 0,750-16 UNF ОЦИНК.		
AT	50197	БОЛТ – RHSN 3/8 NC × 1,75 ДЛ. GR5 ОЦИНК.		

61 (Опция) Стабилизирующие колеса



1005343

(ОПЦИЯ) СТАБИЛИЗИРУЮЩИЕ КОЛЕСА

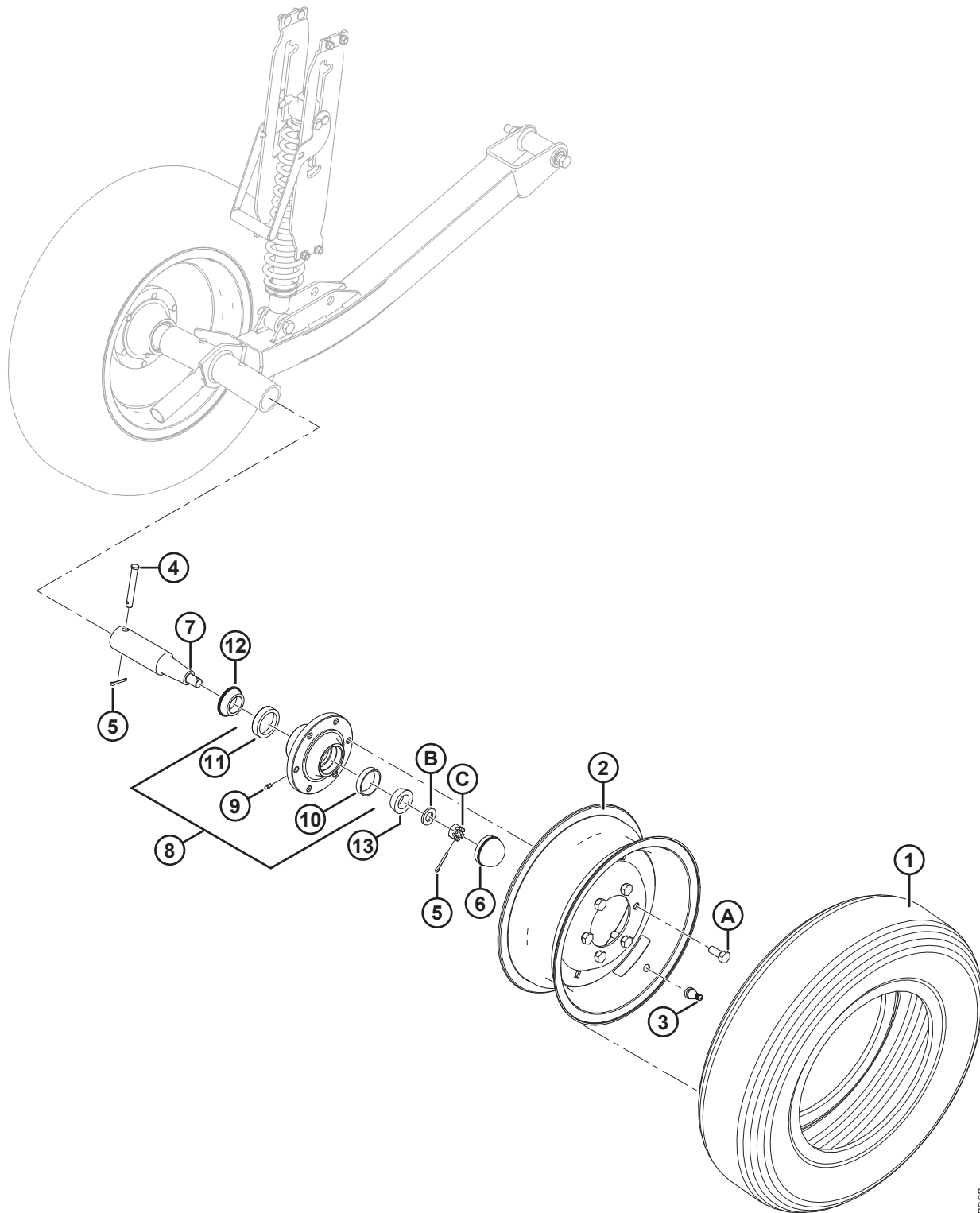
Ссылка	Номер детали	Описание	Кол-во	Серийный номер
	C1986	КОМПЛЕКТ – СТАБИЛИЗИРУЮЩИЕ КОЛЕСА (ТОЛЬКО 30–45-ФУТОВЫЕ ЖАТКИ) ²⁰⁸		
1	193031	ШИНА – СТ. 205/75 R15, РАДИАЛЬНАЯ, МЕТАЛЛ. КОРД	2	
2	144531	КОЛЕСО – 15 × 6 LB	2	
3	21153	ШТОК – ВЕНТИЛЬ ШИНЫ В СБОРЕ № TR-415	2	
4	144860	ТРУБА – ОСЬ, С ВТУЛКАМИ ²⁰⁹	2	
5	133992	ВТУЛКА – КОМПОЗИТНАЯ	4	
6	144880	ПРОСТАВКА	2	
7	193214	ОПОРА – ЛЕВАЯ	2	
8	193215	ОПОРА – ПРАВАЯ	2	
9	144934	АМОРТИЗАТОР – TENNESCO	2	
10	174922	КОМПЛЕКТ – МОНТАЖ АМОРТИЗАТОРА	2	
11	144935	ПРУЖИНА СЖАТИЯ	2	
12	144966	ОТЛИВКА – КРЫШКА ПРУЖИНЫ	2	
13	144899	РУЧКА – СВАРНАЯ	2	
14	101007	ШТИФТ – С ОТВЕРСТИЕМ ПОД ШПЛИНТ	2	
15	18648	ШПЛИНТ 3/16 ДИАМ. × 1,25 ОЦИНК.	2	
16	30520	КОЛПАЧОК – ПЫЛЕЗАЩИТНЫЙ	2	
17	144378	ЦАПФА	2	
18	41982	СТУПИЦА – В КОМПЛЕКТЕ С НАРУЖНЫМИ КОЛЬЦАМИ ПОДШИПНИКА ²¹⁰	2	
19	30517	ПОДШИПНИК – КОНИЧЕСКИЙ, ВНУТРЕННИЙ, С УПЛОТНЕНИЕМ	2	
20	21376	ПОДШИПНИК – КОНИЧЕСКИЙ, НАРУЖНЫЙ	2	
21	50174	ФИТИНГ – СМАЗКА ПРИВОДА, 1/4 ДЮЙМА (СТУПИЦА STD)	2	
	21887	ФИТИНГ – СМАЗОЧН., 1/8 NPT (СТУПИЦА АРМСТРОНГА)	2	
22	7900	ПОДШИПНИК – КОЛЬЦО, НАРУЖНОЕ	2	
23	30516	ПОДШИПНИК – КОЛЬЦО, ВНУТРЕННЕЕ	2	
A	18866	ГАЙКА – ШЕСТИГР. 3/8-24 UNF GR5 ОЦИНК.		
B	21577	БОЛТ – НН 5/8 NC × ДЛИНОЙ 6,5 GR5, ОЦИНК.		
C	50225	ГАЙКА – ФЛАНЦ. DT ГЛАДК. ТОРЕЦ 5/8-11 UNC		
D	21863	БОЛТ – RHSSN 3/8 NC × 0,75 ДЛ. GR5 ОЦИНК.		
E	30228	ГАЙКА – ФЛАНЦ. DT ГЛАДК. ТОРЕЦ 3/8-16 UNC		
F	21583	БОЛТ – НН 5/8 NC × ДЛИНОЙ 3,0 GR5, ОЦИНК.		
G	18916	БОЛТ – 90° КОЛЕСО 9/16 NF × 1,75 OL		
H	21540	ШАЙБА – ЗАКАЛЕННАЯ		
J	5512	ГАЙКА – ШЕСТИГР. ШЛИЦ., 0,750-16 UNF ОЦИНК.		

208. Комплекты доступны только через отдел комплексных товаров.

209. Включает две втулки (MD № 133992).

210. Включает масленку (MD № 50174 или 21887) и подшипники (MD № 7900, 30516).

62 (Опция) Стабилизирующие колеса – дополнительные



1018068

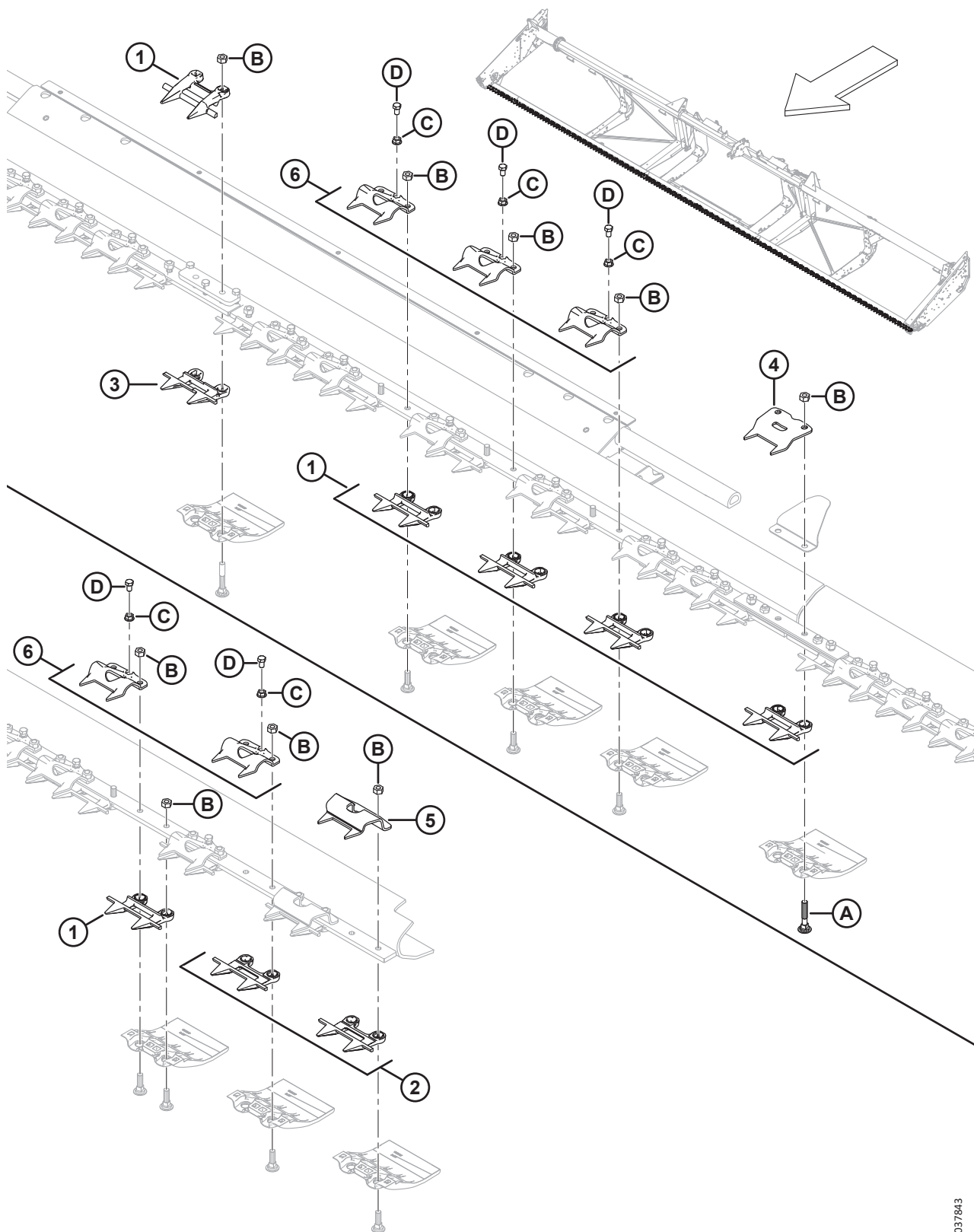
(ОПЦИЯ) СТАБИЛИЗИРУЮЩИЕ КОЛЕСА – ДОПОЛНИТЕЛЬНЫЕ

Ссылка	Номер детали	Описание	Кол-во	Серийный номер
	В6179	КОМПЛЕКТ – ВТОРОЕ СТАБИЛИЗИРУЮЩЕЕ КОЛЕСО ²¹¹		
1	193031	ШИНА – ST 205/75 R15, РАДИАЛЬНАЯ, С МЕТАЛЛИЧЕСКИМ КОРДОМ	1	
2	144531	ДИСК – 15 × 6 LB	1	
3	21153	ШТОК – ВЕНТИЛЬ ШИНЫ В СБОРЕ № TR-415	1	
4	101007	ШТИФТ – С ОТВЕРСТИЕМ ПОД ШПЛИНТ	1	
5	18648	ШПЛИНТ 3/16 ДИАМ. × 1,25 ОЦИНК.	2	
6	30520	КОЛПАЧОК – ПЫЛЕЗАЩИТНЫЙ	1	
7	144378	ЦАПФА	1	
8	41982	СТУПИЦА – В КОМПЛЕКТЕ С НАРУЖНЫМИ КОЛЬЦАМИ ПОДШИПНИКА ²¹²	1	
9	50174	ФИТИНГ – СМАЗКА ПРИВОДА, 1/4 ДЮЙМА (СТУПИЦА STD)	1	
	21887	ФИТИНГ – СМАЗОЧН., 1/8 NPT (СТУПИЦА АРМСТРОНГА)	1	
10	7900	ПОДШИПНИК – КОЛЬЦО, НАРУЖНОЕ	1	
11	30516	ПОДШИПНИК – КОЛЬЦО, ВНУТРЕННЕЕ	1	
12	30517	ПОДШИПНИК – КОНИЧЕСКИЙ, ВНУТРЕННИЙ, С УПЛОТНЕНИЕМ	1	
13	21376	ПОДШИПНИК – КОНИЧЕСКИЙ, НАРУЖНЫЙ	1	
A	18916	БОЛТ – 90° КОЛЕСО 9/16 NF × 1,75 OL		
B	21540	ШАЙБА – ЗАКАЛ. ASTM F436 M20-340HV-AB2C		
C	5512	ГАЙКА – ШЕСТИГР. ШЛИЦ., 0,750-16 UNF ОЦИНК.		

211. Комплекты доступны только через отдел комплексных товаров.

212. Включает масленку (MD № 50174 или 21887) и наружные кольца подшипников (MD № 7900, 30516).

63 (Опция) Укороченные противорезающие пальцы с прижимами из листового металла



(ОПЦИЯ) УКОРОЧЕННЫЕ ПРОТИВОРЕЖУЩИЕ ПАЛЬЦЫ С ПРИЖИМАМИ ИЗ ЛИСТОВОГО МЕТАЛЛА**ПРИМЕЧАНИЕ:**

Изображение; ВЕРХ: середина, НИЗ: левая сторона (правая сторона представляет собой зеркальное отображение). Укороченные противорежущие пальцы с прижимами из листового металла предназначены для использования с экспортными гибкими жатками FD125, FD130 и FD135 и экспортными гибкими жатками с разъемной рамой FD140 и FD145.

ПРИМЕЧАНИЕ:

На жатках с разъемной рамой FD140 и FD145 стандартный противорежущий палец (MD № 118346) используется в качестве центрального прижима над вынесенным центральным противорежущим пальцем (MD № 124775).

Ссылка	Номер детали	Описание	Кол-во	Серийный номер
	B6982	КОМПЛЕКТ — ТУПЫЕ ПРОТИВОРЕЖ. ПАЛЬЦЫ И ПРИЖИМЫ ИЗ ЛИСТ. МЕТАЛЛА, ГИБК. ЖАТКИ 25 ФУТ. ²¹³		
	B6677	КОМПЛЕКТ — ТУПЫЕ ПРОТИВОРЕЖ. ПАЛЬЦЫ И ПРИЖИМЫ ИЗ ЛИСТ. МЕТАЛЛА, ГИБК. ЖАТКИ 30 ФУТ. ²¹³		
	B6678	КОМПЛЕКТ – ТУПЫЕ ПРОТИВОРЕЖ. ПАЛЬЦЫ И ПРИЖИМЫ ИЗ ЛИСТ. МЕТАЛЛА, ГИБК. ЖАТКИ 35 ФУТ. ²¹³		
	B6679	КОМПЛЕКТ – ТУПЫЕ ПРОТИВОРЕЖ. ПАЛЬЦЫ И ПРИЖИМЫ ИЗ ЛИСТ. МЕТАЛЛА, ГИБК. ЖАТКИ 40 ФУТ. ²¹³		
	B6680	КОМПЛЕКТ – ТУПЫЕ ПРОТИВОРЕЖ. ПАЛЬЦЫ И ПРИЖИМЫ ИЗ ЛИСТ. МЕТАЛЛА, ГИБК. ЖАТКИ 45 ФУТ. ²¹³		
1	118346	ПРОТИВОРЕЖУЩИЙ ПАЛЕЦ ²¹⁴		
2	118347	ПРОТИВОРЕЖУЩИЙ ПАЛЕЦ — ТУПОЙ, БЕЗ ПРОТИВОИЗНОСНОЙ ПЛАНКИ ²¹⁵		
3	124775	ПРОТИВОРЕЖУЩИЙ ПАЛЕЦ — ЦЕНТРАЛЬНЫЙ, ТУПОЙ, (ТОЛЬКО 40–45 ФУТ.) ²¹⁶		
4	294849	ЗАЖИМ — ПРИЖИМ ИЗ ЛИСТ. МЕТАЛЛА (РАЗЪЕМНОЕ СОЕДИНЕНИЕ) ²¹⁷		
5	165209	ЗАЖИМ — ПРИЖИМ ИЗ ЛИСТ. МЕТАЛЛА (КОНЕЦ ГОЛОВКИ НОЖА) ²¹⁸		
6	118351	ПРИЖИМ ²¹⁹		
A	279575	БОЛТ – RHSN 7/16-14 × 2,5, КЛАСС ПРОЧНОСТИ 5, ОЦИНК.		
B	18654	ГАЙКА — ШЕСТИГР. 7/16-14 UNC GR5 ОЦИНК.		
C	118193	ГАЙКА — ФЛАНЦЕВАЯ ШЕСТИГРАННАЯ 0,375 UNC		
D	118154	БОЛТ – С ШЕСТИГР. ГОЛОВКОЙ РЕЗЬБА ПО ВСЕЙ ДЛИНЕ 3/8-16 × 0,63 КЛАСС ПРОЧНОСТИ 8 - AA1J		

213. Комплекты доступны только через Комплексные товары.

214. Количество в комплекте ножевого бруса: FD125 = 46, FD130 = 56, FD135 = 66, FD140 = 72, FD145 = 82.

215. Количество в комплекте для ножевого бруса: FD125 = 4, FD130 = 4, FD135 = 4, FD140 = 8, FD145 = 8.

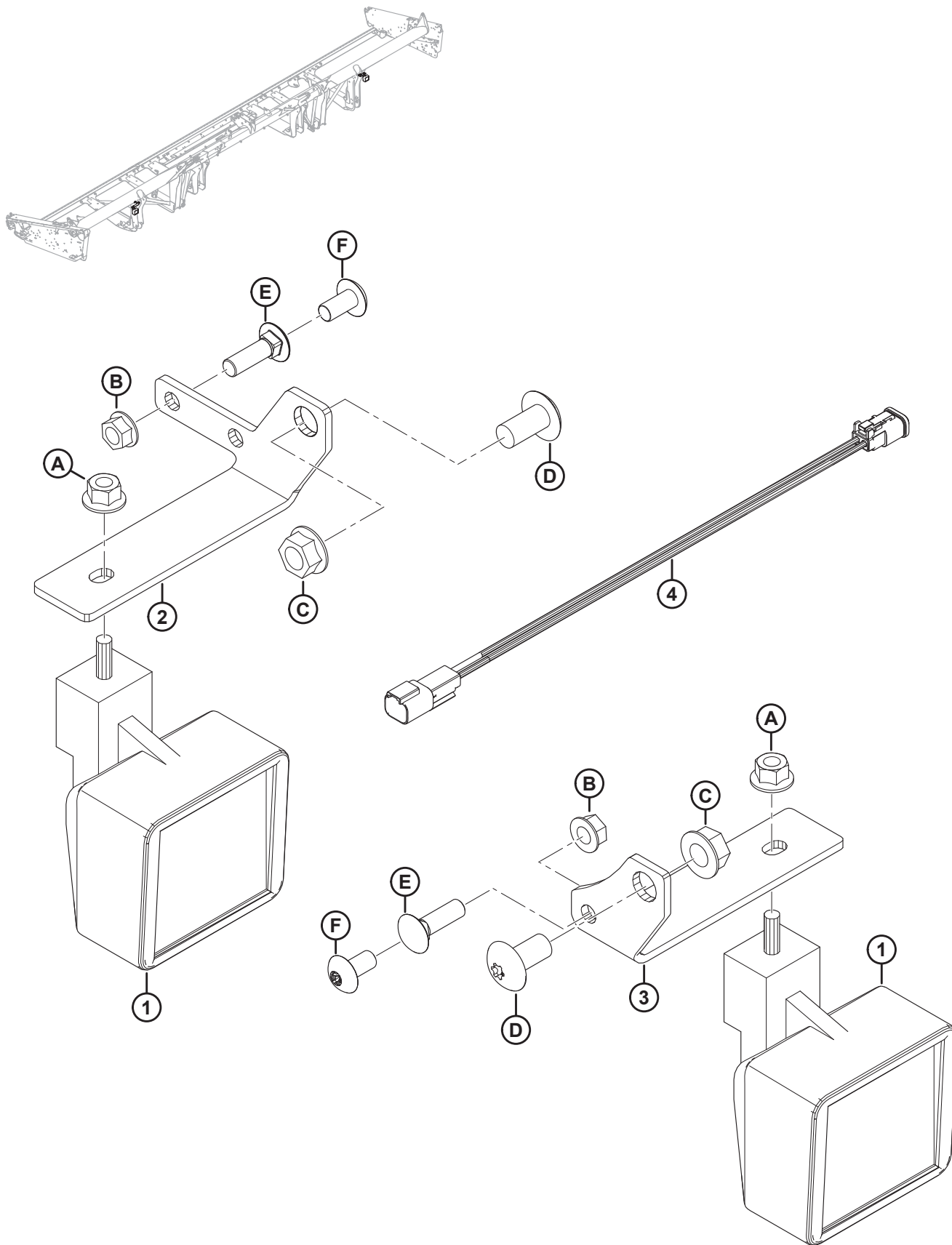
216. Количество в комплекте для ножевого бруса: FD125 = 0, FD130 = 0, FD135 = 0, FD140 = 1, FD145 = 1.

217. Количество в комплекте ножевого бруса: FD125 = 2, FD130 = 2, FD135 = 2, FD140 = 3, FD145 = 3.

218. Количество в комплекте ножевого бруса: FD125 = 2, FD130 = 2, FD135 = 2, FD140 = 4, FD145 = 4.

219. Количество в комплекте для ножевого бруса: FD125 = 43, FD130 = 53, FD135 = 63, FD140 = 67, FD145 = 76.

64 (Опция) Фонари для освещения стерни



(ОПЦИЯ) ФОНАРИ ДЛЯ ОСВЕЩЕНИЯ СТЕРНИ

Ссылка	Номер детали	Описание	Кол-во	Серийный номер
	В6634	КОМПЛЕКТ – ФОНАРИ ДЛЯ ОСВЕЩЕНИЯ СТЕРНИ (30–45-ФУТОВЫЕ ЖАТКИ С КОМБАЙНАМИ JD) ²²⁰		
1	109717	ФОНАРЬ – РАБОЧЕЕ ОСВЕЩЕНИЕ	2	
2	304021	ОПОРА – ФОНАРЬ ДЛЯ ОСВЕЩЕНИЯ СТЕРНИ, ЛЕВЫЙ	1	
3	245450	ОПОРА – ФОНАРЬ ДЛЯ ОСВЕЩЕНИЯ СТЕРНИ, ПРАВЫЙ	1	
4	138744	ЖГУТ ПРОВОДОВ – M205, УДЛИНИТЕЛЬ С ДВОЙНОЙ ПРОВОЛОЧНОЙ БРОНЕЙ ²²¹	1	
A	50101	ГАЙКА – ФЛАНЦЕВАЯ, ШЕСТИГРАННАЯ, STVR, СТОПОРНАЯ, M10 × 1,5-10-AA1J		
B	30228	ГАЙКА – ФЛАНЦ., С ДЕФОРМ. РЕЗЬБОЙ, С ГЛАДК. ТОРЦОМ, 3/8 NC-GR5-AA1J		
C	50186	ГАЙКА – ФЛАНЦЕВАЯ КОНТРГАЙКА, С ГЛАДК. ТОРЦОМ, С ДЕФОРМ. РЕЗЬБОЙ, DT 1/2-13 UNC-GR5-AA1J		
D	105136	ВИНТ – ДЛЯ МЕТАЛЛА		
E	19966	БОЛТ – RHSN 3/8-16 × 1,25-GR5-AA1J ²²²		
F	135157	ВИНТ – ДЛЯ МЕТАЛЛА ²²³		

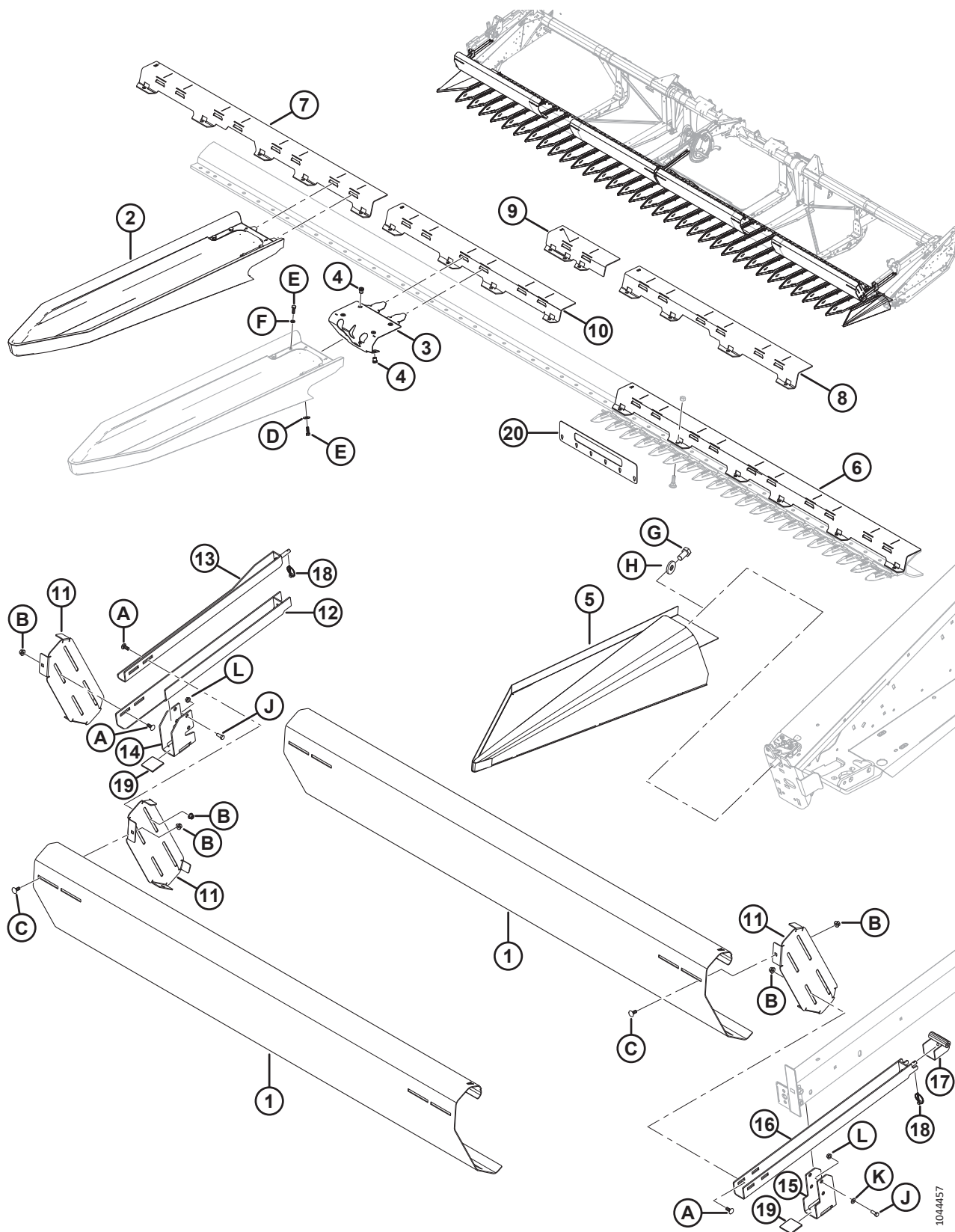
220. Используется только с комбайнами John Deere. Комплекты можно приобрести только через отдел комплексных товаров.

221. Жгут проводов (MD № 138744) используется на левом фонаре стерни, когда дополнительный опорно-транспортный комплект установлен на жатках, сконфигурированных под John Deere.

222. Болт используется при монтаже таблички «Медленно движущееся транспортное средство».

223. Винт используется при монтаже опоры на опору жатки. Табличка «Медленно движущееся транспортное средство» не установлена.

65 (Опция) Насадка для работы с подсолнечником – базовый комплект



1044457

(ОПЦИЯ) НАСАДКА ДЛЯ РАБОТЫ С ПОДСОЛНЕЧНИКОМ – БАЗОВЫЙ КОМПЛЕКТ

Ссылка	Номер детали	Описание	Кол-во	Серийный номер
	C2082	КОМПЛЕКТ — ДЛЯ РАБОТЫ С ПОДСОЛНЕЧНИКОМ НА 30 ФУТ. ²²⁴		
	C2083	КОМПЛЕКТ — ДЛЯ РАБОТЫ С ПОДСОЛНЕЧНИКОМ НА 35 ФУТ. ²²⁴		
	C2084	КОМПЛЕКТ — ДЛЯ РАБОТЫ С ПОДСОЛНЕЧНИКОМ НА 40 ФУТ. ²²⁴		
	C2085	КОМПЛЕКТ — ДЛЯ РАБОТЫ С ПОДСОЛНЕЧНИКОМ НА 45 ФУТ. ²²⁴		
	B7269	КОМПЛЕКТ — ДЛЯ РАБОТЫ С ПОДСОЛНЕЧНИКОМ ²²⁵		
1	119530	ДЕФЛЕКТОР — НАКЛОНЯЮЩАЯ ПЛАНКА А ²²⁶		
2	119722	ПОДДОН — БЫСТРОУСТАНАВЛИВАЕМЫЙ ²²⁷		
3	119723	СБОРКА — ЗАЩЕЛКА ПОДДОНА ²²⁸		
4	252179	ЗАКЛЕПОЧНАЯ ГАЙКА — М8 × 1,25 С ШЕСТИГР. ГОЛОВКОЙ 0,7–3,8 ²²⁹		
5	119392	ПОДДОН — КОНЕЦ ЛЕВ. ПРИВАРНОЙ	1	
	119442	ПОДДОН — КОНЕЦ ПРАВ. ПРИВАРНОЙ	1	
6	119415	ОПОРА — ПОДДОН 5 ФУТ. А ²³⁰		
7	119460	ОПОРА — ПОДДОН 4 ФУТ. В ²³¹		
8	119457	ОПОРА — ПОДДОН 3 ФУТ. С ²³²		
9	119446	ОПОРА — ШАРНИР ПОДДОНА D	1	
	119447	ОПОРА — ШАРНИР ПОДДОНА E	1	
10	119454	ОПОРА — ШАРНИР ПОДДОНА F	1	
	119455	ОПОРА — ШАРНИР ПОДДОНА G	1	
11	119384	КРОНШТЕЙН — КРЕПЛЕНИЕ НАКЛОНЯЮЩЕЙ ПЛАНКИ	4	
12	119285	ОПОРА — НАКЛОНЯЮЩАЯ ПЛАНКА ²³³	1	
13	119284	КРОНШТЕЙН — КРЕПЛЕНИЕ НАКЛОНЯЮЩЕЙ ПЛАНКИ, ПОД ПРИВАРКУ ²³³	1	
14	119282	ОПОРА — НАКЛОНЯЮЩАЯ ПЛАНКА ²³³	1	
15	119728	ОПОРА — НАКЛОНЯЮЩАЯ ПЛАНКА ²³⁴	2	
16	119729	КРОНШТЕЙН — КРЕПЛЕНИЕ НАКЛОНЯЮЩЕЙ ПЛАНКИ, ПОД ПРИВАРКУ ²³⁴	2	
17	119747	ОПОРА — РЫЧАГ МОТОВИЛА ²³⁴	2	

224. В комплект входят базовый комплект (B7269), комплект поддонов (B7273) и комплект дефлекторов (B7282, B7283, B7284 или B7285). Комплекты доступны только через отдел комплексных товаров.

225. Комплекты доступны только в отделе комплексных товаров.

226. Количество: FD130 = 4; FD135 = 4; FD140 = 4; FD145 = 6.

227. В комплект входит защелка (MD № 119723), зажим (не продается отдельно), шесть болтов (MD № 184652), четыре стопорные пружинные шайбы (MD № 30716) и две плоские шайбы (MD № 184709). Количество: FD130 = 30; FD135 = 35; FD140 = 40; FD145 = 45.

228. В комплект входят шесть заклепочных гаек (MD № 252179).

229. На каждой стороне защелки поддона в сборе (MD № 119723) устанавливается по шесть гаек.

230. Количество: FD130 = 2; FD135 = 2; FD140 = 4; FD145 = 4.

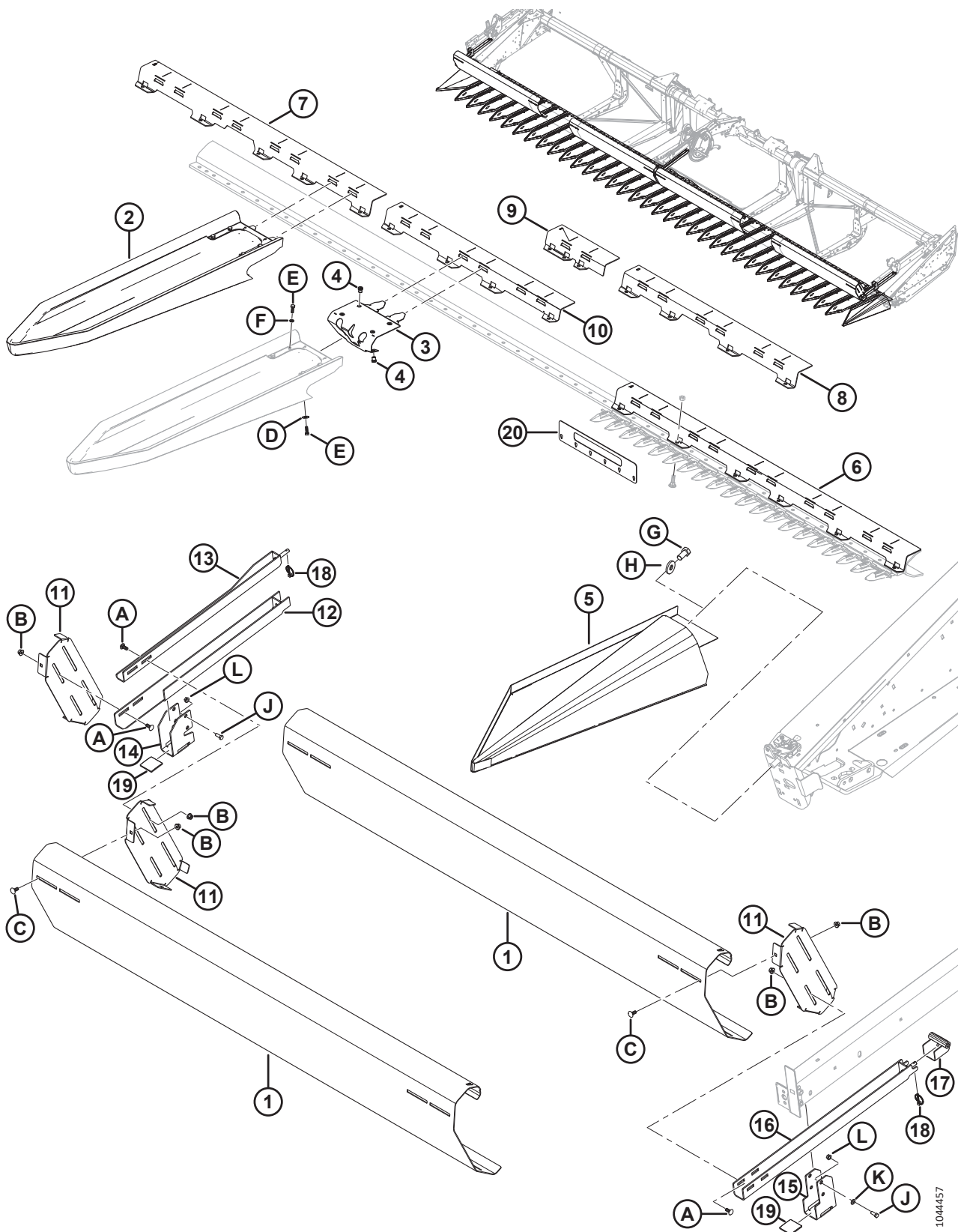
231. Количество: FD130 = 1; FD135 = 0; FD140 = 1; FD145 = 0.

232. Количество: FD130 = 2; FD135 = 5; FD140 = 2; FD145 = 5.

233. Устанавливается на центральном рычаге мотoviла.

234. Устанавливается на внешних рычагах мотoviла.

(ОПЦИЯ) НАСАДКА ДЛЯ РАБОТЫ С ПОДСОЛНЕЧНИКОМ – БАЗОВЫЙ КОМПЛЕКТ



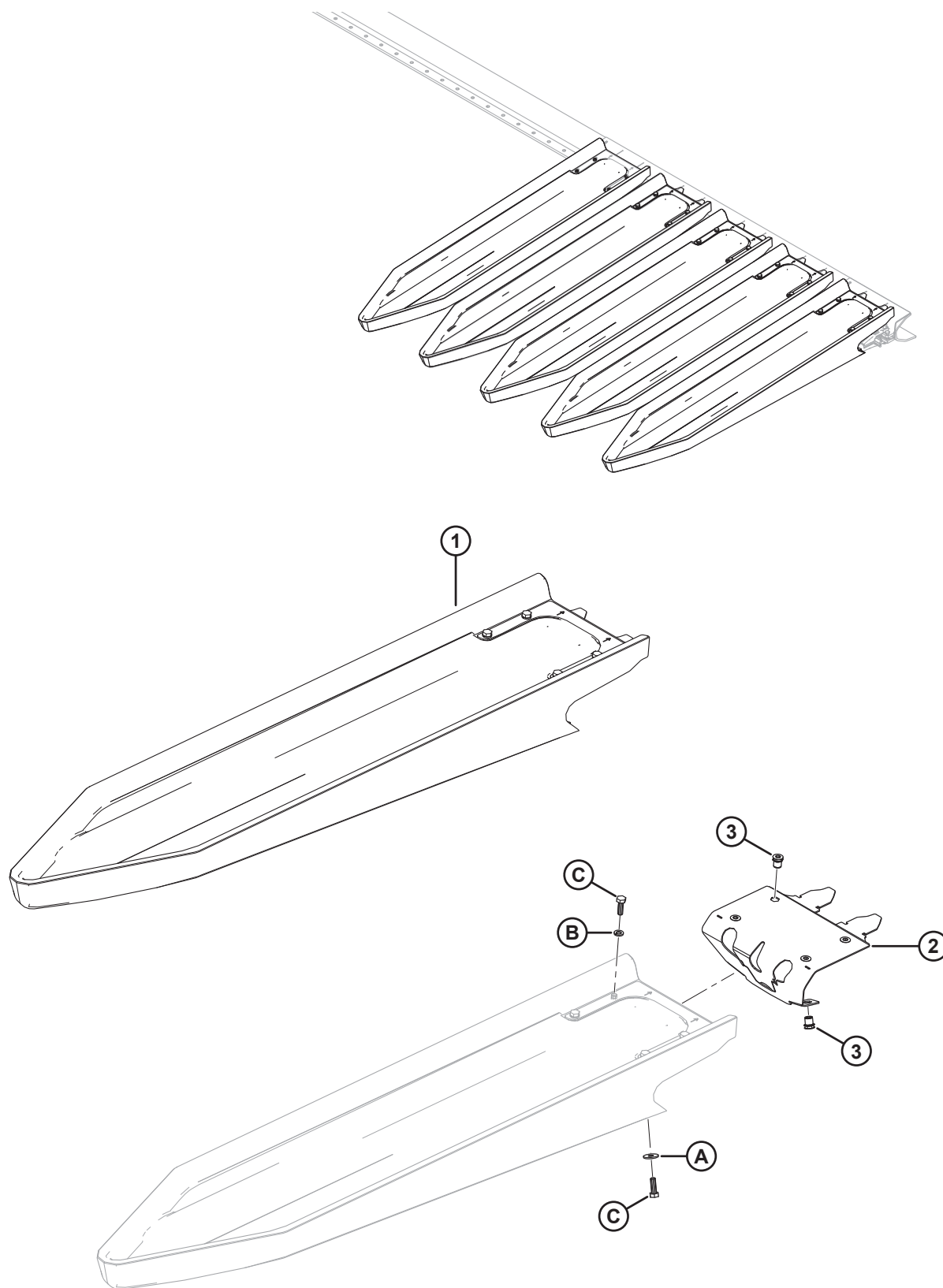
1044457

(ОПЦИЯ) НАСАДКА ДЛЯ РАБОТЫ С ПОДСОЛНЕЧНИКОМ – БАЗОВЫЙ КОМПЛЕКТ

Ссылка	Номер детали	Описание	Кол-во	Серийный номер
18	102264	ШТИФТ — С ЧЕКОЙ 3/16 × 9/16 ДЮЙМА	3	
19	137626	НАКЛАДКА — ИЗНОСНАЯ, ПРИВОДА МОТОВИЛА	3	
20	119543	ИНСТРУМЕНТ — ПРОВЕРКА НАКОНЕЧНИКА ПРОТИВОРЕЖУЩЕГО ПАЛЬЦА	1	
A	136506	БОЛТ — УКРОЧЕННЫЙ С ПОЛУКРУГЛОЙ ГОЛОВКОЙ И КВАДРАТНЫМ ПОДГОЛОВКОМ, M10 × 1,5 × 25-8.8-AA1J		
B	135799	ГАЙКА — ШЕСТИГР., ФЛАНЦ., ЦЕНТР., СТОПОРН. M10 × 1,5-10		
C	135785	БОЛТ — С ПОЛУКРУГЛОЙ ГОЛОВКОЙ И КВАДРАТНЫМ ПОДГОЛОВКОМ, M10 × 1,5 × 25-8,8-AA1J		
D	184709	ШАЙБА — ПЛОСКАЯ, БОЛЬШАЯ M8-200HV		
E	184652	БОЛТ — С ШЕСТИГР. ГОЛОВКОЙ, РЕЗЬБА ПО ВСЕЙ ДЛИНЕ M8 × 1,25 × 25-8.8-AA1J		
F	30716	ШАЙБА — СТОПОРНАЯ ПРУЖИННАЯ M8-CS-1055-1065-AA1J		
G	135579	БОЛТ — ШЕСТИГР. ГОЛОВКА 3/4-16 × 1,5-КЛАСС ПРОЧНОСТИ 5-AA1J ²³⁵		
H	6647	ШАЙБА — ПЛОСКАЯ ²³⁵		
J	21491	БОЛТ — С ШЕСТИГР. ГОЛОВКОЙ 1/2-13 × 1,25 КЛАСС ПРОЧНОСТИ 5-AA1J		
K	18599	ШАЙБА — ПЛОСКАЯ SAE 17/32 ВД × 1 1/16 НД, AA1J		
L	50186	ГАЙКА — ФЛАНЦ. СТОПОРН., ДЕФОРМ. РЕЗЬБА 1/2-13 UNS, КЛАСС ПРОЧНОСТИ 5, AA1J		

235. Используется, если защелка не установлена.

66 (Опция) Навесное оборудование для работы с подсолнечником – поддоны



(ОПЦИЯ) НАВЕСНОЕ ОБОРУДОВАНИЕ ДЛЯ РАБОТЫ С ПОДСОЛНЕЧНИКОМ – ПОДДОНЫ

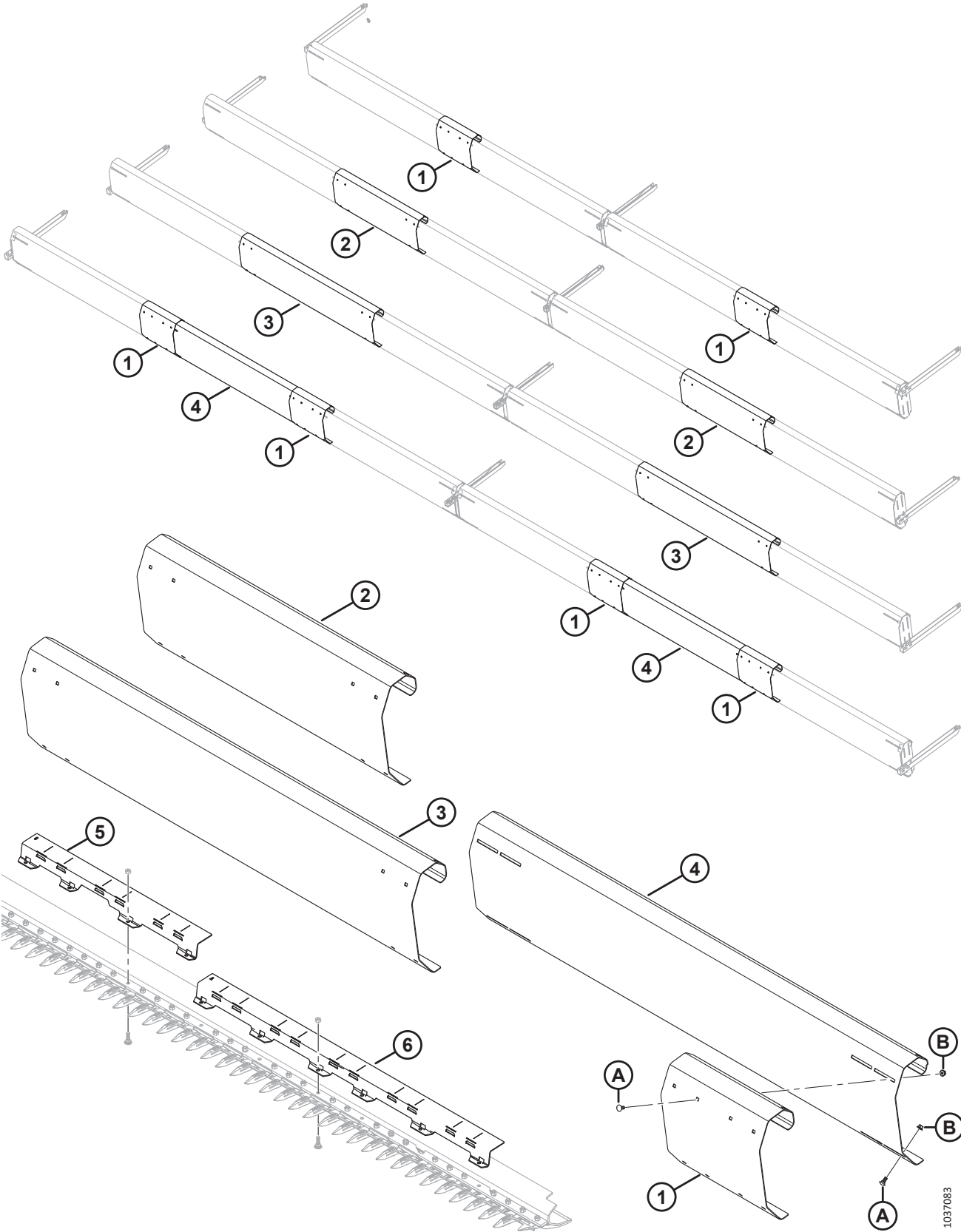
Ссылка	Номер детали	Описание	Кол-во	Серийный номер
	В7273	КОМПЛЕКТ — ДЛЯ РАБОТЫ С ПОДСОЛНЕЧНИКОМ (5 ПОДДОНОВ) 236	1	
1	119722	ЛОТОК — БЫСТРОУСТАНАВЛИВАЕМЫЙ 237	5	
2	119723	СБОРКА — ЗАЩЕЛКА ЛОТКА 238	5	
3	252179	ЗАКЛЕПОЧНАЯ ГАЙКА — М8 × 1,25 ШЕСТИГРАННАЯ 0,7–3,8	30	
А	184709	ШАЙБА — ПЛОСКАЯ, БОЛЬШАЯ М8-200HV		
В	30716	ШАЙБА — СТОПОРНАЯ ПРУЖИННАЯ М8-CS-1055-1065-AA1J		
С	184652	БОЛТ — С ШЕСТИГР. ГОЛОВКОЙ, РЕЗЬБА ПО ВСЕЙ ДЛИНЕ М8 × 1,25 × 25-8.8-AA1J		

236. В комплект входит 5 поддонов. Базовый комплект (В7269) включает в себя поддоны для 30-футовой жатки. Для 35-футовой жатки требуется один комплект поддонов, для 40-футовой жатки требуется два комплекта поддонов, а для 45-футовой жатки требуется три комплекта поддонов. Комплекты доступны только через отдел комплексных товаров.

237. В комплект входит защелка (MD № 119723), зажим (не продается отдельно), шесть болтов (MD № 184652), четыре стопорные пружинные шайбы (MD № 30716) и две плоские шайбы (MD № 184709).

238. В комплект входят шесть заклепочных гаек (MD № 252179).

67 (Опция) Насадка для работы с подсолнечником – дефлекторы



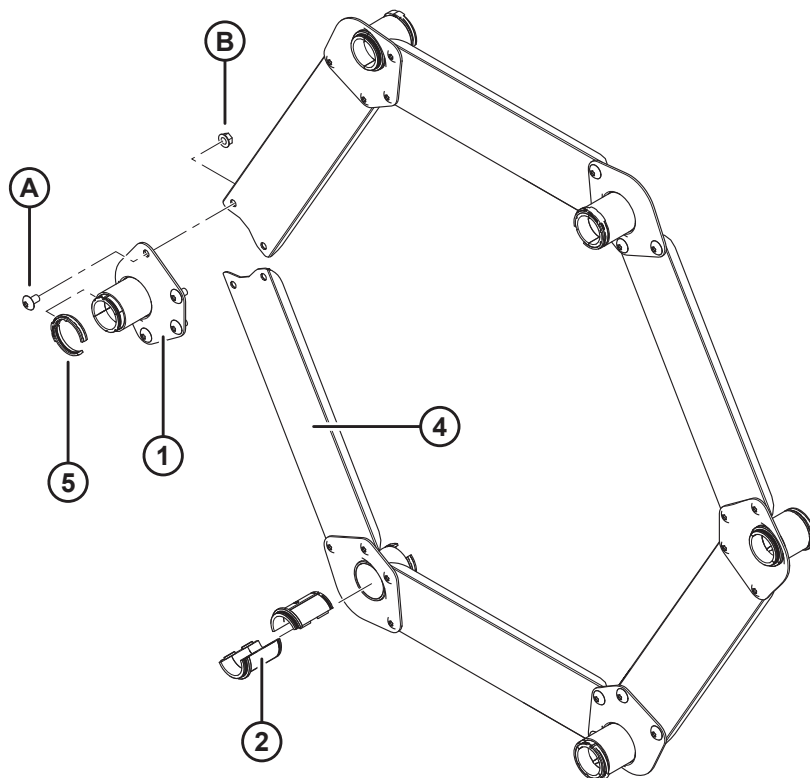
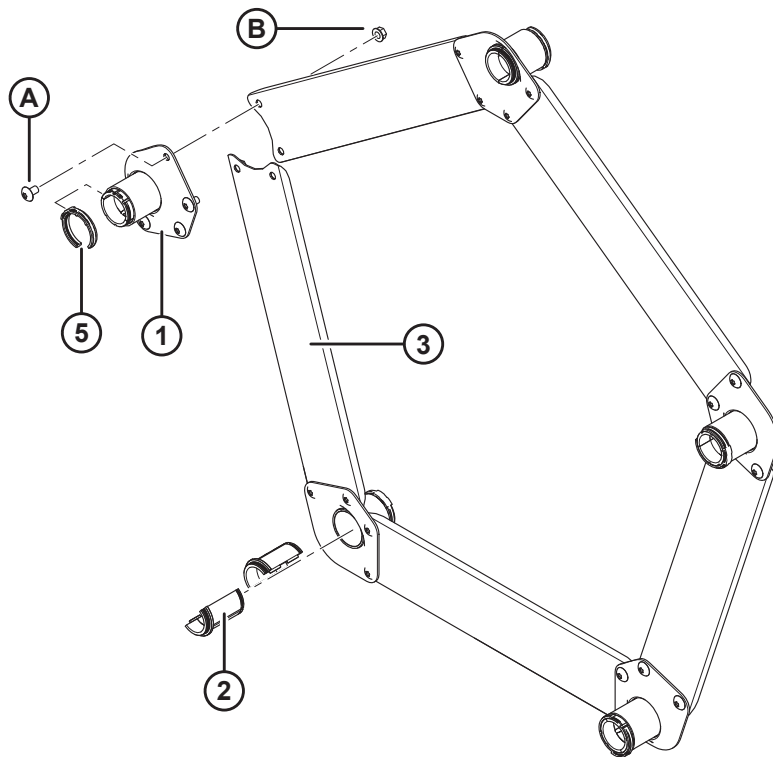
(ОПЦИЯ) НАСАДКА ДЛЯ РАБОТЫ С ПОДСОЛНЕЧНИКОМ – ДЕФЛЕКТОРЫ

Ссылка	Номер детали	Описание	Кол-во	Серийный номер
	B7282	КОМПЛЕКТ — ДЕФЛЕКТОР ДЛЯ РАБОТЫ С ПОДСОЛНЕЧНИКОМ 30 ФУТОВ ²³⁹		
	B7283	КОМПЛЕКТ — ДЕФЛЕКТОР ДЛЯ РАБОТЫ С ПОДСОЛНЕЧНИКОМ 35 ФУТОВ ²³⁹		
	B7284	КОМПЛЕКТ — ДЕФЛЕКТОР ДЛЯ РАБОТЫ С ПОДСОЛНЕЧНИКОМ 40 ФУТОВ ²³⁹		
	B7285	КОМПЛЕКТ — ДЕФЛЕКТОР ДЛЯ РАБОТЫ С ПОДСОЛНЕЧНИКОМ 45 ФУТОВ ²³⁹		
1	119519	ДЕФЛЕКТОР — НАКЛОНЯЮЩАЯ ПЛАНКА В (30 И 45 ФУТОВ) ²⁴⁰		
2	119531	ДЕФЛЕКТОР — НАКЛОНЯЮЩАЯ ПЛАНКА С (35 ФУТОВ)	2	
3	119518	ДЕФЛЕКТОР — НАКЛОНЯЮЩАЯ ПЛАНКА D (40 ФУТОВ)	2	
4	119530	ДЕФЛЕКТОР — НАКЛОНЯЮЩАЯ ПЛАНКА А (45 ФУТОВ)	2	
5	119457	ОПОРА — ПОДДОН 3 ФУТ. С (35 И 45 ФУТОВ.)	3	
6	119415	ОПОРА — ПОДДОН 5 ФУТ. А (40 И 45 ФУТОВ.)	2	
A	135785	БОЛТ — С ПОЛУКРУГЛОЙ ГОЛОВКОЙ И КВАДРАТНЫМ ПОДГОЛОВКОМ, М10 × 1,5 × 25–8.8–АА1J (45–ФУТ.)		
B	135799	ГАЙКА — ШЕСТИГР., ФЛАНЦ., ЦЕНТР., СТОПОРН. М10 × 1,5–10 (45–ФУТ.)		

239. Комплекты можно приобрести только через отдел комплексных товаров.

240. Количество: 30 футов = 2, 45 футов = 4

68 (Опция) Комплект усиления граблин мотовила



(ОПЦИЯ) КОМПЛЕКТ УСИЛЕНИЯ ГРАБЛИН МОТОВИЛА

ПРИМЕЧАНИЕ:

Рисунок, ВВЕРХУ: 5 планок, ВНИЗУ: 6 планок.

ПРИМЕЧАНИЕ:

Приведенные количества для 5/6 граблин.

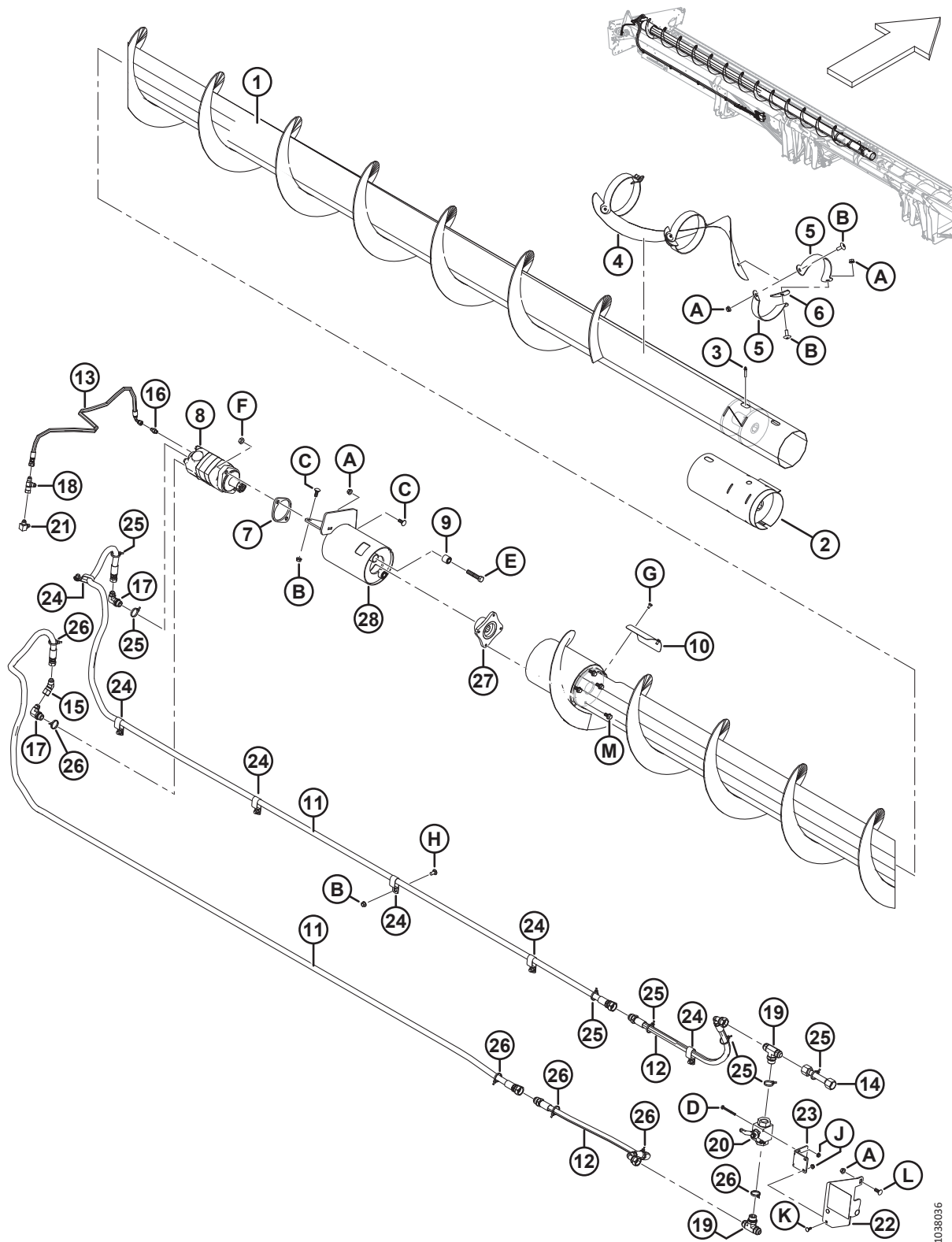
Ссылка	Номер детали	Описание	Кол-во 5/6 граблин	Серийный номер
	B5825	КОМПЛЕКТ – УСИЛЕНИЕ ГРАБЛИН D60/5, FD70/5 (ДЛЯ ЖАТОК С МОТОВИЛОМ С 5 ГРАБЛИНАМИ В УСЛОВИЯХ ВЫСОКОЙ НАГРУЗКИ НА МОТОВИЛО) ²⁴¹		
	B5826	КОМПЛЕКТ – УСИЛЕНИЕ ГРАБЛИН D60/5, FD70/5 (ДЛЯ ЖАТОК С МОТОВИЛОМ С 6 ГРАБЛИНАМИ В УСЛОВИЯХ ВЫСОКОЙ НАГРУЗКИ НА МОТОВИЛО) ²⁴¹		
1	164988	ОПОРА – СВАРНАЯ	5/6	
2	220939	ВТУЛКА – ГРАБЛИНЫ (КОРОБКА 25 ШТ.) ²⁴²	10/12	
3	164993	ШВЕЛЛЕР – СОЕДИНИТЕЛЬНАЯ ТЯГА (МОТОВИЛО С 5 ГРАБЛИНАМИ)	5/0	
4	164995	ШВЕЛЛЕР – СОЕДИНИТЕЛЬНАЯ ТЯГА (МОТОВИЛО С 6 ГРАБЛИНАМИ)	0/6	
5	220941	ХОМУТ – ВТУЛКА ГРАБЛИНЫ, ЦЕНТРАЛЬНОЕ РЕБРО (КОРОБКА 5 ШТ.) ²⁴³	5/6	
A	135450	ВИНТ – ДЛЯ МЕТАЛЛА		
B	30228	ГАЙКА – ФЛАНЦ. ДТ ГЛАДКИЙ ТОРЕЦ 0,375-16 UNC		

241. Комплекты доступны только через отдел комплексных товаров.

242. Не продаются по отдельности, для обслуживания граблины необходимо заказать коробку с 25 втулками.

243. Не продаются по отдельности, для обслуживания этой детали необходимо заказать коробку с 5 хомутами втулки граблины.

69 Верхний поперечный шнек (дополнительное оборудование) — левая сторона, FD125, FD130, FD135 и FD140 (2021 и более ранних лет выпуска)



10388036

ВЕРХНИЙ ПОПЕРЕЧНЫЙ ШНЕК (ДОПОЛНИТЕЛЬНОЕ ОБОРУДОВАНИЕ) — ЛЕВАЯ СТОРОНА, FD125, FD130, FD135 И FD140 (2021 И БОЛЕЕ РАННИХ ЛЕТ ВЫПУСКА)

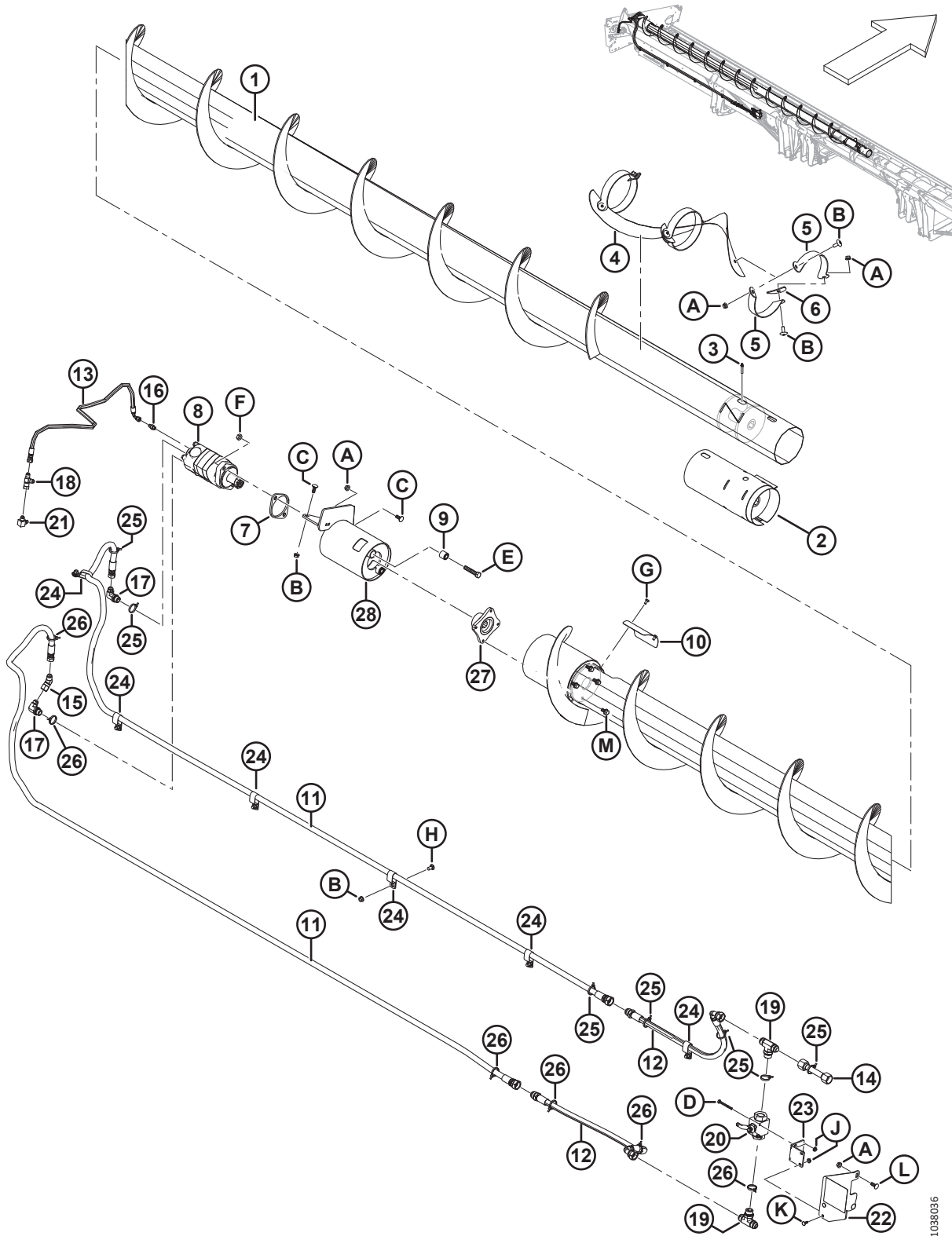
Ссылка	Номер детали	Описание	Кол-во	Серийный номер
1	326025	ШНЕК — СВАРНОЙ, ЛЕВЫЙ, 25 ФУТОВ	1	
	294519	ШНЕК — ВЕРХНИЙ ПОПЕРЕЧНЫЙ ШНЕК, СВАРНОЙ, ЛЕВ., 30-ФУТОВЫЕ САМОХОДНЫЕ ЖАТКИ	1	
	294517	ШНЕК – ВЕРХНИЙ ПОПЕРЕЧНЫЙ ШНЕК, СВАРНОЙ, ЛЕВ., 35-ФУТОВЫЕ САМОХОДНЫЕ ЖАТКИ	1	
	294516	ШНЕК – ВЕРХНИЙ ПОПЕРЕЧНЫЙ ШНЕК, СВАРНОЙ, ЛЕВ., 40-ФУТОВЫЕ САМОХОДНЫЕ ЖАТКИ	1	
2	294682	КОМПЛЕКТ — РЕМОНТНАЯ МУФТА ПРИВАРНОГО ВЕРХНЕГО ПОПЕРЕЧНОГО ШНЕКА ²⁴⁴	П/Н	
3	30934	ФИТИНГ — 1/4-28 КОНИЧЕСКАЯ РЕЗЬБА	1	
4	255881	ВИТКИ ШНЕКА — ЦЕНТРАЛЬНЫЕ ЛЕВЫЕ	1	
5	294424	ОПОРА — ЛЕВАЯ	6	
6	255883	ПЛАСТИНА	3	
7	253446	ПЛАСТИНА — ПРОСТАВКА	1	
8	255829	ДВИГАТЕЛЬ — ВЕРХНИЙ ПОПЕРЕЧНЫЙ ШНЕК (130 КУБ. СМ) ²⁴⁵	1	
	283002	ДВИГАТЕЛЬ — ЕАТОН 2000 (100 КУБ. СМ) ²⁴⁶	1	
	174304	КОМПЛЕКТ УПЛОТНЕНИЯ		
	137375	ГАЙКА – КОРОН., ЗАЖИМН. 1,0-20 UNEF		
9	21810	ВТУЛКА – РЕЗИНОВАЯ	2	
10	279261	КРЫШКА — ДОСТУП К ВЕРХН. ПОПЕРЕЧН. ШНЕКУ	1	
11	326086	ШЛАНГ — ГИДРАВЛИЧЕСКИЙ (25-ФУТОВЫЕ ЖАТКИ)	2	
	294221	ШЛАНГ — ГИДРАВЛИЧЕСКИЙ (30-ФУТОВЫЕ ЖАТКИ)	2	
	294222	ШЛАНГ – ГИДРАВЛИЧЕСКИЙ (35-ФУТОВЫЕ ЖАТКИ)	2	
	294223	ШЛАНГ – ГИДРАВЛИЧЕСКИЙ (40-ФУТОВЫЕ ЖАТКИ)	2	
12	294226	ШЛАНГ — ГИДРАВЛИЧЕСКИЙ	2	
13	254248	ШЛАНГ — ГИДРАВЛИЧЕСКИЙ	1	
14	294007	ЛИНИЯ — ГИДРАВЛИЧЕСКАЯ	1	
15	135685	ФИТИНГ — КОЛЕНО 45° ГИДР.	1	
16	112184	ФИТИНГ — АДАПТЕР ГИДР. ЛИНИИ (30–40 ФУТОВ)	1	
17	21801	ФИТИНГ — КОЛЕНО 90° ГИДР.	2	
18	30873	ФИТИНГ – ГИДРАВЛ. ЛИНИИ, ТРОЙНИК	1	
19	50050	ТРОЙНИК – ГИДР. С ЦИЛИНДРИЧЕСКОЙ РЕЗЬБОЙ, ОТВОДНОЙ, В КОМПЛЕКТЕ С УПЛОТНИТЕЛЬНЫМ КОЛЬЦОМ	2	
20	294263	КРАН — ШАРОВОЙ	1	
21	50104	ФИТИНГ – КОЛЕНО 90° ГИДР. ЛИНИИ	1	

244. Данный комплект предназначен для верхних поперечных шнеков 2021 и более ранних лет выпуска, в которых используются шестигранные валы на центральной опоре. Комплект предназначен для ремонта поврежденного шнека. Требуется сварное соединение.

245. Предназначен для использования на всех жатках с одинарным мотовилом, а также жатках комбайнов, реализуемых за пределами Европы.

246. Предназначен для использования в Европе на жатках с увеличенной скоростью вращения верхнего поперечного шнека.

ВЕРХНИЙ ПОПЕРЕЧНЫЙ ШНЕК (ДОПОЛНИТЕЛЬНОЕ ОБОРУДОВАНИЕ) — ЛЕВАЯ СТОРОНА, FD125, FD130, FD135 И FD140 (2021 И БОЛЕЕ РАННИХ ЛЕТ ВЫПУСКА)



10388036

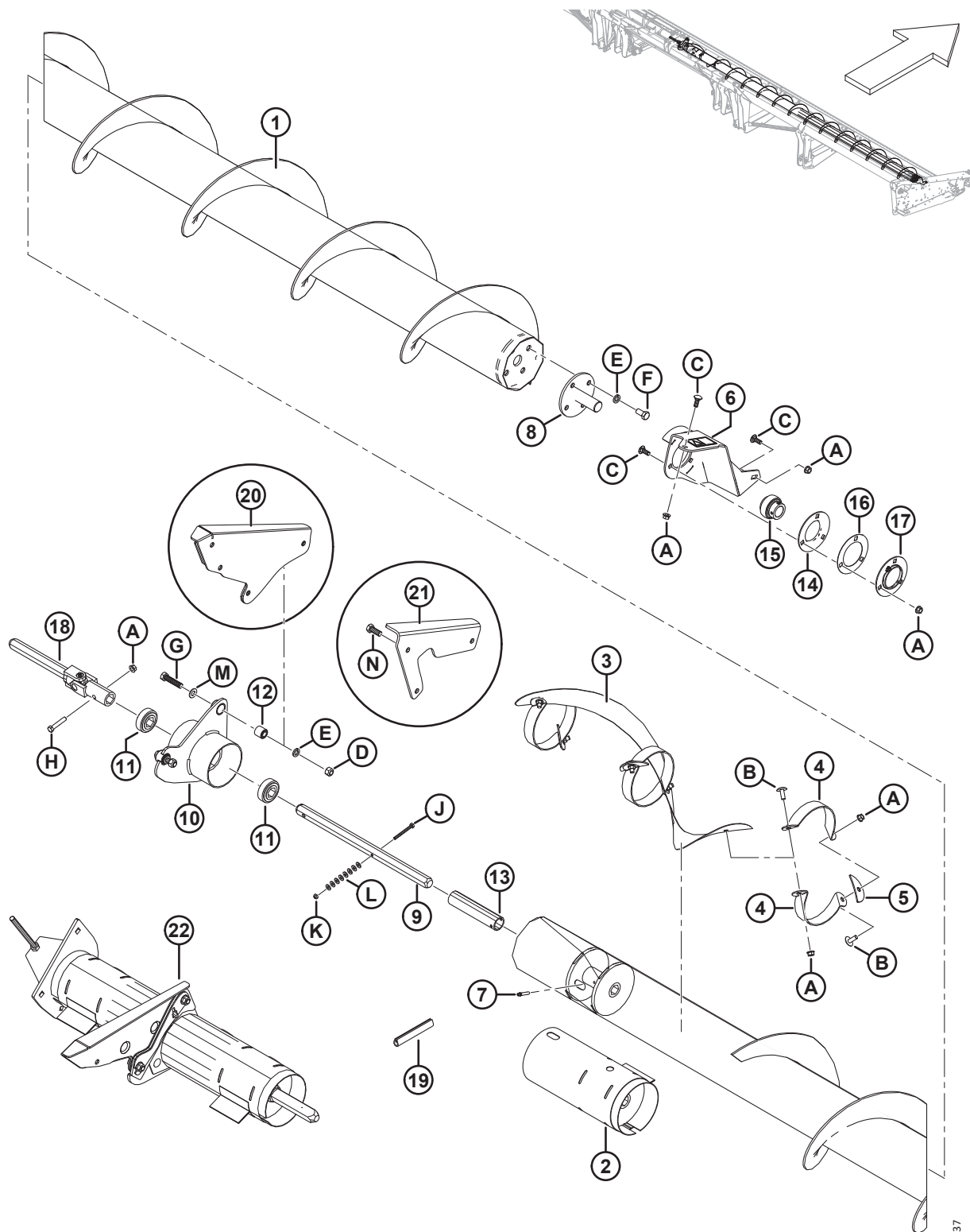
ВЕРХНИЙ ПОПЕРЕЧНЫЙ ШНЕК (ДОПОЛНИТЕЛЬНОЕ ОБОРУДОВАНИЕ) — ЛЕВАЯ СТОРОНА, FD125, FD130, FD135 И FD140 (2021 И БОЛЕЕ РАННИХ ЛЕТ ВЫПУСКА)

Ссылка	Номер детали	Описание	Кол-во	Серийный номер
22	294814	КРОНШТЕЙН — КРЕПЛЕНИЕ ШАРОВОГО КРАНА В КОМПЛЕКТЕ С НАКЛЕЙКОЙ ²⁴⁷	1	
23	294009	КРОНШТЕЙН — ПОДВЕС, КРЕПЛЕНИЕ КРАНА	1	
24	103738	ХОМУТ — ПВХ ИЗОЛИРОВАННЫЙ 13/16 ДЮЙМА РАЗМЕР ТРУБЫ	7	
25	252795	КРЕПЛЕНИЕ — СТЯЖКА, РОЗОВАЯ	7	
26	252794	КРЕПЕЖНАЯ ДЕТАЛЬ — КАБЕЛЬНАЯ СТЯЖКА, ПУРПУРНАЯ	6	
27	253722	СТУПИЦА — ГИДРОМОТОР ВЫСОКОПРОИЗВОДИТЕЛЬНОГО ВЕРХНЕГО ПОПЕРЕЧНОГО ШНЕКА	1	
28	296556	ОПОРА — В СБОРЕ ²⁴⁸	1	
A	30228	ГАЙКА – ФЛАНЦ. ДТ ГЛАДКИЙ ТОРЕЦ 0,375-16 UNC		
B	135507	ВИНТ — ДЛЯ МЕТАЛЛА, ШИРОКАЯ ПОЛУКРУГЛАЯ ГОЛОВКА TORX, 3/8 NC × ДЛИНА 1		
C	19965	БОЛТ – RHSN 3/8-16 × 1 GR5 ОЦИНК.		
D	21854	БОЛТ – НН 1/4 NC × ДЛИНОЙ 2,5 GR5, ОЦИНК.		
E	21760	БОЛТ – С ШЕСТИГРАННОЙ ГОЛОВКОЙ, 1/2 NC × 2,5 ДЛ.; КЛАСС ПРОЧНОСТИ 5, ОЦИНК.		
F	137727	ГАЙКА — ШЕСТИГР. ЗАЖИМН. СТОПОР., ДЕФОРМ. РЕЗЬБА 1/2-13 UNC КЛАСС ПРОЧНОСТИ 5, ОЦИНК.		
G	21580	БОЛТ – С ШЕСТИГР. ГОЛОВКОЙ 1/4 NC × 0,5 ДЛ., КЛАСС ПРОЧНОСТИ 5, ОЦИНК.		
H	21863	БОЛТ – RHSSN 3/8 NC × 0,75 ДЛ. GR5 ОЦИНК.		
J	135248	ГАЙКА — ШЕСТИГР. ФЛАНЦ. ЦЕНТР. СТОПОР.		
K	21476	БОЛТ — RHSN 1/4-20 × 0,75, КЛАСС ПРОЧНОСТИ 5, ОЦИНК.		
L	100456	БОЛТ — RHSSN 3/8 NC × 1,0 GR5 ОЦИНК.		
M	135963	БОЛТ — С ШЕСТИГР. ГОЛОВКОЙ ФЛАНЦЕВ. (ГЛАДКАЯ ПОВЕРХНОСТЬ) 3/8 NC × 0,75; КЛАСС ПРОЧНОСТИ 5, ОЦИНК.		

247. На кронштейне предусмотрена наклейка (MD № 294813), см. раздел *37 Наклейки и отражатели, страница 137*.

248. Включает две втулки (MD № 21810) и наклейку (MD № 279085).

70 Верхний поперечный шнек (дополнительное оборудование) — правая сторона, FD125, FD130, FD135 и FD140 (2021 и более ранних лет выпуска)



1038037

ВЕРХНИЙ ПОПЕРЕЧНЫЙ ШНЕК (ДОПОЛНИТЕЛЬНОЕ ОБОРУДОВАНИЕ) — ПРАВАЯ СТОРОНА, FD125, FD130, FD135 И FD140 (2021 И БОЛЕЕ РАННИХ ЛЕТ ВЫПУСКА)

Ссылка	Номер детали	Описание	Кол-во	Серийный номер
1	326024	ШНЕК — ВЕРХНИЙ ПОПЕРЕЧНЫЙ ШНЕК ПРАВ., СВАРНОЙ, 25 ФУТОВ	1	
	294436	ШНЕК — ВЕРХНИЙ ПОПЕРЕЧНЫЙ ПРАВ., СВАРНОЙ, 30 ФУТОВ	1	
	294437	ШНЕК — ВЕРХНИЙ ПОПЕРЕЧНЫЙ ШНЕК ВЫСОКОПРОИЗВ. ПРАВ., СВАРНОЙ, 35 ФУТОВ	1	
	294438	ШНЕК — ВЕРХНИЙ ПОПЕРЕЧНЫЙ ШНЕК ВЫСОКОПРОИЗВ. ПРАВ., СВАРНОЙ, 40 ФУТОВ	1	
2	294682	КОМПЛЕКТ — РЕМОНТНАЯ МУФТА ПРИВАРНОГО ВЕРХНЕГО ПОПЕРЕЧНОГО ШНЕКА ²⁴⁹	П/Н	
3	294928	ВИТКИ ШНЕКА — ЦЕНТРАЛЬНЫЕ ПРАВЫЕ	1	
4	294425	ОПОРА — ПРАВАЯ	6	
5	255883	ПЛАСТИНА	3	
6	296554	ОПОРА — ПРАВАЯ, ВЕРХНЕГО ПОПЕРЕЧНОГО ШНЕКА, В СБОРЕ	1	
7	30934	ФИТИНГ — 1/4-28 КОНИЧЕСКАЯ РЕЗЬБА	1	
8	132303	ВАЛ — КОНЦЕВОЙ, СВАРНОЙ	1	
	294677	КОМПЛЕКТ — ДИСКА, НЕОКРАШЕННЫЙ ²⁵⁰		
9	174081	ВАЛ — ШЕСТИГР.	1	
10	172511	ОПОРА — УЗЕЛ ЦЕНТРАЛЬНОЙ ПОДВЕСКИ	1	
11	172507	ПОДШИПНИК — ШАРИКОВЫЙ, ШЕСТИГР. ОТВЕРСТИЕ	2	
12	21810	ВТУЛКА — РЕЗИНОВАЯ	2	
13	174082	ПРОСТАВКА	1	
14	49306	ФЛАНЕЦ	1	
15	21859	ПОДШИПНИК — СФЕР. НАРУЖН. ДИАМ. ВНУТР. КОЛЬЦА, ОТВЕРСТИЕ 1 3/16	1	
16	172340	РЕГУЛИРОВОЧНАЯ ПРОКЛАДКА	1	
17	30661	ФЛАНЕЦ	1	
18	233395	ШАРНИР — КРЕСТОВИНА	1	
19	45427	НАКЛАДКА — ПРАВАЯ	1	
20	174035	ОПОРА — ЦЕНТРАЛЬНАЯ, СВАРНАЯ (ТОЛЬКО ДЛЯ 30-35 ФУТОВ) ²⁵¹	1	
21	326180	ОПОРА — ЦЕНТРАЛЬНАЯ, ВЕРХНИЙ ПОПЕРЕЧНЫЙ ШНЕК (ТОЛЬКО ДЛЯ 25 ФУТОВ) ²⁵²	1	

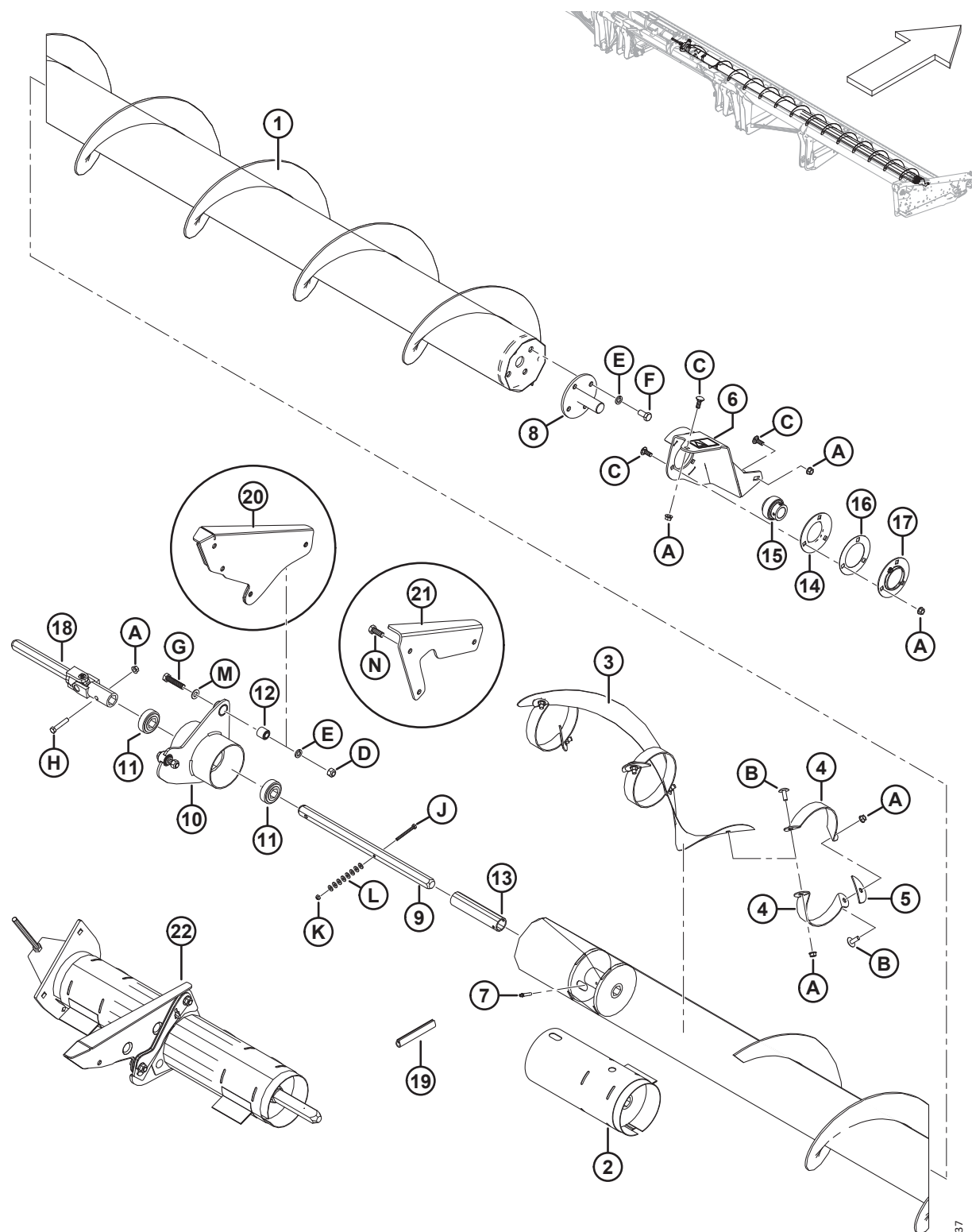
249. Данный комплект предназначен для верхних поперечных шнеков 2021 и более ранних лет выпуска, в которых используются шестигранные валы на центральной опоре. Комплект предназначен для ремонта поврежденного шнека. Требуется сварное соединение.

250. Запчасть для вала (MD № 132303).

251. Опора требуется только для 30-35 футовых жаток. Опора (MD № 172511) 40-футовой жатки присоединяется непосредственно к раме жатки.

252. Опора требуется только для 25-футовых жаток. Опора (MD № 172511) 40-футовой жатки присоединяется непосредственно к раме жатки.

ВЕРХНИЙ ПОПЕРЕЧНЫЙ ШНЕК (ДОПОЛНИТЕЛЬНОЕ ОБОРУДОВАНИЕ) — ПРАВАЯ СТОРОНА, FD125, FD130, FD135 И FD140 (2021 И БОЛЕЕ РАННИХ ЛЕТ ВЫПУСКА)



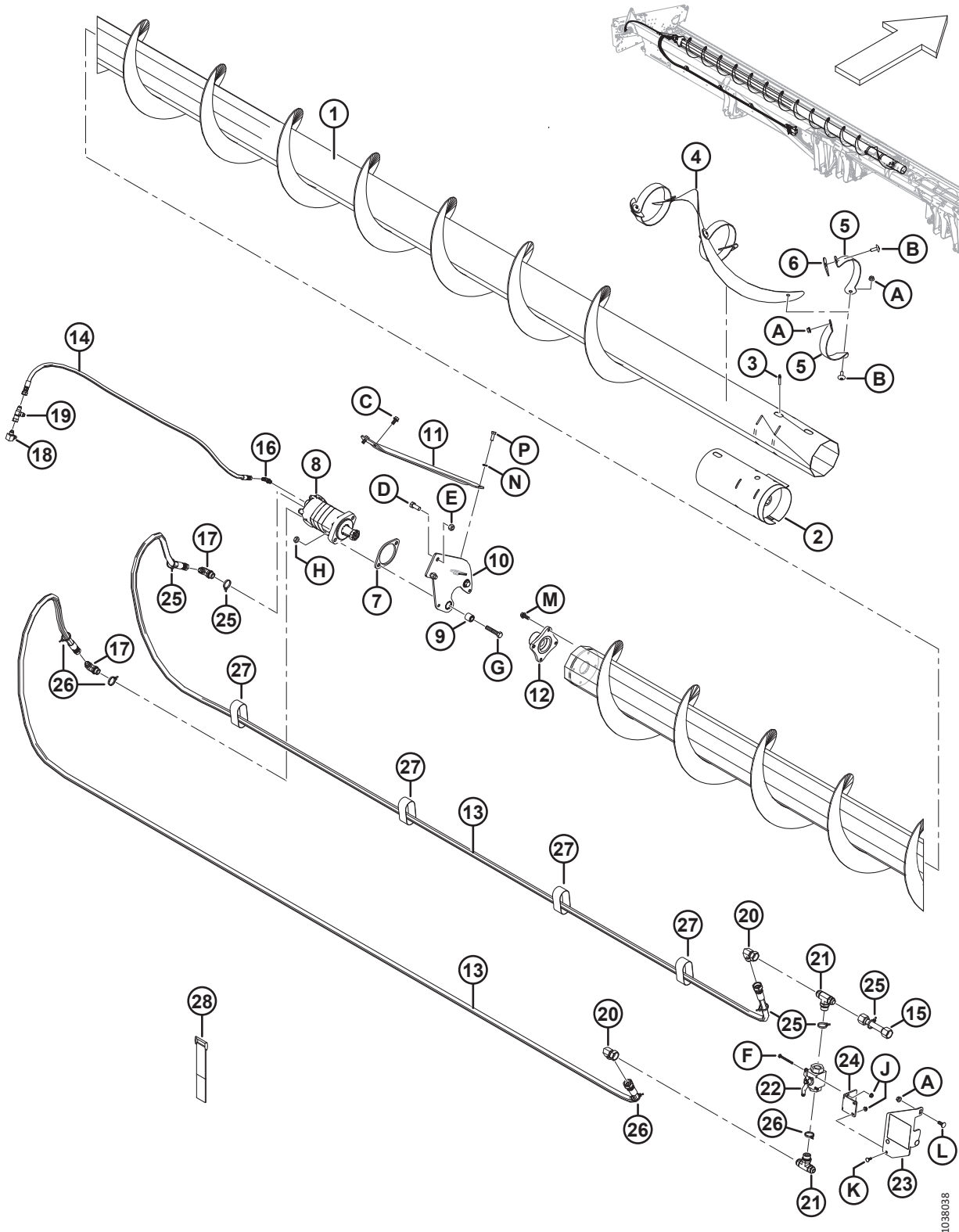
1038037

ВЕРХНИЙ ПОПЕРЕЧНЫЙ ШНЕК (ДОПОЛНИТЕЛЬНОЕ ОБОРУДОВАНИЕ) — ПРАВАЯ СТОРОНА, FD125, FD130, FD135 И FD140 (2021 И БОЛЕЕ РАННИХ ЛЕТ ВЫПУСКА)

Ссылка	Номер детали	Описание	Кол-во	Серийный номер
22	335589	РЕМОНТНЫЙ КОМПЛЕКТ ЦЕНТРАЛЬНОЙ ОПОРЫ ВЕРХНЕГО ПОПЕРЕЧНОГО ШНЕКА ²⁵³	ОПТ	
A	30228	ГАЙКА — ФЛАНЦ. ДТ ГЛАДКИЙ ТОРЕЦ 0,375-16 UNC		
B	135507	ВИНТ — ДЛЯ МЕТАЛЛА, ШИРОКАЯ ПОЛУКРУГЛАЯ ГОЛОВКА TORX, 3/8 NC × ДЛИНА 1		
C	19965	БОЛТ — RHSV 3/8-16 × 1 GR5 ОЦИНК.		
D	18697	ГАЙКА — ШЕСТИГРАННАЯ СТОПОРНАЯ ДТ 0,500-13 UNC		
E	18638	ШАЙБА — ОБЫЧН. СТОПОРНАЯ 1/2 ДЮЙМА НОМ. ВНУТР. ДИАМ., ОЦИНК.		
F	21575	БОЛТ — НН 1/2 NC × ДЛИНОЙ 1,0 GR5, ОЦИНК.		
G	21578	БОЛТ — НН 1/2 NC × ДЛИНОЙ 2,25 GR5, ОЦИНК.		
H	21354	БОЛТ — С ШЕСТИГР. ГОЛОВКОЙ 3/8 NC × 2,0 ДЛ., КЛАСС ПРОЧНОСТИ 5, ОЦИНК.		
J	21854	БОЛТ — НН 1/4 NC × ДЛИНОЙ 2,5 GR5, ОЦИНК.		
K	18724	ГАЙКА — ШЕСТИГРАННАЯ СТОПОРНАЯ ДТ 1/4-20 UNC ОЦИНК.		
L	18596	ШАЙБА — SAE ПЛОСКАЯ ВД 9/32 × НД 5/8 ДЮЙМА, ОЦИНК.		
M	184589	ШАЙБА — ПЛОСКАЯ 9/16 × 1,375 AA1J		
N	21491	БОЛТ — С ШЕСТИГР. ГОЛОВКОЙ 1/2-13 × 1,25; КЛАСС ПРОЧНОСТИ 5, AA1J		

253. Комплект предназначен для модернизации центральной опоры двухкомпонентных верхних поперечных шнеков. Используется для замены крестовины (MD № 233395), центральной опоры (MD № 172511), подшипников (MD № 172507), шестигранного вала (MD № 174081), прокладки (MD № 174082) и крепежа. В комплект входят две ремонтные муфты в сборе (MD № — не продается отдельно). См. раздел [73 \(Опция\)](#) *Верхний поперечный шнек – Ремкомплект центральной опоры, страница 235.*

71 Верхний поперечный шнек (дополнительное оборудование) — левая сторона, FD145 (2021 и более ранних лет выпуска)



**ВЕРХНИЙ ПОПЕРЕЧНЫЙ ШНЕК (ДОПОЛНИТЕЛЬНОЕ ОБОРУДОВАНИЕ) — ЛЕВАЯ СТОРОНА, FD145 (2021 И БОЛЕЕ
РАННИХ ЛЕТ ВЫПУСКА)**

Ссылка	Номер детали	Описание	Кол-во	Серийный номер
1	294515	ШНЕК — ВЕРХН. ПОПЕРЕЧН., ЛЕВЫЙ, СВАРНОЙ, 45 ФУТОВ	1	
2	294682	КОМПЛЕКТ — РЕМОНТНАЯ МУФТА ПРИВАРНОГО ВЕРХНЕГО ПОПЕРЕЧНОГО ШНЕКА ²⁵⁴	П/Н	
3	30934	ФИТИНГ — 1/4-28 КОНИЧЕСКАЯ РЕЗЬБА	1	
4	255881	ВИТКИ ШНЕКА — ЦЕНТРАЛЬНЫЕ ЛЕВЫЕ	1	
5	294424	ОПОРА — ЛЕВАЯ	6	
6	255883	ПЛАСТИНА	3	
7	253446	ПЛАСТИНА — ПРОСТАВКА	1	
8	255829	ДВИГАТЕЛЬ — ВЕРХНИЙ ПОПЕРЕЧНЫЙ ШНЕК (130 КУБ. СМ) ²⁵⁵	1	
	283002	ГИДРОМОТОР — EATON 2000 (100 КУБ. СМ) ²⁵⁶	1	
	174304	КОМПЛЕКТ УПЛОТНЕНИЯ		
	137375	ГАЙКА — КОРОН., ЗАЖИМН. 1,0-20 UNEF		
9	21810	ВТУЛКА — РЕЗИНОВАЯ	2	
10	174168	ОПОРА — ЛЕВАЯ ПОДВЕСКА В СБОРЕ	1	
11	279925	РАСПОРКА, ЛЕВАЯ	1	
12	279775	СТУПИЦА — МЕХАНИЧЕСКАЯ ОБРАБОТКА	1	
13	294224	ШЛАНГ — ГИДРАВЛИЧЕСКИЙ	2	
14	294225	ШЛАНГ — ГИДРАВЛИЧЕСКИЙ	1	
15	294007	ЛИНИЯ — ГИДРАВЛИЧЕСКАЯ	1	
16	135647	ФИТИНГ — КОЛЕНО 90° ГИДР.	1	
17	21801	ФИТИНГ — КОЛЕНО 90° ГИДР.	2	
18	50104	ФИТИНГ — КОЛЕНО 90° ГИДР.	1	
19	30873	ФИТИНГ — ГИДРАВЛ. ЛИНИИ, ТРОЙНИК	1	
20	50175	ФИТИНГ — КОЛЕНО 90° ГИДР.	2	
21	50050	ФИТИНГ — ТРОЙНИК ГИДР. ЦИЛИНДР. РЕЗЬБА, ТРОЙНИК С БОКОВЫМ ОТВОДОМ С УПЛОТНИТЕЛЬНЫМ КОЛЬЦОМ	2	
22	294263	КРАН — ШАРОВОЙ	1	
23	294814	КРОНШТЕЙН — КРЕПЛЕНИЕ ШАРОВОГО КРАНА В КОМПЛЕКТЕ С НАКЛЕЙКОЙ ²⁵⁷	1	
24	294009	КРОНШТЕЙН — ПОДВЕС, КРЕПЛЕНИЕ КРАНА	1	
25	252795	КРЕПЛЕНИЕ — СТЯЖКА, РОЗОВАЯ	5	
26	252794	КРЕПЕЖНАЯ ДЕТАЛЬ — КАБЕЛЬНАЯ СТЯЖКА, ПУРПУРНАЯ	4	
27	135444	РЕМЕННОЙ ХОМУТ 6 ДЮЙМОВ ДЛ.	4	
28	135443	РЕМЕННОЙ ХОМУТ 4 ДЮЙМОВ ДЛ.	3	

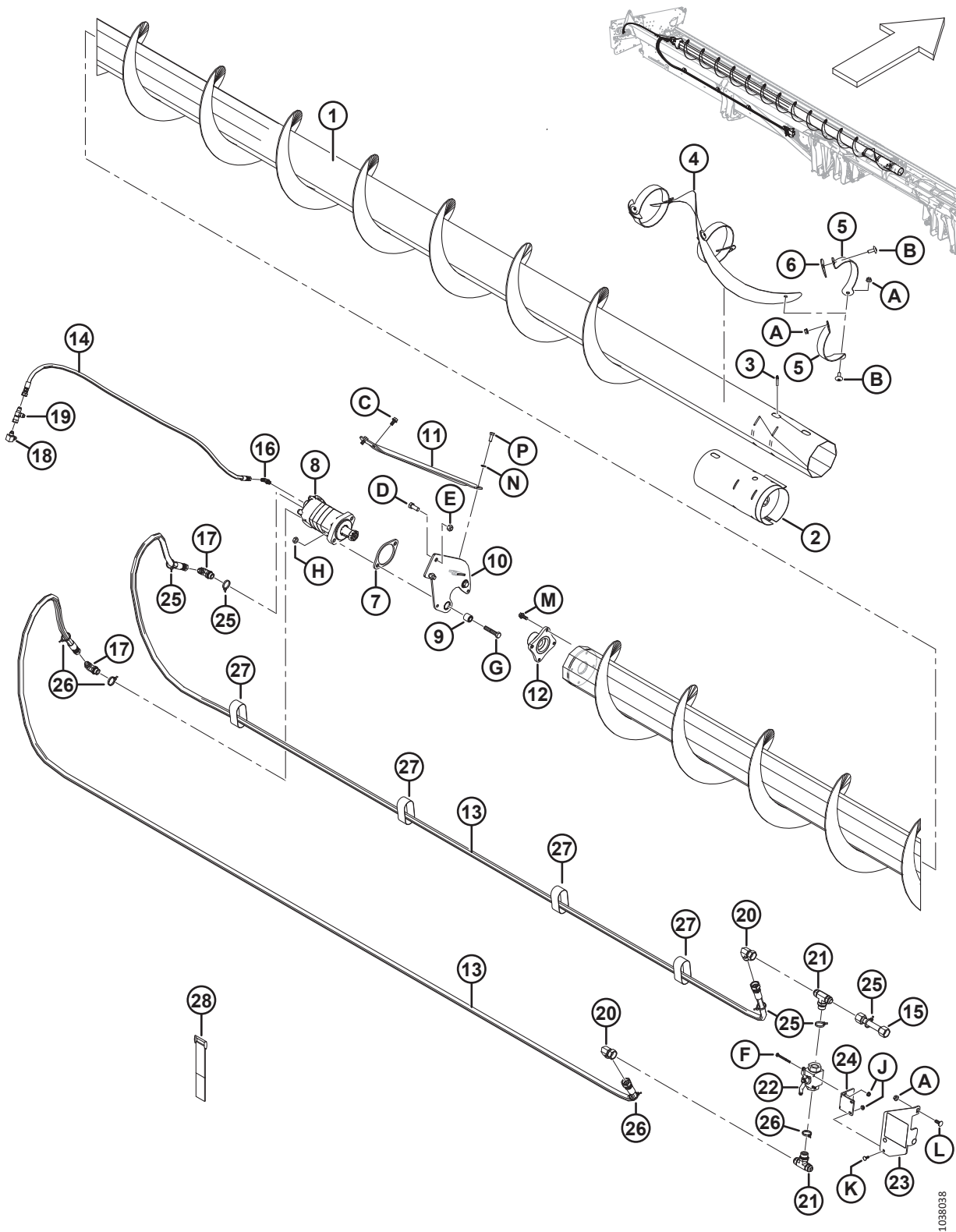
254. Данный комплект предназначен для верхних поперечных шнеков 2021 и более ранних лет выпуска, в которых используются шестигранные валы на центральной опоре. Комплект предназначен для ремонта поврежденного шнека. Требуется сварное соединение.

255. Предназначен для использования на всех жатках с одинарным мотовилом, а также жатках комбайнов, реализуемых за пределами Европы.

256. Для использования на европейском рынке с увеличенной скоростью верхнего поперечного шнека.

257. На кронштейне предусмотрена наклейка (MD № 294813), см. раздел [37 Наклейки и отражатели, страница 137](#).

ВЕРХНИЙ ПОПЕРЕЧНЫЙ ШНЕК (ДОПОЛНИТЕЛЬНОЕ ОБОРУДОВАНИЕ) — ЛЕВАЯ СТОРОНА, FD145 (2021 И БОЛЕЕ
РАННИХ ЛЕТ ВЫПУСКА)

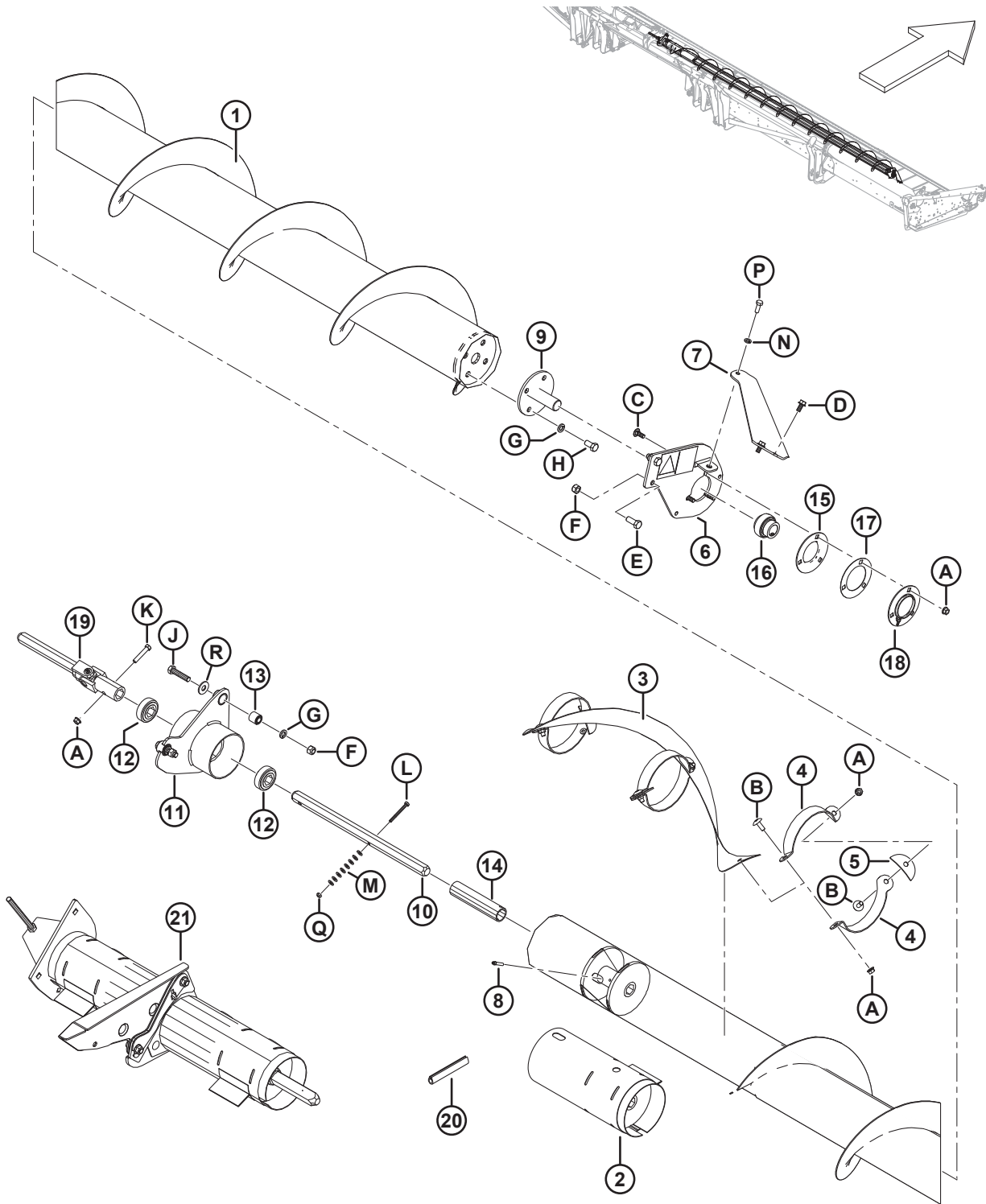


1038038

**ВЕРХНИЙ ПОПЕРЕЧНЫЙ ШНЕК (ДОПОЛНИТЕЛЬНОЕ ОБОРУДОВАНИЕ) — ЛЕВАЯ СТОРОНА, FD145 (2021 И БОЛЕЕ
РАННИХ ЛЕТ ВЫПУСКА)**

Ссылка	Номер детали	Описание	Кол-во	Серийный номер
A	30228	ГАЙКА – ФЛАНЦ. DT ГЛАДКИЙ ТОРЕЦ 0,375-16 UNC		
B	135507	ВИНТ — С ГОЛОВКОЙ ПОД ШЛИЦ, С ПОЛУКРУГЛОЙ ГОЛОВКОЙ TORX, 3/8 NC × ДЛИНА 1		
C	101897	ВИНТ – ШЕСТИГР. ГОЛОВКА С ШАЙБОЙ РЕЗЬБОНАКАТНЫЙ 3/8 NC × 3/4		
D	21491	БОЛТ – НН 1/2 NC × ДЛИНОЙ 1,25 GR5, ОЦИНК.		
E	18697	ГАЙКА — ШЕСТИГРАННАЯ СТОПОРНАЯ DT 0,500-13 UNC		
F	21854	БОЛТ — НН 1/4 NC × ДЛИНОЙ 2,5 GR5, ОЦИНК.		
G	21760	БОЛТ – С ШЕСТИГРАННОЙ ГОЛОВКОЙ, 1/2 NC × 2,5 ДЛ.; КЛАСС ПРОЧНОСТИ 5, ОЦИНК.		
H	137727	ГАЙКА — ШЕСТИГР. ЗАЖИМН. СТОПОР., ДЕФОРМ. РЕЗЬБА 1/2-13 UNC КЛАСС ПРОЧНОСТИ 5, ОЦИНК.		
J	135248	ГАЙКА — ШЕСТИГР. ФЛАНЦ. ЦЕНТР. СТОПОР.		
K	21476	БОЛТ — RHSN 1/4-20 × 0,75, КЛАСС ПРОЧНОСТИ 5, ОЦИНК.		
L	100456	БОЛТ — RHSSN 3/8 NC × 1,0 GR5 ОЦИНК.		
M	135193	ВИНТ — ШЕСТИГР. ГОЛОВКА С ШАЙБОЙ, РЕЗЬБОНАКАТНЫЙ 3/8 NC × 1,0		
N	18637	ШАЙБА — ОБЫЧН. СТОПОРНАЯ 3/8 ДЮЙМА НОМ. ВНУТР. ДИАМ. ОЦИНК.		
P	20077	БОЛТ – ШЕСТИГР. ГОЛОВКА 3/8 NC × 1,0 ДЛ. GR5 ОЦИНК.		

72 Верхний поперечный шнек (дополнительное оборудование) — правая сторона, FD145 (2021 и более ранних лет выпуска)



10388039

**ВЕРХНИЙ ПОПЕРЕЧНЫЙ ШНЕК (ДОПОЛНИТЕЛЬНОЕ ОБОРУДОВАНИЕ) — ПРАВАЯ СТОРОНА, FD145 (2021 И БОЛЕЕ
РАННИХ ЛЕТ ВЫПУСКА)**

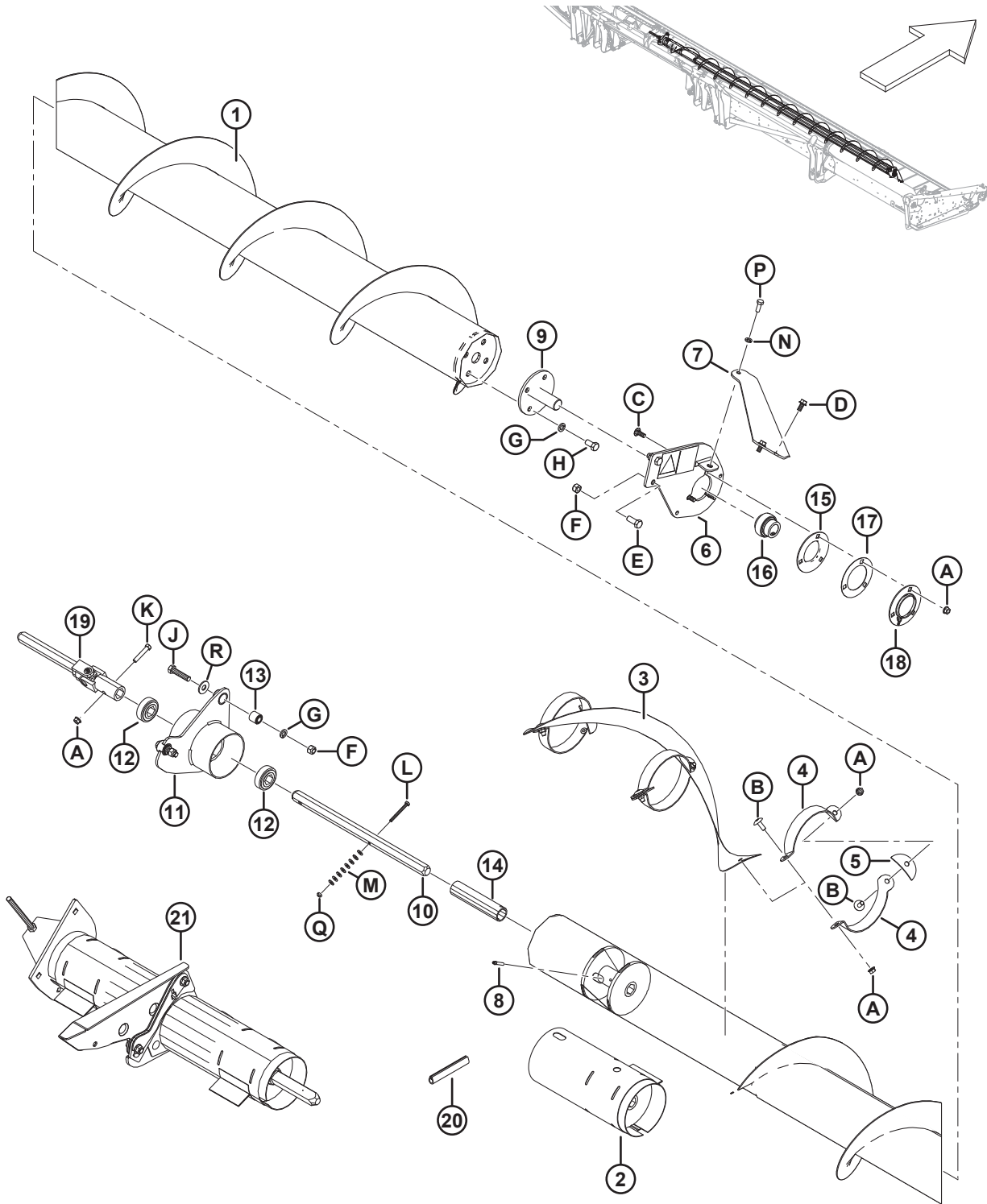
Ссылка	Номер детали	Описание	Кол-во	Серийный номер
1	294518	ШНЕК — ВЕРХНИЙ ПОПЕРЕЧНЫЙ ПРАВ., СВАРНОЙ, 45 ФУТОВ	1	
2	294682	КОМПЛЕКТ — РЕМОНТНАЯ МУФТА ПРИВАРНОГО ВЕРХНЕГО ПОПЕРЕЧНОГО ШНЕКА ²⁵⁸	П/Н	
3	294928	ВИТКИ ШНЕКА — ЦЕНТРАЛЬНЫЕ ПРАВЫЕ	1	
4	294425	ОПОРА — ПРАВАЯ	6	
5	255883	ПЛАСТИНА	3	
6	174176	ОПОРА ПРАВ. — НАКЛЕЙКА	1	
7	279926	РАСПОРКА, ПРАВАЯ	1	
8	30934	ФИТИНГ — 1/4-28 КОНИЧЕСКАЯ РЕЗЬБА	1	
9	132303	ВАЛ — КОНЦЕВОЙ, СВАРНОЙ	1	
	294677	КОМПЛЕКТ — ДИСКА, НЕОКРАШЕННЫЙ ²⁵⁹		
10	174081	ВАЛ — ШЕСТИГР.	1	
11	172511	ОПОРА — УЗЕЛ ЦЕНТРАЛЬНОЙ ПОДВЕСКИ	1	
12	172507	ПОДШИПНИК — ШАРИКОВЫЙ, ШЕСТИГР. ОТВЕРСТИЕ	2	
13	21810	ВТУЛКА — РЕЗИНОВАЯ	2	
14	174082	ПРОСТАВКА	1	
15	49306	ФЛАНЕЦ	1	
16	21859	ПОДШИПНИК — СФЕР. НАРУЖН. ДИАМ. ВНУТР. КОЛЬЦА, ОТВЕРСТИЕ 1 3/16	1	
17	172340	РЕГУЛИРОВОЧНАЯ ПРОКЛАДКА	1	
18	30661	ФЛАНЕЦ	1	
19	233395	ШАРНИР — КРЕСТОВИНА	1	
20	45427	НАКЛАДКА ПРАВАЯ	1	
21	335589	РЕМОНТНЫЙ КОМПЛЕКТ ЦЕНТРАЛЬНОЙ ОПОРЫ ВЕРХНЕГО ПОПЕРЕЧНОГО ШНЕКА ²⁶⁰	ОРТ	
A	30228	ГАЙКА – ФЛАНЦ. DT ГЛАДКИЙ ТОРЕЦ 0,375-16 UNC		
B	135507	ВИНТ — ДЛЯ МЕТАЛЛА, С ПОЛУКРУГЛОЙ ГОЛОВКОЙ TORX, 38 NC × 1 ДЛИНА		
C	19965	БОЛТ – RHSN 3/8-16 × 1 GR5 ОЦИНК.		
D	101897	ВИНТ – ШЕСТИГР. ГОЛОВКА С ШАЙБОЙ РЕЗЬБОНАКАТНЫЙ 3/8 NC × 3/4		
E	21491	БОЛТ – НН 1/2 NC × ДЛИНОЙ 1,25 GR5, ОЦИНК.		
F	18697	ГАЙКА — ШЕСТИГРАННАЯ КОНТРГАЙКА, ДЕФОРМ. РЕЗЬБА 0,500-13UNC		

258. Данный комплект предназначен для верхних поперечных шнеков 2021 и более ранних лет выпуска, в которых используются шестигранные валы на центральной опоре. Комплект предназначен для ремонта поврежденного шнека. Требуется сварное соединение.

259. Запчасть для вала (MD № 132303).

260. Комплект предназначен для модернизации центральной опоры двухкомпонентных верхних поперечных шнеков. Используется для замены крестовины (MD № 233395), центральной опоры (MD № 172511), подшипников (MD № 172507), шестигранного вала (MD № 174081), прокладки (MD № 174082) и крепежа. В комплект входят две ремонтные муфты в сборе (MD № — не продается отдельно). См. раздел [73 \(Опция\)](#) *Верхний поперечный шнек – Ремкомплект центральной опоры, страница 235.*

**ВЕРХНИЙ ПОПЕРЕЧНЫЙ ШНЕК (ДОПОЛНИТЕЛЬНОЕ ОБОРУДОВАНИЕ) — ПРАВАЯ СТОРОНА, FD145 (2021 И БОЛЕЕ
РАННИХ ЛЕТ ВЫПУСКА)**

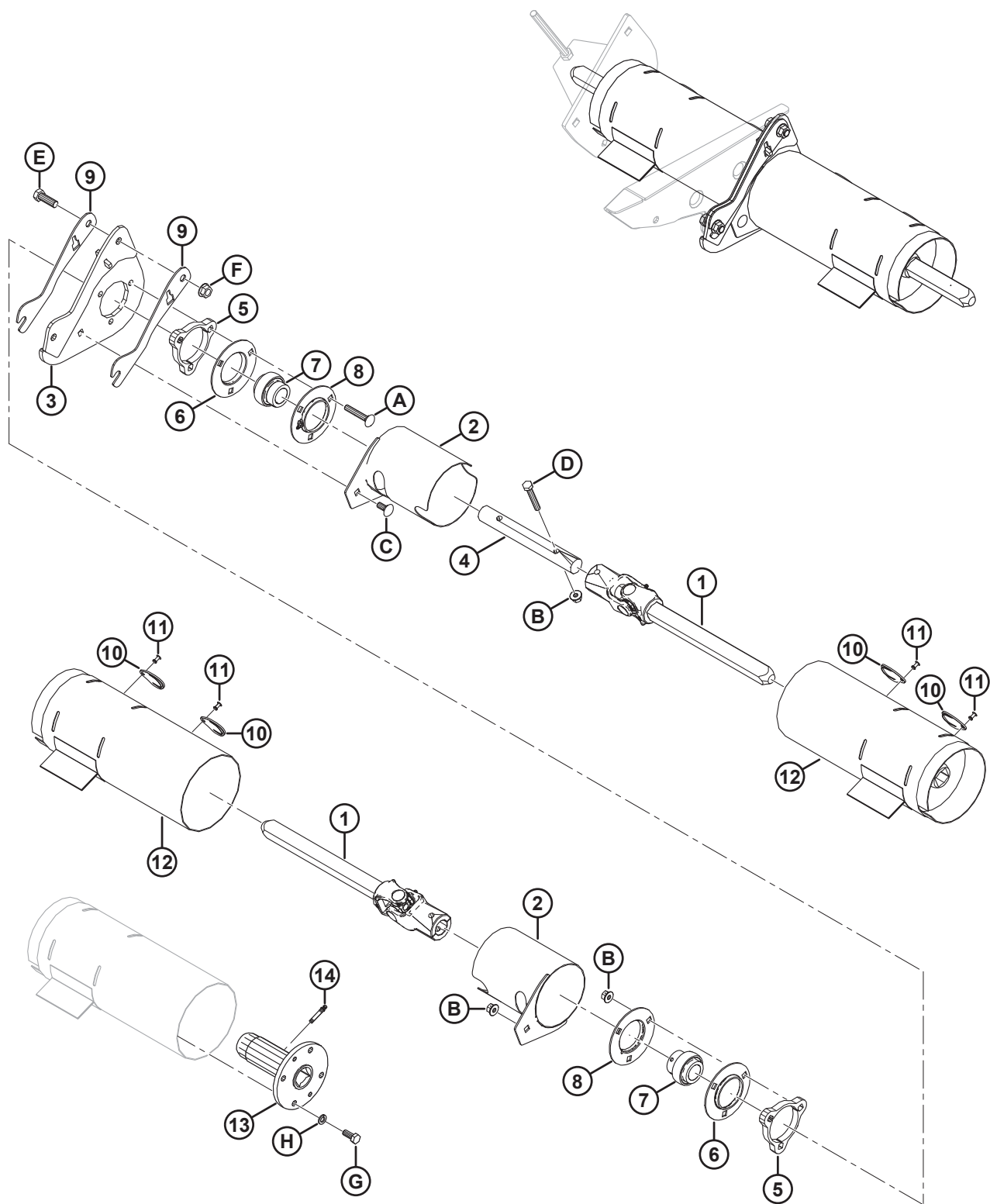


10388039

**ВЕРХНИЙ ПОПЕРЕЧНЫЙ ШНЕК (ДОПОЛНИТЕЛЬНОЕ ОБОРУДОВАНИЕ) — ПРАВАЯ СТОРОНА, FD145 (2021 И БОЛЕЕ
РАННИХ ЛЕТ ВЫПУСКА)**

Ссылка	Номер детали	Описание	Кол-во	Серийный номер
G	18638	ШАЙБА — ОБЫЧН. СТОПОРНАЯ 1/2 ДЮЙМА НОМ. ВНУТР. ДИАМ., ОЦИНК.		
H	21575	БОЛТ – НН 1/2 NC × ДЛИНОЙ 1,0 GR5, ОЦИНК.		
J	21578	БОЛТ – НН 1/2 NC × ДЛИНОЙ 2,25 GR5, ОЦИНК.		
K	21354	БОЛТ – С ШЕСТИГР. ГОЛОВКОЙ 3/8 NC × 2,0 ДЛ., КЛАСС ПРОЧНОСТИ 5, ОЦИНК.		
L	21854	БОЛТ – НН 1/4 NC × ДЛИНОЙ 2,5 GR5, ОЦИНК.		
M	18596	ШАЙБА — SAE ПЛОСКАЯ ВД 9/32 × НД 5/8 ДЮЙМА, ОЦИНК.		
N	18637	ШАЙБА — ОБЫЧН. СТОПОРНАЯ 3/8 ДЮЙМА НОМ. ВНУТР. ДИАМ. ОЦИНК.		
P	20077	БОЛТ – ШЕСТИГР. ГОЛОВКА 3/8 NC × 1,0 ДЛ. GR5 ОЦИНК.		
Q	18724	ГАЙКА – ШЕСТИГРАННАЯ СТОПОРНАЯ DT 1/4-20 UNC ОЦИНК.		
R	184589	ШАЙБА — ПЛОСКАЯ 9/16 × 1,375 AA1J		

73 (Опция) Верхний поперечный шнек – Ремкомплект центральной опоры



1038176

(ОПЦИЯ) ВЕРХНИЙ ПОПЕРЕЧНЫЙ ШНЕК – РЕМКОМПЛЕКТ ЦЕНТРАЛЬНОЙ ОПОРЫ

ПРИМЕЧАНИЕ:

Ремонтный комплект центральной опоры верхнего поперечного шнека (MD № 335589) используется для модернизации верхних поперечных шнеков, оборудованных центральной опорой (MD № 172511) и шестигранными валами. В комплект входит новая центральная опора в сборе с квадратными валами, способствующими увеличению срока службы вала и муфты.

Ссылка	Номер детали	Описание	Кол-во	Серийный номер
	335589	РЕМОНТНЫЙ КОМПЛЕКТ ЦЕНТРАЛЬНОЙ ОПОРЫ ВЕРХНЕГО ПОПЕРЕЧНОГО ШНЕКА ²⁶¹		
1	233513	ШАРНИР — КРЕСТОВИНА	2	
2	233371	КОЖУХ — СВАРНОЙ	2	
3	335615	ОПОРА — МОНТАЖНАЯ ОПОРА ПРИВАРНАЯ	1	
4	233519	ВАЛ	1	
5	233450	ПЛАСТИНА — ПРОСТАВКА	2	
6	49306	ФЛАНЕЦ	2	
7	21859	ПОДШИПНИК — СФЕР. НАРУЖН. ДИАМ. ВНУТР. КОЛЬЦА, ОТВЕРСТИЕ 1 3/16	2	
8	30661	ФЛАНЕЦ	2	
9	335625	РЕГУЛИРОВОЧНАЯ ПРОКЛАДКА — ЦЕНТР. ОПОРА ВЕРХНЕГО ПОПЕРЕЧНОГО ШНЕКА	2	
10	233625	КРЫШКА	4	
11	18768	ЗАКЛЕПКА — ГЛУХАЯ Ø0,188 ДЮЙМА ДИАПАЗОН ЗАЖИМА 0,251–0,375	4	
12	НПО	КОМПЛЕКТ — РЕМОНТНАЯ МУФТА ВЕРХНЕГО ПОПЕРЕЧНОГО ШНЕКА ²⁶²	2	
13	233514	СТУПИЦА — СВАРНАЯ, ВЕРХНИЙ ПОПЕРЕЧНЫЙ ШНЕК, СКОЛЬЗЯЩАЯ	2	
14	30934	ФИТИНГ — КОНИЧЕСКАЯ РЕЗЬБА 1/4 28	2	
	335622	ОПОРА — ОДИНАРНОГО МОТОВИЛА, ЦЕНТРАЛЬНАЯ, ПРИВАРНАЯ (НЕ ПОКАЗАНА) ²⁶³		
	335610	ЦЕНТРАЛЬНАЯ ОПОРА ВЕРХНЕГО ПОПЕРЕЧНОГО ШНЕКА (НЕ ПОКАЗАНА) ²⁶⁴		
A	136113	БОЛТ — С ПОЛУКРУГЛОЙ ГОЛОВКОЙ И КВАДРАТНЫМ ПОДГОЛОВКОМ, M10 × 1,5 × 60-8.8-AA1J		
B	135799	ГАЙКА — ШЕСТИГР., ФЛАНЦ., ЦЕНТР., СТОПОРН. M10 × 1,5-10		
C	135785	БОЛТ — С ПОЛУКРУГЛОЙ ГОЛОВКОЙ И КВАДРАТНЫМ ПОДГОЛОВКОМ, M10 × 1,5 × 25-8,8-AA1J		
D	108172	БОЛТ — С ШЕСТИГР. ГОЛОВКОЙ, M10 × 1,5 × 65-8.8-AA1J		

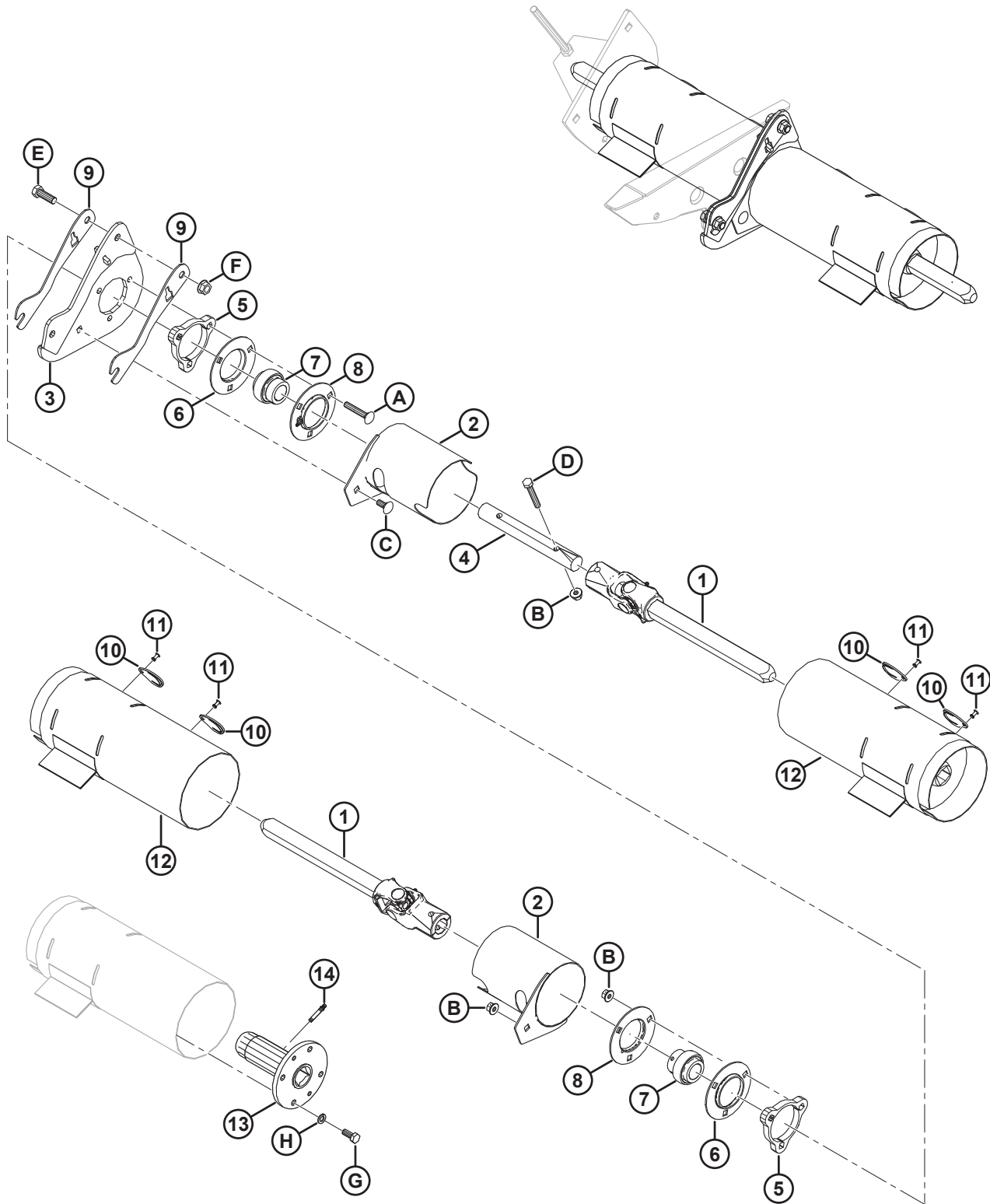
261. В комплект входят все перечисленные детали.

262. Включает в себя ремонтную муфту (MD № — не продается отдельно), скользящую ступицу (MD № 233514), смазочный фитинг (MD № 30934), четыре болта (MD № 30627) и четыре стопорные шайбы (MD № 30632).

263. Входит в комплект, но не используется на жатках FD1. Используется исключительно на жатках с одинарным мотовилом D65 и D1.

264. Входит в комплект, но не используется на жатках FD1. Используется исключительно на жатках 972, 973 и 974.

(ОПЦИЯ) ВЕРХНИЙ ПОПЕРЕЧНЫЙ ШНЕК – РЕМКОМПЛЕКТ ЦЕНТРАЛЬНОЙ ОПОРЫ

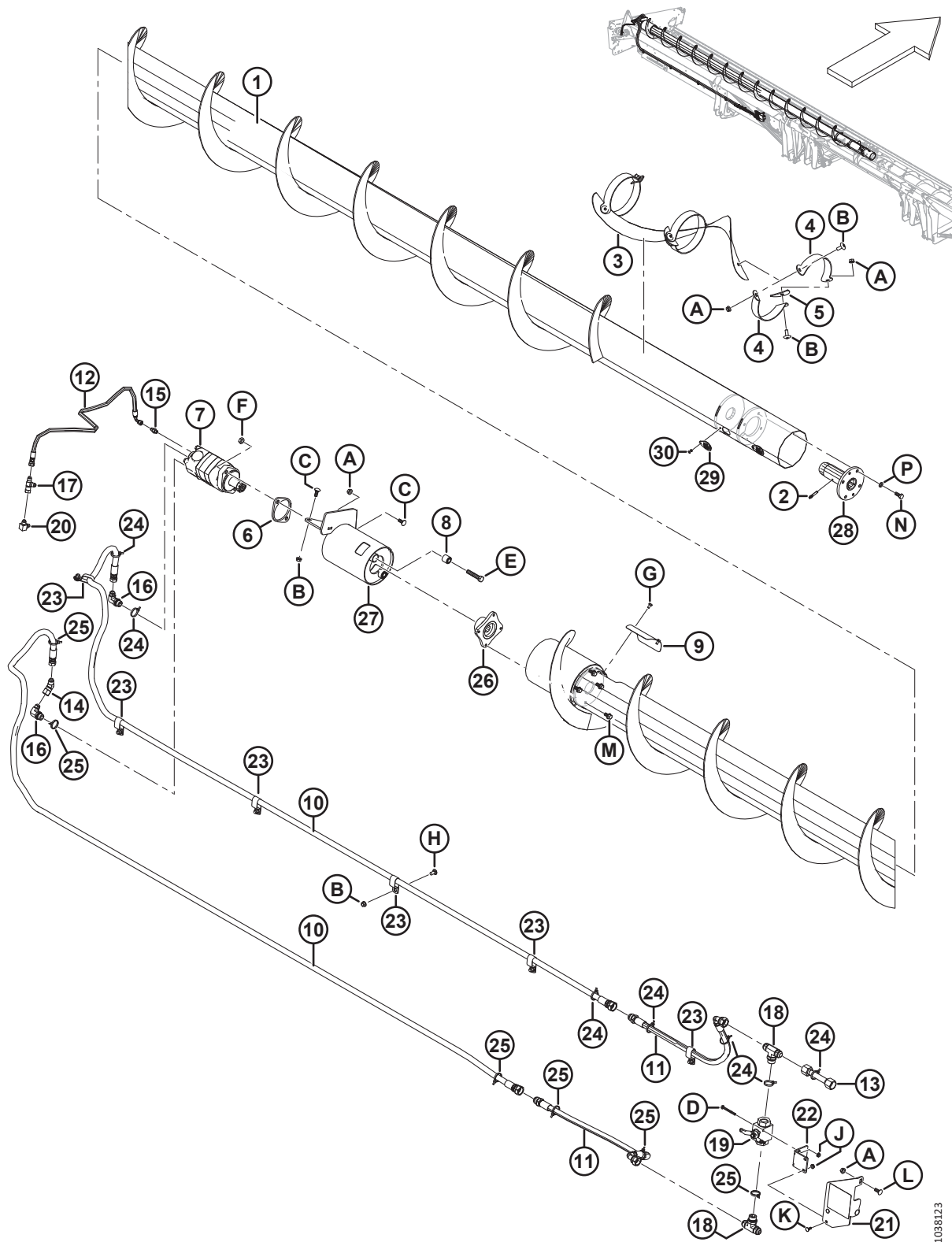


1038176

(ОПЦИЯ) ВЕРХНИЙ ПОПЕРЕЧНЫЙ ШНЕК – РЕМКОМПЛЕКТ ЦЕНТРАЛЬНОЙ ОПОРЫ

Ссылка	Номер детали	Описание	Кол-во	Серийный номер
E	18723	БОЛТ — С ШЕСТИГР. ГОЛОВКОЙ 1/2-13 × 1,5; КЛАСС ПРОЧНОСТИ 5, АА1J		
F	50186	ГАЙКА — С БУРТИКОМ, СТОПОРНАЯ, ДВУХХОДОВАЯ РЕЗЬБА, 1/2-13 UNC, КЛАСС ПРОЧНОСТИ 5-АА1J		
G	30627	БОЛТ — С ШЕСТИГР. ГОЛОВКОЙ, РЕЗЬБА ПО ВСЕЙ ДЛИНЕ М10 × 1,5 × 25-8.8-А3L		
H	30632	ШАЙБА — СТОПОРНАЯ, ПРУЖИННАЯ, М10		

74 Верхний поперечный шнек (дополнительное оборудование) — левая сторона, FD125, FD130, FD135 и FD140 (2022 модельный год)



1038123

ВЕРХНИЙ ПОПЕРЕЧНЫЙ ШНЕК (ДОПОЛНИТЕЛЬНОЕ ОБОРУДОВАНИЕ) — ЛЕВАЯ СТОРОНА, FD125, FD130, FD135 И FD140 (2022 МОДЕЛЬНЫЙ ГОД)

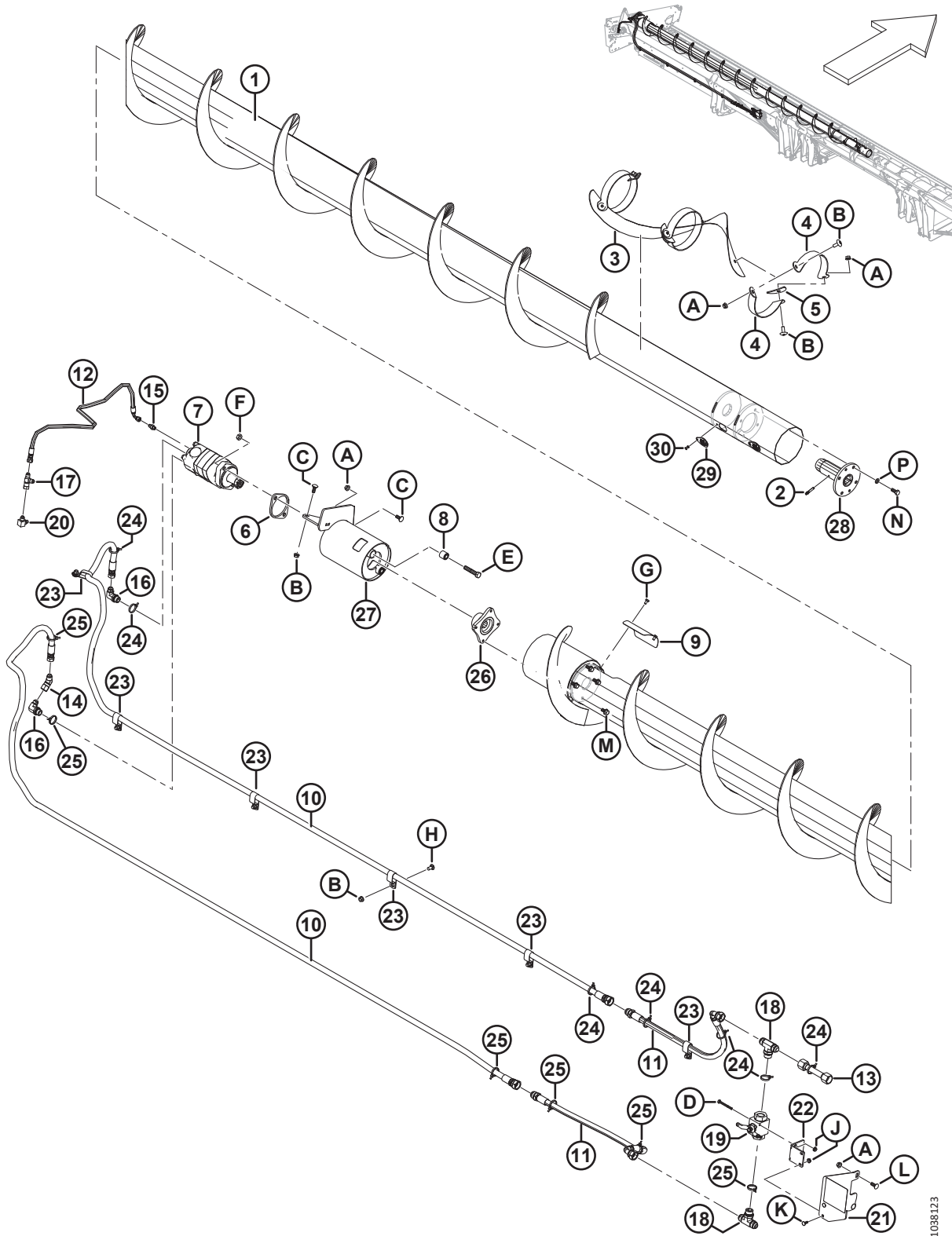
Ссылка	Номер детали	Описание	Кол-во	Серийный номер
	B9012	КОМПЛЕКТ — СЕРИЯ 1, 25-ФУТОВЫЙ ВЕРХНИЙ ПОПЕРЕЧНЫЙ ШНЕК (СЕВЕРНАЯ АМЕРИКА) ²⁶⁵		
	B9011	КОМПЛЕКТ — СЕРИЯ 1, 30-ФУТОВЫЙ ВЕРХНИЙ ПОПЕРЕЧНЫЙ ШНЕК (СЕВЕРНАЯ АМЕРИКА) ²⁶⁵		
	B9010	КОМПЛЕКТ — СЕРИЯ 1, 35-ФУТОВЫЙ ВЕРХНИЙ ПОПЕРЕЧНЫЙ ШНЕК (СЕВЕРНАЯ АМЕРИКА) ²⁶⁵		
	B9009	КОМПЛЕКТ — СЕРИЯ 1, 40-ФУТОВЫЙ ВЕРХНИЙ ПОПЕРЕЧНЫЙ ШНЕК (СЕВЕРНАЯ АМЕРИКА) ²⁶⁵		
	B9044	КОМПЛЕКТ — ВЕРХНИЙ ПОПЕРЕЧНЫЙ ШНЕК ОДНОРЯДНОГО КОМБАЙНА 25 ФУТОВ (ЕВРОПА) ²⁶⁵		
	B9045	КОМПЛЕКТ — ВЕРХНИЙ ПОПЕРЕЧНЫЙ ШНЕК ОДНОРЯДНОГО КОМБАЙНА 30 ФУТОВ (ЕВРОПА) ²⁶⁵		
	B9046	КОМПЛЕКТ — ВЕРХНИЙ ПОПЕРЕЧНЫЙ ШНЕК ОДНОРЯДНОГО КОМБАЙНА 35 ФУТОВ (ЕВРОПА) ²⁶⁵		
	B9047	КОМПЛЕКТ — ВЕРХНИЙ ПОПЕРЕЧНЫЙ ШНЕК ОДНОРЯДНОГО КОМБАЙНА 40 ФУТОВ (ЕВРОПА) ²⁶⁵		
1	335708	ШНЕК — СВАРНОЙ, ЛЕВЫЙ, 25 ФУТОВ	1	
	335336	ШНЕК — ВЕРХНИЙ ПОПЕРЕЧНЫЙ ШНЕК, СВАРНОЙ, ЛЕВ., 30-ФУТОВЫЕ САМОХОДНЫЕ ЖАТКИ	1	
	335707	ШНЕК — ВЕРХНИЙ ПОПЕРЕЧНЫЙ ШНЕК, СВАРНОЙ, ЛЕВ., 35-ФУТОВЫЕ САМОХОДНЫЕ ЖАТКИ	1	
	335478	ШНЕК — ВЕРХНИЙ ПОПЕРЕЧНЫЙ ШНЕК, СВАРНОЙ, ЛЕВ., 40-ФУТОВЫЕ САМОХОДНЫЕ ЖАТКИ	1	
2	30934	ФИТИНГ – 1/4-28 КОНИЧЕСКАЯ РЕЗЬБА	1	
3	335719	ВИТКИ ШНЕКА — ЦЕНТРАЛЬНЫЕ ЛЕВЫЕ	1	
4	294424	ОПОРА – ЛЕВАЯ	6	
5	255883	ПЛАСТИНА	3	
6	253446	ПЛАСТИНА – ПРОСТАВКА	1	
7	255829	ДВИГАТЕЛЬ — ВЕРХНИЙ ПОПЕРЕЧНЫЙ ШНЕК (130 КУБ. СМ) ²⁶⁶	1	
	283002	ДВИГАТЕЛЬ — ЕАТОН 2000 (100 КУБ. СМ) ²⁶⁷	1	
	174304	КОМПЛЕКТ УПЛОТНЕНИЯ		
	137375	ГАЙКА – КОРОН., ЗАЖИМН. 1,0-20 UNEF		
8	21810	ВТУЛКА — РЕЗИНОВАЯ	2	
9	279261	КРЫШКА — ДОСТУП К ВЕРХН. ПОПЕРЕЧН. ШНЕКУ	1	

265. Комплекты доступны только через отдел комплексных товаров.

266. Предназначен для использования на всех жатках с одинарным мотовилом, а также жатках комбайнов, реализуемых за пределами Европы.

267. Предназначен для использования в Европе на жатках с увеличенной скоростью вращения верхнего поперечного шнека.

ВЕРХНИЙ ПОПЕРЕЧНЫЙ ШНЕК (ДОПОЛНИТЕЛЬНОЕ ОБОРУДОВАНИЕ) — ЛЕВАЯ СТОРОНА, FD125, FD130, FD135 И FD140 (2022 МОДЕЛЬНЫЙ ГОД)



1038123

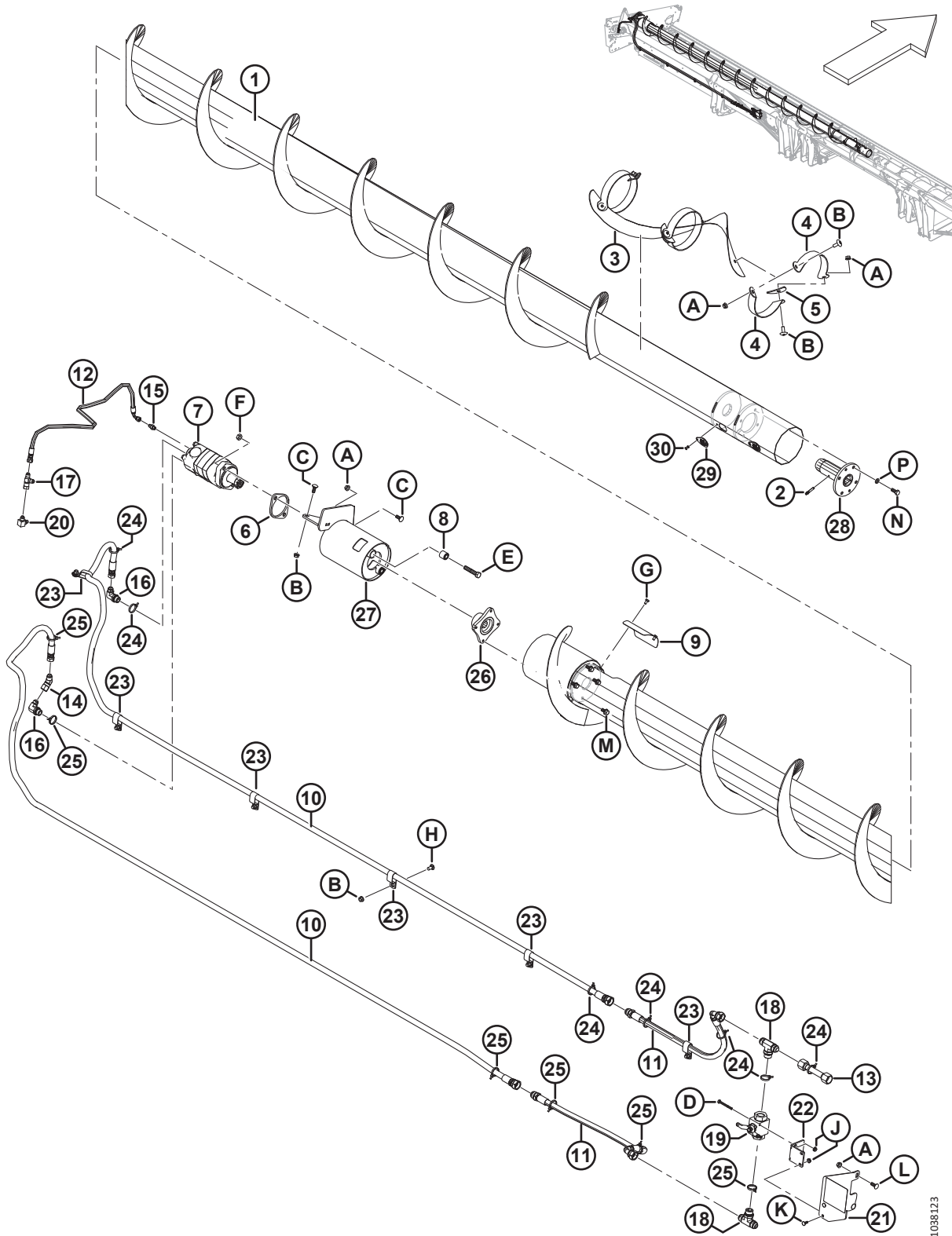
ВЕРХНИЙ ПОПЕРЕЧНЫЙ ШНЕК (ДОПОЛНИТЕЛЬНОЕ ОБОРУДОВАНИЕ) — ЛЕВАЯ СТОРОНА, FD125, FD130, FD135 И FD140 (2022 МОДЕЛЬНЫЙ ГОД)

Ссылка	Номер детали	Описание	Кол-во	Серийный номер
10	326086	ШЛАНГ — ГИДРАВЛИЧЕСКИЙ (25-ФУТОВЫЕ ЖАТКИ)	2	
	294221	ШЛАНГ — ГИДРАВЛИЧЕСКИЙ (30-ФУТОВЫЕ ЖАТКИ)	2	
	294222	ШЛАНГ – ГИДРАВЛИЧЕСКИЙ (35-ФУТОВЫЕ ЖАТКИ)	2	
	294223	ШЛАНГ – ГИДРАВЛИЧЕСКИЙ (40-ФУТОВЫЕ ЖАТКИ)	2	
11	294226	ШЛАНГ — ГИДРАВЛИЧЕСКИЙ	2	
12	254248	ШЛАНГ — ГИДРАВЛИЧЕСКИЙ	1	
13	294007	ЛИНИЯ — ГИДРАВЛИЧЕСКАЯ	1	
14	135685	ФИТИНГ – КОЛЕНО 45° ГИДР. ЛИНИИ	1	
15	112184	ФИТИНГ — АДАПТЕР ГИДР. ЛИНИИ (30–40 ФУТОВ)	1	
16	21801	ФИТИНГ – КОЛЕНО 90° ГИДР. ЛИНИИ	2	
17	30873	ФИТИНГ — ГИДРАВЛ. ЛИНИИ, ТРОЙНИК	1	
18	50050	ТРОЙНИК — ГИДР. С ЦИЛИНДРИЧЕСКОЙ РЕЗЬБОЙ, ОТВОДНОЙ, В КОМПЛЕКТЕ С УПЛОТНИТЕЛЬНЫМ КОЛЬЦОМ	2	
19	294263	КРАН — ШАРОВОЙ	1	
20	50104	ФИТИНГ — КОЛЕНО 90° ГИДР. ЛИНИИ	1	
21	294814	КРОНШТЕЙН — КРЕПЛЕНИЕ ШАРОВОГО КРАНА В КОМПЛЕКТЕ С НАКЛЕЙКОЙ ²⁶⁸	1	
22	294009	КРОНШТЕЙН — ПОДВЕС, КРЕПЛЕНИЕ КРАНА	1	
23	103738	ЗАЖИМ — ПВХ ИЗОЛИРОВАННЫЙ 13/16 ДЮЙМА РАЗМЕР ТРУБЫ	7	
24	252795	КРЕПЕЖНАЯ ДЕТАЛЬ — КАБЕЛЬНАЯ СТЯЖКА, РОЗОВАЯ	7	
25	252794	КРЕПЕЖНАЯ ДЕТАЛЬ — КАБЕЛЬНАЯ СТЯЖКА, ПУРПУРНАЯ	6	
26	253722	СТУПИЦА — ГИДРОМОТОР ВЫСОКОПРОИЗВОДИТЕЛЬНОГО ВЕРХНЕГО ПОПЕРЕЧНОГО ШНЕКА	1	
27	296556	ОПОРА — В СБОРЕ ²⁶⁹	1	
28	233514	СТУПИЦА — СВАРНАЯ, ВЕРХНИЙ ПОПЕРЕЧНЫЙ ШНЕК, СКОЛЬЗЯЩАЯ	1	
29	233625	КРЫШКА	2	
30	18768	ЗАКЛЕПКА — ГЛУХАЯ Ø0,188 ДЮЙМА ДИАПАЗОН ЗАЖИМА 0,251–0,375	2	
A	30228	ГАЙКА – ФЛАНЦ. DT ГЛАДКИЙ ТОРЕЦ 0,375-16 UNC		
B	135507	ВИНТ — ДЛЯ МЕТАЛЛА, ШИРОКАЯ ПОЛУКРУГЛАЯ ГОЛОВКА TORX, 3/8 NC × ДЛИНА 1		
C	19965	БОЛТ – RHSN 3/8-16 × 1 GR5 ОЦИНК.		
D	21854	БОЛТ – НН 1/4 NC × ДЛИНОЙ 2,5 GR5, ОЦИНК.		
E	21760	БОЛТ – С ШЕСТИГРАННОЙ ГОЛОВКОЙ, 1/2 NC × 2,5 ДЛ.; КЛАСС ПРОЧНОСТИ 5, ОЦИНК.		
F	137727	ГАЙКА — ШЕСТИГР. ЗАЖИМН. СТОПОР., ДЕФОРМ. РЕЗЬБА 1/2-13 UNC КЛАСС ПРОЧНОСТИ 5, ОЦИНК.		

268. На кронштейне предусмотрена наклейка (MD № 294813), см. раздел [37 Наклейки и отражатели, страница 137](#).

269. Включает две втулки (MD № 21810) и наклейку (MD № 279085).

ВЕРХНИЙ ПОПЕРЕЧНЫЙ ШНЕК (ДОПОЛНИТЕЛЬНОЕ ОБОРУДОВАНИЕ) — ЛЕВАЯ СТОРОНА, FD125, FD130, FD135 И FD140 (2022 МОДЕЛЬНЫЙ ГОД)

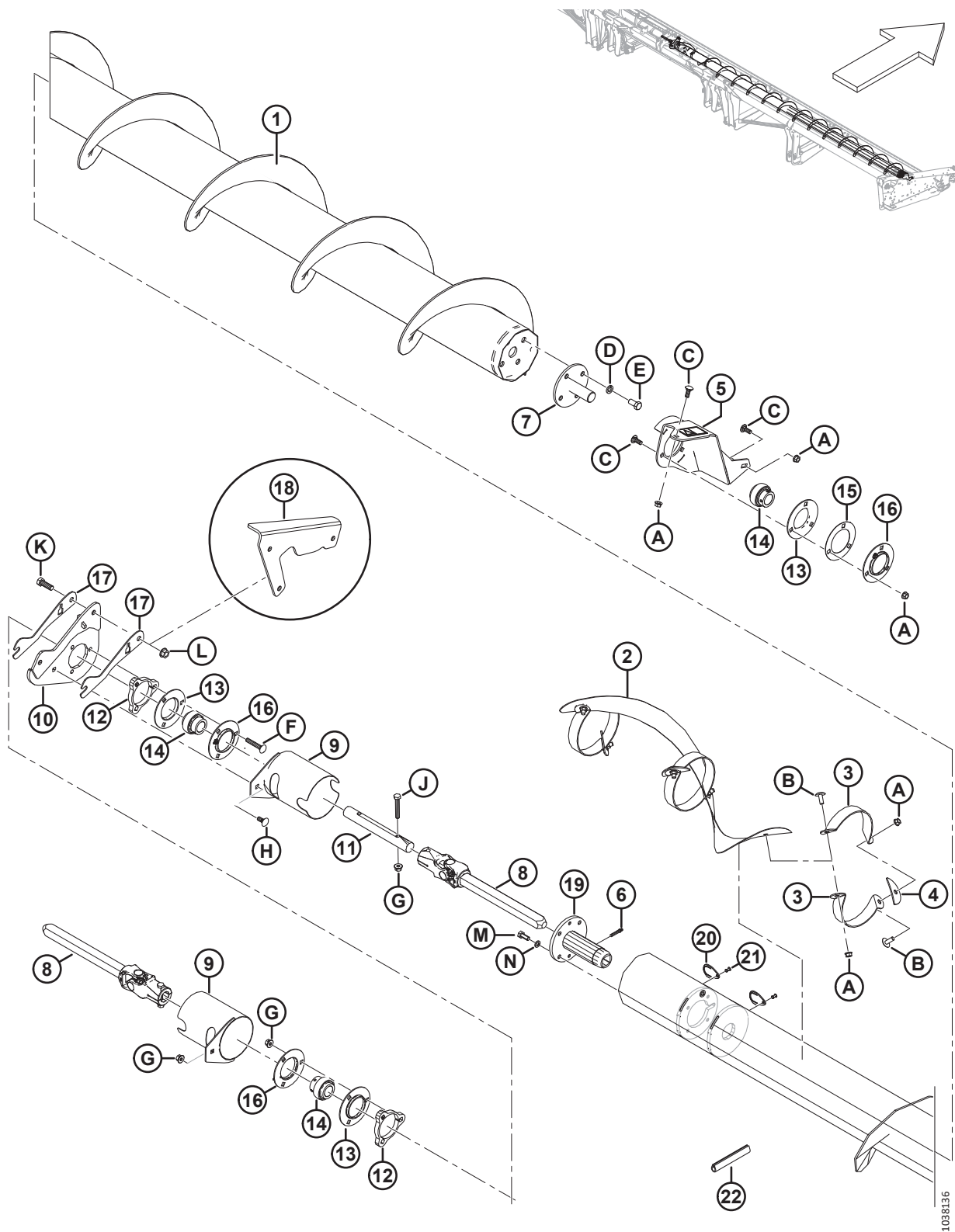


1038123

ВЕРХНИЙ ПОПЕРЕЧНЫЙ ШНЕК (ДОПОЛНИТЕЛЬНОЕ ОБОРУДОВАНИЕ) — ЛЕВАЯ СТОРОНА, FD125, FD130, FD135 И FD140 (2022 МОДЕЛЬНЫЙ ГОД)

Ссылка	Номер детали	Описание	Кол-во	Серийный номер
G	21580	БОЛТ – С ШЕСТИГР. ГОЛОВКОЙ 1/4 NC × 0,5 ДЛ., КЛАСС ПРОЧНОСТИ 5, ОЦИНК.		
H	21863	БОЛТ – RHSSN 3/8 NC × 0,75 ДЛ. GR5 ОЦИНК.		
J	135248	ГАЙКА — ШЕСТИГР. ФЛАНЦ. ЦЕНТР. СТОПОР.		
K	21476	БОЛТ — RHSN 1/4-20 × 0,75, КЛАСС ПРОЧНОСТИ 5, ОЦИНК.		
L	100456	БОЛТ — RHSSN 3/8 NC × 1,0 GR5 ОЦИНК.		
M	135963	БОЛТ — С ШЕСТИГР. ГОЛОВКОЙ ФЛАНЦЕВ. (ГЛАДКАЯ ПОВЕРХНОСТЬ) 3/8 NC × 0,75; КЛАСС ПРОЧНОСТИ 5, ОЦИНК.		
N	30627	БОЛТ — С ШЕСТИГР. ГОЛОВКОЙ, РЕЗЬБА ПО ВСЕЙ ДЛИНЕ M10 × 1,5 × 25-8.8-A3L		
P	30632	ШАЙБА — СТОПОРНАЯ, ПРУЖИННАЯ, M10		

75 Верхний поперечный шнек (дополнительное оборудование) — правая сторона, FD125, FD130, FD135 и FD140 (2022 модельный год)



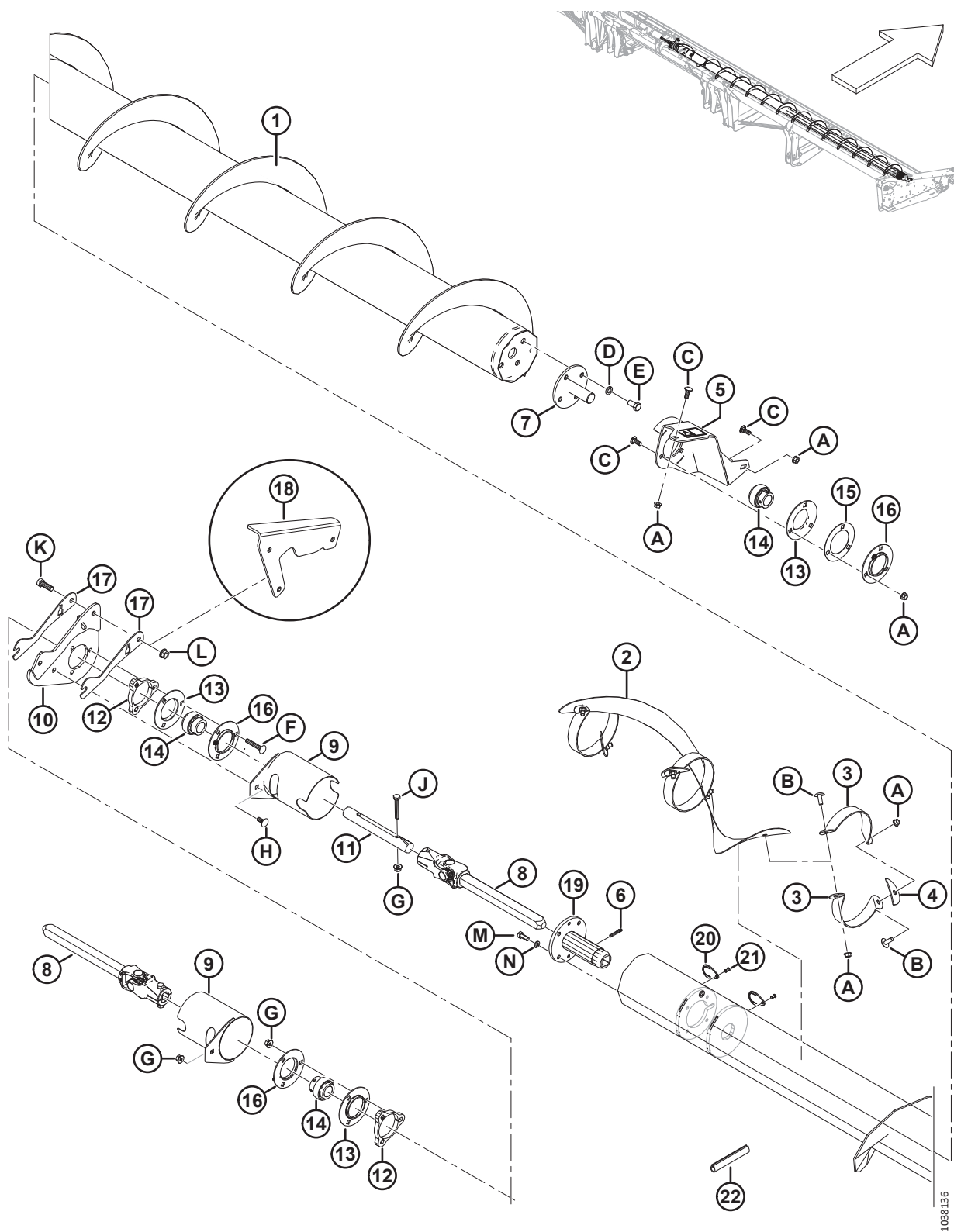
ВЕРХНИЙ ПОПЕРЕЧНЫЙ ШНЕК (ДОПОЛНИТЕЛЬНОЕ ОБОРУДОВАНИЕ) — ПРАВАЯ СТОРОНА, FD125, FD130, FD135 И FD140 (2022 МОДЕЛЬНЫЙ ГОД)

Ссылка	Номер детали	Описание	Кол-во	Серийный номер
1	335687	ШНЕК — ВЕРХНИЙ ПОПЕРЕЧНЫЙ ШНЕК ПРАВ., СВАРНОЙ, 25 ФУТОВ	1	
	335337	ШНЕК — ВЕРХНИЙ ПОПЕРЕЧНЫЙ ШНЕК ПРАВ., СВАРНОЙ, 30 ФУТОВ	1	
	335686	ШНЕК — ВЕРХНИЙ ПОПЕРЕЧНЫЙ ШНЕК, ВЫСОКОПРОИЗВ., ПРАВ., СВАРНОЙ, 35 ФУТОВ	1	
	335480	ШНЕК — ВЕРХНИЙ ПОПЕРЕЧНЫЙ ШНЕК, ВЫСОКОПРОИЗВ., ПРАВ., СВАРНОЙ, 40 ФУТОВ	1	
2	335592	ВИТКИ ШНЕКА — ЦЕНТРАЛЬНЫЕ ПРАВЫЕ	1	
3	294425	ОПОРА — ПРАВАЯ	6	
4	255883	ПЛАСТИНА	3	
5	296554	ОПОРА — ПРАВЫЙ ВЕРХНИЙ ПОПЕРЕЧНЫЙ ШНЕК В СБОРЕ ²⁷⁰	1	
6	30934	ФИТИНГ — 1/4-28 КОНИЧЕСКАЯ РЕЗЬБА	1	
7	132303	ВАЛ — КОНЦЕВОЙ, СВАРНОЙ	1	
	294677	КОМПЛЕКТ — ДИСК НЕОКРАШЕННЫЙ ²⁷¹		
8	233513	ШАРНИР — КРЕСТОВИНА	2	
9	233371	КОЖУХ — СВАРНОЙ	2	
10	335615	ОПОРА — МОНТАЖНАЯ ОПОРА ПРИВАРНАЯ	1	
11	233519	ВАЛ	1	
12	233450	ПЛАСТИНА — ПРОСТАВКА	2	
13	49306	ФЛАНЕЦ	3	
14	21859	ПОДШИПНИК — СФЕР. НАРУЖН. ДИАМ. ВНУТР. КОЛЬЦА, ОТВЕРСТИЕ 1 3/16	3	
15	172340	РЕГУЛИРОВОЧНАЯ ПРОКЛАДКА	1	
16	30661	ФЛАНЕЦ	3	
17	335625	РЕГУЛИРОВОЧНАЯ ПРОКЛАДКА — ЦЕНТР. ОПОРА ВЕРХНЕГО ПОПЕРЕЧНОГО ШНЕКА	2	
18	335635	ОПОРА — ЦЕНТРАЛЬНЫЙ ВЕРХНИЙ ПОПЕРЕЧНЫЙ ШНЕК (ТОЛЬКО 25 ФУТОВ)	1	
19	233514	СТУПИЦА — СВАРНАЯ, ВЕРХНИЙ ПОПЕРЕЧНЫЙ ШНЕК, СКОЛЬЗЯЩАЯ	1	
20	233625	КРЫШКА	2	
21	18768	ЗАКЛЕПКА — ГЛУХАЯ Ø0,188 ДЮЙМА ДИАПАЗОН ЗАЖИМА 0,251–0,375	2	
22	45427	НАКЛАДКА — ПРАВАЯ	1	
A	30228	ГАЙКА — ФЛАНЦ. ДТ ГЛАДКИЙ ТОРЕЦ 0,375-16 UNC		
B	135507	ВИНТ — ДЛЯ МЕТАЛЛА, ШИРОКАЯ ПОЛУКРУГЛАЯ ГОЛОВКА TORX, 3/8 NC x ДЛИНА 1		
C	19965	БОЛТ — RHSN 3/8-16 x 1 GR5 ОЦИНК.		
D	18638	ШАЙБА — ОБЫЧН. СТОПОРНАЯ 1/2 ДЮЙМА НОМ. ВНУТР. ДИАМ., ОЦИНК.		

270. В комплект входит наклейка с предупреждающим знаком (MD № 279085).

271. Ремонтная деталь для вала (MD № 132303).

ВЕРХНИЙ ПОПЕРЕЧНЫЙ ШНЕК (ДОПОЛНИТЕЛЬНОЕ ОБОРУДОВАНИЕ) — ПРАВАЯ СТОРОНА, FD125, FD130, FD135 И FD140 (2022 МОДЕЛЬНЫЙ ГОД)

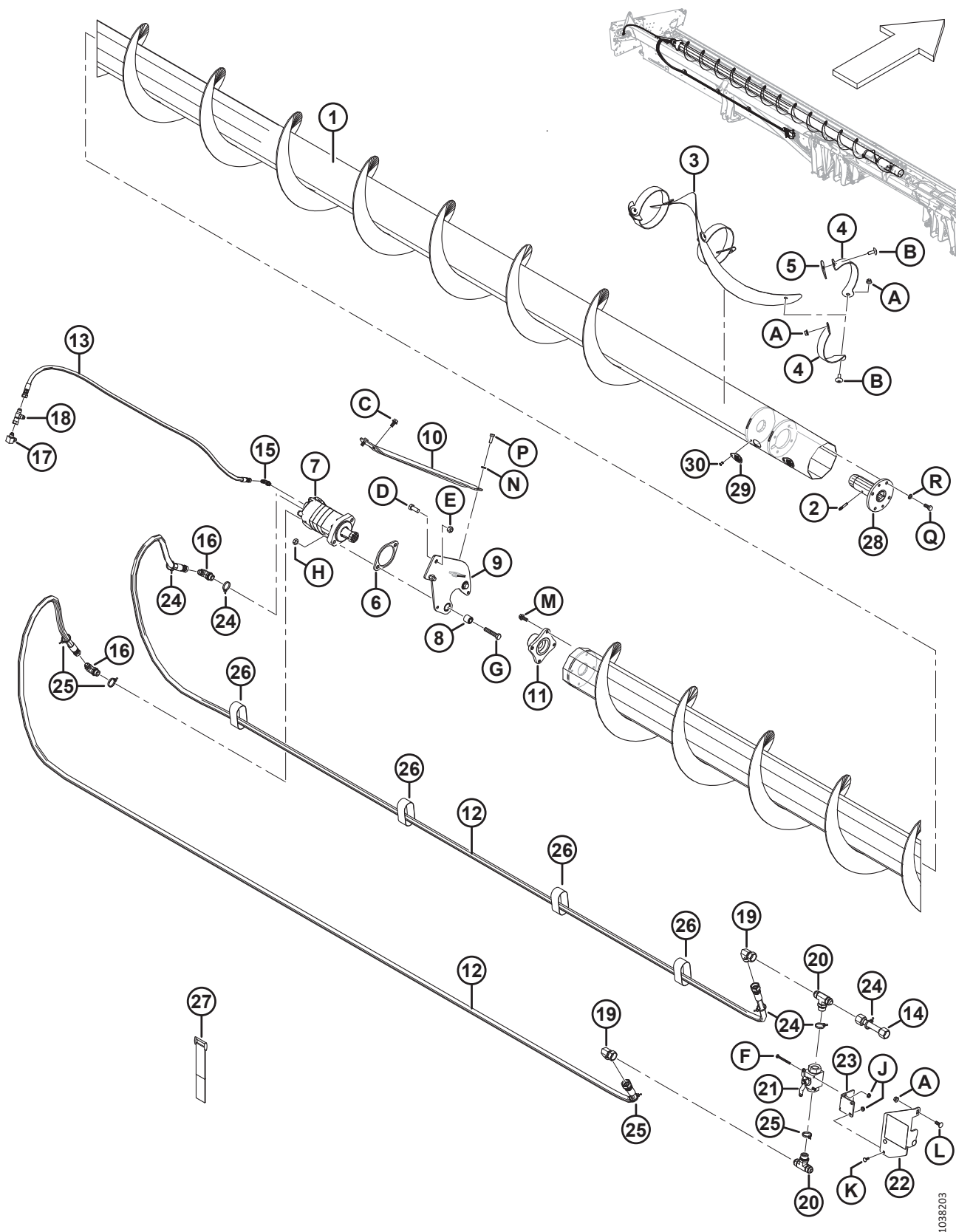


1038136

ВЕРХНИЙ ПОПЕРЕЧНЫЙ ШНЕК (ДОПОЛНИТЕЛЬНОЕ ОБОРУДОВАНИЕ) — ПРАВАЯ СТОРОНА, FD125, FD130, FD135 И FD140 (2022 МОДЕЛЬНЫЙ ГОД)

Ссылка	Номер детали	Описание	Кол-во	Серийный номер
E	21575	БОЛТ — ШЕСТИГР. ГОЛОВКА 1/2 NC × 1,0 ДЛ. КЛАСС ПРОЧНОСТИ 5 ОЦИНК.		
F	136113	БОЛТ — С ПОЛУКРУГЛОЙ ГОЛОВКОЙ И КВАДРАТНЫМ ПОДГОЛОВКОМ, M10 × 1,5 × 60-8.8-AA1J		
G	135799	ГАЙКА — ФЛАНЦЕВАЯ, ШЕСТИГРАННАЯ, КОНТР., M10 × 1,5-10		
H	135785	БОЛТ — С ПОЛУКРУГЛОЙ ГОЛОВКОЙ И КВАДРАТНЫМ ПОДГОЛОВКОМ, M10 × 1,5 × 25-8,8-AA1J		
J	108172	БОЛТ — С ШЕСТИГР. ГОЛОВКОЙ, M10 × 1,5 × 65-8.8-AA1J		
K	18723	БОЛТ — С ШЕСТИГР. ГОЛОВКОЙ 1/2-13 × 1,5; КЛАСС ПРОЧНОСТИ 5-AA1J		
L	50186	ГАЙКА — С БУРТИКОМ, СТОПОРНАЯ, ДВУХХОДОВАЯ РЕЗЬБА, 1/2-13 UNC, КЛАСС ПРОЧНОСТИ 5, AA1J		
M	30627	БОЛТ — С ШЕСТИГР. ГОЛОВКОЙ, РЕЗЬБА ПО ВСЕЙ ДЛИНЕ M10 × 1,5 × 25-8.8-A3L		
N	30632	ШАЙБА — СТОПОРНАЯ, ПРУЖИННАЯ, M10		

76 Верхний поперечный шнек (дополнительное оборудование) — левая сторона, FD145 (2022 модельный год)



1038203

**ВЕРХНИЙ ПОПЕРЕЧНЫЙ ШНЕК (ДОПОЛНИТЕЛЬНОЕ ОБОРУДОВАНИЕ) — ЛЕВАЯ СТОРОНА, FD145
(2022 МОДЕЛЬНЫЙ ГОД)**

Ссылка	Номер детали	Описание	Кол-во	Серийный номер
	B9049	КОМПЛЕКТ — СЕРИЯ 1, 45-ФУТОВЫЙ ВЕРХНИЙ ПОПЕРЕЧНЫЙ ШНЕК (СЕВЕРНАЯ АМЕРИКА) ²⁷²		
	B9050	КОМПЛЕКТ — ВЕРХНИЙ ПОПЕРЕЧНЫЙ ШНЕК ОДНОРЯДНОГО КОМБАЙНА 45 ФУТОВ (ЕВРОПА) ²⁷²		
1	335600	ШНЕК — ВЕРХНИЙ ПОПЕРЕЧНЫЙ ШНЕК ЛЕВ., СВАРНОЙ, 45 ФУТОВ	1	
2	30934	ФИТИНГ — 1/4-28 КОНИЧЕСКАЯ РЕЗЬБА	1	
3	335719	ВИТКИ ШНЕКА — ЦЕНТРАЛЬНЫЕ ЛЕВЫЕ	1	
4	294424	ОПОРА — ЛЕВАЯ	6	
5	255883	ПЛАСТИНА	3	
6	253446	ПЛАСТИНА — ПРОСТАВКА	1	
7	255829	ДВИГАТЕЛЬ — ВЕРХНИЙ ПОПЕРЕЧНЫЙ ШНЕК (130 КУБ. СМ) ²⁷³	1	
	283002	ДВИГАТЕЛЬ — EATON 2000 (100 КУБ. СМ) ²⁷⁴	1	
	174304	КОМПЛЕКТ УПЛОТНЕНИЯ		
	137375	ГАЙКА — КОРОН., ЗАЖИМН. 1,0-20 UNEF		
8	21810	ВТУЛКА — РЕЗИНОВАЯ	2	
9	174168	ОПОРА — ЛЕВАЯ ПОДВЕСКА В СБОРЕ	1	
10	279925	РАСПОРКА, ЛЕВАЯ	1	
11	279775	СТУПИЦА — МЕХАНИЧЕСКАЯ ОБРАБОТКА	1	
12	294224	ШЛАНГ — ГИДРАВЛИЧЕСКИЙ	2	
13	294225	ШЛАНГ — ГИДРАВЛИЧЕСКИЙ	1	
14	294007	ЛИНИЯ — ГИДРАВЛИЧЕСКАЯ	1	
15	135647	ФИТИНГ — КОЛЕНО 90° ГИДР. ЛИНИИ	1	
16	21801	ФИТИНГ — КОЛЕНО 90° ГИДР. ЛИНИИ	2	
17	50104	ФИТИНГ — КОЛЕНО 90° ГИДР. ЛИНИИ	1	
18	30873	ФИТИНГ — ГИДРАВЛ. ЛИНИИ, ТРОЙНИК	1	
19	50175	ФИТИНГ — КОЛЕНО 90° ГИДР. ЛИНИИ	2	
20	50050	ФИТИНГ — ТРОЙНИК ГИДР. ЦИЛИНДР. РЕЗЬБА, ТРОЙНИК С БОКОВЫМ ОТВОДОМ С УПЛОТНИТЕЛЬНЫМ КОЛЬЦОМ	2	
21	294263	КРАН — ШАРОВОЙ	1	
22	294814	КРОНШТЕЙН — КРЕПЛЕНИЕ ШАРОВОГО КРАНА В КОМПЛЕКТЕ С НАКЛЕЙКОЙ ²⁷⁵	1	
23	294009	КРОНШТЕЙН — ПОДВЕС, КРЕПЛЕНИЕ КРАНА	1	
24	252795	КРЕПЕЖНАЯ ДЕТАЛЬ — КАБЕЛЬНАЯ СТЯЖКА, РОЗОВАЯ	5	
25	252794	КРЕПЕЖНАЯ ДЕТАЛЬ — КАБЕЛЬНАЯ СТЯЖКА, ПУРПУРНАЯ	4	

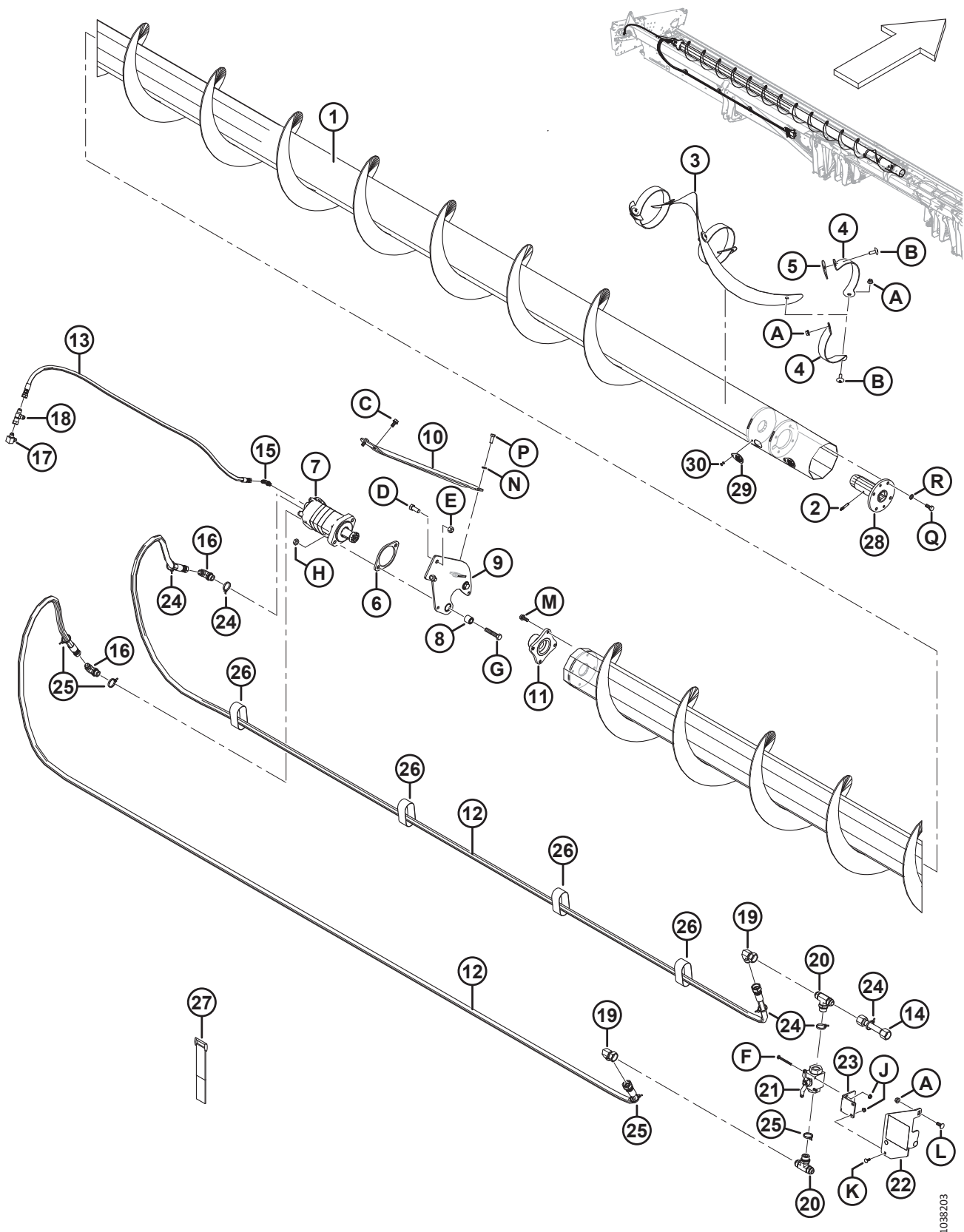
272. Комплекты доступны только через отдел комплексных товаров.

273. Предназначен для использования на всех жатках с одинарным мотовилом, а также жатках комбайнов, реализуемых за пределами Европы.

274. Предназначен для использования в Европе на жатках с увеличенной скоростью вращения верхнего поперечного шнека.

275. На кронштейне предусмотрена наклейка (MD № 294813), см. раздел [37 Наклейки и отражатели, страница 137](#).

ВЕРХНИЙ ПОПЕРЕЧНЫЙ ШНЕК (ДОПОЛНИТЕЛЬНОЕ ОБОРУДОВАНИЕ) — ЛЕВАЯ СТОРОНА, FD145
(2022 МОДЕЛЬНЫЙ ГОД)

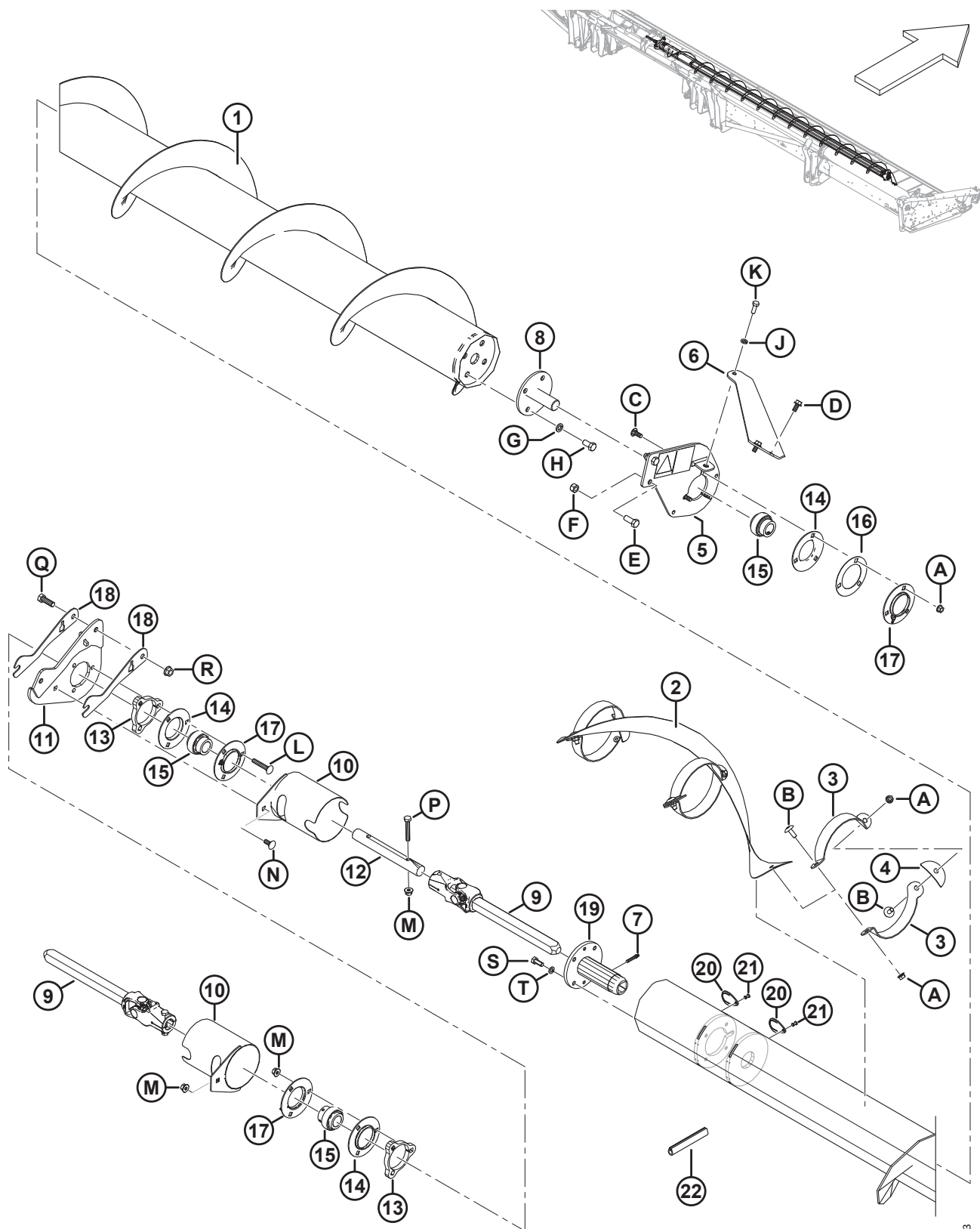


1038203

**ВЕРХНИЙ ПОПЕРЕЧНЫЙ ШНЕК (ДОПОЛНИТЕЛЬНОЕ ОБОРУДОВАНИЕ) — ЛЕВАЯ СТОРОНА, FD145
(2022 МОДЕЛЬНЫЙ ГОД)**

Ссылка	Номер детали	Описание	Кол-во	Серийный номер
26	135444	РЕМЕННОЙ ХОМУТ 6 ДЮЙМА ДЛИНОЙ	4	
27	135443	РЕМЕННОЙ ХОМУТ 4 ДЮЙМА ДЛИНОЙ	3	
28	233514	СТУПИЦА — СВАРНАЯ, ВЕРХНИЙ ПОПЕРЕЧНЫЙ ШНЕК, СКОЛЬЗЯЩАЯ	1	
29	233625	КРЫШКА	2	
30	18768	ЗАКЛЕПКА — ГЛУХАЯ Ø0,188 ДЮЙМА ДИАПАЗОН ЗАЖИМА 0,251–0,375	2	
A	30228	ГАЙКА – ФЛАНЦ. DT ГЛАДКИЙ ТОРЕЦ 0,375-16 UNC		
B	135507	ВИНТ — ДЛЯ МЕТАЛЛА, С ПОЛУКРУГЛОЙ ГОЛОВКОЙ TORX, 38 NC × 1 ДЛИНА		
C	101897	ВИНТ – ШЕСТИГР. ГОЛОВКА С ШАЙБОЙ РЕЗЬБОНАКАТНЫЙ 3/8 NC × 3/4		
D	21491	БОЛТ – НН 1/2 NC × ДЛИНОЙ 1,25 GR5, ОЦИНК.		
E	18697	ГАЙКА — ШЕСТИГРАННАЯ СТОПОРНАЯ DT 0,500-13 UNC		
F	21854	БОЛТ — НН 1/4 NC × ДЛИНОЙ 2,5 GR5, ОЦИНК.		
G	21760	БОЛТ – С ШЕСТИГРАННОЙ ГОЛОВКОЙ, 1/2 NC × 2,5 ДЛ.; КЛАСС ПРОЧНОСТИ 5, ОЦИНК.		
H	137727	ГАЙКА — ШЕСТИГР. ЗАЖИМН. СТОПОР., ДЕФОРМ. РЕЗЬБА 1/2-13 UNC КЛАСС ПРОЧНОСТИ 5, ОЦИНК.		
J	135248	ГАЙКА — ШЕСТИГР. ФЛАНЦ. ЦЕНТР. СТОПОР.		
K	21476	БОЛТ — RHSN 1/4-20 × 0,75, КЛАСС ПРОЧНОСТИ 5, ОЦИНК.		
L	100456	БОЛТ — RHSSN 3/8 NC × 1,0 GR5 ОЦИНК.		
M	135193	ВИНТ — ШЕСТИГР. ГОЛОВКА С ШАЙБОЙ, РЕЗЬБОНАКАТНЫЙ 3/8 NC × 1,0		
N	18637	ШАЙБА — ОБЫЧН. СТОПОРНАЯ 3/8 ДЮЙМА НОМ. ВНУТР. ДИАМ. ОЦИНК.		
P	20077	БОЛТ – ШЕСТИГР. ГОЛОВКА 3/8 NC × 1,0 ДЛ. GR5 ОЦИНК.		
Q	30627	БОЛТ — С ШЕСТИГР. ГОЛОВКОЙ, РЕЗЬБА ПО ВСЕЙ ДЛИНЕ M10 × 1,5 × 25-8.8-A3L		
R	30632	ШАЙБА – СТОПОРНАЯ, ПРУЖИННАЯ, M10		

77 Верхний поперечный шнек (дополнительное оборудование) — правая сторона, FD145 (2022 модельный год)



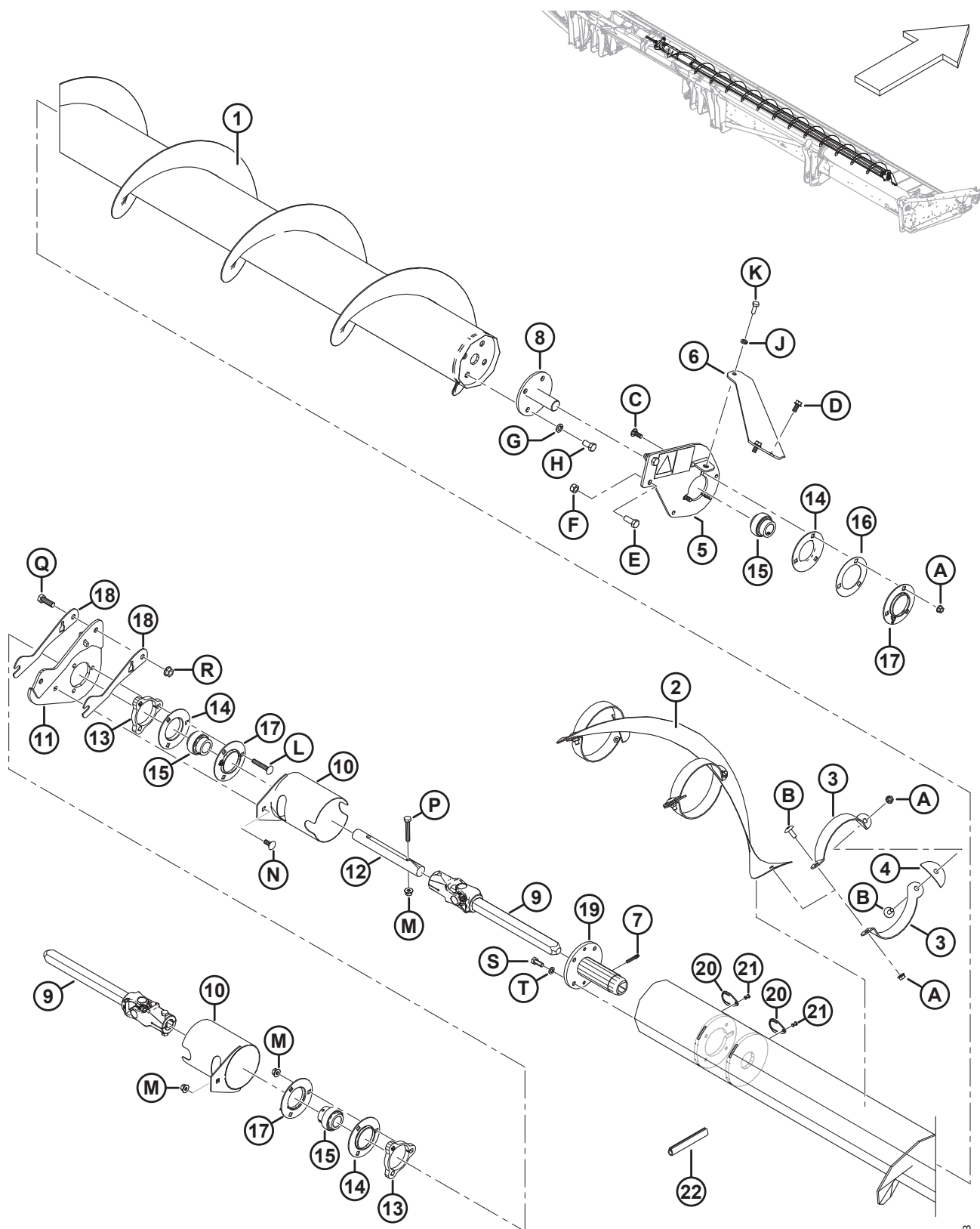
1038153

**ВЕРХНИЙ ПОПЕРЕЧНЫЙ ШНЕК (ДОПОЛНИТЕЛЬНОЕ ОБОРУДОВАНИЕ) — ПРАВАЯ СТОРОНА
, FD145 (2022 МОДЕЛЬНЫЙ ГОД)**

Ссылка	Номер детали	Описание	Кол-во	Серийный номер
1	335598	ШНЕК — ВЕРХНИЙ ПОПЕРЕЧНЫЙ ШНЕК ПРАВ., СВАРНОЙ, 45 ФУТОВ	1	
2	335592	ВИТКИ ШНЕКА — ЦЕНТРАЛЬНЫЕ ПРАВЫЕ	1	
3	294425	ОПОРА — ПРАВАЯ	6	
4	255883	ПЛАСТИНА	3	
5	174176	ОПОРА ПРАВ. — НАКЛЕЙКА	1	
6	279926	РАСПОРКА, ПРАВАЯ	1	
7	30934	ФИТИНГ — 1/4-28 КОНИЧЕСКАЯ РЕЗЬБА	1	
8	132303	ВАЛ — КОНЦЕВОЙ, СВАРНОЙ	1	
	294677	КОМПЛЕКТ — ДИСК НЕОКРАШЕННЫЙ ²⁷⁶		
9	233513	ШАРНИР — КРЕСТОВИНА	2	
10	233371	КОЖУХ — СВАРНОЙ	2	
11	335615	ОПОРА — МОНТАЖНАЯ ОПОРА ПРИВАРНАЯ	1	
12	233519	ВАЛ	1	
13	233450	ПЛАСТИНА — ПРОСТАВКА	2	
14	49306	ФЛАНЕЦ	3	
15	21859	ПОДШИПНИК — СФЕР. НАРУЖН. ДИАМ. ВНУТР. КОЛЬЦА, ОТВЕРСТИЕ 1 3/16	3	
16	172340	РЕГУЛИРОВОЧНАЯ ПРОКЛАДКА	1	
17	30661	ФЛАНЕЦ	3	
18	335625	РЕГУЛИРОВОЧНАЯ ПРОКЛАДКА — ЦЕНТР. ОПОРА ВЕРХНЕГО ПОПЕРЕЧНОГО ШНЕКА	2	
19	233514	СТУПИЦА — СВАРНАЯ, ВЕРХНИЙ ПОПЕРЕЧНЫЙ ШНЕК, СКОЛЬЗЯЩАЯ	1	
20	233625	КРЫШКА	2	
21	18768	ЗАКЛЕПКА — ГЛУХАЯ Ø0,188 ДЮЙМА ДИАПАЗОН ЗАЖИМА 0,251-0,375	2	
22	45427	НАКЛАДКА — ПРАВАЯ	1	
A	30228	ГАЙКА – ФЛАНЦ. DT ГЛАДКИЙ ТОРЕЦ 0,375-16 UNC		
B	135507	ВИНТ — ДЛЯ МЕТАЛЛА, С ПОЛУКРУГЛОЙ ГОЛОВКОЙ TORX, 38 NC × 1 ДЛИНА		
C	19965	БОЛТ – RHSN 3/8-16 × 1 GR5 ОЦИНК.		
D	101897	ВИНТ – ШЕСТИГР. ГОЛОВКА С ШАЙБОЙ РЕЗЬБОНАКАТНЫЙ 3/8 NC × 3/4		
E	21491	БОЛТ – НН 1/2 NC × ДЛИНОЙ 1,25 GR5, ОЦИНК.		
F	18697	ГАЙКА — ШЕСТИГРАННАЯ КОНТРГАЙКА, ДЕФОРМ. РЕЗЬБА 0,500-13UNC		
G	18638	ШАЙБА — ОБЫЧН. СТОПОРНАЯ 1/2 ДЮЙМА НОМ. ВНУТР. ДИАМ., ОЦИНК.		
H	21575	БОЛТ – НН 1/2 NC × ДЛИНОЙ 1,0 GR5, ОЦИНК.		

276. Ремонтная деталь для вала (MD № 132303).

ВЕРХНИЙ ПОПЕРЕЧНЫЙ ШНЕК (ДОПОЛНИТЕЛЬНОЕ ОБОРУДОВАНИЕ) — ПРАВАЯ СТОРОНА
 , FD145 (2022 МОДЕЛЬНЫЙ ГОД)

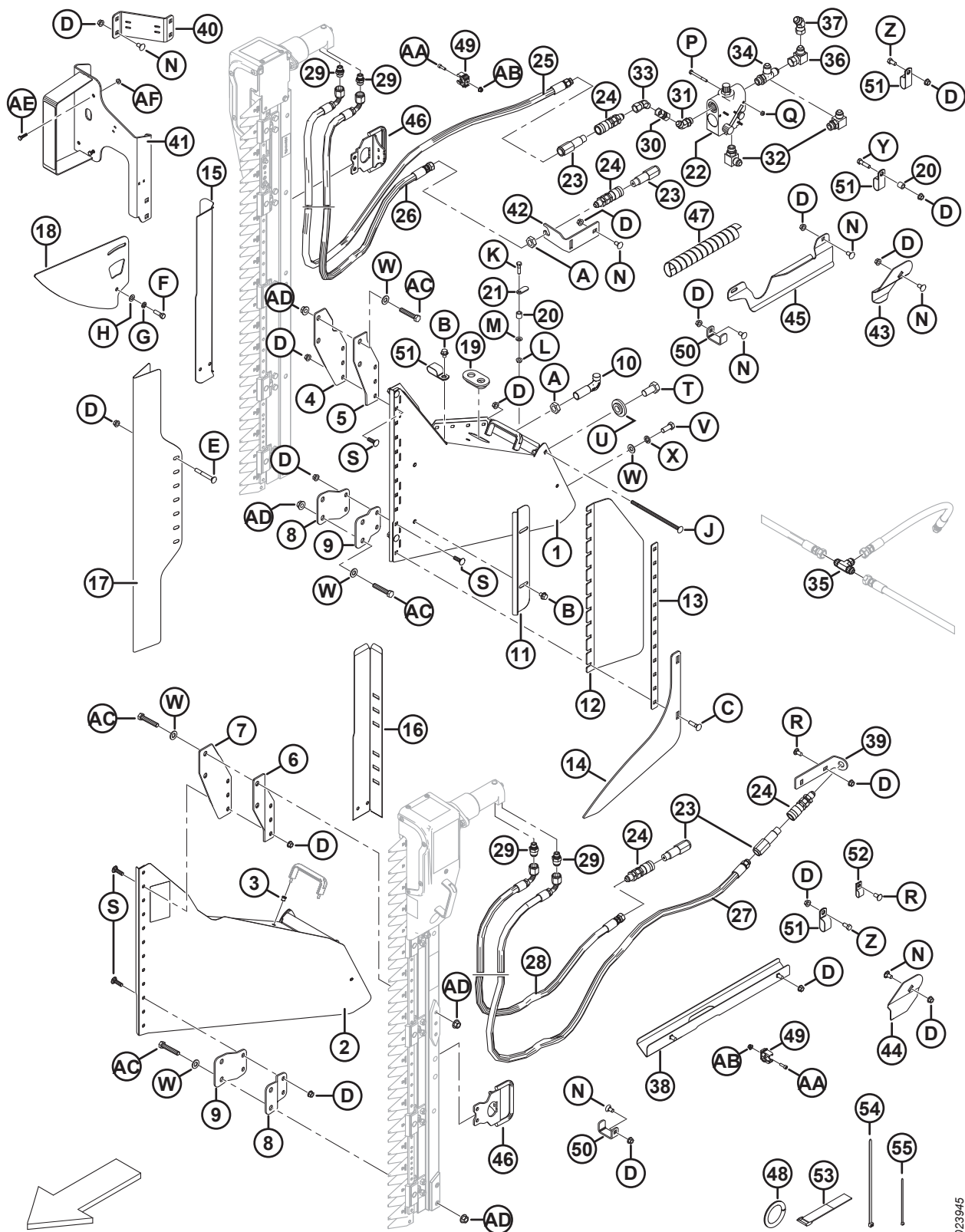


1038153

**ВЕРХНИЙ ПОПЕРЕЧНЫЙ ШНЕК (ДОПОЛНИТЕЛЬНОЕ ОБОРУДОВАНИЕ) — ПРАВАЯ СТОРОНА
, FD145 (2022 МОДЕЛЬНЫЙ ГОД)**

Ссылка	Номер детали	Описание	Кол-во	Серийный номер
J	18637	ШАЙБА — ОБЫЧН. СТОПОРНАЯ 3/8 ДЮЙМА НОМ. ВНУТР. ДИАМ., ОЦИНК.		
K	20077	БОЛТ — С ШЕСТИГР. ГОЛОВКОЙ 3/8 НС × 1,0 ДЛ.; КЛАСС ПРОЧНОСТИ 5, ОЦИНК.		
L	136113	БОЛТ — С КРУГЛОЙ ГОЛОВКОЙ, С КВАДРАТНЫМ ПОДГОЛОВНИКОМ, М10 × 1,5 × 60-8.8-AA1J		
M	135799	ГАЙКА — ШЕСТИГР., ФЛАНЦ., ЦЕНТР., СТОПОРН. М10 × 1,5-10		
N	135785	БОЛТ — С ПОЛУКРУГЛОЙ ГОЛОВКОЙ И КВАДРАТНЫМ ПОДГОЛОВКОМ, М10 × 1,5 × 25-8.8-AA1J		
P	108172	БОЛТ — С ШЕСТИГР. ГОЛОВКОЙ, М10 × 1,5 × 65-8.8-AA1J		
Q	18723	БОЛТ — С ШЕСТИГР. ГОЛОВКОЙ 1/2-13 × 1,5; КЛАСС ПРОЧНОСТИ 5-AA1J		
R	50186	ГАЙКА — С БУРТИКОМ, СТОПОРНАЯ, ДВУХХОДОВАЯ РЕЗЬБА, 1/2-13 UNS, КЛАСС ПРОЧНОСТИ 5, AA1J		
S	30627	БОЛТ — С ШЕСТИГР. ГОЛОВКОЙ, РЕЗЬБА ПО ВСЕЙ ДЛИНЕ М10 × 1,5 × 25-8.8-A3L		
T	30632	ШАЙБА — СТОПОРНАЯ, ПРУЖИННАЯ, М10		

78 (Опция) Вертикальный нож — стандартный рычаг мотовила (модели 2018 года и более ранние)



1023945

(ОПЦИЯ) ВЕРТИКАЛЬНЫЙ НОЖ — СТАНДАРТНЫЙ РЫЧАГ МОТОВИЛА (МОДЕЛИ 2018 ГОДА И БОЛЕЕ РАННИЕ)

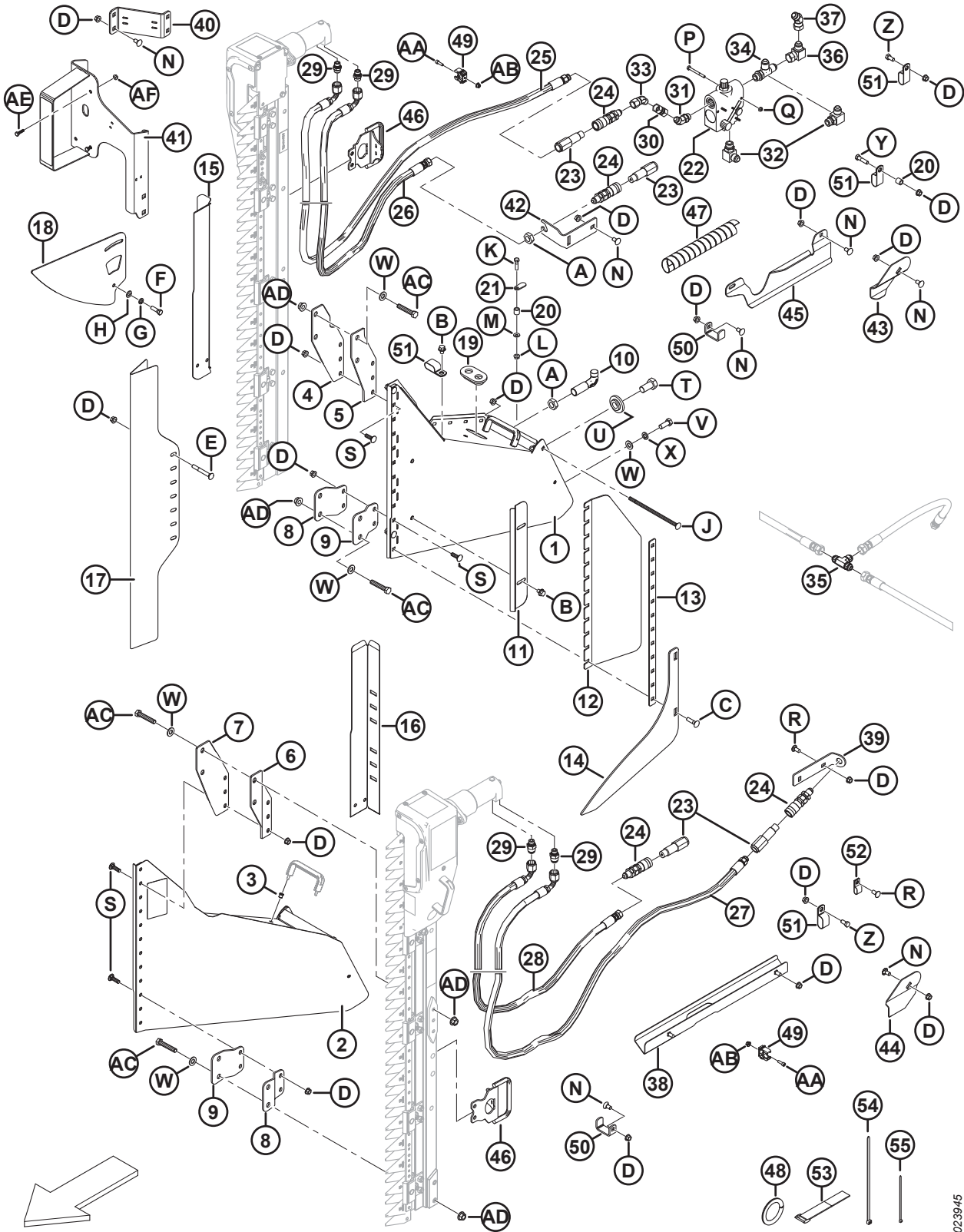
Ссылка	Номер детали	Описание	Кол-во	Серийный номер
1	279494	ОПОРА В СБОРЕ — ПРАВЫЙ ВЕРТ. НОЖ В КОМПЛ. С НАКЛЕЙКОЙ ²⁷⁷	1	-346189
2	279485	ОПОРА В СБОРЕ — ЛЕВЫЙ ВЕРТ. НОЖ В КОМПЛ. С НАКЛЕЙКОЙ ²⁷⁷	1	-346189
3	252578	ГАЙКА — М6 × 1 RND 0,7–4,2	4	-346189
4	279156	ОПОРА — ВЕРТ. НОЖ, ВЕРХНЯЯ ПРАВАЯ, НАРУЖН.	1	-346189
5	279157	ОПОРА — ВЕРТ. НОЖ, ВЕРХНЯЯ ПРАВАЯ, ВНУТР.	1	-346189
6	279158	ОПОРА — ВЕРТ. НОЖ, ВЕРХНЯЯ ЛЕВАЯ, НАРУЖН.	1	-346189
7	279159	ОПОРА — ВЕРТ. НОЖ, ВЕРХНЯЯ ЛЕВАЯ, ВНУТР.	1	-346189
8	279498	ОПОРА — ВЕРТ. НОЖ, НИЖНЯЯ, НАРУЖН.	2	-346189
9	279499	ОПОРА — ВЕРТ.НОЖ, НИЖНЯЯ, ВНУТР.	2	-346189
10	132773	КРЮК — ЗАЩЕЛКА ДЕЛИТЕЛЯ	2	-346189
11	174242	ДЕФЛЕКТОР — ВЕРТИКАЛЬНЫЙ НОЖ	2	-346189
12	174321	ДЕФЛЕКТОР — ПЛАСТИКОВЫЙ, ВЕРТИКАЛЬНЫЙ НОЖ	2	-346189
13	174240	ФИКСАТОР — ДЕФЛЕКТОР, ВЕРТИКАЛЬНЫЙ НОЖ	2	-346189
14	220197	ПОДЪЕМНИК — ВЕРТИКАЛЬНЫЙ НОЖ	2	-346189
15	174318	ЩИТОК — ШЛАНГИ, ПРАВЫЙ ВЕРТИКАЛЬНЫЙ НОЖ	1	-346189
16	174322	ЩИТОК — ШЛАНГИ, ЛЕВЫЙ ВЕРТИКАЛЬНЫЙ НОЖ	1	-346189
17	165380	ЩИТОК — ВЕРТИКАЛЬНЫЙ НОЖ	2	-346189
18	174238	НАПРАВЛЯЮЩАЯ — ВЕРХНЯЯ, ВЕРТИКАЛЬНЫЙ НОЖ	2	-346189
19	165103	ВТУЛКА	2	-346189
20	174324	ПРОСТАВКА	3	-346189
21	174243	РЫЧАГ — БЛОКИРОВКИ	2	-346189
22	174422	КЛАПАН ²⁷⁸	1	-346189
	30054	КОМПЛЕКТ УПЛОТНЕНИЯ		-346189
23	135386	МУФТА — ОХВАТЫВАЕМ., ГИДР. 3/8 ДЮЙМА С ПЛОСКОЙ ПОВЕРХНОСТЬЮ (FASTER) ²⁷⁹	4	-346189
	111978	КОМПЛЕКТ УПЛОТНЕНИЙ – ОХВАТЫВАЕМ. МУФТА 3/8 (ТОЛЬКО FASTER)		-346189
24	135213	МУФТА — С ВНУТР. РЕЗЬБ., ГИДРАВЛ. 3/8 ДЮЙМА ПЛОСКАЯ ПЕРЕБОРКА	4	-346189
25	174262	ШЛАНГ — ПРАВ. ВЕРТ. НОЖА, НАПОРНЫЙ, ДЛИНА 3425 ММ	1	-346189
26	174547	ШЛАНГ — ПРАВ. ВЕРТ. НОЖА, ВОЗВРАТНЫЙ, ДЛИНА 3350 ММ	1	-346189
27	174263	ШЛАНГ — ЛЕВ. ВЕРТ. НОЖА, НАПОРНЫЙ, ДЛИНА 3125 ММ	1	-346189
28	174585	ШЛАНГ — ЛЕВ. ВЕРТ. НОЖА, ВОЗВРАТНЫЙ, ДЛИНА 2750 ММ	1	-346189

277. Включает наклейку (MD № 174684) и две заклепочных гайки (MD № 252578).

278. Включает комплект уплотнений (MD № 30054).

279. Муфта FASTER (MD № 135386) взаимозаменяема с муфтой Parker Hannifin (NSS). Комплект уплотнений (MD № 111978) предназначается исключительно для муфт FASTER и не может использоваться с муфтами Parker Hannifin. Различия могут быть определены по длине: муфта FASTER = 101 мм, а муфта Parker Hannifin = 84 мм.

(ОПЦИЯ) ВЕРТИКАЛЬНЫЙ НОЖ — СТАНДАРТНЫЙ РЫЧАГ МОТОВИЛА (МОДЕЛИ 2018 ГОДА И БОЛЕЕ РАННИЕ)

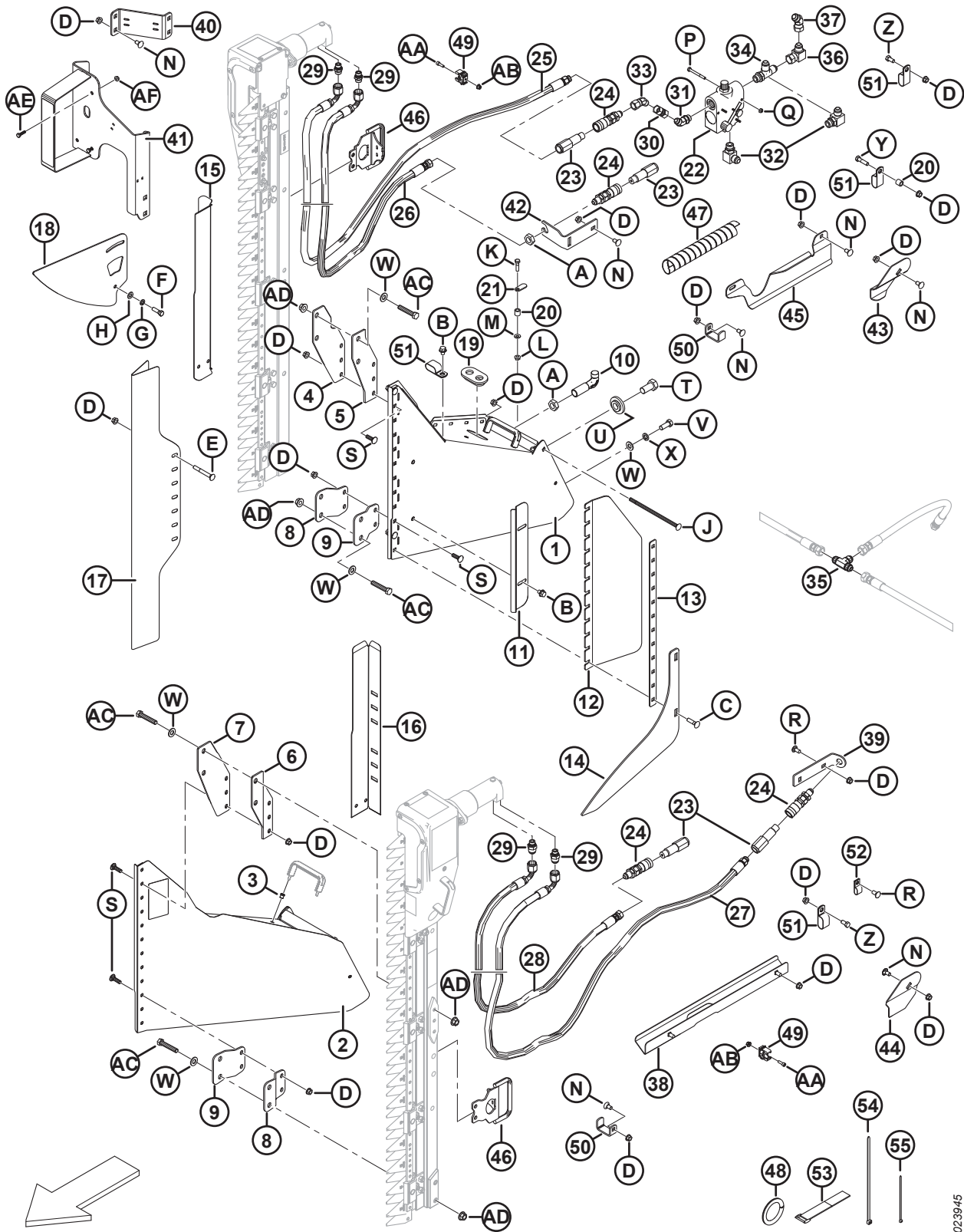


1023945

(ОПЦИЯ) ВЕРТИКАЛЬНЫЙ НОЖ — СТАНДАРТНЫЙ РЫЧАГ МОТОВИЛА (МОДЕЛИ 2018 ГОДА И БОЛЕЕ РАННИЕ)

Ссылка	Номер детали	Описание	Кол-во	Серийный номер
29	252296	ФИТИНГ — ПЕРЕХОДНИК 10 JIC × 6 BSPP (ТОЛЬКО ZIEGLER)	4	-346189
	136654	КОМПЛЕКТ УПЛОТНЕНИЙ (ТОЛЬКО ZIEGLER)		-346189
	21746	ФИТИНГ — СОЕДИНИТЕЛЬ ГИДР. ЛИНИИ (ТОЛЬКО SABRE)	4	-346189
30	135540	ФИТИНГ — МУФТА С ДВУСТОРОННЕЙ ВНУТРЕННЕЙ РЕЗЬБОЙ, ГИДР.	1	-346189
31	135241	ФИТИНГ — КОЛЕНО 45° ГИДР. ЛИНИИ С УПЛОТНИТЕЛЬНЫМ КОЛЬЦОМ	1	-346189
32	21843	ФИТИНГ — КОЛЕНО 90° ГИДР. ЛИНИИ	2	-346189
33	135685	ФИТИНГ — КОЛЕНО 45° ГИДР. ЛИНИИ	1	-346189
34	50019	ФИТИНГ — ТРОЙНИК С ЦИЛИНД. РЕЗЬБ. ГИДР. ЛИНИИ С УПЛОТНИТЕЛЬНЫМ КОЛЬЦОМ	1	-346189
35	30551	ФИТИНГ — ТРОЙНИК ГИДР. ЛИНИИ	1	-346189
36	30556	ФИТИНГ — КОЛЕНО 90° ГИДР. ЛИНИИ	1	-346189
37	135434	ФИТИНГ — КОЛЕНО 45°, ПОВОРОТН., SAE	1	-346189
38	174586	ОПОРА СВАРН., ЛЕВЫЙ ВЕРТИКАЛЬНЫЙ НОЖ	1	-346189
39	174538	ОПОРА — ШЛАНГ, ЛЕВЫЙ ВЕРТИКАЛЬНЫЙ НОЖ	1	-346189
40	174883	ОПОРА — ЛАМПА, КОМПЛЕКТ ВЕРТИКАЛЬНОГО НОЖА	1	-346189
41	294393	ОПОРА — ПРАВ. ЗАДН. ЛАМПА, ВЕРТ. НОЖ	1	-346189
42	174521	ОПОРА — МУФТА	1	-346189
43	174514	ДЕРЖАТЕЛЬ — ПРАВЫЙ ШЛАНГ, ВЕРТИКАЛЬНЫЙ НОЖ	1	-346189
44	174513	ДЕРЖАТЕЛЬ — ЛЕВЫЙ ШЛАНГ, ВЕРТИКАЛЬНЫЙ НОЖ	1	-346189
45	125229	НАПРАВЛЯЮЩАЯ — ПРАВЫЕ ШЛАНГИ, ВЕРТИКАЛЬНЫЙ НОЖ	1	-346189
46	279144	РУЧКА — ВЕРТ. НОЖ (ТОЛЬКО ZIEGLER)	2	-346189
47	252537	ЗАЩИТА — ШЛАНГ, СПИРАЛЬН.	1	-346189
48	45427	НАКЛАДКА — ПРАВАЯ (СПЕЦ. 31886)	1	-346189
49	252314	ХОМУТ — ТРУБА, 20 ММ	8	-346189
50	132418	ЗАЖИМ — ШЛАНГ, ВЕРТИКАЛЬНЫЙ НОЖ	3	-346189
51	103738	ЗАЖИМ — ПВХ ИЗОЛИРОВАННЫЙ 13/16 ДЮЙМА РАЗМЕР ТРУБЫ	13	-346189
52	135233	ХОМУТ — ШЛАНГ С ДВОЙНОЙ ИЗОЛЯЦИЕЙ	1	-346189
53	135443	КРЕПЛЕНИЕ — РЕМЕННОЙ ХОМУТ 4 ДЮЙМА ДЛИНА	3	-346189
54	30753	КРЕПЕЖНАЯ ДЕТАЛЬ — КАБЕЛЬНАЯ СТЯЖКА, ЧЕРНАЯ, ДЛИНА 305 ММ	6	-346189
55	21763	КРЕПЕЖНАЯ ДЕТАЛЬ — КАБЕЛЬНАЯ СТЯЖКА, ЧЕРНАЯ, ДЛИНА 160 ММ	10	-346189
A	7674	ГАЙКА — ШЕСТИГР. СТОПОР. 3/4 16 UNF GR5 ОЦИНК.		
B	30693	БОЛТ — ФЛАНЦЕВЫЙ (С ЗАЗУБР. ФЛАНЦ.) 0,375-16 UNC × 0,5 ДЛ.		
C	21484	БОЛТ — RHSN 3/8 NC × 1,5 ДЛ. GR5 ОЦИНК.		
D	30228	ГАЙКА — ФЛАНЦ. ДТ ГЛАДКИЙ ТОРЕЦ 0,375-16 UNC		
E	30307	БОЛТ — RHSN 3/8 NC × 3,0 ДЛ. GR5 ОЦИНК.		
F	21264	БОЛТ — НН 3/8 NC × ДЛИНОЙ 1,25 GR5, ОЦИНК.		

(ОПЦИЯ) ВЕРТИКАЛЬНЫЙ НОЖ — СТАНДАРТНЫЙ РЫЧАГ МОТОВИЛА (МОДЕЛИ 2018 ГОДА И БОЛЕЕ РАННИЕ)

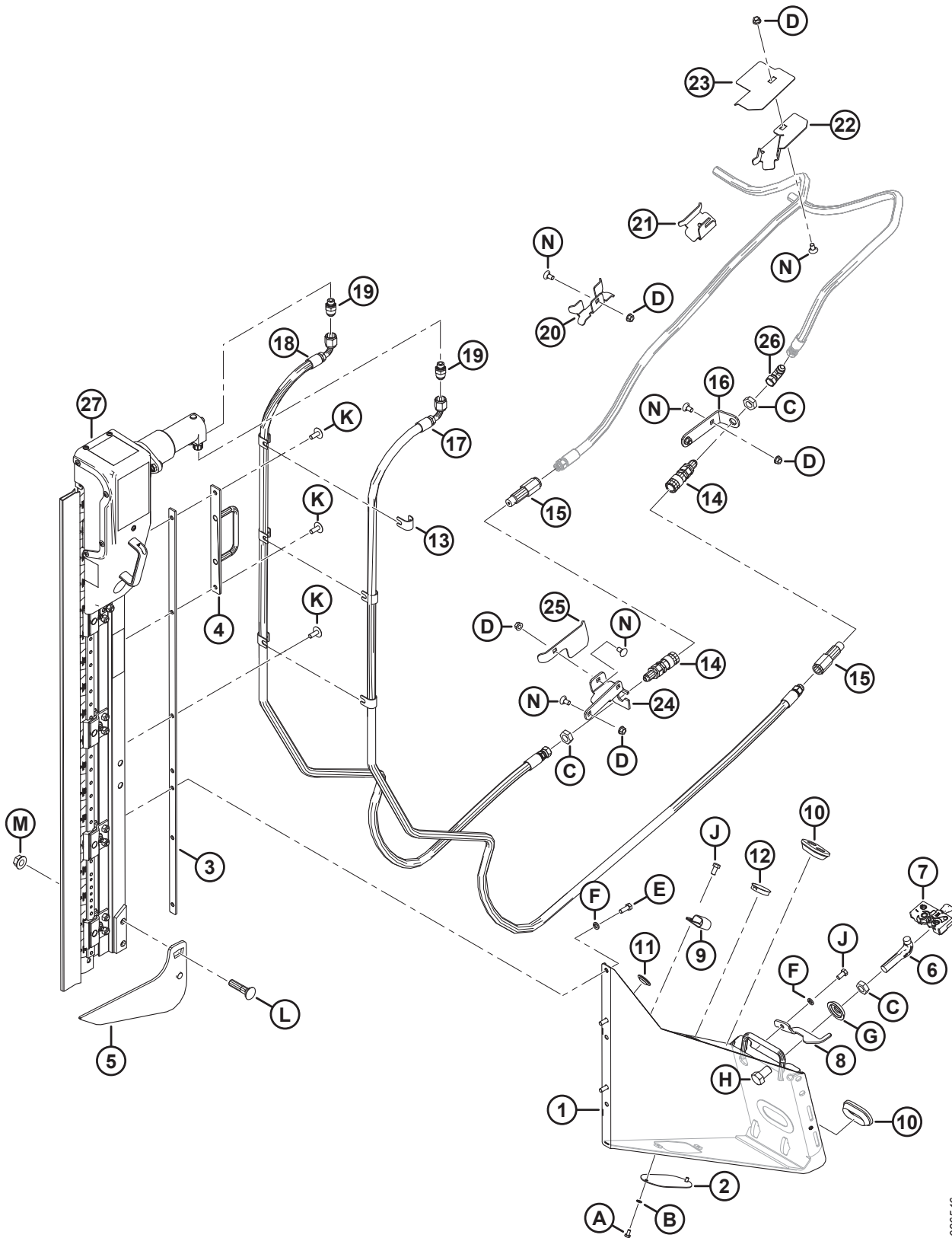


1023945

(ОПЦИЯ) ВЕРТИКАЛЬНЫЙ НОЖ — СТАНДАРТНЫЙ РЫЧАГ МОТОВИЛА (МОДЕЛИ 2018 ГОДА И БОЛЕЕ РАННИЕ)

Ссылка	Номер детали	Описание	Кол-во	Серийный номер
G	18637	ШАЙБА — ОБЫЧН. СТОПОРНАЯ 3/8 ДЮЙМА НОМ. ВНУТР. ДИАМ. ОЦИНК.		
H	18598	ШАЙБА — SAE ПЛОСКАЯ ВД 13/32 × НД 13/16 ДЮЙМА, ОЦИНК.		
J	135665	БОЛТ — RHSV 3/8 NC × 8 ДЛ., КЛАСС ПРОЧНОСТИ 5, ОЦИНК.		
K	21526	БОЛТ — С ШЕСТИГРАННОЙ ГОЛОВКОЙ, 5/16 NC ДЛИНОЙ 1,25 ДЮЙМА, КЛАСС ПРОЧНОСТИ 5, ОЦИНК.		
L	30280	ГАЙКА — ФЛАНЦ. БОК. ЗАМК. ГЛАДК. ТОРЕЦ 5/16 NC GR5 ОЦИНК.		
M	184579	ШАЙБА — КОНИЧЕСКАЯ, ПРУЖИННАЯ M8A		
N	21472	БОЛТ — RHSV 3/8 NC × 0,75 GR5 ОЦИНК.		
P	21854	БОЛТ — НН 1/4 NC × ДЛИНОЙ 2,5 GR5, ОЦИНК.		
Q	18724	ГАЙКА — ШЕСТИГРАННАЯ СТОПОРНАЯ DT 1/4-20 UNC ОЦИНК.		
R	21863	БОЛТ — RHSSN 3/8 NC × 0,75 ДЛ. GR5 ОЦИНК.		
S	19966	БОЛТ — RHSV 3/8 NC × 1,25 ДЛ. GR5 ОЦИНК.		
T	135579	БОЛТ — ШЕСТИГР. ГОЛОВКА, 3/4-16 UNF (американская унифицированная мелкая резьба)		
U	220324	ШАЙБА — ВЕРТИКАЛЬНЫЙ НОЖ		
V	21491	БОЛТ — НН 1/2 NC × ДЛИНОЙ 1,25 GR5, ОЦИНК.		
W	18599	ШАЙБА — SAE ПЛОСКАЯ 17/32 ВД × 1 1/16 ДЮЙМА НД, ОЦИНК.		
X	18638	ШАЙБА — ОБЫЧН. СТОПОРНАЯ 1/2 ДЮЙМА НОМ. ВНУТР. ДИАМ., ОЦИНК.		
Y	21561	БОЛТ — НН 3/8 NC × ДЛИНОЙ 1,5 GR5, ОЦИНК.		
Z	21567	БОЛТ — ШЕСТИГР. ГОЛОВКА 0,375-16 UNC × 0,75 ДЛ.		
AA	136652	ВИНТ — ГОЛОВКА ПОД ВНУТР. ШЕСТИГР. M6 × 1 × 20-12,9-A2L		
AB	152668	ГАЙКА — ФЛАНЦЕВАЯ, ШЕСТИГРАННАЯ, ЦЕНТР., СТОПОРНАЯ M6 × 1-8-A2L		
AC	252541	БОЛТ — С ШЕСТИГР. ГОЛОВКОЙ M12 × 1,75 × 65-8,8-A3L		
AD	148645	ГАЙКА — ФЛАНЦЕВАЯ, ШЕСТИГРАННАЯ, STVR СТОПОРНАЯ, M12 × 1,75-10-A3L		
AE	21573	БОЛТ — ШЕСТИГР. ГОЛОВКА 1/4 NC × 1,0 ДЛ. GR5 ОЦИНК.		
AF	21455	ГАЙКА — ФЛАНЦ. (С ЗАЗУБР. НА ТОРЦЕ) 1/4 NC GR5 ОЦИНК.		

79 (Опция) Вертикальный нож — стандартный рычаг мотвила, лев. конец (2019–2021)



(ОПЦИЯ) ВЕРТИКАЛЬНЫЙ НОЖ — СТАНДАРТНЫЙ РЫЧАГ МОТОВИЛА, ЛЕВ. КОНЕЦ (2019–2021)

Ссылка	Номер детали	Описание	Кол-во	Серийный номер
	B6410	КОМПЛЕКТ – ЛЕВ./ПРАВ. ВЕРТИКАЛЬНЫЕ НОЖИ ZIEGLER ДЛЯ D1/FD1 ²⁸⁰		346190–
1	ССЫЛКА	ОПОРА В СБОРЕ — ЛЕВ. НОЖ В СБОРЕ ²⁸¹	1	346190–421189
	335869	КОМПЛЕКТ — ОПОРЫ ВЕРТИКАЛЬНОГО НОЖА ²⁸²		
2	253582	ПЛАСТИНА	1	346190–421189
3	253668	ОПОРА СВАРНАЯ	1	346190–421189
4	253570	ОПОРА СВАРНАЯ	1	346190–421189
5	253708	СВАРНАЯ КОНСТРУКЦИЯ ЛЕВОГО ПОДЪЕМНИКА	1	346190–421189
6	132773	КРЮК — ЗАЩЕЛКА ДЕЛИТЕЛЯ	1	346190–421189
7	120932	ЗАЩЕЛКА — ЛЕВАЯ	1	346190–421189
8	132248	ЗАЩЕЛКА ДЕЛИТЕЛЯ — ЛЕВАЯ, ПРЕДОХРАНИТЕЛЬНАЯ	1	346190–421189
9	103738	ХОМУТ — ПВХ ИЗОЛИРОВАННЫЙ 13/16 ДЮЙМА РАЗМЕР ТРУБЫ	1	346190–421189
10	165103	ВТУЛКА	2	346190–421189
11	30433	ЗАГЛУШКА — ПЛАСТИКОВАЯ САМОФИКСИРУЮЩАЯСЯ	2	346190–421189
12	135613	ЗАГЛУШКА — ПЛАСТИКОВАЯ САМОФИКСИРУЮЩАЯСЯ	1	346190–421189
13	279798	ОПОРА	6	346190–421189
14	135213	МУФТА — ОХВАТЫВАЮЩ., ГИДР. 3/8 ДЮЙМА ПЛОСКИЙ ВЫСТУП	2	346190–421189
15	135386	МУФТА — ОХВАТЫВАЕМ., ГИДР. 3/8 ДЮЙМА МУФТА С ПЛОСКИМ ТОРЦОМ (FASTER) ²⁸³	2	346190–421189
	111978	КОМПЛЕКТ УПЛОТНЕНИЙ — ОХВАТЫВАЕМ. МУФТА 3/8 (ТОЛЬКО FASTER)		346190–421189
16	245915	ОПОРА — СОЕДИНИТЕЛЬ ШЛАНГОВ	1	346190–421189
17	294985	ШЛАНГ — ГИДР.	1	346190–421189
18	294508	ШЛАНГ — ГИДР.	1	346190–421189
19	252296	ФИТИНГ — ПЕРЕХОДНИК-10 JIC X-6 BSPP	2	346190–421189
20	245931	ОПОРА — ШЛАНГА	1	346190–421189
21	245956	ОПОРА — ШЛАНГА	1	346190–421189
22	253702	ОПОРА — ШЛАНГА, ЛЕВАЯ	1	346190–421189
23	253704	НАПРАВЛЯЮЩАЯ — ШЛАНГА, ЛЕВАЯ	1	346190–421189
24	245928	ОПОРА — ЛЕВЫЙ СОЕДИНИТЕЛЬ	1	346190–421189
25	245936	ДЕФЛЕКТОР — ЛЕВЫЙ ШЛАНГ	1	346190–421189

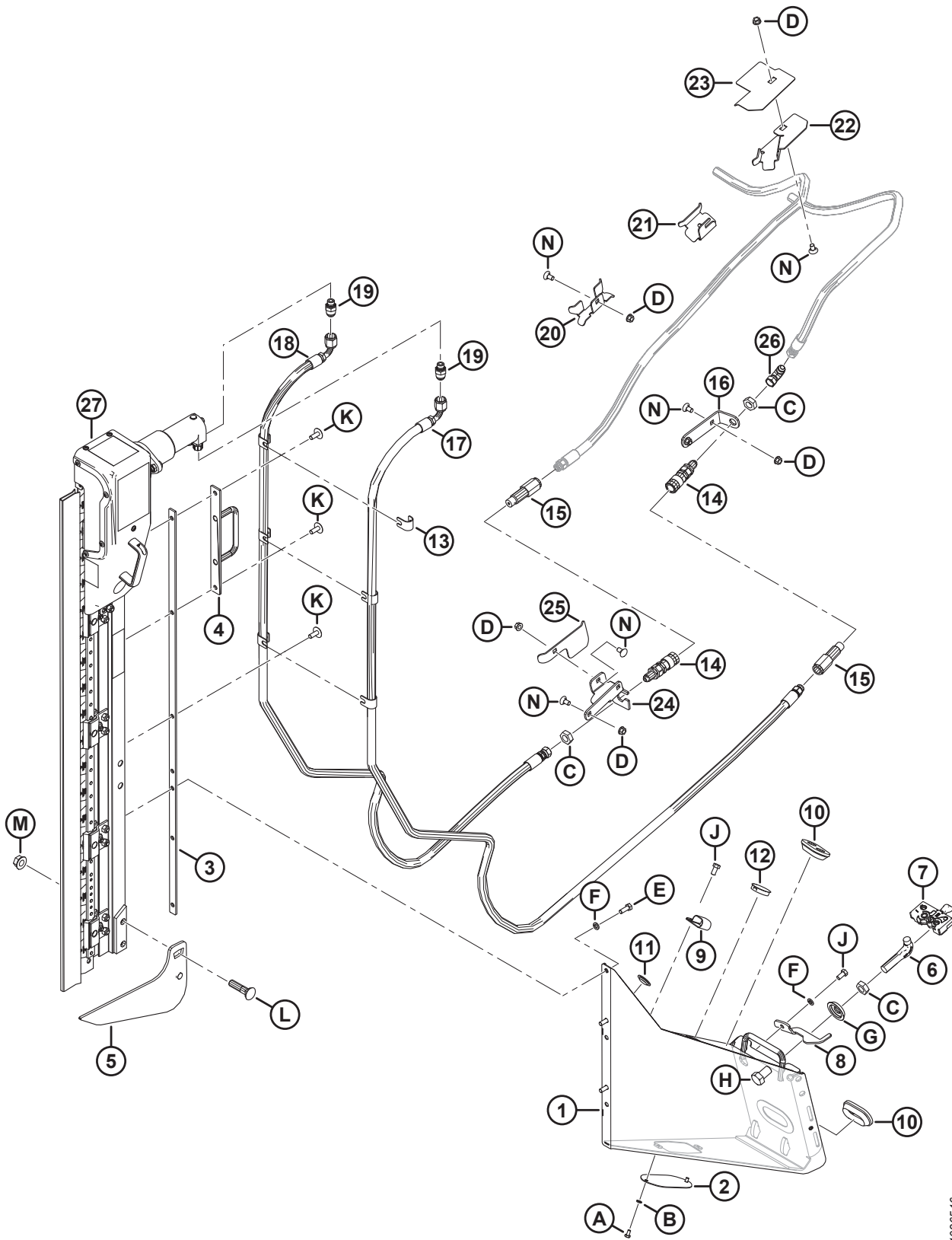
280. Комплект включает два ножа. Комплекты можно приобрести только через отдел комплексных товаров.

281. При замене левой опоры также необходимо заказывать ремонтный комплект вертикального ножа (MD № 335869). Конструкция опор вертикального ножа модернизирована. В комплект входят левая и правая опоры, шланги и крепежные детали, необходимые для модификации конфигурации.

282. В комплект входят левая и правая опоры, шланги и крепежные детали, необходимые для модификации конфигурации.

283. Муфта Faster (MD № 135386) взаимозаменяема с муфтой Parker Hannifin (не продается отдельно). Комплект уплотнений (MD № 111978) предназначен исключительно для муфт Faster и не может использоваться с муфтами Parker Hannifin. Различия могут быть определены по длине: муфта Faster = 101 мм, а муфта Parker Hannifin = 84 мм.

(ОПЦИЯ) ВЕРТИКАЛЬНЫЙ НОЖ — СТАНДАРТНЫЙ РЫЧАГ МОТОВИЛА, ЛЕВ. КОНЕЦ (2019–2021)



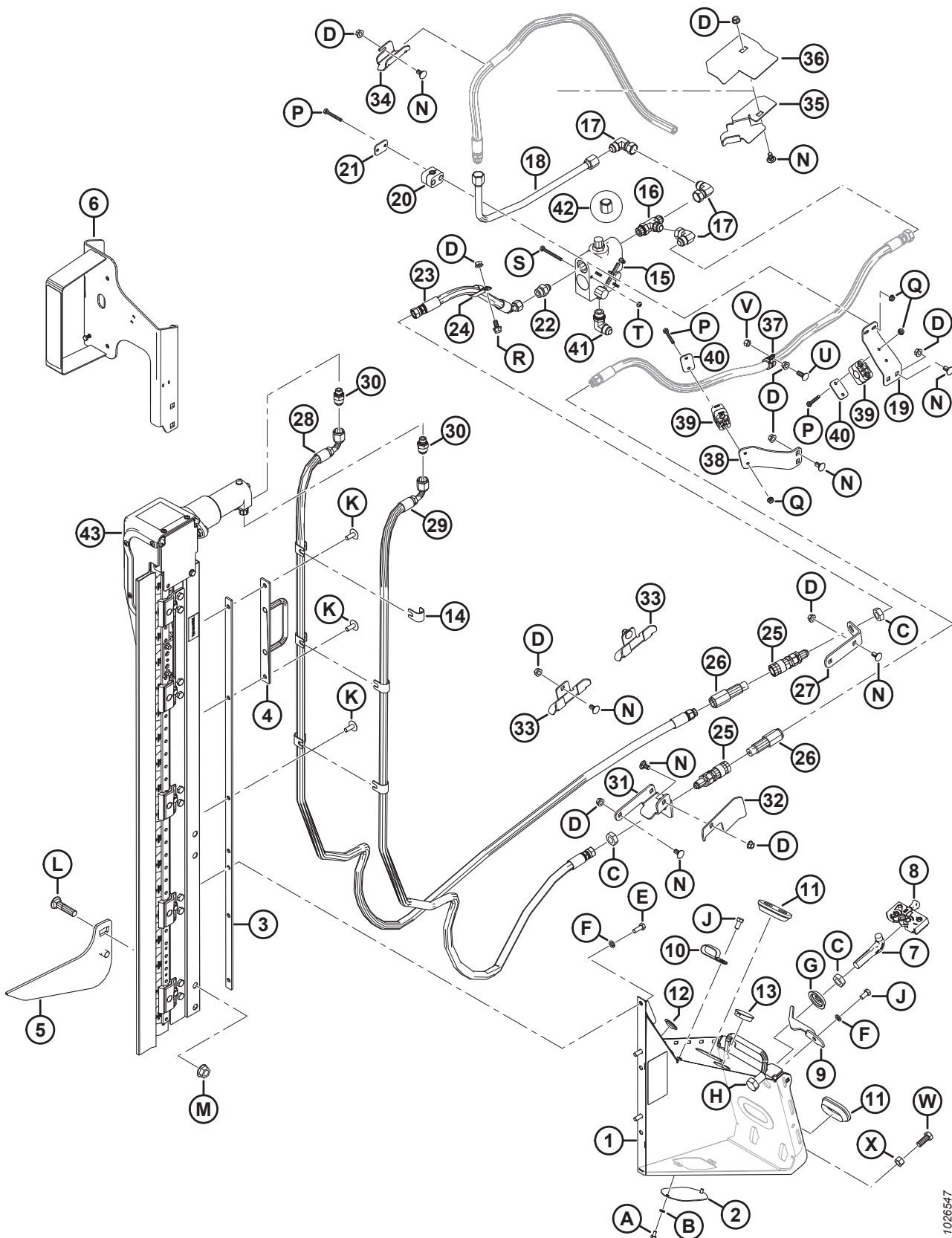
1026546

(ОПЦИЯ) ВЕРТИКАЛЬНЫЙ НОЖ — СТАНДАРТНЫЙ РЫЧАГ МОТОВИЛА, ЛЕВ. КОНЕЦ (2019–2021)

Ссылка	Номер детали	Описание	Кол-во	Серийный номер
26	30314	ФИТИНГ — КОЛЕНО 90° ГИДР.	1	346190–421189
27	НПО	ВЕРТИКАЛЬНЫЙ НОЖ ZIEGLER ²⁸⁴		346190–421189
A	21580	БОЛТ – С ШЕСТИГР. ГОЛОВКОЙ 1/4 NC × 0,5 ДЛ., КЛАСС ПРОЧНОСТИ 5, ОЦИНК.		
B	18635	ШАЙБА – СТАНД. СТОПОРНАЯ 1/4 ДЮЙМА НОМ. ВД, ОЦИНК.		
C	7674	ГАЙКА – ШЕСТИГР. СТОПОР. 3/4-16 UNF GR5 ОЦИНК.		
D	30228	ГАЙКА – ФЛАНЦ. DT ГЛАДКИЙ ТОРЕЦ 0,375-16 UNC		
E	20077	БОЛТ – ШЕСТИГР. ГОЛОВКА 3/8 NC × 1,0 ДЛ. GR5 ОЦИНК.		
F	18637	ШАЙБА – ОБЫЧН. СТОПОРНАЯ 3/8 ДЮЙМА НОМ. ВНУТР. ДИАМ. ОЦИНК.		
G	253477	ШАЙБА – ВЕРТИКАЛЬНЫЙ НОЖ		
H	21590	БОЛТ – С ШЕСТИГРАННОЙ ГОЛОВКОЙ, 3/4 NC × ДЛИНОЙ 1,25 ДЮЙМА, КЛАСС ПРОЧНОСТИ 5, ОЦИНК.		
J	21567	БОЛТ – ШЕСТИГР. ГОЛОВКА 0,375-16 UNC × 0,75 ДЛ.		
K	135507	ВИНТ – ДЛЯ МЕТАЛЛА, ШИРОКАЯ ПОЛУКРУГЛАЯ ГОЛОВКА TORX, 38 NC × 1 ДЛ.		
L	30759	БОЛТ – RHSSN 5/8 NC × 2,5 ДЛ., КЛАСС ПРОЧНОСТИ 5, ОЦИНК.		
M	50225	ГАЙКА – ФЛАНЦ. DT ГЛАДКИЙ ТОРЕЦ 0,625-11 UNC		
N	21472	БОЛТ – RHSN 3/8-16 × 0,75, КЛАСС ПРОЧНОСТИ 5		

284. Не продается по отдельности, может заказываться как комплект из двух ножей (B6410). Для получения дополнительной информации о деталях обслуживания приведена обратитесь к разделу [86 \(Опция\) Вертикальный нож в сборе – части для обслуживания, страница 293](#).

80 (Опция) Вертикальный нож — Стандартный рычаг мотвила, прав. конец (2019–2021)



(ОПЦИЯ) ВЕРТИКАЛЬНЫЙ НОЖ — СТАНДАРТНЫЙ РЫЧАГ МОТОВИЛА, ПРАВ. КОНЕЦ (2019–2021)

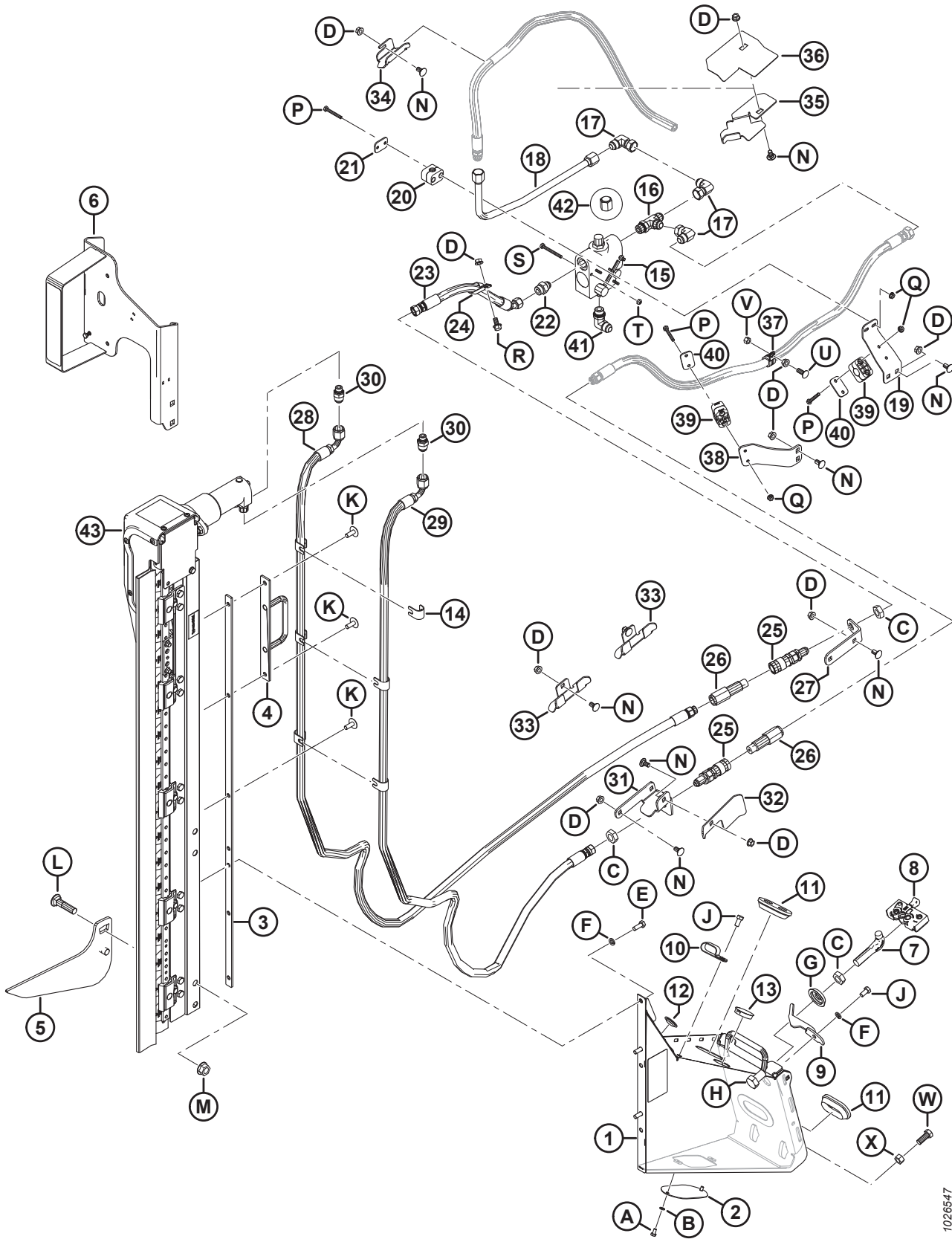
Ссылка	Номер детали	Описание	Кол-во	Серийный номер
	B6410	КОМПЛЕКТ – ЛЕВ./ПРАВ. ВЕРТИКАЛЬНЫЕ НОЖИ ZIEGLER ДЛЯ D1/FD1 ²⁸⁵		346190–
1	ССЫЛКА	ОПОРА В СБОРЕ — ПРАВ. НОЖ В СБОРЕ ²⁸⁶	1	346190–421189
	335869	КОМПЛЕКТ — ОПОРЫ ВЕРТИКАЛЬНОГО НОЖА ²⁸⁷		
2	253582	ПЛАСТИНА	1	346190–421189
3	253668	ОПОРА СВАРНАЯ	1	346190–421189
4	253570	ОПОРА СВАРНАЯ	1	346190–421189
5	253709	СВАРНАЯ КОНСТРУКЦИЯ ПРАВОГО ПОДЪЕМНИКА	1	346190–421189
6	294393	ОПОРА — ПРАВ. ФОНАРЬ, ВЕРТ. НОЖ	1	346190–421189
	115146	ОТРАЖАТЕЛЬ — ЖЕЛТЫЙ		346190–421189
	115147	ОТРАЖАТЕЛЬ — КРАСНЫЙ		346190–421189
7	132773	КРЮК — ЗАЩЕЛКА ДЕЛИТЕЛЯ	1	346190–421189
8	120933	ЗАЩЕЛКА — ПРАВАЯ	1	346190–421189
9	132253	ЗАЩЕЛКА ДЕЛИТЕЛЯ — ПРАВАЯ, ПРЕДОХРАНИТЕЛЬНАЯ	1	346190–421189
10	103738	ХОМУТ — ПВХ ИЗОЛИРОВАННЫЙ 13/16 ДЮЙМА РАЗМЕР ТРУБЫ	7	346190–421189
11	165103	ВТУЛКА	2	346190–421189
12	30433	ЗАГЛУШКА — ПЛАСТИКОВАЯ САМОФИКСИРУЮЩАЯСЯ	2	346190–421189
13	135613	ЗАГЛУШКА — ПЛАСТИКОВАЯ САМОФИКСИРУЮЩАЯСЯ	1	346190–421189
14	279798	ОПОРА	6	346190–421189
15	174422	КЛАПАН	1	346190–421189
	30054	КОМПЛЕКТ УПЛОТНЕНИЙ		346190–421189
16	50019	ТРОЙНИК — ГИДР. С ЦИЛИНДРИЧЕСКОЙ РЕЗЬБОЙ С БОКОВЫМ ОТВОДОМ В КОМПЛЕКТЕ С УПЛОТНИТЕЛЬНЫМ КОЛЬЦОМ	1	346190–421189
17	30556	ФИТИНГ — КОЛЕНА 90° ГИДР.	3	346190–421189
18	255471	ЛИНИЯ — ГИДРАВЛИЧЕСКАЯ	1	346190–421189
19	279001	ОПОРА — ХОМУТ ШЛАНГА	1	346190–421189
20	252399	ХОМУТ — В СБОРЕ	1	346190–421189
21	255461	КРЫШКА — ПЛОСКАЯ	1	346190–421189
22	21881	ФИТИНГ — ПЕРЕХОДНИК ГИДР.	1	346190–421189
23	255462	ШЛАНГ — ГИДР. ЛИНИЯ	1	346190–421189
24	135235	ХОМУТ — ШЛАНГ С ДВОЙНОЙ ИЗОЛЯЦИЕЙ	1	346190–421189
25	135213	МУФТА — ОХВАТЫВАЮЩ., ГИДР. 3/8 ДЮЙМА ПЛОСКИЙ ВЫСТУП	2	346190–421189

285. Комплект включает два ножа. Комплекты можно приобрести только через отдел комплексных товаров.

286. При замене левой опоры также необходимо заказывать ремонтный комплект вертикального ножа (MD № 335869). Конструкция опор вертикального ножа модернизирована. В комплект входят левая и правая опоры, шланги и крепежные детали, необходимые для модификации конфигурации.

287. В комплект входят левая и правая опоры, шланги и крепежные детали, необходимые для модификации конфигурации.

(ОПЦИЯ) ВЕРТИКАЛЬНЫЙ НОЖ — СТАНДАРТНЫЙ РЫЧАГ МОТОВИЛА, ПРАВ. КОНЕЦ (2019–2021)



1026547

(ОПЦИЯ) ВЕРТИКАЛЬНЫЙ НОЖ — СТАНДАРТНЫЙ РЫЧАГ МОТОВИЛА, ПРАВ. КОНЕЦ (2019–2021)

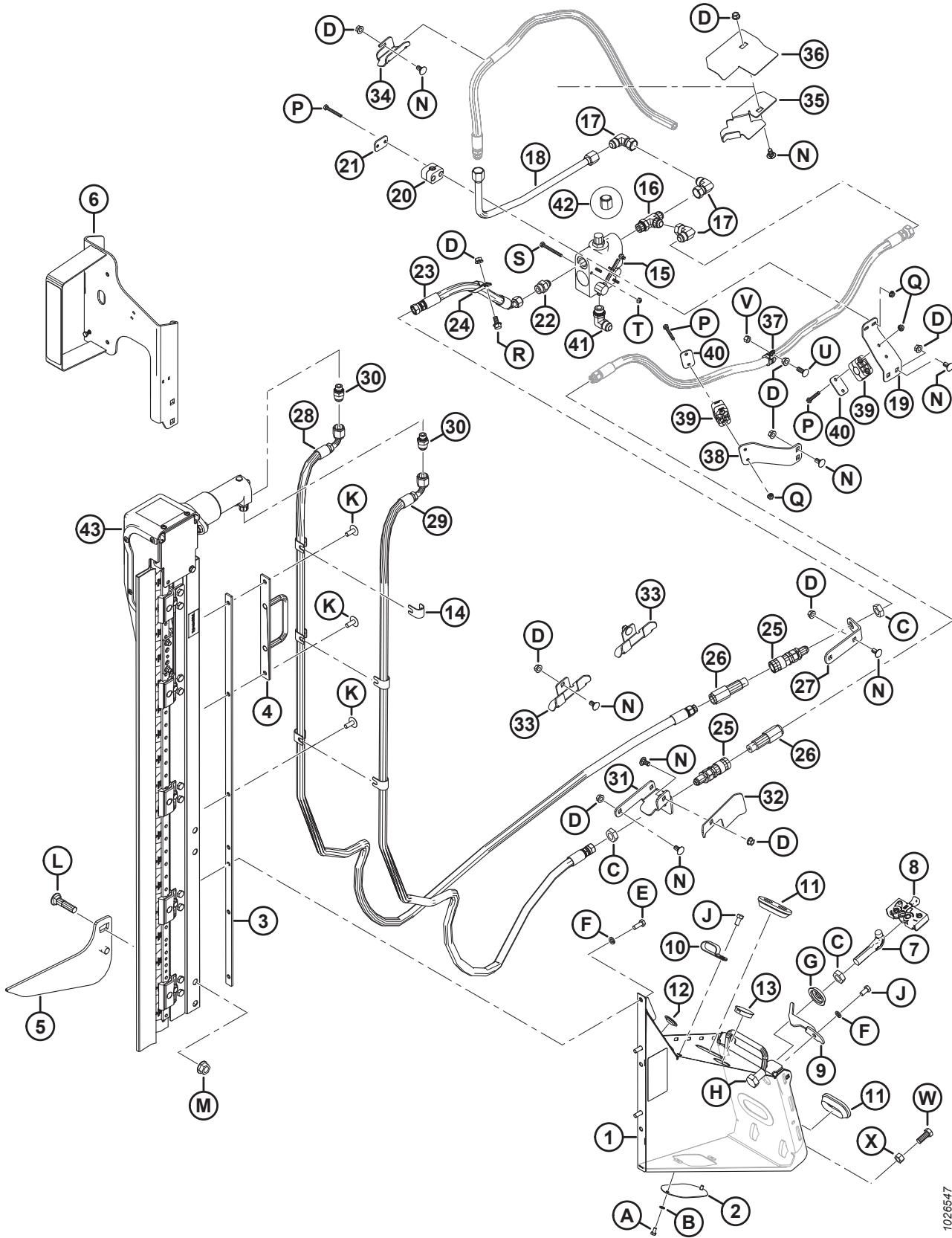
Ссылка	Номер детали	Описание	Кол-во	Серийный номер
26	135386	МУФТА — ОХВАТЫВАЕМ., ГИДР. 3/8 ДЮЙМА МУФТА С ПЛОСКИМ ТОРЦОМ (FASTER) ²⁸⁸	2	346190–421189
	111978	КОМПЛЕКТ УПЛОТНЕНИЙ — ОХВАТЫВАЕМ. МУФТА 3/8 (ТОЛЬКО FASTER)		346190–421189
27	245915	ОПОРА — СОЕДИНИТЕЛЬ ШЛАНГОВ	1	346190–421189
28	294985	ШЛАНГ — ГИДР.	1	346190–421189
29	294508	ШЛАНГ — ГИДР.	1	346190–421189
30	252296	ФИТИНГ — ПЕРЕХОДНИК-10 JIC X-6 BSPP	2	346190–421189
31	245955	ОПОРА — ПРАВЫЙ СОЕДИНИТЕЛЬ	1	346190–421189
32	279017	ДЕФЛЕКТОР — ПРАВЫЙ ШЛАНГ	1	346190–421189
33	245931	ОПОРА — ШЛАНГА	2	346190–421189
34	245956	ОПОРА — ШЛАНГА	1	346190–421189
35	253703	ОПОРА — ШЛАНГА, ПРАВАЯ	1	346190–421189
36	253705	НАПРАВЛЯЮЩАЯ — ШЛАНГА, ПРАВАЯ	1	346190–421189
37	135709	ХОМУТ — ИЗОЛИРОВАННЫЙ, 3/4 ДЮЙМА	1	346190–421189
38	245946	ОПОРА — ХОМУТ ШЛАНГА	1	346190–421189
39	252368	ХОМУТ — В СБОРЕ	2	346190–421189
40	255460	КРЫШКА — ПЛОСКАЯ	2	346190–421189
41	21843	ФИТИНГ — КОЛЕНА 90° ГИДР.	1	346190–421189
42	112935	КРЫШКА — 5/8 ДЮЙМА ТРУБА, РАСТРУБ 37°	1	346190–421189
43	НПО	ВЕРТИКАЛЬНЫЙ НОЖ ZIEGLER ²⁸⁹		346190–421189
	294995	ШЛАНГ — ГИДР. 12,5 ДЮЙМОВ ВНУТР. ДИАМ., 520 ММ ДЛ., 100R17, МЕТАЛЛ. УСИЛ. (БЕЗ ИЛЛЮСТРАЦИИ) ²⁹⁰	1	346190–421189
	50102	ФИТИНГ — ГИДРАВЛ. ЛИНИИ, ТРОЙНИК (НЕ ПОКАЗАН) ²⁹⁰	1	346190–421189
A	21580	БОЛТ – С ШЕСТИГР. ГОЛОВКОЙ 1/4 NC × 0,5 ДЛ., КЛАСС ПРОЧНОСТИ 5, ОЦИНК.		
B	18635	ШАЙБА – СТАНД. СТОПОРНАЯ 1/4 ДЮЙМА НОМ. ВД, ОЦИНК.		
C	7674	ГАЙКА – ШЕСТИГР. СТОПОР. 3/4-16 UNF GR5 ОЦИНК.		
D	30228	ГАЙКА – ФЛАНЦ. ДТ ГЛАДКИЙ ТОРЕЦ 0,375-16 UNC		
E	20077	БОЛТ – ШЕСТИГР. ГОЛОВКА 3/8 NC × 1,0 ДЛ. GR5 ОЦИНК.		
F	18637	ШАЙБА – ОБЫЧН. СТОПОРНАЯ 3/8 ДЮЙМА НОМ. ВНУТР. ДИАМ. ОЦИНК.		
G	253477	ШАЙБА – ВЕРТИКАЛЬНЫЙ НОЖ		

288. Муфта Faster (MD № 135386) взаимозаменяема с муфтой Parker Hannifin (не продается отдельно). Комплект уплотнений (MD № 111978) предназначается исключительно для муфт Faster и не может использоваться с муфтами Parker Hannifin. Различия могут быть определены по длине: муфта Faster = 101 мм, а муфта Parker Hannifin = 84 мм.

289. Не продается по отдельности, может заказываться как комплект из двух ножей (B6410). Для получения дополнительной информации о деталях обслуживания приведена обратитесь к разделу [86 \(Опция\) Вертикальный нож в сборе – части для обслуживания, страница 293](#).

290. Только для D1XL. Деталь необходима, чтобы наборы вертикальных ножей (B6608 и B6609) были совместимы с жатками D1XL.

(ОПЦИЯ) ВЕРТИКАЛЬНЫЙ НОЖ — СТАНДАРТНЫЙ РЫЧАГ МОТОВИЛА, ПРАВ. КОНЕЦ (2019–2021)

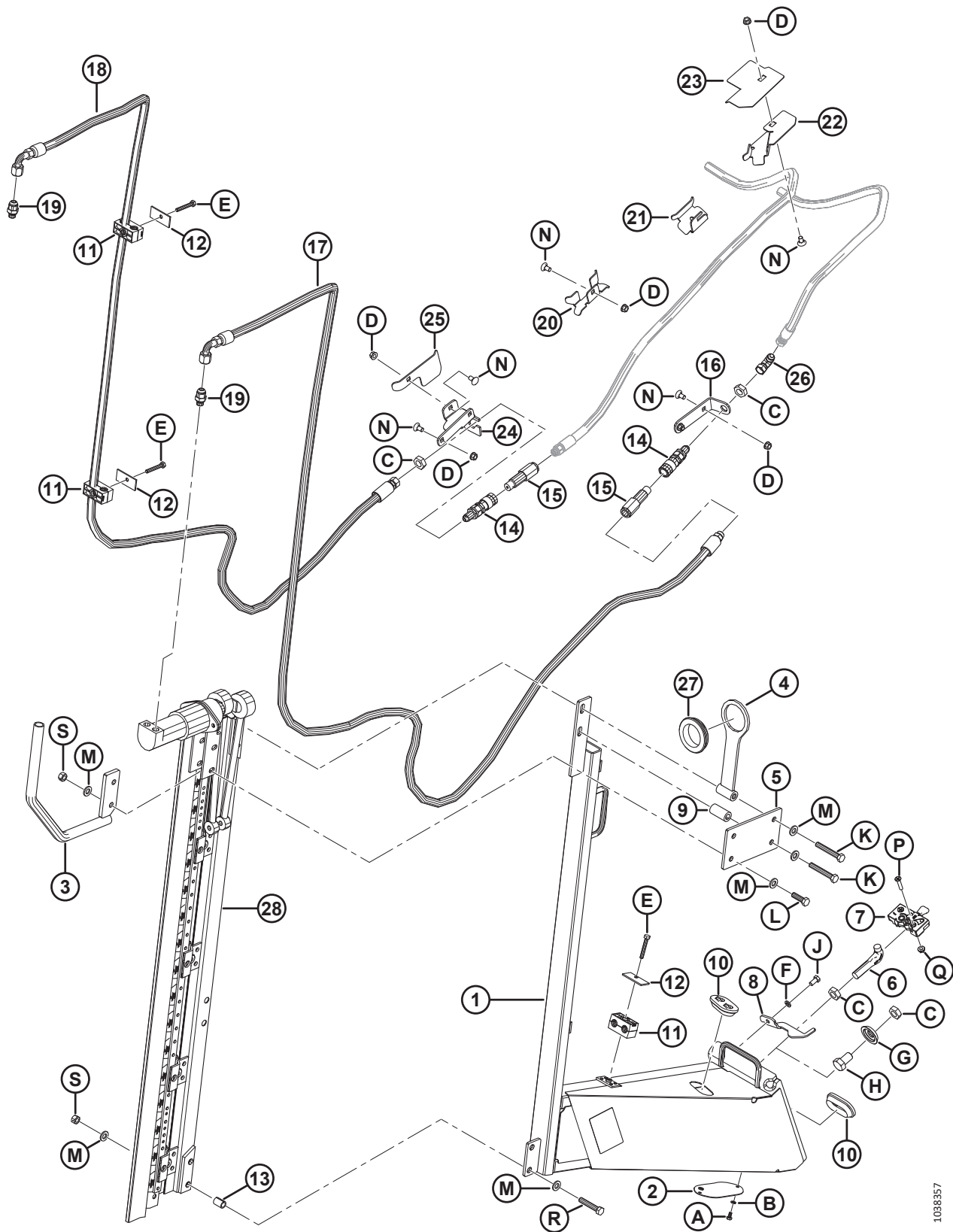


1026547

(ОПЦИЯ) ВЕРТИКАЛЬНЫЙ НОЖ — СТАНДАРТНЫЙ РЫЧАГ МОТОВИЛА, ПРАВ. КОНЕЦ (2019–2021)

Ссылка	Номер детали	Описание	Кол-во	Серийный номер
H	21590	БОЛТ – С ШЕСТИГРАННОЙ ГОЛОВКОЙ, 3/4 NC × ДЛИНОЙ 1,25 ДЮЙМА, КЛАСС ПРОЧНОСТИ 5, ОЦИНК.		
J	21567	БОЛТ – ШЕСТИГР. ГОЛОВКА 0,375-16 UNC × 0,75 ДЛ.		
K	135507	ВИНТ – ДЛЯ МЕТАЛЛА, ШИРОКАЯ ПОЛУКРУГЛАЯ ГОЛОВКА TORX, 38 NC × 1 ДЛ.		
L	30759	БОЛТ – RHSSN 5/8 NC × 2,5 ДЛ., КЛАСС ПРОЧНОСТИ 5, ОЦИНК.		
M	50225	ГАЙКА – ФЛАНЦ. DT ГЛАДКИЙ ТОРЕЦ 0,625-11 UNC		
N	21472	БОЛТ – RHSN 3/8-16 × 0,75, КЛАСС ПРОЧНОСТИ 5		
P	21570	БОЛТ – С ШЕСТИГРАННОЙ ГОЛОВКОЙ, 1/4 NC × ДЛИНОЙ 2,0 ДЮЙМА, КЛАСС ПРОЧНОСТИ 5, ОЦИНК.		
Q	135248	ГАЙКА – ФЛАНЦ. ГЛАДКИЙ ТОРЕЦ 1/4-20 NC КЛАСС ПРОЧНОСТИ 5, ОЦИНК. КОНТРГАЙКА, ДЕФОРМ.РЕЗЬБА		
R	21821	БОЛТ – ШЕСТИГР. ГОЛ., ФЛАНЦ. (С ЗАЗУБР.) 3/8 NC × 0,75; КЛАСС ПРОЧНОСТИ 5, ОЦИНК.		
S	21854	БОЛТ – НН 1/4 NC × ДЛИНОЙ 2,5 GR5, ОЦИНК.		
T	18724	ГАЙКА – ШЕСТИГРАННАЯ СТОПОРНАЯ DT 1/4-20 UNC ОЦИНК.		
U	100456	БОЛТ – RHSSN 3/8 NC × 1,0 GR5 ОЦИНК.		
V	135511	ГАЙКА – ЦЕНТР. СТОПОРН., 0,375-16 UNC, КЛАСС ПРОЧНОСТИ 5, ОЦИНК.		
W	21491	БОЛТ – НН 1/2 NC × ДЛИНОЙ 1,25 GR5, ОЦИНК.		
X	18591	ГАЙКА – ШЕСТИГР. 1/2-13 UNC GR5 ОЦИНК.		

81 (Опция) Вертикальный нож — стандартный рычаг мотвила, левый конец (2022 г.)



1098357

(ОПЦИЯ) ВЕРТИКАЛЬНЫЙ НОЖ — СТАНДАРТНЫЙ РЫЧАГ МОТОВИЛА, ЛЕВЫЙ КОНЕЦ (2022 Г.)

Ссылка	Номер детали	Описание	Кол-во	Серийный номер
	B9048	КОМПЛЕКТ — ЛЕВЫЙ ВЕРТИКАЛЬНЫЙ НОЖ, ДЛИННОЕ КРЕПЛЕНИЕ ²⁹¹		421190–
	B6410	КОМПЛЕКТ — ЛЕВ./ПРАВ. ВЕРТИКАЛЬНЫЕ НОЖИ ZIEGLER ДЛЯ D1/FD1 ²⁹²		421190–
1	335864	ОПОРА В СБОРЕ — ЛЕВАЯ ДЛИННАЯ ²⁹³	1	421190–
2	253582	ПЛАСТИНА	1	421190–
3	335785	ДЕЛИТЕЛЬ — ТРУБКА, СВАРНАЯ	1	421190–
4	335784	ОПОРА — КРОНШТЕЙН ШЛАНГА	1	421190–
5	335779	ОПОРА — КРОНШТЕЙН ДВИГАТЕЛЯ	1	421190–
6	132773	КРЮК — ЗАЩЕЛКА ДЕЛИТЕЛЯ	1	421190–
7	120932	ЗАЩЕЛКА — ЛЕВАЯ	1	421190–
8	132248	ЗАЩЕЛКА ДЕЛИТЕЛЯ — ЛЕВАЯ, ПРЕДОХРАНИТЕЛЬНАЯ	1	421190–
9	335810	ТРУБКА — ПРОСТАВКА	1	421190–
10	165103	ВТУЛКА	2	421190–
11	202991	ЗАЖИМ — ТРУБОПРОВОД	3	421190–
12	232233	ХОМУТ — ПЛОСКАЯ КРЫШКА	3	421190–
13	335867	ПРОСТАВКА — РАЗЪЕМНАЯ	2	421190–
14	135213	МУФТА — ОХВАТЫВАЮЩ., ГИДР. 3/8 ДЮЙМА ПЛОСКИЙ ВЫСТУП	2	421190–
15	135386	МУФТА — ОХВАТЫВАЕМ., ГИДР. 3/8 ДЮЙМА МУФТА С ПЛОСКИМ ТОРЦОМ (FASTER) ²⁹⁴	2	421190–
	111978	КОМПЛЕКТ УПЛОТНЕНИЙ — ОХВАТЫВАЕМ. МУФТА 3/8 (ТОЛЬКО FASTER)		421190–
16	245915	ОПОРА — СОЕДИНИТЕЛЬ ШЛАНГОВ	1	421190–
17	335760	ШЛАНГ — ГИДРАВЛИЧЕСКИЙ, ВНУТР. ДИАМ 0,5 ДЮЙМОВ, ДЛИНА 3740 ММ, 100 R17	1	421190–
18	335759	ШЛАНГ — ГИДРАВЛИЧЕСКИЙ, ВНУТР. ДИАМ 0,5 ДЮЙМОВ, ДЛИНА 3020 ММ, 100 R17	1	421190–
19	252296	ФИТИНГ — ПЕРЕХОДНИК-10 JIC X-6 BSPP	2	421190–
20	245931	ОПОРА — ШЛАНГА	1	421190–
21	245956	ОПОРА — ШЛАНГА	1	421190–
22	253702	ОПОРА — ШЛАНГА, ЛЕВАЯ	1	421190–
23	253704	НАПРАВЛЯЮЩАЯ — ШЛАНГА, ЛЕВАЯ	1	421190–
24	245928	ОПОРА — ЛЕВЫЙ СОЕДИНИТЕЛЬ	1	421190–
25	245936	ДЕФЛЕКТОР — ЛЕВЫЙ ШЛАНГ	1	421190–
26	30314	ФИТИНГ — КОЛЕНО 90° ГИДР.	1	421190–

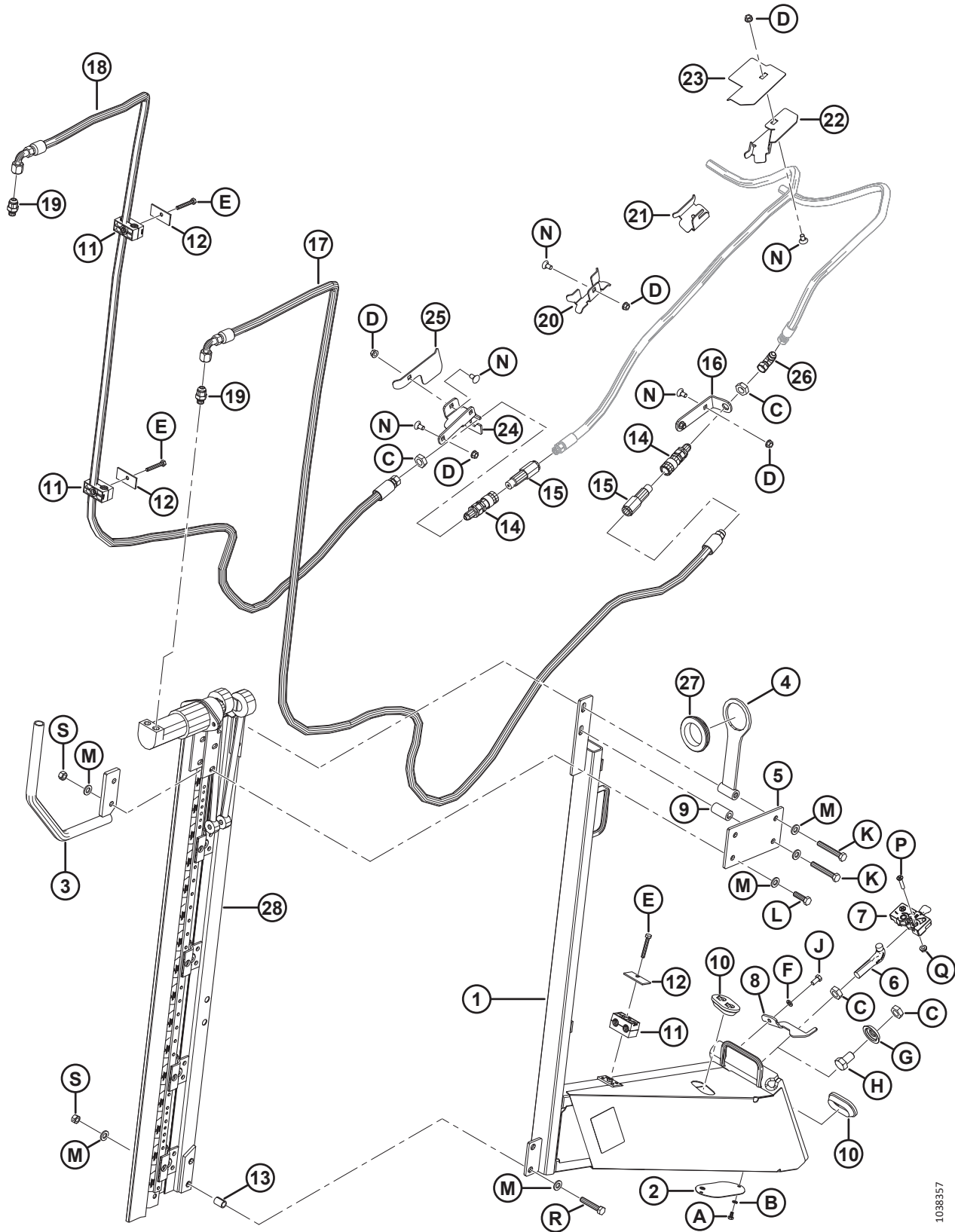
291. Комплекты доступны только через отдел комплексных товаров.

292. Комплект включает в себя два ножа. Комплекты доступны только через отдел комплексных товаров.

293. Включает левую опору (не продается отдельно) пластину (MD № 253582), два болта (MD № 21580), две шайбы (MD № 18635) и наклейку (MD № 174684).

294. Муфта FASTER (MD № 135386) взаимозаменяема с муфтой Parker Hannifin (не продается отдельно). Комплект уплотнений (MD № 111978) предназначается исключительно для муфт FASTER и не может использоваться с муфтами Parker Hannifin. Различия могут быть определены по длине: муфта FASTER = 101 мм, а муфта Parker Hannifin = 84 мм.

(ОПЦИЯ) ВЕРТИКАЛЬНЫЙ НОЖ — СТАНДАРТНЫЙ РЫЧАГ МОТОВИЛА, ЛЕВЫЙ КОНЕЦ (2022 Г.)



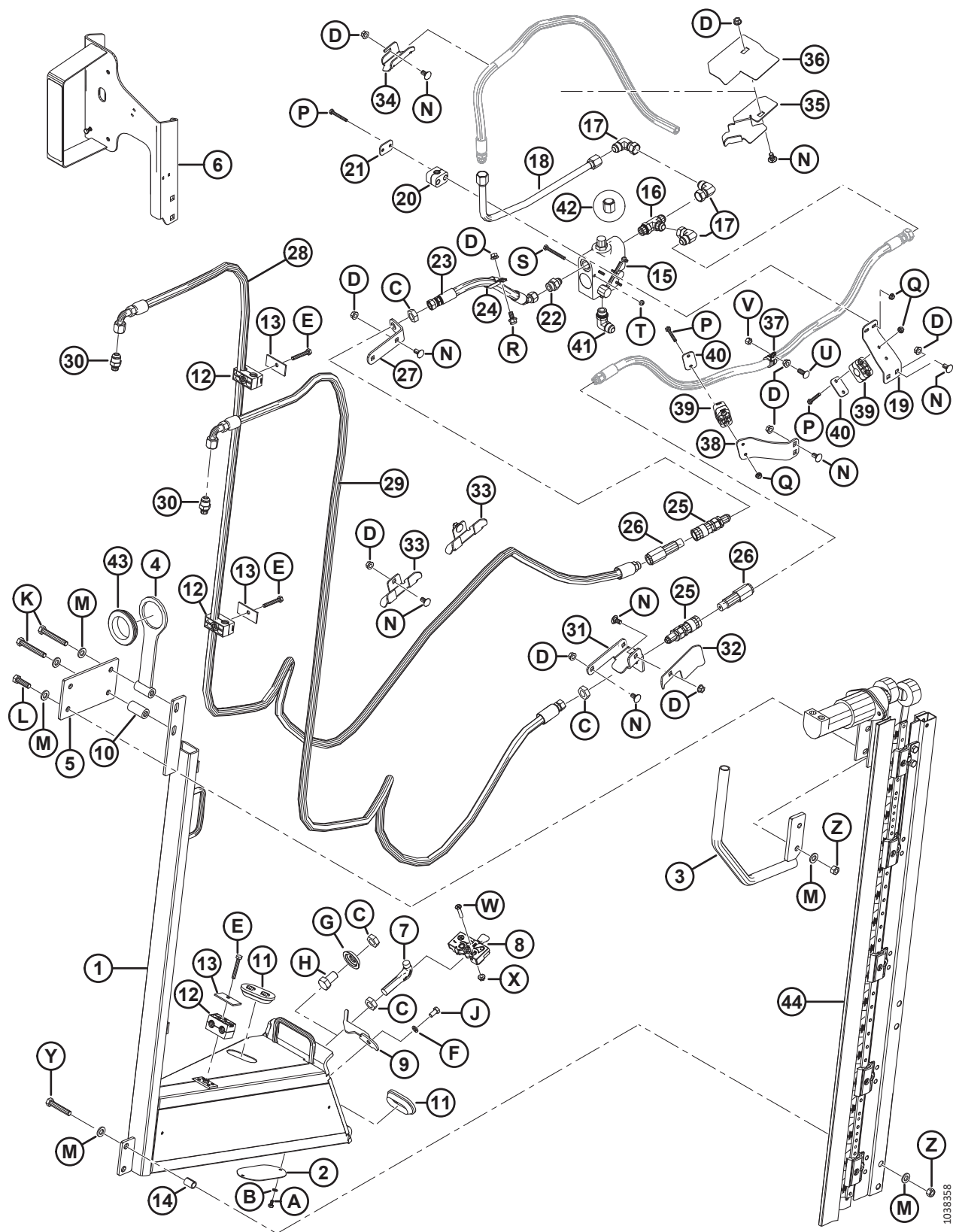
1038357

(ОПЦИЯ) ВЕРТИКАЛЬНЫЙ НОЖ — СТАНДАРТНЫЙ РЫЧАГ МОТОВИЛА, ЛЕВЫЙ КОНЕЦ (2022 Г.)

Ссылка	Номер детали	Описание	Кол-во	Серийный номер
27	172877	ВТУЛКА — 2,38 ДЮЙМА ВНУТР. ДИАМ.	1	421190–
28	НПО	ВЕРТИКАЛЬНЫЙ НОЖ ZIEGLER ²⁹⁵		421190–
A	21580	БОЛТ – С ШЕСТИГР. ГОЛОВКОЙ 1/4 NC × 0,5 ДЛ., КЛАСС ПРОЧНОСТИ 5, ОЦИНК.		
B	18635	ШАЙБА – СТАНД. СТОПОРНАЯ 1/4 ДЮЙМА НОМ. ВД, ОЦИНК.		
C	7674	ГАЙКА – ШЕСТИГР. СТОПОР. 3/4-16 UNF GR5 ОЦИНК.		
D	30228	ГАЙКА – ФЛАНЦ. DT ГЛАДКИЙ ТОРЕЦ 0,375-16 UNC		
E	184655	БОЛТ — С ШЕСТИГР. ГОЛОВКОЙ, M8 × 1,25 × 55-8.8-AA1J		
F	18637	ШАЙБА – ОБЫЧН. СТОПОРНАЯ 3/8 ДЮЙМА НОМ. ВНУТР. ДИАМ. ОЦИНК.		
G	253477	ШАЙБА – ВЕРТИКАЛЬНЫЙ НОЖ		
H	21590	БОЛТ – С ШЕСТИГРАННОЙ ГОЛОВКОЙ, 3/4 NC × ДЛИНОЙ 1,25 ДЮЙМА, КЛАСС ПРОЧНОСТИ 5, ОЦИНК.		
J	21567	БОЛТ – ШЕСТИГР. ГОЛОВКА 0,375-16 UNC × 0,75 ДЛ.		
K	184674	БОЛТ — С ШЕСТИГР. ГОЛОВКОЙ, РЕЗЬБА ПО ВСЕЙ ДЛИНЕ M12 × 1,75 × 80-8.8-AA1J		
L	184669	БОЛТ — С ШЕСТИГР. ГОЛОВКОЙ, M12 × 1,75 × 40-8,8-AA1J		
M	30636	ШАЙБА — ПЛОСКАЯ, УЗКАЯ M12 ИЗ МЯГКОЙ СТАЛИ AA1J		
N	21472	БОЛТ – RHSN 3/8-16 × 0,75, КЛАСС ПРОЧНОСТИ 5		
P	30504	ВИНТ — С ПОТАЙНОЙ ГОЛОВКОЙ И ВНУТРЕННИМ ШЕСТИГРАННИКОМ 5/16 NC × 1 1/2 ДЛ., КЛАСС ПРОЧНОСТИ 5, ОЦИНК.		
Q	30280	ГАЙКА — С БУРТИКОМ, БОКОВАЯ, СТОПОРНАЯ, ГЛАДКАЯ ПОВЕРХНОСТЬ, 5/16 NC, КЛАСС ПРОЧНОСТИ 5, ОЦИНК.		
R	252541	БОЛТ — С ШЕСТИГР. ГОЛОВКОЙ, РЕЗЬБА ПО ВСЕЙ ДЛИНЕ M12 × 1,75 × 65-8.8-AA3L		
S	136759	ГАЙКА — ШЕСТИГРАННАЯ, ЦЕНТР., СТОПОРН. M12 × 1,75-8-AA1J		

295. Не продается по отдельности, может заказываться как комплект из двух ножей (B6410). Информация по ремонтным деталям приведена в разделе [86 \(Опция\) Вертикальный нож в сборе – части для обслуживания, страница 293](#).

82 (Опция) Вертикальный нож — стандартный рычаг мотoviла, правый конец (2022 г.)



(ОПЦИЯ) ВЕРТИКАЛЬНЫЙ НОЖ — СТАНДАРТНЫЙ РЫЧАГ МОТОВИЛА, ПРАВЫЙ КОНЕЦ (2022 Г.)

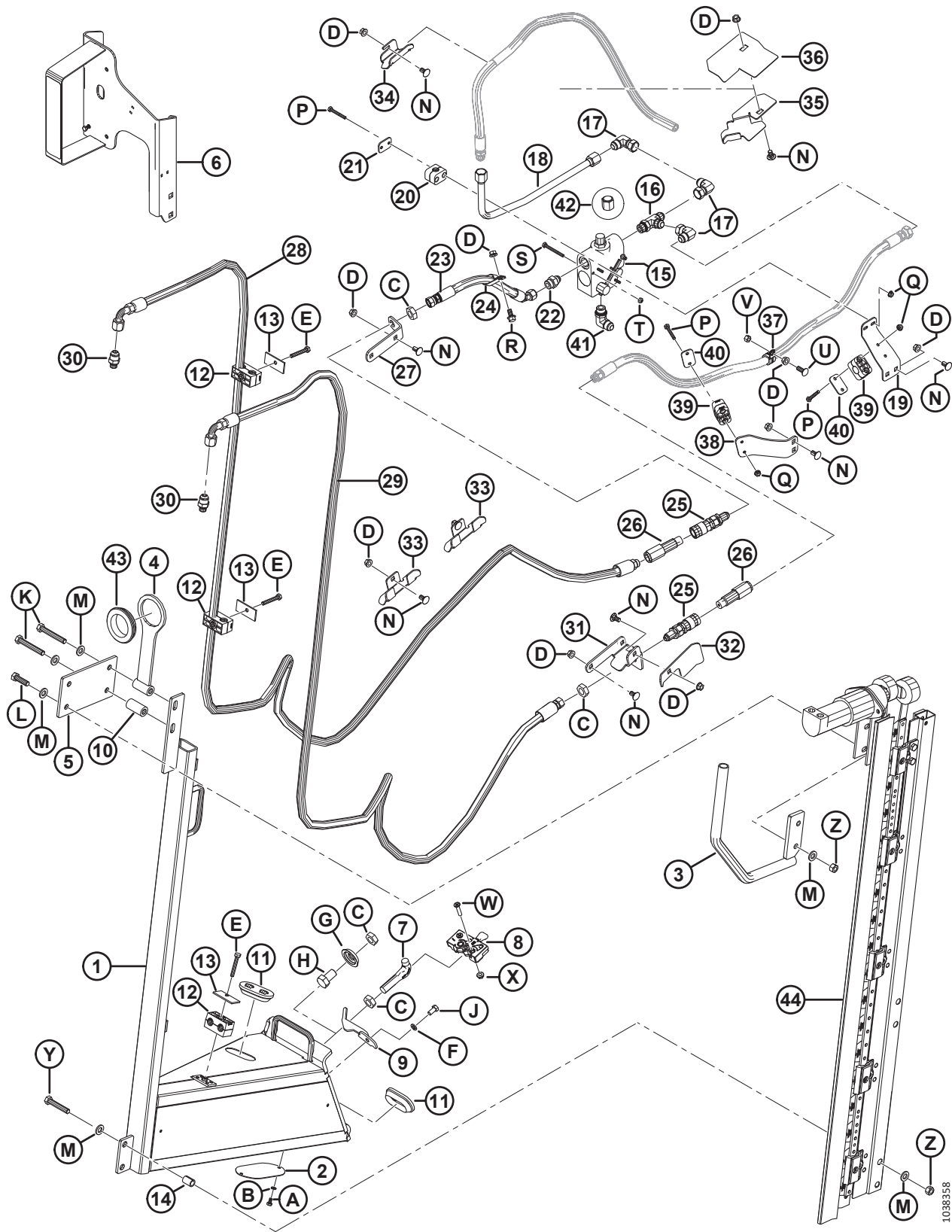
Ссылка	Номер детали	Описание	Кол-во	Серийный номер
	B9051	КОМПЛЕКТ — ПРАВЫЙ ВЕРТИКАЛЬНЫЙ НОЖ, ДЛИННОЕ КРЕПЛЕНИЕ ²⁹⁶		421190–
	B6410	КОМПЛЕКТ — ЛЕВ./ПРАВ. ВЕРТИКАЛЬНЫЕ НОЖИ ZIEGLER ДЛЯ D1/FD1 ²⁹⁷		421190–
1	335866	ОПОРА В СБОРЕ — ПРАВАЯ ДЛИННАЯ ²⁹⁸	1	421190–
2	253582	ПЛАСТИНА	1	421190–
3	335785	ДЕЛИТЕЛЬ — ТРУБКА, СВАРНАЯ	1	421190–
4	335784	ОПОРА — КРОНШТЕЙН ШЛАНГА	1	421190–
5	335779	ОПОРА — КРОНШТЕЙН ДВИГАТЕЛЯ	1	421190–
6	294393	ОПОРА — ПРАВ. ФОНАРЬ, ВЕРТ. НОЖ	1	421190–
	115146	ОТРАЖАТЕЛЬ — ЖЕЛТЫЙ		421190–
	115147	ОТРАЖАТЕЛЬ — КРАСНЫЙ		421190–
7	132773	КРЮК — ЗАЩЕЛКА ДЕЛИТЕЛЯ	1	421190–
8	120932	ЗАЩЕЛКА — ЛЕВАЯ	1	421190–
9	132248	ЗАЩЕЛКА ДЕЛИТЕЛЯ — ЛЕВАЯ, ПРЕДОХРАНИТЕЛЬНАЯ	1	421190–
10	335810	ТРУБКА — ПРОСТАВКА	1	421190–
11	165103	ВТУЛКА	2	421190–
12	202991	ЗАЖИМ — ТРУБОПРОВОД	3	421190–
13	232233	ХОМУТ — ПЛОСКАЯ КРЫШКА	3	421190–
14	335867	ПРОСТАВКА — РАЗЪЕМНАЯ	2	421190–
15	174422	КЛАПАН	1	421190–
	30054	КОМПЛЕКТ УПЛОТНЕНИЙ		421190–
16	50019	ТРОЙНИК — ГИДР. С ЦИЛИНДРИЧЕСКОЙ РЕЗЬБОЙ С БОКОВЫМ ОТВОДОМ В КОМПЛЕКТЕ С УПЛОТНИТЕЛЬНЫМ КОЛЬЦОМ	1	421190–
17	30556	ФИТИНГ — КОЛЕНО 90° ГИДР.	3	421190–
18	255471	ЛИНИЯ — ГИДРАВЛИЧЕСКАЯ	1	421190–
19	279001	ОПОРА — ХОМУТ ШЛАНГА	1	421190–
20	252399	ХОМУТ — В СБОРЕ	1	421190–
21	255461	КРЫШКА — ПЛОСКАЯ	1	421190–
22	21881	ФИТИНГ — ПЕРЕХОДНИК ГИДР.	1	421190–
23	255462	ШЛАНГ — ГИДР. ЛИНИЯ	1	421190–
24	135235	ХОМУТ — ШЛАНГ С ДВОЙНОЙ ИЗОЛЯЦИЕЙ	1	421190–
25	135213	МУФТА — ОХВАТЫВАЮЩ., ГИДР. 3/8 ДЮЙМА ПЛОСКИЙ ВЫСТУП	2	421190–

296. Комплекты доступны только через отдел комплексных товаров.

297. Комплект включает в себя два ножа. Комплекты доступны только через отдел комплексных товаров.

298. Включает правую опору (не продается отдельно) пластину (MD № 253582), два болта (MD № 21580), две шайбы (MD № 18635) и наклейку (MD № 174684).

(ОПЦИЯ) ВЕРТИКАЛЬНЫЙ НОЖ — СТАНДАРТНЫЙ РЫЧАГ МОТОВИЛА, ПРАВЫЙ КОНЕЦ (2022 Г.)



1038358

(ОПЦИЯ) ВЕРТИКАЛЬНЫЙ НОЖ — СТАНДАРТНЫЙ РЫЧАГ МОТОВИЛА, ПРАВЫЙ КОНЕЦ (2022 Г.)

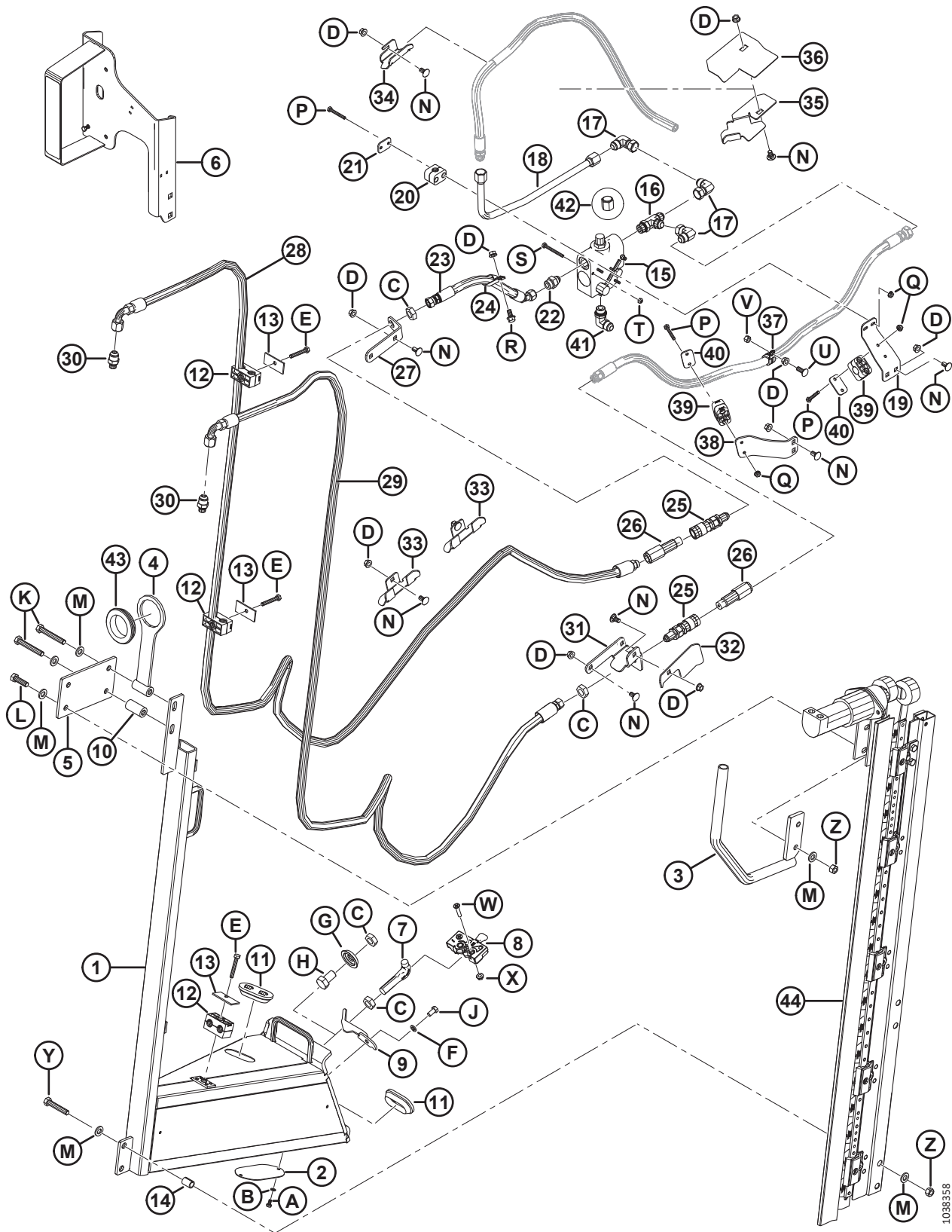
Ссылка	Номер детали	Описание	Кол-во	Серийный номер
26	135386	МУФТА — ОХВАТЫВАЕМ., ГИДР. 3/8 ДЮЙМА МУФТА С ПЛОСКИМ ТОРЦОМ (FASTER) ²⁹⁹	2	421190–
	111978	КОМПЛЕКТ УПЛОТНЕНИЙ — ОХВАТЫВАЕМ. МУФТА 3/8 (ТОЛЬКО FASTER)		421190–
27	245915	ОПОРА — СОЕДИНИТЕЛЬ ШЛАНГОВ	1	421190–
28	335760	ШЛАНГ — ГИДРАВЛИЧЕСКИЙ, ВНУТР. ДИАМ 0,5 ДЮЙМОВ, ДЛИНА 3740 ММ, 100 R17	1	421190–
29	335759	ШЛАНГ — ГИДРАВЛИЧЕСКИЙ, ВНУТР. ДИАМ 0,5 ДЮЙМОВ, ДЛИНА 3020 ММ, 100 R17	1	421190–
30	252296	ФИТИНГ — ПЕРЕХОДНИК-10 JIC X-6 BSPP	2	421190–
31	245955	ОПОРА — ПРАВЫЙ СОЕДИНИТЕЛЬ	1	421190–
32	279017	ДЕФЛЕКТОР — ПРАВЫЙ ШЛАНГ	1	421190–
33	245931	ОПОРА — ШЛАНГА	2	421190–
34	245956	ОПОРА — ШЛАНГА	1	421190–
35	253703	ОПОРА — ШЛАНГА, ПРАВАЯ	1	421190–
36	253705	НАПРАВЛЯЮЩАЯ — ШЛАНГА, ПРАВАЯ	1	421190–
37	135709	ХОМУТ — ИЗОЛИРОВАННЫЙ, 3/4 ДЮЙМА	1	421190–
38	245946	ОПОРА — ХОМУТ ШЛАНГА	1	421190–
39	252368	ХОМУТ — В СБОРЕ	2	421190–
40	255460	КРЫШКА — ПЛОСКАЯ	2	421190–
41	21843	ФИТИНГ — КОЛЕНО 90° ГИДР.	1	421190–
42	112935	КРЫШКА — 5/8 ДЮЙМА ТРУБА, РАСТРУБ 37°	1	421190–
43	172877	ВТУЛКА — 2,38 ДЮЙМА ВНУТР. ДИАМ.	1	421190–
44	НПО	ВЕРТИКАЛЬНЫЙ НОЖ ZIEGLER ³⁰⁰		421190–
	294995	ШЛАНГ — ГИДР. 12,5 ДЮЙМОВ ВНУТР. ДИАМ., 520 ММ ДЛ., 100R17, МЕТАЛЛ. УСИЛ. (БЕЗ ИЛЛЮСТРАЦИИ) ³⁰¹	1	421190–
	50102	ФИТИНГ — ГИДРАВЛ. ЛИНИИ, ТРОЙНИК (НЕ ПОКАЗАН) ³⁰¹	1	421190–
A	21580	БОЛТ – С ШЕСТИГР. ГОЛОВКОЙ 1/4 NC × 0,5 ДЛ., КЛАСС ПРОЧНОСТИ 5, ОЦИНК.		
B	18635	ШАЙБА – СТАНД. СТОПОРНАЯ 1/4 ДЮЙМА НОМ. ВД, ОЦИНК.		
C	7674	ГАЙКА – ШЕСТИГР. СТОПОР. 3/4-16 UNF GR5 ОЦИНК.		
D	30228	ГАЙКА – ФЛАНЦ. DT ГЛАДКИЙ ТОРЕЦ 0,375-16 UNC		
E	184655	БОЛТ — С ШЕСТИГР. ГОЛОВКОЙ, M8 × 1,25 × 55-8.8-AA1J		

299. Муфта Faster (MD № 135386) взаимозаменяема с муфтой Parker Hannifin (не продается отдельно). Комплект уплотнений (MD № 111978) предназначается исключительно для муфт Faster и не может использоваться с муфтами Parker Hannifin. Различия могут быть определены по длине: муфта Faster = 101 мм, а муфта Parker Hannifin = 84 мм.

300. Не продается по отдельности, может заказываться как комплект из двух ножей (B6410). Информация по ремонтным деталям приведена в разделе [86 \(Опция\) Вертикальный нож в сборе – части для обслуживания, страница 293](#).

301. Только для D1XL. Деталь необходима, чтобы наборы вертикальных ножей (B6608 и B6609) были совместимы с жатками D1XL.

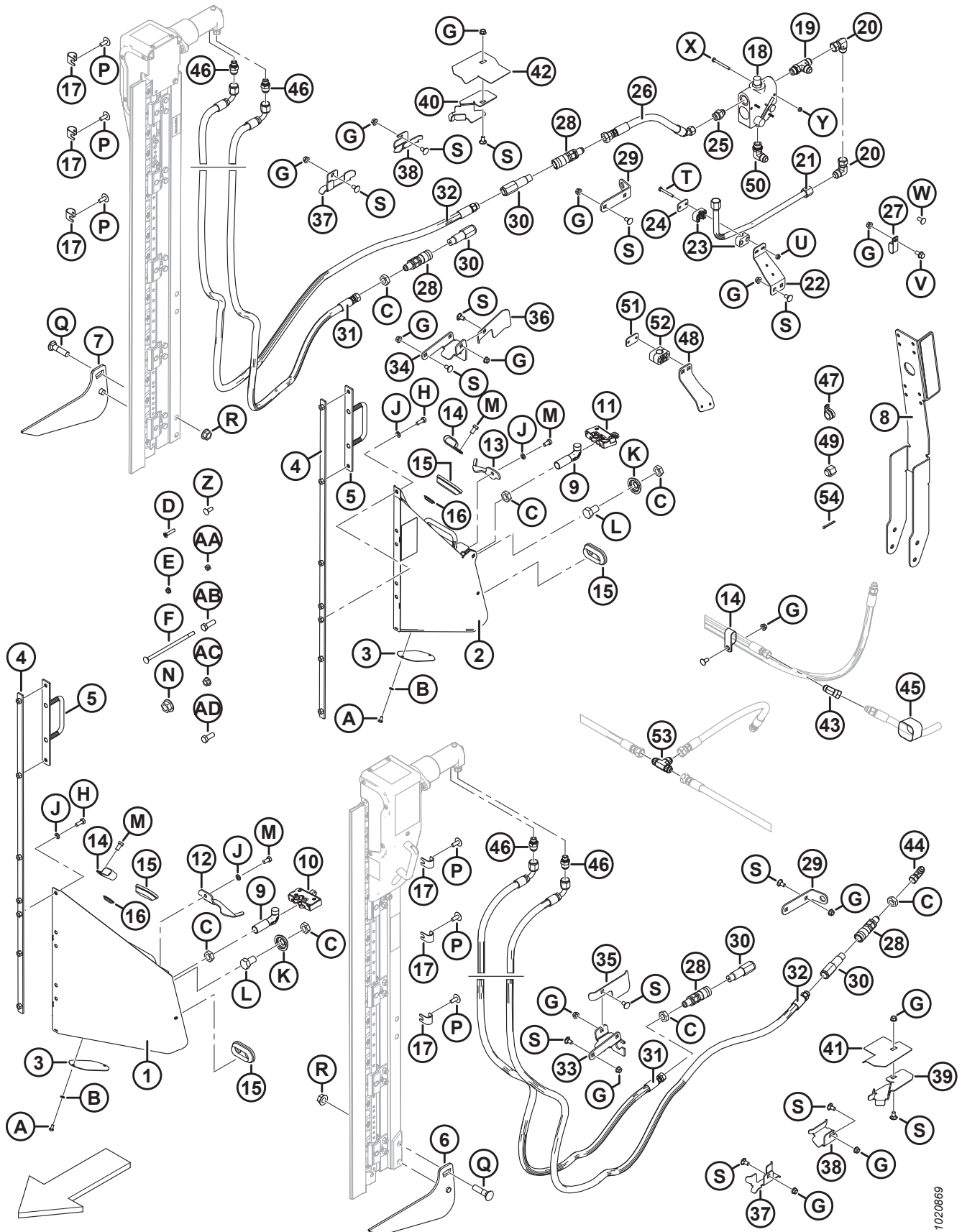
(ОПЦИЯ) ВЕРТИКАЛЬНЫЙ НОЖ — СТАНДАРТНЫЙ РЫЧАГ МОТОВИЛА, ПРАВЫЙ КОНЕЦ (2022 Г.)



(ОПЦИЯ) ВЕРТИКАЛЬНЫЙ НОЖ — СТАНДАРТНЫЙ РЫЧАГ МОТОВИЛА, ПРАВЫЙ КОНЕЦ (2022 Г.)

Ссылка	Номер детали	Описание	Кол-во	Серийный номер
F	18637	ШАЙБА – ОБЫЧН. СТОПОРНАЯ 3/8 ДЮЙМА НОМ. ВНУТР. ДИАМ. ОЦИНК.		
G	253477	ШАЙБА – ВЕРТИКАЛЬНЫЙ НОЖ		
H	21590	БОЛТ – С ШЕСТИГРАННОЙ ГОЛОВКОЙ, 3/4 НС × ДЛИНОЙ 1,25 ДЮЙМА, КЛАСС ПРОЧНОСТИ 5, ОЦИНК.		
J	21567	БОЛТ – ШЕСТИГР. ГОЛОВКА 0,375-16 UNC × 0,75 ДЛ.		
K	184674	БОЛТ — С ШЕСТИГР. ГОЛОВКОЙ, РЕЗЬБА ПО ВСЕЙ ДЛИНЕ M12 × 1,75 × 80-8.8-AA1J		
L	184669	БОЛТ — С ШЕСТИГР. ГОЛОВКОЙ, M12 × 1,75 × 40-8,8-AA1J		
M	30636	ШАЙБА — ПЛОСКАЯ, УЗКАЯ M12 ИЗ МЯГКОЙ СТАЛИ AA1J		
N	21472	БОЛТ – RHSN 3/8-16 × 0,75, КЛАСС ПРОЧНОСТИ 5		
P	21570	БОЛТ – С ШЕСТИГРАННОЙ ГОЛОВКОЙ, 1/4 НС × ДЛИНОЙ 2,0 ДЮЙМА, КЛАСС ПРОЧНОСТИ 5, ОЦИНК.		
Q	135248	ГАЙКА – ФЛАНЦ. ГЛАДКИЙ ТОРЕЦ 1/4-20 НС КЛАСС ПРОЧНОСТИ 5, ОЦИНК. КОНТРГАЙКА, ДЕФОРМ.РЕЗЬБА		
R	21821	БОЛТ – ШЕСТИГР. ГОЛ., ФЛАНЦ. (С ЗАЗУБР.) 3/8 НС × 0,75; КЛАСС ПРОЧНОСТИ 5, ОЦИНК.		
S	21854	БОЛТ – НН 1/4 НС × ДЛИНОЙ 2,5 GR5, ОЦИНК.		
T	18724	ГАЙКА – ШЕСТИГРАННАЯ СТОПОРНАЯ DT 1/4-20 UNC ОЦИНК.		
U	100456	БОЛТ – RHSSN 3/8 НС × 1,0 GR5 ОЦИНК.		
V	135511	ГАЙКА – ЦЕНТР. СТОПОРН., 0,375-16 UNC, КЛАСС ПРОЧНОСТИ 5, ОЦИНК.		
W	30504	ВИНТ — С ПОТАЙНОЙ ГОЛОВКОЙ И ВНУТРЕННИМ ШЕСТИГРАННИКОМ 5/16 НС × 1 1/2 ДЛ., КЛАСС ПРОЧНОСТИ 5, ОЦИНК.		
X	30280	ГАЙКА — С БУРТИКОМ, БОКОВАЯ, СТОПОРНАЯ, ГЛАДКАЯ ПОВЕРХНОСТЬ, 5/16 НС, КЛАСС ПРОЧНОСТИ 5, ОЦИНК.		
Y	252541	БОЛТ — С ШЕСТИГР. ГОЛОВКОЙ, РЕЗЬБА ПО ВСЕЙ ДЛИНЕ M12 × 1,75 × 65-8.8-AA3L		
Z	136759	ГАЙКА — ШЕСТИГРАННАЯ, ЦЕНТР., СТОПОРН. M12 × 1,75-8-AA1J		

83 (Опция) Вертикальный нож – короткие рычаги мотвила



1020869

(ОПЦИЯ) ВЕРТИКАЛЬНЫЙ НОЖ – КОРОТКИЕ РЫЧАГИ МОТОВИЛА**ПРИМЕЧАНИЕ:**

Крепления вертикального ножа (B6137 и B6138) **НЕ** совместимы с комплектом удлинителя рычага мотовила (B6591).

Ссыл-ка	Номер детали	Описание	Кол-во B6137/B6138	Серийный номер
	B6137	КОМПЛЕКТ — ВЕРТИКАЛЬНЫЙ НОЖ, ЛЕВЫЙ (ТОЛЬКО ДЛЯ ЭКСПОРТНЫХ МОДЕЛЕЙ) ³⁰²	1/0	
	B6138	КОМПЛЕКТ – ВЕРТИКАЛЬНЫЙ НОЖ, ПРАВЫЙ (ТОЛЬКО ДЛЯ ЭКСПОРТНЫХ МОДЕЛЕЙ) ³⁰²	0/1	
1	253681	УЗЕЛ ОПОРЫ (ЛЕВОЙ) ³⁰³	1/0	
2	253680	УЗЕЛ ОПОРЫ (ПРАВОЙ) ³⁰³	0/1	
3	253582	ПЛАСТИНА	1/0	
4	253668	ОПОРА СВАРНАЯ	1/1	
5	253570	ОПОРА СВАРНАЯ	1/1	
6	253708	ПЛАСТИНА ЛЕВАЯ	1/0	
7	253709	ПЛАСТИНА ПРАВАЯ	0/1	
8	253696	ОПОРА В СБОРЕ ³⁰⁴	0/1	
9	132773	КРЮК – ЗАЩЕЛКА ДЕЛИТЕЛЯ	1/1	
10	120932	ЗАЩЕЛКА (ЛЕВАЯ)	1/0	
11	120933	ЗАЩЕЛКА (ПРАВАЯ)	0/1	
12	132248	ЗАЩЕЛКА – ЛН, СТРАХОВКА ДЕЛИТЕЛЯ	1/0	
13	132253	ЗАЩЕЛКА – ПРАВАЯ, СТРАХОВКА ДЕЛИТЕЛЯ	0/1	
14	103738	ЗАЖИМ – ПВХ ИЗОЛИРОВАННЫЙ 13/16 ДЮЙМА РАЗМЕР ТРУБЫ	1/7	
15	165103	ВТУЛКА	2/2	
16	253678	ЗАГЛУШКА	3/3	
17	279798	ОПОРА	6/6	
18	174422	КЛАПАН ³⁰⁵	0/1	
	30054	КОМПЛЕКТ УПЛОТНЕНИЯ		
19	50019	ТРОЙНИК – ГИДР. С ЦИЛИНДРИЧЕСКОЙ РЕЗЬБОЙ С БОКОВЫМ ОТВОДОМ В КОМПЛЕКТЕ С УПЛОТНИТЕЛЬНЫМ КОЛЬЦОМ	0/1	
20	30556	ФИТИНГ – КОЛЕНО 90° ГИДР. ЛИНИИ	0/3	
21	255471	ЛИНИЯ – ГИДРАВЛИЧЕСКАЯ	0/1	
22	279001	ОПОРА – ХОМУТ ШЛАНГА	0/1	
23	252399	ХОМУТ – В СБОРЕ	0/1	
24	255461	КРЫШКА – ПЛОСКАЯ	0/1	

302. Для установки левого и правого вертикального ножа требуется дополнительный комплект шлангов.

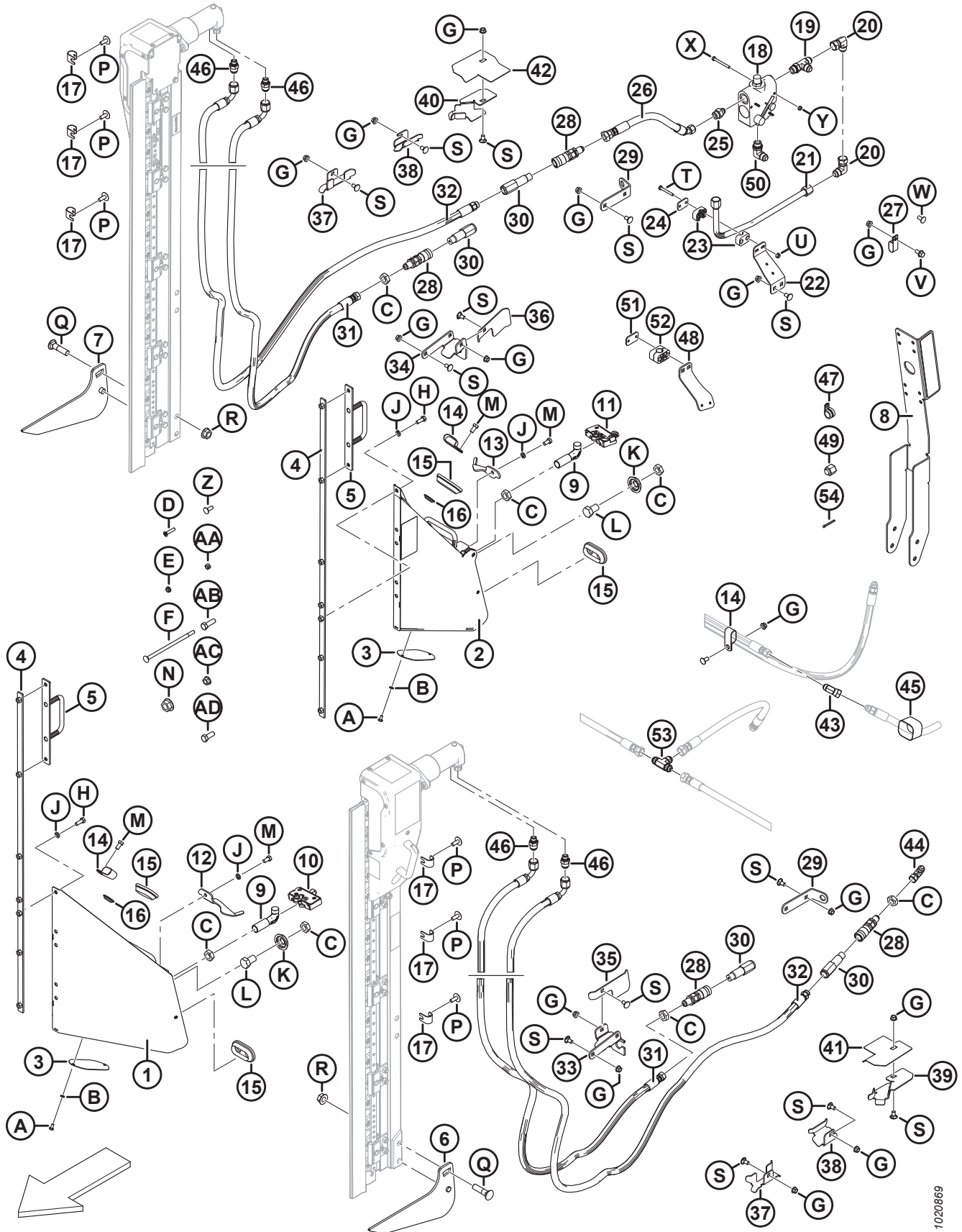
Информация по комплекту шлангов для вертикального ножа приведена в разделах [85 \(Опция\) Комплекты шлангов для вертикального ножа – стандартные и короткие рычаги мотовила, сдвоенное мотовило, страница 291](#). Комплекты доступны только через отдел комплексных товаров.

303. Включает пластину (MD № 253582), болт (MD № 21580), шайбу (MD № 18635) и наклейку (MD № 174684).

304. Включает отражатель (MD № 115147).

305. Включает комплект уплотнений (MD № 30054).

(ОПЦИЯ) ВЕРТИКАЛЬНЫЙ НОЖ – КОРОТКИЕ РЫЧАГИ МОТОВИЛА



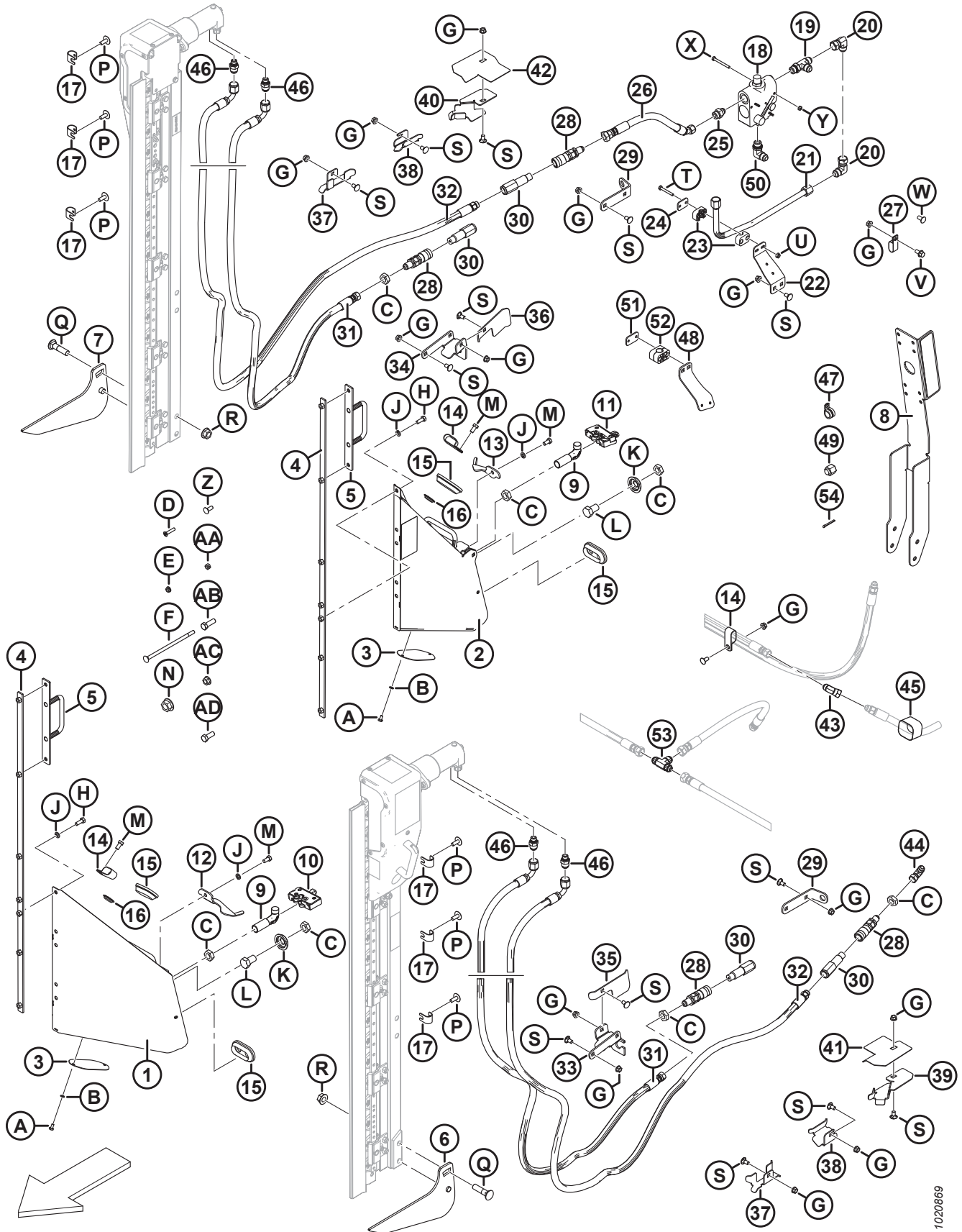
1020669

(ОПЦИЯ) ВЕРТИКАЛЬНЫЙ НОЖ – КОРОТКИЕ РЫЧАГИ МОТОВИЛА

Ссыл-ка	Номер детали	Описание	Кол-во B6137/B6138	Серийный номер
25	21881	ФИТИНГ – АДАПТЕР ГИДР. ЛИНИИ	0/1	
26	255462	ШЛАНГ – ГИДР. ЛИНИЯ	0/1	
27	135235	ХОМУТ – ШЛАНГ С ДВОЙНОЙ ИЗОЛЯЦИЕЙ	0/1	
28	135213	МУФТА – ОХВАТЫВАЮЩ., ГИДР. 3/8 ДЮЙМА ПЛОСКИЙ ВЫСТУП	2/2	
29	245915	ОПОРА – СОЕДИНИТЕЛЬ ДЛЯ ШЛАНГОВ	1/1	
30	135386	МУФТА – ОХВАТЫВАЕМ., ГИДР. 3/8 ДЮЙМА МУФТА С ПЛОСКИМ ТОРЦЕМ (FASTER) ³⁰⁶	2/2	
	111978	КОМПЛЕКТ УПЛОТНЕНИЙ – ОХВАТЫВАЕМ. МУФТА 3/8 (ТОЛЬКО FASTER)		
31	255509	ШЛАНГ – ГИДР. ЛИНИЯ	1/1	
32	255510	ШЛАНГ – ГИДР. ЛИНИЯ	1/1	
33	245928	ОПОРА – ЛЕВЫЙ СОЕДИНИТЕЛЬ	1/0	
34	245955	ОПОРА – ПРАВЫЙ СОЕДИНИТЕЛЬ	0/1	
35	245936	ДЕФЛЕКТОР – ЛЕВЫЙ ШЛАНГ	1/0	
36	279017	ДЕФЛЕКТОР – ПРАВЫЙ ШЛАНГ	0/1	
37	245931	ОПОРА – ШЛАНГА	1/2	
38	245956	ОПОРА – ШЛАНГА	1/1	
39	253702	ОПОРА – ШЛАНГА, ЛЕВАЯ	1/0	
40	253703	ОПОРА – ШЛАНГА, ПРАВАЯ	0/1	
41	253704	НАПРАВЛЯЮЩАЯ – ШЛАНГА, ЛЕВАЯ	1/0	
42	253705	НАПРАВЛЯЮЩАЯ – ШЛАНГА, ПРАВАЯ	0/1	
43	135685	ФИТИНГ – КОЛЕНО 45° ГИДР. ЛИНИИ	0/1	
44	30314	ФИТИНГ – КОЛЕНО 90° ГИДР. ЛИНИИ	1/0	
45	135443	КРЕПЕЖНАЯ ДЕТАЛЬ – РЕМЕННОЙ ХОМУТ 4 ДЮЙМА ДЛИНОЙ	0/3	
46	252296	ФИТИНГ – ПЕРЕХОДНИК-10 JIS X-6 BSPP	2/2	
47	135709	ЗАЖИМ – ИЗОЛИРОВАННЫЙ 3/4 ДЮЙМА	0/1	
48	245946	ОПОРА – ХОМУТ ШЛАНГА	0/1	
49	112935	КРЫШКА – 5/8 ДЮЙМА ТРУБКА С РАСТРУБОМ 37 ГРАДУСОВ	0/1	
50	21843	ФИТИНГ – КОЛЕНО 90° ГИДР. ЛИНИИ	0/1	
51	255460	КРЫШКА – ПЛОСКАЯ	0/2	
52	252368	ХОМУТ – В СБОРЕ	0/2	
53	30551	ФИТИНГ – ТРОЙНИК ГИДР. ЛИНИИ	0/1	
54	18607	ШПЛИНТ 5/32 ДИАМ. × 1,5, ОЦИНК.	0/1	
A	21580	БОЛТ – С ШЕСТИГР. ГОЛОВКОЙ 1/4 NC × 0,5 ДЛ., КЛАСС ПРОЧНОСТИ 5, ОЦИНК.		

306. Муфта Faster (MD № 135386) взаимозаменяема с муфтой Parker Hannifin (NSS). Комплект уплотнений (MD № 111978) предназначается исключительно для муфт Faster и не может использоваться с муфтами Parker Hannifin. Различия могут быть определены по длине: муфта Faster = 101 мм, а муфта Parker Hannifin = 84 мм.

(ОПЦИЯ) ВЕРТИКАЛЬНЫЙ НОЖ – КОРОТКИЕ РЫЧАГИ МОТОВИЛА

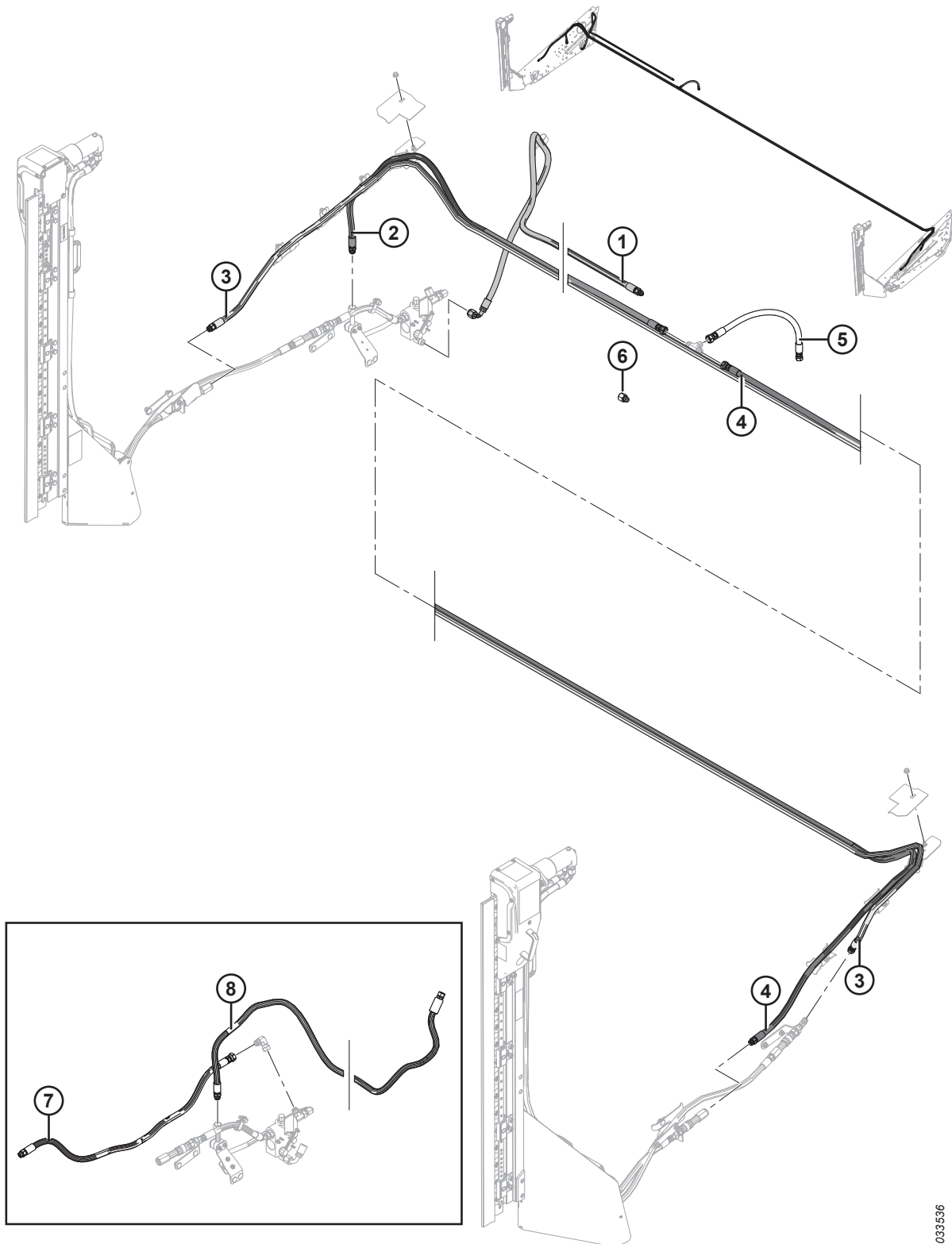


1020669

(ОПЦИЯ) ВЕРТИКАЛЬНЫЙ НОЖ – КОРОТКИЕ РЫЧАГИ МОТОВИЛА

Ссыл-ка	Номер детали	Описание	Кол-во B6137/B6138	Серийный номер
B	18635	ШАЙБА – ОБЫЧН. СТОПОРНАЯ 1/4 ДЮЙМА НОМ. ВД ОЦИНК.		
C	7674	ГАЙКА – ШЕСТИГР. СТОПОР. 3/4-16 UNF GR5 ОЦИНК.		
D	30504	ВИНТ – ПЛОСКИЙ CSK (УТОПЛЕННЫЙ) ТОЧЕН. (С ГОЛОВКОЙ ПОД ШЛИЦ) 5/16 NC × ДЛИНА 1-1/2, GR5 ОЦИНК.		
E	30280	ГАЙКА – ФЛАНЦ. БОК. ЗАМК. ГЛАДК. ТОРЕЦ 5/16 NC GR5 ОЦИНК.		
F	135665	БОЛТ – RHSN 3/8-16 × 8; КЛАСС ПРОЧНОСТИ 5, ОЦИНК.		
G	30228	ГАЙКА – ФЛАНЦ. ДТ ГЛАДК. ТОРЕЦ 0,375-16 UNC		
H	20077	БОЛТ – ШЕСТИГР. ГОЛОВКА 3/8 NC × 1,0 ДЛ. GR5 ОЦИНК.		
J	18637	ШАЙБА – ОБЫЧН. СТОПОРНАЯ 3/8 ДЮЙМА НОМ. ВД ОЦИНК.		
K	253477	ШАЙБА – ВЕРТИКАЛЬНЫЙ НОЖ		
L	21590	БОЛТ – С ШЕСТИГРАННОЙ ГОЛОВКОЙ, 3/4 NC × ДЛИНОЙ 1,25 ДЮЙМА, КЛАСС ПРОЧНОСТИ 5, ОЦИНК.		
M	21567	БОЛТ – ШЕСТИГР. ГОЛОВКА 0,375-16 UNC × 0,75 ДЛ.		
N	135367	ГАЙКА – ФЛАНЦ., ДТ, ГЛАДКИЙ ТОРЕЦ 0,75-10 UNC GR. G		
P	135507	ВИНТ – С ГОЛОВКОЙ ПОД ШЛИЦ, С ПОЛУКРУГЛОЙ ГОЛОВКОЙ TORX, 38 NC × ДЛИНОЙ 1		
Q	30759	БОЛТ – RHSSN 5/8 NC × 2,5 ДЛ., КЛАСС ПРОЧНОСТИ 5, ОЦИНК.		
R	50225	ГАЙКА – ФЛАНЦ. ДТ ГЛАДКИЙ ТОРЕЦ 0,625-11 UNC		
S	21472	БОЛТ – RHSN 3/8-16 × 0,75, КЛАСС ПРОЧНОСТИ 5		
T	21570	БОЛТ – С ШЕСТИГРАННОЙ ГОЛОВКОЙ, 1/4 NC × ДЛИНОЙ 2,0 ДЮЙМА, КЛАСС ПРОЧНОСТИ 5, ОЦИНК.		
U	135248	ГАЙКА – ФЛАНЦ. ГЛАДКИЙ ТОРЕЦ 1/4-20 NC GR5, ОЦИНК., СТР LK ДТ		
V	21821	БОЛТ – ШЕСТИГР. ГОЛОВКА ФЛАНЦЕВ. (С ЗАЗУБР.) 3/8 NC × 0,75 GR5 ОЦИНК.		
W	21863	БОЛТ – RHSSN 3/8 NC × 0,75 ДЛ. GR5 ОЦИНК.		
X	21854	БОЛТ – НН 1/4 NC × ДЛИНОЙ 2,5 GR5, ОЦИНК.		
Y	18724	ГАЙКА – ШЕСТИГРАННАЯ СТОПОРНАЯ ДТ 1/4-20 UNC ОЦИНК.		
Z	100456	БОЛТ – RHSSN 3/8 NC × 1,0 GR5 ОЦИНК.		
AA	135511	ГАЙКА – ЦЕНТР. СТОПОРН., 0,375-16 UNC, КЛАСС ПРОЧНОСТИ 5, ОЦИНК.		
AB	18723	БОЛТ – ШЕСТИГР. ГОЛОВКА 1/2 NC × 1,5 ДЛ. ПОЛНАЯ РЕЗЬБА GR5 ОЦИНК.		
AC	50186	ГАЙКА – ФЛАНЦ. СТОПОР. ГЛАДК. ТОРЕЦ, ДТ 0,500-13 UNC, КЛАСС ПРОЧНОСТИ 5		
AD	21491	БОЛТ – НН 1/2 NC × ДЛИНОЙ 1,25 GR5, ОЦИНК.		

84 (Опция) Комплекты шлангов для вертикального ножа – стандартные и короткие рычаги мотовила, одинарное мотовило



1033536

**(ОПЦИЯ) КОМПЛЕКТЫ ШЛАНГОВ ДЛЯ ВЕРТИКАЛЬНОГО НОЖА – СТАНДАРТНЫЕ И КОРОТКИЕ РЫЧАГИ
МОТОВИЛА, ОДИНАРНОЕ МОТОВИЛО**

ПРИМЕЧАНИЕ:

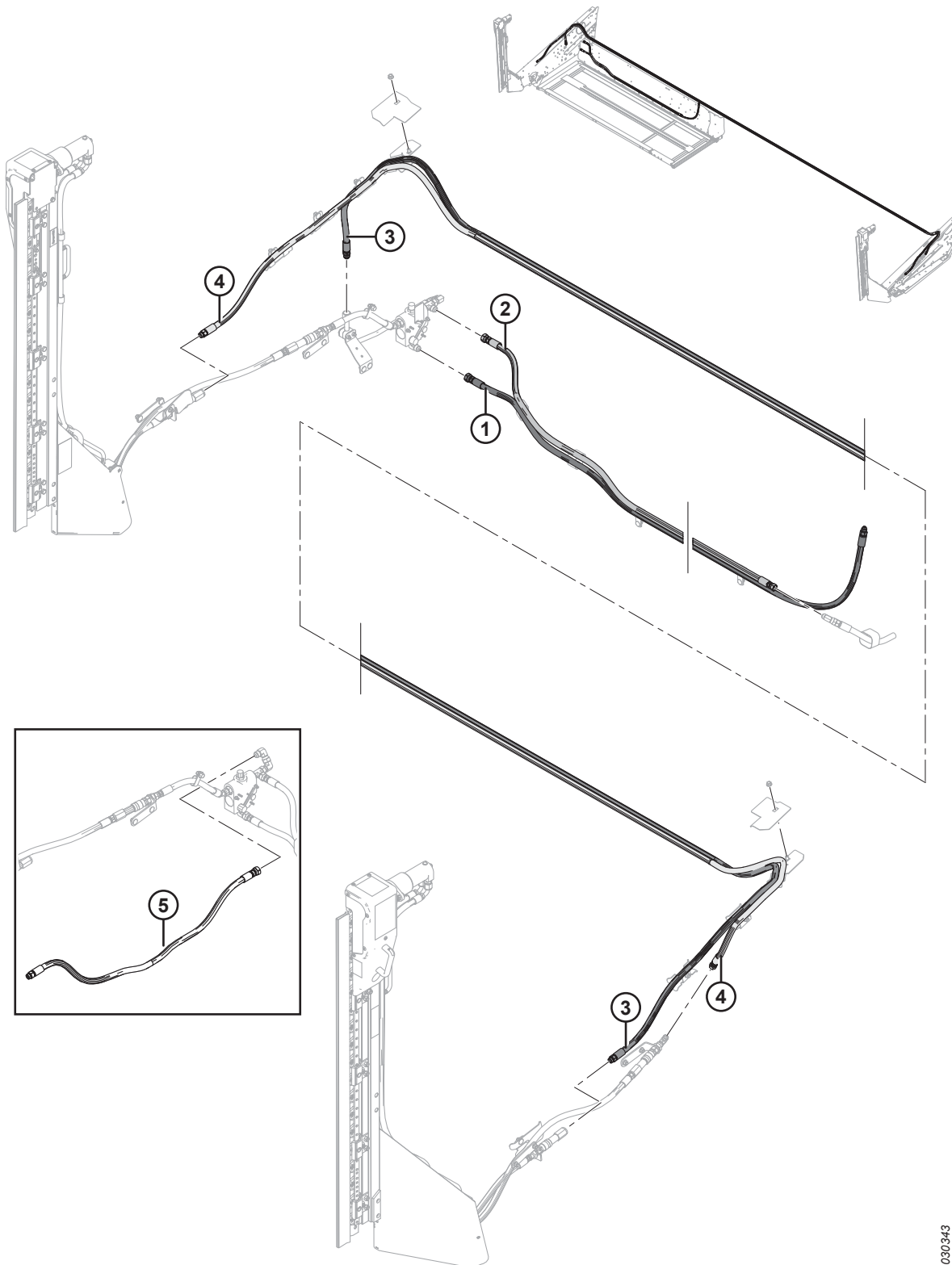
Комплекты шлангов для использования с комплектами вертикальных ножей B6137 и B6138 (короткие рычаги мотовила), или с B6608 и B6609 (стандартные рычаги мотовила).

Ссылка	Номер детали	Описание	Кол-во	Серийный номер
	B6265	КОМПЛЕКТ - ШЛАНГ ДВОЙНОГО ВЕРТИКАЛЬНОГО НОЖА (25 ФУТОВ ЖЕСТК./ГИБК., ОДИНАРНОЕ МОТОВИЛО) ³⁰⁷	1	
1	255947	ШЛАНГ — ГИДРАВЛИЧЕСКИЙ	1	
2	255574	ШЛАНГ — ГИДРАВЛИЧЕСКИЙ (25-ФУТОВЫЕ ЖАТКИ, ОДИНАРНОЕ МОТОВИЛО)	1	
3	255577	ШЛАНГ — ГИДРАВЛИЧЕСКИЙ (25-ФУТОВЫЕ ЖАТКИ, ОДИНАРНОЕ МОТОВИЛО)	1	
4	255580	ШЛАНГ — ГИДРАВЛИЧЕСКИЙ (25-ФУТОВЫЕ ЖАТКИ, ОДИНАРНОЕ МОТОВИЛО)	1	
5	255497	ШЛАНГ – ГИДРАВЛИЧЕСКИЙ	1	
6	30820	ФИТИНГ — ПЕРЕХОДНИК АДАПТЕРА (25 ФУТОВ ГИБК., ОДИНАРНОЕ МОТОВИЛО)	1	
7	255465	ШЛАНГ — ГИДРАВЛИЧЕСКИЙ (ТОЛЬКО ДЛЯ ОДИНАРНОГО ВЕРТИКАЛЬНОГО НОЖА) ³⁰⁸	П/Н	
8	255583	ШЛАНГ — ГИДРАВЛИЧЕСКИЙ (ТОЛЬКО 25-ФУТОВЫЕ ЖАТКИ, ОДИНАРНОЕ МОТОВИЛО, ОДИНАРНЫЙ ВЕРТИКАЛЬНЫЙ НОЖ) ³⁰⁸	П/Н	

307. Комплекты доступны только в отделе комплексных товаров.

308. Не включен в комплекты шлангов вертикальных ножей. Шланг используется при самостоятельной установке правого вертикального ножа.

85 (Опция) Комплекты шлангов для вертикального ножа – стандартные и короткие рычаги мотовила, сдвоенное мотовило



1030343

**(ОПЦИЯ) КОМПЛЕКТЫ ШЛАНГОВ ДЛЯ ВЕРТИКАЛЬНОГО НОЖА – СТАНДАРТНЫЕ И КОРОТКИЕ РЫЧАГИ
МОТОВИЛА, СДВОЕННОЕ МОТОВИЛО**

ПРИМЕЧАНИЕ:

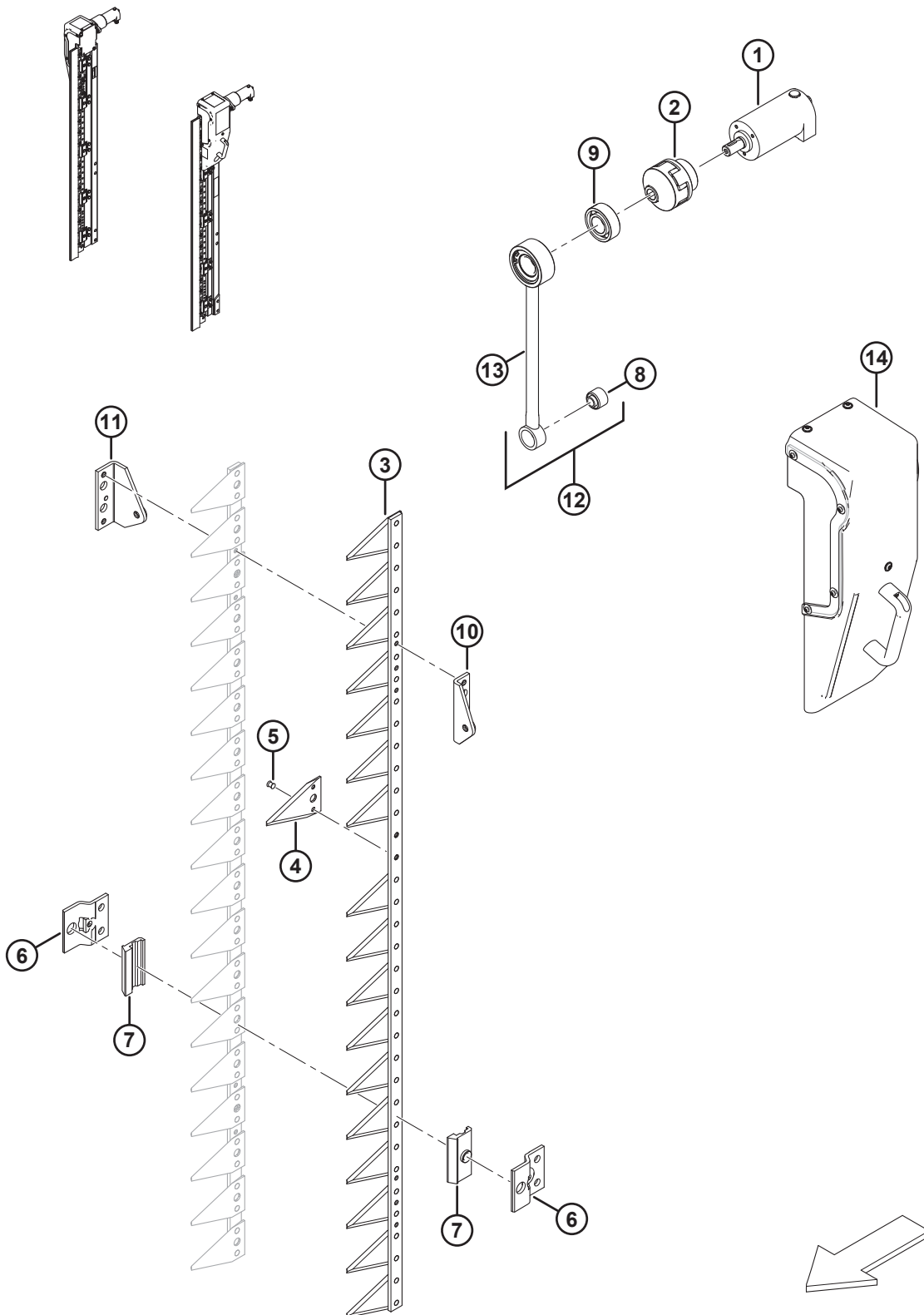
Комплекты шлангов для использования с комплектами вертикальных ножей В6137 и В6138 (короткие рычаги мотовила), или с В6608 и В6609 (стандартные рычаги мотовила).

Ссылка	Номер детали	Описание	Кол-во	Серийный номер
	В6247	КОМПЛЕКТ – ШЛАНГ ДВОЙНОГО ВЕРТИКАЛЬНОГО НОЖА (30-ФУТОВЫЕ ЖАТКИ FLEX) ³⁰⁹		
	В6248	КОМПЛЕКТ – ШЛАНГ ДВОЙНОГО ВЕРТИКАЛЬНОГО НОЖА (35-ФУТОВЫЕ ЖАТКИ FLEX) ³⁰⁹		
	В6249	КОМПЛЕКТ – ШЛАНГ ДВОЙНОГО ВЕРТИКАЛЬНОГО НОЖА (40-ФУТОВЫЕ ЖАТКИ FLEX) ³⁰⁹		
	В6250	КОМПЛЕКТ – ШЛАНГ ДВОЙНОГО ВЕРТИКАЛЬНОГО НОЖА (45-ФУТОВЫЕ ЖАТКИ FLEX) ³⁰⁹		
1	255477	ШЛАНГ – ГИДР. (30-ФУТОВЫЕ ЖАТКИ FLEX)	1	
	255534	ШЛАНГ – ГИДР. (35-ФУТОВЫЕ ЖАТКИ FLEX)	1	
	255535	ШЛАНГ – ГИДР. (40-ФУТОВЫЕ ЖАТКИ FLEX)	1	
	255536	ШЛАНГ – ГИДР. (45-ФУТОВЫЕ ЖАТКИ FLEX)	1	
2	255476	ШЛАНГ – ГИДР. (30-ФУТОВЫЕ ЖАТКИ FLEX)	1	
	255537	ШЛАНГ – ГИДР. (35-ФУТОВЫЕ ЖАТКИ FLEX)	1	
	255538	ШЛАНГ – ГИДР. (40-ФУТОВЫЕ ЖАТКИ FLEX)	1	
	255539	ШЛАНГ – ГИДР. (45-ФУТОВЫЕ ЖАТКИ FLEX)	1	
3	255540	ШЛАНГ – ГИДР. (30-ФУТОВЫЕ ЖАТКИ FLEX)	1	
	255541	ШЛАНГ – ГИДР. (35-ФУТОВЫЕ ЖАТКИ FLEX)	1	
	255542	ШЛАНГ – ГИДР. (40-ФУТОВЫЕ ЖАТКИ FLEX)	1	
	255543	ШЛАНГ – ГИДР. (45-ФУТОВЫЕ ЖАТКИ FLEX)	1	
4	255544	ШЛАНГ – ГИДР. (30-ФУТОВЫЕ ЖАТКИ FLEX)	1	
	255545	ШЛАНГ – ГИДР. (35-ФУТОВЫЕ ЖАТКИ FLEX)	1	
	255546	ШЛАНГ – ГИДР. (40-ФУТОВЫЕ ЖАТКИ FLEX)	1	
	255547	ШЛАНГ – ГИДР. (45-ФУТОВЫЕ ЖАТКИ FLEX)	1	
5	255465	ШЛАНГ — ГИДРАВЛИЧЕСКИЙ (ТОЛЬКО ДЛЯ ОДИНАРНОГО ВЕРТИКАЛЬНОГО НОЖА) ³¹⁰	П/Н	

309. В комплект входят шланги, требуемые для установки левого и правого вертикального ножа на жатки с короткими рычагами мотовила. Информация по опорам левого и правого вертикального ножа приведена в разделе *83 (Опция) Вертикальный нож – короткие рычаги мотовила, страница 283*. Комплекты доступны только через отдел комплексных товаров.

310. Не включен в комплекты шлангов вертикальных ножей. Шланг используется при самостоятельной установке правого вертикального ножа.

86 (Опция) Вертикальный нож в сборе – части для обслуживания



(ОПЦИЯ) ВЕРТИКАЛЬНЫЙ НОЖ В СБОРЕ – ЧАСТИ ДЛЯ ОБСЛУЖИВАНИЯ

ПРИМЕЧАНИЕ:

Все перечисленные части предназначены исключительно для целей обслуживания. Вертикальные ножи могут быть заказаны как комплект из двух штук (B6410).

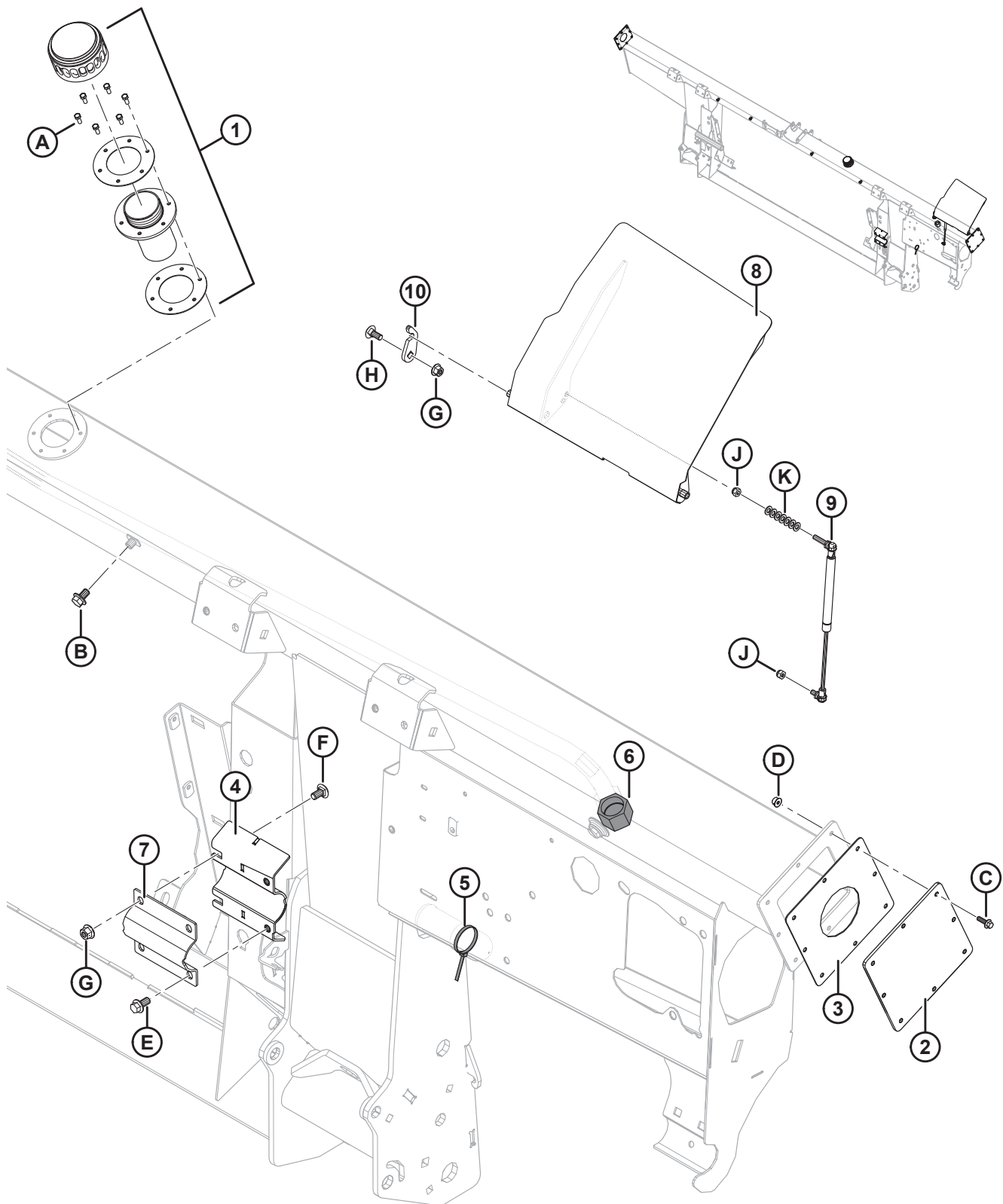
Ссылка	Номер детали	Описание	Кол-во	Серийный номер
1	304611	ГИДРОМОТОР		
2	304612	МУФТА – ЭЛАСТИЧНАЯ СОЕДИНЕНИЯ ВАЛА		
3	304614	НОЖ В СБОРЕ ³¹¹		
4	304615	СЕГМЕНТ – НОЖА		
5	304616	ЗАКЛЕПКА		
6	304617	ДЕРЖАТЕЛЬ – НОЖА		
7	304618	ПЛАСТИНА – НАПРАВЛЯЮЩАЯ		
8	304619	ВТУЛКА – РЕЗИНОМЕТАЛЛИЧЕСКАЯ		
9	304620	ПОДШИПНИК – САМОУСТАНОВЛИВАЮЩИЙСЯ		
10	304621	ГОЛОВКА – НОЖА ПЕРЕДНЯЯ		
11	304622	ГОЛОВКА – НОЖА ЗАДНЯЯ		
12	304623	СОЕДИНИТЕЛЬНАЯ ШТАНГА В СБОРЕ ³¹²		
13	304624	ШТАНГА – СОЕДИНИТЕЛЬНАЯ		
14	304625	ЗАЩИТНЫЙ КОЖУХ – ЛЕВЫЙ/ПРАВЫЙ КРИВОШИП ³¹³		

311. Включает сегменты ножа (MD № 304615) и заклепки (MD № 304616).

312. Включает соединительную штангу (MD № 304624) и втулку (MD № 304619).

313. Включает переднюю панель, которая поставляется в конфигурации левого защитного кожуха. Если ограничитель используется на правом ноже, пластину следует переместить на противоположную сторону ограничителя.

87 Рама и компоненты модуля флотации



РАМА И КОМПОНЕНТЫ МОДУЛЯ ФЛОТАЦИИ

Ссылка	Номер детали	Описание	Кол-во	Серийный номер
1	133942	КРЫШКА — МАСЛОЗАЛИВНОЙ ГОРЛОВИНЫ ³¹⁴	1	
	312706	КОМПЛЕКТ — ПРОКЛАДКИ ДЛЯ ОТВЕРСТИЯ ДЛЯ ЗАЛИВКИ МАСЛА ³¹⁵	1	
2	240101	ПЛАСТИНА – ТОРЦЕВАЯ КРЫШКА ³¹⁶	2	-371189
3	187112	ПРОКЛАДКА ³¹⁶	2	-371189
4	248757	КРОНШТЕЙН – ДОП. СВАРКА (ПРИВАРЕНО К РАМЕ)	1	
5	21763	КРЕПЛЕНИЕ – КАБЕЛЬНАЯ СТЯЖКА (ЧЕРНАЯ)	1	
6	135718	КРЫШКА – ГИДРОСИСТЕМЫ SAE 16, торцовые уплотнительные кольца (ORFS)	1	
7	248756	ХОМУТ – ОСЬ ШНЕКА	1	
8	304325	КРЫШКА — С НАКЛЕЙКОЙ	1	
9	295981	ГАЗОВАЯ ПРУЖИНА	1	
10	213764	ДЕРЖАТЕЛЬ – КРЫШКА	1	
A	320397	ВИНТ — С ШЕСТИГРАННОЙ ГОЛОВКОЙ, РЕЗЬБА ПО ВСЕЙ ДЛИНЕ, M5 × 0,8 × 12-8,8-ПЛОСКИЙ (НАЧИНАЯ С 2022 Г.) ³¹⁷		421190–
	135873	ВИНТ — СТАНОЧНАЯ ОБРАБОТКА № 10-32 × 0,5 ДЮЙМА ШЕСТИГР. (МОДЕЛЬНЫЙ ГОД 2021 И РАНЕЕ) ³¹⁷		-421189
B	REF	БОЛТ – ФЛАНЦЕВЫЙ, С ШЕСТИГР. ГОЛОВКОЙ, TFL M10 × 1,5 × 16-8,8-A3L ³¹⁸		
C	136324	БОЛТ – ФЛАНЦЕВЫЙ, С ШЕСТИГР. ГОЛОВКОЙ, TFL M6 × 1 × 20-10,9-A2L		
D	152668	ГАЙКА – ФЛАНЦЕВАЯ, ШЕСТИГРАННАЯ, ЦЕНТР., СТОПОРНАЯ M6 × 1-8-A2L		
E	152655	БОЛТ – С ШЕСТИГР. ГОЛОВКОЙ, ФЛАНЦЕВЫЙ, M10 × 1,5 × 20-8,8-A3L		
F	184657	БОЛТ – RHSSN (с полукруглой головкой и квадратным подголовником), M10 × 1,5 × 20-8,8-A3L		
G	135799	ГАЙКА – ФЛАНЦЕВАЯ, ШЕСТИГРАННАЯ, СТОПОРНАЯ, M10 × 1,5-10-A3L		
H	135785	БОЛТ – RHSN M10 × 1,5 × 25-8,8-A3L		
J	184688	ГАЙКА – ШЕСТИГРАННАЯ NYLOC M8 × 1,25-8-A2L		
K	184708	ШАЙБА — ПЛОСКАЯ M8-200HV-AA1J		

314. При транспортировке снимите крышку и прокладку заправочного отверстия (не показаны на рисунке). Сохраните шесть винтов (MD № 135873). Замените крышкой маслозаливной горловины (MD № 133942), которая поставляется комплектом: крышка маслозаливной горловины, шейка заливной горловины и прокладки. Прикрепите крышку маслозаливной горловины к раме шестью винтами, сохраненными при транспортировке. Крышка маслозаливной горловины поставляется вместе с рамой или заказывается в качестве запчастей.

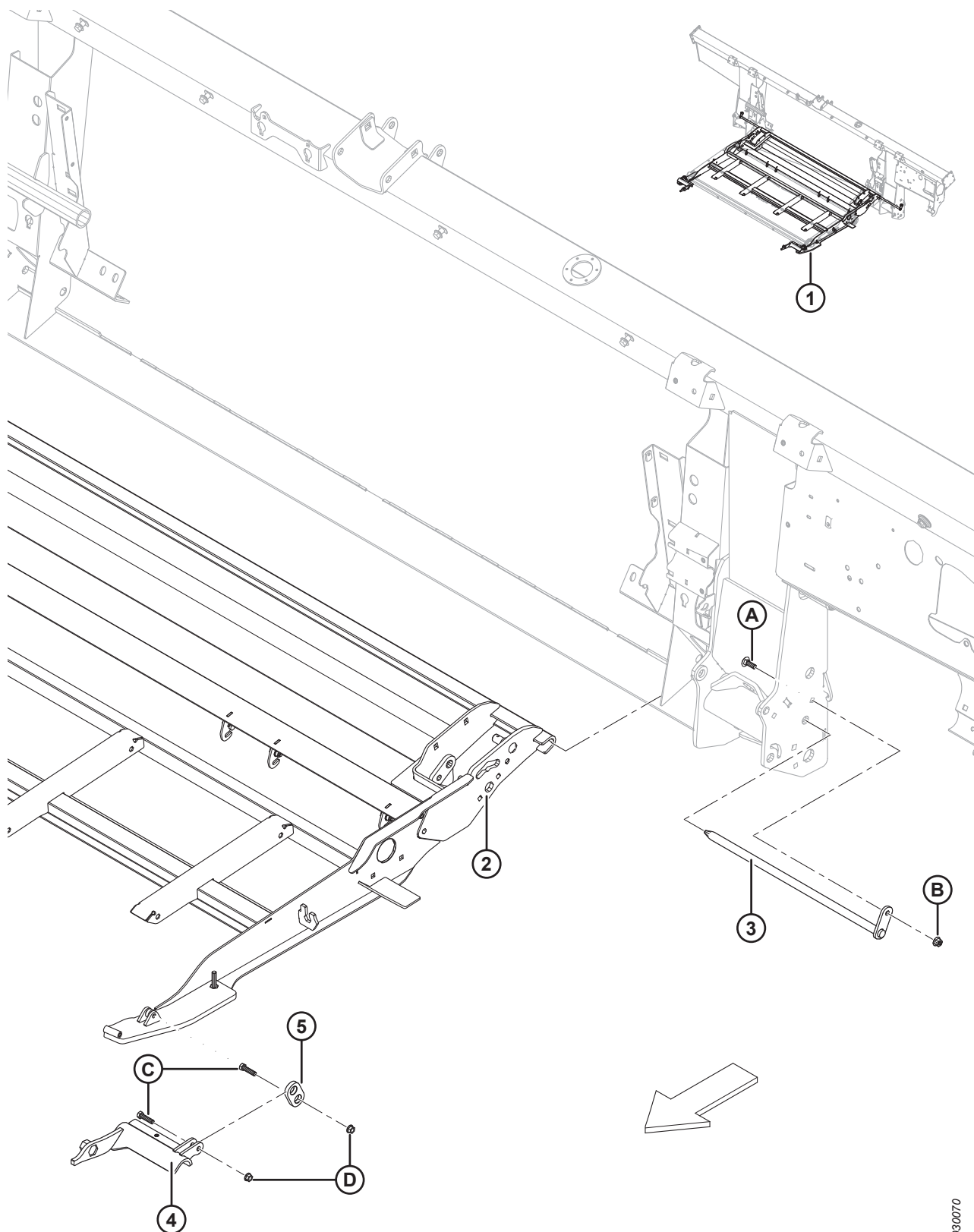
315. Включает две прокладки.

316. Деталь для обслуживания только устройств, изготовленных в 2019 модельном году и ранее.

317. Идет в комплекте с колпачком и прокладкой, закрывающими отверстие для заливки во время транспортировки. При необходимости можно заказать в качестве запчастей.

318. См. раздел [107 Гидравлическое оборудование – компоненты рамы, страница 367](#).

88 Центральное полотно – рама, передние тяги и пальцы шарнира



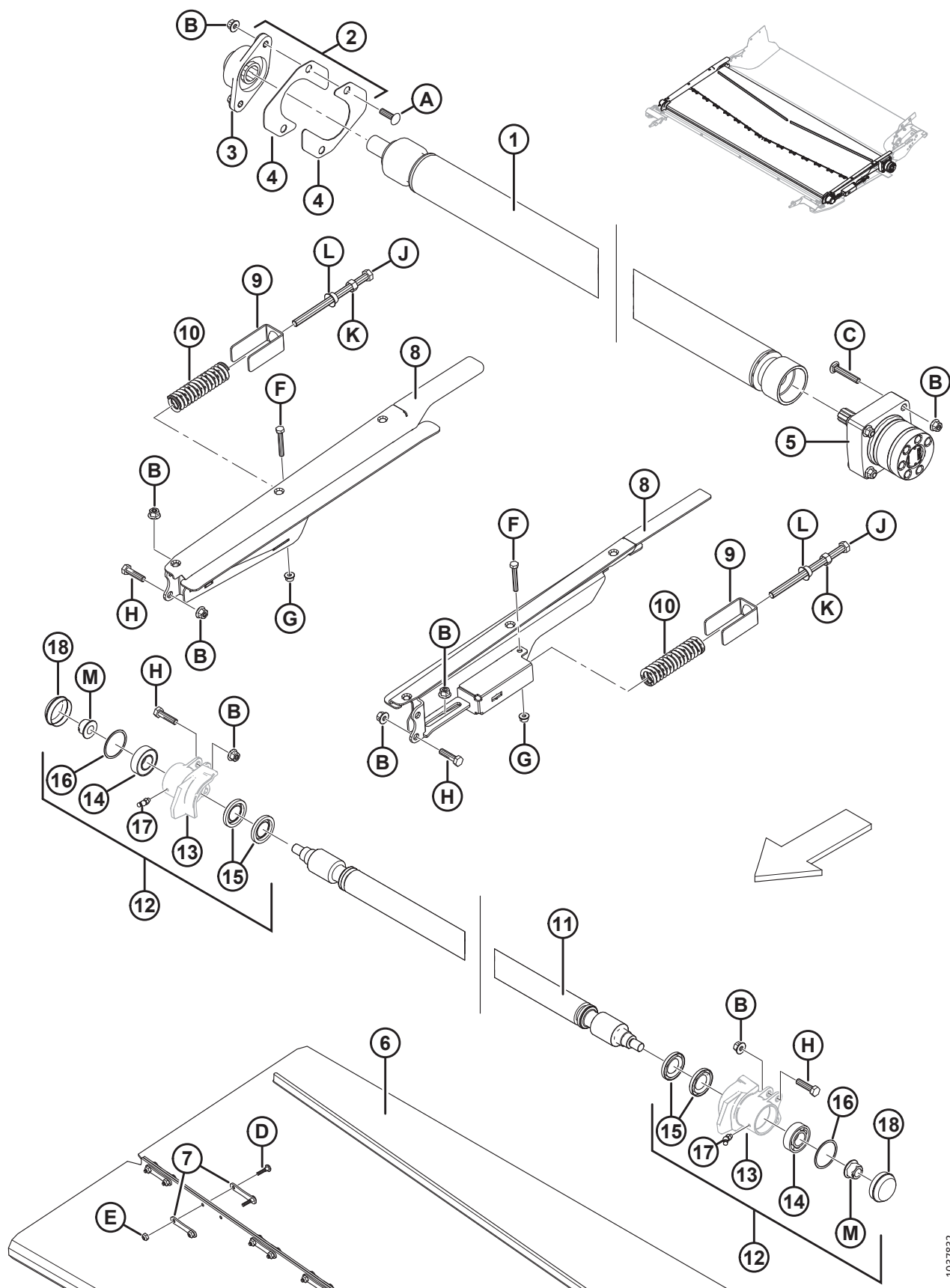
1030070

ЦЕНТРАЛЬНОЕ ПОЛОТНО – РАМА, ПЕРЕДНИЕ ТЯГИ И ПАЛЬЦЫ ШАРНИРА

Ссылка	Номер детали	Описание	Кол-во	Серийный номер
1	335286	УЗЕЛ — ДЕКА ПОДАЮЩЕГО ПОЛОТНА ³¹⁹		
2	287760	ДЕРЖАТЕЛЬ – ПОДАЮЩАЯ ДЕКА	1	
3	231368	ПАЛЕЦ – ШАРНИР НАПРАВЛЯЮЩЕЙ, СВАРНОЙ	2	
4	213418	ОПОРА — ЛЕВОЕ СОЕДИНЕНИЕ, АДАПТЕР, МЕХ. ОБР.	1	
	213419	ОПОРА — ПРАВОЕ СОЕДИНЕНИЕ, АДАПТЕР, МЕХ. ОБР.	1	
5	187732	СОЕДИНЕНИЕ – КРЮК В СБОРЕ	2	
A	184662	БОЛТ – RHSN TFL M10 × 1,5 × 30-8,8-A3L		
B	135799	ГАЙКА — ФЛАНЦЕВАЯ, ШЕСТИГРАННАЯ, СТОПОРНАЯ, M10 × 1,5-10-A3L		
C	20078	БОЛТ – С ШЕСТИГР. ГОЛОВКОЙ 3/8 NC × 1,75 ДЛ., КЛАСС ПРОЧНОСТИ 5, ОЦИНК.		
D	30228	ГАЙКА – ФЛАНЦ., ДТ, ГЛАДКИЙ ТОРЕЦ 0,375-16 UNC		

319. Полный узел, содержит все перечисленные детали из данного раздела (кроме № 3 и А-В), а также из разделов [89 Центральное полотно – привод и ролики полотна, страница 299](#) и [90 Центральное полотно — поддон, страница 303](#).

89 Центральное полотно – привод и ролики полотна

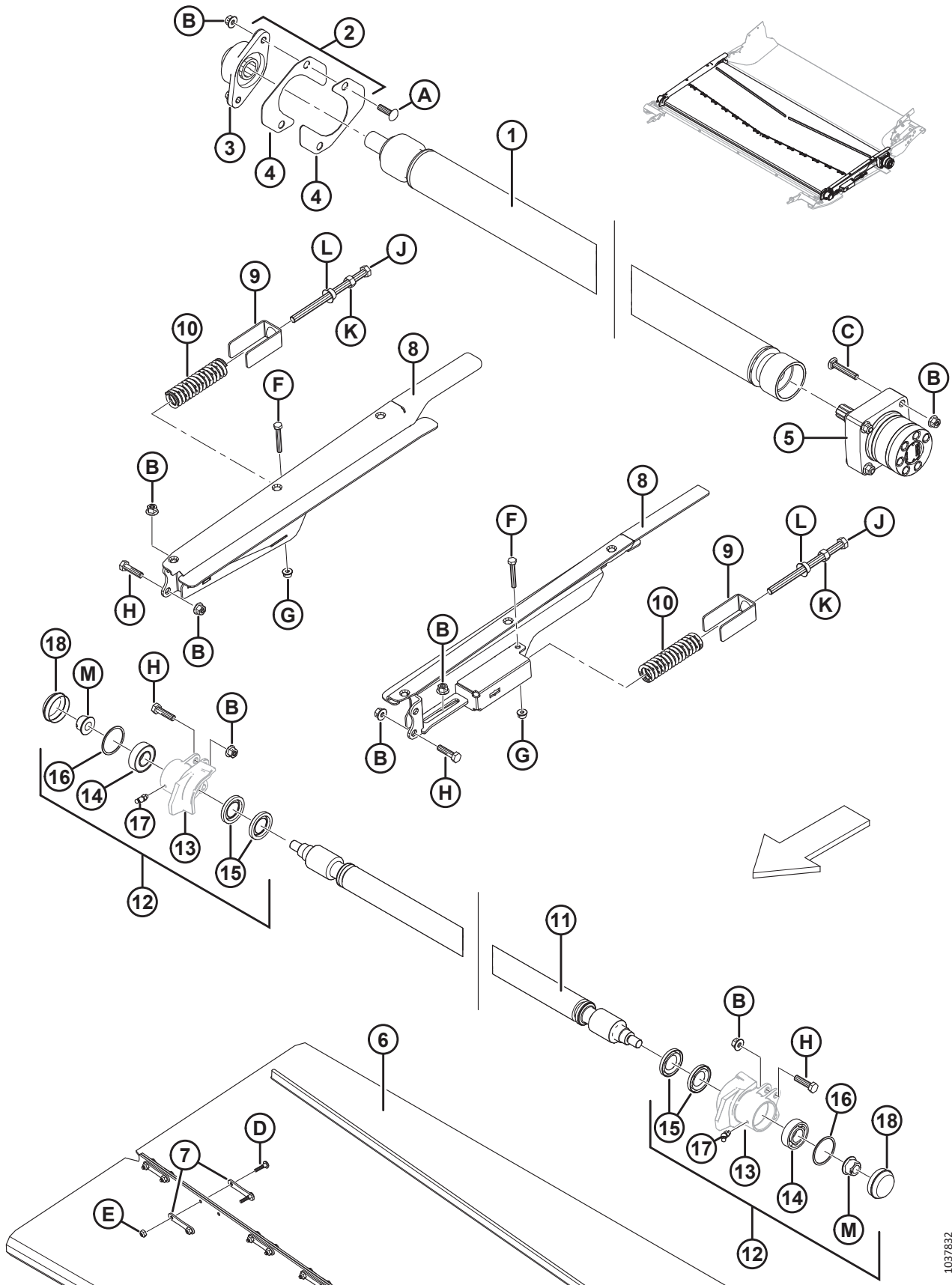


ЦЕНТРАЛЬНОЕ ПОЛОТНО – ПРИВОД И РОЛИКИ ПОЛОТНА

Ссылка	Номер детали	Описание	Кол-во	Серийный номер
1	335637	КОМПЛЕКТ — ДЛЯ ОБСЛУЖИВАНИЯ РОЛИКОВ ³²⁰	1	
2	347565	КОМПЛЕКТ — КРЫШКА ПРИВОДА FM100 ³²¹		
3	347487	КОРПУС — FL206 И ПОДШИПНИК ³²²	1	
4	347339	КРЫШКА — ПРИВОДНОЙ РОЛИК FM100	2	
5	245122	МОТОР — ГИДРАВЛИЧЕСКИЙ ³²³	1	
	245316	КОМПЛЕКТ УПЛОТНЕНИЯ		
	304748	КОМПЛЕКТ — РЕГУЛИРОВОЧНЫЕ ПРОКЛАДКИ ДЛЯ ДВИГАТЕЛЯ ПОДАЮЩЕГО ПОЛОТНА	П/Н	
6	304454	ПОЛОТНО — 1988 ММ (78,3 ДЮЙМА) ШИРИНА × ДЛИНА 1712 ММ	1	
7	130283	ПОЛОСА — СОЕДИНЕНИЕ ПОЛОТНА	28	
8	335173	ОПОРА — РЯДОМ С НАТЯЖН. РОЛИКОМ, СВАРН., ЛЕВ.	1	
	335171	ОПОРА — РЯДОМ С НАТЯЖН. РОЛИКОМ, СВАРН., ПРАВ.	1	
9	213734	ФИКСАТОР — ПРУЖИНЫ	2	
10	287587	ПРУЖИНА СЖАТИЯ	2	
11	231647	РОЛИК — НАТЯЖНОЙ, СВАРНОЙ	1	
12	368459	КОМПЛЕКТ — ЛЕВОЕ ВНУТР. КОЛЬЦО ПОДШИПНИКА НАТЯЖНОГО РОЛИКА С ИНСТРУКЦИЕЙ ³²⁴	1	
	368458	КОМПЛЕКТ — ПРАВОЕ ВНУТР. КОЛЬЦО ПОДШИПНИКА НАТЯЖНОГО РОЛИКА С ИНСТРУКЦИЕЙ ³²⁵	1	
13	Не продается отдельно	КОРПУС — ВНУТР. КОЛЬЦО ПОДШИПНИКА ЛЕВ. НАТЯЖН. РОЛИКА, МЕХ. ОБР.	1	
	NSS	КОРПУС — ВНУТР. КОЛЬЦО ПОДШИПНИКА ПРАВ. НАТЯЖН. РОЛИКА, МЕХ. ОБР.	1	

320. Комплект включает в себя приводной ролик и две крышки приводного ролика (MD № 347339). Необходимо проверить соосность ролика и при необходимости установить комплект регулировочных прокладок для гидромотора подающего полотна (MD № 304748).
321. Комплект включает две крышки (MD № 347339), шайбу эксцентриковой защелки (MD № 273304), а также корпус FL206 и подшипник (MD № 347487). Изменение процедуры при установке крышек, обратитесь за информацией к дилеру.
322. Корпус (MD № 347487) не используется без крышек (MD № 347339) и шайбы эксцентриковой защелки (MD № 273304). В случае замены замененного корпуса подшипника (MD № 335178) необходимо заказать комплект крышек привода FM100 (MD № 347565).
323. Необходимо проверить соосность ролика и при необходимости установить комплект регулировочных прокладок для двигателя подающего полотна (MD № 304748). Несоосность приводного двигателя подающего полотна и приводного ролика приводит к появлению напряжений в валу двигателя и в отверстии ролика, что ведет к преждевременному износу и поломке. В комплекте предусмотрены регулировочные прокладки, которые необходимы при замене неисправного приводного двигателя подающего полотна или приводного ролика или при корректировке соосности между приводным двигателем и приводным роликом. Информацию об установке см. в инструкции MD № 215035. Включает восемь регулировочных прокладок толщиной 0,6 мм (не продается отдельно), восемь регулировочных прокладок толщиной 0,4 мм (не продается отдельно), 4 гайки с буртиком (MD № 21452) и 4 шестигранные гайки (MD № 135927).
324. Набор включает в себя корпус левого внутреннего кольца подшипника натяжного ролика в сборе (MD № 287885).
325. Набор включает в себя корпус правого внутреннего кольца подшипника натяжного ролика в сборе (MD № 287883).

ЦЕНТРАЛЬНОЕ ПОЛОТНО – ПРИВОД И РОЛИКИ ПОЛОТНА



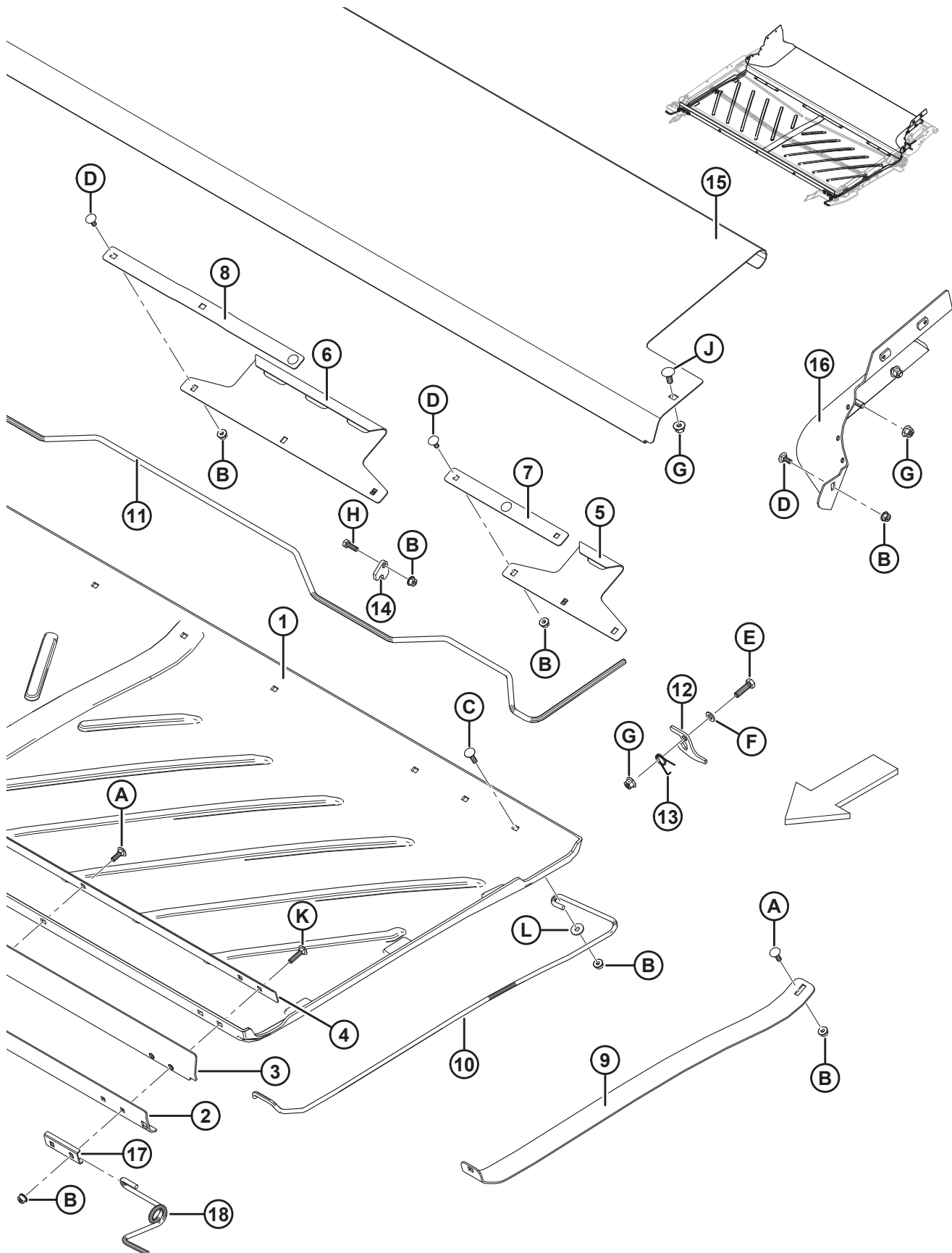
1037832

ЦЕНТРАЛЬНОЕ ПОЛОТНО – ПРИВОД И РОЛИКИ ПОЛОТНА

Ссылка	Номер детали	Описание	Кол-во	Серийный номер
14	368457	КОМПЛЕКТ — ПОДШИПНИК С ИНСТРУКЦИЕЙ ³²⁶	2	
15	100862	САЛЬНИК	4	
16	118011	КОЛЬЦО — СТОПОРНОЕ, ВНУТРЕННЕЕ	2	
17	21301	ФИТИНГ — СМАЗКА	2	
18	133372	КОЛПАЧОК — ПЫЛЕЗАЩИТНЫЙ	2	
A	136248	БОЛТ – RHSSN TFL M10 × 1,5 × 35-8,8-A3L		
B	135799	ГАЙКА — ФЛАНЦЕВАЯ, ШЕСТИГРАННАЯ, СТОПОРНАЯ, M10 × 1,5-10-A3L		
C	252701	БОЛТ — С ПОЛУКРУГЛОЙ ГОЛОВКОЙ И КВАДРАТНЫМ ПОДГОЛОВКОМ, РЕЗЬБА ПО ВСЕЙ ДЛИНЕ, M10 × 1,5 × 60-8,8-A3L		
D	135630	ВИНТ — VHRN № 12-24 NC (американская стандартная крупная резьба) × 0,920 ДЮЙМА ДЛИНА (УПАК. 50 ШТ.)		
E	135626	ГАЙКА — УТОПЛ., ЦЕНТРАЛЬНАЯ СТОПОРНАЯ, #12-24 NC (УПАК. 50 ШТ.)		
F	184655	БОЛТ — С ШЕСТИГР. ГОЛОВКОЙ, M8 × 1,25 × 55-8,8-A2L		
G	135337	ГАЙКА – ФЛАНЦЕВАЯ, ШЕСТИГРАННАЯ, СТОПОРНАЯ, M8 × 1,25-8-A2L		
H	135319	БОЛТ — С ШЕСТИГР. ГОЛОВКОЙ M10 × 1,5 × 40-8.8-A3L		
J	252272	БОЛТ — С ШЕСТИГР. ГОЛОВКОЙ, TFL M12 × 1,75 × 180		
K	184694	ГАЙКА — ШЕСТИГРАННАЯ M12 × 1,75-8-A3L		
L	136036	ГАЙКА — ШЕСТИГРАННАЯ, С ГЛАДКИМ БУРТИКОМ, M12 × 1,75-8-A3L		
M	152520	ГАЙКА — ШЕСТИГРАННАЯ, С БУРТИКОМ, СТОПОРНАЯ, M16 × 2-10-A3L		

326. Комплект включает в себя цилиндрический шариковый подшипник с наружным диаметром 52 мм и внутренним диаметром 25 мм (MD № 118185).

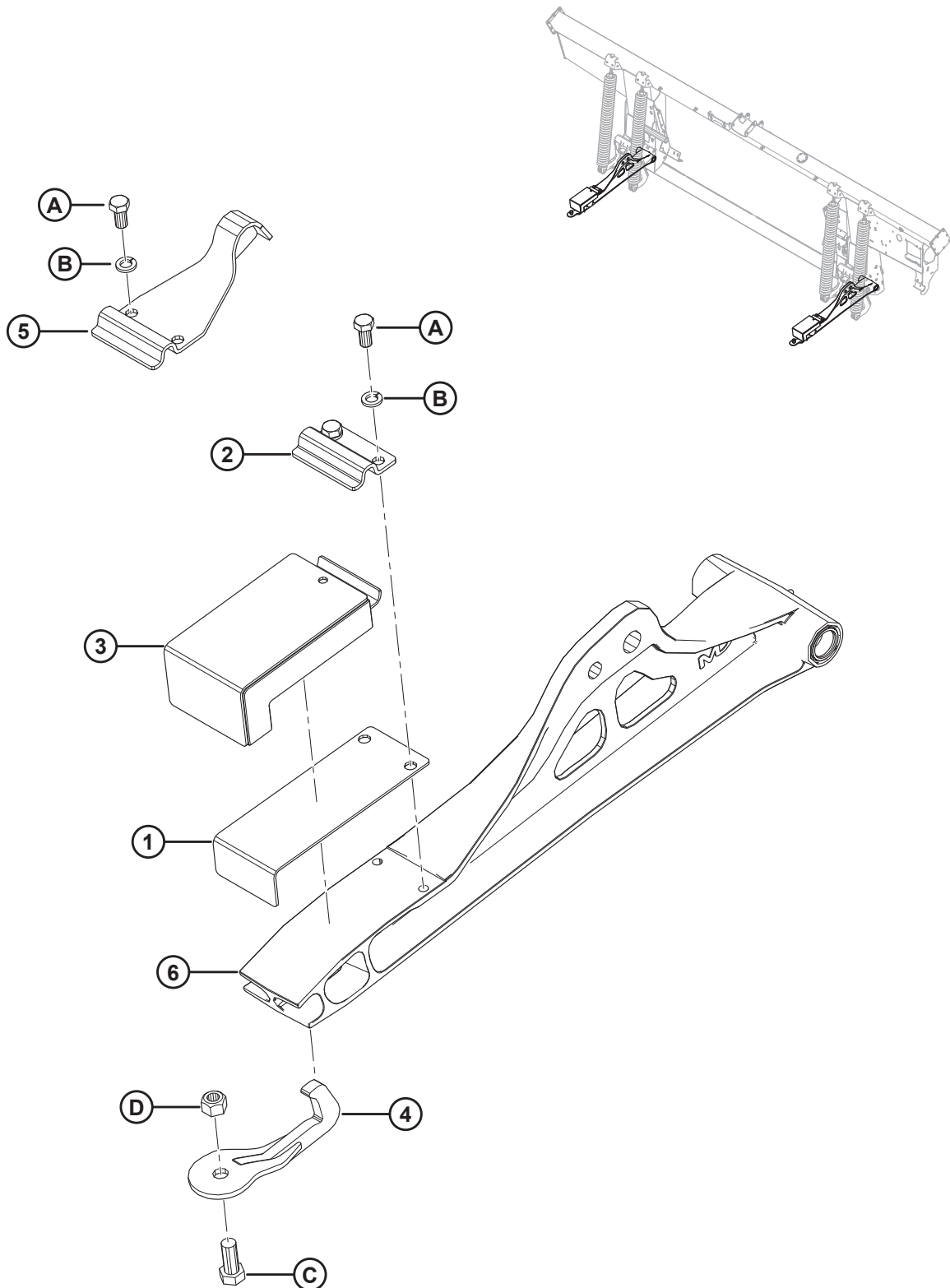
90 Центральное полотно — поддон



ЦЕНТРАЛЬНОЕ ПОЛОТНО — ПОДДОН

Ссылка	Номер детали	Описание	Кол-во	Серийный номер
1	287768	ПОДДОН – ПОДАЮЩЕЙ ДЕКИ, ПОЛИЭТИЛЕНОВЫЙ	1	
2	295211	ПЛАСТИНА – ПЕРЕДНИЙ БРУС, НАРУЖН.	1	
3	295212	ЩИТОК – ПОДДОНА, ПЕРЕДН.	1	
4	295213	ПЛАСТИНА — ПЕРЕДНИЙ БРУС, ВНУТР.	1	
5	240013	КРЮК – ЗАДН. БОКОВ.	2	
6	240012	КРЮК – ЗАДН. ЦЕНТР.	1	
7	231765	ШТАНГА – БОК. С КРЮКОМ	2	
8	231766	ШТАНГА – ЦЕНТР. С КРЮКОМ	1	
9	304382	ОПОРА – ПОДЪЕМНИК ПОДДОНА	1	
10	295215	ОПОРА — ПРУЖИНА ПОДДОНА, ЛЕВ.	1	
	295216	ОПОРА — ПРУЖИНА ПОДДОНА, ПРАВ.	1	
11	240010	РУЧКА – ЗАЩЕЛКА ПОДДОНА	1	
12	240254	ОПОРА – РУЧКА ЗАЩЕЛКИ ПОДДОНА	2	
13	159020	ПРУЖИНА — КРУЧЕНИЯ, ЛЕВ.	1	
	144505	ПРУЖИНА — КРУЧЕНИЯ, ПРАВ.	1	
14	248914	НАПРАВЛЯЮЩАЯ – ЗАМОК РУЧКИ	6	
15	240264	ЛОТОК — ДЕКА ПОДАЮЩЕГО ПОЛОТНА, НЕРЖ. СТАЛЬ	1	
16	304927	ЧИСТИК — ПРАВ. ЗАДН. УГЛ., СВАРНОЙ	1	
	304926	ЧИСТИК — ЛЕВ. ЗАДН. УГЛ., СВАРНОЙ	1	
17	287939	ДЕРЖАТЕЛЬ – ПЕРЕД. ПРУЖИНЫ	2	
18	347691	ОПОРА — ПЕРЕД. ПРУЖИНА ЛОТКА, ПРАВ.	1	
	347692	ОПОРА — ПЕРЕД. ПРУЖИНА ЛОТКА, ЛЕВ.	1	
A	184648	БОЛТ – RHSN M8 × 1,25 × 25-8,8-A3L		
B	135337	ГАЙКА – ФЛАНЦЕВАЯ, ШЕСТИГРАННАЯ, СТОПОРНАЯ, M8 × 1,25-8-A2L		
C	190752	БОЛТ – С КРУГЛОЙ ГОЛОВКОЙ И КВАДРАТНЫМ ПОДГОЛОВКОМ M8 × 1,25 × 30-8,8-A2L		
D	197171	БОЛТ – RHSN M8 × 1,25 × 20-8,8-A2L		
E	30628	БОЛТ – С ШЕСТИГР. ГОЛОВКОЙ M10 × 1,5 × 35-8,8-A3L		
F	184711	ШАЙБА – ПЛОСКАЯ СТАНД. M10-200HV-A3L		
G	135799	ГАЙКА – ФЛАНЦЕВАЯ, ШЕСТИГРАННАЯ, СТОПОРНАЯ, M10 × 1,5-10-A3L		
H	184652	БОЛТ – С ШЕСТИГР. ГОЛОВКОЙ, TFL M8 × 1,25 × 25-8,8-A2L		
J	135785	БОЛТ – С ПОЛУКРУГЛОЙ ГОЛОВКОЙ И КВАДРАТНЫМ ПОДГОЛОВКОМ M10 × 1,5 × 25-8,8-A3L		
K	136050	БОЛТ – RHSN M8 × 1,25 × 35-8,8-A2L		
L	184709	ШАЙБА – ПЛОСКАЯ БОЛЬШАЯ M8-200HV-A2L		

91 Модуль флотации – детали крепления



МОДУЛЬ ФЛОТАЦИИ – ДЕТАЛИ КРЕПЛЕНИЯ

Ссылка	Номер детали	Описание	Кол-во	Серийный номер
	B6458	КОМПЛЕКТ — ГИБКАЯ НАВЕСКА НА КОМБАЙН ³²⁷		
1	125145	ПЛАСТИНА – ПЛАСТИНЧАТАЯ ПРУЖИНА	2	
2	125146	ХОМУТ	2	
3	174769	УЗЕЛ — РЕЗИНОВЫЙ БЛОК, ГИБКИЙ ³²⁸	2	
4	258876	СВАРНАЯ ДЕТАЛЬ — КРЮК РАСЦЕПНОГО ПРЕДОХРАНИТЕЛЯ	2	
5	304799	СТОПОР — ПЛОСКИЙ, НАКЛОНА ПРИ ФЛОТАЦИИ, СВАРНОЙ (ТОЛЬКО FD125) ³²⁹	2	
6	ССЫЛКА	ТЯГА — НИЖНЯЯ, В КОМПЛЕКТЕ С ПОДШИПНИКАМИ ³³⁰		
A	21575	БОЛТ – НН 1/2 NC × ДЛИНОЙ 1,0 GR5, ОЦИНК.		
B	18638	ШАЙБА – ОБЫЧН. СТОПОРНАЯ 1/2 ДЮЙМА НОМ. ВД ОЦИНК.		
C	21594	БОЛТ – ШЕСТИГР. ГОЛОВКА 0,625-11 UNC × 1,50		
D	18666	ГАЙКА – ШЕСТИГРАННАЯ СТОПОРНАЯ DT 5/8-11 UNC ОЦИНК.		

327. Включает все детали, перечисленные в этом разделе, а также в разделах *92 Модуль флотации – центральные и угловые уплотнения, страница 307* и *93 Модуль флотации – боковые уплотнения, страница 309*.

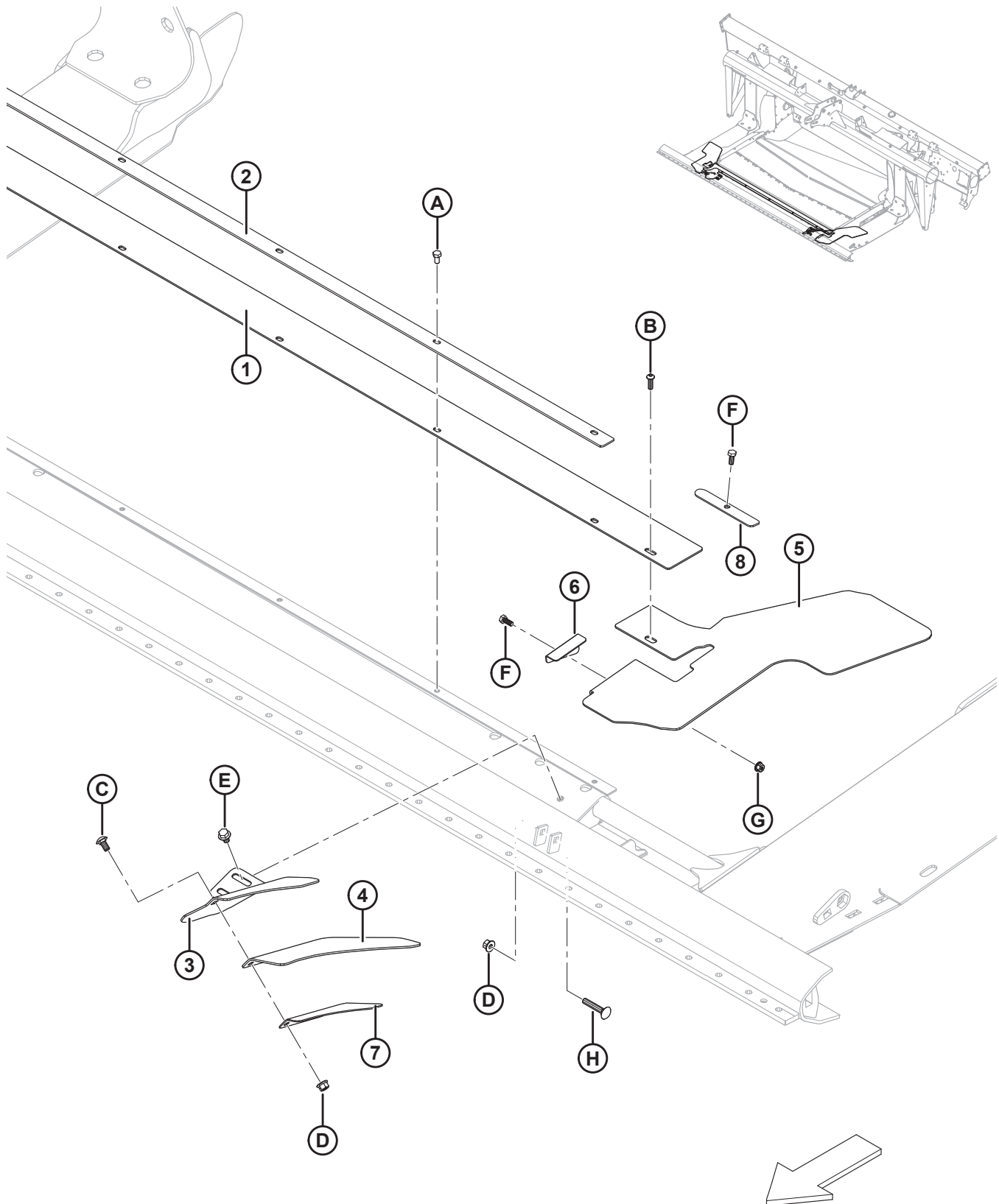
Комплекты можно приобрести только через отдел комплексных товаров.

328. Используется на всех жатках FD1, кроме FD125.

329. Используется только на жатках FD125.

330. См. раздел *114 Рычажный механизм системы флотации и компоненты, страница 385*.

92 Модуль флотации – центральные и угловые уплотнения



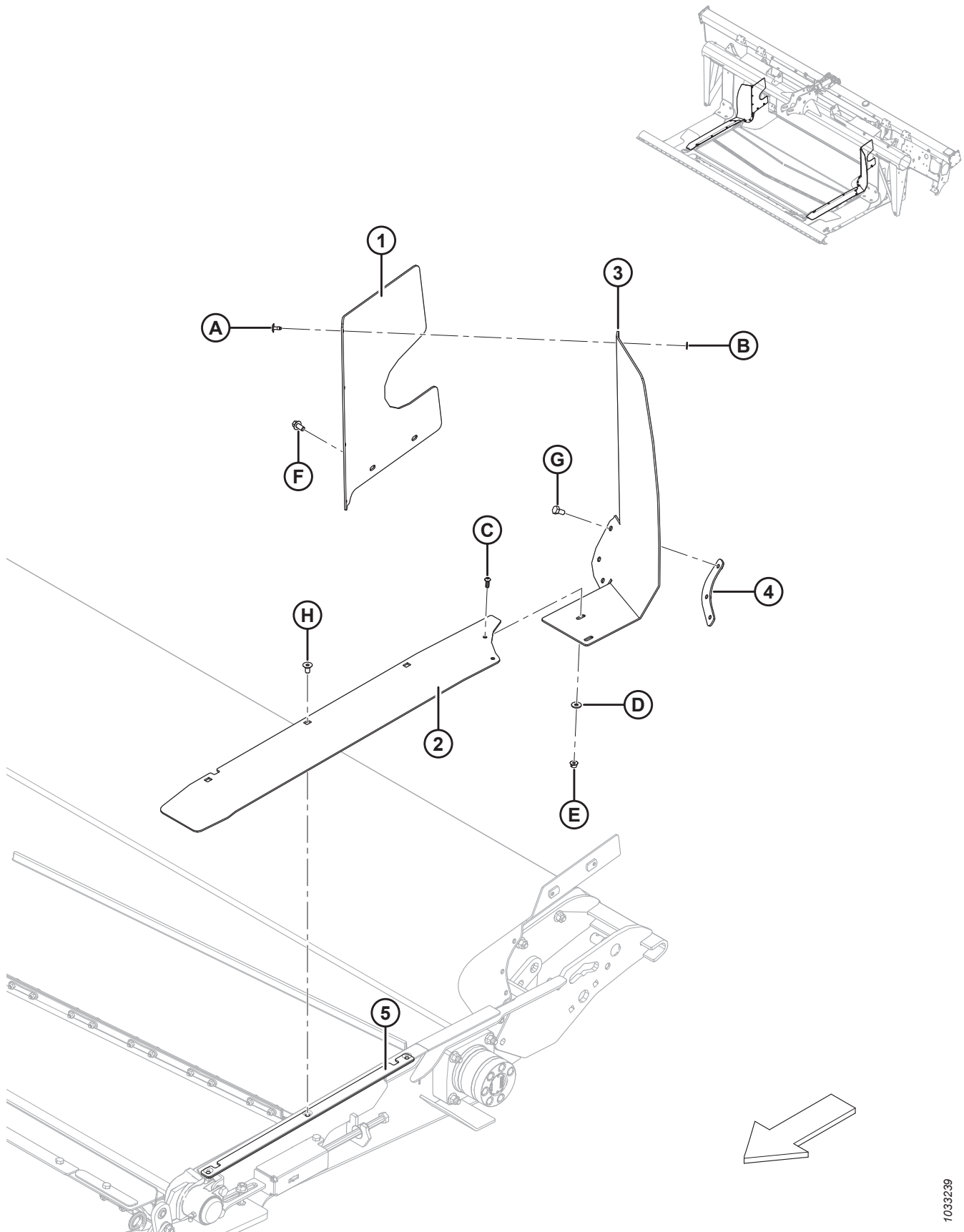
МОДУЛЬ ФЛОТАЦИИ – ЦЕНТРАЛЬНЫЕ И УГЛОВЫЕ УПЛОТНЕНИЯ

Ссылка	Номер детали	Описание	Кол-во	Серийный номер
	B6450	КОМПЛЕКТ - УШИРЕННОЕ ЦЕНТРАЛЬНОЕ УПЛОТНЕНИЕ ³³¹		
1	295261	УПЛОТНЕНИЕ - ПОДДОНА ЦЕНТРАЛЬНЫЙ (93 ММ)	1	
	295542	ЧИСТИК – ПОДДОНА ЦЕНТРАЛЬНЫЙ, УДЛИНЕН. (167 ММ) ³³²	1	
2	301126	ДЕРЖАТЕЛЬ – ЦЕНТРАЛЬНЫЙ ЧИСТИК	1	
3	231799	ОПОРА — УПЛОТНЕНИЕ ЛЕВОГО УГЛА	1	
	231800	ОПОРА — УПЛОТНЕНИЕ ПРАВОГО УГЛА	1	
4	304040	ЩИТОК – УГЛОВОЙ ВКЛАДЫШ	2	
5	287774	ЩИТОК — ЛЕВЫЙ УГОЛ ПОДДОНА, ГИБКИЙ	1	
	287773	ЩИТОК — ПРАВЫЙ УГОЛ ПОДДОНА, ГИБКИЙ	1	
6	276117	ДЕРЖАТЕЛЬ — ЩИТОК ПОДДОНА, ЛЕВЫЙ	1	
	276062	ДЕРЖАТЕЛЬ — ЩИТОК ПОДДОНА, ПРАВЫЙ	1	
7	213340	ДЕРЖАТЕЛЬ — УГЛОВОЙ ВКЛАДЫШ, ЛЕВЫЙ	1	
	240418	ДЕРЖАТЕЛЬ — УГЛОВОЙ ВКЛАДЫШ, ПРАВЫЙ	1	
8	301127	ПЛАСТИНА – ФИКСАТОР ЧИСТИКА	2	
A	50139	БОЛТ – С ШЕСТИГР. ГОЛОВКОЙ, TFL M8 × 1,25 × 16-8,8-A2L		
B	184649	ВИНТ – С ВНУТРЕННИМ ШЕСТИГРАННИКОМ В ПОЛУКРУГЛОЙ ГОЛОВКЕ M8 × 1,25 × 25-12,9-A2L		
C	184657	БОЛТ – RHSSN M10 × 1,5 × 20-8,8-A3L		
D	135799	ГАЙКА – ФЛАНЦЕВАЯ, ШЕСТИГРАННАЯ, СТОПОРНАЯ, M10 × 1,5-10-A3L		
E	136231	БОЛТ – С ШЕСТИГРАННОЙ ГОЛОВКОЙ С ФЛАНЦЕМ С ЗАЗУБР., M10 × 1,5 × 16-8,8-A3L		
F	30715	БОЛТ — С ШЕСТИГР. ГОЛОВКОЙ, TFL M8 × 1,25 × 20-8,8-A2L		
G	135337	ГАЙКА – ФЛАНЦЕВАЯ, ШЕСТИГРАННАЯ, СТОПОРНАЯ, M8 × 1,25-8-A2L		
H	136113	БОЛТ – RHSN M10 × 1,5 × 60-8,8-A3L		

331. Включает удлиненный центральный чистик поддона (MD № 295542) и инструкции по установке. Комплекты доступны только через отдел комплексных товаров.

332. При определенных условиях требуется более длинный центральный чистик поддона (например, для сои).

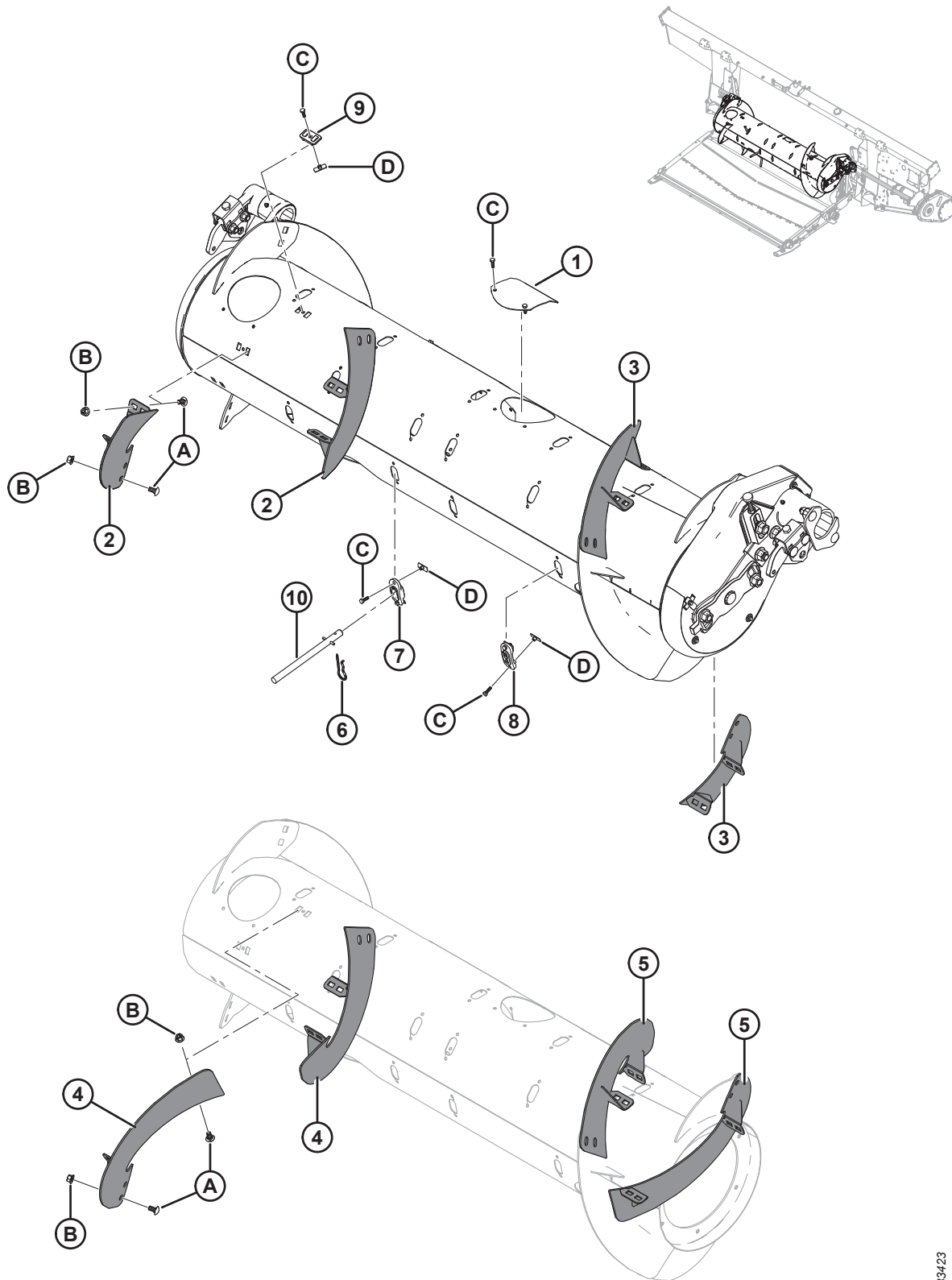
93 Модуль флотации – боковые уплотнения



МОДУЛЬ ФЛОТАЦИИ – БОКОВЫЕ УПЛОТНЕНИЯ

Ссылка	Номер детали	Описание	Кол-во	Серийный номер
1	213492	УПЛОТНЕНИЕ — ЛЕВ. ЗАДН. ВЕРХНИЙ	1	
	213493	УПЛОТНЕНИЕ — ПРАВ. ЗАДН. ВЕРХНИЙ	1	
2	304159	УПЛОТНЕНИЕ — СО СТОРОНЫ НАПРАВЛЯЮЩЕЙ, ЛЕВЫЙ ГИБКИЙ	1	
	304158	УПЛОТНЕНИЕ — СО СТОРОНЫ НАПРАВЛЯЮЩЕЙ, ПРАВЫЙ ГИБКИЙ	1	
3	213759	ЩИТОК — НАПРАВЛЯЮЩАЯ ПОДАЧИ, ЛЕВЫЙ, БОКОВОЙ, ГИБКИЙ	1	
	213753	ЩИТОК — НАПРАВЛЯЮЩАЯ ПОДАЧИ, ПРАВЫЙ, БОКОВОЙ, ГИБКИЙ	1	
4	304779	ПЛАСТИНА — ФИКСАТОР ЩИТКА ЛЕВЫЙ	1	
	304775	ПЛАСТИНА — ФИКСАТОР ЩИТКА ПРАВЫЙ	1	
5	304786	ПЛАСТИНА – ФИКСАТОР БОКОВОГО УПЛОТНЕНИЯ	2	
A	293053	ЗАКЛЕПКА – ВЫТЯЖНАЯ		
B	293054	ШАЙБА – ПЛОСКАЯ, БОЛЬШАЯ, М5-200HV-AA1J		
C	136886	ВИНТ – С ВНУТРЕННИМ ШЕСТИГРАННИКОМ В ГОЛОВКЕ M6 × 1 × 16-10,9-ZB		
D	184706	ШАЙБА – ПЛОСКАЯ БОЛЬШАЯ M6-200HV-A2L		
E	152668	ГАЙКА – ФЛАНЦЕВАЯ, ШЕСТИГРАННАЯ, ЦЕНТР., СТОПОРНАЯ M6 × 1-8-A2L		
F	136485	БОЛТ – ФЛАНЦЕВЫЙ, С ШЕСТИГР. ГОЛОВКОЙ, TFL M8 × 1,25 × 16-8,8-A3L		
G	50139	БОЛТ – С ШЕСТИГР. ГОЛОВКОЙ, TFL M8 × 1,25 × 16-8,8-A2L		
H	252542	ВИНТ – С ВНУТРЕННИМ ШЕСТИГРАННИКОМ В ГОЛОВКЕ, УТОПЛЕННЫЙ TFL M8 × 1,25 × 16-10,9-AA2L		

94 Шнек в сборе и пакеты полной комплектации



1033423

ШНЕК В СБОРЕ И ПАКЕТЫ ПОЛНОЙ КОМПЛЕКТАЦИИ

ПРИМЕЧАНИЕ:

Приведенные количества указаны для 335244/335245/308871.

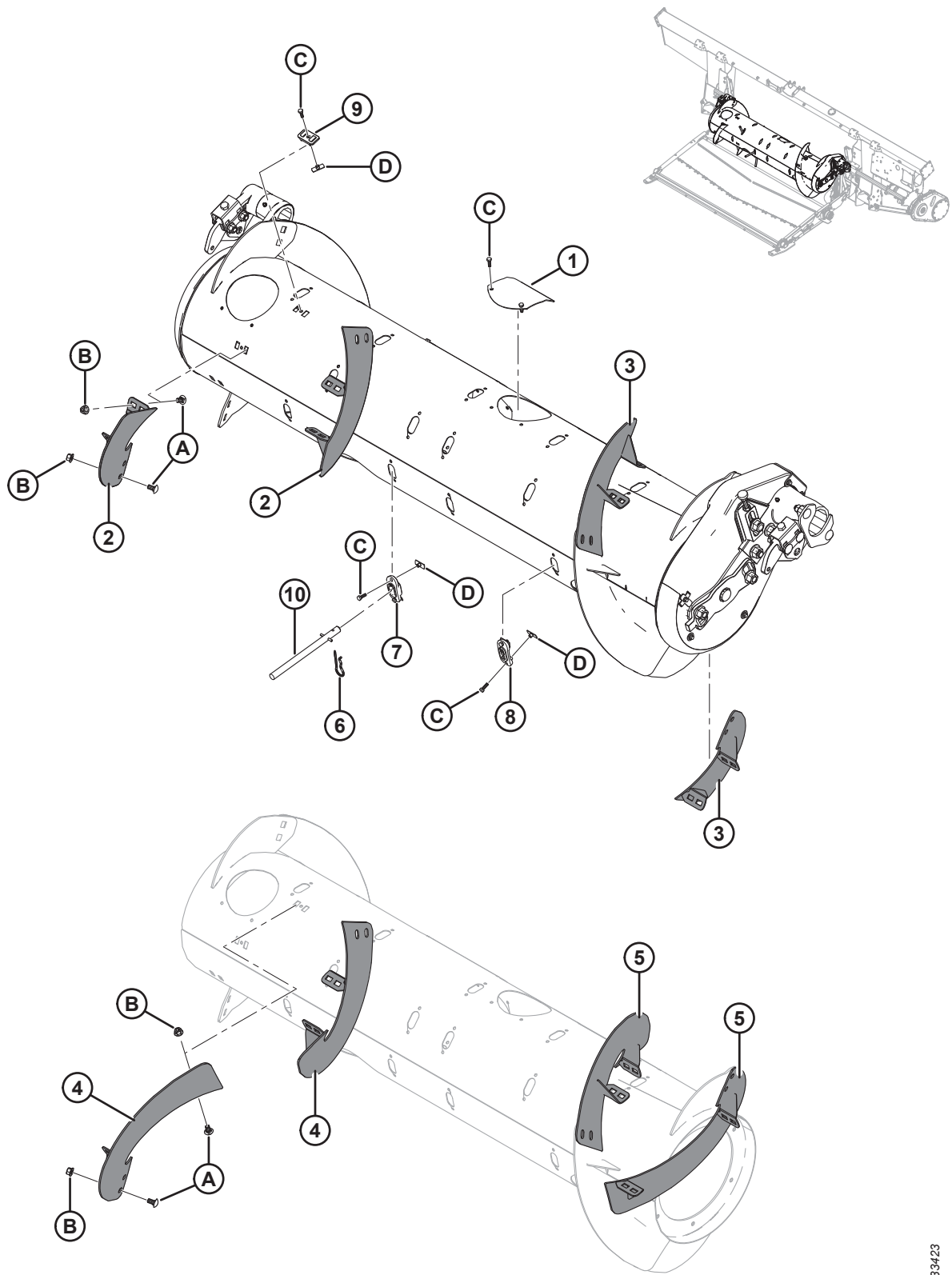
Ссылка	Номер детали	Описание	Кол-во 335244/335245/308871	Серийный номер
	335242	ПРИВОД ШНЕКА В СБОРЕ С МАГНИТНЫМ ЩИТКОМ (ТОЛЬКО БАЗА) ³³³		
	335244	КОМПЛЕКТ — ДООСНАЩЕНИЕ, ШНЕК СРЕДНЕЙ КОНФИГУРАЦИИ ³³⁴	1/0/0	
	335245	КОМПЛЕКТ — ДООСНАЩЕНИЕ, ШНЕК ШИРОКОЙ КОНФИГУРАЦИИ ³³⁴	0/1/0	
	308871	ПАКЕТ – ПОЛНОЙ КОМПЛЕКТАЦИИ, ШНЕК УЗКОЙ КОНФИГУРАЦИИ ³³⁴	0/0/1	
1	304494	КРЫШКА СВАРНАЯ	6/6/6	
2	287887	ВИТОК ШНЕКА, RTD – ПРАВ., СРЕДНИЙ (ИЗНОСОСТОЙКИЙ)	2/1/0	
3	287888	ВИТОК ШНЕКА, RTD – ЛЕВ., СРЕДНИЙ (ИЗНОСОСТОЙКИЙ)	2/1/0	
4	287890	ВИТОК ШНЕКА, RTD – ПРАВ., ДЛИННЫЙ (ИЗНОСОСТОЙКИЙ)	0/0/2	
5	287889	ВИТОК ШНЕКА, RTD – ЛЕВ., ДЛИННЫЙ (ИЗНОСОСТОЙКИЙ)	0/0/2	
6	123180	ЧЕКА	4/12/0	
7	337143	НАПРАВЛЯЮЩАЯ	4/12/0	
8	187137	ЗАГЛУШКА	8/0/12	
9	213084	ЗАГЛУШКА – ПРОРЕЗЬ СПИРАЛИ ШНЕКА	4/8/4	
10	337152	КОМПЛЕКТ — ПАЛЕЦ ³³⁵	4/12/0	
	7642	ШТИФТ — ПОДПРУЖИН. 3/16 ДИАМ. × 1,5 ДЛ.		
A	184657	БОЛТ – RHSSN M10 × 1,5 × 20-8,8-A3L		
B	135799	ГАЙКА – ФЛАНЦЕВАЯ, ШЕСТИГРАННАЯ, СТОПОРНАЯ, M10 × 1,5-10-A3L		

333. Включает все детали, перечисленные в разделе *96 Внутренние компоненты шнека, страница 317* и разделе *97 Шнек в сборе – детали для обслуживания, страница 319*. Привод шнека в сборе (MD № 335242) **ТОЛЬКО** в базовой конфигурации, включает детали, общие для средних, широких и узких шнеков. Комплекты дооснащения (MD № 335244, 335245 или 308871) входят в дополнительную комплектацию в качестве ремкомплекта и требуются только в случае повреждения компонентов витка. Информация по замене шнека в сборе (в том числе компонентов витка) для конкретных комбайнов приведена в таблице *95.1, страница 316* в разделе *95 Шнек в сборе и пакеты полной комплектации – конфигурация, страница 315*, что обеспечивает возможность подбора требуемой комбинации базового привода шнека (MD № 335242) и пакетов полной комплектации (MD № 335244, 335245 или 308871).

334. Включает все перечисленные детали и крепеж. Информация по количеству деталей в конкретном пакете полной комплектации приведена в перечне запчастей.

335. Включает цельный палец (не продается отдельно), подпружиненный штифт (MD № 7642), направляющую (MD № 337143) и инструкции.

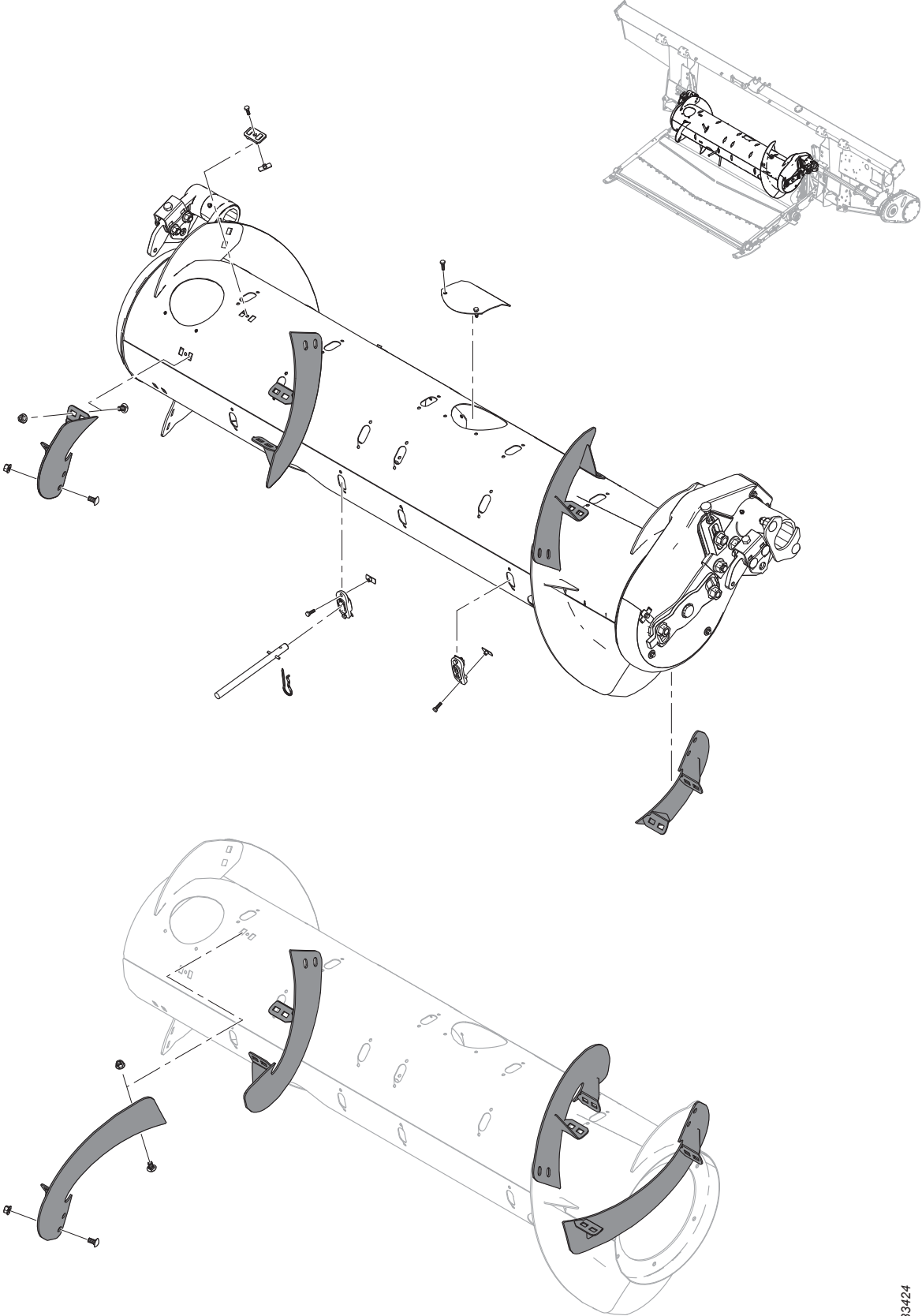
ШНЕК В СБОРЕ И ПАКЕТЫ ПОЛНОЙ КОМПЛЕКТАЦИИ



ШНЕК В СБОРЕ И ПАКЕТЫ ПОЛНОЙ КОМПЛЕКТАЦИИ

Ссылка	Номер детали	Описание	Кол-во 335244/335245/308871	Серийный номер
C	252703	БОЛТ – С ШЕСТИГР. ГОЛОВКОЙ, TFL M6 × 1 × 20 × SPCL-12,9-A2L		
D	197263	ГАЙКА – ТРОЙНИК M6 × 1		

95 Шнек в сборе и пакеты полной комплектации – конфигурация



ШНЕК В СБОРЕ И ПАКЕТЫ ПОЛНОЙ КОМПЛЕКТАЦИИ – КОНФИГУРАЦИЯ

Таблица 95.1 Таблица конфигураций

ПРИМЕЧАНИЕ:

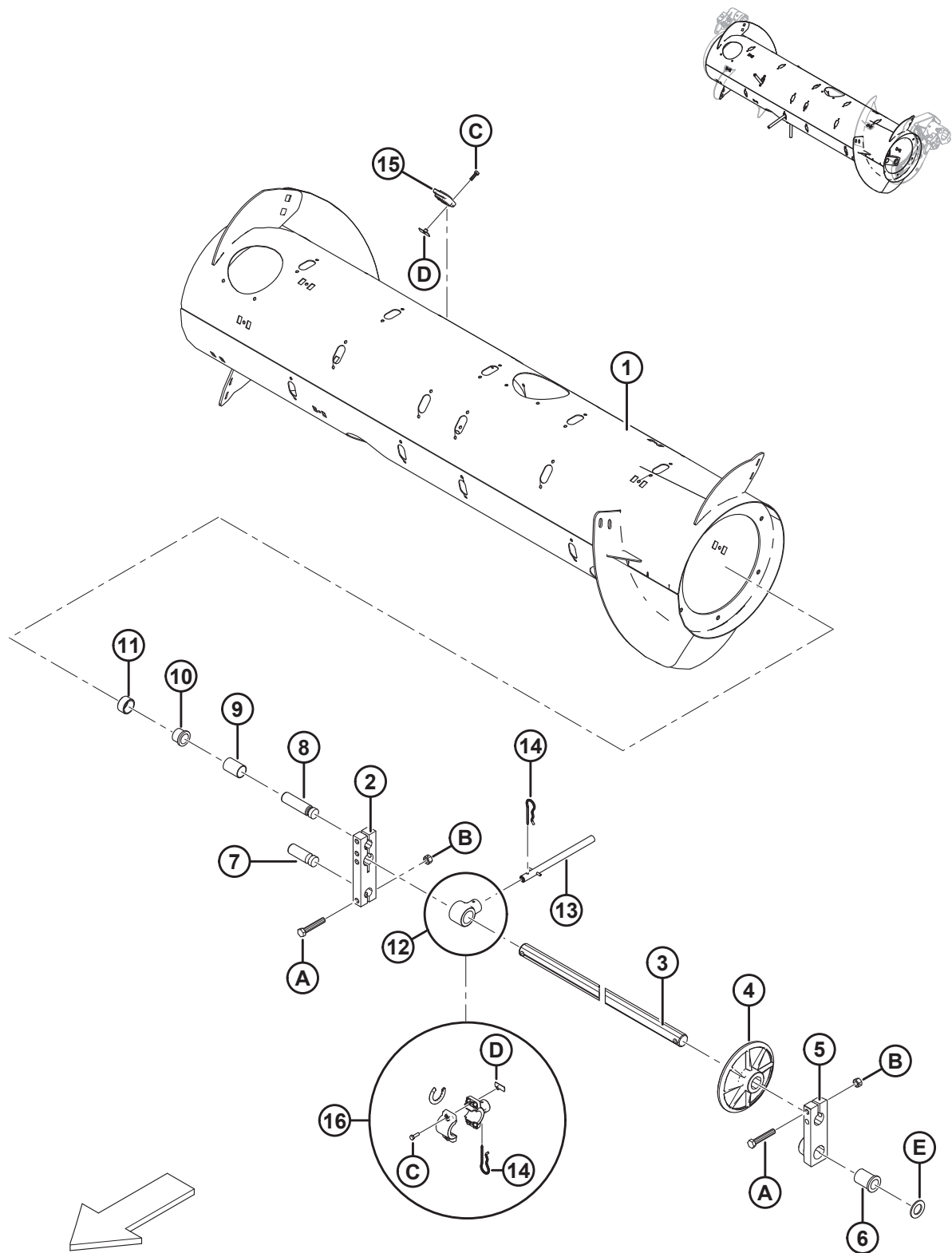
Привод шнека в сборе (MD № 335242) **ТОЛЬКО** в базовой конфигурации, включает детали, общие для средних, широких и узких шнеков. Комплекты дооснащения (MD № 335244, 335245 или 308871) входят в дополнительную комплектацию в качестве ремкомплекта и требуются только в случае повреждения компонентов витка. Информация по замене шнека в сборе (в т.ч. компонентов витка) для конкретных комбайнов приведена в таблице ниже, что обеспечивает возможность подбора требуемой комбинации базового привода шнека (MD № 335242) и пакетов полной комплектации (MD № 335244, 335245 или 308871). Информацию о деталях для обслуживания комплектов дооснащения см. в разделе *94 Шнек в сборе и пакеты полной комплектации, страница 311*.

ПРИМЕЧАНИЕ:

Для комбайнов, для которых пакет полной комплектации (MD № 335245) поставляется в качестве дополнительного оборудования, рекомендуется пакет полной комплектации (MD № 335244), подходящий для большей части культур, и пакет полной комплектации (MD № 335245), который может повысить производительность комбайнов с широкой наклонной камерой при высокой урожайности культур.

Модель комбайна	Комплект MD №-335242	Комплект MD №-335244	Комплект MD №-335245	Комплект MD №-308871
CASE IH 5/6/7088, 7/8010, 7/8/9120, 5/6/7130, 7/8/9230, 5/6/7140, 7/8/9240	1	1	–	–
NEW HOLLAND CR 970/980, 9070/9080, 8090/9090, X.90, X.80	1	1	–	–
NEW HOLLAND CR 920/940/960, 9020/40/60/65, 6090/7090, 8060/8070/8080	1	–	–	1
NEW HOLLAND CX 8X0, 80X0, 8.X0	1	1	OPT	–
JOHN DEERE 95/96/97/9860, 95/96/9870, S65/66/67/68/690	1	1	–	–
JOHN DEERE T670	1	1	OPT	–
CLAAS 590R/595R, 660/670, 760/770/780	1	1	OPT	–
CLAAS 56/57/580R, 57/585R, 62/63/64/650, 73/74/750	1	1	–	–
AGCO CHALLENGER® 660B	1	1	–	–
AGCO CHALLENGER® 67/680B, 54/560C, 54/560E	1	1	OPT	–
AGCO MASSEY FERGUSON® 96/9795, 9520	1	1	–	–
AGCO MASSEY FERGUSON® 9895, 9540, 9560, 9545, 9565, 9380	1	1	OPT	–
AGCO GLEANER® R6/75, R6/76, S6/77, S6/7/88, S96/7/8	1	–	–	1
AGCO IDEAL™ 7/8/9	1	OPT	–	1
VERSATILE RT490	1	1	–	–

96 Внутренние компоненты шнека



ВНУТРЕННИЕ КОМПОНЕНТЫ ШНЕКА

Ссылка	Номер детали	Описание	Кол-во	Серийный номер
	335242	УЗЕЛ — ПРИВОД ШНЕКА С МАГНИТНЫМ ЩИТКОМ, ТОЛЬКО ДЕТАЛИ ³³⁶		
1	308642	БАРАБАН – 14 ДЮЙМОВ СВАРКА	1	
2	213608	БЛОК – ВАЛ ШНЕКА	1	
3	213605	ВАЛ – ПАЛЕЦ	1	
4	248117	КОЛЕСО – НАПРАВЛЯЮЩЕЕ, ПАЛЕЦ ВАЛА	1	
5	248538	ЛИТАЯ ДЕТАЛЬ – БЛОК ШАРНИРА, ЛЕВ., МЕХАНИЧЕСКАЯ ОБРАБОТКА	1	
6	248145	ВТУЛКА – ФЛАНЦЕВАЯ	1	
7	248096	ШТИФТ – ОСЬ	1	
8	213660	ШТИФТ – ОСЬ	1	
9	213657	ПРОСТАВКА	1	
10	133877	ВТУЛКА – ПЛАСТИКОВАЯ ФЛАНЦЕВАЯ 1 ДЮЙМ	1	
11	213656	РОЛИК	1	
12	337206	ДЕРЖАТЕЛЬ — ПАЛЕЦ ШНЕКА (НАЧИНАЯ С 2021 Г.) ³³⁷	32	396190–
	276265	ДЕРЖАТЕЛЬ — ПАЛЕЦ ШНЕКА (ДО 2020 Г. ВКЛЮЧИТЕЛЬНО) ³³⁸	32	–396189
13	337152	КОМПЛЕКТ — ПАЛЕЦ ³³⁹	18	
	7642	ШТИФТ — ПОДПРУЖИН. 3/16 ДИАМ. × 1,5 ДЛ.	П/Н	
14	123180	ЧЕКА	18	
15	337143	НАПРАВЛЯЮЩАЯ	18	
16	276839	КОМПЛЕКТ — РАЗЪЕМНЫЙ ДЕРЖАТЕЛЬ ПАЛЬЦЕВ 5X (ПАКЕТ 5 ШТ.) ³⁴⁰	32	
A	184675	БОЛТ – С ШЕСТИГР. ГОЛОВКОЙ M12 × 1,75 × 70-8,8-A3L		
B	136759	ГАЙКА – ШЕСТИГРАННАЯ, ЦЕНТР., СТОПОРНАЯ M12 × 1,75-8-A3L		
C	252703	БОЛТ – С ШЕСТИГР. ГОЛОВКОЙ, TFL M6 × 1 × 20 × SPCL-12,9-A2L		
D	197263	ГАЙКА — ТРОЙНИК M6 × 1		
E	156743	ШАЙБА – ПЛОСКАЯ ³⁴¹		

336. Включает в себя все детали, перечисленные в разделе *96 Внутренние компоненты шнека, страница 317* и разделе *97 Шнек в сборе – детали для обслуживания, страница 319*. Привод шнека в сборе (MD № 335242) **ТОЛЬКО** в базовой конфигурации, включает детали, общие для средних, широких и узких шнеков. Комплекты дооснащения (MD № 335244, 335245 или 308871) входят в дополнительную комплектацию в качестве ремкомплекта и требуются только в случае повреждения компонентов витка. О замене целиком узла шнека (включая компоненты витка) в вашем конкретном комбайне см. раздел *94 Шнек в сборе и пакеты полной комплектации, страница 311*

337. Для 2021-го модельного года и позже.

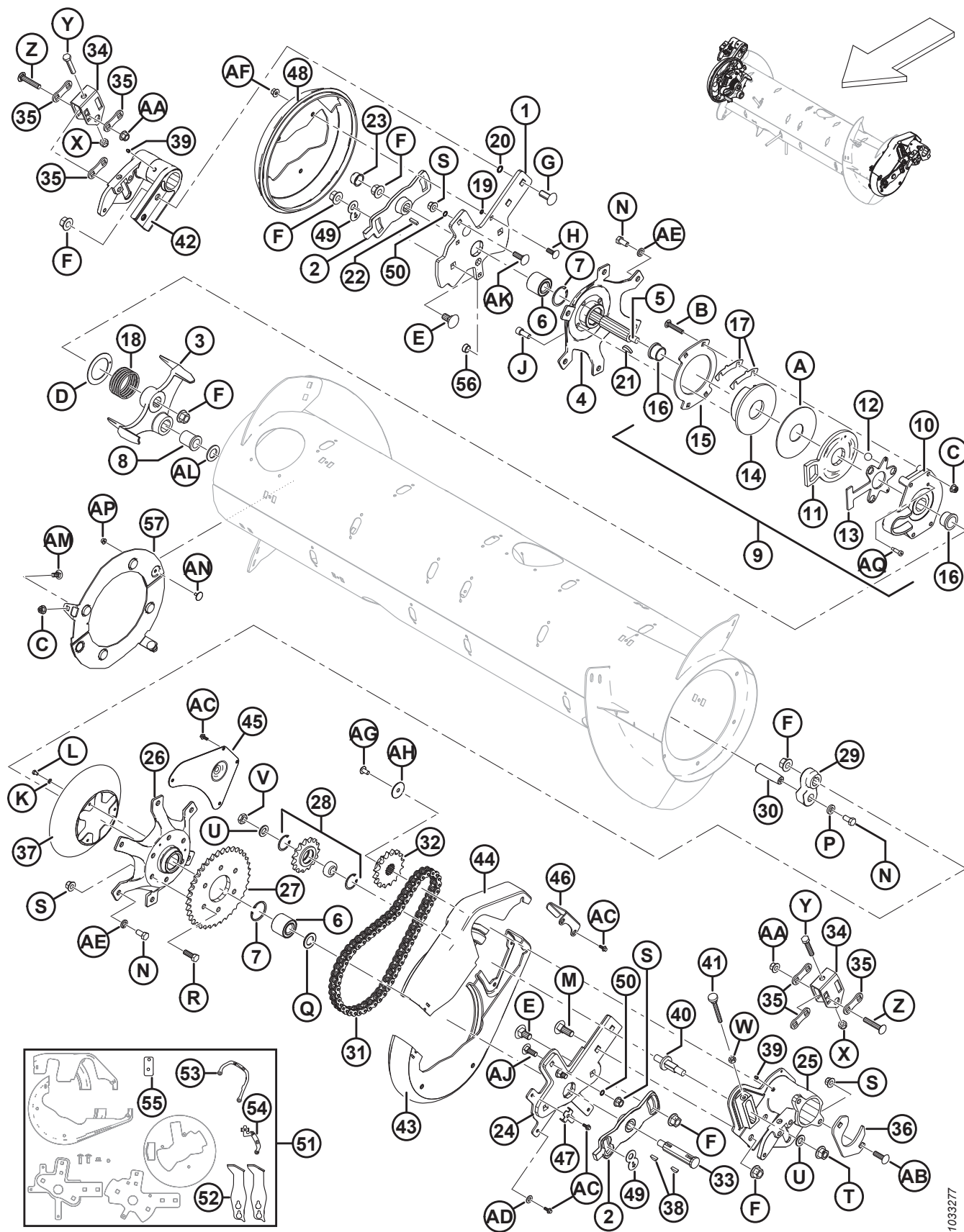
338. Для 2020-го модельного года и ранее.

339. Включает цельный палец (не продается отдельно), подпружиненный штифт (MD № 7642), направляющую (MD № 337143) и инструкции.

340. Используется для упрощения замены на месте сломанных неразъемных держателей цельных пальцев (MD № 337206). Включает разъемный держатель пальца шнека (не продается отдельно), проставки держателя (не продается отдельно), чеку (MD № 123180), барашковую гайку (MD № 197263) и болт (MD № 252703).

341. Шайба (MD № 156743) используется, если превышен допуск на втулке (MD № 248145). При необходимости используйте шайбу (шайбы), чтобы обеспечить правильный допуск.

97 Шнек в сборе – детали для обслуживания



1039277

ШНЕК В СБОРЕ – ДЕТАЛИ ДЛЯ ОБСЛУЖИВАНИЯ

Ссылка	Номер детали	Описание	Кол-во	Серийный номер
	335242	УЗЕЛ — ПРИВОД ШНЕКА С МАГНИТНЫМ ЩИТКОМ, ТОЛЬКО ДЕТАЛИ ³⁴²		
	В6600	КОМПЛЕКТ – FM100 КОМПЛЕКТ ДЕМПИРУЮЩИХ УПОРОВ ПОДАЮЩЕГО ШНЕКА ³⁴³		
1	308134	КОМПЛЕКТ — ОБСЛУЖИВАНИЕ, РЫЧАГ ШНЕКА, ПРАВЫЙ (МОДЕЛИ 2017 Г. И БОЛЕЕ РАННИЕ) ³⁴⁴	1	–321189
	308850	ПЛАНКА – ПРАВАЯ ОПОРА ШНЕКА (2018 ГОД И ПОЗЖЕ)	1	321190–
2	213851	ЛИТАЯ ДЕТАЛЬ – ПЛАСТИНА СИНХРОНИЗАЦИИ, МЕХ. ОБРАБОТКА	2	
3	304520	ЛИТОЙ УПОР, СТАНОЧНАЯ ОБРАБОТКА ³⁴⁵	1	
4	213546	СТУПИЦА – ПРАВАЯ, МЕХАНИЧЕСКАЯ ОБРАБОТКА	1	
5	304514	ВАЛ – ШНЕК	1	
6	337284	ПОДШИПНИК — ШАРИКОВЫЙ ДВУХРЯДНЫЙ, НАРУЖН. ДИАМ. 52 ММ	2	
7	21235	КОЛЬЦО – ВНУТР. СТОПОРНОЕ	2	
8	213659	ВТУЛКА – ФЛАНЦЕВАЯ	1	
9	213802	УЗЕЛ – РЕВЕРСИВНАЯ МУФТА ³⁴⁶	1	
10	213649	КОРПУС МУФТЫ – ЛИТОЙ, МЕХ. ОБРАБОТКА	1	
11	213801	РЫЧАГ – АКТИВАТОР МУФТЫ, МЕХ. ОБРАБОТКА	1	
12	248285	ШАР	3	
13	213557	ПЛАСТИНА – ШАРИКОВАЯ ОБОЙМА	1	
14	213552	ДИСК – ТОРМОЗНОЙ, МЕХ. ОБРАБОТКА	1	
15	213554	ДИСК – МУФТА	1	
16	213859	ВТУЛКА – ПЛАСТИКОВАЯ (1 × 1,5 × 1,0 С ФЛАНЦЕМ)	2	
17	276206	ПРОКЛАДКА – МУФТА	6	

342. Включает в себя все детали, перечисленные в разделе *96 Внутренние компоненты шнека, страница 317* и разделе *97 Шнек в сборе – детали для обслуживания, страница 319*. Привод шнека в сборе (MD № 335242) **ТОЛЬКО** в базовой конфигурации, включает детали, общие для средних, широких и узких шнеков. Комплекты дооснащения (MD № 335244, 335245 или 308871) входят в дополнительную комплектацию в качестве ремкомплекта и требуются только в случае повреждения компонентов витка. О замене целиком узла шнека (включая компоненты витка) в вашем конкретном комбайне см. раздел *94 Шнек в сборе и пакеты полной комплектации, страница 311*.

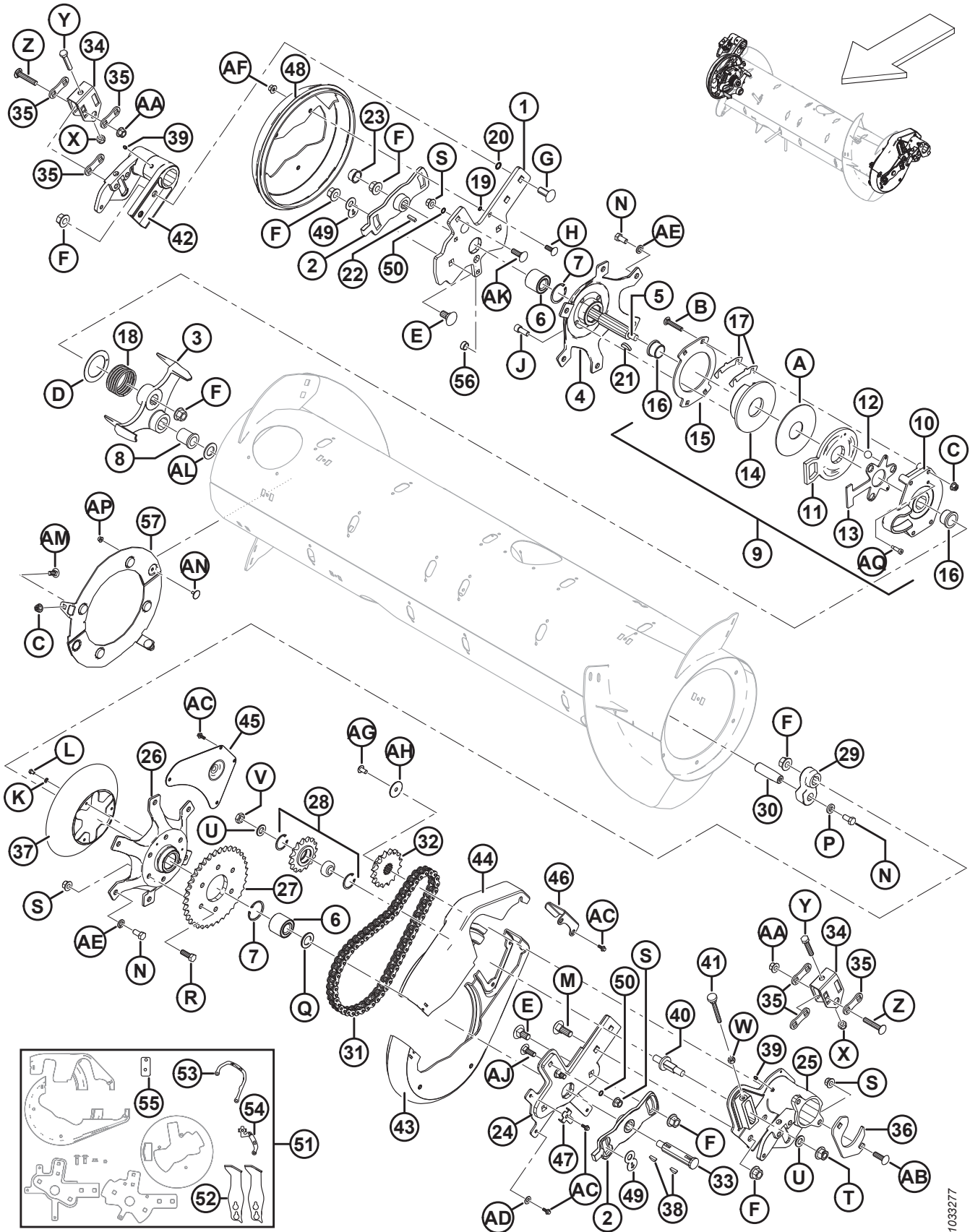
343. В комплект входят два демпирующих упора (MD № 301912), правая индикаторная пластина (MD № 276180), левая индикаторная пластина (MD № 276183), проставочная пластина (MD № 308056) и инструкция. Для моделей 2017 г. и более ранних закажите комплект переоборудования демпфера подающего шнека (MD № 308187). Комплекты доступны только через отдел комплексных товаров.

344. Комплект включает в себя опорную планку шнека, правый (MD № 308850), крышку заглушки шнека, прав. (MD № 301994), два уплотнительных кольца (MD № 183508) и крепеж (MD № 135900, 136431). Если ваша машина относится к 2017-му и более раннему модельному году, а комплект MD № 308187 (бамперы и индикаторные пластины) установлены, закажите опорную штангу правого шнека (MD № 308850). Если комплект не установлен, закажите комплект для обслуживания рычага правого шнека (MD № 308134).

345. Литой упор (MD № 304520) и кривошип вала пальца (MD № 304521) заменяются парами при замене рычага на машинах, изготовленных в 2019 модельном году и ранее.

346. Включает корпус (MD № 213649), рычаг (MD № 213801), шариковую обойму (MD № 213557), диски (MD № 213552, 213554), две втулки (MD № 213859), три шарика (MD № 248285), шесть регулировочных прокладок (MD № 276206), пластиковую шайбу (MD № 213731) и крепеж.

ШНЕК В СБОРЕ – ДЕТАЛИ ДЛЯ ОБСЛУЖИВАНИЯ



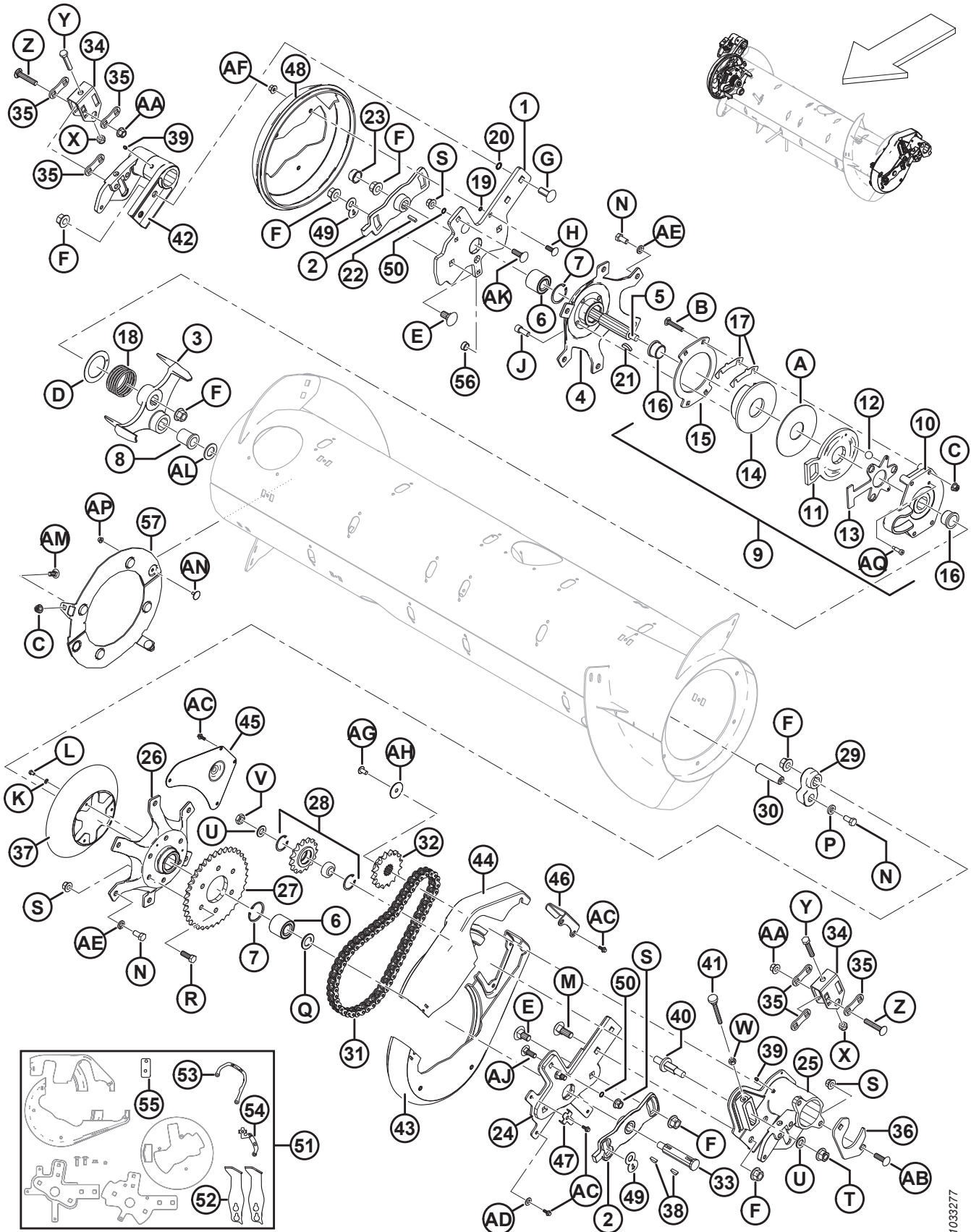
ШНЕК В СБОРЕ – ДЕТАЛИ ДЛЯ ОБСЛУЖИВАНИЯ

Ссылка	Номер детали	Описание	Кол-во	Серийный номер
18	213679	ПРУЖИНА СЖАТИЯ	1	
19	183506	УПЛОТНИТЕЛЬНОЕ КОЛЬЦО – ГБНК (ЗЕЛЕНОЕ)	3	
20	50083	УПЛОТНИТЕЛЬНОЕ КОЛЬЦО	2	
21	213654	ШПОНКА – СЕГМЕНТНАЯ (1/4 × 1-1/4 НОМ.)	1	
22	213750	ШПОНКА – ПРЯМОУГОЛЬНОГО СЕЧЕНИЯ 6,35 КВ. ММ, ДЛИНА 24 ММ	1	
23	276140	КОЛПАЧОК – ПЛАСТИКОВЫЙ	1	
24	308133	КОМПЛЕКТ — ОБСЛУЖИВАНИЕ, РЫЧАГ ШНЕКА, ЛЕВ. (МОДЕЛИ 2017 Г. И БОЛЕЕ РАННИЕ) ³⁴⁷	1	-321189
	304931	РЫЧАГ — ОПОРА СВАРНАЯ ЛЕВОГО ШНЕКА (МОДЕЛИ 2018 Г. И БОЛЕЕ ПОЗДНИЕ)	1	321190–
25	276258	ШАРНИР – ШНЕКА, ЛЕВЫЙ, МЕХ. ОБРАБОТКА	1	
26	276141	СТУПИЦА – МЕХАНИЧЕСКАЯ ОБРАБОТКА	1	
27	151793	ЗВЕЗДОЧКА – РС 60 А 37 Т	1	
28	9333	СБОРКА — ЗВЕЗДОЧКА ³⁴⁸	1	
	9213	ПОДШИПНИК — ШАРИКОВЫЙ	1	
	795	КОЛЬЦО — СТОПОРНОЕ	2	
29	304521	РЫЧАГ – ОСЬ ПАЛЬЦА, КРИВОШИП, МЕХ. ОБРАБОТКА ³⁴⁵	1	
30	248144	ШТИФТ – ОСЬ	1	
31	220317	ЦЕПЬ – РС-60Н, 56 ЗВЕНЬЕВ, КЛЕПКА, ЗАМКНУТАЯ	1	
32	151691	ЗВЕЗДОЧКА – РС 60 В 16 Т	1	
33	301441	ВАЛ – ШНЕК	1	
34	301810	КРОНШТЕЙН – РЕГУЛЯТОР	2	
35	187428	ПРОСТАВКА	6	
36	248388	ХОМУТ – ПЛАСТИНА	1	
37	276118	ЩИТОК – ЦЕПНОЙ ПРИВОД	1	
38	135290	ШПОНКА – СЕГМЕНТНАЯ (1/4 × 7/8 НОМ.)	2	
39	18671	ФИТИНГ – СМАЗОЧН. 1/4-28 UNF	2	
40	213420	ШПИНДЕЛЬ – С РЕЗЬБОВЫМ КОНЦОМ, РЕГУЛИРОВОЧНЫЙ	1	
41	213857	ВИНТ С НАКАТАННОЙ ГОЛОВКОЙ – М10 × 80	1	
42	248232	ШАРНИР – ШНЕКА, ПРАВЫЙ, МЕХ. ОБРАБОТКА	1	
43	301992	КРЫШКА — ШНЕК, ЛЕВ., НИЖНЯЯ ПОЛОВИНА (2018 Г. И ПОЗДНЕЕ)	1	321190–
	213097	КРЫШКА — ШНЕКА, ЛЕВ., НИЖНЯЯ ПОЛОВИНА (2017 Г. И РАННЕЕ)	1	-321189

347. Комплект включает опорный рычаг левого шнека (MD № 304931), большую половину крышки левого шнека (MD № 301992), малую половину крышки левого шнека (MD № 301993), два уплотнительных кольца (MD № 183508) и крепеж (MD № 136291, 136431). Если ваша машина относится к 2017-му и более раннему модельному году, а комплект MD № 308187 (бамперы и индикаторные пластины) установлен, закажите опорный рычаг левого шнека (MD № 304931). Если комплект не установлен, закажите комплект для обслуживания рычага левого шнека (MD № 308133).

348. Включает подшипник (MD № 9213) и два стопорных кольца (MD № 795).

ШНЕК В СБОРЕ – ДЕТАЛИ ДЛЯ ОБСЛУЖИВАНИЯ



1033277

ШНЕК В СБОРЕ – ДЕТАЛИ ДЛЯ ОБСЛУЖИВАНИЯ

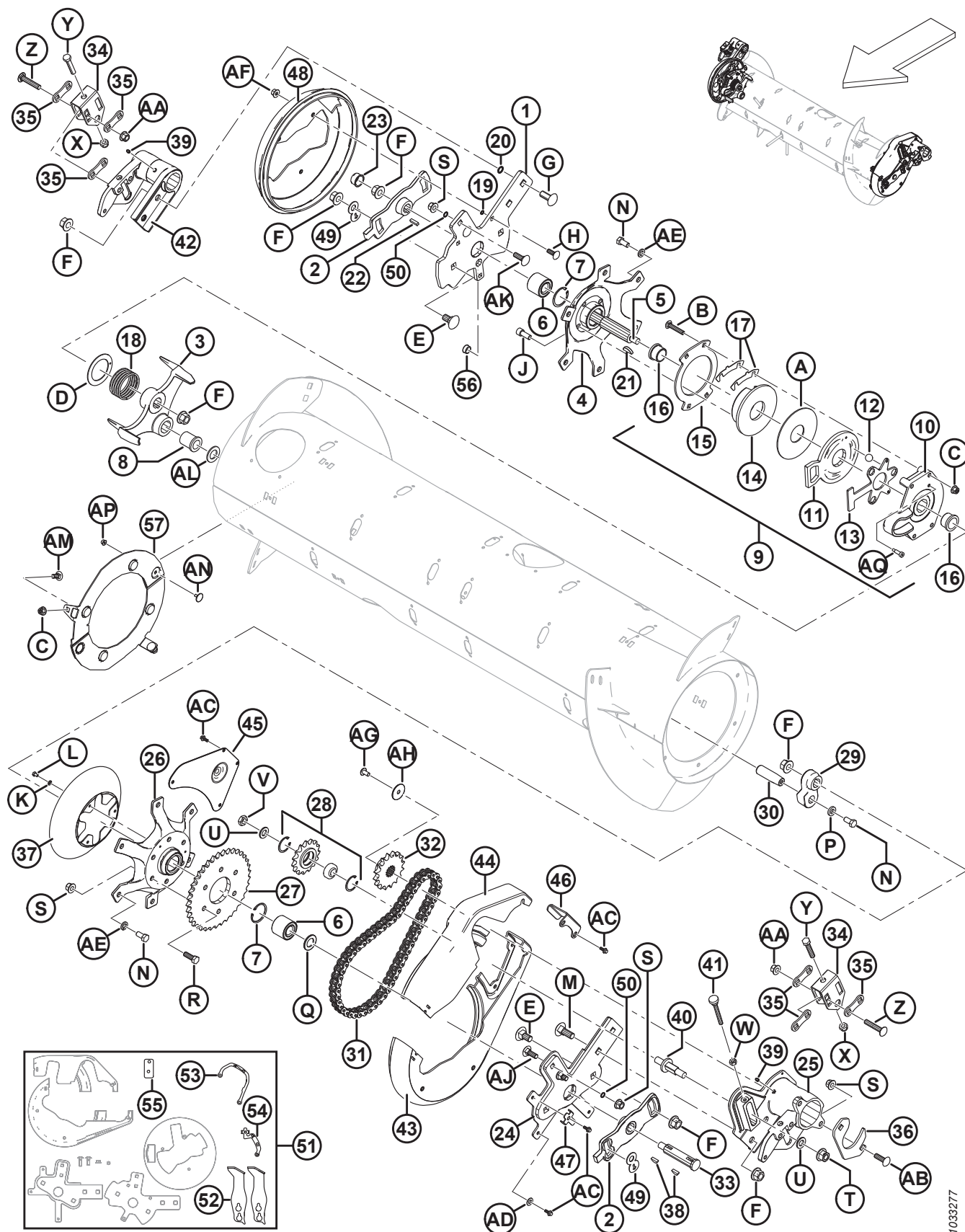
Ссылка	Номер детали	Описание	Кол-во	Серийный номер
44	301993	КРЫШКА — ШНЕК, ЛЕВ., ВЕРХНЯЯ ПОЛОВИНА (2018 Г. И ПОЗДНЕЕ)	1	321190–
	213098	КРЫШКА — ШНЕКА, ЛЕВ., ВЕРХНЯЯ ПОЛОВИНА (2017 Г. И РАНЕЕ)	1	-321189
45	213110	ПАНЕЛЬ – СМОТРОВАЯ	1	
46	213112	ПЛАСТИНА – ФИКСАТОР КРЫШКИ	1	
47	213153	КРОНШТЕЙН – ЗАЖИМ	1	
48	301994	КРЫШКА – КОЛПАЧОК ТОРЦА ШНЕКА, ПРАВ.	1	
49	301955	ПЛАСТИНА – БЛОКИРОВКИ	2	
50	183508	УПЛОТНИТЕЛЬНОЕ КОЛЬЦО – ГБНК, ЗЕЛЕНОЕ	2	
51	308187	КОМПЛЕКТ – ПЕРЕОБОРУДОВАНИЕ ДЕМПФЕРА ПОДАЮЩЕГО ШНЕКА (2017 И РАНЕЕ) ³⁴⁹	1	–321189
52	301912	БАМПЕР — СВАРНОЙ FM100	2	
53	276180	ПЛАСТИНА — ИНДИКАТОР, ПРАВ.	1	
54	276183	ПЛАСТИНА — ИНДИКАТОР, ЛЕВ.	1	
55	308056	ПЛАСТИНА — ПРОСТАВКА	1	
56	308859	ПРОБКА – ОТВЕРСТИЯ	1	
57	328500	КОМПЛЕКТ ДООСНАЩЕНИЯ ЩИТКА РЕВЕРСА (ДО 2020 Г. ВКЛЮЧИТЕЛЬНО) ³⁵⁰	1	–396189
	335354	КОМПЛЕКТ ДООСНАЩЕНИЯ ЩИТКА РЕВЕРСА (НАЧИНАЯ С 2021 Г.) ³⁵¹	1	396190–
A	213731	ШАЙБА – ПЛАСТИК		
B	252701	БОЛТ – RHSSN TFL M10 × 1,5 × 60-8,8-A3L		
C	135799	ГАЙКА – ФЛАНЦЕВАЯ, ШЕСТИГРАННАЯ, СТОПОРНАЯ, M10 × 1,5-10-A3L		
D	213733	ШАЙБА – УПОРНАЯ		
E	252691	БОЛТ – RHSN M16 × 2 × 35-10,9-A2L		
F	136440	ГАЙКА – ФЛАНЦЕВАЯ, ШЕСТИГРАННАЯ, ЦЕНТР., СТОПОРНАЯ M16 × 2-10-A3L		
G	252638	БОЛТ – RHSSN M16 × 2 × 35-8,8-AA3L		
H	184662	БОЛТ – RHSN TFL M10 × 1,5 × 30-8,8-A3L		
J	50154	ВИНТ – С ВНУТРЕННИМ ШЕСТИГРАННИКОМ В ГОЛОВКЕ TFL M12 × 1,75 × 30-8,8-A3L		
K	184705	ШАЙБА – ПЛОСКАЯ M6-200HV-A2L		
L	136561	БОЛТ – С ШЕСТИГР. ГОЛОВКОЙ, TFL M6 × 1 × 10-8,8-A3L		

349. Комплект включает два бампера (MD № 301912), опорный рычаг левого шнека (MD № 304931), опорную штангу правого шнека (MD № 301987), большую половину крышки левого шнека (MD № 301993), малую половину крышки левого шнека (MD № 301992), крышку торцевой заглушки правого шнека (MD № 301994), четыре уплотнительных кольца (MD № 183508), левую и правую индикаторные пластины (MD № 276183 и 276180), проставочную пластину (MD № 308056) и крепеж (MD № 136291, 136431 и 135900).

350. Комплект состоит из двух магнитных узлов (NSS), пакета из пяти пальцев (MD № 287802), болтов (MD № 135785, 136841), гаек (MD № 135799, 152668) и инструкций.

351. Комплект состоит из двух магнитных узлов (NSS), комплекта пальцев (MD № 337152), болтов (MD № 135785, 136841), гаек (MD № 135799, 152668) и инструкций.

ШНЕК В СБОРЕ – ДЕТАЛИ ДЛЯ ОБСЛУЖИВАНИЯ

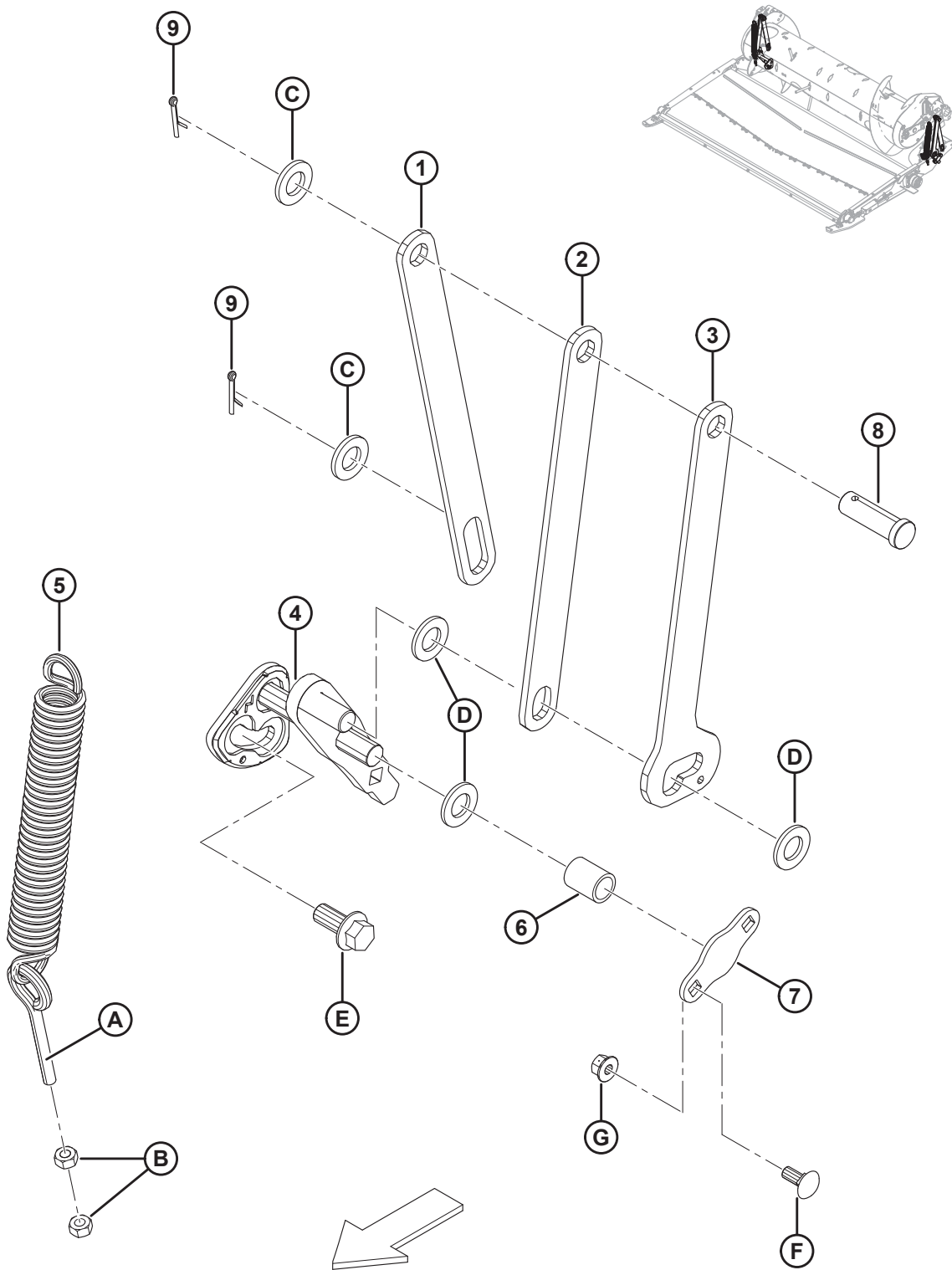


ШНЕК В СБОРЕ – ДЕТАЛИ ДЛЯ ОБСЛУЖИВАНИЯ

Ссылка	Номер детали	Описание	Кол-во	Серийный номер
M	136757	БОЛТ – С КРУГЛОЙ ГОЛОВКОЙ И КВАДРАТНЫМ ПОДГОЛОВКОМ M16 × 2 × 45-8,8-A2L		
N	50155	БОЛТ – С ШЕСТИГР. ГОЛОВКОЙ, TFL M12 × 1,75 × 25-8,8-A3L		
P	187518	ШАЙБА – ПЛОСКАЯ		
Q	123406	ШАЙБА – ПЛОСКАЯ		
R	152730	БОЛТ – С ШЕСТИГР. ГОЛОВКОЙ, TFL M12 × 1,75 × 35-10,9-A3L		
S	136431	ГАЙКА – ФЛАНЦЕВАЯ, ШЕСТИГРАННАЯ, СТОПОРНАЯ, M12 × 1,75-10-A3L		
T	136736	ГАЙКА – ФЛАНЦЕВАЯ, ШЕСТИГРАННАЯ, ВЕРХН., СТОПОРНАЯ M16 × 1,5-10-A2L		
U	172558	ШАЙБА – NORDLOCK 5/8 ДЮЙМА		
V	252288	ГАЙКА – ШЕСТИГРАННАЯ, НИЗКАЯ, С МЕЛКОЙ РЕЗЬБОЙ, M16 × 1,5-8,8-A3L		
W	30505	ГАЙКА – ШЕСТИГРАННАЯ M10 × 1,5-10-A3L		
X	184695	ГАЙКА – ШЕСТИГРАННАЯ NYLOC M12 × 1,75-8-A3L		
Y	237316	БОЛТ – С ШЕСТИГР. ГОЛОВКОЙ, TFL M12 × 1,75 × 60-8,8-A3L		
Z	252187	БОЛТ – С ПОЛУКРУГЛОЙ ГОЛОВКОЙ И КВАДРАТНЫМ ПОДГОЛОВКОМ M12 × 1,5 × 65-10,9-A3L		
AA	252188	ГАЙКА – ФЛАНЦЕВАЯ, ШЕСТИГРАННАЯ, ЦЕНТР., СТОПОРНАЯ, С МЕЛКОЙ РЕЗЬБОЙ M12 × 1,5-10-A3L		
AB	197122	БОЛТ – RHSSN M12 × 1,75 × 40-8,8-A3L		
AC	252639	БОЛТ – С ШЕСТИГР. ГОЛОВКОЙ, ФЛАНЦЕВЫЙ, M6 × 1 × 16 × SPCL-8,8-AA2L		
AD	18598	ШАЙБА – ПЛОСКАЯ SAE, ВНУТР. ДИАМ. 13/32 × 13/16 ДЮЙМА НД ОЦИНК.		
AE	18638	ШАЙБА – ОБЫЧН. СТОПОРНАЯ 1/2 ДЮЙМА НОМ. ВД ОЦИНК.		
AF	136441	ГАЙКА – ШЕСТИГРАННАЯ С ЗУБЦАМИ НА ТОРЦЕ M10 × 1,5-8-A3L		
AG	135157	ВИНТ – ДЛЯ МЕТАЛЛА		
AH	31465	ШАЙБА – ПЛОСКАЯ		
AJ	136291	БОЛТ – С ПОЛУКРУГЛОЙ ГОЛОВКОЙ И КВАДРАТНЫМ ПОДГОЛОВКОМ TFL M12 × 1,75 × 35-8,8-AA1J		
AK	135900	БОЛТ – С ПОЛУКРУГЛОЙ ГОЛОВКОЙ И КВАДРАТНЫМ ПОДГОЛОВКОМ TFL M12 × 1,75 × 40-8,8-AA1J		
AL	156743	ШАЙБА – ПЛОСКАЯ ³⁵²		
AM	135785	БОЛТ – С ПОЛУКРУГЛОЙ ГОЛОВКОЙ И КВАДРАТНЫМ ПОДГОЛОВКОМ, M10 × 1,5 × 25-8,8-AA1J		
AN	136841	БОЛТ – ЭЛЕВАТОРНЫЙ, УТОПЛЕННЫЙ M6 × 1 × 16 × -8.8		
AP	152668	ГАЙКА – ШЕСТИГР., ФЛАНЦ., ЦЕНТР., СТОПОРН. M6 × 1-8		
AQ	320237	ВИНТ – ГОЛОВКА С ВНУТР. ШЕСТИГР., С БУРТИКОМ, 8 × 20 × SPCL-12,9-ОЦИНК.		

352. Шайба (MD № 156743) используется, если превышен допуск на втулке (MD № 213659). При необходимости используйте шайбу (шайбы), чтобы обеспечить правильный допуск.

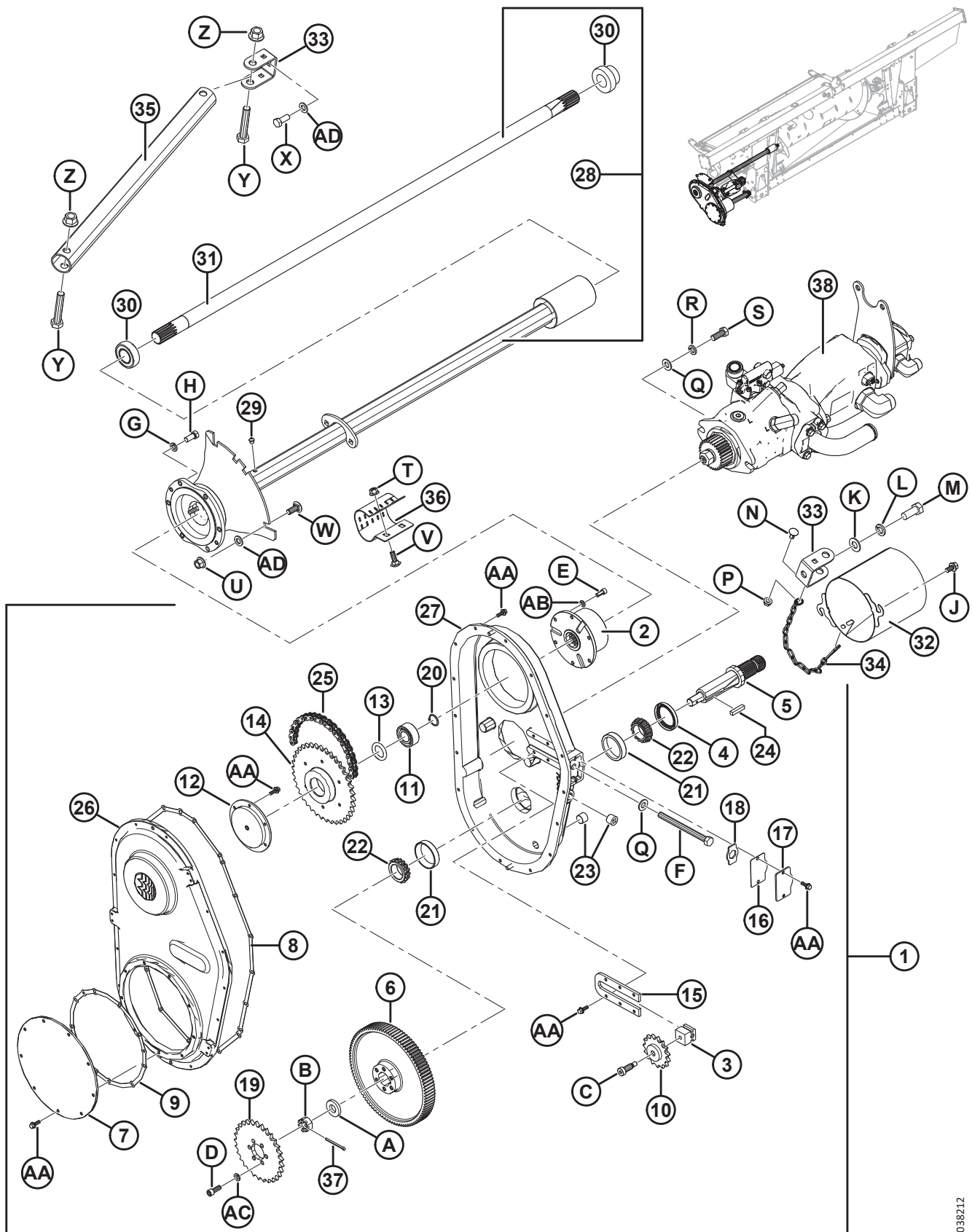
98 Рычажный механизм флотации шнека



РЫЧАЖНЫЙ МЕХАНИЗМ ФЛОТАЦИИ ШНЕКА

Ссылка	Номер детали	Описание	Кол-во	Серийный номер
1	301805	ШТАНГА — ОПОРА ШНЕКА, ЗАДНЯЯ	2	
2	301806	ШТАНГА — ОПОРА ШНЕКА, ПЕРЕДНЯЯ	2	
3	301807	ШТАНГА — ОПОРА ШНЕКА, ДВА ПОЛОЖЕНИЯ	2	
4	276029	УЗЕЛ — КОЛЕНЧАТЫЙ РЫЧАГ, ЛЕВЫЙ	1	
	276030	УЗЕЛ — КОЛЕНЧАТЫЙ РЫЧАГ, ПРАВЫЙ	1	
5	245966	ПРУЖИНА — РАСТЯЖЕНИЯ	2	
6	248348	ТРУБКА — ПРОСТАВКА	2	
7	248349	ПЛАСТИНА — КРЕПЕЖНАЯ	2	
8	18626	ШТИФТ — С ОТВЕРСТИЕМ ПОД ШПЛИНТ	2	
9	18648	ШПЛИНТ 3/16 ДИАМ. × 1,25 ОЦИНК.	4	
A	231448	РЫМ-БОЛТ		
B	30505	ГАЙКА — ШЕСТИГРАННАЯ М10 × 1,5-10-А3L		
C	112130	ШАЙБА — ЗАКАЛЕННАЯ		
D	18601	ШАЙБА — ПЛОСКАЯ SAE, ВНУТР. ДИАМ. 13/16 × 1,5 ДЮЙМА. НД ОЦИНК.		
E	136378	БОЛТ — ФЛАНЦЕВЫЙ, С ШЕСТИГР. ГОЛОВКОЙ, TFL М16 × 2 × 35-10,9-А3L		
F	135785	БОЛТ — RHSN М10 × 1,5 × 25-8,8-А3L		
G	135799	ГАЙКА — ФЛАНЦЕВАЯ, ШЕСТИГРАННАЯ, СТОПОРНАЯ, М10 × 1,5-10-А3L		

99 Приводы



1038212

ПРИВОДЫ

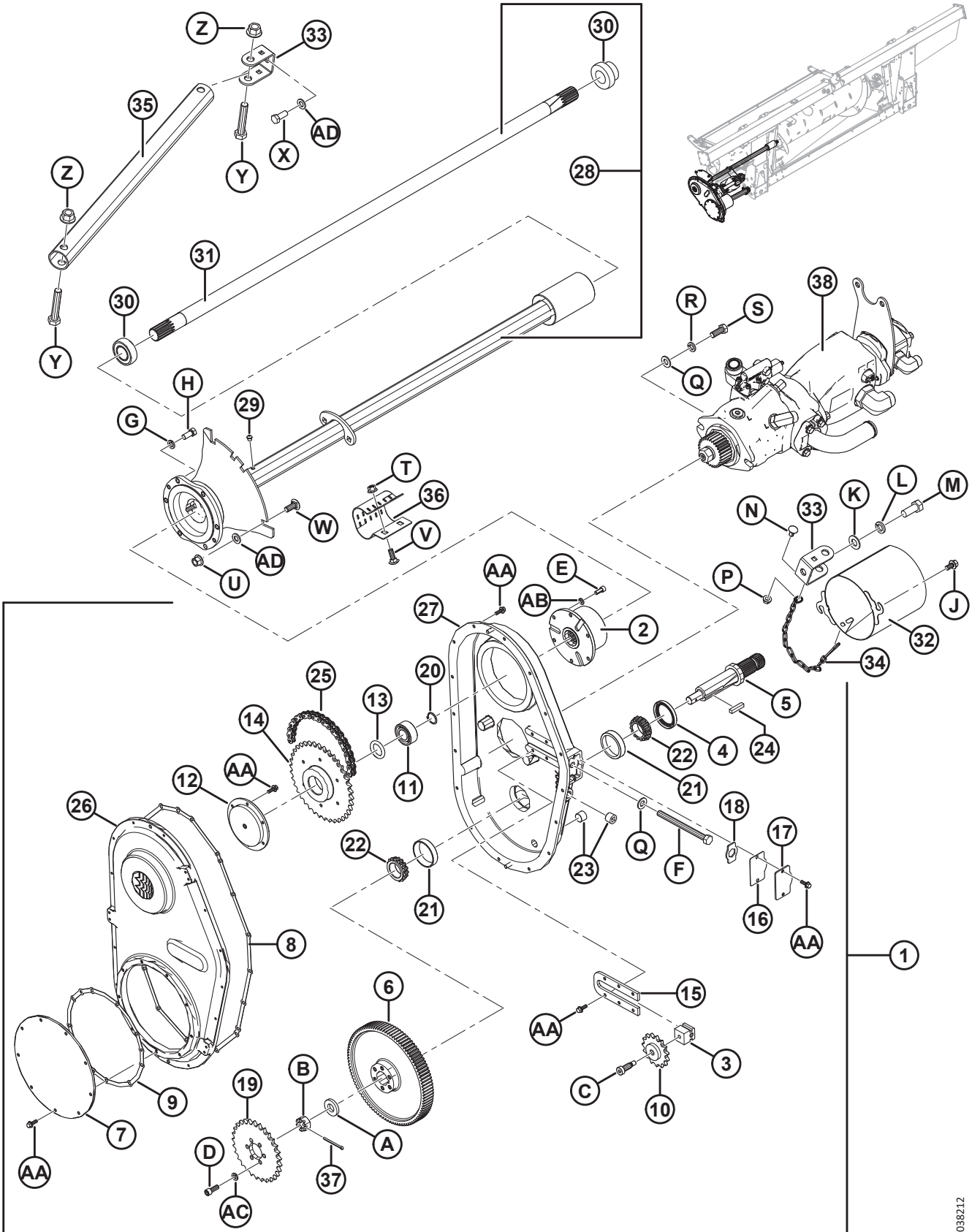
Ссылка	Номер детали	Описание	Кол-во	Серийный номер
1	276149	ПРИВОД — РЕДУКТОР (CNH) ³⁵³	1	
	276812	ПРИВОД — РЕДУКТОР (AGCO) ³⁵³	1	
	276811	ПРИВОД — РЕДУКТОР (CLAAS) ³⁵³	1	
	245620	ПРИВОД — РЕДУКТОР (JOHN DEERE) ³⁵³	1	
2	187466	КОМПАКТНОЕ АВТОМАТИЧЕСКОЕ СЦЕПЛЕНИЕ	1	
3	187476	БЛОК – ПОДДЕРЖИВАЮЩИЙ РОЛИК	1	
4	187477	САЛЬНИК	1	
5	187478	ВАЛ	1	
6	187480	ШЕСТЕРНЯ — 97 ЗУБЬЕВ (CNH/JOHN DEERE)	1	
	276353	ШЕСТЕРНЯ — 89 ЗУБЬЕВ (AGCO/CLAAS)	1	
7	187482	КРЫШКА – ЗВЕЗДОЧКА	1	
8	187697	ПРОКЛАДКА – КОРПУС РЕДУКТОРА	1	
9	187698	ПРОКЛАДКА – КРЫШКА ЗВЕЗДОЧКИ	1	
10	187484	ПАРАЗИТНАЯ ЗВЕЗДОЧКА 50С15	1	
11	187485	ПОДШИПНИК – ШАРИКОВЫЙ ДВУХРЯДНЫЙ 3205	1	
12	187486	ОПОРА – ВЕДУЩ. ШЕСТЕРНЯ	1	
13	187487	ПРОКЛАДКА РЕГУЛИРОВОЧНАЯ – КОМПЛЕКТ	1	
14	187492	ЗВЕЗДОЧКА 50В38	1	
15	276679	ПЛАСТИНА – НАТЯЖИТЕЛЬ	1	
16	187696	УПЛОТНЕНИЕ – РЕГУЛИРОВОЧНАЯ КРЫШКА	1	
17	187494	КРЫШКА – РЕГУЛИРОВОЧНАЯ	1	
18	187495	ФИКСАТОР	1	
19	231389	ЗВЕЗДОЧКА — 50А29 (CNH/AGCO)	1	
	187524	КОМПЛЕКТ - ЗВЕЗДОЧКА, 22 ЗУБА (CLAAS) ³⁵⁴	1	
	248407	ЗВЕЗДОЧКА — 50А37 (JOHN DEERE)	1	
20	18898	КОЛЬЦО – ВНЕШ. СТОПОРНОЕ	1	
21	30701	ПОДШИПНИК – НАРУЖНОЕ КОЛЬЦО	2	
22	30702	ПОДШИПНИК – КОНИЧЕСКИЙ	2	
23	30203	СЛИВНАЯ ПРОБКА МАГНИТНАЯ	3	
24	26846	ШПОНКА	1	
25	231534	РОЛИКОВАЯ ЦЕПЬ — RC 50 (78 ЗВЕНЬЕВ, ЗАМКНУТАЯ) CNH	1	
	156037	РОЛИКОВАЯ ЦЕПЬ — RC 50 (74 ЗВЕНА, ЗАМКНУТАЯ) AGCO/CLAAS	1	
	248408	РОЛИКОВАЯ ЦЕПЬ — RC 50 (80 ЗВЕНЬЕВ, ЗАМКНУТАЯ) JD	1	
26	187481	КРЫШКА – РЕДУКТОР	1	
27	287914	КОРПУС – РЕДУКТОР	1	
28	301663	ВЫХОДНОЙ ВАЛ В СБОРЕ ³⁵⁵	1	
29	21425	ПЕРЕПУСКНОЙ КЛАПАН	1	
30	21363	ПОДШИПНИК – СФЕР. НД С ЗАПЛЕЧИКОМ	2	

353. Включает позиции № 2–27 и крепежные детали.

354. Включает звездочку и инструкции по установке.

355. Включает перепускной клапан (MD № 21425), два подшипника (MD № 21363) и вал (MD № 279689).

ПРИВОДЫ



1038212

ПРИВОДЫ

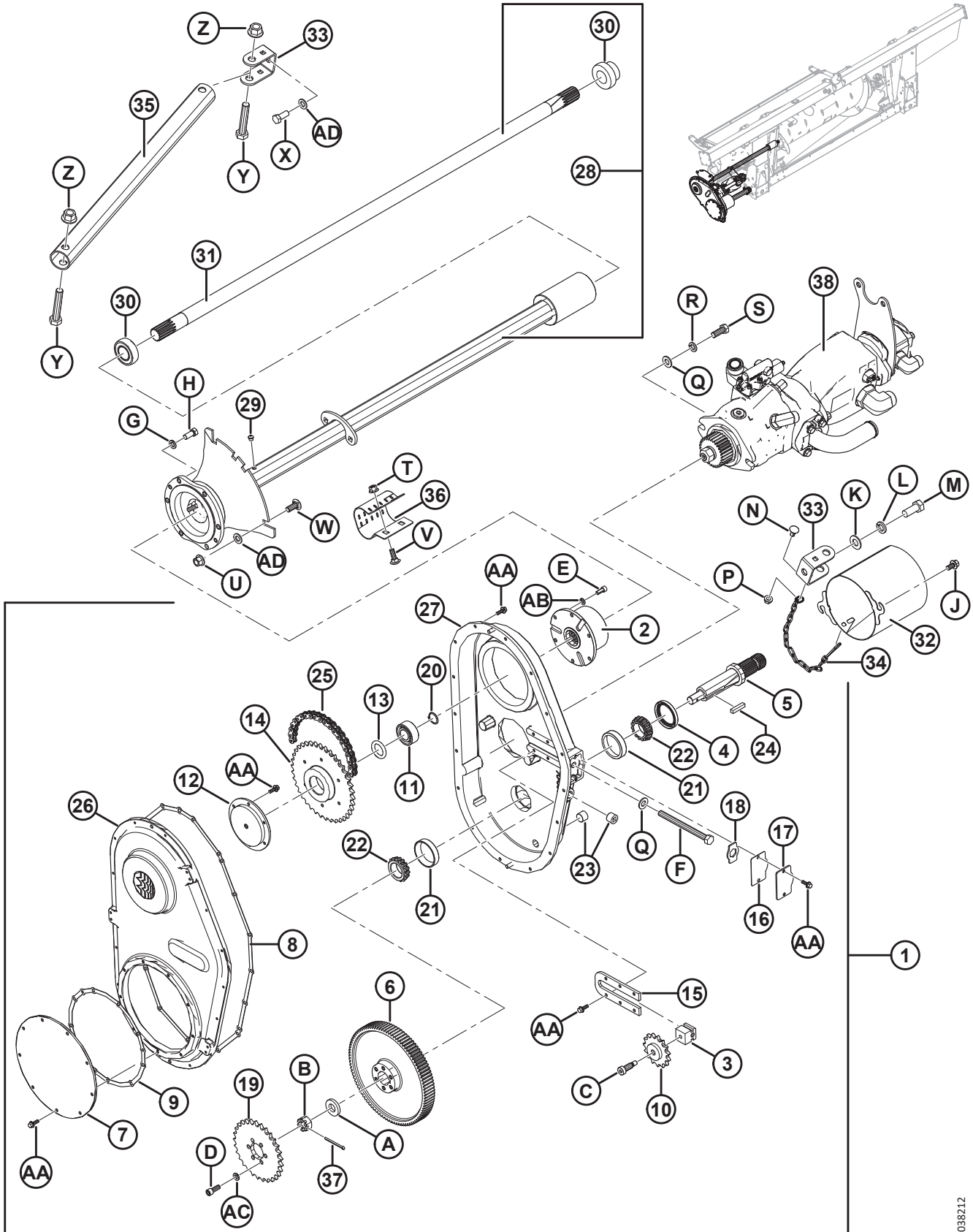
Ссылка	Номер детали	Описание	Кол-во	Серийный номер
31	279689	ВАЛ – ВЫХОДНОЙ	1	
32	133421	ЗАЩИТА – СВАРНАЯ	1	
33	187520	КРОНШТЕЙН	2	
34	279081	ЦЕПЬ	1	
35	301902	ТРУБКА – СТОЙКА	1	
36	248850	ХОМУТ	1	
37	135358	ШПЛИНТ ДИАМ. 5/32 × 2,0 ОЦИНК.	1	
38	ССЫЛКА	НАСОСНЫЙ АГРЕГАТ — BOSCH/REXROTH ³⁵⁶		
	ССЫЛКА	НАСОСНЫЙ АГРЕГАТ — PARKER HANNIFIN ³⁵⁷		
	ССЫЛКА	НАСОСНЫЙ АГРЕГАТ — EATON ³⁵⁸		
A	187483	ШАЙБА		
B	5512	ГАЙКА – ШЕСТИГРАННАЯ ШЛИЦОВ. 3/4		
C	135694	БОЛТ – С ЗАПЛЕЧИКОМ, С ВНУТРЕННИМ ШЕСТИГРАННИКОМ 1/2 × 1,0 ДЛ.		
D	135381	БОЛТ – С ВНУТРЕННИМ ШЕСТИГРАННИКОМ, 3/8 × 1,0 ДЛ.		
E	135748	БОЛТ – С ВНУТРЕННИМ ШЕСТИГРАННИКОМ, 5/16 × 0,75 ДЛ.		
F	276680	БОЛТ – С ШЕСТИГР. ГОЛОВКОЙ TFL 1/2-13 × 5,5 GR5 ВО		
G	18652	ШАЙБА – ОБЫЧН. СТОПОРНАЯ 7/16 ДЮЙМА НОМ. ВД ОЦИНК.		
H	21522	БОЛТ – НН 7/16 NC × ДЛИНОЙ 1,0 GR5, ОЦИНК.		
J	21821	БОЛТ – ШЕСТИГР. ГОЛОВКА ФЛАНЦЕВ. (С ЗАЗУБР.) 3/8 NC × 0,75 GR5 ОЦИНК.		
K	18600	ШАЙБА – ПЛОСКАЯ SAE, ВНУТР. ДИАМ. 21/32 × 1-5/16 ДЮЙМА НД ОЦИНК.		
L	18639	ШАЙБА – ОБЫЧН. СТОПОРНАЯ 5/8 ДЮЙМА НОМ. ВД ОЦИНК.		
M	21594	БОЛТ – ШЕСТИГР. ГОЛОВКА 0,625-11 UNC × 1,50		
N	21472	БОЛТ – С КРУГЛОЙ ГОЛОВКОЙ И КВАДРАТНЫМ ПОДГОЛОВКОМ 3/8-16 × 0,75, GR5		
P	30228	ГАЙКА – ФЛАНЦ., ДТ, ГЛАДКИЙ ТОРЕЦ 0,375-16 UNC		
Q	18599	ШАЙБА – ПЛОСКАЯ SAE, ВНУТР. ДИАМ. 17/32 × 1-1/16 ДЮЙМА НД ОЦИНК.		
R	18638	ШАЙБА – ОБЫЧН. СТОПОРНАЯ 1/2 ДЮЙМА НОМ. ВД ОЦИНК.		
S	18723	БОЛТ — С ШЕСТИГР. ГОЛОВКОЙ 1/2-13 × 1,5; КЛАСС ПРОЧНОСТИ 5-AA1J		

356. Чтобы проверить, какой насосный агрегат установлен, см. раздел [100 Насосные агрегаты — идентификация насоса, страница 335](#). Информацию о деталях для обслуживания Bosch/Rexroth см. в разделе [101 Насосный агрегат — Bosch/Rexroth, страница 337](#).

357. Чтобы проверить, какой насосный агрегат установлен, см. раздел [100 Насосные агрегаты — идентификация насоса, страница 335](#). Информацию о деталях для обслуживания Parker Hannifin см. в разделе [102 Насосный агрегат — Parker Hannifin \(только 2022 г.\), страница 343](#).

358. Чтобы проверить, какой насосный агрегат установлен, см. раздел [100 Насосные агрегаты — идентификация насоса, страница 335](#). Информацию о деталях для обслуживания Eaton см. в разделе [103 Насосный агрегат — Eaton \(только 2022 г.\), страница 349](#).

ПРИВОДЫ

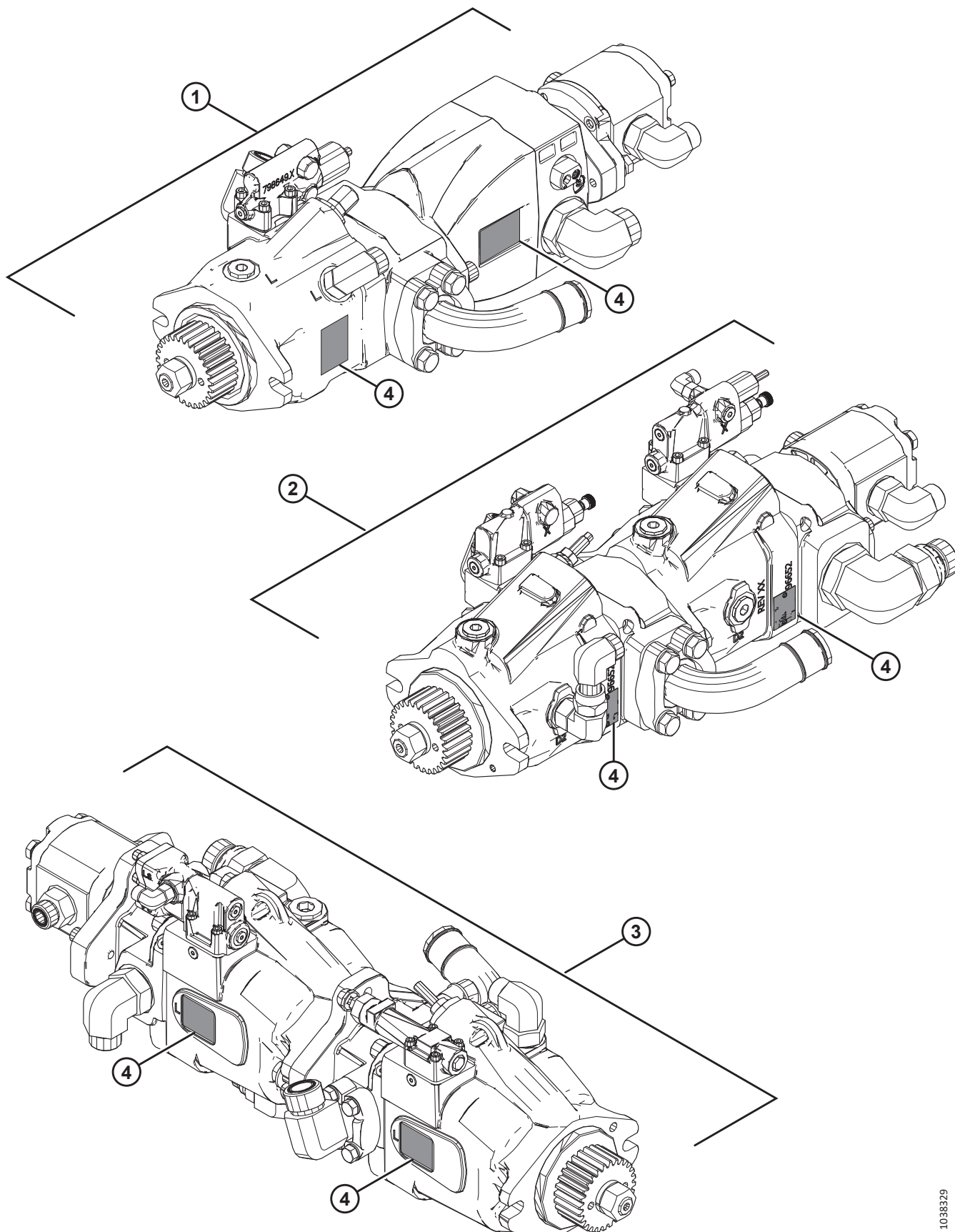


1038212

ПРИВОДЫ

Ссылка	Номер детали	Описание	Кол-во	Серийный номер
T	135799	ГАЙКА — ШЕСТИГРАННАЯ, С БУРТИКОМ, КОНТРГАЙКА СТОПОРНАЯ, M10 × 1,5-10-A3L		
U	136431	ГАЙКА — ШЕСТИГРАННАЯ, С БУРТИКОМ, КОНТРГАЙКА СТОПОРНАЯ, M12 × 1,75-10-A3L		
V	184662	БОЛТ — С ПОЛУКРУГЛОЙ ГОЛОВКОЙ И КВАДРАТНЫМ ПОДГОЛОВКОМ, РЕЗЬБА ПО ВСЕЙ ДЛИНЕ, M10 × 1,5 × 30-8,8-A3L		
W	184667	БОЛТ — С ПОЛУКРУГЛОЙ ГОЛОВКОЙ И КВАДРАТНЫМ ПОДГОЛОВКОМ, M12 × 1,75 × 30-8.8-AA1J		
X	136137	БОЛТ — С ШЕСТИГР. ГОЛОВКОЙ, РЕЗЬБА ПО ВСЕЙ ДЛИНЕ M16 × 2 × 35-8.8-AA1J		
Y	136455	БОЛТ — С ШЕСТИГР. ГОЛОВКОЙ M16 × 2 × 85-8,8-A3L		
Z	136440	ГАЙКА — ШЕСТИГРАННАЯ, С БУРТИКОМ, КОНТРГАЙКА СТОПОРНАЯ, M16 × 2-10-A3L		
AA	21456	БОЛТ — С ШЕСТИГРАННОЙ ГОЛОВКОЙ, С БУРТИКОМ (ЗАЗУБРЕННАЯ ПОВЕРХНОСТЬ), 1/4 NC × 0,75; КЛАСС ПРОЧНОСТИ 5, ОЦИНК.		
AB	18636	ШАЙБА — ОБЫЧН. СТОПОРНАЯ 5/16 ДЮЙМА НОМ. ВНУТР. ДИАМ. ОЦИНК.		
AC	18637	ШАЙБА — ОБЫЧН. СТОПОРНАЯ 3/8 ДЮЙМА НОМ. ВНУТР. ДИАМ. ОЦИНК.		
AD	184717	ШАЙБА — ПЛОСКАЯ СТАНД. M16-200HV-AA1J		

100 Насосные агрегаты — идентификация насоса



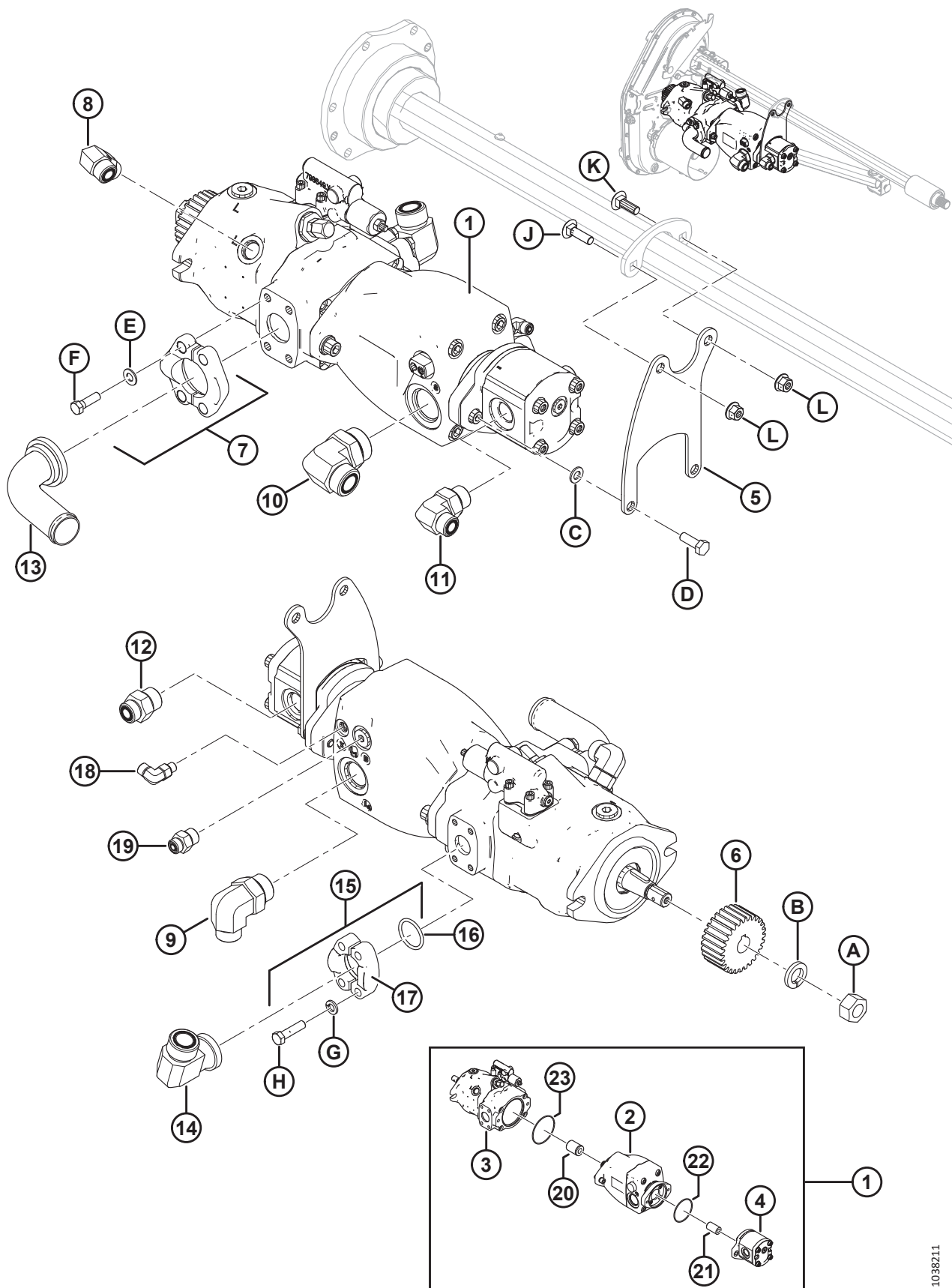
ПРИМЕЧАНИЕ:

Насосный агрегат Bosch/Rexroth установлен на копирующих модулях до 2021-го модельного года включительно, на некоторых копирующих модулях 2022-го модельного года и на копирующих модулях начиная с 2023-го модельного года. На многих копирующих модулях 2022-го модельного года установлен насосный агрегат Parker или Eaton. Чтобы определить, какой насосный агрегат установлен, см. таблицу деталей и иллюстрацию.

- **Bosch/Rexroth (1)** — Цвет: черный; места расположения таблички с серийным номером см. на иллюстрации. Информация по деталям для обслуживания приведена в разделе [101 Насосный агрегат — Bosch/Rexroth, страница 337](#).
- **Parker Hannifin (2)** — Цвет: черный; места расположения таблички с серийным номером см. на иллюстрации. Информация по деталям для обслуживания приведена в разделе [102 Насосный агрегат — Parker Hannifin \(только 2022 г.\), страница 343](#).
- **Eaton (3)** — Цвет: серый; места расположения таблички с серийным номером см. на иллюстрации. Информация по деталям для обслуживания приведена в разделе [103 Насосный агрегат — Eaton \(только 2022 г.\), страница 349](#).

Ссылка	Номер детали	Описание	Кол-во	Серийный номер
1	Не продается отдельно	НАСОСНЫЙ АГРЕГАТ — BOSCH/REXROTH		
2	Не продается отдельно	НАСОСНЫЙ АГРЕГАТ — PARKER HANNIFIN		
3	Не продается отдельно	НАСОСНЫЙ АГРЕГАТ — EATON		
4	ССЫЛКА	ТАБЛИЧКА С СЕРИЙНЫМ НОМЕРОМ		

101 Насосный агрегат — Bosch/Rexroth



1038211

НАСОСНЫЙ АГРЕГАТ — BOSCH/REXROTH

ПРИМЕЧАНИЕ:

Некоторые копирующие модули могут поставляться с шестеренными насосами Bosch/Rexroth, которые не продаются отдельно. Для замены шестеренного насоса целиком закажите шестеренный насос Casappa 16 или 19 куб. см и комплект уплотнений, указанный в перечне запчастей. Для установки комплекта уплотнений на шестеренные насосы Bosch/Rexroth закажите комплект уплотнений MD № 187967. Дополнительная информация по шестеренным насосам приведена в техническом руководстве по жатке.

Ссылка	Номер детали	Описание	Кол-во	Серийный номер
1	NSS	НАСОС В СБОРЕ ³⁵⁹	1	
2	311466	НАСОС — ПОРШНЕВОЙ, БОКОВОЕ ПОЛОТНО	1	
	335447	КЛАПАН — УПРАВЛЕНИЯ НАСОСА В КОМПЛЕКТЕ С КОЛПАЧКОМ ³⁶⁰		
	335446	КОЛПАЧОК — ВИНИЛОВЫЙ		
3	248089	НАСОС — ПОРШНЕВОЙ, ПРИВОД НОЖА	1	
	294890	КОМПЛЕКТ УПЛОТНЕНИЙ – ПОРШНЕВОЙ НАСОС ПРИВОДА НОЖА С ИНСТРУКЦИЕЙ		
	326217	КОЛПАЧОК — РЕГУЛИРУЕМЫЙ В КОМПЛЕКТЕ С УПЛОТНИТЕЛЬНЫМ КОЛЬЦОМ		
	326218	ШПОНКА — ПАРАЛЛЕЛЬНАЯ, 1/4 ДЮЙМА КРУГЛЫЕ КОНЦЫ		
4	187252	НАСОС — ШЕСТЕРЕННЫЙ, 16 КУБ. СМ, ПОДАЮЩЕЕ ПОЛОТНО (CNH/CLAAS)	1	
	295998	НАСОС — ШЕСТЕРЕННЫЙ, 19 КУБ. СМ, ПОДАЮЩЕЕ ПОЛОТНО (JD/AGCO)	1	
	187918	КОМПЛЕКТ УПЛОТНЕНИЙ — ШЕСТЕРЕННЫЙ НАСОС (CASAPPA) ³⁶¹		
	REF	КОМПЛЕКТ УПЛОТНЕНИЙ — ШЕСТЕРЕННЫЙ НАСОС (BOSCH/REXROTH) ³⁶²		
5	326286	КРОНШТЕЙН — ЗАДНЯЯ ОПОРА НАСОСА	1	
6	276859	ШЕСТЕРНЯ — ВЕДУЩАЯ, 28 ЗУБЬЕВ, МОДУЛЬ 2.5 (CNH/JD)	1	
	276352	ШЕСТЕРНЯ — ВЕДУЩАЯ, 36 ЗУБЬЕВ, МОДУЛЬ 2.5 (CLAAS/AGCO)	1	
7	136246	КОМПЛЕКТ — РАЗЪЕМНЫЙ ФЛАНЕЦ, 1,5 ДЮЙМА CD 61 ³⁶³	1	
	135400	УПЛОТНИТЕЛЬНОЕ КОЛЬЦО — 1,859 ДЮЙМА ВД × 0,139 ДЮЙМА. СТЕНКА		
8	136089	ФИТИНГ — КОЛЕНО 90° ГИДР. ЛИНИИ	1	
	44210	УПЛОТНИТЕЛЬНОЕ КОЛЬЦО – № 10 ORB		
	135867	УПЛОТНИТЕЛЬНОЕ КОЛЬЦО — № 10 ORFS (ТОРЦОВОЕ УПЛОТНИТЕЛЬНОЕ КОЛЬЦО)		

359. Не обслуживается как цельный узел. Для обслуживания отдельных компонентов см. позиции № 2–4 и 20–23.

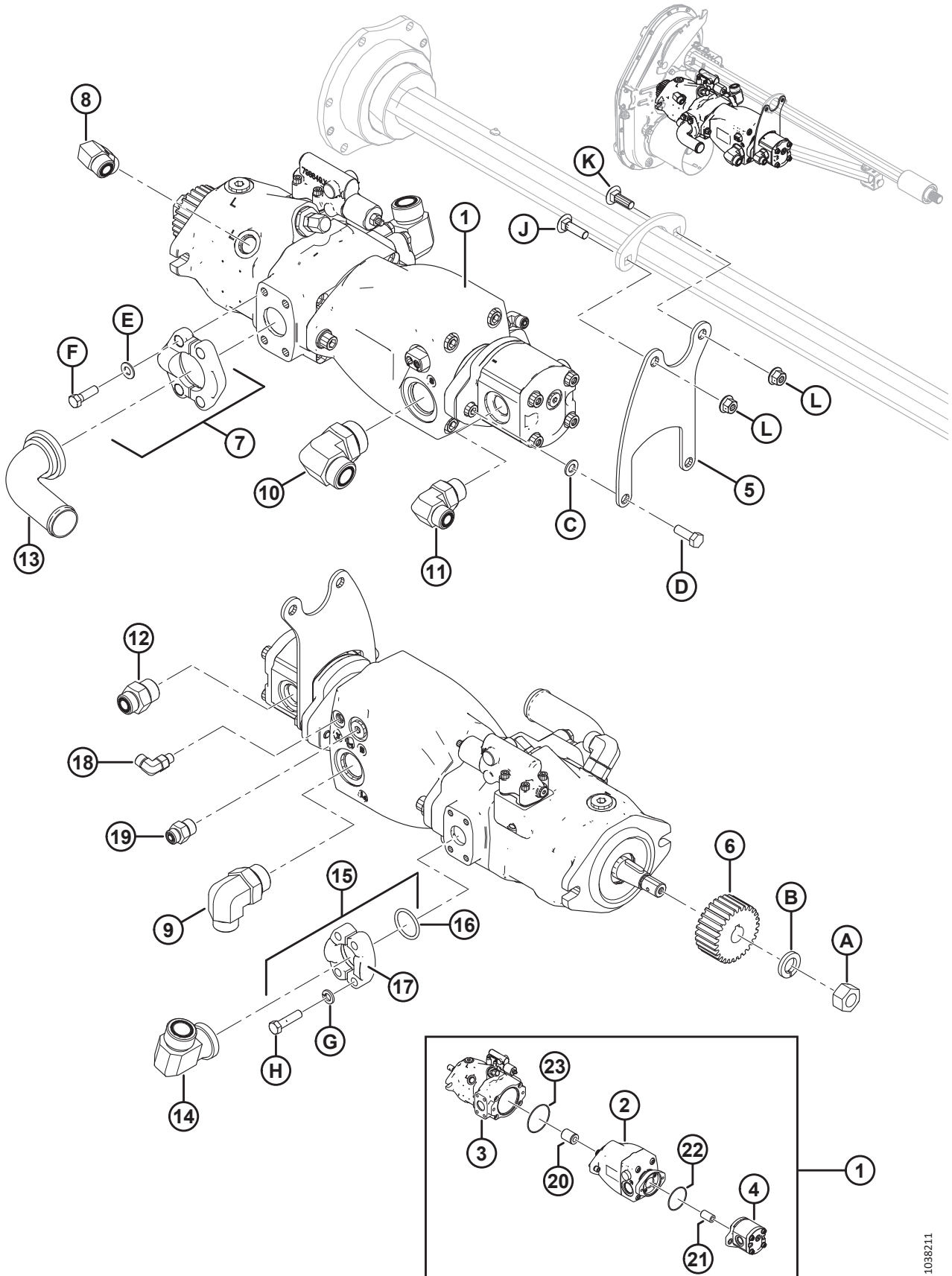
360. Включает виниловый колпачок (MD № 335446).

361. Используется в шестеренных насосах (MD № 187252 и 295998).

362. Для установки комплекта уплотнений на шестеренные насосы Bosch/Rexroth (NSS) закажите комплект уплотнений (MD № 187967).

363. Включает два разъемных полуфланца (MD № 136106), уплотнительное кольцо (MD № 135400), четыре болта (MD № 252641) и четыре плоских шайбы (MD № 184714).

НАСОСНЫЙ АГРЕГАТ — BOSCH/REXROTH



1038211

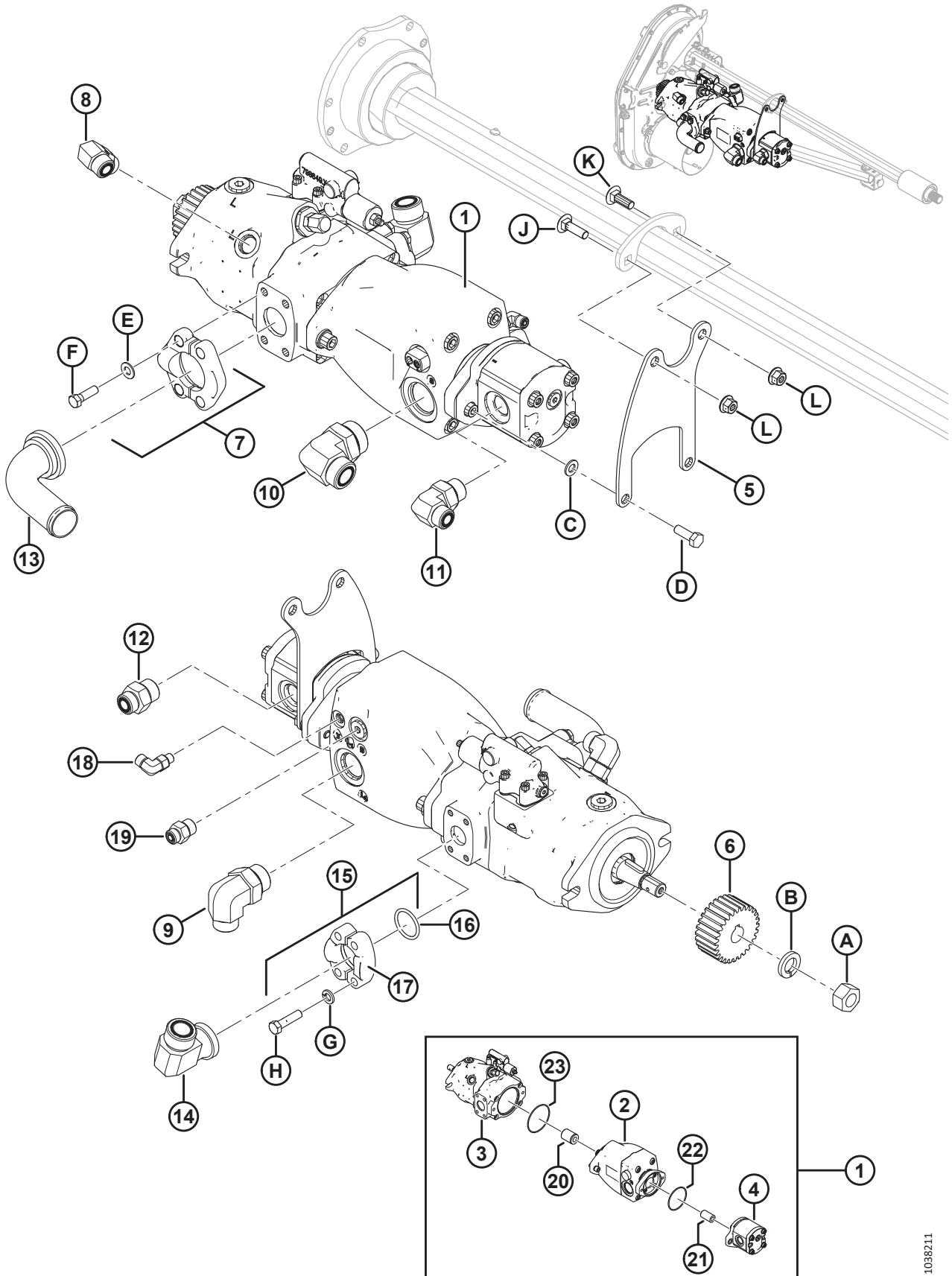
НАСОСНЫЙ АГРЕГАТ — BOSCH/REXROTH

Ссылка	Номер детали	Описание	Кол-во	Серийный номер
9	135901	ФИТИНГ — КОЛЕНО 90° ГИДР. ЛИНИИ	1	
	50220	УПЛОТНИТЕЛЬНОЕ КОЛЬЦО — № 20 ORB		
	135868	УПЛОТНИТЕЛЬНОЕ КОЛЬЦО — № 12 ORFS (ТОРЦОВОЕ УПЛОТНИТЕЛЬНОЕ КОЛЬЦО)		
10	136766	ФИТИНГ — КОЛЕНО 90° ГИДР. 20-16	1	
	50220	УПЛОТНИТЕЛЬНОЕ КОЛЬЦО — № 20 ORB		
	135554	УПЛОТНИТЕЛЬНОЕ КОЛЬЦО — № 16 ORFS (ТОРЦОВОЕ УПЛОТНИТЕЛЬНОЕ КОЛЬЦО)		
11	136347	ФИТИНГ — КОЛЕНО 90° ГИДР. ЛИНИИ	1	
	30971	УПЛОТНИТЕЛЬНОЕ КОЛЬЦО — № 12 ORB		
	135867	УПЛОТНИТЕЛЬНОЕ КОЛЬЦО — № 10 ORFS (ТОРЦОВОЕ УПЛОТНИТЕЛЬНОЕ КОЛЬЦО)		
12	135786	ФИТИНГ — ПЕРЕХОДНИК	1	
	30971	УПЛОТНИТЕЛЬНОЕ КОЛЬЦО — № 12 ORB		
	135867	УПЛОТНИТЕЛЬНОЕ КОЛЬЦО — № 10 ORFS (ТОРЦОВОЕ УПЛОТНИТЕЛЬНОЕ КОЛЬЦО)		
13	294833	ФИТИНГ – ГИДР. КОЛЕНО КОД 61	1	
14	252208	ФИТИНГ — 90° № 16, ФЛАНЦЕВЫЙ × № 16, С НАРУЖНОЙ РЕЗЬБОЙ, С ТОРЦОВЫМ УПЛОТНИТЕЛЬНЫМ КОЛЬЦОМ	1	
	112868	УПЛОТНИТЕЛЬНОЕ КОЛЬЦО — № 16, ФЛАНЦЕВОЕ		
	135554	УПЛОТНИТЕЛЬНОЕ КОЛЬЦО — № 16 ORFS (ТОРЦОВОЕ УПЛОТНИТЕЛЬНОЕ КОЛЬЦО)		
15	112866	КОМПЛЕКТ – РАЗЪЕМНЫЙ ФЛАНЕЦ, 1 ДЮЙМ, CD 61 ³⁶⁴	1	
16	112868	УПЛОТНИТЕЛЬНОЕ КОЛЬЦО – 1,296 ДЮЙМА ВД × 0,139 ДЮЙМА. СТЕНКА	1	
17	194033	ФЛАНЕЦ – ПОЛУРАЗЪЕМНЫЙ, 1 ДЮЙМ, КОД 61	2	
18	136447	ФИТИНГ — КОЛЕНО 90° ГИДР. ЛИНИИ	1	
	50223	УПЛОТНИТЕЛЬНОЕ КОЛЬЦО — № 4 ORB		
	135957	УПЛОТНИТЕЛЬНОЕ КОЛЬЦО — № 4 ORFS (ТОРЦОВОЕ УПЛОТНИТЕЛЬНОЕ КОЛЬЦО)		
19	191705	ФИТИНГ — ПЕРЕХОДНИК 6 MORFS × 8 MORB	1	
	44209	УПЛОТНИТЕЛЬНОЕ КОЛЬЦО — № 8 ORB		
	135865	УПЛОТНИТЕЛЬНОЕ КОЛЬЦО — № 6 ORFS (ТОРЦОВОЕ УПЛОТНИТЕЛЬНОЕ КОЛЬЦО)		
20	295139	МУФТА – ШЛИЦЕВАЯ, 13-13Т	1	
21	295140	МУФТА – ШЛИЦЕВАЯ, 20-11Т	1	
22	136024	УПЛОТНИТЕЛЬНОЕ КОЛЬЦО (3 X 85) ³⁶⁵	1	

364. Включает два полуразъемных фланца (MD № 194033), уплотнительное кольцо (MD № 112868), четыре болта (MD № 252640) и четыре плоские шайбы (MD № 30191).

365. Уплотнительное кольцо (MD № 136024) входит в комплект переоборудования шестеренного насоса; см. раздел [147 Комплекты переоборудования шестеренчатых насосов, страница 475](#). При отдельной замене шестеренного насоса обязательно закажите уплотнительное кольцо (MD № 136024), если оно износилось или повреждено.

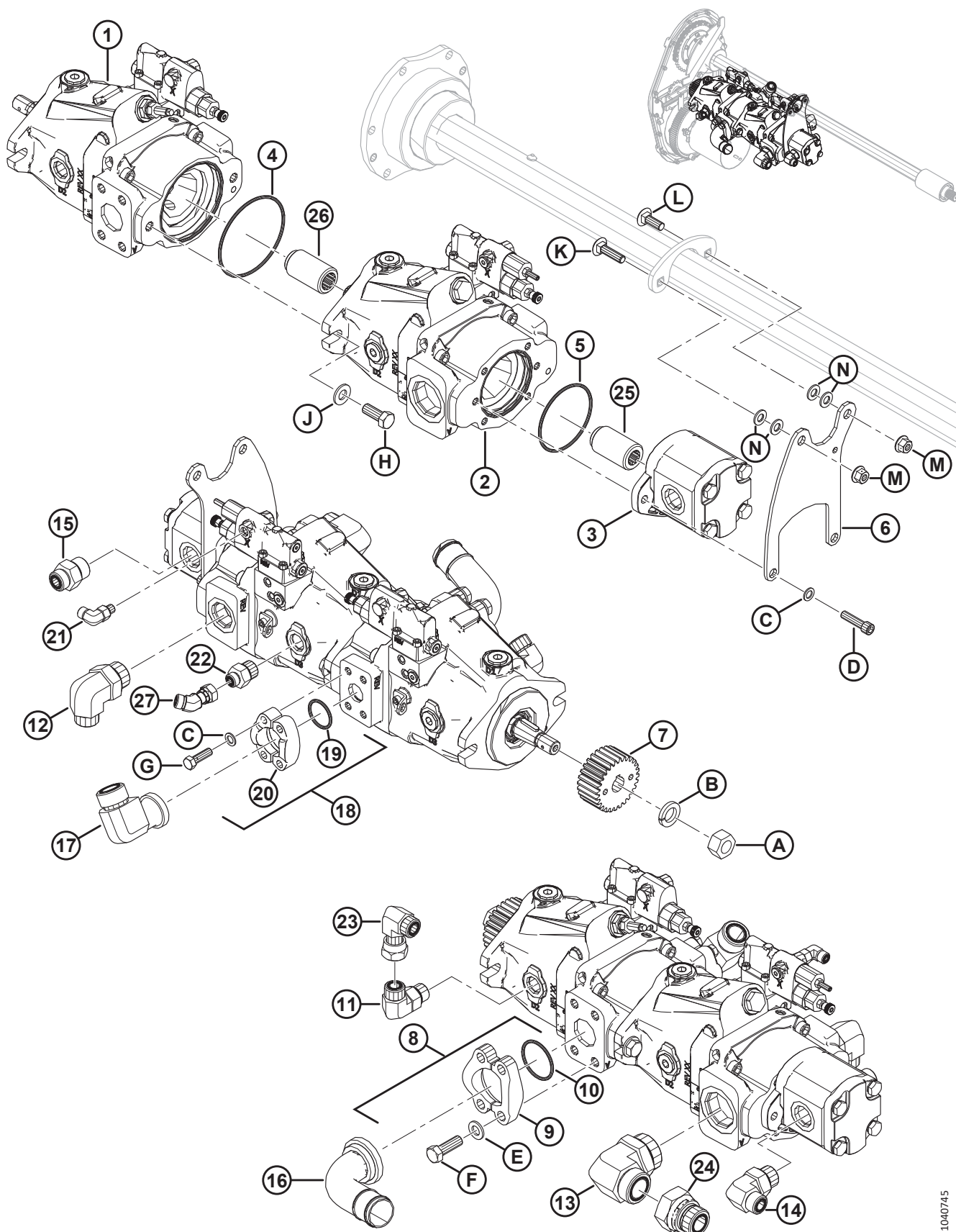
НАСОСНЫЙ АГРЕГАТ — BOSCH/REXROTH



НАСОСНЫЙ АГРЕГАТ — BOSCH/REXROTH

Ссылка	Номер детали	Описание	Кол-во	Серийный номер
23	294832	УПЛОТНИТЕЛЬНОЕ КОЛЬЦО (3 × 104)	1	
A	18720	ГАЙКА – ШЕСТИГР. 3/4-16 UNF GR5 ОЦИНК.		
B	18640	ШАЙБА – ОБЫЧН. СТОПОРНАЯ 3/4 ДЮЙМА НОМ. ВД ОЦИНК.		
C	184711	ШАЙБА – ПЛОСКАЯ СТАНД. M10-200HV-A3L		
D	184661	БОЛТ – С ШЕСТИГР. ГОЛОВКОЙ, TFL M10 × 1,5 × 30-8,8-A3L		
E	184714	ШАЙБА — ПЛОСКАЯ СТАНД. M12-300HV		
F	252642	БОЛТ – С ШЕСТИГР. ГОЛОВКОЙ, 1/2-13 × 1,75-GR8-AA3L		
G	30191	ШАЙБА — ЗАКАЛ. ASTM F436 3/8		
H	252640	БОЛТ – С ШЕСТИГР. ГОЛОВКОЙ, 3/8-16 × 1,25-GR8-AA3L		
J	135691	БОЛТ — С ПОЛУКРУГЛОЙ ГОЛОВКОЙ И КВАДРАТНЫМ ПОДГОЛОВКОМ, РЕЗЬБА ПО ВСЕЙ ДЛИНЕ, M10 × 1,5 × 35-8.8-AA1J		
K	184662	БОЛТ — С ПОЛУКРУГЛОЙ ГОЛОВКОЙ И КВАДРАТНЫМ ПОДГОЛОВКОМ, РЕЗЬБА ПО ВСЕЙ ДЛИНЕ, M10 × 1,5 × 30-8.8-AA1J		
L	135799	ГАЙКА — ШЕСТИГР., ФЛАНЦ., ЦЕНТР., СТОПОРН. M10 × 1,5-10		

102 Насосный агрегат — Parker Hannifin (только 2022 г.)



НАСОСНЫЙ АГРЕГАТ — PARKER HANNIFIN (ТОЛЬКО 2022 Г.)

ПРИМЕЧАНИЕ:

Некоторые копирующие модули могут поставляться с шестеренными насосами Parker, которые не продаются отдельно. Для замены шестеренного насоса целиком закажите шестеренный насос Casarra 16 или 19 КУБ. СМ и комплект уплотнений, указанный в перечне запчастей. Для установки комплекта уплотнений на шестеренные насосы Parker закажите комплект уплотнений MD № 326295. За дополнительной информацией по шестеренным насосам обращайтесь к дилеру MacDon.

Ссылка	Номер детали	Описание	Кол-во	Серийный номер
1	Не продается отдельно	НАСОС — ПОРШНЕВОЙ, ПРИВОД НОЖА (PARKER) ³⁶⁶	1	
	326218	ШПОНКА — ПАРАЛЛЕЛЬНАЯ, 1/4 ДЮЙМА КРУГЛЫЕ КОНЦЫ		
	326292	КОМПЛЕКТ — УПЛОТНЕНИЕ, ПОРШНЕВОЙ НАСОС (PARKER)		
2	Не продается отдельно	НАСОС — ПОРШНЕВОЙ, БОКОВОЕ ПОЛОТНО ³⁶⁷	1	
	326292	КОМПЛЕКТ — УПЛОТНЕНИЕ, ПОРШНЕВОЙ НАСОС (PARKER)		
3	187252	НАСОС — ШЕСТЕРЕННЫЙ, 16 КУБ. СМ, ПОДАЮЩЕЕ ПОЛОТНО (CNH/CLAAS)	1	
	295998	НАСОС — ШЕСТЕРЕННЫЙ, 19 КУБ. СМ, ПОДАЮЩЕЕ ПОЛОТНО (JD/AGCO)	1	
	187918	КОМПЛЕКТ УПЛОТНЕНИЙ — ШЕСТЕРЕННЫЙ НАСОС ³⁶⁸		
	ССЫЛКА	КОМПЛЕКТ УПЛОТНЕНИЙ — ШЕСТЕРЕННЫЙ НАСОС ³⁶⁹		
4	320415	УПЛОТНИТЕЛЬНОЕ КОЛЬЦО — 3,5 × 104,4	1	
5	320414	УПЛОТНИТЕЛЬНОЕ КОЛЬЦО — 3,5 × 85,3	1	
6	326286	КРОНШТЕЙН — ЗАДНЯЯ ОПОРА НАСОСА	1	
7	276859	ШЕСТЕРНЯ — ВЕДУЩАЯ, 28 ЗУБЬЕВ, МОДУЛЬ 2.5 (CNH/JD)	1	
	276352	ШЕСТЕРНЯ — ВЕДУЩАЯ, 36 ЗУБЬЕВ, МОДУЛЬ 2.5 (CLAAS/AGCO)	1	
8	136246	КОМПЛЕКТ — РАЗЪЕМНЫЙ ФЛАНЕЦ, 1,5 ДЮЙМА CD 61 ³⁷⁰	1	
9	136106	ФЛАНЕЦ — РАЗЪЕМНЫЙ НА ПОЛОВИНЫ, 1,5 ДЮЙМА	2	
10	135400	УПЛОТНИТЕЛЬНОЕ КОЛЬЦО — 1,859 ДЮЙМА ВНУТР. ДИАМ. × 0,139 ДЮЙМ. СТЕНКА	1	
11	136089	ФИТИНГ — КОЛЕНО 90° ГИДР.	1	
	44210	УПЛОТНИТЕЛЬНОЕ КОЛЬЦО — № 10 ORB		
	135867	УПЛОТНИТЕЛЬНОЕ КОЛЬЦО — № 10 ORFS (ТОРЦОВОЕ УПЛОТНИТЕЛЬНОЕ КОЛЬЦО)		

366. В случае замены насоса привода ножа Parker закажите комплект для обслуживания насоса привода ножа (MD № 326299). См. раздел [104 Комплект для обслуживания насоса привода ножа, страница 355](#).

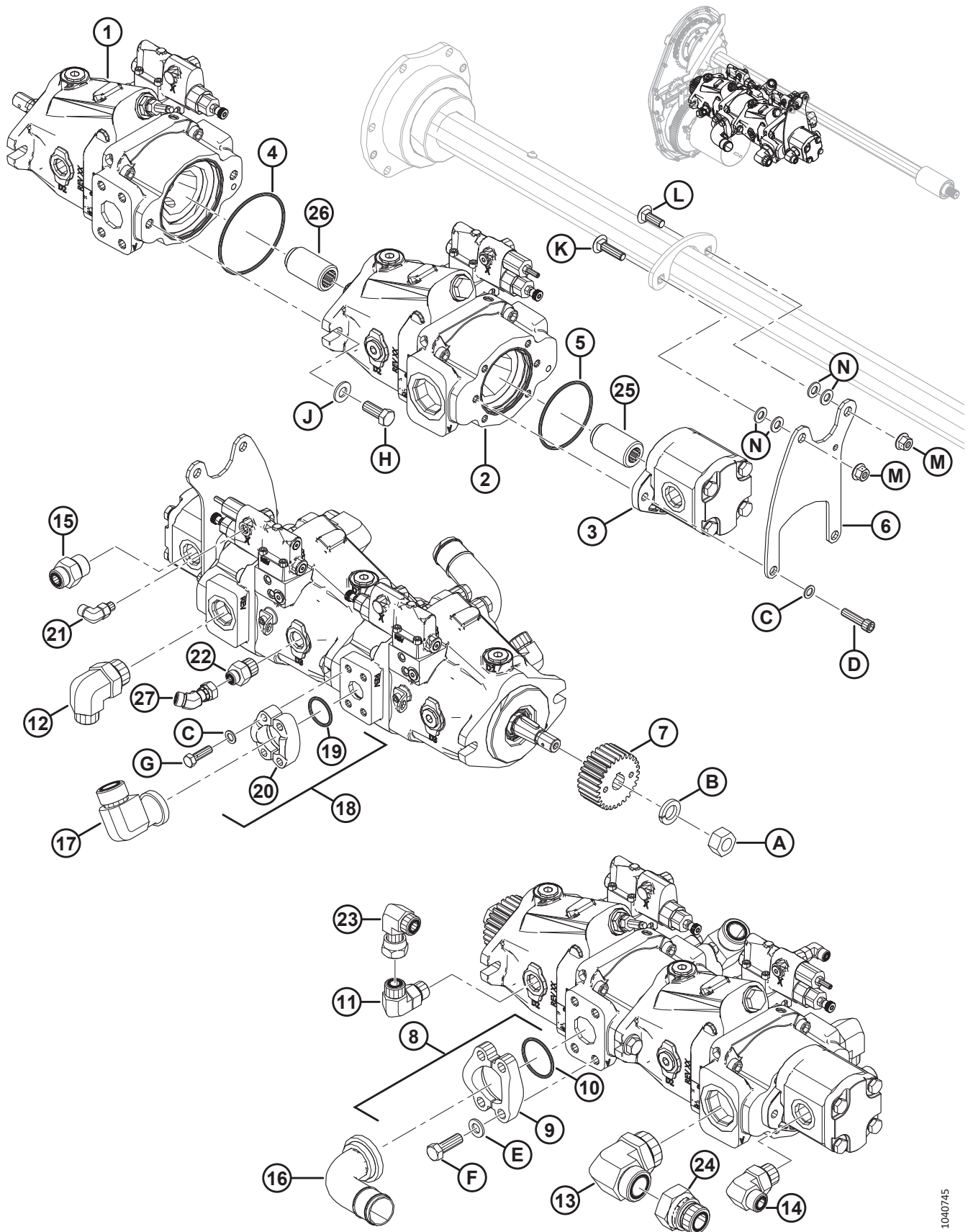
367. В случае замены насоса привода полотна Parker закажите комплект для обслуживания насоса привода полотна (MD № 326300). См. раздел [105 Комплект для обслуживания насоса привода полотна, страница 357](#).

368. Используется в шестеренных насосах (MD № 187252 и 295998).

369. Для установки комплекта уплотнений на шестеренные насосы Parker (не продается отдельно) закажите комплект уплотнений (MD № 326295).

370. Включает два разъемных полуфланца (MD № 136106), уплотнительное кольцо (MD № 135400), четыре болта (MD № 252641) и четыре плоских шайбы (MD № 184714).

НАСОСНЫЙ АГРЕГАТ — PARKER HANNIFIN (ТОЛЬКО 2022 Г.)



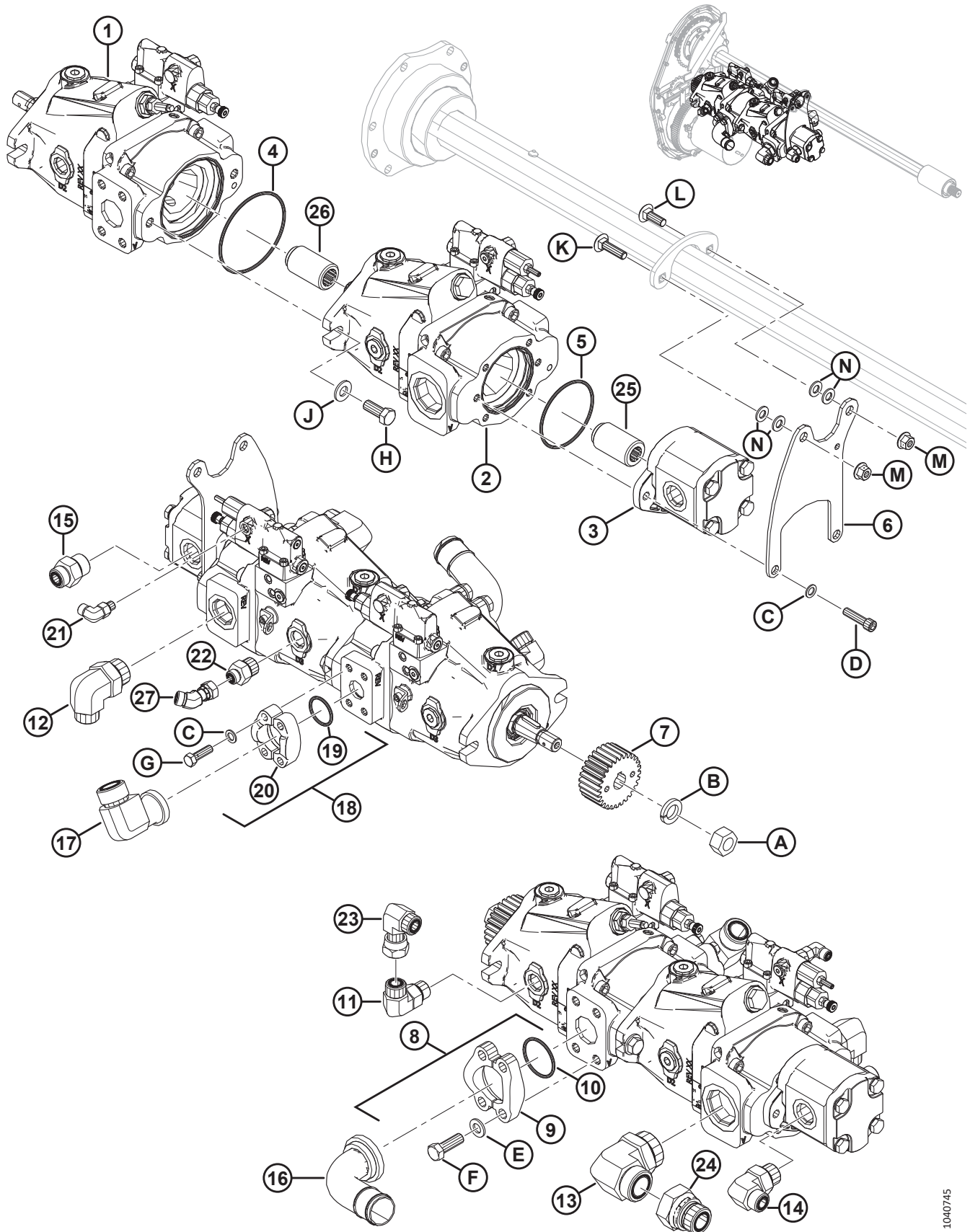
1040745

НАСОСНЫЙ АГРЕГАТ — PARKER HANNIFIN (ТОЛЬКО 2022 Г.)

Ссылка	Номер детали	Описание	Кол-во	Серийный номер
12	135901	ФИТИНГ — КОЛЕНО 90° ГИДР.	1	
	50220	УПЛОТНИТЕЛЬНОЕ КОЛЬЦО — № 20 ORB		
	135868	УПЛОТНИТЕЛЬНОЕ КОЛЬЦО — № 12 ORFS (ТОРЦОВОЕ УПЛОТНИТЕЛЬНОЕ КОЛЬЦО)		
13	320116	ФИТИНГ — КОЛЕНО 90° ГИДР.	1	
14	136347	ФИТИНГ — КОЛЕНО 90° ГИДР.	1	
	30971	УПЛОТНИТЕЛЬНОЕ КОЛЬЦО — № 12 ORB		
	135867	УПЛОТНИТЕЛЬНОЕ КОЛЬЦО — № 10 ORFS (ТОРЦОВОЕ УПЛОТНИТЕЛЬНОЕ КОЛЬЦО)		
15	135786	ФИТИНГ — АДАПТЕР	1	
	30971	УПЛОТНИТЕЛЬНОЕ КОЛЬЦО — № 12 ORB		
	135867	УПЛОТНИТЕЛЬНОЕ КОЛЬЦО — № 10 ORFS (ТОРЦОВОЕ УПЛОТНИТЕЛЬНОЕ КОЛЬЦО)		
16	294833	ФИТИНГ — ГИДР. КОЛЕНО КОД 61	1	
17	252208	ФИТИНГ — 90° № 16, ФЛАНЦЕВЫЙ × № 16, С НАРУЖНОЙ РЕЗЬБОЙ, С ТОРЦОВЫМ УПЛОТНИТЕЛЬНЫМ КОЛЬЦОМ	1	
	112868	УПЛОТНИТЕЛЬНОЕ КОЛЬЦО — № 16, ФЛАНЦЕВОЕ		
	135554	УПЛОТНИТЕЛЬНОЕ КОЛЬЦО — № 16 ORFS (ТОРЦОВОЕ УПЛОТНИТЕЛЬНОЕ КОЛЬЦО)		
18	112866	КОМПЛЕКТ — РАЗЪЕМНЫЙ ФЛАНЕЦ, 1 ДЮЙМ, CD 61 ³⁷¹	1	
19	112868	УПЛОТНИТЕЛЬНОЕ КОЛЬЦО — 1,296 ДЮЙМА ВНУТР. ДИАМ. × 0,139 ДЮЙМ. СТЕНКА	1	
20	194033	ФЛАНЕЦ — ПОЛУРАЗЪЕМНЫЙ, 1 ДЮЙМ, КОД 61	2	
21	136447	ФИТИНГ — КОЛЕНО 90° ГИДР.	1	
	50223	УПЛОТНИТЕЛЬНОЕ КОЛЬЦО — № 4 ORB		
	135957	УПЛОТНИТЕЛЬНОЕ КОЛЬЦО — № 4 ORFS (ТОРЦОВОЕ УПЛОТНИТЕЛЬНОЕ КОЛЬЦО)		
22	184462	ФИТИНГ — ПЕРЕХОДНИК ГИДР.	1	
	44210	УПЛОТНИТЕЛЬНОЕ КОЛЬЦО — Ø2,46 × Ø19,18		
	135865	УПЛОТНИТЕЛЬНОЕ КОЛЬЦО — Ø1,78 × Ø9,25		
23	136846	ФИТИНГ — КОЛЕНО 90° ГИДР.	1	
24	252076	ФИТИНГ — РЕДУКТОР ГИДР.	1	
	135554	УПЛОТНИТЕЛЬНОЕ КОЛЬЦО — № 16 ORFS (ТОРЦОВОЕ УПЛОТНИТЕЛЬНОЕ КОЛЬЦО)		
25	326294	МУФТА — ШЛИЦЕВАЯ, 19-11Т		
26	326293	МУФТА — ШЛИЦЕВАЯ, 19-13Т		
27	136155	ФИТИНГ — КОЛЕНО 45° ГИДР.	1	
	135865	УПЛОТНИТЕЛЬНОЕ КОЛЬЦО — Ø1,78 × Ø9,25		
A	18720	ГАЙКА – ШЕСТИГР. 3/4-16 UNF GR5 ОЦИНК.		

371. Включает два полуразъемных фланца (MD № 194033), уплотнительное кольцо (MD № 112868), четыре болта (MD № 252640) и четыре плоские шайбы (MD № 30191).

НАСОСНЫЙ АГРЕГАТ — PARKER HANNIFIN (ТОЛЬКО 2022 Г.)

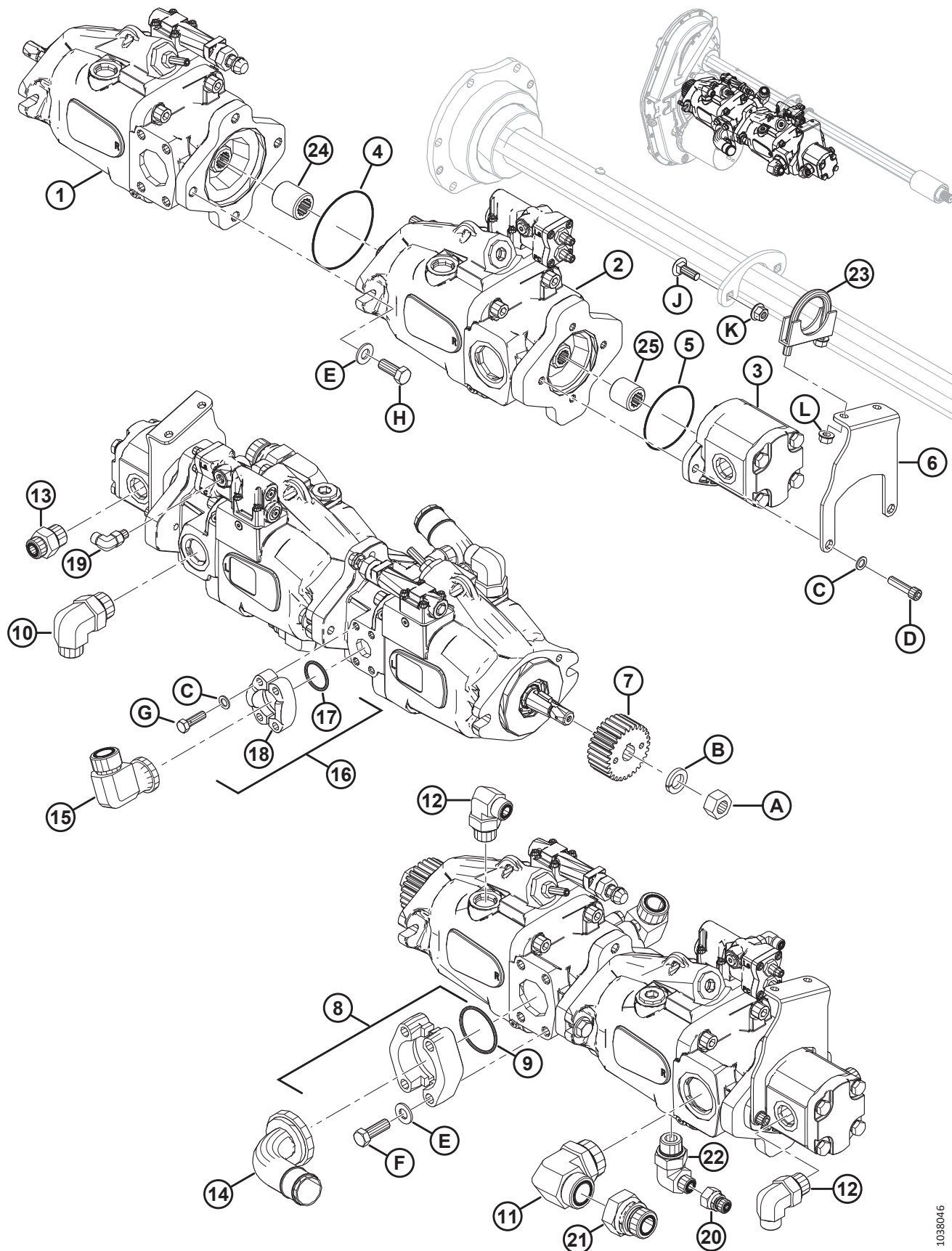


1040745

НАСОСНЫЙ АГРЕГАТ — PARKER HANNIFIN (ТОЛЬКО 2022 Г.)

Ссылка	Номер детали	Описание	Кол-во	Серийный номер
B	18640	ШАЙБА – ОБЫЧН. СТОПОРНАЯ 3/4 ДЮЙМА НОМ. ВД ОЦИНК.		
C	30191	ШАЙБА — ЗАКАЛ. ASTM F436 3/8		
D	115672	ВИНТ — ГОЛОВКА С ВНУТР. ШЕСТИГР., 3/8-16 × 1,5		
E	184714	ШАЙБА — ПЛОСКАЯ СТАНД. M12-300HV		
F	252641	БОЛТ — С ШЕСТИГР. ГОЛОВКОЙ, 1/2-13 × 1,5; КЛАСС ПРОЧНОСТИ 8-АА3L		
G	252640	БОЛТ — С ШЕСТИГР. ГОЛОВКОЙ, 3/8-16 × 1,25; КЛАСС ПРОЧНОСТИ 8-АА3L		
H	21491	БОЛТ — С ШЕСТИГР. ГОЛОВКОЙ 1/2-13 × 1,25; КЛАСС ПРОЧНОСТИ 5-АА1J		
J	135369	ШАЙБА — ЗАКАЛ. ASTM F436 1/2		
K	152732	БОЛТ — С ПОЛУКРУГЛОЙ ГОЛОВКОЙ И КВАДРАТНЫМ ПОДГОЛОВКОМ, M10 × 1,5 × 40-8.8-АА1J		
L	184662	БОЛТ — С ПОЛУКРУГЛОЙ ГОЛОВКОЙ И КВАДРАТНЫМ ПОДГОЛОВКОМ, РЕЗЬБА ПО ВСЕЙ ДЛИНЕ, M10 × 1,5 × 30-8.8-АА1J		
M	135799	ГАЙКА — ШЕСТИГР., ФЛАНЦ., ЦЕНТР., СТОПОРН. M10 × 1,5-10		
N	184711	ШАЙБА ПЛОСКАЯ СТАНД. M10-200HV-АА1J		

103 Насосный агрегат — Eaton (только 2022 г.)



НАСОСНЫЙ АГРЕГАТ — EATON (ТОЛЬКО 2022 Г.)

ПРИМЕЧАНИЕ:

Некоторые копирующие модули могут поставляться с шестеренными насосами Eaton, которые не продаются отдельно. Для замены шестеренного насоса целиком закажите шестеренный насос Casappa 16 или 19 КУБ. СМ и комплект уплотнений, указанный в перечне запчастей. Для установки комплекта уплотнений на шестеренные насосы Eaton закажите комплект уплотнений MD № 326295. За дополнительной информацией по шестеренным насосам обращайтесь к дилеру MacDon.

Ссылка	Номер детали	Описание	Кол-во	Серийный номер
1	Не продается отдельно	НАСОС — ПОРШНЕВОЙ, ПРИВОД НОЖА ³⁷²	1	
	180094	ШПОНКА — 1/4 ДЮЙМА КВАДР. × 13/16 ДЮЙМОВ ДЛИНА		
	326296	КОМПЛЕКТ — УПЛОТНЕНИЕ, ПОРШНЕВОЙ НАСОС (EATON)		
2	Не продается отдельно	НАСОС — ПОРШНЕВОЙ, БОКОВОЕ ПОЛОТНО ³⁷³	1	
	326296	КОМПЛЕКТ — УПЛОТНЕНИЕ, ПОРШНЕВОЙ НАСОС (EATON)		
3	187252	НАСОС — ШЕСТЕРЕННЫЙ, 16 КУБ. СМ, ПОДАЮЩЕЕ ПОЛОТНО (CNH/CLAAS)	1	
	295998	НАСОС — ШЕСТЕРЕННЫЙ, 19 КУБ. СМ, ПОДАЮЩЕЕ ПОЛОТНО (JD/AGCO)	1	
	187918	КОМПЛЕКТ УПЛОТНЕНИЙ — ШЕСТЕРЕННЫЙ НАСОС (CASAPPA) ³⁷⁴		
	ССЫЛКА	КОМПЛЕКТ УПЛОТНЕНИЙ — ШЕСТЕРЕННЫЙ НАСОС (EATON) ³⁷⁵		
4	320417	УПЛОТНИТЕЛЬНОЕ КОЛЬЦО — 1,8 × 101,3	1	
5	320438	УПЛОТНИТЕЛЬНОЕ КОЛЬЦО — 1,8 × 82,3	1	
6	326237	КРОНШТЕЙН — ХВОСТОВАЯ ОПОРА, ФОРМОВАННАЯ	1	
7	276859	ШЕСТЕРНЯ — ВЕДУЩАЯ, 28 ЗУБЬЕВ, МОДУЛЬ 2.5 (CNH/JD)	1	
	276352	ШЕСТЕРНЯ — ВЕДУЩАЯ, 36 ЗУБЬЕВ, МОДУЛЬ 2.5 (CLAAS/AGCO)	1	
8	339588	КОМПЛЕКТ — РАЗЪЕМНЫЙ ФЛАНЕЦ, 2 ДЮЙМА CD 61 ³⁷⁶	1	
9	112867	УПЛОТНИТЕЛЬНОЕ КОЛЬЦО — 3,53 × 56,14	1	
10	135901	ФИТИНГ — КОЛЕНО 90° ГИДР.	1	
	50220	УПЛОТНИТЕЛЬНОЕ КОЛЬЦО — № 20 ORB		
	135868	УПЛОТНИТЕЛЬНОЕ КОЛЬЦО — № 12 ORFS (ТОРЦОВОЕ УПЛОТНИТЕЛЬНОЕ КОЛЬЦО)		
11	320116	ФИТИНГ — КОЛЕНО 90° ГИДР.	1	

372. В случае замены насоса привода ножа Eaton закажите комплект для обслуживания насоса привода ножа (MD № 326299). См. раздел [104 Комплект для обслуживания насоса привода ножа, страница 355](#).

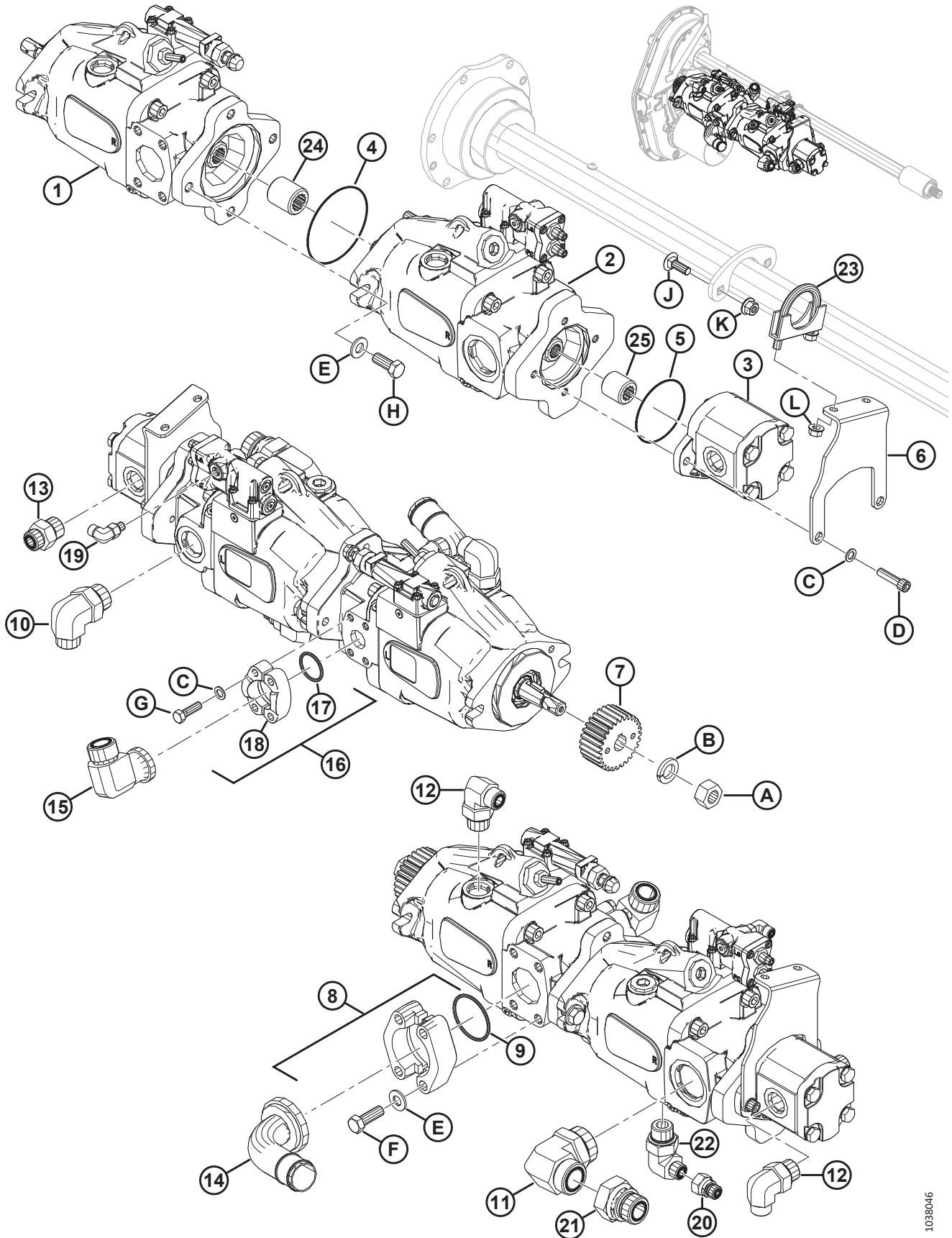
373. В случае замены насоса привода полотна Eaton закажите комплект для обслуживания насоса привода полотна (MD № 326300). См. раздел [105 Комплект для обслуживания насоса привода полотна, страница 357](#).

374. Используется в шестеренных насосах (MD № 187252 и 295998).

375. Для установки комплекта уплотнений на шестеренные насосы Eaton (NSS) закажите комплект уплотнений (MD № 326295).

376. Включает уплотнительное кольцо (MD № 112867), четыре болта (MD № 252641) и четыре шайбы (MD № 135369).

НАСОСНЫЙ АГРЕГАТ — EATON (ТОЛЬКО 2022 Г.)



1038046

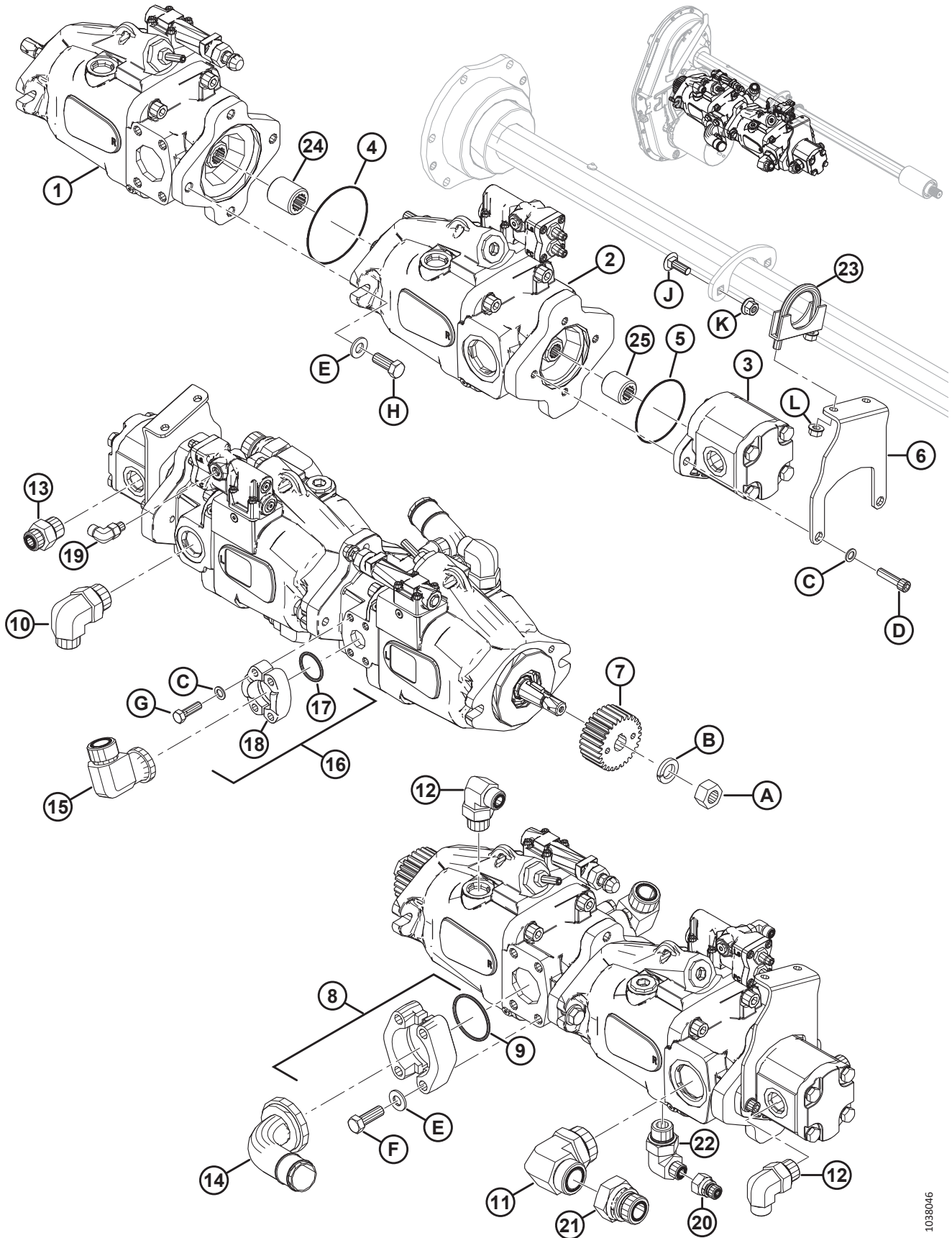
НАСОСНЫЙ АГРЕГАТ — EATON (ТОЛЬКО 2022 Г.)

Ссылка	Номер детали	Описание	Кол-во	Серийный номер
12	136347	ФИТИНГ — КОЛЕНО 90° ГИДР.	2	
	30971	УПЛОТНИТЕЛЬНОЕ КОЛЬЦО — № 12 ORB		
	135867	УПЛОТНИТЕЛЬНОЕ КОЛЬЦО — № 10 ORFS (ТОРЦОВОЕ УПЛОТНИТЕЛЬНОЕ КОЛЬЦО)		
13	135786	ФИТИНГ — АДАПТЕР	1	
	30971	УПЛОТНИТЕЛЬНОЕ КОЛЬЦО — № 12 ORB		
	135867	УПЛОТНИТЕЛЬНОЕ КОЛЬЦО — № 10 ORFS (ТОРЦОВОЕ УПЛОТНИТЕЛЬНОЕ КОЛЬЦО)		
14	326222	ФИТИНГ — ГИДР. КОЛЕНА КОД 61	1	
15	252208	ФИТИНГ — 90° № 16, ФЛАНЦЕВЫЙ × № 16, С НАРУЖНОЙ РЕЗЬБОЙ, С ТОРЦОВЫМ УПЛОТНИТЕЛЬНЫМ КОЛЬЦОМ	1	
	112868	УПЛОТНИТЕЛЬНОЕ КОЛЬЦО — № 16, ФЛАНЦЕВОЕ		
	135554	УПЛОТНИТЕЛЬНОЕ КОЛЬЦО — № 16 ORFS (ТОРЦОВОЕ УПЛОТНИТЕЛЬНОЕ КОЛЬЦО)		
16	112866	КОМПЛЕКТ — РАЗЪЕМНЫЙ ФЛАНЕЦ, 1 ДЮЙМ, CD 61 ³⁷⁷	1	
17	112868	УПЛОТНИТЕЛЬНОЕ КОЛЬЦО — 1,296 ДЮЙМА ВНУТР. ДИАМ. × 0,139 ДЮЙМ. СТЕНКА	1	
18	194033	ФЛАНЕЦ — ПОЛУРАЗЪЕМНЫЙ, 1 ДЮЙМ, КОД 61	2	
19	136447	ФИТИНГ — КОЛЕНА 90° ГИДР.	1	
	50223	УПЛОТНИТЕЛЬНОЕ КОЛЬЦО — № 4 ORB		
	135957	УПЛОТНИТЕЛЬНОЕ КОЛЬЦО — № 4 ORFS (ТОРЦОВОЕ УПЛОТНИТЕЛЬНОЕ КОЛЬЦО)		
20	252681	ФИТИНГ — РЕДУКТОР ГИДР.	1	
21	252076	ФИТИНГ — РЕДУКТОР ГИДР.	1	
	135554	УПЛОТНИТЕЛЬНОЕ КОЛЬЦО — № 16 ORFS (ТОРЦОВОЕ УПЛОТНИТЕЛЬНОЕ КОЛЬЦО)		
22	135890	ФИТИНГ — КОЛЕНА 90° ГИДР.	1	
	30971	УПЛОТНИТЕЛЬНОЕ КОЛЬЦО — № 12 ORB		
	135866	УПЛОТНИТЕЛЬНОЕ КОЛЬЦО — Ø1,78 × Ø12,42		
23	136110	ХОМУТ — U-ОБРАЗНЫЙ БОЛТ ³⁷⁸	1	
24	326297	МУФТА — ШЛИЦЕВАЯ, 13Т (EATON)	1	
25	326298	МУФТА — ШЛИЦЕВАЯ, 11Т (EATON)	1	
A	18720	ГАЙКА — ШЕСТИГР. 3/4-16 UNF GR5 ОЦИНК.		
B	18640	ШАЙБА — ОБЫЧН. СТОПОРНАЯ 3/4 ДЮЙМА НОМ. ВД ОЦИНК.		
C	30191	ШАЙБА — ЗАКАЛ. ASTM F436 3/8		
D	115672	ВИНТ — ГОЛОВКА С ВНУТР. ШЕСТИГР., 3/8-16 × 1,5		
E	135369	ШАЙБА — ЗАКАЛ. ASTM F436 1/2		

377. Включает два полуразъемных фланца (MD № 194033), уплотнительное кольцо (MD № 112868), четыре болта (MD № 252640) и четыре плоские шайбы (MD № 30191).

378. Идет в комплекте с двумя фланцевыми гайками (MD № 21452).

НАСОСНЫЙ АГРЕГАТ — EATON (ТОЛЬКО 2022 Г.)



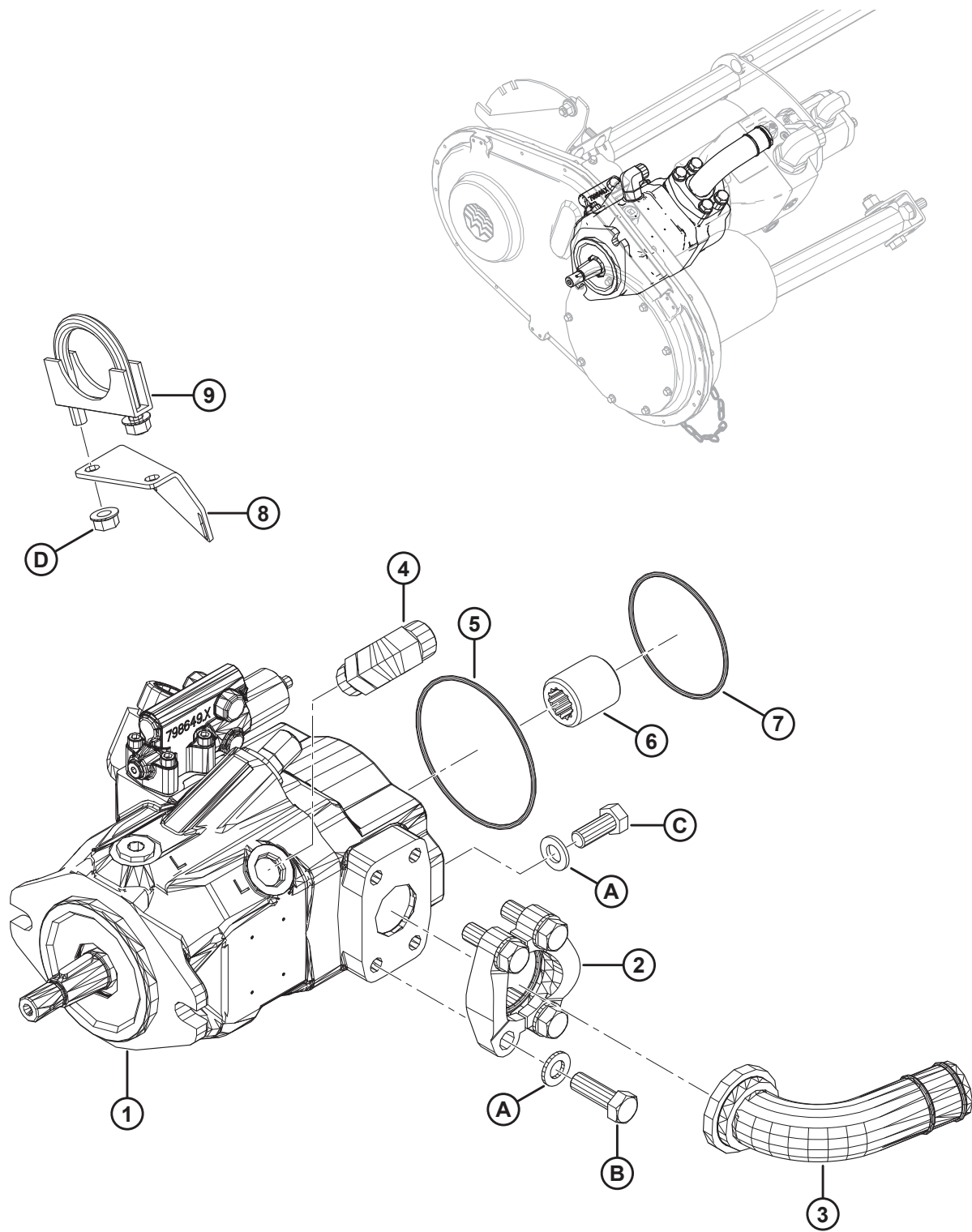
1038046

НАСОСНЫЙ АГРЕГАТ — EATON (ТОЛЬКО 2022 Г.)

Ссылка	Номер детали	Описание	Кол-во	Серийный номер
F	252641	БОЛТ — С ШЕСТИГР. ГОЛОВКОЙ, 1/2-13 × 1,5; КЛАСС ПРОЧНОСТИ 8-АА3L		
G	252640	БОЛТ — С ШЕСТИГР. ГОЛОВКОЙ, 3/8-16 × 1,25; КЛАСС ПРОЧНОСТИ 8-АА3L		
H	21491	БОЛТ — С ШЕСТИГР. ГОЛОВКОЙ 1/2-13 × 1,25; КЛАСС ПРОЧНОСТИ 5-АА1J		
J	184662	БОЛТ — С ПОЛУКРУГЛОЙ ГОЛОВКОЙ И КВАДРАТНЫМ ПОДГОЛОВКОМ, РЕЗЬБА ПО ВСЕЙ ДЛИНЕ, М10 × 1,5 × 30-8.8-АА1J ³⁷⁹		
K	135799	ГАЙКА — ШЕСТИГРАННАЯ, С БУРТИКОМ, КОНТРГАЙКА СТОПОРНАЯ, М10 × 1,5-10 ³⁷⁹		
L	21452	ГАЙКА — С БУРТИКОМ, ЗАЗУБРЕННАЯ ПОВЕРХНОСТЬ, 3/8-16 UNC, КЛАСС ПРОЧНОСТИ 5, АА1J		

379. Этот крепеж требуется для установки Р-образного зажима, которым крепится шланг для слива утечек (MD № 213167). См. раздел [110 Гидравлическое оборудование – соединения приводов жатки, страница 373](#).

104 Комплект для обслуживания насоса привода ножа



КОМПЛЕКТ ДЛЯ ОБСЛУЖИВАНИЯ НАСОСА ПРИВОДА НОЖА

ПРИМЕЧАНИЕ:

Насосы ножа на насосных агрегатах Parker и Eaton не подлежат обслуживанию. В случае замены насоса ножа Parker или Eaton необходимо заказать комплект для обслуживания насоса привода ножа (MD № 326299). Комплект для обслуживания включает в себя насос ножа Bosch, инструкции по установке, а также фитинги, уплотнительные кольца и крепеж, необходимые для переделки нового насоса Bosch в агрегат Parker/Eaton.

Ссылка	Номер детали	Описание	Кол-во	Серийный номер
	326299	КОМПЛЕКТ — ОБСЛУЖИВАНИЕ, НАСОС НОЖА FM100 ³⁸⁰		
1	248089	НАСОС — ПОРШНЕВОЙ, ПРИВОД НОЖА ³⁸¹	1	
2	136246	КОМПЛЕКТ — РАЗЪЕМНЫЙ ФЛАНЕЦ, 1,5 ДЮЙМА, CD 61 ³⁸²	1	
3	294833	ФИТИНГ — ГИДР. КОЛЕНА КОД 61	1	
4	136089	ФИТИНГ — КОЛЕНА 90° ГИДР.	1	
	44210	УПЛОТНИТЕЛЬНОЕ КОЛЬЦО – № 10 ORB		
	135867	УПЛОТНИТЕЛЬНОЕ КОЛЬЦО — № 10 ORFS (ТОРЦОВОЕ УПЛОТНИТЕЛЬНОЕ КОЛЬЦО)		
5	294832	УПЛОТНИТЕЛЬНОЕ КОЛЬЦО — 3,0 × 104,0	1	
6	295139	МУФТА — ШЛИЦЕВАЯ, 13Т	1	
7	136024	УПЛОТНИТЕЛЬНОЕ КОЛЬЦО — 3,00 × 85,00	1	
8	326231	КРОНШТЕЙН — ОПОРА ШЛАНГА ³⁸³		
9	136110	ХОМУТ — U-ОБРАЗНЫЙ БОЛТ ³⁸⁴	1	
A	184714	ШАЙБА — ПЛОСКАЯ СТАНД. M12-300HV		
B	252642	БОЛТ — С ШЕСТИГР. ГОЛОВКОЙ, 1/2-13 × 1,75; КЛАСС ПРОЧНОСТИ 8-АА3L		
C	30630	БОЛТ — С ШЕСТИГР. ГОЛОВКОЙ, РЕЗЬБА ПО ВСЕЙ ДЛИНЕ M12 × 1,75 × 30-8.8-А3L		
D	21452	ГАЙКА — С БУРТИКОМ, ЗАЗУБРЕННАЯ ПОВЕРХНОСТЬ, 3/8-16 UNC, КЛАСС ПРОЧНОСТИ 5, АА1J		

380. Комплект для обслуживания насоса ножа (MD № 326299) следует заказывать при замене насоса ножа Parker или Eaton. Данный комплект включает в себя инструкции и все детали, перечисленные в этом разделе.

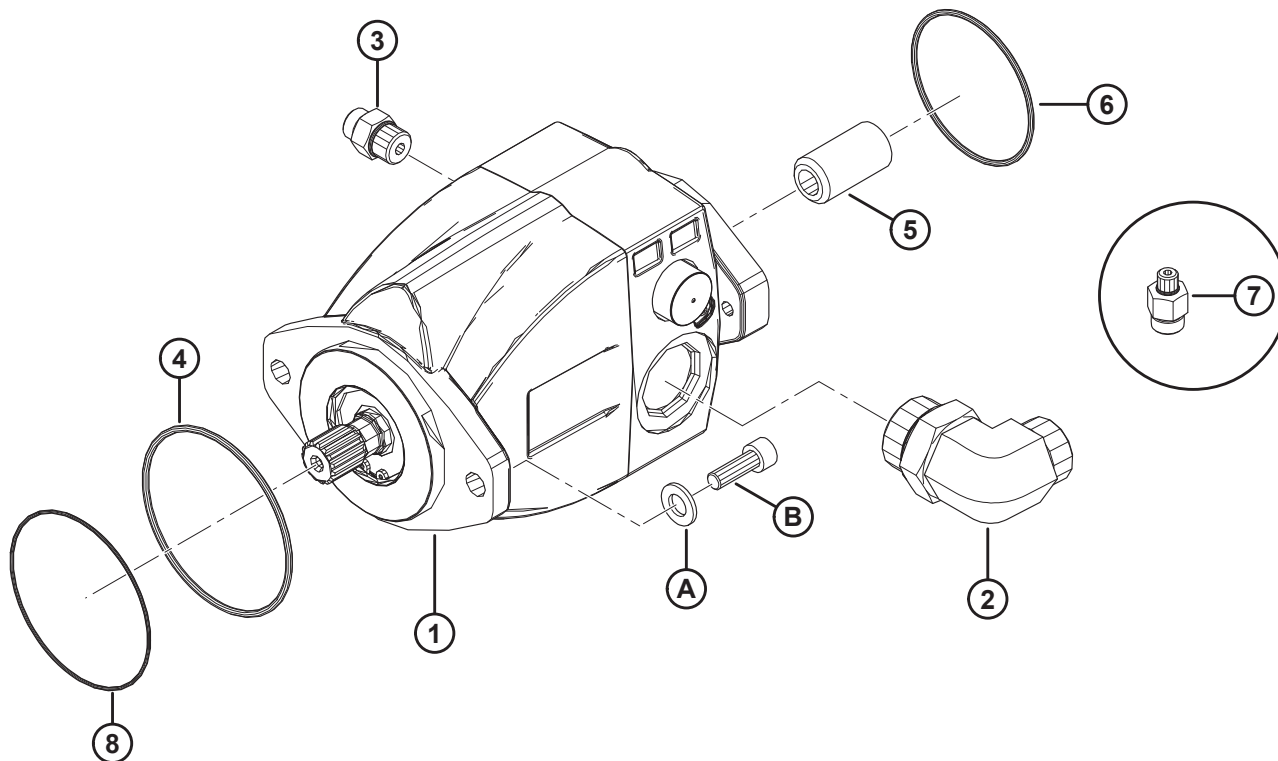
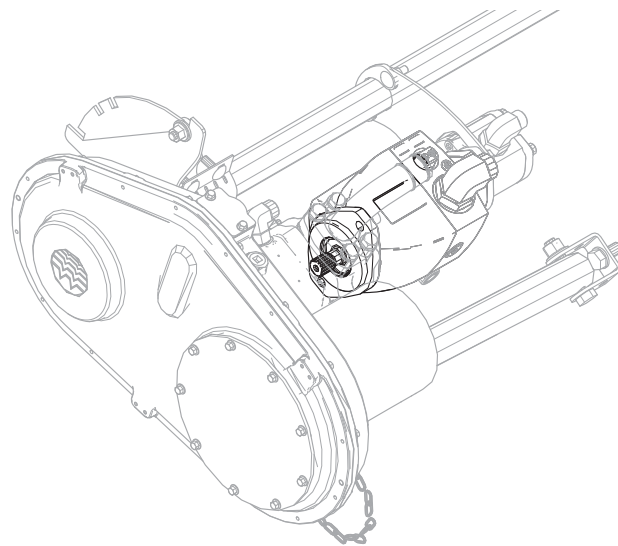
381. В комплект поставки насоса включены уплотнительное кольцо (MD № 294832) и муфта вала (MD № 295139).

382. Включает два полуразъемных фланца (MD № 136106), уплотнительное кольцо (MD № 135400), четыре болта (MD № 252641) и четыре плоские шайбы (MD № 184714).

383. Необходим для замены насоса Bosch на насос Eaton.

384. Необходим для замены насоса Bosch на насос Eaton. Идет в комплекте с двумя фланцевыми гайками (MD № 21452).

105 Комплект для обслуживания насоса привода полотна



КОМПЛЕКТ ДЛЯ ОБСЛУЖИВАНИЯ НАСОСА ПРИВОДА ПОЛОТНА

ПРИМЕЧАНИЕ:

Насосы полотна на насосных агрегатах Parker и Eaton не подлежат обслуживанию. В случае замены насоса полотна Parker или Eaton необходимо заказать комплект для обслуживания насоса привода полотна (MD № 326300). Комплект для обслуживания включает в себя насос полотна Bosch, инструкции по установке, а также фитинги, уплотнительные кольца и крепеж, необходимые для переделки нового насоса Bosch в агрегат Parker/Eaton.

Ссылка	Номер детали	Описание	Кол-во	Серийный номер
	326300	КОМПЛЕКТ — ОБСЛУЖИВАНИЕ, НАСОС НОЖА FM100 ³⁸⁵		
1	311466	НАСОС — ПОРШНЕВОЙ, ПРИВОД ПОЛОТНА ³⁸⁶	1	
2	136766	ФИТИНГ — КОЛЕНО 90° ГИДР.	1	
	50220	УПЛОТНИТЕЛЬНОЕ КОЛЬЦО — № 20 ORB		
	135554	УПЛОТНИТЕЛЬНОЕ КОЛЬЦО — № 16 ORFS (ТОРЦОВОЕ УПЛОТНИТЕЛЬНОЕ КОЛЬЦО)		
3	191705	ФИТИНГ — ПЕРЕХОДНИК 6 MORFS × 8 MORB	1	
	44209	УПЛОТНИТЕЛЬНОЕ КОЛЬЦО — № 8 ORB		
	135865	УПЛОТНИТЕЛЬНОЕ КОЛЬЦО — № 6 ORFS (ТОРЦОВОЕ УПЛОТНИТЕЛЬНОЕ КОЛЬЦО)		
4	320415	УПЛОТНИТЕЛЬНОЕ КОЛЬЦО — 3,5 × 104,4	1	
5	295140	МУФТА — ШЛИЦЕВАЯ, 20-11Т ³⁸⁷	1	
6	136024	УПЛОТНИТЕЛЬНОЕ КОЛЬЦО — 3,00 × 85,00 ³⁸⁷	1	
7	135777	ФИТИНГ — ПЕРЕХОДНИК ³⁸⁸	1	
	50223	УПЛОТНИТЕЛЬНОЕ КОЛЬЦО — № 4 ORB		
	135865	УПЛОТНИТЕЛЬНОЕ КОЛЬЦО — № 6 ORFS (ТОРЦОВОЕ УПЛОТНИТЕЛЬНОЕ КОЛЬЦО)		
8	320417	УПЛОТНИТЕЛЬНОЕ КОЛЬЦО — 1,8 × 101,3	1	
A	184714	ШАЙБА — ПЛОСКАЯ СТАНД. M12-300HV		
B	135401	ВИНТ — ШЕСТИГР. ПОД ТОРЦОВ. КЛЮЧ, РЕЗЬБА ПО ВСЕЙ ДЛИНЕ M10 × 1,5 × 30-8.8-AA1J		

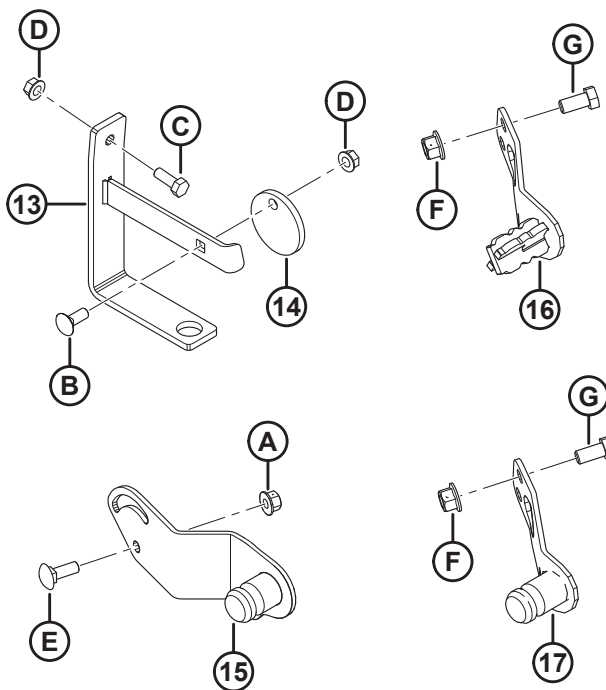
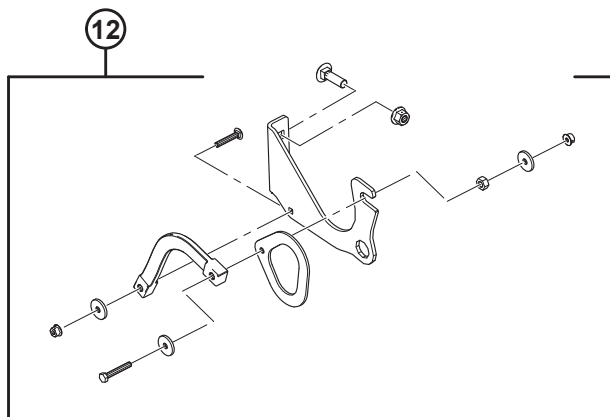
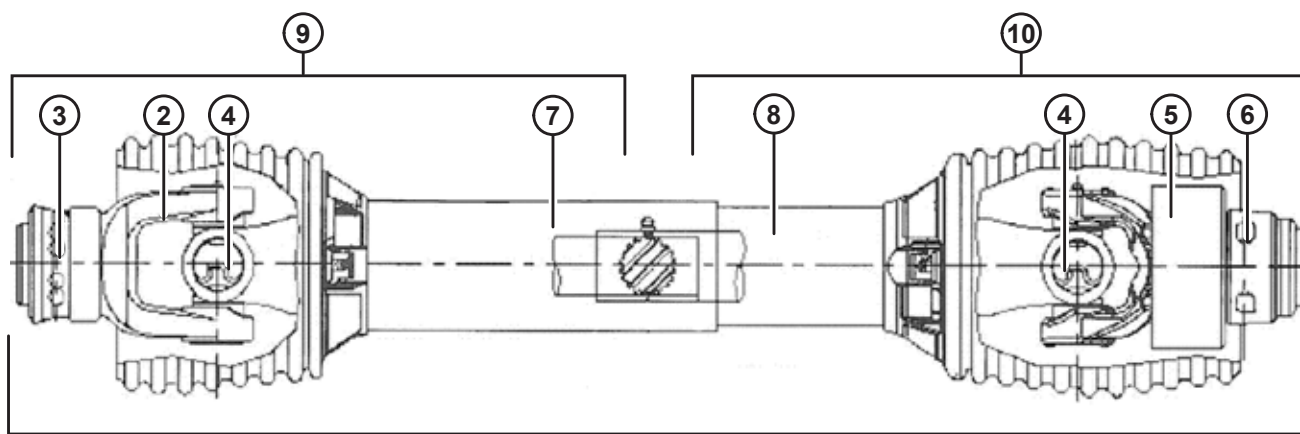
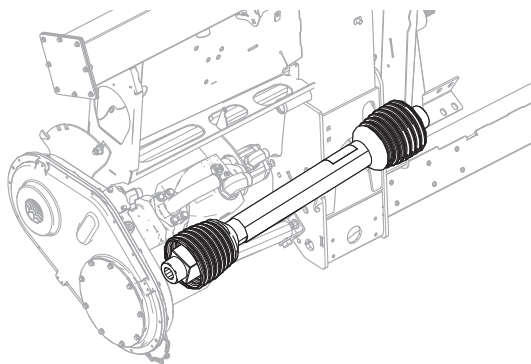
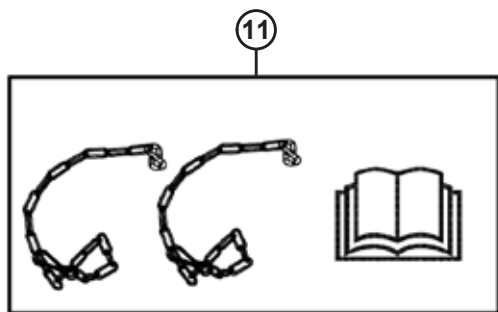
385. Комплект для обслуживания насоса полотна (MD № 326300) следует заказывать при замене насоса полотна Parker или Eaton. Данный комплект включает в себя инструкции и все детали, перечисленные в этом разделе.

386. В комплект поставки насоса включены уплотнительное кольцо (MD № 136204) и муфта вала (MD № 295140).

387. Включена в комплект поставки насоса.

388. Для использования с тройником для диагностики (MD № 252554).

106 Приводной вал и опоры



ПРИВОДНОЙ ВАЛ И ОПОРЫ

ПРИМЕЧАНИЕ:

Комплекты карданных полувалов на стороне комбайна указываются в перечне под № 9, а полувалов на стороне жатки – под № 10. Чтобы проверить, к какой модели комбайна подходит каждый комплект, см. сноски по отдельным деталям.

Ссылка	Каталожный номер	Описание	Кол-во	Серийный номер
	B6595	КОМПЛЕКТ — ШЛИЦЕВОЙ КАРДАнный ВАЛ С 6 ЗУБЬЯМИ СО СТОРОНЫ КОМБАЙНА, КОМБАЙН СНН ³⁸⁹		
	B6596	КОМПЛЕКТ — ШЛИЦЕВОЙ КАРДАнный ВАЛ С 21 ЗУБОМ СО СТОРОНЫ КОМБАЙНА, КОМБАЙН СНН ³⁹⁰		
1	301996	КАРДАнный ВАЛ С ШЕСТЬЮ ЗУБЬЯМИ — В КОМПЛЕКТЕ (СЕРТИФИЦИРОВАНО В СЕ) ³⁹¹	1	
	187553	КАРДАнный ВАЛ С 21 ЗУБОМ — В КОМПЛЕКТЕ (СЕРТИФИЦИРОВАНО В СЕ) ³⁹²	1	
	187550	ПРИВОДНОЙ ВАЛ (С 21 ШЛИЦЕМ) — КОМПЛЕКТ (СЕРТИФИЦИРОВАН СЕ) ³⁹³	1	
	187551	КАРДАнный ВАЛ С ШЕСТИГРАННЫМ ОТВЕРСТИЕМ — КОМПЛЕКТ (СЕРТИФИЦИРОВАН В ЕС) ³⁹⁴	1	
	314306	КАРДАнный ВАЛ 1 3/4-20 ШЛИЦЕВ — УКОМПЛЕКТОВАННЫЙ (СЕРТИФИЦИРОВАНО В ЕС) ³⁹⁵	1	
	301704	КАРДАнный ВАЛ 38-8 ШЛИЦЕВ — В КОМПЛЕКТЕ (СЕРТИФИЦИРОВАНО В ЕС) ³⁹⁶	1	
	287814	ЩИТОК — РЕМОНТНЫЙ КОМПЛЕКТ СЕ	П/Н	
2	133634	ВИЛКА — ПРУЖИННЫЙ ФИКСАТОР (С 6 ШЛИЦАМИ)	1	
	133637	ВИЛКА — ПРУЖИННЫЙ ФИКСАТОР (С 21 ШЛИЦЕМ)	1	
	133641	ВИЛКА — ПРУЖИННЫЙ ФИКСАТОР, ШЕСТИГРАННОЕ ОТВЕРСТИЕ ³⁹⁴	1	
	150890	ВИЛКА — ПРУЖИННЫЙ ФИКСАТОР, 1 3/4-20 ШЛИЦ. ³⁹⁵	1	
	314657	ВИЛКА — ПРУЖИННЫЙ ФИКСАТОР, 38-8 ШЛИЦ. ³⁹⁶	1	

389. Серия Case IH Midrange/Flagship 10/20/30/40, New Holland CR/CX до 2016 г. включительно, а также Versatile RT490. Комплекты доступны только через отдел комплексных товаров.

390. Комбайны Case и New Holland начиная с 2017-го модельного года. Комплекты доступны только через отдел комплексных товаров.

391. Серия Case IH Midrange/Flagship 10/20/30/40, все новые Holland CR/CX.

392. Серия JD STS/S (кроме платформенных соломотрясов с широким корпусом, перечисленных ниже), CLAAS Lexion, AGCO и комбайнов СНН 2017-го и последующих годов выпуска.

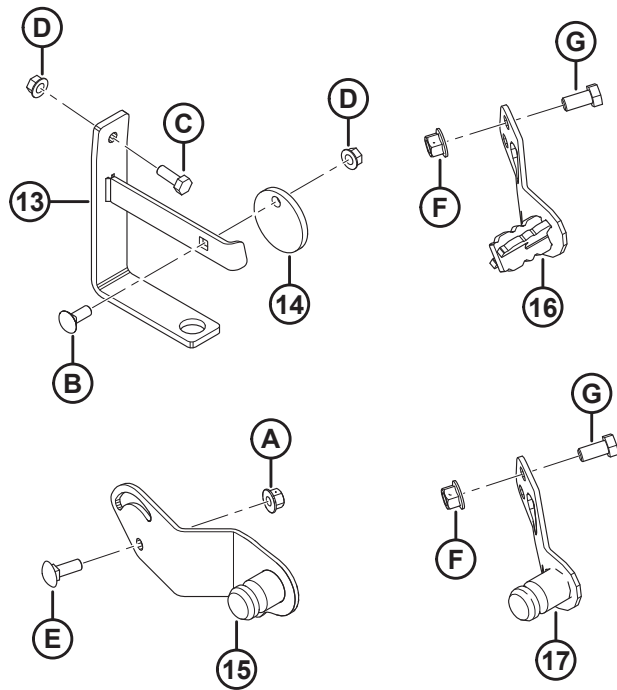
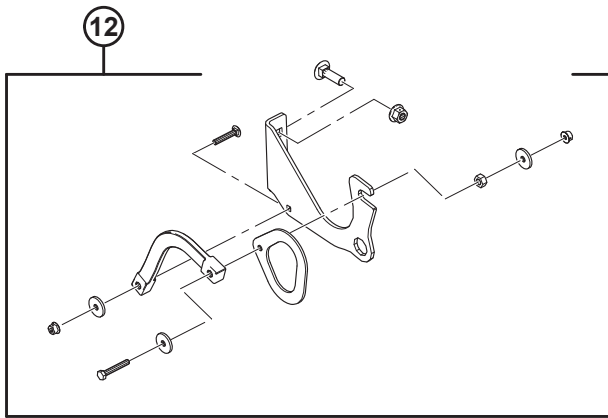
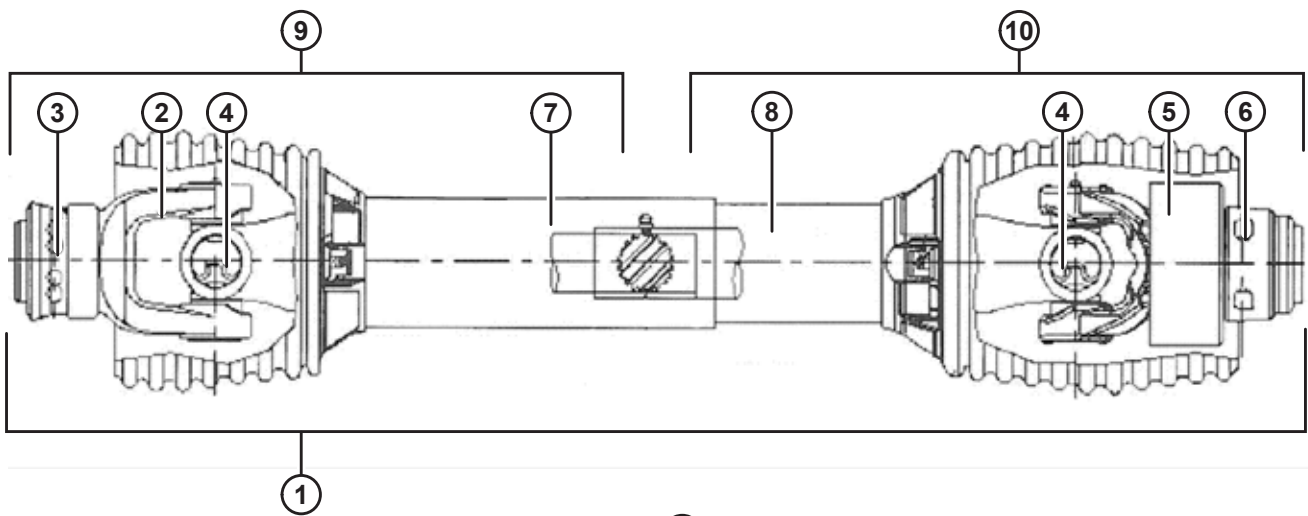
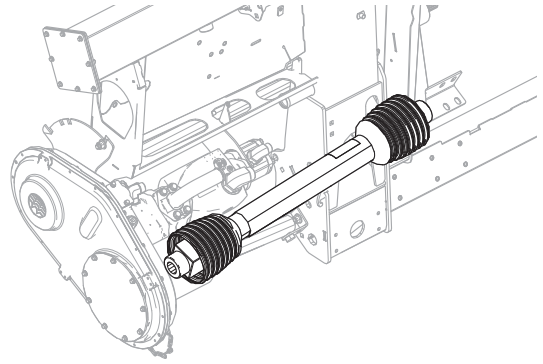
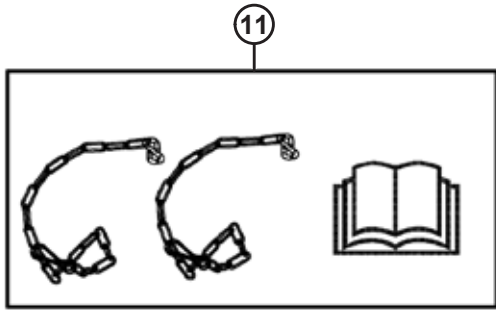
393. Платформенный соломотряс с широким корпусом JD — 9650/9660, 9660 WTS и T9670.

394. Серия Case IH 88 и серия 2300/2500.

395. AGCO IDEAL™ 7/8/9.

396. Ростсельмаш 760/780.

ПРИВОДНОЙ ВАЛ И ОПОРЫ



1026704

ПРИВОДНОЙ ВАЛ И ОПОРЫ

Ссылка	Каталожный номер	Описание	Кол-во	Серийный номер
3	40095	РЕМОНТНЫЙ КОМПЛЕКТ — ВИЛКА С ПРУЖИННЫМ ФИКСАТОРОМ (С 6 ШЛИЦАМИ И 21 ШЛИЦЕМ)	П/Н	
	133640	РЕМОНТНЫЙ КОМПЛЕКТ — ВИЛКА С ПРУЖИННЫМ ФИКСАТОРОМ (ШЕСТИГРАННОЕ ОТВЕРСТИЕ) ³⁹⁴		
	150891	ВИЛКА — ПРУЖИННЫЙ ФИКСАТОР, (1 3/4-20 ШЛИЦ.) ³⁹⁵		
	314656	ВИЛКА — ПРУЖИННЫЙ ФИКСАТОР, (38-8 ШЛИЦ.) ³⁹⁶		
4	142777	КРЕСТОВИНА В СБОРЕ ³⁹⁷	2	
5	133631	ВИЛКА — СВОБОДНОЕ ПЕРЕМЕЩЕНИЕ	1	
6	133632	РЕМОНТНЫЙ КОМПЛЕКТ — ВИЛКА С АВТОМАТИЧЕСКОЙ БЛОКИРОВКОЙ		
7	322207	КОМПЛЕКТ — ЩИТОК, НАРУЖНЫЙ (6 И 21 ШЛИЦ КАРДАнный ВАЛ) ³⁹⁸	1	
	322203	КОМПЛЕКТ — ЩИТОК, НАРУЖНЫЙ (21 ШЛИЦ КАРДАнный ВАЛ) ³⁹⁹	1	
	322202	КОМПЛЕКТ — ЩИТОК, НАРУЖНЫЙ (КАРДАнный ВАЛ С ШЕСТИГРАННЫМ ОТВЕРСТИЕМ) ⁴⁰⁰	1	
	322205	КОМПЛЕКТ — ЩИТОК, НАРУЖНЫЙ (КАРДАнный ВАЛ СО ШЛИЦАМИ 1 3/4-20, 38-8) ⁴⁰¹	1	
8	322208	КОМПЛЕКТ — КОЖУХ ВНУТРЕННИЙ (КАРДАнный ВАЛ С 6 И 21 ШЛИЦАМИ) ³⁹⁸	1	
	322209	КОМПЛЕКТ — КОЖУХ ВНУТРЕННИЙ (КАРДАнный ВАЛ С 21 ШЛИЦЕМ) ³⁹⁹	1	
	322210	КОМПЛЕКТ — КОЖУХ ВНУТРЕННИЙ (КАРДАнный ВАЛ ЖАТКИ С ШЕСТИГРАННЫМ ОТВЕРСТИЕМ) ⁴⁰⁰	1	
	322211	КОМПЛЕКТ — КОЖУХ ВНУТРЕННИЙ (КАРДАнный ВАЛ 1 3/4-20, 38-8 SPL) ⁴⁰¹	1	

397. С зажимами и смазочным фитингом.

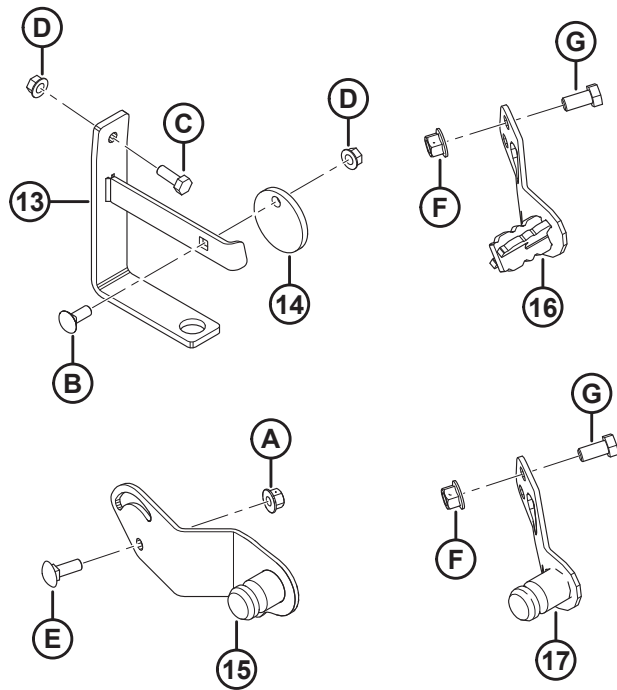
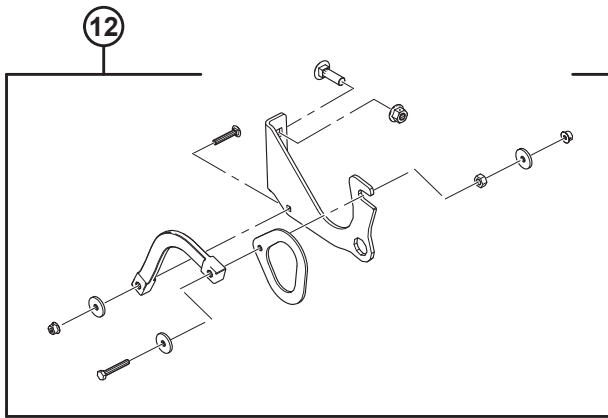
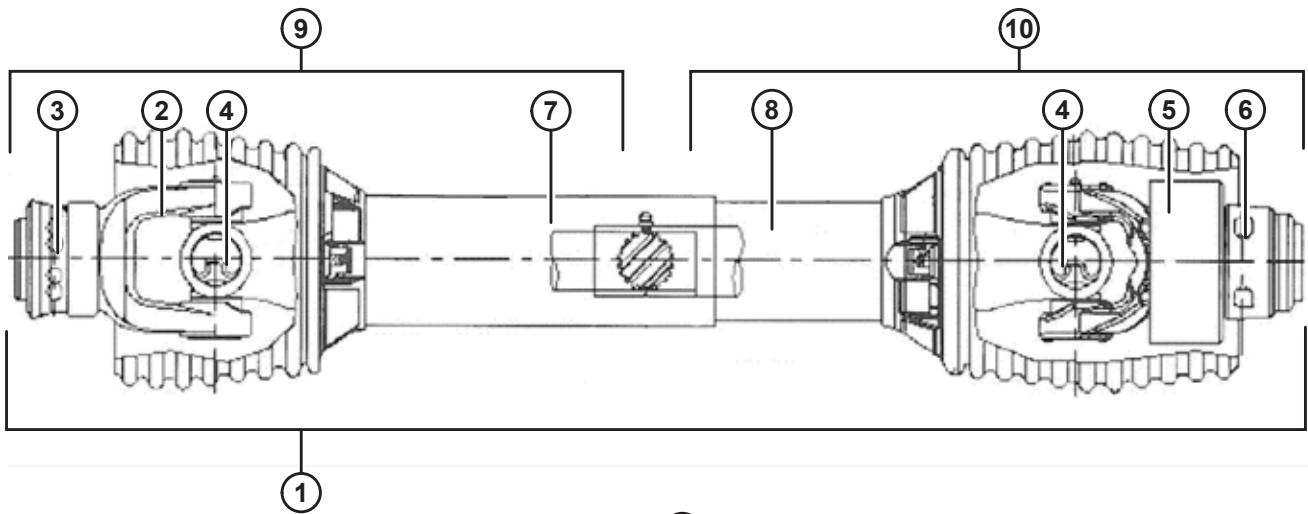
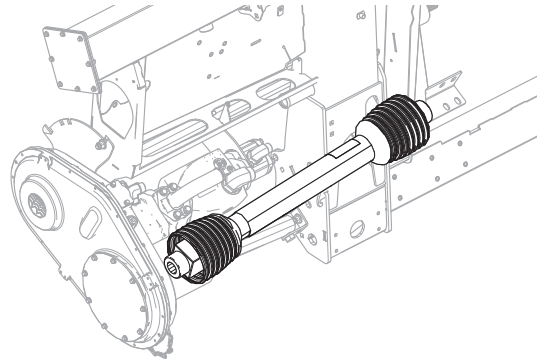
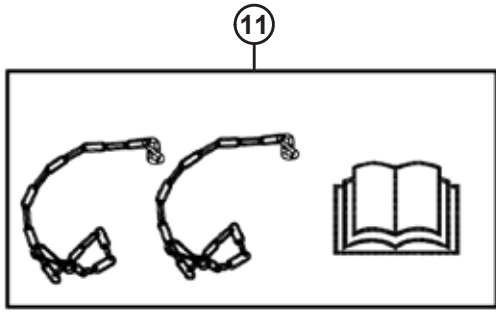
398. Серия JD STS/S (кроме платформенных соломотрясов с широким корпусом, перечисленных ниже), CLAAS Lexion, AGCO, серия Case IH Midrange/Flagship 10/20/30/40, все New Holland CR/CX, комбайны CNH 2017-го и последующих годов, а также Versatile RT490.

399. Платформенные соломотрясы с широким корпусом JD - 9650/9660, 9660 WTS и T9670.

400. Серия Case IH 88 и серия 2300/2500.

401. AGCO IDEAL™ 7/8/9 и Ростсельмаш 760/780.

ПРИВОДНОЙ ВАЛ И ОПОРЫ



1026704

ПРИВОДНОЙ ВАЛ И ОПОРЫ

Ссылка	Каталожный номер	Описание	Кол-во	Серийный номер
9	301997	УЗЕЛ — ШАРНИР И ПОЛУВАЛ НА СТОРОНЕ КОМБАЙНА (6 ЗУБЬЕВ НА СТОРОНЕ КОМБАЙНА) ⁴⁰²	1	
	322212	КОМПЛЕКТ — КАРДАННЫЙ ПОЛУВАЛ ВНЕШНИЙ (21 ЗУБ НА СТОРОНЕ КОМБАЙНА) ⁴⁰³	1	
	322199	КОМПЛЕКТ — КАРДАННЫЙ ПОЛУВАЛ ВНЕШНИЙ (21 ШЛИЦ СТОРОНА КОМБАЙНА) ³⁹⁹	1	
	322198	КОМПЛЕКТ — КАРДАННЫЙ ПОЛУВАЛ ВНЕШНИЙ (С ШЕСТИГРАННЫМ ОТВЕРСТИЕМ СТОРОНА КОМБАЙНА) ⁴⁰⁰	1	
	314658	УЗЕЛ — ШАРНИР И ПОЛУВАЛ НА СТОРОНЕ КОМБАЙНА (1 3/4-20 ШЛИЦЕВ НА СТОРОНЕ КОМБАЙНА) ⁴⁰⁴	1	
	314653	УЗЕЛ — ШАРНИР И ПОЛУВАЛ НА СТОРОНЕ КОМБАЙНА (38-8 ШЛИЦЕВ, СТОРОНА КОМБАЙНА) ⁴⁰⁵	1	
	220766	ЩИТОК — РЕМОНТНЫЙ КОМПЛЕКТ СЕ	П/Н	
10	322257	КОМПЛЕКТ — КАРДАННЫЙ ПОЛУВАЛ ВНУТРЕННИЙ (6 И 21 ШЛИЦ СТОРОНА ЖАТКИ) ³⁹⁸	1	
	322258	КОМПЛЕКТ — КАРДАННЫЙ ПОЛУВАЛ ВНУТРЕННИЙ (21 ШЛИЦ СТОРОНА ЖАТКИ) ³⁹⁹	1	
	322259	КОМПЛЕКТ — КАРДАННЫЙ ПОЛУВАЛ ВНУТРЕННИЙ (С ШЕСТИГРАННЫМ ОТВЕРСТИЕМ СТОРОНА ЖАТКИ) ⁴⁰⁰	1	
	322234	КОМПЛЕКТ — КАРДАННЫЙ ПОЛУВАЛ ВНУТРЕННИЙ (1 3/4-20 И 38-8 ШЛИЦ. СТОРОНА ЖАТКИ) ⁴⁰¹	1	
	220766	ЩИТОК — РЕМОНТНЫЙ КОМПЛЕКТ СЕ	П/Н	
11	171277	КОМПЛЕКТ — ПЕРЕОБОРУДОВАНИЕ СЕ (ЭКСПОРТ) ⁴⁰⁶	П/Н	-346189
12	ССЫЛКА	УЗЕЛ — ОПОРА КАРДАННОГО ВАЛА ⁴⁰⁷	1	
13	133166	КРОНШТЕЙН — ПОДВЕС КАРДАННОГО ВАЛА (ДО 2016 Г. ВКЛЮЧИТЕЛЬНО) ⁴⁰⁸	1	-301189
14	133165	ДИСК — СТОПОРНЫЙ, ПОДВЕС КАРДАННОГО ВАЛА (ДО 2016 Г. ВКЛЮЧИТЕЛЬНО) ⁴⁰⁸	1	-301189
15	276566	ОПОРА — СВАРНАЯ, ХРАНИЛИЩЕ ВАЛА ОТБОРА МОЩНОСТИ ⁴⁰⁹	1	

402. Серии Case IH Midrange/Flagship 10/20/30/40, New Holland CR/CX до 2016 г. включительно, а также Versatile RT490.

403. Серия JD STS/S (кроме перечисленных ниже платформенных соломотрясов с широким корпусом), CLAAS Lexion, AGCO, а также комбайны Case и New Holland не ранее 2017 г.

404. AGCO IDEAL™ 7/8/9.

405. Ростсельмаш 760/780.

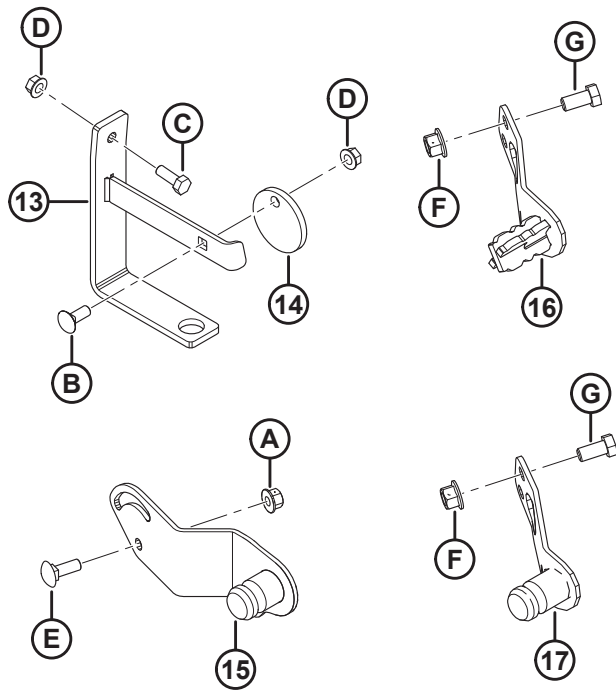
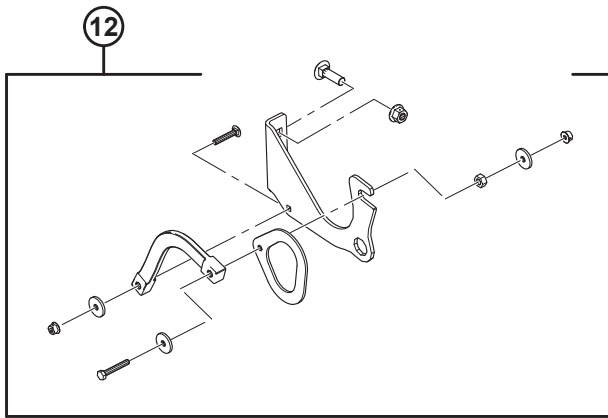
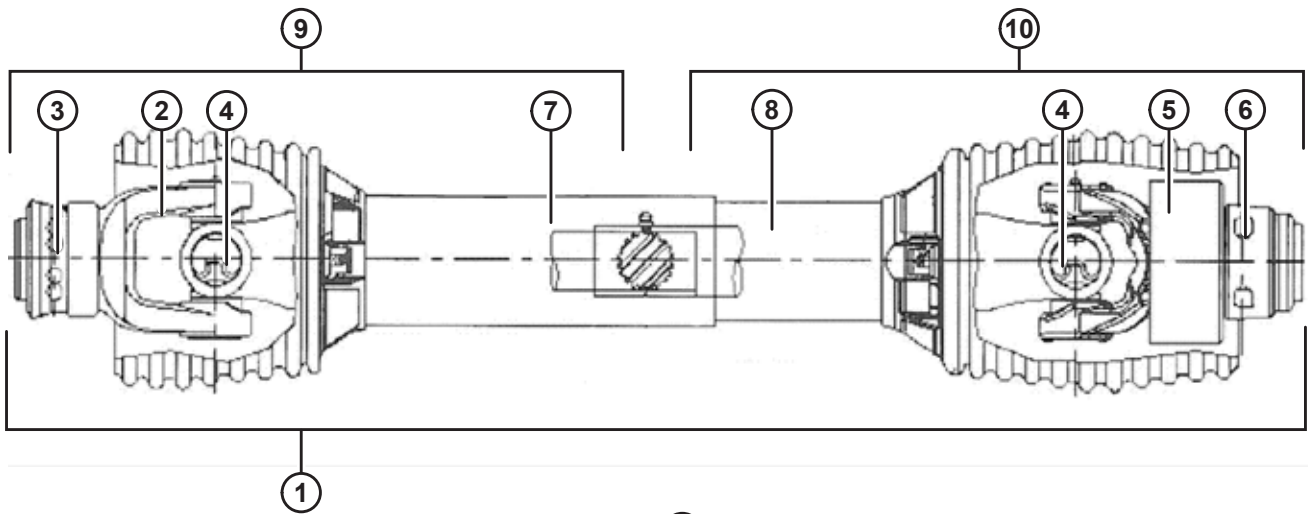
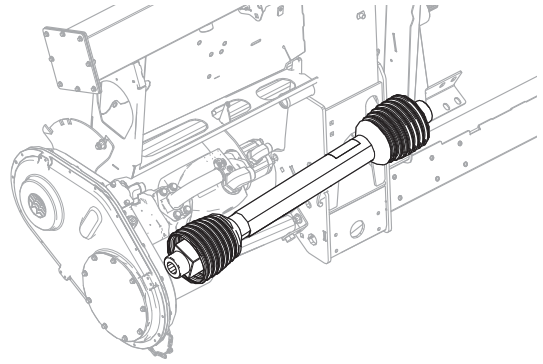
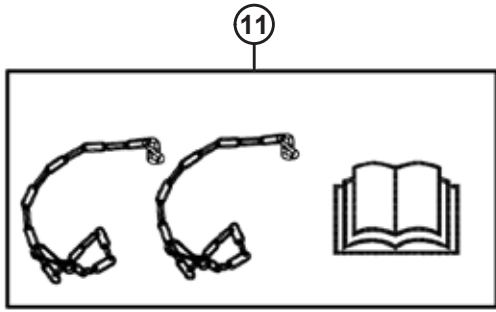
406. Включает две цепи, наклейки, руководство СЕ и инструкцию по применению. Ремонтная деталь только для копирующего модуля, выпущенного в 2018-м модельном году и ранее.

407. Включает опору (NSS), крюк (NSS), ремень (NSS) и крепеж. Опора карданного вала в сборе заменяется на кронштейн (MD № 133166), диск (MD № 133165) и крепежные детали В–D для копирующих модулей 2016-го и предшествующих модельных годов.

408. Деталь для обслуживания только для копирующих модулей до 2016-го модельного года включительно, серия AGCO IDEAL™ 7/8/9, Case IH 2300/2500, а также Ростсельмаш 760/780.

409. Gleaner® R/S, CLAAS Lexion, John Deere и AGCO.

ПРИВОДНОЙ ВАЛ И ОПОРЫ



1026704

ПРИВОДНОЙ ВАЛ И ОПОРЫ

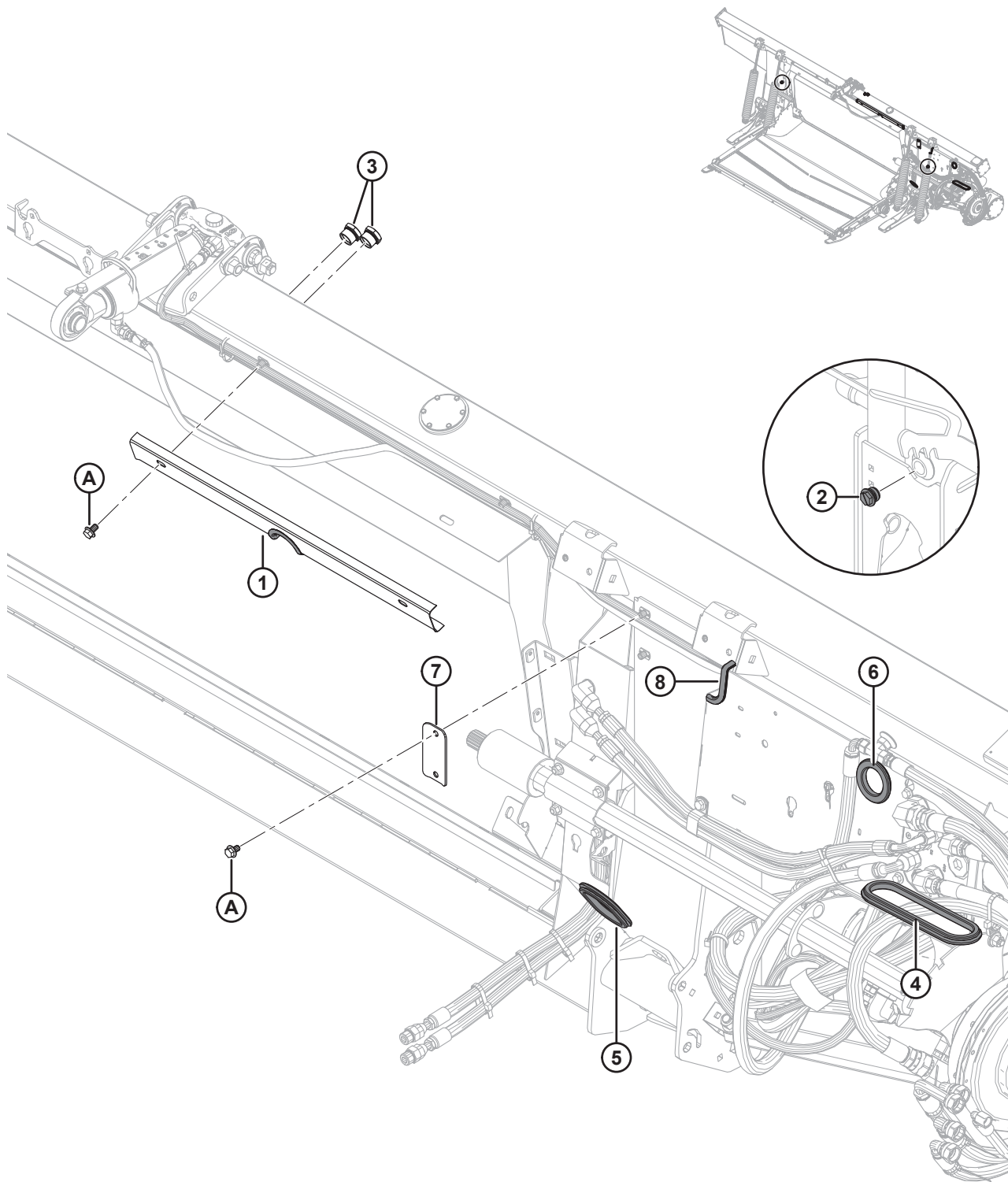
Ссылка	Каталожный номер	Описание	Кол-во	Серийный номер
16	308015	ОПОРА — СВАРНАЯ, ХРАНИЛИЩЕ ВАЛА ОТБОРА МОЩНОСТИ (6 ЗУБЬЕВ СНН) ⁴¹⁰	1	
17	308124	ОПОРА — СВАРНАЯ, ХРАНИЛИЩЕ ВАЛА ОТБОРА МОЩНОСТИ (21 ЗУБ СНН) ⁴¹¹	1	301190–
A	135799	ГАЙКА — ШЕСТИГРАННАЯ, С БУРТИКОМ, КОНТРГАЙКА СТОПОРНАЯ, M10 × 1,5-10-A3L		
B	19965	БОЛТ — С ПОЛУКРУГЛОЙ ГОЛОВКОЙ И КВАДРАТНЫМ ПОДГОЛОВКОМ, 3/8-16 × 1-КЛАСС ПРОЧНОСТИ 5-ОЦИНК.		
C	20077	БОЛТ С ШЕСТИГР. ГОЛОВКОЙ АМЕРИКАНСКАЯ КРУПНАЯ РЕЗЬБА 3/8 X ДЛ. 1,0 СОРТ 5 ОЦИНК. ⁴¹²		
D	30228	ГАЙКА — С БУРТИКОМ, ДВУХХОДОВАЯ РЕЗЬБА, ГЛАДКАЯ ПОВЕРХНОСТЬ, 0,375-16 UNC		
E	184662	БОЛТ — С ПОЛУКРУГЛОЙ ГОЛОВКОЙ И КВАДРАТНЫМ ПОДГОЛОВКОМ, РЕЗЬБА ПО ВСЕЙ ДЛИНЕ, M10 × 1,5 × 30-8,8-A3L		
F	136431	ГАЙКА — ШЕСТИГРАННАЯ, С БУРТИКОМ, КОНТРГАЙКА СТОПОРНАЯ, M12 × 1,75-10		
G	50155	БОЛТ — С ШЕСТИГР. ГОЛОВКОЙ, РЕЗЬБА ПО ВСЕЙ ДЛИНЕ M12 × 1,75 × 25-8.8-AA1J		

410. Серия Case IH Midrange/Flagship 10/20/30/40, все New Holland CR/CX, а также Versatile RT490.

411. Комбайны СНН начиная с 2017-го модельного года.

412. Болт E (MD № 184662) и гайка A (MD № 135799) используются для фиксации кронштейна (MD № 133166) подвеса карданного вала для серии AGCO IDEAL™ 7/8/9, Case IH 2300/2500, а также Ростсельмаш 760/780.

107 Гидравлическое оборудование – компоненты рамы



1032066

ГИДРАВЛИЧЕСКОЕ ОБОРУДОВАНИЕ – КОМПОНЕНТЫ РАМЫ

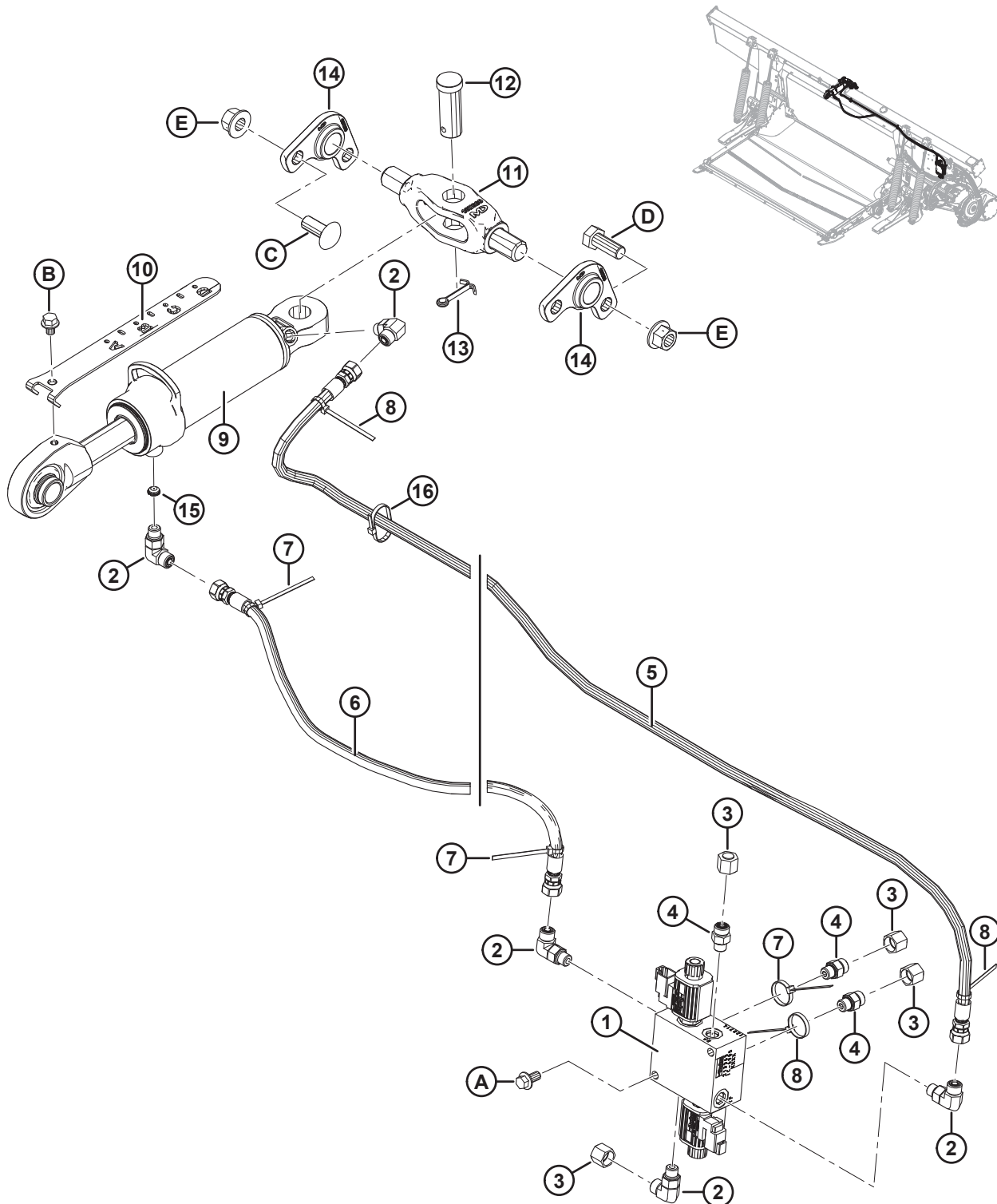
Ссылка	Номер детали	Описание	Кол-во	Серийный номер
1	294949	ДЕРЖАТЕЛЬ ШЛАНГА В СБОРЕ ⁴¹³	1	
	109791	НАКЛАДКА	1	
2	103575	ЗАГЛУШКА – ШЕСТИГР. С УПЛОТНИТЕЛЬНЫМ КОЛЬЦОМ ⁴¹⁴	2	371190–
	156051	ЗАГЛУШКА - № 16 УПЛОТН.ВТУЛКА ⁴¹⁵	2	-371189
3	304668	СМОТРОВОЕ ОКНО	2	
4	276033	ВТУЛКА – РЕЗИНОВАЯ	1	
5	276034	ВТУЛКА – РЕЗИНОВАЯ	1	
6	276560	ВТУЛКА – РЕЗИНОВАЯ	1	
7	287272	ХОМУТ – ШЛАНГ	1	
8	31889	НАКЛАДКА (СПЕЦ. 31886)	1	
A	136151	БОЛТ – ФЛАНЦЕВЫЙ, С ШЕСТИГР. ГОЛОВКОЙ, TFL M10 × 1,5 × 16-8,8-A3L		

413. Включает держатель с вырезом (не обслуживается отдельно) и накладку (MD № 109791).

414. Для 2020 модельного года и позже. Две сливные пробки расположены в задней части рамы копирующего модуля.

415. Для 2019 модельного года и ранее. Две сливные пробки расположены в задней части рамы копирующего модуля.

108 Гидравлическое оборудование – центральное соединение и механизм наклона жатки/продольного перемещения мотовила

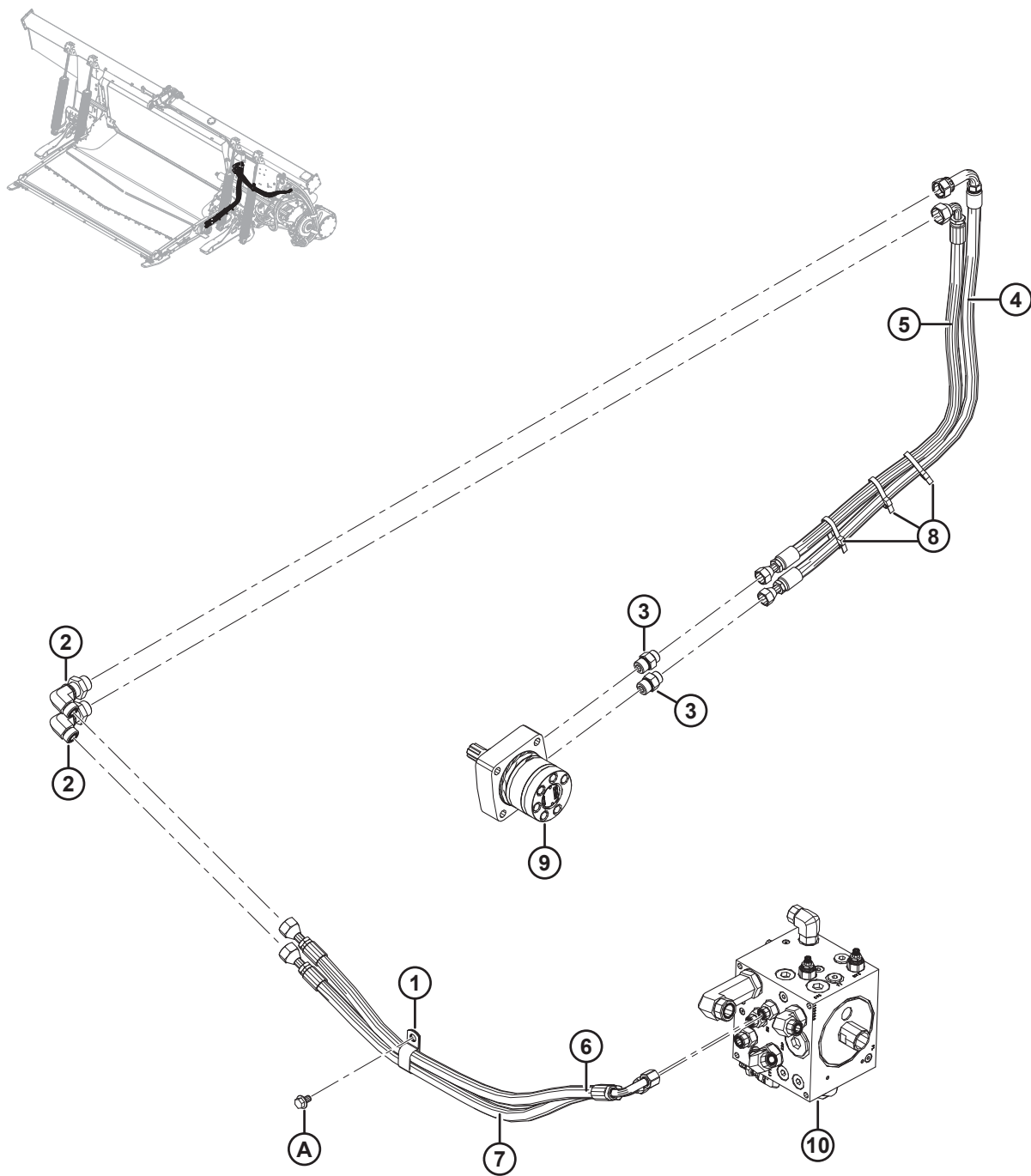


**ГИДРАВЛИЧЕСКОЕ ОБОРУДОВАНИЕ – ЦЕНТРАЛЬНОЕ СОЕДИНЕНИЕ И МЕХАНИЗМ НАКЛОНА ЖАТКИ/
ПРОДОЛЬНОГО ПЕРЕМЕЩЕНИЯ МОТОВИЛА**

Ссылка	Номер детали	Описание	Кол-во	Серийный номер
1	213363	КОЛЛЕКТОР — СЕЛЕКТОРНЫЙ КЛАПАН	1	
	287449	КАТУШКА — 12 В ПОСТ. ТОКА, 0,625 ДЮЙМА		
	287450	КЛАПАН — ТАРЕЛЬЧАТЫЙ		
	287451	КОМПЛЕКТ УПЛОТНЕНИЙ — ТАРЕЛЬЧАТЫЙ КЛАПАН		
2	136095	ФИТИНГ — КОЛЕНО 90° ГИДР. ЛИНИИ	5	
	50219	УПЛОТНИТЕЛЬНОЕ КОЛЬЦО — № 6 ORB		
	135865	УПЛОТНИТЕЛЬНОЕ КОЛЬЦО — № 6 ORFS (ТОРЦОВОЕ УПЛОТНИТЕЛЬНОЕ КОЛЬЦО)		
3	136325	КРЫШКА – ГИДРОСИСТЕМЫ SAE 6 С ТОРЦОВЫМ УПЛОТНИТЕЛЬНЫМ КОЛЬЦОМ	4	
4	135778	ФИТИНГ — ПЕРЕХОДНИК	3	
	50219	УПЛОТНИТЕЛЬНОЕ КОЛЬЦО — № 6 ORB		
	135865	УПЛОТНИТЕЛЬНОЕ КОЛЬЦО — № 6 ORFS (ТОРЦОВОЕ УПЛОТНИТЕЛЬНОЕ КОЛЬЦО)		
5	213307	ШЛАНГ – ГИДРАВЛИЧЕСКИЙ, МЕХАНИЗМ НАКЛОНА ВПЕРЕД	1	
6	311491	ШЛАНГ — ГИДРАВЛИЧЕСКИЙ, МЕХАНИЗМ НАКЛОНА НАЗАД	1	
	311750	КОМПЛЕКТ — ОБСЛУЖИВАНИЕ ШЛАНГА МЕХАНИЗМА НАКЛОНА 416	П/Н	-371189
7	40702	КРЕПЕЖНАЯ ДЕТАЛЬ – КАБЕЛЬНАЯ СТЯЖКА, КРАСНАЯ	3	
8	49227	КРЕПЕЖНАЯ ДЕТАЛЬ — КАБЕЛЬНАЯ СТЯЖКА, ЗЕЛЕНАЯ	3	
9	187621	ЦИЛИНДР — ВЕРХНЯЯ ТЯГА	1	
	123978	КОМПЛЕКТ УПЛОТНЕНИЯ		
10	187637	ИНДИКАТОР УГЛА НАКЛОНА ЖАТКИ	1	
11	187660	ШАРНИР – МЕХАНИЧЕСКАЯ ОБРАБОТКА	1	
12	135995	ШТИФТ – С ОТВЕРСТИЕМ ПОД ШПЛИНТ	1	
13	18609	ШПЛИНТ 1/4 ДИАМ. × 2 ОЦИНК.	1	
14	187730	ЛИТАЯ ДЕТАЛЬ – ШАРНИР	2	
15	252692	ОГРАНИЧИТЕЛЬ – № 6 ORB × 0,065 ДЮЙМА	1	
16	21763	КРЕПЕЖНАЯ ДЕТАЛЬ – КАБЕЛЬНАЯ СТЯЖКА, ЧЕРНАЯ	2	
A	152655	БОЛТ – С ШЕСТИГР. ГОЛОВКОЙ, ФЛАНЦЕВЫЙ, M10 × 1,5 × 20-8,8-A3L		
B	30693	БОЛТ – ФЛАНЦЕВЫЙ (С ЗАЗУБР.) 0,375-16 UNC × 0,50 ДЛ.		
C	136699	БОЛТ – RHSSN M16 × 2 × 40-8,8-AA3L		
D	111528	БОЛТ – С ШЕСТИГР. ГОЛОВКОЙ, TFL M16 × 2 × 40-8,8-A3L		
E	136440	ГАЙКА – ФЛАНЦЕВАЯ, ШЕСТИГРАННАЯ, ЦЕНТР., СТОПОРНАЯ M16 × 2-10-A3L		

416. Комплект для обслуживания шланга механизма наклона (MD № 311750) используется для обслуживания ранее произведенных моделей. В комплект входит шланг механизма наклона назад (MD № 311491) и инструкция по установке.

109 Гидравлическое оборудование — привод центрального полотна



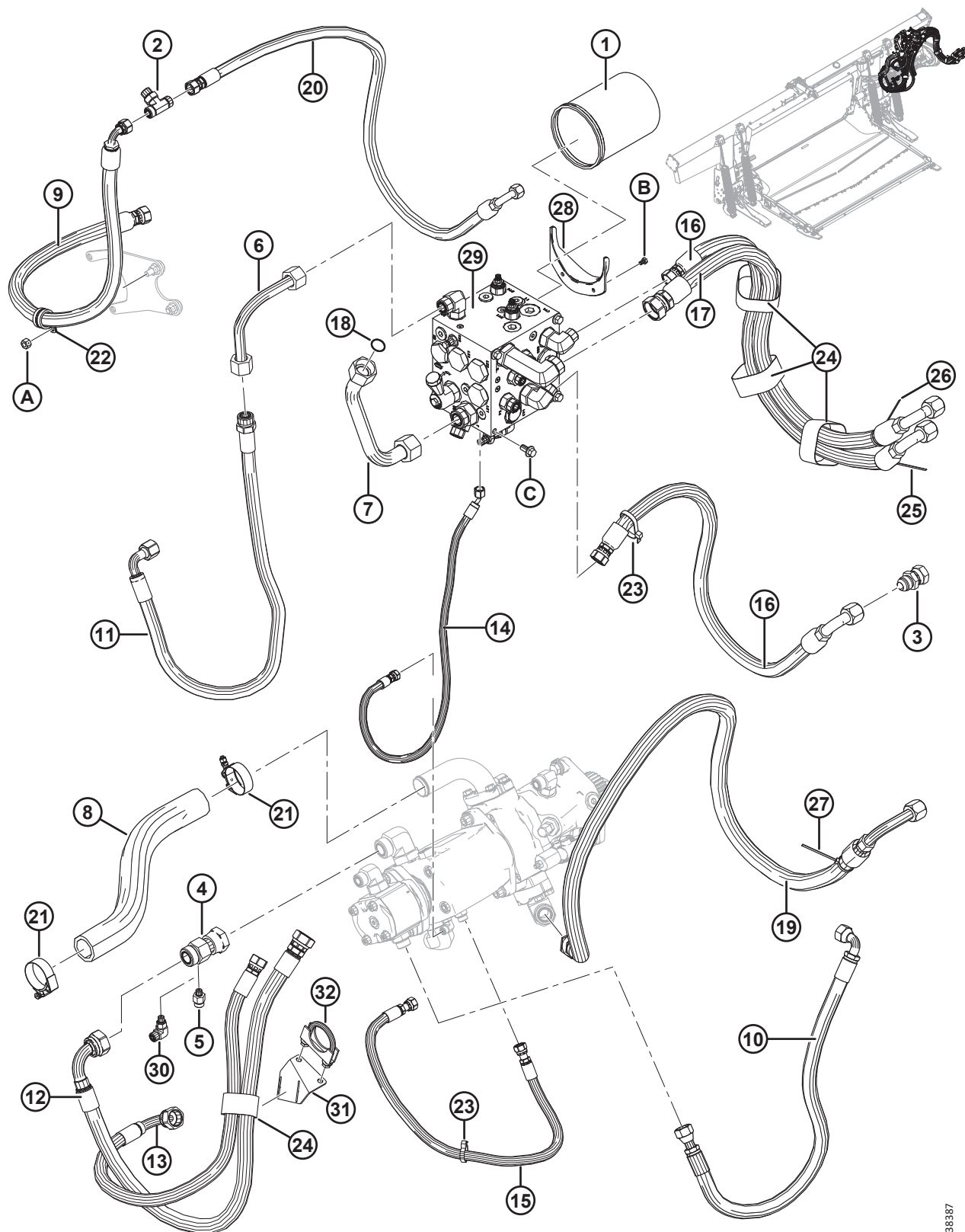
ГИДРАВЛИЧЕСКОЕ ОБОРУДОВАНИЕ — ПРИВОД ЦЕНТРАЛЬНОГО ПОЛОТНА

Ссылка	Номер детали	Описание	Кол-во	Серийный номер
1	103738	ЗАЖИМ — ПВХ ИЗОЛИРОВАННЫЙ 13/16 ДЮЙМА РАЗМЕР ТРУБЫ	1	
2	136760	ФИТИНГ — КОЛЕНО 90° ПЕРЕБОРКИ ГИДР. 10-10	2	
	135867	УПЛОТНИТЕЛЬНОЕ КОЛЬЦО — № 10 ORFS (ТОРЦОВОЕ УПЛОТНИТЕЛЬНОЕ КОЛЬЦО)		
3	184463	ФИТИНГ — ПЕРЕХОДНИК 8 MORFS × 10 MORB	2	
	44210	УПЛОТНИТЕЛЬНОЕ КОЛЬЦО — № 10 ORB		
	135866	УПЛОТНИТЕЛЬНОЕ КОЛЬЦО — № 8 ORFS (ТОРЦОВОЕ УПЛОТНИТЕЛЬНОЕ КОЛЬЦО)		
4	213827	ШЛАНГ — ГИДРАВЛИЧЕСКИЙ, НАПОРНЫЙ, НАПРАВЛЯЮЩАЯ ПОДАЧИ	1	
5	213828	ШЛАНГ — ГИДРАВЛИЧЕСКИЙ, ОБРАТНЫЙ, НАПРАВЛЯЮЩАЯ ПОДАЧИ	1	
6	287912	ШЛАНГ — ГИДРАВЛИЧЕСКИЙ, НАПОРНЫЙ, НАПРАВЛЯЮЩАЯ ПОДАЧИ	1	
7	287913	ШЛАНГ — ГИДРАВЛИЧЕСКИЙ, ВОЗВРАТНЫЙ А, ПОДАЮЩАЯ ДЕКА	1	
8	30753	КРЕПЛЕНИЕ — КАБЕЛЬНАЯ СТЯЖКА (ЧЕРНАЯ)	3	
9	REF	ГИДРОМОТОР ⁴¹⁷		
10	REF	РАСПРЕДЕЛИТЕЛЬ — ПРИВОД ⁴¹⁸		
A	136151	БОЛТ — ФЛАНЦЕВЫЙ, С ШЕСТИГР. ГОЛОВКОЙ, TFL M10 × 1,5 × 16-8,8-A3L		

417. См. раздел *89 Центральное полотно – привод и ролики полотна, страница 299.*

418. См. раздел *111 Гидравлическое оборудование – коллектор привода в сборе, страница 377.*

110 Гидравлическое оборудование – соединения приводов жатки

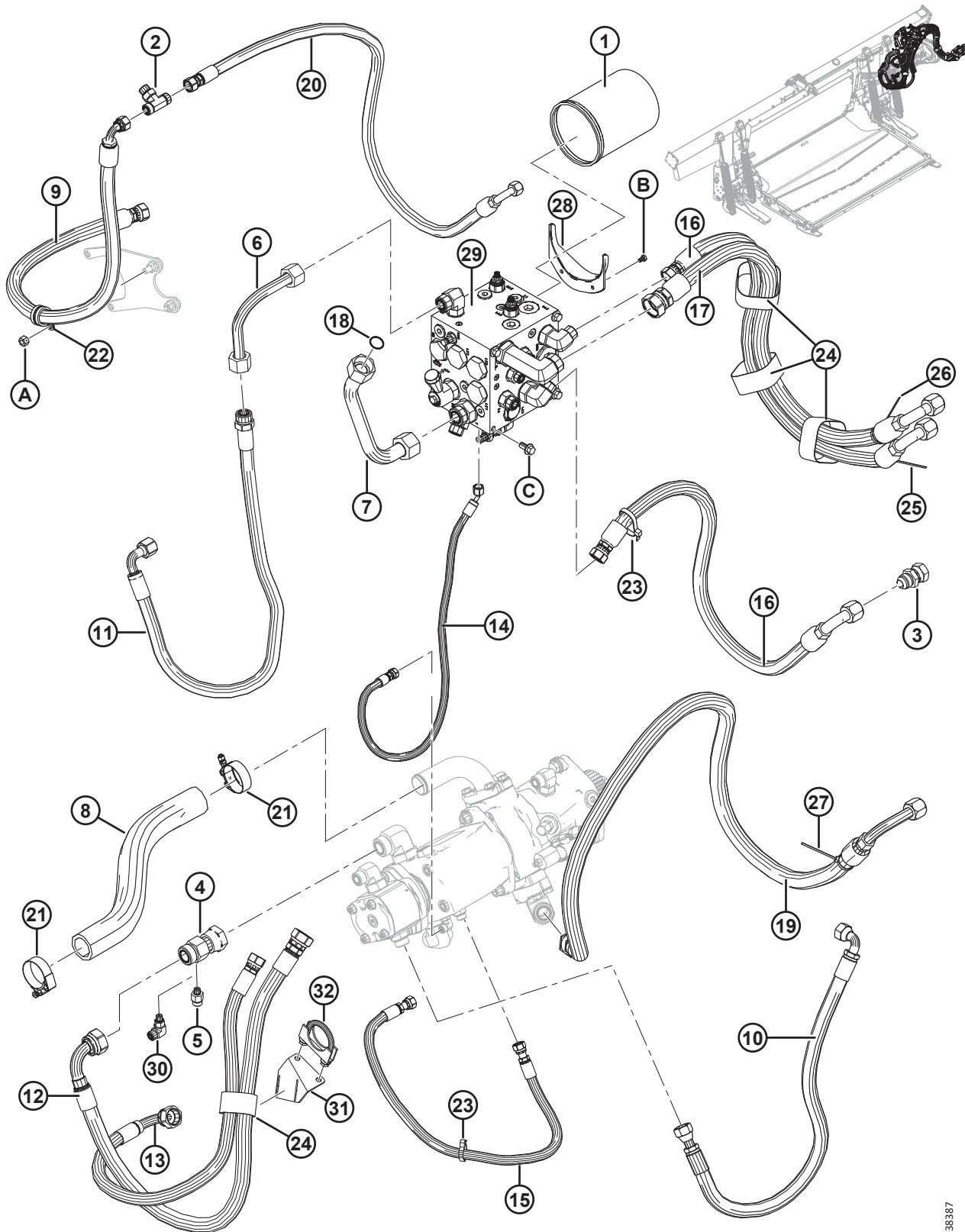


ГИДРАВЛИЧЕСКОЕ ОБОРУДОВАНИЕ – СОЕДИНЕНИЯ ПРИВодОВ ЖАТКИ

Ссылка	Номер детали	Описание	Кол-во	Серийный номер
1	320360	ФИЛЬТР — ГИДРАВЛИЧЕСКИЙ С ДВУМЯ УПЛОТНЕНИЯМИ	1	
2	136684	ТРОЙНИК — С ТОРЦОВЫМ УПЛОТНИТЕЛЬНЫМ КОЛЬЦОМ 8-8-8	1	
	44209	УПЛОТНИТЕЛЬНОЕ КОЛЬЦО — № 8 ORB		
	135866	УПЛОТНИТЕЛЬНОЕ КОЛЬЦО — № 8 ORFS (ТОРЦОВОЕ УПЛОТНИТЕЛЬНОЕ КОЛЬЦО)		
3	252414	ФИТИНГ — УДЛИНИТЕЛЬ-РАСШИРИТЕЛЬ 12-12	1	
4	252554	ФИТИНГ — ТРОЙНИК ГИДР. ЛИНИИ, ОТВЕРСТИЕ МАНОМЕТРА	1	
	135868	УПЛОТНИТЕЛЬНОЕ КОЛЬЦО — № 16 ORFS (ТОРЦОВОЕ УПЛОТНИТЕЛЬНОЕ КОЛЬЦО)		
5	135777	ФИТИНГ — ПЕРЕХОДНИК ⁴¹⁹	1	
	50223	УПЛОТНИТЕЛЬНОЕ КОЛЬЦО — № 4 ORB		
	135865	УПЛОТНИТЕЛЬНОЕ КОЛЬЦО — № 6 ORFS (ТОРЦОВОЕ УПЛОТНИТЕЛЬНОЕ КОЛЬЦО)		
6	213329	ЛИНИЯ – ГИДР., S2	1	
7	294938	ЛИНИЯ – ОБРАТНАЯ	1	
8	287911	ШЛАНГ – ВСАСЫВАЮЩИЙ	1	
9	213167	ШЛАНГ – СЛИВ ИЗ КОРПУСА (CD)	1	
10	213174	ШЛАНГ – ГИДР., НАПОРНЫЙ, ШЕСТЕРЕННЫЙ НАСОС (P2)	1	
11	326240	ШЛАНГ — ГИДР., ВСАСЫВАЮЩИЙ, ШЕСТЕРЕННЫЙ НАСОС (S2)	1	
12	326242	ШЛАНГ — ГИДРАВЛИЧЕСКИЙ (S1)	1	
13	326243	ШЛАНГ — ГИДР. (P1)	1	
14	213864	ШЛАНГ – ГИДР. (LS)	1	
15	276567	ШЛАНГ – ГИДР., ПРОМЫВКИ КОРПУСА	1	
16	287907	ШЛАНГ – ГИДР., FLX SD P И R	2	
17	287908	ШЛАНГ – ГИДР., FLX KR	1	
18	135554	УПЛОТНИТЕЛЬНОЕ КОЛЬЦО – № 16 ORFS (ТОРЦОВОЕ УПЛОТНИТЕЛЬНОЕ КОЛЬЦО)	1	
19	287910	ШЛАНГ – ГИДР., FLX KP	1	
20	287909	ШЛАНГ – ГИДР., FLX CD	1	
21	245753	ХОМУТ – БОЛТ С Т-ОБРАЗНОЙ ГОЛОВКОЙ	2	
22	209032	ХОМУТ – P-ЗАЖИМ, ИЗОЛИРОВАННЫЙ, 1 ДЮЙМ	1	
23	30753	КРЕПЛЕНИЕ – КАБЕЛЬНАЯ СТЯЖКА (ЧЕРНАЯ)	3	
24	170851	КРЕПЕЖНАЯ ДЕТАЛЬ — РЕМЕННОЙ ХОМУТ 10 ДЮЙМОВ ДЛ.	1	
	295927	КРЕПЕЖНАЯ ДЕТАЛЬ — РЕМЕННОЙ ХОМУТ 8 ДЮЙМОВ ДЛ.	1	
	135444	КРЕПЕЖНАЯ ДЕТАЛЬ — РЕМЕННОЙ ХОМУТ 6 ДЮЙМОВ ДЛ.	П/Н	
25	40702	КРЕПЛЕНИЕ – КАБЕЛЬНАЯ СТЯЖКА (КРАСНАЯ)	1	
26	40703	КРЕПЛЕНИЕ – КАБЕЛЬНАЯ СТЯЖКА (СИНЯЯ)	1	
27	40704	КРЕПЛЕНИЕ – КАБЕЛЬНАЯ СТЯЖКА (ОРАНЖЕВАЯ)	1	
28	213743	ФЛАНЕЦ – ЖЕЛОБ СЛИВА МАСЛА	1	

419. Используется только на конфигурациях с Bosch.

ГИДРАВЛИЧЕСКОЕ ОБОРУДОВАНИЕ – СОЕДИНЕНИЯ ПРИВодОВ ЖАТКИ



1038387

ГИДРАВЛИЧЕСКОЕ ОБОРУДОВАНИЕ – СОЕДИНЕНИЯ ПРИВОДОВ ЖАТКИ

Ссылка	Номер детали	Описание	Кол-во	Серийный номер
29	ССЫЛКА	РАСПРЕДЕЛИТЕЛЬ — ПРИВОД ⁴²⁰		
30	136337	ФИТИНГ — КОЛЕНО 90° ГИДР. ЛИНИИ ⁴²¹	1	
	50223	УПЛОТНИТЕЛЬНОЕ КОЛЬЦО — № 4 ORB		
	135865	УПЛОТНИТЕЛЬНОЕ КОЛЬЦО — № 6 ORFS (ТОРЦОВОЕ УПЛОТНИТЕЛЬНОЕ КОЛЬЦО)		
31	326231	КРОНШТЕЙН — ОПОРА ШЛАНГА ⁴²²	1	
32	136110	ХОМУТ — U-ОБРАЗНЫЙ БОЛТ ⁴²³	1	
A	135800	ГАЙКА – ШЕСТИГРАННАЯ, ЦЕНТР., СТОПОРНАЯ SPCL M10 × 1,5-9-A3L		
B	136561	БОЛТ – С ШЕСТИГР. ГОЛОВКОЙ, TFL M6 × 1 × 10-8,8-A3L		
C	152655	БОЛТ – С ШЕСТИГР. ГОЛОВКОЙ, ФЛАНЦЕВЫЙ, M10 × 1,5 × 20-8,8-A3L		

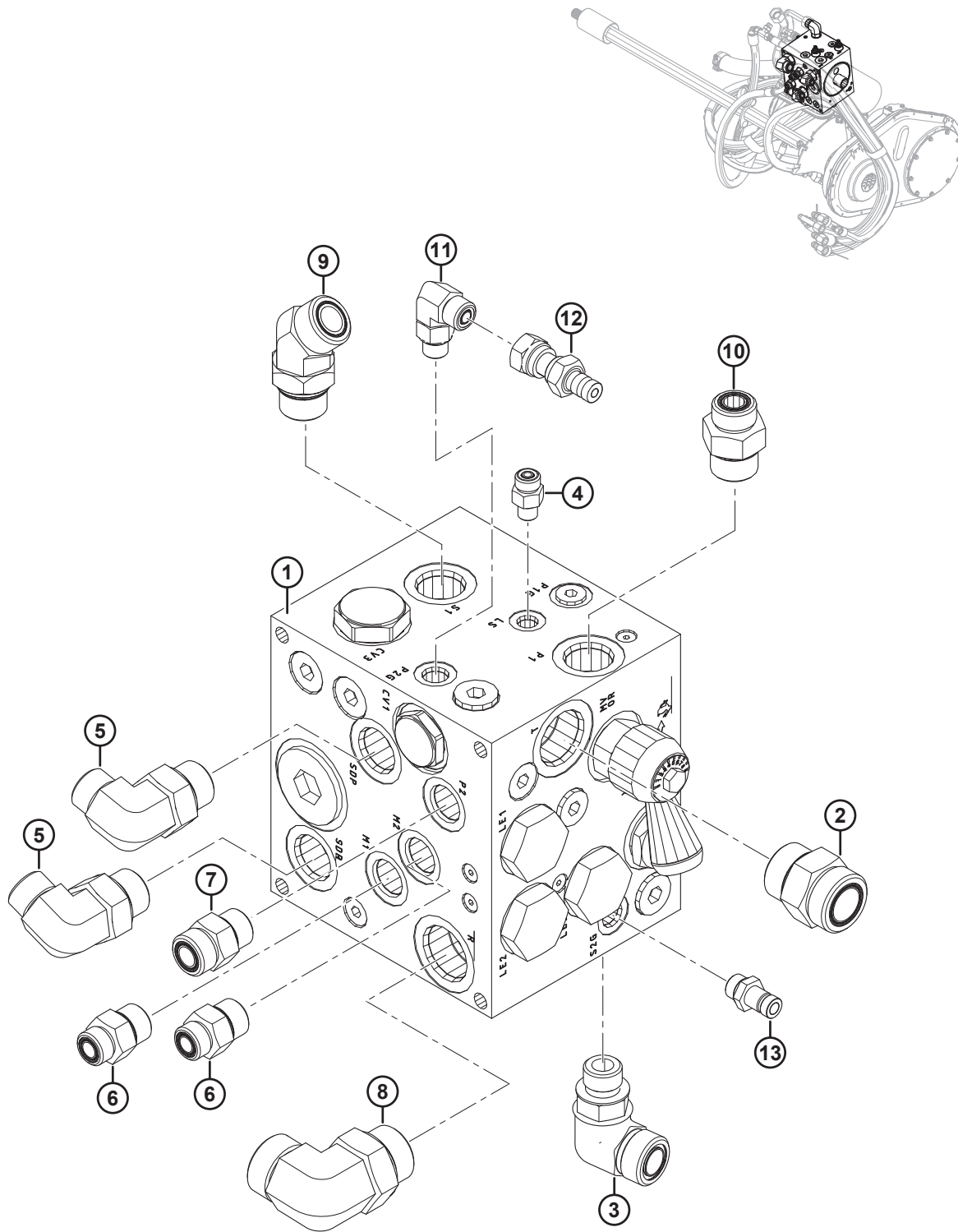
420. См. раздел [111 Гидравлическое оборудование – коллектор привода в сборе, страница 377](#).

421. Используется только на конфигурациях с Parker и Eaton.

422. Используется для крепления шлангов к выходному валу на конфигурациях с Parker.

423. Используется для крепления шлангов к выходному валу на конфигурациях с Parker. Идет в комплекте с двумя фланцевыми гайками (MD № 21452).

111 Гидравлическое оборудование – коллектор привода в сборе

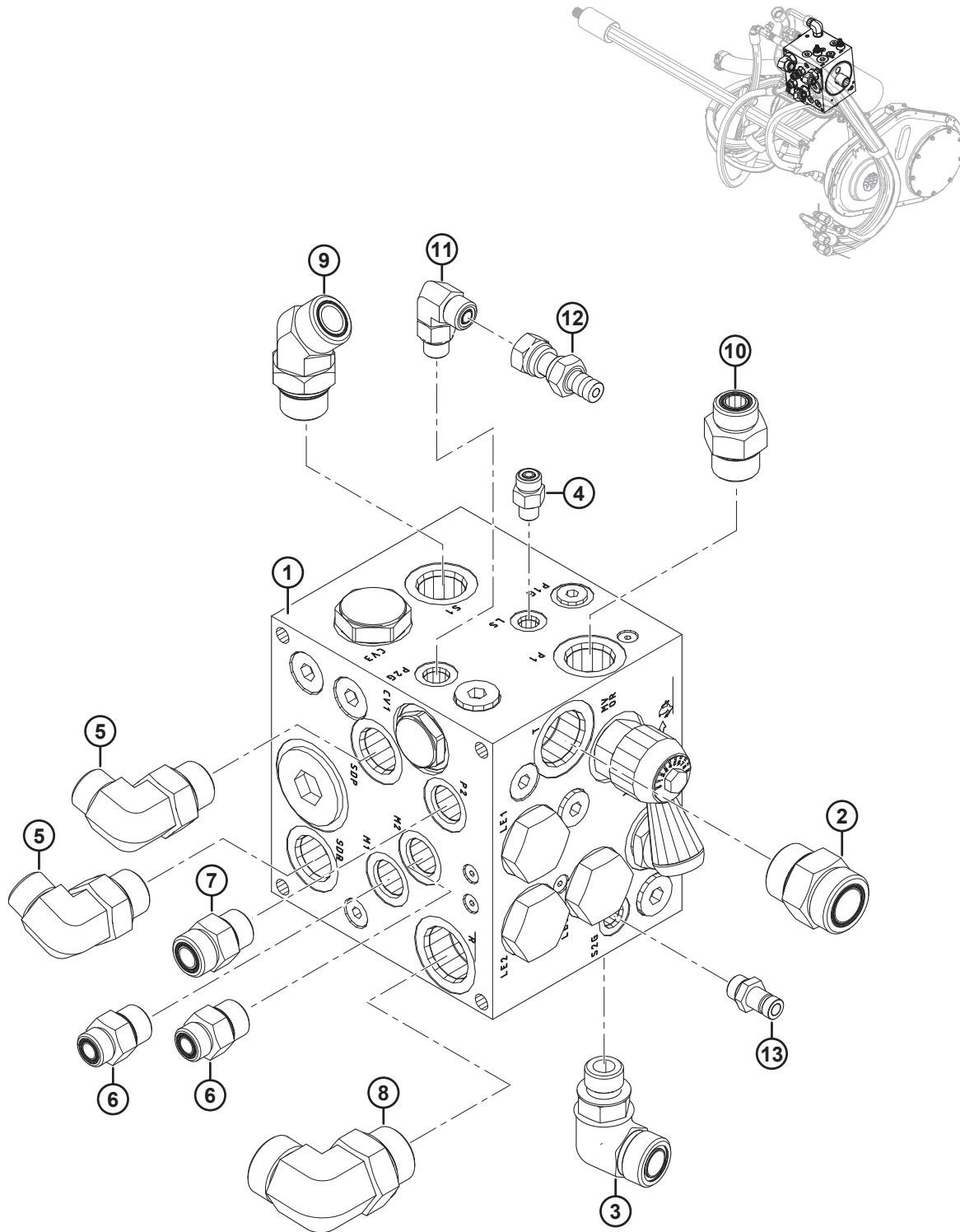


ГИДРАВЛИЧЕСКОЕ ОБОРУДОВАНИЕ – КОЛЛЕКТОР ПРИВОДА В СБОРЕ

Ссылка	Номер детали	Описание	Кол-во	Серийный номер
1	287771	УЗЕЛ – РАСПРЕДЕЛИТЕЛЬ, ПРИВОД ⁴²⁴	1	
2	135791	ФИТИНГ — ПЕРЕХОДНИК (Т)	1	
	50220	УПЛОТНИТЕЛЬНОЕ КОЛЬЦО — № 20 ORB		
	135554	УПЛОТНИТЕЛЬНОЕ КОЛЬЦО — № 16 ORFS (ТОРЦОВОЕ УПЛОТНИТЕЛЬНОЕ КОЛЬЦО)		
3	136303	ФИТИНГ — КОЛЕНО 90° ГИДР. (S2)	1	
	44210	УПЛОТНИТЕЛЬНОЕ КОЛЬЦО – № 10 ORB		
	135868	УПЛОТНИТЕЛЬНОЕ КОЛЬЦО — № 12 ORFS (ТОРЦОВОЕ УПЛОТНИТЕЛЬНОЕ КОЛЬЦО)		
4	135775	ФИТИНГ — ПЕРЕХОДНИК (LS)	1	
	50223	УПЛОТНИТЕЛЬНОЕ КОЛЬЦО — № 4 ORB		
	135957	УПЛОТНИТЕЛЬНОЕ КОЛЬЦО — № 4 ORFS (ТОРЦОВОЕ УПЛОТНИТЕЛЬНОЕ КОЛЬЦО)		
5	136347	ФИТИНГ — КОЛЕНО 90° ГИДР. (SDP, SDR)	2	
	30971	УПЛОТНИТЕЛЬНОЕ КОЛЬЦО — № 12 ORB		
	135867	УПЛОТНИТЕЛЬНОЕ КОЛЬЦО — № 10 ORFS (ТОРЦОВОЕ УПЛОТНИТЕЛЬНОЕ КОЛЬЦО)		
6	184463	ФИТИНГ — ПЕРЕХОДНИК С НАРУЖН. РЕЗЬБОЙ С КОЛЬЦЕВЫМ УПЛ. ПО ЛИЦ. ПОВЕРХН. 8 × 10 С НАРУЖН. РЕЗЬБОЙ С КОЛЬЦЕВЫМ УПЛ. ПО БАЗЕ (M1, M2)	2	
	44210	УПЛОТНИТЕЛЬНОЕ КОЛЬЦО – № 10 ORB		
	135866	УПЛОТНИТЕЛЬНОЕ КОЛЬЦО — № 8 ORFS (ТОРЦОВОЕ УПЛОТНИТЕЛЬНОЕ КОЛЬЦО)		
7	184461	ФИТИНГ — ПЕРЕХОДНИК С НАРУЖН. РЕЗЬБОЙ С КОЛЬЦЕВЫМ УПЛ. ПО ЛИЦ. ПОВЕРХН. 10 × 10 С НАРУЖН. РЕЗЬБОЙ С КОЛЬЦЕВЫМ УПЛ. ПО БАЗЕ (P2)	1	
	44210	УПЛОТНИТЕЛЬНОЕ КОЛЬЦО – № 10 ORB		
	135867	УПЛОТНИТЕЛЬНОЕ КОЛЬЦО — № 10 ORFS (ТОРЦОВОЕ УПЛОТНИТЕЛЬНОЕ КОЛЬЦО)		
8	135734	ФИТИНГ — КОЛЕНО 90° ГИДР. (R)	1	
	50220	УПЛОТНИТЕЛЬНОЕ КОЛЬЦО — № 16 ORB		
	135554	УПЛОТНИТЕЛЬНОЕ КОЛЬЦО — № 16 ORFS (ТОРЦОВОЕ УПЛОТНИТЕЛЬНОЕ КОЛЬЦО)		
9	136418	ФИТИНГ — КОЛЕНО 45° ГИДР. (S1)	1	
	30971	УПЛОТНИТЕЛЬНОЕ КОЛЬЦО — № 12 ORB		
	135868	УПЛОТНИТЕЛЬНОЕ КОЛЬЦО — № 12 ORFS (ТОРЦОВОЕ УПЛОТНИТЕЛЬНОЕ КОЛЬЦО)		
10	135786	ФИТИНГ — АДАПТЕР (P1)	1	
	30971	УПЛОТНИТЕЛЬНОЕ КОЛЬЦО — № 12 ORB		
	135867	УПЛОТНИТЕЛЬНОЕ КОЛЬЦО — № 10 ORFS (ТОРЦОВОЕ УПЛОТНИТЕЛЬНОЕ КОЛЬЦО)		

424. Информация по деталям обслуживания приведена в разделе [112 Коллектор привода в сборе – детали для обслуживания, страница 381](#).

ГИДРАВЛИЧЕСКОЕ ОБОРУДОВАНИЕ – КОЛЛЕКТОР ПРИВОДА В СБОРЕ

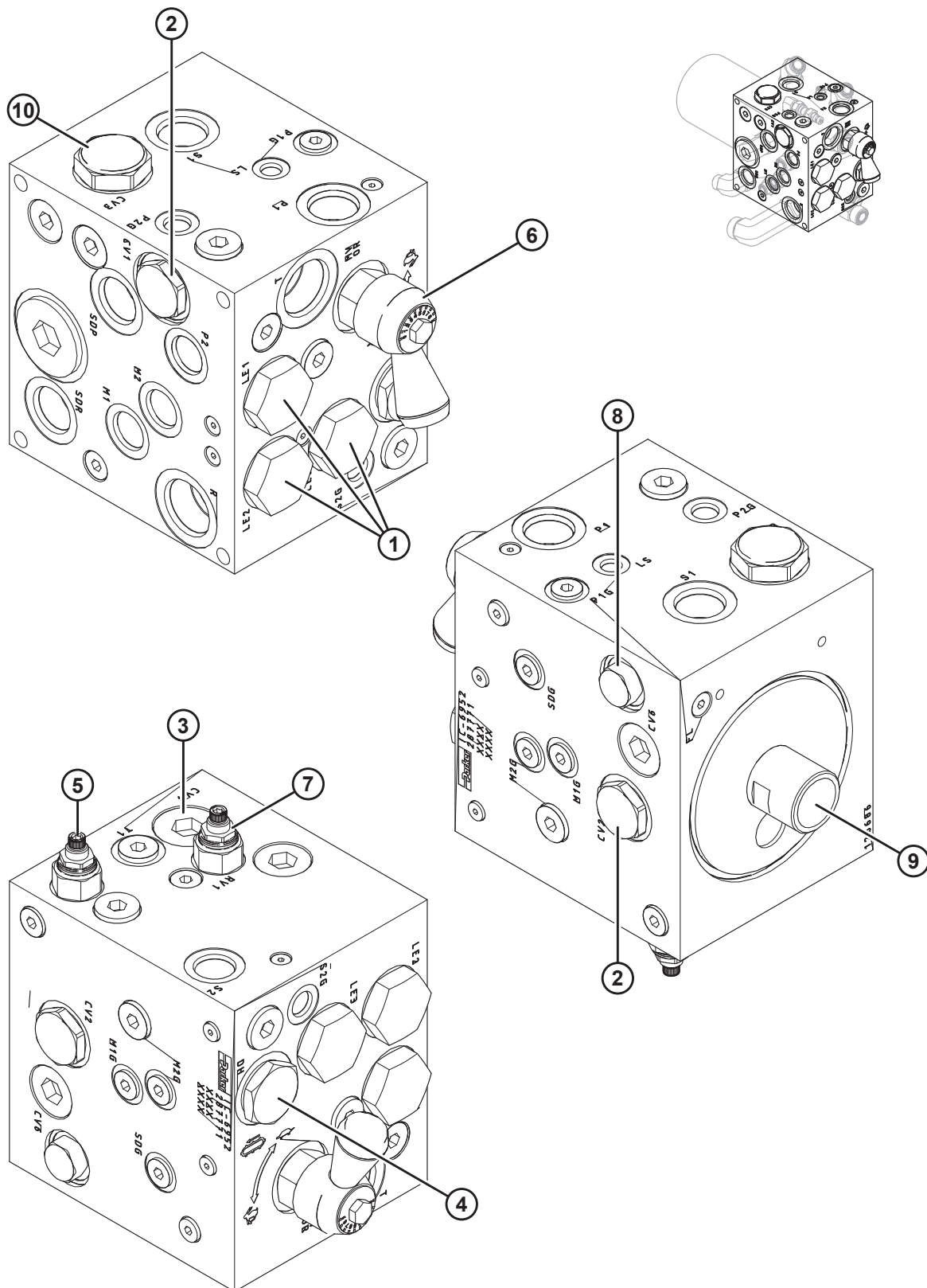


1038427

ГИДРАВЛИЧЕСКОЕ ОБОРУДОВАНИЕ – КОЛЛЕКТОР ПРИВОДА В СБОРЕ

Ссылка	Номер детали	Описание	Кол-во	Серийный номер
11	136095	ФИТИНГ — КОЛЕНО 90° ГИДР. (P2G)	1	
	50219	УПЛОТНИТЕЛЬНОЕ КОЛЬЦО — № 6 ORB		
	135865	УПЛОТНИТЕЛЬНОЕ КОЛЬЦО — № 6 ORFS (ТОРЦОВОЕ УПЛОТНИТЕЛЬНОЕ КОЛЬЦО)		
12	252662	ФИТИНГ – ШТУЦЕР ГИДР. ЛИНИИ	1	
13	135587	ШТУЦЕР – ГИДРАВЛИЧЕСКИЙ (S2G)	1	

112 Коллектор привода в сборе – детали для обслуживания



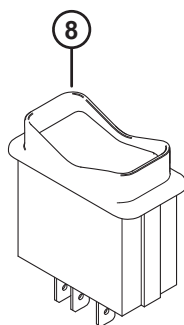
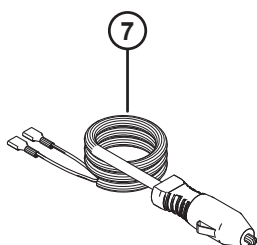
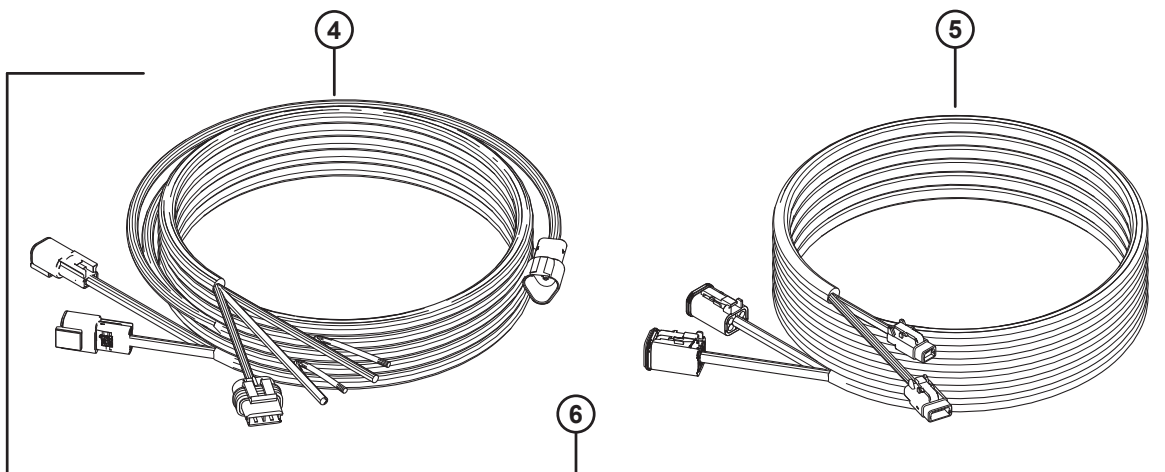
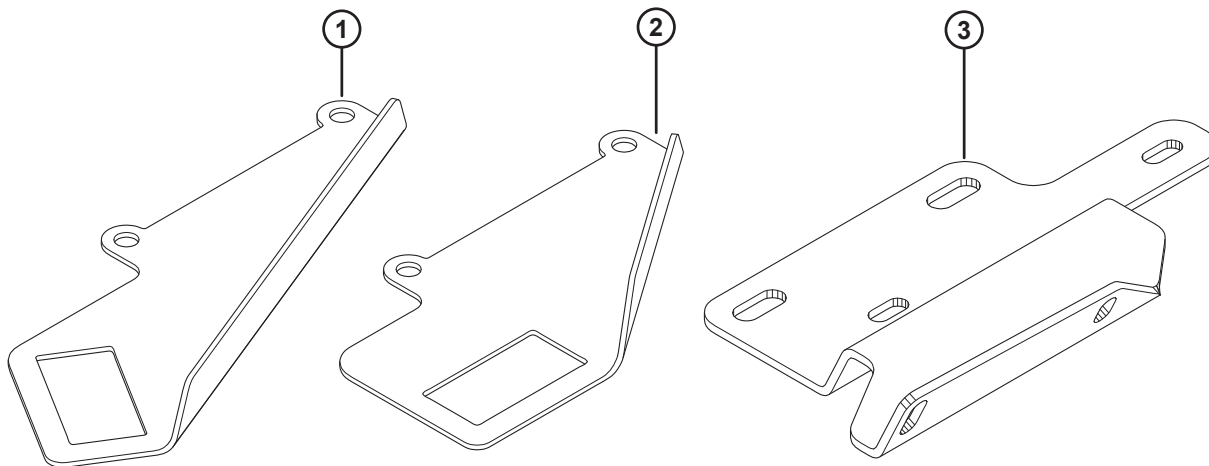
КОЛЛЕКТОР ПРИВОДА В СБОРЕ – ДЕТАЛИ ДЛЯ ОБСЛУЖИВАНИЯ

Ссылка	Номер детали	Описание	Кол-во	Серийный номер
	287771	УЗЕЛ – РАСПРЕДЕЛИТЕЛЬ, ПРИВОД ⁴²⁵		
1	287466	КЛАПАН — ЛОГИЧЕСКИЙ ЭЛЕМЕНТ-16 (LE1, LE2, LE3)	3	
	220963	КОМПЛЕКТ УПЛОТНЕНИЯ		
2	287467	КЛАПАН — ОБРАТНЫЙ С ВЫПУСКОМ-12 (CV1, CV2)	2	
	220965	КОМПЛЕКТ УПЛОТНЕНИЯ		
3	287468	КЛАПАН – ПЕРЕПУСКНОЙ, 25 ФУНТ./КВ. ДЮЙМ (CV4) ⁴²⁶	1	
4	287469	КЛАПАН — ОТВОДНОЙ (DN)	1	
	287473	КОМПЛЕКТ УПЛОТНЕНИЯ		
5	220951	КЛАПАН — Р.О. ПРЕДОХРАНИТЕЛЬНЫЙ, 2500 ФУНТ./КВ. ДЮЙМ (RV2)	1	
	220960	КОМПЛЕКТ УПЛОТНЕНИЯ		
6	287470	КЛАПАН — ИГОЛЬЧАТЫЙ (MVOR)	1	
	287193	РУЧКА РЕГУЛИРОВКИ ПОТОКА		
	220960	КОМПЛЕКТ УПЛОТНЕНИЯ		
7	287613	КЛАПАН — ПРЕДОХРАНИТЕЛЬНЫЙ, 1500 ФУНТ./КВ. ДЮЙМ (RV1)	1	
	220960	КОМПЛЕКТ УПЛОТНЕНИЯ		
8	287471	КЛАПАН — ОБРАТНЫЙ-08 (CV6)	1	
	220965	КОМПЛЕКТ УПЛОТНЕНИЯ		
9	245160	ФИТИНГ – ПЕРЕХОДНИК ФИЛЬТРА	1	
10	287472	КЛАПАН — ОБРАТНЫЙ, РЕГУЛИРУЮЩИЙ 16, 8 ФУНТ./КВ. ДЮЙМ (CV3)	1	
	220961	КОМПЛЕКТ УПЛОТНЕНИЯ		

425. См. раздел *111 Гидравлическое оборудование – коллектор привода в сборе, страница 377.*

426. Перепускной клапан (MD № 287468) находится под заглушкой.

113 Кнопка селектора угла атаки жатки/выдвижения мотвила



1027559

КНОПКА СЕЛЕКТОРА УГЛА АТАКИ ЖАТКИ/ВЫДВИЖЕНИЯ МОТОВИЛА

Ссылка	Номер детали	Описание	Кол-во	Серийный номер
1	158377	ОПОРА – КУЛИСНЫЙ ПЕРЕКЛЮЧАТЕЛЬ, МОНТАЖНЫЙ КРОНШТЕЙН В КАБИНЕ ДЛЯ ПЕРЕКЛЮЧАТЕЛЯ ПРОДОЛЬНОГО ПЕРЕМЕЩЕНИЯ/НАКЛОНА ЖАТКИ ⁴²⁷	1	
2	220734	ОПОРА – КУЛИСНЫЙ ПЕРЕКЛЮЧАТЕЛЬ, МОНТАЖНЫЙ КРОНШТЕЙН В КАБИНЕ ДЛЯ ПЕРЕКЛЮЧАТЕЛЯ ПРОДОЛЬНОГО ПЕРЕМЕЩЕНИЯ/НАКЛОНА ЖАТКИ ⁴²⁸	1	
3	304111	ОПОРА – НАКЛОНА ЖАТКИ/СКОРОСТИ ПОЛОТНА ⁴²⁸	1	
4	304210	ЖГУТ ПРОВОДОВ – ОРГАНЫ УПРАВЛЕНИЯ ПОЛОТНОМ В КАБИНЕ ⁴²⁹	1	
5	304211	ЖГУТ ПРОВОДОВ – УДЛИНЕНИЕ ПОЛОТНА ИЗ КАБИНЫ ⁴²⁹	1	
6	304216	КОМПЛЕКТ – ЖГУТ КАБЕЛЕЙ УПРАВЛЕНИЯ ПОЛОТНЯНОЙ ЖАТКОЙ ИЗ КАБИНЫ ⁴³⁰	П/Н	–346189
7	220570	ЖГУТ ПРОВОДОВ – РАЗЪЕМ ПРИКУРИВАТЕЛЯ ⁴³¹	1	
8	109064	ПЕРЕКЛЮЧАТЕЛЬ – КУЛИСНЫЙ, НАКЛОН/ПРОДОЛЬНОЕ ПЕРЕМЕЩЕНИЕ ЖАТКИ ⁴²⁹	1	
9	16661	КРЕПЛЕНИЕ – НЕЙЛОНОВАЯ СТЯЖКА (ЧЕРНАЯ)	12	

427. Все модели комбайнов, кроме CLAAS Lexion серий 500/700 и CNH/NH AFX, CX и CR со встроенным переключателем.

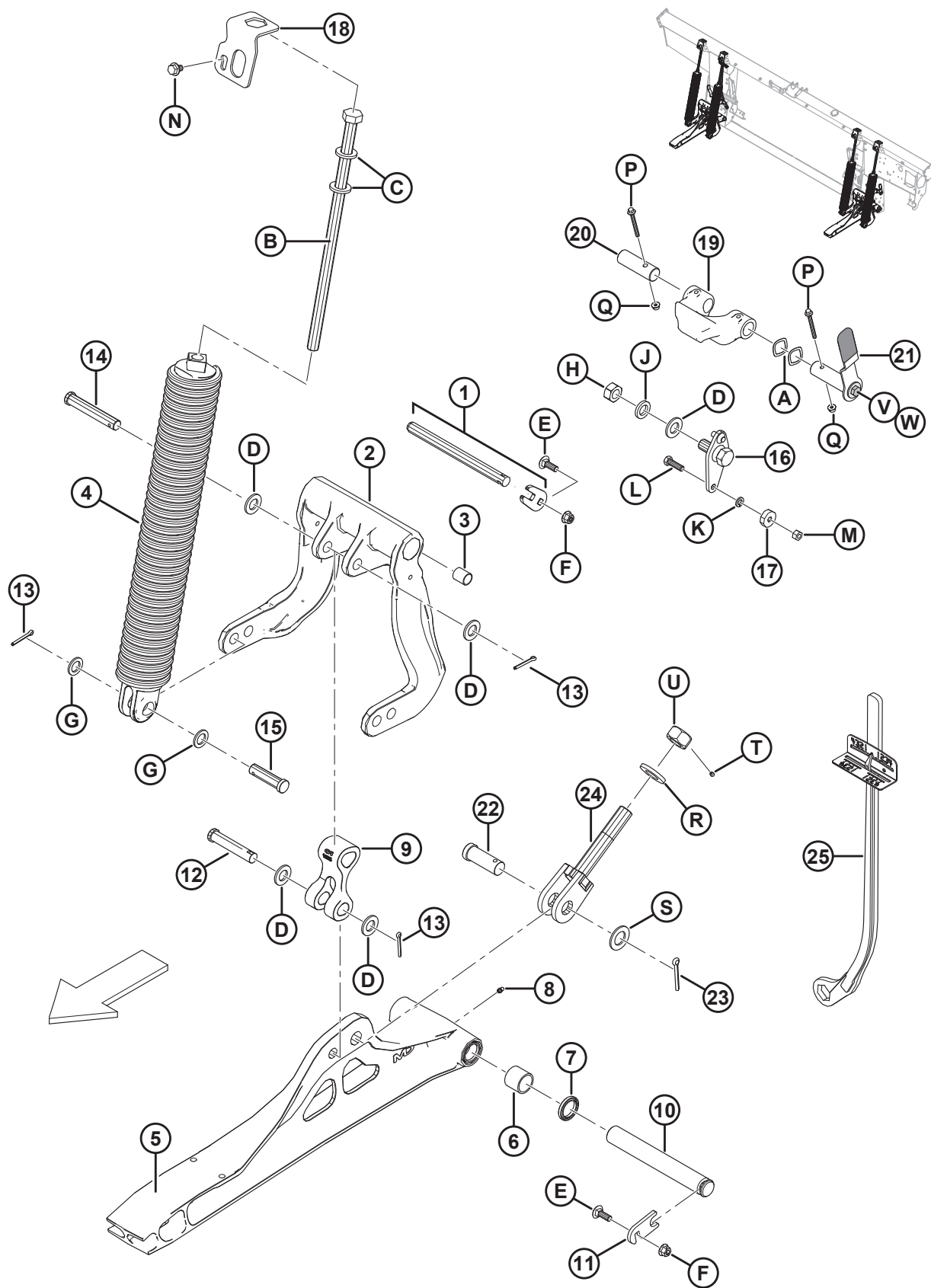
428. Только серии John Deere 50, S и T.

429. Все модели комбайнов, кроме CNH/NH AFX, CX и CR, со встроенным переключателем.

430. Комплект используется для обслуживания моделей 2018 модельного года и ранее со жгутом кабелей управления кабины 2018 года (MD № 213667). Включены жгут проводов органов управления полотном в кабине (MD № 304210) удлинитель жгута проводов управления полотном в кабине (MD № 304211).

431. Дополнительное оборудование на всех моделях комбайнов. Обеспечивает возможность установки без проводки.

114 Рычажный механизм системы флотации и компоненты



РЫЧАЖНЫЙ МЕХАНИЗМ СИСТЕМЫ ФЛОТАЦИИ И КОМПОНЕНТЫ

Ссылка	Номер детали	Описание	Кол-во	Серийный номер
1	335743	КОМПЛЕКТ — ШАРНИРНЫЙ ПАЛЕЦ ⁴³²	2	
2	156839	РЫЧАГ – УГЛОВОЙ РЫЧАГ С ВТУЛКАМИ ⁴³³	2	
3	156501	ВТУЛКА – ПЛАСТИК	4	
4	304034	ПРУЖИНА В СБОРЕ ⁴³⁴		
	304035	ПРУЖИНА В СБОРЕ С ВНУТРЕННЕЙ ПРУЖИНОЙ (УСИЛЕННАЯ) ⁴³⁴		
5	174816	ТЯГА – НИЖНЯЯ, В КОМПЛЕКТЕ С ПОДШИПНИКАМИ ⁴³⁵	2	
6	100500	ПОДШИПНИК – ИГОЛЬЧАТЫЙ	4	
7	113222	САЛЬНИК	4	
8	18671	ФИТИНГ — СМАЗОЧН. 1/4-28 UNF	2	
9	156574	ТЯГА – РЫЧАГ	2	
10	248261	ПАЛЕЦ	2	
11	212250	ПЛАСТИНА – ФИКСАТОР ШТИФТА	2	
12	20312	ШТИФТ – С ОТВЕРСТИЕМ ПОД ШПЛИНТ	2	
13	18608	ШПЛИНТ 3/16 ДИАМ. × 1,5 ОЦИНК.	8	
14	156741	ШТИФТ – С ОТВЕРСТИЕМ ПОД ШПЛИНТ	2	
15	30463	ШТИФТ – С ОТВЕРСТИЕМ ПОД ШПЛИНТ	4	
16	125654	ШАРНИР – СВАРН. ДЛЯ СИСТЕМЫ ФЛОТАЦИИ	2	
17	18867	ПОДШИПНИК – ШАРИКОВЫЙ ЦИЛ. НАРУЖН. ДИАМ. С ДВУМЯ УПЛОТНЕНИЯМИ	2	
18	213821	ЗАТВОР – ПРУЖИННЫЙ	4	
19	301513	НИЖНИЙ УПОР – ЛИТАЯ ДЕТАЛЬ, МЕХ. ОБРАБОТКА	2	
20	240455	ШТИФТ – ОСЬ	2	
21	322145	РУЧКА В СБОРЕ – БЛОКИРОВКА ФЛОТАЦИИ ⁴³⁶	2	
	287701	РУКОЯТКА — РУЧКА		
22	135995	ШТИФТ – С ОТВЕРСТИЕМ ПОД ШПЛИНТ	2	
23	18609	ШПЛИНТ 1/4 ДИАМ. × 2 ОЦИНК.	2	
24	220679	БОЛТ – СВАРНОЙ	2	
25	311859	ИНСТРУМЕНТ — СВАРНОЙ КЛЮЧ	1	
A	252564	ШАЙБА – ВОЛНИСТАЯ		
B	252198	БОЛТ – С ШЕСТИГР. ГОЛОВКОЙ, M20 × 2,5 × 450 × SPCL-8,8-A3L		
C	21540	ШАЙБА – ЗАКАЛЕННАЯ		
D	18601	ШАЙБА – ПЛОСКАЯ SAE, ВНУТР. ДИАМ. 13/16 × 1,5 ДЮЙМА. НД ОЦИНК.		

432. Комплект включает в себя пластину и шарнирный палец.

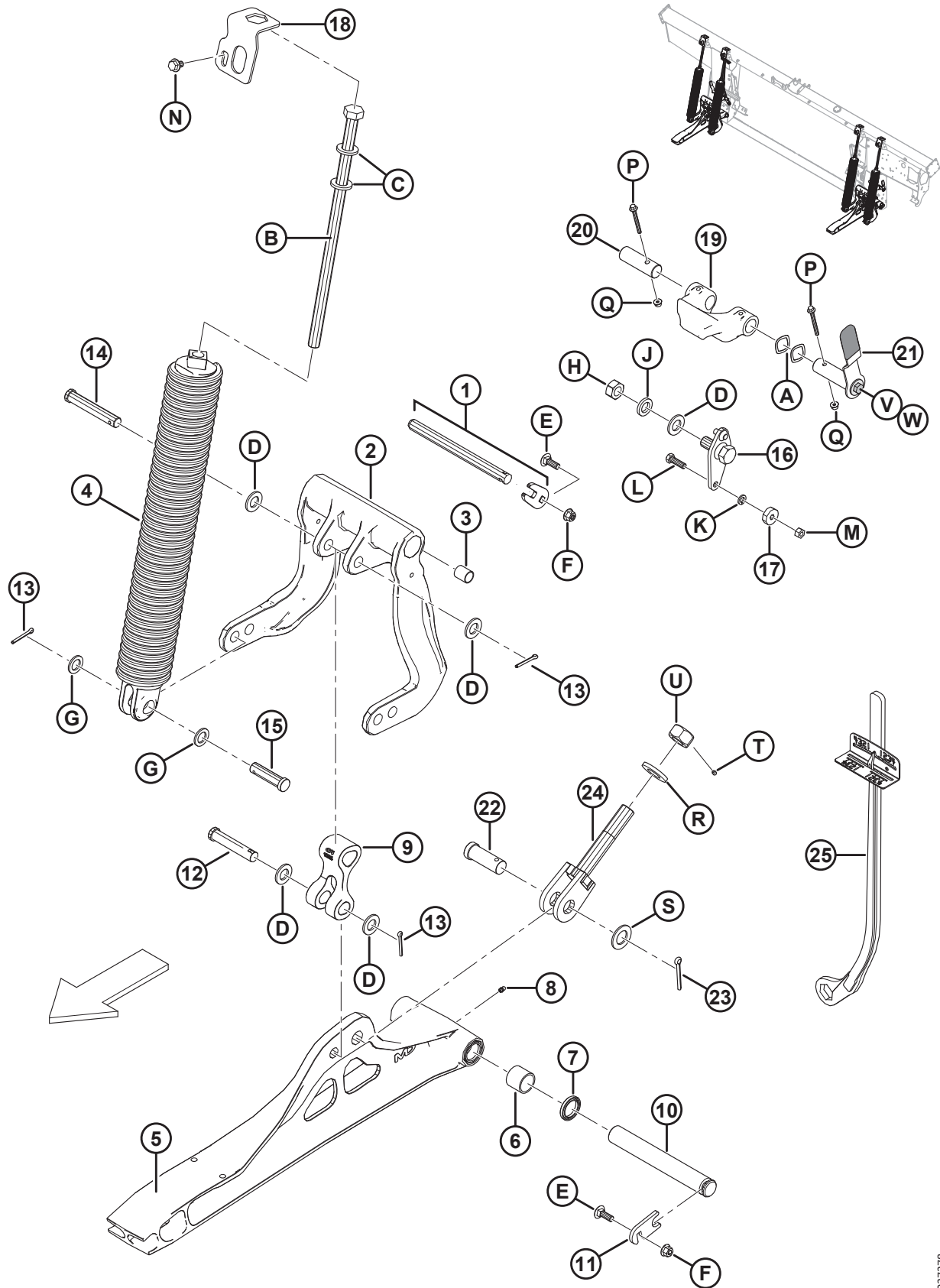
433. Включает две пластиковые втулки (MD № 156501).

434. На каждом копирующем модуле предусмотрено четыре пружины, но сочетание пружин (MD № 304034 и MD № 304035) зависит от размера жатки. Для 40–45-футовой жатки нужно 3 × 304034 и 1 × 304035 с внешней стороны справа, для всех жаток меньшего размера нужно 4 × 304034. Пружины установлены в задних монтажных отверстиях углового рычага (MD № 156839) для жаток FD125.

435. Включает два игольчатых подшипника (MD № 100500), два уплотнения (MD № 113222) и масленку (MD № 18671).

436. Включает ручку (MD № 287701), болт (MD № 30627) и шайбу (MD № 184712).

РЫЧАЖНЫЙ МЕХАНИЗМ СИСТЕМЫ ФЛОТАЦИИ И КОМПОНЕНТЫ

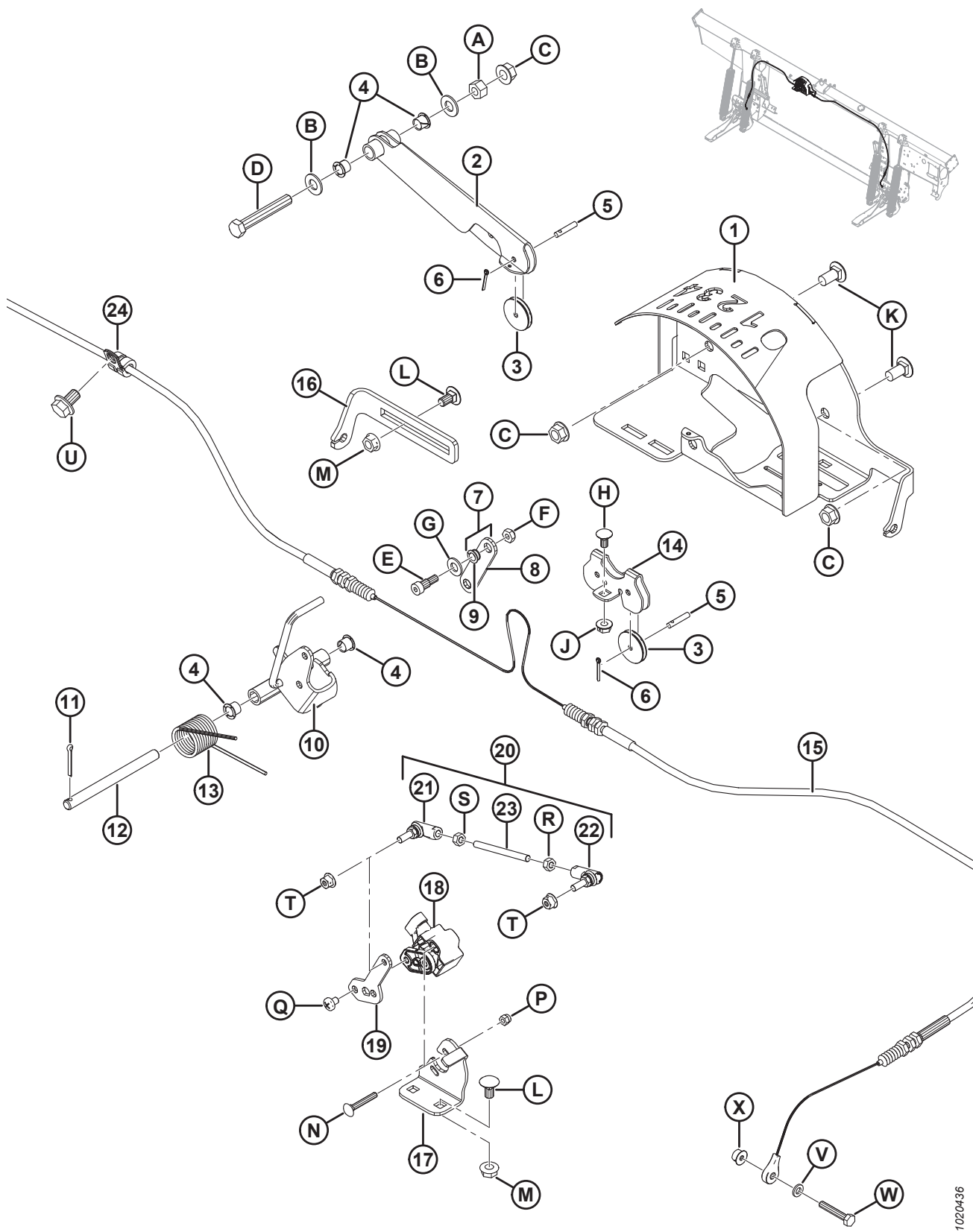


1037278

РЫЧАЖНЫЙ МЕХАНИЗМ СИСТЕМЫ ФЛОТАЦИИ И КОМПОНЕНТЫ

Ссылка	Номер детали	Описание	Кол-во	Серийный номер
E	184662	БОЛТ – RHSN TFL M10 × 1,5 × 30-8,8-A3L		
F	135799	ГАЙКА – ФЛАНЦЕВАЯ, ШЕСТИГРАННАЯ, СТОПОРНАЯ, M10 × 1,5-10-A3L		
G	1709	ШАЙБА – ПЛОСКАЯ		
H	102636	ГАЙКА – ШЕСТИГР. DT 0,750-10 UNC, БОК. ЗАМК.		
J	18640	ШАЙБА – ОБЫЧН. СТОПОРНАЯ 3/4 ДЮЙМА НОМ. ВД ОЦИНК.		
K	18637	ШАЙБА – ОБЫЧН. СТОПОРНАЯ 3/8 ДЮЙМА НОМ. ВД ОЦИНК.		
L	21264	БОЛТ – НН 3/8 NC × ДЛИНОЙ 1,25 GR5, ОЦИНК.		
M	18669	ГАЙКА – ШЕСТИГР. ЗАЖИМН. DT 3/8-16 UNC КЛАСС ПРОЧНОСТИ 5 AA1J		
N	136151	БОЛТ – ФЛАНЦЕВЫЙ, С ШЕСТИГР. ГОЛОВКОЙ, TFL M10 × 1,5 × 16-8,8-A3L		
P	136704	БОЛТ – С ШЕСТИГР. ГОЛОВКОЙ, ФЛАНЦЕВЫЙ, M6 × 1 × 60-8,8-AA2L		
Q	152668	ГАЙКА – ФЛАНЦЕВАЯ, ШЕСТИГРАННАЯ, ЦЕНТР., СТОПОРНАЯ M6 × 1-8-A2L		
R	31774	ШАЙБА – ПЛОСКАЯ		
S	156743	ШАЙБА – ПЛОСКАЯ		
T	136596	ВИНТ – КОМПЛЕКТ, ШЕСТИГР. НЕЙЛОН. КОНЧИК 1/4-20 × 1/4-AS-ZNPL		
U	133047	ГАЙКА – НИЖНИЙ УПОР, МЕХАНИЧЕСКАЯ ОБРАБОТКА		
V	30627	БОЛТ – С ШЕСТИГР. ГОЛОВКОЙ, TFL M10 × 1,5 × 25-8,8-A3L		
W	184712	ШАЙБА – ПЛОСКАЯ БОЛЬШАЯ M10-200HV		

115 Индикатор флотации и система автоматического контроля высоты жатки (автоконтур)



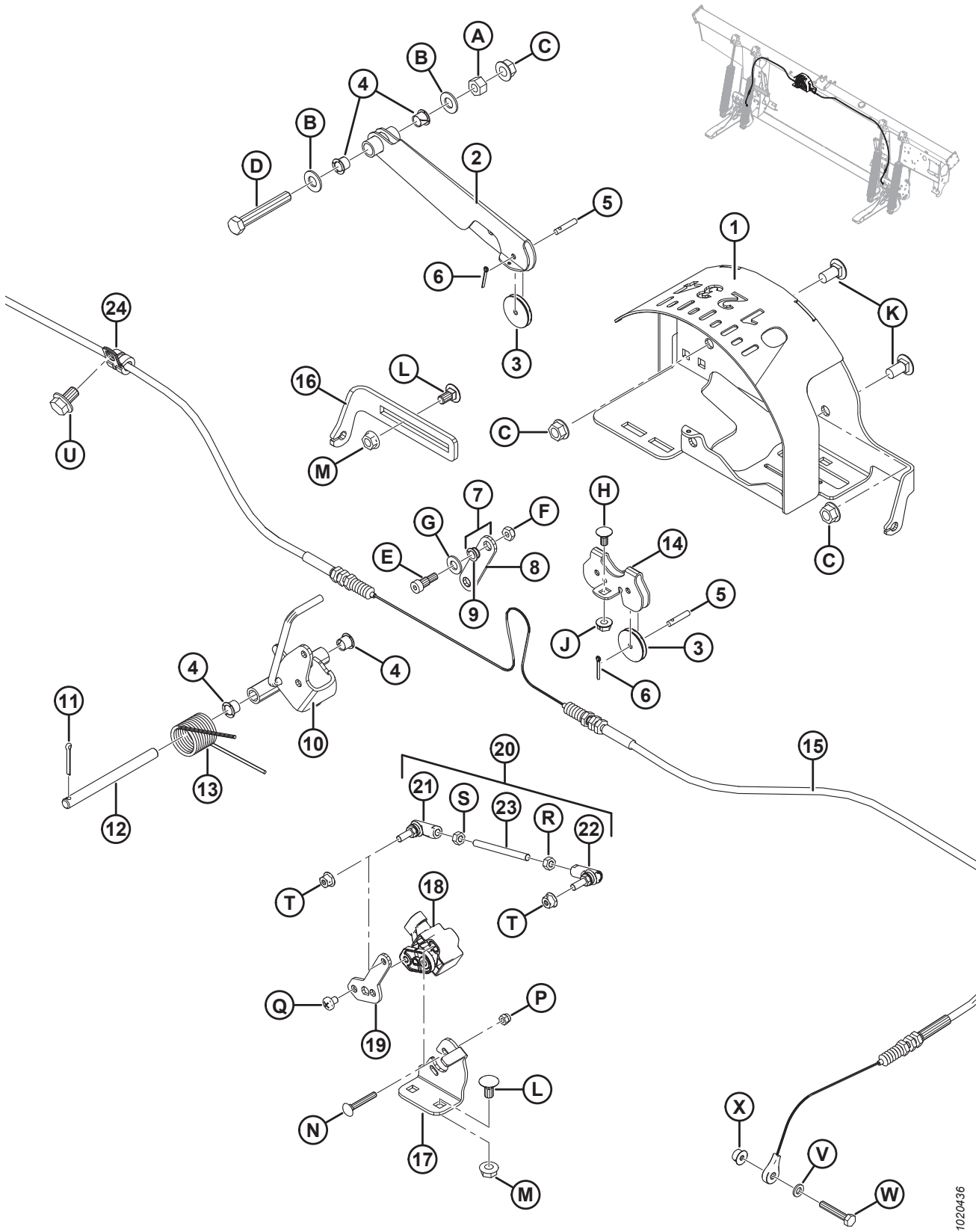
ИНДИКАТОР ФЛОТАЦИИ И СИСТЕМА АВТОМАТИЧЕСКОГО КОНТРОЛЯ ВЫСОТЫ ЖАТКИ (АВТОКОНТУР)

Ссылка	Номер детали	Описание	Кол-во	Серийный номер
1	187641	ИНДИКАТОР ФЛОТАЦИИ	1	
2	187655	РЫЧАГ – ИНДИКАТОР, СВАРНОЙ	1	
3	187653	ШКИВ – УПРАВЛЕНИЕ	3	
4	276381	ВТУЛКА – ПЛАСТИК	4	
5	276863	ШТИФТ – ПРЯМОЙ	3	
6	18604	ШПЛИНТ 3/32 ДИАМ. × 3/4 ОЦИНК.	3	
7	187694	РЫЧАГ С ВТУЛКАМИ ⁴³⁷	1	
8	187659	ТЯГА – ИНДИКАТОР	1	
9	156969	ВТУЛКА – ПЛАСТИК	2	
10	304674	ИНДИКАТОР – СТРЕЛОЧНЫЙ, В СБОРЕ	1	
11	18605	ШПЛИНТ 1/8 ДИАМ. × 1 ОЦИНК.	1	
12	276281	ШТИФТ – ПРЯМОЙ	1	
13	156843	ПРУЖИНА – КРУЧЕНИЯ	1	
14	187708	ОПОРА – ШКИВ ИНДИКАТОРА	1	
15	187658	КАБЕЛЬ – ИНДИКАТОР ФЛОТАЦИИ	1	
16	276298	ОПОРА – РЕГУЛЯТОР КАБЕЛЯ ФЛОТАЦИИ	1	
17	276043	ОПОРА – КРЕПЛЕНИЕ ДАТЧИКА	1	
18	248643	ДАТЧИК – ПОВОРОТНЫЙ, С ДВУМЯ ВЫХОДНЫМИ СИГНАЛАМИ	1	
19	276044	РЫЧАГ – ДАТЧИК	1	
20	276057	СОЕДИНИТЕЛЬНЫЙ УЗЕЛ ⁴³⁸	1	
21	291485	ШАРОВОЙ ШАРНИР – ЛЕВАЯ РЕЗЬБА	1	
22	291484	ШАРОВОЙ ШАРНИР – ПРАВАЯ РЕЗЬБА	1	
23	232650	СТЕРЖЕНЬ – РЕЗЬБОВОЙ	1	
24	136410	ЗАЖИМ – ИЗОЛИРОВАННЫЙ 3/8 ДЮЙМА	1	
A	18590	ГАЙКА – ШЕСТИГР. 3/8-16 UNC GR5 ОЦИНК.		
B	18598	ШАЙБА – ПЛОСКАЯ SAE, ВНУТР. ДИАМ. 13/32 × 13/16 ДЮЙМА НД ОЦИНК.		
C	30228	ГАЙКА – ФЛАНЦ., ДТ, ГЛАДКИЙ ТОРЕЦ 0,375-16 UNC		
D	21102	БОЛТ – НН 3/8 NC × ДЛИНОЙ 2,5 GR5, ОЦИНК.		
E	135423	БОЛТ – БУРТИК ДИАМ. 5/16 × 3/8, ПОД ТОРЦОВЫЙ КЛЮЧ × 1/4-20 UNRC		
F	18724	ГАЙКА – ШЕСТИГРАННАЯ СТОПОРНАЯ ДТ 1/4-20 UNC ОЦИНК.		
G	18597	ШАЙБА – ПЛОСКАЯ SAE, ВНУТР. ДИАМ. 11/32 × 11/16 ДЮЙМА НД ОЦИНК.		
H	21926	БОЛТ – С КРУГЛОЙ ГОЛОВКОЙ И КВАДРАТНЫМ ПОДГОЛОВКОМ 1/4-20 × 0,5 GR5 ОЦИНКОВАННЫЙ		
J	135248	ГАЙКА – ФЛАНЦ. ГЛАДКИЙ ТОРЕЦ 1/4-20 NC GR5, ОЦИНК., CTR LK ДТ		

437. Включает кулак (MD № 187659) и две втулки (MD № 156969).

438. Включает шаровые шарниры (MD № 291484, 291485), резьбовой стержень (MD № 232650) и крепежные элементы.

ИНДИКАТОР ФЛОТАЦИИ И СИСТЕМА АВТОМАТИЧЕСКОГО КОНТРОЛЯ ВЫСОТЫ ЖАТКИ (АВТОКОНТУР)

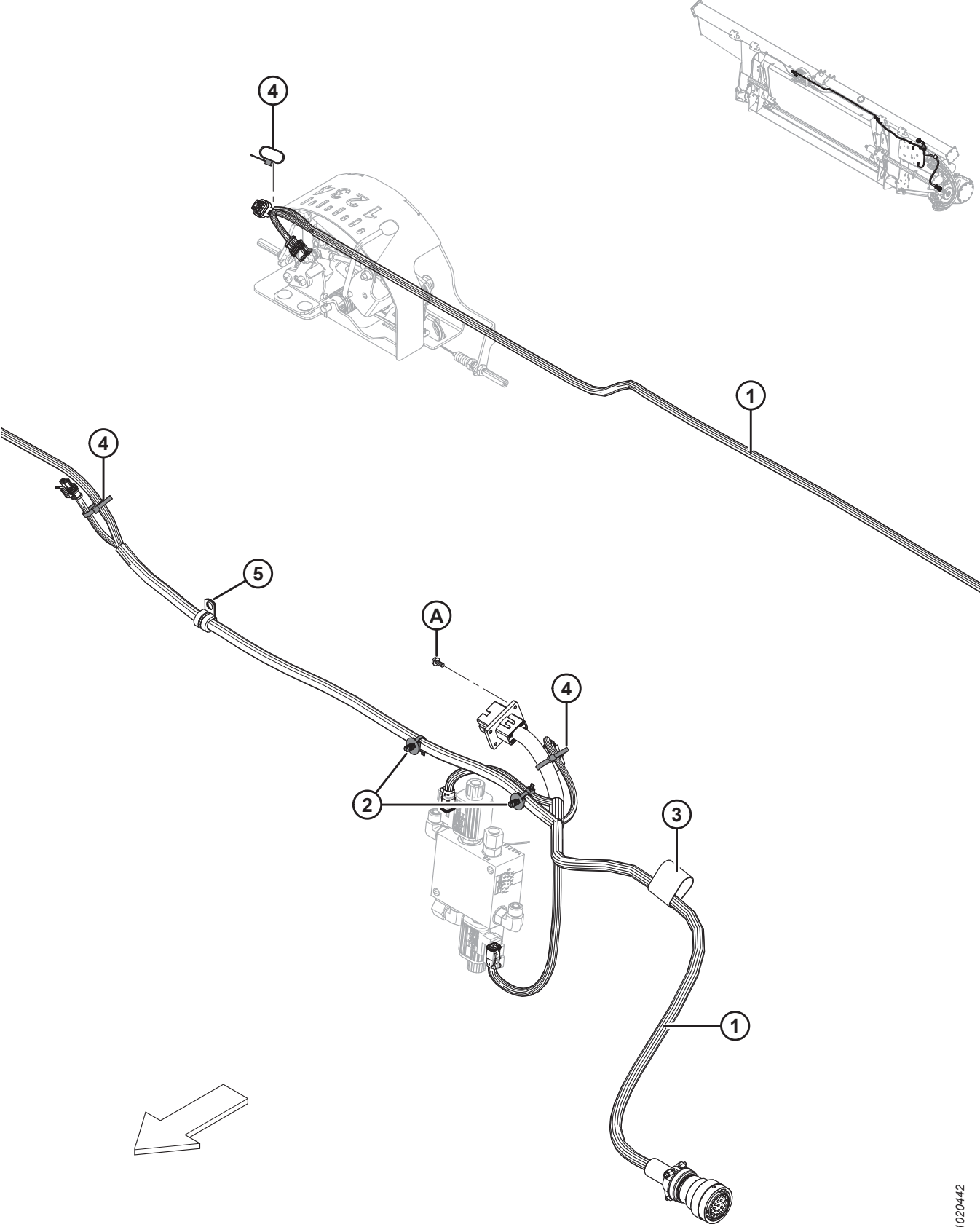


1020436

ИНДИКАТОР ФЛОТАЦИИ И СИСТЕМА АВТОМАТИЧЕСКОГО КОНТРОЛЯ ВЫСОТЫ ЖАТКИ (АВТОКОНТУР)

Ссылка	Номер детали	Описание	Кол-во	Серийный номер
K	21863	БОЛТ – RHSSN 3/8 NC × 0,75 ДЛ. GR5 ОЦИНК.		
L	135305	БОЛТ – RHSN 5/16-18 × 0,63 GR5 ОЦИНК.		
M	30280	ГАЙКА – ФЛАНЦ. БОК. ЗАМК. ГЛАДК. ТОРЕЦ 5/16 NC GR5 ОЦИНК.		
N	197229	БОЛТ – С КРУГЛОЙ ГОЛОВКОЙ И КВАДРАТНЫМ ПОДГОЛОВКОМ M5 × 0,8 × 35-4,6-A2L		
P	197230	ГАЙКА – ШЕСТИГРАННАЯ NYLOC M5 × 0,8-8-A2L		
Q	158704	ВИНТ – ЦИЛИНДРИЧЕСКАЯ ГОЛОВКА M6 × 1 × 8-4,8-A2L		
R	184683	ГАЙКА – ШЕСТИГРАННАЯ ISO 4032 M6 × 1-8-A2L		
S	136613	ГАЙКА – ШЕСТИГРАННАЯ, ЛЕВАЯ РЕЗЬБА ISO 4032 M6 × 1-8-A2L		
T	152668	ГАЙКА – ФЛАНЦЕВАЯ, ШЕСТИГРАННАЯ, ЦЕНТР., СТОПОРНАЯ M6 × 1-8-A2L		
U	136151	БОЛТ – ФЛАНЦЕВЫЙ, С ШЕСТИГР. ГОЛОВКОЙ, TFL M10 × 1,5 × 16-8,8-A3L		
V	184705	ШАЙБА – ПЛОСКАЯ M6-200HV-A2L		
W	109613	БОЛТ – С ШЕСТИГР. ГОЛОВКОЙ, TFL M6 × 1 × 35-8,8-A2L		
X	152668	ГАЙКА – ФЛАНЦЕВАЯ, ШЕСТИГРАННАЯ, ЦЕНТР., СТОПОРНАЯ M6 × 1-8-A2L		

116 Компоненты электрической системы – FM100



КОМПОНЕНТЫ ЭЛЕКТРИЧЕСКОЙ СИСТЕМЫ – FM100

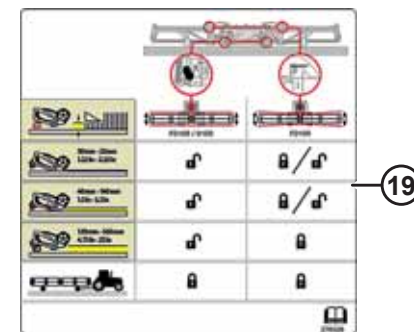
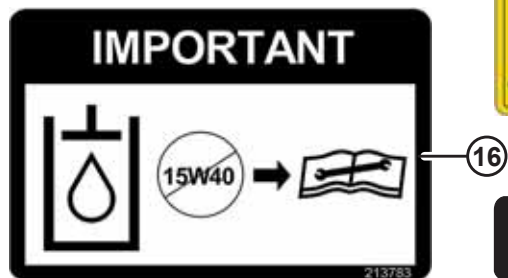
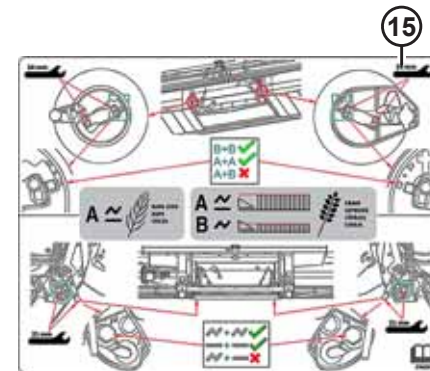
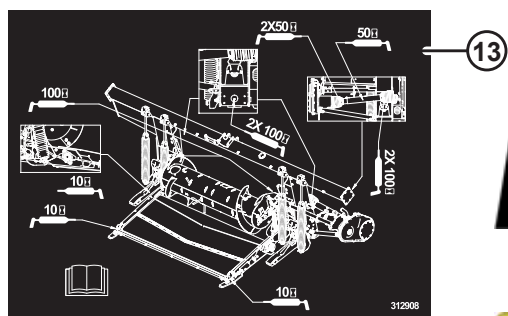
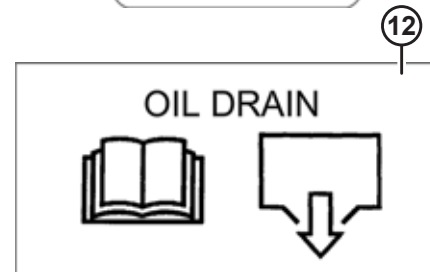
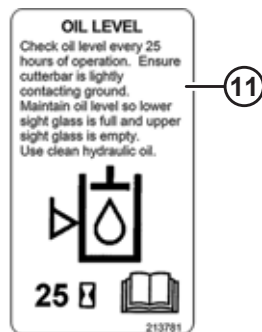
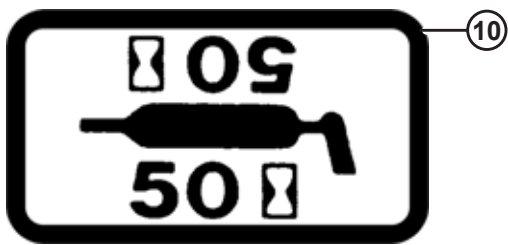
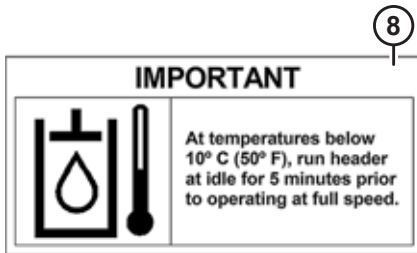
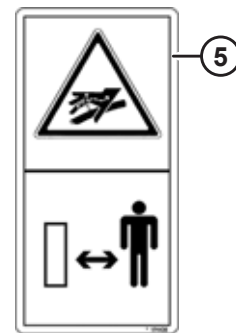
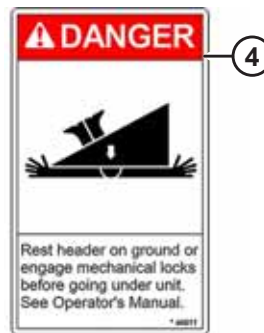
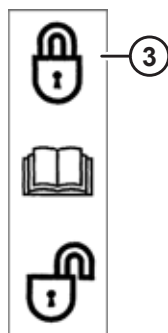
ПРИМЕЧАНИЕ:

Конкретные детали жгута проводов см. в каталоге деталей электрических разъемов (MD № 169641).

Ссылка	Номер детали	Описание	Кол-во	Серийный номер
1	283613	ЖГУТ ПРОВОДОВ — FM100, ОСНОВНОЙ	1	
	134746	РАЗЪЕМ — КОЛПАЧОК, ШТЕКЕР, 12-КОНТАКТНЫЙ ⁴³⁹		
2	136655	КРЕПЛЕНИЕ – УСТАНОВКА «ЕЛОЧКОЙ» СО СВЯЗКОЙ	2	
3	135443	КРЕПЛЕНИЕ – РЕМЕННОЙ ХОМУТ 4 ДЮЙМА ДЛИНА	1	
4	21763	КРЕПЛЕНИЕ – КАБЕЛЬНАЯ СТЯЖКА (ЧЕРНАЯ)	3	
5	135818	ЗАЖИМ – ИЗОЛИРОВАННЫЙ 1/2 ДЮЙМА	1	
A	42292	ВИНТ – САМОРЕЗ, ШЕСТИГР. ГОЛОВКА С ШАЙБОЙ № 10 × 1/2 ОЦИНК.		

439. Колпачок (MD № 134746) используется для защиты разъема C1A на не полностью собранных копирующих модулях.

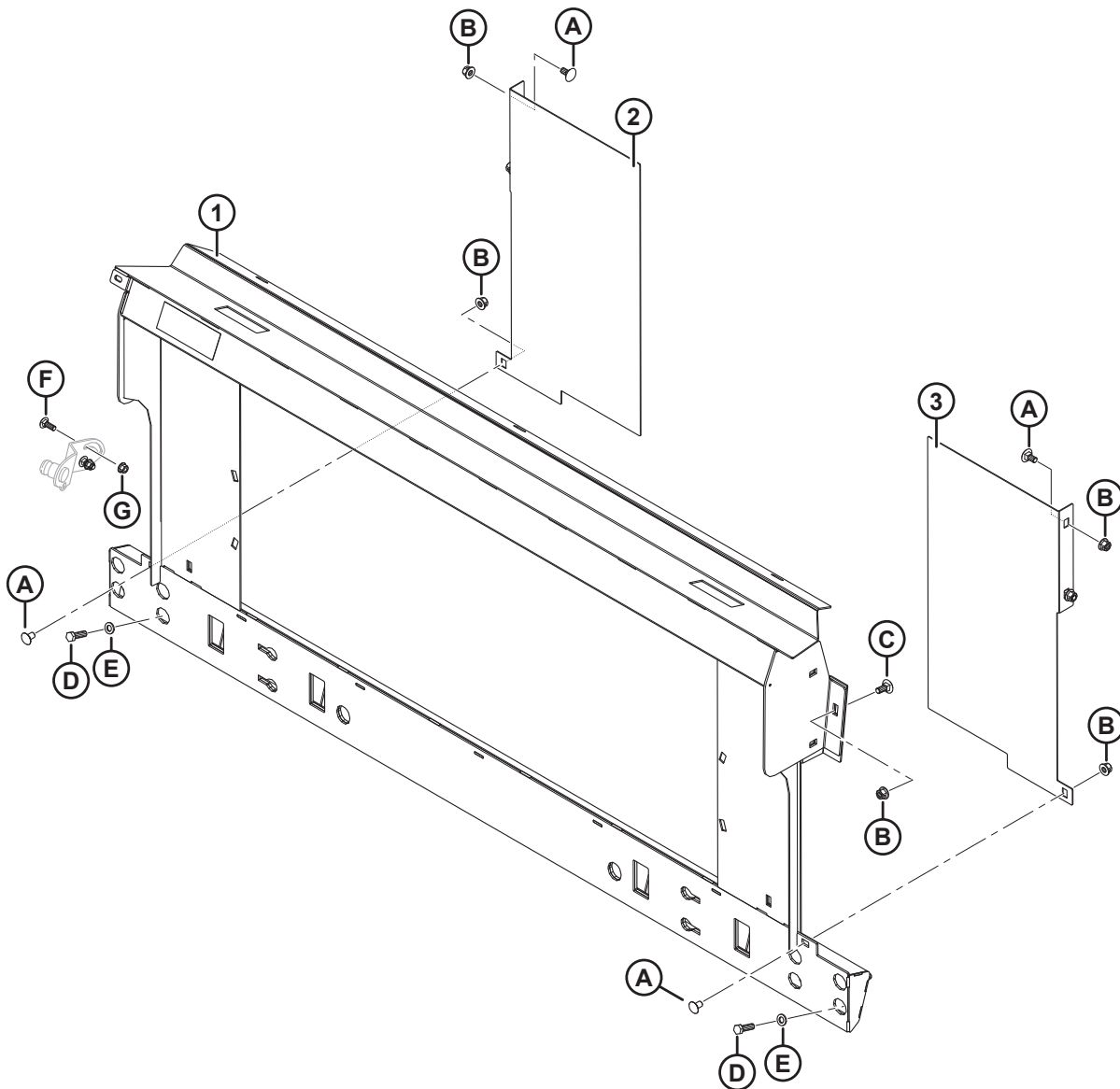
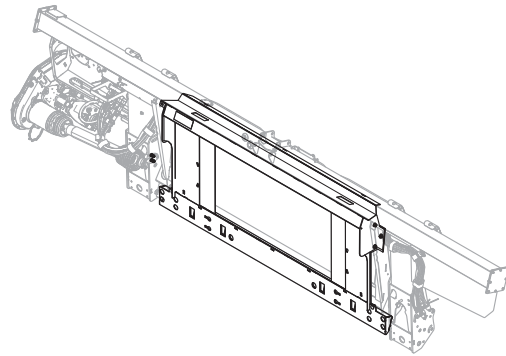
117 Наклейки – FM100



НАКЛЕЙКИ – FM100

Ссылка	Номер детали	Описание	Кол-во	Серийный номер
1	30316	НАКЛЕЙКА – ОПАСНОСТЬ (ВРАЩАЮЩИЙСЯ ПРИВОДНОЙ ВАЛ)		
2	36651	НАКЛЕЙКА – ОПАСНОСТЬ (ЗАЩИТА ПРИВОДНОГО ВАЛА НЕ УСТАНОВЛЕНА)		
3	165218	НАКЛЕЙКА – БЛОКИРОВКА КРЫЛА		
4	44611	НАКЛЕЙКА – ОПАСНОСТЬ (ОПАСНОСТЬ ОТ ЖАТКИ)		
5	174436	НАКЛЕЙКА – ЖИДКОСТЬ ПОД ВЫСОКИМ ДАВЛЕНИЕМ		
6	302204	НАКЛЕЙКА – «ЗАКОНОПРОЕКТ 65 ШТАТА КАЛИФОРНИЯ»		
7	194521	НАКЛЕЙКА – ВНИМАНИЕ (КАРДАННЫЙ ВАЛ CE)		
8	133086	НАКЛЕЙКА – ВАЖНО: РАБОЧАЯ ТЕМПЕРАТУРА МАСЛА		
9	32070	НАКЛЕЙКА – НОМЕР ПАТЕНТА		
10	23165	НАКЛЕЙКА — 50 ЧАСОВ ЖИДК. СМАЗКА		
	23163	НАКЛЕЙКА — 10 ЧАСОВ ЖИДК. СМАЗКА		
11	213781	НАКЛЕЙКА – УРОВЕНЬ МАСЛА В ПЕРЕХОДНИКЕ		
12	133537	НАКЛЕЙКА – СЛИВ МАСЛА ИЗ ПЕРЕХОДНИКА		
13	312908	НАКЛЕЙКА — КОНСИСТЕНТНАЯ СМАЗКА, FM100		
14	287702	НАКЛЕЙКА — БЛОКИРОВКА ФЛОТАЦИИ, СЛЕВА		
	287705	НАКЛЕЙКА — БЛОКИРОВКА ФЛОТАЦИИ, СПРАВА		
15	276259	НАКЛЕЙКА – НАСТРОЙКИ RTD		
16	213783	НАКЛЕЙКА – МАСЛО, ВАЖНО		
17	252996	ПРЕДУПРЕЖДАЮЩАЯ НАКЛЕЙКА – РАСПЫЛЕНИЕ ЖИДКОСТИ		
18	140225	ПОЛОСА — ПРОТИВОСКОЛЬЗЯЩАЯ (БОЛЬШАЯ)		
	174131	ПОЛОСА — ПРОТИВОСКОЛЬЗЯЩАЯ (МАЛАЯ)		
19	276326	НАКЛЕЙКА – РЕГУЛИРОВКА ЖАТКИ		

118 AGCO Challenger®/Massey Ferguson® — комплект переоборудования копирующего модуля

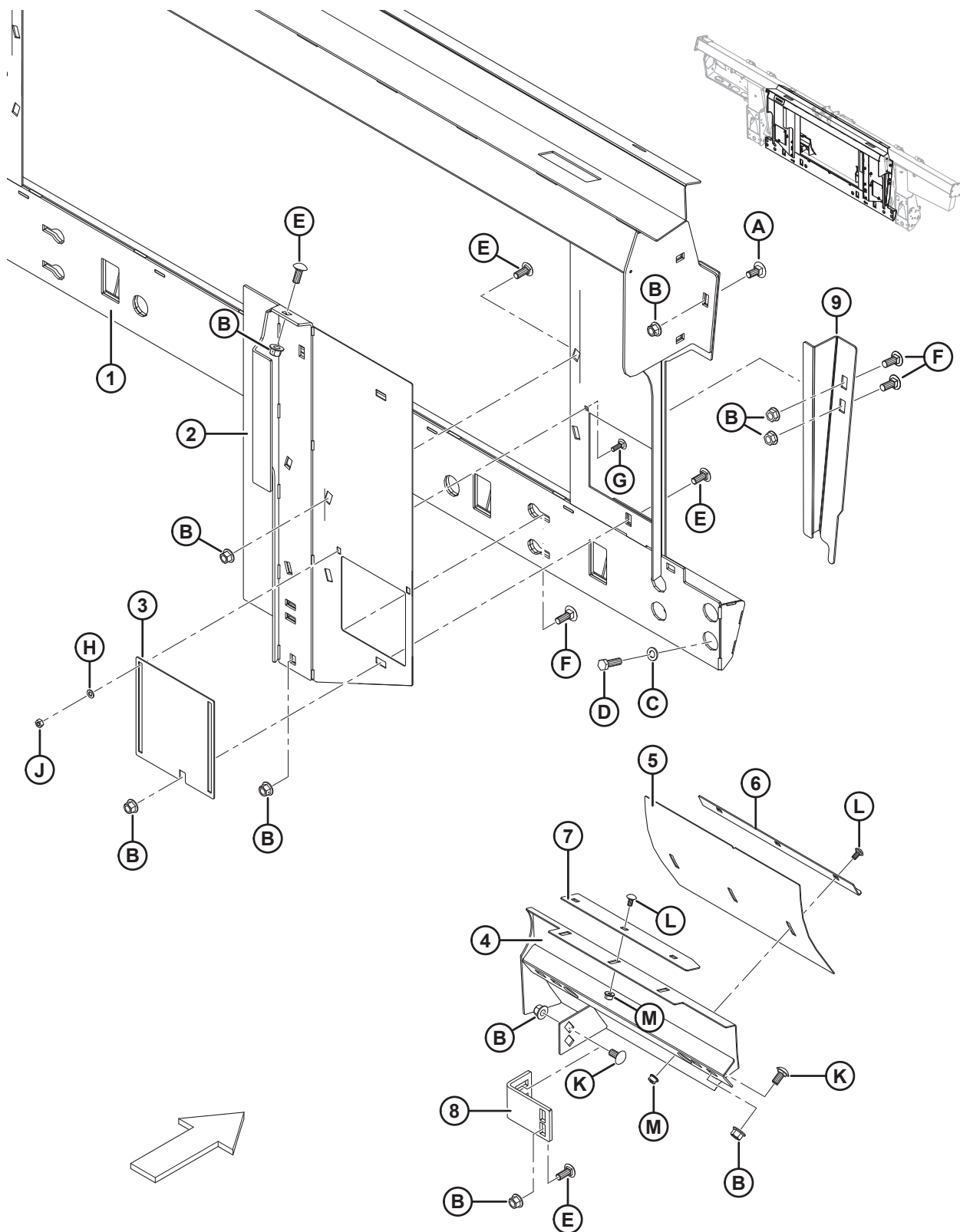


AGCO CHALLENGER®/MASSEY FERGUSON® — КОМПЛЕКТ ПЕРЕОБОРУДОВАНИЯ КОПИРУЮЩЕГО МОДУЛЯ

Ссылка	Номер детали	Описание	Кол-во	Серийный номер
	В6965	КОМПЛЕКТ ПЕРЕОБОРУДОВАНИЯ — AGCO, MASSEY CHALLENGER 440		
1	133672	РАМКА НАКЛОННОЙ КАМЕРЫ – AGCO В КОМПЛЕКТЕ С НАКЛЕЙКОЙ	1	
2	133980	ЧИСТИК – ЛЕВЫЙ, А65/660/9690	1	
3	133981	ЧИСТИК – ПРАВЫЙ, А65/660/9690	1	
A	136625	БОЛТ – С ШЕСТИГР. ГОЛОВКОЙ С ЗАЗУБРЕННЫМ ФЛАНЦЕМ, М12 × 1,75 × 25 × SPCL-100-AA1J		
B	136431	ГАЙКА – ФЛАНЦЕВАЯ, ШЕСТИГРАННАЯ, СТОПОРНАЯ, М12 × 1,75-10-А3L		
C	184667	БОЛТ – С КРУГЛОЙ ГОЛОВКОЙ И КВАДРАТНЫМ ПОДГОЛОВКОМ М12 × 1,75 × 30-8,8-А3L		
D	152730	БОЛТ – С ШЕСТИГР. ГОЛОВКОЙ TFL М12 × 1,75 × 35-10,9-АА1J		
E	184714	ШАЙБА – ПЛОСКАЯ СТАНД. М12–300HV-А3L		
F	184662	БОЛТ – RHSN РЕЗЬБА ПО ВСЕЙ ДЛИНЕ М10 × 1,5 × 30-8,8-АА1J		
G	135799	ГАЙКА — ФЛАНЦЕВАЯ, ШЕСТИГРАННАЯ, КОНТР., М10 × 1,5-10		

440. Комплект переоборудования AGCO Challenger®/Massey Ferguson® включает копирующий модуль, комплекты переоборудования гидравлического и электрического оборудования, требуемого для комплектации отдельного FM100 или для модернизации до установленного на заводе FM100. Комплекты доступны только через отдел комплексных товаров.

119 AGCO Gleaner® — комплект переоборудования копирующего модуля



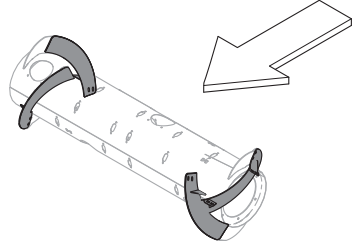
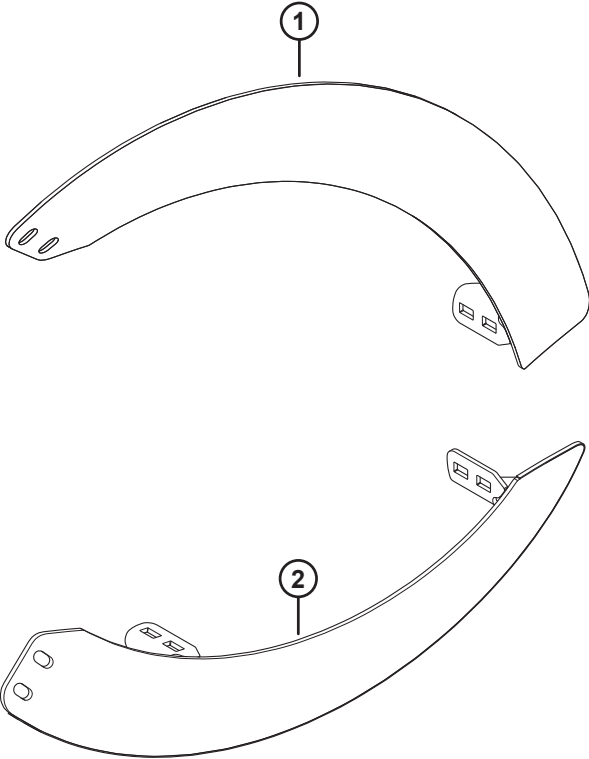
1037556

AGCO GLEANER® — КОМПЛЕКТ ПЕРЕОБОРУДОВАНИЯ КОПИРУЮЩЕГО МОДУЛЯ

Ссылка	Номер детали	Описание	Кол-во	Серийный номер
	В6964	КОМПЛ. ПЕРЕОБОР. — AGCO, GLEANER ⁴⁴¹		
1	245852	РАМКА НАКЛОННОЙ КАМЕРЫ – GLEANER R/S В КОМПЛЕКТЕ С НАКЛЕЙКОЙ	1	
2	245816	ВКЛАДЫШ — ПРАВАЯ СВАРНАЯ КОНСТРУКЦИЯ	1	
	245815	ВКЛАДЫШ — ЛЕВАЯ СВАРНАЯ КОНСТРУКЦИЯ	1	
3	245763	ДВЕРЦА – ДОСТУП	2	
4	213834	ДЕФЛЕКТОР — СВАРНОЙ, ПРАВЫЙ, GLEANER	1	
	213833	ДЕФЛЕКТОР — СВАРНОЙ, ЛЕВЫЙ, GLEANER	1	
5	213843	ДЕФЛЕКТОР – ПАНЕЛЬ РЕГУЛИРОВКИ	2	
6	213844	УГОЛОК – СЪЕМНИК	2	
7	213845	СЪЕМНИК	2	
8	276289	КРОНШТЕЙН ВКЛАДЫША	2	
9	337943	ВКЛАДЫШ — ПРАВАЯ СКОБА	1	
	337941	ВКЛАДЫШ — ЛЕВАЯ СКОБА	1	
A	184667	БОЛТ – С КРУГЛОЙ ГОЛОВКОЙ И КВАДРАТНЫМ ПОДГОЛОВКОМ M12 × 1,75 × 30-8,8-A3L		
B	50186	ГАЙКА – ФЛАНЦЕВАЯ КОНТРГАЙКА, С ГЛАДК. ТОРЦОМ, С ДЕФОРМ. РЕЗЬБОЙ, DT 1/2-13 UNC-GR5-AA1J		
C	184714	ШАЙБА – ПЛОСКАЯ СТАНД. M12–300HV-A3L		
D	152730	БОЛТ – С ШЕСТИГР. ГОЛОВКОЙ TFL M12 × 1,75 × 35-10,9-AA1J		
E	21868	БОЛТ – RHSN 1/2-13 × 1,0; КЛАСС ПРОЧНОСТИ 5, AA1J		
F	21471	БОЛТ – RHSN 1/2-13 × 1,25; КЛАСС ПРОЧНОСТИ 5, AA1J		
G	21282	БОЛТ – RHSN 5/16-18 × 1-GR5-AA1J		
H	184572	ШАЙБА – ПЛОСКАЯ 1/4 ДЮЙМА, ПО СТАНДАРТУ США НОМ. РАЗМЕР		
J	18589	ГАЙКА – ШЕСТИГР. 5/16-18 UNC, КЛАСС ПРОЧНОСТИ 5, ОЦИНК.		
K	152439	БОЛТ – RHSSN M12 × 1,75 × 25-8,8-A3L		
L	191489	БОЛТ – С ПОЛУКРУГЛОЙ ГОЛОВКОЙ И КВАДРАТНЫМ ПОДГОЛОВКОМ TFL M8 × 1,25 × 16-8,8-A2L		
M	135337	ГАЙКА – ФЛАНЦЕВАЯ, ШЕСТИГРАННАЯ, СТОПОРНАЯ, M8 × 1,25-8-A2L		

441. AGCO Gleaner®. Комплект переоборудования включает копирующий модуль, подающий шнек, комплекты переоборудования гидравлической и электрической систем, требуемого для комплектации отдельного FM100 или для модернизации до установленного на заводе FM100. Комплекты доступны только через отдел комплексных товаров.

120 AGCO Gleaner® — Детали для переоборудования подающего шнека



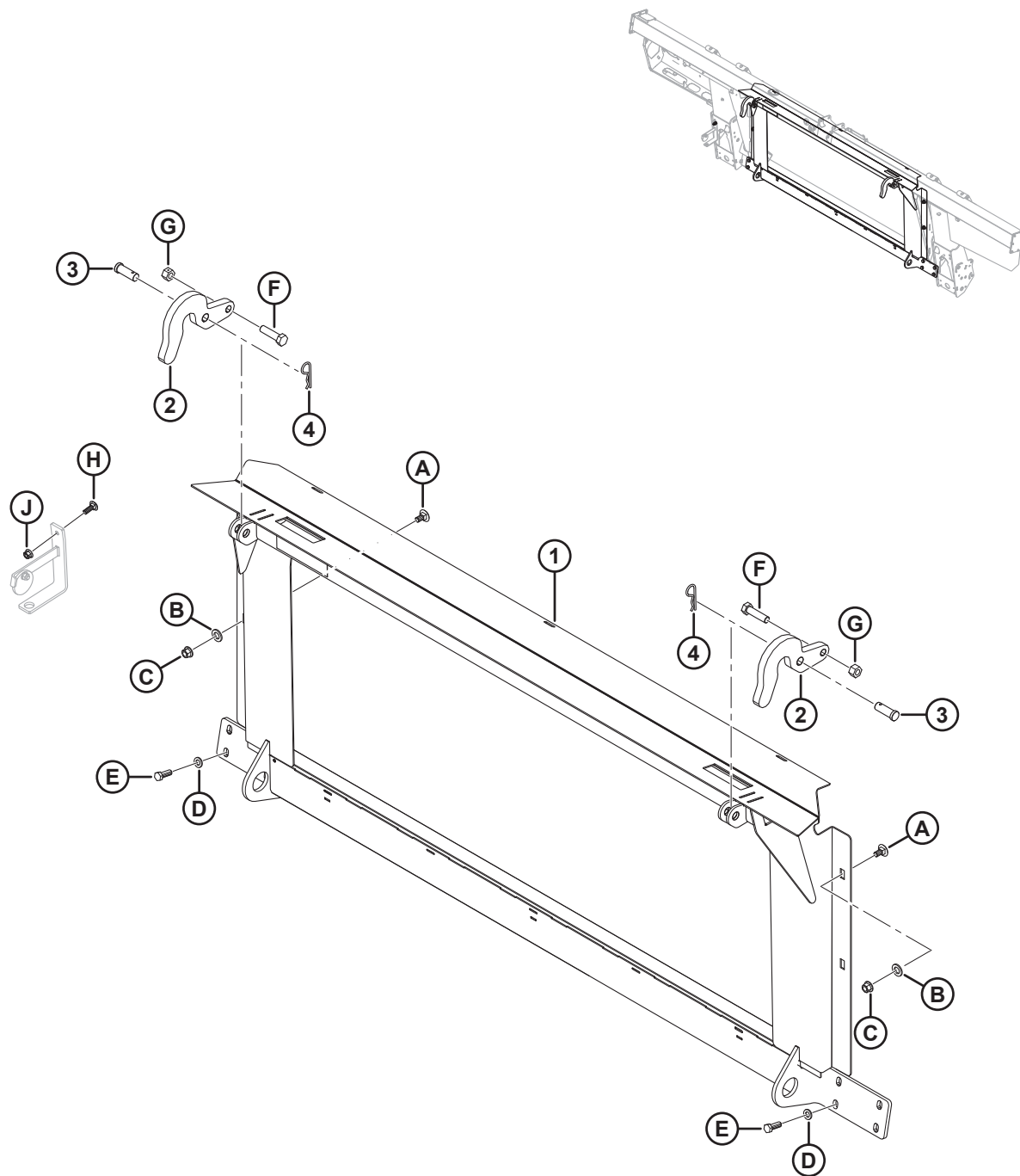
AGCO GLEANER® — ДЕТАЛИ ДЛЯ ПЕРЕОБОРУДОВАНИЯ ПОДАЮЩЕГО ШНЕКА

ПРИМЕЧАНИЕ:

Перечисленные здесь детали и крепеж подающего шнека входят в комплект переоборудования AGCO Gleaner®. Комплект переоборудования (B6964), см. раздел [119 AGCO Gleaner® — комплект переоборудования копирующего модуля, страница 399](#).

Ссылка	Номер детали	Описание	Кол-во	Серийный номер
1	287890	ВИТОК ШНЕКА, ПОДАЮЩИЙ ШНЕК — ПРАВ., ДЛИННЫЙ (ИЗНОСОСТОЙКИЙ)	4	
2	287889	ВИТОК ШНЕКА, ПОДАЮЩИЙ ШНЕК — ЛЕВ., ДЛИННЫЙ (ИЗНОСОСТОЙКИЙ)	4	
3	213084	ЗАГЛУШКА — ПРОРЕЗЬ СПИРАЛИ ШНЕКА	8	
4	187137	ЗАГЛУШКА	12	
A	136178	БОЛТ — С ПОЛУКРУГЛОЙ ГОЛОВКОЙ И КВАДРАТНЫМ ПОДГОЛОВКОМ M10 × 1,5 × 20-8,8-A3L		
B	135799	ГАЙКА — ФЛАНЦЕВАЯ, ШЕСТИГРАННАЯ, СТОПОРНАЯ, M10 × 1,5-10-A3L		
C	252703	БОЛТ — С ШЕСТИГР. ГОЛОВКОЙ, РЕЗЬБА ПО ВСЕЙ ДЛИНЕ M6 × 1 × 20 × SPCL-12,9-AA2L		
D	197263	ГАЙКА — ТРОЙНИК M6 × 1		
E	135723	ВИНТ — С ВНУТРЕННИМ ШЕСТИГРАННИКОМ В ПОЛУКРУГЛОЙ ГОЛОВКЕ M10 × 1,5 × 20-10,9-A3L		
F	152655	БОЛТ — С ШЕСТИГР. ГОЛОВКОЙ, ФЛАНЦЕВЫЙ, M10 × 1,5 × 20-8,8-A3L		

121 AGCO IDEAL™ — комплект переоборудования копирующего модуля



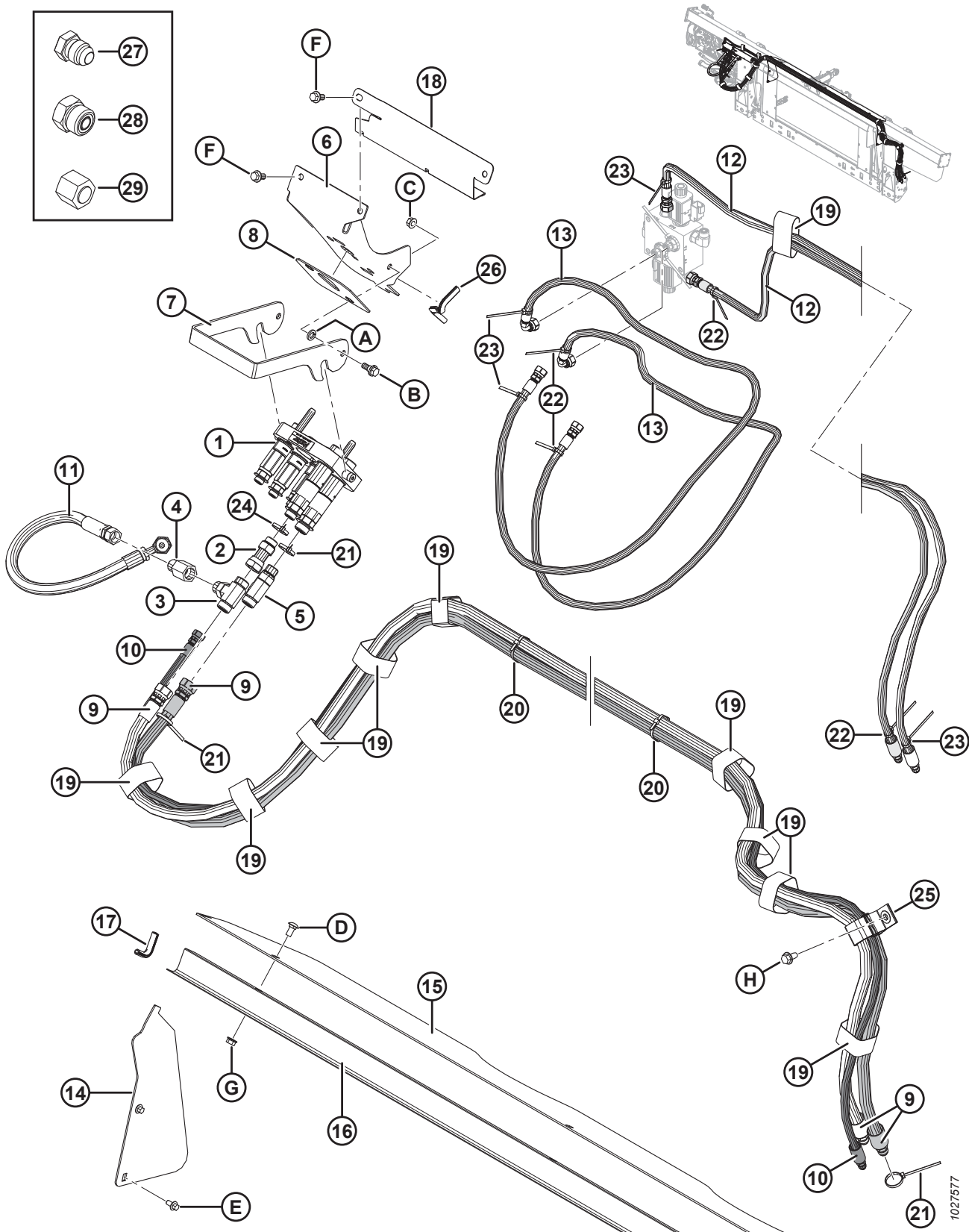
1027574

AGCO IDEAL™ — КОМПЛЕКТ ПЕРЕОБОРУДОВАНИЯ КОПИРУЮЩЕГО МОДУЛЯ

Ссылка	Номер детали	Описание	Кол-во	Серийный номер
	B6966	КОМПЛЕКТ ПЕРЕОБОРУДОВАНИЯ — КОМБАЙН AGCO, IDEAL 7/8/9 442		
1	314678	РАМКА – НАКЛОННОЙ КАМЕРЫ IDEAL С НАКЛЕЙКОЙ	1	
2	301451	ОПОРА – КРЮК	2	
3	158080	ШТИФТ - ШТИФТ С ПЛОСКОЙ ГОЛОВКОЙ	2	
4	13125	ШТИФТ – ЧЕКА	2	
A	135903	БОЛТ – RHSN M12 × 1,75 × 25-8,8-AA1J		
B	184717	ШАЙБА — ПЛОСКАЯ СТАНД. M16-200HV-AA1J		
C	136431	ГАЙКА – ШЕСТИГР., ФЛАНЦ., ЦЕНТР., СТОПОРН. M12 × 1,75-10		
D	184714	ШАЙБА – ПЛОСКАЯ СТАНД. M12–300HV		
E	152730	БОЛТ – С ШЕСТИГР. ГОЛОВКОЙ, РЕЗЬБА ПО ВСЕЙ ДЛИНЕ M12 × 1,75 × 35-10,9-AA1J		
F	136141	БОЛТ – С ШЕСТИГР. ГОЛОВКОЙ, M16 × 2 × 60-8,8-AA1J		
G	136476	ГАЙКА – ШЕСТИГРАННАЯ, ЦЕНТР. СТОПОР., M16 × 2-8		
H	184662	БОЛТ — С КРУГЛОЙ ГОЛОВКОЙ, С КВАДРАТНЫМ ПОДГОЛОВНИКОМ РЕЗЬБА ПО ВСЕЙ ДЛИНЕ M10 × 1,5 × 30-8,8- AA1J		
J	135799	ГАЙКА — ШЕСТИГР., ФЛАНЦ., ЦЕНТР., СТОПОРН. M10 × 1,5-10		

442. Комплект переоборудования AGCO IDEAL™ включает копирующий модуль, комплекты переоборудования гидравлической и электрической систем, требуемого для комплектации отдельного FM100 или для модернизации установленного на заводе FM100. Комплекты доступны только через отдел комплексных товаров

122 AGCO Challenger®/Massey Ferguson® и Gleaner® — Дооснащение гидравлической части



AGCO CHALLENGER®/MASSEY FERGUSON® И GLEANER® — ДООСНАЩЕНИЕ ГИДРАВЛИЧЕСКОЙ ЧАСТИ

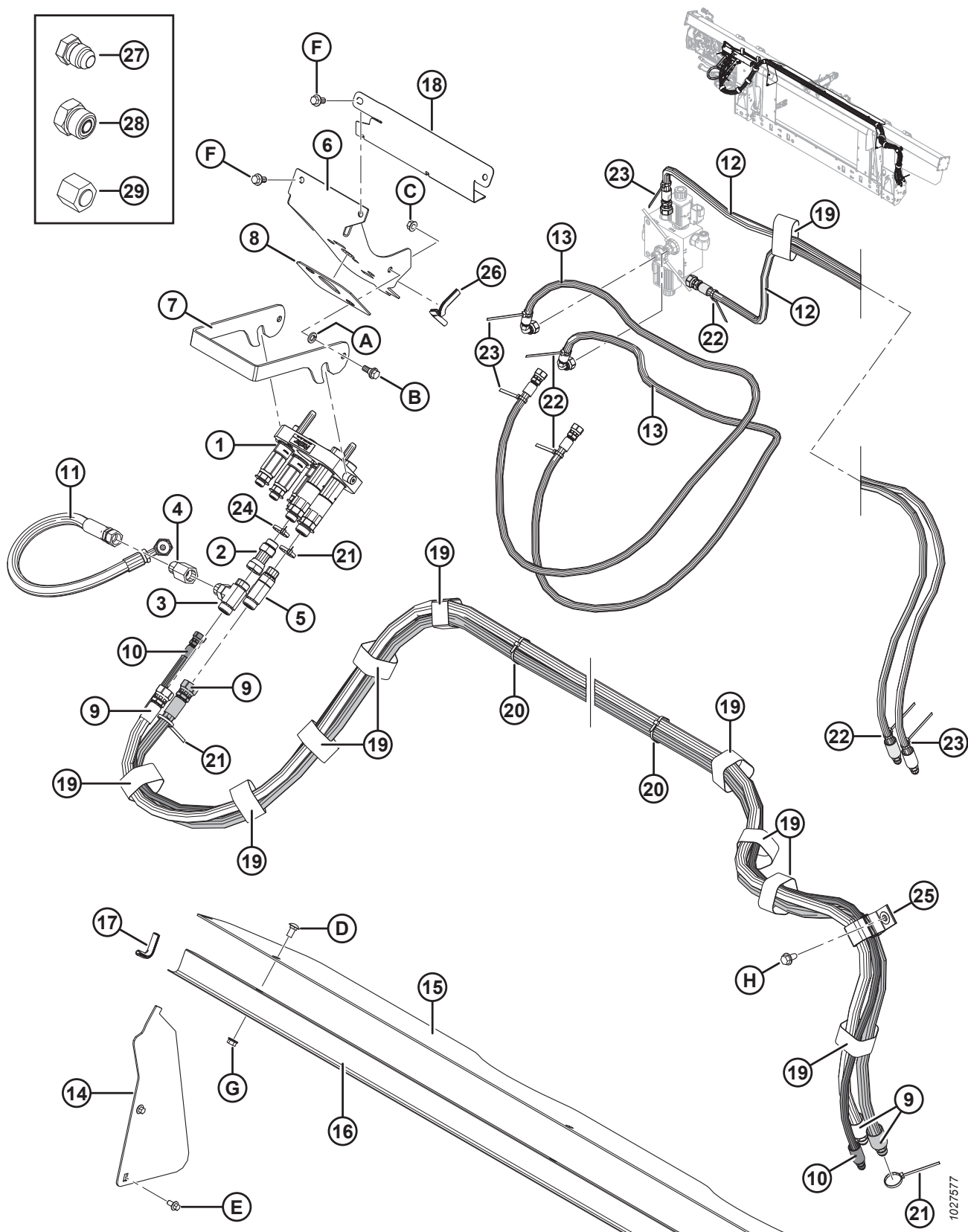
ПРИМЕЧАНИЕ:

Некоторые комплекты дооснащения могут поставляться с многоканальной муфтой Parker (не продается отдельно). Детали для обслуживания многоканальных муфт Parker включают в себя пластину муфты AGCO (MD № 304405), две охватывающие муфты 1/2 дюйма (MD № 184460), три муфты 3/8 дюйма (MD № 191704), комплект уплотнений 1/2 дюйма (MD № 129860), комплект уплотнений 3/8 дюйма (MD № 129859), три переходных фитинга (MD № 191705), пять стопорных колец (MD № 184603), две втулки (MD № 182181) и два винта (MD № 184524). Детали для обслуживания многоканальной муфты Parker **НЕ** взаимозаменяемы с деталями для обслуживания многоканальной муфты Faster (MD № 279737). Для замены всей многоканальной муфты Parker закажите многоканальную муфту Faster (MD № 279737).

Ссылка	Номер детали	Описание	Кол-во	Серийный номер
1	279737	МУФТА — МНОГОЦЕЛЕВАЯ AGCO (FASTER)	1	
	294098	КОМПЛЕКТ – ПЛАСТИНА МУФТЫ В СБОРЕ, AGCO (FASTER) ⁴⁴³		
	279011	КОМПЛЕКТ – МУФТА 3/8 В КОМПЛЕКТЕ С 3/8 ДЮЙМ. ФИТИНГ (FASTER) ⁴⁴³		
	279012	КОМПЛЕКТ – МУФТА 9/16 В КОМПЛЕКТЕ С 5/8 ДЮЙМ. ФИТИНГ (FASTER) ⁴⁴³		
	279013	КОМПЛЕКТ – МУФТА 9/16 В КОМПЛЕКТЕ С 1/2 ДЮЙМ. ФИТИНГ (FASTER) ⁴⁴³		
	279034	УПЛОТНЕНИЕ - МУФТА 3/8 (FASTER) ⁴⁴³		
	279035	УПЛОТНЕНИЕ - МУФТА 9/16 (FASTER) ⁴⁴³		
2	252650	ФИТИНГ — АДАПТЕР ГИДР. ЛИНИИ	1	
	44210	УПЛОТНИТЕЛЬНОЕ КОЛЬЦО – № 10 ORB		
3	136181	ФИТИНГ — ОТВОДНОЙ ТРОЙНИК ГИДР. ЛИНИИ	1	
	44210	УПЛОТНИТЕЛЬНОЕ КОЛЬЦО – № 10 ORB		
	135867	УПЛОТНИТЕЛЬНОЕ КОЛЬЦО — № 10 ORFS (ТОРЦОВОЕ УПЛОТНИТЕЛЬНОЕ КОЛЬЦО)		
4	187031	КЛАПАН – ОБРАТНЫЙ	1	
5	135598	ТРОЙНИК — ГИДР. С ЦИЛИНДРИЧЕСКОЙ РЕЗЬБОЙ С БОКОВЫМ ОТВОДОМ В КОМПЛЕКТЕ С УПЛОТНИТЕЛЬНЫМ КОЛЬЦОМ	1	
	44210	УПЛОТНИТЕЛЬНОЕ КОЛЬЦО – № 10 ORB		
	135867	УПЛОТНИТЕЛЬНОЕ КОЛЬЦО — № 10 ORFS (ТОРЦОВОЕ УПЛОТНИТЕЛЬНОЕ КОЛЬЦО)		
6	213281	КРОНШТЕЙН – МУФТА, AGCO	1	
7	248960	ЗАЩЕЛКА – КРОНШТЕЙН МУФТЫ	1	
8	187018	НАКЛАДКА – РЕЗИНОВАЯ	1	
9	287879	ШЛАНГ – ГИДР., ПРИВОД МОТОВИЛА (AGCO)	2	
10	287863	ШЛАНГ – ГИДР., ПОЗИЦИОНИРОВАНИЕ МОТОВИЛА (AGCO)	1	
11	287878	ШЛАНГ – ГИДР., БАЙПАСА МОТОВИЛА	1	
12	287861	ШЛАНГ – ГИДР., МЕХАНИЗМ ПРОДОЛЬНОГО ПЕРЕМЕЩЕНИЯ МОТОВИЛА (AGCO)	2	
13	287862	ШЛАНГ – ГИДР., МЕХАНИЗМ ПРОДОЛЬНОГО ПЕРЕМЕЩЕНИЯ МОТОВИЛА (AGCO)	2	

443. Деталь для обслуживания только многоканальной муфты Faster (MD №279737). **НЕ** взаимозаменяемы с деталями для обслуживания многоканальной муфты Parker (не продается отдельно).

AGCO CHALLENGER®/MASSEY FERGUSON® И GLEANER® — ДООЩАЩЕНИЕ ГИДРАВЛИЧЕСКОЙ ЧАСТИ

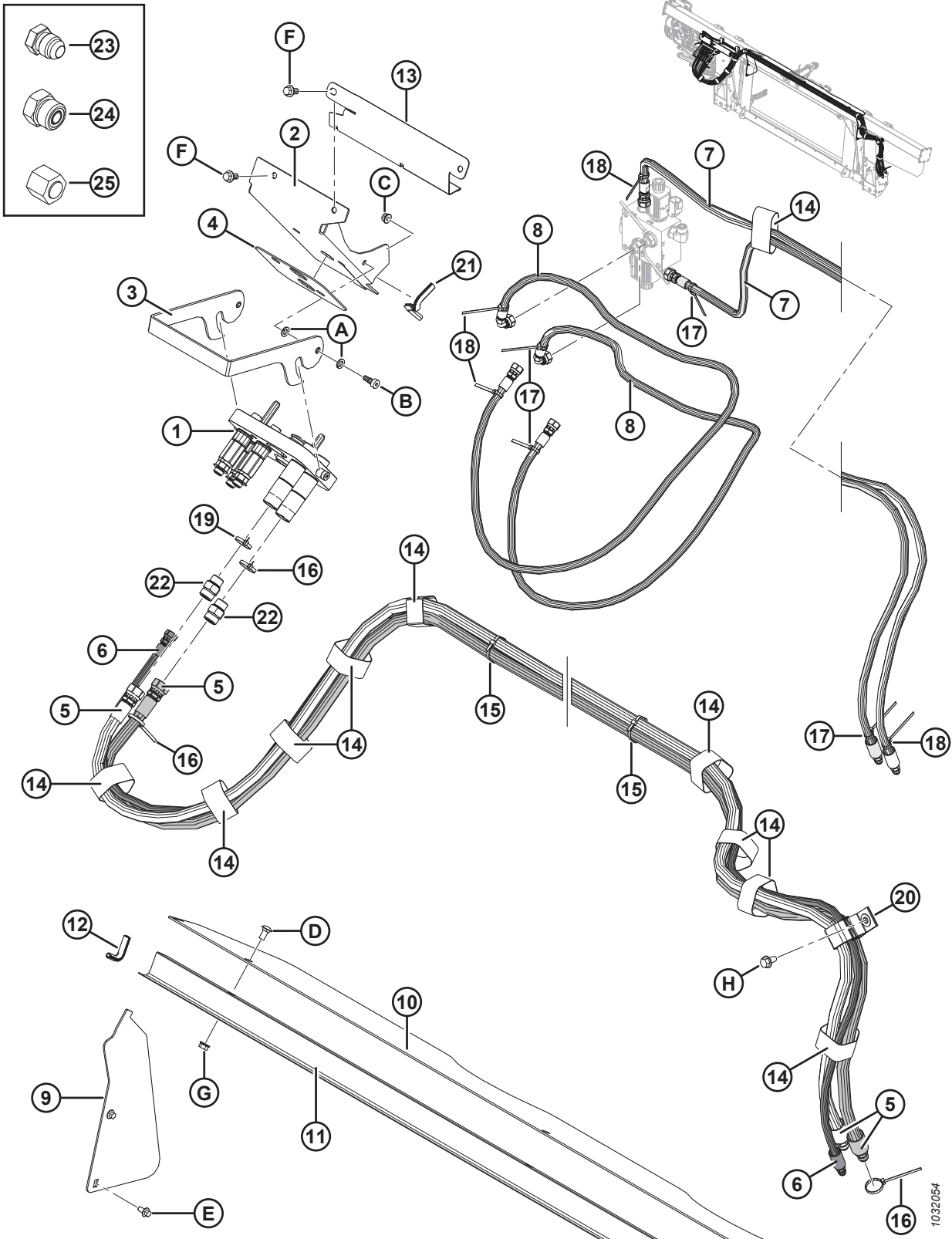


1027577

AGCO CHALLENGER®/MASSEY FERGUSON® И GLEANER® — ДООСНАЩЕНИЕ ГИДРАВЛИЧЕСКОЙ ЧАСТИ

Ссылка	Номер детали	Описание	Кол-во	Серийный номер
14	276284	КРЫШКА – ПОДАЮЩЕГО ШНЕКА, БОК.	2	
15	276285	КРЫШКА – ПОДАЮЩЕГО ШНЕКА, ВЕРХН.	1	
16	156725	КРЫШКА – ШЛАНГ	1	
17	42589	МОЛДИНГ	2	
18	213965	КРЫШКА – ШЛАНГ	1	
19	135444	КРЕПЛЕНИЕ – РЕМЕННОЙ ХОМУТ 6 ДЮЙМОВ ДЛИНА	11	
20	21763	КРЕПЛЕНИЕ – КАБЕЛЬНАЯ СТЯЖКА (ЧЕРНАЯ)	4	
21	40701	КРЕПЕЖНАЯ ДЕТАЛЬ – КАБЕЛЬНАЯ СТЯЖКА (ЖЕЛТАЯ)	3	
22	40702	КРЕПЛЕНИЕ – КАБЕЛЬНАЯ СТЯЖКА (КРАСНАЯ)	4	
23	49227	КРЕПЛЕНИЕ – КАБЕЛЬНАЯ СТЯЖКА (ЗЕЛЕНАЯ)	4	
24	49232	КРЕПЕЖНАЯ ДЕТАЛЬ – КАБЕЛЬНАЯ СТЯЖКА (БЕЛАЯ)	1	
25	163598	РЕМЕНЬ – С ЛИПУЧКОЙ, ПОДВЕСНОЙ	1	
26	42074	МОЛДИНГ	1	
27	50178	ЗАГЛУШКА – 3/8 ДЮЙМА ТРУБА (ТОЛЬКО ДЛЯ ПЕРЕВОЗКИ)	4	
28	136326	ЗАГЛУШКА — ГИДР. SAE-6 С ТОРЦОВЫМ УПЛОТНИТЕЛЬНЫМ КОЛЬЦОМ (ТОЛЬКО ДЛЯ ДОСТАВКИ)	7	
	136266	ЗАГЛУШКА — ГИДР. SAE-10 С ТОРЦОВЫМ УПЛОТНИТЕЛЬНЫМ КОЛЬЦОМ (ТОЛЬКО ДЛЯ ДОСТАВКИ)	2	
29	136325	КРЫШКА — ГИДР. SAE-6 С ТОРЦОВЫМ УПЛОТНИТЕЛЬНЫМ КОЛЬЦОМ (ТОЛЬКО ДЛЯ ДОСТАВКИ)	3	
	135860	КРЫШКА — ГИДР. SAE-10 С ТОРЦОВЫМ УПЛОТНИТЕЛЬНЫМ КОЛЬЦОМ (ТОЛЬКО ДЛЯ ДОСТАВКИ)	2	
A	18652	ШАЙБА – ОБЫЧН. СТОПОРНАЯ 7/16 ДЮЙМА НОМ. ВД ОЦИНК.		
B	27647	БОЛТ – С ЗАПЛЕЧИКОМ		
C	30228	ГАЙКА – ФЛАНЦ., ДТ, ГЛАДКИЙ ТОРЕЦ 0,375-16 UNC		
D	184657	БОЛТ – RHSSN M10 × 1,5 × 20-8,8-A3L		
E	136485	БОЛТ – ФЛАНЦЕВЫЙ, С ШЕСТИГР. ГОЛОВКОЙ, TFL M8 × 1,25 × 16-8,8-A3L		
F	152655	БОЛТ — С ШЕСТИГР. ГОЛОВКОЙ, ФЛАНЦЕВЫЙ, M10 × 1,5 × 20-8,8-A3L		
G	135799	ГАЙКА – ФЛАНЦЕВАЯ, ШЕСТИГРАННАЯ, СТОПОРНАЯ, M10 × 1,5-10-A3L		
H	136209	ВИНТ – С БУРТИКОМ ПОД ШЕСТИГР. ГОЛОВКОЙ M10 × 1,5 × 20-450HV-A3L		

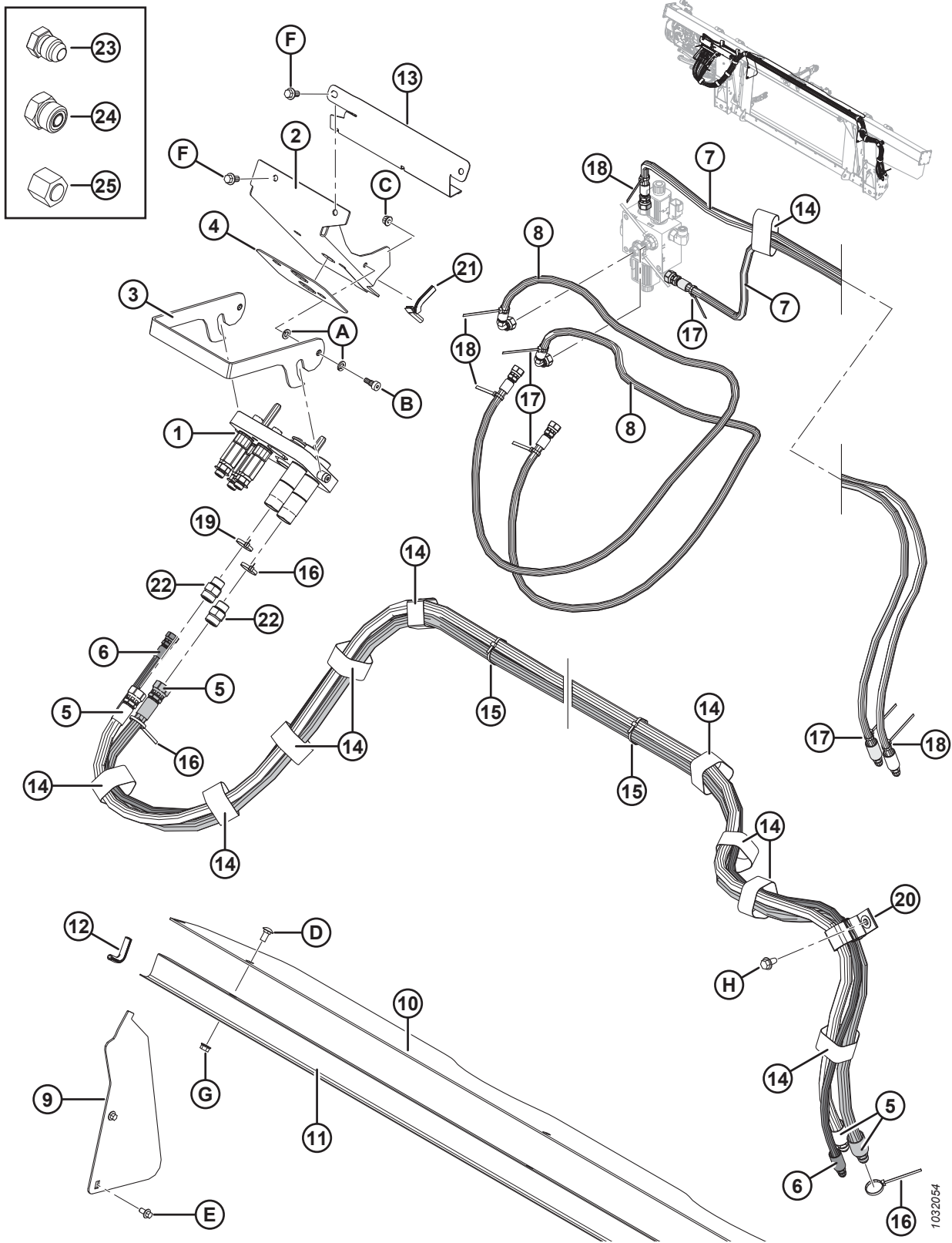
123 AGCO IDEAL™ — Дооснащение гидравлической части



AGCO IDEAL™ — ДООСНАЩЕНИЕ ГИДРАВЛИЧЕСКОЙ ЧАСТИ

Ссылка	Номер детали	Описание	Кол-во	Серийный номер
1	335008	МУФТА — МНОГОКАНАЛЬНАЯ, AGCO, 5-ПОЗИЦИОННАЯ	1	
	294394	КОМПЛЕКТ — ПЛАСТИНА МУФТЫ В СБОРЕ, AGCO		
	279011	КОМПЛЕКТ — МУФТА 3/8 В КОМПЛЕКТЕ С 3/8 ДЮЙМ. ФИТИНГОМ		
	279012	КОМПЛЕКТ — МУФТА 9/16 В КОМПЛЕКТЕ С 5/8 ДЮЙМ. ФИТИНГОМ		
	279013	КОМПЛЕКТ — МУФТА 9/16 В КОМПЛЕКТЕ С 1/2 ДЮЙМ. ФИТИНГОМ		
	279034	УПЛОТНЕНИЕ — МУФТА 3/8		
	279035	УПЛОТНЕНИЕ — МУФТА 9/16		
2	335059	КРОНШТЕЙН – МУФТА, IDEAL	1	
3	337980	ЗАЩЕЛКА — МНОГОКАНАЛЬНАЯ МУФТА	1	
4	302030	НАКЛАДКА – РЕЗИНОВАЯ	1	
5	287879	ШЛАНГ – ГИДР., ПРИВОД МОТОВИЛА (AGCO)	2	
6	287863	ШЛАНГ – ГИДР., ПОЗИЦИОНИРОВАНИЕ МОТОВИЛА (AGCO)	1	
7	287861	ШЛАНГ – ГИДР., МЕХАНИЗМ ПРОДОЛЬНОГО ПЕРЕМЕЩЕНИЯ МОТОВИЛА (AGCO)	2	
8	287862	ШЛАНГ – ГИДР., МЕХАНИЗМ ПРОДОЛЬНОГО ПЕРЕМЕЩЕНИЯ МОТОВИЛА (AGCO)	2	
9	276284	КРЫШКА – ПОДАЮЩЕГО ШНЕКА, БОК.	2	
10	276285	КРЫШКА – ПОДАЮЩЕГО ШНЕКА, ВЕРХН.	1	
11	156725	КРЫШКА – ШЛАНГ	1	
12	42589	МОЛДИНГ	2	
13	213965	КРЫШКА – ШЛАНГ	1	
14	135444	КРЕПЕЖНАЯ ДЕТАЛЬ – РЕМЕННОЙ ХОМУТ 6 ДЮЙМОВ ДЛ.	11	
15	21763	КРЕПЕЖНАЯ ДЕТАЛЬ – КАБЕЛЬНАЯ СТЯЖКА (ЧЕРНАЯ)	4	
16	40701	КРЕПЕЖНАЯ ДЕТАЛЬ – КАБЕЛЬНАЯ СТЯЖКА (ЖЕЛТАЯ)	3	
17	40702	КРЕПЕЖНАЯ ДЕТАЛЬ – КАБЕЛЬНАЯ СТЯЖКА (КРАСНАЯ)	4	
18	49227	КРЕПЕЖНАЯ ДЕТАЛЬ – КАБЕЛЬНАЯ СТЯЖКА (ЗЕЛЕНАЯ)	4	
19	49232	КРЕПЕЖНАЯ ДЕТАЛЬ – КАБЕЛЬНАЯ СТЯЖКА (БЕЛАЯ)	1	
20	163598	РЕМЕНЬ – С ЛИПУЧКОЙ, ПОДВЕСНОЙ	1	
21	42074	НАКЛАДКА	1	

AGCO IDEAL™ — ДООСНАЩЕНИЕ ГИДРАВЛИЧЕСКОЙ ЧАСТИ

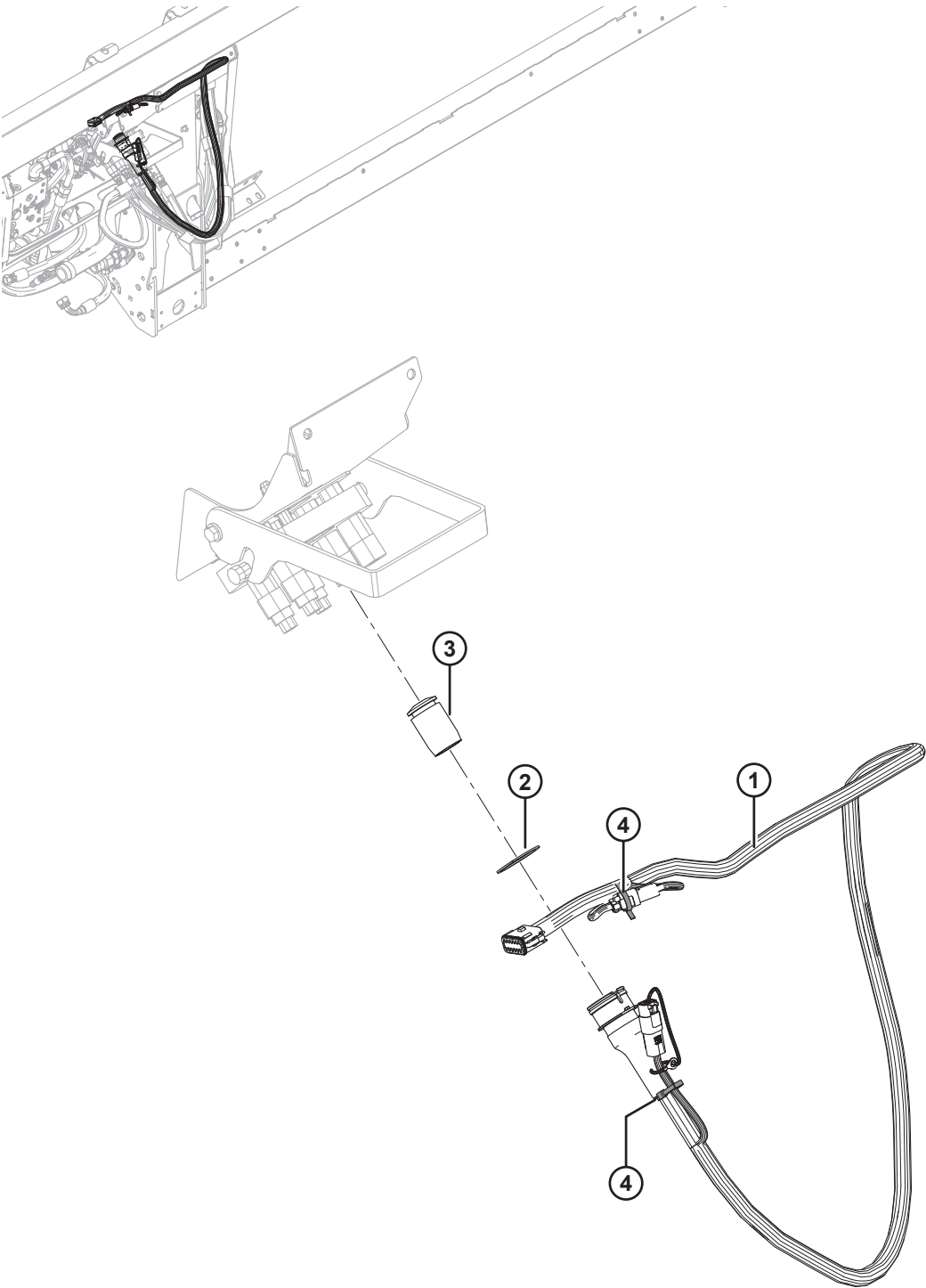


1032054

AGCO IDEAL™ — ДООСНАЩЕНИЕ ГИДРАВЛИЧЕСКОЙ ЧАСТИ

Ссылка	Номер детали	Описание	Кол-во	Серийный номер
22	184461	ФИТИНГ — ПЕРЕХОДНИК ГИДР.	1	
	44210	УПЛОТНИТЕЛЬНОЕ КОЛЬЦО – № 10 ORB		
	135867	УПЛОТНИТЕЛЬНОЕ КОЛЬЦО — № 10 ORFS (ТОРЦОВОЕ УПЛОТНИТЕЛЬНОЕ КОЛЬЦО)		
23	50178	ЗАГЛУШКА – 3/8 ДЮЙМА ТРУБА (ТОЛЬКО ДЛЯ ДОСТАВКИ)	4	
24	136326	ЗАГЛУШКА — ГИДР. SAE-6 С ТОРЦОВЫМ УПЛОТНИТЕЛЬНЫМ КОЛЬЦОМ (ТОЛЬКО ДЛЯ ДОСТАВКИ)	7	
	136266	ЗАГЛУШКА — ГИДР. SAE-10 С ТОРЦОВЫМ УПЛОТНИТЕЛЬНЫМ КОЛЬЦОМ (ТОЛЬКО ДЛЯ ДОСТАВКИ)	2	
25	136325	КРЫШКА — ГИДР. SAE-6 С ТОРЦОВЫМ УПЛОТНИТЕЛЬНЫМ КОЛЬЦОМ (ТОЛЬКО ДЛЯ ДОСТАВКИ)	3	
	135860	КРЫШКА — ГИДР. SAE-10 С ТОРЦОВЫМ УПЛОТНИТЕЛЬНЫМ КОЛЬЦОМ (ТОЛЬКО ДЛЯ ДОСТАВКИ)	2	
A	30632	ШАЙБА – СТОПОРНАЯ, ПРУЖИННАЯ, M10		
B	135894	ВИНТ – СТУПЕНЧАТЫЙ, ГОЛОВКА С ВНУТРЕННИМ ШЕСТИГРАННИКОМ M10		
C	135337	ГАЙКА – ФЛАНЦЕВАЯ, ШЕСТИГРАННАЯ, СТОПОРНАЯ, M8 × 1,25-8-AA1J		
D	184657	БОЛТ – RHSSN M10 × 1,5 × 20-8,8-A3L		
E	136485	БОЛТ – ФЛАНЦЕВЫЙ, С ШЕСТИГР. ГОЛОВКОЙ, TFL M8 × 1,25 × 16-8,8-A3L		
F	152655	БОЛТ — С ШЕСТИГР. ГОЛОВКОЙ, ФЛАНЦЕВЫЙ, M10 × 1,5 × 20-8,8-A3L		
G	135799	ГАЙКА – ФЛАНЦЕВАЯ, ШЕСТИГРАННАЯ, СТОПОРНАЯ, M10 × 1,5-10-A3L		
H	136209	ВИНТ – С БУРТИКОМ ПОД ШЕСТИГР. ГОЛОВКОЙ M10 × 1,5 × 20-450HV-A3L		

124 AGCO – пакет полной комплектации электрооборудования



AGCO – ПАКЕТ ПОЛНОЙ КОМПЛЕКТАЦИИ ЭЛЕКТРООБОРУДОВАНИЯ

ПРИМЕЧАНИЕ:

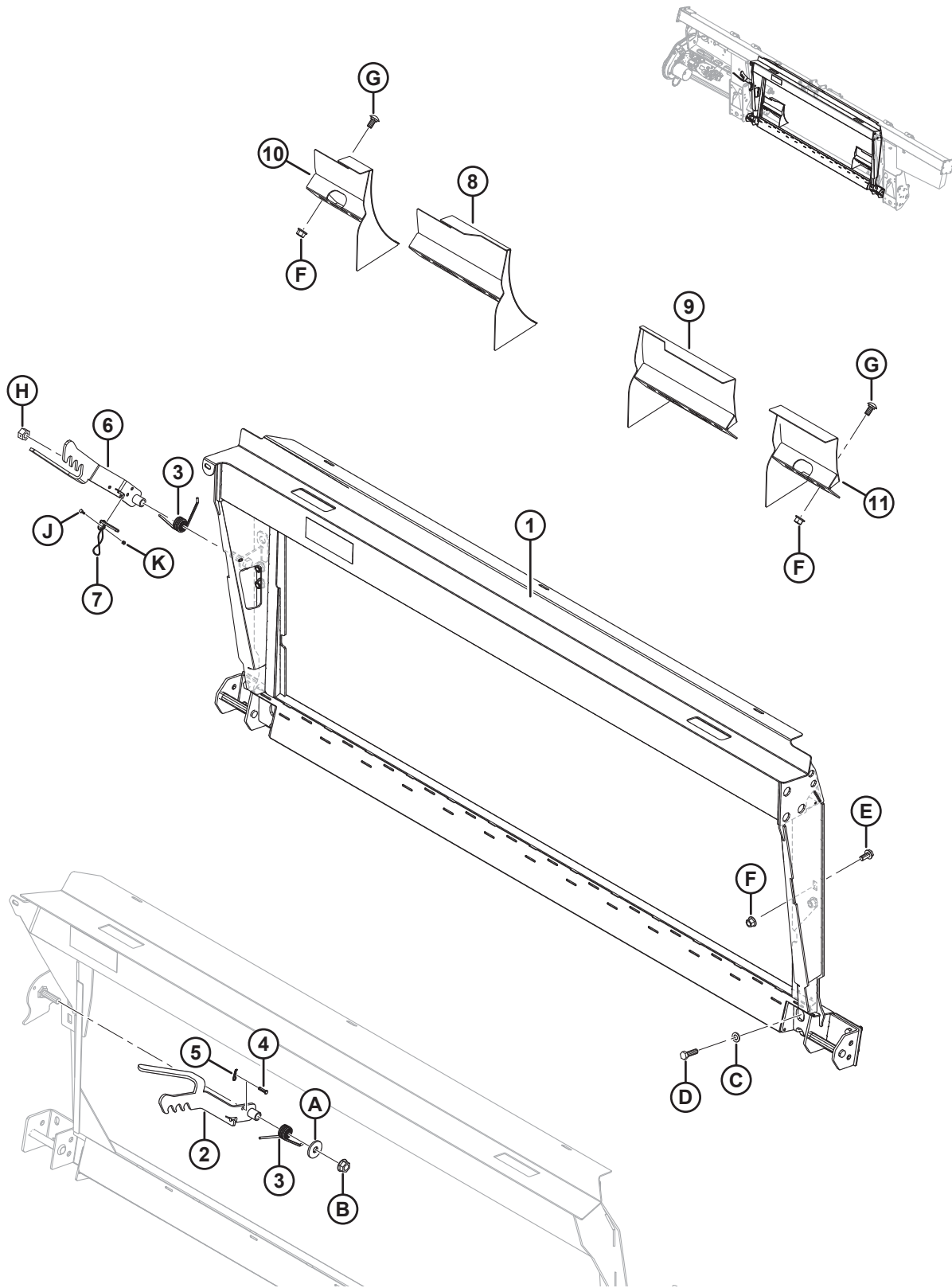
Конкретные детали жгута проводов см. в каталоге деталей электрических разъемов (MD № 169641).

Ссылка	Номер детали	Описание	Кол-во	Серийный номер
1	304576	ЖГУТ ПРОВОДОВ — FM100, ДООСНАЩЕНИЕ, AGCO ⁴⁴⁴	1	
	311707	ЖГУТ ПРОВОДОВ — FM100, ДООСНАЩЕНИЕ, IDEAL ⁴⁴⁵	1	
	134746	РАЗЪЕМ — КОЛПАЧОК, ЗАГЛУШКА, 12 ГНЕЗД	1	
2	135267	КОЛЬЦО – ПЕРЕВЕРНУТОЕ, ВНЕШ., СТОПОРНОЕ	1	
3	129148	ПРОБКА – РЕЗИНОВАЯ	1	
4	21763	КРЕПЛЕНИЕ – КАБЕЛЬНАЯ СТЯЖКА (ЧЕРНАЯ)	2	

444. Только Challenger®/Massey Ferguson® и Gleaner®.

445. Только для серии IDEAL™.

125 Case IH и New Holland CR/CX – пакет полной комплектации модуля флотации



CASE IH И NEW HOLLAND CR/CX – ПАКЕТ ПОЛНОЙ КОМПЛЕКТАЦИИ МОДУЛЯ ФЛОТАЦИИ

Ссылка	Номер детали	Описание	Кол-во	Серийный номер
	B6959	КОМПЛЕКТ ПЕРЕОБОРУДОВАНИЯ — CASE IH, NEW HOLLAND CR/CX ⁴⁴⁶		
1	347300	УЗЕЛ — НАКЛОННАЯ КАМЕРА СNH С НАКЛЕЙКОЙ ⁴⁴⁷	1	
	335906	КОМПЛЕКТ — ОКНО СNH С ЗАЩЕЛКОЙ ⁴⁴⁸	П/Н	
2	187006	СВАРНАЯ ДЕТАЛЬ — ЗАЩЕЛКА ⁴⁴⁹	П/Н	
3	156948	ПРУЖИНА – КРУЧЕНИЯ	1	
4	135655	ШТИФТ — С ОТВЕРСТИЕМ ПОД ШПЛИНТ ⁴⁴⁹	П/Н	
5	252993	ПАЛЕЦ — ШПИЛЬКА (1,6 ММ; 33,3 ММ) ⁴⁴⁹	П/Н	
6	347141	ЗАЩЕЛКА — СВАРНАЯ	1	
7	237363	ШТИФТ — ФИКСАТОР С 8-ДЮЙМОВЫМ ВЫТЯЖНЫМ ШНУРОМ	1	
8	213592	СВАРНОЙ ДЕФЛЕКТОР — ТОЛЬКО УЗКИЕ NH CR (ЛЕВ.)	1	
9	213593	СВАРНОЙ ДЕФЛЕКТОР — ТОЛЬКО УЗКИЕ NH CR (ПРАВ.)	1	
10	213614	СВАРНОЙ ДЕФЛЕКТОР — ТОЛЬКО ШИРОКИЕ NH CR (ЛЕВ., КОРОТКИЙ)	1	
1	213613	СВАРНОЙ ДЕФЛЕКТОР — ТОЛЬКО ШИРОКИЕ NH CR (ПРАВ., КОРОТКИЙ)	1	
A	23745	ШАЙБА — ПЛОСКАЯ ⁴⁴⁹		
B	50225	ГАЙКА — ФЛАНЦ., DT, ГЛАДКИЙ ТОРЕЦ, 0,625-11 UNC ⁴⁴⁹		
C	184714	ШАЙБА – ПЛОСКАЯ СТАНД. M12–300HV-A3L		
D	184669	БОЛТ – С ШЕСТИГР. ГОЛОВКОЙ M12 × 1,75 × 40-8,8-A3L		
E	136625	БОЛТ – С ШЕСТИГР. ГОЛОВКОЙ С ЗАЗУБРЕННЫМ ФЛАНЦЕМ, M12 × 1,75 × 25 × SPCL-100-AA1J		
F	136431	ГАЙКА – ФЛАНЦЕВАЯ, ШЕСТИГРАННАЯ, СТОПОРНАЯ, M12 × 1,75-10-A3L		
G	152439	БОЛТ – RHSSN M12 × 1,75 × 25-8,8-A3L		
H	136476	ГАЙКА — ШЕСТИГРАННАЯ, ЦЕНТР. СТОПОР., M16 × 2-8		
J	197319	БОЛТ — С ШЕСТИГР. ГОЛОВКОЙ, РЕЗЬБА ПО ВСЕЙ ДЛИНЕ M4 × 0,7 × 16-8.8-AA1J		
K	197320	ГАЙКА — ШЕСТИГРАННАЯ NYLOC M4 × 0,7-8-AA1J		

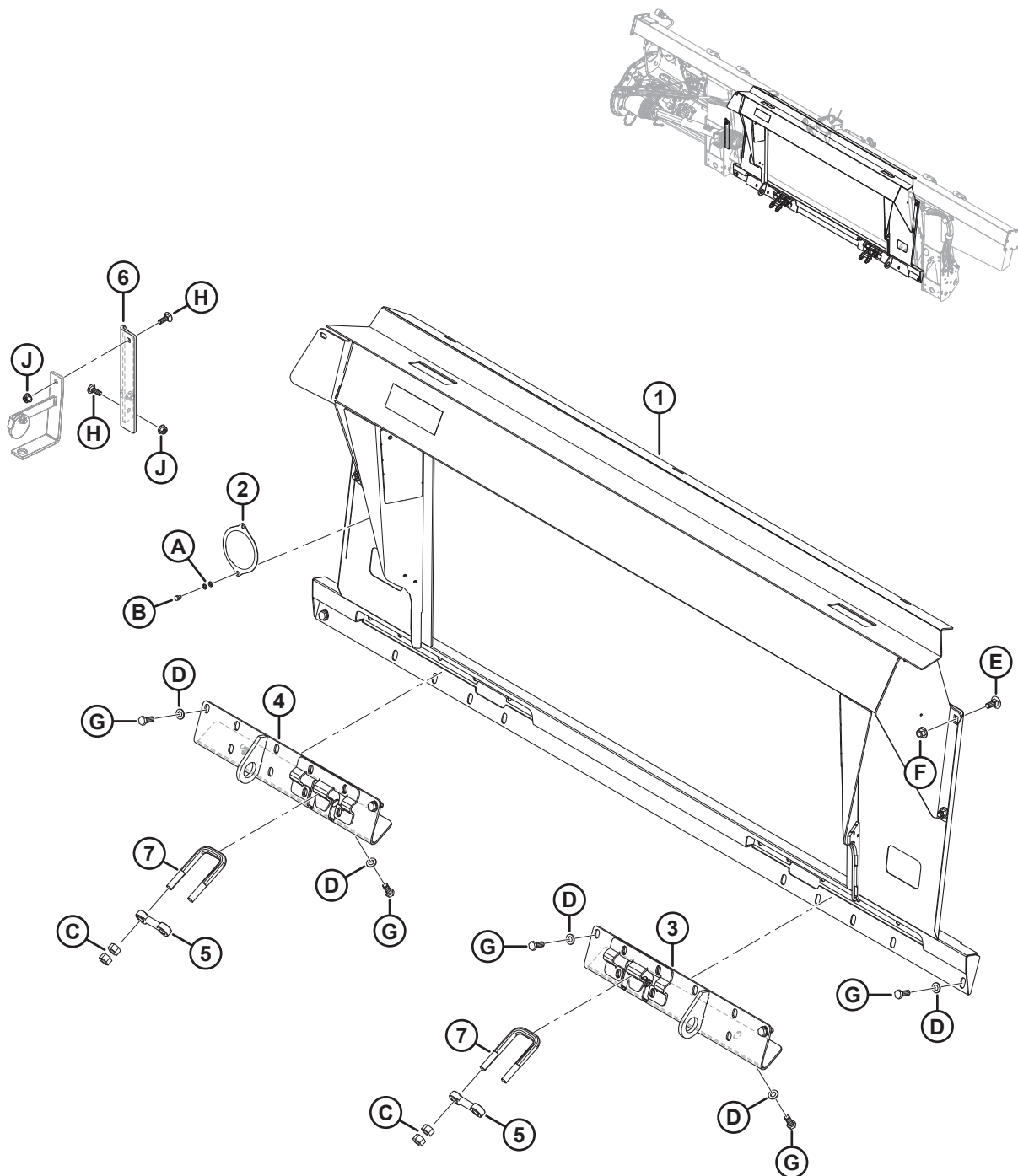
446. Комплект дооснащения серии Case IH, New Holland CR/CX включает копирующий модуль, комплекты дооснащения гидравлического и электрического оборудования, требуемого для полной комплектации отдельного FM100 или для модернизации до установленного на заводе FM100. Комплекты доступны только через отдел комплексных товаров.

447. Для агрегатов начиная с 2023-го модельного года необходимо заказать рамку наклонной камеры в сборе (MD № 347300). Для агрегатов до 2022-го модельного года включительно с замененной рамкой наклонной камеры (MD № 279493) необходимо заказать комплект для обслуживания (MD № 335906).

448. Комплект для обслуживания рамки наклонной камеры CNH (MD № 335906) предназначен для обслуживания агрегатов с замененной рамкой наклонной камеры (MD № 279493). Комплект включает в себя рамку наклонной камеры в сборе (MD № 347300), защелку (MD № 347141), штифт (MD № 237363), торсионную пружину (MD № 156948), крепеж и инструкции по установке.

449. Деталь для обслуживания только для агрегатов с замененной рамкой наклонной камеры (MD № 279493).

126 Серия Case IH 2300/2500 – Дооснащение копирующего модуля



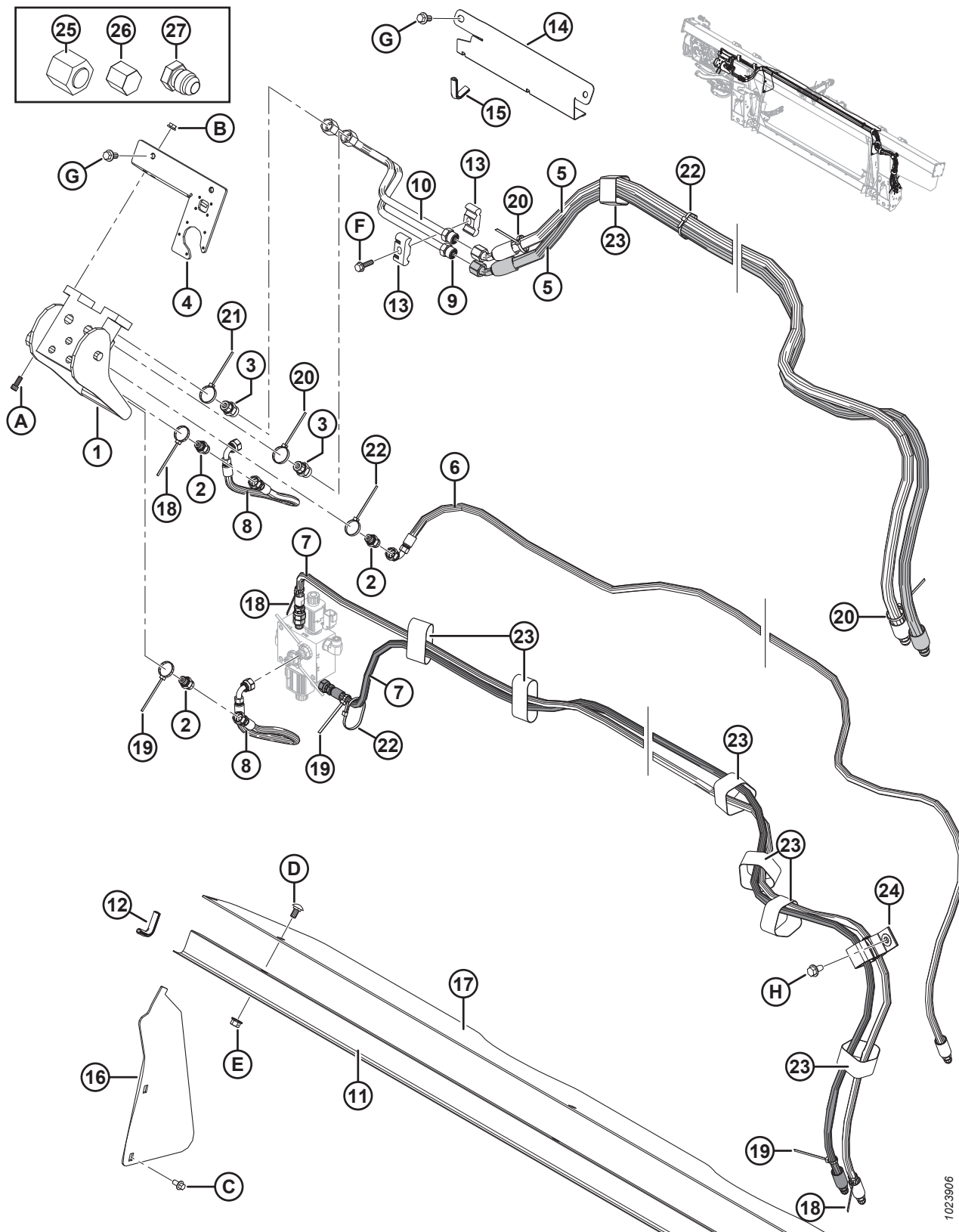
СЕРИЯ CASE IH 2300/2500 – ДООСНАЩЕНИЕ КОПИРУЮЩЕГО МОДУЛЯ

Ссылка	Номер детали	Описание	Кол-во	Серийный номер
	В6849	КОМПЛЕКТ ДООСНАЩЕНИЯ – СЕРИЯ CASE IH, 2300/2500 ⁴⁵⁰		
1	347731	РАМКА — СИH С НАКЛЕЙКОЙ	1	
2	328372	КРЫШКА — РЕДУКТОР ПОДАЮЩЕГО ШНЕКА ⁴⁵¹	П/Н	
3	347965	АНКЕР — СВАРНОЙ ПРАВЫЙ	1	
4	347964	АНКЕР — СВАРНОЙ ЛЕВЫЙ	1	
5	133241	ЗАЩЕЛКА – КОМБАЙН СЕРИИ 2300	2	
6	328381	КРОНШТЕЙН – КРЕПЛЕНИЕ КАРДАНА	1	
7	133242	U-ОБРАЗНЫЙ БОЛТ	2	
A	184705	ШАЙБА — ПЛОСКАЯ М6-200HV-AA1J ⁴⁵¹		
B	136561	БОЛТ — С ШЕСТИГР. ГОЛОВКОЙ, РЕЗЬБА ПО ВСЕЙ ДЛИНЕ М6 × 1 × 10-8.8-AA1J ⁴⁵¹		
C	18592	ГАЙКА – ШЕСТИГР. 5/8-11 UNC GR5 ОЦИНК.		
D	184714	ШАЙБА – ПЛОСКАЯ СТАНД. M12–300HV		
E	184667	БОЛТ – RHSN M12 × 1,75 × 30-8,8-AA1J		
F	136431	ГАЙКА — ШЕСТИГР., ФЛАНЦ., ЦЕНТР., СТОПОРН. M12 × 1,75-10		
G	30630	БОЛТ — С ШЕСТИГР. ГОЛОВКОЙ, РЕЗЬБА ПО ВСЕЙ ДЛИНЕ M12 × 1,75 × 30-8.8-A3L		
H	184662	БОЛТ — С КРУГЛОЙ ГОЛОВКОЙ, С КВАДРАТНЫМ ПОДГОЛОВНИКОМ РЕЗЬБА ПО ВСЕЙ ДЛИНЕ M10 × 1,5 × 30-8,8-AA1J		
J	135799	ГАЙКА — ШЕСТИГР., ФЛАНЦ., ЦЕНТР., СТОПОРН. M10 × 1,5-10		

450. Комплект дооснащения серии Case IH 2300/2500 включает копирующий модуль, комплекты дооснащения гидравлического и электрического оборудования, требуемого для полной комплектации отдельного FM100 или для модернизации до установленного на заводе FM100. Комплекты доступны только через отдел комплексных товаров.

451. Деталь для обслуживания только для агрегатов с замененной рамкой наклонной камеры СИH (MD № 335270).

127 Case IH и New Holland CR/CX – пакет полной комплектации электрооборудования

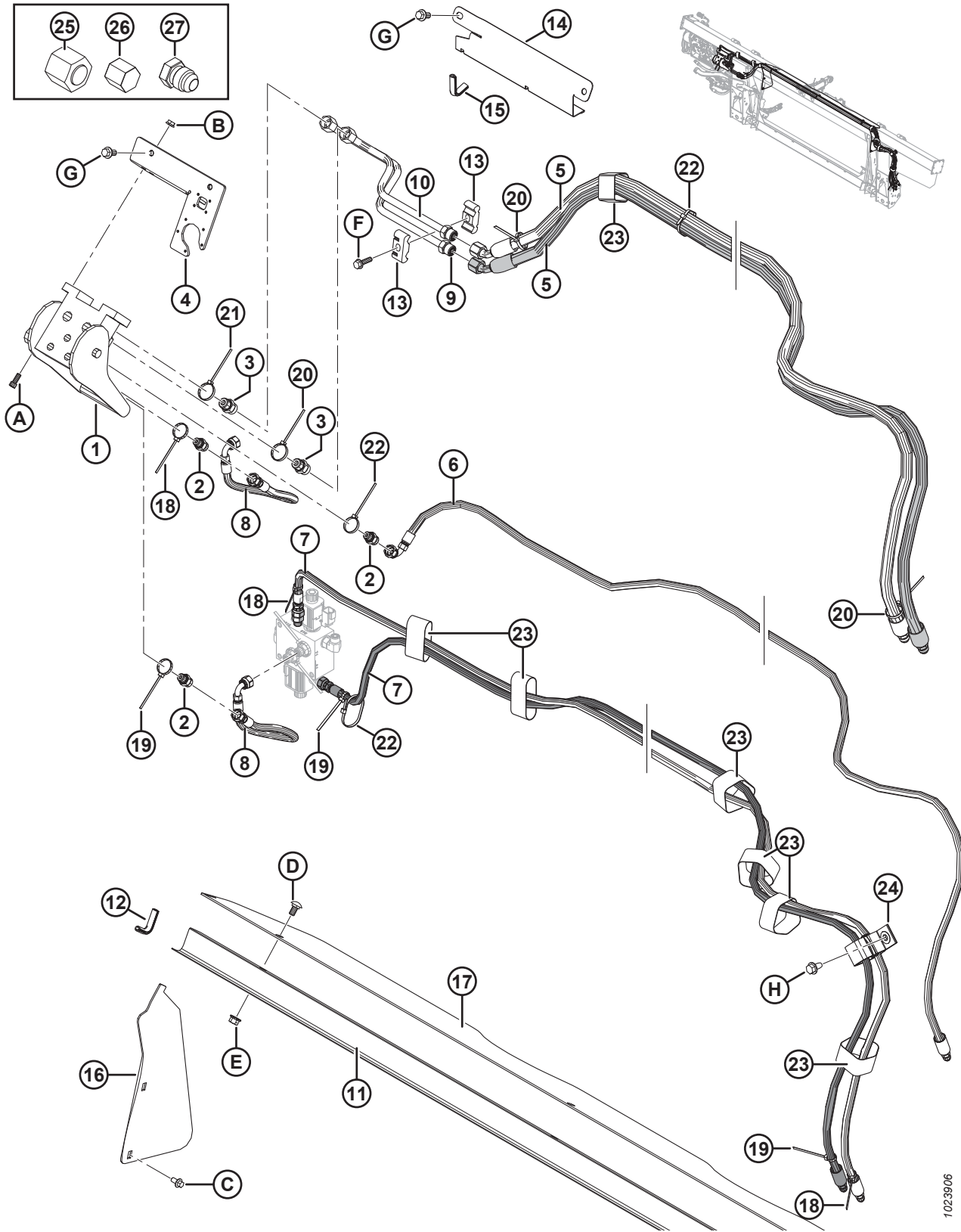


1023906

CASE IH И NEW HOLLAND CR/CX – ПАКЕТ ПОЛНОЙ КОМПЛЕКТАЦИИ ЭЛЕКТРООБОРУДОВАНИЯ

Ссылка	Номер детали	Описание	Кол-во	Серийный номер
1	153151	МУФТА — МНОГОЦЕЛЕВАЯ	1	
	129800	КРЫШКА — КОМПЛЕКТ		
	129801	ЗАЩЕЛКА — КОМПЛЕКТ КНОПКИ		
	129976	МУФТА — 1/4 ДЮЙМА		
	129977	МУФТА — 3/8 ДЮЙМА		
2	252694	ФИТИНГ — ПЕРЕХОДНИК, ДИАФРАГМА 0,052	3	
	50219	УПЛОТНИТЕЛЬНОЕ КОЛЬЦО — № 6 ORB		
	135865	УПЛОТНИТЕЛЬНОЕ КОЛЬЦО — № 6 ORFS (ТОРЦОВОЕ УПЛОТНИТЕЛЬНОЕ КОЛЬЦО)		
3	135780	ФИТИНГ — ПЕРЕХОДНИК	2	
	44209	УПЛОТНИТЕЛЬНОЕ КОЛЬЦО — № 8 ORB		
	135866	УПЛОТНИТЕЛЬНОЕ КОЛЬЦО — № 8 ORFS (ТОРЦОВОЕ УПЛОТНИТЕЛЬНОЕ КОЛЬЦО)		
4	301693	КОМПЛЕКТ – КРЫШКА ЭЛЕКТРООБОРУДОВАНИЯ СNH	1	
5	213182	ШЛАНГ – ГИДР., ПРИВОД МОТОВИЛА	2	
6	213184	ШЛАНГ – ГИДР., ПОДЪЕМ МОТОВИЛА	1	
7	213350	ШЛАНГ – ГИДР., МЕХАНИЗМ ПРОДОЛЬНОГО ПЕРЕМЕЩЕНИЯ МОТОВИЛА (СNH)	2	
8	213354	ШЛАНГ – ГИДР., МЕХАНИЗМ ПРОДОЛЬНОГО ПЕРЕМЕЩЕНИЯ (СNH)	2	
9	213204	ЛИНИЯ – НАПОРНАЯ, ПРИВОД МОТОВИЛА (СNH)	1	
10	213205	ЛИНИЯ – ОБРАТНАЯ, ПРИВОД МОТОВИЛА (СNH)	1	
11	156725	КРЫШКА – ШЛАНГ	1	
12	42589	МОЛДИНГ	2	
13	37167	ХОМУТ	2	
14	213965	КРЫШКА – ШЛАНГ (2016-Й И ПРЕДШЕСТВУЮЩИЕ ГОДЫ ВЫПУСКА)	1	–301189
15	194082	НАКЛАДКА (2016-Й И ПРЕДШЕСТВУЮЩИЕ ГОДЫ ВЫПУСКА)	1	–301189
16	276284	КРЫШКА – ПОДАЮЩЕГО ШНЕКА, БОК.	2	
17	276285	КРЫШКА – ПОДАЮЩЕГО ШНЕКА, ВЕРХН.	1	
18	49227	КРЕПЛЕНИЕ – КАБЕЛЬНАЯ СТЯЖКА (ЗЕЛЕНАЯ)	3	
19	40702	КРЕПЛЕНИЕ – КАБЕЛЬНАЯ СТЯЖКА (КРАСНАЯ)	3	
20	40701	КРЕПЛЕНИЕ – КАБЕЛЬНАЯ СТЯЖКА (ЖЕЛТАЯ)	3	
21	49232	КРЕПЛЕНИЕ – КАБЕЛЬНАЯ ОБВЯЗКА (БЕЛАЯ)	1	
22	21763	КРЕПЛЕНИЕ – КАБЕЛЬНАЯ СТЯЖКА (ЧЕРНАЯ)	7	
23	135444	КРЕПЛЕНИЕ – РЕМЕННОЙ ХОМУТ 6 ДЮЙМОВ ДЛИНА	7	
24	163598	РЕМЕНЬ – С ЛИПУЧКОЙ, ПОДВЕСНОЙ	1	
25	136325	КРЫШКА – ГИДРОСИСТЕМЫ SAE 6, торцовые уплотнительные кольца (ORFS)	1	
26	108233	КРЫШКА — 1/2 ДЮЙМА ТРУБА (ТОЛЬКО ДЛЯ ПЕРЕВОЗКИ)	2	
	30813	КРЫШКА — 3/8 ДЮЙМА ТРУБКА С РАСТРУБОМ 37 ГРАДУСОВ (ТОЛЬКО ДЛЯ ПЕРЕВОЗКИ)	3	

CASE IH и NEW HOLLAND CR/CX – ПАКЕТ ПОЛНОЙ КОМПЛЕКТАЦИИ ЭЛЕКТРООБОРУДОВАНИЯ

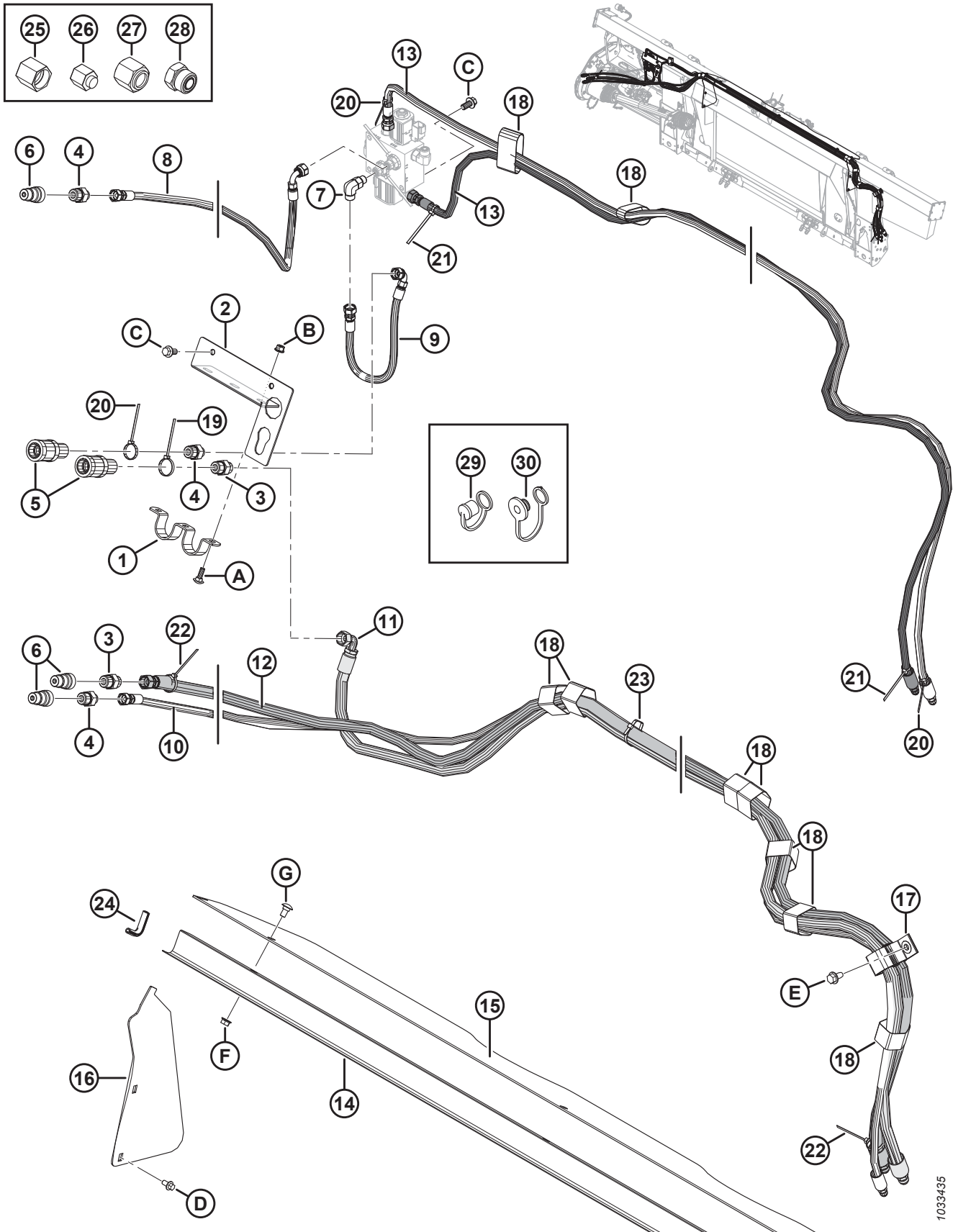


1023906

CASE IH И NEW HOLLAND CR/CX – ПАКЕТ ПОЛНОЙ КОМПЛЕКТАЦИИ ЭЛЕКТРООБОРУДОВАНИЯ

Ссылка	Номер детали	Описание	Кол-во	Серийный номер
27	50178	ЗАГЛУШКА – 3/8 ДЮЙМА ТРУБА (ТОЛЬКО ДЛЯ ПЕРЕВОЗКИ)	4	
A	135397	БОЛТ – ПОД ТОРЦОВЫЙ КЛЮЧ (ШЕСТИГР.) 5/16 NC × 3/4		
B	30280	ГАЙКА – ФЛАНЦ. БОК. ЗАМК. ГЛАДК. ТОРЕЦ 5/16 NC GR5 ОЦИНК.		
C	136485	БОЛТ – ФЛАНЦЕВЫЙ, С ШЕСТИГР. ГОЛОВКОЙ, TFL M8 × 1,25 × 16-8,8-A3L		
D	184657	БОЛТ – RHSSN M10 × 1,5 × 20-8,8-A3L		
E	135799	ГАЙКА – ФЛАНЦЕВАЯ, ШЕСТИГРАННАЯ, СТОПОРНАЯ, M10 × 1,5-10-A3L		
F	252655	БОЛТ – С ШЕСТИГР. ГОЛОВКОЙ, TFL M8 × 1,25 × 30-8,8-A3L		
G	152655	БОЛТ – С ШЕСТИГР. ГОЛОВКОЙ, ФЛАНЦЕВЫЙ, M10 × 1,5 × 20-8,8-A3L		
H	136209	ВИНТ – С БУРТИКОМ ПОД ШЕСТИГР. ГОЛОВКОЙ M10 × 1,5 × 20-450HV-A3L		

128 Серия Case IH 2300/2500 – Дооснащение гидравлики

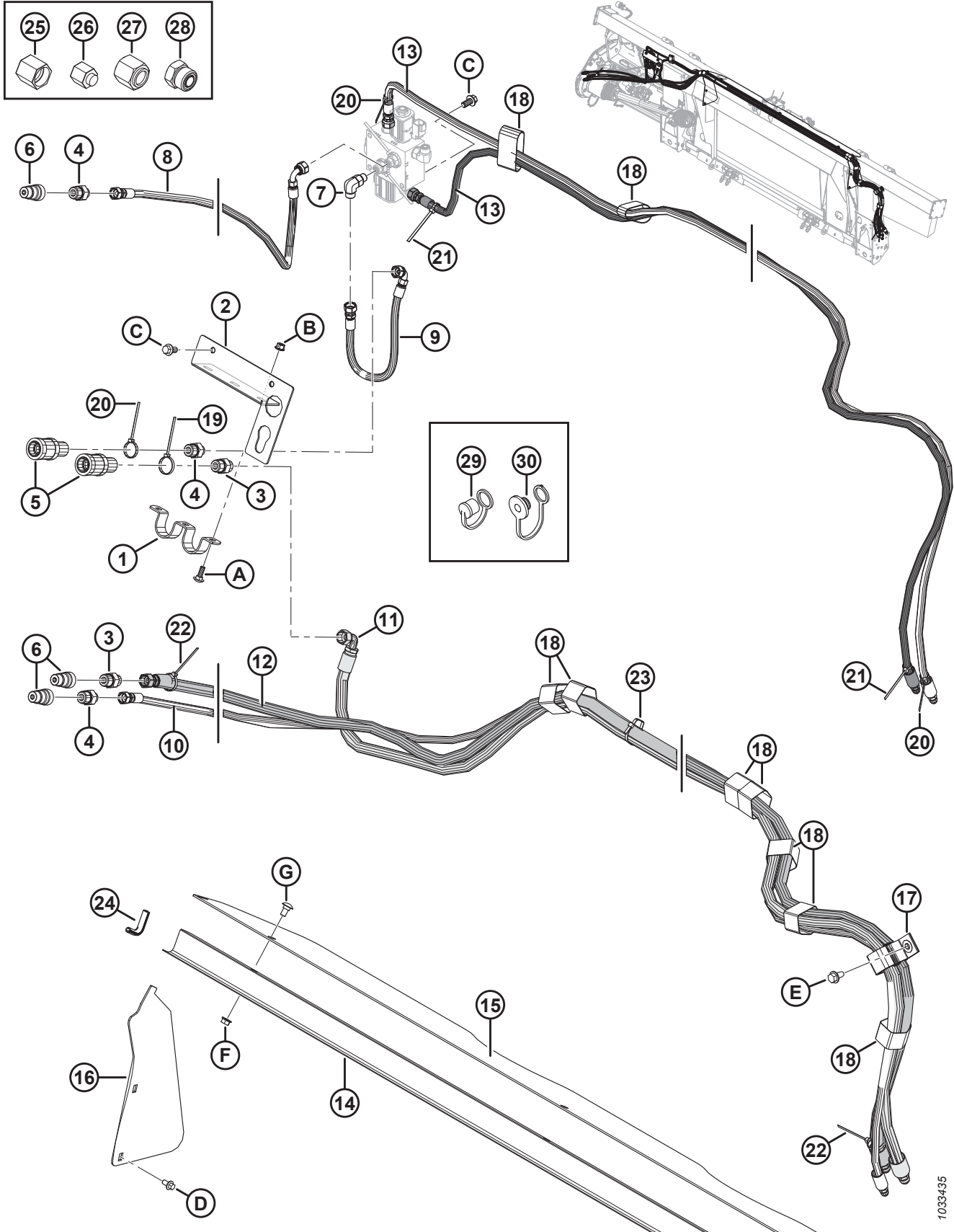


1033495

СЕРИЯ CASE IH 2300/2500 – ДООСНАЩЕНИЕ ГИДРАВЛИКИ

Ссылка	Номер детали	Описание	Кол-во	Серийный номер
1	322695	ДЕРЖАТЕЛЬ	1	
2	322692	ОПОРА – РАЗЪЕМА	1	
3	184463	ФИТИНГ — ПЕРЕХОДНИК ГИДР.	2	
	44210	УПЛОТНИТЕЛЬНОЕ КОЛЬЦО – № 10 ORB		
	135866	УПЛОТНИТЕЛЬНОЕ КОЛЬЦО — № 8 ORFS (ТОРЦОВОЕ УПЛОТНИТЕЛЬНОЕ КОЛЬЦО)		
4	184462	ФИТИНГ — ПЕРЕХОДНИК ГИДР.	3	
	44210	УПЛОТНИТЕЛЬНОЕ КОЛЬЦО – № 10 ORB		
	135865	УПЛОТНИТЕЛЬНОЕ КОЛЬЦО — № 6 ORFS (ТОРЦОВОЕ УПЛОТНИТЕЛЬНОЕ КОЛЬЦО)		
5	114143	ФИТИНГ – СОЕДИНИТ., ГИДР. ЛИНИИ	2	
6	114142	ФИТИНГ – СОЕДИНИТ., ГИДР. ЛИНИИ	3	
7	136095	ФИТИНГ — КОЛЕНО 90° ГИДР.	1	
	50219	УПЛОТНИТЕЛЬНОЕ КОЛЬЦО — № 6 ORB		
	135865	УПЛОТНИТЕЛЬНОЕ КОЛЬЦО — № 6 ORFS (ТОРЦОВОЕ УПЛОТНИТЕЛЬНОЕ КОЛЬЦО)		
8	322752	ШЛАНГ – ГИДР., МЕХАНИЗМ ПРОДОЛЬНОГО ПЕРЕМЕЩЕНИЯ	1	
9	322751	ШЛАНГ – ГИДР., МЕХАНИЗМ ПРОДОЛЬНОГО ПЕРЕМЕЩЕНИЯ	1	
10	322744	ШЛАНГ – ГИДР., ПОДЪЕМ МОТОВИЛА	1	
11	322742	ШЛАНГ – ГИДР., ПРИВОД МОТОВИЛА	1	
12	322739	ШЛАНГ – ГИДР., ПРИВОД МОТОВИЛА	1	
13	213350	ШЛАНГ – ГИДРАВЛИЧЕСКИЙ	2	
14	156725	КРЫШКА – ШЛАНГ	1	
15	276285	КРЫШКА – ПОДАЮЩЕГО ШНЕКА, ВЕРХН.	1	
16	276284	КРЫШКА – ПОДАЮЩЕГО ШНЕКА, БОК.	2	
17	163598	РЕМЕННОЙ ХОМУТ – ПОДВЕСНОЙ, 6 ДЮЙМОВ ДЛ.	1	
18	135444	ФИКСИРУЮЩИЙ РЕМЕНЬ – 6 ДЮЙМОВ ДЛ.	9	
19	49232	КРЕПЕЖНАЯ ДЕТАЛЬ – КАБЕЛЬНАЯ СТЯЖКА (БЕЛАЯ)	1	
20	49227	КРЕПЕЖНАЯ ДЕТАЛЬ – КАБЕЛЬНАЯ СТЯЖКА, ЗЕЛЕНАЯ	3	
21	40702	КРЕПЕЖНАЯ ДЕТАЛЬ – КАБЕЛЬНАЯ СТЯЖКА, КРАСНАЯ	2	
22	40701	КРЕПЕЖНАЯ ДЕТАЛЬ – КАБЕЛЬНАЯ СТЯЖКА, ЖЕЛТАЯ	2	
23	21763	КРЕПЕЖНАЯ ДЕТАЛЬ – КАБЕЛЬНАЯ СТЯЖКА, ЧЕРНАЯ	4	
24	42589	МОЛДИНГ	2	
25	108233	КРЫШКА – 1/2 ДЮЙМА ТРУБА (ТОЛЬКО ДЛЯ ПЕРЕВОЗКИ)	2	
26	30813	КРЫШКА – 3/8 ДЮЙМА ТРУБКА С РАСТРУБОМ 37 ГРАДУСОВ (ТОЛЬКО ДЛЯ ПЕРЕВОЗКИ)	3	
27	136741	ЗАГЛУШКА — ГИДР. SAE-8 ТОРЦОВЫХ УПЛОТНИТЕЛЬНЫХ КОЛЕЦ (ТОЛЬКО ДЛЯ ТРАНСПОРТИРОВКИ)	1	
	136325	ЗАГЛУШКА — ГИДР. SAE-6 ТОРЦОВЫХ УПЛОТНИТЕЛЬНЫХ КОЛЕЦ (ТОЛЬКО ДЛЯ ТРАНСПОРТИРОВКИ)	1	

СЕРИЯ CASE IH 2300/2500 – ДООСНАЩЕНИЕ ГИДРАВЛИКИ



1033435

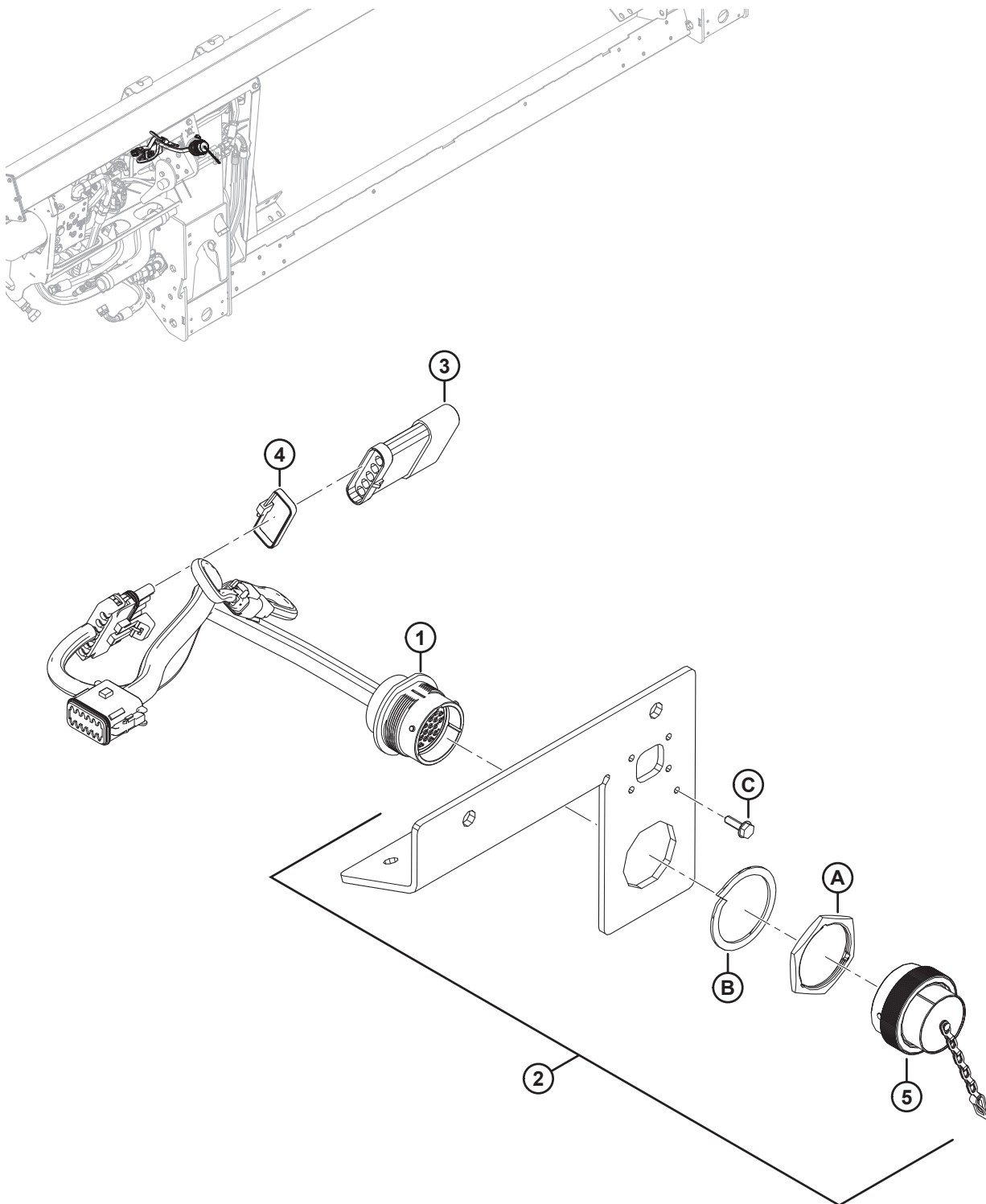
СЕРИЯ CASE IH 2300/2500 – ДООСНАЩЕНИЕ ГИДРАВЛИКИ

Ссылка	Номер детали	Описание	Кол-во	Серийный номер
28	136265	ЗАГЛУШКА — ГИДР. SAE-8 ТОРЦОВЫХ УПЛОТНИТЕЛЬНЫХ КОЛЕЦ (ТОЛЬКО ДЛЯ ТРАНСПОРТИРОВКИ)	1	
	136326	ЗАГЛУШКА — ГИДР. SAE-6 ТОРЦОВЫХ УПЛОТНИТЕЛЬНЫХ КОЛЕЦ (ТОЛЬКО ДЛЯ ТРАНСПОРТИРОВКИ)	2	
29	21856	КОЛПАЧОК — ПЫЛЕЗАЩИТНЫЙ (ТОЛЬКО ДЛЯ ТРАНСПОРТИРОВКИ) ⁴⁵²	3	
30	21858	КОЛПАЧОК — ПЫЛЕЗАЩИТНЫЙ (ТОЛЬКО ДЛЯ ТРАНСПОРТИРОВКИ) ⁴⁵³	2	
A	184648	БОЛТ – С КРУГЛОЙ ГОЛОВКОЙ, С КВАДРАТНЫМ ПОДГОЛОВНИКОМ M8 × 1,25 × 25-8.8-AA1J		
B	135337	ГАЙКА — ФЛАНЦЕВАЯ, ШЕСТИГРАННАЯ, СТОПОРН., M8 × 1,25-8-AA1J		
C	152655	БОЛТ — С ШЕСТИГР. ГОЛОВКОЙ, ФЛАНЦЕВЫЙ, M10 × 1,5 × 20-8,8-AA1J		
D	136485	БОЛТ – ФЛАНЦЕВЫЙ, С ШЕСТИГР. ГОЛОВКОЙ, РЕЗЬБА ПО ВСЕЙ ДЛИНЕ M8 × 1,25 × 16-8.8-AA1J		
E	136209	ВИНТ – С БУРТИКОМ ПОД ШЕСТИГР. ГОЛОВКОЙ M10 × 1,5 × 20-450HV		
F	30228	ГАЙКА – ФЛАНЦЕВАЯ ДТ ГЛАДК. ТОРЕЦ 3/8-16 UNC-КЛАСС ПРОЧНОСТИ 5-AA1J		
G	21472	БОЛТ – С КРУГЛОЙ ГОЛОВКОЙ, С КВАДРАТНЫМ ПОДГОЛОВНИКОМ 3/8-16 × 0,75, КЛАСС ПРОЧНОСТИ 5 AA1J		

452. Предназначен для использования с охватываемыми быстроразъемными муфтами 1/2 дюйма.

453. Предназначен для использования с охватывающими быстроразъемными муфтами 1/2 дюйма.

129 Case IH и New Holland CR/CX – пакет полной комплектации электрооборудования



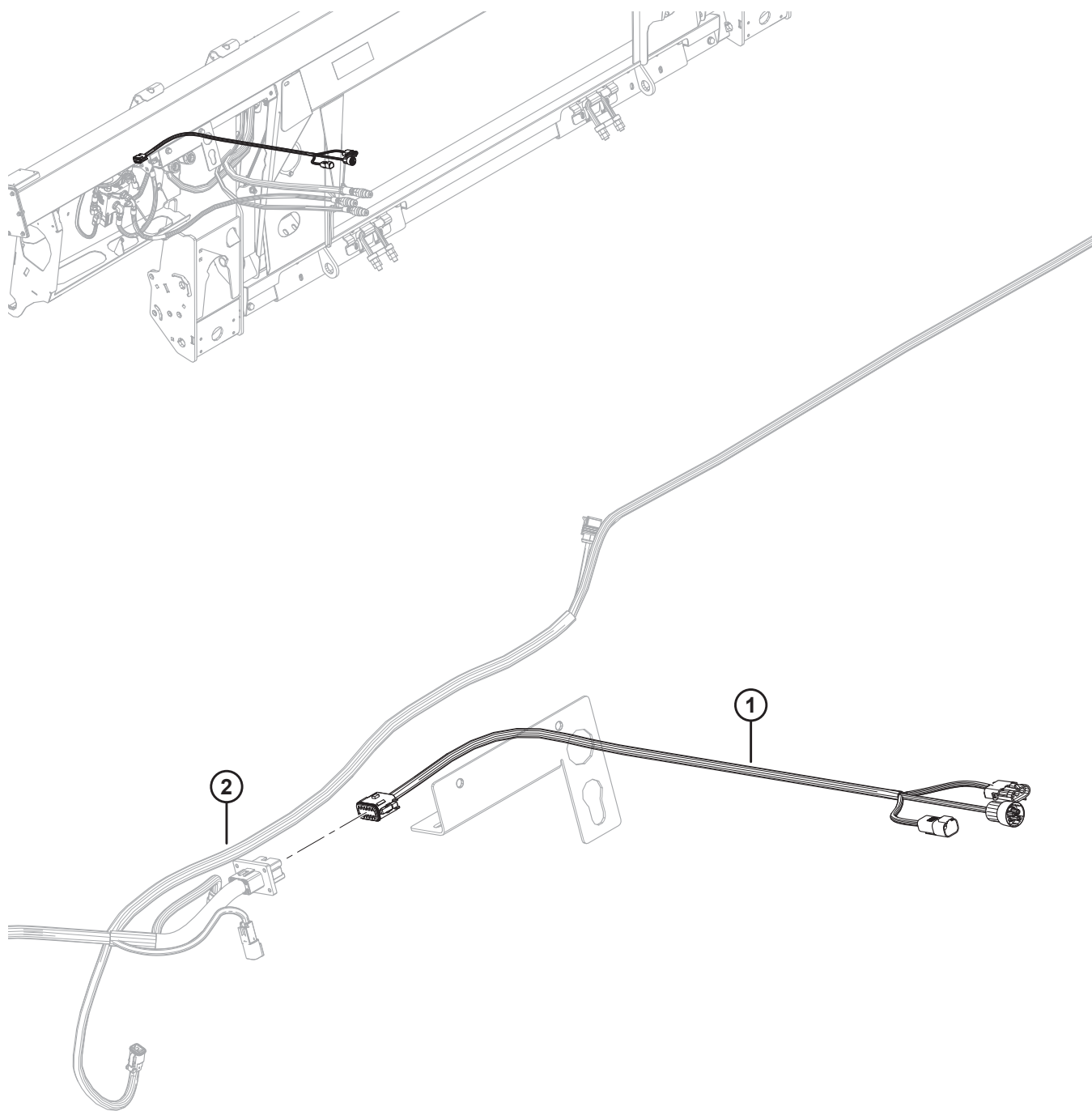
CASE IH И NEW HOLLAND CR/CX – ПАКЕТ ПОЛНОЙ КОМПЛЕКТАЦИИ ЭЛЕКТРООБОРУДОВАНИЯ

ПРИМЕЧАНИЕ:

Конкретные детали жгута проводов см. в каталоге деталей электрических разъемов (MD № 169641).

Ссылка	Номер детали	Описание	Кол-во	Серийный номер
1	213211	ЖГУТ ПРОВОДОВ — FM100, ПАКЕТ ПОЛНОЙ КОМПЛЕКТАЦИИ, СNH	1	
	134746	РАЗЪЕМ — КОЛПАЧОК, ЗАГЛУШКА, 12 ГНЕЗД	1	
2	301693	КОМПЛЕКТ – КРЫШКА ЭЛЕКТРООБОРУДОВАНИЯ СNH	1	
3	153933	РЕЗИСТОР – РАСПОЗНАВАНИЕ ЖАТКИ	1	
4	30753	КРЕПЛЕНИЕ – КАБЕЛЬНАЯ СТЯЖКА (ЧЕРНАЯ)	1	
5	134053	КОЛПАЧОК – ЗАГЛУШКА, HD30, РАЗМЕР 24	1	
A	134010	ГАЙКА – ПАНЕЛЬ, HD30, РАЗМЕР 24		
B	134011	ШАЙБА – СТОПОРНАЯ ПРУЖИНА, DEUTSCH HD, РАЗМЕР 24		
C	21947	ВИНТ – САМОНАРЕЗНОЙ С ШЕСТИГР. ГОЛОВКОЙ, КРЕСТ. ШЛИЦ, С БУРТИКОМ № 10 × 5/8, ОЦИНК.		

130 Серия Case IH 2300/2500 – Дооснащение электрики



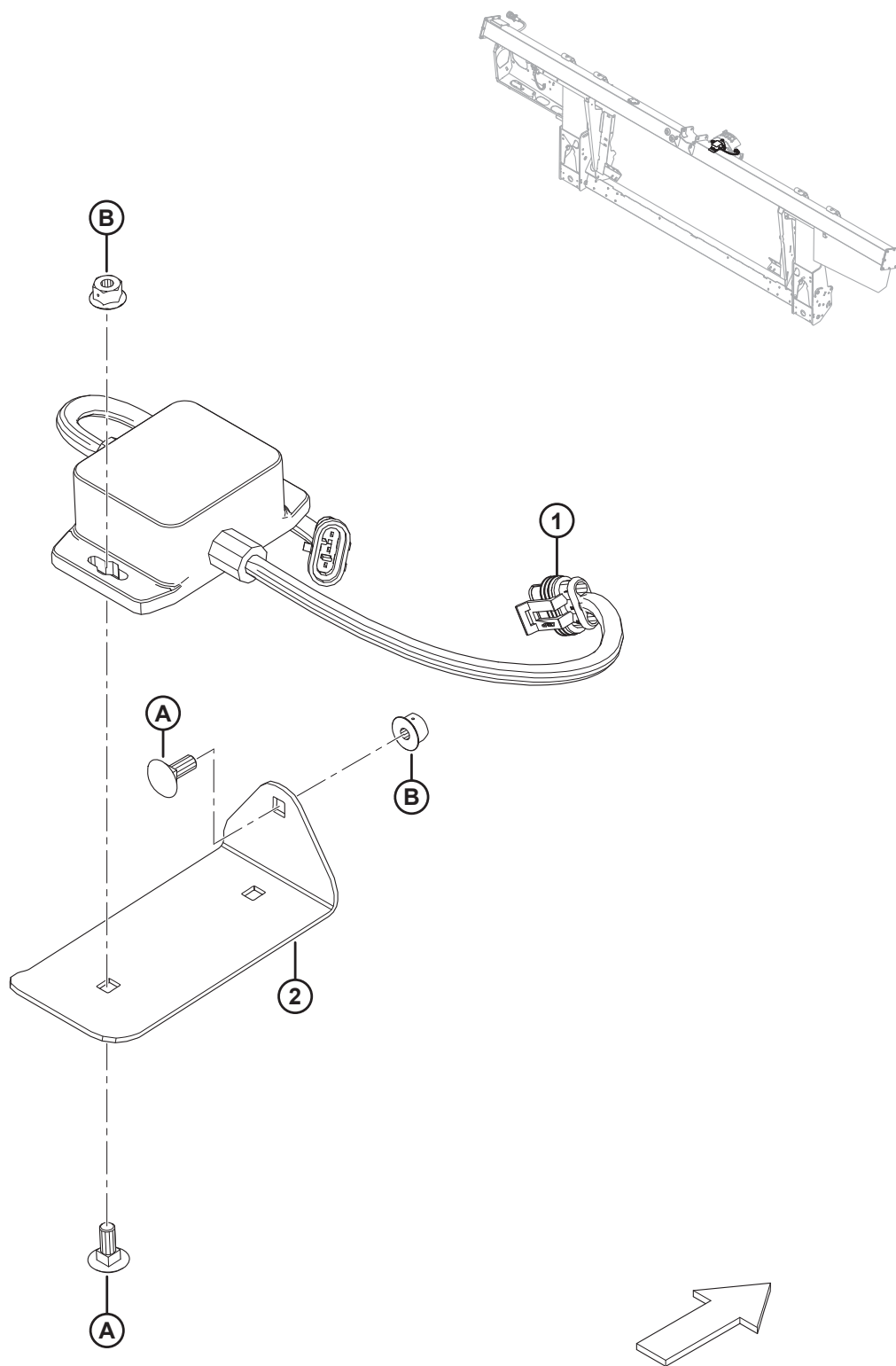
СЕРИЯ CASE IN 2300/2500 – ДООСНАЩЕНИЕ ЭЛЕКТРИКИ

ПРИМЕЧАНИЕ:

Конкретные детали жгута проводов см. в каталоге деталей электрических разъемов (MD № 169641).

Ссылка	Номер детали	Описание	Кол-во	Серийный номер
1	322748	ЖГУТ — FM100, ДООСНАЩЕНИЕ, СІН	1	
	134746	РАЗЪЕМ — КОЛПАЧОК, ЗАГЛУШКА, 12 ГНЕЗД	1	
2	REF	ЖГУТ ПРОВОДОВ – FM100, ОСНОВНОЙ	1	

131 Комплект адаптера автоматического контроля высоты жатки New Holland 10 B



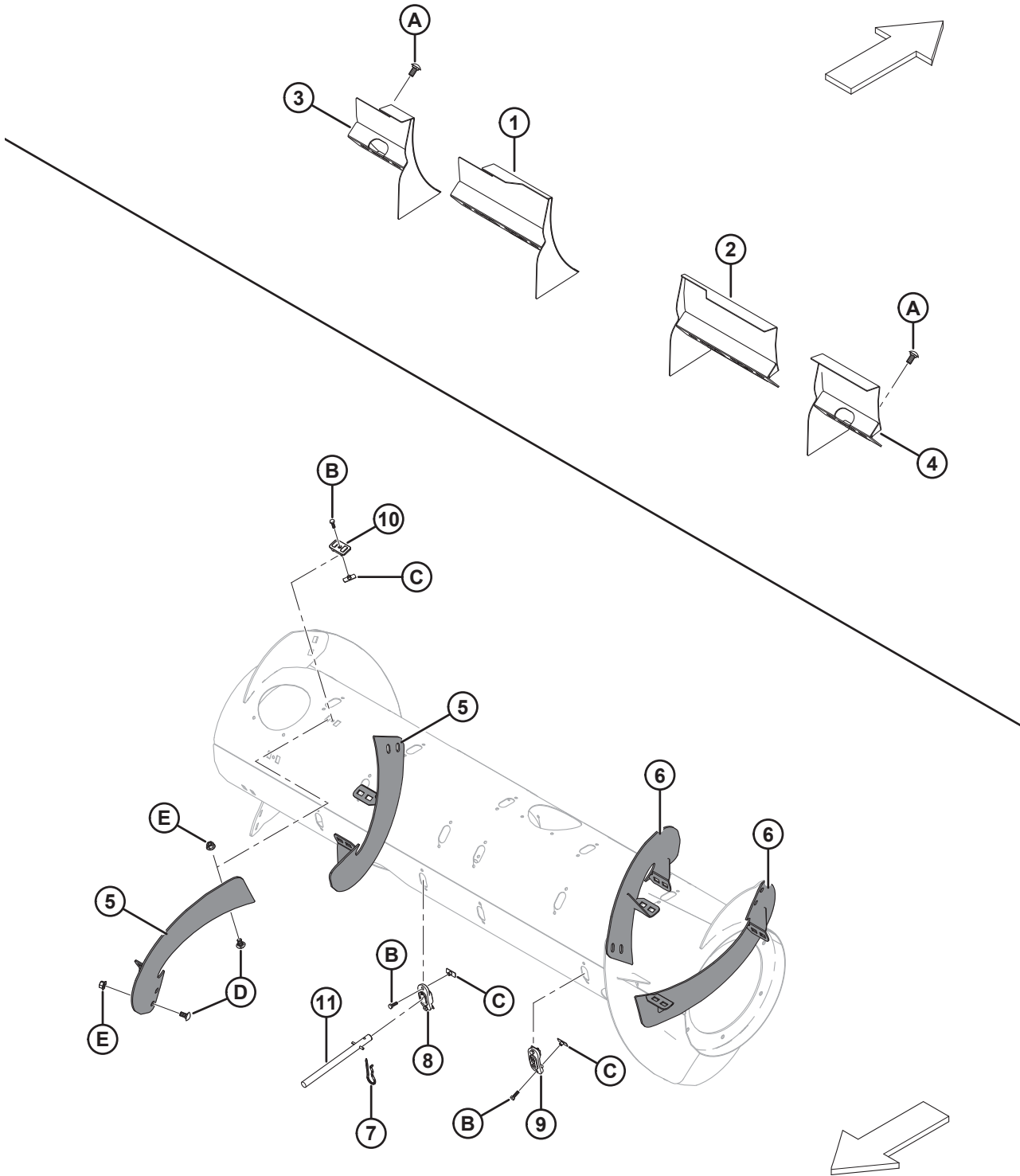
КОМПЛЕКТ АДАПТЕРА АВТОМАТИЧЕСКОГО КОНТРОЛЯ ВЫСОТЫ ЖАТКИ NEW HOLLAND 10 В

Ссылка	Номер детали	Описание	Кол-во	Серийный номер
	В6421	КОМПЛЕКТ – ПРЕОБРАЗОВАТЕЛЬ 10 В ⁴⁵⁴		
	295013	КОМПЛЕКТ – ПРЕОБРАЗОВАТЕЛЬ 10 В ⁴⁵⁵		
1	276759	АДАПТЕР – 10 В	1	
2	295401	ПЛАСТИНА – КРЕПЛЕНИЕ	1	
A	136748	БОЛТ – С КРУГЛОЙ ГОЛОВКОЙ И КВАДРАТНЫМ ПОДГОЛОВКОМ М6 × 1 × 16-8,8-A2L		
B	152668	ГАЙКА – ФЛАНЦЕВАЯ, ШЕСТИГРАННАЯ, ЦЕНТР., СТОПОРНАЯ М6 × 1-8-A2L		

454. Включает комплект преобразователя 10 вольт (MD № 295013). Комплекты доступны только через отдел комплексных товаров.

455. Включает все перечисленные детали, крепежные элементы и инструкции.

132 Комплект переоборудования щитков New Holland CR Fillers Conversion Kit



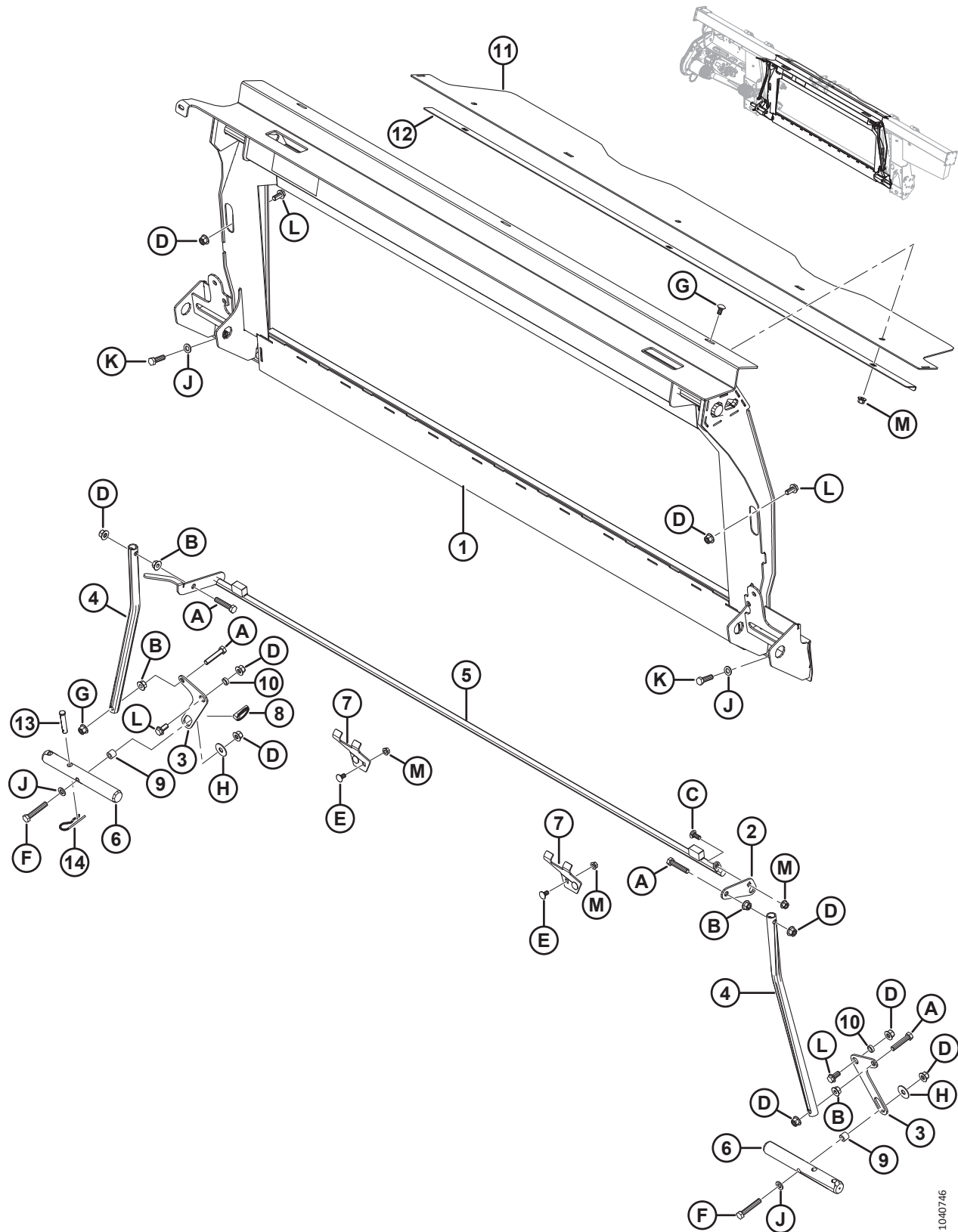
КОМПЛЕКТ ПЕРЕОБОРУДОВАНИЯ ЩИТКОВ NEW HOLLAND CR FILLERS CONVERSION KIT

Ссылка	Номер детали	Описание	Кол-во	Серийный номер
	B6886	КОМПЛЕКТ — ВКЛАДЫШИ NEW HOLLAND CR ⁴⁵⁶		
1	213592	СВАРНОЙ ДЕФЛЕКТОР – ТОЛЬКО УЗКИЕ NH CR (ЛЕВ.)	1	
2	213593	СВАРНОЙ ДЕФЛЕКТОР – ТОЛЬКО УЗКИЕ NH CR (ПРАВ.)	1	
3	213614	СВАРНОЙ ДЕФЛЕКТОР – ТОЛЬКО ШИРОКИЕ NH CR (ЛЕВ., КОРОТКИЙ)	1	
4	213613	СВАРНОЙ ДЕФЛЕКТОР – ТОЛЬКО ШИРОКИЕ NH CR (ПРАВ., КОРОТКИЙ)	1	
5	287890	ВИТОК ШНЕКА, RTD – ПРАВ., ДЛИННЫЙ (ИЗНОСОСТОЙКИЙ)	2	
6	287889	ВИТОК ШНЕКА, RTD – ЛЕВ., ДЛИННЫЙ (ИЗНОСОСТОЙКИЙ)	2	
7	123180	ЧЕКА	8	
8	337143	НАПРАВЛЯЮЩАЯ	8	
9	187137	ЗАГЛУШКА	4	
10	213084	ЗАГЛУШКА – ПРОРЕЗЬ СПИРАЛИ ШНЕКА	8	
11	337152	КОМПЛЕКТ — ПАЛЕЦ ⁴⁵⁷	8	
	7642	ШТИФТ — ПОДПРУЖИН. 3/16 ДИАМ. × 1,5 ДЛ.		
A	152439	БОЛТ – RHSSN M12 × 1,75 × 25-8,8-A3L		
B	252703	БОЛТ – С ШЕСТИГР. ГОЛОВКОЙ, TFL M6 × 1 × 20 × SPCL-12,9-AA2L		
C	197263	ГАЙКА – ТРОЙНИК M6 × 1		
D	184657	БОЛТ – RHSSN M10 × 1,5 × 20-8,8-A3L		
E	135799	ГАЙКА – ФЛАНЦЕВАЯ, ШЕСТИГРАННАЯ, СТОПОРНАЯ, M10 × 1,5-10-A3L		

456. Комплекты доступны только через отдел комплексных товаров.

457. Включает цельный палец (не продается отдельно), подпружиненный штифт (MD № 7642), направляющую (MD № 337143) и инструкции.

133 Серия CLAAS Lexion 500/700 – пакет полной комплектации модуля флотации



1040746

СЕРИЯ CLAAS LEXION 500/700 – ПАКЕТ ПОЛНОЙ КОМПЛЕКТАЦИИ МОДУЛЯ ФЛОТАЦИИ

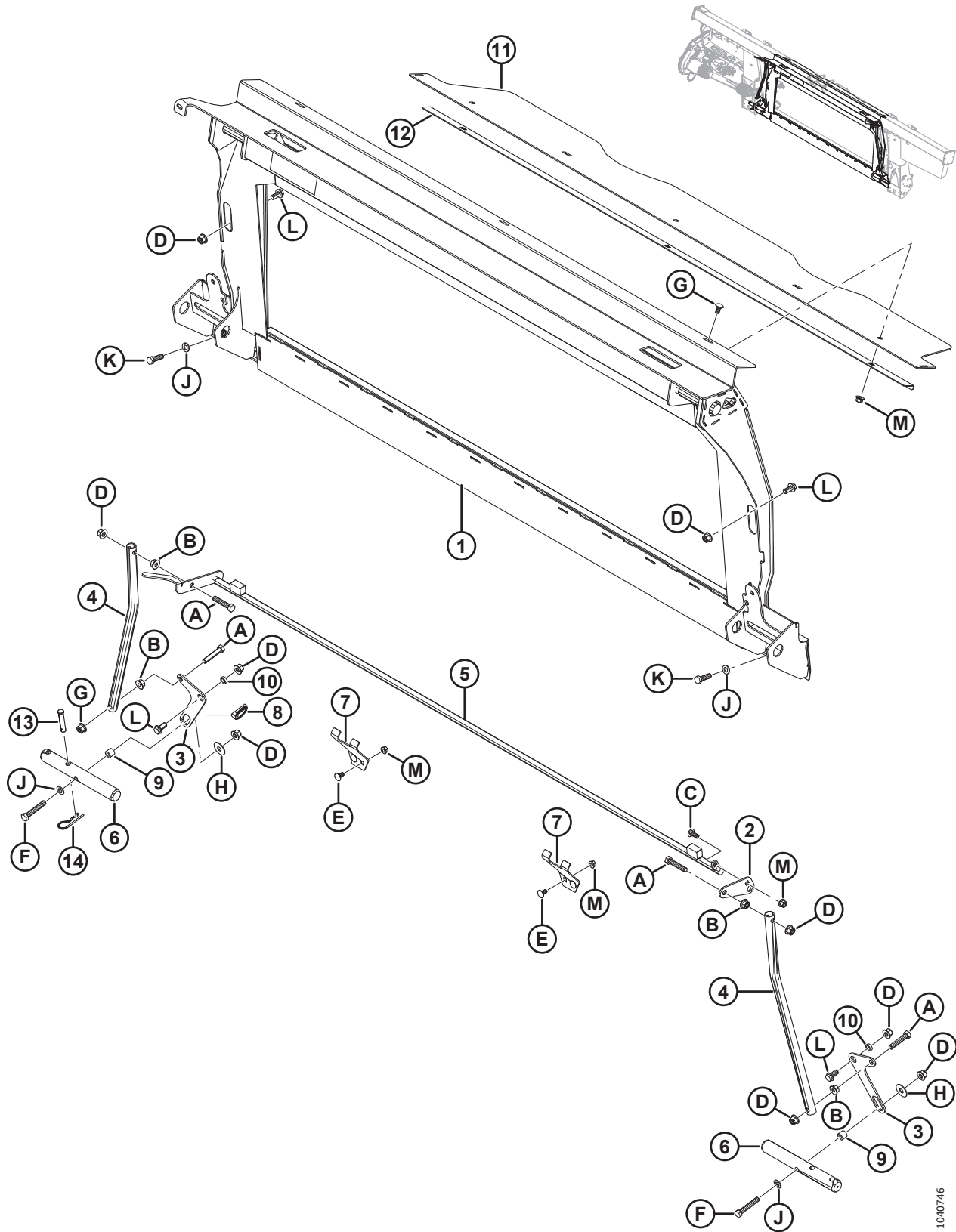
Ссылка	Номер детали	Описание	Кол-во	Серийный номер
	В6960	КОМПЛЕКТ ПЕРЕОБОРУДОВАНИЯ — CLAAS ⁴⁵⁸		
1	347077	РАМКА — НАКЛОННОЙ КАМЕРЫ CLAAS С НАКЛЕЙКОЙ	1	
2	328582	РЫЧАГ	1	
3	304669	РЫЧАГ — ПОВОРОТН.	2	
4	156783	ТРУБА – ТЯГА	2	
5	335849	СВАРНАЯ КОНСТРУКЦИЯ ЗАЩЕЛКИ	1	
6	133138	ВАЛ ⁴⁵⁹	2	
7	245246	ОПОРА – СТОПОР УСТРОЙСТВА БЛОКИРОВКИ	2	
8	113561	ШТИФТ — ЧЕКА ⁴⁶⁰	П/Н	
9	337043	ВТУЛКА — М12 РЕЗЬБОВАЯ	2	
10	133439	ПРОСТАВКА — НД 0,75 × 0,120 ДЮЙМ. СТЕНКА	2	
11	328356	КРЫШКА — ПОДАЮЩЕГО ШНЕКА ВЕРХНЯЯ	1	
12	301629	ФИКСАТОР — ПЫЛЕЗАЩИТНАЯ КРЫШКА	1	
13	19809	ШТИФТ — С ОТВЕРСТИЕМ ПОД ШПЛИНТ	1	
14	13125	ШТИФТ — ЧЕКА	1	
A	237316	БОЛТ — С ШЕСТИГР. ГОЛОВКОЙ, РЕЗЬБА ПО ВСЕЙ ДЛИНЕ М12 × 1,75 × 60-8.8-AA1J		
B	136036	ГАЙКА — ШЕСТИГРАННАЯ, С БУРТИКОМ, С ГЛАДКОЙ ПОВЕРХНОСТЬЮ, М12 × 1,75-8-AA1J		
C	136506	БОЛТ — УКОРОЧЕННЫЙ С ПОЛУКРУГЛОЙ ГОЛОВКОЙ И КВАДРАТНЫМ ПОДГОЛОВКОМ, М10 × 1,5 × 25-8.8-AA1J		
D	136431	ГАЙКА — ШЕСТИГРАННАЯ, С БУРТИКОМ, КОНТРГАЙКА СТОПОРНАЯ, М12 × 1,75-10-A3L		
E	136178	БОЛТ — С ПОЛУКРУГЛОЙ ГОЛОВКОЙ И КВАДРАТНЫМ ПОДГОЛОВКОМ, М10 × 1,5 × 20-8.8-AA1J		
F	184675	БОЛТ — С ШЕСТИГР. ГОЛОВКОЙ, М12 × 1,75 × 70-8.8-AA1J		
G	184657	БОЛТ — УКОРОЧЕННЫЙ С ПОЛУКРУГЛОЙ ГОЛОВКОЙ И КВАДРАТНЫМ ПОДГОЛОВКОМ, М10 × 1,5 × 20-8.8-AA1J		
H	32247	ШАЙБА – ПЛОСКАЯ		
J	184714	ШАЙБА — ПЛОСКАЯ СТАНД., М12-300HV-A3L		
K	184669	БОЛТ — С ШЕСТИГР. ГОЛОВКОЙ, М12 × 1,75 × 40-8.8-A3L		

458. Комплект переоборудования серии CLAAS Lexion 500/700 включает копирующий модуль, комплекты переоборудования гидравлического и электрического оборудования, требуемого для полной комплектации отдельного FM100 или для модернизации до установленного на заводе FM100. Комплекты доступны только через отдел комплексных товаров.

459. Вал MD №304782 с дополнительной обработкой на станке предназначен для обслуживания в поле машин CLAAS, испытывающих проблемы с подгонкой. Подробнее см. бюллетень по техническому обслуживанию SB № 1917.

460. Деталь для обслуживания только для замененного шарнирного рычага (MD № 347569).

СЕРИЯ CLAAS LEXION 500/700 – ПАКЕТ ПОЛНОЙ КОМПЛЕКТАЦИИ МОДУЛЯ ФЛОТАЦИИ

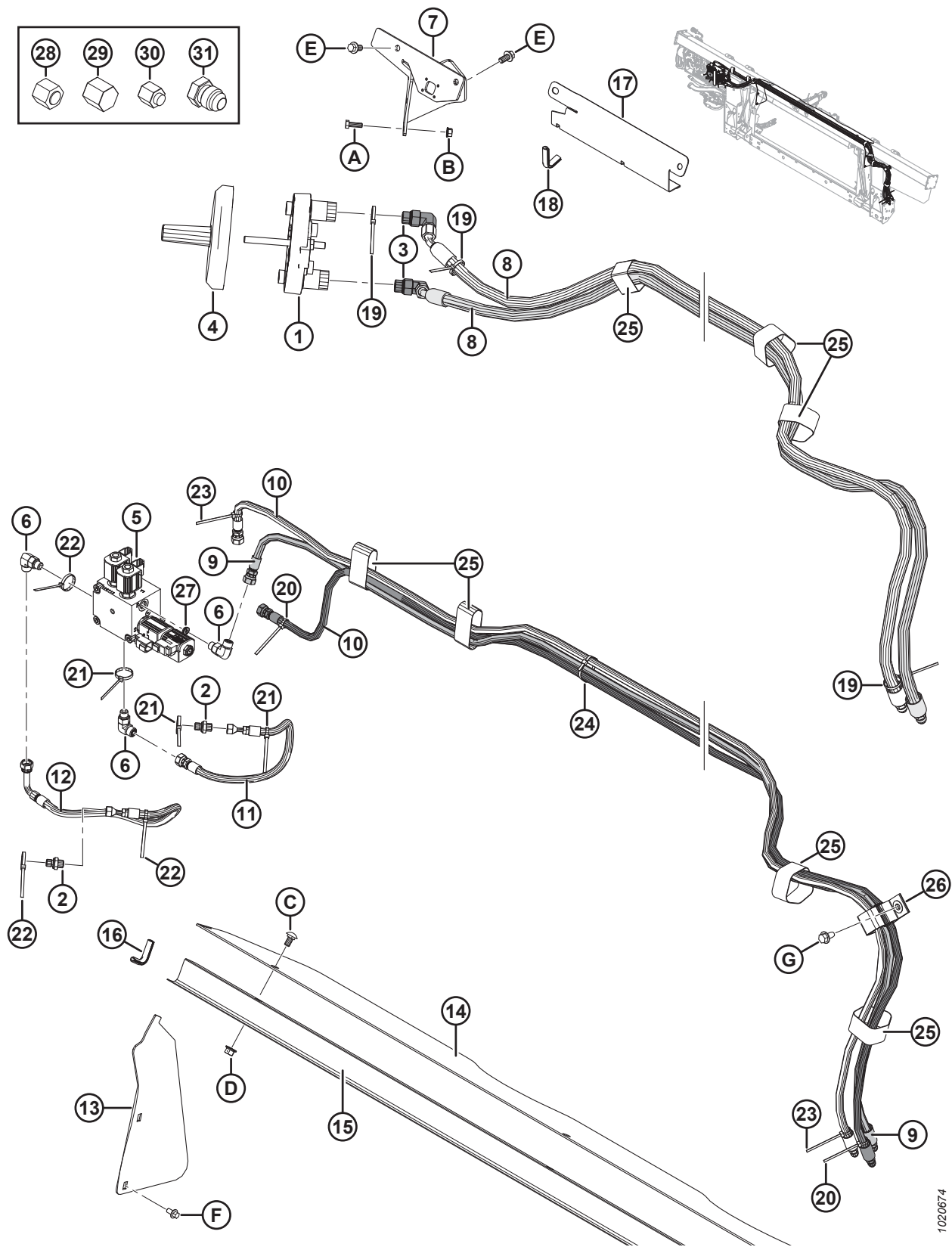


1040746

СЕРИЯ CLAAS LEXION 500/700 – ПАКЕТ ПОЛНОЙ КОМПЛЕКТАЦИИ МОДУЛЯ ФЛОТАЦИИ

Ссылка	Номер детали	Описание	Кол-во	Серийный номер
L	136625	БОЛТ — С ШЕСТИГРАННОЙ ГОЛОВКОЙ, С БУРТИКОМ, С ЗАЗУБРЕННОЙ ПОВЕРХНОСТЬЮ, M12 × 1,75 × 25 × СПЕЦ.-100-AA1J		
M	135799	ГАЙКА — ШЕСТИГРАННАЯ, С БУРТИКОМ, КОНТРГАЙКА СТОПОРНАЯ, M10 × 1,5-10		

134 Серия CLAAS Lexion 500/700 – пакет полной комплектации гидравлического оборудования



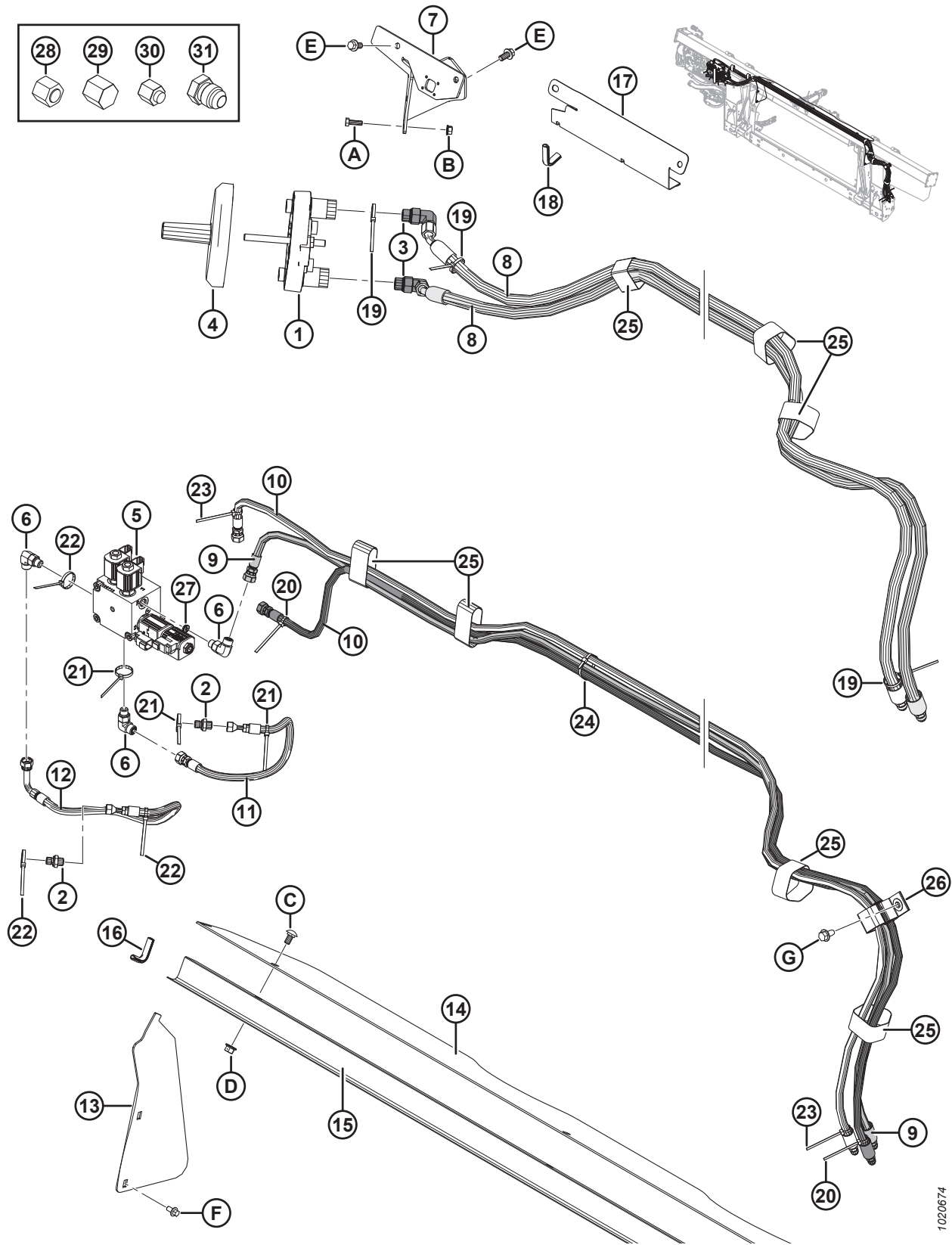
1020674

СЕРИЯ CLAAS LEXION 500/700 – ПАКЕТ ПОЛНОЙ КОМПЛЕКТАЦИИ ГИДРАВЛИЧЕСКОГО ОБОРУДОВАНИЯ

Ссылка	Номер детали	Описание	Кол-во	Серийный номер
1	190866	МУФТА – LEXION MULTILINK	1	
2	136503	ФИТИНГ — ПЕРЕХОДНИК 4 С ТОРЦОВЫМ УПЛОТНИТЕЛЬНЫМ КОЛЬЦОМ × 4 BSPP (британская трубная цилиндрическая резьба)	2	
	135957	УПЛОТНИТЕЛЬНОЕ КОЛЬЦО — № 4 ORFS (ТОРЦОВОЕ УПЛОТНИТЕЛЬНОЕ КОЛЬЦО)		
	136519	УПЛОТНИТЕЛЬНОЕ КОЛЬЦО — #4 BSPP		
3	135917	ФИТИНГ — КОЛЕНО 90° ГИДР. ЛИНИИ	2	
	44210	УПЛОТНИТЕЛЬНОЕ КОЛЬЦО – № 10 ORB		
	135866	УПЛОТНИТЕЛЬНОЕ КОЛЬЦО — № 8 ORFS (ТОРЦОВОЕ УПЛОТНИТЕЛЬНОЕ КОЛЬЦО)		
4	129481	КРЫШКА	1	
5	335341	РАСПРЕДЕЛИТЕЛЬ — СЕЛЕКТОР, CLAAS	1	
	287462	КАТУШКА — 12 В ПОСТ. ТОКА, 0,625 ДЮЙМА (V3)		
	287456	КЛАПАН — 3-ПОЗИЦИОННЫЙ 4-ХОДОВОЙ (V3)		
	245159	КОМПЛЕКТ УПЛОТНЕНИЙ (ДЛЯ КЛАПАНА MD № 287456)		
	287461	КАТУШКА — 12 В ПОСТ., 0,500 ДЮЙМА (V1, V2)		
	287460	КЛАПАН — ТАРЕЛЬЧАТЫЙ, НОРМАЛЬНО ЗАКРЫТЫЙ (V1, V2)		
	287465	КОМПЛЕКТ УПЛОТНЕНИЙ (ДЛЯ КЛАПАНА MD № 287460)		
	279228	КЛАПАН — ВСТАВНОЙ, УПРАВЛЯЕМЫЙ ОБРАТНЫЙ (CPD)		
	220959	КОМПЛЕКТ УПЛОТНЕНИЙ (ДЛЯ КЛАПАНА MD № 279228)		
	163184	УПЛОТНИТЕЛЬНОЕ КОЛЬЦО (ДО 2020 Г. ВКЛЮЧИТЕЛЬНО) ⁴⁶¹		-396189
	320284	УПЛОТНИТЕЛЬНОЕ КОЛЬЦО — 2,38 × 20,64		396190-
	136108	ВИНТ — ГОЛОВКА С ВНУТР. ШЕСТИГР. M10 × 1,5 × 80-12.9-AA1J		
	184711	ШАЙБА ПЛОСКАЯ СТАНД. M10-200HV-AA1J		
6	136095	ФИТИНГ — КОЛЕНО 90° ГИДР. ЛИНИИ	3	
	50219	УПЛОТНИТЕЛЬНОЕ КОЛЬЦО — № 6 ORB		
	135865	УПЛОТНИТЕЛЬНОЕ КОЛЬЦО — № 6 ORFS (ТОРЦОВОЕ УПЛОТНИТЕЛЬНОЕ КОЛЬЦО)		
7	287344	ОПОРА – СВАРНАЯ КОНСТРУКЦИЯ, МУФТА LEXION	1	
8	287864	ШЛАНГ – ГИДР., ПРИВОД МОТОВИЛА	2	
9	287865	ШЛАНГ – ГИДР., ПОДЪЕМ МОТОВИЛА	1	
10	287866	ШЛАНГ – ГИДР., МЕХАНИЗМ ПРОДОЛЬНОГО ПЕРЕМЕЩЕНИЯ МОТОВИЛА	2	
11	213374	ШЛАНГ – ГИДР., НАПОРНЫЙ, МОТОВИЛА	1	
12	287870	ШЛАНГ – ГИДР. МОТОВИЛА, ВОЗВРАТНЫЙ	1	
13	276284	КРЫШКА – ПОДАЮЩЕГО ШНЕКА, БОК.	2	
14	276285	КРЫШКА – ПОДАЮЩЕГО ШНЕКА, ВЕРХН.	1	
15	156725	КРЫШКА – ШЛАНГ	1	

461. Деталь для обслуживания только для агрегатов, изготовленных до 2020-го модельного года включительно. Для узлов, изготовленных в 2021-м модельном году и позже, или для агрегатов, обслуживаемых с распределителем MD № 335341, закажите уплотнительное кольцо MD № 320284.

СЕРИЯ CLAAS LEXION 500/700 – ПАКЕТ ПОЛНОЙ КОМПЛЕКТАЦИИ ГИДРАВЛИЧЕСКОГО ОБОРУДОВАНИЯ

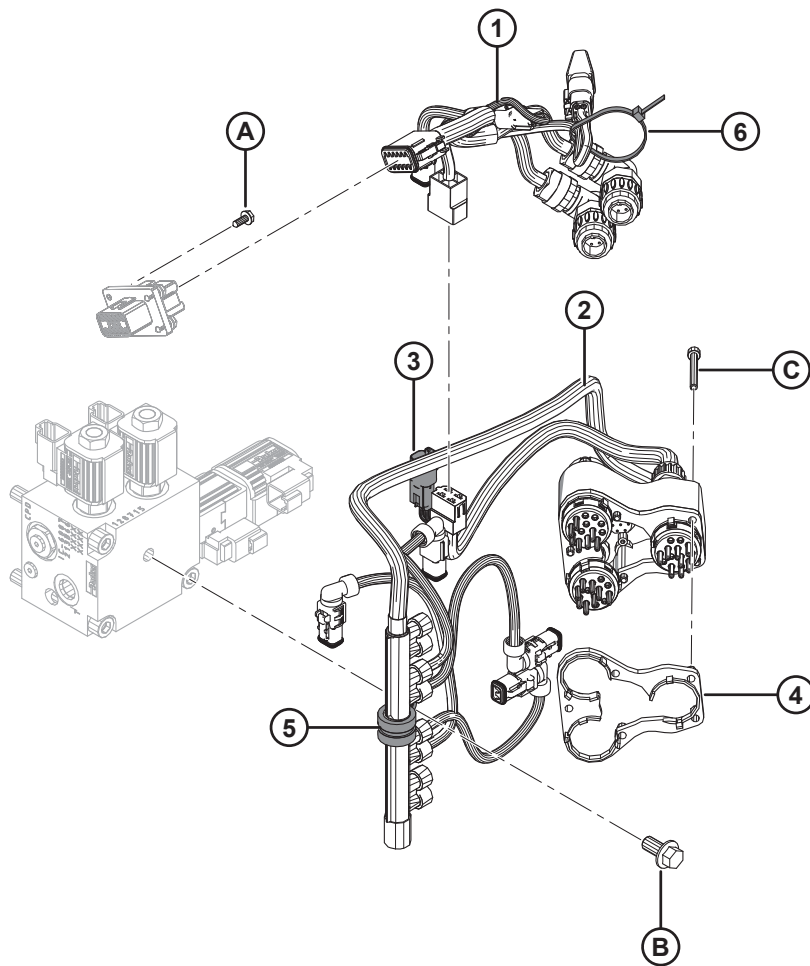
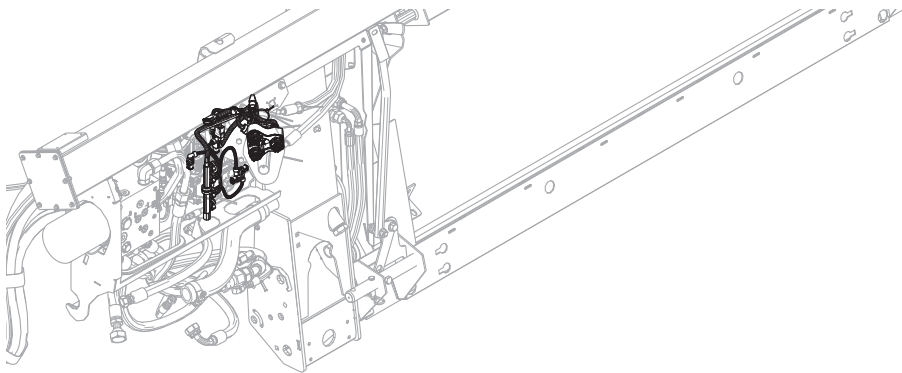


1020674

СЕРИЯ CLAAS LEXION 500/700 – ПАКЕТ ПОЛНОЙ КОМПЛЕКТАЦИИ ГИДРАВЛИЧЕСКОГО ОБОРУДОВАНИЯ

Ссылка	Номер детали	Описание	Кол-во	Серийный номер
16	42589	МОЛДИНГ	2	
17	213965	КРЫШКА – ШЛАНГ (2016-Й И ПРЕДШЕСТВУЮЩИЕ ГОДЫ ВЫПУСКА)	1	-301189
18	194082	НАКЛАДКА (2016-Й И ПРЕДШЕСТВУЮЩИЕ ГОДЫ ВЫПУСКА)	1	-301189
19	40701	КРЕПЛЕНИЕ – КАБЕЛЬНАЯ СТЯЖКА (ЖЕЛТАЯ)	3	
20	40702	КРЕПЛЕНИЕ – КАБЕЛЬНАЯ СТЯЖКА (КРАСНАЯ)	2	
21	40703	КРЕПЛЕНИЕ – КАБЕЛЬНАЯ СТЯЖКА (СИНЯЯ)	3	
22	40704	КРЕПЛЕНИЕ – КАБЕЛЬНАЯ СТЯЖКА (ОРАНЖЕВАЯ)	3	
23	49227	КРЕПЛЕНИЕ – КАБЕЛЬНАЯ СТЯЖКА (ЗЕЛЕНАЯ)	2	
24	21763	КРЕПЛЕНИЕ – КАБЕЛЬНАЯ СТЯЖКА (ЧЕРНАЯ)	3	
25	135444	КРЕПЛЕНИЕ – РЕМЕННОЙ ХОМУТ 6 ДЮЙМОВ ДЛИНА	7	
26	163598	РЕМЕНЬ – С ЛИПУЧКОЙ, ПОДВЕСНОЙ	1	
27	252693	ОГРАНИЧИТЕЛЬ – № 6 ORB × 0,052 ДЮЙМА	1	
28	136325	КРЫШКА – ГИДРОСИСТЕМЫ SAE 6, торцовые уплотнительные кольца (ORFS)	2	
29	108233	КРЫШКА – 1/2 ДЮЙМА ТРУБА (ТОЛЬКО ДЛЯ ПЕРЕВОЗКИ)	2	
30	30813	КРЫШКА – 3/8 ДЮЙМА ТРУБКА С РАСТРУБОМ 37 ГРАДУСОВ (ТОЛЬКО ДЛЯ ПЕРЕВОЗКИ)	3	
31	50178	ЗАГЛУШКА – 3/8 ДЮЙМА ТРУБА (ТОЛЬКО ДЛЯ ПЕРЕВОЗКИ)	4	
A	184652	БОЛТ – С ШЕСТИГР. ГОЛОВКОЙ, TFL M8 × 1,25 × 25-8,8-A2L		
B	135337	ГАЙКА – ФЛАНЦЕВАЯ, ШЕСТИГРАННАЯ, СТОПОРНАЯ, M8 × 1,25-8-A2L		
C	184657	БОЛТ – RHSSN M10 × 1,5 × 20-8,8-A3L		
D	135799	ГАЙКА – ФЛАНЦЕВАЯ, ШЕСТИГРАННАЯ, СТОПОРНАЯ, M10 × 1,5-10-A3L		
E	152655	БОЛТ – С ШЕСТИГР. ГОЛОВКОЙ, ФЛАНЦЕВЫЙ, M10 × 1,5 × 20-8,8-A3L		
F	136485	БОЛТ – ФЛАНЦЕВЫЙ, С ШЕСТИГР. ГОЛОВКОЙ, TFL M8 × 1,25 × 16-8,8-A3L		
G	136209	ВИНТ – С БУРТИКОМ ПОД ШЕСТИГР. ГОЛОВКОЙ M10 × 1,5 × 20-450HV-A3L		

135 Серия CLAAS Lexion 500/700 – комплект полной комплектации электрического оборудования



СЕРИЯ CLAAS LEXION 500/700 – КОМПЛЕКТ ПОЛНОЙ КОМПЛЕКТАЦИИ ЭЛЕКТРИЧЕСКОГО ОБОРУДОВАНИЯ

ПРИМЕЧАНИЕ:

Конкретные детали жгута проводов см. в каталоге деталей электрических разъемов (MD № 169641).

Ссылка	Номер детали	Описание	Кол-во	Серийный номер
1	276806	ЖГУТ ПРОВОДОВ — FM100, ПАКЕТ ПОЛНОЙ КОМПЛЕКТАЦИИ, CLAAS	1	
	134746	РАЗЪЕМ — КОЛПАЧОК, ЗАГЛУШКА, 12 ГНЕЗД	1	
	283215	МОДУЛЬ — ДИОДНАЯ СБОРКА, ДИОД 6 А ⁴⁶²	1	
2	323936	ЖГУТ ПРОВОДОВ — МУФТА, CLAAS ⁴⁶³	1	
	129772	ЖГУТ — ПРОВОДОВ ⁴⁶⁴	1	
3	213824	ЖГУТ ПРОВОДОВ – МУФТА LEXION MOD ⁴⁶⁴	1	
4	129773	ПРОСТАВКА – ЖГУТ ПРОВОДОВ	1	
5	135709	ЗАЖИМ – ИЗОЛИРОВАННЫЙ 3/4 ДЮЙМА	1	
6	21763	КРЕПЛЕНИЕ – КАБЕЛЬНАЯ СТЯЖКА (ЧЕРНАЯ)	1	
A	REF	ВИНТ – САМОРЕЗ, С БУРТИКОМ ПОД ШЕСТИГР. ГОЛОВКОЙ № 10 × 1/2, ОЦИНК. ⁴⁶⁵		
B	152655	БОЛТ – С ШЕСТИГР. ГОЛОВКОЙ, ФЛАНЦЕВЫЙ, M10 × 1,5 × 20-8,8-A3L		
C	129965	ВИНТ – С ВНУТРЕННИМ ШЕСТИГРАННИКОМ В ГОЛОВКЕ M5 × 0,8 × 45-12,9-A2L		

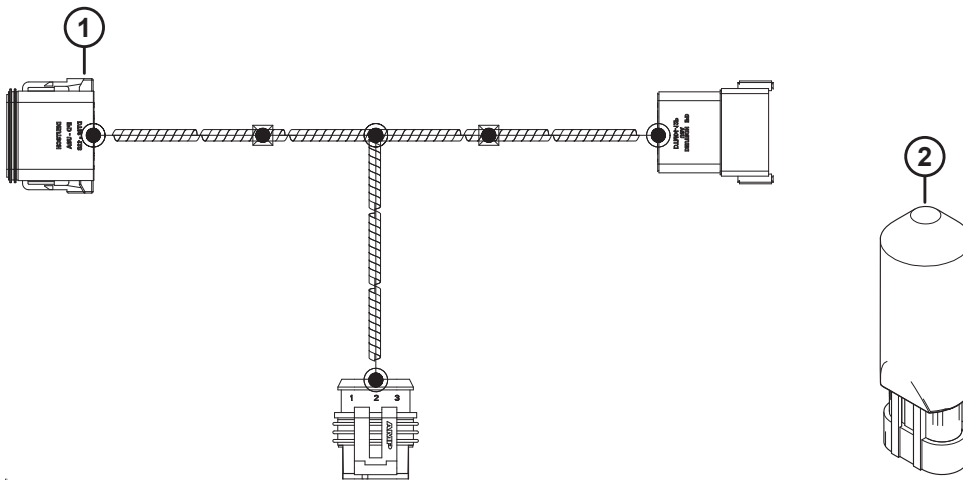
462. Деталь для обслуживания только жгута проводов (MD № 276806).

463. Включает жгуты проводов (MD № 129772 и 213824).

464. Деталь для обслуживания только жгута проводов (MD № 323936).

465. Винт (MD № 42292) не входит в комплект переоборудования. См. раздел *116 Компоненты электрической системы – FM100, страница 393*.

136 Комплект резистора высоты мотвила CLAAS

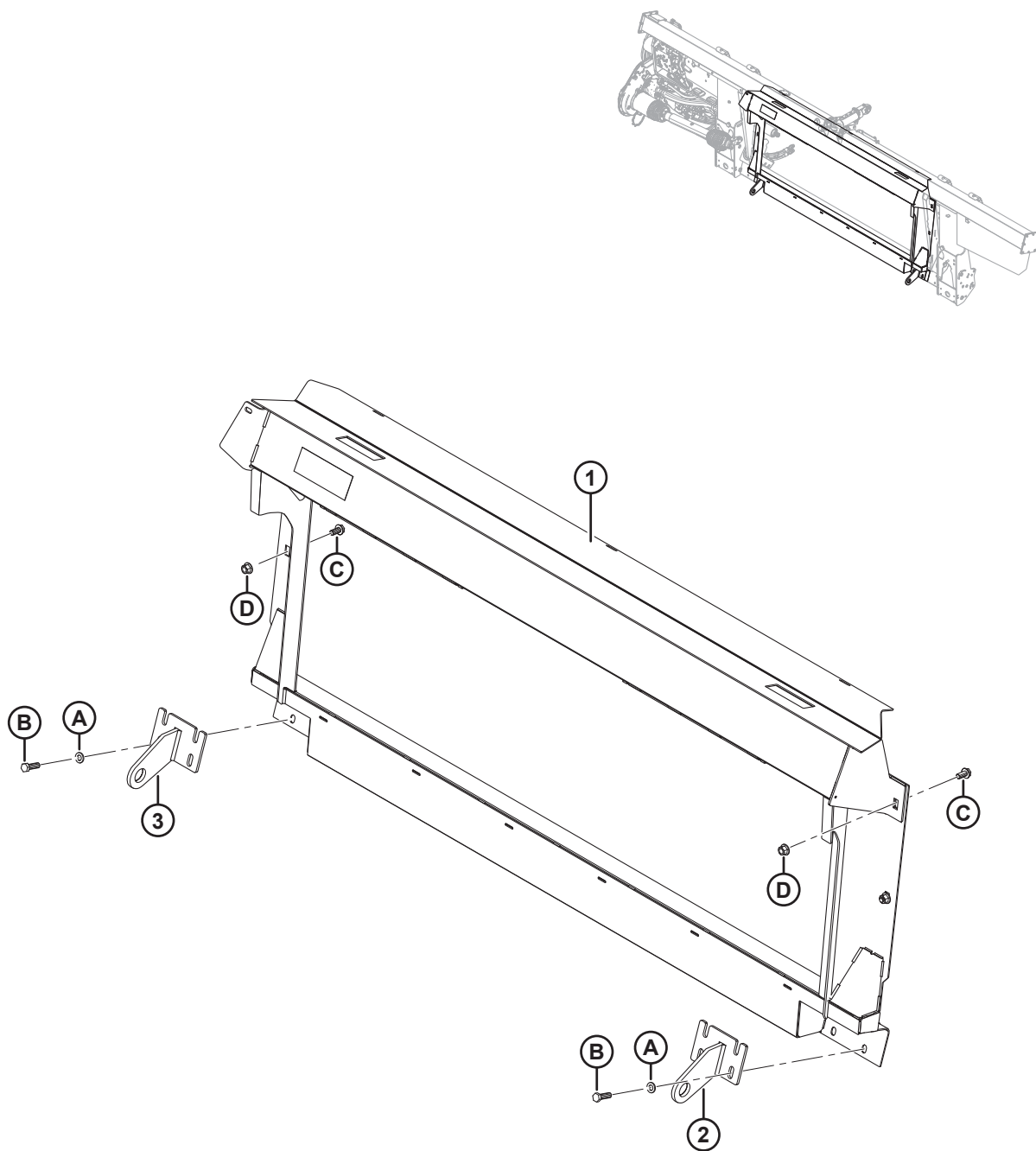


КОМПЛЕКТ РЕЗИСТОРА ВЫСОТЫ МОТОВИЛА CLAAS

Ссылка	Номер детали	Описание	Кол-во	Серийный номер
	295710	КОМПЛЕКТ – РЕЗИСТОР ВЫСОТЫ МОТОВИЛА CLAAS ⁴⁶⁶		
1	301104	ЖГУТ – ВЫСОТА МОТОВИЛА CLAAS, РЕГ. НАПР.	1	
2	133683	РЕГУЛЯТОР – НАПРЯЖЕНИЕ	1	

466. Комплект содержит перечисленные детали.

137 John Deere серия 50 – комплект переоборудование копирующего модуля



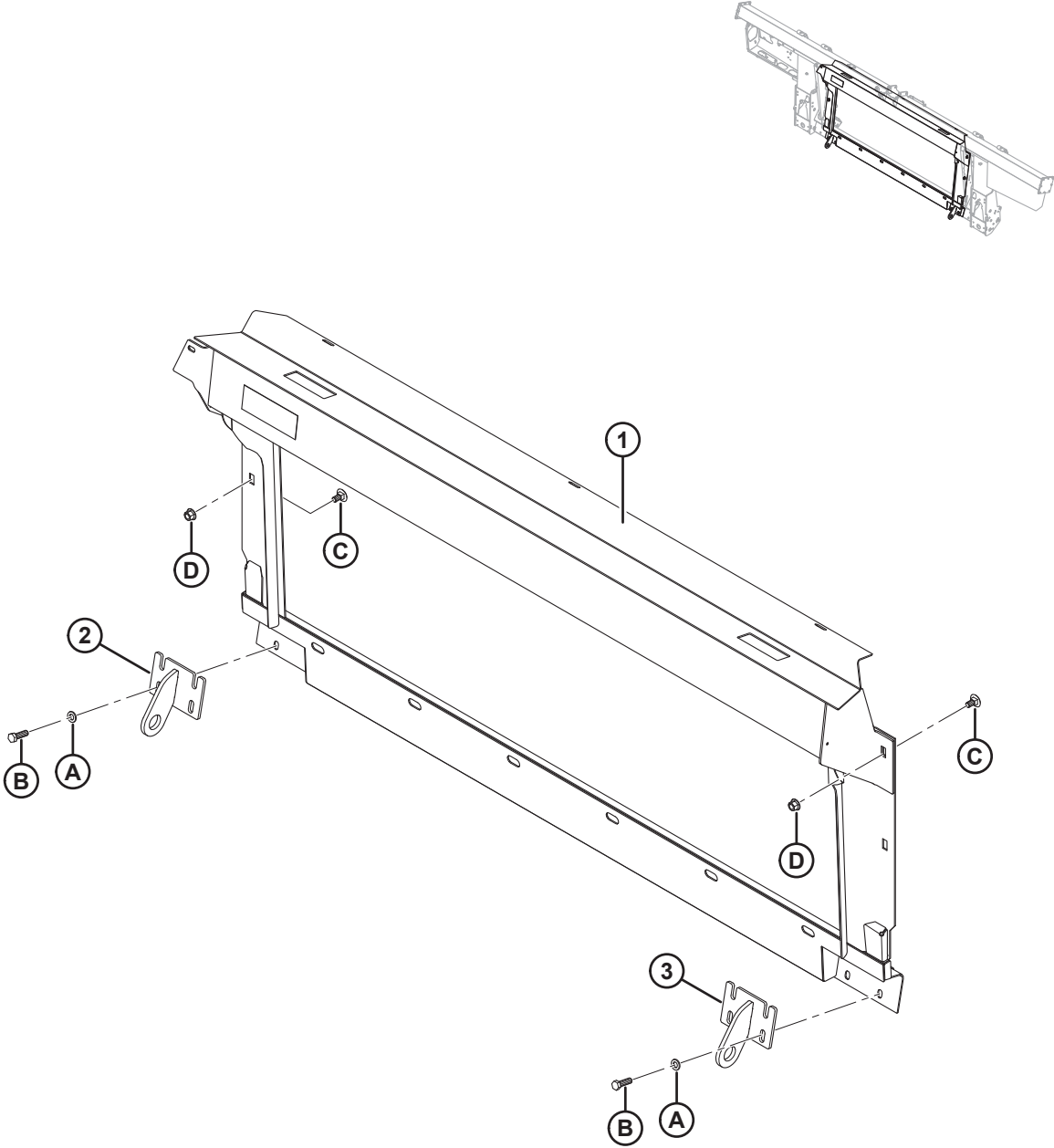
1033538

JOHN DEERE СЕРИЯ 50 – КОМПЛЕКТ ПЕРЕОБОРУДОВАНИЕ КОПИРУЮЩЕГО МОДУЛЯ

Ссылка	Номер детали	Описание	Кол-во	Серийный номер
	В9030	КОМПЛЕКТ ПЕРЕОБОРУДОВАНИЯ — СЕРИЯ JD 50 ⁴⁶⁷		
1	294514	РАМА — JD СВАРНАЯ LEVEL LAND	1	
2	151942	КРОНШТЕЙН — ПРАВЫЙ СВАРНОЙ	1	
3	151941	КРОНШТЕЙН — ЛЕВЫЙ СВАРНОЙ	1	
A	184714	ШАЙБА — ПЛОСКАЯ СТАНД. M12-300HV		
B	184669	БОЛТ — С ШЕСТИГР. ГОЛОВКОЙ, M12 × 1,75 × 40-8.8-AA1J		
C	136625	БОЛТ – С ШЕСТИГР. ГОЛОВКОЙ С ЗАЗУБРЕННЫМ ФЛАНЦЕМ, M12 × 1,75 × 25 × SPCL-100-AA1J		
D	136431	ГАЙКА — ШЕСТИГР., ФЛАНЦ., ЦЕНТР., СТОПОРН. M12 × 1,75-10		

467. Комплект переоборудования серии JD 50 включает в себя копирующий модуль, комплекты переоборудования гидравлического и электрического оборудования, требуемого для полной комплектации отдельного FM100 или для модернизации до установленного на заводе FM100. Комплекты доступны только через отдел комплексных товаров.

138 Серия John Deere 60/70 S/T – пакет полной комплектации модуля флотации



СЕРИЯ JOHN DEERE 60/70 S/T – ПАКЕТ ПОЛНОЙ КОМПЛЕКТАЦИИ МОДУЛЯ ФЛОТАЦИИ

Ссылка	Номер детали	Описание	Кол-во	Серийный номер
	B6962	КОМПЛЕКТ ПЕРЕОБОРУДОВАНИЯ — СЕРИЯ JD 60/70 S ⁴⁶⁸		
	B6963	КОМПЛЕКТ ПЕРЕОБОРУДОВАНИЯ — СЕРИЯ JD 60/70 T ⁴⁶⁸		
1	347301	УЗЕЛ — РАМКА НАКЛОННОЙ КАМЕРЫ JD CM С НАКЛЕЙКОЙ (СЕРИЯ S С НАКЛОННОЙ КАМЕРОЙ CONTOUR MASTER) ⁴⁶⁹	1	
	294514	РАМКА — СВАРНАЯ JD LEVEL LAND (СЕРИЯ T ИЛИ S С НАКЛОННОЙ КАМЕРОЙ LEVEL LAND) ⁴⁷⁰	1	
2	347179	АНКЕР — СВАРНОЙ ЛЕВЫЙ (ТОЛЬКО СЕРИЯ S) ⁴⁷¹	1	
	151941	КРОНШТЕЙН — ЛЕВЫЙ СВАРНОЙ (ТОЛЬКО СЕРИЯ T) ⁴⁷²	1	
3	347180	АНКЕР — СВАРНОЙ ПРАВЫЙ (ТОЛЬКО СЕРИЯ S) ⁴⁷¹	1	
	151942	КРОНШТЕЙН — ПРАВ., СВАРНОЙ (ТОЛЬКО СЕРИЯ T) ⁴⁷²	1	
A	184714	ШАЙБА – ПЛОСКАЯ СТАНД. M12–300HV-A3L		
B	184669	БОЛТ – С ШЕСТИГР. ГОЛОВКОЙ M12 × 1,75 × 40-8,8-A3L		
C	136625	БОЛТ – С ШЕСТИГР. ГОЛОВКОЙ С ЗАЗУБРЕННЫМ ФЛАНЦЕМ, M12 × 1,75 × 25 × SPCL-100-AA1J		
D	136431	ГАЙКА – ФЛАНЦЕВАЯ, ШЕСТИГРАННАЯ, СТОПОРНАЯ, M12 × 1,75-10-A3L		

468. Включает копирующий модуль, комплекты переоборудования гидравлического и электрического оборудования, требуемого для полной комплектации отдельного FM100 или для модернизации до установленного на заводе FM100. Комплекты доступны только через отдел комплексных товаров.

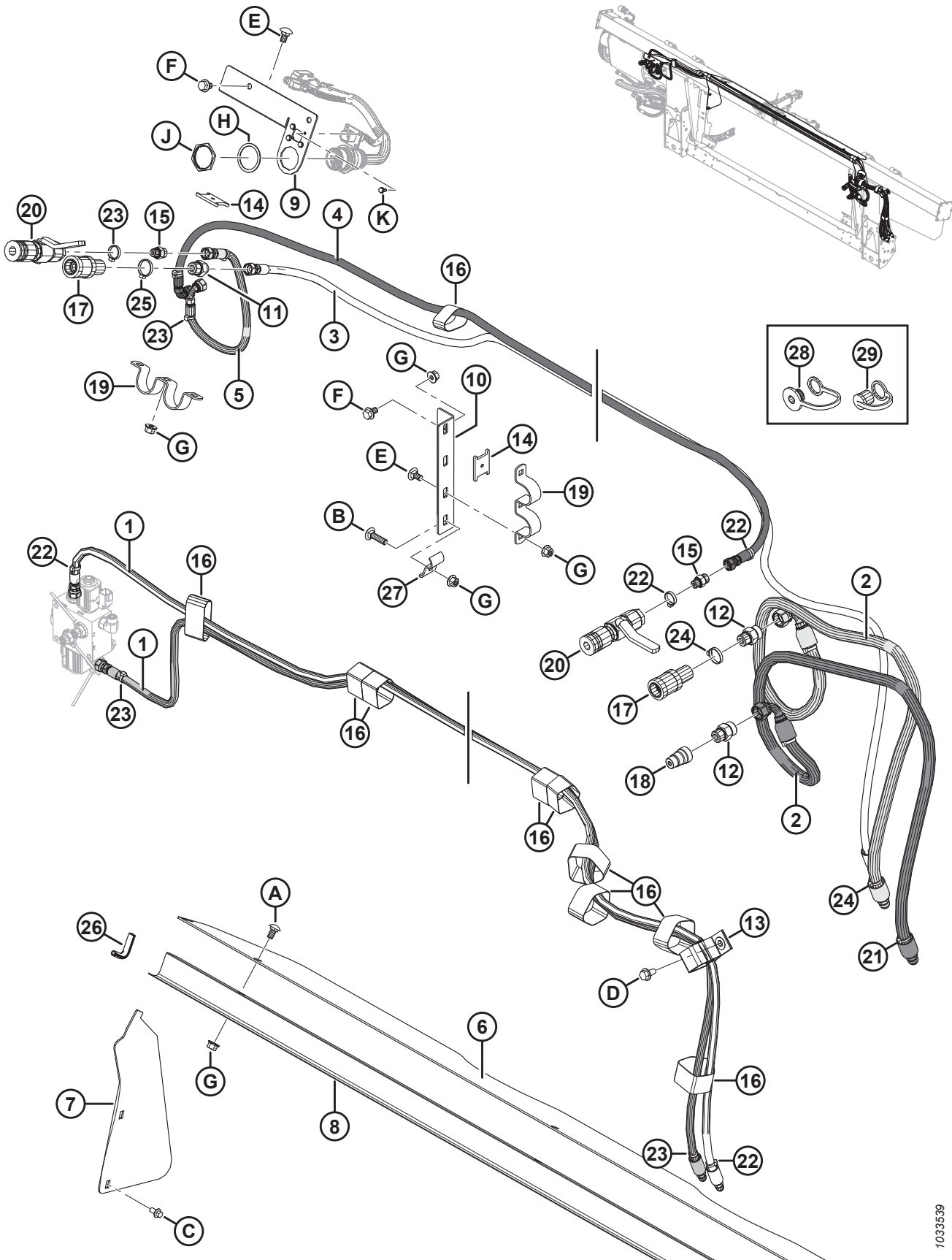
469. Серия S с наклонной камерой Contour Master.

470. Серия T или S с наклонной камерой Level Land.

471. Только серия S.

472. Только серия T.

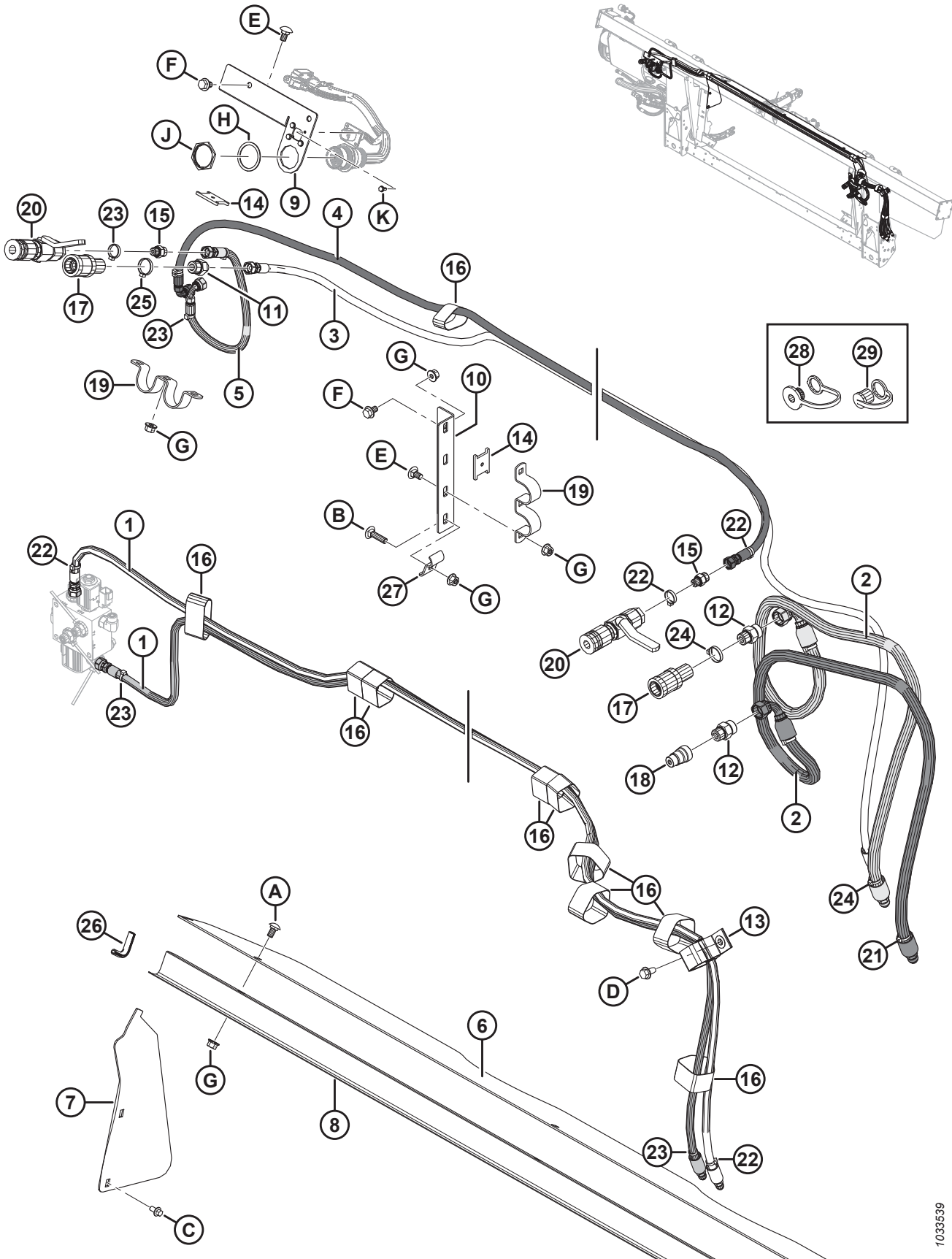
139 Серия John Deere 50 – переоборудование гидравлики



СЕРИЯ JOHN DEERE 50 – ПЕРЕОБОРУДОВАНИЕ ГИДРАВЛИКИ

Ссылка	Номер детали	Описание	Кол-во	Серийный номер
1	287861	ШЛАНГ — ГИДР., МОТОВИЛО, ПРОДОЛЬН. ПЕРЕМЕЩЕНИЕ	2	
2	337178	ШЛАНГ — ПРИВОД МОТОВИЛА JD50	2	
3	337175	ШЛАНГ — ПОДЪЕМ МОТОВИЛА JD50	1	
4	337174	ШЛАНГ — МОТОВИЛО ВПЕРЕД JD50	1	
5	337173	ШЛАНГ — МОТОВИЛО НАЗАД JD50	1	
6	276285	КРЫШКА — ПОДАЮЩЕГО ШНЕКА, ВЕРХН.	1	
7	276284	КРЫШКА — ПОДАЮЩЕГО ШНЕКА, БОК.	2	
8	156725	КРЫШКА — ШЛАНГ	1	
9	337163	ОПОРА — ГИДРАВЛ. МУФТА	1	
10	337177	ОПОРА — ГИДРАВЛ. МУФТА	1	
11	184462	ФИТИНГ — ПЕРЕХОДНИК ГИДР.	1	
	44210	УПЛОТНИТЕЛЬНОЕ КОЛЬЦО – № 10 ORB		
	135865	УПЛОТНИТЕЛЬНОЕ КОЛЬЦО — № 6 ORFS (ТОРЦОВОЕ УПЛОТНИТЕЛЬНОЕ КОЛЬЦО)		
12	184461	ФИТИНГ — ПЕРЕХОДНИК ГИДР.	2	
	44210	УПЛОТНИТЕЛЬНОЕ КОЛЬЦО – № 10 ORB		
	135867	УПЛОТНИТЕЛЬНОЕ КОЛЬЦО — № 10 ORFS (ТОРЦОВОЕ УПЛОТНИТЕЛЬНОЕ КОЛЬЦО)		
13	163598	РЕМЕННОЙ ХОМУТ — ПОДВЕСНОЙ, 6 ДЮЙМОВ ДЛ.	1	
14	158253	ПРОСТАВКА — МОНТАЖ МУФТЫ	2	
15	135778	ФИТИНГ — АДАПТЕР	2	
	50219	УПЛОТНИТЕЛЬНОЕ КОЛЬЦО — № 6 ORB		
	135865	УПЛОТНИТЕЛЬНОЕ КОЛЬЦО — № 6 ORFS (ТОРЦОВОЕ УПЛОТНИТЕЛЬНОЕ КОЛЬЦО)		
16	135444	РЕМЕННОЙ ХОМУТ 6 ДЮЙМОВ ДЛ.	10	
17	114143	ФИТИНГ — МУФТА, ГИДР. ЛИНИИ	2	
18	114142	ФИТИНГ — МУФТА, ГИДР. ЛИНИИ	1	
19	114140	ДЕРЖАТЕЛЬ	2	
20	114120	ФИТИНГ — МУФТА, ГИДР. ЛИНИИ	2	
21	49232	КРЕПЕЖНАЯ ДЕТАЛЬ — КАБЕЛЬНАЯ СТЯЖКА (БЕЛАЯ)	2	
22	49227	КРЕПЕЖНАЯ ДЕТАЛЬ — КАБЕЛЬНАЯ СТЯЖКА, ЗЕЛЕНАЯ	8	
23	40702	КРЕПЕЖНАЯ ДЕТАЛЬ — КАБЕЛЬНАЯ СТЯЖКА, КРАСНАЯ	5	
24	40701	КРЕПЕЖНАЯ ДЕТАЛЬ — КАБЕЛЬНАЯ СТЯЖКА, ЖЕЛТАЯ	3	
25	21763	КРЕПЕЖНАЯ ДЕТАЛЬ – КАБЕЛЬНАЯ СТЯЖКА, ЧЕРНАЯ	4	
26	42589	НАКЛАДКА	2	
27	29934	ДЕРЖАТЕЛЬ	1	
28	21858	ПЫЛЕЗАЩИТНАЯ ЗАГЛУШКА	2	
29	21856	КОЛПАЧОК — ПЫЛЕЗАЩИТНЫЙ	1	
A	184657	БОЛТ — С КРУГЛОЙ ГОЛОВКОЙ, КОРОТКИЙ, С КВАДРАТНЫМ ПОДГОЛОВНИКОМ M10 × 1,5 × 20-8.8-AA1J		
B	152732	БОЛТ — С ПОЛУКРУГЛОЙ ГОЛОВКОЙ И КВАДРАТНЫМ ПОДГОЛОВКОМ, M10 × 1,5 × 40-8.8-AA1J		

СЕРИЯ JOHN DEERE 50 – ПЕРЕОБОРУДОВАНИЕ ГИДРАВЛИКИ

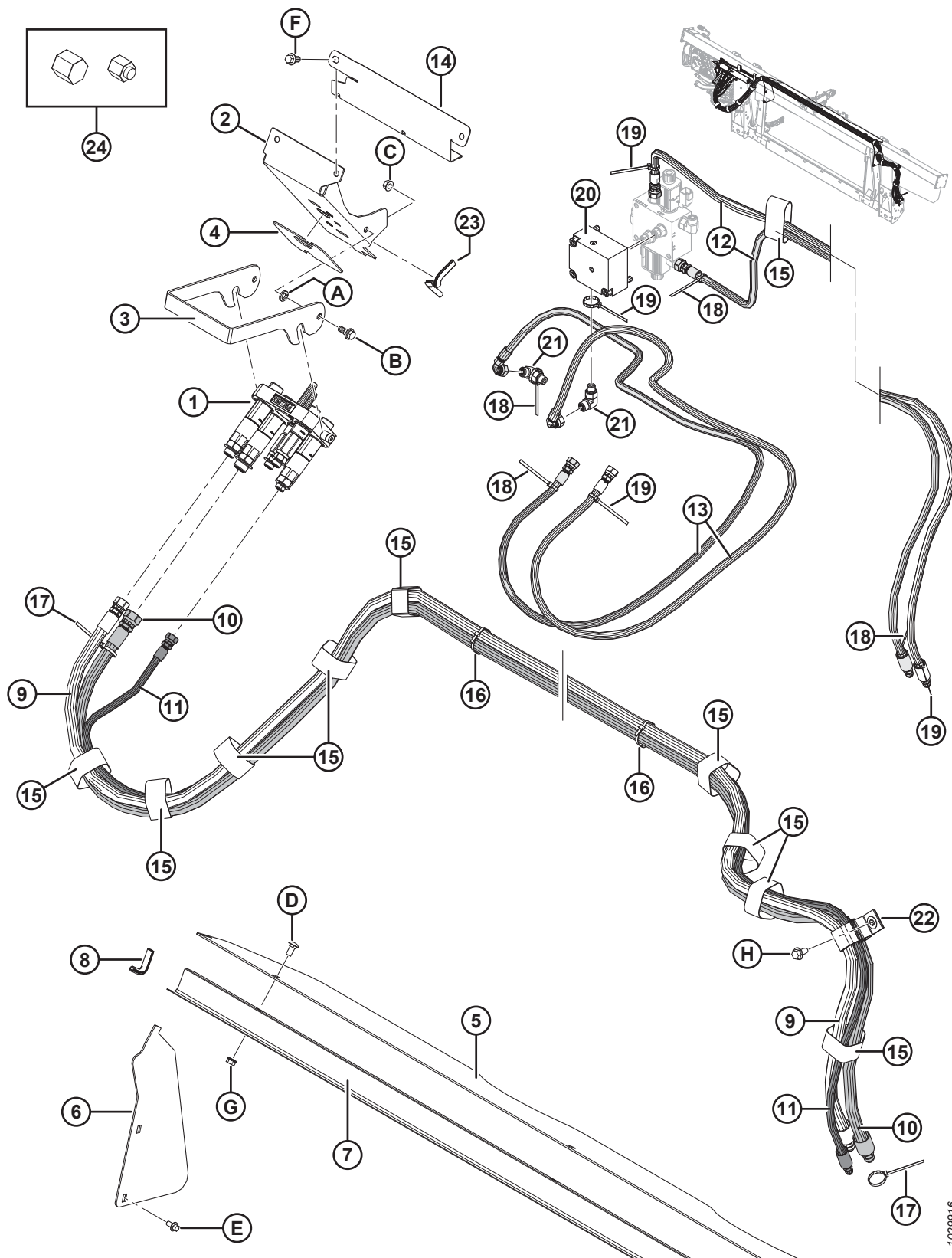


1033539

СЕРИЯ JOHN DEERE 50 – ПЕРЕОБОРУДОВАНИЕ ГИДРАВЛИКИ

Ссылка	Номер детали	Описание	Кол-во	Серийный номер
C	136485	БОЛТ — С ШЕСТИГРАННОЙ ГОЛОВКОЙ, С БУРТИКОМ, РЕЗЬБА ПО ВСЕЙ ДЛИНЕ, M8 × 1,25 × 16-8.8-AA1J		
D	136209	ВИНТ — С ШЕСТИГРАННОЙ ГОЛОВКОЙ, С ШАЙБОЙ, M10 × 1,5 × 20-450HV		
E	136178	БОЛТ — С КРУГЛОЙ ГОЛОВКОЙ, С КВАДРАТНЫМ ПОДГОЛОВНИКОМ, M10 × 1,5 × 20-8.8-AA1J		
F	136151	БОЛТ — ФЛАНЦЕВЫЙ, С ШЕСТИГР. ГОЛОВКОЙ, РЕЗЬБА ПО ВСЕЙ ДЛИНЕ M10 × 1,5 × 16-8.8-AA1J		
G	135799	ГАЙКА — ФЛАНЦЕВАЯ, ШЕСТИГРАННАЯ, КОНТР., M10 × 1,5-10		
H	134011	ШАЙБА — СТОПОРНАЯ ПРУЖИНА, DEUTSCH HD, РАЗМЕР 24		
J	134010	ГАЙКА — ПАНЕЛЬ, HD30, РАЗМЕР 24		
K	42292	ВИНТ — САМОНАРЕЗН. ШЕСТИГР. ГОЛ., С БУРТИКОМ ПОД ГОЛОВКОЙ, КЛАСС 10 × 1/2-КЛАСС ПРОЧНОСТИ 5-AA1T		

140 Серия John Deere 60/70 S/T – пакет полной комплектации гидравлического оборудования



1029916

СЕРИЯ JOHN DEERE 60/70 S/T – ПАКЕТ ПОЛНОЙ КОМПЛЕКТАЦИИ ГИДРАВЛИЧЕСКОГО ОБОРУДОВАНИЯ

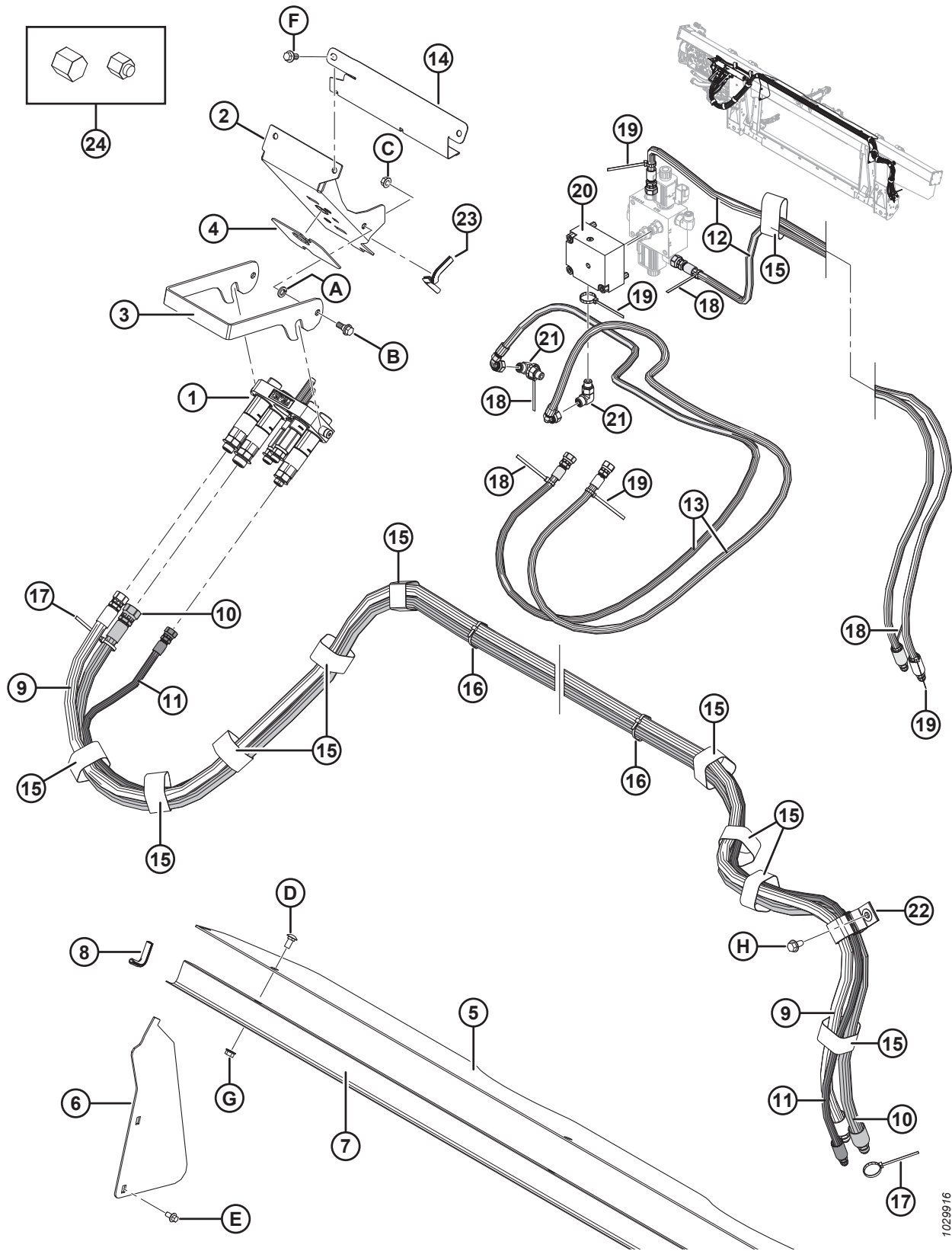
ПРИМЕЧАНИЕ:

Некоторые комплекты дооснащения могут поставляться с многоканальной муфтой Parker (не продается отдельно). Детали для обслуживания многоканальных муфт Parker включают в себя пластину в сборе (MD № 182182), три охватывающие муфты 1/2 дюйма (MD № 184460), две муфты 3/8 дюйма (MD № 191704), комплект уплотнений 1/2 дюйма (MD № 129860), комплект уплотнений 3/8 дюйма (MD № 129859), два фитинга (MD № 191705), фитинг (MD № 184461), фитинг (MD № 184463), две втулки (MD № 182181), переходной фитинг (MD № 184462) и два винта (MD № 184524). Детали для обслуживания многоканальной муфты Parker **НЕ** взаимозаменяемы с деталями для обслуживания многоканальной муфты Faster (MD № 279718). Для замены всей многоканальной муфты закажите многоканальную муфту Faster (MD № 279718).

Ссылка	Номер детали	Описание	Кол-во	Серийный номер
1	279718	МУФТА – МНОГОЦЕЛЕВАЯ JD (FASTER)	1	
	294097	КОМПЛЕКТ – ПЛАСТИНА МУФТЫ В СБОРЕ, JD (FASTER) ⁴⁷³		
	279011	КОМПЛЕКТ – МУФТА 3/8 В КОМПЛЕКТЕ С 3/8 ДЮЙМ. ФИТИНГ, КРАСНО-ЗЕЛЕНЬИЙ (FASTER) ⁴⁷³	2	
	279012	КОМПЛЕКТ – МУФТА 9/16 В КОМПЛЕКТЕ С 5/8 ДЮЙМ. ФИТИНГ, ЖЕЛТЫЙ (FASTER) ⁴⁷³	1	
	279013	КОМПЛЕКТ – МУФТА 9/16 В КОМПЛЕКТЕ С 1/2 ДЮЙМ. ФИТИНГ, БЕЛЫЙ (FASTER) ⁴⁷³	1	
	279014	КОМПЛЕКТ – МУФТА 9/16 В КОМПЛЕКТЕ С 3/8 ДЮЙМ. ФИТИНГ, СИНИЙ (FASTER) ⁴⁷³	1	
	279034	УПЛОТНЕНИЕ - МУФТА 3/8 (FASTER) ⁴⁷³		
	279035	УПЛОТНЕНИЕ - МУФТА 9/16 (FASTER) ⁴⁷³		
2	213264	КРОНШТЕЙН – МУФТА, JD	1	
3	248960	ЗАЩЕЛКА – КРОНШТЕЙН МУФТЫ	1	
4	129149	НАКЛАДКА – РЕЗИНОВАЯ	1	
5	276285	КРЫШКА – ПОДАЮЩЕГО ШНЕКА, ВЕРХН.	1	
6	276284	КРЫШКА – ПОДАЮЩЕГО ШНЕКА, БОК.	2	
7	156725	КРЫШКА – ШЛАНГ	1	
8	42589	МОЛДИНГ	2	
9	287860	ШЛАНГ – ГИДР., ПРИВОД МОТОВИЛА (JD)	1	
10	287312	ШЛАНГ – ГИДР., ПРИВОД МОТОВИЛА (JD)	1	
11	287863	ШЛАНГ – ГИДР., ПОДЪЕМ МОТОВИЛА (JD)	1	
12	287861	ШЛАНГ – ГИДР., МЕХАНИЗМ ПРОДОЛЬНОГО ПЕРЕМЕЩЕНИЯ МОТОВИЛА (JD)	2	
13	287862	ШЛАНГ – ГИДР., МЕХАНИЗМ ПРОДОЛЬНОГО ПЕРЕМЕЩЕНИЯ МОТОВИЛА (JD)	2	
14	213965	КРЫШКА – ШЛАНГ	1	
15	135444	КРЕПЛЕНИЕ – РЕМЕННОЙ ХОМУТ 6 ДЮЙМОВ ДЛИНА	11	
16	21763	КРЕПЛЕНИЕ – КАБЕЛЬНАЯ СТЯЖКА (ЧЕРНАЯ)	3	
17	40701	КРЕПЛЕНИЕ – КАБЕЛЬНАЯ СТЯЖКА (ЖЕЛТАЯ)	2	
18	40702	КРЕПЛЕНИЕ – КАБЕЛЬНАЯ СТЯЖКА (КРАСНАЯ)	5	

473. Деталь для обслуживания только многоканальной муфты Faster (MD №279718). **НЕ** взаимозаменяемы с деталями для обслуживания многоканальной муфты Parker (не продается отдельно).

СЕРИЯ JOHN DEERE 60/70 S/T – ПАКЕТ ПОЛНОЙ КОМПЛЕКТАЦИИ ГИДРАВЛИЧЕСКОГО ОБОРУДОВАНИЯ



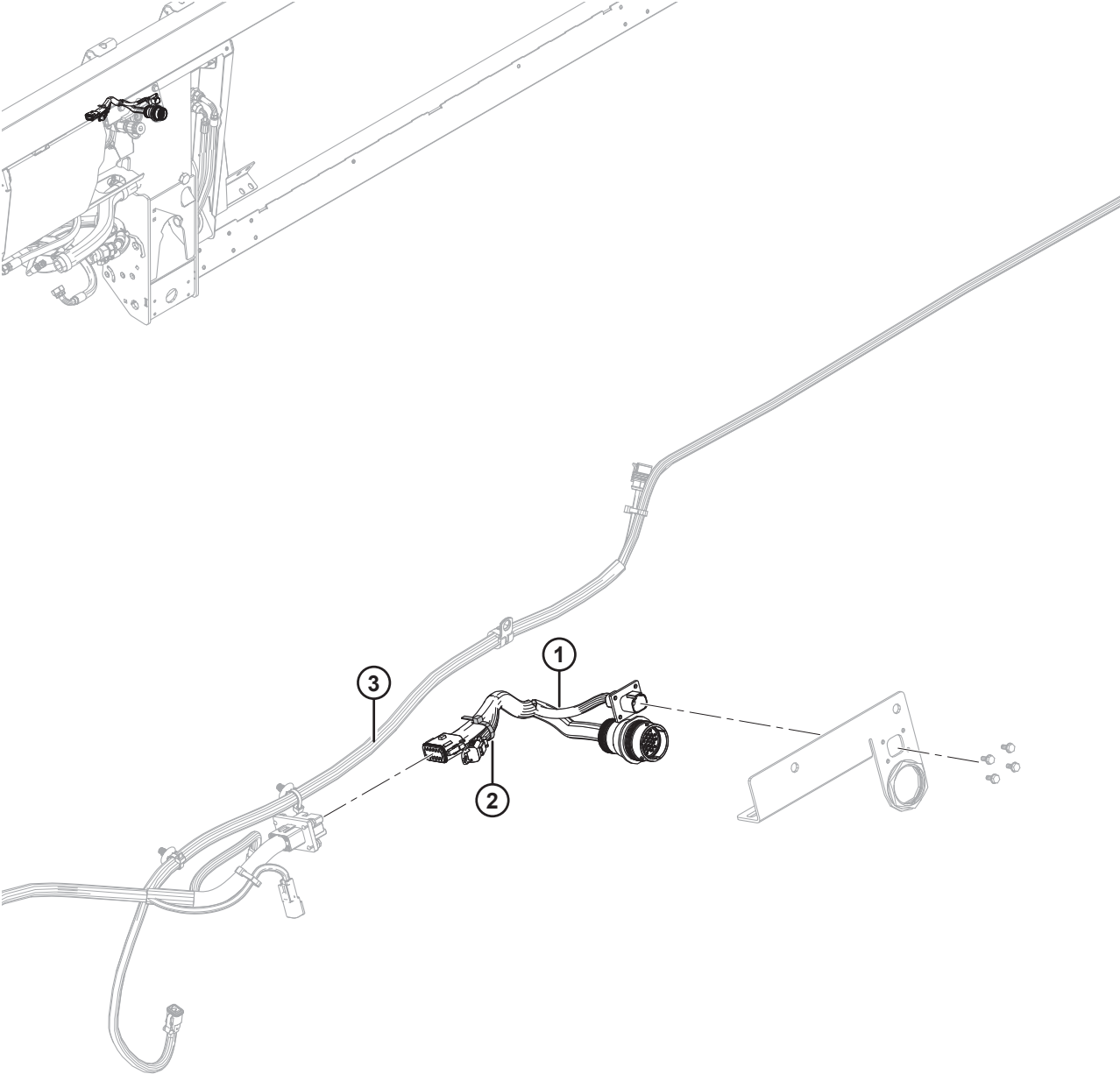
1029916

СЕРИЯ JOHN DEERE 60/70 S/T – ПАКЕТ ПОЛНОЙ КОМПЛЕКТАЦИИ ГИДРАВЛИЧЕСКОГО ОБОРУДОВАНИЯ

Ссылка	Номер детали	Описание	Кол-во	Серийный номер
19	49227	КРЕПЕЖНАЯ ДЕТАЛЬ – КАБЕЛЬНАЯ СТЯЖКА (ЗЕЛЕНАЯ)	5	
20	335342	КЛАПАН — ОБРАТНЫЙ	1	
	279228	КЛАПАН — ВСТАВНОЙ, ОБРАТНЫЙ РО		
	163184	УПЛОТНИТЕЛЬНОЕ КОЛЬЦО (ДО 2020 Г. ВКЛЮЧИТЕЛЬНО) ⁴⁷⁴		–396189
	320284	УПЛОТНИТЕЛЬНОЕ КОЛЬЦО — 2,38 × 20,64		396190–
	220959	КОМПЛЕКТ УПЛОТНЕНИЯ		
	184711	ШАЙБА ПЛОСКАЯ СТАНД. M10-200HV-AA1J		
	320392	ВИНТ — ГОЛОВКА С ШЕСТИГ. УГЛУБЛЕНИЕМ M10×1,5×55-8,8-ЦИНК		
21	136095	ФИТИНГ – КОЛЕНО 90° ГИДР. ЛИНИИ	2	
22	163598	РЕМЕНЬ – С ЛИПУЧКОЙ, ПОДВЕСНОЙ	1	
23	42074	МОЛДИНГ	1	
24	108233	КРЫШКА — 1/2 ДЮЙМА ТРУБА (ТОЛЬКО ДЛЯ ПЕРЕВОЗКИ)	2	
	30813	КРЫШКА — 3/8 ДЮЙМА ТРУБКА С РАСТРУБОМ 37 ГРАДУСОВ (ТОЛЬКО ДЛЯ ПЕРЕВОЗКИ)	3	
A	18652	ШАЙБА – ОБЫЧН. СТОПОРНАЯ 7/16 ДЮЙМА НОМ. ВД ОЦИНК.		
B	27647	БОЛТ – С ЗАПЛЕЧИКОМ		
C	30228	ГАЙКА – ФЛАНЦ., DT, ГЛАДКИЙ ТОРЕЦ 0,375-16 UNC		
D	184657	БОЛТ – RHSSN M10 × 1,5 × 20-8,8-A3L		
E	136485	БОЛТ – ФЛАНЦЕВЫЙ, С ШЕСТИГР. ГОЛОВКОЙ, TFL M8 × 1,25 × 16-8,8-A3L		
F	152655	БОЛТ — С ШЕСТИГР. ГОЛОВКОЙ, ФЛАНЦЕВЫЙ, M10 × 1,5 × 20-8,8-A3L		
G	135799	ГАЙКА – ФЛАНЦЕВАЯ, ШЕСТИГРАННАЯ, СТОПОРНАЯ, M10 × 1,5-10-A3L		
H	136209	ВИНТ – С БУРТИКОМ ПОД ШЕСТИГР. ГОЛОВКОЙ M10 × 1,5 × 20-450HV-A3L		

474. Деталь для обслуживания только для агрегатов, изготовленных до 2020-го модельного года включительно. Для узлов, изготовленных в 2021-м модельном году и позже, или для агрегатов, обслуживаемых с распределителем MD № 335342, закажите уплотнительное кольцо MD № 320284.

141 Серия John Deere 50 – дооснащение гидравлического оборудования



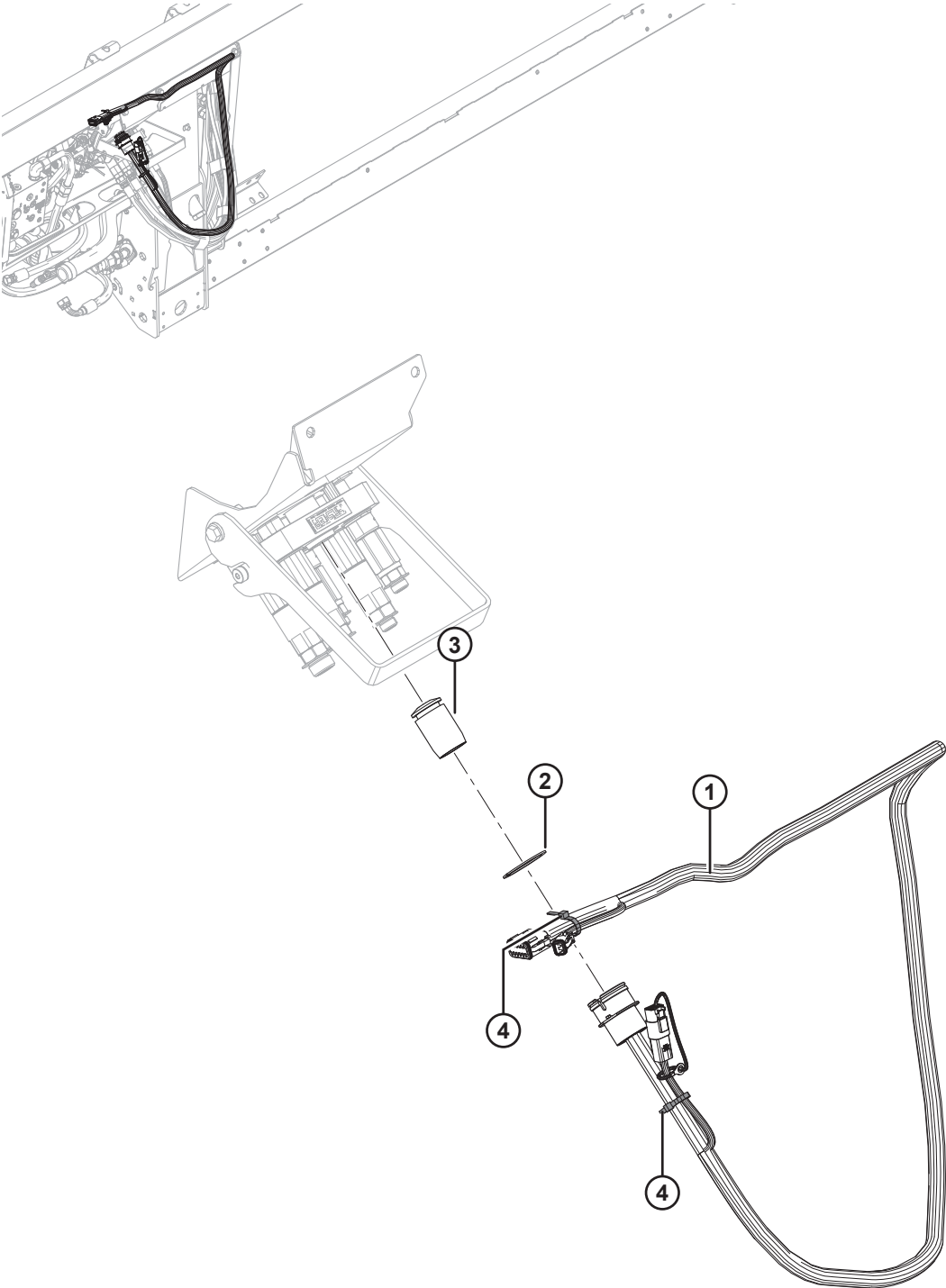
СЕРИЯ JOHN DEERE 50 – ДООСНАЩЕНИЕ ГИДРАВЛИЧЕСКОГО ОБОРУДОВАНИЯ

ПРИМЕЧАНИЕ:

Конкретные детали жгута проводов см. в каталоге деталей электрических разъемов (MD № 169641).

Ссылка	Номер детали	Описание	Кол-во	Серийный номер
1	337168	ЖГУТ ПРОВОДОВ — FM100, ДООСНАЩЕНИЕ, JD50	1	
	134948	ПЫЛЕЗАЩИТНЫЙ КОЛПАЧОК — «НЕМЕЦКИЙ», HDR20	1	
	134746	РАЗЪЕМ — КОЛПАЧОК, ЗАГЛУШКА, 12 ГНЕЗД	1	
2	21763	КРЕПЛЕНИЕ — СТЯЖКА ПЛАСТИКОВАЯ ЧЕРНАЯ	1	
3	ССЫЛКА	ЖГУТ ПРОВОДОВ — FM100, ОСНОВНОЙ	1	

142 Серия John Deere 60/70 S/T – пакет полной комплектации электрического оборудования

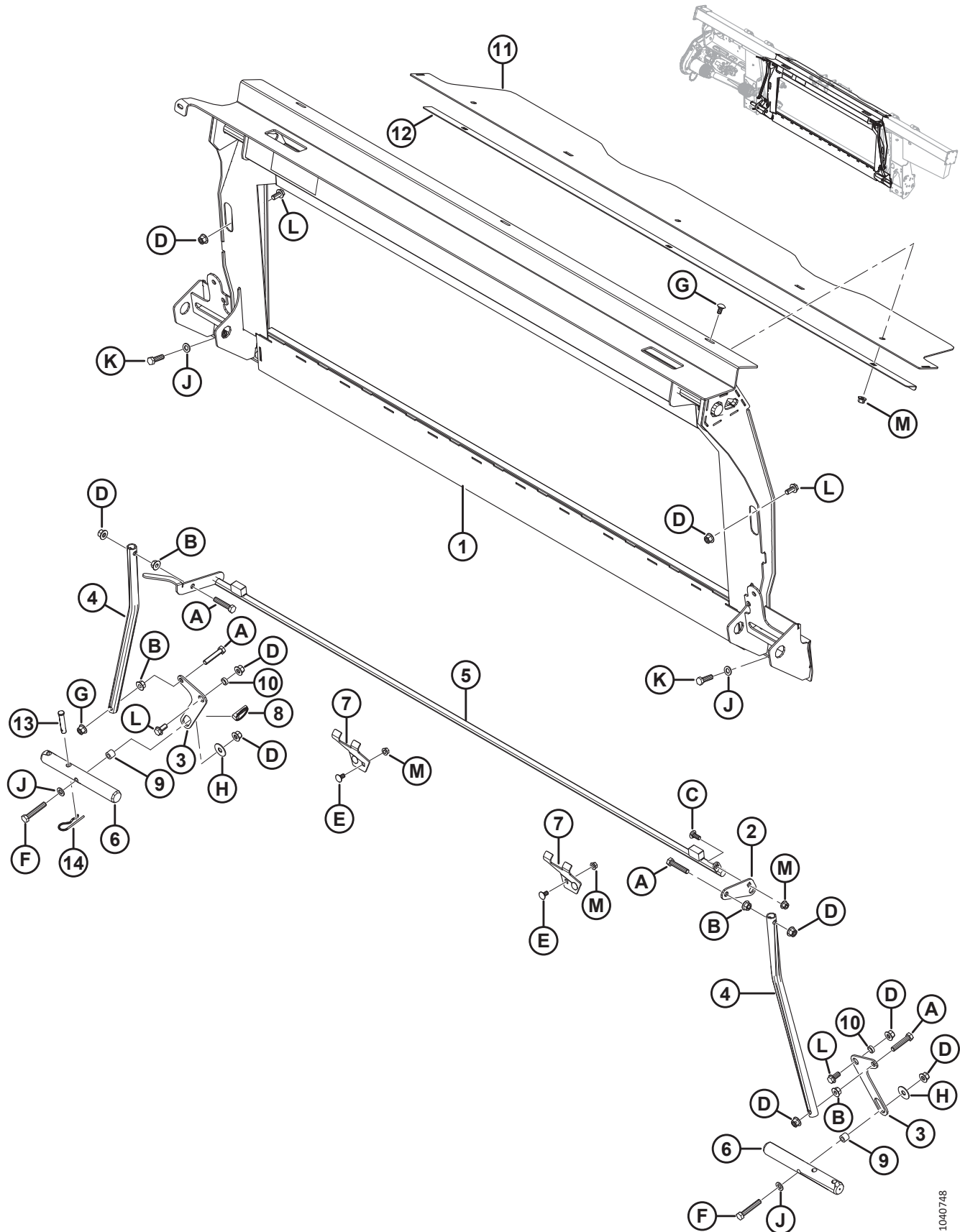


СЕРИЯ JOHN DEERE 60/70 S/T – ПАКЕТ ПОЛНОЙ КОМПЛЕКТАЦИИ ЭЛЕКТРИЧЕСКОГО ОБОРУДОВАНИЯ**ПРИМЕЧАНИЕ:**

Конкретные детали жгута проводов см. в каталоге деталей электрических разъемов (MD № 169641).

Ссылка	Номер детали	Описание	Кол-во	Серийный номер
1	258107	ЖГУТ ПРОВОДОВ — FM100, ПАКЕТ ПОЛНОЙ КОМПЛЕКТАЦИИ, JOHN DEERE	1	
	134741	КОЛПАЧОК – ЗАГЛУШКА, «НЕМЕЦКИЙ», DT, 2 ПОЗ.	1	
	134746	РАЗЪЕМ — КОЛПАЧОК, ЗАГЛУШКА, 12 ГНЕЗД	1	
2	135267	КОЛЬЦО – ПЕРЕВЕРНУТОЕ, ВНЕШ., СТОПОРНОЕ	1	
3	129148	ПРОБКА – РЕЗИНОВАЯ	1	
4	21763	КРЕПЛЕНИЕ – КАБЕЛЬНАЯ СТЯЖКА (ЧЕРНАЯ)	2	

143 Versatile – модернизация системы электрооборудования



1040748

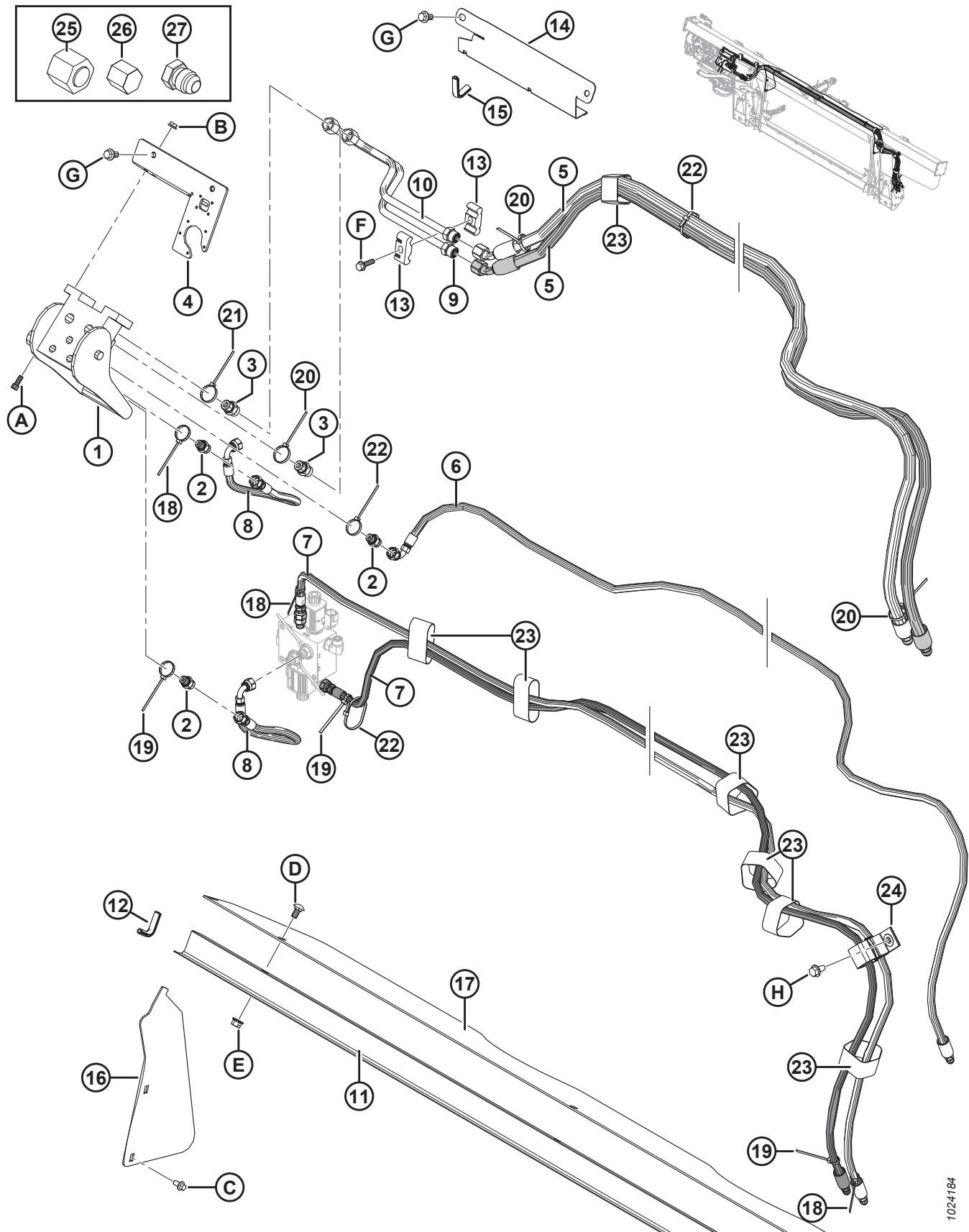
VERSATILE – МОДЕРНИЗАЦИЯ СИСТЕМЫ ЭЛЕКТРООБОРУДОВАНИЯ

Ссылка	Номер детали	Описание	Кол-во	Серийный номер
	В6961	КОМПЛЕКТ ПЕРЕОБОРУДОВАНИЯ — VERSATILE ⁴⁷⁵		
1	347077	РАМКА — НАКЛОННОЙ КАМЕРЫ С НАКЛЕЙКОЙ	1	
2	328582	РЫЧАГ	1	
3	304669	РЫЧАГ — ПОВОРОТН.	2	
4	156783	ТРУБА – ТЯГА	2	
5	335849	СВАРНАЯ КОНСТРУКЦИЯ ЗАЩЕЛКИ	1	
6	133138	ВАЛ	2	
7	245246	ОПОРА – СТОПОР УСТРОЙСТВА БЛОКИРОВКИ	2	
8	113561	ШТИФТ — ЧЕКА ⁴⁷⁶	П/Н	
9	337043	ВТУЛКА — М12 РЕЗЬБОВАЯ	2	
10	133439	ПРОСТАВКА — НД 0,75 × 0,120 ДЮЙМ. СТЕНКА	2	
11	328356	КРЫШКА — ПОДАЮЩЕГО ШНЕКА ВЕРХНЯЯ	1	
12	301629	ФИКСАТОР — ПЫЛЕЗАЩИТНАЯ КРЫШКА	1	
13	19809	ШТИФТ — С ОТВЕРСТИЕМ ПОД ШПЛИНТ	1	
14	13125	ШТИФТ — ЧЕКА	1	
A	237316	БОЛТ — С ШЕСТИГР. ГОЛОВКОЙ, РЕЗЬБА ПО ВСЕЙ ДЛИНЕ М12 × 1,75 × 60-8.8-AA1J		
B	136036	ГАЙКА — ШЕСТИГРАННАЯ, С БУРТИКОМ, С ГЛАДКОЙ ПОВЕРХНОСТЬЮ, М12 × 1,75-8-AA1J		
C	136506	БОЛТ — УКОРОЧЕННЫЙ С ПОЛУКРУГЛОЙ ГОЛОВКОЙ И КВАДРАТНЫМ ПОДГОЛОВКОМ, М10 × 1,5 × 25-8.8-AA1J		
D	136431	ГАЙКА — ШЕСТИГРАННАЯ, С БУРТИКОМ, КОНТРГАЙКА СТОПОРНАЯ, М12 × 1,75-10-A3L		
E	136178	БОЛТ — С ПОЛУКРУГЛОЙ ГОЛОВКОЙ И КВАДРАТНЫМ ПОДГОЛОВКОМ, М10 × 1,5 × 20-8.8-AA1J		
F	184675	БОЛТ — С ШЕСТИГР. ГОЛОВКОЙ, М12 × 1,75 × 70-8.8-AA1J		
G	184657	БОЛТ — УКОРОЧЕННЫЙ С ПОЛУКРУГЛОЙ ГОЛОВКОЙ И КВАДРАТНЫМ ПОДГОЛОВКОМ, М10 × 1,5 × 20-8.8-AA1J		
H	32247	ШАЙБА – ПЛОСКАЯ		
J	184714	ШАЙБА — ПЛОСКАЯ СТАНД., М12-300HV-A3L		
K	184669	БОЛТ — С ШЕСТИГР. ГОЛОВКОЙ, М12 × 1,75 × 40-8.8-A3L		
L	136625	БОЛТ — С ШЕСТИГРАННОЙ ГОЛОВКОЙ, С БУРТИКОМ, С ЗАУБРЕННОЙ ПОВЕРХНОСТЬЮ, М12 × 1,75 × 25 × СПЕЦ.-100-AA1J		
M	135799	ГАЙКА — ШЕСТИГРАННАЯ, С БУРТИКОМ, КОНТРГАЙКА СТОПОРНАЯ, М10 × 1,5-10		

475. Комплект переоборудования Versatile включает копирующий модуль, комплекты переоборудования гидравлической и электрической систем, требуемого для полной комплектации отдельного FM100 или для модернизации до установленного на заводе FM100. Комплекты доступны только через отдел комплексных товаров.

476. Деталь для обслуживания только для замененного шарнирного рычага (MD № 347569).

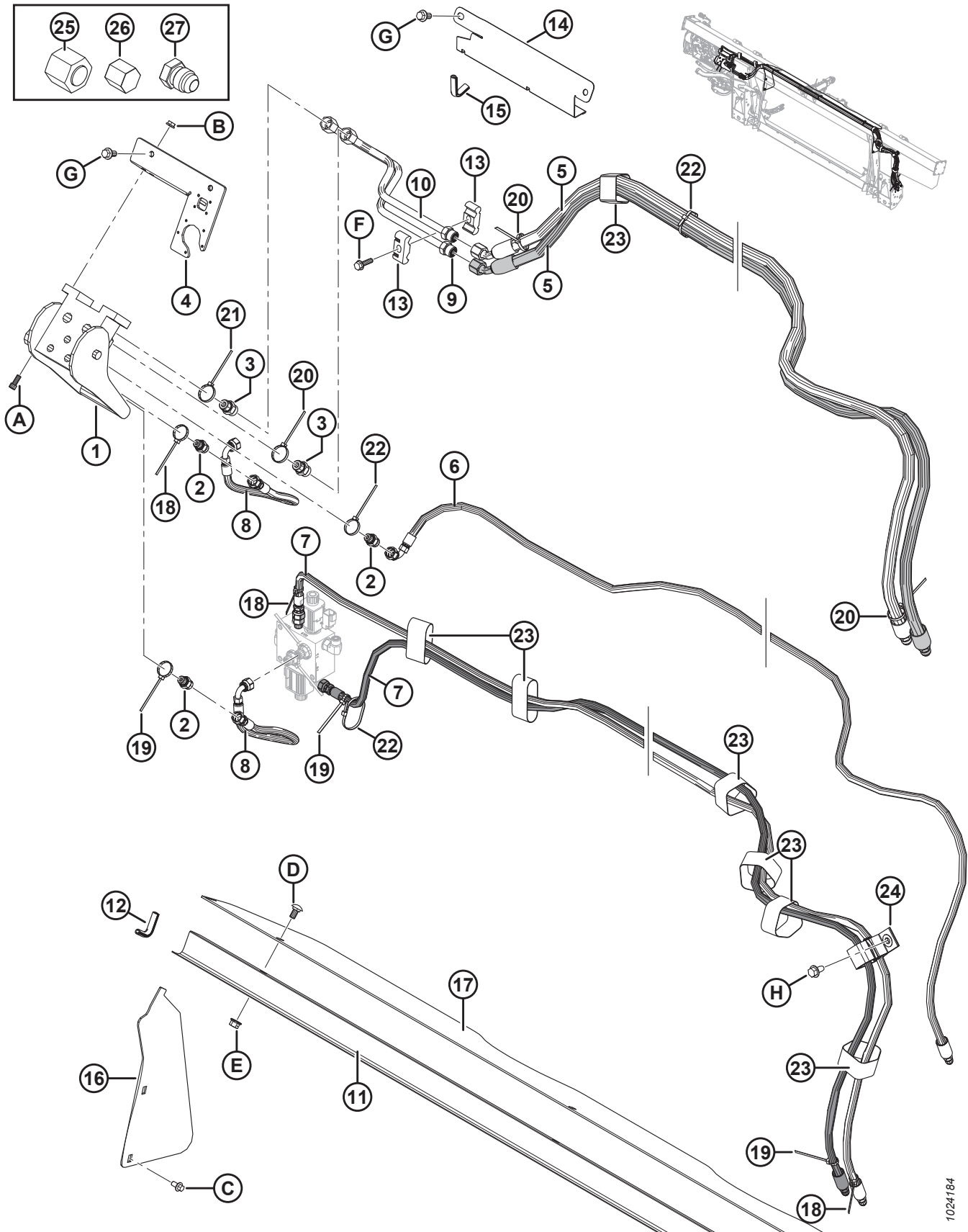
144 Versatile — модернизация системы электрооборудования



1024184

VERSATILE — МОДЕРНИЗАЦИЯ СИСТЕМЫ ЭЛЕКТРООБОРУДОВАНИЯ

Ссылка	Номер детали	Описание	Кол-во	Серийный номер
1	153151	МУФТА — МНОГОЦЕЛЕВАЯ	1	
	129800	КРЫШКА — КОМПЛЕКТ		
	129801	ЗАЩЕЛКА — КОМПЛЕКТ КНОПКИ		
	129976	МУФТА — 1/4 ДЮЙМА		
	129977	МУФТА — 3/8 ДЮЙМА		
2	252694	ФИТИНГ — ПЕРЕХОДНИК, ДИАФРАГМА 0,052	3	
	50219	УПЛОТНИТЕЛЬНОЕ КОЛЬЦО — № 6 ORB		
	135865	УПЛОТНИТЕЛЬНОЕ КОЛЬЦО — № 6 ORFS (ТОРЦОВОЕ УПЛОТНИТЕЛЬНОЕ КОЛЬЦО)		
3	135780	ФИТИНГ — ПЕРЕХОДНИК	2	
	44209	УПЛОТНИТЕЛЬНОЕ КОЛЬЦО — № 8 ORB		
	135866	УПЛОТНИТЕЛЬНОЕ КОЛЬЦО — № 8 ORFS (ТОРЦОВОЕ УПЛОТНИТЕЛЬНОЕ КОЛЬЦО)		
4	301693	КОМПЛЕКТ — КРЫШКА ЭЛЕКТРООБОРУДОВАНИЯ СNH	1	
5	213182	ШЛАНГ — ГИДР., ПРИВОД МОТОВИЛА	2	
6	213184	ШЛАНГ — ГИДР., ПОДЪЕМ МОТОВИЛА	1	
7	213350	ШЛАНГ — ГИДР., МЕХАНИЗМ ПРОДОЛЬНОГО ПЕРЕМЕЩЕНИЯ МОТОВИЛА	2	
8	213354	ШЛАНГ — ГИДР., МЕХАНИЗМ ПРОДОЛЬНОГО ПЕРЕМЕЩЕНИЯ	2	
9	213204	ЛИНИЯ — НАПОРНАЯ, ПРИВОД МОТОВИЛА	1	
10	213205	ЛИНИЯ — ВОЗВРАТНАЯ, ПРИВОД МОТОВИЛА	1	
11	156725	КРЫШКА — ШЛАНГ	1	
12	42589	МОЛДИНГ	2	
13	37167	ХОМУТ	2	
14	213965	КРЫШКА — ШЛАНГ (2016 И ПРЕДШЕСТВУЮЩИЕ ГОДЫ ВЫПУСКА)	1	-301189
15	194082	НАКЛАДКА (2016 И ПРЕДШЕСТВУЮЩИЕ ГОДЫ ВЫПУСКА)	1	-301189
16	276284	КРЫШКА — ПОДАЮЩЕГО ШНЕКА, БОК.	2	
17	276285	КРЫШКА — ПОДАЮЩЕГО ШНЕКА, ВЕРХН.	1	
18	49227	КРЕПЛЕНИЕ — КАБЕЛЬНАЯ СТЯЖКА (ЗЕЛЕНАЯ)	3	
19	40702	КРЕПЛЕНИЕ — КАБЕЛЬНАЯ СТЯЖКА (КРАСНАЯ)	3	
20	40701	КРЕПЛЕНИЕ — КАБЕЛЬНАЯ СТЯЖКА (ЖЕЛТАЯ)	3	
21	49232	КРЕПЛЕНИЕ — КАБЕЛЬНАЯ ОБВЯЗКА (БЕЛАЯ)	1	
22	21763	КРЕПЛЕНИЕ — КАБЕЛЬНАЯ СТЯЖКА (ЧЕРНАЯ)	7	
23	135444	КРЕПЛЕНИЕ — РЕМЕННОЙ ХОМУТ 6 ДЮЙМОВ ДЛИНА	7	
24	163598	РЕМЕНЬ — С ЛИПУЧКОЙ, ПОДВЕСНОЙ	1	
25	136325	КРЫШКА — ГИДРОСИСТЕМЫ SAE 6, торцовые уплотнительные кольца (ORFS)	1	
26	108233	КРЫШКА — 1/2 ДЮЙМА ТРУБА (ТОЛЬКО ДЛЯ ПЕРЕВОЗКИ)	2	
	30813	КРЫШКА — 3/8 ДЮЙМА ТРУБКА С РАСТРУБОМ 37 ГРАДУСОВ (ТОЛЬКО ДЛЯ ПЕРЕВОЗКИ)	3	
27	50178	ЗАГЛУШКА — 3/8 ДЮЙМА ТРУБА (ТОЛЬКО ДЛЯ ПЕРЕВОЗКИ)	4	

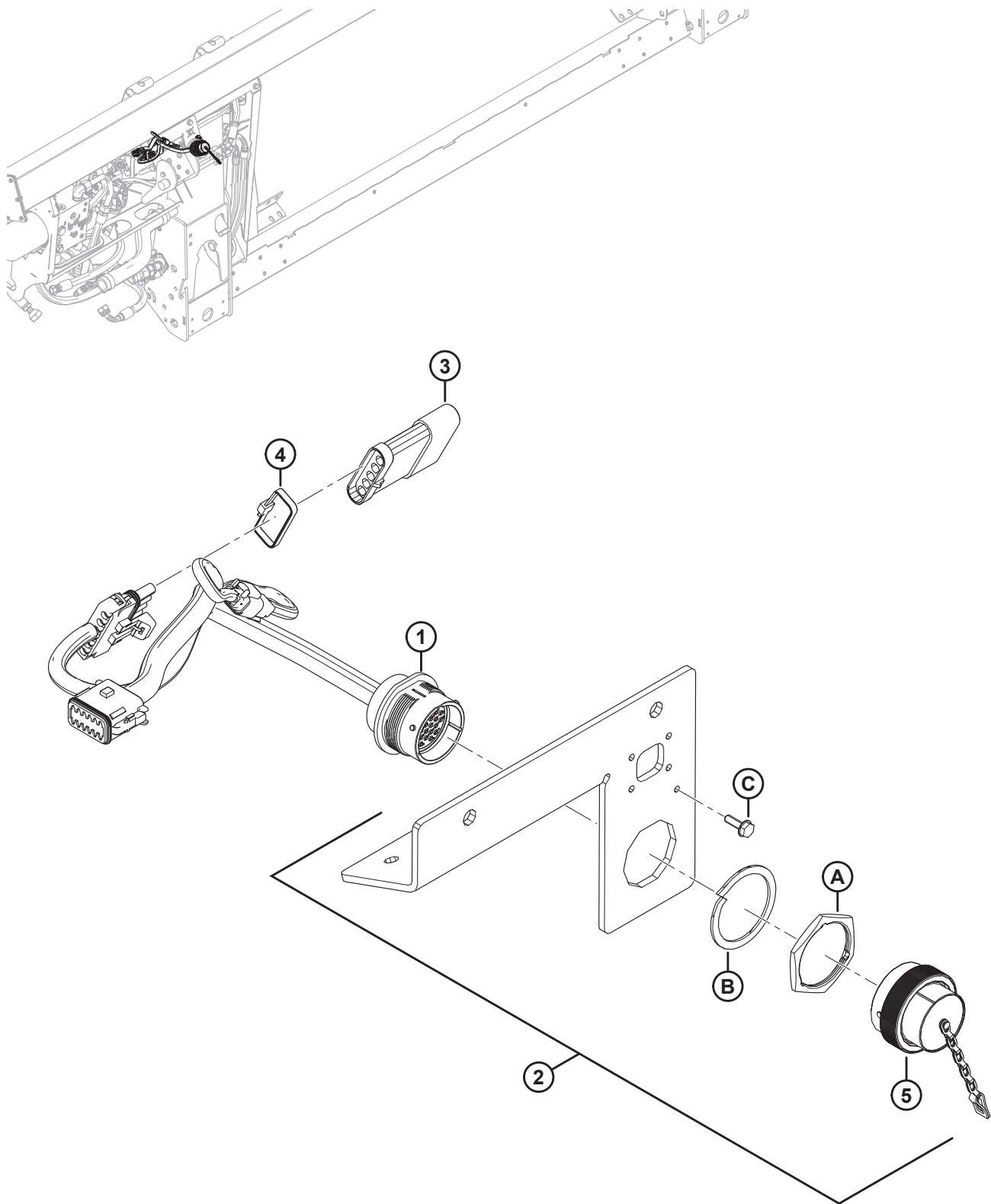


1024184

VERSATILE — МОДЕРНИЗАЦИЯ СИСТЕМЫ ЭЛЕКТРООБОРУДОВАНИЯ

Ссылка	Номер детали	Описание	Кол-во	Серийный номер
A	135397	БОЛТ — ПОД ТОРЦОВЫЙ КЛЮЧ (ШЕСТИГР.) 5/16 NC × 3/4		
B	30280	ГАЙКА — ФЛАНЦ. БОК. ЗАМК. ГЛАДК. ТОРЕЦ 5/16 NC GR5 ОЦИНК.		
C	136485	БОЛТ — ФЛАНЦЕВЫЙ, С ШЕСТИГР. ГОЛОВКОЙ, TFL M8 × 1,25 × 16-8,8-A3L		
D	184657	БОЛТ — RHSSN M10 × 1,5 × 20-8,8-A3L		
E	135799	ГАЙКА — ФЛАНЦЕВАЯ, ШЕСТИГРАННАЯ, СТОПОРНАЯ, M10 × 1,5-10-A3L		
F	252655	БОЛТ — С ШЕСТИГР. ГОЛОВКОЙ, TFL M8 × 1,25 × 30-8,8-A3L		
G	152655	БОЛТ — С ШЕСТИГР. ГОЛОВКОЙ, ФЛАНЦЕВЫЙ, M10 × 1,5 × 20-8,8-A3L		
H	136209	ВИНТ — С БУРТИКОМ ПОД ШЕСТИГР. ГОЛОВКОЙ M10 × 1,5 × 20-450HV-A3L		

145 Versatile – модернизация системы электрооборудования



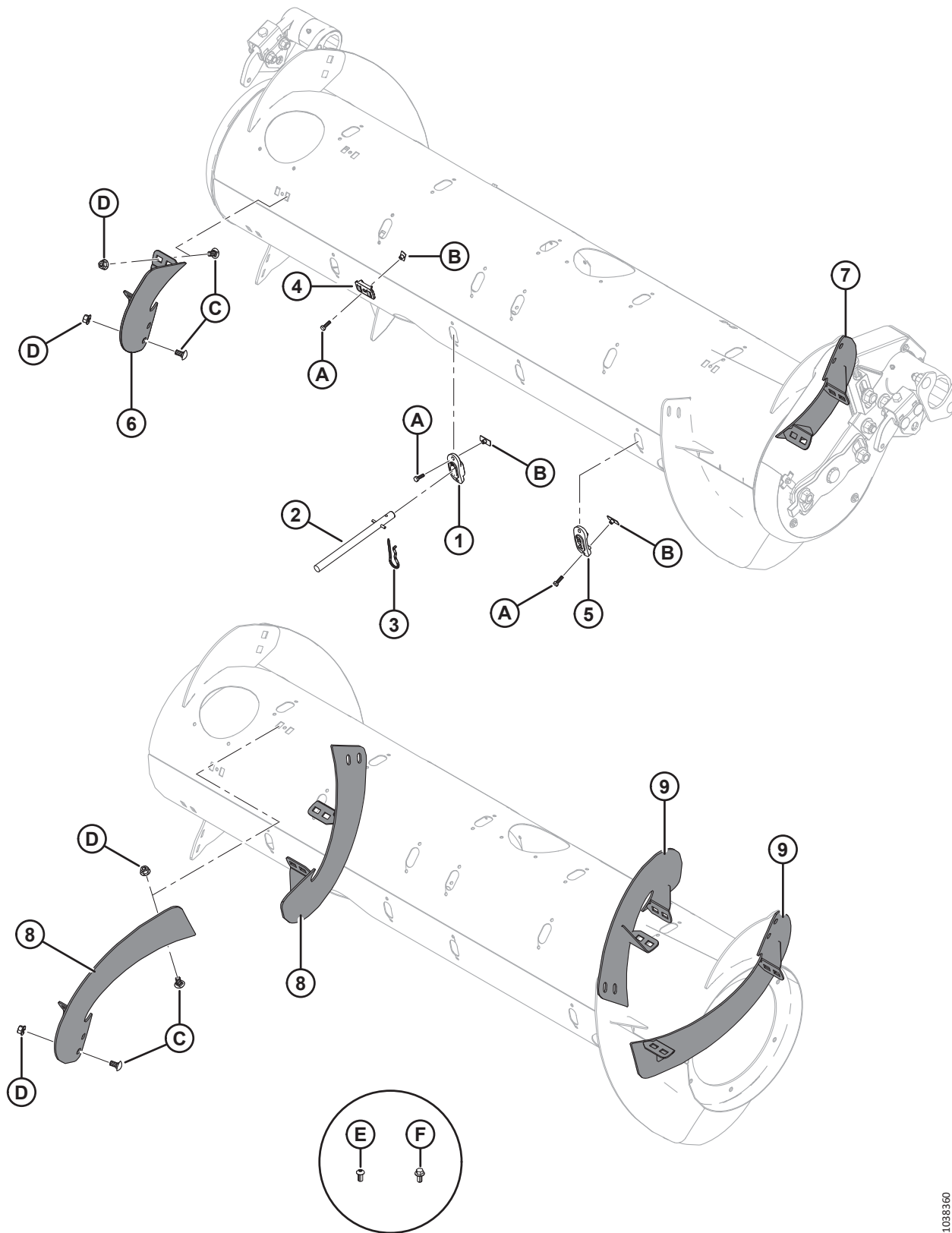
VERSATILE – МОДЕРНИЗАЦИЯ СИСТЕМЫ ЭЛЕКТРООБОРУДОВАНИЯ

ПРИМЕЧАНИЕ:

Конкретные детали жгута проводов см. в каталоге деталей электрических разъемов (MD № 169641).

Ссылка	Номер детали	Описание	Кол-во	Серийный номер
1	213211	ЖГУТ ПРОВОДОВ — FM100, ПАКЕТ ПОЛНОЙ КОМПЛЕКТАЦИИ	1	
	134746	РАЗЪЕМ — КОЛПАЧОК, ЗАГЛУШКА, 12 ГНЕЗД	1	
2	301693	КОМПЛЕКТ – КРЫШКА ЭЛЕКТРООБОРУДОВАНИЯ СНН	1	
3	153933	РЕЗИСТОР – РАСПОЗНАВАНИЕ ЖАТКИ	1	
4	30753	КРЕПЛЕНИЕ – КАБЕЛЬНАЯ СТЯЖКА (ЧЕРНАЯ)	1	
5	134053	КОЛПАЧОК – ЗАГЛУШКА, HD30, РАЗМЕР 24	1	
A	134010	ГАЙКА – ПАНЕЛЬ, HD30, РАЗМЕР 24		
B	134011	ШАЙБА – СТОПОРНАЯ ПРУЖИНА, DEUTSCH HD, РАЗМЕР 24		
C	21947	ВИНТ – САМОНАРЕЗНОЙ С ШЕСТИГР. ГОЛОВКОЙ, КРЕСТ. ШЛИЦ, С БУРТИКОМ № 10 × 5/8, ОЦИНК.		

146 Комплекты переоборудования шнеков – пальцы и спирали шнеков

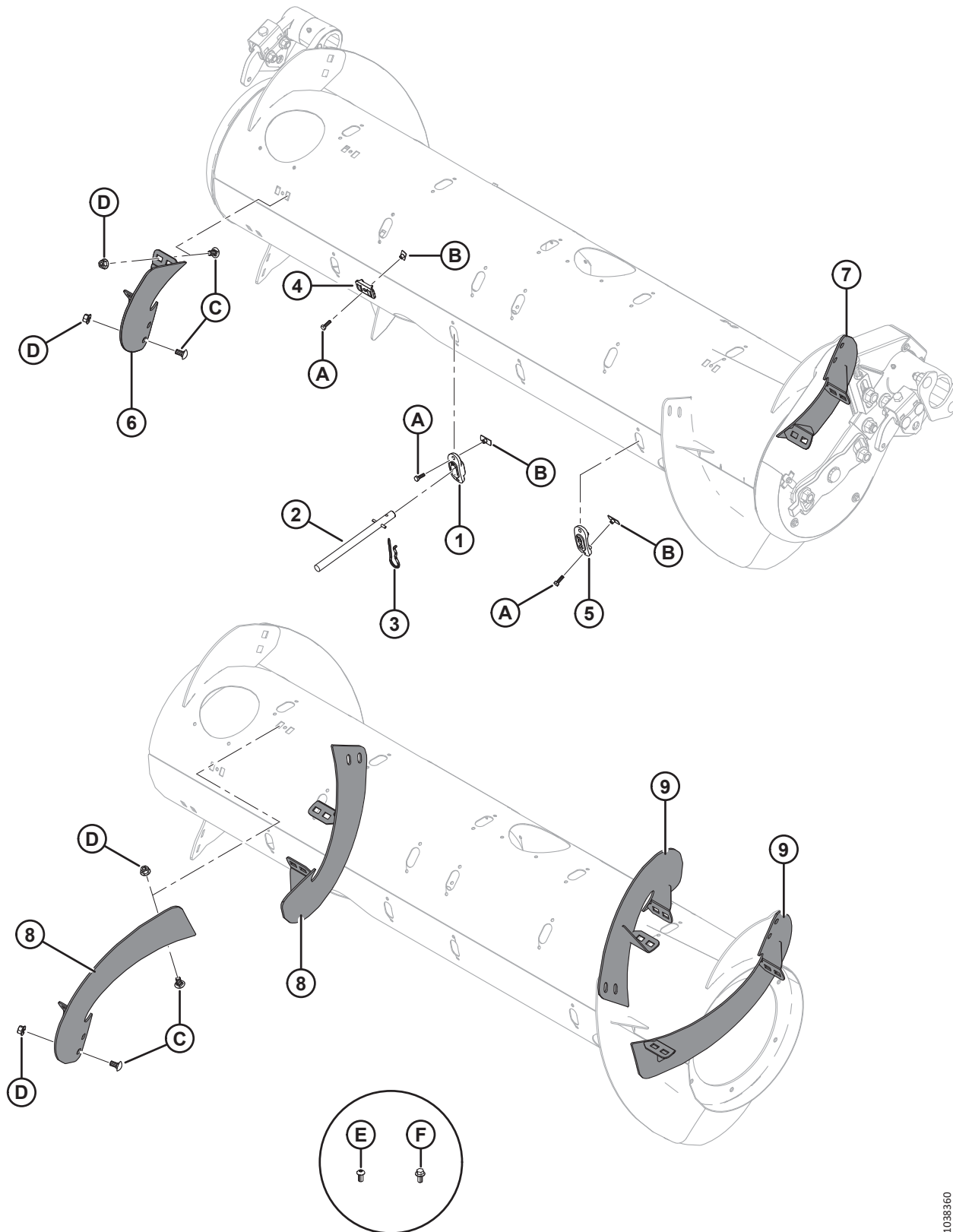


КОМПЛЕКТЫ ПЕРЕОБОРУДОВАНИЯ ШНЕКОВ – ПАЛЬЦЫ И СПИРАЛИ ШНЕКОВ

Ссылка	Номер детали	Описание	Кол-во	Серийный номер
	В7343	КОМПЛЕКТ — ПАЛЬЦЫ ПОДАЮЩЕГО ШНЕКА, 4 ШТ. ⁴⁷⁷		
	В7344	КОМПЛЕКТ — ВИТОК, КОРОТКИЙ ИЗНОСОСТОЙКИЙ ⁴⁷⁸		
	В7345	КОМПЛЕКТ — ВИТОК, ДЛИННЫЙ ИЗНОСОСТОЙКИЙ ⁴⁷⁹		
	357233	КОМПЛЕКТ — ВИТОК, КОРОТКИЙ ИЗНОСОСТОЙКИЙ ⁴⁸⁰		
	357234	КОМПЛЕКТ — ВИТОК, ДЛИННЫЙ ИЗНОСОСТОЙКИЙ ⁴⁸¹		
1	337143	НАПРАВЛЯЮЩАЯ	4	
2	337152	КОМПЛЕКТ — ПАЛЕЦ ⁴⁸²	4	
3	123180	ШТИФТ — ЧЕКА	4	
4	213084	ЗАГЛУШКА — ПРОРЕЗЬ ДЛЯ ВИТКА ШНЕКА	4	
5	187137	ЗАГЛУШКА ⁴⁸³		
6	287887	ВИТОК ШНЕКА, RTD — ПРАВ., СРЕДНИЙ (ИЗНОСОСТОЙКИЙ)	1	
7	287888	ВИТОК, ПОДАЮЩИЙ ШНЕК — ЛЕВ., СРЕДНИЙ (ИЗНОСОСТОЙКИЙ)	1	
8	287890	ВИТОК ШНЕКА, ПОДАЮЩИЙ ШНЕК — ПРАВ., ДЛИНН. (ИЗНОСОСТОЙКИЙ)	2	
9	287889	ВИТОК ШНЕКА, ПОДАЮЩИЙ ШНЕК — ЛЕВ., ДЛИНН. (ИЗНОСОСТОЙКИЙ)	2	
A	252703	БОЛТ — С ШЕСТИГР. ГОЛОВКОЙ, РЕЗЬБА ПО ВСЕЙ ДЛИНЕ М6 × 1 × 20 × СПЕЦ.-12.9-AA2L		
B	197263	ГАЙКА — ТРОЙНИК М6 × 1		
C	136178	БОЛТ — С ПОЛУКРУГЛОЙ ГОЛОВКОЙ И КВАДРАТНЫМ ПОДГОЛОВКОМ, М10 × 1,5 × 20-8.8-AA1J		
D	135799	ГАЙКА — ФЛАНЦЕВАЯ, ШЕСТИГРАННАЯ, СТОПОРНАЯ, М10 × 1,5-10-A3L		

477. Включает четыре цельных пальца (MD № 337152), направляющие (MD № 337143), чеки (MD № 123180), заглушки прорезей для витка (MD № 213084) и крепеж. Комплекты можно приобрести только через отдел комплексных товаров.
478. Включает одну пару коротких витков (MD № 287887 и MD № 287888), четыре заглушки прорези для витка (MD № 213084), четыре заглушки (MD № 187137) и крепеж. Комплекты можно приобрести только через отдел комплексных товаров.
479. Включает две пары длинных витков (MD № 287889 и MD № 287890), двенадцать заглушек (MD № 187137) и крепеж. Комплекты можно приобрести только через отдел комплексных товаров.
480. Включает одну пару коротких витков (MD № 287887 и MD № 287888), четыре заглушки прорези для витка (MD № 213084), четыре заглушки (MD № 187137), крепеж и инструкции.
481. Включает две пары длинных витков (MD № 287889 и MD № 287890), двенадцать заглушек (MD № 187137), крепеж и инструкции.
482. Включает цельный палец (НПО), подпружиненный штифт (MD № 7642), направляющую (MD № 337143) и инструкции.
483. Количество: В7344 = 4, В7345 = 12.

КОМПЛЕКТЫ ПЕРЕОБОРУДОВАНИЯ ШНЕКОВ – ПАЛЬЦЫ И СПИРАЛИ ШНЕКОВ



1038360

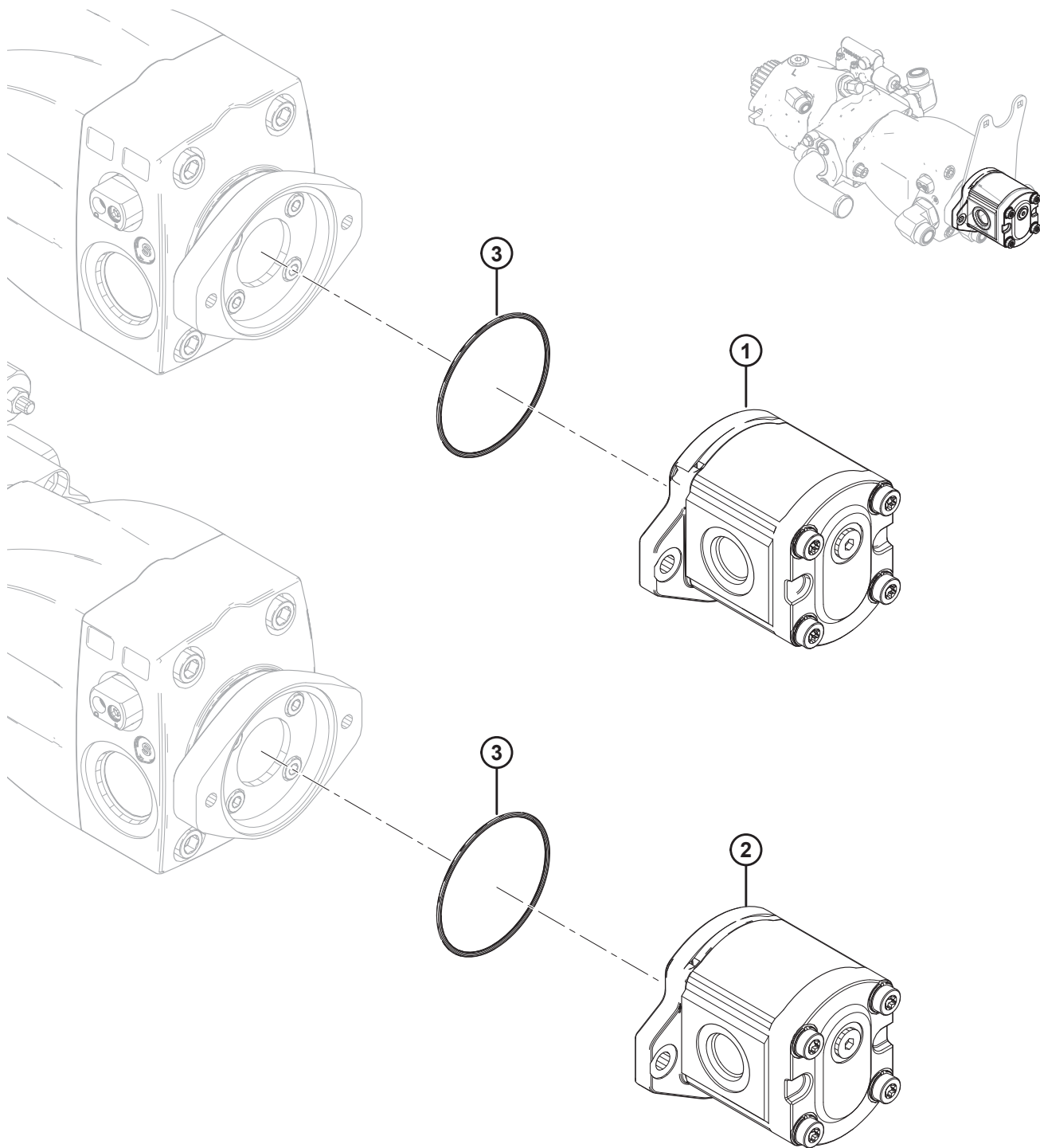
КОМПЛЕКТЫ ПЕРЕБОРУДОВАНИЯ ШНЕКОВ – ПАЛЬЦЫ И СПИРАЛИ ШНЕКОВ

Ссылка	Номер детали	Описание	Кол-во	Серийный номер
E	135723	ВИНТ — С ВНУТРЕННИМ ШЕСТИГРАННИКОМ В ПОЛУКРУГЛОЙ ГОЛОВКЕ M10 × 1,5 × 20-10.9-AA1J ⁴⁸⁴		
F	152655	БОЛТ — С ШЕСТИГР. ГОЛОВКОЙ, ФЛАНЦЕВЫЙ M10 × 1,5 × 20-8.8-AA1J ⁴⁸⁵		

484. Только для сверхузкой конфигурации; используется на новых отверстиях, просверленных в витке.

485. Только для сверхузкой конфигурации; используется на новых отверстиях, просверленных в подающем шнеке.

147 Комплекты переоборудования шестеренчатых насосов



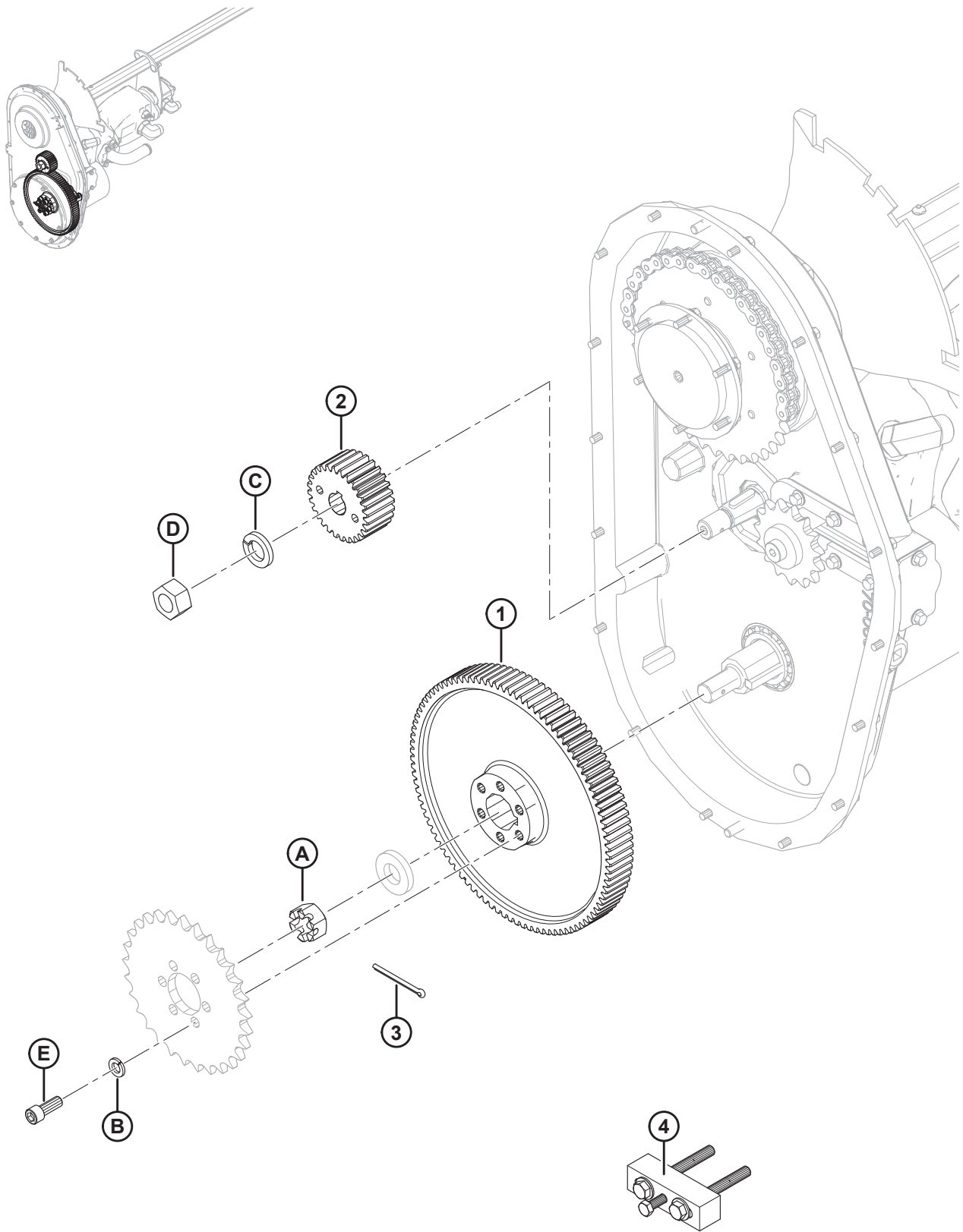
КОМПЛЕКТЫ ПЕРЕОБОРУДОВАНИЯ ШЕСТЕРЕНЧАТЫХ НАСОСОВ

Ссылка	Номер детали	Описание	Кол-во	Серийный номер
	B6193	КОМПЛЕКТ – ПЕРЕОБОРУДОВАНИЕ НАСОСА (CNH/CLAAS) ⁴⁸⁶		
	B6194	КОМПЛЕКТ – ПЕРЕОБОРУДОВАНИЕ НАСОСОВ (JD/AGCO/GLEANER) ⁴⁸⁷		
1	187252	НАСОС — ШЕСТЕРЕННЫЙ, 16 КУБ. СМ, CASAPPA (CNH/CLAAS)	1	
	187918	КОМПЛЕКТ УПЛОТНЕНИЙ — ШЕСТЕРЕНЧАТЫЙ НАСОС		
2	295998	НАСОС — ШЕСТЕРЕННЫЙ, 19 КУБ. СМ, CASAPPA (JD/AGCO/GLEANER)	1	
	187918	КОМПЛЕКТ УПЛОТНЕНИЙ — ШЕСТЕРЕНЧАТЫЙ НАСОС		
3	136024	УПЛОТНИТЕЛЬНОЕ КОЛЬЦО	1	

486. Включает шестеренный насос (MD № 187252) и кольцевое уплотнение (MD № 136024). Комплекты можно приобрести только через отдел комплексных товаров.

487. Включает шестеренный насос (MD № 295998) и кольцевое уплотнение (MD № 136024). Комплекты можно приобрести только через отдел комплексных товаров.

148 Комплекты зубчатых пар



КОМПЛЕКТЫ ЗУБЧАТЫХ ПАР

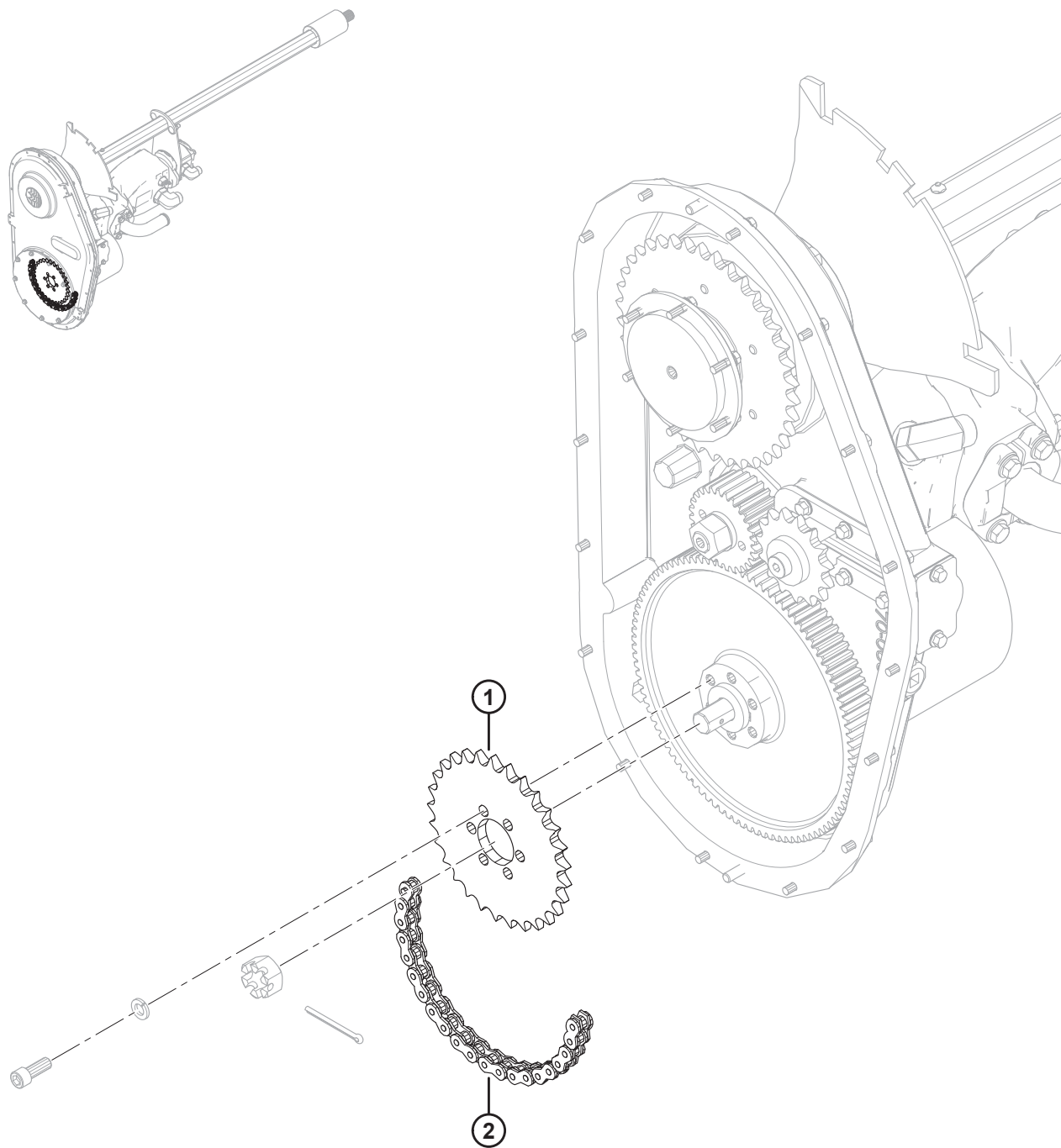
Ссылка	Номер детали	Описание	Кол-во	Серийный номер
	B6191	КОМПЛЕКТ ШЕСТЕРЕН 89/36 (CLAAS/AGCO/GLEANER) ⁴⁸⁸		
	B6192	КОМПЛЕКТ ШЕСТЕРЕН 97/28 (CNH/JD) ⁴⁸⁹		
1	276353	ШЕСТЕРНЯ — 89 ЗУБЬЕВ	1	
	187480	ШЕСТЕРНЯ — 97 ЗУБЬЕВ	1	
2	276352	ШЕСТЕРНЯ — ВЕДУЩАЯ, 36 ЗУБЬЕВ, МОДУЛЬ 2.5	1	
	276859	ШЕСТЕРНЯ — ВЕДУЩАЯ, 28 ЗУБЬЕВ, МОДУЛЬ 2.5	1	
3	135358	ШПЛИНТ ДИАМ. 5/32 × 2,0 ОЦИНК.	1	
4	304800	ИНСТРУМЕНТ В СБОРЕ – СЪЕМНИК ШЕСТЕРЕН ⁴⁹⁰	1	
A	5512	ГАЙКА – ШЕСТИГР. ШЛИЦ., 0,750-16 UNF ОЦИНК.		
B	18637	ШАЙБА – ОБЫЧН. СТОПОРНАЯ 3/8 ДЮЙМА НОМ. ВД ОЦИНК.		
C	18640	ШАЙБА – ОБЫЧН. СТОПОРНАЯ 3/4 ДЮЙМА НОМ. ВД ОЦИНК.		
D	18720	ГАЙКА – ШЕСТИГР. 3/4-16 UNF GR5 ОЦИНК.		
E	135381	ВИНТ – С ВНУТРЕННИМ ШЕСТИГРАННИКОМ В ГОЛОВКЕ		

488. Включает в себя шестерню с 89 зубьями (MD № 276353), ведущую шестерню с 36 зубьями (MD № 276352), шплинт (MD № 135358), инструмент для снятия зубчатых колес (MD № 304800) и крепеж. Комплекты доступны только через отдел комплексных товаров.

489. Включает в себя шестерню с 97 зубьями (MD № 187480), ведущую шестерню с 28 зубьями (MD № 276859), шплинт (MD № 135358), инструмент для снятия зубчатых колес (MD № 304800) и крепеж. Комплекты доступны только через отдел комплексных товаров.

490. Включает две шайбы (MD № 18598), два болта (MD № 30035), болт (MD № 50072) и инструкции.

149 Комплект звездочек и цепи

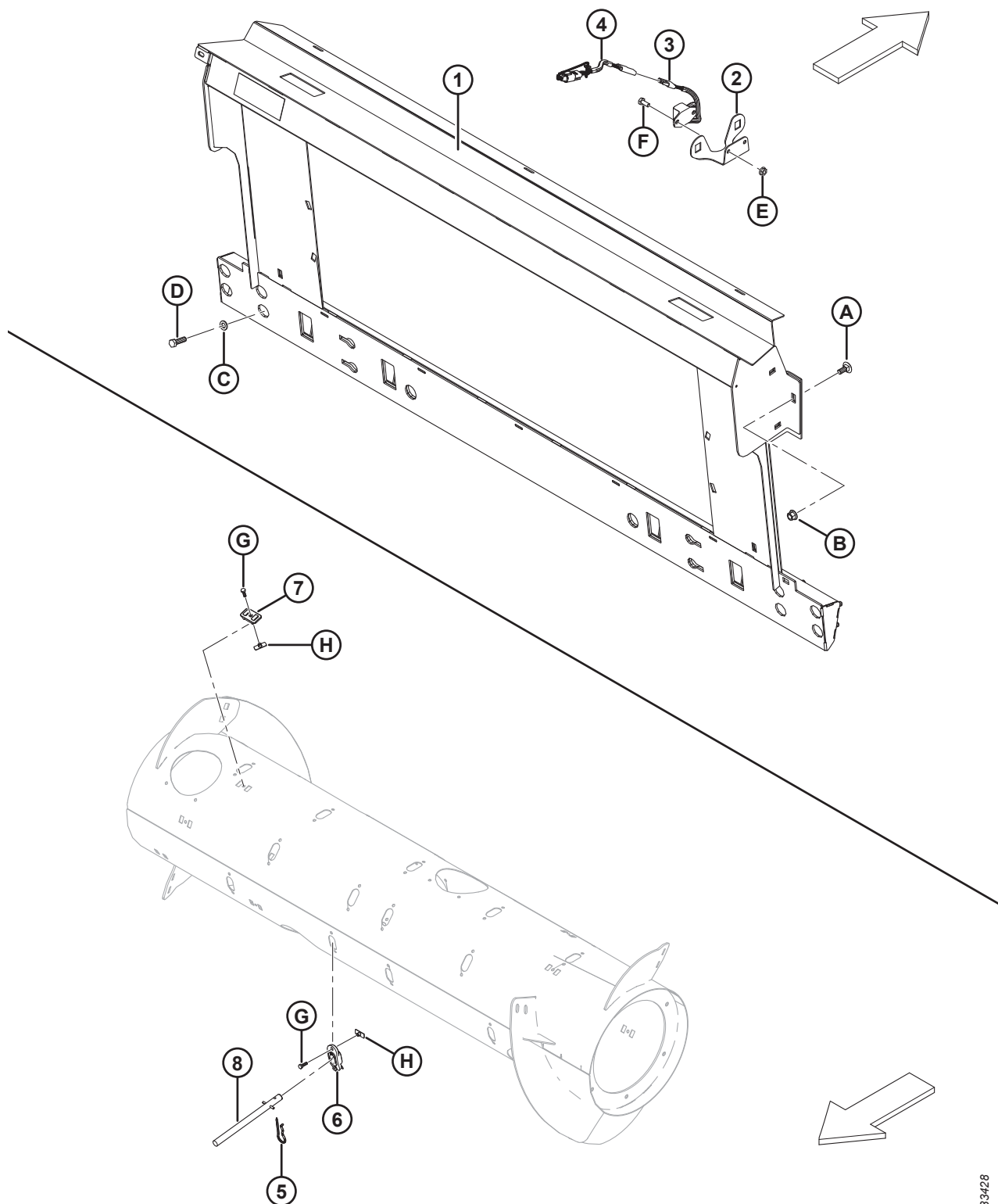


КОМПЛЕКТ ЗВЕЗДОЧЕК И ЦЕПИ

Ссылка	Номер детали	Описание	Кол-во	Серийный номер
	B6195	КОМПЛЕКТ – ЗВЕЗДОЧКА/ЦЕПЬ (CNH/AGCO/GLEANER) ⁴⁹¹		
1	231389	ЗВЕЗДОЧКА – 50A29	1	
2	231534	РОЛИКОВАЯ ЦЕПЬ – RC 50 (78 ЗВЕНЬЕВ, ЗАМКНУТАЯ)	1	

491. Комплект звездочка/цепь используется для переоборудования копирующих модулей, настроенных для комбайнов John Deere/CLAAS Lexion, для работы с комбайнами CNH/AGCO. Комплекты доступны только через отдел комплексных товаров.

150 Комплект переоборудования AGCO Challenger® / Massey Ferguson®



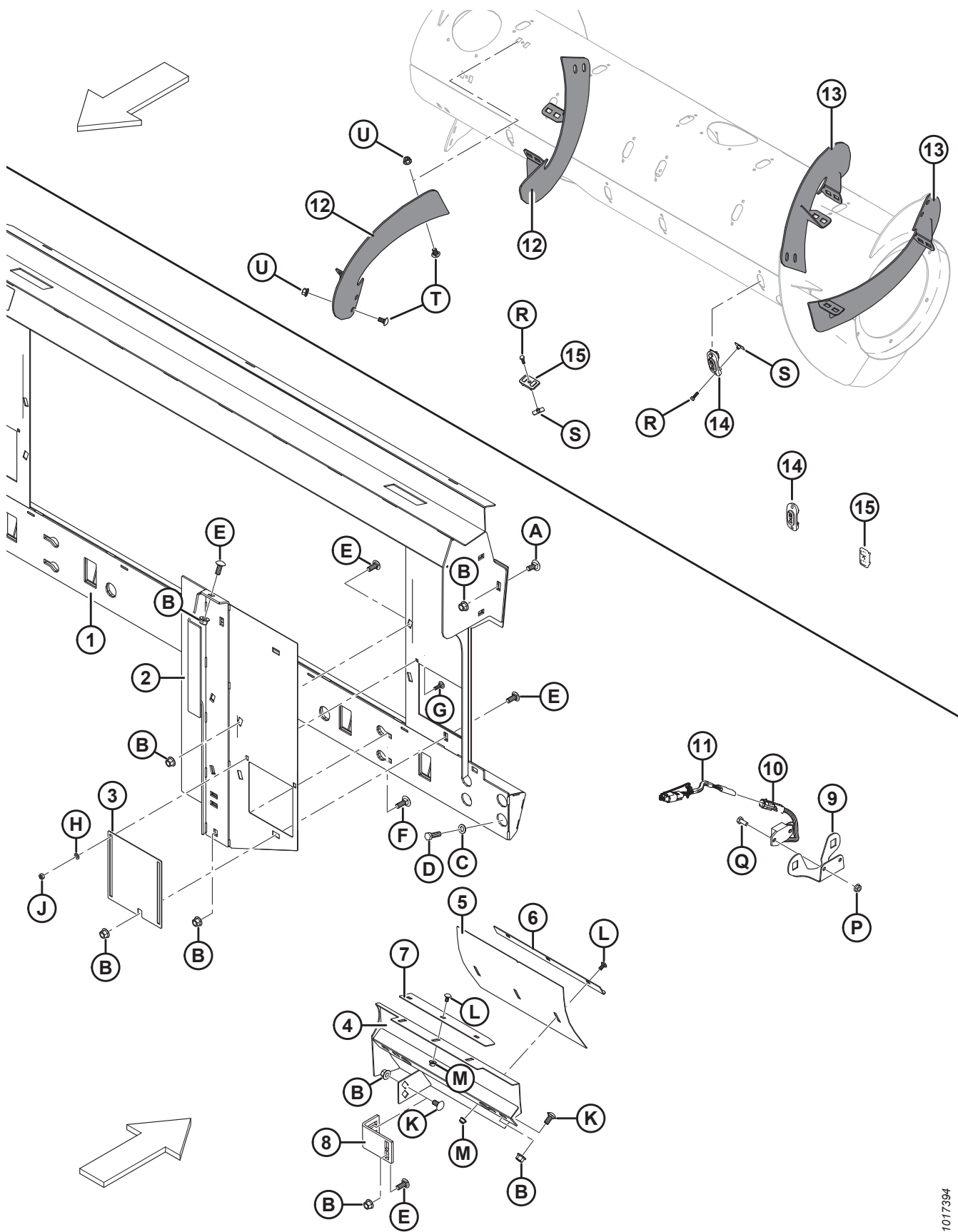
КОМПЛЕКТ ПЕРЕБОРУДОВАНИЯ AGCO CHALLENGER® / MASSEY FERGUSON®

Ссылка	Номер детали	Описание	Кол-во	Серийный номер
	В6881	КОМПЛЕКТ — ПЕРЕБОРУДОВАНИЕ MASSEY/CHALLENGER ⁴⁹²	1	
1	133672	РАМКА НАКЛОННОЙ КАМЕРЫ – AGCO В КОМПЛЕКТЕ С НАКЛЕЙКОЙ	1	
2	279746	ОПОРА – ДАТЧИК СКОРОСТИ МОТОВИЛА	1	
3	152736	ДАТЧИК – СКОРОСТИ, 3-ПРОВОДНОЙ (CHALLENGER/MASSEY)	1	
4	220572	ЖГУТ ПРОВОДОВ – ПРОВОДКА ДАТЧИКА СКОРОСТИ МОТОВИЛА	1	
5	123180	ЧЕКА	8	
6	337143	НАПРАВЛЯЮЩАЯ	8	
7	213084	ЗАГЛУШКА – ПРОРЕЗЬ СПИРАЛИ ШНЕКА	8	
8	337152	КОМПЛЕКТ — ПАЛЕЦ ⁴⁹³	8	
	7642	ШТИФТ — ПОДПРУЖИН. 3/16 ДИАМ. × 1,5 ДЛ.		
A	184667	БОЛТ – С КРУГЛОЙ ГОЛОВКОЙ И КВАДРАТНЫМ ПОДГОЛОВКОМ M12 × 1,75 × 30-8,8-A3L		
B	136431	ГАЙКА – ФЛАНЦЕВАЯ, ШЕСТИГРАННАЯ, СТОПОРНАЯ, M12 × 1,75-10-A3L		
C	184714	ШАЙБА – ПЛОСКАЯ СТАНД. M12–300HV-A3L		
D	152730	БОЛТ – С ШЕСТИГР. ГОЛОВКОЙ TFL M12 × 1,75 × 35-10,9-AA1J		
E	21455	ГАЙКА – ФЛАНЦ. (С ЗАЗУБР. НА ТОРЦЕ) 1/4 NC GR5 ОЦИНК.		
F	21572	БОЛТ – ШЕСТИГР. ГОЛОВКА 1/4 NC × 0,625 ДЛ. GR5 ОЦИНК.		
G	252703	БОЛТ – С ШЕСТИГР. ГОЛОВКОЙ, TFL M6 × 1 × 20 × SPCL-12,9-AA2L		
H	197263	ГАЙКА – ТРОЙНИК M6 × 1		

492. Комплекты доступны только через отдел комплексных товаров.

493. Включает цельный палец (не продается отдельно), подпружиненный штифт (MD № 7642), направляющую (MD № 337143) и инструкции.

151 Комплект переоборудования AGCO Gleaner®

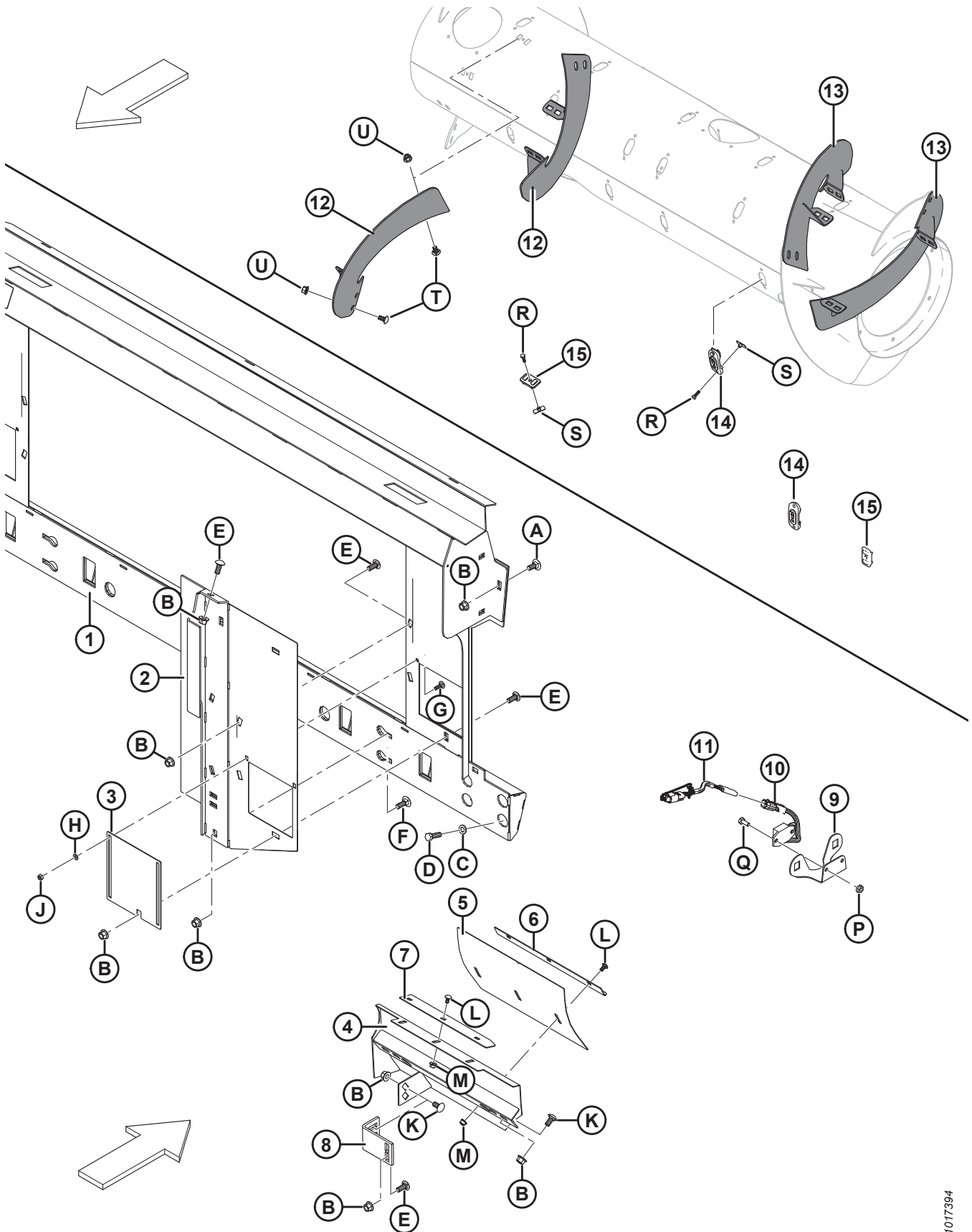


КОМПЛЕКТ ПЕРЕБОРУДОВАНИЯ AGCO GLEANER®

Ссылка	Номер детали	Описание	Кол-во	Серийный номер
	В6958	КОМПЛЕКТ — ПЕРЕБОРУДОВАНИЕ РАМЫ ЛОТКА GLEANER 494		
1	245852	РАМКА НАКЛОННОЙ КАМЕРЫ – GLEANER R/S В КОМПЛЕКТЕ С НАКЛЕЙКОЙ	1	
2	245815	ВКЛАДЫШ — ЛЕВАЯ СВАРНАЯ КОНСТРУКЦИЯ	1	
	245816	ВКЛАДЫШ — ПРАВАЯ СВАРНАЯ КОНСТРУКЦИЯ	1	
3	245763	ДВЕРЦА – ДОСТУП	2	
4	213833	ДЕФЛЕКТОР — СВАРНОЙ, ЛЕВЫЙ, GLEANER	1	
	213834	ДЕФЛЕКТОР — СВАРНОЙ, ПРАВЫЙ, GLEANER	1	
5	213843	ДЕФЛЕКТОР – ПАНЕЛЬ РЕГУЛИРОВКИ	2	
6	213844	УГОЛОК – СЪЕМНИК	2	
7	213845	СЪЕМНИК	2	
8	276289	КРОНШТЕЙН ВКЛАДЫША	2	
9	279746	ОПОРА – ДАТЧИК СКОРОСТИ МОТОВИЛА	1	
10	184440	ДАТЧИК – СКОРОСТИ, 2-ПРОВОДНОЙ (GLEANER)	1	
11	220572	ЖГУТ ПРОВОДОВ – ПРОВОДКА ДАТЧИКА СКОРОСТИ МОТОВИЛА	1	
12	287890	ВИТОК ШНЕКА, RTD – ПРАВ., ДЛИННЫЙ (ИЗНОСОСТОЙКИЙ)	2	
13	287889	ВИТОК ШНЕКА, RTD – ЛЕВ., ДЛИННЫЙ (ИЗНОСОСТОЙКИЙ)	2	
14	187137	ЗАГЛУШКА	12	
15	213084	ЗАГЛУШКА – ПРОРЕЗЬ СПИРАЛИ ШНЕКА	4	
A	184667	БОЛТ – С КРУГЛОЙ ГОЛОВКОЙ И КВАДРАТНЫМ ПОДГОЛОВКОМ M12 × 1,75 × 30-8,8-A3L		
B	50186	ГАЙКА – ФЛАНЦЕВАЯ КОНТРГАЙКА, С ГЛАДК. ТОРЦОМ, С ДЕФОРМ. РЕЗЬБОЙ, DT 1/2-13 UNC-GR5-AA1J		
C	184714	ШАЙБА – ПЛОСКАЯ СТАНД. M12–300HV-A3L		
D	152730	БОЛТ – С ШЕСТИГР. ГОЛОВКОЙ TFL M12 × 1,75 × 35-10,9-AA1J		
E	21868	БОЛТ – RHSN 1/2-13 × 1,0; КЛАСС ПРОЧНОСТИ 5, AA1J		
F	21471	БОЛТ – RHSN 1/2-13 × 1,25; КЛАСС ПРОЧНОСТИ 5, AA1J		
G	21282	БОЛТ – RHSN 5/16-18 × 1-GR5-AA1J		
H	184572	ШАЙБА – ПЛОСКАЯ 1/4 ДЮЙМА, ПО СТАНДАРТУ США НОМ. РАЗМЕР		
J	18589	ГАЙКА – ШЕСТИГР. 5/16-18 UNC, КЛАСС ПРОЧНОСТИ 5, ОЦИНК.		
K	152439	БОЛТ – RHSSN M12 × 1,75 × 25-8,8-A3L		
L	191489	БОЛТ – С ПОЛУКРУГЛОЙ ГОЛОВКОЙ И КВАДРАТНЫМ ПОДГОЛОВКОМ TFL M8 × 1,25 × 16-8,8-A2L		
M	135337	ГАЙКА – ФЛАНЦЕВАЯ, ШЕСТИГРАННАЯ, СТОПОРНАЯ, M8 × 1,25-8-A2L		
P	21455	ГАЙКА – ФЛАНЦ. (С ЗАЗУБР. НА ТОРЦЕ) 1/4 NC GR5 ОЦИНК.		
Q	21572	БОЛТ – ШЕСТИГР. ГОЛОВКА 1/4 NC × 0,625 ДЛ. GR5 ОЦИНК.		

494. Комплекты доступны только через отдел комплексных товаров.

КОМПЛЕКТ ПЕРЕБОРУДОВАНИЯ AGCO GLEANER®

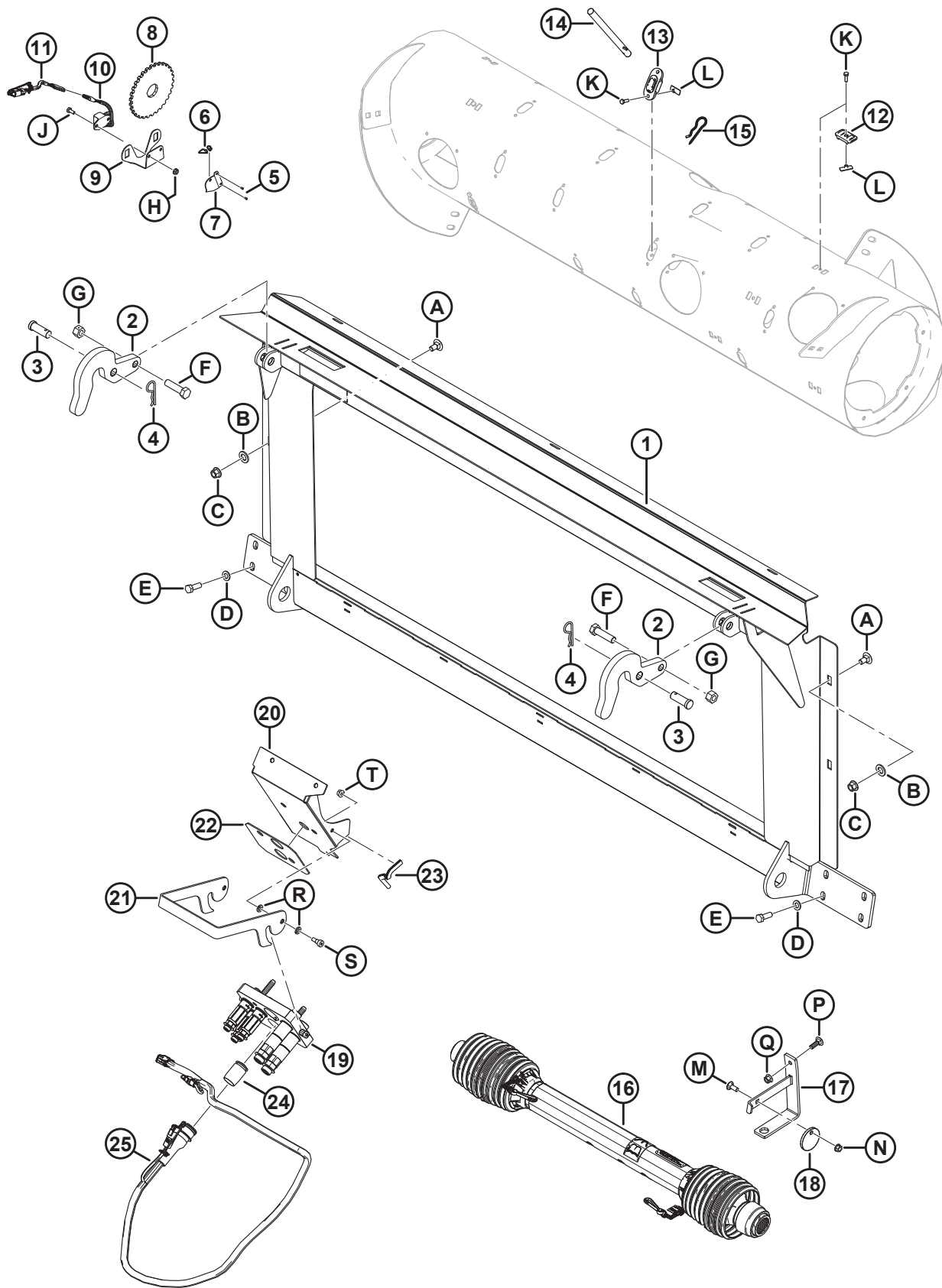


1017394

КОМПЛЕКТ ПЕРЕОБОРУДОВАНИЯ AGCO GLEANER®

Ссылка	Номер детали	Описание	Кол-во	Серийный номер
R	252703	БОЛТ – С ШЕСТИГР. ГОЛОВКОЙ, TFL M6 × 1 × 20 × SPCL-12,9-AA2L		
S	197263	ГАЙКА – ТРОЙНИК M6 × 1		
T	184657	БОЛТ – RHSSN M10 × 1,5 × 20-8,8-A3L		
U	135799	ГАЙКА – ФЛАНЦЕВАЯ, ШЕСТИГРАННАЯ, СТОПОРНАЯ, M10 × 1,5-10-A3L		

152 Комплект переоборудования AGCO IDEAL™



КОМПЛЕКТ ПЕРЕБОРУДОВАНИЯ AGCO IDEAL™

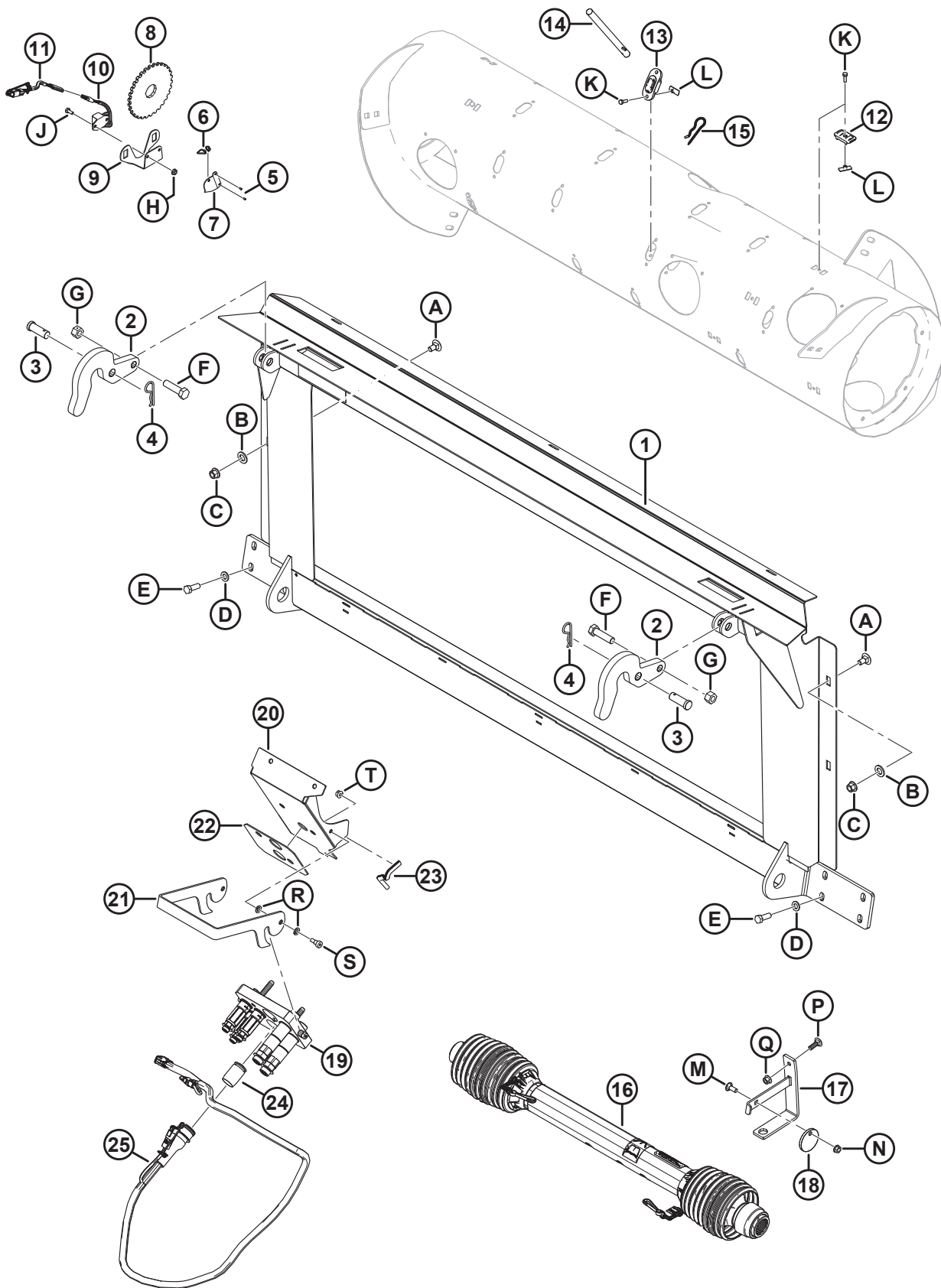
Ссылка	Номер детали	Описание	Кол-во	Серийный номер
	B6882	КОМПЛЕКТ — ПЕРЕБОРУДОВАНИЕ, AGCO IDEAL 7/8/9 ⁴⁹⁵		
1	314678	РАМКА – НАКЛОННОЙ КАМЕРЫ IDEAL С НАКЛЕЙКОЙ	1	
2	301451	ОПОРА – КРЮК	2	
3	158080	ШТИФТ - ШТИФТ С ПЛОСКОЙ ГОЛОВКОЙ	2	
4	13125	ШТИФТ – ЧЕКА	2	
5	14338	ЗАКЛЕПКА – ГЛУХАЯ 1/8 × 0,125	2	
6	16661	КРЕПЛЕНИЕ – СТЯЖКА ПЛАСТИКОВАЯ ЧЕРНАЯ	2	
7	164131	ЩИТОК – ДАТЧИК СКОРОСТИ МОТОВИЛА	1	
8	133997	ДИСК – ДАТЧИК СКОРОСТИ МОТОВИЛА	1	
9	279746	ОПОРА – ДАТЧИК СКОРОСТИ МОТОВИЛА	1	
10	152736	ДАТЧИК – СКОРОСТИ, AGCO (3-ПРОВОДНОЙ)	1	
11	220572	ЖГУТ ПРОВОДОВ – ПРОВОДКА ДАТЧИКА СКОРОСТИ МОТОВИЛА AGCO	1	
12	213084	ЗАГЛУШКА – ПРОРЕЗЬ СПИРАЛИ ШНЕКА	8	
13	337143	НАПРАВЛЯЮЩАЯ	8	
14	337152	КОМПЛЕКТ — ПАЛЕЦ ⁴⁹⁶	8	
	7642	ШТИФТ — ПОДПРУЖИН. 3/16 ДИАМ. × 1,5 ДЛ.		
15	123180	ШТИФТ – ЧЕКА	8	
16	314306	КАРДАнный ВАЛ - 1 3/4-20 ШЛИЦ IDEAL ⁴⁹⁷	1	
17	133166	КРОНШТЕЙН – ПОДВЕС КАРДАнного ВАЛА СВАРНОЙ	1	
18	133165	ДИСК – БЛОКИРУЮЩИЙ, КАРДАнный ВАЛ	1	
19	335008	МУФТА — МНОГОКАНАЛЬНАЯ, AGCO, 5-ПОЗИЦИОННАЯ	1	
	294394	КОМПЛЕКТ — ПЛАСТИНА МУФТЫ В СБОРЕ, AGCO		
	279011	КОМПЛЕКТ — МУФТА 3/8 В КОМПЛЕКТЕ С 3/8 ДЮЙМ. ФИТИНГОМ		
	279012	КОМПЛЕКТ — МУФТА 9/16 В КОМПЛЕКТЕ С 5/8 ДЮЙМ. ФИТИНГОМ		
	279034	УПЛОТНЕНИЕ — МУФТА 3/8		
	279035	УПЛОТНЕНИЕ — МУФТА 9/16		
	184461	ФИТИНГ — АДАПТЕР ГИДР. ЛИНИИ	2	
	44210	УПЛОТНИТЕЛЬНОЕ КОЛЬЦО – № 10 ORB		
	135867	УПЛОТНИТЕЛЬНОЕ КОЛЬЦО — № 10 ORFS (ТОРЦОВОЕ УПЛОТНИТЕЛЬНОЕ КОЛЬЦО)		
20	335059	КРОНШТЕЙН – МУФТА AGCO IDEAL	1	
21	337980	ЗАЩЕЛКА — МНОГОКАНАЛЬНАЯ МУФТА	1	
22	302030	НАКЛАДКА – РЕЗИНОВАЯ	1	
23	42074	МОЛДИНГ	1	

495. Комплекты можно приобрести только через отдел комплексных товаров.

496. Включает цельный палец (не продается отдельно), подпружиненный штифт (MD № 7642), направляющую (MD № 337143) и инструкции.

497. Детали для обслуживания см. в разделе [106 Приводной вал и опоры, страница 359](#).

КОМПЛЕКТ ПЕРЕОБОРУДОВАНИЯ AGCO IDEAL™

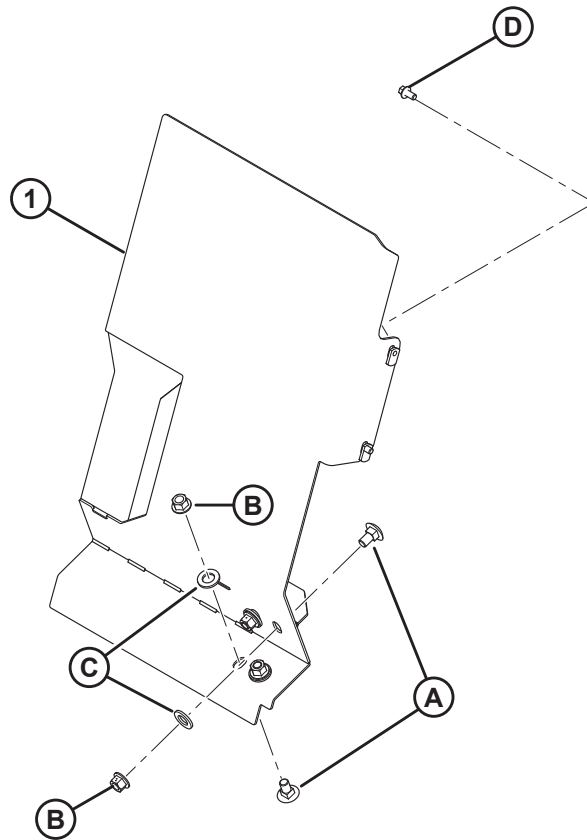
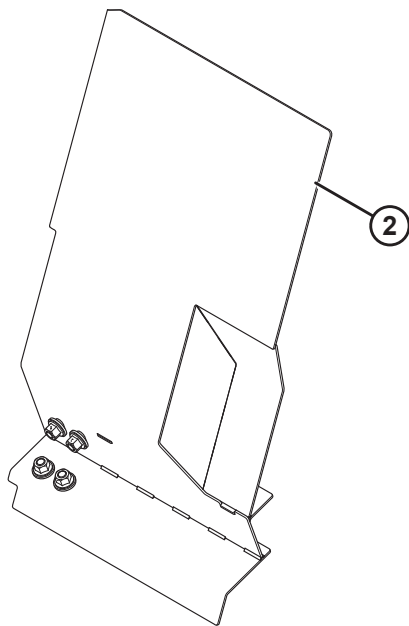
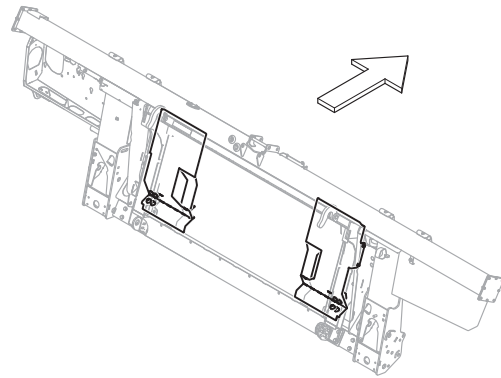


1037056

КОМПЛЕКТ ПЕРЕОБОРУДОВАНИЯ AGCO IDEAL™

Ссылка	Номер детали	Описание	Кол-во	Серийный номер
24	129148	ПРОБКА – РЕЗИНОВАЯ	1	
25	311707	ЖГУТ ПРОВОДОВ – FM100, ДООСНАЩЕНИЕ, IDEAL	1	
A	135903	БОЛТ – RHSN M12 × 1,75 × 25-8,8-AA1J		
B	184717	ШАЙБА – ПЛОСКАЯ СТАНД. M16-200HV-AA1J		
C	136431	ГАЙКА – ШЕСТИГР., ФЛАНЦ., ЦЕНТР., СТОПОРН. M12 × 1,75-10		
D	184714	ШАЙБА – ПЛОСКАЯ СТАНД. M12–300HV		
E	152730	БОЛТ – С ШЕСТИГР. ГОЛОВКОЙ, РЕЗЬБА ПО ВСЕЙ ДЛИНЕ M12 × 1,75 × 35-10,9-AA1J		
F	136141	БОЛТ – С ШЕСТИГР. ГОЛОВКОЙ, M16 × 2 × 60-8,8-AA1J		
G	136476	ГАЙКА – ШЕСТИГРАННАЯ, ЦЕНТР. СТОПОР., M16 × 2-8		
H	21455	ГАЙКА – ФЛАНЦ. (ЗАЗУБР. ТОРЕЦ) 1/4 NC-КЛАСС ПРОЧНОСТИ 5-AA1J		
J	21572	БОЛТ – С ШЕСТИГР. ГОЛОВКОЙ 1/4-20 × 0,625; МАРКА 5-AA1J		
K	252703	БОЛТ – С ШЕСТИГР. ГОЛОВКОЙ, РЕЗЬБА ПО ВСЕЙ ДЛИНЕ M6 × 1 × 20 × SPCL-12,9-AA2L		
L	197263	ГАЙКА – ТРОЙНИК M6 × 1		
M	19965	БОЛТ – С КРУГЛОЙ ГОЛОВКОЙ, С КВАДРАТНЫМ ПОДГОЛОВНИКОМ 3/8-16 × 1-МАРКА 5-AA1J		
N	30228	ГАЙКА – ФЛАНЦЕВАЯ ДТ ГЛАДК. ТОРЕЦ 3/8-16 UNC-КЛАСС ПРОЧНОСТИ 5-AA1J		
P	184662	БОЛТ – С КРУГЛОЙ ГОЛОВКОЙ, С КВАДРАТНЫМ ПОДГОЛОВНИКОМ РЕЗЬБА ПО ВСЕЙ ДЛИНЕ M10 × 1,5 × 30-8,8-AA1J		
Q	135799	ГАЙКА – ШЕСТИГР., ФЛАНЦ., ЦЕНТР., СТОПОРН. M10 × 1,5-10		
R	30632	ШАЙБА – СТОПОРНАЯ, ПРУЖИННАЯ, M10		
S	135894	ВИНТ – СТУПЕНЧАТЫЙ, ГОЛОВКА С ВНУТРЕННИМ ШЕСТИГРАННИКОМ M10		
T	135337	ГАЙКА – ФЛАНЦЕВАЯ, ШЕСТИГРАННАЯ, СТОПОРН., M8 × 1,25-8-AA1J		

153 Комплект вкладышей AGCO IDEAL™

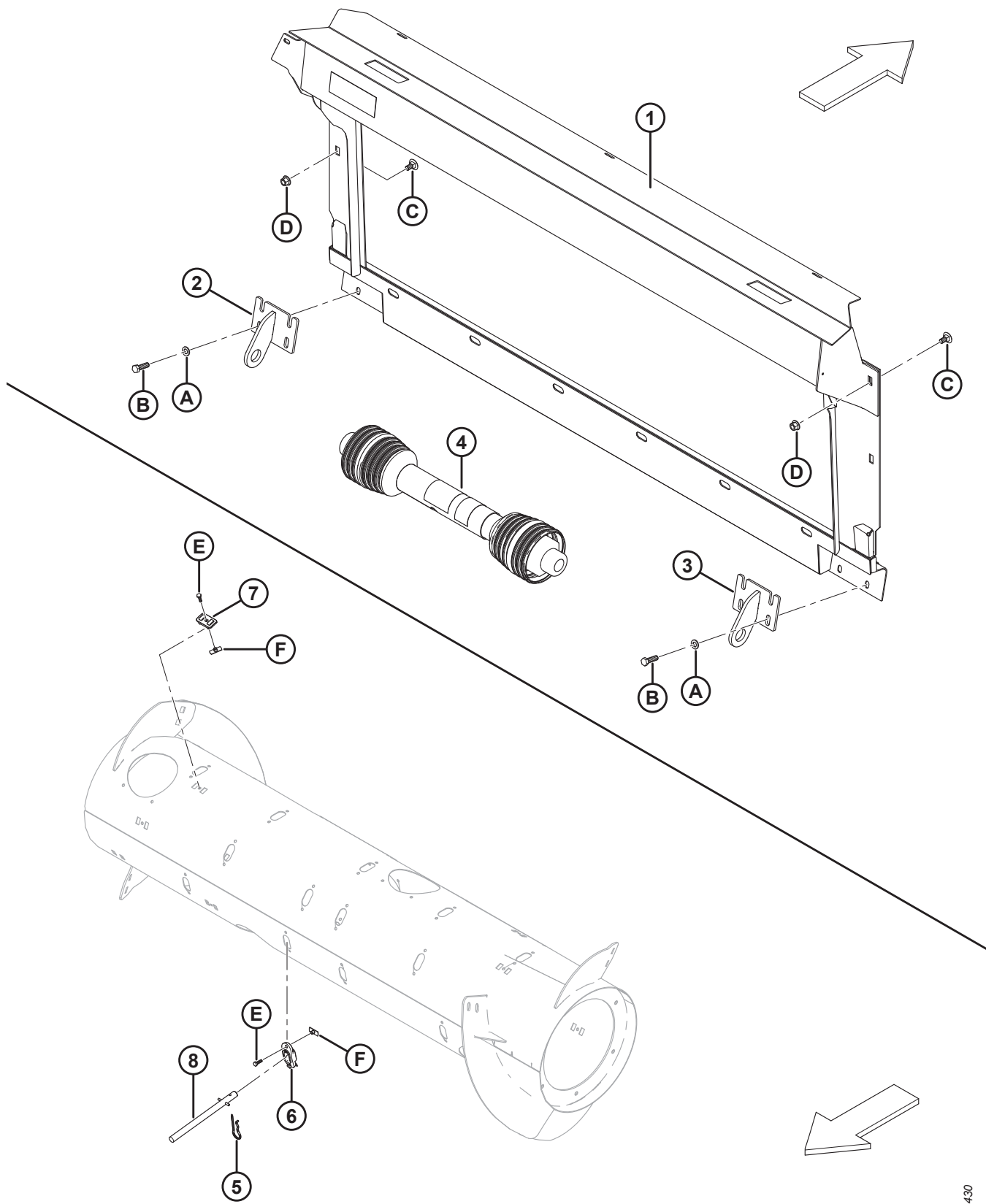


КОМПЛЕКТ ВКЛАДЫШЕЙ AGCO IDEAL™

Ссылка	Номер детали	Описание	Кол-во	Серийный номер
	347173	КОМПЛЕКТ — ВКЛАДЫШИ ДЛЯ IDEAL⁴⁹⁸		
1	347167	ВКЛАДЫШ — ПРАВАЯ СВАРНАЯ КОНСТРУКЦИЯ	1	
2	347154	ВКЛАДЫШ — ЛЕВАЯ СВАРНАЯ КОНСТРУКЦИЯ	1	
A	135903	БОЛТ — RHSN M12 × 1,75 × 25-8,8-A3L		
B	136431	ГАЙКА — ФЛАНЦЕВАЯ, ШЕСТИГРАННАЯ, СТОПОРНАЯ, M12 × 1,75-10-A3L		
C	184717	ШАЙБА — ПЛОСКАЯ, СТАНД. M16-200HV-AA1J		
D	136485	БОЛТ — ФЛАНЦЕВЫЙ, С ШЕСТИГР. ГОЛОВКОЙ, РЕЗЬБА ПО ВСЕЙ ДЛИНЕ M8×1,25 × 16-8,8-AA1J		

498. Комплекты можно приобрести только через отдел комплексных товаров.

154 Комплекты переоборудования John Deere



КОМПЛЕКТЫ ПЕРЕОБОРУДОВАНИЯ JOHN DEERE

Ссылка	Номер детали	Описание	Кол-во	Серийный номер
	B6887	КОМПЛЕКТ — ПЕРЕОБОРУДОВАНИЕ JD LEVEL LAND ⁴⁹⁹		
1	294514	РАМКА НАКЛОННОЙ КАМЕРЫ – JD СВАРНАЯ LEVEL LAND	1	
2	151941	КРОНШТЕЙН – ЛЕВЫЙ СВАРНОЙ	1	
3	151942	КРОНШТЕЙН – ПРАВЫЙ СВАРНОЙ	1	
4	187550	КАРДАННЫЙ ВАЛ (С 21 ШЛИЦЕМ) – ПЛАТФОРМЕННЫЙ СОЛОМОТРЯС С ШИРОКИМ КОРПУСОМ JD-9650/9660, 9660 WTS И T9670 ⁵⁰⁰	1	
5	123180	ЧЕКА	8	
6	337143	НАПРАВЛЯЮЩАЯ	8	
7	213084	ЗАГЛУШКА – ПРОРЕЗЬ СПИРАЛИ ШНЕКА	8	
8	337152	КОМПЛЕКТ — ПАЛЕЦ ⁵⁰¹	8	
	7642	ШТИФТ — ПОДПРУЖИН. 3/16 ДИАМ. × 1,5 ДЛ.		
	B6957	КОМПЛЕКТ — ПЕРЕОБОРУДОВАНИЕ JD CONTOUR MASTER ⁴⁹⁹		
1	347301	УЗЕЛ — РАМКА НАКЛОННОЙ КАМЕРЫ JD CM С НАКЛЕЙКОЙ	1	
2	347179	АНКЕР — СВАРНОЙ ЛЕВЫЙ	1	
3	347180	АНКЕР — СВАРНОЙ ПРАВЫЙ	1	
4	187553	КАРДАННЫЙ ВАЛ (С 21 ШЛИЦЕМ) – СЕРИЯ JD STS/S (КРОМЕ МОДЕЛЕЙ, ПЕРЕЧИСЛЕННЫХ В MD № 187550) , CLAAS И AGCO ⁵⁰⁰	1	
A	184714	ШАЙБА – ПЛОСКАЯ СТАНД. M12–300HV-A3L		
B	184669	БОЛТ – С ШЕСТИГР. ГОЛОВКОЙ M12 × 1,75 × 40-8,8-A3L		
C	136625	БОЛТ – С ШЕСТИГР. ГОЛОВКОЙ С ЗАЗУБРЕННЫМ ФЛАНЦЕМ, M12 × 1,75 × 25 × SPCL-100-AA1J		
D	136431	ГАЙКА – ФЛАНЦЕВАЯ, ШЕСТИГРАННАЯ, СТОПОРНАЯ, M12 × 1,75-10-A3L		
E	252703	БОЛТ — С ШЕСТИГР. ГОЛОВКОЙ, РЕЗЬБА ПО ВСЕЙ ДЛИНЕ, M6 × 1 × 20 × SPCL-12,9-AA2L ⁵⁰²		
F	197263	ГАЙКА – ТРОЙНИК M6 × 1 ⁵⁰²		

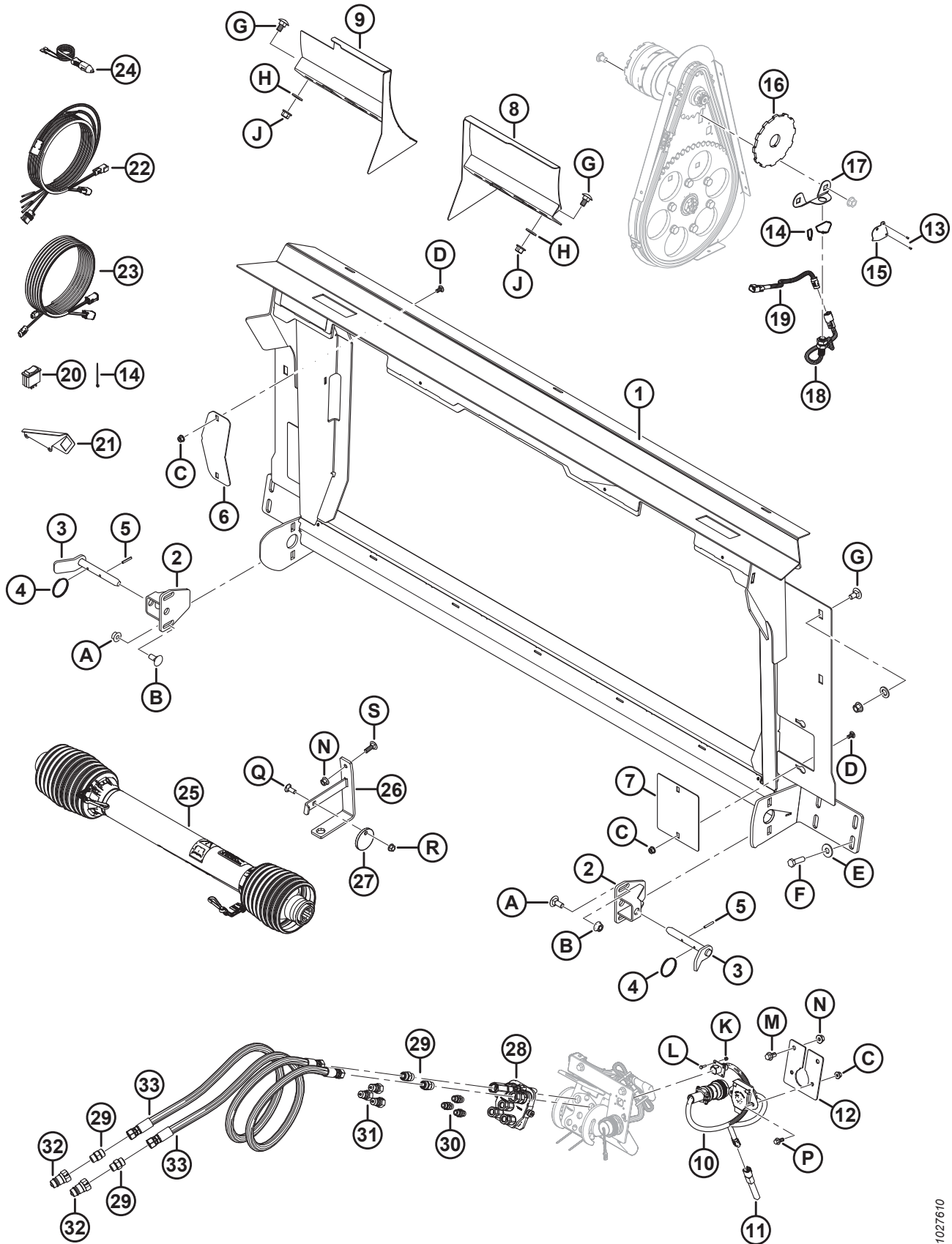
499. Комплекты доступны только через отдел комплексных товаров.

500. Информация по деталям для обслуживания приведена в разделе [106 Приводной вал и опоры, страница 359](#).

501. Включает цельный палец (не продается отдельно), подпружиненный штифт (MD № 7642), направляющую (MD № 337143) и инструкции.

502. Используется только в комплекте переоборудования B6887.

155 Комплект переоборудования Ростсельмаш



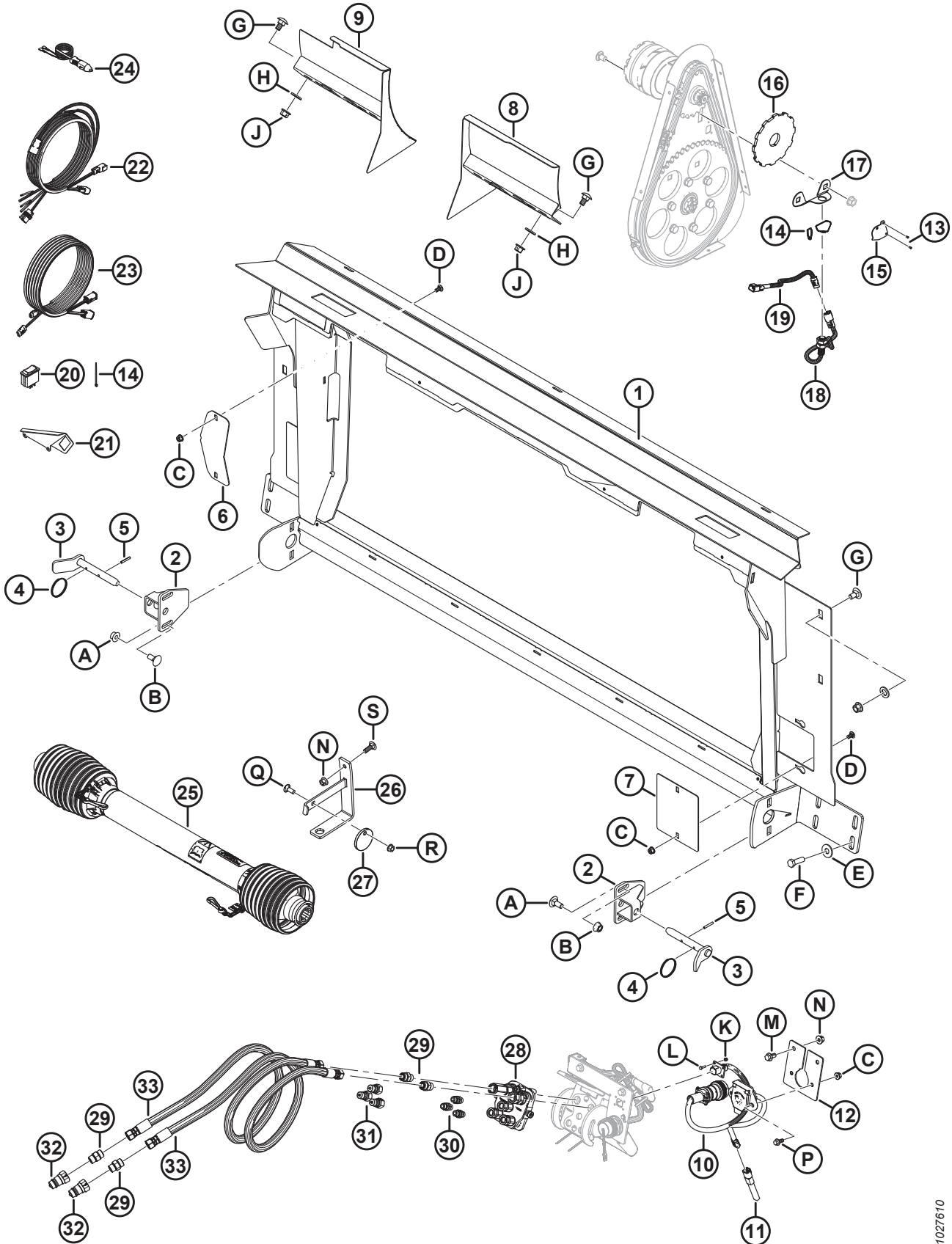
КОМПЛЕКТ ПЕРЕОБОРУДОВАНИЯ РОСТСЕЛЬМАШ

Ссылка	Номер детали	Описание	Кол-во	Серийный номер
	B6568	КОМПЛЕКТ ПЕРЕОБОРУДОВАНИЯ С CASE НА РОСТСЕЛЬМАШ 760/780 ⁵⁰³		
1	314684	РАМКА – НАКЛОННОЙ КАМЕРЫ С НАКЛЕЙКОЙ	1	
2	301185	ОПОРА – ЗАМКА, СВАРНАЯ	2	
3	301202	РУЧКА – НИЖНЕГО ЗАМКА, СВАРНАЯ	2	
4	118137	КОЛЬЦО	2	
5	13617	ШТИФТ ПРУЖИННЫЙ 3/16 ДИАМ. × 1,25 ДЛ.	2	
6	322113	ПЛАСТИНА – КРЫШКА ПРИВОДА	1	
7	314627	ПЛАСТИНА – КРЫШКА УПЛОТНЕНИЯ	2	
8	301200	ДЕФЛЕКТОР ПРАВЫЙ, СВАРНОЙ	1	
9	301193	ДЕФЛЕКТОР ЛЕВЫЙ, СВАРНОЙ	1	
10	300978	ЖГУТ ПРОВОДОВ – АДАПТЕР, CNH НА RSM	1	
11	300536	РЕГУЛЯТОР НАПРЯЖЕНИЯ – (+) 5 В ПОСТ. ТОКА	1	
12	314307	ОПОРА – РАЗЪЕМА	1	
13	14338	ЗАКЛЕПКА – ГЛУХАЯ 1/8 × 0,125	2	
14	16661	КРЕПЛЕНИЕ – СТЯЖКА ПЛАСТИКОВАЯ ЧЕРНАЯ	14	
15	164131	ЩИТОК – ДАТЧИК СКОРОСТИ МОТОВИЛА	1	
16	304533	ДИСК – ДАТЧИК СКОРОСТИ МОТОВИЛА	1	
17	133781	ОПОРА – ДАТЧИК СКОРОСТИ МОТОВИЛА	1	
18	136167	ДАТЧИК – СКОРОСТИ	1	
19	304982	ЖГУТ ПРОВОДОВ – ПРОВОДКА ДАТЧИКА СКОРОСТИ МОТОВИЛА (CLAAS/LEXION)	1	
20	109064	ПЕРЕКЛЮЧАТЕЛЬ – РЫЧАЖНЫЙ (БАЙПАС РЕЛЕ ПОДЪЕМА ЖАТКИ)	1	
21	158377	ОПОРА – РЫЧАЖНЫЙ ПЕРЕКЛЮЧАТЕЛЬ	1	
22	304210	ЖГУТ ПРОВОДОВ – ОРГАНЫ УПРАВЛЕНИЯ ПОЛОТНОМ ИЗ КАБИНЫ	1	
23	304211	ЖГУТ ПРОВОДОВ – УДЛИНЕНИЕ ПОЛОТНА ИЗ КАБИНЫ	1	
24	220570	ЖГУТ ПРОВОДОВ – ОТ ДОП. ИСТОЧНИКА ПИТАНИЯ К БЫСТРОРАЗЪЕМНОМУ РАЗМЫКАТЕЛЮ	1	
25	301704	КАРДАННЫЙ ВАЛ – 38-8 ШЛИЦЕВ ⁵⁰⁴	1	
26	133166	КРОНШТЕЙН – ПОДВЕС КАРДАННОГО ВАЛА СВАРНОЙ	1	
27	133165	ДИСК – БЛОКИРУЮЩИЙ, КАРДАННЫЙ ВАЛ	1	

503. Комплект используется для переоборудования с конфигурации Case на конфигурацию Ростсельмаш 760/780. К комплекту также необходим приобретенный у дилера/предоставленный покупателем датчик скорости мотвила от Ростсельмаша. Включает все перечисленные детали и инструкции. Комплекты доступны только через отдел комплексных товаров.

504. Детали для обслуживания см. в разделе [106 Приводной вал и опоры, страница 359](#)

КОМПЛЕКТ ПЕРЕОБОРУДОВАНИЯ РОТСЕЛЬМАШ

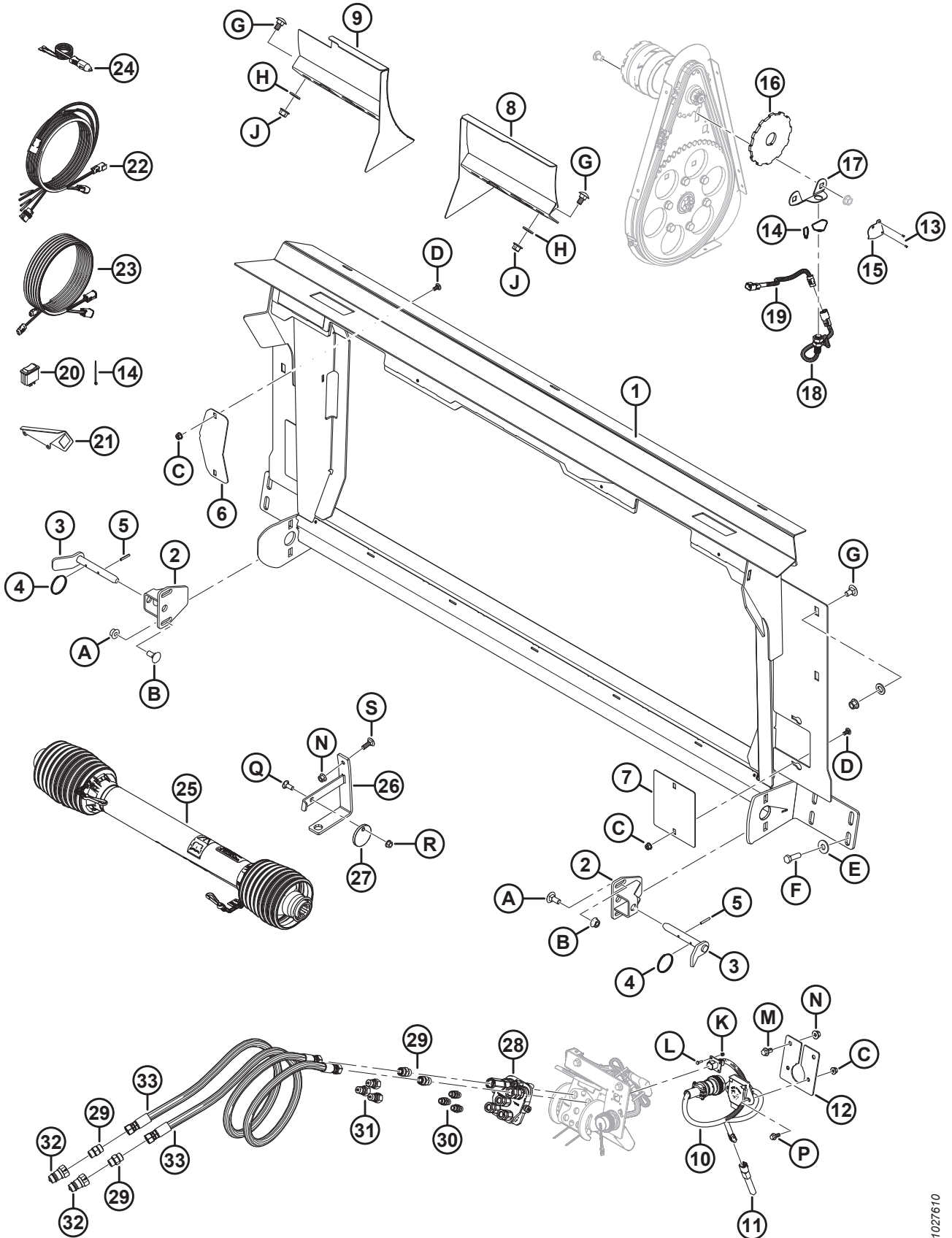


1027610

КОМПЛЕКТ ПЕРЕОБОРУДОВАНИЯ РОТСЕЛЬМАШ

Ссылка	Номер детали	Описание	Кол-во	Серийный номер
28	135238	МУФТА — MULTI LINK	1	
	111981	КОМПЛЕКТ УПЛОТНЕНИЯ – 1/4 ДЮЙМА МУФТА		
	111982	КОМПЛЕКТ УПЛОТНЕНИЯ – 3/8 ДЮЙМА МУФТА		
	111983	КОМПЛЕКТ — ВИНТ		
	111984	КОМПЛЕКТ — ЧЕКА		
	111985	МУФТА — 3/8 ДЮЙМА (ДЛИННАЯ)		
	111986	МУФТА — 1/4 ДЮЙМА		
	294350	МУФТА — КОРОТКАЯ, 3/8 ДЮЙМА (КОРОТКАЯ)		
29	135780	ФИТИНГ – АДАПТЕР	4	
	44209	УПЛОТНИТЕЛЬНОЕ КОЛЬЦО — № 8 ORB		
	135866	УПЛОТНИТЕЛЬНОЕ КОЛЬЦО — № 8 ORFS (ТОРЦОВОЕ УПЛОТНИТЕЛЬНОЕ КОЛЬЦО)		
30	301763	ФИТИНГ — АДАПТЕР, УПЛОТН. КОЛЬЦО № 6:	3	
	50219	УПЛОТНИТЕЛЬНОЕ КОЛЬЦО — № 6 ORB		
31	301764	ФИТИНГ – МУФТА, ГИДР. ЛИНИИ	3	
32	301765	ФИТИНГ – МУФТА, ГИДР. ЛИНИИ	2	
33	301766	ШЛАНГ – ГИДРАВЛИЧЕСКИЙ	2	
A	184667	БОЛТ – RHSN M12 × 1,75 × 30-8,8-AA1J		
B	184697	ГАЙКА – ШЕСТИГРАННАЯ, ФЛАНЦ. (С ЗАЗУБР. НА ТОРЦЕ) M12 × 1,75-8-AA1J		
C	135337	ГАЙКА – ФЛАНЦЕВАЯ, ШЕСТИГРАННАЯ, СТОПОРН., M8 × 1,25-8-AA1J		
D	191489	БОЛТ – RHSSN РЕЗЬБА ПО ВСЕЙ ДЛИНЕ M8 × 1,25 × 16-8,8-AA1J		
E	184589	ШАЙБА – ПЛОСКАЯ 9/16 × 1,375 AA1J		
F	184669	БОЛТ – С ШЕСТИГР. ГОЛОВКОЙ, M12 × 1,75 × 40-8,8-AA1J		
G	135903	БОЛТ – RHSN M12 × 1,75 × 25-8,8-AA1J		
H	184717	ШАЙБА – ПЛОСКАЯ СТАНД. M16-200HV-AA1J		
J	136431	ГАЙКА — ШЕСТИГР., ФЛАНЦ., ЦЕНТР., СТОПОРН. M12 × 1,75-10		
K	197320	ГАЙКА – ШЕСТИГРАННАЯ NYLOC M4 × 0,7-8-AA1J		
L	197319	БОЛТ – С ШЕСТИГР. ГОЛОВКОЙ, РЕЗЬБА ПО ВСЕЙ ДЛИНЕ M4 × 0,7 × 16-8,8-AA1J		
M	152655	БОЛТ – С ШЕСТИГР. ГОЛОВКОЙ, ФЛАНЦЕВЫЙ, M10 × 1,5 × 20-8,8-AA1J		
N	135799	ГАЙКА – ШЕСТИГР., ФЛАНЦ., ЦЕНТР., СТОПОРН. M10 × 1,5-10		
P	136300	БОЛТ – ФЛАНЦЕВЫЙ, С ШЕСТИГР. ГОЛОВКОЙ, РЕЗЬБА ПО ВСЕЙ ДЛИНЕ M8 × 1,25 × 20-8,8-AA3L		
Q	19965	БОЛТ – С КРУГЛОЙ ГОЛОВКОЙ, С КВАДРАТНЫМ ПОДГОЛОВНИКОМ 3/8-16 × 1-МАРКА 5-AA1J		

КОМПЛЕКТ ПЕРЕОБОРУДОВАНИЯ РОТСЕЛЬМАШ

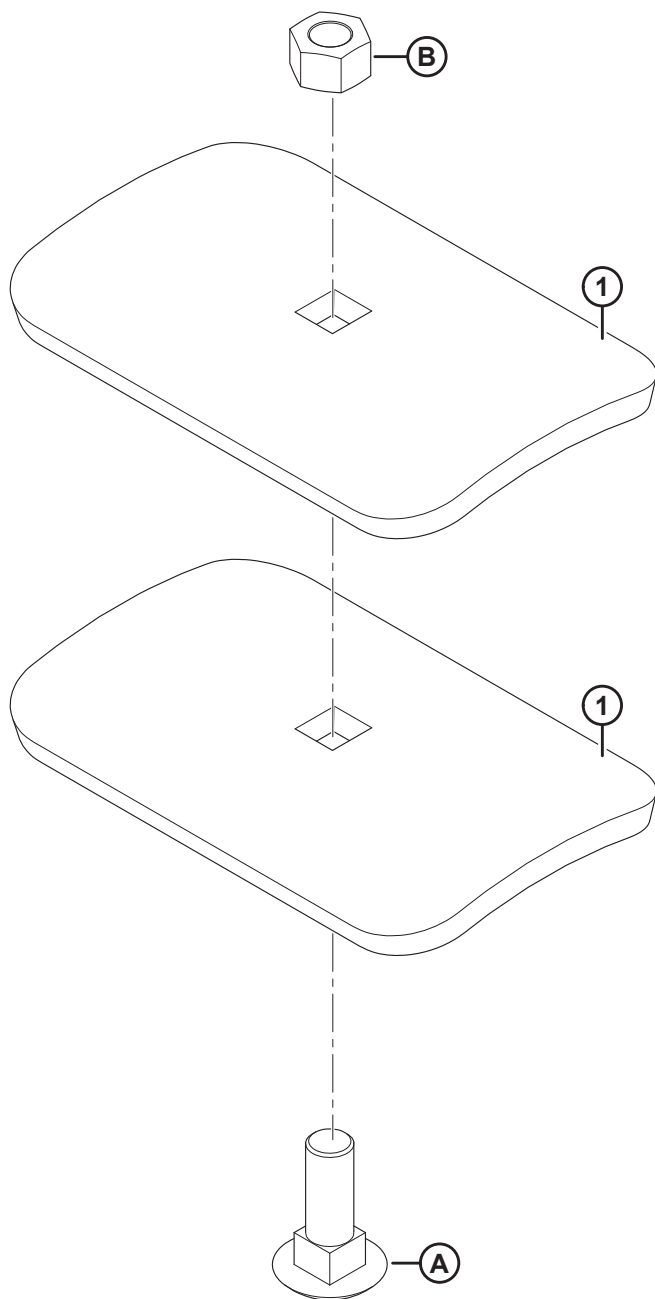
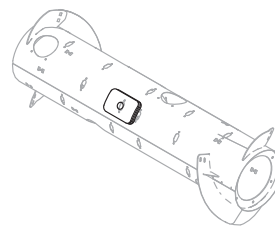


1027610

КОМПЛЕКТ ПЕРЕОБОРУДОВАНИЯ РОСТСЕЛЬМАШ

Ссылка	Номер детали	Описание	Кол-во	Серийный номер
R	30228	ГАЙКА – ФЛАНЦ. DT 3/8 NC-КЛАСС ПРОЧНОСТИ 5-AA1J		
S	184662	БОЛТ – С КРУГЛОЙ ГОЛОВКОЙ, С КВАДРАТНЫМ ПОДГОЛОВНИКОМ РЕЗЬБА ПО ВСЕЙ ДЛИНЕ M10 × 1,5 × 30-8,8-AA1J		

156 Комплект для ремонта вмятин на шнеке

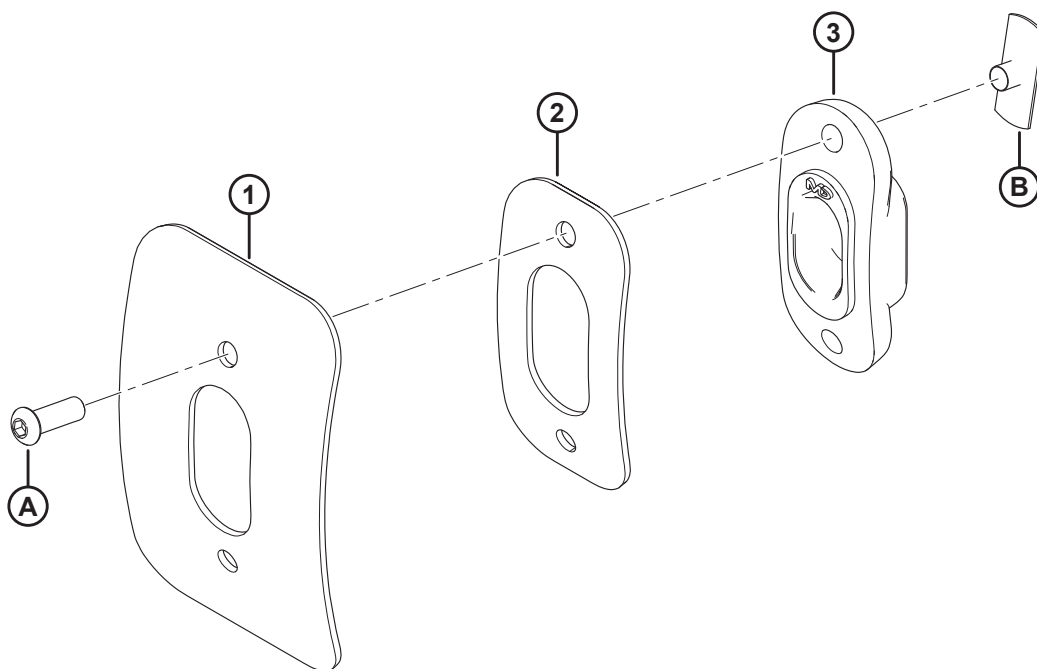
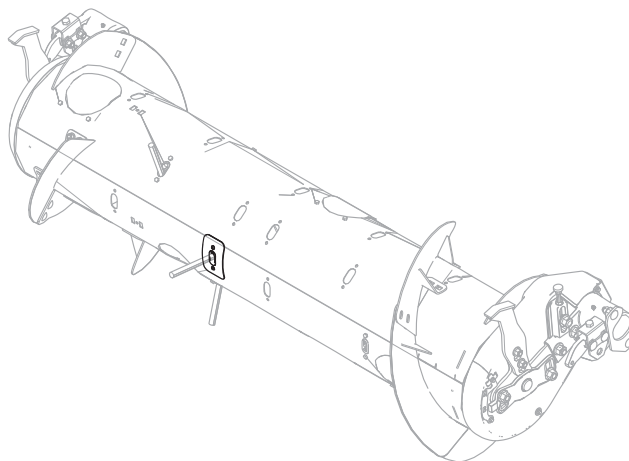


КОМПЛЕКТ ДЛЯ РЕМОНТА ВМЯТИН НА ШНЕКЕ

Ссылка	Номер детали	Описание	Кол-во	Серийный номер
	237563	КОМПЛЕКТ – ДЛЯ РЕМОНТА ВМЯТИН НА ШНЕКЕ ⁵⁰⁵		
1	237556	ОПОРА	2	
A	197154	БОЛТ – RHSN M16 × 2 × 50-10,9-A3L		
B	184699	ГАЙКА – ШЕСТИГРАННАЯ M16 × 2-8-A3L		

505. Включает две опоры (MD № 237556), болт (MD № 197154), гайку (MD № 184699) и инструкции.

157 Комплект накладок шнека

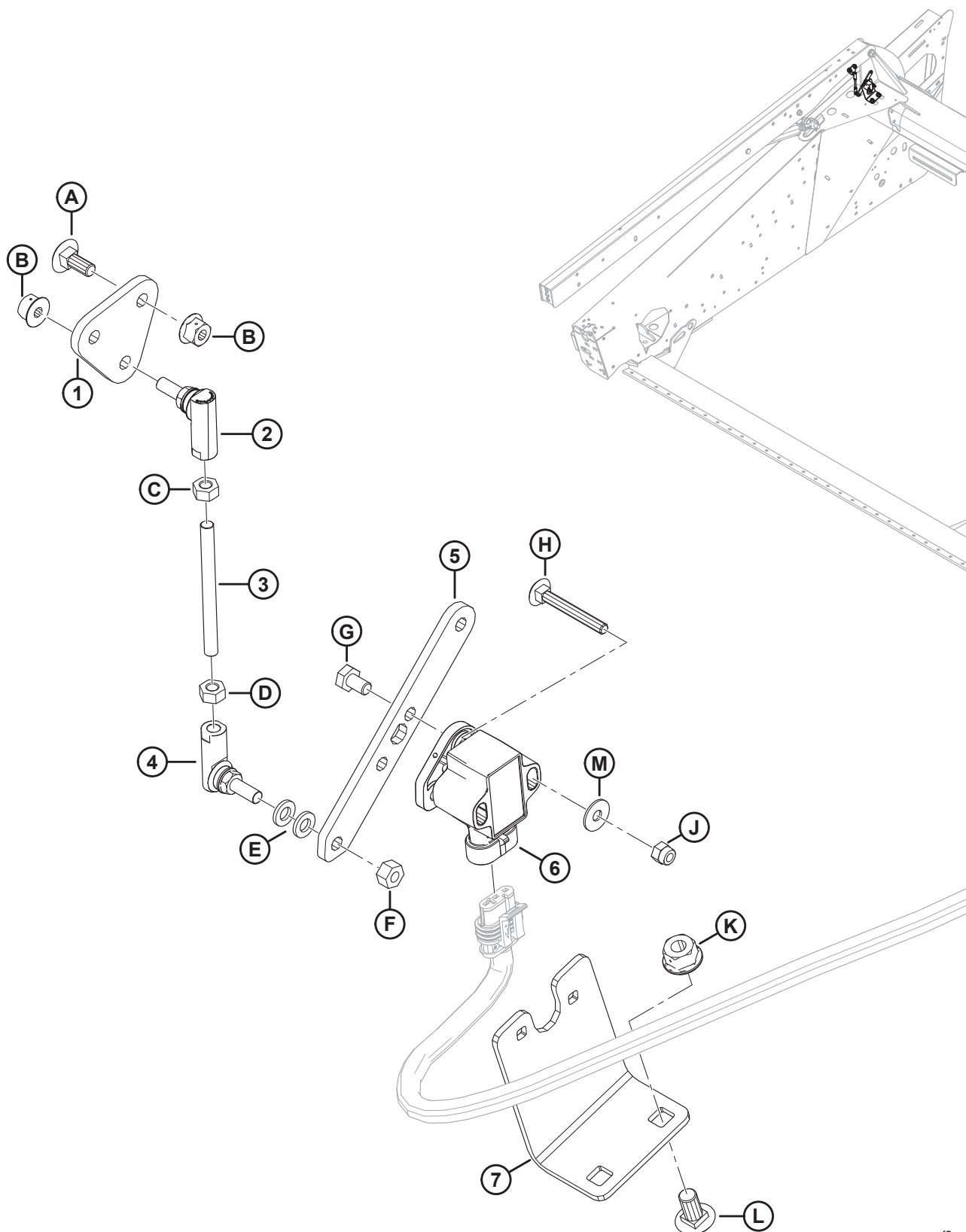


КОМПЛЕКТ НАКЛАДОК ШНЕКА

Ссылка	Номер детали	Описание	Кол-во	Серийный номер
	335464	КОМПЛЕКТ — РЕМОНТ ПОДАЮЩЕГО ШНЕКА ⁵⁰⁶		
1	Не продается отдельно	ЛЕНТА	1	
2	Не продается отдельно	ЛЕНТА — РЕМОНТ ПОДАЮЩЕГО ШНЕКА	1	
3	337143	НАПРАВЛЯЮЩАЯ	1	
A	123084	ВИНТ — С ШЕСТИГР. УГЛУБЛЕНИЕМ, ПОЛУСФЕРИЧЕСКАЯ ГОЛОВКА		
B	123202	ГАЙКА — БАРАШКОВАЯ		

506. Комплект предназначен для ремонта поврежденных шнека вокруг пальца шнека. В комплект входят ремонтные ленты (отдельно не продаются), одна направляющая (MD № 337143), два винта (MD № 123084), две барашковых гайки (MD № 123202) и инструкции.

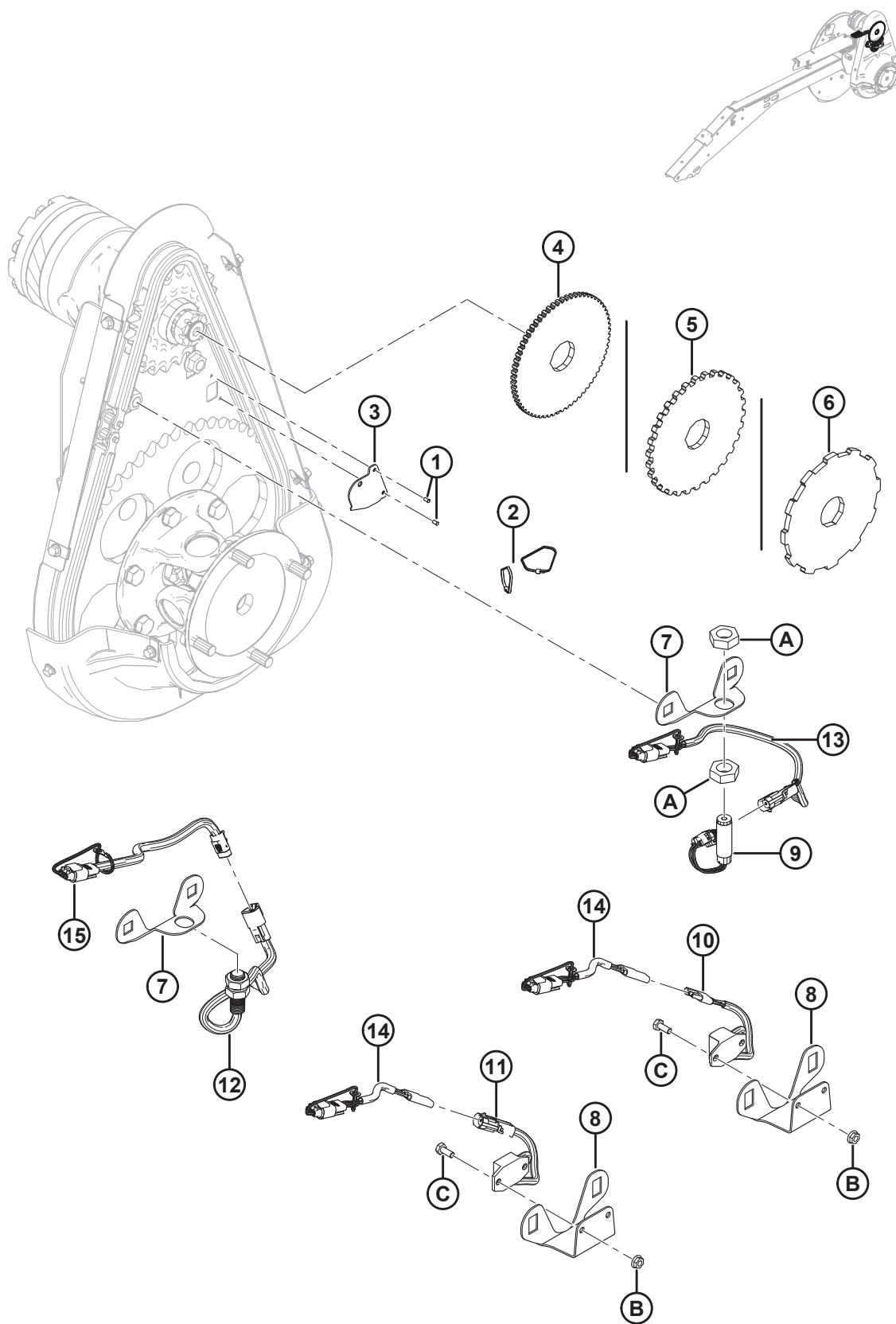
158 Датчик высоты мотовила



ДАТЧИК ВЫСОТЫ МОТОВИЛА

Ссылка	Номер детали	Описание	Кол-во	Серийный номер
1	254096	ПЛАСТИНА – КРЕПЛЕНИЯ ШАРНИРА	1	
2	291485	ШАРНИР – ЛЕВАЯ РЕЗЬБА	1	
3	232650	СТЕРЖЕНЬ – РЕЗЬБОВОЙ	1	
4	291484	ШАРНИР – ПРАВАЯ РЕЗЬБА	1	
5	254095	РЫЧАГ – ДАТЧИК	1	
6	248643	ПОВОРОТНЫЙ ДАТЧИК – С ДВУМЯ ВЫХОДНЫМИ СИГНАЛАМИ	1	
7	254089	КРОНШТЕЙН – КРЕПЛЕНИЯ ДАТЧИКА	1	
A	136748	БОЛТ – С КРУГЛОЙ ГОЛОВКОЙ И КВАДРАТНЫМ ПОДГОЛОВКОМ M6 × 1 × 16-8,8-A2L		
B	152668	ГАЙКА – ФЛАНЦЕВАЯ, ШЕСТИГРАННАЯ, ЦЕНТР., СТОПОРНАЯ M6 × 1-8-A2L		
C	136613	ГАЙКА – ШЕСТИГРАННАЯ, ЛЕВАЯ РЕЗЬБА ISO 4032 M6 × 1-8-AA2L		
D	184683	ГАЙКА – ШЕСТИГРАННАЯ ISO 4032 M6 × 1-8-A2L		
E	184705	ШАЙБА – ПЛОСКАЯ M6-200HV-A2L		
F	136773	ГАЙКА – ШЕСТИГРАННАЯ, ЦЕНТР., СТОПОРНАЯ M6 × 1-8-AA3L		
G	136561	БОЛТ – С ШЕСТИГР. ГОЛОВКОЙ, TFL M6 × 1 × 10-8,8-A3L		
H	136604	БОЛТ – С КРУГЛОЙ ГОЛОВКОЙ И КВАДРАТНЫМ ПОДГОЛОВКОМ TFL M5 × 0,8 × 40-8,8-AA2L		
J	197230	ГАЙКА – ШЕСТИГРАННАЯ NYLOC M5 × 0,8-8-A2L		
K	135337	ГАЙКА – ФЛАНЦЕВАЯ, ШЕСТИГРАННАЯ, СТОПОРНАЯ, M8 × 1,25-8-A2L		
L	191489	БОЛТ – С ПОЛУКРУГЛОЙ ГОЛОВКОЙ И КВАДРАТНЫМ ПОДГОЛОВКОМ TFL M8 × 1,25 × 16-8,8-A2L		
M	184701	ШАЙБА – ПЛОСКАЯ, БОЛЬШАЯ M5-200HV		

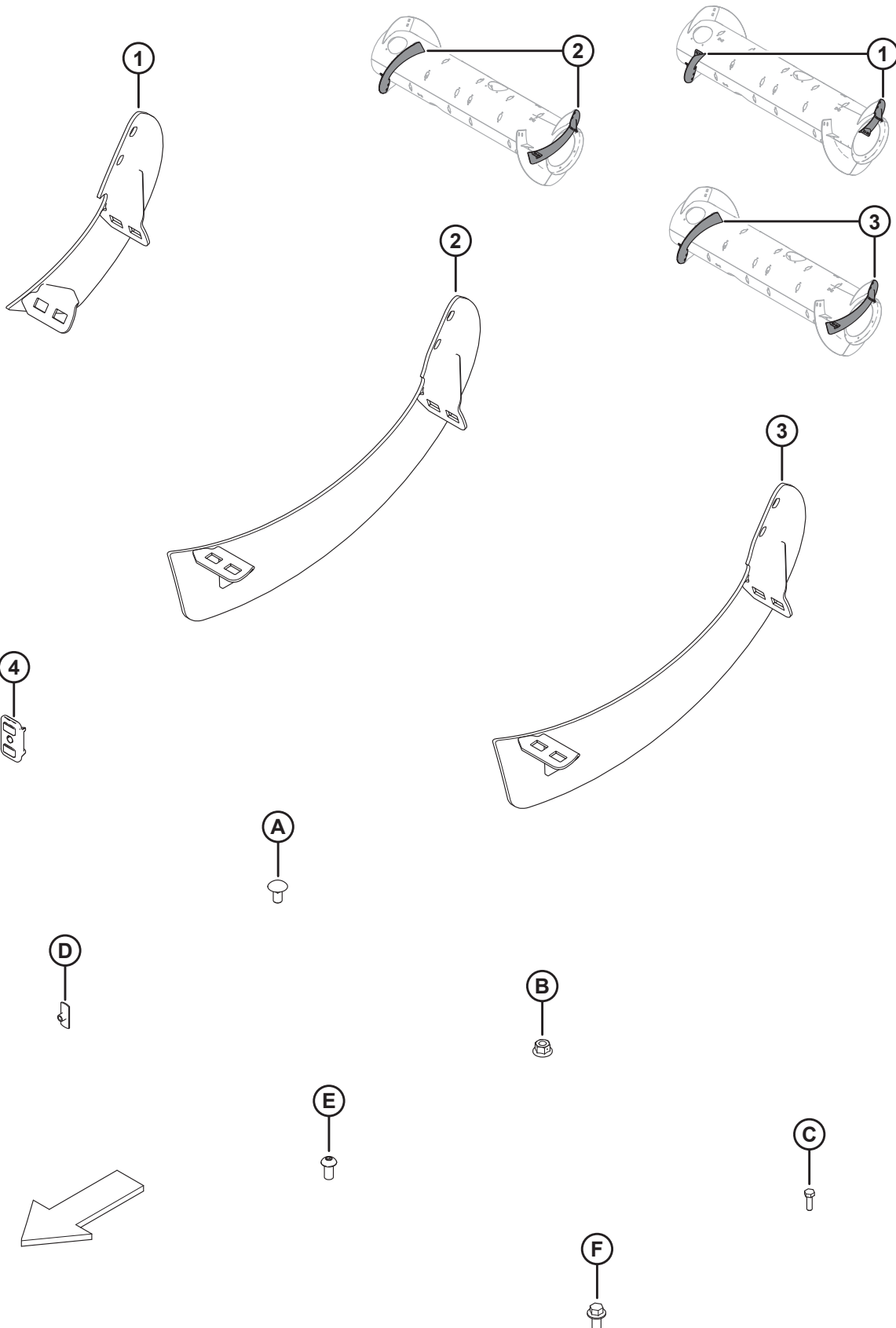
159 Датчики скорости мотвила



ДАТЧИКИ СКОРОСТИ МОТОВИЛА

Ссылка	Номер детали	Описание	Кол-во	Серийный номер
1	14338	ЗАКЛЕПКА – ГЛУХАЯ 1/8 × 0,125	2	
2	16661	КРЕПЛЕНИЕ – КАБЕЛЬНАЯ СТЯЖКА (ЧЕРНАЯ)	2	
3	164131	КОЖУХ – ДАТЧИК СКОРОСТИ МОТОВИЛА	1	
4	133716	ДИСК – ДАТЧИК СКОРОСТИ МОТОВИЛА (JD)	1	
5	133997	ДИСК – ДАТЧИК СКОРОСТИ МОТОВИЛА (AGCO/GLEANER)	1	
6	304533	ДИСК – ДАТЧИК СКОРОСТИ МОТОВИЛА (CLAAS)	1	
7	133781	ОПОРА – ДАТЧИК СКОРОСТИ МОТОВИЛА (JD/CLAAS)	1	
8	279746	ОПОРА – ДАТЧИК СКОРОСТИ МОТОВИЛА (AGCO/GLEANER)	1	
9	184437	ДАТЧИК – СКОРОСТИ (JD)	1	
10	152736	ДАТЧИК – СКОРОСТИ, 3-ПРОВОДНОЙ (CHALLENGER/MASSEY)	1	
11	184440	ДАТЧИК – СКОРОСТИ, 2-ПРОВОДНОЙ (GLEANER)	1	
12	136167	ДАТЧИК – СКОРОСТИ (CLAAS)	1	
13	220571	ЖГУТ ПРОВОДОВ – ПРОВОДКА ДАТЧИКА СКОРОСТИ МОТОВИЛА (JD)	1	
14	220572	ЖГУТ ПРОВОДОВ – ПРОВОДКА ДАТЧИКА СКОРОСТИ МОТОВИЛА (CHALLENGER/MASSEY/GLEANER)	1	
15	304982	ЖГУТ ПРОВОДОВ – ПРОВОДКА ДАТЧИКА СКОРОСТИ МОТОВИЛА (CLAAS/LEXION)	1	
A	7674	ГАЙКА – ШЕСТИГР. СТОПОР. 3/4-16 UNF GR5 ОЦИНК.		
B	21455	ГАЙКА – ФЛАНЦ. (С ЗАЗУБР. НА ТОРЦЕ) 1/4 NC GR5 ОЦИНК.		
C	21572	БОЛТ – ШЕСТИГР. ГОЛОВКА 1/4 NC × 0,625 ДЛ. GR5 ОЦИНК.		

160 (Опция) Комплекты спиралей шнеков



(ОПЦИЯ) КОМПЛЕКТЫ СПИРАЛЕЙ ШНЕКОВ**ПРИМЕЧАНИЕ:**

Комплекты длинных витков шнека (B6400 и MD № 287032) используются для переоборудования шнека на опциональную ультразвуковую конфигурацию. Дополнительную информацию см. в руководстве по эксплуатации жатки.

Ссылка	Номер детали	Описание	Кол-во	Серийный номер
	B6400	КОМПЛЕКТ — ПОДАЮЩИЙ ШНЕК FM100, ИЗНОСОСТОЙКИЙ ВИТОК ⁵⁰⁷		
	287031	КОМПЛЕКТ — ПОДАЮЩИЙ ШНЕК FM100, СРЕДНИЕ ВИТКИ ⁵⁰⁸		
	287032	КОМПЛЕКТ — ПОДАЮЩИЙ ШНЕК FM100, ДЛИННЫЕ ВИТКИ ⁵⁰⁹		
1	Не продается отдельно	ВИТОК, ПОДАЮЩИЙ ШНЕК — ПРАВ., СРЕДН. ⁵¹⁰	1	
	Не продается отдельно	ВИТОК, ПОДАЮЩИЙ ШНЕК — ЛЕВ., СРЕДН. ⁵¹¹	1	
	287887	ВИТОК ШНЕКА, ПОДАЮЩИЙ ШНЕК — ПРАВ., СРЕДНИЙ (ИЗНОСОСТОЙКИЙ)	1	
	287888	ВИТОК ШНЕКА, ПОДАЮЩИЙ ШНЕК — ЛЕВ., СРЕДНИЙ (ИЗНОСОСТОЙКИЙ)	1	
2	Не продается отдельно	ВИТОК, ПОДАЮЩИЙ ШНЕК — ПРАВ., ДЛИН. ⁵¹²	1	
	Не продается отдельно	ВИТОК, ПОДАЮЩИЙ ШНЕК — ЛЕВ., ДЛИН. ⁵¹³	1	
3	287890	ВИТОК ШНЕКА, ПОДАЮЩИЙ ШНЕК — ПРАВ., ДЛИННЫЙ (ИЗНОСОСТОЙКИЙ)	1	
	287889	ВИТОК ШНЕКА, ПОДАЮЩИЙ ШНЕК — ЛЕВ., ДЛИННЫЙ (ИЗНОСОСТОЙКИЙ)	1	
4	213084	ЗАГЛУШКА — ПРОРЕЗЬ ДЛЯ ВИТКА ШНЕКА	2	
A	136178	БОЛТ — С ПОЛУКРУГЛОЙ ГОЛОВКОЙ И КВАДРАТНЫМ ПОДГОЛОВКОМ, M10 × 1,5 × 20-8.8-A3L		
B	135799	ГАЙКА — ФЛАНЦЕВАЯ, ШЕСТИГРАННАЯ, СТОПОРНАЯ, M10 × 1,5-10-A3L		
C	252703	БОЛТ — С ШЕСТИГР. ГОЛОВКОЙ, РЕЗЬБА ПО ВСЕЙ ДЛИНЕ M6 × 1 × 20 × СПЕЦ.-12.9-AA2L		

507. Комплект включает длинные витки (MD № 287032). Комплекты можно приобрести только через отдел комплексных товаров.

508. Включает комплект средних износостойких витков, две заглушки (MD № 213084), крепеж и инструкции.

509. Включает комплект длинных износостойких витков, две заглушки (MD № 213084), крепеж и инструкции.

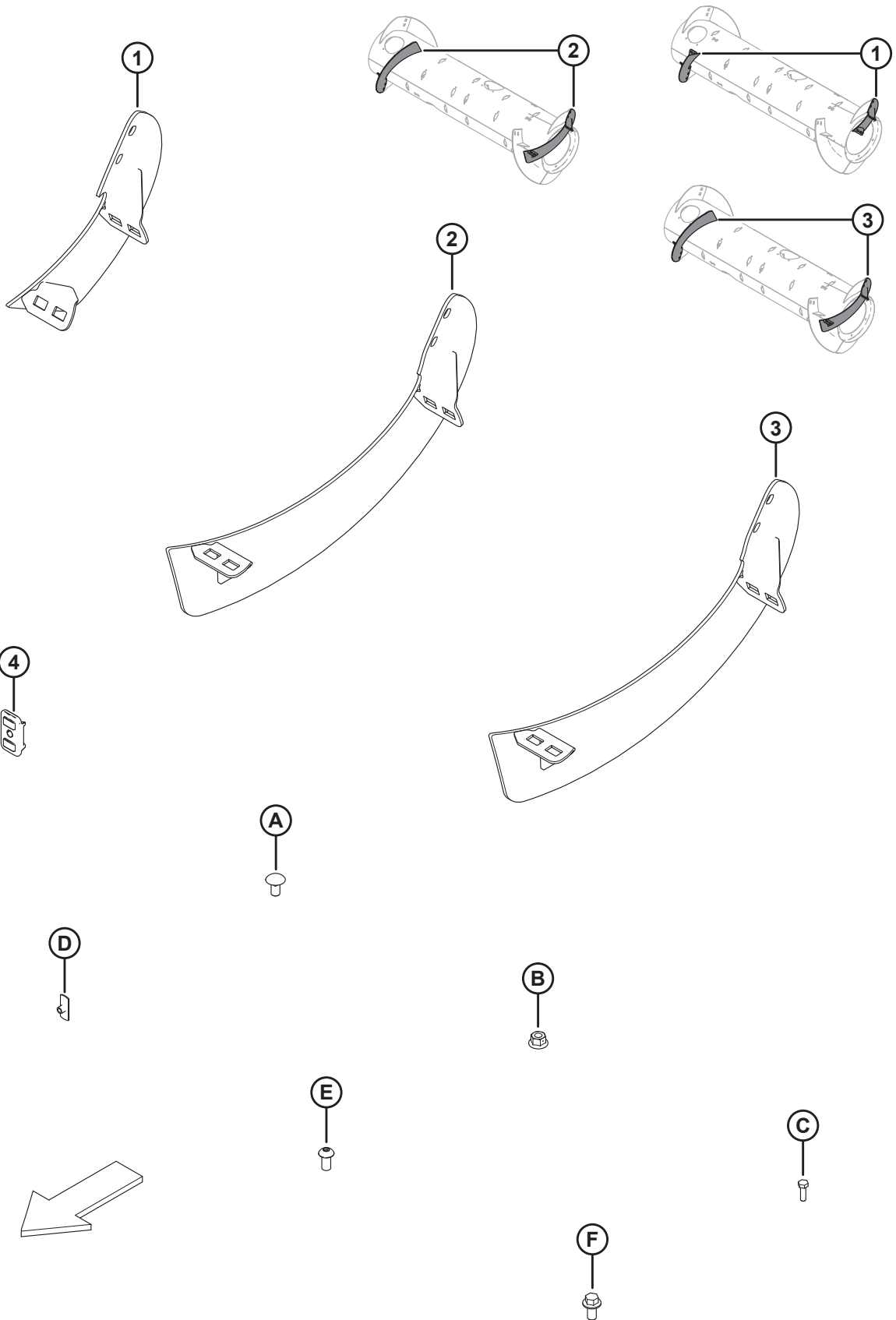
510. Для обслуживания средних правых витков (MD № 287887).

511. Для обслуживания средних левых витков (MD № 287888).

512. Для обслуживания длинных правых витков (MD № 287890).

513. Для обслуживания длинных левых витков (MD № 287889).

(ОПЦИЯ) КОМПЛЕКТЫ СПИРАЛЕЙ ШНЕКОВ

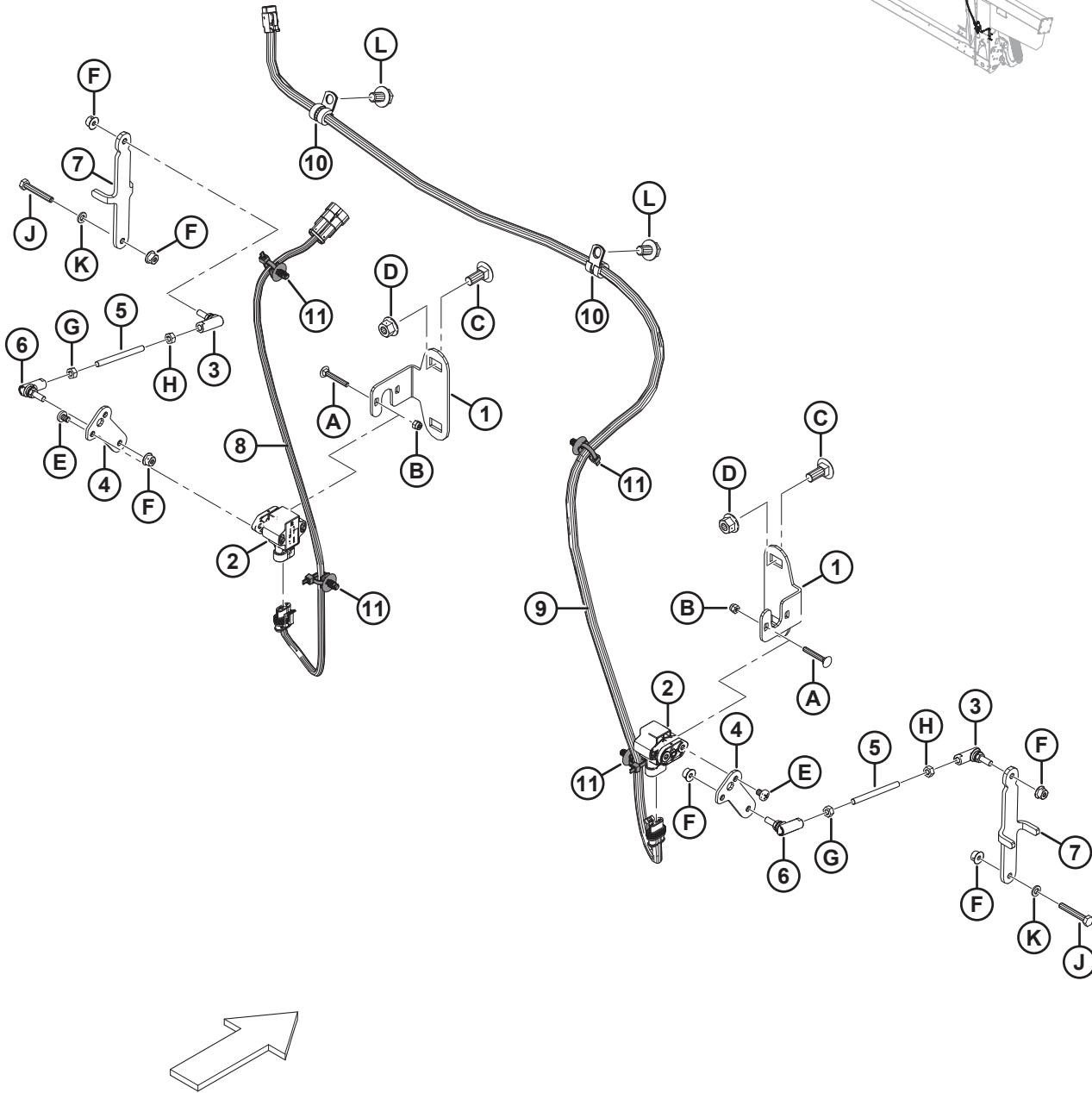
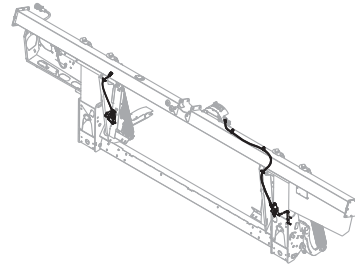


1020516

(ОПЦИЯ) КОМПЛЕКТЫ СПИРАЛЕЙ ШНЕКОВ

Ссылка	Номер детали	Описание	Кол-во	Серийный номер
D	197263	ГАЙКА — ТРОЙНИК М6 × 1		
E	135723	ВИНТ — С ВНУТРЕННИМ ШЕСТИГРАННИКОМ В ПОЛУКРУГЛОЙ ГОЛОВКЕ М10 × 1,5 × 20-10.9-А3L		
F	152655	БОЛТ — С ШЕСТИГР. ГОЛОВКОЙ, ФЛАНЦЕВЫЙ, М10 × 1,5 × 20-8.8-А3L		

161 (Опция) Система автоматического контроля высоты жатки (автоконтур) на двух датчиках



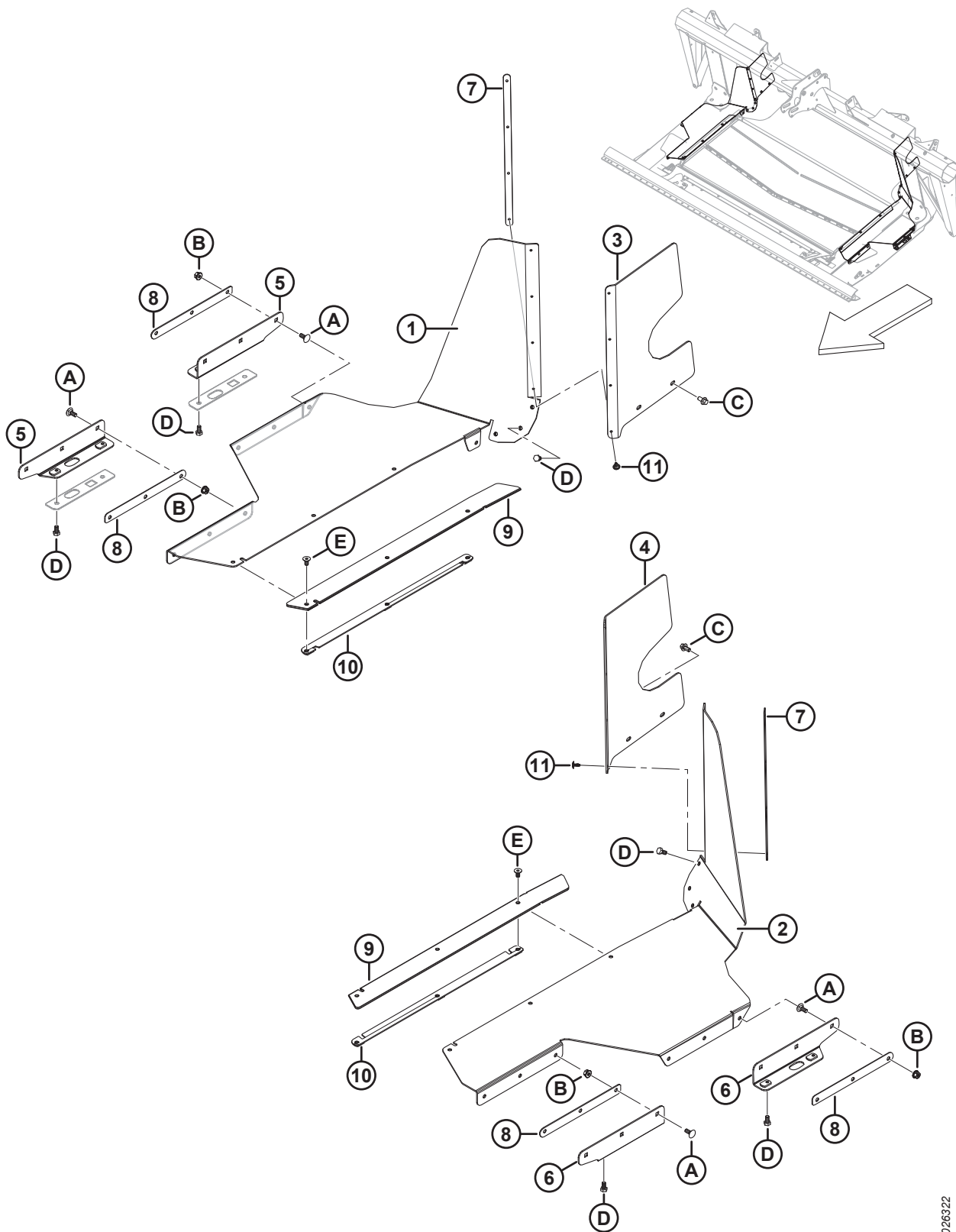
(ОПЦИЯ) СИСТЕМА АВТОМАТИЧЕСКОГО КОНТРОЛЯ ВЫСОТЫ ЖАТКИ (АВТОКОНТУР) НА ДВУХ ДАТЧИКАХ

Ссылка	Номер детали	Описание	Кол-во	Серийный номер
	В6211	КОМПЛЕКТ – АННС С ДВУМЯ ДАТЧИКАМИ ⁵¹⁴		
	248783	КОМПЛЕКТ – АННС С ДВУМЯ ДАТЧИКАМИ ⁵¹⁵		
1	301865	КРОНШТЕЙН – ДАТЧИК СИСТЕМЫ АВТОМАТИЧЕСКОГО КОНТРОЛЯ ВЫСОТЫ ЖАТКИ (АВТОКОНТУРА)	2	
2	248643	ПОВОРОТНЫЙ ДАТЧИК – С ДВУМЯ ВЫХОДНЫМИ СИГНАЛАМИ	2	
3	291485	ШАРОВОЙ ШАРНИР – ЛЕВАЯ РЕЗЬБА	2	
4	248816	РЫЧАГ – ДАТЧИК ФЛОТАЦИИ	2	
5	232650	СТЕРЖЕНЬ – РЕЗЬБОВОЙ	2	
6	291484	ШАРОВОЙ ШАРНИР – ПРАВАЯ РЕЗЬБА	2	
7	295179	КРОНШТЕЙН – СОЕДИНЕНИЕ ДАТЧИКА	2	
8	276201	ЖГУТ ПРОВОДОВ – ДАТЧИК ВЫСОТЫ, ЛЕВЫЙ	1	
9	276871	ЖГУТ ПРОВОДОВ – ДАТЧИК ВЫСОТЫ, ПРАВЫЙ	1	
10	136410	ХОМУТ – ИЗОЛИРОВАННЫЙ, 3/8 ДЮЙМА	2	
11	136655	КРЕПЛЕНИЕ – УСТАНОВКА «ЕЛОЧКОЙ» СО СВЯЗКОЙ	4	
A	197229	БОЛТ – С КРУГЛОЙ ГОЛОВКОЙ И КВАДРАТНЫМ ПОДГОЛОВКОМ М5 × 0,8 × 35-4,6-A2L		
B	197230	ГАЙКА – ШЕСТИГРАННАЯ NYLOC М5 × 0,8-8-A2L		
C	135785	БОЛТ – RHSN М10 × 1,5 × 25-8,8-A3L		
D	135799	ГАЙКА – ФЛАНЦЕВАЯ, ШЕСТИГРАННАЯ, СТОПОРНАЯ, М10 × 1,5-10-A3L		
E	158704	ВИНТ – ЦИЛИНДРИЧЕСКАЯ ГОЛОВКА М6 × 1 × 8-4,8-A2L		
F	152668	ГАЙКА – ФЛАНЦЕВАЯ, ШЕСТИГРАННАЯ, КОНТР., М6 × 1-8-A2L		
G	184683	ГАЙКА – ШЕСТИГРАННАЯ ISO 4032 М6 × 1-8-A2L		
H	136613	ГАЙКА – ШЕСТИГРАННАЯ, ЛЕВАЯ РЕЗЬБА ISO 4032 М6 × 1-8-AA2L		
J	135671	БОЛТ – С ШЕСТИГР. ГОЛОВКОЙ, TFL М6 × 1 × 40-8,8-A2L		
K	184705	ШАЙБА – ПЛОСКАЯ М6-200HV-A2L		
L	136151	БОЛТ – ФЛАНЦЕВЫЙ, С ШЕСТИГР. ГОЛОВКОЙ, TFL М10 × 1,5 × 16-8,8-A3L		

514. Включает комплект автоматического контроля высоты жатки (АННС) с двумя датчиками (MD № 248783). Комплекты доступны только через отдел комплексных товаров.

515. Включает все перечисленные детали, крепежные элементы и инструкции.

162 (Опция) Полный комплект разделительных чистиков FM100 – FD1



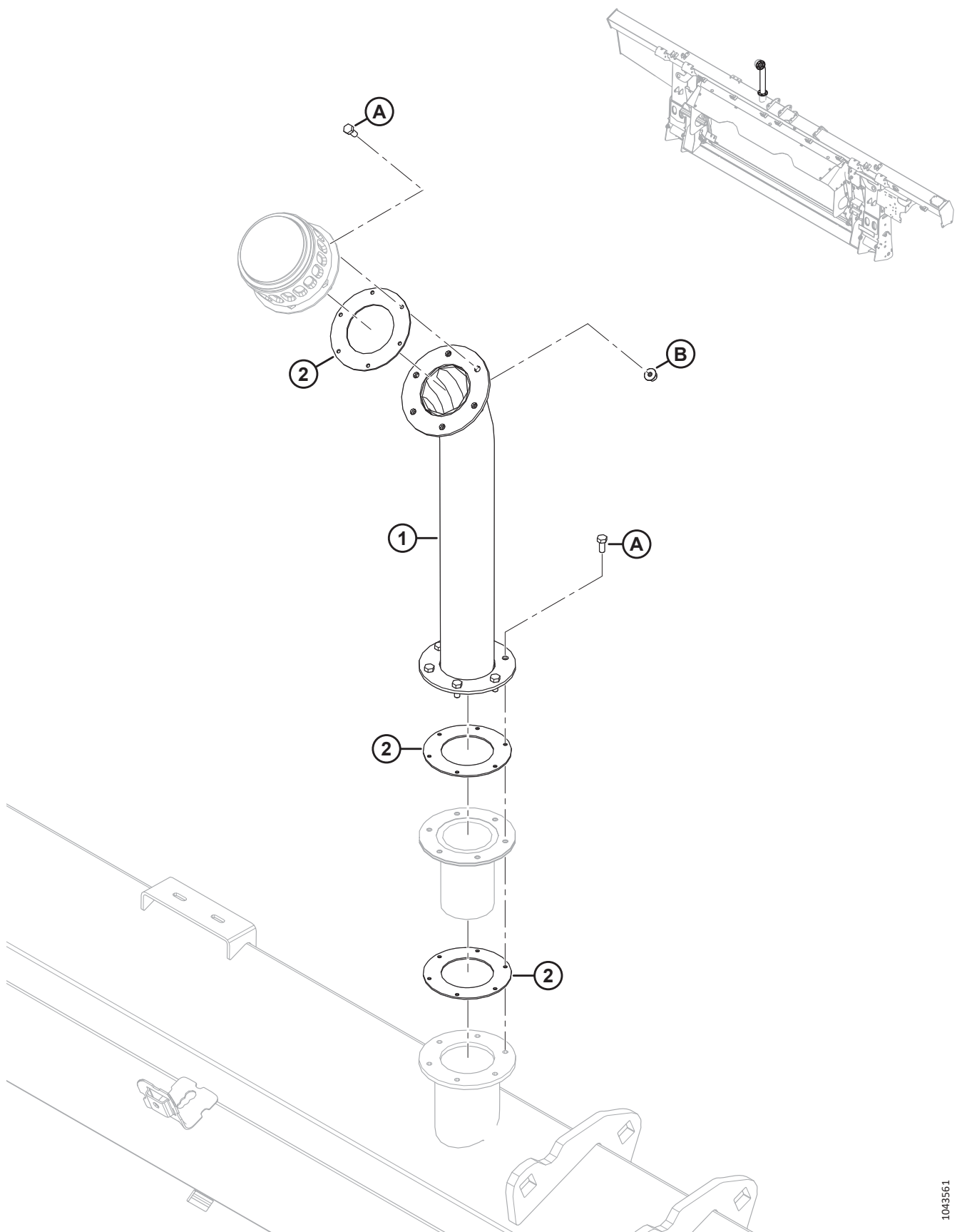
1026322

(ОПЦИЯ) ПОЛНЫЙ КОМПЛЕКТ РАЗДЕЛИТЕЛЬНЫХ ЧИСТИКОВ FM100 – FD1

Ссылка	Номер детали	Описание	Кол-во	Серийный номер
	B6445	ПОЛНЫЙ КОМПЛЕКТ РАЗДЕЛИТЕЛЬНЫХ ЧИСТИКОВ FD1 ⁵¹⁶		
1	287949	ЧИСТИК — БОКОВОЙ, ПРАВОЙ ДЕКИ FD1	1	
2	287948	ЧИСТИК — БОКОВОЙ, ЛЕВОЙ ДЕКИ FD1	1	
3	213493	УПЛОТНЕНИЕ — ПРАВ. ЗАДН. ВЕРХНИЙ	1	
4	213492	УПЛОТНЕНИЕ — ЛЕВ. ЗАДН. ВЕРХНИЙ	1	
5	295142	ОПОРА — СВАРНАЯ, ПРАВЫЙ БОКОВОЙ ЧИСТИК, FD1	2	
6	295143	ОПОРА — СВАРНАЯ, ЛЕВЫЙ БОКОВОЙ ЧИСТИК, FD1	2	
7	276770	ПЛАСТИНА — ФИКСАТОР ЧИСТИКА	2	
8	213295	ПЛАСТИНА — ФИКСАТОР ЧИСТИКА	4	
9	287719	ЧИСТИК — УСИЛЕНИЕ	2	
10	301726	ДЕРЖАТЕЛЬ — БОКОВОЙ ВКЛАДЫШ, СВАРНОЙ	2	
11	293053	ЗАКЛЕПКА — ВЫТЯЖНАЯ	8	
A	197171	БОЛТ — С ПОЛУКРУГЛОЙ ГОЛОВКОЙ И КВАДРАТНЫМ ПОДГОЛОВКОМ M8 × 1,25 × 20-8,8-A2L		
B	135337	ГАЙКА — ФЛАНЦЕВАЯ, ШЕСТИГРАННАЯ, СТОПОРНАЯ, M8 × 1,25-8-A2L		
C	136485	БОЛТ — ФЛАНЦЕВЫЙ, С ШЕСТИГР. ГОЛОВКОЙ, TFL M8 × 1,25 × 16-8,8-A3L		
D	50139	БОЛТ — С ШЕСТИГР. ГОЛОВКОЙ, TFL M8 × 1,25 × 16-8,8-A2L		
E	252542	ВИНТ — С ВНУТРЕННИМ ШЕСТИГРАННИКОМ В ГОЛОВКЕ, УТОПЛЕННЫЙ TFL M8 × 1,25 × 16-10,9-AA2L		

516. Только для модификаций для рынка Европы. Обеспечивает дополнительное уплотнение между копирующим модулем и жаткой. Комплекты можно приобрести только через отдел комплексных товаров.

163 (Опция) Оборудование для холмистой местности



(ОПЦИЯ) ОБОРУДОВАНИЕ ДЛЯ ХОЛМИСТОЙ МЕСТНОСТИ

Ссылка	Номер детали	Описание	Кол-во	Серийный номер
	В7542	КОМПЛЕКТ — УДЛИНИТЕЛЬ ДЛЯ ЗАЛИВКИ В ГИДРОБАК ⁵¹⁷		
	284975	КОМПЛЕКТ — УДЛИНИТЕЛЬ ДЛЯ ЗАЛИВКИ В ГИДРОБАК ⁵¹⁸		
1	NSS	УДЛИНЕНИЕ ДЛЯ ЗАПОЛНЕНИЯ ГИДРАВЛИЧЕСКОГО БАКА	1	
2	312706	КОМПЛЕКТ — ПРОКЛАДКИ ДЛЯ ЗАЛИВКИ МАСЛА ⁵¹⁹	П/Н	
	166450	НАКЛЕЙКА — ОСТОРОЖНО, ГОРЯЧАЯ ПОВЕРХНОСТЬ	2	
А	320397	ВИНТ — С ШЕСТИГР. ГОЛОВКОЙ, РЕЗЬБА ПО ВСЕЙ ДЛИНЕ М5 × 0,8 × 12-8.8-ПЛОСК. (2022 ГОД И БОЛЕЕ ПОЗДНИЕ) ⁵²⁰		421190–
	135873	ВИНТ — СТАНОЧНАЯ ОБРАБОТКА № 10-32 × 0,5 ДЮЙМА ШЕСТИГР. (МОДЕЛЬНЫЙ ГОД 2021 И РАНЕЕ) ⁵²⁰		–421189
В	136635	ГАЙКА — ФЛАНЦЕВАЯ, ШЕСТИГРАННАЯ, ЦЕНТР., СТОПОРН. М5 × 0,8-8-АА1J		

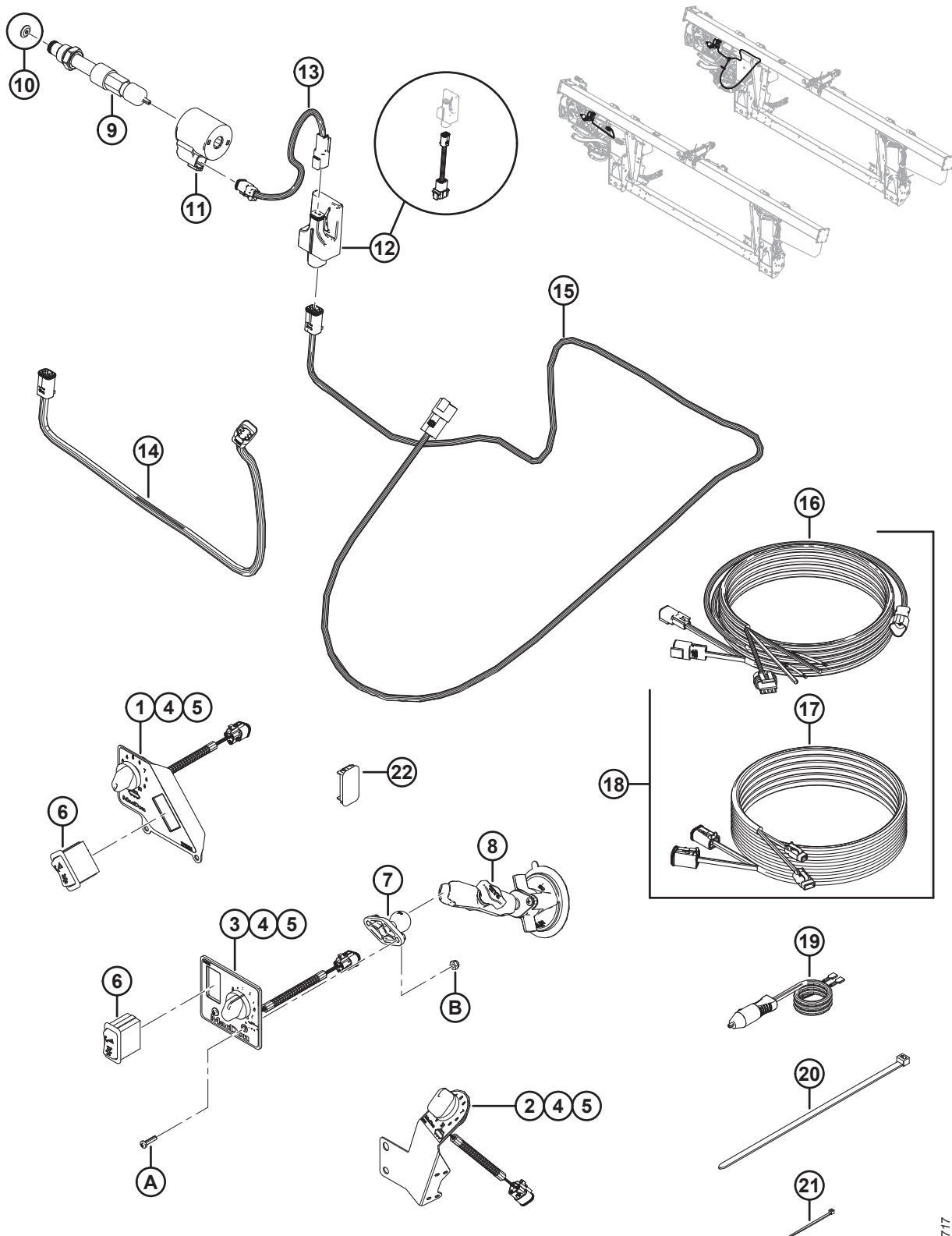
517. Комплект включает удлинитель для заливки в гидробак (не продается отдельно), 3 прокладки (не продаются отдельно), 2 наклейки (MD № 166450), 12 винтов с метрической резьбой (MD № 320397), 6 гаек с метрической резьбой (MD № 136635), и инструкции. Для машин до 2021-го модельного года включительно с отверстиями с дюймовой резьбой необходимо отдельно заказать винты с дюймовой резьбой (MD № 135873). Комплекты можно приобрести только через отдел комплексных товаров.

518. Комплект включает удлинитель для заливки в гидробак (НПО), 3 прокладки (не продаются отдельно), 2 наклейки (MD № 166450), 12 винтов с метрической резьбой (MD № 320397), 6 гаек с метрической резьбой (MD № 136635) и инструкции. Для машин до 2021-го модельного года включительно с отверстиями с дюймовой резьбой необходимо отдельно заказать винты с дюймовой резьбой (MD № 135873).

519. Комплект прокладок для заливки масла содержит две прокладки (не продаются отдельно).

520. На агрегатах модельного года 2021 и ранее используйте винт в британской системе измерений (MD № 135873), чтобы резьба метрического болта не перерезала резьбу по британской системе измерений.

164 (Опция) Комплекты регулирования скорости боковых полотен из кабины



1029717

(ОПЦИЯ) КОМПЛЕКТЫ РЕГУЛИРОВАНИЯ СКОРОСТИ БОКОВЫХ ПОЛОТЕН ИЗ КАБИНЫ**ПРИМЕЧАНИЕ:**

Количества указаны для B6701/B6702/B6703.

Ссылка	Номер детали	Описание	Кол-во B6208/B6385/B6387	Серийный номер
	B6701	КОМПЛЕКТ – РЕГУЛИРОВАНИЕ СКОРОСТИ БОКОВОГО ПОЛОТНА ИЗ КАБИНЫ (JOHN DEERE) ⁵²¹	1/0/0	
	B6702	КОМПЛЕКТ – РЕГУЛИРОВАНИЕ СКОРОСТИ БОКОВОГО ПОЛОТНА ИЗ КАБИНЫ (CNH) ⁵²¹	0/1/0	
	B6703	КОМПЛЕКТ – РЕГУЛИРОВАНИЕ СКОРОСТИ БОКОВОГО ПОЛОТНА ИЗ КАБИНЫ (GENERIC) ⁵²¹	0/0/1	
1	287945	ПАНЕЛЬ УПРАВЛЕНИЯ – ICSDSC, JD ⁵²²	1/0/0	
2	276671	ПАНЕЛЬ УПРАВЛЕНИЯ – ICSDSC, CNH ⁵²²	0/1/0	
3	287944	ПАНЕЛЬ УПРАВЛЕНИЯ – ICSDSC, GENERIC ⁵²²	0/0/1	
4	213459	ПОТЕНЦИОМЕТР – 5 кОм	1/1/1	
5	109773	РУЧКА – ПЛАСТИКОВАЯ	1/1/1	
6	287797	ПЕРЕКЛЮЧАТЕЛЬ – КУЛИСНЫЙ, НАКЛОНА	1/0/1	
7	287749	ОСНОВАНИЕ – ШАРОВАЯ ОПОРА	0/0/1	
8	287859	ОСНОВАНИЕ – ПРИСОСКА С РЫЧАГОМ	0/0/1	
9	276631	КЛАПАН — РЕГУЛИРОВАНИЕ РАСХОДА ⁵²³	1/1/1	
	220908	КОМПЛЕКТ — УПЛОТНЕНИЕ		
10	287227	ДИАФРАГМА – 0,18 ДЮЙМА (ТОЛЬКО 2017 ГОДА ВЫПУСКА) ⁵²⁴	1/1/1	–321189
11	209045	КАТУШКА – ЭЛЕКТРОМАГНИТ	1/1/1	
12	304377	КОМПЛЕКТ – МОДУЛЬ ПРИВОДА КЛАПАНА ⁵²⁵	1/1/1	
	304376	ЖГУТ ПРОВОДОВ – АДАПТЕР ПРИВОДА КЛАПАНА ⁵²⁶	1/1/1	
13	213812	ЖГУТ ПРОВОДОВ – ЭЛЕКТРОМАГНИТ	1/1/1	
14	304254	ЖГУТ ПРОВОДОВ — ПРИВОД КЛАПАНА (CNH)	0/1/0	371190–
	213813	ЖГУТ ПРОВОДОВ — ПРИВОД КЛАПАНА (CNH) (ДО 2019 Г. ВКЛЮЧИТЕЛЬНО) ⁵²⁷	0/1/0	–371189
15	304370	ЖГУТ ПРОВОДОВ — ПРИВОД КЛАПАНА	1/0/1	371190–
	287894	ЖГУТ ПРОВОДОВ — ПРИВОД КЛАПАНА (ДО 2019 ГОДА ВКЛЮЧИТЕЛЬНО) ⁵²⁷	1/0/1	–371189

521. Комплекты можно приобрести только в отделе комплексных товаров. Включает все перечисленные детали и инструкции. Информация по количеству деталей в конкретном комплекте приведена в перечне запчастей.

522. Включает потенциометр 5 кОм (MD № 213459) и пластиковую ручку (MD № 109773).

523. В клапан включена диафрагма (MD № 287227) в узле гильзы клапана для 2018-го модельного года. В модели 2017 года выпуска она является отдельной деталью.

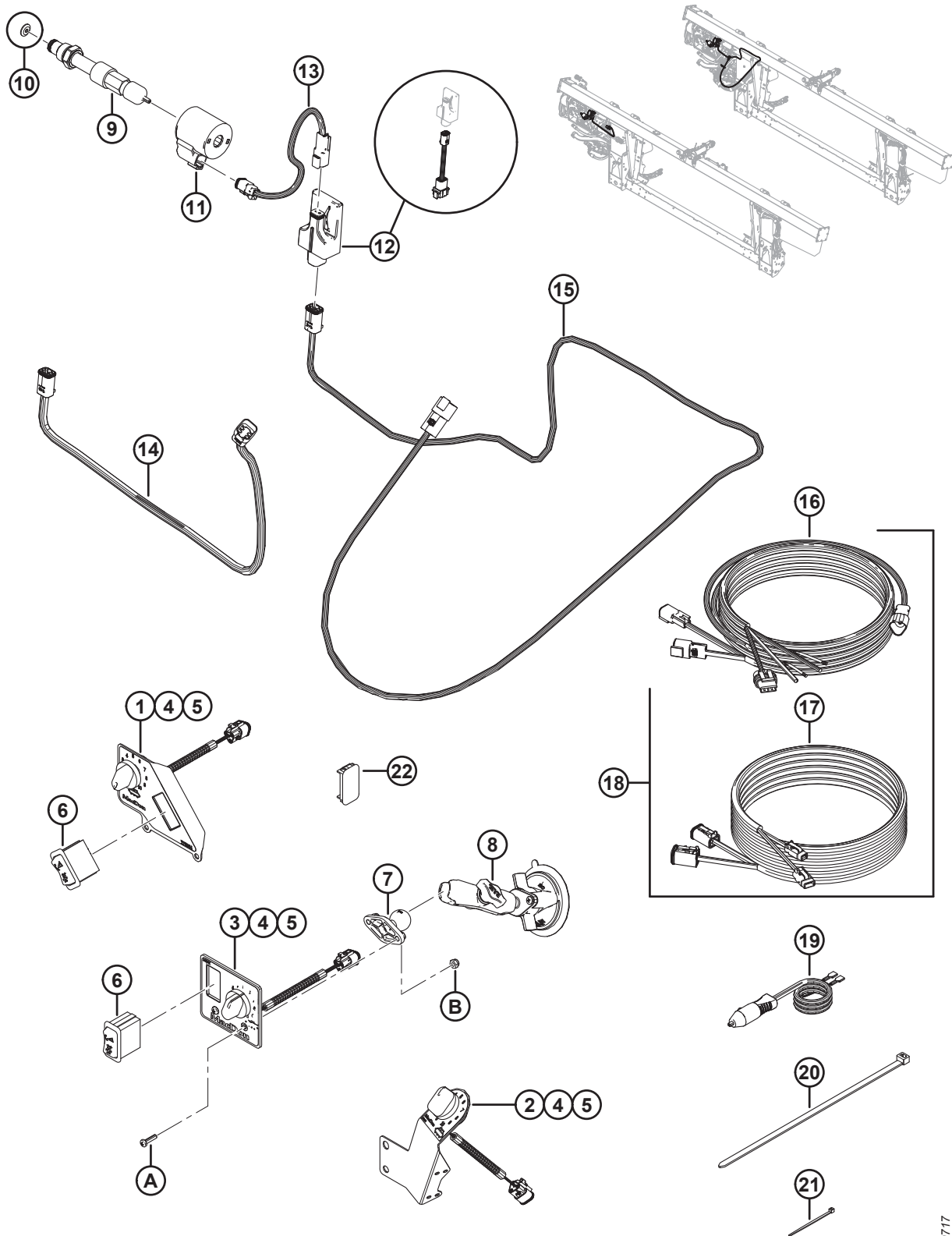
524. Обслуживаемая деталь для 2017 года выпуска.

525. Включает приводной модуль клапана с загруженным программным обеспечением (не продается отдельно) и жгутом проводов адаптера (MD №304376).

526. Жгут проводов адаптера привода клапана (MD №304376), который используется для подсоединения модуля привода клапана к жгуту проводов привода клапана моделей, выпущенных в 2019 г. и раньше (MD №213813 и 287894).

527. Деталь для обслуживания только для агрегатов до 2019-го модельного года включительно.

(ОПЦИЯ) КОМПЛЕКТЫ РЕГУЛИРОВАНИЯ СКОРОСТИ БОКОВЫХ ПОЛОТЕН ИЗ КАБИНЫ



1029717

(ОПЦИЯ) КОМПЛЕКТЫ РЕГУЛИРОВАНИЯ СКОРОСТИ БОКОВЫХ ПОЛОТЕН ИЗ КАБИНЫ

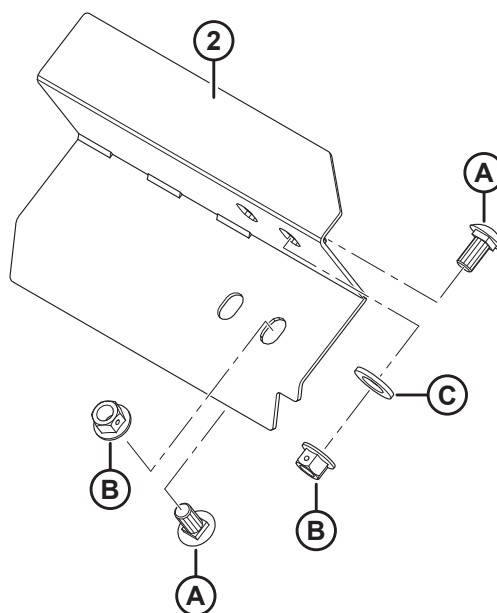
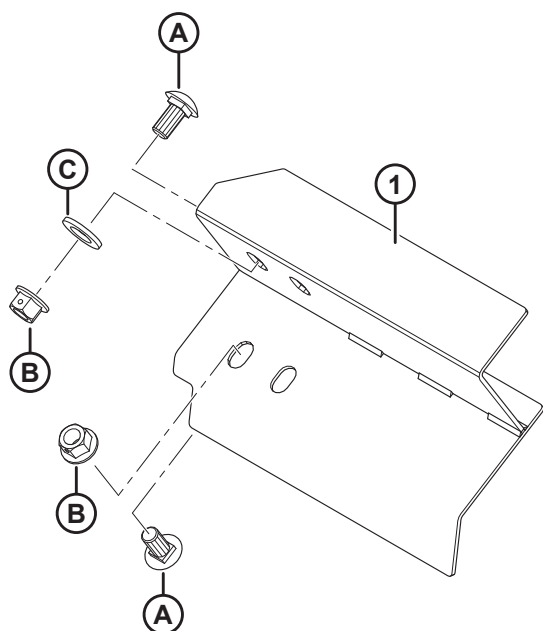
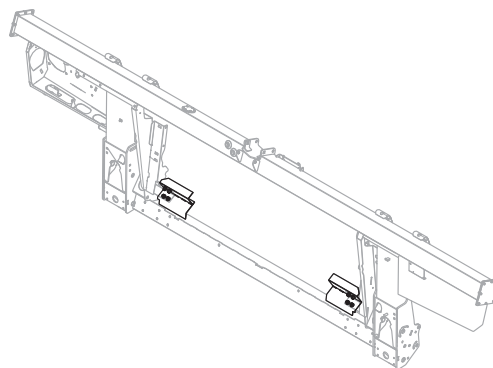
Ссылка	Номер детали	Описание	Кол-во B6208/B6385/B6387	Серийный номер
16	304210	ЖГУТ ПРОВОДОВ – ОРГАНЫ УПРАВЛЕНИЯ ПОЛОТНОМ ИЗ КАБИНЫ	0/1/1	346190–
17	304211	ЖГУТ ПРОВОДОВ – УДЛИНЕНИЕ ПОЛОТНА ИЗ КАБИНЫ	0/1/1	346190–
18	304216	КОМПЛЕКТ – ЖГУТ КАБЕЛЕЙ УПРАВЛЕНИЯ ПОЛОТНЯНОЙ ЖАТКОЙ ИЗ КАБИНЫ ⁵²⁸	0/1/1	–346189
19	220570	ЖГУТ ПРОВОДОВ – ОТ ДОП. ИСТОЧНИКА ПИТАНИЯ К БЫСТРОРАЗЪЕМНОМУ РАЗМЫКАТЕЛЮ	1/1/1	
20	30753	КРЕПЕЖНАЯ ДЕТАЛЬ – КАБЕЛЬНАЯ СТЯЖКА, ЧЕРНАЯ, ДЛИНА 305 ММ	2/2/2	
21	16661	КРЕПЕЖНАЯ ДЕТАЛЬ – КАБЕЛЬНАЯ СТЯЖКА, ЧЕРНАЯ, ДЛИНА 69 ММ	15/15/15	
22	287784	ЗАГЛУШКА — ПАНЕЛЬ ⁵²⁹	0/0/1	
A	135161	ВИНТ — С ГОЛОВКОЙ ПОД ШЛИЦ № 10-32 UNF × 0,75 ДЮЙМА ⁵³⁰		
B	20012	ГАЙКА – NYLOC № 10–32-GR5-AA3L ⁵³⁰		

528. Комплект используется для обслуживания моделей 2018 модельного года и ранее со жгутом кабелей управления кабины 2018 года (MD № 213667). Включены жгут проводов органов управления полотном в кабине (MD № 304210) удлинитель жгута проводов управления полотном в кабине (MD № 304211).

529. Поставляется с комплектом органов управления боковым полотном из кабины Generic (B6703), которая устанавливается вместо нерабочего переключателя комбайнов после установки комплекта.

530. Детали обслуживания только для комплектов органов управления боковым полотном из кабины Generic (B6703).

165 (Опция) Дефлекторы



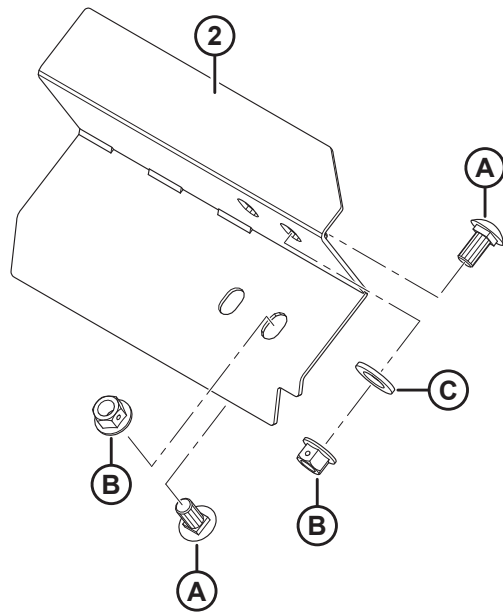
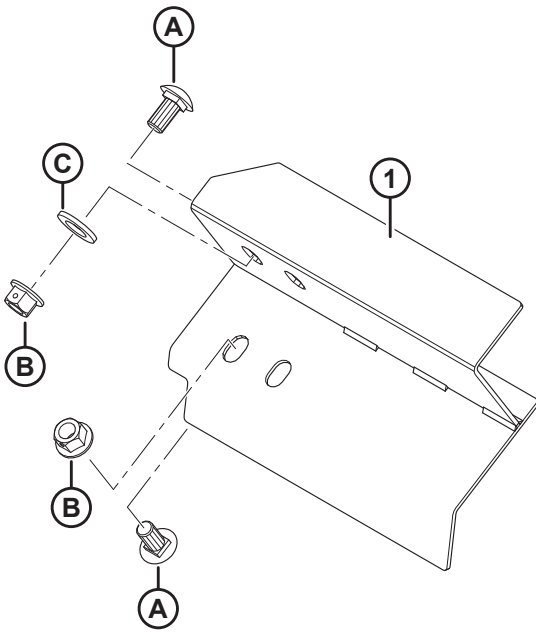
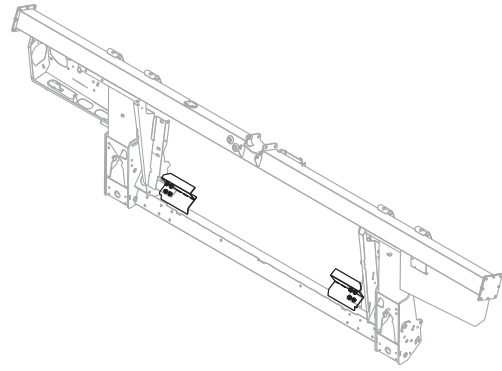
(ОПЦИЯ) ДЕФЛЕКТОРЫ

Ссылка	Номер детали	Описание	Кол-во	Серийный номер
	B6042	КОМПЛЕКТ — ДЕФЛЕКТОРЫ, ДЛИНА 265 ММ (БЕЗ ВЫРЕЗА) ⁵³¹		
	B6043	КОМПЛЕКТ — ДЕФЛЕКТОРЫ, ДЛИНА 265 ММ (С ВЫРЕЗОМ) ⁵³¹		
	B6044	КОМПЛЕКТ — ДЕФЛЕКТОРЫ, ДЛИНА 325 ММ ⁵³¹		
	B6045	КОМПЛЕКТ — ДЕФЛЕКТОРЫ, ДЛИНА 365 ММ ⁵³¹		
	B6046	КОМПЛЕКТ — ДЕФЛЕКТОРЫ, ДЛИНА 403 ММ ⁵³¹		
	B6213	КОМПЛЕКТ — ДЕФЛЕКТОРЫ, ДЛИНА 515 ММ ⁵³¹		
1	213523	СЪЕМНИК — СВАРНАЯ КОНСТРУКЦИЯ, ЛЕВЫЙ (ДЛИНА 265 ММ, БЕЗ ВЫРЕЗА)	1	
	213573	СЪЕМНИК — СВАРНАЯ КОНСТРУКЦИЯ, ЛЕВЫЙ (ДЛИНА 325 ММ)	1	
	213567	СЪЕМНИК — СВАРНАЯ КОНСТРУКЦИЯ, ЛЕВЫЙ (ДЛИНА 365 ММ)	1	
	213561	СЪЕМНИК — СВАРНАЯ КОНСТРУКЦИЯ, ЛЕВЫЙ (ДЛИНА 403 ММ)	1	
	213579	СЪЕМНИК — СВАРНАЯ КОНСТРУКЦИЯ, ЛЕВЫЙ (ДЛИНА 515 ММ)	1	
2	213525	СЪЕМНИК — СВАРНАЯ КОНСТРУКЦИЯ, ПРАВЫЙ (ДЛИНА 265 ММ, БЕЗ ВЫРЕЗА)	1	
	213574	СЪЕМНИК — СВАРНАЯ КОНСТРУКЦИЯ, ПРАВЫЙ (ДЛИНА 325 ММ)	1	
	213568	СЪЕМНИК — СВАРНАЯ КОНСТРУКЦИЯ, ПРАВЫЙ (ДЛИНА 365 ММ)	1	
	213562	СЪЕМНИК — СВАРНАЯ КОНСТРУКЦИЯ, ПРАВЫЙ (ДЛИНА 403 ММ)	1	
	213580	СЪЕМНИК — СВАРНАЯ КОНСТРУКЦИЯ, ПРАВЫЙ (ДЛИНА 515 ММ)	1	
1	213523	СЪЕМНИК — СВАРНАЯ КОНСТРУКЦИЯ, ЛЕВЫЙ (ДЛИНА 265 ММ, БЕЗ ВЫРЕЗА)	1	
	276899	СЪЕМНИК — СВАРНАЯ КОНСТРУКЦИЯ, ЛЕВЫЙ (ДЛИНА 265 ММ, С ВЫРЕЗОМ) ⁵³²	1	
	213573	СЪЕМНИК — СВАРНАЯ КОНСТРУКЦИЯ, ЛЕВЫЙ (ДЛИНА 325 ММ)	1	
	213567	СЪЕМНИК — СВАРНАЯ КОНСТРУКЦИЯ, ЛЕВЫЙ (ДЛИНА 365 ММ)	1	
	213561	СЪЕМНИК — СВАРНАЯ КОНСТРУКЦИЯ, ЛЕВЫЙ (ДЛИНА 403 ММ)	1	
	213579	СЪЕМНИК — СВАРНАЯ КОНСТРУКЦИЯ, ЛЕВЫЙ (ДЛИНА 515 ММ)	1	
2	213525	СЪЕМНИК — СВАРНАЯ КОНСТРУКЦИЯ, ПРАВЫЙ (ДЛИНА 265 ММ, БЕЗ ВЫРЕЗА)	1	
	276900	СЪЕМНИК — СВАРНАЯ КОНСТРУКЦИЯ, ПРАВЫЙ (ДЛИНА 265 ММ, С ВЫРЕЗОМ) ⁵³²	1	
	213574	СЪЕМНИК — СВАРНАЯ КОНСТРУКЦИЯ, ПРАВЫЙ (ДЛИНА 325 ММ)	1	
	213568	СЪЕМНИК — СВАРНАЯ КОНСТРУКЦИЯ, ПРАВЫЙ (ДЛИНА 365 ММ)	1	
	213562	СЪЕМНИК — СВАРНАЯ КОНСТРУКЦИЯ, ПРАВЫЙ (ДЛИНА 403 ММ)	1	
	213580	СЪЕМНИК — СВАРНАЯ КОНСТРУКЦИЯ, ПРАВЫЙ (ДЛИНА 515 ММ)	1	
A	135903	БОЛТ — С ПОЛУКРУГЛОЙ ГОЛОВКОЙ И КВАДРАТНЫМ ПОДГОЛОВКОМ, М12 × 1,75 × 25-8.8-A3L		

531. Комплекты можно приобрести только через отдел комплексных товаров.

532. Для комбайнов John Deere серии S6X0.

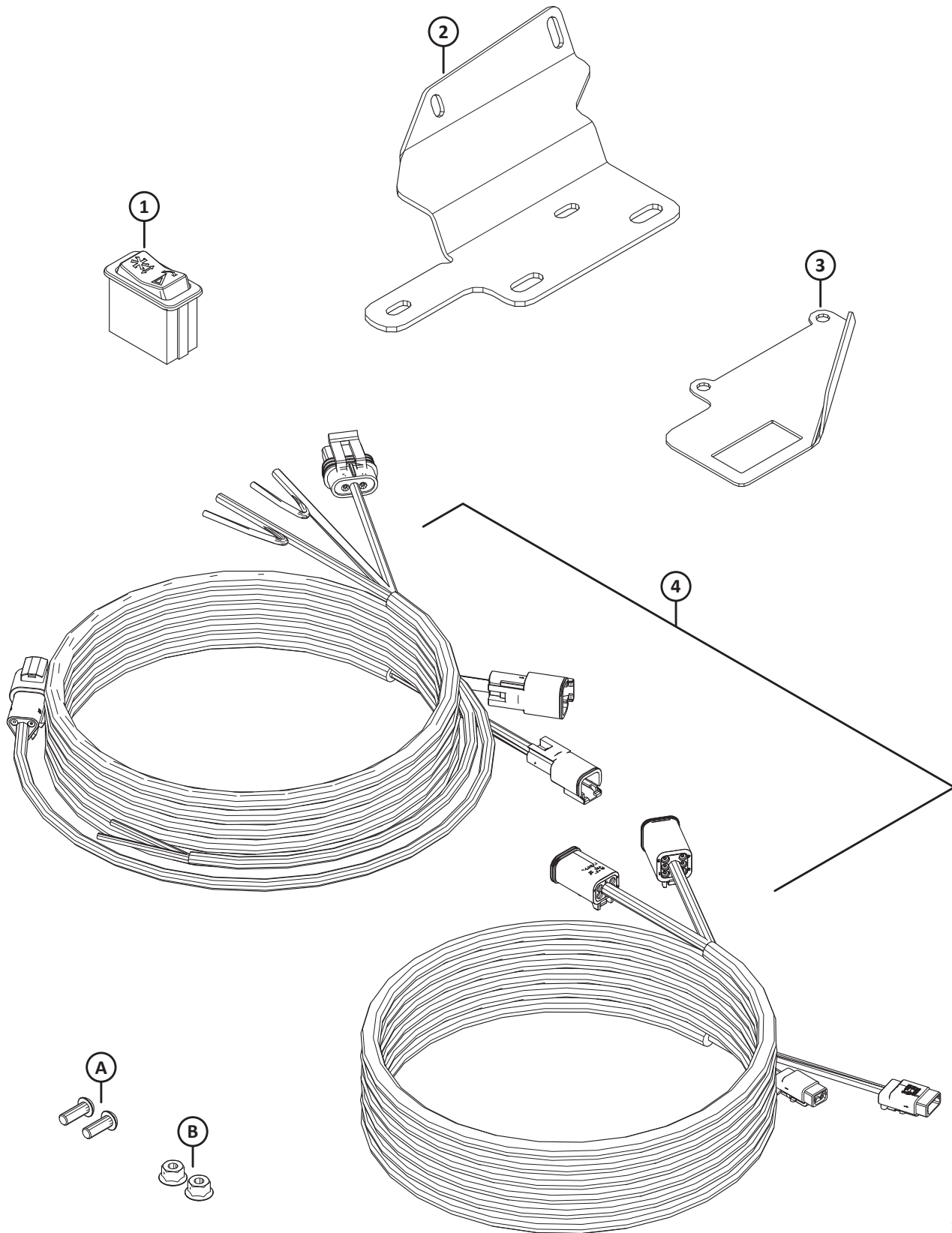
(ОПЦИЯ) ДЕФЛЕКТОРЫ



(ОПЦИЯ) ДЕФЛЕКТОРЫ

Ссылка	Номер детали	Описание	Кол-во	Серийный номер
В	136431	ГАЙКА — ФЛАНЦЕВАЯ, ШЕСТИГРАННАЯ, СТОПОРНАЯ, ЦЕНТР. М12 × 1,75-10-А3L		
С	184717	ШАЙБА — ПЛОСКАЯ СТАНД. М16-200HV-АА1J		

166 (Опция) Комплект жгута проводов для наклона



(ОПЦИЯ) КОМПЛЕКТ ЖГУТА ПРОВОДОВ ДЛЯ НАКЛОНА

ПРИМЕЧАНИЕ:

Данный комплект предназначен только для комбайнов John Deere серии S.

Ссылка	Номер детали	Описание	Кол-во	Серийный номер
	335695	КОМПЛЕКТ — ЖГУТ ПРОВОДОВ ДЛЯ НАКЛОНА СЕРИИ 1 ⁵³³		
1	287797	ПЕРЕКЛЮЧАТЕЛЬ — КУЛИСНЫЙ, НАКЛОНА	1	
2	304111	ОПОРА — НАКЛОНА ЖАТКИ/СКОРОСТИ ПОЛОТНА	1	
3	220734	ОПОРА — РЫЧАЖНЫЙ ПЕРЕКЛЮЧАТЕЛЬ	1	
4	304216	КОМПЛЕКТ — ЖГУТ ПРОВОДОВ ДЛЯ ОРГАНОВ УПРАВЛЕНИЯ ПОЛОТНОМ ИЗ КАБИНЫ ⁵³⁴ .	1	
	304210	ЖГУТ ПРОВОДОВ — ОРГАНЫ УПРАВЛЕНИЯ ПОЛОТНОМ ИЗ КАБИНЫ		
	304211	ЖГУТ ПРОВОДОВ — УДЛИНЕНИЕ ПОЛОТНА ИЗ КАБИНЫ		
A	136886	ВИНТ — С ВНУТРЕННИМ ШЕСТИГРАННИКОМ В ПОЛУКРУГЛОЙ ГОЛОВКЕ М6 × 1 × 16-10.9-AA1T		
B	152668	ГАЙКА — ШЕСТИГРАННАЯ, С БУРТИКОМ, КОНТРГАЙКА СТОПОРНАЯ, М6 × 1-8		

533. В комплект входят все перечисленные детали и крепеж.

534. В комплект включены жгут проводов для органов управления полотном из кабины (MD № 304210) и удлинитель жгута проводов для органов управления полотном из кабины (MD № 304211)

Указатель

795	322	18654.....	4, 16, 18, 24, 26, 206
1709	388	18664.....	100
2148	196	18666.....	14, 58, 116, 134, 306
4761	198	18669.....	94, 136, 388
5512	114, 200, 202, 204, 332, 478	18670.....	188
6647	4, 164, 212	18671.....	12, 98, 104, 108, 114, 160, 194, 322, 386
6649	198	18689.....	10
7642	196, 312, 318, 434, 482, 488, 494	18697.....	10, 58, 74, 100, 104, 110, 198, 226, 230, 232, 252, 254
7674	14, 184, 260, 266, 270, 276, 280, 288, 508	18720.....	164, 342, 346, 352, 478
7900	196, 202, 204	18723.....	4, 58, 188, 238, 248, 256, 288, 332
9213	322	18724.....	226, 234, 262, 272, 282, 288, 390
9333	322	18725.....	98, 104, 108
13125.....	158, 194, 404, 436, 464, 488	18738.....	100, 114
13617.....	496	18768.....	236, 242, 246, 252, 254
14338.....	6, 488, 496, 508	18866.....	200, 202
16010.....	190, 196	18867.....	386
16235.....	114	18898.....	330
16266.....	196	18916.....	200, 202, 204
16661.....	384, 488, 496, 508, 522	19542.....	160
16681.....	98, 104, 108	19634.....	190
18523.....	134, 198	19809.....	436, 464
18589.....	400, 484	19927.....	194
18590.....	74, 390	19957.....	14
18591.....	14, 114, 120, 130, 198, 272	19965.....	74, 134, 222, 226, 232, 242, 246, 254, 366, 490, 498
18592.....	116, 418	19966.....	74, 176, 192, 208, 262
18593.....	10	20012.....	522
18596.....	226, 234	20055.....	106, 112
18597.....	390	20077.....	74, 230, 234, 252, 256, 266, 270, 288, 366
18598.....	6, 74, 262, 326, 390	20078.....	128, 298
18599.....	60, 74, 102, 106, 114, 130, 198, 200, 212, 262, 332	20213.....	10, 20, 28
18600.....	120, 198, 332	20312.....	118, 386
18601.....	10, 198, 328, 386	20535.....	6, 62, 74
18603.....	60, 62, 64, 66	21006.....	58
18604.....	72, 390	21010.....	194
18605.....	114, 390	21055.....	8, 190, 200
18607.....	98, 286	21056.....	4, 14, 130, 180, 198
18608.....	386	21066.....	58, 74, 198
18609.....	2, 116, 370, 386	21069.....	66, 80
18619.....	158	21087.....	116
18624.....	104, 110, 168, 178	21102.....	170, 188, 390
18626.....	118, 328	21153.....	194, 202, 204
18635.....	266, 270, 276, 280, 288	21194.....	58
18636.....	334	21218.....	130
18637.....	4, 184, 230, 234, 252, 256, 262, 266, 270, 276, 282, 288, 334, 388, 478	21235.....	320
18638.....	226, 234, 246, 254, 262, 306, 326, 332	21264.....	10, 14, 260, 388
18639.....	332	21281.....	134
18640.....	342, 348, 352, 388, 478	21282.....	400, 484
18648.....	100, 104, 108, 114, 118, 160, 194, 202, 204, 328	21301.....	302
18652.....	332, 408, 458	21354.....	226, 234
		21363.....	330

УКАЗАТЕЛЬ

21376.....	194, 202, 204	21856.....	426, 452
21383.....	4, 60, 84, 94, 170	21858.....	426, 452
21403.....	134	21859.....	224, 232, 236, 246, 254
21404.....	190	21863.....	4, 6, 60, 74, 78, 80, 102, 110, 130, 184, 188, 190, 202, 222, 244, 262, 288, 392
21425.....	330	21868.....	198, 400, 484
21447.....	124, 128	21881.....	268, 278, 286
21449.....	76	21887.....	194, 202, 204
21452.....	60, 62, 100, 354, 356	21926.....	390
21455.....	100, 132, 188, 262, 482, 484, 490, 508	21941.....	4, 24, 198
21456.....	334	21947.....	428, 470
21469.....	14, 84, 92	21968.....	100, 112
21471.....	74, 400, 484	21975.....	80, 124
21472.....	20, 28, 60, 124, 128, 188, 262, 266, 272, 276, 282, 288, 332, 426	23163.....	396
21476.....	222, 230, 244, 252	23164.....	138
21484.....	118, 260	23165.....	396
21491.....	4, 58, 74, 100, 104, 110, 114, 120, 212, 226, 230, 232, 252, 254, 262, 272, 288, 348, 354	23745.....	416
21522.....	332	26429.....	160
21526.....	262	26671.....	128
21540.....	10, 200, 202, 204, 386	26846.....	330
21558.....	190	27647.....	408, 458
21560.....	198	29028.....	196
21561.....	62, 128, 134, 262	29934.....	452
21567.....	4, 184, 262, 266, 272, 276, 282, 288	30027.....	100, 106, 112, 114, 130
21568.....	188	30035.....	102
21570.....	272, 282, 288	30054.....	258, 268, 278, 284
21572.....	100, 482, 484, 490, 508	30191.....	342, 348, 352
21573.....	132, 188, 262	30203.....	330
21575.....	10, 74, 102, 106, 110, 112, 114, 120, 178, 184, 226, 234, 248, 254, 306	30209.....	102, 106, 114, 116
21576.....	130, 198	30228.....	4, 6, 10, 14, 20, 28, 60, 74, 78, 80, 84, 94, 96, 102, 106, 110, 118, 124, 128, 130, 134, 170, 176, 184, 188, 192, 198, 202, 208, 218, 222, 226, 230, 232, 242, 246, 252, 254, 260, 266, 270, 276, 280, 288, 298, 332, 366, 390, 408, 426, 458, 490, 500
21577.....	202	30280.....	8, 116, 184, 190, 262, 276, 282, 288, 392, 422, 468
21578.....	200, 226, 234	30282.....	124, 126
21580.....	222, 244, 266, 270, 276, 280, 286	30284.....	124, 126
21581.....	118	30307.....	260
21583.....	58, 202	30314.....	266, 274, 286
21589.....	114, 120	30316.....	396
21590.....	266, 272, 276, 282, 288	30368.....	170
21591.....	198	30375.....	126
21594.....	306, 332	30376.....	66
21599.....	198	30433.....	264, 268
21746.....	260	30441.....	74, 116, 198
21760.....	222, 230, 242, 252	30463.....	386
21761.....	154	30504.....	8, 184, 276, 282, 288
21763.....	6, 66, 122, 128, 130, 186, 260, 296, 370, 394, 408, 410, 414, 420, 424, 442, 444, 452, 456, 460, 462, 466	30505.....	326, 328
21801.....	220, 228, 242, 250	30512.....	10, 14
21810.....	220, 224, 228, 232, 240, 250	30515.....	170
21821.....	4, 6, 102, 106, 110, 124, 128, 130, 272, 282, 288, 332	30516.....	196, 202, 204
21843.....	260, 270, 280, 286	30517.....	194, 202, 204
21854.....	222, 226, 230, 234, 242, 252, 262, 272, 282, 288	30520.....	114, 194, 202, 204
		30523.....	90

УКАЗАТЕЛЬ

30549.....	10, 116	44209.....	340, 358, 374, 420, 466, 498
30551.....	260, 286	44210.....	338, 344, 346, 356, 372, 378, 406, 412, 424, 440, 452, 488
30556.....	260, 268, 278, 284	44611.....	396
30610.....	62, 64, 66	45427.....	224, 232, 246, 254, 260
30627.....	238, 244, 248, 252, 256, 388	48050.....	198
30628.....	304	49227.....	122, 128, 370, 408, 410, 420, 424, 442, 452, 458, 466
30630.....	356, 418	49232.....	124, 128, 408, 410, 420, 424, 452, 466
30632.....	238, 244, 248, 252, 256, 412, 490	49306.....	224, 232, 236, 246, 254
30636.....	276, 282	49341.....	116
30661.....	224, 232, 236, 246, 254	49378.....	160
30693.....	60, 260, 370	50019.....	260, 268, 278, 284
30701.....	330	50022.....	80, 100, 122
30702.....	330	50050.....	220, 228, 242, 250
30715.....	308	50072.....	200
30716.....	212, 214	50083.....	322
30753.....	122, 128, 130, 260, 372, 374, 428, 470, 522	50086.....	62, 64, 66
30759.....	266, 272, 288	50101.....	208
30811.....	116, 120	50102.....	270, 280
30813.....	128, 420, 424, 442, 458, 466	50103.....	80, 122, 126
30820.....	290	50104.....	66, 80, 220, 228, 242, 250
30824.....	120	50120.....	26
30833.....	198	50139.....	308, 310, 516
30873.....	220, 228, 242, 250	50154.....	324
30922.....	200	50155.....	326, 366
30934.....	220, 224, 228, 232, 236, 240, 246, 250, 254	50174.....	194, 202, 204
30936.....	124, 128	50175.....	64, 66, 228, 250
30971.....	340, 346, 352, 378	50178.....	128, 408, 412, 422, 442, 466
30981.....	66, 80	50184.....	90
30999.....	80, 128	50186.....	14, 58, 74, 84, 94, 96, 100, 106, 112, 114, 116, 118, 170, 178, 184, 188, 198, 208, 212, 238, 248, 256, 288, 400, 484
31465.....	326	50193.....	134
31774.....	10, 14, 100, 106, 112, 388	50197.....	124, 128, 200
31889.....	368	50219.....	370, 380, 420, 424, 440, 452, 466, 498
32070.....	138, 396	50220.....	340, 346, 350, 358, 378
32247.....	436, 464	50223.....	340, 346, 352, 358, 374, 376, 378
33955.....	30	50225.....	6, 118, 134, 190, 198, 202, 266, 272, 288, 416
34980.....	26	50226.....	14, 60
35618.....	196	100456.....	190, 198, 222, 230, 244, 252, 272, 282, 288
35694.....	194	100500.....	12, 30, 386
36651.....	396	100532.....	58, 68
37167.....	420, 466	100706.....	68
39272.....	190	100707.....	68
40095.....	362	100708.....	68
40628.....	192	100709.....	68
40701.....	122, 128, 408, 410, 420, 424, 442, 452, 456, 466	100710.....	68
40702.....	62, 64, 66, 122, 128, 370, 374, 408, 410, 420, 424, 442, 452, 456, 466	100712.....	68
40703.....	62, 64, 66, 374, 442	100714.....	68
40704.....	62, 64, 66, 374, 442	100715.....	68
40915.....	102, 106, 110, 168, 178	100716.....	68
41982.....	194, 202, 204	100717.....	68
42074.....	408, 410, 458, 488	100718.....	68
42292.....	394, 454	100719.....	68
42589.....	408, 410, 420, 424, 442, 452, 456, 466		
42592.....	74		

УКАЗАТЕЛЬ

100720	68	113222	14, 30, 386
100721	68	113229	58
100722	68	113420	94
100723	68	113435	98, 104, 110, 114
100726	68	113482	138
100862	302	113536	186
101007	194, 202, 204	113561	186, 190, 436, 464
101897	190, 230, 232, 252, 254	113566	190
101898	4, 14, 20, 28, 78, 100, 106, 112, 124, 136, 168, 192, 200	113814	4
102264	2, 158, 212	113937	30
102509	58	114120	452
102629	68	114140	452
102630	68	114142	424, 452
102636	14, 116, 198, 388	114143	424, 452
103096	68	114233	100, 112
103351	122, 128	115145	140
103361	14	115146	140, 186, 268, 278
103562	4, 24, 198	115147	140, 186, 268, 278
103575	368	115148	186
103576	128	115670	30
103738	98, 110, 222, 242, 260, 264, 268, 284, 372	115672	348, 352
103879	114	117015	198
105066	84, 94	118011	302
105069	100, 112	118137	100, 104, 110, 114, 168, 178, 190, 496
105135	84, 94	118154	16, 18, 22, 26, 206
105136	84, 94, 96, 208	118162	16, 18, 22, 26
105141	84, 94	118193	16, 18, 22, 26, 124, 206
105364	114	118239	186, 190
108172	236, 248, 256	118301	18, 26, 172, 174
108233	62, 64, 420, 424, 442, 458, 466	118302	16, 22, 172, 174
109064	384, 496	118344	16, 18, 22, 26, 172, 174
109613	392	118345	18, 22, 26, 172, 174
109717	208	118346	16, 206
109773	520	118347	18, 206
109791	368	118351	16, 18, 206
109843	138	118491	30, 36, 46, 48
111099	10	119282	210
111221	138	119284	210
111528	370	119285	210
111978	258, 264, 270, 274, 280, 286	119384	210
111981	498	119392	210
111982	498	119415	210, 216
111983	498	119442	210
111984	498	119446	210
111985	498	119447	210
111986	498	119454	210
112130	328	119455	210
112184	220, 242	119457	210, 216
112866	340, 346, 352	119460	210
112867	350	119518	216
112868	340, 346, 352	119519	216
112935	270, 280, 286	119530	210, 216
113152	68	119531	216
113153	68	119543	212
		119722	210, 214

УКАЗАТЕЛЬ

119723	210, 214	125146	306
119728	210	125176	6
119729	210	125229	260
119747	210	125236	198
120009	72	125256	196
120058	70	125294	72
120127	2	125343	130
120140	58	125363	2
120141	58	125377	64, 66
120194	58	125393	134
120462	72	125418	2, 22
120558	16, 18, 22, 26	125433	116
120639	18, 24, 28	125435	116
120703	10	125530	58
120845	70	125588	72
120899	58	125589	72
120900	58	125602	70
120901	58	125607	70
120932	184, 264, 274, 278, 284	125654	386
120933	184, 268, 284	125670	66
123084	504	125672	66
123180	312, 318, 434, 472, 482, 488, 494	125722	64, 66, 128
123202	504	125741	78
123306	70	125742	78
123406	326	125764	58
123517	14	125777	66
123599	128	125780	66
123627	104	129043	36, 40, 44, 46, 48, 50, 52, 54
123660	2	129148	414, 462, 490
123661	2	129149	456
123670	98	129297	16, 18, 22, 26
123676	126	129299	38, 42, 44, 48, 52, 56
123681	180	129313	138
123682	180	129481	440
123702	126	129577	182
123751	2	129578	182
123752	2	129581	182
123755	10, 14	129582	182
123756	10, 14	129584	182
123788	14	129589	182
123950	70	129772	444
123951	70	129773	444
123952	70	129800	420, 466
123953	70	129801	420, 466
123954	70	129965	444
123955	70	129976	420, 466
123956	70	129977	420, 466
123957	70	130283	300
123978	370	131391	138
124338	26, 174	131392	138
124344	26, 174	132033	58
124775	206	132246	10
124880	32	132248	184, 264, 274, 278, 284
124881	32	132253	184, 268, 284
125145	306	132254	10

УКАЗАТЕЛЬ

132257.....	10	134442.....	130
132303.....	224, 232, 246, 254	134741.....	130, 462
132404.....	28	134746.....	394, 414, 428, 430, 444, 460, 462, 470
132418.....	260	134948.....	460
132420.....	2	134954.....	130
132451.....	74	135157.....	60, 74, 78, 96, 100, 208, 326
132474.....	118	135161.....	522
132475.....	118	135193.....	124, 128, 230, 252
132476.....	116	135213.....	258, 264, 268, 274, 278, 286
132531.....	72	135233.....	130, 168, 186, 260
132532.....	72	135234.....	122, 128
132607.....	70	135235.....	268, 278, 286
132692.....	72	135238.....	498
132772.....	62	135240.....	64, 66
132773.....	184, 258, 264, 268, 274, 278, 284	135241.....	260
132777.....	74	135248.....	192, 222, 230, 244, 252, 272, 282, 288, 390
132852.....	140	135267.....	414, 462
132896.....	30	135290.....	322
132897.....	32	135305.....	392
132900.....	62	135315.....	10, 20, 28
132906.....	10, 18, 26	135319.....	162, 302
133047.....	388	135337.....	160, 176, 302, 304, 308, 400, 412, 426, 442, 484, 490, 498, 506, 516
133086.....	396	135340.....	4
133138.....	436, 464	135358.....	332, 478
133165.....	364, 488, 496	135367.....	116, 120, 288
133166.....	364, 488, 496	135369.....	14, 348, 352
133241.....	418	135372.....	62, 64, 66, 80
133242.....	418	135381.....	332, 478
133372.....	302	135386.....	258, 264, 270, 274, 280, 286
133421.....	332	135397.....	422, 468
133439.....	436, 464	135400.....	338, 344
133521.....	128	135401.....	358
133537.....	396	135423.....	390
133631.....	362	135434.....	260
133632.....	362	135443.....	80, 122, 128, 130, 228, 252, 260, 286, 394
133634.....	360	135444.....	122, 128, 228, 252, 374, 408, 410, 420, 424, 442, 452, 456, 466
133637.....	360	135448.....	134
133640.....	362	135450.....	218
133641.....	360	135464.....	14
133672.....	398, 482	135507.....	222, 226, 230, 232, 242, 246, 252, 254, 266, 272, 288
133683.....	446	135511.....	272, 282, 288
133716.....	508	135523.....	162
133781.....	496, 508	135540.....	260
133877.....	318	135554.....	340, 346, 352, 358, 374, 378
133942.....	296	135579.....	4, 164, 212, 262
133980.....	398	135587.....	380
133981.....	398	135598.....	406
133992.....	196, 202	135613.....	264, 268
133997.....	488, 508	135623.....	190
134002.....	6	135626.....	32, 38, 42, 44, 48, 52, 56, 302
134003.....	6	135628.....	32
134010.....	132, 428, 454, 470	135630.....	32, 302
134011.....	132, 428, 454, 470		
134053.....	428, 470		
134438.....	4		

УКАЗАТЕЛЬ

135632	34	136106	344
135647	228, 250	136108	440
135655	416	136110	352, 356, 376
135665	262, 288	136113	62, 236, 248, 256, 308
135671	514	136137	334
135685	220, 242, 260, 286	136141	404, 490
135691	342	136151	368, 372, 388, 392, 454, 514
135694	332	136155	346
135696	160	136167	496, 508
135704	190	136178	402, 436, 454, 464, 472, 510
135709	270, 280, 286, 444	136181	406
135716	122	136209	156, 408, 412, 422, 426, 442, 454, 458, 468
135718	296	136231	308
135723	402, 474, 512	136246	338, 344, 356
135734	378	136248	302
135737	116	136265	426
135748	332	136266	408, 412
135775	378	136291	326
135777	358, 374	136300	498
135778	370, 452	136303	378
135780	420, 466, 498	136324	296
135785	212, 216, 236, 248, 256, 296, 304, 326, 328, 514	136325	370, 408, 412, 420, 424, 442, 466
135786	340, 346, 352, 378	136326	408, 412, 426
135791	378	136337	376
135799	160, 212, 216, 236, 248, 256, 296, 298, 302, 304, 308, 312, 324, 328, 334, 342, 348, 354, 366, 388, 398, 402, 404, 408, 412, 418, 422, 434, 438, 442, 454, 458, 464, 468, 472, 486, 490, 498, 510, 514	136339	160
135800	376	136342	160
135818	394	136347	340, 346, 352, 378
135860	408, 412	136378	328
135865	340, 346, 358, 370, 374, 376, 380, 420, 424, 440, 452, 466	136410	122, 128, 390, 514
135866	352, 372, 374, 378, 420, 424, 440, 466, 498	136418	378
135867	338, 340, 344, 346, 352, 356, 372, 378, 406, 412, 452, 488	136431	160, 168, 326, 334, 366, 398, 404, 416, 418, 436, 448, 450, 464, 482, 490, 492, 494, 498, 526
135868	340, 346, 350, 374, 378	136440	324, 334, 370
135873	296, 518	136441	62, 326
135890	352	136447	340, 346, 352
135894	412, 490	136455	334
135900	326	136476	404, 416, 490
135901	340, 346, 350	136485	162, 310, 408, 412, 422, 426, 442, 454, 458, 468, 492, 516
135903	404, 490, 492, 498, 524	136503	440
135906	74	136506	212, 436, 464
135917	440	136519	440
135957	340, 346, 352, 378, 440	136561	324, 376, 418, 506
135963	222, 244	136596	388
135995	370, 386	136604	506
136024	340, 356, 358, 476	136613	392, 506, 514
136036	302, 436, 464	136625	398, 416, 438, 448, 450, 464, 494
136050	304	136635	518
136089	338, 344, 356	136652	262
136095	370, 380, 424, 440, 458	136654	260
		136655	130, 394, 514
		136684	374
		136699	370
		136704	388
		136736	326

УКАЗАТЕЛЬ

136741.....	424	137825.....	108
136748.....	432, 506	137826.....	108
136757.....	326	137827.....	108
136759.....	162, 276, 282, 318	137909.....	84
136760.....	372	137910.....	92
136766.....	340, 358	137913.....	92
136773.....	506	137915.....	92
136841.....	326	137916.....	92
136846.....	346	137917.....	92
136868.....	188	137918.....	92
136886.....	310, 528	137924.....	170
137092.....	82, 90	137968.....	92
137118.....	84, 94	137969.....	92
137142.....	82, 88	137970.....	100, 110
137221.....	98, 104, 108	137971.....	82, 90
137277.....	82, 88	137980.....	82, 88
137285.....	82, 88	138086.....	186
137291.....	98, 108	138087.....	186
137315.....	98, 104, 108	138744.....	208
137347.....	98, 108	139003.....	68
137348.....	100, 110	139630.....	130, 186
137350.....	100, 110	139631.....	186
137352.....	98, 108	139632.....	186
137354.....	98, 108	139633.....	186
137356.....	100, 110	140135.....	16, 18, 22, 26
137375.....	98, 100, 106, 108, 112, 220, 228, 240, 250	140225.....	396
137415.....	88	140250.....	104
137416.....	88	142777.....	362
137451.....	104	144321.....	196
137456.....	104	144324.....	196
137476.....	98, 104, 108	144374.....	194
137503.....	102, 112	144376.....	196
137506.....	82, 88	144378.....	194, 202, 204
137515.....	98, 108	144409.....	196
137519.....	90	144415.....	190, 196
137523.....	90	144425.....	194
137529.....	84, 90	144433.....	196
137532.....	82, 92	144471.....	194
137535.....	82, 88	144505.....	196, 304
137536.....	82, 88	144531.....	194, 202, 204
137543.....	82, 88	144577.....	194
137568.....	88	144724.....	194
137569.....	88	144739.....	194
137570.....	88	144741.....	194
137571.....	88	144742.....	194
137626.....	98, 104, 108, 114, 212	144860.....	202
137691.....	108	144873.....	194
137699.....	90	144880.....	196, 202
137702.....	102, 112	144899.....	196, 202
137721.....	98, 108	144934.....	196, 202
137727.....	14, 74, 222, 230, 242, 252	144935.....	202
137753.....	98, 104, 110	144956.....	196
137754.....	82, 92	144962.....	196
137794.....	170	144966.....	196, 202
137795.....	170	144968.....	194

УКАЗАТЕЛЬ

144971	194	158704	392, 514
144976	194	159020	304
144989	196	163184	440, 458
145106	70	163598	408, 410, 420, 424, 442, 452, 458, 466
145122	70	164061	100, 104, 110
145148	70	164109	108
145249	74	164126	100, 110
145345	72	164131	488, 496, 508
145357	72	164141	108
145361	74	164213	98, 104, 108
145428	72	164214	98, 104, 108
145461	116	164215	114
145492	12	164216	114
145548	72	164750	98, 108
145593	72	164754	96
145706	58	164773	116
145840	72	164780	114
148645	262	164781	114
148798	168	164800	116, 184
150890	360	164815	98, 108
150891	362	164817	98, 108
151551	18, 26	164821	104
151691	322	164825	116, 184
151793	322	164858	110
151941	448, 450, 494	164885	110
151942	448, 450, 494	164887	98, 104
152439	400, 416, 434, 484	164894	88
152520	302	164895	92
152655	162, 296, 370, 376, 402, 408, 412, 422, 426, 442, 444, 458, 468, 474, 498, 512	164930	98, 104
152668	262, 296, 310, 326, 388, 392, 432, 506, 514, 528	164933	98, 104, 110
152730	326, 398, 400, 404, 482, 484, 490	164934	114
152732	160, 348, 452	164945	98, 104, 114
152736	482, 488, 508	164947	108
152779	160	164948	108
152863	156	164953	98, 104
153151	420, 466	164955	98
153933	428, 470	164958	96
156037	330	164965	96
156051	368	164967	96
156501	196, 386	164988	218
156574	386	164993	218
156725	408, 410, 420, 424, 440, 452, 456, 466	164995	218
156741	386	165103	258, 264, 268, 274, 278, 284
156743	318, 326, 388	165168	134
156783	436, 464	165188	134
156839	386	165209	18, 206
156843	390	165218	138, 396
156948	416	165294	66
156969	390	165297	66
158080	404, 488	165380	258
158217	138	165386	134
158253	452	165429	134
158377	384, 496	165489	138
		165490	138
		165524	6, 140

УКАЗАТЕЛЬ

165588.....	134	174251.....	62
165594.....	10	174253.....	66
165722.....	134	174254.....	64
165727.....	134	174256.....	66
165734.....	116	174257.....	64
165735.....	70	174262.....	258
165858.....	6	174263.....	258
165993.....	138	174270.....	58
166309.....	148	174299.....	66
166450.....	518	174300.....	66
166466.....	138	174304.....	58, 220, 228, 240, 250
170851.....	374	174318.....	258
171068.....	186	174321.....	258
171277.....	364	174322.....	258
172133.....	134	174324.....	258
172134.....	134	174333.....	118
172158.....	118	174391.....	2
172194.....	72	174416.....	12
172195.....	72	174418.....	12
172196.....	72	174422.....	258, 268, 278, 284
172197.....	72	174436.....	138, 396
172198.....	72	174499.....	62
172259.....	8, 74	174513.....	260
172340.....	224, 232, 246, 254	174514.....	260
172363.....	74	174521.....	260
172480.....	12	174538.....	260
172507.....	224, 232	174547.....	258
172511.....	224, 232	174585.....	258
172558.....	326	174586.....	260
172710.....	74	174632.....	138
172758.....	126	174676.....	138
172826.....	12	174684.....	138
172830.....	12	174714.....	70
172831.....	12	174769.....	306
172875.....	180	174816.....	386
172877.....	130, 276, 280	174845.....	30, 40, 50, 52
172896.....	12	174849.....	82, 88
172922.....	118	174857.....	30
172924.....	10	174858.....	116
172976.....	10	174879.....	118
172978.....	122	174883.....	260
174035.....	224	174922.....	196, 202
174081.....	224, 232	174926.....	186
174082.....	224, 232	174992.....	58
174131.....	396	176009.....	10, 116, 120
174165.....	34	180094.....	350
174168.....	228, 250	183506.....	322
174176.....	232, 254	183508.....	324
174215.....	58	184372.....	138
174217.....	58	184422.....	138
174238.....	258	184437.....	508
174240.....	258	184440.....	484, 508
174242.....	258	184461.....	378, 412, 452, 488
174243.....	258	184462.....	346, 424, 452
174250.....	62	184463.....	372, 378, 424

УКАЗАТЕЛЬ

184572	400, 484	187487	330
184579	262	187492	330
184589	120, 226, 234, 498	187494	330
184648	176, 304, 426	187495	330
184649	308	187518	326
184652	212, 214, 304, 442	187520	332
184655	276, 280, 302	187524	330
184656	160	187550	360, 494
184657	296, 308, 312, 408, 412, 422, 434, 436, 442, 452, 458, 464, 468, 486	187551	360
184661	342	187553	360, 494
184662	298, 324, 334, 342, 348, 354, 366, 388, 398, 404, 418, 490, 500	187621	370
184665	160	187637	370
184667	334, 398, 400, 418, 482, 484, 498	187641	390
184669	276, 282, 416, 436, 448, 450, 464, 494, 498	187653	390
184673	160	187655	390
184674	276, 282	187658	390
184675	318, 436, 464	187659	390
184683	392, 506, 514	187660	370
184688	296	187694	390
184694	302	187696	330
184695	160, 326	187697	330
184697	498	187698	330
184699	502	187708	390
184701	506	187730	370
184705	324, 392, 418, 506, 514	187732	298
184706	310	187918	338, 344, 350, 476
184708	296	188467	198
184709	162, 212, 214, 304	190752	304
184711	304, 342, 348, 440, 458	190866	440
184712	388	191489	400, 484, 498, 506
184714	160, 342, 348, 356, 358, 398, 400, 404, 416, 418, 436, 448, 450, 464, 482, 484, 490, 494	191705	340, 358
184717	334, 404, 490, 492, 498, 526	193008	194
184718	6	193009	196
187006	416	193014	196
187018	406	193016	196
187031	406	193022	196
187081	504	193031	194, 202, 204
187112	296	193034	138
187137	312, 402, 434, 472, 484	193057	190, 194
187252	338, 344, 350, 476	193058	190
187428	322	193059	190
187466	330	193183	190
187476	330	193187	190
187477	330	193188	190
187478	330	193202	190
187480	330, 478	193211	198
187481	330	193212	190
187482	330	193214	196, 202
187483	332	193215	196, 202
187484	330	193216	198
187485	330	193217	198
187486	330	193240	186
		193241	186
		193242	186
		193243	186

УКАЗАТЕЛЬ

194033	340, 346, 352	213568	524
194082	420, 442, 466	213573	524
194521	396	213574	524
197122	326	213579	524
197154	502	213580	524
197171	156, 304, 516	213592	416, 434
197229	392, 514	213593	416, 434
197230	392, 506, 514	213605	318
197263	314, 318, 402, 434, 472, 482, 486, 490, 494, 512	213608	318
197319	416, 498	213613	416, 434
197320	416, 498	213614	416, 434
202991	274, 278	213649	320
203547	130	213654	322
209032	374	213656	318
209045	520	213657	318
212250	386	213659	320
213084	312, 402, 434, 472, 482, 484, 488, 494, 510	213660	318
213097	322	213679	322
213098	324	213731	324
213110	324	213733	324
213112	324	213734	300
213153	324	213743	374
213167	374	213750	322
213174	374	213753	310
213182	420, 466	213759	310
213184	420, 466	213764	296
213204	420, 466	213781	396
213205	420, 466	213783	396
213211	428, 470	213801	320
213264	456	213802	320
213281	406	213812	520
213295	516	213813	520
213307	370	213821	386
213329	374	213824	444
213340	308	213827	372
213350	420, 424, 466	213828	372
213354	420, 466	213833	400, 484
213363	370	213834	400, 484
213374	440	213843	400, 484
213418	298	213844	400, 484
213419	298	213845	400, 484
213420	322	213851	320
213459	520	213857	322
213492	310, 516	213859	320
213493	310, 516	213864	374
213523	524	213965	408, 410, 420, 442, 456, 466
213525	524	220010	58
213546	320	220011	58
213552	320	220012	58
213554	320	220013	58
213557	320	220025	90
213561	524	220084	138
213562	524	220099	196
213567	524	220101	16, 18
		220103	16, 18

УКАЗАТЕЛЬ

220107.....	6	220810.....	150
220114.....	18, 22, 26	220811.....	150
220115.....	22	220813.....	150
220181.....	70	220814.....	150
220183.....	70	220817.....	146
220184.....	70	220818.....	146
220187.....	10	220819.....	146
220197.....	258	220820.....	146
220241.....	126	220821.....	146
220262.....	72	220823.....	146
220264.....	72	220824.....	146
220317.....	322	220831.....	148
220324.....	262	220832.....	148
220326.....	190	220833.....	148
220384.....	72	220834.....	148
220387.....	72	220835.....	150
220478.....	122, 128	220836.....	146
220553.....	12	220863.....	148
220554.....	10, 12	220868.....	148
220570.....	384, 496, 522	220869.....	148
220571.....	508	220870.....	148
220572.....	482, 484, 488, 508	220871.....	148
220589.....	126	220876.....	150
220590.....	126	220885.....	146
220591.....	126	220908.....	520
220597.....	126	220936.....	70
220598.....	126	220939.....	82, 88, 218
220607.....	126	220941.....	82, 88, 218
220608.....	122, 126	220944.....	70
220609.....	122, 126	220951.....	382
220610.....	122, 126	220959.....	440, 458
220611.....	122, 126	220960.....	382
220612.....	122, 126	220961.....	382
220613.....	122, 126	220963.....	382
220614.....	122, 126	220965.....	382
220615.....	126	229013.....	12
220616.....	126	229014.....	12
220617.....	128	229019.....	12
220625.....	122, 126	231368.....	298
220636.....	72	231389.....	330, 480
220637.....	72	231448.....	328
220638.....	72	231534.....	330, 480
220639.....	72	231647.....	300
220640.....	72	231765.....	304
220641.....	72	231766.....	304
220642.....	72	231799.....	308
220679.....	386	231800.....	308
220734.....	384, 528	232233.....	274, 278
220766.....	364	232650.....	390, 506, 514
220797.....	138	233371.....	236, 246, 254
220798.....	138	233395.....	224, 232
220799.....	138	233450.....	236, 246, 254
220807.....	150	233513.....	236, 246, 254
220808.....	150	233514.....	236, 242, 246, 252, 254
220809.....	150	233519.....	236, 246, 254

УКАЗАТЕЛЬ

233625	236, 242, 246, 252, 254	245753	374
233841	160	245763	400, 484
237316	326, 436, 464	245815	400, 484
237363	416	245816	400, 484
237556	502	245852	400, 484
237563	502	245915	264, 270, 274, 280, 286
240010	304	245926	178
240012	304	245928	264, 274, 286
240013	304	245931	264, 270, 274, 280, 286
240101	296	245936	264, 274, 286
240254	304	245943	58
240264	304	245946	270, 280, 286
240418	308	245955	270, 280, 286
240455	386	245956	264, 270, 274, 280, 286
244671	196	245962	140
244722	194	245966	328
244727	186	245992	118
244748	196	245993	118
244760	190	248089	338, 356
245042	70	248096	318
245083	92	248117	318
245084	82, 88	248144	322
245093	142	248145	318
245122	300	248232	322
245159	440	248261	386
245160	382	248285	320
245199	100, 104, 110	248348	328
245246	436, 464	248349	328
245266	88	248388	322
245267	88	248407	330
245272	92	248408	330
245273	92	248538	318
245276	92	248643	390, 506, 514
245277	92	248756	296
245316	300	248757	296
245362	168	248783	514
245396	134	248816	514
245397	134	248850	332
245428	144	248914	304
245432	144	248960	406, 456
245433	144	252076	346, 352
245434	144	252179	210, 214
245435	144	252187	326
245438	144	252188	326
245439	144	252198	386
245441	144	252208	340, 346, 352
245443	144	252210	62, 64, 66, 80
245450	208	252211	62, 64, 66, 80
245476	138	252272	302
245477	138	252288	326
245590	80	252296	260, 264, 270, 274, 280, 286
245620	330	252305	198
245671	116	252314	260
245677	2	252368	270, 280, 286
245678	2	252399	268, 278, 284

УКАЗАТЕЛЬ

252414	62, 64, 66, 374	253627	6
252423	68	253668	264, 268, 284
252517	10	253678	284
252537	260	253680	284
252541	262, 276, 282	253681	284
252542	310, 516	253696	284
252554	374	253702	264, 274, 286
252564	386	253703	270, 280, 286
252578	258	253704	264, 274, 286
252638	324	253705	270, 280, 286
252639	326	253708	264, 284
252640	342, 348, 354	253709	268, 284
252641	348, 354	253722	222, 242
252642	342, 356	253728	138
252650	406	253815	122, 126
252655	162, 176, 422, 468	253839	88
252662	380	254089	506
252681	352	254095	506
252687	84, 92	254096	506
252691	324	254175	186
252692	370	254248	220, 242
252693	442	255004	6
252694	420, 466	255014	142
252701	302, 324	255019	6
252703	314, 318, 402, 434, 472, 482, 486, 490, 494, 510	255021	142
252752	58	255041	6
252794	222, 228, 242, 250	255115	142
252795	222, 228, 242, 250	255117	142
252870	14	255131	142
252942	80, 122	255133	142
252993	416	255259	142
252996	138, 396	255260	142
253092	110	255316	142
253160	70	255318	142
253164	6	255328	130
253290	114	255383	70
253297	6	255442	2
253298	6	255460	270, 280, 286
253299	6	255461	268, 278, 284
253305	122	255462	268, 278, 286
253412	116	255465	290, 292
253446	220, 228, 240, 250	255471	268, 278, 284
253477	266, 270, 276, 282, 288	255476	292
253499	2	255477	292
253500	186	255497	290
253503	88	255509	286
253514	92	255510	286
253515	92	255534	292
253552	2, 22	255535	292
253570	264, 268, 284	255536	292
253582	264, 268, 274, 278, 284	255537	292
253601	6	255538	292
253602	6	255539	292
253624	6	255540	292
		255541	292

УКАЗАТЕЛЬ

255542.....	292	276141.....	322
255543.....	292	276149.....	330
255544.....	292	276180.....	324
255545.....	292	276183.....	324
255546.....	292	276201.....	514
255547.....	292	276206.....	320
255574.....	290	276258.....	322
255577.....	290	276259.....	396
255580.....	290	276265.....	318
255583.....	290	276281.....	390
255678.....	6	276284.....	408, 410, 420, 424, 440, 452, 456, 466
255679.....	6	276285.....	408, 410, 420, 424, 440, 452, 456, 466
255712.....	86	276289.....	400, 484
255716.....	86	276298.....	390
255735.....	86	276326.....	396
255738.....	86	276352.....	338, 344, 350, 478
255746.....	86	276353.....	330, 478
255749.....	86	276381.....	390
255791.....	184	276560.....	368
255829.....	220, 228, 240, 250	276566.....	364
255881.....	220, 228	276567.....	374
255883.....	220, 224, 228, 232, 240, 246, 250, 254	276631.....	520
255905.....	86	276671.....	520
255908.....	86	276679.....	330
255927.....	154	276680.....	332
255928.....	154	276759.....	432
255929.....	154	276770.....	516
255930.....	154	276806.....	444
255947.....	290	276811.....	330
258107.....	462	276812.....	330
258150.....	2	276839.....	318
258253.....	186	276859.....	338, 344, 350, 478
258262.....	186	276863.....	390
258391.....	158	276871.....	514
258876.....	306	276899.....	524
273078.....	108	276900.....	524
273258.....	98, 108	279001.....	268, 278, 284
273259.....	98, 108	279011.....	406, 410, 456, 488
273265.....	90	279012.....	406, 410, 456, 488
273304.....	102, 106, 112	279013.....	406, 410, 456
273347.....	84, 90	279014.....	456
273524.....	84, 90	279017.....	270, 280, 286
273536.....	84, 90	279034.....	406, 410, 456, 488
274414.....	186	279035.....	406, 410, 456, 488
276029.....	328	279065.....	190
276030.....	328	279081.....	332
276033.....	368	279085.....	138
276034.....	368	279144.....	260
276043.....	390	279156.....	258
276044.....	390	279157.....	258
276057.....	390	279158.....	258
276062.....	308	279159.....	258
276117.....	308	279228.....	440, 458
276118.....	322	279261.....	220, 240
276140.....	322	279284.....	80

УКАЗАТЕЛЬ

279285	80	279848	32
279286	80	279850	32
279310	32	279851	32
279312	32	279876	156
279314	32	279925	228, 250
279316	32	279926	232, 254
279398	36, 46	279979	98, 104
279399	36, 46	279996	32
279401	36	279997	32
279402	36	279999	32
279403	36	283002	220, 228, 240, 250
279404	36	283215	444
279405	40, 50, 52	283613	394
279406	40, 50, 52	284635	138
279408	40	284636	138
279409	40	284666	150
279410	40	284667	150
279411	40	284668	146
279412	46	284669	146
279417	46	284670	148
279418	46	284671	148
279419	46	284672	144
279420	46	284673	144
279421	46	284975	518
279422	46	287031	510
279423	46	287032	510
279424	48	287193	382
279428	50, 52	287227	520
279430	50	287272	368
279431	50	287312	456
279432	50	287344	440
279433	50	287449	370
279434	50	287450	370
279435	50	287451	370
279436	52	287456	440
279437	52	287460	440
279468	30	287461	440
279485	258	287462	440
279494	258	287465	440
279498	258	287466	382
279499	258	287467	382
279528	138	287468	382
279575	24, 154, 206	287469	382
279636	156	287470	382
279641	30, 40, 50, 52	287471	382
279642	30, 36, 46, 48	287472	382
279689	332	287473	382
279700	90	287537	166
279718	456	287587	300
279737	406	287613	382
279746	482, 484, 488, 508	287701	386
279775	228, 250	287702	396
279797	14	287705	396
279798	264, 268, 284	287719	516
279832	14	287749	520

УКАЗАТЕЛЬ

287760.....	298	294094.....	196
287768.....	304	294097.....	456
287771.....	378, 382	294098.....	406
287773.....	308	294112.....	58
287774.....	308	294121.....	122, 128
287784.....	522	294221.....	220, 242
287797.....	520, 528	294222.....	220, 242
287814.....	360	294223.....	220, 242
287859.....	520	294224.....	228, 250
287860.....	456	294225.....	228, 250
287861.....	406, 410, 452, 456	294226.....	220, 242
287862.....	406, 410, 456	294263.....	220, 228, 242, 250
287863.....	406, 410, 456	294350.....	498
287864.....	440	294392.....	186
287865.....	440	294393.....	260, 268, 278
287866.....	440	294394.....	410, 488
287870.....	440	294424.....	220, 228, 240, 250
287878.....	406	294425.....	224, 232, 246, 254
287879.....	406, 410	294436.....	224
287887.....	312, 472, 510	294437.....	224
287888.....	312, 472, 510	294438.....	224
287889.....	312, 402, 434, 472, 484, 510	294460.....	22
287890.....	312, 402, 434, 472, 484, 510	294508.....	264, 270
287894.....	520	294514.....	448, 450, 494
287907.....	374	294515.....	228
287908.....	374	294516.....	220
287909.....	374	294517.....	220
287910.....	374	294518.....	232
287911.....	374	294519.....	220
287912.....	372	294598.....	168, 178
287913.....	372	294599.....	168, 178
287914.....	330	294601.....	168, 178
287939.....	304	294631.....	98, 104, 110
287944.....	520	294634.....	98, 104, 110
287945.....	520	294636.....	152
287948.....	516	294651.....	152
287949.....	516	294652.....	152
291484.....	390, 506, 514	294653.....	152
291485.....	390, 506, 514	294654.....	152
293053.....	310, 516	294655.....	152
293054.....	310	294656.....	152
294007.....	220, 228, 242, 250	294657.....	152
294009.....	222, 228, 242, 250	294658.....	152
294036.....	196	294659.....	152
294037.....	196	294660.....	152
294057.....	14	294661.....	152
294059.....	14	294669.....	152
294060.....	14	294671.....	2
294062.....	14	294672.....	2
294063.....	138	294673.....	2
294065.....	110	294674.....	10
294068.....	118	294675.....	10
294069.....	118	294677.....	224, 232, 246, 254
294080.....	126	294681.....	2
294091.....	196	294682.....	220, 224, 228, 232

УКАЗАТЕЛЬ

294791..... 50	301451..... 404, 488
294792..... 50	301495..... 150
294793..... 52	301496..... 146
294794..... 52	301497..... 148
294795..... 40	301513..... 386
294796..... 40	301629..... 436, 464
294797..... 42	301663..... 330
294807..... 190	301693..... 420, 428, 466, 470
294813..... 138	301704..... 360, 496
294814..... 222, 228, 242, 250	301726..... 516
294815..... 190	301763..... 498
294832..... 342, 356	301764..... 498
294833..... 340, 346, 356	301765..... 498
294849..... 206	301766..... 498
294858..... 74	301805..... 328
294859..... 74	301806..... 328
294890..... 338	301807..... 328
294928..... 224, 232	301810..... 322
294938..... 374	301865..... 514
294947..... 30, 44, 54	301902..... 332
294949..... 368	301912..... 324
294985..... 264, 270	301955..... 324
294995..... 270, 280	301992..... 322
295013..... 432	301993..... 324
295139..... 340, 356	301994..... 324
295140..... 340, 358	301996..... 360
295142..... 516	301997..... 364
295143..... 516	302030..... 410, 488
295179..... 514	302204..... 138, 396
295211..... 304	304017..... 100, 104
295212..... 304	304018..... 110
295213..... 304	304019..... 114
295215..... 304	304021..... 208
295216..... 304	304031..... 80
295261..... 308	304034..... 386
295401..... 432	304035..... 386
295542..... 308	304040..... 308
295691..... 80	304083..... 142
295710..... 446	304084..... 142
295927..... 374	304090..... 12
295981..... 296	304111..... 384, 528
295998..... 338, 344, 350, 476	304114..... 142
296554..... 224, 246	304115..... 142
296556..... 222, 242	304116..... 142
300536..... 496	304117..... 142
300978..... 496	304118..... 142
301104..... 446	304119..... 142
301126..... 308	304122..... 142
301127..... 308	304123..... 142
301185..... 496	304140..... 142
301193..... 496	304141..... 142
301200..... 496	304142..... 142
301202..... 496	304143..... 142
301369..... 144	304144..... 142
301441..... 322	304158..... 310

УКАЗАТЕЛЬ

304159	310	304786	310
304210	384, 496, 522, 528	304799	306
304211	384, 496, 522, 528	304800	478
304216	384, 522, 528	304865	138
304221	116	304916	12
304222	118	304917	12
304254	520	304918	12
304257	78	304919	12
304258	78	304920	12
304263	74	304926	304
304307	12	304927	304
304314	118	304931	322
304316	74	304954	84, 90
304317	74	304955	84, 90
304325	296	304956	108
304370	520	304982	496, 508
304376	520	304985	174
304377	520	304986	174
304382	304	304987	174
304385	130	304988	174
304386	130	304989	174
304387	130	304990	172
304388	130	304991	172
304454	300	304992	172
304494	312	304993	172
304514	320	308015	366
304520	320	308056	324
304521	322	308124	366
304533	496, 508	308133	322
304547	152	308134	320
304548	152	308187	324
304560	6	308642	318
304561	6	308850	320
304576	414	308859	324
304611	294	308871	312
304612	294	311466	338, 358
304614	294	311491	370
304615	294	311524	82
304616	294	311615	84, 90
304617	294	311617	84, 90
304618	294	311620	108
304619	294	311707	414, 490
304620	294	311750	370
304621	294	311859	10, 386
304622	294	312706	296, 518
304623	294	312908	396
304624	294	313461	158
304625	294	313873	134
304668	368	313875	134
304669	436, 464	314306	360, 488
304674	390	314307	496
304748	300	314627	496
304775	310	314653	364
304779	310	314656	362
304783	72	314657	360

УКАЗАТЕЛЬ

314658	364	326165	70
314678	404, 488	326166	70
314684	496	326180	224, 246
320031	76	326181	118
320116	346, 350	326192	118
320190	160	326207	82
320220	160, 164	326208	82
320237	326	326217	338
320284	440, 458	326218	338, 344
320360	374	326222	352
320392	458	326231	356, 376
320397	296	326237	350
320404	160, 164	326240	374
320414	344	326242	374
320415	344, 358	326243	374
320417	350, 358	326286	338, 344
320438	350	326292	344
322113	496	326293	346
322145	386	326294	346
322198	364	326296	350
322199	364	326297	352
322202	362	326298	352
322203	362	326299	356
322205	362	326300	358
322207	362	328356	436, 464
322208	362	328372	418
322209	362	328381	418
322210	362	328500	324
322211	362	328582	436, 464
322212	364	335008	410, 488
322234	364	335059	410, 488
322257	364	335171	300
322258	364	335173	300
322259	364	335242	312, 318, 320
322692	424	335244	312
322695	424	335245	312
322739	424	335286	298
322742	424	335301	158
322744	424	335326	32
322748	430	335336	240
322751	424	335337	246
322752	424	335341	440
323936	444	335342	458
326024	224	335354	324
326025	220	335446	338
326072	130	335447	338
326075	62	335464	504
326078	62	335478	240
326086	220, 242	335480	246
326093	122	335484	46
326096	122	335485	46
326097	118	335486	46
326100	122	335487	46
326152	152	335489	36
326153	152	335490	36

УКАЗАТЕЛЬ

335491.....	36	335805.....	176
335492.....	36	335810.....	274, 278
335509.....	54	335832.....	176
335510.....	54	335844.....	176
335511.....	54	335849.....	436, 464
335512.....	54	335864.....	274
335513.....	44	335866.....	278
335514.....	44	335867.....	274, 278
335515.....	44	335869.....	264, 268
335516.....	44	335906.....	416
335519.....	54	335965.....	138
335521.....	54	335966.....	118
335522.....	54	335967.....	118
335523.....	54	337043.....	436, 464
335526.....	54	337143.....	312, 318, 434, 472, 482, 488, 494
335527.....	54	337152.....	312, 318, 434, 472, 482, 488, 494
335528.....	54	337163.....	452
335529.....	54	337168.....	460
335530.....	44	337173.....	452
335531.....	44	337174.....	452
335532.....	54	337175.....	452
335533.....	44, 54	337177.....	452
335534.....	44, 54	337178.....	452
335535.....	44	337206.....	318
335536.....	44	337284.....	320
335589.....	226, 232, 236	337941.....	400
335592.....	246, 254	337943.....	400
335598.....	254	337980.....	410, 488
335600.....	250	339588.....	350
335608.....	134	340210.....	158
335610.....	236	340212.....	158
335615.....	236, 246, 254	340681.....	176
335622.....	236	347077.....	436, 464
335625.....	236, 246, 254	347141.....	416
335637.....	300	347154.....	492
335638.....	10	347167.....	492
335686.....	246	347173.....	492
335687.....	246	347179.....	450, 494
335695.....	528	347180.....	450, 494
335707.....	240	347300.....	416
335708.....	240	347301.....	450, 494
335719.....	240, 250	347339.....	300
335743.....	386	347487.....	300
335752.....	2	347565.....	300
335759.....	274, 280	347691.....	304
335760.....	274, 280	347692.....	304
335773.....	176	347731.....	418
335779.....	274, 278	347964.....	418
335784.....	274, 278	347965.....	418
335785.....	274, 278	357233.....	472
335800.....	176	357234.....	472
335801.....	176	360004.....	158
335802.....	176	360069.....	158
335803.....	176	360072.....	158
335804.....	176	360076.....	160

УКАЗАТЕЛЬ

360077.....	158	B6138.....	284
360079.....	158	B6145.....	190
360103.....	158	B6158.....	184
360105.....	160	B6179.....	204
360106.....	158	B6191.....	478
360108.....	160	B6192.....	478
360110.....	160	B6193.....	476
360114.....	158	B6194.....	476
360119.....	158	B6195.....	480
360120.....	160	B6211.....	514
360122.....	158	B6212.....	166
360134.....	158	B6213.....	524
360168.....	158	B6247.....	292
360265.....	164	B6248.....	292
360266.....	164	B6249.....	292
360267.....	164	B6250.....	292
360269.....	164	B6265.....	290
360333.....	164	B6344.....	86
360336.....	164	B6345.....	86
360342.....	164	B6347.....	86
360720.....	160	B6376.....	156
360723.....	158	B6400.....	510
360734.....	160	B6410.....	264, 268, 274, 278
360847.....	160	B6411.....	154
360848.....	158	B6421.....	432
360850.....	160	B6449.....	194
360862.....	160	B6450.....	308
360863.....	160	B6458.....	306
360939.....	158	B6568.....	496
360940.....	158	B6590.....	168
368457.....	302	B6591.....	178
368458.....	300	B6595.....	360
368459.....	300	B6596.....	360
		B6600.....	320
		B6606.....	186
		B6607.....	186
		B6634.....	208
		B6677.....	22, 26, 206
		B6678.....	22, 26, 206
		B6679.....	22, 26, 206
		B6680.....	22, 26, 206
		B6701.....	520
		B6702.....	520
		B6703.....	520
		B6849.....	418
		B6881.....	482
		B6882.....	488
		B6886.....	434
		B6887.....	494
		B6890.....	118
		B6957.....	494
		B6958.....	484
		B6959.....	416
		B6960.....	436
		B6961.....	464
B			
B4831.....	170		
B4963.....	134		
B5084.....	182		
B5085.....	182		
B5224.....	194		
B5605.....	184		
B5609.....	180		
B5615.....	134		
B5657.....	86		
B5674.....	86		
B5825.....	218		
B5826.....	218		
B5938.....	86		
B6042.....	524		
B6043.....	524		
B6044.....	524		
B6045.....	524		
B6046.....	524		
B6137.....	284		

УКАЗАТЕЛЬ

B6962.....	450
B6963.....	450
B6964.....	400
B6965.....	398
B6966.....	404
B6981.....	82
B6982.....	206
B7269.....	210
B7273.....	214
B7282.....	216
B7283.....	216
B7284.....	216
B7285.....	216
B7343.....	472
B7344.....	472
B7345.....	472
B7346.....	158
B7384.....	164
B7542.....	518
B9009.....	240
B9010.....	240
B9011.....	240
B9012.....	240
B9030.....	448
B9044.....	240
B9045.....	240
B9046.....	240
B9047.....	240
B9048.....	274
B9049.....	250
B9050.....	250
B9051.....	278
B9053.....	134

C

C1986.....	202
C2082.....	210
C2083.....	210
C2084.....	210
C2085.....	210

MacDon®

КЛИЕНТЫ
MacDon.com

ДИЛЕРЫ
Portal.MacDon.com

Торговые марки используемой
продукции производителей
дистрибьютеров являются их
собственностью

Отпечатано в Канаде