

Řada FD1

Adaptér FlexDraper® pro sklízecí mlátičky s naklápěcím modulem FM100

Katalog dílů

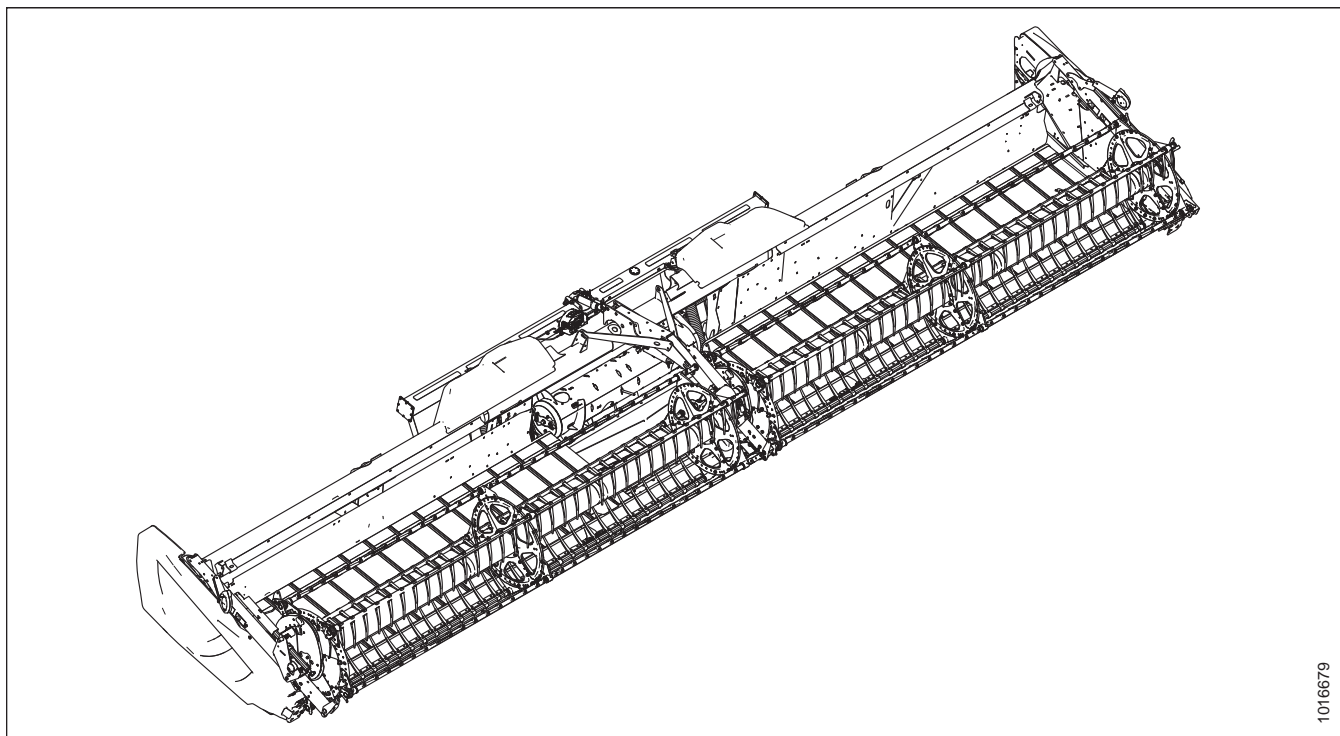
215433 Revize B

Tento manuál je překlad z původní anglické verze a výrobce nezodpovídá za případné nesrovnalosti, ke kterým může dojít při překladu.

Obsahuje technologii MacDon FLEX-FLOAT®

Specialisté na sklizeň.

Adaptér FlexDraper® řady FD1 pro sklízecí mlátičky a naklápěcí modul FM100



Publikováno: Srpen 2020

POZNÁMKA:

Udržujte své publikace společnosti MacDon v aktuálním stavu. Nejaktuálnější verzi je možné stáhnout na našich webových stránkách na adrese (www.macdon.com) nebo na našich stránkách určených pouze pro prodejce na adrese (<https://portal.macdon.com>) (je vyžadováno přihlášení).

Tento dokument je k dispozici v české, anglické, francouzské, polské, portugalské, ruské, španělské a ukrajinské verzi. Nejaktuálnější verzi je možné stáhnout na mezinárodních webových stránkách společnosti MacDon na adrese (www.macdon.com/world) nebo na našich stránkách určených pouze pro prodejce na adrese (<https://portal.macdon.com>) (je vyžadováno přihlášení).

© 2020 MacDon Industries, Ltd.

Informace uvedené v této publikaci jsou založeny na informacích dostupných a platných v době tisku. Společnost MacDon Industries, Ltd. neposkytuje žádné prohlášení ani záruky jakéhokoliv druhu, ať vyjádřené nebo předpokládané, s ohledem na informace uvedené v této publikaci. Společnost MacDon Industries, Ltd. si vyhrazuje právo provádět změny bez předchozího upozornění.

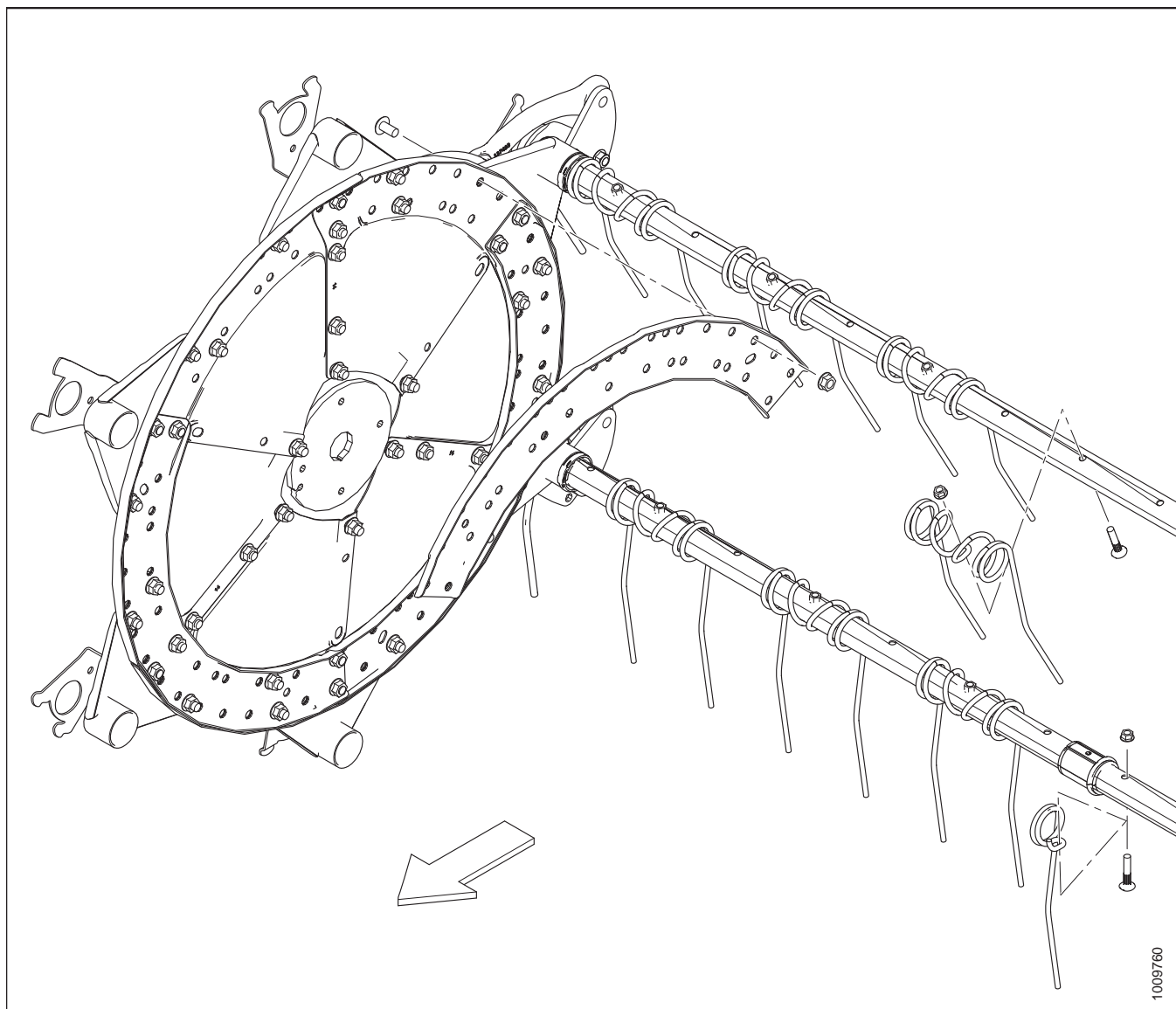
Úvod

V tomto katalogu dílů jsou uvedeny všechny náhradní díly, které je možné objednat pro adaptér sklízecí mlátičky FlexDraper® řady FD1 společnosti MacDon (části *1 Rám adaptéru, dělič a štíty, Str. 1–71 (Volitelná) sestava vertikálního nože – servisní díly, Str. 239*) a naklápací modul FM100 (části *72 Rám a součásti naklápacího modulu, Str. 241–144 (Volitelné) Sřerací lišty, Str. 437*).

Při objednávání zadejte kompletní a správné číslo dílu. Některé díly se liší podle velikosti adaptéru; proto dbejte, abyste objednávali díl se správným číslem dílu pro vaše zařízení.

Tučný text se používá k označení aktualizací provedených v aktuální revizi. S každou novou revizí katalogu se předchozí revize vracejí k běžnému textu.

V tomto katalogu je pravá a levá strana určena z pohledu sedící obsluhy sklízecí mlátičky. Šipka používaná v obrázcích ukazuje směr dopředu.



Zkratky

A/R – podle potřeby (množství se mění)	ASSY – sestava	BHRN – žebrovaná část nad závitem a půlkulatá hlava
BV – kulový ventil	CCW – proti směru hodinových ručiček	CON – kuželová (pérová podložka)
CSK – záпустný	C/W – kompletní s	CW – ve směru hodinových ručiček
DBLE – dvojitý	DK – dvojitý nůž	DR – dvojitý přiháněč
DT – deformovaný závit	FLG – příruba	GA – tloušťka
GR – třída	GS – tráva na semeno	HD – hlava
HDR – adaptér	HFA – hydraulický posun vpřed/vzad	HH – šestihránná hlava
HNBR – hydrogenovaný butadien-akrylonitrylový kaučuk	HYD. hydraulický	VNITŘNÍ PRŮM. – vnitřní průměr
IP – vnitřní plus (torx plus)	KP – tlak nože	KR – návrat nože
LG – dlouhý	LH – vlevo (určeno z místa obsluhy při pohledu vpřed)	LK – zámek
MACH – stroj	MD – MacDon	MFA – manuální posun vpřed/vzad
MY – modelový rok	NC – závit NC	NF – závit NF
NSS – neprodává se samostatně	VNĚJ. PRŮM. – vnější průměr	OPT – volitelný
PO – ovládáno pomocným ovládaním	PT – vlečený (zařízení pro úpravu žacího stroje)	RC – válečkový řetěz
REF – označení, číslo dílu uváděné v katalogu	REG – běžný	RH – vpravo (určeno z místa obsluhy při pohledu vpřed)
RHSN – půlkulová hlava, dřík s čtyřhranem pod hlavou nebo vratový šroub	RHSSN – půlkulová hlava, krátký, dřík s čtyřhranem pod hlavou	RTD – rotační prstový buben
SAE – Společnost automobilových inženýrů (díl vyráběný v souladu s SAE)	SD – boční sběrač	SER – zoubkovaný
SK – jednoduchý nůž	SKT HD – imbusová hlava	SMTH – hladký
SMV – pomalu se pohybující vozidlo	SOCK – imbusový	SP – samohybný (řádkovač) adaptér
SPCL – speciální	SPH – kulový	SPI – zubů na palec (sekce nože)
SR – jednoduchý přiháněč	STL – ocel (nerezová)	STR – standardní
STVR – kukuřičné stonky	TFL – celá délka závitu	THD – závit
UCA – horní příčný šnek	UDK – nečasovaný dvojitý nůž	UNC – unifikovaný hrubý závit
UNEF – unifikovaný zvláště jemný závit	UNF – unifikovaný jemný závit	UNS – unifikovaný speciální závit
VK – vertikální nůž	ZP – pozinkováno	

Rozdělení sériového čísla

Strana sériového čísla se znakem pomlčky (–) určuje, zda je díl používán „do“ nebo „po“ tomto sériovém čísle.

Příklad:

- –162249 Používá se u strojů se sériovým číslem do 166249 včetně.
- 166250– Používá se u strojů se sériovým číslem 166250 a vyšším.

Shrnutí změn – řada FD1 a FM100 (215433 rev. B)

Tento seznam uvádí změny provedené od poslední revize (215131 rev. A, 215433 rev. A nevytištěno).

Oddíl	Shrnutí změny	Pouze pro interní účely
<i>1 Rám adaptéru, dělič a štíty, Str. 1</i>	Byl revidován popis přípravku 174391, tak aby zahrnoval adaptéry FD125.	Technické publikace ECN 59457
<i>2 Rám adaptéru – koncové štíty, Str. 5</i>	Byly nahrazeny červené koncové štíty 304601 a 304602 červenými koncovými štíty 304560 a 304561 pro adaptéry řady FD1.	ECN 59492
<i>3 Pružné závěsy rámu a horní spojení, Str. 9</i>	Klíč 229510 byl nahrazen položkou 311859.	ECN 57874
<i>4 Vyvažovací táhlo, Str. 13</i>	Kanál, spodní spojení 245979, nahrazen položkou 304090.	ECN 58661
	Sestavy zahnuté páky 304643, 304644, 304110, 304646 a 304647 byly nahrazeny položkami 304917, 304918, 304916, 304919 a 304920. Jehlové ložisko 304411 bylo nahrazeno položkou 304307. Byly revidovány poznámky v zápatí, tak aby odrážely změny dílů.	ECN 58930 Technické zpracování
	Byl revidován popis sestavy zahnuté páky 304917, tak aby zahrnoval adaptéry FD125. Byly revidovány popisy štítů zahnuté páky 279832 a 294062, tak aby zahrnovaly adaptéry délky 7,6 m (25 stop).	ECN 59457
	Bylo nahrazeno těsnění 258604 položkou 113222.	Díly
	Bylo přidáno jehlové ložisko 100500 pro servis předchozí produkce. Byla přidána poznámka v zápatí ke klecovému jehlovému ložisku 304307 pro větší srozumitelnost. Bylo aktualizováno vyobrazení z 1023850 na 1033433, tak aby ukazovalo správný počet klecových jehlových ložisek 304307.	Podpěra
<i>5 Prsty, přídržovače a výměnné desky – jeden nůž, pravý konec, Str. 17</i>	Spony přídržovače 118499 byly nahrazeny položkou 118162. Přídržovače budou nyní servisovány jako samostatné díly namísto souborů 25 kusů.	ECN 60267
	Byla revidována poznámka v zápatí týkající se prstu 118344, přídržovače 118162 a výměnné desky 129297, tak aby zahrnovala množství pro délku 7,6 m (25 stop). Byl revidován popis na soupravách krytů 220101 a 220103, tak aby zahrnoval adaptéry FD125.	ECN 59457
<i>6 Prsty, přídržovače a výměnné desky – jeden nůž, střední a levý konec, Str. 19</i>	Spony přídržovače 118499 byly nahrazeny položkou 118162. Přídržovače budou nyní servisovány jako samostatné díly namísto souborů 25 kusů.	ECN 60267
	Byla revidována poznámka v zápatí týkající se prstu 118344, přídržovače 118162 a výměnné desky 129297, tak aby zahrnovala množství pro délku 7,6 m (25 stop). Byl revidován popis na soupravách krytů 220101 a 220103, tak aby zahrnoval adaptéry FD125.	ECN 59457
<i>7 Prsty, přídržovače a výměnné desky – dva nože, pravý konec, Str. 23</i>	Spony přídržovače 118499 byly nahrazeny položkou 118162. Přídržovače budou nyní servisovány jako samostatné díly namísto souborů 25 kusů.	ECN 60267

Oddíl	Shrnutí změny	Pouze pro interní účely
8 Prsty, přidržovače a výměnné desky – dva nože, střední a levý konec, Str. 27	Spony přidržovače 118499 byly nahrazeny položkou 118162. Přidržovače budou nyní servisovány jako samostatné díly namísto souborů 25 kusů.	ECN 60267
9 Součásti nože a hlava nože, Str. 31	Byla přidána souprava velmi hrubého střed. překrytí 335326. Byla doplněna poznámka v zápatí pro větší srozumitelnost.	ECN 60218
10 Segmentované nože – adaptéry s jedním nožem, části s hrubými zuby, Str. 35	Byly přidány servisní díly částí s hladkými zuby pro adaptéry FD125.	ECN 59457
11 Segmentované nože – adaptéry s jedním nožem, části s hrubými zuby, Str. 37	Byly přidány servisní díly částí s hrubými zuby pro adaptéry FD125.	ECN 59457
13 Segmentované nože – adaptéry se dvěma noži, části s hrubými zuby, Str. 45	Byla doplněna poznámka v zápatí k pravému přednímu segmentu 279428 pro objasnění, že náhradní přední segment obsahuje na vnější straně o jeden otvor méně než továrně dodávaný nůž.	Podpěra
14 Pohon nože, Str. 49	Byla odebrána položka „POLY“ z popisů úchytky 120141 a štítů 120140 a 120194.	Technické publikace
	Byla přidána trubka uložení nože délky 7,6 m (25 stop) 220010 do seznamu.	ECN 59452
15 Hydraulika pohonu nože – jeden nůž (7,6–10,7 m [25–35 stop]), Str. 53	Byl revidován název, tak aby obsahoval adaptéry délky 7,6 m (25 stop). Byly přidány řádky 326075 a 326078. Byla přidána poznámka v zápatí k držáku 174499 pro vysvětlení množství. Byl přidán šroub 136113 a matice 136441 pro adaptéry FD125 a poznámky v zápatí ke spojovacímu materiálu pro zajištění srozumitelnosti. Bylo aktualizováno vyobrazení z 1020167 na 1033543 pro zobrazení změn.	ECN 59515 ECN 60371
19 Deska unašeče sběrače a napínač, Str. 61	Tyč 220015 byla nahrazena položkou 304783.	ECN 59148
	Byly aktualizovány popisy spon sběrače 294858 a 294859.	ECN 58960
	Byla přidána opravná souprava pružného závěsu 304316 a servisní díly do seznamu. Bylo aktualizováno vyobrazení z 1029451 na 1033265 pro zobrazení změn.	ECN 58896
	Byly přidány L a P desky délky 7,6 m (25 stop) 325165 a 326166. Byl přidán sběrač délky 7,6 m (25 stop) 220636. Byla aktualizována poznámka v zápatí o podpěře podávací desky 120009. Bylo aktualizováno vyobrazení 1033265, tak aby zobrazovalo nové kontextové vyobrazení.	ECN 59457
22 Zvedací přiháněč – adaptéry s jedním přiháněčem (7,6 m [25 stop]), Str. 73	Byla přidána nová kapitola pro téma zvedacího přiháněče pro adaptéry s jednoduchým přiháněčem s novým vyobrazením 1033505.	ECN 59525 ECN 60372

Oddíl	Shrnutí změny	Pouze pro interní účely
<p><i>23 Zvedací přiháněč – adaptéry se dvěma přiháněči (9,1–13,7 m [30–45 stop]), Str. 77</i></p>	<p>Byl přidán nový spojovací kolík 304954 pro modelový rok 2021, spojovací kolík 279700 zůstává k dispozici pro modelový rok 2020 a dřívější. Ramena ovládaní prstů 137293 a 137297 byly přearány do servisního kódu 5 a nyní se jejich servis provádí ramenem spojovacího ústrojí ovládaného vačkou 304955. Bylo přidáno ložisko 273347, ložisko kladičky vačky 273524 a přídržný kroužek 273536. Byly přidány poznámky v zápatí a dělení sériových čísel pro větší přehlednost.</p>	ECN 59401
	<p>Byly revidovány popisy středových trubek (položka č. 33) a přidány poznámky v zápatí pro objasnění, které díly jsou používány u přiháněčů se 3 a 4 kotouči.</p>	Podpěra
<p><i>25 Součásti přiháněče – jednoduchý přiháněč, pravé rameno, Str. 91</i></p>	<p>Byla přidána nová kapitola pro díly P ramena jednoduchého přiháněče s novým vyobrazením 1033535.</p>	ECN 59525
<p><i>27 Součásti přiháněče – dvojitý přiháněč, středové rameno, Str. 101</i></p>	<p>Bylo přidáno řetězové kolo se 48 zuby 164141 a 70stupňový řetěz 164109 pro stroje se dvěma přiháněči, vysokým krouticím momentem a vysokou rychlostí, nakonfigurovaných pro země mimo Evropu.</p>	<p>Technické zpracování G279267 ECN 58938</p>
	<p>Byla přidána drážkovaná matice 137375 do seznamu pro motor 273258 pro větší srozumitelnost.</p>	Technické publikace
	<p>Byl přidán motor s vysoce odolným ložiskem 273078 jako volitelné příslušenství pro aplikace s vysokým krouticím momentem. Byla přidána sada těsnění 311620.</p>	ECN 58772
	<p>Odlit. objímka 164855 byla nahrazena položkou 304956.</p>	ECN 59131
	<p>Byla odstraněna pérová podložka 18638. Podložka je nadbytečná, protože na upevňovací šrouby U-kloubu je nyní nanášen prostředek pro zajištění závitů 21491 a 21575. Šroub 21821 má nyní popisek (A), dříve měl popisek (W). Bylo aktualizováno vyobrazení z 1029497 na 1033557 pro zobrazení změn.</p>	ECN 60246
<p><i>28 Součásti přiháněče – jednoduchý/dvojitý přiháněč, levé rameno, Str. 107</i></p>	<p>Byl revidován název, tak aby obsahoval adaptéry s jednoduchým přiháněčem.</p>	ECN 59525
<p><i>30 Podpěrná ramena přiháněče a zvedací válce – vnější ramena, Str. 111</i></p>	<p>Byly přidány diagonální výztuže 326097 a 326181, podložky 172158 a 174333, šrouby 30811 a 30824 a podložka Nordlock 176009. Byl opraven popisek H na popisek M pro sestavu P výztuže odrazky. Bylo aktualizováno vyobrazení z 1026520 na 1033474 pro zobrazení změn.</p>	<p>Technické publikace ECN 59457 ECN 59525</p>
	<p>Byly přidány soupravy krátké vzpěry přiháněče B6890 a 326192 do seznamu.</p>	ECN 59525
<p><i>31 Hydraulika pohonu přiháněče – zdvih a vpřed/vzad – jednoduchý přiháněč (7,6 m [25 stop]), Str. 115</i></p>	<p>Bylo přidáno nové téma pro hydrauliku pohonu jednoduchého přiháněče s novým vyobrazením 1033475.</p>	<p>ECN 59457 ECN 59515 ECN 60373</p>
<p><i>32 Hydraulika pohonu přiháněče – zdvih a vpřed/vzad – dvojitý přiháněč (9,1–13,7 m [30–45 stop]), Str. 119</i></p>	<p>Byl revidován název tématu pro adaptéry s dvojitým přiháněčem.</p>	ECN 59457
	<p>Izolovaná objímka 123628 byla nahrazena položkou 136410.</p>	ECN 58600

Oddíl	Shrnutí změny	Pouze pro interní účely
33 Elektrické součástky – Řada FD1, Str. 123	Byl přidán kabelový svazek FD125 č. 326072. Byly revidovány poznámky v zápatí o stahovacím pásku 21763, objímka 135233. Byl přidán stahovací pásek 30753 a distanční podložka 134442. Bylo aktualizováno vyobrazení 1023909 na 1033440 pro zobrazení změn.	ECN 59515
34 Plazy – koncový a středový, Str. 127	Ocelové plazy 328068, 328069 a 328070 byly nahrazeny položkami 313871, 313873 a 313875.	ECN 59773
	Byly nahrazeny všechny výskyty označení „POLY“ označením „POLYETHYLENE“.	Technické publikace
35 Štítky a odrazky, Str. 131	Štítek Pouze naklánění 304464 nahrazen štítkem Nezvedat č. 304865. Bylo aktualizováno vyobrazení z 1029693 na 1033230 pro zobrazení změn.	ECN 58722
36 Štítky – označení produktu, Str. 135	Byl přidán štítek 304140 pro adaptéry FD125 a bylo aktualizováno vyobrazení z 1029690 na 1033444 pro zobrazení změn.	ECN 59501
(Volitelná) rozšíření zadního plechu	Byla odebrána část z katalogu dílů.	Technické publikace
41 (Volitelné) soupravy zpevňujících trubek, Str. 145	Byly přidány soupravy zpevňujících trubek délky 7,6 m (25 stop) 326152 a 326153 a bylo aktualizováno vyobrazení z 1029598 na 1033473 pro zobrazení změn.	ECN 59452
42 (Volitelné) zvedáče klasů, Str. 147	Byly revidovány poznámky v zápatí, tak aby obsahovaly množství adaptérů 7,6 m (25 stop).	ECN 59457
46 (Volitelná) souprava koncových prstů zvedacího přiháněče, Str. 155	Byla přidána poznámka v zápatí pro objasnění nekompatibility s levou stranou adaptérů FD125.	ECN 59457 Technické zpracování
47 (Volitelná) souprava špičatých prstů, jednoduchý nůž, Str. 157	Byla přidána nová kapitola pro soupravy špičatých prstů pro jednoduchý nůž s novým vyobrazením 1031824.	ECN 59175
48 (Volitelná) souprava špičatých prstů, dvojitý nůž, Str. 159	Byla přidána nová kapitola pro soupravy špičatých prstů pro dvojitý nůž s novým vyobrazením 1031497.	ECN 59175
50 (Volitelné) dělicí tyče pro rýži, Str. 163	Byla doplněna poznámka v zápatí k objímce 164009 pro větší srozumitelnost. Hlavice 164009 není součástí soupravy dělicích tyčí pro rýži, ale je uložena ve schránce s příručkou k adaptéru.	Podpěra
51 (Volitelná) souprava lapače kamenů, Str. 165	Byl revidován popis soupravy B5084, tak aby zahrnoval adaptéry délky 7,6 m (25 stop).	Technické zpracování
61 (Volitelný) horní příčný šnek – levá strana, adaptéry 7,6–12,2 m (25–40 stop), Str. 197	Byl revidován název, tak aby obsahoval adaptéry délky 7,6 m (25 stop). Byly přidány flex. soupravy horního příčného šneku délky 7,6 m (25 stop) č. B6872 a B6873. Byl přidán šnek 326025 a hydraulická hadice 326086 do seznamu.	ECN 59501
62 (Volitelný) horní příčný šnek – pravá strana, adaptéry 7,6–12,2 m (25–40 stop), Str. 201	Byl revidován název, tak aby obsahoval adaptéry délky 7,6 m (25 stop). Byl přidán šnek 326024, středová podpěra 326180 a šroub 21491. Bylo aktualizováno vyobrazení z 1029495 na 1033534 pro zobrazení změn.	ECN 59501
	Plochá podložka o vnějším průměru 7/8 palce 184586 byla nahrazena plochou podložkou o vnějším průměru 1 3/8 palce 184589.	ECN 59821

Oddíl	Shrnutí změny	Pouze pro interní účely
63 (Volitelný) horní příčný šnek – levá strana, adaptéry 13,7 m (45 stop), Str. 205	Byla přidána souprava těsnění 174304 a matice 137375 jako servisní díly pro hydromotory 255829 a 283002.	Technické publikace
66 (Volitelný) vertikální nůž – standardní rameno přiháněče, vlevo (2019), Str. 219	Hadice 294509 byla nahrazena položkou 294985.	ECN 58466
67 (Volitelný) vertikální nůž – standardní rameno přiháněče, pravé (2019), Str. 223	Hadice 294509 byla nahrazena položkou 294985. Byla přidána hadice 294995 a tvarovka 50102 pouze pro adaptéry D1 XL a byly přidány poznámky v zápatí pro větší srozumitelnost.	ECN 58466
69 (Volitelné) soupravy hadice pro vertikální nůž – standardní a krátká ramena přiháněče, jednoduchý přiháněč, Str. 235	Byla přidána nová kapitola s novým vyobrazením 1033536.	ECN 59525
70 (Volitelné) soupravy hadice pro vertikální nůž – standardní a krátká ramena přiháněče, dvojitý přiháněč, Str. 237	Byl revidován název pro adaptéry s dvojitým přiháněčem.	ECN 59525
	Byla přidána poznámka pro vysvětlení, které soupravy vertikálního nože je možné použít ve spojení se soupravami hadic.	Technické publikace
	Byla přidána hadice pro jednoduchý vertikální nůž 255465. Bylo aktualizováno vyobrazení z 1020870 na 1030343 pro zobrazení změn.	ECN 57858 ECN 58466
73 Podávací deska – rám, přední spoje a otočné čepy, Str. 243	Sestava podávací desky 213001 byla nahrazena položkou 335286.	ECN 59065
74 Podávací deska – pohon sběrače a válce, Str. 245	Pouzdro s ložiskem 213272 bylo nahrazeno položkou 335178.	ECN 59815
75 Podávací deska – vany a deflektory, Str. 249	Zadní rohové deflektory 213496 a 213497 byly nahrazeny položkami 304927 a 304926.	ECN 58952
	Vana podávací desky z nerezové oceli 213049 byla nahrazena položkou 240264. Bylo aktualizováno vyobrazení z 1027542 na 1033431 pro zobrazení změn.	ECN 59065
77 Naklápěcí modul – střed. a roh. deflektory, Str. 253	Šroub 197171 byl nahrazen položkou 30715, byly změněny všechny výskyty popisku J na popisek F. Bylo aktualizováno vyobrazení z 1029480 na 1033273 pro zobrazení změn.	ECN 59302
78 Naklápěcí modul – boční deflektory, Str. 255	Úchytky klapek 213653 a 213666 byly nahrazeny položkami 304775 a 304779. Boční úchytky deflektoru 304157 byla nahrazena položkou 304786. Bylo aktualizováno vyobrazení z 1017356 na 1033239 pro zobrazení změn.	ECN 59193 ECN 59179

Oddíl	Shrnutí změny	Pouze pro interní účely
<p><i>79 Montáž a kompletace šneku, Str. 257</i></p>	<p>Sestava pohonu šneku 308869 byla nahrazena položkou 304974. Byla upravena poznámka v zápatí o položce 304974, tak aby uváděla, že střední, široké a úzké kompletační soupravy jsou volitelné a jsou nezbytné, pouze pokud jsou poškozené součásti lopatek.</p>	<p>ECN 59123 Podpora</p>
	<p>Kryt 248291 byl nahrazen položkou 304494.</p>	<p>ECN 58279</p>
	<p>Sestava pohonu šneku 307974 byla nahrazena položkou 335242. Standardní kompletační souprava 308870 byla nahrazena položkou 335244 a široká kompletační souprava 308872 byla nahrazena položkou 335245. Byla upravena poznámka v zápatí pro větší srozumitelnost.</p>	<p>ECN 59724</p>
	<p>Sáček s pěti prsty 287802 a vodítko 187081 byly nahrazeny soupravou prstů 337152 a vodítkem 337143 pro modelový rok 2021. Bylo aktualizováno vyobrazení z 1017101 na 1033423 pro zobrazení změn.</p>	<p>ECN 59724</p>
<p><i>80 Montáž a kompletace šneku – konfigurace, Str. 259</i></p>	<p>Sestava pohonu šneku 308869 byla nahrazena položkou 304974. Byla upravena poznámka v zápatí o položce 304974, tak aby uváděla, že střední, široké a úzké kompletační soupravy jsou volitelné a jsou nezbytné, pouze pokud jsou poškozené součásti lopatek.</p>	<p>ECN 59123 Podpora</p>
	<p>Byla aktualizována konfigurace AGCO IDEAL™ 7/8/9; sklízecí mlátičky řady IDEAL™ nyní vyžadují úzkou kompletační soupravu šneku (308871).</p>	<p>ECN 59301</p>
	<p>Sestava pohonu šneku 307974 byla nahrazena položkou 335242. Standardní kompletační souprava 308870 byla nahrazena položkou 335244 a široká kompletační souprava 308872 byla nahrazena položkou 335245. Byla upravena poznámka v zápatí pro větší srozumitelnost.</p>	<p>ECN 59724</p>
	<p>Sáček s pěti prsty 287802 a vodítko 187081 byly nahrazeny soupravou prstů 337152 a vodítkem 337143 pro modelový rok 2021. Bylo aktualizováno vyobrazení z 1027772 na 1033424 pro zobrazení změn.</p>	<p>ECN 59724</p>

Oddíl	Shrnutí změny	Pouze pro interní účely
<p><i>81 Vnitřní součásti šneku, Str. 261</i></p>	<p>Sestava pohonu šneku 308869 byla nahrazena položkou 304974. Byla upravena poznámka v zápatí o položce 304974, tak aby uváděla, že střední, široké a úzké kompletační soupravy jsou volitelné a jsou nezbytné, pouze pokud jsou poškozené součásti lopatek.</p>	<p>ECN 59123 Podpora</p>
	<p>Sestava pohonu šneku 307974 byla nahrazena položkou 335242. Standardní kompletační souprava 308870 byla nahrazena položkou 335244 a široká kompletační souprava 308872 byla nahrazena položkou 335245. Byla upravena poznámka v zápatí pro větší srozumitelnost.</p>	<p>ECN 59724</p>
	<p>Byl přidán držák prstu 337206, souprava prstů 337152 a vodítko 337143 pro modelový rok 2021 a pozdější. Držák prstu 276265, sáček s pěti prsty 287802 a vodítko 187081 již nejsou po modelovém roce 2020 aktuální. Bylo přidáno dělení sériových čísel pro větší přehlednost. Bylo aktualizováno vyobrazení z 1029905 na 1033425 pro zobrazení změn.</p>	<p>ECN 59724</p>
	<p>Byla přidána souprava děleného držáku prstu 276839 pro modelový rok 2021 a pozdější. Souprava děleného držáku prstu 213026 již po modelovém roce 2020 není aktuální. Bylo přidáno dělení sériových čísel pro větší přehlednost.</p>	<p>ECN 60159</p>

Oddíl	Shrnutí změny	Pouze pro interní účely
<p><i>82 Sestava šneku – servisní díly, Str. 265</i></p>	Hřídel 213549 byla nahrazena položkou 304514.	ECN 59386
	L opěrné rameno šneku 301963 bylo nahrazeno položkou 304931.	ECN 58894
	Sestava pohonu šneku 308869 byla nahrazena položkou 304974. Byla upravena poznámka v zápatí o položce 304974, tak aby uváděla, že střední, široké a úzké kompletační soupravy jsou volitelné a jsou nezbytné, pouze pokud jsou poškozené součásti lopatek. Byla přidána souprava pro doplnění štítu přepínače směru 328500, šrouby 135785 a 136841 a matice 152668. Byla doplněna poznámka v zápatí pro větší srozumitelnost. Bylo aktualizováno vyobrazení z 1029907 na 1032001 pro zobrazení změn.	Podpora ECN 59094 ECN 59123
	Sestava pohonu šneku 307974 byla nahrazena položkou 335242. Standardní kompletační souprava 308870 byla nahrazena položkou 335244 a široká kompletační souprava 308872 byla nahrazena položkou 335245. Byla upravena poznámka v zápatí pro větší srozumitelnost.	ECN 59724
	Plech klece kuličkového ložiska 213557 byl nahrazen položkou 337124 a byl přidán osazený šroub 320237. Bylo aktualizováno vyobrazení z 1032001 na 1033277 pro zobrazení změn.	ECN 59472
	Byla přidána poznámka v zápatí o ukončení používání odlit. ramena 304520 a rameno kliky hřídele prstu 304521 pro objasnění, že je nutné je vyměnit jako páry v případě modelového roku 2019 a starších strojů.	Podpěra
<p><i>85 Sestava čerpadla, Str. 281</i></p>	Čerpadlo bočního sběrače 240940 bylo nahrazeno položkou 311466. Tvarovka 301836 byla nahrazena položkou 294833.	ECN 58342 ECN 58635
	Byl přidán kazetový ventil 311727 jako servisní díl pro čerpadlo bočního sběrače 311466.	ECN 59413
	Pojistné podložky 18638 a 18637 byly nahrazeny plochými podložkami 184714 a 30191, byly aktualizovány poznámky v zápatí o soupravách dělených přírub 136246 a 112866 pro větší srozumitelnost.	ECN 59608
<p><i>86 Vstupní kloubová hřídel a podpěra, Str. 287</i></p>	Byly aktualizovány poznámky v zápatí o kloubovém hřídeli 187551, držáku závěsu 133166 a zajišťovacím kotouči 133165, tak aby zahrnovaly sklízecí mlátičky Case IH řady 2300/2500.	ECN 58298 ECN 59438
<p><i>87 Hydraulika – součásti rámu, Str. 293</i></p>	Byla přidána lišta 31889.	G213185
	Držák hadic 283850 byl nahrazen sestavou držáku hadic 294949, byla přidána lišta 109791 jako servisní díl. Bylo aktualizováno vyobrazení z 1020635 na 1032066 pro zobrazení změn.	ECN 58941 ECN 59725
<p><i>88 Hydraulika – středový spoj a naklápění adaptéru / posun přiháněče vpřed/vzad, Str. 295</i></p>	Hadice pro náklon vzad 213308 byla nahrazena hadicí 311491. Byla přidána servisní souprava hadice pro náklon 311750 pro servis před výrobou. Byly přidány dva černé stahovací pásky pro kabely 21763. Bylo aktualizováno vyobrazení z 1020615 na 1032069 pro zobrazení změn.	ECN 58941
<p><i>93 Ventil selektoru, Str. 307</i></p>	Byla upravena poznámka v zápatí o podpěře 220734, tak aby zahrnovala sklízecí mlátičky John Deere řady 50.	ECN 59631

Oddíl	Shrnutí změny	Pouze pro interní účely
<i>94 Spojovací ústrojí naklápění a součásti, Str. 309</i>	Klíč 229510 byl nahrazen položkou 311859.	ECN 57874
	Byla upravena poznámka v zápatí o sestavách pružin 304034 a 304035 pro vysvětlení místa montáže na zahnuté páce pro adaptéry FD125.	Technické zpracování
	Otočný čep 248732 byl nahrazen plechem 301633 a čepem 335144. Bylo aktualizováno vyobrazení z 1029896 na 1033294 pro zobrazení změn.	ECN 59511
<i>96 Elektrické součásti – FM100, Str. 317</i>	Prachovka 134782 byla nahrazena položkou 134746.	ECN 59647
<i>100 AGCO Gleaner – díly k přestavbě vkladacího šneku, Str. 325</i>	Byla přidána nová kapitola pro díly k přestavbě vkladacího šneku AGCO Gleaner s novým vyobrazením 1033442.	ECN 60099
<i>102 AGCO Challenger/Massey Ferguson a Gleaner – kompletace hydrauliky, Str. 329</i>	Horní kryt vkladacího šneku 276285 byl nahrazen položkou 304785.	ECN 58611
<i>103 AGCO IDEAL™ – kompletace hydrauliky, Str. 333</i>	Byla přidána nová kapitola pro kompletační díly hydrauliky IDEAL™. Držák spojek IDEAL™ 314463 byl nahrazen položkou 335059. Byla odstraněna tvarovka adaptéru 252650, tvarovka tvaru T 136181, zpětný ventil 187031, T-KUS 135598 a obtoková hadice přiháněče 287878. Byla přidána tvarovka adaptéru 184461. Bylo aktualizováno vyobrazení z 1027577 na 1032054 pro zobrazení změn.	ECN 59333
<i>104 AGCO – kompletace elektrické části, Str. 337</i>	Prachovka 134782 byla nahrazena položkou 134746.	ECN 59647
<i>107 Case IH a New Holland CR/CX – kompletace elektrické části, Str. 343</i>	Horní kryt vkladacího šneku 276285 byl nahrazen položkou 304785.	ECN 58611
<i>106 Case IH řady 2300/2500 – kompletace naklápěcího modulu, Str. 341</i>	Byla přidána nová kapitola pro kompletaci mechanické části strojů Case IH řady 2300/2500 s novým vyobrazením 1032085.	ECN 58298 ECN 59438
	Rám 322593 byl nahrazen položkou 335270.	ECN 59758
<i>108 Case IH řady 2300/2500 – kompletace hydrauliky, Str. 347</i>	Byla přidána nová kapitola pro kompletaci hydraulické části strojů Case IH řady 2300/2500 s novým vyobrazením 1032086.	ECN 58298 ECN 59438
	Horní kryt vkladacího šneku 276285 byl nahrazen položkou 304785.	ECN 59883
	Byly přidány záslepky 136265, 136325, 136326, 136741 a prachovky 21856 a 21858. Bylo aktualizováno vyobrazení z 1032086 na 1033435 pro zobrazení změn.	ECN 60361
<i>109 Case IH a New Holland CR/CX – kompletace elektrické části, Str. 351</i>	Prachovka 134782 byla nahrazena položkou 134746.	ECN 59647
<i>110 Case IH řady 2300/2500 – kompletace elektrické části, Str. 353</i>	Byla přidána nová kapitola pro kompletaci elektrické části strojů Case IH řady 2300/2500 s novým vyobrazením 1032087.	ECN 58298 ECN 59438
	Prachovka 134782 byla nahrazena položkou 134746.	ECN 59647

Oddíl	Shrnutí změny	Pouze pro interní účely
<i>112 Souprava přestavby deflektorů New Holland CR, Str. 357</i>	Souprava pro přestavbu deflektorů New Holland CR B6196 byla nahrazena položkou B6886. Sáček s pěti prsty 287802 a vodičko 187081 byly nahrazeny soupravou prstů 337152 a vodičkem 337143. Bylo aktualizováno vyobrazení z 1017379 na 1033426 pro zobrazení změn.	ECN 59766
<i>113 CLAAS Lexion řady 500/700 – kompletace naklápečího modulu, Str. 359</i>	Přechodový rám 304654 a svařovaná sestava západky 156232 byly nahrazeny položkou 304788 a 304980.	ECN 59095
<i>114 CLAAS Lexion řady 500/700 – kompletace hydrauliky, Str. 361</i>	Horní kryt vkladacího šneku 276285 byl nahrazen položkou 304785.	ECN 58611
	Rozváděč 213366 byl nahrazen položkou 335341, byl přidán O-kroužek 320284 a šroub 136108 jako servisní díly. Bylo přidáno dělení sériových čísel a poznámky v zápatí pro větší srozumitelnost.	ECN 60374
	Byly přidány popisky vstupů k popisům servisních dílů rozváděče 213366 pro větší srozumitelnost.	Podpěra
<i>115 CLAAS Lexion řady 500/700 – elektrická kompletace, Str. 365</i>	Prachovka 134782 byla nahrazena položkou 134746.	ECN 59647
<i>117 John Deere řady 50 – kompletace naklápečího modulu, Str. 369</i>	Byla přidána nová kapitola pro kompletaci naklápečího modulu stroje John Deere řady 50 s novým vyobrazením 1033538.	ECN 59631
<i>119 John Deere řady 50 – kompletace hydraulické části, Str. 373</i>	Byla přidána nová kapitola pro kompletaci hydraulické části stroje John Deere řady 50 s novým vyobrazením 1033539.	ECN 59631
<i>120 John Deere 60/70 řady S/T – kompletace hydrauliky, Str. 377</i>	Byla přidána poznámka pro objasnění servisních dílů mezi sdruženými spojkami Faster a Parker (neprodávají se samostatně). Byly upraveny popisy servisních dílů sdružených spojek Faster pro větší srozumitelnost.	ECN 57909 ECN 59098
	Horní kryt vkladacího šneku 276285 byl nahrazen položkou 304785.	ECN 58611
	Zpětný ventil 287014 byl nahrazen položkou 335342 a byl přidán O-kroužek 320284 jako servisní díl. Bylo přidáno dělení sériových čísel a poznámky v zápatí pro větší srozumitelnost.	ECN 60374
<i>121 John Deere řady 50 – kompletace elektrické části, Str. 381</i>	Byla přidána nová kapitola pro kompletaci elektrické části stroje John Deere řady 50 s novým vyobrazením 1033540.	ECN 59631
<i>122 John Deere 60/70 řady S/T – elektrická kompletace, Str. 383</i>	Prachovka 134782 byla nahrazena položkou 134746.	ECN 59647
<i>123 Versatile – kompletace elektrické instalace, Str. 385</i>	Přechodový rám 304654 a svařovaná sestava západky 156232 byly nahrazeny položkou 304788 a 304980.	ECN 59095
<i>124 Versatile – kompletace elektrické instalace, Str. 387</i>	Horní kryt vkladacího šneku 276285 byl nahrazen položkou 304785.	ECN 58611
<i>125 Versatile – kompletace elektrické instalace, Str. 391</i>	Prachovka 134782 byla nahrazena položkou 134746.	ECN 59647

Oddíl	Shrnutí změny	Pouze pro interní účely
<i>126 Přestavné soupravy šneku – prsty a lopatky, Str. 393</i>	Soupravy pro přestavbu šneků B6189 a B6190 byly nahrazeny položkami B6884 a B6885. Sáček s pěti prsty 287802 a vodítko 187081 byly nahrazeny soupravou prstů 337152 a vodítkem 337143. Bylo aktualizováno vyobrazení z 1017363 na 1033427 pro zobrazení změn.	ECN 59766
<i>128 Přestavná souprava zubového čerpadla, Str. 397</i>	Sestava nástroje na stahování nalisovaných ozubených kol 276857 byla nahrazena položkou 304800. Byly aktualizovány poznámky v zápatí o soupravách pro přestavbu soukolí ozubených kol B6191 a B6192 pro větší srozumitelnost.	ECN 58629
<i>130 AGCO Challenger/Massey Ferguson, přestavná souprava, Str. 401</i>	Souprava pro přestavbu pro AGCO Challenger/Massey Ferguson B6201 byla nahrazena položkou B6881. Sáček s pěti prsty 287802 a vodítko 187081 byly nahrazeny soupravou prstů 337152 a vodítkem 337143. Bylo aktualizováno vyobrazení z 1017402 na 1033428 pro zobrazení změn.	ECN 59766
<i>131 Přestavná souprava AGCO Gleaner, Str. 403</i>	Souprava pro přestavbu pro AGCO Gleaner B6197 byla nahrazena položkou B6958.	ECN 59766
<i>132 Přestavná souprava AGCO IDEAL™, Str. 407</i>	Souprava pro přestavbu pro AGCO IDEAL™ B6674 byla nahrazena položkou B6882. Sáček s pěti prsty 287802 a vodítko 187081 byly nahrazeny soupravou prstů 337152 a vodítkem 337143. Bylo aktualizováno vyobrazení z 1032048 na 1033429 pro zobrazení změn.	ECN 59766
	Sdružená spojka 294387 byla nahrazena položkou 335008. Tvarovky 184461 byly použity jako servisní díly pro sdruženou spojku 335008 a byly odstraněny stahovací pásy 40701 a 49232. Bylo aktualizováno vyobrazení z 1033429 pro zobrazení změn.	ECN 60273
<i>134 Opravná sada šneku, Str. 413</i>	Byla doplněna nová kapitola pro opravnou soupravu šneku 114382. Nový obrázek č. 1033677.	Podpěra
<i>135 Přestavná souprava John Deere, Str. 415</i>	Soupravy pro přestavbu pro John Deere B6198 a B6199 byly nahrazeny položkami B6887 a B6957. Sáček s pěti prsty 287802 a vodítko 187081 byly nahrazeny soupravou prstů 337152 a vodítkem 337143. Bylo aktualizováno vyobrazení z 1017387 na 1033430 pro zobrazení změn.	ECN 59766
<i>137 Snímač výšky přiháněče, Str. 421</i>	Byla přidána plochá podložka 184701 a aktualizováno vyobrazení z 1017325 na 1033226 pro zobrazení změn.	ECN 58895
<i>Souprava CA25 na FD1</i>	Byla odebrána část z katalogu dílů.	Technické publikace
<i>143 (Volitelné) Soupravy ovladačů rychlosti bočního sběrače pro vnitřek kabiny, Str. 433</i>	Text „POUZE SERVISNÍ DÍL“ byl nahrazen textem „ROK 2019 A STARŠÍ“ v příslušných popisech dílů.	Technické publikace
<i>Ve všech částech</i>	Byl doplněn symbol ochranné známky (™) k označení „AGCO IDEAL“ v odpovídajících případech.	Technické publikace

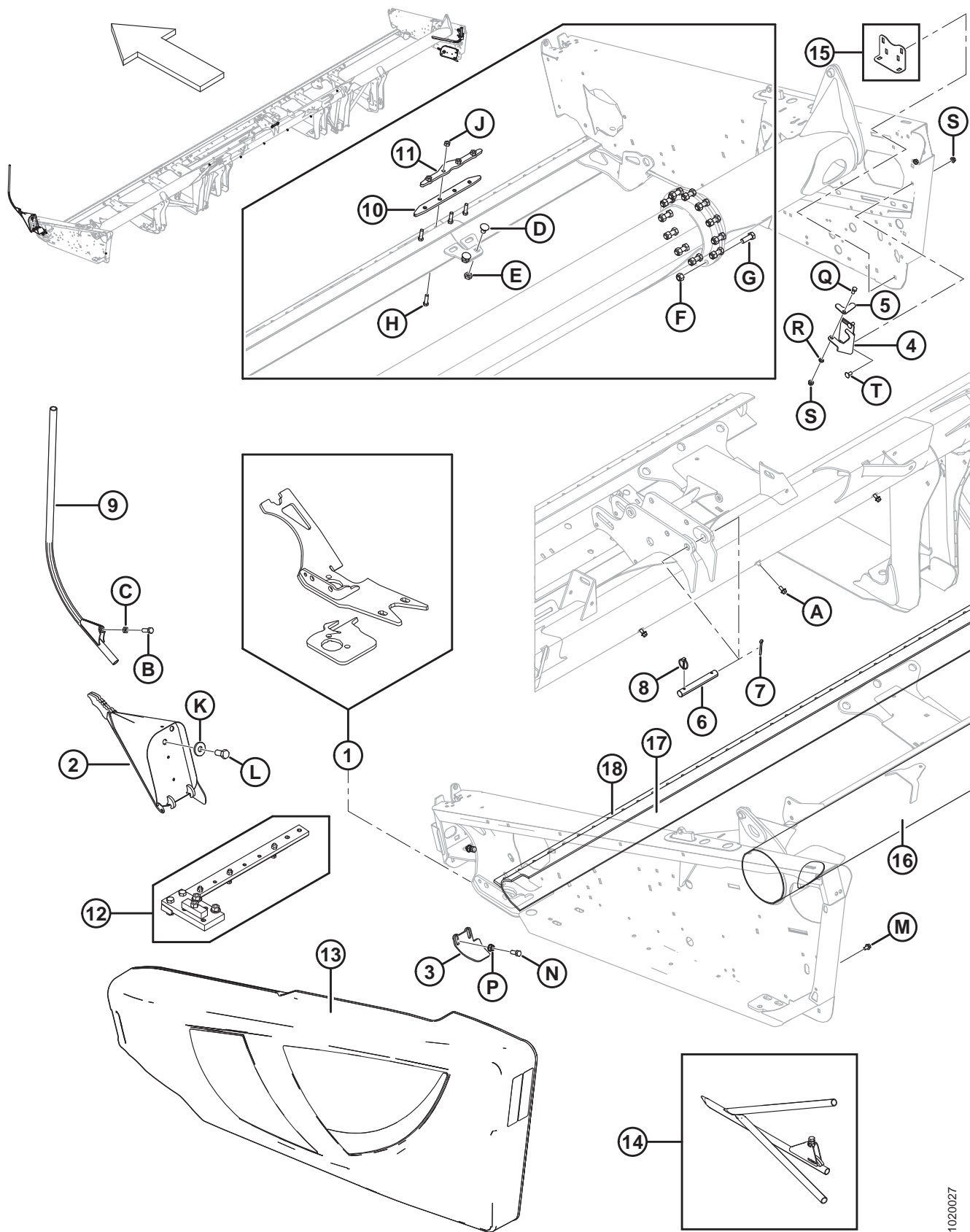
Úvod	i
Zkratky	ii
Rozdělení sériového čísla	iii
Shrnutí změn – řada FD1 a FM100 (215433 rev. B).....	iv
1 Rám adaptéru, dělič a štíty.....	1
2 Rám adaptéru – koncové štíty	5
3 Pružné závěsy rámu a horní spojení.....	9
4 Vyvažovací táhlo	13
5 Prsty, přidržovače a výměnné desky – jeden nůž, pravý konec.....	17
6 Prsty, přidržovače a výměnné desky – jeden nůž, střední a levý konec.....	19
7 Prsty, přidržovače a výměnné desky – dva nože, pravý konec.....	23
8 Prsty, přidržovače a výměnné desky – dva nože, střední a levý konec.....	27
9 Součásti nože a hlava nože.....	31
10 Segmentované nože – adaptéry s jedním nožem, části s hrubými zuby	35
11 Segmentované nože – adaptéry s jedním nožem, části s hrubými zuby	37
12 Segmentované nože – adaptéry se dvěma noži, části s hladkými zuby	41
13 Segmentované nože – adaptéry se dvěma noži, části s hrubými zuby	45
14 Pohon nože	49
15 Hydraulika pohonu nože – jeden nůž (7,6–10,7 m [25–35 stop])	53
16 Hydraulika pohonu nože – jeden nůž (12,2 m [40 stop])	55
17 Hydraulika pohonu nože – dvojitý nůž (12,2–13,7 m [40–45 stop]).....	57
18 Hnací skříň nože	59
19 Deska unašeče sběrače a napínač.....	61
20 Deflektory sběrače.....	69
21 Pohon sběrače – ruční posuv podávací desky.....	71
22 Zvedací přiháněč – adaptéry s jedním přiháněčem (7,6 m [25 stop]).....	73
23 Zvedací přiháněč – adaptéry se dvěma přiháněči (9,1–13,7 m [30–45 stop])	77
24 Součásti koncových štítů přiháněče	89
25 Součásti přiháněče – jednoduchý přiháněč, pravé rameno	91
26 Součásti přiháněče – dvojitý přiháněč, pravé rameno.....	97
27 Součásti přiháněče – dvojitý přiháněč, středové rameno	101
28 Součásti přiháněče – jednoduchý/dvojitý přiháněč, levé rameno	107
29 Podpěrná ramena přiháněče a zvedací válce – středové rameno.....	109
30 Podpěrná ramena přiháněče a zvedací válce – vnější ramena	111
31 Hydraulika pohonu přiháněče – zdvih a vpřed/vzad – jednoduchý přiháněč (7,6 m [25 stop])	115
32 Hydraulika pohonu přiháněče – zdvih a vpřed/vzad – dvojitý přiháněč (9,1–13,7 m [30–45 stop]).....	119
33 Elektrické součástky – Řada FD1	123
34 Plazy – koncový a středový	127
35 Štítky a odrazky.....	131
36 Štítky – označení produktu.....	135
37 Štítky – francouzština	137
38 Štítky – portugalština	139
39 Štítky – ruština	141

40	Štítky – španělština	143
41	(Volitelné) soupravy zpevňujících trubek	145
42	(Volitelné) zvedače klasů	147
43	(Volitelné) hřeben zvedače klasů	149
44	(Volitelný) nožní spínač	151
45	(Volitelná) přestavná souprava přiháněče Multi-Crop Rapid	153
46	(Volitelná) souprava koncových prstů zvedacího přiháněče	155
47	(Volitelná) souprava špičatých prstů, jednoduchý nůž	157
48	(Volitelná) souprava špičatých prstů, dvojitý nůž	159
49	(Volitelná) souprava pro prodloužení ramen přiháněče	161
50	(Volitelné) dělicí tyče pro rýži	163
51	(Volitelná) souprava lapače kamenů	165
52	(Volitelná) souprava krátké vzpěry pro středové rameno přiháněče / západky děliče	167
53	(Volitelný) komplet pro nízkorychlostní přepravu – elektrický závěs	169
54	(Volitelný) komplet pro nízkorychlostní přepravu – přepravní závěs	173
55	(Volitelný) komplet pro nízkorychlostní přepravu – kola a podpěry	177
56	(Volitelná) stabilizační kola	185
57	(Volitelná) stabilizační kola – sekundární	189
58	(Volitelné příslušenství) Zkrácené prsty s plechovými přidržovači	191
59	(Volitelná) světla osvětlující strniště	193
60	(Volitelná) výztužná souprava prstové trubky	195
61	(Volitelný) horní příčný šnek – levá strana, adaptéry 7,6–12,2 m (25–40 stop)	197
62	(Volitelný) horní příčný šnek – pravá strana, adaptéry 7,6–12,2 m (25–40 stop)	201
63	(Volitelný) horní příčný šnek – levá strana, adaptéry 13,7 m (45 stop)	205
64	(Volitelný) horní příčný šnek – pravá strana, adaptéry 13,7 m (45 stop)	209
65	(Volitelný) vertikální nůž – standardní rameno přiháněče (2018 a dříve)	213
66	(Volitelný) vertikální nůž – standardní rameno přiháněče, vlevo (2019)	219
67	(Volitelný) vertikální nůž – standardní rameno přiháněče, pravé (2019)	223
68	(Volitelný) vertikální nůž – krátká ramena přiháněče	229
69	(Volitelné) soupravy hadice pro vertikální nůž – standardní a krátká ramena přiháněče, jednoduchý přiháněč	235
70	(Volitelné) soupravy hadice pro vertikální nůž – standardní a krátká ramena přiháněče, dvojitý přiháněč	237
71	(Volitelná) sestava vertikálního nože – servisní díly	239
72	Rám a součásti naklápěcího modulu	241
73	Podávací deska – rám, přední spoje a otočné čepy	243
74	Podávací deska – pohon sběrače a válce	245
75	Podávací deska – vany a deflektory	249
76	Naklápěcí modul – přípev. části	251
77	Naklápěcí modul – střed. a roh. deflektory	253
78	Naklápěcí modul – boční deflektory	255
79	Montáž a kompletace šneku	257
80	Montáž a kompletace šneku – konfigurace	259
81	Vnitřní součásti šneku	261

82	Sestava šneku – servisní díly	265
83	Spojovací ústrojí naklápění šneku	273
84	Pohony	275
85	Sestava čerpadla	281
86	Vstupní kloubová hřídel a podpěra.....	287
87	Hydraulika – součásti rámu	293
88	Hydraulika – středový spoj a naklápění adaptéru / posun přiháněče vpřed/vzad.....	295
89	Hydraulika – podávací deska	297
90	Hydraulika – připojení pohonů a adaptéru	299
91	Hydraulika – sestava sběrného potrubí pohonu.....	303
92	Sestava sběrného potrubí pohonu – servisní díly.....	305
93	Ventil selektoru.....	307
94	Spojovací ústrojí naklápění a součásti.....	309
95	Ukazatel naklápění a automatické řízení výšky adaptéru	313
96	Elektrické součásti – FM100	317
97	Nálepky – FM100.....	319
98	AGCO Challenger/Massey Ferguson – kompletace naklápěcího modulu.....	321
99	AGCO Gleaner – kompletace naklápěcího modulu	323
100	AGCO Gleaner – díly k přestavbě vkládacího šneku.....	325
101	AGCO IDEAL™ – kompletace naklápěcího modulu.....	327
102	AGCO Challenger/Massey Ferguson a Gleaner – kompletace hydrauliky	329
103	AGCO IDEAL™ – kompletace hydrauliky	333
104	AGCO – kompletace elektrické části	337
105	Case IH a New Holland CR/CX – kompletace naklápěcího modulu	339
106	Case IH řady 2300/2500 – kompletace naklápěcího modulu	341
107	Case IH a New Holland CR/CX – kompletace elektrické části.....	343
108	Case IH řady 2300/2500 – kompletace hydrauliky.....	347
109	Case IH a New Holland CR/CX – kompletace elektrické části.....	351
110	Case IH řady 2300/2500 – kompletace elektrické části.....	353
111	Souprava pro změnu automatického ovládání výšky adaptéru New Holland 10 V.....	355
112	Souprava přestavby deflektorů New Holland CR.....	357
113	CLAAS Lexion řady 500/700 – kompletace naklápěcího modulu	359
114	CLAAS Lexion řady 500/700 – kompletace hydrauliky.....	361
115	CLAAS Lexion řady 500/700 – elektrická kompletace.....	365
116	Souprava rezistorů výšky přiháněče CLAAS	367
117	John Deere řady 50 – kompletace naklápěcího modulu	369
118	John Deere 60/70 řady S/T – kompletace naklápěcího modulu	371
119	John Deere řady 50 – kompletace hydraulické části	373
120	John Deere 60/70 řady S/T – kompletace hydrauliky.....	377
121	John Deere řady 50 – kompletace elektrické části.....	381
122	John Deere 60/70 řady S/T – elektrická kompletace.....	383
123	Versatile – kompletace elektrické instalace	385
124	Versatile – kompletace elektrické instalace	387

125	Versatile – kompletace elektrické instalace	391
126	Přestavné soupravy šneku – prsty a lopatky	393
127	Přestavné soupravy zubového čerpadla	395
128	Přestavná souprava zubového čerpadla	397
129	Přestavná souprava pro řetězové kolo a řetěz	399
130	AGCO Challenger/Massey Ferguson, přestavná souprava.....	401
131	Přestavná souprava AGCO Gleaner.....	403
132	Přestavná souprava AGCO IDEAL™	407
133	Opravná souprava důlků šneku.....	411
134	Opravná sada šneku.....	413
135	Přestavná souprava John Deere	415
136	Přestavná souprava Rostselmash	417
137	Snímač výšky přiháněče.....	421
138	Snímače rychlosti přiháněče	423
139	(Volitelné) Soupravy lopatek šneku	425
140	(Volitelné) Automatické ovládání výšky adaptéru s dvojitým snímačem.....	427
141	(Volitelné) Kompletní výplň rozhraní FM100 – FD1	429
142	(Volitelné) rozšíření pro úbočí.....	431
143	(Volitelné) Soupravy ovladačů rychlosti bočního sběrače pro vnitřek kabiny.....	433
144	(Volitelné) Stěrací lišty	437
	Rejstřík	440

1 Rám adaptéru, dělič a štíty

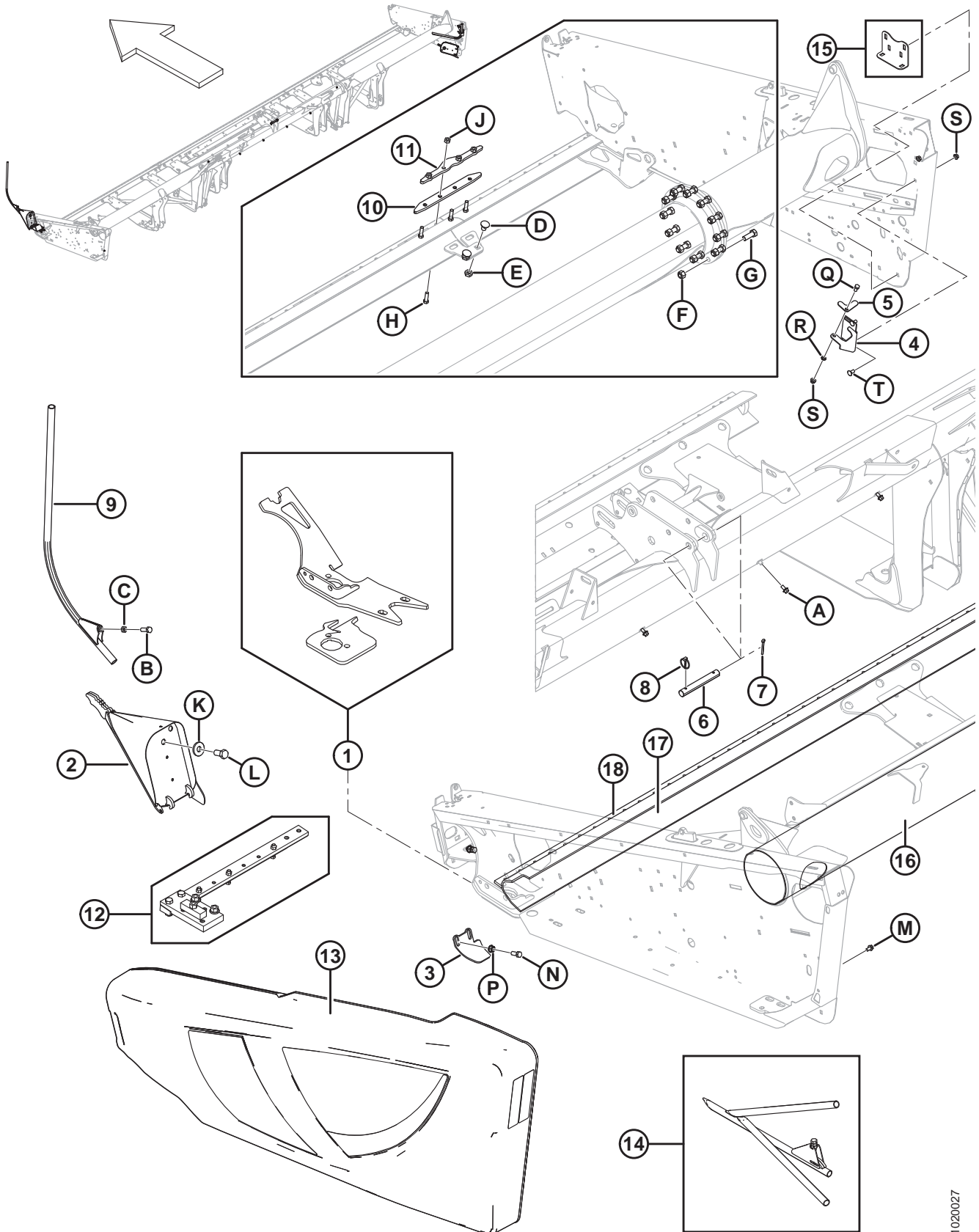


RÁM ADAPTÉRU, DĚLIČ A ŠTÍTY

REF. Č.	Číslo dílu	Popis	Množství	Sériové číslo
1	123751	SOUPRAVA – LEVÝ ÚCHYT ROZKMITÁVACÍ SKŘÍŇĚ	A/R	
	123752	SOUPRAVA – PRAVÝ ÚCHYT ROZKMITÁVACÍ SKŘÍŇĚ	A/R	
2	123660	DĚLIČ – LEVÝ, SVAŘOVANÁ SESTAVA	1	
	123661	DĚLIČ – PRAVÝ, SVAŘOVANÁ SESTAVA	1	
3	245678	ŠTÍT – LEVÝ, KRYT	1	
	245677	ŠTÍT – PRAVÝ, KRYT	1	
4	253499	DRŽÁK – ULOŽENÍ DĚLICÍ TYČE	1	
5	132420	POJISTNÝ PLECH, ULOŽENÍ DĚLICÍ TYČE	1	
6	125363	ČEP	1	
7	18609	ČEP – ZÁVLAČKA 1/4 PRŮM. X 2 ZP	1	
8	102264	ČEP – ZÁVLAČKA 3/16 X 1-9/16	1	
9	120127	DĚLIČ – TRUBKA , SVAŘOVANÁ	2	
10	258150	TYČ – SPOJKA ŽACÍ LIŠTY ¹	1	
11	255442	TYČ – SPOJKA ŽACÍ LIŠTY ¹	1	
12	174391	MONTÁŽNÍ PŘÍPRAVEK – ÚCHYT ROZKMITÁVACÍ SKŘÍŇĚ, 7,6–13,7 METRŮ (25–45 STOP) ²	A/R	
13	REF. Č.	KONCOVÝ KRYT KOMPLETNÍ S ODRAZKAMI ³		
14	REF. Č.	DĚLIČ – SESTAVA TYČE PRO RÝŽI ⁴		
15	REF. Č.	PRAVOÚHLÝ DRŽÁK – DĚLIČ, ULOŽENÍ ⁵	OPT	
16	294673	SOUPRAVA – TRUBKA ZAD., OPRAVNÁ ČÁST, 1500 MM D	A/R	
17	294671	SOUPRAVA – ŽACÍ LIŠTA, OPRAVNÝ KUS, 1300 MM D (914,4– 1372 CM (30–45 STOP))	A/R	
	294681	SOUPRAVA – ŽACÍ LIŠTA, OPRAVNÝ KUS, 4491 MM D (914,4– 1372 CM (30–45 STOP))	A/R	
18	294672	SOUPRAVA – PRST LIŠTY, 1530 MM D	A/R	
A	21821	ŠROUB – ŠESTIHR. HL. PŘ (OZUBENÝ POVRCH) 3/8 NC X 0,75 GR 5 ZP ⁶		
B	18723	ŠROUB – ŠESTIHR. HL. 1/2 NC X 1,5 D TFL GR 5 ZP		
C	21056	MATICE – ŠESTIHRANNÁ PŘÍTUŽNÁ 1/2-13 UNC GR 5 ZP		
D	117015	ŠROUB – RHSSN 5/8 NC X 1,0 GR 5 ZP		

1. Pouze u adaptérů s děleným rámem.
2. Nezbytný pro správnou montáž úchytu rozkmitávací skříně (MD #123751 nebo 123752). Dodává se kompletní včetně pokynů.
3. Viz část 2 *Rám adaptéru – koncové štíty*, Str. 5.
4. Viz oddíl 50 (*Volitelné*) *dělicí tyče pro rýži*, Str. 163.
5. Viz oddíl 52 (*Volitelná*) *souprava krátké vzpěry pro středové rameno přiháněče / západky děliče*, Str. 167.
6. Viz oddíl 21 *Pohon sběrače – ruční posuv podávací desky*, Str. 71.

RÁM ADAPTÉRU, DĚLIČ A ŠTÍTY

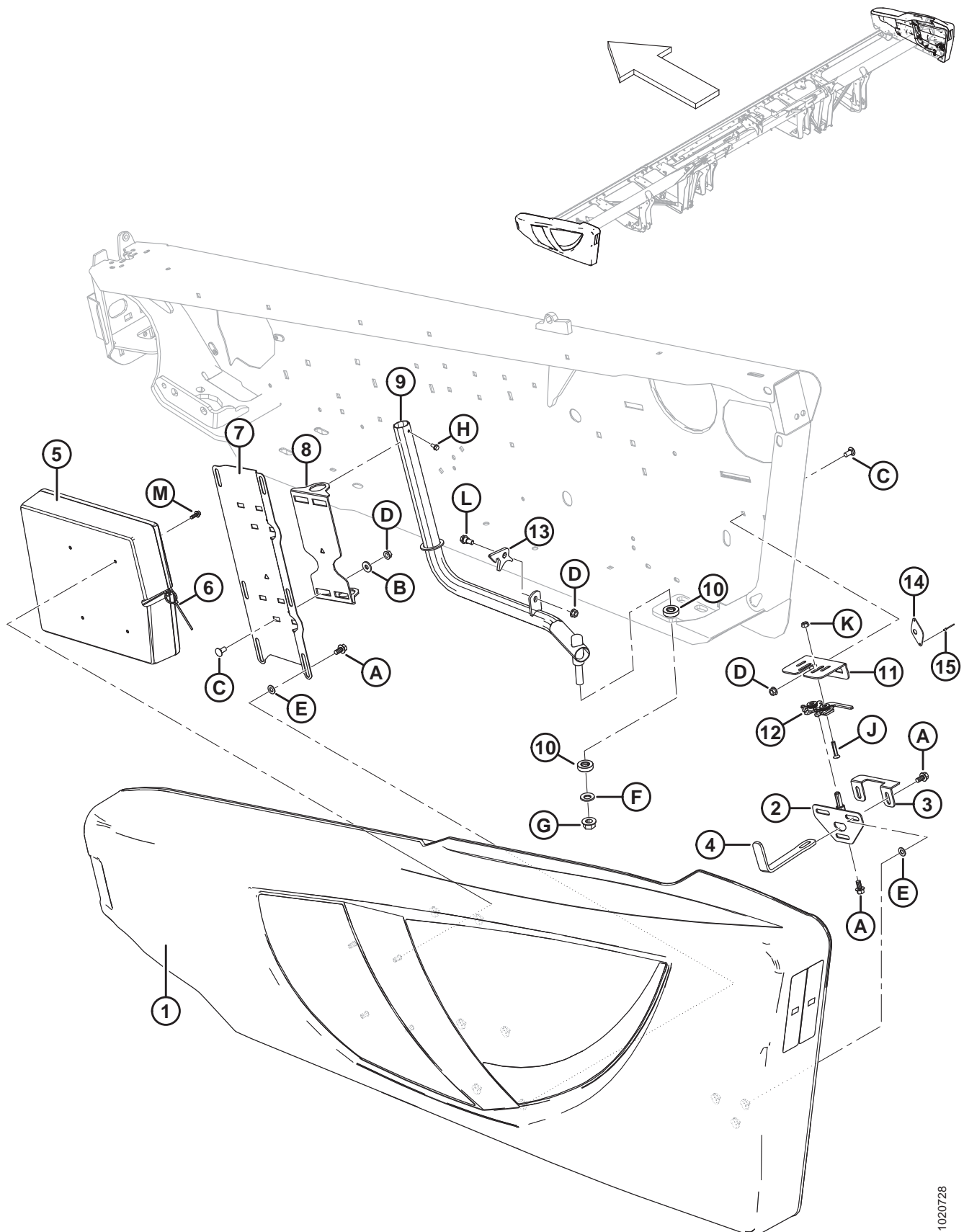


1020027

RÁM ADAPTÉRU, DĚLIČ A ŠTÍTY

REF. Č.	Číslo dílu	Popis	Množství	Sériové číslo
E	21941	MATICE – ŠESTIHRANNÁ POJISTNÁ PŘÍTUŽNÁ (DZ) 5/8-11 UNC GR 5 ZP		
F	134438	MATICE – ŠESTIHRANNÁ POJISTNÁ DZ 5/8-11 GR 8 ZP		
G	135340	ŠROUB – ŠESTIHR. HL. 5/8 NC X 1,75 D GR 8 ZP		
H	113814	ŠROUB – ŠESTIHR. HL. 7/16 NC X 1,5 D GR.5 ZP		
J	18654	MATICE – ŠESTIHRANNÁ 7/16-14 UNC GR 5 ZP		
K	6647	PODLOŽKA – PLOCHÁ		
L	135579	ŠROUB – ŠESTIHRANNÝ HL. 3/4-16 UNF		
M	101898	ŠROUB – ŠESTIHR. PODLOŽ. HL. VÁLC. ZÁV.. 3/8 NC X 5/8		
N	21491	ŠROUB – ŠESTIHR. HL. 1/2 NC X 1,25 D GR 5 ZP		
P	21383	MATICE – PŘÍRUBA 0,500-13 UNC (ZOUB.)		
Q	21567	ŠROUB – ŠESTIHR. HL. 0,375-16 UNC X 0,75 D		
R	18637	PODLOŽKA – BĚŽ. POJIST. 3/8 PAL. JMEN. VNITŘNÍ PRŮM. ZP		
S	30228	MATICE – PŘÍRUBA DZ HLADKÁ 0,375-16 UNC		
T	21863	ŠROUB – RHSSN 3/8 NC X 0,75 D GR 5 ZP		

2 Rám adaptéru – koncové štíty



1020728

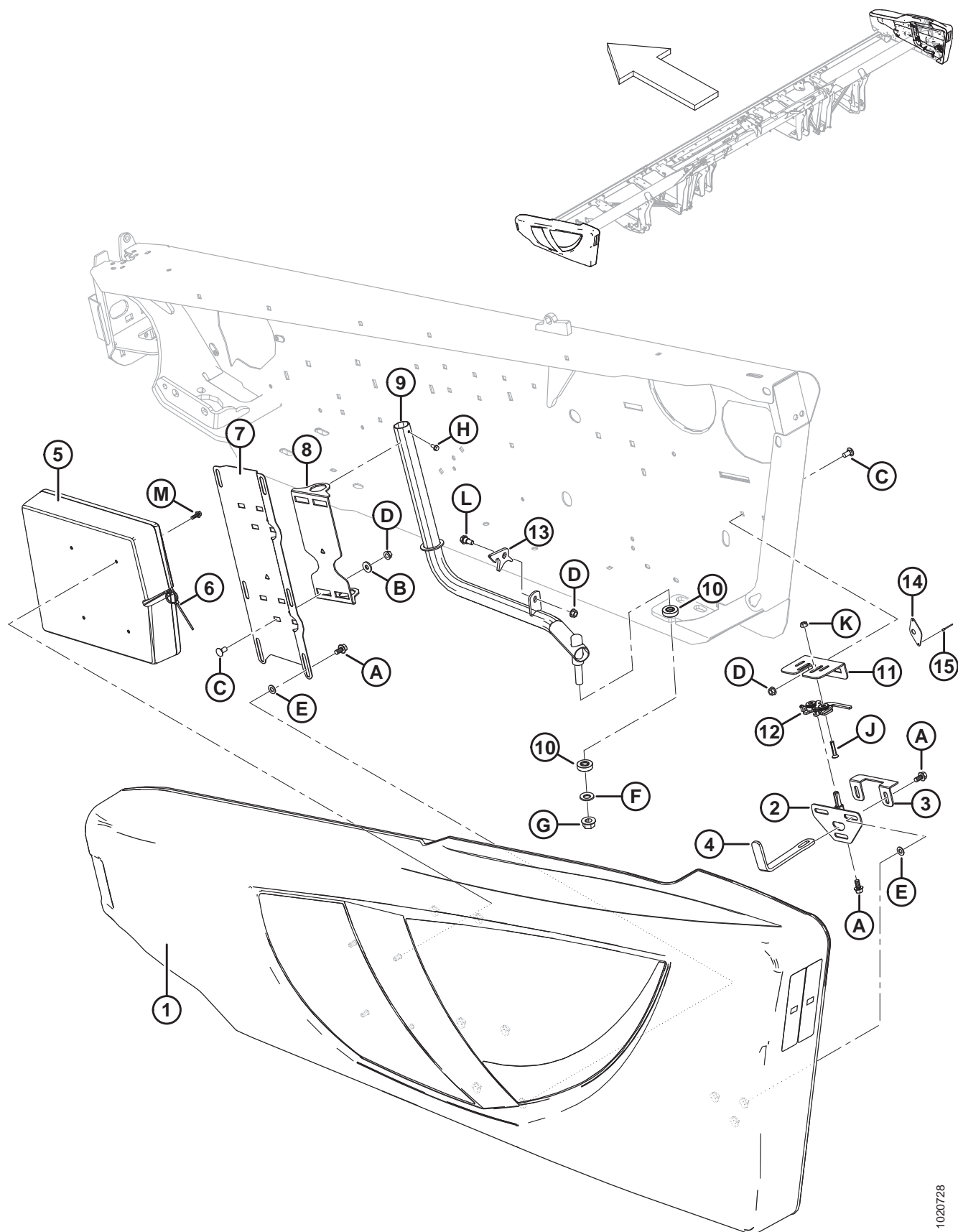
RÁM ADAPTÉRU – KONCOVÉ ŠTÍTY

REF. Č.	Číslo dílu	Popis	Množství	Sériové číslo
1	255004	ŠTÍT – VLEVO, KOMPLETNÍ S T-MATICEMI, ČERNÝ ⁷	1	
	255019	ŠTÍT – VPRAVO, KOMPLETNÍ S T-MATICEMI, ČERNÝ ⁷	1	
	304560	SESTAVA ŠTÍTU – ČERVENÝ, VLEVO, ČERNÉ ZVÝRAZNĚNÍ ⁷	1	
	304561	SESTAVA ŠTÍTU – ČERVENÝ, VPRAVO, ČERNÉ ZVÝRAZNĚNÍ ⁷	1	
	165524	ODRAZKA – ČERVENÁ, 230 MM ⁸		
2	253624	ČEP – ZÁPADKA KONCOVÉHO ŠTÍTU, SVAŘOVANÁ SESTAVA	2	
3	253627	ÚCHYTKA – KONCOVÝ ŠTÍT	2	
4	253164	PODPĚRA – ZÁPADKA KONCOVÉHO ŠTÍTU	2	
5	220107	POUZDRO – MAN. (POUZE LEVÝ KONCOVÝ ŠTÍT)	1	
	164009	ZÁSTRČNÝ – TORX PLUS IP 27	A/R	
6	21763	UPEVNŮVACÍ PRVEK – STAHOVACÍ PÁSEK (ČERNÝ)	1	
7	253297	PODPĚRA – LEVÝ ŠTÍT	1	
	253298	PODPĚRA – PRAVÝ ŠTÍT	1	
8	253299	OTOČNÝ ČEP – ŠTÍT	2	
9	255678	SVAŘOVANÁ SESTAVA TRUBKY, LEVÝ ŠTÍT	1	
	255679	SVAŘOVANÁ SESTAVA TRUBKY, PRAVÝ ŠTÍT	1	
10	125176	LOŽISKO – AXIÁLNÍ	4	
11	253601	PODPĚRA – ZÁPADKA KONCOVÉHO ŠTÍTU LEVÁ	1	
	253602	PODPĚRA – ZÁPADKA KONCOVÉHO ŠTÍTU PRAVÁ	1	
12	134003	SESTAVA – ZÁPADKA, TRĚMEN LEVÁ	1	
	134002	SESTAVA – ZÁPADKA, TRĚMEN PRAVÁ	1	
13	255041	ZÁPADKA – KONCOVÝ ŠTÍT	2	
14	165858	VODÍTKO – ZÁPADKA KONCOVÉHO ŠTÍTU (POUZE EXPORT)	1	
15	14338	NÝT – SLEPÝ 1/8 X 0,125 (POUZE EXPORT)	2	
A	21821	ŠROUB – ŠESTIHR. HL. PŘ (ZOUB.) 3/8 NC X 0,75 GR 5 ZP		
B	20535	PODLOŽKA – PLOCHÁ		
C	21863	ŠROUB – RHSSN 3/8 NC X 0,75 D GR 5 ZP		
D	30228	MATICE – PŘÍRUBA DZ HLADKÁ 0,375-16 UNC		
E	18598	PODLOŽKA – SAE PLOCHÁ 13/32 VNITŘNÍ PRŮM. X 13/16 PAL. VNĚJ. PRŮM. ZP		
F	184718	PODLOŽKA – TALÍŘOVÁ M16 OCEL SAE 1050-1075		
G	50225	MATICE – PŘÍRUBA DZ HLADKÁ 0,625-11 UNC		

7. Štítky koncového štítu viz část *36 Štítky – označení produktu, Str. 135.*

8. Viz část *35 Štítky a odrazky, Str. 131.* Odrazka (MD #165524) používaná pouze na pravém koncovém štítu.

RÁM ADAPTÉRU – KONCOVÉ ŠTÍTY

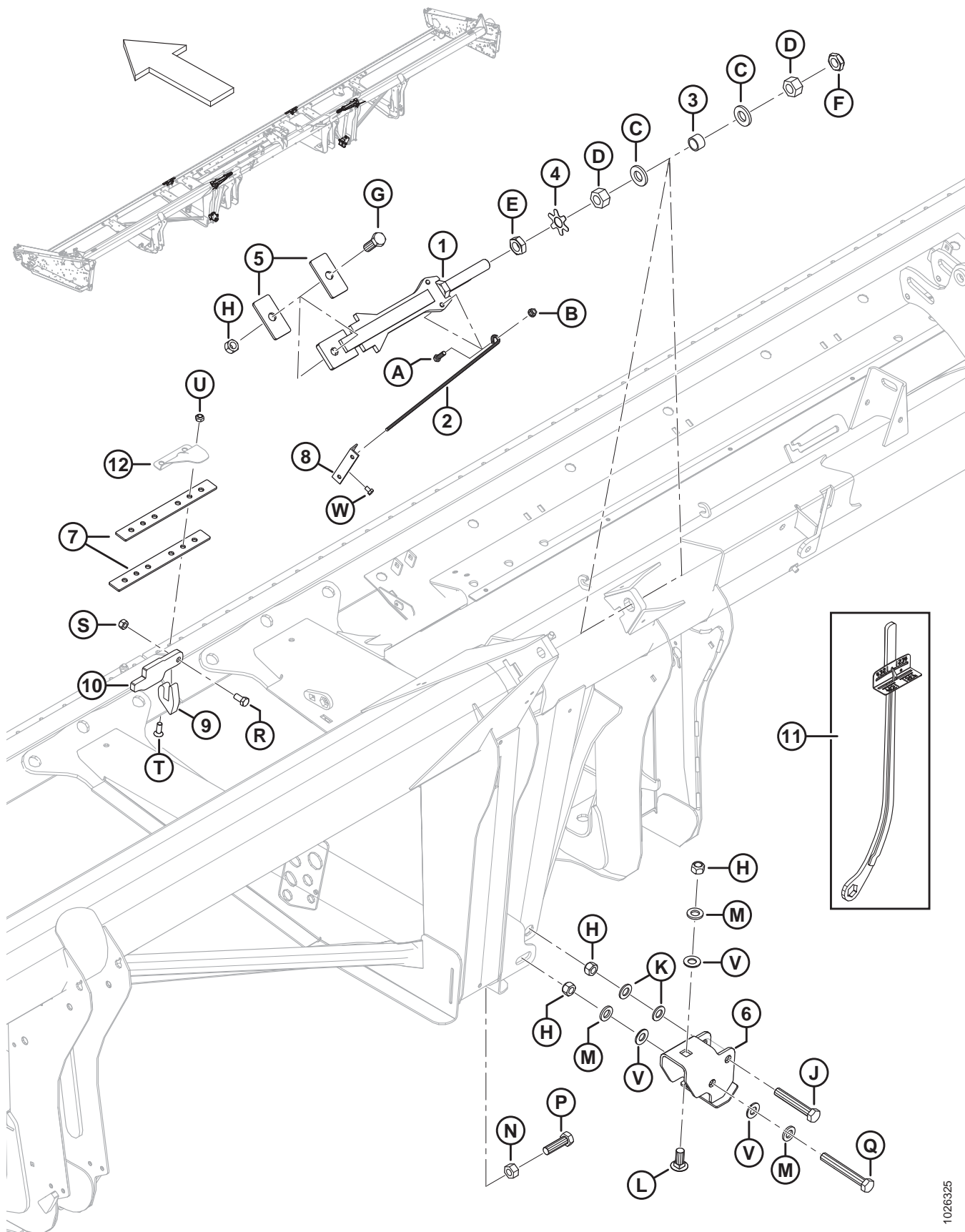


1020728

RÁM ADAPTÉRU – KONCOVÉ ŠTÍTY

REF. Č.	Číslo dílu	Popis	Množství	Sériové číslo
H	21055	ŠROUB – SAMOŘEZNÝ ŠESTIHR. PODLOŽ. HL. 1/4 NC X 1/2		
J	30504	ŠROUB – PLOCH. ZÁP OBROB. 5/16 NC X 1-1/2 D GR 5 ZP		
K	30280	MATICE – PŘÍR. STRANA POJ. HLADKÁ 5/16 NC GR 5 ZP		
L	172259	ŠROUB – OSAZENÝ 0,375-16 UNC		
M	NSS	ŠROUB – ŠESTIHR. HL. OZUB. PŘÍR. 1/4-20 X 0,625-GR5-AA3L		

3 Pružné závěsy rámu a horní spojení

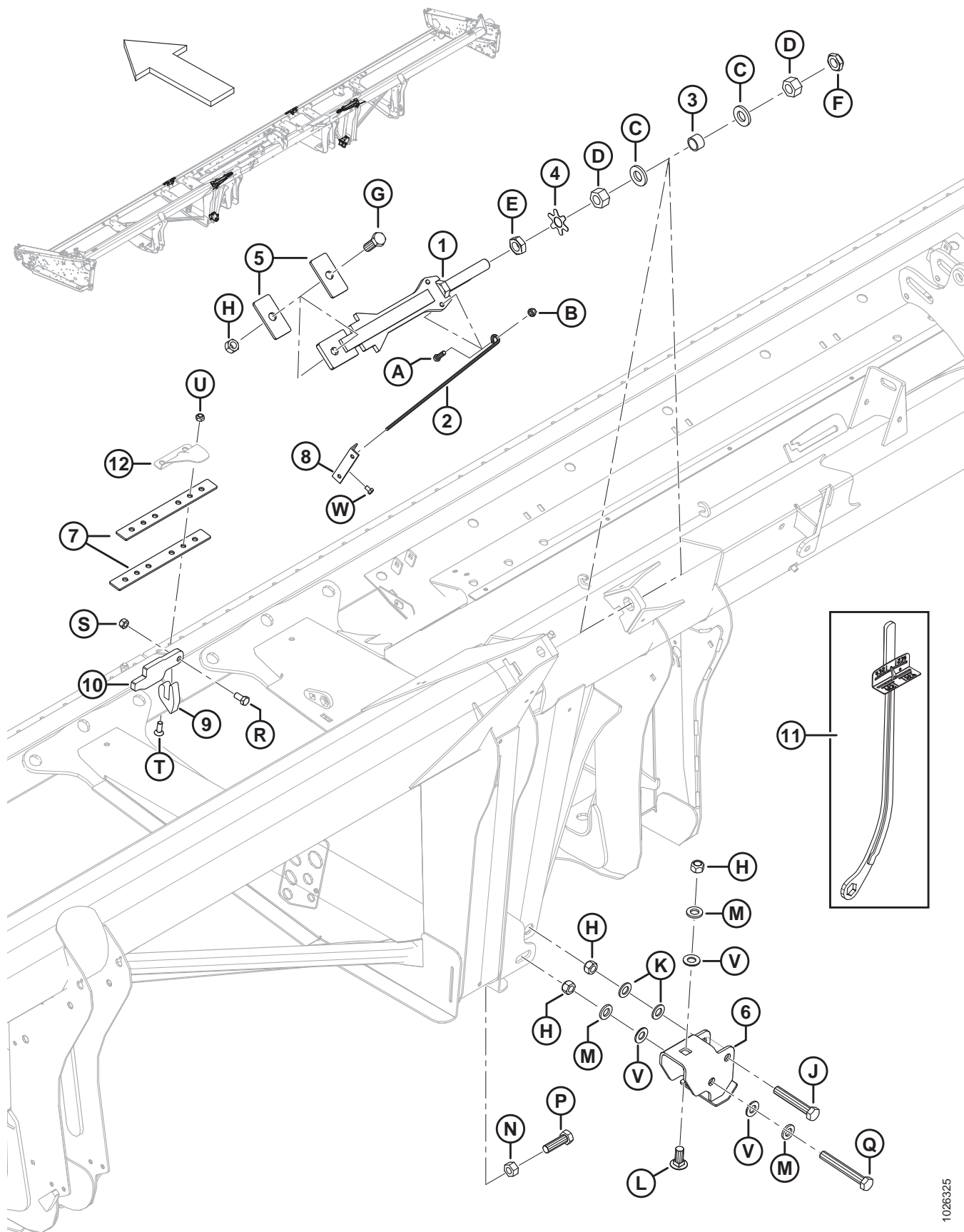


PRUŽNÉ ZÁVĚSY RÁMU A HORNÍ SPOJENÍ

REF. Č.	Číslo dílu	Popis	Množství	Sériové číslo
1	123753	SVAŘOVANÁ SESTAVA PÁSU – SPOJ. ZARÁŽ.	2	
2	132246	RUKOJEŤ – PRUŽINA	2	
3	132254	DISTANČNÍ PRVEK	2	
4	220554	PLECH – POJISTNÁ PODLOŽKA 1 PAL. MATICE	2	
5	132257	PLECH – ZARÁŽKA	4	
6	172976	KANÁL – ZÁVĚS, SVAŘOVANÁ	2	
7	132906	PLECH – OHEB.	4	
8	165594	VEDENÍ – PLAST	2	
9	294674	SOUPRAVA – OKO ZÁVĚSU	2	
10	294675	SOUPRAVA – TYČ ZÁVĚSU	2	
11	311859	NÁSTROJ – SVAŘOVANÁ SESTAVA KLÍČE	A/R	
12	REF. Č.	KRYT – ZÁVĚS A ROZDĚLENÍ ⁹		
A	21264	ŠROUB – ŠESTIHR. HL. 3/8 NC X 1,25 D GR 5 ZP		
B	30228	MATICE – PŘÍR. DZ HLADKÁ 0,375-16 UNC		
C	31774	PODLOŽKA – PLOCHÁ		
D	123755	MATICE – ŠESTIHRANNÁ 1,0-14 UNC GR 5 ZP		
E	123756	MATICE – ŠESTIHRANNÁ PŘÍTUŽNÁ 1,0-14 UNS GR 5 ZP		
F	220187	MATICE – PŘÍTUŽNÁ (DZ ZÁV.IT) 1,0-14 UNS GR C		
G	30512	ŠROUB – ŠESTIHR. HL. 3/4 NC X 2,0 D GR 5 ZP		
H	18689	MATICE – ŠESTIHRANNÁ POJISTNÁ DZ 0,750-10 UNC		
J	120703	ŠROUB – ŠESTIHR. HL., SPECIÁLNÍ 3/4 NC X 4,5 D GR 5 ZP		
K	18601	PODLOŽKA – SAE PLOCHÁ 13/16 VNITŘNÍ PRŮM. X 1,5 PAL. VNĚJ. PRŮM. ZP		
L	252517	ŠROUB – RHSN 3/4-10 X 1,75-GR5-AA1J		
M	21540	PODLOŽKA – TVRZENÁ		
N	18593	MATICE – ŠESTIHRANNÁ 3/4-10 UNC GR 5 ZP		
P	172924	ŠROUB – ŠESTIHR. HL. 3/4 NC X 2,5 D TFL GR 5 ZP		
Q	30549	ŠROUB – ŠESTIHR. HL. 3/4 NC X 5,5 D GR 5 ZP		
R	21575	ŠROUB – ŠESTIHR. HL. 1/2 NC X 1,0 D GR 5 ZP		
S	18697	MATICE – ŠESTIHRANNÁ POJISTNÁ DZ 0,500-13 UNC		
T	135315	ŠROUB – ZÁP PLOCH. IMBUS. HL., 7/16 X 1,25 D GR 5 ZN		
U	20213	MATICE – ŠESTIHRANNÁ POJISTNÁ DZ 7/16-14 UNC ZN		

9. Viz oddíl 6 Prsty, přidržovače a výměnné desky – jeden nůž, střední a levý konec, Str. 19.

PRUŽNÉ ZÁVĚSY RÁMU A HORNÍ SPOJENÍ

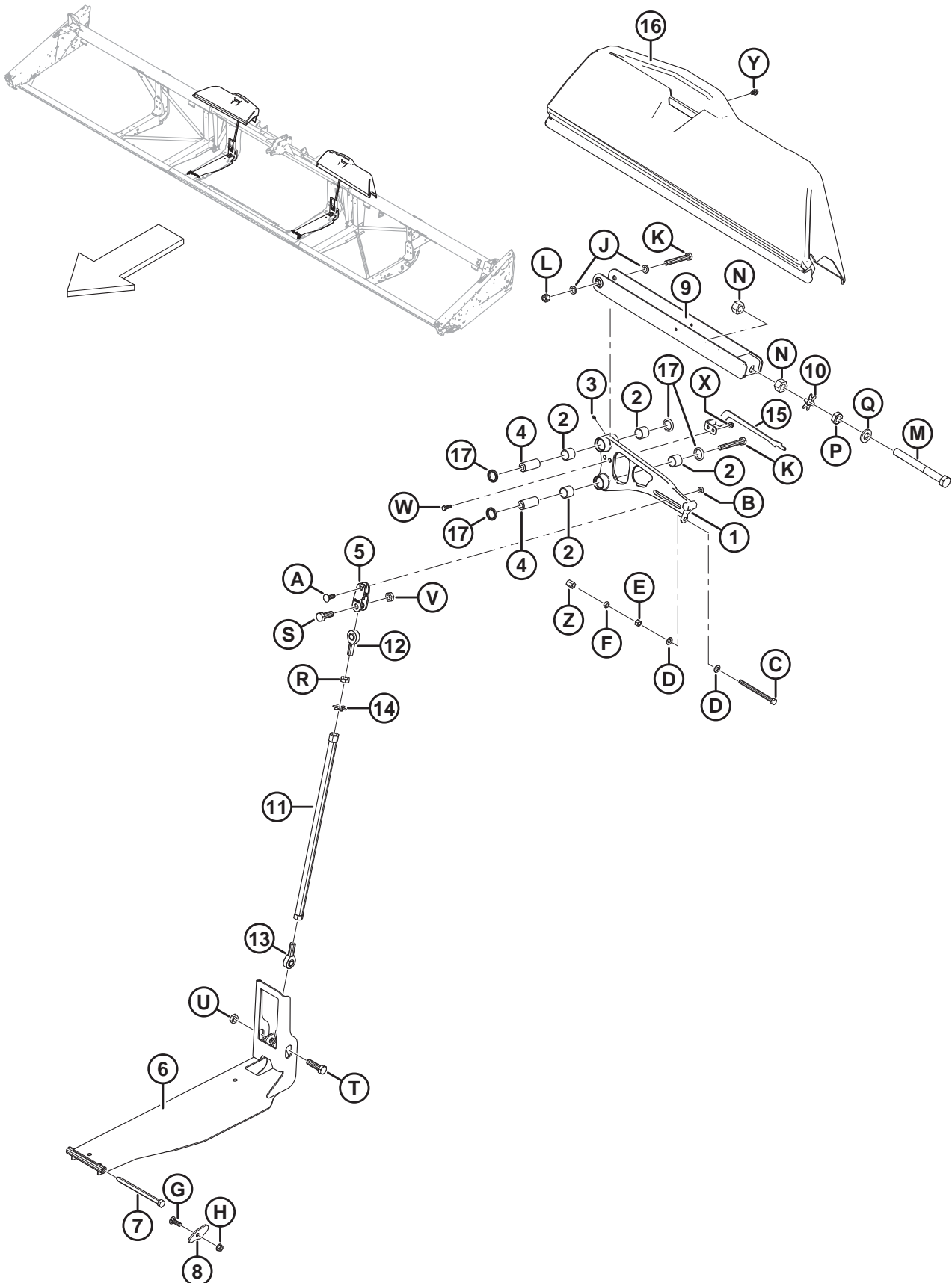


1026325

PRUŽNÉ ZÁVĚSY RÁMU A HORNÍ SPOJENÍ

REF. Č.	Číslo dílu	Popis	Množství	Sériové číslo
V	176009	PODLOŽKA – NORDLOCK 3/4 PAL. SP		
W	111099	ŠROUB – ŠESTIHR. HLAVA 5/16 NC X 0,5 D GR 5 ZP		

4 Vyvažovací táhlo

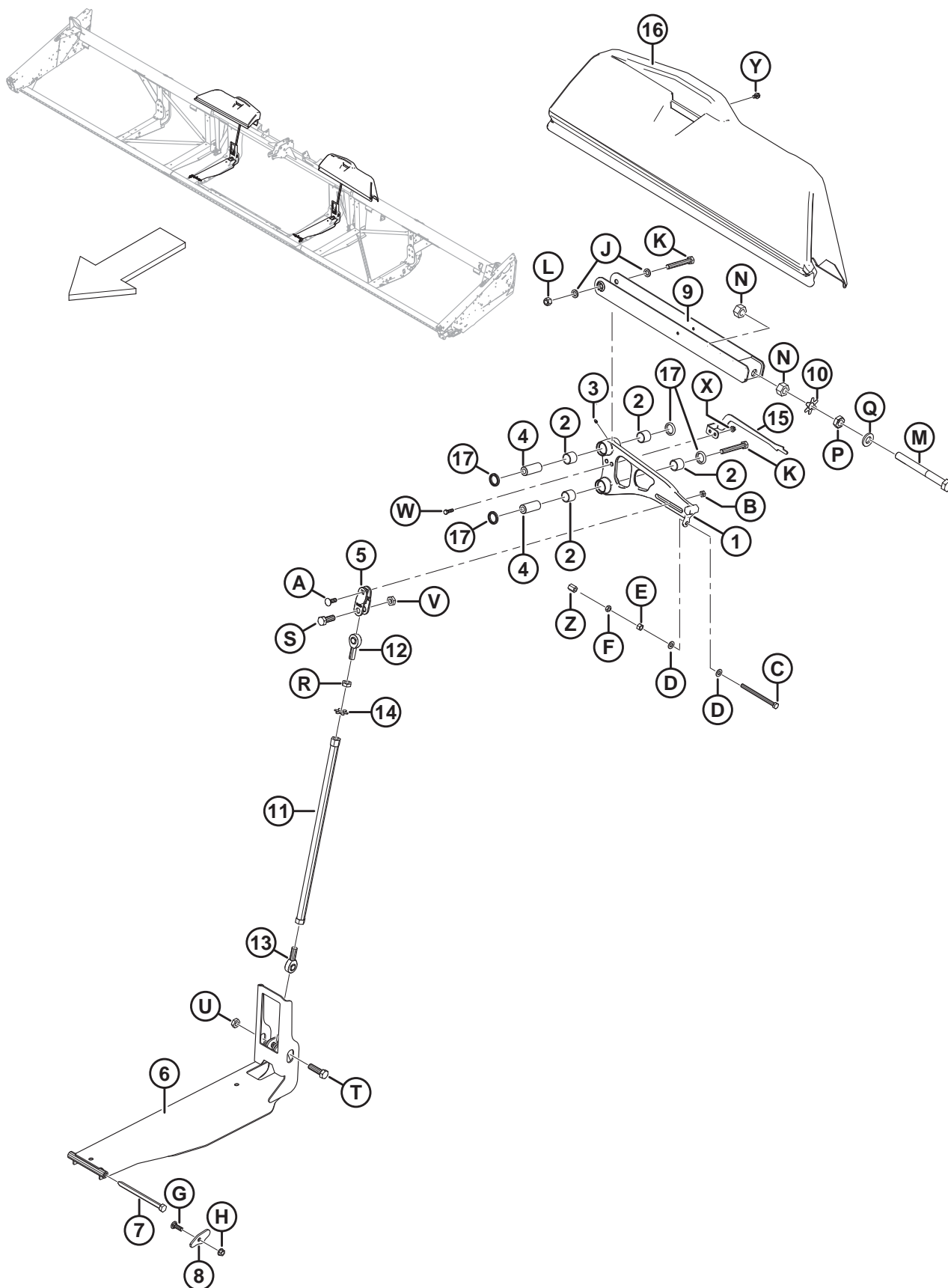


VYVAŽOVACÍ TÁHLLO

REF. Č.	Číslo dílu	Popis	Množství	Sériové číslo
1	304917	SESTAVA – ZAHNUTÁ PÁKA, 7,6 A 9,1 M (25 A 30 STOP) ¹⁰	2	
	304918	SESTAVA – ZAHNUTÁ PÁKA, 35 STOP ¹⁰	2	
	304916	SESTAVA – ZAHNUTÁ PÁKA, 12,2 M (40 STOP) SK / 12,2 M (40 STOP) VPRAVO DK ¹¹	2	
	304919	SESTAVA – ZAHNUTÁ PÁKA, 13,7 M (45 STOP) VPRAVO / 12,2 M (40 STOP) VLEVO DK ¹⁰	1	
	304920	SESTAVA – ZAHNUTÁ PÁKA, 45 STOP VLEVO ¹⁰	1	
2	304307	LOŽISKO – KLECOVÉ VALIVÉ JEHLOVÉ LOŽISKO 38 MM ¹²	8	
	100500	LOŽISKO – JEHLOVÉ (2019 A STARŠÍ) ¹³	A/R	-371189
3	18671	MAZNICE 1/4-28 UNF	4	
4	145492	ČEP – ZAHNUTÁ PÁKA	4	
5	172896	VIDLICE – ZAHNUTÁ PÁKA STROJOVĚ OBROBENÁ	2	
6	304090	KANÁL, SVAŘOVANÁ SESTAVA – SPODNÍ SPOJENÍ	2	
7	174418	ČEP – ŠESTIHR. HL. 5/8 X 8 D	2	
8	174416	PLECH – DRŽÁK ŠROUBU NAKLÁPĚNÍ	2	
9	172480	PODPĚRA – SPOJENÍ, SVAŘOVANÁ SESTAVA	2	
10	220554	PLECH – POJISTNÁ PODLOŽKA 1 PAL. MATICE	2	
11	172830	SVAŘOVANÁ SESTAVA TRUBKY – KOMPRESNÍ SPOJKA	2	
12	172826	KONEC TYČE – SPOJKA, TEFLON. VLOŽKA (PRAVÝ ZÁV.IT)	2	
13	172831	KONEC TYČE – SPOJKA, TEFLON. VLOŽKA (LEVÝ ZÁV.IT)	2	
14	220553	PLECH – POJISTNÁ PODLOŽKA 3/4 PAL. MATICE	2	
15	229013	INDIKÁTOR – OHEB. KŘÍDLO, LEVÉ	1	
	229014	INDIKÁTOR – OHEB. KŘÍDLO, PRAVÉ	1	
	229019	INDIKÁTOR – OHEB. KŘÍDLO, LEVÉ 45 STOP	1	

10. Zahrnuje čtyři ložiska (MD #304307), čtyři těsnění (MD #113222) a dvě maznice (MD #18671).
11. Zahrnuje čtyři ložiska (MD #304307), čtyři těsnění (MD #113222) a dvě maznice (MD #18671). Jednoduchý nůž 12,2 m (40 stop) vyžaduje dvě stejné podpěry (MD #304916) pro pravou a levou stranu. Adaptér šířky 12,2 m (40 stop) se dvěma noži vyžaduje dvě různé podpěry: pravou (MD #304916) a levou (MD #304919).
12. Klecové valivé jehlové ložisko (MD #304307) NENÍ kompatibilní se sestavami zahnuté páky s jedním ložiskem modelového roku 2019 a staršími. Pro servis strojů modelového roku 2019 a starších objednejte jehlové ložisko (MD #100500) nebo kompletní sestavu zahnuté páky.
13. Jehlové ložisko (MD #100500) je servisní díl určený pouze pro stroje modelového roku 2019 a starší se sestavami zahnuté páky s jedním ložiskem. Pro stroje modelového roku 2020 a novější nebo pro stroje, které jsou servisovány pomocí sestav zahnuté páky se dvěma ložisky, objednejte klecové valivé jehlové ložisko (MD #304307).

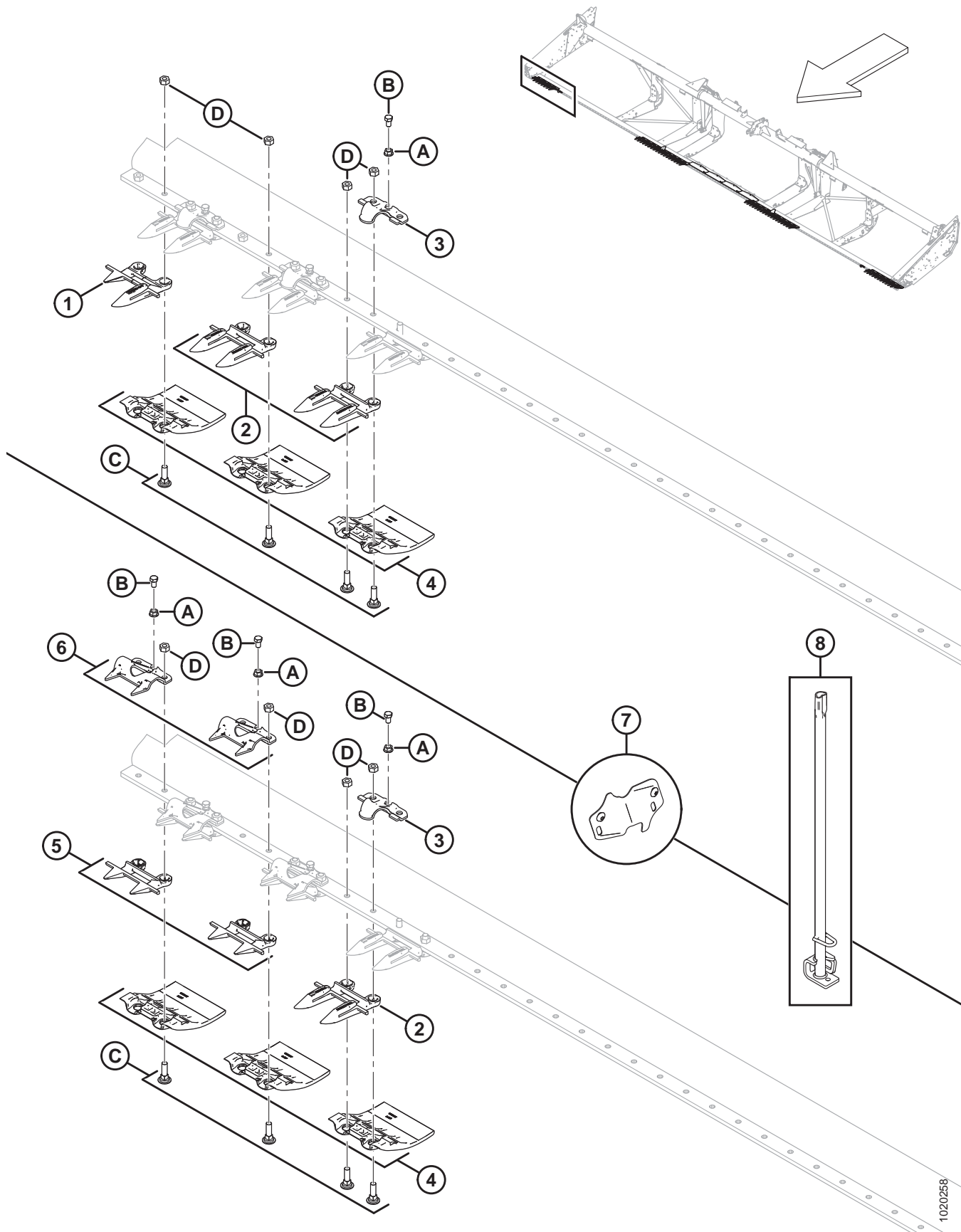
VYVAŽOVACÍ TÁHLLO



VYVAŽOVACÍ TÁHLLO

REF. Č.	Číslo dílu	Popis	Množství	Sériové číslo
16	279832	ŠTÍT – LEVÁ ZAHNUTÁ PÁKA, 7,6 A 9,1 M (25 A 30 STOP)	1	
	294062	ŠTÍT – PRAVÁ ZAHNUTÁ PÁKA, 7,6 A 9,1 M (25 A 30 STOP)	1	
	294059	ŠTÍT – LEVÁ ZAHNUTÁ PÁKA, 35 STOP	1	
	279797	ŠTÍT – PRAVÁ ZAHNUTÁ PÁKA, 35 STOP	1	
	294060	ŠTÍT – LEVÁ ZAHNUTÁ PÁKA, 40 A 45 STOP	1	
	294057	ŠTÍT – PRAVÁ ZAHNUTÁ PÁKA, 40 A 45 STOP	1	
17	113222	TĚSNĚNÍ	8	
A	21469	ŠROUB – RHSN 1/2 NC X 1,5 D GR 5 ZP		
B	137727	MATICE – ŠESTIHR. PŘÍTUŽ., DZ ZÁV.. 1/2-13 UNC GR 5 ZP		
C	50226	ŠROUB – ŠESTIHR. HL. 1/2 NC X 6,5 TFL GR 5 ZP		
D	135369	PODLOŽKA – 1/2 PAL. TVRZENÁ		
E	18591	MATICE – ŠESTIHRANNÁ 1/2-13 UNC GR 5 ZP		
F	21056	MATICE – ŠESTIHRANNÁ PŘÍTUŽNÁ 1/2-13 UNC GR 5 ZP		
G	21469	ŠROUB – RHSN 1/2 NC X 1,5 D GR 5 ZP		
H	50186	MATICE – PŘ POJISTNÁ HLADKÁ DZ 0,500-13 UNC GR 5		
J	103361	PODLOŽKA – PLOCHÁ		
K	135464	ŠROUB – ŠESTIHR. HL. 5/8 NC X 4,5 D GR 8 ZP		
L	18666	MATICE – ŠESTIHRANNÁ POJISTNÁ DZ 5/8-11 UNC ZP		
M	123788	ŠROUB – ŠESTIHR. HL. 1,0-14 UNF X 9.5 D.(6 PAL. ZÁVIT)		
N	123755	MATICE – ŠESTIHRANNÁ 1,0-14 UNF GR 5 ZP		
P	123756	MATICE – ŠESTIHRANNÁ PŘÍTUŽNÁ 1-14 UNF GR 5 ZP		
Q	31774	PODLOŽKA – PLOCHÁ		
R	7674	MATICE – ŠESTIHRANNÁ PŘÍTUŽNÁ 3/4-16 UNF GR 5 ZP		
S	30512	ŠROUB – ŠESTIHR. HL. 3/4 NC X 2,0 D GR 5 ZP		
T	19957	ŠROUB – ŠESTIHR. HL. 3/4 NC X 2,5 D GR 5 ZP		
U	102636	MATICE – ŠESTIHRANNÁ DZ 0,750-10 UNC		
V	123517	MATICE – ŠESTIHRANNÁ PŘÍTUŽNÁ DZ ZÁV. 3/4-10 UNC GR 5 ZP		
W	21264	ŠROUB – ŠESTIHR. HL. 3/8 NC X 1,25 D GR 5 ZP		
X	30228	MATICE – PŘÍR. DZ HLADKÁ 0,375-16 UNC		
Y	101898	ŠROUB – ŠESTIHR. PODLOŽ. HL. VÁLC. ZÁV.. 3/8 NC X 5/8		
Z	252870	MATICE – ŠESTIHRANNÁ SPOJ. 1/2-13 X GR5-AA1J		

5 Prsty, přidržovače a výměnné desky – jeden nůž, pravý konec



PRSTY, PŘIDRŽOVAČE A VÝMĚNNÉ DESKY – JEDEN NŮŽ, PRAVÝ KONEC

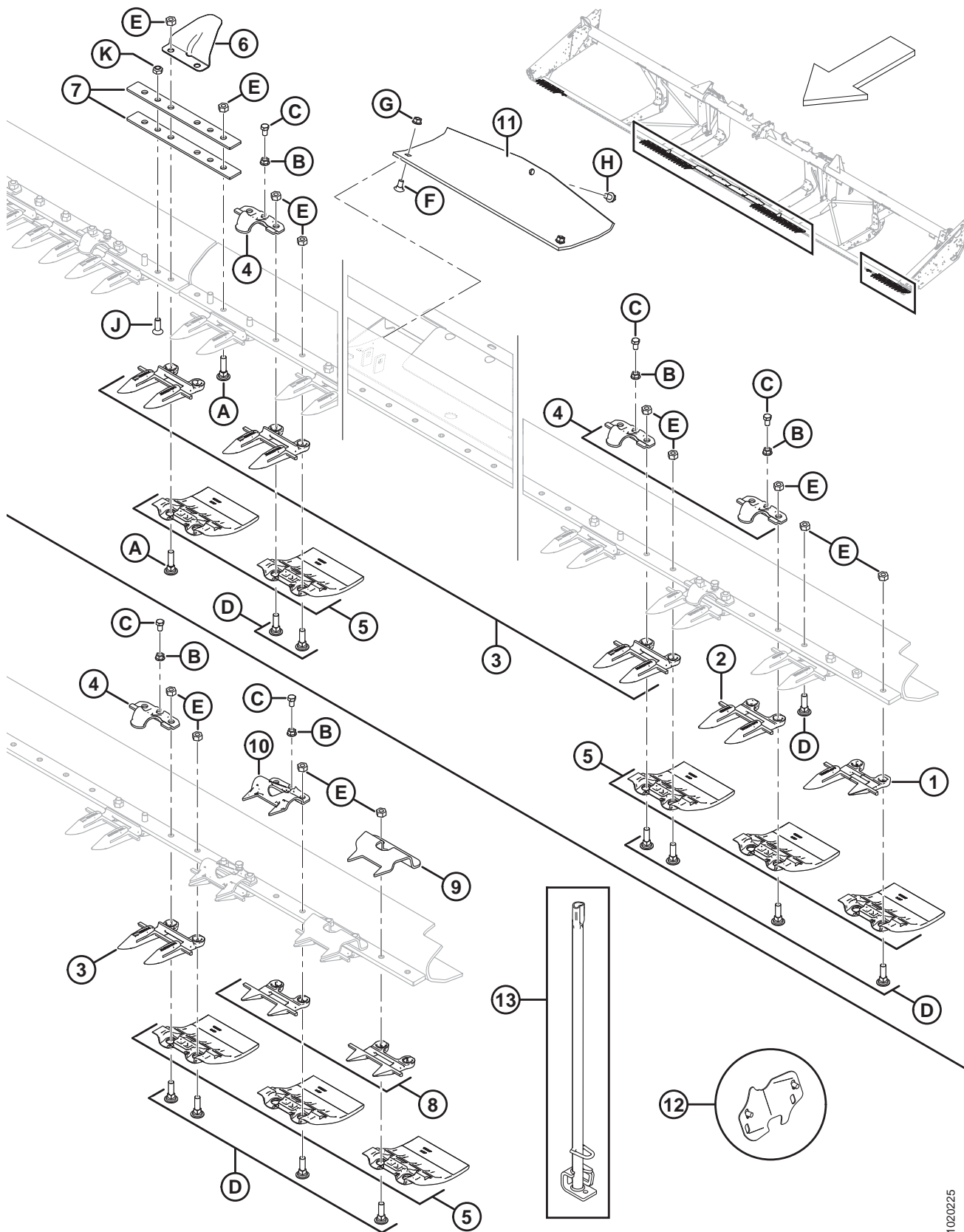
POZNÁMKA:

Obrázek; HORNÍ STRANA: Jeden nůž, pravý konec se špičatými prsty, SPODNÍ STRANA: Jeden nůž, pravý konec s koncovými čepy.

REF. Č.	Číslo dílu	Popis	Množství	Sériové číslo
1	118302	KRYT SRPU – P, VNĚJŠÍ	1	
2	118344	KRYT SRPU – S HROTY ¹⁴		
3	118162	SPONA – PŘIDRŽOVAČ ¹⁵		
4	129297	VÝMĚNNÁ DESKA – POD ŽACÍ LIŠTOU, POLYETHYLEN ¹⁶		
5	118346	KRYT SRPU – ČEP, S VÝMĚNNOU TYČÍ	4	
6	118351	VODÍTKO – ČEP Z PLECHU, S OTVOREM	4	
7	220103	SOUPRAVA – KRYT, VÝŘEZ NOŽE (7,6–13,7 M (25–45 STOP ČEP)) ¹⁷	1	
	220101	SOUPRAVA – KRYT, VÝŘEZ NOŽE (7,6–13,7 M (25–45 STOP)) ¹⁸	1	
8	140135	NÁSTROJ, SVAŘOVANÁ SESTAVA – NÁSTROJ PRO ROVNÁNÍ PRSTŮ	1	
A	118193	MATICE – PŘÍRUB. ŠESTIHR.. 0,375 UNC		
B	118154	ŠROUB – ŠESTIHR. HL. 3/8 NC X 5/8 TFL GR 8 ZP		
C	120558	ŠROUB – RHSN SPECIÁLNÍ 7/16 NC X 1,5 D GR 5 ZP		
D	18654	MATICE – ŠESTIHRANNÁ 7/16-14 UNC GR 5 ZP		

14. Celková množství: 7,6 m (25 stop) = 45, 9,1 m (30 stop) = 55, 10,7 m (35 stop) = 65, 12,2 m (40 stop) = 75, 7,6 m (25 stop) s koncovými čepy = 42, 9,1 m (30 stop) s koncovými čepy = 52, 10,7 m (35 stop) s koncovými čepy = 62.
15. Celková množství: 7,6 m (25 stop) = 24, 9,1 m (30 stop) = 29, 10,7 m (35 stop) = 33, 12,2 m (40 stop) = 39, 7,6 m (25 stop) s koncovými čepy = 20, 9,1 m (30 stop) s koncovými čepy = 26, 10,7 m (35 stop) s koncovými čepy = 30.
16. Celková množství: 7,6 m (25 stop) = 50, 9,1 m (30 stop) = 60, 10,7 m (35 stop) = 70, 12,2 m (40 stop) = 80.
17. Používá se u zkrácených prstů a plechových přidržovačů. Zahrnuje dva kryty a šrouby (MD #105137).
18. Používá se u špičatých prstů a kovaných přidržovačů. Zahrnuje dva kryty a šrouby (MD #105137).

6 Prsty, přidržovače a výměnné desky – jeden nůž, střední a levý konec



PRSTY, PŘIDRŽOVAČE A VÝMĚNNÉ DESKY – JEDEN NŮŽ, STŘEDNÍ A LEVÝ KONEC

POZNÁMKA:

Obrázek; HORNÍ STRANA: Jeden nůž, střední a levý konec (špičatý), SPODNÍ STRANA: Jeden nůž, levý konec s koncovými čepy.

REF. Č.	Číslo dílu	Popis	Množství	Sériové číslo
1	118301	KRYT SRPU – LEVÝ, VNĚJŠÍ	1	
2	118345	KRYT SRPU – S HROTY, BEZ VÝMĚNNÉ TYČE	3	
3	118344	KRYT SRPU – S HROTY ¹⁹		
4	118162	SPONA – PŘIDRŽOVAČ ²⁰		
5	129297	VÝMĚNNÁ DESKA – POD ŽACÍ LIŠTOU, POLYETHYLEN ²¹		
6	220114	KRYT – ZÁVĚS A ROZDĚLENÍ ²²	2	
7	132906	PLECH – OHEB.	4	
8	118347	KRYT SRPU – ČEP, BEZ VÝMĚNNÉ TYČE	4	
9	165209	VODÍTKO – PLECHOVÝ ČEP, KONEC HLAVY NOŽE	2	
10	118351	VODÍTKO – ČEP Z PLECHU, S OTVOREM	2	
11	151551	PLAZ, PŘECHODOVÁ VANA	4	
12	220103	SOUPRAVA – KRYT, VÝŘEZ NOŽE (7,6–13,7 M (25–45 STOP, ČEP)) ²³	1	
	220101	SOUPRAVA – KRYT, VÝŘEZ NOŽE (7,6–13,7 M (25–45 STOP)) ²⁴	1	
13	140135	NÁSTROJ, SVAŘOVANÁ SESTAVA – NÁSTROJ PRO ROVNÁNÍ PRSTŮ	1	
A	120639	ŠROUB – RHSN SPECIÁLNÍ 7/16 NC X 1,75 D GR 5 ZP		
B	118193	MATICE – PŘÍRUB. ŠESTIHR.. 0,375 UNC		
C	118154	ŠROUB – ŠESTIHR. HL. 3/8 NC X 5/8 TFL GR 8 ZP		
D	120558	ŠROUB – RHSN SPECIÁLNÍ 7/16 NC X 1,5 D GR 5 ZP		
E	18654	MATICE – ŠESTIHRANNÁ 7/16-14 UNC GR 5 ZP		
F	21472	ŠROUB – RHSN 3/8 NC X 0,75 GR 5 ZP		
G	30228	MATICE – PŘÍR. DZ HLADKÁ 0,375-16 UNC		
H	101898	ŠROUB – ŠESTIHR. PODLOŽ. HL. VÁLC. ZÁV.. 3/8 NC X 5/8		

19. Celková množství: 7,6 m (25 stop) = 45, 9,1 m (30 stop) = 55, 10,7 m (35 stop) = 65, 12,2 m (40 stop) = 75, 7,6 m (25 stop) s koncovými čepy = 42, 9,1 m (30 stop) s koncovými čepy = 52, 10,7 m (35 stop) s koncovými čepy = 62.

20. Celková množství: 7,6 m (25 stop) = 24, 9,1 m (30 stop) = 29, 10,7 m (35 stop) = 33, 12,2 m (40 stop) = 39, 7,6 m (25 stop) s koncovými čepy = 20, 9,1 m (30 stop) s koncovými čepy = 26, 10,7 m (35 stop) s koncovými čepy = 30.

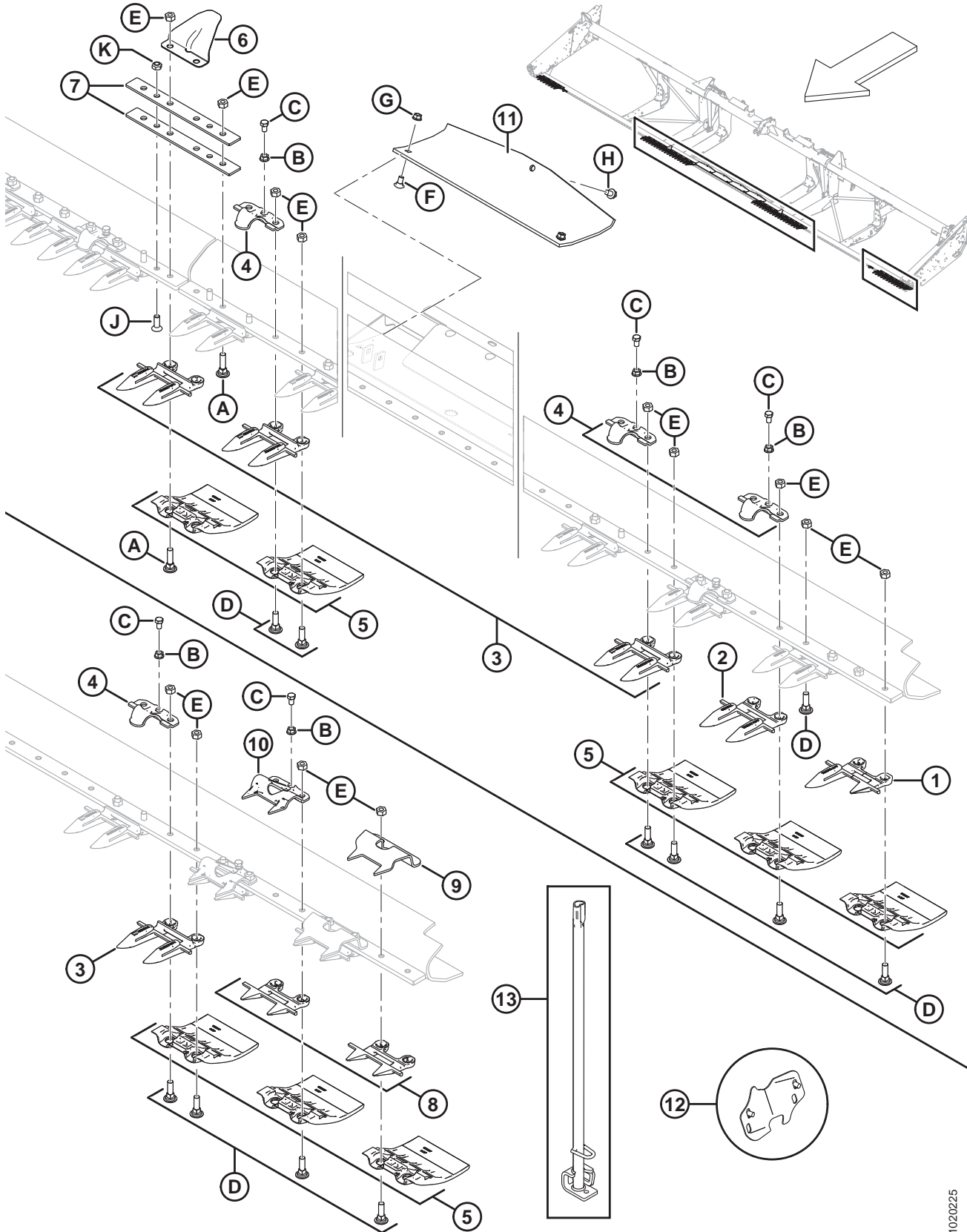
21. Celková množství: 7,6 m (25 stop) = 50, 9,1 m (30 stop) = 60, 10,7 m (35 stop) = 70, 12,2 m (40 stop) = 80.

22. Jsou zapotřebí tři pro dělený rám 40 stop (export). Spojovací materiál děleného rámu 40 stop viz oddíl 7 *Prsty, přídržovače a výměnné desky – dva nože, pravý konec, Str. 23*.

23. Používá se u zkrácených prstů a plechových přídržovačů. Zahrnuje dva kryty a šrouby (MD #105137).

24. Používá se u špičatých prstů a kovaných přídržovačů. Zahrnuje dva kryty a šrouby (MD #105137).

PRSTY, PŘIDRŽOVAČE A VÝMĚNNÉ DESKY – JEDEN NŮŽ, STŘEDNÍ A LEVÝ KONEC

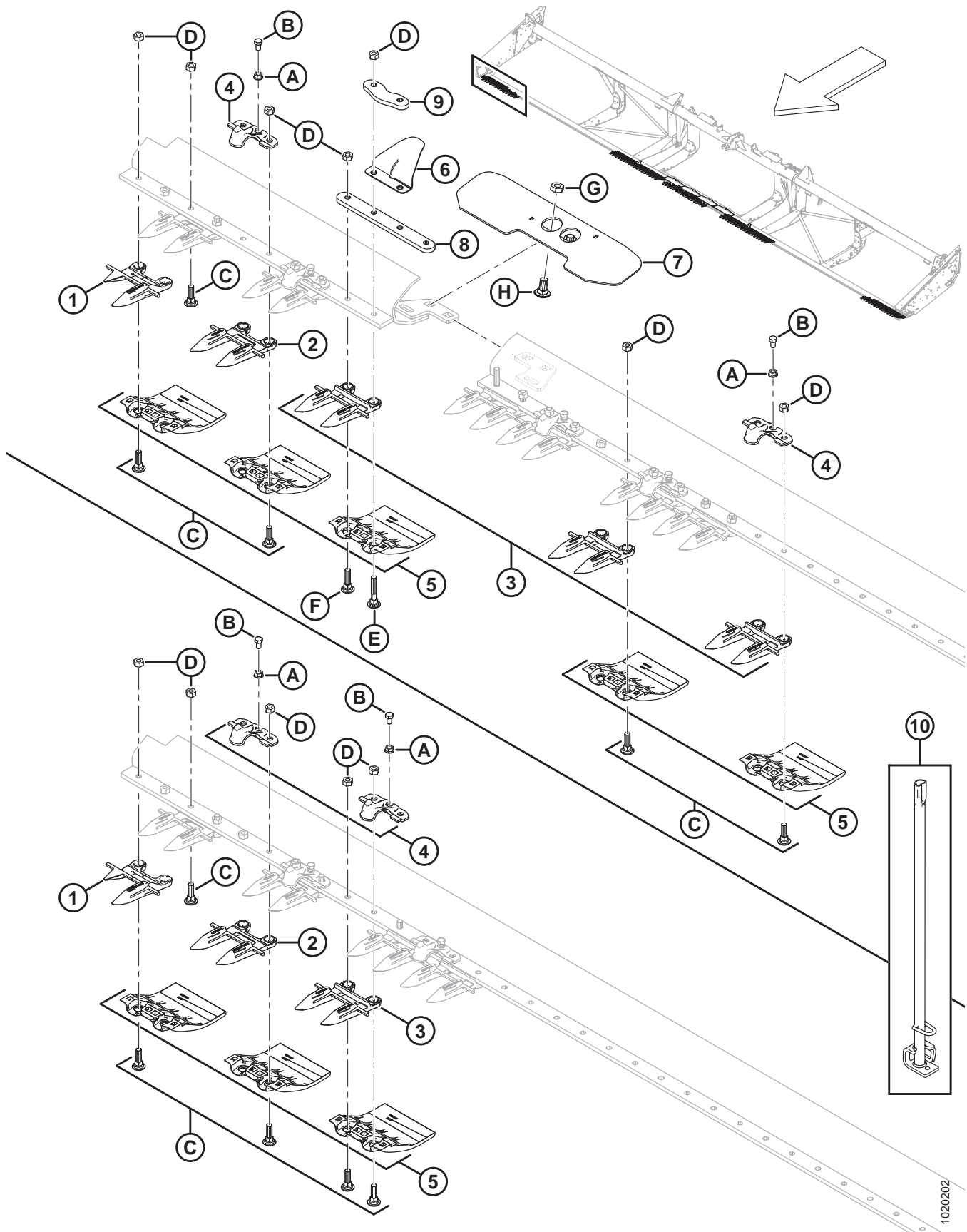


1020225

PRSTY, PŘIDRŽOVAČE A VÝMĚNNÉ DESKY – JEDEN NŮŽ, STŘEDNÍ A LEVÝ KONEC

REF. Č.	Číslo dílu	Popis	Množství	Sériové číslo
J	135315	ŠROUB – ZÁP PLOCH. IMBUS. HL., 7/16 X 1,25 D GR 5 ZN		
K	20213	MATICE – ŠESTIHRANNÁ POJISTNÁ DZ 7/16-14 UNC ZN		

7 Prsty, přidržovače a výměnné desky – dva nože, pravý konec



PRSTY, PŘIDRŽOVAČE A VÝMĚNNÉ DESKY – DVA NOŽE, PRAVÝ KONEC

POZNÁMKA:

Obrázek; HORNÍ STRANA: Dva nože, dělený rám, pravý konec, SPODNÍ STRANA: Dva nože, standardní, pravý konec.

REF. Č.	Číslo dílu	Popis	Množství	Sériové číslo
	B6677	SOUPRAVA – ZKRÁCENÉ PRSTY A HLADKÉ PŘIDRŽOVAČE 9,1 M (30 STOP) FD ²⁵		
	B6678	SOUPRAVA – ZKRÁCENÉ PRSTY A HLADKÉ PŘIDRŽOVAČE 10,7 M (35 STOP) FD ²⁵		
	B6679	SOUPRAVA – ZKRÁCENÉ PRSTY A HLADKÉ PŘIDRŽOVAČE 12,2 M (40 STOP) FD ²⁵		
	B6680	SOUPRAVA – ZKRÁCENÉ PRSTY A HLADKÉ PŘIDRŽOVAČE 13,7 M (45 STOP) FD ²⁵		
1	118302	KRYT SRPU – P, VNĚJŠÍ	1	
2	118345	KRYT SRPU – SE ŠPIČKAMI, BEZ VÝMĚNNÉ TYČE (3 NA KONEC)	3	
3	118344	KRYT SRPU – SE ŠPIČKAMI ²⁶		
4	118162	SPONA – PŘIDRŽOVAČ ²⁷		
5	129297	VÝMĚNNÁ DESKA – POD ŽACÍ LIŠTOU, POLYETHYLEN ²⁸		
6	220114	KRYT – ZÁVĚS A ROZDĚLENÍ (POUZE ADAPTÉR S DĚLENÝM RÁMEM)	1	
7	125418	PODPĚRA – DĚLENÁ ŽACÍ LIŠTA, SPOJENÍ, SVAŘOVANÁ SESTAVA (POUZE ADAPTÉRY 40 STOP S DĚLENÝM RÁMEM)	1	
	253552	PODPĚRA – DĚLENÁ ŽACÍ LIŠTA, SPOJENÍ, SVAŘOVANÁ SESTAVA (POUZE ADAPTÉRY 45 STOP S DĚLENÝM RÁMEM)	1	
8	294460	TYČ – SPOJKA ŽACÍ LIŠTY (POUZE ADAPTÉRY S DĚLENÝM RÁMEM)	1	
9	220115	TYČ – SPOJKA ŽACÍ LIŠTY (POUZE ADAPTÉRY S DĚLENÝM RÁMEM)	1	
10	140135	NÁSTROJ, SVAŘOVANÁ SESTAVA – NÁSTROJ PRO ROVNÁNÍ PRSTŮ	1	
A	118193	MATICE – PŘÍRUB. ŠESTIHR.. 0,375 UNC		
B	118154	ŠROUB – ŠESTIHR. HL. 3/8 NC X 5/8 TFL GR 8 ZP		
C	120558	ŠROUB – RHSN SPECIÁLNÍ 7/16 NC 1,5 D GR 5 ZP		

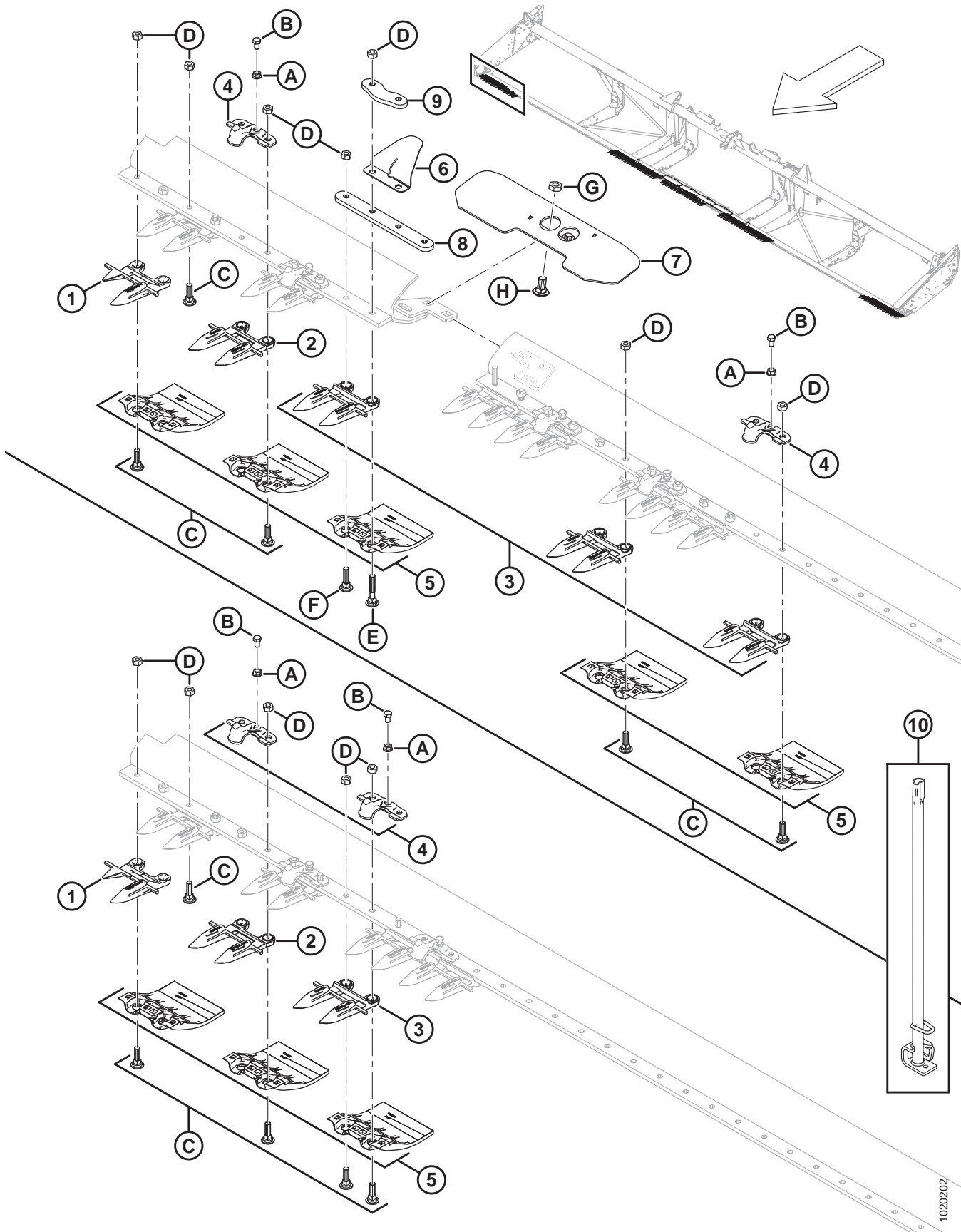
25. Zkrácené prsty se soupravami plechových přidržovačů jsou navrženy pro použití u exportních kloubových adaptérů délky 9,1–10,7 m (30–35 stop) a exportních kloubových adaptérů s děleným rámem délky 12,2–13,7 m (40–45 stop). Servisní díly viz část **58 (Volitelné příslušenství) Zkrácené prsty s plechovými přidržovači, Str. 191**. Soupravy dostupné pouze jako celky.

26. Celková množství pro žací lišty: 40 stop = 71, 45 stop = 81,

27. Celková množství pro žací lišty: 12,2 m (40 stop) = 38, 13,7 m (45 stop) = 42, 13,7 m (45 stop), dělený rám (export) = 43.

28. Celková množství pro žací lišty: 40 stop = 80, 45 stop = 90,

PRSTY, PŘÍDRŽOVAČE A VÝMĚNÉ DESKY – DVA NOŽE, PRAVÝ KONEC

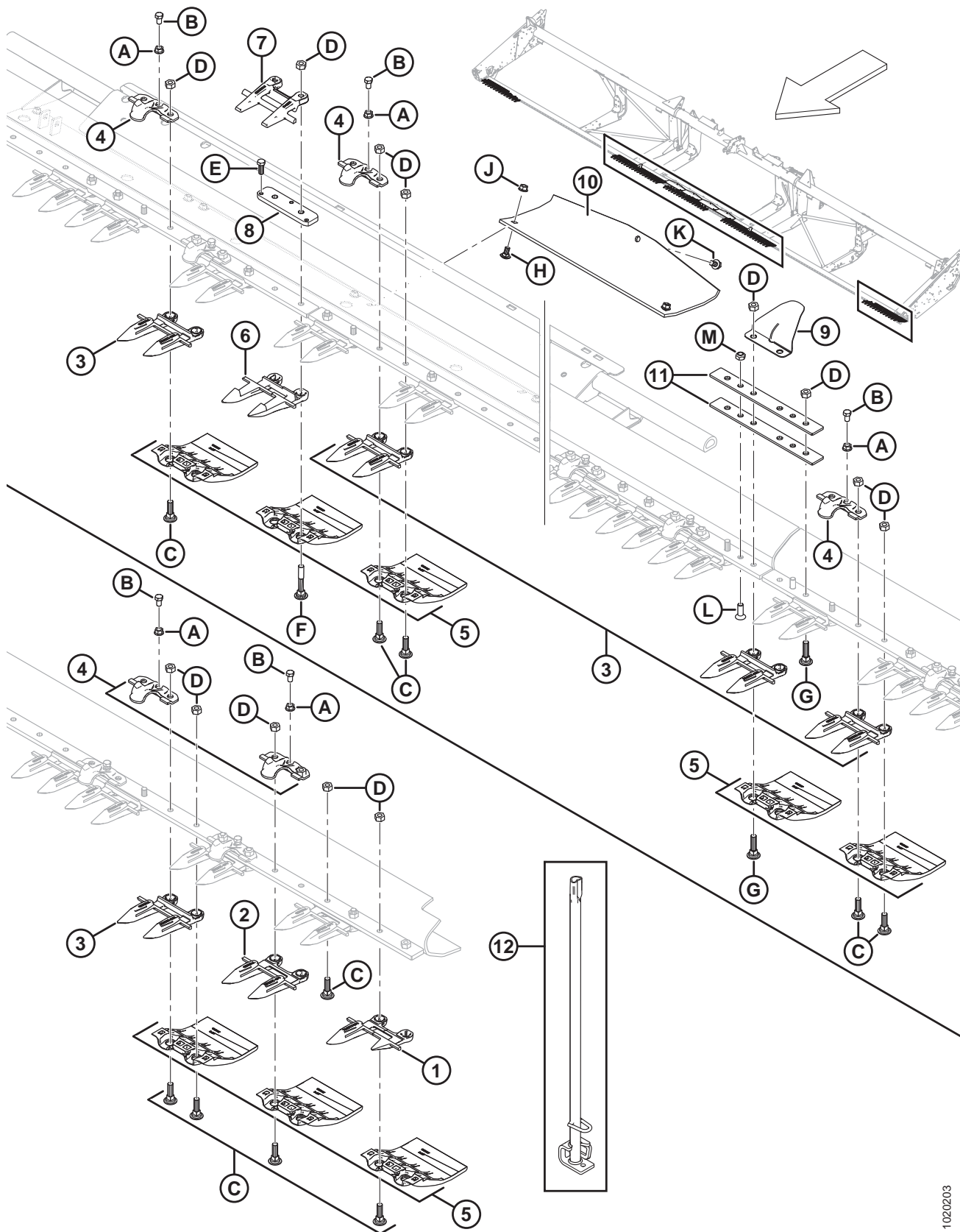


1020202

PRSTY, PŘIDRŽOVAČE A VÝMĚNNÉ DESKY – DVA NOŽE, PRAVÝ KONEC

REF. Č.	Číslo dílu	Popis	Množství	Sériové číslo
D	18654	MATICE – ŠESTIHRANNÁ 7/16-14 UNC GR 5 ZP		
E	279575	ŠROUB – RHSN SPECIÁLNÍ 7/16 NC X 2,5 D GR 5 ZP		
F	120639	ŠROUB – RHSN SPECIÁLNÍ 7/16 NC X 1,75 D GR 5 ZP		
G	21941	MATICE – ŠESTIHRANNÁ POJISTNÁ PŘÍTUŽNÁ (KONEC S DZ ZÁV.) 5/8-11 UNC GR 5 ZP		
H	103562	ŠROUB – RHSN 5/8 NC X 1,25 GR 5 ZP		

8 Prsty, přidržovače a výměnné desky – dva nože, střední a levý konec



1020203

PRSTY, PŘIDRŽOVAČE A VÝMĚNNÉ DESKY – DVA NOŽE, STŘEDNÍ A LEVÝ KONEC

POZNÁMKA:

Obrázek; HORNÍ STRANA: Dva nože, střední, SPODNÍ STRANA: Dva nože, levý konec.

REF. Č.	Číslo dílu	Popis	Množství	Sériové číslo
	B6677	SOUPRAVA – ZKRÁCENÉ PRSTY A HLADKÉ PŘIDRŽOVAČE 9,1 M (30 STOP) FD ²⁹		
	B6678	SOUPRAVA – ZKRÁCENÉ PRSTY A HLADKÉ PŘIDRŽOVAČE 10,7 M (35 STOP) FD ²⁹		
	B6679	SOUPRAVA – ZKRÁCENÉ PRSTY A HLADKÉ PŘIDRŽOVAČE 12,2 M (40 STOP) FD ²⁹		
	B6680	SOUPRAVA – ZKRÁCENÉ PRSTY A HLADKÉ PŘIDRŽOVAČE 13,7 M (45 STOP) FD ²⁹		
1	118301	KRYT SRPU – LEVÝ, VNĚJŠÍ	1	
2	118345	KRYT SRPU – SE ŠPIČKAMI, BEZ VÝMĚNNÉ TYČE (3 NA KONEC)	3	
3	118344	KRYT SRPU – SE ŠPIČKAMI ³⁰		
4	118162	SPONA – PŘIDRŽOVAČ ³¹		
5	129297	VÝMĚNNÁ DESKA – POD ŽACÍ LIŠTOU, POLYETHYLEN ³²		
6	124338	KRYT SRPU – STŘED, ŠPIČATÝ	1	
7	124344	VODÍTKO – HORNÍ-STŘED	1	
8	34980	LIŠTA – STAVĚCÍ	1	
9	220114	KRYT – ZÁVĚS A ROZDĚLENÍ	2	
10	151551	PLAZ, PŘECHODOVÁ VANA	4	
11	132906	PLECH – OHEB.	4	
12	140135	NÁSTROJ, SVAŘOVANÁ SESTAVA – NÁSTROJ PRO ROVNÁNÍ PRSTŮ	1	
A	118193	MATICE – PŘÍRUB. ŠESTIHR.. 0,375 UNC		
B	118154	ŠROUB – ŠESTIHR. HL. 3/8 NC X 5/8 TFL GR 8 ZP		
C	120558	ŠROUB – RHSN SPECIÁLNÍ 7/16 NC X 1,5 D GR 5 ZP		
D	18654	MATICE – ŠESTIHRANNÁ 7/16-14 UNC GR 5 ZP		
E	50120	ŠROUB – ŠESTIHR. HL. 3/8 NC X 1 NEREZ		

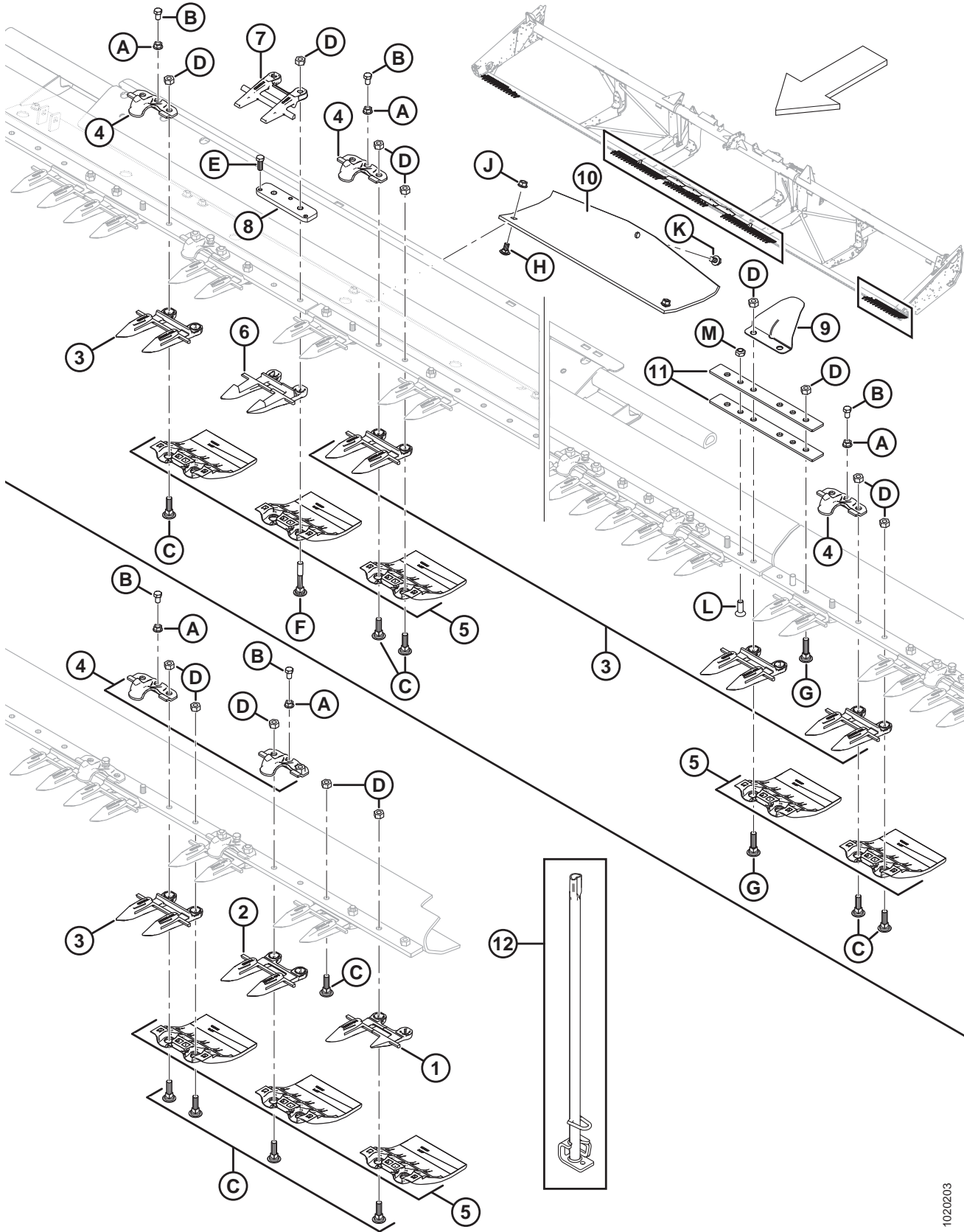
29. Zkrácené prsty se soupravami plechových přídržovačů jsou navrženy pro použití u exportních kloubových adaptérů délky 9,1–10,7 m (30–35 stop) a exportních kloubových adaptérů s děleným rámem délky 12,2–13,7 m (40–45 stop). Servisní díly viz část **58 (Volitelné příslušenství) Zkrácené prsty s plechovými přídržovači, Str. 191**. Soupravy dostupné pouze jako celky.

30. Celková množství pro žací lišty: 40 stop = 71, 45 stop = 81,

31. Celková množství pro žací lišty: 12,2 m (40 stop) = 38, 13,7 m (45 stop) = 42, 13,7 m (45 stop), dělený rám (export) = 43.

32. Celková množství pro žací lišty: 40 stop = 80, 45 stop = 90,

PRSTY, PŘIDRŽOVAČE A VÝMĚNNÉ DESKY – DVA NOŽE, STŘEDNÍ A LEVÝ KONEC

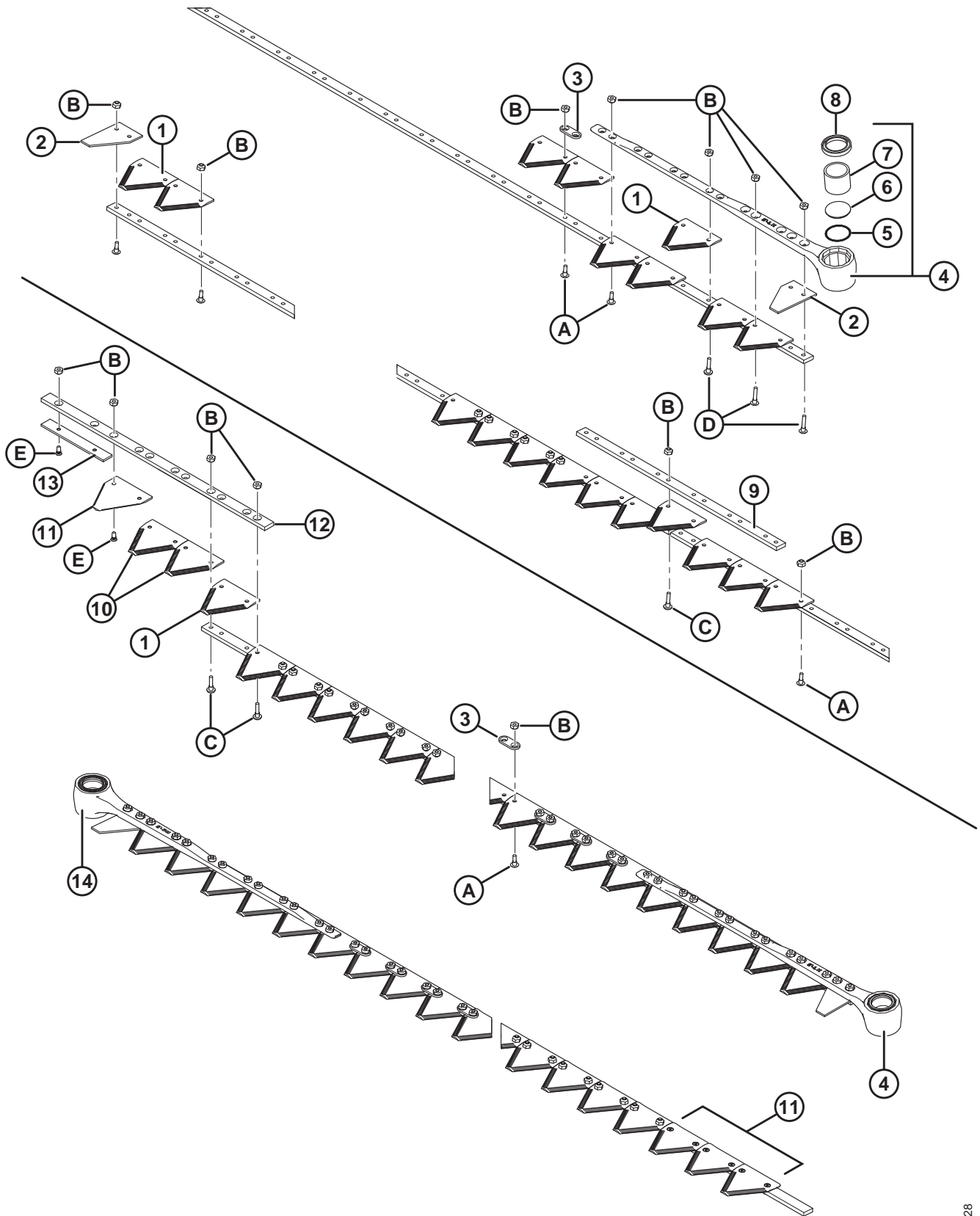


1020203

PRSTY, PŘIDRŽOVAČE A VÝMĚNNÉ DESKY – DVA NOŽE, STŘEDNÍ A LEVÝ KONEC

REF. Č.	Číslo dílu	Popis	Množství	Sériové číslo
F	132404	ŠROUB – RHSN SPECIÁLNÍ 7/16 NC X 2,75 D GR 5 ZP		
G	120639	ŠROUB – RHSN SPECIÁLNÍ 7/16 NC X 1,75 D GR 5 ZP		
H	21472	ŠROUB – RHSN 3/8 NC X 0,75 GR 5 ZP		
J	30228	MATICE – PŘÍR. DZ HLADKÁ 0,375-16 UNC		
K	101898	ŠROUB – ŠESTIHR. PODLOŽ. HL. VÁLC. ZÁV.. 3/8 NC X 5/8		
L	135315	ŠROUB – ZÁP PLOCH. IMBUS. HL., 7/16 X 1,25 D GR 5 ZN		
M	20213	MATICE – ŠESTIHRANNÁ POJISTNÁ DZ 7/16-14 UNC ZN		

9 Součásti nože a hlava nože



SOUČÁSTI NOŽE A HLAVA NOŽE

POZNÁMKA:

Horní strana obrázku znázorňuje jeden nůž; spodní strana obrázku znázorňuje dva nože.

POZNÁMKA:

Údržbu sestav nožů provádějte podle následujících částí:

10 Segmentované nože – adaptéry s jedním nožem, části s hrubými zuby, Str. 35

11 Segmentované nože – adaptéry s jedním nožem, části s hrubými zuby, Str. 37

12 Segmentované nože – adaptéry se dvěma noži, části s hladkými zuby, Str. 41

13 Segmentované nože – adaptéry se dvěma noži, části s hrubými zuby, Str. 45

REF. Č.	Číslo dílu	Popis	Množství	Sériové číslo
1	279641	HRUBÁ ČÁST SRPU – 9 SPI (25 KUSŮ) ³³		
	174845	HRUBÁ ČÁST SRPU BUSATIS – 9 SPI (25 KUSŮ)	OPT	
	294947	BALÍK SEKCE – VELMI HRUBÝ, 4 ZUBY NA PALEC (25 KUSŮ)	OPT	
	279642	HLADKÁ ČÁST SRPU – 14 SPI (25 KUSŮ)	OPT	
	118491	HLADKÁ ČÁST SRPU BUSATIS – 14 SPI (25 KUSŮ)	OPT	
2	279468	ČÁST – KONEC, POLOVINA ČÁST (10 KUSŮ)	2	
3	174857	PLECH – VYZTUŽUJÍCÍ (25 KUSŮ) ³⁴		
4	132896	SESTAVA HLAVY – LEVÁ, ÚHEL 5° ³⁵	1	
5	115670	O-KROUŽEK – HLAVA SRPU	1	
6	113937	ZÁTKA – HLAVA SRPU	1	
7	100500	LOŽISKO – JEHLOVÉ, HLAVA SRPU	1	
8	113222	TĚSNĚNÍ – HLAVA SRPU (INSTALOVAT BŘÍTEM SMĚREM VEN)	1	
9	33955	LIŠTA – SPOJOVACÍ, 2DÍLNÉ SRPY (35 A 40 STOP SK)	1	
10	279310	HRUBÁ ČÁST SRPU – SPODNÍ ZÁP, 9 SPI (10 KUSŮ)	2	
	279851	HRUBÁ ČÁST SRPU BUSATIS – SPODNÍ ZÁP, 9 SPI (10 KUSŮ)	OPT	
	279312	HLADKÁ ČÁST SRPU – SPODNÍ ZÁP, 14 SPI (10 KUSŮ)	OPT	
	279850	HLADKÁ ČÁST SRPU BUSATIS – SPODNÍ ZÁP, 14 SPI (10 KUSŮ)	OPT	
	279996	SOUPRAVA – STŘED. PŘEKRYTÍ, HLADKÝ SRP ³⁶	OPT	
	279997	SOUPRAVA – STŘED. PŘEKRYTÍ, HRUBÝ SRP ³⁷	OPT	
	335326	SOUPRAVA – STŘED. PŘEKRYTÍ, VELMI HRUBÝ SRP ³⁸		

33. Množství (jednotlivé sekce): 7,6 m (25 stop) = 99, 9,1 m (30 stop), jeden nůž = 119, 10,7 m (35 stop), jeden nůž = 139, 12,2 m (40 stop), jeden nůž = 159, 12,2 m (40 stop), dva nože = 153, 13,7 m (45 stop), dva nože = 173.

34. Množství (jednotlivé kusy): jeden nůž (kromě 10,7 m (35 stop)) = 10, 10,7 m (35 stop), jeden nůž = 20, dva nože = 20,

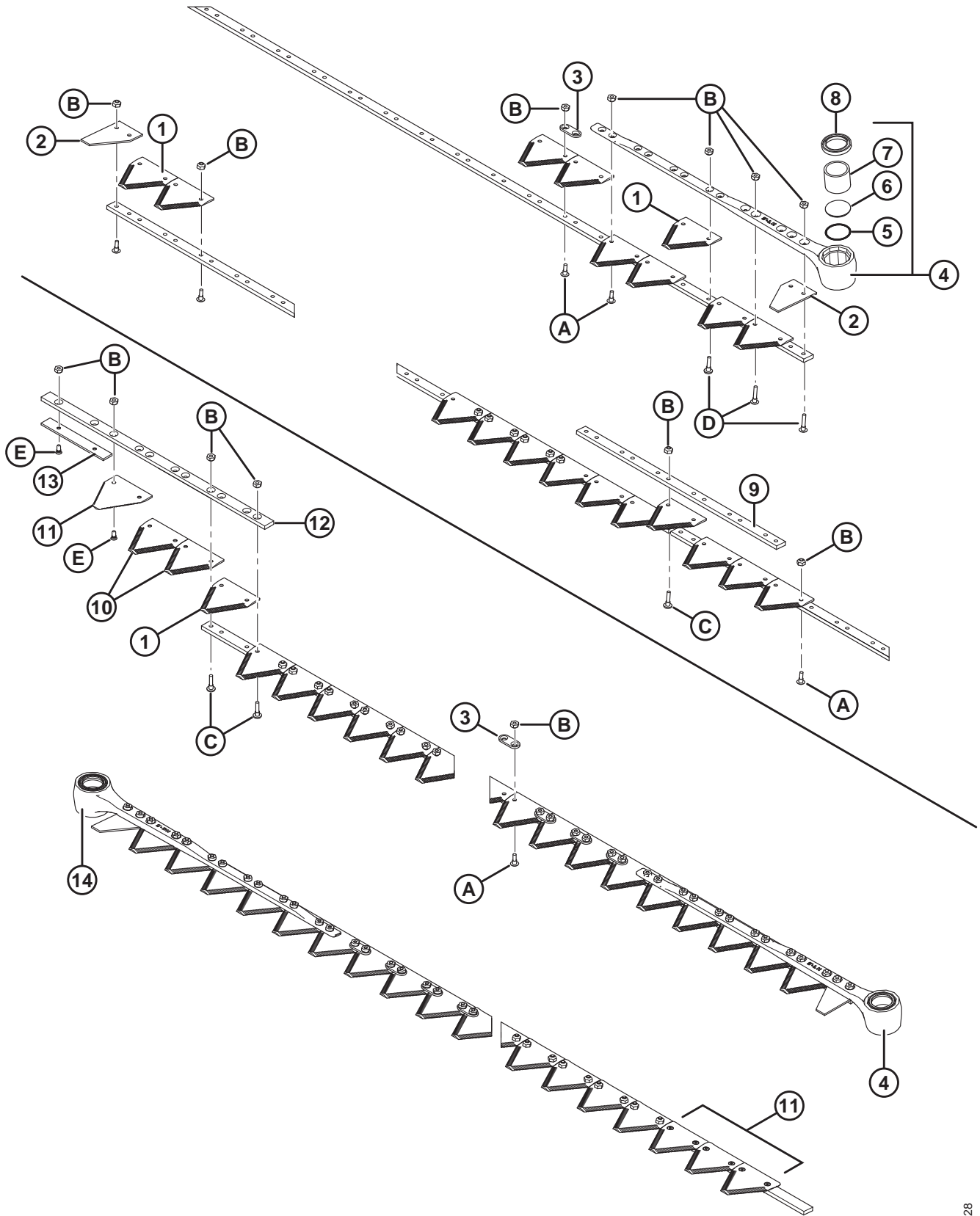
35. Zahnuje O-kroužek (MD #115670), zátku (MD #113937), jehlové ložisko (MD #100500) a těsnění (MD #113222).

36. Obsahuje čtyři horní zapuštěné části hladkého srpu (14 SPI), tři spodní zapuštěné části hladkého srpu (14 SPI) a všechny požadovaný spojovací materiál.

37. Obsahuje čtyři horní zapuštěné části hrubého srpu (9 SPI), tři spodní zapuštěné části hrubého srpu (9 SPI) a všechny požadovaný spojovací materiál.

38. Obsahuje čtyři horní zapuštěné části velmi hrubého srpu (4 SPI), tři spodní zapuštěné části velmi hrubého srpu (4 SPI) a všechny požadovaný spojovací materiál.

SOUČÁSTI NOŽE A HLAVA NOŽE



1000428

SOUČÁSTI NOŽE A HLAVA NOŽE

REF. Č.	Číslo dílu	Popis	Množství	Sériové číslo
11	279314	HRUBÁ ČÁST SRPU – HORNÍ ZAPUŠTĚNÝ, 9 SPI (10 KUSŮ) ³⁹	4	
	279999	HRUBÁ ČÁST SRPU BUSATIS – HORNÍ ZÁP, 9 SPI (10 KUSŮ)	OPT	
	279316	HLADKÁ ČÁST SRPU – HORNÍ ZÁP, 14 SPI (10 KUSŮ)	OPT	
	279848	HLADKÁ ČÁST SRPU BUSATIS – HORNÍ ZÁP, 14 SPI (10 KUSŮ)	OPT	
12	124880	VODÍTKO – HORNÍ, LEVÝ SRP	1	
13	124881	LIŠTA – VÝMĚNNÁ, LEVÝ SRP	1	
14	132897	SESTAVA HLAVY– PRAVÁ, ÚHEL 5° ⁴⁰	1	
A	135628	ŠROUB – BHRN, Č. 12–24 NC X 0,67 PAL. (50 KUSŮ) ⁴¹		
B	135626	MATICE – ZÁP, STŘED. POJIST., Č. 12–24 NC (50 KUSŮ) ⁴²		
C	135630	ŠROUB – BHRN ,#12-24 NC X 0,920 PAL. (50 KUSŮ) ⁴³		
D	135632	ŠROUB – BHRN ,#12-24 NC X 1,05 PAL. (50 KUSŮ) ⁴⁴		
E	174165	ŠROUB – 90° ZÁP SK HL, Č. 12–24 NC X 0,5 PAL. (50 KUSŮ)		

39. Instalovat ozubením dolů.

40. Zahrnuje O-kroužek (MD #115670), zátku (MD #113937), jehlové ložisko (MD #100500) a těsnění (MD #113222).

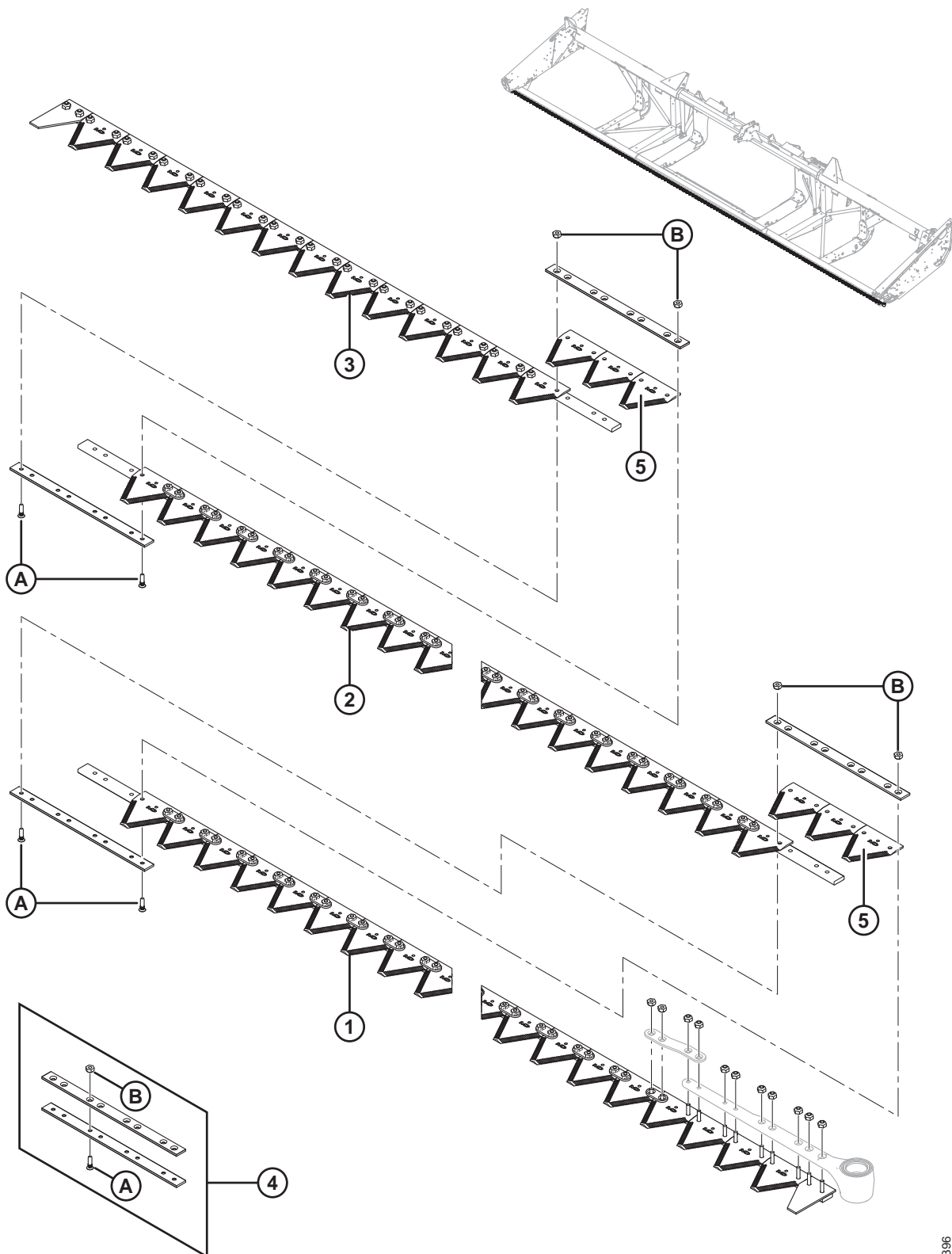
41. Balení 1000 – MD #135629.

42. Balení 2000 – MD #135627.

43. Balení 1000 – MD #135631,

44. Balení 1000 – MD #135633.

10 Segmentované nože – adaptéry s jedním nožem, části s hrubými zuby



1016396

SEGMENTOVANÉ NOŽE – ADAPTÉRY S JEDNÍM NOŽEM, ČÁSTI S HRUBÝMI ZUBY

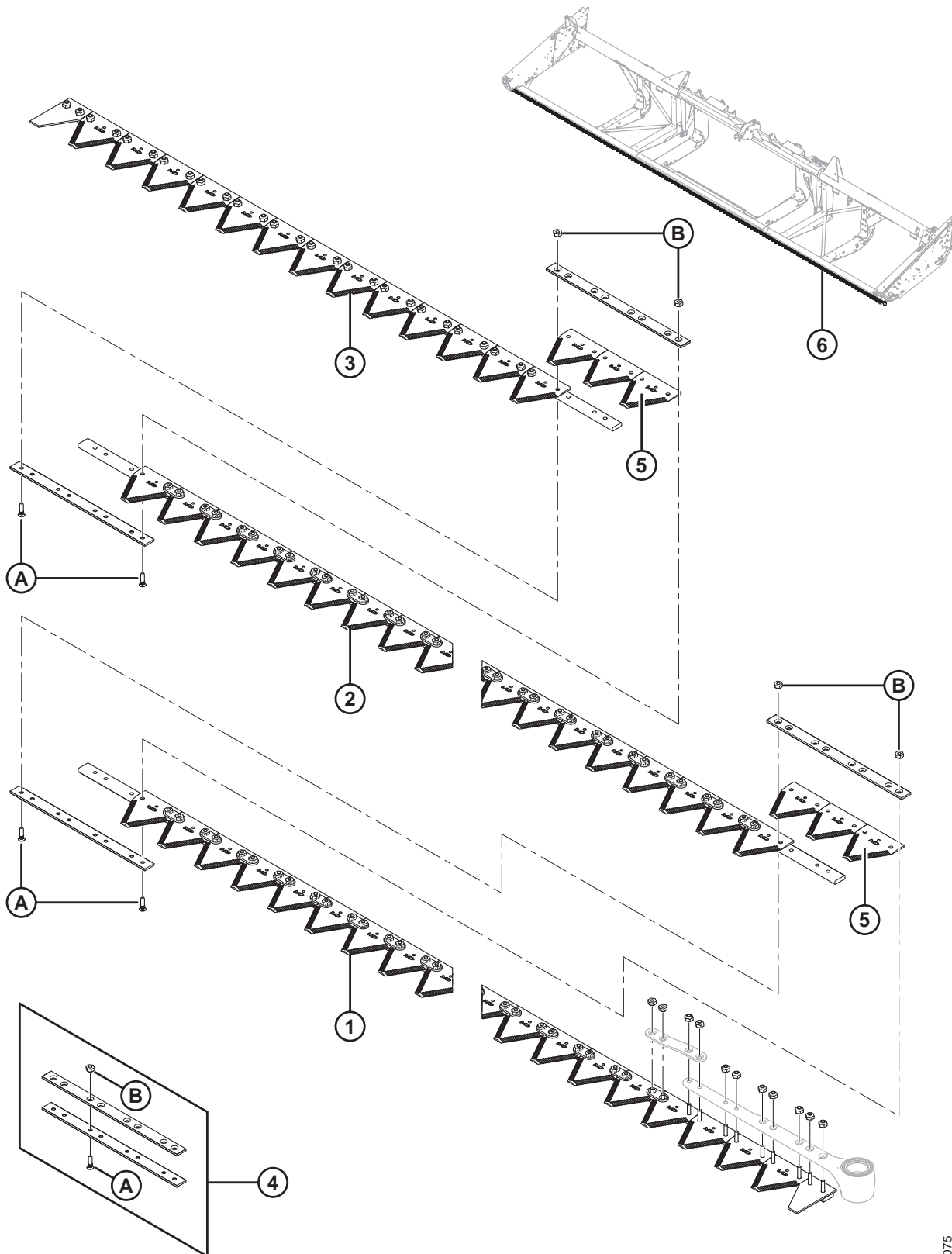
POZNÁMKA:

Nože pro adaptéry šířky 7,6–13,7 m (25–45 stop) se prodávají v segmentech; kompletní segment (bez hlavy nože) viz tabulky níže:

REF. Č.	Číslo dílu	Popis	Množství	Sériové číslo
		7,6 METRU (25 STOP)		
1	279398	LEVÝ SEGMENT HLAVY	1	
2	279399	STŘEDOVÝ SEGMENT	1	
3	279401	PRAVÝ, ZADNÍ SEGMENT	1	
4	129043	SOUPRAVA SPOJKY MACDON ⁴⁵	2	
5	279642	ČÁST – KONDEX HLADKÝ, 9 SPI (25 KUSŮ)	6	
	118491	ČÁST – BUSATIS HLADKÝ, 9 SPI (25 KUSŮ)	6	
		9,1 METRU (30 STOP)		
1	279398	LEVÝ SEGMENT HLAVY	1	
2	279399	STŘEDOVÝ SEGMENT	2	
3	279402	PRAVÝ, ZADNÍ SEGMENT	1	
4	129043	SOUPRAVA SPOJKY MACDON ⁴⁵	3	
5	279642	ČÁST – KONDEX HLADKÝ, 9 SPI (25 KUSŮ)	9	
	118491	ČÁST – BUSATIS HLADKÝ, 9 SPI (25 KUSŮ)	9	
		10,7 METRU (35 STOP)		
1	279398	LEVÝ SEGMENT HLAVY	1	
2	279399	STŘEDOVÝ SEGMENT	2	
3	279403	PRAVÝ, ZADNÍ SEGMENT	1	
4	129043	SOUPRAVA SPOJKY MACDON ⁴⁵	3	
5	279642	ČÁST – KONDEX HLADKÝ, 9 SPI (25 KUSŮ)	9	
	118491	ČÁST – BUSATIS HLADKÝ, 9 SPI (25 KUSŮ)	9	
		12,2 METRU (40 STOP)		
1	279398	LEVÝ SEGMENT HLAVY	1	
2	279399	STŘEDOVÝ SEGMENT	3	
3	279404	PRAVÝ, ZADNÍ SEGMENT	1	
4	129043	SOUPRAVA SPOJKY MACDON ⁴⁵	4	
5	279642	ČÁST – KONDEX HLADKÝ, 9 SPI (25 KUSŮ)	12	
	118491	ČÁST – BUSATIS HLADKÝ, 9 SPI (25 KUSŮ)	12	
A	129299	ŠROUB – 90° ZÁP SKT HL, Č. 12–24 NC X 0,812 PAL.		
B	135626	MATICE – ZÁP, STŘED. POJIST., Č. 12–24 NC (50 KUSŮ)		

45. Zahrnuje dvě styčnice a spojovací materiál.

11 Segmentované nože – adaptéry s jedním nožem, části s hrubými zuby



SEGMENTOVANÉ NOŽE – ADAPTÉRY S JEDNÍM NOŽEM, ČÁSTI S HRUBÝMI ZUBY

POZNÁMKA:

Nože pro adaptéry šířky 7,6–13,7 m (25–45 stop) se prodávají v segmentech; kompletní segment (bez hlavy nože) viz tabulky níže:

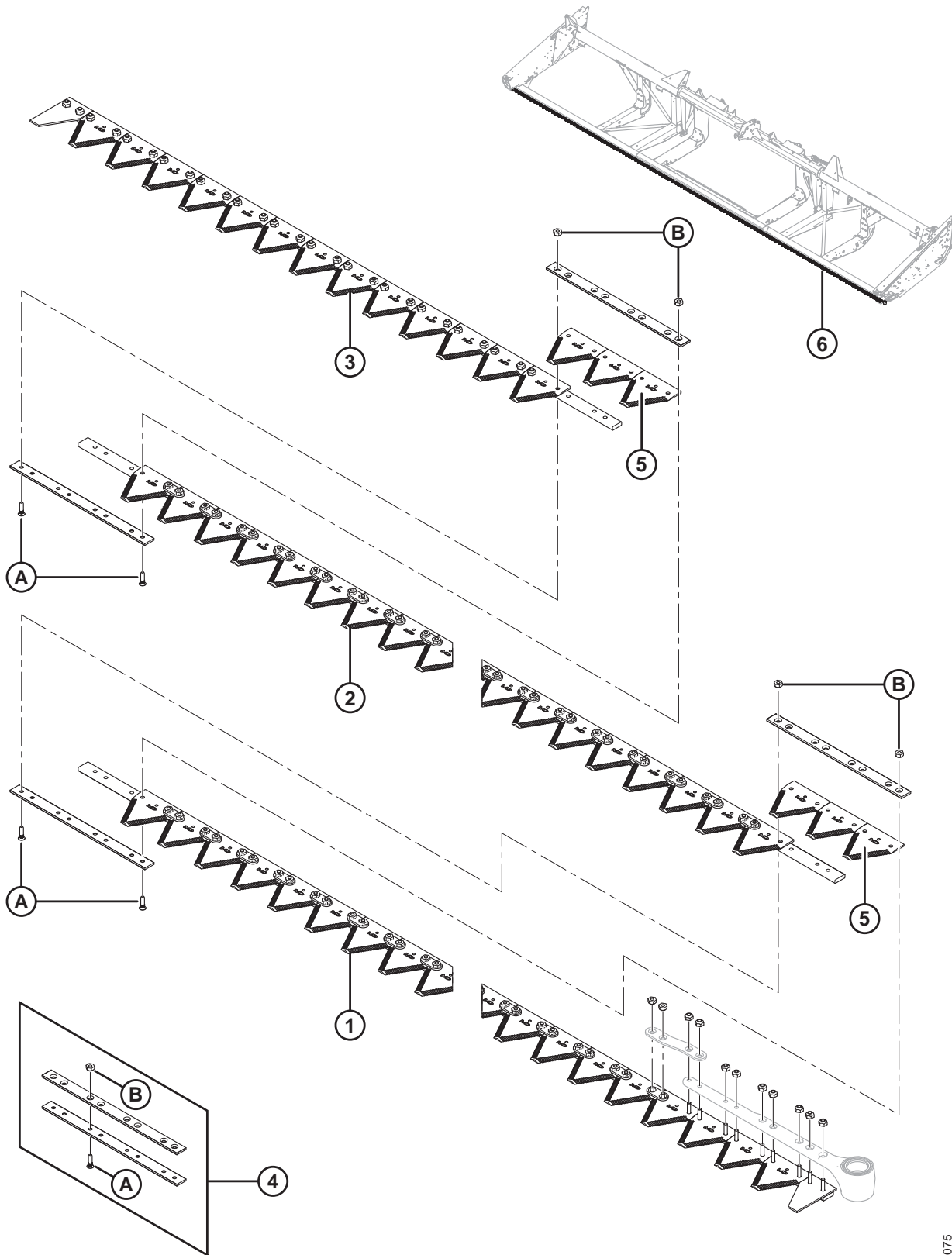
REF. Č.	Číslo dílu	Popis	Množství	Sériové číslo
		7,6 METRU (25 STOP)		
1	279405	LEVÝ SEGMENT HLAVY	1	
2	279406	STŘEDOVÝ SEGMENT	1	
3	279408	PRAVÝ, ZADNÍ SEGMENT	1	
4	129043	SOUPRAVA SPOJKY MACDON ⁴⁶	2	
5	279641	ČÁST – KONDEX HRUBÝ, 9 SPI (25 KUSŮ)	6	
	174845	ČÁST – BUSATIS HRUBÝ, 9 SPI (25 KUSŮ)	6	
		9,1 METRU (30 STOP)		
1	279405	LEVÝ SEGMENT HLAVY	1	
2	279406	STŘEDOVÝ SEGMENT	2	
3	279409	PRAVÝ, ZADNÍ SEGMENT	1	
4	129043	SOUPRAVA SPOJKY MACDON ⁴⁶	3	
5	279641	ČÁST – KONDEX HRUBÝ, 9 SPI (25 KUSŮ)	9	
	174845	ČÁST – BUSATIS HRUBÝ, 9 SPI (25 KUSŮ)	9	
6	294795	SOUPRAVA – JEDNODUCHÝ NŮŽ 30 STOP ⁴⁷	A/R	
		10,7 METRU (35 STOP)		
1	279405	LEVÝ SEGMENT HLAVY	1	
2	279406	STŘEDOVÝ SEGMENT	2	
3	279410	PRAVÝ, ZADNÍ SEGMENT	1	
4	129043	SOUPRAVA SPOJKY MACDON ⁴⁶	3	
5	279641	ČÁST – KONDEX HRUBÝ, 9 SPI (25 KUSŮ)	9	
	174845	ČÁST – BUSATIS HRUBÝ, 9 SPI (25 KUSŮ)	9	
6	294796	SOUPRAVA – JEDNODUCHÝ NŮŽ 35 STOP ⁴⁸	A/R	

46. Zahrnuje dvě styčnice a spojovací materiál.

47. Souprava je určena pro kompletní výměnu žací lišty. Souprava zahrnuje levý segment hlavy (MD #279405), středový segment (MD #279406), pravý zadní segment (MD #279409), soupravu spojky MacDon (MD #129043) a hrubou část Kondex (MD #279641).

48. Souprava je určena pro kompletní výměnu žací lišty. Souprava zahrnuje levý segment hlavy (MD #279405), středový segment (MD #279406), pravý zadní segment (MD #279410), soupravu spojky MacDon (MD #129043) a hrubou část Kondex (MD #279641).

SEGMENTOVANÉ NOŽE – ADAPTÉRY S JEDNÍM NOŽEM, ČÁSTI S HRUBÝMI ZUBY



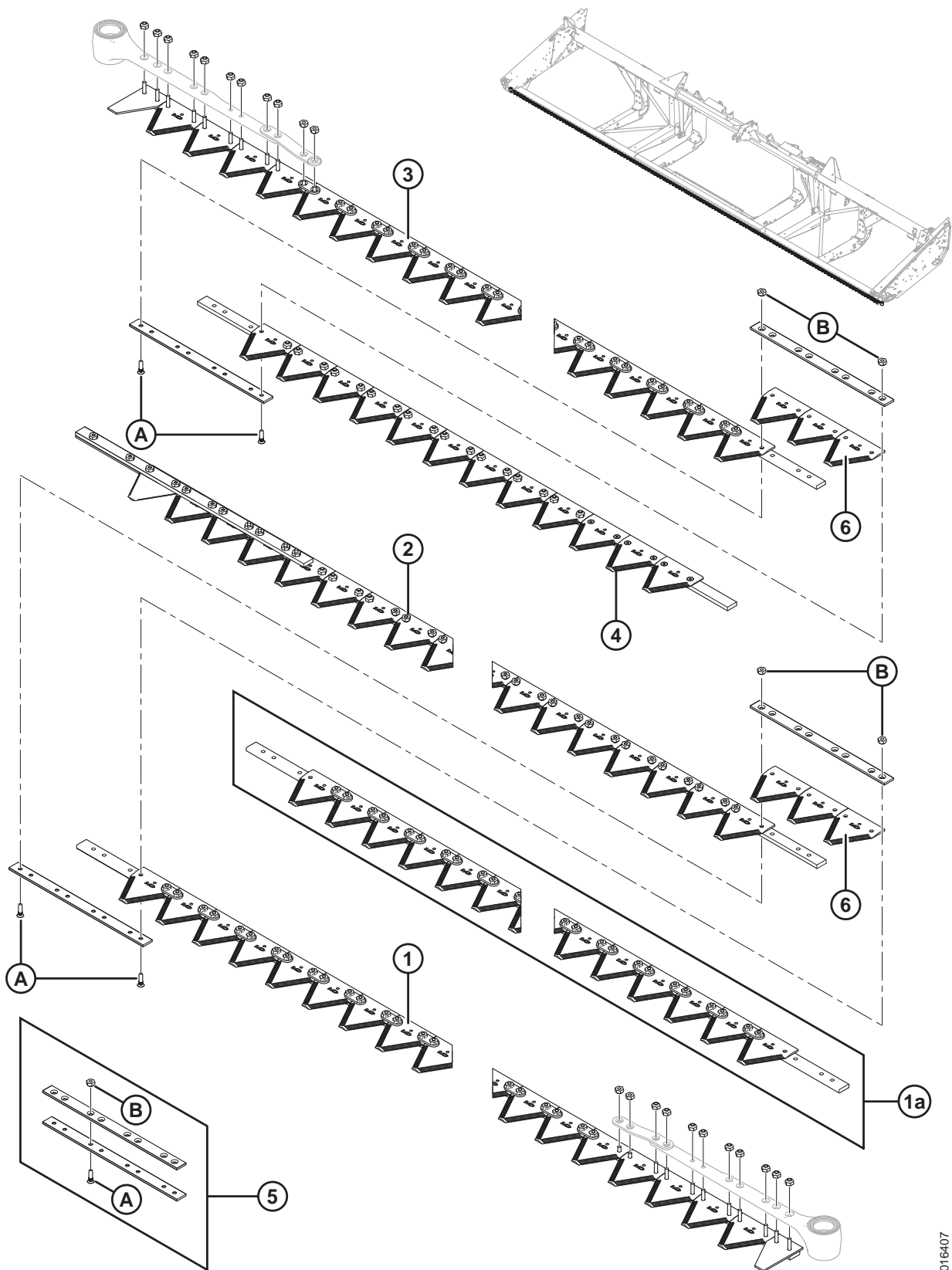
1030075

SEGMENTOVANÉ NOŽE – ADAPTÉRY S JEDNÍM NOŽEM, ČÁSTI S HRUBÝMI ZUBY

REF. Č.	Číslo dílu	Popis	Množství	Sériové číslo
		12,2 METRU (40 STOP)		
1	279405	LEVÝ SEGMENT HLAVY	1	
2	279406	STŘEDOVÝ SEGMENT	3	
3	279411	PRAVÝ, ZADNÍ SEGMENT	1	
4	129043	SOUPRAVA SPOJKY MACDON ⁴⁶	4	
5	279641	ČÁST – KONDEX HRUBÝ, 9 SPI (25 KUSŮ)	12	
	174845	ČÁST – BUSATIS HRUBÝ, 9 SPI (25 KUSŮ)	12	
6	294797	SOUPRAVA – JEDNODUCHÝ NŮŽ 40 STOP ⁴⁹	A/R	
A	129299	ŠROUB – 90° ZÁP SKT HL, Č. 12–24 NC X 0,812 PAL.		
B	135626	MATICE – ZÁP, STŘED. POJIST., Č. 12–24 NC (50 KUSŮ)		

49. Souprava je určena pro kompletní výměnu žací lišty. Souprava zahrnuje levý segment hlavy (MD #279405), středový segment (MD #279406), pravý zadní segment (MD #279411), soupravu spojky MacDon (MD #129043) a hrubou část Kondex (MD #279641).

12 Segmentované nože – adaptéry se dvěma noži, části s hladkými zuby



1016407

SEGMENTOVANÉ NOŽE – ADAPTÉRY SE DVĚMA NOŽI, ČÁSTI S HLADKÝMI ZUBY

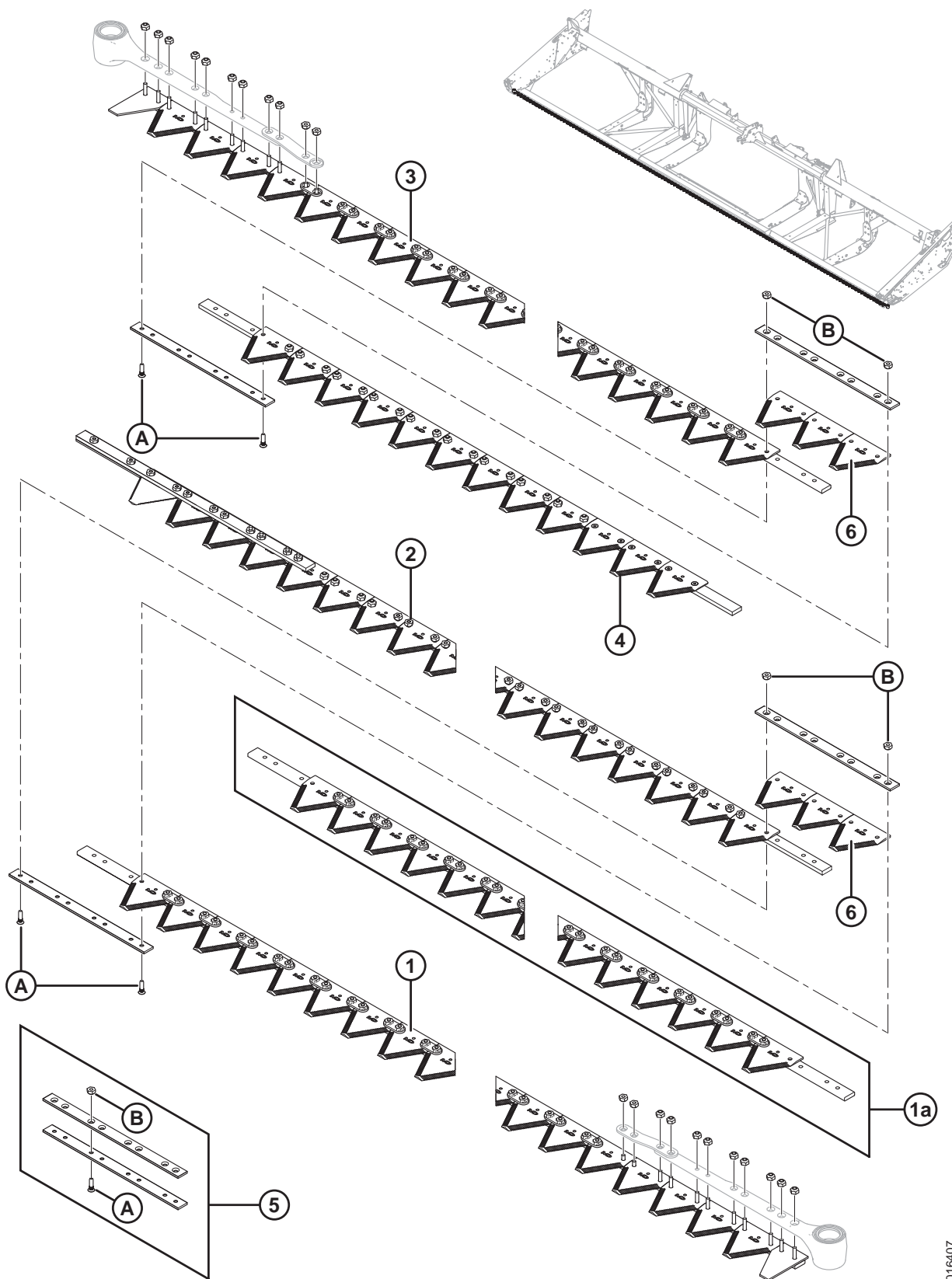
POZNÁMKA:

Nože pro adaptéry šířky 9,1–13,7 m (30–45 stop) se prodávají v segmentech; kompletní segment (bez hlavy nože) viz tabulky níže:

REF. Č.	Číslo dílu	Popis	Množství	Sériové číslo
		9,1 METRU (30 STOP)		
1	279398	LEVÝ SEGMENT HLAVY	1	
2	279417	LEVÝ ZADNÍ SEGMENT	1	
3	279412	PRAVÝ SEGMENT HLAVY	1	
4	279418	PRAVÝ, ZADNÍ SEGMENT	1	
5	129043	SOUPRAVA SPOJKY MACDON ⁵⁰	2	
6	279642	ČÁST – KONDEX HLADKÝ, 9 SPI (25 KUSŮ)	6	
	118491	ČÁST – BUSATIS HLADKÝ, 9 SPI (25 KUSŮ)	6	
		10,7 METRU (35 STOP)		
1	279398	LEVÝ SEGMENT HLAVY	1	
2	279419	LEVÝ ZADNÍ SEGMENT	1	
3	279412	PRAVÝ SEGMENT HLAVY	1	
4	279420	PRAVÝ, ZADNÍ SEGMENT	1	
5	129043	SOUPRAVA SPOJKY MACDON ⁵⁰	2	
6	279642	ČÁST – KONDEX HLADKÝ, 9 SPI (25 KUSŮ)	6	
	118491	ČÁST – BUSATIS HLADKÝ, 9 SPI (25 KUSŮ)	6	
		12,2 METRU (40 STOP)		
1	279398	LEVÝ SEGMENT HLAVY	1	
1a	279399	STŘEDOVÝ SEGMENT (1 NA JEDNU STRANU)	2	
2	279421	LEVÝ ZADNÍ SEGMENT	1	
3	279412	PRAVÝ SEGMENT HLAVY	1	
4	279422	PRAVÝ, ZADNÍ SEGMENT	1	
5	129043	SOUPRAVA SPOJKY MACDON ⁵⁰	4	
6	279642	ČÁST – KONDEX HLADKÝ, 9 SPI (25 KUSŮ)	12	
	118491	ČÁST – BUSATIS HLADKÝ, 9 SPI (25 KUSŮ)	12	

50. Zahrnuje dvě styčnice a spojovací materiál.

SEGMENTOVANÉ NOŽE – ADAPTÉRY SE DVĚMA NOŽI, ČÁSTI S HLADKÝMI ZUBY

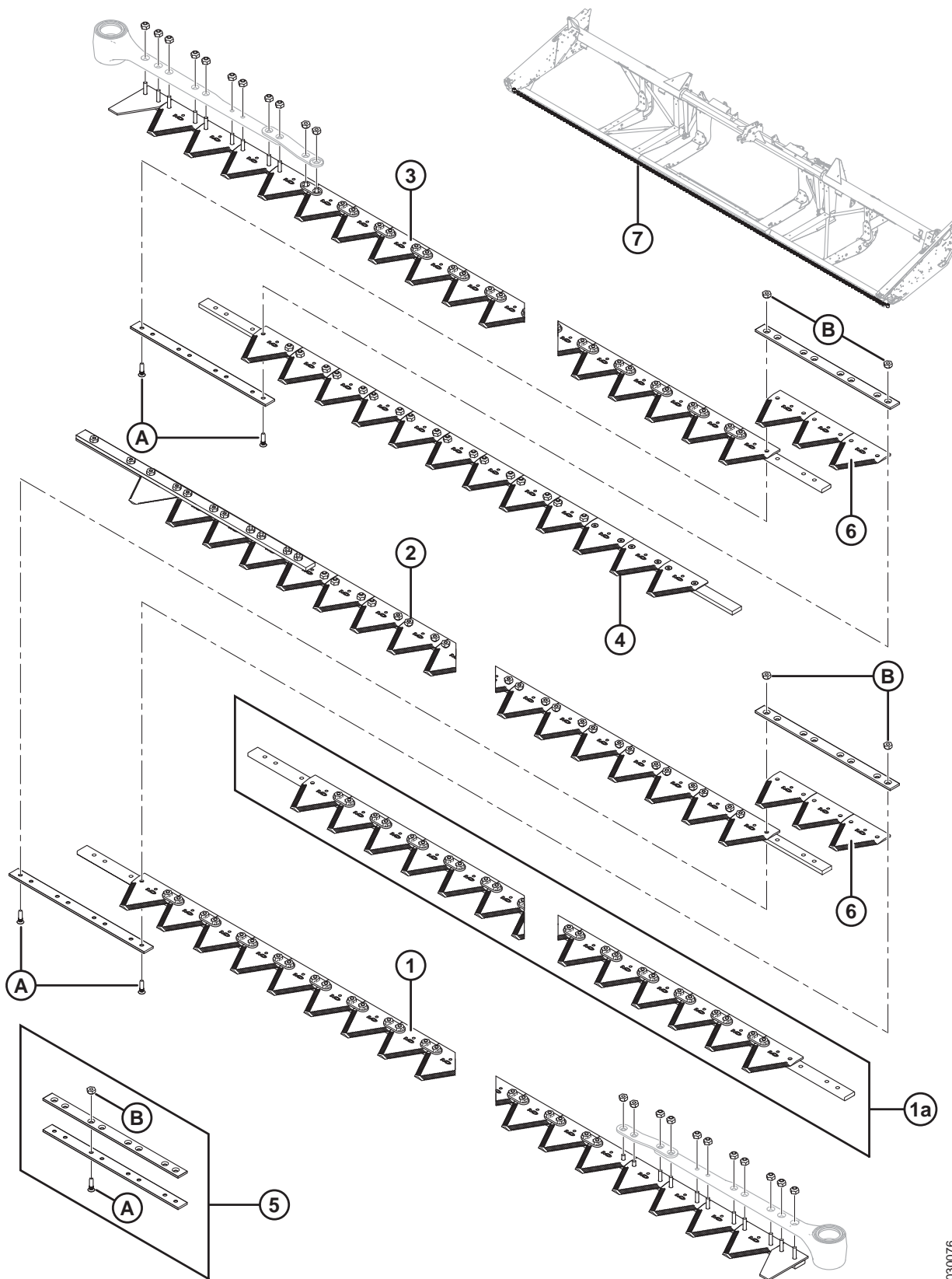


1016407

SEGMENTOVANÉ NOŽE – ADAPTÉRY SE DVĚMA NOŽI, ČÁSTI S HLADKÝMI ZUBY

REF. Č.	Číslo dílu	Popis	Množství	Sériové číslo
		13,7 METRU (45 STOP)		
1	279398	LEVÝ SEGMENT HLAVY	1	
1a	279399	STŘEDOVÝ SEGMENT (1 NA JEDNU STRANU)	2	
2	279423	LEVÝ ZADNÍ SEGMENT	1	
3	279412	PRAVÝ SEGMENT HLAVY	1	
4	279424	PRAVÝ, ZADNÍ SEGMENT	1	
5	129043	SOUPRAVA SPOJKY MACDON ⁵⁰	4	
6	279642	ČÁST – KONDEX HLADKÝ, 9 SPI (25 KUSŮ)	12	
	118491	ČÁST – BUSATIS HLADKÝ, 9 SPI (25 KUSŮ)	12	
A	129299	ŠROUB – 90° ZÁP SKT HL, Č. 12–24 NC X 0,812 PAL.		
B	135626	MATICE – ZÁP, STŘED. POJIST., Č. 12–24 NC (50 KUSŮ)		

13 Segmentované nože – adaptéry se dvěma noži, části s hrubými zuby



1030076

SEGMENTOVANÉ NOŽE – ADAPTÉRY SE DVĚMA NOŽI, ČÁSTI S HRUBÝMI ZUBY

POZNÁMKA:

Nože pro adaptéry šířky 9,1–13,7 m (30–45 stop) se prodávají v segmentech; kompletní segment (bez hlavy nože) viz tabulky níže:

REF. Č.	Číslo dílu	Popis	Množství	Sériové číslo
		9,1 METRU (30 STOP)		
1	279405	LEVÝ SEGMENT HLAVY	1	
2	279430	LEVÝ ZADNÍ SEGMENT	1	
3	279428	PRAVÝ PŘEDNÍ SEGMENT ⁵¹	1	
4	279432	PRAVÝ, ZADNÍ SEGMENT	1	
5	129043	SOUPRAVA SPOJKY MACDON ⁵²	2	
6	279641	ČÁST – KONDEX HRUBÝ, 9 SPI (25 KUSŮ)	6	
	174845	ČÁST – BUSATIS HRUBÝ, 9 SPI (25 KUSŮ)	6	
7	294791	SOUPRAVA – DVOJITÝ NŮŽ 30 STOP ⁵³	A/R	
		10,7 METRU (35 STOP)		
1	279405	LEVÝ SEGMENT HLAVY	1	
2	279431	LEVÝ ZADNÍ SEGMENT	1	
3	279428	PRAVÝ SEGMENT HLAVY ⁵¹	1	
4	279433	PRAVÝ, ZADNÍ SEGMENT	1	
5	129043	SOUPRAVA SPOJKY MACDON ⁵²	2	
6	279641	ČÁST – KONDEX HRUBÝ, 9 SPI (25 KUSŮ)	6	
	174845	ČÁST – BUSATIS HRUBÝ, 9 SPI (25 KUSŮ)	6	
7	294792	SOUPRAVA – DVOJITÝ NŮŽ 35 STOP ⁵⁴	A/R	

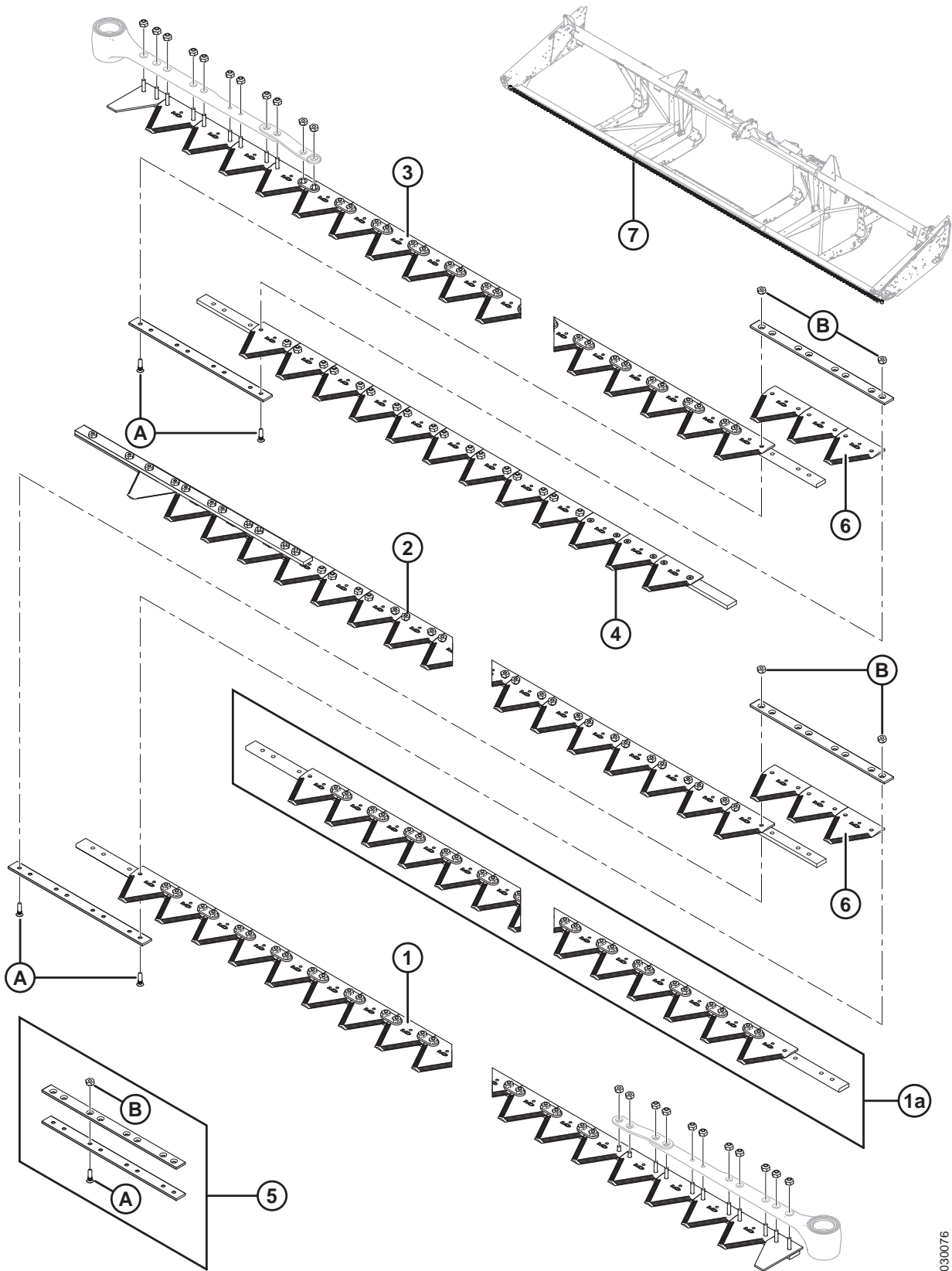
51. Pravý přední segment (MD #279428) obsahuje o jeden otvor méně na vnější straně než továrně dodávaný nůž.

52. Zahrnuje dvě styčnice a spojovací materiál.

53. Souprava je určena pro kompletní výměnu žací lišty. Souprava zahrnuje levý segment hlavy (MD #279405), levý zadní segment (MD #279430), pravý segment hlavy (MD #279428), pravý zadní segment (MD #279432), soupravu spojky MacDon (MD #129043) a hrubou část Kondex (MD #279641).

54. Souprava je určena pro kompletní výměnu žací lišty. Souprava zahrnuje levý segment hlavy (MD #279405), levý zadní segment (MD #279431), pravý segment hlavy (MD #279428), pravý zadní segment (MD #279433), soupravu spojky MacDon (MD #129043) a hrubou část Kondex (MD #279641).

SEGMENTOVANÉ NOŽE – ADAPTÉRY SE DVĚMA NOŽI, ČÁSTI S HRUBÝMI ZUBY



1030076

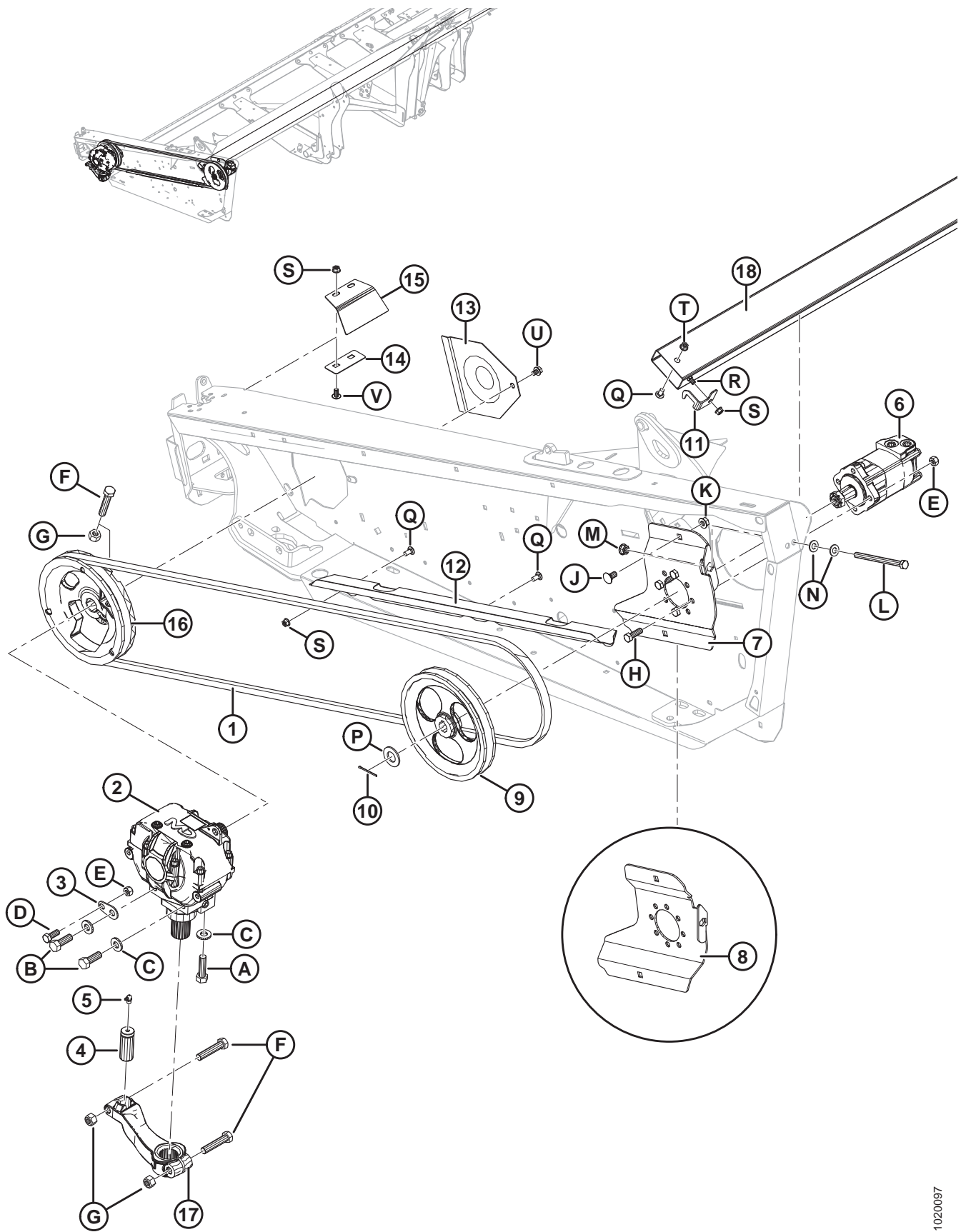
SEGMENTOVANÉ NOŽE – ADAPTÉRY SE DVĚMA NOŽI, ČÁSTI S HRUBÝMI ZUBY

REF. Č.	Číslo dílu	Popis	Množství	Sériové číslo
		12,2 METRU (40 STOP)		
1	279405	LEVÝ SEGMENT HLAVY	1	
1a	279406	STŘEDOVÝ SEGMENT (1 NA JEDNU STRANU)	2	
2	279434	LEVÝ ZADNÍ SEGMENT	1	
3	279428	PRAVÝ SEGMENT HLAVY ⁵¹	1	
4	279435	PRAVÝ, ZADNÍ SEGMENT	1	
5	129043	SOUPRAVA SPOJKY MACDON ⁵²	4	
6	279641	ČÁST – KONDEX HRUBÝ, 9 SPI (25 KUSŮ)	12	
	174845	ČÁST – BUSATIS HRUBÝ, 9 SPI (25 KUSŮ)	12	
7	294793	SOUPRAVA – DVOJITÝ NŮŽ 40 STOP ⁵⁵	A/R	
		13,7 METRU (45 STOP)		
1	279405	LEVÝ SEGMENT HLAVY	1	
1a	279406	STŘEDOVÝ SEGMENT (1 NA JEDNU STRANU)	2	
2	279436	LEVÝ ZADNÍ SEGMENT	1	
3	279428	PRAVÝ SEGMENT HLAVY ⁵¹	1	
4	279437	PRAVÝ, ZADNÍ SEGMENT	1	
5	129043	SOUPRAVA SPOJKY MACDON ⁵²	4	
6	279641	ČÁST – KONDEX HRUBÝ, 9 SPI (25 KUSŮ)	12	
	174845	ČÁST – BUSATIS HRUBÝ, 9 SPI (25 KUSŮ)	12	
7	294794	SOUPRAVA – DVOJITÝ NŮŽ 45 STOP ⁵⁶	A/R	
A	129299	ŠROUB – 90° ZÁP SKT HL, Č. 12–24 NC X 0,812 PAL.		
B	135626	MATICE – ZÁP, STŘED. POJIST., Č. 12–24 NC (50 KUSŮ)		

55. Souprava je určena pro kompletní výměnu žací lišty. Souprava zahrnuje levý segment hlavy (MD #279405), středový segment (MD #279406), levý zadní segment (MD #279434), pravý segment hlavy (MD #279428), pravý zadní segment (MD #279435), soupravu spojky MacDon (MD #129043) a hrubou část Kondex (MD #279641).

56. Souprava je určena pro kompletní výměnu žací lišty. Souprava zahrnuje levý segment hlavy (MD #279405), středový segment (MD #279406), levý zadní segment (MD #279436), pravý segment hlavy (MD #279428), pravý zadní segment (MD #279437), soupravu spojky MacDon (MD #129043) a hrubou část Kondex (MD #279641).

14 Pohon nože



POHON NOŽE

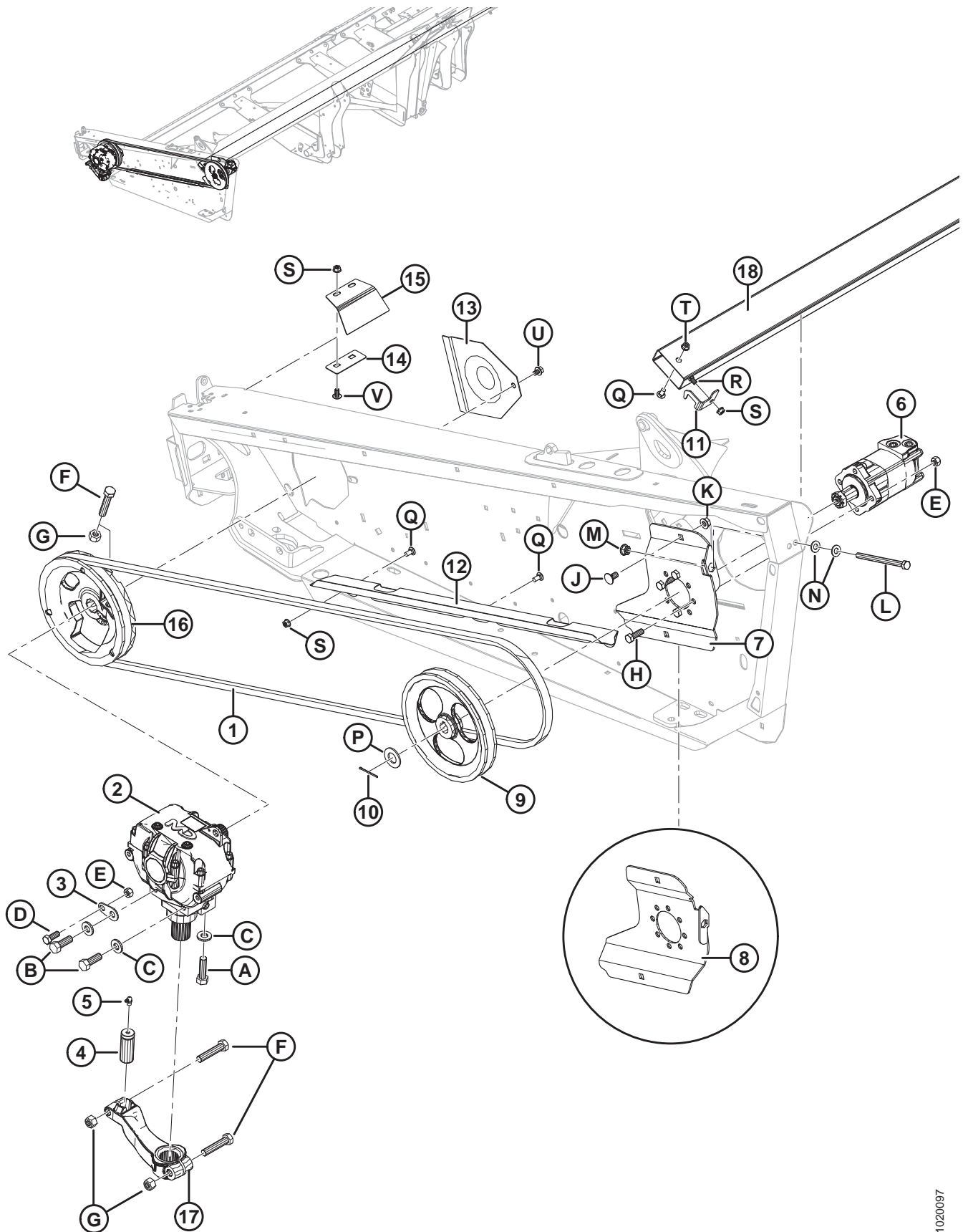
REF. Č.	Číslo dílu	Popis	Množství	Sériové číslo
1	145706	ŘEMEN – POHON JEDNOHO NOŽE ⁵⁷	1	
2	100532	POHON – ROZKMITÁVACÍ SKŘÍŇ ⁵⁸	1	
3	132033	PLECH – USTAVOVACÍ PLECH PRO ROZKMITÁVACÍ SKŘÍŇ ⁵⁷	1	
4	113229	ČEP – HLAVA SRPU ⁵⁷	1	
5	21194	TVAROVKA – MAZÁNÍ 90 STUPŇŮ 1/8 NPT ⁵⁷	1	
6	174217	MOTOR – POHON NOŽE, EATON ⁵⁷	1	
	174304	SOUPRAVA TĚSNĚNÍ		
7	294112	DRŽÁK – ÚCHYT MOTORU, SVAŘOVANÁ SESTAVA EATON	1	
8	174270	DRŽÁK – ÚCHYT MOTORU, SVAŘOVANÁ SESTAVA PRAVÝ DN EATON	1	
9	174215	ŘEMENICE – POHON JEDNOHO NOŽE ⁵⁷	1	
10	21006	ČEP – ZÁVLAČKA 1/8 PRŮM. X 2,0 ZP ⁵⁷	1	
11	125530	DRŽÁK – LEVÝ DRŽÁK NOŽE	1	
12	245943	VODÍTKO – ŘEMEN ⁵⁷	1	
13	102509	ŠTÍT ⁵⁷	1	
14	120141	ÚCHYTKA – ŠTÍT PRO ROZKMITÁVACÍ SKŘÍŇ ⁵⁷	1	
15	120140	ŠTÍT – LEVÝ ÚCHYT ROZKMITÁVACÍ SKŘÍŇĚ	1	
	120194	ŠTÍT – PRAVÝ ÚCHYT ROZKMITÁVACÍ SKŘÍŇĚ	1	
16	252752	SESTAVA ŘEMENICE – ROZKMITÁVACÍ SKŘÍŇ, JEDEŇ NŮŽ ⁵⁷	1	
17	174992	RAMENO – POHON ROZKMITÁVACÍ SKŘÍŇ ⁵⁷	1	
18	220010	TRUBKA – ULOŽENÍ NOŽE, 7,6 M (25 STOP) ⁵⁹	1	
	220011	TRUBKA – ULOŽENÍ NOŽE, 9,1 M (30 STOP) ⁵⁹	1	
	220012	TRUBKA – ULOŽENÍ NOŽE, 35 STOP ⁵⁹	1	
	220013	TRUBKA – ULOŽENÍ NOŽE, 40 STOP ⁵⁹	1	
	125764	TRUBKA – ULOŽENÍ NOŽE, 40 A 45 STOP DVA NOŽE ⁵⁹	1	
A	120900	ŠROUB – ŠESTIHR. HL.– L9 5/8-11 UNC X 2,25 D		
B	120899	ŠROUB – ŠESTIHR. HL.– L9 5/8-11 UNC X 1,75 D		
C	120901	PODLOŽKA – PLOCHÁ TVRZENÁ 5/8 PAL. JMEN. (L9)		
D	21491	ŠROUB – ŠESTIHR. HL. 1/2 NC X 1,25 D GR 5 ZP		
E	18697	MATICE – ŠESTIHRANNÁ POJISTNÁ DZ 0,500-13 UNC		
F	21583	ŠROUB – ŠESTIHR. HL. 5/8 NC X 3,0 D GR 5 ZP		

57. Pro adaptéry s pohonem dvou nožů bez časování, množství je dva.

58. Pro adaptéry s pohonem dvou nožů bez časování, množství je dva. Opravné díly viz oddíl *18 Hnací skříň nože, Str. 59.*

59. Umístění uvnitř kulaté zadní trubky rámu.

POHON NOŽE

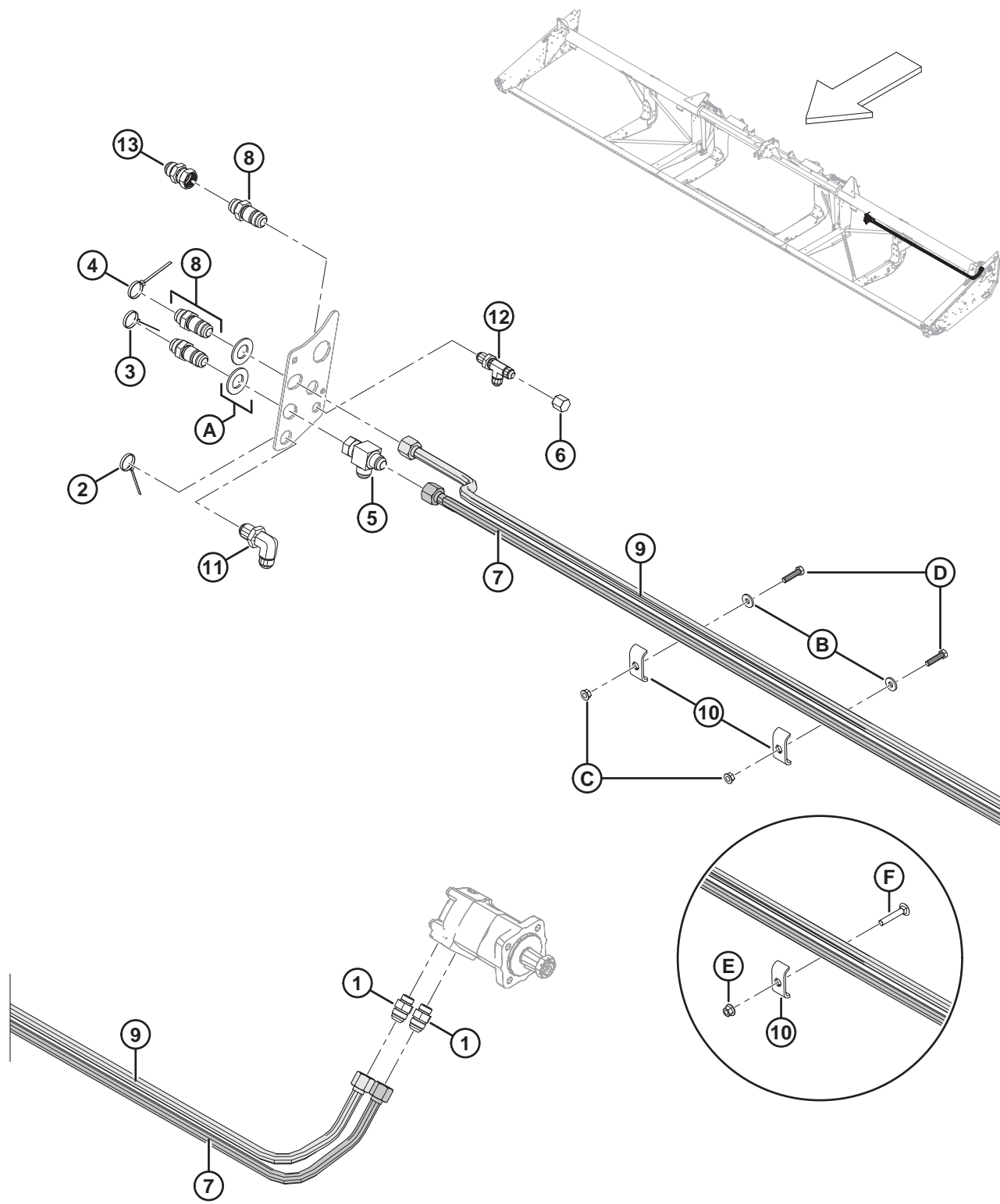


1020097

POHON NOŽE

REF. Č.	Číslo dílu	Popis	Množství	Sériové číslo
G	18666	MATICE – ŠESTIHRANNÁ POJISTNÁ DZ 5/8-11 UNC ZP		
H	18723	ŠROUB – ŠESTIHR. HL. 1/2 NC X 1,5 D GR 5 ZP		
J	21066	ŠROUB – RHSN 1/2 NC X 1 GR 5 ZP		
K	50186	MATICE – PŘ POJISTNÁ HLADKÁ DZ 0,500-13 UNC GR 5		
L	50226	ŠROUB – ŠESTIHR. HL. 1/2 NC X 6,5 TFL GR 5 ZP		
M	21383	MATICE – PŘÍRUBA 0,500-13 UNC (ZOUB.)		
N	18599	PODLOŽKA – SAE PLOCHÁ 17/32 VNITŘNÍ PRŮM. X 1-1/16 PAL. VNĚJ. PRŮM. ZP		
P	18603	PODLOŽKA – SAE PLOCHÁ 1-1/16 VNITŘ. PRŮM. X 2,0 PAL. VNĚJ. PRŮM. ZP		
Q	21863	ŠROUB – RHSSN 3/8 NC X 0,75 D GR 5 ZP		
R	21472	ŠROUB – RHSN 3/8 NC X 0,75 GR 5 ZP		
S	30228	MATICE – PŘÍR. DZ HLADKÁ 0,375-16 UNC		
T	21452	MATICE – PŘÍRUB. (ZOUB.) 0,375-16 UNC		
U	30693	ŠROUB – PŘÍRUB. (ZOUB.) 0,375-16 UNC X 0,50 D		
V	135157	ŠROUB – STROJ.		

15 Hydraulika pohonu nože – jeden nůž (7,6–10,7 m [25–35 stop])



1033543

HYDRAULIKA POHONU NOŽE – JEDEN NŮŽ (7,6–10,7 M [25–35 STOP])

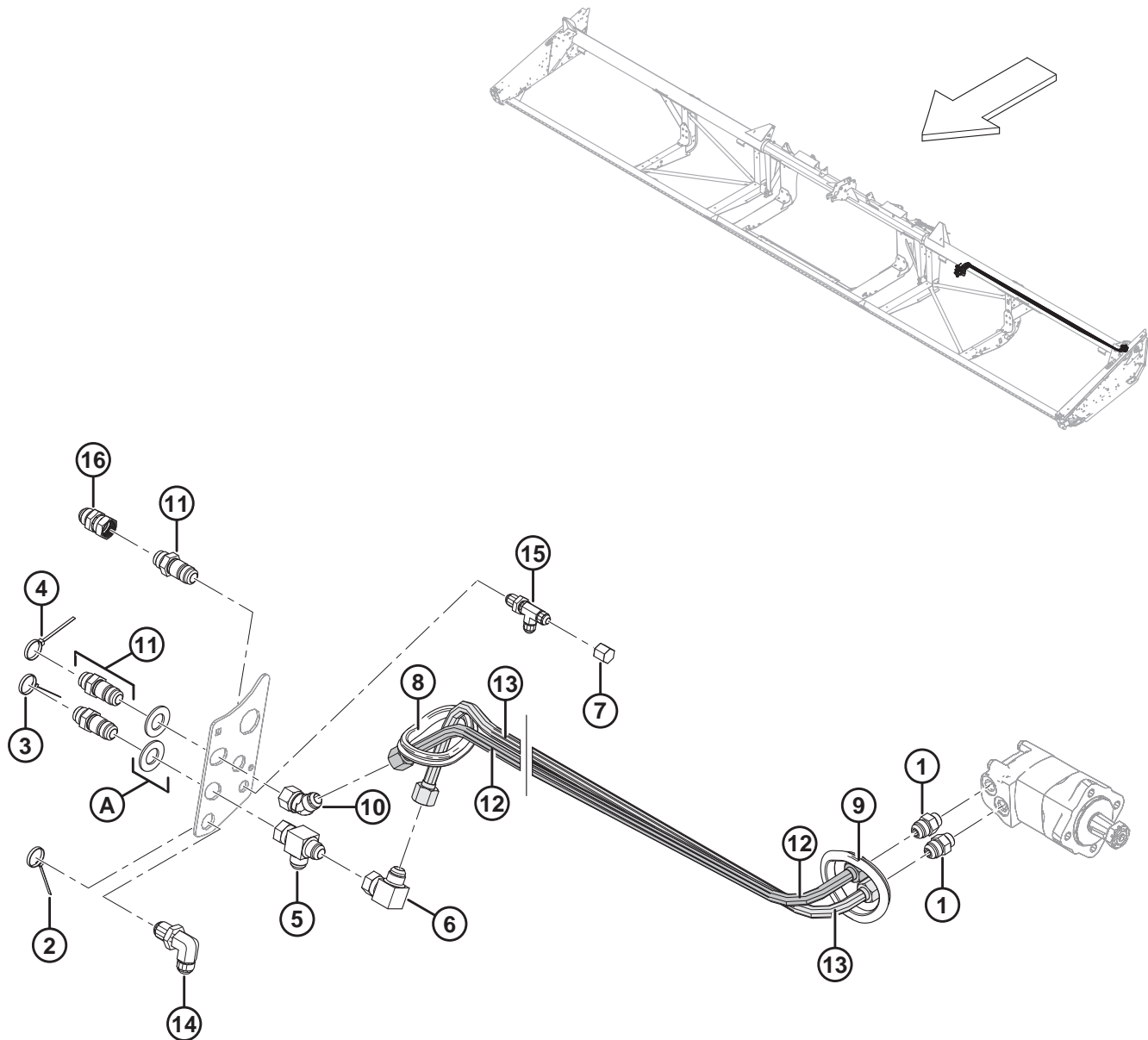
REF. Č.	Číslo dílu	Popis	Množství	Sériové číslo
1	30610	TVAROVKA – KONEKTOR HYD.	2	
2	40702	UPEVNŮVACÍ PRVEK – STAHOVACÍ PÁSEK (ČERVENÝ)	1	
3	40703	UPEVNŮVACÍ PRVEK – STAHOVACÍ PÁSEK (MODRÝ)	1	
4	40704	UPEVNŮVACÍ PRVEK – STAHOVACÍ PÁSEK (ORANŽOVÝ)	1	
5	50086	TVAROVKA – HYD. T-KUS	1	
6	108233	KRYTKA – 1/2 PAL. TRUBKA	1	
7	326078	VEDENÍ – 7,6 M (25 STOP) FLEX VRAT. POHONU NOŽE	1	
	132772	VEDENÍ – 30 STOP FLEX VRAT. POHONU NOŽE	1	
	132900	VEDENÍ – 35 STOP FLEX VRAT. POHONU NOŽE	1	
8	135372	TVAROVKA – 3/4 PAL. HYD.SPOJKA SPOJENÍ S ROZŠÍŘENÍM 37°	3	
9	326075	VEDENÍ – 7,6 M (25 STOP) FLEX TLAK. POHONU NOŽE	1	
	174250	VEDENÍ – 30 STOP FLEX TLAK. POHONU NOŽE	1	
	174251	VEDENÍ – 35 STOP FLEX TLAK. POHONU NOŽE	1	
10	174499	DRŽÁK – HADICE ⁶⁰		
11	252210	TVAROVKA – 3/4 PAL. HYD.SPOJKA SPOJENÍ 90 S ROZŠÍŘENÍM 37°	1	
12	252211	TVAROVKA – 1/2 PAL. HYD.SPOJKA T-KUS S ROZŠÍŘENÍM 37°	1	
13	252414	TVAROVKA – PRODLOUŽENÍ–NÁSTAVEC 12-12	1	
A	18603	PODLOŽKA – SAE PLOCHÁ 1-1/16 VNITŘ. PRŮM. X 2,0 PAL. VNĚJ. PRŮM. ZP		
B	20535	PODLOŽKA – PLOCHÁ ⁶¹		
C	21452	MATICE – PŘÍRUB. (ZOUB.) 0,375-16 UNC ⁶¹		
D	21561	ŠROUB – ŠESTIHR. HL. 3/8 NC X 1,5 D GR 5 ZP ⁶¹		
E	136441	MATICE – ŠESTIHR. HL SER PŘ M10 X 1.5-8-AA1J ⁶²		
F	136113	ŠROUB – RHSN M10 X 1,5 X 60-8.8-AA1J ⁶²		

60. Množství: 7,6 m (25 stop) = 1; 9,1–10,7 m (30–35 stop) = 2.

61. POUZE 9,1–10,7 M (30–35 STOP).

62. pouze 7,6 m (25 stop).

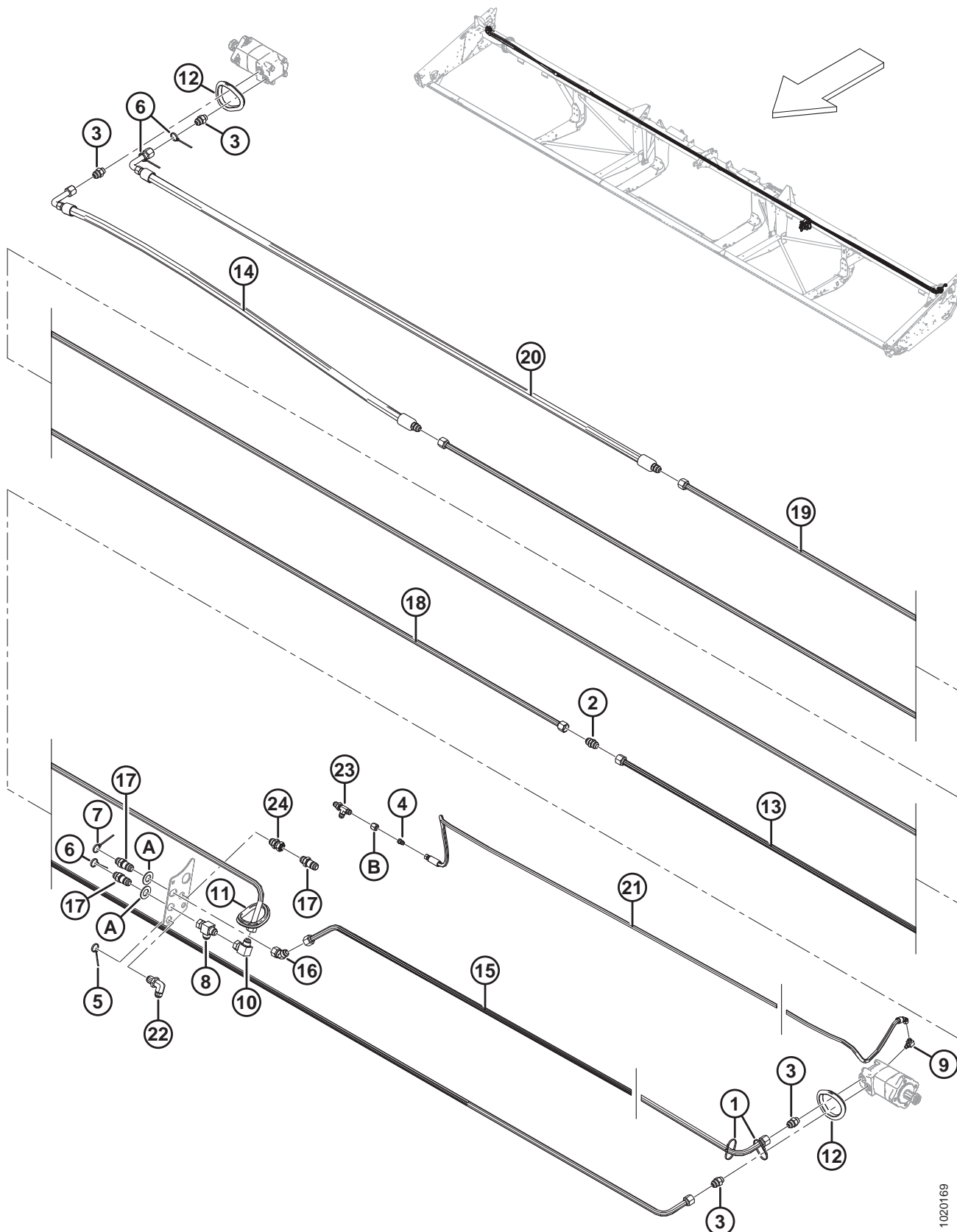
16 Hydraulika pohonu nože – jeden nůž (12,2 m [40 stop])



HYDRAULIKA POHONU NOŽE – JEDEN NŮŽ (12,2 M [40 STOP])

REF. Č.	Číslo dílu	Popis	Množství	Sériové číslo
1	30610	TVAROVKA – KONEKTOR HYD.	2	
2	40702	UPEVNŮVACÍ PRVEK – STAHOVACÍ PÁSEK (ČERVENÝ)	1	
3	40703	UPEVNŮVACÍ PRVEK – STAHOVACÍ PÁSEK (MODRÝ)	1	
4	40704	UPEVNŮVACÍ PRVEK – STAHOVACÍ PÁSEK (ORANŽOVÝ)	1	
5	50086	TVAROVKA – HYD. T-KUS	1	
6	50175	TVAROVKA – KOLENO 90° HYD.	1	
7	108233	KRYTKA – 1/2 PAL. TRUBKA	1	
8	125377	PRŮCHODKA – 91 MM VNITŘ. PRŮM.	1	
9	125722	PRŮCHODKA – 90 MM VNITŘ. PRŮM.	2	
10	135240	TVAROVKA – KOLENO 45° HYD.	1	
11	135372	TVAROVKA – 3/4 PAL. HYD.SPOJKA SPOJENÍ S ROZŠÍŘENÍM 37°	3	
12	174254	VEDENÍ – 40 STOP FLEX TLAK. POHONU NOŽE, JEDEN NŮŽ	1	
13	174257	VEDENÍ – 40 STOP FLEX VRAT. POHONU NOŽE, JEDEN NŮŽ	1	
14	252210	TVAROVKA – 3/4 PAL. HYD.SPOJKA SPOJENÍ 90 S ROZŠÍŘENÍM 37°	1	
15	252211	TVAROVKA – 1/2 PAL. HYD.SPOJKA T-KUS S ROZŠÍŘENÍM 37°	1	
16	252414	TVAROVKA – PRODLOUŽENÍ–NÁSTAVEC 12-12	1	
A	18603	PODLOŽKA – SAE PLOCHÁ 1-1/16 VNITŘ. PRŮM. X 2,0 PAL. VNĚJ. PRŮM. ZP		

17 Hydraulika pohonu nože – dvojitý nůž (12,2–13,7 m [40–45 stop])

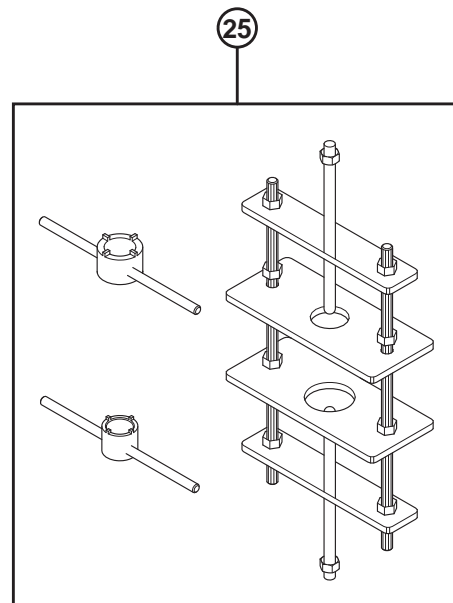
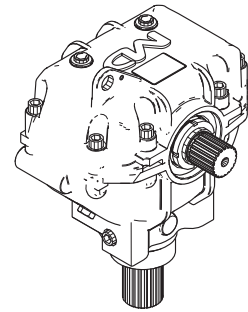
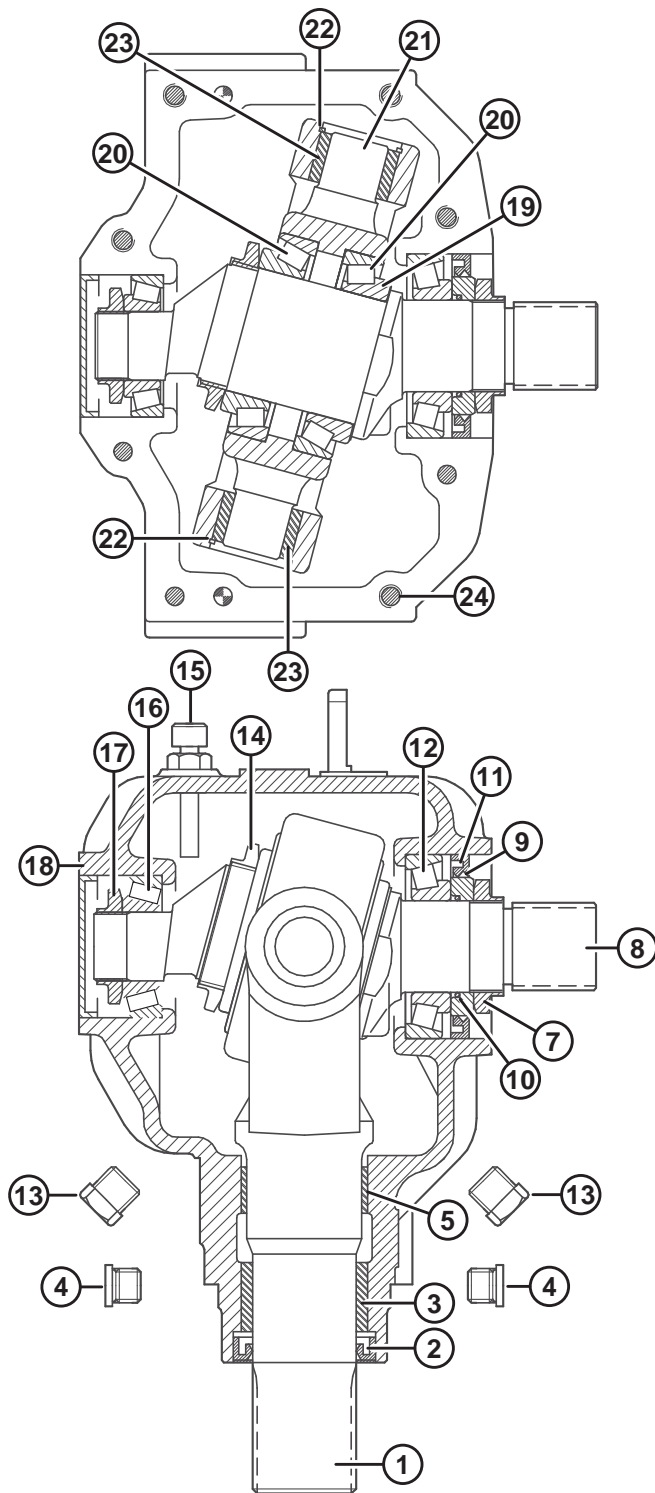


1020169

HYDRAULIKA POHONU NOŽE – DVOJITÝ NŮŽ (12,2–13,7 M [40–45 STOP])

REF. Č.	Číslo dílu	Popis	Množství	Sériové číslo
1	21763	UPEVNŮVACÍ PRVEK – STAHOVACÍ PÁSEK (ČERNÝ)	2	
2	30376	TVAROVKA – SPOJ. HYD.	1	
3	30610	TVAROVKA – KONEKTOR HYD.	4	
4	30981	TVAROVKA – ADAPTÉR HYD.PŘECHODKA 1/2 X 3/8	1	
5	40702	UPEVNŮVACÍ PRVEK – STAHOVACÍ PÁSEK (ČERVENÝ)	1	
6	40703	UPEVNŮVACÍ PRVEK – STAHOVACÍ PÁSEK (MODRÝ)	3	
7	40704	UPEVNŮVACÍ PRVEK – STAHOVACÍ PÁSEK (ORANŽOVÝ)	1	
8	50086	TVAROVKA – HYD. T-KUS	1	
9	50104	TVAROVKA – KOLENO 90° HYD.	1	
10	50175	TVAROVKA – KOLENO 90° HYD.	1	
11	125377	PRŮCHODKA – 91 MM VNITŘ. PRŮM.	1	
12	125722	PRŮCHODKA – 90 MM VNITŘ. PRŮM.	3	
13	125670	VEDENÍ – POHON DVOU NOŽŮ LEVÝ K PRAVÉMU MOTORU	1	
14	125672	HADICE – HYD., 40 STOP DVA NOŽE, KONEKTOR K PRAVÉMU MOTORU	1	
	165294	HADICE – HYD., 45 STOP DVA NOŽE, KONEKTOR K PRAVÉMU MOTORU	1	
15	125777	VEDENÍ – 40 STOP TLAK. POHONU NOŽE	1	
	125780	VEDENÍ – 45 STOP TLAK. POHONU NOŽE	1	
16	135240	TVAROVKA – KOLENO 45° HYD..	1	
17	135372	TVAROVKA – 3/4 PAL. HYD. SPOJKA SPOJENÍ S ROZŠÍŘENÍM 37°	3	
18	165297	VEDENÍ – KONEKTOR	1	
19	174253	VEDENÍ – POHON NOŽE, DVA NOŽE PRAVÝ VRAT. MOTOR	1	
20	174256	HADICE – HYD., 40 STOP, DN RH VRAT. MOTOR	1	
	165294	HADICE – HYD., 45 STOP DVA NOŽE, KONEKTOR K PRAVÉMU MOTORU	1	
21	174300	HADICE – 40 STOP VYPOUŠTĚNÍ SKŘÍNĚ	1	
	174299	HADICE – 45 STOP VYPOUŠTĚNÍ SKŘÍNĚ	1	
22	252210	TVAROVKA – 3/4 PAL. HYD. SPOJKA SPOJENÍ 90 S ROZŠÍŘENÍM 37°	1	
23	252211	TVAROVKA – 1/2 PAL. HYD. SPOJKA T-KUS S ROZŠÍŘENÍM 37°	1	
24	252414	TVAROVKA – PRODLOUŽENÍ–NÁSTAVEC 12-12	1	
A	18603	PODLOŽKA – SAE PLOCHÁ 1-1/16 VNITŘ. PRŮM. X 2,0 PAL. VNĚJ. PRŮM. ZP		
B	21069	MATICE – TRUBKA 37° JIC 1/2 PAL.		

18 Hnací skříň nože



1016902

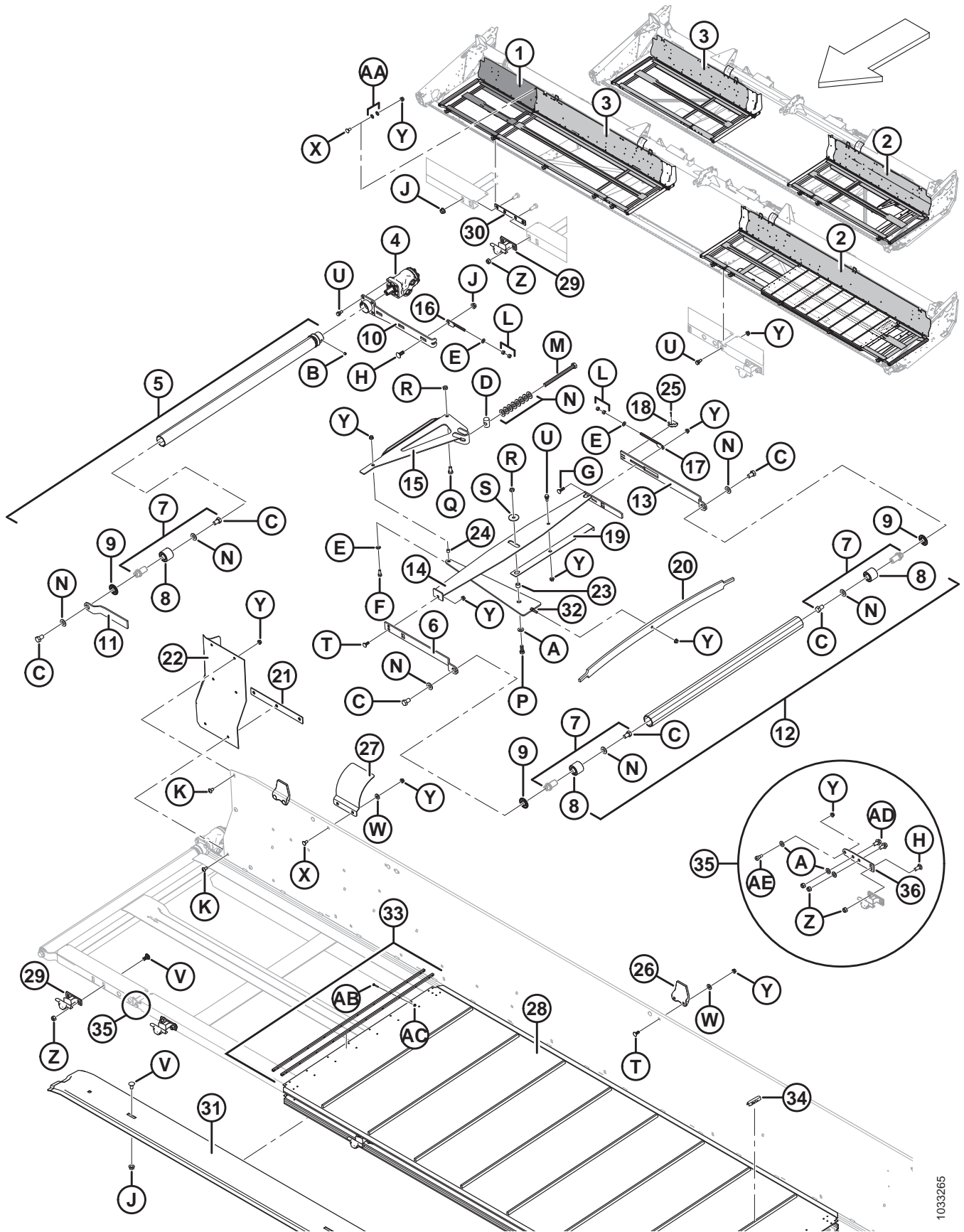
HNACÍ SKŘÍŇ NOŽE

POZNÁMKA:

Před montáží aplikujte zajišťovací prostředek (Loctite® 603 nebo ekvivalentní prostředek) na výstupní třmen (MD #100706) a vstupní hřídel (MD #100710).

REF. Č.	Číslo dílu	Popis	Množství	Sériové číslo
	100532	POHON – SRP, KOMPLETNÍ	1	
1	100706	TŘMEN – VÝSTUP	1	
2	100707	TĚSNĚNÍ – OLEJ, VÝSTUPNÍ HŘÍDEL	1	
3	100708	POUZDRO – BRONZOVÉ	1	
4	252423	ZÁTKA – ŠESTIHR. IMBUS.	2	
5	100726	POUZDRO – OCEL	1	
7	100709	MATICE – SPECIÁLNÍ	1	
8	100710	HŘÍDEL – VSTUP	1	
9	102629	DISTANČNÍ PRVEK – 60 MM VNĚJ. PRŮM.	1	
10	100712	O-KROUŽEK	1	
11	102630	TĚSNĚNÍ – OLEJ, VSTUPNÍ HŘÍDEL, VNITŘ. PRŮM. 60 MM	1	
12	100714	SESTAVA LOŽISKA – MISKA A KUŽEL	1	
13	103096	ZÁTKA – VYPOUŠTĚNÍ OLEJE	2	
14	100715	MATICE – POJISTNÁ, M55 X 2 PAL.	1	
15	100716	ZÁTKA – ODVZDUŠŇOVAČ, K/S MĚRKOU HLADINY	1	
16	100717	SESTAVA LOŽISKA – MISKA A KUŽEL	1	
17	100718	MATICE – POJISTNÁ, M30 X 1,5 PAL.	1	
18	100719	KRYTKA – PRACH	1	
19	113152	VLOŽKA – VSTUPNÍ HŘÍDEL	1	
20	100720	SESTAVA LOŽISKA – MISKA A KUŽEL	2	
21	100721	OTOČNÝ ČEP	1	
22	100722	KROUŽEK – PŘÍDRŽNÝ, VNITŘNÍ	2	
23	100723	POUZDRO – BRONZOVÉ	2	
24	113153	ŠROUB – IMBUSOVÁ HLAVA, M10 X 50 MM	8	
25	139003	SOUPRAVA NÁSTROJŮ – DEMONTÁŽ/MONTÁŽ HNACÍ SKŘÍŇĚ SRPU	A/R	

19 Deska unašeče sběrače a napínač



1033265

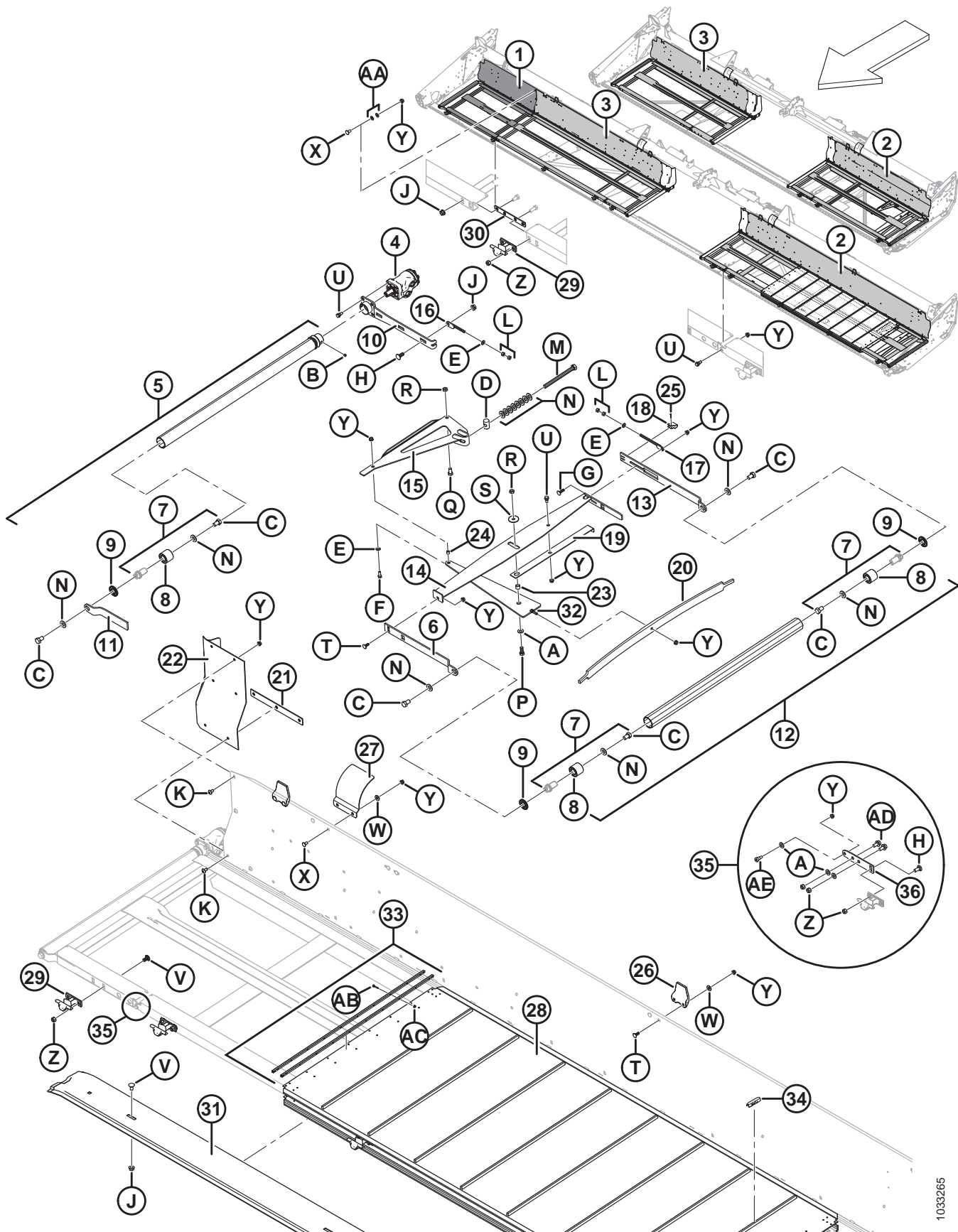
DESKA UNAŠEČE SBĚRAČE A NAPÍNAČ

REF. Č.	Číslo dílu	Popis	Množství	Sériové číslo
1	245042	DESKA, SVAŘOVANÁ SESTAVA – VNĚJŠÍ (40 STOP PRAVÁ)	1	
	125602	DESKA, SVAŘOVANÁ SESTAVA – VNĚJŠÍ (45 STOP LEVÁ)	1	
	125607	DESKA, SVAŘOVANÁ SESTAVA – VNĚJŠÍ (45 STOP PRAVÁ)	1	
2	326165	DESKA, SVAŘOVANÁ SESTAVA – 7,6 M (25 STOP) LEVÁ FLEX K/SE ŠTÍTKEM	1	
	123950	DESKA, SVAŘOVANÁ SESTAVA – 30 STOP LEVÁ FLEX K/SE ŠTÍTKEM	1	
	123952	DESKA, SVAŘOVANÁ SESTAVA – 35 STOP LEVÁ FLEX K/SE ŠTÍTKEM	1	
	123954	DESKA, SVAŘOVANÁ SESTAVA – 40 STOP LEVÁ FLEX K/SE ŠTÍTKEM	1	
	123957	DESKA, SVAŘOVANÁ SESTAVA – 45 STOP LEVÁ FLEX K/SE ŠTÍTKEM	1	
3	326166	DESKA, SVAŘOVANÁ SESTAVA – 7,6 M (25 STOP) PRAVÁ FLEX K/SE ŠTÍTKEM	1	
	123951	DESKA, SVAŘOVANÁ SESTAVA – 30 STOP PRAVÁ FLEX K/SE ŠTÍTKEM	1	
	123953	DESKA, SVAŘOVANÁ SESTAVA – 35 STOP PRAVÁ FLEX K/SE ŠTÍTKEM	1	
	123955	DESKA, SVAŘOVANÁ SESTAVA – 40 STOP PRAVÁ FLEX K/SE ŠTÍTKEM	1	
	123956	DESKA, SVAŘOVANÁ SESTAVA – 12,2 M (40 STOP) PRAVÁ FLEX DĚLENÁ (VNITŘNÍ) / 13,7 M (45 STOP) PRAVÁ FLEX K/SE ŠTÍTKEM	1	
4	220936	MOTOR – HYD. DANFOSS 2.44 CI	2	
	220944	SOUPRAVA TĚSNĚNÍ		
	123306	PERO – WOODRUFF (1/4 X 1 JMEN.)		
5	255383	SESTAVA – PRYŽOVÝ VÁLEC SE ŠROUBY ⁶³	2	
6	145106	RAMENO – PODPĚRA VÁLCE	2	
7	165735	SESTAVA ČEPU – VÁLEC SBĚRAČE	6	
8	132607	LOŽISKO – DVOUŘADÉ KULIČKOVÉ 52 VNITŘNÍ PRŮM. X 25 OTVOR	6	
9	120845	TĚSNĚNÍ	6	
10	253160	RAMENO –SVAŘOVANÁ SESTAVA	2	
11	145148	RAMENO – LEVÁ PODPĚRA VÁLCE	1	
	120058	RAMENO – PRAVÁ PODPĚRA VÁLCE	1	
12	174714	SESTAVA VODICÍHO VÁLCE ⁶⁴	2	

63. Obsahuje ocelové kotoučové těsnění (MD #120845), sestavu čepu válce sběrače (MD #165735) a dva stavěcí šrouby (MD #132451).

64. Obsahuje ocelové kotoučové těsnění (MD #120845) a sestavu čepu válce sběrače (MD #165735).

DESKA UNAŠEČE SBĚRAČE A NAPÍNAČ



1033265

DESKA UNAŠEČE SBĚRAČE A NAPÍNAČ

REF. Č.	Číslo dílu	Popis	Množství	Sériové číslo
13	145122	PODPĚRA RAMENA ZADNÍ	2	
14	220183	ČLEN – LEVÝ STABILIZÁTOR, SVAŘOVANÁ SESTAVA	1	
	220184	ČLEN – PRAVÝ STABILIZÁTOR, SVAŘOVANÁ SESTAVA	1	
15	220181	ZAHNUTÁ PÁKA, SVAŘOVANÁ SESTAVA	2	
16	145593	TYČ – SEŘIZOVACÍ PRVEK, SVAŘOVANÁ SESTAVA	2	
17	145345	TYČ – SEŘIZOVACÍ PRVEK, SVAŘOVANÁ SESTAVA	2	
18	145357	OČKO – RAMENO VODICÍHO VÁLCE	2	
19	145428	UKAZATEL	2	
21	145548	LISTOVÁ PRUŽINA – NAPÍNAČ	2	
21	304783	LIŠTA, SVAŘOVANÁ SESTAVA	2	
22	125588	ROZŠÍŘENÍ LEVÉ – ZADNÍ PLECH	1	
	125589	ROZŠÍŘENÍ PRAVÉ – ZADNÍ PLECH	1	
23	132531	DISTANČNÍ PRVEK	2	
24	132532	DISTANČNÍ PRVEK	2	
25	18604	ČEP – ZÁVLAČKA 3/32 PRŮM. X 3/4 ZP	2	
26	145840	VODÍTKO – ZADNÍ PLECH ⁶⁵	4	
27	125294	ŠTÍT – FLEX SPOJENÍ ZADNÍ TRUBKY	2	
28	220636	SBĚRAČ – 7,6 M (25 STOP) WCCO	2	
	172195	SBĚRAČ – 30 STOP LEGG	2	
	172196	SBĚRAČ – 35 STOP LEGG	2	
	220639	SBĚRAČ – 40 STOP WCCO	2	
	220640	SBĚRAČ – 45 STOP WCCO	2	
	220642	SBĚRAČ – 150 STOP ROLE	A/R	
	220641	SBĚRAČ – OPRAVNÁ SOUPRAVA ⁶⁶	A/R	
29	120009	PODPĚRA – DESKA (ODLITEK) ⁶⁷	8	
30	132692	LIŠTA – SVAŘOVANÁ SESTAVA ⁶⁸	1	
31	220387	PODPĚRA – SPODNÍ PÁS SBĚRAČE, 30 STOP FLEX	2	
	220384	PODPĚRA – SPODNÍ PÁS SBĚRAČE, 35 STOP FLEX	2	
	220264	PODPĚRA – SPODNÍ PÁS SBĚRAČE, 40 STOP FLEX / 35 STOP PEVNÝ	2	
	220262	PODPĚRA – SPODNÍ PÁS SBĚRAČE, 45 STOP FLEX	2	

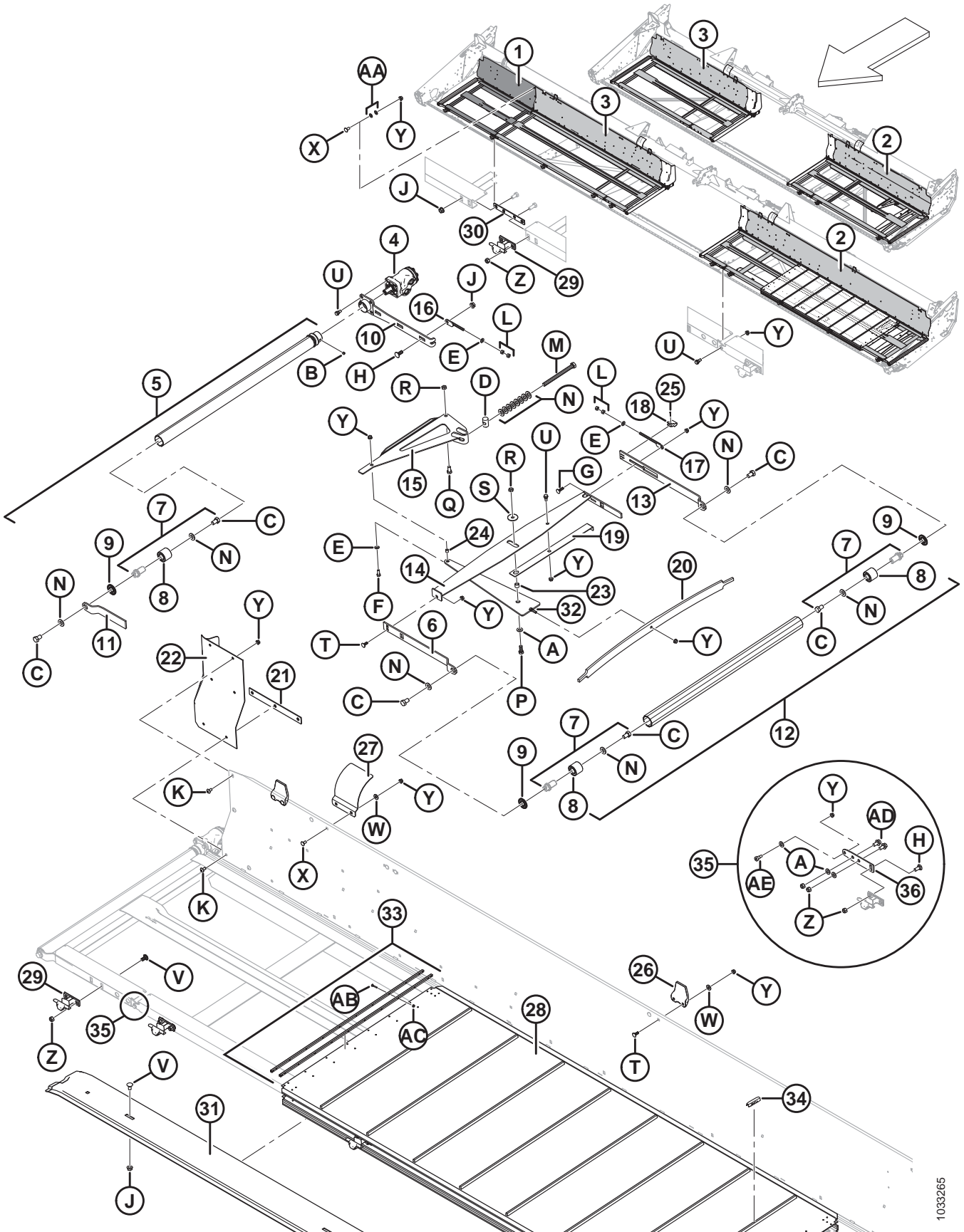
65. Množství je 3 pro flex. dělený 40 stop a 2 pro 45 stop.

66. Obsahuje materiál sběrače 50,8 cm (20 palců) a dvě spojovací lišty.

67. Množství je 6 pro 7,6 m (25 stop), 10 pro 12,2 m (40 stop) a 12 pro 13,7 m (45 stop).

68. Používá se pouze u flex dělené šířky 40 stop a flex šířky 45 stop. Množství: jedna pro flex dělené šířky 40 stop a dvě pro flex šířky 45 stop.

DESKA UNAŠEČE SBĚRAČE A NAPÍNAČ



1033265

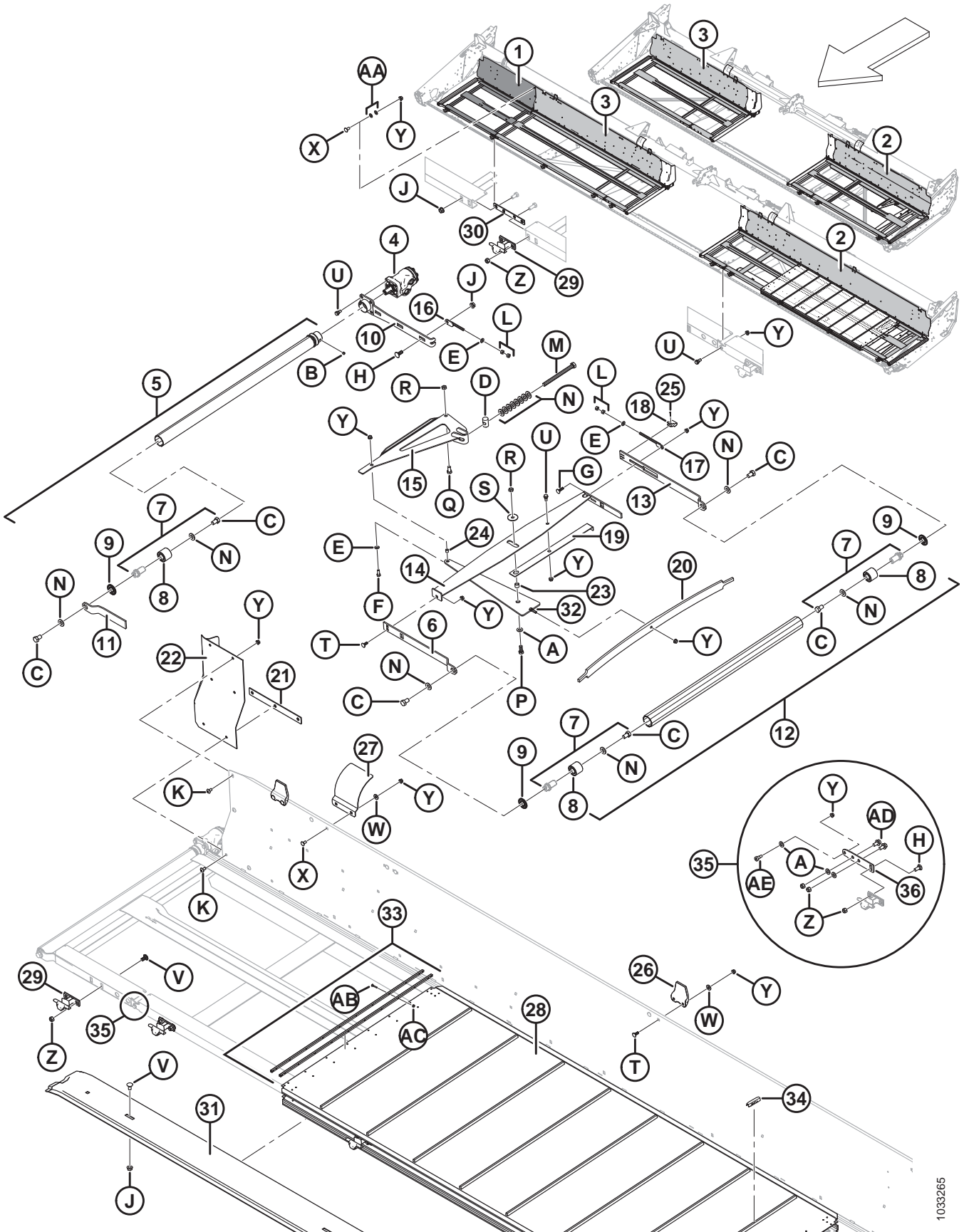
DESKA UNAŠEČE SBĚRAČE A NAPÍNAČ

REF. Č.	Číslo dílu	Popis	Množství	Sériové číslo
32	120462	ČLEN – STLAČOVÁNÍ, SVAŘOVANÁ SESTAVA	2	
33	132777	SOUPRAVA – SPOJOVACÍ PRVEK PŘÍČKY	A/R	
	172710	SOUPRAVA – SPOJOVACÍ MATERIÁL SPOJOVACÍHO PRVKU SBĚRAČE	A/R	
34	294858	SPONY SBĚRAČE – KUŽEL. VÝZTUHA, BALENÍ 25 KUSŮ ⁶⁹	A/R	
	294859	SPONY SBĚRAČE – HRANATÁ VÝZTUHA, BALENÍ 25 KUSŮ ⁶⁹	A/R	
35	304316	SOUPRAVA – OPRAVA PRUŽNÉHO ZÁVĚSU ⁷⁰	A/R	
36	304263	ZÁVĚS – FLEX. RÁM DESKY L	1	
	304317	ZÁVĚS – FLEX. RÁM DESKY P	1	
A	18599	PODLOŽKA – SAE PLOCHÁ 17/13 VNITŘNÍ PRŮM. X 1-1/16 PAL. VNĚJ. PRŮM. ZP		
B	132451	ŠROUB – STAV. ŠESTIHR. IMBUS MIS. VT 3/8 NC X 3/8 D		
C	145249	ŠROUB – ŠESTIHR. HL. 5/8 NF X 1,0 D GR 5 ZP		
D	145361	MATICE – SPECIÁLNÍ		
E	18598	PODLOŽKA – SAE PLOCHÁ 13/32 VNITŘNÍ PRŮM. X 13/16 PAL. VNĚJ. PRŮM. ZP		
F	20077	ŠROUB – ŠESTIHR. HLAVA 3/8 NC X 1,0 D GR 5 ZP		
G	19966	ŠROUB – RHSN 3/8 NC X 1,25 D GR 5 ZP		
H	21471	ŠROUB – RHSN 1/2 NC X 1,25 GR 5 ZP		
J	50186	MATICE – PŘ. POJISTNÁ HLADKÁ DZ 0,500-13 UNC GR 5		
K	135157	ŠROUB – STROJ.		
L	18590	MATICE – ŠESTIHRANNÁ 3/8-16 UNC GR 5 ZP		
M	135906	ŠROUB – ŠESTIHR. HL. 5/8 NC X 7,5 D TFL GR 5 ZP		
N	30441	PODLOŽKA – TVRZENÁ		
P	21491	ŠROUB – ŠESTIHR. HL. 1/2 NC X 1,25 D GR 5 ZP		
Q	21575	ŠROUB – ŠESTIHR. HL. 1/2 NC X 1,0 D GR 5 ZP		
R	137727	MATICE – ŠESTIHRANNÁ PŘÍTUŽNÁ DZ 1/2-13 UNC GR 5 ZP		
S	42592	PODLOŽKA – PLOCHÁ		
T	19965	ŠROUB – RHSN 3/8 NC X 1,0 GR 5 ZP		
U	172259	ŠROUB – OSAZENÝ 0,375-16 UNC		
V	21066	ŠROUB – RHSN 1/2 NC X 1 GR 5 ZP		
W	20535	PODLOŽKA – PLOCHÁ		
X	21863	ŠROUB – RHSSN 3/8 NC X 0,75 D GR 5 ZP		

69. Souprava obsahuje 25 spon (neprodává se samostatně) a pokyny.

70. Souprava obsahuje P závěs (MD #304317), L závěs (MD #304263) a spojovací materiál.

DESKA UNAŠEČE SBĚRAČE A NAPÍNAČ



1033265

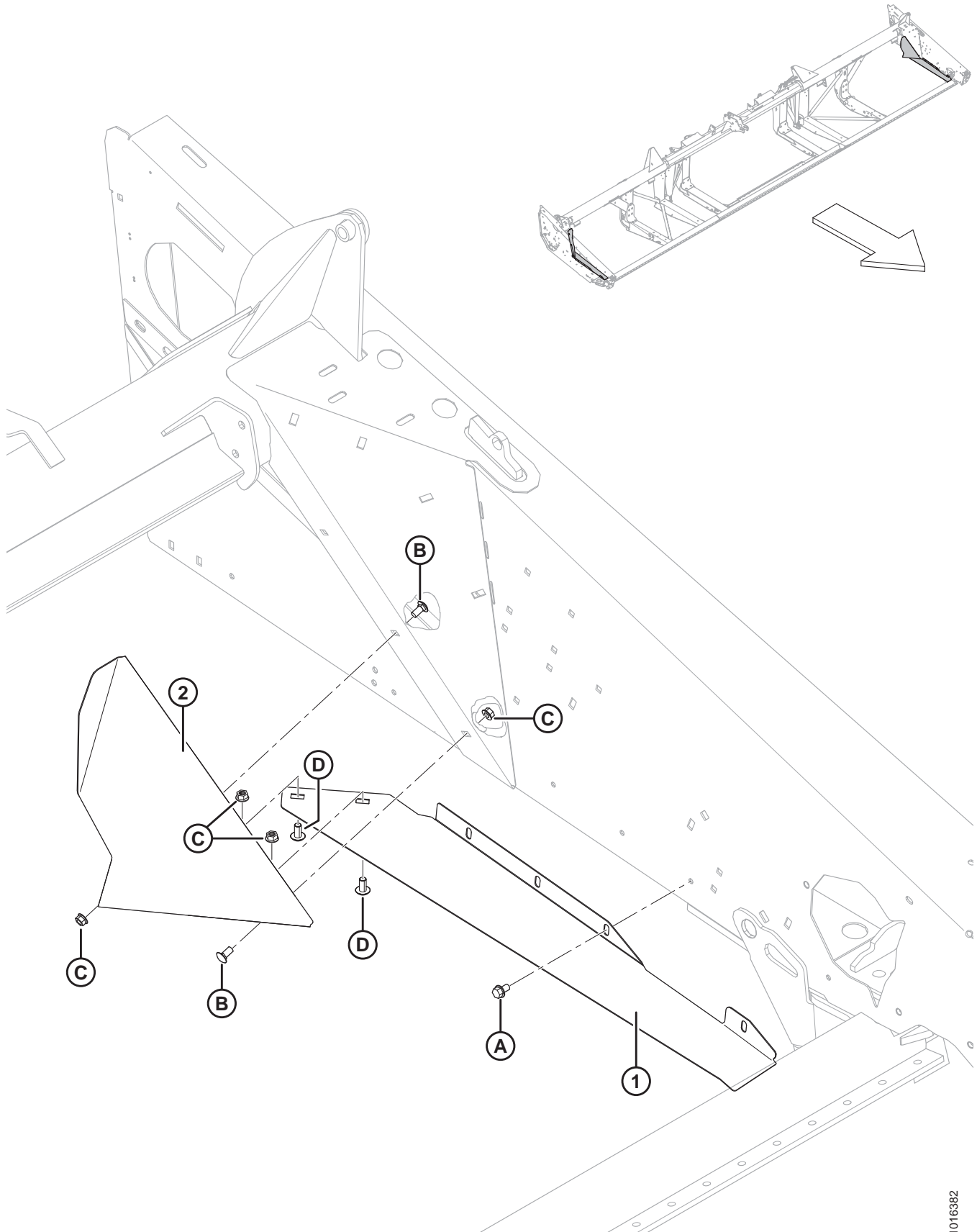
DESKA UNAŠEČE SBĚRAČE A NAPÍNAČ

REF. Č.	Číslo dílu	Popis	Množství	Sériové číslo
Y	30228	MATICE – PŘÍR. DZ HLADKÁ 0,375-16 UNC		
Z	18697	MATICE – ŠESTIHRANNÁ POJISTNÁ DZ 0,500-13 UNC		
AA	172363	PODLOŽKA – BELLEVILLE 3/8 ⁷¹		
AB	165434	ŠROUB – PŮLKULATÁ HL., ŽEBROVANÁ ČÁST NAD ZÁVITEM		
AC	135626	MATICE – ZÁP STŘED. POJISTNÁ (MNOŽSTVÍ 50) ⁷²		
AD	21449	ŠROUB – ŠESTIHR. PŘÍRUB. HL. 1/2-13 X 1 GR5-AA1J		
AE	320031	ŠROUB – IMBUS. HLAVA SHLDR 1/2-3/8-GR8-ZINC		

71. pouze adaptéry šířky 40–45 stop.

72. Obsahuje 50 zápusných středových pojistných matic (MD #30669).

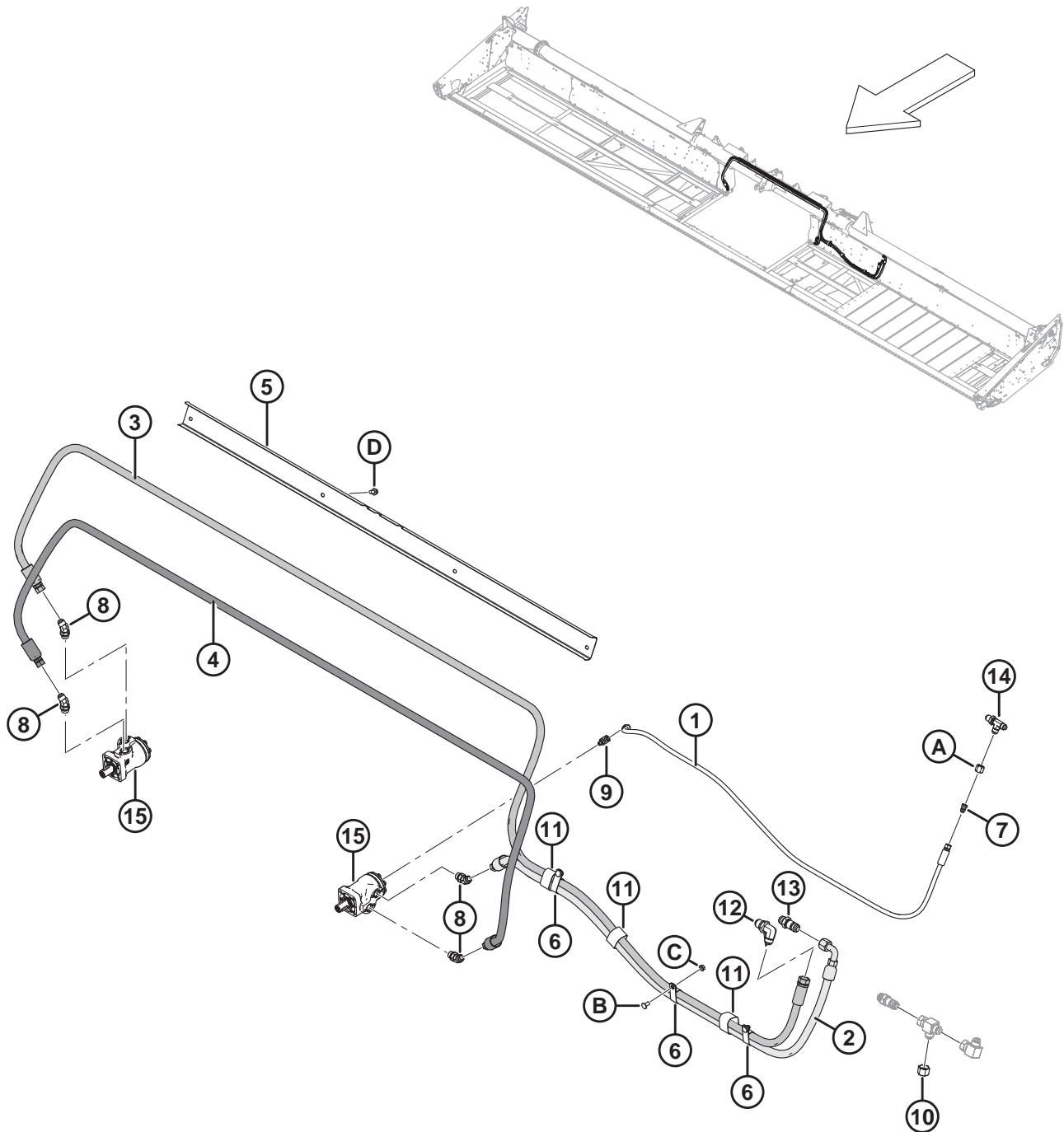
20 Deflektory sběrače



DEFLEKTORY SBĚRAČE

REF. Č.	Číslo dílu	Popis	Množství	Sériové číslo
1	304257	DEFLEKTOR – ÚHLOVÝ, LEVÝ	1	
	304258	DEFLEKTOR – ÚHLOVÝ, PRAVÝ	1	
2	125741	DEFLEKTOR – LEVÝ	1	
	125742	DEFLEKTOR – PRAVÝ	1	
A	101898	ŠROUB – ŠESTIHR. PODLOŽ. HL. VÁLC. ZÁV.. 3/8 NC X 5/8		
B	21863	ŠROUB – RHSSN 3/8 NC X 0,75 D GR 5 ZP		
C	30228	MATICE – PŘÍR. DZ HLADKÁ 0,375-16 UNC		
D	135157	ŠROUB – STROJ.		

21 Pohon sběrače – ruční posuv podávací desky



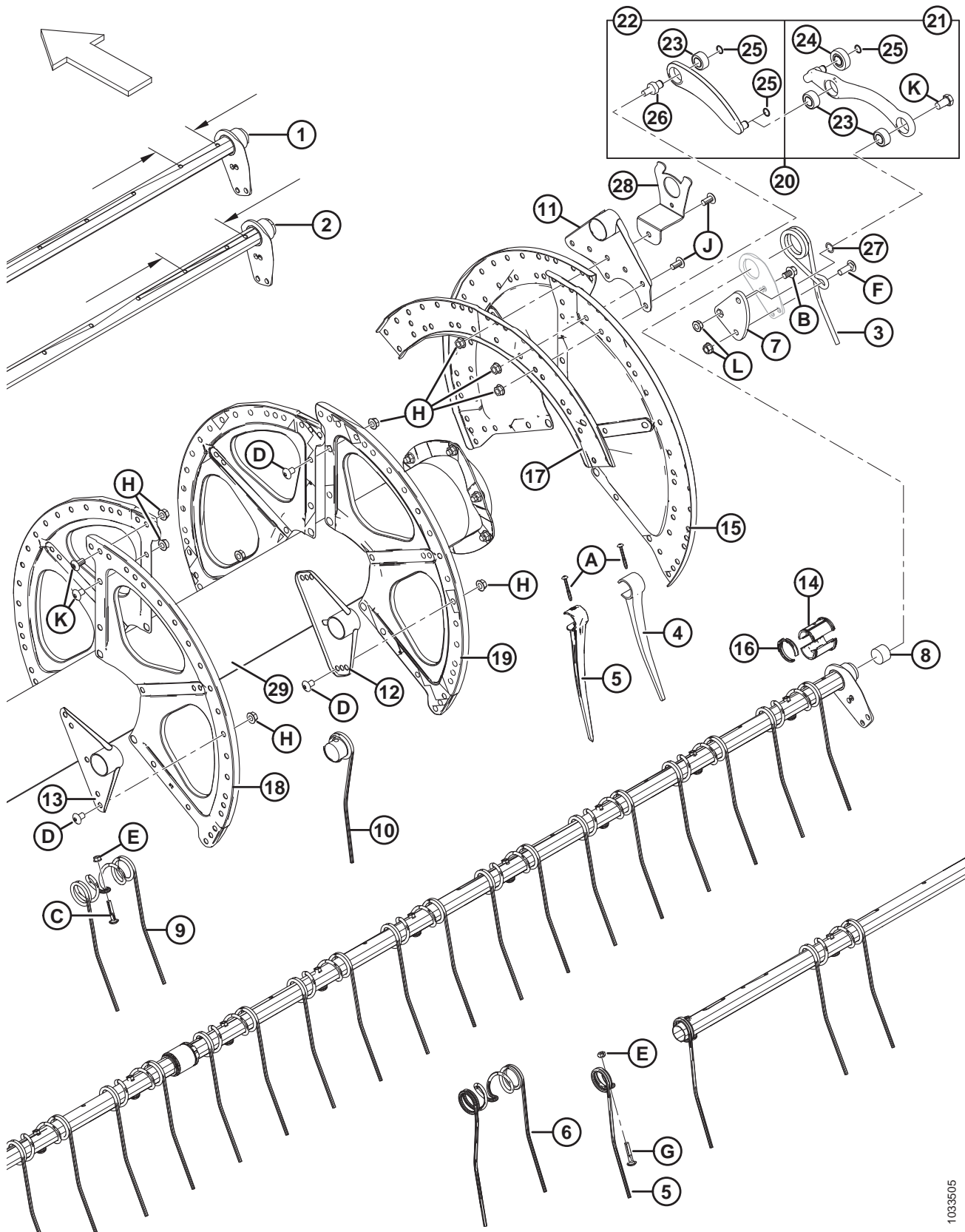
POHON SBĚRAČE – RUČNÍ POSUV PODÁVACÍ DESKY

REF. Č.	Číslo dílu	Popis	Množství	Sériové číslo
	295691	SOUPRAVA – FM100 ON FD75 ⁷³		
1	245590	HADICE – HYD., 1/4 PAL. VNITŘ. PRŮM., 1810 MM D, KOV. VYZT.	1	
2	279284	HADICE – HYD., 5/8 PAL. VNITŘ. PRŮM., 1840 MM D, KOV. VYZT.	1	
3	279285	HADICE – HYD., 5/8 PAL. VNITŘ. PRŮM., 4770 MM D, KOV. VYZT.	1	
4	279286	HADICE – HYD., 5/8 PAL. VNITŘ. PRŮM., 3440 MM D, KOV. VYZT.	1	
5	304031	DRŽÁK – HADICE	1	
6	252942	SPONA – IZOLOVANÁ 1 PAL.	3	
7	30981	TVAROVKA – ADAPTÉR HYD. PŘECHODKA 1/2 X 3/8	1	
8	50103	TVAROVKA – KOLENO 45° HYD. CW O-KROUŽEK	4	
9	50104	TVAROVKA – KOLENO 90° HYD..	1	
10	30999	KRYTKA – 3/4 PAL. TRUBKA, ROZŠÍŘENÍ 37°	1	
11	135443	UPEVNŮVACÍ PRVEK – STAHOVACÍ PÁSEK 4 PAL. D	3	
12	252210	TVAROVKA – 3/4 PAL. HYD. SPOJKA SPOJENÍ 90 S ROZŠÍŘENÍM 37°	1	
13	135372	TVAROVKA – 3/4 PAL. HYD. SPOJKA SPOJENÍ S ROZŠÍŘENÍM 37°	1	
14	252211	TVAROVKA – 1/2 PAL. HYD. SPOJKA T-KUS S ROZŠÍŘENÍM 37°	1	
15	REF. Č.	MOTOR – HYD. ⁷⁴		
A	21069	MATICE – TRUBKA 37° JIC 1/2 PAL.		
B	21863	ŠROUB – RHSSN 3/8 NC X 0,75 D GR 5 ZP		
C	30228	MATICE – PŘÍR. DZ HLADKÁ 0,375-16 UNC		
D	21821	ŠROUB – ŠESTIHR. HL. PŘ (ZOUB.) 3/8 NC X 0,75 GR 5 ZP		

73. Přestavná souprava kloubového adaptéru pro instalaci modulu FM100 na FD75. Souprava obsahuje všechny uvedené díly.

74. Viz oddíl *19 Deska unašeče sběrače a napínač, Str. 61.*

22 Zvedací přiháněč – adaptéry s jedním přiháněčem (7,6 m [25 stop])



ZVEDACÍ PŘIHÁNĚČ – ADAPTÉRY S JEDNÍM PŘIHÁNĚČEM (7,6 M [25 STOP])

DŮLEŽITÉ:

Množství pro úzké (č. 1) a široké (č. 2) přesazení prstových trubek; úzké přesazení = 120 mm / široké přesazení = 196 mm.
Místo měření viz obrázků.

REF. Č.	Číslo dílu	Popis	Množství 6 přiháněk	Sériové číslo
1	326207	PRSTOVÁ TRUBKA – 7,6 M (25 STOP) FLEX., ÚZKÁ ⁷⁵		
2	326208	PRSTOVÁ TRUBKA – 7,6 M (25 STOP) FLEX, ŠIROKÁ ⁷⁵		
3	245084	PRST – VAČKOVÝ KONEC	6	
4	174849	PRST – PLASTOVÝ S VYSOKOU ODOLNOSTÍ (10 KUSŮ) ⁷⁶		
5	311482	PRST – PLAST, L, ÚHLOVÝ 52 MM (10 KUSŮ)	6	
6	137971	PRST – DVOJITÝ, PRAVÝ PŘIHÁNĚČ, ZADNÍ KONEC	6	
7	137285	RAMENO – KLIKA OBROB.	6	
8	137980	ZÁTKA – PRSTOVÁ TRUBKA	12	
9	137092	PRST ⁷⁷		
10	137754	PRST – JEDNODUCHÝ SOUSTŘEDNÝ (P) ⁷⁸		
11	137506	RAMENO, SVAŘOVANÁ SESTAVA – VAČKOVÝ KONEC	6	
12	137535	RAMENO, SVAŘOVANÁ SESTAVA ⁷⁹		
13	137543	RAMENO, SVAŘOVANÁ SESTAVA – ZADNÍ KONEC	6	
14	220939	POLOVINA POUZDRA – PRSTOVÁ TRUBKA (25 KUSŮ) ⁸⁰		
15	137536	ČÁST – VAČKOVÝ KONEC, 14 GA	3	
16	220941	SPONA – POUZDRO PRSTOVÉ TRUBKY, STŘED. ŽEBR. (5 KUSŮ) ⁸¹		
17	137532	KANÁL – VAČKOVÝ KOTOUČ	3	
18	137142	ČÁST – ZADNÍ KONEC, 16 GA ⁸²	3	
19	137277	ČÁST – UPROSTŘED ROZPĚTÍ, 18 GA ⁸³		
20	304955	RAMENO – SPOJOVACÍ ÚSTROJÍ OVLÁDANÉ VAČKOU ⁸⁴	6	
21	311617	RAMENO – SESTAVA OVLÁDÁNÍ PRSTŮ ⁸⁵	6	

75. Množství (6 přiháněk): 7,6 m (25 stop) ocel = 3; 7,6 m (25 stop) plast = 3.

76. Množství (6 přiháněk): 7,6 m (25 stop) plast = 297.

77. Množství (6 přiháněk): 7,6 m (25 stop) ocel = 144.

78. Množství (6 přiháněk); 7,6 m (25 stop) ocel = 9.

79. Množství (6 přiháněk): 7,6 m (25 stop) ocel a plast = 18.

80. Obsahuje 25 pouzder prstové trubky. Množství (6 přiháněk): 7,6 m (25 stop) ocel a plast = 60.

81. Množství (6 přiháněk): 7,6 m (25 stop) ocel a plast = 30.

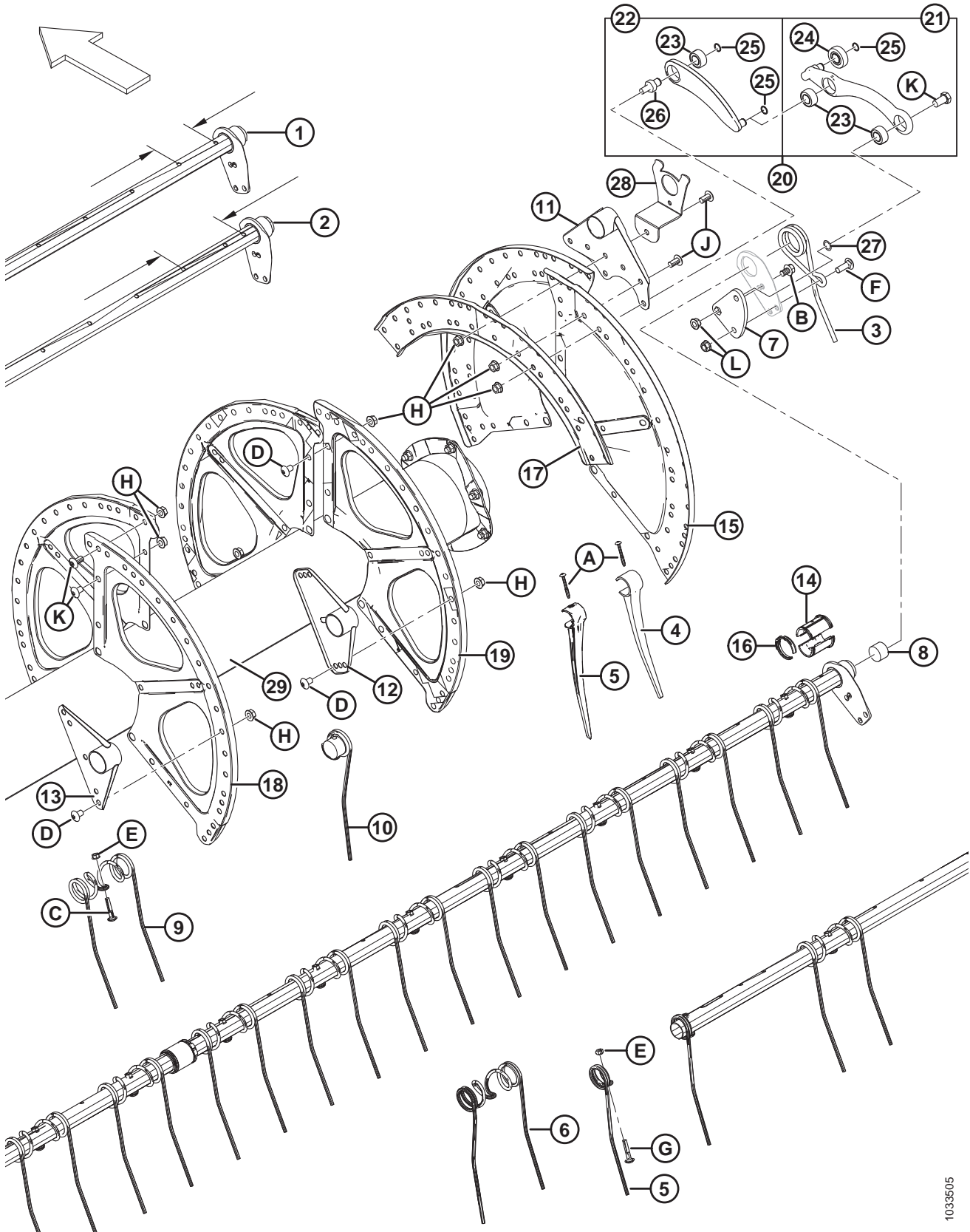
82. Používá se na zadním (levém) konci přiháněče.

83. Množství (6 přiháněk): 7,6 m (25 stop) ocel a plast = 9.

84. Obsahuje rameno sestavy (MD #311615), rameno sestavy ovládání prstu (MD #311617), spojovací kolík (MD #304954), a dva přídržné kroužky (MD #273536).

85. Obsahuje dvě ložiska (MD #273347), ložisko kladičky vačky (MD #273524) a dva přídržné kroužky.

ZVEDACÍ PŘIHÁNEČ – ADAPTÉRY S JEDNÍM PŘIHÁNEČEM (7,6 M [25 STOP])



1033505

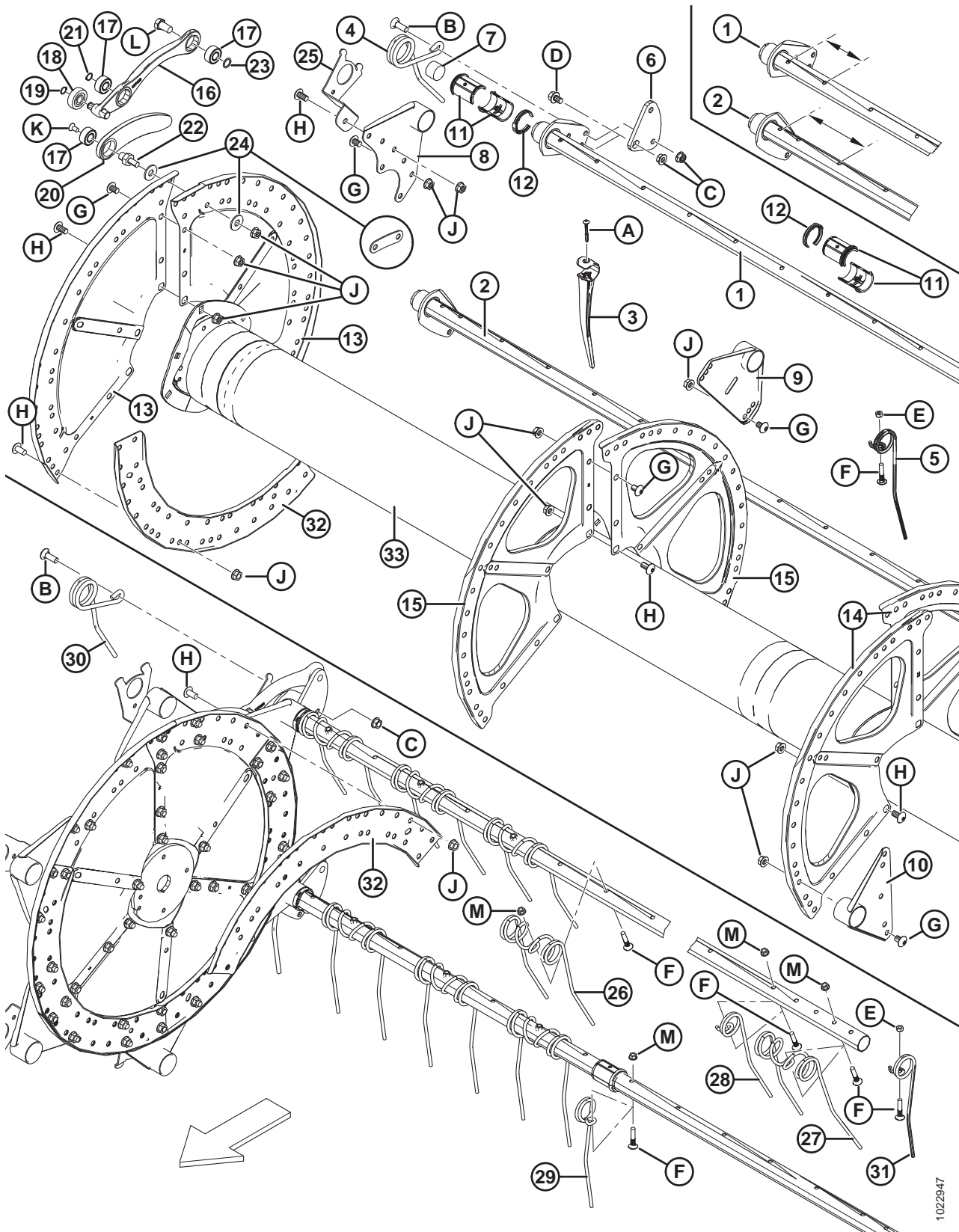
ZVEDACÍ PŘIHÁNEČ – ADAPTÉRY S JEDNÍM PŘIHÁNEČEM (7,6 M [25 STOP])

REF. Č.	Číslo dílu	Popis	Množství 6 přiháněk	Sériové číslo
22	311615	RAMENO – SESTAVA ⁸⁶	6	
23	273347	LOŽISKO	18	
24	273524	LOŽISKO – KLADIČKA VAČKY	6	
25	273536	KROUŽEK – VNĚJŠÍ PŘÍDRŽNÝ	18	
26	304954	KOLÍK – SPOJOVACÍ	6	
27	137529	VLOŽKA – LOŽISKO PÁKY	6	
28	REF. Č.	PODPĚRA – KONCOVÝ ŠTÍT PŘIHÁNEČE ⁸⁷		
29	137909	STŘEDOVÁ TRUBKA – 7,6 M (25 STOP), K/S ODRAZKAMI	1	
A	252687	ŠROUB – TORX, 48° DVO. HELIX 1/4 x 2-1/4 ZP		
B	105066	ŠROUB – ŠESTIHR. HL. PŘ (ZOUB.) 1/2-NC X 0,75 GR 5 ZP		
C	137118	ŠROUB – BHRN 3/8 NC, S PŘÍDRŽNÝM KROUŽKEM		
D	105135	ŠROUB – STROJ.		
E	30228	MATICE – PŘÍR. DZ HLADKÁ 0,375-16 UNC		
F	21469	ŠROUB – RHSN 1/2 NC X 1,5 D GR 5 ZP		
G	137118	ŠROUB – KULATÁ HLAVA 3/8 NC ŽEBROVANÁ ČÁST NAD ZÁVITEM NC		
H	50186	MATICE – PŘ POJISTNÁ HLADKÁ DZ 0,500-13 UNC GR 5		
J	105136	ŠROUB – STROJ.		
K	105141	ŠROUB – ZAJIŠŤOVACÍ OSAZENÍ		
L	21383	MATICE – PŘÍRUBA 0,500-13 UNC (ZOUB.)		

86. Obsahuje ložisko (MD #273347) a přídržný kroužek (MD #273536).

87. Viz část 24 *Součásti koncových štítů přiháněče*, Str. 89.

23 Zvedací přiřáněč – adaptéry se dvěma přiřáněči (9,1–13,7 m [30–45 stop])



1022947

ZVEDACÍ PŘIHÁNĚČ – ADAPTÉRY SE DVĚMA PŘIHÁNĚČI (9,1–13,7 M [30–45 STOP])

POZNÁMKA:

Obrázek; HORNÍ STRANA: Pravý přiháněč, SPODNÍ STRANA: Levý přiháněč.

DŮLEŽITÉ:

Množství pro úzké (č. 1) a široké (č. 2) přesazení prstových trubek; úzké přesazení = 120 mm / široké přesazení = 196 mm. Místo měření viz obrázek.

REF. Č.	Číslo dílu	Popis	Množství 5/6/9 přiháněk	Sériové číslo
	B5657	SOUPRAVA – 9,1 M (30 STOP) DPŘ PRSTOVÁ TRUBKA, 6–9 PŘIHÁNĚK, OCELOVÉ PRSTY, 6 PAL. DISTANČNÍ PRVEK ⁸⁸		
	B5938	SOUPRAVA – 9,1 M (30 STOP) DPŘ PRSTOVÁ TRUBKA, 5–6 PŘIHÁNĚK, PLASTOVÉ PRSTY, 6 PAL. DISTANČNÍ PRVEK ⁸⁸		
	B5674	SOUPRAVA – 10,7 M (35 STOP) DPŘ PRSTOVÁ TRUBKA, 5–6 PŘIHÁNĚK, PLASTOVÉ PRSTY, 6 PAL. DISTANČNÍ PRVEK ⁸⁸		
	B6347	SOUPRAVA – 9,1 M (30 STOP) DPŘ PRSTOVÁ TRUBKA, 6–9 PŘIHÁNĚK, PLASTOVÉ PRSTY, 4 PAL. DISTANČNÍ PRVEK ⁸⁸		
	B6344	SOUPRAVA – 9,1 M (30 STOP) DPŘ PRSTOVÁ TRUBKA, 5–6 PŘIHÁNĚK, PLASTOVÉ PRSTY, 4 PAL. DISTANČNÍ PRVEK ⁸⁸		
	B6345	SOUPRAVA – 10,7 M (35 STOP) DPŘ PRSTOVÁ TRUBKA, 5–6 PŘIHÁNĚK, PLASTOVÉ PRSTY, 4 PAL. DISTANČNÍ PRVEK ⁸⁸		
		2018 A POZDĚJI (ROZTEČ PRSTŮ 4 PAL.)		
1	255749	PRSTOVÁ TRUBKA – ÚZKÉ PŘESAZENÍ (ADAPTÉR 30 STOP) ⁸⁹	6/6/10	321190–
	255716	PRSTOVÁ TRUBKA – ÚZKÉ PŘESAZENÍ (ADAPTÉR 35 STOP) ⁹⁰	6/6/10	321190–
	255908	PRSTOVÁ TRUBKA – ÚZKÉ PŘESAZENÍ (ADAPTÉR 40 STOP) ⁹⁰	6/6/0	321190–
	255738	PRSTOVÁ TRUBKA – ÚZKÉ PŘESAZENÍ (ADAPTÉR 45 STOP) ⁹¹	6/0/0	321190–
2	255746	PRSTOVÁ TRUBKA – ŠIROKÉ PŘESAZENÍ (ADAPTÉR 30 STOP) ⁸⁹	4/6/8	321190–
	255712	PRSTOVÁ TRUBKA – ŠIROKÉ PŘESAZENÍ (ADAPTÉR 35 STOP) ⁹⁰	4/6/8	321190–
	255905	PRSTOVÁ TRUBKA – ŠIROKÉ PŘESAZENÍ (ADAPTÉR 40 STOP) ⁹⁰	4/6/0	321190–
	255735	PRSTOVÁ TRUBKA – ŠIROKÉ PŘESAZENÍ (ADAPTÉR 45 STOP) ⁹¹	4/0/0	321190–
		2017 A DŘÍVE (ROZTEČ PRSTŮ 6 PAL.)		

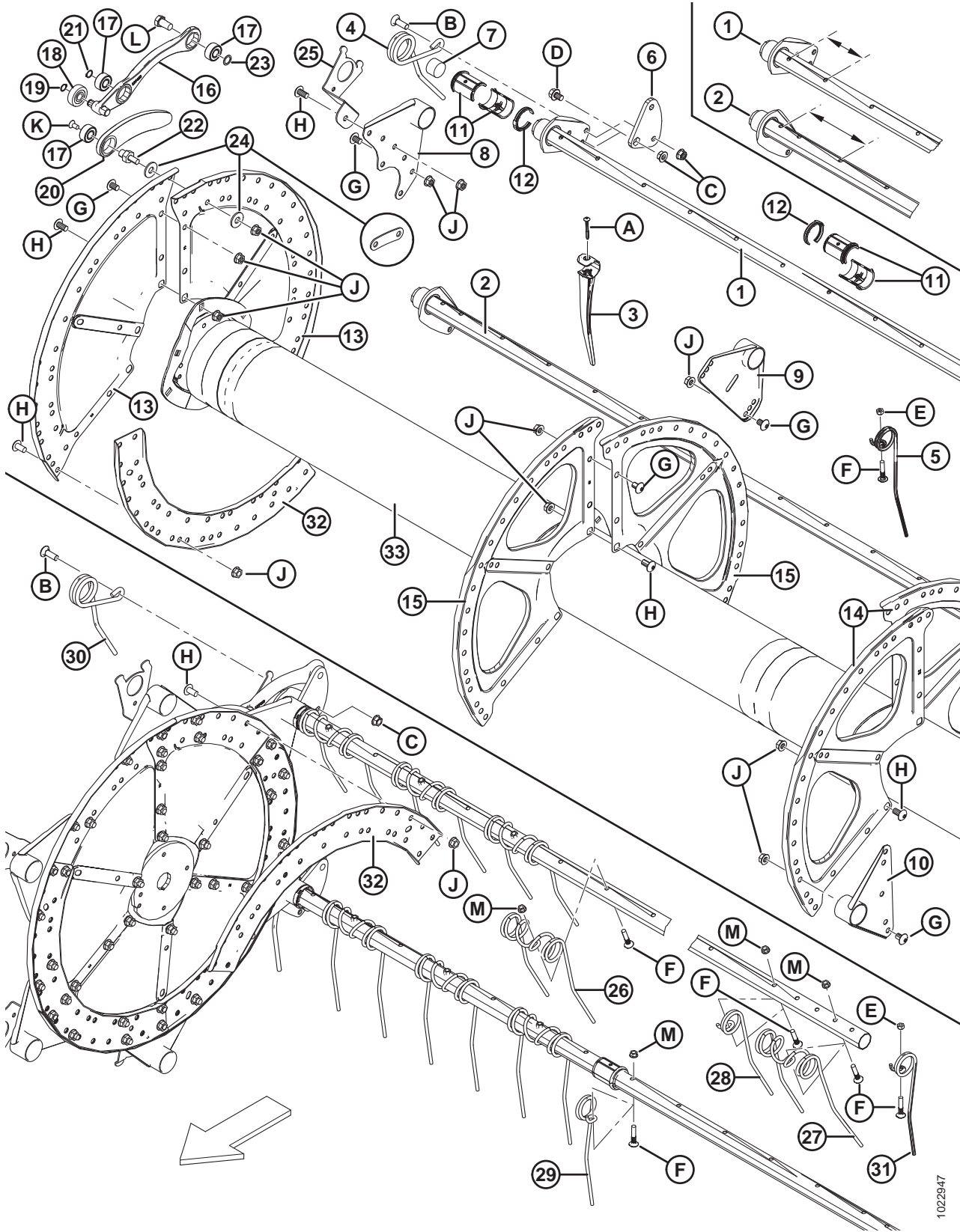
88. Soupravy dostupné pouze jako celky.

89. 3 kotouče.

90. 3 nebo 4 kotouče / plastový prst.

91. 4 kotouče / plastový prst.

ZVEDACÍ PŘÍHÁNEČ – ADAPTÉRY SE DVĚMA PŘÍHÁNEČI (9,1–13,7 M [30–45 STOP])



1022947

ZVEDACÍ PŘÍHÁNEČ – ADAPTÉRY SE DVĚMA PŘÍHÁNEČI (9,1–13,7 M [30–45 STOP])

REF. Č.	Číslo dílu	Popis	Množství 5/6/9 přiháněk	Sériové číslo
1	137415	PRSTOVÁ TRUBKA – ÚZKÉ PŘESAZENÍ (ADAPTÉR 30 STOP) ⁸⁹	6/6/10	-321189
	137570	PRSTOVÁ TRUBKA – ÚZKÉ PŘESAZENÍ (ADAPTÉR 35 STOP) ⁹²	6/6/10	-321189
	245266	PRSTOVÁ TRUBKA – ÚZKÉ PŘESAZENÍ (ADAPTÉR 35 STOP) ⁹³	6/6/10	-321189
	137568	PRSTOVÁ TRUBKA – ÚZKÉ PŘESAZENÍ (ADAPTÉR 40 STOP) ⁹⁴	6/6/0	-321189
	253839	PRSTOVÁ TRUBKA – ÚZKÉ PŘESAZENÍ (ADAPTÉR 45 STOP) ⁹²	6/0/0	-321189
2	137416	PRSTOVÁ TRUBKA – ŠIROKÉ PŘESAZENÍ (ADAPTÉR 30 STOP) ⁸⁹	4/6/8	-321189
	137571	PRSTOVÁ TRUBKA – ŠIROKÉ PŘESAZENÍ (ADAPTÉR 35 STOP) ⁹²	4/6/8	-321189
	245267	PRSTOVÁ TRUBKA – ŠIROKÉ PŘESAZENÍ (ADAPTÉR 35 STOP) ⁹³	4/6/8	-321189
	137569	PRSTOVÁ TRUBKA – ŠIROKÉ PŘESAZENÍ (ADAPTÉR 40 STOP) ⁹⁴	4/6/0	-321189
	253503	PRSTOVÁ TRUBKA – ŠIROKÉ PŘESAZENÍ (ADAPTÉR 45 STOP) ⁹²	4/0/0	-321189
3	174849	PRST – PLASTOVÝ S VYSOKOU ODOLNOSTÍ (10 KUSŮ) ⁹⁵		
4	245084	PRST – VAČKOVÝ KONEC (PRAVÝ PŘÍHÁNEČ)	5/6/9	
5	164894	PRST – ZADNÍ KONEC (PRAVÝ PŘÍHÁNEČ) ⁹⁶		
6	137285	RAMENO – KLIKA OBROB.	10/12/18	
7	137980	ZÁTKA – PRSTOVÁ TRUBKA	20/24/36	
8	137506	RAMENO, SVAŘOVANÁ SESTAVA – VAČKOVÝ KONEC	10/12/18	
9	137535	RAMENO, SVAŘOVANÁ SESTAVA ⁹⁷		
10	137543	RAMENO, SVAŘOVANÁ SESTAVA – ZADNÍ KONEC	10/12/18	
11	220939	POLOVINA POUZDRA – PRSTOVÁ TRUBKA (KRABICE 25 KUSŮ)	60/72/108	
12	220941	SPONA – POUZDRO PRSTOVÉ TRUBKY, STŘED. ŽEBR. (5 KUSŮ) ⁹⁸		
13	137536	ČÁST – VAČKOVÝ KONEC, 14 GA	6/6/6	
14	137142	ČÁST – ZADNÍ KONEC, 16 GA	6/6/6	
15	137277	ČÁST – UPROSTŘED ROZPĚTÍ, 18 GA	6/6/6	

92. 3 kotouče / ocelový nebo plastový prst.

93. 4 kotouče / ocelový nebo plastový prst.

94. 3 nebo 4 kotouče / ocelový nebo plastový prst.

95. Množství, rozteč 10,16 cm (4 palce) (5/6/9 přiháněk): 30 stop plastový = 428/562/820, 35 stop plastový = 516/618/0, 40 stop plastový = 606/0/0, 45 stop plastový = 638/0/0.

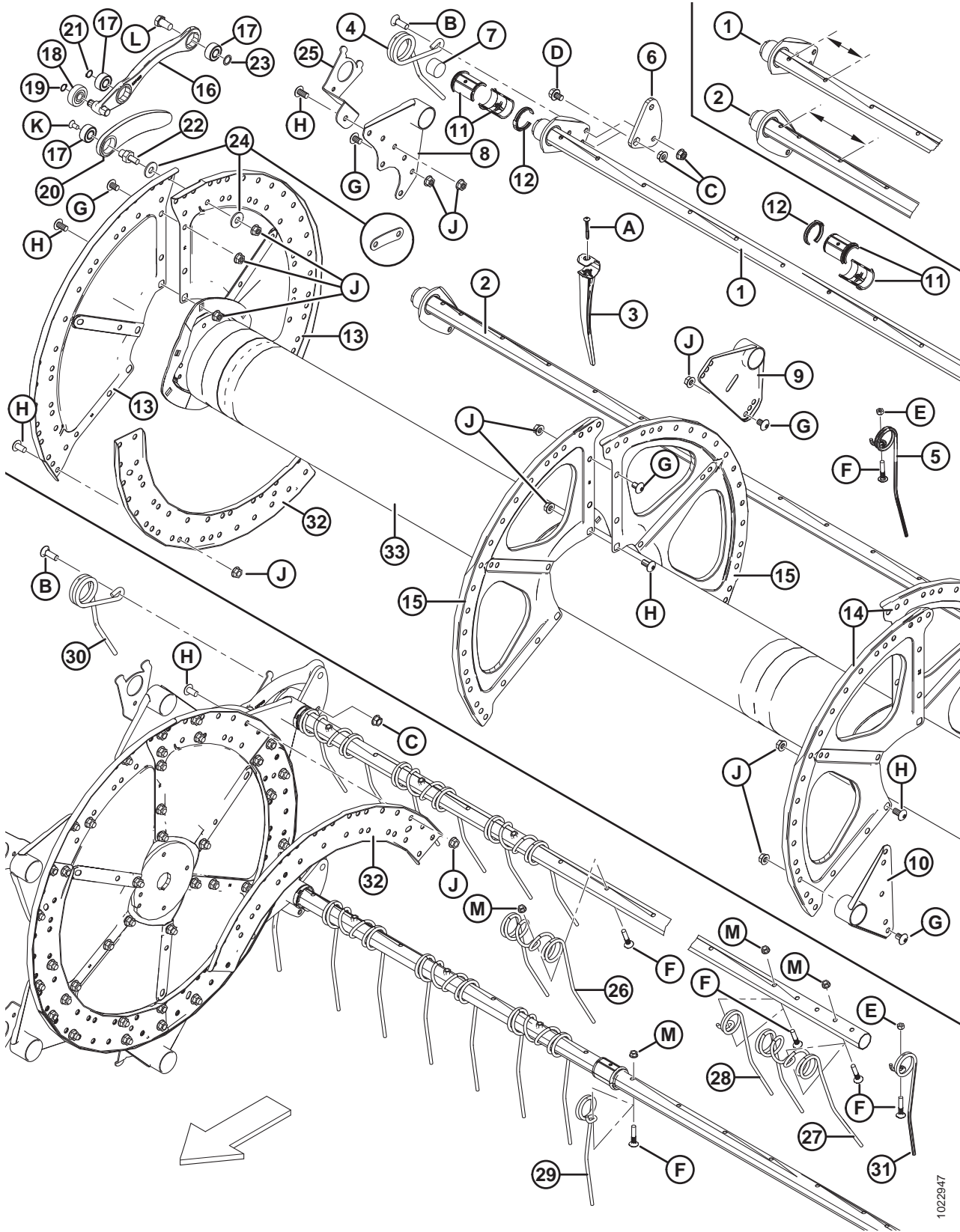
Množství, rozteč 15,24 cm (6 palců) (5/6/9 přiháněk): 30 stop, plastový = 280/336/504, 35 stop, plastový = 332/399/598, 40 stop, plastový = 384/462/0, 45 stop, plastový = 433/0/0.

96. Množství (5/6/9 přiháněk): 30–35 stop, ocelový a plastový = 5/6/9, 40 stop, ocelový a plastový = 5/6/0, 45 stop, plastový = 5/0/0,

97. Množství (5/6/9 přiháněk): 30–35 stop, ocelový a plastový = 10/12/18, 40 stop, ocelový a plastový = 10/12/0, 45 stop, plastový = 10/0/0,

98. Množství (5/6/9 přiháněk): 30 stop, ocelový a plastový = 15/18/27, 35 stop, ocelový a plastový = 15/17/27, 40 stop, ocelový a plastový = 15/18/0, 45 stop, plastový = 15/0/0,

ZVEDACÍ PŘÍHÁNEČ – ADAPTÉRY SE DVĚMA PŘÍHÁNEČI (9,1–13,7 M [30–45 STOP])



1022947

ZVEDACÍ PŘIHÁNEČ – ADAPTÉRY SE DVĚMA PŘIHÁNEČI (9,1–13,7 M [30–45 STOP])

REF. Č.	Číslo dílu	Popis	Množství 5/6/9 přiháněk	Sériové číslo
16	311617	RAMENO – SESTAVA OVLÁDÁNÍ PRSTŮ ⁹⁹	10/12/18	396190–
	304955	RAMENO – SPOJENÍ OVLÁDÁNÍ VAČKOU ¹⁰⁰	10/12/18	–396189
17	273347	LOŽISKO	30/36/54	396190–
	273265	LOŽISKO	30/36/54	–396189
18	273524	LOŽISKO – KLADIČKA VAČKY	10/12/18	396190–
	50184	LOŽISKO – KLADIČKA VAČKY	10/12/18	–396189
19	273536	KROUŽEK – VNĚJŠÍ PŘÍDRŽNÝ	10/12/18	396190–
	30523	KROUŽEK – VNĚJŠÍ PŘÍDRŽNÝ	10/12/18	–396189
20	311615	RAMENO – SESTAVA ¹⁰¹	10/12/18	396190–
	304955	RAMENO – SPOJOVACÍ ÚSTROJÍ OVLÁDANÉ VAČKOU ¹⁰⁰	10/12/18	–396189
21	273536	KROUŽEK – VNĚJŠÍ PŘÍDRŽNÝ	10/12/18	396190–
	137523	KROUŽEK – VNĚJŠÍ PŘÍDRŽNÝ	10/12/18	–396189
22	304954	KOLÍK – SPOJOVACÍ	10/12/18	396190–
	279700	STUD – SPOJENÍ (KRABICE 5 KUSŮ)	10/12/18	–396189
23	137529	VLOŽKA – LOŽISKO PÁKY	10/12/18	
24	137699	PODLOŽKA – USS TVRZ., PLOCHÁ 1/2 JMEN. VNITŘNÍ PRŮM. (POUZE 5 PŘIHÁNEČ) ¹⁰²	20/0/0	244010–
	220025	PÁSEK – ČEP SPOJENÍ (POUZE 5 PŘIHÁNEČ) ¹⁰³	20/0/0	-244009
25	REF. Č.	PODPĚRA – KONCOVÝ ŠTÍT PŘIHÁNEČE ¹⁰⁴		
26	137092	PRST – DVOJITÝ, OCEL ¹⁰⁵		
27	137971	PRST – DVOJITÝ, PRAVÝ PŘIHÁNEČ, ZADNÍ KONEC ¹⁰⁶		
28	137519	PRST – JEDNODUCHÝ SOUSTŘEDNÝ, LEVÉ PŘESAZENÍ ¹⁰⁷		

99. Obsahuje dvě ložiska (MD #273347), ložisko kladičky vačky (MD #273524) a dva přídržné kroužky. V případě strojů z roku 2020 a starších objednejte rameno spojovacího ústrojí ovládaného vačkou (MD #304955).

100. Obsahuje rameno sestavy (MD #311615), rameno sestavy ovládaní prstu (MD #311617), spojovací kolík (MD #304954), a dva přídržné kroužky (MD #273536).

101. Obsahuje ložisko (MD #273347) a přídržný kroužek (MD #273536). V případě strojů z roku 2020 a starších objednejte rameno spojení ovládaní vačkou (MD #304955).

102. Servisní díl pro zařízení s 5 přiháňkami vyrobená v roce 2014 a později. Pro zařízení vyrobená v roce 2013 a dříve objednávejte pásky MD #220025.

103. Servisní díl pro zařízení s 5 přiháňkami vyrobená v roce 2013 a dříve. Pro zařízení vyrobená v roce 2014 a později objednávejte podložku MD #137699.

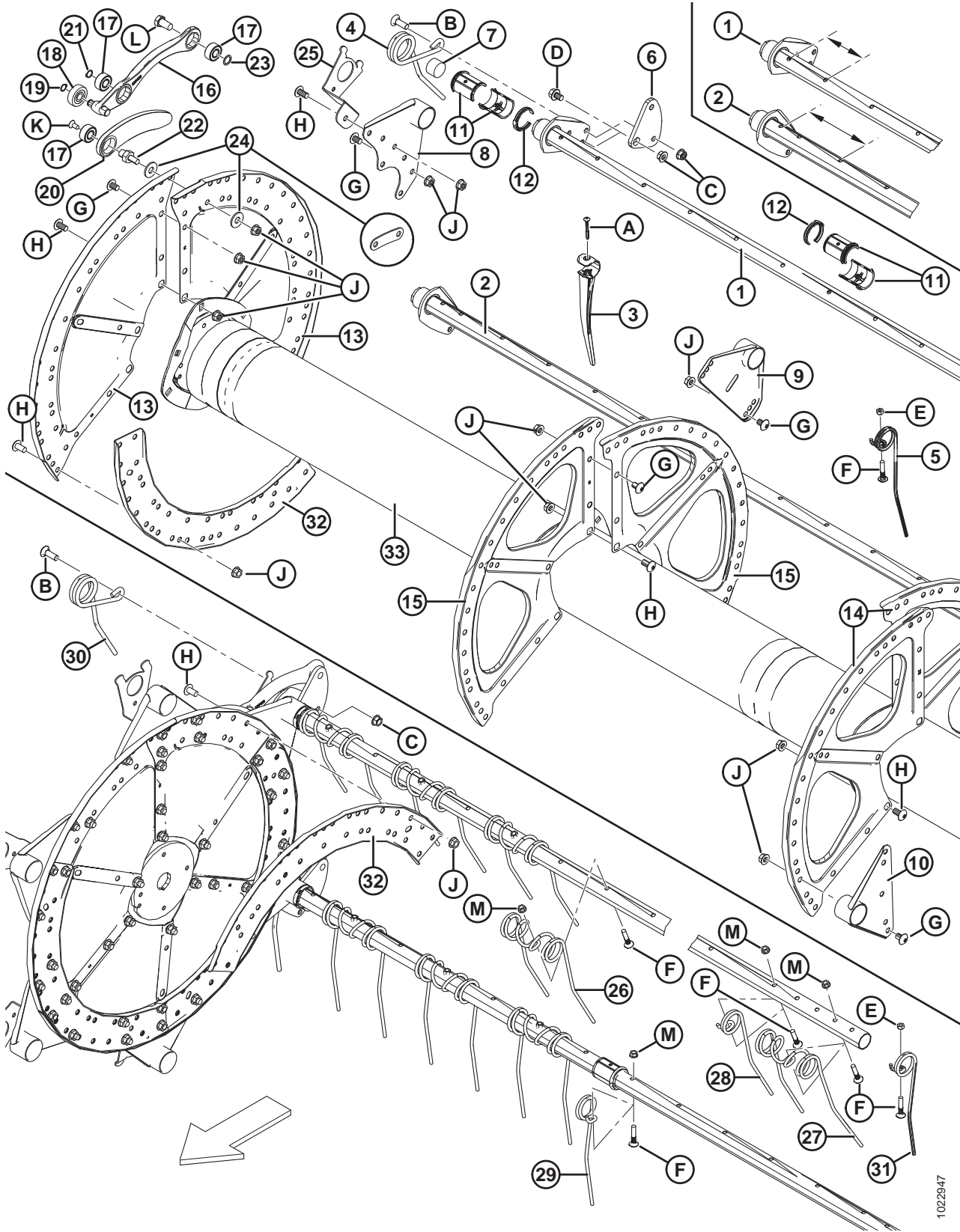
104. Viz oddíl [24 Součásti koncových štítů přiháněče](#), Str. 89.

105. Množství (5/6/9 přiháněk): 30 stop, ocelový = 135/162/243, 35 stop, ocelový = 156/186/280, 40 stop, ocelový = 182/219/0,

106. Množství: 30 stop = 3, 35 stop = 3. Používá se pouze u přiháněčů s ocelovými prsty.

107. Množství (5/6/9 přiháněk): 30 stop, ocelový = 5/6/9, 35 stop, ocelový = 9/12/17, 40 stop, ocelový = 11/12/0,

ZVEDACÍ PŘÍHÁNEČ – ADAPTÉRY SE DVĚMA PŘÍHÁNEČI (9,1–13,7 M [30–45 STOP])



1022947

ZVEDACÍ PŘIHÁNĚČ – ADAPTÉRY SE DVĚMA PŘIHÁNĚČI (9,1–13,7 M [30–45 STOP])

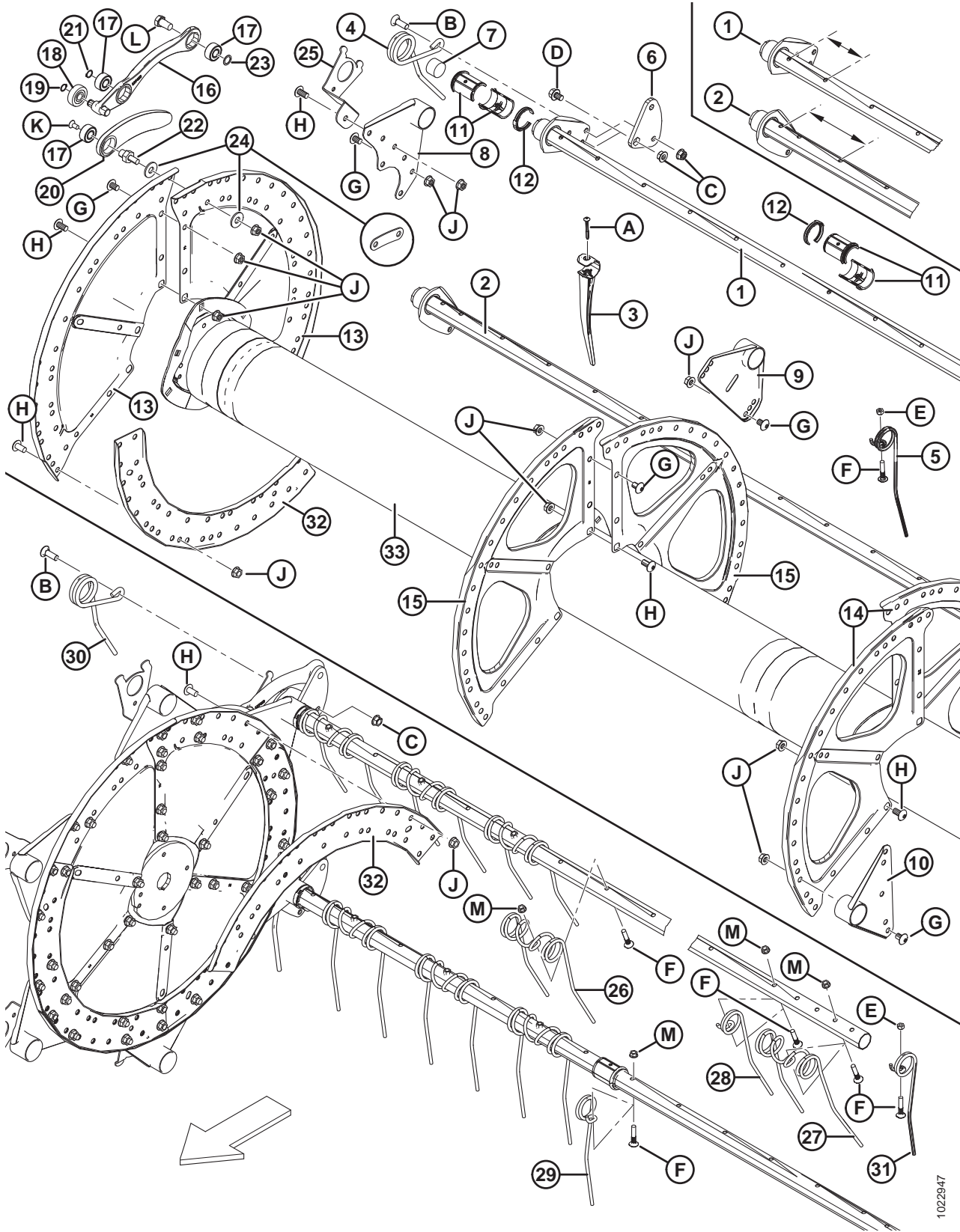
REF. Č.	Číslo dílu	Popis	Množství 5/6/9 přiháněk	Sériové číslo
29	137754	PRST – JEDNODUCHÝ SOUSTŘEDNÝ, PRAVÉ PŘESAZENÍ ¹⁰⁸		
30	164895	PRST – VAČKOVÝ KONEC (LEVÝ PŘIHÁNĚČ)	5/6/9	
31	245083	PRST – ZADNÍ KONEC (LEVÝ PŘIHÁNĚČ) ¹⁰⁹		
32	137532	KANÁL – VAČKOVÝ KOTOUČ ¹¹⁰	6/6/6	

108. Množství (5/6/9 přiháněk): 30 stop, ocelový = 4/6/8, 35 stop, ocelový = 3/3/5, 40 stop, ocelový = 2/3/0,

109. Množství (5/6/9 přiháněk): 30–35 stop, ocelový a plastový = 5/6/9, 40 stop, ocelový a plastový = 5/6/0, 45 stop, plastový = 5/0/0,

110. Rok 2014 a později.

ZVEDACÍ PŘÍHÁNEČ – ADAPTÉRY SE DVĚMA PŘÍHÁNEČI (9,1–13,7 M [30–45 STOP])



1022947

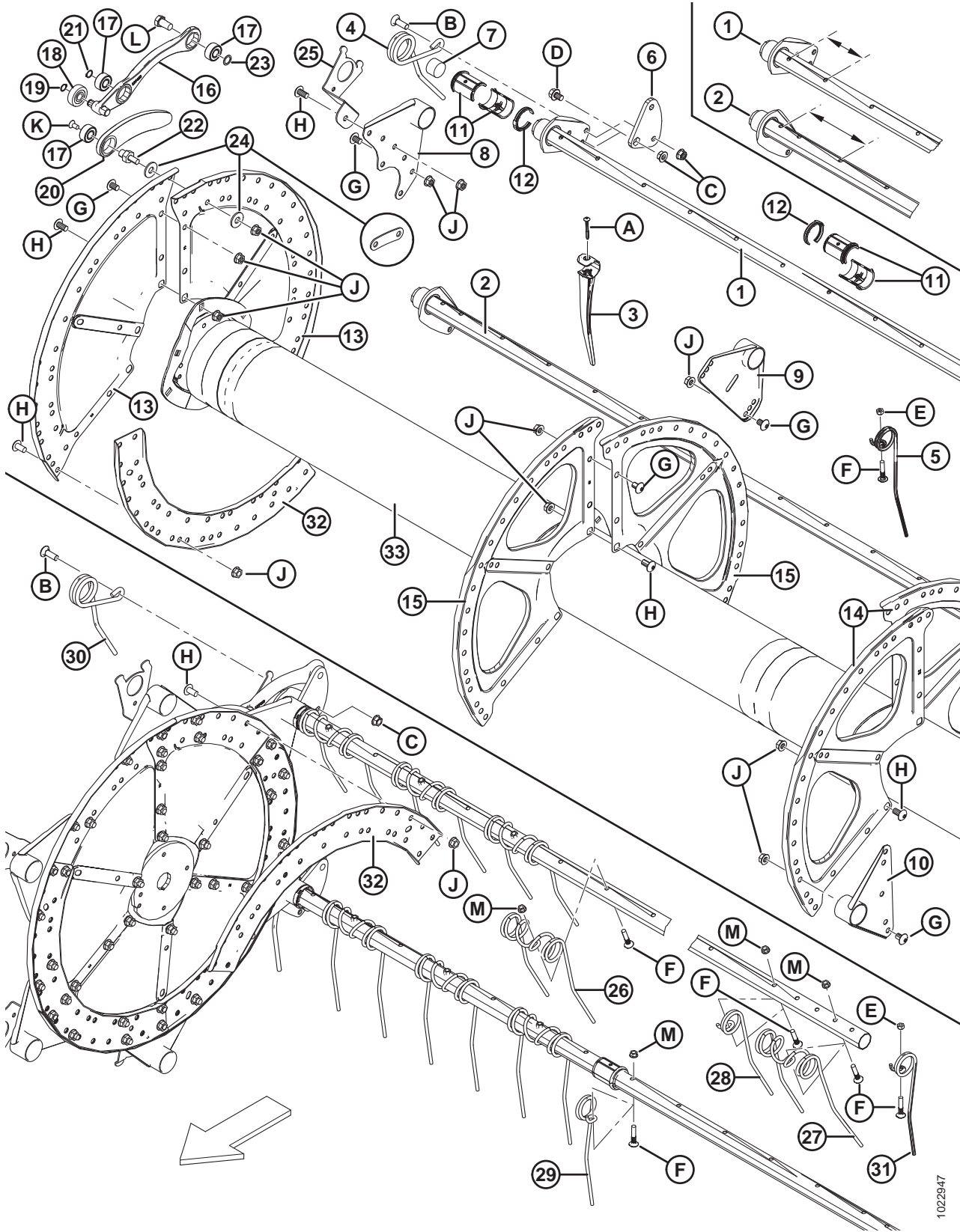
ZVEDACÍ PŘIHÁNĚČ – ADAPTÉRY SE DVĚMA PŘIHÁNĚČI (9,1–13,7 M [30–45 STOP])

REF. Č.	Číslo dílu	Popis	Množství 5/6/9 přiháněk	Sériové číslo
33	137910	STŘEDOVÁ TRUBKA – 9,1 M (30 STOP) LEVÁ, K/S ODRAZKAMI (PŘIHÁNĚČ SE 3 KOTOUČI) . ¹¹¹	1	
	137913	STŘEDOVÁ TRUBKA – 9,1 M (30 STOP) PRAVÁ, K/S ODRAZKAMI (PŘIHÁNĚČ SE 3 KOTOUČI) ¹¹¹	1	
	137915	STŘEDOVÁ TRUBKA – 10,7 M (35 STOP) LEVÁ, K/S ODRAZKAMI (PŘIHÁNĚČ SE 3 KOTOUČI) ¹¹¹	1	
	137916	STŘEDOVÁ TRUBKA – 10,7 M (35 STOP) PRAVÁ, K/S ODRAZKAMI (PŘIHÁNĚČ SE 3 KOTOUČI) ¹¹¹	1	
	245272	STŘEDOVÁ TRUBKA – 10,7 M (35 STOP) LEVÁ, K/S ODRAZKAMI (PŘIHÁNĚČ SE 4 KOTOUČI) . ¹¹²	1	
	245273	STŘEDOVÁ TRUBKA – 10,7 M (35 STOP) PRAVÁ, K/S ODRAZKAMI (PŘIHÁNĚČ SE 4 KOTOUČI) ¹¹²	1	
	137917	STŘEDOVÁ TRUBKA – 12,2 M (40 STOP) LEVÁ, K/S ODRAZKAMI (PŘIHÁNĚČ SE 3 KOTOUČI) ¹¹¹	1	
	137918	STŘEDOVÁ TRUBKA – 12,2 M (40 STOP) PRAVÁ, K/S ODRAZKAMI (PŘIHÁNĚČ SE 3 KOTOUČI) ¹¹¹	1	
	245276	STŘEDOVÁ TRUBKA – 12,2 M (40 STOP) LEVÁ, K/S ODRAZKAMI (PŘIHÁNĚČ SE 4 KOTOUČI) ¹¹²	1	
	245277	STŘEDOVÁ TRUBKA – 12,2 M (40 STOP) PRAVÁ, K/S ODRAZKAMI (PŘIHÁNĚČ SE 4 KOTOUČI) ¹¹²	1	
	137968	STŘEDOVÁ TRUBKA – 13,7 M (45 STOP) LEVÁ, K/S ODRAZKAMI (PŘIHÁNĚČ SE 3 KOTOUČI) ¹¹¹	1	
	137969	STŘEDOVÁ TRUBKA – 13,7 M (45 STOP) PRAVÁ, K/S ODRAZKAMI (PŘIHÁNĚČ SE 3 KOTOUČI) ¹¹¹	1	
	253514	STŘEDOVÁ TRUBKA – 13,7 M (45 STOP) LEVÁ, K/S ODRAZKAMI (PŘIHÁNĚČ SE 4 KOTOUČI) ¹¹²	1	
	253515	STŘEDOVÁ TRUBKA – 13,7 M (45 STOP) PRAVÁ, K/S ODRAZKAMI (PŘIHÁNĚČ SE 4 KOTOUČI) ¹¹²	1	
	A	252687	ŠROUB – SOUPRAVA, TORX, 48° DVO. HELIX 1/4 X 2-1/4 ZP	
B	21469	ŠROUB – RHSN 1/2 NC X 1,5 D GR 5 ZP		
C	21383	MATICE – PŘÍRUBA 0,500-13 UNC (ZOUB.)		
D	105066	ŠROUB – ŠESTIHR. HL. PŘ (ZOUB.) 1/2 - NC X 0,75 GR 5		
E	18669	MATICE – ŠESTIHRANNÁ POJISTNÁ DZ 3/8-16 UNC ZP		
F	137118	ŠROUB – BHRN 3/8 NC, K/S PŘÍDRŽNÝM KROUŽKEM		

111. 3 kotouče.

112. 4 kotouče.

ZVEDACÍ PŘÍHÁNEČ – ADAPTÉRY SE DVĚMA PŘÍHÁNEČI (9,1–13,7 M [30–45 STOP])



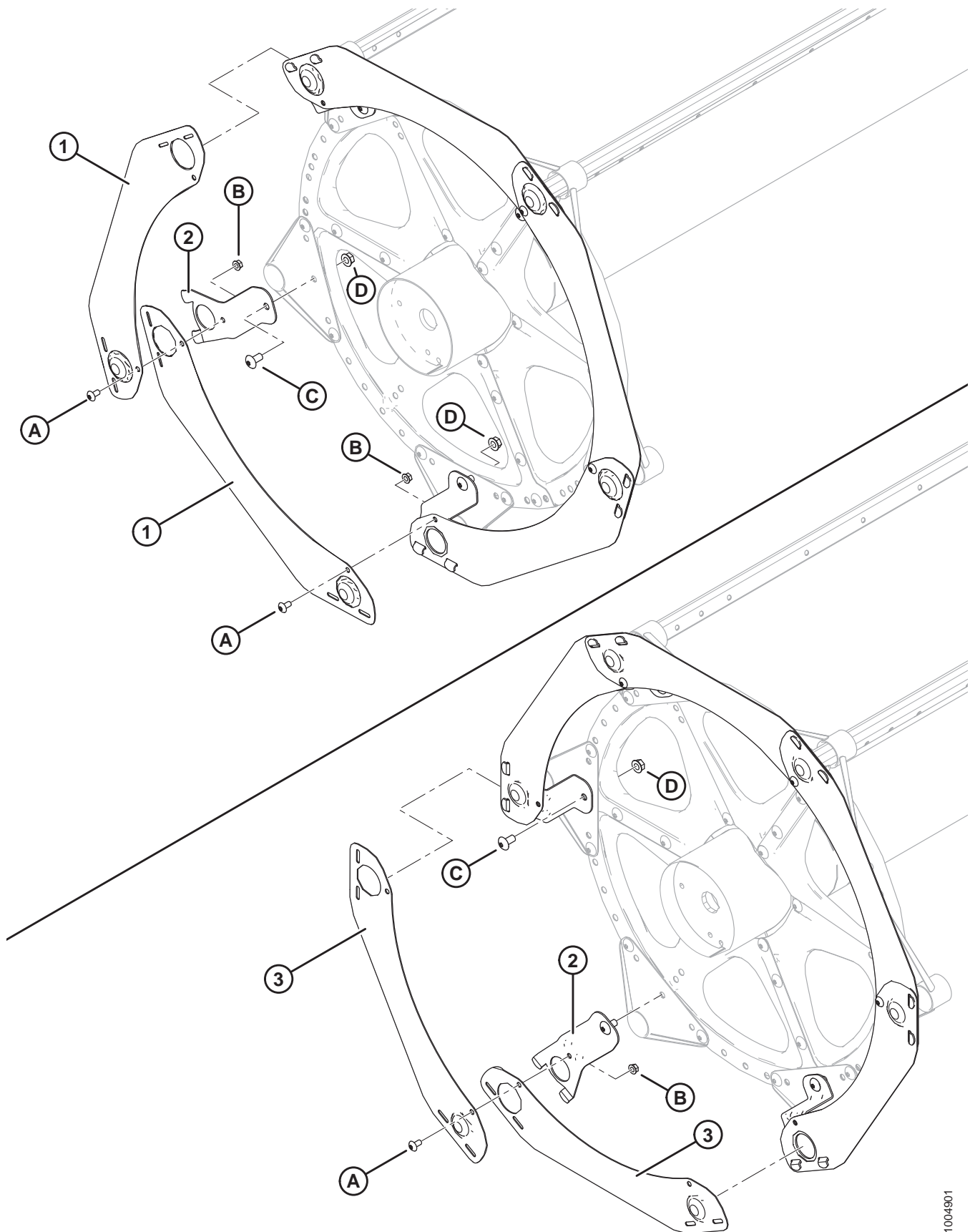
1022947

ZVEDACÍ PŘIHÁNĚČ – ADAPTÉRY SE DVĚMA PŘIHÁNĚČI (9,1–13,7 M [30–45 STOP])

REF. Č.	Číslo dílu	Popis	Množství 5/6/9 přiháněk	Sériové číslo
G	105135	ŠROUB – OBROB., TORX NÍZKÁ PŮLKULOVÁ HLAVA, 1/2 X 0,75 PAL. D		
H	105136	ŠROUB – OBROB., TORX NÍZKÁ PŮLKULOVÁ HLAVA, 1/2 X 1,0 PAL. D		
J	50186	MATICE – PŘ POJISTNÁ HLADKÁ DZ 0,500-13 UNC GR 5		
K	113420	ŠROUB – ZÁP TORX 3/8 NC X 3/4 D ¹¹³		-396189
L	105141	ŠROUB – OSAZENÝ, 5/8-18 UNF, 30 MM D, ZP, GR 5		
M	30228	MATICE – PŘÍR. DZ HLADKÁ 0,375-16 UNC		

113. Stroje modelového roku 2021 a novější používají přídržný kroužek MD #273536.

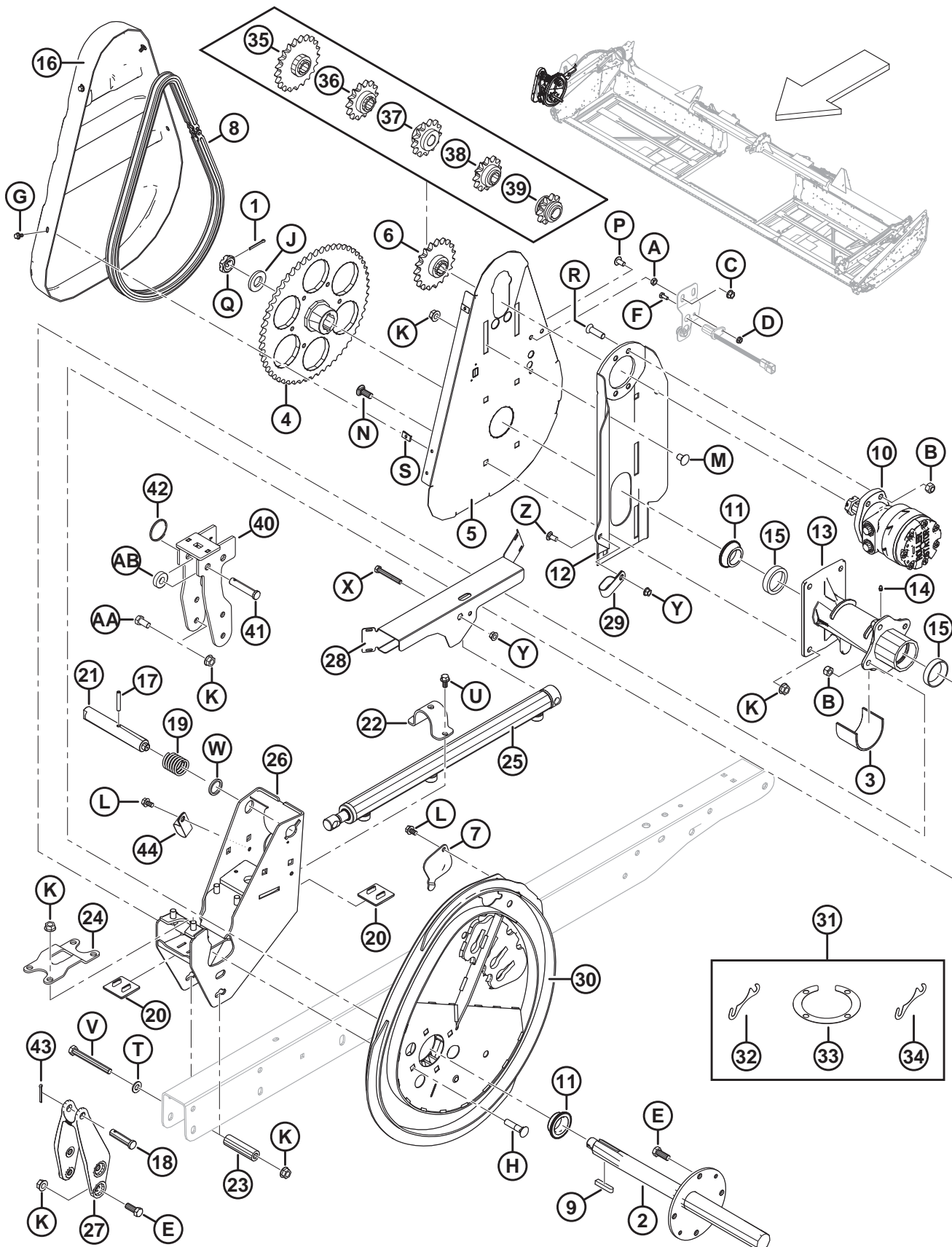
24 Součásti koncových štítů přiháněče



SOUČÁSTI KONCOVÝCH ŠTÍTŮ PŘIHÁNĚČE

REF. Č.	Číslo dílu	Popis	Množství 5/6 přiháněk	Sériové číslo
1	164754	KONCOVÝ ŠTÍT – 5 PŘIHÁNĚK, SEGMENTOVANÝ, ŘADA 5	5	
2	164958	PODPĚRA – KONCOVÝ ŠTÍT PŘIHÁNĚČE	5/6/9	
3	164965	KONCOVÝ ŠTÍT – 6 PŘIHÁNĚK, SEGMENTOVANÝ, ŘADA 5	6	
	164967	KONCOVÝ ŠTÍT – 9 PŘIHÁNĚK, SEGMENTOVANÝ, ŘADA 5	9	
A	135157	ŠROUB – OBROB., TORX NÍZKÁ PŮLKULOVÁ HL 3/8 X 0,75 PAL.		
B	30228	MATICE – PŘÍR. DZ HLADKÁ 0,375-16 UNC		
C	105136	ŠROUB – OBROB., TORX NÍZKÁ PŮLKULOVÁ HL 1/2 X 1,0 PAL.		
D	50186	MATICE – PŘ POJISTNÁ HLADKÁ DZ 0,500-13 UNC GR5		

25 Součásti přiháněče – jednoduchý přiháněč, pravé rameno



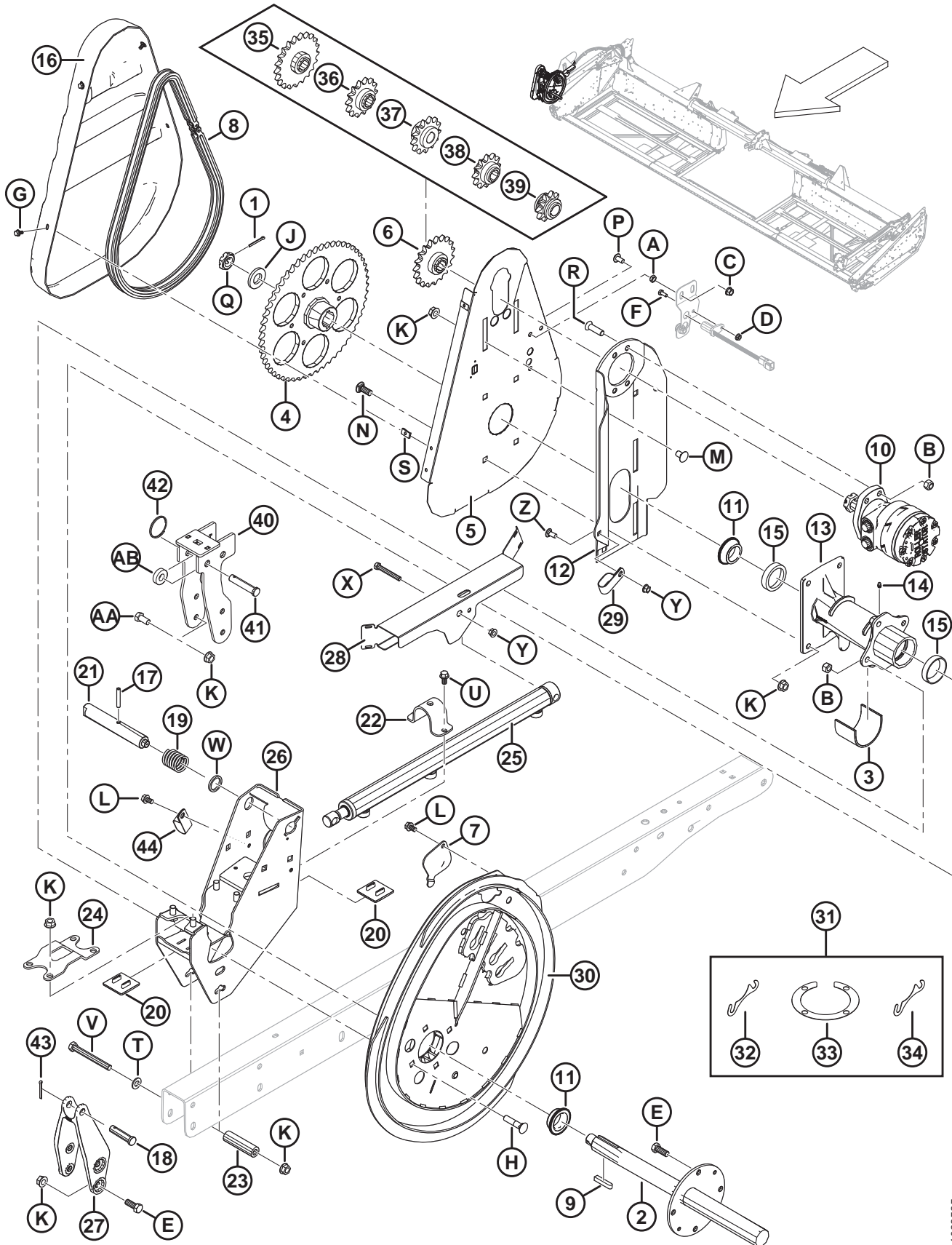
1033535

SOUČÁSTI PŘIHÁNĚČE – JEDNODUCHÝ PŘIHÁNĚČ, PRAVÉ RAMENO

REF. Č.	Číslo dílu	Popis	Množství	Sériové číslo
1	18607	ČEP – ZÁVLAČKA 5/32 PRŮM. X 1,5 ZP	1	
2	137291	HŘÍDEL POHONU PŘIHÁNĚČE	1	
3	137315	NÁVLEK	1	
4	137347	ŘETĚZOVÉ KOLO – STROJOVĚ OBRÁBĚNÉ 56 ZUBŮ, RC 60	1	
5	137352	PODPĚRA – ZADNÍ DESKA POHONU PŘIHÁNĚČE	1	
6	137354	ŘETĚZOVÉ KOLO – RC 60 , 19 ZUBŮ	1	
7	137476	KRYT – PŘÍSTUP K LOŽISKU VAČKY	1	
8	137515	ŘETĚZ – RC-60, 76 ČLÁNKŮ, NÝTOVANÝ, NEKONEČNÝ	1	
9	137721	PERO – HŘÍDEL POHONU PŘIHÁNĚČE	2	
10	273258	MOTOR – HYD., 260,6 cm ³ (15,9 pal. krychlových) ŘADA 506 <small>114</small>	1	
	273259	SOUPRAVA TĚSNĚNÍ		
	137375	MATICE – KORUNOVÁ PŘÍTUŽNÁ 1,0-20 UNEF		
11	164213	LOŽISKO – KUŽEL. K/S TĚSNĚNÍM	2	
12	164750	ÚCHYT MOTORU, SVAŘOVANÁ SESTAVA	1	
13	164817	NÁBOJ POHONU PŘIHÁNĚČE K/S MISKAMI LOŽISKA	1	
14	18671	MAZNICE 1/4-28 UNF	1	
15	164214	LOŽISKO – MISKA	2	
16	164955	KRYT – POHON PŘIHÁNĚČE	1	
17	16681	ČEP – PRUŽINA 5/16 PRŮM. X 2,0 D	1	
18	18725	ČEP – VIDLICE	1	
19	137221	PRUŽINA – TLAČNÁ	1	
20	137626	PODLOŽKA – POHON PŘIHÁNĚČE VÝMĚNNÁ	2	
21	164815	ČEP – ZÁPADKA VAČKY	1	
22	164930	SPONA – VPŘED/VZAD	1	
23	164945	DISTANČNÍ PRVEK	1	
24	164953	SPONA – NÁBOJ POHONU	1	
25	164933	VÁLEC – VPŘED/VZAD	1	
	113435	SOUPRAVA TĚSNĚNÍ		
26	279979	PODPĚRA, SVAŘOVANÁ SESTAVA – PRAVÁ VAČKA	1	
27	164887	ODLITEK – VPŘED/VZAD, PRAVÉ RAMENO	1	
28	123670	ŠTÍT – PRAVÝ JEDNODUCHÝ	1	
29	103738	SPONA – PVC IZOLOVANÁ 13/16 PAL. ROZMĚR TRUBKY	1	

114. Matice a klíč dodávány s motorem (MD #273258). Je přípustné servisovat matici s použitím korunkové přítužné matice (MD #137375).

SOUČÁSTI PŘIHÁNEČE – JEDNODUCHÝ PŘIHÁNEČ, PRAVÉ RAMENO



1033535

SOUČÁSTI PŘIHÁNĚČE – JEDNODUCHÝ PŘIHÁNĚČ, PRAVÉ RAMENO

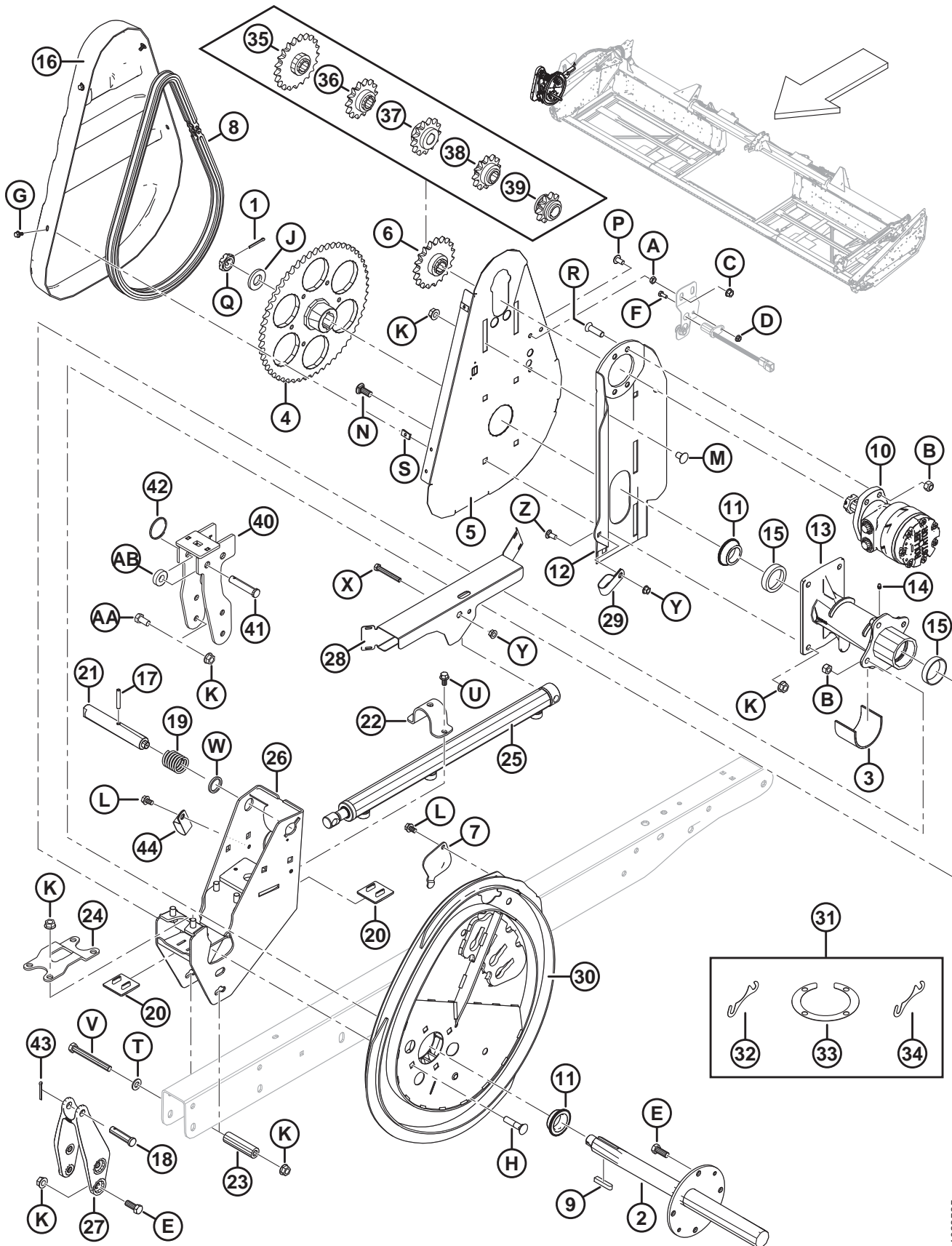
REF. Č.	Číslo dílu	Popis	Množství	Sériové číslo
30	294634	SOUPRAVA VAČKY ¹¹⁵	1	
31	294631	SOUPRAVA – VLOŽKA VAČKY ¹¹⁶	A/R	
32	137753	VYROVNÁVACÍ KROUŽEK – PŘÍRUBA SE 4 ŠROUBY	A/R	
33	164061	VLOŽKA – NÁBOJ K VAČCE	A/R	
34	245199	VLOŽKA – NÁBOJ K VAČCE	A/R	
35	137350	ŘETĚZOVÉ KOLO – 21 ZUBŮ, RC 60 ¹¹⁷		
36	137356	ŘETĚZOVÉ KOLO – 14 ZUBŮ 20,7 MPA (3000 PSI) (POUZE RÝŽE) ¹¹⁷		
37	164126	ŘETĚZOVÉ KOLO – 13 ZUBŮ, RC 60 ¹¹⁷		
38	137970	ŘETĚZOVÉ KOLO – 12 ZUBŮ 17,2 MPA (2500 PSI) (POUZE RÝŽE) ¹¹⁷		
39	137348	ŘETĚZOVÉ KOLO – 10 ZUBŮ 17,2 MPA (2000 PSI) (POUZE RÝŽE) ¹¹⁷		
40	304017	DRŽÁK – P SVAŘOVANÁ SESTAVA VAČKY (POUZE EXPORT)	1	
41	18738	ČEP – VIDLICE (POUZE EXPORT)	1	
42	118137	KROUŽEK (POUZE EXPORT)	1	
43	18648	ČEP – ZÁVLAČKA 3/16 PRŮM. X 1,25 ZP	1	
44	50022	SPONA – IZOLOVANÁ 15/16 PAL.	1	
A	18664	MATICE – ŠESTIHRANNÁ PŘÍTUŽNÁ 3/8-16 UNC GR 5 ZP		
B	18697	MATICE – ŠESTIHRANNÁ POJISTNÁ DZ 0,500-13 UNC		
C	21452	MATICE – PŘÍRUB. (ZOUB.) 0,375-16 UNC		
D	21455	MATICE – PŘÍR. (ZOUB.) 1/4 NC GR 5 ZP		
E	21491	ŠROUB – ŠESTIHR. HL. 1/2 NC X 1,25 D GR 5 ZP		
F	21572	ŠROUB – ŠESTIHR. HLAVA 1/4 NC X 1,25 D GR 5 ZP		
G	21968	ŠROUB – ŠESTIHR. HL. PŘ (ZOUB.) 1/4 NC X 0,5 GR 5 ZP		
H	30027	ŠROUB – RHSN 1/2 NC X 2,25 D GR 5 ZP		
J	31774	PODLOŽKA – PLOCHÁ		
K	50186	MATICE – PŘ POJISTNÁ HLADKÁ DZ 0,500-13 UNC GR 5		
L	101898	ŠROUB – ŠESTIHR. PODLOŽ. HL. VÁLC. ZÁV. 3/8 NC X 5/8		
M	105069	ŠROUB – RHSSN 1/2 NC X 0,75 GR 5 ZP		
N	114233	ŠROUB – RHSSN 1/2 NC X 1,25 GR 5 ZP		

115. Obsahuje soupravu vložky vačky (MD #294631).

116. Obsahuje čtyři vložky (MD #164061), dva vyrovnávací kroužky (MD #137753) a vložka (MD #245199).

117. vysoký toč. moment, pouze přiháněče s ocelovými prsty. Vyžadované u žacích mlátiček s nízkým tlakem pohonu přiháněče.

SOUČÁSTI PŘIHÁNEČE – JEDNODUCHÝ PŘIHÁNEČ, PRAVÉ RAMENO

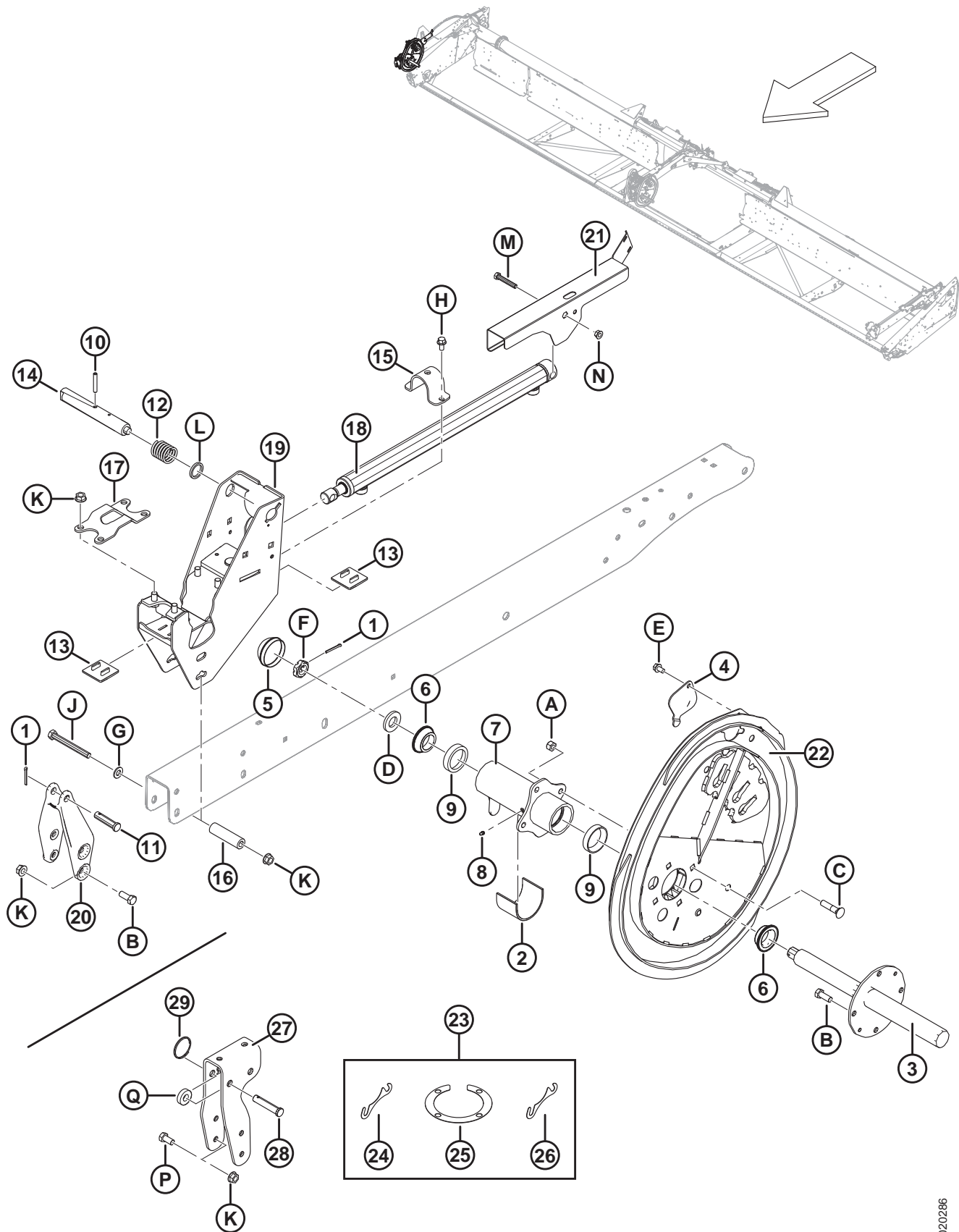


1033535

SOUČÁSTI PŘIHÁNĚČE – JEDNODUCHÝ PŘIHÁNĚČ, PRAVÉ RAMENO

REF. Č.	Číslo dílu	Popis	Množství	Sériové číslo
P	135157	ŠROUB – STROJ.		
Q	137375	MATICE – KORUNOVÁ PŘÍTUŽNÁ 1,0 PAL.-20 UNEF-ZN PL		
R	137503	ŠROUB – ZÁP IMBUS. 1/2 NC X 1,75 GR. 5 ZP		
S	137702	MATICE – 1/4-20 PLECH		
T	18599	PODLOŽKA – SAE PLOCHÁ 17/32 VNITŘNÍ PRŮM. X 1-1/16 PAL. VNĚJ. PRŮM. ZP		
U	21821	ŠROUB – ŠESTIHR. HL. PŘ (ZOUB.) 3/8 NC X 0,75 GR 5 ZP		
V	30209	ŠROUB – ŠESTIHR. HL. 1/2 NC X 4,5 D GR 5 ZP		
W	273304	PODLOŽKA – ZÁPADKA VAČKY		
X	30035	ŠROUB – ŠESTIHR. HL. 3/8 NC X 2,75 D GR 5 ZP		
Y	30228	MATICE – PŘÍR. DZ HLADKÁ 0,375-16 UNC		
Z	21863	ŠROUB – RHSSN 3/8 NC X 0,75 D GR 5 ZP		
AA	21575	ŠROUB – ŠESTIHR. HL. 1/2 NC X 1,0 D GR 5 ZP		
AB	40915	PODLOŽKA – PLOCHÁ		

26 Součásti přiháněče – dvojitý přiháněč, pravé rameno



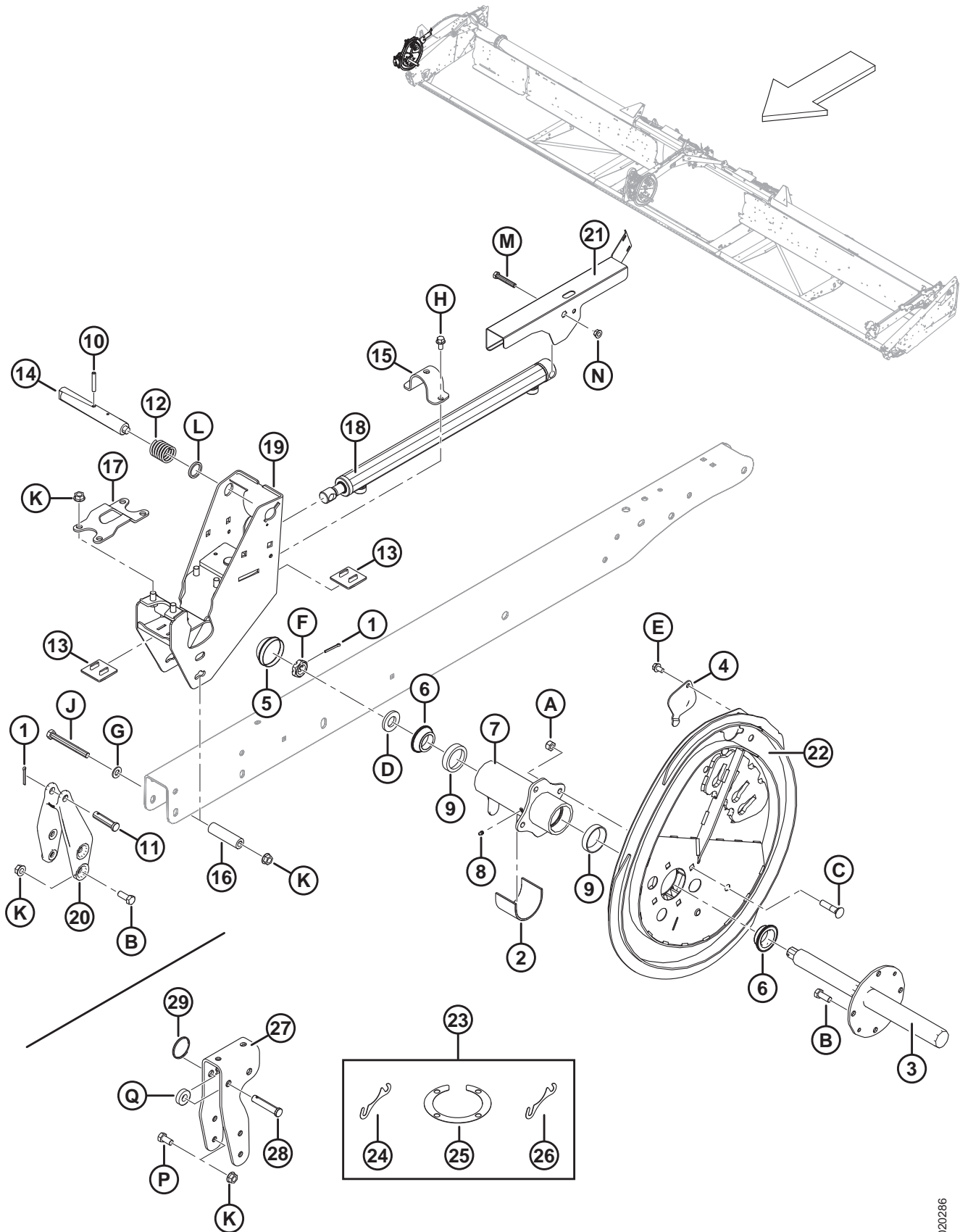
SOUČÁSTI PŘIHÁNĚČE – DVOJITÝ PŘIHÁNĚČ, PRAVÉ RAMENO

REF. Č.	Číslo dílu	Popis	Množství	Sériové číslo
1	18648	ČEP – ZÁVLAČKA 3/16 PRŮM. X 1,25 ZP	2	
2	137315	NÁVLEK	1	
3	137451	HŘÍDEL POHONU PŘIHÁNĚČE PRAVÁ	1	
4	137476	KRYT – PŘÍSTUP K LOŽISKU VAČKY	1	
5	140250	KRYTKA – PRACH	1	
6	164213	LOŽISKO – KUŽEL. K/S TĚSNĚNÍM	2	
7	164821	NÁBOJ – PRAVÝ PŘIHÁNĚČ K/S MISKAMI	1	
8	18671	MAZNICE 1/4-28 UNF	1	
9	164214	LOŽISKO – MISKA	2	
10	16681	ČEP – PRUŽINA 5/16 PRŮM. X 2,0 D	1	
11	18725	ČEP – VIDLICE	1	
12	137221	PRUŽINA – TLAČNÁ	1	
13	137626	PODLOŽKA – POHON PŘIHÁNĚČE VÝMĚNNÁ	2	
14	137456	ČEP – ZÁPADKA VAČKY	1	
15	164930	SPONA – VPŘED/VZAD	1	
16	164945	DISTANČNÍ PRVEK	1	
17	164953	SPONA – NÁBOJ POHONU	1	
18	164933	VÁLEC – VPŘED/VZAD	1	
	113435	SOUPRAVA TĚSNĚNÍ		
19	279979	PODPĚRA, SVAŘOVANÁ SESTAVA – PRAVÁ VAČKA	1	
20	164887	ODLITEK – VPŘED/VZAD, PRAVÉ RAMENO	1	
21	123627	ŠTÍTEK – PRAVÝ DVOJITÝ (PRAVÉ RAMENO NA PRAVÉM PŘIHÁNĚČI)	1	
22	294634	SOUPRAVA VAČKY ¹¹⁸	1	
23	294631	SOUPRAVA – VLOŽKA VAČKY ¹¹⁹	A/R	
24	164061	VLOŽKA – NÁBOJ K VAČCE (1,2 MM)	A/R	
25	137753	VYROVNÁVACÍ KROUŽEK – PŘÍRUBA SE 4 ŠROUBY	A/R	
26	245199	VLOŽKA – NÁBOJ K VAČCE (0,6 MM)	A/R	
27	304017	DRŽÁK – PRAVÝ DRŽÁK VAČKY, PŘÍRUBA (POUZE EXPORT)	1	
28	18624	ČEP – VIDLICE (POUZE EXPORT)	1	
29	118137	KROUŽEK (POUZE EXPORT)	1	
A	18697	MATICE – ŠESTIHRANNÁ POJISTNÁ DZ 0,500-13 UNC		

118. Obsahuje soupravu vložky vačky (MD #294631).

119. Obsahuje čtyři vložky (MD #164061), dva vyrovnávací kroužky (MD #137753) a vložka (MD #245199).

SOUČÁSTI PŘIHÁNĚČE – DVOJITÝ PŘIHÁNĚČ, PRAVÉ RAMENO

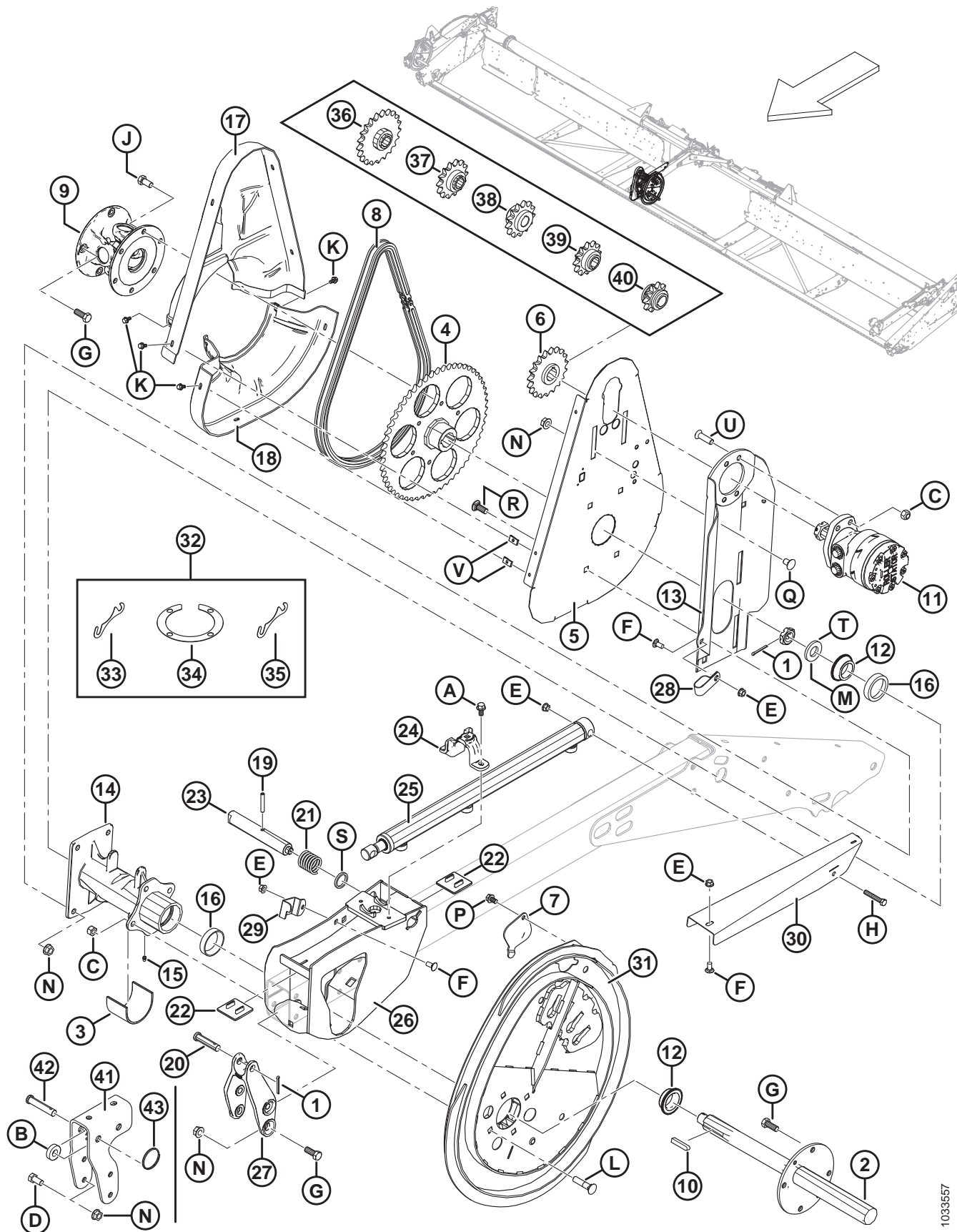


1020286

SOUČÁSTI PŘIHÁNĚČE – DVOJITÝ PŘIHÁNĚČ, PRAVÉ RAMENO

REF. Č.	Číslo dílu	Popis	Množství	Sériové číslo
B	21491	ŠROUB – ŠESTIHR. HL. 1/2 NC X 1,25 D GR 5 ZP		
C	30027	ŠROUB – RHSN 1/2 NC X 2,25 D GR 5 ZP		
D	31774	PODLOŽKA – PLOCHÁ		
E	101898	ŠROUB – ŠESTIHR. PODLOŽ. HL. VÁLC. ZÁV.. 3/8 NC X 5/8		
F	137375	MATICE – KORUNOVÁ PŘÍTUŽNÁ 1,0 PAL.-20 UNEF-ZN PL		
G	18599	PODLOŽKA – SAE PLOCHÁ 17/32 VNITŘNÍ PRŮM. X 1-1/16 PAL. VNĚJ. PRŮM. ZP		
H	21821	ŠROUB – ŠESTIHR. HL. PŘ (ZOUB.) 3/8 NC X 0,75 GR 5 ZP		
J	30209	ŠROUB – ŠESTIHR. HL. 1/2 NC X 4,5 D GR 5 ZP		
K	50186	MATICE – PŘ POJISTNÁ HLADKÁ DZ 0,500-13 UNC GR 5		
L	273304	PODLOŽKA – ZÁPADKA VAČKY		
M	20055	ŠROUB – ŠESTIHR. HL. 3/8 NC X 2,25 D GR 5 ZP		
N	30228	MATICE – PŘÍR. DZ HLADKÁ 0,375-16 UNC		
P	21575	ŠROUB – ŠESTIHR. HL. 1/2 NC X 1,0 D GR 5 ZP		
Q	40915	PODLOŽKA – PLOCHÁ		

27 Součásti přiháněče – dvojitý přiháněč, středové rameno



1033557

SOUČÁSTI PŘIHÁNĚČE – DVOJITÝ PŘIHÁNĚČ, STŘEDOVÉ RAMENO

REF. Č.	Číslo dílu	Popis	Množství	Sériové číslo
1	18648	ČEP – ZÁVLAČKA 3/16 PRŮM. X 1,25 ZP	2	
2	137291	HŘÍDEL POHONU PŘIHÁNĚČE	1	
3	137315	NÁVLEK	1	
4	137347	ŘETĚZOVÉ KOLO – STROJOVĚ OBRÁBĚNÉ 56 ZUBŮ, RC 60	1	
	164141	ŘETĚZOVÉ KOLO – OBROV. 48 ZUBŮ, RC 60 ¹²⁰	1	
5	137352	PODPĚRA – ZADNÍ DESKA POHONU PŘIHÁNĚČE	1	
6	137354	ŘETĚZOVÉ KOLO – RC 60 19 ZUBŮ	1	
7	137476	KRYT – PŘÍSTUP K LOŽISKU VAČKY	1	
8	137515	ŘETĚZ – RC-60, 76 ČLÁNKŮ, NÝTOVANÝ, NEKONEČNÝ	1	
	164109	ŘETĚZ – RC-60, 70 ČLÁNKŮ, NÝTOVANÝ, NEKONEČNÝ ¹²⁰	1	
9	137691	U-KLOUB POHONU PŘIHÁNĚČE	1	
	137825	SESTAVA KŘÍŽOVÉHO ČEPU		
	137826	TŘMEN – PŘÍRUBA, 4 ŠROUBY		
	137827	TŘMEN – PŘÍRUBA, 6 ŠROUBY		
10	137721	PERO – HŘÍDEL POHONU PŘIHÁNĚČE	2	
11	273258	MOTOR – HYD., 260,6 cm ³ (15,9 pal. krychlových) ŘADA 506	1	
	273259	SOUPRAVA TĚSNĚNÍ ¹²¹		
	273078	MOTOR – HYD.260 CCM LOŽ. PRO VYS. ZÁTĚŽ ¹²²		
	311620	SOUPRAVA TĚSNĚNÍ ¹²³		
	137375	MATICE – KORUNOVÁ PŘÍTUŽNÁ 1,0-20 UNEF		
12	164213	LOŽISKO – KUŽEL. K/S TĚSNĚNÍM	2	
13	164750	ÚCHYT MOTORU, SVAŘOVANÁ SESTAVA	1	
14	164817	NÁBOJ POHONU PŘIHÁNĚČE – K/S MISKAMI LOŽISKA	1	
15	18671	MAZNICE 1/4-28 UNF	1	
16	164214	LOŽISKO – MISKA	2	
17	164947	ŠTÍT – POHON PŘIHÁNĚČE, HORNÍ POLOVINA	1	
18	164948	ŠTÍT – SPODNÍ DVOJ. POHON PŘIHÁNĚČE	1	
19	16681	ČEP – PRUŽINA 5/16 PRŮM. X 2,0 D	1	
20	18725	ČEP – VIDLICE	1	
21	137221	PRUŽINA – TLAČNÁ	1	
22	137626	PODLOŽKA – POHON PŘIHÁNĚČE VÝMĚNNÁ	2	

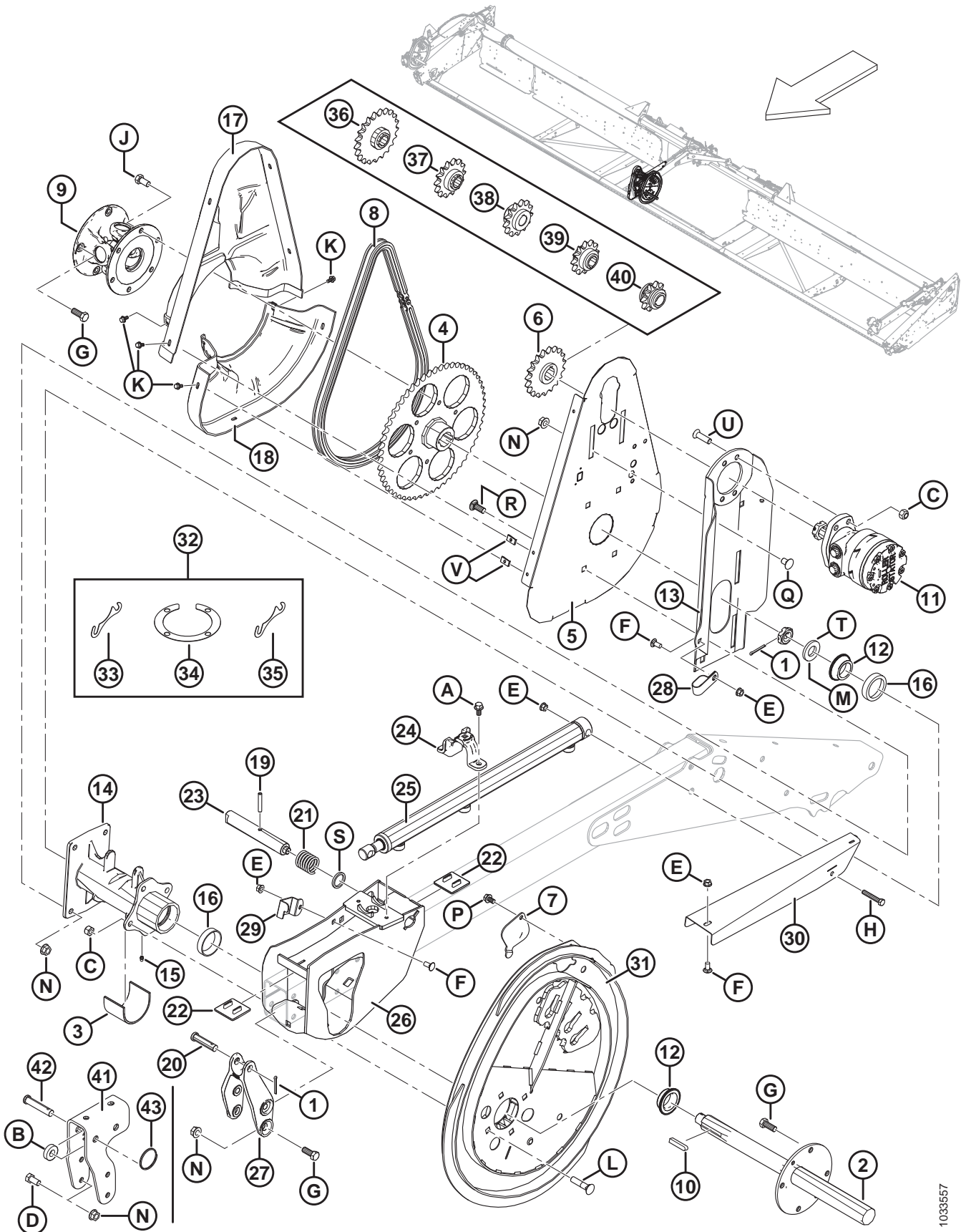
120. Pouze dvojitě přiháněče s vysokým krouticím momentem a vysokými otáčkami, nakonfigurované pro mimoevropské země.

121. Pro motor se standardním krouticím momentem (MD #273258).

122. Volitelný motor pro aplikace s vysokým krouticím momentem.

123. Pro motor s vysokým krouticím momentem (MD #273078).

SOUČÁSTI PŘIHÁNEČE – DVOJITÝ PŘIHÁNEČ, STŘEDOVÉ RAMENO



1033557

SOUČÁSTI PŘIHÁNĚČE – DVOJITÝ PŘIHÁNĚČ, STŘEDOVÉ RAMENO

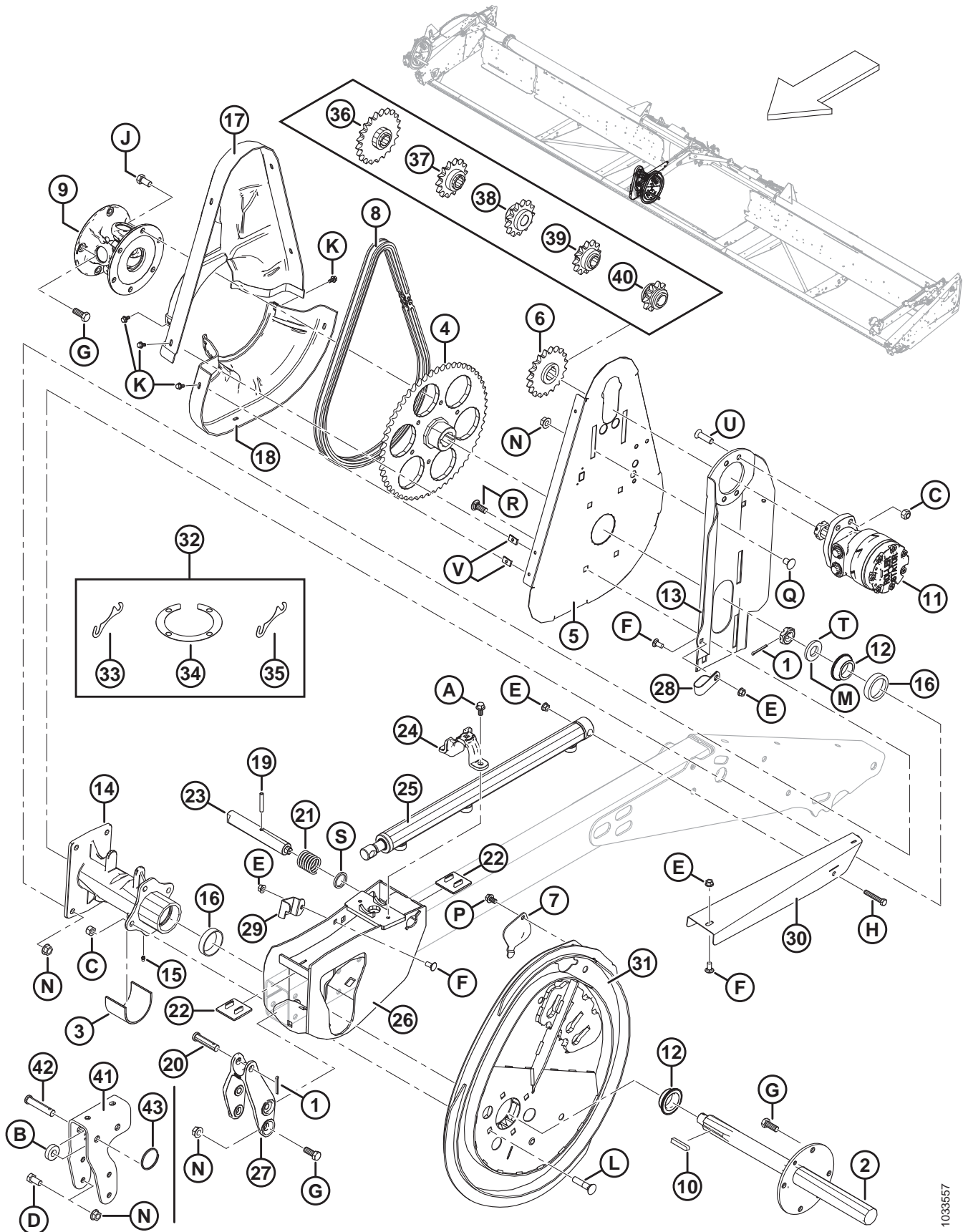
REF. Č.	Číslo dílu	Popis	Množství	Sériové číslo
23	164815	ČEP – ZÁPADKA VAČKY	1	
24	304956	ODLITEK – SPONA VPŘED/VZAD VÁLEC	1	
25	164933	VÁLEC – VPŘED/VZAD	1	
	113435	SOUPRAVA TĚSNĚNÍ		
26	253092	PODPĚRA, SVAŘOVANÁ SESTAVA – DPŘ POHON	1	
27	164885	ODLITEK – VPŘED/VZAD, STŘEDOVÉ RAMENO	1	
28	103738	SPONA – PVC IZOLOVANÁ 13/16 PAL. ROZMĚR TRUBKY	1	
29	164858	ÚCHYTKA – HADICE	1	
30	294065	ŠTÍT – VPŘED/VZAD HADICE, DVOJ. POHON PŘIHÁNĚČE	1	
31	294634	SOUPRAVA VAČKY ¹²⁴	1	
32	294631	SOUPRAVA – VLOŽKA VAČKY ¹²⁵	A/R	
33	164061	VLOŽKA – NÁBOJ K VAČCE (1,2 MM)	A/R	
34	137753	VYROVNÁVACÍ KROUŽEK – PŘÍRUBA SE 4 ŠROUBY	A/R	
35	245199	VLOŽKA – NÁBOJ K VAČCE (0,6 MM)	A/R	
36	137350	ŘETĚZOVÉ KOLO – 21 ZUBŮ, RC 60 ¹²⁶	OPT	
37	137356	ŘETĚZOVÉ KOLO – 14 ZUBŮ, 3000 SPI (POUZE RÝŽE) ¹²⁶	OPT	
38	164126	ŘETĚZOVÉ KOLO – 13 ZUBŮ, RC 60 ¹²⁶	OPT	
39	137970	ŘETĚZOVÉ KOLO – 12 ZUBŮ, 17,2 MPA (2500 PSI) (POUZE RÝŽE) ¹²⁶	OPT	
40	137348	ŘETĚZOVÉ KOLO – 10 ZUBŮ, 17,2 MPA (2000 PSI) (POUZE RÝŽE) ¹²⁶	OPT	
41	304018	DRŽÁK – CTR DRŽÁK VAČKY, PŘÍRUBA (POUZE EXPORT)	1	
42	18624	ČEP – VIDLICE (POUZE EXPORT)	1	
43	118137	KROUŽEK (POUZE EXPORT)	1	
A	21821	ŠROUB – ŠESTIHR. HL. PŘ (ZOUB.) 3/8 NC X 0,75 GR 5 ZP		
B	40915	PODLÓŽKA – PLOCHÁ		
C	18697	MATICE – ŠESTIHRANNÁ POJISTNÁ DZ 0,500-13 UNC		
D	21575	ŠROUB – ŠESTIHR. HL. 1/2 NC X 1,0 D GR 5 ZP		
E	30228	MATICE – PŘÍR. DZ HLADKÁ 0,375-16 UNC		
F	21863	ŠROUB – RHSSN 3/8 NC X 0,75 D GR 5 ZP		
G	21491	ŠROUB – ŠESTIHR. HL. 1/2 NC X 1,25 D GR 5 ZP		

124. Obsahuje soupravu vložky vačky (MD #294631).

125. Obsahuje čtyři vložky (MD #164061), dva vyrovnávací kroužky (MD #137753) a vložka (MD #245199).

126. vysoký toč. moment, pouze přiháněče s ocelovými prsty. Vyžadované u žacích mlátiček s nízkým tlakem pohonu přiháněče.

SOUČÁSTI PŘIHÁNĚČE – DVOJITÝ PŘIHÁNĚČ, STŘEDOVÉ RAMENO

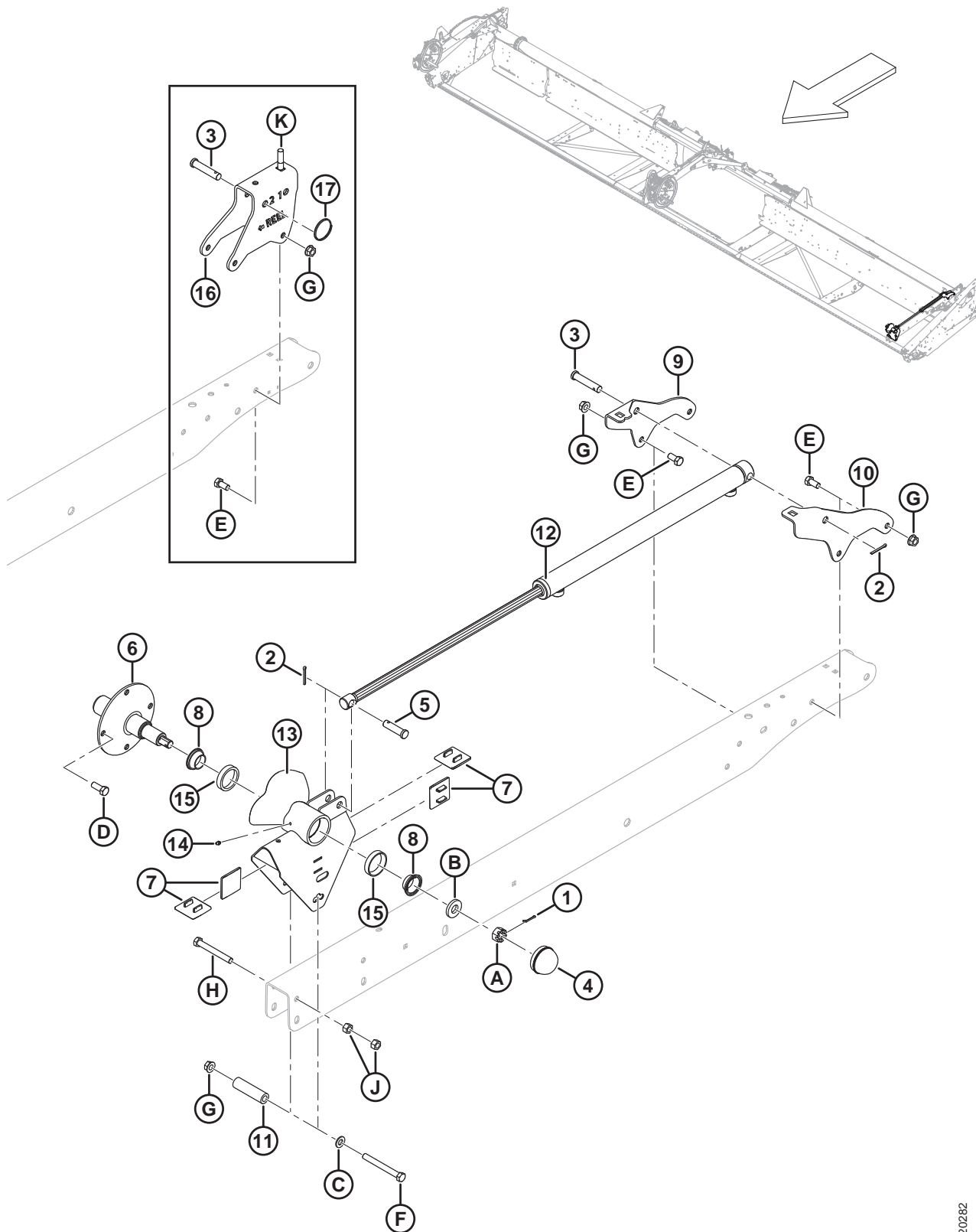


1033557

SOUČÁSTI PŘIHÁNEČE – DVOJITÝ PŘIHÁNEČ, STŘEDOVÉ RAMENO

REF. Č.	Číslo dílu	Popis	Množství	Sériové číslo
H	20055	ŠROUB – ŠESTIHR. HL. 3/8 NC X 2,25 D GR 5 ZP		
J	21575	ŠROUB – ŠESTIHR. HL. 1/2 NC X 1,0 D GR 5 ZP		
K	21968	ŠROUB – ŠESTIHR. HL. PŘ (ZOUB.) 1/4 NC X 0,5 GR 5 ZP		
L	30027	ŠROUB – RHSN 1/2 NC X 2,25 D GR 5 ZP		
M	31774	PODLOŽKA – PLOCHÁ		
N	50186	MATICE – PŘ POJISTNÁ HLADKÁ DZ 0,500-13 UNC GR 5		
P	101898	ŠROUB – ŠESTIHR. PODLOŽ. HL. VÁLC. ZÁV.. 3/8 NC X 5/8		
Q	105069	ŠROUB – RHSSN 1/2 NC X 0,75 GR 5 ZP		
R	114233	ŠROUB – RHSSN 1/2 NC X 1,25 GR 5 ZP		
S	273304	PODLOŽKA – ZÁPADKA VAČKY		
T	137375	MATICE – KORUNOVÁ PŘÍTUŽNÁ 1,0 PAL.-20 UNEF-ZN PL		
U	137503	ŠROUB – ZÁP IMBUS. 1/2 NC X 1,75 GR. 5 ZP		
V	137702	MATICE – 1/4-20 PLECH		

28 Součásti přiháněče – jednoduchý/dvojitý přiháněč, levé rameno

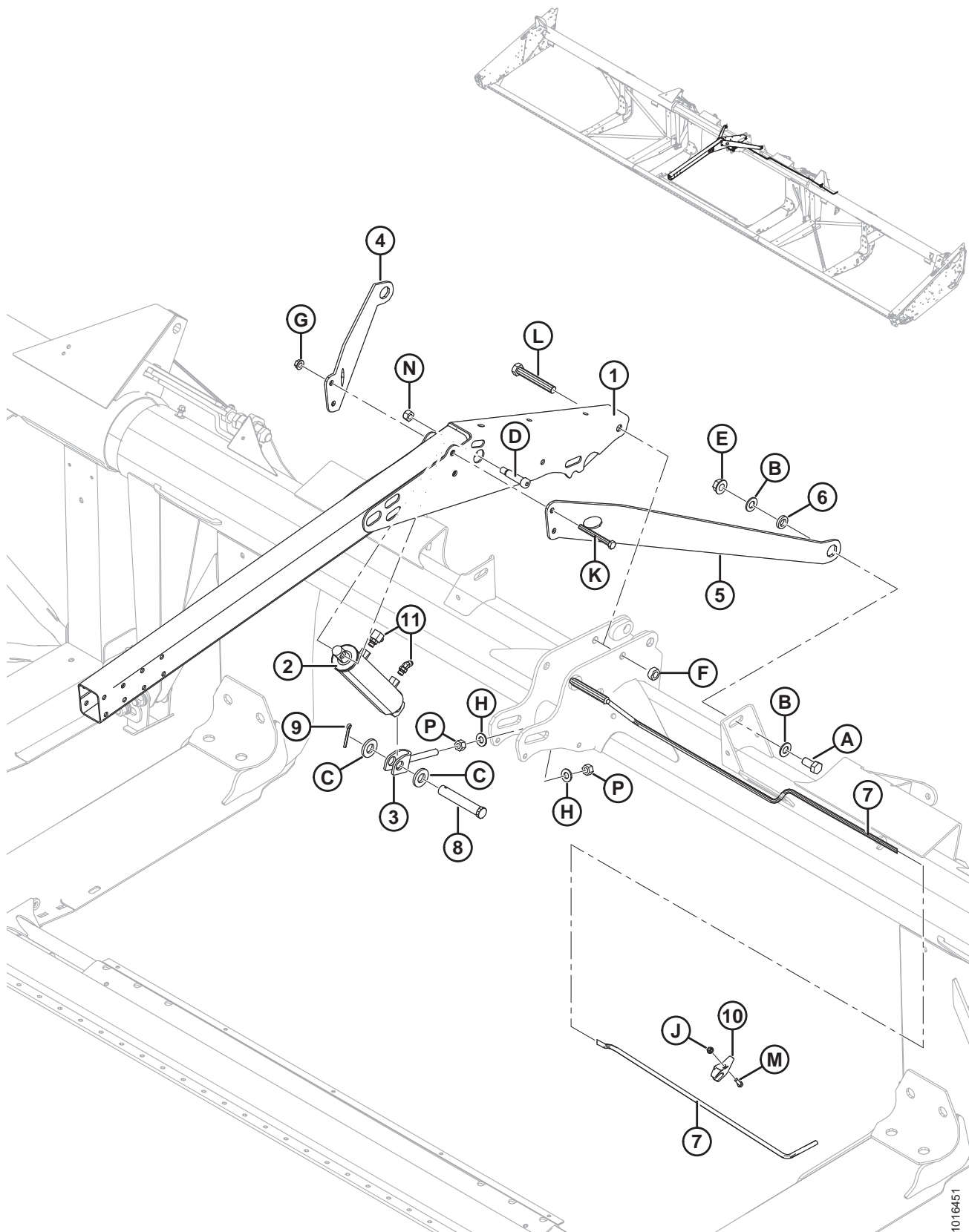


1020282

SOUČÁSTI PŘIHÁNĚČE – JEDNODUCHÝ/DVOJITÝ PŘIHÁNĚČ, LEVÉ RAMENO

REF. Č.	Číslo dílu	Popis	Množství	Sériové číslo
1	18605	ČEP – ZÁVLAČKA 1/8 PRŮM. X 1 ZP	1	
2	18648	ČEP – ZÁVLAČKA 3/16 PRŮM. X 1,25 ZP	2	
3	18738	ČEP – VIDLICE	1	
4	30520	KRYTKA – PRACH	1	
5	103879	ČEP – VIDLICE	1	
6	105364	HŘÍDEL – ZADNÍ KONEC	1	
7	137626	PODLOŽKA – POHON PŘIHÁNĚČE VÝMĚNNÁ	4	
8	164216	LOŽISKO – KUŽEL. K/S TĚSNĚNÍM	2	
9	164780	PODPĚRA – VPŘED/VZAD LEVÉ RAMENO, VNITŘNÍ STRANA	1	
10	164781	PODPĚRA – VPŘED/VZAD LEVÉ RAMENO, VNĚJŠÍ STRANA	1	
11	164945	DISTANČNÍ PRVEK	1	
12	164934	VÁLEC – VPŘED/VZAD	1	
	113435	SOUPRAVA TĚSNĚNÍ		
13	253290	PODPĚRA – ZADNÍ K/S MISKAMI	1	
14	18671	MAZNICE 1/4-28 UNF	1	
15	164215	LOŽISKO – MISKA VÁL.	2	
16	304019	DRŽÁK – L ZADNÍ PODPĚRA (POUZE EXPORT)	1	
17	118137	KROUŽEK (POUZE EXPORT)	1	
A	5512	MATICE – ŠESTIHRANNÁ KORUNOVÁ 0,750-16 UNF ZN PL		
B	16235	PODLOŽKA – PLOCHÁ		
C	18599	PODLOŽKA – SAE PLOCHÁ 17/32 VNITŘNÍ PRŮM. X 1-1/16 PAL. VNĚJ. PRŮM. ZP		
D	21491	ŠROUB – ŠESTIHR. HL. 1/2 NC X 1,25 D GR 5 ZP		
E	21575	ŠROUB – ŠESTIHR. HL. 1/2 NC X 1,0 D GR 5 ZP		
F	30209	ŠROUB – ŠESTIHR. HL. 1/2 NC X 4,5 D GR 5 ZP		
G	50186	MATICE – PŘ POJISTNÁ HLADKÁ DZ 0,500-13 UNC GR 5		
H	21589	ŠROUB – ŠESTIHR. HL. 1/2 NC X 4,0 D GR 5 ZP		
J	18591	MATICE – ŠESTIHRANNÁ 1/2-13 UNC GR 5 ZP		
K	30027	ŠROUB – RHSN 1/2 NC X 2,25 D GR 5 ZP		

29 Podpěrná ramena přiháněče a zvedací válce – středové rameno

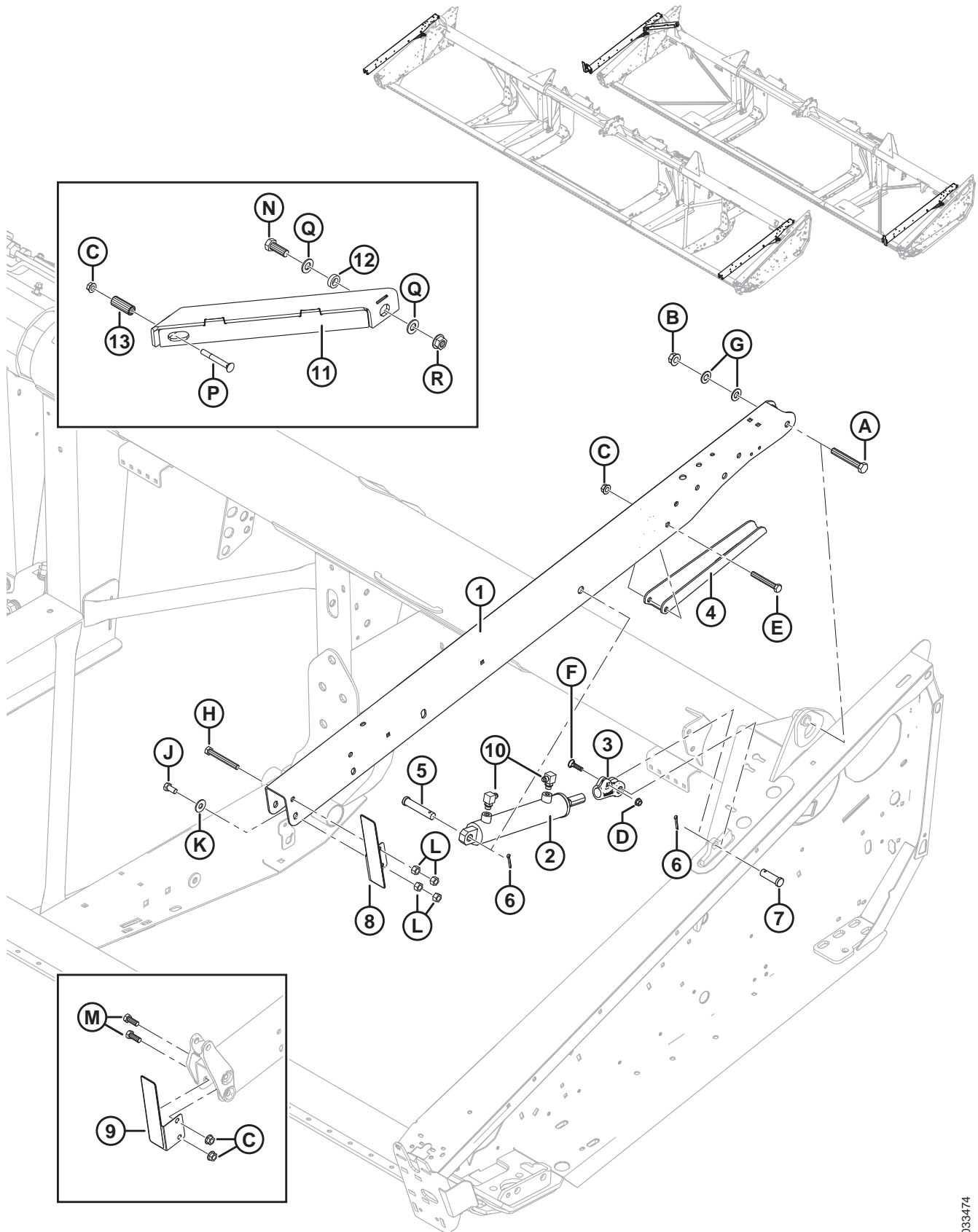


PODPĚRNÁ RAMENA PŘIHÁNĚČE A ZVEDACÍ VÁLCE – STŘEDOVÉ RAMENO

REF. Č.	Číslo dílu	Popis	Množství	Sériové číslo
1	164773	RAMENO – STŘEDOVÁ SVAŘOVANÁ SESTAVA	1	
2	245671	VÁLEC – HYD. STŘED	1	
	132476	SOUJAVA TĚSNĚNÍ		
3	253412	VIDLICE SVAŘ.	1	
4	125433	VZPĚRA – PRAVÉ RAMENO PŘIHÁNĚČE	1	
	164800	VZPĚRA – PRAVÁ KRÁT. (POUZE EXPORT)	1	
5	125435	VZPĚRA – LEVÉ RAMENO PŘIHÁNĚČE	1	
	164825	VZPĚRA – LEVÁ KRÁT. (POUZE EXPORT)	1	
6	145461	DISTANČNÍ PRVEK – DIAGONÁLNÍ VZPĚRA	2	
7	304221	TYČ – STŘED. VZPĚR SVAŘ. FLEX	1	
8	49341	ČEP – VIDLICE	1	
9	18609	ČEP – ZÁVLAČKA 1/4 PRŮM. X 2 ZP	1	
10	165734	VODÍTKO – FLEX PŘIHÁNĚČ VZP. PLAST	1	
11	REF. Č.	TVAROVKY – HYD.RAULIKA ¹²⁷		
A	30811	ŠROUB – ŠESTIHR. HL. 3/4 NC X 2,0 D GR 8 ZP		
B	176009	PODLOŽKA – NORDLOCK 3/4 PAL. SP		
C	174858	PODLOŽKA – PLOCHÁ		
D	135737	ŠROUB – OSAZENÝ, IMBUSOVÁ HLAVA, 3/4 X 2,25 D		
E	135367	MATICE – PŘÍRUBA DZ HLADKÁ 0,75-10 UNC GR. G		
F	102636	MATICE – ŠESTIHRANNÁ DZ 0,750-10 UNC BOČ. POJIST.		
G	50186	MATICE – PŘ POJISTNÁ HLADKÁ DZ 0,500-13 UNC GR 5		
H	30441	PODLOŽKA – TVRZENÁ		
J	30280	MATICE – PŘÍR. STRANA POJ. HLADKÁ 5/16 NC GR 5 ZP		
K	30209	ŠROUB – ŠESTIHR. HL. 1/2 NC X 4,5 D GR 5 ZP		
L	30549	ŠROUB – ŠESTIHR. HL. 3/4-10 X 5,5 GR5-AA1J		
M	21087	ŠROUB – ŠESTIHR. HLAVA 5/16 NC X 1,0 D GR 5 ZP		
N	18666	MATICE – ŠESTIHRANNÁ POJISTNÁ DZ 5/8-11 UNC ZP		
P	18592	MATICE – ŠESTIHRANNÁ 5/8-11 UNC GR 5 ZP		

127. Viz oddíl 32 *Hydraulika pohonu přiháněče – zdvih a vpřed/vzad – dvojitý přiháněč (9,1–13,7 m [30–45 stop])*, Str. 119.

30 Podpěrná ramena přiháněče a zvedací válce – vnější ramena



1033474

PODPĚRNÁ RAMENA PŘIHÁNĚČE A ZVEDACÍ VÁLCE – VNĚJŠÍ RAMENA

REF. Č.	Číslo dílu	Popis	Množství	Sériové číslo
	B6890	SOUPRAVA – FD125E KRÁTKÁ VZPĚRA PŘIHÁNĚČE ¹²⁸		
1	255282	RAMENO – VNĚJŠÍ K/SE ŠTÍTKY ¹²⁹	2	
	255788	RAMENO – VNĚJŠÍ K/SE ŠTÍTKY (POUZE EXPORT) ¹²⁹	2	
2	245993	VÁLEC – HYD. LEVÝ	1	
	132475	SOUPRAVA TĚSNĚNÍ		
	245992	VÁLEC – HYD. PRAVÝ	1	
	132474	SOUPRAVA TĚSNĚNÍ		
	174879	ODVZDUŠŇOVAČ – ORB #6		
3	304314	VIDLICE	2	
4	304222	PODPĚRA – VZPĚRA PŘIHÁNĚČE	2	
5	20312	ČEP – VIDLICE	2	
6	18648	ČEP – ZÁVLAČKA 3/16 PRŮM. X 1,25 ZP	4	
7	18626	ČEP – VIDLICE	2	
8	294068	SESTAVA – DRŽÁK S ODRAZKOU LEVÝ ¹³⁰	1	
9	294069	SESTAVA – DRŽÁK S ODRAZKOU PRAVÝ ¹³⁰	1	
10	REF. Č.	TVAROVKY – HYD.ULIKA ¹³¹		
11	326097	VZPĚRA – DIAGONÁLNÍ SVAŘENÁ ¹³²	1	
	326181	VZPĚRA – DIAGONÁLNÍ SVAŘ. KRÁT. (POUZE EXPORT) ¹³²	1	
	326192	SOUPRAVA – KRÁTKÁ VZPĚRA FLEX. JEDNODUCHÉHO PŘIHÁNĚČE ¹³³	A/R	
12	172158	DISTANČNÍ PRVEK – DIAGONÁLNÍ VZPĚRA ¹³²	1	
13	174333	DISTANČNÍ PRVEK ¹³²	1	
A	172922	ŠROUB – ŠESTIHR. HL. 5/8 NC X 4,125 D GR 5 ZP		
B	50225	MATICE – PŘÍR. DZ HLADKÁ 0,625-11 UNC		
C	50186	MATICE – PŘ. POJISTNÁ HLADKÁ DZ 0,500-13 UNC GR 5		
D	30228	MATICE – PŘÍR. DZ HLADKÁ 0,375-16 UNC		
E	21581	ŠROUB – ŠESTIHR. HL. 1/2 NC X 3,5 D GR 5 ZP		
F	21484	ŠROUB – RHSN 3/8-16 X 1,5 GR 5 ZP		

128. Obsahuje soupravu krátké vzpěry flexibilního jednoduchého přiháněče (MD #326192). Soupravy dostupné pouze jako celky.

129. Zahrnuje štítky (MD #131393, 174632).

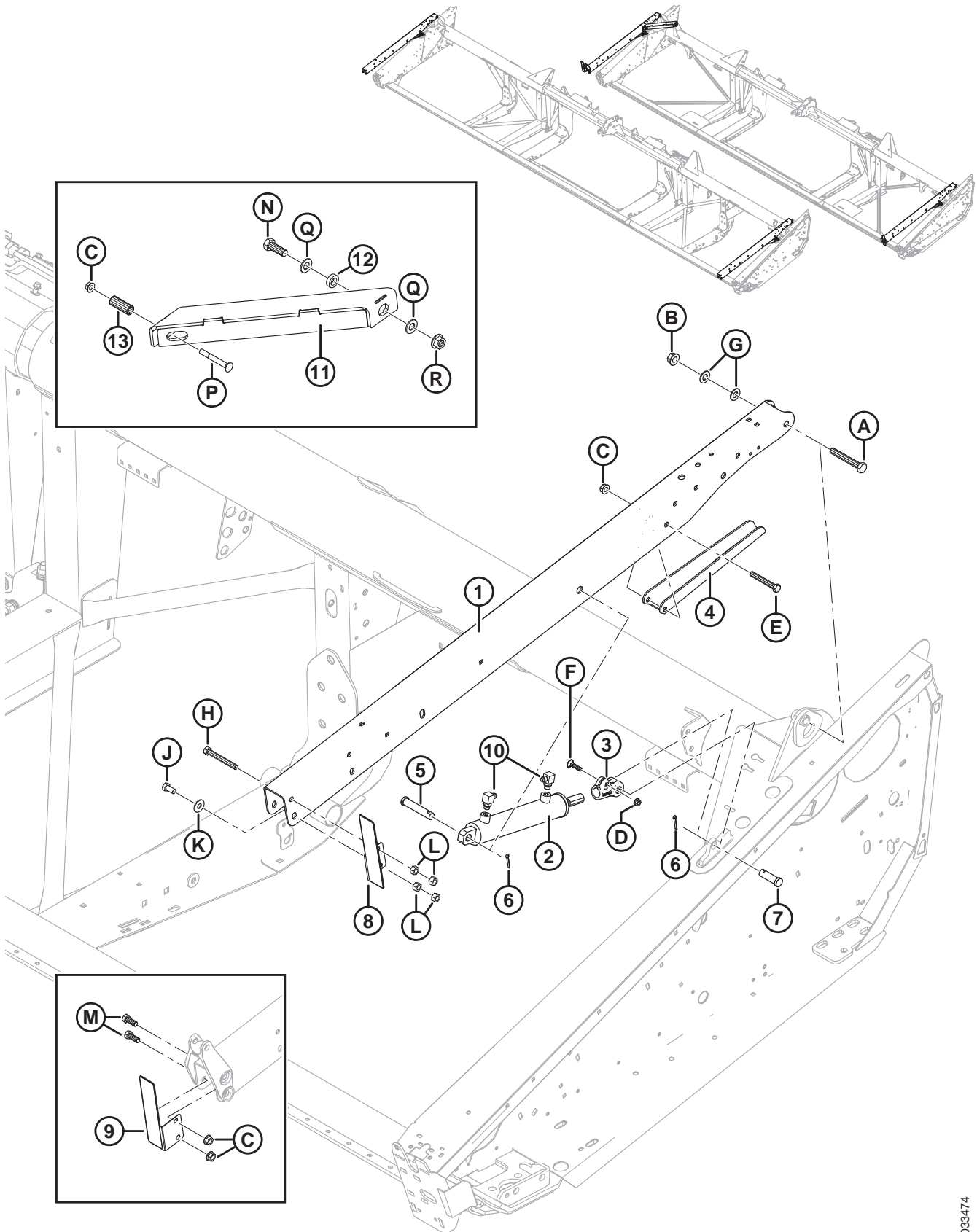
130. Zahrnuje odrazku (MD #115146).

131. Viz část *31 Hydraulika pohonu přiháněče – zdvih a vpřed/vzad – jednoduchý přiháněč (7,6 m [25 stop])*, Str. 115 a *32 Hydraulika pohonu přiháněče – zdvih a vpřed/vzad – dvojitý přiháněč (9,1–13,7 m [30–45 stop])*, Str. 119.

132. Pouze adaptéry s jednoduchým přiháněčem 7,6 m (25 stop).

133. Pouze export. Souprava obsahuje krátkou diagonální vzpěru (MD #326181), spojovací materiál a pokyny.

PODPĚRNÁ RAMENA PŘIHÁNEČE A ZVEDACÍ VÁLCE – VNĚJŠÍ RAMENA

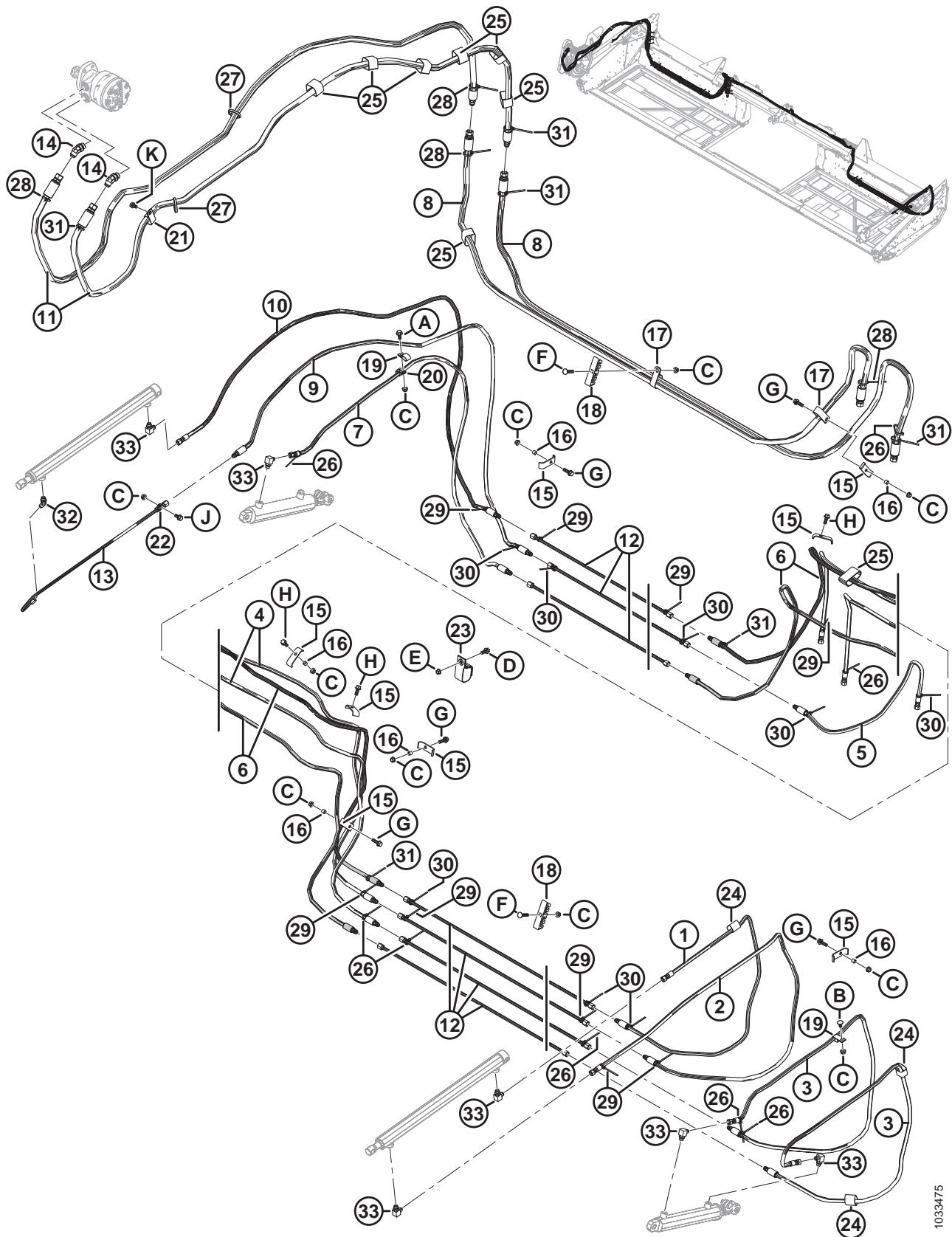


1033474

PODPĚRNÁ RAMENA PŘIHÁNEČE A ZVEDACÍ VÁLCE – VNĚJŠÍ RAMENA

REF. Č.	Číslo dílu	Popis	Množství	Sériové číslo
G	18600	PODLOŽKA – SAE PLOCHÁ 21/32 VNITŘNÍ PRŮM. X 1-5/16 PAL. VNĚJ. PRŮM. ZP		
H	21589	ŠROUB – ŠESTIHR. HL. 1/2-13 X 4,0 GR 5-AA1J		
J	21575	ŠROUB – ŠESTIHR. HL. 1/2-13 X 1,0 GR5-AA1J		
K	184589	PODLOŽKA – PLOCHÁ		
L	18591	MATICE – ŠESTIHRANNÁ 1/2-13 UNC GR 5 ZP		
M	21491	ŠROUB – ŠESTIHR. HL. 1/2-13X1,25 GR5-AA1J		
N	30811	ŠROUB – ŠESTIHR. HL. 3/4-10 X 2,0 GR8-AA1J		
P	30824	ŠROUB – RHSN 1/2-13 X 4,0 GR5-AA1J		
Q	176009	PODLOŽKA – NORDLOCK 3/4 PAL. SP		
R	135367	MATICE – PŘÍR. DT 3/4-10 UNC GR8 AA1J		

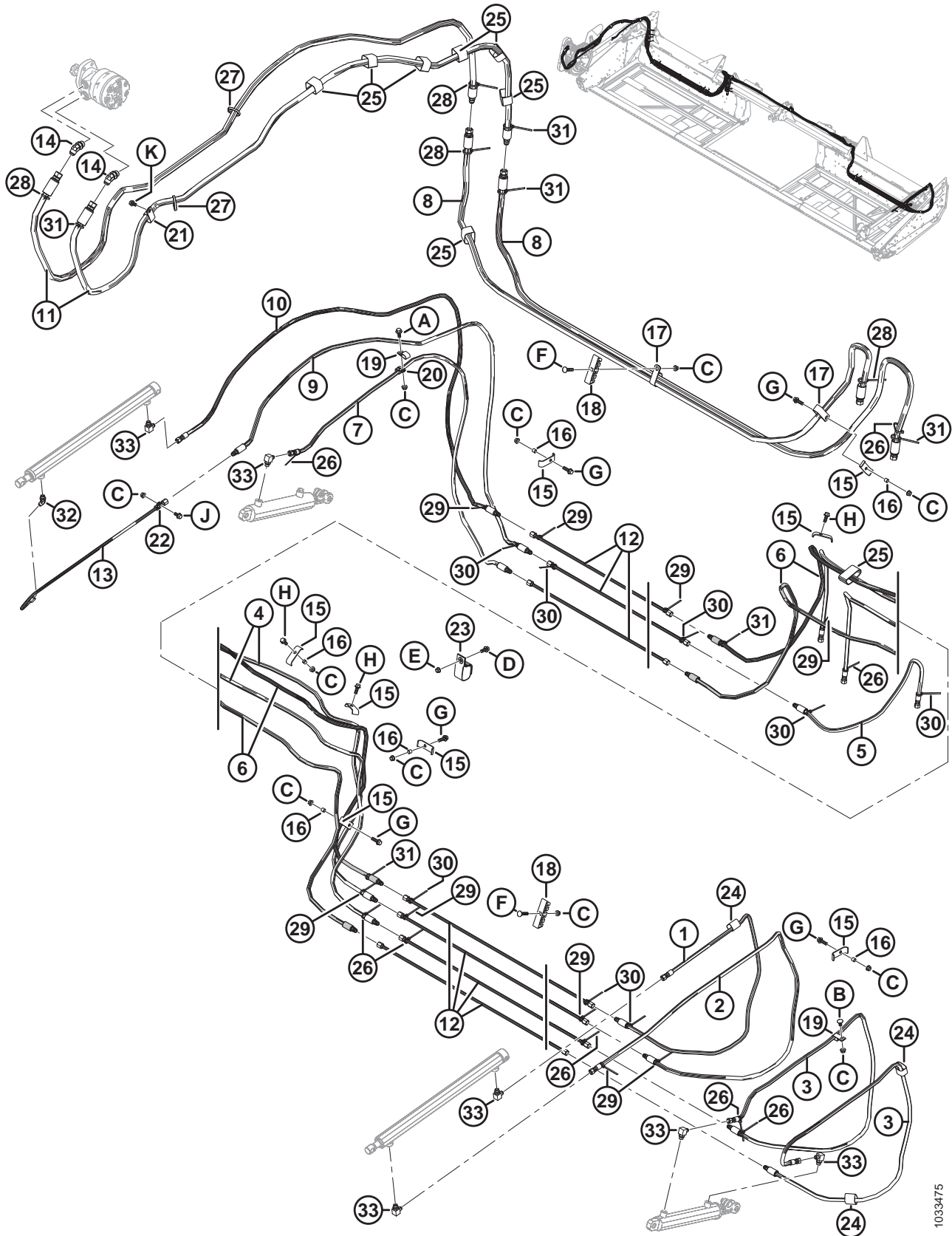
31 Hydraulika pohonu přiháněče – zdvih a vpřed/vzad – jednoduchý přiháněč (7,6 m [25 stop])



HYDRAULIKA POHONU PŘIHÁNĚČE – ZDVIH A VPŘED/ VZAD – JEDNODUCHÝ PŘIHÁNĚČ (7,6 M [25 STOP])

REF. Č.	Číslo dílu	Popis	Množství	Sériové číslo
1	220611	HADICE – HYD., 1/4 PAL. VNITŘ. PRŮM., 2270 MM D, 100R17, KOV. VYZT.	1	
2	220610	HADICE – HYD., 1/4 PAL. VNITŘ. PRŮM., 2285 MM D, 100R17, KOV. VYZT.	1	
3	220612	HADICE – HYD., 1/4 PAL. VNITŘ. PRŮM., 2025 MM D, 100R17, KOV. VYZT.	2	
4	326100	HADICE – HYD., 1/4 PAL. VNITŘ. PRŮM., 4870 MM D, 100R17, KOV. VYZT.	2	
5	220625	HADICE – HYD., 1/4 PAL. VNITŘ. PRŮM., 885 MM D, 100R17, KOV. VYZT.	1	
6	220613	HADICE – HYD., 1/4 PAL. VNITŘ. PRŮM., 5470 MM D, 100R17, KOV. VYZT.	2	
7	220614	HADICE – HYD., 1/4 PAL. VNITŘ. PRŮM., 1980 MM D, 100R17, KOV. VYZT.	1	
8	326096	HADICE – HYD. 1/2 PAL. VNITŘ. PRŮM., 3150 MM D, 100R17, KOV. VYZT.	2	
9	220609	HADICE – HYD., 1/4 PAL. VNITŘ. PRŮM., 2525 MM D, 100R17, KOV. VYZT.	1	
10	220608	HADICE – HYD., 1/4 PAL. VNITŘ. PRŮM., 2525 MM D, 100R17, KOV. VYZT.	1	
11	172978	HADICE – HYD. 1/2 PAL. VNITŘ. PRŮM., 3000 MM D, 100R17, KOV. VYZT.	1	
12	326093	VEDENÍ – HYD. ULICKÉ	7	
13	253815	VEDENÍ – HYD.	1	
14	50103	TVAROVKA – KOLENO 45° HYD., K/S O-KROUŽKEM 10-10	2	
15	103351	DRŽÁK	8	
16	294121	DISTANČNÍ PRVEK	6	
17	252942	SPONA – IZOLOVANÁ 1 PAL.	4	
18	220478	SVORKA	5	
19	135234	SPONA – DVĚ HADICE, IZOLOVANÁ	2	
20	135716	SVORKA – IZOLOVANÁ 5/8 PAL.	1	
21	50022	SPONA – IZOLOVANÁ 15/16 PAL.	1	
22	136410	SVORKA – IZOLOVANÁ 3/8 PAL.	1	
23	253305	STAHOVACÍ PÁSEK , ZÁVĚS, 4 PAL. D	1	
24	135443	UPEVNŮVACÍ PRVEK – STAHOVACÍ PÁSEK 4 PAL. D	3	
25	135444	STAHOVACÍ PÁSEK 6 PAL. D	8	
26	21763	UPEVNŮVACÍ PRVEK – STAHOVACÍ PÁSEK ČERNÝ, 160 MM D	8	
27	30753	UPEVNŮVACÍ PRVEK – STAHOVACÍ PÁSEK, ČERNÝ, DÉLKA 305 MM	2	

HYDRAULIKA POHONU PŘIHÁNĚČE – ZDVIH A VPŘED/VAZAD – JEDNODUCHÝ PŘIHÁNĚČ (7,6 M [25 STOP])

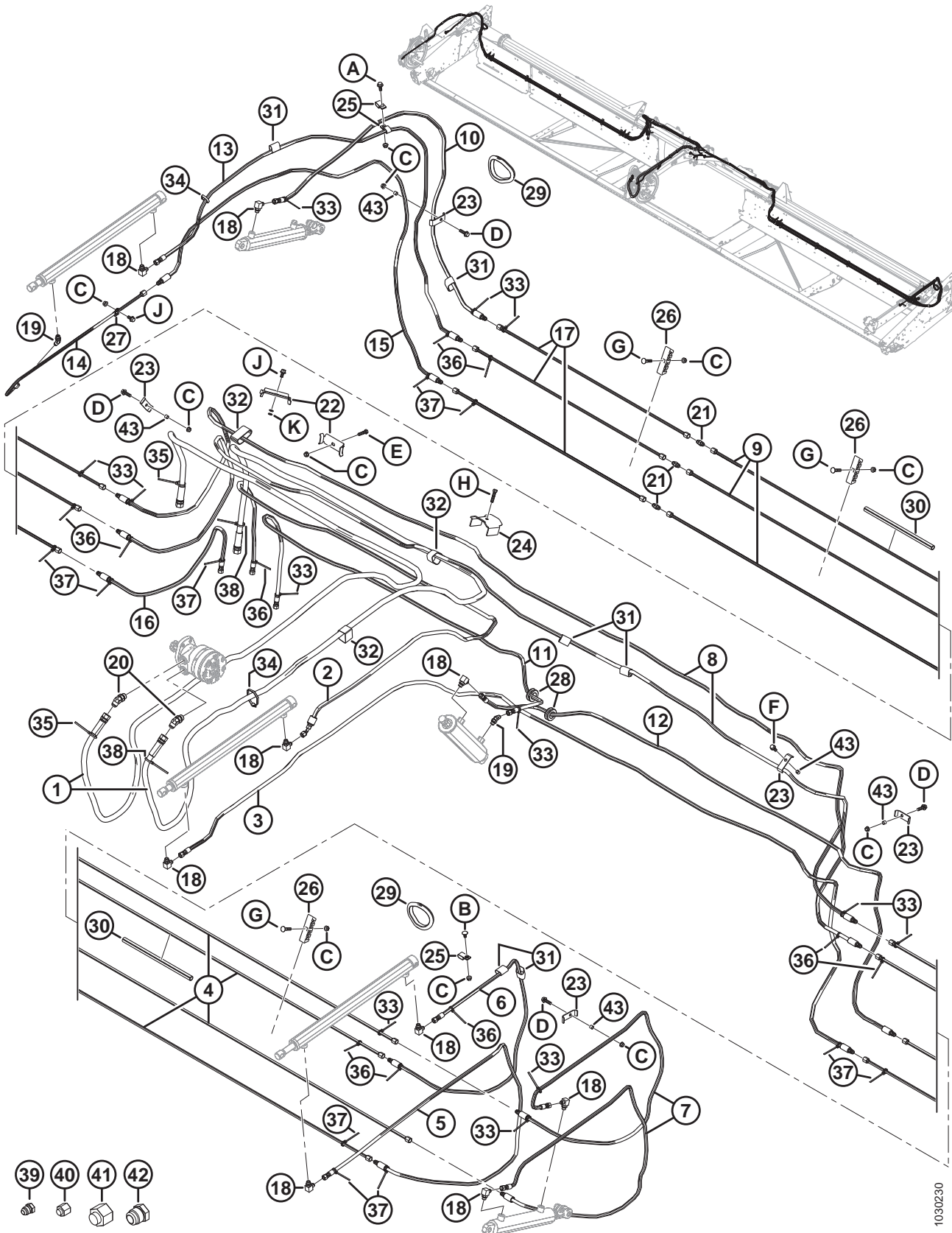


1033475

HYDRAULIKA POHONU PŘIHÁNĚČE – ZDVIH A VPŘED/ VZAD – JEDNODUCHÝ PŘIHÁNĚČ (7,6 M [25 STOP])

REF. Č.	Číslo dílu	Popis	Množství	Sériové číslo
28	40701	UPEVNŮVACÍ PRVEK – STAHOVACÍ PÁSEK, ŽLUTÝ	4	
29	40702	UPEVNŮVACÍ PRVEK – STAHOVACÍ PÁSEK, ČERVENÝ	9	
30	49227	UPEVNŮVACÍ PRVEK – STAHOVACÍ PÁSEK, ZELENÝ	8	
31	49232	UPEVNŮVACÍ PRVEK – STAHOVACÍ PÁSEK, BÍLÝ	6	
32	30284	TVAROVKA – KOLENO 45° HYD., K/S O-KROUŽKEM 6-6	1	
33	30282	TVAROVKA – KOLENO 90° HYD., K/S O-KROUŽKEM 6-6	6	
A	21447	ŠROUB – ŠESTIHR. HL. PŘ (ZOUB.) 3/8 NC X 1,0 GR 5 ZP		
B	21472	ŠROUB – RHSN 3/8 NC X 0,75 GR 5 ZP		
C	30228	MATICE – PŘÍR. DZ HLADKÁ 0,375-16 UNC		
D	21975	ŠROUB – ŠESTIHR. HL. PŘ ZOUB 3/8-16 X 1,0 GR 5-AA1J		
E	118193	MATICE – PŘÍRUB. ŠESTIHR. 0,375 UNC		
F	50197	ŠROUB – RHSN 3/8-16 X 1,75-GR5-AA1J		
G	30936	ŠROUB – ŠESTIHR. HL. PŘ ZOUB 3/8-16 X 1,25 GR 5-AA1J		
H	135193	ŠROUB – ŠESTIHR. PODLOŽ. HL 3/8 NC X 1,0-AA1J		
J	21821	ŠROUB – ŠESTIHR. HL. PŘ ZOUB 3/8-16 X 0375 GR5-AA1J		
K	101898	ŠROUB – ŠESTIHR. PODLOŽ. HL 3/8 NC X 5/8		

32 Hydraulika pohonu přiháněče – zdvih a vpřed/vzad – dvojitý přiháněč (9,1–13,7 m [30–45 stop])

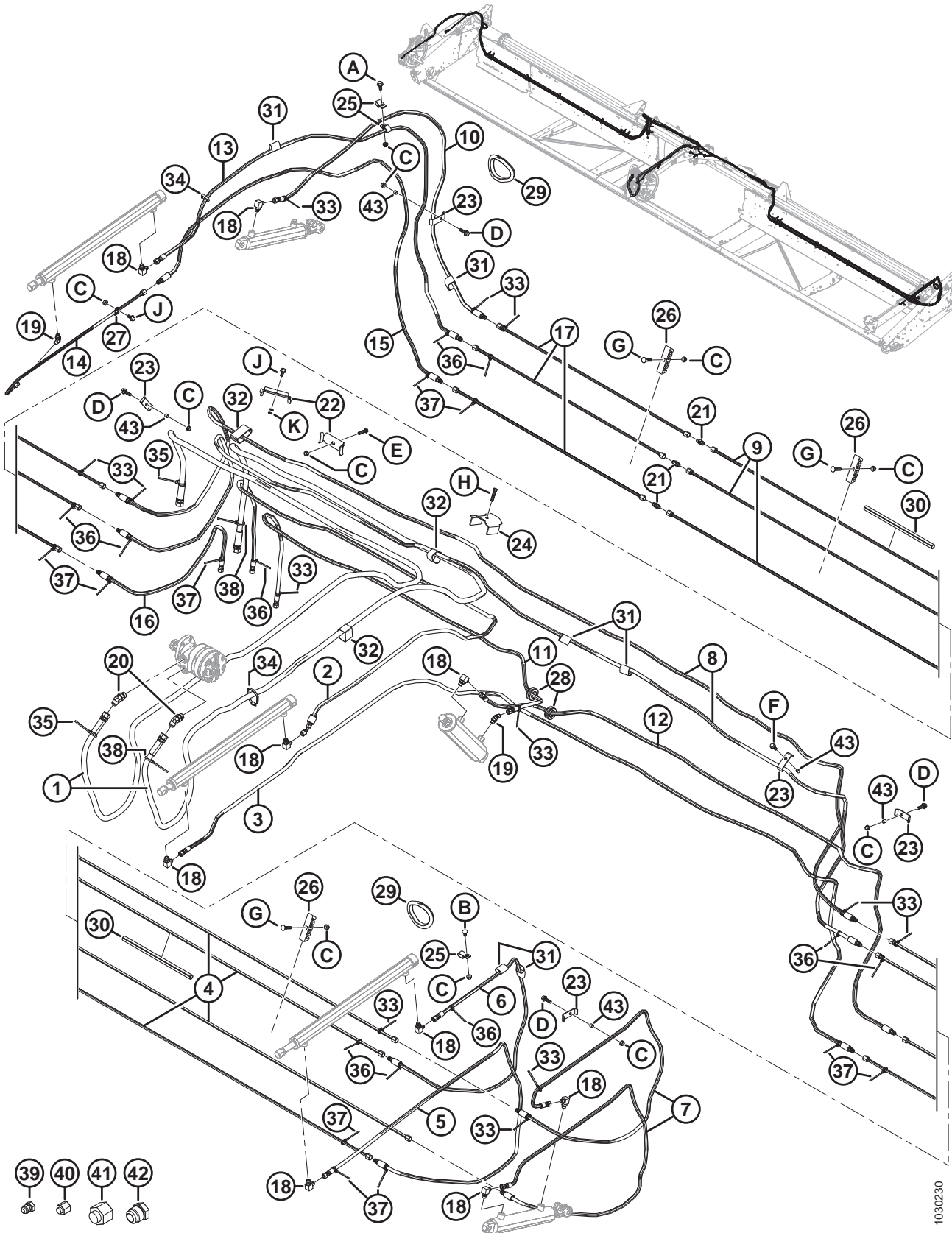


1030230

HYDRAULIKA POHONU PŘIHÁNĚČE – ZDVIH A VPŘED/VZAD – DVOJITÝ PŘIHÁNĚČ (9,1–13,7 M [30–45 STOP])

REF. Č.	Číslo dílu	Popis	Množství	Sériové číslo
1	172758	HADICE – HYD., TLAK. MOTORU POHONU PŘIHÁNĚČE A VRATNÉ	2	
2	220241	HADICE – HYD., STŘED. PŘIHÁNĚČ VPŘED/VZAD, VSTUP	1	
3	220607	HADICE – HYD., STŘED. PŘIHÁNĚČ VPŘED/VZAD, VÝSTUP	1	
4	220598	VEDENÍ – HYD., LEVÁ STRANA (30 STOP)	4	
	220597	VEDENÍ – HYD., LEVÁ STRANA (35 STOP)	4	
	123676	VEDENÍ – HYD., LEVÁ STRANA (40 STOP)	4	
	123702	VEDENÍ – HYD., LEVÁ STRANA (45 STOP)	4	
5	220610	HADICE – HYD., LEVÝ PŘIHÁNĚČ (VPŘED/VZAD, VSTUP)	1	
6	220611	HADICE – HYD., LEVÝ PŘIHÁNĚČ (VPŘED/VZAD VÝSTUP)	1	
7	220612	HADICE – HYD., LEVÝ PŘIHÁNĚČ VPŘED/VZAD ZVED.	2	
8	220613	HADICE – HYD., LEVÝ–PRAVÝ PŘIHÁNĚČ, ZVED A VPŘED/VZAD, PŘES OTVOR	2	
9	220598	VEDENÍ – HYD., PRAVÁ STRANA (30 STOP)	3	
	220597	VEDENÍ – HYD., PRAVÁ STRANA (35 STOP)	3	
	220589	VEDENÍ – HYD., PRAVÁ STRANA (40 A 45 STOP)	3	
10	220614	HADICE – HYD., PRAVÝ PŘIHÁNĚČ, ZVED.	1	
11	220615	HADICE – HYD., STŘED (ZVED. PŘIHÁNĚČE, VSTUP)	1	
12	220616	HADICE – HYD., STŘED (ZVED. PŘIHÁNĚČE VÝSTUP)	1	
13	220608	HADICE – HYD., PRAVÝ PŘIHÁNĚČ (VPŘED/VZAD, VSTUP)	1	
14	253815	VEDENÍ – HYD. PRAVÝ PŘIHÁNĚČ (VPŘED/VZAD, VÝSTUP)	1	
15	220609	HADICE – HYD., PRAVÝ PŘIHÁNĚČ (VPŘED/VZAD, K VÝSTUPU)	1	
16	220625	HADICE – HYD., PŘIHÁNĚČ VPŘED/VZAD (PŘED. VEDENÍ KE SKLÍZECÍ MLÁTIČCE)	1	
17	220591	VEDENÍ – HYD. (40 STOP)	3	
	220590	VEDENÍ – HYD. (45 STOP)	3	
18	30282	TVAROVKA – KOLENO 90° HYD., K/S O-KROUŽKEM 6-6	9	
19	30284	TVAROVKA – KOLENO 45° HYD., K/S O-KROUŽKEM 6-6	2	
20	50103	TVAROVKA – KOLENO 45° HYD., K/S O-KROUŽKEM 10-10	2	
21	30375	TVAROVKA – SPOJ. HYD. (POUZE 40–45 STOP)	3	
22	294080	DRŽÁK	2	
23	103351	DRŽÁK	7	
24	123599	DRŽÁK – HYD. HADICE, STŘED. RAMENO	1	
25	135234	SPONA – DVĚ HADICE, IZOLOVANÁ	3	

HYDRAULIKA POHONU PŘIHÁNĚČE – ZDVIH A VPŘED/VAZAD – DVOJITÝ PŘIHÁNĚČ (9,1–13,7 M [30–45 STOP])



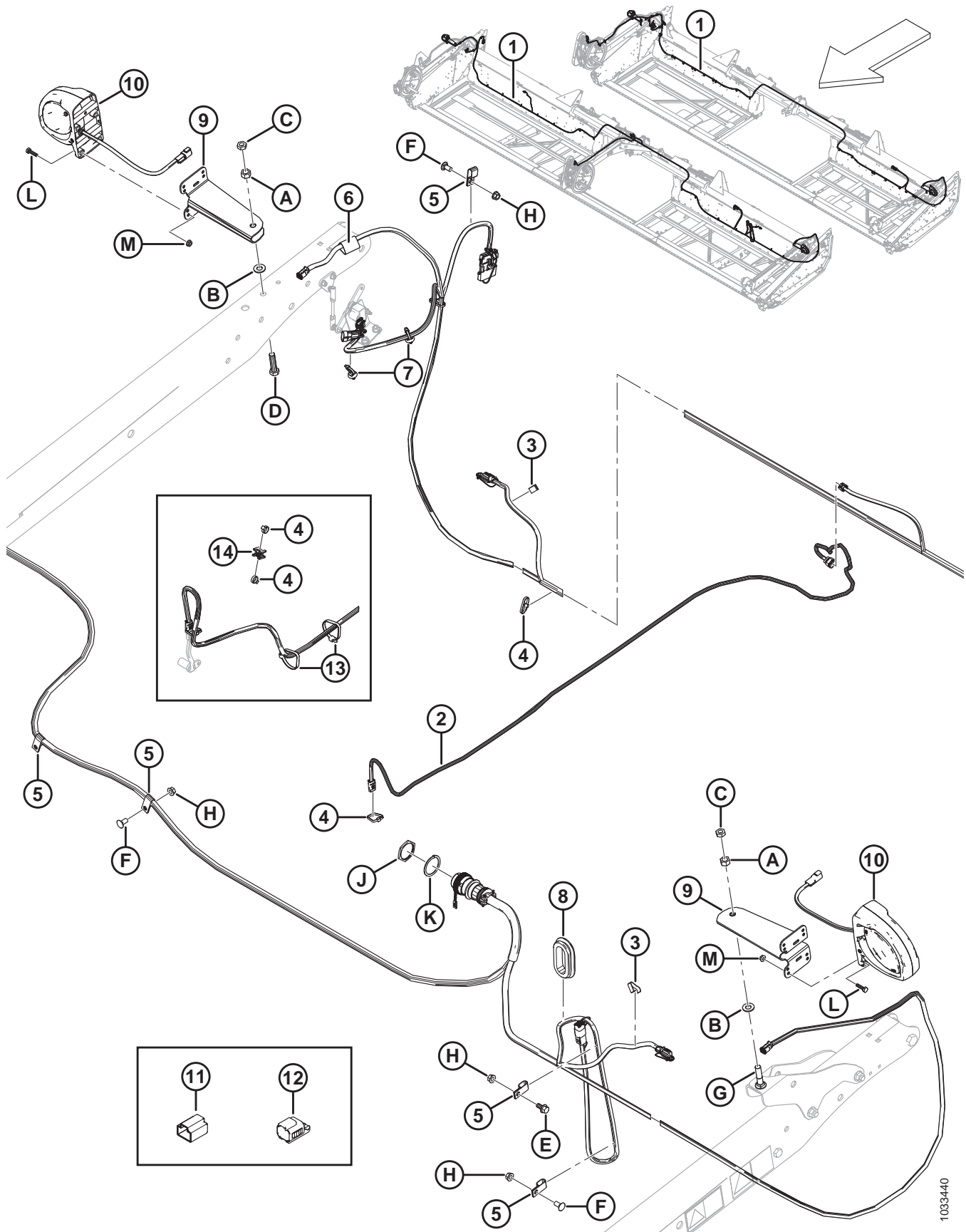
HYDRAULIKA POHONU PŘIHÁNĚČE – ZDVIH A VPŘED/VZAD – DVOJITÝ PŘIHÁNĚČ (9,1–13,7 M [30–45 STOP])

REF. Č.	Číslo dílu	Popis	Množství	Sériové číslo
26	220478	SPONA ¹³⁴		
27	136410	SPONA – IZOL. 3/8 PAL. (VEDENÍ NA PR VÁLCI VPŘED/VZAD)	1	
28	220617	PRŮCHODKA – PRYŽOVÁ, 25 MM VNITŘ.	2	
29	125722	PRŮCHODKA – PRYŽOVÁ, 99 MM VNITŘ. (POUZE 40–45 STOP)	2	
30	26671	VEDENÍ (POUZE 45 STOP)	1	
31	135443	UPEVŇOVACÍ PRVEK – STAHOVACÍ PÁSEK 4 PAL. D	11	
32	135444	UPEVŇOVACÍ PRVEK – STAHOVACÍ PÁSEK 6 PAL. D	8	
33	21763	UPEVŇOVACÍ PRVEK – STAHOVACÍ PÁSEK (ČERNÝ) 190 MM D	13	
34	30753	UPEVŇOVACÍ PRVEK – STAHOVACÍ PÁSEK (ČERNÝ) 365 MM D	7	
35	40701	UPEVŇOVACÍ PRVEK – STAHOVACÍ PÁSEK (ŽLUTÝ)	2	
36	40702	UPEVŇOVACÍ PRVEK – STAHOVACÍ PÁSEK (ČERVENÝ)	10	
37	49227	UPEVŇOVACÍ PRVEK – STAHOVACÍ PÁSEK (ZELENÝ)	10	
38	49232	UPEVŇOVACÍ PRVEK – STAHOVACÍ PÁSEK (BÍLÝ)	2	
39	50178	ZÁTKA – 3/8 PAL. TRUBKA ¹³⁵	6	
40	30813	KRYTKA – 3/8 PAL. TRUBKA, ROZŠÍŘENÍ 37° ¹³⁵	6	
41	30999	KRYTKA – 3/4 PAL. TRUBKA, ROZŠÍŘENÍ 37° ¹³⁵	2	
42	103576	ZÁTKA – 3/4 PAL. TRUBKA ¹³⁵	2	
43	294121	DISTANČNÍ PRVEK	6	
A	21447	ŠROUB – ŠESTIHR. HL. D PŘ (ZOUB.) 3/8 NC X 1,0 GR5 ZP		
B	21472	ŠROUB – RHSN 3/8 NC X 0,75 GR5 ZP		
C	30228	MATICE – PŘÍR. DZ HLADKÁ 0,375-16 UNC		
D	30936	ŠROUB – ŠESTIHR. HL. PŘ (ZOUB.) 3/8 NC X 1,25 GR5 ZP		
E	21561	ŠROUB – ŠESTIHR. HL. 3/8 NC X 1,5 D GR 5 ZP		
F	135193	ŠROUB – ŠESTIHR. PODLOŽ. HL ZÁV.ROLLING 3/8 NC X 1,0		
G	50197	ŠROUB – RHSN 3/8-16 X 1,75 GR 5 ZP		
H	20078	ŠROUB – ŠESTIHR. HL. 3/8 NC X 1,75 D GR5 ZP		
J	21821	ŠROUB – ŠESTIHR. HL. PŘ (ZOUB.) 3/8 NC X 0,75 GR5 ZP		
K	133521	PODLOŽKA – 3/8 X 5/8, 0,062		

134. Množství: 30 stop = 6, 35 stop = 8, 40 stop = 10, 45 stop = 12.

135. Pouze pro přepravu.

33 Elektrické součástky – Řada FD1



1033440

ELEKTRICKÉ SOUČÁSTKY – ŘADA FD1

POZNÁMKA:

Informace o příslušných součástech kabelového svazku naleznete v katalogu dílů obsahujícím elektrické konektory (MD #169641).

REF. Č.	Číslo dílu	Popis	Množství	Sériové číslo
1	326072	KAB. SVAZEK – FD125	1	
	304385	KAB. SVAZEK – FD130	1	
	304386	KAB. SVAZEK – FD135	1	
	304387	KAB. SVAZEK – FD140	1	
	304388	KAB. SVAZEK – FD145	1	
2	255328	KAB. SVAZEK – OTÁČKY PŘIHÁNĚČE, ŘADA FD1	1	
3	21218	SPONA – KABELÁŽ	2	
4	21763	UPEVŇOVACÍ PRVEK – STAHOVACÍ PÁSEK ČERNÝ, 160 MM D ¹³⁶	A/R	
5	135233	SPONA – DVĚ HADICE, IZOLOVANÁ ¹³⁷	A/R	
6	135443	UPEVŇOVACÍ PRVEK – STAHOVACÍ PÁSEK 4 PAL. D	1	
7	136655	UPEVŇOVACÍ PRVEK – ŠROUBOVÝ ÚCHYT S PÁSKEM ¹³⁸	2	
8	172877	PRŮCHODKA – 2,38 PAL. VNITŘNÍ PRŮM. ¹³⁹	A/R	
9	125343	DRŽÁK – SVĚTLO ADAPTÉRU	2	
10	203547	REFLEKTOR – VZDÁLENOST	2	
	139630	ČOČKA – ORANŽOVÁ	A/R	
11	134954	PRACHOVÁ KRYTKA – ZÁTKA, 3 POL., DTM ¹⁴⁰	A/R	
12	134741	KRYTKA – ZÁTKA, DEUTSCH, DZ, 2 POL. ¹⁴¹	A/R	
13	30753	UPEVŇOVACÍ PRVEK – STAHOVACÍ PÁSEK ČERNÝ, 305 MM D ¹⁴²	2	
14	134442	DISTANČNÍ PRVEK – DVOJITÉ OTOČNÉ SEDLO ¹⁴²	15	
A	18591	MATICE – ŠESTIHRANNÁ 1/2-13 UNC GR 5 ZP		
B	18599	PODLOŽKA – SAE PLOCHÁ 17/32 VNITŘNÍ PRŮM. X 1-1/16 PAL. VNĚJ. PRŮM. ZP		
C	21056	MATICE – ŠESTIHRANNÁ PŘÍTUŽNÁ 1/2-13 UNC GR 5 ZP		
D	21576	ŠROUB – ŠESTIHR. HL. 1/2 NC X 2,0 D GR 5 ZP		
E	21821	ŠROUB – ŠESTIHR. HL. PŘ (ZOUB.) 3/8 NC X 0,75 GR 5 ZP		

136. Množství: 7,6 m (25 stop) = 38; 9,1 m (30 stop) = 23; 10,7 m (35 stop) = 31; 12,2 m (40 stop) = 39; 13,7 m (45 stop) = 47.

137. Množství: 7,6 m (25 stop) = 4; 9,1–13,7 m (30–45 stop) = 7.

138. Umístěn vedle sestavy pravého osvětlení adaptéru.

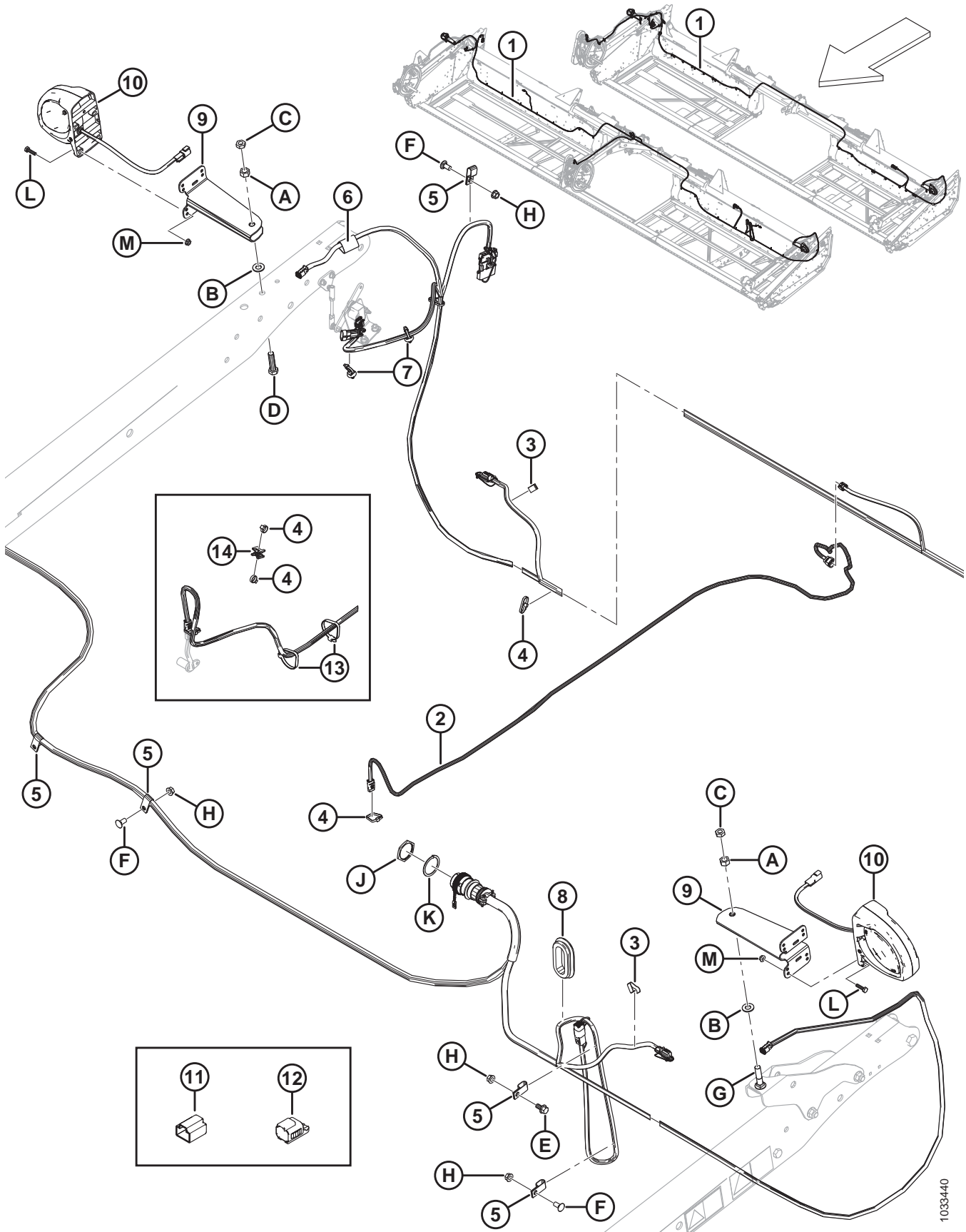
139. Množství: 9,1–12,2 m (30–40 stop) = 1; 13,7 m (45 stop) = 2.

140. Krytka nezbytná k zakrytí zásuvky, není-li nainstalován snímač otáček přiháněče.

141. Krytky jsou nezbytné k zakrytí kolíků L a P zásuvky osvětlení (P521 a P520), jsou-li odhalené při nenainstalovaným světlech podle exportní konfigurace.

142. Pouze 7,6 m (25 stop).

ELEKTRICKÉ SOUČÁSTKY – ŘADA FD1

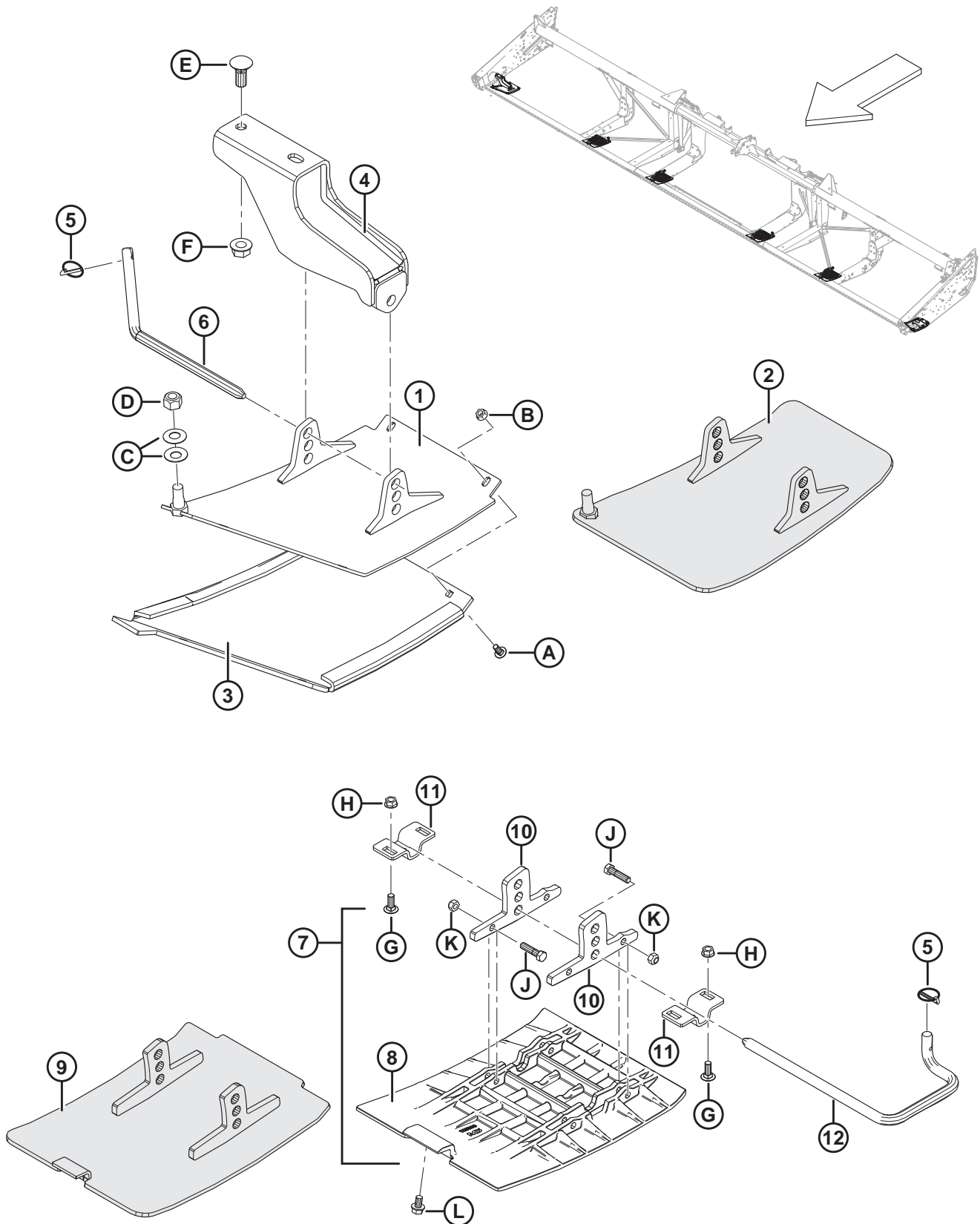


1033440

ELEKTRICKÉ SOUČÁSTKY – ŘADA FD1

REF. Č.	Číslo dílu	Popis	Množství	Sériové číslo
F	21863	ŠROUB – RHSSN 3/8 NC X 0,75 D GR 5 ZP		
G	30027	ŠROUB – RHSN 1/2 NC X 2,25 D GR 5 ZP		
H	30228	MATICE – PŘÍR. DZ HLADKÁ 0,375-16 UNC		
J	134010	MATICE – PANEL, HL30, VELIKOST 24		
K	134011	PODLOŽKA – POJISTNÁ PÉROVÁ, DEUTSCH HL, VELIKOST 24		
L	21573	ŠROUB – ŠESTIHR. HLAVA 1/4 NC X 1,0 D GR 5 ZP		
M	21455	MATICE – PŘÍR. (ZOUB.) 1/4 NC GR 5 ZP		

34 Plazy – koncový a středový



PLAZY – KONCOVÝ A STŘEDOVÝ

REF. Č.	Číslo dílu	Popis	Množství	Sériové číslo
	B4963	SOUPRAVA – VNĚJŠÍ PLAZY (POLYETHYLEN) ¹⁴³	1	
	B5615	SOUPRAVA – VNITŘNÍ PLAZY (POLYETHYLEN) ¹⁴³	2	
	B6583	SOUPRAVA – PLAZY (OCEL) ¹⁴³	1	
1	172133	PLAZ – VLEVO, SVAŘ. (POUZE POLYETHYLEN)	1	
	172134	PLAZ – VPRAVO, SVAŘ. (POUZE POLYETHYLEN)	1	
2	313875	PLAZ – VLEVO, SVAŘ. (POUZE OCEL)	1	
	313873	PLAZ – VPRAVO, SVAŘ. (POUZE OCEL)	1	
3	165188	PLAZ – VLEVO PLAST OPOTŘ. (POUZE POLYETHYLEN)	1	
	165386	PLAZ – VPRAVO PLAST OPOTŘ. (POUZE POLYETHYLEN)	1	
4	165727	PODPĚRA – VNĚJŠÍ PLAZ SVAŘOVANÁ SESTAVA	2	
5	50193	ČEP – ZÁVLAČKA	6	
6	165722	TYČ – ZAJIŠŤ.	2	
7	245396	SOUPRAVA – STŘEDOVÝ PLAZ ¹⁴⁴	4	
	245397	SOUPRAVA – SPOJOVACÍ MATERIÁL STŘEDOVÉHO PLAZU ¹⁴⁵	A/R	
8	125393	PLAZ – STŘEDOVÝ (POUZE POLYETHYLEN)	4	
9	313871	PLAZ – SVAŘ., STŘEDOVÝ (POUZE OCEL)	4	
10	NSS	OKO (POUZE POLYETHYLEN) ¹⁴⁶	8	
11	165429	DRŽÁK – PODPĚRA PLAZU	8	
12	165168	TYČ – ZAJIŠŤ. L	4	
	165588	TYČ – ZAJIŠŤ. P	4	
A	21281	ŠROUB – RHSN 5/16 NC X 0,75 GR 5 ZP		
B	21403	MATICE – PŘÍR. (ZOUB.) 5/16 NC GR 5 ZP		
C	135448	PODLOŽKA – BELLEVILLE		
D	18666	MATICE – ŠESTIHRANNÁ POJISTNÁ DZ 5/8-11 UNC ZP		
E	18523	ŠROUB – RHSN 5/8 NC X 1,5 GR 5 ZP		
F	50225	MATICE – PŘÍR. DZ HLADKÁ 0,625-11 UNC		
G	19965	ŠROUB – RHSN 3/8 NC X 1,0 GR 5 ZP		
H	30228	MATICE – PŘÍR. DZ HLADKÁ 0,375-16 UNC		
J	21561	ŠROUB – ŠESTIHR. HL. 3/8 NC X 1,5 D GR 5 ZP		

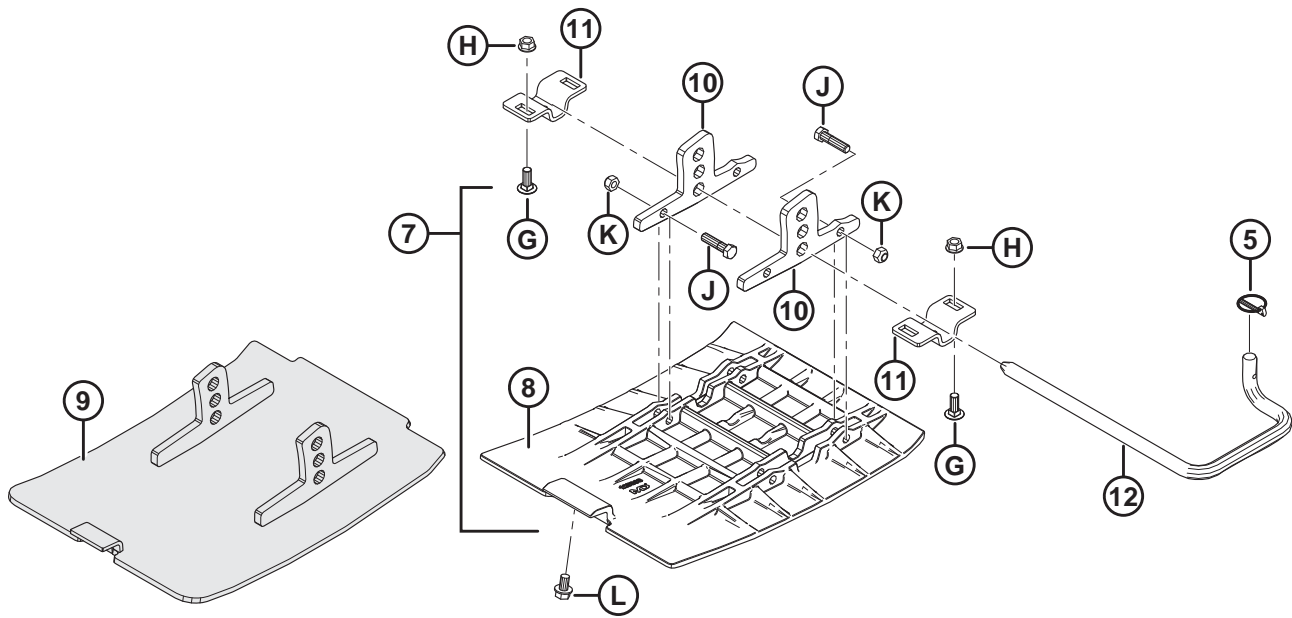
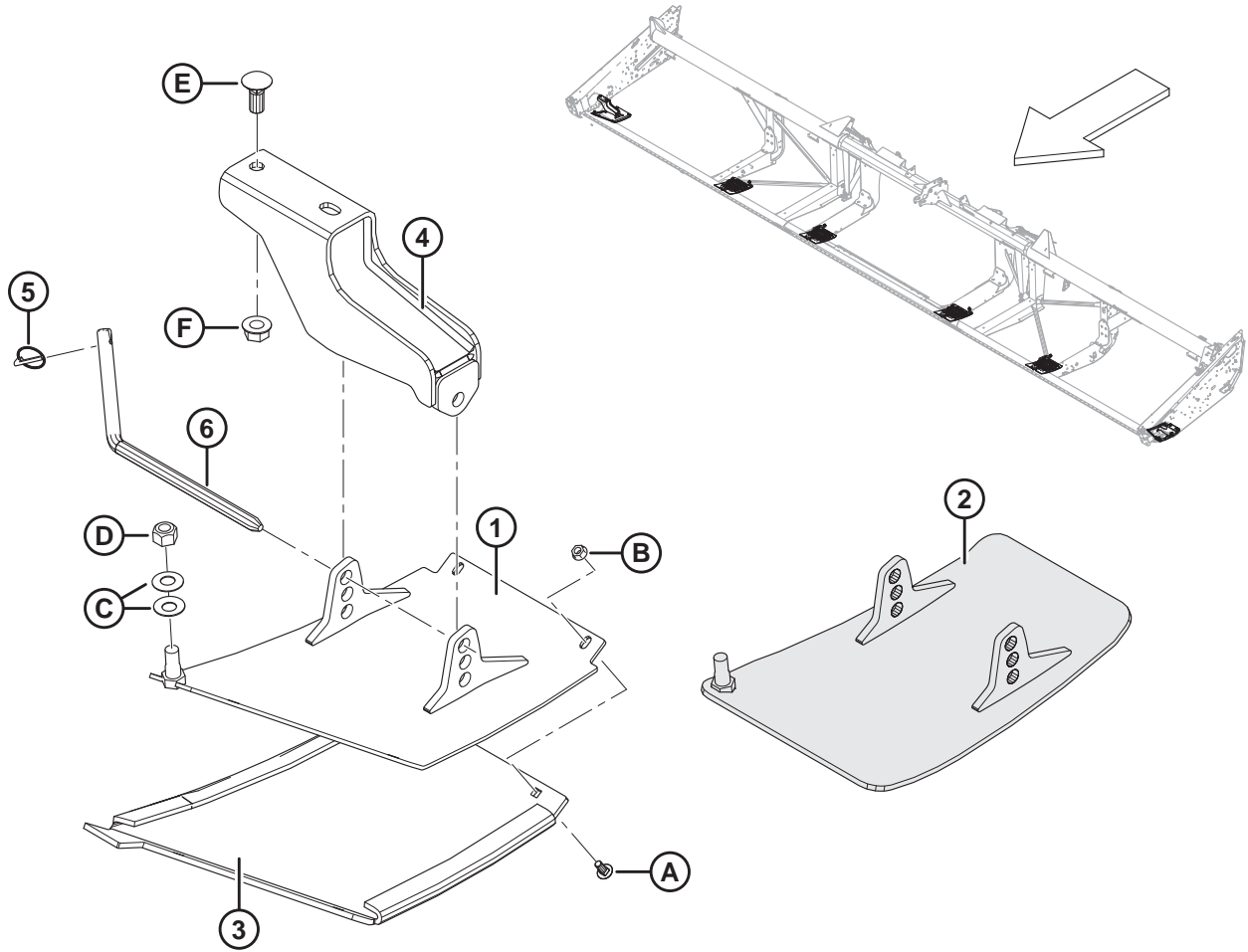
143. Soupravy jsou dostupné pouze jako celky.

144. Obsahuje plaz (MD #125393), dvě oka (neprodává se samostatně) a spojovací materiál (MD #21561, 18669).

145. Obsahuje dvě oka (neprodává se samostatně) a spojovací materiál (MD #21561, 18669).

146. Neprodává se samostatně; chcete-li tento díl opravit, objednejte si soupravu spojovacího materiálu střed. plazu (MD #245397).

PLAZY – KONCOVÝ A STŘEDOVÝ

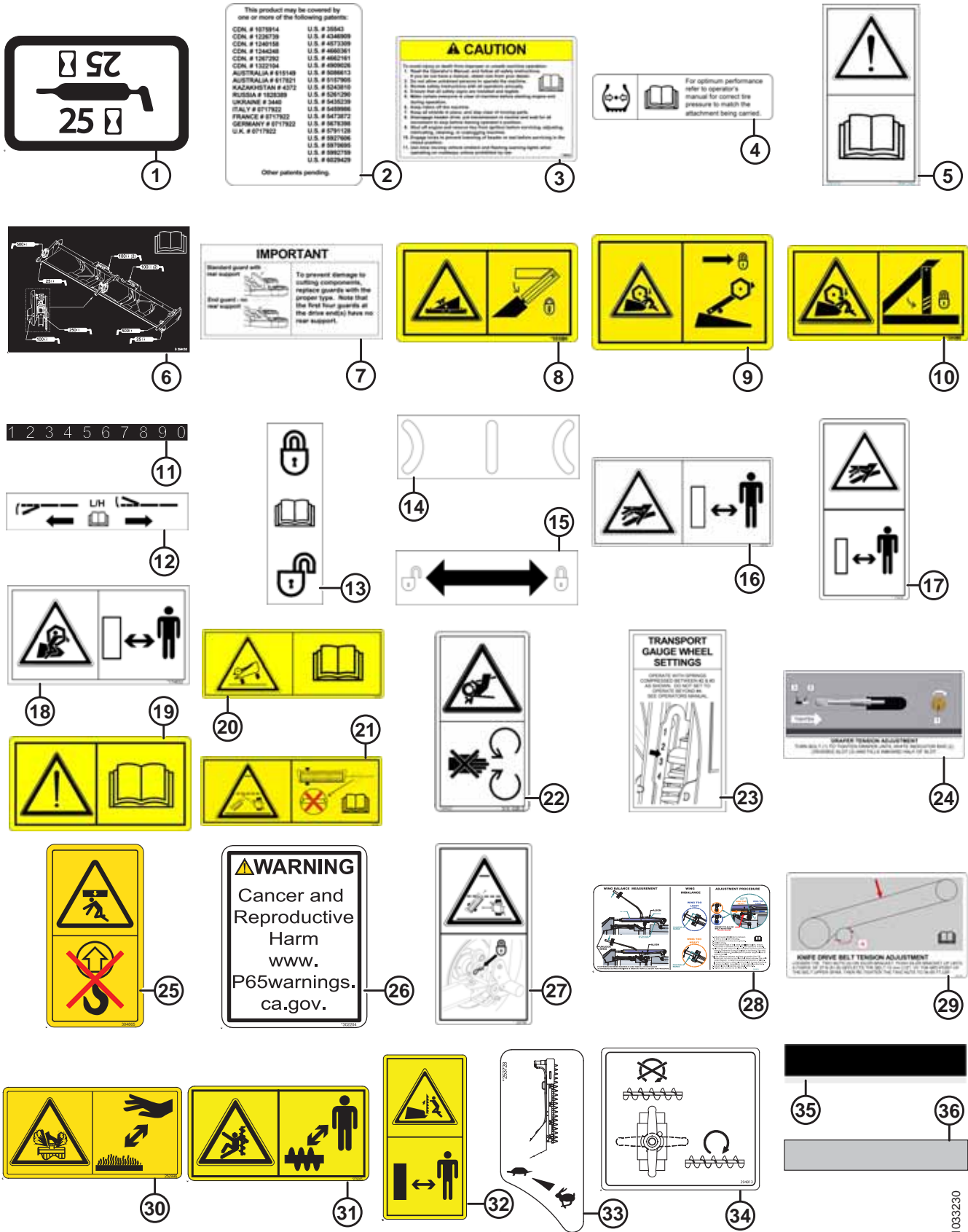


1029459

PLAZY – KONCOVÝ A STŘEDOVÝ

REF. Č.	Číslo dílu	Popis	Množství	Sériové číslo
K	18669	MATICE – ŠESTIHRANNÁ POJISTNÁ DZ 3/8-16 UNC ZP		
L	101898	ŠROUB – ŠESTIHR. PODLOŽ. HL. VÁLC. ZÁV.. 3/8 NC X 5/8		

35 Štítky a odrazky

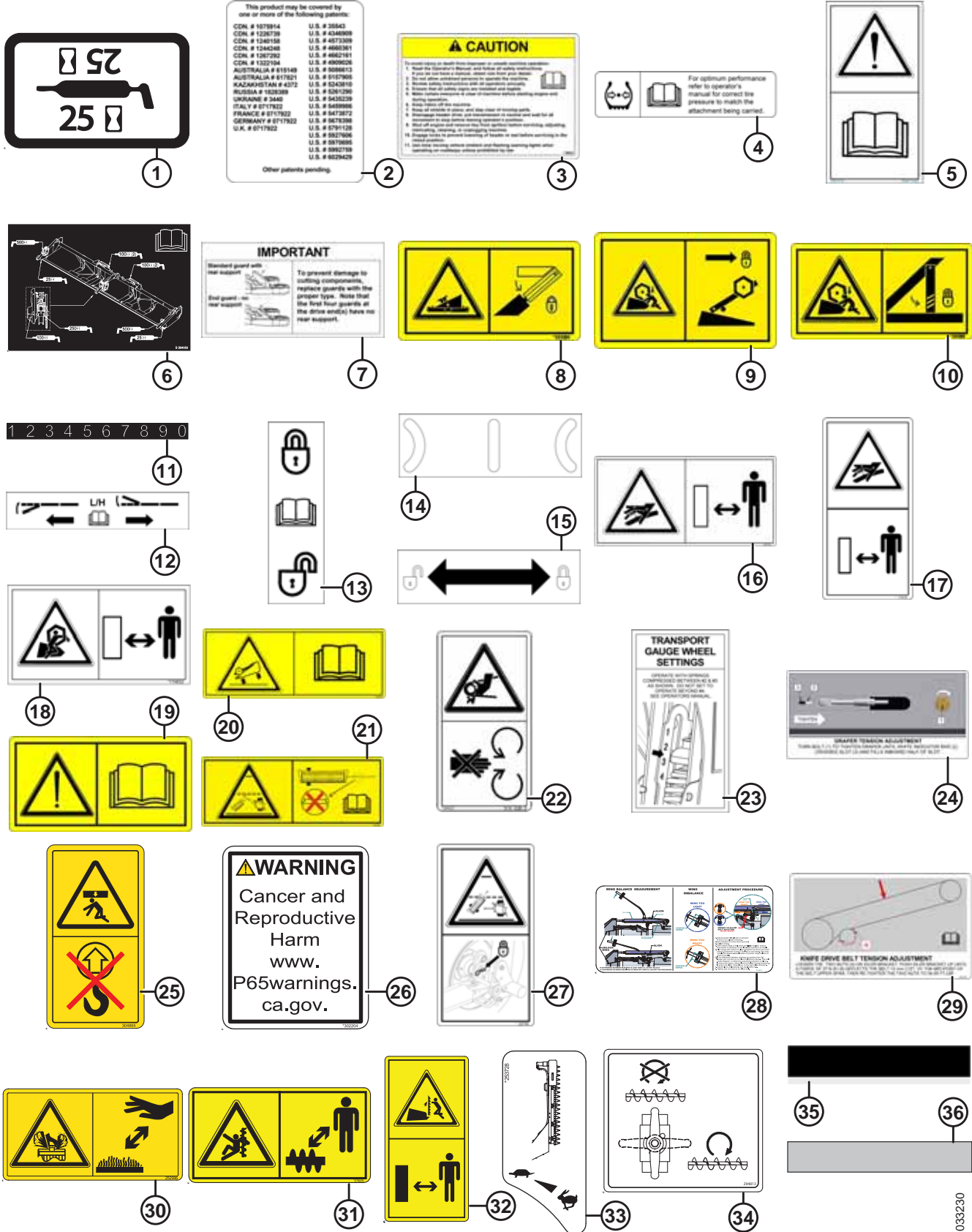


1033230

ŠTÍTKY A ODRAZKY

REF. Č.	Číslo dílu	Popis	Množství	Sériové číslo
1	23164	ŠTÍTEK – 25 HR MAZIVO		
2	32070	ŠTÍTEK – ČÍSLO PATENTU		
3	109843	ŠTÍTEK – OBECNÉ UPOZORNĚNÍ NA NUTNOST POSTUPOVAT OPATRNĚ		
4	111221	ŠTÍTEK – TLAK V PNEUMATIKÁCH		
5	113482	ŠTÍTEK – OBECNÉ UPOZORNĚNÍ NA NEBEZPEČÍ		
6	294063	ŠTÍTEK – MAZACÍ TUK, FLEX		
7	129313	ŠTÍTEK – DŮLEŽITÉ: KRYTY		
8	131391	ŠTÍTEK – NEBEZPEČÍ HROZÍCÍ OD ADAPTÉRU		
9	131392	ŠTÍTEK – NEBEZPEČÍ HROZÍCÍ OD PŘIHÁNĚČE		
10	131393	ŠTÍTEK – NEBEZPEČÍ HROZÍCÍ OD PŘIHÁNĚČE		
11	158217	ŠTÍTEK – POLOHA PŘIHÁNĚČE		
12	165489	ŠTÍTEK – VYVÁŽENÍ LEVÉHO A PRAVÉHO KŘÍDLA		
	165490	ŠTÍTEK – VYVÁŽENÍ PRAVÉHO KŘÍDLA		
13	165218	ŠTÍTEK – BLOKOVÁNÍ KŘÍDLA		
14	165993	ŠTÍTEK – INDIKÁTOR FLEX		
15	174676	ŠTÍTEK – ZAJIŠTĚNÍ VZPĚRY PŘIHÁNĚČE		
16	166466	ŠTÍTEK – KAPALINA POD VYSOKÝM TLAKEM		
17	174436	ŠTÍTEK – KAPALINA POD VYSOKÝM TLAKEM		
18	174632	ŠTÍTEK – ZACHYCENÍ PŘIHÁNĚČEM		
19	184372	ŠTÍTEK – NUTNOST PŘEČÍST NÁVOD		
20	220797	ŠTÍTEK – VÝSTRAHA, PŘEVRÁCENÍ		
21	220798	ŠTÍTEK – VÝSTRAHA, ZAJIŠTĚNÍ ZÁVĚSU		
22	184422	ŠTÍTEK – ZACHYCENÍ ŘEMENEM		
23	193034	ŠTÍTEK – MĚŘIDLO NASTAVENÍ KOLA PRO TRANSPORT		
24	220084	ŠTÍTEK – NAPNUTÍ SBĚRAČE, VLEVO		
	279528	ŠTÍTEK – NAPNUTÍ SBĚRAČE, VPRAVO		
25	304865	ŠTÍTEK – NEZVEDAT		
26	302204	ŠTÍTEK – CA PROPOSITION 65		
27	220799	ŠTÍTEK – PŘEPRAVNÍ ZÁVĚS		
28	284635	ŠTÍTEK – VYVÁŽENÍ LEVÉHO KŘÍDLA		
	284636	ŠTÍTEK – VYVÁŽENÍ PRAVÉHO KŘÍDLA		
29	245476	ŠTÍTEK – NAPNUTÍ ŘEMENE POHONU NOŽE (L)		
	245477	ŠTÍTEK – NAPNUTÍ ŘEMENE POHONU NOŽE (P)		
30	252996	ŠTÍTEK – ZABEZPEČENÍ PROTI STŘÍKAJÍCÍ KAPALINĚ		
31	279085	ŠTÍTEK – VÝSTRAHA, ŠNEK		

ŠTÍTKY A ODRAZKY



1033230

ŠTÍTKY A ODRAZKY

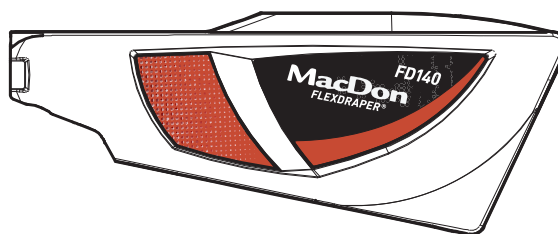
REF. Č.	Číslo dílu	Popis	Množství	Sériové číslo
32	174684	ŠTÍTEK – VERTIKÁLNÍ NŮŽ		
33	253728	ŠTÍTEK – VERTIKÁLNÍ NŮŽ HYD.		
34	294813	ŠTÍTEK – VENTIL HORNÍHO PŘÍČNÉHO ŠNEKU		
35	245962	ŠTÍTEK – INDIKÁTOR		
36	115145	ODRAZKA – FLUORESCENČNÍ, ČERVENO-ORANŽOVÁ, 230 MM D ¹⁴⁷		
	115146	ODRAZKA – ORANŽOVÁ, 230 MM D ¹⁴⁷		
	115147	ODRAZKA – ČERVENÁ, 230 MM D ¹⁴⁷		
	132852	ODRAZKA – ORANŽOVÁ, 638 MM D ¹⁴⁸		
	165524	ODRAZKA – ČERVENÁ, 230 MM D ¹⁴⁹		

147. Odrazka má hranaté rohy; k použití na kovových površích.

148. K použití na středové trubce přiháněče.

149. Odrazka má kulaté rohy; k použití na plastových površích.

36 Štítky – označení produktu



③ — 25

④ — 30

⑤ — 35

⑥ — 40

⑦ — 45

FFT FLEX-FLOAT
TECHNOLOGY™ — ⑧

ŠTÍTKY – OZNAČENÍ PRODUKTU

REF. Č.	Číslo dílu	Popis	Množství	Sériové číslo
1	304083	ŠTÍTEK – FD1 L ČERVENÉ ZVÝRAZNĚNÍ		
	304084	ŠTÍTEK – FD1 P ČERVENÉ ZVÝRAZNĚNÍ		
	304114	ŠTÍTEK – FD1 L ZELENÉ ZVÝRAZNĚNÍ		
	304115	ŠTÍTEK – FD1 P ZELENÉ ZVÝRAZNĚNÍ		
	304116	ŠTÍTEK – FD1 L ŽLUTÉ ZVÝRAZNĚNÍ		
	304117	ŠTÍTEK – FD1 P ŽLUTÉ ZVÝRAZNĚNÍ		
	304118	ŠTÍTEK – FD1 L ŠEDÉ ZVÝRAZNĚNÍ		
	304119	ŠTÍTEK – FD1 P ŠEDÉ ZVÝRAZNĚNÍ		
	304120	ŠTÍTEK – FD1 L LIMETKOVĚ ZELENÉ ZVÝRAZNĚNÍ		
	304121	ŠTÍTEK – FD1 P LIMETKOVĚ ZELENÉ ZVÝRAZNĚNÍ		
	304122	ŠTÍTEK – FD1 L ČERNÉ ZVÝRAZNĚNÍ		
	304123	ŠTÍTEK – FD1 P ČERNÉ ZVÝRAZNĚNÍ		
	2	255014	ŠTÍTEK – L PŘEDNÍ, ČERVENÝ	
255021		ŠTÍTEK – P PŘEDNÍ, ČERVENÝ		
255131		ŠTÍTEK – L PŘEDNÍ, ZELENÝ		
255133		ŠTÍTEK – P PŘEDNÍ, ZELENÝ		
255259		ŠTÍTEK – L PŘEDNÍ, ŽLUTÝ		
255260		ŠTÍTEK – P PŘEDNÍ, ŽLUTÝ		
255115		ŠTÍTEK – L PŘEDNÍ, ŠEDÝ		
255316		ŠTÍTEK – P PŘEDNÍ, ŠEDÝ		
255116		ŠTÍTEK – L PŘEDNÍ, LIMETKOVĚ ZELENÝ		
255317		ŠTÍTEK – P PŘEDNÍ, LIMETKOVĚ ZELENÝ		
255117		ŠTÍTEK – L PŘEDNÍ, ČERNÝ		
255318		ŠTÍTEK – P PŘEDNÍ, ČERNÝ		
3	304140	ŠTÍTEK – „25“		
4	304141	ŠTÍTEK – „30“		
5	304142	ŠTÍTEK – „35“		
6	304143	ŠTÍTEK – „40“		
7	304144	ŠTÍTEK – „45“		
8	245093	ŠTÍTEK – FFT		

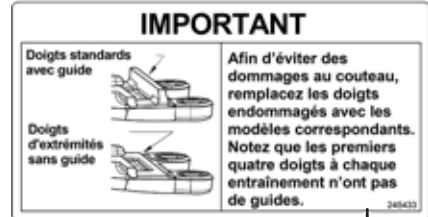
37 Štítky – francouzština



1



2



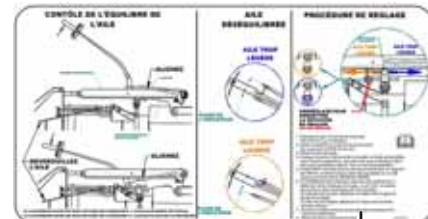
3



4



5



6



7



8



9



10



11



12

ŠTÍTKY – FRANCOUZŠTINA

REF. Č.	Číslo dílu	Popis	Množství	Sériové číslo
1	245428	ŠTÍTEK – NAPNUTÍ SBĚRAČE L, FRANCOUZŠTINA		
2	245432	ŠTÍTEK – NAPNUTÍ SBĚRAČE P, FRANCOUZŠTINA		
3	245433	ŠTÍTEK – DŮLEŽITÉ: KRYTY, FRANCOUZŠTINA		
4	245434	ŠTÍTEK – SEŘÍZENÍ VYVÁŽENÍ LEVÉHO KŘÍDLA, FRANCOUZŠTINA		
5	245435	ŠTÍTEK – SEŘÍZENÍ VYVÁŽENÍ PRAVÉHO KŘÍDLA, FRANCOUZŠTINA		
6	284672	ŠTÍTEK – VYVÁŽENÍ LEVÉHO KŘÍDLA, FRANCOUZŠTINA		
7	284673	ŠTÍTEK – VYVÁŽENÍ PRAVÉHO KŘÍDLA, FRANCOUZŠTINA		
8	245438	ŠTÍTEK – DŮLEŽITÉ: PROVOZNÍ TEPLOTA OLEJE, FRANCOUZŠTINA		
9	245439	ŠTÍTEK – VYPUŠTĚNÍ OLEJE Z ADAPTÉRU, FRANCOUZŠTINA		
10	301369	ŠTÍTEK – VYPUŠTĚNÍ OLEJE Z ADAPTÉRU, FRANCOUZŠTINA		
11	245441	ŠTÍTEK – TLAK V PNEUMATIKÁCH, FRANCOUZŠTINA		
12	245443	ŠTÍTEK – MĚŘIDLO NASTAVENÍ KOL, FRANCOUZŠTINA		

38 Štítky – portugalština

IMPORTANTE

Dedo padrão com apoio traseiro

Dedo das extremidades sem apoio traseiro

Para prevenir danos aos componentes de corte, substitua os dedos somente pelos tipos apropriados. Note que os dedos das extremidades não possuem apoio traseiro.

1

IMPORTANTE

Em temperaturas inferiores a 10 graus C, funcione a plataforma por 5 minutos em marcha lenta antes de operar em velocidade máxima.

2

DRENO DO ÓLEO

3

LE

4

LD

5

NÍVEL DE ÓLEO

Cheque o nível de óleo a cada 25 horas de trabalho. Certifique-se que a barra de corte esteja tocando levemente o solo para verificação.

Mantenha o nível de óleo de maneira que o visor inferior esteja completo e o visor superior esteja vazio. Utilize óleo hidráulico limpo.

25 301496

6

AJUSTE DAS RODAS ESTABILIZADORAS

OPERE COM AS MOLAS COMPRIMIDAS EM APROXIMADAMENTE 320 mm. MEÇA O COMPRIMENTO DA MOLAS CONFORME MOSTRADO. NÃO OPERE COM COMPRIMENTO DE MOLAS INFERIOR A 250 mm. VEJA O MANUAL DO OPERADOR.

7

AJUSTE DE TENSIONAMENTO DA ESTEIRA

GIRE O PARAFUSO (1) PARA TENSIONAR A ESTEIRA ATÉ QUE A BARRA INDICADORA BRANCA (2), ATRAVESSE A CAVA (3) E COMPLETE ATÉ A METADE DA CAVA.

8

MEDIDA DO BALANÇO DAS ASAS

ASA DESDEQUILIBRADA

PROCEDIMENTO DE REGULAGEM

9

MEDIDA DO BALANÇO DAS ASAS

ASA DESDEQUILIBRADA

PROCEDIMENTO DE REGULAGEM

10

AJUSTE DE TENSIONAMENTO DA ESTEIRA

GIRE O PARAFUSO (1) PARA TENSIONAR A ESTEIRA ATÉ QUE A BARRA INDICADORA BRANCA (2), ATRAVESSE A CAVA (3) E COMPLETE ATÉ A METADE DA CAVA.

11

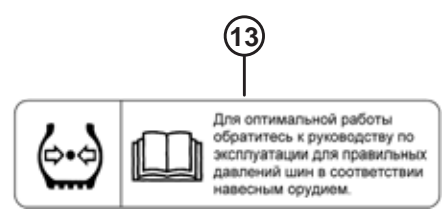
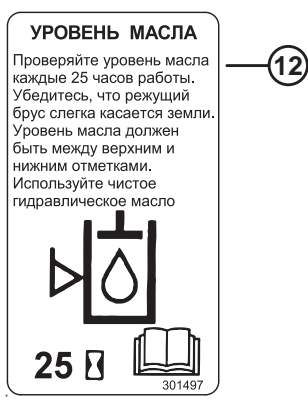
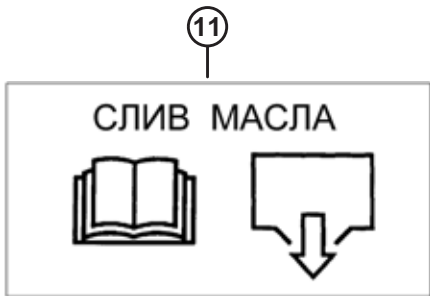
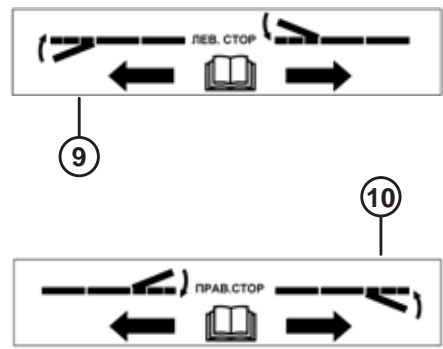
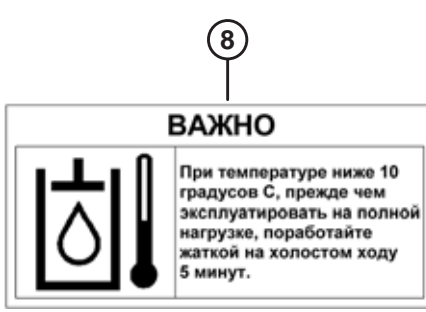
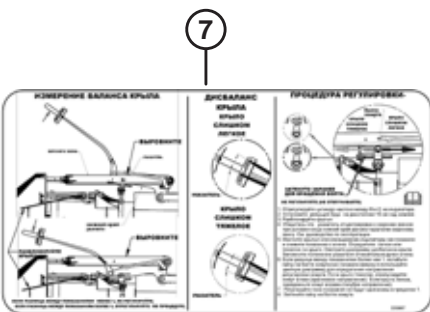
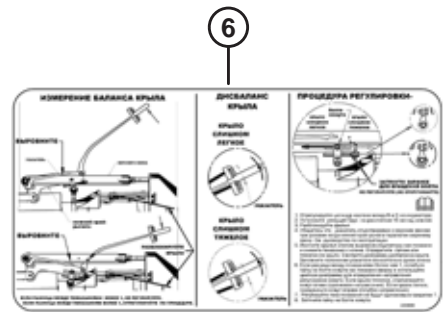
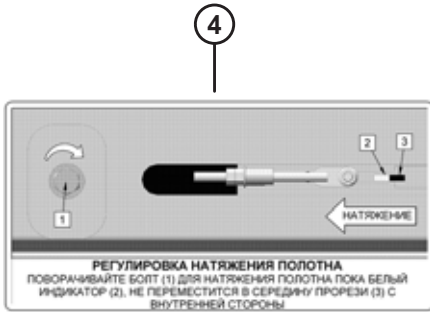
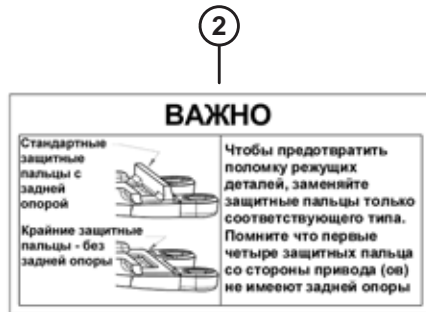
Para otimizar sua performance, veja no manual do operador a pressão correta dos pneus em função dos opcionais instalados, do modelo e tamanho de plataforma.

12

ŠTÍTKY – PORTUGALŠTINA

REF. Č.	Číslo dílu	Popis	Množství	Sériové číslo
1	220817	ŠTÍTEK – DŮLEŽITÉ: KRYTY, PORTUGALŠTINA		
2	220818	ŠTÍTEK – DŮLEŽITÉ: PROVOZNÍ TEPLOTA OLEJE, PORTUGALŠTINA		
3	220819	ŠTÍTEK – VYPUŠTĚNÍ OLEJE Z ADAPTÉRU, PORTUGALŠTINA		
4	220820	ŠTÍTEK – SEŘÍZENÍ VYVÁŽENÍ LEVÉHO KŘÍDLA, PORTUGALŠTINA		
5	220821	ŠTÍTEK – SEŘÍZENÍ VYVÁŽENÍ PRAVÉHO KŘÍDLA, PORTUGALŠTINA		
6	301496	ŠTÍTEK – HLADINA OLEJE V ADAPTÉRU, PORTUGALŠTINA		
7	220823	ŠTÍTEK – MĚŘIDLO NASTAVENÍ KOL, PORTUGALŠTINA		
8	220824	ŠTÍTEK – NAPNUTÍ SBĚRAČE L, PORTUGALŠTINA		
9	284668	ŠTÍTEK – VYVÁŽENÍ LEVÉHO KŘÍDLA, PORTUGALŠTINA		
10	284669	ŠTÍTEK – VYVÁŽENÍ PRAVÉHO KŘÍDLA, PORTUGALŠTINA		
11	220836	ŠTÍTEK – NAPNUTÍ SBĚRAČE P, PORTUGALŠTINA		
12	220885	ŠTÍTEK – TLAK V PNEUMATIKÁCH, PORTUGALŠTINA		

39 Štítky – ruština




ŠTÍTKY – RUŠTINA

REF. Č.	Číslo dílu	Popis	Množství	Sériové číslo
1	220831	ŠTÍTEK – NAPNUTÍ SBĚRAČE L, RUŠTINA		
2	220832	ŠTÍTEK – DŮLEŽITÉ: KRYTY, RUŠTINA		
3	220833	ŠTÍTEK – MĚŘIDLO NASTAVENÍ KOLA PRO PŘEPRAVU, RUŠTINA		
4	220834	ŠTÍTEK – NAPNUTÍ SBĚRAČE P, RUŠTINA		
5	220863	ŠTÍTEK – MĚŘIDLO NASTAVENÍ KOLA, RUŠTINA		
6	284670	ŠTÍTEK – VYVÁŽENÍ PRAVÉHO KŘÍDLA, RUŠTINA		
7	284671	ŠTÍTEK – VYVÁŽENÍ LEVÉHO KŘÍDLA, RUŠTINA		
8	220868	ŠTÍTEK – DŮLEŽITÉ: PROVOZNÍ TEPLOTA OLEJE RUŠTINA		
9	220869	ŠTÍTEK – SEŘÍZENÍ VYVÁŽENÍ LEVÉHO KŘÍDLA, RUŠTINA		
10	220870	ŠTÍTEK – SEŘÍZENÍ VYVÁŽENÍ PRAVÉHO KŘÍDLA, RUŠTINA		
11	220871	ŠTÍTEK – VYPUŠTĚNÍ OLEJE Z ADAPTÉRU, RUŠTINA		
12	301497	ŠTÍTEK – HLADINA OLEJE V ADAPTÉRU, RUŠTINA		
13	166309	ŠTÍTEK – TLAK V PNEUMATIKÁCH, RUŠTINA		


40 Štítky – španělština

IMPORTANTE

Puntón estándar con guía



Puntón sin guía



Para evitar peligro de rotura en las piezas de corte, reemplace los puntones con el modelo correspondiente. Note que los primeros cuatro puntones junto a la caja de mando de las cuchillas no tienen guía.

1

IMPORTANTE



En temperaturas inferiores a 10 grados C, hacer andar la plataforma regulando por 5 minutos antes de operar a máximo régimen.

2

DRENAJE DE ACEITE



3

L/izq



4

L/Der



5

NIVEL DE ACEITE

Chequear el nivel de aceite cada 25 horas de operación. Asegurar que la barra de corte esté ligeramente en contacto con el suelo. Mantener el nivel de aceite para que la ventana inferior esté llena y la superior esté vacía. Utilice aceite hidráulico limpio.



25  301495

6

INDICADOR AJUSTE RUEDA

OPERAR CON RESORTES COMPRIMIDOS A UNA DISTANCIA DE 320 mm APROX. MIDA LA COMPRESIÓN DEL RESORTE COMO SE MUESTRA. NO OPERAR CON UNA COMPRESIÓN MENOR A 265 mm. VEA EL MANUAL DEL OPERADOR



7



AJUSTE TENSION LONA

GIRAR TORNILLO (1) PARA TENSAR LA LONA HASTA QUE EL TESTIGO BLANCO (2), PASE LA RANURA (3) Y LLENE LA MITAD DE LA RANURA.

8

MEDICIÓN PARA BALANCE DE ALAS

ALA DESBALANCEADA

ALA MUY LIGERA

ALA MUY PESADA

PROCEDIMIENTO DE AJUSTE



9

MEDICIÓN PARA BALANCE DE ALAS

ALA DESBALANCEADA

ALA MUY LIGERA

ALA MUY PESADA

PROCEDIMIENTO DE AJUSTE




10



AJUSTE TENSION LONA

GIRAR TORNILLO (1) PARA TENSAR LA LONA HASTA QUE EL TESTIGO BLANCO (2), PASE LA RANURA (3) Y LLENE LA MITAD DE LA RANURA.

11



Para un óptimo rendimiento consulte el manual del operador respecto a la correcta presión de los neumáticos dependiendo del equipo que remolca.

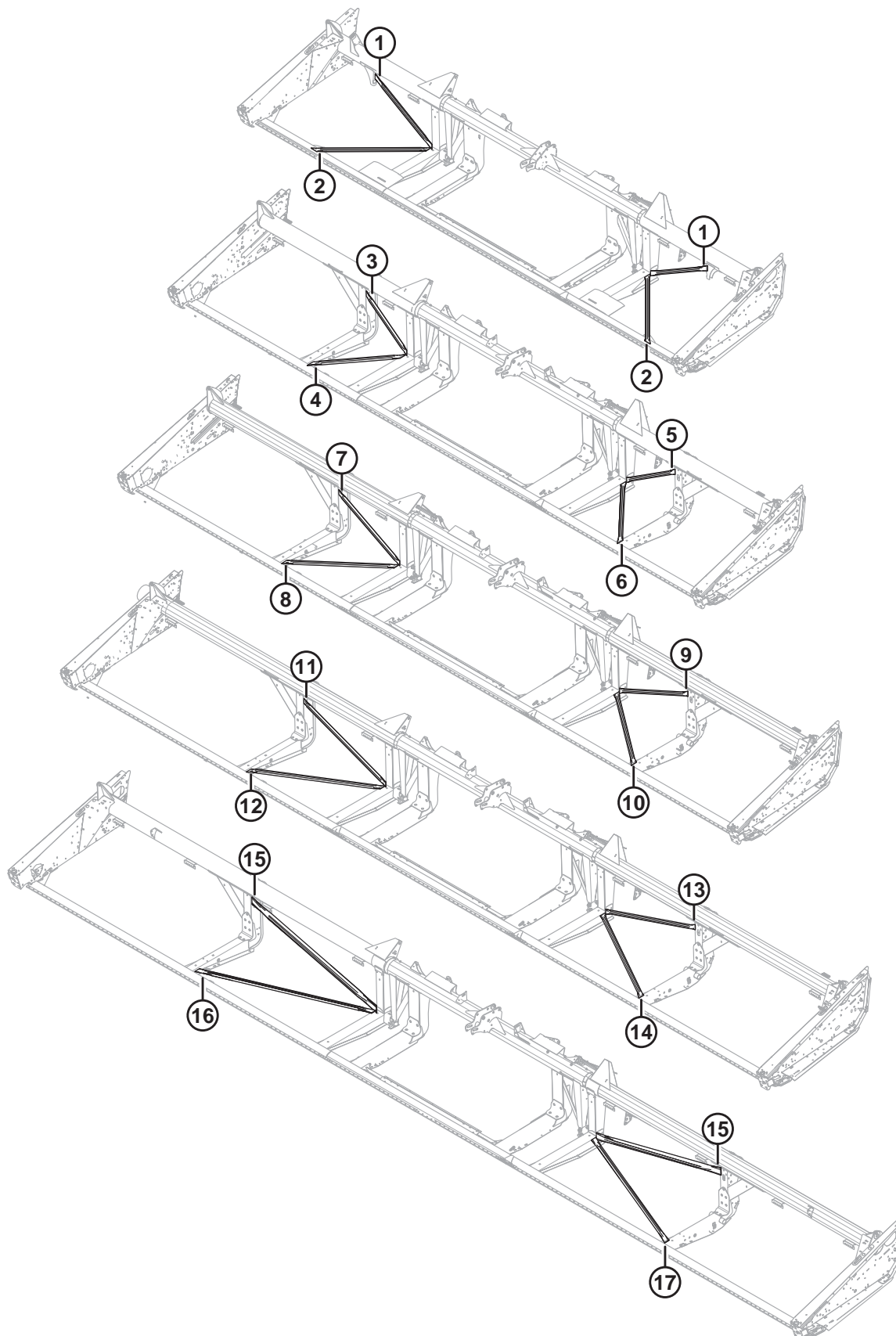
12

1023916

ŠTÍTKY – ŠPANĚLŠTINA

REF. Č.	Číslo dílu	Popis	Množství	Sériové číslo
1	220807	ŠTÍTEK – DŮLEŽITÉ: KRYTY, ŠPANĚLŠTINA		
2	220808	ŠTÍTEK – DŮLEŽITÉ: PROVOZNÍ TEPLOTA OLEJE ŠPANĚLŠTINA		
3	220809	ŠTÍTEK – VYPUŠTĚNÍ OLEJE Z ADAPTÉRU, ŠPANĚLŠTINA		
4	220810	ŠTÍTEK – SEŘÍZENÍ VYVÁŽENÍ LEVÉHO KŘÍDLA, ŠPANĚLŠTINA		
5	220811	ŠTÍTEK – SEŘÍZENÍ VYVÁŽENÍ PRAVÉHO KŘÍDLA, ŠPANĚLŠTINA		
6	301495	ŠTÍTEK – HLADINA OLEJE V ADAPTÉRU, ŠPANĚLŠTINA		
7	220813	ŠTÍTEK – MĚŘIDLO NASTAVENÍ KOLA, ŠPANĚLŠTINA		
8	220814	ŠTÍTEK – NAPNUTÍ SBĚRAČE L, ŠPANĚLŠTINA		
9	284666	ŠTÍTEK – VYVÁŽENÍ LEVÉHO KŘÍDLA, ŠPANĚLŠTINA		
10	284667	ŠTÍTEK – VYVÁŽENÍ PRAVÉHO KŘÍDLA, ŠPANĚLŠTINA		
11	220835	ŠTÍTEK – NAPNUTÍ SBĚRAČE P, ŠPANĚLŠTINA		
12	220876	ŠTÍTEK – TLAK V PNEUMATIKÁCH, ŠPANĚLŠTINA		

41 (Volitelné) soupravy zpevňujících trubek



1033473

(VOLITELNÉ) SOUPRAVY ZPEVNŮJÍCÍCH TRUBEK

DŮLEŽITÉ:

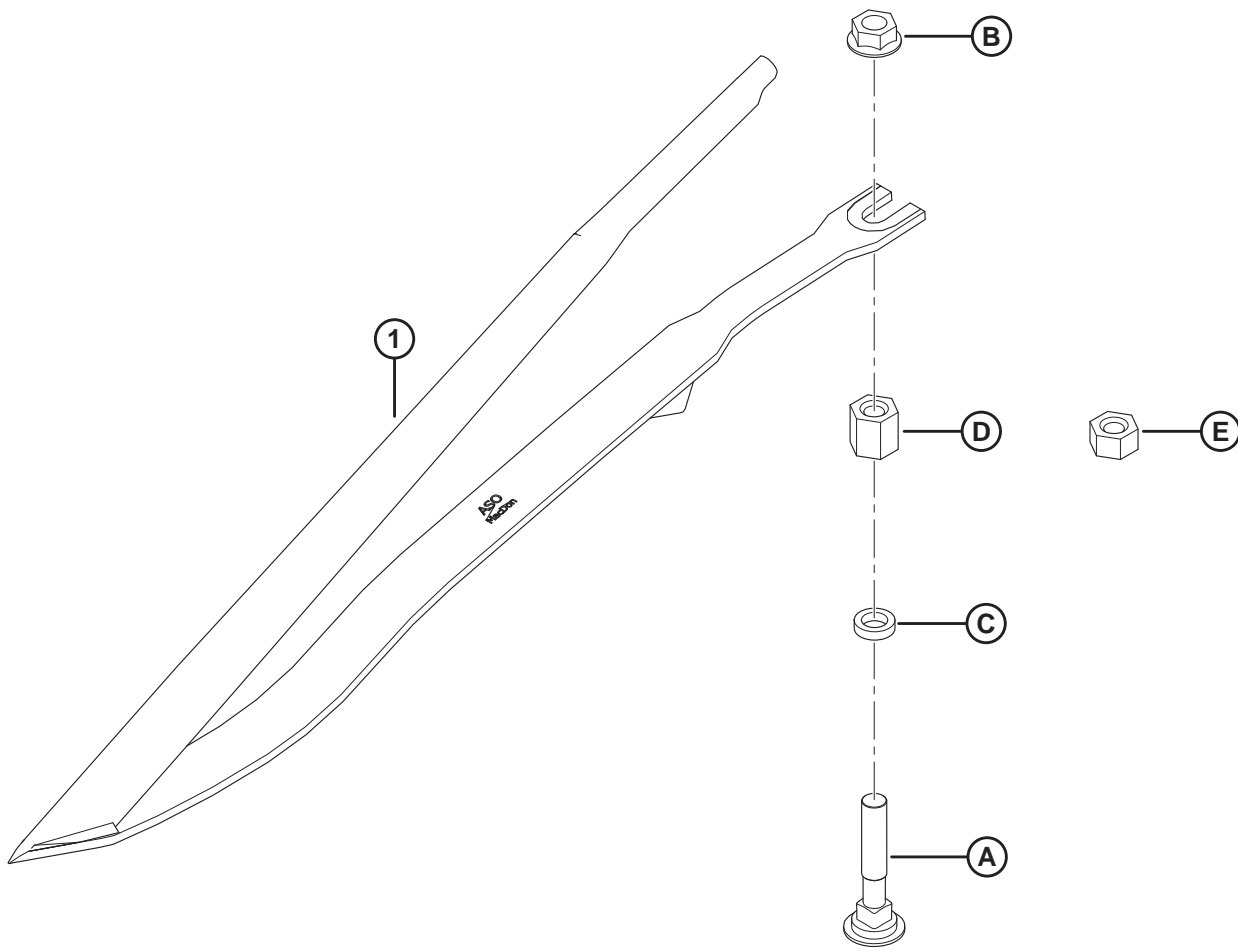
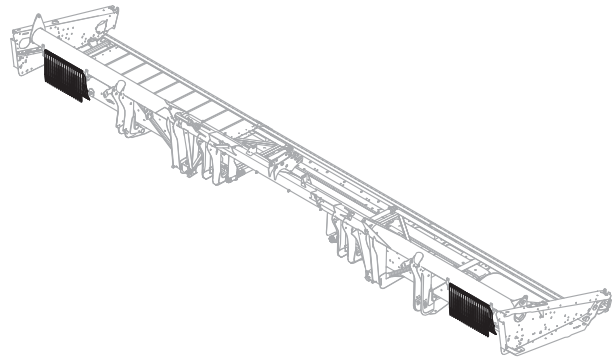
Soupravy poskytované společností MacDon Industries Ltd., které vám mají pomoci při opravách v případě poškození způsobeného koncovým uživatelem na zařízení vyrobeném společností MacDon Industries Ltd. Přijetím a instalací těchto dílů na sebe přebíráte všechna rizika a odpovědnost jakékoli povahy vyplývající z instalace tohoto dílu. Společnost MacDon Industries Ltd. a její přidružené subjekty se zřikají veškeré odpovědnosti vyplývající z instalace tohoto dílu. Pokud instalace tohoto dílu vyžaduje svařování, toto svařování musí být prováděno osobou, která je držitelem oprávnění uděleného akreditovanou institucí v rámci vaší jurisdikce s nezbytnou kvalifikací a/nebo oprávněním pro svařování.

POZNÁMKA:

Zpevňující soupravy lze používat na adaptérech s jedním nebo dvěma noži a na běžných nebo dělených rámech.

REF. Č.	Číslo dílu	Popis	Množství	Sériové číslo
1	326152	SOUPRAVA – TRUBKA DIAG. VZPĚRA, 7,6 M (25 STOP) FLEX., VERTIKÁLNÍ	2	
2	326153	SOUPRAVA – TRUBKA DIAG. VZPĚRA, 7,6 M (25 STOP) FLEX., HORIZONTÁLNÍ	2	
3	294657	SOUPRAVA – TRUB. DIAG. VÝZTUŽ, 30 STOP FLEX, VERTIKÁLNÍ P	1	
4	294658	SOUPRAVA – TRUB. DIAG. VÝZTUŽ, 30 STOP FLEX, HORIZONTÁLNÍ P	1	
5	294655	SOUPRAVA – TRUB. DIAG. VÝZTUŽ, 30 STOP FLEX, VERTIKÁLNÍ L	1	
6	294656	SOUPRAVA – TRUB. DIAG. VÝZTUŽ, 30 STOP FLEX, HORIZONTÁLNÍ L	1	
7	294653	SOUPRAVA – TRUB. DIAG. VÝZTUŽ, 35 STOP FLEX, VERTIKÁLNÍ P	1	
8	294654	SOUPRAVA – TRUB. DIAG. VÝZTUŽ, 35 STOP FLEX, HORIZONTÁLNÍ P	1	
9	294651	SOUPRAVA – TRUB. DIAG. VÝZTUŽ, 35 STOP FLEX, VERTIKÁLNÍ L	1	
10	294652	SOUPRAVA – TRUB. DIAG. VÝZTUŽ, 35 STOP FLEX, HORIZONTÁLNÍ L	1	
11	294661	SOUPRAVA – TRUB. DIAG. VÝZTUŽ, 40 STOP FLEX, VERTIKÁLNÍ P	1	
12	294669	SOUPRAVA – TRUB. DIAG. VÝZTUŽ, 40 STOP FLEX, HORIZONTÁLNÍ P	1	
13	294659	SOUPRAVA – TRUB. DIAG. VÝZTUŽ, 40 STOP FLEX, VERTIKÁLNÍ L	1	
14	294660	SOUPRAVA – TRUB. DIAG. VÝZTUŽ, 40 STOP FLEX, HORIZONTÁLNÍ L	1	
15	294636	SOUPRAVA – TRUB. DIAG. VÝZTUŽ, 45 STOP FLEX, VERTIKÁLNÍ	2	
16	304547	SOUPRAVA – TRUB. DIAG. VÝZTUŽ, 13,7 M (45 STOP) FLEXIBILNÍ, HORIZONTÁLNÍ P	1	
17	304548	SOUPRAVA – TRUB. DIAG. VÝZTUŽ, 13,7 M (45 STOP) FLEXIBILNÍ, HORIZONTÁLNÍ L	1	

42 (Volitelné) zvedače klasů



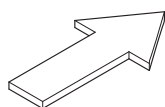
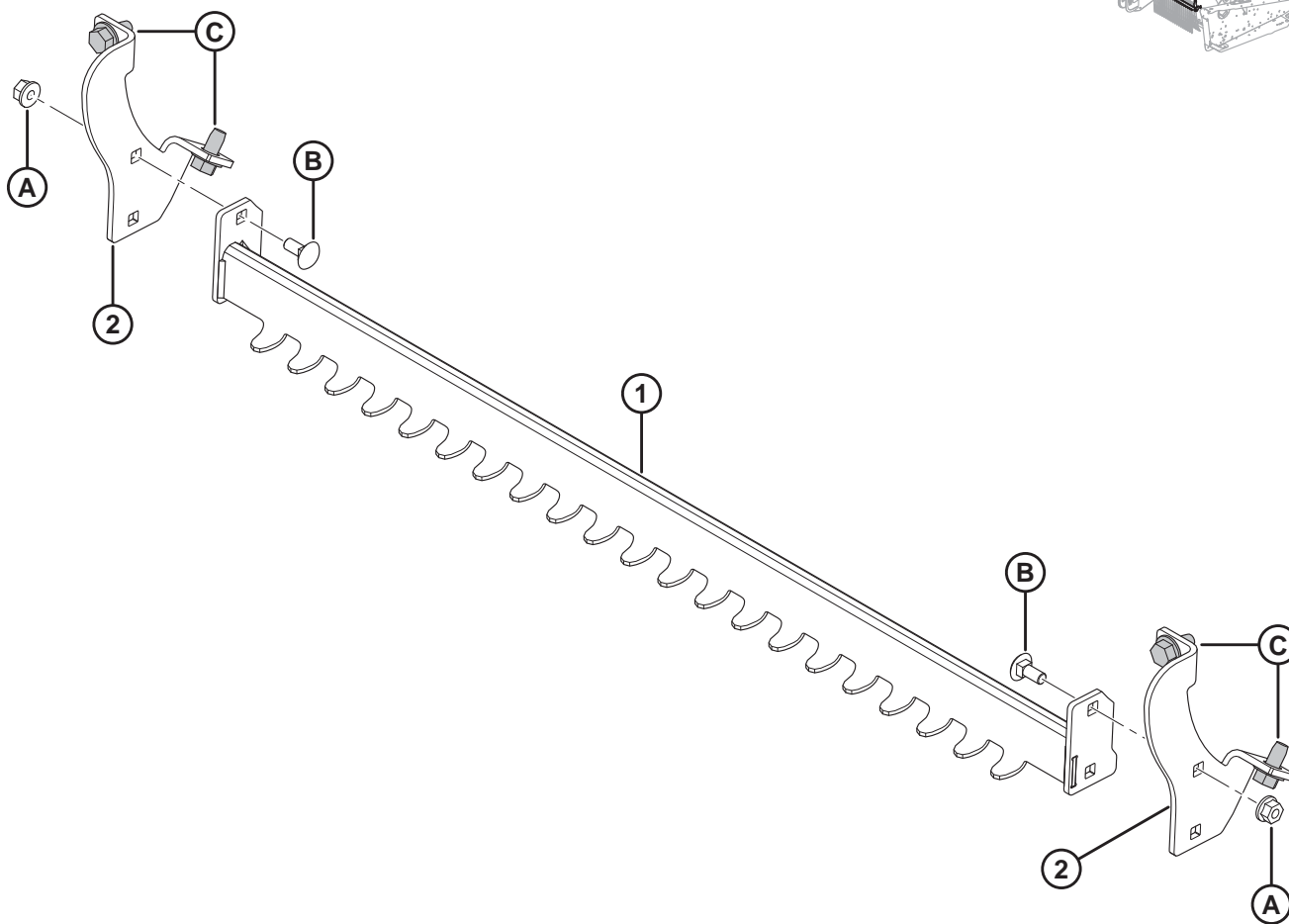
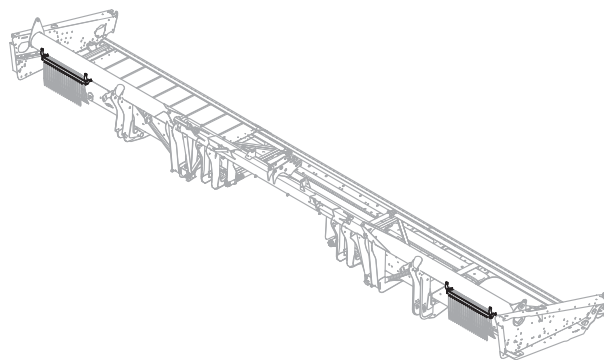
(VOLITELNÉ) ZVEDAČE KLASŮ

REF. Č.	Číslo dílu	Popis	Množství	Sériové číslo
	B6411	SOUPRAVA – ZVEDAČE KLASŮ ¹⁵⁰		
1	255929	OCELOVÝ ZVEDAČ KLASŮ ¹⁵¹	10	
A	279575	ŠROUB – RHSN 7/16-14 X 2,5-GR5-ZP		
B	21761	MATICE – PŘÍR. HLADKÝ POVRCH 1/16 NC GR 5 ZP		
C	255930	PODLOŽKA – PLOCHÁ		
D	255927	MATICE – ŠESTIHRANNÁ SPOJ. 7/16-14 20 MM D		
E	255928	MATICE – ŠESTIHRANNÁ SPOJ. 7/16-14 11 MM D		

150. Množství nezbytných souprav se liší podle šířky adaptéru. Kompletní množství pro adaptér: 25–30 stop) = 3; 10,7–12,2 m (35–40 stop) = 4; 13,7 m (45 stop) = 5. Soupravy dostupné pouze jako celky pouze s novým adaptérem. Pro stávající adaptéry objednávejte ocelové zvedače klasů (MD #255929) a spojovací materiál A–E dle potřeby.

151. Jedna souprava obsahuje deset ocelových zvedačů klasů (MD #255929). Kompletní množství pro adaptér: 25–30 stop) = 30; 10,7–12,2 m (35–40 stop) = 40; 13,7 m (45 stop) = 50.

43 (Volitelné) hřeben zvedače klasů

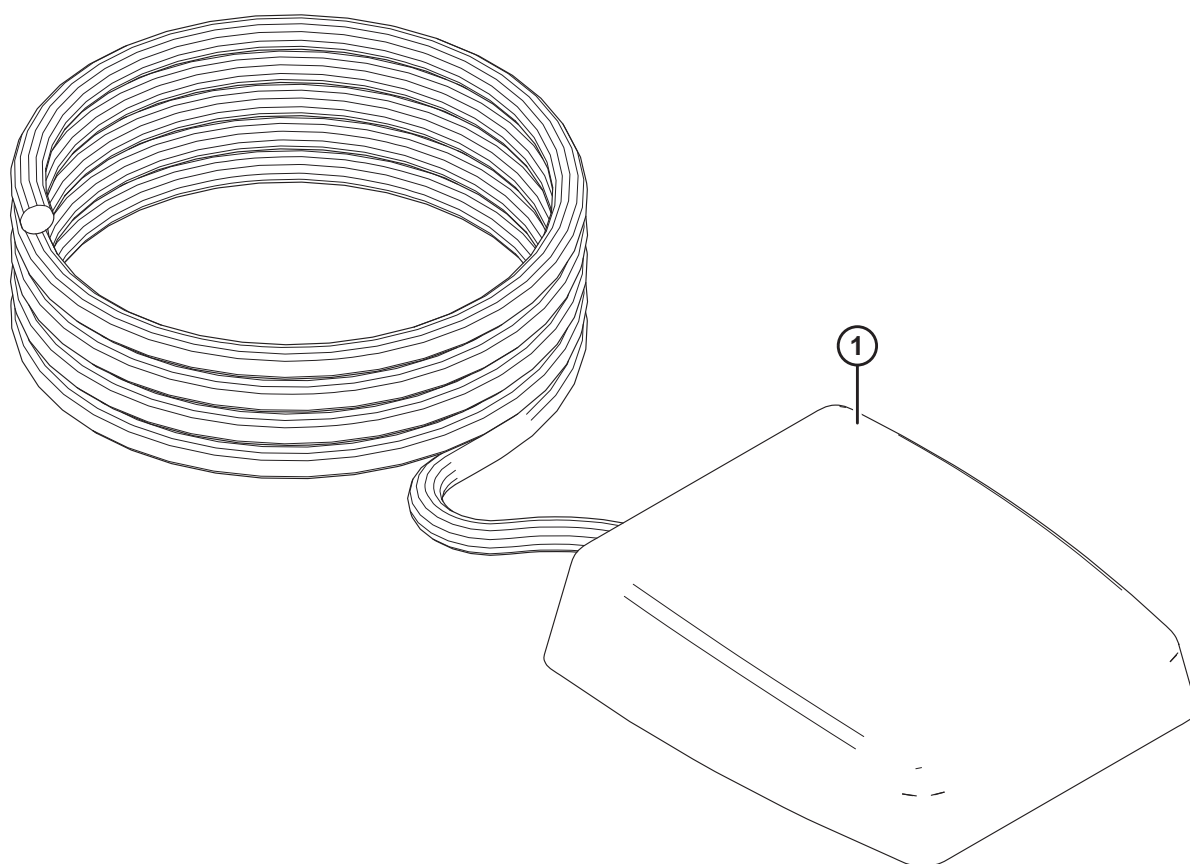


(VOLITELNÉ) HŘEBEN ZVEDAČE KLASŮ

REF. Č.	Číslo dílu	Popis	Množství	Sériové číslo
	B6376	HŘEBEN ZVEDAČE KLASŮ ¹⁵²		
1	279636	PODPĚRA – HŘEBEN ZVEDAČE, SVAŘOVANÁ SESTAVA	2	
2	279876	PODPĚRA – HŘEBEN ZVEDAČE	4	
A	152863	MATICE – ŠESTIHR. PŘÍRUB. STVR LOC M8 X 1,25-10-AA2L		
B	197171	ŠROUB – RHSN M8 X 1,25 X 20-8.8-A2L		
C	136209	ŠROUB – ŠESTIHR. PODLOŽ. HL. M10 X 1,5 X 20-450HV-A3L		

152. Soupravy jsou dostupné pouze jako celky.

44 (Volitelný) nožní spínač



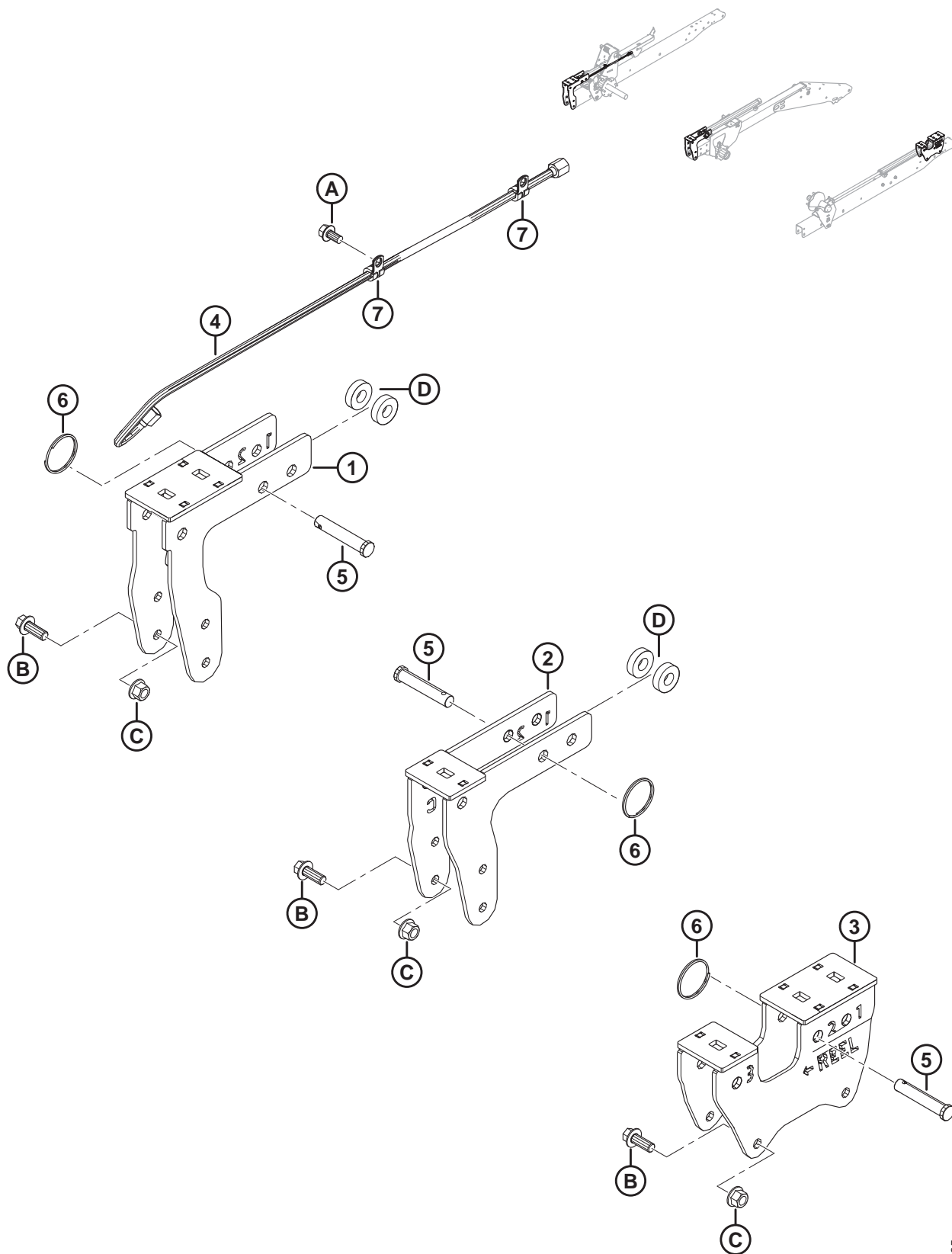
(VOLITELNÝ) NOŽNÍ SPÍNAČ

REF. Č.	Číslo dílu	Popis	Množství	Sériové číslo
	B6212	SOUPRAVA – NOŽNÍ SPÍNAČ NAKLONĚNÍ ADAPTÉRU ¹⁵³		
1	287537	SOUPRAVA – NOŽNÍ SPÍNAČ ¹⁵⁴	1	

153. Soupravy dostupné pouze jako celky.

154. Souprava poskytuje další způsob kontroly výběru mezi posunem přiháněče vpřed/vzad a náklonem na sklízecí mlátiče AGCO (Challenger, Gleaner nebo Massey Ferguson) nebo John Deere s připojeným naklápěcím modulem MacDon FM100 a adaptérem Draper nebo FlexDraper®. Nožní spínač lze používat k zapnutí funkce naklánění namísto použití stávajícího voliče. Souprava obsahuje nožní spínač a pokyny.

45 (Volitelná) přestavná souprava přiháněče Multi-Crop Rapid

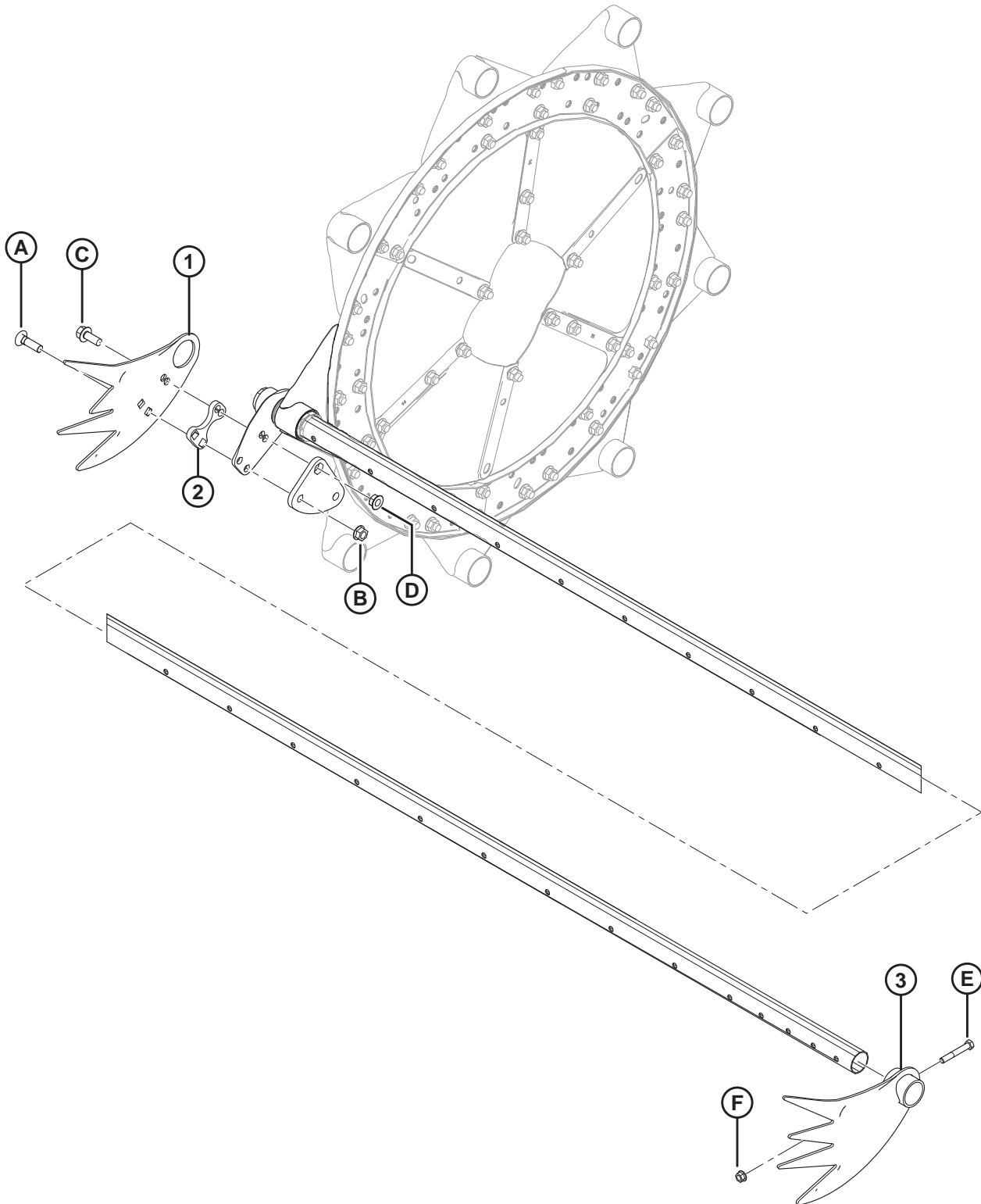


(VOLITELNÁ) PŘESTAVNÁ SOUPRAVA PŘIHÁNĚČE MULTI-CROP RAPID

REF. Č.	Číslo dílu	Popis	Množství	Sériové číslo
	B6590	SOUPRAVA – PŘESTAVNÁ SOUPRAVA PŘIHÁNĚČE MULTI-CROP RAPID ¹⁵⁵		
1	294598	DRŽÁK – P DRŽÁK VAČKY	1	
2	294601	DRŽÁK – STŘED. DRŽÁK VAČKY	1	
3	294599	DRŽÁK – L DRŽÁK VAČKY	1	
4	245362	HADICE – HYD., 0,25 PAL. VNITŘNÍ PRŮM., 950 MM D, 100R17, KOV VYZT.	1	
5	18624	ČEP – VIDLICE, 15,71 MM, 70 MM, ZN PL	3	
6	118137	KROUŽEK – VNĚJŠÍ, 2 PAL., 0,087	3	
7	135233	SPONA – DVĚ HADICE, IZOLOVANÁ	2	
A	101898	ŠROUB – ŠESTIHR. PODLOŽ. HL. VÁLC. ZÁV.. 3/8 NC X 5/8		
B	148798	ŠROUB – ŠESTIHR. PŘÍRUB. HL. M12 X 1,75 X 30-10,9-A3L		
C	136431	MATICE – ŠESTIHR. PŘÍRUB. CTR LOC M12 X 1,75-10-A3L		
D	40915	PODLOŽKA – PLOCHÁ		

155. Souprava vyžadovaná pro zkrácení času potřebného ke změně polohy přiháněče z aktuálního nastavení do polohy pro řepku/kanolu. Je určena pro trhy v rámci západní Evropy a Severní Ameriky, kde jsou vyžadovány aplikace pro přímé sečení kanoly. Zahrnuje všechny uvedené díly a pokyny. Soupravy dostupné pouze jako celky.

46 (Volitelná) souprava koncových prstů zvedacího přiháněče



(VOLITELNÁ) SOUPRAVA KONCOVÝCH PRSTŮ ZVEDACÍHO PŘIHÁNĚČE

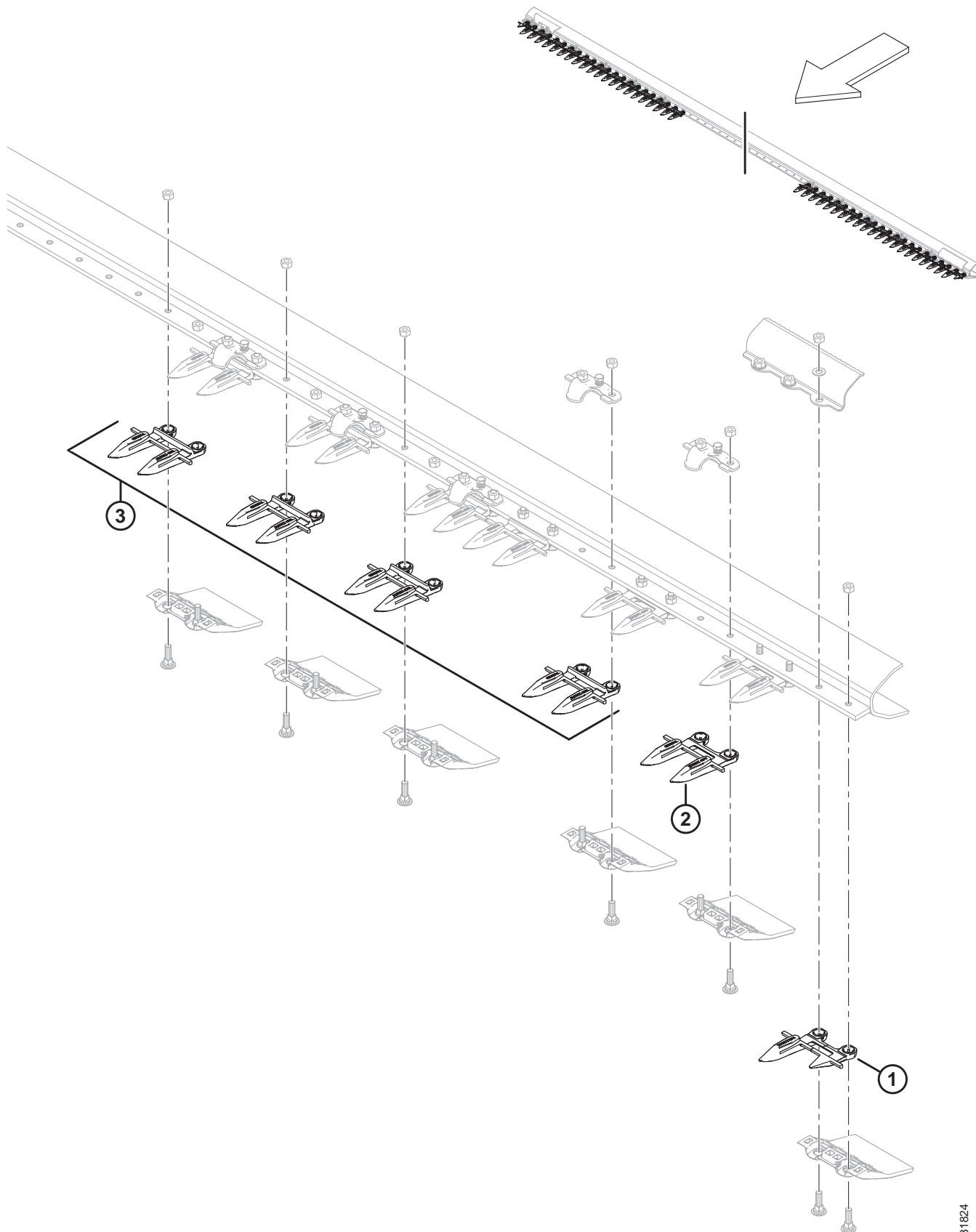
POZNÁMKA:

Souprava **NENÍ** kompatibilní na levé straně adaptérů FD125.

REF. Č.	Číslo dílu	Popis	Množství	Sériové číslo
	B4831	SOUPRAVA – ZVEDACÍ PŘIHÁNĚČ, KONCOVÉ PRSTY ¹⁵⁶		
1	137794	PRST – POLEHLÉ PLODINY, VAČKOVÝ KONEC	3	
2	137795	VLOŽKA – PRST PRO POLEHLÉ PLODINY	3	
3	137924	PRST – POLEHLÉ PLODINY, ZADNÍ KONEC	3	
A	30515	ŠROUB – RHSN, 1/2 NC X 1-3/4, GR 5		
B	50186	MATICE – POJISTNÁ, HLADKÁ PŘÍRUBA, 1/2 NC DZ		
C	30368	ŠROUB – PŘÍRUB. HL. 1/2 NC X 1-1/4 GR 5		
D	21383	MATICE – ZOUB. PŘÍRUB. POJIST., 1/2 NC		
E	21102	ŠROUB – ŠESTIHR. HL. 3/8 NC X 2-1/2 GR 5		
F	30228	MATICE – POJISTNÁ, HLADKÁ PŘÍR., 3/8 NC , DZ		

156. Soupravy jsou dostupné pouze jako celky.

47 (Volitelná) souprava špičatých prstů, jednoduchý nůž



(VOLITELNÁ) SOUPRAVA ŠPIČATÝCH PRSTŮ, JEDNODUCHÝ NŮŽ

POZNÁMKA:

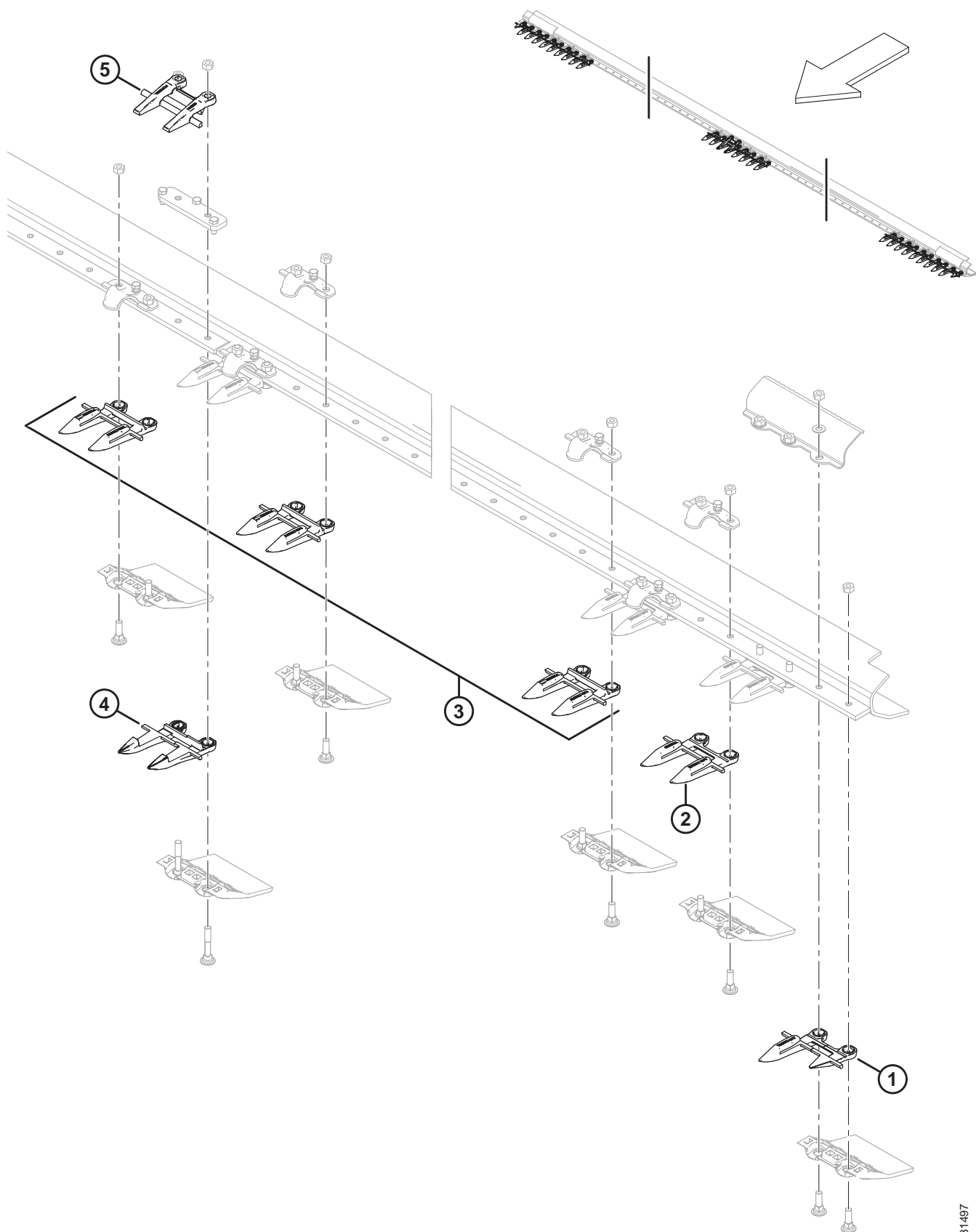
Vyobrazení; zobrazena levá strana (pravá strana je podobná). Jednoduchý nůž, pouze špičaté prsty.

REF. Č.	Číslo dílu	Popis	Množství	Sériové číslo
	304990	SOUPRAVA – ŠPIČATÉ PRSTY 7,6 M (25 STOP) JED. NŮŽ ¹⁵⁷		
	304991	SOUPRAVA – ŠPIČATÉ PRSTY 9,1 M (30 STOP) JED. NŮŽ ¹⁵⁷		
	304992	SOUPRAVA – ŠPIČATÉ PRSTY 10,7 M (35 STOP) JED. NŮŽ ¹⁵⁷		
	304993	SOUPRAVA – ŠPIČATÉ PRSTY 12,2 M (40 STOP) JED. NŮŽ ¹⁵⁷		
1	118301	KRYT SRPU – LEVÝ, VNĚJŠÍ (STRANA POHONU)	1	
	118302	KRYT SRPU – P, VNĚJŠÍ	1	
2	118345	KRYT SRPU – SE ŠPIČKAMI, BEZ VÝMĚNNÉ TYČE (STRANA POHONU)	3	
3	118344	KRYT SRPU – SE ŠPIČKAMI ¹⁵⁸		

157. Obsahuje všechny uvedené části.

158. Množství v jedné soupravě: 7,6 m (25 stop) = 45; 9,1 m (30 stop) = 55; 10,7 m (35 stop) = 65; 12,2 m (40 stop) = 75.

48 (Volitelná) souprava špičatých prstů, dvojitý nůž



(VOLITELNÁ) SOUPRAVA ŠPIČATÝCH PRSTŮ, DVOJITÝ NŮŽ

POZNÁMKA:

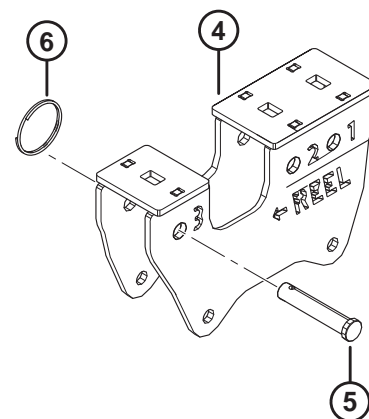
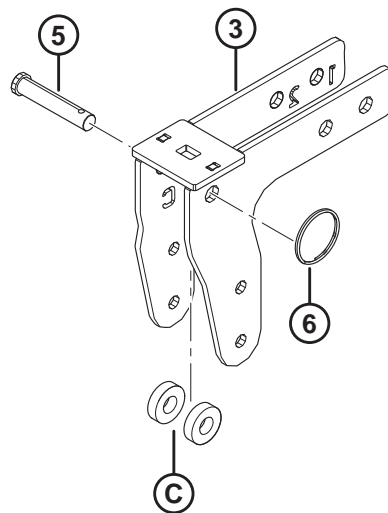
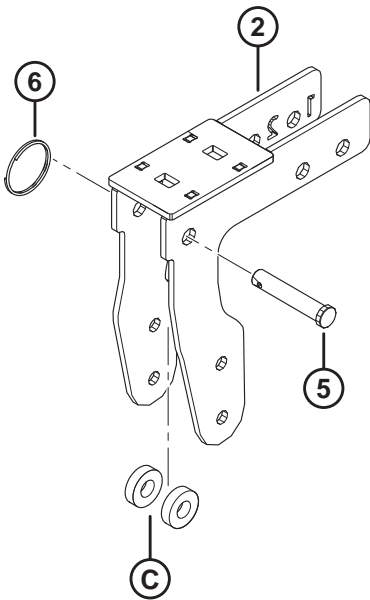
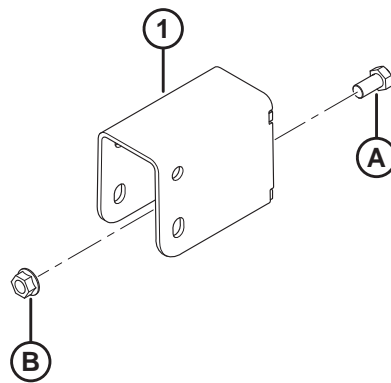
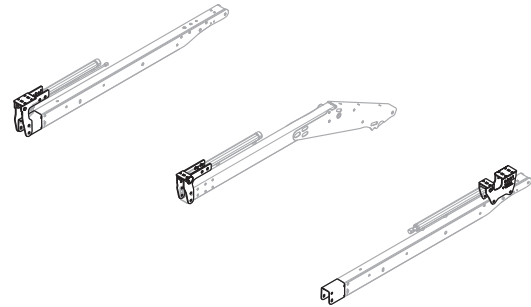
Vyobrazení; zobrazena levá strana a prostřední část (pravá strana je podobná). Dvojitý nůž, pouze špičaté prsty.

REF. Č.	Číslo dílu	Popis	Množství	Sériové číslo
	304985	SOUPRAVA – ŠPIČATÉ PRSTY 7,6 M (25 STOP) DVOJ. NŮŽ ¹⁵⁹		
	304986	SOUPRAVA – ŠPIČATÉ PRSTY 9,1 M (30 STOP) DVOJ. NŮŽ ¹⁵⁹		
	304987	SOUPRAVA – ŠPIČATÉ PRSTY 10,7 M (35 STOP) DVOJ. NŮŽ ¹⁵⁹		
	304988	SOUPRAVA – ŠPIČATÉ PRSTY 12,2 M (40 STOP) DVOJ. NŮŽ ¹⁵⁹		
	304989	SOUPRAVA – ŠPIČATÉ PRSTY 13,7 M (45 STOP) DVOJ. NŮŽ ¹⁵⁹		
1	118301	KRYT SRPU – LEVÝ, VNĚJŠÍ	1	
	118302	KRYT SRPU – P, VNĚJŠÍ	1	
2	118345	KRYT SRPU – SE ŠPIČKAMI, BEZ VÝMĚNNÉ TYČE (3 NA KONEC)	6	
3	118344	KRYT SRPU – SE ŠPIČKAMI ¹⁶⁰		
4	124338	KRYT SRPU – STŘED, ŠPIČATÝ	1	
5	124344	VODÍTKO – HORNÍ-STŘED	1	

159. Obsahuje všechny uvedené části.

160. Množství v jedné soupravě: 7,6 m (25 stop) = 41; 9,1 m (30 stop) = 51; 10,7 m (35 stop) = 61; 12,2 m (40 stop) = 71; 13,7 m (45 stop) = 81.

49 (Volitelná) souprava pro prodloužení ramen přiháněče



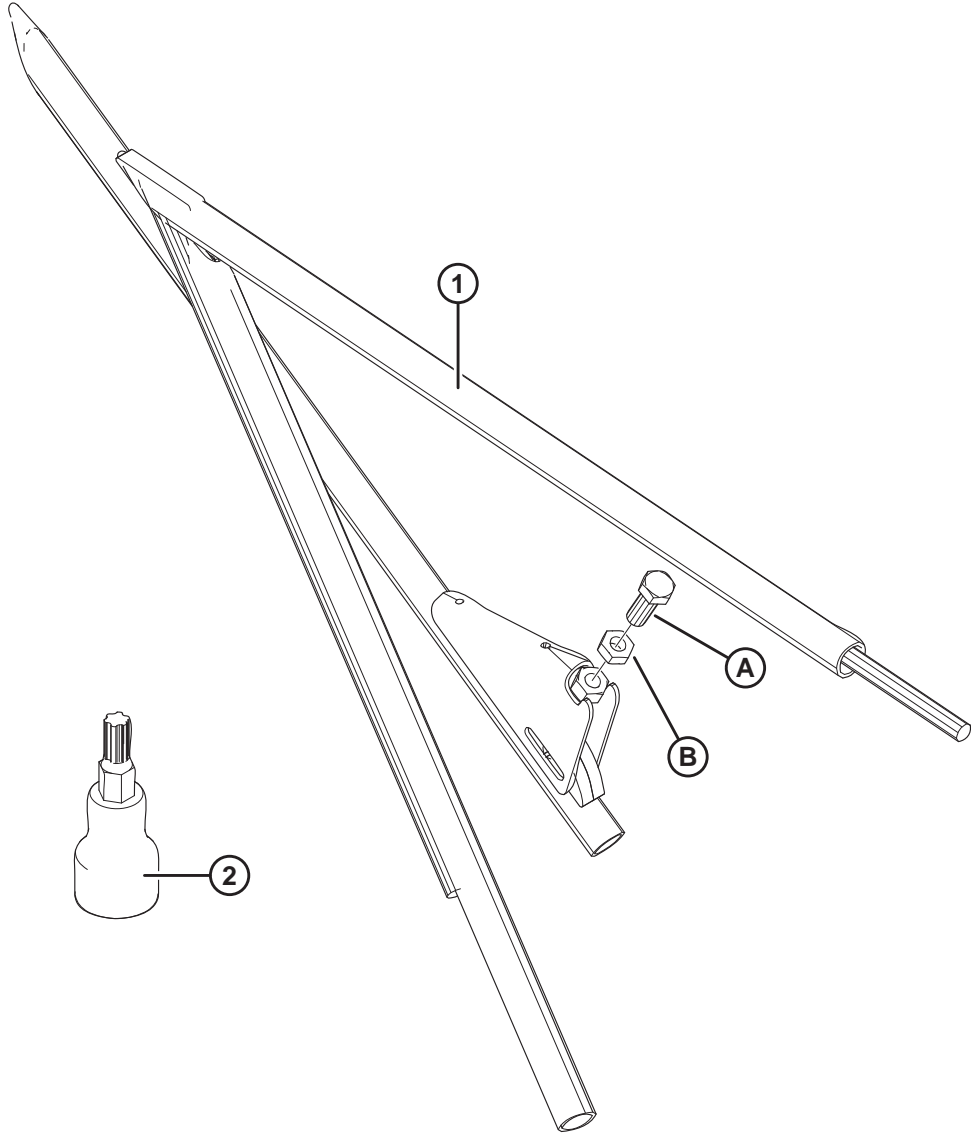
(VOLITELNÁ) SOUPRAVA PRO PRODLOUŽENÍ RAMEN PŘIHÁNĚČE**POZNÁMKA:**

Souprava pro prodloužení ramen přiháněče (MD #B6591) **NENÍ** kompatibilní s úchyty vertikálních nožů (MD #B6137 a B6138).

REF. Č.	Číslo dílu	Popis	Množství	Sériové číslo
	B6591	SOUPRAVA – PRODLOUŽENÍ RAMENA PŘIHÁNĚČE (POUZE EXPORT) 161		
1	245926	SVAŘOVANÁ SESTAVA PODPĚRY	2	
2	294598	DRŽÁK – P SVAŘOVANÁ SESTAVA VAČKY	1	
3	294601	DRŽÁK – STŘED. SVAŘOVANÁ SESTAVA VAČKY	1	
4	294599	DRŽÁK – L SVAŘOVANÁ SESTAVA VAČKY	1	
5	18624	ČEP – VIDLICE, 15,71 MM, 70 MM, ZN PL	3	
6	118137	KROUŽEK – VNĚJŠÍ, 2 PAL., 0,087	3	
A	21575	ŠROUB – ŠESTIHR. HL. 1/2 NC X 1,0 D GR 5 ZP		
B	50186	MATICE – PŘÍRUB. POJISTNÁ HLADKÁ DZ 0,500-13 UNC GR 5		
C	40915	PODLOŽKA – PLOCHÁ		

161. Souprava poskytuje rozšířený rozsah pohybu přiháněče vpřed/vzad (od maximální polohy vpředu do maximální polohy vzadu) u adaptérů vybavených krátkými rameny přiháněče. Souprava obsahuje všechny uvedené díly a pokyny. Soupravy dostupné pouze jako celky.

50 (Volitelné) dělicí tyče pro rýži



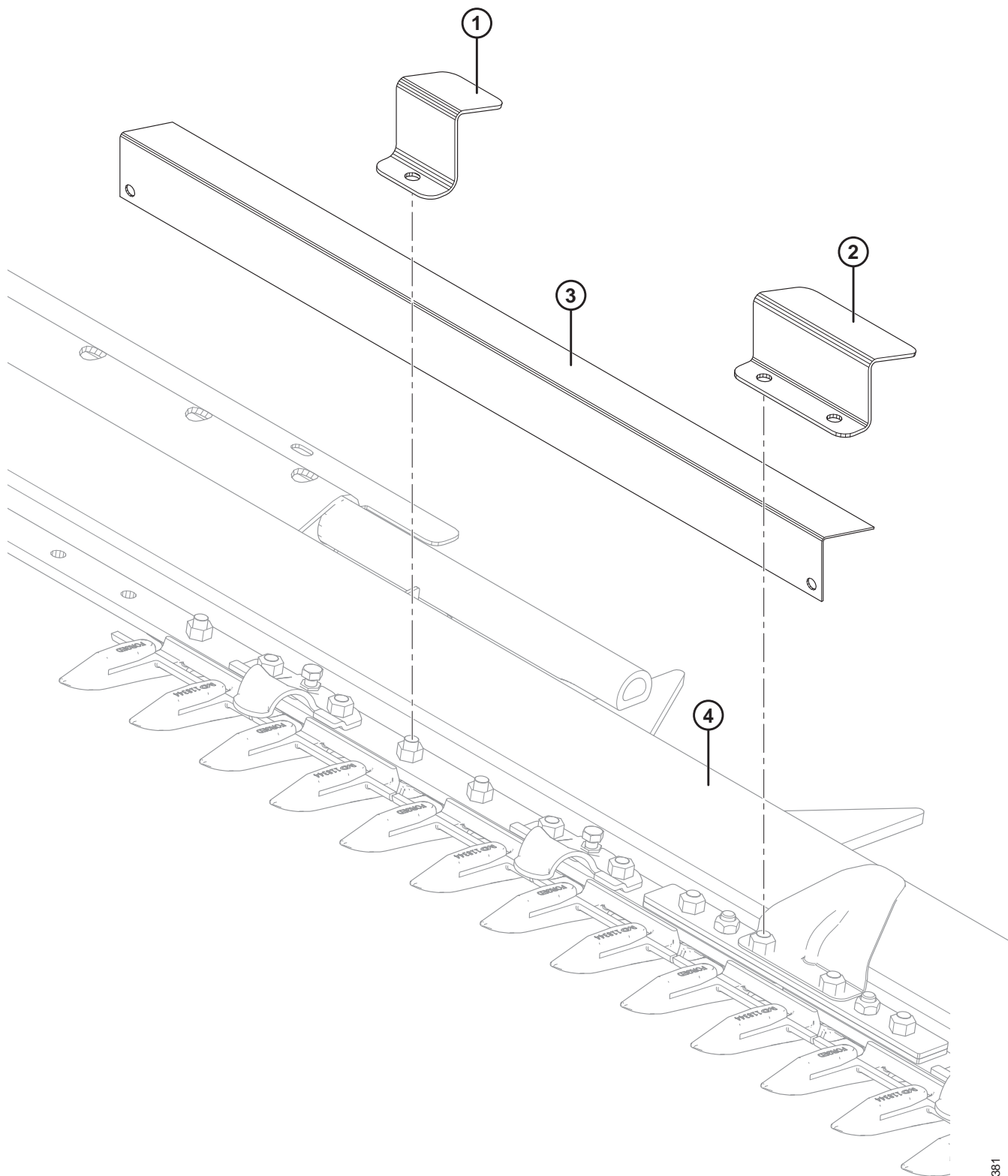
(VOLITELNÉ) DĚLICÍ TYČE PRO RÝŽI

REF. Č.	Číslo dílu	Popis	Množ- ství	Sériové číslo
	B5609	SOUPRAVA – DĚLICÍ TYČE PRO RÝŽI ¹⁶²		
1	123681	DĚLIČ – L SVAŘOVANÁ SESTAVA TRUBKY PRO RÝŽI	1	
	123682	DĚLIČ – P SVAŘOVANÁ SESTAVA TRUBKY PRO RÝŽI	1	
2	164009	HLAVICE – TORX PLUS IP 27 ¹⁶³	1	
A	172875	ŠROUB – STAVĚCÍ		
B	21056	MATICE – ŠESTIHRANNÁ PŘÍTUŽNÁ 1/2-13 UNC GR 5 ZP		

162. Soupravy jsou dostupné pouze jako celky.

163. Hlavice (MD #164009) není součástí soupravy, jeden kus je ale uložen ve schránce s příručkou k adaptéru.

51 (Volitelná) souprava lapače kamenů



1009381

(VOLITELNÁ) SOUPRAVA LAPAČE KAMENŮ

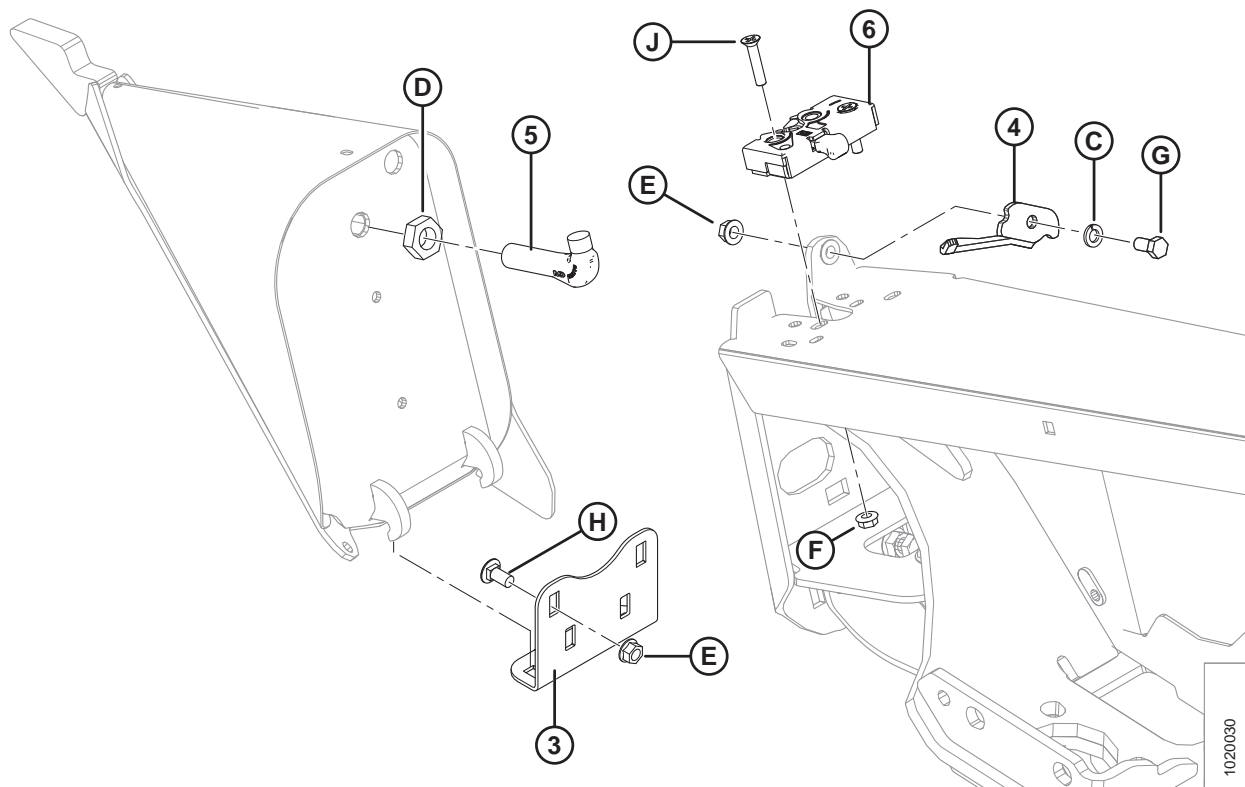
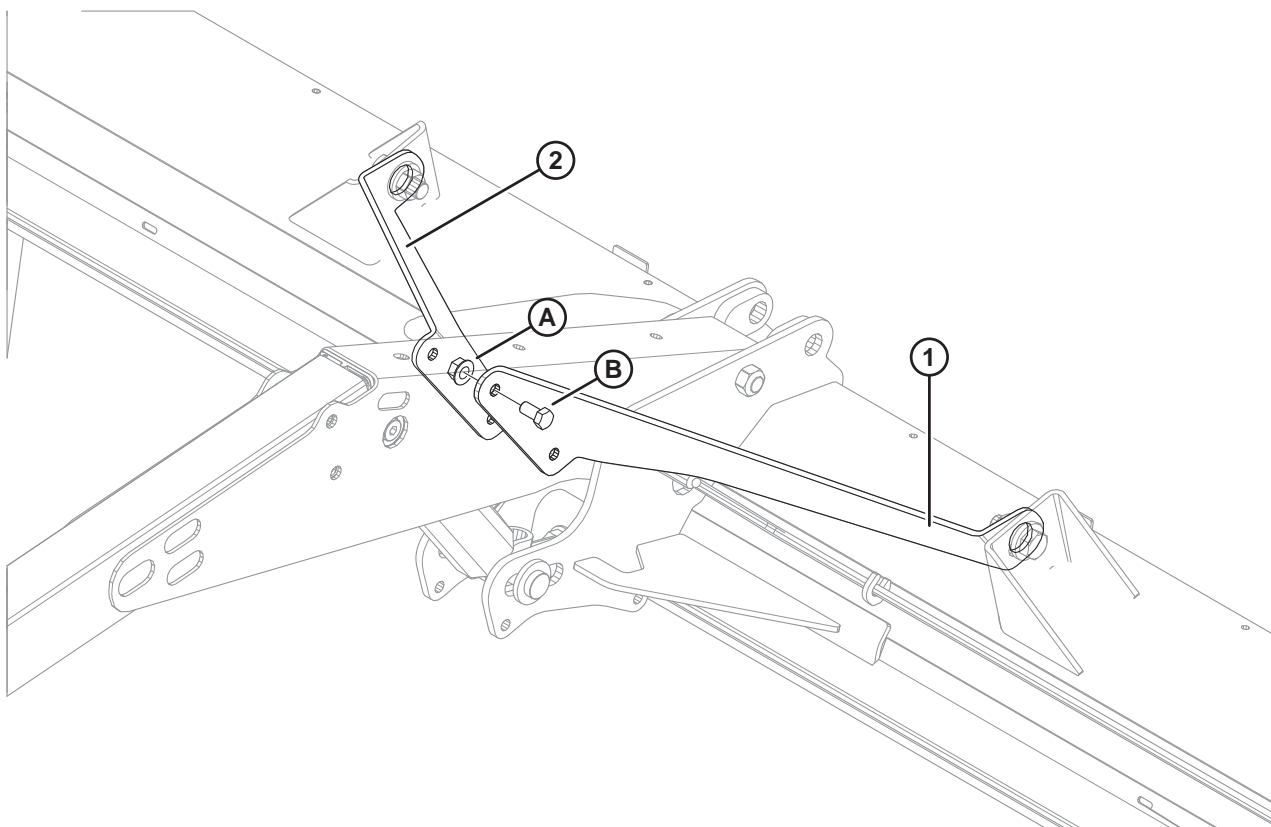
REF. Č.	Číslo dílu	Popis	Množství	Sériové číslo
	B5084	SOUPRAVA – LAPAČ KAMENŮ (ADAPTÉR 7,6–10,7 M (25–35 STOP)) ¹⁶⁴		
	B5085	SOUPRAVA – LAPAČ KAMENŮ (ADAPTÉR 40–45 STOP) ¹⁶⁴		
1	129577	PODPĚRA – SVORKA LAPAČE KAMENŮ ¹⁶⁵		
2	129578	PODPĚRA – SVORKA LAPAČE KAMENŮ ¹⁶⁶	2	
3	129581	PODPĚRA – LAPAČ KAMENŮ, 990 MM DLOUHÝ	3	
	129582	PODPĚRA – LAPAČ KAMENŮ, 913 MM DLOUHÝ	4	
	129584	PODPĚRA – LAPAČ KAMENŮ, 888 MM DLOUHÝ	2	
	129589	PODPĚRA – LAPAČ KAMENŮ, 1066 MM DLOUHÝ	2	
4	REF. Č.	ŽACÍ LIŠTA		

164. Soupravy jsou dostupné pouze jako celky.

165. Množství: 7,6–10,7 m (25–35 stop) = 32, 12,2–13,7 m (40–45 stop) = 40.

166. K použití u kloubového spoje.

52 (Volitelná) souprava krátké vzpěry pro středové rameno přiřáhěče / západky dělice



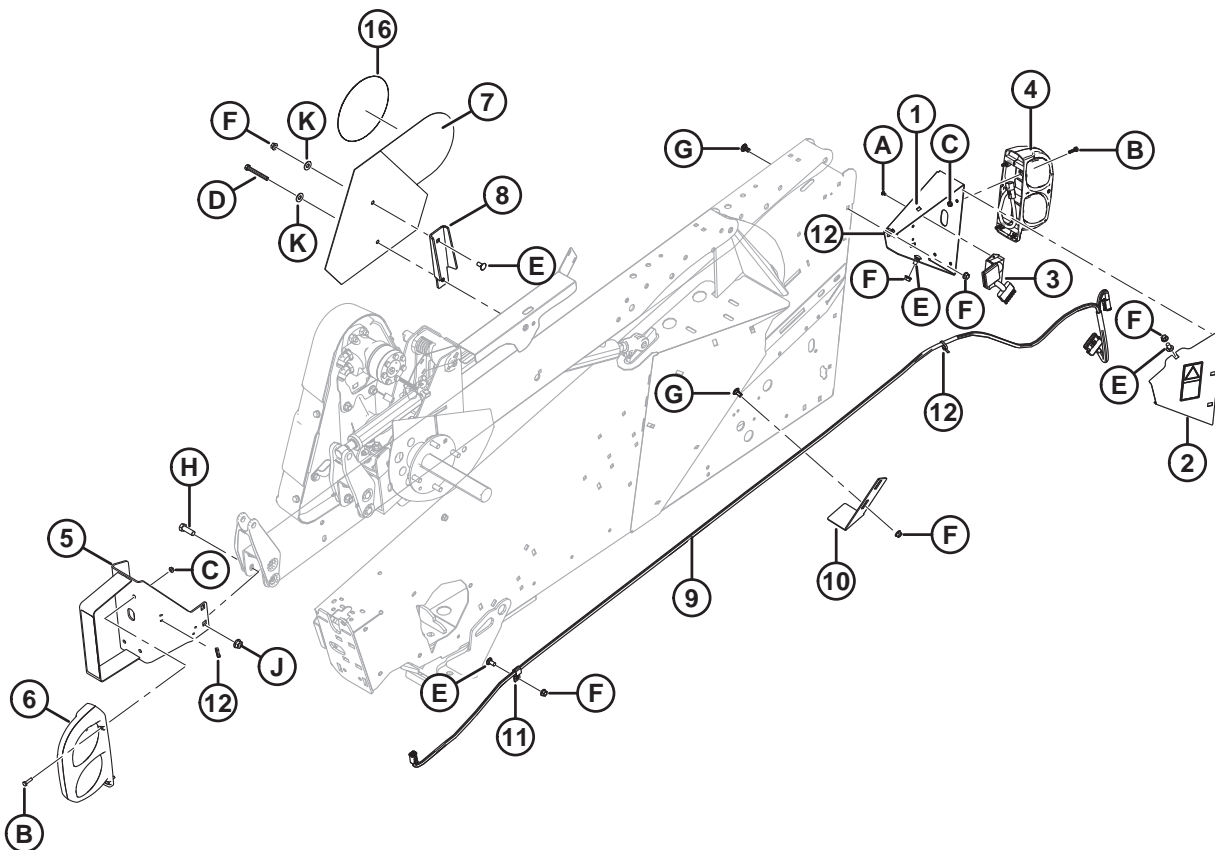
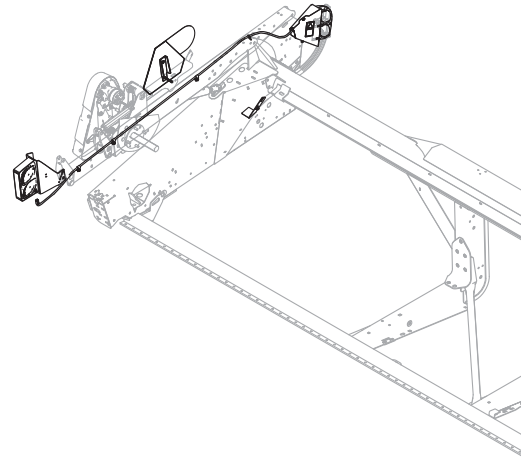
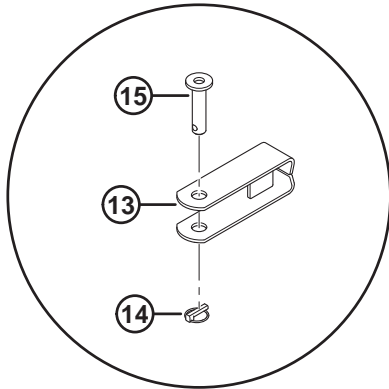
(VOLITELNÁ) SOUPRAVA KRÁTKÉ VZPĚRY PRO STŘEDOVÉ RAMENO PŘIHÁNĚČE / ZÁPADKY DĚLIČE

REF. Č.	Číslo dílu	Popis	Množství	Sériové číslo
	B5605	SOUPRAVA – KRÁTKÁ VZPĚRA PRO STŘEDOVÉ RAMENO PŘIHÁNĚČE ¹⁶⁷		
1	164825	VZPĚRA – KRÁTKÁ L	1	
2	164800	VZPĚRA – KRÁTKÁ P	1	
A	50186	MATICE – PŘ POJISTNÁ HLADKÁ DZ 0,500-13 UNC GR 5		
B	21575	ŠROUB – ŠESTIHR. HL. 1/2 NC X 1,0 D GR 5 ZP		
	B6158	SOUPRAVA – ZÁPADKY DĚLIČE ¹⁶⁷		
3	255791	PRAVOÚHLÝ DRŽÁK – DĚLIČ, ULOŽENÍ ¹⁶⁸	2	
4	132248	ZÁPADKA – L, ZABEZPEČENÍ DĚLIČE	1	
	132253	ZÁPADKA – P, ZABEZPEČENÍ DĚLIČE	1	
5	132773	HÁČEK – ZÁPADKA DĚLIČE	2	
6	120932	ZÁPADKA – L	1	
	120933	ZÁPADKA – P	1	
C	18637	PODLOŽKA – BĚŽ. POJIST. 3/8 PAL. JMEN. VNITŘNÍ PRŮM. ZP		
D	7674	MATICE – ŠESTIHRANNÁ PŘÍTUŽNÁ 3/4-16 UNF GR 5 ZP		
E	30228	MATICE – PŘÍR. DZ HLADKÁ 0,375-16 UNC		
F	30280	MATICE – PŘÍR. STRANA POJ. HLADKÁ 5/16 NC GR 5 ZP		
G	21567	ŠROUB – ŠESTIHR. HL. 0,375-16 UNC X 0,75 D		
H	21863	ŠROUB – RHSSN 3/8 NC X 0,75 D GR 5 ZP		
J	30504	ŠROUB – PLOCH. ZÁP OBROB. 5/16 NC X 1-1/2 D GR 5 ZP		

167. Soupravy jsou dostupné pouze jako celky.

168. Používá se k uložení děliče na koncový štít adaptéru, není-li používán. Viz oddíl *1 Rám adaptéru, dělič a štíty, Str. 1*, kde je uvedena montážní poloha na koncovém štítu adaptéru.

53 (Volitelný) komplet pro nízkorychlostní přepravu – elektrický závěs



1031670

(VOLITELNÝ) KOMPLET PRO NÍZKORYCHLOSTNÍ PŘEPRAVU – ELEKTRICKÝ ZÁVĚS

REF. Č.	Číslo dílu	Popis	Množství	Sériové číslo
	B6606	SOUPRAVA – PŘEPRAVNÍ SVĚTLA A KABELOVÝ SVAZEK (SEVERNÍ AMERIKA A AUSTRÁLIE) ¹⁶⁹		
	B6607	SOUPRAVA – PŘEPRAVNÍ SVĚTLA A KABELOVÝ SVAZEK (EVROPA) ¹⁶⁹		
1	244727	PODPĚRA – L PŘEPRAVNÍ SVĚTLO	1	
2	274414	KRYT – S BEZPEČNOSTNÍM ŠTÍTKEM ¹⁷⁰	1	
3	171068	RELÉ – MODUL PŘEPRAVNÍHO OSVĚTLENÍ ¹⁷¹	1	
4	138087	SVĚTLO – BRZDA/BLINKR/KONCOVÉ SVĚTLO ¹⁷²	1	
5	294392	PODPĚRA – SST P ZADNÍ SVĚTLO	1	
	115146	ODRAZKA – ORANŽOVÁ	A/R	
	115147	ODRAZKA – ČERVENÁ	A/R	
6	138086	SVĚTLO – BRZDA/BLINKR/KONCOVÉ SVĚTLO ¹⁷²	1	
	139630	ČOČKA – ORANŽOVÁ	1	
	139631	ČOČKA – ČERVENÁ	1	
	139632	ČOČKA – ČERNÁ (NEPRŮSVITNÁ)	1	
	139633	ČOČKA – ČIRÁ (RUSKO)	1	
7	258262	SESTAVA – DRŽÁK PRO POMALU SE POHYBUJÍCÍ VOZIDLA ¹⁷³	1	
	115148	ŠTÍTEK – POMALU SE POHYBUJÍCÍ VOZIDLA ¹⁷¹	1	
	258253	DRŽÁK – OZNAČENÍ MAXIMÁLNÍ RYCHLOSTI (EVROPA) ¹⁷⁴	A/R	
8	174926	DRŽÁK – ÚCHYT SMV	1	
9	254175	KABELOVÝ SVAZEK	1	
10	253500	PODPĚRA – DĚLICÍ TYČ SPODNÍ	1	
11	135233	SPONA – DVĚ HADICE, IZOLOVANÁ	2	
12	21763	UPEVNŮVACÍ PRVEK – STAHOVACÍ PÁSEK (ČERNÝ)	3	
13	113536	VIDLICE SVAŘ. ¹⁷¹	1	
14	113561	ČEP – ZÁVLAČKA ¹⁷¹	1	
15	118239	ČEP – ZÁVĚS ¹⁷¹	1	

169. Soupravy jsou dostupné pouze jako celky.

170. Obsahuje štítek (MD #184422).

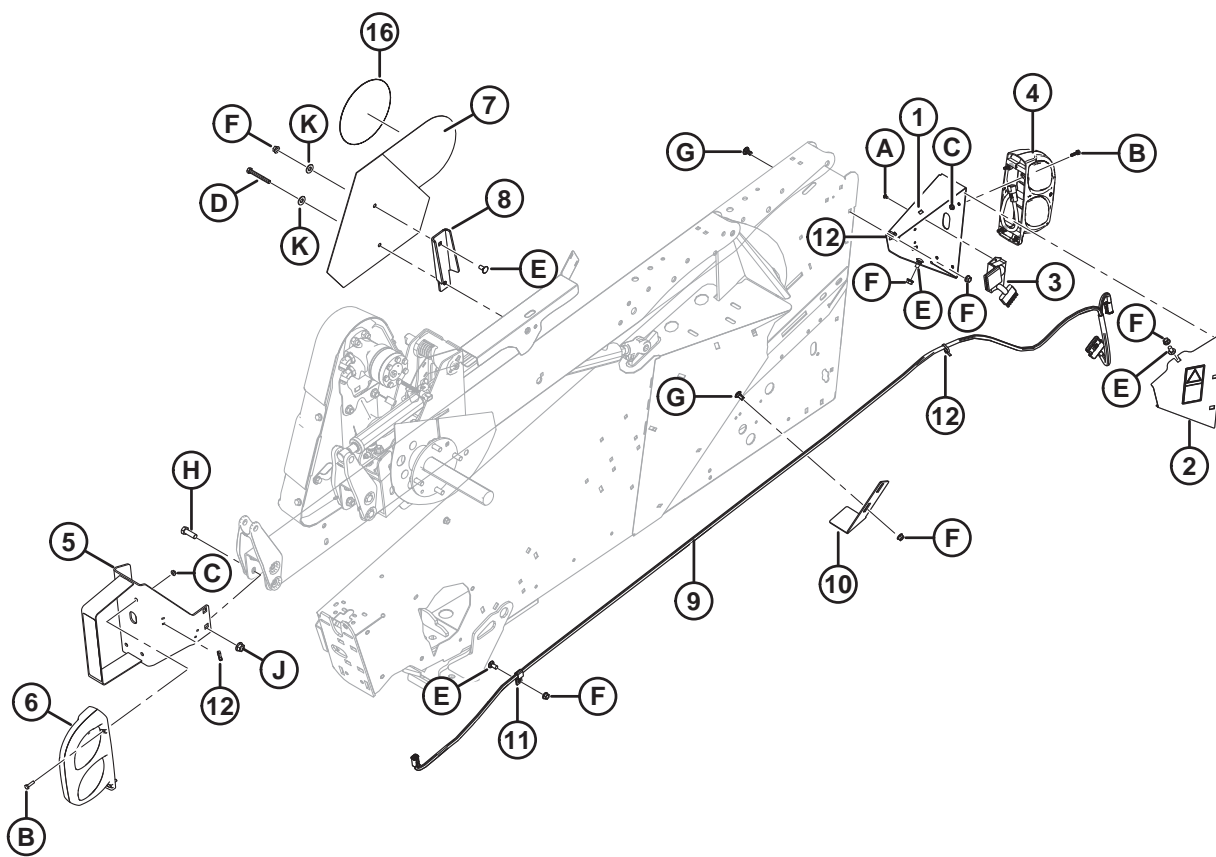
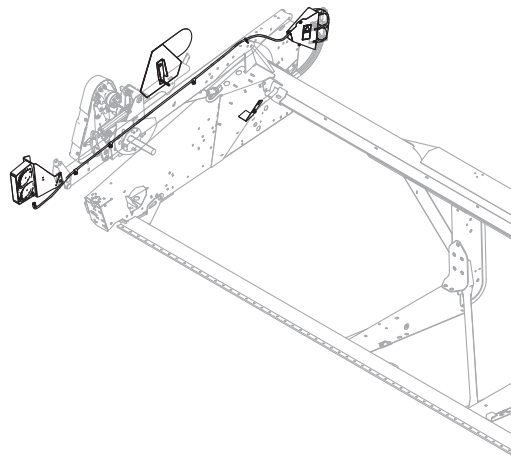
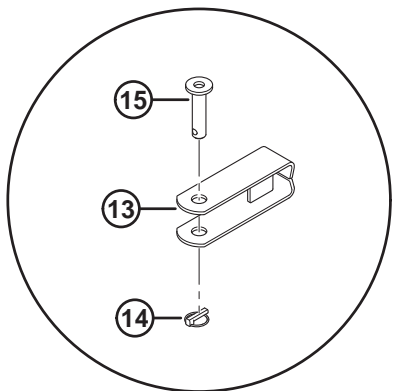
171. Pouze pro B6606.

172. Žárovky blinkru, koncového světla a brzd nejsou prodávány společností MacDon, ale lze je nahradit červenou žárovkou (koncové světlo / brzda) – číslo 1077 a oranžovou žárovkou (blinkr) – 7506.

173. Obsahuje štítek pro pomalu se pohybující vozidla (MD #115148). Pouze pro B6606.

174. Pouze pro B6607.

(VOLITELNÝ) KOMPLET PRO NÍZKORYCHLOSTNÍ PŘEPRAVU – ELEKTRICKÝ ZÁVĚS



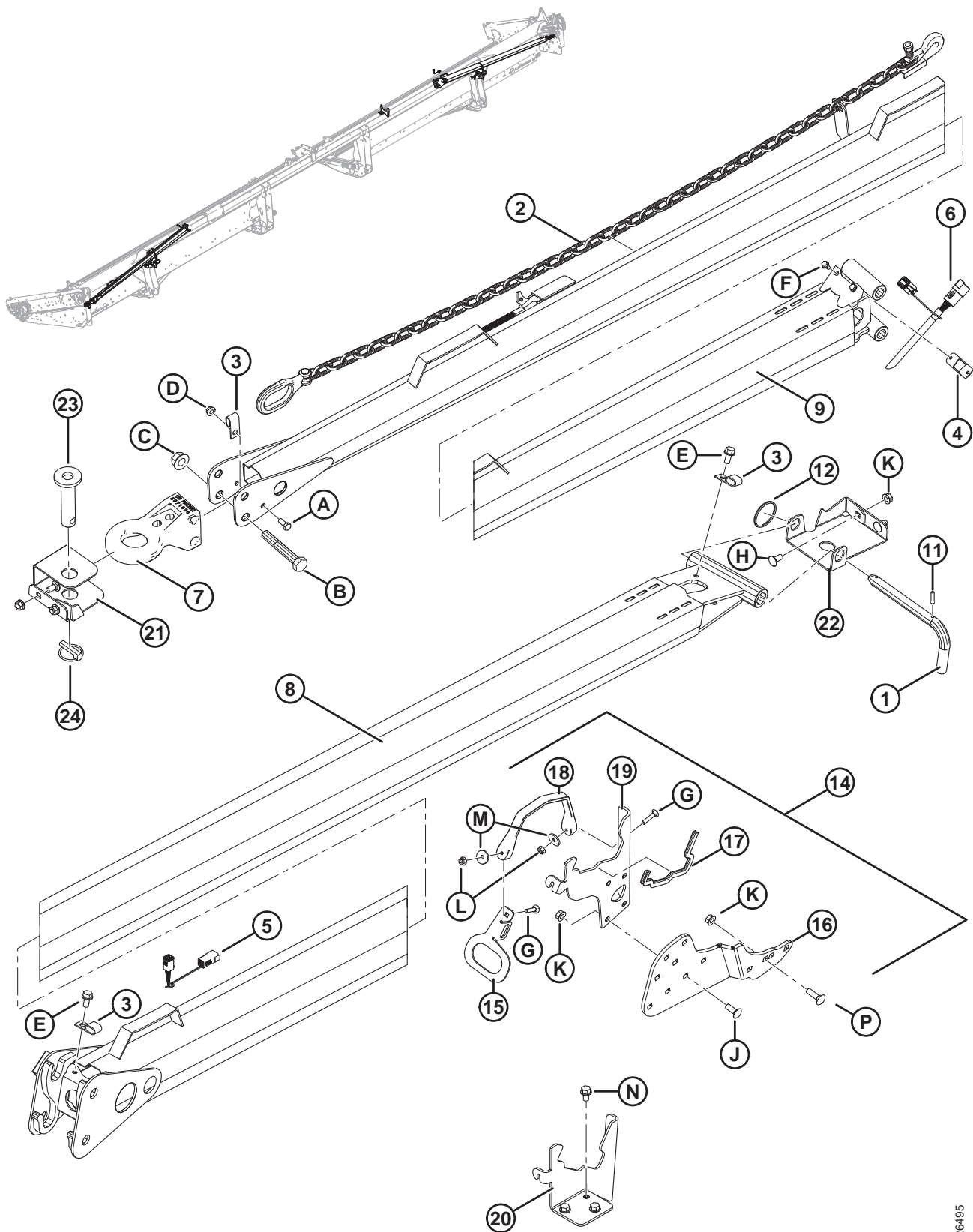
1031670

(VOLITELNÝ) KOMPLET PRO NÍZKORYCHLOSTNÍ PŘEPRAVU – ELEKTRICKÝ ZÁVĚS

REF. Č.	Číslo dílu	Popis	Množství	Sériové číslo
16	193241	ŠTÍTEK – SIS, 30 KM/H	1	
	193243	ŠTÍTEK – SIS, 30 KM/H (MALÝ)	1	
	193242	ŠTÍTEK – SIS, 32 KM/H (20 MIL/H)	1	
	193240	ŠTÍTEK – SIS, 32 KM/H (20 MIL/H) (MALÝ)	1	
A	136868	NÝT – SLEPÝ		
B	21573	ŠROUB – ŠESTIHR. HLAVA 1/4 NC X 1,0 D GR 5 ZP		
C	21455	MATICE – PŘÍR. (ZOUB.) 1/4 NC GR 5 ZP		
D	21568	ŠROUB – ŠESTIHR. HL. 3/8 NC X 3,0 D TŘ. 5 ZP (jednoduchý přiháněč)		
	21102	ŠROUB – ŠESTIHR. HL. 3/8 NC X 2,5 D TŘ. 5 ZP (dvojitý přiháněč)		
E	21863	ŠROUB – RHSSN 3/8 NC X 0,75 D GR 5 ZP		
F	30228	MATICE – PŘÍR. DZ HLADKÁ 0,375-16 UNC		
G	21472	ŠROUB – RHSN 3/8 NC X 0,75 GR 5 ZP		
H	18723	ŠROUB – ŠESTIHR. HL. 1/2 NC X 1,5 D TFL GR 5 ZP		
J	50186	MATICE – PŘ POJISTNÁ HLADKÁ DZ 0,500-13 UNC GR 5		
K	18670	PODLOŽKA – PLOCHÁ SAE 7/16 VNIT. PRŮM. X 1,0 PAL. VNĚJ. PRŮM. AA1J ¹⁷⁵		

175. Pouze pro B6606.

54 (Volitelný) komplet pro nízkorychlostní přepravu – převrtní závěs



1026495

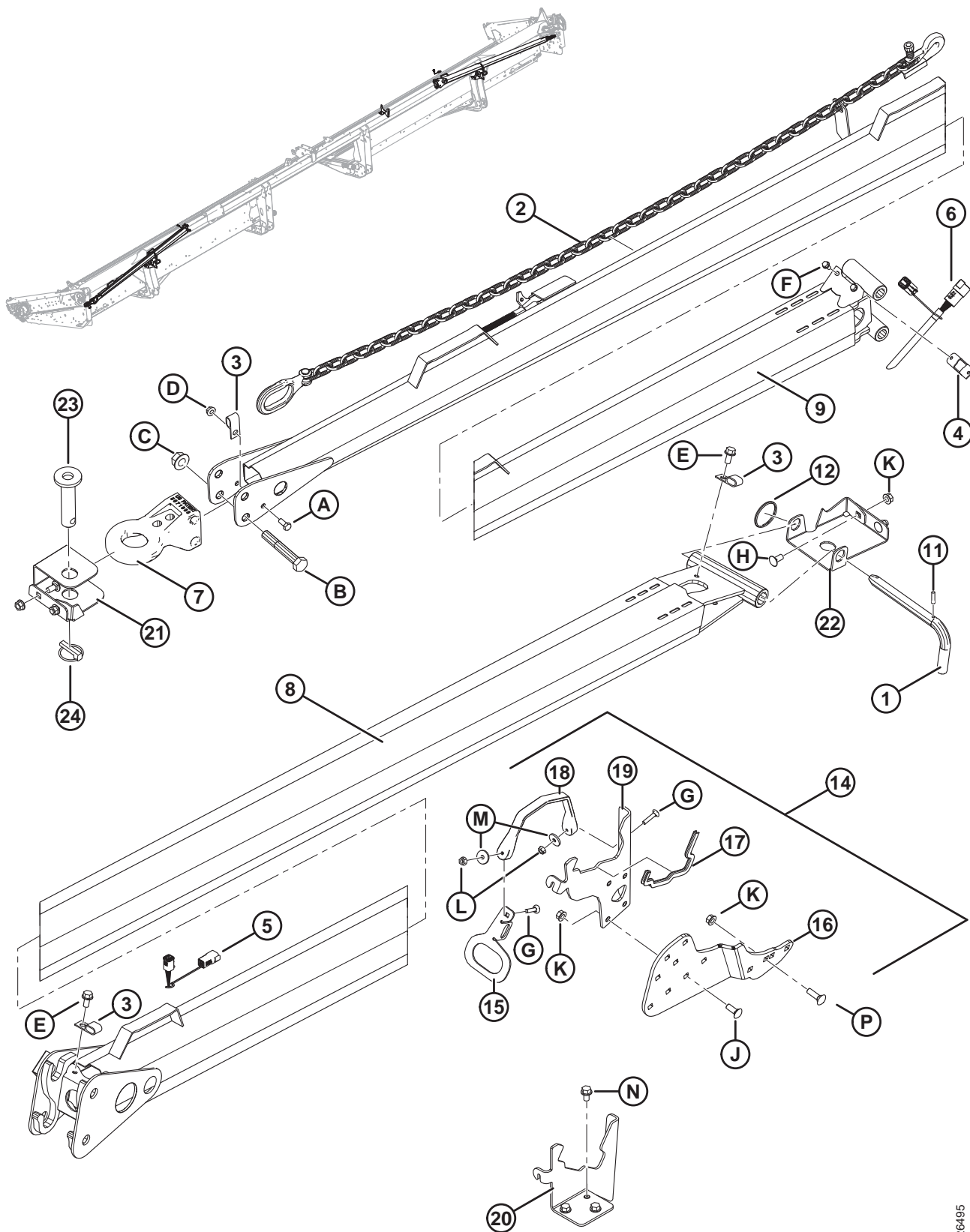
(VOLITELNÝ) KOMPLET PRO NÍZKORYCHLOSTNÍ PŘEPRAVU – PŘEPRAVNÍ ZÁVĚS

REF. Č.	Číslo dílu	Popis	Množství	Sériové číslo
	B6145	SOUPRAVA – PŘEPRAVA (TAŽNÁ TYČ) ¹⁷⁶		
1	144415	SESTAVA – L-ČEP	1	
2	21404	ŘETĚZ – BEZPEČNOSTNÍ DÉLKY 59	1	
3	39272	SPONA – IZOLOVANÁ	2	
4	193057	SPONA – KABELÁŽ S KONEKTOREM DEUTSCH	1	
5	193059	KABELÁŽ – PŘEPRAVNÍ ZÁVĚS (STRANA ADAPTÉRU)	1	
6	193058	KABELÁŽ – PŘEPRAVNÍ ZÁVĚS (STRANA TAŽNÉHO VOZIDLA)	1	
7	113566	SPODNÍ STRANA ZÁVĚSU	1	
8	193202	ZÁVĚS – SVAŘOVANÁ SESTAVA (STRANA ADAPTÉRU)	1	
9	193212	ZÁVĚS – K/SE ŠTÍTKY (STRANA TAŽNÉHO VOZIDLA) ¹⁷⁷	1	
11	16010	ČEP – PRUŽINA 3/16 PRŮM. X 1,0 D	1	
12	118137	KROUŽEK	1	
14	294815	SOUPRAVA – ULOŽENÍ ZÁVĚSU NA ADAPTÉRU	1	
15	193183	DESKA – RUKOJEŤ ZÁVĚSU	2	
16	294807	PRAVOÚHLÝ DRŽÁK – PODPĚRA	2	
17	135704	TĚSNĚNÍ – ZAROVNANÝ OKRAJ	2	
18	193187	PÁSEK – PRYŽOVÝ	2	
19	244760	PODPĚRA – KOLÉBKA ZÁVĚSU	2	
20	220326	PODPĚRA – KOLÉBKA ZÁVĚSU	1	
21	193188	PODPĚRA – ZÁVĚS, LEVÝ KONCOVÝ ŠTÍT	1	
22	279065	PODPĚRA – ZÁVĚS, PRAVÝ KONCOVÝ ŠTÍT	1	
23	118239	ČEP – ZÁVĚS	1	
24	113561	ČEP – ZÁVLAČKA	1	
A	21558	ŠROUB – ŠESTIHR. HLAVA 5/16 NC X 0,75 D GR 5 ZP		
B	19634	ŠROUB – ŠESTIHR. HL. 5/8 NC X 4,0 D GR 5 ZP		
C	50225	MATICE – PŘÍR. DZ HLADKÁ 0,625-11 UNC		
D	30280	MATICE – PŘÍR. STRANA POJ. HLADKÁ 5/16 NC GR 5 ZP		
E	101897	ŠROUB – ŠESTIHR. PODLOŽ. HL. VÁLC. ZÁV.. 3/8 NC X 3/4		
F	21055	ŠROUB – SAMOŘEZNÝ ŠESTIHR. PODLOŽ. HL 1/4 NC X 1/2		
G	135623	ŠROUB – RHSN 1/4 NC X 1,25 D GR 5 ZP		
H	21863	ŠROUB – RHSSN 3/8 NC X 0,75 D GR 5 ZP		

176. Soupravy jsou dostupné pouze jako celky.

177. Obsahuje štítky (MD #220797, 220798).

(VOLITELNÝ) KOMPLET PRO NÍZKORYCHLOSTNÍ PŘEPRAVU – PŘEPRAVNÍ ZÁVĚS

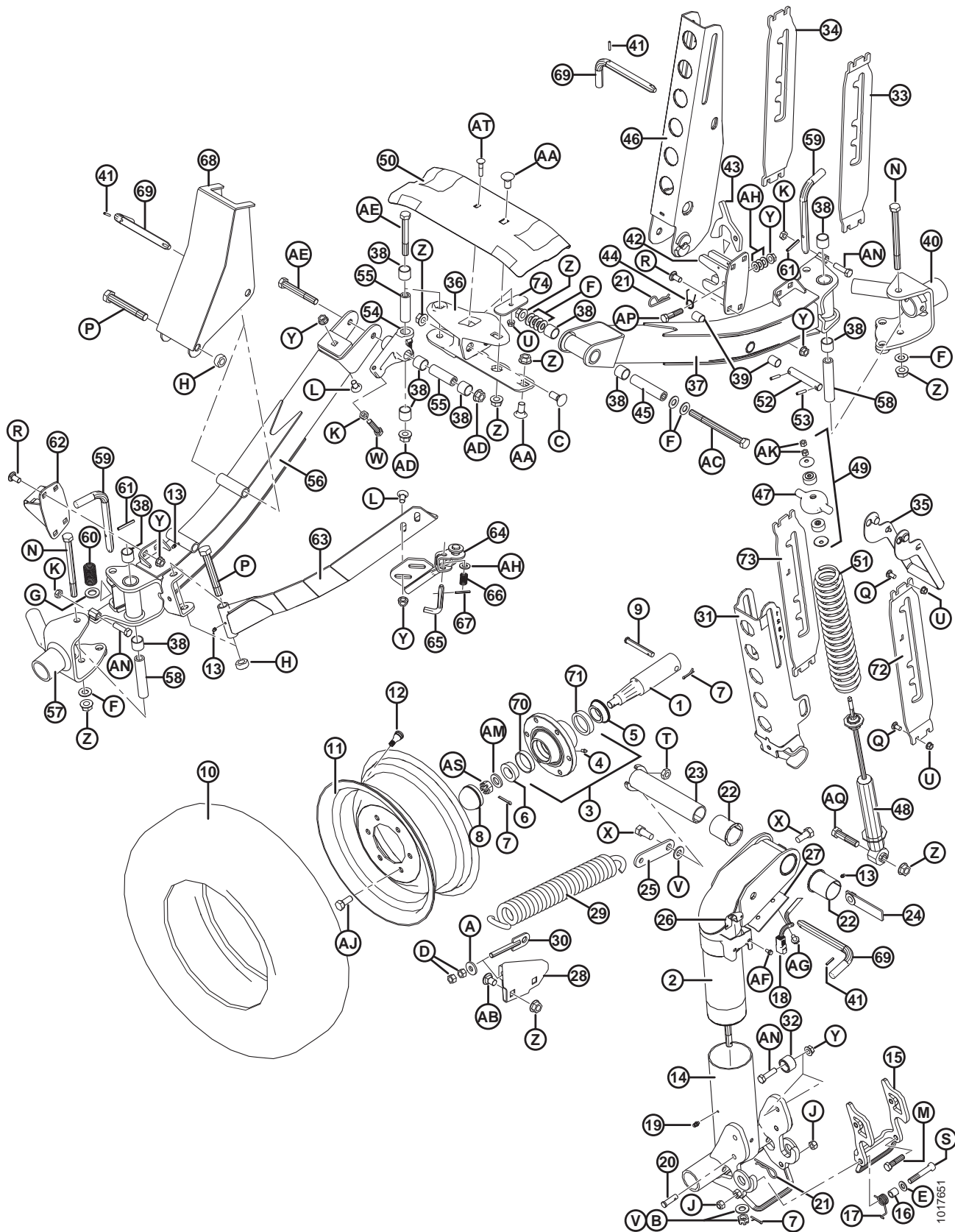


1026495

(VOLITELNÝ) KOMPLET PRO NÍZKORYCHLOSTNÍ PŘEPRAVU – PŘEPRAVNÍ ZÁVĚS

REF. Č.	Číslo dílu	Popis	Množství	Sériové číslo
J	100456	ŠROUB – RHSSN 3/8 NC X 1,0 GR 5 ZP		
K	30228	MATICE – PŘÍR. DZ HLADKÁ 0,375-16 UNC		
L	135248	MATICE – PŘÍR. DZ HLADKÝ POVRCH 1/4-20 NC GR 5 ZP		
M	40628	PODLOŽKA – PLOCHÁ		
N	101898	ŠROUB – ŠESTIHR. PODLOŽ. HL. VÁLC. ZÁV.. 3/8 NC X 5/8		
P	19966	ŠROUB – RHSN 3/8-16 X 1,25 GR 5 ZP		

55 (Volitelný) komplet pro nízkorychlostní přepravu – kola a podpěry



(VOLITELNÝ) KOMPLET PRO NÍZKORYCHLOSTNÍ PŘEPRAVU – KOLA A PODPĚRY

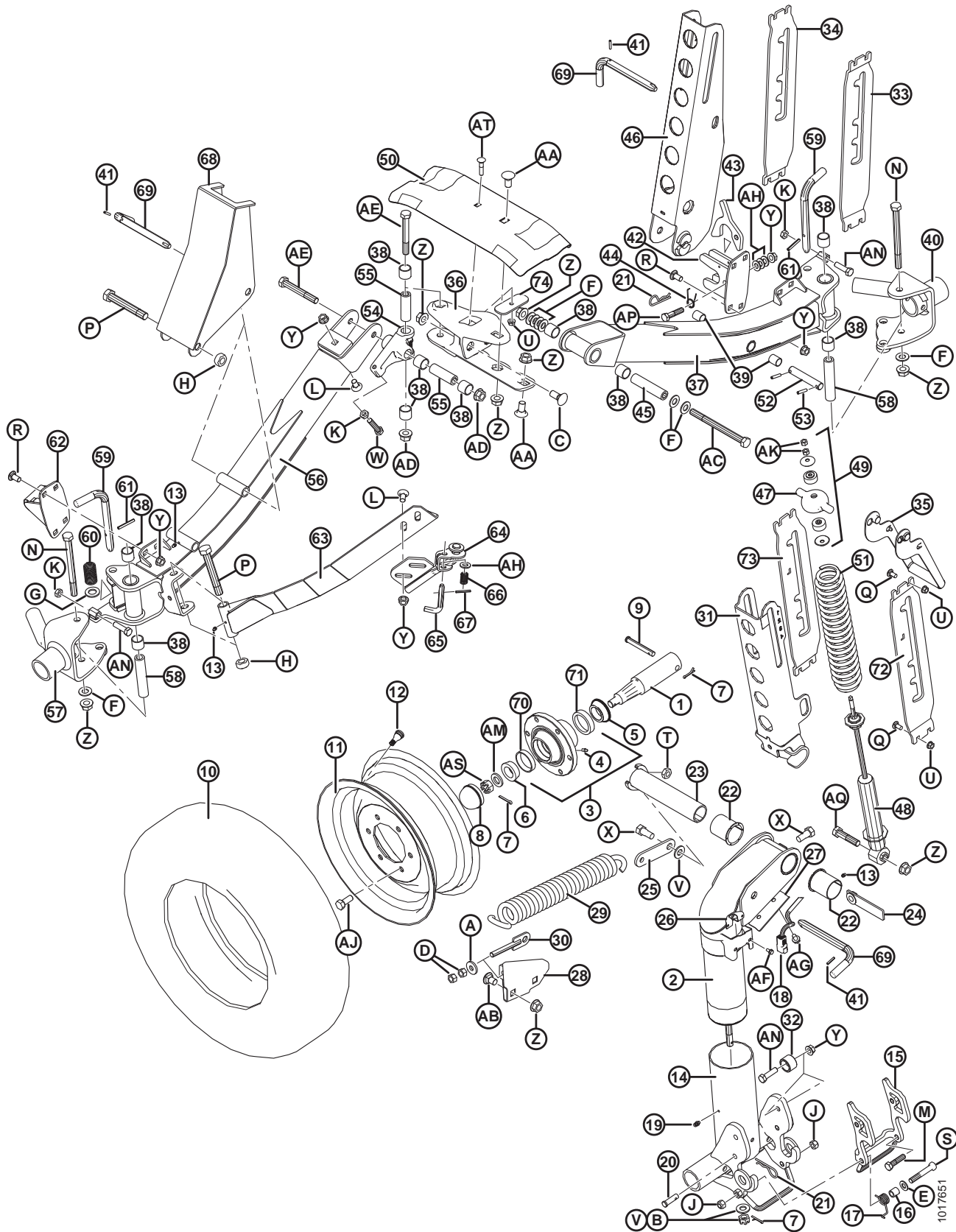
REF. Č.	Číslo dílu	Popis	Množství	Sériové číslo
	B5224	SOUPRAVA – STABILIZAČNÍ KOLA ¹⁷⁸		
	B6449	SOUPRAVA – PŘEPRAVNÍ PODPĚRY A NÁBOJE ¹⁷⁸		
1	144378	VŘETENO	4	
2	244722	SVAŘOVANÁ SESTAVA OTOČNÉHO ČEPU	1	
3	41982	NÁBOJ – K/S MISKAMI LOŽISKA ¹⁷⁹	4	
4	50174	MAZNICE – TYP POHONU 1/4 PAL. (CTD NÁBOJ)	4	
	21887	MAZNICE – 1/8 NPT (NÁBOJ ARMSTRONG)	4	
5	30517	LOŽISKO – KUŽEL. K/S TĚSNĚNÍM	4	
6	21376	LOŽISKO – KUŽEL. (BEZ TĚSNĚNÍ)	4	
7	18648	ČEP – ZÁVLAČKA 3/16 PRŮM. X 1,25 ZP	7	
8	30520	KRYTKA – PRACH	4	
9	101007	ČEP – VIDLICE	4	
10	193031	PNEUMATIKA – ST 205/75 R15 S OCELOVÝM PÁSEM, RADIÁLNÍ	4	
11	144531	KOLO – 15 X 6 LB	4	
12	21153	SESTAVA DŘÍKU – VENTILKU PNEUMATIKY #TR-415	4	
13	18671	MAZNICE 1/4-28 UNF	5	
14	144971	SVAŘOVANÁ SESTAVA VŘETENA	1	
15	144976	ZÁPADKA, SVAŘOVANÁ SESTAVA	1	
16	144742	DISTANČNÍ PRVEK – 3/4 PAL. VNĚJ. PRŮM. X 0,120 STĚN. X 19 DL	1	
17	144741	PRUŽINA – TORZNÍ	1	
18	REF. Č.	KABELOVÝ SVAZEK ¹⁸⁰		
19	21010	MAZNICE – 90° 1/4-28 KUŽEL. ZÁVIT	2	
20	19927	ČEP – VIDLICE	1	
21	13125	ZÁVLAČKA	1	
22	35694	POUZDRO – PLASTOVÉ	2	
23	144374	ČEP – SVAŘ. SESTAVA	1	
24	144577	SESTAVA TYČ – MATICE	1	
25	144471	TYČ	1	
26	193057	SPONA – KABELÁŽ S KONEKTOREM DEUTSCH	1	
27	144739	DRŽÁK	1	
28	144873	PODPĚRA – SVAŘOVANÁ SESTAVA	1	

178. Soupravy jsou dostupné pouze jako celky.

179. Zahrnuje tvarovku maznice (MD #50174), miskou ložiska (MD #7900) a miskou ložiska (MD #30516).

180. Viz část 53 (Volitelný) komplet pro nízkorychlostní přepravu – elektrický závěs, Str. 169.

(VOLITELNÝ) KOMPLET PRO NÍZKORYCHLOSTNÍ PŘEPRAVU – KOLA A PODPĚRY



(VOLITELNÝ) KOMPLET PRO NÍZKORYCHLOSTNÍ PŘEPRAVU – KOLA A PODPĚRY

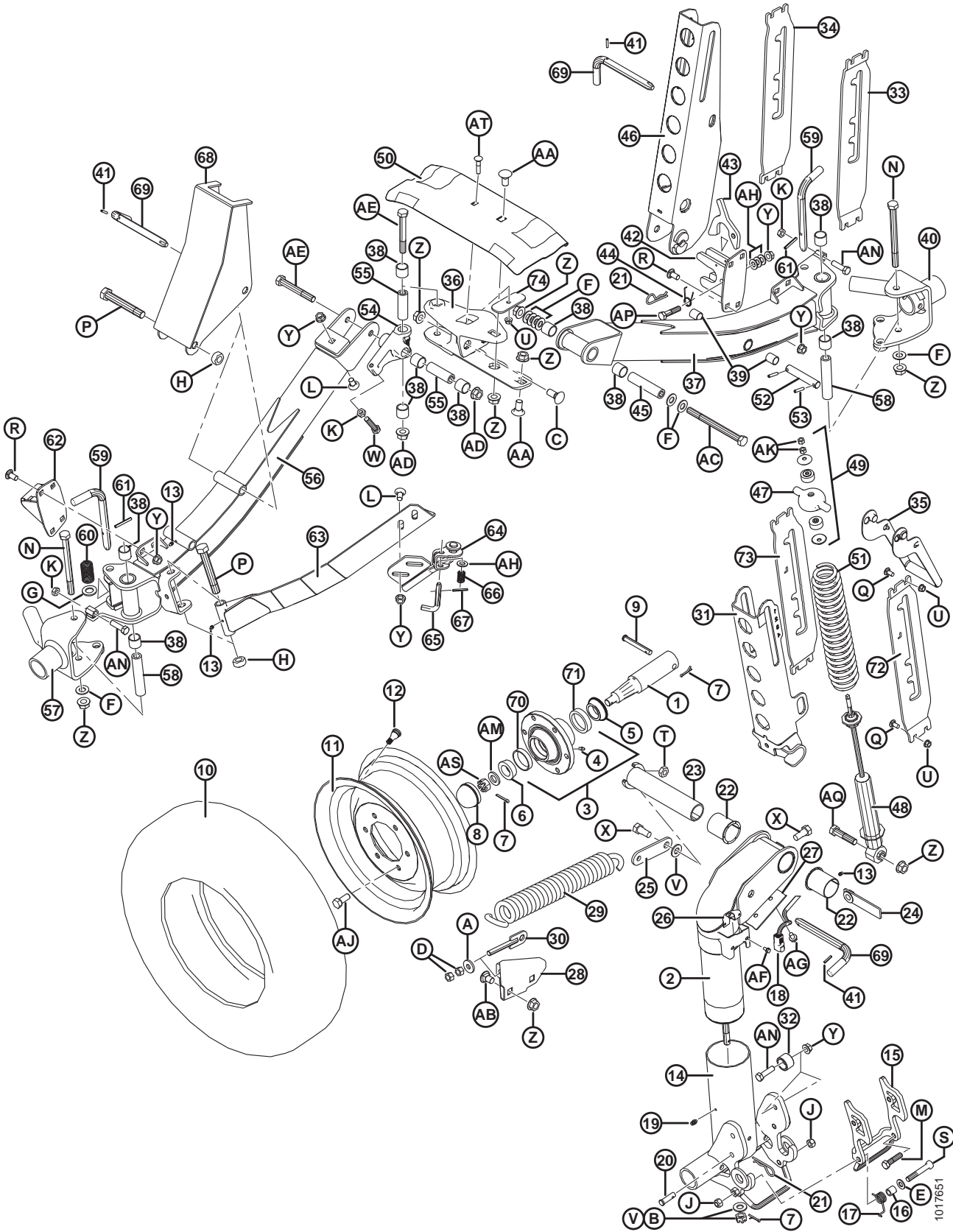
REF. Č.	Číslo dílu	Popis	Množství	Sériové číslo
29	144724	PRUŽINA – TAŽNÁ	1	
30	144425	SVAŘOVANÁ SESTAVA ŠROUB – OKO	1	
31	144968	SVAŘOVANÁ SESTAVA KANÁLU	1	
32	193008	VÁLEC	2	
33	193214	PODPĚRA – L (POUŽÍVÁ SE NA PRAVÉ STRANĚ ADAPTÉRU)	1	
34	193215	PODPĚRA – P (POUŽÍVÁ SE NA PRAVÉ STRANĚ ADAPTÉRU)	1	
35	144899	RUKOJEŤ – SVAŘOVANÁ SESTAVA	2	
36	125256	PODPĚRA – SVAŘOVANÁ SESTAVA	1	
37	294094	TRUBKA – NÁPRAVA, K/S POUZDRY ¹⁸¹	1	
38	133992	POUZDRO – KOMPOZITOVÉ	10	
39	156501	POUZDRO – PLASTOVÉ	2	
40	294036	OTOČNÝ ČEP – L SVAŘOVANÁ SESTAVA	1	
41	16010	ČEP – PRUŽINA 3/16 PRŮM. X 1,0 D	3	
42	193009	ZÁPADKA – SVAŘOVANÁ SESTAVA	1	
43	193016	ZÁPADKA	1	
44	144505	PRUŽINA – TORZNÍ	1	
45	144880	DISTANČNÍ PRVEK	1	
46	144956	SVAŘOVANÁ SESTAVA KANÁLU	1	
47	144966	ODLITEK – KRYT PRUŽINY	2	
48	144934	TLUMIČ – TENNECO ¹⁸²	2	
49	174922	SOUPRAVA – MONTÁŽ TLUMIČE	2	
50	220099	PODPĚRA – SBĚRAČ, PŘEPRAVA	1	
51	144962	PRUŽINA – TLAČNÁ	2	
52	144376	ČEP – ROVNÝ	1	
53	16266	ČEP – PRUŽINA 1/4 PRŮM. X 1,25 D	2	
54	244748	OTOČNÝ ČEP – SESTAVA S POUZDRY ¹⁸³	1	
55	244671	DISTANČNÍ PRVEK	2	
56	294091	NÁPRAVA – SESTAVA, K/S POUZDRY ¹⁸³	1	
57	294037	OTOČNÝ ČEP – P SVAŘOVANÁ SESTAVA	1	
58	193022	DISTANČNÍ PRVEK	2	
59	144989	LEVÝ-ČEP	2	
60	29028	PRUŽINA – TLAČNÁ	2	

181. Obsahuje kompozitové pouzdro (MD #133992) a plastové pouzdro (MD #156501).

182. Zahrnuje montážní soupravu tlumiče (MD #174922).

183. Obsahuje kompozitové pouzdro (MD #133992) a spojovací materiál (MD #21056, 30833).

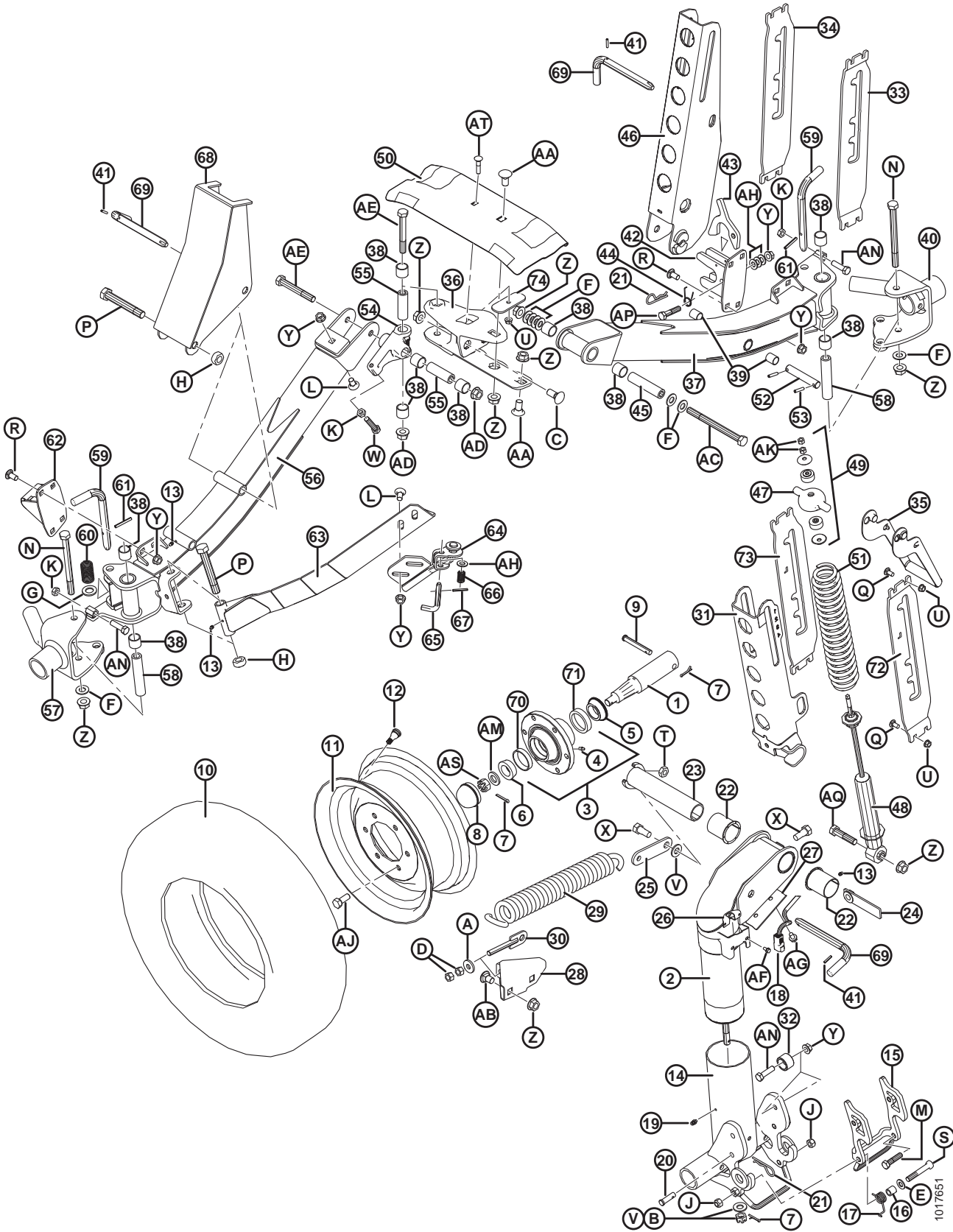
(VOLITELNÝ) KOMPLET PRO NÍZKORYCHLOSTNÍ PŘEPRAVU – KOLA A PODPĚRY



(VOLITELNÝ) KOMPLET PRO NÍZKORYCHLOSTNÍ PŘEPRAVU – KOLA A PODPĚRY

REF. Č.	Číslo dílu	Popis	Množství	Sériové číslo
61	2148	ČEP – PRUŽINA 1/4 PRŮM. X 2,0 D	2	
62	193014	ZÁPADKA, SVAŘOVANÁ SESTAVA	1	
63	144324	DRŽÁK – PRAVOÚHLÝ DRŽÁK, SVAŘOVANÁ SESTAVA	1	
64	144433	ZÁPADKA, SVAŘOVANÁ SESTAVA	1	
65	144409	LEVÝ-ČEP	1	
66	35618	PRUŽINA – TLAČNÁ	1	
67	7642	ČEP – PRUŽINA 3/16 PRŮM. X 1,5 D	1	
68	144321	PODPĚRA – C-PROFIL, SVAŘOVANÁ SESTAVA	1	
69	144415	SESTAVA – L-ČEP	3	
70	7900	MISKA – VÁLEČKOVÉ LOŽISKO	4	
71	30516	MISKA – VÁLEČKOVÉ LOŽISKO	4	
72	193216	PODPĚRA – L (POUŽÍVÁ SE NA LEVÉ STRANĚ ADAPTÉRU)	1	
73	193217	PODPĚRA – P (POUŽÍVÁ SE NA LEVÉ STRANĚ ADAPTÉRU)	1	
74	125236	PLECH – UCHYCENÍ PODPĚRY SBĚRAČE	1	
A	4761	PODLOŽKA – PLOCHÁ		
B	6649	MATICE – ŠESTIHR. KORUNOVÁ 0,625 PAL. NC ZN PL		
C	18523	ŠROUB – RHSN 5/8 NC X 1,5 GR 5 ZP		
D	18591	MATICE – ŠESTIHRANNÁ 1/2-13 UNC GR 5 ZP		
E	18599	PODLOŽKA – SAE PLOCHÁ 17/32 VNITŘNÍ PRŮM. X 1-1/16 PAL. VNĚJ. PRŮM. ZP		
F	18600	PODLOŽKA – SAE PLOCHÁ 21/32 VNITŘNÍ PRŮM. X 1-5/16 PAL. VNĚJ. PRŮM. ZP		
G	18601	PODLOŽKA – SAE PLOCHÁ 13/16 VNITŘNÍ PRŮM. X 1,5 PAL. VNĚJ. PRŮM. ZP		
H	102636	MATICE – ŠESTIHRANNÁ, BOČ. POJISTNÁ DZ 0,750-10 UNC		
J	18697	MATICE – ŠESTIHRANNÁ POJISTNÁ DZ 0,500-13 UNC		
K	21056	MATICE – ŠESTIHRANNÁ PŘÍTUŽNÁ 1/2-13 UNC GR 5 ZP		
L	21066	ŠROUB – RHSN 1/2 NC X 1 GR 5 ZP		
M	21576	ŠROUB – ŠESTIHR. HL. 1/2 NC X 2,0 D GR 5 ZP		
N	21591	ŠROUB – ŠESTIHR. HL. 5/8 NC X 7,5 D GR 5 ZP		
P	21599	ŠROUB – ŠESTIHR. HL. 3/4 NC X 5,0 D GR 5 ZP		
Q	100456	ŠROUB – RHSSN 3/8 NC X 1,0 GR 5 ZP		
R	21868	ŠROUB – RHSSN 1/2 NC X 1,0 GR 5 ZP		
S	21560	ŠROUB – ŠESTIHR. HL. 1/2 NC X 3,0 D GR 5 ZP		

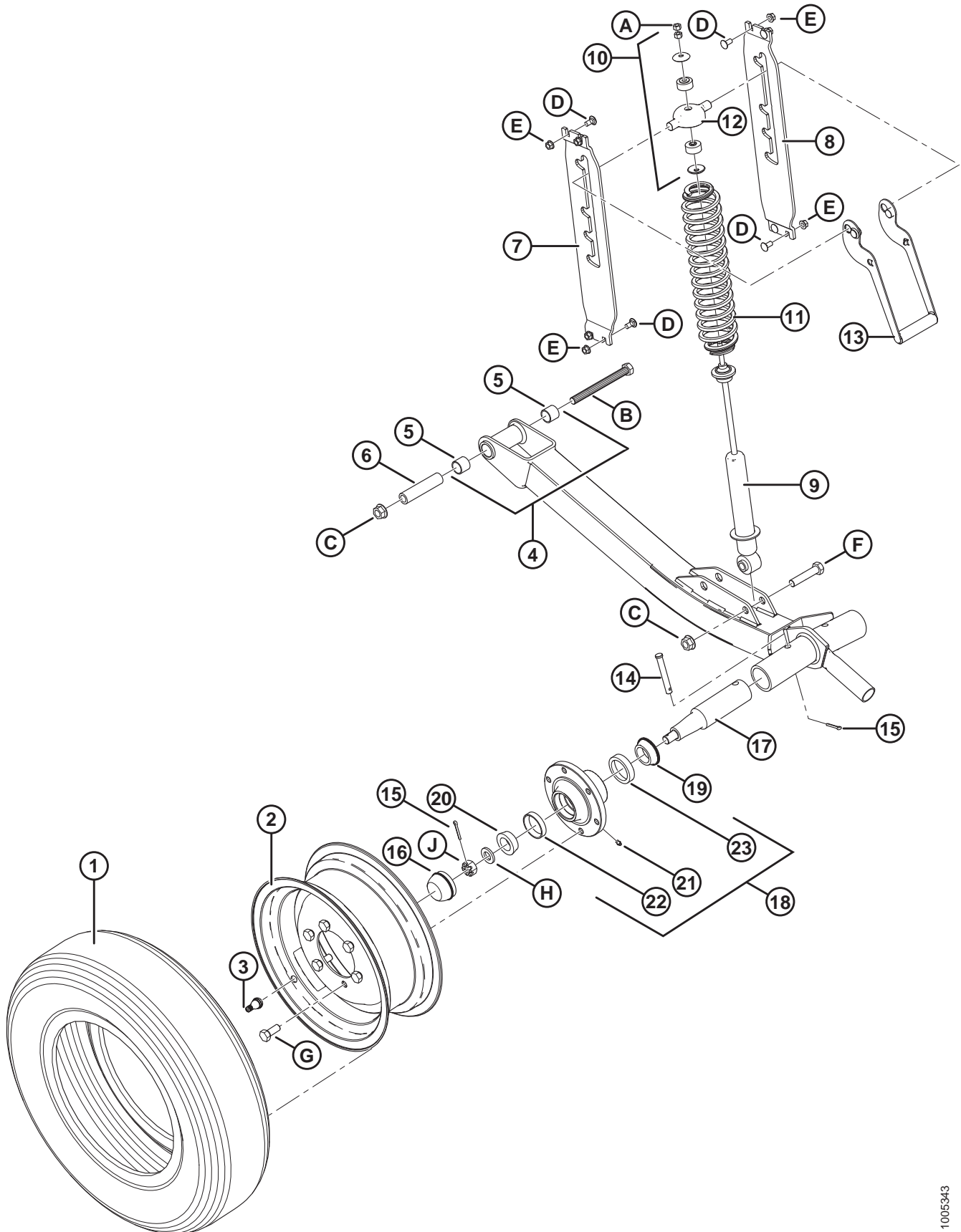
(VOLITELNÝ) KOMPLET PRO NÍZKORYCHLOSTNÍ PŘEPRAVU – KOLA A PODPĚRY



(VOLITELNÝ) KOMPLET PRO NÍZKORYCHLOSTNÍ PŘEPRAVU – KOLA A PODPĚRY

REF. Č.	Číslo dílu	Popis	Množství	Sériové číslo
T	21941	MATICE – ŠESTIHRANNÁ POJISTNÁ PŘÍTUŽNÁ (DZ) 5/8-11 UNC GR 5 ZP		
U	30228	MATICE – PŘÍR. DZ HLADKÁ 0,375-16 UNC		
V	30441	PODLOŽKA – TVRZENÁ		
W	30833	ŠROUB – ŠESTIHR. HL. 1/2 NC X 2,25 TFL GR 5 ZP		
X	48050	ŠROUB – OSAZENÝ 0,625-11 UNC		
Y	50186	MATICE – PŘ POJISTNÁ HLADKÁ DZ 0,500-13 UNC GR 5		
Z	50225	MATICE – PŘÍR. DZ HLADKÁ 0,625-11 UNC		
AA	103562	ŠROUB – RHSN 5/8 NC X 1,25 GR 5 ZP		
AB	117015	ŠROUB – RHSSN 5/8 NC X 1,0 GR 5 ZP		
AC	193211	ŠROUB – ŠESTIHR. HLAVA 5/8 NC X 7,5 D GR 8 ZP		
AD	188467	MATICE – PŘÍR. DZ HLADKÁ 0,625-18 UNC GR. G		
AE	252305	ŠROUB – ŠESTIHR. HL. HLADKÝ 5/8-18 X 4,5 GR 8 ZP		
AF	21055	ŠROUB – SAMOŘEZNÝ ŠESTIHR. PODLOŽ. HL 1/4 NC X 1/2		
AG	101898	ŠROUB – ŠESTIHR. PODLOŽ. HL. VÁLC. ZÁV. 3/8 NC X 5/8		
AH	18599	PODLOŽKA – SAE PLOCHÁ 17/32 VNITŘNÍ PRŮM. X 1-1/16 PAL. VNĚJ. PRŮM. ZP		
AJ	18916	ŠROUB – 90° KOLO 9/16 NF X 1,75 OL		
AK	18866	MATICE – ŠESTIHRANNÁ 3/8-24 UNF GR 5 ZP		
AM	21540	PODLOŽKA – TVRZENÁ		
AN	50072	ŠROUB – ŠESTIHR. HL. 1/2 NC X 1,75 D TFL GR 5 ZP		
AP	21578	ŠROUB – ŠESTIHR. HL. 1/2 NC X 2,25 D GR 5 ZP		
AQ	30922	ŠROUB – ŠESTIHR. HL. 5/8 NC X 2,75 GR 5 ZP		
AS	5512	MATICE – ŠESTIHRANNÁ KORUNOVÁ 0,750-16 UNF ZN PL		
AT	50197	ŠROUB – RHSN 3/8 NC X 1,75 D GR 5 ZP		

56 (Volitelná) stabilizační kola



(VOLITELNÁ) STABILIZAČNÍ KOLA

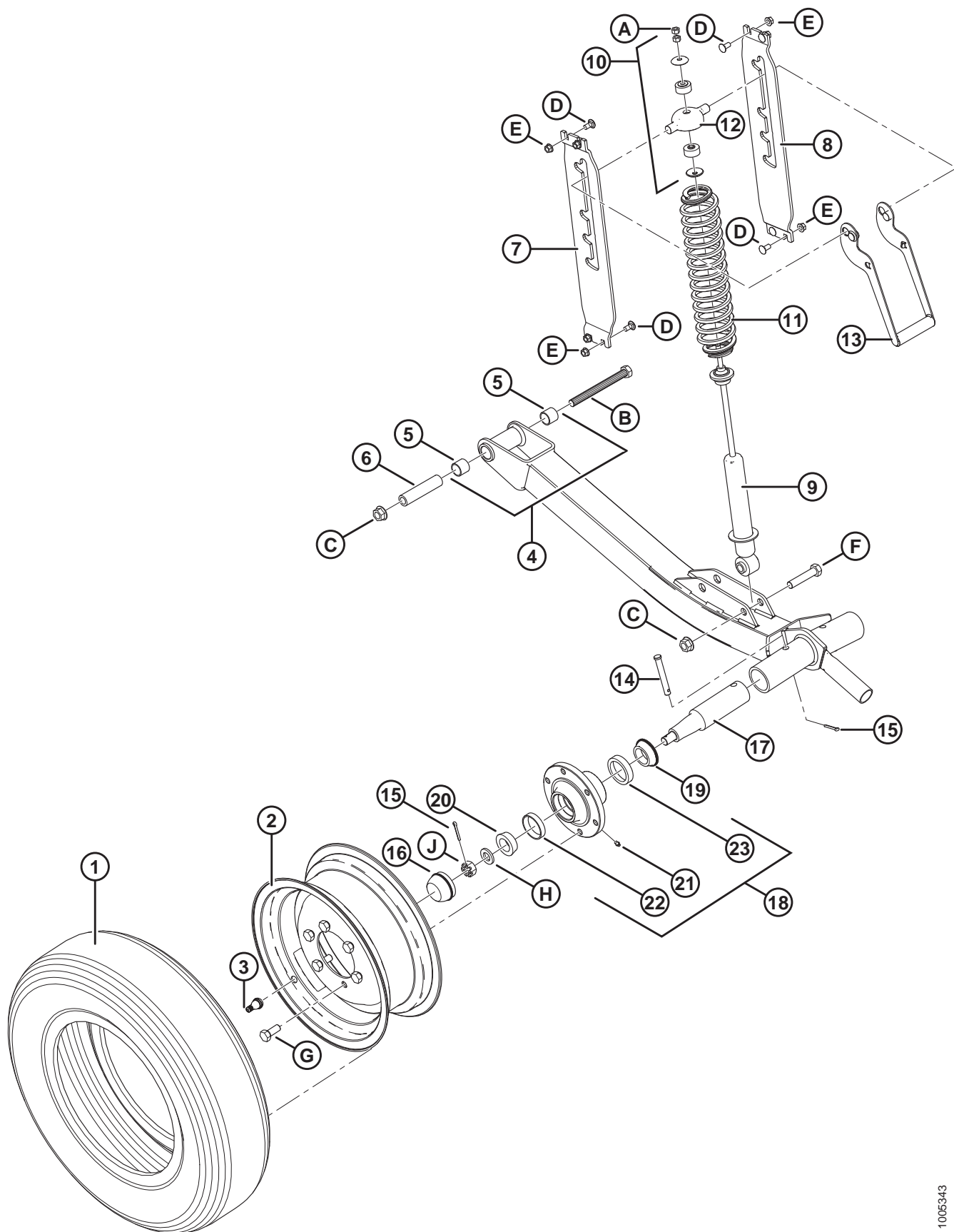
REF. Č.	Číslo dílu	Popis	Množství	Sériové číslo
	C1986	SOUPRAVA – STABILIZAČNÍ KOLA (POUZE 30–45 STOP) ¹⁸⁴		
1	193031	PNEUMATIKA – ST 205/75 R15 S OCELOVÝM PÁSEM, RADIÁLNÍ	2	
2	144531	KOLO – 15 X 6 LB	2	
3	21153	SESTAVA DŘÍKU – VENTILKU PNEUMATIKY #TR-415	2	
4	144860	TRUBKA – NÁPRAVA, K/S POUZDRY ¹⁸⁵	2	
5	133992	POUZDRO – KOMPOZITOVÉ	4	
6	144880	DISTANČNÍ PRVEK	2	
7	193214	PODPĚRA – L	2	
8	193215	PODPĚRA – P	2	
9	144934	TLUMIČ – TENNECO	2	
10	174922	SOUPRAVA – MONTÁŽ TLUMIČE	2	
11	144935	PRUŽINA – TLAČNÁ	2	
12	144966	ODLITEK – KRYT PRUŽINY	2	
13	144899	RUKOJEŤ – SVAŘOVANÁ SESTAVA	2	
14	101007	ČEP – VIDLICE	2	
15	18648	ČEP – ZÁVLAČKA 3/16 PRŮM. X 1,25 ZP	2	
16	30520	KRYTKA – PRACH	2	
17	144378	VŘETENO	2	
18	41982	NÁBOJ – K/S MISKAMI LOŽISKA ¹⁸⁶	2	
19	30517	LOŽISKO – KUŽEL., VNITŘ. S TĚSNĚNÍM	2	
20	21376	LOŽISKO – KUŽEL., VNĚJŠÍ	2	
21	50174	MAZNICE – TYP POHONU 1/4 PAL. (CTD NÁBOJ)	2	
	21887	MAZNICE – 1/8 NPT (NÁBOJ ARMSTRONG)	2	
22	7900	LOŽISKO – MISKA, VNĚJŠÍ	2	
23	30516	LOŽISKO – MISKA, VNITŘNÍ	2	
A	18866	MATICE – ŠESTIHRANNÁ 3/8-24 UNF GR 5 ZP		
B	21577	ŠROUB – ŠESTIHR. HL. 5/8 NC X 6,5 D GR 5 ZP		
C	50225	MATICE – PŘÍR. DZ HLADKÁ 5/8-11 UNC		
D	21863	ŠROUB – RHSSN 3/8 NC X 0,75 D GR 5 ZP		
E	30228	MATICE – PŘÍR. DZ HLADKÁ 3/8-16 UNC		

184. Soupravy jsou dostupné pouze jako celky.

185. Obsahuje dvě pouzdra (MD #133992).

186. Obsahuje maznici (MD #50174 nebo 21887) a ložiska (MD #7900, 30516).

(VOLITELNÁ) STABILIZAČNÍ KOLA

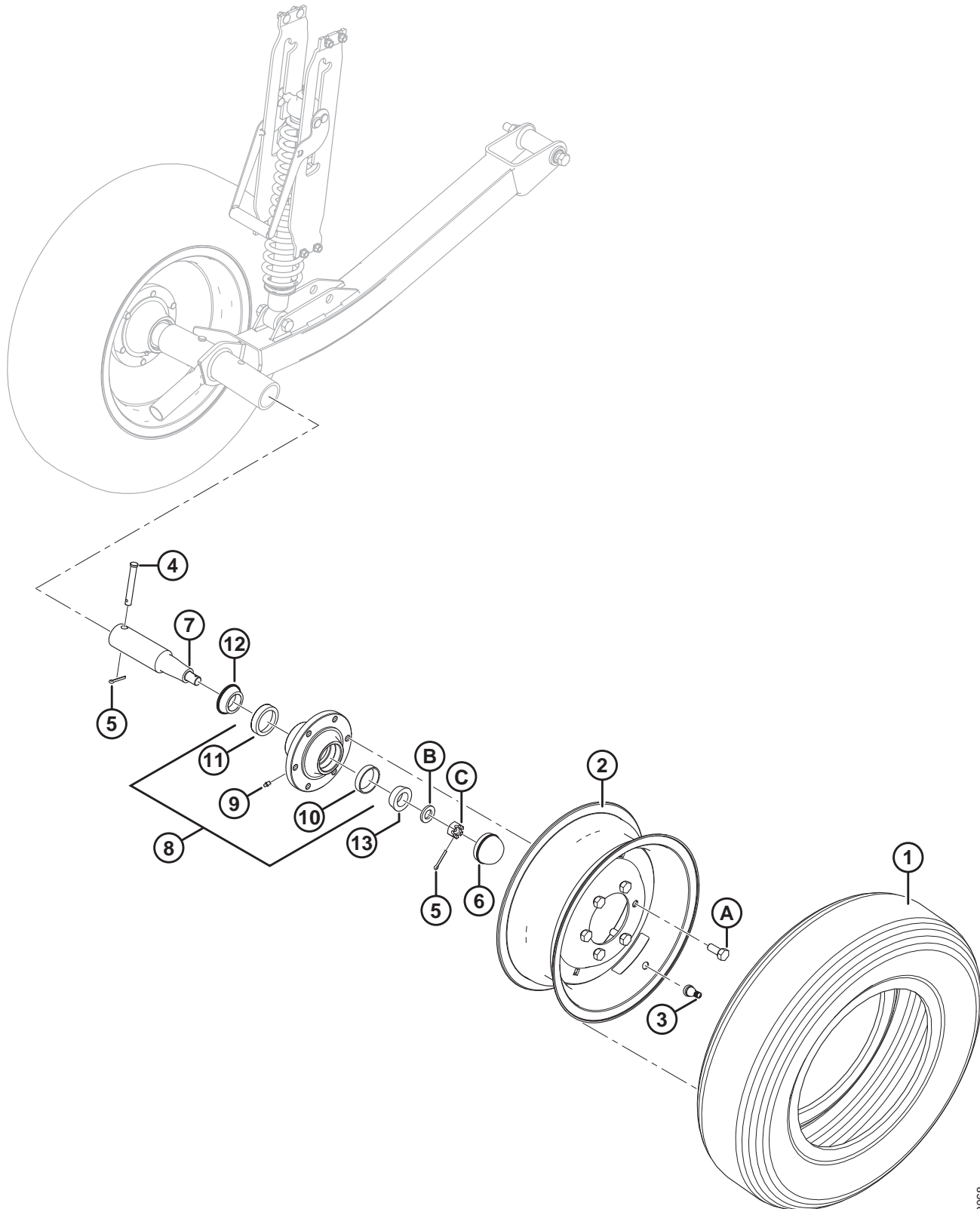


1005343

(VOLITELNÁ) STABILIZAČNÍ KOLA

REF. Č.	Číslo dílu	Popis	Množství	Sériové číslo
F	21583	ŠROUB – ŠESTIHR. HL. 5/8 NC X 3,0 D GR 5 ZP		
G	18916	ŠROUB – 90° KOLO 9/16 NF X 1,75 OL		
H	21540	PODLOŽKA – TVRZENÁ		
J	5512	MATICE – ŠESTIHRANNÁ KORUNOVÁ 0,750-16 UNF ZN PL		

57 (Volitelná) stabilizační kola – sekundární



1018068

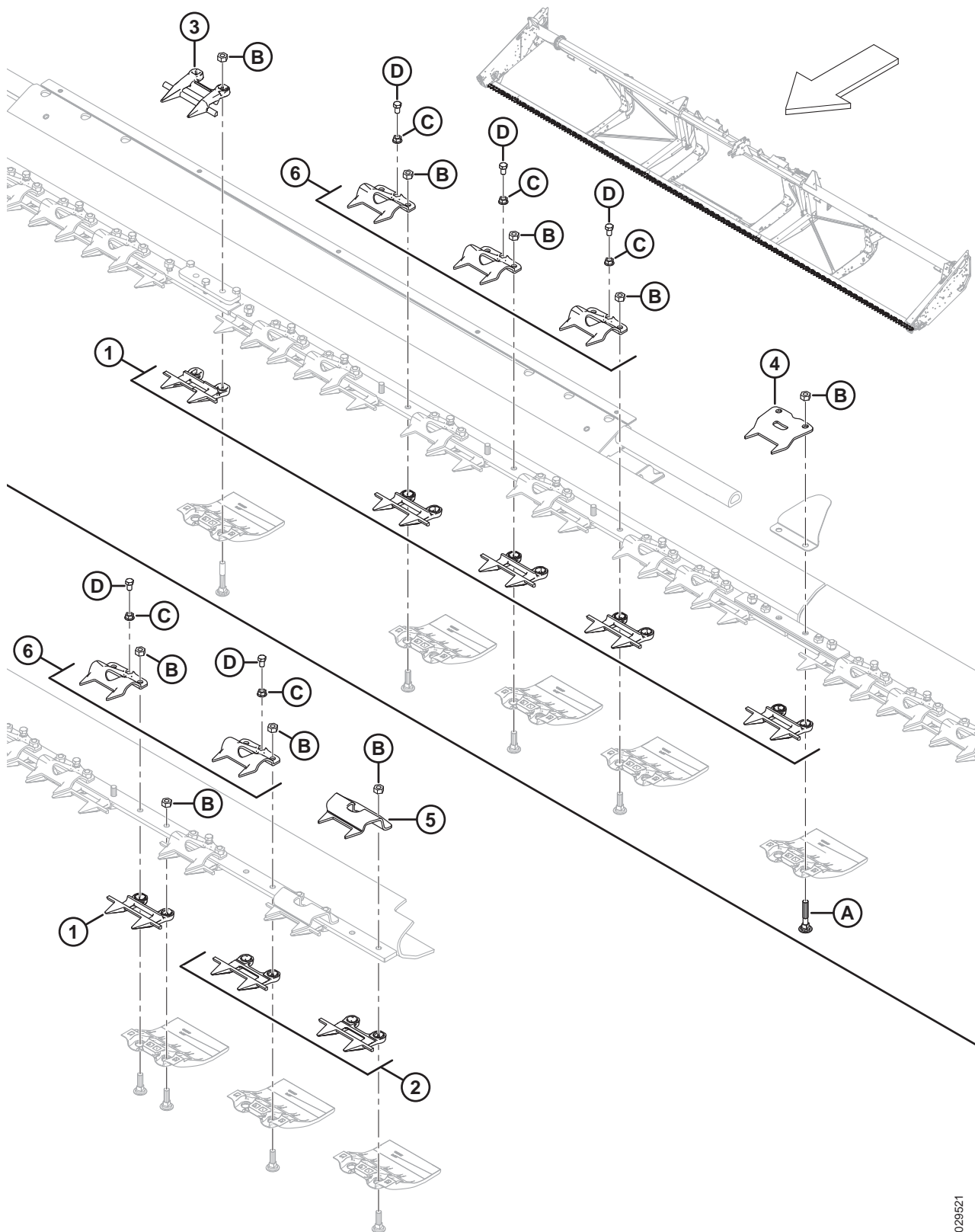
(VOLITELNÁ) STABILIZAČNÍ KOLA – SEKUNDÁRNÍ

REF. Č.	Číslo dílu	Popis	Množství	Sériové číslo
	B6179	SOUPRAVA – SEKUNDÁRNÍ STABILIZAČNÍ KOLO ¹⁸⁷		
1	193031	PNEUMATIKA – ST 205/75 R15 S OCELOVÝM PÁSEM, RADIÁLNÍ	1	
2	144531	KOLO – 15 X 6 LB	1	
3	21153	SESTAVA DŘÍKU – VENTILKU PNEUMATIKY #TR-415	1	
4	101007	ČEP – VIDLICE	1	
5	18648	ČEP – ZÁVLAČKA 3/16 PRŮM. X 1,25 ZP	2	
6	30520	KRYTKA – PRACH	1	
7	144378	VŘETENO	1	
8	41982	NÁBOJ – K/S MISKAMI LOŽISKA ¹⁸⁸	1	
9	50174	MAZNICE – TYP POHONU 1/4 PAL. (CTD NÁBOJ)	1	
	21887	MAZNICE – 1/8 NPT (NÁBOJ ARMSTRONG)	1	
10	7900	LOŽISKO – MISKA, VNĚJŠÍ	1	
11	30516	LOŽISKO – MISKA, VNITŘNÍ	1	
12	30517	LOŽISKO – KUŽEL., VNITŘ. S TĚSNĚNÍM	1	
13	21376	LOŽISKO – KUŽEL., VNĚJŠÍ	1	
A	18916	ŠROUB – 90° KOLO 9/16 NF X 1,75 OL		
B	21540	PODLOŽKA – TVRZENÁ ASTM F436 M20-340HV-AB2C		
C	5512	MATICE – ŠESTIHRANNÁ KORUNOVÁ 0,750-16 UNF ZN PL		

187. Soupravy jsou dostupné pouze jako celky.

188. Obsahuje maznici (MD #50174 nebo 21887) a misky ložiska (MD #7900, 30516).

58 (Volitelné příslušenství) Zkrácené prsty s plechovými přidržovači



1029521

(VOLITELNÉ PŘÍSLUŠENSTVÍ) ZKRÁCENÉ PRSTY S PLECHOVÝMI PŘIDRŽOVAČI**POZNÁMKA:**

Vyobrazení; NAHOŘE: střed, DOLE: levý konec (pravý konec je naproti). Zkrácené prsty se soupravami plechových přídržovačů jsou navrženy pro použití u exportních flexibilních adaptérů délky 30–35 stop a exportních flexibilních adaptérů s děleným rámem délky 40–45 stop.

REF. Č.	Číslo dílu	Popis	Množství	Sériové číslo
	B6677	SOUPRAVA – ZKRÁCENÉ PRSTY A HLADKÉ PŘIDRŽOVAČE 9,1 M (30 STOP) FD ¹⁸⁹		
	B6678	SOUPRAVA – ZKRÁCENÉ PRSTY A HLADKÉ PŘIDRŽOVAČE 10,7 M (35 STOP) FD ¹⁸⁹		
	B6679	SOUPRAVA – ZKRÁCENÉ PRSTY A HLADKÉ PŘIDRŽOVAČE 12,2 M (40 STOP) FD ¹⁸⁹		
	B6680	SOUPRAVA – ZKRÁCENÉ PRSTY A HLADKÉ PŘIDRŽOVAČE 13,7 M (45 STOP) FD ¹⁸⁹		
1	118346	PRST SRPU ¹⁹⁰		
2	118347	PRST SRPU – PRST, BEZ VÝMĚNNÉ TYČE ¹⁹¹		
3	124775	PRST SRPU – STŘED, PRST (POUZE 12,2–13,7 M (40–45 STOP)) ¹⁹²		
4	294849	SPONA – PLECHOVÝ PŘIDRŽOVAČ (DĚLENÝ SPOJ) ¹⁹³		
5	165209	SPONA – PLECHOVÝ PŘIDRŽOVAČ (STRANA HLAVY NOŽE) ¹⁹⁴		
6	118351	SPONA ¹⁹⁵		
A	279575	ŠROUB – RHSN 7/16-14 X 2,5-GR5-ZP		
B	18654	MATICE – ŠESTIHRANNÁ 7/16-14 UNC GR 5 ZP		
C	118193	MATICE – PŘÍRUB. ŠESTIHR.. 0,375 UNC		
D	118154	ŠROUB – ŠESTIHR. HL. CELÁ DÉLKA ZÁVITU 3/8-16 X 0.63 TŘ. 8-AA1J		

189. Soupravy dostupné pouze jako celky.

190. Celková množství pro žací lišty: 9,1 m (30 stop) = 56; 10,7 m (35 stop) = 66; 12,2 m (40 stop) = 72; 13,7 m (45 stop) = 82.

191. Celková množství pro žací lišty: 9,1 m (30 stop) = 4; 10,7 m (35 stop) = 4; 12,2 m (40 stop) = 8; 13,7 m (45 stop) = 8.

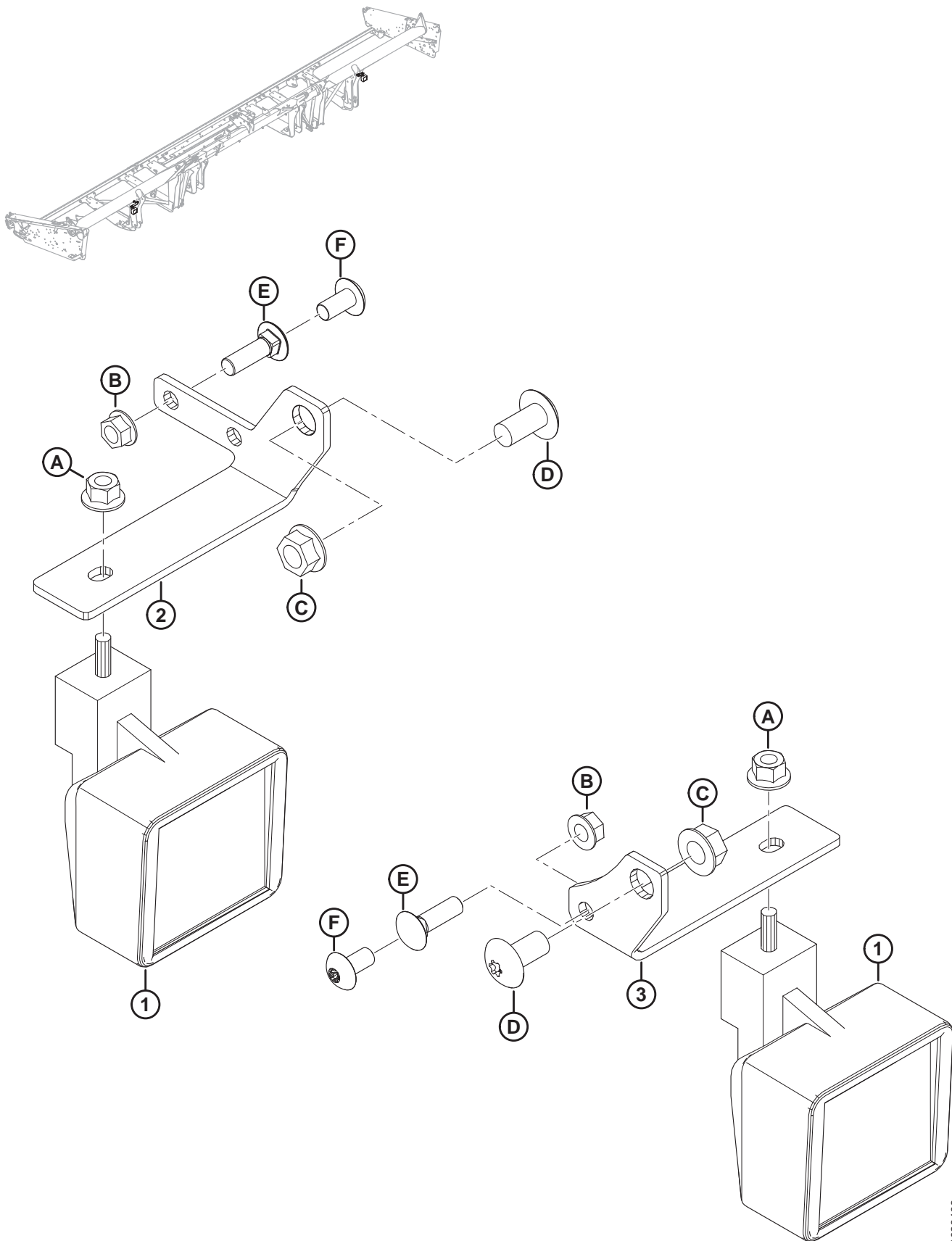
192. Celková množství pro žací lišty: 7,6 m (30 stop) = 0; 10,7 m (35 stop) = 0; 12,2 m (40 stop) = 1; 13,7 m (45 stop) = 1.

193. Celková množství pro žací lišty: 7,6 m (30 stop) = 2; 10,7 m (35 stop) = 2; 12,2 m (40 stop) = 3; 13,7 m (45 stop) = 3.

194. Celková množství pro žací lišty: 7,6 m (30 stop) = 2; 10,7 m (35 stop) = 2; 12,2 m (40 stop) = 4; 13,7 (45 stop) = 4.

195. Celková množství pro žací lišty: 7,6 m (30 stop) = 53; 10,7 m (35 stop) = 63; 12,2 m (40 stop) = 67; 13,7 m (45 stop) = 76.

59 (Volitelná) světla osvětlující strniště



(VOLITELNÁ) SVĚTLA OSVĚTLUJÍCÍ STRNIŠTĚ

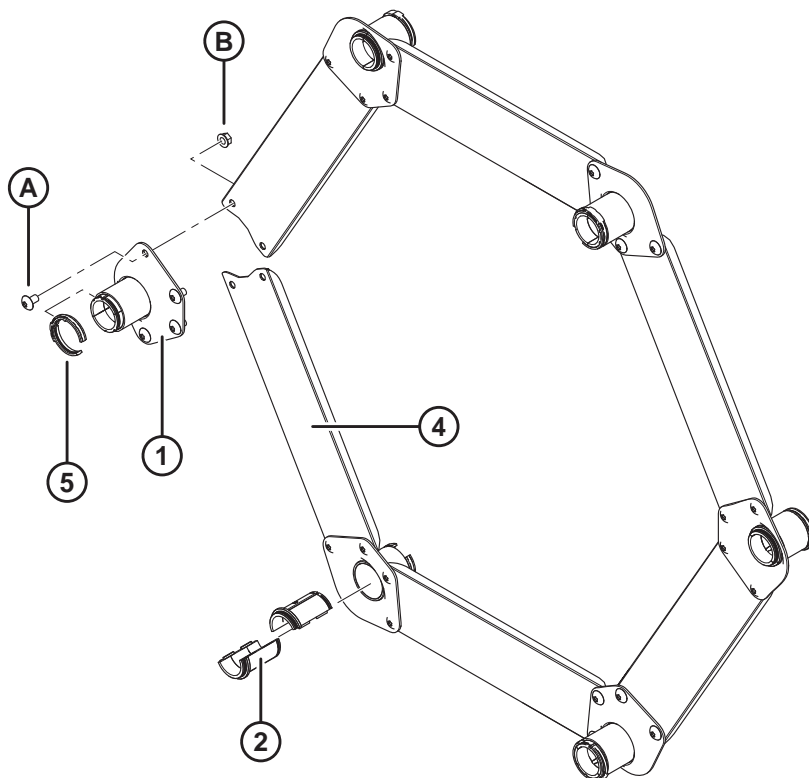
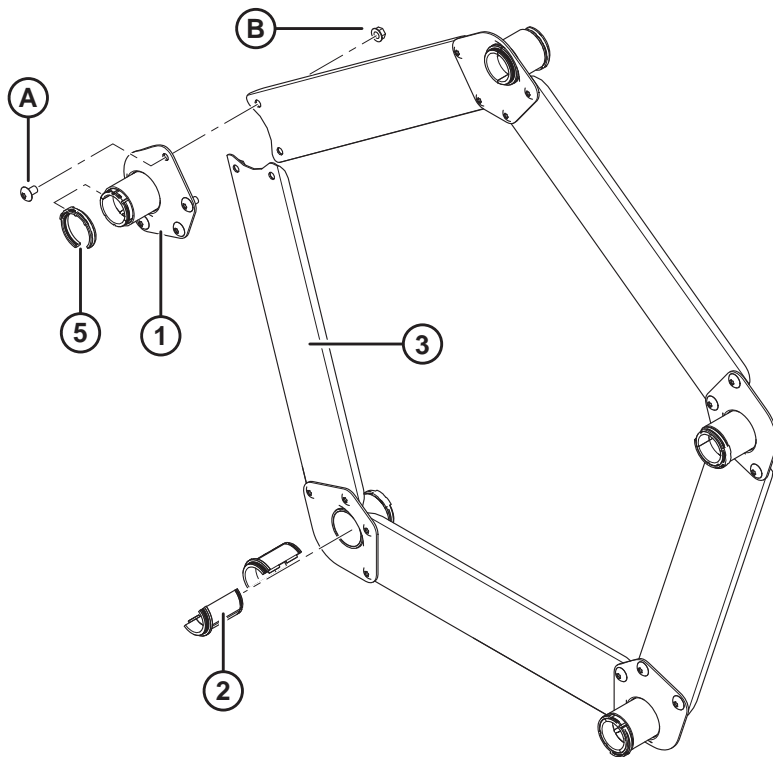
REF. Č.	Číslo dílu	Popis	Množství	Sériové číslo
	B6634	SOUPRAVA – SVĚTLO OSVĚTLUJÍCÍ STRNIŠTĚ 30–45 STOP JD ¹⁹⁶		
1	109717	SVĚTLO – PRACOVNÍ	2	
2	304021	PODPĚRA – L SVĚTLO OSVĚTLUJÍCÍ STRNIŠTĚ	1	
3	245450	PODPĚRA – P SVĚTLO OSVĚTLUJÍCÍ STRNIŠTĚ	1	
A	50101	MATICE – ŠESTIHR. PŘÍRUB. STVR POJ. M10 X 1,5-10-AA1J		
B	30228	MATICE – PŘÍR. DZ HLADKÝ POVRCH 3/8 NC-GR5-AA1J		
C	50186	MATICE – PŘÍR. POJ HLADKÝ POVRCH DZ 1/2-13 UNC-GR5-AA1J		
D	105136	ŠROUB – STROJ.		
E	19966	ŠROUB – RHSN 3/8-16 X 1,25-TŘ. 5-AA1J ¹⁹⁷		
F	135157	ŠROUB – OBROB. ¹⁹⁸		

196. Používá se pouze u sklízecích mlátiček John Deere. Soupravy dostupné pouze jako celky.

197. Šroub používaný při montáži pro pomalou rychlost přepravy.

198. Šroub používaný, když je na nohu adaptéru namontována podpěra. Není montáž pro pomalou rychlost přepravy .

60 (Volitelná) výztužná souprava prstové trubky



(VOLITELNÁ) VÝZTUŽNÁ SOUPRAVA PRSTOVÉ TRUBKY**POZNÁMKA:**

Obrázek; HORNÍ STRANA: 5 přiháněk, SPODNÍ STRANA: 6 přiháněk

REF. Č.	Číslo dílu	Popis	Množství 5/6 přiháněk	Sériové číslo
	B5825	SOUPRAVA – D60/5, FD70/5 VÝZTUŽ. PRSTOVÉ TRUBKY (PRO ADAPTÉRY S PŘIHÁNĚČI DISPONUJÍCÍMI 5 PŘIHÁŇKAMI V PODMÍNKÁCH VYSOKÉHO ZATÍŽENÍ PŘIHÁNĚČŮ) ¹⁹⁹		
	B5826	SOUPRAVA – D60/5, FD70/5 VÝZTUŽ. PRSTOVÉ TRUBKY (PRO ADAPTÉRY S PŘIHÁNĚČI DISPONUJÍCÍMI 6 PŘIHÁŇKAMI V PODMÍNKÁCH VYSOKÉHO ZATÍŽENÍ PŘIHÁNĚČŮ) ¹⁹⁹		
1	164988	PODPĚRA – SVAŘOVANÁ SESTAVA	5/6	
2	220939	POUZDRO – PRSTOVÁ TRUBKA (KRABICE PO 25 KUSECH) ²⁰⁰	10/12	
3	164993	KANÁL – SPOJOVACÍ PLECH (PŘIHÁNĚČ S 5 PŘIHÁŇKAMI)	5/0	
4	164995	KANÁL – SPOJOVACÍ PLECH (PŘIHÁNĚČ S 6 PŘIHÁŇKAMI)	0/6	
5	220941	SVORKA – POUZDRO PRSTOVÉ TRUBKY, STŘEDOVÉ ŽEBRO (KRABICE PO 5 KUSECH) ²⁰¹	5/6	
A	135450	ŠROUB – STROJ.		
B	30228	MATICE – PŘÍR. DZ HLADKÁ 0,375-16 UNC		

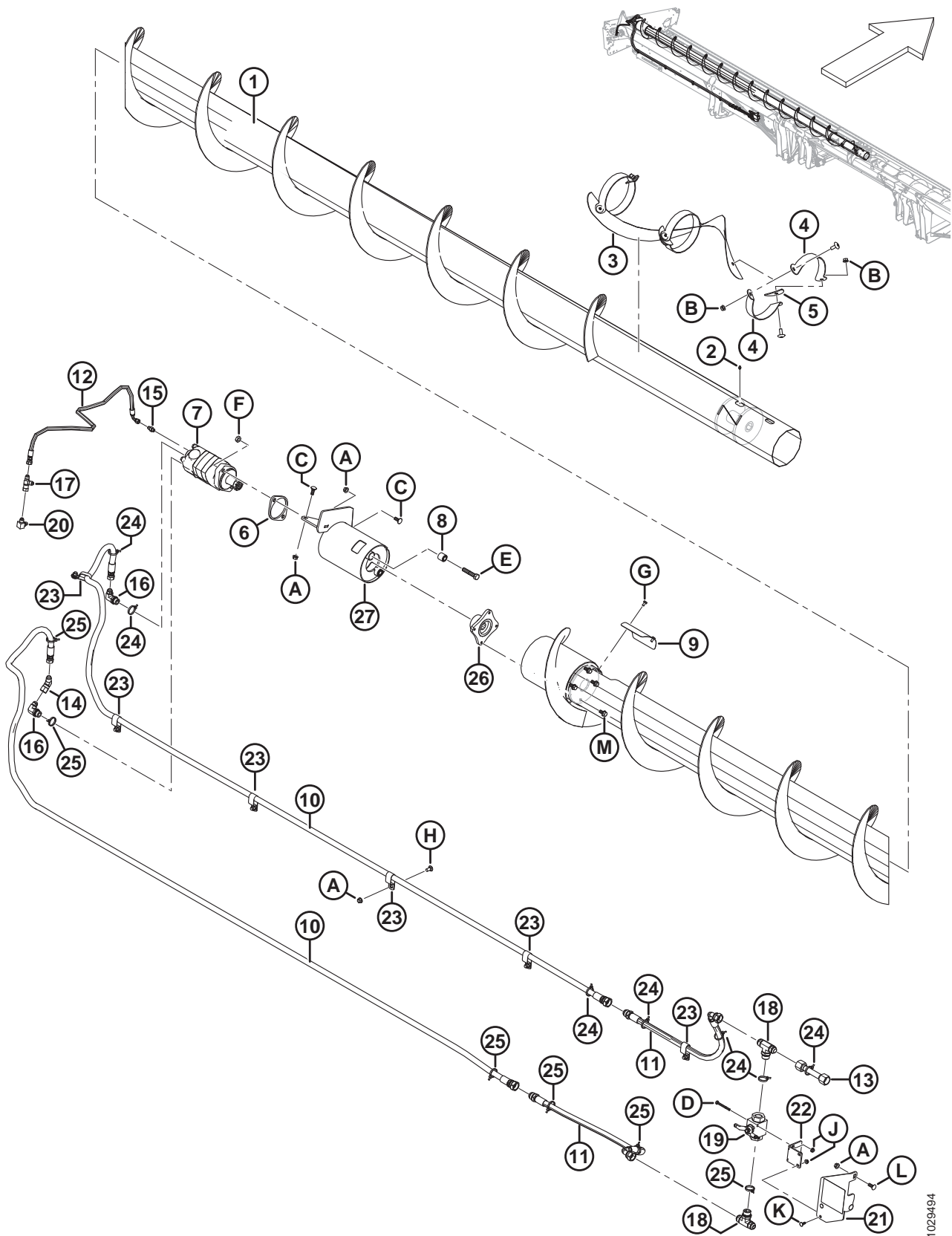
199. Soupravy jsou dostupné pouze jako celky.

200. Neprodává se samostatně; pro opravu tohoto dílu je nutné objednat krabici s 25 pouzdry prstové trubky.

201. Neprodává se samostatně; pro opravu tohoto dílu je nutné objednat krabici s 5 svorkami pouzder prstové trubky.

61 (Volitelný) horní příčný šnek – levá strana, adaptéry

7,6–12,2 m (25–40 stop)



1029494

(VOLITELNÝ) HORNÍ PŘÍČNÝ ŠNEK – LEVÁ STRANA, ADAPTÉRY 7,6–12,2 M (25–40 STOP)

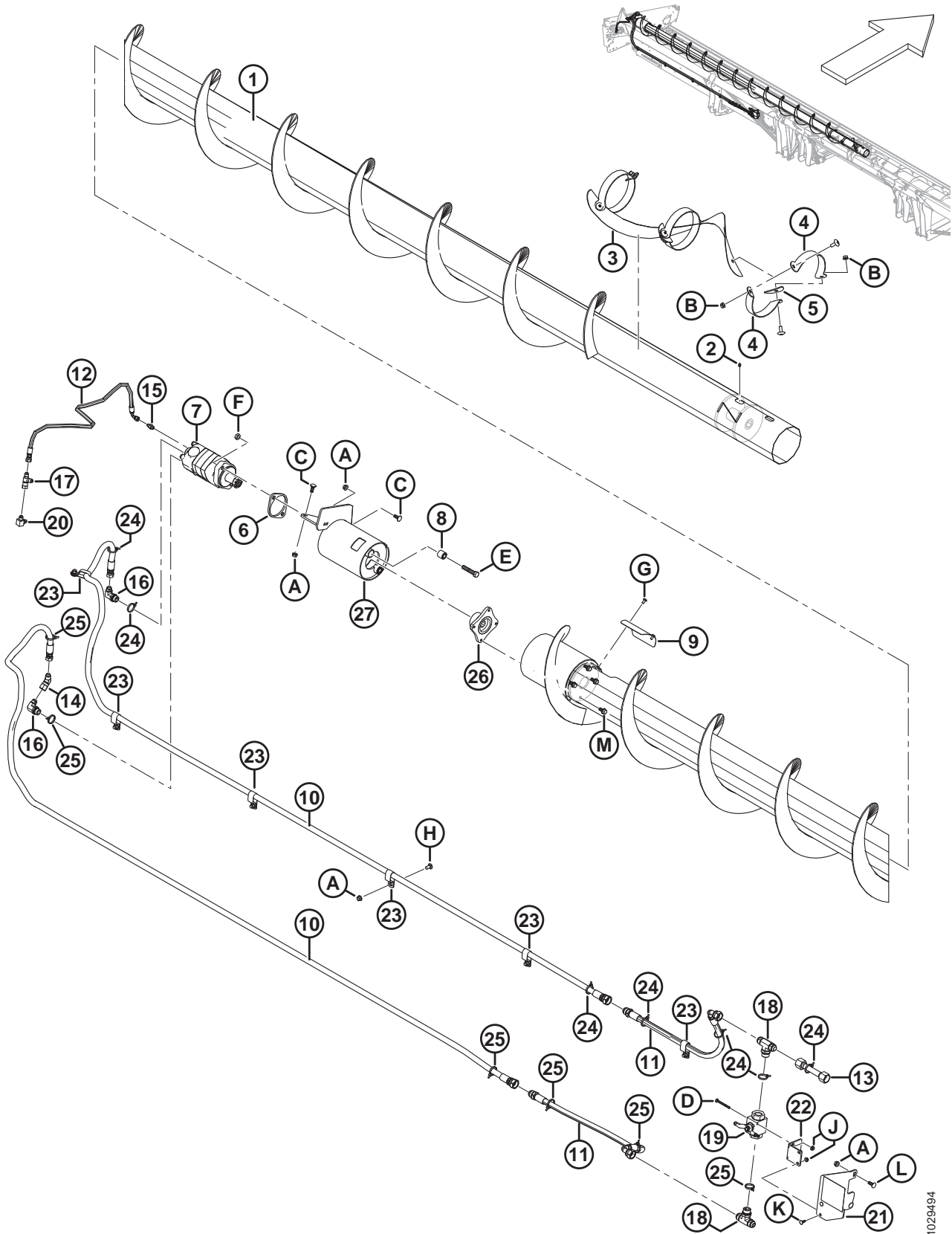
REF. Č.	Číslo dílu	Popis	Množství	Sériové číslo
	B6872	SOUPRAVA – ŘADA 1, 7,6 M (25 STOP) HPŠ (SEVERNÍ AMERIKA) ²⁰²		
	B6462	SOUPRAVA – ŘADA 1 9,1 M (30 STOP) HORNÍHO PŘÍČNÉHO ŠNEKU (SEVERNÍ AMERIKA) ²⁰²		
	B6463	SOUPRAVA – ŘADA 1 35 STOP HPŠ (SEVERNÍ AMERIKA) ²⁰²		
	B6464	SOUPRAVA – ŘADA 1 40 STOP HPŠ (SEVERNÍ AMERIKA) ²⁰²		
	B6873	SOUPRAVA – ŘADA 1 EVROP. SKLÍZ. MLÁTIČKA 7,6 m (25 STOP) HORNÍHO PŘÍČNÉHO ŠNEKU ²⁰²		
	B6585	SOUPRAVA – ŘADA 1 EVROP. SKLÍZ. MLÁTIČKA 30 STOP HPŠ ²⁰²		
	B6586	SOUPRAVA – ŘADA 1 EVROP. SKLÍZ. MLÁTIČKA 35 STOP HPŠ ²⁰²		
	B6587	SOUPRAVA – ŘADA 1 EVROP. SKLÍZ. MLÁTIČKA 40 STOP HPŠ ²⁰²		
1	326025	ŠNEK – L SVAŘ. SESTAVA 7,6 M (25 STOP)	1	
	294519	ŠNEK – HPŠ SP L SVAŘ. SESTAVA 30 STOP	1	
	294517	ŠNEK – HPŠ SP L SVAŘ. SESTAVA 35 STOP	1	
	294516	ŠNEK – HPŠ SP L SVAŘ. SESTAVA 40 STOP	1	
2	30934	TVAROVKA – 1/4-28 KUŽEL. ZÁVIT	1	
3	255881	LOPATKA – L STŘED.	1	
4	294424	PODPĚRA – L	6	
5	255883	PLECH	3	
6	253446	PLECH – DISTANČNÍ	1	
7	255829	MOTOR – HPŠ (130 CM3) ²⁰³	1	
	283002	MOTOR – EATON 2000 (100 CM3) ²⁰⁴	1	
	174304	SOUPRAVA TĚSNĚNÍ		
	137375	MATICE – KORUNOVÁ PŘÍTUŽNÁ 1,0-20 UNEF		
8	21810	POUZDRO – PRYŽ	2	
9	279261	KRYT – PŘÍSTUP HPŠ	1	
10	326086	HADICE – HYD.ULICKÁ (7,6 M (25 STOP))	2	
	294221	HADICE – HYD.ULICKÁ (30 STOP)	2	
	294222	HADICE – HYD.ULICKÁ (35 STOP)	2	
	294223	HADICE – HYD.ULICKÁ (40 STOP)	2	
11	294226	HADICE – HYD.ULICKÁ	2	
12	254248	HADICE – HYD.ULICKÁ	1	

202. Soupravy jsou dostupné pouze jako celky.

203. Používá se u všech adaptérů SP a adaptérů sklízecích mlátiček mimo evropský trh.

204. Používá se na evropském trhu se zvýšenými otáčkami HPŠ.

(VOLITELNÝ) HORNÍ PŘÍČNÝ ŠNEK – LEVÁ STRANA, ADAPTÉRY 7,6–12,2 M (25–40 STOP)



1029494

(VOLITELNÝ) HORNÍ PŘÍČNÝ ŠNEK – LEVÁ STRANA, ADAPTÉRY 7,6–12,2 M (25–40 STOP)

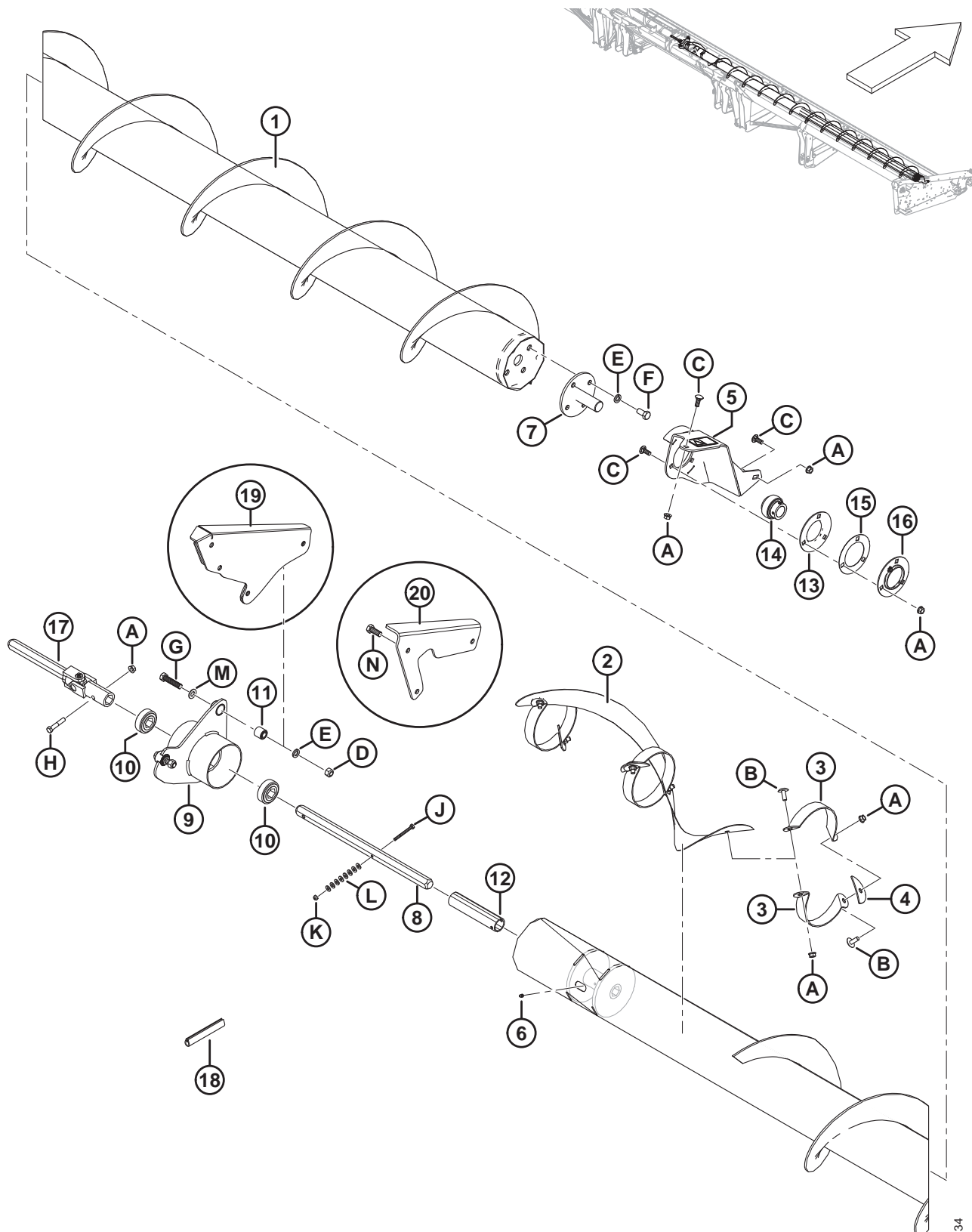
REF. Č.	Číslo dílu	Popis	Množství	Sériové číslo
13	294007	VEDENÍ – HYD.ULICKÉ	1	
14	135685	TVAROVKA – KOLENO 45° HYD..	1	
15	112184	TVAROVKA – ADAPTÉR HYD. (30–40 STOP)	1	
16	21801	TVAROVKA – KOLENO 90° HYD..	2	
17	30873	TVAROVKA – HYD.. T-KUS	1	
18	50050	TVAROVKA – T-KUS HYD. STR ZÁV.VĚTEV T K/S O-KROUŽKEM	2	
19	294263	VENTIL – KULOVÝ	1	
20	50104	TVAROVKA – KOLENO 90° HYD..	1	
21	294814	DRŽÁK – ÚCHYT KULOVÉHO VENTILU K/SE ŠTÍTKEM ²⁰⁵	1	
	294006	DRŽÁK – BV ÚCHYT, FLEX		
22	294009	DRŽÁK – ZÁVĚS, ÚCHYT VENTILU	1	
23	103738	SPONA – PVC IZOLOVANÁ 13/16 PAL. ROZMĚR TRUBKY	7	
24	252795	UPEVŇOVACÍ PRVEK – STAHOVACÍ PÁSEK, RŮŽOVÝ	7	
25	252794	UPEVŇOVACÍ PRVEK – STAHOVACÍ PÁSEK, PURPUROVÝ	6	
26	253722	NÁBOJ – HPŠ HC MOTOR	1	
27	296556	PODPORA – KONSTRUKCE ²⁰⁶	1	
A	30228	MATICE – PŘÍR. DZ HLADKÁ 0,375-16 UNC		
B	135507	ŠROUB – OBROB., NÍZKÁ PŮLKULOVÁ HLAVA, TORX, 38 NC X 1 D		
C	19965	ŠROUB – RHSN 3/8-16 X 1-GR5-ZP		
D	21854	ŠROUB – ŠESTIHR. HL. 1/4 NC X 2,5 D GR 5 ZP		
E	21760	ŠROUB – ŠESTIHR. HL. 1/2 NC X 2,5 D GR 5 ZP		
F	137727	MATICE – ŠESTIHR. PŘÍTUŽ. DEFOR.. ZÁVIT 1/2-13 UNC GR 5 ZP		
G	21580	ŠROUB – ŠESTIHR. HLAVA 1/4 NC X 0,5 D GR 5 ZP		
H	21863	ŠROUB – RHSSN 3/8 NC X 0,75 D GR 5 ZP		
J	135248	MATICE – ŠESTIHR. PŘÍRUB. CTR POJ		
K	21476	ŠROUB – RHSN 1/4-20 X 0,75-GR5-ZP		
L	100456	ŠROUB – RHSSN 3/8 NC X 1,0 GR 5 ZP		
M	135963	ŠROUB – ŠESTIHR. HL. PŘÍRUB (HLAD.) 3/8 NC X 0,75 GR 5 ZP		

205. Držák obsahuje štítek (MD #294813), viz část [35 Štítky a odrazky](#), Str. 131.

206. Obsahuje dvě pouzdra (MD č. 21810) a dekalk (MD č. 279085)

62 (Volitelný) horní příčný šnek – pravá strana, adaptéry

7,6–12,2 m (25–40 stop)



1035634

(VOLITELNÝ) HORNÍ PŘÍČNÝ ŠNEK – PRAVÁ STRANA, ADAPTÉRY 7,6–12,2 M (25–40 STOP)

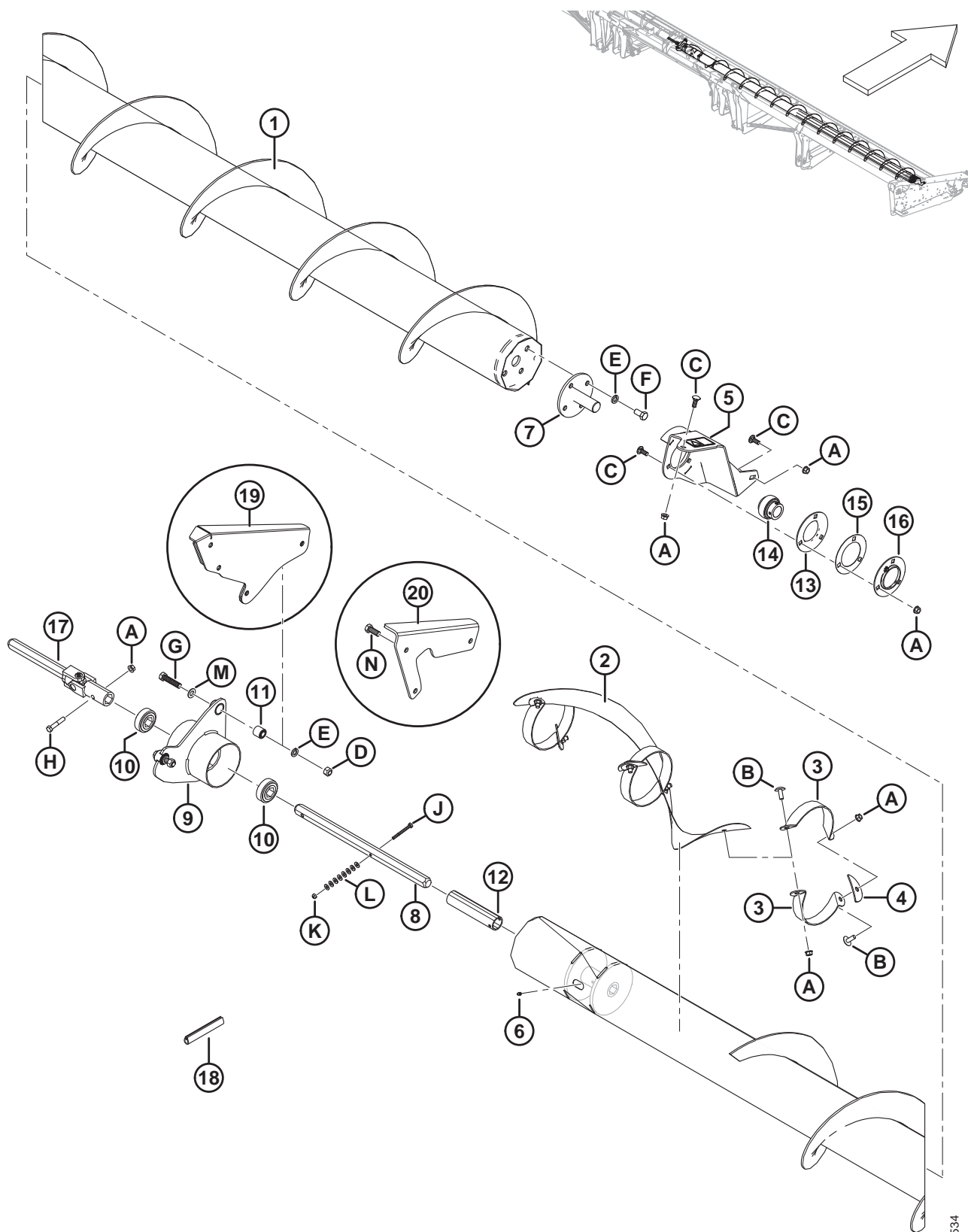
REF. Č.	Číslo dílu	Popis	Množství	Sériové číslo
1	326024	ŠNEK – P SVAŘ. SESTAVA HORNÍHO PŘÍČNÉHO ŠNEKU 7,6 M (25 STOP)	1	
	294436	ŠNEK – HPŠ P SVAŘ. SESTAVA 30 STOP	1	
	294437	ŠNEK – HPŠ HC P SVAŘ. SESTAVA 35 STOP	1	
	294438	ŠNEK – HPŠ HC P SVAŘ. SESTAVA 40 STOP	1	
2	294928	LOPATKA – P STŘED.	1	
3	294425	PODPĚRA – P	6	
4	255883	PLECH	3	
5	296554	PODPĚRA – SESTAVA P HPŠ	1	
6	30934	TVAROVKA – 1/4-28 KUŽEL. ZÁVIT	1	
7	132303	HŘÍDEL – KONCOVÁ, SVAŘOVANÁ SESTAVA	1	
	294677	SOUPRAVA – KOTOUČ, BEZ NÁTĚRU ²⁰⁷		
8	174081	HŘÍDEL – ŠESTIHR.	1	
9	172511	PODPĚRA – SESTAVA STŘED. ZÁVĚSU	1	
10	172507	LOŽISKO – KULOVÉ ŠESTIHR. OTVOR	2	
11	21810	POUZDRO – PRYŽ	2	
12	174082	DISTANČNÍ PRVEK	1	
13	49306	PŘÍRUBA	1	
14	21859	LOŽISKO – KUL VNĚJ. PRŮM. EXT VNITŘ. DRÁŽKA 1 3/16 OTVOR	1	
15	172340	VLOŽKA	1	
16	30661	PŘÍRUBA	1	
17	233395	KLOUB – UNIVERZÁLNÍ	1	
18	45427	LIŠTA – P	1	
19	174035	PODPĚRA – STŘEDOVÁ, SVAŘOVANÁ SESTAVA (POUZE 9,1–10,7 M (30–35 STOP)) ²⁰⁸	1	
20	326180	PODPĚRA – STŘEDOVÁ SESTAVA HORNÍHO PŘÍČNÉHO ŠNEKU (POUZE 7,6 M (25 STOP)) ²⁰⁹	1	
A	30228	MATICE – PŘÍR. DZ HLADKÁ 0,375-16 UNC		
B	135507	ŠROUB – OBROB., NÍZKÁ PŮLKULOVÁ HLAVA, TORX, 3/8 NC X 1 D		
C	19965	ŠROUB – RHSN 3/8-16 X 1-GR5-ZP		
D	18697	MATICE – ŠESTIHRANNÁ POJISTNÁ DZ 0,500-13 UNC		

207. Opravný díl pro hřídel (MD #132303).

208. Podpěra je nezbytná pouze pro adaptéry o šířce 9,1–10,7 m (30–35 stop), adaptér o šířce 12,2 m (40 stop) má podpěru (MD #172511) připevněnou přímo k rámu adaptéru.

209. Podpěra je nezbytná pouze pro adaptéry o šířce 7,6 m (25 stop), adaptér o šířce 12,2 m (40 stop) má podpěru (MD #172511) připevněnou přímo k rámu adaptéru.

(VOLITELNÝ) HORNÍ PŘÍČNÝ ŠNEK – PRAVÁ STRANA, ADAPTÉRY 7,6–12,2 M (25–40 STOP)

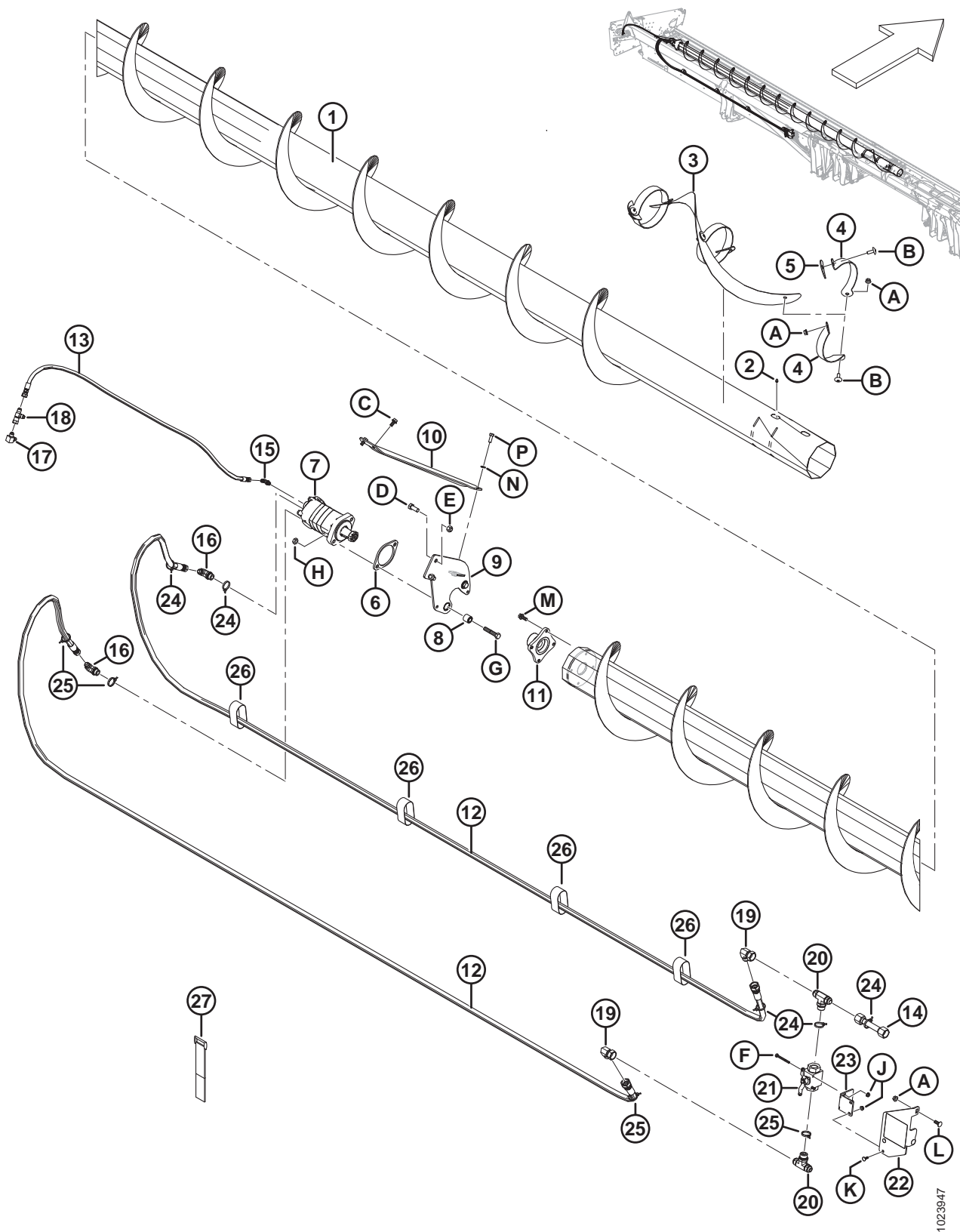


1033534

(VOLITELNÝ) HORNÍ PŘÍČNÝ ŠNEK – PRAVÁ STRANA, ADAPTÉRY 7,6–12,2 M (25–40 STOP)

REF. Č.	Číslo dílu	Popis	Množství	Sériové číslo
E	18638	PODLOŽKA – BĚŽ. POJIST. 1/2 PAL. JMEN. VNITŘ. PRŮM. ZP		
F	21575	ŠROUB – ŠESTIHR. HL. 1/2 NC X 1,0 D GR 5 ZP		
G	21578	ŠROUB – ŠESTIHR. HL. 1/2 NC X 2,25 D GR 5 ZP		
H	21354	ŠROUB – ŠESTIHR. HL. 3/8 NC X 2,0 D GR 5 ZP		
J	21854	ŠROUB – ŠESTIHR. HL. 1/4 NC X 2,5 D GR 5 ZP		
K	18724	MATICE – ŠESTIHRANNÁ POJISTNÁ DZ 1/4-20 UNC ZP		
L	18596	PODLOŽKA – SAE PLOCHÁ 9/32 VNITŘ. PRŮM. X 5/8 PAL VNĚJ. PRŮM. ZP		
M	184589	PODLOŽKA – PLOCHÁ 9/16 X 1.375 AA1J		
N	21491	ŠROUB – ŠESTIHR. HL. 1/2-13 X 1,25 GR5-AA1J		

63 (Volitelný) horní příčný šnek – levá strana, adaptéry 13,7 m (45 stop)



1023947

(VOLITELNÝ) HORNÍ PŘÍČNÝ ŠNEK – LEVÁ STRANA, ADAPTÉRY 13,7 M (45 STOP)

REF. Č.	Číslo dílu	Popis	Množství	Sériové číslo
	B6465	SOUPRAVA – ŘADA 1 45 STOP HPŠ (SEVERNÍ AMERIKA) ²¹⁰		
	B6588	SOUPRAVA – ŘADA 1 EVROP. SKLÍZ. MLÁTIČKA 45 STOP HPŠ ²¹⁰		
1	294515	ŠNEK – HPŠ L SVAŘ. SESTAVA 45 STOP	1	
2	30934	TVAROVKA – 1/4-28 KUŽEL. ZÁVIT	1	
3	255881	LOPATKA – L STŘED.	1	
4	294424	PODPĚRA – L	6	
5	255883	PLECH	3	
6	253446	PLECH – DISTANČNÍ	1	
7	255829	MOTOR – HPŠ (130 CM3) ²¹¹	1	
	283002	MOTOR – EATON 2000 (100 CM3) ²¹²	1	
	174304	SOUPRAVA TĚSNĚNÍ		
	137375	MATICE – KORUNOVÁ PŘÍTUŽNÁ 1,0-20 UNEF		
8	21810	POUZDRO – PRYŽ	2	
9	174168	PODPĚRA – SESTAVA L ZÁVĚSU	1	
10	279925	VZPĚRA – L	1	
11	253722	NÁBOJ – HPŠ HC MOTOR	1	
12	294224	HADICE – HYD.ULICKÁ	2	
13	294225	HADICE – HYD.ULICKÁ	1	
14	294007	VEDENÍ – HYD.ULICKÉ	1	
15	135647	TVAROVKA – KOLENO 90° HYD..	1	
16	21801	TVAROVKA – KOLENO 90° HYD..	2	
17	50104	TVAROVKA – KOLENO 90° HYD..	1	
18	30873	TVAROVKA – HYD.. T-KUS	1	
19	50175	TVAROVKA – KOLENO 90° HYD..	2	
20	50050	TVAROVKA – T-KUS HYD. STR ZÁV.VĚTEV T K/S O-KROUŽKEM	2	
21	294263	VENTIL – KULOVÝ	1	
22	294814	DRŽÁK – ÚCHYT KULOVÉHO VENTILU K/SE ŠTÍTKEM ²¹³	1	
	294006	DRŽÁK – BV ÚCHYT, FLEX		
23	294009	DRŽÁK – ZÁVĚS, ÚCHYT VENTILU	1	
24	252795	UPEVŇOVACÍ PRVEK – STAHOVACÍ PÁSEK, RŮŽOVÝ	5	
25	252794	UPEVŇOVACÍ PRVEK – STAHOVACÍ PÁSEK, PURPurový	4	

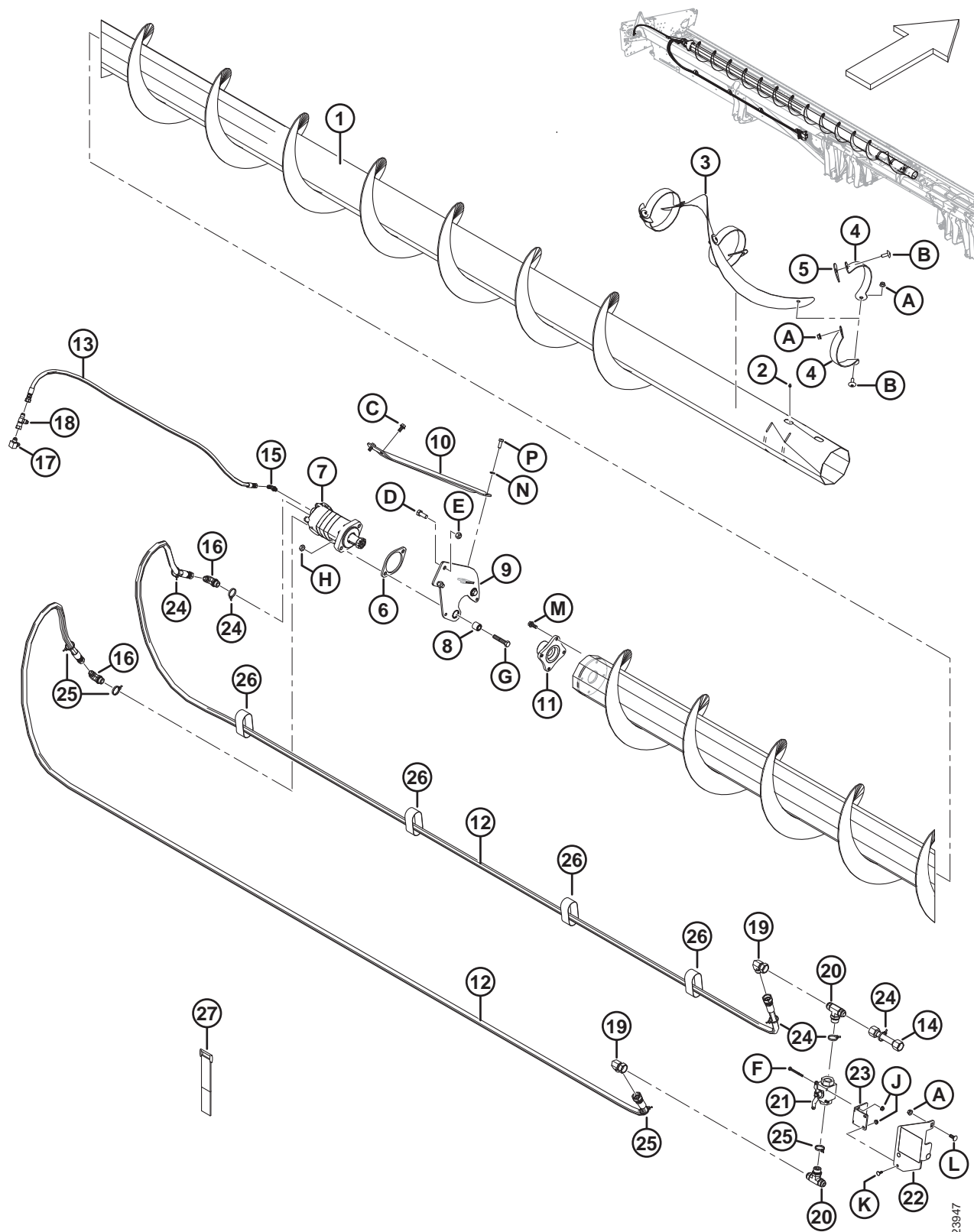
210. Soupravy jsou dostupné pouze jako celky.

211. Používá se u všech SP adaptérech a adaptérech sklízecích mlátiček mimo evropský trh.

212. Používá se na evropském trhu se zvýšenými otáčkami HPŠ.

213. Držák obsahuje štítek (MD #294813), viz část [35 Štítky a odrazky](#), Str. 131.

(VOLITELNÝ) HORNÍ PŘÍČNÝ ŠNEK – LEVÁ STRANA, ADAPTÉRY 13,7 M (45 STOP)

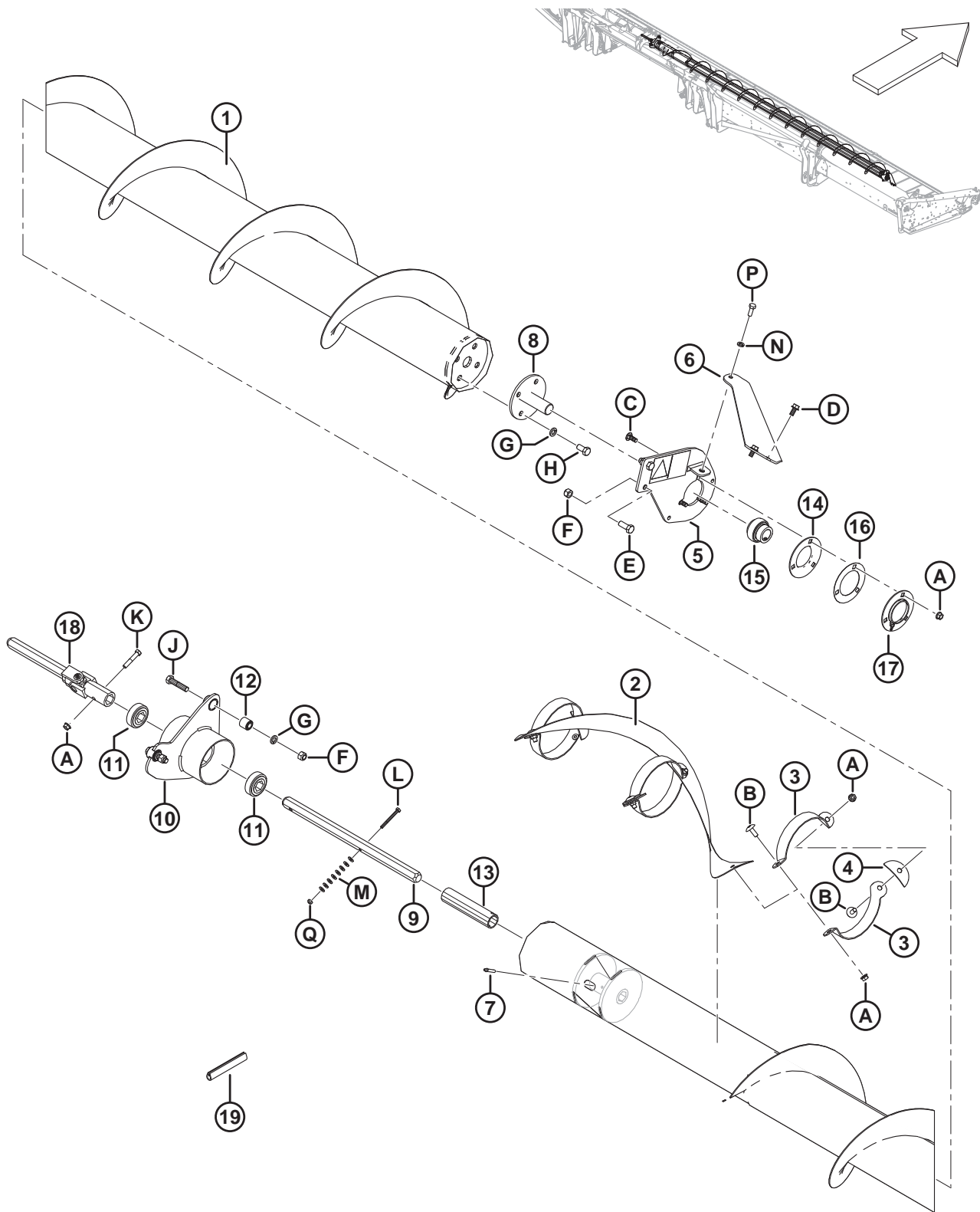


1023947

(VOLITELNÝ) HORNÍ PŘÍČNÝ ŠNEK – LEVÁ STRANA, ADAPTÉRY 13,7 M (45 STOP)

REF. Č.	Číslo dílu	Popis	Množství	Sériové číslo
26	135444	STAHOVACÍ PÁSEK 6 PAL. D	4	
27	135443	STAHOVACÍ PÁSEK 4 PAL. D	3	
A	30228	MATICE – PŘÍR. DZ HLADKÁ 0,375-16 UNC		
B	135507	ŠROUB – OBROB., NÍZKÁ PŮLKULOVÁ HLAVA, TORX, 38NC X 1LG		
C	101897	ŠROUB – ŠESTIHR. PODLOŽ. HL. VÁLC. ZÁV. 3/8 NC X 3/4		
D	21491	ŠROUB – ŠESTIHR. HL. 1/2 NC X 1,25 D GR 5 ZP		
E	18697	MATICE – ŠESTIHRANNÁ POJISTNÁ DZ 0,500-13 UNC		
F	21854	ŠROUB – ŠESTIHR. HL. 1/4 NC X 2,5 D GR 5 ZP		
G	21760	ŠROUB – ŠESTIHR. HL. 1/2 NC X 2,5 D GR 5 ZP		
H	137727	MATICE – ŠESTIHR. PŘÍTUŽ. DEFOR.. ZÁVIT 1/2-13 UNC GR 5 ZP		
J	135248	MATICE – ŠESTIHR. PŘÍRUB. CTR POJ		
K	21476	ŠROUB – RHSN 1/4-20 X 0,75-GR5-ZP		
L	100456	ŠROUB – RHSSN 3/8 NC X 1,0 GR 5 ZP		
M	135193	ŠROUB – ŠESTIHR. PODLOŽ. HL ZÁV.ROLLING 3/8 NC X 1,0		
N	18637	PODLOŽKA – BĚŽ. POJIST. 3/8 PAL. JMEN. VNITŘ. PRŮM. ZP		
P	20077	ŠROUB – ŠESTIHR. HLAVA 3/8 NC X 1,0 D GR 5 ZP		

64 (Volitelný) horní příčný šnek – pravá strana, adaptéry 13,7 m (45 stop)



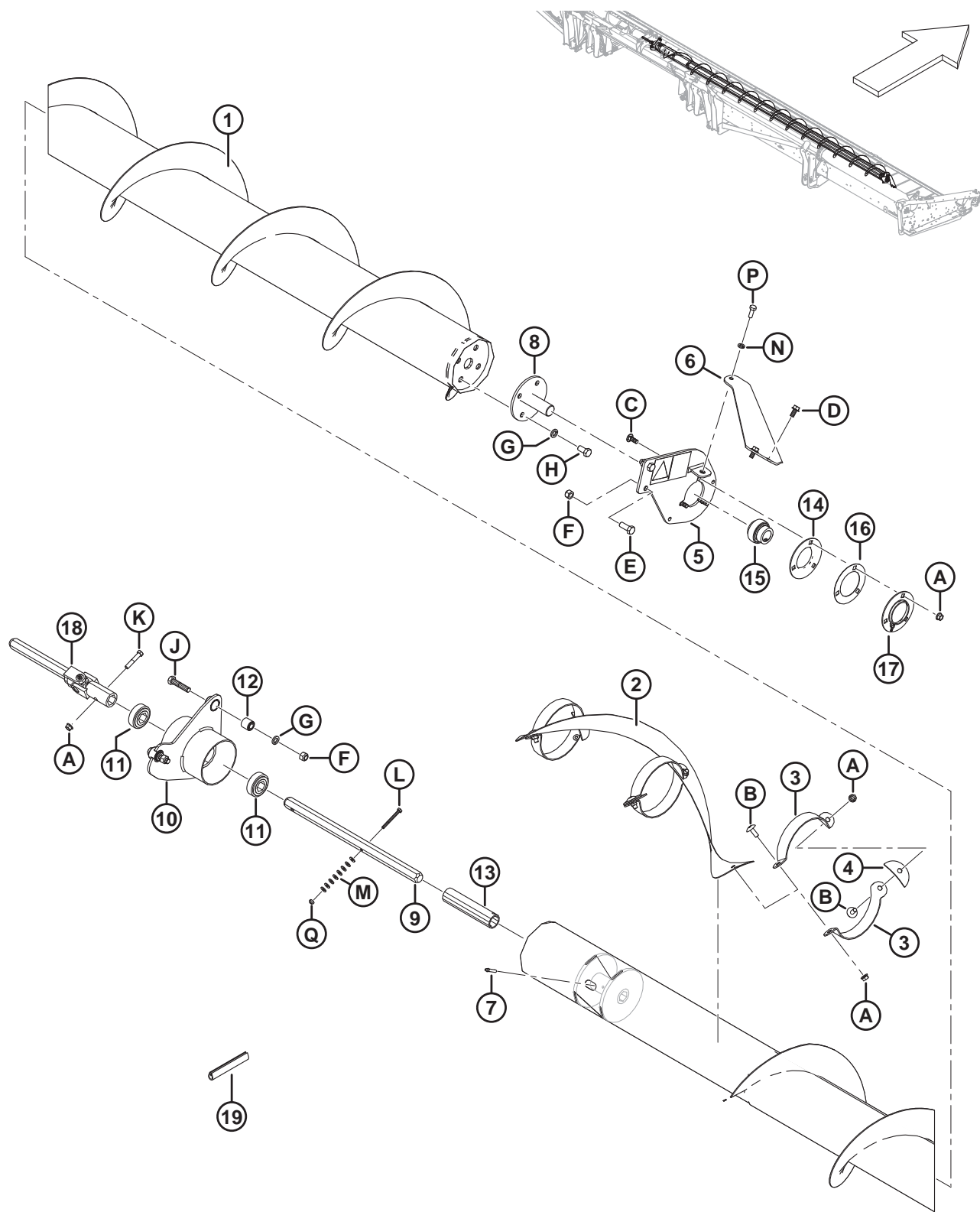
1023976

(VOLITELNÝ) HORNÍ PŘÍČNÝ ŠNEK – PRAVÁ STRANA, ADAPTÉRY 13,7 M (45 STOP)

REF. Č.	Číslo dílu	Popis	Množství	Sériové číslo
1	294518	ŠNEK – HPŠ P SVAŘ. SESTAVA 45 STOP	1	
2	294928	LOPATKA – P STŘED.	1	
3	294425	PODPĚRA – P	6	
4	255883	PLECH	3	
5	174176	SESTAVA PODPĚRA P – ŠTÍTEK	1	
6	279926	VZPĚRA – P	1	
7	30934	TVAROVKA – 1/4-28 KUŽEL. ZÁVIT	1	
8	132303	HŘÍDEL – KONCOVÁ, SVAŘOVANÁ SESTAVA	1	
	294677	SOUPRAVA – KOTOUČ, BEZ NÁTĚRU ²¹⁴		
9	174081	HŘÍDEL – ŠESTIHR.	1	
10	172511	PODPĚRA – SESTAVA STŘED. ZÁVĚSU	1	
11	172507	LOŽISKO – KULOVÉ ŠESTIHR. OTVOR	2	
12	21810	POUZDRO – PRYŽ	2	
13	174082	DISTANČNÍ PRVEK	1	
14	49306	PŘÍRUBA	1	
15	21859	LOŽISKO – KUL VNĚJ. PRŮM. EXT VNITŘ. DRÁŽKA 1 3/16 OTVOR	1	
16	172340	VLOŽKA	1	
17	30661	PŘÍRUBA	1	
18	233395	KLOUB – UNIVERZÁLNÍ	1	
19	45427	LIŠTA – P	1	
A	30228	MATICE – PŘÍR. DZ HLADKÁ 0,375-16 UNC		
B	135507	ŠROUB – OBROB., NÍZKÁ PŮLKULOVÁ HLAVA, TORX, 38NC X 1LG		
C	19965	ŠROUB – RHSN 3/8-16 X 1-GR5-ZP		
D	101897	ŠROUB – ŠESTIHR. PODLOŽ. HL. VÁLC. ZÁV. 3/8 NC X 3/4		
E	21491	ŠROUB – ŠESTIHR. HL. 1/2 NC X 1,25 D GR 5 ZP		
F	18697	MATICE – ŠESTIHR. POJ. DZ 0,500-13UNC		
G	18638	PODLOŽKA – BĚŽ. POJIST. 1/2 PAL. JMEN. VNITŘ. PRŮM. ZP		
H	21575	ŠROUB – ŠESTIHR. HL. 1/2 NC X 1,0 D GR 5 ZP		
J	21578	ŠROUB – ŠESTIHR. HL. 1/2 NC X 2,25 D GR 5 ZP		
K	21354	ŠROUB – ŠESTIHR. HL. 3/8 NC X 2,0 D GR 5 ZP		
L	21854	ŠROUB – ŠESTIHR. HL. 1/4 NC X 2,5 D GR 5 ZP		
M	18596	PODLOŽKA – SAE PLOCHÁ 9/32 VNITŘ. PRŮM. X 5/8 PAL VNĚJ. PRŮM. ZP		

214. Opravný díl pro hřídel (MD #132303).

(VOLITELNÝ) HORNÍ PŘÍČNÝ ŠNEK – PRAVÁ STRANA, ADAPTÉRY 13,7 M (45 STOP)

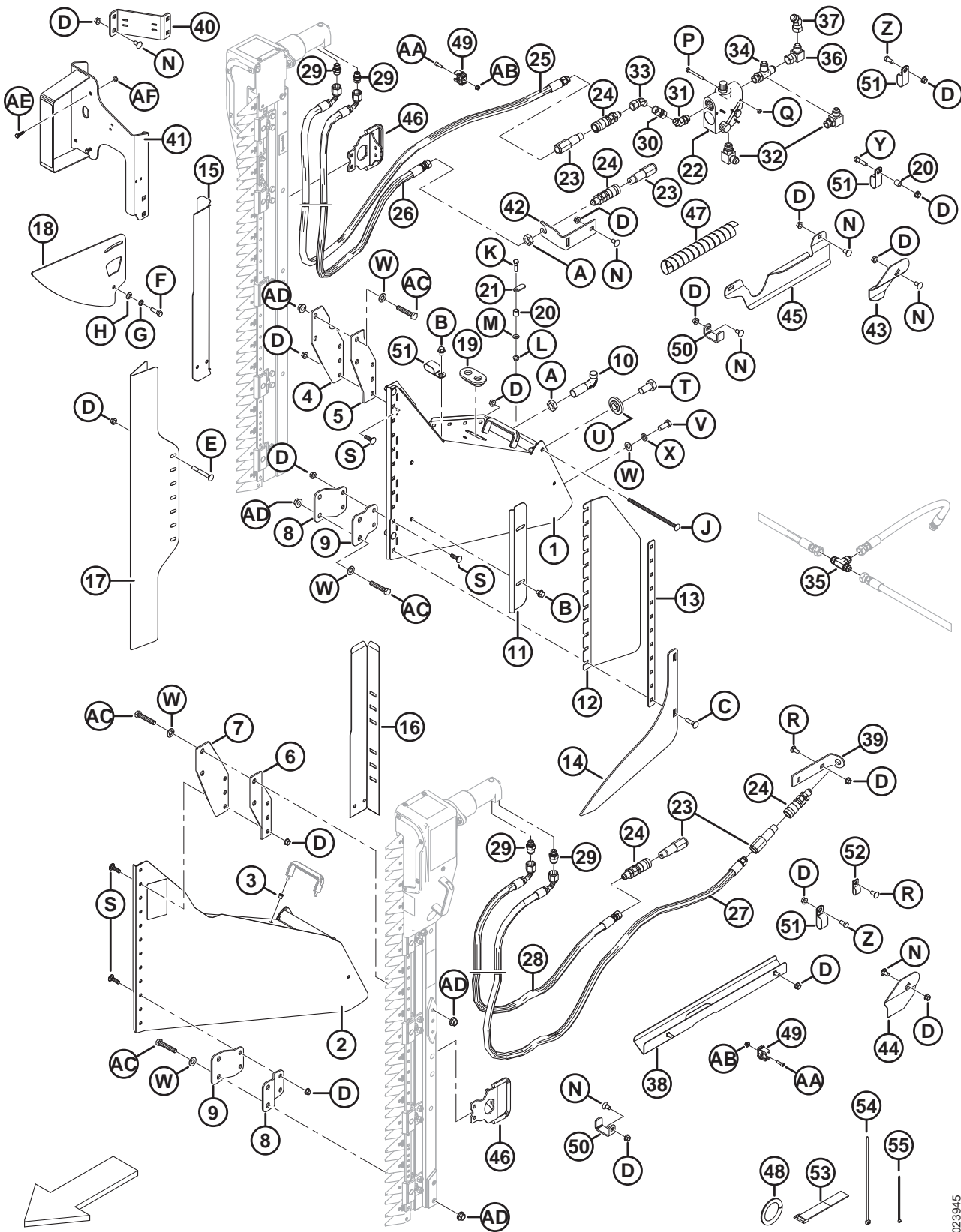


1023976

(VOLITELNÝ) HORNÍ PŘÍČNÝ ŠNEK – PRAVÁ STRANA, ADAPTÉRY 13,7 M (45 STOP)

REF. Č.	Číslo dílu	Popis	Množství	Sériové číslo
N	18637	PODLOŽKA – BĚŽ. POJIST. 3/8 PAL. JMEN. VNITŘ. PRŮM. ZP		
P	20077	ŠROUB – ŠESTIHR. HLAVA 3/8 NC X 1,0 D GR 5 ZP		
Q	18724	MATICE – ŠESTIHRANNÁ POJISTNÁ DZ 1/4-20 UNC ZP		

65 (Volitelný) vertikální nůž – standardní rameno přiháněče (2018 a dříve)



1023945

(VOLITELNÝ) VERTIKÁLNÍ NŮŽ – STANDARDNÍ RAMENO PŘIHÁNĚČE (2018 A DŘÍVE)

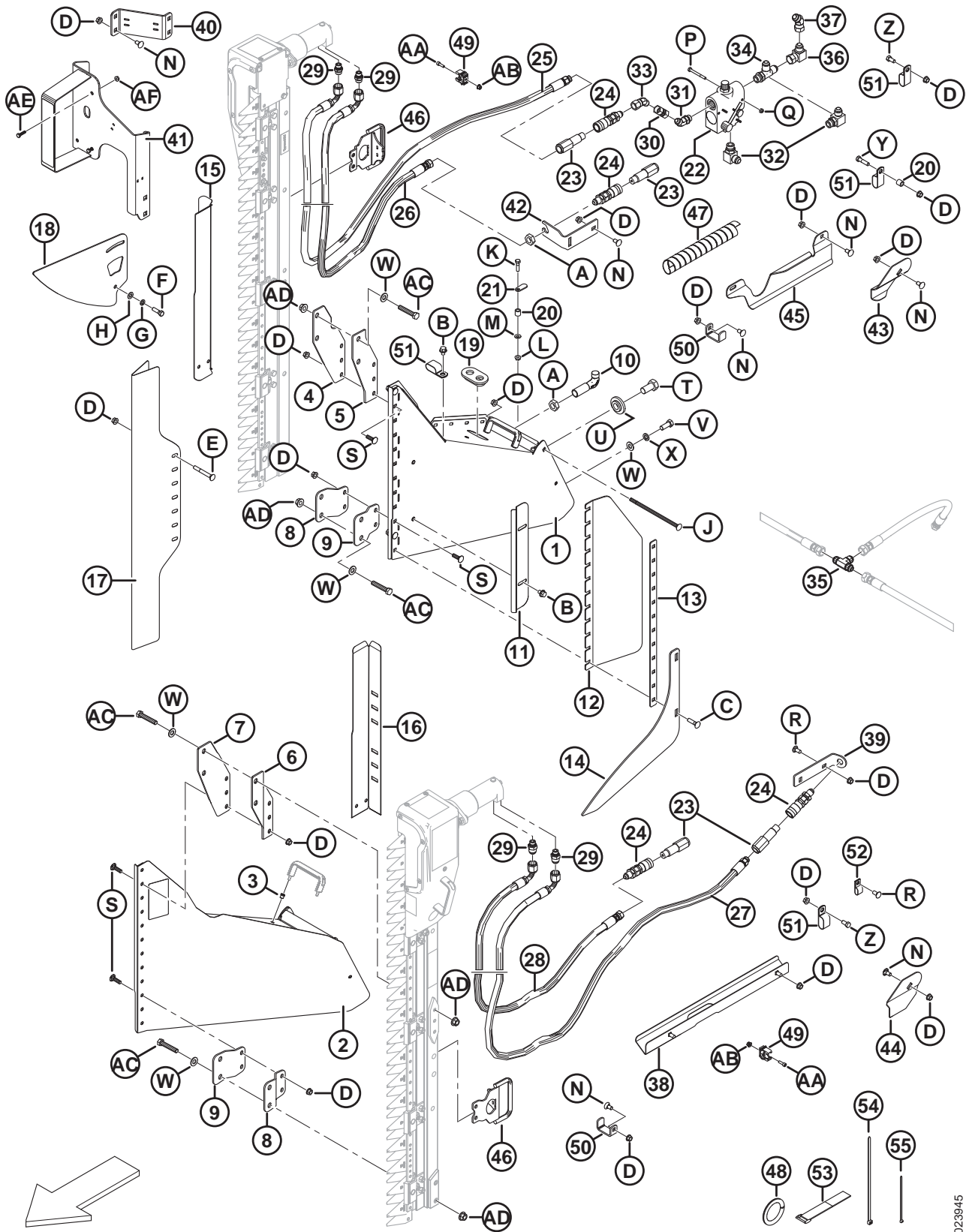
REF. Č.	Číslo dílu	Popis	Množství	Sériové číslo
1	279494	SESTAVA PODPĚRY – P VERTIKÁLNÍ NŮŽ, K/SE ŠTÍTKEM ²¹⁵	1	-346189
2	279485	SESTAVA PODPĚRY – L VERTIKÁLNÍ NŮŽ, K/SE ŠTÍTKEM ²¹⁵	1	-346189
3	252578	NÝTOVÁ MATICE – M6 X 1 KUL. 0,7-4.2	4	-346189
4	279156	PODPĚRA – VK, HORNÍ STRANA P VNĚJŠÍ	1	-346189
5	279157	PODPĚRA – VK, HORNÍ STRANA P VNITŘNÍ	1	-346189
6	279158	PODPĚRA – VK, HORNÍ STRANA L VNĚJŠÍ	1	-346189
7	279159	PODPĚRA – VK, HORNÍ STRANA L VNITŘNÍ	1	-346189
8	279498	PODPĚRA – VK, SPODNÍ STRANA, VNĚJŠÍ	2	-346189
9	279499	PODPĚRA – VK, SPODNÍ STRANA, VNITŘNÍ	2	-346189
10	132773	HÁČEK – ZÁPADKA DĚLIČE	2	-346189
11	174242	DEFLEKTOR – VERTIKÁLNÍ NŮŽ	2	-346189
12	174321	DEFLEKTOR – PLASTOVÝ VERTIKÁLNÍ NŮŽ	2	-346189
13	174240	ÚCHYTKA – DEFLEKTOR, VERTIKÁLNÍ NŮŽ	2	-346189
14	220197	ZVEDAČ – VERTIKÁLNÍ NŮŽ	2	-346189
15	174318	ŠTÍT – HADICE P VERTIKÁLNÍ NŮŽ	1	-346189
16	174322	ŠTÍT – HADICE L VERTIKÁLNÍ NŮŽ	1	-346189
17	165380	ŠTÍT – VERTIKÁLNÍ NŮŽ	2	-346189
18	174238	VODÍTKO – HORNÍ VERTIKÁLNÍ NŮŽ	2	-346189
19	165103	PRŮCHODKA	2	-346189
20	174324	DISTANČNÍ PRVEK	3	-346189
21	174243	PÁKA – BEZPEČNOSTNÍ	2	-346189
22	174422	VENTIL ²¹⁶	1	-346189
	30054	SOUPRAVA TĚSNĚNÍ		-346189
23	135386	SPOJKA – SAMEC HYD.3/8 PAL. HLADKÁ STRANA (FASTER) ²¹⁷	4	-346189
	111978	SOUPRAVA TĚSNĚNÍ – 3/8 VNITŘNÍ (POUZE FASTER)		-346189
24	135213	SPOJKA – SAMICE HYD.. 3/8 PAL. HLADKÁ STRANA, SPOJKA	4	-346189
25	174262	HADICE – P VERT. NŮŽ TLAK., 3425 MM D	1	-346189
26	174547	HADICE – P VRAT. VERTIKÁL. NOŽE, 3350 MM D	1	-346189
27	174263	HADICE – L VERT. NŮŽ TLAK., 3125 MM D	1	-346189
28	174585	HADICE – L VRAT. VERTIKÁL. NOŽE, 2750 MM D	1	-346189

215. Zahrnuje štítek (MD #174684) a dvě nýtové matice (MD #252578).

216. Obsahuje soupravu těsnění (MD #30054).

217. Spojka Faster (MD #135386) je zaměnitelná se spojkou Parker Hannifin (neprodává se samostatně). Souprava těsnění (MD #111978) je určena pouze pro spojkou Faster a nelze ji použít se spojkou Parker Hannifin. K odlišení dvou spojek je možné použít délku; spojka Faster = 101 mm a spojka Parker Hannifin = 84 mm.

(VOLITELNÝ) VERTIKÁLNÍ NŮŽ – STANDARDNÍ RAMENO PŘIHÁNĚČE (2018 A DŘÍVE)



1023945

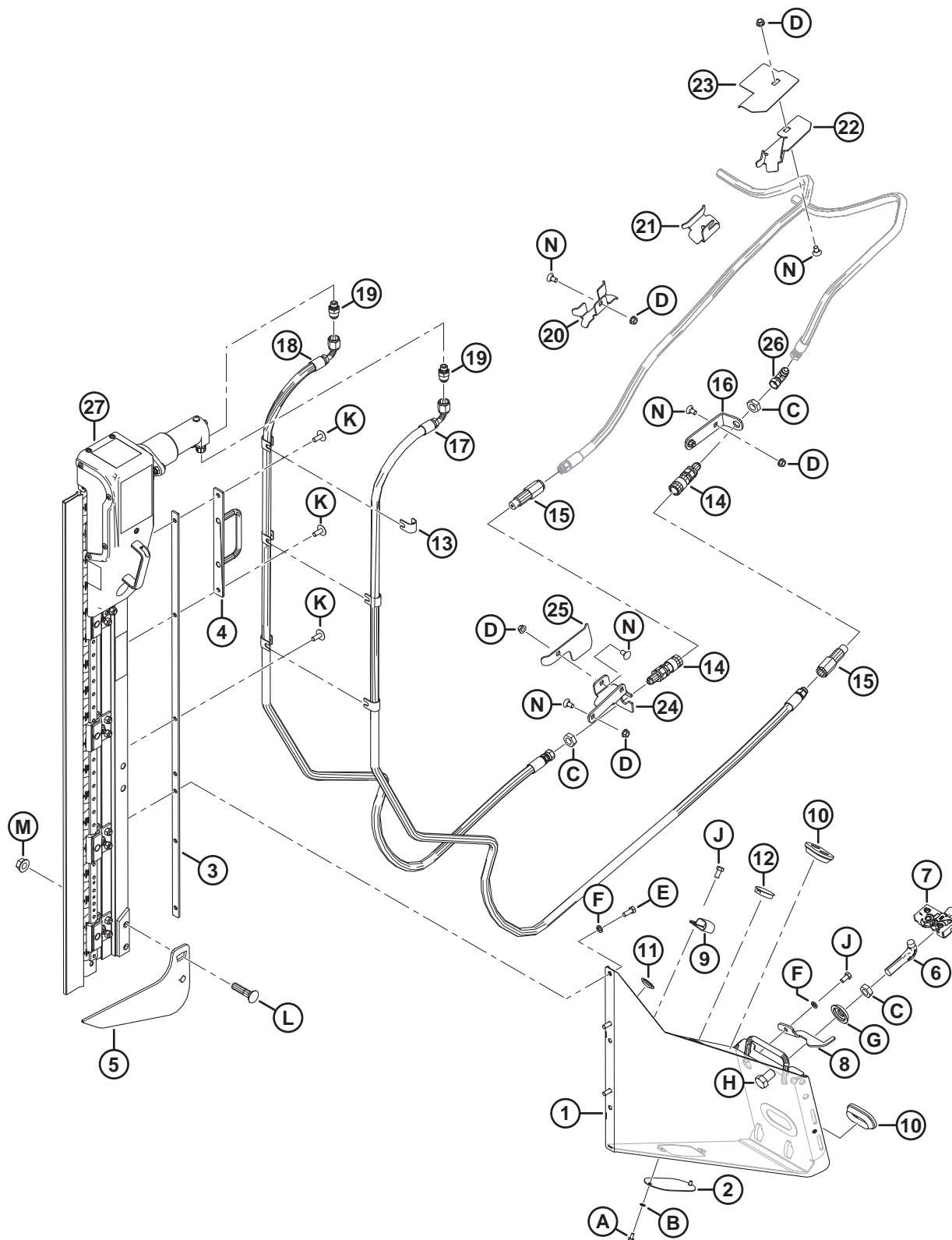
(VOLITELNÝ) VERTIKÁLNÍ NŮŽ – STANDARDNÍ RAMENO PŘIHÁNĚČE (2018 A DŘÍVE)

REF. Č.	Číslo dílu	Popis	Množství	Sériové číslo
29	252296	TVAROVKA – ADAPTÉR 10 JIC X 6 BSPP (POUZE ZIEGLER)	4	-346189
	136654	SOUPRAVA TĚSNĚNÍ (POUZE ZIEGLER)		-346189
	21746	TVAROVKA – KONEKTOR HYD. (POUZE SABRE)	4	-346189
30	135540	TVAROVKA – SAMICE SPOJ. HYD.	1	-346189
31	135241	TVAROVKA – KOLENO 45° HYD. K/S O-KROUŽKEM	1	-346189
32	21843	TVAROVKA – KOLENO 90° HYD.	2	-346189
33	135685	TVAROVKA – KOLENO 45° HYD.	1	-346189
34	50019	TVAROVKA – T-KUS HYD. ROV. ZÁVIT T K/S O-KROUŽKEM	1	-346189
35	30551	TVAROVKA – T-KUS HYD.	1	-346189
36	30556	TVAROVKA – KOLENO 90° HYD.	1	-346189
37	135434	TVAROVKA – KOLENO 45 OTOČ. SAE	1	-346189
38	174586	SVAŘOVANÁ SESTAVA PODPĚRY – L VERTIKÁLNÍ NŮŽ	1	-346189
39	174538	PODPĚRA – HADICE L VERTIKÁLNÍ NŮŽ	1	-346189
40	174883	PODPĚRA – SVĚTLO, VERTIKÁLNÍ NŮŽ, SOUPRAVA	1	-346189
41	294393	PODPĚRA – P ZAD. SVĚTLO VERT NŮŽ	1	-346189
42	174521	PODPĚRA – SPOJKA	1	-346189
43	174514	DRŽÁK – P HADICE, VERTIKÁLNÍ NŮŽ	1	-346189
44	174513	DRŽÁK – L HADICE, VERTIKÁLNÍ NŮŽ	1	-346189
45	125229	VODÍTKO – P HADICE, VERTIKÁLNÍ NŮŽ	1	-346189
46	279144	RUKOJEŤ – VERT NŮŽ (POUZE ZIEGLER)	2	-346189
47	252537	KRYT – HADICE, SPIR.	1	-346189
48	45427	LIŠTA – P (SPEC 31886)	1	-346189
49	252314	SPONA – TRUBKA, 20 MM	8	-346189
50	132418	SVORKA – HADICE, VERTIKÁLNÍ NŮŽ	3	-346189
51	103738	SPONA – PVC IZOLOVANÁ 13/16 PAL. ROZMĚR TRUBKY	13	-346189
52	135233	SPONA – DVĚ HADICE, IZOLOVANÁ	1	-346189
53	135443	UPEVŇOVACÍ PRVEK – STAHOVACÍ PÁSEK 4 PAL. D	3	-346189
54	30753	UPEVŇOVACÍ PRVEK – STAHOVACÍ PÁSEK ČERNÝ, 305 MM D	6	-346189
55	21763	UPEVŇOVACÍ PRVEK – STAHOVACÍ PÁSEK ČERNÝ, 160 MM D	10	-346189
A	7674	MATICE – ŠESTIHRANNÁ PŘÍTUŽNÁ 3/416 UNF GR 5 ZP		
B	30693	ŠROUB – PŘÍRUB. (ZOUB.) 0,375-16 UNC X 0,5 D		
C	21484	ŠROUB – RHSN 3/8 NC X 1,5 D GR 5 ZP		
D	30228	MATICE – PŘÍR. DZ HLADKÁ 0,375-16 UNC		

(VOLITELNÝ) VERTIKÁLNÍ NŮŽ – STANDARDNÍ RAMENO PŘIHÁNĚČE (2018 A DŘÍVE)

REF. Č.	Číslo dílu	Popis	Množství	Sériové číslo
E	30307	ŠROUB – RHSN 3/8 NC X 3,0 D GR 5 ZP		
F	21264	ŠROUB – ŠESTIHR. HL. 3/8 NC X 1,25 D GR 5 ZP		
G	18637	PODLOŽKA – BĚŽ. POJIST. 3/8 PAL. JMEN. VNITŘ. PRŮM. ZP		
H	18598	PODLOŽKA – SAE PLOCHÁ 13/32 VNITŘ. PRŮM. X 13/16 PAL VNĚJ. PRŮM. ZP		
J	135665	ŠROUB – RHSN 3/8 NC X 8 D GR 5 ZP		
K	21526	ŠROUB – ŠESTIHR. HL. 5/16 NC X 1,25 D GR 5 ZP		
L	30280	MATICE – PŘÍR. STRANA POJ. HLADKÁ 5/16 NC GR 5 ZP		
M	184579	PODLOŽKA – KUŽEL. PÉROVÁ M8A		
N	21472	ŠROUB – RHSN 3/8 NC X 0,75 GR 5 ZP		
P	21854	ŠROUB – ŠESTIHR. HL. 1/4 NC X 2,5 D GR 5 ZP		
Q	18724	MATICE – ŠESTIHRANNÁ POJISTNÁ DZ 1/4-20 UNC ZP		
R	21863	ŠROUB – RHSSN 3/8 NC X 0,75 D GR 5 ZP		
S	19966	ŠROUB – RHSN 3/8 NC X 1,25 D GR 5 ZP		
T	135579	ŠROUB – ŠESTIHRANNÝ HL. 3/4-16 UNF		
U	220324	PODLOŽKA – VERTIKÁLNÍ NŮŽ		
V	21491	ŠROUB – ŠESTIHR. HL. 1/2 NC X 1,25 D GR 5 ZP		
W	18599	PODLOŽKA – SAE PLOCHÁ 17/32 VNITŘ. PRŮM. X 1 1/16 PAL VNĚJ. PRŮM. ZP		
X	18638	PODLOŽKA – BĚŽ. POJIST. 1/2 PAL. JMEN. VNITŘ. PRŮM. ZP		
Y	21561	ŠROUB – ŠESTIHR. HL. 3/8 NC X 1,5 D GR 5 ZP		
Z	21567	ŠROUB – ŠESTIHR. HL. 0,375-16 UNC X 0,75 D		
AA	136652	ŠROUB – ŠESTIHR. IMBUS M6 X 1 X 20-12,9-A2L		
AB	152668	MATICE – ŠESTIHR. PŘÍRUB. CTR POJ M6 X 1-8-A2L		
AC	252541	ŠROUB – ŠESTIHR. PŘÍRUB. HL. M12 X 1,75 X 65-8.8-A3L		
AD	148645	MATICE – ŠESTIHR. PŘÍRUB. STVR POJ M12 X 1,75-10-A3L		
AE	21573	ŠROUB – ŠESTIHR. HLAVA 1/4 NC X 1,0 D GR 5 ZP		
AF	21455	MATICE – PŘÍR. (ZOUB.) 1/4 NC GR 5 ZP		

66 (Volitelný) vertikální nůž – standardní rameno přiháněče, vlevo (2019)



1026546

(VOLITELNÝ) VERTIKÁLNÍ NŮŽ – STANDARDNÍ RAMENO PŘIHÁNEČE, VLEVO (2019)

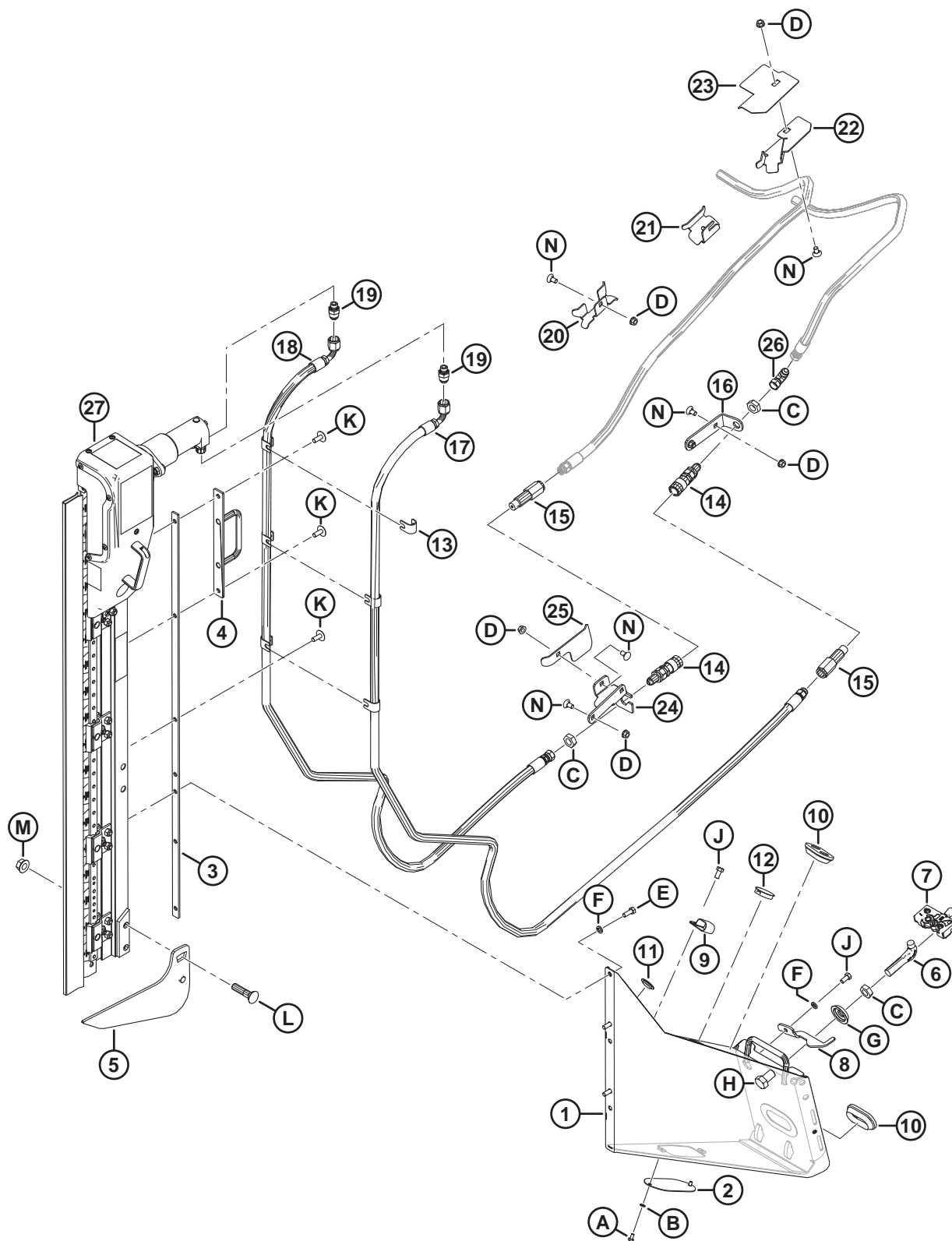
REF. Č.	Číslo dílu	Popis	Množství	Sériové číslo
	B6608	SOUPRAVA – D1/FD1 ÚCHYT VERTIKÁLNÍHO NOŽE, L ²¹⁸		346190–
	B6410	SOUPRAVA – ZIEGLER L/P VERTIKÁLNÍ NOŽE PRO D1/FD1 ²¹⁹		346190–
1	294721	SESTAVA PODPĚRY – L NA	1	346190–
2	253582	PLECH	1	346190–
3	253668	SVAŘOVANÁ SESTAVA PODPĚRY	1	346190–
4	253570	SVAŘOVANÁ SESTAVA PODPĚRY	1	346190–
5	253708	ZVEDAČ LEVÝ, SVAŘOVANÁ SESTAVA	1	346190–
6	132773	HÁČEK – ZÁPADKA DĚLIČE	1	346190–
7	120932	ZÁPADKA – L	1	346190–
8	132248	ZÁPADKA – L, ZABEZPEČENÍ DĚLIČE	1	346190–
9	103738	SPONA – PVC IZOLOVANÁ 13/16 PAL. ROZMĚR TRUBKY	1	346190–
10	165103	PRŮCHODKA	2	346190–
11	30433	ZÁTKA – PLASTOVÁ NACVAKÁVACÍ	2	346190–
12	135613	ZÁTKA – PLASTOVÁ NACVAKÁVACÍ	1	346190–
13	279798	PODPĚRA	6	346190–
14	135213	SPOJKA – SAMICE HYD. 3/8 HLADKÁ SPOJKA	2	346190–
15	135386	SPOJKA – SAMEC HYD.3/8 PAL. HLADKÁ STRANA (FASTER) ²²⁰	2	346190–
	111978	SOUPRAVA TĚSNĚNÍ – 3/8 VNITŘNÍ (POUZE FASTER)		346190–
16	245915	PODPĚRA – HADICE, SPOJKA	1	346190–
17	294985	HADICE – HYD.	1	346190–
18	294508	HADICE – HYD.	1	346190–
19	252296	TVAROVKA – ADAPTÉR–10 JIC X-6 BSPP	2	346190–
20	245931	PODPĚRA – HADICE	1	346190–
21	245956	PODPĚRA – HADICE	1	346190–
22	253702	PODPĚRA – HADICE, L	1	346190–
23	253704	VODÍTKO – HADICE, L	1	346190–
24	245928	PODPĚRA – L SPOJKA	1	346190–
25	245936	DEFLEKTOR – L HADICE	1	346190–
26	30314	TVAROVKA – KOLENO 90° HYD.	1	346190–

218. Soupravy jsou dostupné pouze jako celky.

219. Souprava obsahuje dva nože. Soupravy dostupné pouze jako celky.

220. Spojka Faster (MD #135386) je zaměnitelná se spojkou Parker Hannifin (neprodává se samostatně). Souprava těsnění (MD #111978) je určena pouze pro spojkou Faster a nelze ji použít se spojkou Parker Hannifin. K odlišení dvou spojek je možné použít délku; spojka Faster = 101 mm a spojka Parker Hannifin = 84 mm.

(VOLITELNÝ) VERTIKÁLNÍ NŮŽ – STANDARDNÍ RAMENO PŘIHÁNĚČE, VLEVO (2019)



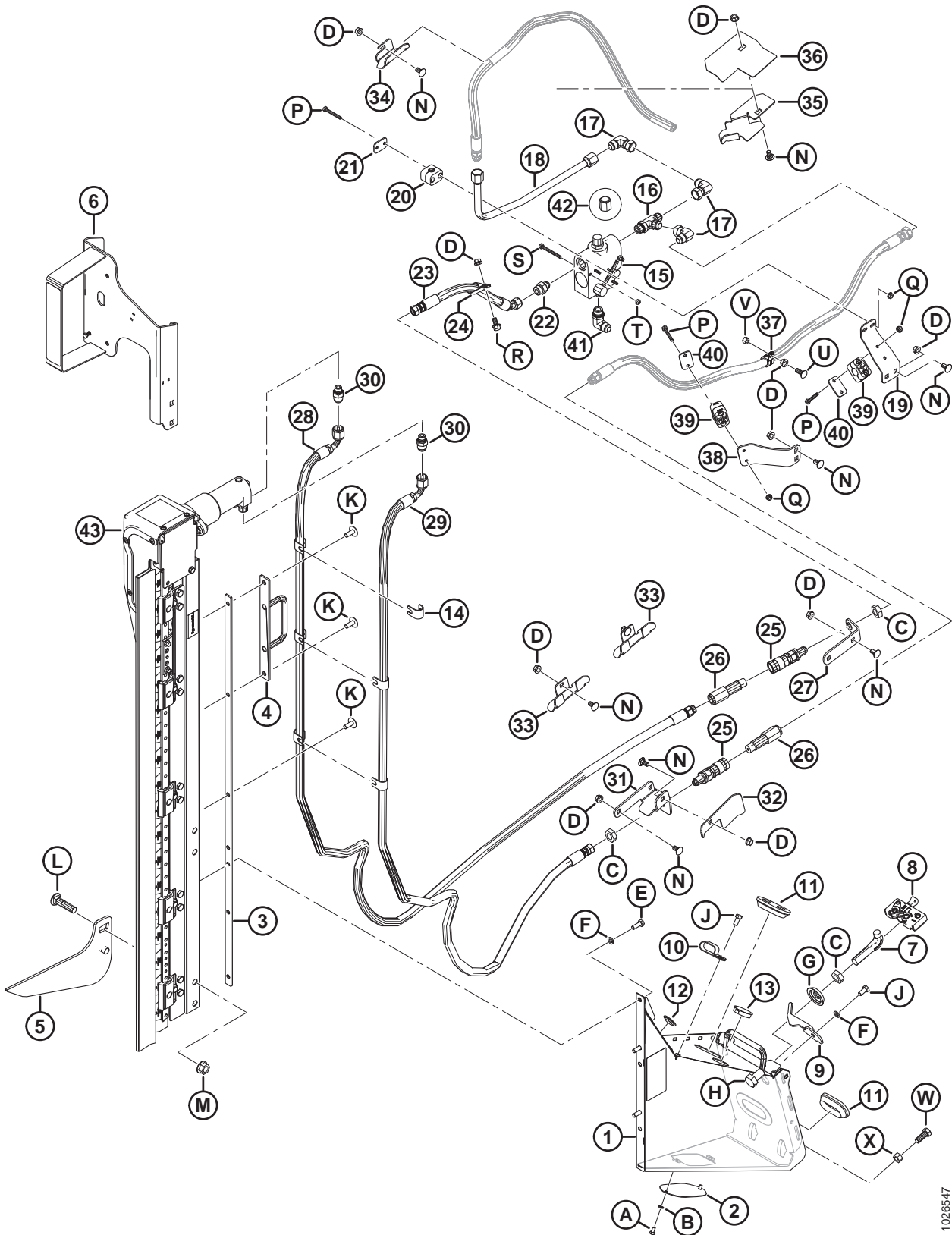
1028546

(VOLITELNÝ) VERTIKÁLNÍ NŮŽ – STANDARDNÍ RAMENO PŘIHÁNEČE, VLEVO (2019)

REF. Č.	Číslo dílu	Popis	Množství	Sériové číslo
27	NSS	VERTIKÁLNÍ NŮŽ ZIEGLER ²²¹		346190–
A	21580	ŠROUB – ŠESTIHR. HLAVA 1/4 NC X 0,5 D GR 5 ZP		
B	18635	PODLOŽKA – BĚŽ. POJIST. 1/4 PAL. JMEN. VNITŘ. PRŮM. ZP		
C	7674	MATICE – ŠESTIHRANNÁ PŘÍTUŽNÁ 3/4-16 UNF GR 5 ZP		
D	30228	MATICE – PŘÍR. DZ HLADKÁ 0,375-16 UNC		
E	20077	ŠROUB – ŠESTIHR. HLAVA 3/8 NC X 1,0 D GR 5 ZP		
F	18637	PODLOŽKA – BĚŽ. POJIST. 3/8 PAL. JMEN. VNITŘ. PRŮM. ZP		
G	253477	PODLOŽKA – VERTIKÁLNÍ NŮŽ		
H	21590	ŠROUB – ŠESTIHR. HL. 3/4 NC X 1,25 D GR 5 ZP		
J	21567	ŠROUB – ŠESTIHR. HL. 0,375-16 UNC X 0,75 D		
K	135507	ŠROUB – OBROB., NÍZKÁ PŮLKULOVÁ HLAVA, TORX, 38 NC X 1 D		
L	30759	ŠROUB – RHSSN 5/8 NC X 2,5 D GR 5 ZP		
M	50225	MATICE – PŘÍR. DZ HLADKÁ 0,625-11 UNC		
N	21472	ŠROUB – RHSN 3/8-16 X 0,75-GR5		

221. Neprodává se samostatně, může být objednan jako souprava dvou nožů (MD #B6410). Servisní díly viz část 71
(Volitelná) sestava vertikálního nože – servisní díly, Str. 239.

67 (Volitelný) vertikální nůž – standardní rameno přiháněče, pravé (2019)



1026547

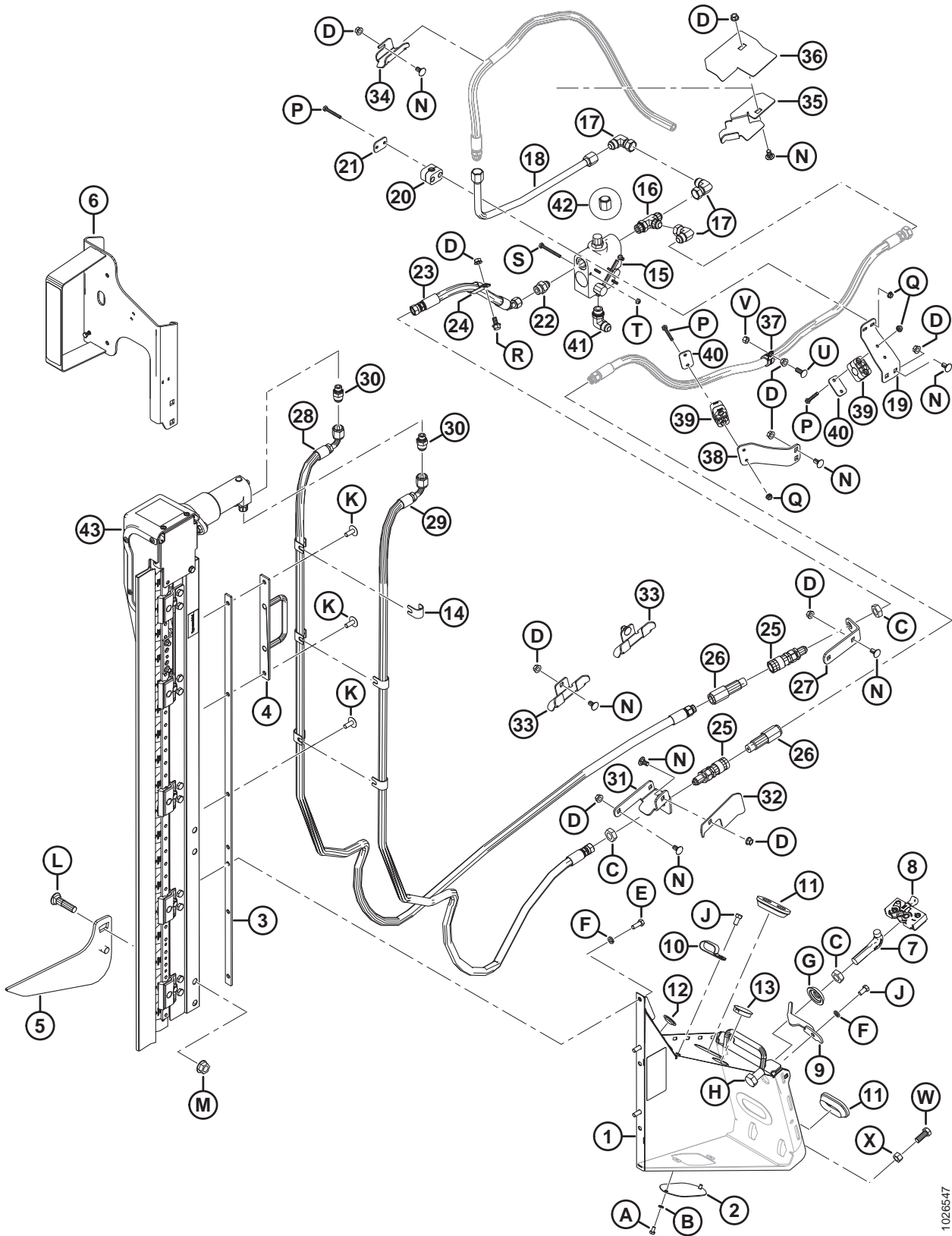
(VOLITELNÝ) VERTIKÁLNÍ NŮŽ – STANDARDNÍ RAMENO PŘIHÁNEČE, PRAVÉ (2019)

REF. Č.	Číslo dílu	Popis	Množství	Sériové číslo
	B6609	SOUPRAVA – D1/FD1 ÚCHYT VERTIKÁLNÍHO NOŽE, P 222		346190–
	B6410	SOUPRAVA – ZIEGLER L/P VERTIKÁLNÍ NOŽE PRO D1/FD1 223		346190–
1	294722	SESTAVA PODPĚRY – P NA	1	346190–
2	253582	PLECH	1	346190–
3	253668	SVAŘOVANÁ SESTAVA PODPĚRY	1	346190–
4	253570	SVAŘOVANÁ SESTAVA PODPĚRY	1	346190–
5	253706	ZVEDAČ PRAVÝ, SVAŘOVANÁ SESTAVA	1	346190–
6	294393	PODPĚRA – P SVĚTLO VERT NŮŽ	1	346190–
	115146	ODRAZKA – ORANŽOVÁ		346190–
	115147	ODRAZKA – ČERVENÁ		346190–
7	132773	HÁČEK – ZÁPADKA DĚLIČE	1	346190–
8	120933	ZÁPADKA – P	1	346190–
9	132253	ZÁPADKA – P, ZABEZPEČENÍ DĚLIČE	1	346190–
10	103738	SPONA – PVC IZOLOVANÁ 13/16 PAL. ROZMĚR TRUBKY	7	346190–
11	165103	PRŮCHODKA	2	346190–
12	30433	ZÁTKA – PLASTOVÁ NACVAKÁVACÍ	2	346190–
13	135613	ZÁTKA – PLASTOVÁ NACVAKÁVACÍ	1	346190–
14	279798	PODPĚRA	6	346190–
15	174422	VENTIL	1	346190–
	30054	SOUPRAVA TĚSNĚNÍ		346190–
16	50019	TVAROVKA – T-KUS HYD.ROV. ZÁVIT T-KUS K/S O-KROUŽKEM	1	346190–
17	30556	TVAROVKA – KOLENO 90° HYD.	3	346190–
18	255471	VEDENÍ – hydraulické	1	346190–
19	279001	PODPĚRA – HADICE, SVORKA	1	346190–
20	252399	SVORKA – SESTAVA	1	346190–
21	255461	PLECH – KRYT	1	346190–
22	21881	TVAROVKA – ADAPTÉR HYD.	1	346190–
23	255462	HADICE – HYD.	1	346190–
24	135235	SPONA – DVĚ HADICE, IZOLOVANÁ	1	346190–
25	135213	SPOJKA – SAMICE HYD. 3/8 HLADKÁ SPOJKA	2	346190–

222. Soupravy jsou dostupné pouze jako celky.

223. Souprava obsahuje dva nože. Soupravy dostupné pouze jako celky.

(VOLITELNÝ) VERTIKÁLNÍ NŮŽ – STANDARDNÍ RAMENO PŘIHÁNEČE, PRAVÉ (2019)



1028547

(VOLITELNÝ) VERTIKÁLNÍ NŮŽ – STANDARDNÍ RAMENO PŘIHÁNĚČE, PRAVÉ (2019)

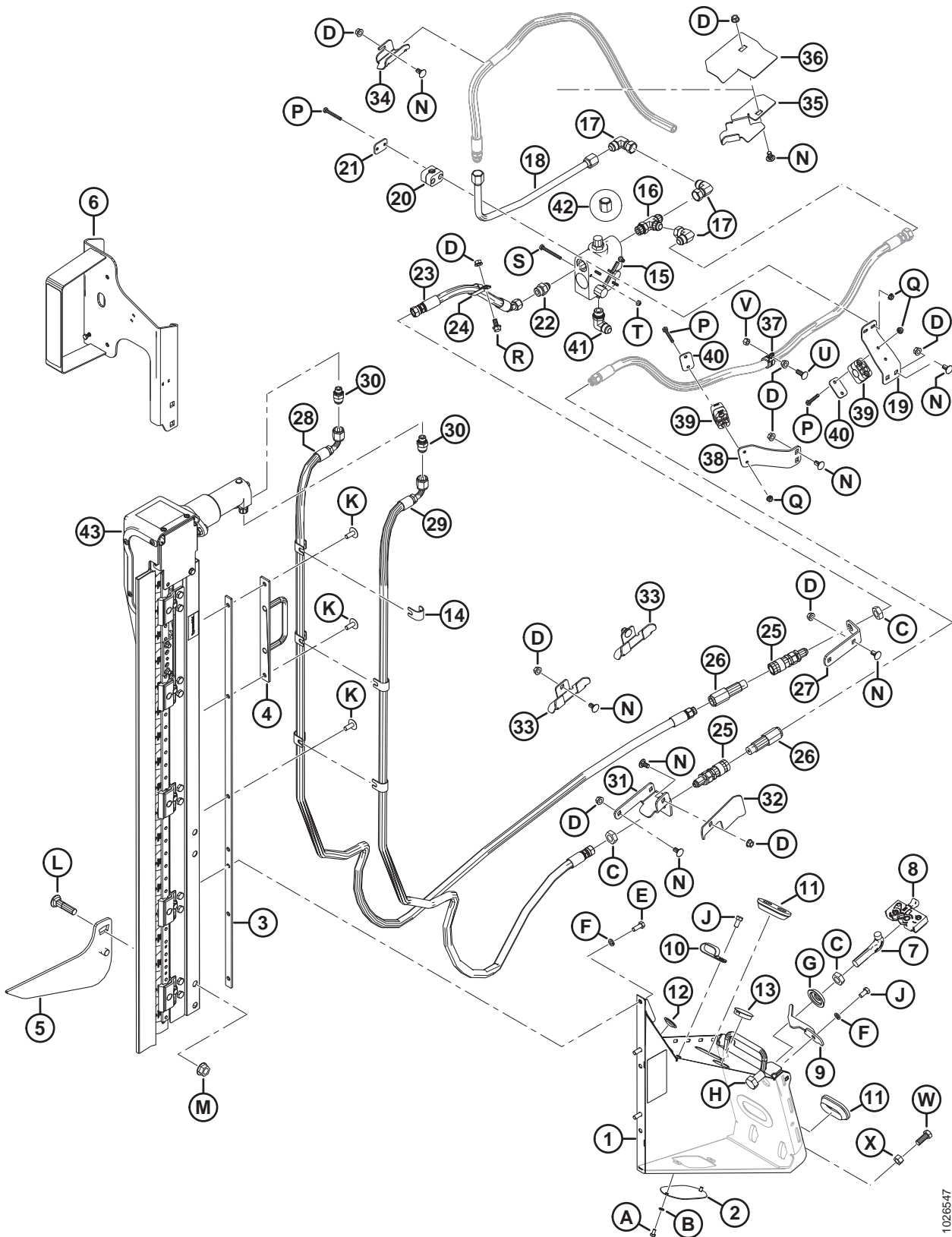
REF. Č.	Číslo dílu	Popis	Množství	Sériové číslo
26	135386	SPOJKA – SAMEC HYD.3/8 PAL. HLADKÁ STRANA (FASTER) ²²⁴	2	346190–
	111978	SOUPRAVA TĚSNĚNÍ – 3/8 VNITŘNÍ (POUZE FASTER)		346190–
27	245915	PODPĚRA – HADICE, SPOJKA	1	346190–
28	294985	HADICE – HYD.	1	346190–
29	294508	HADICE – HYD.	1	346190–
30	252296	TVAROVKA – ADAPTÉR–10 JIC X-6 BSPP	2	346190–
31	245955	PODPĚRA – P SPOJKA	1	346190–
32	279017	DEFLEKTOR – P HADICE	1	346190–
33	245931	PODPĚRA – HADICE	2	346190–
34	245956	PODPĚRA – HADICE	1	346190–
35	253703	PODPĚRA – HADICE, P	1	346190–
36	253705	VODÍTKO – HADICE, P	1	346190–
37	135709	SVORKA – IZOLOVANÁ 3/4 PAL	1	346190–
38	245946	PODPĚRA – HADICE, SVORKA	1	346190–
39	252368	SVORKA – SESTAVA	2	346190–
40	255460	PLECH – KRYT	2	346190–
41	21843	TVAROVKA – KOLENO 90° HYD.	1	346190–
42	112935	KRYTKA – 5/8 PAL. TRUBKA, ROZŠÍŘENÍ 37°	1	346190–
43	NSS	VERTIKÁLNÍ NŮŽ ZIEGLER ²²⁵		346190–
	294995	HADICE – HYD. 12,5 PAL. VNITŘ. PRŮM., 520 MM D, 100R17, KOV. VYZT. (NENÍ VYOBRAZENO) ²²⁶	1	346190–
	50102	TVAROVKA – HYD.T-KUS (NENÍ VYOBRAZEN) ²²⁶	1	346190–
A	21580	ŠROUB – ŠESTIHR. HLAVA 1/4 NC X 0,5 D GR 5 ZP		
B	18635	PODLOŽKA – BĚŽ. POJIST. 1/4 PAL. JMEN. VNITŘ. PRŮM. ZP		
C	7674	MATICE – ŠESTIHRANNÁ PŘÍTUŽNÁ 3/4-16 UNF GR 5 ZP		
D	30228	MATICE – PŘÍR. DZ HLADKÁ 0,375-16 UNC		
E	20077	ŠROUB – ŠESTIHR. HLAVA 3/8 NC X 1,0 D GR 5 ZP		
F	18637	PODLOŽKA – BĚŽ. POJIST. 3/8 PAL. JMEN. VNITŘ. PRŮM. ZP		
G	253477	PODLOŽKA – VERTIKÁLNÍ NŮŽ		

224. Spojka Faster (MD #135386) je zaměnitelná se spojkou Parker Hannifin (neprodává se samostatně). Souprava těsnění (MD #111978) je určena pouze pro spojku Faster a nelze ji použít se spojkou Parker Hannifin. K odlišení dvou spojek je možné použít délku; spojka Faster = 101 mm a spojka Parker Hannifin = 84 mm.

225. Neprodává se samostatně, může být objednan jako souprava dvou nožů (MD #B6410). Servisní díly viz část [71 \(Volitelná\) sestava vertikálního nože – servisní díly, Str. 239](#).

226. Pouze pro D1XL. Díl je nezbytný k tomu, aby byly balíky vertikálních nožů (MD # B6608 a B6609) kompatibilní s adaptéry D1 XL.

(VOLITELNÝ) VERTIKÁLNÍ NŮŽ – STANDARDNÍ RAMENO PŘIHÁNEČE, PRAVÉ (2019)

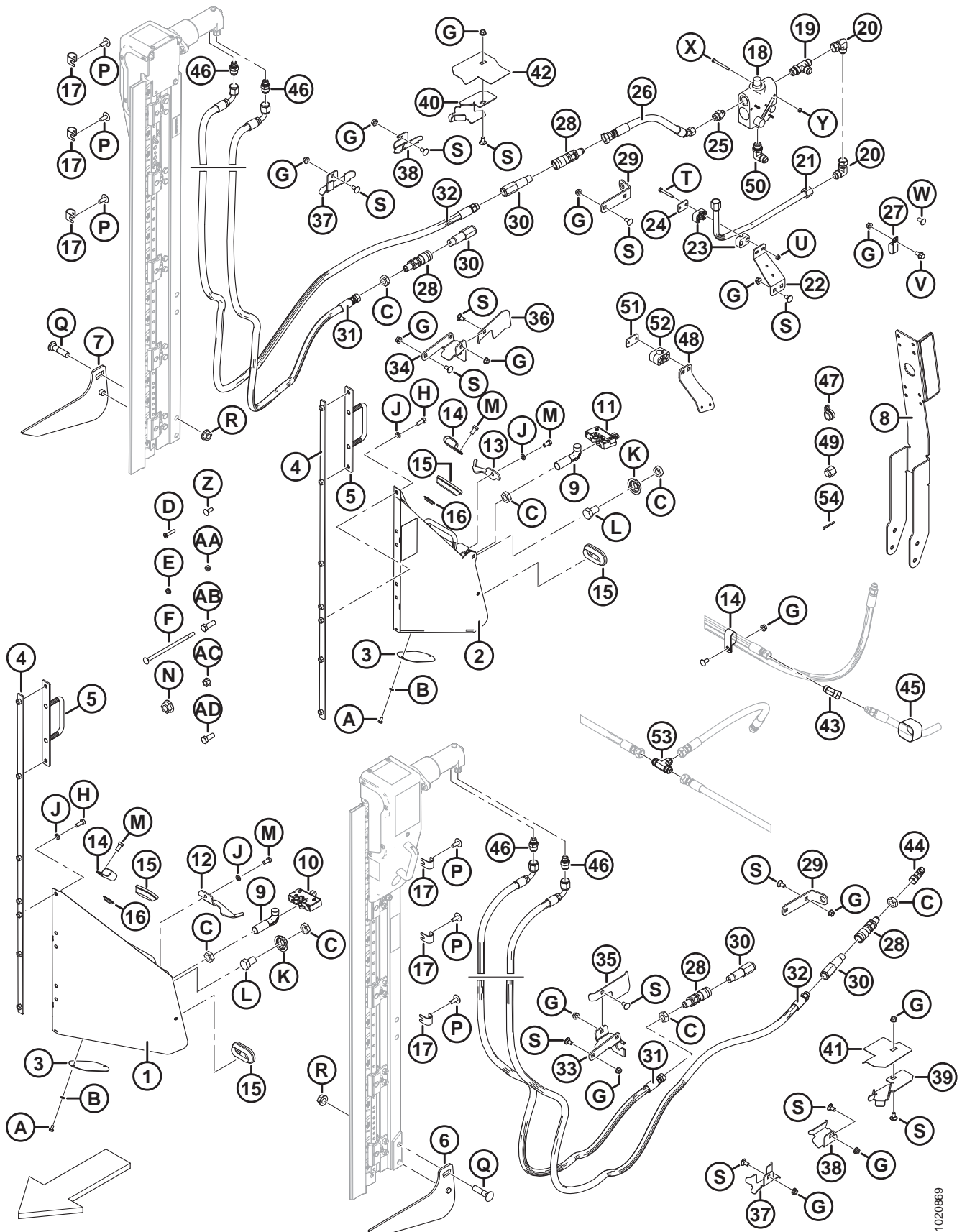


1028547

(VOLITELNÝ) VERTIKÁLNÍ NŮŽ – STANDARDNÍ RAMENO PŘIHÁNEČE, PRAVÉ (2019)

REF. Č.	Číslo dílu	Popis	Množství	Sériové číslo
H	21590	ŠROUB – ŠESTIHR. HL. 3/4 NC X 1,25 D GR 5 ZP		
J	21567	ŠROUB – ŠESTIHR. HL. 0,375-16 UNC X 0,75 D		
K	135507	ŠROUB – OBROB., NÍZKÁ PŮLKULOVÁ HLAVA, TORX, 38 NC X 1 D		
L	30759	ŠROUB – RHSSN 5/8 NC X 2,5 D GR 5 ZP		
M	50225	MATICE – PŘÍR. DZ HLADKÁ 0,625-11 UNC		
N	21472	ŠROUB – RHSN 3/8-16 X 0,75-GR5		
P	21570	ŠROUB – ŠESTIHR. HL. 1/4 NC X 2,0 D GR 5 ZP		
Q	135248	MATICE – PŘÍR. HLAD. 1/4-20 NC GR 5 ZP CTR POJ DZ ZÁV		
R	21821	ŠROUB – ŠESTIHR. HL. PŘÍRUB (ZOUB.) 3/8 NC X 0,75 GR 5 ZP		
S	21854	ŠROUB – ŠESTIHR. HL. 1/4 NC X 2,5 D GR 5 ZP		
T	18724	MATICE – ŠESTIHRANNÁ POJISTNÁ DZ 1/4-20 UNC ZP		
U	100456	ŠROUB – RHSSN 3/8 NC X 1,0 GR 5 ZP		
V	135511	MATICE – STŘED. POJ. 0,375-16 UNC GR 5 ZP		
W	21491	ŠROUB – ŠESTIHR. HL. 1/2 NC X 1,25 D GR 5 ZP		
X	18591	MATICE – ŠESTIHRANNÁ 1/2-13 UNC GR 5 ZP		

68 (Volitelný) vertikální nůž – krátká ramena přiháněče



1020869

(VOLITELNÝ) VERTIKÁLNÍ NŮŽ – KRÁTKÁ RAMENA PŘIHÁNĚČE**POZNÁMKA:**

Úchyty vertikálního nože (MD #B6137 a B6138) **NEJSOU** kompatibilní se soupravou pro prodloužení ramen přiháněče (MD #B6591).

REF. Č.	Číslo dílu	Popis	Množ. B6137/B6138	Sériové číslo
	B6137	SOUPRAVA – VERTIKÁLNÍ NŮŽ, LEVÝ (POUZE EXPORT) ²²⁷	1/0	
	B6138	SOUPRAVA – VERTIKÁLNÍ NŮŽ, PRAVÝ (POUZE EXPORT) ²²⁷	0/1	
1	253681	SESTAVA PODPĚRY (L) ²²⁸	1/0	
2	253680	SESTAVA PODPĚRY (P) ²²⁸	0/1	
3	253582	PLECH	1/0	
4	253668	SVAŘOVANÁ SESTAVA PODPĚRY	1/1	
5	253570	SVAŘOVANÁ SESTAVA PODPĚRY	1/1	
6	253708	ZVEDAČ LEVÝ, SVAŘOVANÁ SESTAVA	1/0	
7	253709	ZVEDAČ PRAVÝ, SVAŘOVANÁ SESTAVA	0/1	
8	253696	SESTAVA PODPĚRY ²²⁹	0/1	
9	132773	HÁČEK – ZÁPADKA DĚLIČE	1/1	
10	120932	ZÁPADKA (L)	1/0	
11	120933	ZÁPADKA (P)	0/1	
12	132248	ZÁPADKA – L, ZABEZPEČENÍ DĚLIČE	1/0	
13	132253	ZÁPADKA – P, ZABEZPEČENÍ DĚLIČE	0/1	
14	103738	SPONA – PVC IZOLOVANÁ 13/16 PAL. ROZMĚR TRUBKY	1/7	
15	165103	PRŮCHODKA	2/2	
16	253678	ZÁTKA	3/3	
17	279798	PODPĚRA	6/6	
18	174422	VENTIL ²³⁰	0/1	
	30054	SOUPRAVA TĚSNĚNÍ		
19	50019	TVAROVKA – T-KUS HYD. ROV. ZÁVIT T-KUS K/S O-KROUŽKEM	0/1	
20	30556	TVAROVKA – KOLENO 90° HYD..	0/3	
21	255471	VEDENÍ – hydraulické	0/1	
22	279001	PODPĚRA – HADICE, SVORKA	0/1	

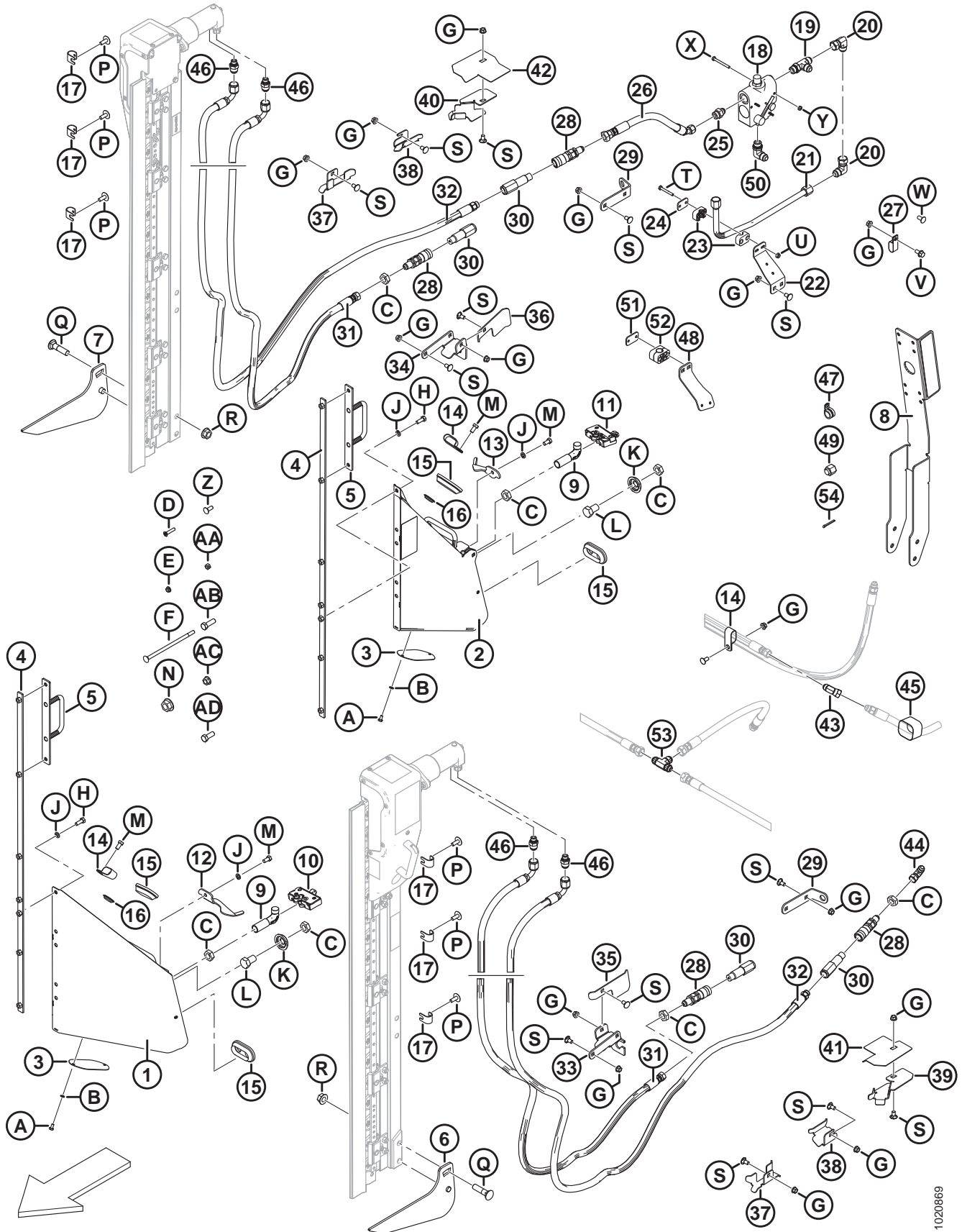
227. Pro instalaci levého a pravého vertikálního nože je nezbytná dodatečná souprava hadice. Informace o soupravách hadic vertikálního nože viz oddíl *70 (Volitelné) soupravy hadice pro vertikální nůž – standardní a krátká ramena přiháněče, dvojitý přiháněč, Str. 237*. Soupravy dostupné pouze jako celky.

228. Zahrnuje plech (MD #253582), šroub (MD #21580), podložku (MD #18635) a štítek (MD #174684).

229. Obsahuje odrazku (MD #115147).

230. Obsahuje soupravu těsnění (MD #30054).

(VOLITELNÝ) VERTIKÁLNÍ NŮŽ – KRÁTKÁ RAMENA PŘIHÁNEČE



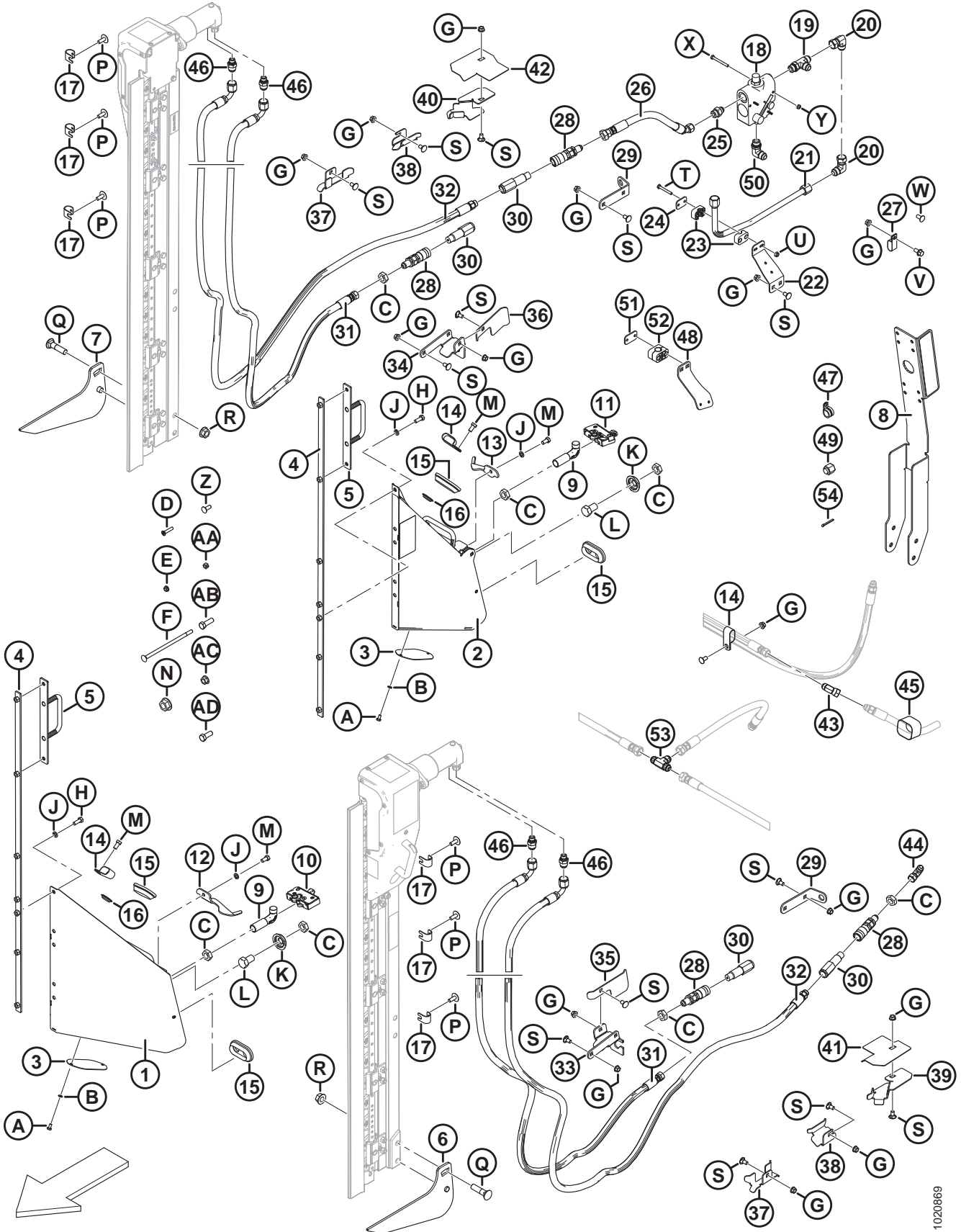
1020869

(VOLITELNÝ) VERTIKÁLNÍ NŮŽ – KRÁTKÁ RAMENA PŘIHÁNĚČE

REF. Č.	Číslo dílu	Popis	Množ. B6137/B6138	Sériové číslo
23	252399	SVORKA – SESTAVA	0/1	
24	255461	PLECH – KRYT	0/1	
25	21881	TVAROVKA – ADAPTÉR HYD.	0/1	
26	255462	HADICE – HYD.	0/1	
27	135235	SPONA – DVĚ HADICE, IZOLOVANÁ	0/1	
28	135213	SPOJKA – SAMICE HYD. 3/8 HLADKÁ SPOJKA	2/2	
29	245915	PODPĚRA – HADICE, SPOJKA	1/1	
30	135386	SPOJKA – SAMEC HYD.3/8 PAL. HLADKÁ STRANA (FASTER) ²³¹	2/2	
	111978	SOUPRAVA TĚSNĚNÍ – 3/8 VNITŘNÍ (POUZE FASTER)		
31	255509	HADICE – HYD.	1/1	
32	255510	HADICE – HYD.	1/1	
33	245928	PODPĚRA – L SPOJKA	1/0	
34	245955	PODPĚRA – P SPOJKA	0/1	
35	245936	DEFLEKTOR – L HADICE	1/0	
36	279017	DEFLEKTOR – P HADICE	0/1	
37	245931	PODPĚRA – HADICE	1/2	
38	245956	PODPĚRA – HADICE	1/1	
39	253702	PODPĚRA – HADICE, L	1/0	
40	253703	PODPĚRA – HADICE, P	0/1	
41	253704	VODÍTKO – HADICE, L	1/0	
42	253705	VODÍTKO – HADICE, P	0/1	
43	135685	TVAROVKA – KOLENO 45° HYD.	0/1	
44	30314	TVAROVKA – KOLENO 90° HYD.	1/0	
45	135443	UPEVNŮVACÍ PRVEK – STAHOVACÍ PÁSEK 4 PAL. D	0/3	
46	252296	TVAROVKA – ADAPTÉR–10 JIC X-6 BSPP	2/2	
47	135709	SVORKA – IZOLOVANÁ 3/4 PAL.	0/1	
48	245946	PODPĚRA – HADICE, SVORKA	0/1	
49	112935	KRYTKA – 5/8 PAL. TRUBKA, ROZŠÍŘENÍ 37°	0/1	
50	21843	TVAROVKA – KOLENO 90° HYD.	0/1	
51	255460	PLECH – KRYT	0/2	
52	252368	SVORKA – SESTAVA	0/2	

231. Spojka Faster (MD #135386) je zaměnitelná se spojkou Parker Hannifin (neprodává se samostatně). Souprava těsnění (MD #111978) je určena pouze pro spojkou Faster a nelze ji použít se spojkou Parker Hannifin. K odlišení dvou spojek je možné použít délku; spojka Faster = 101 mm a spojka Parker Hannifin = 84 mm.

(VOLITELNÝ) VERTIKÁLNÍ NŮŽ – KRÁTKÁ RAMENA PŘIHÁNĚČE

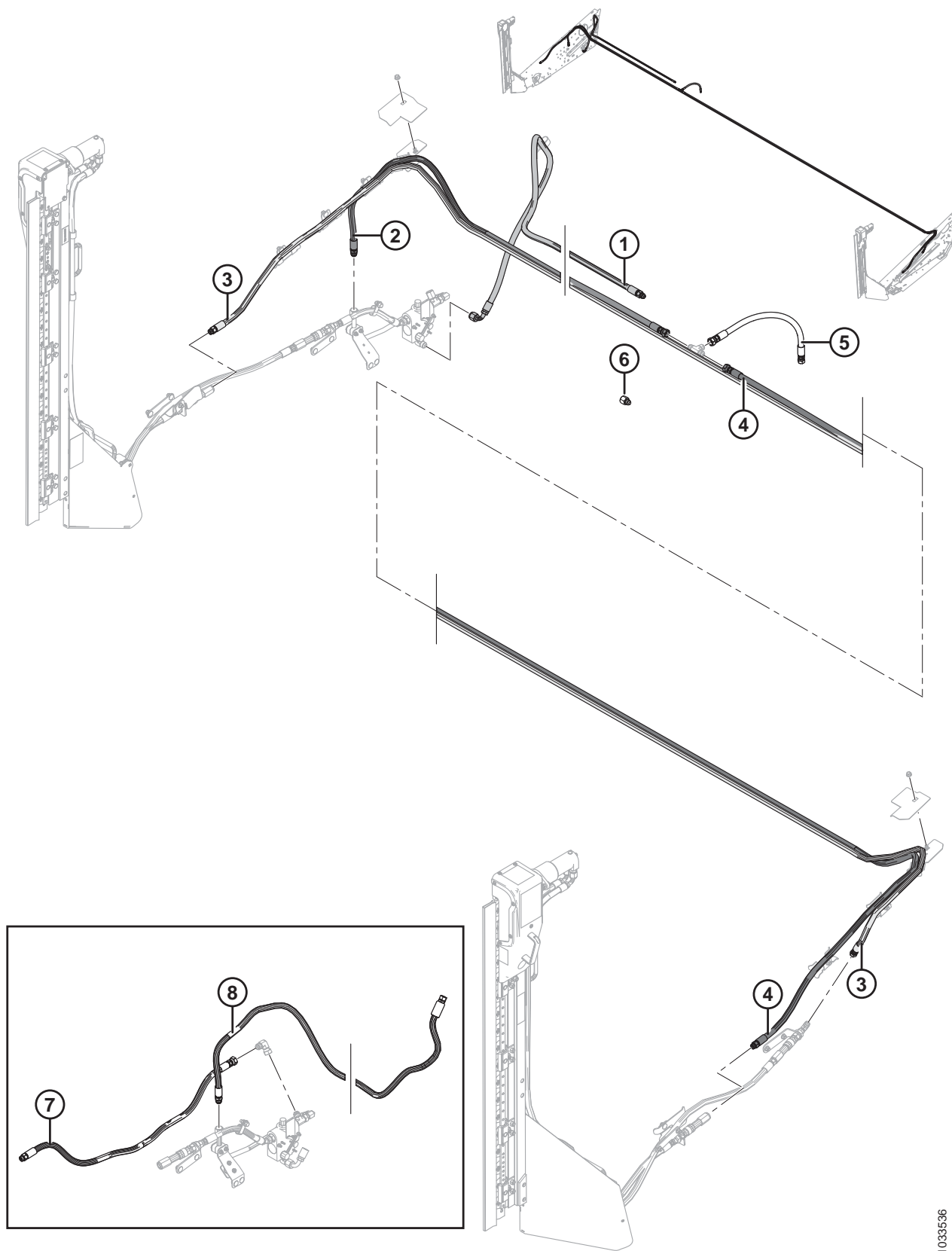


1020869

(VOLITELNÝ) VERTIKÁLNÍ NŮŽ – KRÁTKÁ RAMENA PŘIHÁNĚČE

REF. Č.	Číslo dílu	Popis	Množ. B6137/B6138	Sériové číslo
53	30551	TVAROVKA – T-KUS HYD.	0/1	
54	18607	ČEP – ZÁVLAČKA 5/32 PRŮM. X 1,5 ZP	0/1	
A	21580	ŠROUB – ŠESTIHR. HLAVA 1/4 NC X 0,5 D GR 5 ZP		
B	18635	PODLOŽKA – BĚŽ. POJIST. 1/4 PAL. JMEN. VNITŘNÍ PRŮM. ZP		
C	7674	MATICE – ŠESTIHRANNÁ PŘÍTUŽNÁ 3/4-16 UNF GR 5 ZP		
D	30504	ŠROUB – PLOCH. ZÁP OBROB. 5/16 NC X 1-1/2 D GR 5 ZP		
E	30280	MATICE – PŘÍR. STRANA POJ. HLADKÁ 5/16 NC GR 5 ZP		
F	135665	ŠROUB – RHSN 3/8-16 X 8-GR5-ZP		
G	30228	MATICE – PŘÍR. DZ HLADKÁ 0,375-16 UNC		
H	20077	ŠROUB – ŠESTIHR. HLAVA 3/8 NC X 1,0 D GR 5 ZP		
J	18637	PODLOŽKA – BĚŽ. POJIST. 3/8 PAL. JMEN. VNITŘNÍ PRŮM. ZP		
K	253477	PODLOŽKA – VERTIKÁLNÍ NŮŽ		
L	21590	ŠROUB – ŠESTIHR. HL. 3/4 NC X 1,25 D GR 5 ZP		
M	21567	ŠROUB – ŠESTIHR. HL. 0,375-16 UNC X 0,75 D		
N	135367	MATICE – PŘÍRUBA DZ HLADKÁ 0,75-10 UNC GR. G		
P	135507	ŠROUB – OBROB., NÍZKÁ PŮLKULOVÁ HLAVA, TORX, 38 NC X 1 D		
Q	30759	ŠROUB – RHSSN 5/8 NC X 2,5 D GR 5 ZP		
R	50225	MATICE – PŘÍR. DZ HLADKÁ 0,625-11 UNC		
S	21472	ŠROUB – RHSN 3/8-16 X 0,75-GR5		
T	21570	ŠROUB – ŠESTIHR. HL. 1/4 NC X 2,0 D GR 5 ZP		
U	135248	MATICE – PŘÍR. HLAD. 1/4-20 NC GR 5 ZP CTR POJ DZ		
V	21821	ŠROUB – ŠESTIHR. HL. PŘ (ZOUB.) 3/8 NC X 0,75 GR 5 ZP		
W	21863	ŠROUB – RHSSN 3/8 NC X 0,75 D GR 5 ZP		
X	21854	ŠROUB – ŠESTIHR. HL. 1/4 NC X 2,5 D GR 5 ZP		
Y	18724	MATICE – ŠESTIHRANNÁ POJISTNÁ DZ 1/4-20 UNC ZP		
Z	100456	ŠROUB – RHSSN 3/8 NC X 1,0 GR 5 ZP		
AA	135511	MATICE – STŘED. POJ. 0,375-16 UNC GR 5 ZP		
AB	18723	ŠROUB – ŠESTIHR. HL. 1/2 NC X 1,5 D TFL GR 5 ZP		
AC	50186	MATICE – PŘÍRUB. POJISTNÁ HLADKÁ DZ 0,500-13 UNC GR 5		
AD	21491	ŠROUB – ŠESTIHR. HL. 1/2 NC X 1,25 D GR 5 ZP		

69 (Volitelné) soupravy hadice pro vertikální nůž – standardní a krátká ramena přiháněče, jednoduchý přiháněč



(VOLITELNÉ) SOUPRAVY HADICE PRO VERTIKÁLNÍ NŮŽ – STANDARDNÍ A KRÁTKÁ RAMENA PŘIHÁNĚČE, JEDNODUCHÝ PŘIHÁNĚČ

POZNÁMKA:

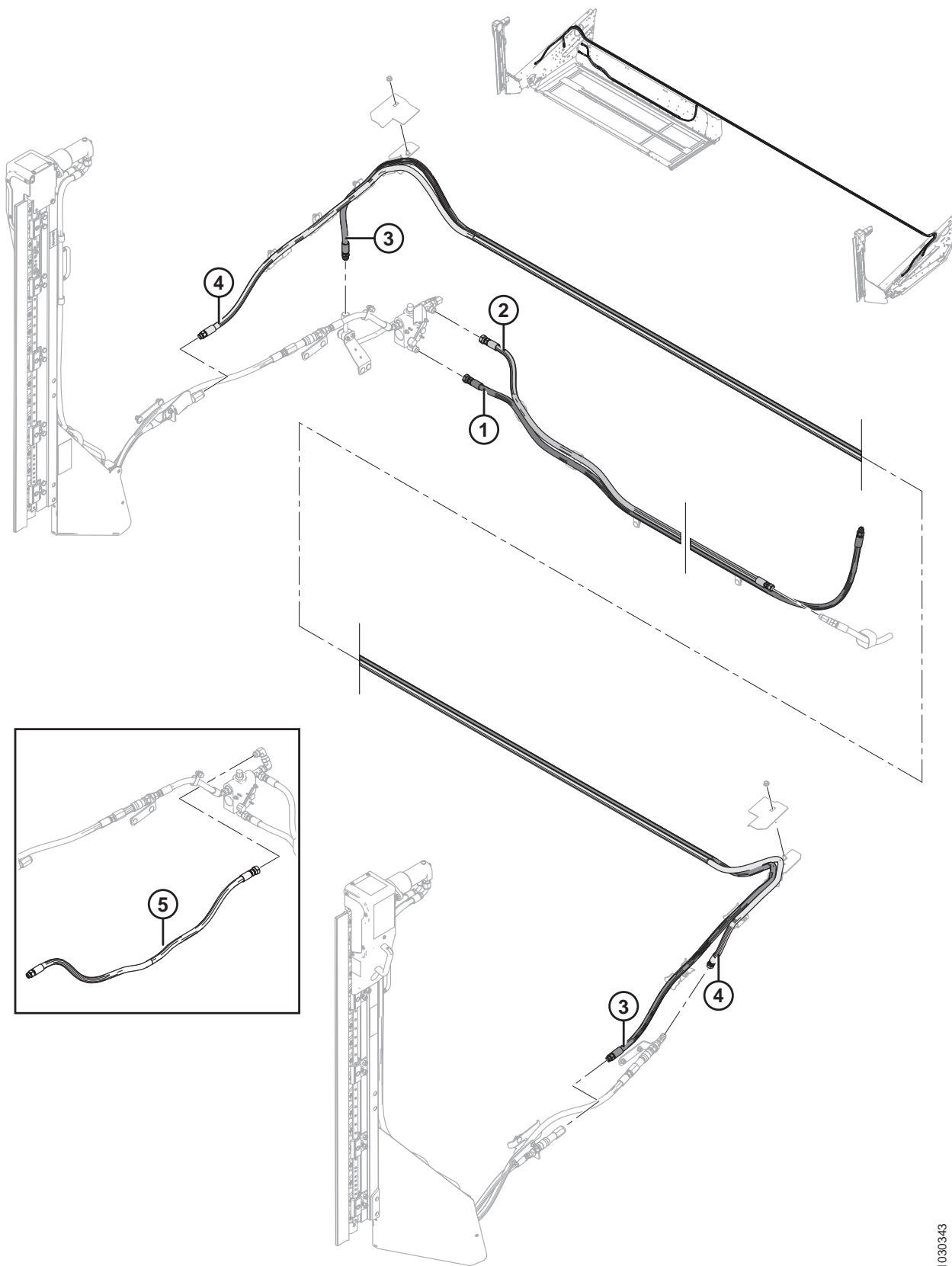
Soupravy hadic pro použití ve spojení se soupravami vertikálních nožů MD #B6137 a MD #B6138 (krátká ramena přiháněče) nebo MD #B6608 a MD #B6609 (standardní ramena přiháněče).

REF. Č.	Číslo dílu	Popis	Množství	Sériové číslo
	B6265	SOUPRAVA – HADICE DVOJITÉHO VERTIKÁLNÍHO NOŽE (7,6 M (25 STOP) PEVNÁ/FLEX., SR) ²³²	1	
1	255947	HADICE – HYD.ULICKÁ	1	
2	255574	HADICE – HYD.ULICKÁ (7,6 M (25 STOP), SR)	1	
3	255577	HADICE – HYD.ULICKÁ (7,6 M (25 STOP), SR)	1	
4	255580	HADICE – HYD.ULICKÁ (7,6 M (25 STOP), SR)	1	
5	255497	HADICE – HYD.ULICKÁ	1	
6	30820	TVAROVKA – ADAPTÉR, PŘECHODKA (7,6 M (25 STOP) FLEX., SR)	1	
7	255465	HADICE – HYD.ULICKÁ (POUZE JEDNODUCHÝ VERTIKÁLNÍ NŮŽ) ²³³	A/R	
8	255583	HADICE – HYD.ULICKÁ (7,6 M (25 STOP), SR, POUZE JEDNODUCHÝ VERTIKÁLNÍ NŮŽ) ²³³	A/R	

232. Soupravy jsou k dispozici výlučně jako celky.

233. Není obsažen v soupravách hadic vertikálních nožů. Hadice se používá při upevňování samotného pravého vertikálního nože.

70 (Volitelné) soupravy hadice pro vertikální nůž – standardní a krátká ramena přiháněče, dvojitý přiháněč



(VOLITELNÉ) SOUPRAVY HADICE PRO VERTIKÁLNÍ NŮŽ – STANDARDNÍ A KRÁTKÁ RAMENA PŘIHÁNĚČE, DVOJITÝ PŘIHÁNĚČ

POZNÁMKA:

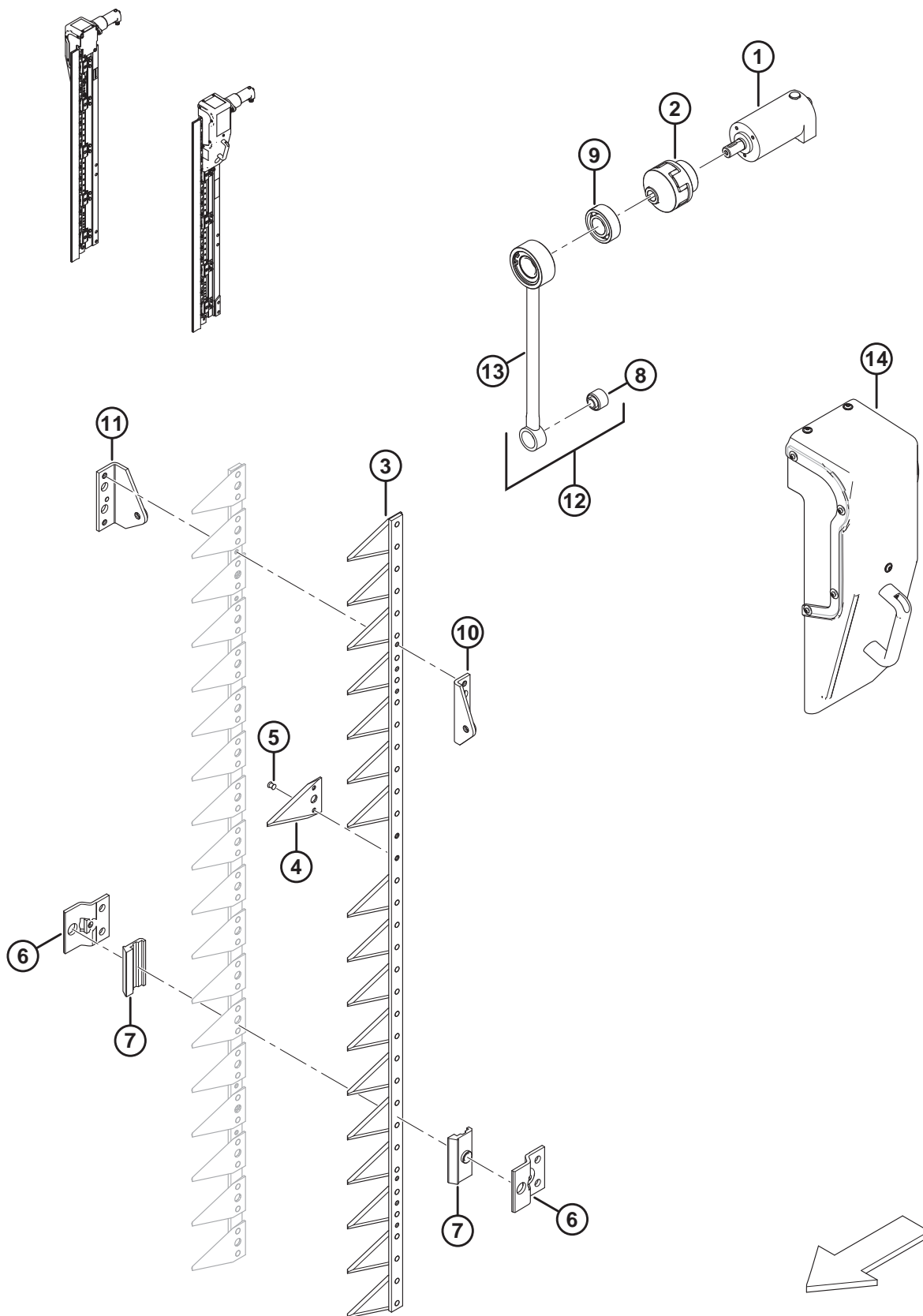
Soupravy hadic pro použití ve spojení se soupravami vertikálních nožů MD #B6137 a MD #B6138 (krátká ramena přiháněče) nebo MD #B6608 a MD #B6609 (standardní ramena přiháněče).

REF. Č.	Číslo dílu	Popis	Množství	Sériové číslo
	B6247	SOUPRAVA – HADICE DVOJ. VERTIKÁLNÍHO NOŽE (30 STOP FLEX) ²³⁴		
	B6248	SOUPRAVA – HADICE DVOJ. VERTIKÁLNÍHO NOŽE (35 STOP FLEX) ²³⁴		
	B6249	SOUPRAVA – HADICE DVOJ. VERTIKÁLNÍHO NOŽE (40 STOP FLEX) ²³⁴		
	B6250	SOUPRAVA – HADICE DVOJ. VERTIKÁLNÍHO NOŽE (45 STOP FLEX) ²³⁴		
1	255477	HADICE – HYD.(30 STOP FLEX)	1	
	255534	HADICE – HYD.(35 STOP FLEX)	1	
	255535	HADICE – HYD.(40 STOP FLEX)	1	
	255536	HADICE – HYD.(45 STOP FLEX)	1	
2	255476	HADICE – HYD.(30 STOP FLEX)	1	
	255537	HADICE – HYD.(35 STOP FLEX)	1	
	255538	HADICE – HYD.(40 STOP FLEX)	1	
	255539	HADICE – HYD.(45 STOP FLEX)	1	
3	255540	HADICE – HYD.(30 STOP FLEX)	1	
	255541	HADICE – HYD.(35 STOP FLEX)	1	
	255542	HADICE – HYD.(40 STOP FLEX)	1	
	255543	HADICE – HYD.(45 STOP FLEX)	1	
4	255544	HADICE – HYD.(30 STOP FLEX)	1	
	255545	HADICE – HYD.(35 STOP FLEX)	1	
	255546	HADICE – HYD.(40 STOP FLEX)	1	
	255547	HADICE – HYD.(45 STOP FLEX)	1	
5	255465	HADICE – HYD.ULICKÁ (POUZE JEDNODUCHÝ VERTIKÁLNÍ NŮŽ) ²³⁵	A/R	

234. Tato souprava poskytuje hadice nezbytné k instalaci levého a pravého vertikálního nože na určený adaptér s krátkými rameny přiháněče. Informace o levém a pravém úchyty vertikálního nože naleznete v oddílu *68 (Volitelný) vertikální nůž – krátká ramena přiháněče, Str. 229*. Soupravy dostupné pouze jako celky.

235. Není obsažen v soupravách hadic vertikálních nožů. Hadice se používá při upevňování samotného pravého vertikálního nože.

71 (Volitelná) sestava vertikálního nože – servisní díly



(VOLITELNÁ) SESTAVA VERTIKÁLNÍHO NOŽE – SERVISNÍ DÍLY

POZNÁMKA:

Všechny uvedené díly jsou určeny pouze k opravám. Vertikální nože lze objednat jako soupravu dvou nožů (MD #B6410).

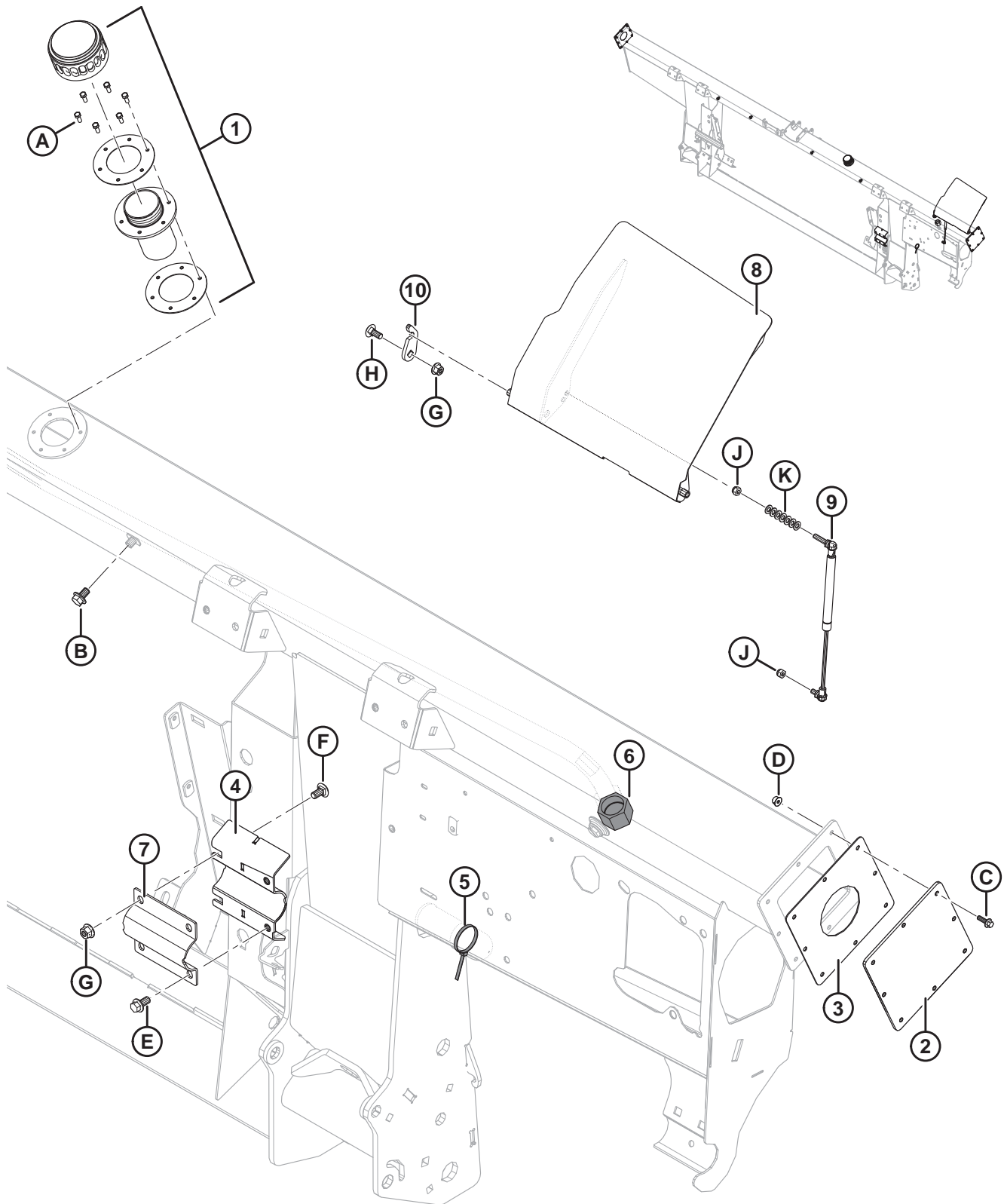
REF. Č.	Číslo dílu	Popis	Množství	Sériové číslo
1	304611	HYD.MOTOR		
2	304612	SPOJKA – PRUŽNÝ HŘÍDEL		
3	304614	SESTAVA – NŮŽ ²³⁶		
4	304615	SEKCE – NŮŽ		
5	304616	NÝT		
6	304617	DRŽÁK – NŮŽ		
7	304618	PLECH – VODÍTKO		
8	304619	POUZDRO – PRYŽ KOV		
9	304620	LOŽISKO – SAMOSTAVNÉ		
10	304621	HLAVA – NŮŽ VPŘEDU		
11	304622	HLAVA – NŮŽ VZADU		
12	304623	SESTAVA – SPOJOVACÍ TYČ ²³⁷		
13	304624	TYČ – SPOJOVACÍ		
14	304625	PRST – LEVÁ/PRAVÁ KLIKA ²³⁸		

236. Obsahuje sekce nože (MD #304615) a nýty (MD #304616).

237. Obsahuje spojovací tyč (MD #304624) a pouzdro (MD #304619).

238. Obsahuje přední plech, který se dodává v konfiguraci levého prstu. Je-li prst používán na pravém noži, plech musí být přesunut na protější stranu prstu.

72 Rám a součásti naklápěcího modulu



RÁM A SOUČÁSTI NAKLÁPĚCÍHO MODULU

REF. Č.	Číslo dílu	Popis	Množství	Sériové číslo
1	133942	KRYTKA – OLEJOVÉ HRDLO ²³⁹	1	
	304658	TĚSNĚNÍ – OLEJOVÉ HRDLO (SADA 2) ²⁴⁰	1	
2	240101	PLECH – KONCOVÝ KRYT ²⁴¹	2	-371189
3	187112	TĚSNĚNÍ ²⁴¹	2	-371189
4	248757	DRŽÁK – POD. SVAŘOVANÁ SESTAVA (PŘIVAŘENÁ K RÁMU)	1	
5	21763	UPEVŇOVACÍ PRVEK – STAHOVACÍ PÁSEK (ČERNÝ)	1	
6	135718	KRYTKA – HYD.SAE-16 ORFS	1	
7	248756	SVORKA – OTOČNÝ ČEP ŠNEKU	1	
8	304325	KRYT – KOMPLETNÍ SE ŠTÍTKEM	1	
9	295981	PLYNOVÁ VZPĚRA	1	
10	213764	ÚCHYTKA – KRYT	1	
A	135873	ŠROUB – OBROB. #10-32 X 0,5 PAL. ŠESTIHRAN. ²⁴²		
B	REF. Č.	ŠROUB – ŠESTIHR. PŘÍRUB. HL. TFL M10 X 1,5 X 16-8.8-A3L ²⁴³		
C	136324	ŠROUB – ŠESTIHR. PŘÍRUB. HL. TFL M6 X 1 X 20-10,9-A2L		
D	152668	MATICE – ŠESTIHR. PŘÍRUB. CTR POJ M6 X 1-8-A2L		
E	152655	ŠROUB – ŠESTIHR. PŘÍRUB. HL. M10 X 1,5 X 20-8.8-A3L		
F	184657	ŠROUB – RHSSN M10 X 1,5 X 20-8.8-A3L		
G	135799	MATICE – ŠESTIHR. PŘÍRUB. CTR POJ M10 X 1,5-10-A3L		
H	135785	ŠROUB – RHSN M10 X 1,5 X 25-8.8-A3L		
J	184688	MATICE – ŠESTIHR. PŘÍRUB. NYLOC M8 X 1,25-8-A2L		
K	184708	PODLOŽKA – PLOCHÁ M8-200HV-AA1J		

239. Při přepravě sejměte krytku a těsnění na olejovém hrdlu (není vyobrazeno). Uschovejte si šest šroubů (MD #135873). Nahradit za krytku olejového hrdla (MD #133942), která se dodává jako komplet obsahující krytku, plnicí hrdlo a těsnění. Použijte šest šroubů uschovaných z přepravní krytky k připevnění krytky olejového hrdla k rámu. Krytka olejového hrdla se dodává společně s rámem nebo ji lze objednat jako náhradní díl.

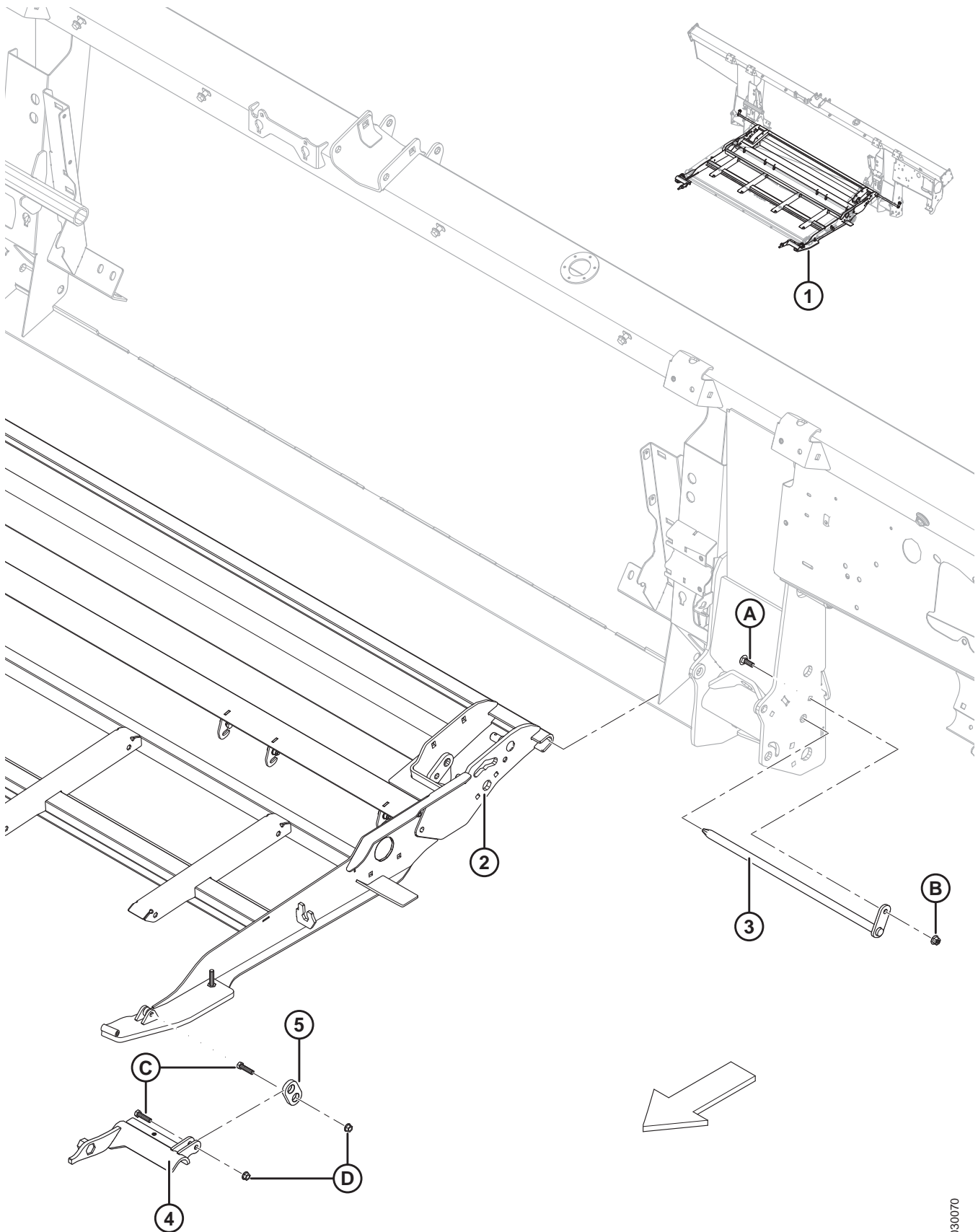
240. Obsahuje dvě těsnění.

241. Servisní díl pouze pro zařízení vyrobená v modelovém roce 2019 a dříve.

242. Dodává se s krytkou a těsněním zakrývajícím plnicí otvor během přepravy. V případě potřeby lze objednat samostatně jako náhradní díl.

243. Viz oddíl *87 Hydraulika – součásti rámu, Str. 293.*

73 Podávací deska – rám, přední spoje a otočné čepy

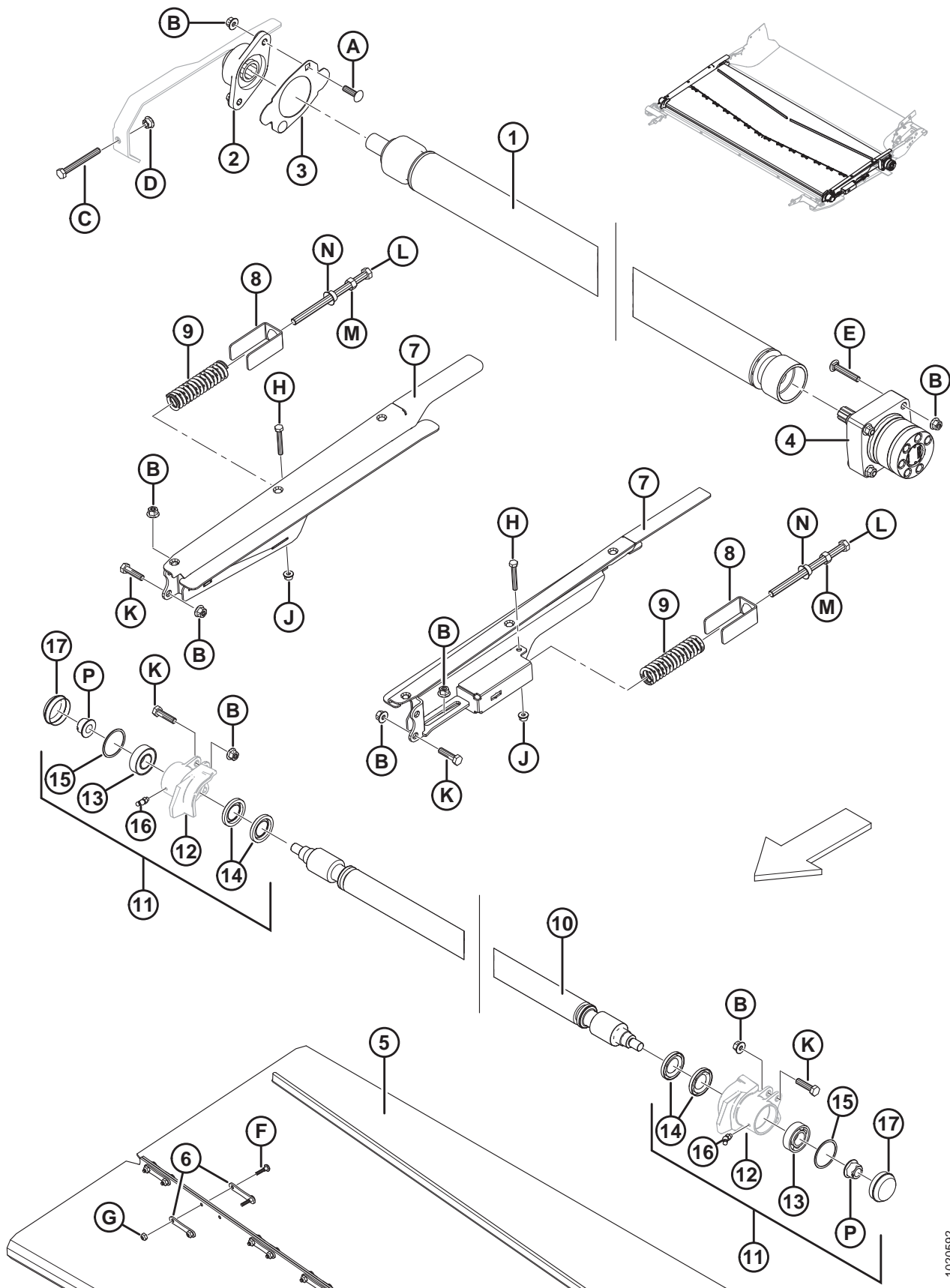


PODÁVACÍ DESKA – RÁM, PŘEDNÍ SPOJE A OTOČNÉ ČEPY

REF. Č.	Číslo dílu	Popis	Množství	Sériové číslo
1	335286	SESTAVA – PODÁVACÍ DESKA ²⁴⁴		
2	287760	UNAŠEČ– PODÁVACÍ DESKA	1	
3	231368	ČEP – OTOČNÝ ČEP DESKY, SVAŘOVANÁ SESTAVA	2	
4	213418	PODPĚRA – SPOJ L ADAPTÉRU OBROB.	1	
	213419	PODPĚRA – SPOJ R ADAPTÉRU OBROB.	1	
5	187732	SESTAVA SPOJ – HÁK	2	
A	184662	ŠROUB – RHSN TFL M10 X 1,5 X 30-8.8-A3L		
B	135799	MATICE – ŠESTIHR. PŘÍRUB. CTR POJ M10 X 1,5-10-A3L		
C	20078	ŠROUB – ŠESTIHR. HL. 3/8 NC X 1,75 D GR 5 ZP		
D	30228	MATICE – PŘÍRUBA DZ HLADKÁ 0,375-16 UNC		

244. Kompletní sestava, obsahuje všechny uvedené díly z této části a také z části *74 Podávací deska – pohon sběrače a válce, Str. 245* a *75 Podávací deska – vany a deflektory, Str. 249*.

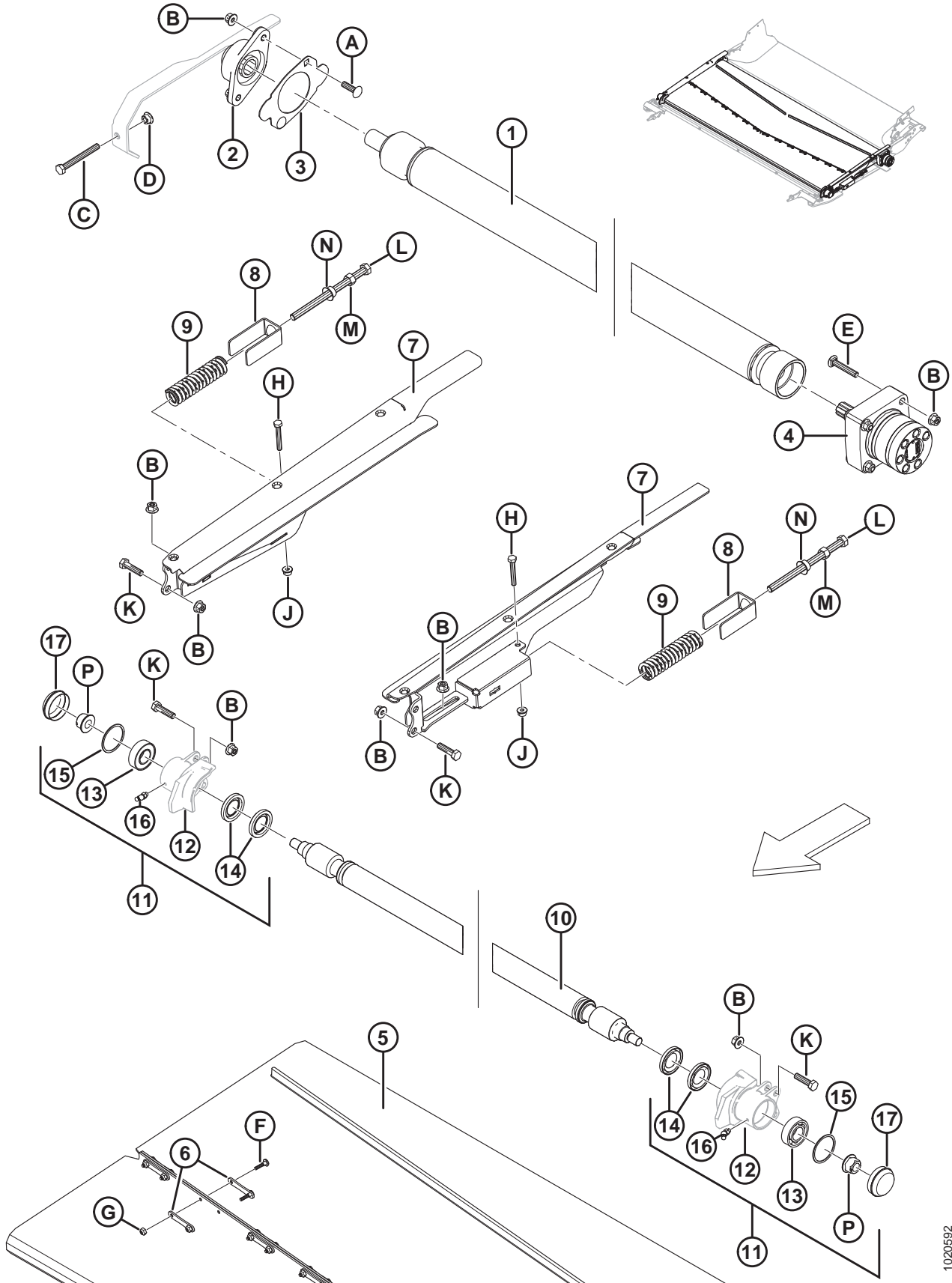
74 Podávací deska – pohon sběrače a válce



PODÁVACÍ DESKA – POHON SBĚRAČE A VÁLCE

REF. Č.	Číslo dílu	Popis	Množství	Sériové číslo
1	287933	VÁLEC – POHON (S POVLAKEM)	1	
2	335178	POUZDRO – S LOŽISKEM	1	
3	213279	KRYT – POUZDRO LOŽISKA	1	
4	245122	MOTOR – HYD.	1	
	245316	SOUPRAVA TĚSNĚNÍ		
5	304454	SBĚRAČ – 1988 MM (78,3 PAL.) W X 1712 MM D	1	
6	130283	PÁSEK – SPOJ. SBĚR.	28	
7	287677	PODPĚRA – VODICÍ V. NAST. SVAŘ. SESTAVA L	1	
	287678	PODPĚRA – VODICÍ V. NAST. SVAŘ. SESTAVA P	1	
8	213734	ÚCHYTKA – PRUŽINA	2	
9	287587	PRUŽINA – TLAČNÁ	2	
10	231647	VÁLEC – VOD. VÁLEC SVAŘ. SESTAVA	1	
11	287885	POUZDRO – SESTAVA L VOD. VÁLEC, MISKA	1	
	287883	POUZDRO – SESTAVA P VOD. VÁLEC MISKA	1	
12	NSS	POUZDRO – OBROB. VOD. VÁLEC MISKA L	1	
	NSS	POUZDRO – OBROB. VOD. VÁLEC MISKA P	1	
13	118185	LOŽISKO – KUL. VÁL., 52 MM VNĚJ. PRŮM., 25 MM VNITŘ. PRŮM.	2	
14	100862	TĚSNĚNÍ – OLEJOVÉ	4	
15	118011	KROUŽEK – PŘÍDRŽNÝ VNITŘNÍ	2	
16	21301	TVAROVKA – MAZNICE	2	
17	133372	KRYTKA – PRACH	2	
A	136248	ŠROUB – RHSSN TFL M10 X 1,5 X 35-8.8-A3L		
B	135799	MATICE – ŠESTIHR. PŘÍRUB. CTR POJ M10 X 1,5-10-A3L		
C	136454	ŠROUB – ŠESTIHR. HL. TFL M10 X 1,5 X 90-8.8-A3L		
D	135927	MATICE – ŠESTIHR. HLAD. PŘÍRUB. M10 X 1,5-8-A3L		
E	252701	ŠROUB – RHSSN TFL M10 X 1,5 X 60-8.8-A3L		
F	135630	ŠROUB – BHRN #12-24 NC X 0,920 PAL. LG (50 KUSŮ)		
G	135626	MATICE – ZÁP STŘED. POJIST. #12-24 NC (50 KUSŮ)		
H	184655	ŠROUB – ŠESTIHR. HL. M8 X 1,25 X 55-8.8-A2L		
J	135337	MATICE – ŠESTIHR. PŘÍRUB. CTR POJ M8 X 1,25-8-A2L		
K	135319	ŠROUB – ŠESTIHR. HL. M10 X 1,5 X 40-8.8-A3L		
L	252272	ŠROUB – ŠESTIHR. HL. TFL M12 X 1,75 X 180		
M	184694	MATICE – ŠESTIHR. M12 X 1,75-8-A3L		

PODÁVACÍ DESKA – POHON SBĚRAČE A VÁLCE

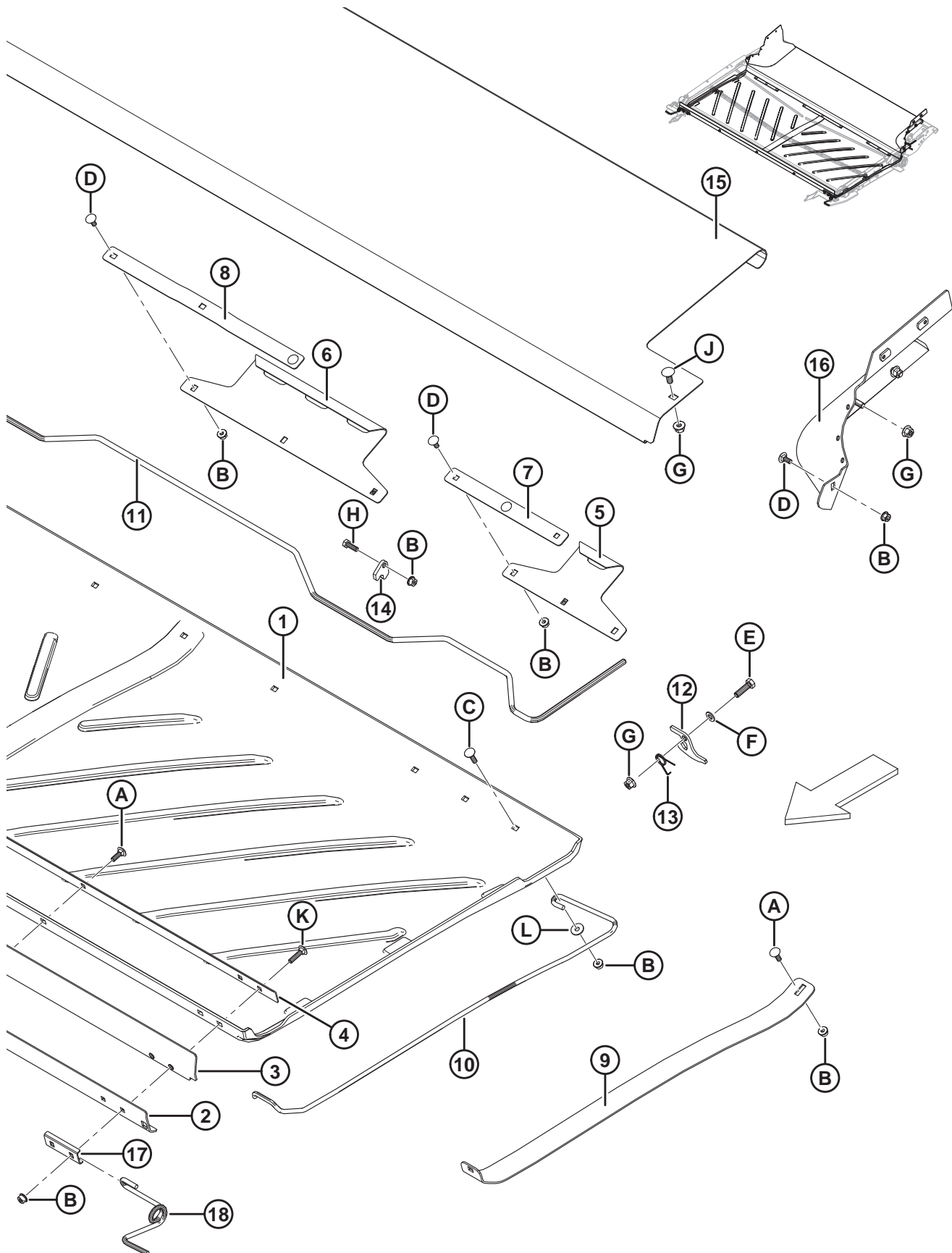


1020592

PODÁVACÍ DESKA – POHON SBĚRAČE A VÁLCE

REF. Č.	Číslo dílu	Popis	Množství	Sériové číslo
N	136036	MATICE – ŠESTIHR. HLAD. PŘÍRUB. M12 X 1,75-8-A3L		
P	152520	MATICE – ŠESTIHR. PŘÍRUB. TECH LOC M16 X 2-10-A3L		

75 Podávací deska – vany a deflektory

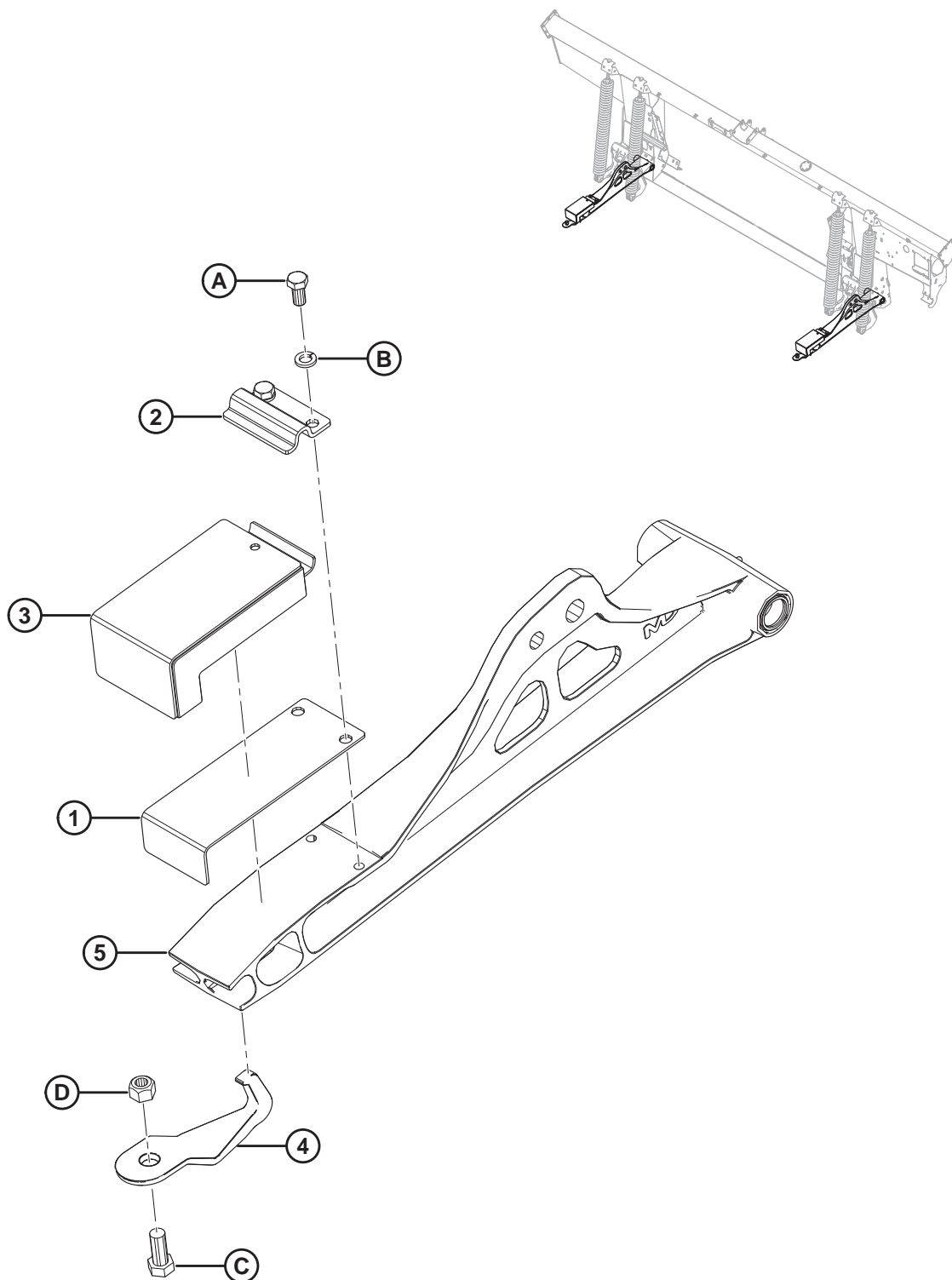


1033431

PODÁVACÍ DESKA – VANY A DEFLEKTORY

REF. Č.	Číslo dílu	Popis	Množství	Sériové číslo
1	287768	VANA – PODÁVACÍ DESKA POLYETYLÉN	1	
2	295211	DESKA – PŘEDNÍ PÁS VNĚJŠÍ	1	
3	295212	KLAPKA – VANA PŘEDNÍ	1	
4	295213	DESKA – PŘEDNÍ PÁS VNITŘNÍ	1	
5	240013	HÁK – ZADNÍ STRANA	2	
6	240012	HÁK – ZADNÍ STŘED.	1	
7	231765	PÁS – BOČNÍ HÁK	2	
8	231766	PÁS – HÁK STŘED.	1	
9	304382	PODPĚRA – ZVEDAČ VANY	1	
10	295215	PODPĚRA – PRUŽINA VANY L	1	
	295216	PODPĚRA – PRUŽINA VANY P	1	
11	240010	RUKOJEŤ – ZÁPADKA VANY	1	
12	240254	PODPĚRA – ZÁPADKA RUKOJETI VANY	2	
13	159020	PRUŽINA – TORZNÍ L	1	
	144505	PRUŽINA – TORZNÍ P	1	
14	248914	VODÍTKO – ZÁMEK RUKOJETI	6	
15	240264	VANA – PODÁVACÍ DESKA NEREZ	1	
16	304927	DEFLEKTOR – P ZADNÍ ROH SVAŘ. SESTAVA	1	
	304926	DEFLEKTOR – L ZADNÍ ROH SVAŘ. SESTAVA	1	
17	287939	ÚCHYTKA – PŘEDNÍ PRUŽINA	2	
18	295218	PODPĚRA – PRUŽINA VANY PŘEDNÍ P	1	
	295219	PODPĚRA – PRUŽINA VANY PŘEDNÍ L	1	
A	184648	ŠROUB – RHSN M8 X 1,25 X 25-8.8-A3L		
B	135337	MATICE – ŠESTIHR. PŘÍRUB. CTR POJ M8 X 1,25-8-A2L		
C	190752	ŠROUB – RHSN M8 X 1,25 X 30-8.8-A2L		
D	197171	ŠROUB – RHSN M8 X 1,25 X 20-8.8-A2L		
E	30628	ŠROUB – ŠESTIHR. HL. M10 X 1,5 X 35-8.8-A3L		
F	184711	PODLOŽKA – PLOCHÁ NORM. M10-200HV-A3L		
G	135799	MATICE – ŠESTIHR. PŘÍRUB. CTR POJ M10 X 1,5-10-A3L		
H	184652	ŠROUB – ŠESTIHR. HL. TFL M8 X 1,25 X 25-8.8-A2L		
J	135785	ŠROUB – RHSN M10 X 1,5 X 25-8.8-A3L		
K	136050	ŠROUB – RHSN M8 X 1,25 X 35-8.8-A2L		
L	184709	PODLOŽKA – PLOCHÁ VELKÁ M8-200HV-A2L		

76 Naklápěcí modul – přípev. části



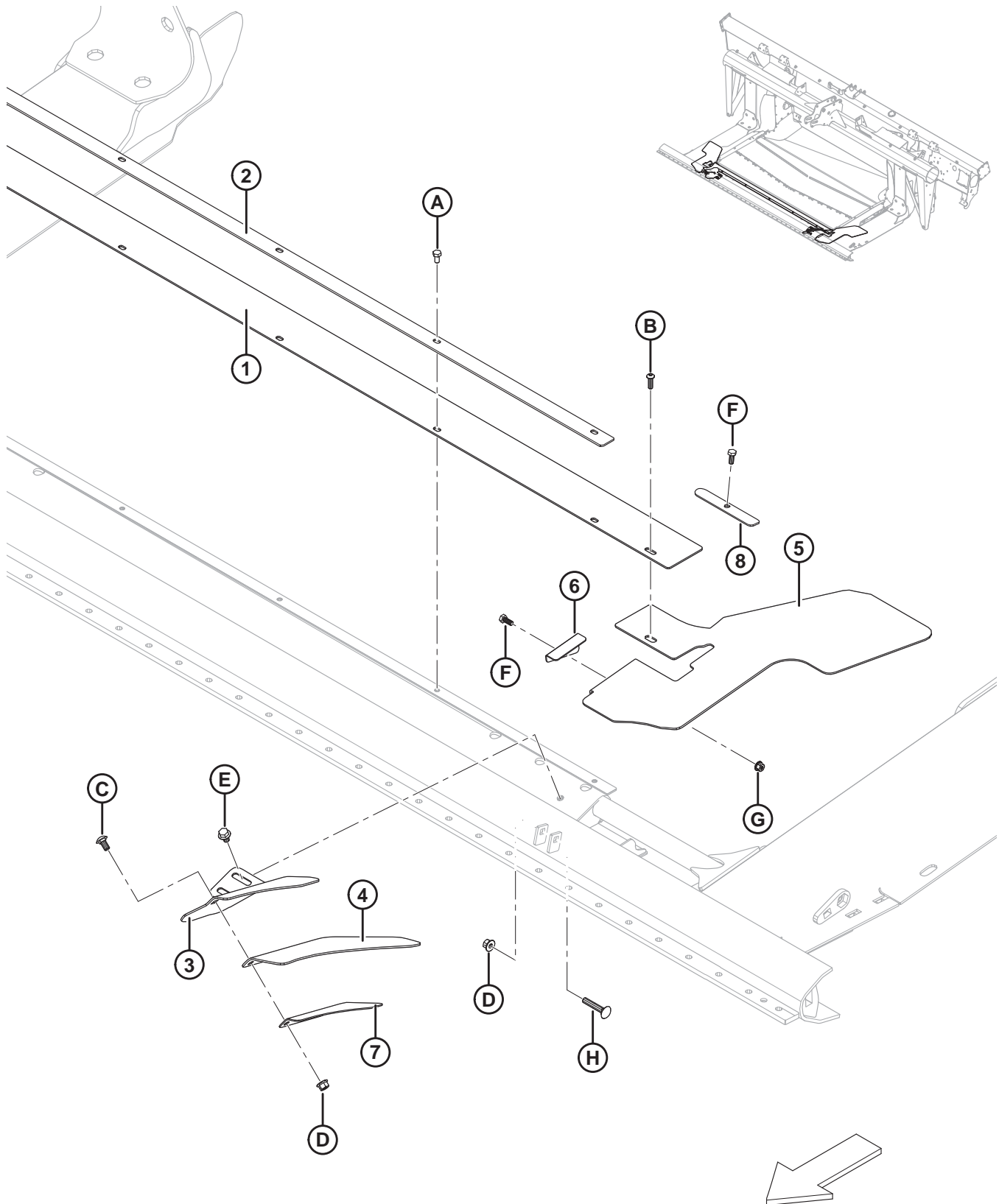
NAKLÁPĚCÍ MODUL – PŘIPEV. ČÁSTI

REF. Č.	Číslo dílu	Popis	Množství	Sériové číslo
	B6458	SOUPRAVA – SKLÍZ. MLÁTIČ. PŘIPEV. FLEX ²⁴⁵		
1	125145	PLECH – LISTOVÁ PRUŽINA	2	
2	125146	SVORKA	2	
3	174769	SESTAVA – PRYŽ. BLOK FLEX	2	
4	229293	HÁK – DRŽÁK SPOJ.	2	
5	REF. Č.	SPOJ. – SPODNÍ, K/S LOŽISKY ²⁴⁶		
A	21575	ŠROUB – ŠESTIHR. HL. 1/2 NC X 1,0 D GR 5 ZP		
B	18638	PODLOŽKA – BĚŽ. POJIST. 1/2 PAL. JMEN. VNITŘNÍ PRŮM. ZP		
C	21594	ŠROUB – ŠESTIHR. HL. 0,625-11 UNC X 1,50		
D	18666	MATICE – ŠESTIHRANNÁ POJISTNÁ DZ 5/8-11 UNC ZP		

245. Obsahuje všechny uvedené díly z tohoto oddílu a oddílů *77 Naklápěcí modul – střed. a roh. deflektory, Str. 253 a 78 Naklápěcí modul – boční deflektory, Str. 255*. Soupravy dostupné pouze jako celky.

246. Viz oddíl *94 Spojovací ústrojí naklápění a součásti, Str. 309*.

77 Naklápěcí modul – střed. a roh. deflektory



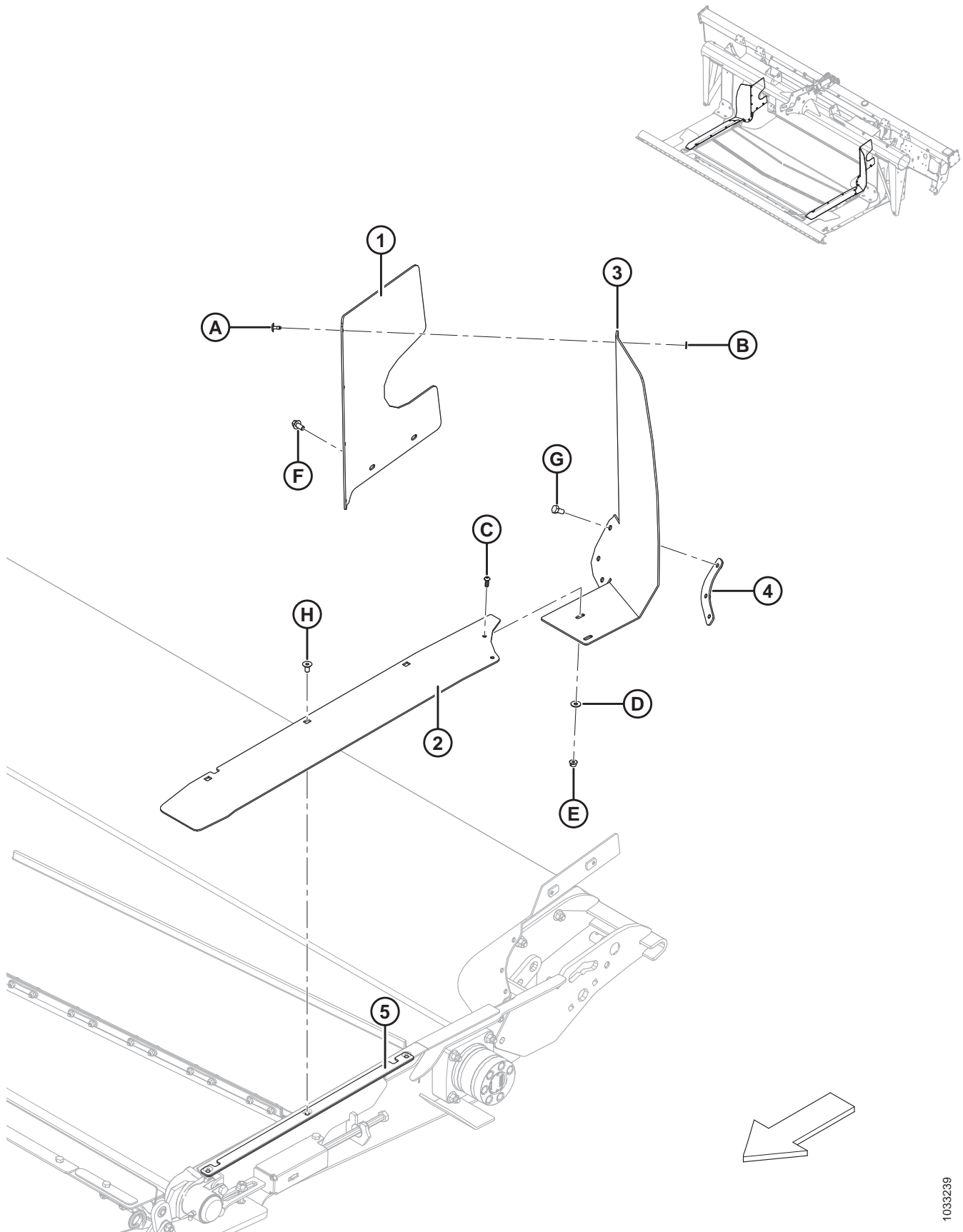
NAKLÁPĚCÍ MODUL – STŘED. A ROH. DEFLEKTORY

REF. Č.	Číslo dílu	Popis	Množství	Sériové číslo
	B6450	SOUPRAVA – PRODLOUŽENÝ STŘEDOVÝ DEFLEKTOR ²⁴⁷		
1	295261	DEFLEKTOR – STŘED. VANY (93 MM)	1	
	295542	DEFLEKTOR – VANA, STŘED, PRODLOUŽENÝ (167 MM) ²⁴⁸	1	
2	301126	ÚCHYTKA – STŘEDOVÝ DEFLEKTOR	1	
3	231799	PODPĚRA – L ROHOVÝ DEFLEKTOR	1	
	231800	PODPĚRA – P ROHOVÝ DEFLEKTOR	1	
4	304040	KLAPKA – ROHOVÝ DEFLEKTOR	2	
5	287774	KLAPKA – L VANA, ROHOV. FLEX	1	
	287773	KLAPKA – P VANA, ROHOV. FLEX	1	
6	276117	ÚCHYTKA – KLAPKA VANY L	1	
	276062	ÚCHYTKA – KLAPKA VANY P	1	
7	213340	ÚCHYTKA – ROHOVÝ DEFLEKTOR L	1	
	240418	ÚCHYTKA – ROHOVÝ DEFLEKTOR P	1	
8	301127	PÁS – ÚCHYTKA DEFLEKTORU	2	
A	50139	ŠROUB – ŠESTIHR. HL. TFL M8 X 1,25 X 16-8.8-A2L		
B	184649	ŠROUB – ŠESTIHR. IMBUS PŮLKUL. HL M8 X 1,25 X 25-12,9-A2L		
C	184657	ŠROUB – RHSSN M10 X 1,5 X 20-8.8-A3L		
D	135799	MATICE – ŠESTIHR. PŘÍRUB. CTR POJ M10 X 1,5-10-A3L		
E	136231	ŠROUB – ŠESTIHR. SER PŘ HL M10 X 1,5 X 16-8.8-A3L		
F	30715	ŠROUB – ŠESTIHR. HL. TFL M8 X 1,25 X 20-8.8-A2L		
G	135337	MATICE – ŠESTIHR. PŘÍRUB. CTR POJ M8 X 1,25-8-A2L		
H	136113	ŠROUB – RHSN M10 X 1,5 X 60-8.8-A3L		

247. Obsahuje prodloužený středový deflektor vany (MD #295542) a montážní návod. Soupravy dostupné pouze jako celky.

248. Delší středový deflektor vany nezbytný v určitých podmínkách (např. sklízení sóji).

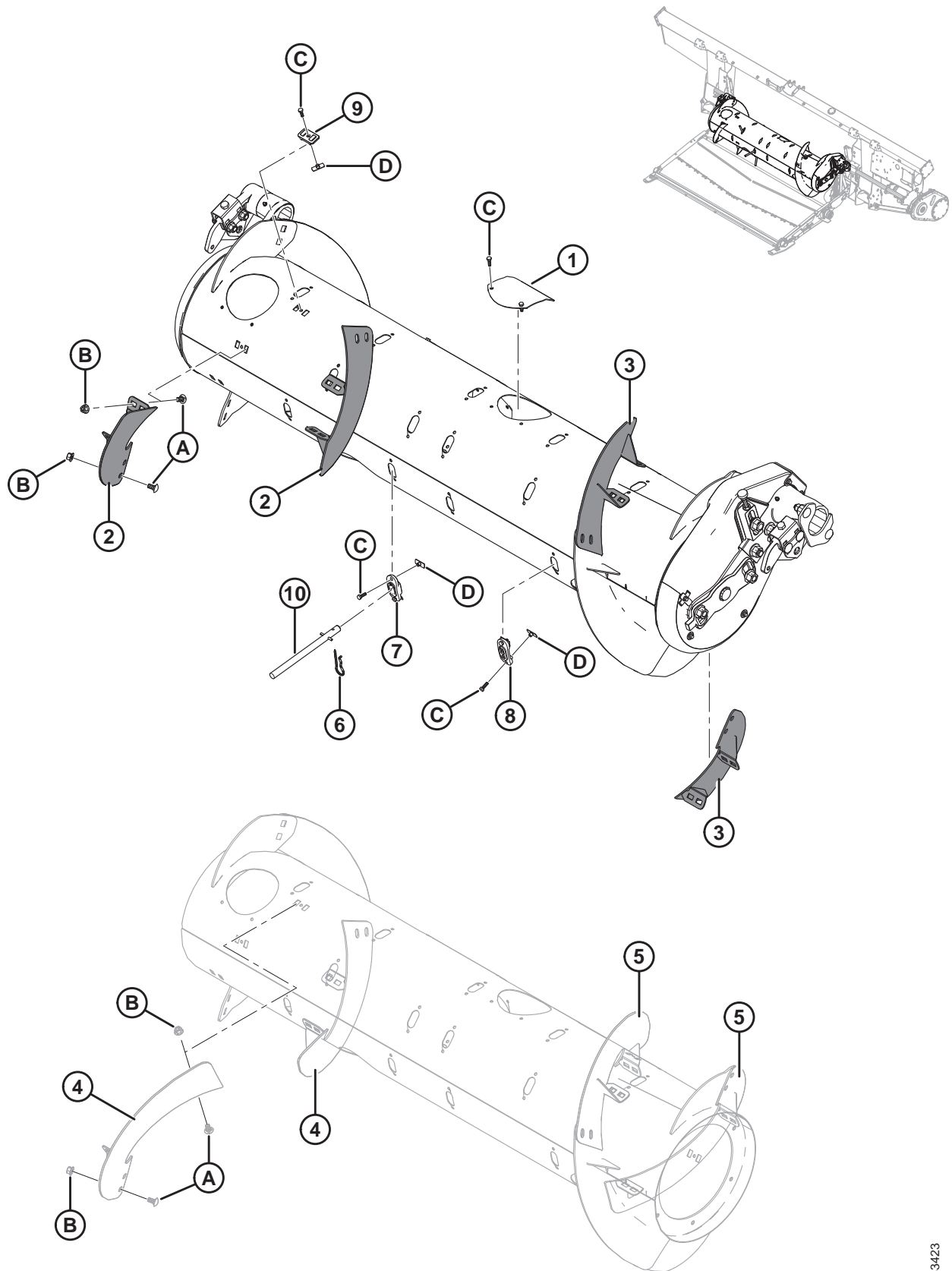
78 Naklápěcí modul – boční deflektory



NAKLÁPĚCÍ MODUL – BOČNÍ DEFLEKTORY

REF. Č.	Číslo dílu	Popis	Množství	Sériové číslo
1	213492	DEFLEKTOR – L ZADNÍ HORNÍ	1	
	213493	DEFLEKTOR – P ZADNÍ HORNÍ	1	
2	304159	DEFLEKTOR – STRANA DESKY L FLEX	1	
	304158	DEFLEKTOR – STRANA DESKY P FLEX	1	
3	213759	KLAPKA – PODÁVACÍ DESKA L STRANA FLEX	1	
	213753	KLAPKA – PODÁVACÍ DESKA P STRANA FLEX	1	
4	304779	PLECH – ÚCHYTKA KLAPKY L	1	
	304775	PLECH – ÚCHYTKA KLAPKY P	1	
5	304786	PLECH – ÚCHYTKA BOČ. DEFLEKTORU	2	
A	293053	NÝT – TRHACÍ		
B	293054	PODLOŽKA – PLOCHÁ VELKÁ M5-200HV-AA1J		
C	136886	ŠROUB – ŠESTIHR. IMBUS M6 X 1 X 16-10,9-ZB		
D	184706	PODLOŽKA – PLOCHÁ VELKÁ M6-200HV-A2L		
E	152668	MATICE – ŠESTIHR. PŘÍRUB. CTR POJ M6 X 1-8-A2L		
F	136485	ŠROUB – ŠESTIHR. PŘÍRUB. HL. TFL M8 X 1,25 X 16-8.8-A3L		
G	50139	ŠROUB – ŠESTIHR. HL. TFL M8 X 1,25 X 16-8.8-A2L		
H	252542	ŠROUB – ŠESTIHR. IMBUS PŮLKUL HL M8 X 1,25 X 16-10,9-AA2L		

79 Montáž a kompletace šneku



MONTÁŽ A KOMPLETACE ŠNEKU

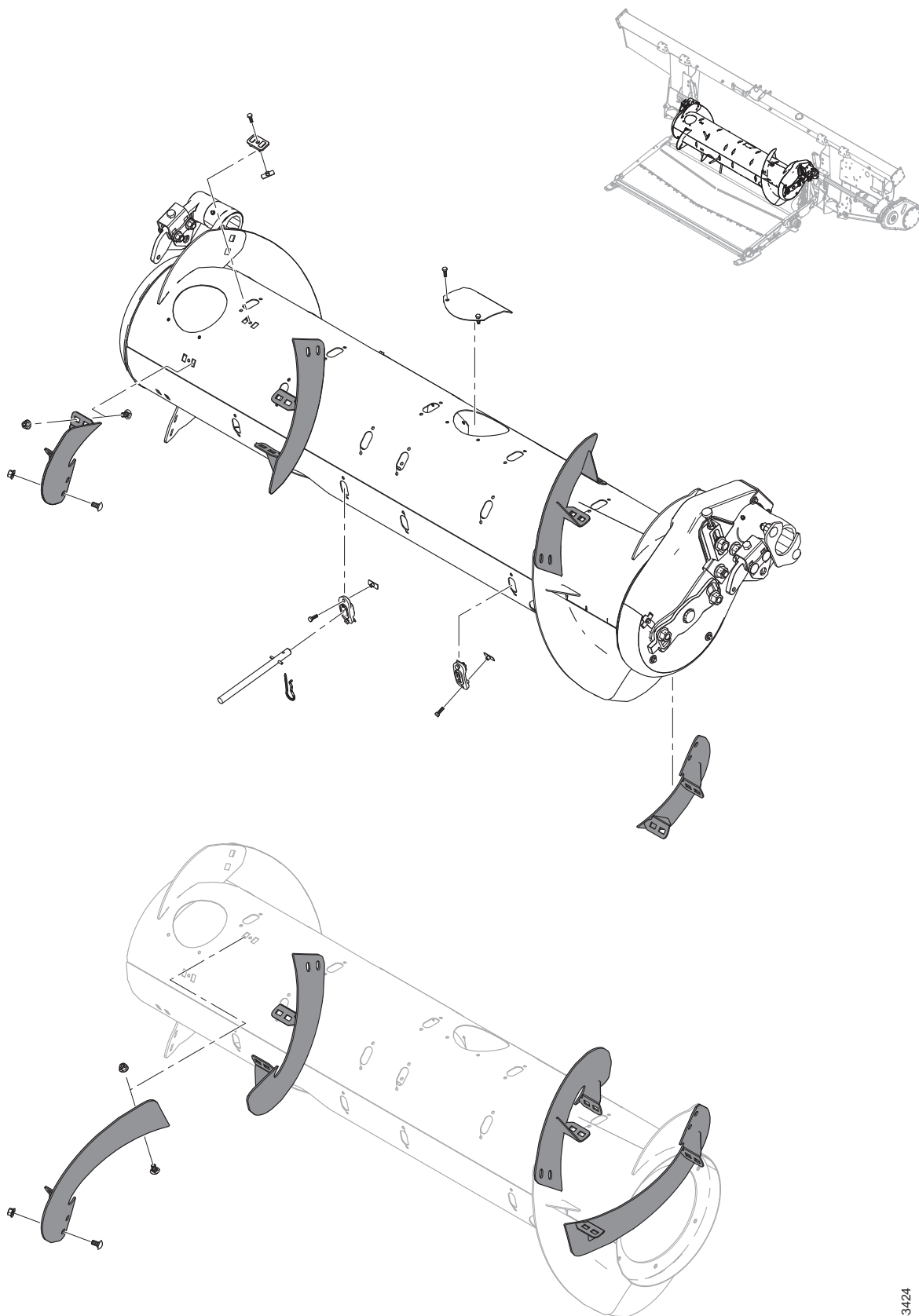
REF. Č.	Číslo dílu	Popis	Množství 335244/335245/308871	Sériové číslo
	335242	SESTAVA POHONU ŠNEKU S MAGNET. ŠTÍTEM (POUZE ZÁKLAD) ²⁴⁹		
	335244	SOUPRAVA – KOMPLETAČNÍ, STŘEDNÍ ŠNEK ²⁵⁰	1/0/0	
	335245	SOUPRAVA – KOMPLETAČNÍ, ŠIROKÝ ŠNEK ²⁵⁰	0/1/0	
	308871	SOUPRAVA – KOMPLETAČNÍ, ÚZKÝ ŠNEK ²⁵⁰	0/0/1	
1	304494	KRYT, SVAŘOVANÁ SESTAVA	6/6/6	
2	287887	LOPATKY, RTD – P, STŘ. (HI WEAR)	2/1/0	
3	287888	LOPATKY, RTD – L, STŘ. (HI WEAR)	2/1/0	
4	287890	LOPATKY, RTD – P, DLOU. (HI WEAR)	0/0/2	
5	287889	LOPATKY, RTD – L, DLOU. (HI WEAR)	0/0/2	
6	123180	ZÁVLAČKA	4/12/0	
7	337143	VODÍTKO	4/12/0	
8	187137	ZÁTKA	8/0/12	
9	213084	ZÁSLEPKA – ŠTĚRBINA LOPATKY	4/8/4	
10	337152	SOUPRAVA – PRST ²⁵¹	4/12/0	
	7642	ČEP – PRUŽINA 3/16 PRŮM. X 1,5 D		
A	184657	ŠROUB – RHSSN M10 X 1,5 X 20-8.8-A3L		
B	135799	MATICE – ŠESTIHR. PŘÍRUB. CTR POJ M10 X 1,5-10-A3L		
C	252703	ŠROUB – ŠESTIHR. HL. TFL M6 X 1 X 20 X SPCL-12,9-A2L		
D	197263	MATICE – T-KUS M6 X 1		

249. Obsahuje všechny díly uvedené v části [81 Vnitřní součásti šneku, Str. 261](#) a části [82 Sestava šneku – servisní díly, Str. 265](#). Sestava pohonu šneku (MD #335242) je **POUZE** základní konfigurací a obsahuje díly společné pro střední, široké a úzké šneky. Kompletační soupravy (MD #335244, 335245 nebo 308871) jsou volitelné jako opravný díl a jsou nezbytné, pouze dojde-li k poškození součástí lopatek. Pokyny pro výměnu celé sestavy šneku (včetně součástí lopatek) u vaší konkrétní sklízecí mlátičky naleznete v tabulce [80.1, Str. 260](#) v části [80 Montáž a kompletace šneku – konfigurace, Str. 259](#), podle které určíte, která kombinace základní sestavy pohonu šneku (MD #335242) a kompletačních souprav (MD #335244, 335245 nebo 308871) je požadována.

250. Obsahuje všechny uvedené díly a spojovací materiál. V kusovníku jsou uvedena množství specifická pro danou kompletační soupravu.

251. Obsahuje pevný prst (neprodává se samostatně), pružný kolík (MD #7642), vodítko (MD #337143) a pokyny.

80 Montáž a kompletace šneku – konfigurace



MONTÁŽ A KOMPLETACE ŠNEKU – KONFIGURACE

Tabulka 80.1 Konfigurační tabulka

POZNÁMKA:

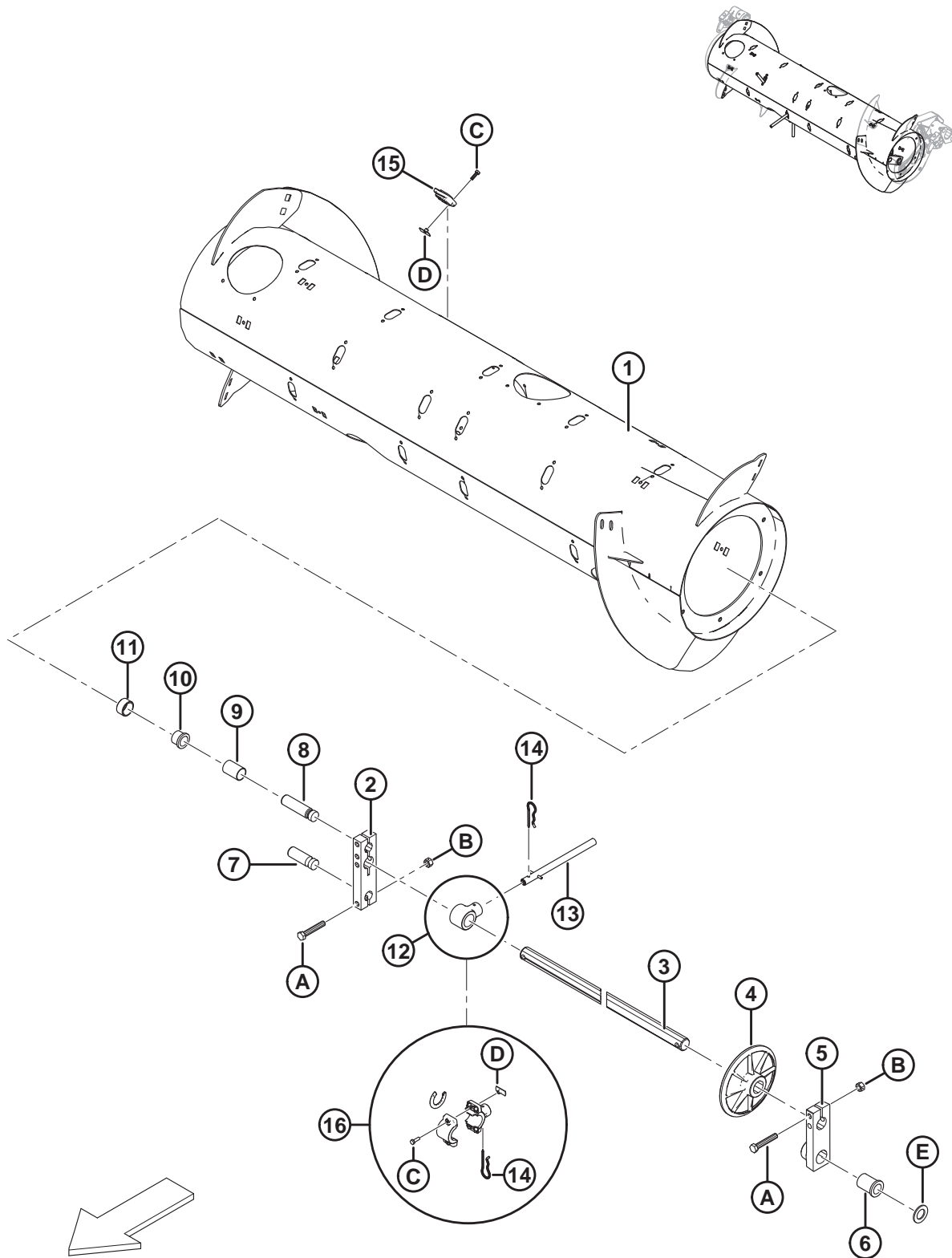
Sestava pohonu šneku (MD #335242) je **POUZE** základní konfigurací a obsahuje díly společné pro střední, široké a úzké šneky. Kompletační soupravy (MD #335244, 335245 nebo 308871) jsou volitelné jako opravný díl a jsou nezbytné, pouze dojde-li k poškození součástí lopatek. Pokyny pro výměnu celé sestavy šneku (včetně součástí lopatek) u vaší konkrétní sklízecí mlátičky naleznete v tabulce níže, podle které určíte, která kombinace základní sestavy pohonu šneku (MD #335242) a kompletačních souprav (MD #335244, 335245 nebo 308871) je požadována. Servisní díly kompletačních souprav viz část *79 Montáž a kompletace šneku, Str. 257*.

POZNÁMKA:

V případě sklízecích mlátiček, pro které je k dispozici volitelná kompletační souprava (MD #335245), se pro většinu stavů plodiny doporučuje kompletační souprava (MD #335244), ale kompletační souprava (MD #335245) může zvýšit kapacitu sklízecích mlátiček se širokým šikmým dopravníkem u vysokostavových plodin.

Model sklízecí mlátičky	Souprava MD # 335242	Souprava MD # 335244	Souprava MD # 335245	Souprava MD # 308871
CASE IH 5/6/7088, 7/8010, 7/8/9120, 5/6/7130, 7/8/9230, 5/6/7140, 7/8/9240	1	1	—	—
NEW HOLLAND CR 970/980, 9070/9080, 8090/9090, X.90, X.80	1	1	—	—
NEW HOLLAND CR 920/940/960, 9020/40/60/65, 6090/7090, 8060/8070/8080	1	—	—	1
NEW HOLLAND CX 8X0, 80X0, 8.X0	1	1	OPT	—
JOHN DEERE 95/96/97/9860, 95/96/9870, S65/66/67/68/690	1	1	—	—
JOHN DEERE T670	1	1	OPT	—
CLAAS 590R/595R, 660/670, 760/770/780	1	1	OPT	—
CLAAS 56/57/580R, 57/585R, 62/63/64/650, 73/74/750	1	1	—	—
AGCO CHALLENGER 660B	1	1	—	—
AGCO CHALLENGER 67/680B, 54/560C, 54/560E	1	1	OPT	—
AGCO MASSEY FERGUSON 96/9795, 9520	1	1	—	—
AGCO MASSEY FERGUSON 9895, 9540, 9560, 9545, 9565, 9380	1	1	OPT	—
AGCO GLEANER R6/75, R6/76, S6/77, S6/7/88, S96/7/8	1	—	—	1
AGCO IDEAL™ 7/8/9	1	—	—	1
VERSATILE RT490	1	1	—	—

81 Vnitřní součásti šneku



VNITŘNÍ SOUČÁSTI ŠNEKU

REF. Č.	Číslo dílu	Popis	Množství	Sériové číslo
	335242	SESTAVA – POHON ŠNEKU S MAGNETICKÝM ŠTÍTEM, POUZE DÍLY 252		
1	308642	BUBEN – 14 PAL. SVAŘOVANÁ SESTAVA	1	
2	213608	BLOK – HŘÍDEL ŠNEKU	1	
3	213605	HŘÍDEL – PRST.	1	
4	248117	KOLO – VODÍTKO, HŘÍDEL PRST.	1	
5	248538	ODLITEK – BLOK OTOČ. ČEPU, L, OBRÁB.	1	
6	248145	POUZDRO – PŘÍRUBA	1	
7	248096	ČEP – OTOČNÝ	1	
8	213660	ČEP – OTOČNÝ	1	
9	213657	DISTANČNÍ PRVEK	1	
10	133877	POUZDRO – PLASTOVÉ PŘÍRUB. 1,0 PAL.	1	
11	213656	VÁLEC	1	
12	337206	DRŽÁK – PRST ŠNEKU (2021 A NOVĚJŠÍ) 253	32	396190–
	276265	DRŽÁK – PRST ŠNEKU (2020 A STARŠÍ) 254	32	–396189
13	337152	SOUPRAVA – PRST (2021 A NOVĚJŠÍ) 255	18	396190–
	7642	ČEP – PRUŽINA 3/16 PRŮM. X 1,5 D	A/R	396190–
	287802	PRST – FM100 (SÁČEK S 5 KUSY) (2020 A STARŠÍ) 256	18	–396189
14	123180	ZÁVLAČKA	18	
15	337143	VODÍTKO (2021 A NOVĚJŠÍ) 253	18	396190–
	187081	VODÍTKO (2020 A STARŠÍ) 254	18	–396189

252. Obsahuje všechny díly uvedené v části [81 Vnitřní součásti šneku, Str. 261](#) a části [82 Sestava šneku – servisní díly, Str. 265](#). Sestava pohonu šneku (MD #335242) je **POUZE** základní konfigurací a obsahuje díly společné pro střední, široké a úzké šneky. Kompletační soupravy (MD #335244, 335245 nebo 308871) jsou volitelné jako opravný díl a jsou nezbytné, pouze dojde-li k poškození součástí lopatek. Pokyny pro výměnu celé sestavy šneku (včetně součástí lopatek) u vaší konkrétní sklízecí mlátičky naleznete v části [79 Montáž a kompletace šneku, Str. 257](#)

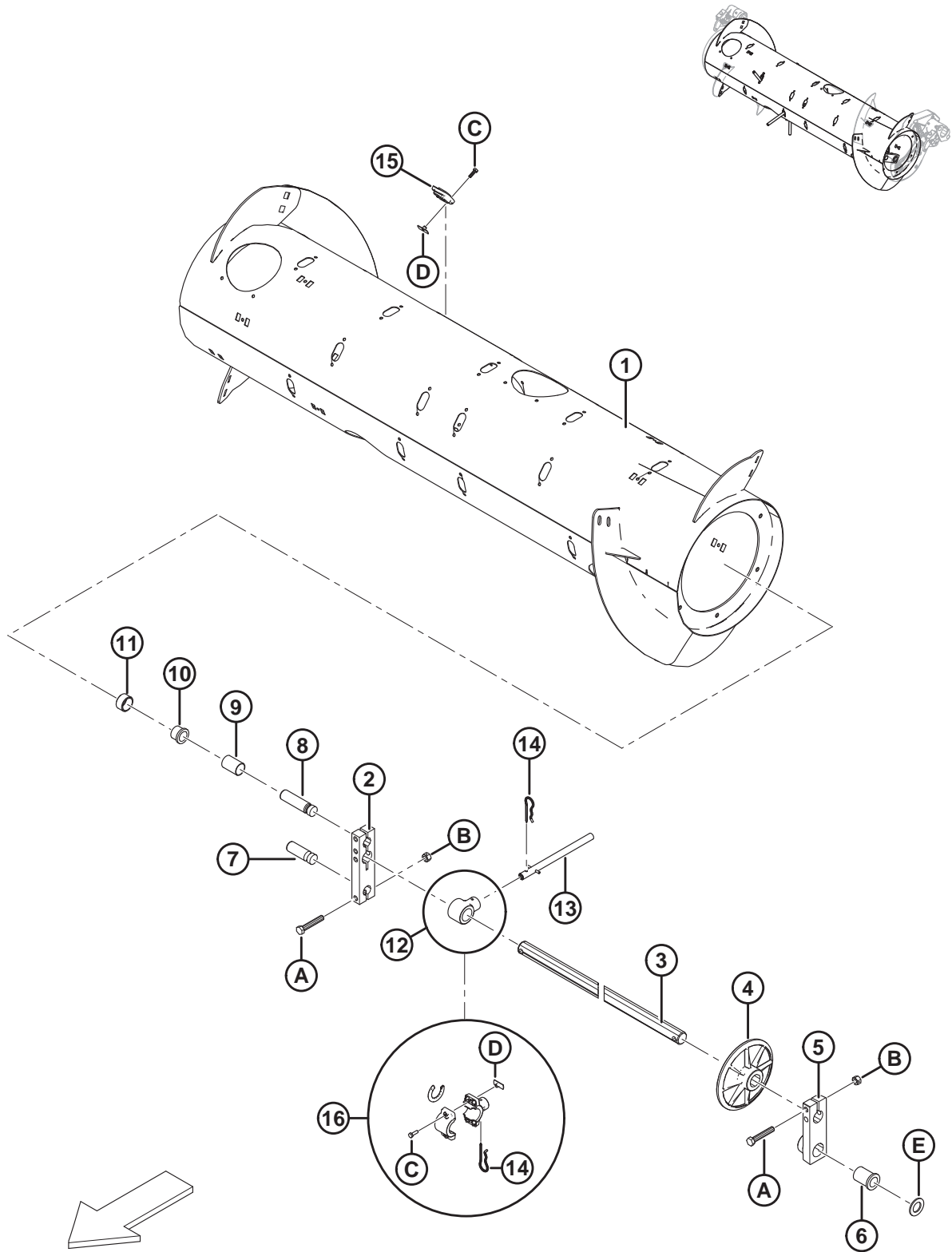
253. Pro modelový rok 2021 a novější.

254. Pro modelový rok 2020 a starší.

255. Pro modelový rok 2021 a novější. Obsahuje pevný prst (neprodává se samostatně), pružný kolík (MD #7642), vodítko (MD #337143) a pokyny.

256. Pro modelový rok 2020 a starší. MD #287802 obsahuje pět dutých prstů. Objednávejte položku MD #287802 dle potřeby při opravě požadovaného počtu dutých prstů.

VNITŘNÍ SOUČÁSTI ŠNEKU



1033425

VNITŘNÍ SOUČÁSTI ŠNEKU

REF. Č.	Číslo dílu	Popis	Množství	Sériové číslo
16	276839	SOUPRAVA – DRŽÁK PRSTU DĚLENÝ 5X (SÁČEK S 5 KUSY) (2021 A NOVĚJŠÍ) ²⁵⁷	32	396190–
	213026	SOUPRAVA – DRŽÁK PRSTU DĚLENÝ 5X (SÁČEK S 5 KUSY) (2020 A STARŠÍ) ²⁵⁸	32	–396189
A	184675	ŠROUB – ŠESTIHR. PŘÍRUB. HL. M12 X 1,75 X 70-8.8-A3L		
B	136759	MATICE – ŠESTIHR. ZÁPUSTNÁ POJ. M12 X 1,75-8-A3L		
C	252703	ŠROUB – ŠESTIHR. HL. TFL M6 X 1 X 20 X SPCL-12,9-A2L		
D	197263	MATICE – T-KUS M6 X 1		
E	156743	PODLOŽKA – PLOCHÁ ²⁵⁹		

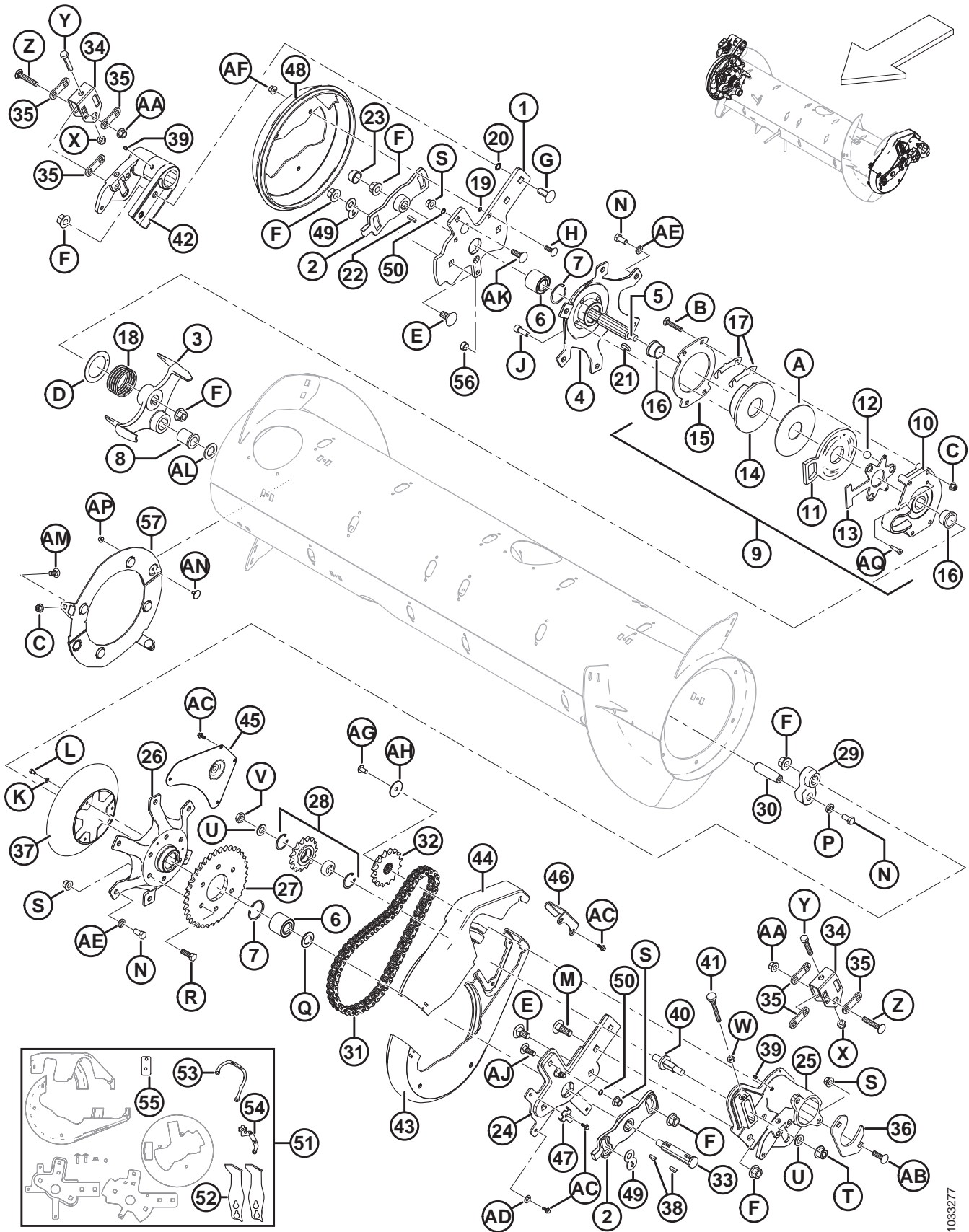
257. Používá se ke zjednodušení výměny zlomených držáků pevných prstů z jednoho kusu v terénu (MD #337206).

Obsahuje dělený držák prstu šneku (neprodává se samostatně), distanční prvky držáku (neprodávají se samostatně), závlačku (MD #123180), T–matici (MD #197263) a šroub (MD #252703).

258. Používá se ke zjednodušení výměny zlomených držáků dutých prstů z jednoho kusu v terénu (MD #276265). Obsahuje dělený držák prstu šneku (neprodává se samostatně), závlačku (MD #123180), T–matici (MD #197263) a šroub (MD #252703).

259. Podložka (MD #156743) se používá v případě překročení tolerance na pouzdru (MD #248145). Používejte podložku/ podložky podle potřeby pro dosažení správné tolerance.

82 Sestava šneku – servisní díly



1039277

SESTAVA ŠNEKU – SERVISNÍ DÍLY

REF. Č.	Číslo dílu	Popis	Množství	Sériové číslo
	335242	SESTAVA – POHON ŠNEKU S MAGNETICKÝM ŠTÍTEM, POUZE DÍLY 260		
	B6600	SOUPRAVA – SOUPRAVA NÁRAZNÍKU HORNÍ ZARÁŽKY ROTAČNÍHO PRSTOVÉHO BUBNU FM100 261		
1	308134	SOUPRAVA – SERVISNÍ, RAMENO ŠNEKU, PRAVÉ (2017 A STARŠÍ) 262	1	-321189
	308850	PLECH – P PODPĚRA ŠNEKU (2018 A NOVĚJŠÍ)	1	321190-
2	213851	ODLITEK – ČASOVACÍ PLECH, OBROB.	2	
3	304520	ODLITEK – ZARÁŽKA, OBROB. 263	1	
4	213546	NÁBOJ – OBROB. P	1	
5	304514	HŘÍDEL – ŠNEK	1	
6	132607	LOŽISKO – DVOUŘADÉ KULIČKOVÉ 52 VNITŘNÍ PRŮM. X 25 OTVOR	2	
7	21235	KROUŽEK – VNITŘNÍ PŘÍDRŽNÝ	2	
8	213659	POUZDRO – PŘÍRUBA	1	
9	213802	SESTAVA – VRATNÁ SPOJKA 264	1	
10	213649	SKŘÍŇ SPOJKY – ODLITEK, OBROB.	1	
11	213801	RAMENO – AKTIVÁTOR SPOJKY, OBROB.	1	
12	248285	KULIČKA	3	
13	337124	PLECH – KLEC KULIČKOVÉHO LOŽISKA	1	
14	213552	KOTOUČ – BRZDA, OBROB.	1	
15	213554	KOTOUČ – SPOJKA	1	
16	213859	POUZDRO – PLASTOVÉ (1 X 1,5 X 1,0 S PŘÍRUBOU)	2	
17	276206	VLOŽKA – SPOJKA	6	

260. Obsahuje všechny díly uvedené v části [81 Vnitřní součásti šneku, Str. 261](#) a části [82 Sestava šneku – servisní díly, Str. 265](#). Sestava pohonu šneku (MD #335242) je **POUZE** základní konfigurací a obsahuje díly společné pro střední, široké a úzké šneky. Kompletační soupravy (MD #335244, 335245 nebo 308871) jsou volitelné jako opravný díl a jsou nezbytné, pouze dojde-li k poškození součástí lopatek. Pokyny pro výměnu celé sestavy šneku (včetně součástí lopatek) u vaší konkrétní sklízecí mlátičky naleznete v části [79 Montáž a kompletace šneku, Str. 257](#).

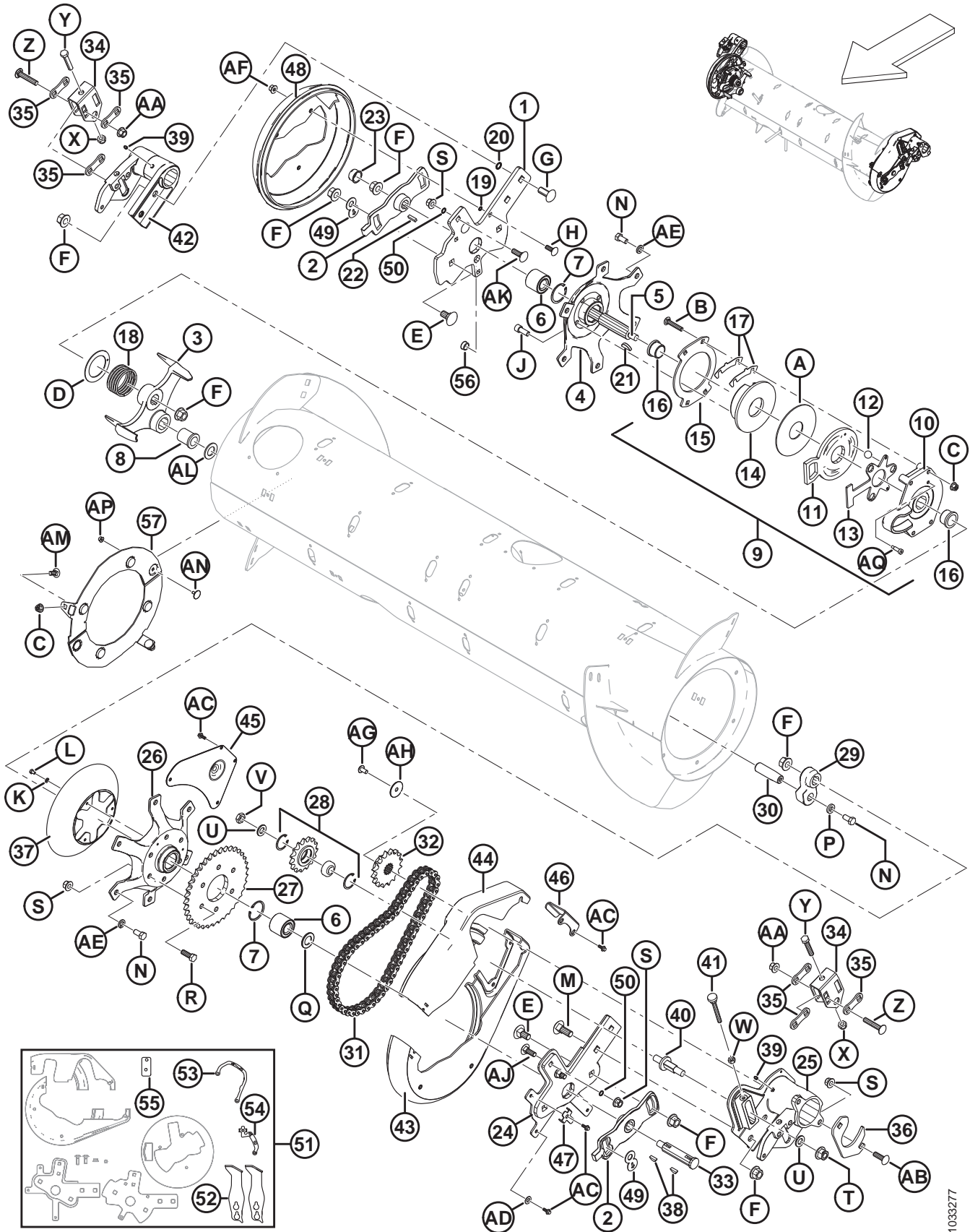
261. Souprava obsahuje dva nárazníky (MD #301912), P plech ukazatele (MD #276180, L plech ukazatele (MD #276183), vymežovací plech (MD #308056) a pokyny. Pro zařízení vyrobená v modelovém roce 2017 a dříve objednávejte přestavnou soupravu nárazníku rotačního prstového bubnu (MD #308187). Soupravy dostupné pouze jako celky.

262. Souprava obsahuje P podpěrnou tyč šneku (MD #308850), P koncový kryt šneku (MD #301994), dva O-kroužky (MD #183508), a spojovací materiál (MD #135900, 136431). Odpovídá-li váš stroj modelovému roku 2017 nebo je-li starší a byla instalována souprava MD #308187 (nárazníky a indikační štítky), objednávejte pravou podpěru šneku MD #308850, Není-li souprava instalována, objednávejte servisní soupravu pravého ramena šneku MD #308134.

263. Odlit. rameno, zarážka (MD #304520) a rameno kliky hřídele prstu (MD #304521) musí být vyměňovány po párech, je-li vyměňováno některé rameno u strojů vyrobených v modelovém roce 2019 a dříve.

264. Obsahuje pouzdro (MD #213649), rameno (MD #213801), klec kuličkového ložiska (MD #213557), kotouče (MD #213552, 213554), dvě pouzdra (MD #213859), tři kuličky (MD #248285), šest vložek (MD #276206), plastovou podložku (MD #213731) a spojovací materiál.

SESTAVA ŠNEKU – SERVISNÍ DÍLY



1033277

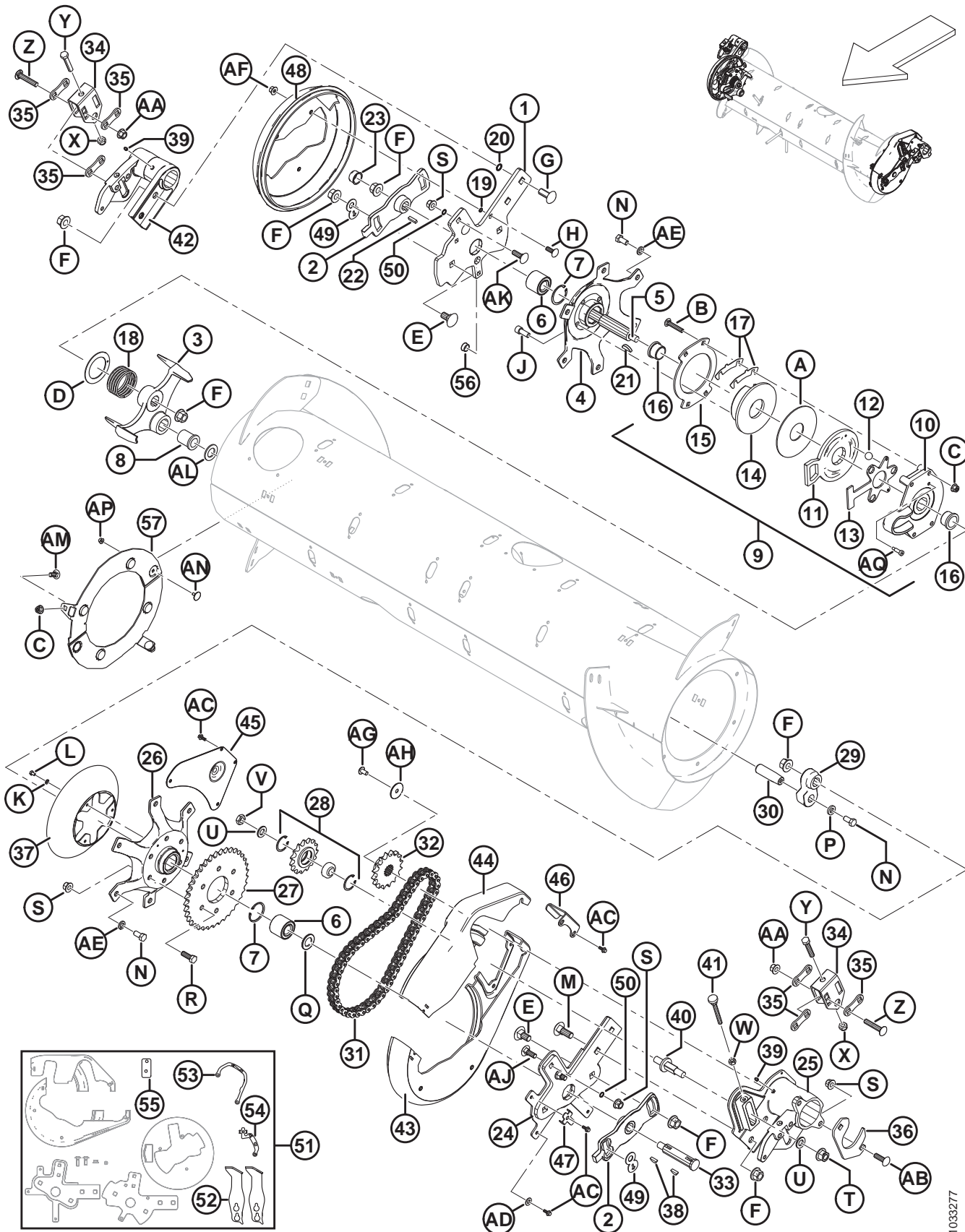
SESTAVA ŠNEKU – SERVISNÍ DÍLY

REF. Č.	Číslo dílu	Popis	Množství	Sériové číslo
18	213679	PRUŽINA – TLAČNÁ	1	
19	183506	O-KROUŽEK – HNBR (ZELENÝ)	3	
20	50083	O-KROUŽEK	2	
21	213654	PERO – WOODRUFF (1/4 X 1-1/4 JMEN.)	1	
22	213750	PERO – OBD. 6,35 MM ČTVER. 24 MM D	1	
23	276140	KRYTKA – PLASTOVÁ	1	
24	308133	SOUPRAVA – SERVISNÍ, RAMENO ŠNEKU, L (2017 A DŘÍVĚJŠÍ) ²⁶⁵	1	-321189
	304931	RAMENO – L PODPĚRA ŠNEKU (2018 A NOVĚJŠÍ)	1	321190-
25	276258	OTOČNÝ ČEP – L OBROB., ŠNEK	1	
26	276141	NÁBOJ – OBROB.	1	
27	151793	ŘETĚZOVÉ KOLO – RC 60 A 37 T	1	
28	9333	SESTAVA – ŘETĚZOVÉ KOLO ²⁶⁶	1	
	9213	LOŽISKO – KULIČKOVÉ	1	
	795	KROUŽEK – PŘÍDRŽNÝ	2	
29	304521	RAMENO – KLIKA HŘÍDELE PRSTU, OBROB. ²⁶³	1	
30	248144	ČEP – OTOČNÝ	1	
31	220317	ŘETĚZ – RC-60H, 56 ČLÁNKŮ, NÝTOVANÝ, NEKONEČNÝ	1	
32	151691	ŘETĚZOVÉ KOLO – RC 60 B 16 T	1	
33	301441	HŘÍDEL – ŠNEK	1	
34	301810	DRŽÁK – SEŘIZOVACÍ PRVEK	2	
35	187428	DISTANČNÍ PRVEK	6	
36	248388	SVORKA – PLECH	1	
37	276118	ŠTÍT – ŘETĚZOVÝ POHON	1	
38	135290	PERO – WOODRUFF (1/4 X 7/8 JMEN.)	2	
39	18671	MAZNICE 1/4-28 UNF	2	
40	213420	VŘETENO – ZÁVITOVÉ, SEŘÍZENÍ	1	
41	213857	ŠROUB S VROUBKOVANOU HLAVOU – M10 X 80	1	
42	248232	OTOČNÝ ČEP – P OBROB., ŠNEK	1	
43	301992	KRYT – L ŠNEK, SPODNÍ POLOVINA (2018 A NOVĚJŠÍ)	1	321190-
	213097	KRYT – L ŠNEK, SPODNÍ POLOVINA (2017 A STARŠÍ)	1	-321189

265. Souprava obsahuje L rameno podpěry šneku (MD #304931), velký poloviční kryt L šneku (MD #301992), malý poloviční kryt L šneku (MD #301993), dva O-kroužky (MD #183508) a spojovací materiál (MD #136291, 136431). Odpovídá-li váš stroj modelovému roku 2017 nebo je-li starší a byla instalována souprava MD #308187 (narázníky a indikační štítky), objednávejte levé rameno podpěry šneku MD #304931. Není-li souprava instalována, objednávejte servisní soupravu levého ramena šneku MD #308133.

266. Obsahuje ložisko (MD #9213) a dva přídržné kroužky (MD #795).

SESTAVA ŠNEKU – SERVISNÍ DÍLY



1033277

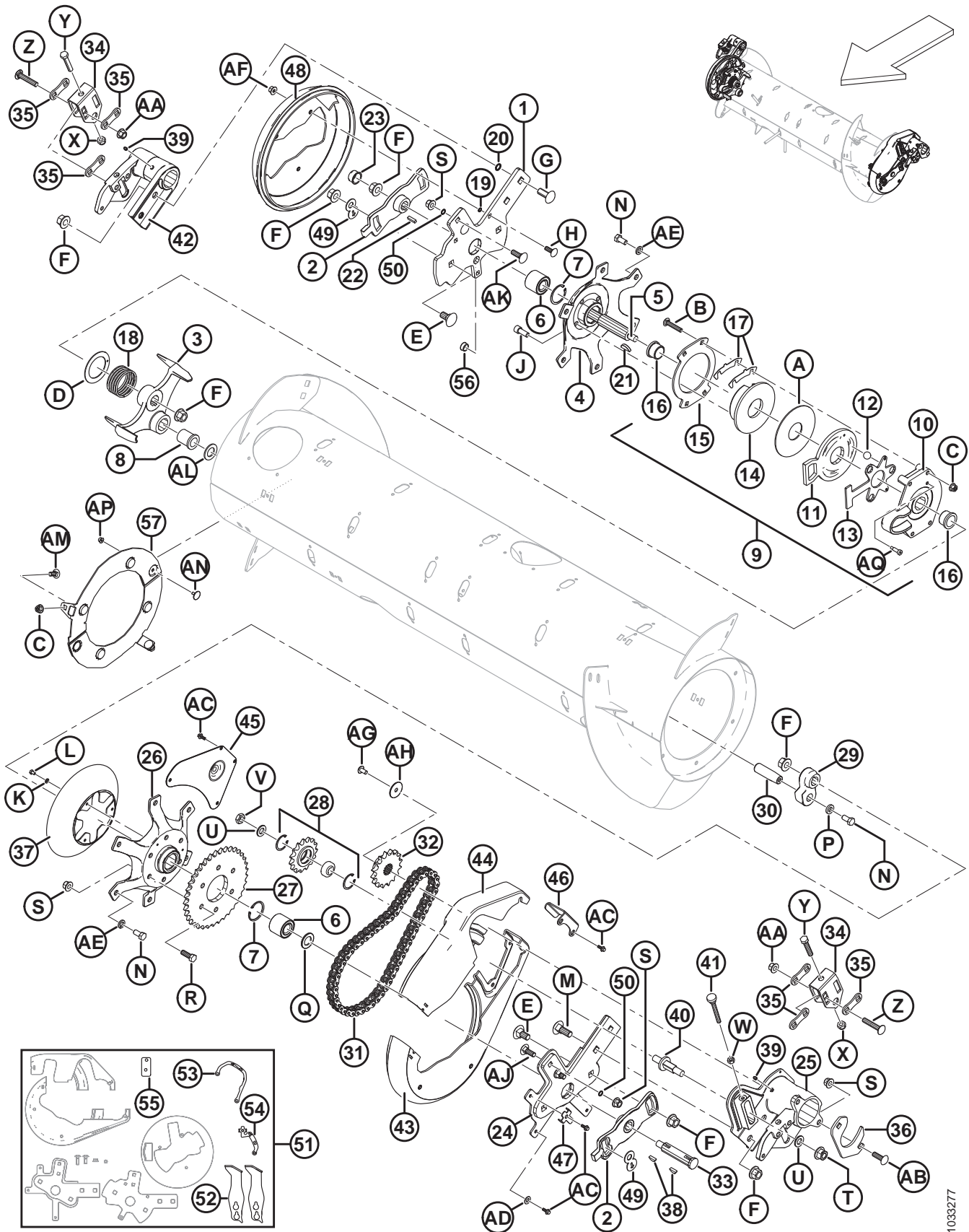
SESTAVA ŠNEKU – SERVISNÍ DÍLY

REF. Č.	Číslo dílu	Popis	Množství	Sériové číslo
44	301993	KRYT – L ŠNEK, HORNÍ POLOVINA (2018 A NOVĚJŠÍ)	1	321190–
	213098	KRYT – L ŠNEK, HORNÍ POLOVINA (2017 A STARŠÍ)	1	–321189
45	213110	PANEL – PŘÍSTUP	1	
46	213112	PLECH – ÚCHYTKA KRYTU	1	
47	213153	DRŽÁK – SVORKA	1	
48	301994	KRYT – KONCOVÁ KRYTKA ŠNEKU P	1	
49	301955	PLECH – BLOK.	2	
50	183508	O-KROUŽEK – HNBR, ZELENÁ BARVA	2	
51	308187	SOUPRAVA – RTD PŘESTAVBA NÁRAZNÍKU (2017 A DŘÍVE) ²⁶⁷	1	–321189
52	301912	NÁRAZNÍK – SVAŘOVANÁ SESTAVA FM100 (2017 A DŘÍVE)	2	–321189
53	276180	PLECH – INDIKÁTOR P (2017 A DŘÍVE)	1	–321189
54	276183	PLECH – INDIKÁTOR L (2017 A DŘÍVE)	1	–321189
55	308056	PLECH – DISTANČNÍ (2017 A DŘÍVE)	1	–321189
56	308859	ZÁTKA – OTVOR	1	
57	328500	SOUPRAVA – DOPLNĚNÍ ŠTÍTU PŘEPÍNAČE SMĚRU ²⁶⁸	1	
A	213731	PODLOŽKA – PLASTOVÁ		
B	252701	ŠROUB – RHSSN TFL M10 X 1,5 X 60-8.8-A3L		
C	135799	MATICE – ŠESTIHR. PŘÍRUB. CTR POJ M10 X 1,5-10-A3L		
D	213733	PODLOŽKA – OPĚRNÁ		
E	252691	ŠROUB – RHSN M16 X 2 X 35-10,9-A2L		
F	136440	MATICE – ŠESTIHR. PŘÍRUB. CTR POJ M16 X 2-10-A3L		
G	252638	ŠROUB – RHSSN M16 X 2 X 35-8.8-AA3L		
H	184662	ŠROUB – RHSN TFL M10 X 1,5 X 30-8.8-A3L		
J	50154	ŠROUB – ŠESTIHR. IMBUS TFL M12 X 1,75 X 30-8.8-A3L		
K	184705	PODLOŽKA – PLOCHÁ M6-200HV-A2L		
L	136561	ŠROUB – ŠESTIHR. HL. TFL M6 X 1 X 10-8.8-A3L		
M	136757	ŠROUB – RHSN M16 X 2 X 45-8.8-A2L		
N	50155	ŠROUB – ŠESTIHR. HL. TFL M12 X 1,75 X 25-8.8-A3L		
P	187518	PODLOŽKA – PLOCHÁ		

267. Souprava obsahuje dva nárazníky (MD #301912), L podpěrné rameno šneku (MD #304931), P podpěrnou tyč šneku (MD #301987), L malý poloviční kryt šneku (MD #301993), L velký poloviční kryt šneku (MD #301992), P koncový kryt šneku (MD #301994), čtyři O-kroužky (MD #183508), L a P indikační prvky (MD #276183 a 276180), distanční plech (MD #308056) a spojovací materiál (MD #136291, 136431 a 135900).

268. Souprava obsahuje dvě sestavy magnetu (neprodává se samostatně), sáček s pěti prsty (MD #287802), šrouby (MD #135785, 136841), matice (MD #135799, 152668) a pokyny.

SESTAVA ŠNEKU – SERVISNÍ DÍLY



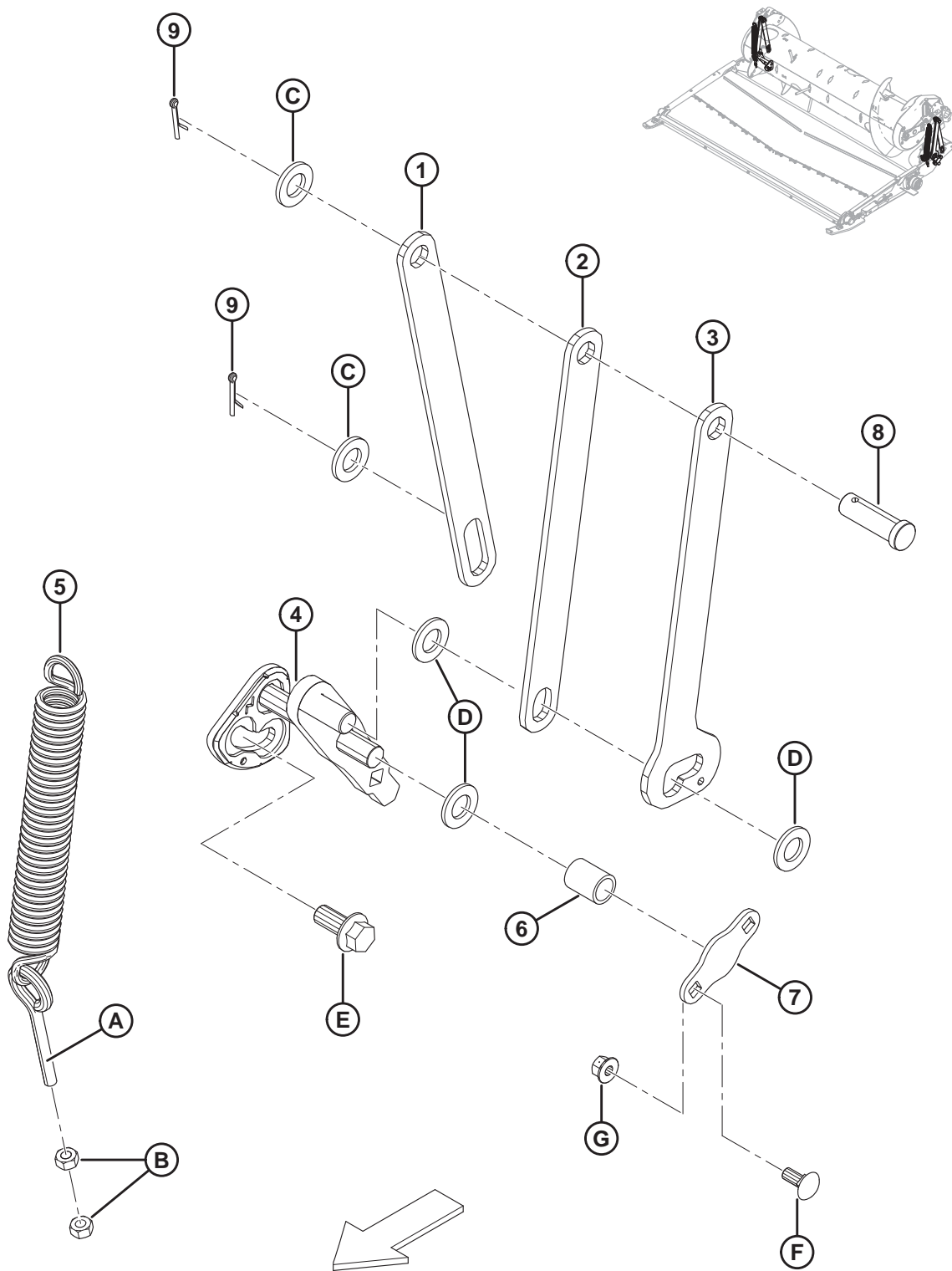
1033277

SESTAVA ŠNEKU – SERVISNÍ DÍLY

REF. Č.	Číslo dílu	Popis	Množství	Sériové číslo
Q	123406	PODLOŽKA – PLOCHÁ		
R	152730	ŠROUB – ŠESTIHR. HL. TFL M12 X 1,75 X 35-10,9-A3L		
S	136431	MATICE – ŠESTIHR. PŘÍRUB. CTR LOC M12 X 1,75-10-A3L		
T	136736	MATICE – ŠESTIHR. PŘÍRUB. HORNÍ STRANA POJIST. M16 X 1,5-10-A2L		
U	172558	PODLOŽKA – NORDLOCK 5/8 PAL.		
V	252288	MATICE – ŠESTIHR. TENKÁ HLADKÁ M16 X 1,5-8.8-A3L		
W	30505	MATICE – ŠESTIHR. M10 X 1,5-10-A3L		
X	184695	MATICE – ŠESTIHR. NYLOC M12 X 1,75-8-A3L		
Y	237316	ŠROUB – ŠESTIHR. HL. TFL M12 X 1,75 X 60-8.8-A3L		
Z	252187	ŠROUB – RHSSN HLADKÝ M12 X 1,5 X 65-10,9-A3L		
AA	252188	MATICE – ŠESTIHR. PŘÍRUB. CTR POJIST. HLAD. M12 X 1,5-10-A3L		
AB	197122	ŠROUB – RHSSN M12 X 1,75 X 40-8.8-A3L		
AC	252639	ŠROUB – ŠESTIHR. HL. PŘÍR. HL. M6 X 1 X 16 X SPCL-8.8-AA2L		
AD	18598	PODLOŽKA – SAE PLOCHÁ 13/32 VNITŘNÍ PRŮM. X 13/16 PAL. VNĚJ. PRŮM. ZP		
AE	18638	PODLOŽKA – BĚŽ. POJIST. 1/2 PAL. JMEN. VNITŘNÍ PRŮM. ZP		
AF	136441	MATICE – ŠESTIHR. HL SER PŘ M10 X 1,5-8-A3L		
AG	135157	ŠROUB – STROJ.		
AH	31465	PODLOŽKA – PLOCHÁ		
AJ	136291	ŠROUB – RHSN TFL M12 X 1,75 X 35-8.8-AA1J		
AK	135900	ŠROUB – RHSN TFL M12 X 1,75 X 40-8.8-AA1J		
AL	156743	PODLOŽKA – PLOCHÁ ²⁶⁹		
AM	135785	ŠROUB – RHSN M10 X 1,5 X 25-8.8-AA1J		
AN	136841	ŠROUB – ELEV ZÁP. M6 X 1 X 16 X -8.8		
AP	152668	MATICE – ŠESTIHR. PŘÍRUB. CTR POJ M6 X 1-8		
AQ	320237	ŠROUB – ŠESTIHR. IMBUS OSAZ. 8 X 20 X SPCL-12,9-ZINC		

269. Podložka (MD #156743) se používá v případě překročení tolerance na pouzdru (MD #213659). Používejte podložku/ podložky podle potřeby pro dosažení správné tolerance.

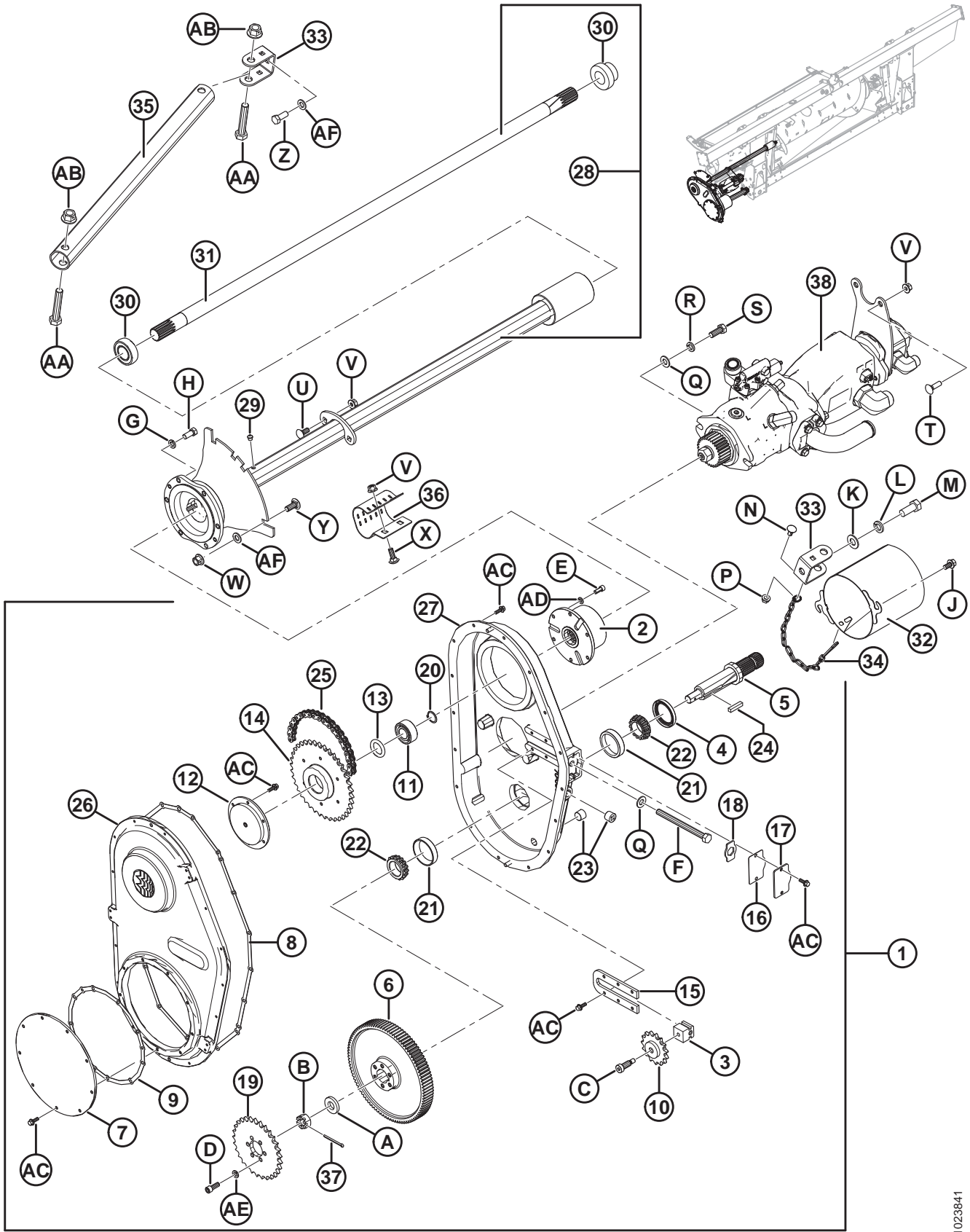
83 Spojovací ústrojí naklápění šneku



SPOJOVACÍ ÚSTROJÍ NAKLÁPĚNÍ ŠNEKU

REF. Č.	Číslo dílu	Popis	Množství	Sériové číslo
1	301805	PLECH – PODPĚRA ŠNEKU, ZADNÍ	2	
2	301806	PLECH – PODPĚRA ŠNEKU, PŘEDNÍ	2	
3	301807	PLECH – PODPĚRA ŠNEKU, DVOJ. POL.	2	
4	276029	SESTAVA – SVAŘOVANÁ SESTAVA KLIKY, L	1	
	276030	SESTAVA – SVAŘOVANÁ SESTAVA KLIKY, P	1	
5	245966	PRUŽINA – TAŽNÁ	2	
6	248348	TRUBKA – DISTANČNÍ PRVEK	2	
7	248349	PLECH – ZAJIŠŤOVACÍ	2	
8	18626	ČEP – VIDLICE	2	
9	18648	ČEP – ZÁVLAČKA 3/16 PRŮM. X 1,25 ZP	4	
A	231448	ŠROUB – S OKEM		
B	30505	MATICE – ŠESTIHR. M10 X 1,5-10-A3L		
C	112130	PODLOŽKA – TVRZENÁ		
D	18601	PODLOŽKA – SAE PLOCHÁ 13/16 VNITŘNÍ PRŮM. X 1,5 PAL. VNĚJ. PRŮM. ZP		
E	136378	ŠROUB – ŠESTIHR. PŘÍRUB. HL. TFL M16 X 2 X 35-10,9-A3L		
F	135785	ŠROUB – RHSN M10 X 1,5 X 25-8.8-A3L		
G	135799	MATICE – ŠESTIHR. PŘÍRUB. CTR POJ M10 X 1,5-10-A3L		

84 Pohony



1023841

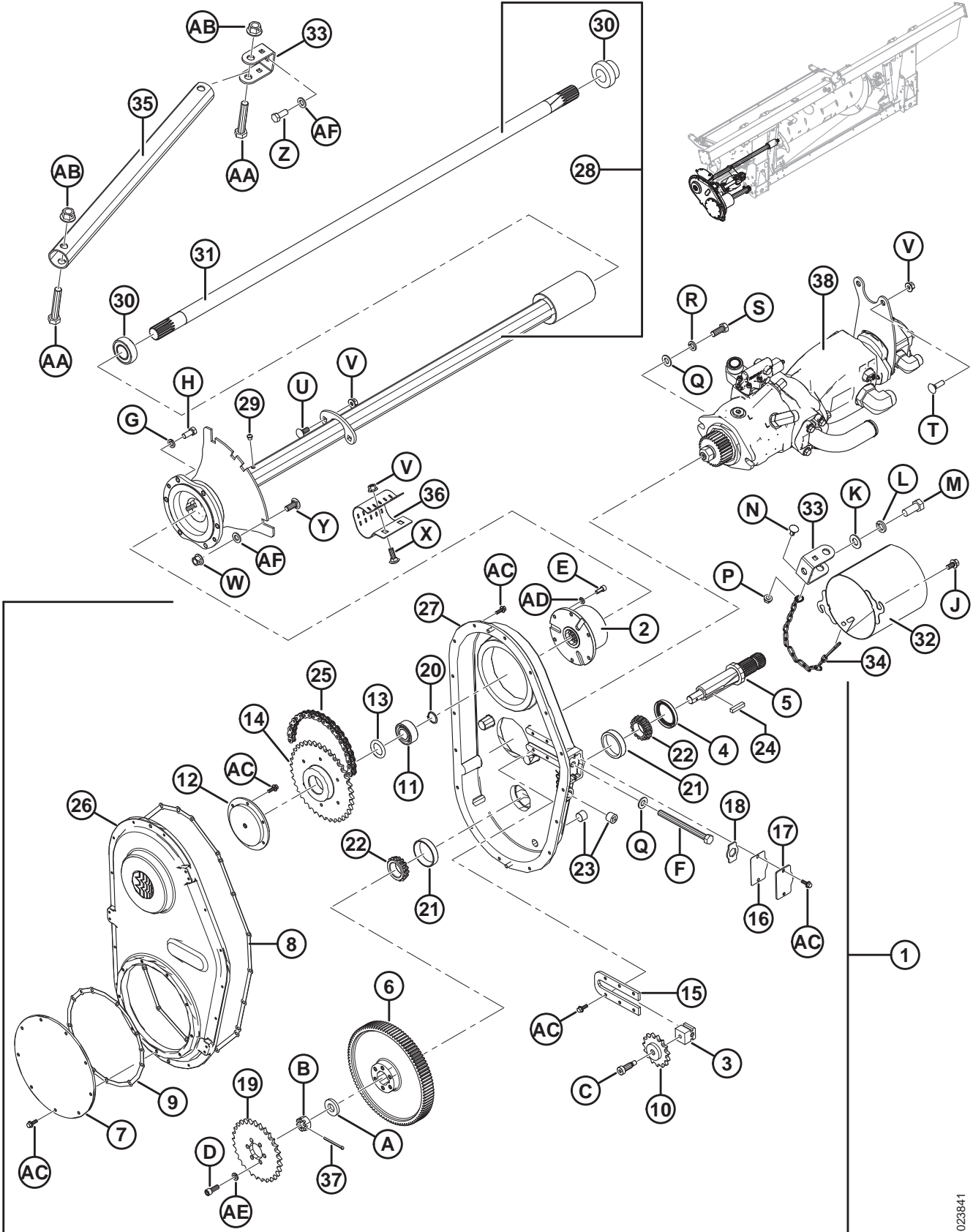
POHONY

REF. Č.	Číslo dílu	Popis	Množství	Sériové číslo
1	276149	POHON – PŘEVODOVKA (CNH) ²⁷⁰	1	
	276812	POHON – PŘEVODOVKA (AGCO) ²⁷⁰	1	
	276811	POHON – PŘEVODOVKA (CLAAS) ²⁷⁰	1	
	245620	POHON – PŘEVODOVKA (JOHN DEERE) ²⁷⁰	1	
2	187466	KOMPAKTNÍ AUTOMATICKÁ SPOJKA	1	
3	187476	BLOK – VODICÍ VÁLEC	1	
4	187477	TĚSNĚNÍ	1	
5	187478	HŘÍDEL	1	
6	187480	PŘEVOD – 97 ZUBŮ (CNH/JOHN DEERE)	1	
	276353	PŘEVOD – 89 ZUBŮ (AGCO/CLAAS)	1	
7	187482	KRYT – ŘETĚZOVÉ KOLO	1	
8	187697	TĚSNĚNÍ – SKŘÍŇ	1	
9	187698	TĚSNĚNÍ – KRYT ŘETĚZOVÉHO KOLA	1	
10	187484	VODICÍ ŘETĚZOVÉ KOLO 50C15	1	
11	187485	LOŽISKO – KULIČKOVÉ DVOUŘADÉ 3205	1	
12	187486	PODPĚRA – PASTOREK	1	
13	187487	VLOŽKA – SOUPRAVA	1	
14	187492	ŘETĚZOVÉ KOLO 50B38	1	
15	276679	PLECH – NAPÍNAČ	1	
16	187696	TĚSNĚNÍ – KRYT SEŘIZOVÁNÍ	1	
17	187494	KRYT – SEŘIZOVÁNÍ	1	
18	187495	ÚCHYTKA	1	
19	231389	ŘETĚZOVÉ KOLO – 50A29 (CNH/AGCO)	1	
	187524	SOUPRAVA – ŘETĚZOVÉ KOLO, 22 ZUBŮ (CLAAS) ²⁷¹	1	
	248407	ŘETĚZOVÉ KOLO – 50A37 (JOHN DEERE)	1	
20	18898	KROUŽEK – VNĚJŠÍ PŘÍDRŽNÝ	1	
21	30701	LOŽISKO – MISKA	2	
22	30702	LOŽISKO – KUŽEL.	2	
23	30203	ZÁTKA – MAGNETICKÁ TRUBKA	3	
24	26846	PERO	1	

270. Obsahuje položky č. 2–27 a spojovací materiál.

271. Obsahuje řetězové kolo a montážní návod.

POHONY



1023841

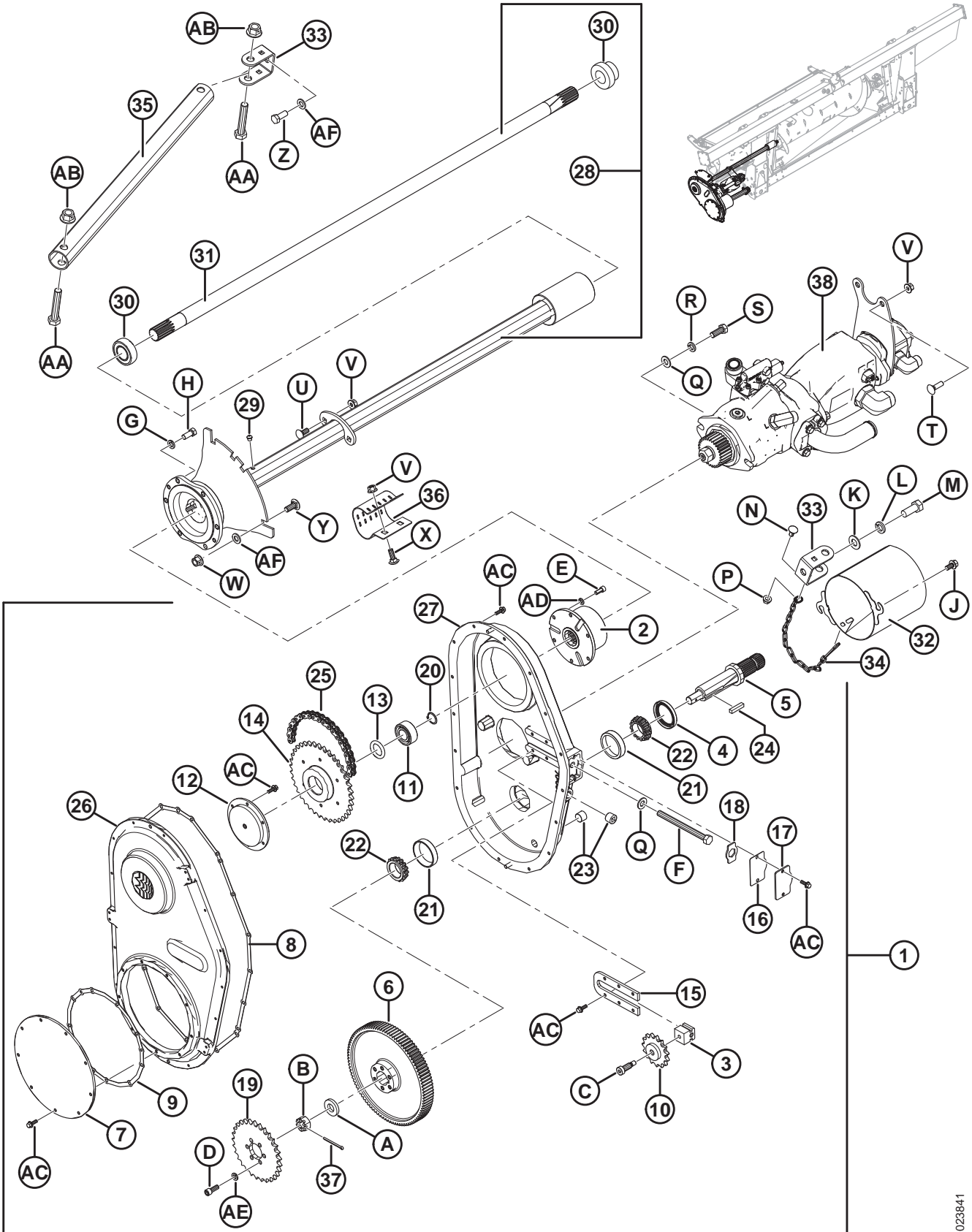
POHONY

REF. Č.	Číslo dílu	Popis	Množství	Sériové číslo
25	231534	VÁLEČKOVÝ ŘETĚZ – RC 50 (78 ČLÁNKŮ, NEKONEČNÝ) CNH	1	
	156037	VÁLEČKOVÝ ŘETĚZ – RC 50 (74 ČLÁNKŮ, NEKONEČNÝ) AGCO/CLAAS	1	
	248408	VÁLEČKOVÝ ŘETĚZ – RC 50 (80 ČLÁNKŮ, NEKONEČNÝ) JD	1	
26	187481	KRYT – PŘEVODOVKA	1	
27	287914	SKŘÍŇ – PŘEVODOVKA	1	
28	301663	SESTAVA VÝSTUPNÍ HŘÍDELE ²⁷²	1	
29	21425	VENTIL – POJISTNÝ	1	
30	21363	LOŽISKO – KUL VNĚJ. PRŮM. A OBJÍMKA	2	
31	279689	HŘÍDEL – VÝSTUPNÍ	1	
32	133421	KRYT – SVAŘOVANÁ SESTAVA	1	
33	187520	KOTVA – VZPĚRA	2	
34	279081	ŘETĚZ	1	
35	301902	TRUBKA – VZPĚRA	1	
36	248850	SVORKA	1	
37	135358	ČEP – ZÁVLAČKA , 5/32 PRŮM. X 2,0 ZP	1	
38	REF. Č.	SESTAVA ČERPADLA ²⁷³		
A	187483	PODLOŽKA		
B	5512	MATICE – ŠESTIHRANNÁ KORUNOVÁ 3/4		
C	135694	ŠROUB – OSAZENÝ, IMBUSOVÁ HLAVA 1/2 X 1,0 D		
D	135381	ŠROUB – IMBUSOVÁ HLAVA 3/8 X 1,0 D		
E	135748	ŠROUB – IMBUSOVÁ HLAVA 5/16 X 0,75 D		
F	276680	ŠROUB – ŠESTIHR. HL. TFL 1/2-13 X 5,5 GR 5 BO		
G	18652	PODLOŽKA – BĚŽ. POJIST. 7/16 PAL. JMEN. VNITŘNÍ PRŮM. ZP		
H	21522	ŠROUB – ŠESTIHR. HL. 7/16 NC X 1,0 D GR 5 ZP		
J	21821	ŠROUB – ŠESTIHR. HL. PŘ (ZOUB.) 3/8 NC X 0,75 GR 5 ZP		
K	18600	PODLOŽKA – SAE PLOCHÁ 21/32 VNITŘNÍ PRŮM. X 1-5/16 PAL. VNĚJ. PRŮM. ZP		
L	18639	PODLOŽKA – BĚŽ. POJIST. 5/8 PAL. JMEN. VNITŘNÍ PRŮM. ZP		
M	21594	ŠROUB – ŠESTIHR. HL. 0,625-11 UNC X 1,50		
N	21472	ŠROUB – RHSN 3/8-16 X 0,75 GR 5		
P	30228	MATICE – PŘÍRUBA DZ HLADKÁ 0,375-16 UNC		

272. Obsahuje pojistný ventil (MD #21425), dvě ložiska (MD #21363) a hřídel (MD #279689).

273. Viz oddíl *85 Sestava čerpadla, Str. 281.*

POHONY

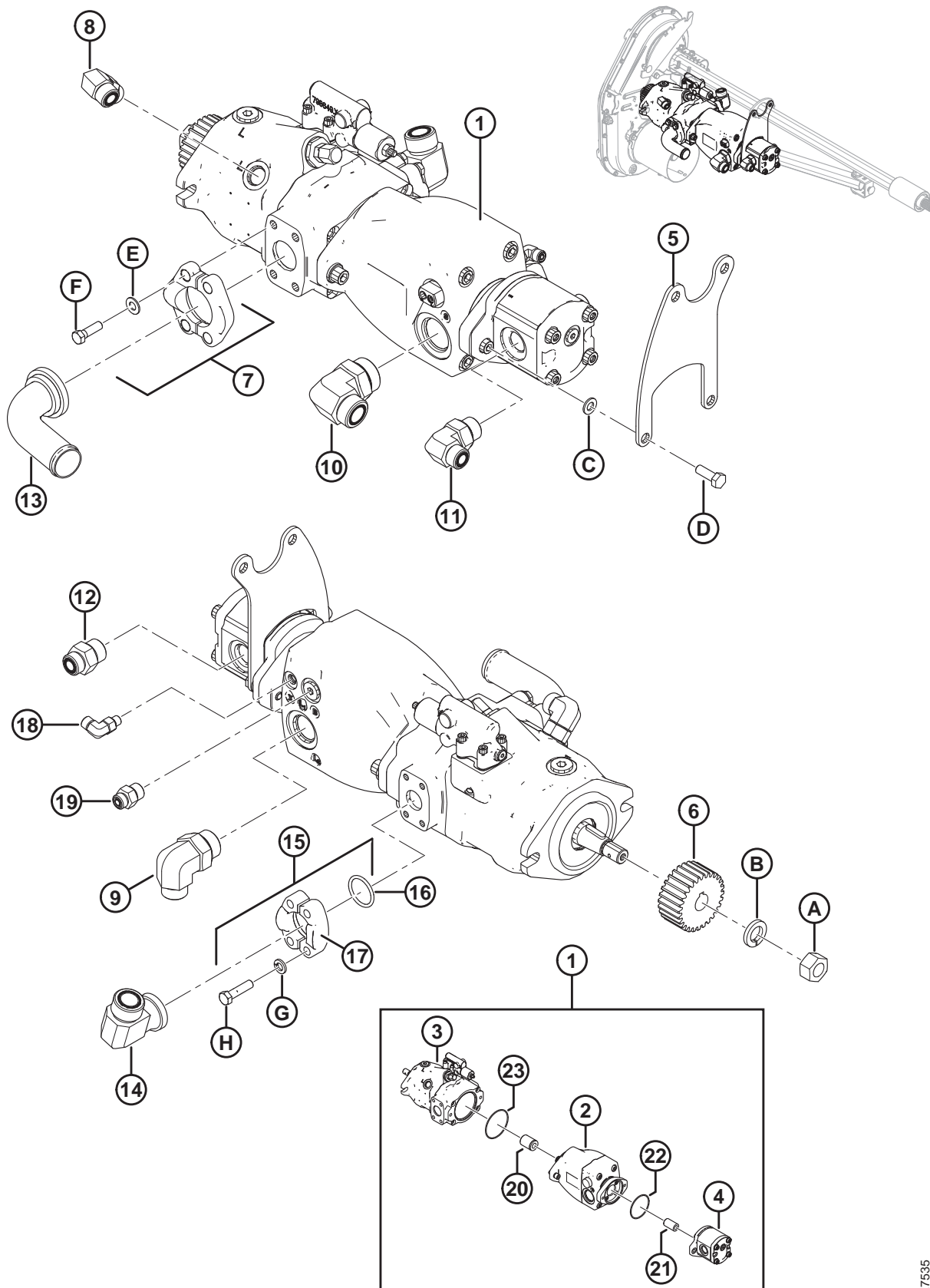


1023841

POHONY

REF. Č.	Číslo dílu	Popis	Množství	Sériové číslo
Q	18599	PODLOŽKA – SAE PLOCHÁ 17/32 VNITŘNÍ PRŮM. X 1-1/16 PAL. VNĚJ. PRŮM. ZP		
R	18638	PODLOŽKA – BĚŽ. POJIST. 1/2 PAL. JMEN. VNITŘNÍ PRŮM. ZP		
S	21491	ŠROUB – ŠESTIHR. HL. 1/2 NC X 1,25 D GR 5 ZP		
T	135691	ŠROUB – RHSN TFL M10 X 1,5 X 35-8.8-A3L		
U	135785	ŠROUB – RHSN M10 X 1,5 X 25-8.8-A3L		
V	135799	MATICE – ŠESTIHR. PŘÍRUB. CTR POJ M10 X 1,5-10-A3L		
W	136431	MATICE – ŠESTIHR. PŘÍRUB. CTR LOC M12 X 1,75-10-A3L		
X	184662	ŠROUB – RHSN TFL M10 X 1,5 X 30-8.8-A3L		
Y	184667	ŠROUB – RHSN M12 X 1,75 X 30-8.8-AA1J		
Z	136137	ŠROUB – ŠESTIHR. HL. TFL M16 X 2 X 35-8.8-AA1J		
AA	136455	ŠROUB – ŠESTIHR. HL. M16 X 2 X 85-8.8-A3L		
AB	136440	MATICE – ŠESTIHR. PŘÍRUB. CTR POJ M16 X 2-10-A3L		
AC	21456	ŠROUB – ŠESTIHR. HL. PŘ (ZOUB.) 1/4 NC X 0,75 GR 5 ZP		
AD	18636	PODLOŽKA – BĚŽ. POJIST. 5/16 PAL. JMEN. VNITŘNÍ PRŮM. ZP		
AE	18637	PODLOŽKA – BĚŽ. POJIST. 3/8 PAL. JMEN. VNITŘNÍ PRŮM. ZP		
AF	184717	PODLOŽKA – PLOCHÁ NORM. M16-200HV-AA1J		

85 Sestava čerpadla



SESTAVA ČERPADLA

POZNÁMKA:

Některé naklápeční moduly mohly být dodány se zubovými čerpadly Bosch/Rexroth, která nejsou prodávána samostatně. Chcete-li vyměnit celé zubové čerpadlo, objednejte zubové čerpadlo Casappa o objemu 16 cm³ nebo 19 cm³ a soupravu těsnění uvedenou v seznamu dílů. Pro opravu souprav těsnění zubových čerpadel Bosch/Rexroth objednávejte soupravu těsnění MD #187967. Další informace týkající se zubových čerpadel naleznete v technické příručce k adaptéru.

REF. Č.	Číslo dílu	Popis	Množství	Sériové číslo
1	NSS	SESTAVA ČERPADLA ²⁷⁴	1	
2	311466	ČERPADLO – PÍST, BOČNÍ SBĚRAČ	1	
	311727	VENTIL – PATRONA, OVLÁDÁNÍ ČERPADLA		
3	248089	ČERPADLO – PÍST, POHON NOŽE	1	
	294890	SOUPRAVA TĚSNĚNÍ – PÍST. ČERPADLO POHONU NOŽE KOMPL. S POKYNY		
4	187252	ČERPADLO – ZUBOVÉ, 16 CM3, VKLÁDACÍ SBĚRAČ (CNH/CLAAS)	1	
	295998	ČERPADLO – ZUBOVÉ, 19 CM3, VKLÁDACÍ SBĚRAČ (JD/AGCO)	1	
	187918	SOUPRAVA TĚSNĚNÍ – ZUBOVÉ ČERPADLO (CASAPPA) ²⁷⁵		
	REF. Č.	SOUPRAVA TĚSNĚNÍ – ZUBOVÉ ČERPADLO (BOSCH/REXROTH) ²⁷⁶		
5	295242	DRŽÁK – ZADNÍ PODPĚRA ČERPADLA	1	
6	276859	OZUBENÉ KOLO – PASTOREK, 28 ZUBŮ, MODUL 2,5 (CNH/JD)	1	
	276352	OZUBENÉ KOLO – PASTOREK, 36 ZUBŮ, MODUL 2,5 (CLAAS/AGCO)	1	
7	136246	SOUPRAVA – DĚLENÁ PŘÍRUBA, 1,5 PAL. CD 61 ²⁷⁷	1	
	135400	O-KROUŽEK – 1,859 PAL. VNITŘNÍ PRŮM. X 0,139 PAL. STĚNA		
8	136089	TVAROVKA – KOLENO 90° HYD.	1	
	44210	O-KROUŽEK – #10 ORB		
	135867	O-KROUŽEK – #10 ORFS		
9	135901	TVAROVKA – KOLENO 90° HYD.	1	
	50220	O-KROUŽEK – #20 ORB		
	135868	O-KROUŽEK – #12 ORFS		
10	136766	TVAROVKA – KOLENO 90° HYD.20-16	1	
	50220	O-KROUŽEK – #20 ORB		
	135554	O-KROUŽEK – #16 ORFS		

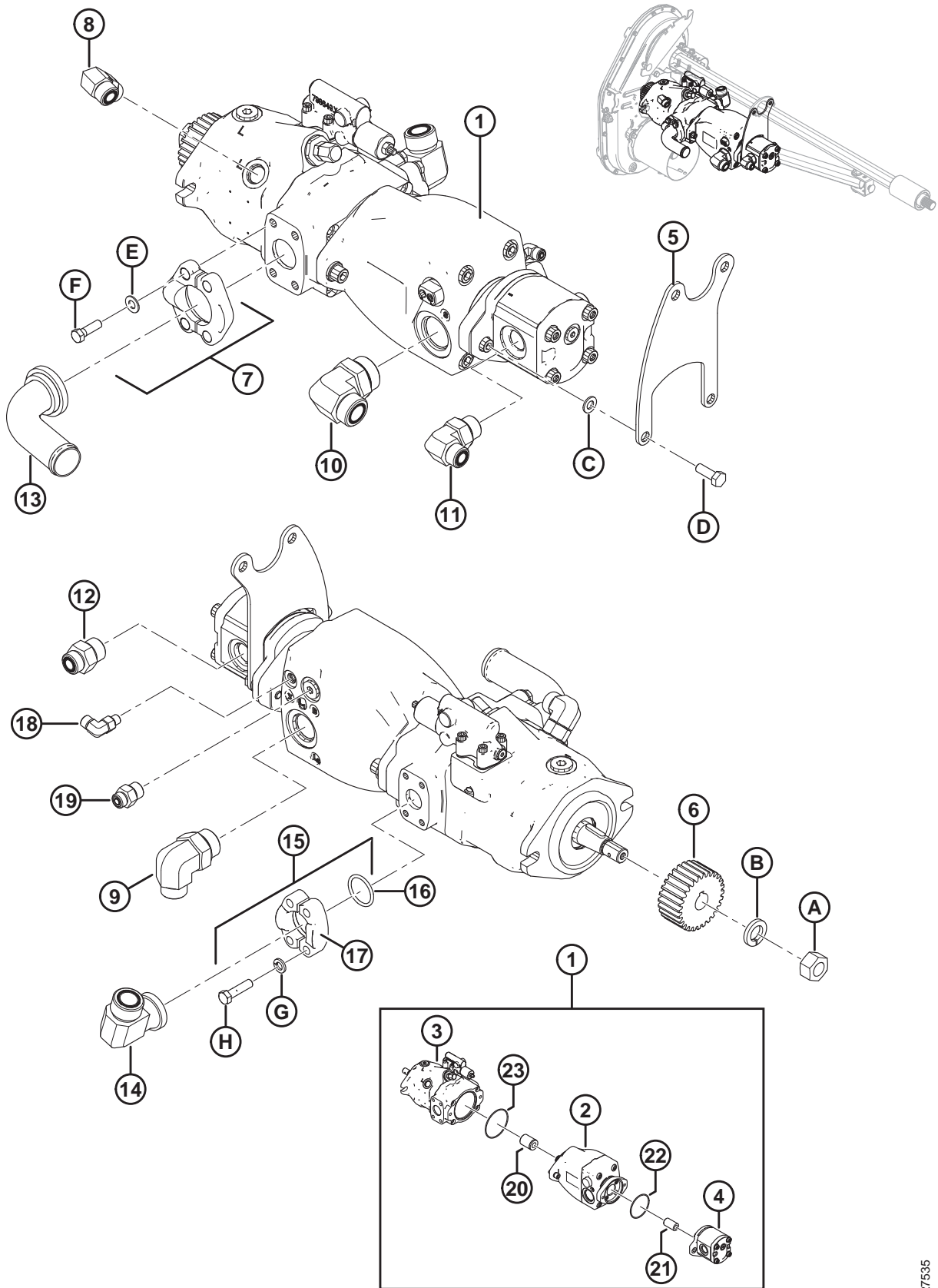
274. Není servisována jako kompletní sestava. Informace pro opravy jednotlivých součástí naleznete v položkách č. 2–4 a 20–23.

275. Používá se u zubových čerpadel (MD #187252 a 295998).

276. K opravě těsnění u zubových čerpadel Bosch/Rexroth (NSS) objednejte soupravu (MD #187967).

277. Obsahuje dělenou přírubu (neprodává se samostatně), O-kroužek (MD #135400), čtyři šrouby (MD #252642) a čtyři ploché matice (MD #184714).

SESTAVA ČERPADLA



1027535

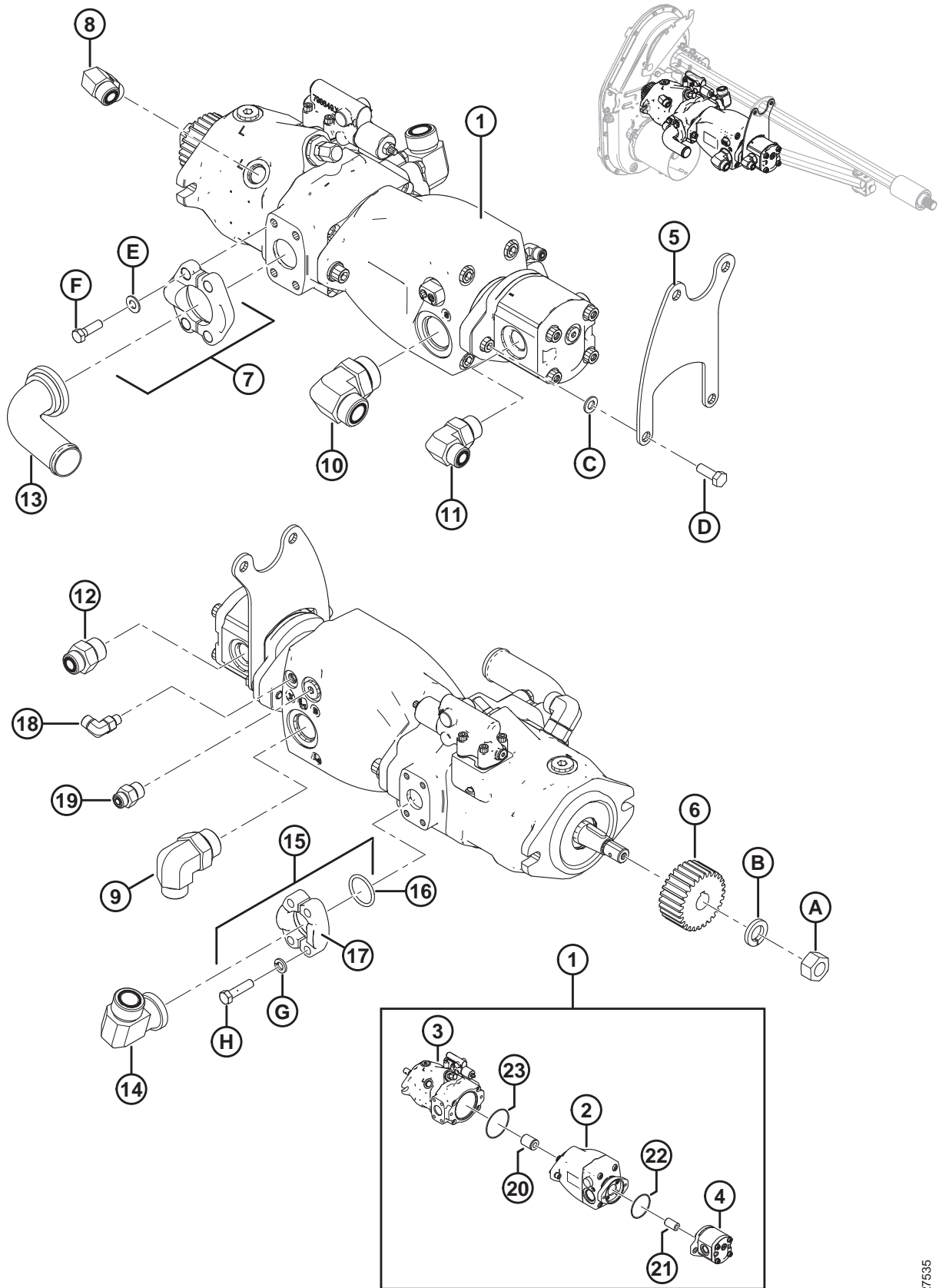
SESTAVA ČERPADLA

REF. Č.	Číslo dílu	Popis	Množství	Sériové číslo
11	136347	TVAROVKA – KOLENO 90° HYD.	1	
	30971	O-KROUŽEK – #12 ORB		
	135867	O-KROUŽEK – #10 ORFS		
12	135786	TVAROVKA – ADAPTÉR	1	
	30971	O-KROUŽEK – #12 ORB		
	135867	O-KROUŽEK – #10 ORFS		
13	294833	TVAROVKA – HYD.KOLENO KÓD 61	1	
14	252208	TVAROVKA – 90° Č. 16 PŘÍRUB. X Č. 16 SAMEC ORFS	1	
	112868	O-KROUŽEK – PŘÍRUBA č. 16		
	135554	O-KROUŽEK – #16 ORFS		
15	112866	SOUPRAVA – DĚLENÁ PŘÍRUBA, 1 PAL. CD 61 ²⁷⁸	1	
16	112868	O-KROUŽEK – 1,296 PAL. VNITŘNÍ PRŮM. X 0,139 PAL. STĚNA	1	
17	194033	PŘÍRUBA – PŮLENÁ, 1 PAL., KÓD 61	2	
18	136447	TVAROVKA – KOLENO 90° HYD.	1	
	50223	O-KROUŽEK – #4 ORB		
	135957	O-KROUŽEK – #4 ORFS		
19	191705	TVAROVKA – ADAPTÉR 6 MORFS X 8 MORB	1	
	44209	O-KROUŽEK – #8 ORB		
	135865	O-KROUŽEK – #6 ORFS		
20	295139	SPOJKA – DRÁŽKOVANÁ, 13-13T	1	
21	295140	SPOJKA – DRÁŽKOVANÁ, 20-11T	1	
22	136024	O-KROUŽEK (3 X 85) ²⁷⁹	1	
23	294832	O-KROUŽEK (3 X 104)	1	
A	18720	MATICE – ŠESTIHRANNÁ 3/4-16 UNF GR 5 ZN PL		
B	18640	PODLOŽKA – BĚŽ. POJIST. 3/4 PAL. JMEN. VNITŘNÍ PRŮM. ZP		
C	184711	PODLOŽKA – PLOCHÁ NORM. M10-200HV-A3L		
D	184661	ŠROUB – ŠESTIHR. HL. TFL M10 X 1,5 X 30-8.8-A3L		
E	184714	PODLOŽKA – PLOCHÁ NORM. M12-300HV		
F	252642	ŠROUB – ŠESTIHR. HL. 1/2-13 X 1,75-GR8-AA3L		

278. Obsahuje dvě příruby dělené na polovinu (MD #194033), O-kroužek (MD #112868), čtyři šrouby (MD #252640) a čtyři ploché matice (MD #30191).

279. O-kroužek (MD #136024) je obsažen v přestavných soupravách zubového čerpadla; viz část [127 Přestavné soupravy zubového čerpadla, Str. 395](#). Při samostatné výměně zubového čerpadla objednejte O-kroužek (MD #136024), je-li opotřebovaný nebo poškozený.

SESTAVA ČERPADLA

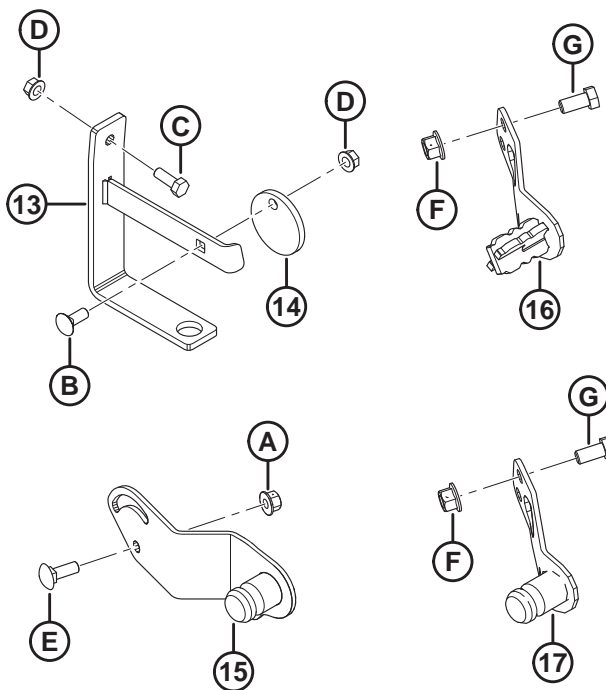
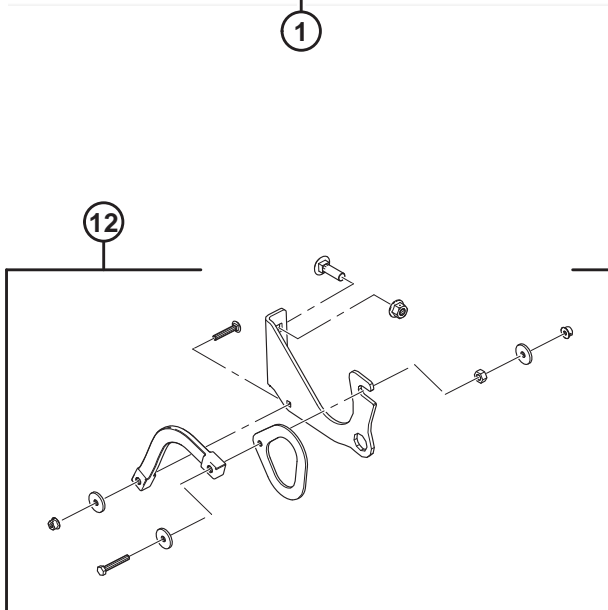
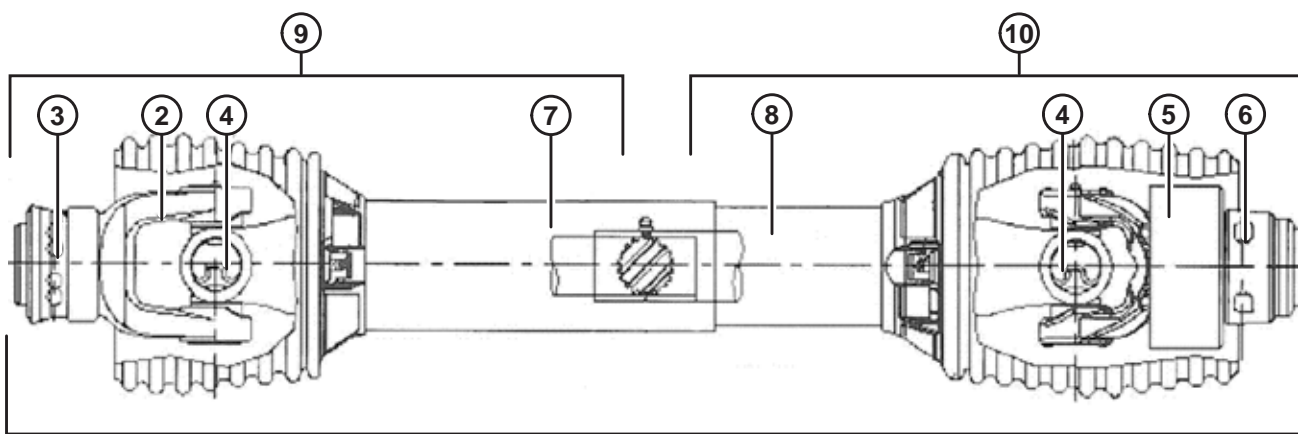
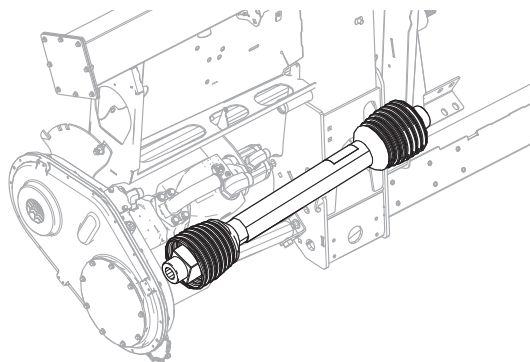
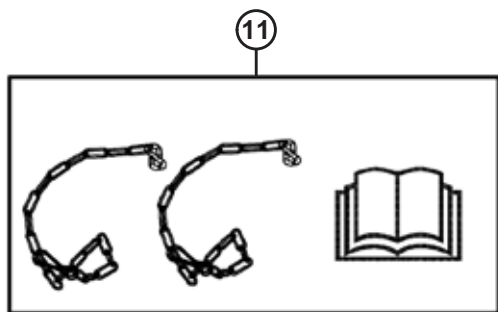


1027535

SESTAVA ČERPADLA

REF. Č.	Číslo dílu	Popis	Množství	Sériové číslo
G	30191	PODLOŽKA – TVRZENÁ ASTM F436 3/8		
H	252640	ŠROUB – ŠESTIHR. HL. 3/8-16 X 1,25-GR8-AA3L		

86 Vstupní kloubová hřídel a podpěra



VSTUPNÍ KLOBOVÁ HŘÍDEL A PODPĚRA

POZNÁMKA:

Soupravy polovičního kloubového hřídele pro stranu sklízecí mlátičky jsou uvedeny pod položkou č. 9 a soupravy polovičního kloubového hřídele pro stranu adaptéru jsou uvedeny pod položkou č. 10. Podle poznámek v zápatí týkajících se jednotlivých dílů určete, pro které modely sklízecích mlátiček se jednotlivé soupravy používají.

REF. Č.	Číslo dílu	Popis	Mn- ožství	Sériové číslo
	B6595	SOUPRAVA – 6T DRÁŽ. CE KLOBOVÝ HŘÍDEL, SKLÍZECÍ MLÁTIČKA CNH ²⁸⁰		
	B6596	SOUPRAVA – 21T DRÁŽKA CE KLOBOVÁ HŘÍDEL, SKLÍZECÍ MLÁTIČKA CNH ²⁸¹		
1	301996	6T KLOBOVÁ HŘÍDEL – KOMPLET (CE CERTIFIKACE) ²⁸²	1	
	187553	21T KLOBOVÁ HŘÍDEL – KOMPLET (CE CERTIFIKACE) ²⁸³	1	
	187550	21T KLOBOVÁ HŘÍDEL – KOMPLET (CE CERTIFIKACE) ²⁸⁴	1	
	187551	KLOBOVÁ HŘÍDEL, ŠESTIHR. OTVOR. – KOMPLET (CE CERTIFIKACE) ²⁸⁵	1	
	314306	1 3/4-20 SPOJ. KLOUB. HŘÍDEL – KOMPLETNÍ (CERTIFIKACE CE) ²⁸⁶	1	
	301704	38-8 SPOJ. KLOUB. HŘÍDEL – KOMPLETNÍ (CERTIFIKACE CE) ²⁸⁷	1	
	287814	ŠTÍT – OPRAVNÁ SOUPRAVA CE	A/R	
2	133634	TŘMEN – ZÁMEK PRUŽINY, 6T	1	
	133637	TŘMEN – ZÁMEK PRUŽINY, 21T	1	
	133641	TŘMEN – ZÁMEK PRUŽINY, ŠESTIHRANNÝ OTVOR ²⁸⁵	1	
	150890	TŘMEN – ZÁMEK PRUŽINY, 1 3/4-20 DRÁŽ. ²⁸⁶	1	
	314657	TŘMEN – ZÁMEK PRUŽINY, 38-8 DRÁŽ. ²⁸⁷	1	
3	40095	OPRAVNÁ SOUPRAVA – TŘMEN ZÁMKU PRUŽINY (6T A 21T)		
	133633	OPRAVNÁ SOUPRAVA – TŘMEN ZÁMKU PRUŽINY	A/R	
	133640	OPRAVNÁ SOUPRAVA – TŘMEN ZÁMKU PRUŽINY (ŠESTIHRANNÝ OTVOR) ²⁸⁵		
	150891	OPRAVNÁ SOUPRAVA – TŘMEN ZÁMKU PRUŽINY (1 3/4-20 DRÁŽ.) ²⁸⁶		
	314656	OPRAVNÁ SOUPRAVA – TŘMEN ZÁMKU PRUŽINY (38-8 DRÁŽ.) ²⁸⁷		
4	142777	SESTAVA KŘÍŽOVÉHO ČEPU ²⁸⁸	2	

280. Case IH Midrange/Flagship, řada 10/20/30/40, všechny New Holland CR/CX a Versatile RT490. Soupravy dostupné pouze jako celky.

281. sklízecí mlátičky CNH roku 2017 a novější. Soupravy dostupné pouze jako celky.

282. Case IH Midrange/Flagship, řada 10/20/30/40, všechny New Holland CR/CX.

283. JD řada STS/S (kromě strojů Widebody Walker uvedených níže), CLAAS Lexion, AGCO a sklízecí mlátičky CNH z roku 2017 a novější.

284. JD Widebody Walker – 9650/9660, 9660 WTS a T9670,

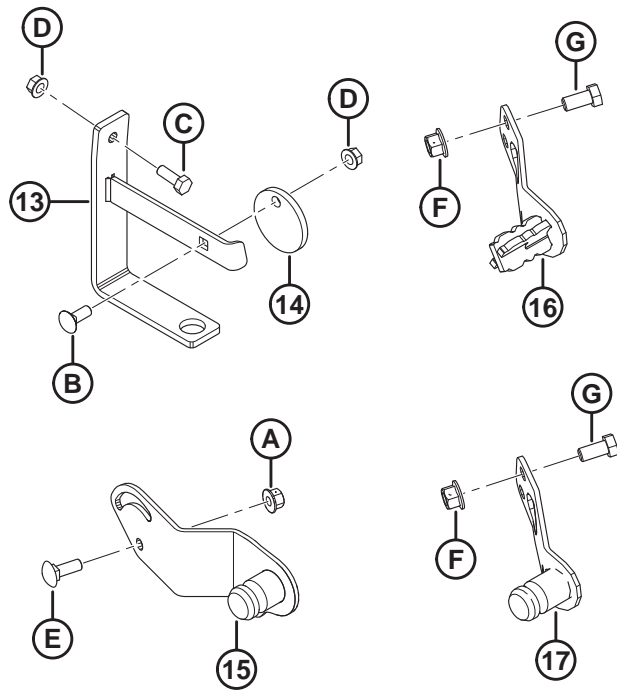
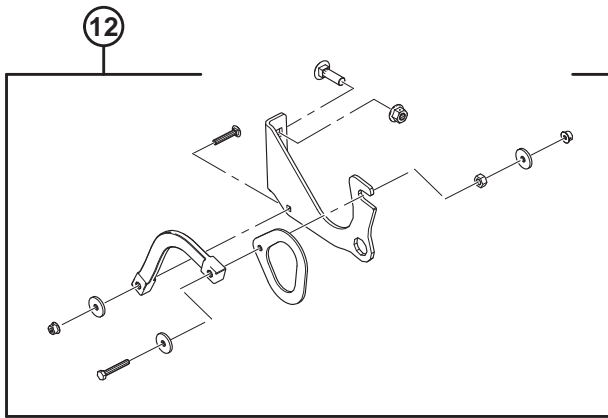
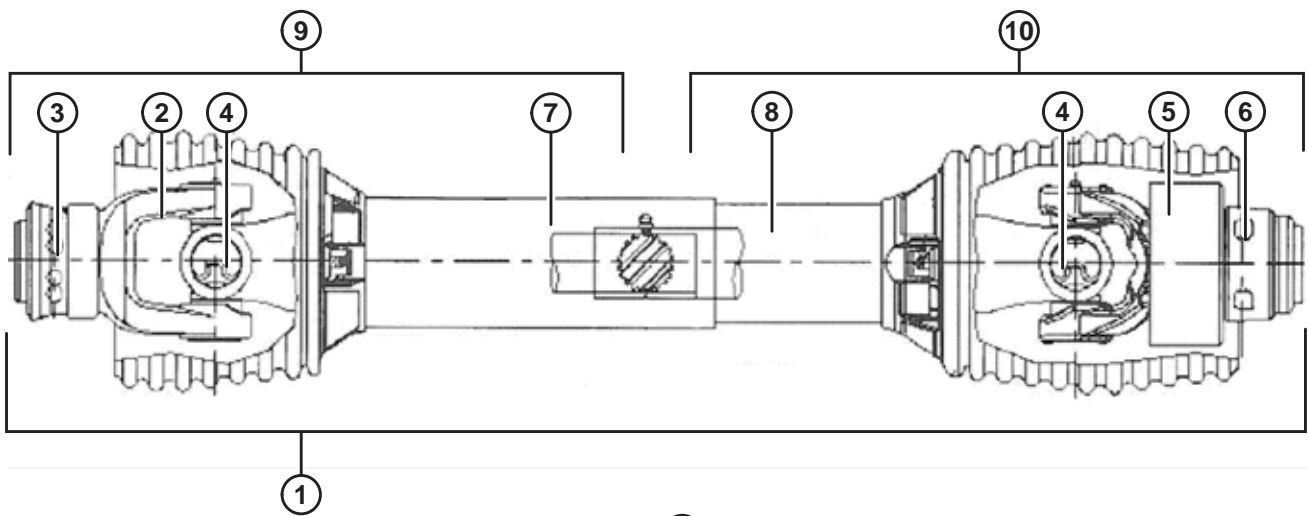
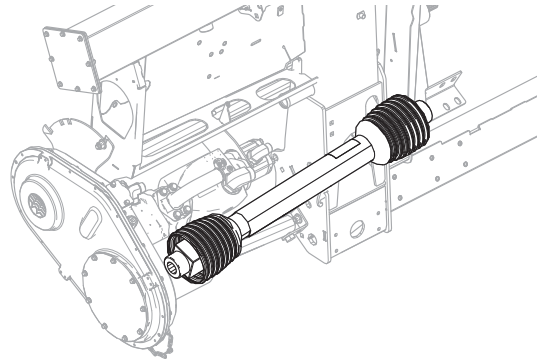
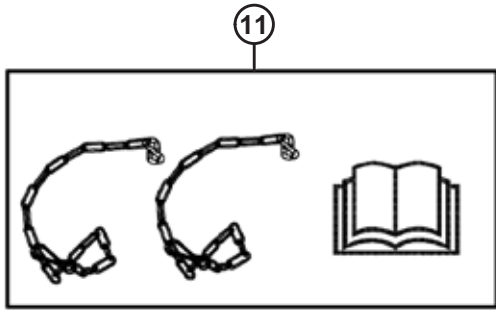
285. Case IH, řada 88 A 2300/2500.

286. AGCO IDEAL™ 7/8/9.

287. Rostselmash 760/780.

288. Obsahuje spony a maznici.

VSTUPNÍ KLOBOVÁ HŘÍDEL A PODPĚRA



1026704

VSTUPNÍ KLOBOVÁ HŘÍDEL A PODPĚRA

REF. Č.	Číslo dílu	Popis	Mn- ožství	Sériové číslo
5	133631	TŘMEN – NÝ POHYB	1	
6	133632	OPRAVNÁ SOUPRAVA – TŘMEN S AUTOM. ZAMYKÁNÍM		
7	322207	SOUPRAVA – PRST, VNĚJŠÍ (KLOBOVÝ HŘÍDEL 6 T A 21 T) ²⁸⁹	1	
	322203	SOUPRAVA – PRST, VNĚJŠÍ (KLOUB. HŘÍDEL 21 T) ²⁹⁰	1	
	322202	SOUPRAVA – PRST, VNĚJŠÍ (KLOUB. HŘÍDEL ŠESTIHR. OTVOR.) ²⁹¹	1	
	322205	SOUPRAVA – PRST, VNĚJŠÍ (1 3/4-20, 38-8 SPOJ. KLOUB. HŘÍDEL) ²⁹²	1	
8	322208	SOUPRAVA – PRST, VNITŘNÍ (KLOUB. HŘÍDEL 6 T A 21 T) ²⁸⁹	1	
	322209	SOUPRAVA – PRST, VNITŘNÍ (KLOUB. HŘÍDEL 21 T) ²⁹⁰	1	
	322210	SOUPRAVA – PRST, VNITŘNÍ (KLOUB. HŘÍDEL ŠESTIHR. OTVOR) ²⁹¹	1	
	322211	SOUPRAVA – PRST, VNITŘNÍ (1 3/4-20, 38-8 SPOJ. KLOUB. HŘÍDEL) ²⁹²	1	
9	301997	SESTAVA – SPOJ A HŘÍDEL POL. CE (STRANA SKL. MLÁTIČKY 6 T) ²⁹³	1	
	322212	SOUPRAVA – POL. KLOBOVÝ HŘÍDEL, VNĚJŠÍ (STRANA SKLÍZ. MLÁTIČKY 21 T) ²⁹⁴	1	
	322199	SOUPRAVA – POL. KLOBOVÝ HŘÍDEL, VNĚJŠÍ (STRANA SKL. MLÁTIČKY 21 T) ²⁹⁰	1	
	322198	SOUPRAVA – POL. KLOBOVÝ HŘÍDEL, VNĚJŠÍ (STRANA SKL. MLÁTIČKY, ŠESTIHR. OTVOR) ²⁹¹	1	
	314658	SESTAVA – SPOJ A POL. HŘÍDEL CE (1 3/4-20 DRÁŽ. STRANA SKL. MLÁTIČKY) ²⁹⁵	1	
	314653	SESTAVA – SPOJ A POL. HŘÍDEL CE (38-8 DRÁŽ. STRANA SKL. MLÁTIČKY) ²⁹⁶	1	
	220766	ŠTÍT – OPRAVNÁ SOUPRAVA CE	A/R	

289. JD řada STS/S (kromě strojů Widebody Walker uvedených níže), CLAAS Lexion, AGCO, Case IH Midrange/Flagship 10/20/30/40, všechny stroje New Holland CR/CX, sklízecí mlátičky CNH z roku 2017 a novější a Versatile RT490.

290. Stroje JD Widebody Walker – 9650/9660, 9660 WTS a T9670.

291. Case IH řady 88 A 2300/2500.

292. AGCO IDEAL™ 7/8/9 a Rostselmash 760/780.

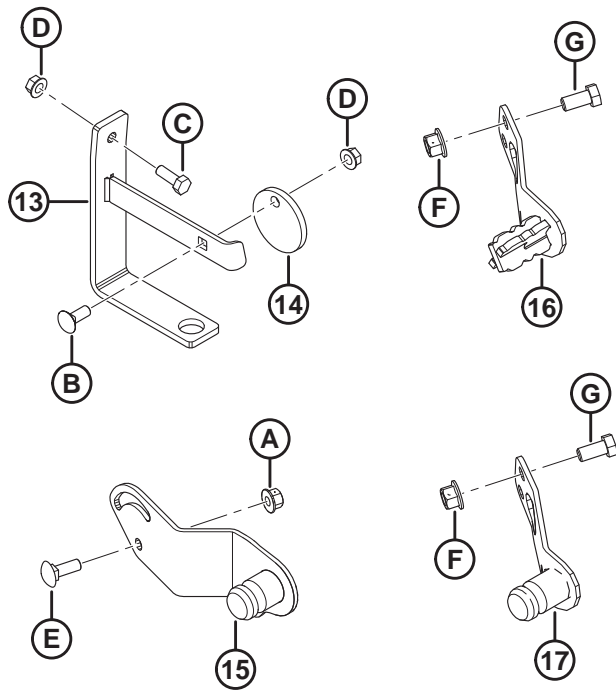
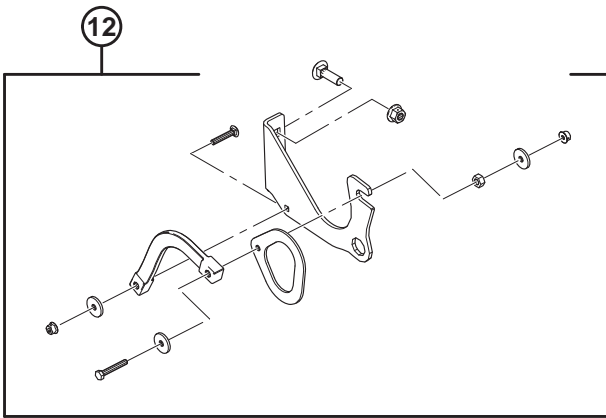
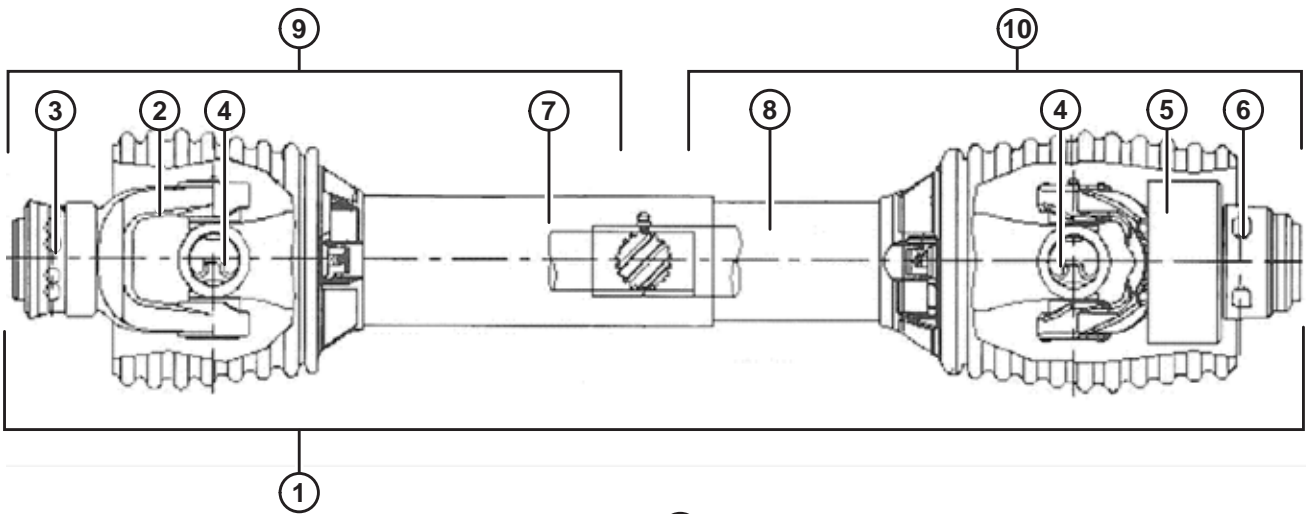
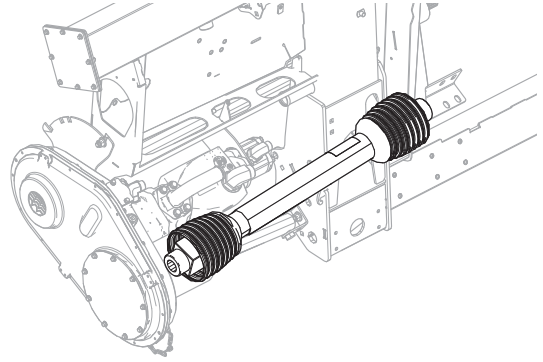
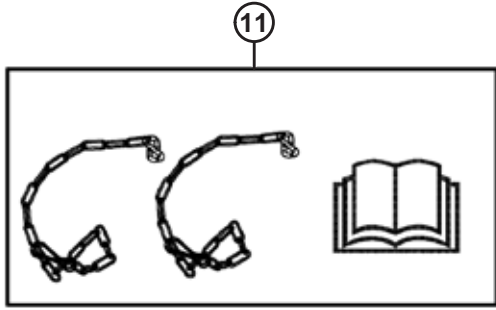
293. Case IH Midrange/Flagship 10/20/30/40, všechny New Holland CR/CX a Versatile RT490.

294. JD řady STS/S (kromě strojů Widebody Walker uvedených níže), CLAAS Lexion, AGCO a 2017 a novější skl. mlátičky CNH.

295. AGCO IDEAL™ 7/8/9.

296. Rostselmash 760/780.

VSTUPNÍ KLOBOVÁ HŘÍDEL A PODPĚRA



1026704

VSTUPNÍ KLOBOVÁ HŘÍDEL A PODPĚRA

REF. Č.	Číslo dílu	Popis	Mn- ožství	Sériové číslo
10	322257	SOUPRAVA – POL. KLOUB. HŘÍDEL, VNITŘNÍ (STRANA ADAPTÉRU 6 T A 21 T) ²⁸⁹	1	
	322258	SOUPRAVA – POL. KLOUB. HŘÍDEL, VNITŘNÍ (STRANA ADAPTÉRU 21 T) ²⁹⁰	1	
	322259	SOUPRAVA – POL. KLOUBOVÝ HŘÍDEL, VNITŘNÍ (STRANA ADAPTÉRU, ŠESTIHR. OTVOR) ²⁹¹	1	
	322234	SOUPRAVA – POL. KLOUB. HŘÍDEL, VNITŘNÍ (1 3/4-20 A 38-8 SPOJKA, STRANA ADAPTÉRU) ²⁹²	1	
	220766	ŠTÍT – OPRAVNÁ SOUPRAVA CE	A/R	
11	171277	SOUPRAVA – PŘESTAVBA CE (EXPORT) ²⁹⁷	A/R	-346189
12	REF. Č.	SESTAVA – PODPĚRA KLOUBOVÉHO HŘÍDELE ²⁹⁸	1	
13	133166	DRŽÁK – ZÁVĚS KLOUBOVÉHO HŘÍDELE (2016 NEBO DŘÍVE) ²⁹⁹	1	-301189
14	133165	KOTOUČ – ZÁMEK, ZÁVĚS KLOUBOVÉHO HŘÍDELE (2016 NEBO DŘÍVE) ²⁹⁹	1	-301189
15	276566	PODPĚRA – SVAŘOVANÁ SESTAVA, VÝVODOVÝ HŘÍDEL, ULOŽENÍ ³⁰⁰	1	
16	308015	PODPĚRA – SVAŘOVANÁ SESTAVA, VÝVODOVÝ HŘÍDEL, ULOŽENÍ (6 T CNH) ³⁰¹	1	
17	308124	PODPĚRA – SVAŘOVANÁ SESTAVA, VÝVODOVÝ HŘÍDEL, ULOŽENÍ (21T CNH) ³⁰²	1	301190-
A	135799	MATICE – ŠESTIHR. PŘÍRUB. CTR POJ M10 X 1,5-10-A3L		
B	19965	ŠROUB – RHSN 3/8-16 X 1-GR5-ZP		
C	20077	ŠROUB – ŠESTIHR. HLAVA 3/8 NC X 1.0 D TR. 5 ZP ³⁰³		
D	30228	MATICE – PŘÍR. DZ HLADKÁ 0,375-16 UNC		
E	184662	ŠROUB – RHSN TFL M10 X 1,5 X 30-8.8-A3L		
F	136431	MATICE – ŠESTIHR. PŘÍRUB. CTR POJ. M12 X 1,75-10		
G	50155	ŠROUB – ŠESTIHR. HL. TFL M12 X 1,75 X 25-8.8-AA1J		

297. Obsahuje dva řetězy, štítky, příručku CE a list s pokyny. Servisní díl pouze pro naklápěcí moduly vyrobené v modelovém roce 2018 nebo dříve.

298. Obsahuje podpěru (NSS), hák (NSS), pásek (NSS) a spojovací materiál. Sestava podpěry kloubového hřídele byla nahrazena držákem (MD #133166), kotoučem (MD #133165) a spojovacím materiálem B–D pro naklápěcí moduly vyrobené v modelovém roce 2016 nebo dříve.

299. Servisní díl pouze pro naklápěcí moduly vyrobené v modelovém roce 2016 nebo dříve, AGCO IDEAL™ 7/8/9, Case IH řady 2300/2500 a Rostselmash 760/780.

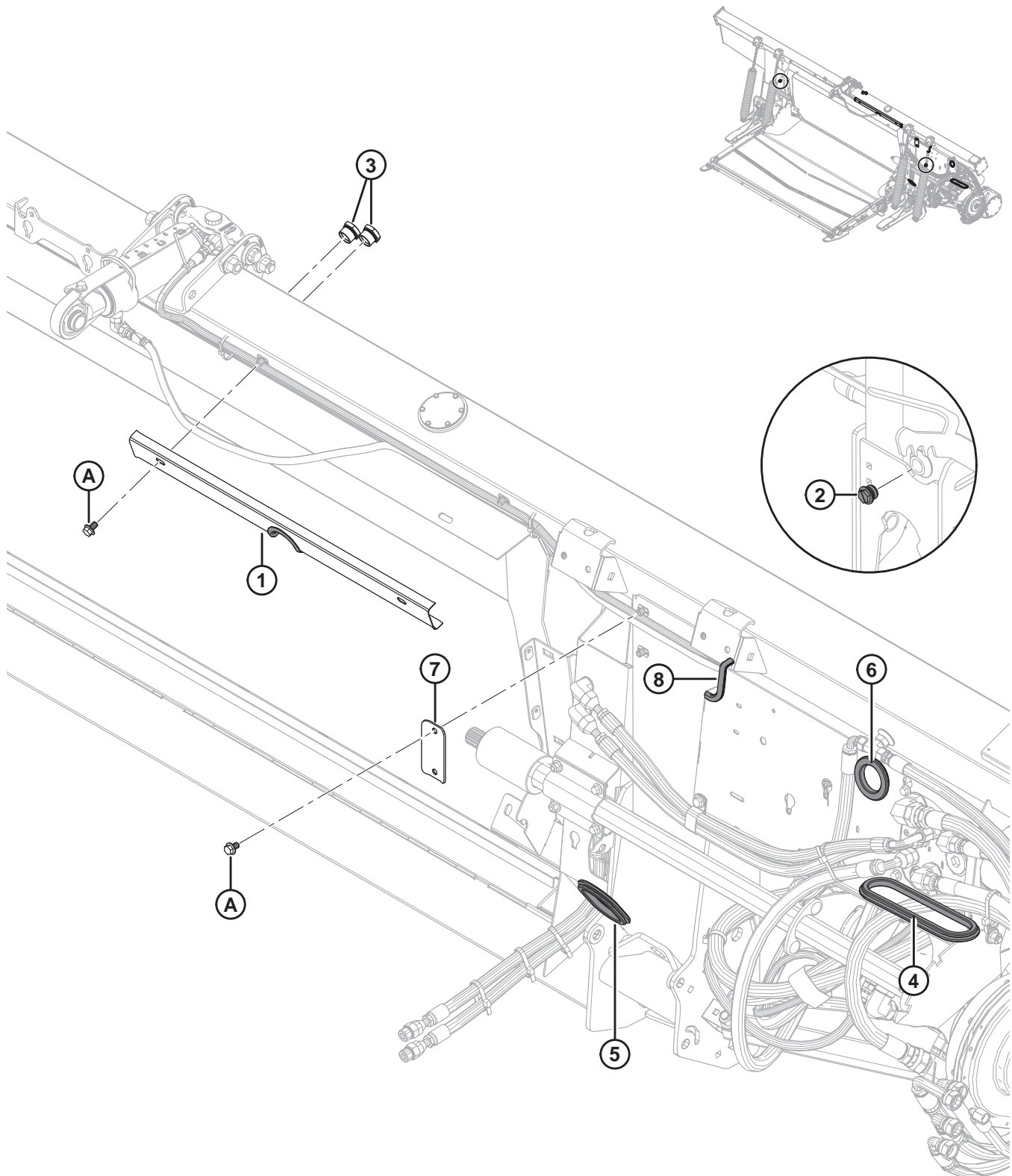
300. Gleaner R/S, CLAAS Lexion, John Deere a AGCO.

301. Case IH Midrange/Flagship, řada 10/20/30/40, všechny modely New Holland CR/CX a Versatile RT490.

302. sklízecí mlátičky CNH z modelového roku 2017 a pozdější.

303. Šroub E (MD #184662) a matice A (MD #135799) používané k upevnění držáku závěsu kloubového hřídele (MD #133166) pro AGCO IDEAL™ 7/8/9, Case IH řady 2300/2500 a Rostselmash 760/780.

87 Hydraulika – součásti rámu



HYDRAULIKA – SOUČÁSTI RÁMU

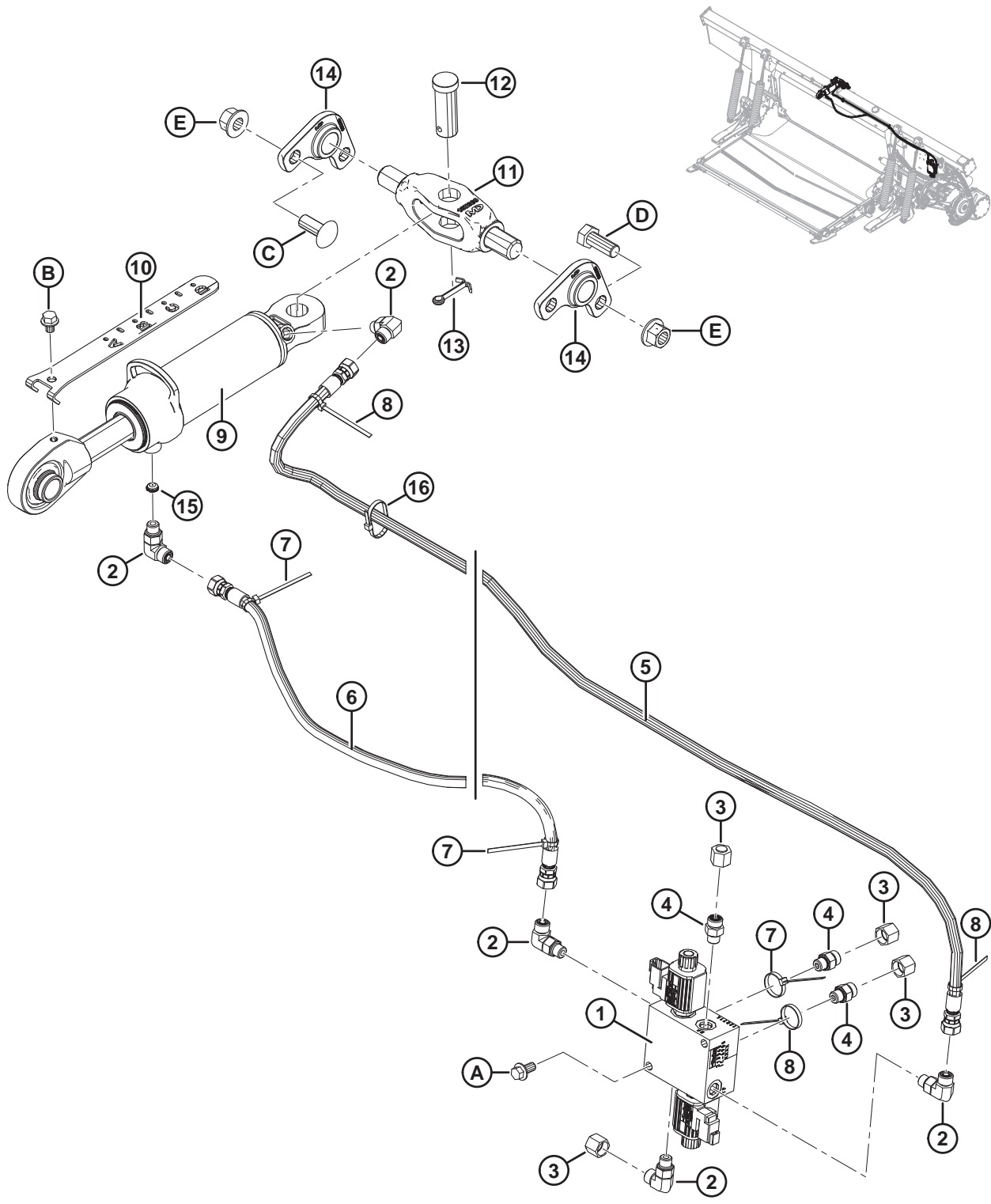
REF. Č.	Číslo dílu	Popis	Množství	Sériové číslo
1	294949	SESTAVA – DRŽÁK HADICE ³⁰⁴	1	
	109791	LIŠTA	1	
2	103575	ZÁTKA – ŠESTIHR. K/S O-KROUŽKEM ³⁰⁵	2	371190–
	156051	ZÁTKA – Č. 16, šroubení s O-kroužkem (ORB) ³⁰⁶	2	–371189
3	304668	PRŮZOR	2	
4	276033	PRŮCHODKA – PRYŽOVÁ	1	
5	276034	PRŮCHODKA – PRYŽOVÁ	1	
6	276560	PRŮCHODKA – PRYŽOVÁ	1	
7	287272	SVORKA – HADICE	1	
8	31889	LIŠTA (SPEC 31886)	1	
A	136151	ŠROUB – ŠESTIHR. PŘÍRUB. HL. TFL M10 X 1,5 X 16-8.8-A3L		

304. Obsahuje držák s výřezem (není samostatně servisován) a lištu (MD #109791).

305. Pro modelový rok 2020 a novější. Na zadní straně rámu naklápěcího modulu jsou umístěny dva uzávěry vypouštěcích otvorů.

306. Pro modelový rok 2019 a starší. Na zadní straně rámu naklápěcího modulu jsou umístěny dva uzávěry vypouštěcích otvorů.

88 Hydraulika – středový spoj a naklápění adaptéru / posun přiáněče vpřed/vzad



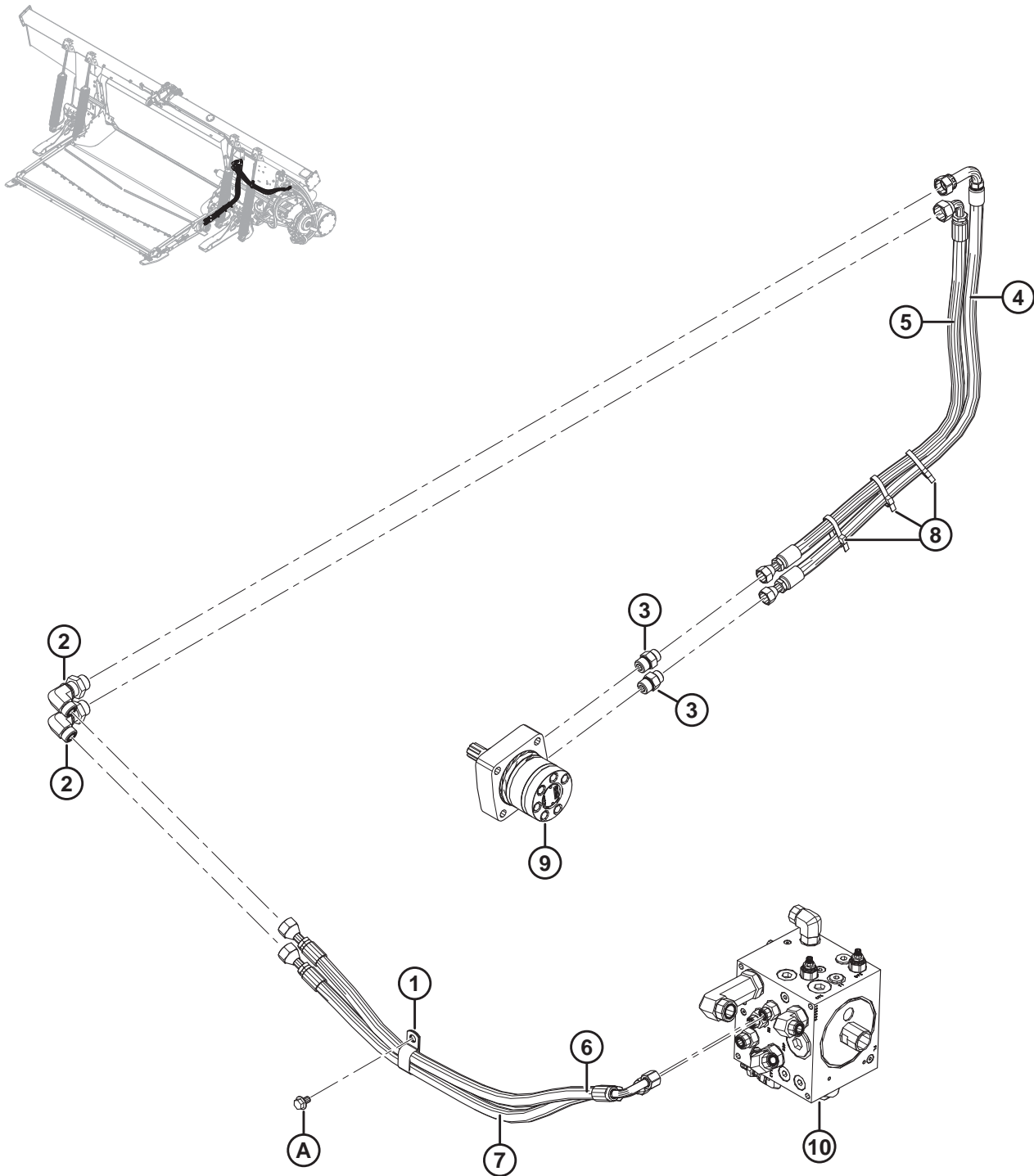
1032069

HYDRAULIKA – STŘEDOVÝ SPOJ A NAKLÁPĚNÍ ADAPTÉRU / POSUN PŘIHÁNEČE VPŘED/VZAD

REF. Č.	Číslo dílu	Popis	Množství	Sériové číslo
1	213363	SBĚRNÉ POTRUBÍ – VENTIL SELEKTORU	1	
	287449	CÍVKA – 12 V (DC)-0,625 PAL.		
	287450	VENTIL – TALÍŘOVÝ		
	287451	SOUPRAVA TĚSNĚNÍ – TALÍŘOVÝ VENTIL		
2	136095	TVAROVKA – KOLENO 90° HYD.	5	
	50219	O-KROUŽEK – #6 ORB		
	135865	O-KROUŽEK – #6 ORFS		
3	136325	KRYTKA – HYD., SAE, 6 ORFS	4	
4	135778	TVAROVKA – ADAPTÉR	3	
	50219	O-KROUŽEK – #6 ORB		
	135865	O-KROUŽEK – #6 ORFS		
5	213307	HADICE – HYD., NÁKLON VPŘED	1	
6	311491	HADICE – HYD., NÁKLON VZAD	1	
	311750	SOUPRAVA – SERVISNÍ, HADICE PRO NÁKLON ³⁰⁷	A/R	-371189
7	40702	UPEVŇOVACÍ PRVEK – STAHOVACÍ PÁSEK, ČERVENÝ	3	
8	49227	UPEVŇOVACÍ PRVEK – STAHOVACÍ PÁSEK, ZELENÝ	3	
9	187621	VÁLEC – HORNÍ SPOJENÍ	1	
	123978	SOUPRAVA TĚSNĚNÍ		
10	187637	UKAZATEL – NÁKLON	1	
11	187660	OTOČNÝ ČEP – OBROB.	1	
12	135995	ČEP – VIDLICE	1	
13	18609	ČEP – ZÁVLAČKA 1/4 PRŮM. X 2 ZP	1	
14	187730	ODLITEK – OTOČNÝ ČEP	2	
15	252692	OMEZOVAČ – #6 ORB X 0,065 PAL.	1	
16	21763	UPEVŇOVACÍ PRVEK – STAHOVACÍ PÁSEK, ČERNÝ	2	
A	152655	ŠROUB – ŠESTIHR. PŘÍRUB. HL. M10 X 1,5 X 20-8.8-A3L		
B	30693	ŠROUB – PŘÍRUB. (ZOUB.) 0,375-16 UNC X 0,50 D		
C	136699	ŠROUB – RHSSN M16 X 2 X 40-8.8-AA3L		
D	111528	ŠROUB – ŠESTIHR. HL. TFL M16 X 2 X 40-8.8-A3L		
E	136440	MATICE – ŠESTIHR. PŘÍRUB. CTR POJ M16 X 2-10-A3L		

307. Servisní souprava hadice pro náklon (MD #311750) se používá k servisování předchozí výroby. Souprava obsahuje hadici pro náklon vzad (MD #311491) a montážní návod.

89 Hydraulika – podávací deska



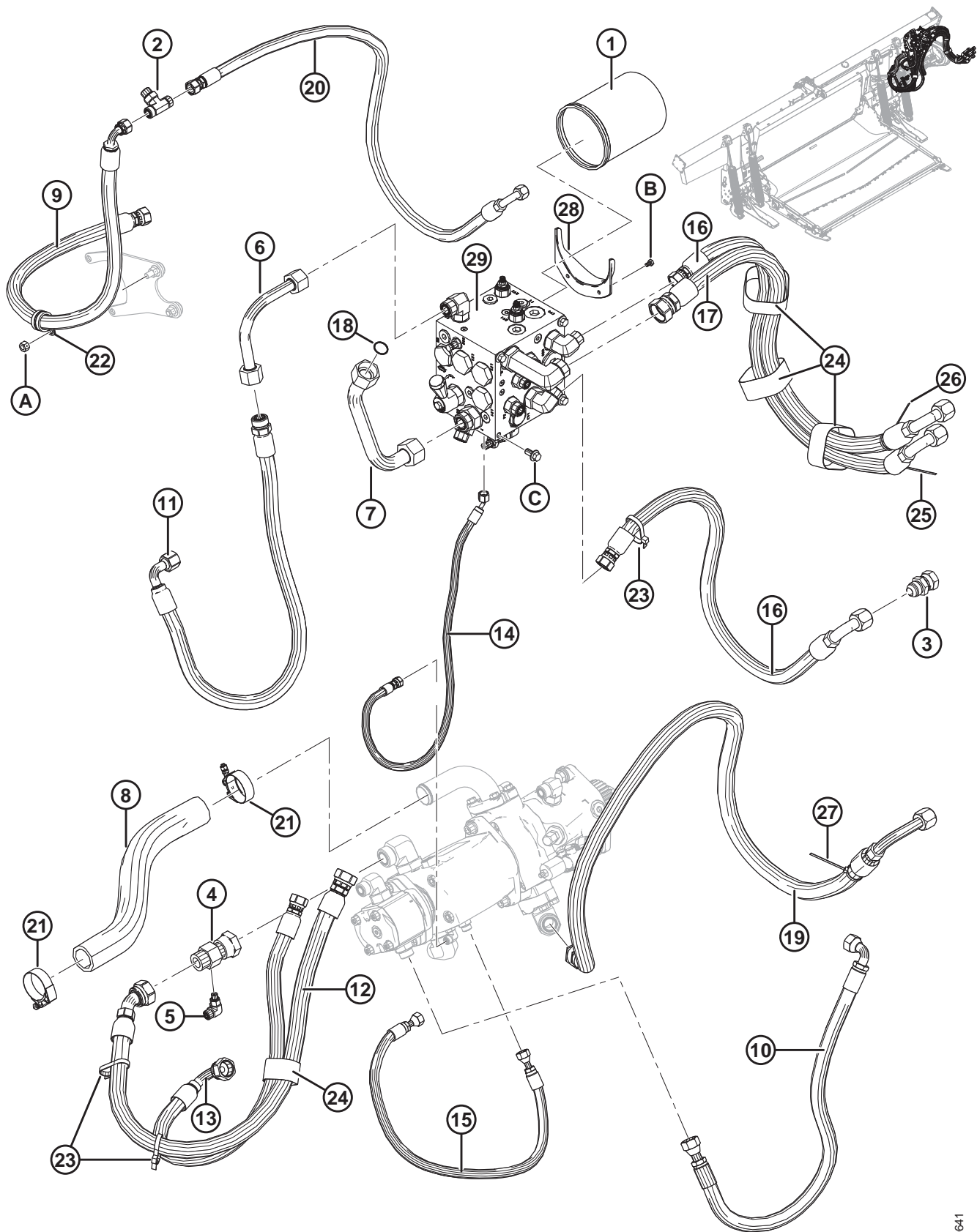
HYDRAULIKA – PODÁVACÍ DESKA

REF. Č.	Číslo dílu	Popis	Množství	Sériové číslo
1	103738	SPONA – PVC IZOLOVANÁ 13/16 PAL. ROZMĚR TRUBKY	1	
2	136760	TVAROVKA – KOLENO 90° SPOJKA HYD. 10-10	2	
	135867	O-KROUŽEK – #10 ORFS		
3	184463	TVAROVKA – ADAPTÉR 8 MORFS X 10 MORB	2	
	44210	O-KROUŽEK – #10 ORB		
	135866	O-KROUŽEK – #8 ORFS		
4	213827	HADICE – HYD., TLAK PODÁVACÍ DESKY	1	
5	213828	HADICE – HYD., VRATNÉ POT. PODÁVACÍ DESKY	1	
6	287912	HADICE – HYD., TLAK PODÁVACÍ DESKY	1	
7	287913	HADICE – HYD., VRAT. POTRUBÍ PODÁVACÍ DESKY A	1	
8	30753	UPEVŇOVACÍ PRVEK – STAHOVACÍ PÁSEK (ČERNÝ)	3	
9	REF. Č.	MOTOR – HYD. ³⁰⁸		
10	REF. Č.	SBĚRNÉ POTRUBÍ – POHON ³⁰⁹		
A	136151	ŠROUB – ŠESTIHR. PŘÍRUB. HL. TFL M10 X 1,5 X 16-8.8-A3L		

308. Viz oddíl *74 Podávací deska – pohon sběrače a válce, Str. 245.*

309. Viz oddíl *91 Hydraulika – sestava sběrného potrubí pohonu, Str. 303.*

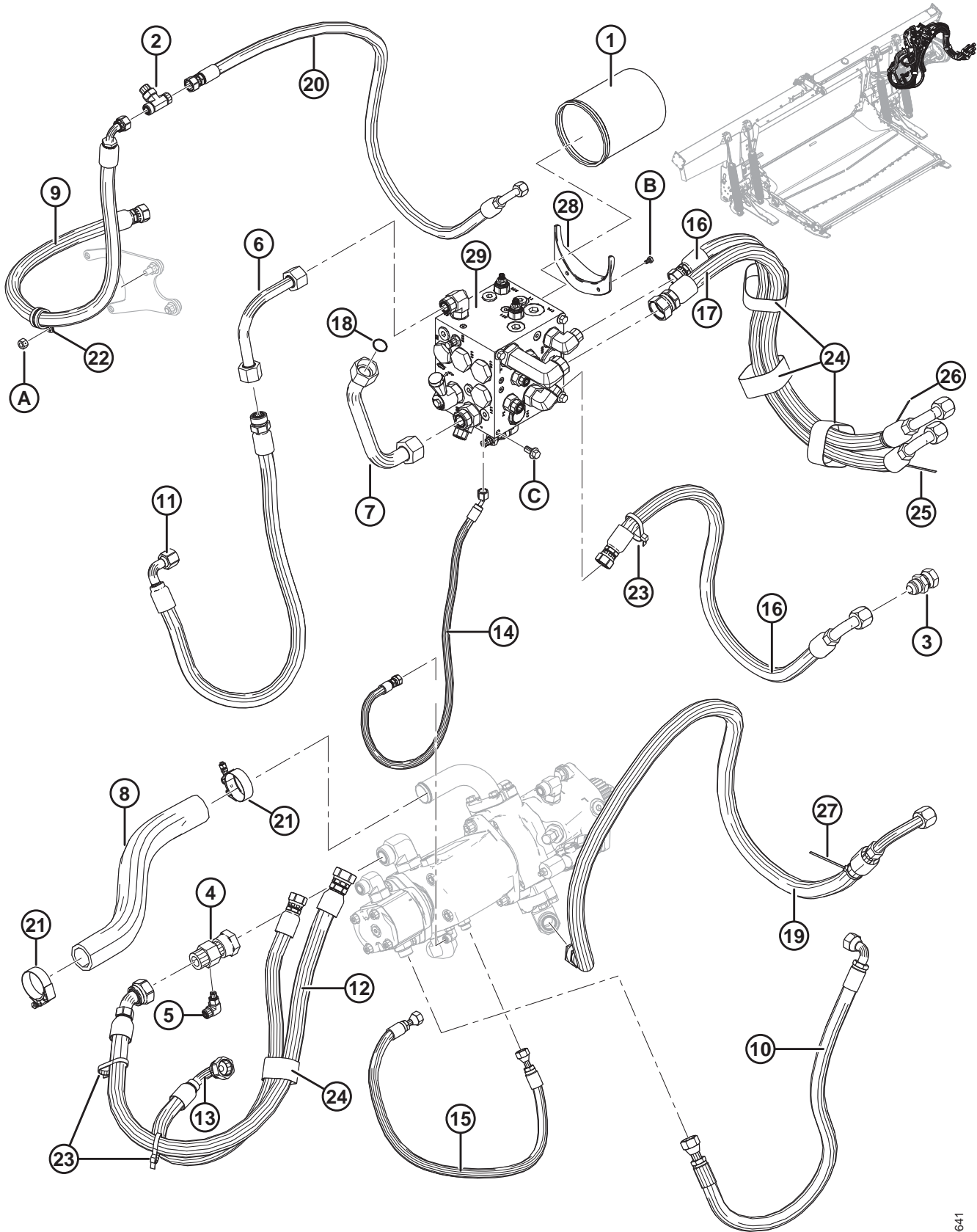
90 Hydraulika – připojení pohonů a adaptéru



HYDRAULIKA – PŘIPOJENÍ POHONŮ A ADAPTÉRU

REF. Č.	Číslo dílu	Popis	Množství	Sériové číslo
1	202986	ČÁSTICOVÝ – HYD.UJICKÝ FILTR	1	
2	136684	TVAROVKA – T-KUS ORFS 8-8-8	1	
	44209	O-KROUŽEK – #8 ORB		
	135866	O-KROUŽEK – #8 ORFS		
3	252414	TVAROVKA – PRODLOUŽENÍ–NÁSTAVEC 12-12	1	
4	252554	TVAROVKA – T-KUS HYD., VÝSTUP MĚŘIDLA	1	
	135868	O-KROUŽEK – #16 ORFS		
5	136337	TVAROVKA – KOLENO 90° HYD.	1	
	50223	O-KROUŽEK – #4 ORB		
	135865	O-KROUŽEK – #6 ORFS		
6	213329	VEDENÍ – HYD., S2	1	
7	294938	VEDENÍ – VRATNÉ	1	
8	287911	HADICE – SÁNÍ	1	
9	213167	HADICE – VYPOUŠTĚNÍ SKŘÍNĚ (CD)	1	
10	213174	HADICE – HYD., TLAK ZUBOVÉHO ČERPADLA (P2)	1	
11	213173	HADICE – HYD., SÁNÍ ZUBOVÉHO ČERPADLA (S2)	1	
12	213862	HADICE – HYD., S1	1	
13	213861	HADICE – HYD. (P1)	1	
14	213864	HADICE – HYD.(LS)	1	
15	276567	HADICE – HYD., PROPLACHOVÁNÍ SKŘÍNĚ	1	
16	287907	HADICE – HYD., FLX SD P A R	2	
17	287908	HADICE – HYD., FLX KR	1	
18	135554	O-KROUŽEK – #16 ORFS	1	
19	287910	HADICE – HYD., FLX KP	1	
20	287909	HADICE – HYD., FLX CD	1	
21	245753	SVORKA – ŠROUB S HLAVOU DO T	2	
22	209032	SVORKA – P-SPONA, IZOLOVANÁ, 1 PAL.	1	
23	30753	UPEVŇOVACÍ PRVEK – STAHOVACÍ PÁSEK (ČERNÝ)	3	
24	135444	UPEVŇOVACÍ PRVEK – STAHOVACÍ PÁSEK 6 PAL. D	4	
	170851	UPEVŇOVACÍ PRVEK – STAHOVACÍ PÁSEK 10 PAL. D	A/R	
25	40702	UPEVŇOVACÍ PRVEK – STAHOVACÍ PÁSEK (ČERVENÝ)	1	
26	40703	UPEVŇOVACÍ PRVEK – STAHOVACÍ PÁSEK (MODRÝ)	1	
27	40704	UPEVŇOVACÍ PRVEK – STAHOVACÍ PÁSEK (ORANŽOVÝ)	1	
28	213743	PŘÍRUBA – VÝPUST OLEJE	1	

HYDRAULIKA – PŘIPOJENÍ Pohonů A ADAPTÉRU



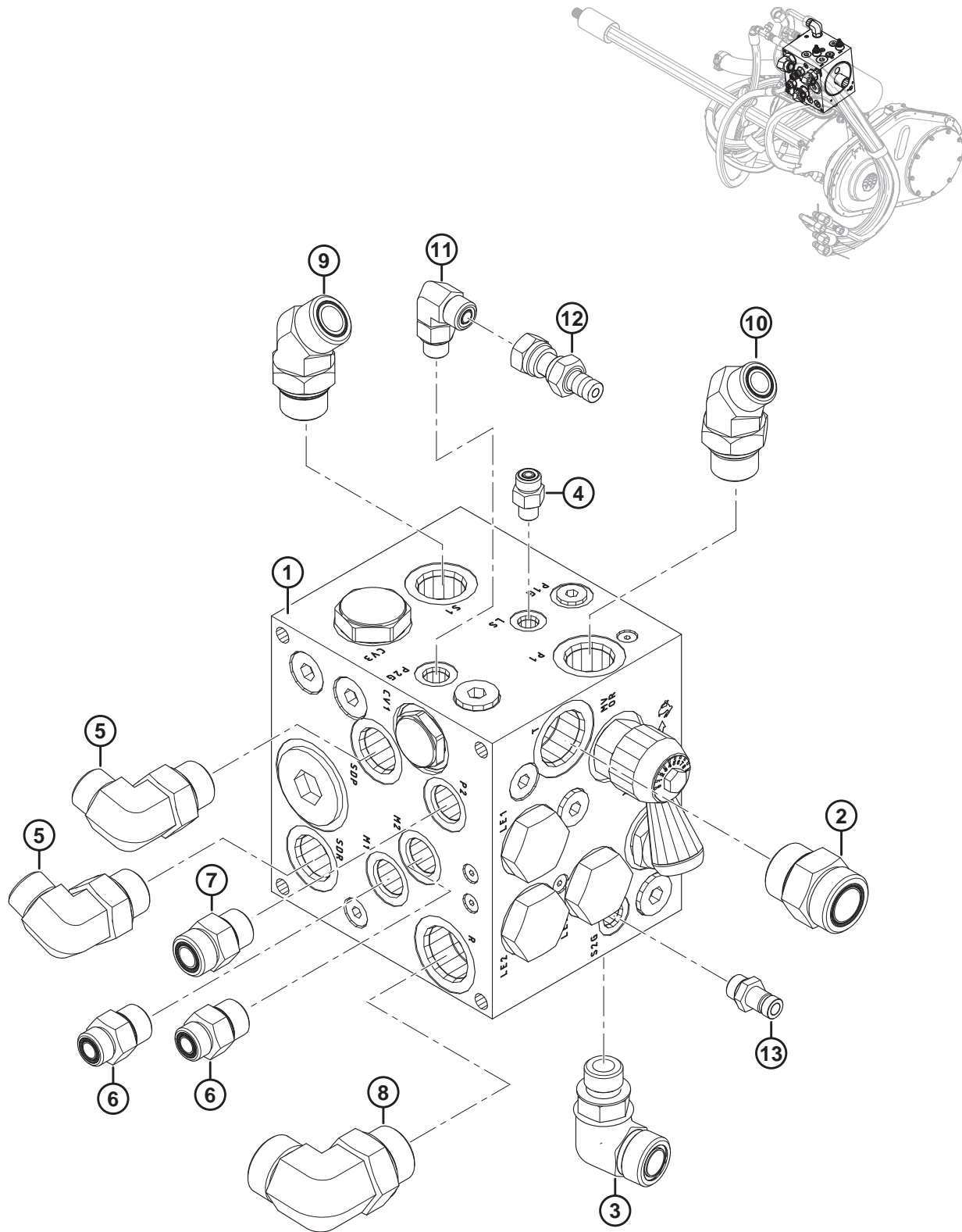
1020641

HYDRAULIKA – PŘIPOJENÍ POHONŮ A ADAPTÉRŮ

REF. Č.	Číslo dílu	Popis	Množství	Sériové číslo
29	REF. Č.	SBĚRNÉ POTRUBÍ – POHON ³¹⁰		
A	135800	MATICE – ŠESTIHR. CTR POJ. SPCL M10 X 1,5-9-A3L		
B	136561	ŠROUB – ŠESTIHR. HL. TFL M6 X 1 X 10-8.8-A3L		
C	152655	ŠROUB – ŠESTIHR. PŘÍRUB. HL. M10 X 1,5 X 20-8.8-A3L		

310. Viz oddíl *91 Hydraulika – sestava sběrného potrubí pohonu, Str. 303.*

91 Hydraulika – sestava sběrného potrubí pohonu

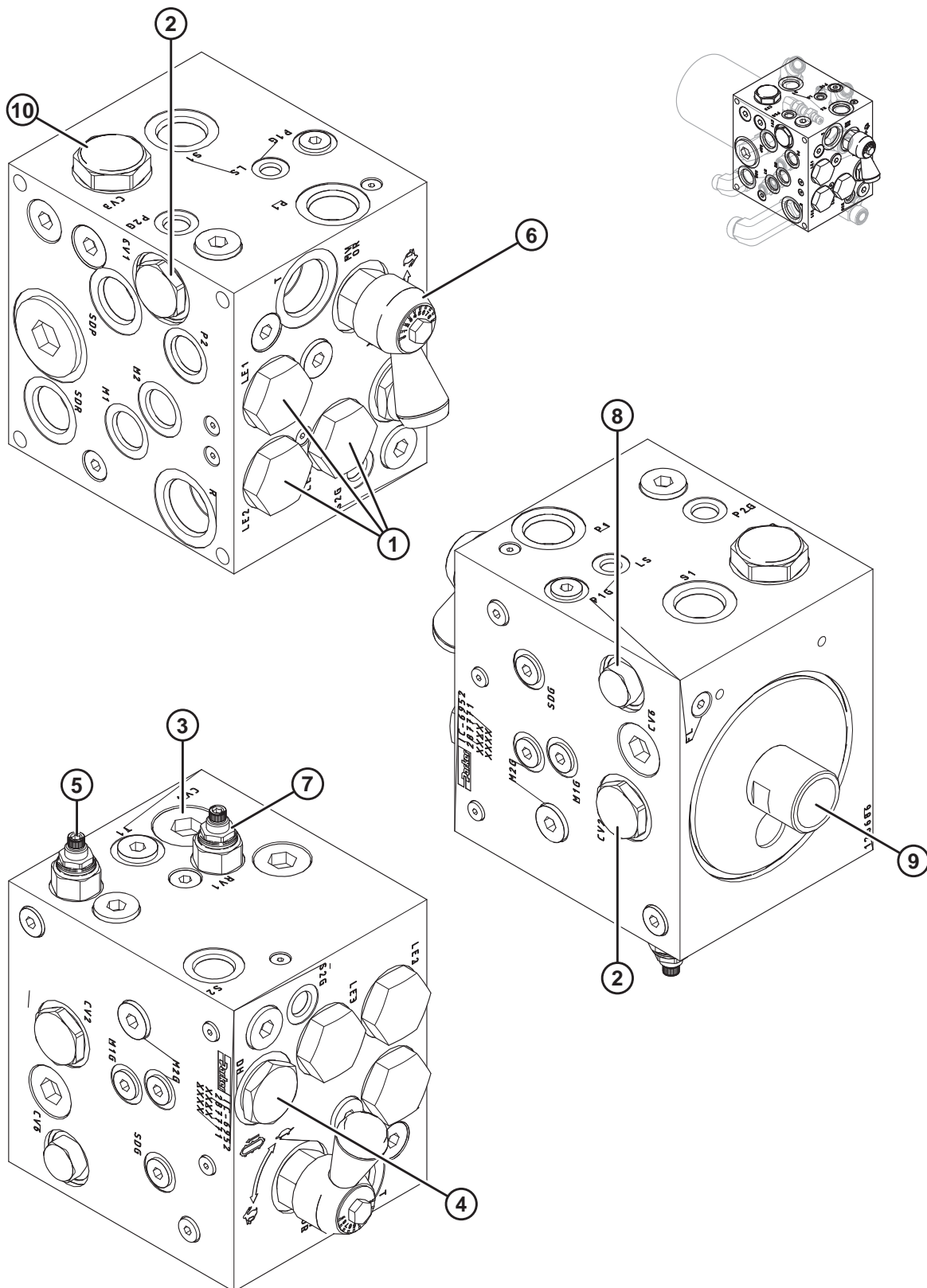


HYDRAULIKA – SESTAVA SBĚRNÉHO POTRUBÍ POHONU

REF. Č.	Číslo dílu	Popis	Množství	Sériové číslo
1	287771	SESTAVA – SBĚRNÉ POTRUBÍ, POHON ³¹¹	1	
2	135791	TVAROVKA – ADAPTÉR (T)	1	
	50220	O-KROUŽEK – #20 ORB		
	135554	O-KROUŽEK – #16 ORFS		
3	136303	TVAROVKA – KOLENO 90° HYD.(S2)	1	
	44210	O-KROUŽEK – #10 ORB		
	135868	O-KROUŽEK – #12 ORFS		
4	135775	TVAROVKA – ADAPTÉR (LS)	1	
	50223	O-KROUŽEK – #4 ORB		
	135957	O-KROUŽEK – #4 ORFS		
5	136347	TVAROVKA – KOLENO 90° HYD.(SDP, SDR)	2	
	30971	O-KROUŽEK – #12 ORB		
	135867	O-KROUŽEK – #10 ORFS		
6	184463	TVAROVKA – ADAPTÉR 8 MORFS X 10 MORB (M1, M2)	2	
	44210	O-KROUŽEK – #10 ORB		
	135866	O-KROUŽEK – #8 ORFS		
7	184461	TVAROVKA – ADAPTÉR 10 MORFS X 10 MORB (P2)	1	
	44210	O-KROUŽEK – #10 ORB		
	135867	O-KROUŽEK – #10 ORFS		
8	135734	TVAROVKA – KOLENO 90° HYD.(R)	1	
	50220	O-KROUŽEK – #16 ORB		
	135554	O-KROUŽEK – #16 ORFS		
9	136418	TVAROVKA – KOLENO 45° HYD.(S1)	1	
	30971	O-KROUŽEK – #12 ORB		
	135868	O-KROUŽEK – #12 ORFS		
10	136458	TVAROVKA – KOLENO 45° HYD.(P1)	1	
	30971	O-KROUŽEK – #12 ORB		
	135867	O-KROUŽEK – #10 ORFS		
11	136095	TVAROVKA – KOLENO 90° HYD.(P2G)	1	
	50219	O-KROUŽEK – #6 ORB		
	135865	O-KROUŽEK – #6 ORFS		
12	252662	TVAROVKA – HRDLOVÁ HYD.	1	
13	135587	HRDLOVÁ TVAROVKA – HYD.ULIKA (S2G)	1	

311. Servisní díly viz oddíl [92 Sestava sběrného potrubí pohonu – servisní díly, Str. 305.](#)

92 Sestava sběrného potrubí pohonu – servisní díly



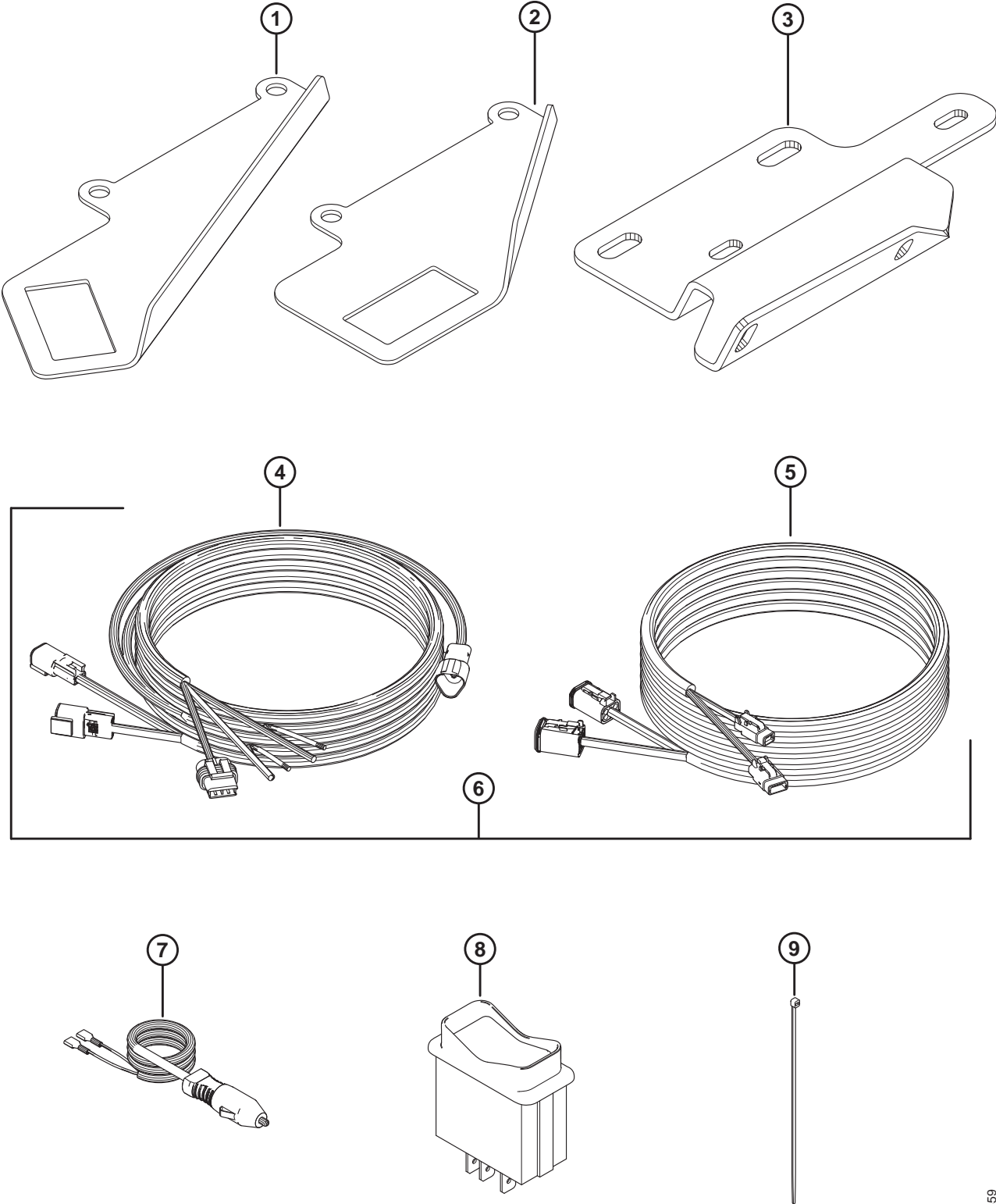
SESTAVA SBĚRNÉHO POTRUBÍ POHONU – SERVISNÍ DÍLY

REF. Č.	Číslo dílu	Popis	Množství	Sériové číslo
	287771	SESTAVA – SBĚRNÉ POTRUBÍ, POHON ³¹²		
1	287466	VENTIL – LOGICKÝ PRVEK-16 (LE1, LE2, LE3)	3	
	220963	SOUPRAVA TĚSNĚNÍ		
2	287467	VENTIL – ODVZ. ZPĚTNÝ-12 (CV1, CV2)	2	
	220965	SOUPRAVA TĚSNĚNÍ		
3	287468	VENTIL – OBTOK, 0,17 MPA (25 PSI) (CV4) ³¹³	1	
4	287469	VENTIL – SMĚŠOVACÍ VENTIL (DH)	1	
	287473	SOUPRAVA TĚSNĚNÍ		
5	220951	VENTIL – P.O. POJISTNÝ, 17,2 MPA (2500 PSI) (RV2)	1	
	220960	SOUPRAVA TĚSNĚNÍ		
6	287470	VENTIL – JEHLOVÝ (MVOR)	1	
	287193	RUKOJEŤ – ŘÍZENÍ PRŮTOKU		
	220960	SOUPRAVA TĚSNĚNÍ		
7	287613	VENTIL – POJISTNÝ, 10,34 MPA (1500 PSI) (RV1)	1	
	220960	SOUPRAVA TĚSNĚNÍ		
8	287471	VENTIL – ZPĚTNÝ-08 (CV6)	1	
	220965	SOUPRAVA TĚSNĚNÍ		
9	245160	TVAROVKA – FILTR. ADAPTÉR	1	
10	287472	VENTIL – ZPĚTNÝ NORM.- 55,16 KPA (16, 8 PSI) (CV3)	1	
	220961	SOUPRAVA TĚSNĚNÍ		

312. Viz oddíl *91 Hydraulika – sestava sběrného potrubí pohonu, Str. 303.*

313. Obtokový ventil (MD #287468) je umístěn pod zátkou.

93 Ventil selektoru



VENTIL SELEKTORU

REF. Č.	Číslo dílu	Popis	Množství	Sériové číslo
1	158377	PODPĚRA – KOLÉBKOVÝ PŘEPÍNAČ, NA DRŽÁKU KABINOVÉHO ŘÍZENÍ PRO NÁKLON VPŘED/VZAD ³¹⁴	1	
2	220734	PODPĚRA – KOLÉBKOVÝ PŘEPÍNAČ NA DRŽÁKU KABINOVÉHO ŘÍZENÍ PRO SPÍNAČ NÁKLONU ADAPTÉRU VPŘED/VZAD ³¹⁵	1	
3	304111	PODPĚRA – RYCHLOST NAKLÁNĚNÍ/SBĚRAČE ³¹⁵	1	
4	304210	KABELOVÝ SVAZEK – KABINOVÉ ŘÍZENÍ SBĚRAČE ³¹⁶	1	
5	304211	KABELOVÝ SVAZEK – PRODLOUŽENÍ SBĚRAČE PRO KABINU ³¹⁶	1	
6	304216	SOUPRAVA – KABELOVÝ SVAZEK OVLÁDÁNÍ SBĚRAČE Z KABINY ³¹⁷	A/R	-346189
7	220570	KABELOVÝ SVAZEK – KABELÁŽ, ZÁSTRČKA DO CIGARETOVÉHO ZAPALOVAČE ³¹⁸	1	
8	109064	PŘEPÍNAČ – KOLÉBKOVÝ, NÁKLON ADAPTÉRU VPŘED/VZAD ³¹⁶	1	
9	16661	UPEVNŮVACÍ PRVEK – NYLONOVÝ PÁSEK (ČERNÝ)	12	

314. Všechny modely sklízecích mlátiček s výjimkou CLAAS Lexion řady 500/700 a CNH/NH AFX, CX a CR s integrovaným přepínačem.

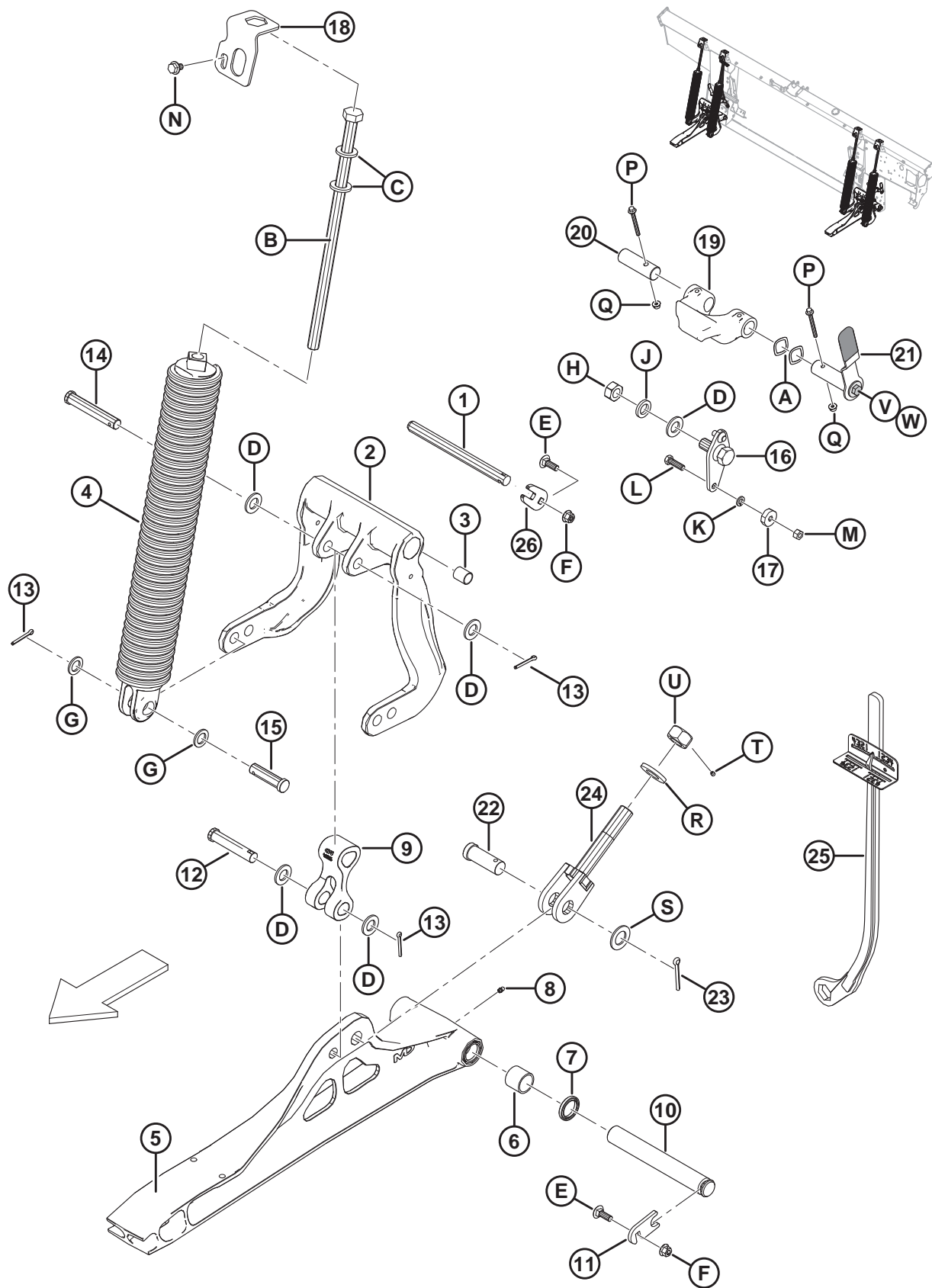
315. pouze John Deere řady 50, S a T.

316. Všechny modely sklízecích mlátiček s výjimkou CNH/NH AFX, CX a CR s integrovaným přepínačem.

317. Souprava se používá k opravám strojů z modelového roku 2018 a starších s kabelovým svazkem ovládání z kabiny 2018 (MD #213667). Obsahuje kabelový svazek ovládání sběrače z kabiny (MD #304210) a prodlužovací kabelový svazek sběrače do kabiny (MD #304211).

318. Volitelné u všech modelů sklízecích mlátiček. Umožňuje instalaci bez spojovacího materiálu.

94 Spojovací ústrojí naklápění a součásti



SPOJOVACÍ ÚSTROJÍ NAKLÁPĚNÍ A SOUČÁSTI

REF. Č.	Číslo dílu	Popis	Množství	Sériové číslo
1	335144	ČEP – OTOČNÝ	2	
2	156839	PÁKA – ZAHNUTÁ PÁKA S POUZDRY ³¹⁹	2	
3	156501	POUZDRO – PLASTOVÉ	4	
4	304034	SESTAVA PRUŽINY ³²⁰		
	304035	SESTAVA PRUŽINY S VNITŘNÍ PRUŽINOU (VYSOKÁ ODOLNOST) ³²⁰		
5	174816	SPOJENÍ – SPODNÍ, K/S LOŽISKY ³²¹	2	
6	100500	LOŽISKO – JEHLOVÉ	4	
7	113222	TĚSNĚNÍ	4	
8	18671	MAZNICE 1/4-28 UNF	2	
9	156574	SPOJENÍ – RAMENO	2	
10	248261	ČEP	2	
11	212250	PLECH – ČEP POJISTNÝ	2	
12	20312	ČEP – VIDLICE	2	
13	18608	ČEP – ZÁVLAČKA 3/16 PRŮM. X 1,5 ZP	8	
14	156741	ČEP – VIDLICE	2	
15	30463	ČEP – VIDLICE	4	
16	125654	OTOČNÝ ČEP – NAKLÁPĚNÍ, SVAŘOVANÁ SESTAVA	2	
17	18867	LOŽISKO – KULIČKOVÉ VÁLEC VNĚJ. PRŮM. K/SE DVĚMA TĚSNĚNÍMI	2	
18	213821	POJISTNÁ – PRUŽINA	4	
19	301513	ZARÁŽKA – ODLITEK, OBROB.	2	
20	240455	ČEP – OTOČNÝ	2	
21	322145	SESTAVA PÁKY – ZÁMEK NAKLÁPĚNÍ ³²²	2	
	287701	MADLO – RUKOJEŤ		
22	135995	ČEP – VIDLICE	2	
23	18609	ČEP – ZÁVLAČKA 1/4 PRŮM. X 2 ZP	2	
24	220679	ŠROUB – SVAŘOVANÁ SESTAVA	2	
25	311859	NÁSTROJ – SVAŘOVANÁ SESTAVA KLÍČE	1	
26	301633	PLECH	2	

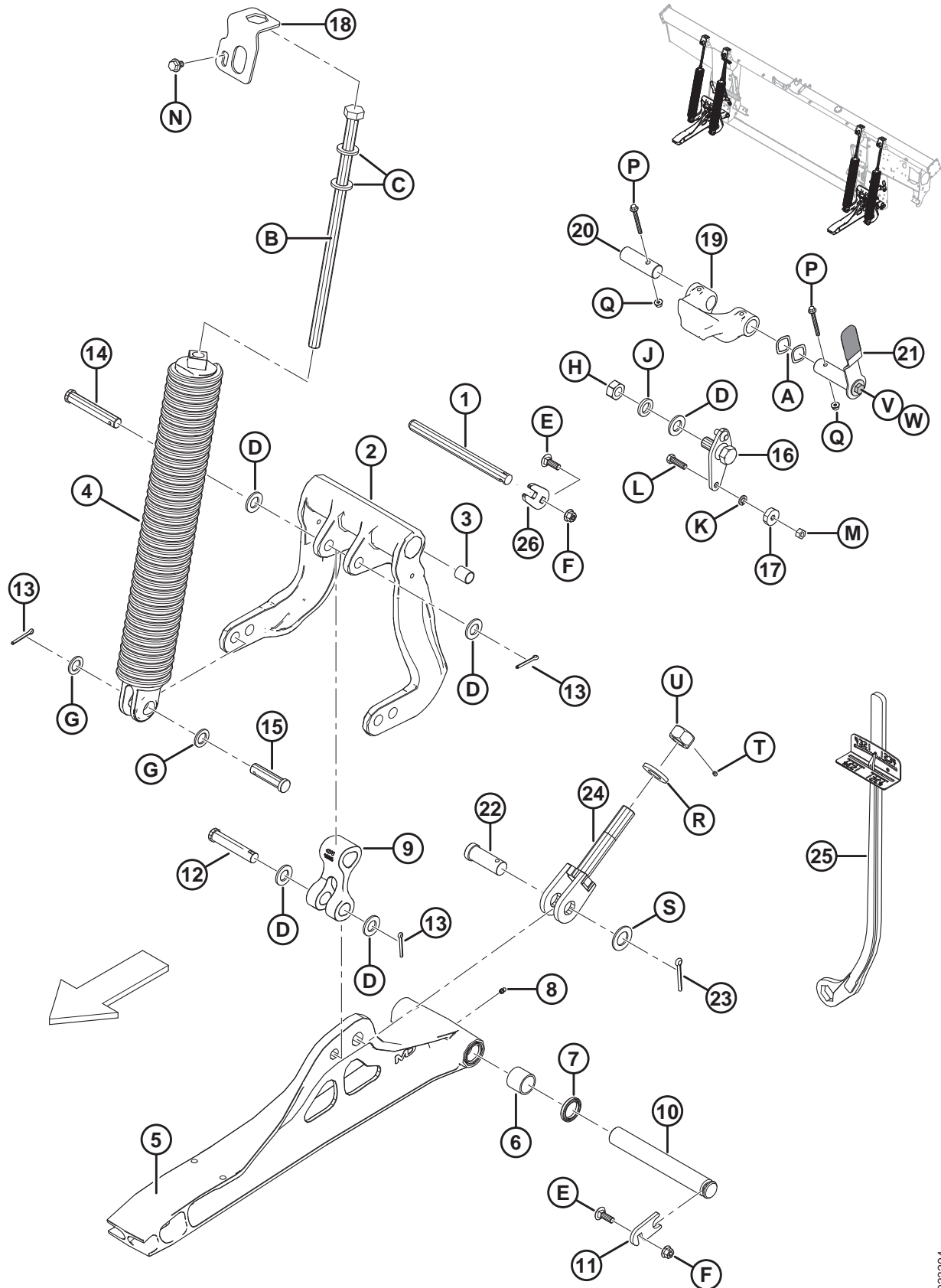
319. Obsahuje dvě plastová pouzdra (MD #156501).

320. Na každém naklápěcím modulu se nacházejí čtyři pružiny, ale kombinace pružin (MD #304034 a MD #304035) se liší v závislosti na velikosti adaptéru. Adaptéry o šířce 12,2–13,7 m (40–45 stop) vyžadují 3 x 304034 a 1 x 304035 na vnější pravé straně, všechny menší adaptéry vyžadují 4 x 304034. Do zadních montážních otvorů zahnuté páky (MD #156839) u adaptéru FD125 se montují pružiny.

321. Obsahuje dvě jehlová ložiska (MD #100500), dvě těsnění (MD #113222) a maznici (MD #18671).

322. Obsahuje rukojeť páky (MD #287701), šroub (MD #30627) a podložku (MD #184712).

SPOJOVACÍ ÚSTROJÍ NAKLÁPĚNÍ A SOUČÁSTI

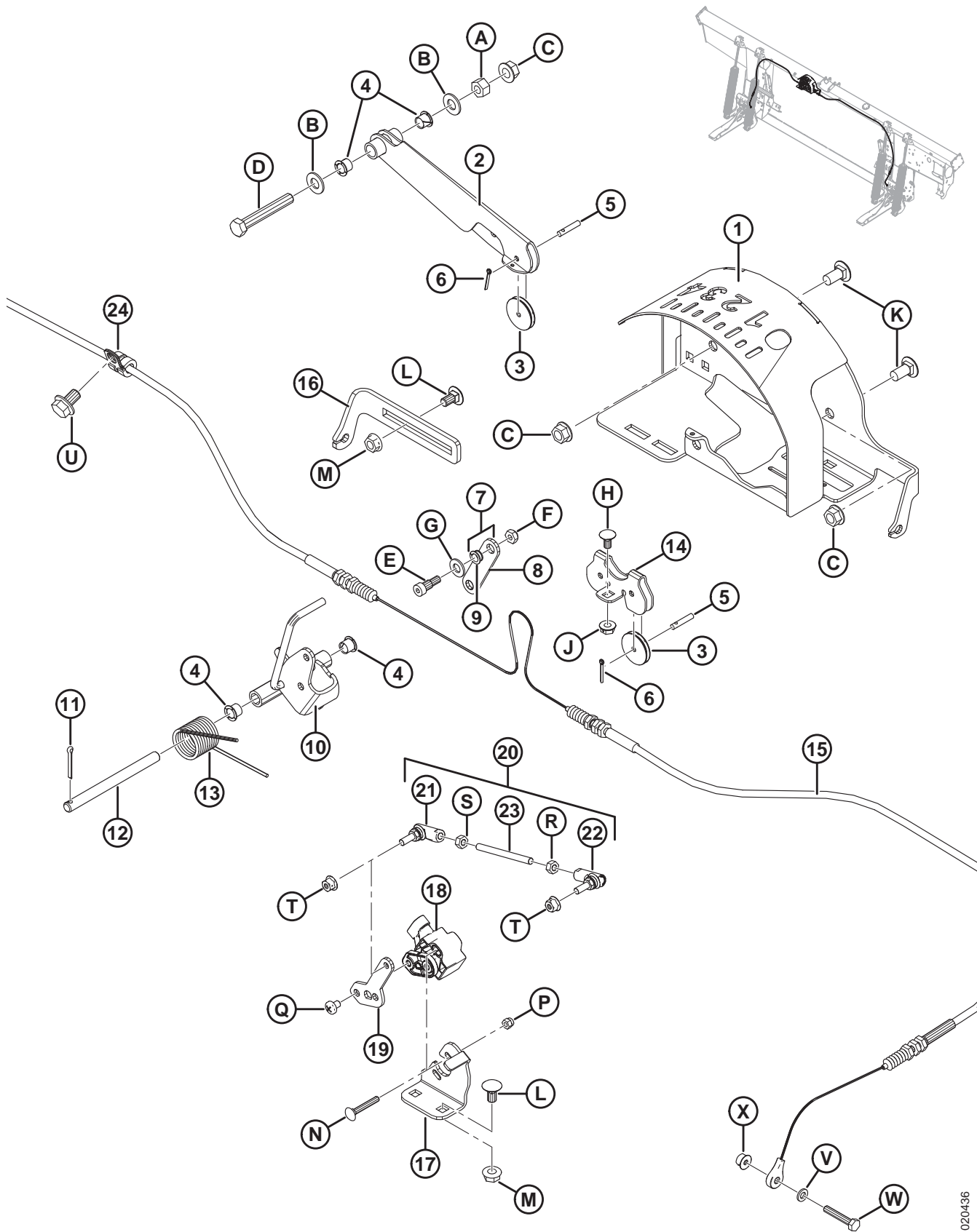


1033294

SPOJOVACÍ ÚSTROJÍ NAKLÁPĚNÍ A SOUČÁSTI

REF. Č.	Číslo dílu	Popis	Množství	Sériové číslo
A	252564	PODLOŽKA – VLNITÁ		
B	252198	ŠROUB – ŠESTIHR. HL. M20 X 2,5 X 450 X SPCL-8.8-A3L		
C	21540	PODLOŽKA – TVRZENÁ		
D	18601	PODLOŽKA – SAE PLOCHÁ 13/16 VNITŘNÍ PRŮM. X 1,5 PAL. VNĚJ. PRŮM. ZP		
E	184662	ŠROUB – RHSN TFL M10 X 1,5 X 30-8.8-A3L		
F	135799	MATICE – ŠESTIHR. PŘÍRUB. CTR POJ M10 X 1,5-10-A3L		
G	1709	PODLOŽKA – PLOCHÁ		
H	102636	MATICE – ŠESTIHRANNÁ DZ 0,750-10 UNC BOČ. POJIST.		
J	18640	PODLOŽKA – BĚŽ. POJIST. 3/4 PAL. JMEN. VNITŘNÍ PRŮM. ZP		
K	18637	PODLOŽKA – BĚŽ. POJIST. 3/8 PAL. JMEN. VNITŘNÍ PRŮM. ZP		
L	21264	ŠROUB – ŠESTIHR. HL. 3/8 NC X 1,25 D GR 5 ZP		
M	18669	MATICE – ŠESTIHRANNÁ LK DT 3/8-16 UNC TŘ. 5 AA1J		
N	136151	ŠROUB – ŠESTIHR. PŘÍRUB. HL. TFL M10 X 1,5 X 16-8.8-A3L		
P	136704	ŠROUB – ŠESTIHR. PŘÍRUB. HL. M6 X 1 X 60-8.8-AA2L		
Q	152668	MATICE – ŠESTIHR. PŘÍRUB. CTR POJ M6 X 1-8-A2L		
R	31774	PODLOŽKA – PLOCHÁ		
S	156743	PODLOŽKA – PLOCHÁ		
T	136596	ŠROUB – STAVĚCÍ, ŠESTIHR. HL. NYL. TIP 1/4-20 X 1/4-AS-ZNPL		
U	133047	MATICE – ZARÁŽKA OBROB.		
V	30627	ŠROUB – ŠESTIHR. HL. TFL M10 X 1,5 X 25-8.8-A3L		
W	184712	PODLOŽKA – PLOCHÁ VELKÁ M10-200HV		

95 Ukazatel naklápění a automatické řízení výšky adaptéru



1020436

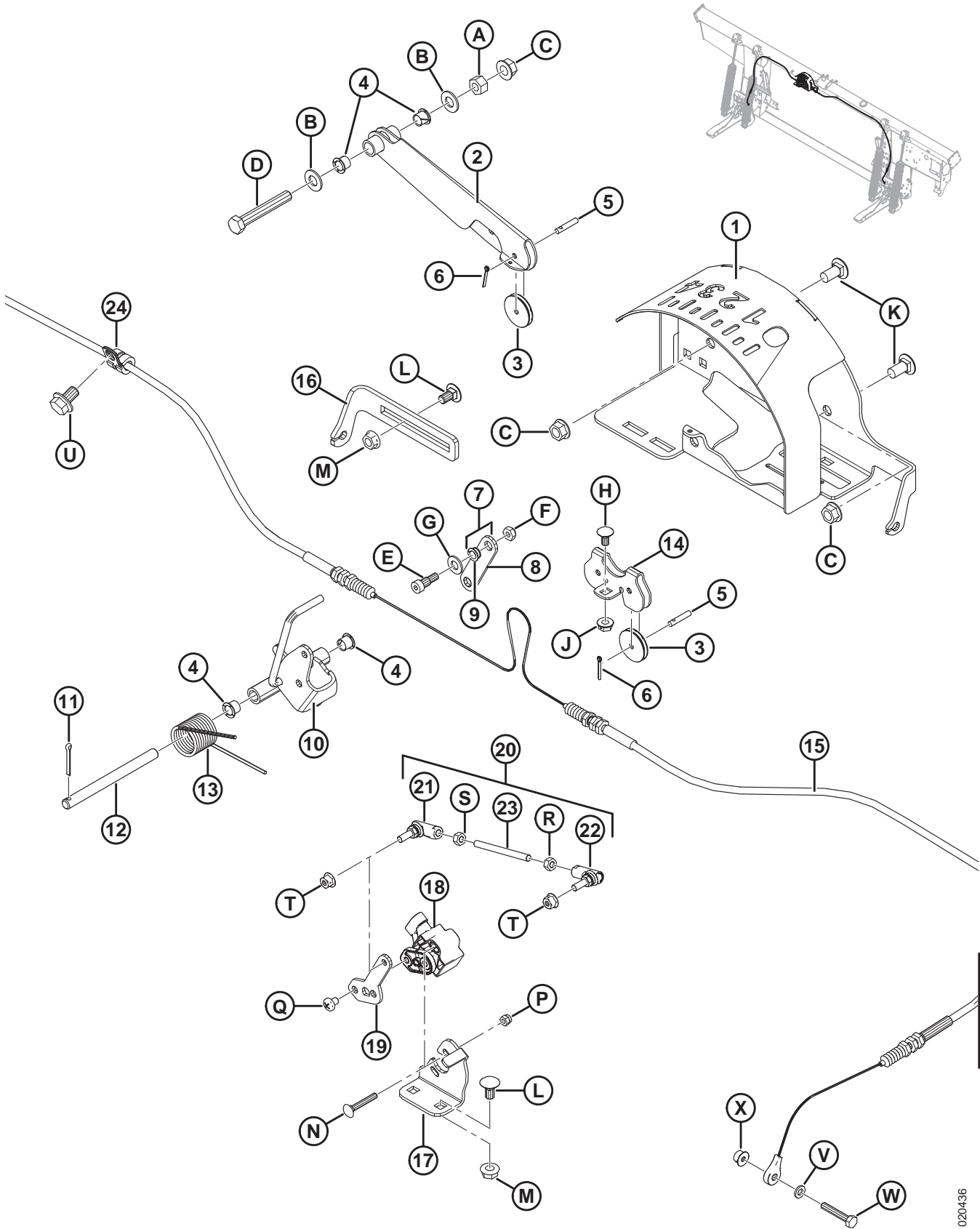
UKAZATEL NAKLÁPĚNÍ A AUTOMATICKÉ ŘÍZENÍ VÝŠKY ADAPTÉRU

REF. Č.	Číslo dílu	Popis	Množství	Sériové číslo
1	187641	PLÁŠŤ – UKAZATEL, SVAŘOVANÁ SESTAVA	1	
2	187655	RAMENO – UKAZATEL, SVAŘOVANÁ SESTAVA	1	
3	187653	KLADKA – OVLÁDÁNÍ	3	
4	276381	POUZDRO – PLASTOVÉ	4	
5	276863	ČEP – ROVNÝ	3	
6	18604	ČEP – ZÁVLAČKA 3/32 PRŮM. X 3/4 ZP	3	
7	187694	SPOJENÍ – UKAZATEL K/S POUZDRY ³²³	1	
8	187659	SPOJENÍ – UKAZATEL	1	
9	156969	POUZDRO – PLASTOVÉ	2	
10	304674	UKAZATEL – SESTAVA RUČIČKY	1	
11	18605	ČEP – ZÁVLAČKA 1/8 PRŮM. X 1 ZP	1	
12	276281	ČEP – ROVNÝ	1	
13	156843	PRUŽINA – TORZNÍ	1	
14	187708	PODPĚRA – RUČKA, KLDKY	1	
15	187658	KABEL – UKAZATEL NAKLÁPĚNÍ	1	
16	276298	PODPĚRA – SEŘIZOVACÍ PRVEK KABELU AHHC	1	
17	276043	PODPĚRA – ÚCHYT SNÍMAČE	1	
18	248643	SNÍMAČ – OTOČNÝ, DVOJITÝ VÝSTUP	1	
19	276044	RAMENO – SNÍMAČ	1	
20	276057	SESTAVA SPOJOVACÍHO ÚSTROJÍ ³²⁴	1	
21	291485	KULOVÝ KLOUB – L ZÁVIT	1	
22	291484	KULOVÝ KLOUB – P ZÁVIT	1	
23	232650	TYČ – ZÁVITOVÁ	1	
24	136410	SVORKA – IZOLOVANÁ 3/8 PAL.	1	
A	18590	MATICE – ŠESTIHRANNÁ 3/8-16 UNC GR 5 ZP		
B	18598	PODLOŽKA – SAE PLOCHÁ 13/32 VNITŘNÍ PRŮM. X 13/16 PAL. VNĚJ. PRŮM. ZP		
C	30228	MATICE – PŘÍRUBA DZ HLADKÁ 0,375-16 UNC		
D	21102	ŠROUB – ŠESTIHR. HL. 3/8 NC X 2,5 D GR 5 ZP		
E	135423	ŠROUB – OSAZENÝ 5/16 PRŮM. X 3/8 X 1/4-20 UNRC		
F	18724	MATICE – ŠESTIHRANNÁ POJISTNÁ DZ 1/4-20 UNC ZP		
G	18597	PODLOŽKA – SAE PLOCHÁ 11/32 VNITŘNÍ PRŮM. X 11/16 PAL. VNĚJ. PRŮM. ZP		

323. Obsahuje spojení (MD #187659) a dvě pouzdra (MD #156969).

324. Obsahuje kulové klouby (MD #291484, 291485), závitovou tyč (MD #232650) a spojovací materiál.

UKAZATEL NAKLÁPĚNÍ A AUTOMATICKÉ ŘÍZENÍ VÝŠKY ADAPTÉRU

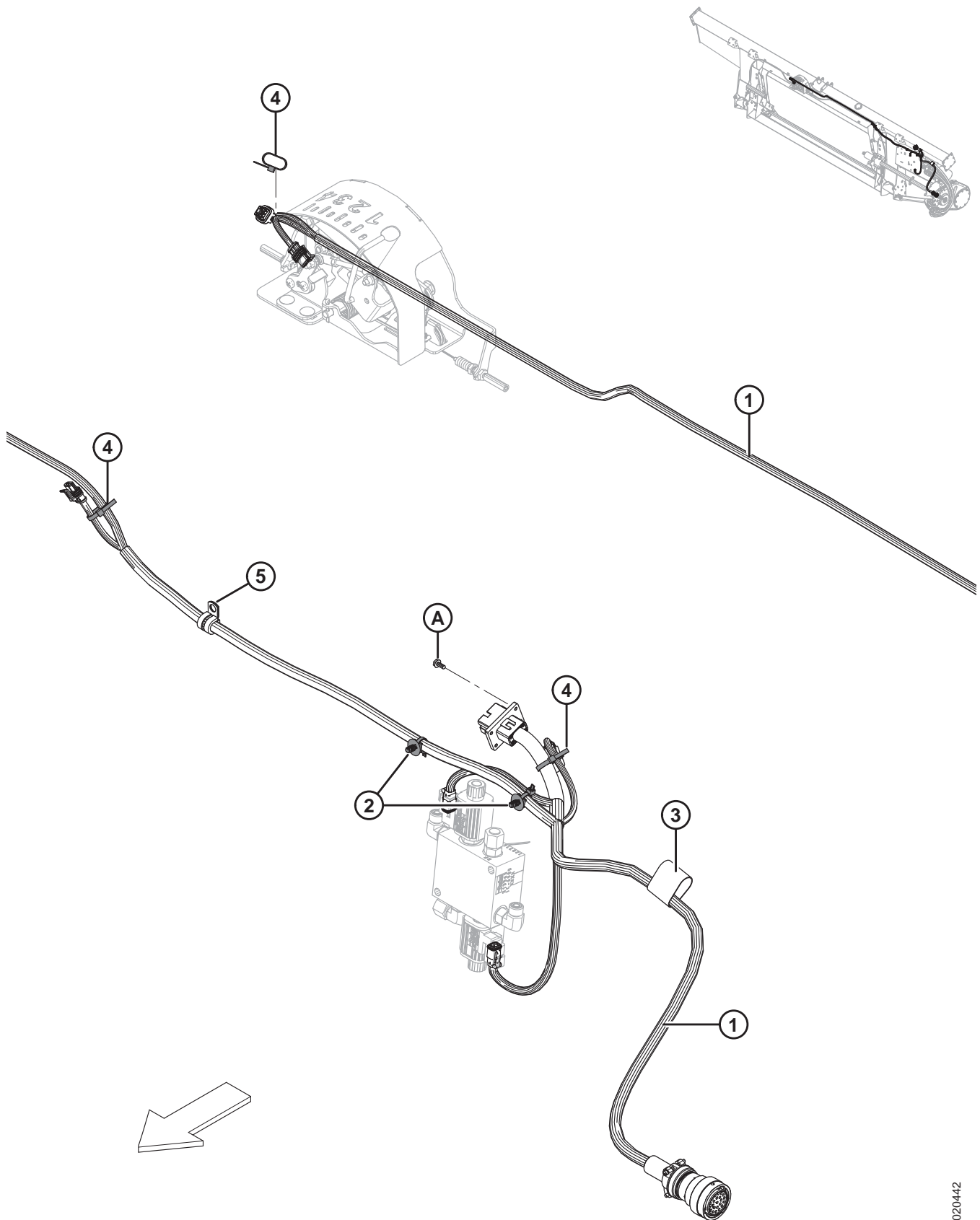


1020436

UKAZATEL NAKLÁPĚNÍ A AUTOMATICKÉ ŘÍZENÍ VÝŠKY ADAPTÉRU

REF. Č.	Číslo dílu	Popis	Množství	Sériové číslo
H	21926	ŠROUB – RHSN 1/4-20 X 0,5 GR 5 ZP		
J	135248	MATICE – PŘÍR. HLAD. 1/4-20 NC GR 5 ZP CTR POJ DZ		
K	21863	ŠROUB – RHSSN 3/8 NC X 0,75 D GR 5 ZP		
L	135305	ŠROUB – RHSN 5/16-18 X 0,63 GR 5 ZP		
M	30280	MATICE – PŘÍR. STRANA POJ. HLADKÁ 5/16 NC GR 5 ZP		
N	197229	ŠROUB – RHSN M5 X 0,8 X 35-4.6-A2L		
P	197230	MATICE – ŠESTIHR. NYLOC M5 X 0,8-8-A2L		
Q	158704	ŠROUB – ZAOBLENÁ VÁLC. HLAVA M6 X 1 X 8-4.8-A2L		
R	184683	MATICE – ŠESTIHR. ISO 4032 M6 X 1-8-A2L		
S	136613	MATICE – ŠESTIHR. L ISO 4032 M6 X 1-8-A2L		
T	152668	MATICE – ŠESTIHR. PŘÍRUB. CTR POJ M6 X 1-8-A2L		
U	136151	ŠROUB – ŠESTIHR. PŘÍRUB. HL. TFL M10 X 1,5 X 16-8.8-A3L		
V	184705	PODLOŽKA – PLOCHÁ M6-200HV-A2L		
W	109613	ŠROUB – ŠESTIHR. HL. TFL M6 X 1 X 35-8.8-A2L		
X	152668	MATICE – ŠESTIHR. PŘÍRUB. CTR POJ M6 X 1-8-A2L		

96 Elektrické součásti – FM100



ELEKTRICKÉ SOUČÁSTI – FM100

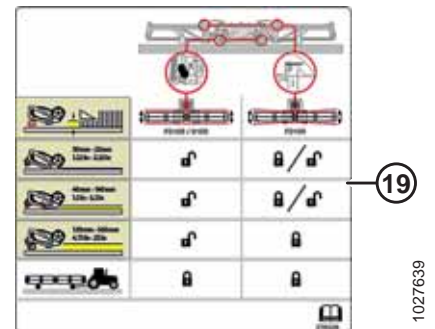
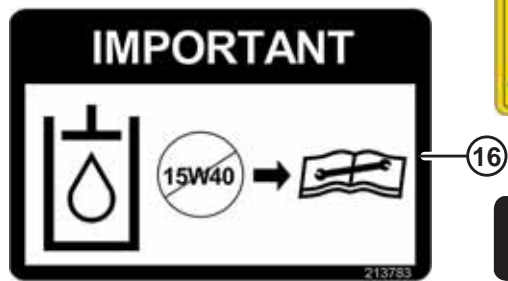
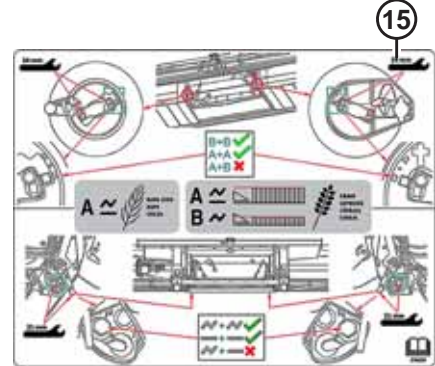
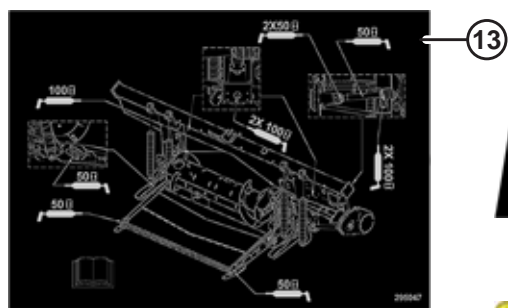
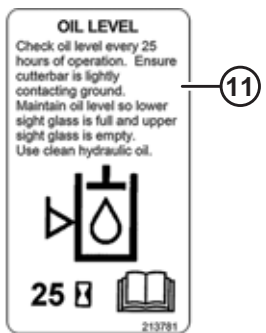
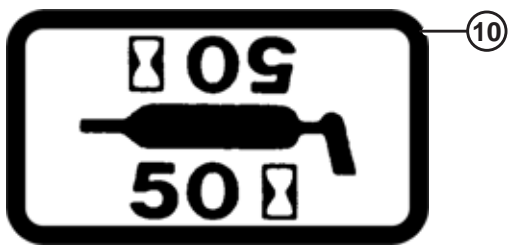
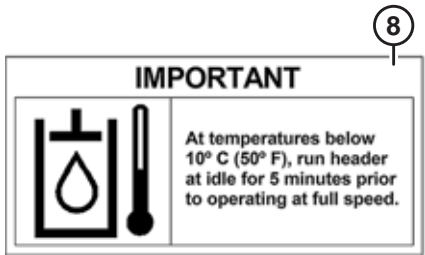
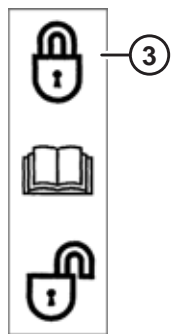
POZNÁMKA:

Informace o příslušných součástech kabelového svazku naleznete v katalogu dílů obsahujícím elektrické konektory (MD #169641).

REF. Č.	Číslo dílu	Popis	Množství	Sériové číslo
1	283613	KABELOVÝ SVAZEK – FM100, SÍŤ	1	
	134746	KONEKTOR – KRYT, ZÁTKA, 12 KONTAKTŮ ³²⁵		
2	136655	UPEVNĚOVACÍ PRVEK – ŠROUBOVÝ ÚCH. S/ PÁSKEM	2	
3	135443	UPEVNĚOVACÍ PRVEK – STAHOVACÍ PÁSEK 4 PAL. D	1	
4	21763	UPEVNĚOVACÍ PRVEK – STAHOVACÍ PÁSEK (ČERNÝ)	3	
5	135818	SVORKA – IZOLOVANÁ 1/2 PAL.	1	
A	42292	ŠROUB – SAMOŘEZNÝ ŠESTIHR. PODLOŽ. Č. 10 X 1/2 ZP		

325. Kryt (MD #134746) se používá k ochraně konektoru C1A pro naklápěcí moduly, které nejsou zcela sestavené.

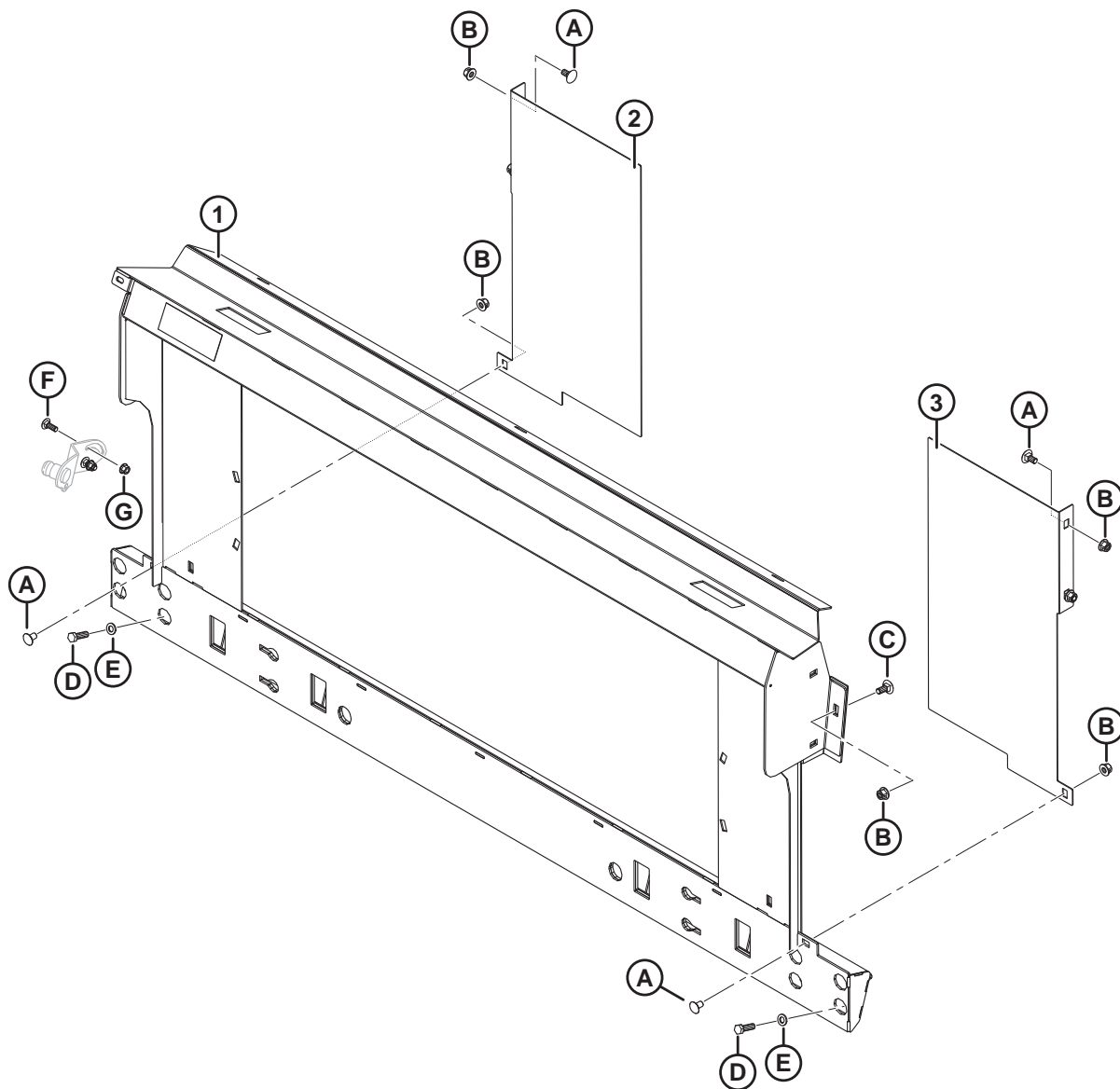
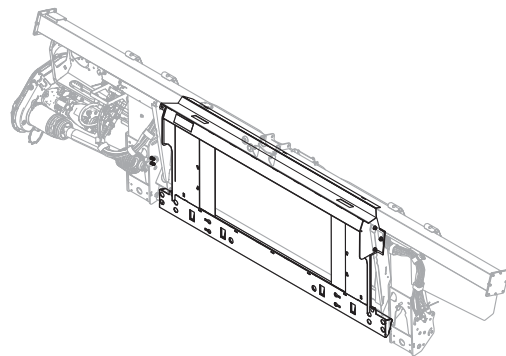
97 Nálepky – FM100



NÁLEPKY – FM100

REF. Č.	Číslo dílu	Popis	Množství	Sériové číslo
1	30316	NÁLEPKA – NEBEZPEČÍ (OTÁČENÍ KLOUBOVÉHO HŘÍDELE)		
2	36651	NÁLEPKA – NEBEZPEČÍ (CHYBÍ KRYT KLOUBOVÉHO HŘÍDELE)		
3	165218	ŠTÍTEK – BLOKOVÁNÍ KŘÍDLA		
4	44611	NÁLEPKA – NEBEZPEČÍ (NEBEZPEČÍ HROZÍCÍ OD ADAPTÉRU)		
5	174436	ŠTÍTEK – KAPALINA POD VYSOKÝM TLAKEM		
6	302204	ŠTÍTEK – CA PROPOSITION 65		
7	194521	ŠTÍTEK – VÝSTRAHA (KLOUB. HŘÍDEL CE)		
8	133086	ŠTÍTEK – DŮLEŽITÉ: PROVOZNÍ TEPLOTA OLEJE		
9	32070	ŠTÍTEK – ČÍSLO PATENTU		
10	23165	ŠTÍTEK – 50 HR MAZIVO		
11	213781	NÁLEPKA – HLADINA OLEJE V ADAPTÉRU		
12	133537	NÁLEPKA – VYPUŠTĚNÍ OLEJE Z ADAPTÉRU		
13	295047	NÁLEPKA – MAZACÍ TUK, FM100		
14	287702	NÁLEPKA – ZÁMEK NAKLÁPĚNÍ, L		
	287705	NÁLEPKA – ZÁMEK NAKLÁPĚNÍ, P		
15	276259	NÁLEPKA – NASTAVENÍ RTD		
16	213783	NÁLEPKA – OLEJ, DŮLEŽITÉ		
17	252996	ŠTÍTEK – ZABEZPEČENÍ PROTI STŘÍKAJÍCÍ KAPALINĚ		
18	140225	PÁSEK – PROTISKLUZOVÝ (ŠIROKÝ)		
	174131	PÁSEK – PROTISKLUZOVÝ (ÚZKÝ)		
19	276326	NÁLEPKA – SEŘÍZENÍ ADAPTÉRU		

98 AGCO Challenger/Massey Ferguson – kompletace naklápačícího modulu

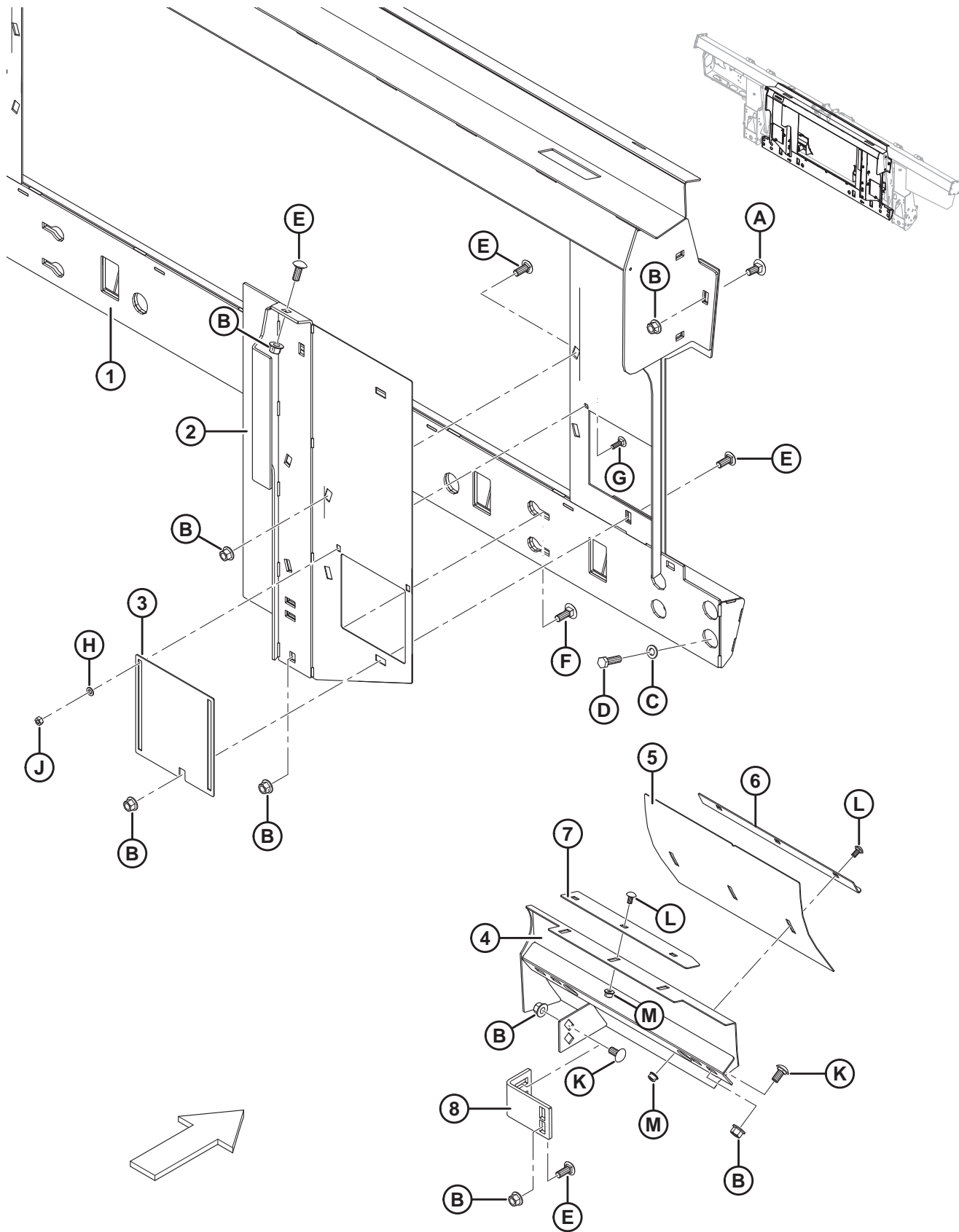


AGCO CHALLENGER/MASSEY FERGUSON – KOMPLETACE NAKLÁPĚČÍHO MODULU

REF. Č.	Číslo dílu	Popis	Množství	Sériové číslo
	B6676	KOMPL. BAL. – AGCO, MASSEY CHALLENGER ³²⁶		
1	133672	RÁM – AGCO PŘECHOD. PODĚL. NÁKLON K/S NÁLEPKOU	1	
2	133980	DEFLEKTOR – L, A65/660/9690	1	
3	133981	DEFLEKTOR – P, A65/660/9690	1	
A	136625	ŠROUB – ŠESTIHR. HL. SER PŘ HL M12 X 1,75 X 25 X SPCL-100-AA1J		
B	136431	MATICE – ŠESTIHR. PŘÍRUB. CTR LOC M12 X 1,75-10-A3L		
C	184667	ŠROUB – RHSN M12 X 1,75 X 30-8.8-A3L		
D	152730	ŠROUB – ŠESTIHR. HL. TFL M12 X 1,75 X 35-10,9-AA1J		
E	184714	PODLOŽKA – PLOCHÁ NORM. M12-300HV-A3L		
F	184662	ŠROUB – RHSN TFL M10 X 1,5 X 30-8.8-AA1J		
G	135799	MATICE – ŠESTIHR. PŘÍRUB. CTR POJ. M10 X 1,5-10		

326. Kompletační balík AGCO Challenger/Massey Ferguson zahrnuje kompletační balíky naklápěcího modulu, hydrauliky a elektrické instalace pro kompletaci samostatného zařízení FM100 nebo pro přestavbu na stávající výrobcem instalované zařízení FM100, Soupravy dostupné pouze jako celky.

99 AGCO Gleaner – kompletace naklápěcího modulu

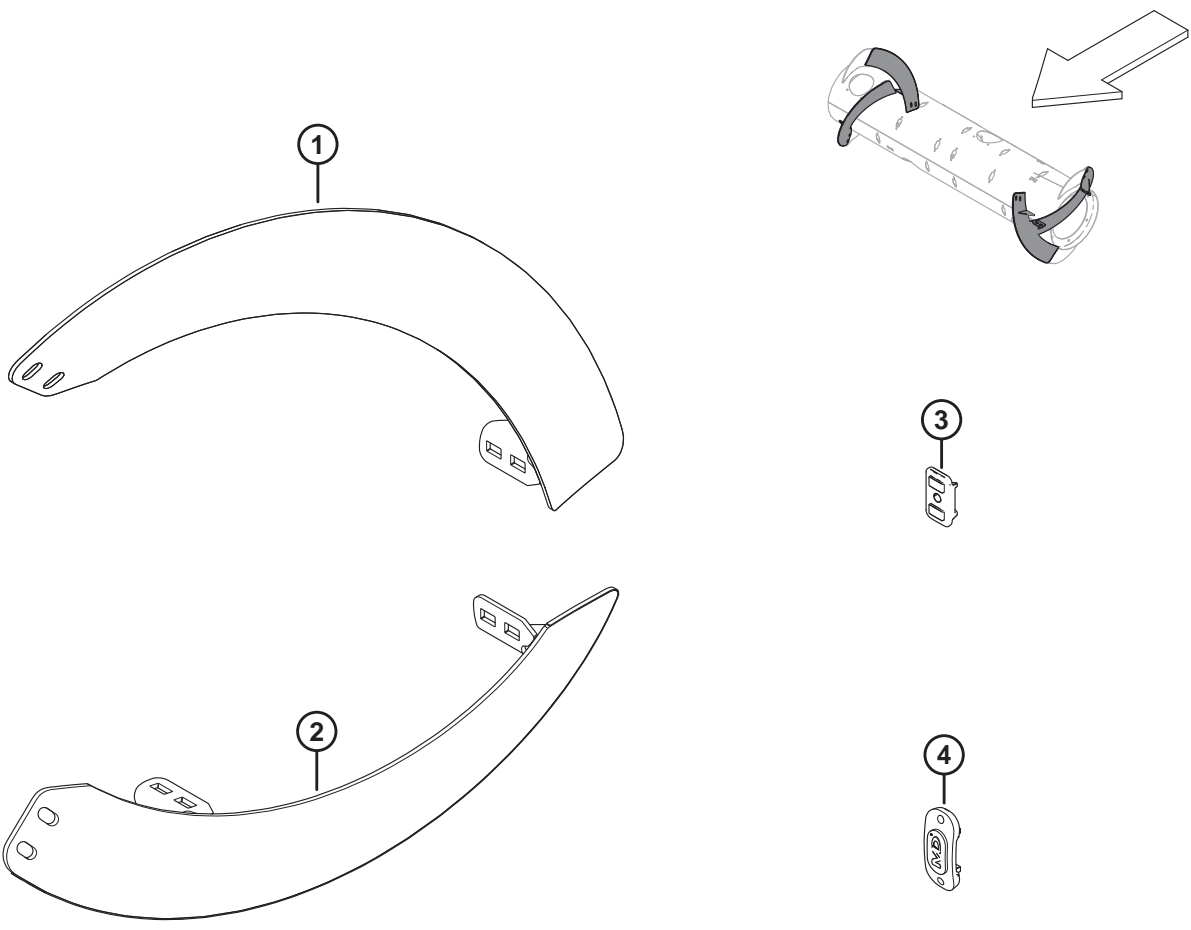


AGCO GLEANER – KOMPLETACE NAKLÁPĚCÍHO MODULU

REF. Č.	Číslo dílu	Popis	Množství	Sériové číslo
	B6675	KOMPL. BAL. – AGCO, GLEANER ³²⁷		
1	245852	RÁM – GLEANER R/S K/S NÁLEPKOU	1	
2	245815	DEFLEKTOR – L SVAŘOVANÁ SESTAVA	1	
	245816	DEFLEKTOR – P SVAŘOVANÁ SESTAVA	1	
3	245763	DVEŘE – PŘÍSTUP	2	
4	213833	DEFLEKTOR – SVAŘOVANÁ SESTAVA L GLEANER	1	
	213834	DEFLEKTOR – SVAŘOVANÁ SESTAVA P GLEANER	1	
5	213843	DEFLEKTOR – PANEL SEŘIZOVÁNÍ	2	
6	213844	PRAVOÚHLÁ – STÍRACÍ LIŠTA	2	
7	213845	OBRACEČ	2	
8	276289	DRŽÁK DEFLEKTORU	2	
A	184667	ŠROUB – RHSN M12 X 1,75 X 30-8.8-A3L		
B	50186	MATICE – PŘÍR. POJ HLADKÝ POVRCH DZ 1/2-13 UNC-GR5-AA1J		
C	184714	PODLOŽKA – PLOCHÁ NORM. M12-300HV-A3L		
D	152730	ŠROUB – ŠESTIHR. HL. TFL M12 X 1,75 X 35-10,9-AA1J		
E	21868	ŠROUB – RHSSN 1/2-13 X 1,0 GR5 AA1J		
F	21471	ŠROUB – RHSN 1/2-13 X 1,25 GR5 AA1J		
G	21282	ŠROUB – RHSN 5/16-18 X 1-GR5-AA1J		
H	184572	PODLOŽKA – USS PLOCHÁ 1/4 PAL. JMEN.		
J	18589	MATICE – ŠESTIHRANNÁ 5/16-18 UNC GR 5 ZP		
K	152439	ŠROUB – RHSSN M12 X 1,75 X 25-8.8-A3L		
L	191489	ŠROUB – RHSSN TFL M8 X 1,25 X 16-8.8-A2L		
M	135337	MATICE – ŠESTIHR. PŘÍRUB. CTR POJ M8 X 1,25-8-A2L		

327. Kompletační balík AGCO Gleaner zahrnuje kompletační balíky naklápěcího modulu, vkládacího šneku, hydrauliky a elektrické instalace pro kompletaci samostatného zařízení FM100 nebo pro přestavbu na stávající výrobcem instalované zařízení FM100. Soupravy dostupné pouze jako celky.

100 AGCO Gleaner – díly k přestavbě vkládacího šneku



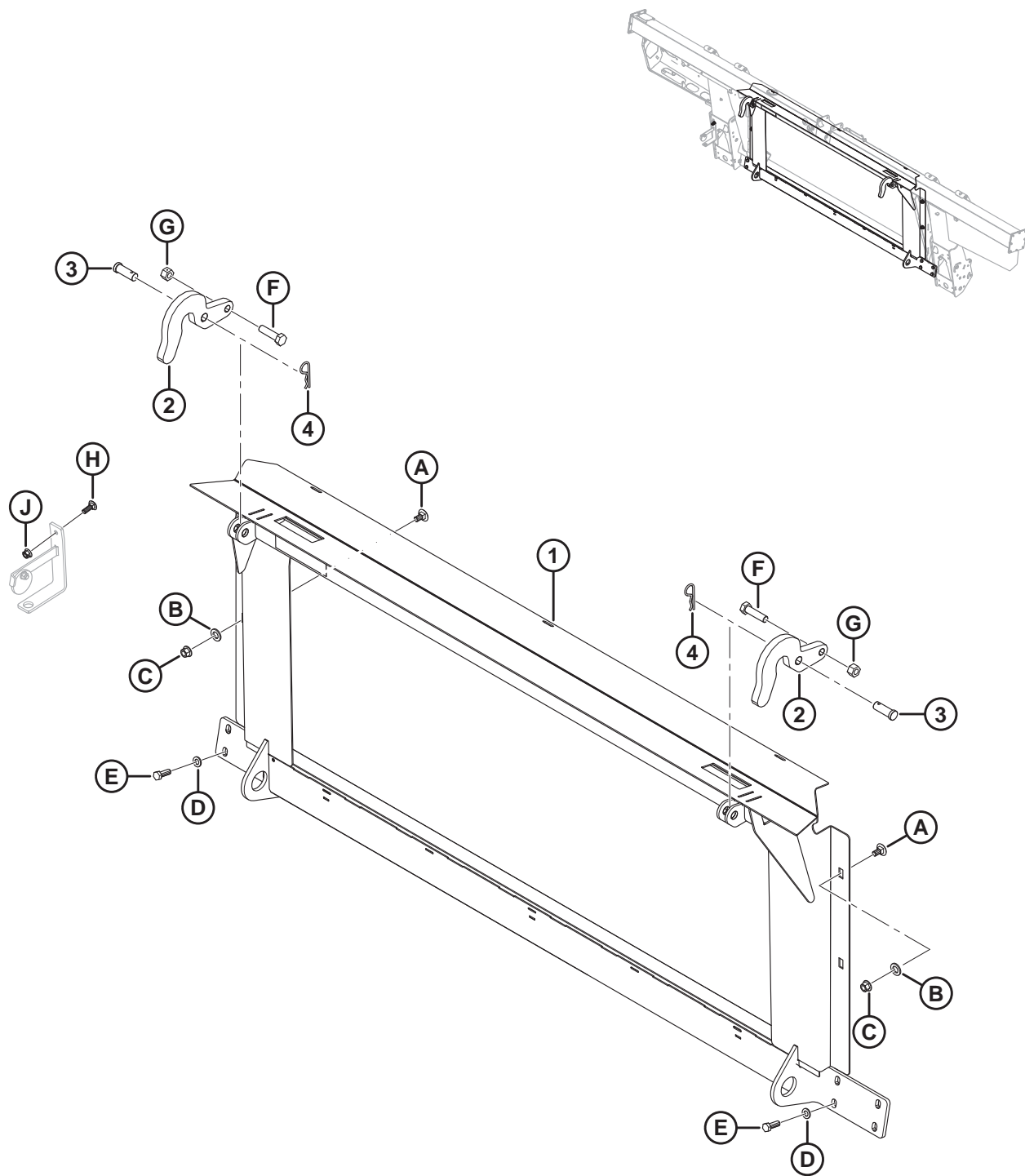
AGCO GLEANER – DÍLY K PŘESTAVBĚ VKLÁDACÍHO ŠNEKU

POZNÁMKA:

Zde uvedené díly vkládacího šneku a spojovací materiál jsou zahrnuty do kompletačního balíku AGCO Gleaner (MD #B6675), viz část *99 AGCO Gleaner – kompletace naklápacího modulu, Str. 323.*

REF. Č.	Číslo dílu	Popis	Množství	Sériové číslo
1	287890	LOPATKY, RTD – P, DLOU. (HI WEAR)	4	
2	287889	LOPATKY, RTD – L, DLOU. (HI WEAR)	4	
3	213084	ZÁSLEPKA – ŠTĚRBINA LOPATKY	8	
4	187137	ZÁTKA	12	
A	136178	ŠROUB – RHSN M10 X 1,5 X 20-8.8-A3L		
B	135799	MATICE – ŠESTIHR. PŘÍRUB. CTR POJ M10 X 1,5-10-A3L		
C	252703	ŠROUB – ŠESTIHR. HL. TFL M6 X 1 X 20 X SPCL-12,9-AA2L		
D	197263	MATICE – T-KUS M6 X 1		
E	135723	ŠROUB – ŠESTIHR. IMBUS. PŮLKUL. HLAVA M10 X 1,5 X 20-10,9-A3L		
F	152655	ŠROUB – ŠESTIHR. PŘÍRUB. HL. M10 X 1,5 X 20-8.8-A3L		

101 AGCO IDEAL™ – kompletace naklápačského modulu

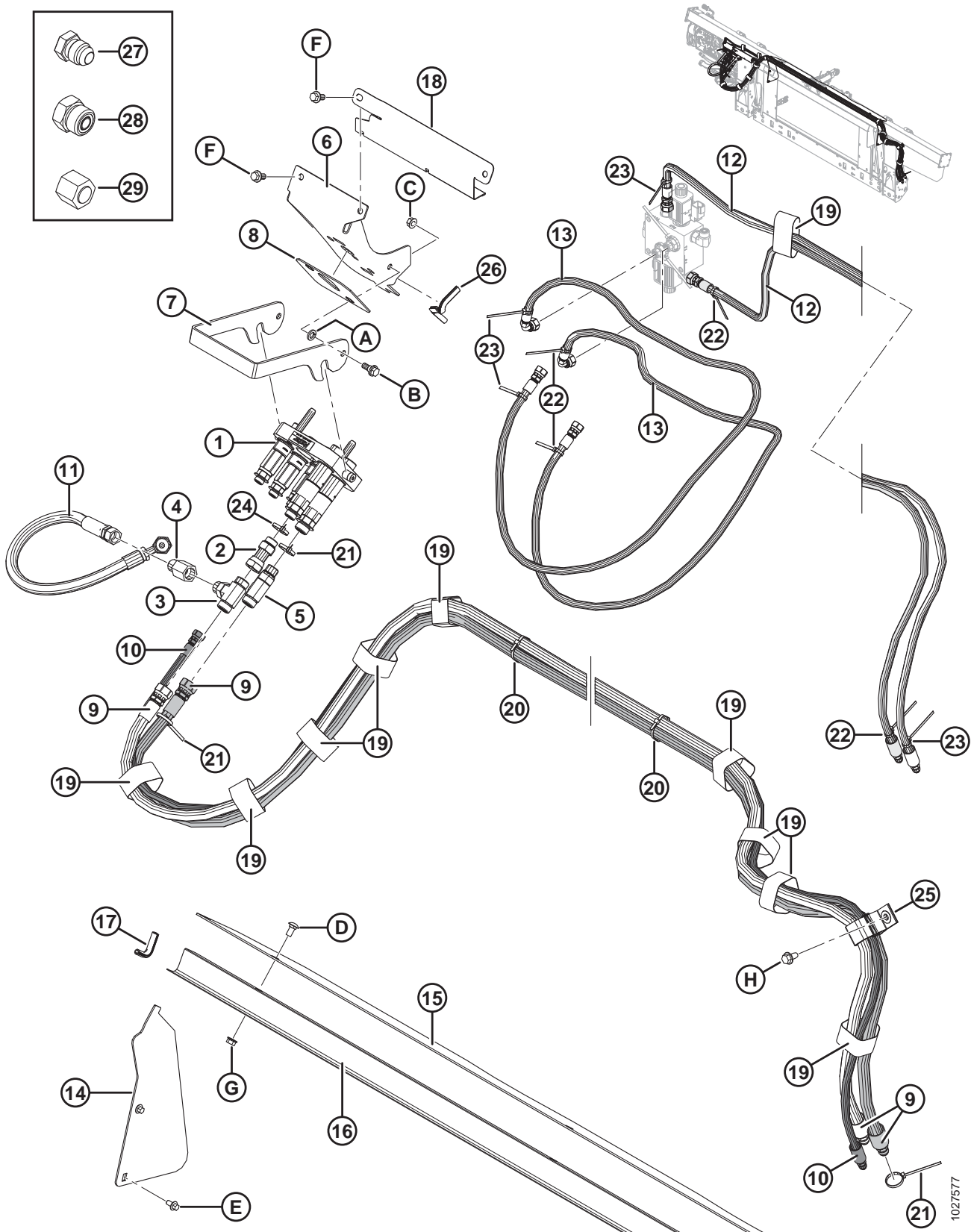


AGCO IDEAL™ – KOMPLETACE NAKLÁPĚCÍHO MODULU

REF. Č.	Číslo dílu	Popis	Množství	Sériové číslo
	B6668	KOMPL. BAL. – SKL. MLÁTIČKA AGCO, IDEAL 7/8/9 ³²⁸		
1	314678	RÁM – PŘECHOD IDEAL SE ŠTÍTKEM	1	
2	301451	PODPĚRA – HÁK	2	
3	158080	ČEP – VIDLICE	2	
4	13125	ZÁVLAČKA	2	
A	135903	ŠROUB – RHSN M12 X 1,75 X 25-8.8-AA1J		
B	184717	PODLOŽKA – PLOCHÁ NORM. M16-200HV-AA1J		
C	136431	MATICE – ŠESTIHR. PŘÍRUB. CTR POJ. M12 X 1,75-10		
D	184714	PODLOŽKA – PLOCHÁ NORM. M12-300HV		
E	152730	ŠROUB – ŠESTIHR. HL. TFL M12 X 1,75 X 35-10,9-AA1J		
F	136141	ŠROUB – ŠESTIHR. HL. M16 X 2 X 60-8.8-AA1J		
G	136476	MATICE – ŠESTIHR. CTR POJ. M16 X 2-8		
H	184662	ŠROUB – RHSN TFL M10 X 1,5 X 30-8.8-AA1J		
J	135799	MATICE – ŠESTIHR. PŘÍRUB. CTR POJ. M10 X 1,5-10		

328. Kompletační balík AGCO IDEAL™ obsahuje kompletační balíky naklápěcího modulu, hydrauliky a elektrické instalace pro kompletaci samostatného zařízení FM100 nebo pro přestavbu stávajícího výrobcem instalovaného zařízení FM100. Soupravy dostupné pouze jako celky.

102 AGCO Challenger/Massey Ferguson a Gleaner – kompletace hydrauliky



AGCO CHALLENGER/MASSEY FERGUSON A GLEANER – KOMPLETACE HYDRAULIKY

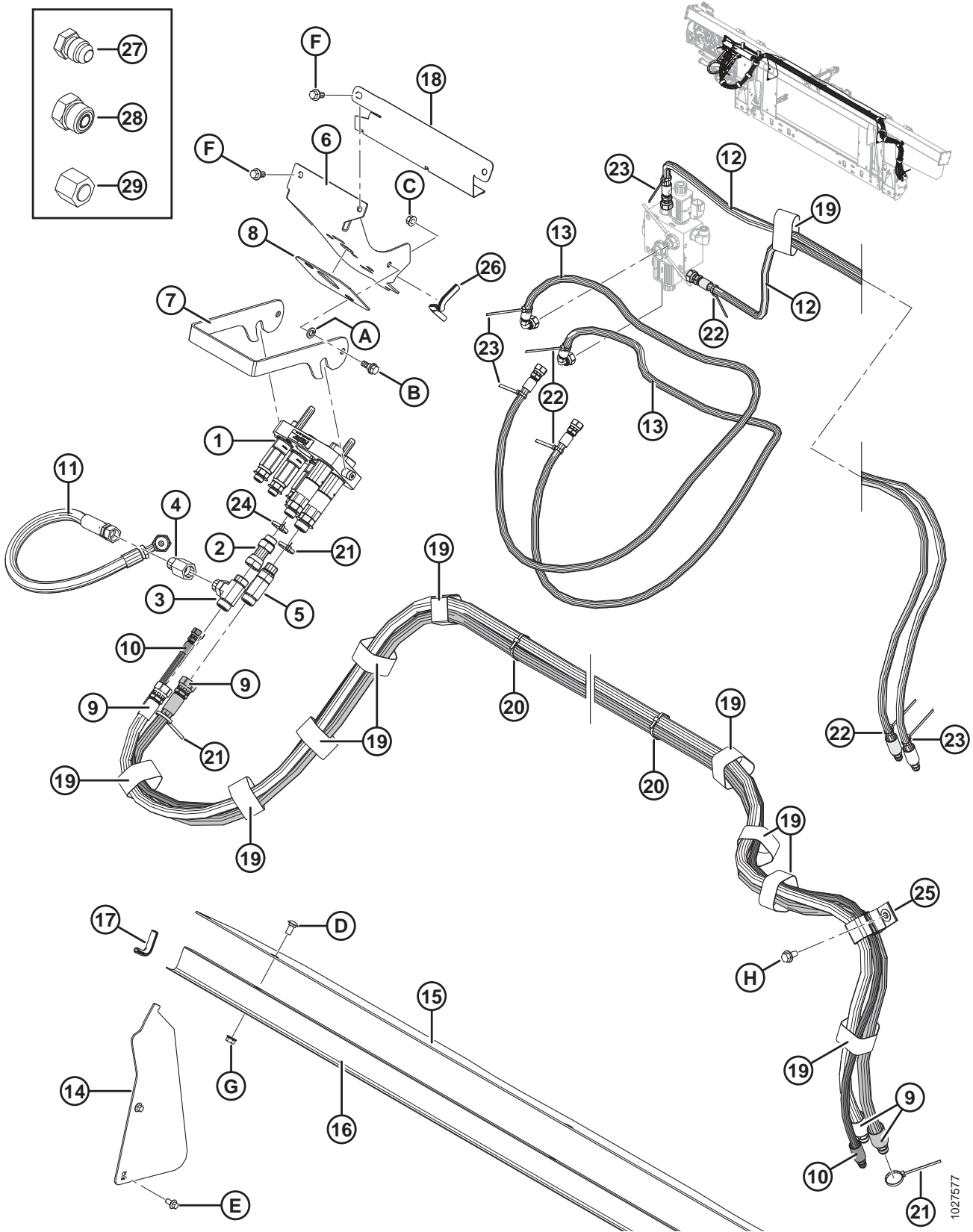
POZNÁMKA:

Některé kompletační balíky mohly být zaslány se sdruženou spojkou Parker (neprodávají se samostatně). Servisní díly pro sdružené spojky Parker zahrnují plech spojky AGCO (MD #304405), dvě samičí spojky 1/2 pal. (MD #184460), tři spojky 3/8 pal. (MD #191704), soupravu těsnění 1/2 pal. (MD #129860), soupravu těsnění 3/8 pal (MD #129859), tři tvarovky adaptéru (MD #191705), pět přídržných kroužků (MD #184603), dvě pouzdra (MD #182181) a dva šrouby (MD #184524). Servisní díly sdružené spojky Parker **NELZE** zaměňovat za servisní díly sdružené spojky Faster (MD #279737). Pro výměnu celé sdružené spojky Parker objednejte sdruženou spojkou Faster (MD #279737).

REF. Č.	Číslo dílu	Popis	Množství	Sériové číslo
1	279737	SPOJKA – MULTI. AGCO (RYCHLEJŠÍ)	1	
	294098	SOUPRAVA – SESTAVA PLECHU SPOJKY, AGCO (FASTER) ³²⁹		
	279011	SOUPRAVA – SPOJKA, 3/8 K/S 3/8 PAL. TVAROVKA (FASTER) ³²⁹		
	279012	SOUPRAVA – SPOJKA, 9/16 K/S 5/8 PAL. TVAROVKA (FASTER) ³²⁹		
	279013	SOUPRAVA – SPOJKA, 9/16 K/S 1/2 PAL. TVAROVKA (FASTER) ³²⁹		
	279034	TĚSNĚNÍ – 3/8 SPOJKA (FASTER) ³²⁹		
	279035	TĚSNĚNÍ – 9/16 SPOJKA (FASTER) ³²⁹		
2	252650	TVAROVKA – ADAPTÉR HYD.	1	
	44210	O-KROUŽEK – #10 ORB		
3	136181	TVAROVKA – T-KUS HYD.	1	
	44210	O-KROUŽEK – #10 ORB		
	135867	O-KROUŽEK – #10 ORFS		
4	187031	VENTIL – ZPĚTNÝ	1	
5	135598	TVAROVKA – T-KUS HYD.ROV. ZÁVIT T-KUS K/S O-KROUŽKEM	1	
	44210	O-KROUŽEK – #10 ORB		
	135867	O-KROUŽEK – #10 ORFS		
6	213281	DRŽÁK – SPOJKA AGCO	1	
7	248960	ZÁPADKA – DRŽÁK SPOJEK	1	
8	187018	PODLOŽKA – PRYŽOVÁ	1	
9	287879	HADICE – HYD., POHON PŘIHÁNĚČE (AGCO)	2	
10	287863	HADICE – HYD., POL.. PŘIHÁNĚČE (AGCO)	1	
11	287878	HADICE – HYD., OBTOK PŘIHÁNĚČE	1	
12	287861	HADICE – HYD. PŘIHÁNĚČ VPŘED-VZAD (AGCO)	2	
13	287862	HADICE – HYD. PŘIHÁNĚČ VPŘED-VZAD (AGCO)	2	
14	276284	KRYT – VKLÁDACÍ ŠNEK, BOČNÍ STRANA	2	
15	304785	KRYT – VKLÁDACÍ ŠNEK, HORNÍ STRANA	1	
16	156725	KRYT – HADICE	1	

329. Servisní díl pouze pro sdruženou spojkou Faster (MD #279737). **NENÍ** záměnný se servisními díly pro sdruženou spojkou Parker (neprodává se samostatně).

AGCO CHALLENGER/MASSEY FERGUSON A GLEANER – KOMPLETACE HYDRAULIKY

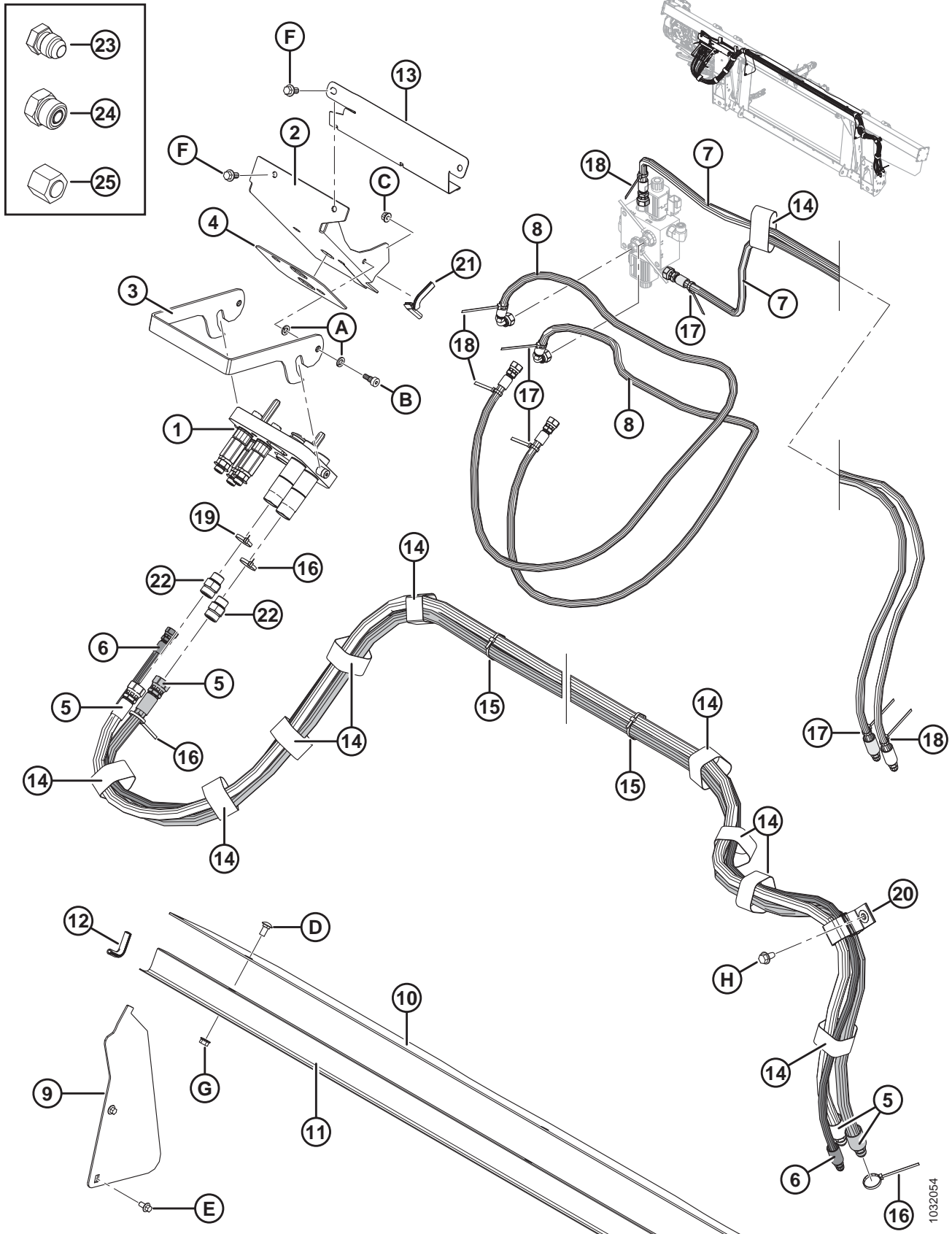


1027577

AGCO CHALLENGER/MASSEY FERGUSON A GLEANER – KOMPLETACE HYDRAULIKY

REF. Č.	Číslo dílu	Popis	Množství	Sériové číslo
17	42589	LIŠTA	2	
18	213965	KRYT – HADICE	1	
19	135444	UPEVNŮVACÍ PRVEK – STAHOVACÍ PÁSEK 6 PAL. D	11	
20	21763	UPEVNŮVACÍ PRVEK – STAHOVACÍ PÁSEK (ČERNÝ)	4	
21	40701	UPEVNŮVACÍ PRVEK – STAHOVACÍ PÁSEK (ŽLUTÝ)	3	
22	40702	UPEVNŮVACÍ PRVEK – STAHOVACÍ PÁSEK (ČERVENÝ)	4	
23	49227	UPEVNŮVACÍ PRVEK – STAHOVACÍ PÁSEK (ZELENÝ)	4	
24	49232	UPEVNŮVACÍ PRVEK – STAHOVACÍ PÁSEK (BÍLÝ)	1	
25	163598	PÁSEK – SUCHÝ ZIP, ZÁVĚS	1	
26	42074	LIŠTA	1	
27	50178	ZÁTKA – 3/8 PAL. TRUBKA (POUZE PRO PŘEPRAVU)	4	
28	136326	ZÁTKA – HYD.AE-6 ČEL. O-KROUŽEK (POUZE PRO DODÁNÍ)	7	
	136266	ZÁTKA – HYD.AE-10 ČEL. O-KROUŽEK (POUZE PRO DODÁNÍ)	2	
29	136325	UZÁVĚR – HYD.AE-6 ČEL. O-KROUŽEK (POUZE PRO DODÁNÍ)	3	
	135860	UZÁVĚR – HYD.AE-10 ČEL. O-KROUŽEK (POUZE PRO DODÁNÍ)	2	
A	18652	PODLOŽKA – BĚŽ. POJIST. 7/16 PAL. JMEN. VNITŘNÍ PRŮM. ZP		
B	27647	ŠROUB – OSAZENÝ		
C	30228	MATICE – PŘÍRUBA DZ HLADKÁ 0,375-16 UNC		
D	184657	ŠROUB – RHSSN M10 X 1,5 X 20-8.8-A3L		
E	136485	ŠROUB – ŠESTIHR. PŘÍRUB. HL. TFL M8 X 1,25 X 16-8.8-A3L		
F	152655	ŠROUB – ŠESTIHR. PŘÍRUB. HL. M10 X 1,5 X 20-8.8-A3L		
G	135799	MATICE – ŠESTIHR. PŘÍRUB. CTR POJ M10 X 1,5-10-A3L		
H	136209	ŠROUB – ŠESTIHR. PODLOŽ. HL. M10 X 1,5 X 20-450HV-A3L		

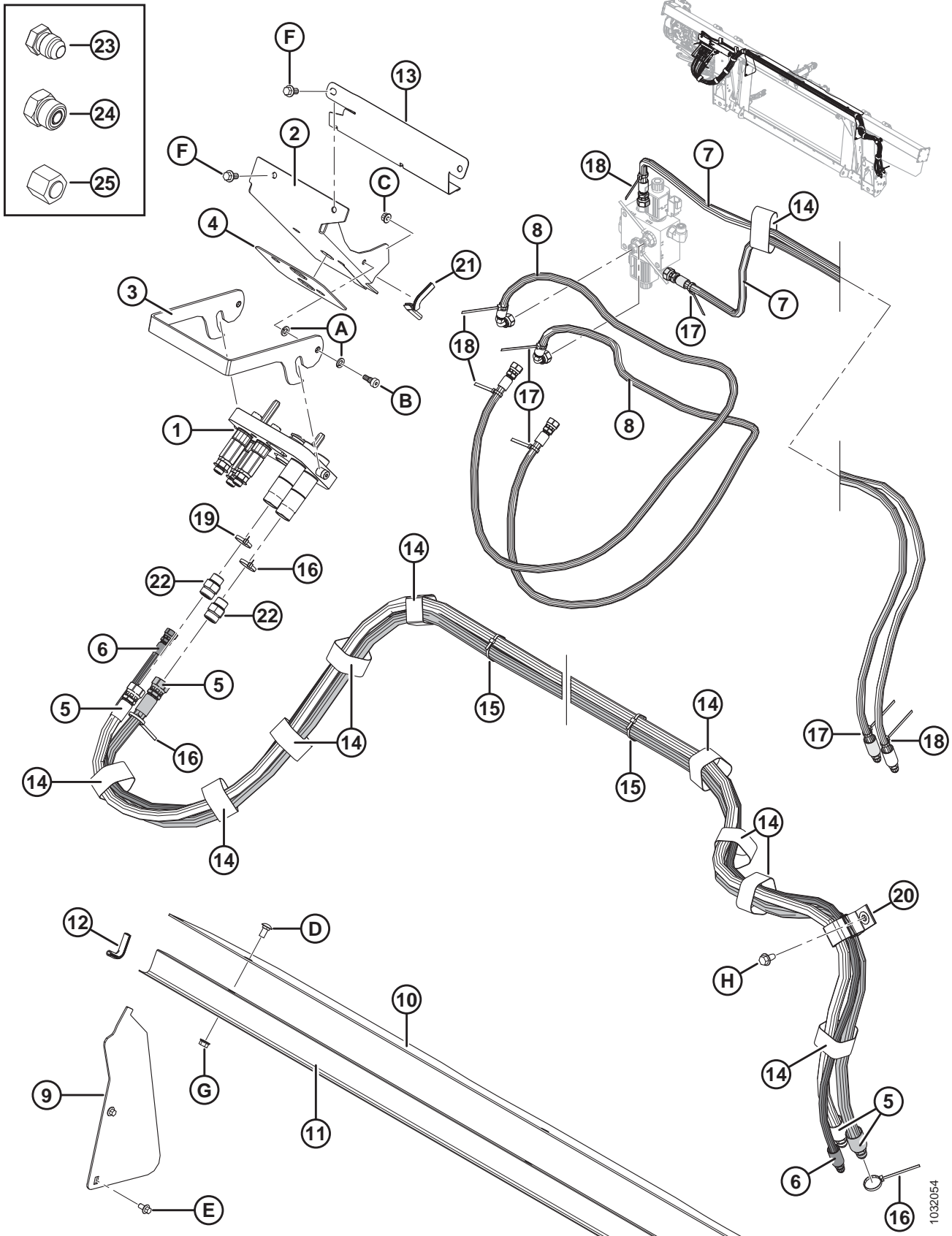
103 AGCO IDEAL™ – kompletace hydrauliky



AGCO IDEAL™ – KOMPLETACE HYDRAULIKY

REF. Č.	Číslo dílu	Popis	Množství	Sériové číslo
1	294387	SPOJKA – SDRUŽ., AGCO , 5-POL.	1	
	294394	SOUPRAVA – SESTAVA SPOJ. PLECH, AGCO		
	279011	SOUPRAVA – SPOJKA, 3/8 K/S 3/8 PAL. TVAROVKA		
	279012	SOUPRAVA – SPOJKA, 9/16 K/S 5/8 PAL. TVAROVKA		
	279013	SOUPRAVA – SPOJKA, 9/16 K/S 1/2 PAL. TVAROVKA		
	279034	TĚSNĚNÍ – 3/8 SPOJKA		
	279035	TĚSNĚNÍ – 9/16 SPOJKA		
2	335059	DRŽÁK – SPOJKA IDEAL	1	
3	302029	ZÁPADKA – SDRUŽENÁ SPOJKA IDEAL	1	
4	302030	PODLOŽKA – PRYŽOVÁ	1	
5	287879	HADICE – HYD., POHON PŘIHÁNĚČE (AGCO)	2	
6	287863	HADICE – HYD., POL.. PŘIHÁNĚČE (AGCO)	1	
7	287861	HADICE – HYD. PŘIHÁNĚČ VPŘED-VZAD (AGCO)	2	
8	287862	HADICE – HYD. PŘIHÁNĚČ VPŘED-VZAD (AGCO)	2	
9	276284	KRYT – VKLÁDACÍ ŠNEK, BOČNÍ STRANA	2	
10	276285	KRYT – VKLÁDACÍ ŠNEK, HORNÍ STRANA	1	
11	156725	KRYT – HADICE	1	
12	42589	LIŠTA	2	
13	213965	KRYT – HADICE	1	
14	135444	UPEVŇOVACÍ PRVEK – STAHOVACÍ PÁSEK 6 PAL. D	11	
15	21763	UPEVŇOVACÍ PRVEK – STAHOVACÍ PÁSEK (ČERNÝ)	4	
16	40701	UPEVŇOVACÍ PRVEK – STAHOVACÍ PÁSEK (ŽLUTÝ)	3	
17	40702	UPEVŇOVACÍ PRVEK – STAHOVACÍ PÁSEK (ČERVENÝ)	4	
18	49227	UPEVŇOVACÍ PRVEK – STAHOVACÍ PÁSEK (ZELENÝ)	4	
19	49232	UPEVŇOVACÍ PRVEK – STAHOVACÍ PÁSEK (BÍLÝ)	1	
20	163598	PÁSEK – SUCHÝ ZIP, ZÁVĚS	1	
21	42074	LIŠTA	1	
22	184461	TVAROVKA – ADAPTÉR HYD.	1	
	44210	O-KROUŽEK – #10 ORB		
	135867	O-KROUŽEK – #10 ORFS		
23	50178	ZÁTKA – 3/8 PAL. TRUBKA (POUZE PRO PŘEPRAVU)	4	
24	136326	ZÁTKA – HYD.AE-6 ČEL. O-KROUŽEK (POUZE PRO DODÁNÍ)	7	
	136266	ZÁTKA – HYD.AE-10 ČEL. O-KROUŽEK (POUZE PRO DODÁNÍ)	2	
25	136325	UZÁVĚR – HYD.AE-6 ČEL. O-KROUŽEK (POUZE PRO DODÁNÍ)	3	
	135860	UZÁVĚR – HYD.AE-10 ČEL. O-KROUŽEK (POUZE PRO DODÁNÍ)	2	

AGCO IDEAL™ – KOMPLETACE HYDRAULIKY

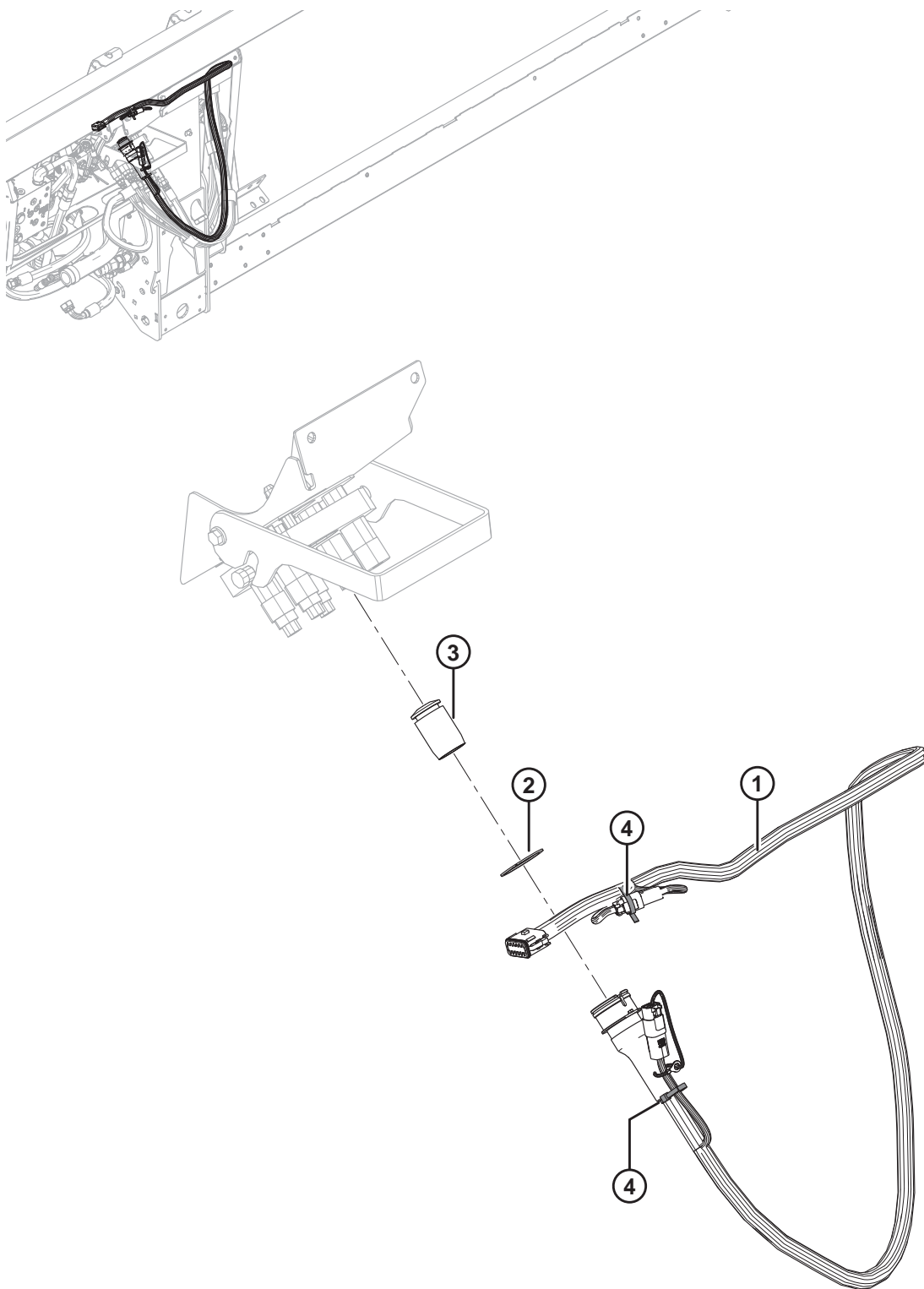


1032054

AGCO IDEAL™ – KOMPLETACE HYDRAULIKY

REF. Č.	Číslo dílu	Popis	Množství	Sériové číslo
A	30632	PODLOŽKA – POJISTNÁ PRUŽINA M10		
B	135894	ŠROUB – ŠESTIHR. IMBUS. HLAVA OSAZ. M10		
C	135337	MATICE – ŠESTIHR. PŘÍRUB. CTR POJ M8 X 1,25-8-AA1J		
D	184657	ŠROUB – RHSSN M10 X 1,5 X 20-8.8-A3L		
E	136485	ŠROUB – ŠESTIHR. PŘÍRUB. HL. TFL M8 X 1,25 X 16-8.8-A3L		
F	152655	ŠROUB – ŠESTIHR. PŘÍRUB. HL. M10 X 1,5 X 20-8.8-A3L		
G	135799	MATICE – ŠESTIHR. PŘÍRUB. CTR POJ M10 X 1,5-10-A3L		
H	136209	ŠROUB – ŠESTIHR. PODLOŽ. HL. M10 X 1,5 X 20-450HV-A3L		

104 AGCO – kompletace elektrické části



AGCO – KOMPLETACE ELEKTRICKÉ ČÁSTI

POZNÁMKA:

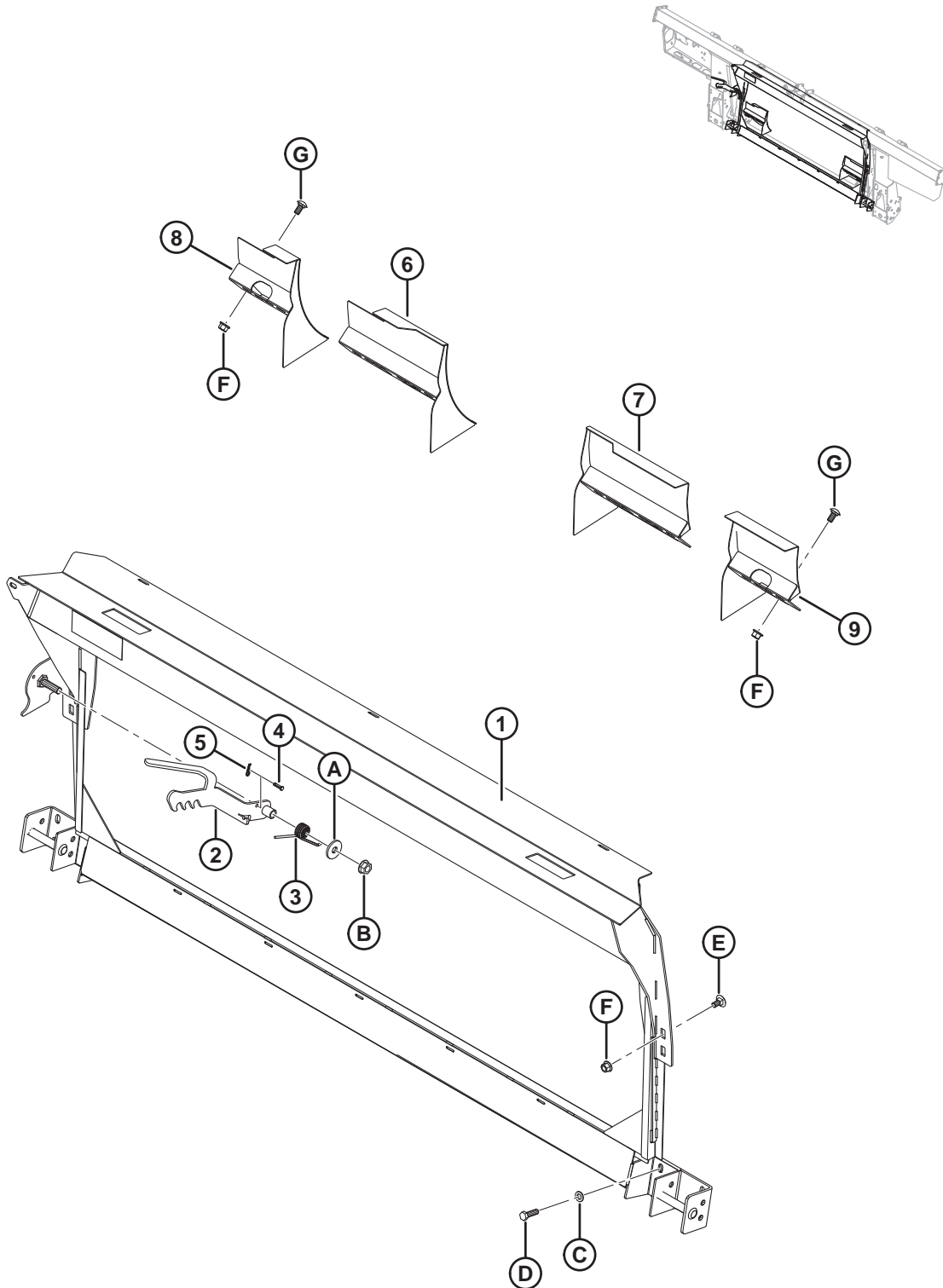
Informace o příslušných součástech kabelového svazku naleznete v katalogu dílů obsahujícím elektrické konektory (MD #169641).

REF. Č.	Číslo dílu	Popis	Množství	Sériové číslo
1	304576	KABELOVÝ SVAZEK – FM100, KOMPLETACE, AGCO ³³⁰	1	
	311707	KABELOVÝ SVAZEK – FM100, KOMPLETACE, IDEAL ³³¹	1	
	134746	KONEKTOR – KRYTKA, ZÁTKA, 12 KONTAKTŮ	1	
2	135267	KROUŽEK – VNĚJŠÍ PŘÍDRŽNÝ OBRÁCENÝ	1	
3	129148	ZÁTKA – PRYŽOVÁ	1	
4	21763	UPEVŇOVACÍ PRVEK – STAHOVACÍ PÁSEK (ČERNÝ)	2	

330. Pouze Challenger/Massey Ferguson a Gleaner.

331. Pouze řada IDEAL™

105 Case IH a New Holland CR/CX – kompletace naklápěcího modulu



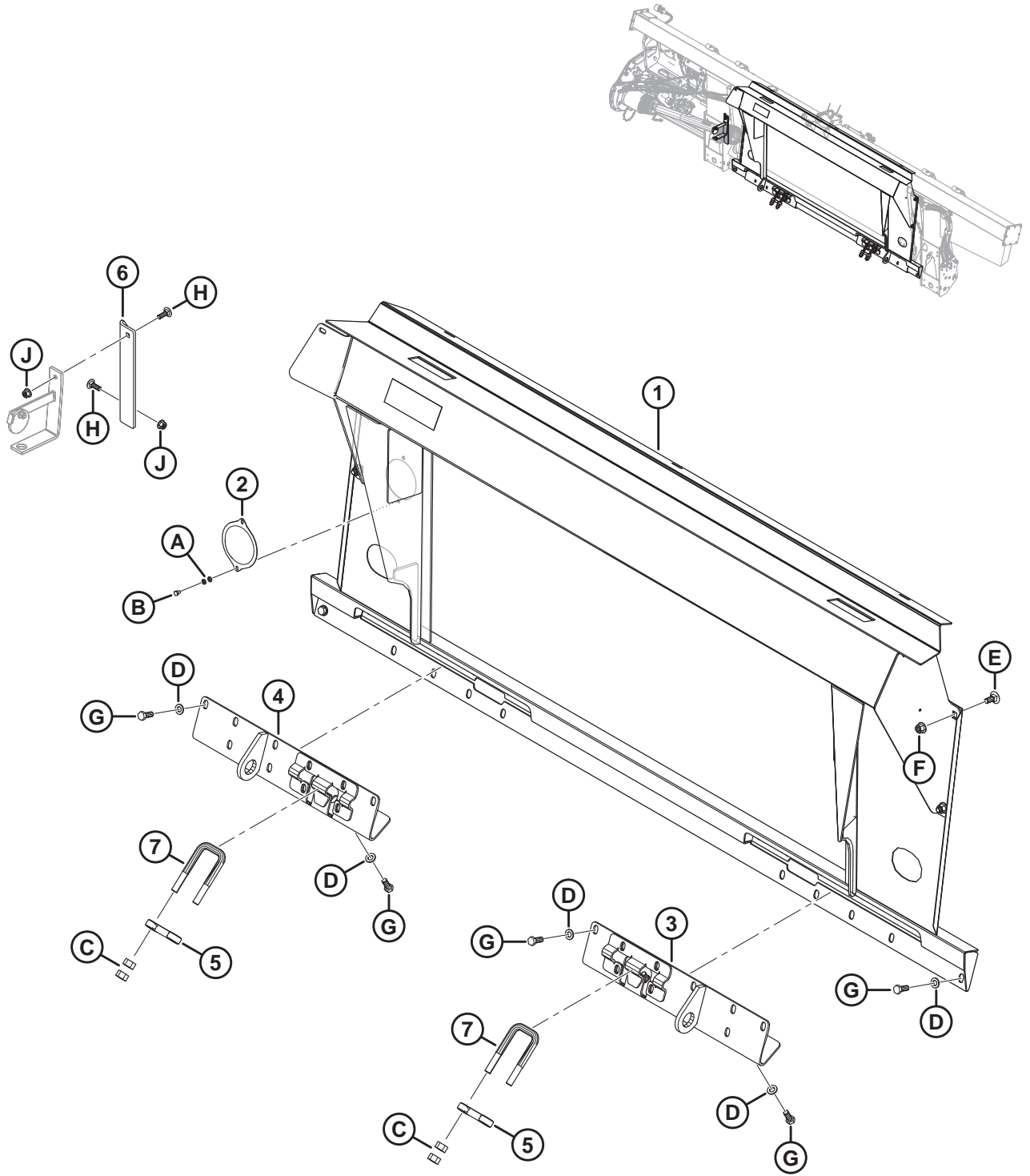
1017190

CASE IH A NEW HOLLAND CR/CX – KOMPLETACE NAKLÁPĚČÍHO MODULU

REF. Č.	Číslo dílu	Popis	Množství	Sériové číslo
	B6182	KOMPL. BAL. – CASE IH, NEW HOLLAND CR/CX ³³²		
1	279493	RÁM – PŘECHOD, CNH	1	
2	187006	SVAŘOVANÁ SESTAVA – ZÁPADKA	1	
3	156948	PRUŽINA – TORZNÍ	1	
4	135655	ČEP – VIDLICE	1	
5	252993	ZÁVLAČKA (1,6 MM, 33,3 MM)	1	
6	213592	SVAŘOVANÁ SESTAVA DEFLEKTORU – NH CR POUZE ÚZKÁ (L)	1	
7	213593	SVAŘOVANÁ SESTAVA DEFLEKTORU – NH CR POUZE ÚZKÁ (P)	1	
8	213614	SVAŘOVANÁ SESTAVA DEFLEKTORU – NH CR POUZE ŠIROKÁ (L, KRÁTKÁ)	1	
9	213613	SVAŘOVANÁ SESTAVA DEFLEKTORU – NH CR POUZE ŠIROKÁ (P, KRÁTKÁ)	1	
A	23745	PODLOŽKA – PLOCHÁ		
B	50225	MATICE – PŘÍRUBA DZ HLADKÁ 0,625-11 UNC		
C	184714	PODLOŽKA – PLOCHÁ NORM. M12-300HV-A3L		
D	184669	ŠROUB – ŠESTIHR. PŘÍRUB. HL. M12 X 1,75 X 40-8.8-A3L		
E	136625	ŠROUB – ŠESTIHR. HL. SER PŘ HL M12 X 1,75 X 25 X SPCL-100-AA1J		
F	136431	MATICE – ŠESTIHR. PŘÍRUB. CTR LOC M12 X 1,75-10-A3L		
G	152439	ŠROUB – RHSSN M12 X 1,75 X 25-8.8-A3L		

332. Kompletační balík Case IH, New Holland CR/CX zahrnuje kompletační balíky naklápěcího modulu, hydrauliky a elektrické instalace pro kompletaci samostatného zařízení FM100 nebo pro přestavbu na stávající výrobcem instalované zařízení FM100, Soupravy dostupné pouze jako celky.

106 Case IH řady 2300/2500 – kompletace naklápěcího modulu

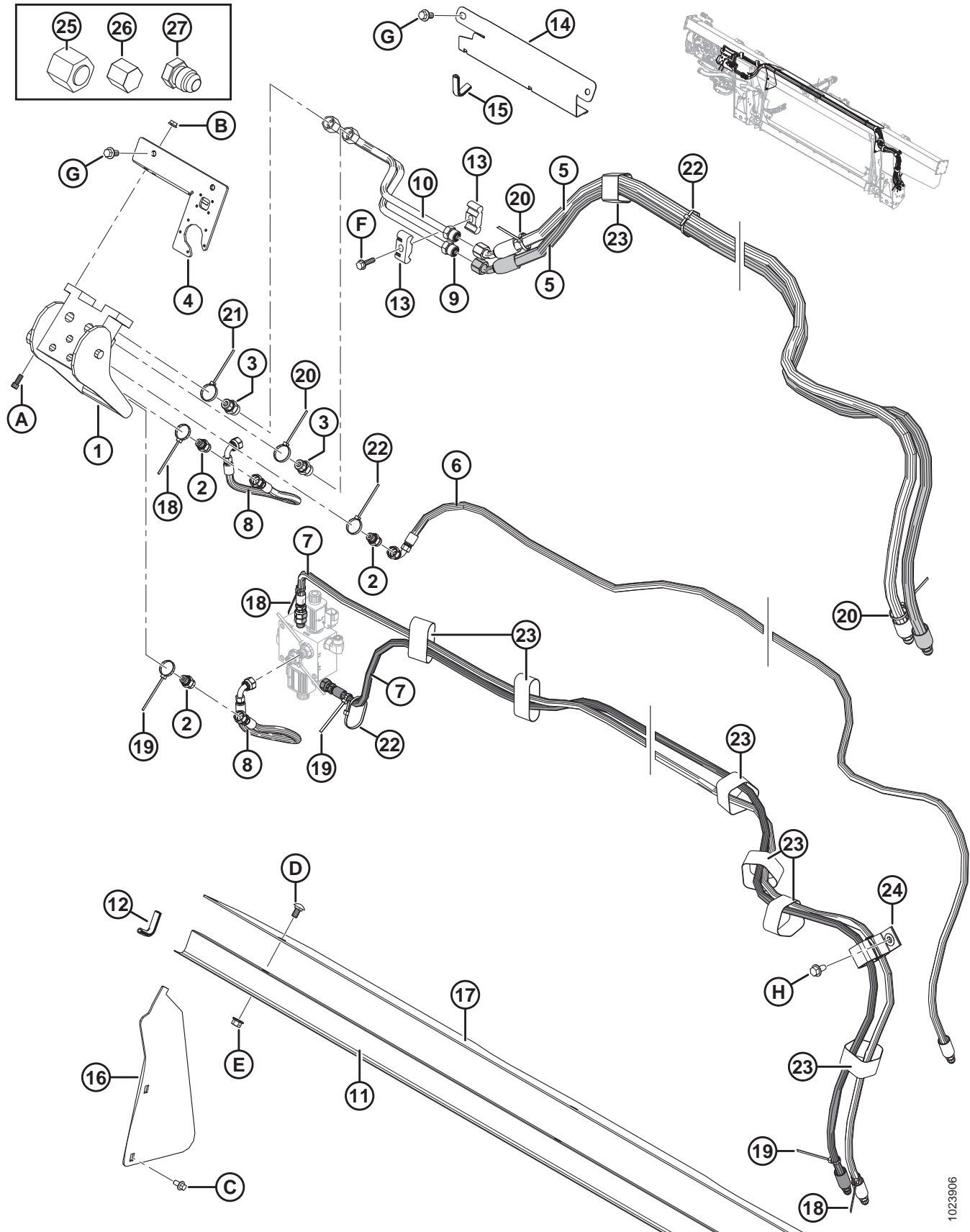


CASE IH ŘADY 2300/2500 – KOMPLETACE NAKLÁPĚCÍHO MODULU

REF. Č.	Číslo dílu	Popis	Množství	Sériové číslo
	B6849	KOMPLETAČNÍ BALÍK – CASE IH, řada 2300/2500 ³³³		
1	335270	RÁM – CIH KOMP. SVAŘ.	1	
2	328372	KRYT – PŘEVODOVKA RTD	1	
3	322862	DRŽÁK – PŘIPEV. SVAŘ. P	1	
4	322783	DRŽÁK – PŘIPEV. SVAŘ. L	1	
5	133241	ZÁPADKA – SKLÍZECÍ MLÁTIČKA ŘADY 2300	2	
6	328381	DRŽÁK – ZÁVĚS KLOUB. HŘÍDELE	1	
7	133242	TŘMEN TVARU U	2	
A	184705	PODLOŽKA – PLOCHÁ M6-200HV-AA1J		
B	136561	ŠROUB – ŠESTIHR. HL. TFL M6 X 1 X 10-8.8-AA1J		
C	18592	MATICE – ŠESTIHRANNÁ 5/8-11 UNC GR 5 ZP		
D	184714	PODLOŽKA – PLOCHÁ NORM. M12-300HV		
E	184667	ŠROUB – RHSN M12 X 1,75 X 30-8.8-AA1J		
F	136431	MATICE – ŠESTIHR. PŘÍRUB. CTR POJ. M12 X 1,75-10		
G	30630	ŠROUB – ŠESTIHR. HL. TFL M12 X 1,75 X 30-8.8-A3L		
H	184662	ŠROUB – RHSN TFL M10 X 1,5 X 30-8.8-AA1J		
J	135799	MATICE – ŠESTIHR. PŘÍRUB. CTR POJ. M10 X 1,5-10		

333. Kompletační balík Case IH řady 2300/2500 zahrnuje kompletační balíky naklápěcího modulu, hydrauliky a elektrické instalace pro kompletaci samostatného zařízení FM100 nebo pro přestavbu na stávající výrobcem instalované zařízení FM100. Soupravy dostupné pouze jako celky.

107 Case IH a New Holland CR/CX – kompletace elektrické části

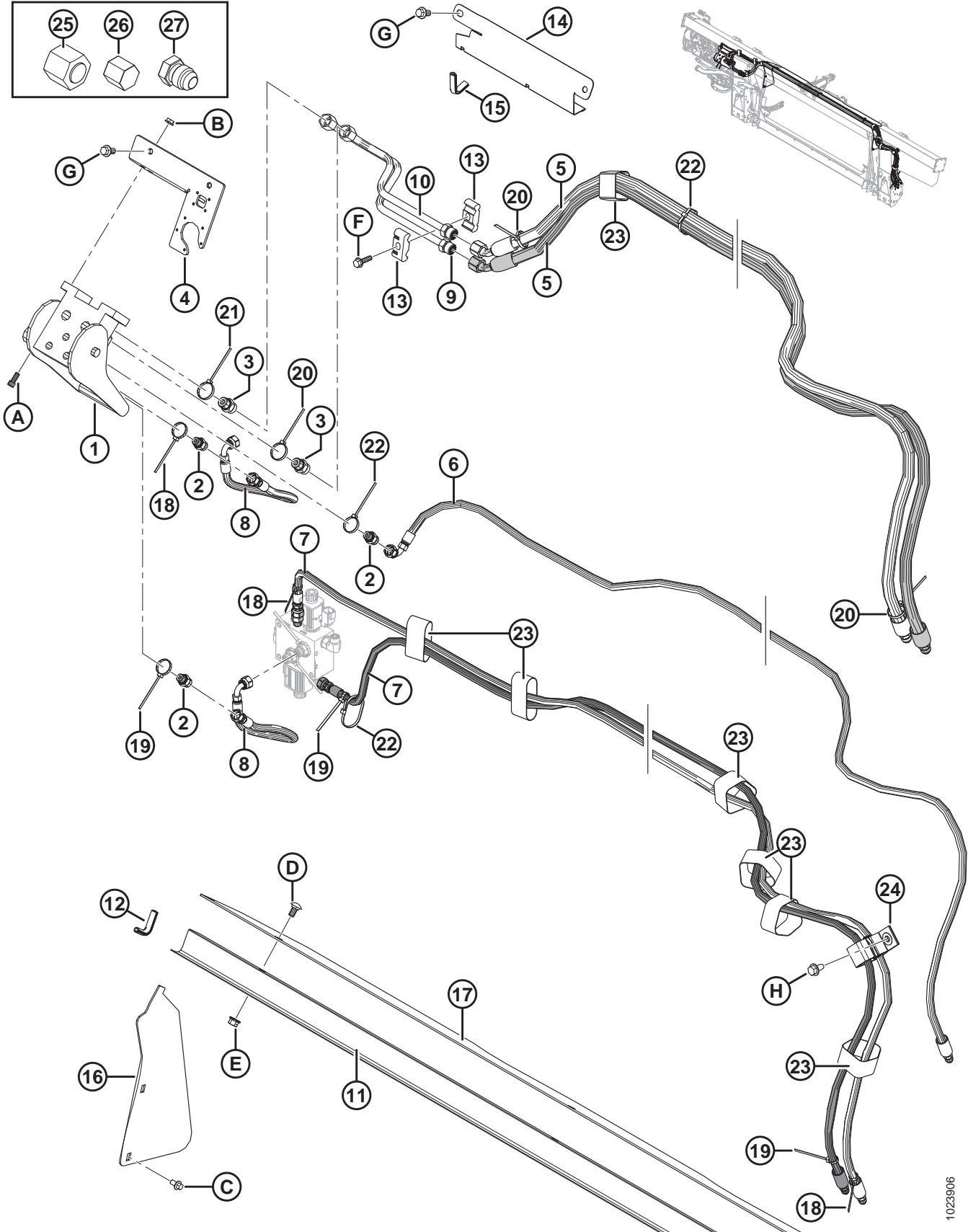


1023906

CASE IH A NEW HOLLAND CR/CX – KOMPLETACE ELEKTRICKÉ ČÁSTI

REF. Č.	Číslo dílu	Popis	Množství	Sériové číslo
1	153151	SPOJKA – MULTI	1	
	129800	KRYT – SOUPRAVA		
	129801	ZÁPADKA – SOUPRAVA TLAČ.		
	129976	SPOJKA – 1/4 PAL.		
	129977	SPOJKA – 3/8 PAL.		
2	252694	TVAROVKA – ADAPTÉR, HRDLO 0,052	3	
	50219	O-KROUŽEK – #6 ORB		
	135865	O-KROUŽEK – #6 ORFS		
3	135780	TVAROVKA – ADAPTÉR	2	
	44209	O-KROUŽEK – #8 ORB		
	135866	O-KROUŽEK – #8 ORFS		
4	301693	SOUPRAVA – CNH ELEKTR. KRYT	1	
5	213182	HADICE – HYD., POHON PŘIHÁNĚČE	2	
6	213184	HADICE – HYD., ZDVIH PŘIHÁNĚČE	1	
7	213350	HADICE – HYD., PŘIHÁNĚČ VPŘED-VZAD (CNH)	2	
8	213354	HADICE – HYD., VPŘED-VZAD (CNH)	2	
9	213204	VEDENÍ – PŘÍTLAK POHONU PŘIHÁNĚČE (CNH)	1	
10	213205	VEDENÍ – VRAT. VEDENÍ POHONU PŘIHÁNĚČE (CNH)	1	
11	156725	KRYT – HADICE	1	
12	42589	LIŠTA	2	
13	37167	SVORKA	2	
14	213965	KRYT – HADICE (2016 A DŘÍVE)	1	-301189
15	194082	LIŠTA (2016 A DŘÍVE)	1	-301189
16	276284	KRYT – VKLÁDACÍ ŠNEK, BOČNÍ STRANA	2	
17	304785	KRYT – VKLÁDACÍ ŠNEK, HORNÍ STRANA	1	
18	49227	UPEVŇOVACÍ PRVEK – STAHOVACÍ PÁSEK (ZELENÝ)	3	
19	40702	UPEVŇOVACÍ PRVEK – STAHOVACÍ PÁSEK (ČERVENÝ)	3	
20	40701	UPEVŇOVACÍ PRVEK – STAHOVACÍ PÁSEK (ŽLUTÝ)	3	
21	49232	UPEVŇOVACÍ PRVEK – STAHOVACÍ PÁSEK (BÍLÝ)	1	
22	21763	UPEVŇOVACÍ PRVEK – STAHOVACÍ PÁSEK (ČERNÝ)	7	
23	135444	UPEVŇOVACÍ PRVEK – STAHOVACÍ PÁSEK 6 PAL. D	7	
24	163598	PÁSEK – SUCHÝ ZIP, ZÁVĚS	1	
25	136325	KRYTKA – HYD.SAE-6 ORFS	1	

CASE IH A NEW HOLLAND CR/CX – KOMPLETACE ELEKTRICKÉ ČÁSTI

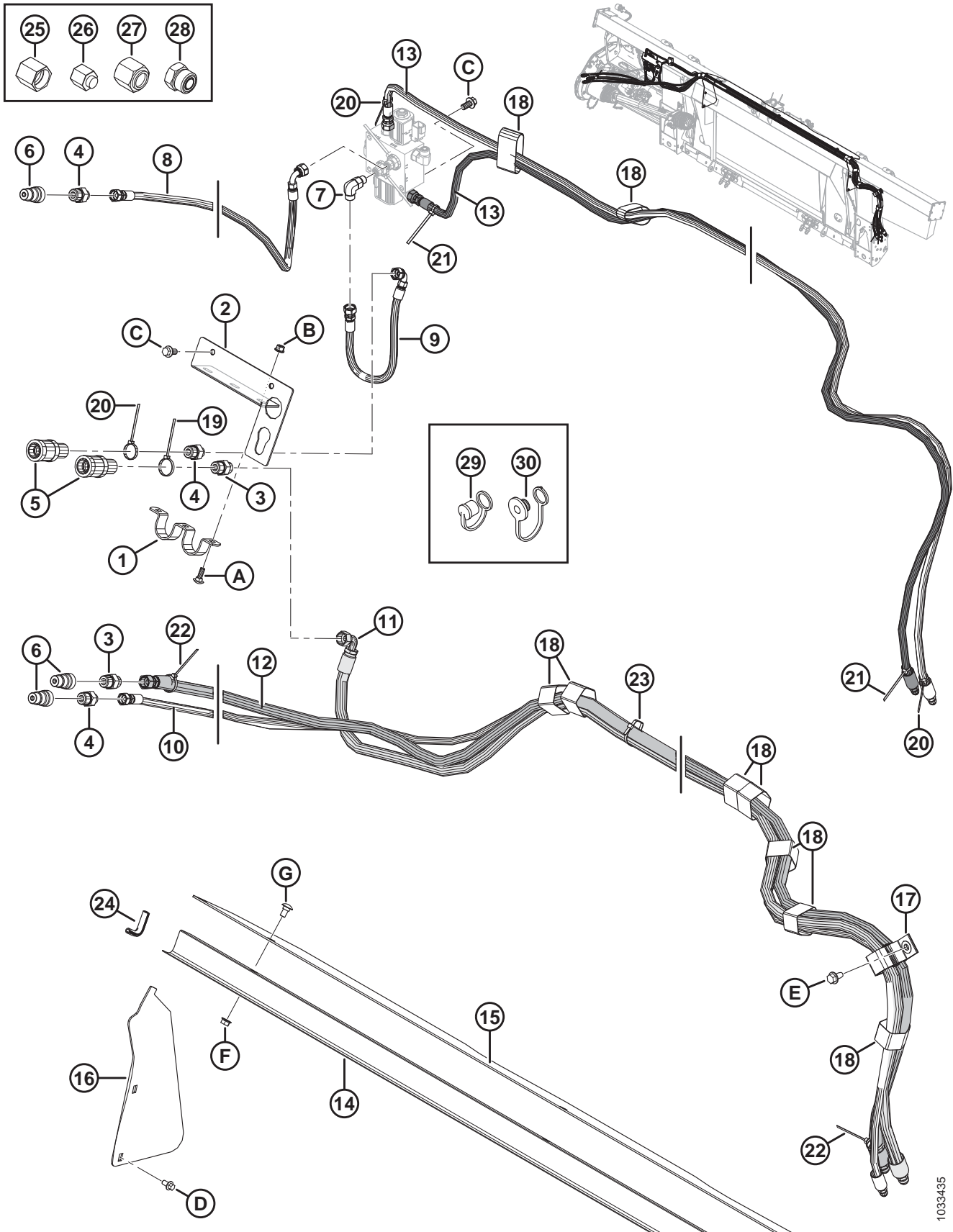


1023906

CASE IH A NEW HOLLAND CR/CX – KOMPLETACE ELEKTRICKÉ ČÁSTI

REF. Č.	Číslo dílu	Popis	Množství	Sériové číslo
26	108233	KRYTKA – 1/2 PAL. TRUBKA (POUZE PRO PŘEPRAVU)	2	
	30813	KRYTKA – 3/8 PAL. TRUBKA, ROZŠÍŘENÍ 37° (POUZE PRO PŘEPRAVU)	3	
27	50178	ZÁTKA – 3/8 PAL. TRUBKA (POUZE PRO PŘEPRAVU)	4	
A	135397	ŠROUB – IMBUS (ŠESTIHR. HL.) 5/16 NC X 3/4		
B	30280	MATICE – PŘÍR. STRANA POJ. HLADKÁ 5/16 NC GR 5 ZP		
C	136485	ŠROUB – ŠESTIHR. PŘÍRUB. HL. TFL M8 X 1,25 X 16-8.8-A3L		
D	184657	ŠROUB – RHSSN M10 X 1,5 X 20-8.8-A3L		
E	135799	MATICE – ŠESTIHR. PŘÍRUB. CTR POJ M10 X 1,5-10-A3L		
F	252655	ŠROUB – ŠESTIHR. HL. TFL M8 X 1,25 X 30-8.8-A3L		
G	152655	ŠROUB – ŠESTIHR. PŘÍRUB. HL. M10 X 1,5 X 20-8.8-A3L		
H	136209	ŠROUB – ŠESTIHR. PODLOŽ. HL. M10 X 1,5 X 20-450HV-A3L		

108 Case IH řady 2300/2500 – kompletace hydrauliky

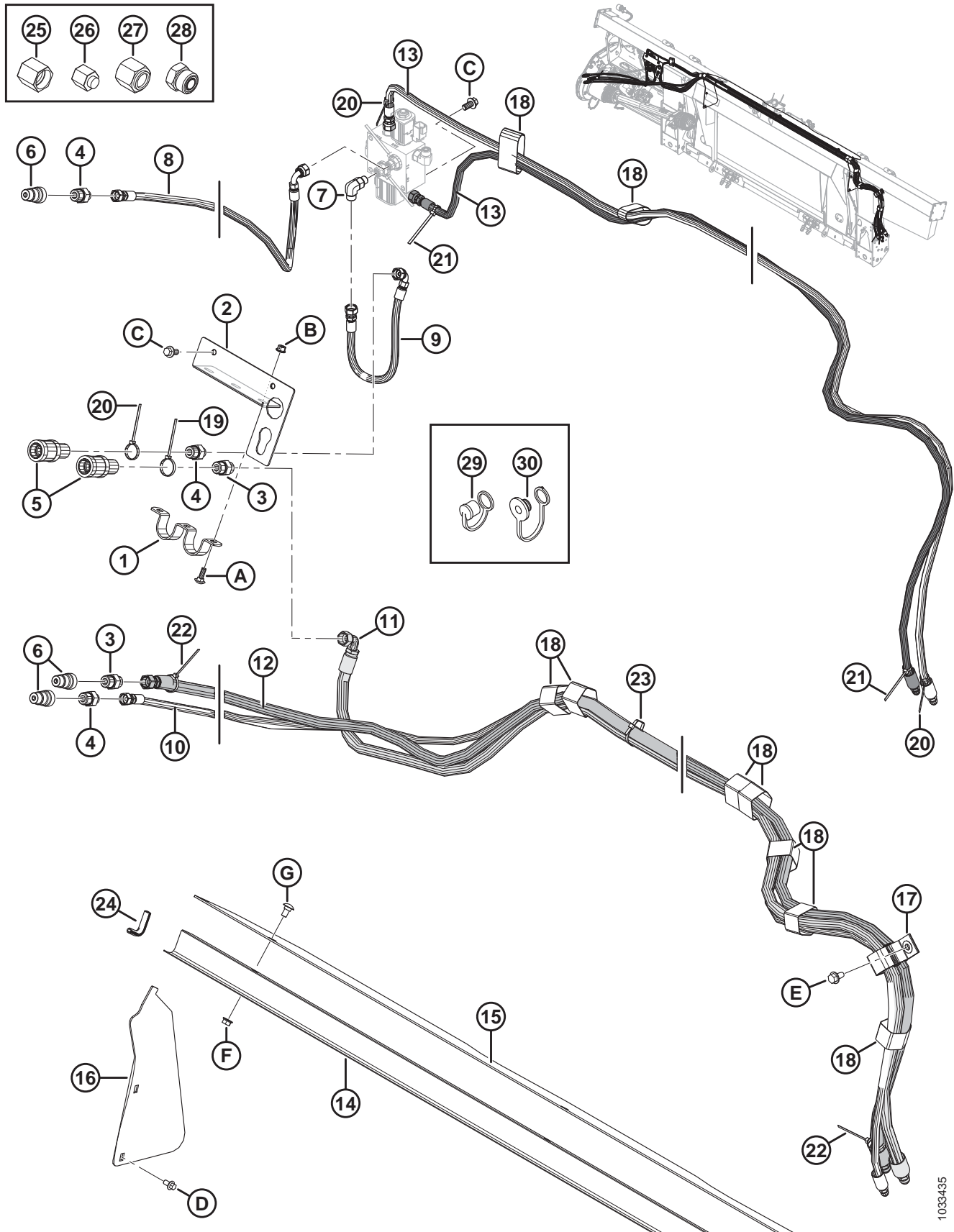


1033435

CASE IH ŘADY 2300/2500 – KOMPLETACE HYDRAULIKY

REF. Č.	Číslo dílu	Popis	Množství	Sériové číslo
1	322695	DRŽÁK	1	
2	322692	PODPĚRA – SPOJOVACÍ PRVEK	1	
3	184463	TVAROVKA – ADAPTÉR HYD.	2	
	44210	O-KROUŽEK – #10 ORB		
	135866	O-KROUŽEK – #8 ORFS		
4	184462	TVAROVKA – ADAPTÉR HYD.	3	
	44210	O-KROUŽEK – #10 ORB		
	135865	O-KROUŽEK – #6 ORFS		
5	114143	TVAROVKA – SPOJKA HYD	2	
6	114142	TVAROVKA – SPOJKA HYD	3	
7	136095	TVAROVKA – KOLENO 90° HYD..	1	
	50219	O-KROUŽEK – #6 ORB		
	135865	O-KROUŽEK – #6 ORFS		
8	322752	HADICE – HYD. VPŘED-VZAD	1	
9	322751	HADICE – HYD. VPŘED-VZAD	1	
10	322744	HADICE – HYD. ZDVIH PŘIHÁNĚČE	1	
11	322742	HADICE – HYD. POHON PŘIHÁNĚČE	1	
12	322739	HADICE – HYD. POHON PŘIHÁNĚČE	1	
13	213350	HADICE – HYD.ULICKÁ	2	
14	156725	KRYT – HADICE	1	
15	304785	KRYT – VKLÁDACÍ ŠNEK, HORNÍ STRANA	1	
16	276284	KRYT – VKLÁDACÍ ŠNEK, BOČNÍ STRANA	2	
17	163598	STAHOVACÍ PÁSEK – ZÁVĚS, 6 PAL. D	1	
18	135444	STAHOVACÍ PÁSEK – 6 PAL. D	9	
19	49232	UPEVNŮVACÍ PRVEK – STAHOVACÍ PÁSEK, BÍLÝ	1	
20	49227	UPEVNŮVACÍ PRVEK – STAHOVACÍ PÁSEK, ZELENÝ	3	
21	40702	UPEVNŮVACÍ PRVEK – STAHOVACÍ PÁSEK, ČERVENÝ	2	
22	40701	UPEVNŮVACÍ PRVEK – STAHOVACÍ PÁSEK, ŽLUTÝ	2	
23	21763	UPEVNŮVACÍ PRVEK – STAHOVACÍ PÁSEK, ČERNÝ	4	
24	42589	LIŠTA	2	
25	108233	KRYTKA – 1/2 PAL. TRUBKA (POUZE PRO PŘEPRAVU)	2	
26	30813	KRYTKA – 3/8 PAL. TRUBKA, ROZŠÍŘENÍ 37° (POUZE PRO PŘEPRAVU)	3	
27	136741	ZÁTKA – HYD.AE -8 ČEL. O-KROUŽEK (POUZE PRO DODÁNÍ)	1	
	136325	ZÁTKA – HYD.AE -6 ČEL. O-KROUŽEK ,(POUZE PRO DODÁNÍ)	1	

CASE IH ŘADY 2300/2500 – KOMPLETACE HYDRAULIKY



1033435

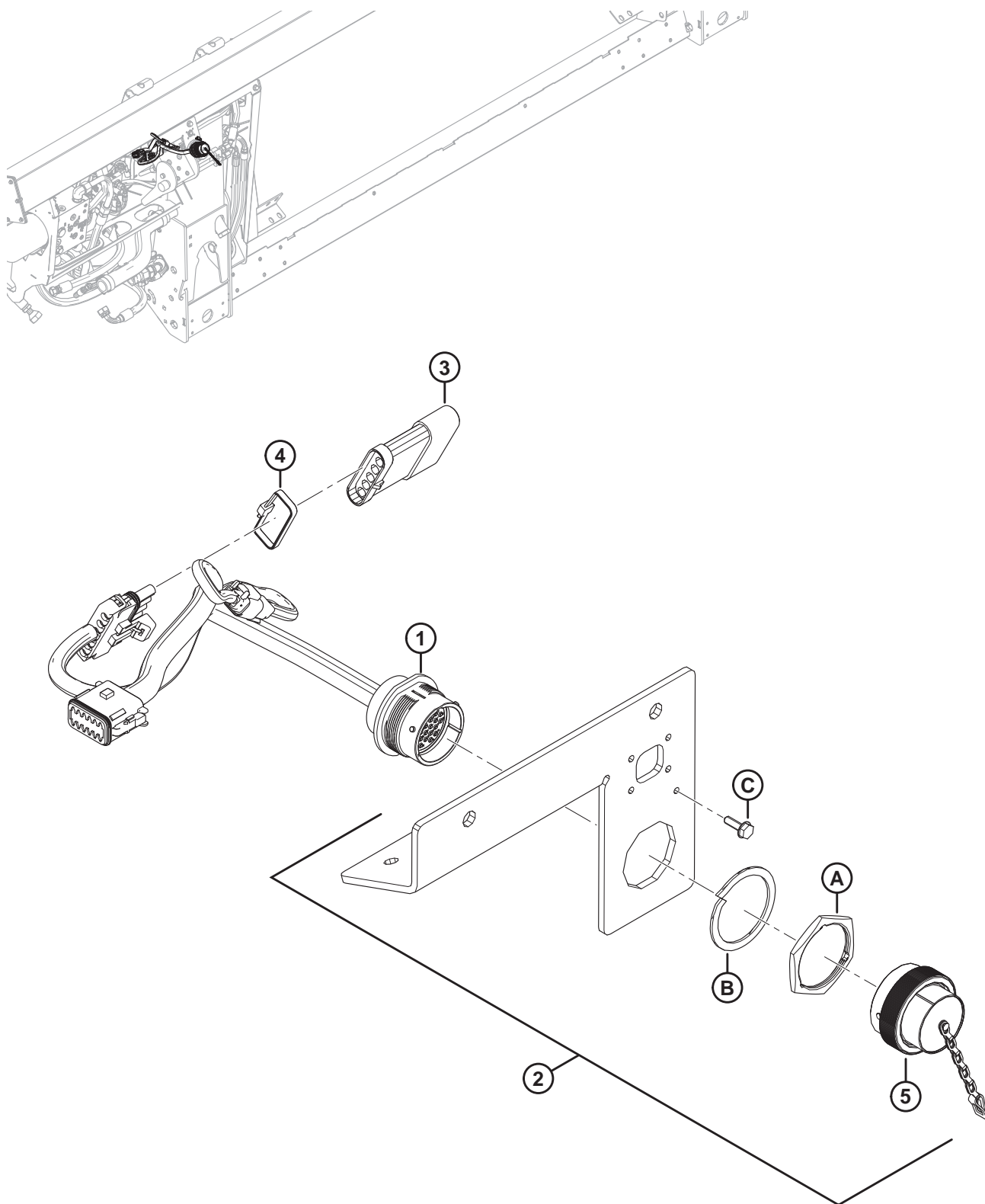
CASE IH ŘADY 2300/2500 – KOMPLETACE HYDRAULIKY

REF. Č.	Číslo dílu	Popis	Množství	Sériové číslo
28	136265	ZÁTKA – HYD.AE -8 ČEL. O-KROUŽEK (POUZE PRO DODÁNÍ)	1	
	136326	ZÁTKA – HYD.AE -6 ČEL. O-KROUŽEK (POUZE PRO DODÁNÍ)	2	
29	21856	KRYTKA – PRACOVÁ (POUZE PRO PŘEPRUVU) ³³⁴	3	
30	21858	KRYTKA – PRACOVÁ (POUZE PRO PŘEPRUVU) ³³⁵	2	
A	184648	ŠROUB – RHSN M8 X 1,25 X 25-8.8-AA1J		
B	135337	MATICE – ŠESTIHR. PŘÍRUB. CTR POJ M8 X 1.25 - 8 - AA1J		
C	152655	ŠROUB – ŠESTIHR. PŘÍRUB. HL. M10 X 1,5 X 20-8,8-AA1J		
D	136485	ŠROUB – ŠESTIHR. PŘÍRUB. HL. TFL M8 X 1,25 X 16-8.8-AA1J		
E	136209	ŠROUB – ŠESTIHR. PODLOŽ. M10 X 1,5 X 20-450HV		
F	30228	MATICE – PŘÍR. DT HLADKÝ POVRCH 3/8 – 16 UNC - TŘ. 5 – AA1J		
G	21472	ŠROUB – RHSN 3/8-16 X 0,75-GR5 AA1J		

334. Určena k použití se samičími rychlospojkami 1/2 pal.

335. Určena k použití se samičími rychlospojkami 1/2 pal.

109 Case IH a New Holland CR/CX – kompletace elektrické části



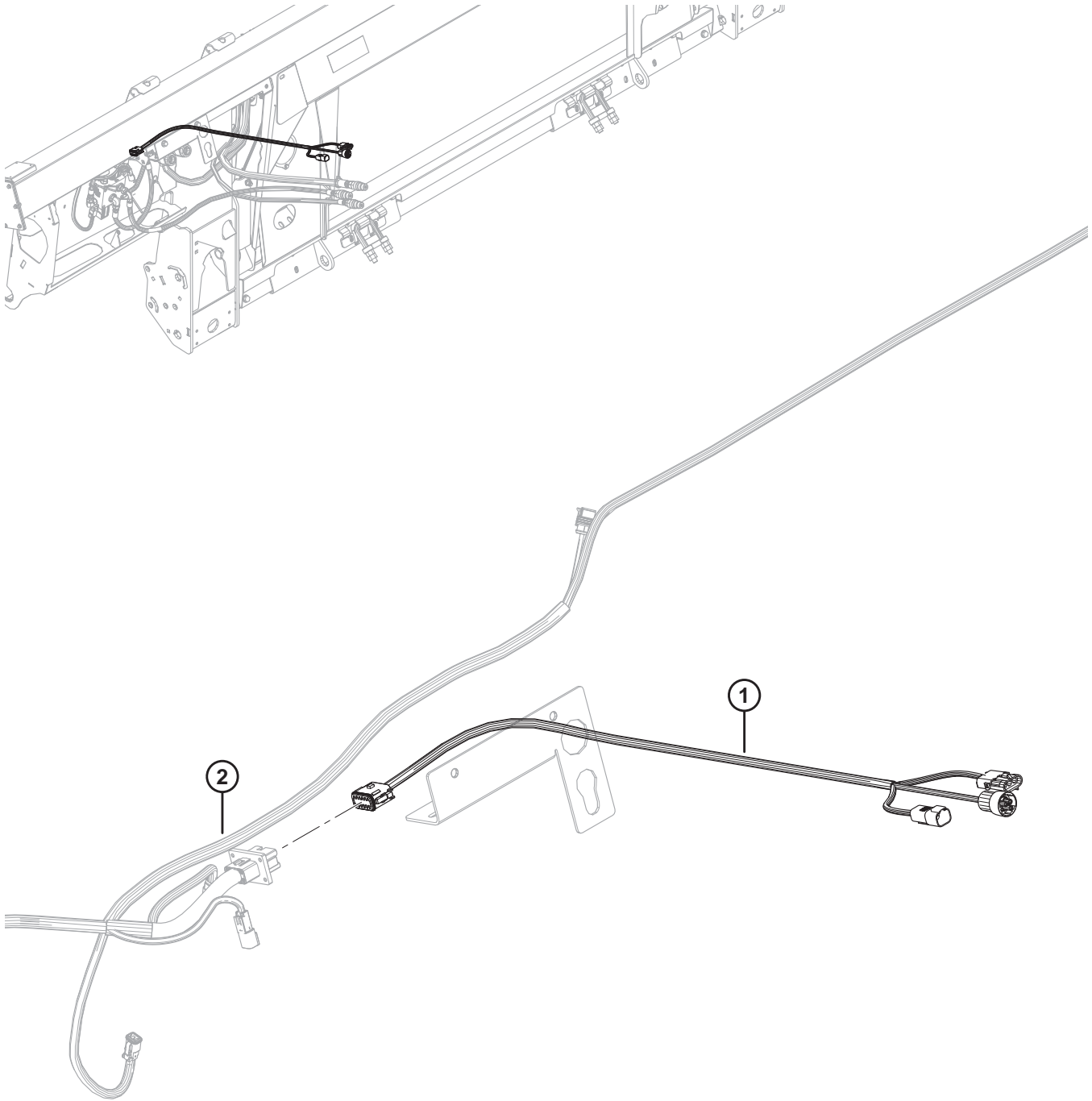
CASE IH A NEW HOLLAND CR/CX – KOMPLETACE ELEKTRICKÉ ČÁSTI

POZNÁMKA:

Informace o příslušných součástech kabelového svazku naleznete v katalogu dílů obsahujícím elektrické konektory (MD #169641).

REF. Č.	Číslo dílu	Popis	Množství	Sériové číslo
1	213211	KABELOVÝ SVAZEK – FM100, KOMPLETACE, CNH	1	
	134746	KONEKTOR – KRYTKA, ZÁTKA, 12 KONTAKTŮ	1	
2	301693	SOUPRAVA – CNH ELEKTR. KRYT	1	
3	153933	REZISTOR – ROZPOZNÁVÁNÍ ADAPTÉRU	1	
4	30753	UPEVNŮVACÍ PRVEK – STAHOVACÍ PÁSEK (ČERNÝ)	1	
5	134053	KRYTKA – ZÁTKA, HL30, VELIKOST 24	1	
A	134010	MATICE – PANEL, HL30, VELIKOST 24		
B	134011	PODLOŽKA – POJISTNÁ PÉROVÁ, DEUTSCH HL, VELIKOST 24		
C	21947	ŠROUB – SAMOŘEZNÝ ŠESTIHR. PODLOŽ. Č. 10 X 5/8 ZP		

110 Case IH řady 2300/2500 – kompletace elektrické části

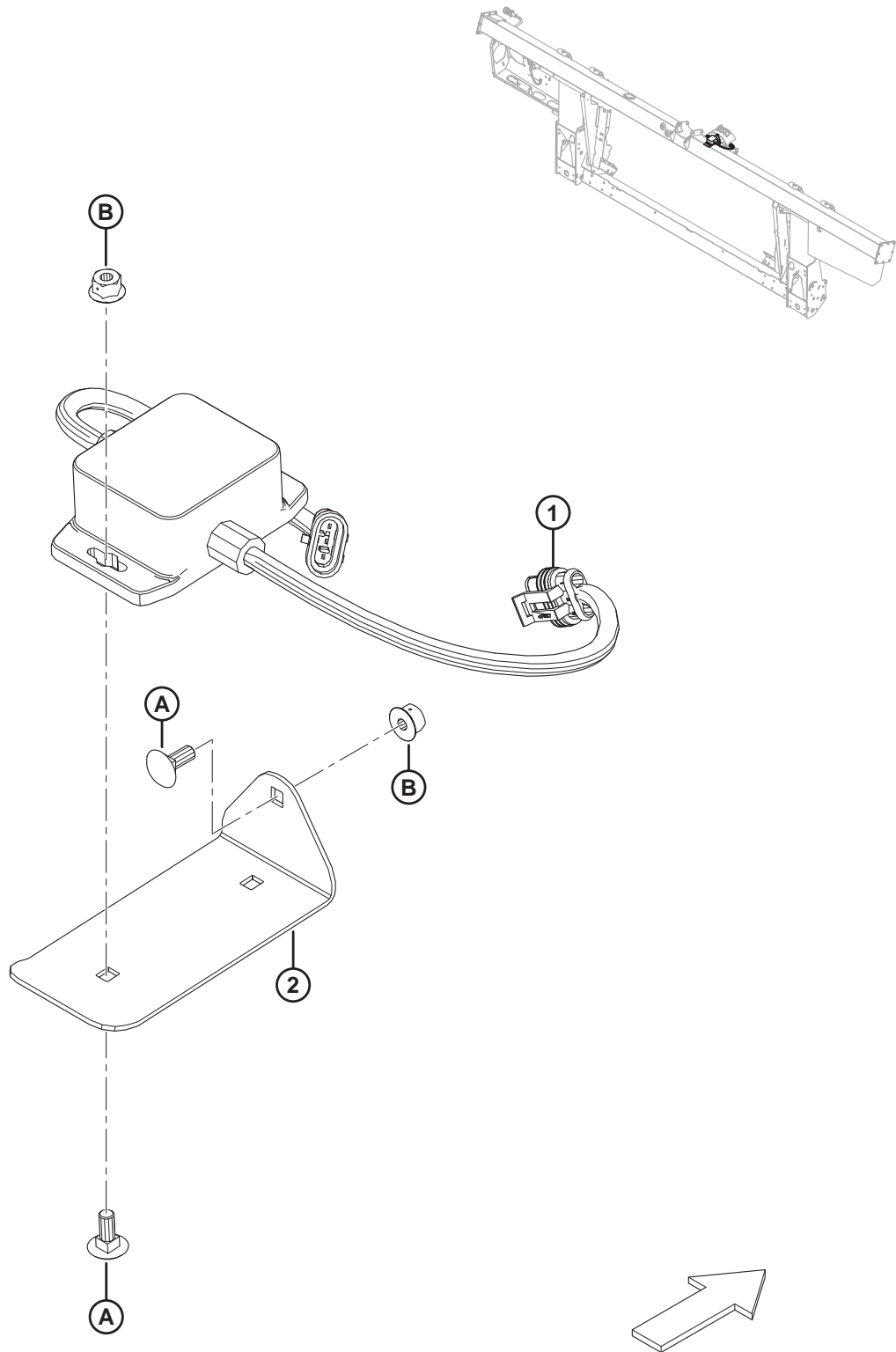


CASE IH ŘADY 2300/2500 – KOMPLETACE ELEKTRICKÉ ČÁSTI**POZNÁMKA:**

Informace o příslušných součástech kabelového svazku naleznete v katalogu dílů obsahujícím elektrické konektory (MD #169641).

REF. Č.	Číslo dílu	Popis	Množství	Sériové číslo
1	322748	KABELOVÝ SVAZEK – FM100, KOMPLETACE, CIH	1	
	134746	KONEKTOR – KRYTKA, ZÁTKA, 12 KONTAKTŮ	1	
2	REF. Č.	KABELOVÝ SVAZEK – FM100, SÍŤ	1	

111 Souprava pro změnu automatického ovládání výšky adaptéru New Holland 10 V



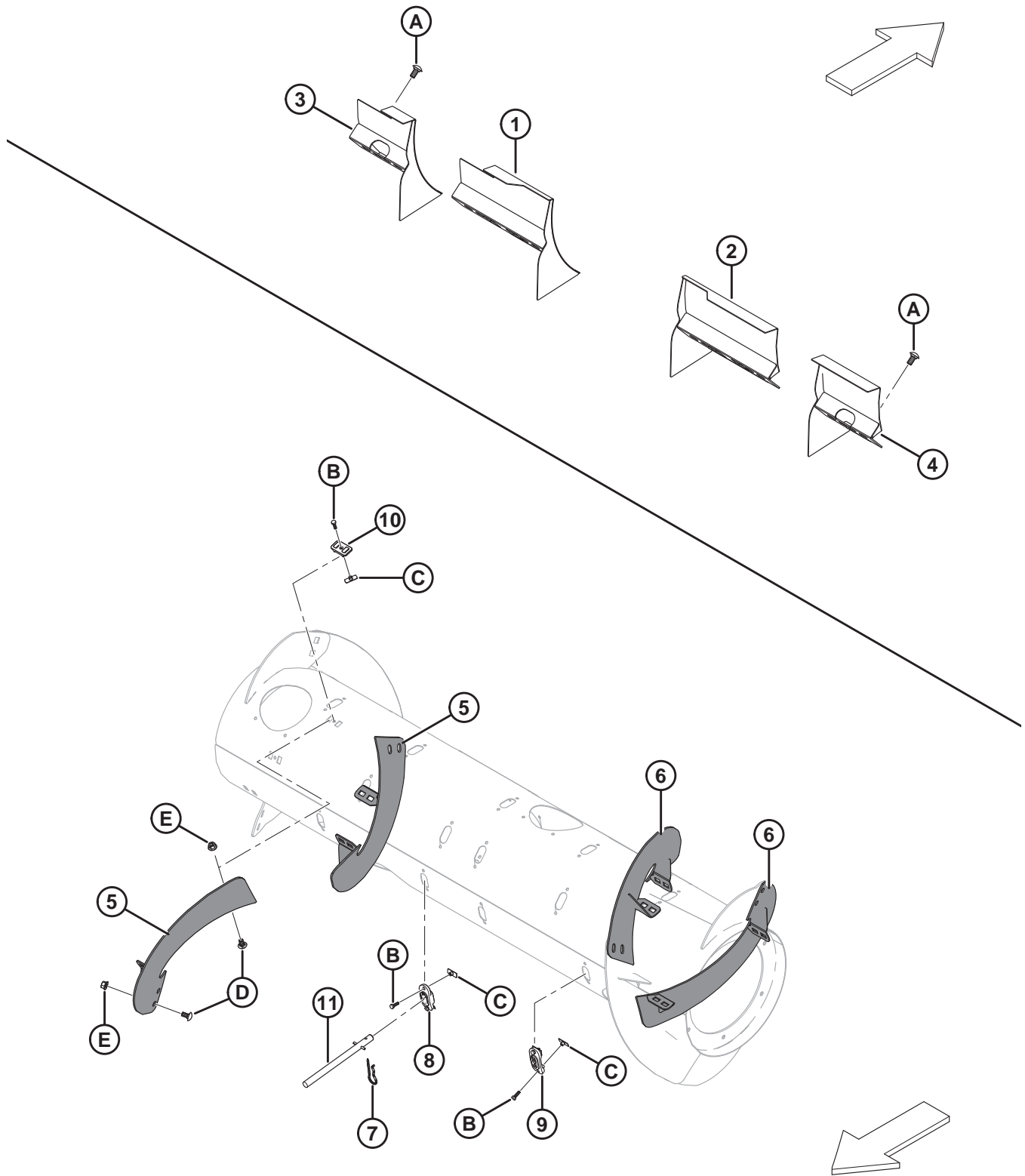
SOUPRAVA PRO ZMĚNU AUTOMATICKÉHO OVLÁDÁNÍ VÝŠKY ADAPTÉRU NEW HOLLAND 10 V

REF. Č.	Číslo dílu	Popis	Množství	Sériové číslo
	B6421	SOUPRAVA – MĚNIČ 10 V ³³⁶		
	295013	SOUPRAVA – MĚNIČ 10 V ³³⁷		
1	276759	ADAPTÉR – 10 V	1	
2	295401	DESKA – ÚCHYT	1	
A	136748	ŠROUB – RHSN M6 X 1 X 16-8.8-A2L		
B	152668	MATICE – ŠESTIHR. PŘÍRUB. CTR POJ M6 X 1-8-A2L		

336. Zahrnuje soupravu měniče 10 V (MD #295013). Soupravy dostupné pouze jako celky.

337. Zahrnuje všechny uvedené díly, materiál a pokyny.

112 Souprava přestavby deflektorů New Holland CR



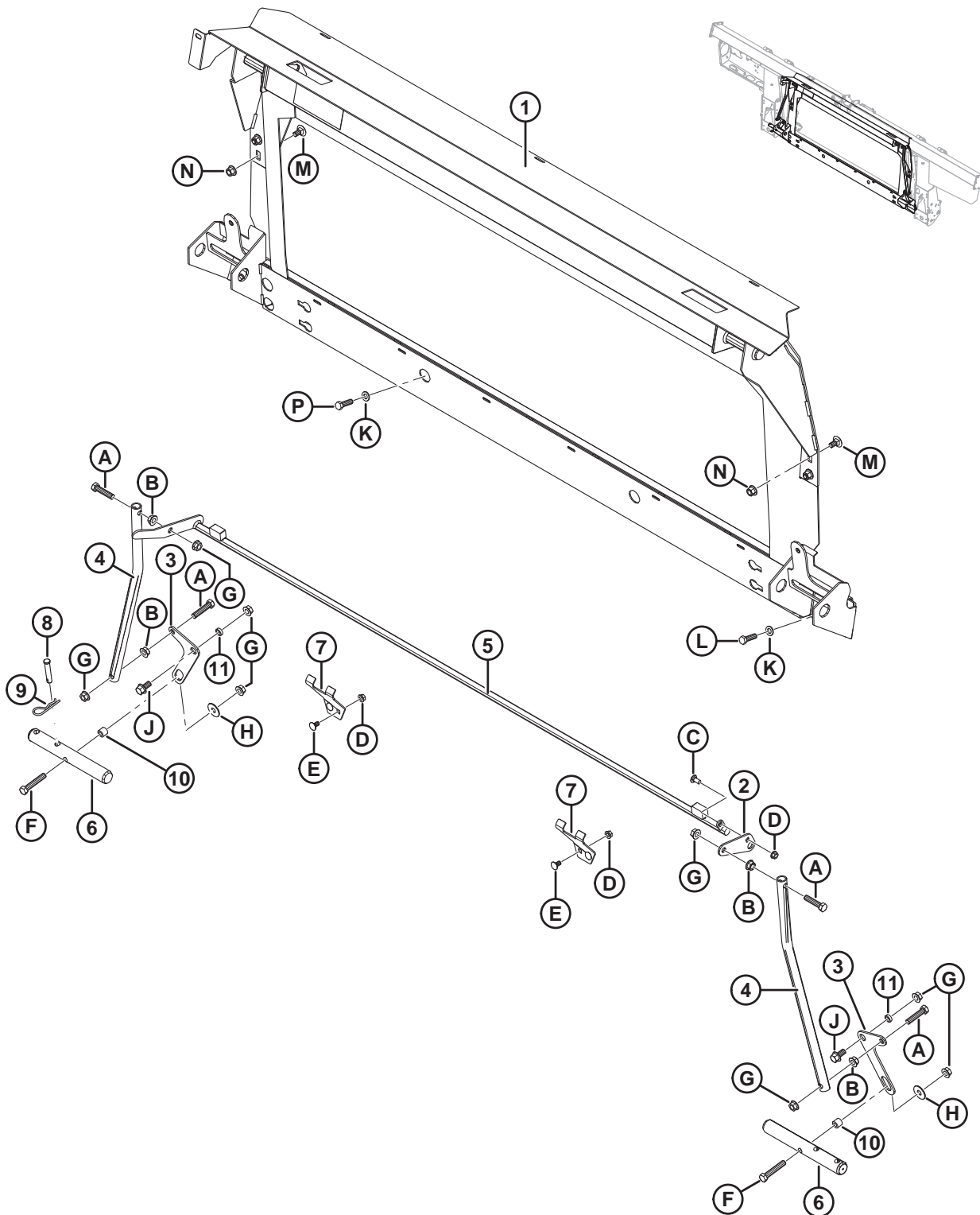
SOUPRAVA PŘESTAVBY DEFLEKTORŮ NEW HOLLAND CR

REF. Č.	Číslo dílu	Popis	Množství	Sériové číslo
	B6886	SOUPRAVA – CR DEFLEKTORY NEW HOLLAND ³³⁸		
1	213592	SVAŘOVANÁ SESTAVA DEFLEKTORU – NH CR POUZE ÚZKÁ (L)	1	
2	213593	SVAŘOVANÁ SESTAVA DEFLEKTORU – NH CR POUZE ÚZKÁ (P)	1	
3	213614	SVAŘOVANÁ SESTAVA DEFLEKTORU – NH CR POUZE ŠIROKÁ (L, KRÁTKÁ)	1	
4	213613	SVAŘOVANÁ SESTAVA DEFLEKTORU – NH CR POUZE ŠIROKÁ (P, KRÁTKÁ)	1	
5	287890	LOPATKY, RTD – P, DLOU. (HI WEAR)	2	
6	287889	LOPATKY, RTD – L, DLOU. (HI WEAR)	2	
7	123180	ZÁVLAČKA	8	
8	337143	VODÍTKO	8	
9	187137	ZÁTKA	4	
10	213084	ZÁSLEPKA – ŠTĚRBINA LOPATKY	8	
11	337152	SOUPRAVA – PRST ³³⁹	8	
	7642	ČEP – PRUŽINA 3/16 PRŮM. X 1,5 D		
A	152439	ŠROUB – RHSSN M12 X 1,75 X 25-8.8-A3L		
B	252703	ŠROUB – ŠESTIHR. HL. TFL M6 X 1 X 20 X SPCL-12,9-AA2L		
C	197263	MATICE – T-KUS M6 X 1		
D	184657	ŠROUB – RHSSN M10 X 1,5 X 20-8.8-A3L		
E	135799	MATICE – ŠESTIHR. PŘÍRUB. CTR POJ M10 X 1,5-10-A3L		

338. Soupravy jsou dostupné pouze jako celky.

339. Obsahuje pevný prst (neprodává se samostatně), pružný kolík (MD #7642), vodítko (MD #337143) a pokyny.

113 CLAAS Lexion řady 500/700 – kompletace naklápěcího modulu



1026492

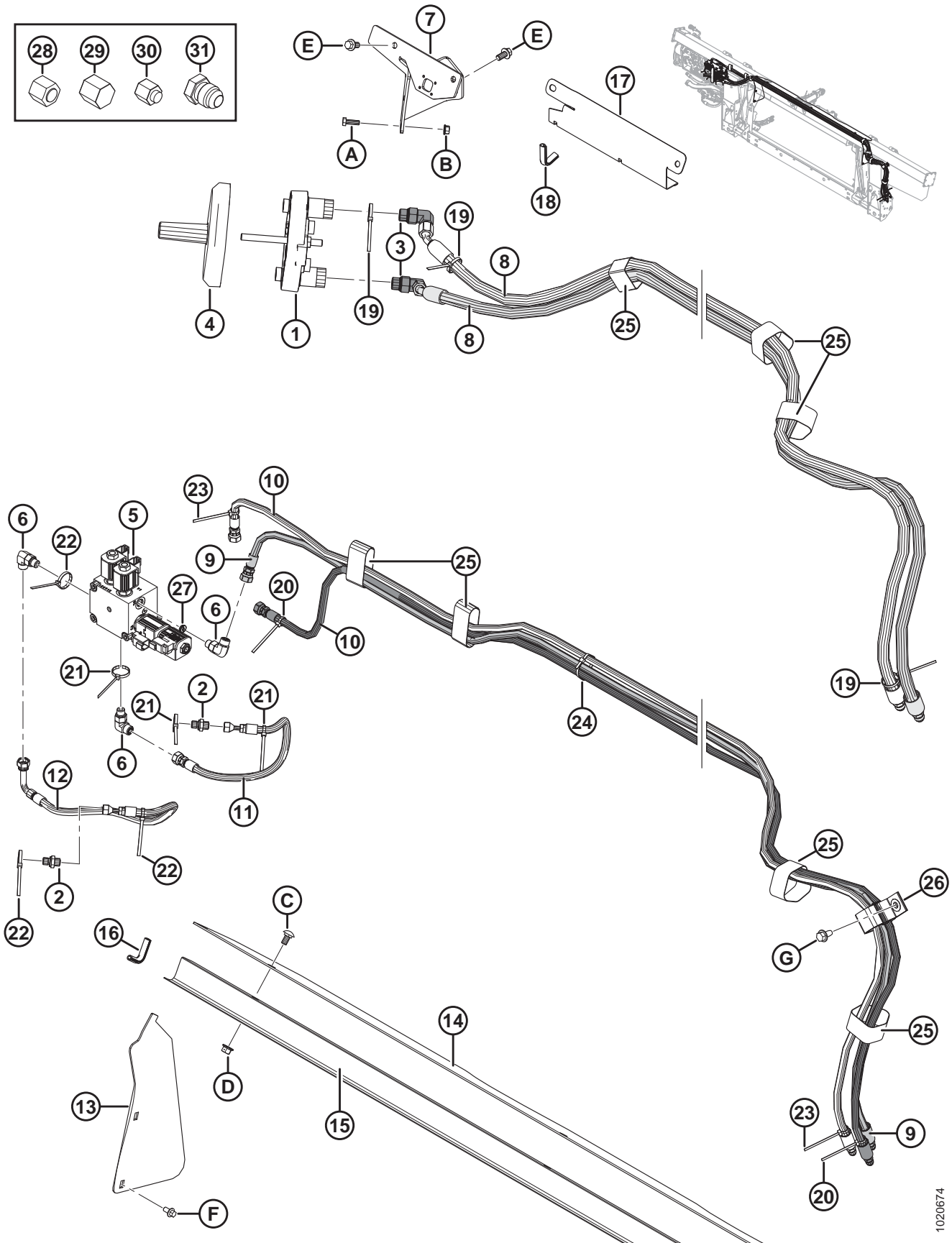
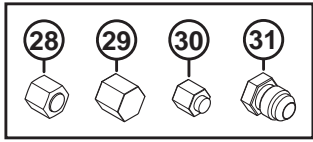
CLAAS LEXION ŘADY 500/700 – KOMPLETACE NAKLÁPĚČÍHO MODULU

REF. Č.	Číslo dílu	Popis	Množství	Sériové číslo
	B6186	KOMPL. BAL. – CLAAS ³⁴⁰		
1	304788	RÁM – PŘECHOD NA LEXION	1	
2	156784	PÁKA	1	
3	304669	PÁKA – OTOČ. ČEP	2	
4	156783	TRUBKA – SPOJENÍ	2	
5	304980	SVAŘOVANÁ SESTAVA ZÁPADKY	1	
6	133138	HŘÍDEL ³⁴¹	2	
7	245246	PODPĚRA – DRŽÁK ZÁMKU	2	
8	19809	ČEP – VIDLICE	1	
9	13125	ZÁVLAČKA	1	
10	156780	POUZDRO	2	
11	133439	DISTANČNÍ PRVEK – 0,75 VNĚJ. PRŮM. X 0,120 PAL. STĚNA	2	
A	30833	ŠROUB – ŠESTIHR. HL. 1/2 NC X 2,25 TFL GR 5 ZP		
B	21383	MATICE – PŘÍRUBA 0,500-13 UNC (ZOUB.)		
C	21863	ŠROUB – RHSSN 3/8 NC X 0,75 D GR 5 ZP		
D	30228	MATICE – PŘÍRUBA DZ HLADKÁ 0,375-16 UNC		
E	21472	ŠROUB – RHSN 3/8-16 X 0,75 GR 5		
F	21880	ŠROUB – ŠESTIHR. HL. 1/2 NC X 2,75 D GR 5 ZP		
G	50186	MATICE – PŘ POJISTNÁ HLADKÁ DZ 0,500-13 UNC GR 5		
H	32247	PODLOŽKA – PLOCHÁ		
J	21449	ŠROUB – ŠESTIHR. HL. PŘ (ZOUB.) 1/2 NC X 1,0 GR 5 ZP		
K	184714	PODLOŽKA – PLOCHÁ NORM. M12-300HV-A3L		
L	184669	ŠROUB – ŠESTIHR. PŘÍRUB. HL. M12 X 1,75 X 40-8.8-A3L		
M	136625	ŠROUB – ŠESTIHR. HL. SER PŘ HL M12 X 1,75 X 25 X SPCL-100-AA1J		
N	136431	MATICE – ŠESTIHR. PŘÍRUB. CTR LOC M12 X 1,75-10-A3L		
P	152730	ŠROUB – ŠESTIHR. HL. TFL M12 X 1,75 X 35-10,9-AA1J		

340. Kompletační balík CLAAS Lexion řady 500/700 zahrnuje kompletační balíky naklápěcího modulu, hydrauliky a elektrické instalace pro kompletaci samostatného zařízení FM100 nebo pro přestavbu na stávající výrobcem instalované zařízení FM100. Soupravy dostupné pouze jako celky.

341. je k dispozici hřídel (MD #304782) s dodatečným obrobením pro opravy strojů CLAAS s problémy s vybavením v terénu. Další informace viz servisní oznámení SB #1917.

114 CLAAS Lexion řady 500/700 – kompletace hydrauliky



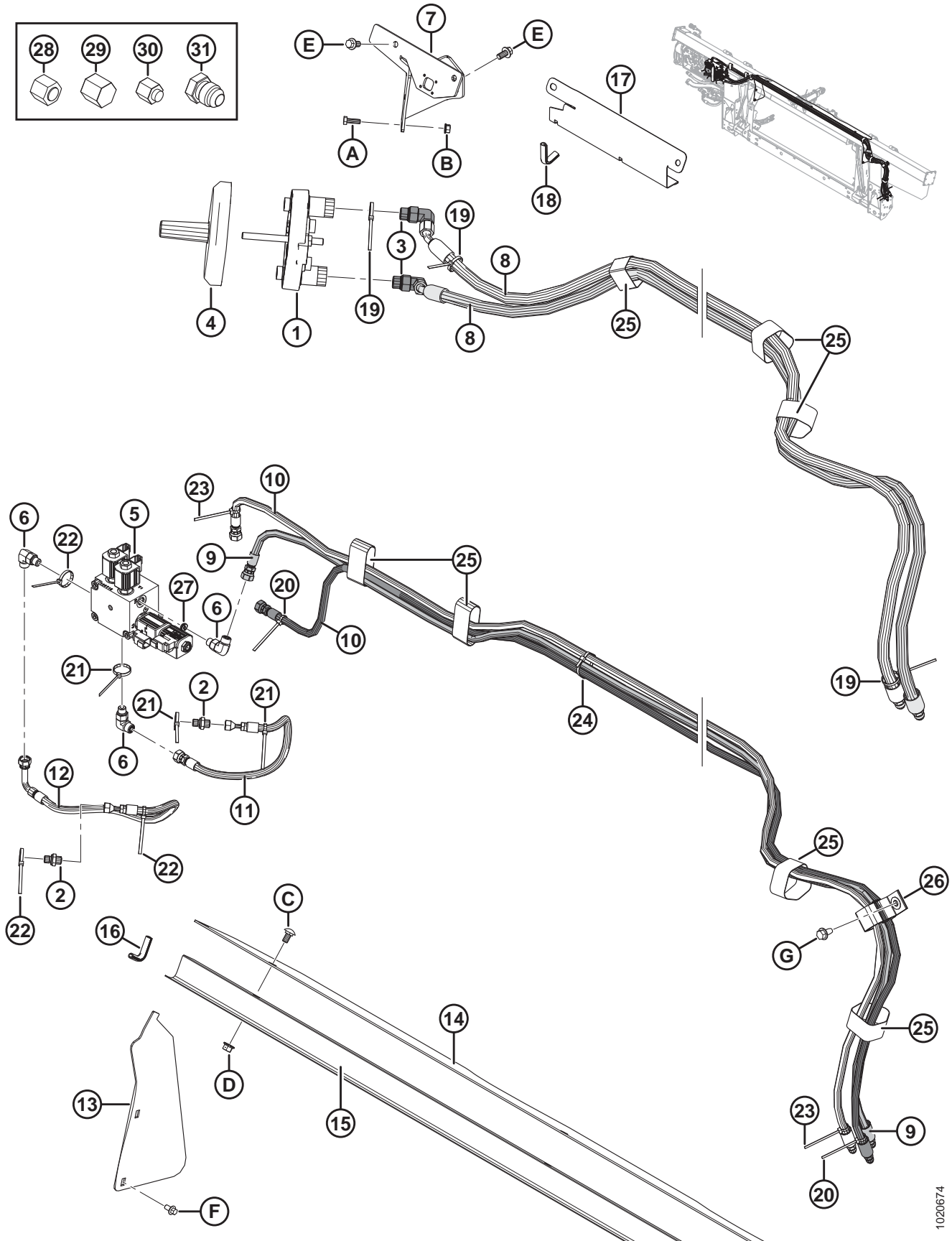
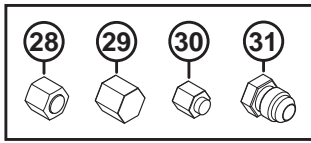
1020674

CLAAS LEXION ŘADY 500/700 – KOMPLETACE HYDRAULIKY

REF. Č.	Číslo dílu	Popis	Množství	Sériové číslo
1	190866	SPOJKA – MULTILEXION MULTILINK	1	
2	136503	MAZNICE – ADAPTÉR -4 ORFS X -4 BSPP	2	
	135957	O-KROUŽEK – #4 ORFS		
	136519	O-KROUŽEK – #4 BSPP		
3	135917	TVAROVKA – KOLENO 90° HYD.	2	
	44210	O-KROUŽEK – #10 ORB		
	135866	O-KROUŽEK – #8 ORFS		
4	129481	KRYT	1	
5	335341	ROZVÁDĚČ – SELEKTOR, CLAAS	1	
	287462	CÍVKA – 12 V SS - 0,625 PAL. (V3)		
	287456	VENTIL – 3-POL. 4CESTNÝ (V3)		
	245159	SOUPRAVA TĚSNĚNÍ (PRO VENTIL MD #287456)		
	287461	CÍVKA – 12 V (DC) - 0,500 PAL. (V1, V2)		
	287460	VENTIL – NC TALÍŘOVÝ (V1, V2)		
	287465	SOUPRAVA TĚSNĚNÍ (PRO VENTIL MD #287460)		
	279228	VENTIL – PATRONA, KONTROLA PO (CPD)		
	220959	SOUPRAVA TĚSNĚNÍ (PRO VENTIL MD #279228)		
	163184	O-KROUŽEK (2020 A STARŠÍ) ³⁴²		-396189
	320284	O-KROUŽEK – 2,38 X 20,64		396190-
	136108	ŠROUB – ŠESTIHR. IMBUS. M10 X 1,5 X 80-12.9-AA1J		
6	136095	TVAROVKA – KOLENO 90° HYD.	3	
	50219	O-KROUŽEK – #6 ORB		
	135865	O-KROUŽEK – #6 ORFS		
7	287344	PODPĚRA – SVAŘOVANÁ SESTAVA SPOJKY LEXION	1	
8	287864	HADICE – HYD., POHON PŘIHÁNĚČE	2	
9	287865	HADICE – HYD., ZDVIH PŘIHÁNĚČE	1	
10	287866	HADICE – HYD. PŘIHÁNĚČ VPŘED-VZAD	2	
11	213374	HADICE – HYD. PŘÍTLAK PŘIHÁNĚČE	1	
12	287870	HADICE – HYD. NÁVRAT PŘIHÁNĚČE	1	
13	276284	KRYT – VKLÁDACÍ ŠNEK, BOČNÍ STRANA	2	
14	304785	KRYT – VKLÁDACÍ ŠNEK, HORNÍ STRANA	1	
15	156725	KRYT – HADICE	1	

342. Servisní díl pouze pro zařízení vyrobená v modelovém roce 2020 a dříve. Pro zařízení vyrobená v modelovém roce 2021 a později nebo zařízení servisovaná s použitím rozváděče MD #335341 objednávejte O-kroužek MD #320284.

CLAAS LEXION ŘADY 500/700 – KOMPLETACE HYDRAULIKY

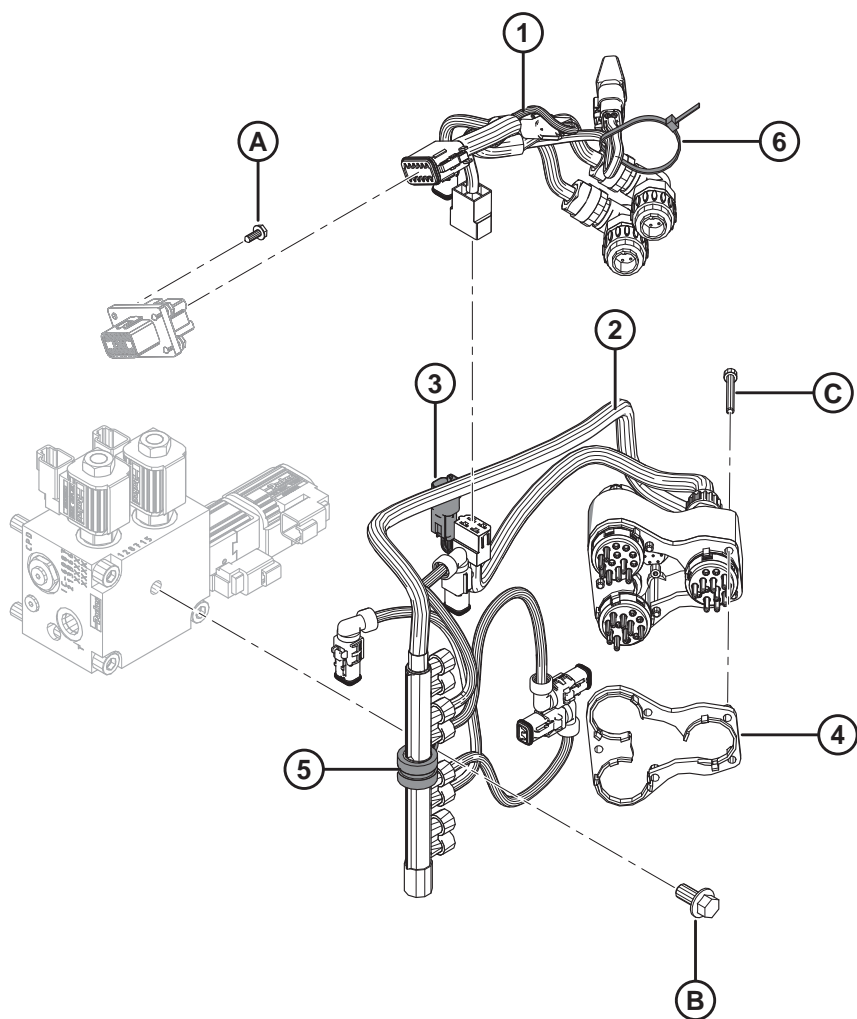
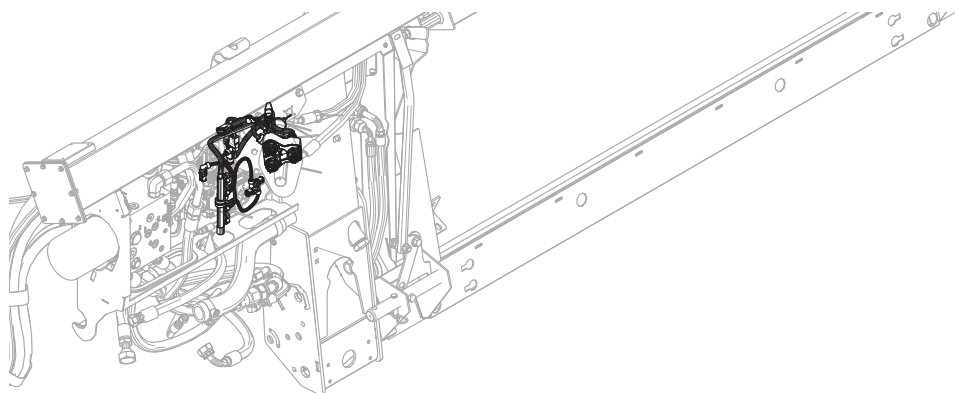


1020674

CLAAS LEXION ŘADY 500/700 – KOMPLETACE HYDRAULIKY

REF. Č.	Číslo dílu	Popis	Množství	Sériové číslo
16	42589	LIŠTA	2	
17	213965	KRYT – HADICE (2016 A DŘÍVE)	1	-301189
18	194082	LIŠTA (2016 A DŘÍVE)	1	-301189
19	40701	UPEVNŮVACÍ PRVEK – STAHOVACÍ PÁSEK (ŽLUTÝ)	3	
20	40702	UPEVNŮVACÍ PRVEK – STAHOVACÍ PÁSEK (ČERVENÝ)	2	
21	40703	UPEVNŮVACÍ PRVEK – STAHOVACÍ PÁSEK (MODRÝ)	3	
22	40704	UPEVNŮVACÍ PRVEK – STAHOVACÍ PÁSEK (ORANŽOVÝ)	3	
23	49227	UPEVNŮVACÍ PRVEK – STAHOVACÍ PÁSEK (ZELENÝ)	2	
24	21763	UPEVNŮVACÍ PRVEK – STAHOVACÍ PÁSEK (ČERNÝ)	3	
25	135444	UPEVNŮVACÍ PRVEK – STAHOVACÍ PÁSEK 6 PAL. D	7	
26	163598	PÁSEK – SUCHÝ ZIP, ZÁVĚS	1	
27	252693	OMEZOVAČ – #6 ORB X 0,052 PAL.	1	
28	136325	KRYTKA – HYD.SAE-6 ORFS	2	
29	108233	KRYTKA – 1/2 PAL. TRUBKA (POUZE PRO PŘEPRAVU)	2	
30	30813	KRYTKA – 3/8 PAL. TRUBKA, ROZŠÍŘENÍ 37° (POUZE PRO PŘEPRAVU)	3	
31	50178	ZÁTKA – 3/8 PAL. TRUBKA (POUZE PRO PŘEPRAVU)	4	
A	184652	ŠROUB – ŠESTIHR. HL. TFL M8 X 1,25 X 25-8.8-A2L		
B	135337	MATICE – ŠESTIHR. PŘÍRUB. CTR POJ M8 X 1,25-10-A2L		
C	184657	ŠROUB – RHSSN M10 X 1,5 X 20-8.8-A3L		
D	135799	MATICE – ŠESTIHR. PŘÍRUB. CTR POJ M10 X 1,5-10-A3L		
E	152655	ŠROUB – ŠESTIHR. PŘÍRUB. HL. M10 X 1,5 X 20-8.8-A3L		
F	136485	ŠROUB – ŠESTIHR. PŘÍRUB. HL. TFL M8 X 1,25 X 16-8.8-A3L		
G	136209	ŠROUB – ŠESTIHR. PODLOŽ. HL. M10 X 1,5 X 20-450HV-A3L		

115 CLAAS Lexion řady 500/700 – elektrická kompletace



CLAAS LEXION ŘADY 500/700 – ELEKTRICKÁ KOMPLETACE

POZNÁMKA:

Informace o příslušných součástech kabelového svazku naleznete v katalogu dílů obsahujícím elektrické konektory (MD #169641).

REF. Č.	Číslo dílu	Popis	Množství	Sériové číslo
1	276806	KABELÁŽ – FM100, KOMPLETACE, CLAAS	1	
	134746	KONEKTOR – KRYTKA, ZÁTKA, 12 KONTAKTŮ	1	
	283215	MODUL – SOUPRAVA DIOD, DIODA 6A ³⁴³	1	
2	276630	KABELOVÝ SVAZEK – SPOJKA, CLAAS ³⁴⁴	1	
	129772	KABELOVÝ SVAZEK – VODIČE ³⁴⁵	1	
3	213824	KABELOVÝ SVAZEK – MOD SPOJKY LEXION ³⁴⁵	1	
4	129773	DISTANČNÍ PRVEK – KABELOVÝ SVAZEK	1	
5	135709	SVORKA – IZOLOVANÁ 3/4 PAL.	1	
6	21763	UPEVNŮVACÍ PRVEK – STAHOVACÍ PÁSEK (ČERNÝ)	1	
A	REF. Č.	ŠROUB – SAMOŘEZNÝ ŠROUB S ŠESTIHR. HL PODLOŽ. HL #10 X 1/2 ZP ³⁴⁶		
B	152655	ŠROUB – ŠESTIHR. PŘÍRUB. HL. M10 X 1,5 X 20-8.8-A3L		
C	129965	ŠROUB – ŠESTIHR. IMBUS M5 X 0,8 X 45-12,9-A2L		

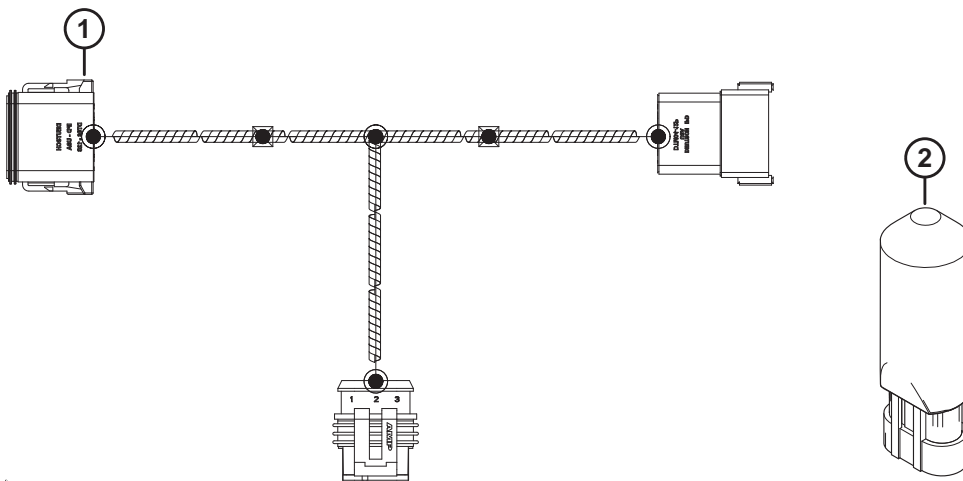
343. Servisní díl pouze pro kabelový svazek (MD #276806).

344. Obsahuje kabelový svazek (MD #129772 a 213824).

345. Servisní díl pouze pro kabelový svazek (MD #276630).

346. Šroub (MD #42292) není součástí kompletační kompletačního balíku. Viz oddíl *96 Elektrické součásti – FM100, Str. 317*.

116 Souprava rezistorů výšky přiháněče CLAAS

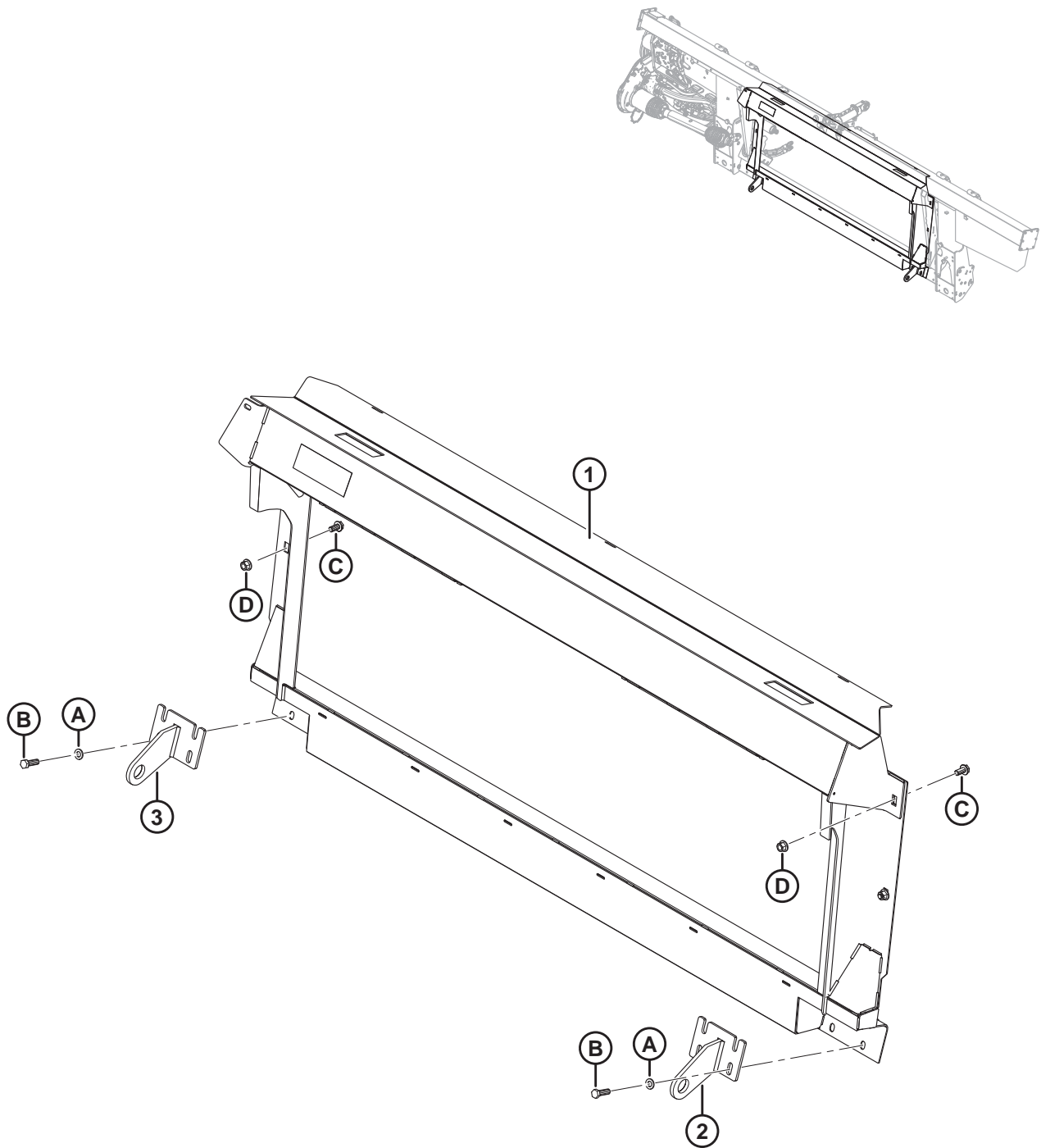


SOUPRAVA REZISTORŮ VÝŠKY PŘIHÁNĚČE CLAAS

REF. Č.	Číslo dílu	Popis	Množství	Sériové číslo
	295710	SOUPRAVA – REZISTOR VÝŠKY PŘIHÁNĚČE CLAAS ³⁴⁷		
1	301104	KABELÁŽ – NAPĚŤ. REGUL. VÝŠKY PŘIHÁNĚČE CLAAS.	1	
2	133683	REGULÁTOR – NAPĚŤÍ	1	

347. Souprava obsahuje uvedené díly.

117 John Deere řady 50 – kompletace naklápěcího modulu

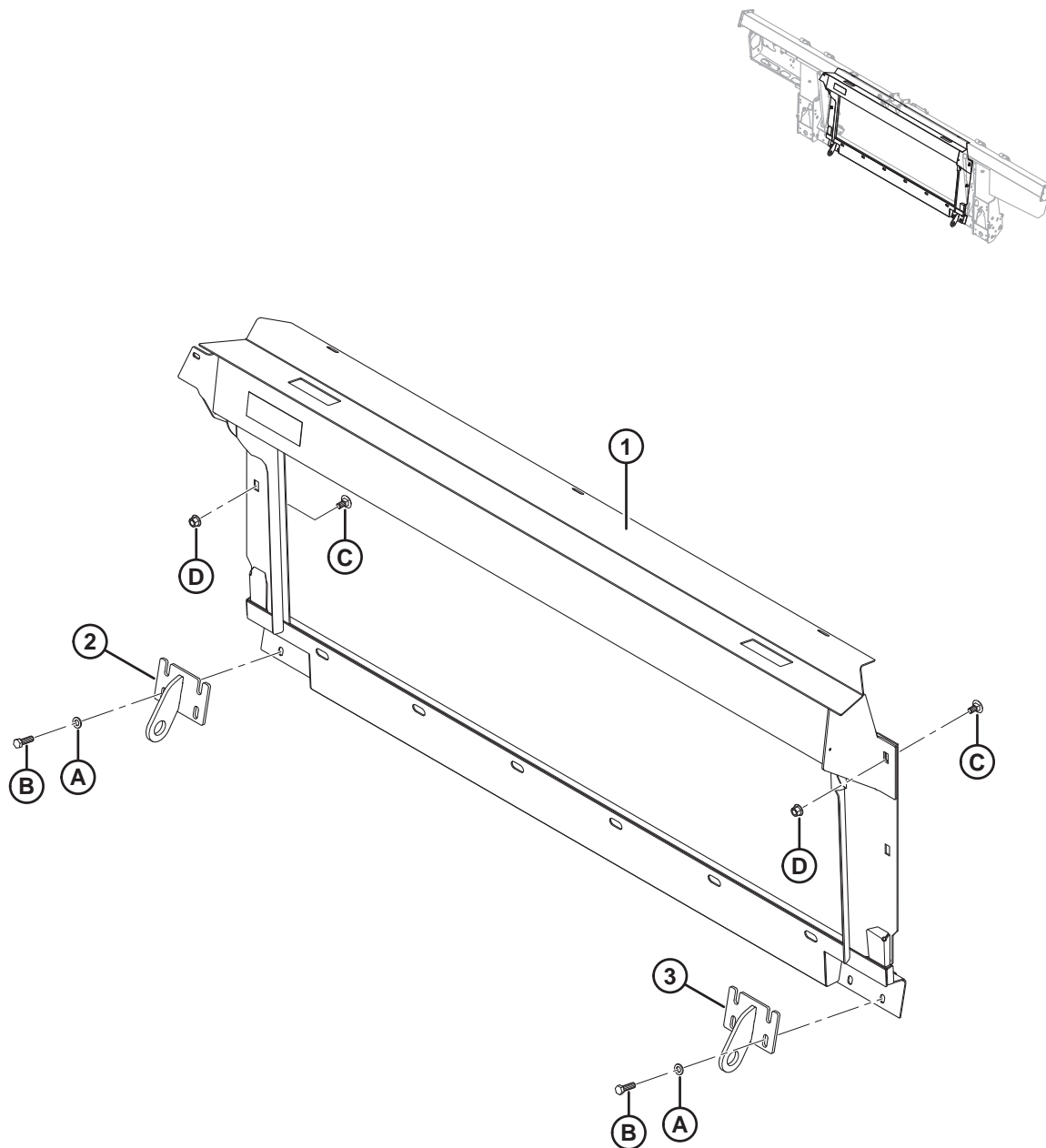


JOHN DEERE ŘADY 50 – KOMPLETACE NAKLÁPĚCÍHO MODULU

REF. Č.	Číslo dílu	Popis	Množství	Sériové číslo
	B6879	KOMPL. BAL. – JD ŘADY 50 ³⁴⁸		
1	220628	RÁM , SVAŘOVANÁ SESTAVA JD LEVEL LAND	1	
2	151942	DRŽÁK – PRAVÁ SVAŘOVANÁ SESTAVA	1	
3	151941	DRŽÁK – LEVÁ SVAŘOVANÁ SESTAVA	1	
A	184714	PODLOŽKA – PLOCHÁ NORM. M12-300HV		
B	184669	ŠROUB – ŠESTIHR. HL. M12 X 1.75 X 40-8.8-AA1J		
C	136625	ŠROUB – ŠESTIHR. HL. SER PŘ HL M12 X 1,75 X 25 X SPCL-100-AA1J		
D	136431	MATICE – ŠESTIHR. PŘÍRUB. CTR POJ. M12 X 1,75-10		

348. Kompletační balík JD řady 50 zahrnuje kompletační balíky naklápěcího modulu, hydrauliky a elektrické instalace pro kompletaci samostatného zařízení FM100 nebo pro přestavbu na stávající výrobcem instalované zařízení FM100. Soupravy dostupné pouze jako celky.

118 John Deere 60/70 řady S/T – kompletace naklápěcího modulu



1017223

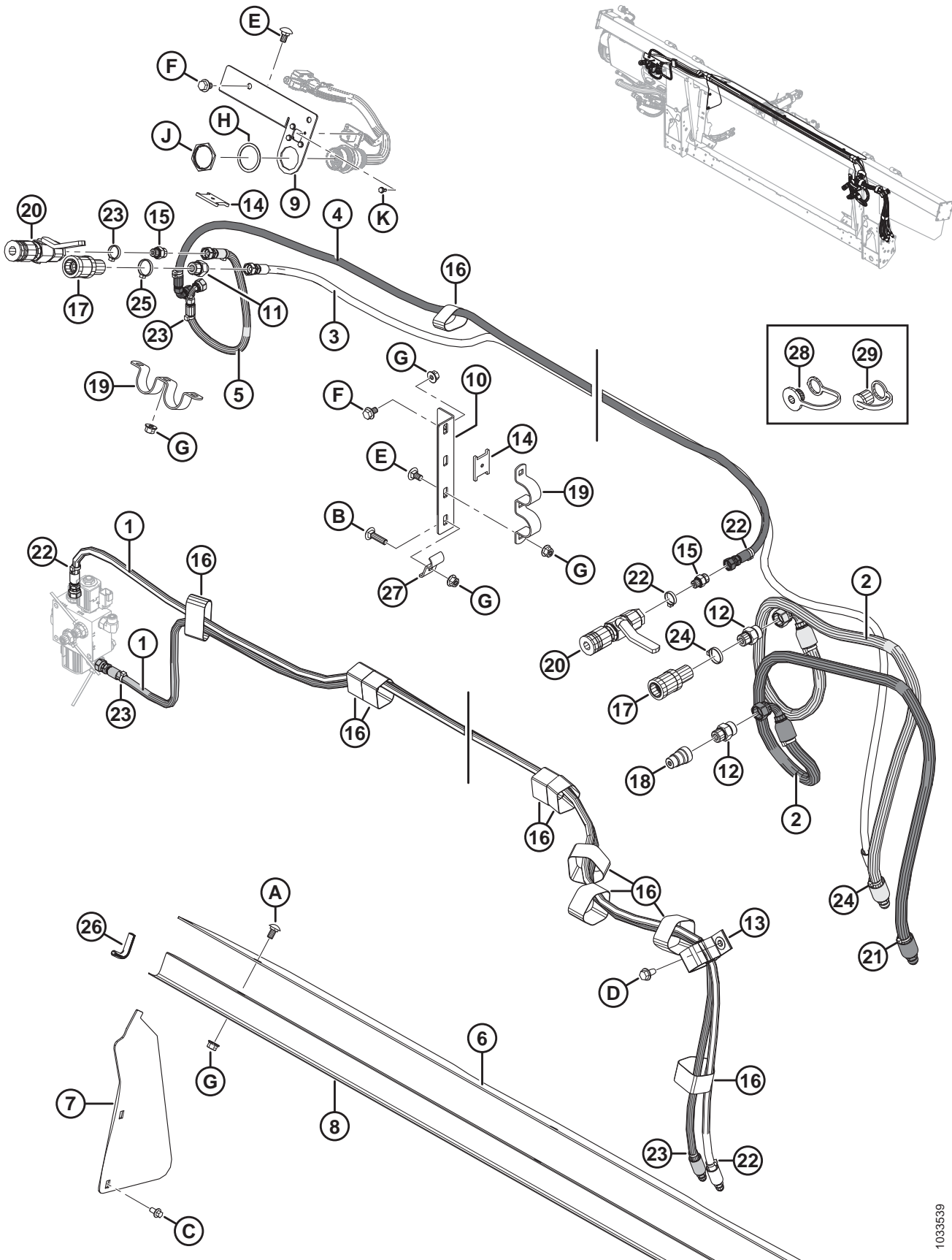
JOHN DEERE 60/70 ŘADY S/T – KOMPLETACE NAKLÁPĚČÍHO MODULU

REF. Č.	Číslo dílu	Popis	Množství	Sériové číslo
	B6650	KOMPL. BAL.. – JD 60/70 ŘADY S ³⁴⁹		
	B6651	KOMPL. BAL.. – JD 60/70 ŘADY T ³⁵⁰		
1	294051	RÁM – SVAŘOVANÁ SESTAVA CONTOUR MASTER (ŘADA S SE ŠIKMÝM DOPRAVNÍKEM CONTOUR MASTER)	1	
	294514	RÁM – SVAŘOVANÁ SESTAVA JD LEVEL LAND (ŘADA T NEBO S SE ŠIKMÝM DOPRAVNÍKEM LEVEL LAND)	1	
2	245760	DRŽÁK – LEVÁ SVAŘOVANÁ SESTAVA (POUZE ŘADA S)	1	
	151941	DRŽÁK – LEVÁ SVAŘOVANÁ SESTAVA (POUZE ŘADA T)	1	
3	245761	DRŽÁK – PRAVÁ SVAŘOVANÁ SESTAVA (POUZE ŘADA S)	1	
	151942	DRŽÁK – PRAVÁ SVAŘOVANÁ SESTAVA (POUZE ŘADA T)	1	
A	184714	PODLOŽKA – PLOCHÁ NORM. M12-300HV-A3L		
B	184669	ŠROUB – ŠESTIHR. PŘÍRUB. HL. M12 X 1,75 X 40-8.8-A3L		
C	136625	ŠROUB – ŠESTIHR. HL. SER PŘ HL M12 X 1,75 X 25 X SPCL-100-AA1J		
D	136431	MATICE – ŠESTIHR. PŘÍRUB. CTR LOC M12 X 1,75-10-A3L		

349. Kompletační balík JD 60/70 řady S zahrnuje kompletační balíky naklápěcího modulu, hydrauliky a elektrické instalace pro kompletaci samostatného zařízení FM100 nebo pro přestavbu na stávající výrobcem instalované zařízení FM100, Soupravy dostupné pouze jako celky.

350. Kompletační balík JD 60/70 řady T zahrnuje kompletační balíky naklápěcího modulu, hydrauliky a elektrické instalace pro kompletaci samostatného zařízení FM100 nebo pro přestavbu na stávající výrobcem instalované zařízení FM100, Soupravy dostupné pouze jako celky.

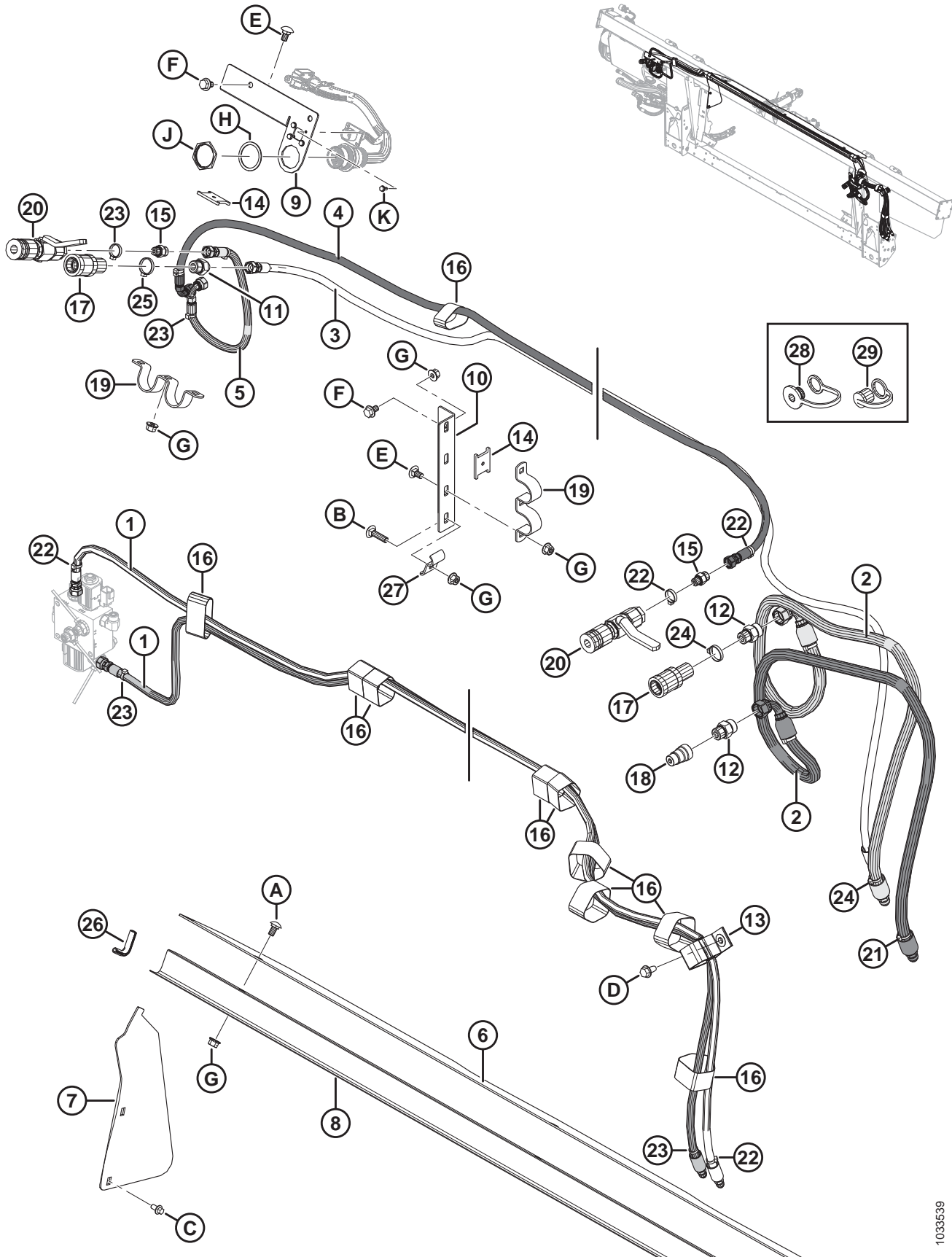
119 John Deere řady 50 – kompletace hydraulické části



JOHN DEERE ŘADY 50 – KOMPLETACE HYDRAULICKÉ ČÁSTI

REF. Č.	Číslo dílu	Popis	Množství	Sériové číslo
1	287861	HADICE – HYD. PŘIHÁNĚČ F-A	2	
2	337178	HADICE – POHON PŘIHÁNĚČE JD50	2	
3	337175	HADICE – ZVEDÁNÍ PŘIHÁNĚČE JD50	1	
4	337174	HADICE – POSUN PŘIHÁNĚČE VPŘED JD50	1	
5	337173	HADICE – POSUN PŘIHÁNĚČE VZAD JD50	1	
6	276285	KRYT – VKLÁDACÍ ŠNEK, HORNÍ STRANA	1	
7	276284	KRYT – STRANA VKLÁDACÍHO ŠNEKU	2	
8	156725	KRYT – HADICE	1	
9	337163	PODPĚRA – HYD.SPOJKA	1	
10	337177	PODPĚRA – HYD.SPOJKA	1	
11	184462	TVAROVKA – ADAPTÉR HYD.	1	
	44210	O-KROUŽEK – #10 ORB		
	135865	O-KROUŽEK – #6 ORFS		
12	184461	TVAROVKA – ADAPTÉR HYD.	2	
	44210	O-KROUŽEK – #10 ORB		
	135867	O-KROUŽEK – #10 ORFS		
13	163598	STAHOVACÍ PÁSEK, ZÁVĚS, 6 PAL. D	1	
14	158253	DISTANČNÍ PRVEK – SPOJKA UPEV.	2	
15	135778	TVAROVKA – ADAPTÉR	2	
	50219	O-KROUŽEK – #6 ORB		
	135865	O-KROUŽEK – #6 ORFS		
16	135444	STAHOVACÍ PÁSEK 6 PAL. D	10	
17	114143	TVAROVKA – SPOJKA HYD	2	
18	114142	TVAROVKA – SPOJKA HYD	1	
19	114140	DRŽÁK	2	
20	114120	TVAROVKA – SPOJKA HYD	2	
21	49232	UPEVŇOVACÍ PRVEK – STAHOVACÍ PÁSEK, BÍLÝ	2	
22	49227	UPEVŇOVACÍ PRVEK – STAHOVACÍ PÁSEK, ZELENÝ	8	
23	40702	UPEVŇOVACÍ PRVEK – STAHOVACÍ PÁSEK, ČERVENÝ	5	
24	40701	UPEVŇOVACÍ PRVEK – STAHOVACÍ PÁSEK, ŽLUTÝ	3	
25	21763	UPEVŇOVACÍ PRVEK – STAHOVACÍ PÁSEK, ČERNÝ	4	
26	42589	LIŠTA	2	
27	29934	DRŽÁK	1	
28	21858	ZÁTKA – PRACH	2	
29	21856	KRYTKA – PRACH	1	

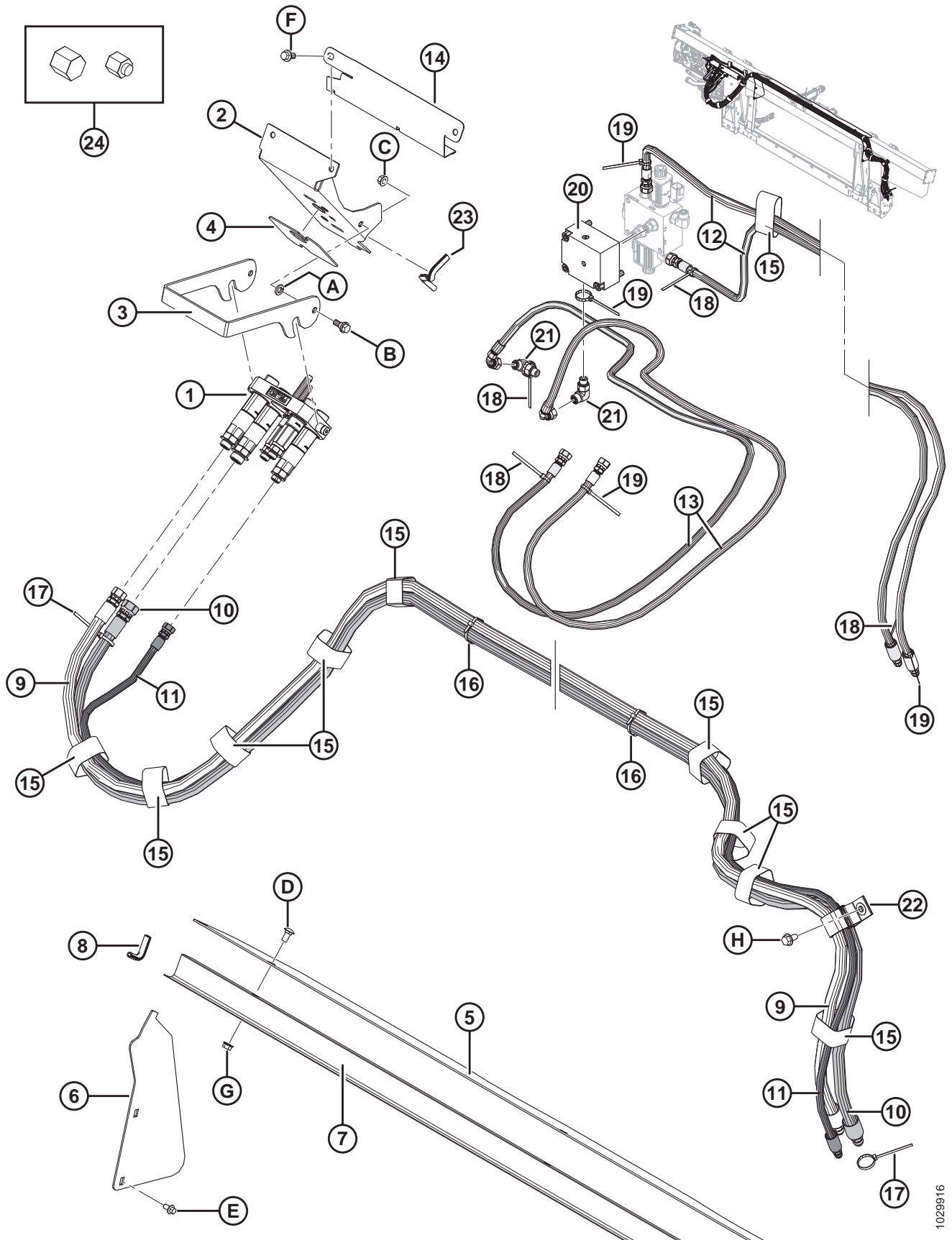
JOHN DEERE ŘADY 50 – KOMPLETACE HYDRAULICKÉ ČÁSTI



JOHN DEERE ŘADY 50 – KOMPLETACE HYDRAULICKÉ ČÁSTI

REF. Č.	Číslo dílu	Popis	Množství	Sériové číslo
A	184657	ŠROUB – RHSSN M10 X 1,5 X 20-8.8-AA1J		
B	152732	ŠROUB – RHSN M10 X 1,5 X 40-8.8-AA1J		
C	136485	ŠROUB – ŠESTIHR. PŘÍRUB. HL. TFL M8 X 1,25 X 16-8.8-AA1J		
D	136209	ŠROUB – ŠESTIHR. PODLOŽ. M10 X 1,5 X 20-450HV		
E	136178	ŠROUB – RHSN M10 X 1,5 X 20-8.8-AA1J		
F	136151	ŠROUB – ŠESTIHR. PŘÍRUB. HL. TFL M10 X 1,5 X 16-8.8-AA1J		
G	135799	MATICE – ŠESTIHR. PŘÍRUB. CTR POJ. M10 X 1,5-10		
H	134011	PODLOŽKA – POJISTNÁ PÉROVÁ, DEUTSCH HL, VELIKOST 24		
J	134010	MATICE – PANEL, HL30, VELIKOST 24		
K	42292	ŠROUB – SAMOŘ. ŠESTIHR. PŘÍRUB HL. #10 X 1/2-GR5-AA1T		

120 John Deere 60/70 řady S/T – kompletace hydrauliky



1029916

JOHN DEERE 60/70 ŘADY S/T – KOMPLETACE HYDRAULIKY

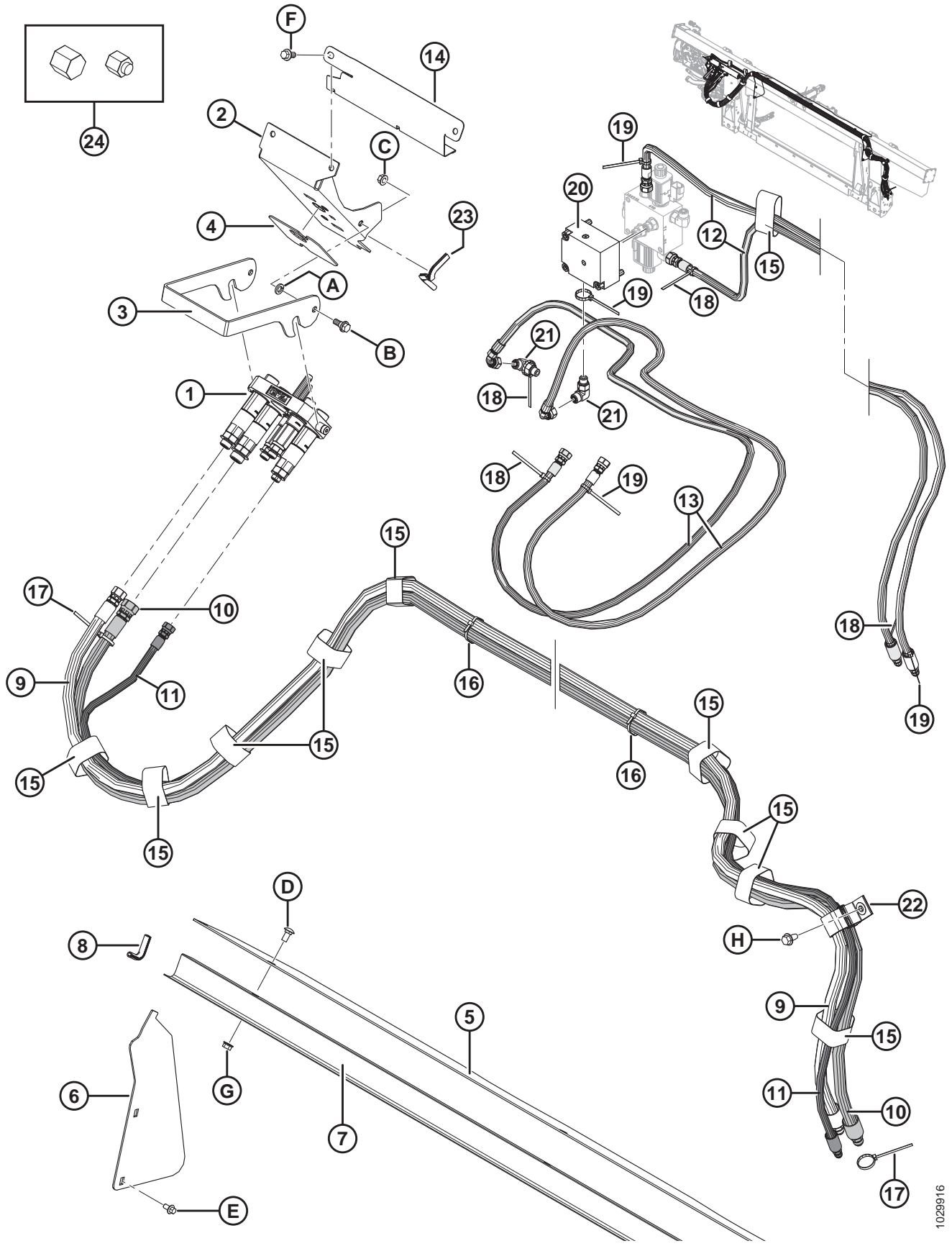
POZNÁMKA:

Některé kompletační balíky mohly být zaslány se sdruženou spojkou Parker (neprodávají se samostatně). Servisní díly pro sdruženou spojkou Parker zahrnují sestavu plechu (MD #182182), tři samičí spojky 1/2 pal (MD #184460), dvě spojky 3/8 pal (MD #191704), soupravu těsnění 1/2 pal (MD #129860), soupravu těsnění 3/8 pal (MD #129859), dvě tvarovky (MD #191705), tvarovku (MD #184461), tvarovku (MD #184463), dvě pouzdra (MD #182181), tvarovku adaptéru (MD #184462) a dva šrouby (MD #184524). Servisní díly sdružené spojky Parker **NELZE** zaměňovat za servisní díly sdružené spojky Faster (MD #279718). Pro výměnu celé sdružené spojky objednejte sdruženou spojkou Faster (MD #279718).

REF. Č.	Číslo dílu	Popis	Množství	Sériové číslo
1	279718	SPOJKA – MULTI JD (RYCHLEJŠÍ)	1	
	294097	SOUPRAVA – SESTAVA PLECHU SPOJKY, JD (FASTER) ³⁵¹		
	279011	SOUPRAVA – SPOJKA, 3/8 K/S 3/8 PAL. TVAROVKA (FASTER) ³⁵¹		
	279012	SOUPRAVA – SPOJKA, 9/16 K/S 5/8 PAL. TVAROVKA (FASTER) ³⁵¹		
	279013	SOUPRAVA – SPOJKA, 9/16 K/S 1/2 PAL. TVAROVKA (FASTER) ³⁵¹		
	279014	SOUPRAVA – SPOJKA, 9/16 K/S 3/8 PAL. TVAROVKA (FASTER) ³⁵¹		
	279034	TĚSNĚNÍ – 3/8 SPOJKA (FASTER) ³⁵¹		
	279035	TĚSNĚNÍ – 9/16 SPOJKA (FASTER) ³⁵¹		
2	213264	DRŽÁK – SPOJKA JD	1	
3	248960	ZÁPADKA – DRŽÁK SPOJEK	1	
4	129149	PODLOŽKA – PRYŽOVÁ	1	
5	304785	KRYT – VKLÁDACÍ ŠNEK, HORNÍ STRANA	1	
6	276284	KRYT – VKLÁDACÍ ŠNEK, BOČNÍ STRANA	2	
7	156725	KRYT – HADICE	1	
8	42589	LIŠTA	2	
9	287860	HADICE – HYD. PŘIHÁNĚČ DPŘ (JD)	1	
10	287312	HADICE – HYD. PŘIHÁNĚČ DPŘ (JD)	1	
11	287863	HADICE – HYD. ZDVIH PŘIHÁNĚČE (JD)	1	
12	287861	HADICE – HYD. PŘIHÁNĚČ VPŘED-VZAD (JD)	2	
13	287862	HADICE – HYD. PŘIHÁNĚČ VPŘED-VZAD (JD)	2	
14	213965	KRYT – HADICE	1	
15	135444	UPEVNŮVACÍ PRVEK – STAHOVACÍ PÁSEK 6 PAL. D	11	
16	21763	UPEVNŮVACÍ PRVEK – STAHOVACÍ PÁSEK (ČERNÝ)	3	
17	40701	UPEVNŮVACÍ PRVEK – STAHOVACÍ PÁSEK (ŽLUTÝ)	2	
18	40702	UPEVNŮVACÍ PRVEK – STAHOVACÍ PÁSEK (ČERVENÝ)	5	
19	49227	UPEVNŮVACÍ PRVEK – STAHOVACÍ PÁSEK (ZELENÝ)	5	

351. Servisní díl pouze pro sdruženou spojkou Faster (MD #279718). **NENÍ** záměnný se servisními díly pro sdruženou spojkou Parker (neprodává se samostatně).

JOHN DEERE 60/70 ŘADY S/T – KOMPLETACE HYDRAULIKY



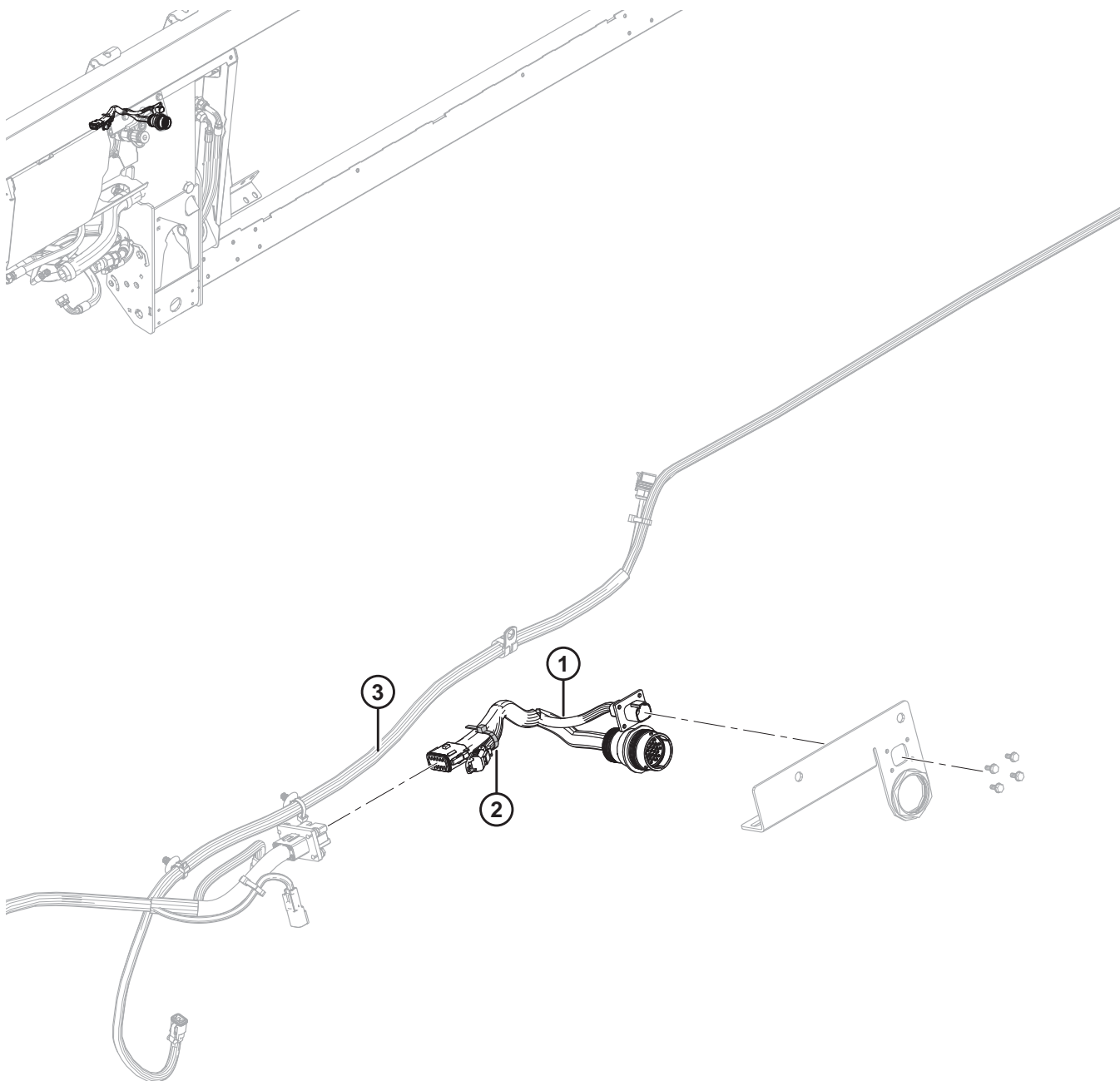
102916

JOHN DEERE 60/70 ŘADY S/T – KOMPLETACE HYDRAULIKY

REF. Č.	Číslo dílu	Popis	Množství	Sériové číslo
20	335342	VENTIL – ZPĚTNÝ	1	
	279228	VENTIL – PATRONA, KONTROLA PO		
	163184	O-KROUŽEK (2020 A STARŠÍ) ³⁵²		-396189
	320284	O-KROUŽEK – 2,38 X 20,64		396190-
	220959	SOUPRAVA TĚSNĚNÍ		
21	136095	TVAROVKA – KOLENO 90° HYD.	2	
22	163598	PÁSEK – SUCHÝ ZIP, ZÁVĚS	1	
23	42074	LIŠTA	1	
24	108233	KRYTKA – 1/2 PAL. TRUBKA (POUZE PRO PŘEPRAVU)	2	
	30813	KRYTKA – 3/8 PAL. TRUBKA, ROZŠÍŘENÍ 37° (POUZE PRO PŘEPRAVU)	3	
A	18652	PODLOŽKA – BĚŽ. POJIST. 7/16 PAL. JMEN. VNITŘNÍ PRŮM. ZP		
B	27647	ŠROUB – OSAZENÝ		
C	30228	MATICE – PŘÍRUBA DZ HLADKÁ 0,375-16 UNC		
D	184657	ŠROUB – RHSSN M10 X 1,5 X 20-8.8-A3L		
E	136485	ŠROUB – ŠESTIHR. PŘÍRUB. HL. TFL M8 X 1,25 X 16-8.8-A3L		
F	152655	ŠROUB – ŠESTIHR. PŘÍRUB. HL. M10 X 1,5 X 20-8.8-A3L		
G	135799	MATICE – ŠESTIHR. PŘÍRUB. CTR POJ M10 X 1,5-10-A3L		
H	136209	ŠROUB – ŠESTIHR. PODLOŽ. HL. M10 X 1,5 X 20-450HV-A3L		

352. Servisní díl pouze pro zařízení vyrobená v modelovém roce 2020 a dříve. Pro zařízení vyrobená v modelovém roce 2021 a později nebo zařízení servisovaná s použitím rozváděče MD #335342 objednávejte O-kroužek MD #320284.

121 John Deere řady 50 – kompletace elektrické části



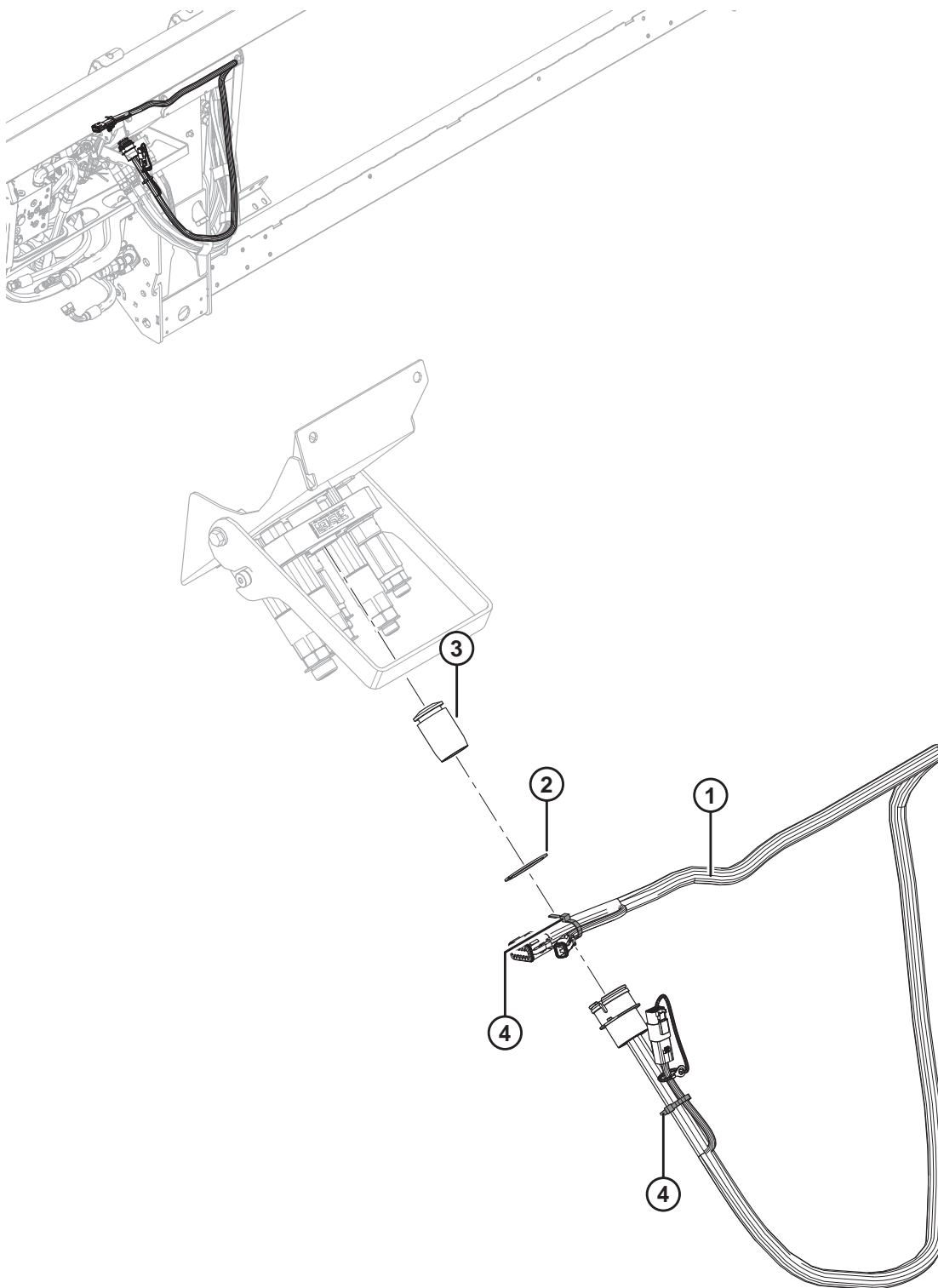
JOHN DEERE ŘADY 50 – KOMPLETACE ELEKTRICKÉ ČÁSTI

POZNÁMKA:

Informace o příslušných součástech kabelového svazku naleznete v katalogu dílů obsahujícím elektrické konektory (MD #169641).

REF. Č.	Číslo dílu	Popis	Množství	Sériové číslo
1	337168	KABELOVÝ SVAZEK – FM100, COMP, JD50	1	
	134948	PRACHOVKA – DEUTSCH, HDP20	1	
	134746	KONEKTOR – KRYTKA, ZÁTKA, 12 KONTAKTŮ	1	
2	21763	UPEVŇOVACÍ PRVEK – STAHOVACÍ PÁSEK, ČERNÝ	1	
3	REF. Č.	KABELOVÝ SVAZEK – FM100, SÍŤ	1	

122 John Deere 60/70 řady S/T – elektrická kompletace



JOHN DEERE 60/70 ŘADY S/T – ELEKTRICKÁ KOMPLETACE

POZNÁMKA:

Informace o příslušných součástech kabelového svazku naleznete v katalogu dílů obsahujícím elektrické konektory (MD #169641).

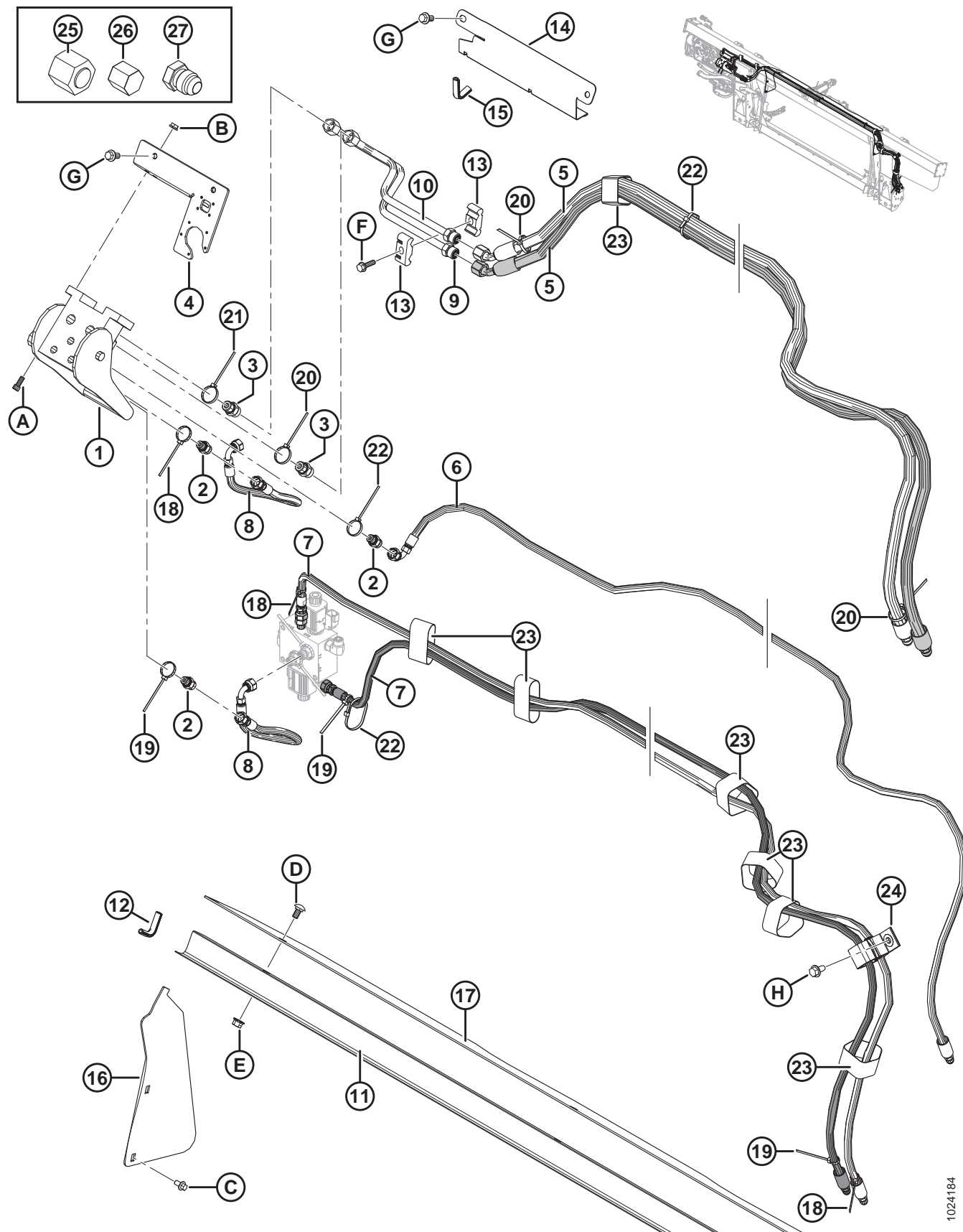
REF. Č.	Číslo dílu	Popis	Množství	Sériové číslo
1	258107	KABELÁŽ – FM100, KOMPLETACE, JOHN DEERE	1	
	134741	UZÁVĚR – ZÁTKA, DEUTSCH, DT, 2 POL.	1	
	134746	KONEKTOR – KRYTKA, ZÁTKA, 12 KONTAKTŮ	1	
2	135267	KROUŽEK – VNĚJŠÍ PŘÍDRŽNÝ OBRÁCENÝ	1	
3	129148	ZÁTKA – PRYŽOVÁ	1	
4	21763	UPEVNŮVACÍ PRVEK – STAHOVACÍ PÁSEK (ČERNÝ)	2	

VERSATILE – KOMPLETACE ELEKTRICKÉ INSTALACE

REF. Č.	Číslo dílu	Popis	Množství	Sériové číslo
	B6479	KOMPL. BAL. – VERSATILE ³⁵³		
1	304788	RÁM – PŘECHOD NA LEXION	1	
2	156784	PÁKA	1	
3	304669	PÁKA – OTOČ. ČEP	2	
4	156783	TRUBKA – SPOJENÍ	2	
5	304980	SVAŘOVANÁ SESTAVA ZÁPADKY	1	
6	133138	HŘÍDEL	2	
7	245246	PODPĚRA – DRŽÁK ZÁMKU	2	
8	19809	ČEP – VIDLICE	1	
9	13125	ZÁVLAČKA	1	
10	156780	POUZDRO	2	
11	133439	DISTANČNÍ PRVEK – 0,75 VNĚJ. PRŮM. X 0,120 PAL. STĚNA	2	
A	30833	ŠROUB – ŠESTIHR. HL. 1/2 NC X 2,25 TFL GR 5 ZP		
B	21383	MATICE – PŘÍRUBA 0,500-13 UNC (ZOUB.)		
C	21863	ŠROUB – RHSSN 3/8 NC X 0,75 D GR 5 ZP		
D	30228	MATICE – PŘÍRUBA DZ HLADKÁ 0,375-16 UNC		
E	21472	ŠROUB – RHSN 3/8-16 X 0,75 GR 5		
F	21880	ŠROUB – ŠESTIHR. HL. 1/2 NC X 2,75 D GR 5 ZP		
G	50186	MATICE – PŘ POJISTNÁ HLADKÁ DZ 0,500-13 UNC GR 5		
H	32247	PODLOŽKA – PLOCHÁ		
J	21449	ŠROUB – ŠESTIHR. HL. PŘ (ZOUB.) 1/2 NC X 1,0 GR 5 ZP		
K	184714	PODLOŽKA – PLOCHÁ NORM. M12-300HV-A3L		
L	184669	ŠROUB – ŠESTIHR. PŘÍRUB. HL. M12 X 1,75 X 40-8.8-A3L		
M	136625	ŠROUB – ŠESTIHR. HL. SER PŘ HL M12 X 1,75 X 25 X SPCL-100-AA1J		
N	136431	MATICE – ŠESTIHR. PŘÍRUB. CTR LOC M12 X 1,75-10-A3L		
P	152730	ŠROUB – ŠESTIHR. HL. TFL M12 X 1,75 X 35-10,9-AA1J		

353. Kompletační balík Versatile zahrnuje kompletační balíky naklápěcího modulu, hydrauliky a elektrické instalace pro kompletaci samostatného zařízení FM100 nebo pro přestavbu na stávající výrobcem instalované zařízení FM100, Soupravy dostupné pouze jako celky.

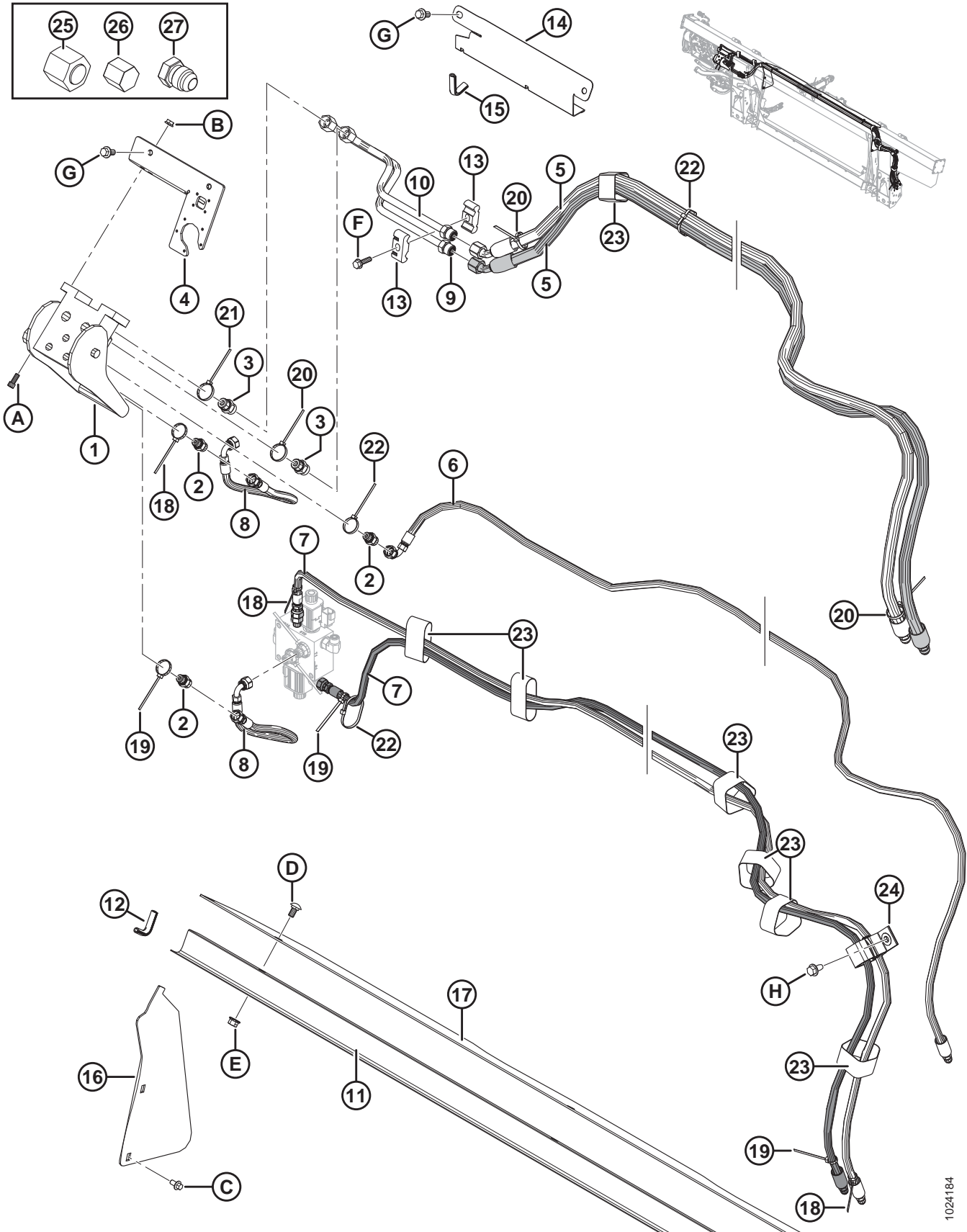
124 Versatile – kompletace elektrické instalace



VERSATILE – KOMPLETACE ELEKTRICKÉ INSTALACE

REF. Č.	Číslo dílu	Popis	Množství	Sériové číslo
1	153151	SPOJKA – MULTI	1	
	129800	KRYT – SOUPRAVA		
	129801	ZÁPADKA – SOUPRAVA TLAČ.		
	129976	SPOJKA – 1/4 PAL.		
	129977	SPOJKA – 3/8 PAL.		
2	252694	TVAROVKA – ADAPTÉR, HRDLO 0,052	3	
	50219	O-KROUŽEK – #6 ORB		
	135865	O-KROUŽEK – #6 ORFS		
3	135780	TVAROVKA – ADAPTÉR	2	
	44209	O-KROUŽEK – #8 ORB		
	135866	O-KROUŽEK – #8 ORFS		
4	301693	SOUPRAVA – CNH ELEKTR. KRYT	1	
5	213182	HADICE – HYD., POHON PŘIHÁNĚČE	2	
6	213184	HADICE – HYD., ZDVIH PŘIHÁNĚČE	1	
7	213350	HADICE – HYD. PŘIHÁNĚČ VPŘED-VZAD	2	
8	213354	HADICE – HYD. VPŘED-VZAD	2	
9	213204	VEDENÍ – PŘÍTLAK POHONU PŘIHÁNĚČE	1	
10	213205	VEDENÍ – NÁVRAT POHONU PŘIHÁNĚČE	1	
11	156725	KRYT – HADICE	1	
12	42589	LIŠTA	2	
13	37167	SVORKA	2	
14	213965	KRYT – HADICE (PŘED ROKEM 2016)	1	-301189
15	194082	LIŠTA (2016 NEBO DŘÍVE)	1	-301189
16	276284	KRYT – VKLÁDACÍ ŠNEK, BOČNÍ STRANA	2	
17	304785	KRYT – VKLÁDACÍ ŠNEK, HORNÍ STRANA	1	
18	49227	UPEVŇOVACÍ PRVEK – STAHOVACÍ PÁSEK (ZELENÝ)	3	
19	40702	UPEVŇOVACÍ PRVEK – STAHOVACÍ PÁSEK (ČERVENÝ)	3	
20	40701	UPEVŇOVACÍ PRVEK – STAHOVACÍ PÁSEK (ŽLUTÝ)	3	
21	49232	UPEVŇOVACÍ PRVEK – STAHOVACÍ PÁSEK (BÍLÝ)	1	
22	21763	UPEVŇOVACÍ PRVEK – STAHOVACÍ PÁSEK (ČERNÝ)	7	
23	135444	UPEVŇOVACÍ PRVEK – STAHOVACÍ PÁSEK 6 PAL. D	7	
24	163598	PÁSEK – SUCHÝ ZIP, ZÁVĚS	1	
25	136325	KRYTKA – HYD.SAE-6 ORFS	1	
26	108233	KRYTKA – 1/2 PAL. TRUBKA (POUZE PRO PŘEPRAVU)	2	
	30813	KRYTKA – 3/8 PAL. TRUBKA, ROZŠÍŘENÍ 37° (POUZE PRO PŘEPRAVU)	3	

VERSATILE – KOMPLETACE ELEKTRICKÉ INSTALACE

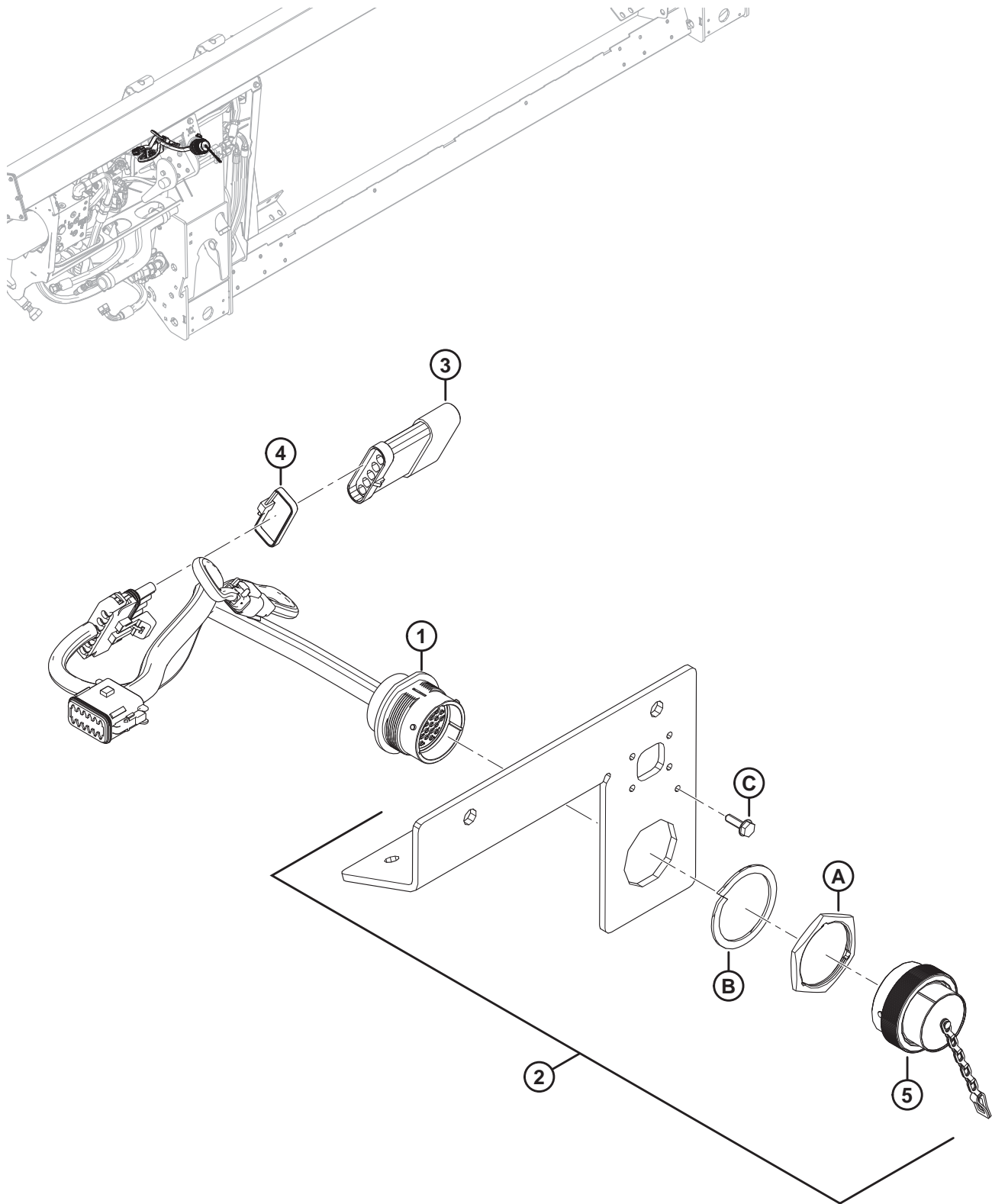


1024184

VERSATILE – KOMPLETACE ELEKTRICKÉ INSTALACE

REF. Č.	Číslo dílu	Popis	Množství	Sériové číslo
27	50178	ZÁTKA – 3/8 PAL. TRUBKA (POUZE PRO PŘEPRAVU)	4	
A	135397	ŠROUB – IMBUS (ŠESTIHR. HL.) 5/16 NC X 3/4		
B	30280	MATICE – PŘÍR. STRANA POJ. HLADKÁ 5/16 NC GR 5 ZP		
C	136485	ŠROUB – ŠESTIHR. PŘÍRUB. HL. TFL M8 X 1,25 X 16-8.8-A3L		
D	184657	ŠROUB – RHSSN M10 X 1,5 X 20-8.8-A3L		
E	135799	MATICE – ŠESTIHR. PŘÍRUB. CTR POJ M10 X 1,5-10-A3L		
F	252655	ŠROUB – ŠESTIHR. HL. TFL M8 X 1,25 X 30-8.8-A3L		
G	152655	ŠROUB – ŠESTIHR. PŘÍRUB. HL. M10 X 1,5 X 20-8.8-A3L		
H	136209	ŠROUB – ŠESTIHR. PODLOŽ. HL. M10 X 1,5 X 20-450HV-A3L		

125 Versatile – kompletace elektrické instalace



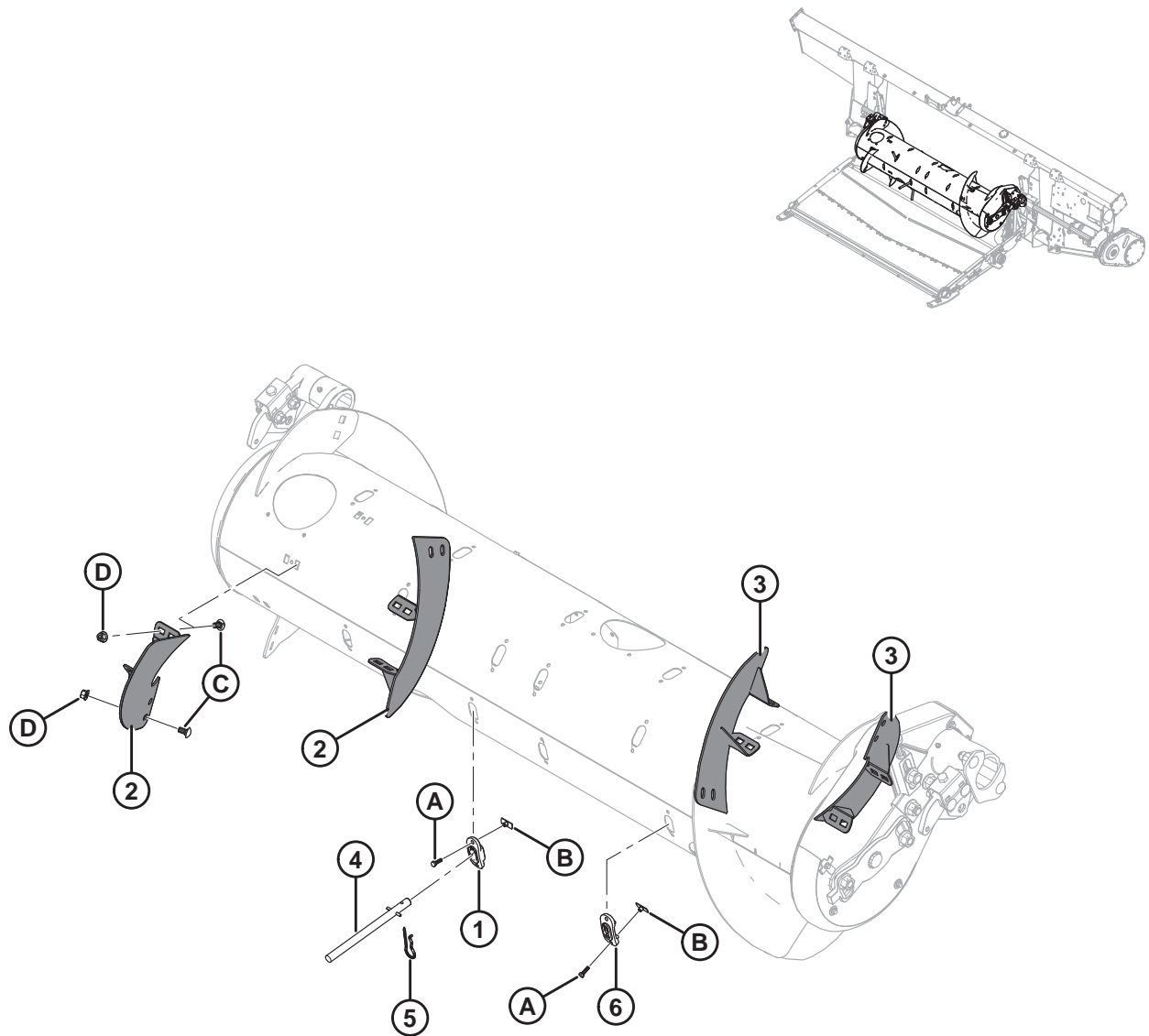
VERSATILE – KOMPLETACE ELEKTRICKÉ INSTALACE

POZNÁMKA:

Informace o příslušných součástech kabelového svazku naleznete v katalogu dílů obsahujícím elektrické konektory (MD #169641).

REF. Č.	Číslo dílu	Popis	Množství	Sériové číslo
1	213211	KABELÁŽ – KOMPLETACE FM100	1	
	134746	KONEKTOR – KRYTKA, ZÁTKA, 12 KONTAKTŮ	1	
2	301693	SOUPRAVA – CNH ELEKTR. KRYT	1	
3	153933	REZISTOR – ROZPOZNÁVÁNÍ ADAPTÉRU	1	
4	30753	UPEVNŮVACÍ PRVEK – STAHOVACÍ PÁSEK (ČERNÝ)	1	
5	134053	KRYTKA – ZÁTKA, HL30, VELIKOST 24	1	
A	134010	MATICE – PANEL, HL30, VELIKOST 24		
B	134011	PODLOŽKA – POJISTNÁ PÉROVÁ, DEUTSCH HL, VELIKOST 24		
C	21947	ŠROUB – SAMOŘEZNÝ ŠESTIHR. PODLOŽ. Č. 10 X 5/8 ZP		

126 Přestavné soupravy šneku – prsty a lopatky



PŘESTAVNÉ SOUPRAVY ŠNEKU – PRSTY A LOPATKY

REF. Č.	Číslo dílu	Popis	Množství	Sériové číslo
	B6884	SOUPRAVA – PŘESTAVBA RTD, POUZE PRSTY ³⁵⁴		
	B6885	SOUPRAVA – PŘESTAVBA RTD, PRSTY A LOPATKY ³⁵⁵		
1	337143	VODÍTKO	4	
2	287887	LOPATKY, RTD – PRAVÉ, MED (HI WEAR)	2	
3	287888	LOPATKY, RTD – LEVÉ , MED (HI WEAR)	2	
4	337152	SOUPRAVA – PRST ³⁵⁶	4	
5	123180	ZÁVLAČKA	4	
6	187137	ZÁTKA	8	
A	252703	ŠROUB – ŠESTIHR. HL. TFL M6 X 1 X 20 X SPCL-12,9-AA2L		
B	197263	MATICE – T-KUS M6 X 1		
C	184657	ŠROUB – RHSSN M10 X 1,5 X 20-8.8-A3L ³⁵⁷		
D	135799	MATICE – ŠESTIHR. PŘÍRUB. CTR POJ M10 X 1,5-10-A3L ³⁵⁷		

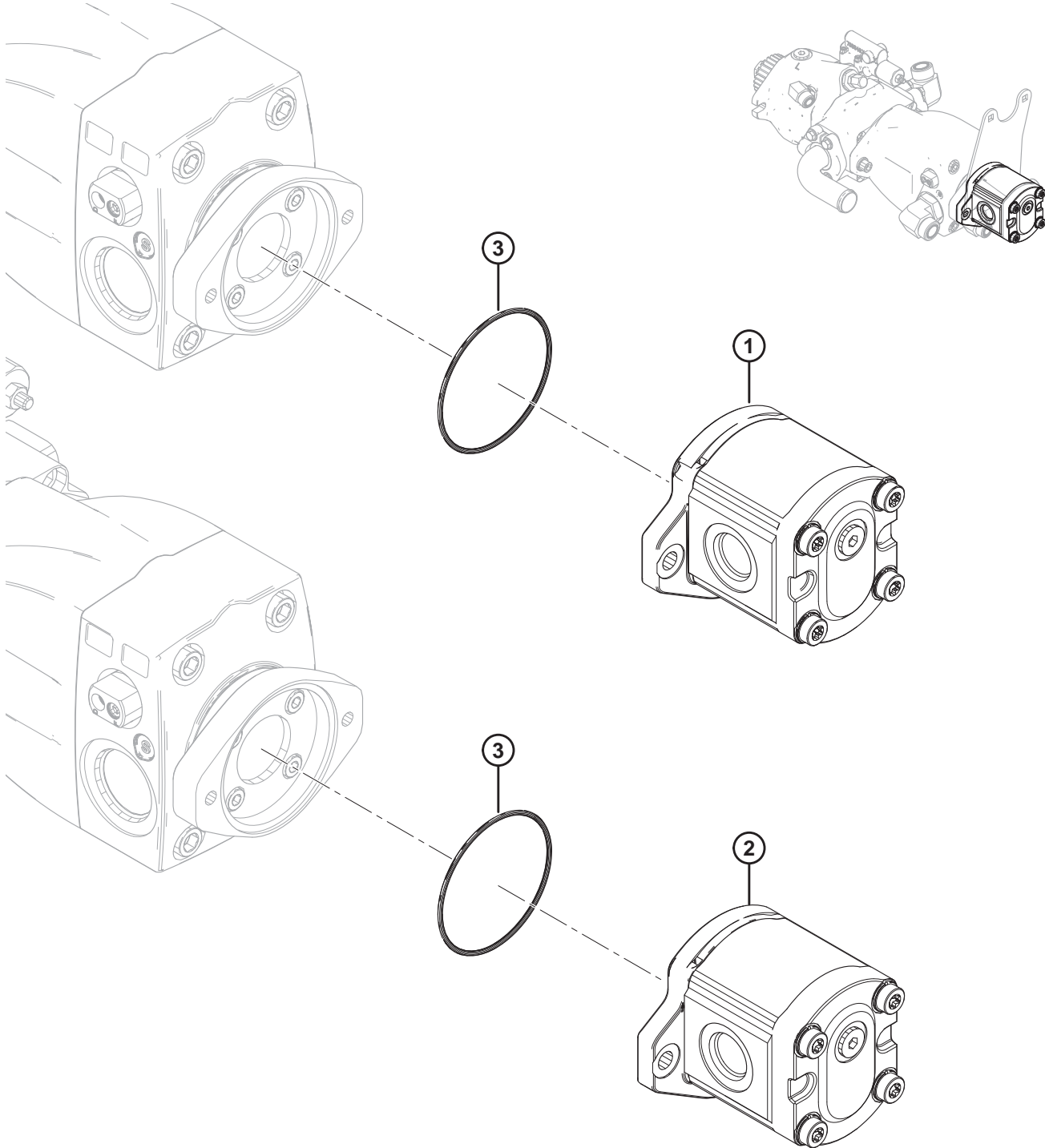
354. Zahrnuje vodítko (MD #337143), soupravu prstu (MD #337152), závlačku (MD #123180), zátku (MD #187137) a spojovací materiál. Soupravy dostupné pouze jako celky.

355. Zahrnuje vodítko (MD #337143), lopatky (MD #287887/287888), soupravu prstu (MD #337152), závlačku (MD #123180) a spojovací materiál. Soupravy dostupné pouze jako celky.

356. Obsahuje pevný prst (neprodává se samostatně), pružný kolík (MD #7642), vodítko (MD #337143) a pokyny.

357. Používá se pouze v přepravné soupravě pro prsty a lopatky šneku (MD #B6885).

127 Přestavné soupravy zubového čerpadla



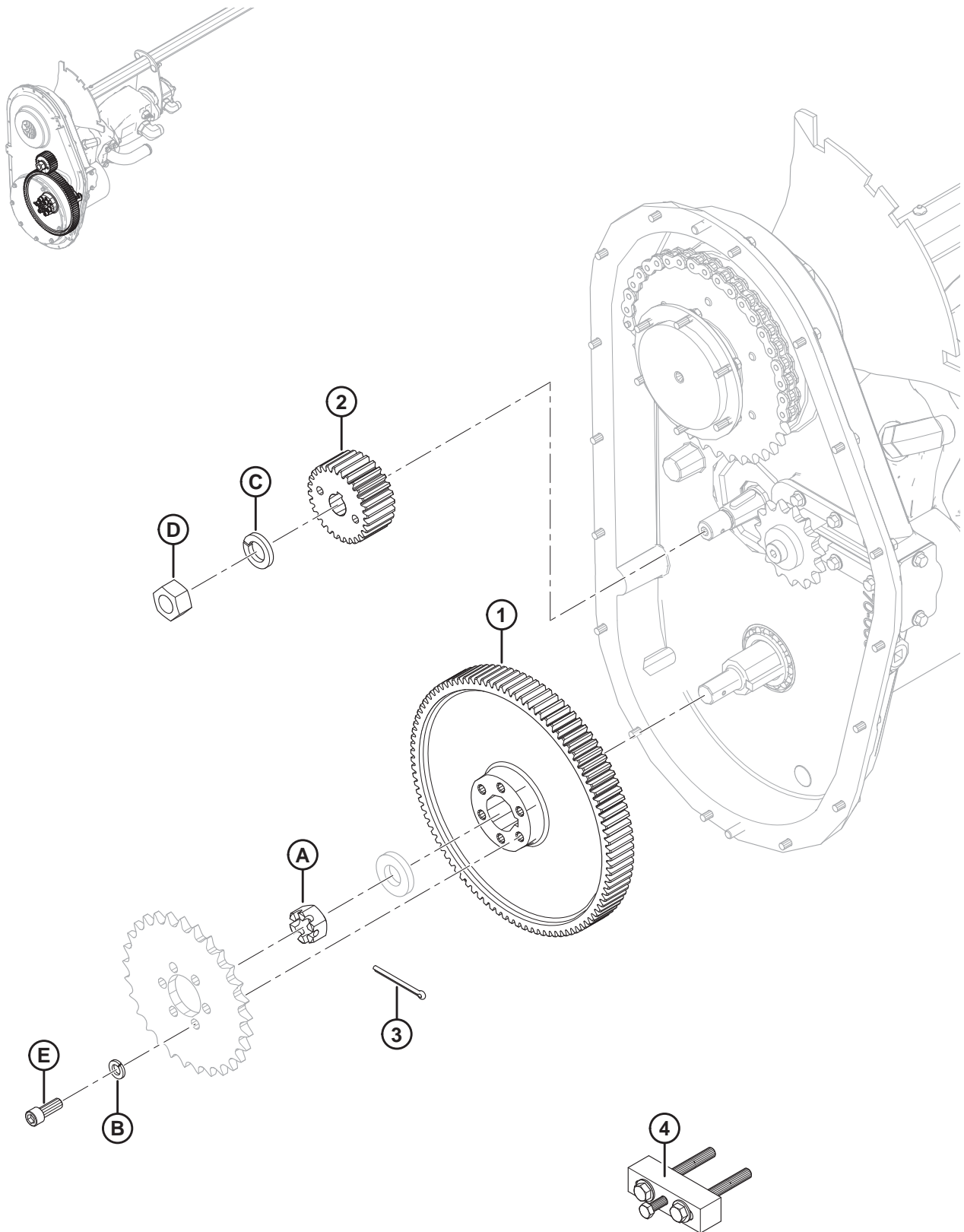
PŘESTAVNÉ SOUPRAVY ZUBOVÉHO ČERPADLA

REF. Č.	Číslo dílu	Popis	Množství	Sériové číslo
	B6193	SOUPRAVA – PŘESTAVBA ČERPADLA (CNH/CLAAS) ³⁵⁸		
	B6194	SOUPRAVA – PŘESTAVBA ČERPADLA (JD/AGCO/GLEANER) ³⁵⁹		
1	187252	ČERPADLO – ZUBOVÉ, 16 CM ³ , CASAPPA	1	
	187918	SOUPRAVA TĚSNĚNÍ – ZUBOVÉ ČERPADLO		
2	295998	ČERPADLO – ZUBOVÉ, 19 CM ³ , CASAPPA	1	
	187918	SOUPRAVA TĚSNĚNÍ – ZUBOVÉ ČERPADLO		
3	136024	O-KROUŽEK	1	

358. Zahrnuje zubové čerpadlo (MD #187252) a O-kroužek (MD #136024). Soupravy dostupné pouze jako celky.

359. Zahrnuje zubové čerpadlo (MD #295998) a O-kroužek (MD #136024). Soupravy dostupné pouze jako celky.

128 Přestavná souprava zubového čerpadla



PŘESTAVNÁ SOUPRAVA ZUBOVÉHO ČERPADLA

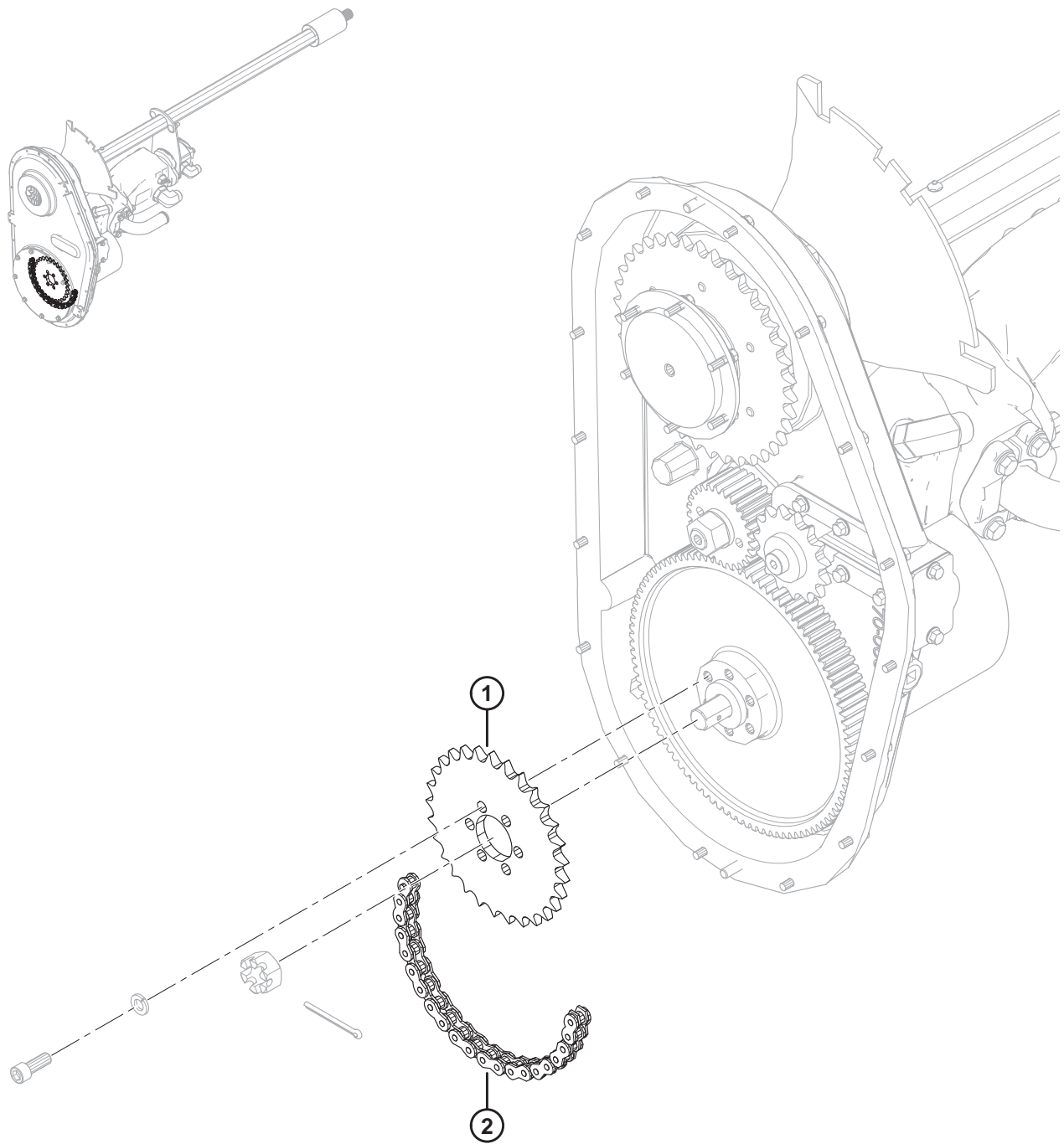
REF. Č.	Číslo dílu	Popis	Množství	Sériové číslo
	B6191	SOUPRAVA – SOUPRAVA OZUBENÝCH KOL 89/36 (CLAAS/AGCO/ GLEANER) ³⁶⁰		
	B6192	SOUPRAVA – SOUPRAVA OZUBENÝCH KOL 97/28 (CNH/JD) ³⁶¹		
1	276353	OZUBENÉ KOLO – 89 ZUBŮ	1	
	187480	OZUBENÉ KOLO – 97 ZUBŮ	1	
2	276352	OZUBENÉ KOLO – PASTOREK, 36 ZUBŮ, MODUL 2,5	1	
	276859	OZUBENÉ KOLO – PASTOREK, 28 ZUBŮ, MODUL 2,5	1	
3	135358	ČEP – ZÁVLAČKA , 5/32 PRŮM. X 2,0 ZP	1	
4	304800	SESTAVA NÁSTROJE – STAHOVÁK NALISOVANÝCH OZUBENÝCH KOL ³⁶²	1	
A	5512	MATICE – ŠESTIHRANNÁ KORUNOVÁ 0,750-16 UNF ZN PL		
B	18637	PODLOŽKA – BĚŽ. POJIST. 3/8 PAL. JMEN. VNITŘNÍ PRŮM. ZP		
C	18640	PODLOŽKA – BĚŽ. POJIST. 3/4 PAL. JMEN. VNITŘNÍ PRŮM. ZP		
D	18720	MATICE – ŠESTIHRANNÁ 3/4-16 UNF GR 5 ZN PL		
E	135381	ŠROUB – IMBUS. HLAVA		

360. Zahrnuje ozubené kolo o 89 zubech (MD #276353), pastorek o 36 zubech (MD #276352), závlačku (MD #135358), nástroj na stahování nalisovaných ozubených kol (MD #304800) a spojovací materiál. Soupravy dostupné pouze jako celky.

361. Zahrnuje ozubené kolo o 97 zubech (MD #187480), pastorek o 28 zubech (MD #276859), závlačku (MD #135358), nástroj na stahování nalisovaných ozubených kol (MD #304800) a spojovací materiál. Soupravy dostupné pouze jako celky.

362. Zahrnuje dvě podložky (MD #18598), dva šrouby (MD #30035), šroub (MD #50072) a pokyny.

129 Přestavná souprava pro řetězové kolo a řetěz

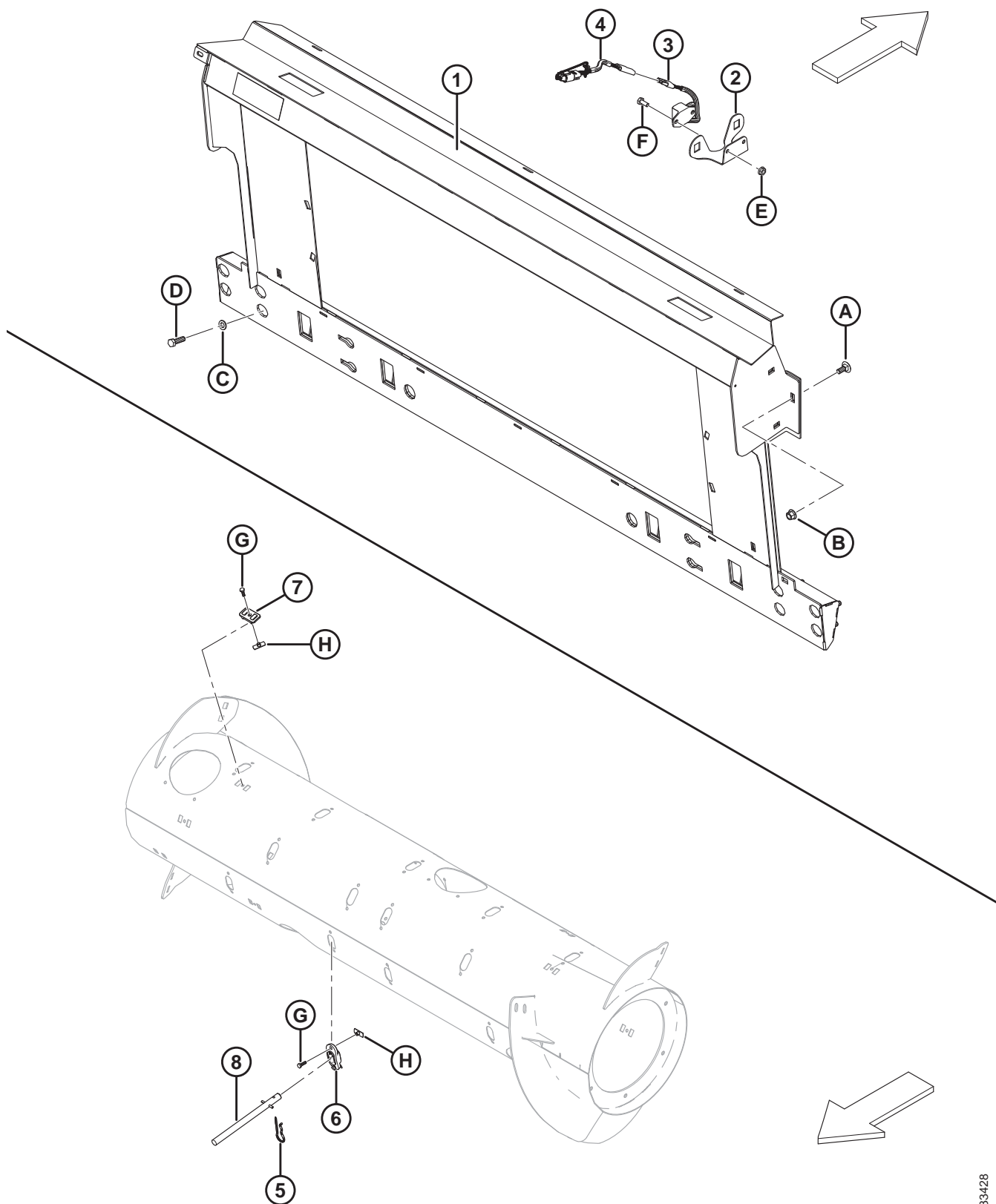


PŘESTAVNÁ SOUPRAVA PRO ŘETĚZOVÉ KOLO A ŘETĚZ

REF. Č.	Číslo dílu	Popis	Množství	Sériové číslo
	B6195	SOUPRAVA – ŘETĚZOVÉ KOLO/ŘETĚZ (CNH/AGCO/GLEANER) ³⁶³		
1	231389	ŘETĚZOVÉ KOLO – 50A29	1	
2	231534	VÁLEČKOVÝ ŘETĚZ – RC 50 (78 ČLÁNKŮ, NEKONEČNÝ)	1	

363. Souprava řetězového kola/řetězu se používá pro přestavbu naklápacích modulů konfigurovaných pro sklízecí mlátičky John Deere/CLAAS Lexion k použití sklízecích mlátiček CNH/AGCO. Soupravy dostupné pouze jako celky.

130 AGCO Challenger/Massey Ferguson, přestavná souprava



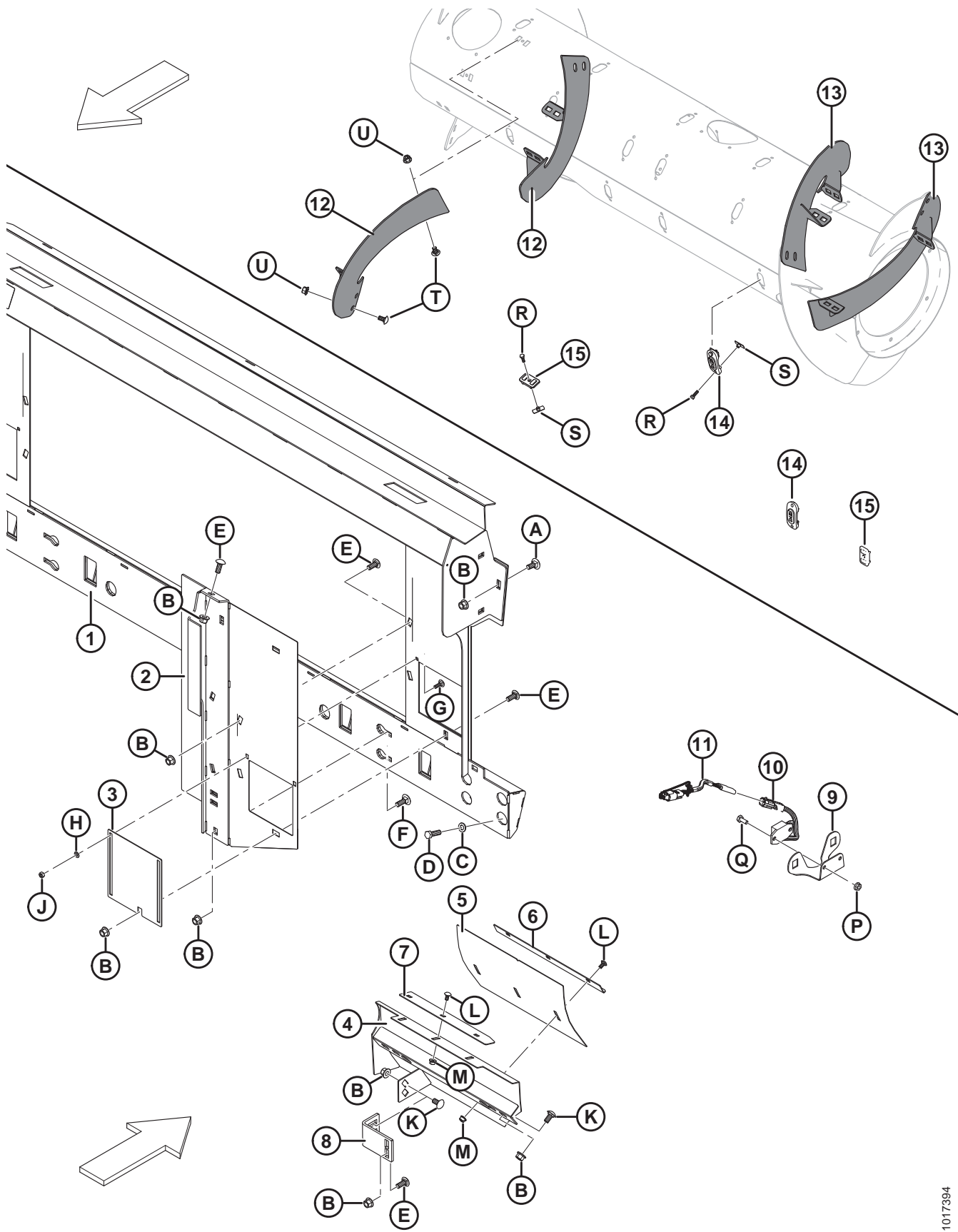
AGCO CHALLENGER/MASSEY FERGUSON, PŘESTAVNÁ SOUPRAVA

REF. Č.	Číslo dílu	Popis	Množství	Sériové číslo
	B6881	SOUPRAVA – PŘESTAVBA MASSEY/CHALLENGER ³⁶⁴	1	
1	133672	RÁM – AGCO PŘECHOD. PODÉL. NÁKLON K/S NÁLEPKOU	1	
2	279746	PODPĚRA – SNÍMAČ OTÁČEK PŘIHÁNĚČE	1	
3	152736	SNÍMAČ – OTÁČKY, 3 VODIČE (CHALLENGER/MASSEY)	1	
4	220572	KABELOVÝ SVAZEK – KABELÁŽ SNÍMAČE OTÁČEK PŘIHÁNĚČE	1	
5	123180	ZÁVLAČKA	8	
6	337143	VODÍTKO	8	
7	213084	ZÁSLEPKA – ŠTĚRBINA LOPATKY	8	
8	337152	SOUPRAVA – PRST ³⁶⁵	8	
	7642	ČEP – PRUŽINA 3/16 PRŮM. X 1,5 D		
A	184667	ŠROUB – RHSN M12 X 1,75 X 30-8.8-A3L		
B	136431	MATICE – ŠESTIHR. PŘÍRUB. CTR LOC M12 X 1,75-10-A3L		
C	184714	PODLOŽKA – PLOCHÁ NORM. M12-300HV-A3L		
D	152730	ŠROUB – ŠESTIHR. HL. TFL M12 X 1,75 X 35-10,9-AA1J		
E	21455	MATICE – PŘÍR. (ZOUB.) 1/4 NC GR 5 ZP		
F	21572	ŠROUB – ŠESTIHR. HLAVA 1/4 NC X 0,625 D GR 5 ZP		
G	252703	ŠROUB – ŠESTIHR. HL. TFL M6 X 1 X 20 X SPCL-12,9-AA2L		
H	197263	MATICE – T-KUS M6 X 1		

364. Soupravy jsou dostupné pouze jako celky.

365. Obsahuje pevný prst (neprodává se samostatně), pružný kolík (MD #7642), vodítko (MD #337143) a pokyny.

131 Přestavná souprava AGCO Gleaner

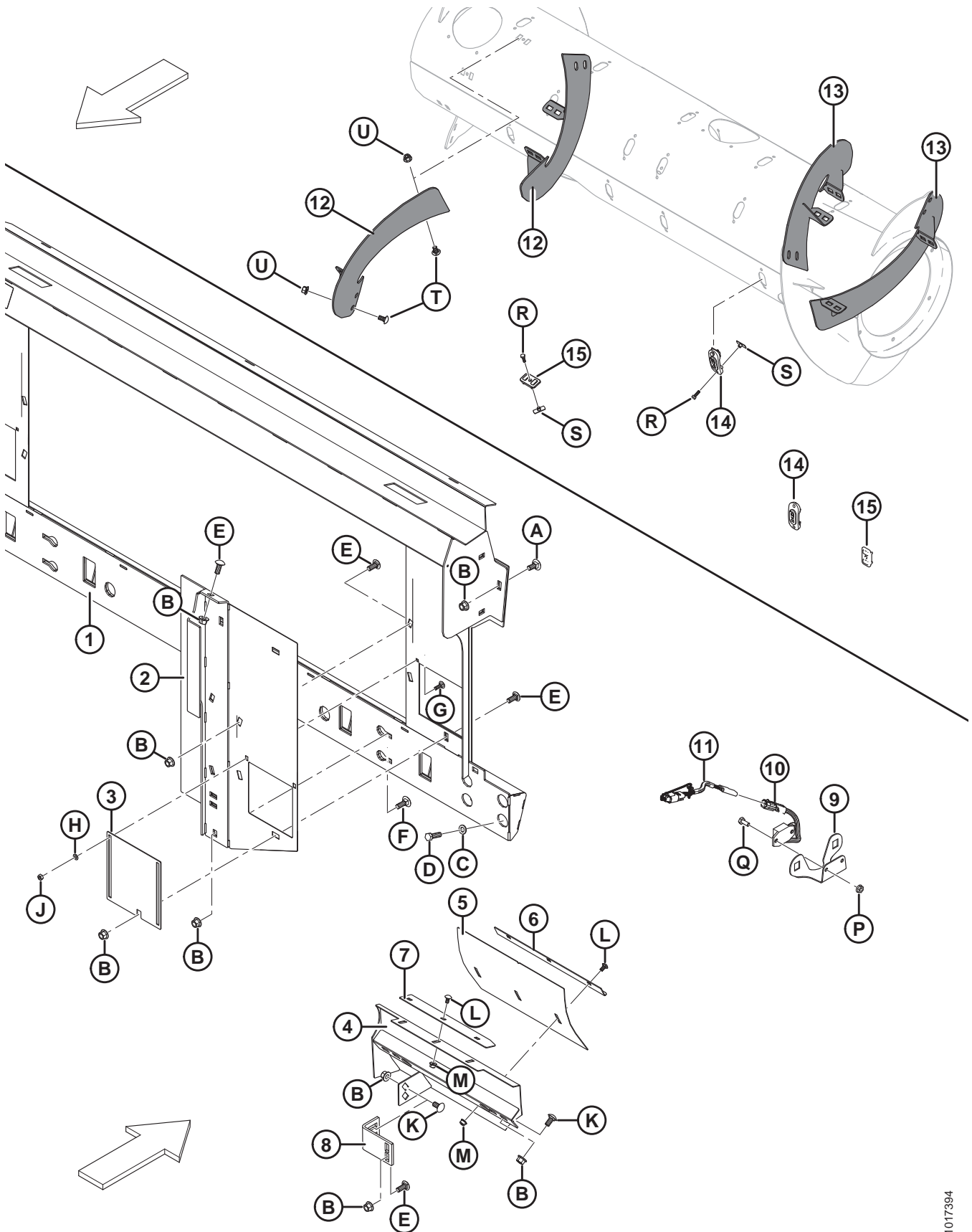


PŘESTAVNÁ SOUPRAVA AGCO GLEANER

REF. Č.	Číslo dílu	Popis	Množství	Sériové číslo
	B6958	SOUPRAVA – KONVERZE PŘECHODU RÁMU GLEANER ³⁶⁶		
1	245852	RÁM – GLEANER R/S K/S NÁLEPKOU	1	
2	245815	DEFLEKTOR – L SVAŘOVANÁ SESTAVA	1	
	245816	DEFLEKTOR – P SVAŘOVANÁ SESTAVA	1	
3	245763	DVEŘE – PŘÍSTUP	2	
4	213833	DEFLEKTOR – SVAŘOVANÁ SESTAVA L GLEANER	1	
	213834	DEFLEKTOR – SVAŘOVANÁ SESTAVA P GLEANER	1	
5	213843	DEFLEKTOR – PANEL SEŘIZOVÁNÍ	2	
6	213844	PRAVOÚHLÁ – STÍRACÍ LIŠTA	2	
7	213845	OBRACEČ	2	
8	276289	DRŽÁK DEFLEKTORU	2	
9	279746	PODPĚRA – SNÍMAČ OTÁČEK PŘIHÁNĚČE	1	
10	184440	SNÍMAČ – OTÁČKY, 2 VODIČE (GLEANER)	1	
11	220572	KABELOVÝ SVAZEK – KABELÁŽ SNÍMAČE OTÁČEK PŘIHÁNĚČE	1	
12	287890	LOPATKY, RTD – P, DLOU. (HI WEAR)	2	
13	287889	LOPATKY, RTD – L, DLOU. (HI WEAR)	2	
14	187137	ZÁTKA	12	
15	213084	ZÁSLEPKA – ŠTĚRBINA LOPATKY	4	
A	184667	ŠROUB – RHSN M12 X 1,75 X 30-8.8-A3L		
B	50186	MATICE – PŘÍR. POJ HLADKÝ POVRCH DZ 1/2-13 UNC-GR5-AA1J		
C	184714	PODLOŽKA – PLOCHÁ NORM. M12-300HV-A3L		
D	152730	ŠROUB – ŠESTIHR. HL. TFL M12 X 1,75 X 35-10,9-AA1J		
E	21868	ŠROUB – RHSSN 1/2-13 X 1,0 GR5 AA1J		
F	21471	ŠROUB – RHSN 1/2-13 X 1,25 GR5 AA1J		
G	21282	ŠROUB – RHSN 5/16-18 X 1-GR5-AA1J		
H	184572	PODLOŽKA – USS PLOCHÁ 1/4 PAL. JMEN.		
J	18589	MATICE – ŠESTIHRANNÁ 5/16-18 UNC GR 5 ZP		
K	152439	ŠROUB – RHSSN M12 X 1,75 X 25-8.8-A3L		
L	191489	ŠROUB – RHSSN TFL M8 X 1,25 X 16-8.8-A2L		
M	135337	MATICE – ŠESTIHR. PŘÍRUB. CTR POJ M8 X 1,25-8-A2L		
P	21455	MATICE – PŘÍR. (ZOUB.) 1/4 NC GR 5 ZP		
Q	21572	ŠROUB – ŠESTIHR. HLAVA 1/4 NC X 0,625 D GR 5 ZP		

366. Soupravy jsou dostupné pouze jako celky.

PŘESTAVNÁ SOUPRAVA AGCO GLEANER

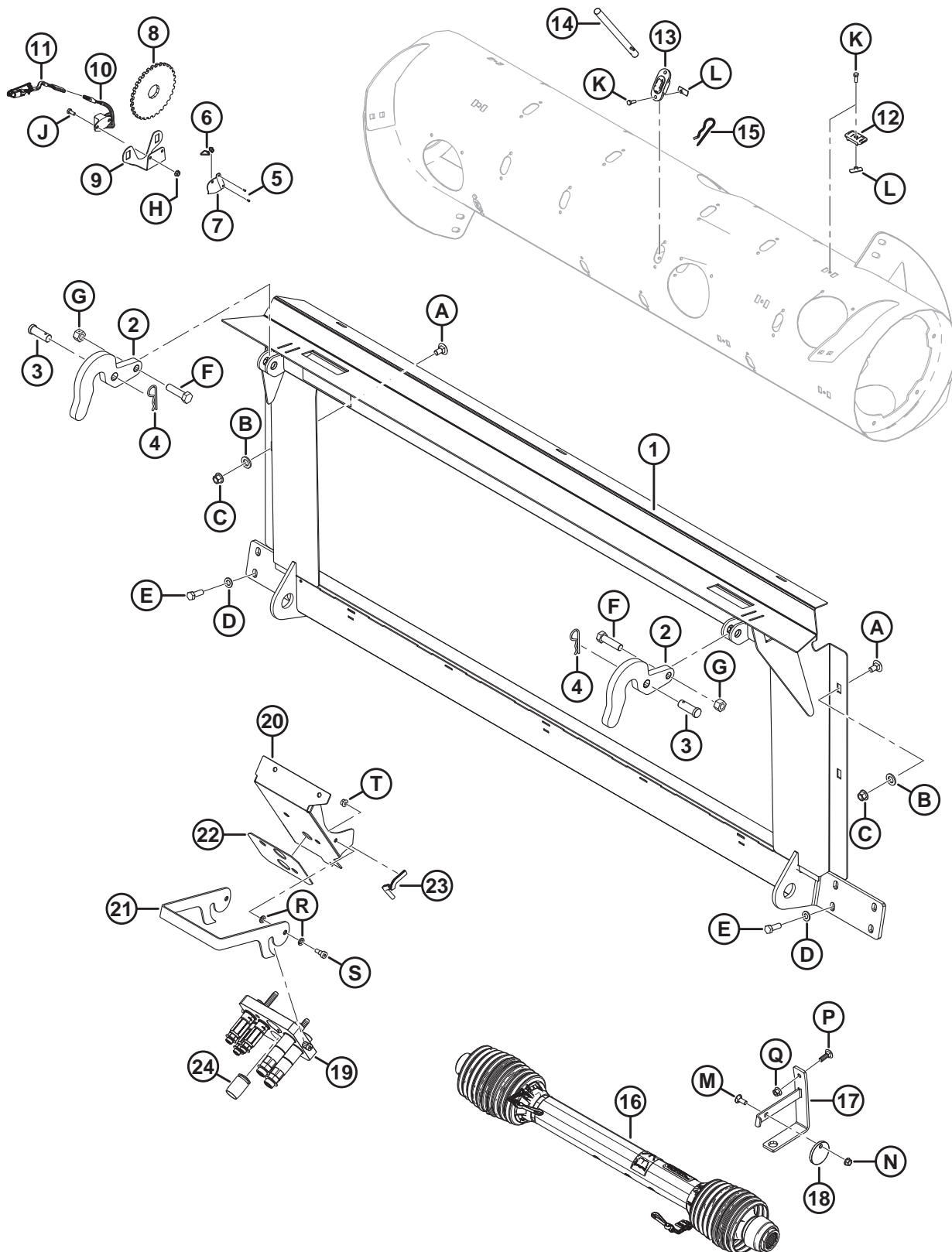


1017394

PŘESTAVNÁ SOUPRAVA AGCO GLEANER

REF. Č.	Číslo dílu	Popis	Množství	Sériové číslo
R	252703	ŠROUB – ŠESTIHR. HL. TFL M6 X 1 X 20 X SPCL-12,9-AA2L		
S	197263	MATICE – T-KUS M6 X 1		
T	184657	ŠROUB – RHSSN M10 X 1,5 X 20-8.8-A3L		
U	135799	MATICE – ŠESTIHR. PŘÍRUB. CTR POJ M10 X 1,5-10-A3L		

132 Přestavná souprava AGCO IDEAL™



1033429

PŘESTAVNÁ SOUPRAVA AGCO IDEAL™

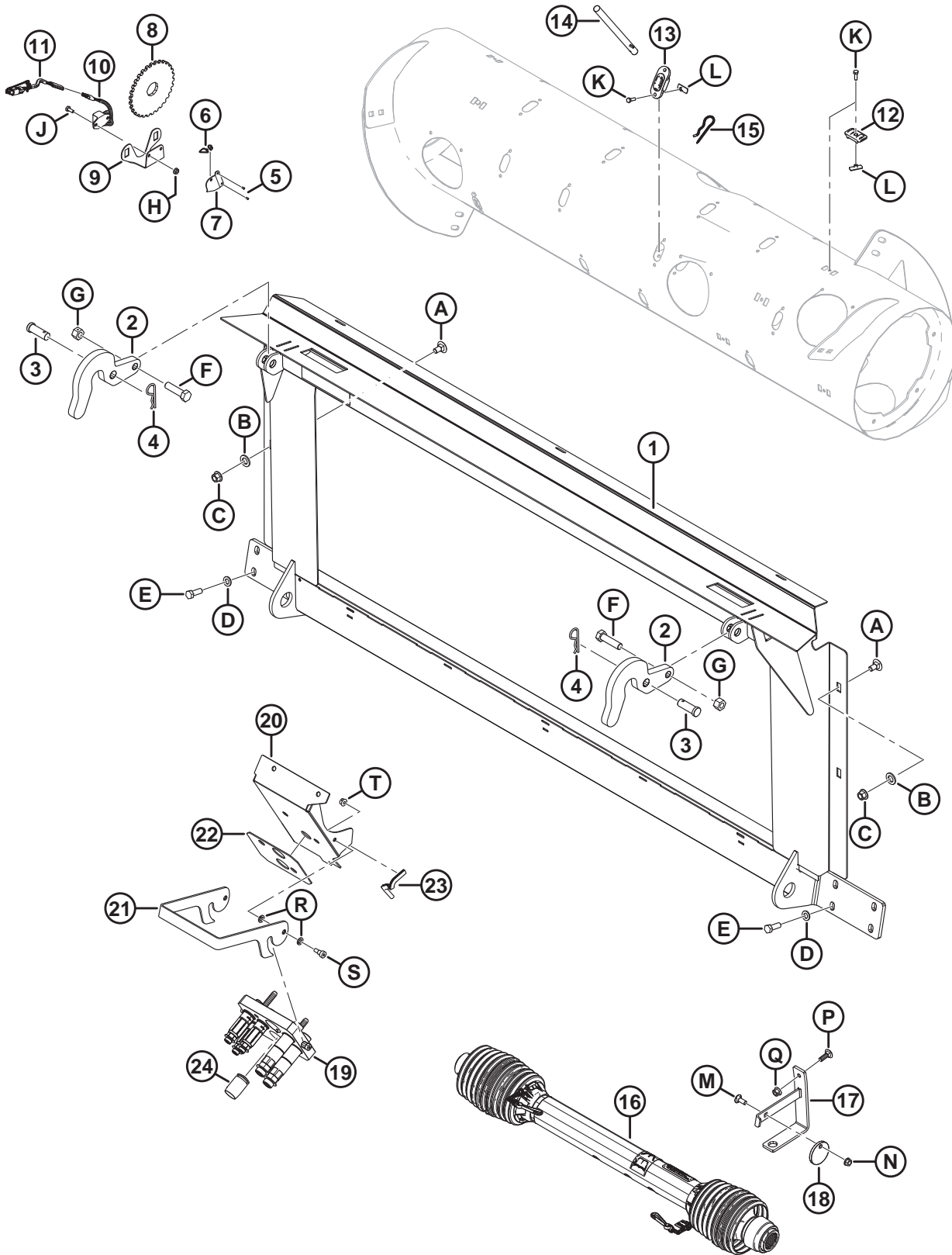
REF. Č.	Číslo dílu	Popis	Množství	Sériové číslo
	B6882	SOUPRAVA – PŘESTAVBA NA AGCO IDEAL 7/8/9 ³⁶⁷		
1	314678	RÁM – PŘECHOD IDEAL SE ŠTÍTKEM	1	
2	301451	PODPĚRA – HÁK	2	
3	158080	ČEP – VIDLICE	2	
4	13125	ZÁVLAČKA	2	
5	14338	NÝT – SLEPÝ 1/8 X .125	2	
6	16661	UPEVNŮVACÍ PRVEK – STAHOVACÍ PÁSEK, ČERNÝ	2	
7	164131	ŠTÍT – KABELOVÝ SVAZEK SNÍMAČE RYCHLOSTI PŘIHÁNĚČE	1	
8	133997	KOTOUČ – SNÍMAČ RYCHLOSTI PŘIHÁNĚČE	1	
9	279746	PODPĚRA – SNÍMAČ OTÁČEK PŘIHÁNĚČE	1	
10	152736	SNÍMAČ – OTÁČKY, AGCO (3 VODIČE)	1	
11	220572	KABELOVÝ SVAZEK – KABELÁŽ SNÍMAČE RYCHLOSTI PŘIHÁNĚČE AGCO	1	
12	213084	ZÁSLEPKA – ŠTĚRBINA LOPATKY	8	
13	337143	VODÍTKO	8	
14	337152	SOUPRAVA – PRST ³⁶⁸	8	
	7642	ČEP – PRUŽINA 3/16 PRŮM. X 1,5 D		
15	123180	ZÁVLAČKA	8	
16	314306	KLOUB. HŘÍDEL – 1 3/4-20 SPOJ. IDEAL ³⁶⁹	1	
17	133166	DRŽÁK – ZÁVĚS KLOUB. HŘÍDELE - SVAŘ. SESTAVA	1	
18	133165	KOTOUČ – ZÁM., KLOUB. HŘÍDEL	1	
19	335008	SPOJKA – SDRUŽ., AGCO 5-POL.	1	
	294394	SOUPRAVA – SESTAVA SPOJ. PLECH, AGCO		
	279011	SOUPRAVA – SPOJKA, 3/8 K/S 3/8 PAL. TVAROVKA		
	279012	SOUPRAVA – SPOJKA, 9/16 K/S 5/8 PAL. TVAROVKA		
	279034	TĚSNĚNÍ – 3/8 SPOJKA		
	279035	TĚSNĚNÍ – 9/16 SPOJKA		
	184461	TVAROVKA – ADAPTÉR HYD.	2	
	44210	O-KROUŽEK – #10 ORB		
	135867	O-KROUŽEK – #10 ORFS		
20	335059	DRŽÁK – SPOJKA AGCO IDEAL	1	
21	302029	ZÁPADKA – SDRUŽENÁ SPOJKA IDEAL	1	

367. Soupravy dostupné pouze jako celky.

368. Obsahuje pevný prst (neprodává se samostatně), pružný kolík (MD #7642), vodítko (MD #337143) a pokyny.

369. Servisní díly viz část [86 Vstupní kloubová hřídel a podpěra, Str. 287](#).

PŘESTAVNÁ SOUPRAVA AGCO IDEAL™

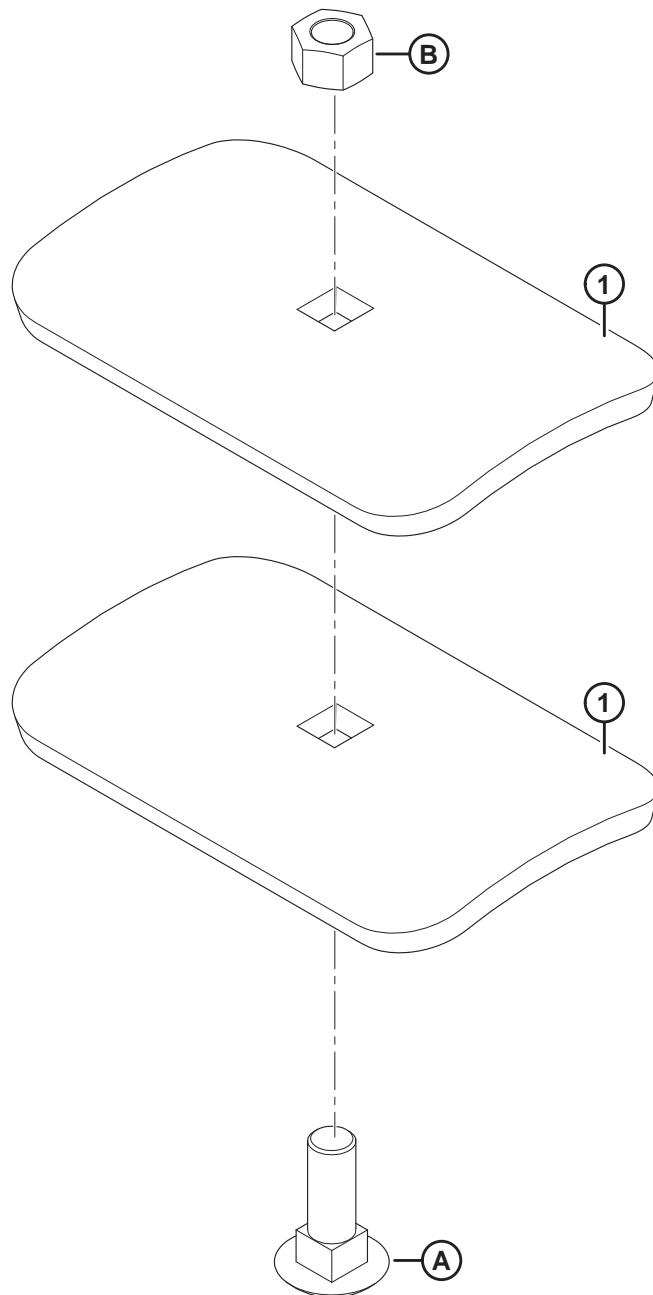
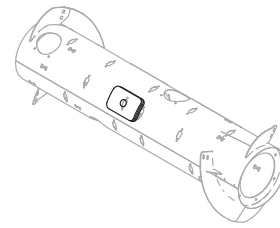


1033429

PŘESTAVNÁ SOUPRAVA AGCO IDEAL™

REF. Č.	Číslo dílu	Popis	Množství	Sériové číslo
22	302030	PODLOŽKA – PRYŽOVÁ	1	
23	42074	LIŠTA	1	
24	129148	ZÁTKA – PRYŽOVÁ	1	
A	135903	ŠROUB – RHSN M12 X 1,75 X 25-8.8-AA1J		
B	184717	PODLOŽKA – PLOCHÁ NORM. M16-200HV-AA1J		
C	136431	MATICE – ŠESTIHR. PŘÍRUB. CTR POJ. M12 X 1,75-10		
D	184714	PODLOŽKA – PLOCHÁ NORM. M12-300HV		
E	152730	ŠROUB – ŠESTIHR. HL. TFL M12 X 1,75 X 35-10,9-AA1J		
F	136141	ŠROUB – ŠESTIHR. HL. M16 X 2 X 60-8.8-AA1J		
G	136476	MATICE – ŠESTIHR. CTR POJ. M16 X 2-8		
H	21455	MATICE – PŘÍR. (ZOUB.) 1/4 NC TR. 5 AA1J		
J	21572	ŠROUB – ŠESTIHR. HL. 1/4-20 X 0.625 TR. 5 – AA1J		
K	252703	ŠROUB – ŠESTIHR. HL. TFL M6 X 1 X 20 X SPCL-12,9-AA2L		
L	197263	MATICE – T-KUS M6 X 1		
M	19965	ŠROUB – RHSN 3/8 -16 X 1 - TR. 5 - AA1J		
N	30228	MATICE – PŘÍR. DT HLADKÝ POVRCH 3/8 – 16 UNC - TR. 5 – AA1J		
P	184662	ŠROUB – RHSN TFL M10 X 1,5 X 30-8.8-AA1J		
Q	135799	MATICE – ŠESTIHR. PŘÍRUB. CTR POJ. M10 X 1,5-10		
R	30632	PODLOŽKA – POJISTNÁ PRUŽINA M10		
S	135894	ŠROUB – ŠESTIHR. IMBUS. HLAVA OSAZ. M10		
T	135337	MATICE – ŠESTIHR. PŘÍRUB. CTR POJ M8 X 1.25 - 8 - AA1J		

133 Opravná souprava důlků šneku

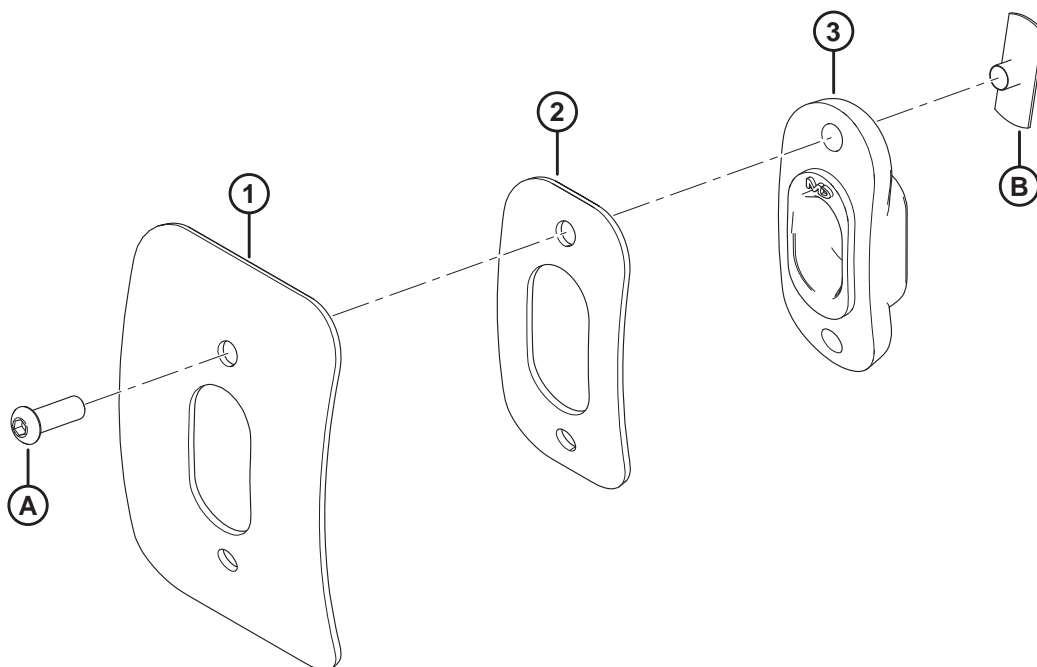
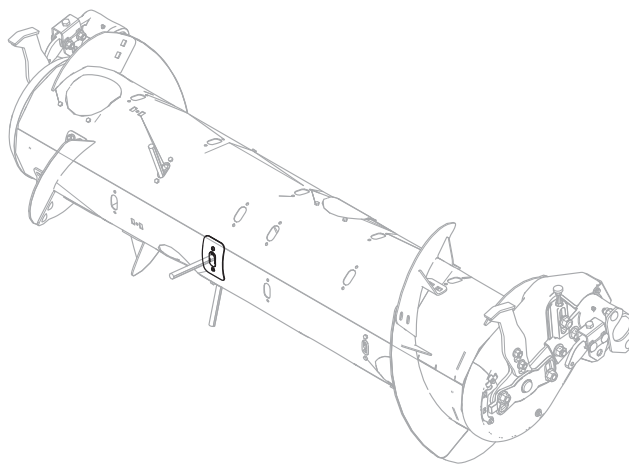


OPRAVNÁ SOUPRAVA DŮLKŮ ŠNEKU

REF. Č.	Číslo dílu	Popis	Množství	Sériové číslo
	237563	SOUPRAVA – OPRAVY DŮLKŮ ŠNEKU ³⁷⁰		
1	237556	PODPĚRA	2	
A	197154	ŠROUB – RHSN M16 X 2 X 50-10,9-A3L		
B	184699	MATICE – ŠESTIHR. M16 X 2-8-A3L		

370. Zahrnuje dvě opěry (MD #237556), šroub (MD #197154), matici (MD #184699) a pokyny.

134 Opravná sada šneku

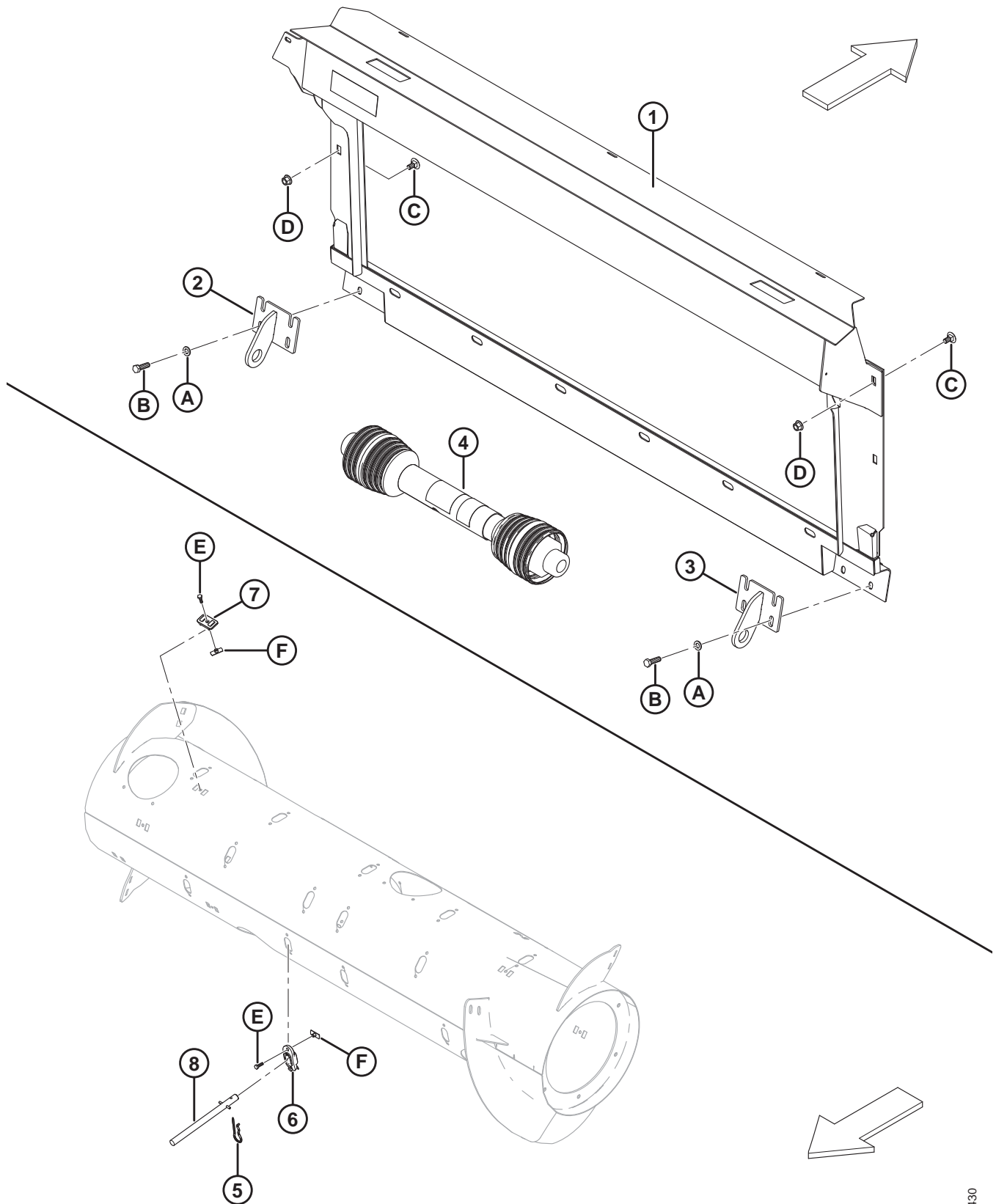


OPRAVNÁ SADA ŠNEKU

REF. Č.	Číslo dílu	Popis	Množství	Sériové číslo
	114382	SOUPRAVA – OPRAVA ROTAČNÍHO PRSTOVÉHO BUBNU ³⁷¹		
1	NSS	PÁSKA	1	
2	NSS	PÁSKA – OPRAVA ROTAČNÍHO PRSTOVÉHO BUBNU	1	
3	187081	VODÍTKO	1	
A	123084	ŠROUB – ŠESTIHR. IMBUS. PŮLKULATÁ HLAVA		
B	123202	MATICE – T		

371. Souprava se používá k opravám poškození šneku v okolí prstu šneku. Souprava obsahuje opravné pásky (samostatně neprodejné), jedno vodítko (MD #187081), dva šrouby (MD #123084), dvě T-matice (MD #123202) a pokyny.

135 Přestavná souprava John Deere



PŘESTAVNÁ SOUPRAVA JOHN DEERE

REF. Č.	Číslo dílu	Popis	Množství	Sériové číslo
	B6887	SOUPRAVA – KONVERZE JD LEVEL LAND ³⁷²		
1	294514	RÁM – SVAŘOVANÁ SESTAVA JD LEVEL LAND	1	
2	151941	DRŽÁK – LEVÁ SVAŘOVANÁ SESTAVA	1	
3	151942	DRŽÁK – PRAVÁ SVAŘOVANÁ SESTAVA	1	
4	187550	KLOUBOVÁ HŘÍDEL 21T – STROJE JD WIDEBODY WALKER - 9650/9660, 9660 WTS A T9670 ³⁷³	1	
5	123180	ZÁVLAČKA	8	
6	337143	VODÍTKO	8	
7	213084	ZÁSLEPKA – ŠTĚRBINA LOPATKY	8	
8	337152	SOUPRAVA – PRST ³⁷⁴	8	
	7642	ČEP – PRUŽINA 3/16 PRŮM. X 1,5 D		
	B6957	SOUPRAVA – PŘESTAVBA JD CONTOUR MASTER ³⁷²		
1	294051	RÁM – SVAŘOVANÁ SESTAVA CONTOUR MASTER	1	
2	245760	DRŽÁK – LEVÁ SVAŘOVANÁ SESTAVA	1	
3	245761	DRŽÁK – PRAVÁ SVAŘOVANÁ SESTAVA	1	
4	187553	KLOUBOVÁ HŘÍDEL 21T – JD ŘADY STS/S (KROMĚ MODELŮ UVEDENÝ V MD #187550), CLAAS A AGCO ³⁷³	1	
A	184714	PODLOŽKA – PLOCHÁ NORM. M12-300HV-A3L		
B	184669	ŠROUB – ŠESTIHR. PŘÍRUB. HL. M12 X 1,75 X 40-8.8-A3L		
C	136625	ŠROUB – ŠESTIHR. HL. SER PŘ HL M12 X 1,75 X 25 X SPCL-100-AA1J		
D	136431	MATICE – ŠESTIHR. PŘÍRUB. CTR LOC M12 X 1,75-10-A3L		
E	252703	ŠROUB – ŠESTIHRAN. HL. TFL M6 X 1 X 20 X SPCL-12,9-AA2L ³⁷⁵		
F	197263	MATICE – T-KUS M6 X 1 ³⁷⁵		

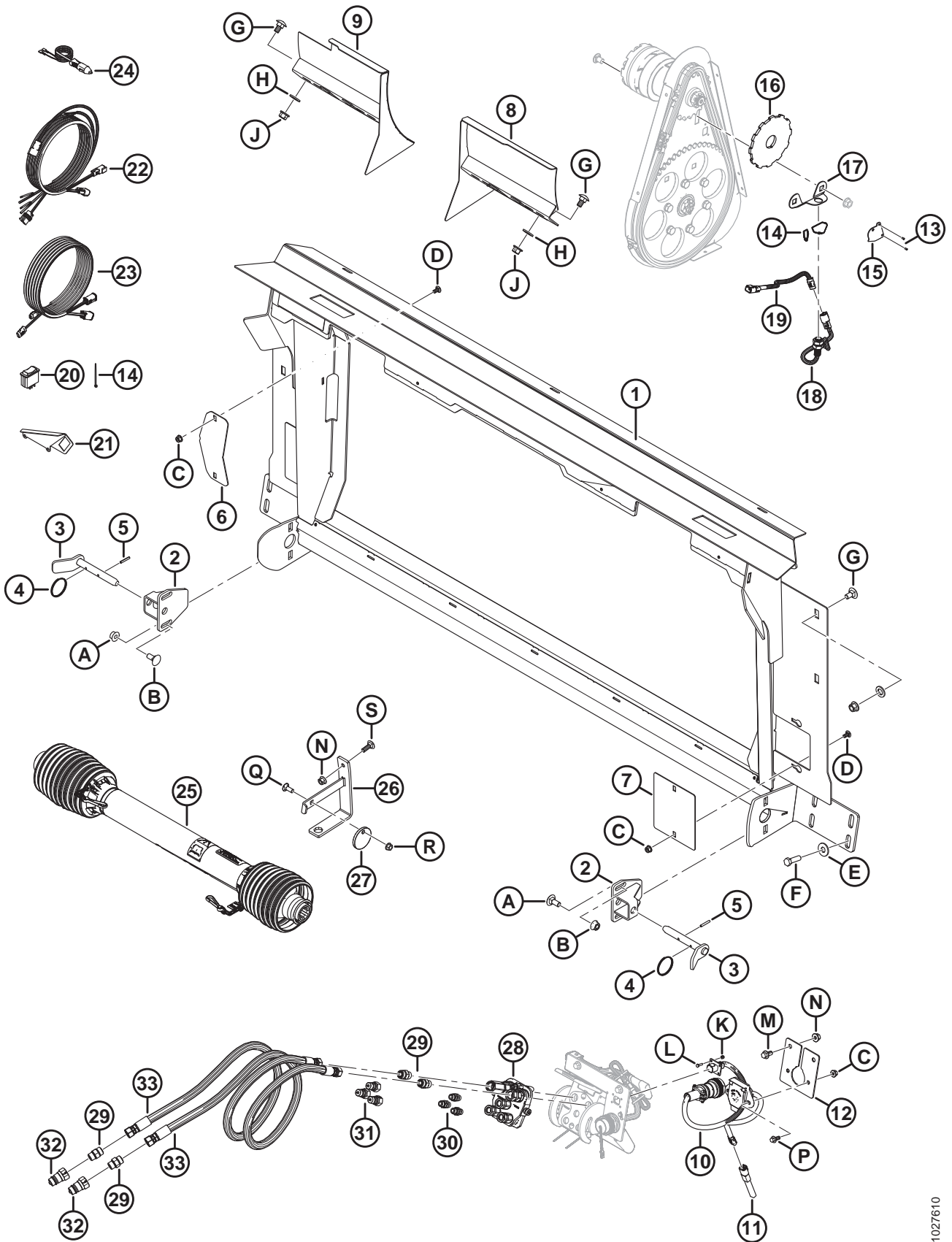
372. Soupravy jsou dostupné pouze jako celky.

373. Servisní díly viz oddíl [86 Vstupní kloubová hřídel a podpěra](#), Str. 287.

374. Obsahuje pevný prst (neprodává se samostatně), pružný kolík (MD #7642), vodítko (MD #337143) a pokyny.

375. Použitý pouze v přestavné soupravě MD #B6887.

136 Přestavná souprava Rostselmash



1027610

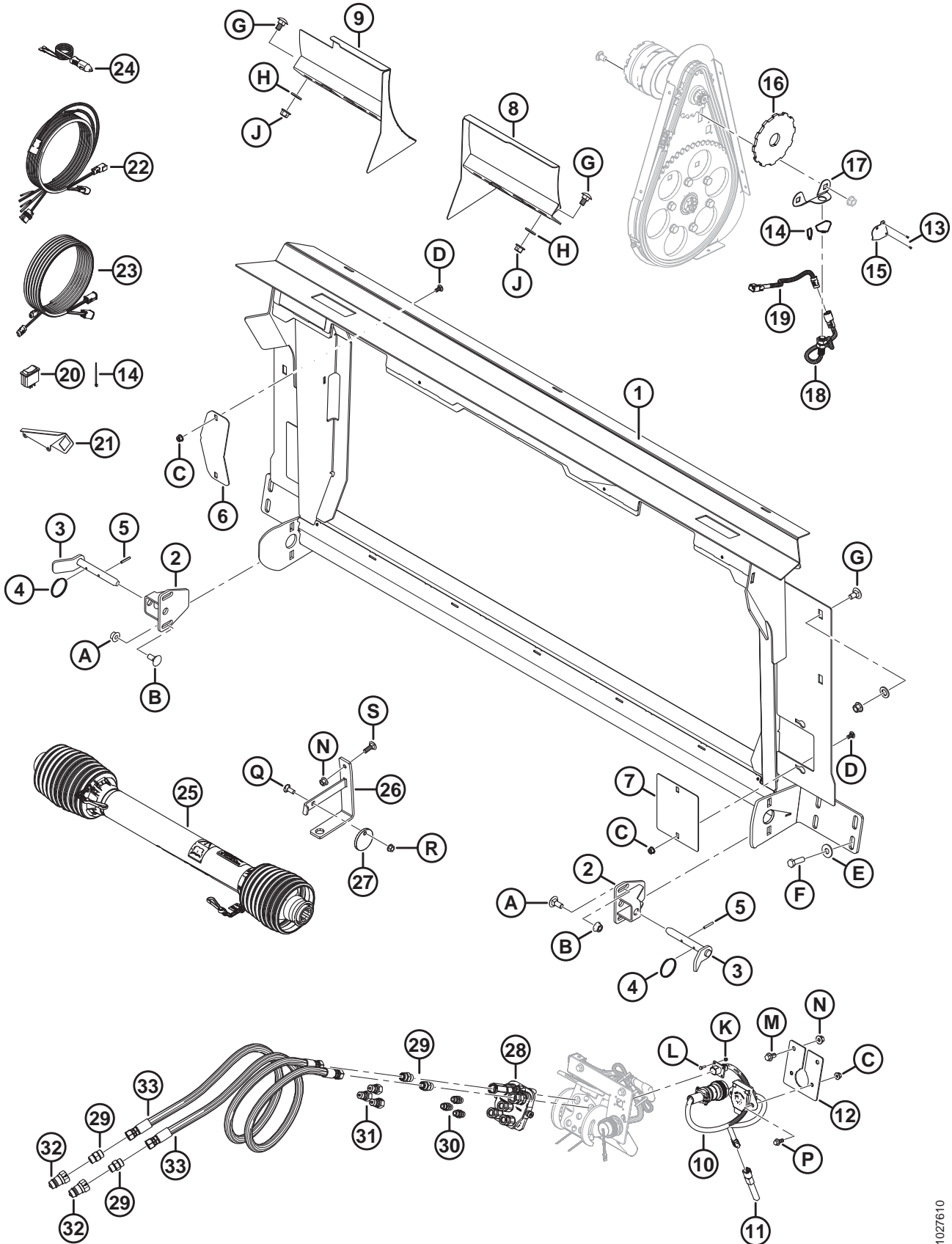
PŘESTAVNÁ SOUPRAVA ROSTSELMASH

REF. Č.	Číslo dílu	Popis	Množství	Sériové číslo
	B6568	SOUPRAVA – BALÍK PRO PŘESTAVBU CASE NA ROSTSELMASH 760/780 ³⁷⁶		
1	314684	RÁM – PŘECHOD SE ŠTÍTKEM	1	
2	301185	PODPĚRA – ZÁMEK, SVAŘ. SESTAVA	2	
3	301202	PÁKA – SPOD. ZÁMEK, SVAŘ. SESTAVA	2	
4	118137	KROUŽEK	2	
5	13617	ČEP – PRUŽINA 3/16 PRŮM. X 1,25 D	2	
6	322113	PLECH – KRYT POHONU	1	
7	314627	PLECH – KRYT DEFLEKTORU	2	
8	301200	DEFLEKTOR – P SVAŘ. SESTAVA	1	
9	301193	DEFLEKTOR – L SVAŘ. SESTAVA	1	
10	300978	KAB. SVAZEK – ADAPTÉR, CNH NA RSM	1	
11	300536	REGULÁTOR NAPĚTÍ – (+) 5 V (DC)	1	
12	314307	PODPĚRA – SPOJOVACÍ PRVEK	1	
13	14338	NÝT – SLEPÝ 1/8 X .125	2	
14	16661	UPEVNŮVACÍ PRVEK – STAHOVACÍ PÁSEK, ČERNÝ	14	
15	164131	ŠTÍT – KABELOVÝ SVAZEK SNÍMAČE RYCHLOSTI PŘIHÁNĚČE	1	
16	304533	KOTOUČ – SNÍMAČ RYCHLOSTI PŘIHÁNĚČE	1	
17	133781	PODPĚRA – SNÍMAČ OTÁČEK PŘIHÁNĚČE	1	
18	136167	SNÍMAČ – OTÁČKY	1	
19	304199	KABELOVÝ SVAZEK – KABELÁŽ SNÍMAČE RYCHLOSTI PŘIHÁNĚČE (CLAAS/LEXION)	1	
20	109064	PŘEPÍNAČ – KOLÉB. (PŘEMOS. RELÉ ZVED. ADAPTÉRU)	1	
21	158377	PODPĚRA – KOLÉB. PŘEPÍNAČ	1	
22	304210	KABELOVÝ SVAZEK – OVLADAČ SBĚRAČE PRO KABINU	1	
23	304211	KABELOVÝ SVAZEK – PRODLOUŽENÍ SBĚRAČE PRO KABINU	1	
24	220570	KABELOVÝ SVAZEK – EXT. NAPÁJENÍ PRO RYCHLÝ KOTOUČ	1	
25	301704	KLOUB. HŘÍDEL – 38-8 DRÁŽ. ³⁷⁷	1	
26	133166	DRŽÁK – ZÁVĚS KLOUB. HŘÍDELE - SVAŘ. SESTAVA	1	
27	133165	KOTOUČ – ZÁM., KLOUB. HŘÍDEL	1	

376. Souprava se používá pro přestavbu z konfigurace Case na konfiguraci Rostselmash 760/780. Souprava také vyžaduje snímač rychlosti přiháněče Rostselmash dodávaný prodejcem/zákazníkem. Zahrnuje všechny uvedené díly a pokyny. Soupravy dostupné pouze jako celky.

377. Servisní díly viz část [86 Vstupní kloubová hřídel a podpěra, Str. 287.](#)

PŘESTAVNÁ SOUPRAVA ROSTSELMASH

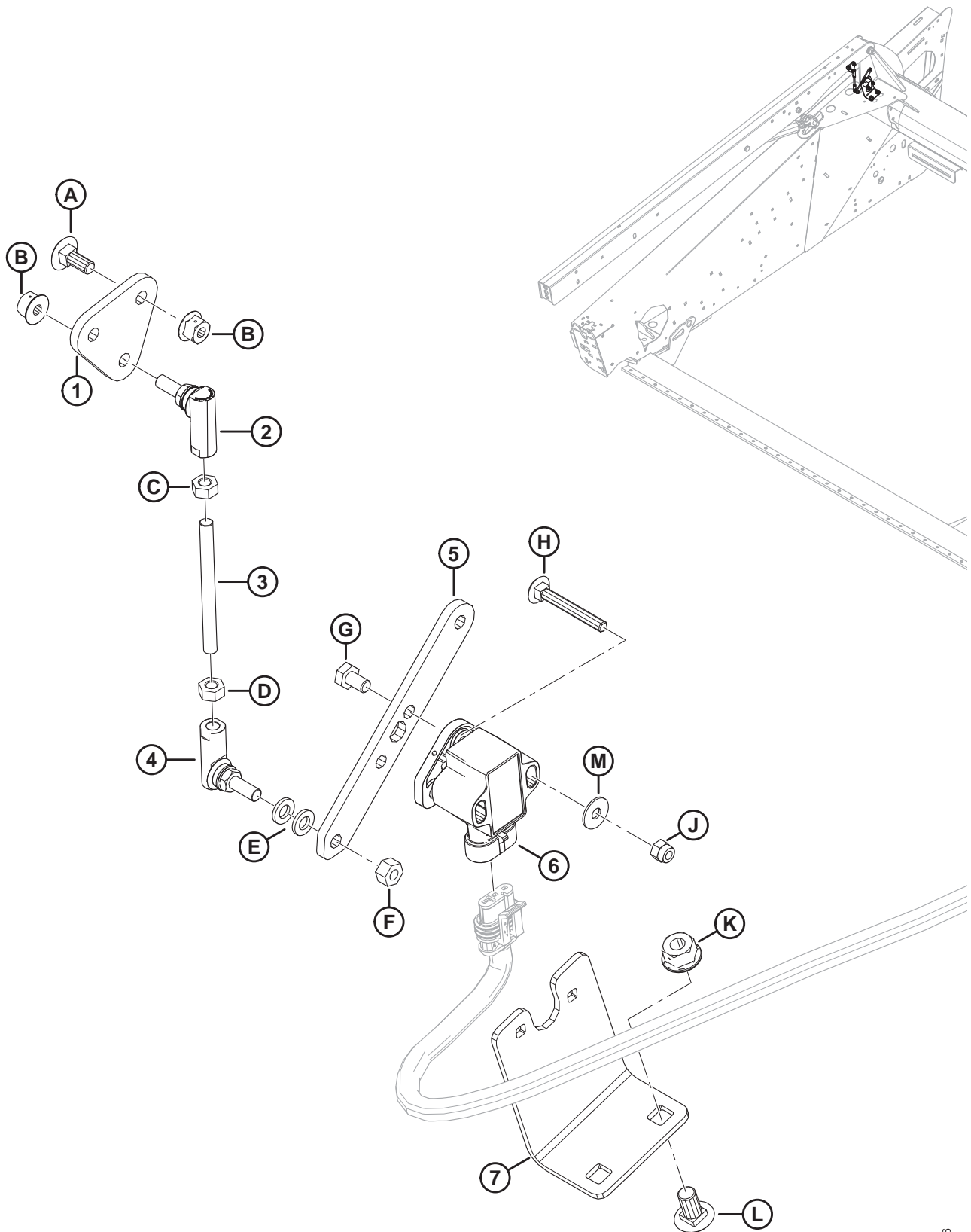


1027610

PŘESTAVNÁ SOUPRAVA ROSTSELMASH

REF. Č.	Číslo dílu	Popis	Množství	Sériové číslo
28	135238	SPOJKA – SDRUŽ. SPOJ	1	
	111981	SOUPRAVA TĚSNĚNÍ – 1/4 PAL. SPOJKA		
	111982	SOUPRAVA TĚSNĚNÍ – 3/8 PAL. SPOJKA		
	111983	SOUPRAVA – ŠROUB		
	111984	SOUPRAVA – SPOJ. ČEP		
	111985	SPOJKA – 3/8 PAL. (DLOUHÁ)		
	111986	SPOJKA – 1/4 PAL.		
	294350	SPOJKA – KRÁTKÁ, 3/8 PAL. (KRÁTKÁ)		
29	135780	TVAROVKA – ADAPTÉR	4	
	44209	O-KROUŽEK – #8 ORB		
	135866	O-KROUŽEK – #8 ORFS		
30	301763	TVAROVKA – ADAPTÉR -6 ORB	3	
	50219	O-KROUŽEK – #6 ORB		
31	301764	TVAROVKA – SPOJKA HYD	3	
32	301765	TVAROVKA – SPOJKA HYD	2	
33	301766	HADICE – HYD.ULICKÁ	2	
A	184667	ŠROUB – RHSN M12 X 1,75 X 30-8.8-AA1J		
B	184697	MATICE – ŠESTIHR. ZOUB. PŘÍR. M12 X 1.75-8-AA1J		
C	135337	MATICE – ŠESTIHR. PŘÍRUB. CTR POJ M8 X 1.25 - 8 - AA1J		
D	191489	ŠROUB – RHSSN TFL M8 X 1.25 X 16-8.8-AA1J		
E	184589	PODLOŽKA – PLOCHÁ 9/16 X 1.375 AA1J		
F	184669	ŠROUB – ŠESTIHR. HL. M12 X 1.75 X 40-8.8-AA1J		
G	135903	ŠROUB – RHSN M12 X 1,75 X 25-8.8-AA1J		
H	184717	PODLOŽKA – PLOCHÁ NORM. M16-200HV-AA1J		
J	136431	MATICE – ŠESTIHR. PŘÍRUB. CTR POJ. M12 X 1,75-10		
K	197320	MATICE – ŠESTIHR. NYLOC M4 X 0.7-8-AA1J		
L	197319	ŠROUB – ŠESTIHR. HL. TFL M4 X 0.7 X 16-8.8-AA1J		
M	152655	ŠROUB – ŠESTIHR. PŘÍRUB. HL. M10 X 1,5 X 20-8,8-AA1J		
N	135799	MATICE – ŠESTIHR. PŘÍRUB. CTR POJ. M10 X 1,5-10		
P	136300	ŠROUB – ŠESTIHR. PŘÍRUB. HL. TFL M8 X 1,25 X 20-8,8-AA3L		
Q	19965	ŠROUB – RHSN 3/8 -16 X 1 - TŘ. 5 - AA1J		
R	30228	MATICE – PŘÍR. DT 3/8 NC-GR5-AA1J		
S	184662	ŠROUB – RHSN TFL M10 X 1,5 X 30-8.8-AA1J		

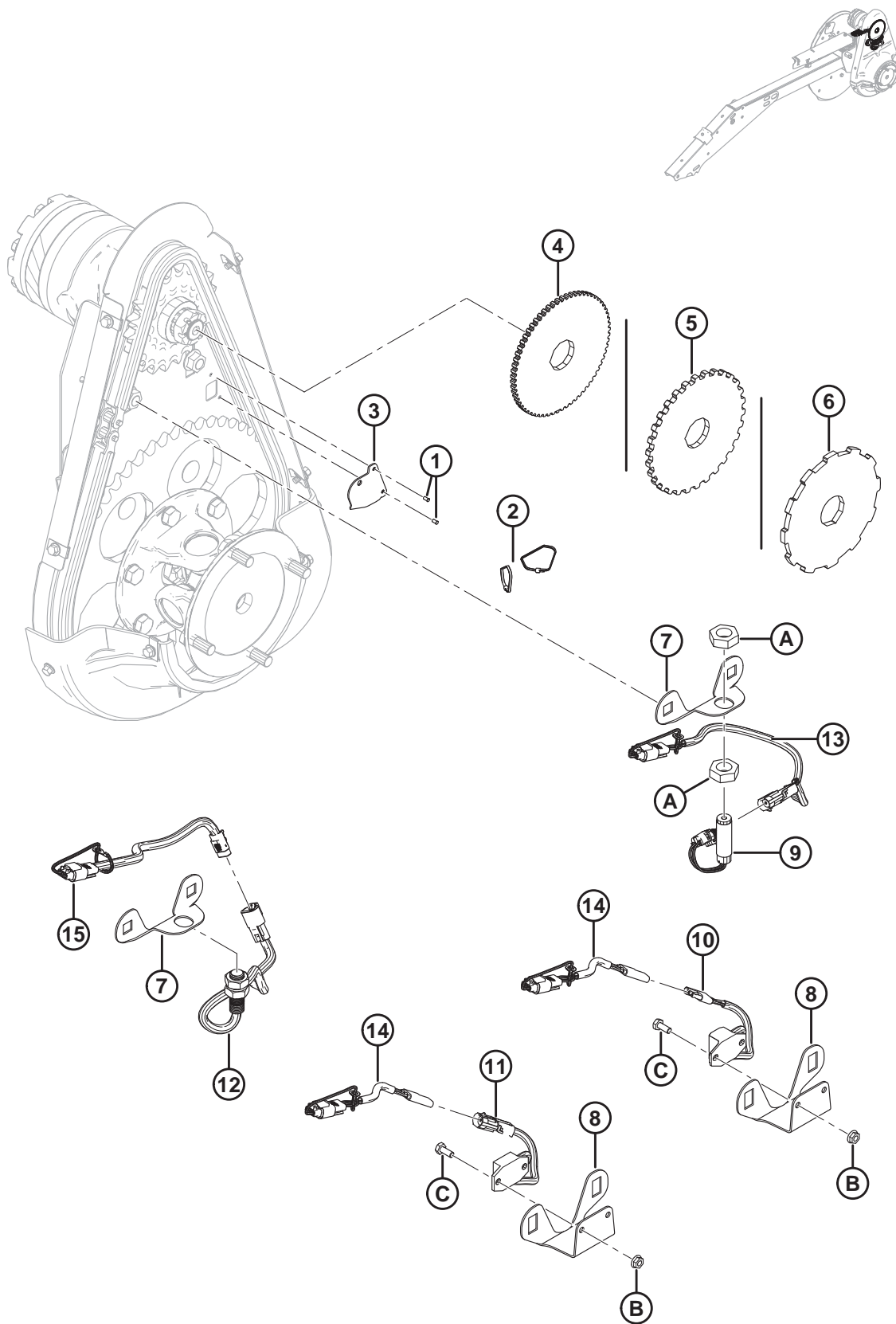
137 Snímač výšky přiřáněče



SNÍMAČ VÝŠKY PŘIHÁNEČE

REF. Č.	Číslo dílu	Popis	Množství	Sériové číslo
1	254096	DESKA – UPEVNĚNÍ KARDANOVÉHO KLOUBU	1	
2	291485	KULOVÝ KLOUB – L ZÁVIT	1	
3	232650	TYČ – ZÁVITOVÁ	1	
4	291484	KULOVÝ KLOUB – P ZÁVIT	1	
5	254095	RAMENO – SNÍMAČ NAKLÁPĚNÍ	1	
6	248643	ROTAČNÍ SNÍMAČ – DVOJITÝ VÝSTUP	1	
7	254089	DRŽÁK – ÚCHYT SNÍMAČE	1	
A	136748	ŠROUB – RHSN M6 X 1 X 16-8.8-A2L		
B	152668	MATICE – ŠESTIHR. PŘÍRUB. CTR POJ M6 X 1-8-A2L		
C	136613	MATICE – ŠESTIHR. L ISO 4032 M6 X 1-8-AA2L		
D	184683	MATICE – ŠESTIHR. ISO 4032 M6 X 1-8-A2L		
E	184705	PODLOŽKA – PLOCHÁ M6-200HV-A2L		
F	136773	MATICE – ŠESTIHR. CTR LOC M6 X 1-8-AA3L		
G	136561	ŠROUB – ŠESTIHR. HL. TFL M6 X 1 X 10-8.8-A3L		
H	136604	ŠROUB – RHSN TFL M5 X 0,8 X 40-8.8-AA2L		
J	197230	MATICE – ŠESTIHR. NYLOC M5 X 0,8-8-A2L		
K	135337	MATICE – ŠESTIHR. PŘÍRUB. CTR POJ M8 X 1,25-8-A2L		
L	191489	ŠROUB – RHSSN TFL M8 X 1,25 X 16-8.8-A2L		
M	184701	PODLOŽKA – PLOCHÁ VELKÁ M5-200HV		

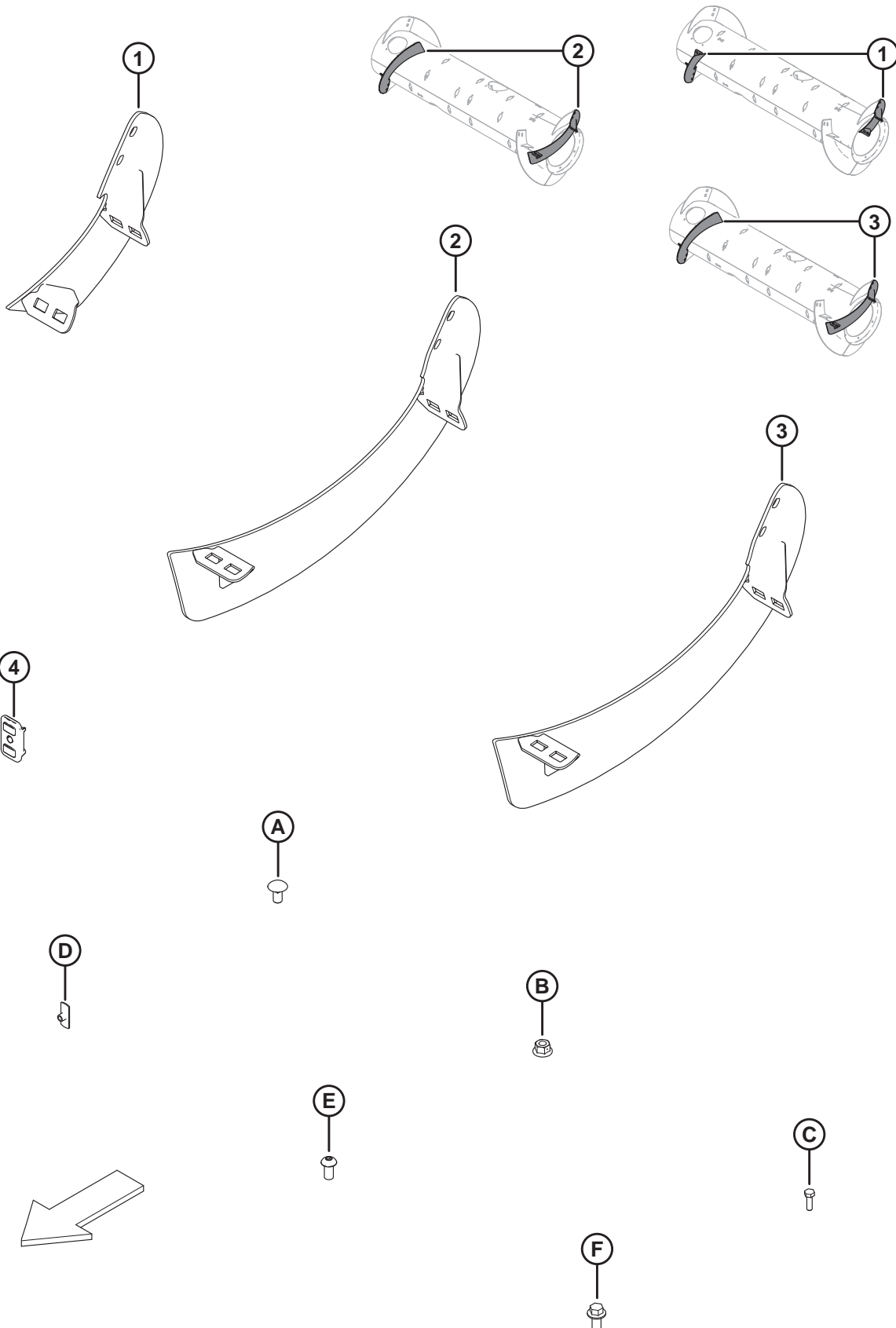
138 Snímače rychlosti přiháněče



SNÍMAČE RYCHLOSTI PŘIHÁNĚČE

REF. Č.	Číslo dílu	Popis	Množství	Sériové číslo
1	14338	NÝT – SLEPÝ 1/8 X .125	2	
2	16661	UPEVNŮVACÍ PRVEK – STAHOVACÍ PÁSEK (ČERNÝ)	2	
3	164131	ŠTÍT – KABELOVÝ SVAZEK SNÍMAČE RYCHLOSTI PŘIHÁNĚČE	1	
4	133716	KOTOUČ – SNÍMAČ RYCHLOSTI PŘIHÁNĚČE (JD)	1	
5	133997	KOTOUČ – SNÍMAČ RYCHLOSTI PŘIHÁNĚČE (AGCO/GLEANER)	1	
6	304533	KOTOUČ – SNÍMAČ RYCHLOSTI PŘIHÁNĚČE (CLAAS)	1	
7	133781	PODPĚRA – SNÍMAČ RYCHLOSTI PŘIHÁNĚČE (JD/CLAAS)	1	
8	279746	PODPĚRA – SNÍMAČ RYCHLOSTI PŘIHÁNĚČE (AGCO/GLEANER)	1	
9	184437	SNÍMAČ – RYCHLOST (JD)	1	
10	152736	SNÍMAČ – OTÁČKY, 3 VODIČE (CHALLENGER/MASSEY)	1	
11	184440	SNÍMAČ – OTÁČKY, 2 VODIČE (GLEANER)	1	
12	136167	SNÍMAČ – RYCHLOST (CLAAS)	1	
13	220571	KABELOVÝ SVAZEK – KABELÁŽ SNÍMAČE RYCHLOSTI PŘIHÁNĚČE (JD)	1	
14	220572	KABELOVÝ SVAZEK – KABELÁŽ SNÍMAČE RYCHLOSTI PŘIHÁNĚČE (CHALLENGER/MASSEY/GLEANER)	1	
15	304199	KABELOVÝ SVAZEK – KABELÁŽ SNÍMAČE RYCHLOSTI PŘIHÁNĚČE (CLAAS/LEXION)	1	
A	7674	MATICE – ŠESTIHRANNÁ PŘÍTUŽNÁ 3/4-16 UNF GR 5 ZP		
B	21455	MATICE – PŘÍR. (ZOUB.) 1/4 NC GR 5 ZP		
C	21572	ŠROUB – ŠESTIHR. HLAVA 1/4 NC X 0,625 D GR 5 ZP		

139 (Volitelné) Soupravy lopatek šneku



(VOLITELNÉ) SOUPRAVY LOPATEK ŠNEKU**POZNÁMKA:**

Soupravy dlouhé lopatky (MD #B6400 a 287032) se používají k přestavbě šneku na volitelnou velmi úzkou konfiguraci. Další informace viz návod k používání vaší sklízecí mlátičky.

REF. Č.	Číslo dílu	Popis	Množství	Sériové číslo
	B6400	SOUPRAVA – FM100 RTD, LOPATKA ODOLNÁ PROTI OPOTŘEBENÍ ³⁷⁸		
	287031	SOUPRAVA – FM100 RTD, STŘEDNĚ DLOUHÁ LOPATKA ³⁷⁹		
	287032	SOUPRAVA – FM100 RTD, DLOUHÁ LOPATKA ³⁸⁰		
1	NSS	LOPATKA, RTD – PRAVÁ, STŘEDNĚ DLOUHÁ ³⁸¹	1	
	NSS	LOPATKA, RTD – LEVÁ, STŘEDNĚ DLOUHÁ ³⁸²	1	
	287887	LOPATKY, RTD – P, STŘ. (HI WEAR)	1	
	287888	LOPATKY, RTD – L, STŘ. (HI WEAR)	1	
2	NSS	LOPATKA, RTD – PRAVÁ, DLOUHÁ ³⁸³	1	
	NSS	LOPATKA, RTD – LEVÁ, DLOUHÁ ³⁸⁴	1	
3	287890	LOPATKY, RTD – P, DLOU. (HI WEAR)	1	
	287889	LOPATKY, RTD – L, DLOU. (HI WEAR)	1	
4	213084	ZÁSLEPKA – ŠTĚRBINA LOPATKY	2	
A	136178	ŠROUB – RHSN M10 X 1,5 X 20-8.8-A3L		
B	135799	MATICE – ŠESTIHR. PŘÍRUB. CTR POJ M10 X 1,5-10-A3L		
C	252703	ŠROUB – ŠESTIHR. HL. TFL M6 X 1 X 20 X SPCL-12,9-AA2L		
D	197263	MATICE – T-KUS M6 X 1		
E	135723	ŠROUB – ŠESTIHR. IMBUS. PŮLKUL. HLAVA M10 X 1,5 X 20-10,9-A3L		
F	152655	ŠROUB – ŠESTIHR. PŘÍRUB. HL. M10 X 1,5 X 20-8.8-A3L		

378. Zahrnuje soupravu dlouhé lopatky (MD #287032). Soupravy dostupné pouze jako celky.

379. Zahrnuje středně dlouhou lopatku odolnou proti opotřebení, dvě zátky (MD #213084), materiál a pokyny.

380. Zahrnuje dlouhou lopatku odolnou proti opotřebení, dvě zátky (MD #213084), materiál a pokyny.

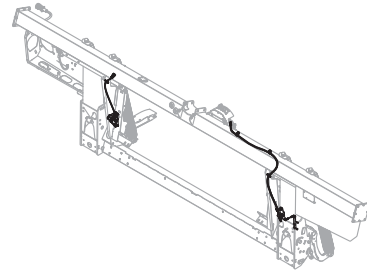
381. Servis při použití středně dlouhé pravé lopatky (MD #287887).

382. Servis při použití středně dlouhé levé lopatky (MD #287888).

383. Servis při použití dlouhé pravé lopatky (MD #287890).

384. Servis při použití dlouhé levé lopatky (MD #287889).

140 (Volitelné) Automatické ovládání výšky adaptéru s dvojitým snímačem



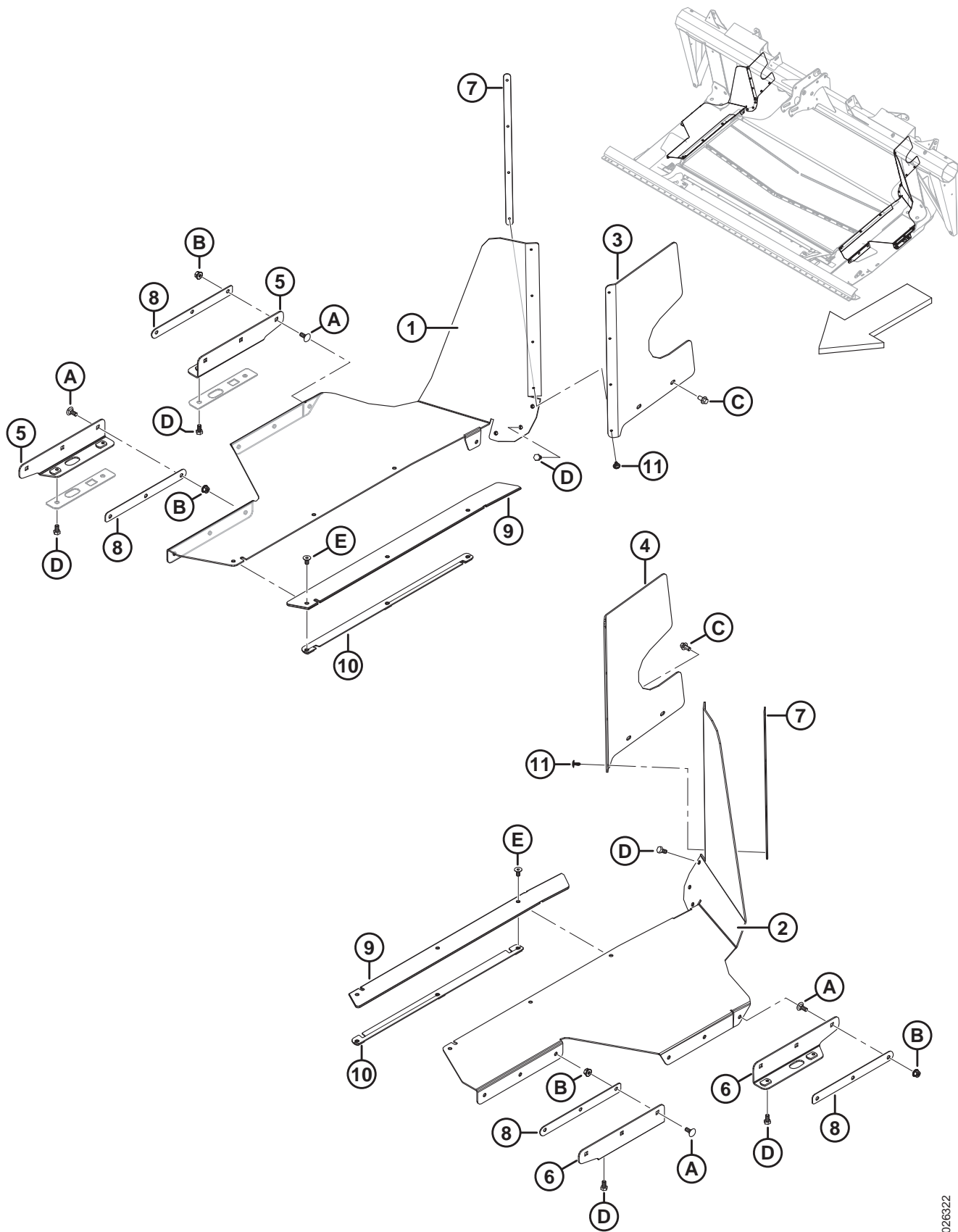
(VOLITELNÉ) AUTOMATICKÉ OVLÁDÁNÍ VÝŠKY ADAPTÉRU S DVOJITÝM SNÍMAČEM

REF. Č.	Číslo dílu	Popis	Množství	Sériové číslo
	B6211	SOUPRAVA – AHHC S DVOJITÝM SNÍMAČEM ³⁸⁵		
	248783	SOUPRAVA – AHHC S DVOJITÝM SNÍMAČEM ³⁸⁶		
1	301865	DRŽÁK – SNÍMAČ AHHC	2	
2	248643	ROTAČNÍ SNÍMAČ – DVOJITÝ VÝSTUP	2	
3	291485	KULOVÝ KLOUB – L ZÁVIT	2	
4	248816	RAMENO – SNÍMAČ NAKLÁPĚNÍ	2	
5	232650	TYČ – ZÁVITOVÁ	2	
6	291484	KULOVÝ KLOUB – P ZÁVIT	2	
7	295179	DRŽÁK – SPOJENÍ SNÍMAČE	2	
8	276201	KABELOVÝ SVAZEK – LEVÝ SNÍMAČ VÝŠKY	1	
9	276871	KABELOVÝ SVAZEK – PRAVÝ SNÍMAČ VÝŠKY	1	
10	136410	SVORKA – IZOLOVANÁ 3/8 PAL.	2	
11	136655	UPEVŇOVACÍ PRVEK – ŠROUBOVÝ ÚCH. S/ PÁSKEM	4	
A	197229	ŠROUB – RHSN M5 X 0,8 X 35-4.6-A2L		
B	197230	MATICE – ŠESTIHR. NYLOC M5 X 0,8-8-A2L		
C	135785	ŠROUB – RHSN M10 X 1,5 X 25-8.8-A3L		
D	135799	MATICE – ŠESTIHR. PŘÍRUB. CTR POJ M10 X 1,5-10-A3L		
E	158704	ŠROUB – ZAOBLENÁ VÁLC. HLAVA M6 X 1 X 8-4.8-A2L		
F	152668	MATICE – ŠESTIHR. PŘÍRUB. CTR POJ M6 X 1-8-A2L		
G	184683	MATICE – ŠESTIHR. ISO 4032 M6 X 1-8-A2L		
H	136613	MATICE – ŠESTIHR. L ISO 4032 M6 X 1-8-AA2L		
J	135671	ŠROUB – ŠESTIHR. HL. TFL M6 X 1 X 40-8.8-A2L		
K	184705	PODLOŽKA – PLOCHÁ M6-200HV-A2L		
L	136151	ŠROUB – ŠESTIHR. PŘÍRUB. HL. TFL M10 X 1,5 X 16-8.8-A3L		

385. Zahrnuje soupravu automatického řízení výšky adaptéru s dvojitým snímačem (MD #248783). Soupravy dostupné pouze jako celky.

386. Zahrnuje všechny uvedené díly, materiál a pokyny.

141 (Volitelné) Kompletní výplň rozhraní FM100 – FD1

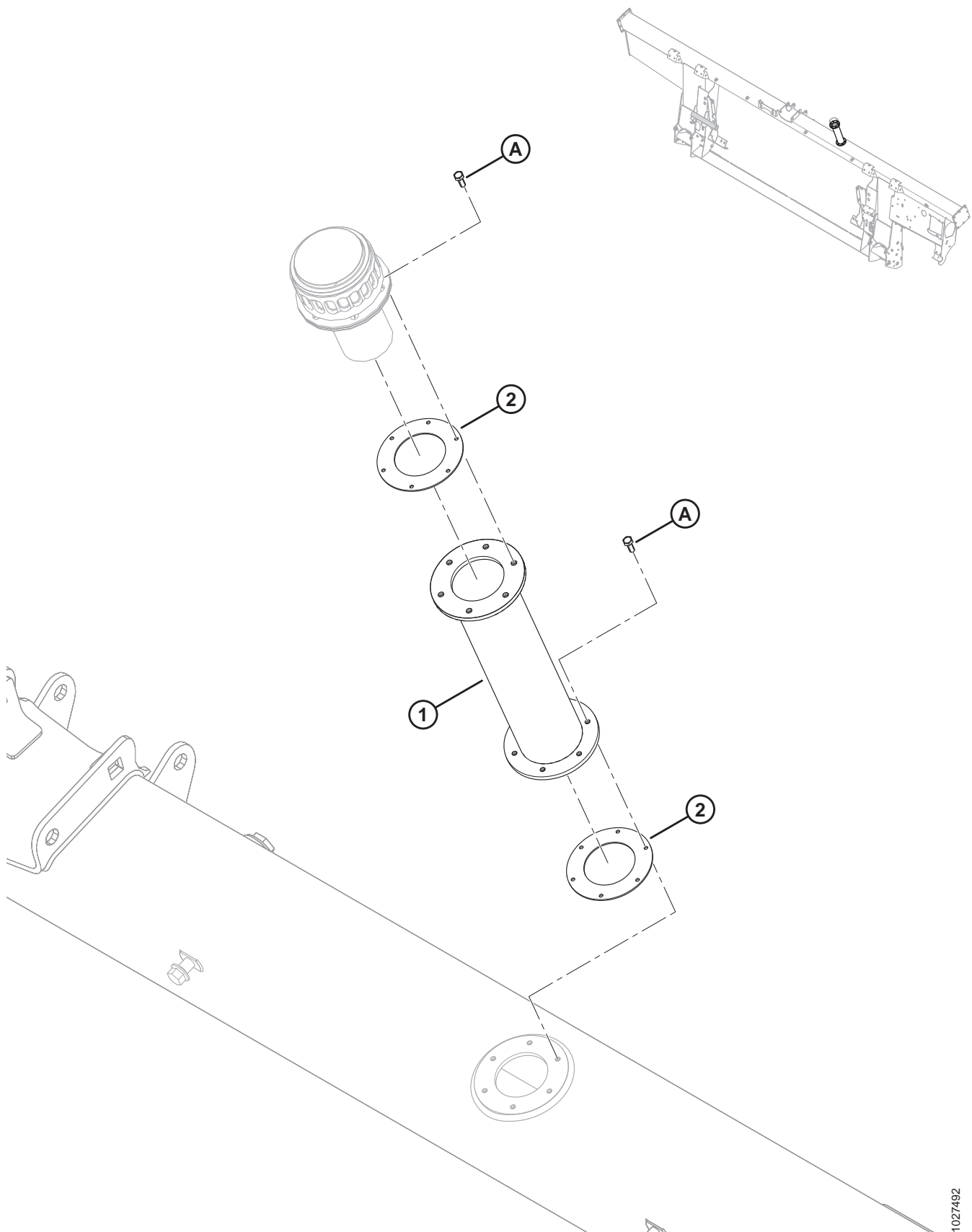


(VOLITELNÉ) KOMPLETNÍ VÝPLŇ ROZHRANÍ FM100 – FD1

REF. Č.	Číslo dílu	Popis	Množství	Sériové číslo
	B6445	SOUPRAVA – DEFLEKTOR S PLNÝM ROZHRANÍM FD1 ³⁸⁷		
1	287949	DEFLEKTOR – BOČNÍ DESKA PRAVÁ FD1	1	
2	287948	DEFLEKTOR – BOČNÍ DESKA LEVÁ FD1	1	
3	213493	DEFLEKTOR – P ZADNÍ HORNÍ	1	
4	213492	DEFLEKTOR – L ZADNÍ HORNÍ	1	
5	295142	PODPĚRA – SVAŘOVANÁ SESTAVA P DEFLEKTORU BOČ. FD1	2	
6	295143	PODPĚRA – SVAŘOVANÁ SESTAVA L DEFLEKTORU BOČ. FD1	2	
7	276770	PÁS – ÚCHYTKA DEFLEKTORU	2	
8	213295	PÁS – ÚCHYTKA DEFLEKTORU	4	
9	287719	DEFLEKTOR – ZESÍLENÍ	2	
10	301726	ÚCHYTKA – BOČ. DEFLEKTOR, SVAŘOVANÁ SESTAVA	2	
11	293053	NÝT – TRHACÍ	8	
A	197171	ŠROUB – RHSN M8 X 1,25 X 20-8.8-A2L		
B	135337	MATICE – ŠESTIHR. PŘÍRUB. CTR POJ M8 X 1,25-8-A2L		
C	136485	ŠROUB – ŠESTIHR. PŘÍRUB. HL. TFL M8 X 1,25 X 16-8.8-A3L		
D	50139	ŠROUB – ŠESTIHR. HL. TFL M8 X 1,25 X 16-8.8-A2L		
E	252542	ŠROUB – ŠESTIHR. IMBUS PŮLKUL HL M8 X 1,25 X 16-10,9-AA2L		

387. Pouze pro evropský trh. Poskytuje dodatečné utěsnění mezi naklápěcím modulem a adaptérem. Soupravy dostupné pouze jako celky.

142 (Volitelné) rozšíření pro úbočí

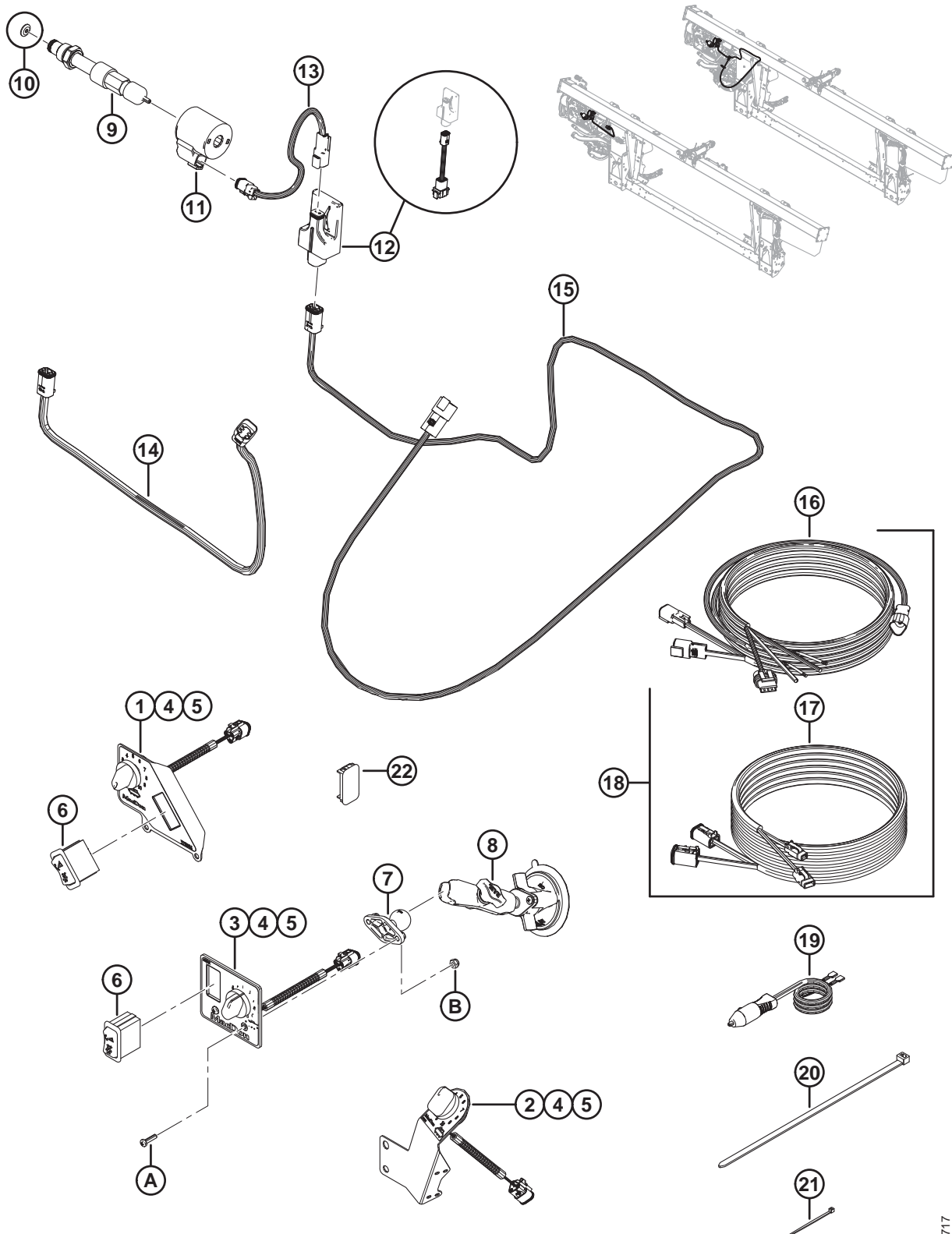


(VOLITELNÉ) ROZŠÍŘENÍ PRO ÚBOČÍ

REF. Č.	Číslo dílu	Popis	Množství	Sériové číslo
	B6057	SOUPRAVA – ROZŠÍŘENÍ PRO PLNĚNÍ HYD.ULICKÉHO ZÁSOBNÍKU ³⁸⁸		
1	NSS	ROZŠÍŘENÍ PRO PLNĚNÍ HYD.ULICKÉHO ZÁSOBNÍKU	1	
2	NSS	TĚSNĚNÍ	2	
	166450	ŠTÍTEK – VÝSTRAHA, HORKÝ POVRCH	2	
A	135873	ŠROUB – OBROB. #10–32 X 0,5 PAL. ŠESTIHR.		

388. Obsahuje rozšíření pro plnění hydraulického zásobníku (neprodává se samostatně), dvě těsnění (neprodávají se samostatně), dva štítky (MD #166450) a dvanáct šroubů (MD #135873). Soupravy dostupné pouze jako celky.

143 (Volitelné) Soupravy ovladačů rychlosti bočního sběrače pro vnitřek kabiny



1029717

(VOLITELNÉ) SOUPRAVY OVLADAČŮ RYCHLOSTI BOČNÍHO SBĚRAČE PRO VNITŘEK KABINY

REF. Č.	Číslo dílu	Popis	Množství B6208/B6385/B6387	Sériové číslo
	B6701	SOUPRAVA – OVLADAČ RYCHLOSTI BOČNÍHO SBĚRAČE PRO VNITŘEK KABINY (JOHN DEERE) ³⁸⁹	1/0/0	
	B6702	SOUPRAVA – OVLADAČ RYCHLOSTI BOČNÍHO SBĚRAČE PRO VNITŘEK KABINY (CNH) ³⁸⁹	0/1/0	
	B6703	SOUPRAVA – OVLADAČ RYCHLOSTI BOČNÍHO SBĚRAČE PRO VNITŘEK KABINY (GENERIC) ³⁸⁹	0/0/1	
1	287945	OVLÁDACÍ PANEL – ICSDSC, JD ³⁹⁰	1/0/0	
2	276671	OBSLUŽNÝ PANEL – ICSDSC, CNH ³⁹⁰	0/1/0	
3	287944	OBSLUŽNÝ PANEL – ICSDSC, GENERIC ³⁹⁰	0/0/1	
4	213459	POTENCIOMETR – 5K	1/1/1	
5	109773	KNOFLÍK – PLASTOVÝ	1/1/1	
6	287797	SPÍNAČ – KOLÉBKOVÝ, NAKLONĚNÍ	1/0/1	
7	287749	SPODEK – UPEVNĚNÍ KOULE	0/0/1	
8	287859	SPODEK – SACÍ MISKA S RAMENEM	0/0/1	
9	276631	VENTIL – ŘÍZENÍ PRŮTOKU ³⁹¹	1/1/1	
	252351	SOUPRAVA – TĚSNĚNÍ		
10	287227	DESKA HRDLA – 0,18 PAL. (POUZE 2017) ³⁹²	1/1/1	-321189
11	209045	CÍVKA – SOLENOID	1/1/1	
12	304377	SOUPRAVA – MODUL OVLADAČE VENTILU ³⁹³	1/1/1	
	304376	KABELOVÝ SVAZEK – ADAPTÉR OVLADAČE VENTILU ³⁹⁴	1/1/1	
13	213812	KABELOVÝ SVAZEK – SOLENOID	1/1/1	
14	304254	KABELOVÝ SVAZEK – OVLADAČ VENTILU (CNH)	0/1/0	371190–
	213813	KABELOVÝ SVAZEK – OVLADAČ VENTILU (CNH), 2019 A STARŠÍ ³⁹⁵	0/1/0	-371189
15	304370	KABELOVÝ SVAZEK – OVLADAČ VENTILU	1/0/1	371190–
	287894	KABELOVÝ SVAZEK – OVLADAČ VENTILU (2019 A STARŠÍ) ³⁹⁵	1/0/1	-371189

389. Soupravy jsou k dispozici výlučně jako celky. Zahrnuje všechny uvedené díly a pokyny. V kusovníku jsou uvedena množství specifická pro danou soupravu.

390. Obsahuje potenciometr 5K (MD #213459) a plastový ovladač (MD #109773).

391. Ventil integruje desku hrdla (MD #287227) do sestavy pouzdra ventilu pro modelový rok 2018. Pro modelový rok 2017 je tato součást samostatná.

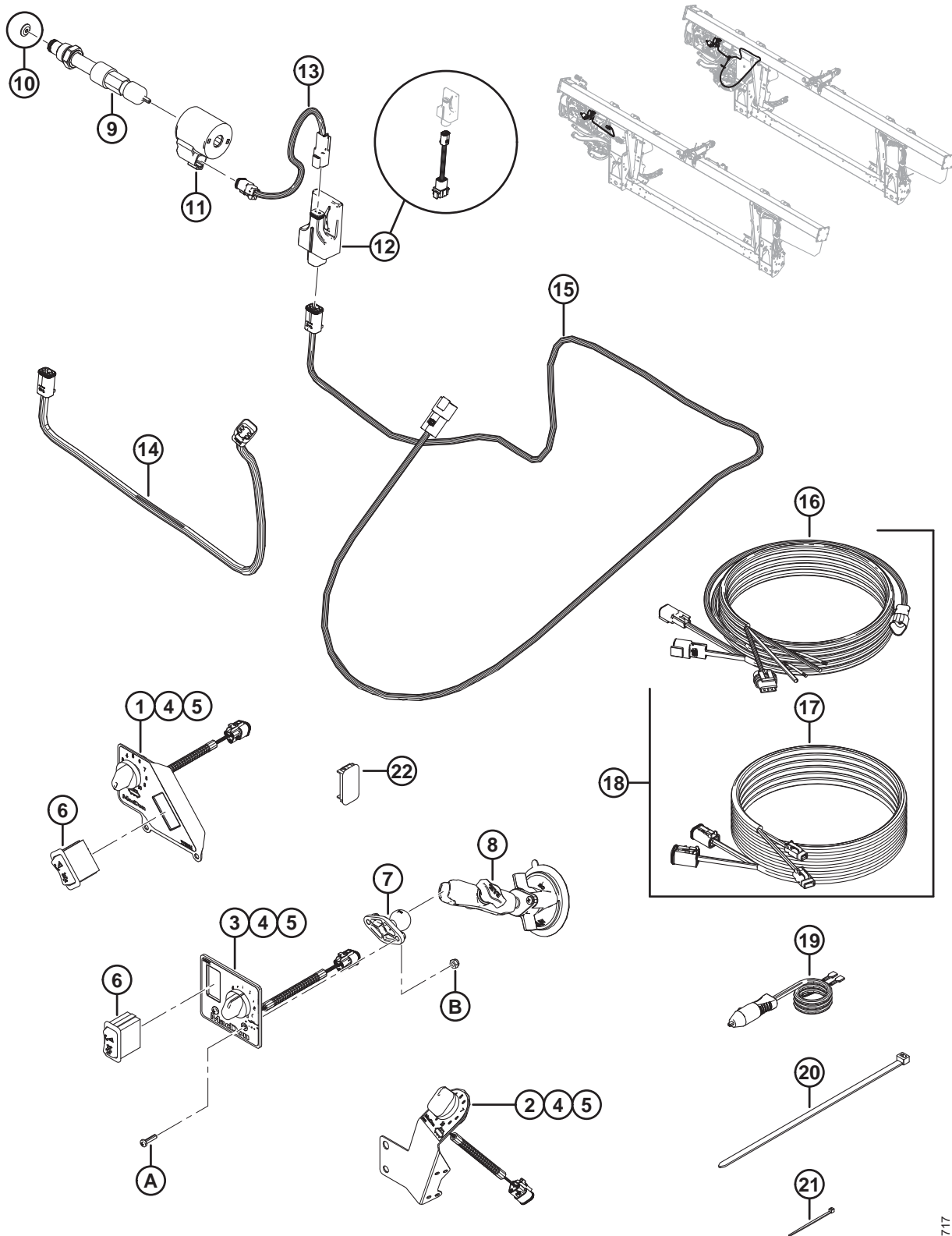
392. Opravitelný díl pro modelový rok 2017.

393. Obsahuje modul ovladače ventilu s načteným softwarem (neprodává se samostatně) a kabelový svazek adaptéru (MD #304376).

394. Kabelový svazek adaptéru ovladače ventilu (MD #304376) používaný pro připojení modulu ovladače ventilu ke kabelovým svazkům ovladače ventilu modelového roku 2019 a starších (MD #213813 a 287894).

395. Servisní díl pouze pro zařízení z modelového roku 2019 a starší.

(VOLITELNÉ) SOUPRAVY OVLADAČŮ RYCHLOSTI BOČNÍHO SBĚRAČE PRO VNITŘEK KABINY



1029717

(VOLITELNÉ) SOUPRAVY OVLADAČŮ RYCHLOSTI BOČNÍHO SBĚRAČE PRO VNITŘEK KABINY

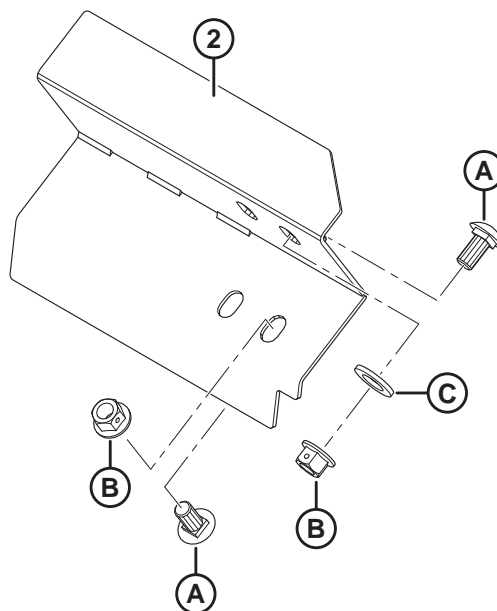
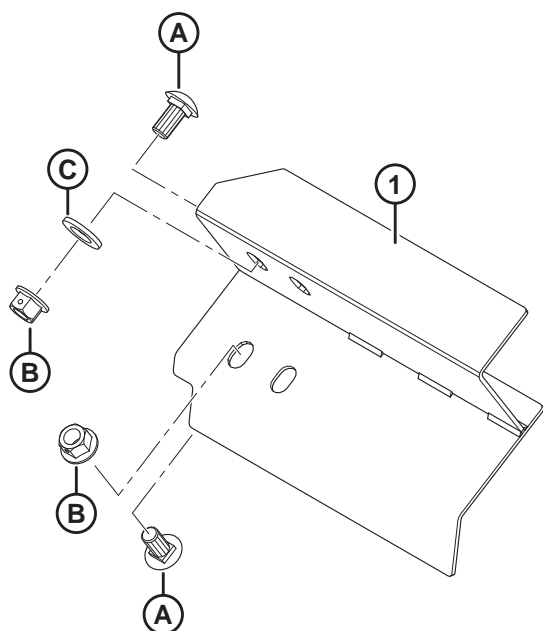
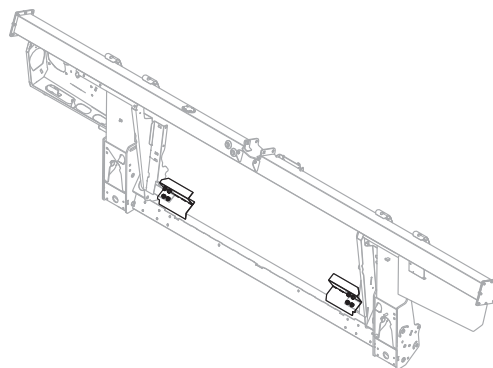
REF. Č.	Číslo dílu	Popis	Množství B6208/B6385/B6387	Sériové číslo
16	304210	KABELOVÝ SVAZEK – OVLADAČ SBĚRAČE PRO KABINU	0/1/1	346190–
17	304211	KABELOVÝ SVAZEK – PRODLOUŽENÍ SBĚRAČE PRO KABINU	0/1/1	346190–
18	304216	SOUPRAVA – KABELOVÝ SVAZEK OVLÁDÁNÍ SBĚRAČE Z KABINY ³⁹⁶	0/1/1	–346189
19	220570	KABELOVÝ SVAZEK – EXT. NAPÁJENÍ PRO RYCHLÝ KOTOUČ	1/1/1	
20	30753	UPEVNĚOVACÍ PRVEK – STAHOVACÍ PÁSEK, ČERNÝ, DÉLKA 305 MM	2/2/2	
21	16661	UPEVNĚOVACÍ PRVEK – STAHOVACÍ PÁSEK, ČERNÝ, DÉLKA 69 MM	15/15/15	
22	287784	ZÁTKA – PANEL ³⁹⁷	0/0/1	
A	135161	ŠROUB – STROJ, #10–32 UNF X 0,75 PAL. ³⁹⁸		
B	20012	MATICE – NYLOC #10–32-GR5-AA3L ³⁹⁸		

396. Souprava se používá k opravám strojů z modelového roku 2018 a starších s kabelovým svazkem ovládání z kabiny 2018 (MD #213667). Obsahuje kabelový svazek ovládání sběrače z kabiny (MD #304210) a prodlužovací kabelový svazek sběrače do kabiny (MD #304211).

397. Dodává se se standardní soupravou ovladače rychlosti bočního sběrače pro vnitřek kabiny (MD #B6703) k instalaci místo nefunkčního spínače sklízecí mlátičky po instalaci soupravy.

398. Servisní díl pouze pro standardní soupravy ovladače rychlosti bočního sběrače pro vnitřek kabiny (MD #B6703).

144 (Volitelné) Stěrací lišty



(VOLITELNÉ) STĚRACÍ LIŠTY

REF. Č.	Číslo dílu	Popis	Množství	Sériové číslo
	B6042	SOUPRAVA – STĚRACÍ LIŠTY, DÉLKA 265 MM (BEZ VÝŘEZU) ³⁹⁹		
	B6043	SOUPRAVA – STĚRACÍ LIŠTY, DÉLKA 265 MM (S VÝŘEZEM) ³⁹⁹		
	B6044	SOUPRAVA – STĚRACÍ LIŠTY, DÉLKA 325 MM ³⁹⁹		
	B6045	SOUPRAVA – STĚRACÍ LIŠTY, DÉLKA 365 MM ³⁹⁹		
	B6046	SOUPRAVA – STĚRACÍ LIŠTY, DÉLKA 403 MM ³⁹⁹		
	B6213	SOUPRAVA – STĚRACÍ LIŠTY, DÉLKA 515 MM ³⁹⁹		
1	213523	OBRACEČ – SVAŘOVANÁ SESTAVA, LEVÝ (DÉLKA 265 MM BEZ VÝŘEZU)	1	
	276899	OBRACEČ – SVAŘOVANÁ SESTAVA, LEVÝ (DÉLKA 265 MM S VÝŘEZEM)	1	
	213573	OBRACEČ – SVAŘOVANÁ SESTAVA, LEVÝ (DÉLKA 325 MM)	1	
	213567	OBRACEČ – SVAŘOVANÁ SESTAVA, LEVÝ (DÉLKA 365 MM)	1	
	213561	OBRACEČ – SVAŘOVANÁ SESTAVA, LEVÝ (DÉLKA 403 MM)	1	
	213579	OBRACEČ – SVAŘOVANÁ SESTAVA, LEVÝ (DÉLKA 515 MM)	1	
2	213525	OBRACEČ – SVAŘOVANÁ SESTAVA, PRAVÝ (DÉLKA 265 MM BEZ VÝŘEZU)	1	
	276900	OBRACEČ – SVAŘOVANÁ SESTAVA, PRAVÝ (DÉLKA 265 MM S VÝŘEZEM)	1	
	213574	OBRACEČ – SVAŘOVANÁ SESTAVA, PRAVÝ (DÉLKA 325 MM)	1	
	213568	OBRACEČ – SVAŘOVANÁ SESTAVA, PRAVÝ (DÉLKA 365 MM)	1	
	213562	OBRACEČ – SVAŘOVANÁ SESTAVA, PRAVÝ (DÉLKA 403 MM)	1	
	213580	OBRACEČ – SVAŘOVANÁ SESTAVA, PRAVÝ (DÉLKA 515 MM)	1	
A	135903	ŠROUB – RHSN M12 X 1,75 X 25-8.8-A3L		
B	136431	MATICE – ŠESTIHR. PŘÍRUB. CTR LOC M12 X 1,75-10-A3L		
C	184717	PODLOŽKA – PLOCHÁ NORM. M16-200HV-AA1J		

399. Soupravy k dispozici výlučně prostřednictvím Whole Goods.

Rejstřík

795	268	18669.....	86, 130, 312
1709	312	18670.....	172
2148	182	18671.....	14, 92, 98, 102, 108, 178, 268, 310
4761	182	18689.....	10
5512	108, 184, 188, 190, 278, 398	18697.....	10, 50, 68, 94, 98, 104, 182, 202, 208, 210
6647	4	18720.....	284, 398
6649	182	18723.....	2, 52, 172, 234
7642	182, 258, 262, 358, 402, 408, 416	18724.....	204, 212, 218, 228, 234, 314
7674	16, 168, 216, 222, 226, 234, 424	18725.....	92, 98, 102
7900	182, 186, 190	18738.....	94, 108
9213	268	18866.....	184, 186
9333	268	18867.....	310
13125.....	178, 328, 360, 386, 408	18898.....	276
13617.....	418	18916.....	184, 188, 190
14338.....	6, 408, 418, 424	19634.....	174
16010.....	174, 180	19809.....	360, 386
16235.....	108	19927.....	178
16266.....	180	19957.....	16
16661.....	308, 408, 418, 424, 436	19965.....	66, 128, 200, 202, 210, 292, 410, 420
16681.....	92, 98, 102	19966.....	66, 176, 194, 218
18523.....	128, 182	20012.....	436
18589.....	324, 404	20055.....	100, 106
18590.....	66, 314	20077.....	66, 208, 212, 222, 226, 234, 292
18591.....	16, 108, 114, 124, 182, 228	20078.....	122, 244
18592.....	110, 342	20213.....	10, 22, 30
18593.....	10	20312.....	112, 310
18596.....	204, 210	20535.....	6, 54, 66
18597.....	314	21006.....	50
18598.....	6, 66, 218, 272, 314	21010.....	178
18599.....	52, 66, 96, 100, 108, 124, 182, 184, 218, 280	21055.....	8, 174, 184
18600.....	114, 182, 278	21056.....	2, 16, 124, 164, 182
18601.....	10, 182, 274, 312	21066.....	52, 66, 182
18603.....	52, 54, 56, 58	21069.....	58, 72
18604.....	64, 314	21087.....	110
18605.....	108, 314	21102.....	156, 172, 314
18607.....	92, 234	21153.....	178, 186, 190
18608.....	310	21194.....	50
18609.....	2, 110, 296, 310	21218.....	124
18624.....	98, 104, 154, 162	21235.....	266
18626.....	112, 274	21264.....	10, 16, 218, 312
18635.....	222, 226, 234	21281.....	128
18636.....	280	21282.....	324, 404
18637.....	4, 168, 208, 212, 218, 222, 226, 234, 280, 312, 398	21301.....	246
18638.....	204, 210, 218, 252, 272, 280	21354.....	204, 210
18639.....	278	21363.....	278
18640.....	284, 312, 398	21376.....	178, 186, 190
18648.....	94, 98, 102, 108, 112, 178, 186, 190, 274	21383.....	4, 52, 76, 86, 156, 360, 386
18652.....	278, 332, 380	21403.....	128
18654.....	4, 18, 20, 26, 28, 192	21404.....	174
18664.....	94	21425.....	278
18666.....	16, 52, 110, 128, 252	21447.....	118, 122
		21449.....	68, 360, 386

REJSTRÍK

21452..... 52, 54, 94	21887..... 178, 186, 190
21455..... 94, 126, 172, 218, 402, 404, 410, 424	21926..... 316
21456..... 280	21941..... 4, 26, 184
21469..... 16, 76, 86	21947..... 352, 392
21471..... 66, 324, 404	21968..... 94, 106
21472..... 20, 30, 52, 118, 122, 172, 218, 222, 228, 234, 278, 350, 360, 386	21975..... 118
21476..... 200, 208	23164..... 132
21484..... 112, 216	23165..... 320
21491..... 4, 50, 66, 94, 100, 104, 108, 114, 204, 208, 210, 218, 228, 234, 280	23745..... 340
21522..... 278	26671..... 122
21526..... 218	26846..... 276
21540..... 10, 184, 188, 190, 312	27647..... 332, 380
21558..... 174	29028..... 180
21560..... 182	29934..... 374
21561..... 54, 122, 128, 218	30027..... 94, 100, 106, 108, 126
21567..... 4, 168, 218, 222, 228, 234	30035..... 96
21568..... 172	30054..... 214, 224, 230
21570..... 228, 234	30191..... 286
21572..... 94, 402, 404, 410, 424	30203..... 276
21573..... 126, 172, 218	30209..... 96, 100, 108, 110
21575..... 10, 66, 96, 100, 104, 106, 108, 114, 162, 168, 204, 210, 252	30228..... 4, 6, 10, 16, 20, 30, 52, 68, 70, 72, 76, 88, 90, 96, 100, 104, 112, 118, 122, 126, 128, 156, 168, 172, 176, 184, 186, 194, 196, 200, 202, 208, 210, 216, 222, 226, 234, 244, 278, 292, 314, 332, 350, 360, 380, 386, 410, 420
21576..... 124, 182	30280..... 8, 110, 168, 174, 218, 234, 316, 346, 390
21577..... 186	30282..... 118, 120
21578..... 184, 204, 210	30284..... 118, 120
21580..... 200, 222, 226, 234	30307..... 218
21581..... 112	30314..... 220, 232
21583..... 50, 188	30316..... 320
21589..... 108, 114	30368..... 156
21590..... 222, 228, 234	30375..... 120
21591..... 182	30376..... 58
21594..... 252, 278	30433..... 220, 224
21599..... 182	30441..... 66, 110, 184
21746..... 216	30463..... 310
21760..... 200, 208	30504..... 8, 168, 234
21761..... 148	30505..... 272, 274
21763..... 6, 58, 116, 122, 124, 170, 216, 242, 296, 318, 332, 334, 338, 344, 348, 364, 366, 374, 378, 382, 384, 388	30512..... 10, 16
21801..... 200, 206	30515..... 156
21810..... 198, 202, 206, 210	30516..... 182, 186, 190
21821..... 2, 6, 72, 96, 100, 104, 118, 122, 124, 228, 234, 278	30517..... 178, 186, 190
21843..... 216, 226, 232	30520..... 108, 178, 186, 190
21854..... 200, 204, 208, 210, 218, 228, 234	30523..... 82
21856..... 350, 374	30549..... 10, 110
21858..... 350, 374	30551..... 216, 234
21859..... 202, 210	30556..... 216, 224, 230
21863..... 4, 6, 52, 66, 70, 72, 96, 104, 126, 168, 172, 174, 186, 200, 218, 234, 316, 360, 386	30610..... 54, 56, 58
21868..... 182, 324, 404	30627..... 312
21880..... 360, 386	30628..... 250
21881..... 224, 232	30630..... 342
	30632..... 336, 410
	30661..... 202, 210
	30693..... 52, 216, 296

REJSTRÍK

30701.....	276	50050.....	200, 206
30702.....	276	50072.....	184
30715.....	254	50083.....	268
30753..... 116, 122, 124, 216, 298, 300, 352, 392, 436		50086.....	54, 56, 58
30759.....	222, 228, 234	50101.....	194
30811.....	110, 114	50102.....	226
30813..... 122, 346, 348, 364, 380, 388		50103.....	72, 116, 120
30820.....	236	50104.....	58, 72, 200, 206
30824.....	114	50120.....	28
30833..... 184, 360, 386		50139.....	254, 256, 430
30873.....	200, 206	50154.....	270
30922.....	184	50155.....	270, 292
30934..... 198, 202, 206, 210		50174.....	178, 186, 190
30936.....	118, 122	50175.....	56, 58, 206
30971.....	284, 304	50178.....	122, 332, 334, 346, 364, 390
30981.....	58, 72	50184.....	82
30999.....	72, 122	50186..... 16, 52, 66, 76, 88, 90, 94, 100, 106, 108, 110, 112, 156, 162, 168, 172, 184, 194, 234, 324, 360, 386, 404	
31465.....	272	50193.....	128
31774..... 10, 16, 94, 100, 106, 312		50197.....	118, 122, 184
31889.....	294	50219..... 296, 304, 344, 348, 362, 374, 388, 420	
32070.....	132, 320	50220.....	282, 304
32247.....	360, 386	50223.....	284, 300, 304
33955.....	32	50225..... 6, 112, 128, 174, 184, 186, 222, 228, 234, 340	
34980.....	28	50226.....	16, 52
35618.....	182	100456.....	176, 182, 200, 208, 228, 234
35694.....	178	100500.....	14, 32, 310
36651.....	320	100532.....	50, 60
37167.....	344, 388	100706.....	60
39272.....	174	100707.....	60
40095.....	288	100708.....	60
40628.....	176	100709.....	60
40701..... 118, 122, 332, 334, 344, 348, 364, 374, 378, 388		100710.....	60
40702..... 54, 56, 58, 118, 122, 296, 300, 332, 334, 344, 348, 364, 374, 378, 388		100712.....	60
40703.....	54, 56, 58, 300, 364	100714.....	60
40704.....	54, 56, 58, 300, 364	100715.....	60
40915.....	96, 100, 104, 154, 162	100716.....	60
41982.....	178, 186, 190	100717.....	60
42074.....	332, 334, 380, 410	100718.....	60
42292.....	318, 376	100719.....	60
42589..... 332, 334, 344, 348, 364, 374, 378, 388		100720.....	60
42592.....	66	100721.....	60
44209..... 284, 300, 344, 388, 420		100722.....	60
44210..... 282, 298, 304, 330, 334, 348, 362, 374, 408		100723.....	60
44611.....	320	100726.....	60
45427.....	202, 210, 216	100862.....	246
48050.....	184	101007.....	178, 186, 190
49227..... 118, 122, 296, 332, 334, 344, 348, 364, 374, 378, 388		101897.....	174, 208, 210
49232..... 118, 122, 332, 334, 344, 348, 374, 388		101898..... 4, 16, 20, 30, 70, 94, 100, 106, 118, 130, 154, 176, 184	
49306.....	202, 210	102264.....	2
49341.....	110	102509.....	50
50019.....	216, 224, 230	102629.....	60
50022.....	94, 116	102630.....	60

REJSTRÍK

102636	16, 110, 182, 312	115145	134
103096	60	115146	134, 170, 224
103351	116, 120	115147	134, 170, 224
103361	16	115148	170
103562	26, 184	115670	32
103575	294	117015	2, 184
103576	122	118011	246
103738	92, 104, 200, 216, 220, 224, 230, 298	118137	94, 98, 104, 108, 154, 162, 174, 418
103879	108	118154	18, 20, 24, 28, 192
105066	76, 86	118162	18, 20, 24, 28
105069	94, 106	118185	246
105135	76, 88	118193	18, 20, 24, 28, 118, 192
105136	76, 88, 90, 194	118239	170, 174
105141	76, 88	118301	20, 28, 158, 160
105364	108	118302	18, 24, 158, 160
108233	54, 56, 346, 348, 364, 380, 388	118344	18, 20, 24, 28, 158, 160
109064	308, 418	118345	20, 24, 28, 158, 160
109613	316	118346	18, 192
109717	194	118347	20, 192
109773	434	118351	18, 20, 192
109791	294	118491	32, 36, 42, 44
109843	132	120009	64
111099	12	120058	62
111221	132	120127	2
111528	296	120140	50
111978	214, 220, 226, 232	120141	50
111981	420	120194	50
111982	420	120462	66
111983	420	120558	18, 20, 24, 28
111984	420	120639	20, 26, 30
111985	420	120703	10
111986	420	120845	62
112130	274	120899	50
112184	200	120900	50
112866	284	120901	50
112868	284	120932	168, 220, 230
112935	226, 232	120933	168, 224, 230
113152	60	123084	414
113153	60	123180	258, 262, 358, 394, 402, 408, 416
113222	16, 32, 310	123202	414
113229	50	123306	62
113420	88	123406	272
113435	92, 98, 104, 108	123517	16
113482	132	123599	120
113536	170	123627	98
113561	170, 174	123660	2
113566	174	123661	2
113814	4	123670	92
113937	32	123676	120
114120	374	123681	164
114140	374	123682	164
114142	348, 374	123702	120
114143	348, 374	123751	2
114233	94, 106	123752	2
114382	414	123753	10

REJSTRÍK

123755	10, 16	129582	166
123756	10, 16	129584	166
123788	16	129589	166
123950	62	129772	366
123951	62	129773	366
123952	62	129800	344, 388
123953	62	129801	344, 388
123954	62	129965	366
123955	62	129976	344, 388
123956	62	129977	344, 388
123957	62	130283	246
123978	296	131391	132
124338	28, 160	131392	132
124344	28, 160	131393	132
124775	192	132033	50
124880	34	132246	10
124881	34	132248	168, 220, 230
125145	252	132253	168, 224, 230
125146	252	132254	10
125176	6	132257	10
125229	216	132303	202, 210
125236	182	132404	30
125256	180	132418	216
125294	64	132420	2
125343	124	132451	66
125363	2	132474	112
125377	56, 58	132475	112
125393	128	132476	110
125418	24	132531	64
125433	110	132532	64
125435	110	132607	62, 266
125530	50	132692	64
125588	64	132772	54
125589	64	132773	168, 214, 220, 224, 230
125602	62	132777	66
125607	62	132852	134
125654	310	132896	32
125670	58	132897	34
125672	58	132900	54
125722	56, 58, 122	132906	10, 20, 28
125741	70	133047	312
125742	70	133086	320
125764	50	133138	360, 386
125777	58	133165	292, 408, 418
125780	58	133166	292, 408, 418
129043	36, 38, 40, 42, 44, 46, 48	133241	342
129148	338, 384, 410	133242	342
129149	378	133372	246
129297	18, 20, 24, 28	133421	278
129299	36, 40, 44, 48	133439	360, 386
129313	132	133521	122
129481	362	133537	320
129577	166	133631	290
129578	166	133632	290
129581	166	133633	288

REJSTRÍK

133634	288	135444	116, 122, 208, 300, 332, 334, 344, 348, 364, 374, 378, 388
133637	288	135448	128
133640	288	135450	196
133641	288	135464	16
133672	322, 402	135507	200, 202, 208, 210, 222, 228, 234
133683	368	135511	228, 234
133716	424	135540	216
133781	418, 424	135554	282, 284, 300, 304
133877	262	135579	4, 218
133942	242	135587	304
133980	322	135598	330
133981	322	135613	220, 224
133992	180, 186	135623	174
133997	408, 424	135626	34, 36, 40, 44, 48, 68, 246
134002	6	135628	34
134003	6	135630	34, 246
134010	126, 352, 376, 392	135632	34
134011	126, 352, 376, 392	135647	206
134053	352, 392	135655	340
134438	4	135665	218, 234
134442	124	135671	428
134741	124, 384	135685	200, 216, 232
134746	318, 338, 352, 354, 366, 382, 384, 392	135691	280
134948	382	135694	278
134954	124	135704	174
135157	52, 66, 70, 90, 96, 194, 272	135709	226, 232, 366
135161	436	135716	116
135193	118, 122, 208	135718	242
135213	214, 220, 224, 232	135723	326, 426
135233	124, 154, 170, 216	135734	304
135234	116, 120	135737	110
135235	224, 232	135748	278
135238	420	135775	304
135240	56, 58	135778	296, 374
135241	216	135780	344, 388, 420
135248	176, 200, 208, 228, 234, 316	135785	242, 250, 272, 274, 280, 428
135267	338, 384	135786	284
135290	268	135791	304
135305	316	135799	242, 244, 246, 250, 254, 258, 270, 274, 280, 292, 312, 322, 326, 328, 332, 336, 342, 346, 358, 364, 376, 380, 390, 394, 406, 410, 420, 426, 428
135315	10, 22, 30	135800	302
135319	246	135818	318
135337	246, 250, 254, 324, 336, 350, 364, 404, 410, 420, 422, 430	135860	332, 334
135340	4	135865	284, 296, 300, 304, 344, 348, 362, 374, 388
135358	278, 398	135866	298, 300, 304, 344, 348, 362, 388, 420
135367	110, 114, 234	135867	282, 284, 298, 304, 330, 334, 374, 408
135369	16	135868	282, 300, 304
135372	54, 56, 58, 72	135873	242, 432
135381	278, 398	135894	336, 410
135386	214, 220, 226, 232	135900	272
135397	346, 390	135901	282
135400	282	135903	328, 410, 420, 438
135423	314	135906	66
135434	216		
135443	72, 116, 122, 124, 208, 216, 232, 318		

REJSTRÍK

135917	362	136655	124, 318, 428
135927	246	136684	300
135957	284, 304, 362	136699	296
135963	200	136704	312
135995	296, 310	136736	272
136024	284, 396	136741	348
136036	248	136748	356, 422
136050	250	136757	270
136089	282	136759	264
136095	296, 304, 348, 362, 380	136760	298
136108	362	136766	282
136113	54, 254	136773	422
136137	280	136841	272
136141	328, 410	136868	172
136151	294, 298, 312, 316, 376, 428	136886	256
136167	418, 424	137092	74, 82
136178	326, 376, 426	137118	76, 86
136181	330	137142	74, 80
136209	150, 332, 336, 346, 350, 364, 376, 380, 390	137221	92, 98, 102
136231	254	137277	74, 80
136246	282	137285	74, 80
136248	246	137291	92, 102
136265	350	137315	92, 98, 102
136266	332, 334	137347	92, 102
136291	272	137348	94, 104
136300	420	137350	94, 104
136303	304	137352	92, 102
136324	242	137354	92, 102
136325	296, 332, 334, 344, 348, 364, 388	137356	94, 104
136326	332, 334, 350	137375	92, 96, 100, 102, 106, 198, 206
136337	300	137415	80
136347	284, 304	137416	80
136378	274	137451	98
136410	116, 122, 314, 428	137456	98
136418	304	137476	92, 98, 102
136431	154, 272, 280, 292, 322, 328, 340, 342, 360, 370, 372, 386, 402, 410, 416, 420, 438	137503	96, 106
136440	270, 280, 296	137506	74, 80
136441	54, 272	137515	92, 102
136447	284	137519	82
136454	246	137523	82
136455	280	137529	76, 82
136458	304	137532	74, 84
136476	328, 410	137535	74, 80
136485	256, 332, 336, 346, 350, 364, 376, 380, 390, 430	137536	74, 80
136503	362	137543	74, 80
136519	362	137568	80
136561	270, 302, 342, 422	137569	80
136596	312	137570	80
136604	422	137571	80
136613	316, 422, 428	137626	92, 98, 102, 108
136625	322, 340, 360, 370, 372, 386, 416	137691	102
136652	218	137699	82
136654	216	137702	96, 106
		137721	92, 102
		137727	16, 66, 200, 208

REJSTRÍK

137753	94, 98, 104	144962	180
137754	74, 84	144966	180, 186
137794	156	144968	180
137795	156	144971	178
137825	102	144976	178
137826	102	144989	180
137827	102	145106	62
137909	76	145122	64
137910	86	145148	62
137913	86	145249	66
137915	86	145345	64
137916	86	145357	64
137917	86	145361	66
137918	86	145428	64
137924	156	145461	110
137968	86	145492	14
137969	86	145548	64
137970	94, 104	145593	64
137971	74, 82	145706	50
137980	74, 80	145840	64
138086	170	148645	218
138087	170	148798	154
139003	60	150890	288
139630	124, 170	150891	288
139631	170	151551	20, 28
139632	170	151691	268
139633	170	151793	268
140135	18, 20, 24, 28	151941	370, 372, 416
140225	320	151942	370, 372, 416
140250	98	152439	324, 340, 358, 404
142777	288	152520	248
144321	182	152655	242, 296, 302, 326, 332, 336, 346, 350, 364, 366, 380, 390, 420, 426
144324	182	152668	218, 242, 256, 272, 312, 316, 356, 422, 428
144374	178	152730	272, 322, 324, 328, 360, 386, 402, 404, 410
144376	180	152732	376
144378	178, 186, 190	152736	402, 408, 424
144409	182	152863	150
144415	174, 182	153151	344, 388
144425	180	153933	352, 392
144433	182	156037	278
144471	178	156051	294
144505	180, 250	156501	180, 310
144531	178, 186, 190	156574	310
144577	178	156725	330, 334, 344, 348, 362, 374, 378, 388
144724	180	156741	310
144739	178	156743	264, 272, 312
144741	178	156780	360, 386
144742	178	156783	360, 386
144860	186	156784	360, 386
144873	178	156839	310
144880	180, 186	156843	314
144899	180, 186	156948	340
144934	180, 186	156969	314
144935	186	158080	328, 408
144956	180		

REJSTRÍK

158217	132	165429	128
158253	374	165434	68
158377	308, 418	165489	132
158704	316, 428	165490	132
159020	250	165524	6, 134
163184	362, 380	165588	128
163598	332, 334, 344, 348, 364, 374, 380, 388	165594	10
164009	6, 164	165722	128
164061	94, 98, 104	165727	128
164109	102	165734	110
164126	94, 104	165735	62
164131	408, 418, 424	165858	6
164141	102	165993	132
164213	92, 98, 102	166309	142
164214	92, 98, 102	166450	432
164215	108	166466	132
164216	108	170851	300
164750	92, 102	171068	170
164754	90	171277	292
164773	110	172133	128
164780	108	172134	128
164781	108	172158	112
164800	110, 168	172195	64
164815	92, 104	172196	64
164817	92, 102	172259	8, 66
164821	98	172340	202, 210
164825	110, 168	172363	68
164858	104	172480	14
164885	104	172507	202, 210
164887	92, 98	172511	202, 210
164894	80	172558	272
164895	84	172710	66
164930	92, 98	172758	120
164933	92, 98, 104	172826	14
164934	108	172830	14
164945	92, 98, 108	172831	14
164947	102	172875	164
164948	102	172877	124
164953	92, 98	172896	14
164955	92	172922	112
164958	90	172924	10
164965	90	172976	10
164967	90	172978	116
164988	196	174035	202
164993	196	174081	202, 210
164995	196	174082	202, 210
165103	214, 220, 224, 230	174131	320
165168	128	174165	34
165188	128	174168	206
165209	20, 192	174176	210
165218	132, 320	174215	50
165294	58	174217	50
165297	58	174238	214
165380	214	174240	214
165386	128	174242	214

REJSTRÍK

174243	214	184463	298, 304, 348
174250	54	184572	324, 404
174251	54	184579	218
174253	58	184589	114, 204, 420
174254	56	184648	250, 350
174256	58	184649	254
174257	56	184652	250, 364
174262	214	184655	246
174263	214	184657	242, 254, 258, 332, 336, 346, 358, 364, 376, 380, 390, 394, 406
174270	50	184661	284
174299	58	184662	244, 270, 280, 292, 312, 322, 328, 342, 410, 420
174300	58	184667	280, 322, 324, 342, 402, 404, 420
174304	50, 198, 206	184669	340, 360, 370, 372, 386, 416, 420
174318	214	184675	264
174321	214	184683	316, 422, 428
174322	214	184688	242
174324	214	184694	246
174333	112	184695	272
174391	2	184697	420
174416	14	184699	412
174418	14	184701	422
174422	214, 224, 230	184705	270, 316, 342, 422, 428
174436	132, 320	184706	256
174499	54	184708	242
174513	216	184709	250
174514	216	184711	250, 284
174521	216	184712	312
174538	216	184714	284, 322, 324, 328, 340, 342, 360, 370, 372, 386, 402, 404, 410, 416
174547	214	184717	280, 328, 410, 420, 438
174585	214	184718	6
174586	216	187006	340
174632	132	187018	330
174676	132	187031	330
174684	134	187081	262, 414
174714	62	187112	242
174769	252	187137	258, 326, 358, 394, 404
174816	310	187252	282, 396
174845	32, 38, 40, 46, 48	187428	268
174849	74, 80	187466	276
174857	32	187476	276
174858	110	187477	276
174879	112	187478	276
174883	216	187480	276, 398
174922	180, 186	187481	278
174926	170	187482	276
174992	50	187483	278
176009	12, 110, 114	187484	276
183506	268	187485	276
183508	270	187486	276
184372	132	187487	276
184422	132	187492	276
184437	424	187494	276
184440	404, 424		
184461	304, 334, 374, 408		
184462	348, 374		

REJSTRÍK

187495	276	197122	272
187518	270	197154	412
187520	278	197171	150, 250, 430
187524	276	197229	316, 428
187550	288, 416	197230	316, 422, 428
187551	288	197263	258, 264, 326, 358, 394, 402, 406, 410, 416, 426
187553	288, 416	197319	420
187621	296	197320	420
187637	296	202986	300
187641	314	203547	124
187653	314	209032	300
187655	314	209045	434
187658	314	212250	310
187659	314	213026	264
187660	296	213084	258, 326, 358, 402, 404, 408, 416, 426
187694	314	213097	268
187696	276	213098	270
187697	276	213110	270
187698	276	213112	270
187708	314	213153	270
187730	296	213167	300
187732	244	213173	300
187918	282, 396	213174	300
188467	184	213182	344, 388
190752	250	213184	344, 388
190866	362	213204	344, 388
191489	324, 404, 420, 422	213205	344, 388
191705	284	213211	352, 392
193008	180	213264	378
193009	180	213279	246
193014	182	213281	330
193016	180	213295	430
193022	180	213307	296
193031	178, 186, 190	213329	300
193034	132	213340	254
193057	174, 178	213350	344, 348, 388
193058	174	213354	344, 388
193059	174	213363	296
193183	174	213374	362
193187	174	213418	244
193188	174	213419	244
193202	174	213420	268
193211	184	213459	434
193212	174	213492	256, 430
193214	180, 186	213493	256, 430
193215	180, 186	213523	438
193216	182	213525	438
193217	182	213546	266
193240	172	213552	266
193241	172	213554	266
193242	172	213561	438
193243	172	213562	438
194033	284	213567	438
194082	344, 364, 388	213568	438
194521	320		

REJSTRÍK

213573	438	220103	18, 20
213574	438	220107	6
213579	438	220114	20, 24, 28
213580	438	220115	24
213592	340, 358	220181	64
213593	340, 358	220183	64
213605	262	220184	64
213608	262	220187	10
213613	340, 358	220197	214
213614	340, 358	220241	120
213649	266	220262	64
213654	268	220264	64
213656	262	220317	268
213657	262	220324	218
213659	266	220326	174
213660	262	220384	64
213679	268	220387	64
213731	270	220478	116, 122
213733	270	220553	14
213734	246	220554	10, 14
213743	300	220570	308, 418, 436
213750	268	220571	424
213753	256	220572	402, 404, 408, 424
213759	256	220589	120
213764	242	220590	120
213781	320	220591	120
213783	320	220597	120
213801	266	220598	120
213802	266	220607	120
213812	434	220608	116, 120
213813	434	220609	116, 120
213821	310	220610	116, 120
213824	366	220611	116, 120
213827	298	220612	116, 120
213828	298	220613	116, 120
213833	324, 404	220614	116, 120
213834	324, 404	220615	120
213843	324, 404	220616	120
213844	324, 404	220617	122
213845	324, 404	220625	116, 120
213851	266	220628	370
213857	268	220636	64
213859	266	220639	64
213861	300	220640	64
213862	300	220641	64
213864	300	220642	64
213965	332, 334, 344, 364, 378, 388	220679	310
220010	50	220734	308
220011	50	220766	290, 292
220012	50	220797	132
220013	50	220798	132
220025	82	220799	132
220084	132	220807	144
220099	180	220808	144
220101	18, 20	220809	144

REJSTRÍK

220810	144	240101	242
220811	144	240254	250
220813	144	240264	250
220814	144	240418	254
220817	140	240455	310
220818	140	244671	180
220819	140	244722	178
220820	140	244727	170
220821	140	244748	180
220823	140	244760	174
220824	140	245042	62
220831	142	245083	84
220832	142	245084	74, 80
220833	142	245093	136
220834	142	245122	246
220835	144	245159	362
220836	140	245160	306
220863	142	245199	94, 98, 104
220868	142	245246	360, 386
220869	142	245266	80
220870	142	245267	80
220871	142	245272	86
220876	144	245273	86
220885	140	245276	86
220936	62	245277	86
220939	74, 80, 196	245316	246
220941	74, 80, 196	245362	154
220944	62	245396	128
220951	306	245397	128
220959	362, 380	245428	138
220960	306	245432	138
220961	306	245433	138
220963	306	245434	138
220965	306	245435	138
229013	14	245438	138
229014	14	245439	138
229019	14	245441	138
229293	252	245443	138
231368	244	245450	194
231389	276, 400	245476	132
231448	274	245477	132
231534	278, 400	245590	72
231647	246	245620	276
231765	250	245671	110
231766	250	245677	2
231799	254	245678	2
231800	254	245753	300
232650	314, 422, 428	245760	372, 416
233395	202, 210	245761	372, 416
237316	272	245763	324, 404
237556	412	245815	324, 404
237563	412	245816	324, 404
240010	250	245852	324, 404
240012	250	245915	220, 226, 232
240013	250	245926	162

REJSTRÍK

245928	220, 232	252578	214
245931	220, 226, 232	252638	270
245936	220, 232	252639	272
245943	50	252640	286
245946	226, 232	252642	284
245955	226, 232	252650	330
245956	220, 226, 232	252655	346, 390
245962	134	252662	304
245966	274	252687	76, 86
245992	112	252691	270
245993	112	252692	296
248089	282	252693	364
248096	262	252694	344, 388
248117	262	252701	246, 270
248144	268	252703	258, 264, 326, 358, 394, 402, 406, 410, 416, 426
248145	262	252752	50
248232	268	252794	200, 206
248261	310	252795	200, 206
248285	266	252870	16
248348	274	252942	72, 116
248349	274	252993	340
248388	268	252996	132, 320
248407	276	253092	104
248408	278	253160	62
248538	262	253164	6
248643	314, 422, 428	253290	108
248756	242	253297	6
248757	242	253298	6
248783	428	253299	6
248816	428	253305	116
248850	278	253412	110
248914	250	253446	198, 206
248960	330, 378	253477	222, 226, 234
252187	272	253499	2
252188	272	253500	170
252198	312	253503	80
252208	284	253514	86
252210	54, 56, 58, 72	253515	86
252211	54, 56, 58, 72	253552	24
252272	246	253570	220, 224, 230
252288	272	253582	220, 224, 230
252296	216, 220, 226, 232	253601	6
252305	184	253602	6
252314	216	253624	6
252351	434	253627	6
252368	226, 232	253668	220, 224, 230
252399	224, 232	253678	230
252414	54, 56, 58, 300	253680	230
252423	60	253681	230
252517	10	253696	230
252537	216	253702	220, 232
252541	218	253703	226, 232
252542	256, 430	253704	220, 232
252554	300	253705	226, 232
252564	312		

REJSTRÍK

253706	224	255574	236
253708	220, 230	255577	236
253709	230	255580	236
253722	200, 206	255583	236
253728	134	255678	6
253815	116, 120	255679	6
253839	80	255712	78
254089	422	255716	78
254095	422	255735	78
254096	422	255738	78
254175	170	255746	78
254248	198	255749	78
255004	6	255788	112
255014	136	255791	168
255019	6	255829	198, 206
255021	136	255881	198, 206
255041	6	255883	198, 202, 206, 210
255115	136	255905	78
255116	136	255908	78
255117	136	255927	148
255131	136	255928	148
255133	136	255929	148
255259	136	255930	148
255260	136	255947	236
255282	112	258107	384
255316	136	258150	2
255317	136	258253	170
255318	136	258262	170
255328	124	273078	102
255383	62	273258	92, 102
255442	2	273259	92, 102
255460	226, 232	273265	82
255461	224, 232	273304	96, 100, 106
255462	224, 232	273347	76, 82
255465	236, 238	273524	76, 82
255471	224, 230	273536	76, 82
255476	238	274414	170
255477	238	276029	274
255497	236	276030	274
255509	232	276033	294
255510	232	276034	294
255534	238	276043	314
255535	238	276044	314
255536	238	276057	314
255537	238	276062	254
255538	238	276117	254
255539	238	276118	268
255540	238	276140	268
255541	238	276141	268
255542	238	276149	276
255543	238	276180	270
255544	238	276183	270
255545	238	276201	428
255546	238	276206	266
255547	238	276258	268

REJSTRÍK

276259.....	320	279398.....	36, 42, 44
276265.....	262	279399.....	36, 42, 44
276281.....	314	279401.....	36
276284.....	330, 334, 344, 348, 362, 374, 378, 388	279402.....	36
276285.....	334, 374	279403.....	36
276289.....	324, 404	279404.....	36
276298.....	314	279405.....	38, 40, 46, 48
276326.....	320	279406.....	38, 40, 48
276352.....	282, 398	279408.....	38
276353.....	276, 398	279409.....	38
276381.....	314	279410.....	38
276560.....	294	279411.....	40
276566.....	292	279412.....	42, 44
276567.....	300	279417.....	42
276630.....	366	279418.....	42
276631.....	434	279419.....	42
276671.....	434	279420.....	42
276679.....	276	279421.....	42
276680.....	278	279422.....	42
276759.....	356	279423.....	44
276770.....	430	279424.....	44
276806.....	366	279428.....	46, 48
276811.....	276	279430.....	46
276812.....	276	279431.....	46
276839.....	264	279432.....	46
276859.....	282, 398	279433.....	46
276863.....	314	279434.....	48
276871.....	428	279435.....	48
276899.....	438	279436.....	48
276900.....	438	279437.....	48
279001.....	224, 230	279468.....	32
279011.....	330, 334, 378, 408	279485.....	214
279012.....	330, 334, 378, 408	279493.....	340
279013.....	330, 334, 378	279494.....	214
279014.....	378	279498.....	214
279017.....	226, 232	279499.....	214
279034.....	330, 334, 378, 408	279528.....	132
279035.....	330, 334, 378, 408	279575.....	26, 148, 192
279065.....	174	279636.....	150
279081.....	278	279641.....	32, 38, 40, 46, 48
279085.....	132	279642.....	32, 36, 42, 44
279144.....	216	279689.....	278
279156.....	214	279700.....	82
279157.....	214	279718.....	378
279158.....	214	279737.....	330
279159.....	214	279746.....	402, 404, 408, 424
279228.....	362, 380	279797.....	16
279261.....	198	279798.....	220, 224, 230
279284.....	72	279832.....	16
279285.....	72	279848.....	34
279286.....	72	279850.....	32
279310.....	32	279851.....	32
279312.....	32	279876.....	150
279314.....	34	279925.....	206
279316.....	34	279926.....	210

REJSTRÍK

279979	92, 98	287784	436
279996	32	287797	434
279997	32	287802	262
279999	34	287814	288
283002	198, 206	287859	434
283215	366	287860	378
283613	318	287861	330, 334, 374, 378
284635	132	287862	330, 334, 378
284636	132	287863	330, 334, 378
284666	144	287864	362
284667	144	287865	362
284668	140	287866	362
284669	140	287870	362
284670	142	287878	330
284671	142	287879	330, 334
284672	138	287883	246
284673	138	287885	246
287031	426	287887	258, 394, 426
287032	426	287888	258, 394, 426
287193	306	287889	258, 326, 358, 404, 426
287227	434	287890	258, 326, 358, 404, 426
287272	294	287894	434
287312	378	287907	300
287344	362	287908	300
287449	296	287909	300
287450	296	287910	300
287451	296	287911	300
287456	362	287912	298
287460	362	287913	298
287461	362	287914	278
287462	362	287933	246
287465	362	287939	250
287466	306	287944	434
287467	306	287945	434
287468	306	287948	430
287469	306	287949	430
287470	306	291484	314, 422, 428
287471	306	291485	314, 422, 428
287472	306	293053	256, 430
287473	306	293054	256
287537	152	294006	200, 206
287587	246	294007	200, 206
287613	306	294009	200, 206
287677	246	294036	180
287678	246	294037	180
287701	310	294051	372, 416
287702	320	294057	16
287705	320	294059	16
287719	430	294060	16
287749	434	294062	16
287760	244	294063	132
287768	250	294065	104
287771	304, 306	294068	112
287773	254	294069	112
287774	254	294080	120

REJSTRÍK

294091	180	294681	2
294094	180	294721	220
294097	378	294722	224
294098	330	294791	46
294112	50	294792	46
294121	116, 122	294793	48
294221	198	294794	48
294222	198	294795	38
294223	198	294796	38
294224	206	294797	40
294225	206	294807	174
294226	198	294813	134
294263	200, 206	294814	200, 206
294350	420	294815	174
294387	334	294832	284
294392	170	294833	284
294393	216, 224	294849	192
294394	334, 408	294858	66
294424	198, 206	294859	66
294425	202, 210	294890	282
294436	202	294928	202, 210
294437	202	294938	300
294438	202	294947	32
294460	24	294949	294
294508	220, 226	294985	220, 226
294514	372, 416	294995	226
294515	206	295013	356
294516	198	295047	320
294517	198	295139	284
294518	210	295140	284
294519	198	295142	430
294598	154, 162	295143	430
294599	154, 162	295179	428
294601	154, 162	295211	250
294631	94, 98, 104	295212	250
294634	94, 98, 104	295213	250
294636	146	295215	250
294651	146	295216	250
294652	146	295218	250
294653	146	295219	250
294654	146	295242	282
294655	146	295261	254
294656	146	295401	356
294657	146	295542	254
294658	146	295691	72
294659	146	295710	368
294660	146	295981	242
294661	146	295998	282, 396
294669	146	296554	202
294671	2	296556	200
294672	2	300536	418
294673	2	300978	418
294674	10	301104	368
294675	10	301126	254
294677	202, 210	301127	254

REJSTRÍK

301185	418	304121	136
301193	418	304122	136
301200	418	304123	136
301202	418	304140	136
301369	138	304141	136
301441	268	304142	136
301451	328, 408	304143	136
301495	144	304144	136
301496	140	304158	256
301497	142	304159	256
301513	310	304199	418, 424
301633	310	304210	308, 418, 436
301663	278	304211	308, 418, 436
301693	344, 352, 388, 392	304216	308, 436
301704	288, 418	304221	110
301726	430	304222	112
301763	420	304254	434
301764	420	304257	70
301765	420	304258	70
301766	420	304263	66
301805	274	304307	14
301806	274	304314	112
301807	274	304316	66
301810	268	304317	66
301865	428	304325	242
301902	278	304370	434
301912	270	304376	434
301955	270	304377	434
301992	268	304382	250
301993	270	304385	124
301994	270	304386	124
301996	288	304387	124
301997	290	304388	124
302029	334, 408	304454	246
302030	334, 410	304494	258
302204	132, 320	304514	266
304017	94, 98	304520	266
304018	104	304521	268
304019	108	304533	418, 424
304021	194	304547	146
304031	72	304548	146
304034	310	304560	6
304035	310	304561	6
304040	254	304576	338
304083	136	304611	240
304084	136	304612	240
304090	14	304614	240
304111	308	304615	240
304114	136	304616	240
304115	136	304617	240
304116	136	304618	240
304117	136	304619	240
304118	136	304620	240
304119	136	304621	240
304120	136	304622	240

REJSTRÍK

304623	240	311859	10, 310
304624	240	313871	128
304625	240	313873	128
304658	242	313875	128
304668	294	314306	288, 408
304669	360, 386	314307	418
304674	314	314627	418
304775	256	314653	290
304779	256	314656	288
304783	64	314657	288
304785	330, 344, 348, 362, 378, 388	314658	290
304786	256	314678	328, 408
304788	360, 386	314684	418
304800	398	320031	68
304865	132	320237	272
304916	14	320284	362, 380
304917	14	322113	418
304918	14	322145	310
304919	14	322198	290
304920	14	322199	290
304926	250	322202	290
304927	250	322203	290
304931	268	322205	290
304954	76, 82	322207	290
304955	74, 82	322208	290
304956	104	322209	290
304980	360, 386	322210	290
304985	160	322211	290
304986	160	322212	290
304987	160	322234	292
304988	160	322257	292
304989	160	322258	292
304990	158	322259	292
304991	158	322692	348
304992	158	322695	348
304993	158	322739	348
308015	292	322742	348
308056	270	322744	348
308124	292	322748	354
308133	268	322751	348
308134	266	322752	348
308187	270	322783	342
308642	262	322862	342
308850	266	326024	202
308859	270	326025	198
308871	258	326072	124
311466	282	326075	54
311482	74	326078	54
311491	296	326086	198
311615	76, 82	326093	116
311617	74, 82	326096	116
311620	102	326097	112
311707	338	326100	116
311727	282	326152	146
311750	296	326153	146

REJSTRÍK

326165.....	62	B6137.....	230
326166.....	62	B6138.....	230
326180.....	202	B6145.....	174
326181.....	112	B6158.....	168
326192.....	112	B6179.....	190
326207.....	74	B6182.....	340
326208.....	74	B6186.....	360
328372.....	342	B6191.....	398
328381.....	342	B6192.....	398
328500.....	270	B6193.....	396
335008.....	408	B6194.....	396
335059.....	334, 408	B6195.....	400
335144.....	310	B6211.....	428
335178.....	246	B6212.....	152
335242.....	258, 262, 266	B6213.....	438
335244.....	258	B6247.....	238
335245.....	258	B6248.....	238
335270.....	342	B6249.....	238
335286.....	244	B6250.....	238
335326.....	32	B6265.....	236
335341.....	362	B6344.....	78
335342.....	380	B6345.....	78
337124.....	266	B6347.....	78
337143.....	258, 262, 358, 394, 402, 408, 416	B6376.....	150
337152.....	258, 262, 358, 394, 402, 408, 416	B6400.....	426
337163.....	374	B6410.....	220, 224
337168.....	382	B6411.....	148
337173.....	374	B6421.....	356
337174.....	374	B6449.....	178
337175.....	374	B6450.....	254
337177.....	374	B6458.....	252
337178.....	374	B6462.....	198
337206.....	262	B6463.....	198
		B6464.....	198
		B6465.....	206
		B6479.....	386
		B6568.....	418
		B6583.....	128
		B6585.....	198
		B6586.....	198
		B6587.....	198
		B6588.....	206
		B6590.....	154
		B6591.....	162
		B6595.....	288
		B6596.....	288
		B6600.....	266
		B6606.....	170
		B6607.....	170
		B6608.....	220
		B6609.....	224
		B6634.....	194
		B6650.....	372
		B6651.....	372
		B6668.....	328
B			
B4831.....	156		
B4963.....	128		
B5084.....	166		
B5085.....	166		
B5224.....	178		
B5605.....	168		
B5609.....	164		
B5615.....	128		
B5657.....	78		
B5674.....	78		
B5825.....	196		
B5826.....	196		
B5938.....	78		
B6042.....	438		
B6043.....	438		
B6044.....	438		
B6045.....	438		
B6046.....	438		
B6057.....	432		

REJSTRÍK

B6675.....	324
B6676.....	322
B6677.....	24, 28, 192
B6678.....	24, 28, 192
B6679.....	24, 28, 192
B6680.....	24, 28, 192
B6701.....	434
B6702.....	434
B6703.....	434
B6849.....	342
B6872.....	198
B6873.....	198
B6879.....	370
B6881.....	402
B6882.....	408
B6884.....	394
B6885.....	394
B6886.....	358
B6887.....	416
B6890.....	112
B6957.....	416
B6958.....	404

C

C1986.....	186
------------	-----

MacDon Industries Ltd.

680 Moray Street
Winnipeg, Manitoba
Kanada R3J 3S3
t. (204) 885-5590 f. (204) 832-7749

MacDon, Inc.

10708 N. Pomona Avenue
Kansas City, Missouri
Spojené státy americké 64153-1924
t. (816) 891-7313 f. (816) 891-7323

MacDon Australia Pty. Ltd.

A.C.N. 079 393 721
P.O. Box 103 Somerton, Victoria, Austrálie
Austrálie 3061
t.+61 3 8301 1911 f.+61 3 8301 1912

MacDon Brasil Agribusiness Ltda.

Rua Grã Nicco, 113, sala 404, B. 04
Mossunguê, Curitiba, Paraná
CEP 81200-200 Brazílie
t. +55 (41) 2101-1713 f. +55 (41) 2101-1699

LLC MacDon Russia Ltd.

123317 Moscow, Ruská federace
10 Presnenskaya nab, Block C
Floor 5, Office No. 534, Regus Business Centre
t. +7 495 775 6971 f. +7 495 967 7600

MacDon Europe GmbH

Hagenauer Strasse 59
65203 Wiesbaden
Spolková republika Německo

ZÁKAZNÍCI

MacDon.com

PRODEJCI

Portal.MacDon.com

Ochranné známky produktů jsou v držení
výrobců a/nebo distributorů těchto produktů.

Vytištěno v Kanadě