

Série FD1 Plataforma FlexDraper® para Colheitadeiras com Módulo de Flutuação FM100

Catálogo de peças

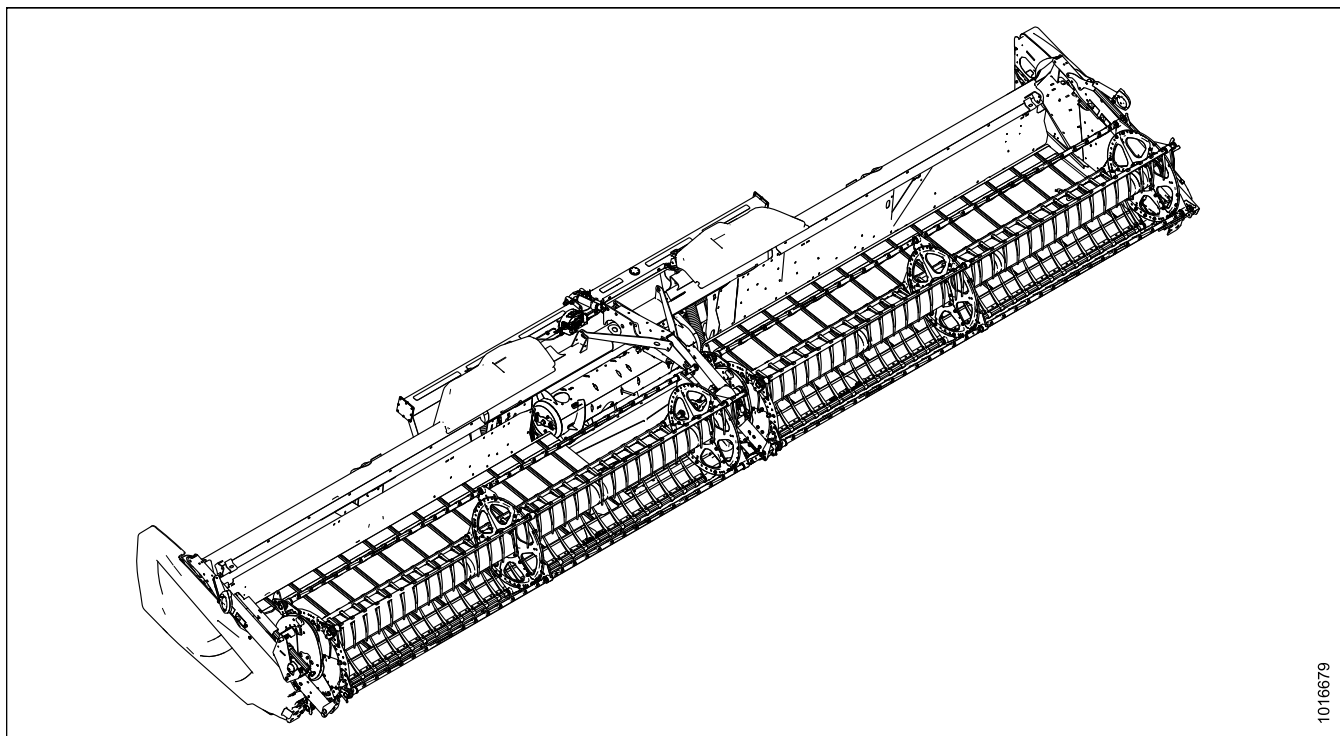
215910 Revisão B

Tradução da instrução original

Com a tecnologia FLEX-FLOAT da MacDon®

Os especialistas em colheita.

Plataforma FlexDraper® Série FD1 para colheitadeiras e módulo de flutuação FM100



Publicado em: junho de 2024

NOTA:

Mantenha suas publicações da MacDon atualizadas. A versão mais atual pode ser baixada em nosso site (www.macdon.com) ou no site do nosso Concessionário exclusivo (<https://portal.macdon.com>) (login necessário).

Este documento está disponível em tcheco, inglês, francês, polonês, português, russo, espanhol e ucraniano. A versão mais atual pode ser baixada no site da MacDon International (www.macdon.com/world) ou no site de nosso concessionário exclusivo (<https://portal.macdon.com>) (login necessário).

© 2024 MacDon Industries, Ltd.

As informações nesta publicação são baseadas nas informações disponíveis e em vigor no momento da impressão. A MacDon Industries, Ltd. não faz declarações ou garantias de qualquer tipo, expressa ou implicitamente, a respeito das informações nesta publica. A MacDon Industries, Ltd. reserva-se o direito de fazer alterações a qualquer momento, sem aviso prévio.

Introdução

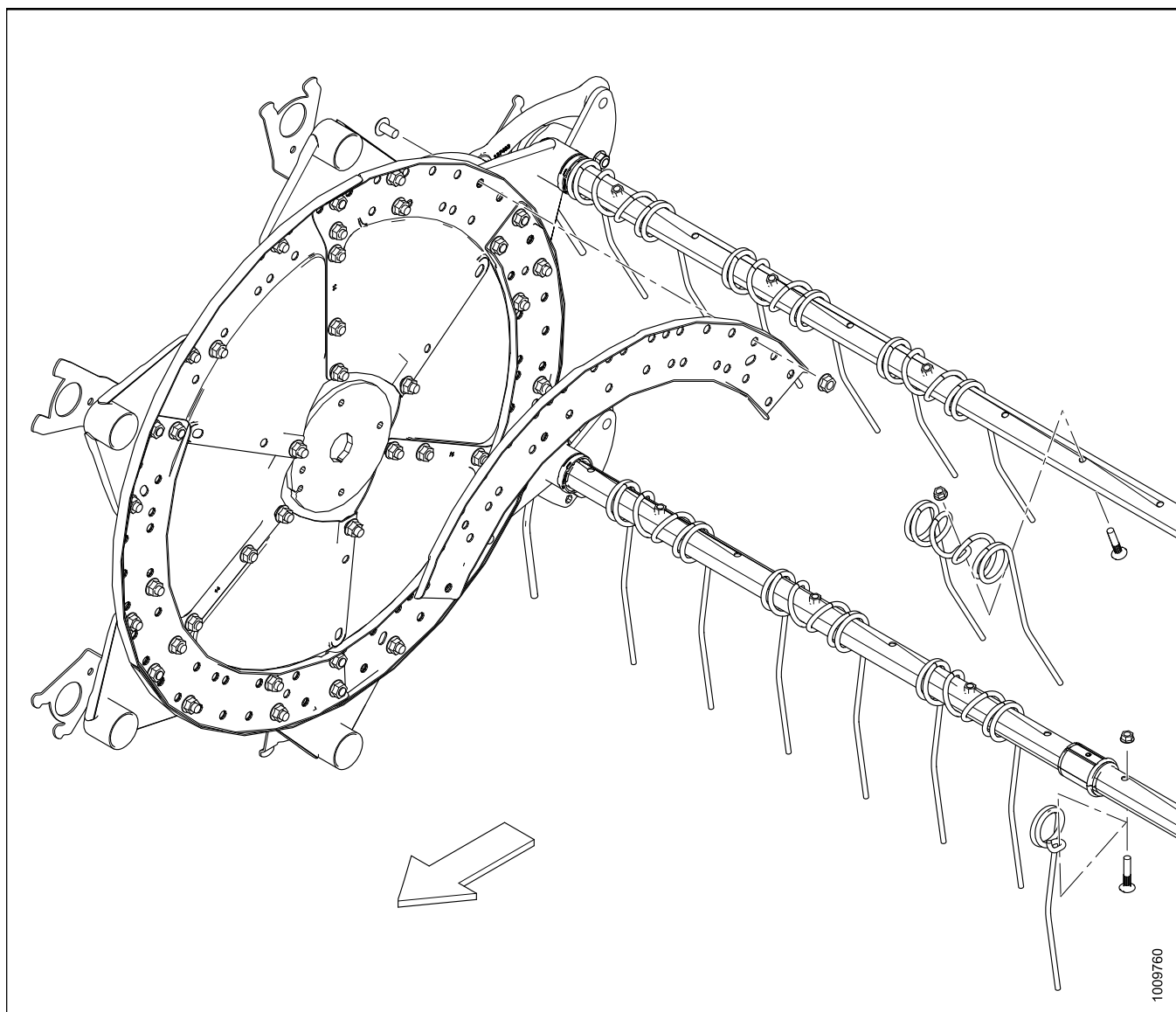
Este catálogo de peças lista todas as peças de substituição que podem ser solicitadas para uma plataforma para colheitadeira FlexDraper® FD1 Series Plataforma para colheitadeira (seções *1 Estrutura da plataforma, divisores e proteções, página 1–86 (Opção) Conjunto de Navalha Vertical - Peças de Serviço, página 283*) e o módulo de flutuação FM100. *87 Estrutura e componentes do módulo de flutuação, página 285–165 (Opção) Barras raspadoras, página 509*).

Ao fazer o pedido, verifique se o número da peça foi completa e corretamente fornecido. Algumas peças variam com o tamanho da plataforma; certifique-se de solicitar o número de peça correto para a sua unidade.

O texto em negrito é utilizado para indicar atualizações feitas no nível de revisão atual. Em cada nova revisão do catálogo, as revisões anteriores são adicionadas ao texto regular.

Os conectores elétricos usados nos produtos MacDon estão disponíveis para venda, mas não estão listados neste catálogo. Para obter a lista de conectores disponíveis, consulte o Catálogo de Peças de Conectores Elétricos (169641).

Neste catálogo, os lados direito e esquerdo são determinados a partir da visão do operador sentado em sua posição na colheitadeira. Algumas vezes, é utilizada uma seta nas ilustrações para indicar a posição para a frente.



Abreviações (do inglês)

| | | |
|--|---|---|
| A/R – conforme necessário (quantidade pode variar) | ASSY – conjunto | BHRN – cabeça redonda gola nervurada |
| BV – válvula esférica | CCW – sentido anti-horário | CON – cônica (arruela da mola) |
| CSK – escareado | C/W – completo com | CW – sentido horário |
| DBLE – duplo | DK – navalha dupla | DR – molinete duplo |
| DT – rosca distorcida | FLG – flange/chanfrado | GA – medidor |
| GR – classificação | GS – semente de grama | HD – plataforma |
| HDR – plataforma | MFA – avanço-recuo hidráulico | HH – cabeça sextavada |
| HNBR – borracha de nitrilo butadieno hidrogenada | HYD – hidráulico | Diâm. Int. – diâmetro interno |
| IP – plus interno (torx plus) | KP – pressão da navalha | KR – retorno da navalha |
| LG – longo | LH – lado esquerdo (determinado a partir da posição do operador, olhando para frente) | LK – trava |
| MACH – máquina | MD – MacDon | MFA – avanço-recuo manual |
| MY – ano do modelo | NC – rosca grossa nacional | NF – rosca fina nacional |
| NSS – não é vendido separadamente | NT – transporte estreito | DIÂM. EXT. – diâmetro externo |
| OPT – opcional | PO – operado por piloto | PT – sistema de arrasto (condicionador da ceifeira) |
| RC – corrente dos rolos | REF – referência, número da peça exibido em outro lugar no catálogo | REG – regular |
| RH – lado direito (determinado a partir da posição do operador, olhando para frente) | RHSN – parafuso francês de cabeça arredondada ou gola quadrada | RHSSN – cabeça arredondada, curta, gola quadrada |
| RTD – tambor do dedo giratório | SAE – Sociedade de Engenheiros Automotivos (peça produzida em conformidade com) | SD – esteira lateral |
| SER – serrilhado | SK – navalha simples | SKT HD – cabeça Allen |
| SMTH – liso | SMV – veículo em baixa velocidade | SOCK – soquete |
| SP – plataforma (ceifadeira) motorizada | SPCL – especial | SPH – esférico |
| SPI – serrilhados por polegada (seções de navalha) | SR – molinete simples | STL – aço (inoxidável) |
| STR – padrão | STVR – palha | TFL – rosca total |
| THD – rosca | TR – molinete triplo | UCA – sem fim transversal superior |
| UDK – navalha dupla não temporizada | UNC – rosca unificada grossa | UNEF – rosca unificada extra fina |
| UNF – rosca unificada fina | UNS – série de rosca unificada especial | VK – navalha vertical |
| WF – chassi largo | ZP – zincado | |

Quebras de números de série

O lado do número de série em que aparece o traço (–) determina se a peça é usada "até" ou "após" o número de série dado.

Exemplo:

- –451189 Para máquinas com número de série menor ou igual a 451189
- 451190– Para máquinas com número de série igual ou maior que 451190

Resumo das alterações – série FD1 e FM100 (215910 Rev. B)

Esta lista abrange as alterações feitas desde a última revisão (215910 Rev. A).

| Seção | Resumo de alterações | Somente para uso interno |
|---|---|--------------------------|
| <i>1 Estrutura da plataforma, divisores e proteções, página 1</i> | <ul style="list-style-type: none"> Removida descrição de 30–45 pés de 294671 e 294681. Também se aplica a plataformas de 25 pés. Adicionada nota de rodapé de que 294671 e 294681 também se aplicam à FD125. | Peças |
| <i>2 Estrutura da plataforma - Tampas laterais, página 5</i> | Removido o soquete Torx 164009 da lista. | ECN 62840 |
| <i>4 Articulação do balanço, página 11</i> | Troca das legendas de 102636 e 123517. | Engenharia |
| <i>24 Molinete – Plataformas de molinete simples (FD125), página 77</i> | Adicionada nota. | Publicação técnica |
| <i>25 Molinete – Plataformas de molinete duplo (FD130, FD135, FD140 e FD145), página 81</i> | Adicionadas nota e nota de rodapé. | Publicação técnica |
| <i>26 Componentes das proteções laterais do molinete, página 91</i> | Adicionada nota. | Publicação técnica |
| <i>29 Componentes do molinete – Molinete duplo, braço central, página 103</i> | Adicionada descrição a motor hidráulico (MD 273078). | Suporte a produtos |
| <i>32 Braços de suporte e cilindros de elevação do molinete – braços externos, página 113</i> | Substituídos os seguintes: <ul style="list-style-type: none"> decalque de perigo com o molinete 131393 por 335965 braço externo com decalques 255282 por 335966 braço externo com decalques (somente exportação) 255788 por 335967 | ECN 63501 |
| <i>37 Decalques e refletores, página 131</i> | Substituído decalque de perigo com o molinete 131393 por 335965. Ilustração atualizada de 1033230 para 1044464. | ECN 63501 |
| <i>46 (Opção) Divisores de colheita flutuantes, página 151</i> | Adicionada nova seção com nova ilustração 1040682. | Publicações técnicas |
| <i>47 (Opcional) Kit adaptador de divisores de colheita flutuantes, página 155</i> | Adicionada nova seção e nova ilustração 1044534. | ECN 62649 |
| <i>53 (Opcional) Deslizantes de polietileno da esteira, página 167</i> | Adicionada nova seção e nova ilustração 1044602. | ECN 62756 |
| <i>64 (Opção) Lâmpadas do refletor, página 199</i> | Adicionado chicote de extensão do DWA 138744. Ilustração atualizada de 1026466 para 1040733. | ECN 63642 |
| <i>65 Acoplamento para girassol (opcional) – Kit básico, página 201</i> | Adicionados parafuso 21491, porca 50186 e arruela 18599. Ilustração atualizada de 1037081 para 1044457 para exibir alterações. | Publicação técnica |
| <i>68 (Opcional) Kit de reforço do tubo, página 209</i> | Adicionada nota. | Publicação técnica |

| Seção | Resumo de alterações | Somente para uso interno |
|--|--|---------------------------------|
| <i>89 Deque de Alimentação – Motor e roletes da esteira, página 289</i> | <ul style="list-style-type: none"> • Adicionada nota a 347565. • Adicionados kits de manutenção – kit de anel intermediário esquerdo 368459, kit de anel intermediário direito 368458 e kit de rolamento 368457. | Suporte ao produto ECN 64334 |
| <i>94 Conjunto e complementos do sem-fim, página 301</i> | Adicionada nota. | Publicação técnica |
| <i>97 Conjunto do Sem-fim – Peças de Reposição, página 307</i> | Substituído rolamento com dupla fileira de esferas 132607 por 337284. | ECN 65197 |
| <i>99 Acionamentos, página 317</i> | Substituído parafuso 21491 pelo 18723. | UECN 31485 ECN 63264 |
| <i>101 Conjunto da bomba – Bosch/Rexroth, página 325</i> | Substituído suporte traseiro da bomba 295242 por 326286. | ECN 63389 |
| <i>102 Conjunto da bomba – Parker Hannifin (2022 apenas), página 331</i> | Adicionada conexão em cotovelo de 45° 136155. Ilustração atualizada de 1038040 para 1040745. | ECN 63344 |
| <i>105 Kit de manutenção da bomba de acionamento da esteira, página 349</i> | Substituído O-ring 294832 por 320415 e 320417. Ilustração atualizada de 1038342 para 1038774. | ECN 63049 |
| <i>111 Sistema Hidráulico – Conjunto do Bloco Acionador, página 371</i> | Substituída conexão em cotovelo 136458 pela conexão reta 135786. | ECN 62734 |
| <i>125 Case IH e New Holland CR/CX – Kit de acoplamento do módulo de flutuação, página 411</i> | Substituída máscara CNH 279493 por 347300. Ilustração atualizada de 1017190 para 1040715. | ECN 62348 |
| <i>133 CLAAS Lexion séries 500, 700 – Acoplamento do módulo de flutuação, página 431</i> | Substituídos eixo 347675 e alavanca 347569 por eixo 133138 e alavanca 304469. Ilustração atualizada de 1038090 para 1040746. | ECN 63222 |
| <i>135 CLAAS Lexion Série 500/700 – Kit de acoplamento elétrico, página 437</i> | Substituído chicote do acoplador CLAAS 276630 por 323936. | ECN 63909 |
| <ul style="list-style-type: none"> • <i>138 John Deere série 60/70 S/T – Kit de acoplamento do módulo de flutuação, página 443</i> • <i>154 Kits de conversão John Deere, página 483</i> | Substituídas âncora esquerda 245760 e âncora direita 245761 por 347179 e 347180. | ECN 63248 |
| <i>140 John Deere Série 60/70 S/T – Kit de acoplamento hidráulico, página 449</i> | Adicionado parafuso sextavado M10 320392. | Peças |
| <i>143 Versatile – Kit de acoplamento elétrico, página 457</i> | Substituída alavanca 347569 por alavanca 304669; adicionados pinos 13125 e 19809. Adicionada nota de rodapé ao pino apenas para manutenção 113561 para esclarecimentos. Ilustração atualizada de 1038100 para 1040748. | ECN 63222 |
| <i>153 Kit de reforços AGCO IDEAL™, página 481</i> | Adicionada nova seção e nova ilustração 1044500. | ECN 62517 |

| Seção | Resumo de alterações | Somente para uso interno |
|--|---|---------------------------------|
| <i>163 (Opção) Extensão do Reservatório de Óleo, página 503</i> | Substituído kit de extensão de preenchimento de reservatório hidráulico B6057 e 312824 por B7542 e 284975. Substituída gaxeta NSS por gaxetas de preenchimento de óleo 312706. Adicionada porca sextavada 136635. | ECN 64693 |
| <i>164 (Opcional) Kits de Controle de Velocidade das Esteiras Laterais na Cabine, página 505</i> | Adicionada nota. | Publicação técnica |
| <i>166 Kit do chicote de inclinação (opcional), página 511</i> | Adicionados 304111, 136886 e 152668. Ilustração atualizada de 1037281 para 1040811. | ECN 63888 |
| <i>166 Kit do chicote de inclinação (opcional), página 511</i> | Adicionada nota. | Peças |

| | |
|---|------------|
| Introdução | i |
| Abreviações (do inglês) | ii |
| Quebras de números de série | iii |
| Resumo das alterações – série FD1 e FM100 (215910 Rev. B) | iv |
| 1 Estrutura da plataforma, divisores e proteções | 1 |
| 2 Estrutura da plataforma - Tampas laterais | 5 |
| 3 Articulações da estrutura flexível e engate superior | 9 |
| 4 Articulação do balanço | 11 |
| 5 Dedos duplos, apalpadores e placas de desgaste – Faca simples, lado direito | 15 |
| 6 Dedos duplos, apalpadores e placas de desgaste – Faca simples, central e lado esquerdo | 17 |
| 7 Dedos duplos, apalpadores e placas de desgaste – Faca dupla, lado direito | 19 |
| 8 Dedos duplos, apalpadores e placas de desgaste – Faca dupla, central e lado esquerdo | 23 |
| 9 Componentes da faca e canhoto | 27 |
| 10 Facas segmentadas – Plataformas de faca simples, seções de dentes finos | 33 |
| 11 Navalhas Segmentadas - Plataformas de navalha simples, seções de dentes grossos | 35 |
| 12 Navalhas segmentadas – Plataformas de navalha simples, seções de dentes ultragrossos | 39 |
| 13 Navalhas segmentadas - Plataformas de navalhas duplas, seções de dentes finos | 41 |
| 14 Navalhas segmentadas - Plataformas de navalhas duplas, seções de dentes grossos | 45 |
| 15 Navalhas segmentadas – Plataformas de navalha dupla, seções de dentes ultragrossos | 51 |
| 16 Acionamento da navalha | 53 |
| 17 Sistema hidráulico de navalhas – Navalha simples (FD125, FD130 e FD135) | 57 |
| 18 Sistema hidráulico de navalhas – Navalha simples (FD140) | 59 |
| 19 Sistema hidráulico de navalhas – Navalha dupla (FD140 e FD145) | 61 |
| 20 Caixa de navalhas | 63 |
| 21 Deque da esteira transportadora e tensionador | 65 |
| 22 Defletores da esteira | 73 |
| 23 Acionador de esteira – Deslocamento manual do deque | 75 |
| 24 Molinete – Plataformas de molinete simples (FD125) | 77 |
| 25 Molinete – Plataformas de molinete duplo (FD130, FD135, FD140 e FD145) | 81 |
| 26 Componentes das proteções laterais do molinete | 91 |
| 27 Componentes do molinete – Molinete simples, braço direito | 93 |
| 28 Componentes do molinete – Molinete duplo, braço direito | 99 |
| 29 Componentes do molinete – Molinete duplo, braço central | 103 |
| 30 Componentes do molinete – Molinete duplo/simples, braço esquerdo | 109 |
| 31 Braços de suporte e cilindros de elevação do molinete – braço central | 111 |
| 32 Braços de suporte e cilindros de elevação do molinete – braços externos | 113 |
| 33 Sistema hidráulico de acionamento do molinete – içamento e avanço-recuo – molinete simples (FD125) | 117 |
| 34 Acionamento hidráulico do molinete – içamento e avanço-recuo – Molinete duplo (FD130, FD135, FD140 e FD145) | 121 |
| 35 Componentes elétricos – Série FD1 | 125 |
| 36 Sapatas deslizantes – Extremidade e centro | 129 |
| 37 Decalques e refletores | 131 |
| 38 Decalques – Identificação de produto | 135 |
| 39 Decalques - Francês | 137 |

ÍNDICE

| | | |
|----|--|-----|
| 40 | Decalques – Português | 139 |
| 41 | Decalques – Russo | 141 |
| 42 | Decalques - Espanhol | 143 |
| 43 | (Opção) Kits de tubo da barra..... | 145 |
| 44 | (Opcional) Dedos levantadores | 147 |
| 45 | (Opcional) Suporte dos dedos levantadores..... | 149 |
| 46 | (Opção) Divisores de colheita flutuantes | 151 |
| 47 | (Opcional) Kit adaptador de divisores de colheita flutuantes..... | 155 |
| 48 | (Opcional) Interruptor de pé | 157 |
| 49 | (Opcional) Kit de conversão rápida do molinete para multiculturas..... | 159 |
| 50 | (Opcional) Kit de dedos para as extremidades do molinete coletor | 161 |
| 51 | (Opção) Kit de dedos duplos longos, navalha simples..... | 163 |
| 52 | (Opção) Kit de dedos duplos longos, Navalha dupla | 165 |
| 53 | (Opcional) Deslizantes de polietileno da esteira | 167 |
| 54 | (Opcional) Kit de Extensão Braço do Molinete..... | 169 |
| 55 | (Opcional) Divisor de linha para arroz..... | 171 |
| 56 | (Opcional) Kit retardador de pedras | 173 |
| 57 | (Opcional) Kit de tirante curto para o braço central do molinete / travas do divisor | 175 |
| 58 | (Opcional) Kit de transporte lento – Engate elétrico..... | 177 |
| 59 | (Opcional) Kit de transporte lento – Engate do transporte | 181 |
| 60 | (Opcional) Kit de transporte lento – Rodas e suportes..... | 185 |
| 61 | (Opcional) Rodas estabilizadoras..... | 193 |
| 62 | (Opcional) Rodas estabilizadoras – Secundárias..... | 195 |
| 63 | (Opcional) Dedos duplos curtos com apalpadores de placa metálica | 197 |
| 64 | (Opção) Lâmpadas do refletor | 199 |
| 65 | Acoplamento para girassol (opcional) — Kit básico | 201 |
| 66 | (Opção) Acoplamento para girassol — Chapas | 205 |
| 67 | Acoplamento para girassol (opcional) — Defletores..... | 207 |
| 68 | (Opcional) Kit de reforço do tubo..... | 209 |
| 69 | (Opcional) Sem-fim transversal superior – extremidade esquerda, FD125, FD130, FD135 e FD140 (2021 e anteriores) | 211 |
| 70 | (Opcional) Sem-fim transversal superior – extremidade direita, FD125, FD130, FD135 e FD140 (2021 e anteriores) | 215 |
| 71 | (Opcional) Sem-fim transversal superior – extremidade esquerda, FD145 (2021 e anteriores) | 219 |
| 72 | (Opcional) Sem-fim transversal superior – extremidade direita, FD145 (2021 e anteriores) | 223 |
| 73 | Sem fim transversal superior (opcional) — Kit de reparo do suporte central..... | 227 |
| 74 | (Opcional) Sem-fim transversal superior – extremidade esquerda, FD125, FD130, FD135 e FD140 (2022)..... | 229 |
| 75 | (Opcional) Sem-fim transversal superior – extremidade direita, FD125, FD130, FD135 e FD140 (2022)..... | 235 |
| 76 | (Opcional) Sem-fim transversal superior – extremidade esquerda, FD145 (2022)..... | 239 |
| 77 | (Opcional) Sem-fim transversal superior – extremidade direita, FD145 (2022)..... | 243 |
| 78 | (Opcional) Navalha Vertical – Braço Padrão do Molinete (2018 e anterior)..... | 247 |
| 79 | Faca vertical (opcional) – Braço do molinete padrão, Extremidade esquerda (2019-2021)..... | 253 |
| 80 | Faca vertical (opcional) – Braço do molinete padrão, Extremidade direita (2019-2021) | 257 |

| | | |
|-----|--|-----|
| 81 | Faca vertical (opcional) – Braço do molinete padrão,Extremidade esquerda (2022) | 263 |
| 82 | Faca vertical (opcional) – Braço do molinete padrão,Extremidade direita (2022) | 267 |
| 83 | (Opcional) Faca Vertical – Braços Curtos do Molinete..... | 273 |
| 84 | (Opcional) Kits de Mangueira de Navalha Vertical – Braços Curtos e Padrão do Molinete, Molinete Simples | 279 |
| 85 | (Opcional) Kits de Mangueira de Navalha Vertical – Braços Curtos e Padrão do Molinete, Molinete Duplo..... | 281 |
| 86 | (Opção) Conjunto de Navalha Vertical - Peças de Serviço..... | 283 |
| 87 | Estrutura e componentes do módulo de flutuação..... | 285 |
| 88 | Deque de Alimentação – Estrutura, elos frontais e pinos do pivô | 287 |
| 89 | Deque de Alimentação – Motor e roletas da esteira..... | 289 |
| 90 | Deque de alimentação – Chapas e reforços | 293 |
| 91 | Módulo de flutuação – peças de fixação | 295 |
| 92 | Módulo de flutuação – Reforços centrais e de canto | 297 |
| 93 | Módulo de flutuação – reforços laterais..... | 299 |
| 94 | Conjunto e complementos do sem-fim | 301 |
| 95 | Conjunto e acoplamento do sem fim - Configuração | 303 |
| 96 | Componentes internos do sem-fim..... | 305 |
| 97 | Conjunto do Sem-fim – Peças de Reposição..... | 307 |
| 98 | Ligações da flutuação do sem-fim | 315 |
| 99 | Acionamentos | 317 |
| 100 | Conjuntos da bomba — Identificação da bomba..... | 323 |
| 101 | Conjunto da bomba — Bosch/Rexroth | 325 |
| 102 | Conjunto da bomba — Parker Hannifin (2022 apenas) | 331 |
| 103 | Conjunto da bomba — Eaton (2022 apenas) | 339 |
| 104 | Kit de manutenção da bomba de acionamento da navalha | 347 |
| 105 | Kit de manutenção da bomba de acionamento da esteira..... | 349 |
| 106 | Eixo de transmissão de entrada e suporte | 353 |
| 107 | Sistema hidráulico – componentes da estrutura | 361 |
| 108 | Sistema hidráulico – União central e inclinação da plataforma / Avanço-recuo do molinete..... | 363 |
| 109 | Sistema hidráulico – Deque de alimentação..... | 365 |
| 110 | Sistema hidráulico – Acionador e conexões da plataforma..... | 367 |
| 111 | Sistema Hidráulico – Conjunto do Bloco Acionador..... | 371 |
| 112 | Conjunto do Bloco Acionador – Peças de Reposição..... | 377 |
| 113 | Válvula seletora | 379 |
| 114 | Conexões e componentes de flutuação | 381 |
| 115 | Indicador de flutuação e Controle automático de altura | 385 |
| 116 | Componentes elétricos – FM100 | 389 |
| 117 | Decalques – FM100..... | 391 |
| 118 | AGCO Challenger® / Massey Ferguson® – Acoplamento do módulo de flutuação..... | 393 |
| 119 | AGCO Gleaner® – Acoplamento do módulo de flutuação..... | 395 |
| 120 | AGCO Gleaner® – Peças de conversão do sem-fim..... | 397 |
| 121 | AGCO IDEAL™ – Acoplamento do módulo de flutuação | 399 |

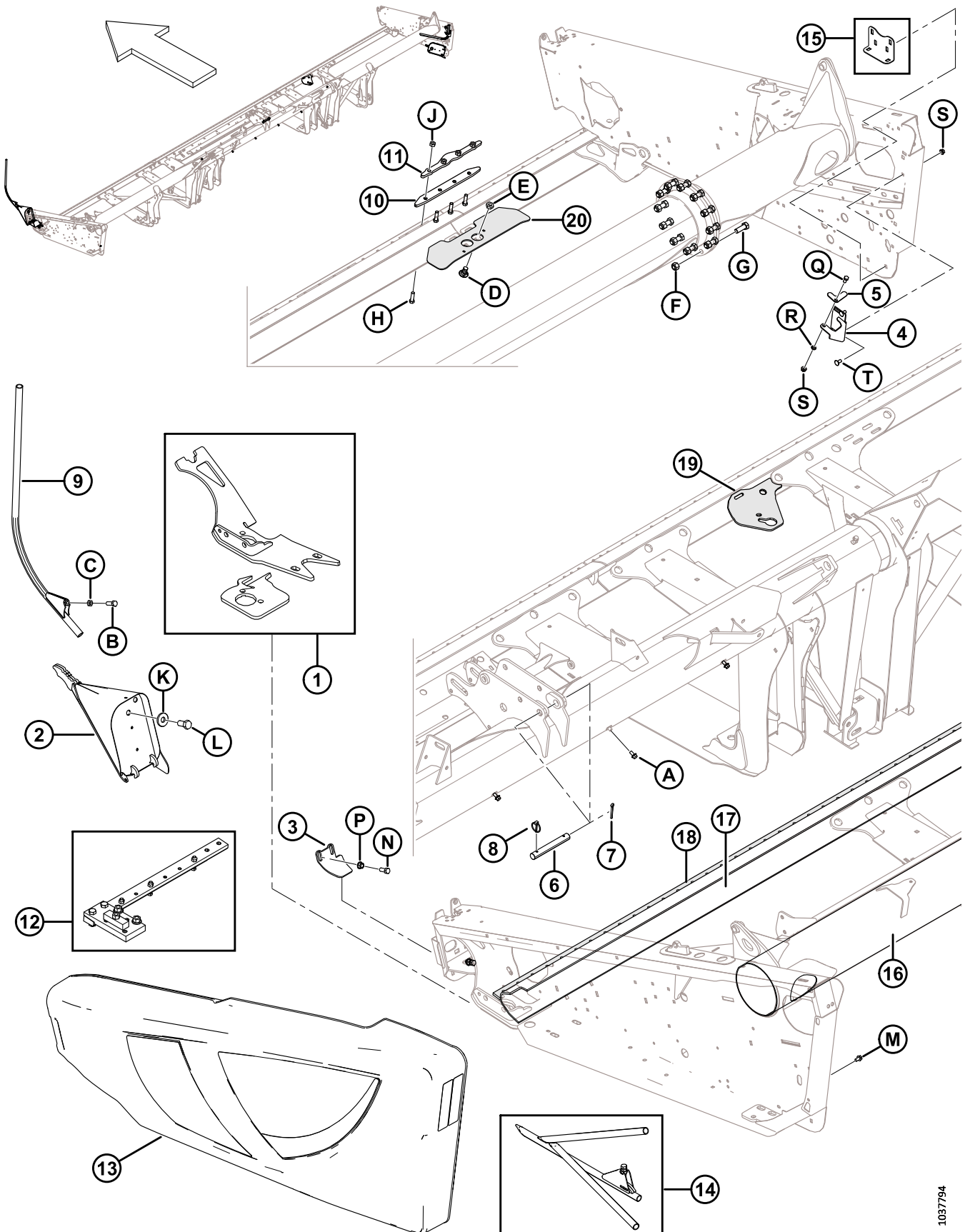
ÍNDICE

| | | |
|-----|--|-----|
| 122 | AGCO Challenger® / Massey Ferguson® e Gleaner® – Acoplamento hidráulico..... | 401 |
| 123 | AGCO IDEAL™ – Acoplamento hidráulico | 405 |
| 124 | AGCO – Kit de acoplamento elétrico..... | 409 |
| 125 | Case IH e New Holland CR/CX – Kit de acoplamento do módulo de flutuação | 411 |
| 126 | Case IH séries 2300/2500 – Kit de acoplamento do módulo de flutuação | 413 |
| 127 | Case IH e New Holland CR/CX – Kit de acoplamento elétrico..... | 415 |
| 128 | CASE IH SÉRIES 2300/2500 – Hidráulica complementar..... | 419 |
| 129 | Case IH e New Holland CR/CX – Kit de acoplamento elétrico..... | 423 |
| 130 | CASE IH SÉRIES 2300/2500 – Elétrica complementar | 425 |
| 131 | Kit de conversão do controle automático de altura da plataforma para New Holland 10V | 427 |
| 132 | Kit de conversão para vedações New Holland CR..... | 429 |
| 133 | CLAAS Lexion séries 500, 700 – Acoplamento do módulo de flutuação..... | 431 |
| 134 | CLAAS Lexion Série 500/700 – Kit de acoplamento hidráulico..... | 433 |
| 135 | CLAAS Lexion Série 500/700 – Kit de acoplamento elétrico | 437 |
| 136 | Kit do Resistor da altura do molinete CLAAS | 439 |
| 137 | John Deere série 50 – Kit de acoplamento do módulo de flutuação..... | 441 |
| 138 | John Deere série 60/70 S/T – Kit de acoplamento do módulo de flutuação..... | 443 |
| 139 | Kit de acoplamento hidráulico – John Deere série 50 | 445 |
| 140 | John Deere Série 60/70 S/T – Kit de acoplamento hidráulico..... | 449 |
| 141 | Elétrica complementar – John Deere série 50..... | 453 |
| 142 | John Deere Série 60/70 S/T – Kit de acoplamento elétrico | 455 |
| 143 | Versatile – Kit de acoplamento elétrico..... | 457 |
| 144 | Versatile – Kit de acoplamento elétrico..... | 459 |
| 145 | Versatile – Kit de acoplamento elétrico..... | 463 |
| 146 | Kit de Conversão do Sem Fim – Dedos e helicoidal..... | 465 |
| 147 | Kits de conversão para bombas de engrenagens..... | 467 |
| 148 | Kits de conversão para conjuntos de engrenagens..... | 469 |
| 149 | Kit de conversão engrenagem e corrente | 471 |
| 150 | Kit de conversão AGCO Challenger® / Massey Ferguson® | 473 |
| 151 | Kit de conversão AGCO Gleaner® | 475 |
| 152 | Kit de conversão AGCO IDEAL™ | 477 |
| 153 | Kit de reforços AGCO IDEAL™ | 481 |
| 154 | Kits de conversão John Deere..... | 483 |
| 155 | Kits de conversão Rostselmash | 485 |
| 156 | Kit de reparo de danos do sem fim..... | 489 |
| 157 | Kit do patch do sem-fim | 491 |
| 158 | Sensor de altura do molinete | 493 |
| 159 | Sensores de velocidade do molinete..... | 495 |
| 160 | (Opção) Kits helicoidais do sem-fim..... | 497 |
| 161 | (Opcional) Sensor duplo para controle automático de altura..... | 499 |
| 162 | (Opcional) Interface completa do enchimento FM100 - FD1 | 501 |
| 163 | (Opção) Extensão do Reservatório de Óleo | 503 |
| 164 | (Opcional) Kits de Controle de Velocidade das Esteiras Laterais na Cabine | 505 |

ÍNDICE

| | | |
|-----|---|-----|
| 165 | (Opção) Barras raspadoras | 509 |
| 166 | Kit do chicote de inclinação (opcional) | 511 |
| | Índice | 514 |

1 Estrutura da plataforma, divisores e proteções

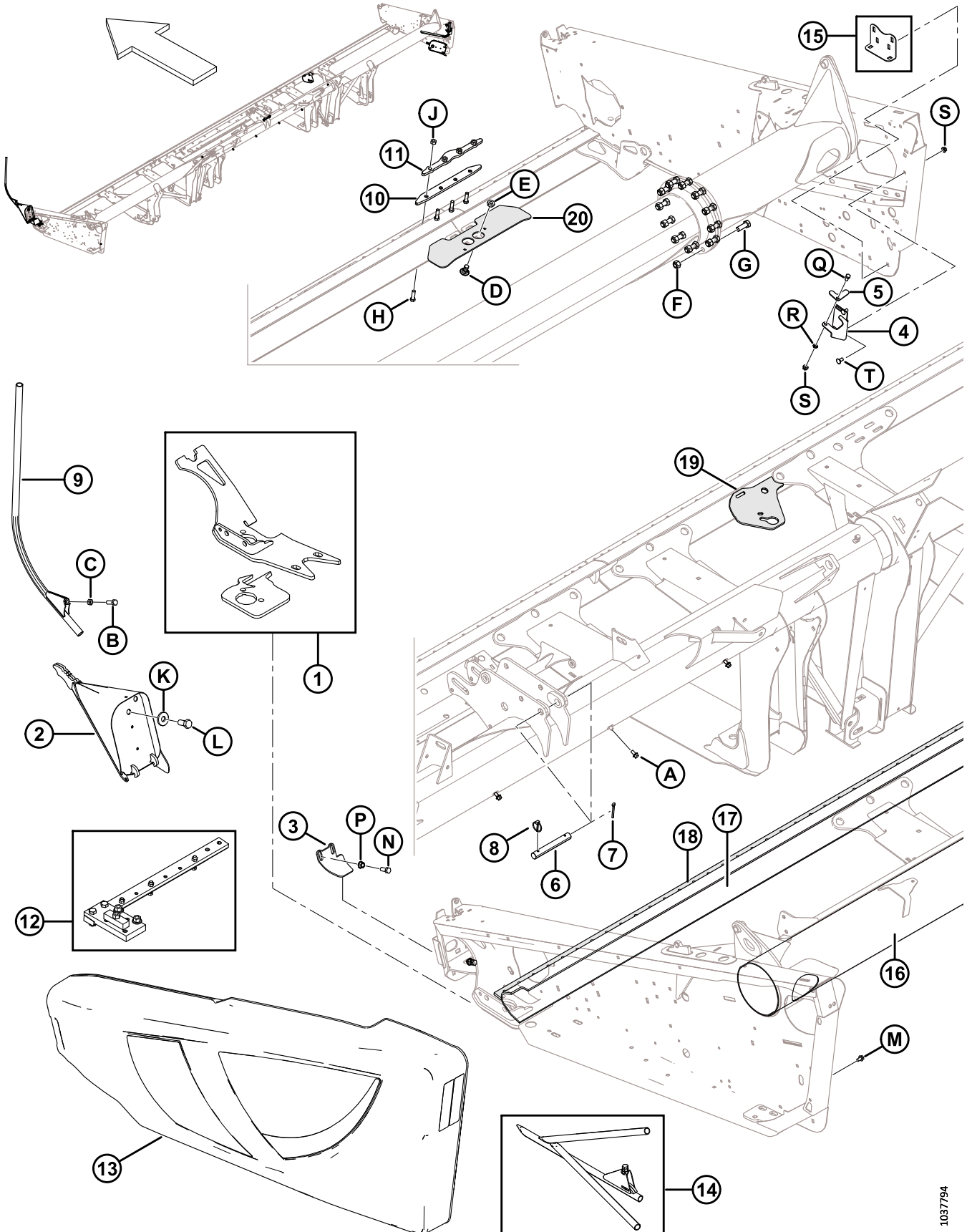


ESTRUTURA DA PLATAFORMA, DIVISORES E PROTEÇÕES

| Ref. | Número de peça | Descrição | Qtd. | Número de série |
|------|----------------|---|------|-----------------|
| 1 | 123751 | KIT – MONTAGEM DA CAIXA DE NAVALHAS DO LADO ESQUERDO | A/R | |
| | 123752 | KIT – MONTAGEM DA CAIXA DE NAVALHAS DO LADO DIREITO | A/R | |
| 2 | 123660 | DIVISOR – SOLDAGEM, LADO ESQUERDO | 1 | |
| | 123661 | DIVISOR – SOLDAGEM, LADO DIREITO | 1 | |
| 3 | 245678 | PROTETOR – DEDO DO LADO ESQUERDO | 1 | |
| | 245677 | PROTETOR – DEDO DO LADO DIREITO | 1 | |
| 4 | 253499 | SUPORTE – ARMAZENAMENTO DO TIRANTE DO DIVISOR | 1 | |
| 5 | 132420 | LINGUETA – TRAVA, ARMAZENAMENTO DO TIRANTE DO DIVISOR | 1 | |
| 6 | 125363 | PINO | 1 | |
| 7 | 18609 | PINO – CONTRAPINO DIÂM. 1/4" X 2" ZP | 1 | |
| 8 | 102264 | PINO – DE SEGURANÇA 3/16 X 1 -9/16 | 1 | |
| 9 | 120127 | DIVISOR – SOLDAGEM DE TUBO | 2 | |
| 10 | 258150 | BARRA – EMENDA DE BARRA DE CORTE ¹ | 1 | |
| 11 | 255442 | BARRA – EMENDA DE BARRA DE CORTE ¹ | 1 | |
| 12 | 174391 | CONJUNTO DO GABARITO. – MONTAGEM DA CAIXA DE NAVALHAS, 25-45 PÉS ² | A/R | |
| 13 | REF | PROTEÇÃO – COMPLETO COM REFLETORES ³ | | |
| 14 | REF | DIVISOR – CONJ DA LINHA ARROZEIRO ⁴ | | |
| 15 | REF | ÂNGULO – DIVISOR, ARMAZENAMENTO ⁵ | OPT | |
| 16 | 294673 | KIT – TUBO TRASEIRO, SEÇÃO REPARO 1500 MM COMPR. | A/R | |
| 17 | 294671 | KIT – BARRA DE CORTE, PEÇA DE REPARO, 1300 MM COMPR. ⁶ | A/R | |
| | 294681 | KIT – BARRA DE CORTE, PEÇA DE REPARO, 4491 MM COMPR. ⁶ | A/R | |
| 18 | 294672 | KIT – PROTEÇÃO DAS BARRAS, 1530 MM COMPR. | A/R | |
| 19 | 335752 | KIT – SUPORTE ⁷ | A/R | |
| 20 | 125418 | SUPORTE – SOLDAGEM, CONEXÃO DA BARRA DE CORTE BIPARTIDA (APENAS PLATAFORMA DE 40 PÉS BIPARTIDA) | 1 | |
| | 253552 | SUPORTE – SOLDAGEM DA CONEXÃO DA BARRA C BIPARTIDA (APENAS PLATAFORMA DE 45 PÉS BIPARTIDA) | 1 | |
| A | 21821 | PARAFUSO – SEXTAVADO, CHANFRADO (FACE SERRILHADA), 3/8" NC X 0,75" GR 5 ZP ⁸ | | |
| B | 18723 | PARAFUSO – SEXTAVADO 1/2 NC X 1,5 COMPR. TLF GR 5 ZP | | |
| C | 21056 | PORCA – CONTRAPORCA HEXAGONAL, 1/2-13 UNC GR 5 ZP | | |
| D | 103562 | PARAFUSO – CABEÇA REDONDA, PESCOÇO QUADRADO 5/8 NC X 1,25 GR 5 ZP | | |

- Somente para plataformas bipartidas.
- Necessário para instalar corretamente a caixa de navalhas (MD N.º 123751 ou 123752). Vem completo com as instruções.
- Consulte a seção *2 Estrutura da plataforma - Tampas laterais, página 5*.
- Consulte a seção *55 (Opcional) Divisor de linha para arroz, página 171*.
- Consulte a seção *57 (Opcional) Kit de tirante curto para o braço central do molinete / travas do divisor, página 175*.
- Também se aplica a plataformas FD125.
- O kit é usado para substituir um suporte desgastado ou quebrado. É necessário soldar.
- Consulte a seção *23 Acionador de esteira – Deslocamento manual do deque, página 75*.

ESTRUTURA DA PLATAFORMA, DIVISORES E PROTEÇÕES

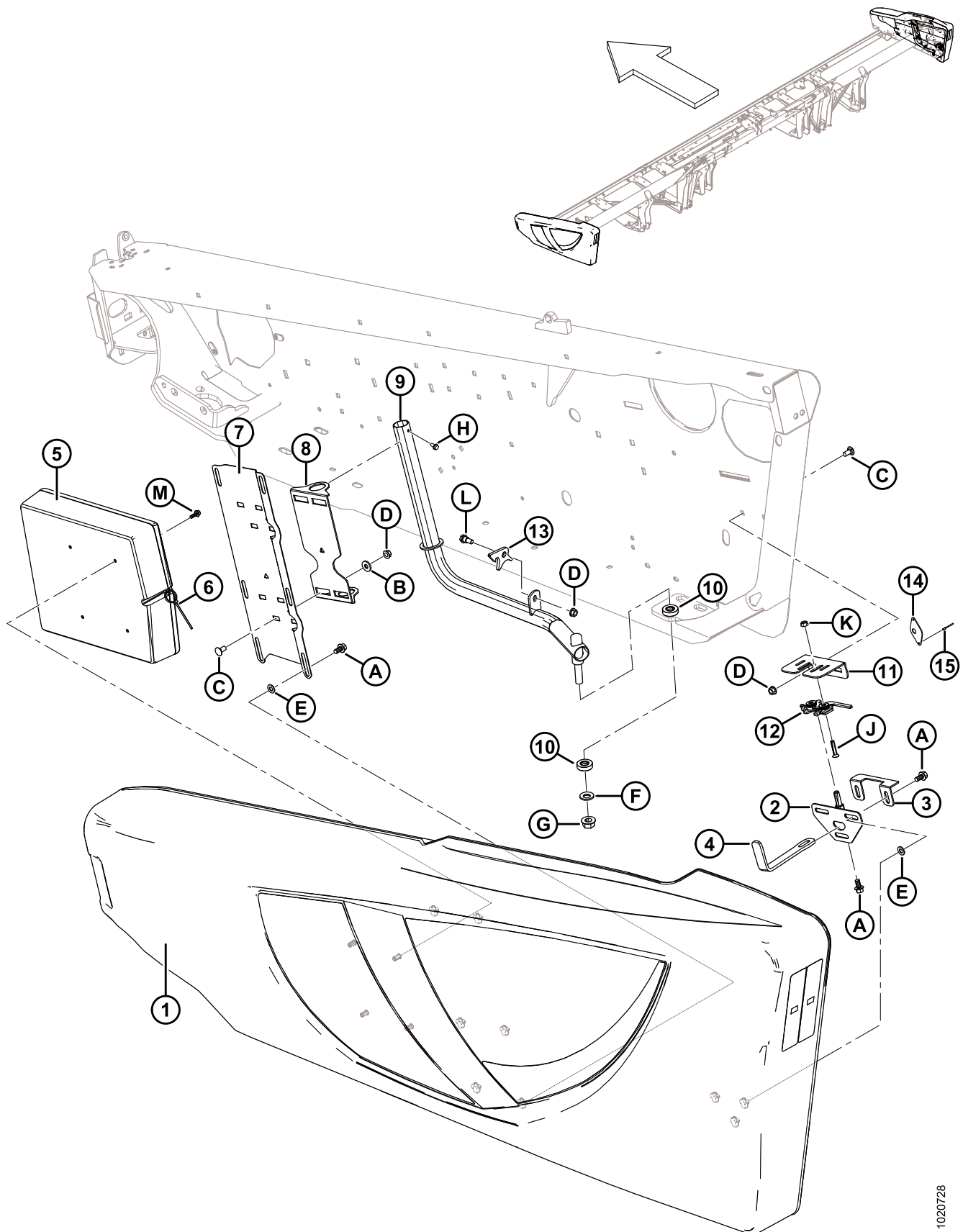


1037794

ESTRUTURA DA PLATAFORMA, DIVISORES E PROTEÇÕES

| Ref. | Número de peça | Descrição | Qtd. | Número de série |
|-------------|-----------------------|--|-------------|------------------------|
| E | 21941 | PORCA – CONTRAPORCA HEXAGONAL, 5/8-11 UNC GR 5 ZP | | |
| F | 134438 | PORCA – HEXAGONAL, TRAVA, ROSCA DEFORMADA, 5/8-11 GR 8 ZP | | |
| G | 135340 | PARAFUSO – SEXTAVADO 5/8 NC X 1,75 COMPR. GR 8 ZP | | |
| H | 113814 | PARAFUSO – SEXTAVADO, 7/16 NC X 1,5 COMPR. GR.5 ZP | | |
| J | 18654 | PORCA – HEXAGONAL, 7/16" - 14 UNC GR 5 ZP | | |
| K | 6647 | ARRUELA – PLANA | | |
| L | 135579 | PARAFUSO – CABEÇA HEXAGONAL 3/4"-16 UNF | | |
| M | 101898 | PARAFUSO – AUTORROSCANTE, CABEÇA HEXAGONAL COM ARRUELA, 3/8" NC X 5/8" | | |
| N | 21491 | PARAFUSO – SEXTAVADO 1/2 NC X 1,25 COMPR. GR 5 ZP | | |
| P | 21383 | PORCA – CHANFRADA 0,500 - 13 UNC (FACE SERRILHADA) | | |
| Q | 21567 | PARAFUSO – CABEÇA HEXAGONAL 0,375-16 UNC X 0,75 COMPR. | | |
| R | 18637 | ARRUELA – REG. TRAVA 3/8" NOM. Diâm. Int. ZP | | |
| S | 30228 | PORCA – CHANFRADA, FACE LISA, 0,375-16 UNC | | |
| T | 21863 | PARAFUSO – RHSN 3/8" NC X 0,75" COMPR., GR 5 ZP | | |

2 Estrutura da plataforma - Tampas laterais



1020728

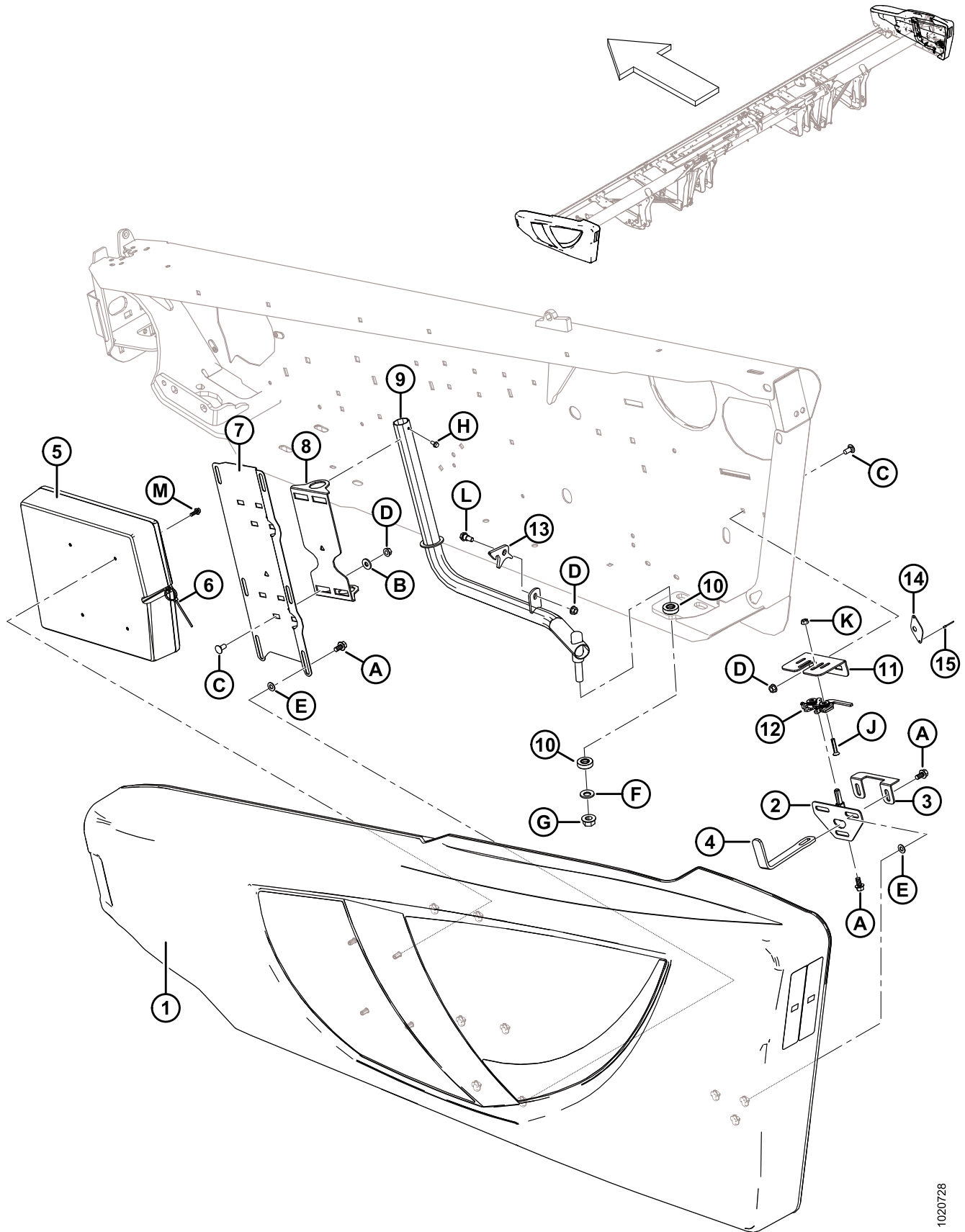
ESTRUTURA DA PLATAFORMA - TAMPAS LATERAIS

| Ref. | Número de peça | Descrição | Qtd. | Número de série |
|------|----------------|--|------|-----------------|
| 1 | 255004 | PROTEÇÃO – LADO ESQUERDO, COMPLETO COM PORCAS EM T, PRETO ⁹ | 1 | |
| | 255019 | PROTEÇÃO – LADO DIREITO, PORCAS EM T C/W, PRETO ⁹ | 1 | |
| | 304560 | CONJ. DA PROTEÇÃO – VERMELHA, LADO ESQUERDO, REALCE PRETO ⁹ | 1 | |
| | 304561 | CONJ. DA PROTEÇÃO – VERMELHA, LADO DIREITO, REALCE PRETO ⁹ | 1 | |
| | 165524 | REFLETOR – VERMELHO, 230 MM ¹⁰ | | |
| 2 | 253624 | PINO – TRAVA DE PROTEÇÃO DA PROTEÇÃO LATERAL SOLDADA | 2 | |
| 3 | 253627 | RETENTOR – PROTEÇÃO | 2 | |
| 4 | 253164 | SUPORTE – TRAVA DE PROTEÇÃO | 2 | |
| 5 | 220107 | CASE – MANUAL (SOMENTE TAMPA LATERAL ESQUERDA) | 1 | |
| 6 | 21763 | ABRAÇADEIRA DE CABOS (PRETA) | 1 | |
| 7 | 253297 | SUPORTE – PROTEÇÃO LADO ESQUERDO | 1 | |
| | 253298 | SUPORTE – PROTEÇÃO LADO DIREITO | 1 | |
| 8 | 253299 | PIVÔ – PROTETOR | 2 | |
| 9 | 255678 | SOLDAGEM DO TUBO – PROTETOR LADO ESQUERDO | 1 | |
| | 255679 | SOLDAGEM DO TUBO – PROTETOR LADO DIREITO | 1 | |
| 10 | 125176 | ROLAMENTO – TRAÇÃO | 4 | |
| 11 | 253601 | SUPORTE – TRAVA DE PROTEÇÃO DA PROTEÇÃO LATERAL, LADO ESQUERDO | 1 | |
| | 253602 | SUPORTE – TRAVA DE PROTEÇÃO DA PROTEÇÃO LATERAL, LADO DIREITO | 1 | |
| 12 | 134003 | CONJUNTO – TRAVA DO ESTRIBO LADO ESQUERDO | 1 | |
| | 134002 | CONJUNTO – TRAVA DO ESTRIBO LADO DIREITO | 1 | |
| 13 | 255041 | TRAVA – PROTEÇÃO | 2 | |
| 14 | 165858 | GUIA – TRAVA DE PROTEÇÃO DA PROTEÇÃO LATERAL (APENAS MODELOS EXPORTAÇÃO) | 1 | |
| 15 | 14338 | REBITE – CEGO 1/8 X 0,125 (APENAS MODELOS EXPORTAÇÃO). | 2 | |
| A | 21821 | PARAFUSO – SEXTAVADO, CHANFRADO (FACE SERRILHADA), 3/8" NC X 0,75" GR 5 ZP | | |
| B | 20535 | ARRUELA – PLANA | | |
| C | 21863 | PARAFUSO – RHSN 3/8" NC X 0,75" COMPR., GR 5 ZP | | |
| D | 30228 | PORCA – CHANFRADA, FACE LISA, 0,375-16 UNC | | |
| E | 18598 | ARRUELA – PLANA, SAE, DIÂM. INT. 13/32" x 13/16 POL. DIÂM. EXT. ZP | | |
| F | 184718 | ARRUELA – MOLA M16 AÇO SAE 1050-1075 | | |
| G | 50225 | PORCA – CHANFRADA, FACE LISA, 625-11 UNC | | |

9. Para obter informações sobre os decalques da tampa lateral consulte a seção [38 Decalques – Identificação de produto](#), página 135.

10. Consultar a seção [37 Decalques e refletores](#), página 131. O refletor (MD N.º 165524) é usado apenas na tampa lateral direita.

ESTRUTURA DA PLATAFORMA - TAMPAS laterais

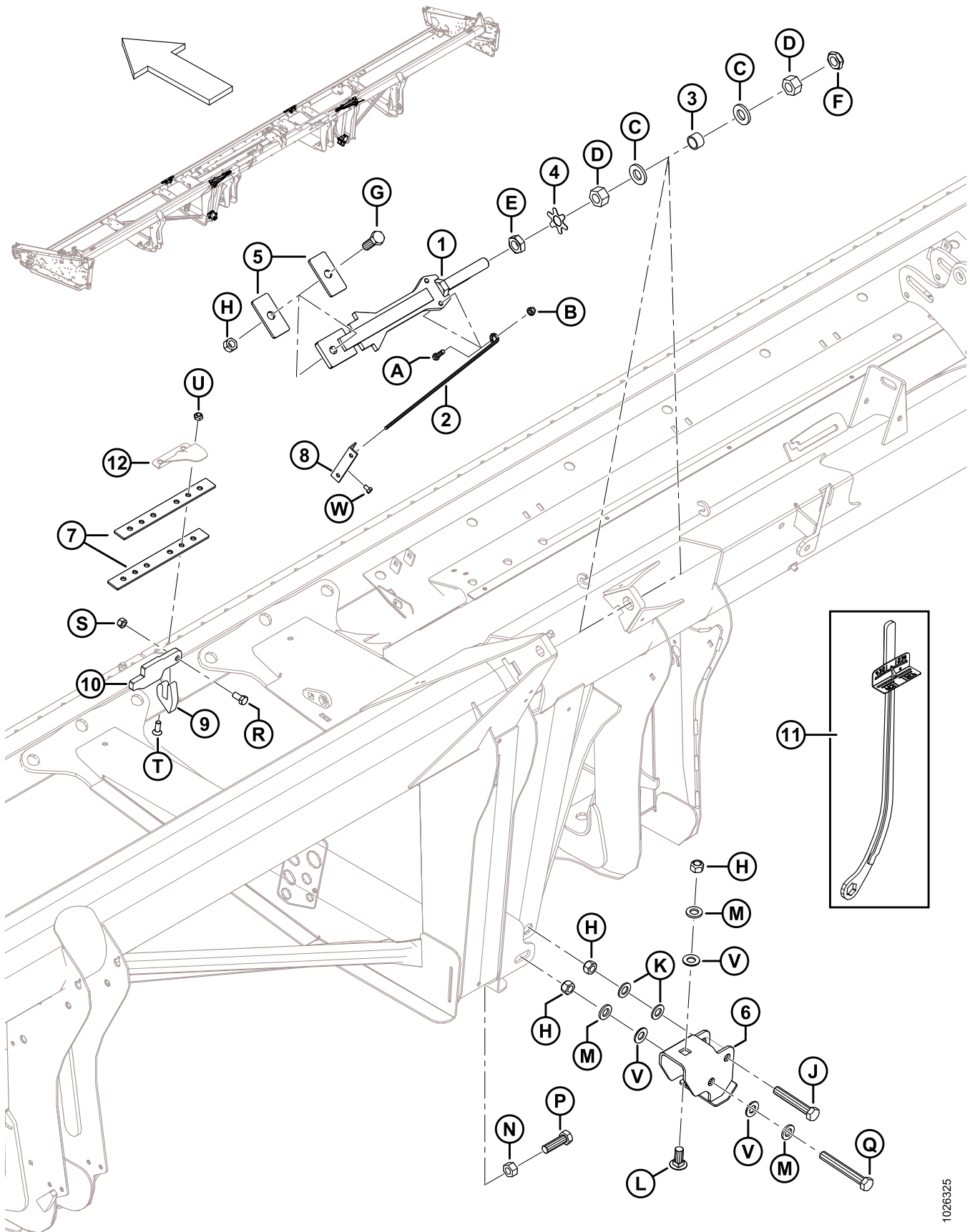


1020728

ESTRUTURA DA PLATAFORMA - TAMPAS LATERAIS

| Ref. | Número de peça | Descrição | Qtd. | Número de série |
|-------------|-----------------------|---|-------------|------------------------|
| H | 21055 | PARAFUSO – AUTOATARRAXANTE, CABEÇA HEXAGONAL COM ARRUELA, 1/4" NC X 1/2" | | |
| J | 30504 | PARAFUSO – CHANFRADO, CABEÇA PLANA, USINADO, 5/16" NC X 1-1/2" COMPR. GR 5 ZP | | |
| K | 30280 | PORCA – CHANFRADA, LADO DA TRAVA, FACE LISA, 5/16 NC GR 5 ZP | | |
| L | 172259 | PARAFUSO – COM REBAIXO, 0,375 - 16 UNC | | |
| M | NSS | PARAFUSO – SEXTAVADO, CHANFRADO (FACE SERRILHADA), 1/4-20 X 0,625-GR5-AA3L | | |

3 Articulações da estrutura flexível e engate superior

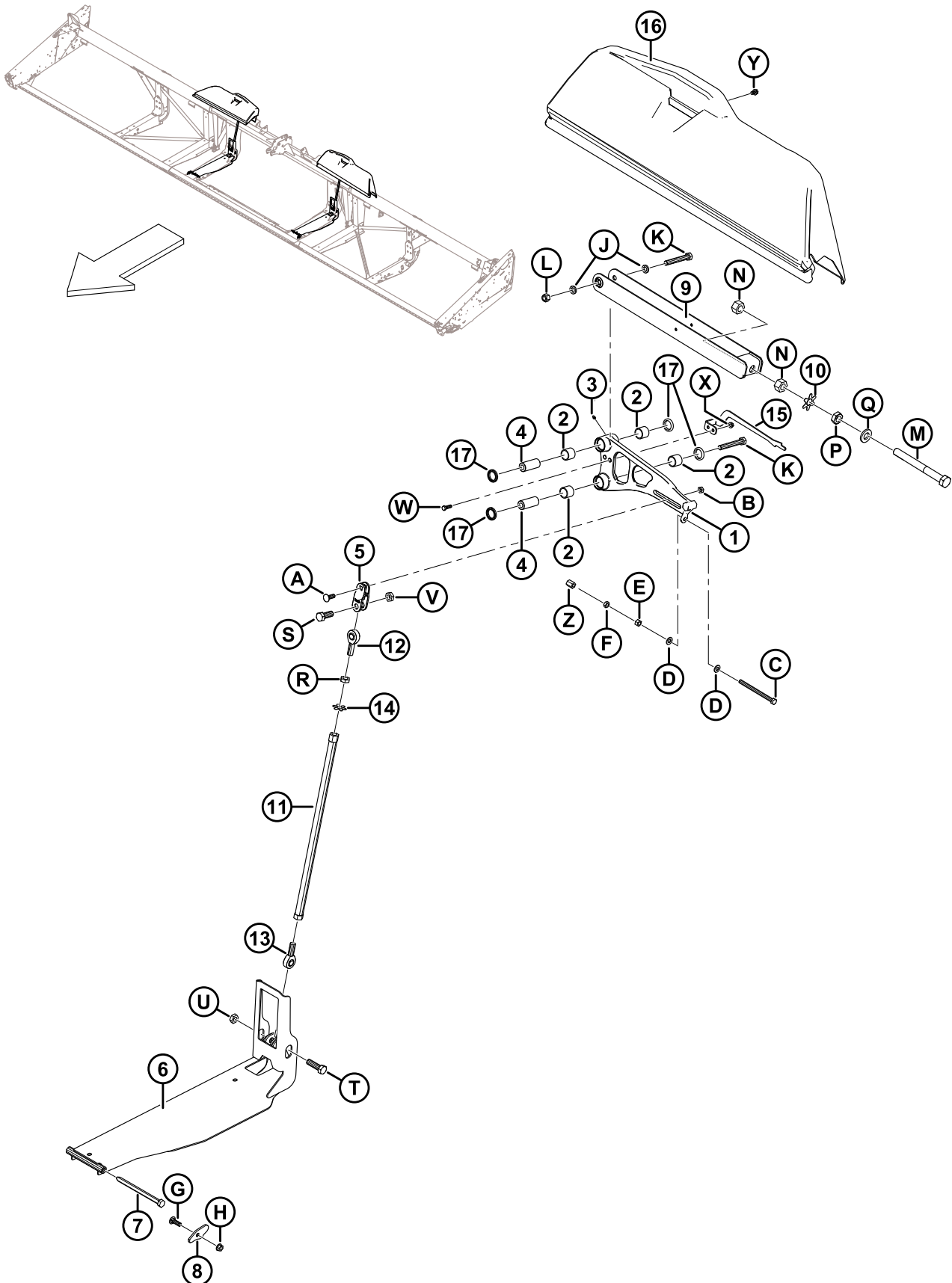


ARTICULAÇÕES DA ESTRUTURA FLEXÍVEL E ENGATE SUPERIOR

| Ref. | Número de peça | Descrição | Qtd. | Número de série |
|------|----------------|--|------|-----------------|
| 1 | 335638 | SOLDAGEM DA BARRA – ENGATE DE PARADA | 2 | |
| 2 | 132246 | ALAVANCA – MOLA | 2 | |
| 3 | 132254 | ESPAÇADOR | 2 | |
| 4 | 220554 | CHAPA – ARRUELA DE SEGURANÇA 1" PORCA | 2 | |
| 5 | 132257 | BARRA – PARADA | 4 | |
| 6 | 172976 | CANAL – SOLDAGEM DA ARTICULAÇÃO | 2 | |
| 7 | 132906 | BARRA – FLEXÍVEL | 4 | |
| 8 | 165594 | GUIA – PLÁSTICA | 2 | |
| 9 | 294674 | KIT – ALÇA DA ARTICULAÇÃO | 2 | |
| 10 | 294675 | KIT – BARRA DA ARTICULAÇÃO | 2 | |
| 11 | 311859 | FERRAMENTA – SOLDAGEM DE CHAVE | A/R | |
| 12 | REF | TAMPA – DOBRADIÇA E ARTICULAÇÃO ¹¹ | | |
| A | 21264 | PARAFUSO – SEXTAVADO 3/8 NC X 1,25 COMPR. GR 5 ZP | | |
| B | 30228 | PORCA – CHANFRADA, ROSCA DEFORMADA, FACE LISA, 0,375" - 16 UNC | | |
| C | 31774 | ARRUELA – PLANA | | |
| D | 123755 | PORCA – HEXAGONAL, 1,0-14 UNS GR 5 ZP | | |
| E | 123756 | PORCA – CONTRAPORCA HEXAGONAL, 1,0-14 UNS GR 5 ZP | | |
| F | 220187 | PORCA – CONTRAPORCA (ROSCA DEFORMADA) 1,0-14 UNS GR C | | |
| G | 30512 | PARAFUSO – SEXTAVADO 3/4 NC X 2,0 COMPR. GR 5 ZP | | |
| H | 18689 | PORCA – HEXAGONAL, TRAVA, ROSCA DEFORMADA, 0,750" - 10 UNC | | |
| J | 120703 | PARAFUSO – SEXTAVADO, ESPECIAL, 3/4" NC X 4,5" COMPR. GR 5 ZP | | |
| K | 18601 | ARRUELA – PLANA, SAE, DIÂM. INT. 13/16" x 1,5 POL. DIÂM. EXT. ZP | | |
| L | 252517 | PARAFUSO – RHSN 3/4" -10 X 1,75" GR5-AA1J | | |
| M | 21540 | ARRUELA – TEMPERADA | | |
| N | 18593 | PORCA – HEXAGONAL, 3/4"-10 UNC GR 5 ZP | | |
| P | 172924 | PARAFUSO – SEXTAVADO 3/4 NC X 2,5 COMPR. TLF GR 5 ZP | | |
| Q | 30549 | PARAFUSO – SEXTAVADO 3/4 NC X 5,5 COMPR. GR 5 ZP | | |
| R | 21575 | PARAFUSO – SEXTAVADO 1/2 NC X 1,0 COMPR. GR 5 ZP | | |
| S | 18697 | PORCA – HEXAGONAL, TRAVA, ROSCA DEFORMADA, 0,500" - 13 UNC | | |
| T | 135315 | PARAFUSO – CABEÇA PLANA ESCAREADA, ENCAIXE INTERIOR , 7/16 X 1,25 COMPR. GR 5 ZN | | |
| U | 20213 | PORCA – HEXAGONAL, TRAVA, ROSCA DEFORMADA, 7/16" -14 UNC ZN | | |
| V | 176009 | ARRUELA – NORDLOCK 3/4" SP | | |
| W | 111099 | PARAFUSO – CABEÇA HEXAGONAL, 5/16" NC X 0,5" COMPR. GR 5 ZP | | |

11. Consulte a seção [6 Dedos duplos, apalpadores e placas de desgaste – Faca simples, central e lado esquerdo, página 17.](#)

4 Articulação do balanço

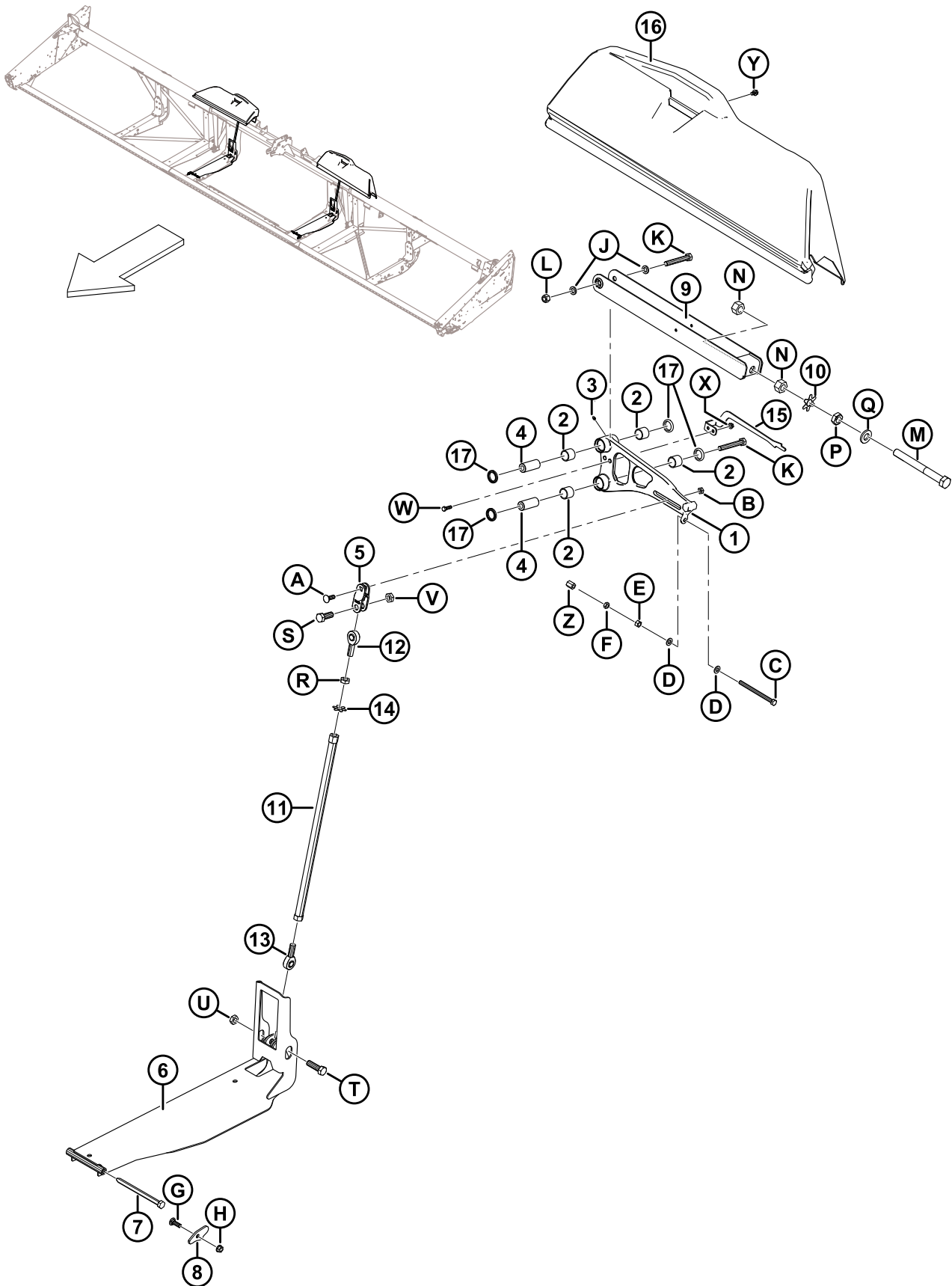


ARTICULAÇÃO DO BALANÇO

| Ref. | Número de peça | Descrição | Qtd. | Número de série |
|------|----------------|--|------|-----------------|
| 1 | 304917 | CONJUNTO – ALAVANCA, 25 E 30 PÉS ¹² | 2 | |
| | 304918 | CONJUNTO – ALAVANCA, 35 PÉS ¹² | 2 | |
| | 304916 | CONJUNTO – ALAVANCA, 40 PÉS NAVALHA SIMPLES/40 PÉS NAVALHA DUPLA DIREITA ¹³ | 2 | |
| | 304919 | CONJUNTO – ALAVANCA, 45 DIREITA/40 NAVALHA DUPLA ESQUERDA ¹² | 1 | |
| | 304920 | CONJUNTO – ALAVANCA, 45 PÉS ESQUERDO ¹² | 1 | |
| 2 | 304307 | ROLAMENTO – INDICADOR DO ROLAMENTO DE AGULHAS 38 MM ¹⁴ | 8 | |
| | 100500 | ROLAMENTO – AGULHA (2019 E ANTERIORES) ¹⁵ | A/R | -371189 |
| 3 | 18671 | GRAXEIRA – LUBRIFICAÇÃO, 1/4-28 UNF | 4 | |
| 4 | 145492 | PINO – ALAVANCA ARTICULADA | 4 | |
| 5 | 172896 | ENGATE – ALAVANCA ARTICULADA USINADA | 2 | |
| 6 | 304090 | SOLDAGEM DO CANAL – ARTICULAÇÃO INFERIOR | 2 | |
| 7 | 174418 | PARAFUSO – CABEÇA HEXAGONAL 5/8" UNC X 8" | 2 | |
| 8 | 174416 | PLACA – PROTEÇÃO DO PARAFUSO FLUTUANTE | 2 | |
| 9 | 172480 | SUORTE – SOLDAGEM DA ARTICULAÇÃO | 2 | |
| 10 | 220554 | CHAPA – ARRUELA DE SEGURANÇA 1" PORCA | 2 | |
| 11 | 172830 | SOLDAGEM DO TUBO – ARTICULAÇÃO DE COMPRESSÃO | 2 | |
| 12 | 172826 | EXTREMIDADE DA HASTE – ARTICULAÇÃO, REVESTIMENTO EM TEFLON (ROSCA DIREITA) | 2 | |
| 13 | 172831 | EXTREMIDADE DA HASTE – ARTICULAÇÃO, REVESTIMENTO EM TEFLON (ROSCA ESQUERDA) | 2 | |
| 14 | 220553 | CHAPA – ARRUELA DE SEGURANÇA 3/4" PORCA | 2 | |
| 15 | 229013 | INDICADOR – ASA FLEXÍVEL, LADO ESQUERDO | 1 | |
| | 229014 | INDICADOR – ASA FLEXÍVEL, LADO DIREITO | 1 | |
| | 229019 | INDICADOR – ASA FLEXÍVEL, LADO ESQUERDO, 45 PÉS | 1 | |

12. Inclui quatro rolamentos (MD N.º 304307), quatro vedações (MD N.º 113222) e duas graxeias de lubrificação (MD N.º 18671).
13. Inclui quatro rolamentos (MD N.º 304307), quatro vedações (MD N.º 113222) e duas graxeias de lubrificação (MD N.º 18671). A navalha simples de 40 pés requer dois dos mesmos suportes (MD N.º 304916) para o lado direito e o esquerdo. As navalhas duplas de 40 pés precisam de dois suportes diferentes: direita (MD N.º 304916) e esquerda (MD N.º 304919).
14. O indicador do rolamento de agulhas (MD N.º 304307) NÃO é compatível com conjuntos de alavanca para rolamento simples modelo/ano 2019 e anteriores. Para manutenção de máquinas de modelo/ano 2019 e anteriores, solicite um rolamento de agulhas (MD n.º 100500) ou um conjunto completo de alavanca.
15. Rolamento de agulhas (MD N.º 100500) é uma peça de reposição somente para o modelo/ano 2019 e máquinas anteriores com conjuntos de alavanca de rolamento simples. Para máquinas de modelo/ano 2020 e posteriores ou máquinas que foram reparadas com conjuntos de alavanca de rolamento duplo, realizar solicite o indicador do rolamento de agulhas (MD N.º 304307).

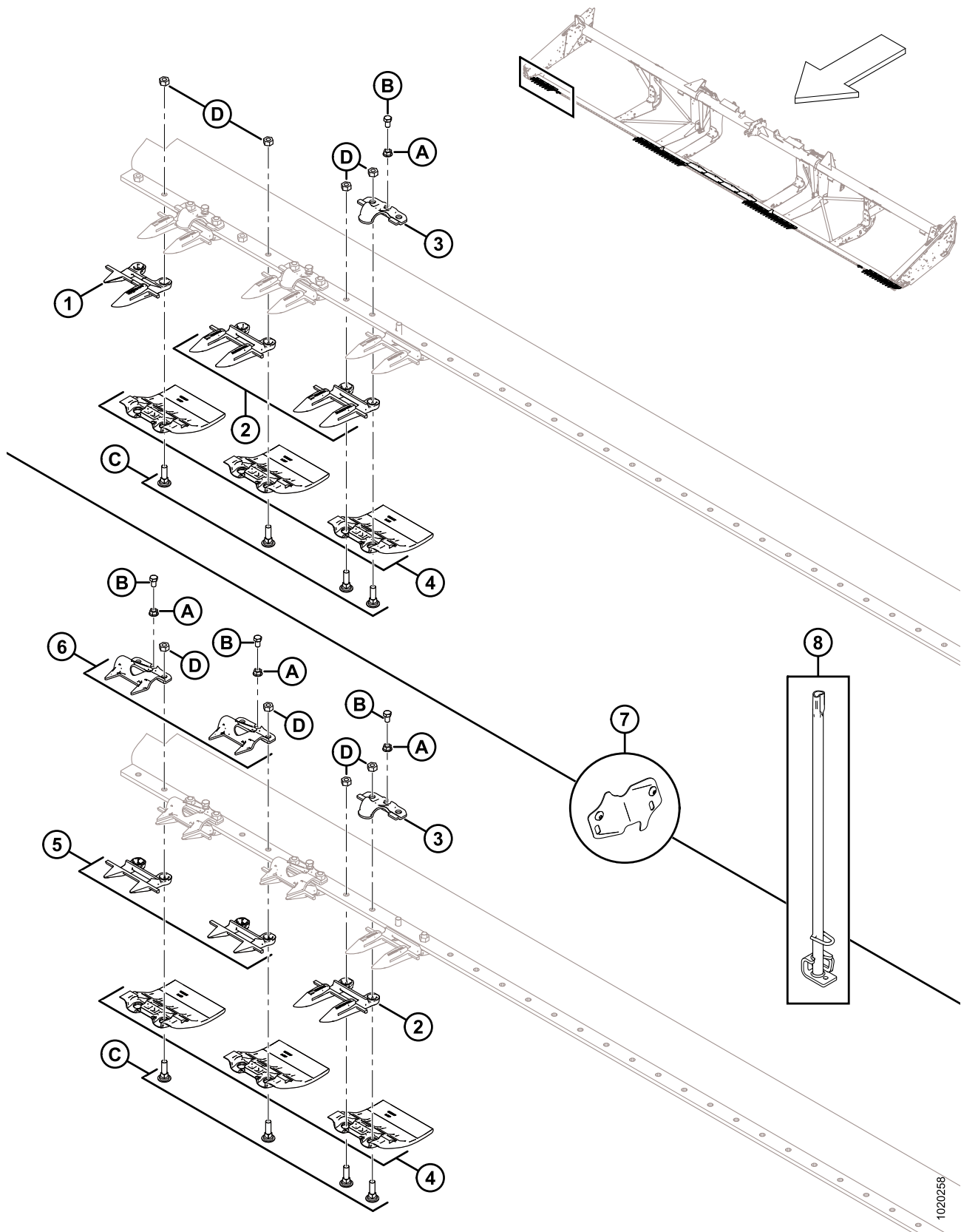
ARTICULAÇÃO DO BALANÇO



ARTICULAÇÃO DO BALANÇO

| Ref. | Número de peça | Descrição | Qtd. | Número de série |
|------|----------------|--|------|-----------------|
| 16 | 279832 | PROTEÇÃO – ALAVANCA DO LADO ESQUERDO, 25 E 30 PÉS | 1 | |
| | 294062 | PROTEÇÃO – ALAVANCA DO LADO DIREITO, 25 E 30 PÉS | 1 | |
| | 294059 | PROTEÇÃO – ALAVANCA ARTICULADA DO LADO ESQUERDO, 35 PÉS | 1 | |
| | 279797 | PROTEÇÃO – ALAVANCA ARTICULADA DO LADO DIREITO, 35 PÉS | 1 | |
| | 294060 | PROTEÇÃO – ALAVANCA ARTICULADA DO LADO ESQUERDO, 40 E 45 PÉS | 1 | |
| | 294057 | PROTEÇÃO – ALAVANCA ARTICULADA DO LADO DIREITO, 40 E 45 PÉS | 1 | |
| 17 | 113222 | VEDAÇÃO | 8 | |
| A | 21469 | PARAFUSO – RHSN 1/2" NC X 1,5" COMPR., GR 5 ZP | | |
| B | 137727 | PORCA – CONTRAPORCA HEXAGONAL - ROSCA DEFORMADA 1/2-13 UNC GR 5 ZP | | |
| C | 50226 | PARAFUSO – SEXTAVADO, 1/2 NC X 6,5" TFL GR 5 ZP | | |
| D | 135369 | ARRUELA – 1/2" TEMPERADA | | |
| E | 18591 | PORCA – HEXAGONAL, 1/2" - 13 UNC GR 5 ZP | | |
| F | 21056 | PORCA – CONTRAPORCA HEXAGONAL, 1/2-13 UNC GR 5 ZP | | |
| G | 21469 | PARAFUSO – RHSN 1/2" NC X 1,5" COMPR., GR 5 ZP | | |
| H | 50186 | PORCA – CHANFRADA, TRAVA, FACE LISA, ROSCA DEFORMADA, 0,500" - 13 UNC GR 5 | | |
| J | 103361 | ARRUELA – PLANA | | |
| K | 135464 | PARAFUSO – SEXTAVADO 5/8 NC X 4,5 COMPR. GR 8 ZP | | |
| L | 18666 | PORCA – HEXAGONAL, TRAVA, ROSCA DEFORMADA, 5/8" - 11 UNC ZP | | |
| M | 123788 | PARAFUSO – SEXTAVADO 1,0-14 UNF X 9,5 COMPR. (ROSCA DE 6 POL.) | | |
| N | 123755 | PORCA – HEXAGONAL, 1,0-14 UNF GR 5 ZP | | |
| P | 123756 | PORCA – CONTRAPORCA HEXAGONAL, 1-14 UNF GR 5 ZP | | |
| Q | 31774 | ARRUELA – PLANA | | |
| R | 7674 | PORCA – CONTRAPORCA HEXAGONAL, 3/4" - 16 UNF GR 5 ZP | | |
| S | 30512 | PARAFUSO – SEXTAVADO 3/4 NC X 2,0 COMPR. GR 5 ZP | | |
| T | 19957 | PARAFUSO – SEXTAVADO 3/4 NC X 2,5 COMPR. GR 5 ZP | | |
| U | 123517 | PORCA – CONTRAPORCA SEXTAVADA, ROSCA DEFORMADA, 3/4-10 UNC GR 5 ZP | | |
| V | 102636 | PORCA – SEXTAVADA, ROSCA DEFORMADA, 0,750" - 10 UNC | | |
| W | 21264 | PARAFUSO – SEXTAVADO 3/8 NC X 1,25 COMPR. GR 5 ZP | | |
| X | 30228 | PORCA – CHANFRADA, ROSCA DEFORMADA, FACE LISA, 0,375" - 16 UNC | | |
| Y | 101898 | PARAFUSO – AUTORROSCANTE, CABEÇA HEXAGONAL COM ARRUELA, 3/8" NC X 5/8" | | |
| Z | 252870 | PORCA – HEXAGONAL, ACOPLADOR 1/2-13 GR5-AA1J. | | |

5 Dedos duplos, apalpadores e placas de desgaste – Faca simples, lado direito



DEDOS DUPLOS, APALPADORES E PLACAS DE DESGASTE – FACA SIMPLES, LADO DIREITO

NOTA:

Ilustração; SUPERIOR: Navalha simples, lado direito com dedos longos, PARTE INFERIOR: Navalha simples, lado direito com dedos curtos.

| Ref. | Número de peça | Descrição | Qtd. | Número de série |
|------|----------------|---|------|-----------------|
| 1 | 118302 | DEDO DUPLO LONGO – LADO DIREITO EXTERNO | 1 | |
| 2 | 118344 | DEDO DUPLO LONGO – C/ ENCOSTO 14 ¹⁶ | | |
| 3 | 118162 | GRAMPO – APALPADOR ¹⁷ | | |
| 4 | 129297 | PLACA DE DESGASTE – SOB BARRA DE CORTE, POLIETILENO ¹⁸ | | |
| 5 | 118346 | DEDOS DUPLOS CURTOS INFERIORES – COM ENCOSTO | 4 | |
| 6 | 118351 | GUIA – PROTEÇÃO DE CHAPA METÁLICA, COM FURO | 4 | |
| 7 | 220103 | KIT – TAMPA, CORTE DA FACA (25 a 45 pés, PONTEIRA) ¹⁹ | 1 | |
| | 220101 | KIT – TAMPA, CORTE DA FACA (25 a 45 pés) ²⁰ | 1 | |
| 8 | 140135 | SOLDAGEM DE FERRAMENTA – FERRAMENTA DE ALINHAMENTO DOS DEDOS DUPLOS | 1 | |
| | | | | |
| A | 118193 | PORCA – FLANGE HEXAGONAL 0,375 UNC | | |
| B | 118154 | PARAFUSO – SEXTAVADO 3/8" NC X 5/8" TFL GR8 ZP | | |
| C | 120558 | PARAFUSO – RHSN ESPECIAL 7/16" NC X 1,5" COMPR., GR 5 ZP | | |
| D | 18654 | PORCA – HEXAGONAL, 7/16" - 14 UNC GR 5 ZP | | |

16. Quantidades completas: 25 pés = 45, 30 pés = 55, 35 pés = 65, 40 pés = 75, 25 pés com dedos curtos = 42, 30 pés com dedos curtos = 52, 35 pés com dedos curtos = 62.

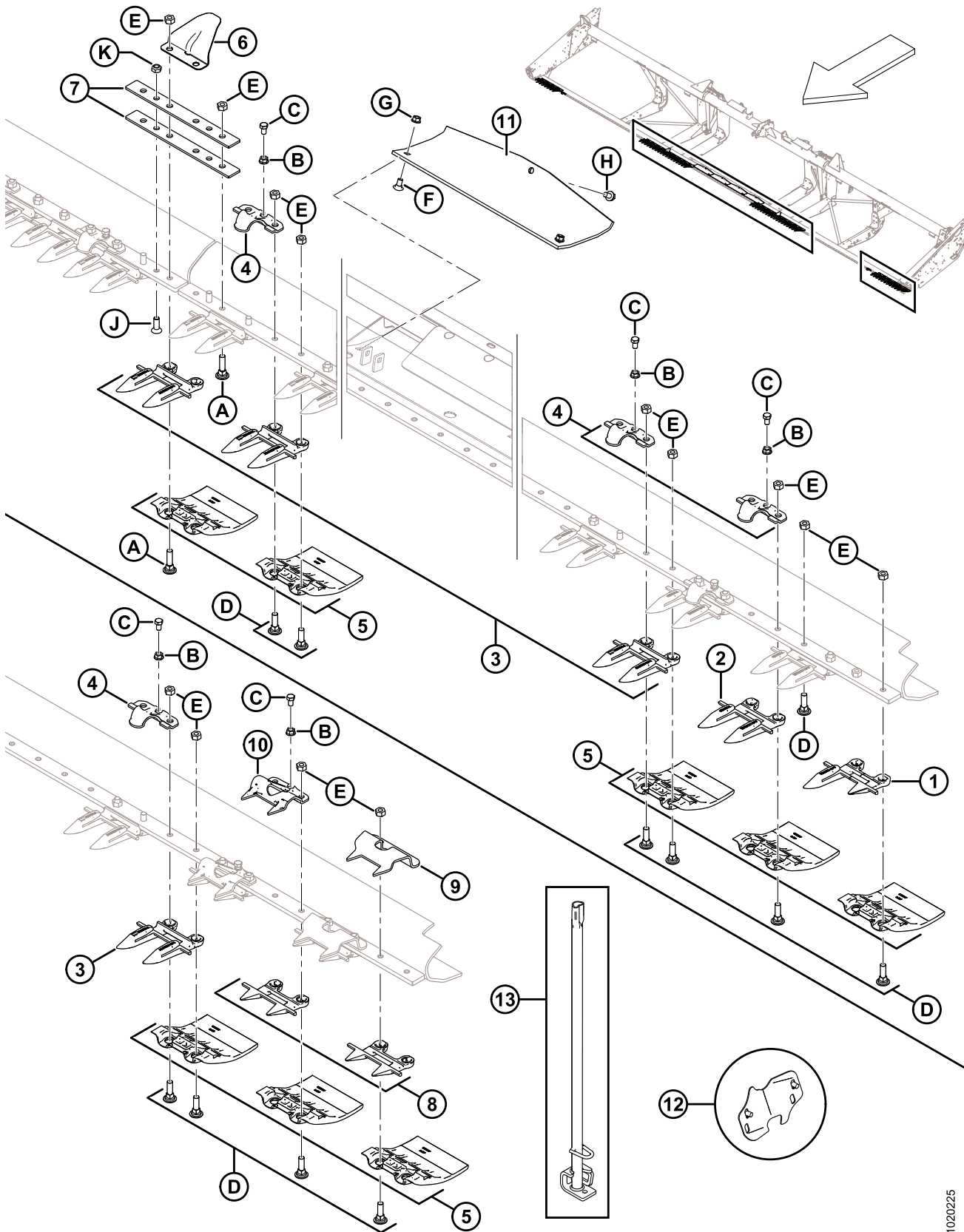
17. Quantidades completas: 25 pés = 24, 30 pés = 29, 35 pés = 33, 40 pés = 39, 25 pés com ponteiras = 20, 30 pés com ponteiras = 26, 35 pés com ponteiras = 30.

18. Quantidades completas: 25 pés = 50, 30 pés = 60, 35 pés = 70, 40 pés = 80.

19. Usadas com dedos duplos curtos e apalpadores de placa metálica. Inclui duas tampas e parafusos (MD N.º 105137).

20. Usadas com dedos duplos curtos e apalpadores forjados. Inclui duas tampas e parafusos (MD N.º 105137).

6 Dedos duplos, apalpadores e placas de desgaste – Faca simples, central e lado esquerdo



1020225

DEDOS DUPLOS, APALPADORES E PLACAS DE DESGASTE – FACA SIMPLES, CENTRAL E LADO ESQUERDO

NOTA:

Ilustração; SUPERIOR: Navalha simples, central e lado esquerdo (dedos longos), PARTE INFERIOR: Navalha simples, lado esquerdo com dedos curtos.

| Ref. | Número de peça | Descrição | Qtd. | Número de série |
|------|----------------|--|------|-----------------|
| 1 | 118301 | DEDO DUPLO LONGO – LADO ESQUERDO EXTERNO | 1 | |
| 2 | 118345 | DEDOS DUPLOS LONGOS – SEM ENCOSTO | 3 | |
| 3 | 118344 | DEDOS DUPLOS LONGOS – C/ ENCOSTO 19 ²¹ | | |
| 4 | 118162 | GRAMPO – APALPADOR ²² | | |
| 5 | 129297 | PLACA DE DESGASTE – SOB BARRA DE CORTE, POLIETILENO ²³ | | |
| 6 | 220114 | TAMPA – DOBRADIÇA E ARTICULAÇÃO ²⁴ | 2 | |
| 7 | 132906 | BARRA – FLEXÍVEL | 4 | |
| 8 | 118347 | DEDOS DUPLOS CURTOS INFERIORES – SEM ENCOSTOS | 4 | |
| 9 | 165209 | GUIA – PROTEÇÃO DE CHAPA METÁLICA, CANHOTO DA FACA | 2 | |
| 10 | 118351 | GUIA – PROTEÇÃO DE CHAPA METÁLICA, COM FURO | 2 | |
| 11 | 151551 | SAPATA – DESLIZANTE - CHAPA DE TRANSIÇÃO | 4 | |
| 12 | 220103 | KIT – TAMPA, CORTE DA FACA (25 a 45 pés, PONTEIRA) ²⁵ | 1 | |
| | 220101 | KIT – TAMPA, CORTE DA FACA (25 a 45 pés) ²⁶ | 1 | |
| 13 | 140135 | SOLDAGEM DE FERRAMENTA – FERRAMENTA DE ALINHAMENTO DOS DEDOS DUPLOS | 1 | |
| | | | | |
| A | 120639 | PARAFUSO – RHSN ESPECIAL 7/16" NC X 1,75" COMPR., GR 5 ZP | | |
| B | 118193 | PORCA – FLANGE HEXAGONAL 0,375 UNC | | |
| C | 118154 | PARAFUSO – SEXTAVADO 3/8" NC X 5/8" TFL GR8 ZP | | |
| D | 120558 | PARAFUSO – RHSN ESPECIAL 7/16" NC X 1,5" COMPR., GR 5 ZP | | |
| E | 18654 | PORCA – HEXAGONAL, 7/16" - 14 UNC GR 5 ZP | | |
| F | 21472 | PARAFUSO – RHSN 3/8" NC X 0,75" GR 5 ZP | | |
| G | 30228 | PORCA – CHANFRADA, ROSCA DEFORMADA, FACE LISA, 0,375" - 16 UNC | | |
| H | 101898 | PARAFUSO – AUTORROSCANTE, CABEÇA HEXAGONAL COM ARRUELA, 3/8" NC X 5/8" | | |
| J | 135315 | PARAFUSO – CABEÇA PLANA ESCAREADA, ENCAIXE INTERIOR , 7/16 X 1,25 COMPR. GR 5 ZN | | |
| K | 20213 | PORCA – HEXAGONAL, TRAVA, ROSCA DEFORMADA, 7/16" -14 UNC ZN | | |

21. Quantidades completas: 25 pés = 45, 30 pés = 55, 35 pés = 65, 40 pés = 75, 25 pés com dedos curtos = 42, 30 pés com dedos curtos = 52, 35 pés com dedos curtos = 62.
22. Quantidades completas: 25 pés = 24, 30 pés = 29, 35 pés = 33, 40 pés = 39, 25 pés com ponteiras = 20, 30 pés com ponteiras = 26, 35 pés com ponteiras = 30.
23. Quantidades completas: 25 pés = 50, 30 pés = 60, 35 pés = 70, 40 pés = 80.
24. Quantidade de três necessária para plataforma bipartida de 40 pés (exportação). Para as ferragens específicas da plataforma bipartida de 40 pés, consulte a [Seção 7 Dedos duplos, apalpadores e placas de desgaste – Faca dupla, lado direito, página 19.](#)
25. Usadas com dedos duplos curtos e apalpadores de placa metálica. Inclui duas tampas e parafusos (MD N.º 105137).
26. Usadas com dedos duplos curtos e apalpadores forjados. Inclui duas tampas e parafusos (MD N.º 105137).

DEDOS DUPLOS, APALPADORES E PLACAS DE DESGASTE – FACA DUPLA, LADO DIREITO

NOTA:

Ilustração; SUPERIOR: Navalha dupla, plataforma bipartida, lado direito, PARTE INFERIOR: Navalha dupla, padrão, lado direito.

| Ref. | Número de peça | Descrição | Qtd. | Número de série |
|------|----------------|--|------|-----------------|
| | B6677 | KIT – DEDOS DUPLOS CURTOS E APALPADORES DE PLACA METÁLICA 30 PÉS FD ²⁷ | | |
| | B6678 | KIT – DEDOS DUPLOS CURTOS E APALPADORES DE PLACA METÁLICA 35 PÉS FD ²⁷ | | |
| | B6679 | KIT – DEDOS DUPLOS CURTOS E APALPADORES DE PLACA METÁLICA 40 PÉS FD ²⁷ | | |
| | B6680 | KIT – DEDOS DUPLOS CURTOS E APALPADORES DE PLACA METÁLICA 45 PÉS FD ²⁷ | | |
| | | | | |
| 1 | 118302 | DEDO DUPLO LONGO – LADO DIREITO EXTERNO | 1 | |
| 2 | 118345 | DEDOS DUPLOS LONGOS – SEM ENCOSTO (3 CADA LADO) | 3 | |
| 3 | 118344 | DEDO DUPLO – LONGO ²⁸ | | |
| 4 | 118162 | GRAMPO – APALPADOR ²⁹ | | |
| 5 | 129297 | PLACA DE DESGASTE – SOB BARRA DE CORTE, POLIETILENO ³⁰ | | |
| 6 | 220114 | TAMPA – DOBRADIÇA E ARTICULAÇÃO (APENAS PLATAFORMA BIPARTIDA) | 1 | |
| 7 | 125418 | SUPORTE – SOLDAGEM DA CONEXÃO DA BARRA C BIPARTIDA (APENAS PLATAFORMA DE 40 PÉS BIPARTIDA) | 1 | |
| | 253552 | SUPORTE – SOLDAGEM DA CONEXÃO DA BARRA C BIPARTIDA (APENAS PLATAFORMA DE 45 PÉS BIPARTIDA) | 1 | |
| 8 | 294460 | BARRA – EMENDA DE BARRA DE CORTE (SOMENTE PARA ESTRUTURA BIPARTIDA HIDRÁULICA) | 1 | |
| 9 | 220115 | BARRA – EMENDA DE BARRA DE CORTE (SOMENTE PARA ESTRUTURA BIPARTIDA HIDRÁULICA) | 1 | |
| 10 | 140135 | SOLDAGEM DE FERRAMENTA – FERRAMENTA DE ALINHAMENTO DOS DEDOS DUPLOS | 1 | |
| | | | | |
| A | 118193 | PORCA – FLANGE HEXAGONAL 0,375 UNC | | |
| B | 118154 | PARAFUSO – SEXTAVADO 3/8" NC X 5/8" TFL GR8 ZP | | |
| C | 120558 | PARAFUSO – RHSN ESPECIAL 7/16 NC 1,5 COMPR., GR 5 ZP | | |
| D | 18654 | PORCA – HEXAGONAL, 7/16" - 14 UNC GR 5 ZP | | |
| E | 279575 | PARAFUSO – RHSN ESPECIAL 7/16" NC X 2,5" COMPR., GR 5 ZP | | |
| F | 120639 | PARAFUSO – RHSN ESPECIAL 7/16" NC X 1,75" COMPR., GR 5 ZP | | |

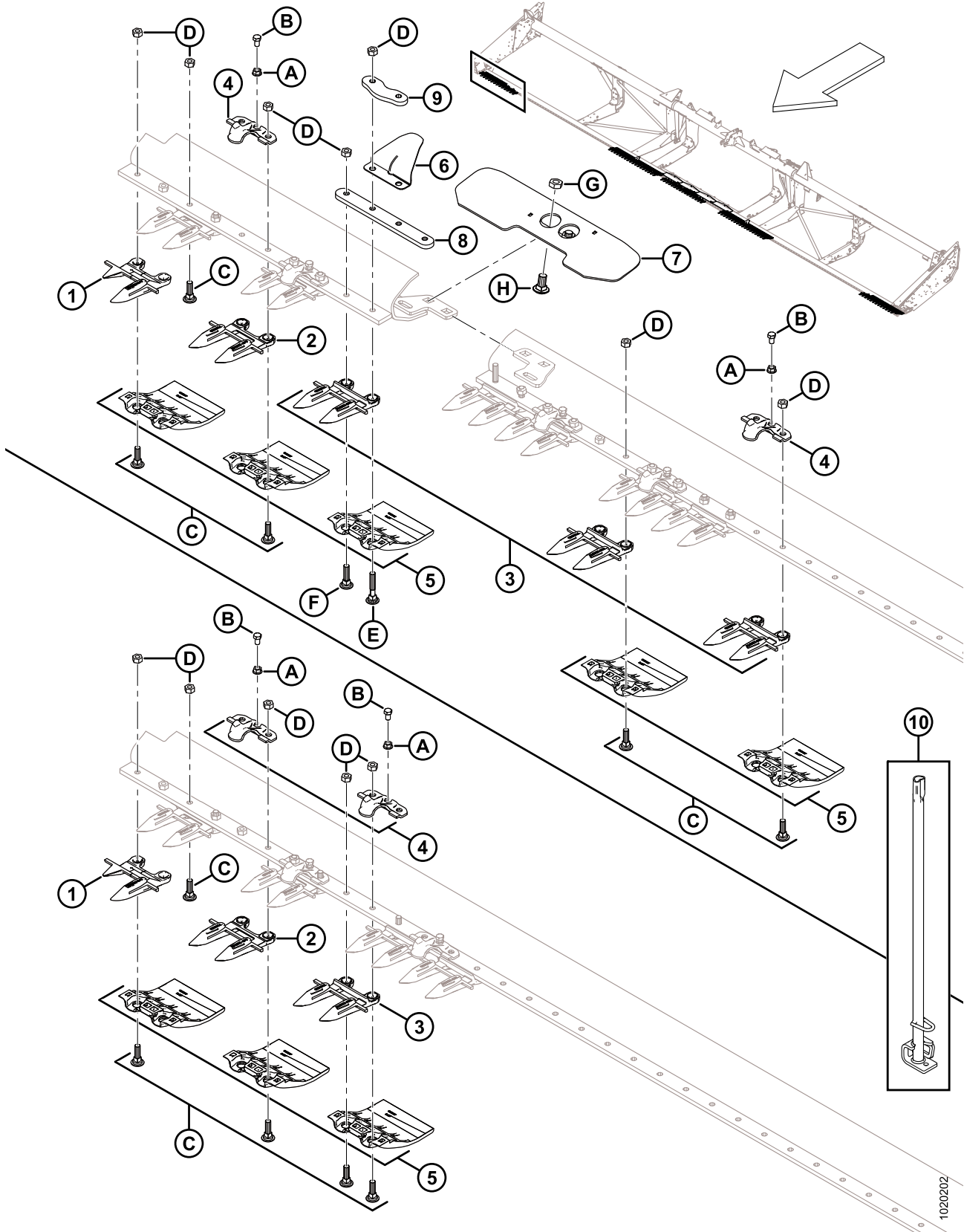
27. Os kits de dedos duplos curtos com apalpadores de placa metálica são projetados para uso com plataformas flexíveis de 30 a 35 pés para exportação e plataformas flexíveis de estrutura dividida de 40 a 45 pés para exportação. Para peças de reposição, consulte a Seção 63 (*Opcional*) *Dedos duplos curtos com apalpadores de placa metálica, página 197*. Kits disponíveis somente através de equipamentos.

28. Quantidades completas da barra de corte: 40 pés = 71, 45 pés = 81.

29. Quantidades completas da barra de corte: 40 pés = 38, 45 pés = 42, estrutura bipartida de 45 pés (exportação) = 43.

30. Quantidades completas da barra de corte: 40 pés = 80, 45 pés = 90.

DEDOS DUPLOS, APALADORES E PLACAS DE DESGASTE – FACA DUPLA, LADO DIREITO

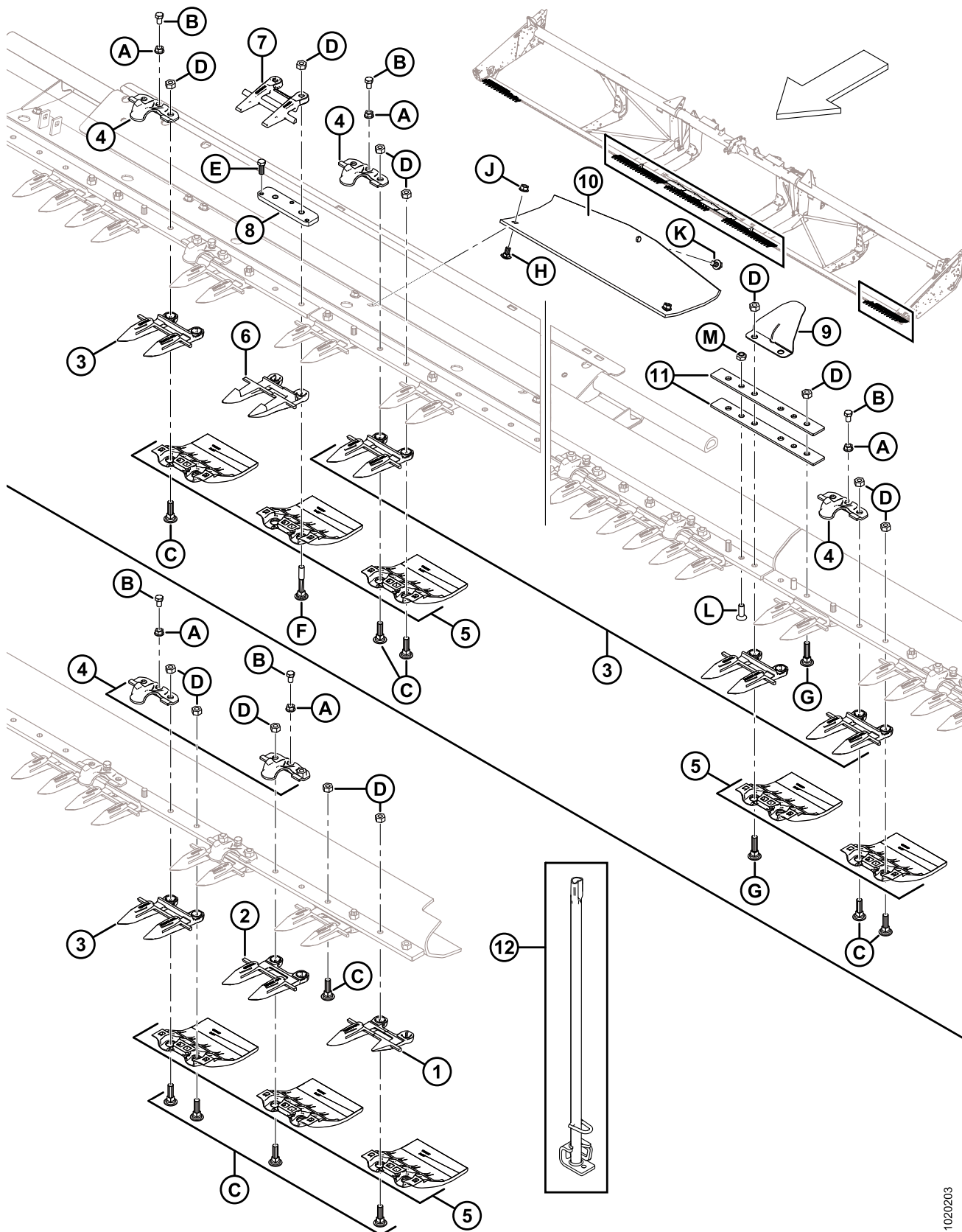


1020202

DEDOS DUPLOS, APALPADORES E PLACAS DE DESGASTE – FACA DUPLA, LADO DIREITO

| Ref. | Número de peça | Descrição | Qtd. | Número de série |
|-------------|-----------------------|---|-------------|------------------------|
| G | 21941 | PORCA – CONTRAPORCA HEXAGONAL, TRAVA (EXTREMIDADE COM ROSCA DEFORMADA) 5/8-11 UNC GR 5 ZP | | |
| H | 103562 | PARAFUSO – RHSN 5/8 NC X 1,25" GR 5 ZP | | |

8 Dedos duplos, apalpadores e placas de desgaste – Faca dupla, central e lado esquerdo



1020203

DEDOS DUPLOS, APALPADORES E PLACAS DE DESGASTE – FACA DUPLA, CENTRAL E LADO ESQUERDO

NOTA:

Ilustração; SUPERIOR: Navalha dupla, central, PARTE INFERIOR: Navalha dupla, lado esquerdo.

| Ref. | Número de peça | Descrição | Qtd. | Número de série |
|------|----------------|---|------|-----------------|
| | B6677 | KIT – DEDOS DUPLOS CURTOS E APALPADORES DE PLACA METÁLICA 30 PÉS FD ³¹ | | |
| | B6678 | KIT – DEDOS DUPLOS CURTOS E APALPADORES DE PLACA METÁLICA 35 PÉS FD ³¹ | | |
| | B6679 | KIT – DEDOS DUPLOS CURTOS E APALPADORES DE PLACA METÁLICA 40 PÉS FD ³¹ | | |
| | B6680 | KIT – DEDOS DUPLOS CURTOS E APALPADORES DE PLACA METÁLICA 45 PÉS FD ³¹ | | |
| 1 | 118301 | DEDO DUPLO LONGO – LADO ESQUERDO EXTERNO | 1 | |
| 2 | 118345 | DEDOS DUPLOS LONGOS – SEM ENCOSTO (3 CADA LADO) | 3 | |
| 3 | 118344 | DEDO DUPLO – LONGO ³² | | |
| 4 | 118162 | GRAMPO – APALPADOR ³³ | | |
| 5 | 129297 | PLACA DE DESGASTE – SOB BARRA DE CORTE, POLIETILENO ³⁴ | | |
| 6 | 124338 | DEDO DUPLO LONGO CENTRAL – INFERIOR | 1 | |
| 7 | 124344 | DEDO DUPLO LONGO CENTRAL - SUPERIOR | 1 | |
| 8 | 34980 | BARRA – AJUSTADORA | 1 | |
| 9 | 220114 | TAMPA – DOBRADIÇA E ARTICULAÇÃO | 2 | |
| 10 | 151551 | SAPATA – DESLIZANTE - CHAPA DE TRANSIÇÃO | 4 | |
| 11 | 132906 | BARRA – FLEXÍVEL | 4 | |
| 12 | 140135 | SOLDAGEM DE FERRAMENTA – FERRAMENTA DE ALINHAMENTO DOS DEDOS DUPLOS | 1 | |
| A | 118193 | PORCA – FLANGE HEXAGONAL 0,375 UNC | | |
| B | 118154 | PARAFUSO – SEXTAVADO 3/8" NC X 5/8" TFL GR8 ZP | | |
| C | 120558 | PARAFUSO – RHSN ESPECIAL 7/16" NC X 1,5" COMPR., GR 5 ZP | | |
| D | 18654 | PORCA – HEXAGONAL, 7/16" - 14 UNC GR 5 ZP | | |
| E | 50120 | PARAFUSO – SEXTAVADO 3/8 NC X 1 AÇO INOX | | |
| F | 132404 | PARAFUSO – RHSN ESPECIAL 7/16" NC X 2,75" COMPR., GR 5 ZP | | |
| G | 120639 | PARAFUSO – RHSN ESPECIAL 7/16" NC X 1,75" COMPR., GR 5 ZP | | |
| H | 21472 | PARAFUSO – RHSN 3/8 NC X 0,75" GR 5 ZP | | |
| J | 30228 | PORCA – CHANFRADA, ROSCA DEFORMADA, FACE LISA, 0,375" - 16 UNC | | |
| K | 101898 | PARAFUSO – AUTORROSCANTE, CABEÇA HEXAGONAL COM ARRUELA, 3/8" NC X 5/8" | | |

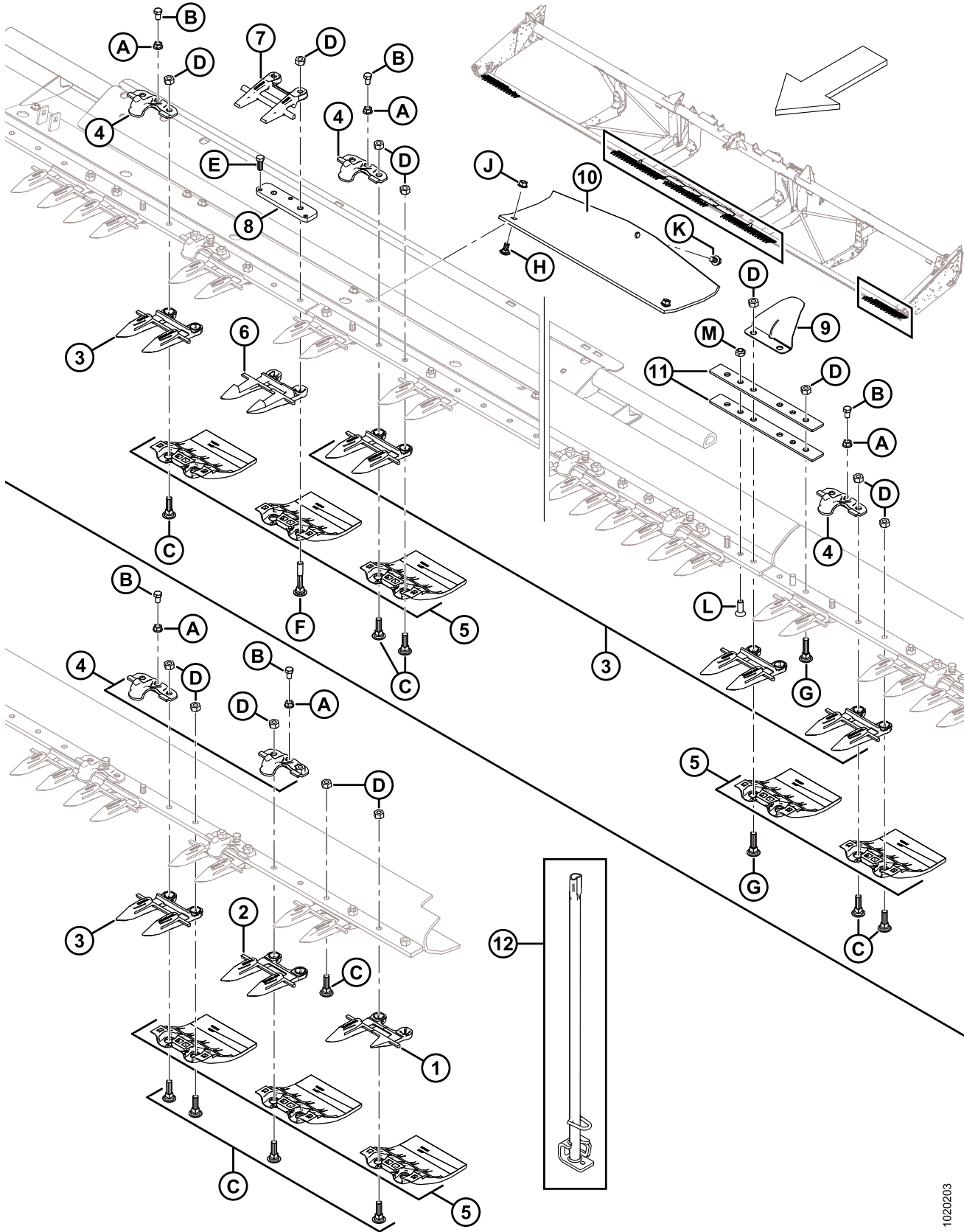
31. Os kits de dedos duplos curtos com apalpadores de placa metálica são projetados para uso com plataformas flexíveis de 30 a 35 pés para exportação e plataformas flexíveis de estrutura dividida de 40 a 45 pés para exportação. Para peças de reposição, consulte a Seção 63 (*Opcional*) *Dedos duplos curtos com apalpadores de placa metálica, página 197*. Kits disponíveis somente através de equipamentos.

32. Quantidades completas da barra de corte: 40 pés = 71, 45 pés = 81.

33. Quantidades completas da barra de corte: 40 pés = 38, 45 pés = 42, estrutura bipartida de 45 pés (exportação) = 43.

34. Quantidades completas da barra de corte: 40 pés = 80, 45 pés = 90.

DEDOS DUPLOS, APALPADORES E PLACAS DE DESGASTE – FACA DUPLA, CENTRAL E LADO ESQUERDO

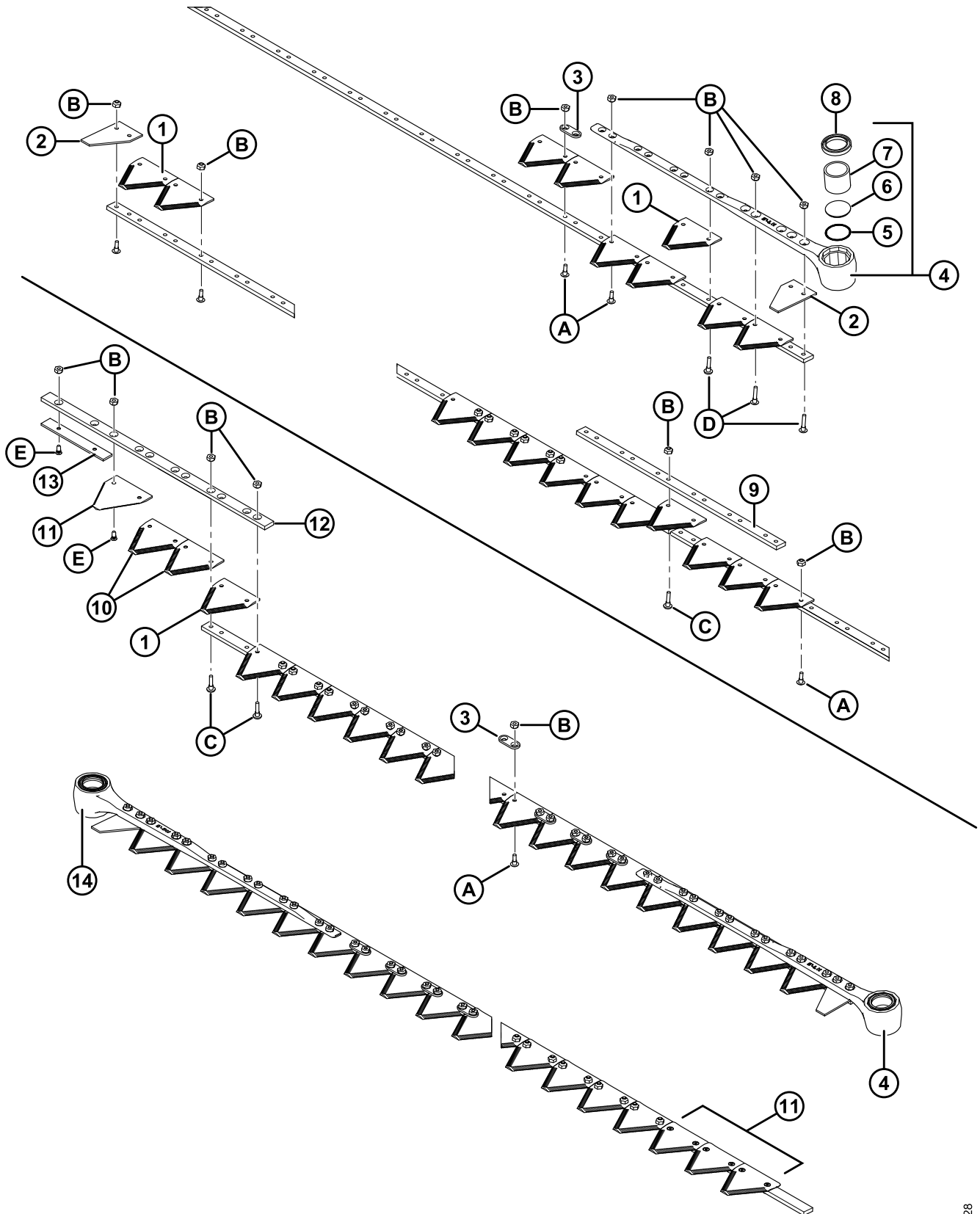


1020203

DEDOS DUPLOS, APALPADORES E PLACAS DE DESGASTE – FACA DUPLA, CENTRAL E LADO ESQUERDO

| Ref. | Número de peça | Descrição | Qtd. | Número de série |
|-------------|-----------------------|--|-------------|------------------------|
| L | 135315 | PARAFUSO – CABEÇA PLANA ESCAREADA, ENCAIXE INTERIOR , 7/16 X 1,25 COMPR. GR 5 ZN | | |
| M | 20213 | PORCA – HEXAGONAL, TRAVA, ROSCA DEFORMADA, 7/16" -14 UNC ZN | | |

9 Componentes da faca e canhoto



COMPONENTES DA FACA E CANHOTO

NOTA:

A parte superior da ilustração exibe uma navalha simples, e a inferior, uma navalha dupla.

NOTA:

Para manutenção em conjuntos de navalhas, consulte as seguintes seções:

10 Facas segmentadas – Plataformas de faca simples, seções de dentes finos, página 33

11 Navalhas Segmentadas - Plataformas de navalha simples, seções de dentes grossos, página 35

12 Navalhas segmentadas – Plataformas de navalha simples, seções de dentes ultragrossos, página 39

13 Navalhas segmentadas - Plataformas de navalhas duplas, seções de dentes finos, página 41

14 Navalhas segmentadas - Plataformas de navalhas duplas, seções de dentes grossos, página 45

15 Navalhas segmentadas – Plataformas de navalha dupla, seções de dentes ultragrossos, página 51

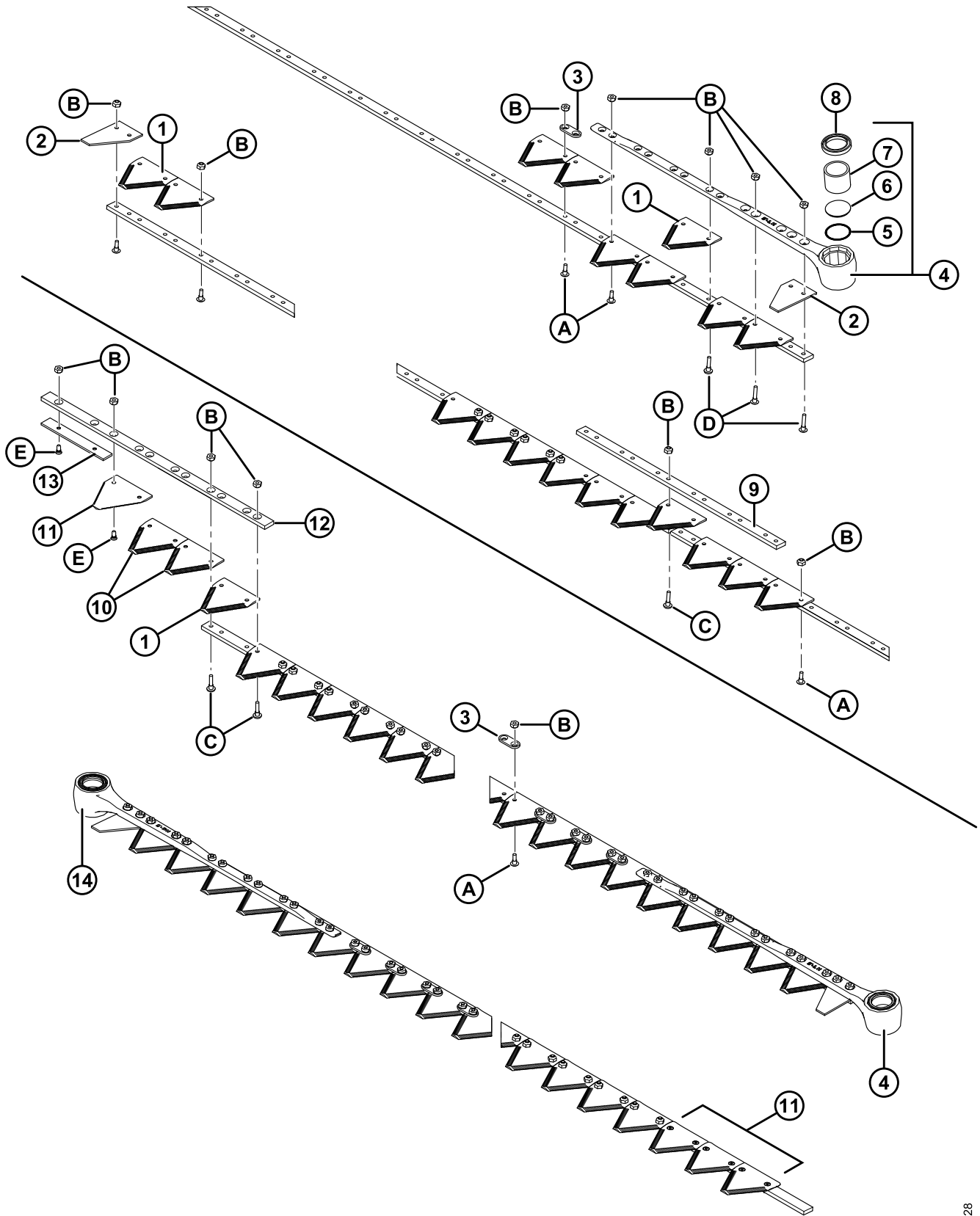
| Ref. | Número de peça | Descrição | Qtd. | Número de série |
|------|----------------|---|------|-----------------|
| 1 | 279641 | SEÇÃO DE NAVALHAS GROSSAS – 9 SPI (PACOTE COM 25) ³⁵ | | |
| | 174845 | SEÇÃO DE NAVALHAS GROSSAS DA BUSATIS – 9 SPI (PACOTE COM 25) | OPT | |
| | 294947 | PCT SEÇÃO – ULTRA GROSSA, 4 SPI (PACOTE COM 25) | OPT | |
| | 279642 | SEÇÃO DE NAVALHAS FINAS – 14 SPI (PACOTE COM 25) | OPT | |
| | 118491 | SEÇÃO DE NAVALHAS FINAS DA BUSATIS – 14 SPI (PACOTE COM 25) | OPT | |
| 2 | 279468 | SEÇÃO – EXTREMIDADE, MEIA SEÇÃO (PACOTE COM 10) | 2 | |
| 3 | 174857 | BARRA – REFORÇO (PACOTE COM 25) ³⁶ | | |
| 4 | 132896 | CONJUNTO DO CABEÇOTE – LADO ESQUERDO, ÂNGULO 5° ³⁷ | 1 | |
| 5 | 115670 | O-RING – CABEÇA DAS NAVALHAS | 1 | |
| 6 | 113937 | TAMPÃO – CABEÇA DAS NAVALHAS | 1 | |
| 7 | 100500 | ROLAMENTO – AGULHA, CABEÇA DAS NAVALHAS | 1 | |
| 8 | 113222 | VEDAÇÃO – CANHOTO (INSTALAR COM O RESSALTO PARA FORA) | 1 | |
| 9 | 33955 | BARRA – EMENDA, CANHOTO DAS NAVALHAS DE 2 PEÇAS (FACA SIMPLES DE 35 E 40 PÉS) | 1 | |

35. Quantidades (seções individuais): 25 pés = 99, navalha simples de 30 pés = 119, navalha simples de 35 pés = 139, navalha simples de 40 pés = 159, navalha dupla de 40 pés = 153, navalha dupla de 45 pés = 173.

36. Quantidades (peças individuais): navalha simples (exceto 35 pés) = 10, navalha simples 35 pés = 20, navalha dupla = 20.

37. Inclui anel em O (MD N.º 115670), tampão (MD N.º 113937), agulha do rolamento (MD N.º 100500) e vedação (MD N.º 113222).

COMPONENTES DA FACA E CANHOTO



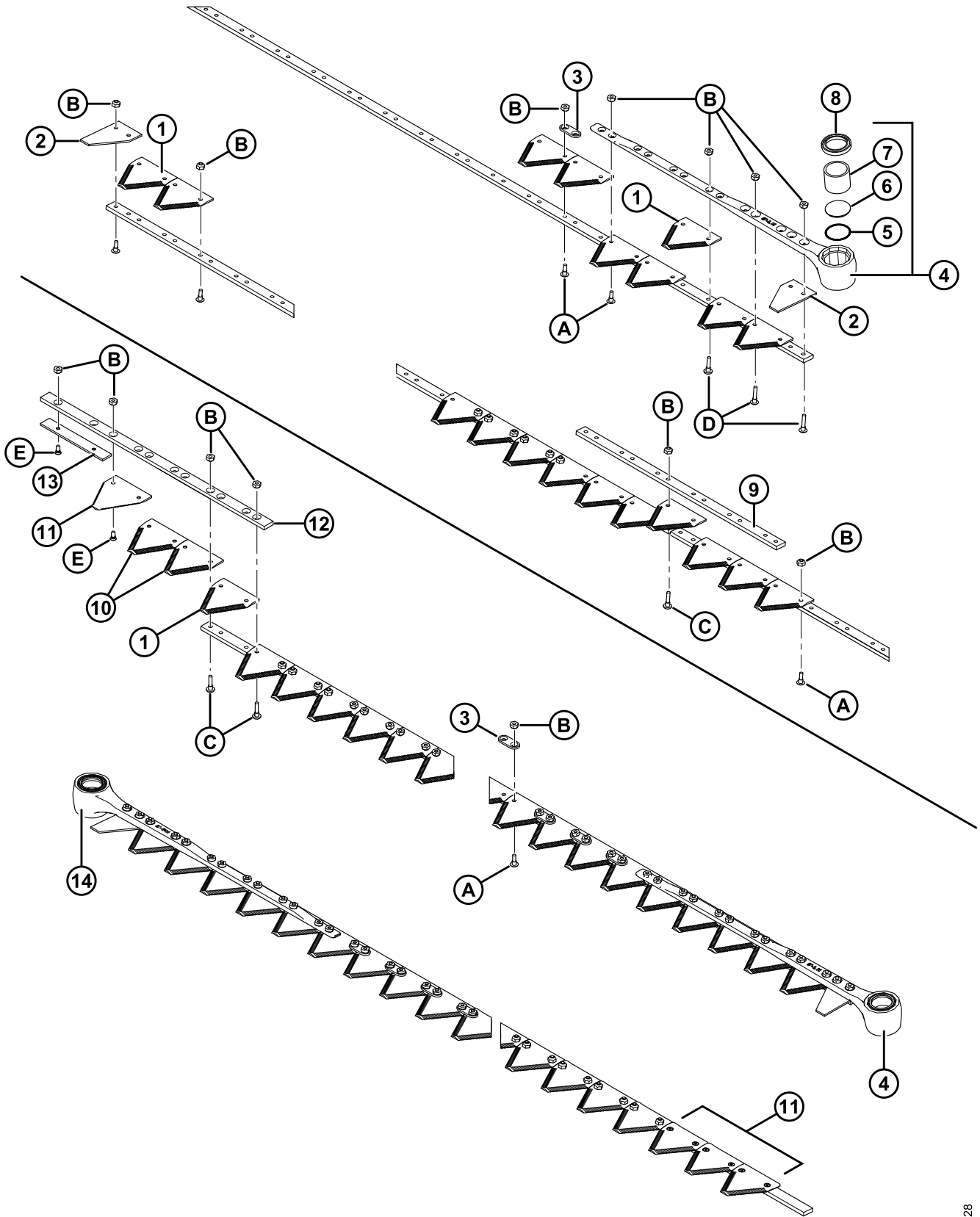
1000428

COMPONENTES DA FACA E CANHOTO

| Ref. | Número de peça | Descrição | Qtd. | Número de série |
|-------------|-----------------------|--|-------------|------------------------|
| 10 | 279310 | SEÇÃO DE NAVALHAS GROSSAS – LADO INFERIOR ESCAREADO, 9 SPI (PACOTE COM 10) | 2 | |
| | 279851 | SEÇÃO DE NAVALHAS GROSSAS DA BUSATIS – LADO INFERIOR ESCAREADO, 9 SPI (PACOTE COM10). | OPT | |
| | 279312 | SEÇÃO DE NAVALHAS FINAS – LADO INFERIOR ESCAREADO, 14 SPI (PACOTE COM 10) | OPT | |
| | 279850 | SEÇÃO DE NAVALHAS FINAS DA BUSATIS – CHANFRO NA FACE INFERIOR, 14 SPI (PACOTE COM 10). | OPT | |
| | 279996 | KIT – SOBREPOSIÇÃO CENTRAL, NAVALHA FINA ³⁸ | OPT | |
| | 279997 | KIT – SOBREPOSIÇÃO CENTRAL, NAVALHA GROSSA ³⁹ | OPT | |
| | 335326 | KIT – SOBREPOSIÇÃO CENTRAL, NAVALHA ULTRAGROSSA ⁴⁰ | OPT | |

-
38. Inclui quatro seções de navalhas finas escareadas de topo (14 SPI), três seções de navalhas finas escareadas na parte inferior (14 SPI), e todas as ferragens necessárias.
39. Inclui quatro seções superiores de navalha grossa escareada (9 SPI), três seções de navalha grossa escareadas na parte inferior (9 SPI), e todas as ferragens necessárias.
40. Inclui quatro seções superiores de contranavalha ultragrossas (4 SPI), três seções inferiores de contranavalha ultragrossas (4 SPI) e todas as ferragens necessárias.

COMPONENTES DA FACA E CANHOTO



1000428

COMPONENTES DA FACA E CANHOTO

| Ref. | Número de peça | Descrição | Qtd. | Número de série |
|-------------|-----------------------|--|-------------|------------------------|
| 11 | 279314 | SEÇÃO DE NAVALHAS GROSSAS – LADO SUPERIOR ESCAREADO, 9 SPI (PACOTE COM 10) ⁴¹ | 4 | |
| | 279999 | SEÇÃO DE NAVALHAS GROSSAS DA BUSATIS– CHANFRO NA FACE SUPERIOR, 9 SPI (PACOTE COM 10) | OPT | |
| | 279316 | SEÇÃO DE NAVALHAS FINAS – LADO SUPERIOR ESCAREADO, 14 SPI (PACOTE COM 10) | OPT | |
| | 279848 | SEÇÃO DE NAVALHAS FINAS DA BUSATIS– CHANFRO NA FACE SUPERIOR, 14 SPI (PACOTE COM 10) | OPT | |
| 12 | 124880 | GUIA – SUPERIOR, NAVALHA DO LADO ESQUERDO | 1 | |
| 13 | 124881 | BARRA – DESGASTE, NAVALHA DO LADO ESQUERDO | 1 | |
| 14 | 132897 | CONJUNTO DO CABEÇOTE – LADO DIREITO, ÂNGULO 5° ⁴² | 1 | |
| A | 135628 | PARAFUSO – BHRN N° 12-24 NC X 0,67" (PACOTE COM 50) ⁴³ | | |
| B | 135626 | PORCA – ESCAREADA, TRAVA CENTRAL, N.° 12-24 NC (PACOTE COM 50) ⁴⁴ | | |
| C | 135630 | PARAFUSO – BHRN N° 12-24 NC X 0,920" (PACOTE COM 50) ⁴⁵ | | |
| D | 135632 | PARAFUSO – BHRN N° 12-24 NC X 1,05" (PACOTE COM 50) ⁴⁶ | | |
| E | 174165 | PARAFUSO – CABEÇA CILÍNDRICA ESCAREADA, 90°, N.° 12-24 NC X 0,5" (PACOTE COM 50) | | |

41. Instale com as serrações para baixo.

42. Inclui anel em O (MD N.° 115670), tampão (MD N.° 113937), agulha do rolamento (MD N.° 100500) e vedação (MD N.° 113222).

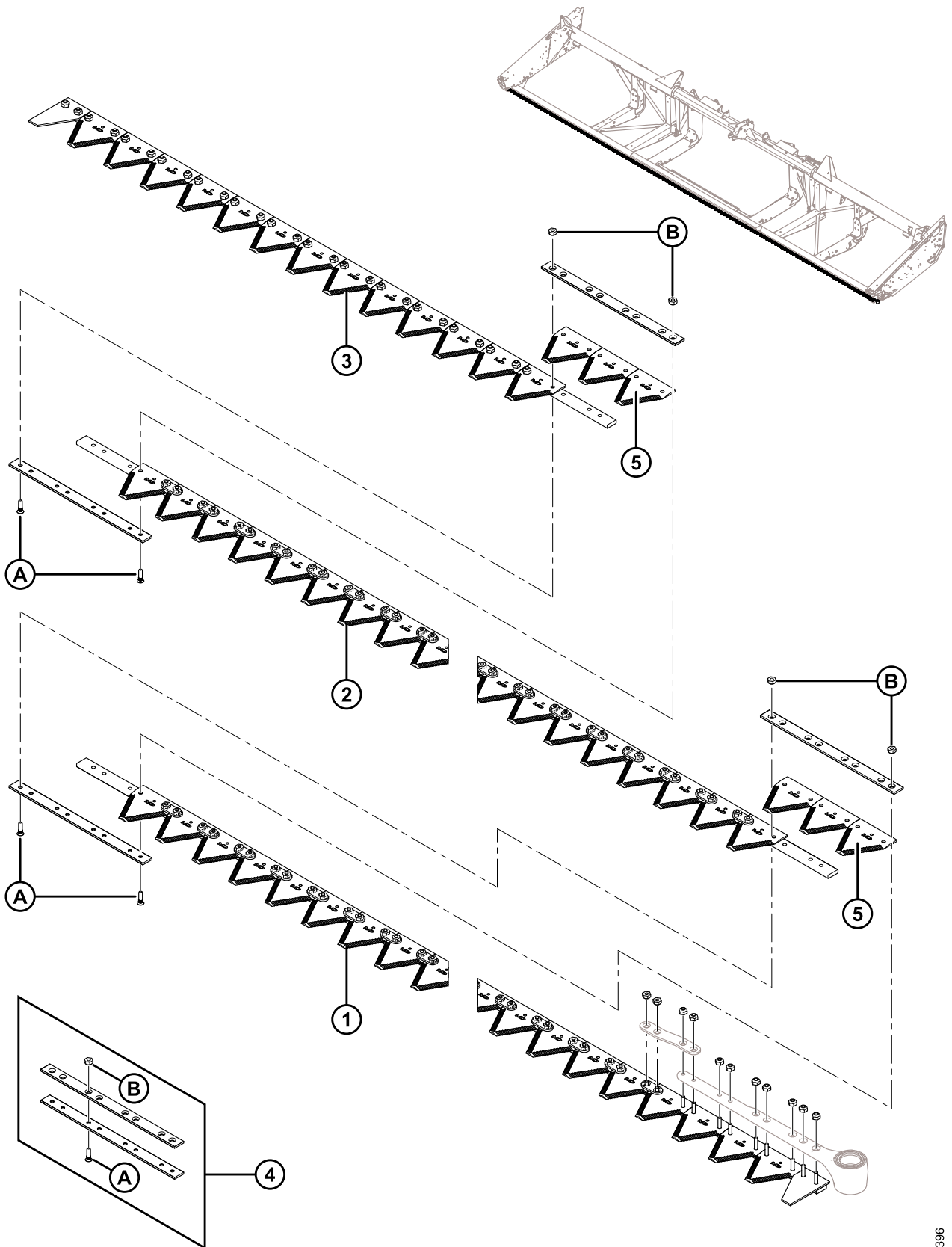
43. Pacote com 1.000 – MD nº 135629.

44. Pacote com 2000 – MD nº 135627.

45. Pacote com 1.000 – MD nº 135631.

46. Pacote com 1.000 – MD nº 135633.

10 Facas segmentadas – Plataformas de faca simples, seções de dentes finos



FACAS SEGMENTADAS – PLATAFORMAS DE FACA SIMPLES, SEÇÕES DE DENTES FINOS

NOTA:

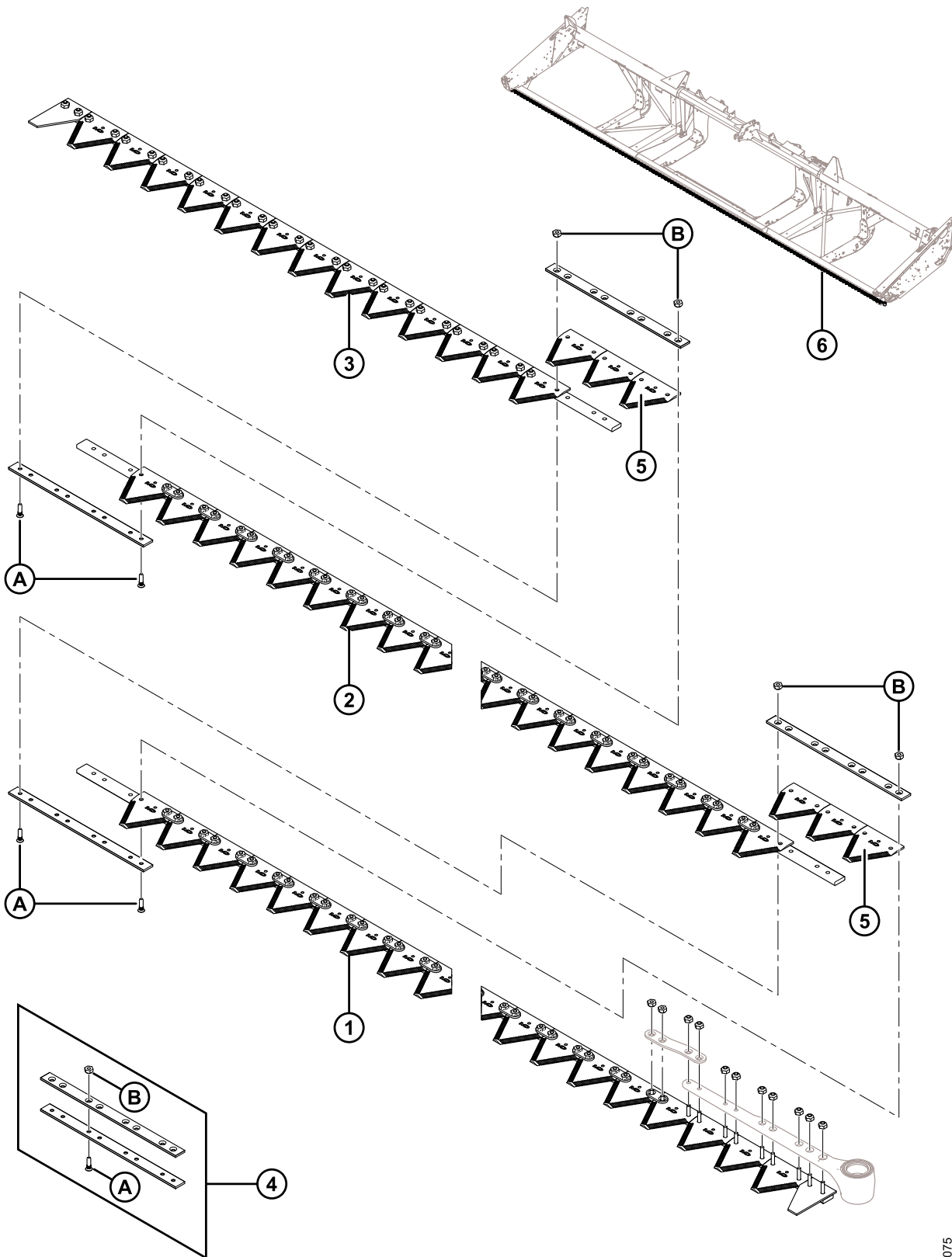
As navalhas para plataformas de 7,6–13,7 m (25–45 pés) são vendidas em segmentos. Para um segmento completo (exceto canhoto), consulte as tabelas abaixo:

| Ref. | Número de peça | Descrição | Qtd. | Número de série |
|------|----------------|--|------|-----------------|
| | | 7,6 METROS (25 PÉS) | | |
| | 335489 | KIT – NAVALHA FINA SIMPLES DE 25 PÉS ⁴⁷ | | |
| 1 | 279398 | SEGMENTO ESQUERDO DO CANHOTO | 1 | |
| 2 | 279399 | SEGMENTO CENTRAL | 1 | |
| 3 | 279401 | SEGMENTO TRASEIRO DIREITO | 1 | |
| 4 | 129043 | KIT DE EMENDAS MACDON ⁴⁸ | 2 | |
| 5 | 279642 | SEÇÃO – FINA KONDEX, 9 SPI (PACOTE COM 25) | 6 | |
| | 118491 | SEÇÃO – FINA BUSATIS, 9 SPI (PACOTE COM 25) | 6 | |
| | | 9,1 METROS (30 PÉS) | | |
| | 335490 | KIT – NAVALHA FINA SIMPLES DE 30 PÉS ⁴⁷ | | |
| 1 | 279398 | SEGMENTO ESQUERDO DO CANHOTO | 1 | |
| 2 | 279399 | SEGMENTO CENTRAL | 2 | |
| 3 | 279402 | SEGMENTO TRASEIRO DIREITO | 1 | |
| 4 | 129043 | KIT DE EMENDA MACDON ⁴⁸ | 3 | |
| 5 | 279642 | SEÇÃO – FINA KONDEX, 9 SPI (PACOTE COM 25) | 9 | |
| | 118491 | SEÇÃO – FINA BUSATIS, 9 SPI (PACOTE COM 25) | 9 | |
| | | 10,7 METROS (35 PÉS) | | |
| | 335491 | KIT – NAVALHA FINA SIMPLES DE 35 PÉS ⁴⁷ | | |
| 1 | 279398 | SEGMENTO ESQUERDO DO CANHOTO | 1 | |
| 2 | 279399 | SEGMENTO CENTRAL | 2 | |
| 3 | 279403 | SEGMENTO TRASEIRO DIREITO | 1 | |
| 4 | 129043 | KIT DE EMENDA MACDON ⁴⁸ | 3 | |
| 5 | 279642 | SEÇÃO – FINA KONDEX, 9 SPI (PACOTE COM 25) | 9 | |
| | 118491 | SEÇÃO – FINA BUSATIS, 9 SPI (PACOTE COM 25) | 9 | |
| | | 12,2 METROS (40 PÉS) | | |
| | 335492 | KIT – NAVALHA FINA SIMPLES DE 40 PÉS ⁴⁷ | | |
| 1 | 279398 | SEGMENTO ESQUERDO DO CANHOTO | 1 | |
| 2 | 279399 | SEGMENTO CENTRAL | 3 | |
| 3 | 279404 | SEGMENTO TRASEIRO DIREITO | 1 | |
| 4 | 129043 | KIT DE EMENDA MACDON ⁴⁸ | 4 | |
| 5 | 279642 | SEÇÃO – FINA KONDEX, 9 SPI (PACOTE COM 25) | 12 | |
| | 118491 | SEÇÃO – FINA BUSATIS, 9 SPI (PACOTE COM 25) | 12 | |
| A | 129299 | PARAFUSO – CABEÇA CILÍNDRICA ESCAREADA, 90°, N.º 12-24 NC X 0,812" | | |
| B | 135626 | PORCA – ESCAREADA, TRAVA CENTRAL, N.º 12-24 NC (PACOTE COM 50) | | |

47. Kit de montagem da navalha completa.

48. Inclui duas barras de emendas e ferragens.

11 Navalhas Segmentadas - Plataformas de navalha simples, seções de dentes grossos



NAVALHAS SEGMENTADAS - PLATAFORMAS DE NAVALHA SIMPLES, SEÇÕES DE DENTES GROSSOS

NOTA:

As navalhas para plataformas de 7,6–13,7 m (25–45 pés) são vendidas em segmentos. Para um segmento completo (exceto canhoto), consulte as tabelas abaixo:

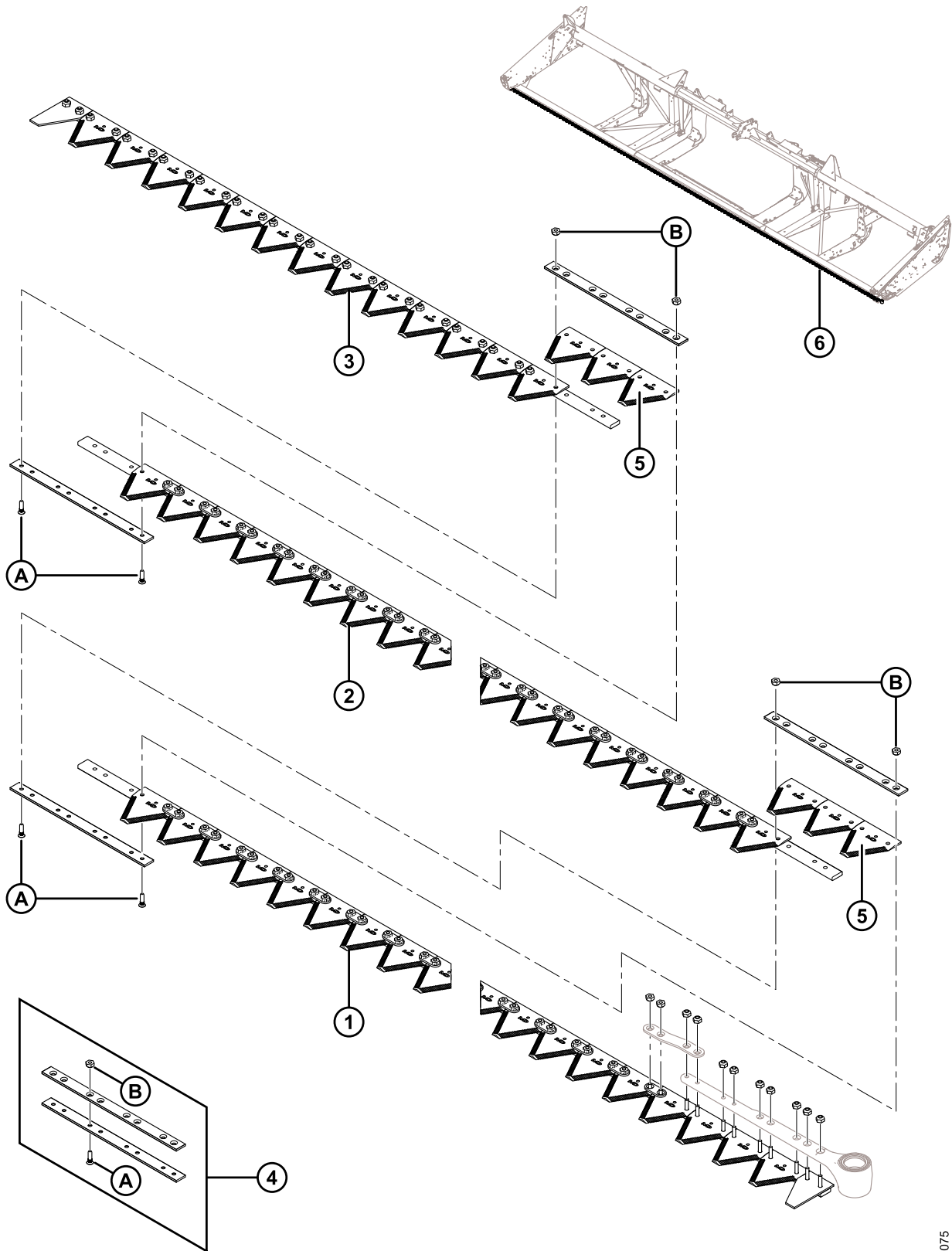
| Ref. | Número de peça | Descrição | Qtd. | Número de série |
|------|----------------|---|------|-----------------|
| | | 7,6 METROS (25 PÉS) | | |
| 1 | 279405 | SEGMENTO ESQUERDO DO CANHOTO | 1 | |
| 2 | 279406 | SEGMENTO CENTRAL | 1 | |
| 3 | 279408 | SEGMENTO TRASEIRO DIREITO | 1 | |
| 4 | 129043 | KIT DE EMENDAS MACDON ⁴⁹ | 2 | |
| 5 | 279641 | SEÇÃO – GROSSA KONDEX, 9 SPI (PACOTE COM 25) | 6 | |
| | 174845 | SEÇÃO – GROSSA BUSATIS, 9 SPI (PACOTE COM 25) | 6 | |
| | | 9,1 METROS (30 PÉS) | | |
| 1 | 279405 | SEGMENTO ESQUERDO DO CANHOTO | 1 | |
| 2 | 279406 | SEGMENTO CENTRAL | 2 | |
| 3 | 279409 | SEGMENTO TRASEIRO DIREITO | 1 | |
| 4 | 129043 | KIT DE EMENDA MACDON ⁴⁹ | 3 | |
| 5 | 279641 | SEÇÃO – GROSSA KONDEX, 9 SPI (PACOTE COM 25) | 9 | |
| | 174845 | SEÇÃO – GROSSA BUSATIS, 9 SPI (PACOTE COM 25) | 9 | |
| 6 | 294795 | KIT – NAVALHA ÚNICA DE 30 PÉS ⁵⁰ | A/R | |
| | | 10,7 METROS (35 PÉS) | | |
| 1 | 279405 | SEGMENTO ESQUERDO DO CANHOTO | 1 | |
| 2 | 279406 | SEGMENTO CENTRAL | 2 | |
| 3 | 279410 | SEGMENTO TRASEIRO DIREITO | 1 | |
| 4 | 129043 | KIT DE EMENDA MACDON ⁴⁹ | 3 | |
| 5 | 279641 | SEÇÃO – GROSSA KONDEX, 9 SPI (PACOTE COM 25) | 9 | |
| | 174845 | SEÇÃO – GROSSA BUSATIS, 9 SPI (PACOTE COM 25) | 9 | |
| 6 | 294796 | KIT – NAVALHA ÚNICA DE 35 PÉS ⁵¹ | A/R | |
| | | 12,2 METROS (40 PÉS) | | |
| 1 | 279405 | SEGMENTO ESQUERDO DO CANHOTO | 1 | |
| 2 | 279406 | SEGMENTO CENTRAL | 3 | |
| 3 | 279411 | SEGMENTO TRASEIRO DIREITO | 1 | |
| 4 | 129043 | KIT DE EMENDA MACDON ⁴⁹ | 4 | |
| 5 | 279641 | SEÇÃO – GROSSA KONDEX, 9 SPI (PACOTE COM 25) | 12 | |
| | 174845 | SEÇÃO – GROSSA BUSATIS, 9 SPI (PACOTE COM 25) | 12 | |

49. Inclui duas barras de emendas e ferragens.

50. Kit é para substituição completa da barra de corte. O kit inclui segmento da plataforma esquerda (MD # 279405), segmento central (MD n. 279406), segmento traseiro direito (MD n. 279409), Kit de emenda MacDon (MD # 129043) e seção grossa Kondex (MD n. 279641).

51. Kit é para substituição completa da barra de corte. O kit inclui segmento da plataforma esquerda (MD # 279405), segmento central (MD n. 279406), segmento traseiro direito (MD n. 279410), Kit de emenda MacDon (MD n. 129043) e seção grossa Kondex (MD n. 279641).

NAVALHAS SEGMENTADAS - PLATAFORMAS DE NAVALHA SIMPLES, SEÇÕES DE DENTES GROSSOS



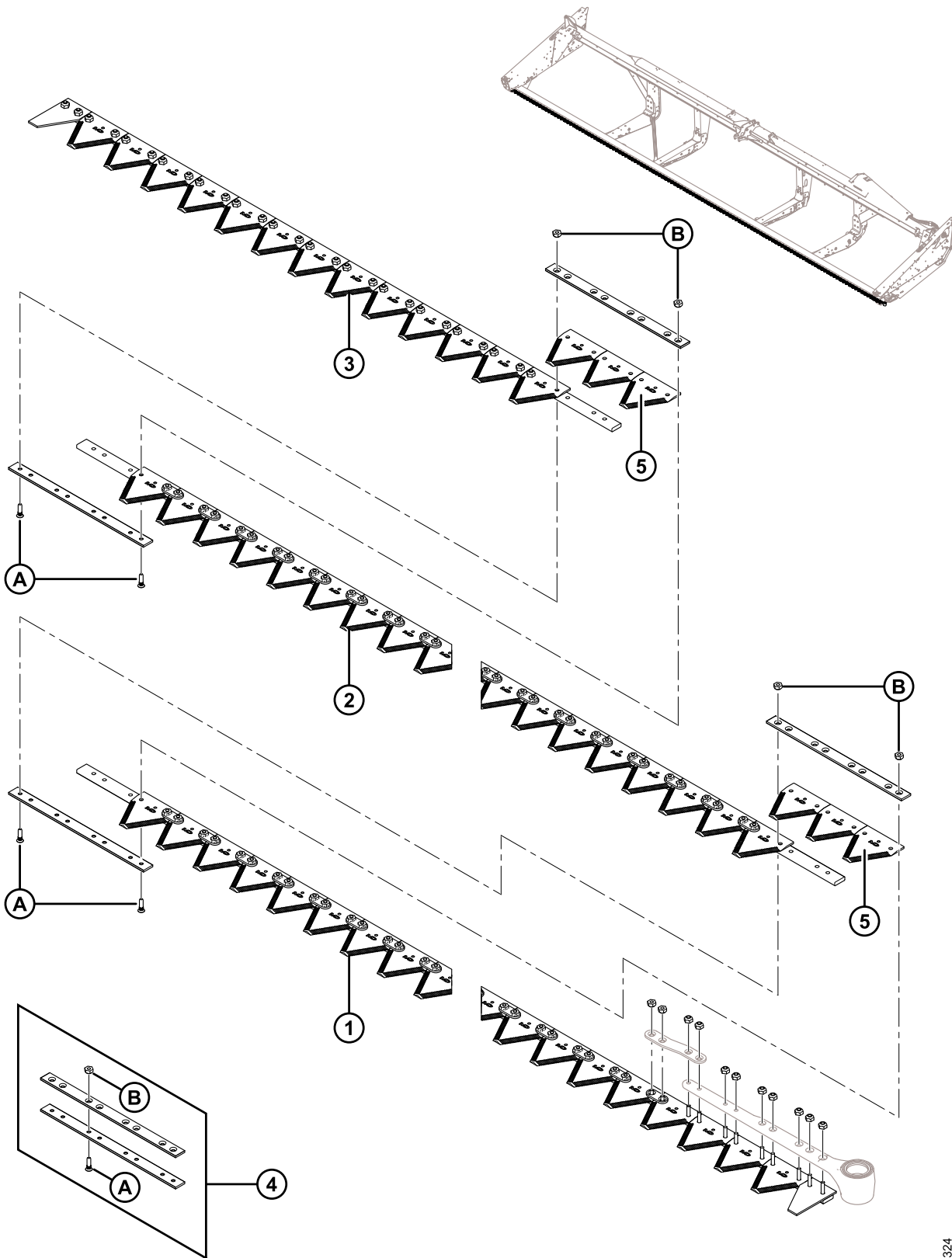
1030075

NAVALHAS SEGMENTADAS - PLATAFORMAS DE NAVALHA SIMPLES, SEÇÕES DE DENTES GROSSOS

| Ref. | Número de peça | Descrição | Qtd. | Número de série |
|-------------|-----------------------|--|-------------|------------------------|
| 6 | 294797 | KIT – NAVALHA ÚNICA DE 40 PÉS ⁵² | A/R | |
| A | 129299 | PARAFUSO – CABEÇA CILÍNDRICA ESCAREADA, 90°, N.º 12-24 NC X 0,812" | | |
| B | 135626 | PORCA – ESCAREADA, TRAVA CENTRAL, N.º 12-24 NC (PACOTE COM 50) | | |

52. Kit é para substituição completa da barra de corte. O kit inclui segmento da plataforma esquerda (MD # 279405), segmento central (MD n. 279406), segmento traseiro direito (MD n. 279411), kit de emenda MacDon (MD n. 129043) e seção grossa Kondex (MD n. 279641).

12 Navalhas segmentadas – Plataformas de navalha simples, seções de dentes ultragrossos



NAVALHAS SEGMENTADAS – PLATAFORMAS DE NAVALHA SIMPLES, SEÇÕES DE DENTES ULTRAGROSSOS

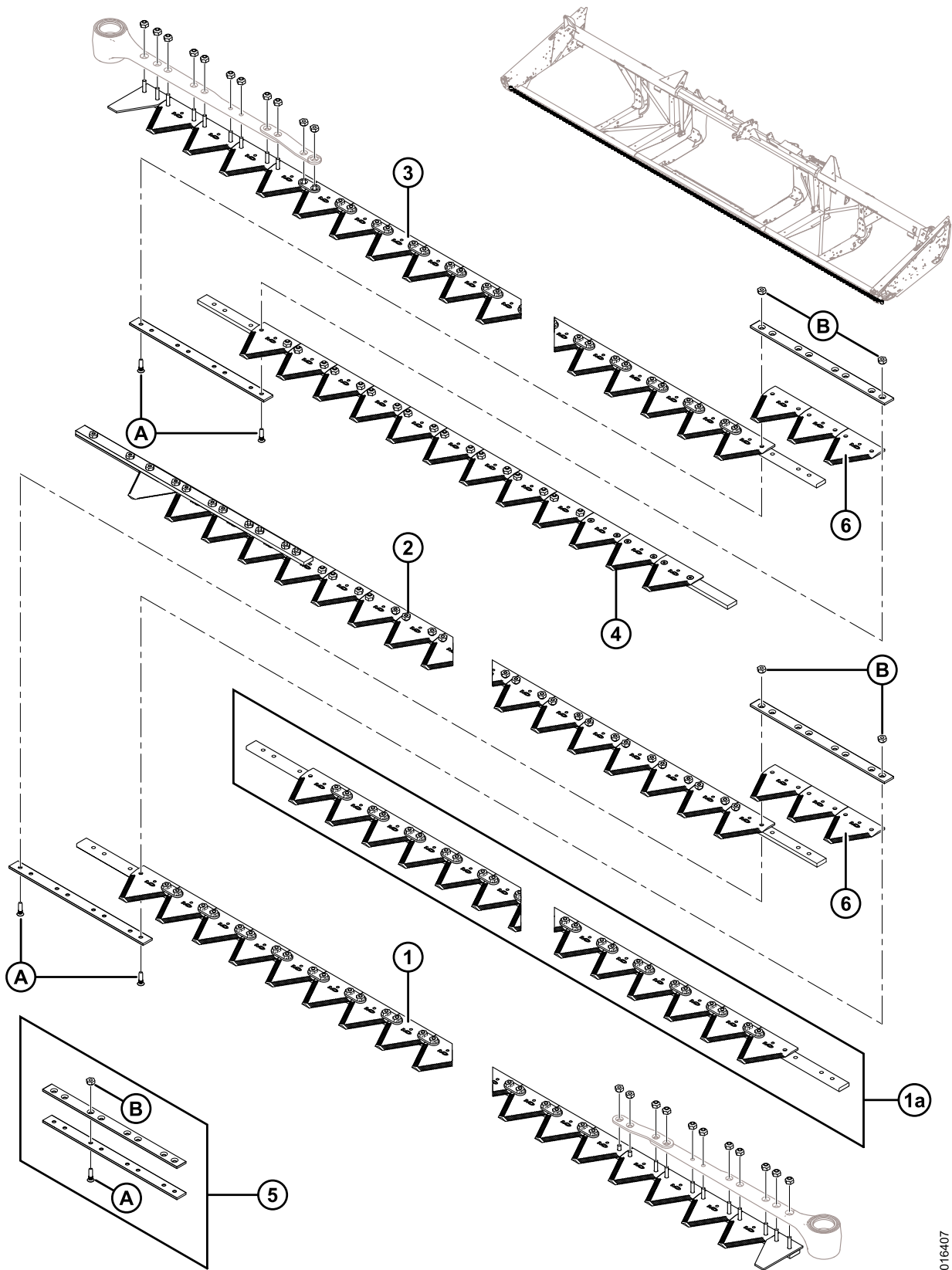
| Ref. | Número de peça | Descrição | Qtd. | Número de série |
|------|----------------|--|------|-----------------|
| | | 7,6 METROS (25 PÉS) | | |
| | 335513 | KIT – NAVALHA SIMPLES ULTRAGROSSA DE 25 PÉS ⁵³ | | |
| 1 | 335533 | CONJUNTO – SEGMENTO DA NAVALHA ULTRAGROSSA ⁵⁴ | 1 | |
| 2 | 335534 | CONJUNTO – SEGMENTO DA NAVALHA ULTRAGROSSA ⁵⁴ | 1 | |
| 3 | 335535 | CONJUNTO – SEGMENTO DA NAVALHA ULTRAGROSSA ⁵⁴ | 1 | |
| 4 | 129043 | KIT DE EMENDAS ⁵⁵ | 2 | |
| 5 | 294947 | SEÇÃO – PACOTE ULTRAGROSSO, 4 SPI | 1 | |
| | | 9,1 METROS (30 PÉS) | | |
| | 335514 | KIT – NAVALHA SIMPLES ULTRAGROSSA DE 30 PÉS ⁵³ | | |
| 1 | 335533 | CONJUNTO – SEGMENTO DA NAVALHA ULTRAGROSSA ⁵⁴ | 1 | |
| 2 | 335534 | CONJUNTO – SEGMENTO DA NAVALHA ULTRAGROSSA ⁵⁴ | 2 | |
| 3 | 335536 | CONJUNTO – SEGMENTO DA NAVALHA 4 SPI ⁵⁴ | 1 | |
| 4 | 129043 | KIT DE EMENDAS DE 2 1/8" ⁵⁵ | 3 | |
| 5 | 294947 | SEÇÃO – PACOTE ULTRAGROSSO, 4 SPI | 1 | |
| | | 10,7 METROS (35 PÉS) | | |
| | 335515 | KIT – NAVALHA SIMPLES ULTRAGROSSA DE 35 PÉS ⁵³ | | |
| 1 | 335533 | CONJUNTO – SEGMENTO DA NAVALHA ULTRAGROSSA ⁵⁴ | 1 | |
| 2 | 335534 | CONJUNTO – SEGMENTO DA NAVALHA ULTRAGROSSA ⁵⁴ | 2 | |
| 3 | 335531 | SEGMENTO DA NAVALHA, EXTREMIDADE | 1 | |
| 4 | 129043 | KIT DE EMENDAS DE 2 1/8" ⁵⁵ | 3 | |
| 5 | 294947 | SEÇÃO – PACOTE ULTRAGROSSO, 4 SPI | 1 | |
| | | 12,2 METROS (40 PÉS) | | |
| | 335516 | KIT – NAVALHA SIMPLES ULTRAGROSSA DE 40 PÉS ⁵³ | | |
| 1 | 335533 | CONJUNTO – SEGMENTO DA NAVALHA ULTRAGROSSA ⁵⁴ | 1 | |
| 2 | 335534 | CONJUNTO – SEGMENTO DA NAVALHA ULTRAGROSSA ⁵⁴ | 3 | |
| 3 | 335530 | SEGMENTO DA NAVALHA, EXTREMIDADE | 1 | |
| 4 | 129043 | KIT DE EMENDAS DE 2 1/8" ⁵⁵ | 4 | |
| 5 | 294947 | SEÇÃO – PACOTE ULTRAGROSSO, 4 SPI | 1 | |
| A | 129299 | PARAFUSO – CABEÇA CILÍNDRICA ESCAREADA, 90°, N.º 12-24 NC X 0,812" | | |
| B | 135626 | PORCA – ESCAREADA, TRAVA CENTRAL, N.º 12-24 NC (PACOTE COM 50) | | |

53. Kit de montagem da navalha completo.

54. Inclui ferragens.

55. Inclui duas barras de emendas e ferragens.

13 Navalhas segmentadas - Plataformas de navalhas duplas, seções de dentes finos



NAVALHAS SEGMENTADAS - PLATAFORMAS DE NAVALHAS DUPLAS, SEÇÕES DE DENTES FINOS

NOTA:

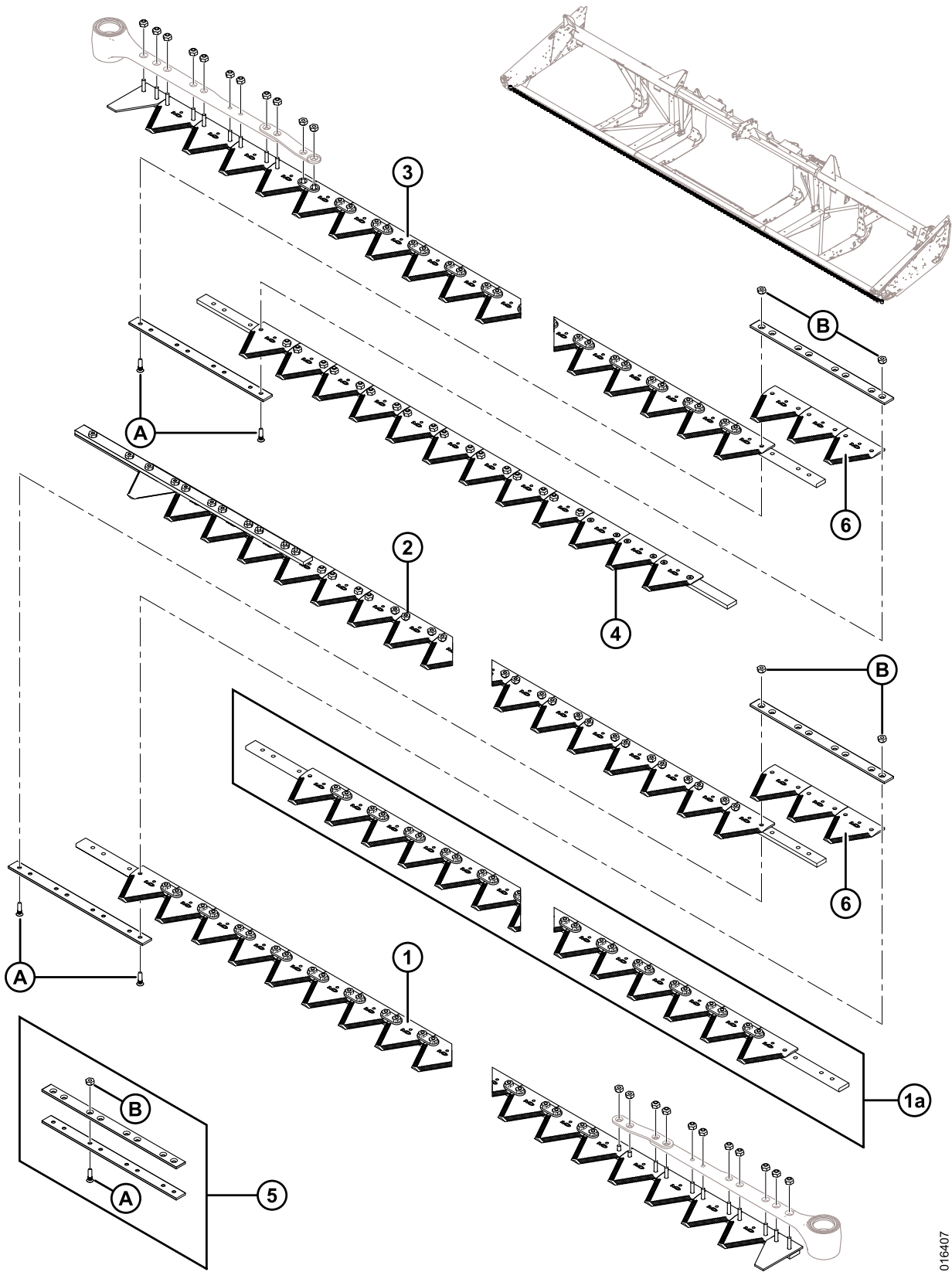
9,1–13,7 m (30–45 pés) As navalhas para plataformas de 30 a 45 pés são vendidas em segmentos. Para um segmento completo (exceto canhoto), consulte as tabelas abaixo:

| Ref. | Número de peça | Descrição | Qtd. | Número de série |
|------|----------------|--|------|-----------------|
| | | 9,1 METROS (30 PÉS) | | |
| | 335484 | KIT – NAVALHA DUPLA FINA DE 30 PÉS ⁵⁶ | | |
| 1 | 279398 | SEGMENTO ESQUERDO DO CANHOTO | 1 | |
| 2 | 279417 | SEGMENTO TRASEIRO ESQUERDO | 1 | |
| 3 | 279412 | SEGMENTO DIREITO DO CANHOTO | 1 | |
| 4 | 279418 | SEGMENTO TRASEIRO DIREITO | 1 | |
| 5 | 129043 | KIT DE EMENDAS MACDON ⁵⁷ | 2 | |
| 6 | 279642 | SEÇÃO – FINA KONDEX, 9 SPI (PACOTE COM 25) | 6 | |
| | 118491 | SEÇÃO – FINA BUSATIS, 9 SPI (PACOTE COM 25) | 6 | |
| | | 10,7 METROS (35 PÉS) | | |
| | 335485 | KIT-- NAVALHA DUPLA FINA DE 35 PÉS ⁵⁶ | | |
| 1 | 279398 | SEGMENTO ESQUERDO DO CANHOTO | 1 | |
| 2 | 279419 | SEGMENTO TRASEIRO ESQUERDO | 1 | |
| 3 | 279412 | SEGMENTO DIREITO DO CANHOTO | 1 | |
| 4 | 279420 | SEGMENTO TRASEIRO DIREITO | 1 | |
| 5 | 129043 | KIT DE EMENDA MACDON ⁵⁷ | 2 | |
| 6 | 279642 | SEÇÃO – FINA KONDEX, 9 SPI (PACOTE COM 25) | 6 | |
| | 118491 | SEÇÃO – FINA BUSATIS, 9 SPI (PACOTE COM 25) | 6 | |
| | | 12,2 METROS (40 PÉS) | | |
| | 335486 | KIT-- NAVALHA DUPLA FINA DE 40 PÉS ⁵⁶ | | |
| 1 | 279398 | SEGMENTO ESQUERDO DO CANHOTO | 1 | |
| 1a | 279399 | SEGMENTO CENTRAL (1 POR LADO) | 2 | |
| 2 | 279421 | SEGMENTO TRASEIRO ESQUERDO | 1 | |
| 3 | 279412 | SEGMENTO DIREITO DO CANHOTO | 1 | |
| 4 | 279422 | SEGMENTO TRASEIRO DIREITO | 1 | |
| 5 | 129043 | KIT DE EMENDA MACDON ⁵⁷ | 4 | |
| 6 | 279642 | SEÇÃO – FINA KONDEX, 9 SPI (PACOTE COM 25) | 12 | |
| | 118491 | SEÇÃO – FINA BUSATIS, 9 SPI (PACOTE COM 25) | 12 | |
| | | 13,7 METROS (45 PÉS) | | |
| | 335487 | KIT – NAVALHA DUPLA FINA DE 45 PÉS ⁵⁶ | | |
| 1 | 279398 | SEGMENTO ESQUERDO DO CANHOTO | 1 | |
| 1a | 279399 | SEGMENTO CENTRAL (1 POR LADO) | 2 | |
| 2 | 279423 | SEGMENTO TRASEIRO ESQUERDO | 1 | |
| 3 | 279412 | SEGMENTO DIREITO DO CANHOTO | 1 | |
| 4 | 279424 | SEGMENTO TRASEIRO DIREITO | 1 | |
| 5 | 129043 | KIT DE EMENDA MACDON ⁵⁷ | 4 | |

56. Kit de montagem da navalha completa.

57. Inclui duas barras de emendas e ferragens.

NAVALHAS SEGMENTADAS - PLATAFORMAS DE NAVALHAS DUPLAS, SEÇÕES DE DENTES FINOS

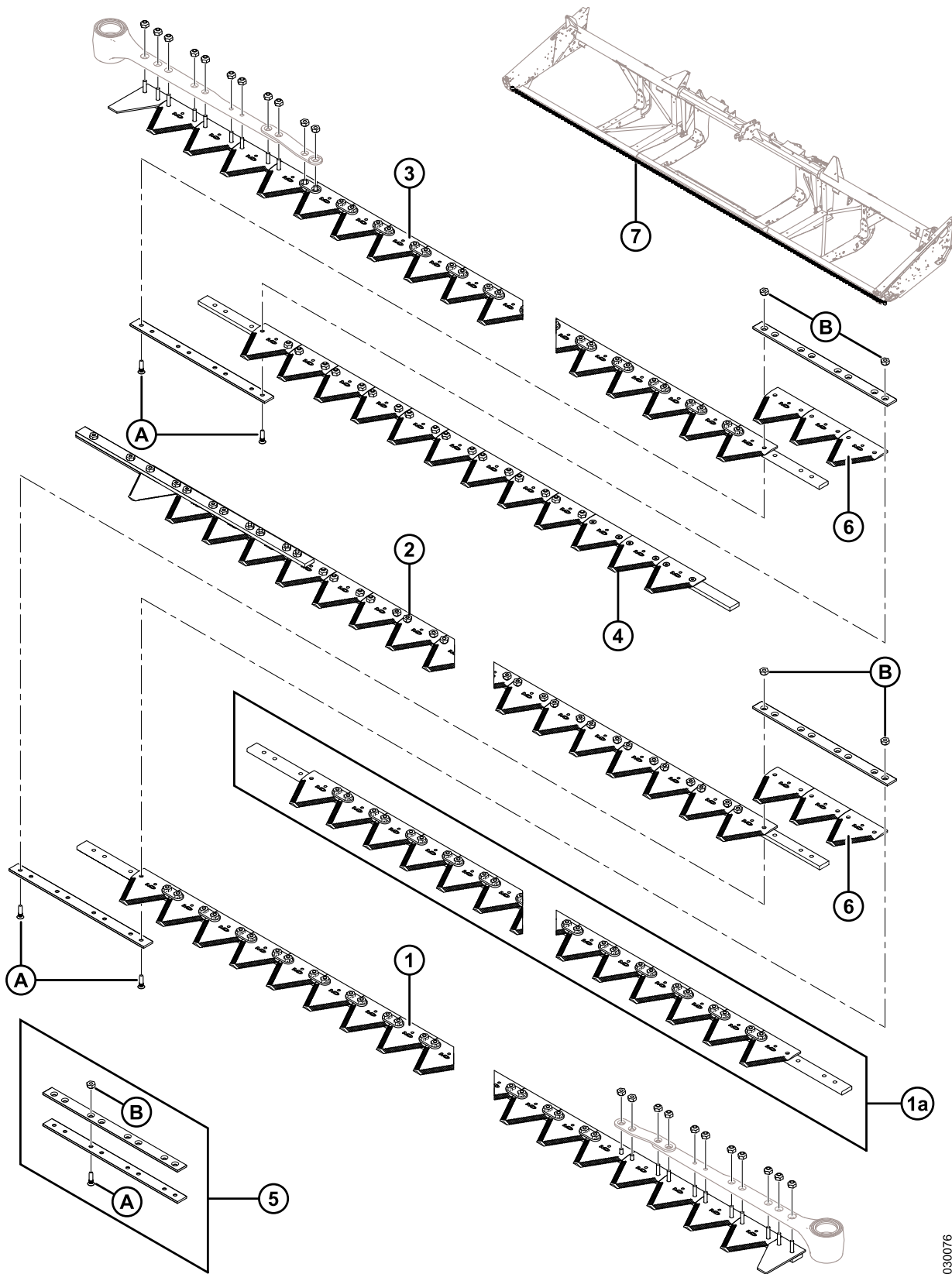


1016407

NAVALHAS SEGMENTADAS - PLATAFORMAS DE NAVALHAS DUPLAS, SEÇÕES DE DENTES FINOS

| Ref. | Número de peça | Descrição | Qtd. | Número de série |
|-------------|-----------------------|--|-------------|------------------------|
| 6 | 279642 | SEÇÃO – FINA KONDEX, 9 SPI (PACOTE COM 25) | 12 | |
| | 118491 | SEÇÃO – FINA BUSATIS, 9 SPI (PACOTE COM 25) | 12 | |
| | | | | |
| A | 129299 | PARAFUSO – CABEÇA CILÍNDRICA ESCAREADA, 90°, N.º 12-24 NC X 0,812" | | |
| B | 135626 | PORCA – ESCAREADA, TRAVA CENTRAL, N.º 12-24 NC (PACOTE COM 50) | | |

14 Navalhas segmentadas - Plataformas de navalhas duplas, seções de dentes grossos



NAVALHAS SEGMENTADAS - PLATAFORMAS DE NAVALHAS DUPLAS, SEÇÕES DE DENTES GROSSOS

NOTA:

9,1–13,7 m (30–45 pés) As navalhas para plataformas de 30 a 45 pés são vendidas em segmentos. Para um segmento completo (exceto canhoto), consulte as tabelas abaixo:

| Ref. | Número de peça | Descrição | Qtd. | Número de série |
|------|----------------|---|------|-----------------|
| | | 9,1 METROS (30 PÉS) | | |
| 1 | 279405 | SEGMENTO ESQUERDO DO CANHOTO | 1 | |
| 2 | 279430 | SEGMENTO TRASEIRO ESQUERDO | 1 | |
| 3 | 279428 | SEGMENTO DIREITO DA CABEÇA ⁵⁸ | 1 | |
| 4 | 279432 | SEGMENTO TRASEIRO DIREITO | 1 | |
| 5 | 129043 | KIT DE EMENDAS MACDON ⁵⁹ | 2 | |
| 6 | 279641 | SEÇÃO – GROSSA KONDEX, 9 SPI (PACOTE COM 25) | 6 | |
| | 174845 | SEÇÃO – GROSSA BUSATIS, 9 SPI (PACOTE COM 25) | 6 | |
| 7 | 294791 | KIT – NAVALHA DUPLA DE 30 PÉS ⁶⁰ | A/R | |
| | | 10,7 METROS (35 PÉS) | | |
| 1 | 279405 | SEGMENTO ESQUERDO DO CANHOTO | 1 | |
| 2 | 279431 | SEGMENTO TRASEIRO ESQUERDO | 1 | |
| 3 | 279428 | SEGMENTO DIREITO DA CABEÇA ⁵⁸ | 1 | |
| 4 | 279433 | SEGMENTO TRASEIRO DIREITO | 1 | |
| 5 | 129043 | KIT DE EMENDA MACDON ⁵⁹ | 2 | |
| 6 | 279641 | SEÇÃO – GROSSA KONDEX, 9 SPI (PACOTE COM 25) | 6 | |
| | 174845 | SEÇÃO – GROSSA BUSATIS, 9 SPI (PACOTE COM 25) | 6 | |
| 7 | 294792 | KIT – NAVALHA DUPLA DE 35 PÉS ⁶¹ | A/R | |
| | | 12,2 METROS (40 PÉS) | | |
| 1 | 279405 | SEGMENTO ESQUERDO DO CANHOTO | 1 | |
| 1a | 279406 | SEGMENTO CENTRAL (1 POR LADO) | 2 | |
| 2 | 279434 | SEGMENTO TRASEIRO ESQUERDO | 1 | |
| 3 | 279428 | SEGMENTO DIREITO DA CABEÇA ⁵⁸ | 1 | |
| 4 | 279435 | SEGMENTO TRASEIRO DIREITO | 1 | |
| 5 | 129043 | KIT DE EMENDA MACDON ⁵⁹ | 4 | |
| 6 | 279641 | SEÇÃO – GROSSA KONDEX, 9 SPI (PACOTE COM 25) | 12 | |
| | 174845 | SEÇÃO – GROSSA BUSATIS, 9 SPI (PACOTE COM 25) | 12 | |

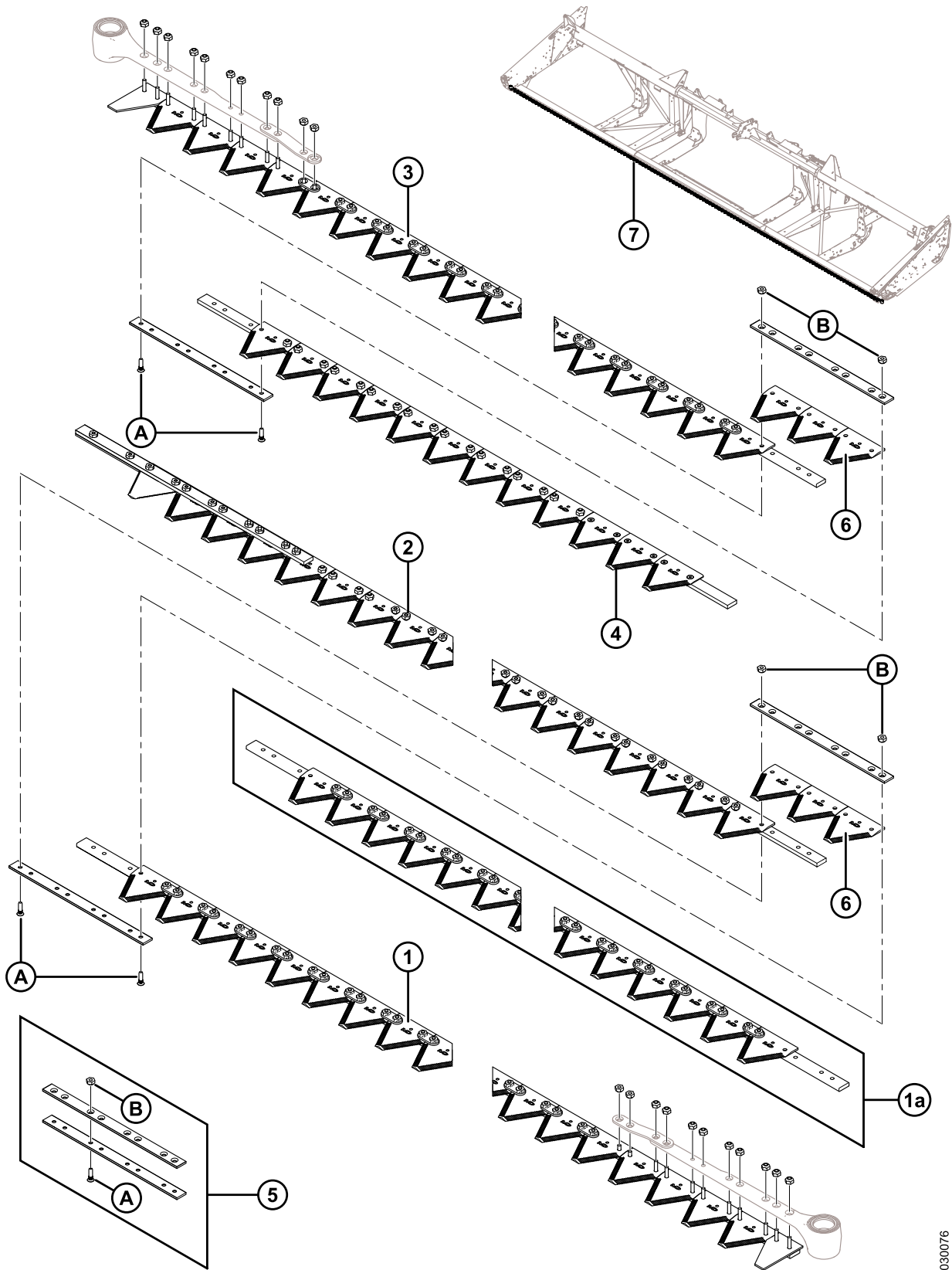
58. O segmento direito da cabeça (MD n.º 279428) é um orifício mais curto na extremidade externa do que a lâmina equipada de fábrica.

59. Inclui duas barras de emendas e ferragens.

60. Kit é para substituição completa da barra de corte. O kit inclui segmento da plataforma esquerda (MD # 279405), segmento traseiro esquerdo (MD n. 279430), segmento da plataforma direita (MD n. 279428), segmento traseiro direito (MD n. 279432), kit de emenda MacDon (MD n. 129043) e seção grossa Kondex (MD n. 279641).

61. Kit para substituição completa da barra de corte. O kit inclui segmento do cabeçote esquerdo (MD N.º 279405), segmento traseiro esquerdo (MD N.º 279431), segmento do cabeçote direito (MD N.º 279428), segmento traseiro direito (MD N.º 279433), kit de emendas MacDon (MD N.º 129043) e seção grossa Kondex (MD N.º 279641).

NAVALHAS SEGMENTADAS - PLATAFORMAS DE NAVALHAS DUPLAS, SEÇÕES DE DENTES GROSSOS



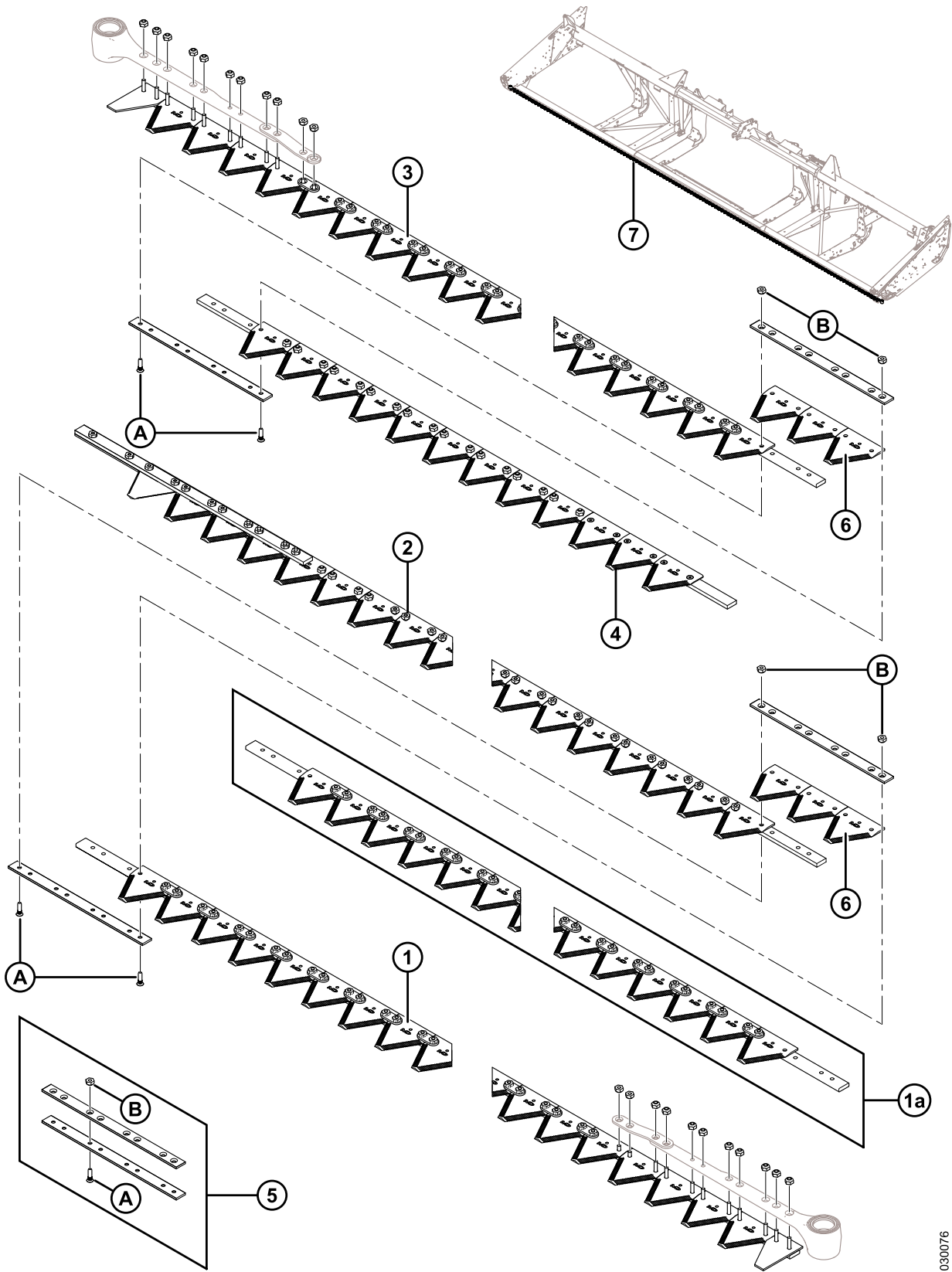
1030076

NAVALHAS SEGMENTADAS - PLATAFORMAS DE NAVALHAS DUPLAS, SEÇÕES DE DENTES GROSSOS

| Ref. | Número de peça | Descrição | Qty. | Número de série |
|------|----------------|---|------|-----------------|
| 7 | 294793 | KIT – NAVALHA DUPLA DE 40 PÉS ⁶² | A/R | |

62. Kit para substituição completa da barra de corte. O kit inclui segmento do cabeçote esquerdo (MD N.º 279405), segmento central (MD N.º 279406), segmento traseiro esquerdo (MD N.º 279434), segmento do cabeçote direito (MD N.º 279428), segmento traseiro direito (MD N.º 279435), kit de emendas MacDon (MD N.º 129043) e seção grossa Kondex (MD N.º 279641).

NAVALHAS SEGMENTADAS - PLATAFORMAS DE NAVALHAS DUPLAS, SEÇÕES DE DENTES GROSSOS



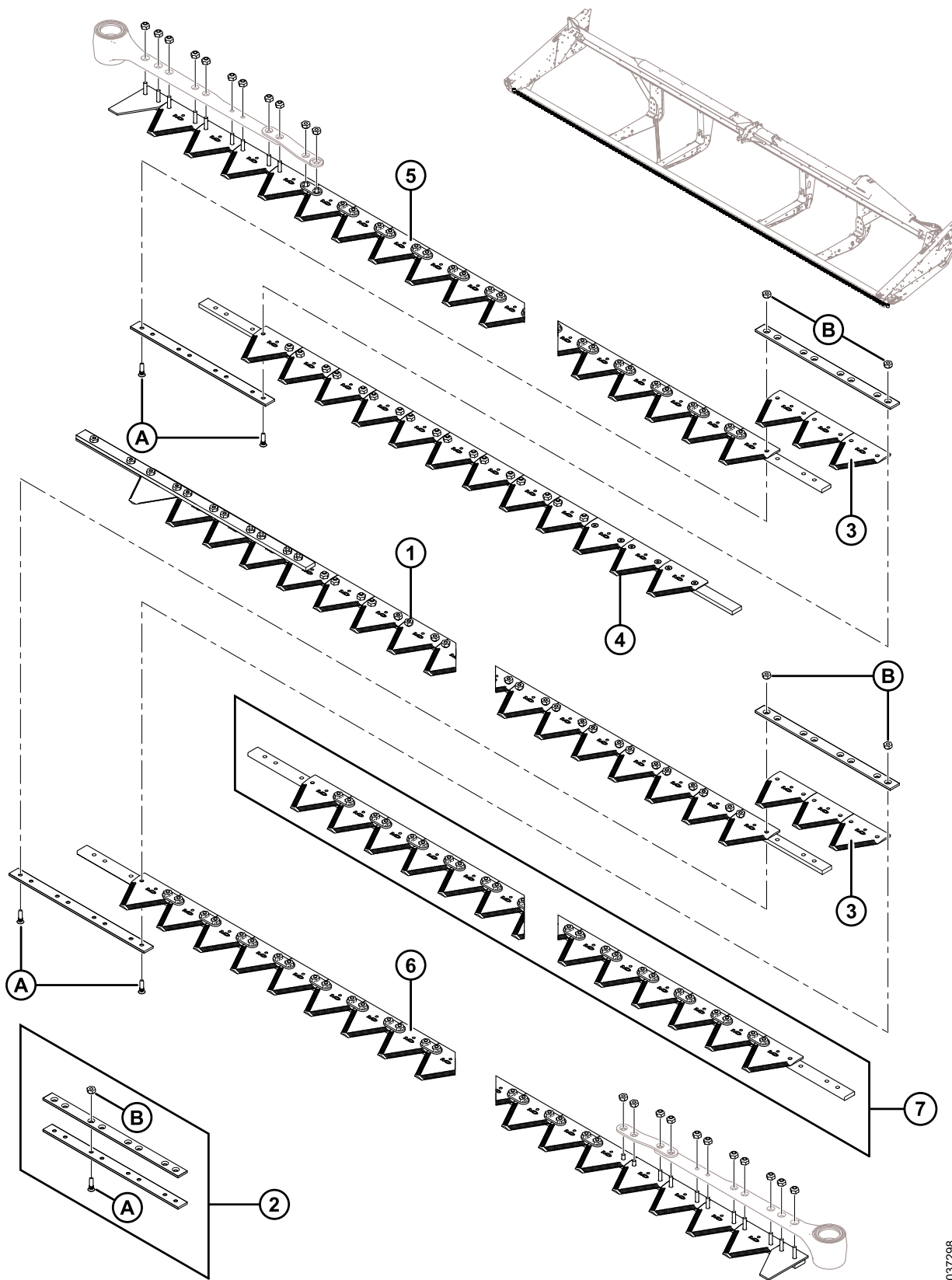
1030076

NAVALHAS SEGMENTADAS - PLATAFORMAS DE NAVALHAS DUPLAS, SEÇÕES DE DENTES GROSSOS

| Ref. | Número de peça | Descrição | Qtd. | Número de série |
|------|----------------|--|------|-----------------|
| | | 13,7 METROS (45 PÉS) | | |
| 1 | 279405 | SEGMENTO ESQUERDO DO CANHOTO | 1 | |
| 1a | 279406 | SEGMENTO CENTRAL (1 POR LADO) | 2 | |
| 2 | 279436 | SEGMENTO TRASEIRO ESQUERDO | 1 | |
| 3 | 279428 | SEGMENTO DIREITO DA CABEÇA ⁵⁸ | 1 | |
| 4 | 279437 | SEGMENTO TRASEIRO DIREITO | 1 | |
| 5 | 129043 | KIT DE EMENDA MACDON ⁵⁹ | 4 | |
| 6 | 279641 | SEÇÃO – GROSSA KONDEX, 9 SPI (PACOTE COM 25) | 12 | |
| | 174845 | SEÇÃO – GROSSA BUSATIS, 9 SPI (PACOTE COM 25) | 12 | |
| 7 | 294794 | KIT – NAVALHA DUPLA DE 45 PÉS ⁶³ | A/R | |
| A | 129299 | PARAFUSO – CABEÇA CILÍNDRICA ESCAREADA, 90°, N.º 12-24 NC X 0,812" | | |
| B | 135626 | PORCA – ESCAREADA, TRAVA CENTRAL, N.º 12-24 NC (PACOTE COM 50) | | |

63. Kit é para substituição completa da barra de corte. O kit inclui segmento da plataforma esquerda (MD # 279405), segmento central (MD n. 279406), segmento traseiro esquerdo (MD nº 279436), segmento da plataforma direita (MD nº 279428), segmento traseiro direito (MD nº 279437), kit de emendas MacDon (MD nº 129043) e seção grossa Kondex (MD n. 279641).

15 Navalhas segmentadas – Plataformas de navalha dupla, seções de dentes ultragrossos



NAVALHAS SEGMENTADAS – PLATAFORMAS DE NAVALHA DUPLA, SEÇÕES DE DENTES ULTRAGROSSOS

| Ref. | Número de peça | Descrição | Qtd. | Número de série |
|------|----------------|--|------|-----------------|
| | | 9,1 METROS (30 PÉS) | | |
| | 335509 | KIT – NAVALHA DUPLA ULTRAGROSSA DE 30 PÉS ⁶⁴ | | |
| 1 | 335526 | SEGMENTO TRASEIRO ESQUERDO | 1 | |
| 2 | 129043 | KIT DE EMENDAS DE 2 1/8" ⁶⁵ | 2 | |
| 3 | 294947 | SEÇÃO – PACOTE ULTRAGROSSO, 4 SPI | 1 | |
| 4 | 335522 | SEGMENTO TRASEIRO DIREITO | | |
| 5 | 335532 | CONJUNTO DO SEGMENTO DA NAVALHA ULTRAGROSSA ⁶⁶ | 1 | |
| 6 | 335533 | CONJUNTO DO SEGMENTO DA NAVALHA ULTRAGROSSA ⁶⁶ | 1 | |
| | | 10,7 METROS (35 PÉS) | | |
| | 335510 | KIT – NAVALHA DUPLA ULTRAGROSSA DE 35 PÉS ⁶⁴ | | |
| 1 | 335529 | SEGMENTO TRASEIRO ESQUERDO | 1 | |
| 2 | 129043 | KIT DE EMENDAS DE 2 1/8" ⁶⁵ | 2 | |
| 3 | 294947 | SEÇÃO – PACOTE ULTRAGROSSO, 4 SPI | 1 | |
| 4 | 335523 | SEGMENTO TRASEIRO DIREITO | 1 | |
| 5 | 335532 | CONJUNTO DO SEGMENTO DA NAVALHA ULTRAGROSSA ⁶⁶ | 1 | |
| 6 | 335533 | CONJUNTO DO SEGMENTO DA NAVALHA ULTRAGROSSA ⁶⁶ | 1 | |
| | | 12,2 METROS (40 PÉS) | | |
| | 335511 | KIT – NAVALHA DUPLA ULTRAGROSSA DE 40 PÉS ⁶⁴ | | |
| 1 | 335527 | SEGMENTO TRASEIRO ESQUERDO | 1 | |
| 2 | 129043 | KIT DE EMENDAS DE 2 1/8" ⁶⁵ | 4 | |
| 3 | 294947 | SEÇÃO – PACOTE ULTRAGROSSO, 4 SPI | 1 | |
| 4 | 335519 | SEGMENTO TRASEIRO DIREITO | 1 | |
| 5 | 335532 | CONJUNTO DO SEGMENTO DA NAVALHA ULTRAGROSSA ⁶⁶ | 1 | |
| 6 | 335533 | CONJUNTO DO SEGMENTO DA NAVALHA ULTRAGROSSA ⁶⁶ | 1 | |
| 7 | 335534 | CONJUNTO DO SEGMENTO DA NAVALHA ULTRAGROSSA ⁶⁶ | 2 | |
| | | 13,7 METROS (45 PÉS) | | |
| | 335512 | KIT – NAVALHA DUPLA ULTRAGROSSA DE 45 PÉS ⁶⁴ | | |
| 1 | 335528 | SEGMENTO TRASEIRO ESQUERDO | 1 | |
| 2 | 129043 | KIT DE EMENDAS DE 2 1/8" ⁶⁵ | 2 | |
| 3 | 294947 | SEÇÃO – PACOTE ULTRAGROSSO, 4 SPI | 1 | |
| 4 | 335521 | SEGMENTO TRASEIRO DIREITO | 1 | |
| 5 | 335532 | CONJUNTO DO SEGMENTO DA NAVALHA ULTRAGROSSA ⁶⁶ | 1 | |
| 6 | 335533 | CONJUNTO DO SEGMENTO DA NAVALHA ULTRAGROSSA ⁶⁶ | 1 | |
| 7 | 335534 | CONJUNTO DO SEGMENTO DA NAVALHA ULTRAGROSSA ⁶⁶ | 2 | |
| A | 129299 | PARAFUSO – CABEÇA CILÍNDRICA ESCAREADA, 90°, N.º 12-24 NC x 0,812" | | |
| B | 135626 | PORCA – ESCAREADA, TRAVA CENTRAL, N.º 12-24 NC (PACOTE COM 50) | | |

64. Kit de montagem da navalha completo.

65. Inclui duas barras de emendas e ferragens.

66. Inclui ferragens.

ACIONAMENTO DA NAVALHA

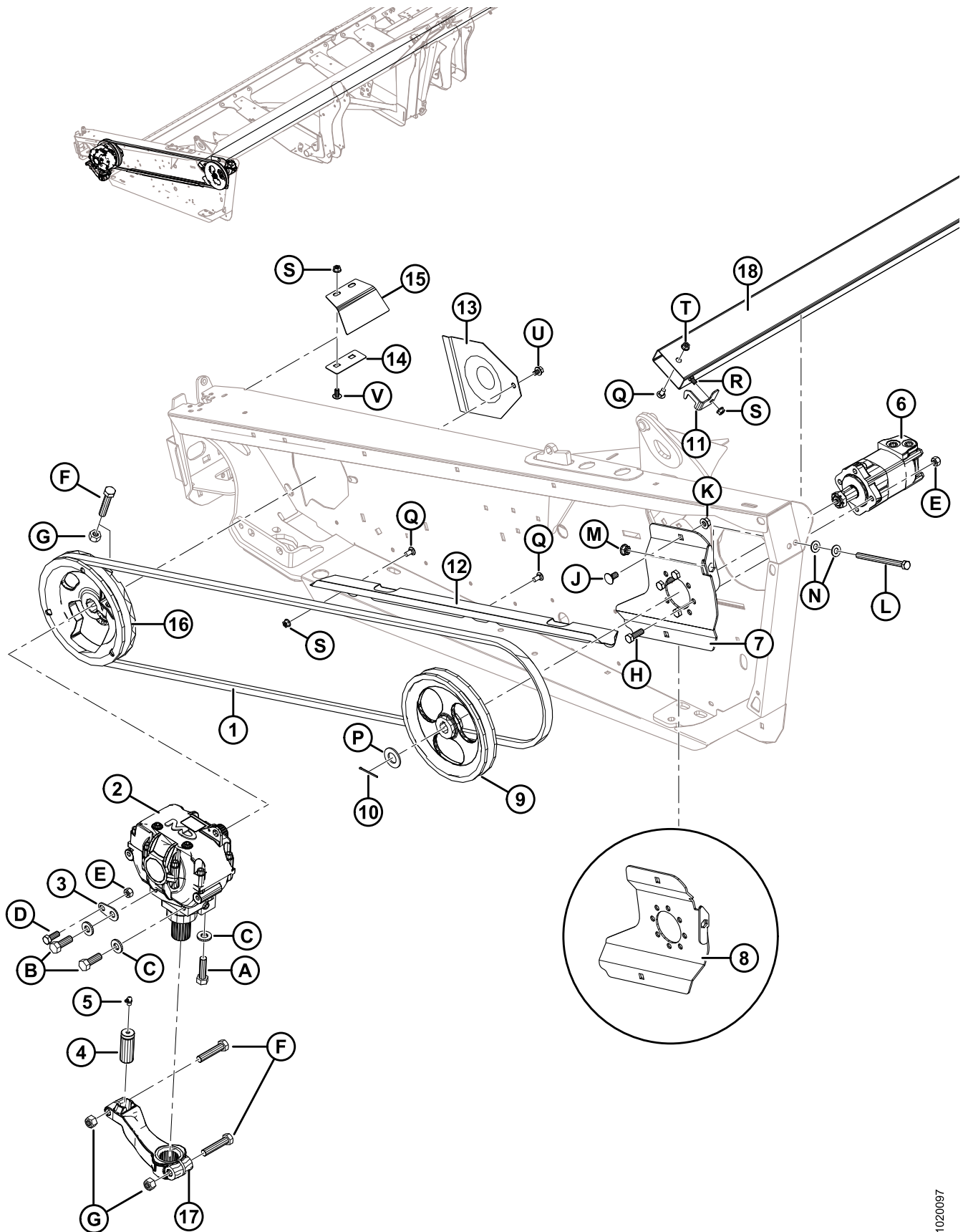
| Ref. | Número de peça | Descrição | Qtd. | Número de série |
|------|----------------|---|------|-----------------|
| 1 | 145706 | CORREIA – ACIONAMENTO DA NAVALHA SIMPLES ⁶⁷ | 1 | |
| 2 | 100532 | ACIONAMENTO – CAIXA DE NAVALHAS ⁶⁸ | 1 | |
| 3 | 132033 | CHAPA – LINGUETA DE LOCALIZAÇÃO ⁶⁷ | 1 | |
| 4 | 113229 | PINO – CABEÇA DA NAVALHA ⁶⁷ | 1 | |
| 5 | 21194 | ENCAIXE – LUBRIFICAÇÃO 90 GRAUS 1/8 NPT ⁶⁷ | 1 | |
| 6 | 174217 | MOTOR – ACIONAMENTO DA FACA, EATON ⁶⁷ | 1 | |
| | 174304 | KIT DE VEDAÇÃO | | |
| 7 | 294112 | SUORTE – MONTAGEM DO MOTOR, SOLDAGEM EATON | 1 | |
| 8 | 174270 | SUORTE – MONTAGEM DO MOTOR, SOLDAGEM FACA DUPLA, LADO DIREITO, EATON | 1 | |
| 9 | 174215 | POLIA – ACIONAMENTO DA NAVALHA SIMPLES ⁶⁷ | 1 | |
| 10 | 21006 | PINO – CONTRAPINO 1/8 DIÂM. X 2,0 ZP ⁶⁷ | 1 | |
| 11 | 125530 | SUORTE – PROTEÇÃO DA FACA DO LADO ESQUERDO | 1 | |
| 12 | 245943 | GUIA – CORRENTE ⁶⁷ | 1 | |
| 13 | 102509 | PROTETOR ⁶⁷ | 1 | |
| 14 | 120141 | RETENTOR – PROTETOR DA CAIXA DE NAVALHAS ⁶⁷ | 1 | |
| 15 | 120140 | PROTETOR – MONTAGEM DA CAIXA DE NAVALHAS LADO ESQUERDO | 1 | |
| | 120194 | PROTETOR – MONTAGEM DA CAIXA DE NAVALHAS LADO DIREITO | 1 | |
| 16 | 252752 | MONTAGEM DA POLIA – CAIXA DE NAVALHAS SK ⁶⁷ | 1 | |
| 17 | 174992 | BRAÇO – ACIONAMENTO DA CAIXA DE NAVALHAS ⁶⁷ | 1 | |
| 18 | 220010 | TUBO – ARMAZENAMENTO DA NAVALHA, 25 PÉS ⁶⁹ | 1 | |
| | 220011 | TUBO – ARMAZENAMENTO DA NAVALHA, 30 PÉS ⁶⁹ | 1 | |
| | 220012 | TUBO – ARMAZENAMENTO DA NAVALHA, 35 PÉS ⁶⁹ | 1 | |
| | 220013 | TUBO – ARMAZENAMENTO DA NAVALHA, 40 PÉS ⁶⁹ | 1 | |
| | 125764 | TUBO – ARMAZENAMENTO DA NAVALHA, 40 E 45 PÉS PARA NAVALHA DUPLA ⁶⁹ | 1 | |
| A | 120900 | PARAFUSO – CABEÇA SEXTAVADA - L9, 5/8" - 11 UNC X 2,25" COMPRIMENTO | | |
| B | 120899 | PARAFUSO – CABEÇA SEXTAVADA - L9, 5/8" - 11 UNC X 1,75" COMPRIMENTO | | |
| C | 120901 | ARRUELA – PLANA, TEMPERADA, 5/8" NOMINAL (L9) | | |
| D | 21491 | PARAFUSO – SEXTAVADO 1/2 NC X 1,25 COMPR. GR 5 ZP | | |
| E | 18697 | PORCA – HEXAGONAL, TRAVA, ROSCA DEFORMADA, 0,500" - 13 UNC | | |
| F | 21583 | PARAFUSO – SEXTAVADO 5/8 NC X 3,0 COMPR. GR 5 ZP | | |
| G | 18666 | PORCA – HEXAGONAL, TRAVA, ROSCA DEFORMADA, 5/8" - 11 UNC ZP | | |
| H | 18723 | PARAFUSO – SEXTAVADO 1/2 NC X 1,5 COMPR. GR 5 ZP | | |
| J | 21066 | PARAFUSO – RHSN 1/2 NC X 1" GR 5 ZP | | |

67. Para as plataformas de navalha dupla e acionamento não temporizado, a quantidade é de duas.

68. Para as plataformas de navalha dupla e acionamento não temporizado, a quantidade é de duas. Para peças de reposição, consulte a seção [20 Caixa de navalhas, página 63](#).

69. Localizado dentro do tubo redondo traseiro da estrutura.

ACIONAMENTO DA NAVALHA

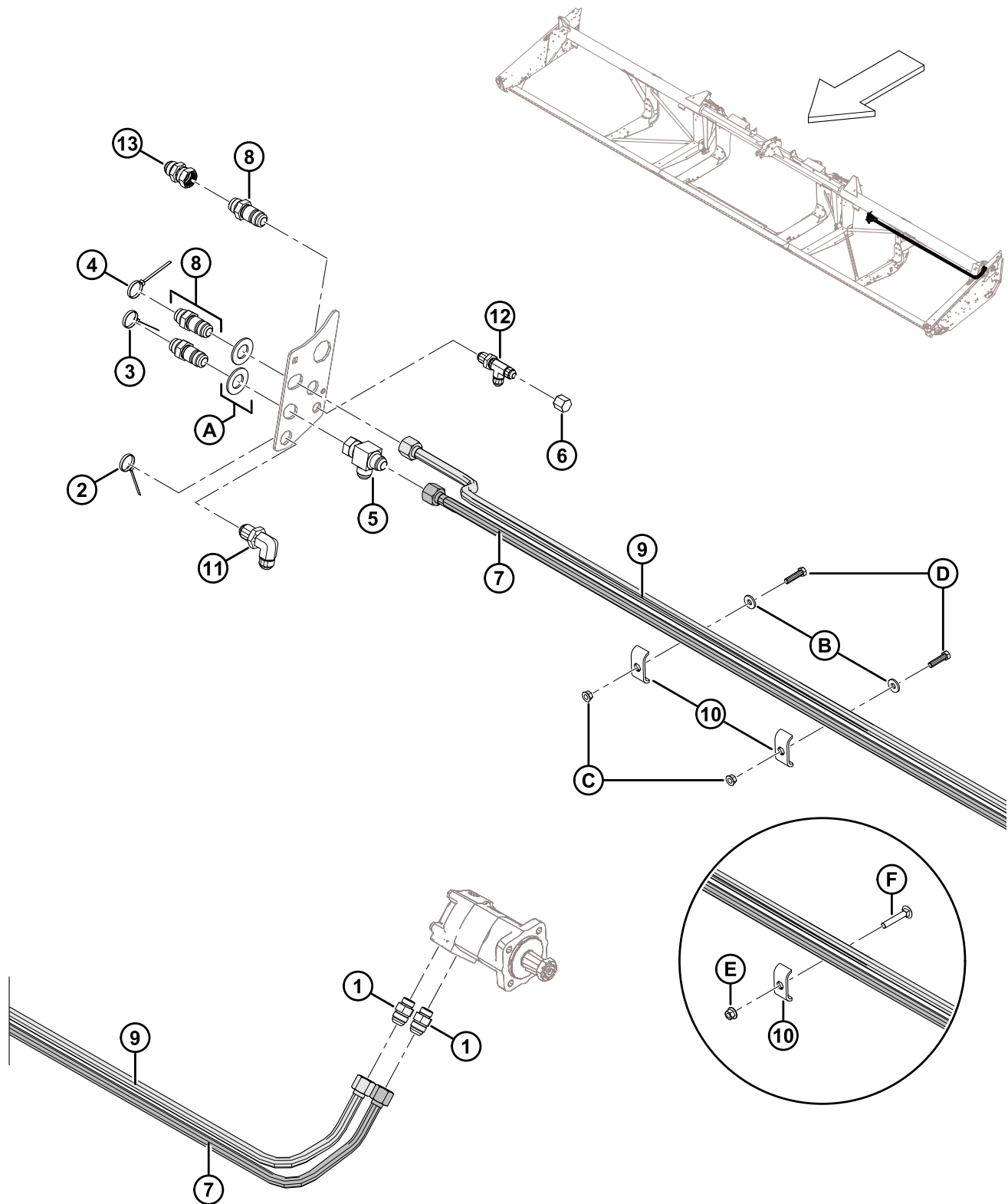


1020097

ACIONAMENTO DA NAVALHA

| Ref. | Número de peça | Descrição | Qtd. | Número de série |
|-------------|-----------------------|--|-------------|------------------------|
| K | 50186 | PORCA – CHANFRADA, TRAVA, FACE LISA, ROSCA DEFORMADA, 0,500" - 13 UNC GR 5 | | |
| L | 50226 | PARAFUSO – SEXTAVADO, 1/2 NC X 6,5" TFL GR 5 ZP | | |
| M | 21383 | PORCA – CHANFRADA 0,500 - 13 UNC (FACE SERRILHADA) | | |
| N | 18599 | ARRUELA – PLANA, SAE, DIÂM. INT. 17/32" x 1-1/16 POL. DIÂM. EXT. ZP | | |
| P | 18603 | ARRUELA – PLANA, SAE, DIÂM. INT. 1-1/16 x 2,0 POL. DIÂM. EXT. ZP | | |
| Q | 21863 | PARAFUSO – RHSN 3/8" NC X 0,75" COMPR., GR 5 ZP | | |
| R | 21472 | PARAFUSO – RHSN 3/8 NC X 0,75" GR 5 ZP | | |
| S | 30228 | PORCA – CHANFRADA, ROSCA DEFORMADA, FACE LISA, 0,375" - 16 UNC | | |
| T | 21452 | PORCA – CHANFRADA (FACE SERRILHADA) 0,375 - 16 UNC | | |
| U | 30693 | PARAFUSO – CHANFRADO (FACE SERRILHADA) 0,375" - 16 UNC X 0,50 COMPRIMENTO | | |
| V | 135157 | PARAFUSO – USINADO | | |

17 Sistema hidráulico de navalhas – Navalha simples (FD125, FD130 e FD135)



SISTEMA HIDRÁULICO DE NAVALHAS – NAVALHA SIMPLES (FD125, FD130 E FD135)

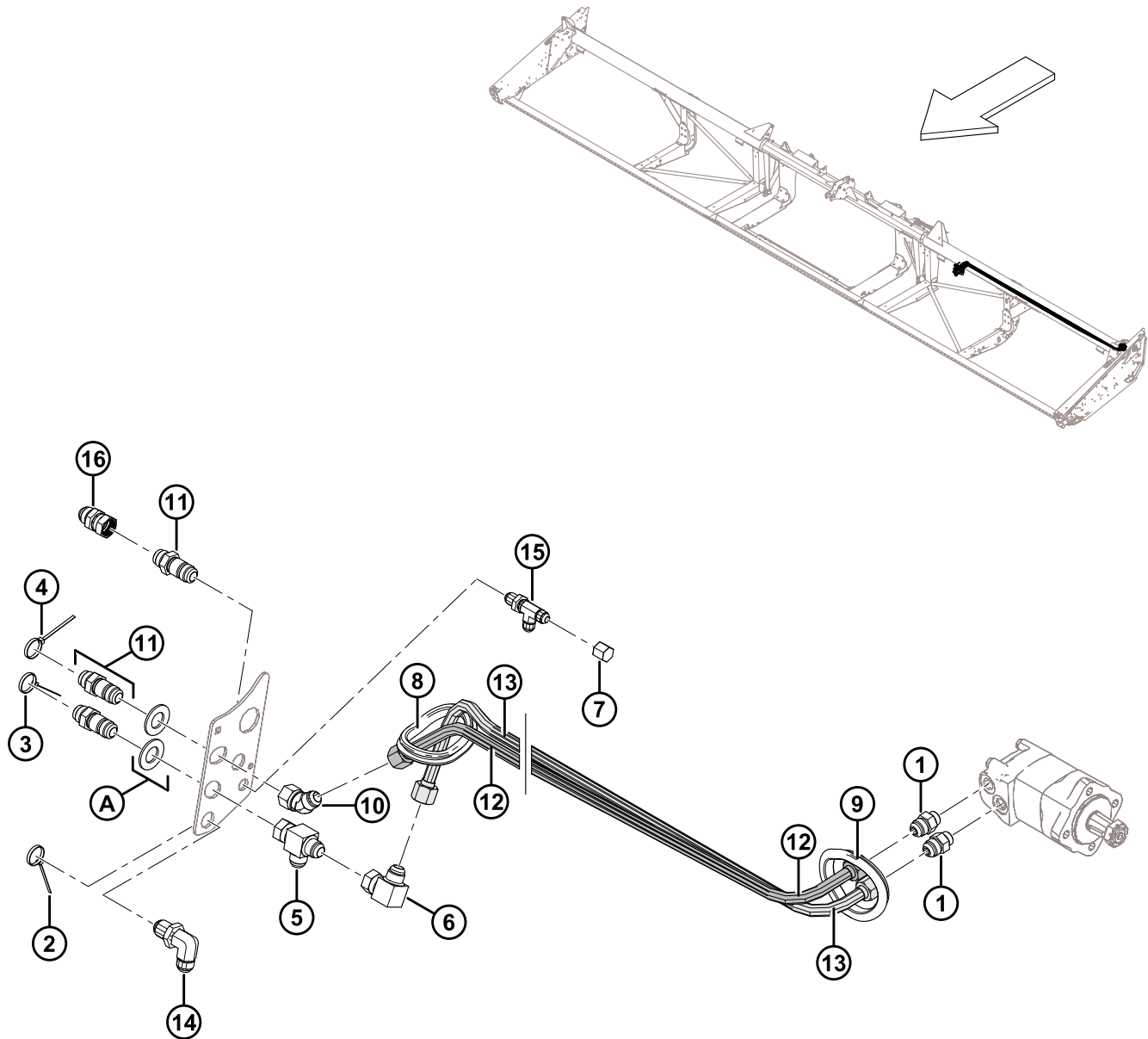
| Ref. | Número de peça | Descrição | Qtd. | Número de série |
|------|----------------|---|------|-----------------|
| 1 | 30610 | ENCAIXE – CONECTOR HIDRÁULICO | 2 | |
| 2 | 40702 | ABRAÇADEIRA DE CABOS (VERMELHA) | 1 | |
| 3 | 40703 | ABRAÇADEIRA DE CABOS (AZUL) | 1 | |
| 4 | 40704 | ABRAÇADEIRA DE CABOS (LARANJA) | 1 | |
| 5 | 50086 | ENCAIXE – T HIDRÁULICO | 1 | |
| 6 | 108233 | TAMPA – 1/2" TUBO | 1 | |
| 7 | 326078 | LINHA – RETORNO DO ACIONAMENTO DA NAVALHA, FLEXÍVEL, 25 PÉS | 1 | |
| | 132772 | LINHA – RETORNO DO ACIONAMENTO DA NAVALHA, FLEXÍVEL, 30 PÉS | 1 | |
| | 132900 | LINHA – RETORNO DO ACIONAMENTO DA NAVALHA, FLEXÍVEL, 35 PÉS | 1 | |
| 8 | 135372 | ENCAIXE – 3/4 POL. ANTEPARO HIDRÁULICO COM CHANFRO A 37° | 3 | |
| 9 | 326075 | LINHA – PRESSÃO DO ACIONAMENTO DA NAVALHA, FLEXÍVEL, 25 PÉS | 1 | |
| | 174250 | LINHA – PRESSÃO DO ACIONAMENTO DA NAVALHA, FLEXÍVEL, 30 PÉS | 1 | |
| | 174251 | LINHA – PRESSÃO DO ACIONAMENTO DA NAVALHA, FLEXÍVEL, 35 PÉS | 1 | |
| 10 | 174499 | SUPORTE – MANGUEIRA ⁷⁰ | | |
| 11 | 252210 | ENCAIXE – 3/4 POL. ANTEPARO HIDRÁULICO COM CHANFRO 90 A 37° | 1 | |
| 12 | 252211 | ENCAIXE – 1/2 POL. ANTEPARO HIDRÁULICO COM CHANFRO A 37° | 1 | |
| 13 | 252414 | ENCAIXE – EXTENSOR-EXPANSOR 12/-12 | 1 | |
| | | | | |
| A | 18603 | ARRUELA – PLANA, SAE, DIÂM. INT.1-1/16 x 2,0 POL. DIÂM. EXT. ZP | | |
| B | 20535 | ARRUELA – PLANA ⁷¹ | | |
| C | 21452 | PORCA – CHANFRADA (FACE SERRILHADA) 0,375 - 16 UNC ⁷¹ | | |
| D | 21561 | PARAFUSO – SEXTAVADO 3/8 NC X 1,5 COMPR. GR 5 ZP ⁷¹ | | |
| E | 136441 | PORCA – HEXAGONAL CHANFRADA SERR. M10 X 1,5-8-AA1J ⁷² | | |
| F | 136113 | PARAFUSO – CABEÇA REDONDA, PESCOÇO QUADRADO M10 X 1,5 X 60-8,8-AA1J ⁷² | | |

70. Quantidades: FD125 = 1, FD130 e FD135 = 2.

71. FD130 e FD135 apenas.

72. FD125 apenas.

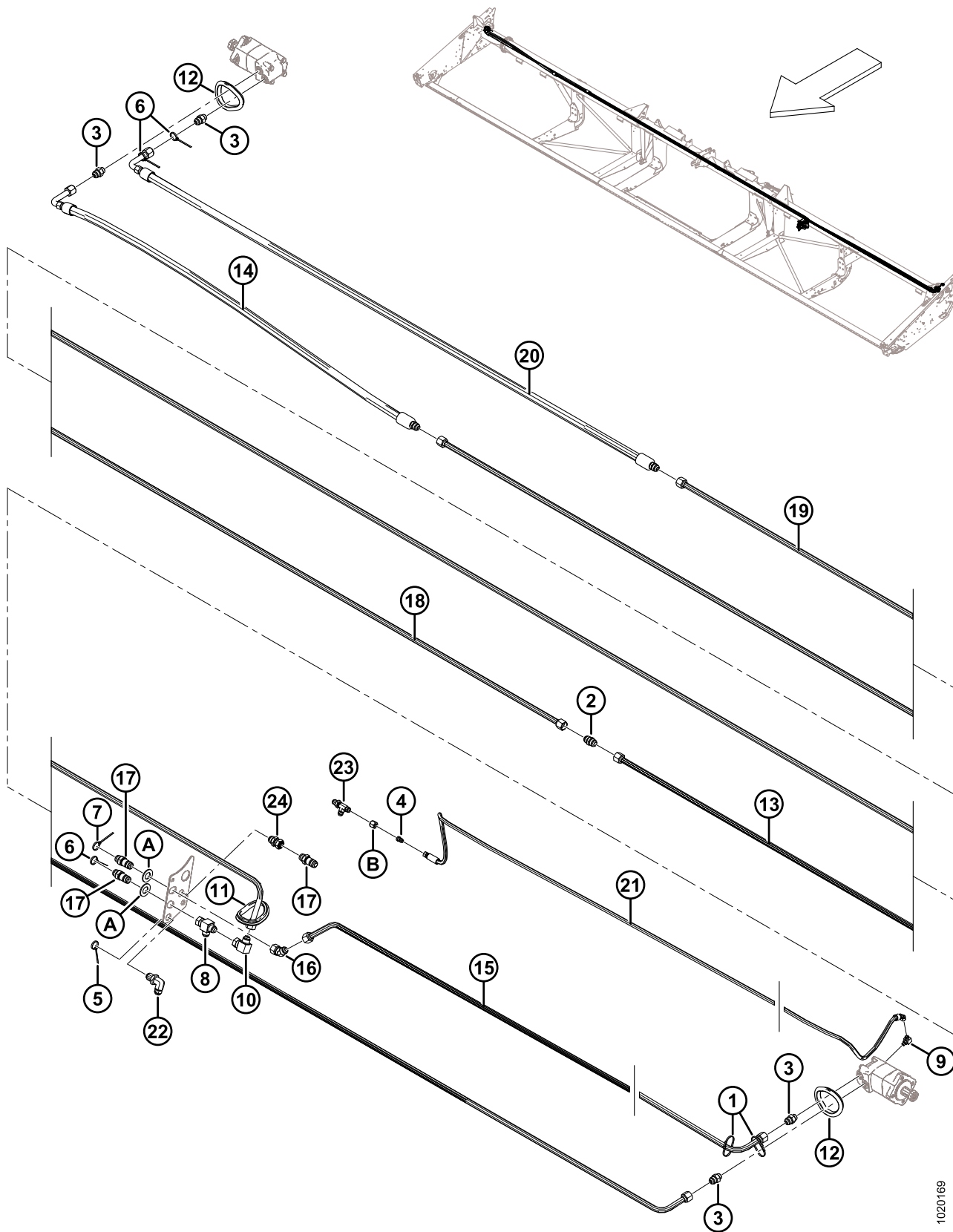
18 Sistema hidráulico de navalhas – Navalha simples (FD140)



SISTEMA HIDRÁULICO DE NAVALHAS – NAVALHA SIMPLES (FD140)

| Ref. | Número de peça | Descrição | Qtd. | Número de série |
|-------------|-----------------------|---|-------------|------------------------|
| 1 | 30610 | ENCAIXE – CONECTOR HIDRÁULICO | 2 | |
| 2 | 40702 | ABRAÇADEIRA DE CABOS (VERMELHA) | 1 | |
| 3 | 40703 | ABRAÇADEIRA DE CABOS (AZUL) | 1 | |
| 4 | 40704 | ABRAÇADEIRA DE CABOS (LARANJA) | 1 | |
| 5 | 50086 | ENCAIXE – T HIDRÁULICO | 1 | |
| 6 | 50175 | ENCAIXE – COTOVELO 90° HIDRÁULICO | 1 | |
| 7 | 108233 | TAMPA – 1/2" TUBO | 1 | |
| 8 | 125377 | ANEL ISOLANTE – DIÂMETRO INTERNO. 91 MM | 1 | |
| 9 | 125722 | ANEL ISOLANTE – DIÂMETRO INTERNO. 90 MM | 2 | |
| 10 | 135240 | ENCAIXE – COTOVELO 45° HIDRÁULICO | 1 | |
| 11 | 135372 | ENCAIXE – 3/4 POL. ANTEPARO HIDRÁULICO COM CHANFRO A 37° | 3 | |
| 12 | 174254 | LINHA – PRESSÃO DO ACIONAMENTO DA NAVALHA SIMPLES, FLEXÍVEL, 40 PÉS | 1 | |
| 13 | 174257 | LINHA – RETORNO DO ACIONAMENTO DA NAVALHA SIMPLES, FLEXÍVEL, 40 PÉS | 1 | |
| 14 | 252210 | ENCAIXE – 3/4 POL. ANTEPARO HIDRÁULICO COM CHANFRO 90 A 37° | 1 | |
| 15 | 252211 | ENCAIXE – 1/2 POL. ANTEPARO HIDRÁULICO EM T COM CHANFRO A 37° | 1 | |
| 16 | 252414 | ENCAIXE – EXTENSOR-EXPANSOR 12/-12 | 1 | |
| | | | | |
| A | 18603 | ARRUELA – PLANA, SAE, DIÂM. INT.1-1/16 x 2,0 POL. DIÂM. EXT. ZP | | |

19 Sistema hidráulico de navalhas – Navalha dupla (FD140 e FD145)

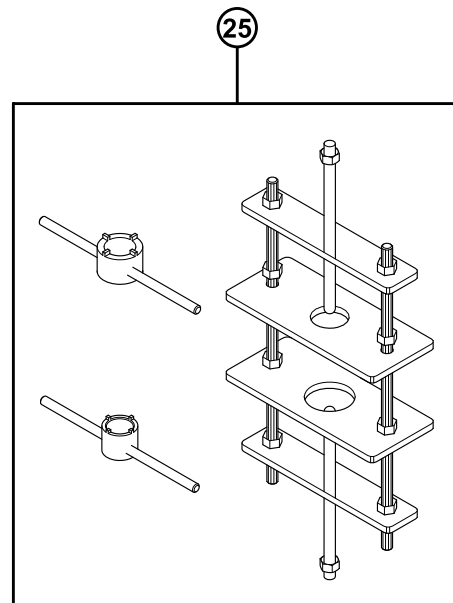
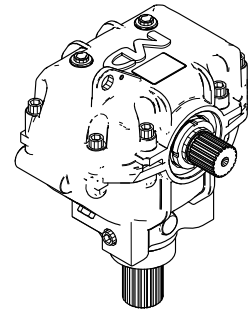
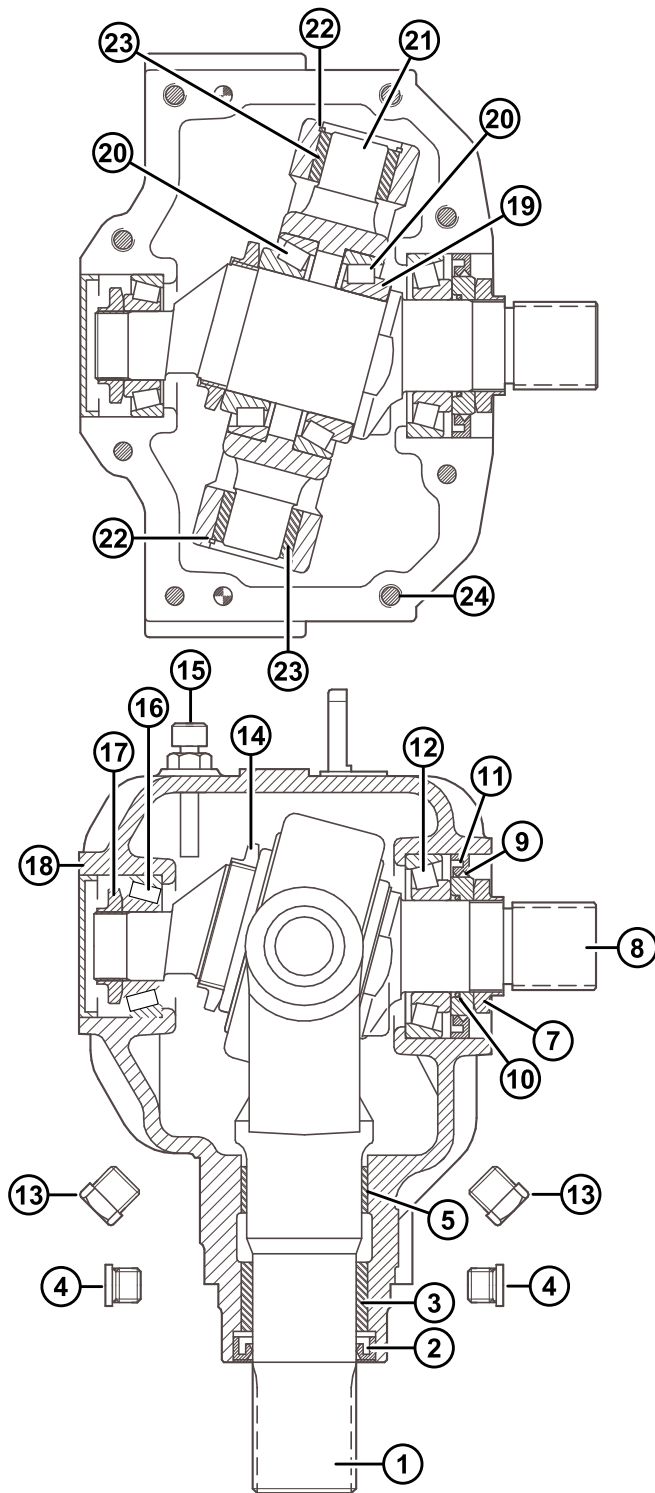


1020169

SISTEMA HIDRÁULICO DE NAVALHAS – NAVALHA DUPLA (FD140 E FD145)

| Ref. | Número de peça | Descrição | Qtd. | Número de série |
|------|----------------|---|------|-----------------|
| 1 | 21763 | ABRAÇADEIRA DE CABOS (PRETA) | 2 | |
| 2 | 30376 | ENCAIXE – CONEXÃO HIDRÁULICA | 1 | |
| 3 | 30610 | ENCAIXE – CONECTOR HIDRÁULICO | 4 | |
| 4 | 30981 | ENCAIXE – REDUTOR HIDRÁULICO DO ADAPTADOR 1/2 X 3/8 | 1 | |
| 5 | 40702 | ABRAÇADEIRA DE CABOS (VERMELHA) | 1 | |
| 6 | 40703 | ABRAÇADEIRA DE CABOS (AZUL) | 3 | |
| 7 | 40704 | ABRAÇADEIRA DE CABOS (LARANJA) | 1 | |
| 8 | 50086 | ENCAIXE – T HIDRÁULICO | 1 | |
| 9 | 50104 | ENCAIXE – COTOVELO 90° HIDRÁULICO | 1 | |
| 10 | 50175 | ENCAIXE – COTOVELO 90° HIDRÁULICO | 1 | |
| 11 | 125377 | ANEL ISOLANTE – DIÂMETRO INTERNO. 91 MM | 1 | |
| 12 | 125722 | ANEL ISOLANTE – DIÂMETRO INTERNO. 90 MM | 3 | |
| 13 | 125670 | LINHA – ACIONAMENTO DA NAVALHA DUPLA DO LADO ESQUERDO ATÉ O MOTOR DO LADO DIREITO | 1 | |
| 14 | 125672 | MANGUEIRA – HIDR., CONECTOR DA FACA DUPLA ATÉ O MOTOR DO LADO DIREITO, 40 PÉS | 1 | |
| | 165294 | MANGUEIRA – HIDR., CONECTOR DA FACA DUPLA ATÉ/DESDE O MOTOR DO LADO DIREITO, 45 PÉS | 1 | |
| 15 | 125777 | LINHA – PRESSÃO DO ACIONAMENTO DA NAVALHA, 40 PÉS | 1 | |
| | 125780 | LINHA – PRESSÃO DO ACIONAMENTO DA NAVALHA, 45 PÉS | 1 | |
| 16 | 135240 | ENCAIXE – COTOVELO 45° HIDRÁULICO | 1 | |
| 17 | 135372 | ENCAIXE – 3/4 POL. ANTEPARO HIDRÁULICO COM CHANFRO A 37° | 3 | |
| 18 | 165297 | LINHA – CONECTOR | 1 | |
| 19 | 174253 | LINHA – RETORNO DO MOTOR DE ACIONAMENTO DA NAVALHA DUPLA DO LADO DIREITO | 1 | |
| 20 | 174256 | MANGUEIRA – HIDR. RETORNO DO MOTOR DO LADO DIREITO DA FACA DUPLA, 40 PÉS | 1 | |
| | 165294 | MANGUEIRA – HIDR., CONECTOR DA FACA DUPLA ATÉ/DESDE O MOTOR DO LADO DIREITO, 45 PÉS | 1 | |
| 21 | 174300 | MANGUEIRA – DRENAGEM DA CAIXA, 40 PÉS | 1 | |
| | 174299 | MANGUEIRA – DRENAGEM DA CAIXA, 45 PÉS | 1 | |
| 22 | 252210 | ENCAIXE – 3/4 POL. ANTEPARO HIDRÁULICO COM CHANFRO 90 A 37° | 1 | |
| 23 | 252211 | ENCAIXE – 1/2 POL. ANTEPARO HIDRÁULICO EM T COM CHANFRO A 37° | 1 | |
| 24 | 252414 | ENCAIXE – EXTENSOR-EXPANSOR 12/-12 | 1 | |
| A | 18603 | ARRUELA – PLANA, SAE, DIÂM. INT.1-1/16 x 2,0 POL. DIÂM. EXT. ZP | | |
| B | 21069 | PORCA – TUBO 37° JIC 1/2" | | |

20 Caixa de navalhas



1016902

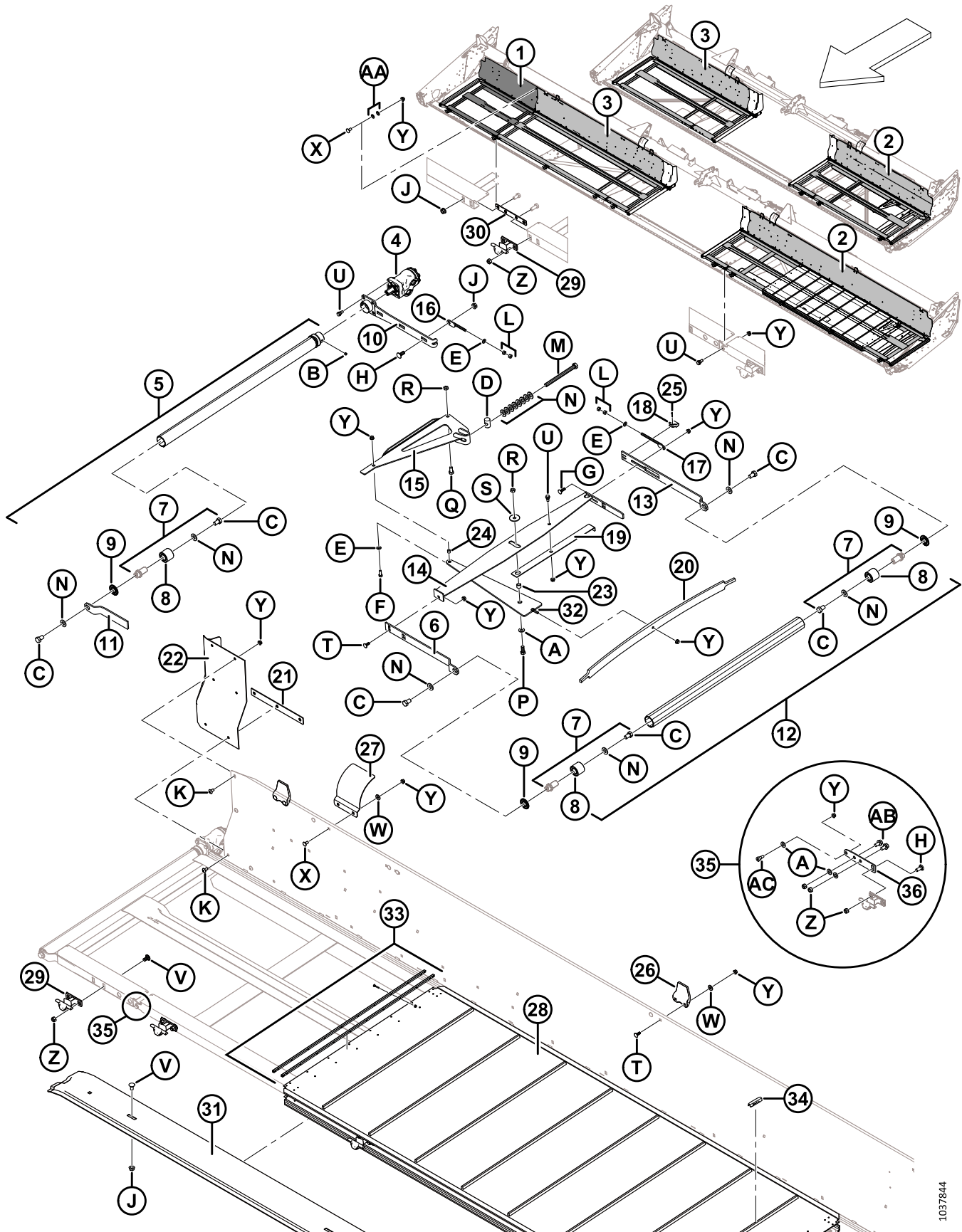
CAIXA DE NAVALHAS

NOTA:

Aplique cola (Loctite® 603 ou equivalente) no garfo de saída (MD nº 100706) e no eixo de entrada (MD nº 100710) antes da montagem.

| Ref. | Número de peça | Descrição | Qtd. | Número de série |
|------|----------------|--|------|-----------------|
| | 100532 | ACIONAMENTO – NAVALHAS, COMPLETO | 1 | |
| 1 | 100706 | CRUZETA – SAÍDA | 1 | |
| 2 | 100707 | VEDAÇÃO – ÓLEO, EIXO DE SAÍDA | 1 | |
| 3 | 100708 | BUCHA – BRONZE | 1 | |
| 4 | 252423 | TAMPÃO – SEXTAVADO INTERNO | 2 | |
| 5 | 100726 | BUCHA – AÇO | 1 | |
| 7 | 100709 | PORCA – ESPECIAL | 1 | |
| 8 | 100710 | EIXO – SAÍDA | 1 | |
| 9 | 102629 | ESPAÇADOR – DIÂMETRO INTERNO 60 MM | 1 | |
| 10 | 100712 | O-RING | 1 | |
| 11 | 102630 | VEDAÇÃO – ÓLEO, EIXO DE SAÍDA, DIÂMETRO. INTERNO 60 MM | 1 | |
| 12 | 100714 | CONJUNTO DO ROLAMENTO – CÔNICO E ANEL EXTERNO | 1 | |
| 13 | 103096 | TAMPÃO – DRENAGEM DO ÓLEO | 2 | |
| 14 | 100715 | PORCA – TRAVA, M55 X 2 POL. | 1 | |
| 15 | 100716 | TAMPÃO – RESPIRO, COMPLETO COM VARETA DE NÍVEL | 1 | |
| 16 | 100717 | CONJUNTO DO ROLAMENTO – CÔNICO E ANEL EXTERNO | 1 | |
| 17 | 100718 | PORCA – TRAVA, M30 X 1,5 POL. | 1 | |
| 18 | 100719 | TAMPA – CONTRA POEIRA | 1 | |
| 19 | 113152 | CALÇO – EIXO DE SAÍDA | 1 | |
| 20 | 100720 | CONJUNTO DO ROLAMENTO – CÔNICO E ANEL EXTERNO | 2 | |
| 21 | 100721 | PIVÔ | 1 | |
| 22 | 100722 | ANEL – RETENTOR, INTERNO | 2 | |
| 23 | 100723 | BUCHA – BRONZE | 2 | |
| 24 | 113153 | PARAFUSO – CABEÇA CILÍNDRICA, M10 X 50 MM | 8 | |
| 25 | 139003 | KIT DE FERRAMENTAS – MONTAGEM/DESMONTAGEM DA CAIXA DE NAVALHAS | A/R | |

21 Deque da esteira transportadora e tensionador



1037844

DEQUE DA ESTEIRA TRANSPORTADORA E TENSIONADOR

| Ref. | Número de peça | Descrição | Qtd. | Número de série |
|------|----------------|---|------|-----------------|
| 1 | 245042 | SOLDAGEM DO DEQUE – EXTERNO (LADO DIREITO, FD140) | 1 | |
| | 125602 | SOLDAGEM DO DEQUE – EXTERNO (LADO ESQUERDO, FD145) | 1 | |
| | 125607 | SOLDAGEM DO DEQUE – EXTERNO (LADO DIREITO, FD145) | 1 | |
| 2 | 326165 | SOLDAGEM DO DEQUE – 25 PÉS, LADO ESQUERDO, FLEXÍVEL COMPLETO COM DECALQUE | 1 | |
| | 123950 | SOLDAGEM DO DEQUE – 30 PÉS, LADO ESQUERDO, FLEXÍVEL COMPLETO COM DECALQUE | 1 | |
| | 123952 | SOLDAGEM DO DEQUE – 35 PÉS, LADO ESQUERDO, FLEXÍVEL COMPLETO COM DECALQUE | 1 | |
| | 123954 | SOLDAGEM DO DEQUE – 40 PÉS, LADO ESQUERDO, FLEXÍVEL COMPLETO COM DECALQUE | 1 | |
| | 123957 | SOLDAGEM DO DEQUE – 45 PÉS, LADO ESQUERDO, FLEXÍVEL COMPLETO COM DECALQUE | 1 | |
| 3 | 326166 | SOLDAGEM DO DEQUE – 25 PÉS, LADO DIREITO, FLEXÍVEL COMPLETO COM DECALQUE | 1 | |
| | 123951 | SOLDAGEM DO DEQUE – 30 PÉS, LADO DIREITO, FLEXÍVEL COMPLETO COM DECALQUE | 1 | |
| | 123953 | SOLDAGEM DO DEQUE – 35 PÉS, LADO DIREITO, FLEXÍVEL COMPLETO COM DECALQUE | 1 | |
| | 123955 | SOLDAGEM DO DEQUE – 40 PÉS, LADO DIREITO, FLEXÍVEL COMPLETO COM DECALQUE | 1 | |
| | 123956 | SOLDAGEM DO DEQUE – 40 PÉS, LADO DIREITO, FLEXÍVEL, BIPARTIDO (INTERNO) / 45 PÉS, LADO DIREITO, FLEXÍVEL, COMPLETO COM DECALQUE | 1 | |
| 4 | 220936 | MOTOR – HIDRÁULICO DANFOSS 2,44 CI | 2 | |
| | 220944 | KIT DE VEDAÇÃO | | |
| | 123306 | CHAVETA – MEIA-LUA (1/4 X 1 NOM) | | |
| 5 | 255383 | CONJUNTO - ROLO DE BORRACHA COM PARAFUSOS ⁷³ | 2 | |
| 6 | 145106 | BRAÇO – SUPORTE DO ROLO | 2 | |
| 7 | 165735 | MONTAGEM DO PINO – ROLETE DA ESTEIRA | 6 | |
| 8 | 132607 | ROLAMENTO – DUPLA FILEIRA DE ESFERAS, DIÂMETRO EXTERNO 52 X DIÂMETRO INTERNO 25 | 6 | |
| 9 | 120845 | VEDAÇÃO | 6 | |
| 10 | 253160 | BRAÇO – SOLDAGEM | 2 | |
| 11 | 145148 | BRAÇO – SUPORTE DO ROLO LADO ESQUERDO | 1 | |
| | 120058 | BRAÇO – SUPORTE DO ROLO LADO DIREITO | 1 | |
| 12 | 174714 | MONTAGEM DO ROLETE LIVRE ⁷⁴ | 2 | |
| 13 | 145122 | BRAÇO SUPORTE TRASEIRO | 2 | |
| 14 | 220183 | MEMBRO – SOLDAGEM DO ESTABILIZADOR, LADO ESQUERDO | 1 | |
| | 220184 | MEMBRO – SOLDAGEM DO ESTABILIZADOR, LADO DIREITO | 1 | |

73. Inclui disco de vedação de aço (MD N.º 120845), conjunto de pino de rolete da esteira (MD N.º 165735) e dois parafusos de fixação (MD N.º 132451).

74. Inclui disco de vedação de aço (MD N.º 120845) e conjunto de pino de rolete da esteira (MD N.º 165735).

DEQUE DA ESTEIRA TRANSPORTADORA E TENSIONADOR

| Ref. | Número de peça | Descrição | Qtd. | Número de série |
|------|----------------|--|------|-----------------|
| 15 | 220181 | SOLDAGEM DA ALAVANCA | 2 | |
| 16 | 145593 | HASTE – SOLDAGEM DO AJUSTADOR | 2 | |
| 17 | 145345 | HASTE – SOLDAGEM DO AJUSTADOR | 2 | |
| 18 | 145357 | ELO – BRAÇO LIVRE | 2 | |
| 19 | 145428 | INDICADOR | 2 | |
| 21 | 145548 | FEIXE DE MOLAS – TENSIONADOR | 2 | |
| 21 | 304783 | SOLDAGEM DA BARRA | 2 | |
| 22 | 125588 | EXTENSÃO DO LADO ESQUERDO – CHAPA TRASEIRA | 1 | |
| | 125589 | EXTENSÃO DO LADO DIREITO – CHAPA TRASEIRA | 1 | |
| 23 | 132531 | ESPAÇADOR | 2 | |
| 24 | 132532 | ESPAÇADOR | 2 | |
| 25 | 18604 | PINO – CUPILHA 3/32 DIÂM. X 3/4 ZP | 2 | |
| 26 | 145840 | GUIA – CHAPA TRASEIRA ⁷⁵ | 4 | |
| 27 | 125294 | PROTEÇÃO – JUNTA FLEXÍVEL DO TUBO TRASEIRO | 2 | |
| 28 | 220636 | ESTEIRA – 25 PÉS WCCO | 2 | |
| | 172194 | ESTEIRA – 25 PÉS LEGG (OPCIONAL) | 2 | |
| | 172195 | ESTEIRA – 30 PÉS LEGG | 2 | |
| | 220637 | ESTEIRA – 30 PÉS WCCO (OPCIONAL) | 2 | |
| | 172196 | ESTEIRA – 35 PÉS LEGG | 2 | |
| | 220638 | ESTEIRA – 35 PÉS WCCO (OPCIONAL) | 2 | |
| | 220639 | ESTEIRA – 40 PÉS WCCO | 2 | |
| | 172197 | ESTEIRA – 40 PÉS LEGG (OPCIONAL) | 2 | |
| | 220640 | ESTEIRA – 45 PÉS WCCO | 2 | |
| | 172198 | ESTEIRA – 45 PÉS LEGG (OPCIONAL) | 2 | |
| | 220642 | ESTEIRA – 150 PÉS DE ROLO | A/R | |
| | 220641 | ESTEIRA – KIT DE REPAROS ⁷⁶ | A/R | |
| 29 | 120009 | SUORTE – DEQUE (FUNDIÇÃO) ⁷⁷ | 8 | |
| 30 | 132692 | BARRA – SOLDAGEM ⁷⁸ | 1 | |
| 31 | 220387 | SUORTE – ESTEIRA INFERIOR, 30 PÉS, FLEXÍVEL | 2 | |
| | 220384 | SUORTE – ESTEIRA INFERIOR, 35 PÉS, FLEXÍVEL | 2 | |
| | 220264 | SUORTE – ESTEIRA INFERIOR, 40 PÉS, FLEXÍVEL / 35 PÉS, RÍGIDA | 2 | |
| | 220262 | SUORTE – ESTEIRA INFERIOR, 45 PÉS, FLEXÍVEL | 2 | |
| 32 | 120462 | MEMBRO – SOLDAGEM DE COMPRESSÃO | 2 | |
| 33 | 132777 | KIT – CONECTOR DE ALETAS | A/R | |
| | 172710 | KIT – FERRAGENS DO CONECTOR DA ESTEIRA | A/R | |

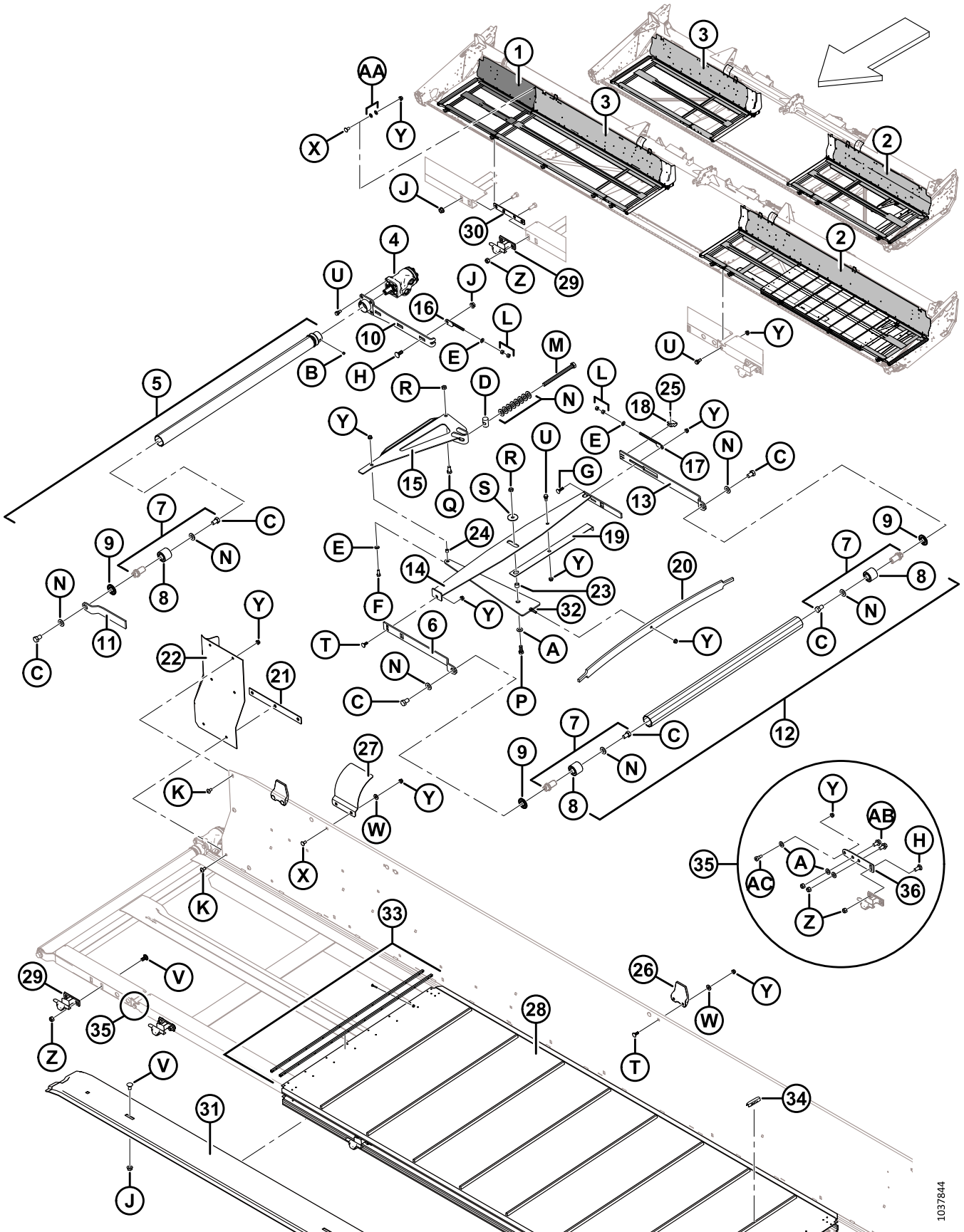
75. A quantidade é de três para FD140 de divisão flexível e dois para FD145.

76. Inclui material para esteira de 20 polegadas e duas aletas do conector.

77. A quantidade é de seis para FD125, dez para FD140 e doze para FD145.

78. Usada somente na FD140 de divisão flexível e FD145 flexível. Quantidade: uma para FD140 de divisão flexível e duas para FD145 flexível.

DEQUE DA ESTEIRA TRANSPORTADORA E TENSIONADOR



1037844

DEQUE DA ESTEIRA TRANSPORTADORA E TENSIONADOR

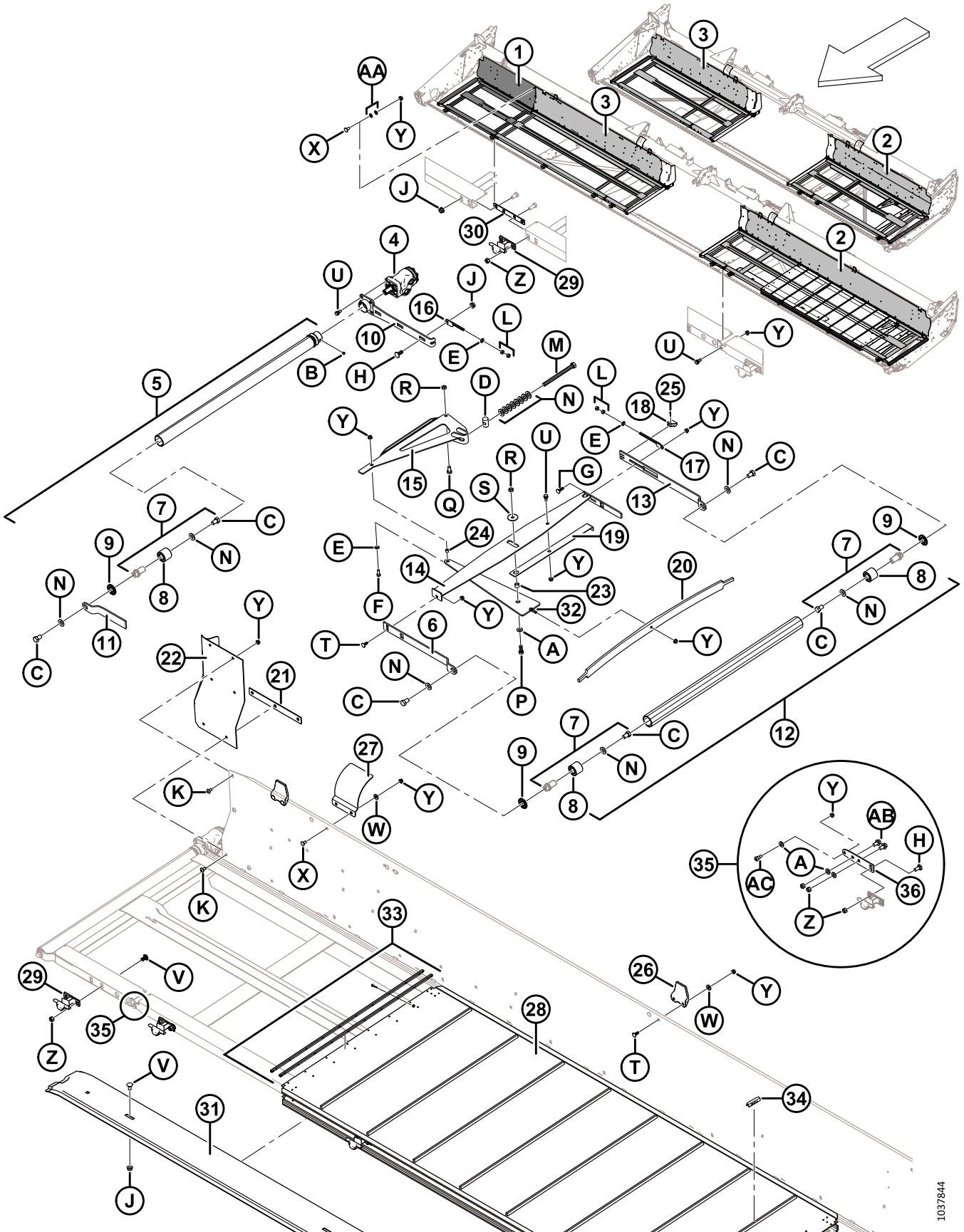
| Ref. | Número de peça | Descrição | Qtd. | Número de série |
|------|----------------|---|------|-----------------|
| 34 | 294858 | CLIPES DA ESTEIRA – SUPORTE CÔNICO, PACOTE COM 25 ⁷⁹ | A/R | |
| | 294859 | CLIPES DA ESTEIRA – SUPORTE QUADRADO, PACOTE COM 25 ⁷⁹ | A/R | |
| 35 | 304316 | KIT – REPARO DA DOBRADIÇA FLEXÍVEL ⁸⁰ | A/R | |
| 36 | 304263 | DOBRADIÇA – FLEXÍVEL, ESTRUTURA DO DEQUE LADO ESQUERDO | 1 | |
| | 304317 | DOBRADIÇA – FLEXÍVEL, ESTRUTURA DO DEQUE LADO DIREITO | 1 | |
| A | 18599 | ARRUELA – PLANA, SAE, DIÂM. INT. 17/13 x 1-1/16" DIÂM. EXT. ZP | | |
| B | 132451 | PARAFUSO – FIXAÇÃO HEXAGONAL, CABEÇA CILÍNDRICA, PONTA CILÍNDRICA 3/8 NC X 3/8 COMPR. | | |
| C | 145249 | PARAFUSO - SEXTAVADO 5/8 NF X 1,0 COMPR. GR 5 ZP | | |
| D | 145361 | PORCA – ESPECIAL | | |
| E | 18598 | ARRUELA – PLANA, SAE, DIÂM. INT. 13/32 x 13/16" DIÂM. EXT. ZP | | |
| F | 20077 | PARAFUSO – CABEÇA HEXAGONAL, 3/8 NC X 1,0 COMPR. GR 5 ZP | | |
| G | 19966 | PARAFUSO – CABEÇA REDONDA, PESCOÇO QUADRADO 3/8 NC X 1,25 COMPR., GR 5 ZP | | |
| H | 21471 | PARAFUSO – CABEÇA REDONDA, PESCOÇO QUADRADO 1/2 NC X 1,25 GR 5 ZP | | |
| J | 50186 | PORCA – CHANFRADA, TRAVA, FACE LISA, ROSCA DEFORMADA, 0,500-13 UNC GR 5 | | |
| K | 135157 | PARAFUSO – USINADO | | |
| L | 18590 | PORCA – HEXAGONAL, 3/8-16 UNC GR 5 ZP | | |
| M | 135906 | PARAFUSO – SEXTAVADO 5/8 NC X 7,5 COMPR. TLF GR 5 ZP | | |
| N | 30441 | ARRUELA – TEMPERADA | | |
| P | 21491 | PARAFUSO – SEXTAVADO 1/2 NC X 1,25 COMPR. GR 5 ZP | | |
| Q | 21575 | PARAFUSO – SEXTAVADO 1/2 NC X 1,0 COMPR. GR 5 ZP | | |
| R | 137727 | PORCA – CONTRAPORCA HEXAGONAL, ROSCA DEFORMADA 1/2-13 UNC GR 5 ZP | | |
| S | 42592 | ARRUELA – PLANA | | |
| T | 19965 | PARAFUSO – CABEÇA REDONDA, PESCOÇO QUADRADO 3/8 NC X 1,0 GR 5 ZP | | |
| U | 172259 | PARAFUSO – COM REBAIXO, 0,375-16 UNC | | |
| V | 21066 | PARAFUSO – CABEÇA REDONDA, PESCOÇO QUADRADO 1/2 NC X 1 GR 5 ZP | | |
| W | 20535 | ARRUELA – PLANA | | |
| X | 21863 | PARAFUSO - CABEÇA REDONDA, PESCOÇO QUADRADO 3/8 NC X 0,75 COMPR., GR 5 ZP | | |
| Y | 30228 | PORCA – CHANFRADA, ROSCA DEFORMADA, FACE LISA, 0,375-16 UNC | | |
| Z | 18697 | PORCA – HEXAGONAL, TRAVA, ROSCA DEFORMADA, 0,500-13 UNC | | |
| AA | 172363 | ARRUELA – BELLEVILLE 3/8 ⁸¹ | | |

79. O kit inclui 25 cliques (NSS) e instruções.

80. O kit inclui dobradiça do lado direito (MD N.º 304317), dobradiça do lado esquerdo (MD N.º 304263) e ferragens.

81. FD140 e FD145 apenas.

DEQUE DA ESTEIRA TRANSPORTADORA E TENSIONADOR

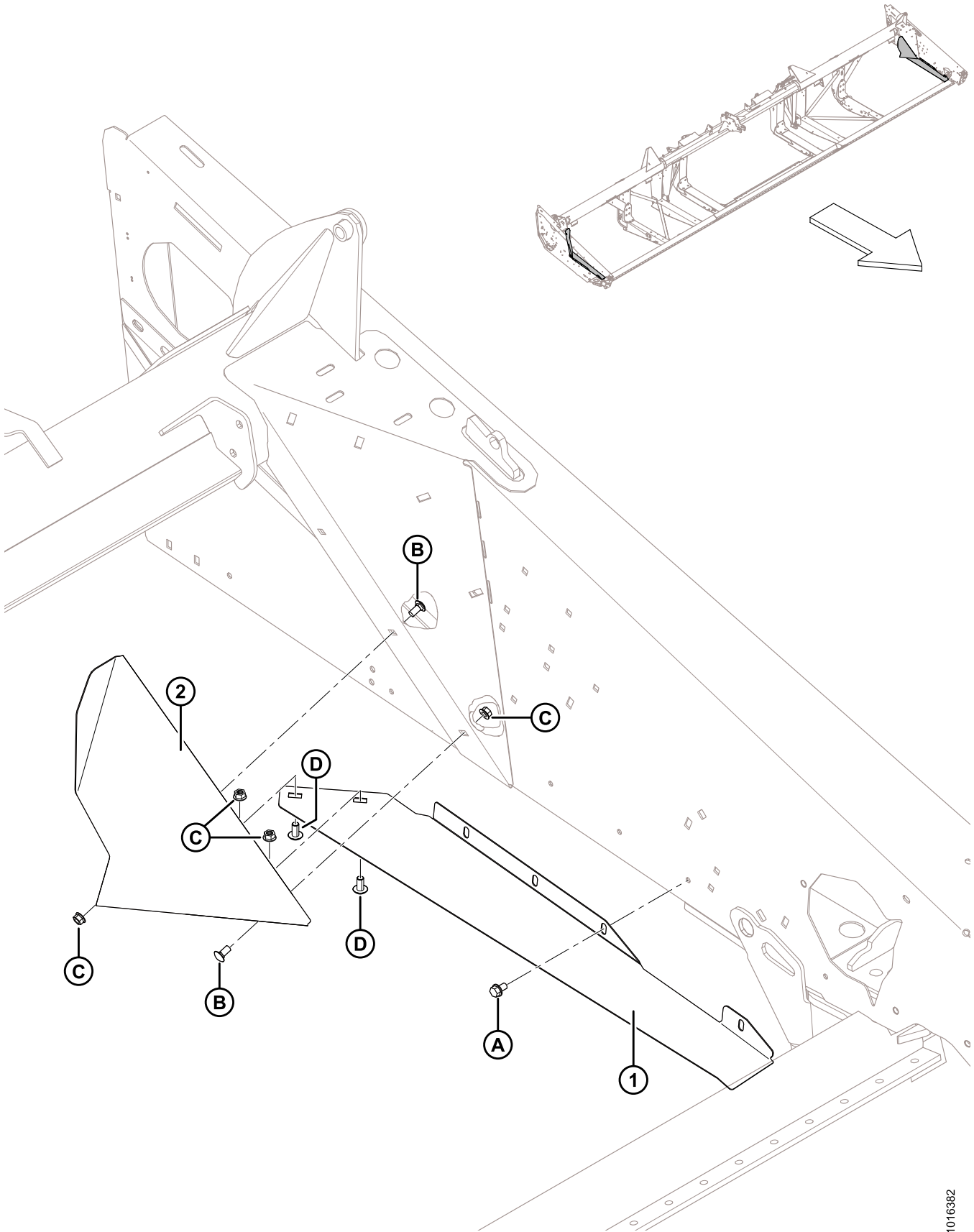


1037844

DEQUE DA ESTEIRA TRANSPORTADORA E TENSIONADOR

| Ref. | Número de peça | Descrição | Qtd. | Número de série |
|------|----------------|--|------|-----------------|
| AB | 21449 | PARAFUSO – CABEÇA HEXAGONAL, 1/2-13 X 1 GR5-AA1J | | |
| AC | 320031 | PARAFUSO – CABEÇA HEXAGONAL SOC PROTD 1/2-3/8-GR8-ZINC | | |

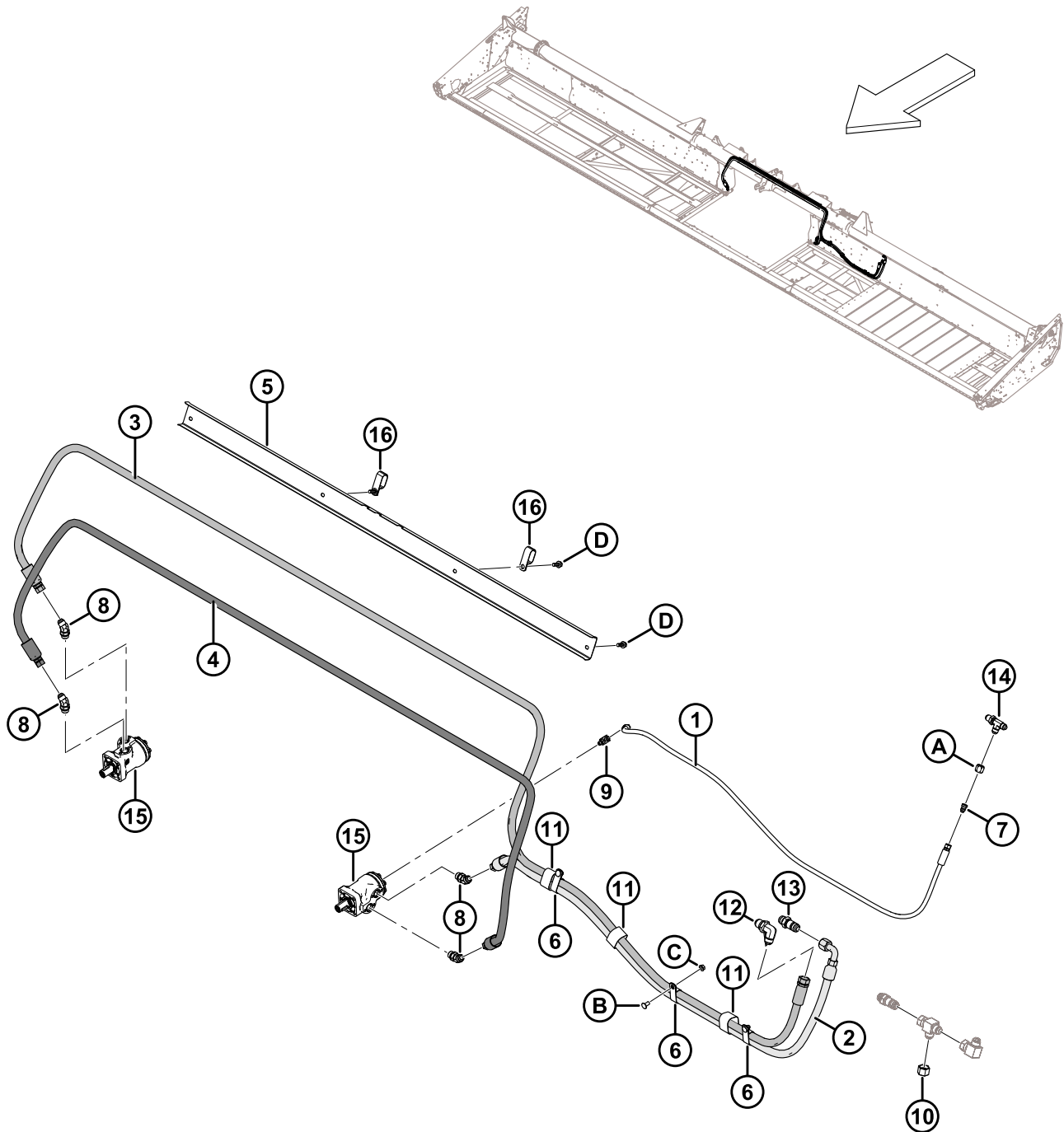
22 Defletores da esteira



DEFLETORES DA ESTEIRA

| Ref. | Número de peça | Descrição | Qtd. | Número de série |
|-------------|-----------------------|--|-------------|------------------------|
| 1 | 304257 | DEFLETOR – ÂNGULO, LADO ESQUERDO | 1 | |
| | 304258 | DEFLETOR – ÂNGULO, LADO DIREITO | 1 | |
| 2 | 125741 | DEFLETOR – LADO ESQUERDO | 1 | |
| | 125742 | DEFLETOR – LADO DIREITO | 1 | |
| | | | | |
| A | 101898 | PARAFUSO – AUTORROSCANTE, CABEÇA HEXAGONAL COM ARRUELA, 3/8" NC X 5/8" | | |
| B | 21863 | PARAFUSO – RHSN 3/8" NC X 0,75" COMPR., GR 5 ZP | | |
| C | 30228 | PORCA – CHANFRADA, ROSCA DEFORMADA, FACE LISA, 0,375" - 16 UNC | | |
| D | 135157 | PARAFUSO – USINADO | | |

23 Acionador de esteira – Deslocamento manual do deque



ACIONADOR DE ESTEIRA – DESLOCAMENTO MANUAL DO DEQUE

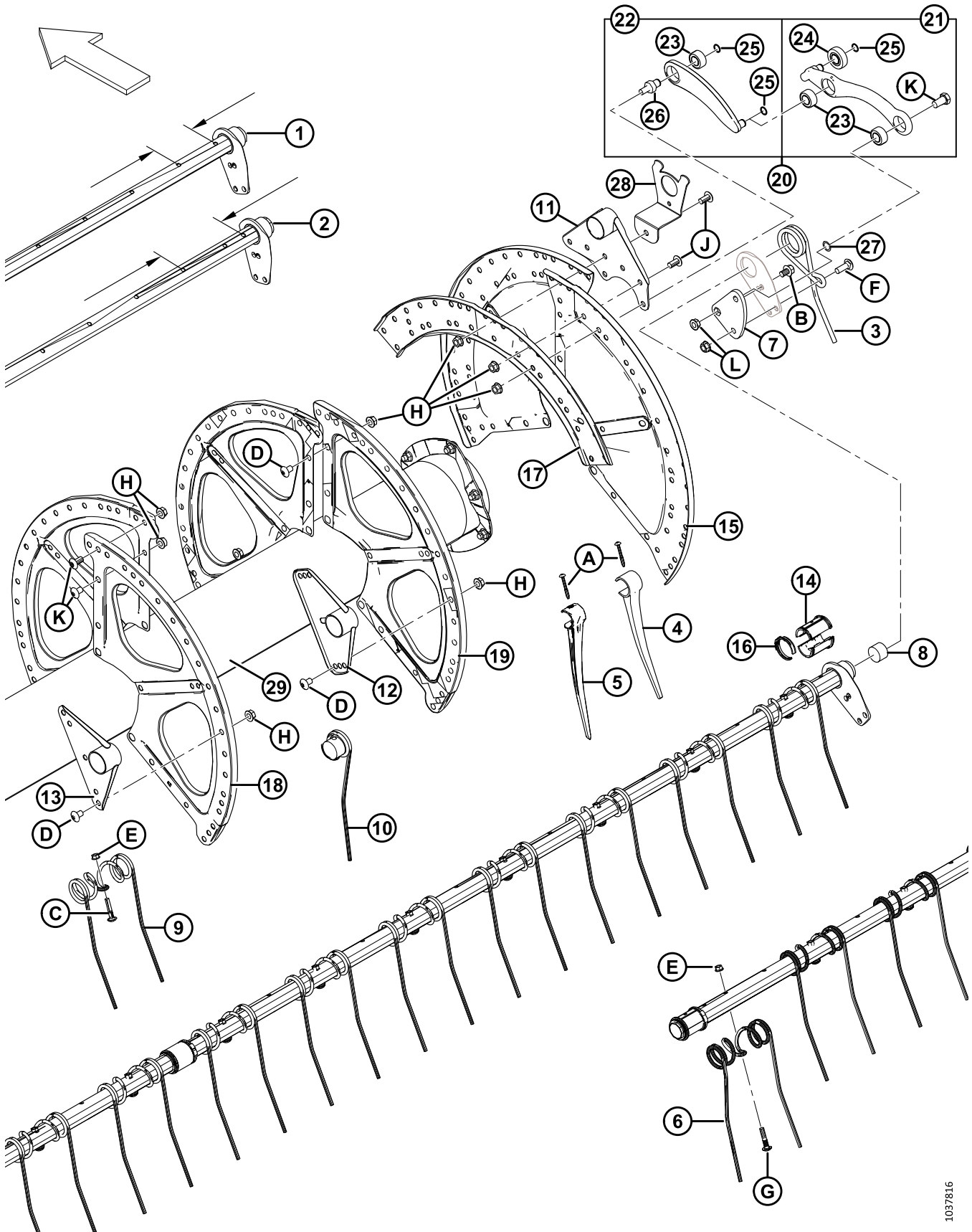
| Ref. | Número de peça | Descrição | Qtd. | Número de série |
|------|----------------|--|------|-----------------|
| | 295691 | KIT – FM100 EM FD75 ⁸² | | |
| 1 | 245590 | MANGUEIRA – HIDRÁULICA 1/4 POL. I.D., 1810 MM COMPR., METAL REIN. | 1 | |
| 2 | 279284 | MANGUEIRA – HIDRÁULICA 5/8 POL. I.D., 1840 MM COMPR., METAL REIN. | 1 | |
| 3 | 279285 | MANGUEIRA – HIDRÁULICA 5/8 POL. I.D., 4770 MM COMPR., METAL REIN. | 1 | |
| 4 | 279286 | MANGUEIRA – HIDRÁULICA 5/8 POL. I.D., 3440 MM COMPR., METAL REIN. | 1 | |
| 5 | 304031 | SUORTE – MANGUEIRAS | 1 | |
| 6 | 252942 | ABRAÇADEIRA – ISOLADA 1 POLEGADA | 3 | |
| 7 | 30981 | ENCAIXE – REDUTOR HIDRÁULICO DO ADAPTADOR 1/2 X 3/8 | 1 | |
| 8 | 50103 | ENCAIXE – COTOVELO 45° HIDRÁULICO COMPLETO COM O-RING | 4 | |
| 9 | 50104 | ENCAIXE – COTOVELO 90° HIDRÁULICO | 1 | |
| 10 | 30999 | TAMPA – 3/4" TUBO 37° COM CHANFRO | 1 | |
| 11 | 135443 | ABRAÇADEIRA – CINTA DE TRAVAMENTO 4" COMPR. | 3 | |
| 12 | 252210 | ENCAIXE – 3/4 POL. ANTEPARO HIDRÁULICO COM CHANFRO 90 A 37° | 1 | |
| 13 | 135372 | ENCAIXE – 3/4 POL. ANTEPARO HIDRÁULICO COM CHANFRO A 37° | 1 | |
| 14 | 252211 | ENCAIXE – 1/2 POL. ANTEPARO HIDRÁULICO COM CHANFRO A 37° | 1 | |
| 15 | REF | MOTOR – HIDRÁULICA ⁸³ | | |
| 16 | 50022 | BRAÇADEIRA – ISOLADA 15/16 POL. ⁸⁴ | 2 | |
| A | 21069 | PORCA – TUBO 37° JIC 1/2" | | |
| B | 21863 | PARAFUSO – RHSN 3/8" NC X 0,75" COMPR., GR 5 ZP | | |
| C | 30228 | PORCA – CHANFRADA, ROSCA DEFORMADA, FACE LISA, 0,375" - 16 UNC | | |
| D | 21975 | PARAFUSO – SEXTAVADO CHANFRADO SERRILHADO 3/8-16 X 1,0 GR 5 - AA1J | | |

82. Kit de conversão da plataforma flexível para instalação de FM100 em FD75. O kit inclui todas as peças listadas.

83. Consulte a seção [21 Deque da esteira transportadora e tensionador, página 65](#).

84. Somente para plataformas FD125; prende as mangueiras do molinete à parte traseira do suporte de mangueira (MD 304301).

24 Molinete – Plataformas de molinete simples (FD125)



MOLINETE – PLATAFORMAS DE MOLINETE SIMPLES (FD125)

IMPORTANTE:

As quantidades para barras com escalonamento estreito (N.º 1) e largo (N.º 2) variam; escalonamento estreito = 120 mm / escalonamento largo = 196 mm. Consulte a ilustração para obter o local de medição.

NOTA:

As quantidades listadas são para 6/9 barras.

| Ref. | Número de peça | Descrição | Qtd 6/9 Barras | Número de série |
|------|----------------|--|----------------|-----------------|
| | B6981 | KIT – CONVERSÃO DE BARRA SIMPLES 25 PÉS, 6-9 BARRAS DE DEDOS PLÁSTICOS ⁸⁵ | | |
| 1 | 326207 | BARRA – 25 PÉS FLEX., ESTREITA | 3/5 | |
| 2 | 326208 | BARRA – 25 PÉS FLEX., LARGA | 3/5 | |
| 3 | 245084 | DEDO – EXTREMIDADE DO EXCÊNTRICO | 6/9 | |
| 4 | 174849 | DEDO – PLÁSTICO, TRABALHO PESADO (PACOTE COM 10) ⁸⁶ | | |
| 5 | 311524 | DEDO – PLÁSTICO, LADO ESQUERDO, ANGULADO 52 MM (PACOTE COM 10) | 6/9 | |
| 6 | 137971 | DEDO – EXTREMIDADE TRASEIRA DO MOLINETE DUPLO, LADO DIREITO ⁸⁷ | | |
| 7 | 137285 | BRAÇO – MANIVELA USINADA | 6/9 | |
| 8 | 137980 | PLUGUE – BARRA | 12/18 | |
| 9 | 137092 | DEDO ⁸⁸ | | |
| 10 | 137754 | DEDO – SIMPLES, CONCÊNTRICO, LADO DIREITO ⁸⁹ | | |
| 11 | 137506 | SOLDAGEM DO BRAÇO – EXTREMIDADE DO EXCÊNTRICO | 6/9 | |
| 12 | 137535 | SOLDAGEM DO BRAÇO | 18/27 | |
| 13 | 137543 | SOLDAGEM DO BRAÇO – EXTREMIDADE FINAL | 6/9 | |
| 14 | 220939 | METADE DE BUCHA – TUBO (PACOTE COM 25) ⁹⁰ | | |
| 15 | 137536 | SETOR – EXTREMIDADE DO EXCÊNTRICO, 14 GA | 3/3 | |
| 16 | 220941 | BRAÇADEIRA – BUCHA DO TUBO, NERVURA CENTRAL (PACOTE COM 5) ⁹¹ | | |
| 17 | 137532 | CANAL – DISCO DO EXCÊNTRICO | 3/3 | |
| 18 | 137142 | SETOR – EXTREMIDADE TRASEIRA, 16 GA ⁹² | 3/3 | |
| 19 | 137277 | SETOR – VÃO DO MEIO, 18 GA | 9/9 | |
| 20 | 304955 | BRAÇO – ACOPLAMENTO DO CONTROLE DO EXCÊNTRICO ⁹³ | 6/9 | |

85. Kits disponíveis somente por meio de equipamentos.

86. Quantidades: 6 barras de plástico = 297; 9 barras de plástico = 444.

87. Quantidades: 6 barras de aço = 6.

88. Quantidades: 6 barras de aço = 138.

89. Quantidades: 6 barras de aço = 9.

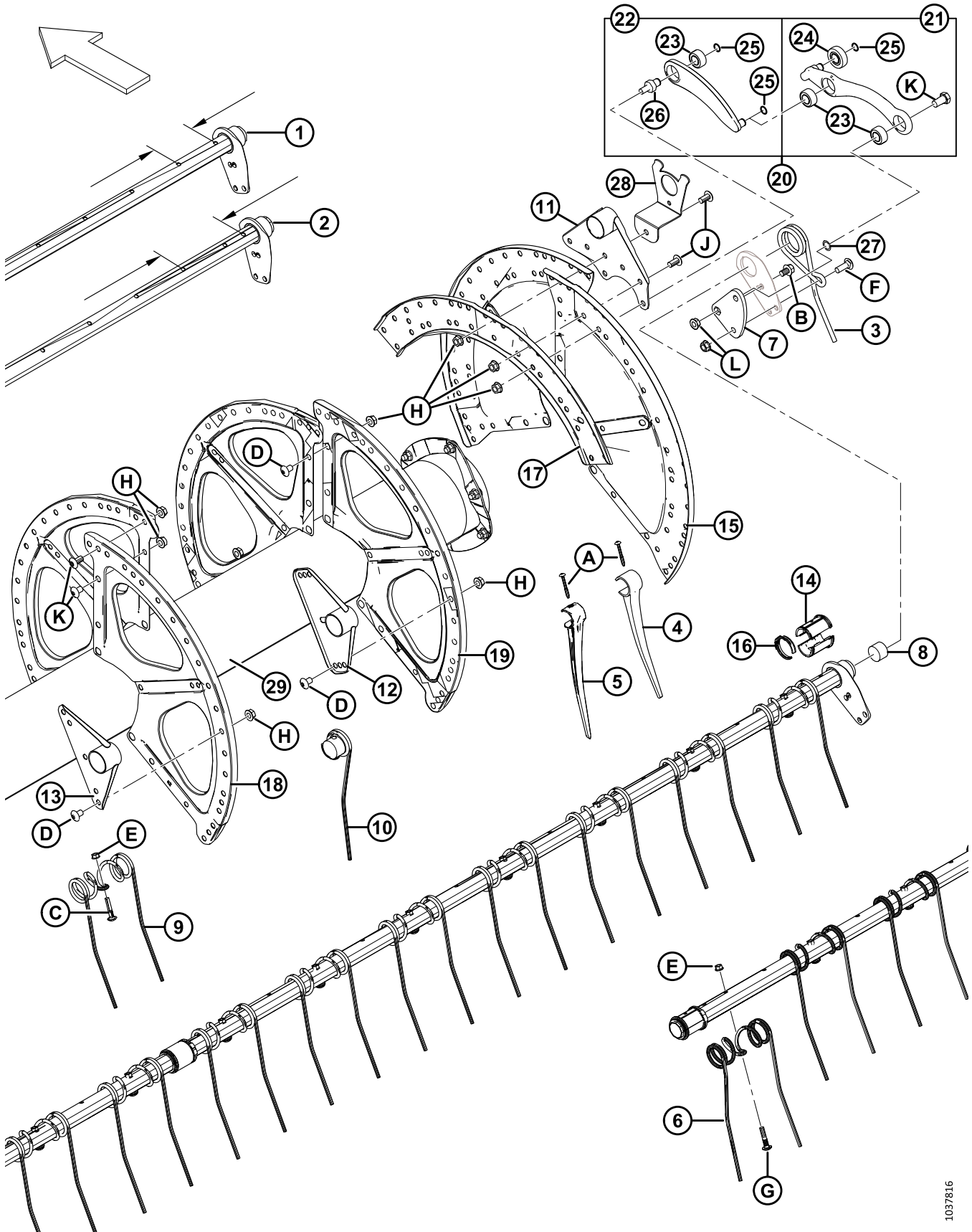
90. Inclui 25 buchas do tubo. Quantidades: 6 barras de aço e plástico = 60; 9 barras de plástico = 90.

91. Quantidades: 6 barras de aço e plástico = 30; 9 barras de plástico = 45.

92. Usado na extremidade traseira (esquerda) do molinete.

93. Inclui conjunto do braço (MD 311615), braço do conjunto de controle de dedos (MD 311617), pino de conexão (MD 304954), e dois anéis retentores (MD 273536).

MOLINETE – PLATAFORMAS DE MOLINETE SIMPLES (FD125)



1037816

MOLINETE – PLATAFORMAS DE MOLINETE SIMPLES (FD125)

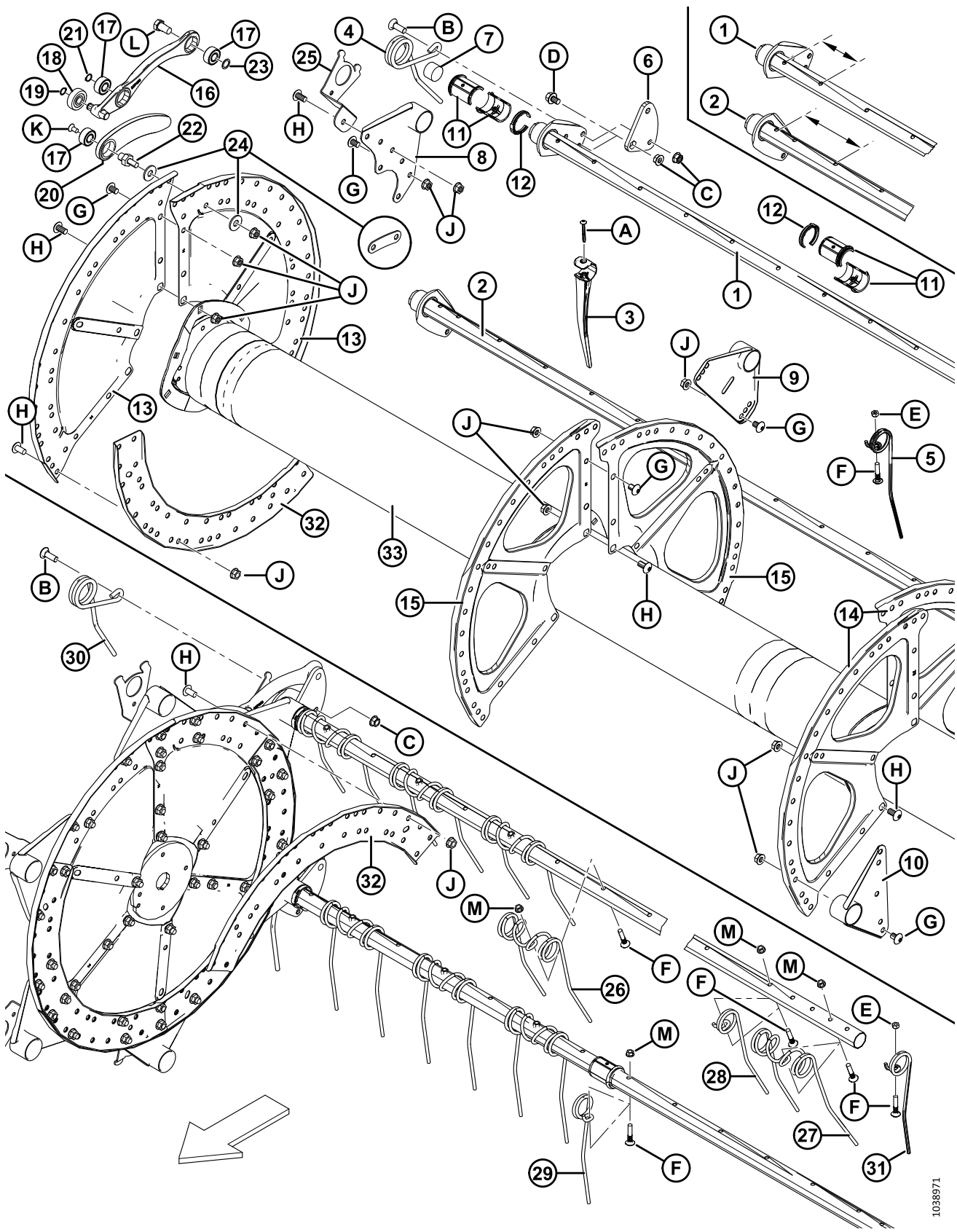
| Ref. | Número de peça | Descrição | Qtd 6/9 Barras | Número de série |
|------|----------------|--|----------------|-----------------|
| 21 | 311617 | BRAÇO – CONJUNTO DE CONTROLE DE DEDOS ⁹⁴ | 6/9 | |
| 22 | 311615 | BRAÇO – CONJUNTO ⁹⁵ | 6/9 | |
| 23 | 273347 | ROLAMENTO | 18/27 | |
| 24 | 273524 | ROLAMENTO – SEGUIDOR DO EXCÊNTRICO | 6/9 | |
| 25 | 273536 | ANEL – RETENTOR EXTERNO | 18/27 | |
| 26 | 304954 | PINO – ENGATE | 6/9 | |
| 27 | 137529 | CALÇO – ROLAMENTO DA MANIVELA | 6/9 | |
| 28 | REF. | SUORTE - PROTEÇÃO LATERAL DO MOLINETE ⁹⁶ | | |
| 29 | 137909 | TUBO CENTRAL – 25 PÉS, COMPLETO COM REFLETORES | 1 | |
| A | 252687 | PARAFUSO – TORX, 48°, HÉLICE DUPLA, 1/4" x 2-1/4" ZP | | |
| B | 105066 | PARAFUSO – SEXTAVADO, CHANFRADO (FACE SERRILHADA), 1/2" NC X 0,75" GR 5 ZP | | |
| C | 137118 | PARAFUSO – CABEÇA BOTÃO, NERVURA PESCOÇO, 3/8" NC, COM RETENTOR | | |
| D | 105135 | PARAFUSO – USINADO | | |
| E | 30228 | PORCA – CHANFRADA, FACE LISA, ROSCA DEFORMADA, 0,375-16 UNC | | |
| F | 21469 | PARAFUSO – RHSN 1/2" NC X 1,5" COMPR., GR 5 ZP | | |
| G | 137118 | PARAFUSO – CABEÇA REDONDA, COM NERVURA 3/8" NC | | |
| H | 50186 | PORCA – CHANFRADA, TRAVA, FACE LISA, ROSCA DEFORMADA, 0,500" - 13 UNC GR 5 | | |
| J | 105136 | PARAFUSO – USINADO | | |
| K | 105141 | PARAFUSO - OMBRO DE TRAVAMENTO | | |
| L | 21383 | PORCA – CHANFRADA 0,500 - 13 UNC (FACE SERRILHADA) | | |

94. Inclui dois rolamentos (MD 273347), rolamento seguidor do excêntrico (MD 273524) e dois anéis retentores.

95. Inclui rolamento (MD 273347) e anel retentor (MD 273536).

96. Consulte a seção [26 Componentes das proteções laterais do molinete](#), página 91.

25 Molinete – Plataformas de molinete duplo (FD130, FD135, FD140 e FD145)



1038971

MOLINETE – PLATAFORMAS DE MOLINETE DUPLO (FD130, FD135, FD140 E FD145)

NOTA:

Ilustração; TOPO: Molinete direito, INFERIOR: Molinete esquerdo.

IMPORTANTE:

As quantidades para barras com escalonamento estreito (N.º 1) e largo (N.º 2) variam.

- **Espaçamento dos dedos de 4 pol.:** Escalonamento estreito (N.º 1) = 159 mm. Escalonamento largo (N.º 2) = 175 mm. Consulte a ilustração para ver o local de medição.
- **Espaçamento dos dedos de 6 pol.:** Escalonamento estreito (N.º 1) = 120 mm/Escalonamento largo (N.º 2) = 196 mm. Consulte a ilustração para ver o local de medição.

NOTA:

As quantidades listadas são para 5/6/9 barras.

| Ref. | Número de peça | Descrição | Qtd 5/6/9 Barras | Número de série |
|------|----------------|---|------------------|-----------------|
| | B5657 | KIT – CONVERSÃO DE TUBO DENTADO DR 30 PÉS, 6 A 9 BARRAS DE DEDOS DE AÇO 6 POLEGADAS. ESPAÇAMENTO ⁹⁷ | | |
| | B5938 | KIT – CONVERSÃO DE TUBO DENTADO DR 30 PÉS, 5 A 6 BARRAS DE DEDOS PLÁSTICOS 6 POLEGADAS. ESPAÇAMENTO ⁹⁷ | | |
| | B5674 | KIT – CONVERSÃO DE TUBO DENTADO DR 35 PÉS, 5 A 6 BARRAS DE DEDOS PLÁSTICOS 6 POLEGADAS. ESPAÇAMENTO ⁹⁷ | | |
| | B6347 | KIT – CONVERSÃO DE TUBO DENTADO DR 30 PÉS, 6 A 9 BARRAS DE DEDOS PLÁSTICOS 4 POLEGADAS. ESPAÇAMENTO ⁹⁷ | | |
| | B6344 | KIT – CONVERSÃO DE TUBO DENTADO DR 30 PÉS, 5 A 4 BARRAS DE DEDOS PLÁSTICOS 6 POLEGADAS. ESPAÇAMENTO ⁹⁷ | | |
| | B6345 | KIT – CONVERSÃO DE TUBO DENTADO DR 35 PÉS, 5 A 6 BARRAS DE DEDOS PLÁSTICOS 4 POLEGADAS. ESPAÇAMENTO ⁹⁷ | | |
| | | | | |
| | | 2018 E POSTERIOR (4 POL. DE ESPAÇAMENTO DOS DEDOS) | | |
| 1 | 255749 | BARRA – ESCALONADO ESTREITO (PLATAFORMA DE 30 PÉS) ⁹⁸ | 6/6/10 | 321190– |
| | 255716 | BARRA – ESCALONADO ESTREITO (PLATAFORMA DE 35 PÉS) ⁹⁹ | 6/6/10 | 321190– |
| | 255908 | BARRA – ESCALONADO ESTREITO (PLATAFORMA DE 40 PÉS) ⁹⁹ | 6/6/0 | 321190– |
| | 255738 | BARRA – ESCALONADO ESTREITO (PLATAFORMA DE 45 PÉS) ¹⁰⁰ | 6/0/0 | 321190– |
| 2 | 255746 | BARRA – ESCALONADO LARGO (PLATAFORMA DE 30 PÉS) ⁹⁸ | 4/6/8 | 321190– |
| | 255712 | BARRA – ESCALONADO LARGO (PLATAFORMA DE 35 PÉS) ⁹⁹ | 4/6/8 | 321190– |
| | 255905 | BARRA – ESCALONADO LARGO (PLATAFORMA DE 40 PÉS) ⁹⁹ | 4/6/0 | 321190– |
| | 255735 | BARRA – ESCALONADO LARGO (PLATAFORMA DE 45 PÉS) ¹⁰⁰ | 4/0/0 | 321190– |

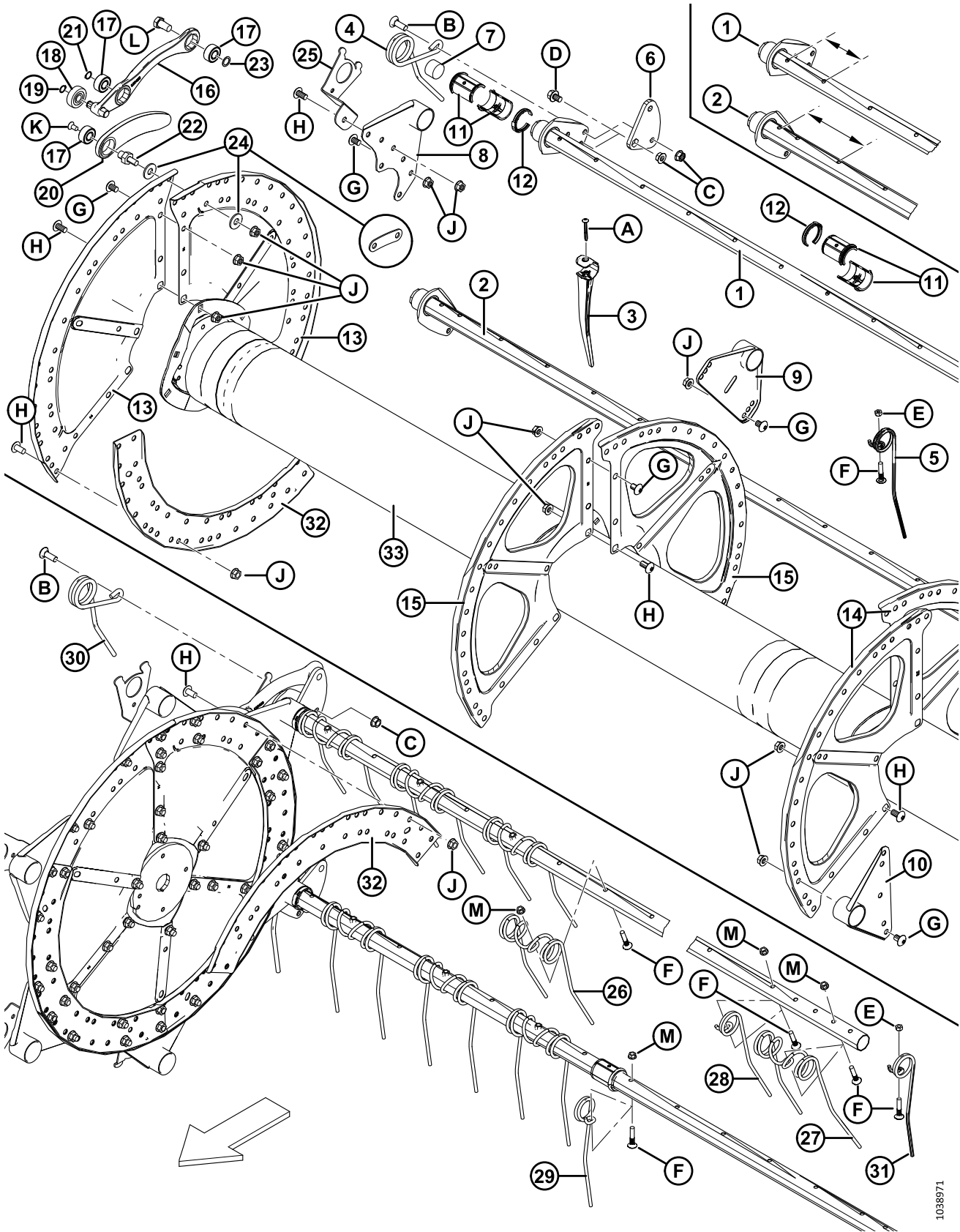
97. Kits disponíveis somente através de equipamentos.

98. 3 discos.

99. 3 ou 4 discos / dedos de plástico.

100. 4 discos / dedo de plástico.

MOLINETE – PLATAFORMAS DE MOLINETE DUPLO (FD130, FD135, FD140 E FD145)



1038971

MOLINETE – PLATAFORMAS DE MOLINETE DUPLO (FD130, FD135, FD140 E FD145)

| Ref. | Número de peça | Descrição | Qtd 5/6/9 Barras | Número de série |
|------|----------------|--|------------------|-----------------|
| | | 2017 E POSTERIOR (6 POL. DE ESPAÇAMENTO DOS DEDOS) | | |
| 1 | 137415 | BARRA – ESCALONADO ESTREITO (PLATAFORMA DE 30 PÉS) ⁹⁸ | 6/6/10 | -321189 |
| | 137570 | BARRA – ESCALONADO ESTREITO (PLATAFORMA DE 35 PÉS) ¹⁰¹ | 6/6/10 | -321189 |
| | 245266 | BARRA – ESCALONADO ESTREITO (PLATAFORMA DE 35 PÉS) ¹⁰² | 6/6/10 | -321189 |
| | 137568 | BARRA – ESCALONADO ESTREITO (PLATAFORMA DE 40 PÉS) ¹⁰³ | 6/6/0 | -321189 |
| | 253839 | BARRA – ESCALONADO ESTREITO (PLATAFORMA DE 45 PÉS) ¹⁰¹ | 6/0/0 | -321189 |
| 2 | 137416 | BARRA – ESCALONADO LARGO (PLATAFORMA DE 30 PÉS) ⁹⁸ | 4/6/8 | -321189 |
| | 137571 | BARRA – ESCALONADO LARGO (PLATAFORMA DE 35 PÉS) ¹⁰¹ | 4/6/8 | -321189 |
| | 245267 | BARRA – ESCALONADO LARGO (PLATAFORMA DE 35 PÉS) ¹⁰² | 4/6/8 | -321189 |
| | 137569 | BARRA – ESCALONADO LARGO (PLATAFORMA DE 40 PÉS) ¹⁰³ | 4/6/0 | -321189 |
| | 253503 | BARRA – ESCALONADO LARGO (PLATAFORMA DE 45 PÉS) ¹⁰¹ | 4/0/0 | -321189 |
| 3 | 174849 | DEDO – PLÁSTICO, TRABALHO PESADO (PACOTE COM 10) ¹⁰⁴ | | |
| 4 | 245084 | DEDO – EXTREMIDADE DO EXCÊNTRICO (MOLINETE DIREITO) | 5/6/9 | |
| 5 | 164894 | DEDO – EXTREMIDADE TRASEIRA, (MOLINETE DIREITO) ¹⁰⁵ | | |
| 6 | 137285 | BRAÇO – MANIVELA USINADA | 10/12/18 | |
| 7 | 137980 | TAMPÃO – TUBO | 20/24/36 | |
| 8 | 137506 | SOLDAGEM DO BRAÇO – EXTREMIDADE DO EXCÊNTRICO | 10/12/18 | |
| 9 | 137535 | SOLDAGEM DO BRAÇO ¹⁰⁶ | | |
| 10 | 137543 | SOLDAGEM DO BRAÇO – EXTREMIDADE TRASEIRA | 10/12/18 | |
| 11 | 220939 | METADE DE BUCHA – TUBO (CAIXA COM 25) | 60/72/108 | |
| 12 | 220941 | FIXADOR – BUCHA DO TUBO, NERVURA CENTRAL (PACOTE COM 5) ¹⁰⁷ | | |
| 13 | 137536 | SETOR – EXTREMIDADE DO EXCÊNTRICO, 14 GA | 6/6/6 | |
| 14 | 137142 | SETOR – EXTREMIDADE TRASEIRA, 16 GA | 6/6/6 | |
| 15 | 137277 | SETOR – VÃO DO MEIO, 18 GA ¹⁰⁸ | | |

101. 3 discos / dedo de plástico ou de aço.

102. 4 discos / dedo de plástico ou de aço.

103. 3 ou 4 discos / dedo de plástico ou de aço.

104. Quantidades, espaçamento de 4 polegadas (5/6/9 Barras): 30 pés plástico = 428/562/820, 35 pés plástico = 516/618/0, 40 pés plástico = 606/0/0, 45 pés plástico = 638/0/0.

Quantidades, espaçamento de 6 polegadas (bat. 5/6/9): 30 pés plástico = 280/336/504, 35 pés plástico = 332/399/598, 40 pés plástico = 384/462/045 pés de plástico = 433/0/0.

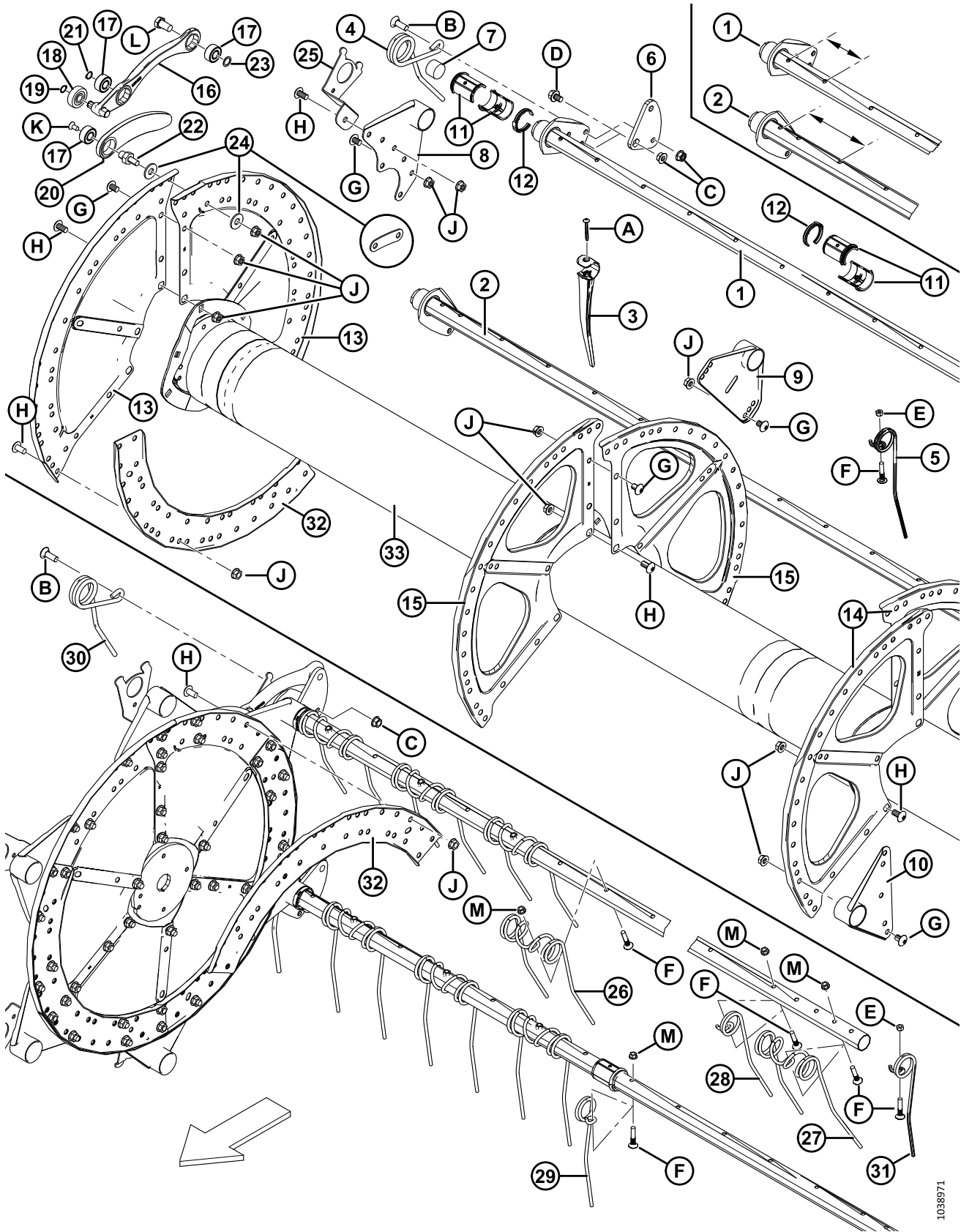
105. Qtd (5/6/9 Barras): 30–35 pés aço e plástico = 5/6/9, 40 pés aço e plástico = 5/6/0, 45 pés plástico = 5/0/0.

106. Qtd (5/6/9 Barras): 30–35 pés aço e plástico = 10/12/18, 40 pés aço e plástico = 10/12/0, 45 pés plástico = 10/0/0.

107. Qtd (5/6/9 Barras): 30 pés aço e plástico = 15/18/27, 35 pés aço e plástico = 15/17/27, 40 pés aço e plástico = 15/18/0, 45 pés plástico = 15/0/0.

108. Quantidades: FD130 e FD135 = 6/6/6, FD140 e FD145 = 12/12/12.

MOLINETE – PLATAFORMAS DE MOLINETE DUPLO (FD130, FD135, FD140 E FD145)



1038971

MOLINETE – PLATAFORMAS DE MOLINETE DUPLO (FD130, FD135, FD140 E FD145)

| Ref. | Número de peça | Descrição | Qtd 5/6/9 Barras | Número de série |
|------|----------------|--|------------------|-----------------|
| 16 | 311617 | BRAÇO – CONJUNTO DO CONTROLE DO TUBO ¹⁰⁹ | 10/12/18 | 396190– |
| | 304955 | BRAÇO – ACOPLAMENTO DO CONTROLE DO EXCÊNTRICO ¹¹⁰ | 10/12/18 | -396189 |
| 17 | 273347 | ROLAMENTO | 30/36/54 | 396190– |
| | 273265 | ROLAMENTO | 30/36/54 | -396189 |
| 18 | 273524 | ROLAMENTO – SEGUIDOR DO EXCÊNTRICO | 10/12/18 | 396190– |
| | 50184 | ROLAMENTO – SEGUIDOR DO EXCÊNTRICO | 10/12/18 | -396189 |
| 19 | 273536 | ANEL – RETENTOR EXTERNO | 10/12/18 | 396190– |
| | 30523 | ANEL – RETENTOR EXTERNO | 10/12/18 | -396189 |
| 20 | 311615 | BRAÇO – CONJUNTO ¹¹¹ | 10/12/18 | 396190– |
| | 304955 | BRAÇO – ACOPLAMENTO DO CONTROLE DO EXCÊNTRICO ¹¹⁰ | 10/12/18 | -396189 |
| 21 | 273536 | ANEL – RETENTOR EXTERNO | 10/12/18 | 396190– |
| | 137523 | ANEL – RETENTOR EXTERNO | 10/12/18 | -396189 |
| 22 | 304954 | PINO – ENGATE | 10/12/18 | 396190– |
| | 279700 | PINO – ENGATE (CAIXA COM 5) | 10/12/18 | -396189 |
| 23 | 137529 | CALÇO – ROLAMENTO DA MANIVELA | 10/12/18 | |
| 24 | 137699 | ARRUELA – PLANA TEMPERADA USS, DIÂM. INT. NOM. 1/2" Diâm. Int. (somente 5 barras) ¹¹² | 20/0/0 | 244010– |
| | 220025 | CINTA – TIRA DE PINO DA JUNTA (SOMENTE 5 BARRAS) ¹¹³ | 20/0/0 | -244009 |
| 25 | REF | SUPORTE – TAMPA LATERAL DO MOLINETE ¹¹⁴ | | |
| 26 | 137092 | DEDO – DUPLO, AÇO ¹¹⁵ | | |
| 27 | 137971 | DEDO – DUPLO, EXTREMIDADE TRASEIRA DO MOLINETE, LADO DIREITO ¹¹⁶ | | |
| 28 | 137519 | DEDO – SIMPLES, CONCÊNTRICO, COMPENSADO LADO ESQUERDO ¹¹⁷ | | |
| 29 | 137754 | DEDO – SIMPLES, CONCÊNTRICO, COMPENSADO LADO DIREITO ¹¹⁸ | | |
| 30 | 164895 | DEDO – EXTREMIDADE DO EXCÊNTRICO, (MOLINETE ESQUERDO) | 5/6/9 | |

109. Inclui dois rolamentos (MD N.º 273347), rolamento seguidor do excêntrico (MD N.º 273524) e dois anéis retentores.

Para máquinas de 2020 e anteriores, solicite o braço de acoplamento do controle do excêntrico (MD N.º 304955).

110. Inclui conjunto do braço (MD N.º 311615), braço do conjunto de controle do tubo (MD N.º 311617), pino de conexão (MD N.º 304954), e dois anéis retentores (MD N.º 273536).

111. Inclui rolamento (MD N.º 273347) e anel retentor (MD N.º 273536). Para máquinas de 2020 e anteriores, solicite o braço de acoplamento do controle do excêntrico (MD N.º 304955).

112. Peça de substituição para unidades 5 barras feitas para o modelo ano 2014 e posteriores. Para unidades feitas no ano/ modelo 2013 e anterior, solicite a cinta MD N.º 220025.

113. Peça de substituição para unidades 5 barras feitas para o modelo ano 2013 e anteriores. Para unidades feitas no ano/ modelo 2014 e posteriores, solicite a arruela MD N.º 137699.

114. Consulte a seção [26 Componentes das proteções laterais do molinete](#), página 91.

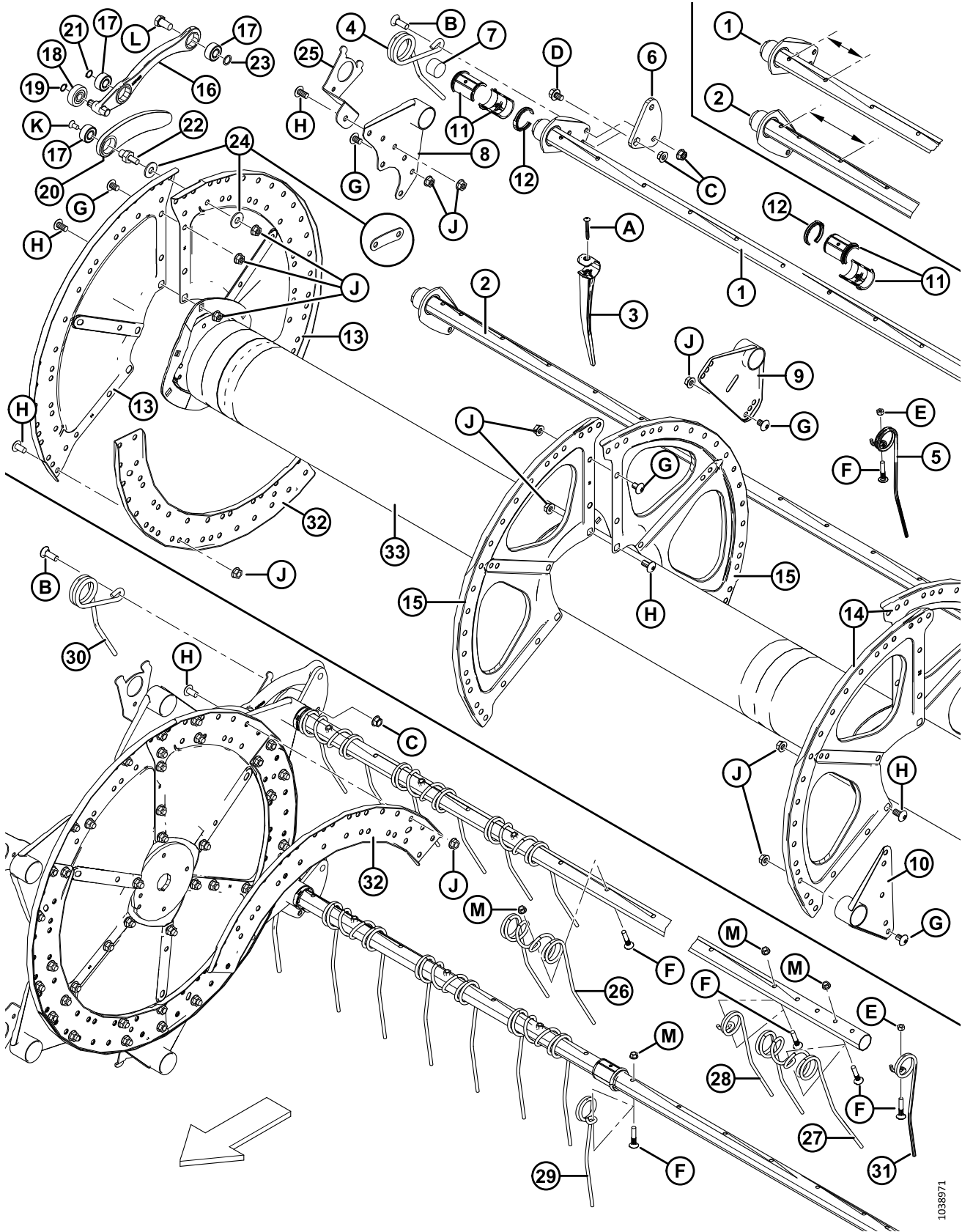
115. Qtd (5/6/9 Barras): 30 pés aço = 135/162/243, 35 pés aço = 156/186/280, 40 pés aço = 182/219/0.

116. Quantidades: 30 pés = 3 / 35 pés = 3. Usado somente em molinete de dedos de aço.

117. Qtd (5/6/9 Barras): 30 pés aço = 5/6/9, 35 pés aço = 9/12/17, 40 pés aço = 11/12/0.

118. Qtd (5/6/9 Barras): 30 pés aço = 4/6/8, 35 pés aço = 3/3/5, 40 pés aço = 2/3/0.

MOLINETE – PLATAFORMAS DE MOLINETE DUPLO (FD130, FD135, FD140 E FD145)



1038971

MOLINETE – PLATAFORMAS DE MOLINETE DUPLO (FD130, FD135, FD140 E FD145)

| Ref. | Número de peça | Descrição | Qty 5/6/9 Barras | Número de série |
|------|----------------|---|------------------------|-----------------|
| 31 | 245083 | DEDO – EXTREMIDADE TRASEIRA, (MOLINETE ESQUERDO) ¹¹⁹ | | |
| 32 | 137532 | CANAL – DISCO DO EXCÊNTRICO ¹²⁰ | 6/6/6 | |
| 33 | 137910 | TUBO CENTRAL – 30 PÉS, LADO ESQUERDO, COMPLETO COM REFLETORES (MOLINETE DE 3 DISCOS) ¹²¹ | 1 | |
| | 137913 | TUBO CENTRAL – 30 PÉS, LADO DIREITO, COMPLETO COM REFLETORES (MOLINETE DE 3 DISCOS) ¹²¹ | 1 | |
| | 137915 | TUBO CENTRAL – 35 PÉS, LADO ESQUERDO, COMPLETO COM REFLETORES (MOLINETE DE 3 DISCOS) ¹²¹ | 1 | |
| | 137916 | TUBO CENTRAL – 35 PÉS, LADO DIREITO, COMPLETO COM REFLETORES (MOLINETE DE 3 DISCOS) ¹²¹ | 1 | |
| | 245272 | TUBO CENTRAL – 35 PÉS, LADO ESQUERDO, COMPLETO COM REFLETORES (MOLINETE DE 4 DISCOS) ¹²² | 1 | |
| | 245273 | TUBO CENTRAL – 35 PÉS, LADO DIREITO, COMPLETO COM REFLETORES (MOLINETE DE 4 DISCOS) ¹²² | 1 | |
| | 137917 | TUBO CENTRAL – 40 PÉS, LADO ESQUERDO, COMPLETO COM REFLETORES (MOLINETE DE 3 DISCOS) ¹²¹ | 1 | |
| | 137918 | TUBO CENTRAL – 40 PÉS, LADO DIREITO, COMPLETO COM REFLETORES (MOLINETE DE 3 DISCOS) ¹²¹ | 1 | |
| | 245276 | TUBO CENTRAL – 40 PÉS, LADO ESQUERDO, COMPLETO COM REFLETORES (MOLINETE DE 4 DISCOS) ¹²² | 1 | |
| | 245277 | TUBO CENTRAL – 40 PÉS, LADO DIREITO, COMPLETO COM REFLETORES (MOLINETE DE 4 DISCOS) ¹²² | 1 | |
| | 137968 | TUBO CENTRAL – 45 PÉS, LADO ESQUERDO, COMPLETO COM REFLETORES (MOLINETE DE 3 DISCOS) ¹²¹ | 1 | |
| | 137969 | TUBO CENTRAL – 45 PÉS, LADO DIREITO, COMPLETO COM REFLETORES (MOLINETE DE 3 DISCOS) ¹²¹ | 1 | |
| | 253514 | TUBO CENTRAL – 45 PÉS, LADO ESQUERDO, COMPLETO COM REFLETORES (MOLINETE DE 4 DISCOS) ¹²² | 1 | |
| | 253515 | TUBO CENTRAL – 45 PÉS, LADO DIREITO, COMPLETO COM REFLETORES (MOLINETE DE 4 DISCOS) ¹²² | 1 | |
| A | 252687 | PARAFUSO – CONJUNTO, TORX, 48°, HÉLICE DUPLA, 1/4" x 2-1/4" ZP | | |
| B | 21469 | PARAFUSO – RHSN 1/2" NC X 1,5" COMPR., GR 5 ZP | | |
| C | 21383 | PORCA – CHANFRADA 0,500 - 13 UNC (FACE SERRILHADA) | | |
| D | 105066 | PARAFUSO – SEXTAVADO, CHANFRADO (FACE SERRILHADA), 1/2" NC X 0,75" GR 5 | | |
| E | 18669 | PORCA – HEXAGONAL, TRAVA, ROSCA DEFORMADA, 3/8" - 16 UNC ZP | | |

119. Qty (5/6/9 Barras): 30–35 pés aço e plástico = 5/6/9, 40 pés aço e plástico = 5/6/0, 45 pés plástico = 5/0/0.

120. Modelo ano 2014 e posteriores.

121. 3 discos

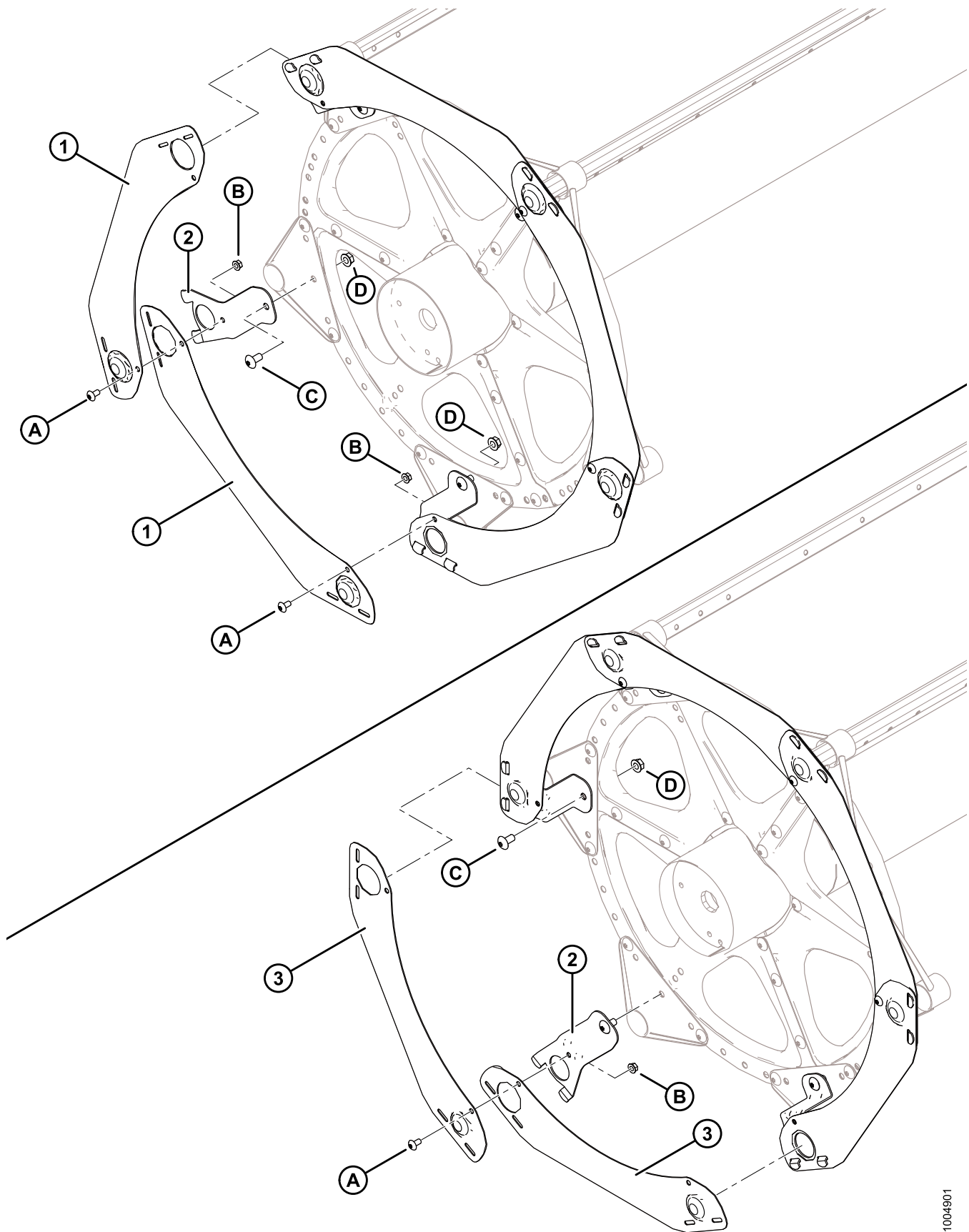
122. 4 discos

MOLINETE – PLATAFORMAS DE MOLINETE DUPLO (FD130, FD135, FD140 E FD145)

| Ref. | Número de peça | Descrição | Qtd 5/6/9 Barras | Número de série |
|-------------|-----------------------|--|---------------------------------|------------------------|
| F | 137118 | PARAFUSO – CABEÇA BOTÃO, NERVURA PESCOÇO, 3/8" NC, COMPLETO COM RETENTOR | | |
| G | 105135 | PARAFUSO – USINADO, TORX, CABEÇA TRUSS, 1/2" X 0,75" COMPR. | | |
| H | 105136 | PARAFUSO – USINADO, TORX, CABEÇA TRUSS, 1/2" X 1,0" COMPR. | | |
| J | 50186 | PORCA – CHANFRADA, TRAVA, FACE LISA, ROSCA DEFORMADA, 0,500" - 13 UNC GR 5 | | |
| K | 113420 | PARAFUSO – ESCAREADO TORX 3/8 NC X 3/4 COMPRIMENTO 123 | | -396189 |
| L | 105141 | PARAFUSO – COM REBAIXO, 5/8"-18 UNF, 30 MM, COMPR. ZP, GR 5 | | |
| M | 30228 | PORCA – CHANFRADA, FACE LISA, ROSCA DEFORMADA, 0,375"-16 UNC | | |

123. Para máquinas modelo/ano 2021 e posteriores, usar anel de retenção MD N.º 273536.

26 Componentes das proteções laterais do molinete



COMPONENTES DAS PROTEÇÕES LATERAIS DO MOLINETE

NOTA:

As quantidades listadas são para 5/6/9 barras.

| Ref. | Número de peça | Descrição | Qty 5/6/9 Barras | Número de série |
|-------------|-----------------------|---|---------------------------------|------------------------|
| 1 | 164754 | PROTEÇÃO – 5 BARRAS SEGMENTADAS, SÉRIE 5 | 5 | |
| 2 | 164958 | SUPORTE – PROTEÇÃO LATERAL DO MOLINETE | 5/6/9 | |
| 3 | 164965 | PROTEÇÃO – 6 BARRAS SEGMENTADAS, SÉRIE 5 | 6 | |
| | 164967 | PROTEÇÃO – 9 BARRAS SEGMENTADAS, SÉRIE 5 | 9 | |
| | | | | |
| A | 135157 | PARAFUSO – USINADO, TORX, CABEÇA TRUSS, 3/8" X 0,75" | | |
| B | 30228 | PORCA – CHANFRADA, FACE LISA, ROSCA DEFORMADA, 0,375"-16 UNC | | |
| C | 105136 | PARAFUSO – USINADO, TORX, CABEÇA TRUSS, 1/2" X 1,0" | | |
| D | 50186 | PORCA – CHANFRADA, TRAVA, FACE LISA, ROSCA DEFORMADA, 0,500" - 13 UNC GR5 | | |

COMPONENTES DO MOLINETE – MOLINETE SIMPLES, BRAÇO DIREITO

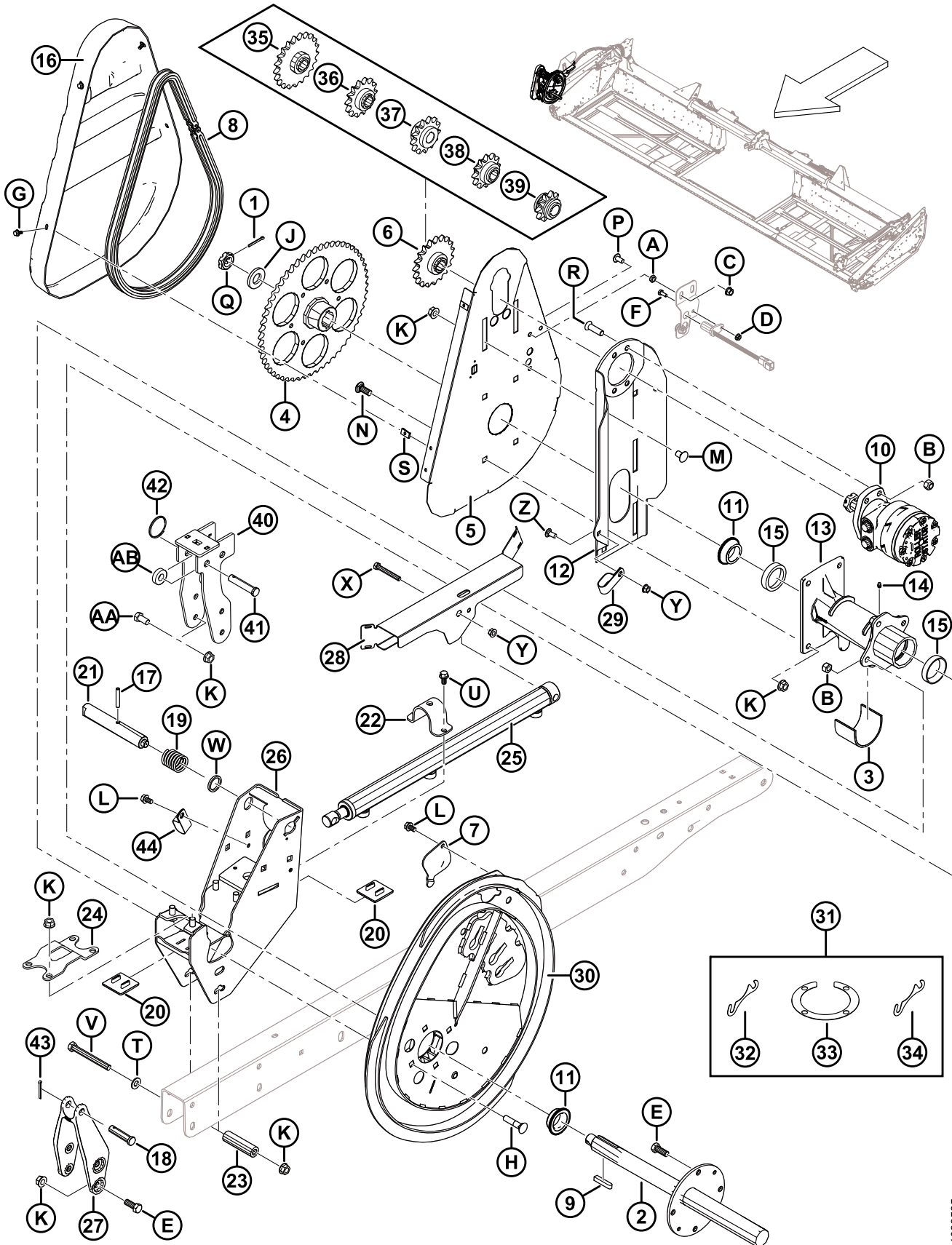
| Ref. | Número de peça | Descrição | Qtd. | Número de série |
|------|----------------|--|----------|-----------------|
| 1 | 18607 | PINO – CUPILHA, DIÂM. 5/32 X 1,5 ZP | 1 | |
| 2 | 137291 | EIXO DE TRANSMISSÃO DO MOLINETE | 1 | |
| 3 | 137315 | MANGA | 1 | |
| 4 | 137347 | ENGRENAGEM – USINADA, 56 DENTES, RC 60 | 1 | |
| 5 | 137352 | SUORTE – PLACA TRASEIRA DO ACIONADOR DO MOLINETE | 1 | |
| 6 | 137354 | ENGRENAGEM – RC 60 19 DENTES | 1 | |
| 7 | 137476 | TAMPA – ACESSO AO ROLAMENTO DO EXCÊNTRICO | 1 | |
| 8 | 137515 | CORRENTE – CORRENTE DE ROLETES-60, 76 PASSOS REVITADOS, SEM FIM | 1 | |
| 9 | 137721 | CHAVETA – EIXO ACIONADOR DO MOLINETE | 2 | |
| 10 | 273258 | MOTOR – HIDRÁULICO, 15,9 POL. CÚB. SÉRIE 506 ¹²⁴ | 1 | |
| | 273259 | KIT DE VEDAÇÃO | | |
| | 137375 | PORCA – CONTRAPORCA RANHURADA, 1,0-20 UNEF | OPCIONAL | |
| 11 | 164213 | ROLAMENTO – CÔNICO, COMPLETO COM VEDAÇÃO | 2 | |
| 12 | 164750 | SOLDAGEM DO SUPORTE DO MOTOR | 1 | |
| 13 | 164817 | CUBO DE ACIONAMENTO DO MOLINETE, COMPLETO COM ANÉIS DO ROLAMENTO | 1 | |
| 14 | 18671 | GRAXEIRA – LUBRIFICAÇÃO, 1/4-28 UNF | 1 | |
| 15 | 164214 | ROLAMENTO – ANEL EXTERNO | 2 | |
| 16 | 164955 | TAMPA – ACIONAMENTO DO MOLINETE | 1 | |
| 17 | 16681 | PINO – MOLA, 5/16 DIÂM. X 2,0 COMPRIMENTO | 1 | |
| 18 | 18725 | PINO – ENGATE | 1 | |
| 19 | 137221 | MOLA - COMPRESSÃO | 1 | |
| 20 | 137626 | BATENTE – DESGASTE DO ACIONADOR DO MOLINETE | 2 | |
| 21 | 164815 | PINO – TRAVA DO EXCÊNTRICO | 1 | |
| 22 | 164930 | BRAÇADEIRA – AVANÇO-RECUO | 1 | |
| 23 | 164945 | ESPAÇADOR | 1 | |
| 24 | 164953 | BRAÇADEIRA – CUBO DO ACIONAMENTO | 1 | |
| 25 | 164933 | CILINDRO – AVANÇO-RECUO | 1 | |
| | 113435 | KIT DE VEDAÇÃO | | |
| 26 | 279979 | SOLDAGEM DO SUPORTE – EXCÊNTRICO DIREITO | 1 | |
| 27 | 164887 | FUNDIÇÃO – BRAÇO AVANÇO-RECUO, LADO DIREITO | 1 | |
| 28 | 123670 | PROTETOR – SIMPLES DO LADO DIREITO | 1 | |
| 29 | 103738 | FIXADOR – ISOLADO PVC 13/16" TAMANHO DO TUBO | 1 | |
| 30 | 294634 | KIT DE EXCÊNTRICO ¹²⁵ | 1 | |
| 31 | 294631 | KIT – CALÇO DO EXCÊNTRICO ¹²⁶ | A/R | |
| 32 | 137753 | ANEL DO CALÇO – 4 PARAFUSOS FLANGE | A/R | |

124. Porca e chaveta fornecidas com o motor (MD N.º 273258). Admissível utilizar a porca com contraporcas de travamento ranhuradas (MD N.º 137375).

125. Inclui kit de calços do excêntrico (MD N.º 294631).

126. Inclui quatro calços (MD N.º 164061), dois anéis de calços (MD N.º 137753) e calço (MD N.º 245199).

COMPONENTES DO MOLINETE – MOLINETE SIMPLES, BRAÇO DIREITO

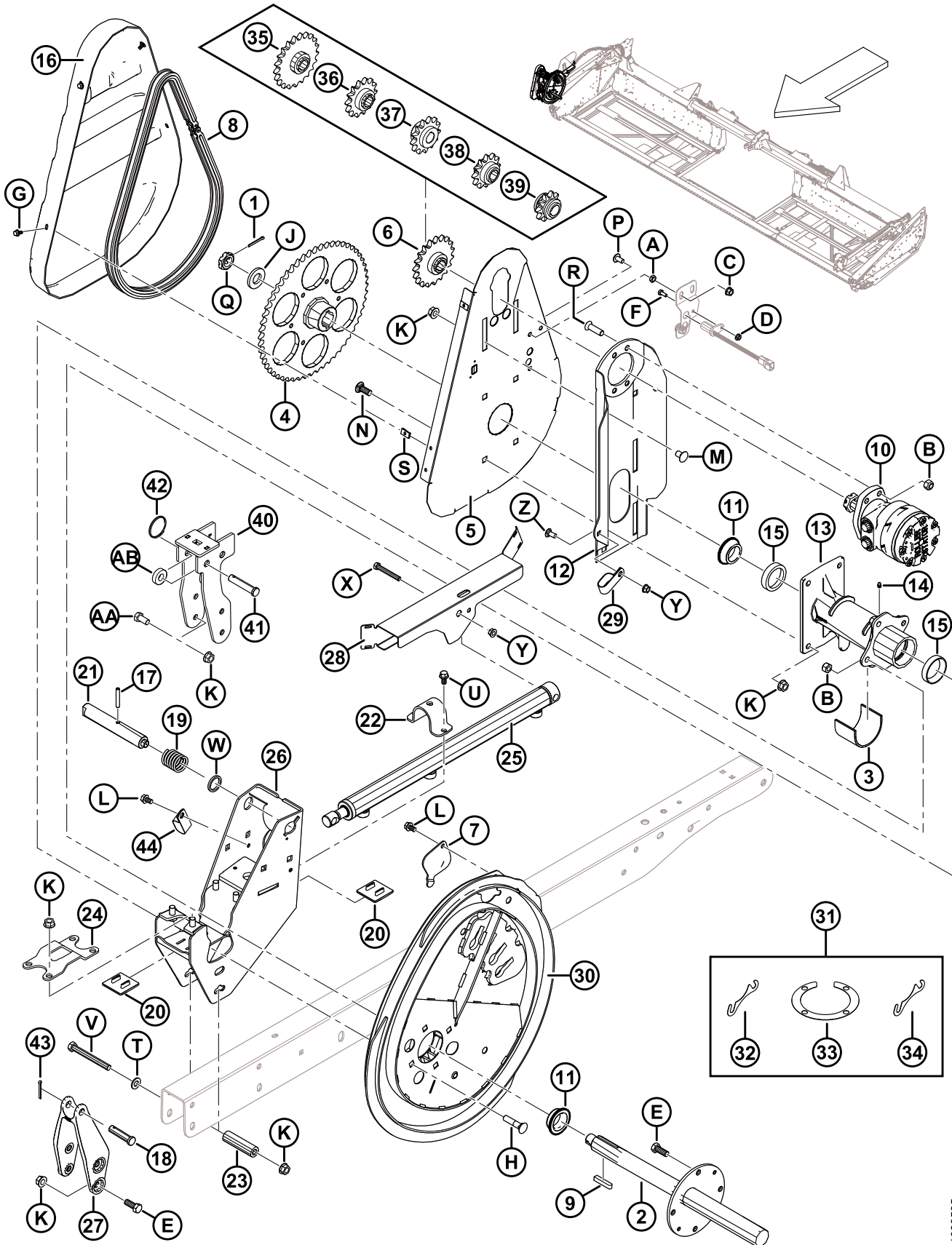


COMPONENTES DO MOLINETE – MOLINETE SIMPLES, BRAÇO DIREITO

| Ref. | Número de peça | Descrição | Qtd. | Número de série |
|------|----------------|---|----------|-----------------|
| 33 | 164061 | CALÇO – CUBO PARA EXCÊNTRICO | A/R | |
| 34 | 245199 | CALÇO – CUBO PARA EXCÊNTRICO | A/R | |
| 35 | 137350 | ENGRENAGEM – 21 DENTES, RC 60 ¹²⁷ | OPCIONAL | |
| 36 | 137356 | ENGRENAGEM – 14 DENTES, 3.000 PSI, (ARROZ BAIXO SOMENTE) ¹²⁷ | OPCIONAL | |
| 37 | 164126 | ENGRENAGEM – 13 DENTES, RC 60 ¹²⁷ | OPCIONAL | |
| 38 | 137970 | ENGRENAGEM – 12 DENTES, 2500 PSI, (ARROZ BAIXO SOMENTE) ¹²⁷ | OPCIONAL | |
| 39 | 137348 | ENGRENAGEM – 10 DENTES, 2000 PSI, (ARROZ BAIXO SOMENTE) ¹²⁷ | OPCIONAL | |
| 40 | 304017 | SUPORTE – SOLDAGEM DO LADO DIREITO DO EXCÊNTRICO (SOMENTE EXPORTAÇÃO) | 1 | |
| 41 | 18738 | PINO – ENGATE (SOMENTE EXPORTAÇÃO) | 1 | |
| 42 | 118137 | ANEL (SOMENTE EXPORTAÇÃO) | 1 | |
| 43 | 18648 | PINO – CUPILHA, DIÂM. 3/16 X 1,25 ZP | 1 | |
| 44 | 50022 | BRAÇADEIRA – ISOLADA 15/16" | 1 | |
| A | 18664 | PORCA – CONTRAPORCA HEXAGONAL, 3/8-16 UNC GR 5 ZP | | |
| B | 18697 | PORCA – HEXAGONAL, TRAVA, ROSCA DEFORMADA, 0,500" - 13 UNC | | |
| C | 21452 | PORCA – CHANFRADA (FACE SERRILHADA) 0,375 - 16 UNC | | |
| D | 21455 | PORCA – CHANFRADA (FACE SERRILHADA) 1/4" NC GR 5 ZP | | |
| E | 21491 | PARAFUSO – SEXTAVADO 1/2 NC X 1,25 COMPR. GR 5 ZP | | |
| F | 21572 | PARAFUSO – CABEÇA HEXAGONAL, 1/4" NC X 1,25" COMPR. GR 5 ZP | | |
| G | 21968 | PARAFUSO – SEXTAVADO, CHANFRADO (FACE SERRILHADA), 1/4" NC X 0,5" GR 5 ZP | | |
| H | 30027 | PARAFUSO – RHSN 1/2" NC X 2,25" COMPR., GR 5 ZP | | |
| J | 31774 | ARRUELA – PLANA | | |
| K | 50186 | PORCA – CHANFRADA, TRAVA, FACE LISA, ROSCA DEFORMADA, 0,500" - 13 UNC GR 5 | | |
| L | 101898 | PARAFUSO – AUTORROSCANTE, CABEÇA HEXAGONAL COM ARRUELA, 3/8" NC X 5/8" | | |
| M | 105069 | PARAFUSO – RHSSN 1/2" NC X 0,75" GR 5 ZP | | |
| N | 114233 | PARAFUSO – RHSSN 1/2" NC X 1,25" GR 5 ZP | | |
| P | 135157 | PARAFUSO – USINADO | | |
| Q | 137375 | PORCA – CONTRAPORCA RANHURADA 1,0 POL.-20 UNEF-ZN PL | | |
| R | 137503 | PARAFUSO – CABEÇA CILÍNDRICA CHANFRADA, SEXTAVADO INTERNO. 1/2 NC X 1,75 GR. 5 ZP | | |
| S | 137702 | PORCA – CHAPA METÁLICA 1/4 - 20 | | |

127. Somente molinetes de alto torque e dedos de aço. Necessária nas colheitadeiras com baixa pressão no acionador do molinete.

COMPONENTES DO MOLINETE – MOLINETE SIMPLES, BRAÇO DIREITO

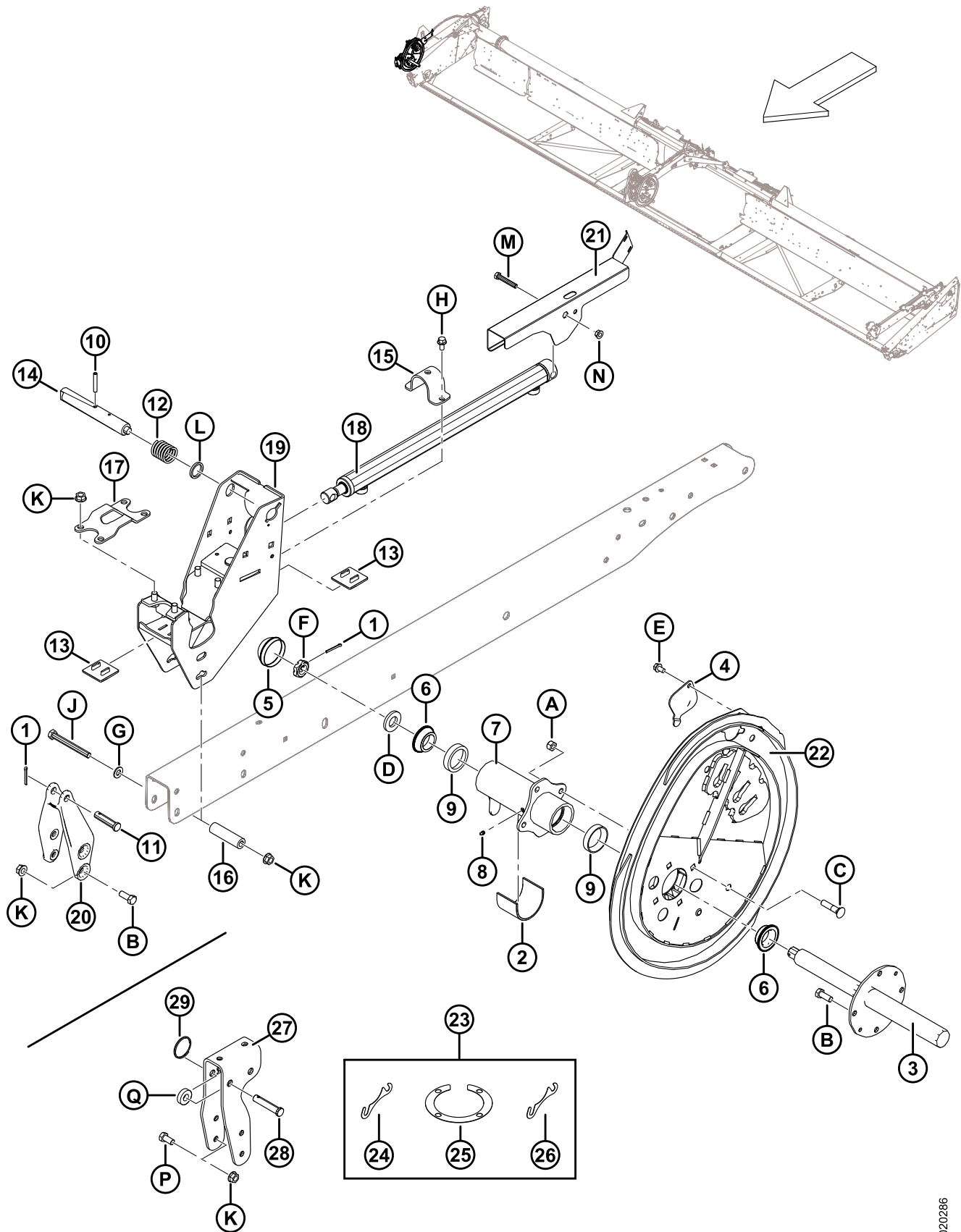


1033535

COMPONENTES DO MOLINETE – MOLINETE SIMPLES, BRAÇO DIREITO

| Ref. | Número de peça | Descrição | Qtd. | Número de série |
|-------------|-----------------------|--|-------------|------------------------|
| T | 18599 | ARRUELA – PLANA, SAE, DIÂM. INT. 17/32" x 1-1/16 POL. DIÂM. EXT. ZP | | |
| U | 21821 | PARAFUSO – SEXTAVADO, CHANFRADO (FACE SERRILHADA), 3/8" NC X 0,75" GR 5 ZP | | |
| V | 30209 | PARAFUSO – SEXTAVADO 1/2 NC X 4,5 COMPR. GR 5 ZP | | |
| W | 273304 | ARRUELA – TRAVA DO EXCÊNTRICO | | |
| X | 30035 | PARAFUSO – SEXTAVADO 3/8 NC X 2,75 COMPR. GR 5 ZP | | |
| Y | 30228 | Porca – Chanfrada, rosca deformada, face lisa, 0,375" - 16 UNC | | |
| Z | 21863 | PARAFUSO - RHSN 3/8" NC X 0,75" COMPR., GR 5 ZP | | |
| AA | 21575 | PARAFUSO - SEXTAVADO 1/2 NC X 1,0 COMPR. GR 5 ZP | | |
| AB | 40915 | ARRUELA – PLANA | | |

28 Componentes do molinete – Molinete duplo, braço direito



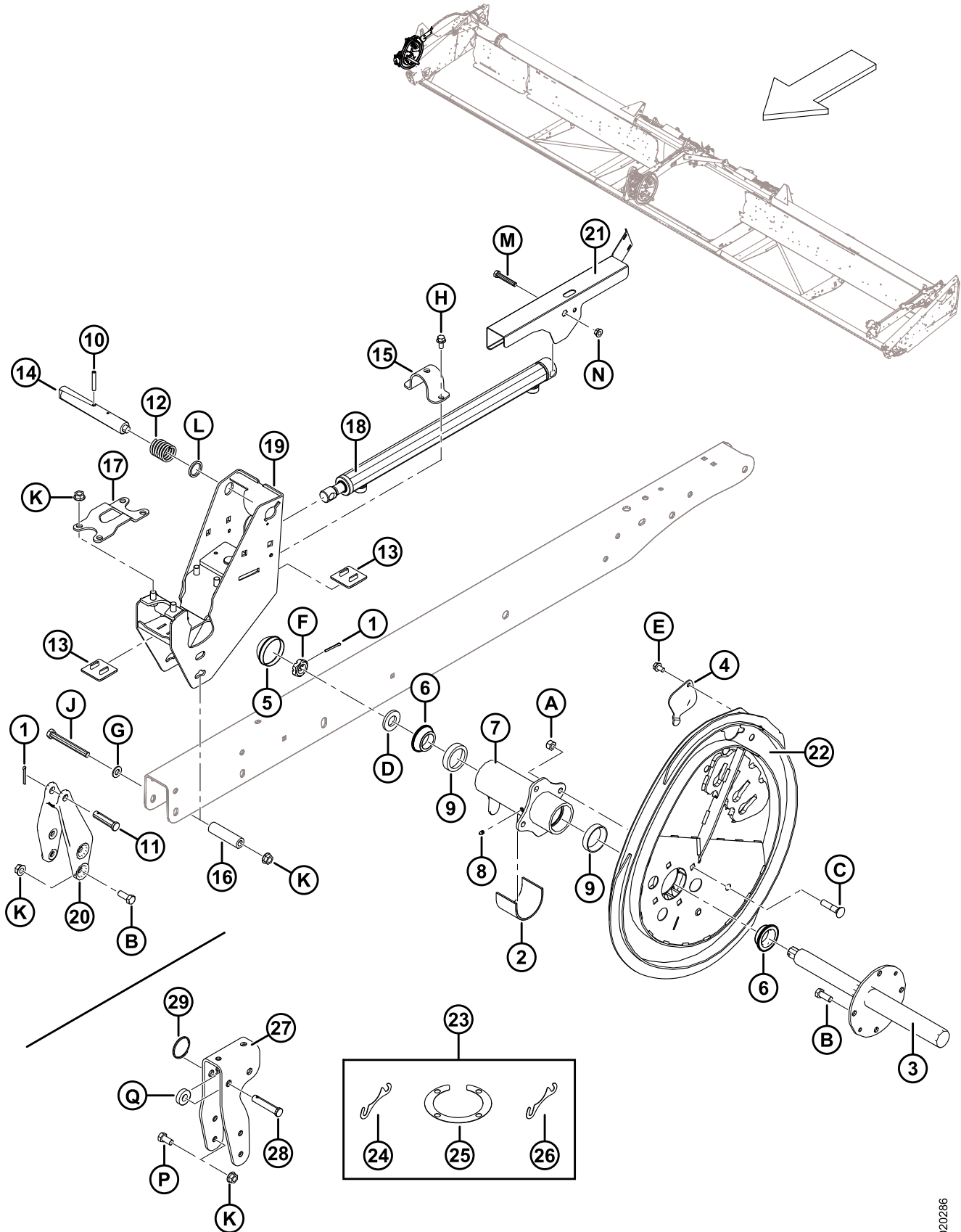
COMPONENTES DO MOLINETE – MOLINETE DUPLO, BRAÇO DIREITO

| Ref. | Número de peça | Descrição | Qtd. | Número de série |
|------|----------------|--|------|-----------------|
| 1 | 18648 | PINO – CONTRAPINO DIÂM. 3/16" X 1,25" ZP | 2 | |
| 2 | 137315 | MANGA | 1 | |
| 3 | 137451 | EIXO DE TRANSMISSÃO DO MOLINETE, LADO DIREITO | 1 | |
| 4 | 137476 | TAMPA – ACESSO AO ROLAMENTO DO EXCÊNTRICO | 1 | |
| 5 | 140250 | CAPA CONTRA POEIRA | 1 | |
| 6 | 164213 | ROLAMENTO – CÔNICO, COMPLETO COM VEDAÇÃO | 2 | |
| 7 | 164821 | CUBO – MOLINETE, COMPLETO COM ANÉIS, LADO DIREITO | 1 | |
| 8 | 18671 | GRAXEIRA – LUBRIFICAÇÃO, 1/4-28 UNF | 1 | |
| 9 | 164214 | ROLAMENTO – ANEL EXTERNO | 2 | |
| 10 | 16681 | PINO – MOLA, DIÂM. 5/16" X 2,0" COMPRIMENTO | 1 | |
| 11 | 18725 | PINO – ENGATE | 1 | |
| 12 | 137221 | MOLA – COMPRESSÃO | 1 | |
| 13 | 137626 | BATENTE – DESGASTE DO ACIONADOR DO MOLINETE | 2 | |
| 14 | 137456 | PINO – TRAVA DO EXCÊNTRICO | 1 | |
| 15 | 164930 | BRAÇADEIRA – AVANÇO-RECUO | 1 | |
| 16 | 164945 | ESPAÇADOR | 1 | |
| 17 | 164953 | FIXADOR – CUBO DO ACIONAMENTO | 1 | |
| 18 | 164933 | CILINDRO – AVANÇO-RECUO | 1 | |
| | 113435 | KIT DE VEDAÇÃO | | |
| 19 | 279979 | SOLDAGEM SUPORTE – EXCÊNTRICO DIREITO | 1 | |
| 20 | 164887 | FUNDIÇÃO – BRAÇO AVANÇO-RECUO, LADO DIREITO | 1 | |
| 21 | 123627 | PROTEÇÃO – DUPLA DIREITA (BRAÇO DIREITO DO MOLINETE DIREITO) | 1 | |
| 22 | 294634 | KIT DO EXCÊNTRICO ¹²⁸ | 1 | |
| 23 | 294631 | KIT – CALÇOS DO EXCÊNTRICO ¹²⁹ | A/R | |
| 24 | 164061 | CALÇO – CUBO PARA O EXCÊNTRICO (1,2 MM) | A/R | |
| 25 | 137753 | ANEL DO CALÇO – FLANGE DE 4 PARAFUSOS | A/R | |
| 26 | 245199 | CALÇO – CUBO PARA O EXCÊNTRICO (0,6 MM) | A/R | |
| 27 | 304017 | SUPORTE – SUPORTE CHANFRADO EXCÊNTRICO DIREITO (SOMENTE EXPORTAÇÃO) | 1 | |
| 28 | 18624 | PINO – ENGATE (SOMENTE EXPORTAÇÃO) | 1 | |
| 29 | 118137 | ANEL (SOMENTE EXPORTAÇÃO) | 1 | |
| | | | | |
| A | 18697 | PORCA – HEXAGONAL, TRAVA, ROSCA DEFORMADA, 0,500" - 13 UNC | | |
| B | 21491 | PARAFUSO – SEXTAVADO 1/2 NC X 1,25 COMPR. GR 5 ZP | | |
| C | 30027 | PARAFUSO – RHSN 1/2" NC X 2,25" COMPR., GR 5 ZP | | |
| D | 31774 | ARRUELA – PLANA | | |
| E | 101898 | PARAFUSO – AUTORROSCANTE, CABEÇA HEXAGONAL COM ARRUELA, 3/8" NC X 5/8" | | |

128. Inclui kit de calços do excêntrico (MD N° 294631)

129. Inclui quatro calços (MD N° 164061), dois anéis de calços (MD N° 137753) e calço (MD N° 245199).

COMPONENTES DO MOLINETE – MOLINETE DUPLO, BRAÇO DIREITO

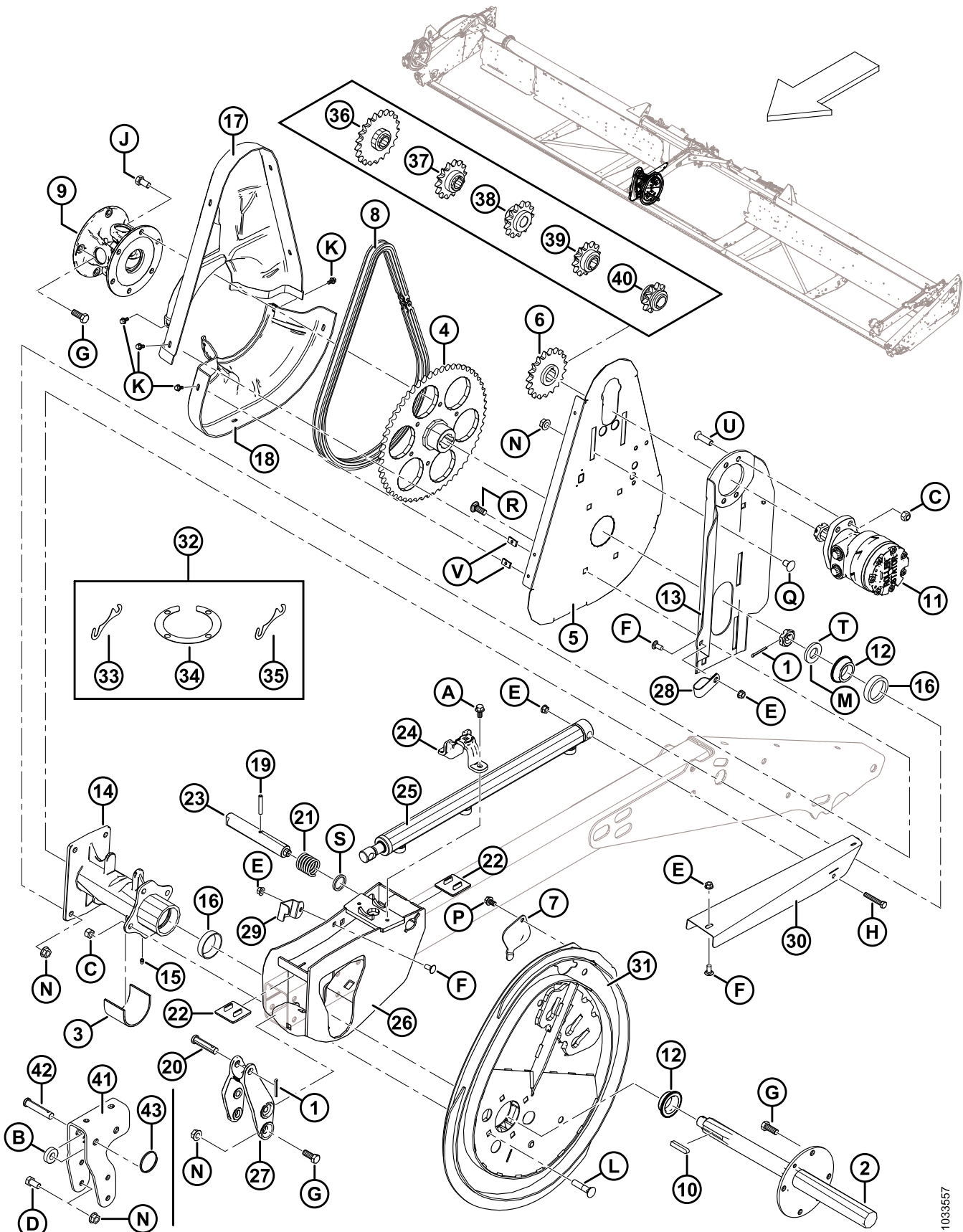


1020286

COMPONENTES DO MOLINETE – MOLINETE DUPLO, BRAÇO DIREITO

| Ref. | Número de peça | Descrição | Qtd. | Número de série |
|-------------|-----------------------|--|-------------|------------------------|
| F | 137375 | PORCA – CONTRAPORCA RANHURADA 1,0 POL.-20 UNEF-ZN PL | | |
| G | 18599 | ARRUELA – PLANA, SAE, DIÂM. INT. 17/32" x 1-1/16 POL. DIÂM. EXT. ZP | | |
| H | 21821 | PARAFUSO – SEXTAVADO, CHANFRADO (FACE SERRILHADA), 3/8" NC X 0,75" GR 5 ZP | | |
| J | 30209 | PARAFUSO – SEXTAVADO 1/2 NC X 4,5 COMPR. GR 5 ZP | | |
| K | 50186 | PORCA – CHANFRADA, TRAVA, FACE LISA, ROSCA DEFORMADA, 0,500" - 13 UNC GR 5 | | |
| L | 273304 | ARRUELA – TRAVA DO EXCÊNTRICO | | |
| M | 20055 | PARAFUSO – SEXTAVADO 3/8 NC X 2,25 COMPR. GR 5 ZP | | |
| N | 30228 | Porca – Chanfrada, rosca deformada, face lisa, 0,375" - 16 UNC | | |
| P | 21575 | PARAFUSO – SEXTAVADO 1/2 NC X 1,0 COMPR. GR 5 ZP | | |
| Q | 40915 | ARRUELA – PLANA | | |

29 Componentes do molinete – Molinete duplo, braço central



1033557

COMPONENTES DO MOLINETE – MOLINETE DUPLO, BRAÇO CENTRAL

| Ref. | Número de peça | Descrição | Qtd. | Número de série |
|------|----------------|---|-----------|-----------------|
| 1 | 18648 | PINO – CONTRAPINO DIÂM. 3/16" X 1,25" ZP | 2 | |
| 2 | 137291 | EIXO DE TRANSMISSÃO DO MOLINETE | 1 | |
| 3 | 137315 | MANGA | 1 | |
| 4 | 137347 | ENGRENAGEM – USINADA, 56 DENTES, RC 60 | 1 | |
| | 164141 | ENGRENAGEM – 48 DENTES, USINADA, RC 60 ¹³⁰ de alto torque e alta velocidade. | 1 | |
| 5 | 137352 | SUPORTE – PLACA TRASEIRA DO ACIONADOR DO MOLINETE | 1 | |
| 6 | 137354 | ENGRENAGEM – RC 60 19 DENTES | 1 | |
| 7 | 137476 | TAMPA – ACESSO AO ROLAMENTO DO EXCÊNTRICO | 1 | |
| 8 | 137515 | CORRENTE – CORRENTE DE ROLETES-60, 76 PASSOS REVITADOS, SEM FIM | 1 | |
| | 164109 | CORRENTE – RC-60, 70 PASSOS REBITADOS, SEM FIM ¹³⁰ | 1 | |
| 9 | 137691 | JUNTA UNIVERSAL DE ACIONAMENTO DO MOLINETE | 1 | |
| | 137825 | CONJUNTO CRUZETA DO CARDAN | | |
| | 137826 | FORQUILHA – FLANGE, 4 PARAFUSOS | | |
| | 137827 | FORQUILHA – FLANGE, 6 PARAFUSOS | | |
| 10 | 137721 | CHAVETA – EIXO ACIONADOR DO MOLINETE | 2 | |
| 11 | 273258 | MOTOR – HIDRÁULICO, 15,9 POL. CÚB. SÉRIE 506 | 1 | |
| | 273259 | KIT DE VEDAÇÃO ¹³¹ | | |
| | 273078 | MOTOR – HIDRÁULICO, 260 CC ROLAMENTO DE ALTA CAP. (15,9 POL. CÚB.) ¹³² | OPC | |
| | 311620 | KIT DE VEDAÇÃO ¹³³ | | |
| | 137375 | PORCA – CONTRAPORCA RANHURADA, 1,0-20 UNEF | OPCI-ONAL | |
| 12 | 164213 | ROLAMENTO – CÔNICO, COMPLETO COM VEDAÇÃO | 2 | |
| 13 | 164750 | SOLDAGEM SUPORTE DO MOTOR | 1 | |
| 14 | 164817 | CUBO DE ACIONAMENTO DO MOLINETE, COMPLETO COM ANÉIS EXTERNOS | 1 | |
| 15 | 18671 | GRAXEIRA – LUBRIFICAÇÃO, 1/4-28 UNF | 1 | |
| 16 | 164214 | ROLAMENTO – ANEL EXTERNO | 2 | |
| 17 | 164947 | PROTEÇÃO – METADE SUPERIOR DO ACIONADOR DO MOLINETE | 1 | |
| 18 | 164948 | PROTEÇÃO – ACIONADOR DO MOLINETE DUPLO INFERIOR | 1 | |
| 19 | 16681 | PINO – MOLA, DIÂM. 5/16" X 2,0" COMPRIMENTO | 1 | |
| 20 | 18725 | PINO – ENGATE | 1 | |
| 21 | 137221 | MOLA – COMPRESSÃO | 1 | |
| 22 | 137626 | BATENTE – DESGASTE DO ACIONADOR DO MOLINETE | 2 | |
| 23 | 164815 | PINO – TRAVA DO EXCÊNTRICO | 1 | |
| 24 | 304956 | FUNDIÇÃO – BRAÇADEIRA DO CILINDRO DE AVANÇO-RECUO | 1 | |

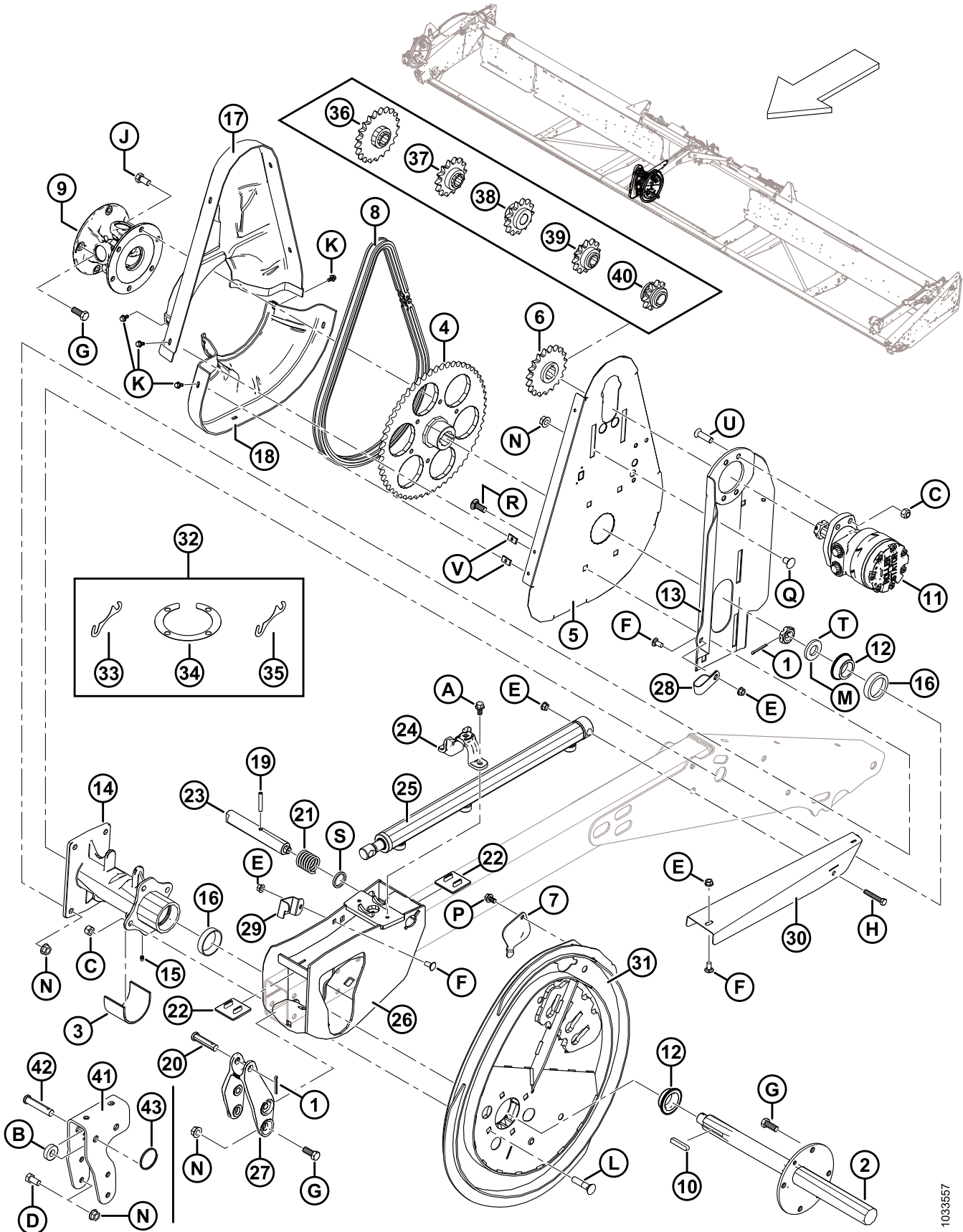
130. Molinete duplo com configuração não europeia, somente molinetes

131. Para motor com torque padrão (MD n.º 273258).

132. Motor opcional de 15,9 pol. cúb. para aplicações de alto torque.

133. Para motor com alto torque (MD N.º 273078).

COMPONENTES DO MOLINETE – MOLINETE DUPLO, BRAÇO CENTRAL



1033557

COMPONENTES DO MOLINETE – MOLINETE DUPLO, BRAÇO CENTRAL

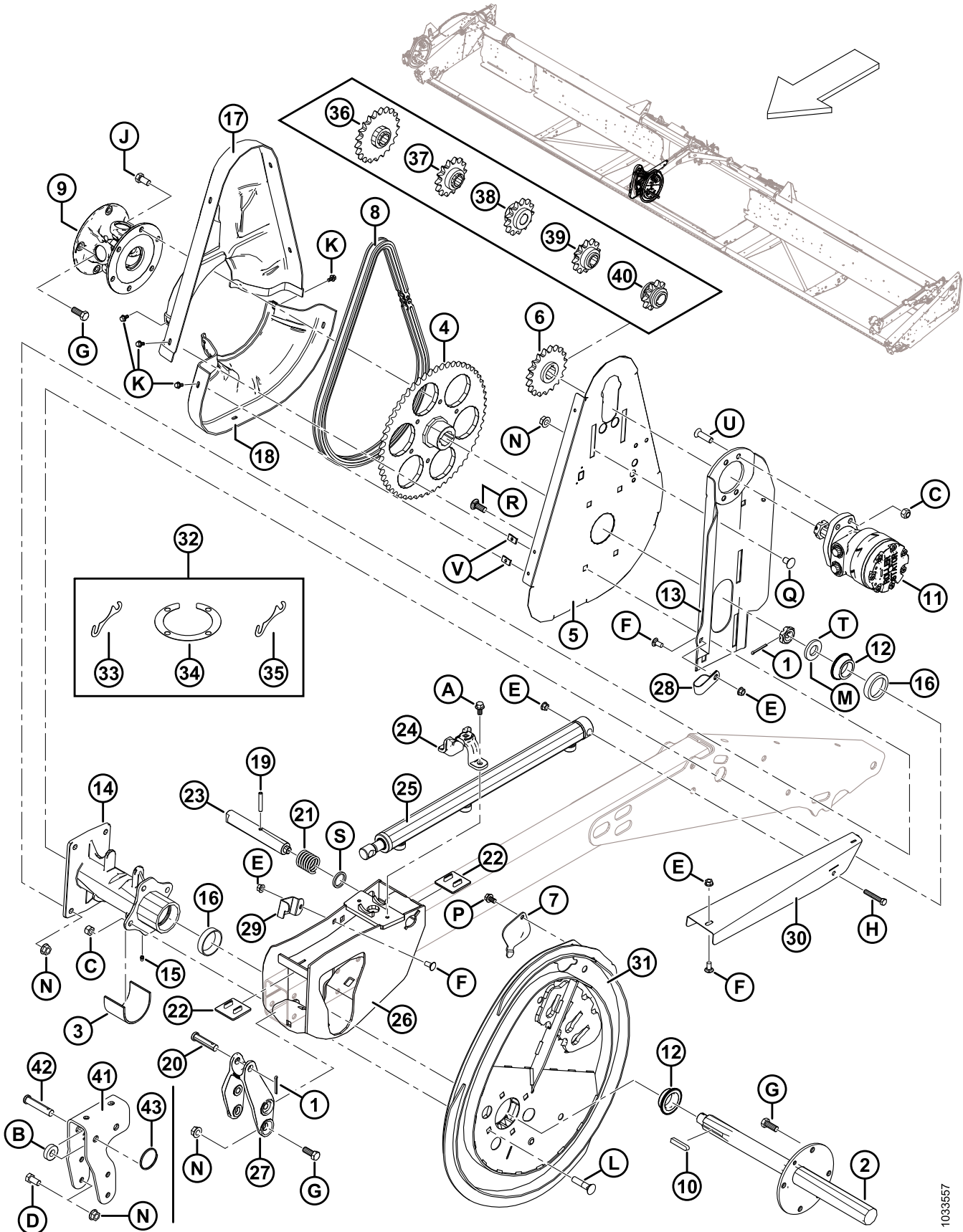
| Ref. | Número de peça | Descrição | Qtd. | Número de série |
|------|----------------|--|------|-----------------|
| 25 | 164933 | CILINDRO – AVANÇO-RECUO | 1 | |
| | 113435 | KIT DE VEDAÇÃO | | |
| 26 | 253092 | SOLDAGEM DO SUPORTE – ACIONAMENTO DR | 1 | |
| 27 | 164885 | FUNDIÇÃO – BRAÇO CENTRAL DE AVANÇO E RECUO | 1 | |
| 28 | 103738 | FIXADOR – ISOLADA PVC 13/16" TAMANHO DO TUBO | 1 | |
| 29 | 164858 | RETENTOR – MANGUEIRA | 1 | |
| 30 | 294065 | PROTEÇÃO – MANGUEIRAS DO ACCIONADOR DE MOLINETES DUPLO DE AVANÇO E RECUO | 1 | |
| 31 | 294634 | KIT DE EXCÊNTRICO ¹³⁴ | 1 | |
| 32 | 294631 | KIT – CALÇO DO EXCÊNTRICO ¹³⁵ | A/R | |
| 33 | 164061 | CALÇO – CUBO PARA O EXCÊNTRICO (1,2 MM) | A/R | |
| 34 | 137753 | ANEL DO CALÇO – FLANGE DE 4 PARAFUSOS | A/R | |
| 35 | 245199 | CALÇO – CUBO PARA O EXCÊNTRICO (0,6 MM) | A/R | |
| 36 | 137350 | ENGRENAGEM – 21 DENTES, RC 60 ¹³⁶ | OPT | |
| 37 | 137356 | ENGRENAGEM – 14 DENTES, 3000 SPI (ARROZ BAIXO SOMENTE) ¹³⁶ | OPT | |
| 38 | 164126 | ENGRENAGEM – 13 DENTES, RC 60 ¹³⁶ | OPT | |
| 39 | 137970 | ENGRENAGEM – 12 DENTES, 2.500 PSI, (ARROZ BAIXO SOMENTE) ¹³⁶ | OPT | |
| 40 | 137348 | ENGRENAGEM – 10 DENTES, 2.000 PSI, (ARROZ BAIXO SOMENTE) ¹³⁶ | OPT | |
| 41 | 304018 | SUPORTE – SUPORTE CHANFRADO EXCÊNTRICO CENTRAL (SOMENTE EXPORTAÇÃO) | 1 | |
| 42 | 18624 | PINO – ENGATE (SOMENTE EXPORTAÇÃO) | 1 | |
| 43 | 118137 | ANEL (SOMENTE EXPORTAÇÃO) | 1 | |
| | | | | |
| A | 21821 | PARAFUSO – SEXTAVADO, CHANFRADO (FACE SERRILHADA), 3/8" NC X 0,75" GR 5 ZP | | |
| B | 40915 | ARRUELA – PLANA | | |
| C | 18697 | PORCA – HEXAGONAL, TRAVA, ROSCA DEFORMADA, 0,500" - 13 UNC | | |
| D | 21575 | PARAFUSO – SEXTAVADO 1/2 NC X 1,0 COMPR. GR 5 ZP | | |
| E | 30228 | Porca – Chanfrada, rosca deformada, face lisa, 0,375" - 16 UNC | | |
| F | 21863 | PARAFUSO – RHSN 3/8" NC X 0,75" COMPR., GR 5 ZP | | |
| G | 21491 | PARAFUSO – SEXTAVADO 1/2 NC X 1,25 COMPR. GR 5 ZP | | |
| H | 20055 | PARAFUSO – SEXTAVADO 3/8 NC X 2,25 COMPR. GR 5 ZP | | |
| J | 21575 | PARAFUSO – SEXTAVADO 1/2 NC X 1,0 COMPR. GR 5 ZP | | |
| K | 21968 | PARAFUSO – SEXTAVADO, CHANFRADO (FACE SERRILHADA), 1/4" NC X 0,5" GR 5 ZP | | |
| L | 30027 | PARAFUSO – RHSN 1/2" NC X 2,25" COMPR., GR 5 ZP | | |
| M | 31774 | ARRUELA – PLANA | | |

134. Inclui kit de calços do excêntrico (MD n.º 294631).

135. Inclui quatro calços (MD n.º 164061), dois anéis de calços (MD n.º 137753) e calço (MD n.º 245199).

136. Somente em molinete de dedos de aço de alto torque. Requeridas nas colheitadeiras com baixa pressão no acionador do molinete.

COMPONENTES DO MOLINETE – MOLINETE DUPLO, BRAÇO CENTRAL

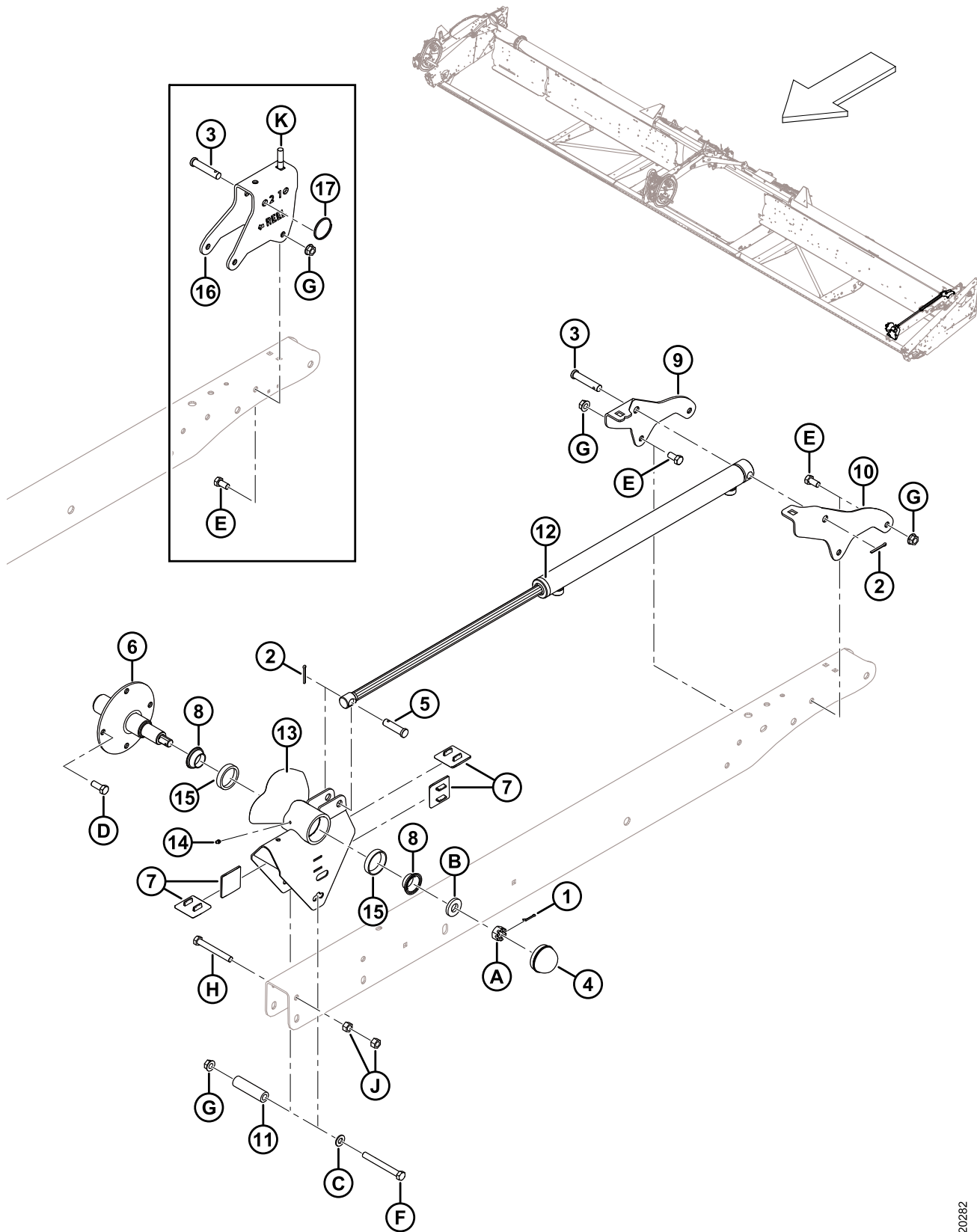


1033557

COMPONENTES DO MOLINETE – MOLINETE DUPLO, BRAÇO CENTRAL

| Ref. | Número de peça | Descrição | Qtd. | Número de série |
|-------------|-----------------------|---|-------------|------------------------|
| N | 50186 | PORCA – CHANFRADA, TRAVA, FACE LISA, ROSCA DEFORMADA, 0,500" - 13 UNC GR 5 | | |
| P | 101898 | PARAFUSO – AUTORROSCANTE, CABEÇA HEXAGONAL COM ARRUELA, 3/8" NC X 5/8" | | |
| Q | 105069 | PARAFUSO – RHSSN 1/2" NC X 0,75" GR 5 ZP | | |
| R | 114233 | PARAFUSO – RHSSN 1/2" NC X 1,25" GR 5 ZP | | |
| S | 273304 | ARRUELA – TRAVA DO EXCÊNTRICO | | |
| T | 137375 | PORCA – CONTRAPORCA RANHURADA 1,0 POL.-20 UNEF-ZN PL | | |
| U | 137503 | PARAFUSO – CABEÇA CILÍNDRICA CHANFRADA, SEXTAVADO INTERNO. 1/2 NC X 1,75 GR. 5 ZP | | |
| V | 137702 | PORCA – CHAPA METÁLICA 1/4 - 20 | | |

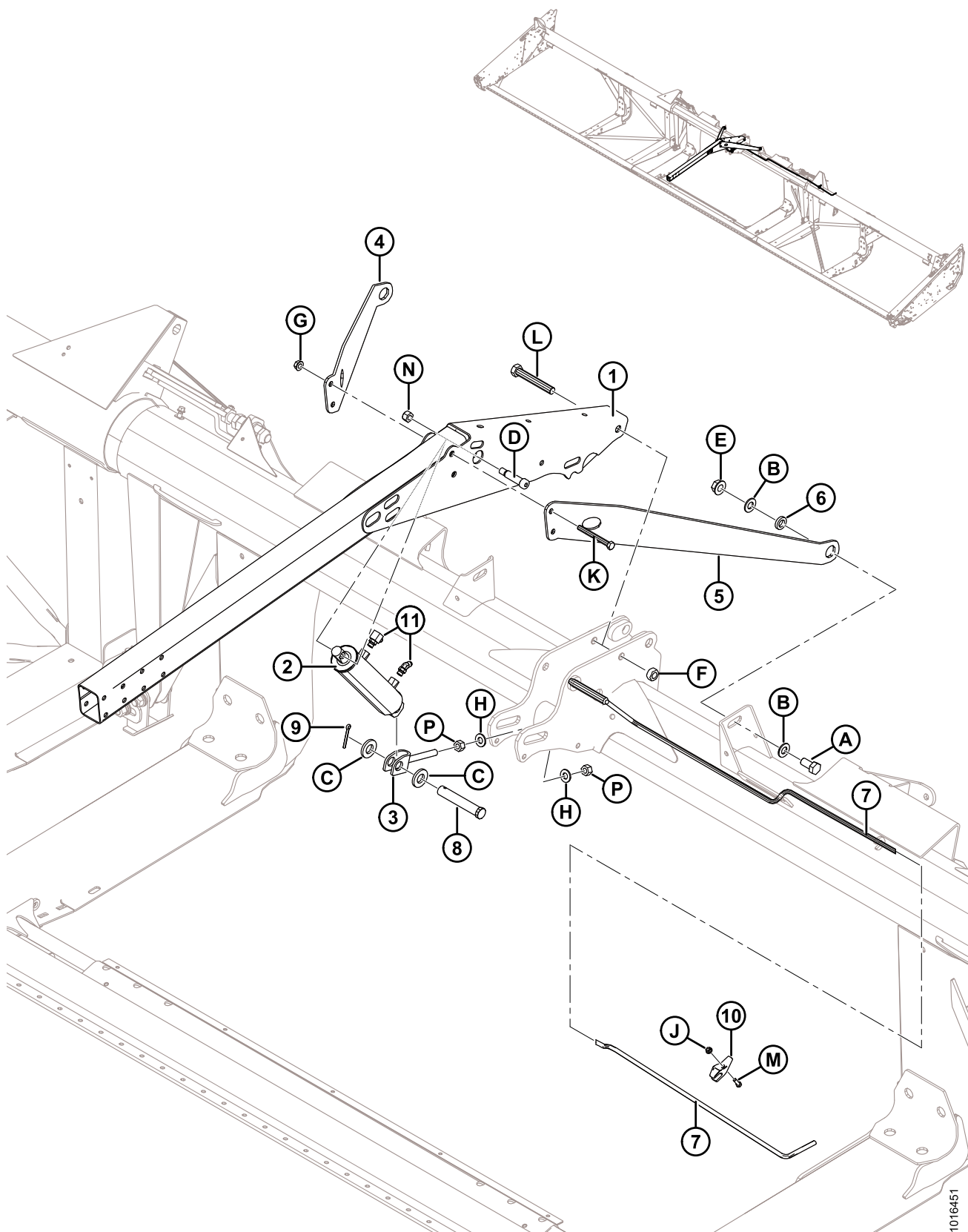
30 Componentes do molinete – Molinete duplo/simples, braço esquerdo



COMPONENTES DO MOLINETE – MOLINETE DUPLO/SIMPLES, BRAÇO ESQUERDO

| Ref. | Número de peça | Descrição | Qtd. | Número de série |
|------|----------------|--|------|-----------------|
| 1 | 18605 | PINO – CONTRAPINO DIÂM. 1/8" X 1" ZP | 1 | |
| 2 | 18648 | PINO – CONTRAPINO DIÂM. 3/16" X 1,25" ZP | 2 | |
| 3 | 18738 | PINO – ENGATE | 1 | |
| 4 | 30520 | CAPA CONTRA POEIRA | 1 | |
| 5 | 103879 | PINO – ENGATE | 1 | |
| 6 | 105364 | EIXO – EXTREMIDADE TRASEIRA | 1 | |
| 7 | 137626 | BATENTE – DESGASTE DO ACIONADOR DO MOLINETE | 4 | |
| 8 | 164216 | ROLAMENTO – CÔNICO, COMPLETO COM VEDAÇÃO | 2 | |
| 9 | 164780 | SUORTE – BRAÇO AVANÇO-RECUO, LADO ESQUERDO (LADO INTERNO) | 1 | |
| 10 | 164781 | SUORTE – BRAÇO AVANÇO-RECUO, LADO ESQUERDO (LADO EXTERNO) | 1 | |
| 11 | 164945 | ESPAÇADOR | 1 | |
| 12 | 164934 | CILINDRO – AVANÇO-RECUO | 1 | |
| | 113435 | KIT DE VEDAÇÃO | | |
| 13 | 253290 | SUORTE – MOLINETE, COMPLETO COM ANÉIS, TRASEIRO | 1 | |
| 14 | 18671 | GRAXEIRA – LUBRIFICAÇÃO, 1/4-28 UNF | 1 | |
| 15 | 164215 | ROLAMENTO – ANEL EXTERNO DOS ROLETES | 2 | |
| 16 | 304019 | SUORTE – SUORTE TRASEIRO LADO ESQUERDO (SOMENTE EXPORTAÇÃO) | 1 | |
| 17 | 118137 | ANEL (SOMENTE EXPORTAÇÃO) | 1 | |
| | | | | |
| A | 5512 | PORCA – SEXTAVADA, RANHURADA, 0,750" – 16 UNF ZN PL | | |
| B | 16235 | ARRUELA – PLANA | | |
| C | 18599 | ARRUELA – PLANA, SAE, DIÂM. INT. 17/32" x 1-1/16 POL. DIÂM. EXT. ZP | | |
| D | 21491 | PARAFUSO – SEXTAVADO 1/2 NC X 1,25 COMPR. GR 5 ZP | | |
| E | 21575 | PARAFUSO – SEXTAVADO 1/2 NC X 1,0 COMPR. GR 5 ZP | | |
| F | 30209 | PARAFUSO – SEXTAVADO 1/2 NC X 4,5 COMPR. GR 5 ZP | | |
| G | 50186 | PORCA – CHANFRADA, TRAVA, FACE LISA, ROSCA DEFORMADA, 0,500" - 13 UNC GR 5 | | |
| H | 21589 | PARAFUSO – SEXTAVADO 1/2 NC X 4,0 COMPR. GR 5 ZP | | |
| J | 18591 | PORCA – HEXAGONAL, 1/2" - 13 UNC GR 5 ZP | | |
| K | 30027 | PARAFUSO – RHSN 1/2" NC X 2,25" COMPR., GR 5 ZP | | |

31 Braços de suporte e cilindros de elevação do molinete – braço central



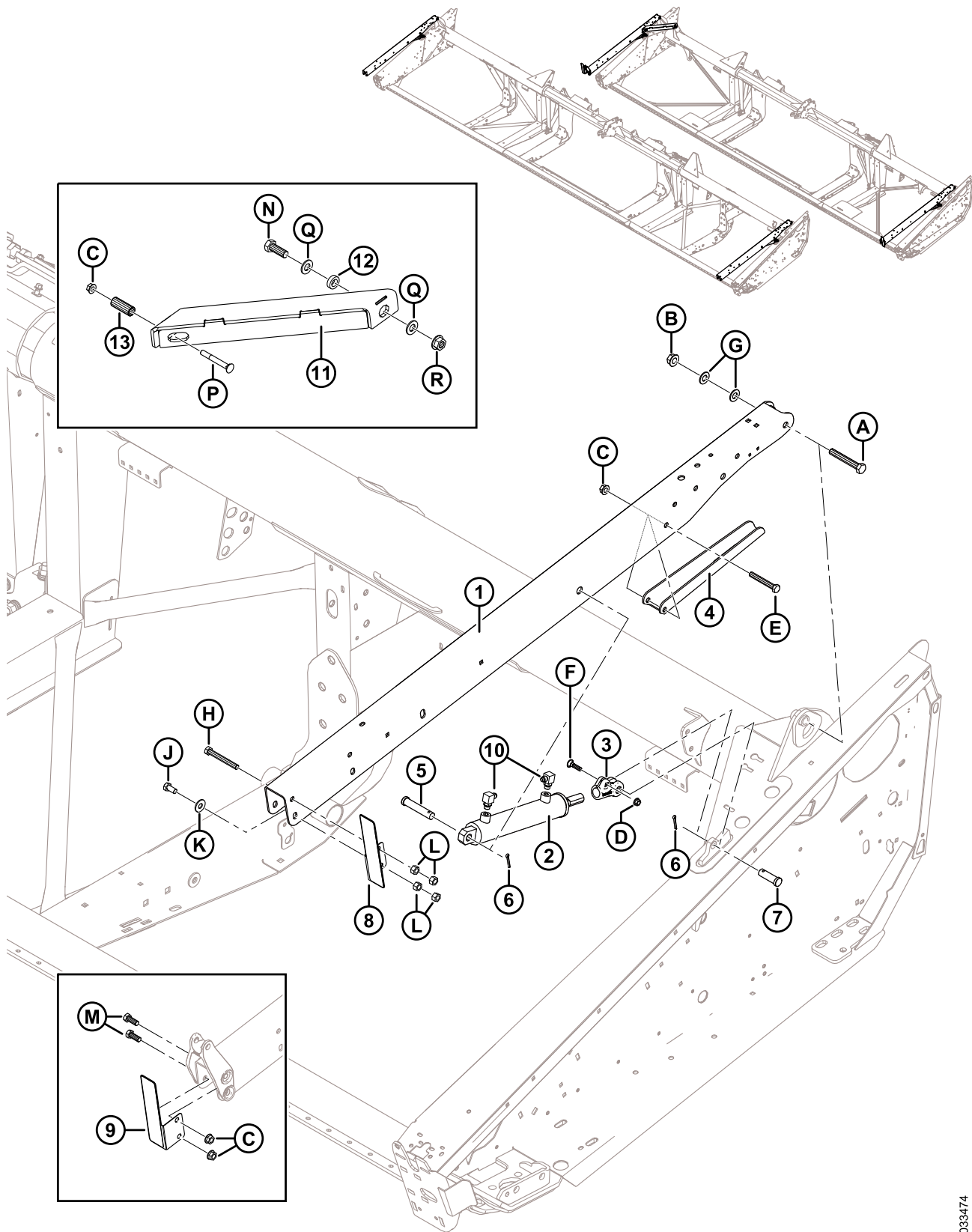
1016451

BRAÇOS DE SUPORTE E CILINDROS DE ELEVAÇÃO DO MOLINETE – BRAÇO CENTRAL

| Ref. | Número de peça | Descrição | Qtd. | Número de série |
|------|----------------|--|------|-----------------|
| 1 | 164773 | BRAÇO – SOLDAGEM CENTRAL | 1 | |
| 2 | 245671 | CILINDRO – HIDRÁULICO, CENTRAL | 1 | |
| | 132476 | KIT DE VEDAÇÃO | | |
| 3 | 253412 | SOLDAGEM DO ENGATE | 1 | |
| 4 | 125433 | TIRANTE – BRAÇO DO MOLINETE, LADO DIREITO | 1 | |
| | 164800 | TIRANTE – CURTO, LADO DIREITO (SOMENTE EXPORTAÇÃO) | 1 | |
| 5 | 125435 | TIRANTE – BRAÇO DO MOLINETE, LADO ESQUERDO | 1 | |
| | 164825 | TIRANTE – CURTO, LADO ESQUERDO (SOMENTE EXPORTAÇÃO) | 1 | |
| 6 | 145461 | ESPAÇADOR – TIRANTE DIAGONAL | 2 | |
| 7 | 304221 | HASTE – FLEXÍVEL, SOLDAGEM DO APOIO CENTRAL | 1 | |
| 8 | 49341 | PINO – ENGATE | 1 | |
| 9 | 18609 | PINO – CONTRAPINO DIÂM. 1/4" X 2" ZP | 1 | |
| 10 | 165734 | GUIA – APOIO PLÁSTICO FLEXÍVEL DO MOLINETE | 1 | |
| 11 | REF | ENCAIXES – HIDRÁULICOS ¹³⁷ | | |
| A | 30811 | PARAFUSO – SEXTAVADO 3/4 NC X 2,0 COMPR. GR 8 ZP | | |
| B | 176009 | ARRUELA – NORDLOCK 3/4" SP | | |
| C | 174858 | ARRUELA – PLANA | | |
| D | 135737 | PARAFUSO – CABEÇA CILÍNDRICA, COM REBAIXO, 3/4" X 2,25" COMPR. | | |
| E | 135367 | PORCA – CHANFRADA, ROSCA DEFORMADA, FACE LISA, 0,75-10 UNC GR. G | | |
| F | 102636 | PORCA – HEXAGONAL, ROSCA DEFORMADA, 0,750-10 UNC LADO DA TRAVA | | |
| G | 50186 | PORCA – CHANFRADA, TRAVA, FACE LISA, ROSCA DEFORMADA, 0,500" - 13 UNC GR 5 | | |
| H | 30441 | ARRUELA – TEMPERADA | | |
| J | 30280 | PORCA – CHANFRADA, LADO DA TRAVA, FACE LISA, 5/16 NC GR 5 ZP | | |
| K | 30209 | PARAFUSO – SEXTAVADO 1/2 NC X 4,5 COMPR. GR 5 ZP | | |
| L | 30549 | PARAFUSO – CABEÇA HEXAGONAL, 3/4-10" X 5,5" GR5-AA1J | | |
| M | 21087 | PARAFUSO – CABEÇA HEXAGONAL, 5/16" NC X 1,0" COMPR. GR 5 ZP | | |
| N | 18666 | PORCA – HEXAGONAL, TRAVA, ROSCA DEFORMADA, 5/8" - 11 UNC ZP | | |
| P | 18592 | PORCA – HEXAGONAL, 5/8"-11 UNC GR 5 ZP | | |

137. Consulte a seção 34 *Acionamento hidráulico do molinete – içamento e avanço-recuo – Molinete duplo (FD130, FD135, FD140 e FD145), página 121.*

32 Braços de suporte e cilindros de elevação do molinete – braços externos



1033474

BRAÇOS DE SUPORTE E CILINDROS DE ELEVAÇÃO DO MOLINETE – BRAÇOS EXTERNOS

| Ref. | Número de peça | Descrição | Qtd. | Número de série |
|------|----------------|---|------|-----------------|
| | B6890 | KIT – TIRANTE DO MOLINETE CURTO FD125E ¹³⁸ | | |
| 1 | 335966 | BRAÇO – EXTERNO, COMPLETO COM DECALQUES ¹³⁹ | 2 | |
| | 335967 | BRAÇO – EXTERNO, COMPLETO COM DECALQUES (SOMENTE EXPORTAÇÃO) ¹³⁹ | 2 | |
| 2 | 245993 | CILINDRO – HIDRÁULICO, LADO ESQUERDO | 1 | |
| | 132475 | KIT DE VEDAÇÃO | | |
| | 245992 | CILINDRO – HIDRÁULICO, LADO DIREITO | 1 | |
| | 132474 | KIT DE VEDAÇÃO | | |
| | 174879 | RESPIRO – ORB N.º 6 | | |
| 3 | 304314 | ENGATE | 2 | |
| 4 | 304222 | SUPORTE – APOIO DO MOLINETE | 2 | |
| 5 | 20312 | PINO – ENGATE | 2 | |
| 6 | 18648 | PINO – CONTRAPINO DIÂM. 3/16" X 1,25" ZP | 4 | |
| 7 | 18626 | PINO – ENGATE | 2 | |
| 8 | 294068 | CONJUNTO – SUPORTE COM REFLETOR DO LADO ESQUERDO ¹⁴⁰ | 1 | |
| 9 | 294069 | CONJUNTO – SUPORTE COM REFLETOR DO LADO DIREITO ¹⁴⁰ | 1 | |
| 10 | REF | ENCAIXES – HIDRÁULICOS ¹⁴¹ | | |
| 11 | 326097 | TIRANTE – SOLDA DIAGONAL ¹⁴² | 1 | |
| | 326181 | TIRANTE – CURTO, SOLDA DIAGONAL (SOMENTE EXPORTAÇÃO) ¹⁴² | 1 | |
| | 326192 | KIT – TIRANTE CURTO DO MOLINETE SIMPLES FLEXÍVEL ¹⁴³ | A/R | |
| 12 | 172158 | ESPAÇADOR – TIRANTE DIAGONAL ¹⁴² | 1 | |
| 13 | 174333 | ESPAÇADOR ¹⁴² | 1 | |
| A | 172922 | PARAFUSO – SEXTAVADO 5/8 NC X 4,125 COMPR. GR 5 ZP | | |
| B | 50225 | Porca – Chanfrada, rosca deformada, face lisa, 625" - 11 UNC | | |
| C | 50186 | PORCA – CHANFRADA, TRAVA, FACE LISA, ROSCA DEFORMADA, 0,500" - 13 UNC GR 5 | | |
| D | 30228 | Porca – Chanfrada, rosca deformada, face lisa, 0,375" - 16 UNC | | |
| E | 21581 | PARAFUSO – SEXTAVADO 1/2 NC X 3,5 COMPR. GR 5 ZP | | |
| F | 21484 | PARAFUSO – RHSN 3/8"-16 X .1,5" GR 5 ZP | | |
| G | 18600 | ARRUELA – PLANA, SAE, DIÂM. INT. 21/32 x 1-5/16" DIÂM. EXT. ZP ¹⁴⁴ | | |
| H | 21589 | PARAFUSO – CABEÇA HEXAGONAL 1/2-13 X 4,0 GR 5-AA1J | | |

138. Inclui kit de tirante para molinete simples curto flexível (MD N.º 326192). Kits disponíveis somente por meio de equipamentos.

139. Inclui decalques (MD 335965, 174632).

140. Inclui o refletor (MD N.º 115146).

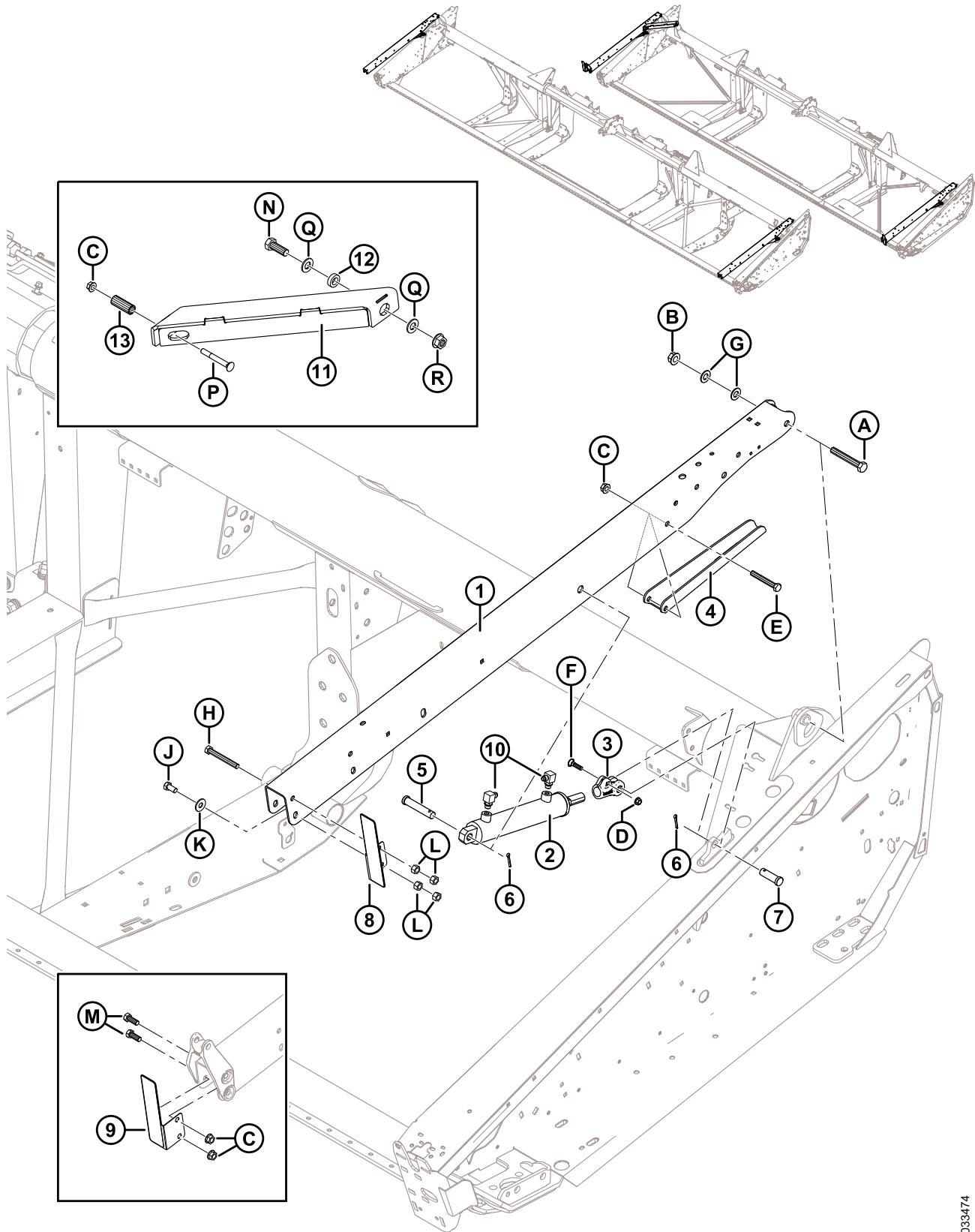
141. Consultar as Seções [33 Sistema hidráulico de acionamento do molinete – içamento e avanço-recuo – molinete simples \(FD125\), página 117](#) e [34 Acionamento hidráulico do molinete – içamento e avanço-recuo – Molinete duplo \(FD130, FD135, FD140 e FD145\), página 121](#).

142. Somente para plataformas FD125 de molinete simples.

143. Somente exportação. O kit inclui tirante diagonal curto (MD N.º 326181), ferragens e instruções.

144. Nas plataformas FD125, as arruelas (MD N.º 18600) são usadas apenas no braço direito do molinete.

BRAÇOS DE SUPORTE E CILINDROS DE ELEVAÇÃO DO MOLINETE – BRAÇOS EXTERNOS

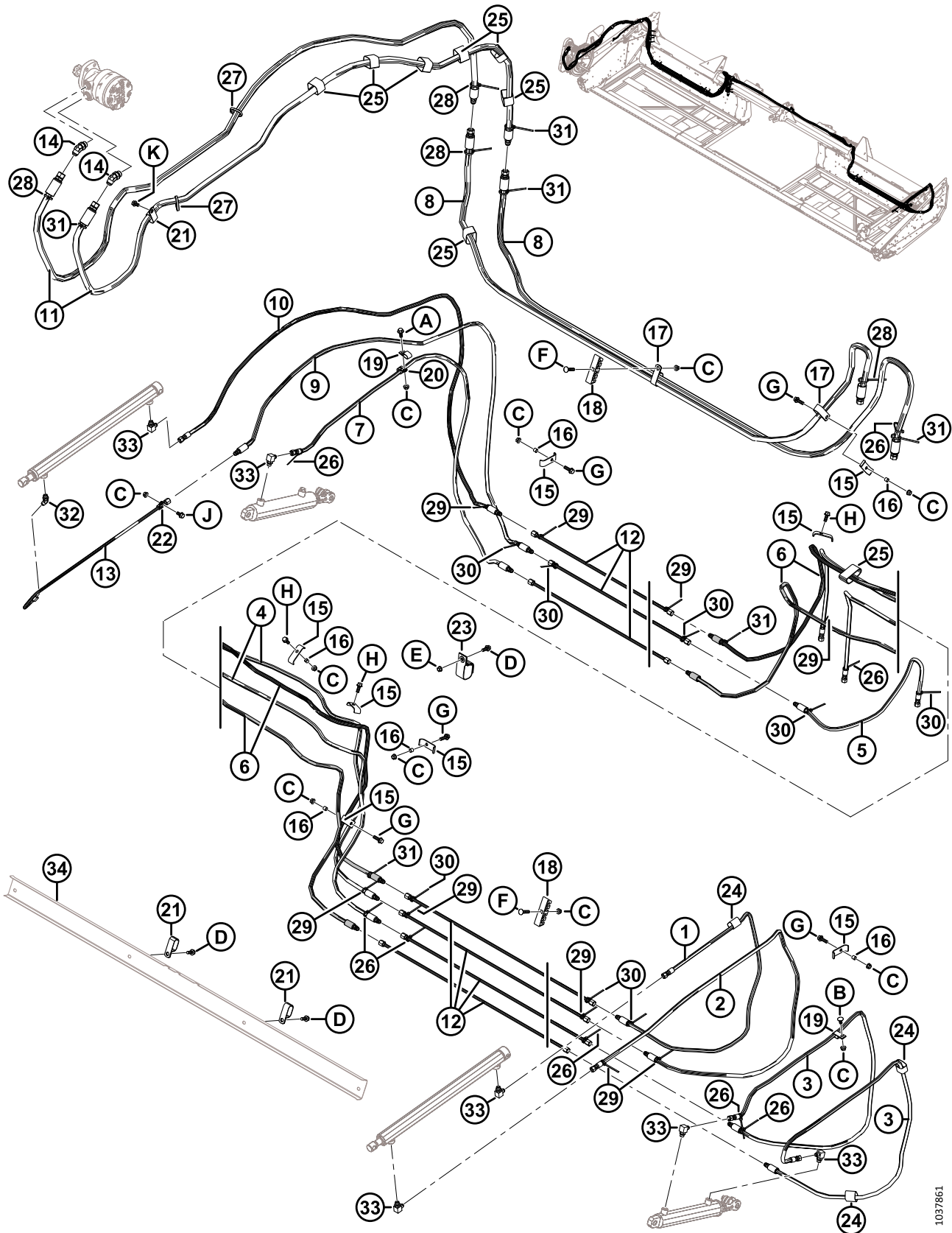


1033474

BRAÇOS DE SUPORTE E CILINDROS DE ELEVAÇÃO DO MOLINETE – BRAÇOS EXTERNOS

| Ref. | Número de peça | Descrição | Qtd. | Número de série |
|-------------|-----------------------|---|-------------|------------------------|
| J | 21575 | PARAFUSO – CABEÇA HEXAGONAL, 1/2-13" X 1,0" GR5-AA1J | | |
| K | 184589 | ARRUELA – PLANA | | |
| L | 18591 | PORCA – HEXAGONAL, 1/2" - 13 UNC GR 5 ZP | | |
| M | 21491 | PARAFUSO – CABEÇA HEXAGONAL, 1/2-13" X 1,25" GR5-AA1J | | |
| N | 30811 | PARAFUSO – CABEÇA HEXAGONAL, 3/4-10 X 2,0 GR8-AA1J | | |
| P | 30824 | PARAFUSO – CABEÇA REDONDA, PESCOÇO QUADRADO 1/2-13 X 4,0 GR5-AA1J | | |
| Q | 176009 | ARRUELA – NORDLOCK 3/4" SP | | |
| R | 135367 | PORCA – CHANFRADA, ROSCA DEFORMADA 3/4-10 UNC GR8 AA1J | | |

33 Sistema hidráulico de acionamento do molinete – içamento e avanço-recuo – molinete simples (FD125)

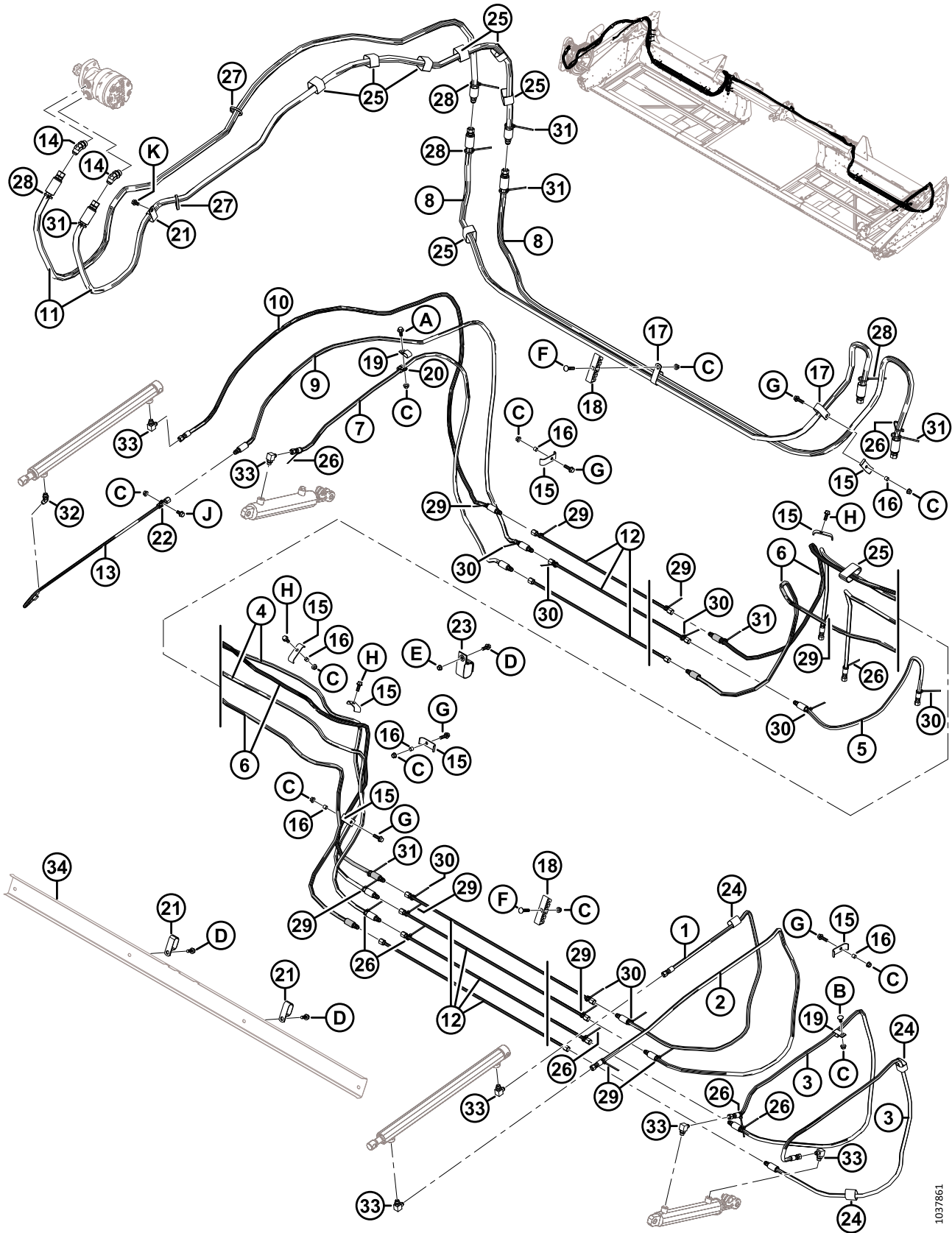


1037861

**SISTEMA HIDRÁULICO DE ACIONAMENTO DO MOLINETE – IÇAMENTO E AVANÇO-RECUIO – MOLINETE SIMPLES
(FD125)**

| Ref. | Número de peça | Descrição | Qtd. | Número de série |
|------|----------------|--|------|-----------------|
| 1 | 220611 | MANGUEIRA – HIDRÁULICA 1/4" DIÂM. INT., 2.270 MM COMPR., 100R17, REFORÇO DE METAL. | 1 | |
| 2 | 220610 | MANGUEIRA – HIDRÁULICA 1/4" DIÂM. INT., 2285 MM COMPR., 100R17, REFORÇO DE METAL. | 1 | |
| 3 | 220612 | MANGUEIRA – HIDRÁULICA 1/4" DIÂM. INT., 2025 MM COMPR., 100R17, REFORÇO DE METAL. | 2 | |
| 4 | 326100 | MANGUEIRA – HIDRÁULICA 1/4" DIÂM. INT., 4870 MM COMPR., 100R17, REFORÇO DE METAL. | 2 | |
| 5 | 220625 | MANGUEIRA – HIDRÁULICA 1/4" DIÂM. INT., 885 MM COMPR., 100R17, REFORÇO DE METAL. | 1 | |
| 6 | 220613 | MANGUEIRA – HIDRÁULICA 1/4" DIÂM. INT., 5470 MM COMPR., 100R17, REFORÇO DE METAL. | 2 | |
| 7 | 220614 | MANGUEIRA – HIDRÁULICA 1/4" DIÂM. INT., 1980 MM COMPR., 100R17, REFORÇO DE METAL. | 1 | |
| 8 | 326096 | MANGUEIRA – HIDRÁULICA 1/2" DIÂM. INT., 3150 MM COMPR., 100R17, REFORÇO DE METAL. | 2 | |
| 9 | 220609 | MANGUEIRA – HIDRÁULICA 1/4" DIÂM. INT., 2525 MM COMPR., 100R17, REFORÇO DE METAL. | 1 | |
| 10 | 220608 | MANGUEIRA – HIDRÁULICA 1/4" DIÂM. INT., 2525 MM COMPR., 100R17, REFORÇO DE METAL. | 1 | |
| 11 | 172978 | MANGUEIRA – HIDRÁULICA 1/2" DIÂM. INT., 3000 MM COMPR., 100R17, REFORÇO DE METAL. | 1 | |
| 12 | 326093 | LINHA – HIDRÁULICA | 7 | |
| 13 | 253815 | LINHA – HIDRÁULICA | 1 | |
| 14 | 50103 | ENCAIXE – COTOVELO 45° HIDRÁULICO, COMPLETO COM O-RING 10-10 | 2 | |
| 15 | 103351 | SUPORTE | 8 | |
| 16 | 294121 | ESPAÇADOR | 6 | |
| 17 | 252942 | BRAÇADEIRA – ISOLADA 1 POLEGADA | 4 | |
| 18 | 220478 | BRAÇADEIRA | 5 | |
| 19 | 135234 | BRAÇADEIRA – MANGUEIRA DUPLA ISOLADA | 2 | |
| 20 | 135716 | BRAÇADEIRA – ISOLADA 5/8" | 1 | |
| 21 | 50022 | BRAÇADEIRA – ISOLADA 15/16" | 3 | |
| 22 | 136410 | BRAÇADEIRA – ISOLADA 3/8" | 1 | |
| 23 | 253305 | CINTA DE TRAVAMENTO, SUSPENSA, 4" COMPR. | 1 | |
| 24 | 135443 | BRAÇADEIRA – CINTA DE TRAVAMENTO 4" COMPR. | 3 | |
| 25 | 135444 | CINTA DE TRAVAMENTO 6" COMPR. | 8 | |
| 26 | 21763 | BRAÇADEIRA – BRAÇADEIRA DE CABOS, PRETA, 160 MM COMPR. | 8 | |
| 27 | 30753 | BRAÇADEIRA – BRAÇADEIRA DE CABOS, PRETA, 305 MM COMPR. | 2 | |
| 28 | 40701 | BRAÇADEIRA DE CABOS, AMARELA | 4 | |
| 29 | 40702 | BRAÇADEIRA DE CABOS, VERMELHA | 9 | |
| 30 | 49227 | BRAÇADEIRA DE CABOS, VERDE | 8 | |
| 31 | 49232 | BRAÇADEIRA – BRAÇADEIRA DE CABOS, BRANCA | 6 | |

SISTEMA HIDRÁULICO DE ACIONAMENTO DO MOLINETE – IÇAMENTO E AVANÇO-RECUIO – MOLINETE SIMPLES (FD125)



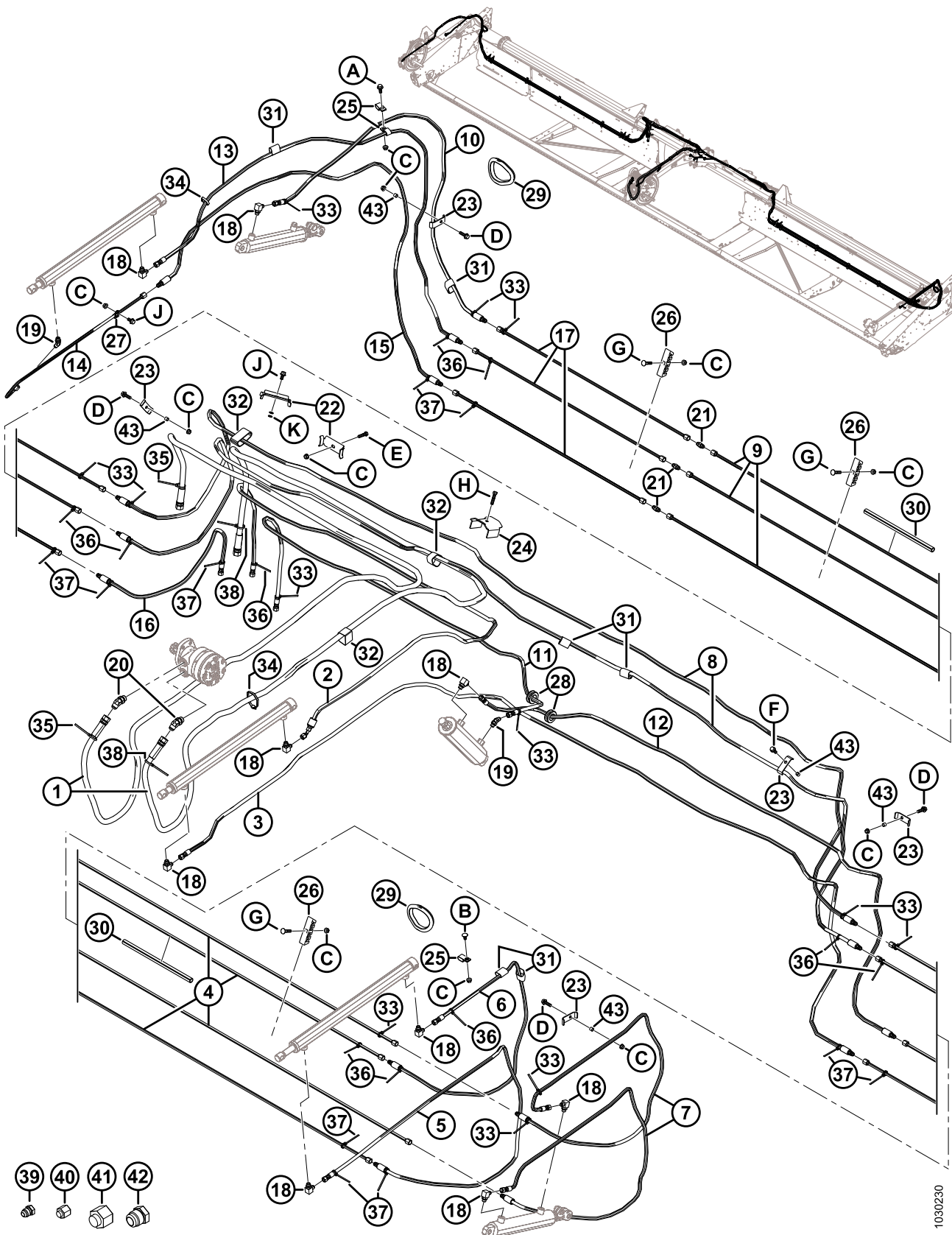
1037861

**SISTEMA HIDRÁULICO DE ACIONAMENTO DO MOLINETE – IÇAMENTO E AVANÇO-RECUO – MOLINETE SIMPLES
(FD125)**

| Ref. | Número de peça | Descrição | Qtd. | Número de série |
|------|----------------|--|------|-----------------|
| 32 | 30284 | ENCAIXE – COTOVELO 45° HIDRÁULICO, COMPLETO COM O-RING 6-6 | 1 | |
| 33 | 30282 | ENCAIXE – COTOVELO 90° HIDRÁULICO, COMPLETO COM O-RING 6-6 | 6 | |
| 34 | REF | SUORTE – MANGUEIRAS ¹⁴⁵ | | |
| A | 21447 | PARAFUSO – SEXTAVADO, CHANFRADO (FACE SERRILHADA), 3/8 NC X 1,0 GR 5 ZP | | |
| B | 21472 | PARAFUSO – CABEÇA REDONDA, PESCOÇO QUADRADO 3/8 NC X 0,75 GR 5 ZP | | |
| C | 30228 | PORCA – CHANFRADA, ROSCA DEFORMADA, FACE LISA, 0,375-16 UNC | | |
| D | 21975 | PARAFUSO – CABEÇA HEXAGONAL CHANFRADA SERRILHADA 3/8-16 X 1,0 GR 5-AA1J | | |
| E | 118193 | PORCA – FLANGE HEXAGONAL 0,375 UNC | | |
| F | 50197 | PARAFUSO – CABEÇA REDONDA, PESCOÇO QUADRADO 3/8-16 X 1,75-GR5-AA1J | | |
| G | 30936 | PARAFUSO – CABEÇA HEXAGONAL CHANFRADA SERRILHADA 3/8-16 X 1,25 GR 5-AA1J | | |
| H | 135193 | PARAFUSO – CABEÇA HEXAGONAL COM ARRUELA, 3/8 NC X 1,0-AA1J | | |
| J | 21821 | PARAFUSO – CABEÇA HEXAGONAL CHANFRADA SERRILHADA, 3/8-16 X 0375 GR5-AA1J | | |
| K | 101898 | PARAFUSO – CABEÇA HEXAGONAL COM ARRUELA, 3/8 NC X 5/8 | | |

145. Consulte a seção 23 *Acionador de esteira – Deslocamento manual do deque*, página 75.

34 Acionamento hidráulico do molinete – içamento e avanço- recuo – Molinete duplo (FD130, FD135, FD140 e FD145)

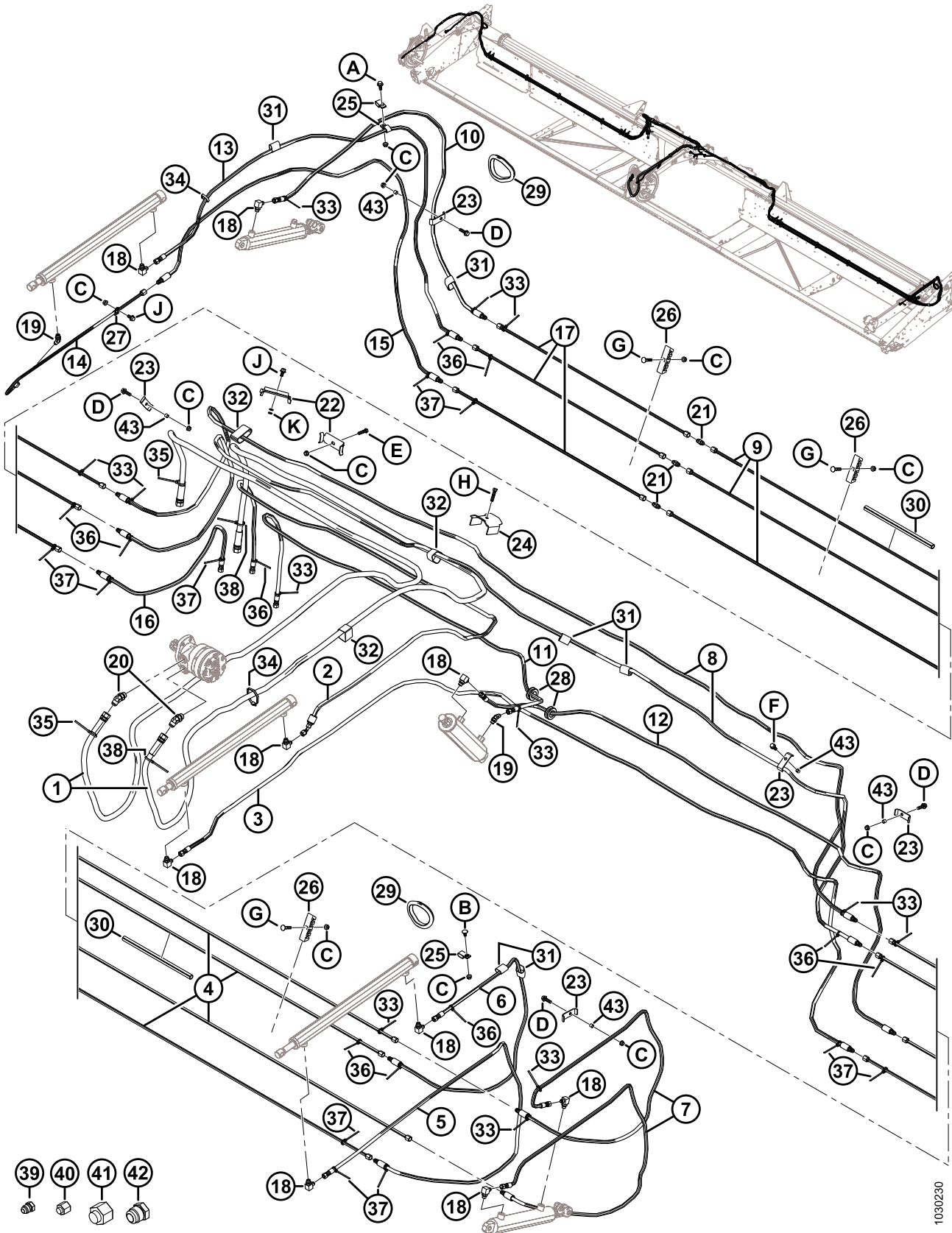


1030230

ACIONAMENTO HIDRÁULICO DO MOLINETE – IÇAMENTO E AVANÇO-RECUO – MOLINETE DUPLO (FD130, FD135, FD140 E FD145)

| Ref. | Número de peça | Descrição | Qtd. | Número de série |
|------|----------------|--|------|-----------------|
| 1 | 172758 | MANGUEIRA – HIDRÁULICA, PRESSÃO E RETORNO DO MOTOR DE ACIONAMENTO DO MOLINETE | 2 | |
| 2 | 220241 | MANGUEIRA – HIDRÁULICA, ENTRADA DO AVANÇO-RECUO DO MOLINETE CENTRAL | 1 | |
| 3 | 220607 | MANGUEIRA – HIDRÁULICA, SAÍDA DO AVANÇO-RECUO DO MOLINETE CENTRAL | 1 | |
| 4 | 220598 | LINHA – HIDRÁULICA, LADO ESQUERDO (30 PÉS) | 4 | |
| | 220597 | LINHA – HIDRÁULICA, LADO ESQUERDO (35 PÉS) | 4 | |
| | 123676 | LINHA – HIDRÁULICA, LADO ESQUERDO (40 PÉS) | 4 | |
| | 123702 | LINHA – HIDRÁULICA, LADO ESQUERDO (45 PÉS) | 4 | |
| 5 | 220610 | MANGUEIRA – HIDRÁULICA, MOLINETE ESQUERDO (ENTRADA DO AVANÇO-RECUO) | 1 | |
| 6 | 220611 | MANGUEIRA – HIDRÁULICA, MOLINETE ESQUERDO (SAÍDA DO AVANÇO-RECUO) | 1 | |
| 7 | 220612 | MANGUEIRA – HIDRÁULICA, ELEVAÇÃO DO MOLINETE ESQUERDO | 2 | |
| 8 | 220613 | MANGUEIRA – HIDRÁULICA, ELEVAÇÃO E AVANÇO-RECUO DO MOLINETE DIREITO, ATRAVÉS DA ABERTURA | 2 | |
| 9 | 220598 | LINHA – HIDRÁULICA, LADO DIREITO (30 PÉS) | 3 | |
| | 220597 | LINHA – HIDRÁULICA, LADO DIREITO (35 PÉS) | 3 | |
| | 220589 | LINHA – HIDRÁULICA, LADO DIREITO (40 E 45 PÉS) | 3 | |
| 10 | 220614 | MANGUEIRA – HIDRÁULICA, ELEVAÇÃO DO MOLINETE DIREITO | 1 | |
| 11 | 220615 | MANGUEIRA – HIDRÁULICA, CENTRAL (ENTRADA DA ELEVAÇÃO DO MOLINETE) | 1 | |
| 12 | 220616 | MANGUEIRA – HIDRÁULICA, CENTRAL (SAÍDA DA ELEVAÇÃO DO MOLINETE) | 1 | |
| 13 | 220608 | MANGUEIRA – HIDRÁULICA, MOLINETE DIREITO (ENTRADA DO AVANÇO-RECUO) | 1 | |
| 14 | 253815 | MANGUEIRA – HIDRÁULICA, MOLINETE DIREITO (SAÍDA DO AVANÇO-RECUO) | 1 | |
| 15 | 220609 | MANGUEIRA – HIDRÁULICA, MOLINETE ESQUERDO (SAÍDA DO AVANÇO-RECUO) | 1 | |
| 16 | 220625 | MANGUEIRA – HIDRÁULICA, AVANÇO-RECUO DO MOLINETE (LINHA DE AVANÇO PARA COLHEITADEIRA) | 1 | |
| 17 | 220591 | LINHA – HIDRÁULICA (40 PÉS) | 3 | |
| | 220590 | LINHA – HIDRÁULICA (45 PÉS) | 3 | |
| 18 | 30282 | ENCAIXE – COTOVELO 90° HIDRÁULICO, COMPLETO COM O-RING 6-6 | 9 | |
| 19 | 30284 | ENCAIXE – COTOVELO 45° HIDRÁULICO, COMPLETO COM O-RING 6-6 | 2 | |
| 20 | 50103 | ENCAIXE – COTOVELO 45° HIDRÁULICO, COMPLETO COM O-RING 10-10 | 2 | |
| 21 | 30375 | ENCAIXE – CONEXÃO HIDRÁULICA (SOMENTE 40 E 45 PÉS) | 3 | |

ACIONAMENTO HIDRÁULICO DO MOLINETE – IÇAMENTO E AVANÇO-RECUO – MOLINETE DUPLO (FD130, FD135, FD140 E FD145)



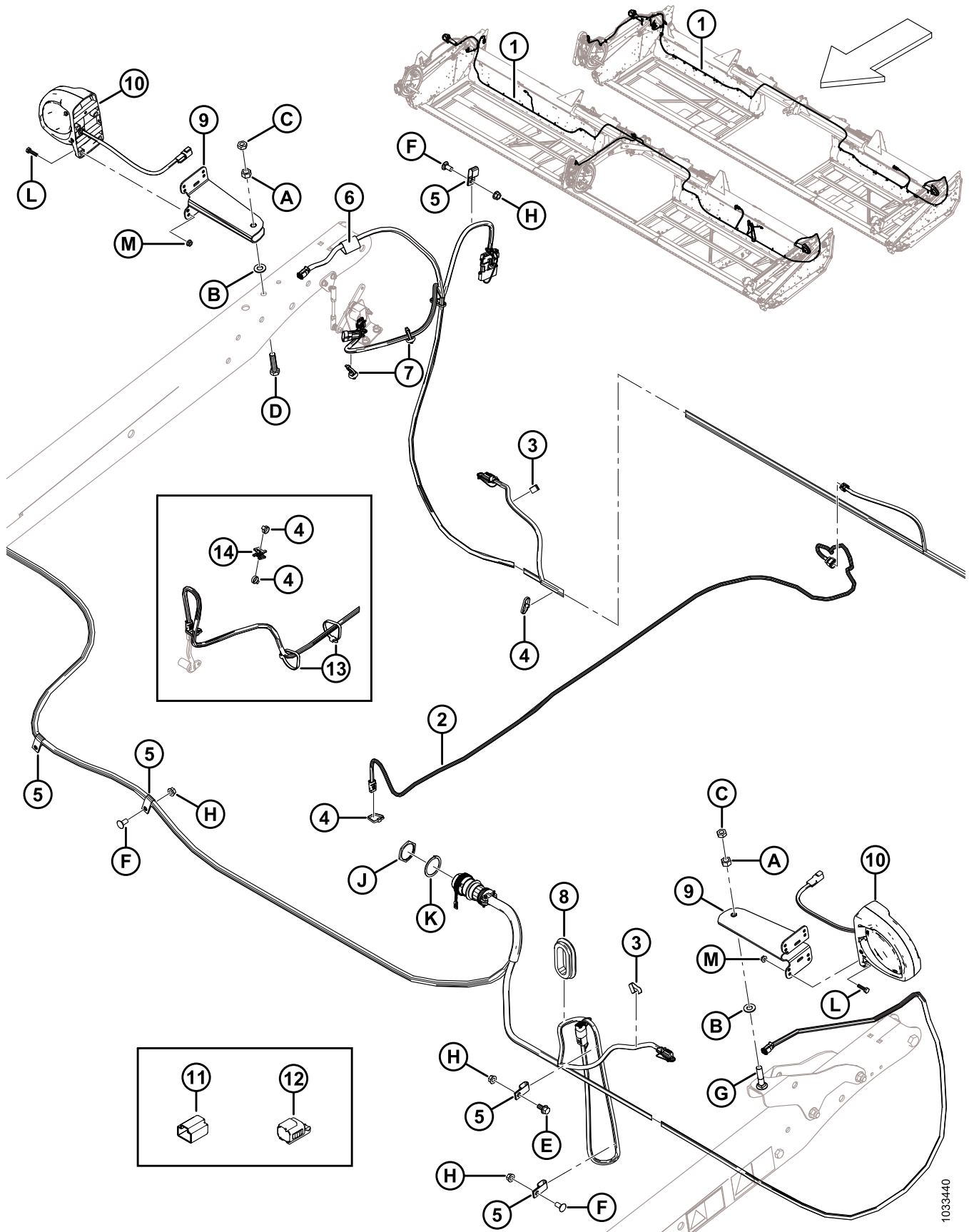
ACIONAMENTO HIDRÁULICO DO MOLINETE – IÇAMENTO E AVANÇO-RECUO – MOLINETE DUPLO (FD130, FD135, FD140 E FD145)

| Ref. | Número de peça | Descrição | Qtd. | Número de série |
|------|----------------|---|------|-----------------|
| 22 | 294080 | SUPOORTE | 2 | |
| 23 | 103351 | SUPOORTE | 7 | |
| 24 | 123599 | SUPOORTE – MANGUEIRA HIDRÁULICA, BRAÇO CENTRAL | 1 | |
| 25 | 135234 | FIXADOR – MANGUEIRA DUPLA ISOLADA | 3 | |
| 26 | 220478 | FIXADOR ¹⁴⁶ | | |
| 27 | 136410 | BRAÇADEIRA – ISOLADA 3/8 POL. (LINHA NO CILINDRO DE AVANÇO-RECUO DO LADO DIREITO) | 1 | |
| 28 | 220617 | ANEL ISOLANTE – BORRACHA DIÂM. INT. 25 MM | 2 | |
| 29 | 125722 | ANEL ISOLANTE – BORRACHA DIÂM. INT. 99 MM (SOMENTE 40–45 PÉS) | 2 | |
| 30 | 26671 | CONDUITE (SOMENTE 45 PÉS) | 1 | |
| 31 | 135443 | ABRAÇADEIRA – CINTA DE TRAVAMENTO 4" COMPR. | 11 | |
| 32 | 135444 | ABRAÇADEIRA – CINTA DE TRAVAMENTO 6" COMPR. | 8 | |
| 33 | 21763 | ABRAÇADEIRA DE CABOS PRETA 190 MM DE COMPR. | 13 | |
| 34 | 30753 | ABRAÇADEIRA DE CABOS PRETA 365 MM DE COMPR. | 7 | |
| 35 | 40701 | ABRAÇADEIRA DE CABOS (AMARELA) | 2 | |
| 36 | 40702 | ABRAÇADEIRA DE CABOS (VERMELHA) | 10 | |
| 37 | 49227 | ABRAÇADEIRA DE CABOS (VERDE) | 10 | |
| 38 | 49232 | ABRAÇADEIRA DE CABOS (BRANCA) | 2 | |
| 39 | 50178 | TAMPÃO – 3/8" TUBO ¹⁴⁷ | 6 | |
| 40 | 30813 | TAMPA – 3/8" TUBO 37° COM CHANFRO ¹⁴⁷ | 6 | |
| 41 | 30999 | TAMPA – 3/4" TUBO 37° COM CHANFRO ¹⁴⁷ | 2 | |
| 42 | 103576 | TAMPÃO – 3/4" TUBO ¹⁴⁷ | 2 | |
| 43 | 294121 | ESPAÇADOR | 6 | |
| A | 21447 | PARAFUSO – SEXTAVADO, LONGO, CHANFRADO (FACE SERRILHADA), 3/8" NC X 1,0" GR5 ZP | | |
| B | 21472 | PARAFUSO – RHSN 3/8" NC X 0,75" GR5 ZP | | |
| C | 30228 | Porca – Chanfrada, rosca deformada, face lisa, 0,375" - 16 UNC | | |
| D | 30936 | PARAFUSO – SEXTAVADO, CHANFRADO (FACE SERRILHADA), 3/8" NC X 1,25" GR5 ZP | | |
| E | 21561 | PARAFUSO – SEXTAVADO 3/8 NC X 1,5 COMPR. GR 5 ZP | | |
| F | 135193 | PARAFUSO – AUTOROSCANTE, CABEÇA HEXAGONAL COM ARRUELA, 3/8" NC X 1,0" | | |
| G | 50197 | PARAFUSO – RHSN 3/8"-16 X .1,75" GR 5 ZP | | |
| H | 20078 | PARAFUSO – SEXTAVADO, 3/8" NC X 1,75" COMPR.GR5 ZP | | |
| J | 21821 | PARAFUSO – SEXTAVADO, CHANFRADO (FACE SERRILHADA), 3/8" NC X 0,75" GR5 ZP | | |
| K | 133521 | ARRUELA – 3/8" X 5/8" , 0,062" | | |

146. Quantidades: 8 pés = 6 / 35 pés = 30 / 40 pés = 10 / 45 pés = 12.

147. Somente para transporte.

35 Componentes elétricos – Série FD1



1033440

COMPONENTES ELÉTRICOS – SÉRIE FD1

NOTA:

Para peças específicas para fiação elétrica, consulte o Catálogo de Peças do Conector Elétrico (MD Nº 169641).

| Ref. | Número de peça | Descrição | Qtd. | Número de série |
|------|----------------|--|------|-----------------|
| 1 | 326072 | CHICOTE – FD125 | 1 | |
| | 304385 | CHICOTE – FD130 | 1 | |
| | 304386 | CHICOTE – FD135 | 1 | |
| | 304387 | CHICOTE – FD140 | 1 | |
| | 304388 | CHICOTE – FD145 | 1 | |
| 2 | 255328 | CHICOTE – VELOCIDADE DO MOLINETE, SÉRIE FD1 | 1 | |
| 3 | 21218 | GRAMPO – FIAÇÃO | 2 | |
| 4 | 21763 | BRAÇADEIRA – BRAÇADEIRA DE CABOS, PRETA, 160 MM DE COMPR. 148 | A/R | |
| 5 | 135233 | BRAÇADEIRA – MANGUEIRA DUPLA ISOLADA 149 | A/R | |
| 6 | 135443 | ABRAÇADEIRA – CINTA DE TRAVAMENTO 4" COMPR. | 1 | |
| 7 | 136655 | SISTEMA DE FIXAÇÃO – SUPORTE DE PINHEIRO C/ ABRAÇADEIRA 150 | 2 | |
| 8 | 172877 | ANEL ISOLANTE – 2,38" Diâm. Int. 151 | A/R | |
| 9 | 125343 | SUPORTE – LUZ DA PLATAFORMA | 2 | |
| 10 | 203547 | LÂMPADA – ESPAÇO LIVRE | 2 | |
| | 139630 | LENTE – ÂMBAR | A/R | |
| 11 | 134954 | PROTEÇÃO CONTRA POEIRA – TAMPÃO, 3 POS, DTM 152 | A/R | |
| 12 | 134741 | PROTEÇÃO – TAMPÃO, DEUTSCH, DEFORMADA, 2 POS 153 | A/R | |
| 13 | 30753 | BRAÇADEIRA – BRAÇADEIRA DE CABOS, PRETA, 305 MM DE COMPR. 154 | 2 | |
| 14 | 134442 | ESPAÇADOR – ASSENTO DUPLO GIRATÓRIO 154 | 15 | |
| A | 18591 | PORCA – HEXAGONAL, 1/2" - 13 UNC GR 5 ZP | | |
| B | 18599 | ARRUELA – PLANA, SAE, DIÂM. INT. 17/32" x 1-1/16 POL. DIÂM. EXT. ZP | | |
| C | 21056 | PORCA – CONTRAPORCA HEXAGONAL, 1/2-13 UNC GR 5 ZP | | |
| D | 21576 | PARAFUSO – SEXTAVADO 1/2 NC X 2,0 COMPR. GR 5 ZP | | |
| E | 21821 | PARAFUSO – SEXTAVADO, CHANFRADO (FACE SERRILHADA), 3/8" NC X 0,75" GR 5 ZP | | |
| F | 21863 | PARAFUSO – RHSN 3/8" NC X 0,75" COMPR., GR 5 ZP | | |
| G | 30027 | PARAFUSO – RHSN 1/2" NC X 2,25" COMPR., GR 5 ZP | | |
| H | 30228 | PORCA – CHANFRADA, ROSCA DEFORMADA, FACE LISA, 0,375" - 16 UNC | | |

148. Quantidades: 25 pés = 38, 30 pés = 23, 35 pés = 31, 40 pés = 39, 45 pés = 47.

149. Quantidades: 25 pés = 4, 30 a 45 pés = 7.

150. Localizado próximo ao conjunto direito de iluminação da plataforma.

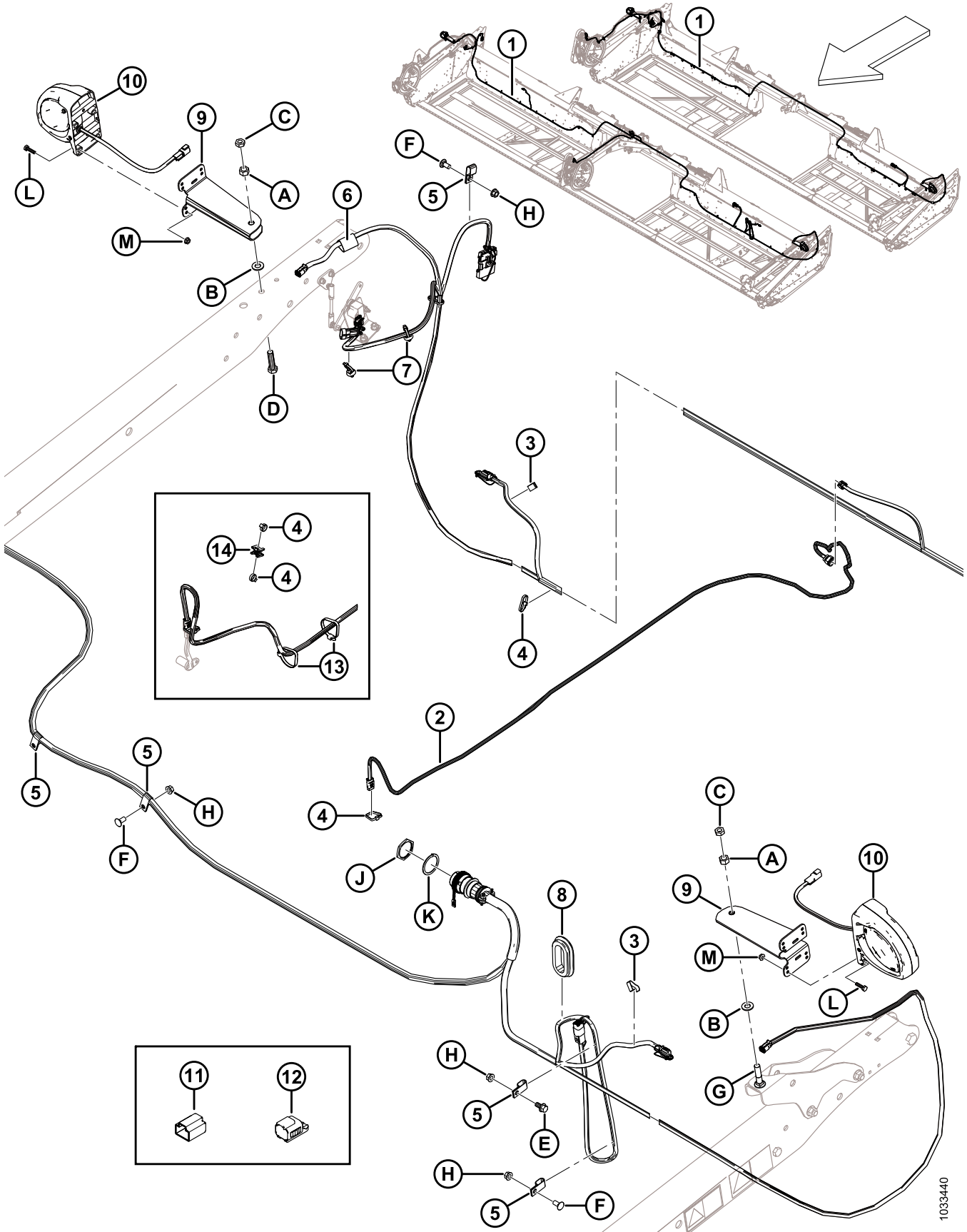
151. Quantidades: 30 a 40 pés = 1 / 45 pés = 2.

152. Proteção necessária para cobrir o parafuso quando o sensor de velocidade do molinete não estiver instalado.

153. Proteção necessária para cobrir os pinos do parafuso das lâmpadas do lado esquerdo e do direito (P521 e P520) se exposto quando estas não houverem sido instaladas em decorrência de configurações de exportação.

154. Somente 25 pés.

COMPONENTES ELÉTRICOS – SÉRIE FD1

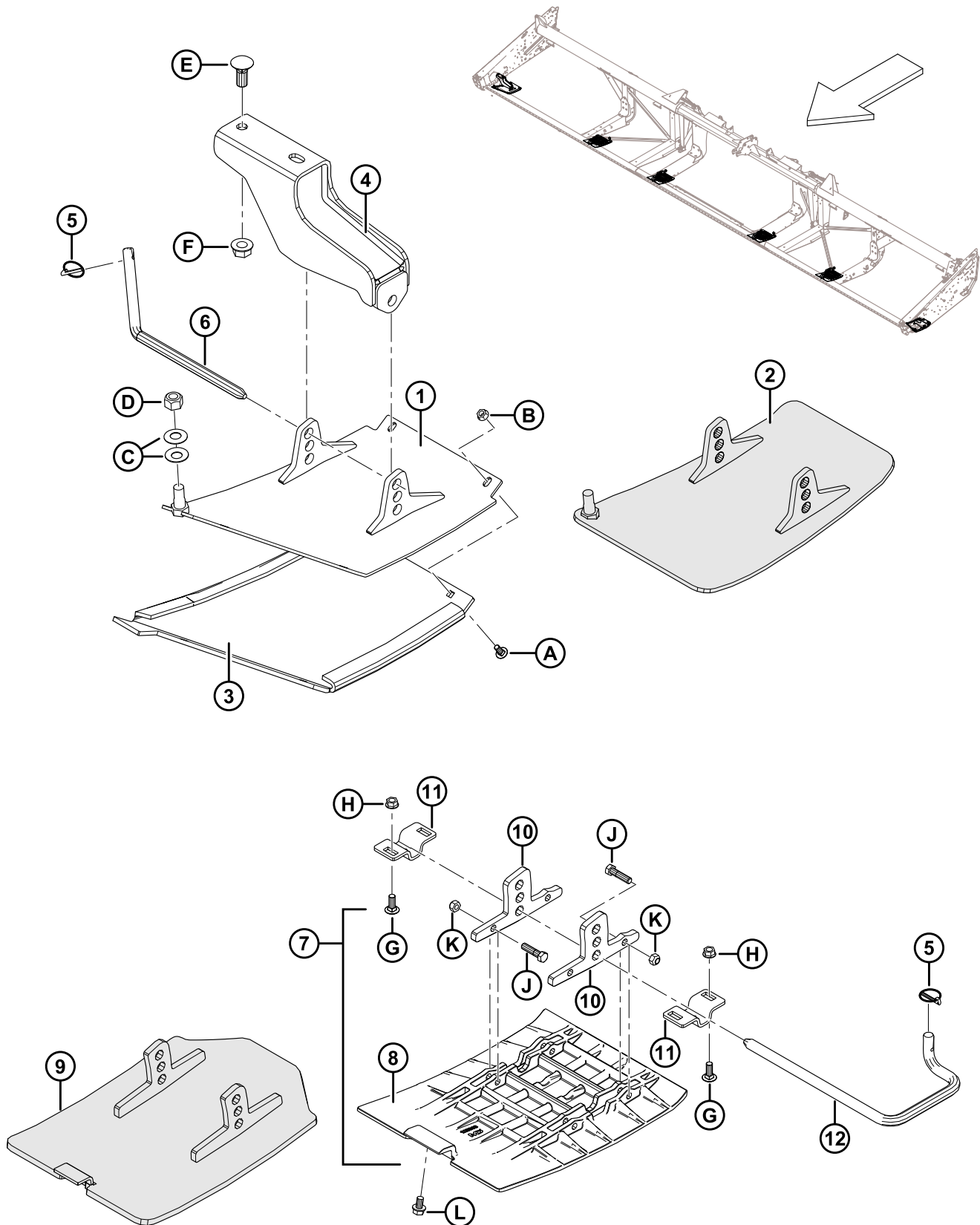


1033440

COMPONENTES ELÉTRICOS – SÉRIE FD1

| Ref. | Número de peça | Descrição | Qtd. | Número de série |
|-------------|-----------------------|--|-------------|------------------------|
| J | 134010 | PORCA – PAINEL, HD30, TAM. 24 | | |
| K | 134011 | ARRUELA – MOLA TRAVA, DEUTSCH HD, TAM. 24 | | |
| L | 21573 | PARAFUSO – CABEÇA HEXAGONAL, 1/4" NC X 1,0" COMPR. GR 5 ZP | | |
| M | 21455 | PORCA – CHANFRADA (FACE SERRILHADA) 1/4" NC GR 5 ZP | | |

36 Sapatas deslizantes – Extremidade e centro



SAPATAS DESLIZANTES – EXTREMIDADE E CENTRO

| Ref. | Número de peça | Descrição | Qtd. | Número de série |
|------|----------------|--|------|-----------------|
| | B4963 | KIT – SAPATAS DESLIZANTES EXTERNAS (POLIETILENO) ¹⁵⁵ | 1 | |
| | B5615 | KIT – SAPATAS DESLIZANTES INTERNAS (POLIETILENO) ¹⁵⁵ | 2 | |
| | B9053 | KIT – SAPATAS DESLIZANTES (AÇO) ¹⁵⁵ | 1 | |
| | | | | |
| 1 | 172133 | SAPATA – ESQUERDA, SOLDADA (SOMENTE POLIETILENO) | 1 | |
| | 172134 | SAPATA – DIREITA, SOLDADA (SOMENTE POLIETILENO) | 1 | |
| 2 | 313875 | SAPATA – ESQUERDA, SOLDADA (SOMENTE AÇO) | 1 | |
| | 313873 | SAPATA – DIREITA, SOLDADA (SOMENTE AÇO) | 1 | |
| 3 | 165188 | SAPATA – ESQUERDA, PLÁSTICO (SOMENTE POLIETILENO) | 1 | |
| | 165386 | SAPATA – DIREITA, PLÁSTICO (SOMENTE POLIETILENO) | 1 | |
| 4 | 165727 | SUPORTE – SOLDAGEM SAPATA EXTERNA | 2 | |
| 5 | 50193 | PINO – DE SEGURANÇA | 6 | |
| 6 | 165722 | HASTE – ACOPLAMENTO | 2 | |
| 7 | 245396 | KIT – SAPATA CENTRAL ¹⁵⁶ | 4 | |
| | 245397 | KIT – FERRAGENS DA SAPATA CENTRAL ¹⁵⁶ | A/R | |
| 8 | 125393 | SAPATA – CENTRAL (SOMENTE POLIETILENO) | 4 | |
| 9 | 335608 | SAPATA – SOLDAGEM, CENTRAL (SOMENTE AÇO) | 4 | |
| 10 | NSS | LUVA (SOMENTE POLIETILENO) ¹⁵⁷ | 8 | |
| 11 | 165429 | SUPORTE – SUPORTE DA SAPATA | 8 | |
| 12 | 165168 | HASTE – ACOPLAMENTO, LADO ESQUERDO | 4 | |
| | 165588 | HASTE – ACOPLAMENTO, LADO DIREITO | 4 | |
| | | | | |
| A | 21281 | PARAFUSO – RHSN 5/16 NC X 0,75" GR 5 ZP | | |
| B | 21403 | PORCA – CHANFRADA (FACE SERRILHADA) 5/16" NC GR 5 ZP | | |
| C | 135448 | ARRUELA – BELLEVILLE | | |
| D | 18666 | PORCA – HEXAGONAL, TRAVA, ROSCA DEFORMADA, 5/8" - 11 UNC ZP | | |
| E | 18523 | PARAFUSO – RHSN 5/8 NC X 1,5" GR 5 ZP | | |
| F | 50225 | Porca – Chanfrada, rosca deformada, face lisa, 625" - 11 UNC | | |
| G | 19965 | PARAFUSO – RHSN 3/8 NC X 1,0" GR 5 ZP | | |
| H | 30228 | PORCA – CHANFRADA, ROSCA DEFORMADA, FACE LISA, 0,375" - 16 UNC | | |
| J | 21561 | PARAFUSO – SEXTAVADO 3/8 NC X 1,5 COMPR. GR 5 ZP | | |
| K | 18669 | PORCA – HEXAGONAL, TRAVA, ROSCA DEFORMADA, 3/8" - 16 UNC ZP | | |
| L | 101898 | PARAFUSO – AUTORROSCANTE, CABEÇA HEXAGONAL COM ARRUELA, 3/8" NC X 5/8" | | |

155. Kits disponíveis somente por meio de equipamentos.

156. Inclui sapata (MD N° 125393), duas linguetas (não vendidas separadamente) e ferragens (MD N° 21561, 18669).

157. Não é vendida separadamente. Para repor essa peça, solicite um kit de ferragens para sapata central (MD N.º 245397).

37 Decalques e refletores

1

This product may be covered by one or more of the following patents:

| | |
|--------------------|----------------|
| CDN. # 1075914 | U.S. # 35543 |
| CDN. # 1225759 | U.S. # 4346899 |
| CDN. # 1240158 | U.S. # 4573309 |
| CDN. # 1244248 | U.S. # 4660361 |
| CDN. # 1267292 | U.S. # 4662161 |
| CDN. # 1322104 | U.S. # 4909026 |
| AUSTRALIA # 615149 | U.S. # 5056613 |
| AUSTRALIA # 617821 | U.S. # 5157905 |
| KAZAKHISTAN # 4372 | U.S. # 5243810 |
| RUSSIA # 1232389 | U.S. # 5261590 |
| UKRAINE # 3440 | U.S. # 5435239 |
| ITALY # 0717922 | U.S. # 5450986 |
| FRANCE # 0717922 | U.S. # 5473872 |
| GERMANY # 0717922 | U.S. # 5678398 |
| U.K. # 0717922 | U.S. # 5781129 |
| | U.S. # 5927606 |
| | U.S. # 5970695 |
| | U.S. # 5992759 |
| | U.S. # 6029429 |

Other patents pending.

2

3

4

5

6

IMPORTANT

Standard guard with rear support

End guard - no rear support

To prevent damage to cutting components, replace guards with the proper type. Note that the first four guards at the drive end(s) have no rear support.

7

8

9

10

1 2 3 4 5 6 7 8 9 0

11

12

13

14

15

16

17

18

19

20

21

22

TRANSPORT GAUGE WHEEL SETTINGS

OPERATE WITH SPRINGS COMPRESSED BETWEEN WHEELS AS SHOWN. DO NOT SET TO OPERATE SECONDARY. SEE OPERATOR'S MANUAL.

23

24

25

WARNING

Cancer and Reproductive Harm

www.P65warnings.ca.gov.

26

27

28

29

30

31

32

33

34

35

36

1044464

DECALQUES E REFLETORES

| Ref. | Número de peça | Descrição | Qtd. | Número de série |
|-------------|-----------------------|--|-------------|------------------------|
| 1 | 23164 | DECALQUE – LUBRIFICANTE DE 25 HR | | |
| 2 | 32070 | DECALQUE – NÚMERO DE PATENTE | | |
| 3 | 109843 | DECALQUE – CUIDADO GERAL | | |
| 4 | 111221 | DECALQUE – PRESSÃO DOS PNEUS | | |
| 5 | 113482 | DECALQUE – PERIGO GERAL | | |
| 6 | 294063 | DECALQUE – GRAXA, FLEX. | | |
| 7 | 129313 | DECALQUE – IMPORTANTE: DEDOS DUPLOS | | |
| 8 | 131391 | DECALQUE – PERIGO COM A PLATAFORMA | | |
| 9 | 131392 | DECALQUE – PERIGO COM O MOLINETE | | |
| 10 | 335965 | DECALQUE – PERIGO COM O MOLINETE | | |
| 11 | 158217 | DECALQUE – POSIÇÃO DO MOLINETE | | |
| 12 | 165489 | DECALQUE – AJUSTE DO EQUILÍBRIO DA ASA DO LADO ESQUERDO | | |
| | 165490 | DECALQUE – AJUSTE DO EQUILÍBRIO DA ASA DO LADO DIREITO | | |
| 13 | 165218 | DECALQUE – TRAVA DA ASA | | |
| 14 | 165993 | DECALQUE – INDICADOR FLEXÍVEL | | |
| 15 | 174676 | DECALQUE – TRAVAMENTO DO APOIO DO MOLINETE | | |
| 16 | 166466 | DECALQUE – FLUIDO DE ALTA PRESSÃO | | |
| 17 | 174436 | DECALQUE – FLUIDO DE ALTA PRESSÃO | | |
| 18 | 174632 | DECALQUE – EMARANHAMENTO DO MOLINETE | | |
| 19 | 184372 | DECALQUE – CONSULTAR MANUAL | | |
| 20 | 220797 | DECALQUE – AVISO, VIRAR | | |
| 21 | 220798 | DECALQUE – AVISO, AFIVELAR ENGATE | | |
| 22 | 184422 | DECALQUE – EMARANHAMENTO DA CORREIA | | |
| 23 | 193034 | DECALQUE – AJUSTE DE TRANSPORTE DAS RODAS REGULADORAS | | |
| 24 | 220084 | DECALQUE – TENSÃO DA ESTEIRA, LADO ESQUERDO | | |
| | 279528 | DECALQUE – TENSÃO DA ESTEIRA, LADO DIREITO | | |
| 25 | 304865 | DECALQUE – SEM ELEVAÇÃO | | |
| 26 | 302204 | DECALQUE – PROPOSTA 65 CA | | |
| 27 | 220799 | DECALQUE – ENGATE DE TRANSPORTE | | |
| 28 | 284635 | DECALQUE – EQUILÍBRIO DA ASA DO LADO ESQUERDO | | |
| | 284636 | DECALQUE – EQUILÍBRIO DA ASA DO LADO DIREITO | | |
| 29 | 245476 | DECALQUE – TENSÃO DA CORREIA DE ACIONAMENTO DA NAVALHA (LADO ESQUERDO) | | |
| | 245477 | DECALQUE – TENSÃO DA CORRENTE DE ACIONAMENTO DA FACA (LADO DIREITO) | | |
| 30 | 252996 | DECALQUE – SPRAY DE FLUIDO DE SEGURANÇA | | |
| 31 | 279085 | DECALQUE – ALERTA, SEM FIM | | |
| 32 | 174684 | DECALQUE – FACA VERTICAL | | |
| 33 | 253728 | DECALQUE – FACA VERTICAL, HID. | | |
| 34 | 294813 | DECALQUE – VÁLVULA SUPERIOR DO SEM FIM TRANSVERSAL | | |
| 35 | 245962 | DECALQUE – INDICADOR | | |

DECALQUES E REFLETORES

1

This product may be covered by one or more of the following patents:

| | |
|--------------------|----------------|
| CDN. # 1075914 | U.S. # 35543 |
| CDN. # 1226739 | U.S. # 4346909 |
| CDN. # 1240158 | U.S. # 4573309 |
| CDN. # 1244248 | U.S. # 4660361 |
| CDN. # 1287292 | U.S. # 4662161 |
| CDN. # 1322104 | U.S. # 4909026 |
| AUSTRALIA # 615149 | U.S. # 5086613 |
| AUSTRALIA # 617821 | U.S. # 5157965 |
| KAZAKHSTAN # 4372 | U.S. # 5243810 |
| RUSSIA # 1628389 | U.S. # 5261290 |
| UKRAINE # 3440 | U.S. # 5452329 |
| ITALY # 0717922 | U.S. # 5459986 |
| FRANCE # 0717922 | U.S. # 5473872 |
| GERMANY # 0717922 | U.S. # 5673395 |
| U.K. # 0717922 | U.S. # 5791128 |
| | U.S. # 5927606 |
| | U.S. # 5970695 |
| | U.S. # 5992759 |
| | U.S. # 6029429 |

Other patents pending.

2

3

4

5

6

IMPORTANT

Standard guard with rear support. To prevent damage to cutting components, replace guards with the proper type. Note that the first four guards at the drive end(s) have no rear support.

7

8

9

10

1 2 3 4 5 6 7 8 9 0

11

12

13

14

15

16

17

18

19

20

21

22

TRANSPORT GAUGE WHEEL SETTINGS

OPERATE WITH SPRINGS COMPRESSED BETWEEN #1 & #3. ALL BROWNS. DO NOT SET #2. OPERATE BEYOND #4. SEE OPERATOR'S MANUAL.

23

24

25

WARNING
Cancer and Reproductive Harm
www.P65warnings.ca.gov.

26

27

28

29

30

31

32

33

34

35

36

1044464

DECALQUES E REFLETORES

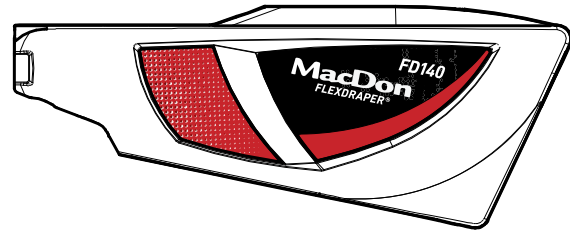
| Ref. | Número de peça | Descrição | Qtd. | Número de série |
|------|----------------|---|------|-----------------|
| 36 | 115145 | REFLETOR – FLUORESCENTE VERMELHO ALARANJADO, 230 MM DE COMPRIMENTO ¹⁵⁸ | | |
| | 115146 | REFLETOR – ÂMBAR, 230 MM DE COMPRIMENTO ¹⁵⁸ | | |
| | 115147 | REFLETOR – VERMELHO, 230 MM DE COMPRIMENTO ¹⁵⁸ | | |
| | 132852 | REFLETOR – ÂMBAR, 638 MM DE COMPRIMENTO ¹⁵⁹ | | |
| | 165524 | REFLETOR – VERMELHO, 230 MM DE COMPRIMENTO ¹⁶⁰ | | |

158. Refletor com cantos arredondados, para uso em superfícies de metal.

159. Para usar no tubo central do molinete.

160. Refletor com cantos quadrados para uso em superfícies de plástico.

38 Decalques – Identificação de produto



- ③ — 25
- ④ — 30
- ⑤ — 35
- ⑥ — 40
- ⑦ — 45

FFT FLEX-FLOAT TECHNOLOGY™ — ⑧

DECALQUES – IDENTIFICAÇÃO DE PRODUTO

| Ref. | Número de peça | Descrição | Qtd. | Número de série |
|-------------|-----------------------|--|-------------|------------------------|
| 1 | 304083 | DECALQUE – REALCE VERMELHO LADO ESQUERDO FD1 | | |
| | 304084 | DECALQUE – REALCE VERMELHO LADO DIREITO FD1 | | |
| | 304114 | DECALQUE – REALCE VERDE LADO ESQUERDO FD1 | | |
| | 304115 | DECALQUE – REALCE VERDE LADO DIREITO FD1 | | |
| | 304116 | DECALQUE – REALCE AMARELO LADO ESQUERDO FD1 | | |
| | 304117 | DECALQUE – REALCE AMARELO LADO DIREITO FD1 | | |
| | 304118 | DECALQUE – REALCE CINZA LADO ESQUERDO FD1 | | |
| | 304119 | DECALQUE – REALCE CINZA LADO DIREITO FD1 | | |
| | 304122 | DECALQUE – REALCE PRETO LADO ESQUERDO FD1 | | |
| | 304123 | DECALQUE – REALCE PRETO LADO DIREITO FD1 | | |
| 2 | 255014 | DECALQUE – LADO ESQUERDO FRONTAL, VERMELHO | | |
| | 255021 | DECALQUE – LADO DIREITO FRONTAL, VERMELHO | | |
| | 255131 | DECALQUE – LADO ESQUERDO FRONTAL, VERDE | | |
| | 255133 | DECALQUE – LADO DIREITO FRONTAL, VERDE | | |
| | 255259 | DECALQUE – LADO ESQUERDO FRONTAL, AMARELO | | |
| | 255260 | DECALQUE – LADO DIREITO FRONTAL, AMARELO | | |
| | 255115 | DECALQUE – LADO ESQUERDO FRONTAL, CINZA | | |
| | 255316 | DECALQUE – LADO DIREITO FRONTAL, CINZA | | |
| | 255117 | DECALQUE – LADO ESQUERDO FRONTAL, PRETO | | |
| | 255318 | DECALQUE – LADO DIREITO FRONTAL, PRETO | | |
| 3 | 304140 | DECALQUE – "25" | | |
| 4 | 304141 | DECALQUE – "30" | | |
| 5 | 304142 | DECALQUE – "35" | | |
| 6 | 304143 | DECALQUE – "40" | | |
| 7 | 304144 | DECALQUE – "45" | | |
| 8 | 245093 | DECALQUE – FFT | | |

DECALQUES - FRANCÊS

| Ref. | Número de peça | Descrição | Qtd. | Número de série |
|------|----------------|---|------|-----------------|
| 1 | 245428 | DECALQUE – TENSÃO DA ESTEIRA, LADO ESQUERDO, FRANCÊS | | |
| 2 | 245432 | DECALQUE – TENSÃO DA ESTEIRA, LADO DIREITO, FRANCÊS | | |
| 3 | 245433 | DECALQUE – IMPORTANTE: DEDOS DUPLOS, FRANCÊS | | |
| 4 | 245434 | DECALQUE – AJUSTE DO BALANÇO DA ASA DO LADO ESQUERDO, FRANCÊS | | |
| 5 | 245435 | DECALQUE – AJUSTE DO BALANÇO DA ASA DO LADO DIREITO, FRANCÊS | | |
| 6 | 284672 | DECALQUE – BALANÇO DA ASA DO LADO ESQUERDO, FRANCÊS | | |
| 7 | 284673 | DECALQUE – BALANÇO DA ASA DO LADO DIREITO, FRANCÊS | | |
| 8 | 245438 | DECALQUE – IMPORTANTE: TEMPERATURA DE OPERAÇÃO DO ÓLEO, FRANCÊS | | |
| 9 | 245439 | DECALQUE – DRENAGEM DO ÓLEO DO ADAPTADOR, FRANCÊS | | |
| 10 | 301369 | DECALQUE – ADAPTADOR DE NÍVEL DO ÓLEO, FRANCÊS | | |
| 11 | 245441 | DECALQUE – PRESSÃO DOS PNEUS, FRANCÊS | | |
| 12 | 245443 | DECALQUE – AJUSTE DO INDICADOR DAS RODAS, FRANCÊS | | |

40 Decalques – Português

IMPORTANTE

Dedo padrão com apoio traseiro

Dedo das extremidades sem apoio traseiro

Para prevenir danos aos componentes de corte, substitua os dedos somente pelos tipos apropriados. Note que os dedos das extremidades não possuem apoio traseiro.

1

IMPORTANTE

Em temperaturas inferiores a 10 graus C, funcione a plataforma por 5 minutos em marcha lenta antes de operar em velocidade máxima.

2

DRENO DO ÓLEO

3

LE

4

LD

5

NÍVEL DE ÓLEO

Cheque o nível de óleo a cada 25 horas de trabalho. Certifique-se que a barra de corte esteja tocando levemente o solo para verificação. Mantenha o nível de óleo de maneira que o visor inferior esteja completo e o visor superior esteja vazio. Utilize óleo hidráulico limpo.

25

301496

6

AJUSTE DAS RODAS ESTABILIZADORAS

OPERE COM AS MOLAS COMPRIMIDAS EM APROXIMADAMENTE 320 mm. MEDIR O COMPRIMENTO DA MOLA CONFORME MOSTRADO. NÃO OPERE COM COMPRIMENTO DE MOLA INFERIOR A 255 mm. VEJA O MANUAL DO OPERADOR.

7

3 2

TENSIONAR

1

8

AJUSTE DE TENSIONAMENTO DA ESTEIRA
GIRE O PARAFUSO (1) PARA TENSIONAR A ESTEIRA ATÉ QUE A BARRA INDICADORA BRANCA (2), ATRAVESSE A CAVA (3) E COMPLETE ATÉ A METADE DA CAVA.

MEDIDAÇÃO DO BALANÇO DAS ASAS

ASA DESEQUILIBRADA

ASA MUITO LEVE

ASA MUITO PESADA

PROCEDIMENTO DE REGULAGEM

9

MEDIDAÇÃO DO BALANÇO DAS ASAS

ASA DESEQUILIBRADA

ASA MUITO LEVE

ASA MUITO PESADA

PROCEDIMENTO DE REGULAGEM

10

2 3

TENSIONAR

1

11

AJUSTE DE TENSIONAMENTO DA ESTEIRA
GIRE O PARAFUSO (1) PARA TENSIONAR A ESTEIRA ATÉ QUE A BARRA INDICADORA BRANCA (2), ATRAVESSE A CAVA (3) E COMPLETE ATÉ A METADE DA CAVA.

Para otimizar sua performance, veja no manual do operador a pressão correta dos pneus em função dos opcionais instalados, do modelo e tamanho de plataforma.

12

DECALQUES – PORTUGUÊS

| Ref. | Número de peça | Descrição | Qtd. | Número de série |
|-------------|-----------------------|---|-------------|------------------------|
| 1 | 220817 | DECALQUE – IMPORTANTE: DEDOS DUPLOS, PORTUGUÊS | | |
| 2 | 220818 | DECALQUE – IMPORTANTE: TEMPERATURA DE OPERAÇÃO DO ÓLEO, PORTUGUÊS | | |
| 3 | 220819 | DECALQUE – DRENAGEM DO ÓLEO DO ADAPTADOR, PORTUGUÊS | | |
| 4 | 220820 | DECALQUE – AJUSTE DO BALANÇO DA ASA DO LADO ESQUERDO, PORTUGUÊS | | |
| 5 | 220821 | DECALQUE – AJUSTE DO BALANÇO DA ASA DO LADO DIREITO, PORTUGUÊS | | |
| 6 | 301496 | DECALQUE – ADAPTADOR DO NÍVEL DO ÓLEO, PORTUGUÊS | | |
| 7 | 220823 | DECALQUE – AJUSTE DO INDICADOR DAS RODAS, PORTUGUÊS | | |
| 8 | 220824 | DECALQUE – TENSÃO DA ESTEIRA, LADO ESQUERDO, PORTUGUÊS | | |
| 9 | 284668 | DECALQUE – BALANÇO DA ASA DO LADO ESQUERDO, PORTUGUÊS | | |
| 10 | 284669 | DECALQUE – BALANÇO DA ASA DO LADO DIREITO, PORTUGUÊS | | |
| 11 | 220836 | DECALQUE – TENSÃO DA ESTEIRA, LADO DIREITO, PORTUGUÊS | | |
| 12 | 220885 | DECALQUE – PRESSÃO DOS PNEUS, PORTUGUÊS | | |

DECALQUES – RUSSO

| Ref. | Número de peça | Descrição | Qtd. | Número de série |
|------|----------------|---|------|-----------------|
| 1 | 220831 | DECALQUE – TENSÃO DA ESTEIRA, LADO ESQUERDO, RUSSO | | |
| 2 | 220832 | DECALQUE – IMPORTANTE: DEDOS DUPLOS, RUSSO | | |
| 3 | 220833 | DECALQUE – AJUSTE DO INDICADOR DAS RODAS DE TRANSPORTE, RUSSO | | |
| 4 | 220834 | DECALQUE – TENSÃO DA ESTEIRA, LADO DIREITO, RUSSO | | |
| 5 | 220863 | DECALQUE – AJUSTE DO INDICADOR DAS RODAS, RUSSO | | |
| 6 | 284670 | DECALQUE – BALANÇO DA ASA DO LADO DIREITO, RUSSO | | |
| 7 | 284671 | DECALQUE – BALANÇO DA ASA DO LADO ESQUERDO, RUSSO | | |
| 8 | 220868 | DECALQUE – IMPORTANTE: TEMPERATURA DE OPERAÇÃO DO ÓLEO RUSSO | | |
| 9 | 220869 | DECALQUE – AJUSTE DO BALANÇO DA ASA DO LADO ESQUERDO, RUSSO | | |
| 10 | 220870 | DECALQUE – AJUSTE DO BALANÇO DA ASA DO LADO DIREITO, RUSSO | | |
| 11 | 220871 | DECALQUE – DRENAGEM DO ÓLEO DO ADAPTADOR, RUSSO | | |
| 12 | 301497 | DECALQUE – ADAPTADOR DO NÍVEL DO ÓLEO, RUSSO | | |
| 13 | 166309 | DECALQUE – PRESSÃO DOS PNEUS, RUSSO | | |

42 Decalques - Espanhol

IMPORTANTE

Puntón estandar con guía



Puntón sin guía



Para evitar peligro de rotura en las piezas de corte, reemplace los puntones con el modelo correspondiente. Note que los primeros cuatro puntones junto a la caja de mando de las cuchillas no tienen guía.

1

IMPORTANTE



En temperaturas inferiores a 10 grados C, hacer andar la plataforma regulando por 5 minutos antes de operar a máximo régimen.

2

DRENAJE DE ACEITE



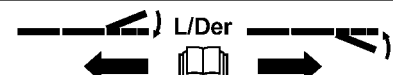
3

L/izq



4

L/Der



5

NIVEL DE ACEITE

Chequear el nivel de aceite cada 25 horas de operación. Asegurar que la barra de corte esté ligeramente en contacto con el suelo. Mantener el nivel de aceite para que la ventana inferior esté llena y la superior esté vacía. Utilice aceite hidráulico limpio.



25  301495

6

INDICADOR AJUSTE RUEDA

OPERAR CON RESORTES COMPRIMIDOS A UNA DISTANCIA DE 320 mm APPROX. MIDA LA COMPRESIÓN DEL RESORTE COMO SE MUESTRA. NO OPERAR CON UNA COMPRESIÓN MENOR A 295 mm. VEA EL MANUAL DEL OPERADOR.



7

AJUSTE TENSION LONA

GIRAR TORNILLO (1) PARA TENSAR LA LONA HASTA QUE EL TESTIGO BLANCO (2), PASE LA RANURA (3) Y LLENE LA MITAD DE LA RANURA.



8

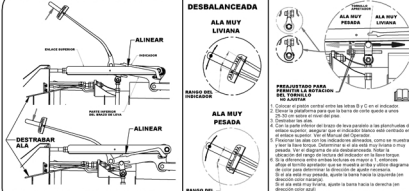
MEDICION PARA BALANCE DE ALAS

ALA DESBALANCEADA

ALA MUY LIVIANA

ALA MUY PESADA

PROCEDIMIENTO DE AJUSTE



9

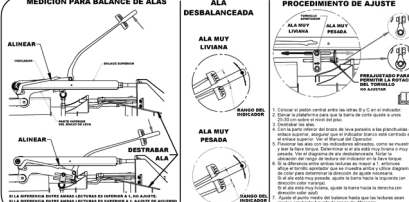
MEDICION PARA BALANCE DE ALAS

ALA DESBALANCEADA

ALA MUY LIVIANA

ALA MUY PESADA


PROCEDIMIENTO DE AJUSTE



10

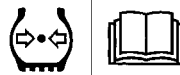
AJUSTE TENSION LONA

GIRAR TORNILLO (1) PARA TENSAR LA LONA HASTA QUE EL TESTIGO BLANCO (2), PASE LA RANURA (3) Y LLENE LA MITAD DE LA RANURA.



11

Para un óptimo rendimiento consulte el manual del operador respecto a la correcta presión de los neumáticos dependiendo del equipo que remolca.

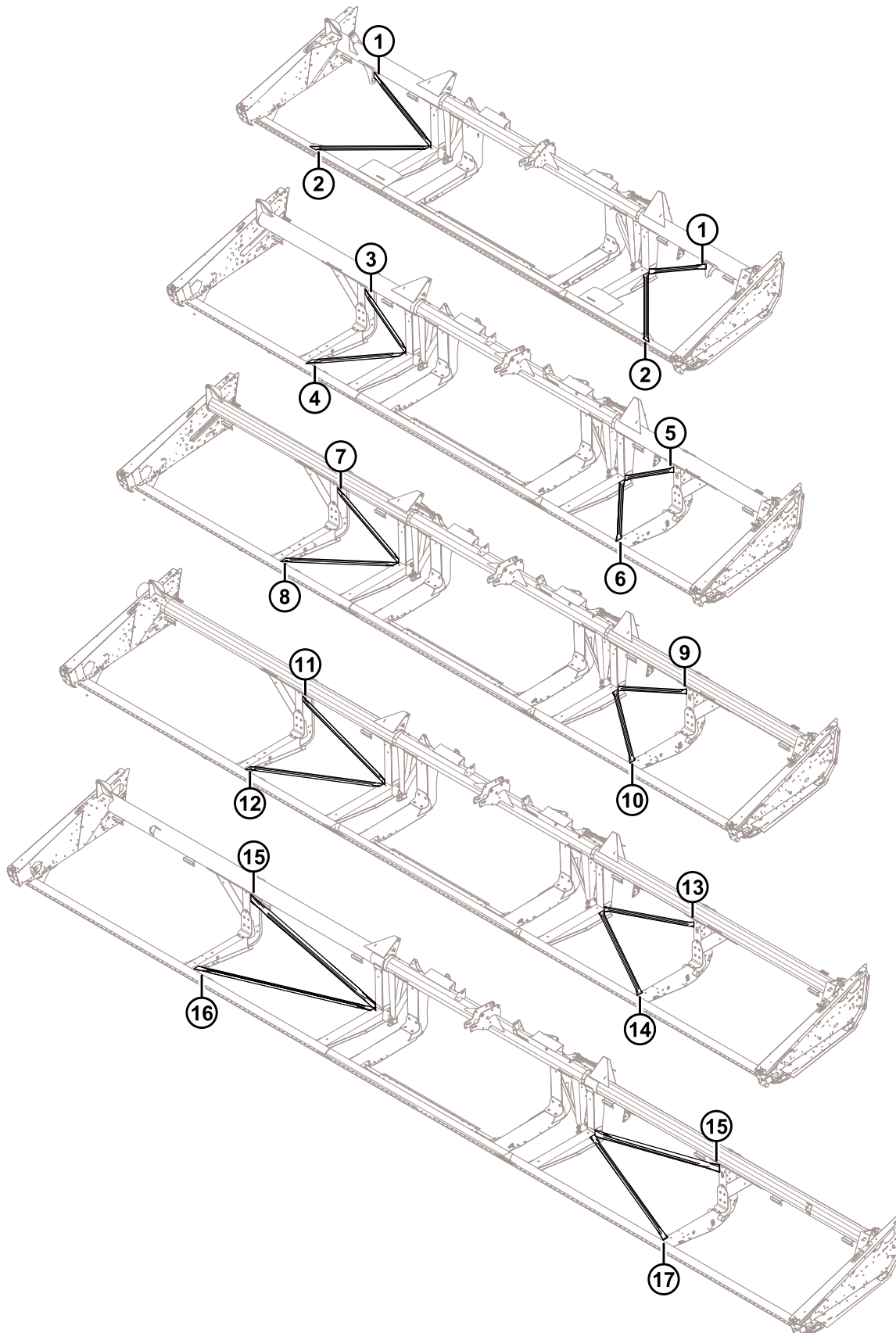


12

DECALQUES - ESPANHOL

| Ref. | Número de peça | Descrição | Qtd. | Número de série |
|------|----------------|---|------|-----------------|
| 1 | 220807 | DECALQUE – IMPORTANTE: DEDOS DUPLOS, ESPANHOL | | |
| 2 | 220808 | DECALQUE – IMPORTANTE: TEMPERATURA DE OPERAÇÃO DO ÓLEO ESPANHOL | | |
| 3 | 220809 | DECALQUE – DRENAGEM DO ÓLEO DO ADAPTADOR, ESPANHOL | | |
| 4 | 220810 | DECALQUE – AJUSTE DO BALANÇO DA ASA DO LADO ESQUERDO, ESPANHOL | | |
| 5 | 220811 | DECALQUE – AJUSTE DO BALANÇO DA ASA DO LADO DIREITO, ESPANHOL | | |
| 6 | 301495 | DECALQUE – ADAPTADOR DO NÍVEL DO ÓLEO, ESPANHOL | | |
| 7 | 220813 | DECALQUE – AJUSTE DO INDICADOR DAS RODAS, ESPANHOL | | |
| 8 | 220814 | DECALQUE – TENSÃO DA ESTEIRA, LADO ESQUERDO, ESPANHOL | | |
| 9 | 284666 | DECALQUE – BALANÇO DA ASA DO LADO ESQUERDO, ESPANHOL | | |
| 10 | 284667 | DECALQUE – BALANÇO DA ASA DO LADO DIREITO, ESPANHOL | | |
| 11 | 220835 | DECALQUE – TENSÃO DA ESTEIRA, LADO DIREITO, ESPANHOL | | |
| 12 | 220876 | DECALQUE – PRESSÃO DOS PNEUS, ESPANHOL | | |

43 (Opção) Kits de tubo da barra



(OPÇÃO) KITS DE TUBO DA BARRA

IMPORTANTE:

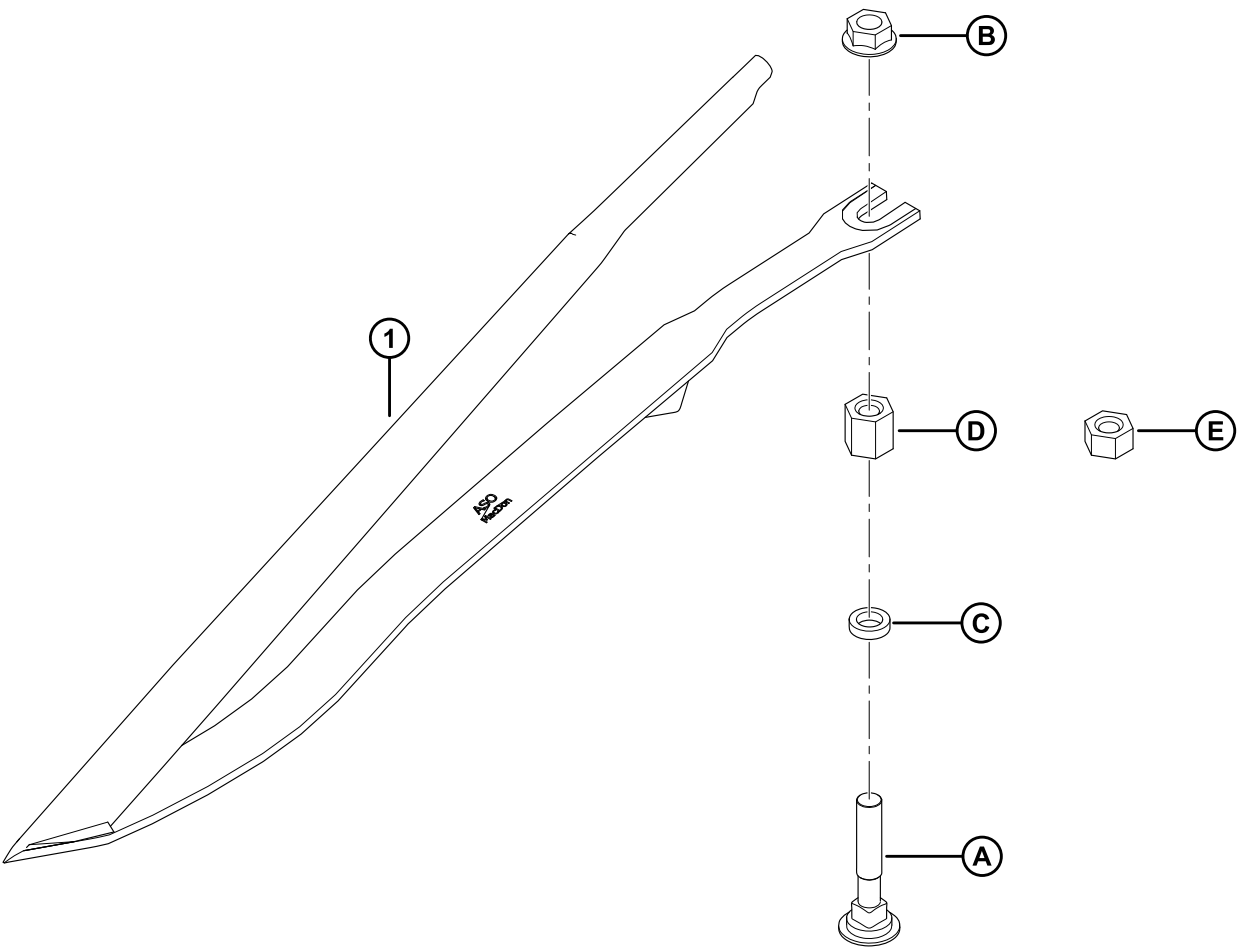
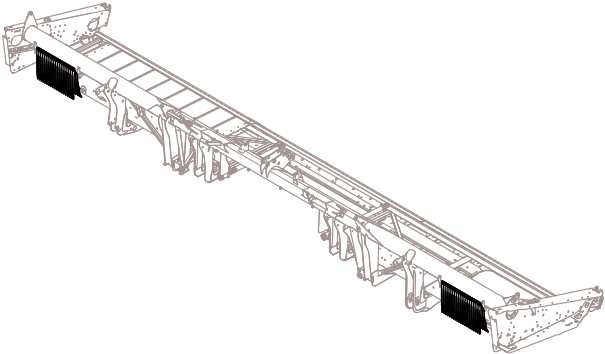
Os kits são oferecidos pela MacDon Industries Ltd. a fim de auxiliar a consertar danos causados pelo usuário final de algumas máquinas fabricadas pela MacDon Industries Ltd. Ao receber e instalar peças, você assume todos os riscos e responsabilidades de toda e qualquer natureza advindos da instalação da respectiva peça. A MacDon Industries Ltd. e as afiliadas se isentam de toda e qualquer responsabilidade advinda da instalação da peça. Caso a instalação requeira soldagem, esta deve ser realizada por indivíduo certificado com as qualificações ou competências necessárias de soldagem, confirmadas por instituto competente em sua jurisdição.

NOTA:

Kits de barras podem ser usados com navalhas simples ou duplas, estruturas regulares ou bipartidas.

| Ref. | Número de peça | Descrição | Qtd. | Número de série |
|------|----------------|---|------|-----------------|
| 1 | 326152 | KIT – TUBO DIAGONAL TIRANTE – FLEXÍVEL, 25 PÉS, VERTICAL | 2 | |
| 2 | 326153 | KIT – TUBO DIAGONAL TIRANTE – FLEXÍVEL, 25 PÉS, HORIZONTAL | 2 | |
| 3 | 294657 | KIT – TUBO DIAG. BARRA, 30 PÉS FLEXÍVEL, VERTICAL LADO DIREITO | 1 | |
| 4 | 294658 | KIT – TUBO DIAG. BARRA, 30 PÉS FLEXÍVEL, HORIZONTAL LADO DIREITO | 1 | |
| 5 | 294655 | KIT – TUBO DIAG. BARRA, 30 PÉS FLEXÍVEL, VERTICAL LADO ESQUERDO | 1 | |
| 6 | 294656 | KIT – TUBO DIAG. BARRA, 30 PÉS FLEXÍVEL, HORIZONTAL LADO ESQUERDO | 1 | |
| 7 | 294653 | KIT – TUBO DIAG. BARRA, 35 PÉS FLEXÍVEL, VERTICAL LADO DIREITO | 1 | |
| 8 | 294654 | KIT – TUBO DIAG. BARRA, 35 PÉS FLEXÍVEL, HORIZONTAL LADO DIREITO | 1 | |
| 9 | 294651 | KIT – TUBO DIAG. BARRA, 35 PÉS FLEXÍVEL, VERTICAL LADO ESQUERDO | 1 | |
| 10 | 294652 | KIT – TUBO DIAG. BARRA, 35 PÉS FLEXÍVEL, HORIZONTAL LADO ESQUERDO | 1 | |
| 11 | 294661 | KIT – TUBO DIAG. BARRA, 40 PÉS FLEXÍVEL, VERTICAL LADO DIREITO | 1 | |
| 12 | 294669 | KIT – TUBO DIAG. BARRA, 40 PÉS FLEXÍVEL, HORIZONTAL LADO DIREITO | 1 | |
| 13 | 294659 | KIT – TUBO DIAG. BARRA, 40 PÉS FLEXÍVEL, VERTICAL LADO ESQUERDO | 1 | |
| 14 | 294660 | KIT – TUBO DIAG. BARRA, 40 PÉS FLEXÍVEL, HORIZONTAL LADO ESQUERDO | 1 | |
| 15 | 294636 | KIT – TUBO DIAG. BARRA, 45 PÉS FLEXÍVEL, VERTICAL | 2 | |
| 16 | 304547 | KIT – TUBO DIAG. BARRA, 45 PÉS FLEXÍVEL, HORIZONTAL DIREITO | 1 | |
| 17 | 304548 | KIT – TUBO DIAG. BARRA, 45 PÉS FLEXÍVEL, HORIZONTAL ESQUERDO | 1 | |

44 (Opcional) Dedos levantadores



(OPCIONAL) DEDOS LEVANTADORES

NOTA:

Um único kit (B6411) contém dez elevadores de grãos de aço (MD 255929) e ferragens.

| Ref. | Número de peça | Descrição | Qtd. | Número de série |
|------|----------------|--|------|-----------------|
| | B6411 | KIT – DEDOS LEVANTADORES ¹⁶¹ | | |
| 1 | 255929 | ELEVADOR DE GRÃOS DE AÇO ¹⁶² | A/R | |
| A | 279575 | PARAFUSO – RHSN 7/16" -14 X 2,5" GR5-ZP | | |
| B | 21761 | PORCA – CHANFRADA FACE LISA 1/16 NC GR 5 ZP | | |
| C | 255930 | ARRUELA – PLANA | | |
| D | 255927 | PORCA – HEXAGONAL, ACOPLADOR 7/16-14 20 MM DE COMPRIMENTO ¹⁶³ | | |
| E | 255928 | PORCA – HEXAGONAL, ACOPLADOR 7/16-14 11 MM DE COMPRIMENTO ¹⁶⁴ | | |

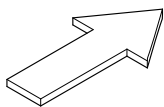
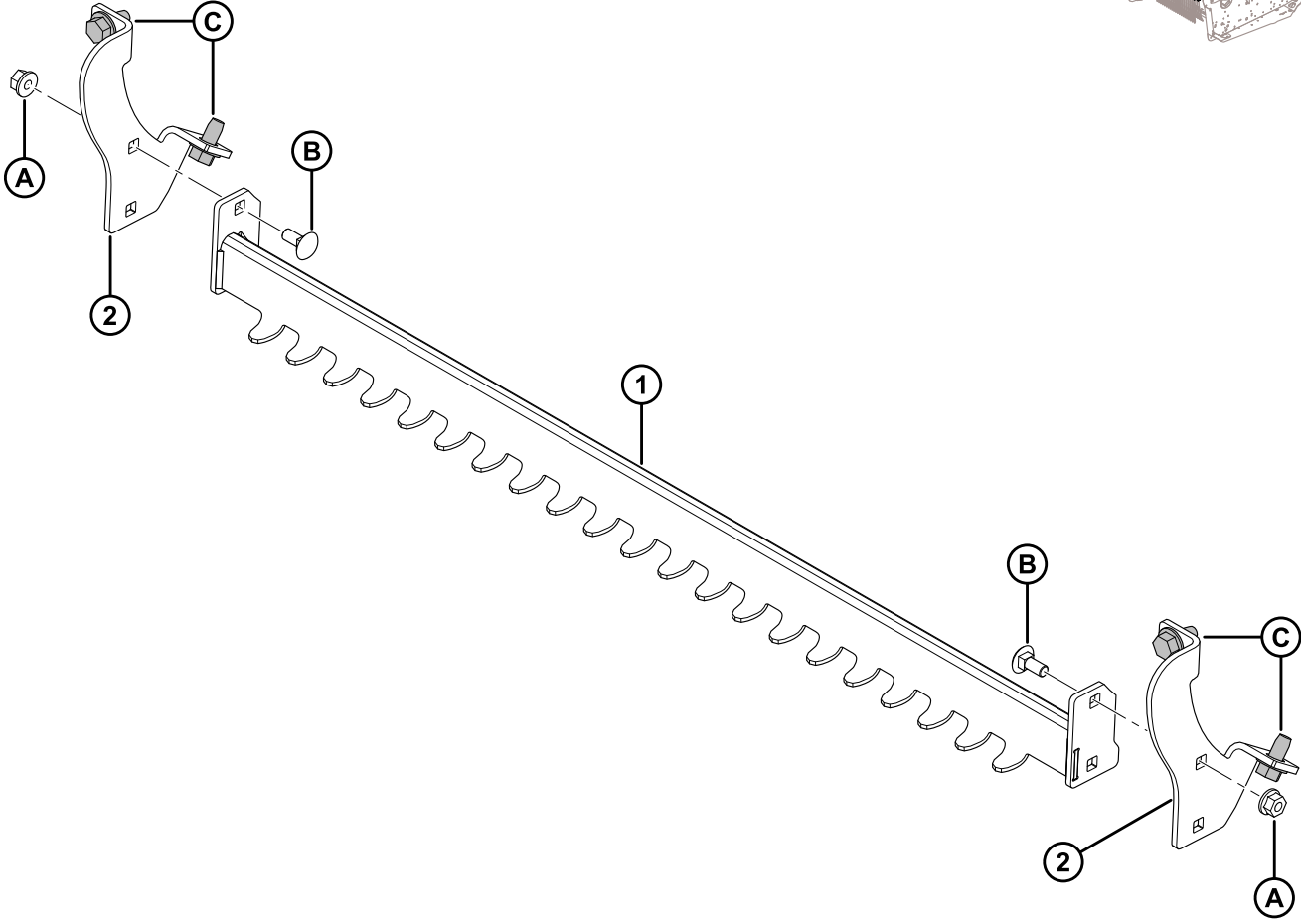
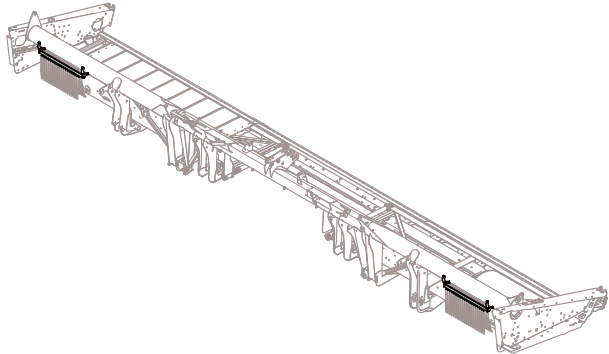
161. A quantidade de kits necessários varia de acordo com a largura da plataforma. Quantidades completas da plataforma: 25 a 30 pés = 3, 35 a 40 pés = 4, 45 pés = 5. Kits disponíveis somente através de equipamentos com uma nova plataforma. Para plataformas existentes, solicite dedos levantadores de aço (MD n.º 255929) e ferragens A-E conforme necessário.

162. Quantidades completas da plataforma: 25 a 30 pés = 30, 35 a 40 pés = 40, 45 pés = 50.

163. Para colheitadeiras de esteiras.

164. Para colheitadeiras com rodas.

45 (Opcional) Suporte dos dedos levantadores

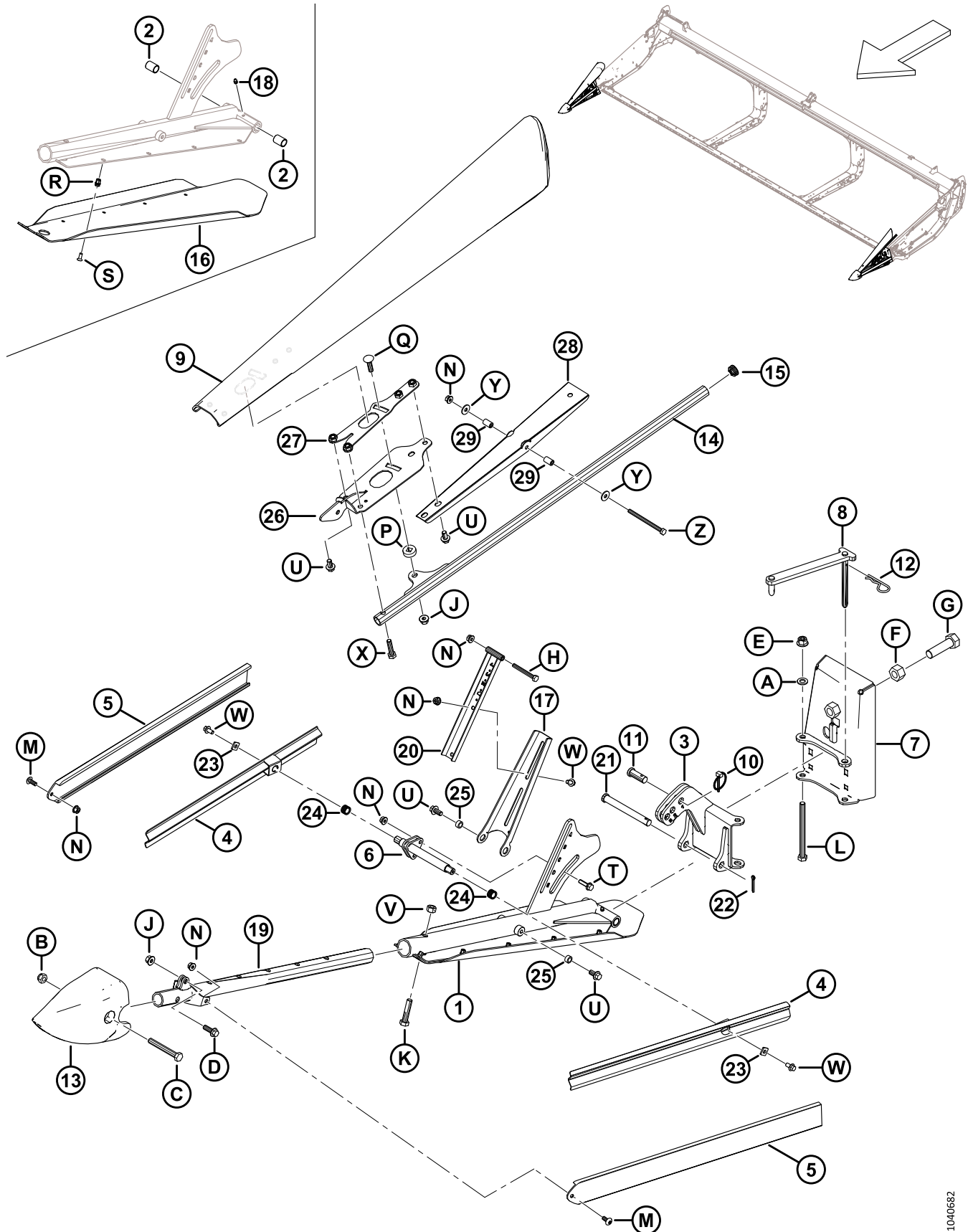


(OPCIONAL) SUPORTE DOS DEDOS LEVANTADORES

| Ref. | Número de peça | Descrição | Qtd. | Número de série |
|------|----------------|---|------|-----------------|
| | B6376 | SUPORTE DOS DEDOS LEVANTADORES ¹⁶⁵ | | |
| | | | | |
| 1 | 279636 | SUPORTE – SOLDAGEM SUPORTE DEDOS LEVANTADORES | 2 | |
| 2 | 279876 | SUPORTE – SUPORTE DEDOS LEVANTADORES | 4 | |
| | | | | |
| A | 152863 | PORCA – HEXAGONAL CHANFR STVR TRAVA M8 X 1,25-10-AA2L | | |
| B | 197171 | PARAFUSO – RHSN M8 X 1,25 X 20-8,8-A2L | | |
| C | 136209 | PARAFUSO – ARRUELA HEXAGONAL CHANFRADA M10 X 1,5 X 20-450HV-A3L | | |

165. Kits disponíveis somente através de equipamentos.

46 (Opção) Divisores de colheita flutuantes



(OPÇÃO) DIVISORES DE COLHEITA FLUTUANTES

NOTA:

Algumas peças neste pacote são substituídas por peças em [47 \(Opcional\) Kit adaptador de divisores de colheita flutuantes, página 155.](#)

NOTA:

Os kits (números do pacote B e números do coletor C) podem ser adquiridos somente via Equipamentos MacDon.

| Ref. | Número de peça | Descrição | Qtd. | Número de série |
|------|----------------|---|------|-----------------|
| | B7346 | KIT – DIVISORES FINAIS FLUTUANTES ¹⁶⁶ | | |
| 1 | MAC360072 | CONJUNTO – SUPORTE DA SAPATA ESQUERDA ¹⁶⁷ | 1 | |
| | MAC360114 | CONJUNTO – SUPORTE DA SAPATA DIREITA ¹⁶⁸ | 1 | |
| 2 | MAC258391 | BUCHA | 4 | |
| 3 | MAC360079 | DOBRADIÇA SOLDAGEM – ESQ | 1 | |
| | MAC360119 | DOBRADIÇA SOLDAGEM – DIR | 1 | |
| 4 | MAC360077 | DESLIZANTE – SOLDAGEM DO DEFLETOR | 4 | |
| 5 | MAC360122 | DEFLETOR – EXTRUDIDO | 4 | |
| 6 | MAC360106 | SOLDAGEM – SUPORTE LATERAL | 2 | |
| 7 | MAC360069 | PLACA TRASEIRA SOLDAGEM – ESQ | 1 | |
| | MAC360134 | PLACA TRASEIRA SOLDAGEM – DIR | 1 | |
| 8 | MAC360004 | ELO SOLDAGEM – ESQ | 1 | |
| | MAC360168 | ELO SOLDAGEM – DIR | 1 | |
| 9 | MAC360723 | DEFLETOR – LADO ESQUERDO | 1 | |
| | MAC360939 | KIT – DEFLETOR, ESQUERDO ¹⁶⁹ | A/R | |
| | MAC360848 | DEFLETOR – LADO DIREITO | 1 | |
| | MAC360940 | KIT – DEFLETOR, DIREITO ¹⁷⁰ | A/R | |
| 10 | MAC102264 | PINO – QUEBRA-DEDO 3/16 X 1 9/16 POL. | 2 | |
| 11 | MAC18619 | PINO – CLEVIS | 2 | |
| 12 | MAC13125 | PINO R | 2 | |
| 13 | MAC313461 | CONE – DIVISOR | 2 | |
| 14 | MAC360103 | TUBO – SOLDAGEM | 2 | |
| 15 | MAC335301 | TAMPÃO – PLÁSTICO, ENCAIXE | 2 | |
| 16 | MAC340212 | SAPATA – ESQUERDA | 1 | |
| | MAC340210 | SAPATA – DIREITA | 1 | |
| 17 | MAC360110 | SUPORTE – DEFLETOR SUPERIOR ESQUERDO | 1 | |
| | MAC360120 | SUPORTE – DEFLETOR SUPERIOR DIREITO | 1 | |

166. Os kits estão disponíveis apenas em equipamentos.

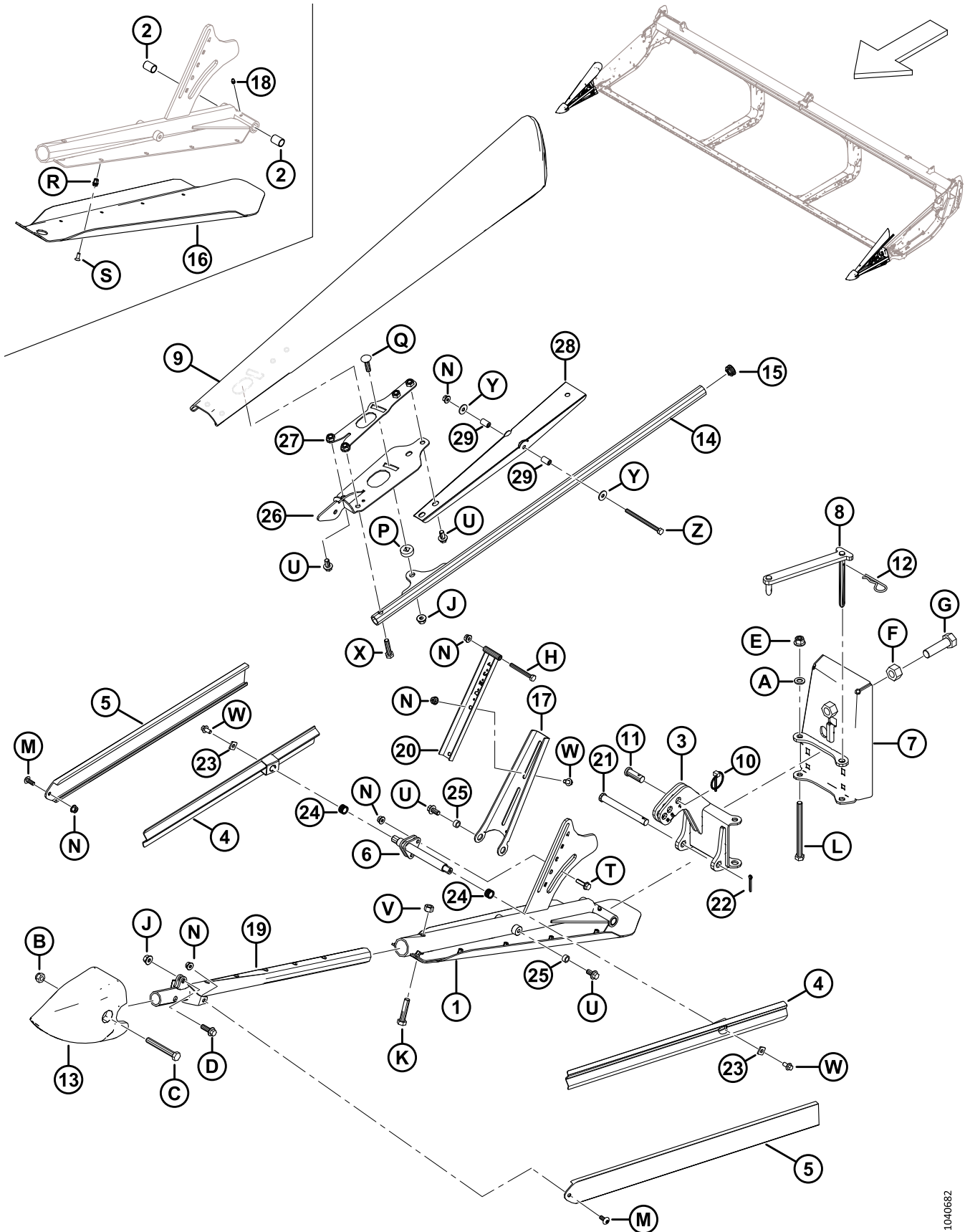
167. O conjunto inclui soldagem do suporte esquerdo (NSS), sapata esquerda (340212), graxeira (18671), duas buchas (258391), dez parafusos (320220), e dez porcas-rebite (320404).

168. O conjunto inclui soldagem do suporte direito (NSS), sapata direita (340210), graxeira (18671), duas buchas (258391), dez parafusos (320220), e dez porcas-rebite (320404).

169. O kit de defletor esquerdo é usado para manutenção do defletor esquerdo substituído (360095). O kit inclui canal defletor (360850), retentor esquerdo (360734), defletor esquerdo (360723), suporte esquerdo (360720), dois tubos pivô (360847), ferragens e instruções.

170. O kit de defletor direito é usado para manutenção do defletor direito substituído (360081). O kit inclui canal defletor (360850), retentor direito (360863), defletor direito (360848), suporte direito (360862), dois tubos pivô (360847), ferragens e instruções.

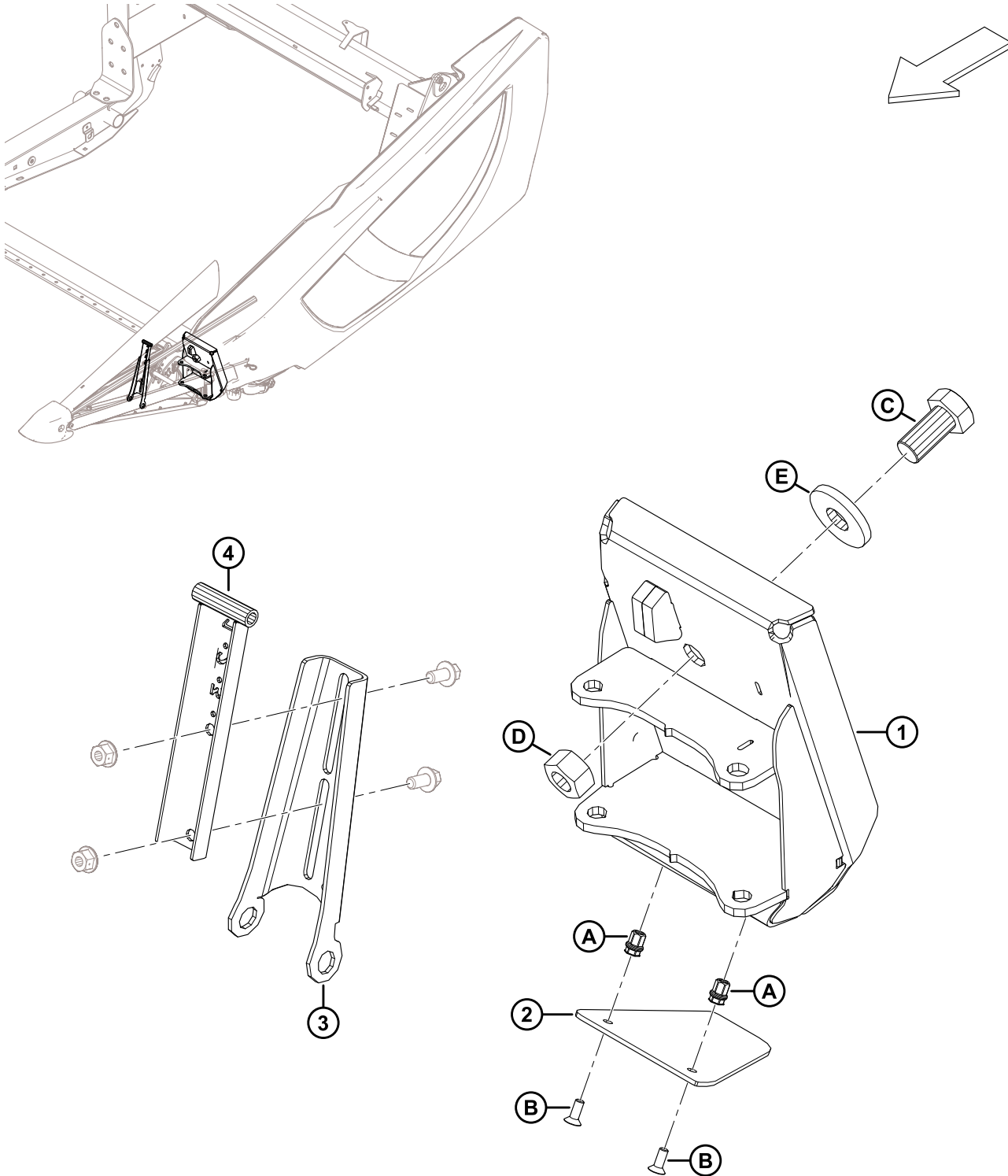
(OPÇÃO) DIVISORES DE COLHEITA FLUTUANTES



(OPÇÃO) DIVISORES DE COLHEITA FLUTUANTES

| Ref. | Número de peça | Descrição | Qtd. | Número de série |
|------|----------------|--|------|-----------------|
| 18 | MAC18671 | CONEXÃO – LUBRIFICAÇÃO, 1/4-28 UNF | 2 | |
| 19 | MAC360076 | SOLDAGEM DE SUPORTE – FRENTE | 2 | |
| 20 | MAC360108 | SUPORTE DO DEFLETOR | 2 | |
| 21 | MAC49378 | PINO – CLEVIS | 2 | |
| 22 | MAC18648 | PINO – CUPILHA, DIÂM. 3/16 X 1,25 ZP | 2 | |
| 23 | MAC233841 | SUPORTE – DEFLETOR | 4 | |
| 24 | MAC26429 | MOLA – COMPRESSÃO | 4 | |
| 25 | MAC19542 | ESPAÇADOR | 4 | |
| 26 | MAC360720 | SUPORTE – SOLDAGEM ESQUERDA | 1 | |
| | MAC360862 | SUPORTE – SOLDAGEM DIREITA | 1 | |
| 27 | MAC360734 | RETENTOR – SOLDAGEM ESQUERDA | 1 | |
| | MAC360863 | RETENTOR – SOLDAGEM DIREITA | 1 | |
| 28 | MAC360850 | CANAL – DEFLETOR SUPERIOR | 2 | |
| 29 | MAC360847 | TUBO – PIVÔ | 4 | |
| | | | | |
| A | MAC184714 | ARRUELA – PLANA REG M12-300HV | | |
| B | MAC184695 | PORCA – SEXTAVADA NYLOC M12 X 1,75-8-AA1J | | |
| C | MAC184673 | PARAFUSO – SEXTAVADO M12 X 1,75 X 90-10,9-AA1J | | |
| D | MAC184665 | PARAFUSO – SEXTAVADO FLG HD M10 X 1,5 X 30-10,9-AA1J | | |
| E | MAC136431 | PORCA – HEXAGONAL CHANFRADA CTR LOC M12 X 1,75-10 | | |
| F | MAC136342 | PORCA – SEXTAVADA FINA M20 X 1,5 X 10-AA3L | | |
| G | MAC136339 | PARAFUSO – SEXTAVADO FINO TFL M20 X 1,5 X 70 X 8,8-ZINCO | | |
| H | MAC184656 | PARAFUSO – SEXTAVADO M8 X 1,25 X 70-8,8-AA1J | | |
| J | MAC135799 | PORCA – SEXTAVADA FLG CTR LOC M10 X 1,5-10 | | |
| K | MAC152779 | PARAFUSO – SEXTAVADO M12 X 1,75 X 55-8,8-AA1J | | |
| L | MAC135696 | PARAFUSO – SEXTAVADO M12 X 1,75 X 150-8,8-AA1J | | |
| M | MAC320190 | PARAFUSO – TORX TRUSS HD M8 X 1,25 X 20-SPCL-8,8-ZINCO | | |
| N | MAC135337 | PORCA – SEXTAVADA FLG CTR LK M8 X 1,25-8-AA1J | | |
| P | MAC360105 | ARRUELA – ESPECIAL | | |
| Q | MAC152732 | PARAFUSO – RHSN M10 X 1.5 X 40-8.8-AA1J | | |
| R | MAC320404 | PORCA-REBITE – M6 X 1,0 SEXTAVADA 1,0-3,5 | | |
| S | MAC320220 | PARAFUSO – TORX CSK HD TFL M6 X 1 X 16-SPCL-8.8-ZINCO | | |
| T | MAC252655 | PARAFUSO – SEXTAVADO FLG HD TFL M8 X 1,25 X 30-8,8-AA1J | | |
| U | MAC152655 | PARAFUSO – SEXTAVADO FLG HD M10 X 1,5 X 20-8,8-AA1J | | |
| V | MAC136759 | PORCA – SEXTAVADA CTR LOC M12 X 1.75-8-AA1J | | |
| W | MAC136485 | PARAFUSO – SEXTAVADO FLG HD TFL M8 X 1,25 X 16-8,8-AA1J | | |
| X | MAC135319 | PARAFUSO – SEXTAVADO M10 X 1,5 X 40-8,8-AA1J | | |
| Y | MAC184709 | ARRUELA – PLANA GRANDE M8-200HV | | |
| Z | MAC135523 | PARAFUSO – HEX HD M8 X 1.25 X 110-8.8-AA1J | | |

47 (Opcional) Kit adaptador de divisores de colheita flutuantes



(OPCIONAL) KIT ADAPTADOR DE DIVISORES DE COLHEITA FLUTUANTES

NOTA:

O kit adaptador de divisores de colheita flutuantes (B7384) substitui seis peças do kit de divisores de colheita flutuantes da Série 2 (B7346), permitindo que os divisores de colheita flutuantes sejam instalados em plataformas da Série 1.

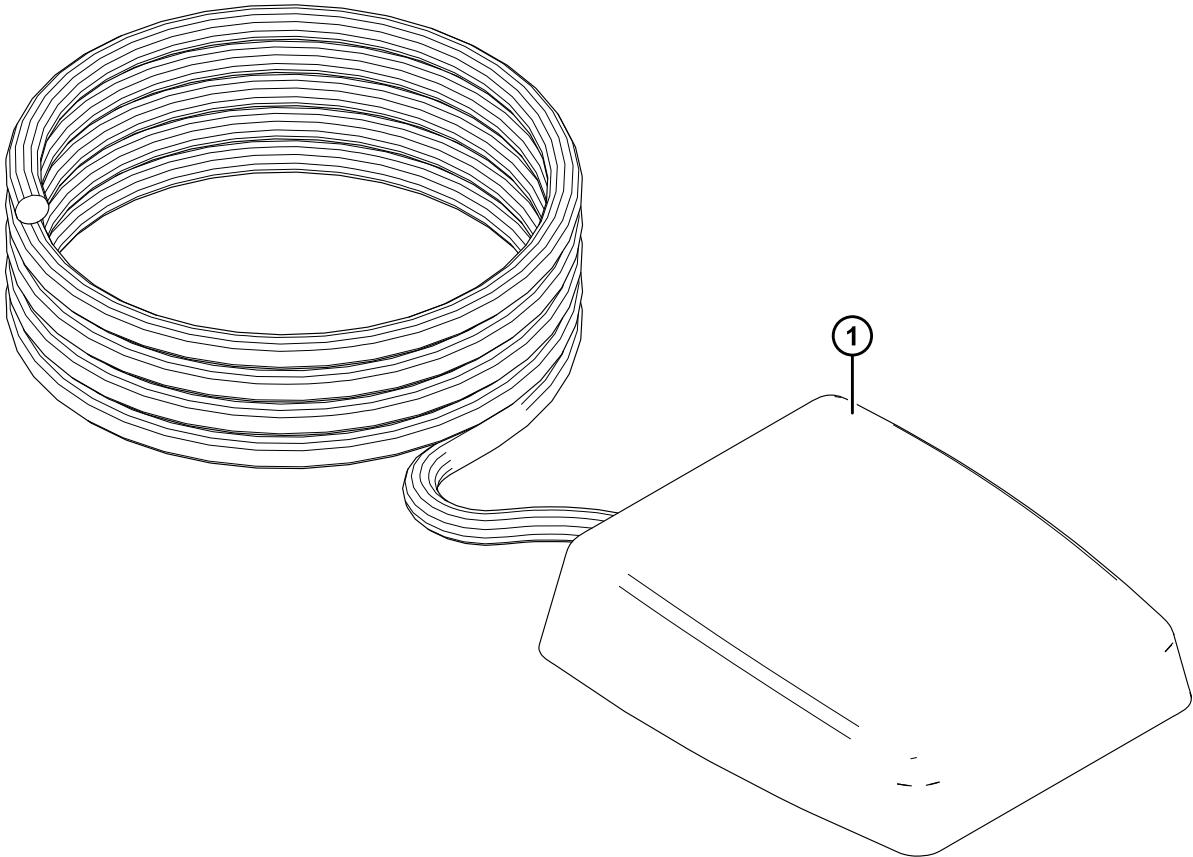
| Ref. | Número de peça | Descrição | Qtd. | Número de série |
|------|----------------|--|------|-----------------|
| | B7384 | KIT – ADAPTADOR FD1 PARA FCD FD2 ¹⁷¹ | 1 | |
| 1 | 360265 | CONJUNTO – FCD PLACA TRASEIRA ESQUERDA PARA FD1 ¹⁷² | 1 | |
| | 360336 | CONJUNTO – FCD PLACA TRASEIRA DIREITA PARA FD1 ¹⁷³ | 1 | |
| 2 | 360266 | SAPATA – UHMW ESQUERDA | 1 | |
| | 360342 | SAPATA – UHMW DIREITA | 1 | |
| 3 | 360269 | SUPORTE – DEFLETOR SUPERIOR ESQUERDO | 1 | |
| | 360333 | SUPORTE – DEFLETOR SUPERIOR DIREITO | 1 | |
| 4 | 360267 | SOLDAGEM – SUPORTE DO DEFLETOR | 2 | |
| A | 320404 | PORCA-REBITE – SM FL M6 X 1,0 SEXTAVADA 1,0-3,5 | | |
| B | 320220 | PARAFUSO – TORX CSK HD TFL M6 X 1 X 16-SPCL-8.8-ZINCO | | |
| C | 135579 | PARAFUSO – SEXTAVADO, 3/4-16 X 1,5-GR5-AA1J | | |
| D | 18720 | PORCA – SEXTAVADA, 3/4-16 UNF GR5 ZN PL | | |
| E | 6647 | ARRUELA – PLANA | | |

171. O kit inclui todas as peças e instruções listadas. Kits disponíveis somente por meio de equipamentos.

172. O conjunto inclui sapata esquerda (MD 360266), porcas-rebite (MD 320404) e parafusos (MD 360220).

173. O conjunto inclui sapata direita (MD 360342), porcas-rebite (MD 320404) e parafusos (MD 360220).

48 (Opcional) Interruptor de pé



(OPCIONAL) INTERRUPTOR DE PÉ

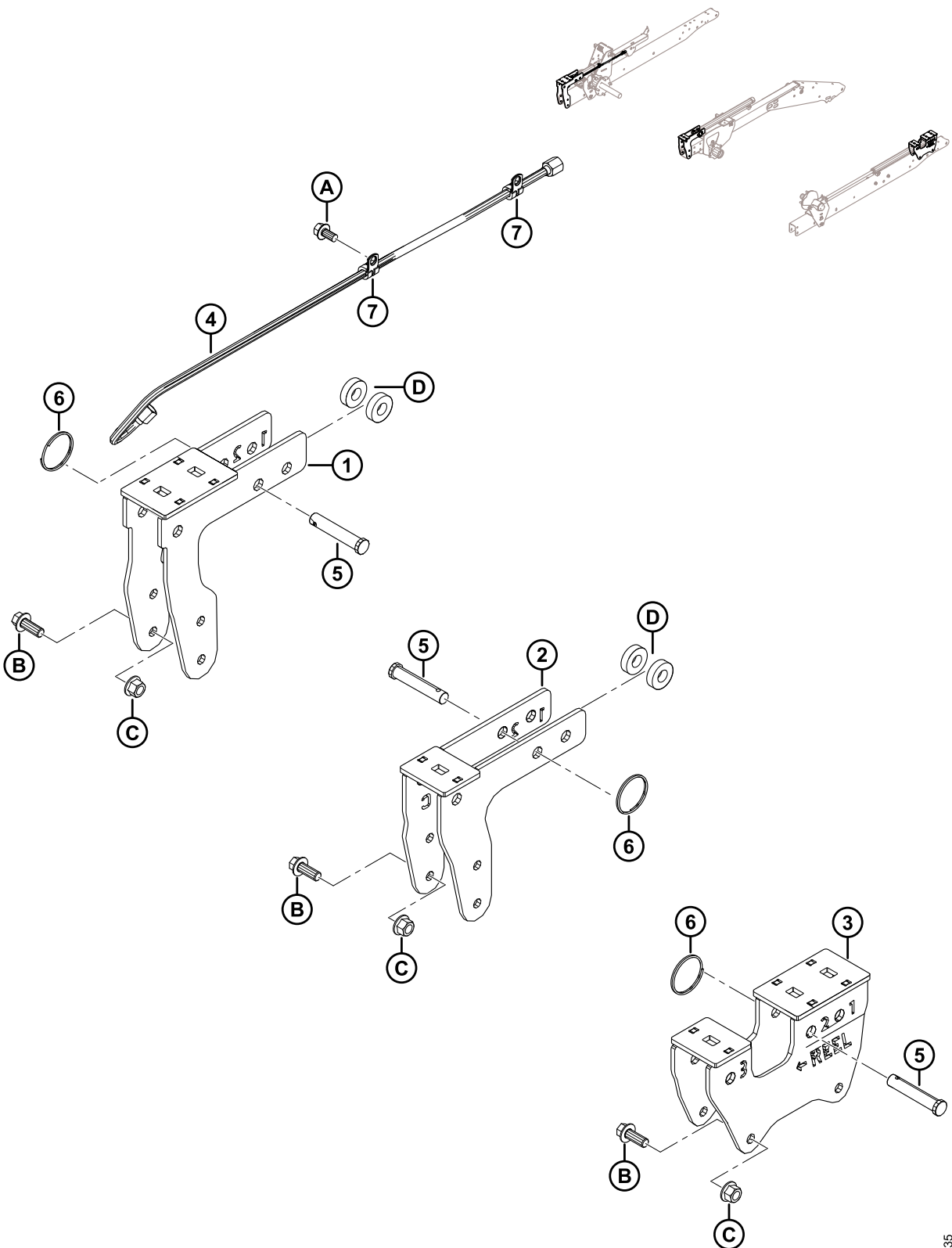
| Ref. | Número de peça | Descrição | Qtd. | Número de série |
|------|----------------|--|------|-----------------|
| | B6212 | KIT – INTERRUPTOR DE PÉ DE INCLINAÇÃO DA PLATAFORMA ¹⁷⁴ | | |
| 1 | 287537 | KIT– INTERRUPTOR DE PÉ ^{175,176} | 1 | |

174. Kits disponíveis somente através de equipamentos.

175. Este kit oferece uma forma extra de controlar a seleção entre avanço-recuo e inclinação do molinete em uma colheitadeira AGCO (Challenger®, Gleaner® ou Massey Ferguson®) ou John Deere operando um módulo de flutuação MacDon FM100 e uma plataforma Draper ou FlexDraper®

176. O interruptor de pé pode ser usado para ativar a funcionalidade de inclinação em vez de se usar o interruptor de seleção existente. O kit inclui interruptor de pé e instruções.

49 (Opcional) Kit de conversão rápida do molinete para multiculturas

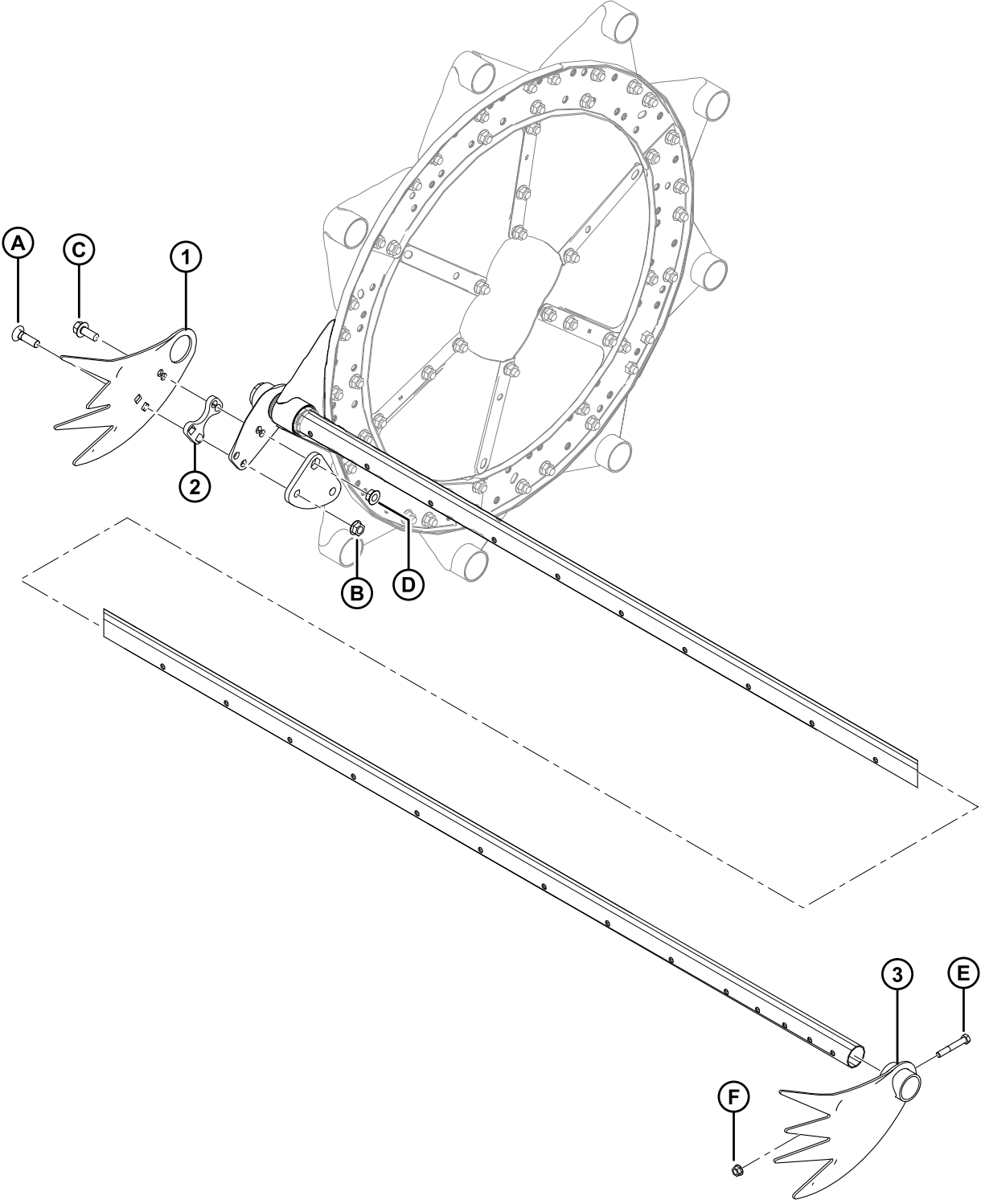


(OPCIONAL) KIT DE CONVERSÃO RÁPIDA DO MOLINETE PARA MULTICULTURAS

| Ref. | Número de peça | Descrição | Qtd. | Número de série |
|------|----------------|--|------|-----------------|
| | B6590 | KIT – CONVERSÃO RÁPIDA DO MOLINETE PARA MULTICULTURAS ¹⁷⁷ | | |
| 1 | 294598 | SUPORTE – SUPORTE DO LADO DIREITO DO EXCÊNTRICO | 1 | |
| 2 | 294601 | SUPORTE – SUPORTE CENTRAL DO EXCÊNTRICO | 1 | |
| 3 | 294599 | SUPORTE – SUPORTE DO LADO ESQUERDO DO EXCÊNTRICO | 1 | |
| 4 | 245362 | MANGUEIRA – HIDRÁULICA, DIÂM. INT. 0,25", COMPRIMENTO 950 MM, 100R17, REFORÇO METÁLICO | 1 | |
| 5 | 18624 | PINO – ENGATE, 15,71 MM, 70 MM, ZN PL | 3 | |
| 6 | 118137 | ANEL – EXTERNO, 2", 0,087 | 3 | |
| 7 | 135233 | FIXADOR – MANGUEIRA DUPLA ISOLADA | 2 | |
| A | 101898 | PARAFUSO – AUTORROSCANTE, CABEÇA HEXAGONAL COM ARRUELA, 3/8" NC X 5/8" | | |
| B | 148798 | PARAFUSO – CABEÇA HEXAGONAL CHANFRADA M12 X 1,75 X 30-10,9-A3L | | |
| C | 136431 | PORCA – HEXAGONAL CHANFRADA CTR LOC M12 X 1,75-10-A3L | | |
| D | 40915 | ARRUELA – PLANA | | |

177. Kit requerido para reduzir o tempo necessário para alterar a posição do molinete da localização atual para a posição de colza/canola. Destinado especificamente para nossos mercados europeus ocidentais e norte-americanos, onde aplicações de corte direto de canola são necessárias. Inclui todas as peças listadas e instruções. Kits disponíveis somente através de equipamentos.

50 (Opcional) Kit de dedos para as extremidades do molinete coletor



(OPCIONAL) KIT DE DEDOS PARA AS EXTREMIDADES DO MOLINETE COLETOR

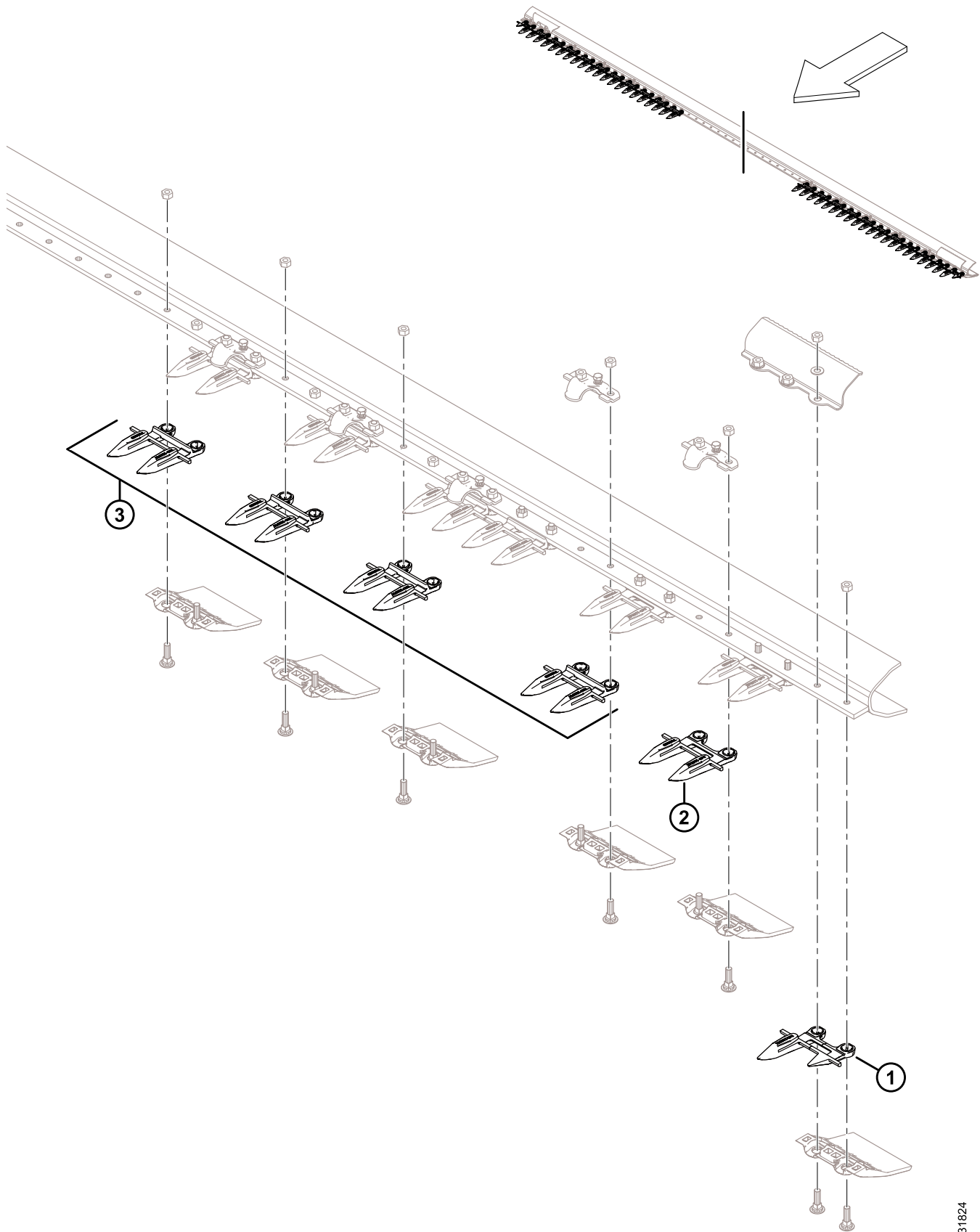
NOTA:

O kit **NÃO** é compatível com a extremidade esquerda das plataformas FD125.

| Ref. | Número de peça | Descrição | Qtd. | Número de série |
|------|----------------|---|------|-----------------|
| | B4831 | KIT – MOLINETE RECOLHEDOR, DEDOS PARA EXTREMIDADES ¹⁷⁸ | | |
| 1 | 137794 | DEDO – CULTURAS ACAMADAS, EXTREMIDADE DO EXCÊNTRICO | 3 | |
| 2 | 137795 | CALÇO – DEDO PARA CULTURAS ACAMADAS | 3 | |
| 3 | 137924 | DEDO – CULTURAS ACAMADAS, EXTREMIDADE TRASEIRA | 3 | |
| A | 30515 | PARAFUSO – RHSN 1/2 NC X -1-3/4 GR 5 | | |
| B | 50186 | PORCA – TRAVA, CHANFRADA LISA, 1/2" NC ROSCA DEFORMADA | | |
| C | 30368 | PARAFUSO – CABEÇA CHANFRADA, 1/2" NC X 1-1/4", GR 5 | | |
| D | 21383 | PORCA – TRAVA, CHANFRADA SERRILHADA, 1/2" NC | | |
| E | 21102 | PARAFUSO – SEXTAVADO, 3/8" NC X 2-1/2", GR 5 | | |
| F | 30228 | PORCA – CHANFRADA, ROSCA DEFORMADA, FACE LISA, 0,375" - 16 UNC | | |

178. Kits disponíveis somente através de equipamentos.

51 (Opção) Kit de dedos duplos longos, navalha simples



(OPÇÃO) KIT DE DEDOS DUPLOS LONGOS, NAVALHA SIMPLES

NOTA:

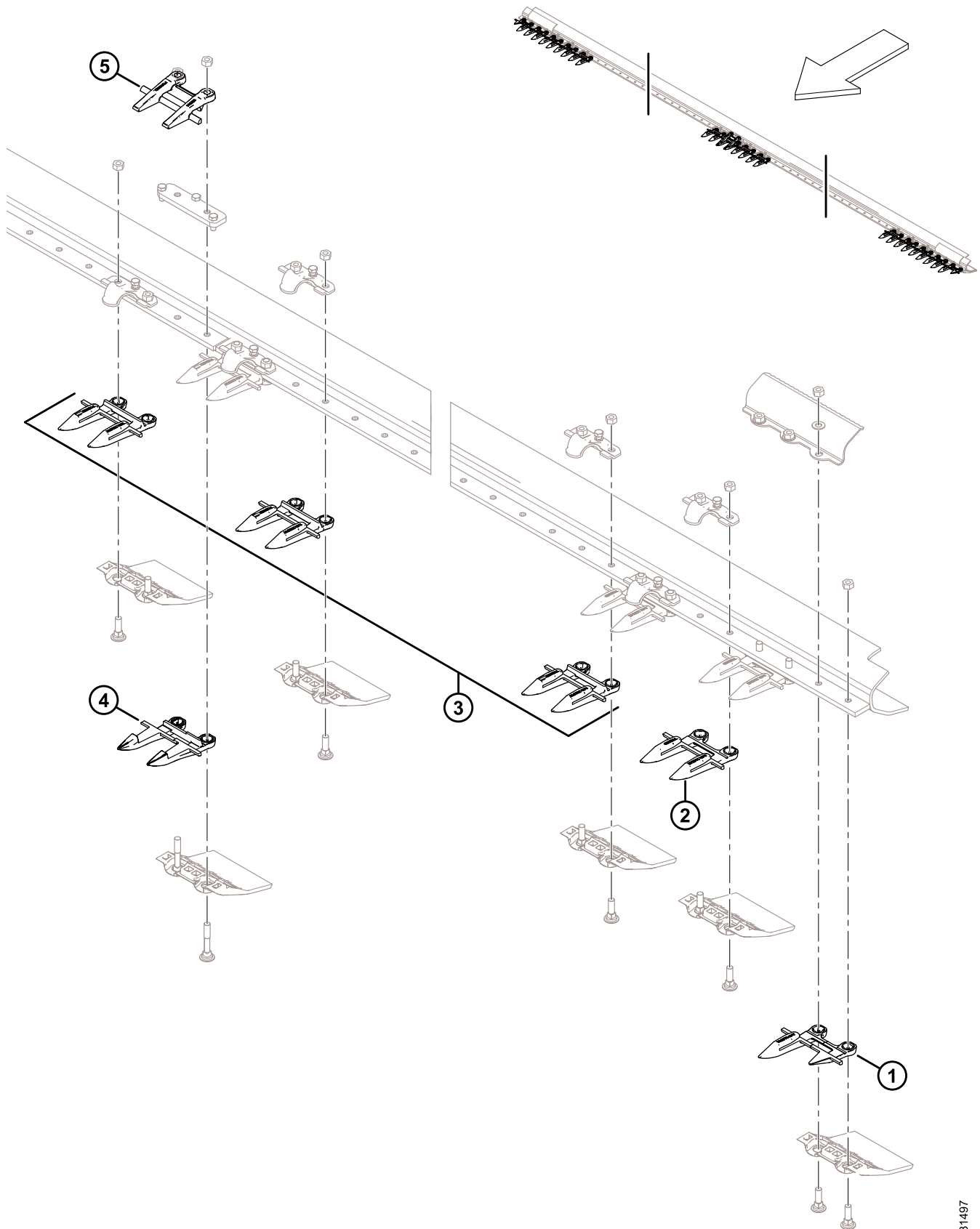
Ilustração; mostrando a extremidade esquerda (a extremidade direita é parecida). Navalha simples, somente dedos duplos longos.

| Ref. | Número de peça | Descrição | Qtd. | Número de série |
|------|----------------|--|------|-----------------|
| | 304990 | KIT – DEDOS DUPLOS LONGOS DE 25 PÉS PARA NAVALHA SIMPLES 179 | | |
| | 304991 | KIT – DEDOS DUPLOS LONGOS DE 30 PÉS PARA NAVALHA SIMPLES 179 | | |
| | 304992 | KIT – DEDOS DUPLOS LONGOS DE 35 PÉS PARA NAVALHA SIMPLES 179 | | |
| | 304993 | KIT – DEDOS DUPLOS LONGOS DE 40 PÉS PARA NAVALHA SIMPLES 179 | | |
| | | | | |
| 1 | 118301 | DEDO DUPLO – LADO ESQUERDO, EXTERNO (LADO DA DIREÇÃO) | 1 | |
| | 118302 | DEDO DUPLO – LADO DIREITO EXTERNO | 1 | |
| 2 | 118345 | DEDO DUPLO – C/ PONTEIRAS S/ BARRA DE DESGASTE (LADO DA DIREÇÃO) | 3 | |
| 3 | 118344 | DEDO DUPLO – C/ PONTEIRAS ¹⁸⁰ | | |

179. Todas as peças listadas incluídas.

180. Quantidades por kit: 25 pés = 45, 30 pés = 55, 35 pés = 65, 40 pés = 75.

52 (Opção) Kit de dedos duplos longos, Navalha dupla



(OPÇÃO) KIT DE DEDOS DUPLOS LONGOS, NAVALHA DUPLA

NOTA:

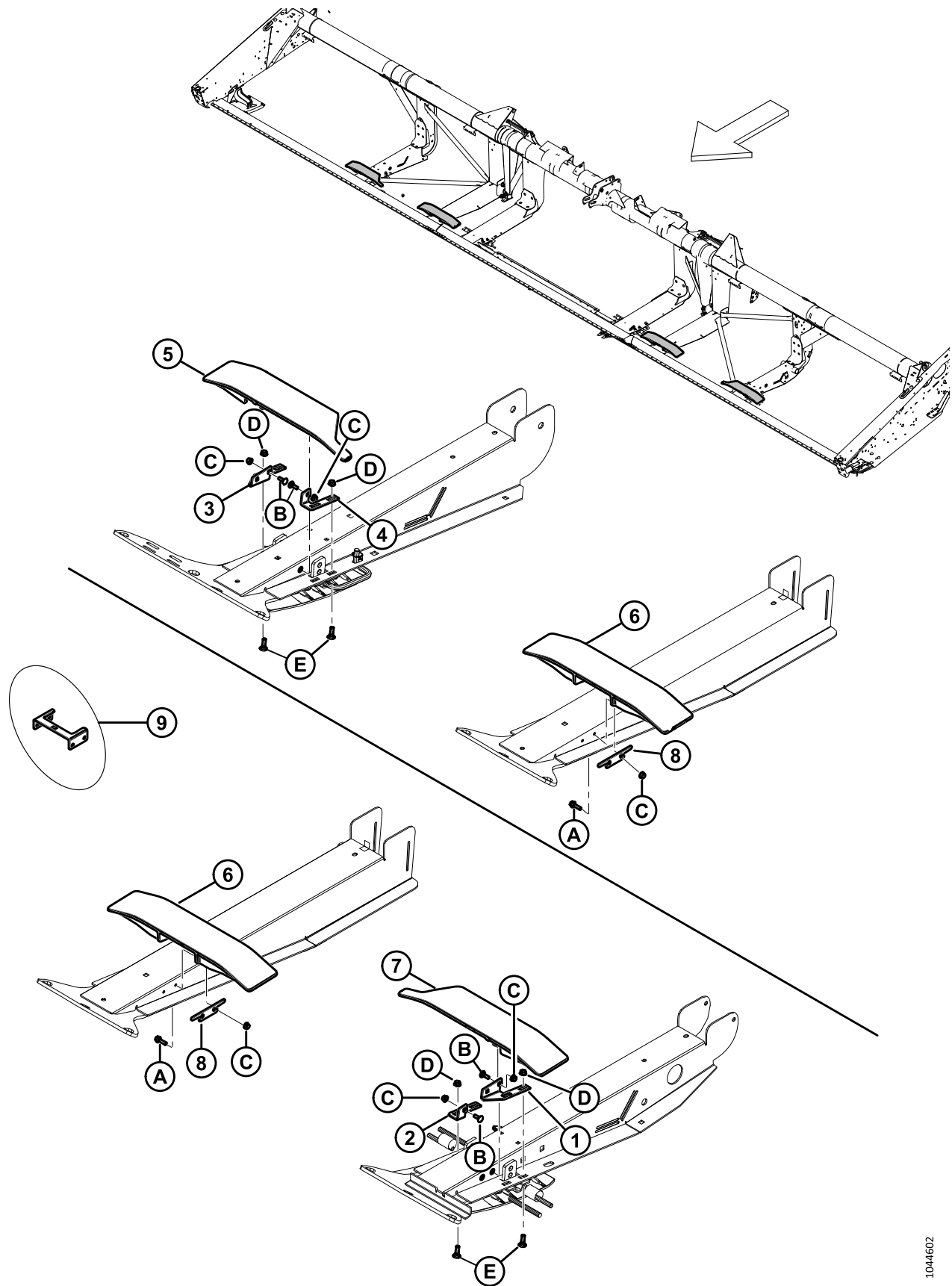
Ilustração; mostrando a extremidade esquerda e o meio (a extremidade direita é parecida). Navalha dupla, somente dedos duplos longos.

| Ref. | Número de peça | Descrição | Qtd. | Número de série |
|------|----------------|---|------|-----------------|
| | 304985 | KIT – DEDOS DUPLOS LONGOS DE 25 PÉS PARA NAVALHA DUPLA ¹⁸¹ | | |
| | 304986 | KIT – DEDOS DUPLOS LONGOS DE 30 PÉS PARA NAVALHA DUPLA ¹⁸¹ | | |
| | 304987 | KIT – DEDOS DUPLOS LONGOS DE 35 PÉS PARA NAVALHA DUPLA ¹⁸¹ | | |
| | 304988 | KIT – DEDOS DUPLOS LONGOS DE 40 PÉS PARA NAVALHA DUPLA ¹⁸¹ | | |
| | 304989 | KIT – DEDOS DUPLOS LONGOS DE 45 PÉS PARA NAVALHA DUPLA ¹⁸¹ | | |
| | | | | |
| 1 | 118301 | DEDO DUPLO – LADO ESQUERDO EXTERNO | 1 | |
| | 118302 | DEDO DUPLO – LADO DIREITO EXTERNO | 1 | |
| 2 | 118345 | DEDO DUPLO – PONTEIRA S/ BARRA DE DESGASTE (3 CADA LADO) | 6 | |
| 3 | 118344 | DEDO DUPLO – C/ PONTEIRAS ¹⁸² | | |
| 4 | 124338 | DEDO DUPLO – CENTRAL, LONGO | 1 | |
| 5 | 124344 | GUIA – SUPERIOR-CENTRAL | 1 | |

181. Todas as peças listadas incluídas.

182. Quantidades por kit: 25 pés = 41, 30 pés = 51, 35 pés = 61, 40 pés = 71, 45 pés = 81.

53 (Opcional) Deslizantes de polietileno da esteira



(OPCIONAL) DESLIZANTES DE POLIETILENO DA ESTEIRA

NOTA:

Ilustração; SUPERIOR: lado direito da plataforma, INFERIOR: lado esquerdo da plataforma.

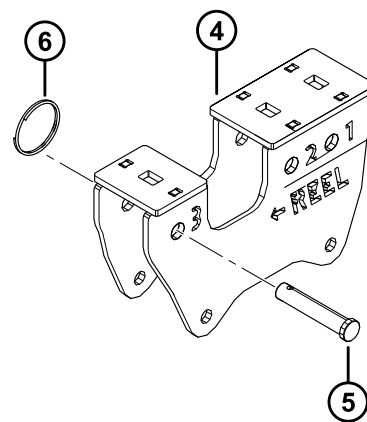
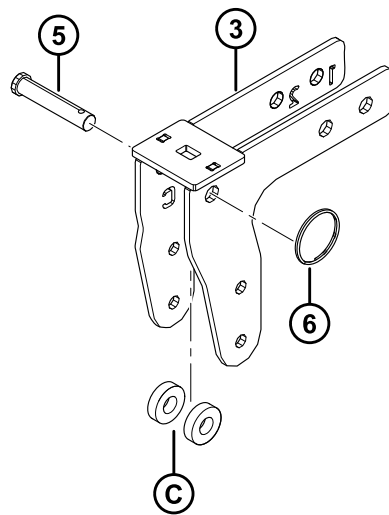
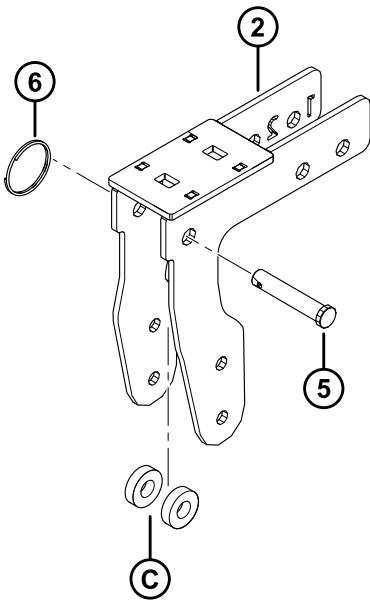
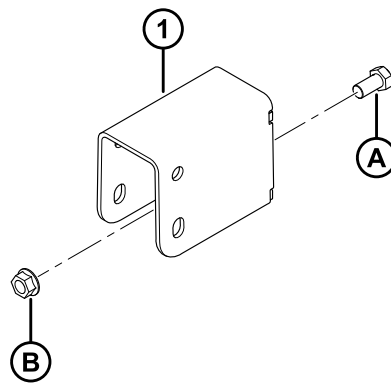
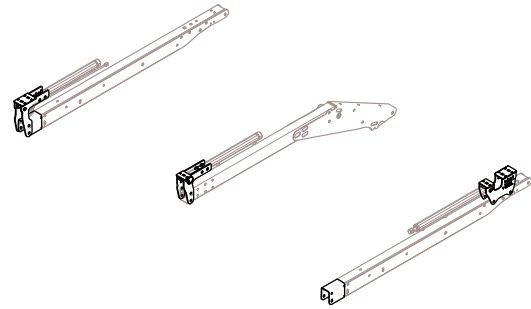
| Ref. | Número de peça | Descrição | Qtd. | Número de série |
|------|----------------|--|------|-----------------|
| | 335805 | KIT – SUPORTE DESLIZANTE ESTEIRA FD1 ¹⁸³ | | |
| 1 | 335800 | SUPORTE – MONTAGEM DESLIZANTE POLI | 1 | |
| 2 | 335801 | SUPORTE – MONTAGEM DESLIZANTE POLI | 1 | |
| 3 | 335802 | SUPORTE – MONTAGEM DESLIZANTE POLI | 1 | |
| 4 | 335803 | SUPORTE – MONTAGEM DESLIZANTE POLI | 1 | |
| 5 | 335804 | DESLIZANTE – PLÁSTICO CURTO ¹⁸⁴ | 1 | |
| 6 | 335832 | DESLIZANTE – PLÁSTICO CURTO | 2 | |
| 7 | 335773 | DESLIZANTE – PLÁSTICO CURTO ¹⁸⁵ | 1 | |
| 8 | 340681 | CALÇO – DESLIZANTE DA ESTEIRA | 4 | |
| 9 | 335844 | FERRAMENTA – PERFURAÇÃO DESLIZANTE POLI | 1 | |
| A | 252655 | PARAFUSO – SEXTAVADO FLG HD TFL M8 X 1,25 X 30-8,8-AA1J | | |
| B | 184648 | PARAFUSO – RHSN M8 X 1,25 X 25-8,8-AA1J | | |
| C | 135337 | PORCA – HEXAGONAL CHANFR CTR LK M8 X 1,25-8-AA1J | | |
| D | 30228 | PORCA – CHANFRADA, FACE LISA, ROSCA DEFORMADA, 3/8-16 UNC-GR5-AA1J | | |
| E | 19966 | PARAFUSO – RHSN 3/8-16X1,25-GR5-AA1J | | |

183. O kit inclui todas as peças e instruções listadas.

184. O deslizador (MD 335804) é usado na costela externa direita da plataforma.

185. O deslizador (MD 335773) é usado na costela externa esquerda da plataforma.

54 (Opcional) Kit de Extensão Braço do Molinete



(OPCIONAL) KIT DE EXTENSÃO BRAÇO DO MOLINETE

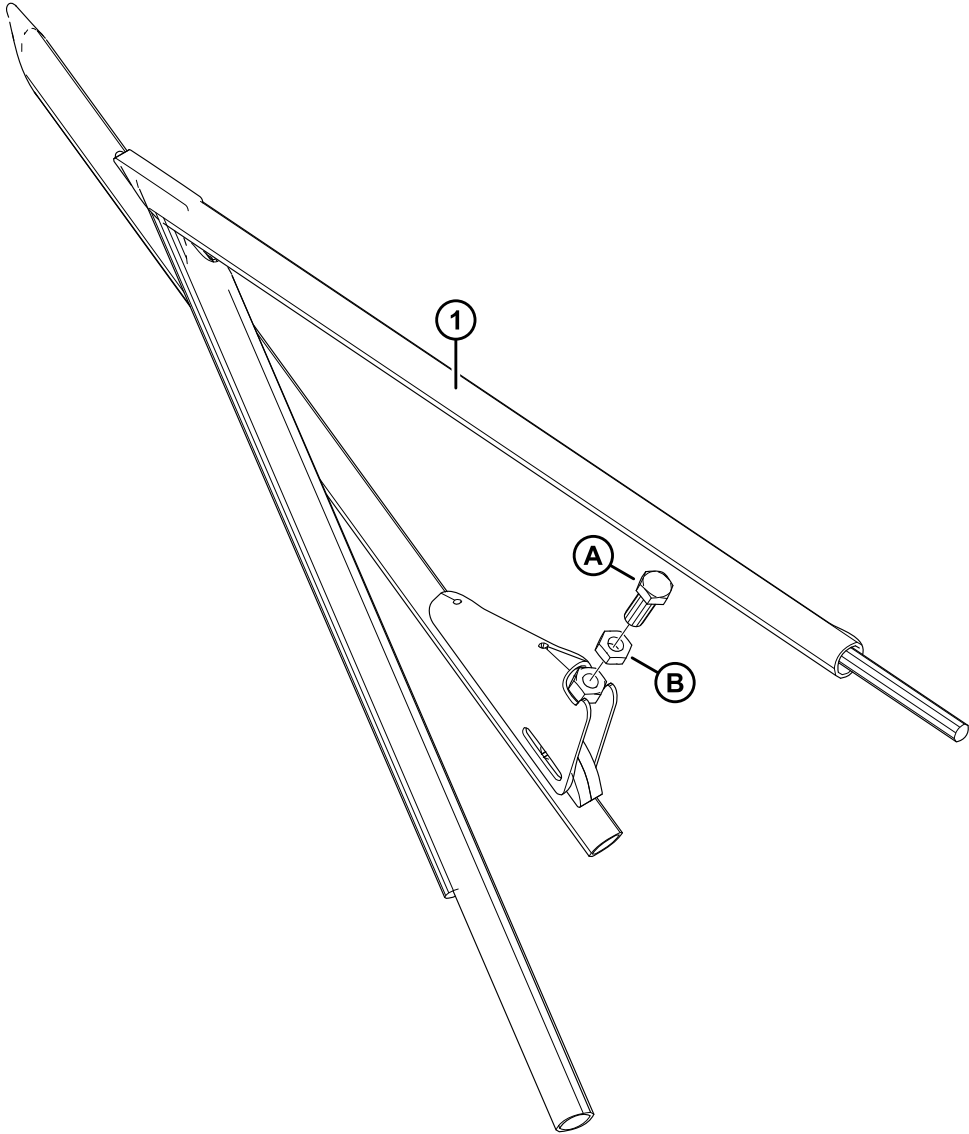
NOTA:

O kit de extensão do braço do molinete (B6591) **NÃO** é compatível com os suportes de faca vertical (B6137 e B6138).

| Ref. | Número de peça | Descrição | Qtd. | Número de série |
|------|----------------|--|------|-----------------|
| | B6591 | KIT – EXTENSÃO DO BRAÇO DO MOLINETE (SOMENTE EXPORTAÇÃO) 186 | | |
| 1 | 245926 | SOLDAGEM DO SUPORTE | 2 | |
| 2 | 294598 | SUPORTE – SOLDAGEM DO LADO DIREITO DO EXCÊNTRICO | 1 | |
| 3 | 294601 | SUPORTE – SOLDAGEM DO CENTRO DO EXCÊNTRICO | 1 | |
| 4 | 294599 | SUPORTE – SOLDAGEM DO LADO ESQUERDO DO EXCÊNTRICO | 1 | |
| 5 | 18624 | PINO – ENGATE, 15,71 MM, 70 MM, ZN PL | 3 | |
| 6 | 118137 | ANEL – EXTERNO, 2", 0,087 | 3 | |
| A | 21575 | PARAFUSO – SEXTAVADO 1/2 NC X 1,0 COMPR. GR 5 ZP | | |
| B | 50186 | PORCA – CHANFRADA, TRAVA, FACE LISA, ROSCA DEFORMADA, 0,500- 13 UNC GR 5 | | |
| C | 40915 | ARRUELA – PLANA | | |

186. O kit fornece alcance de avanço-recuo estendido para o molinete (da maior extremidade dianteira à maior extremidade traseira) em plataformas equipadas com braços de molinete curtos. O kit inclui todas as partes listadas e instruções. Kits disponíveis somente através de equipamentos.

55 (Opcional) Divisor de linha para arroz

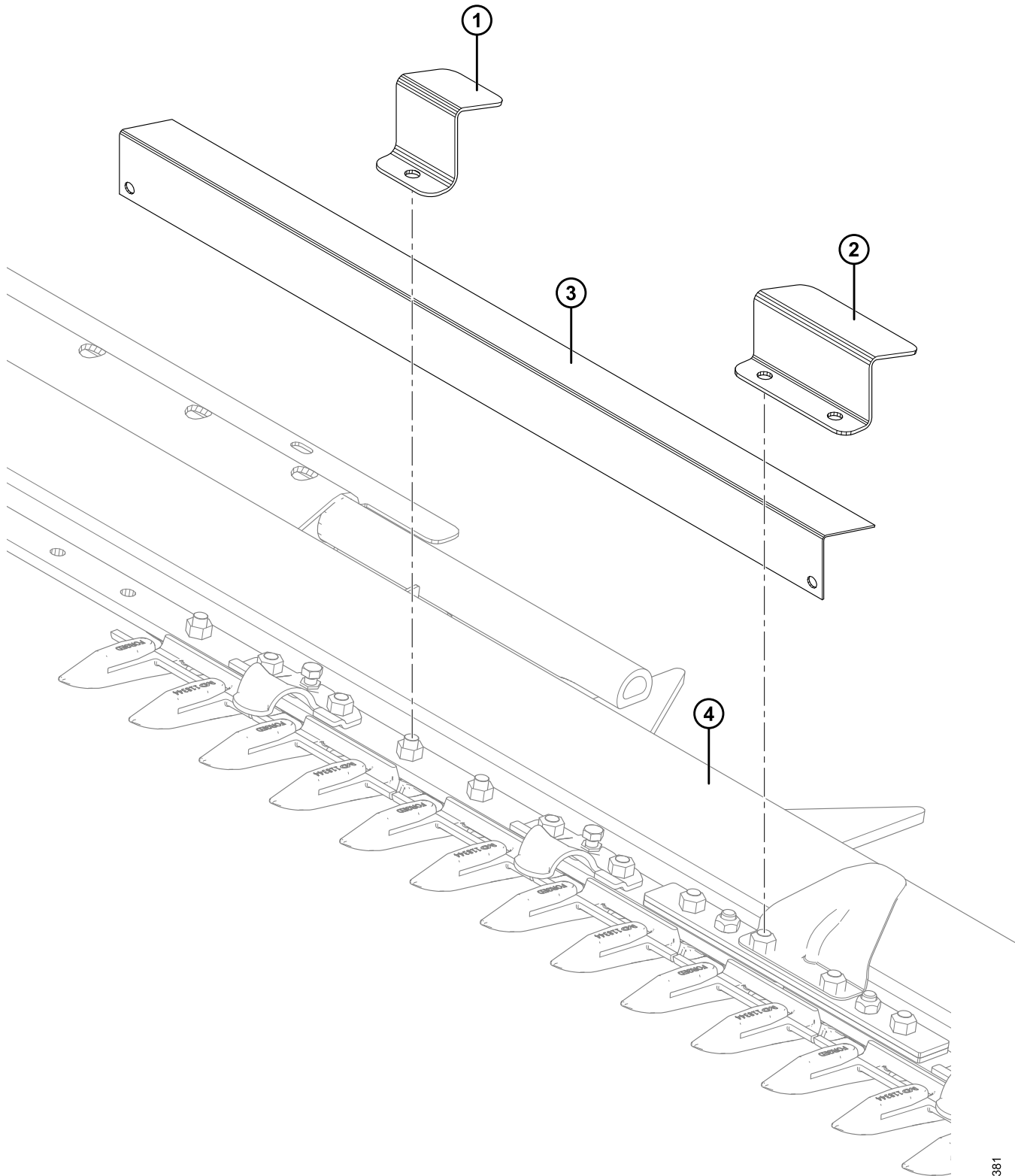


(OPCIONAL) DIVISOR DE LINHA PARA ARROZ

| Ref. | Número de peça | Descrição | Qtd. | Número de série |
|------|----------------|---|------|-----------------|
| | B5609 | KIT – DIVISORES DE LINHA ARROZEIRO ¹⁸⁷ | | |
| | | | | |
| 1 | 123681 | DIVISOR ARROZEIRO – SOLDAGEM DO TUBO, LADO ESQUERDO | 1 | |
| | 123682 | DIVISOR DE ARROZ – SOLDAGEM DO TUBO, LADO DIREITO | 1 | |
| | | | | |
| A | 172875 | PARAFUSO DE AJUSTE | | |
| B | 21056 | PORCA – CONTRAPORCA HEXAGONAL, 1/2-13 UNC GR 5 ZP | | |

187. Kits disponíveis somente por meio de equipamentos.

56 (Opcional) Kit retardador de pedras



(OPCIONAL) KIT RETARDADOR DE PEDRAS

| Ref. | Número de peça | Descrição | Qtd. | Número de série |
|------|----------------|---|------|-----------------|
| | B5084 | KIT – RETARDADOR DE DETRITOS (PLATAFORMA DE 25 A 35 PÉS) ¹⁸⁸ | | |
| | B5085 | KIT – RETARDADOR DE DETRITOS (PLATAFORMA DE 40 A 45 PÉS) ¹⁸⁸ | | |
| | | | | |
| 1 | 129577 | SUORTE – FIXADOR DO RETARDADOR DE DETRITOS ¹⁸⁹ | | |
| 2 | 129578 | SUORTE – FIXADOR DO RETARDADOR DE DETRITOS ¹⁹⁰ | 2 | |
| 3 | 129581 | SUORTE – RETARDADOR DE DETRITOS, 990 MM DE COMPRIMENTO | 3 | |
| | 129582 | SUORTE – PROTEÇÃO DE PEDRAS, 913 MM DE COMPRIMENTO | 4 | |
| | 129584 | SUORTE – PROTEÇÃO DE PEDRAS, 888 MM DE COMPRIMENTO | 2 | |
| | 129589 | SUORTE – PROTEÇÃO DE PEDRAS, 1066 MM DE COMPRIMENTO | 2 | |
| 4 | REF. | BARRA DE CORTE | | |

188. Kits disponíveis somente por meio de equipamentos.

189. Quantidades: 25–35 pés = 32, 40–45 pés = 40

190. Para usar em junta flexível.

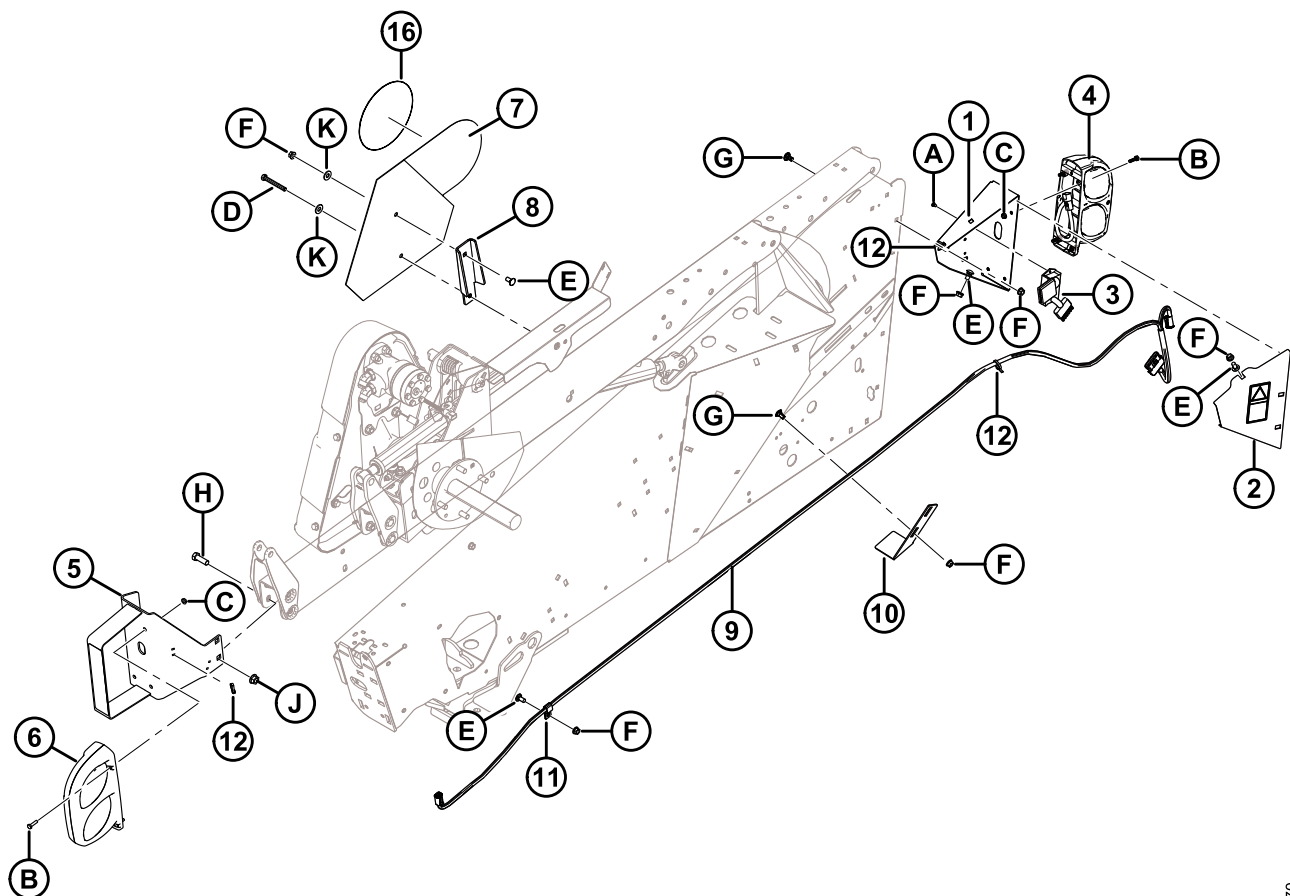
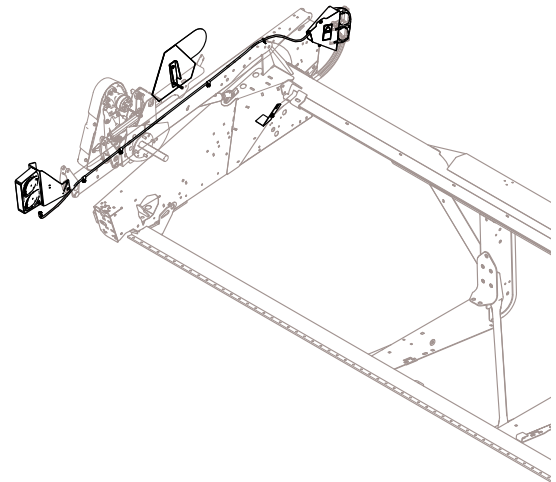
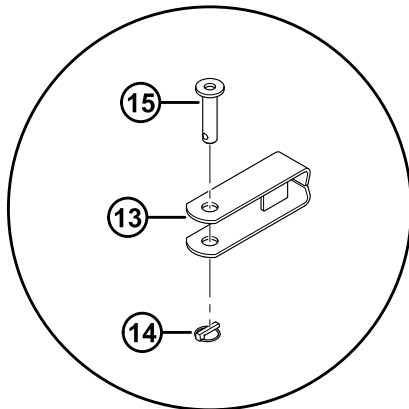
(OPCIONAL) KIT DE TIRANTE CURTO PARA O BRAÇO CENTRAL DO MOLINETE / TRAVAS DO DIVISOR

| Ref. | Número de peça | Descrição | Qtd. | Número de série |
|------|----------------|--|------|-----------------|
| | B5605 | KIT – BRAÇADEIRA CURTA PARA BRAÇO CENTRAL DO MOLINETE ¹⁹¹ | | |
| 1 | 164825 | TIRANTE – CURTO, LADO ESQUERDO | 1 | |
| 2 | 164800 | TIRANTE – CURTO, LADO DIREITO | 1 | |
| A | 50186 | PORCA – CHANFRADA, TRAVA, FACE LISA, ROSCA DEFORMADA, 0,500" - 13 UNC GR 5 | | |
| B | 21575 | PARAFUSO – SEXTAVADO 1/2 NC X 1,0 COMPR. GR 5 ZP | | |
| | B6158 | KIT – TRAVAS DO DIVISOR ¹⁹¹ | | |
| 3 | 255791 | ÂNGULO – DIVISOR, ARMAZENAMENTO ¹⁹² | 2 | |
| 4 | 132248 | TRAVA – LADO ESQUERDO, SEGURANÇA DO DIVISOR | 1 | |
| | 132253 | TRAVA – LADO DIREITO, SEGURANÇA DO DIVISOR | 1 | |
| 5 | 132773 | GANCHO – TRAVA DO DIVISOR | 2 | |
| 6 | 120932 | TRAVA – LADO ESQUERDO | 1 | |
| | 120933 | TRAVA – LADO DIREITO | 1 | |
| C | 18637 | ARRUELA – REG. TRAVA 3/8" NOM. Diâm. Int. ZP | | |
| D | 7674 | PORCA – CONTRAPORCA HEXAGONAL, 3/4" - 16 UNF GR 5 ZP | | |
| E | 30228 | PORCA – CHANFRADA, ROSCA DEFORMADA, FACE LISA, 0,375" - 16 UNC | | |
| F | 30280 | PORCA – CHANFRADA, LADO DA TRAVA, FACE LISA, 5/16 NC GR 5 ZP | | |
| G | 21567 | PARAFUSO – CABEÇA HEXAGONAL 0,375 -16 UNC X 0,75 COMPR. | | |
| H | 21863 | PARAFUSO – RHSN 3/8" NC X 0,75" COMPR., GR 5 ZP | | |
| J | 30504 | PARAFUSO – CHANFRADO, CABEÇA PLANA, USINADO, 5/16" NC X 1 -1/2" COMPR. GR 5 ZP | | |

191. Kits disponíveis somente através de equipamentos.

192. Utilizado para armazenar o divisor na chapa lateral da plataforma quando o divisor não estiver em uso. Para saber mais sobre a posição de montagem na chapa lateral da plataforma, consulte a seção [1 Estrutura da plataforma, divisores e proteções, página 1.](#)

58 (Opcional) Kit de transporte lento – Engate elétrico



(OPCIONAL) KIT DE TRANSPORTE LENTO – ENGATE ELÉTRICO

| Ref. | Número de peça | Descrição | Qtd. | Número de série |
|------|----------------|---|------|-----------------|
| | B6606 | KIT – CHICOTE E LUZES DE TRANSPORTE (AMÉRICA DO NORTE E ÁUSTRALIA) ¹⁹³ | | |
| | B6607 | KIT – LUZES DE TRANSPORTE E CHICOTE (EUROPA) ¹⁹³ | | |
| | | | | |
| 1 | 244727 | SUORTE – LUZ DO TRANSPORTE, LADO ESQUERDO | 1 | |
| 2 | 274414 | TAMPA – COM DECALQUE DE SEGURANÇA ¹⁹⁴ | 1 | |
| 3 | 171068 | RELÉ – MÓDULO DE ILUMINAÇÃO DO TRANSPORTE ¹⁹⁵ | 1 | |
| 4 | 138087 | LÂMPADA – PARAR / VIRAR / TRASEIRA ¹⁹⁶ | 1 | |
| 5 | 294392 | SUORTE – SST DA LÂMPADA TRASEIRA | 1 | |
| | 115146 | REFLETOR – ÂMBAR | A/R | |
| | 115147 | REFLETOR – VERMELHO | A/R | |
| 6 | 138086 | LÂMPADA – PARAR / VIRAR / TRASEIRA ¹⁹⁶ | 1 | |
| | 139630 | LENTE – ÂMBAR | 1 | |
| | 139631 | LENTE – VERMELHAS | 1 | |
| | 139632 | LENTE – PRETAS (OPACAS) | 1 | |
| | 139633 | LENTE – CLARAS (RUSSO) | 1 | |
| 7 | 258262 | CONJUNTO – SUORTE COM SMV ¹⁹⁷ | 1 | |
| | 115148 | DECALQUE – SMV ¹⁹⁵ | 1 | |
| | 258253 | SUORTE – SÍMBOLO DE IDENTIFICAÇÃO DE VELOCIDADE (EUROPA) ¹⁹⁸ | A/R | |
| 8 | 174926 | SUORTE – MONTAGEM DE VEÍCULO EM BAIXA VELOCIDADE | 1 | |
| 9 | 254175 | CHICOTE | 1 | |
| 10 | 253500 | SUORTE – HASTE INFERIOR DO DIVISOR | 1 | |
| 11 | 135233 | FIXADOR – MANGUEIRA DUPLA ISOLADA | 2 | |
| 12 | 21763 | ABRAÇADEIRA DE CABOS (PRETA) | 3 | |
| 13 | 113536 | SOLDAGEM DO ENGATE ¹⁹⁵ | 1 | |
| 14 | 113561 | PINO – DE SEGURANÇA ¹⁹⁵ | 1 | |
| 15 | 118239 | PINO – ENGATE ¹⁹⁵ | 1 | |
| 16 | 193241 | DECALQUE – SIS, 30 KM/H | 1 | |
| | 193243 | DECALQUE – SIS, 30 KM/H (PEQUENO) | 1 | |
| | 193242 | DECALQUE – SIS, 20 MILHAS/H | 1 | |
| | 193240 | DECALQUE – SIS, 20 MILHAS/H (PEQUENO) | 1 | |
| | | | | |
| A | 136868 | REBITE – CEGO | | |
| B | 21573 | PARAFUSO – CABEÇA HEXAGONAL, 1/4" NC X 1,0" COMPR. GR 5 ZP | | |
| C | 21455 | PORCA – CHANFRADA (FACE SERRILHADA) 1/4" NC GR 5 ZP | | |

193. Kits disponíveis somente através de equipamentos.

194. Inclui o elemento do decalque (MD #184422).

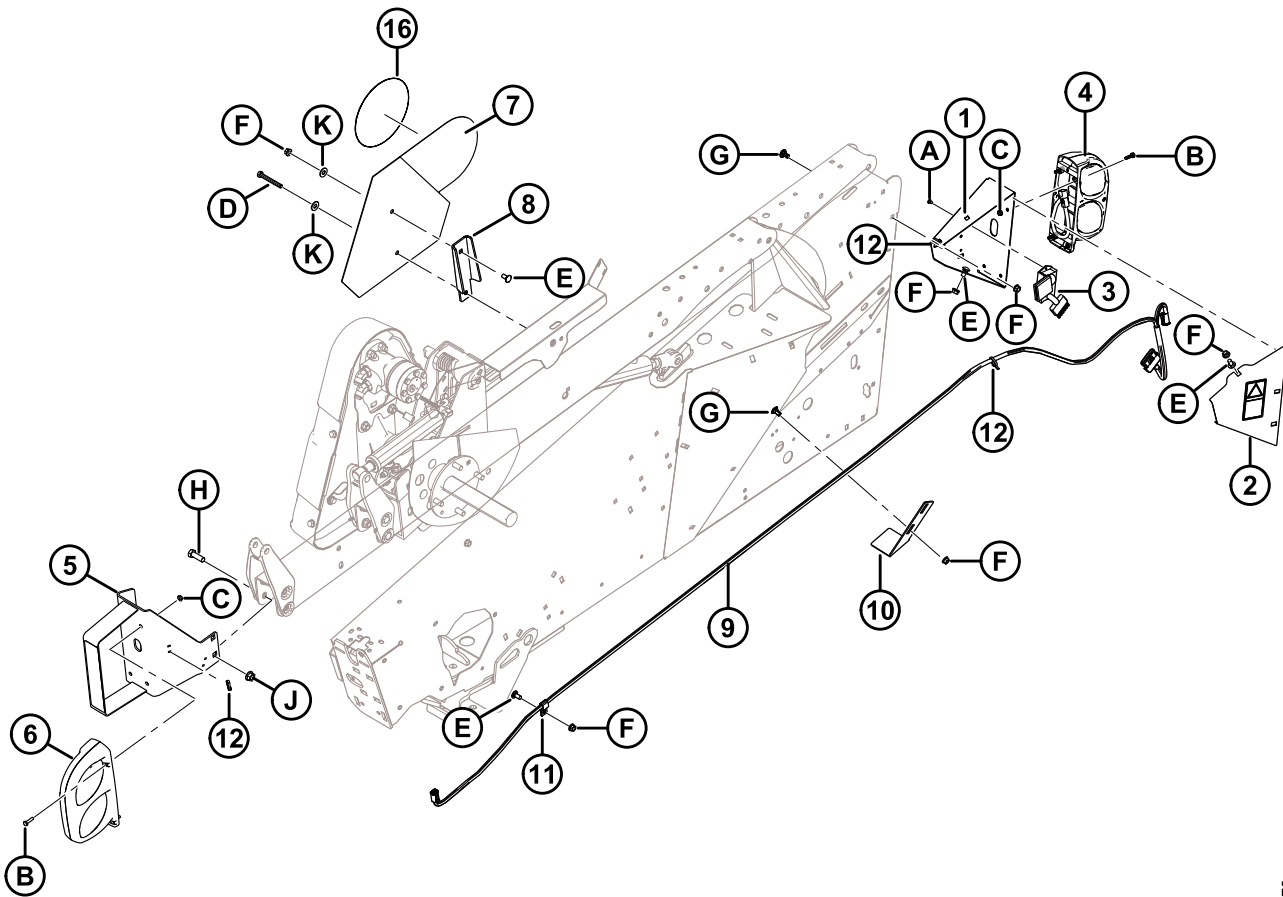
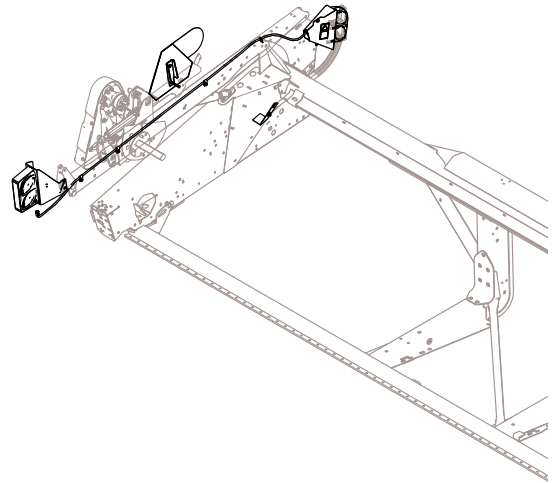
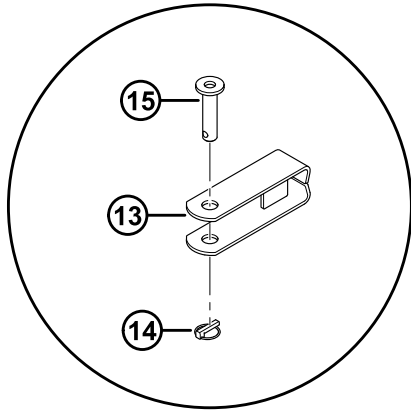
195. Somente para B6606.

196. Lâmpadas de parar, virar e traseiras não são vendidas pela MacDon, mas podem ser substituídas por lâmpadas vermelhas (traseira/freio) - 1077 e âmbar (virar) - 7506.

197. Inclui decalque SMV (MD n.º 115148). Somente para B6606.

198. Somente para B6607

(OPCIONAL) KIT DE TRANSPORTE LENTO – ENGATE ELÉTRICO



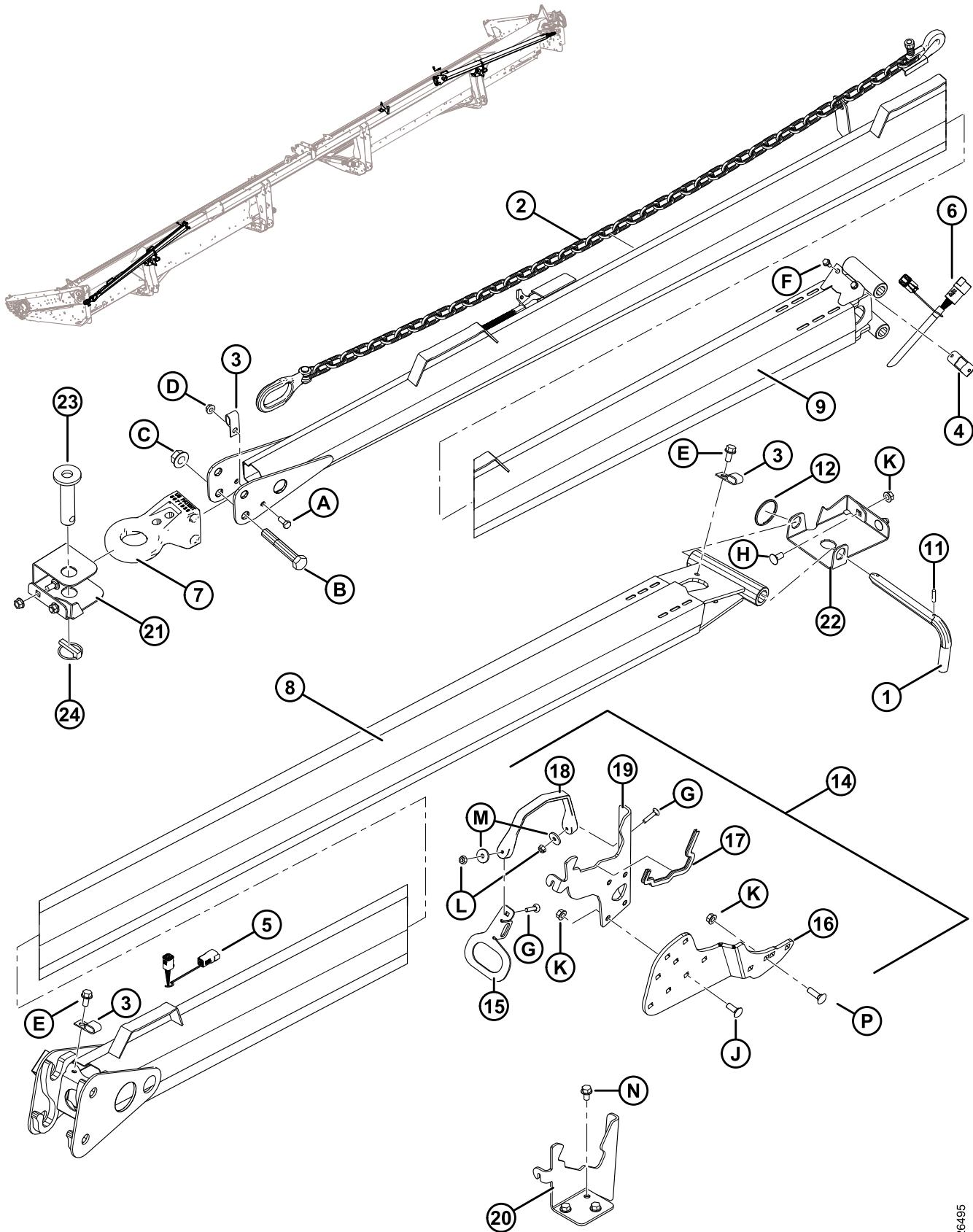
1031670

(OPCIONAL) KIT DE TRANSPORTE LENTO – ENGATE ELÉTRICO

| Ref. | Número de peça | Descrição | Qtd. | Número de série |
|------|----------------|--|------|-----------------|
| D | 21568 | PARAFUSO – SEXTAVADO, 3/8 NC X 3,0 COMPR. GR 5 ZP (MOLINETE SIMPLES) | | |
| | 21102 | PARAFUSO – SEXTAVADO, 3/8 NC X 2,5 COMPR. GR 5 ZP (MOLINETE DUPLO) | | |
| E | 21863 | PARAFUSO – RHSN 3/8" NC X 0,75" COMPR., GR 5 ZP | | |
| F | 30228 | PORCA – CHANFRADA, ROSCA DEFORMADA, FACE LISA, 0,375" - 16 UNC | | |
| G | 21472 | PARAFUSO – RHSN 3/8 NC X 0,75" GR 5 ZP | | |
| H | 18723 | PARAFUSO – SEXTAVADO 1/2 NC X 1,5 COMPR. TLF GR 5 ZP | | |
| J | 50186 | PORCA – CHANFRADA, TRAVA, FACE LISA, ROSCA DEFORMADA, 0,500" - 13 UNC GR 5 | | |
| K | 18670 | ARRUELA – PLANA, SAE, DIÂM. INT. 7/16 x 1,0 POL. DIÂM. EXT. AA1J 199 | | |

199. Somente para B6606.

59 (Opcional) Kit de transporte lento – Engate do transporte



1026495

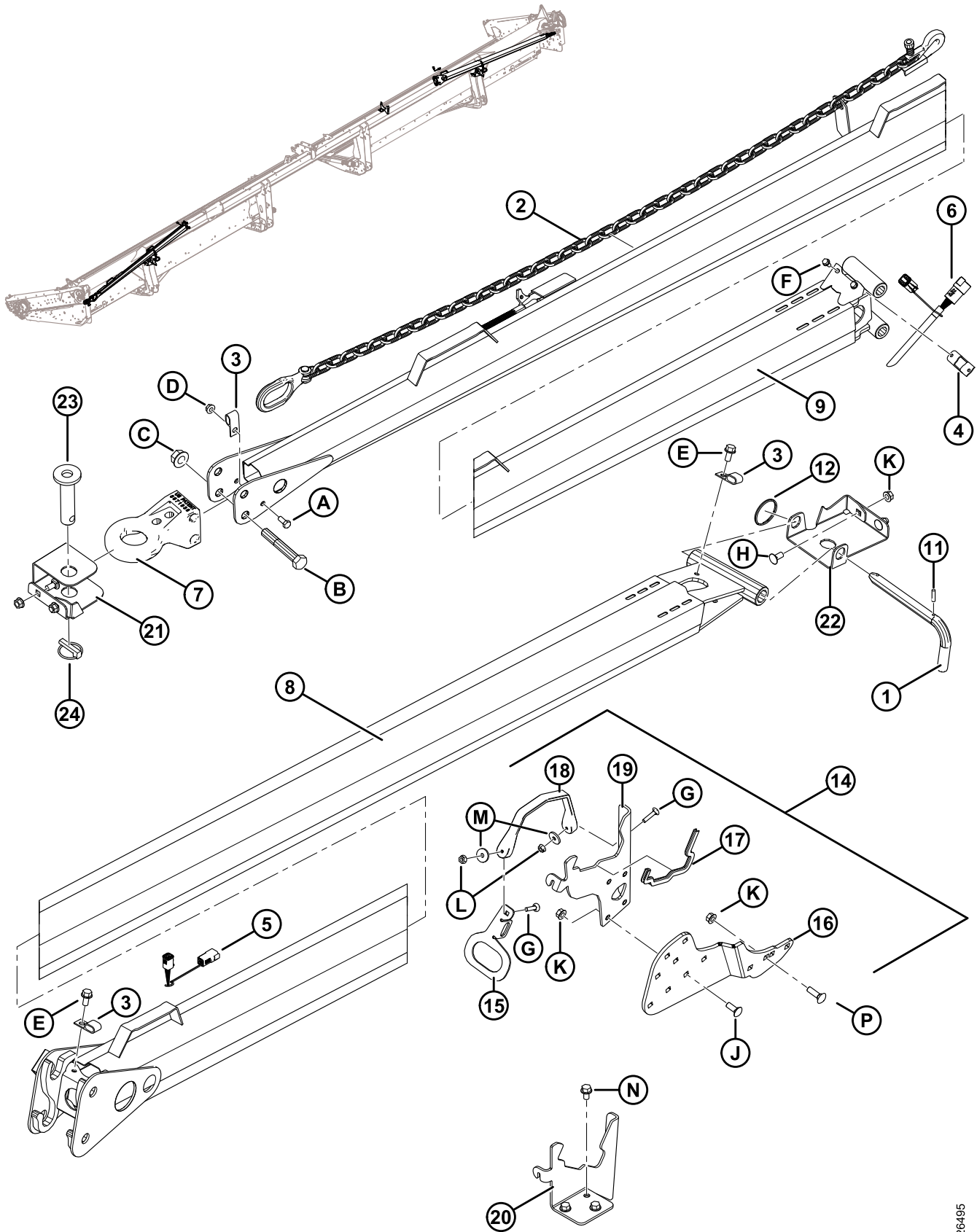
(OPCIONAL) KIT DE TRANSPORTE LENTO – ENGATE DO TRANSPORTE

| Ref. | Número de peça | Descrição | Qtd. | Número de série |
|------|----------------|--|------|-----------------|
| | B6145 | KIT – TRANSPORTE (POSTE DE GUINCHO) ²⁰⁰ | | |
| 1 | 144415 | MONTAGEM – PINO EM L | 1 | |
| 2 | 21404 | CORRENTE – SEGURANÇA 59 COMPR. | 1 | |
| 3 | 39272 | GRAMPO – ISOLADO | 2 | |
| 4 | 193057 | GRAMPO – CONECTOR ALEMÃO DO CHICOTE DE FIAÇÃO | 1 | |
| 5 | 193059 | CHICOTE – ENGATE DO TRANSPORTE (EXTREMIDADE DA PLATAFORMA) | 1 | |
| 6 | 193058 | CHICOTE – ENGATE DO TRANSPORTE (EXTREMIDADE DO REBOQUE) | 1 | |
| 7 | 113566 | BASE DO ENGATE | 1 | |
| 8 | 193202 | ENGATE – SOLDAGEM (EXTREMIDADE DA PLATAFORMA) | 1 | |
| 9 | 193212 | ENGATE – COMPLETO COM DECALQUES (EXTREMIDADE DO GUINCHO) ²⁰¹ | 1 | |
| 11 | 16010 | PINO – MOLA, DIÂM. 3/16" X 1,0" COMPRIMENTO | 1 | |
| 12 | 118137 | ANEL | 1 | |
| 14 | 294815 | KIT – ARMAZENAMENTO DO ENGATE NA PLATAFORMA | 1 | |
| 15 | 193183 | PLACA – ALAVANCA DA TRAVA | 2 | |
| 16 | 294807 | ÂNGULO – SUPORTE | 2 | |
| 17 | 135704 | VEDAÇÃO – GUARNIÇÃO DA BORDA | 2 | |
| 18 | 193187 | CINTA – BORRACHA | 2 | |
| 19 | 244760 | SUPORTE – ENGATE DA ARMAÇÃO | 2 | |
| 20 | 220326 | SUPORTE – ENGATE DA ARMAÇÃO | 1 | |
| 21 | 193188 | SUPORTE – ENGATE DA CHAPA LATERAL DO LADO ESQUERDO | 1 | |
| 22 | 279065 | SUPORTE – ENGATE DA PROTEÇÃO DO LADO DIREITO | 1 | |
| 23 | 118239 | PINO – ENGATE | 1 | |
| 24 | 113561 | PINO – DE SEGURANÇA | 1 | |
| A | 21558 | PARAFUSO – CABEÇA HEXAGONAL, 5/16" NC X 0,75" COMPR. GR 5 ZP | | |
| B | 19634 | PARAFUSO – SEXTAVADO 5/8 NC X 4,0 COMPR. GR 5 ZP | | |
| C | 50225 | Porca – Chanfrada, rosca deformada, face lisa, 625" - 11 UNC | | |
| D | 30280 | PORCA – CHANFRADA, LADO DA TRAVA, FACE LISA, 5/16 NC GR 5 ZP | | |
| E | 101897 | PARAFUSO – AUTORROSCANTE, CABEÇA HEXAGONAL COM ARRUELA, 3/8" NC X 3/4" | | |
| F | 21055 | PARAFUSO – AUTOATARRAXANTE, CABEÇA HEXAGONAL COM ARRUELA, 1/4" NC X 1/2" | | |
| G | 135623 | PARAFUSO – RHSN 1/4" NC X 1,25" COMPR., GR 5 ZP | | |
| H | 21863 | PARAFUSO - RHSN 3/8" NC X 0,75" COMPR., GR 5 ZP | | |
| J | 100456 | PARAFUSO – RHSSN 3/8" NC X 1,0" GR 5 ZP | | |
| K | 30228 | Porca – Chanfrada, rosca deformada, face lisa, 0,375" - 16 UNC | | |

200. Kits disponíveis somente através de equipamentos.

201. Inclui decalques (MD n° 220797, 220798).

(OPCIONAL) KIT DE TRANSPORTE LENTO – ENGATE DO TRANSPORTE

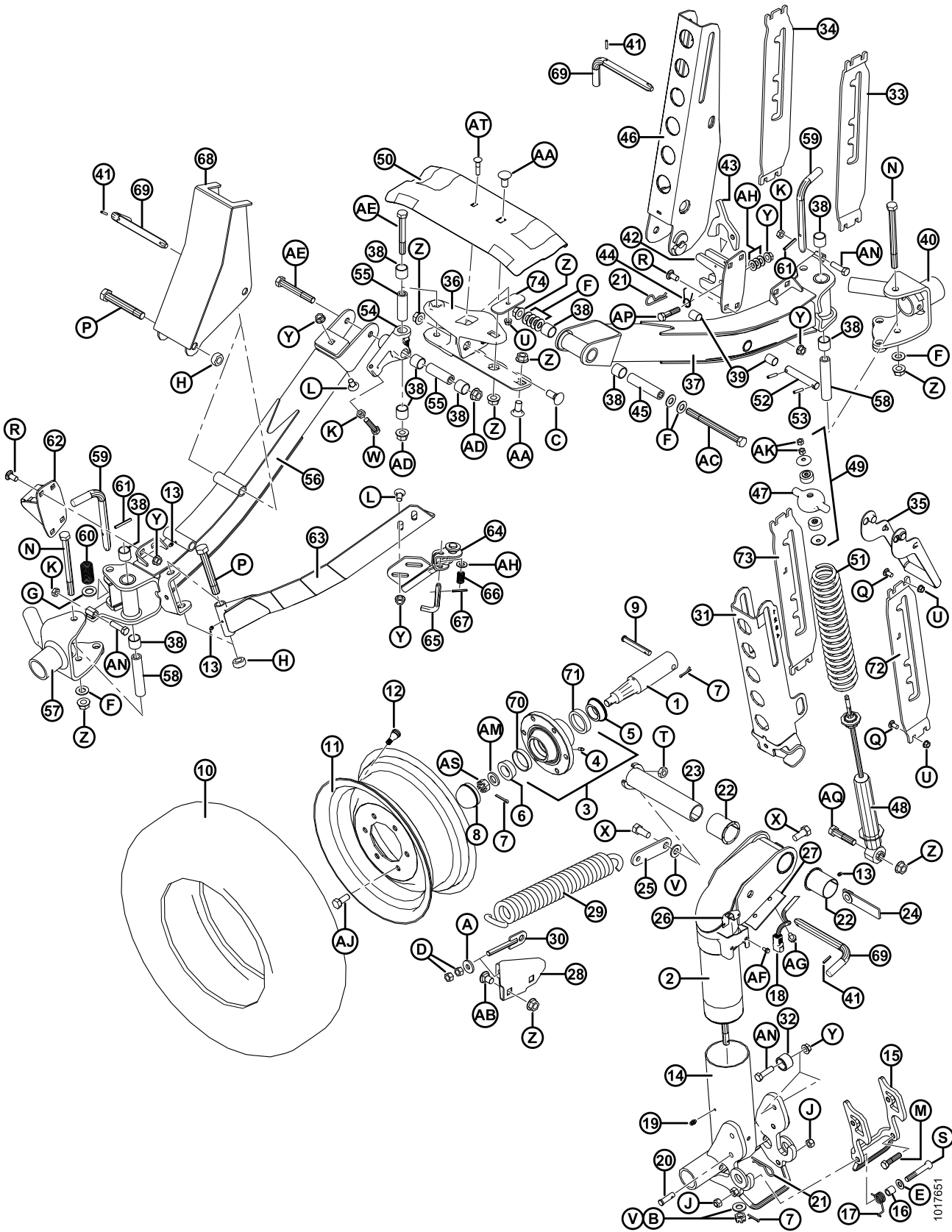


1026495

(OPCIONAL) KIT DE TRANSPORTE LENTO – ENGATE DO TRANSPORTE

| Ref. | Número de peça | Descrição | Qtd. | Número de série |
|------|----------------|--|------|-----------------|
| L | 135248 | PORCA – CHANFRADA, ROSCA DEFORMADA, FACE LISA 1/4-20 NC GR 5 ZP | | |
| M | 40628 | ARRUELA – PLANA | | |
| N | 101898 | PARAFUSO – AUTORROSCANTE, CABEÇA HEXAGONAL COM ARRUELA, 3/8" NC X 5/8" | | |
| P | 19966 | PARAFUSO – RHSN 3/8"-16 X .1,25" GR 5 ZP | | |

60 (Opcional) Kit de transporte lento – Rodas e suportes



1017651

(OPCIONAL) KIT DE TRANSPORTE LENTO – RODAS E SUPORTES

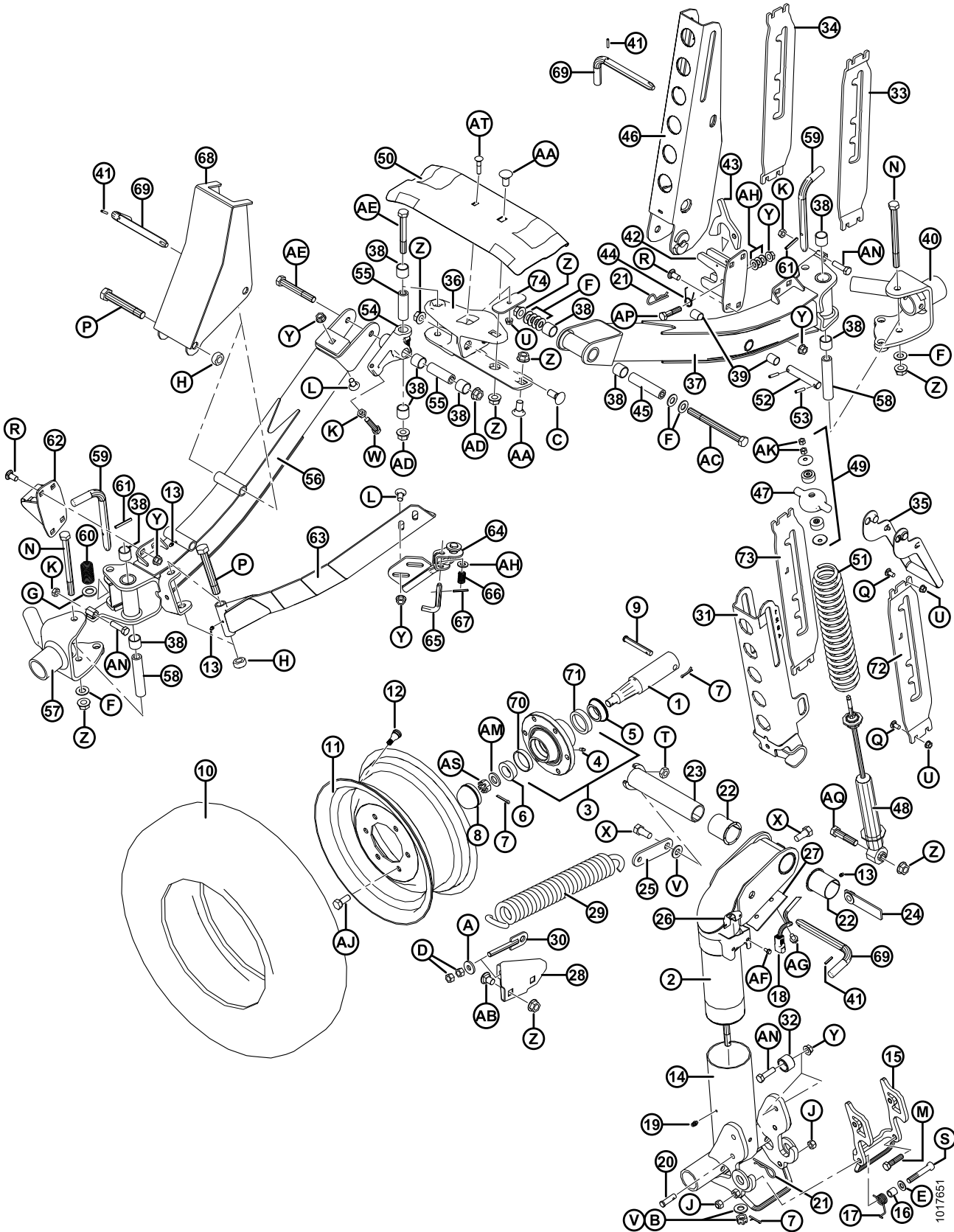
| Ref. | Número de peça | Descrição | Qtd. | Número de série |
|------|----------------|---|------|-----------------|
| | B5224 | KIT – RODAS ESTABILIZADORAS ²⁰² | | |
| | B6449 | KIT – SUPORTES E CUBOS DE TRANSPORTE ²⁰² | | |
| | | | | |
| 1 | 144378 | EIXO | 4 | |
| 2 | 244722 | SOLDAGEM DO PIVÔ | 1 | |
| 3 | 41982 | CUBO – COMPLETO COM ANÉIS EXTERNOS ²⁰³ | 4 | |
| 4 | 50174 | GRAXEIRA – TIPO LUBRIFICAÇÃO DO ACIONAMENTO, 1/4" (CUBO CTD) | 4 | |
| | 21887 | GRAXEIRA – LUBRIFICAÇÃO, 1/8 NPT (CUBO ARMSTRONG) | 4 | |
| 5 | 30517 | ROLAMENTO – CÔNICO, COMPLETO COM VEDAÇÃO | 4 | |
| 6 | 21376 | ROLAMENTO – ROLETES CÔNICOS (SEM VEDAÇÃO) | 4 | |
| 7 | 18648 | PINO – CONTRAPINO DIÂM. 3/16" X 1,25" ZP | 7 | |
| 8 | 30520 | CAPA CONTRA POEIRA | 4 | |
| 9 | 101007 | PINO – ENGATE | 4 | |
| 10 | 193031 | PNEU – RADIAL COM CINTA DE AÇO ST 205/75 R15 | 4 | |
| 11 | 144531 | RODA – 15 X 6 LB | 4 | |
| 12 | 21153 | HASTE – MONTAGEM DA VÁLVULA DO PNEU N.º TR-415 | 4 | |
| 13 | 18671 | GRAXEIRA – LUBRIFICAÇÃO, 1/4-28 UNF | 5 | |
| 14 | 144971 | SOLDAGEM DO EIXO | 1 | |
| 15 | 144976 | SOLDAGEM DA TRAVA | 1 | |
| 16 | 144742 | ESPAÇADOR – 3/4" DIÂM. EXT. X 0,120" PAREDE X 19" COMPR. | 1 | |
| 17 | 144741 | MOLA – TORÇÃO | 1 | |
| 18 | REF | CHICOTE ²⁰⁴ | | |
| 19 | 21010 | GRAXEIRA – LUBRIFICAÇÃO 90°, 1/4 - 28 ROSCA CÔNICA | 2 | |
| 20 | 19927 | PINO – ENGATE | 1 | |
| 21 | 13125 | PINO – GRAMPO | 1 | |
| 22 | 35694 | BUCHA – PLÁSTICA | 2 | |
| 23 | 144374 | PINO – SOLDAGEM | 1 | |
| 24 | 144577 | CONJUNTO BARRA/PORCA | 1 | |
| 25 | 144471 | BARRA | 1 | |
| 26 | 193057 | GRAMPO – CONECTOR ALEMÃO DO CHICOTE DE FIAÇÃO | 1 | |
| 27 | 144739 | SUPORTE | 1 | |
| 28 | 144873 | SUPORTE – SOLDAGEM | 1 | |
| 29 | 144724 | MOLA – EXTENSÃO | 1 | |
| 30 | 144425 | PARAFUSO – SOLDAGEM DO OLHAL | 1 | |
| 31 | 144968 | SOLDAGEM DO CANAL | 1 | |
| 32 | 193008 | ROLETE | 2 | |
| 33 | 193214 | SUPORTE – LADO ESQUERDO (USADO NO LADO DIREITO DA PLATAFORMA) | 1 | |

202. Kits disponíveis somente através de equipamentos.

203. Inclui graxeira de lubrificação (MD #50174), anel externo de rolamento (MD N.º 7900), e anel externo de rolamento (MD #30516).

204. Consulte a seção [58 \(Opcional\) Kit de transporte lento – Engate elétrico, página 177.](#)

(OPCIONAL) KIT DE TRANSPORTE LENTO – RODAS E SUPORTES



1017651

(OPCIONAL) KIT DE TRANSPORTE LENTO – RODAS E SUPORTES

| Ref. | Número de peça | Descrição | Qtd. | Número de série |
|------|----------------|--|------|-----------------|
| 34 | 193215 | SUPORTE – LADO DIREITO (USADO NO LADO DIREITO DA PLATAFORMA) | 1 | |
| 35 | 144899 | ALAVANCA – SOLDAGEM | 2 | |
| 36 | 125256 | SUPORTE – SOLDAGEM | 1 | |
| 37 | 294094 | TUBO – EIXO, COMPLETO COM BUCHAS ²⁰⁵ | 1 | |
| 38 | 133992 | BUCHA – COMPOSTO | 10 | |
| 39 | 156501 | BUCHA – PLÁSTICA | 2 | |
| 40 | 294036 | PIVÔ – SOLDAGEM, LADO ESQUERDO | 1 | |
| 41 | 16010 | PINO – MOLA, DIÂM. 3/16" X 1,0" COMPRIMENTO | 3 | |
| 42 | 193009 | SOLDAGEM DA TRAVA | 1 | |
| 43 | 193016 | TRINCO | 1 | |
| 44 | 144505 | MOLA – TORÇÃO | 1 | |
| 45 | 144880 | ESPAÇADOR | 1 | |
| 46 | 144956 | SOLDAGEM DO CANAL | 1 | |
| 47 | 144966 | FUNDIÇÃO – TAMPA DA MOLA | 2 | |
| 48 | 144934 | AMORTECEDOR – TENNECO ²⁰⁶ | 2 | |
| 49 | 174922 | KIT – MONTAGEM DO AMORTECEDOR | 2 | |
| 50 | 220099 | SUPORTE – ESTEIRA, TRANSPORTE | 1 | |
| 51 | 144962 | MOLA – COMPRESSÃO | 2 | |
| 52 | 144376 | PINO – RETO | 1 | |
| 53 | 16266 | PINO – MOLA, DIÂM. 1/4" X 1,25" COMPRIMENTO | 2 | |
| 54 | 244748 | PIVÔ – CONJ C/ BUCHAS ²⁰⁷ | 1 | |
| 55 | 244671 | ESPAÇADOR | 2 | |
| 56 | 294091 | EIXO – CONJ. COMPLETO COM BUCHAS ²⁰⁷ | 1 | |
| 57 | 294037 | PIVÔ – SOLDAGEM, LADO DIREITO | 1 | |
| 58 | 193022 | ESPAÇADOR | 2 | |
| 59 | 144989 | PINO L | 2 | |
| 60 | 29028 | MOLA – COMPRESSÃO | 2 | |
| 61 | 2148 | PINO – MOLA, DIÂM. 1/4" X 2,0" COMPRIMENTO | 2 | |
| 62 | 193014 | SOLDAGEM DA TRAVA | 1 | |
| 63 | 144324 | SUPORTE – SOLDAGEM EM ÂNGULO | 1 | |
| 64 | 144433 | SOLDAGEM DA TRAVA | 1 | |
| 65 | 144409 | PINO L | 1 | |
| 66 | 35618 | MOLA – COMPRESSÃO | 1 | |
| 67 | 7642 | PINO – MOLA, DIÂM. 3/16" X 1,5" COMPRIMENTO | 1 | |
| 68 | 144321 | SUPORTE – SOLDAGEM, BARRA C | 1 | |
| 69 | 144415 | MONTAGEM – PINO EM L | 3 | |
| 70 | 7900 | ANEL EXTERNO – ROLAMENTO DE ROLETES | 4 | |
| 71 | 30516 | ANEL EXTERNO – ROLAMENTO DE ROLETES | 4 | |

205. Inclui bucha de composto (MD #133992) e bucha de plástico (MD #156501).

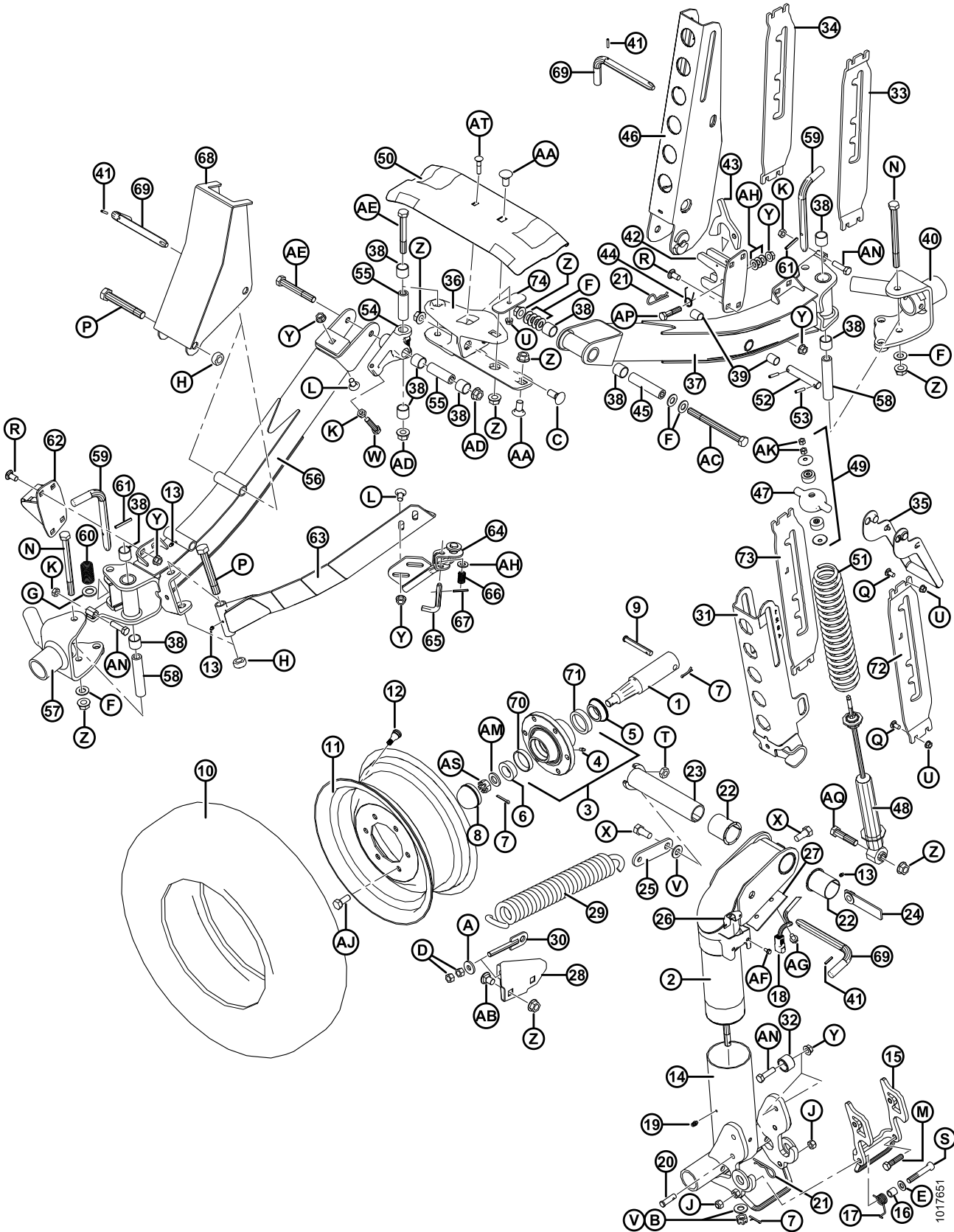
206. Inclui kit de montagem do amortecedor (MD N.º 174922)

207. Inclui bucha de composto (MD #133992) e ferragens (MD #21056, 30833).

(OPCIONAL) KIT DE TRANSPORTE LENTO – RODAS E SUPORTES

| Ref. | Número de peça | Descrição | Qtd. | Número de série |
|------|----------------|--|------|-----------------|
| 72 | 193216 | SUPORTE – LADO ESQUERDO (USADO NO LADO ESQUERDO DA PLATAFORMA) | 1 | |
| 73 | 193217 | SUPORTE – LADO DIREITO (USADO NO LADO ESQUERDO DA PLATAFORMA) | 1 | |
| 74 | 125236 | BARRA – RETENTOR DO SUPORTE DA ESTEIRA | 1 | |
| A | 4761 | ARRUELA – PLANA | | |
| B | 6649 | PORCA – SEXTAVADA, RANHURADA, 0,625" NC ZN PL | | |
| C | 18523 | PARAFUSO – RHSN 5/8 NC X 1,5" GR 5 ZP | | |
| D | 18591 | PORCA – HEXAGONAL, 1/2" - 13 UNC GR 5 ZP | | |
| E | 18599 | ARRUELA – PLANA, SAE, DIÂM. INT. 17/32" x 1-1/16 POL. DIÂM. EXT. ZP | | |
| F | 18600 | ARRUELA – PLANA, SAE, DIÂM. INT. 21/32" x 1-5/16 POL. DIÂM. EXT. ZP | | |
| G | 18601 | ARRUELA – PLANA, SAE, DIÂM. INT. 13/16" x 1,5 POL. DIÂM. EXT. ZP | | |
| H | 102636 | PORCA – HEXAGONAL, LADO DA TRAVA, ROSCA DEFORMADA, 0,750" - 10 UNC | | |
| J | 18697 | PORCA – HEXAGONAL, TRAVA, ROSCA DEFORMADA, 0,500" - 13 UNC | | |
| K | 21056 | PORCA – CONTRAPORCA HEXAGONAL, 1/2-13 UNC GR 5 ZP | | |
| L | 21066 | PARAFUSO – RHSN 1/2 NC X 1" GR 5 ZP | | |
| M | 21576 | PARAFUSO – SEXTAVADO 1/2 NC X 2,0 COMPR. GR 5 ZP | | |
| N | 21591 | PARAFUSO – SEXTAVADO 5/8 NC X 7,5 COMPR. GR 5 ZP | | |
| P | 21599 | PARAFUSO – SEXTAVADO 3/4 NC X 5,0 COMPR. GR 5 ZP | | |
| Q | 100456 | PARAFUSO – RHSSN 3/8" NC X 1,0" GR 5 ZP | | |
| R | 21868 | PARAFUSO – RHSSN 1/2" NC X 1,0" GR 5 ZP | | |
| S | 21560 | PARAFUSO – SEXTAVADO 1/2 NC X 3,0 COMPR. GR 5 ZP | | |
| T | 21941 | PORCA – CONTRAPORCA HEXAGONAL, 5/8-11 UNC GR 5 ZP | | |
| U | 30228 | PORCA – CHANFRADA, ROSCA DEFORMADA, FACE LISA, 0,375" - 16 UNC | | |
| V | 30441 | ARRUELA – TEMPERADA | | |
| W | 30833 | PARAFUSO – SEXTAVADO, 1/2 NC X 2,25" TFL GR 5 ZP | | |
| X | 48050 | PARAFUSO – COM REBAIXO, 0,625" - 11 UNC | | |
| Y | 50186 | PORCA – CHANFRADA, TRAVA, FACE LISA, ROSCA DEFORMADA, 0,500" - 13 UNC GR 5 | | |
| Z | 50225 | Porca – Chanfrada, rosca deformada, face lisa, 0,625" - 11 UNC | | |
| AA | 103562 | PARAFUSO – RHSN 5/8 NC X 1,25" GR 5 ZP | | |
| AB | 117015 | PARAFUSO – RHSSN 5/8" NC X 1,0" GR 5 ZP | | |
| AC | 193211 | PARAFUSO – CABEÇA HEXAGONAL, 5/8" NC X 7,5" LG GR 8 ZP | | |
| AD | 188467 | PORCA – CHANFRADA, ROSCA DEFORMADA, FACE LISA 0,625"-18 UNC GR. G | | |
| AE | 252305 | PARAFUSO – HH FINA 5/8"-18 X 4,5" GR 8 ZP | | |
| AF | 21055 | PARAFUSO – AUTOATARRAXANTE, CABEÇA HEXAGONAL COM ARRUELA, 1/4" NC X 1/2" | | |

(OPCIONAL) KIT DE TRANSPORTE LENTO – RODAS E SUPORTES

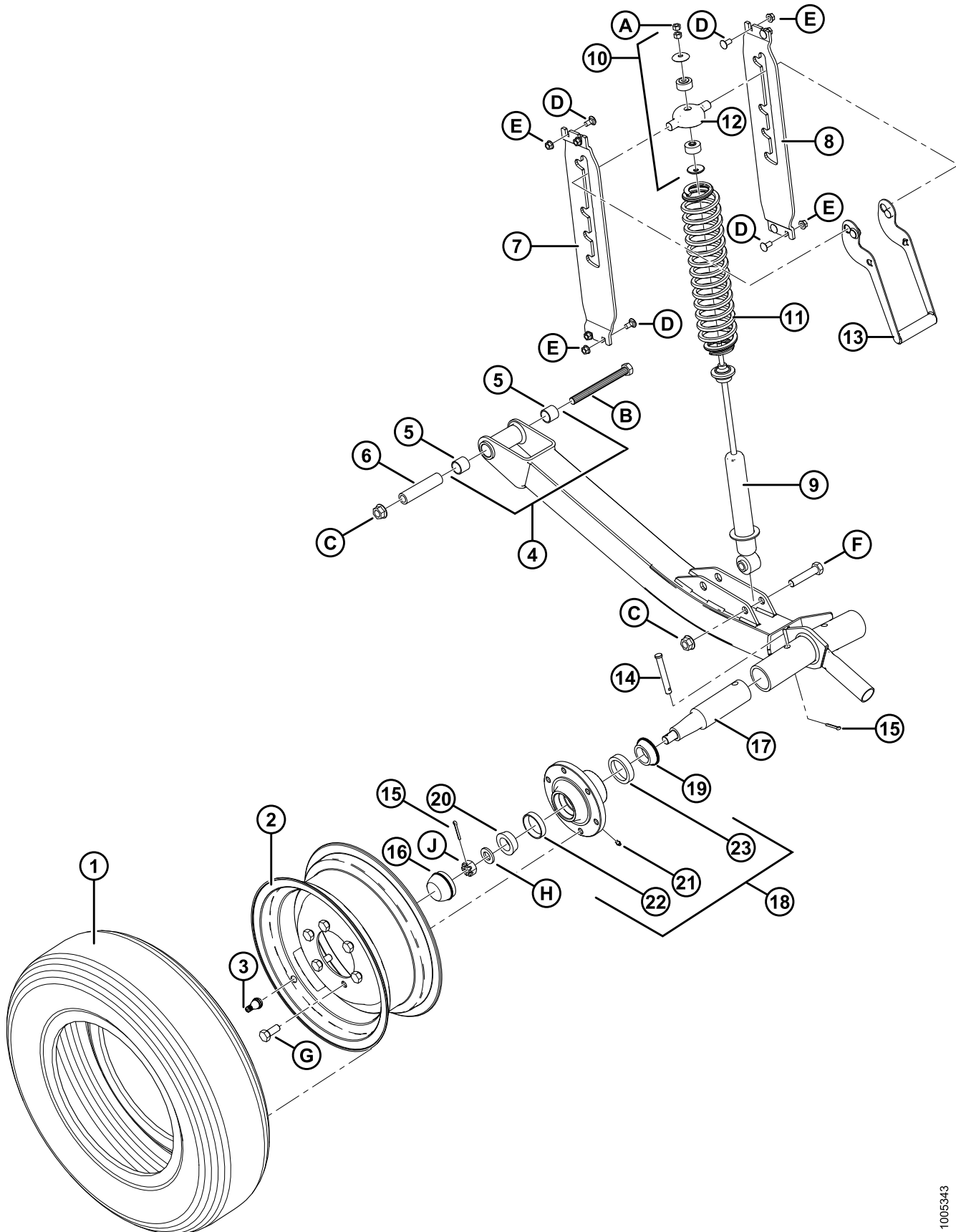


1017651

(OPCIONAL) KIT DE TRANSPORTE LENTO – RODAS E SUPORTES

| Ref. | Número de peça | Descrição | Qtd. | Número de série |
|------|----------------|--|------|-----------------|
| AG | 101898 | PARAFUSO – AUTORROSCANTE, CABEÇA HEXAGONAL COM ARRUELA, 3/8" NC X 5/8" | | |
| AH | 18599 | ARRUELA – PLANA, SAE, DIÂM. INT. 17/32" x 1-1/16 POL. DIÂM. EXT. ZP | | |
| AJ | 18916 | PARAFUSO – 90° RODA 9/16" NF X 1,75" OL | | |
| AK | 18866 | PORCA – HEXAGONAL, 3/8-24 UNF GR 5 ZP | | |
| AM | 21540 | ARRUELA – TEMPERADA | | |
| AN | 50072 | PARAFUSO – SEXTAVADO 1/2 NC X 1,75 COMPR. TLF GR 5 ZP | | |
| AP | 21578 | PARAFUSO – SEXTAVADO 1/2 NC X 2,25 COMPR. GR 5 ZP | | |
| AQ | 30922 | PARAFUSO – SEXTAVADO 5/8 NC X 2,75 GR 5 ZP | | |
| AS | 5512 | PORCA – SEXTAVADA, RANHURADA, 0,750" – 16 UNF ZN PL | | |
| AT | 50197 | PARAFUSO – RHSN 3/8" NC x 1,75" COMPR., GR 5 ZP | | |

61 (Opcional) Rodas estabilizadoras



(OPCIONAL) RODAS ESTABILIZADORAS

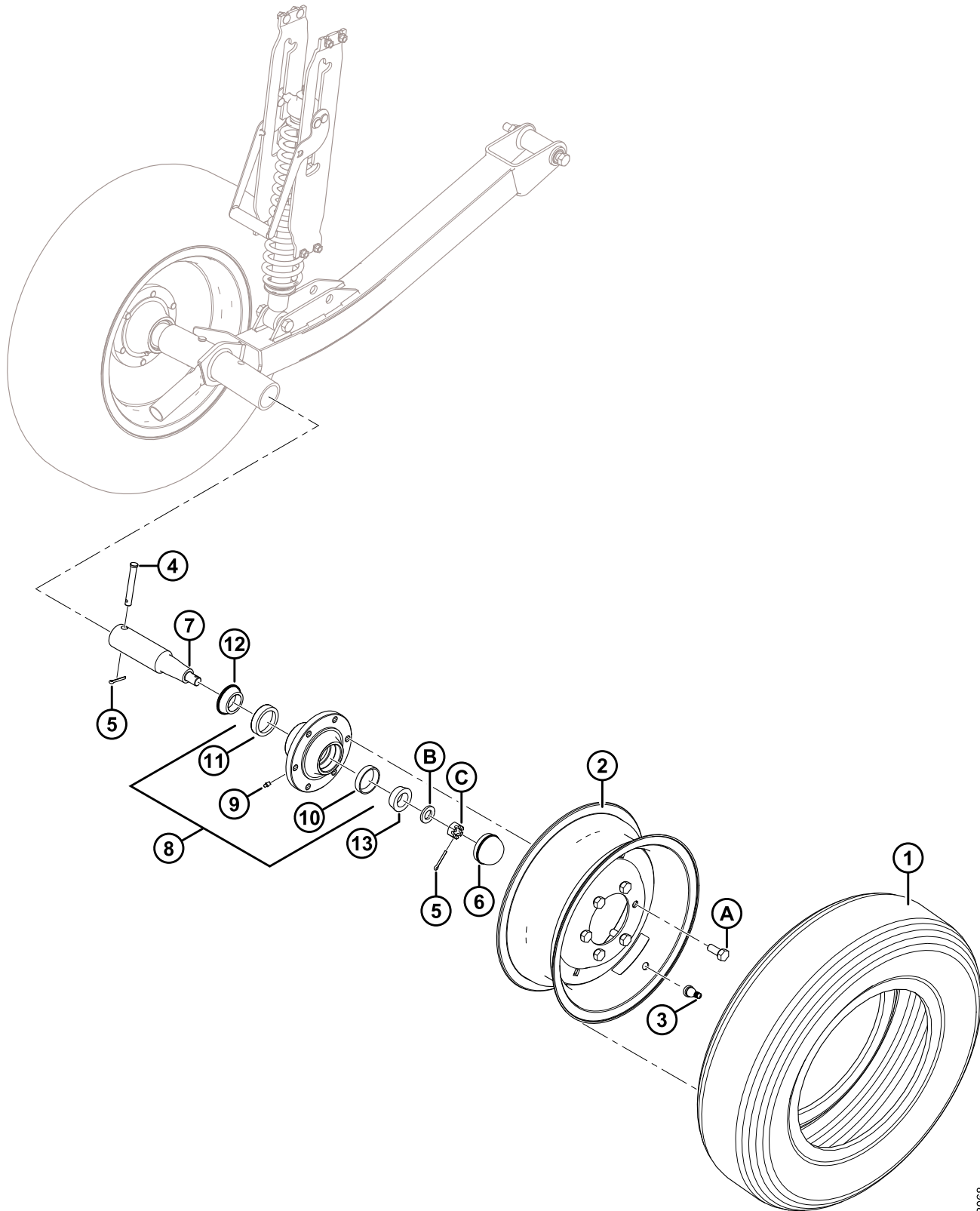
| Ref. | Número de peça | Descrição | Qtd. | Número de série |
|------|----------------|---|------|-----------------|
| | C1986 | KIT – RODAS ESTABILIZADORAS (SOMENTE 30 A 45 PÉS) ²⁰⁸ | | |
| 1 | 193031 | PNEU – RADIAL COM CINTA DE AÇO ST 205/75 R15 | 2 | |
| 2 | 144531 | RODA – 15 X 6 LB | 2 | |
| 3 | 21153 | HASTE – MONTAGEM DA VÁLVULA DO PNEU N.º TR-415 | 2 | |
| 4 | 144860 | TUBO – EIXO, COMPLETO COM BUCHAS ²⁰⁹ | 2 | |
| 5 | 133992 | BUCHA – COMPOSTO | 4 | |
| 6 | 144880 | ESPAÇADOR | 2 | |
| 7 | 193214 | SUPORTE – LADO ESQUERDO | 2 | |
| 8 | 193215 | SUPORTE – LADO DIREITO | 2 | |
| 9 | 144934 | AMORTECEDOR – TENNECO | 2 | |
| 10 | 174922 | KIT – MONTAGEM DO AMORTECEDOR | 2 | |
| 11 | 144935 | MOLA - COMPRESSÃO | 2 | |
| 12 | 144966 | FUNDIÇÃO – TAMPA DA MOLA | 2 | |
| 13 | 144899 | ALAVANCA – SOLDAGEM | 2 | |
| 14 | 101007 | PINO – ENGATE | 2 | |
| 15 | 18648 | PINO – CUPILHA, DIÂM. 3/16 X 1,25 ZP | 2 | |
| 16 | 30520 | CAPA CONTRA POEIRA | 2 | |
| 17 | 144378 | EIXO | 2 | |
| 18 | 41982 | CUBO – COMPLETO COM ANÉIS EXTERNOS DE ROLAMENTO ²¹⁰ | 2 | |
| 19 | 30517 | ROLAMENTO – CÔNICO, INTERNO COM VEDAÇÃO | 2 | |
| 20 | 21376 | ROLAMENTO – CÔNICO, EXTERNO | 2 | |
| 21 | 50174 | GRAXEIRA – TIPO LUBRIFICAÇÃO DO ACIONAMENTO, 1/4" (CUBO CTD) | 2 | |
| | 21887 | GRAXEIRA – LUBRIFICAÇÃO, 1/8 NPT (CUBO ARMSTRONG) | 2 | |
| 22 | 7900 | ROLAMENTO – ANEL, EXTERNO | 2 | |
| 23 | 30516 | ROLAMENTO – ANEL, INTERNO | 2 | |
| A | 18866 | PORCA – HEXAGONAL, 3/8-24 UNF GR 5 ZP | | |
| B | 21577 | PARAFUSO – SEXTAVADO 5/8 NC X 6,5 COMPR. GR 5 ZP | | |
| C | 50225 | PORCA – CHANFRADA, ROSCA DEFORMADA, FACE LISA, 5/8-11 UNC | | |
| D | 21863 | PARAFUSO - CABEÇA REDONDA, PESCOÇO QUADRADO 3/8 NC X 0,75 COMPR., GR 5 ZP | | |
| E | 30228 | PORCA – CHANFRADA, ROSCA DEFORMADA, FACE LISA, 3/8-16 UNC | | |
| F | 21583 | PARAFUSO – SEXTAVADO 5/8 NC X 3,0 COMPR. GR 5 ZP | | |
| G | 18916 | PARAFUSO – 90° RODA 9/16 NF X 1,75 OL | | |
| H | 21540 | ARRUELA – TEMPERADA | | |
| J | 5512 | PORCA – SEXTAVADA, RANHURADA, 0,750–16 UNF ZN PL | | |

208. Kits disponíveis somente por meio de equipamentos.

209. Inclui duas buchas (MD N.º 133992).

210. Inclui graxeira de lubrificação (MD N.º 50174 ou 21887) e rolamentos (MD N.º 7900, 30516).

62 (Opcional) Rodas estabilizadoras – Secundárias



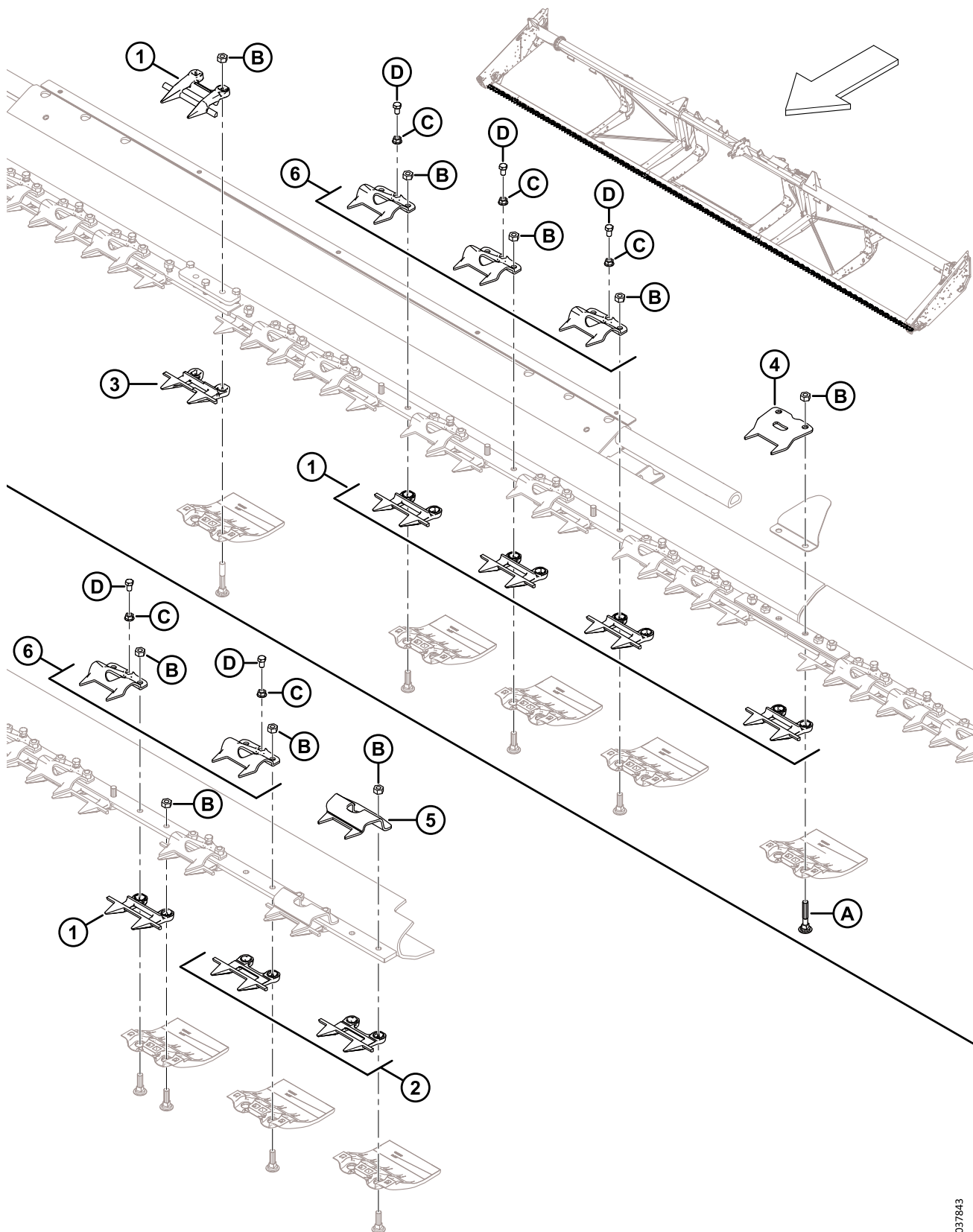
(OPCIONAL) RODAS ESTABILIZADORAS – SECUNDÁRIAS

| Ref. | Número de peça | Descrição | Qtd. | Número de série |
|------|----------------|--|------|-----------------|
| | B6179 | KIT – SEGUNDA RODA ESTABILIZADORA ²¹¹ | | |
| | | | | |
| 1 | 193031 | PNEU – RADIAL COM CINTA DE AÇO ST 205/75 R15 | 1 | |
| 2 | 144531 | RODA – 15 X 6 LB | 1 | |
| 3 | 21153 | HASTE – MONTAGEM DA VÁLVULA DO PNEU N.º TR-415 | 1 | |
| 4 | 101007 | PINO – ENGATE | 1 | |
| 5 | 18648 | PINO – CUPILHA, DIÂM. 3/16 X 1,25 ZP | 2 | |
| 6 | 30520 | CAPA CONTRA POEIRA | 1 | |
| 7 | 144378 | EIXO | 1 | |
| 8 | 41982 | CUBO – COM ANÉIS EXTERNOS DO ROLAMENTO ²¹² | 1 | |
| 9 | 50174 | GRAXEIRA – TIPO LUBRIFICAÇÃO DO ACIONAMENTO, 1/4" (CUBO CTD) | 1 | |
| | 21887 | GRAXEIRA – LUBRIFICAÇÃO, 1/8 NPT (CUBO ARMSTRONG) | 1 | |
| 10 | 7900 | ROLAMENTO – ANEL, EXTERNO | 1 | |
| 11 | 30516 | ROLAMENTO – ANEL, INTERNO | 1 | |
| 12 | 30517 | ROLAMENTO – CÔNICO, INTERNO COM VEDAÇÃO | 1 | |
| 13 | 21376 | ROLAMENTO – CÔNICO, EXTERNO | 1 | |
| | | | | |
| A | 18916 | PARAFUSO – 90° RODA 9/16 NF X 1,75 OL | | |
| B | 21540 | ARRUELA – USINADA ASTM F436 M20-340HV-AB2C | | |
| C | 5512 | PORCA – SEXTAVADA, RANHURADA, 0,750–16 UNF ZN PL | | |

211. Kits disponíveis somente por meio de equipamentos.

212. Inclui graxeira de lubrificação (MD N.º 50174 ou 21887) e anéis externos do rolamento (MD N.º 7900, 30516).

63 (Opcional) Dedos duplos curtos com apalpadores de placa metálica



(OPCIONAL) DEDOS DUPLOS CURTOS COM APALPADORES DE PLACA METÁLICA

NOTA:

Ilustração; SUPERIOR: meio, INFERIOR: ponta esquerda (a ponta direita está oposta). Os dedos duplos curtos com kits de apalpadores de placa metálica são projetados para uso com plataformas flexíveis para exportação FD125, FD130 e FD135 e plataformas flexíveis de estrutura bipartida para exportação FD140 e FD145.

NOTA:

Em plataformas de estrutura bipartida FD140 e FD145, os dedos duplos padrão (MD N.º 118346) são usados como o apalpador central sobre os dedos duplos centrais deslocados (MD N.º 124775).

| Ref. | Número de peça | Descrição | Qtd. | Número de série |
|------|----------------|--|------|-----------------|
| | B6982 | KIT – DEDOS DUPLOS CURTOS E APALPADORES DE PLACA METÁLICA 25 PÉS FD ²¹³ | | |
| | B6677 | KIT – DEDOS DUPLOS CURTOS E APALPADORES DE PLACA METÁLICA 30 PÉS FD ²¹³ | | |
| | B6678 | KIT – DEDOS DUPLOS CURTOS E APALPADORES DE PLACA METÁLICA 35 PÉS FD ²¹³ | | |
| | B6679 | KIT – DEDOS DUPLOS CURTOS E APALPADORES DE PLACA METÁLICA 40 PÉS FD ²¹³ | | |
| | B6680 | KIT – DEDOS DUPLOS CURTOS E APALPADORES DE PLACA METÁLICA 45 PÉS FD ²¹³ | | |
| | | | | |
| 1 | 118346 | DEDO DUPLO ²¹⁴ | | |
| 2 | 118347 | DEDO DUPLO – CURTO S/ BARRA DE DESGASTE ²¹⁵ | | |
| 3 | 124775 | DEDO DUPLO – CENTRAL, CURTO (SOMENTE 40 a 45 PÉS) ²¹⁶ | | |
| 4 | 294849 | GRAMPO – APALPADOR DE PLACA METÁLICA (JUNTA BIPARTIDA) ²¹⁷ | | |
| 5 | 165209 | GRAMPO – APALPADOR DE PLACA METÁLICA (EXTREMIDADE DO CANHOTO) ²¹⁸ | | |
| 6 | 118351 | GRAMPO ²¹⁹ | | |
| | | | | |
| A | 279575 | PARAFUSO – RHSN 7/16" -14 X 2,5" GR5-ZP | | |
| B | 18654 | PORCA – HEXAGONAL, 7/16" - 14 UNC GR 5 ZP | | |
| C | 118193 | PORCA – FLANGE HEXAGONAL 0,375 UNC | | |
| D | 118154 | PARAFUSO – CABEÇA HEXAGONAL TFL 3/8-16 X 0,63 GR8-AA1J | | |

213. Kits disponíveis somente através de equipamentos.

214. Quantidades completas da barra de corte: FD125 = 46, FD130 = 56, FD135= 66, FD140 = 72, FD145 = 82.

215. Quantidades completas da barra de corte: FD125 = 4, FD130 = 4, FD135 = 4, FD140 = 8, FD145 = 8.

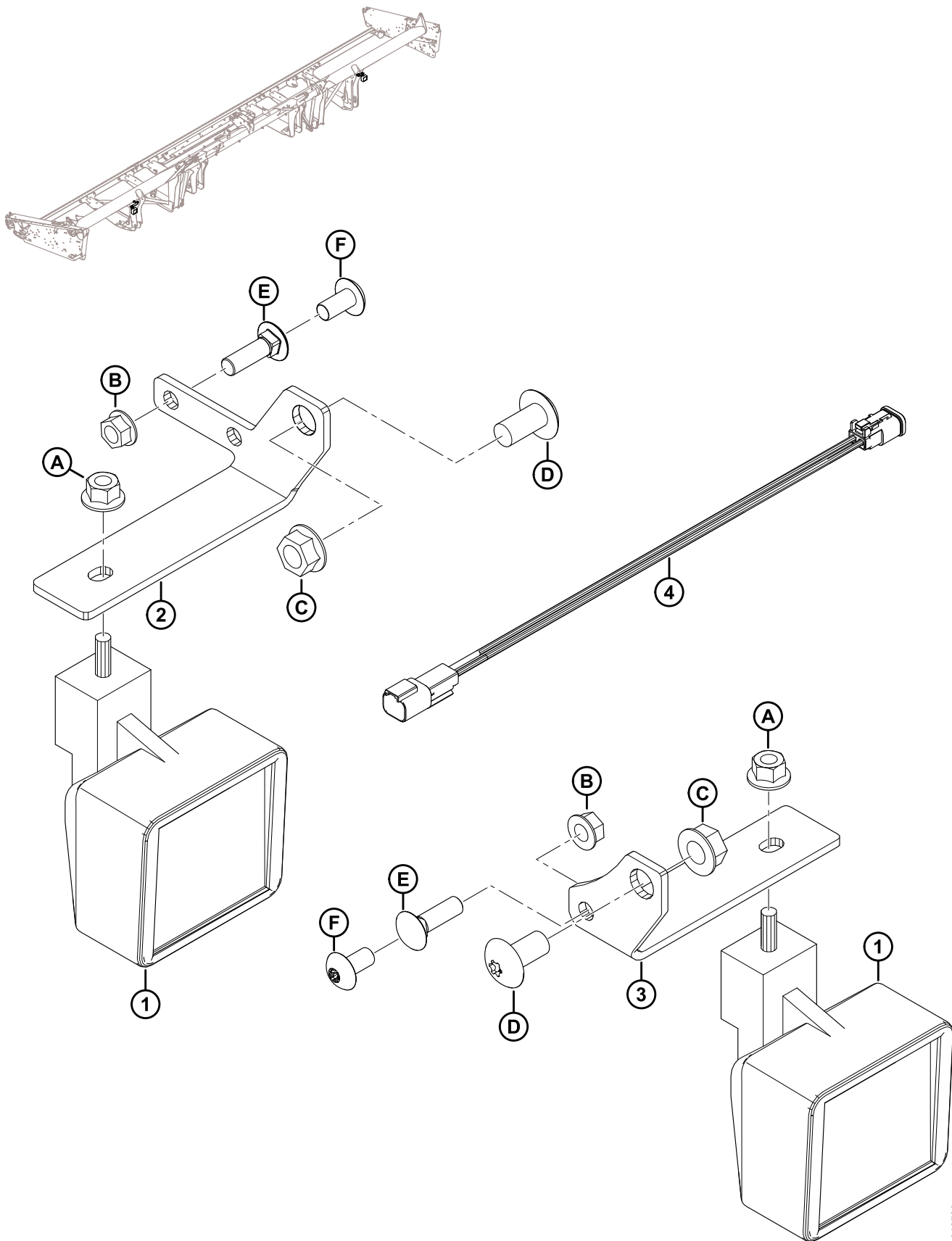
216. Quantidades completas da barra de corte: FD125 = 0, FD130 = 0, FD135 = 0, FD140 = 1, FD145 = 1.

217. Quantidades completas da barra de corte: FD125 = 2, FD130 = 2, FD135 = 2, FD140 = 3, FD145 = 3.

218. Quantidades completas da barra de corte: FD125 = 2, FD130 = 2, FD135 = 2, FD140 = 4, FD145 = 4.

219. Quantidades completas da barra de corte: FD125 = 43, FD130 = 53, FD135 = 63, FD140 = 67, FD145 = 76.

64 (Opção) Lâmpadas do refletor



(OPÇÃO) LÂMPADAS DO REFLETOR

| Ref. | Número de peça | Descrição | Qtd. | Número de série |
|------|----------------|--|----------|-----------------|
| | B6634 | KIT – LÂMPADA DO REFLETOR, 30–45 PÉS JD ²²⁰ | | |
| | | | | |
| 1 | 109717 | LÂMPADAS – TRABALHO | 2 | |
| 2 | 304021 | SUPORTE – LÂMPADA DO REFLETOR, LADO ESQUERDO | 1 | |
| 3 | 245450 | SUPORTE – LÂMPADA DO REFLETOR, LADO DIREITO | 1 | |
| 4 | 138744 | CHICOTE – M205, EXTENSÃO DWA ²²¹ | 1 | |
| | | | | |
| A | 50101 | PORCA – HEXAGONAL CHANFRADA STVR LOC M10 X 1,5-10-AA1J | | |
| B | 30228 | PORCA – CHANFRADA, FACE LISA, 3/8" NC-GR5-AA1J | | |
| C | 50186 | PORCA – CHANFRADA, TRAVA, FACE LISA, ROSCA DEFORMADA, 1/2-13" UNC-GR5-AA1J | | |
| D | 105136 | PARAFUSO – USINADO | | |
| E | 19966 | PARAFUSO – RHSN 3/8" -16 X 1,25" GR5-AA1J ²²² | | |
| F | 135157 | PARAFUSO – USINADO ²²³ | | |

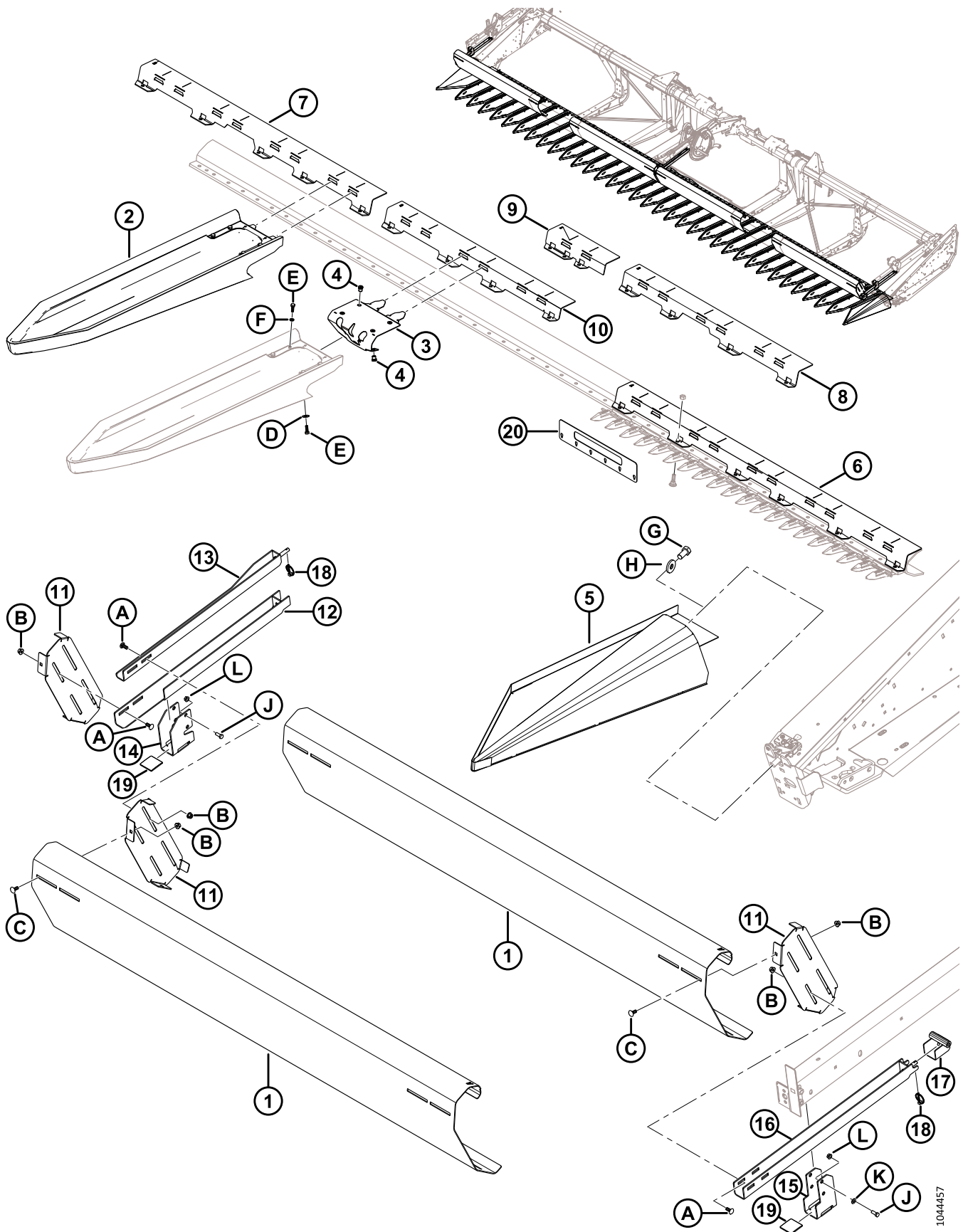
220. Usada apenas com colheitadeiras John Deere. Kits disponíveis somente através de equipamentos.

221. O chicote (MD 138744) é usado na iluminação para palhada esquerda quando a opção de transporte em baixa velocidade está instalada em plataformas configuradas para John Deere.

222. Parafuso usado para montagem com transporte de baixa velocidade instalado.

223. Parafuso usado quando o suporte está montado na perna da plataforma. Nenhum transporte de baixa velocidade instalado.

65 Acoplamento para girassol (opcional) — Kit básico



104457

ACOPLAMENTO PARA GIRASSOL (OPCIONAL) — KIT BÁSICO

| Ref. | Número de peça | Descrição | Qtd. | Número de série |
|------|----------------|---|------|-----------------|
| | C2082 | KIT – ACOPLAMENTO PARA GIRASSOL 30 PÉS ²²⁴ | | |
| | C2083 | KIT – ACOPLAMENTO PARA GIRASSOL 35 PÉS ²²⁴ | | |
| | C2084 | KIT – ACOPLAMENTO PARA GIRASSOL 40 PÉS ²²⁴ | | |
| | C2085 | KIT – ACOPLAMENTO PARA GIRASSOL 45 PÉS ²²⁴ | | |
| | | | | |
| | B7269 | KIT – BASE DO ACOPLAMENTO PARA GIRASSOL ²²⁵ | | |
| | | | | |
| 1 | 119530 | DEFLETOR – BARRA DE INCLINAÇÃO A ²²⁶ | | |
| 2 | 119722 | CHAPA – FIXAÇÃO RÁPIDA ²²⁷ | | |
| 3 | 119723 | CONJUNTO – TRAVA DA CHAPA ²²⁸ | | |
| 4 | 252179 | PORCA-REBITE – M8 X 1,25 SEXTAVADA 0,7-3,8 ²²⁹ | | |
| 5 | 119392 | CHAPA – SOLDAGEM, ESQUERDA | 1 | |
| | 119442 | CHAPA – SOLDAGEM, DIREITA | 1 | |
| 6 | 119415 | SUORTE – CHAPA 5 PÉS A ²³⁰ | | |
| 7 | 119460 | SUORTE – CHAPA 4 PÉS B ²³¹ | | |
| 8 | 119457 | SUORTE – CHAPA 3 PÉS C ²³² | | |
| 9 | 119446 | SUORTE – DOBRADIÇA DA CHAPA D | 1 | |
| | 119447 | SUORTE – DOBRADIÇA DA CHAPA E | 1 | |
| 10 | 119454 | SUORTE – DOBRADIÇA DA CHAPA F | 1 | |
| | 119455 | SUORTE – DOBRADIÇA DA CHAPA G | 1 | |
| 11 | 119384 | SUORTE – MONTAGEM DA BARRA DE INCLINAÇÃO | 4 | |
| 12 | 119285 | SUORTE – BARRA DE INCLINAÇÃO ²³³ | 1 | |
| 13 | 119284 | SUORTE – SOLDAGEM DA MONTAGEM DA BARRA DE INCLINAÇÃO ²³³ | 1 | |
| 14 | 119282 | SUORTE – BARRA DE INCLINAÇÃO ²³³ | 1 | |
| 15 | 119728 | SUORTE – BARRA DE INCLINAÇÃO ²³⁴ | 2 | |
| 16 | 119729 | SUORTE – SOLDAGEM DA MONTAGEM DA BARRA DE INCLINAÇÃO ²³⁴ | 2 | |
| 17 | 119747 | SUORTE – BRAÇO DO MOLINETE ²³⁴ | 2 | |
| 18 | 102264 | PINO – QUEBRA-DEDO 3/16 X 9/16 POL. | 3 | |

224. O kit contém o kit básico (B7269), kit de chapas (B7273) e kit de defletores (B7282, B7283, B7284 ou B7285). Kits disponíveis somente por meio de equipamentos.

225. Kits disponíveis somente por meio de equipamentos.

226. Quantidades: FD130 = 4; FD135 = 4; FD140 = 4; FD145 = 6.

227. Inclui trava (MD 119723), abraçadeira (não é vendida separadamente), seis parafusos (MD 184652), quatro arruelas de pressão (MD 30716) e duas arruelas planas (MD 184709). Quantidades: FD130 = 30; FD135 = 35; FD140 = 40; FD145 = 45.

228. Inclui seis porcas-rebite (MD 252179).

229. Seis instaladas em cada conjunto de trava da chapa (MD 119723).

230. Quantidades: FD130 = 2; FD135 = 2; FD140 = 4; FD145 = 4.

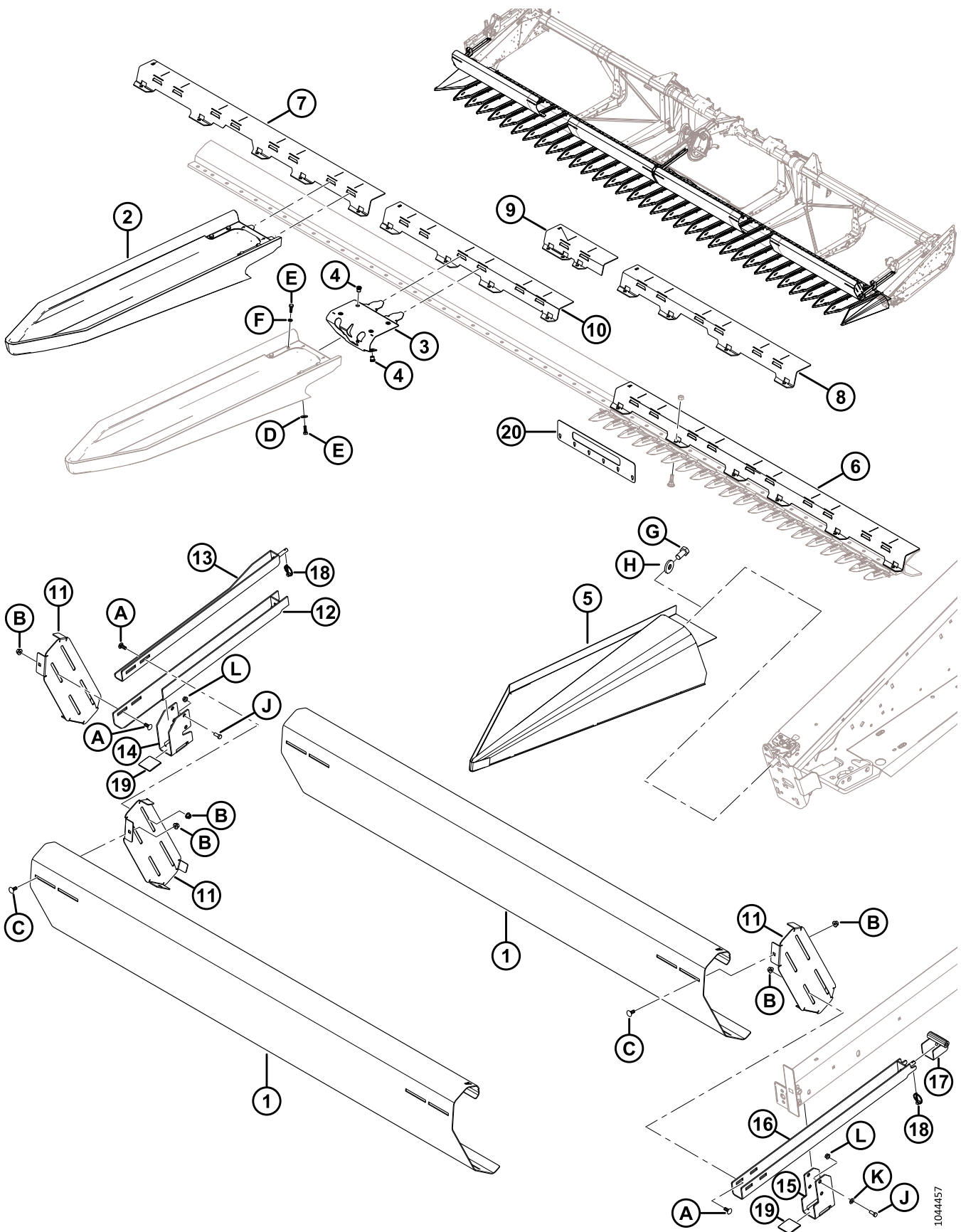
231. Quantidades: FD130 = 1; FD135 = 0; FD140 = 1; FD145 = 0.

232. Quantidades: FD130 = 2; FD135 = 5; FD140 = 2; FD145 = 5.

233. Usado no braço central do molinete.

234. Usado nos braços externos do molinete.

ACOPLAMENTO PARA GIRASSOL (OPCIONAL) — KIT BÁSICO



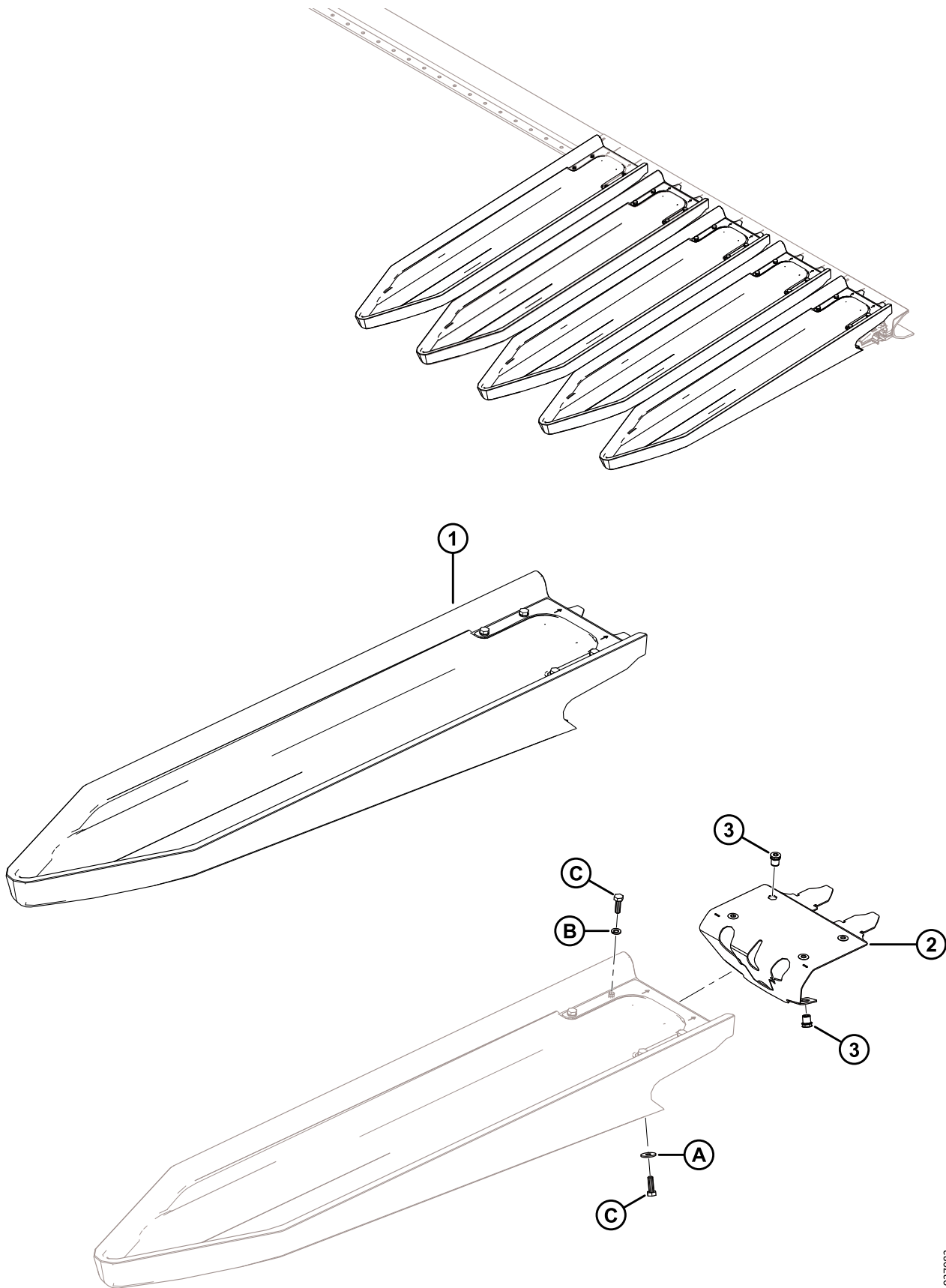
1044457

ACOPLAMENTO PARA GIRASSOL (OPCIONAL) – KIT BÁSICO

| Ref. | Número de peça | Descrição | Qtd. | Número de série |
|-------------|-----------------------|--|-------------|------------------------|
| 19 | 137626 | BATENTE – DESGASTE DO ACIONADOR DO MOLINETE | 3 | |
| 20 | 119543 | FERRAMENTA – VERIFICAÇÃO DE PONTA DE DEDOS DUPLOS | 1 | |
| | | | | |
| A | 136506 | PARAFUSO – RHSSN M10 X 1,5 X 25-8,8-AA1J | | |
| B | 135799 | PORCA – HEXAGONAL CHANFRADA CTR LOC M10 X 1,5-10 | | |
| C | 135785 | PARAFUSO – RHSN M10 X 1,5 X 25-8,8-AA1J | | |
| D | 184709 | ARRUELA – PLANA GRANDE M8-200HV | | |
| E | 184652 | PARAFUSO – CABEÇA HEXAGONAL TFL M8 X 1,25 X 25-8,8-AA1J | | |
| F | 30716 | ARRUELA – PRESSÃO M8-CS-1055-1065-AA1J | | |
| G | 135579 | PARAFUSO – SEXTAVADO 3/4-16 X 1,5-GR5-AA1J ²³⁵ | | |
| H | 6647 | ARRUELA – PLANA ²³⁵ | | |
| J | 21491 | PARAFUSO – SEXTAVADO, 1/2-13 X 1,25 GR5-AA1J | | |
| K | 18599 | ARRUELA – PLANA SAE 17/32 DIÂM. INT. X 1 1/16 DIÂM. EXT. AA1J | | |
| L | 50186 | PORCA – FLANGEADA LK ROSCA DEFORMADA 1/2-13 UNC GR5 AA1J | | |

235. Usado se o conjunto da trava não estiver instalado.

66 (Opção) Acoplamento para girassol — Chapas



(OPÇÃO) ACOPLAMENTO PARA GIRASSOL — CHAPAS

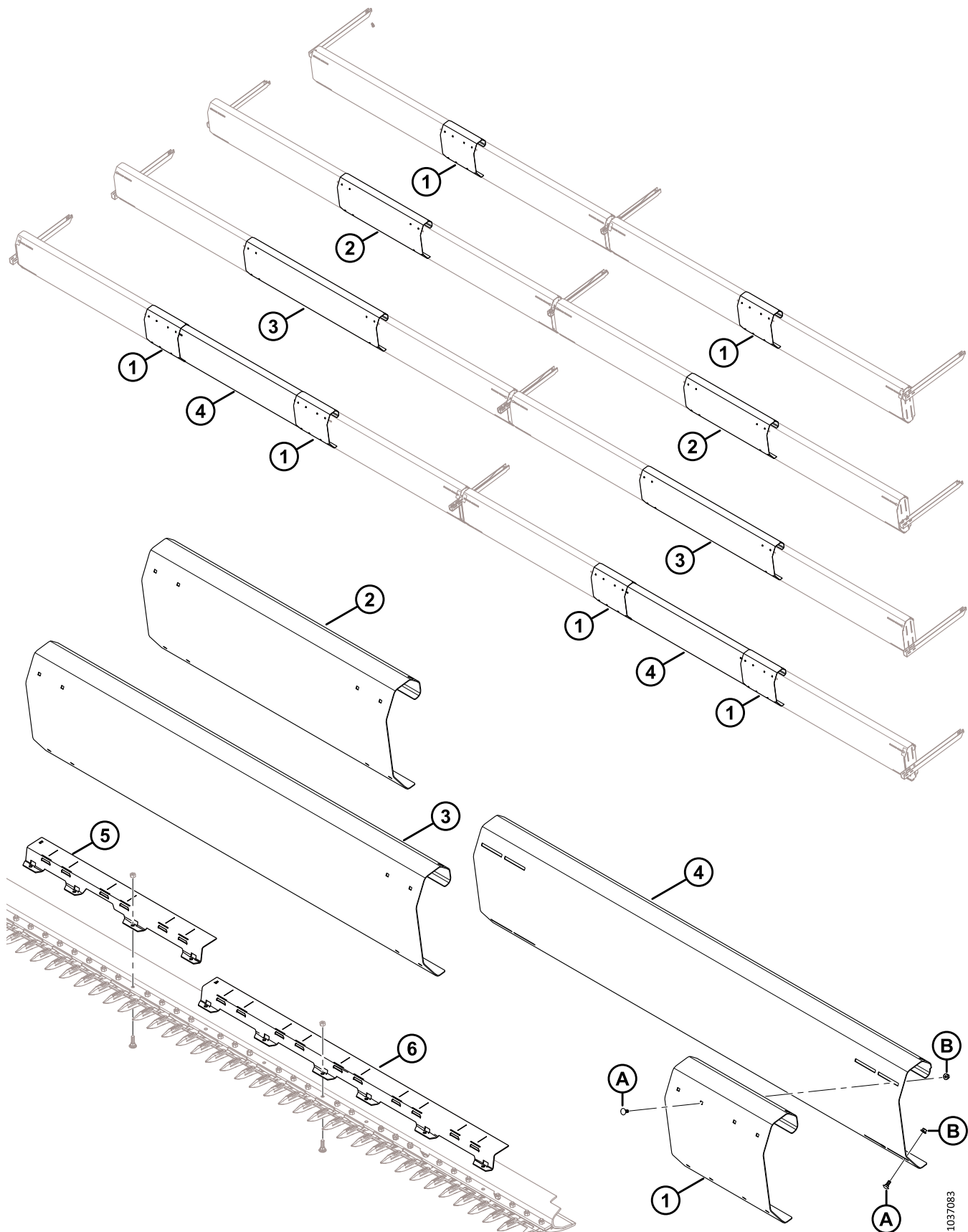
| Ref. | Número de peça | Descrição | Qtd. | Número de série |
|------|----------------|---|------|-----------------|
| | B7273 | KIT – CHAPA PARA GIRASSOL (5 CHAPAS) ²³⁶ | 1 | |
| 1 | 119722 | CHAPA – FIXAÇÃO RÁPIDA ²³⁷ | 5 | |
| 2 | 119723 | CONJUNTO – TRAVA DA CHAPA ²³⁸ | 5 | |
| 3 | 252179 | PORCA-REBITE – M8 X 1,25 SEXTAVADA 0,7-3,8 | 30 | |
| A | 184709 | ARRUELA – PLANA GRANDE M8-200HV | | |
| B | 30716 | ARRUELA – PRESSÃO M8-CS-1055-1065-AA1J | | |
| C | 184652 | PARAFUSO – SEXTAVADO TFL M8 X 1,25 X 25-8,8-AA1J | | |

236. O kit contém 5 chapas. O kit básico (B7269) contém chapas para plataforma de 30 pés. Plataforma de 35 pés requer 1 kit de chapa, plataforma de 40 pés requer 2 kits de chapa e plataforma de 45 pés requer 3 kits de chapa. Kits disponíveis somente por meio de equipamentos.

237. Inclui trava (MD 119723), abraçadeira (não é vendida separadamente), seis parafusos (MD 184652), quatro arruelas de pressão (MD 30716) e duas arruelas planas (MD 184709).

238. Inclui seis porcas-rebite (MD 252179).

67 Acoplamento para girassol (opcional) — Defletores



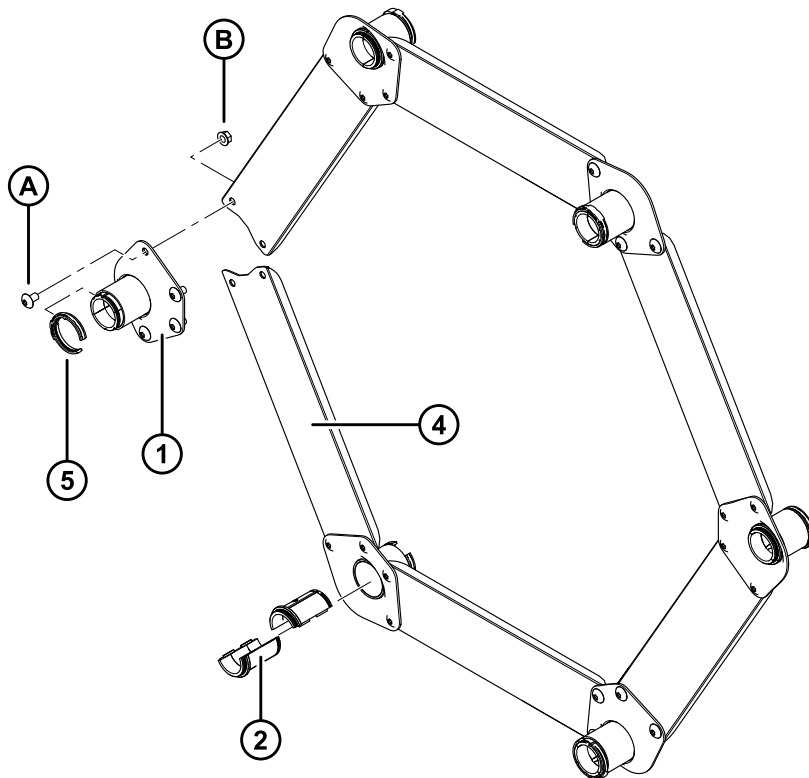
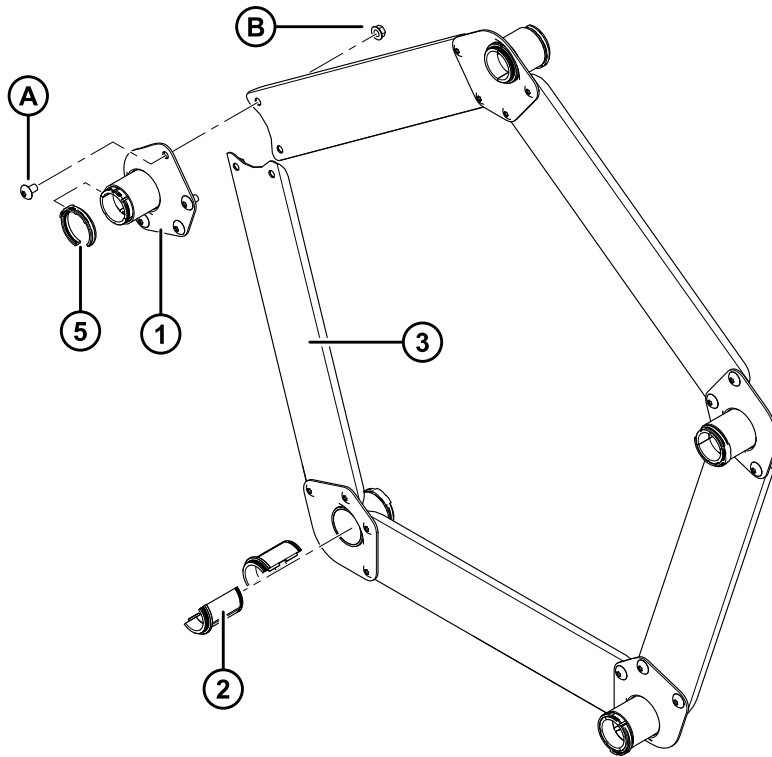
ACOPLAMENTO PARA GIRASSOL (OPCIONAL) — DEFLETORES

| Ref. | Número de peça | Descrição | Qtd. | Número de série |
|------|----------------|--|------|-----------------|
| | B7282 | KIT – DEFLETOR PARA GIRASSOL 30 PÉS ²³⁹ | | |
| | B7283 | KIT – DEFLETOR PARA GIRASSOL 35 PÉS ²³⁹ | | |
| | B7284 | KIT – DEFLETOR PARA GIRASSOL 40 PÉS ²³⁹ | | |
| | B7285 | KIT – DEFLETOR PARA GIRASSOL 45 PÉS ²³⁹ | | |
| | | | | |
| 1 | 119519 | DEFLETOR – BARRA DE INCLINAÇÃO B (30 E 45 PÉS) ²⁴⁰ | | |
| 2 | 119531 | DEFLETOR – BARRA DE INCLINAÇÃO C (35 PÉS) | 2 | |
| 3 | 119518 | DEFLETOR – BARRA DE INCLINAÇÃO D (40 PÉS) | 2 | |
| 4 | 119530 | DEFLETOR – BARRA DE INCLINAÇÃO A (45 PÉS) | 2 | |
| 5 | 119457 | SUPORTE – CHAPA 3 PÉS C (35 E 45 PÉS) | 3 | |
| 6 | 119415 | SUPORTE – CHAPA 5 PÉS A (40 E 45 PÉS) | 2 | |
| | | | | |
| A | 135785 | PARAFUSO – CABEÇA REDONDA, PESCOÇO QUADRADO M10 X 1,5 X 25-8,8-AA1J (45 PÉS) | | |
| B | 135799 | PORCA – SEXTAVADA CHANFRADA CTR LOC M10 X 1,5-10 (45 PÉS) | | |

239. Kits disponíveis somente por meio de equipamentos.

240. Quantidades: 30 pés = 2, 45 pés = 4

68 (Opcional) Kit de reforço do tubo



(OPCIONAL) KIT DE REFORÇO DO TUBO

NOTA:

Ilustração; TOPO: 5 barras, INFERIOR: 6 barras

NOTA:

As quantidades listadas são para 5/6 barras.

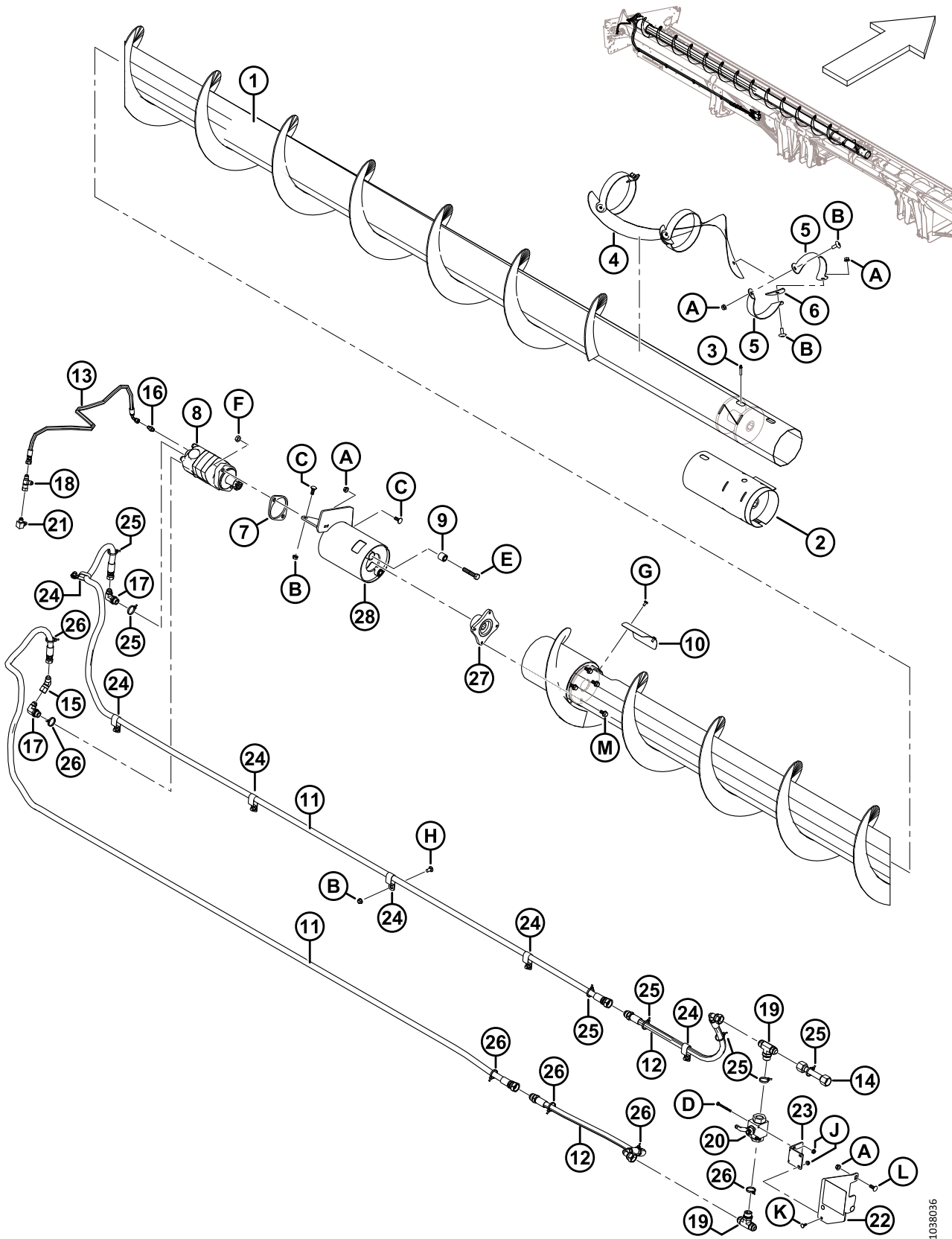
| Ref. | Número de peça | Descrição | Qty 5/6 Barras | Número de série |
|------|----------------|--|----------------|-----------------|
| | B5825 | KIT – D60/5, FD70/5 REFORÇO DO TUBO (PARA PLATAFORMAS DE MOLINETE DE 5 BARRAS EM CONDIÇÕES DE CARGA DE MOLINETE PESADA) ²⁴¹ | | |
| | B5826 | KIT – D60/5, FD70/5 REFORÇO DO TUBO (PARA PLATAFORMAS DE MOLINETE DE 6 BARRAS EM CONDIÇÕES DE CARGA DE MOLINETE PESADA) ²⁴¹ | | |
| | | | | |
| 1 | 164988 | SUPORTE – SOLDAGEM | 5/6 | |
| 2 | 220939 | BUCHA – TUBO (CAIXA COM 25) ²⁴² | 10/12 | |
| 3 | 164993 | CANAL – BARRA BRAÇADEIRA (MOLINETE DE 5 BARRAS) | 5/0 | |
| 4 | 164995 | CANAL – BARRA BRAÇADEIRA (MOLINETE DE 6 BARRAS) | 0/6 | |
| 5 | 220941 | BRAÇADEIRA – BUCHA DO TUBO, NERVURA CENTRAL (CAIXA COM 5) ²⁴³ | 5/6 | |
| | | | | |
| A | 135450 | PARAFUSO – USINADO | | |
| B | 30228 | PORCA – CHANFRADA, ROSCA DEFORMADA, FACE LISA, 0,375" - 16 UNC | | |

241. Kits disponíveis somente através de equipamentos.

242. Não é vendido individualmente; para realizar a manutenção dessa peça, solicite caixa com 25 buchas para tubos dentados.

243. Não é vendido individualmente; para realizar a manutenção dessa peça, solicite caixa com 5 braçadeiras de buchas para tubos dentados.

69 (Opcional) Sem-fim transversal superior – extremidade esquerda, FD125, FD130, FD135 e FD140 (2021 e anteriores)



1038036

**(OPCIONAL) SEM-FIM TRANSVERSAL SUPERIOR – EXTREMIDADE ESQUERDA,
FD125, FD130, FD135 E FD140 (2021 E ANTERIORES)**

| Ref. | Número de peça | Descrição | Qtd. | Número de série |
|------|----------------|--|------|-----------------|
| 1 | 326025 | SEM FIM – SOLDAGEM, LADO ESQUERDO 25 PÉS | 1 | |
| | 294519 | SEM FIM – SOLDAGEM, SEM FIM TRANSVERSAL SUPERIOR DE ALTA CAPACIDADE, LADO ESQUERDO, 30 PÉS | 1 | |
| | 294517 | SEM-FIM – SOLDAGEM, SEM-FIM TRANSVERSAL SUPERIOR DE ALTA CAPACIDADE, LADO ESQUERDO, 35 PÉS | 1 | |
| | 294516 | SEM-FIM – SOLDAGEM, SEM-FIM TRANSVERSAL SUPERIOR DE ALTA CAPACIDADE, LADO ESQUERDO, 40 PÉS | 1 | |
| 2 | 294682 | KIT – LUVA DE REPARO DE SOLDAGEM DO SEM-FIM TRANSVERSAL SUPERIOR ²⁴⁴ | A/R | |
| 3 | 30934 | ENCAIXE – 1/4-28 ROSCA CÔNICA | 1 | |
| 4 | 255881 | HELICOIDAL – LADO ESQUERDO, CENTRAL | 1 | |
| 5 | 294424 | SUORTE – LADO ESQUERDO | 6 | |
| 6 | 255883 | PLACA | 3 | |
| 7 | 253446 | PLACA – ESPAÇADOR | 1 | |
| 8 | 255829 | MOTOR – UCA (130 CC) ²⁴⁵ | 1 | |
| | 283002 | MOTOR – EATON 2000 (100 CC) ²⁴⁶ | 1 | |
| | 174304 | KIT DE VEDAÇÃO | | |
| | 137375 | PORCA – CONTRAPORCA RANHURADA, 1,0-20 UNEF | | |
| 9 | 21810 | BUCHA – BORRACHA | 2 | |
| 10 | 279261 | TAMPA – ACESSO AO SEM FIM TRANSVERSAL SUPERIOR | 1 | |
| 11 | 326086 | MANGUEIRA – HIDRÁULICA (25 PÉS) | 2 | |
| | 294221 | MANGUEIRA – HIDRÁULICA (30 PÉS) | 2 | |
| | 294222 | MANGUEIRA – HIDRÁULICA (35 PÉS) | 2 | |
| | 294223 | MANGUEIRA – HIDRÁULICA (40 PÉS) | 2 | |
| 12 | 294226 | MANGUEIRA – HIDRÁULICA | 2 | |
| 13 | 254248 | MANGUEIRA – HIDRÁULICA | 1 | |
| 14 | 294007 | LINHA – HIDRÁULICA | 1 | |
| 15 | 135685 | ENCAIXE – COTOVELO 45° HIDRÁULICO | 1 | |
| 16 | 112184 | ENCAIXE – CONEXÃO HIDRÁULICA (30 A 40 PÉS) | 1 | |
| 17 | 21801 | ENCAIXE – COTOVELO 90° HIDRÁULICO | 2 | |
| 18 | 30873 | GRAXEIRA – T HIDRÁULICO | 1 | |
| 19 | 50050 | GRAXEIRA – T HIDRÁULICO, ROSCA PADRÃO, COMPLETA COM O-RING | 2 | |
| 20 | 294263 | VÁLVULA – ESFÉRICA | 1 | |
| 21 | 50104 | ENCAIXE – COTOVELO 90° HIDRÁULICO | 1 | |
| 22 | 294814 | SUORTE – CONJUNTO BV COM DECALQUE ²⁴⁷ | 1 | |
| 23 | 294009 | SUORTE – GANCHO, CONJ. DA VÁLVULA | 1 | |

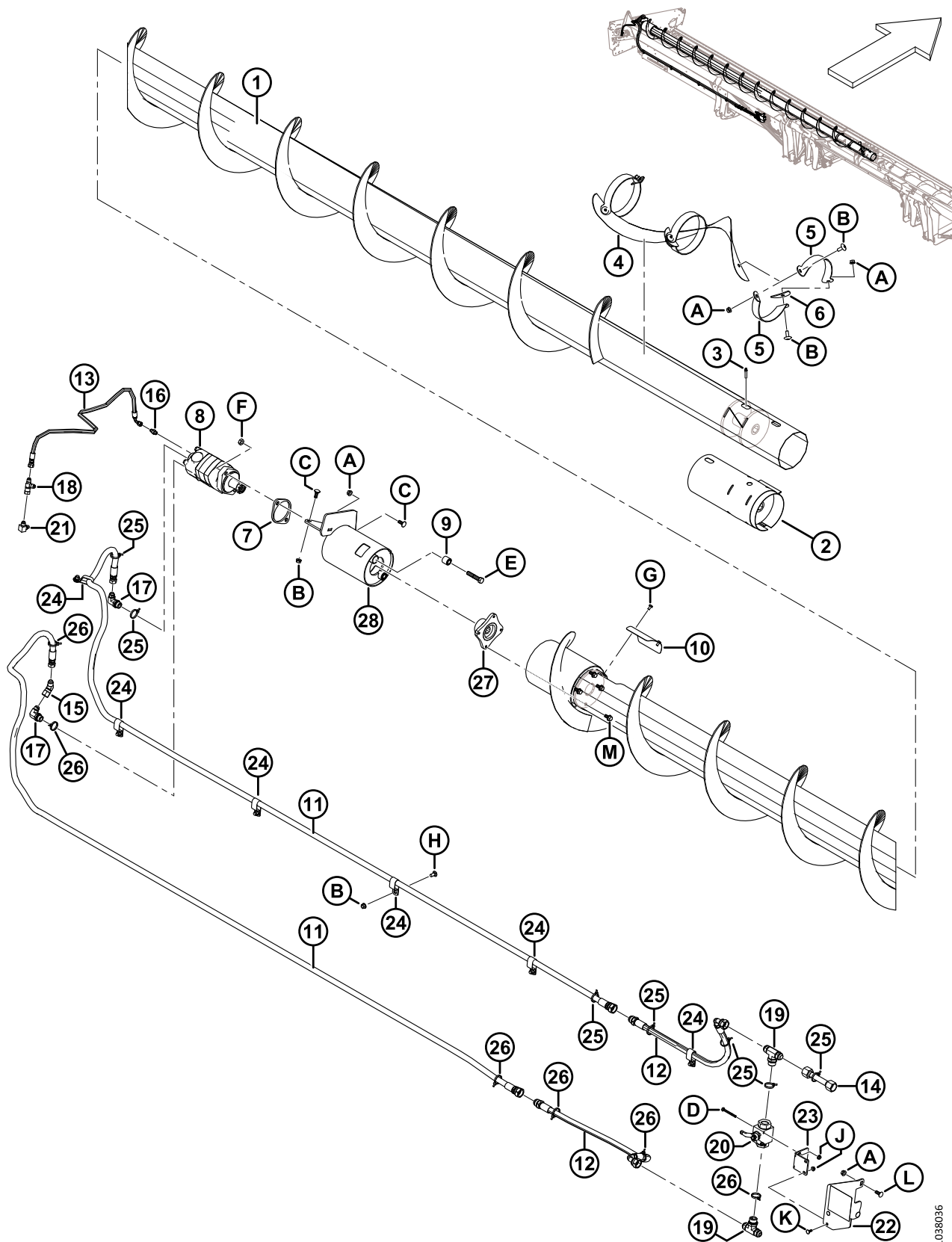
244. O kit é para sem-fins transversais superiores modelos 2021 e anteriores que utilizam eixos sextavados no suporte central; destinado a reparar danos no sem-fim. É necessário soldar.

245. Usado em todas as colheitadeiras e plataformas para colheitadeiras autopropelidas fora do mercado europeu.

246. Usado no mercado europeu com maior velocidade do sem fim transversal superior.

247. O suporte inclui decalque (MD N.º 294813), consulte a seção [37 Decalques e refletores](#), página 131.

(OPCIONAL) SEM-FIM TRANSVERSAL SUPERIOR – EXTREMIDADE ESQUERDA,
FD125, FD130, FD135 E FD140 (2021 E ANTERIORES)



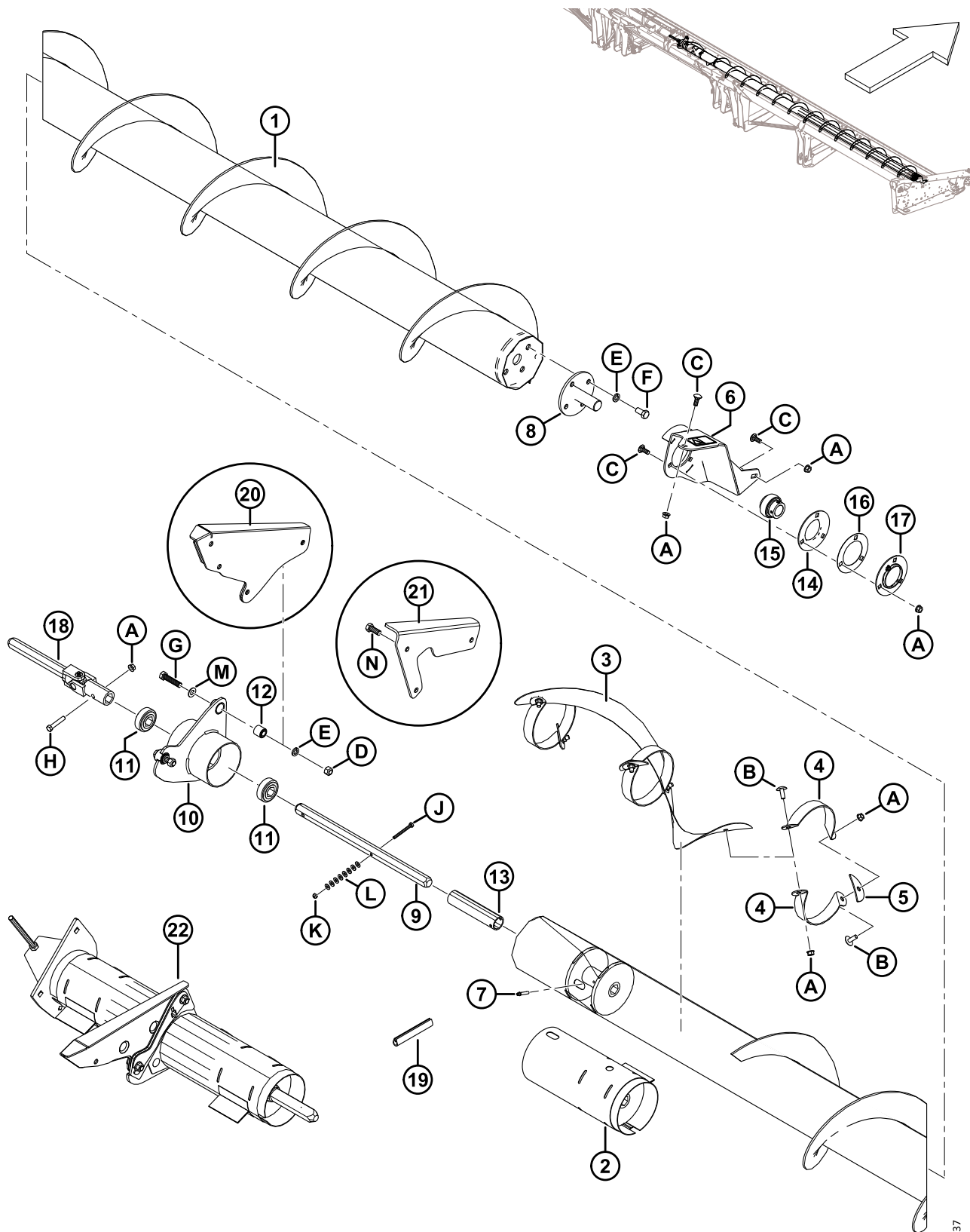
1038036

**(OPCIONAL) SEM-FIM TRANSVERSAL SUPERIOR – EXTREMIDADE ESQUERDA,
FD125, FD130, FD135 E FD140 (2021 E ANTERIORES)**

| Ref. | Número de peça | Descrição | Qtd. | Número de série |
|------|----------------|--|------|-----------------|
| 24 | 103738 | FIXADOR – ISOLADO PVC 13/16" TAMANHO DO TUBO | 7 | |
| 25 | 252795 | BRAÇADEIRA – DE CABOS, ROSA | 7 | |
| 26 | 252794 | BRAÇADEIRA – DE CABOS, ROXA | 6 | |
| 27 | 253722 | CUBO – MOTOR DE SEM FIM TRANSVERSAL SUPERIOR DE ALTA CAPACIDADE | 1 | |
| 28 | 296556 | SUPORTE – CONJUNTO ²⁴⁸ | 1 | |
| | | | | |
| A | 30228 | PORCA – CHANFRADA, ROSCA DEFORMADA, FACE LISA, 0,375" - 16 UNC | | |
| B | 135507 | PARAFUSO – USINADO, TRELIÇA, TORX, 3/8 NC X 1 COMPR. | | |
| C | 19965 | PARAFUSO – RHSN 3/8" -16 X 1" GR5–ZP | | |
| D | 21854 | PARAFUSO – SEXTAVADO 1/4 NC X 2,5 COMPR. GR 5 ZP | | |
| E | 21760 | PARAFUSO – SEXTAVADO 1/2 NC X 2,5 COMPR. GR 5 ZP | | |
| F | 137727 | PORCA – CONTRAPORCA HEXAGONAL - ROSCA DEFORMADA 1/2-13 UNC GR 5 ZP | | |
| G | 21580 | PARAFUSO – CABEÇA HEXAGONAL, 1/4" NC X 0,5" COMPR. GR 5 ZP | | |
| H | 21863 | PARAFUSO – RHSN 3/8" NC X 0,75" COMPR., GR 5 ZP | | |
| J | 135248 | PORCA – HEXAGONAL CHANFR CTR LOC | | |
| K | 21476 | PARAFUSO – RHSN 1/4"-20 X 75" GR5–ZP | | |
| L | 100456 | PARAFUSO – RHSSN 3/8" NC X 1,0" GR 5 ZP | | |
| M | 135963 | PARAFUSO – SEXTAVADO, CHANFRADO (FACE LISA), 3/8" NC X 0,75" GR 5 ZP | | |

248. Inclui duas buchas (MD N.º 21810) e decalque (MD N.º 279085).

70 (Opcional) Sem-fim transversal superior – extremidade direita, FD125, FD130, FD135 e FD140 (2021 e anteriores)



1038037

**(OPCIONAL) SEM-FIM TRANSVERSAL SUPERIOR – EXTREMIDADE DIREITA,
FD125, FD130, FD135 E FD140 (2021 E ANTERIORES)**

| Ref. | Número de peça | Descrição | Qtd. | Número de série |
|------|----------------|---|------|-----------------|
| 1 | 326024 | SEM FIM – SOLDAGEM DO SEM FIM TRANSVERSAL SUPERIOR DO LADO DIREITO, 25 PÉS | 1 | |
| | 294436 | SEM FIM – SOLDAGEM, SEM FIM TRANSVERSAL SUPERIOR DE ALTA CAPACIDADE, LADO DIREITO, 30 PÉS | 1 | |
| | 294437 | SEM FIM – SOLDAGEM, SEM FIM TRANSVERSAL SUPERIOR DE ALTA CAPACIDADE, LADO DIREITO, 35 PÉS | 1 | |
| | 294438 | SEM FIM – SOLDAGEM, SEM FIM TRANSVERSAL SUPERIOR DE ALTA CAPACIDADE, LADO DIREITO, 40 PÉS | 1 | |
| 2 | 294682 | KIT – LUVA DE REPARO DE SOLDAGEM DO SEM-FIM TRANSVERSAL SUPERIOR ²⁴⁹ | A/R | |
| 3 | 294928 | HELICOIDAL – LADO DIREITO, CENTRAL | 1 | |
| 4 | 294425 | SUORTE – LADO DIREITO | 6 | |
| 5 | 255883 | PLACA | 3 | |
| 6 | 296554 | SUORTE – CONJUNTO DO SEM FIM TRANSVERSAL DO LADO DIREITO | 1 | |
| 7 | 30934 | ENCAIXE – 1/4-28 ROSCA CÔNICA | 1 | |
| 8 | 132303 | EIXO – SOLDAGEM, EXTREMIDADE | 1 | |
| | 294677 | KIT – DISCO, SEM PINTURA ²⁵⁰ | | |
| 9 | 174081 | EIXO – HEXAGONAL | 1 | |
| 10 | 172511 | SUORTE – CONJUNTO DO GANCHO, CENTRO | 1 | |
| 11 | 172507 | ROLAMENTO – ESFERAS, FURO HEXAGONAL | 2 | |
| 12 | 21810 | BUCHA – BORRACHA | 2 | |
| 13 | 174082 | ESPAÇADOR | 1 | |
| 14 | 49306 | FLANGE | 1 | |
| 15 | 21859 | ROLAMENTO – ESFERAS, DIÂM. EXT. PISTA INT. FURO 1 3/16" | 1 | |
| 16 | 172340 | CALÇO | 1 | |
| 17 | 30661 | FLANGE | 1 | |
| 18 | 233395 | JUNTA – UNIVERSAL | 1 | |
| 19 | 45427 | MOLDE – LADO DIREITO | 1 | |
| 20 | 174035 | SUORTE – SOLDAGEM CENTRAL (SOMENTE 30 A 35 PÉS) ²⁵¹ | 1 | |
| 21 | 326180 | SUORTE – SEM FIM TRANSVERSAL SUPERIOR CENTRAL (SOMENTE 25 PÉS) ²⁵² | 1 | |
| 22 | 335589 | KIT – REPARO DO SUORTE CENTRAL DO SEM-FIM TRANSVERSAL SUPERIOR ²⁵³ | OPC | |

249. O kit é para sem-fins transversais superiores modelos 2021 e anteriores que utilizam eixos sextavados no suporte central; destinado a reparar danos no sem-fim. É necessário soldar.

250. Peças para reparo para eixo (MD nº 132303)

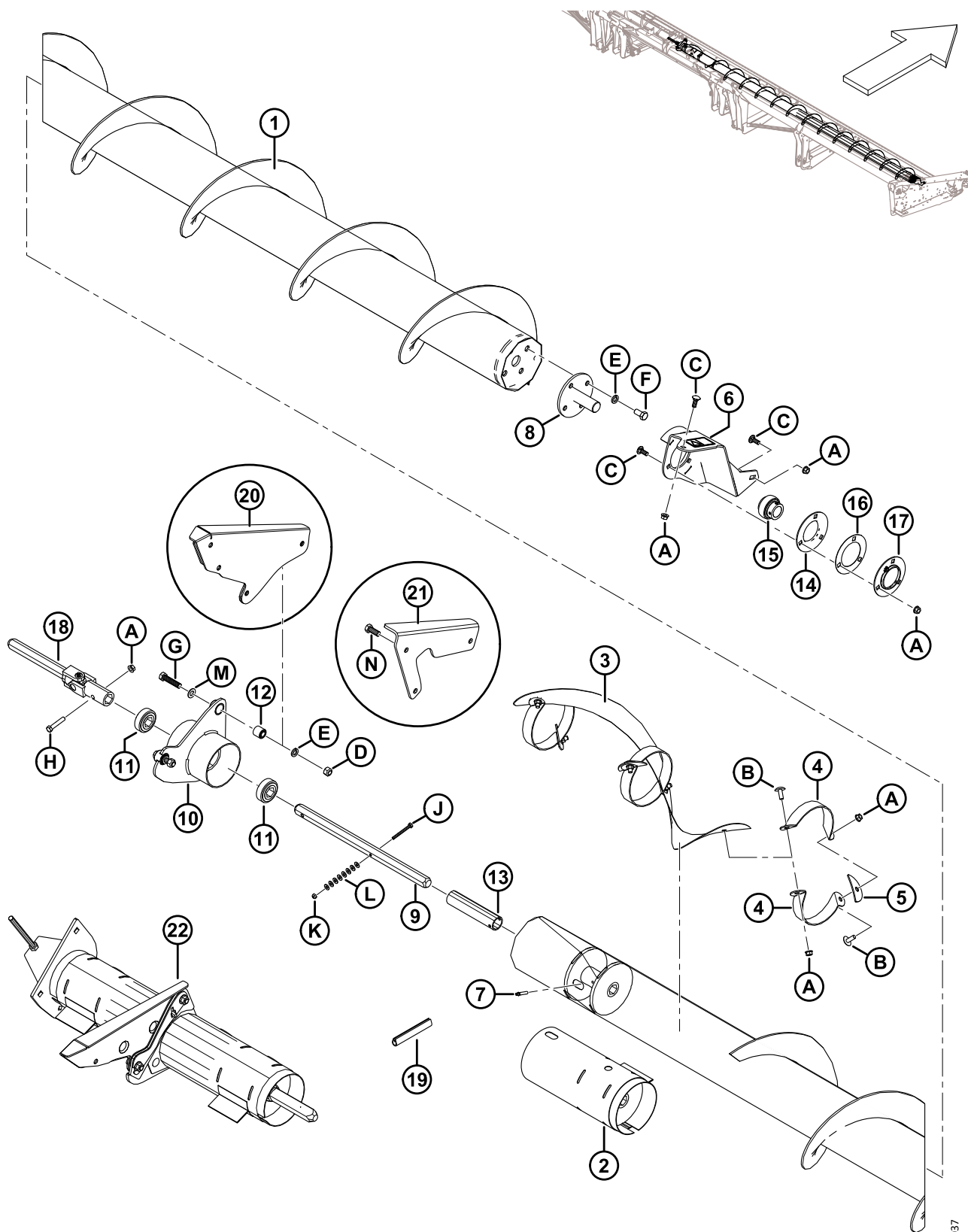
251. O suporte é necessário somente para plataformas de 30 a 35 pés. O modelo de 40 pés possui um suporte (MD N.º 172511) fixado diretamente à estrutura da plataforma.

252. O suporte é necessário somente para plataformas de 25 pés. A plataforma de 40 pés possui um suporte (MD N.º 172511) fixado diretamente à estrutura da plataforma.

253. O kit é usado para atualizar o conjunto de suporte central em sem-fins transversais superiores de duas peças. Substitui a junta em U (MD 233395), suporte central (MD 172511), rolamentos (MD 172507), eixo sextavado (MD 174081), espaçador (MD 174082) e ferragens. Inclui dois kits de luvas de reparo (MD não são vendidos separadamente).

Consulte a seção [73 Sem fim transversal superior \(opcional\) – Kit de reparo do suporte central, página 227](#).

(OPCIONAL) SEM-FIM TRANSVERSAL SUPERIOR – EXTREMIDADE DIREITA,
FD125, FD130, FD135 E FD140 (2021 E ANTERIORES)

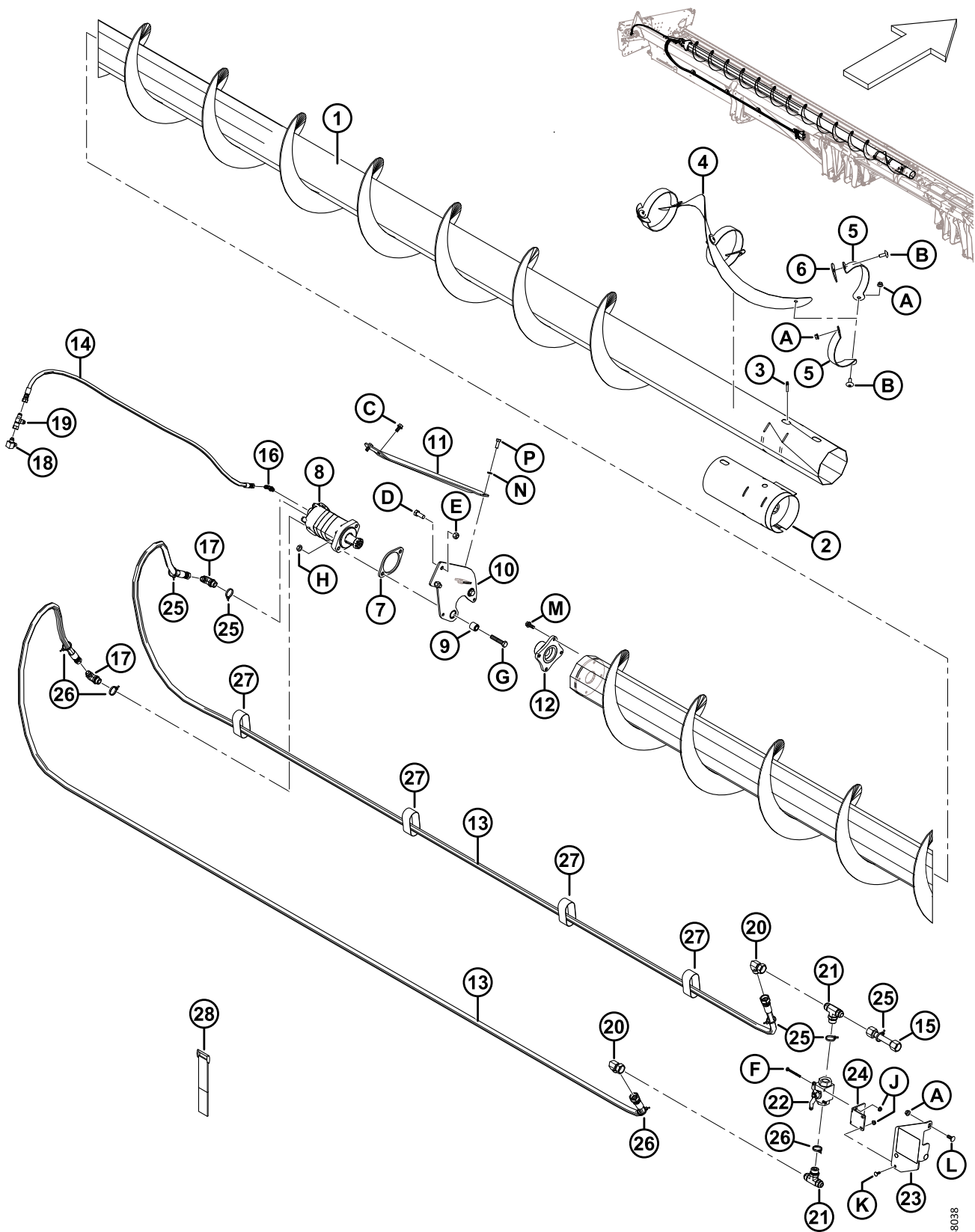


1038037

**(OPCIONAL) SEM-FIM TRANSVERSAL SUPERIOR – EXTREMIDADE DIREITA,
FD125, FD130, FD135 E FD140 (2021 E ANTERIORES)**

| Ref. | Número de peça | Descrição | Qtd. | Número de série |
|-------------|-----------------------|--|-------------|------------------------|
| A | 30228 | PORCA – CHANFRADA, ROSCA DEFORMADA, FACE LISA, 0,375" - 16 UNC | | |
| B | 135507 | PARAFUSO – USINADO, TRELIÇA, TORX, 3/8 NC X 1 COMPR. | | |
| C | 19965 | PARAFUSO – RHSN 3/8" -16 X 1" GR5-ZP | | |
| D | 18697 | PORCA – HEXAGONAL, TRAVA, ROSCA DEFORMADA, 0,500" - 13 UNC | | |
| E | 18638 | ARRUELA – REG. TRAVA 1/2" NOM. Diâmetro Interno ZP | | |
| F | 21575 | PARAFUSO – SEXTAVADO 1/2 NC X 1,0 COMPR. GR 5 ZP | | |
| G | 21578 | PARAFUSO – SEXTAVADO 1/2 NC X 2,25 COMPR. GR 5 ZP | | |
| H | 21354 | PARAFUSO – SEXTAVADO 3/8 NC X 2,0 COMPR. GR 5 ZP | | |
| J | 21854 | PARAFUSO – SEXTAVADO 1/4 NC X 2,5 COMPR. GR 5 ZP | | |
| K | 18724 | PORCA – HEXAGONAL, TRAVA, ROSCA DEFORMADA, 1/4" - 20 UNC ZP | | |
| L | 18596 | ARRUELA – PLANA, SAE, DIÂM. INT. 9/32" X 5/8" DIÂM. EXT. ZP | | |
| M | 184589 | ARRUELA – PLANA, 9/16 X 1,375 AA1J | | |
| N | 21491 | PARAFUSO – CABEÇA HEXAGONAL, 1/2-13 X 1,25 GR5-AA1J | | |

71 (Opcional) Sem-fim transversal superior – extremidade esquerda, FD145 (2021 e anteriores)



1038038

(OPCIONAL) SEM-FIM TRANSVERSAL SUPERIOR – EXTREMIDADE ESQUERDA, FD145 (2021 E ANTERIORES)

| Ref. | Número de peça | Descrição | Qtd. | Número de série |
|------|----------------|--|------|-----------------|
| 1 | 294515 | SEM FIM – SOLDAGEM, SEM FIM TRANSVERSAL SUPERIOR DE ALTA CAPACIDADE, LADO ESQUERDO, 45 PÉS | 1 | |
| 2 | 294682 | KIT – LUVA DE REPARO DE SOLDAGEM DO SEM-FIM TRANSVERSAL SUPERIOR ²⁵⁴ | A/R | |
| 3 | 30934 | ENCAIXE – 1/4-28 ROSCA CÔNICA | 1 | |
| 4 | 255881 | HELICOIDAL – LADO ESQUERDO, CENTRAL | 1 | |
| 5 | 294424 | SUORTE – LADO ESQUERDO | 6 | |
| 6 | 255883 | PLACA | 3 | |
| 7 | 253446 | PLACA – ESPAÇADOR | 1 | |
| 8 | 255829 | MOTOR – UCA (130 CC) ²⁵⁵ | 1 | |
| | 283002 | MOTOR – EATON 2000 (100 CC) ²⁵⁶ | 1 | |
| | 174304 | KIT DE VEDAÇÃO | | |
| | 137375 | PORCA – CONTRAPORCA RANHURADA, 1,0-20 UNEF | | |
| 9 | 21810 | BUCHA – BORRACHA | 2 | |
| 10 | 174168 | SUORTE – CONJUNTO DO GANCHO, LADO ESQUERDO | 1 | |
| 11 | 279925 | TIRANTE – LADO ESQUERDO | 1 | |
| 12 | 279775 | CUBO – USINAGEM | 1 | |
| 13 | 294224 | MANGUEIRA – HIDRÁULICA | 2 | |
| 14 | 294225 | MANGUEIRA – HIDRÁULICA | 1 | |
| 15 | 294007 | LINHA – HIDRÁULICA | 1 | |
| 16 | 135647 | ENCAIXE – COTOVELO 90° HIDRÁULICO | 1 | |
| 17 | 21801 | ENCAIXE – COTOVELO 90° HIDRÁULICO | 2 | |
| 18 | 50104 | ENCAIXE – COTOVELO 90° HIDRÁULICO | 1 | |
| 19 | 30873 | ENCAIXE – T HIDRÁULICO | 1 | |
| 20 | 50175 | ENCAIXE – COTOVELO 90° HIDRÁULICO | 2 | |
| 21 | 50050 | ENCAIXE – T HIDRÁULICO, DERIVAÇÃO EM T, ROSCA PADRÃO, COMPLETA COM O-RING | 2 | |
| 22 | 294263 | VÁLVULA – ESFÉRICA | 1 | |
| 23 | 294814 | SUORTE – CONJUNTO BV COM DECALQUE ²⁵⁷ | 1 | |
| 24 | 294009 | SUORTE – GANCHO, CONJ. DA VÁLVULA | 1 | |
| 25 | 252795 | BRAÇADEIRA – DE CABOS, ROSA | 5 | |
| 26 | 252794 | BRAÇADEIRA – DE CABOS, ROXA | 4 | |
| 27 | 135444 | CINTA DE TRAVAMENTO 6" COMPR. | 4 | |
| 28 | 135443 | CINTA DE TRAVAMENTO 4" COMPR. | 3 | |
| A | 30228 | PORCA – CHANFRADA, ROSCA DEFORMADA, FACE LISA, 0,375" - 16 UNC | | |
| B | 135507 | PARAFUSO – USINADO, TRELIÇA, TORX, 3/8 NC X 1 COMPR. | | |

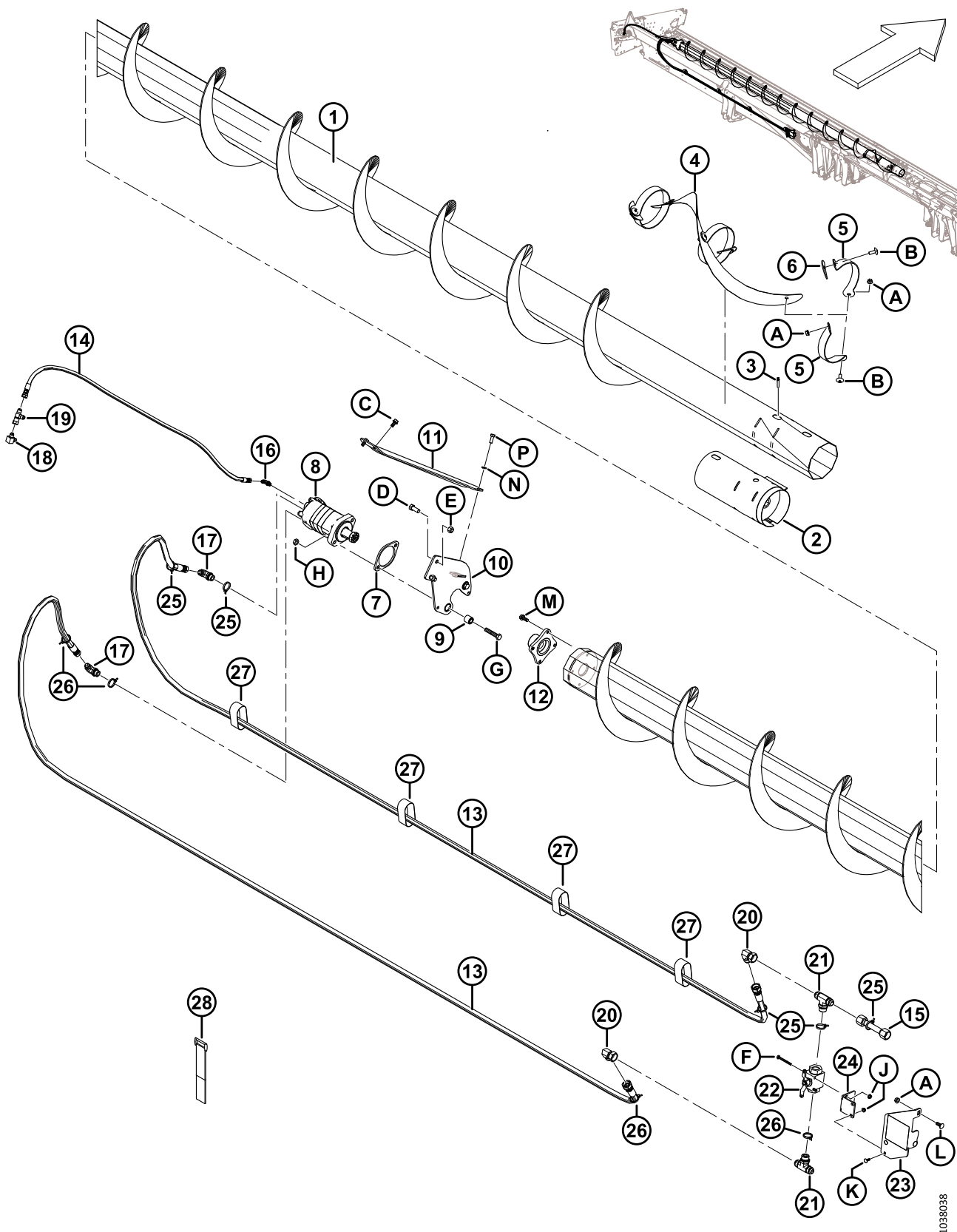
254. O kit é para sem-fins transversais superiores modelos 2021 e anteriores que utilizam eixos sextavados no suporte central; destinado a reparar danos no sem-fim. É necessário soldar.

255. Usado em todas as colheitadeiras e plataformas para colheitadeiras autopropelidas fora do mercado europeu.

256. Usado no mercado europeu com maior velocidade do sem fim transversal superior.

257. O suporte inclui decalque (MD 294813), consulte a seção [37 Decalques e refletores, página 131](#).

(OPCIONAL) SEM-FIM TRANSVERSAL SUPERIOR – EXTREMIDADE ESQUERDA, FD145 (2021 E ANTERIORES)

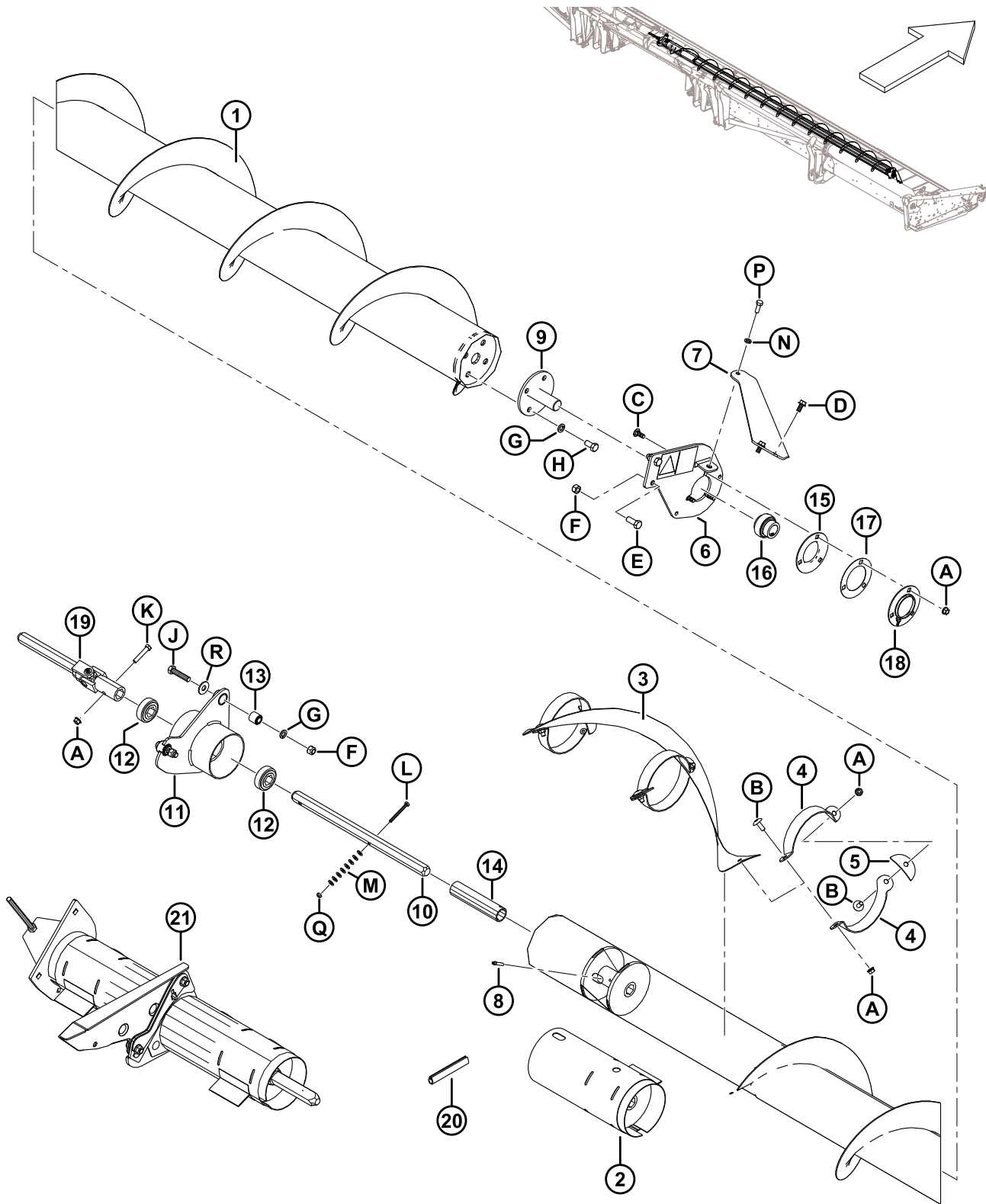


1038038

(OPCIONAL) SEM-FIM TRANSVERSAL SUPERIOR – EXTREMIDADE ESQUERDA, FD145 (2021 E ANTERIORES)

| Ref. | Número de peça | Descrição | Qtd. | Número de série |
|------|----------------|--|------|-----------------|
| C | 101897 | PARAFUSO – AUTORROSCANTE, CABEÇA HEXAGONAL COM ARRUELA, 3/8" NC X 3/4" | | |
| D | 21491 | PARAFUSO – SEXTAVADO 1/2 NC X 1,25 COMPR. GR 5 ZP | | |
| E | 18697 | PORCA – HEXAGONAL, TRAVA, ROSCA DEFORMADA, 0,500" - 13 UNC | | |
| F | 21854 | PARAFUSO – SEXTAVADO 1/4 NC X 2,5 COMPR. GR 5 ZP | | |
| G | 21760 | PARAFUSO – SEXTAVADO 1/2 NC X 2,5 COMPR. GR 5 ZP | | |
| H | 137727 | PORCA – CONTRAPORCA HEXAGONAL - ROSCA DEFORMADA 1/2-13 UNC GR 5 ZP | | |
| J | 135248 | PORCA – HEXAGONAL CHANFR CTR LOC | | |
| K | 21476 | PARAFUSO – RHSN 1/4"-20 X 75" GR5-ZP | | |
| L | 100456 | PARAFUSO – RHSSN 3/8" NC X 1,0" GR 5 ZP | | |
| M | 135193 | PARAFUSO – AUTORROSCANTE, CABEÇA HEXAGONAL COM ARRUELA, 3/8" NC X 1,0" | | |
| N | 18637 | ARRUELA – REG. TRAVA 3/8" NOM. Diâmetro Interno ZP | | |
| P | 20077 | PARAFUSO – CABEÇA HEXAGONAL, 3/8" NC X 1,0" COMPR. GR 5 ZP | | |

72 (Opcional) Sem-fim transversal superior – extremidade direita, FD145 (2021 e anteriores)



1038039

(OPCIONAL) SEM-FIM TRANSVERSAL SUPERIOR – EXTREMIDADE DIREITA, FD145 (2021 E ANTERIORES)

| Ref. | Número de peça | Descrição | Qtd. | Número de série |
|------|----------------|---|------|-----------------|
| 1 | 294518 | SEM FIM – SOLDAGEM, SEM FIM TRANSVERSAL SUPERIOR DE ALTA CAPACIDADE, LADO DIREITO, 45 PÉS | 1 | |
| 2 | 294682 | KIT – LUVA DE REPARO DE SOLDAGEM DO SEM-FIM TRANSVERSAL SUPERIOR ²⁵⁸ | A/R | |
| 3 | 294928 | HELICOIDAL – LADO DIREITO, CENTRAL | 1 | |
| 4 | 294425 | SUORTE – LADO DIREITO | 6 | |
| 5 | 255883 | PLACA | 3 | |
| 6 | 174176 | SUORTE, LADO DIREITO – CONJUNTO DE DECALQUES | 1 | |
| 7 | 279926 | TIRANTE – LADO DIREITO | 1 | |
| 8 | 30934 | ENCAIXE – 1/4-28 ROSCA CÔNICA | 1 | |
| 9 | 132303 | EIXO – SOLDAGEM, EXTREMIDADE | 1 | |
| | 294677 | KIT – DISCO, SEM PINTURA ²⁵⁹ | | |
| 10 | 174081 | EIXO – HEXAGONAL | 1 | |
| 11 | 172511 | SUORTE – CONJUNTO DO GANCHO, CENTRO | 1 | |
| 12 | 172507 | ROLAMENTO – ESFERAS, FURO HEXAGONAL | 2 | |
| 13 | 21810 | BUCHA – BORRACHA | 2 | |
| 14 | 174082 | ESPAÇADOR | 1 | |
| 15 | 49306 | FLANGE | 1 | |
| 16 | 21859 | ROLAMENTO – ESFERAS, DIÂM. EXT. PISTA INT. FURO 1 3/16" | 1 | |
| 17 | 172340 | CALÇO | 1 | |
| 18 | 30661 | FLANGE | 1 | |
| 19 | 233395 | JUNTA – UNIVERSAL | 1 | |
| 20 | 45427 | MOLDE - LADO DIREITO | 1 | |
| 21 | 335589 | KIT – REPARO DO SUORTE CENTRAL DO SEM-FIM TRANSVERSAL SUPERIOR ²⁶⁰ | OPC | |
| A | 30228 | PORCA – CHANFRADA, ROSCA DEFORMADA, FACE LISA, 0,375" - 16 UNC | | |
| B | 135507 | PARAFUSO – USINADO, TRELIÇA, TORX, 38 NC X 1 COMPR. | | |
| C | 19965 | PARAFUSO – RHSN 3/8" -16 X 1" GR5–ZP | | |
| D | 101897 | PARAFUSO – AUTORROSCANTE, CABEÇA HEXAGONAL COM ARRUELA, 3/8" NC X 3/4" | | |
| E | 21491 | PARAFUSO – SEXTAVADO 1/2 NC X 1,25 COMPR. GR 5 ZP | | |
| F | 18697 | PORCA – HEXAGONAL, TRAVA, ROSCA DEFORMADA, 500-13UNC | | |
| G | 18638 | ARRUELA – REG. TRAVA 1/2" NOM. Diâmetro Interno ZP | | |
| H | 21575 | PARAFUSO – SEXTAVADO 1/2 NC X 1,0 COMPR. GR 5 ZP | | |
| J | 21578 | PARAFUSO – SEXTAVADO 1/2 NC X 2,25 COMPR. GR 5 ZP | | |

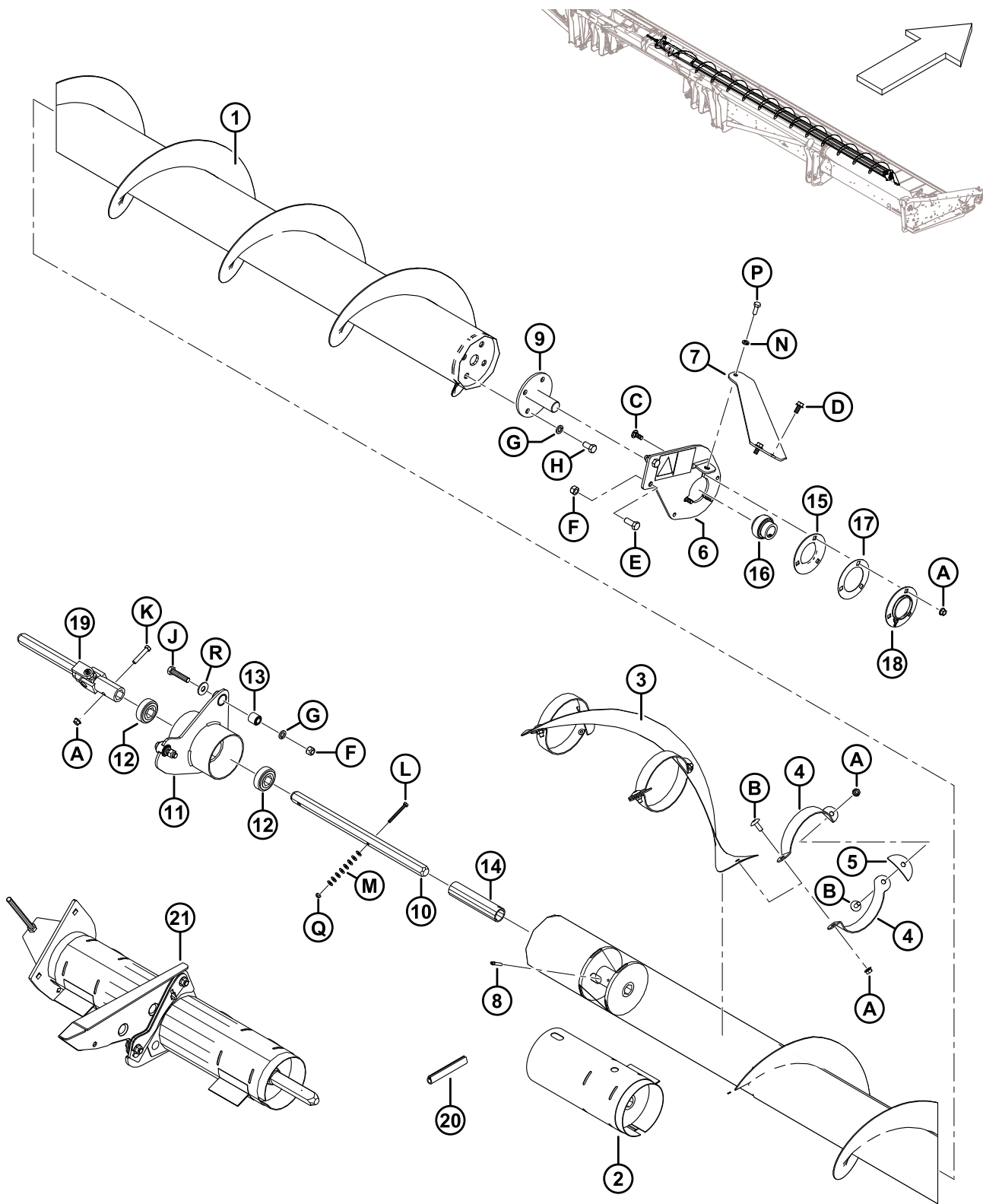
258. O kit é para sem-fins transversais superiores modelos 2021 e anteriores que utilizam eixos sextavados no suporte central; destinado a reparar danos no sem-fim. É necessário soldar.

259. Peças para reparo para eixo (MD nº 132303)

260. O kit é usado para atualizar o conjunto de suporte central em sem-fins transversais superiores de duas peças. Substitui a junta em U (MD 233395), suporte central (MD 172511), rolamentos (MD 172507), eixo sextavado (MD 174081), espaçador (MD 174082) e ferragens. Inclui dois kits de luvas de reparo (MD não são vendidos separadamente).

Consulte a seção [73 Sem fim transversal superior \(opcional\) – Kit de reparo do suporte central, página 227.](#)

(OPCIONAL) SEM-FIM TRANSVERSAL SUPERIOR – EXTREMIDADE DIREITA, FD145 (2021 E ANTERIORES)

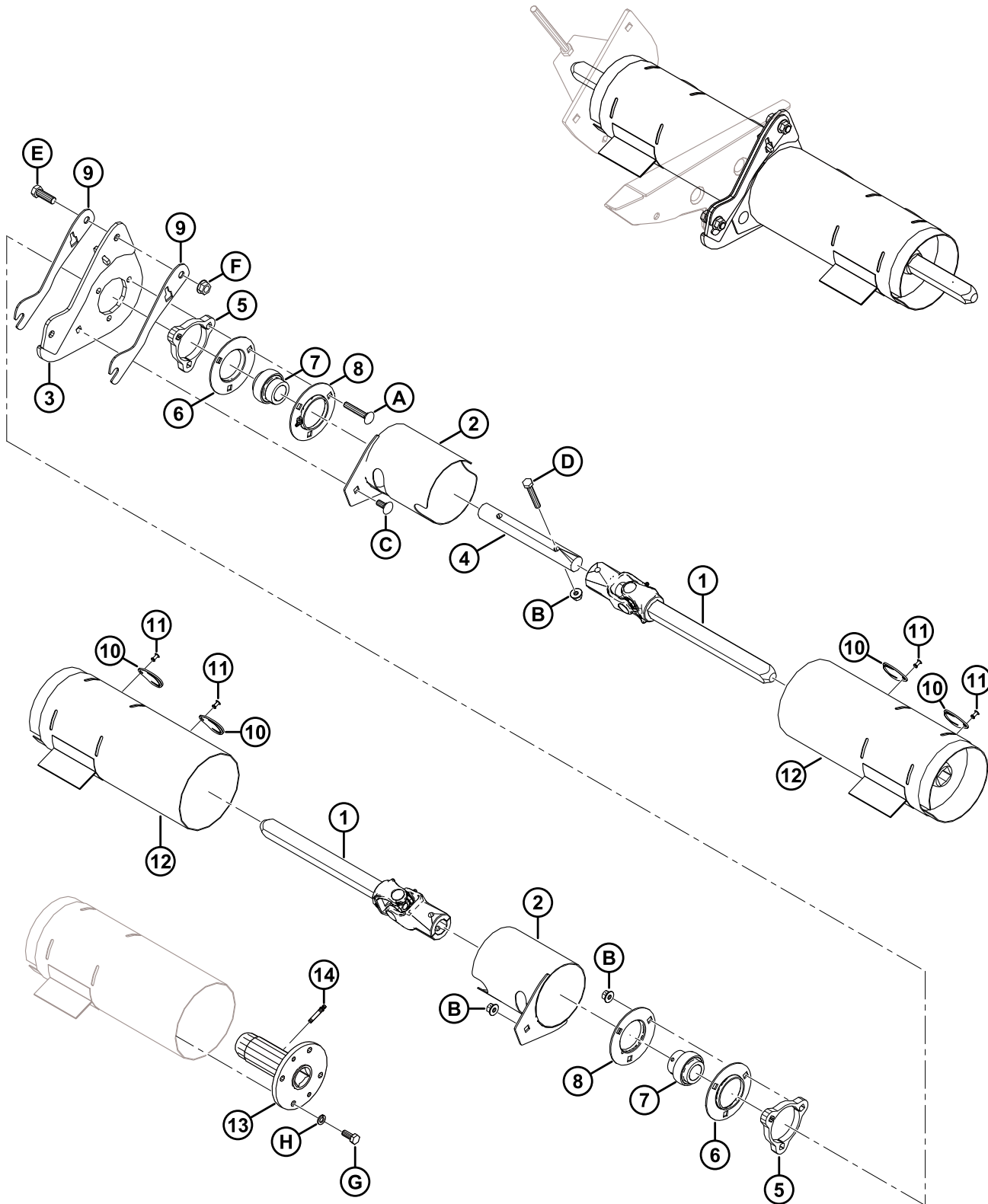


1038039

(OPCIONAL) SEM-FIM TRANSVERSAL SUPERIOR – EXTREMIDADE DIREITA, FD145 (2021 E ANTERIORES)

| Ref. | Número de peça | Descrição | Qtd. | Número de série |
|------|----------------|---|------|-----------------|
| K | 21354 | PARAFUSO – SEXTAVADO 3/8 NC X 2,0 COMPR. GR 5 ZP | | |
| L | 21854 | PARAFUSO – SEXTAVADO 1/4 NC X 2,5 COMPR. GR 5 ZP | | |
| M | 18596 | ARRUELA – PLANA, SAE, DIÂM. INT. 9/32" X 5/8" DIÂM. EXT. ZP | | |
| N | 18637 | ARRUELA – REG. TRAVA 3/8" NOM. Diâmetro Interno ZP | | |
| P | 20077 | PARAFUSO – CABEÇA HEXAGONAL, 3/8" NC X 1,0" COMPR. GR 5 ZP | | |
| Q | 18724 | PORCA – HEXAGONAL, TRAVA, ROSCA DEFORMADA, 1/4" - 20 UNC ZP | | |
| R | 184589 | ARRUELA – PLANA, 9/16 X 1,375 AA1J | | |

73 Sem fim transversal superior (opcional) — Kit de reparo do suporte central



SEM FIM TRANSVERSAL SUPERIOR (OPCIONAL) — KIT DE REPARO DO SUPORTE CENTRAL

NOTA:

O kit de reparo do suporte central do UCA (MD N.º 335589) é usado para atualizar os sem fins transversais superiores que atualmente possuem conjunto de suporte central (MD N.º 172511) e eixos hexagonais instalados. O novo conjunto do suporte central incluído nesse kit usa eixos quadrados, o que aumentará a vida útil do eixo e do cubo.

| Ref. | Número de peça | Descrição | Qtd. | Número de série |
|------|----------------|---|------|-----------------|
| | 335589 | KIT – REPARO DO SUPORTE CENTRAL DO UCA ²⁶¹ | | |
| 1 | 233513 | JUNTA – UNIVERSAL | 2 | |
| 2 | 233371 | PROTEÇÃO – SOLDAGEM | 2 | |
| 3 | 335615 | SUPORTE – MONTAGEM DO ROLAMENTO, SOLDAGEM | 1 | |
| 4 | 233519 | EIXO | 1 | |
| 5 | 233450 | PLACA – ESPAÇADOR | 2 | |
| 6 | 49306 | FLANGE | 2 | |
| 7 | 21859 | ROLAMENTO – ESFERAS, DIÂM. EXT. PISTA INT. FURO 1 3/16" | 2 | |
| 8 | 30661 | FLANGE | 2 | |
| 9 | 335625 | CALÇO – SUPORTE CENTRAL DO SEM-FIM TRANSVERSAL SUPERIOR | 2 | |
| 10 | 233625 | TAMPA | 4 | |
| 11 | 18768 | PORCA-REBITE – CEGA Ø0,188 POL. ALCANCE DO PUNHO X 0,251 A 0,375 | 4 | |
| 12 | NSS | KIT – LUVA DE REPARO DO UCA ²⁶² | 2 | |
| 13 | 233514 | CUBO – SOLDAGEM, SEM-FIM TRANSVERSAL SUPERIOR DESLIZ | 2 | |
| 14 | 30934 | ENCAIXE – 1/4 28 ROSCA CÔNICA | 2 | |
| | 335622 | SUPORTE – SOLDAGEM CENTRAL DO MOLINETE SIMPLES (NÃO ILUSTRADO) ²⁶³ | | |
| | 335610 | SUPORTE – CENTRAL UCA (NÃO ILUSTRADO) ²⁶⁴ | | |
| A | 136113 | PARAFUSO – RHSN M10 X 1,5 X 60-8,8-AA1J | | |
| B | 135799 | PORCA – HEXAGONAL CHANFRADA CTR LOC M10 X 1,5-10 | | |
| C | 135785 | PARAFUSO – RHSN M10 X 1,5 X 25-8,8-AA1J | | |
| D | 108172 | PARAFUSO – SEXTAVADO M10 X 1,5 X 65-8,8-AA1J | | |
| E | 18723 | PARAFUSO – SEXTAVADO 1/2-13 X 1,5 GR5-AA1J | | |
| F | 50186 | PORCA – FLG LK DT 1/2-13 UNC GR5 AA1J | | |
| G | 30627 | PARAFUSO – CABEÇA HEXAGONAL TFL M10 X 1,5 X 25-8,8-A3L | | |
| H | 30632 | ARRUELA – DE PRESSÃO M10 | | |

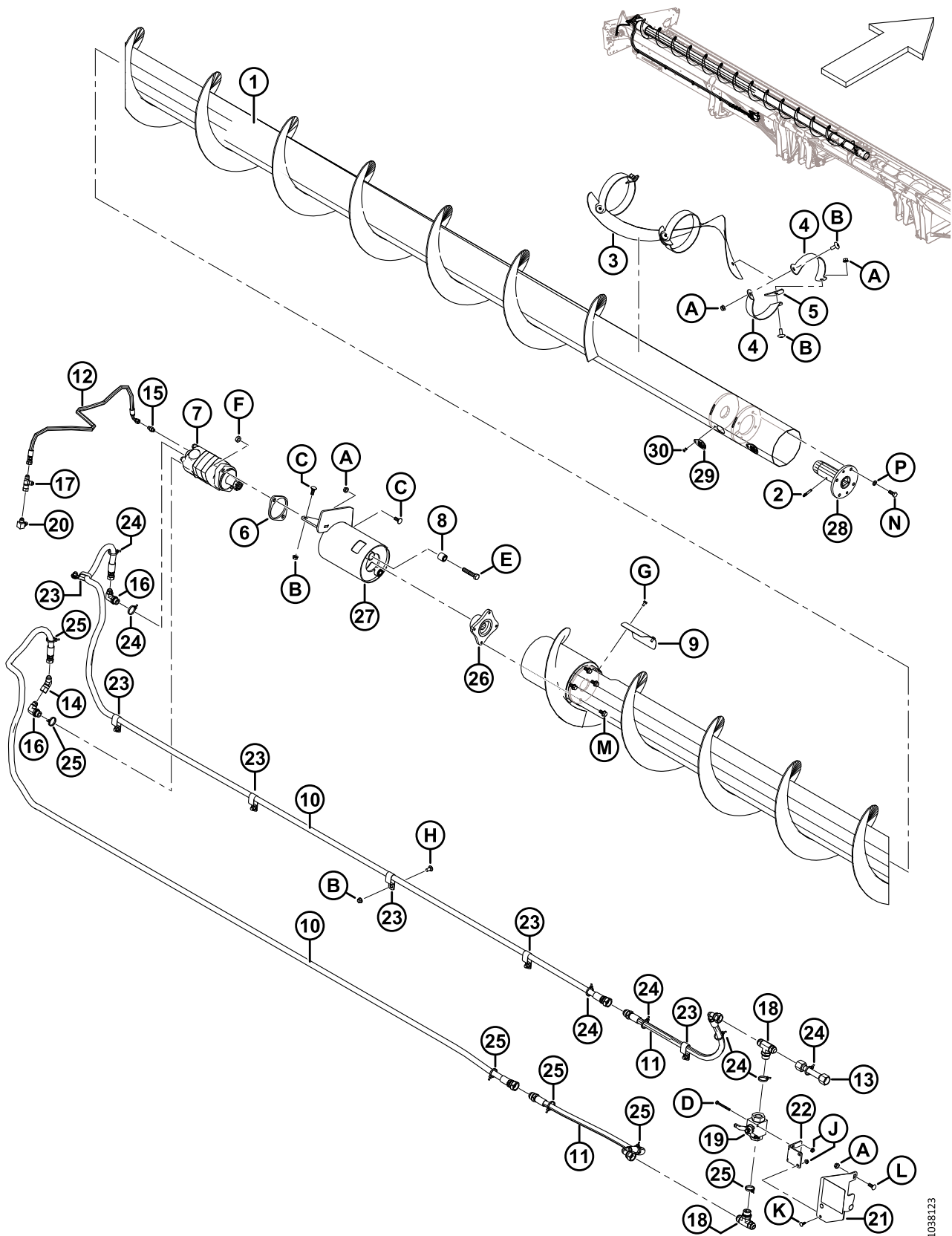
261. O kit inclui todas as peças listadas.

262. Inclui luva de reparo (MD não é vendida separadamente), cubo deslizante (MD 233514), graxeira (MD 30934), quatro parafusos (MD 30627) e quatro arruelas de pressão (MD 30632).

263. Incluído no kit, mas não é usado em plataformas FD1; usado apenas nas plataformas de molinete simples D65 e D1.

264. Incluído no kit, mas não é usado em plataformas FD1; usado apenas nas plataformas 972, 973 e 974.

74 (Opcional) Sem-fim transversal superior – extremidade esquerda, FD125, FD130, FD135 e FD140 (2022)



(OPCIONAL) SEM-FIM TRANSVERSAL SUPERIOR – EXTREMIDADE ESQUERDA, FD125, FD130, FD135 E FD140 (2022)

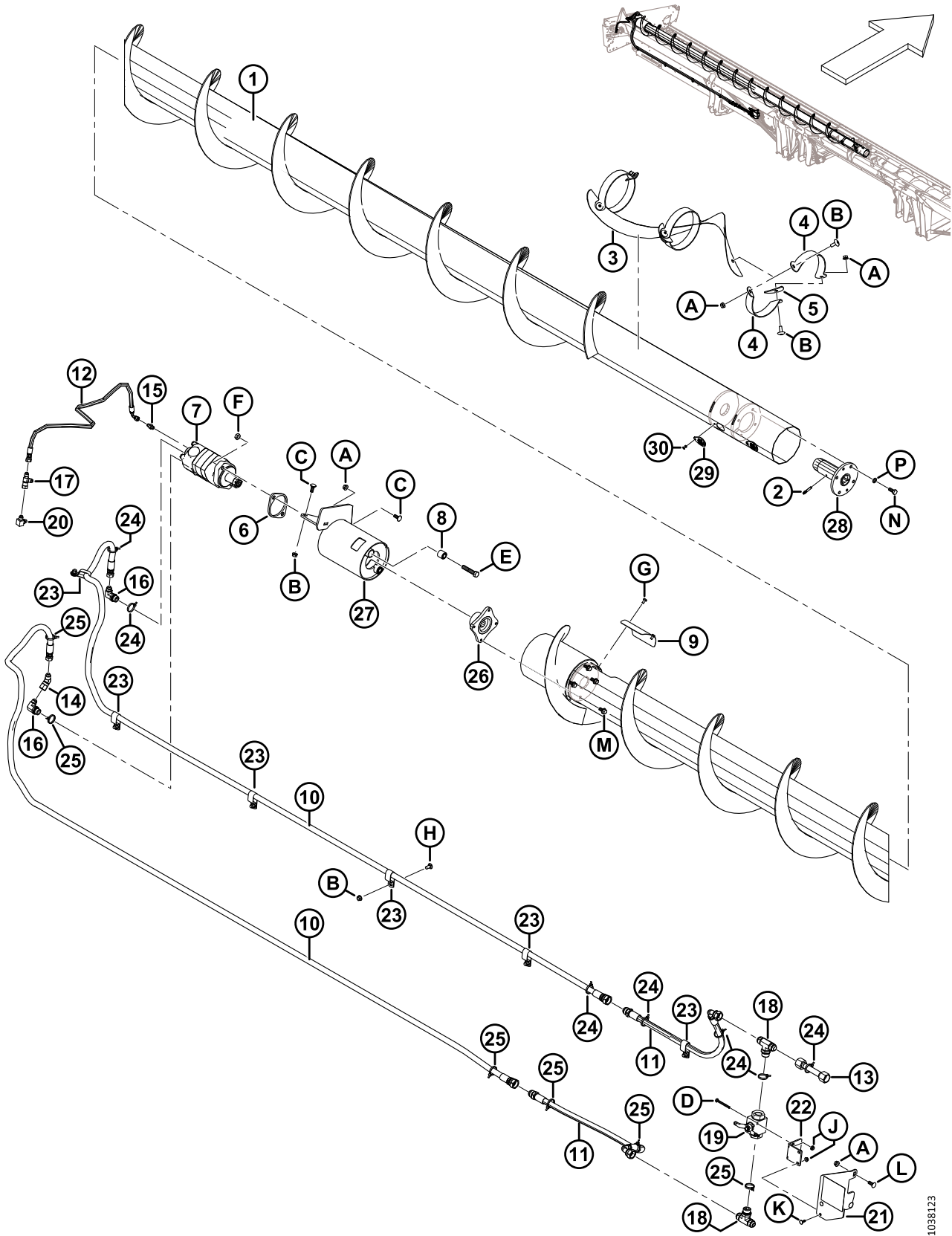
| Ref. | Número de peça | Descrição | Qtd. | Número de série |
|------|----------------|---|------|-----------------|
| | B9012 | KIT – SEM-FIM TRANSVERSAL SUPERIOR SÉRIE 1 25 PÉS (AMÉRICA DO NORTE) ²⁶⁵ | | |
| | B9011 | KIT – SEM-FIM TRANSVERSAL SUPERIOR SÉRIE 1 DE 30 PÉS (AMÉRICA DO NORTE) ²⁶⁵ | | |
| | B9010 | KIT – SEM-FIM TRANSVERSAL SUPERIOR SÉRIE 1 DE 35 PÉS (AMÉRICA DO NORTE) ²⁶⁵ | | |
| | B9009 | KIT – SEM-FIM TRANSVERSAL SUPERIOR SÉRIE 1 DE 40 PÉS (AMÉRICA DO NORTE) ²⁶⁵ | | |
| | B9044 | KIT – SEM-FIM TRANSVERSAL SUPERIOR SÉRIE 1 PARA COLHEITADEIRA DE 25 PÉS (EUROPA) ²⁶⁵ | | |
| | B9045 | KIT – SEM-FIM TRANSVERSAL SUPERIOR SÉRIE 1 PARA COLHEITADEIRA DE 30 PÉS (EUROPA) ²⁶⁵ | | |
| | B9046 | KIT – SEM-FIM TRANSVERSAL SUPERIOR SÉRIE 1 PARA COLHEITADEIRA DE 35 PÉS (EUROPA) ²⁶⁵ | | |
| | B9047 | KIT – SEM-FIM TRANSVERSAL SUPERIOR SÉRIE 1 PARA COLHEITADEIRA DE 40 PÉS (EUROPA) ²⁶⁵ | | |
| | | | | |
| 1 | 335708 | SEM-FIM – SOLDAGEM, LADO ESQUERDO 25 PÉS | 1 | |
| | 335336 | SEM-FIM – SOLDAGEM, SEM-FIM TRANSVERSAL SUPERIOR AUTOPROPELIDO, LADO ESQUERDO, 30 PÉS | 1 | |
| | 335707 | SEM-FIM – SOLDAGEM, SEM-FIM TRANSVERSAL SUPERIOR AUTOPROPELIDO, LADO ESQUERDO, 35 PÉS | 1 | |
| | 335478 | SEM-FIM – SOLDAGEM, SEM-FIM TRANSVERSAL SUPERIOR AUTOPROPELIDO, LADO ESQUERDO, 40 PÉS | 1 | |
| 2 | 30934 | GRAXEIRA – 1/4-28 ROSCA CÔNICA | 1 | |
| 3 | 335719 | HELICOIDAL – LADO ESQUERDO, CENTRAL | 1 | |
| 4 | 294424 | SUORTE – LADO ESQUERDO | 6 | |
| 5 | 255883 | PLACA | 3 | |
| 6 | 253446 | PLACA – ESPAÇADOR | 1 | |
| 7 | 255829 | MOTOR – UCA (130 CC) ²⁶⁶ | 1 | |
| | 283002 | MOTOR – EATON 2000 (100 CC) ²⁶⁷ | 1 | |
| | 174304 | KIT DE VEDAÇÃO | | |
| | 137375 | PORCA – CONTRAPORCA RANHURADA, 1,0-20 UNEF | | |
| 8 | 21810 | BUCHA – BORRACHA | 2 | |
| 9 | 279261 | TAMPA – ACESSO AO SEM-FIM TRANSVERSAL SUPERIOR | 1 | |
| 10 | 326086 | MANGUEIRA – HIDRÁULICA (25 PÉS) | 2 | |
| | 294221 | MANGUEIRA – HIDRÁULICA (30 PÉS) | 2 | |
| | 294222 | MANGUEIRA – HIDRÁULICA (35 PÉS) | 2 | |
| | 294223 | MANGUEIRA – HIDRÁULICA (40 PÉS) | 2 | |

265. Kits disponíveis somente por meio de equipamentos.

266. Usado em todas as colheitadeiras e plataformas para colheitadeiras autopropelidas fora do mercado europeu.

267. Usado no mercado europeu com maior velocidade do sem-fim transversal superior.

(OPCIONAL) SEM-FIM TRANSVERSAL SUPERIOR – EXTREMIDADE ESQUERDA, FD125, FD130, FD135 E FD140 (2022)



1038123

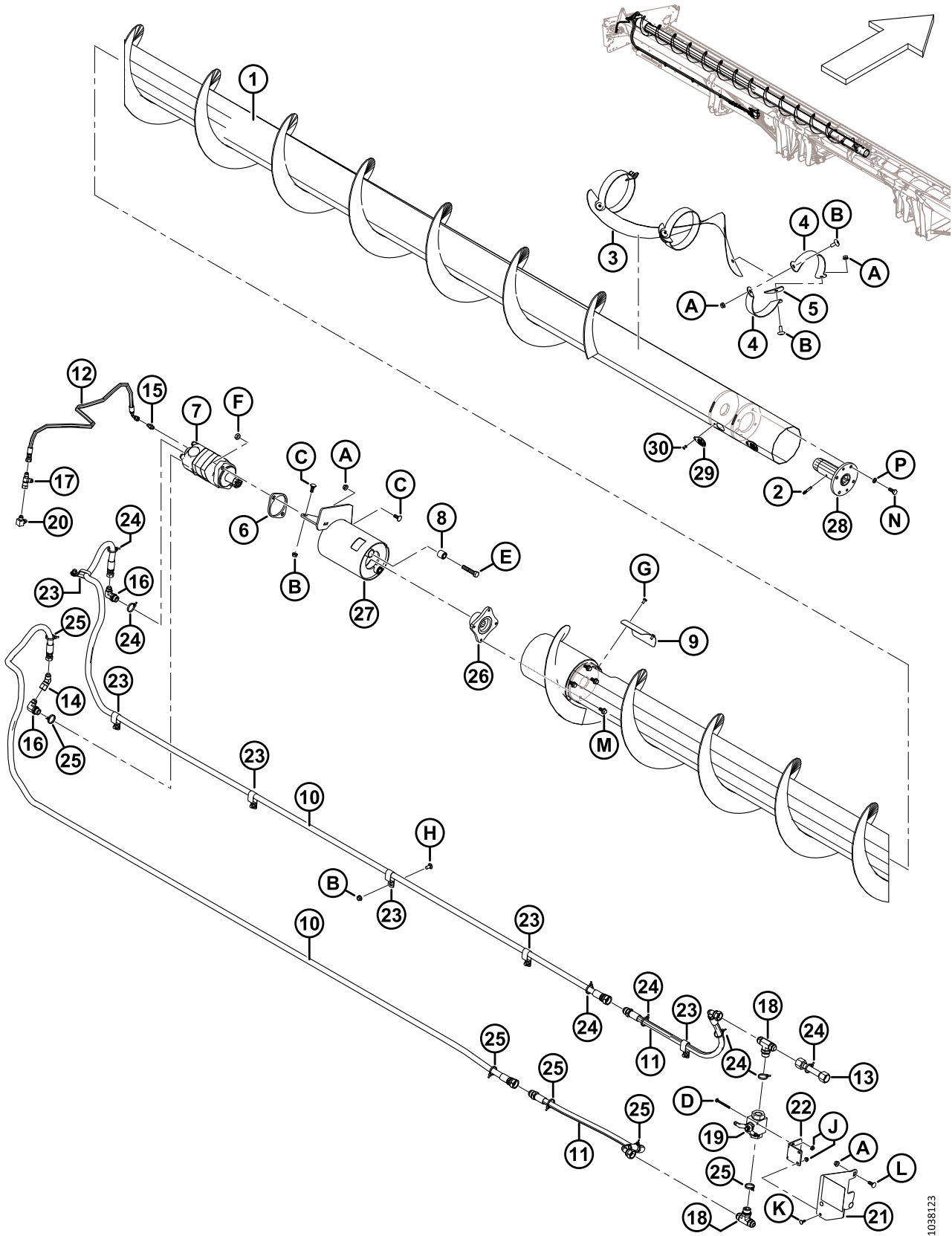
(OPCIONAL) SEM-FIM TRANSVERSAL SUPERIOR – EXTREMIDADE ESQUERDA, FD125, FD130, FD135 E FD140 (2022)

| Ref. | Número de peça | Descrição | Qtd. | Número de série |
|------|----------------|--|------|-----------------|
| 11 | 294226 | MANGUEIRA – HIDRÁULICA | 2 | |
| 12 | 254248 | MANGUEIRA – HIDRÁULICA | 1 | |
| 13 | 294007 | LINHA – HIDRÁULICA | 1 | |
| 14 | 135685 | GRAXEIRA – COTOVELO 45° HIDRÁULICO | 1 | |
| 15 | 112184 | ENCAIXE – CONEXÃO HIDRÁULICA (30 A 40 PÉS) | 1 | |
| 16 | 21801 | GRAXEIRA – COTOVELO 90° HIDRÁULICO | 2 | |
| 17 | 30873 | GRAXEIRA – T HIDRÁULICO | 1 | |
| 18 | 50050 | ENCAIXE – T HIDRÁULICO, ROSCA PADRÃO, COMPLETA COM ANEL EM O | 2 | |
| 19 | 294263 | VÁLVULA – ESFÉRICA | 1 | |
| 20 | 50104 | GRAXEIRA – COTOVELO 90° HIDRÁULICO | 1 | |
| 21 | 294814 | SUPORTE – CONJUNTO BV COM DECALQUE ²⁶⁸ | 1 | |
| 22 | 294009 | SUPORTE – GANCHO, CONJ DA VÁLVULA | 1 | |
| 23 | 103738 | FIXADOR – ISOLADA PVC 13/16" TAMANHO DO TUBO | 7 | |
| 24 | 252795 | BRAÇADEIRA – DE CABOS, ROSA | 7 | |
| 25 | 252794 | BRAÇADEIRA – DE CABOS, ROXO | 6 | |
| 26 | 253722 | CUBO – MOTOR DE SEM-FIM TRANSVERSAL SUPERIOR DE ALTA CAPACIDADE | 1 | |
| 27 | 296556 | SUPORTE – CONJUNTO ²⁶⁹ | 1 | |
| 28 | 233514 | CUBO – SOLDAGEM, SEM-FIM TRANSVERSAL SUPERIOR DESLIZ | 1 | |
| 29 | 233625 | TAMPA | 2 | |
| 30 | 18768 | PORCA-REBITE – CEGA Ø0,188 POL. ALCANCE DO PUNHO X 0,251 A 0,375 | 2 | |
| A | 30228 | PORCA – CHANFRADA, ROSCA DEFORMADA, FACE LISA, 0,375" - 16 UNC | | |
| B | 135507 | PARAFUSO – USINADO, TRELIÇA, TORX, 3/8 NC X 1 COMPR. | | |
| C | 19965 | PARAFUSO – RHSN 3/8" -16 X 1" GR5–ZP | | |
| D | 21854 | PARAFUSO – SEXTAVADO 1/4 NC X 2,5 COMPR. GR 5 ZP | | |
| E | 21760 | PARAFUSO – SEXTAVADO 1/2 NC X 2,5 COMPR. GR 5 ZP | | |
| F | 137727 | PORCA – CONTRAPORCA HEXAGONAL - ROSCA DEFORMADA 1/2-13 UNC GR 5 ZP | | |
| G | 21580 | PARAFUSO – CABEÇA HEXAGONAL, 1/4" NC X 0,5" COMPR. GR 5 ZP | | |
| H | 21863 | PARAFUSO – RHSN 3/8" NC X 0,75" COMPR., GR 5 ZP | | |
| J | 135248 | PORCA – HEXAGONAL CHANFR CTR LOC | | |
| K | 21476 | PARAFUSO – RHSN 1/4"-20 X 75" GR5–ZP | | |
| L | 100456 | PARAFUSO – RHSSN 3/8" NC X 1,0" GR 5 ZP | | |
| M | 135963 | PARAFUSO – SEXTAVADO, CHANFRADO (FACE LISA), 3/8" NC X 0,75" GR 5 ZP | | |

268. O suporte inclui decalque (MD 294813), consulte a seção [37 Decalques e refletores, página 131](#).

269. Inclui duas buchas (MD 21810) e decalque (MD 279085).

(OPCIONAL) SEM-FIM TRANSVERSAL SUPERIOR – EXTREMIDADE ESQUERDA, FD125, FD130, FD135 E FD140 (2022)

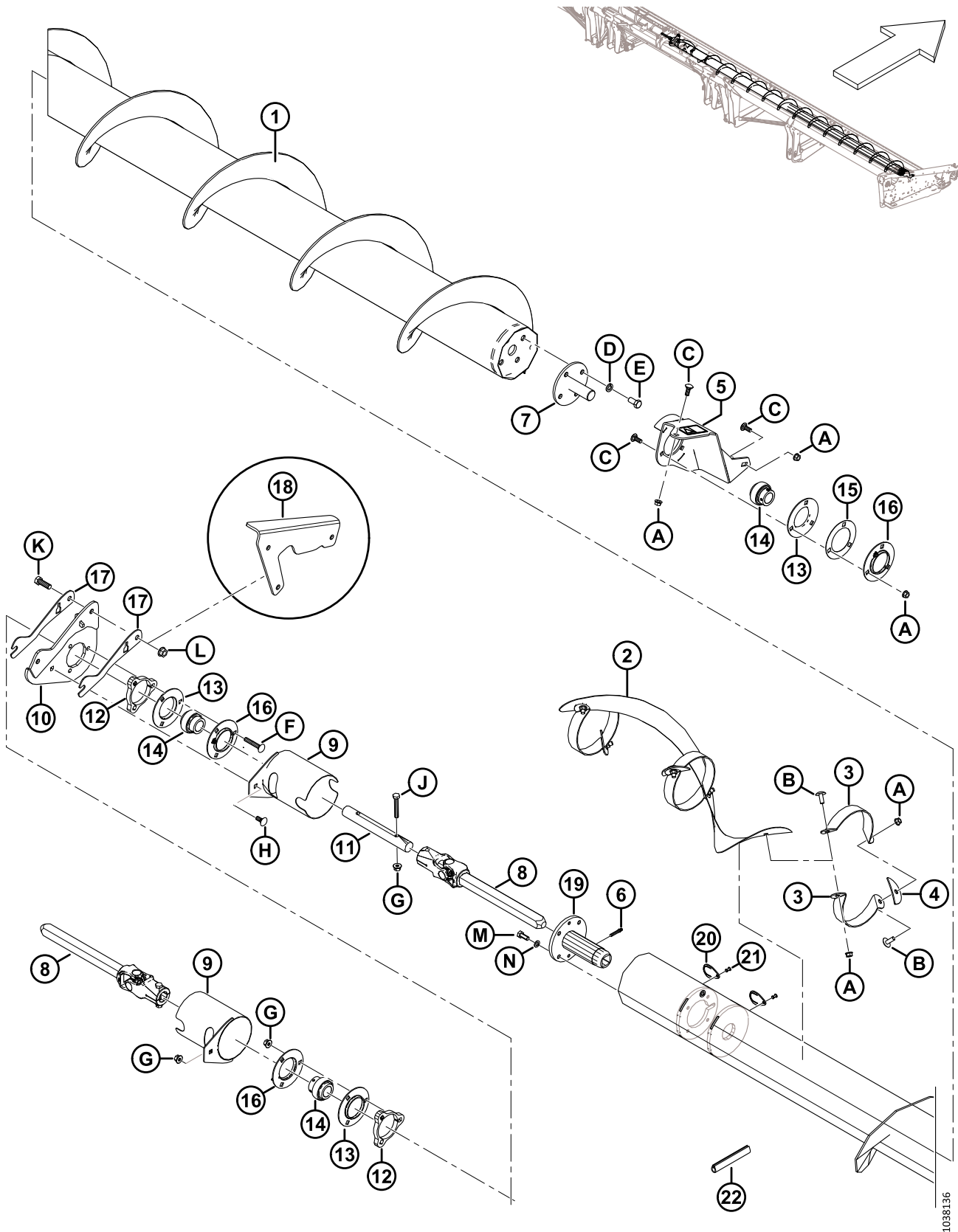


1038123

(OPCIONAL) SEM-FIM TRANSVERSAL SUPERIOR – EXTREMIDADE ESQUERDA, FD125, FD130, FD135 E FD140 (2022)

| Ref. | Número de peça | Descrição | Qty. | Número de série |
|------|----------------|---|------|-----------------|
| N | 30627 | PARAFUSO – SEXTAVADO TFL M10 X 1,5 X 25-8,8-A3L | | |
| P | 30632 | ARRUELA – DE PRESSÃO M10 | | |

75 (Opcional) Sem-fim transversal superior – extremidade direita, FD125, FD130, FD135 e FD140 (2022)



1038136

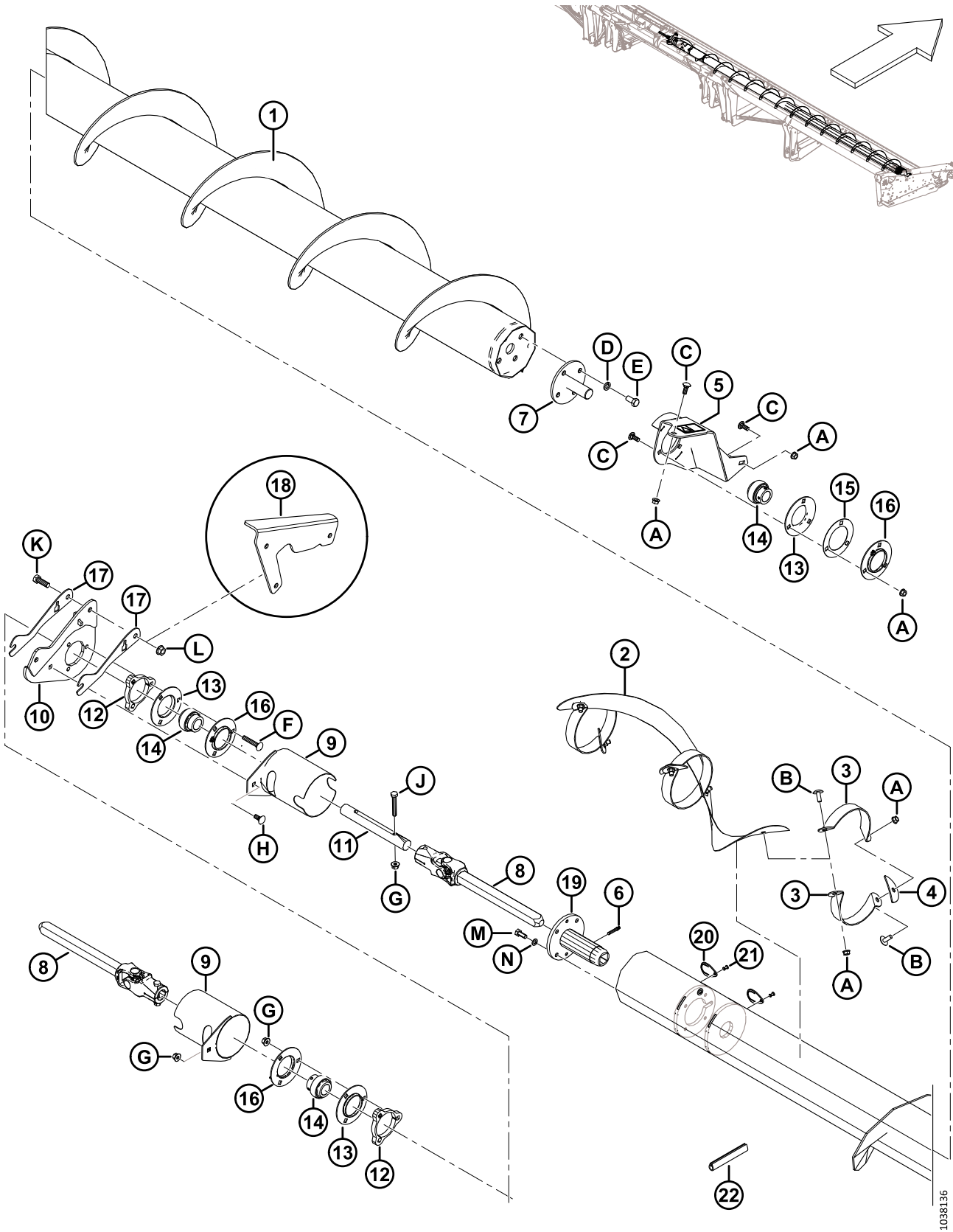
(OPCIONAL) SEM-FIM TRANSVERSAL SUPERIOR – EXTREMIDADE DIREITA, FD125, FD130, FD135 E FD140 (2022)

| Ref. | Número de peça | Descrição | Qtd. | Número de série |
|------|----------------|---|------|-----------------|
| 1 | 335687 | SEM-FIM – SOLDAGEM DO SEM-FIM TRANSVERSAL SUPERIOR DO LADO DIREITO, 25 PÉS | 1 | |
| | 335337 | SEM-FIM – SOLDAGEM DO SEM-FIM TRANSVERSAL SUPERIOR DO LADO DIREITO, 30 PÉS | 1 | |
| | 335686 | SEM-FIM – SOLDAGEM DO SEM-FIM TRANSVERSAL SUPERIOR DE ALTA CAPACIDADE, LADO DIREITO, 35 PÉS | 1 | |
| | 335480 | SEM-FIM – SOLDAGEM DO SEM-FIM TRANSVERSAL SUPERIOR DE ALTA CAPACIDADE, LADO DIREITO, 40 PÉS | 1 | |
| 2 | 335592 | HELICOIDAL – LADO DIREITO, CENTRAL | 1 | |
| 3 | 294425 | SUORTE – LADO DIREITO | 6 | |
| 4 | 255883 | PLACA | 3 | |
| 5 | 296554 | SUORTE – CONJUNTO DO SEM-FIM TRANSVERSAL SUPERIOR DO LADO DIREITO ²⁷⁰ | 1 | |
| 6 | 30934 | ENCAIXE – 1/4-28 ROSCA CÔNICA | 1 | |
| 7 | 132303 | EIXO – SOLDAGEM, EXTREMIDADE | 1 | |
| | 294677 | KIT – DISCO, SEM PINTURA ²⁷¹ | | |
| 8 | 233513 | JUNTA – UNIVERSAL | 2 | |
| 9 | 233371 | PROTEÇÃO – SOLDAGEM | 2 | |
| 10 | 335615 | SUORTE – MONTAGEM DO ROLAMENTO, SOLDAGEM | 1 | |
| 11 | 233519 | EIXO | 1 | |
| 12 | 233450 | PLACA – ESPAÇADOR | 2 | |
| 13 | 49306 | FLANGE | 3 | |
| 14 | 21859 | ROLAMENTO – ESFERAS, DIÂM. EXT. PISTA INT. FURO 1 3/16" | 3 | |
| 15 | 172340 | CALÇO | 1 | |
| 16 | 30661 | FLANGE | 3 | |
| 17 | 335625 | CALÇO – SUORTE CENTRAL DO SEM-FIM TRANSVERSAL SUPERIOR | 2 | |
| 18 | 335635 | SUORTE – SEM-FIM TRANSVERSAL SUPERIOR CENTRAL (SOMENTE 25 PÉS) | 1 | |
| 19 | 233514 | CUBO – SOLDAGEM, SEM-FIM TRANSVERSAL SUPERIOR DESLIZ | 1 | |
| 20 | 233625 | TAMPA | 2 | |
| 21 | 18768 | PORCA-REBITE – CEGA Ø0,188 POL. ALCANCE DO PUNHO X 0,251 A 0,375 | 2 | |
| 22 | 45427 | MOLDE – LADO DIREITO | 1 | |
| | | | | |
| A | 30228 | PORCA – CHANFRADA, ROSCA DEFORMADA, FACE LISA, 0,375" - 16 UNC | | |
| B | 135507 | PARAFUSO – USINADO, TRELIÇA, TORX, 3/8 NC X 1 COMPR. | | |
| C | 19965 | PARAFUSO – RHSN 3/8" -16 X 1" GR5–ZP | | |
| D | 18638 | ARRUELA – REG. TRAVA 1/2 POL. NOM. ID ZP | | |
| E | 21575 | PARAFUSO – SEXTAVADO 1/2 NC X 1,0 COMPR. GR 5 ZP | | |
| F | 136113 | PARAFUSO – RHSN M10 X 1,5 X 60-8,8-AA1J | | |
| G | 135799 | PORCA – HEXAGONAL CHANFRADA CTR LOC M10 X 1,5-10 | | |

270. Inclui decalque de advertência (MD 279085).

271. Peças para reparo para eixo (MD 132303).

(OPCIONAL) SEM-FIM TRANSVERSAL SUPERIOR – EXTREMIDADE DIREITA, FD125, FD130, FD135 E FD140 (2022)

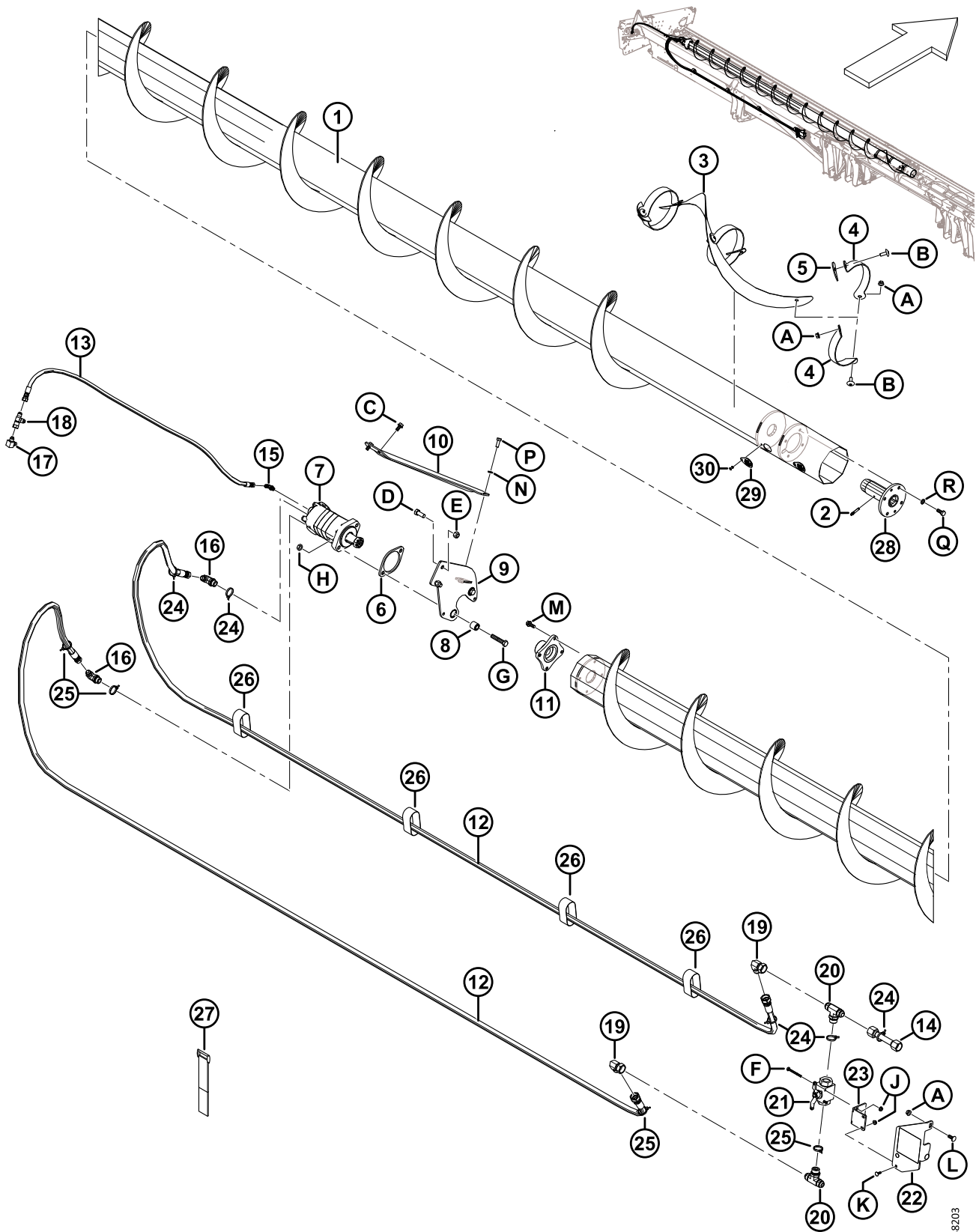


1038136

(OPCIONAL) SEM-FIM TRANSVERSAL SUPERIOR – EXTREMIDADE DIREITA, FD125, FD130, FD135 E FD140 (2022)

| Ref. | Número de peça | Descrição | Qty. | Número de série |
|------|----------------|---|------|-----------------|
| H | 135785 | PARAFUSO – RHSN M10 X 1,5 X 25-8,8-AA1J | | |
| J | 108172 | PARAFUSO – SEXTAVADO M10 X 1,5 X 65-8,8-AA1J | | |
| K | 18723 | PARAFUSO – SEXTAVADO 1/2-13 X 1,5 GR5-AA1J | | |
| L | 50186 | PORCA – FLG LK DT 1/2-13 UNC GR5 AA1J | | |
| M | 30627 | PARAFUSO – SEXTAVADO TFL M10 X 1,5 X 25-8,8-A3L | | |
| N | 30632 | ARRUELA – DE PRESSÃO M10 | | |

76 (Opcional) Sem-fim transversal superior – extremidade esquerda, FD145 (2022)



1038203

(OPCIONAL) SEM-FIM TRANSVERSAL SUPERIOR – EXTREMIDADE ESQUERDA, FD145 (2022)

| Ref. | Número de peça | Descrição | Qtd. | Número de série |
|------|----------------|---|------|-----------------|
| | B9049 | KIT – SEM-FIM TRANSVERSAL SUPERIOR SÉRIE 1 45 PÉS (AMÉRICA DO NORTE) ²⁷² | | |
| | B9050 | KIT – SEM-FIM TRANSVERSAL SUPERIOR SÉRIE 1, 45 PÉS (EUROPA) ²⁷² | | |
| | | | | |
| 1 | 335600 | SEM-FIM – SOLDAGEM DO SEM-FIM TRANSVERSAL SUPERIOR, LADO ESQUERDO, 45 PÉS | 1 | |
| 2 | 30934 | ENCAIXE – 1/4-28 ROSCA CÔNICA | 1 | |
| 3 | 335719 | HELICOIDAL – LADO ESQUERDO, CENTRAL | 1 | |
| 4 | 294424 | SUPORTE – LADO ESQUERDO | 6 | |
| 5 | 255883 | PLACA | 3 | |
| 6 | 253446 | PLACA – ESPAÇADOR | 1 | |
| 7 | 255829 | MOTOR – UCA (130 CC) ²⁷³ | 1 | |
| | 283002 | MOTOR – EATON 2000 (100 CC) ²⁷⁴ | 1 | |
| | 174304 | KIT DE VEDAÇÃO | | |
| | 137375 | PORCA – CONTRAPORCA RANHURADA, 1,0-20 UNEF | | |
| 8 | 21810 | BUCHA – BORRACHA | 2 | |
| 9 | 174168 | SUPORTE – CONJUNTO DO GANCHO, LADO ESQUERDO | 1 | |
| 10 | 279925 | TIRANTE – LADO ESQUERDO | 1 | |
| 11 | 279775 | CUBO – USINAGEM | 1 | |
| 12 | 294224 | MANGUEIRA – HIDRÁULICA | 2 | |
| 13 | 294225 | MANGUEIRA – HIDRÁULICA | 1 | |
| 14 | 294007 | LINHA – HIDRÁULICA | 1 | |
| 15 | 135647 | GRAXEIRA – COTOVELO 90° HIDRÁULICO | 1 | |
| 16 | 21801 | GRAXEIRA – COTOVELO 90° HIDRÁULICO | 2 | |
| 17 | 50104 | GRAXEIRA – COTOVELO 90° HIDRÁULICO | 1 | |
| 18 | 30873 | GRAXEIRA – T HIDRÁULICO | 1 | |
| 19 | 50175 | GRAXEIRA – COTOVELO 90° HIDRÁULICO | 2 | |
| 20 | 50050 | ENCAIXE – T HIDRÁULICO, DERIVAÇÃO EM T, ROSCA PADRÃO, COMPLETA COM O-RING | 2 | |
| 21 | 294263 | VÁLVULA – ESFÉRICA | 1 | |
| 22 | 294814 | SUPORTE – CONJUNTO BV COM DECALQUE ²⁷⁵ | 1 | |
| 23 | 294009 | SUPORTE – GANCHO, CONJ DA VÁLVULA | 1 | |
| 24 | 252795 | BRAÇADEIRA – DE CABOS, ROSA | 5 | |
| 25 | 252794 | BRAÇADEIRA – DE CABOS, ROXO | 4 | |
| 26 | 135444 | CINTA DE TRAVAMENTO 6" LG | 4 | |
| 27 | 135443 | CINTA DE TRAVAMENTO 4" LG | 3 | |
| 28 | 233514 | CUBO – SOLDAGEM, SEM-FIM TRANSVERSAL SUPERIOR DESLIZ | 1 | |
| 29 | 233625 | TAMPA | 2 | |

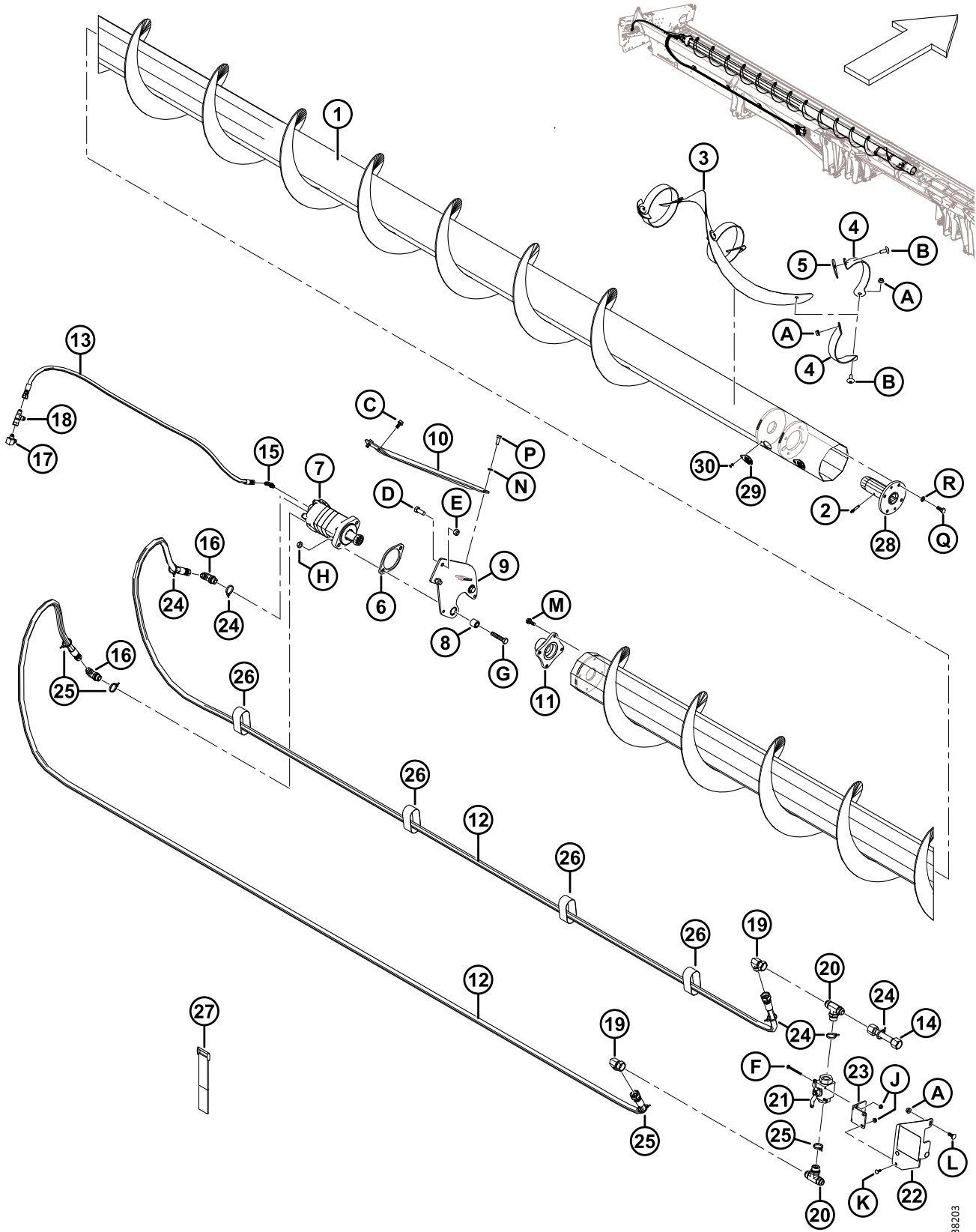
272. Kits disponíveis somente por meio de equipamentos.

273. Usado em todas as colheitadeiras e plataformas para colheitadeiras autopropelidas fora do mercado europeu.

274. Usado no mercado europeu com maior velocidade do sem-fim transversal superior.

275. O suporte inclui decalque (MD 294813), consulte a seção [37 Decalques e refletores, página 131](#).

(OPCIONAL) SEM-FIM TRANSVERSAL SUPERIOR – EXTREMIDADE ESQUERDA, FD145 (2022)



(OPCIONAL) SEM-FIM TRANSVERSAL SUPERIOR – EXTREMIDADE ESQUERDA, FD145 (2022)

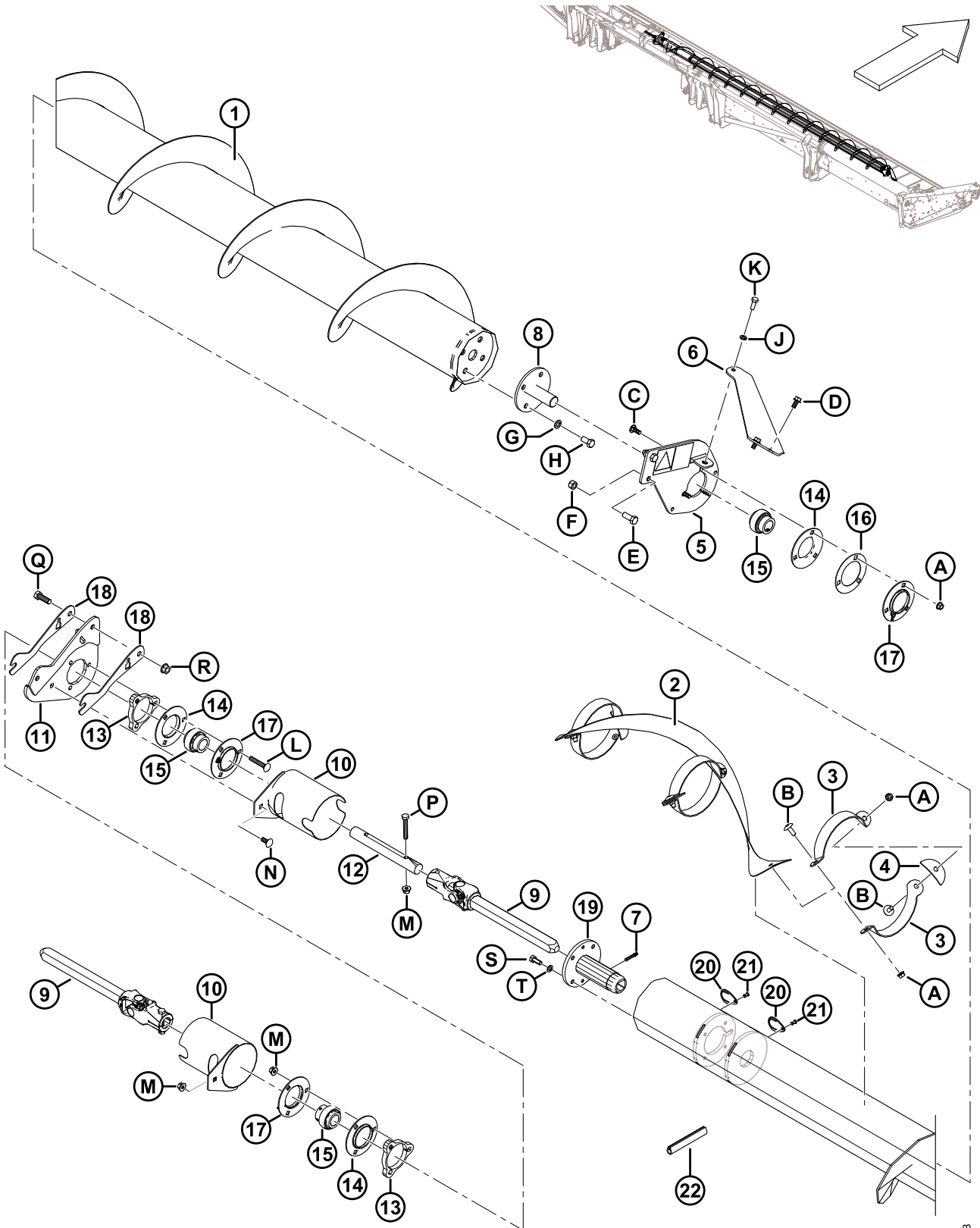
| Ref. | Número de peça | Descrição | Qtd. | Número de série |
|------|----------------|--|------|-----------------|
| 30 | 18768 | PORCA-REBITE – CEGA Ø0,188 POL. ALCANCE DO PUNHO X 0,251 A 0,375 | 2 | |
| A | 30228 | PORCA – CHANFRADA, ROSCA DEFORMADA, FACE LISA, 0,375" - 16 UNC | | |
| B | 135507 | PARAFUSO – USINADO, TRELIÇA, TORX, 38 NC X 1 COMPR. | | |
| C | 101897 | PARAFUSO – AUTORROSCANTE, CABEÇA HEXAGONAL COM ARRUELA, 3/8" NC X 3/4" | | |
| D | 21491 | PARAFUSO – SEXTAVADO 1/2 NC X 1,25 COMPR. GR 5 ZP | | |
| E | 18697 | PORCA – HEXAGONAL, TRAVA, ROSCA DEFORMADA, 0,500" - 13 UNC | | |
| F | 21854 | PARAFUSO – SEXTAVADO 1/4 NC X 2,5 COMPR. GR 5 ZP | | |
| G | 21760 | PARAFUSO – SEXTAVADO 1/2 NC X 2,5 COMPR. GR 5 ZP | | |
| H | 137727 | PORCA – CONTRAPORCA HEXAGONAL - ROSCA DEFORMADA 1/2-13 UNC GR 5 ZP | | |
| J | 135248 | PORCA – HEXAGONAL CHANFR CTR LOC | | |
| K | 21476 | PARAFUSO – RHSN 1/4"-20 X 75" GR5-ZP | | |
| L | 100456 | PARAFUSO – RHSSN 3/8" NC X 1,0" GR 5 ZP | | |
| M | 135193 | PARAFUSO – AUTORROSCANTE, CABEÇA HEXAGONAL COM ARRUELA, 3/8" NC X 1,0" | | |
| N | 18637 | ARRUELA – REG. TRAVA 3/8" NOM. Diâmetro Interno ZP | | |
| P | 20077 | PARAFUSO – CABEÇA HEXAGONAL, 3/8" NC X 1,0" COMPR. GR 5 ZP | | |
| Q | 30627 | PARAFUSO – SEXTAVADO TFL M10 X 1,5 X 25-8,8-A3L | | |
| R | 30632 | ARRUELA – MOLA-TRAVA M10 | | |

(OPCIONAL) SEM-FIM TRANSVERSAL SUPERIOR – EXTREMIDADE DIREITA, FD145 (2022)

| Ref. | Número de peça | Descrição | Qtd. | Número de série |
|------|----------------|--|------|-----------------|
| 1 | 335598 | SEM-FIM – SOLDAGEM DO SEM-FIM TRANSVERSAL SUPERIOR DO LADO DIREITO, 45 PÉS | 1 | |
| 2 | 335592 | HELICOIDAL – LADO DIREITO, CENTRAL | 1 | |
| 3 | 294425 | SUPORTE – LADO DIREITO | 6 | |
| 4 | 255883 | PLACA | 3 | |
| 5 | 174176 | SUPORTE, LADO DIREITO – CONJUNTO DE DECALQUES | 1 | |
| 6 | 279926 | TIRANTE – LADO DIREITO | 1 | |
| 7 | 30934 | ENCAIXE – 1/4-28 ROSCA CÔNICA | 1 | |
| 8 | 132303 | EIXO – SOLDAGEM, EXTREMIDADE | 1 | |
| | 294677 | KIT – DISCO, SEM PINTURA ²⁷⁶ | | |
| 9 | 233513 | JUNTA – UNIVERSAL | 2 | |
| 10 | 233371 | PROTEÇÃO – SOLDAGEM | 2 | |
| 11 | 335615 | SUPORTE – MONTAGEM DO ROLAMENTO, SOLDAGEM | 1 | |
| 12 | 233519 | EIXO | 1 | |
| 13 | 233450 | PLACA – ESPAÇADOR | 2 | |
| 14 | 49306 | FLANGE | 3 | |
| 15 | 21859 | ROLAMENTO – ESFERAS, DIÂM. EXT. PISTA INT. FURO 1 3/16" | 3 | |
| 16 | 172340 | CALÇO | 1 | |
| 17 | 30661 | FLANGE | 3 | |
| 18 | 335625 | CALÇO – SUPORTE CENTRAL DO SEM-FIM TRANSVERSAL SUPERIOR | 2 | |
| 19 | 233514 | CUBO – SOLDAGEM, SEM-FIM TRANSVERSAL SUPERIOR DESLIZ | 1 | |
| 20 | 233625 | TAMPA | 2 | |
| 21 | 18768 | PORCA-REBITE – CEGA Ø0,188 POL. ALCANCE DO PUNHO X 0,251 A 0,375 | 2 | |
| 22 | 45427 | MOLDE – LADO DIREITO | 1 | |
| A | 30228 | PORCA – CHANFRADA, ROSCA DEFORMADA, FACE LISA, 0,375" - 16 UNC | | |
| B | 135507 | PARAFUSO – USINADO, TRELIÇA, TORX, 38 NC X 1 COMPR. | | |
| C | 19965 | PARAFUSO – RHSN 3/8" -16 X 1" GR5-ZP | | |
| D | 101897 | PARAFUSO – AUTORROSCANTE, CABEÇA HEXAGONAL COM ARRUELA, 3/8" NC X 3/4" | | |
| E | 21491 | PARAFUSO – SEXTAVADO 1/2 NC X 1,25 COMPR. GR 5 ZP | | |
| F | 18697 | PORCA – HEXAGONAL, TRAVA, ROSCA DEFORMADA, 500-13UNC | | |
| G | 18638 | ARRUELA – REG. TRAVA 1/2" NOM. Diâmetro Interno ZP | | |
| H | 21575 | PARAFUSO – SEXTAVADO 1/2 NC X 1,0 COMPR. GR 5 ZP | | |
| J | 18637 | ARRUELA – REG. TRAVA 3/8 POL. NOM. ID ZP | | |
| K | 20077 | PARAFUSO – SEXTAVADO 3/8 NC X 1,0 COMPR. GR 5 ZP | | |
| L | 136113 | PARAFUSO – CABEÇA REDONDA, PESCOÇO QUADRADO M10 X 1,5 X 60-8,8-AA1J | | |
| M | 135799 | PORCA – HEXAGONAL CHANFRADA CTR LOC M10 X 1,5-10 | | |
| N | 135785 | PARAFUSO – RHSN M10 X 1,5 X 25-8,8-AA1J | | |

276. Peças para reparo para eixo (MD 132303).

(OPCIONAL) SEM-FIM TRANSVERSAL SUPERIOR – EXTREMIDADE DIREITA, FD145 (2022)

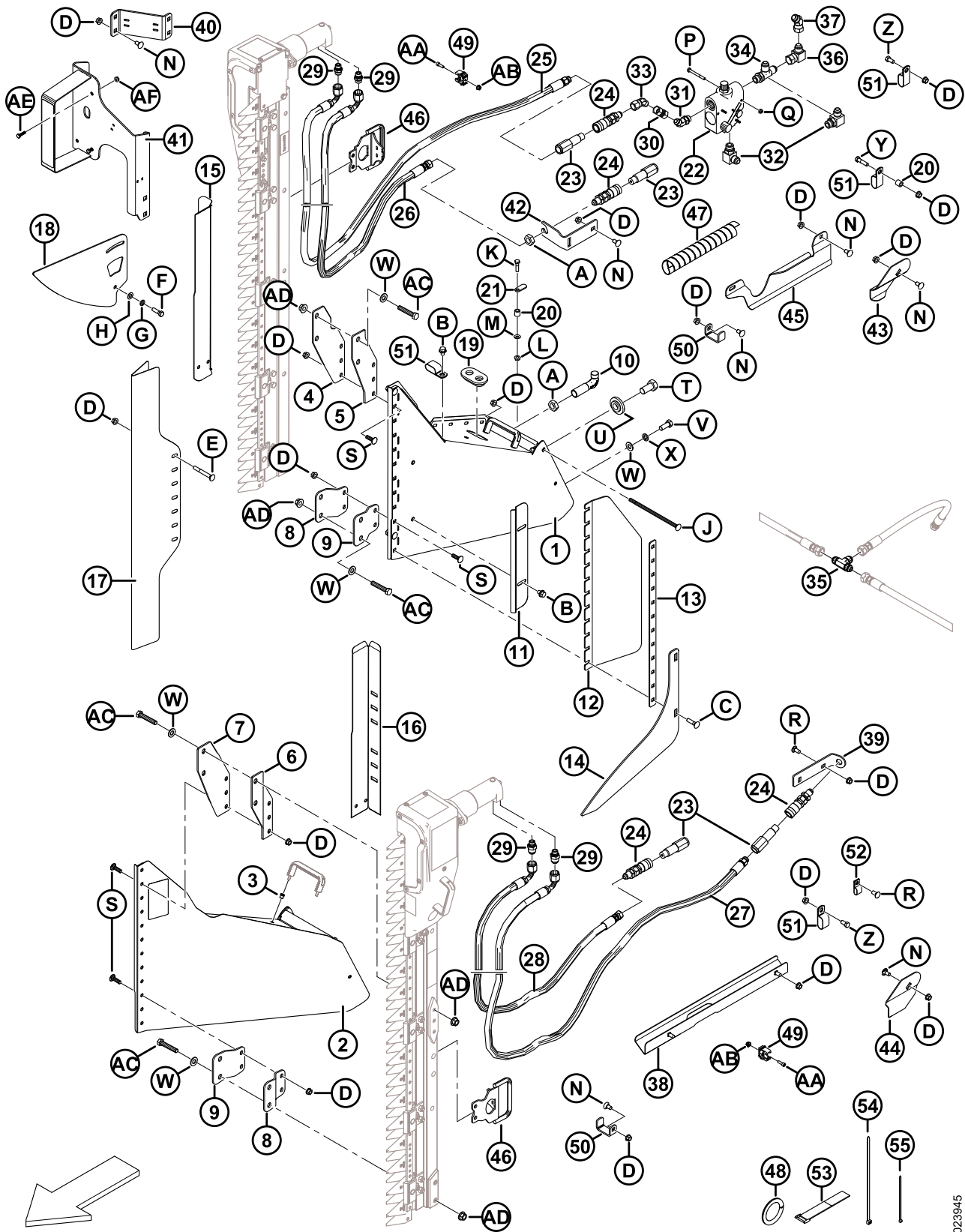


1038153

(OPCIONAL) SEM-FIM TRANSVERSAL SUPERIOR – EXTREMIDADE DIREITA, FD145 (2022)

| Ref. | Número de peça | Descrição | Qtd. | Número de série |
|------|----------------|---|------|-----------------|
| P | 108172 | PARAFUSO – SEXTAVADO M10 X 1,5 X 65-8,8-AA1J | | |
| Q | 18723 | PARAFUSO – SEXTAVADO 1/2-13 X 1,5 GR5-AA1J | | |
| R | 50186 | PORCA – FLG LK DT 1/2-13 UNC GR5 AA1J | | |
| S | 30627 | PARAFUSO – SEXTAVADO TFL M10 X 1,5 X 25-8,8-A3L | | |
| T | 30632 | ARRUELA – DE PRESSÃO M10 | | |

78 (Opcional) Navalha Vertical – Braço Padrão do Molinete (2018 e anterior)



1023945

(OPCIONAL) NAVALHA VERTICAL – BRAÇO PADRÃO DO MOLINETE (2018 E ANTERIOR)

| Ref. | Número de peça | Descrição | Qtd. | Número de série |
|------|----------------|---|------|-----------------|
| 1 | 279494 | CONJ. DE SUPORTE – NAVALHA VERTICAL, LADO DIREITO, COMPLETO COM DECALQUES ²⁷⁷ | 1 | -346189 |
| 2 | 279485 | CONJ. DE SUPORTE – NAVALHA VERTICAL, LADO ESQUERDO, COMPLETO COM DECALQUES ²⁷⁷ | 1 | -346189 |
| 3 | 252578 | RIVNUT – M6 X 1 RND 0,7-4,2 | 4 | -346189 |
| 4 | 279156 | SUPORTE – VK, BORDA EXTERIOR SUPERIOR, LADO DIREITO | 1 | -346189 |
| 5 | 279157 | SUPORTE – VK, BORDA INTERIOR SUPERIOR, LADO DIREITO | 1 | -346189 |
| 6 | 279158 | SUPORTE – VK, BORDA EXTERIOR SUPERIOR, LADO ESQUERDO | 1 | -346189 |
| 7 | 279159 | SUPORTE – VK, BORDA INTERIOR SUPERIOR, LADO ESQUERDO | 1 | -346189 |
| 8 | 279498 | SUPORTE – VK, BORDA EXTERIOR INFERIOR | 2 | -346189 |
| 9 | 279499 | SUPORTE – VK, BORDA INTERIOR INFERIOR | 2 | -346189 |
| 10 | 132773 | GANCHO – TRAVA DO DIVISOR | 2 | -346189 |
| 11 | 174242 | DEFLETOR – FACA VERTICAL | 2 | -346189 |
| 12 | 174321 | DEFLETOR – PLÁSTICO, FACA VERTICAL | 2 | -346189 |
| 13 | 174240 | RETENTOR – DEFLETOR DA FACA VERTICAL | 2 | -346189 |
| 14 | 220197 | ELEVADOR – FACA VERTICAL | 2 | -346189 |
| 15 | 174318 | PROTETOR – MANGUEIRAS DA FACA VERTICAL DO LADO DIREITO | 1 | -346189 |
| 16 | 174322 | PROTETOR – MANGUEIRAS DA FACA VERTICAL DO LADO ESQUERDO | 1 | -346189 |
| 17 | 165380 | PROTETOR – FACA VERTICAL | 2 | -346189 |
| 18 | 174238 | GUIA – PARTE SUPERIOR DA FACA VERTICAL | 2 | -346189 |
| 19 | 165103 | ANEL ISOLANTE | 2 | -346189 |
| 20 | 174324 | ESPAÇADOR | 3 | -346189 |
| 21 | 174243 | ALAVANCA – SEGURANÇA | 2 | -346189 |
| 22 | 174422 | VÁLVULA ²⁷⁸ | 1 | -346189 |
| | 30054 | KIT DE VEDAÇÃO | | -346189 |
| 23 | 135386 | ACOPLADOR – MACHO, HIDRÁULICO 3/8 POL. ANTEPARO FACE PLANA (FASTER) ²⁷⁹ | 4 | -346189 |
| | 111978 | KIT DE VEDAÇÃO – 3/8 MACHO (SOMENTE FASTER) | | -346189 |
| 24 | 135213 | ACOPLAMENTO – FÊMEA, HIDRÁULICO 3/8" ANTEPARO FACE PLANA | 4 | -346189 |
| 25 | 174262 | MANGUEIRA – VERTICAL LADO DIREITO PRESSÃO DA FACA, 3425 MM COMPR. | 1 | -346189 |
| 26 | 174547 | MANGUEIRA – RETORNO DA FACA VERTICAL, LADO DIREITO, 3350 MM COMPR. | 1 | -346189 |
| 27 | 174263 | MANGUEIRA – VERTICAL, LADO ESQUERDO PRESSÃO DA FACA, 3125 MM COMPR. | 1 | -346189 |
| 28 | 174585 | MANGUEIRA – RETORNO DA FACA VERTICAL, LADO ESQUERDO, 2750 MM COMP. | 1 | -346189 |

277. Inclui decalque (MD #174684) e dois rivnuts (MD #252578).

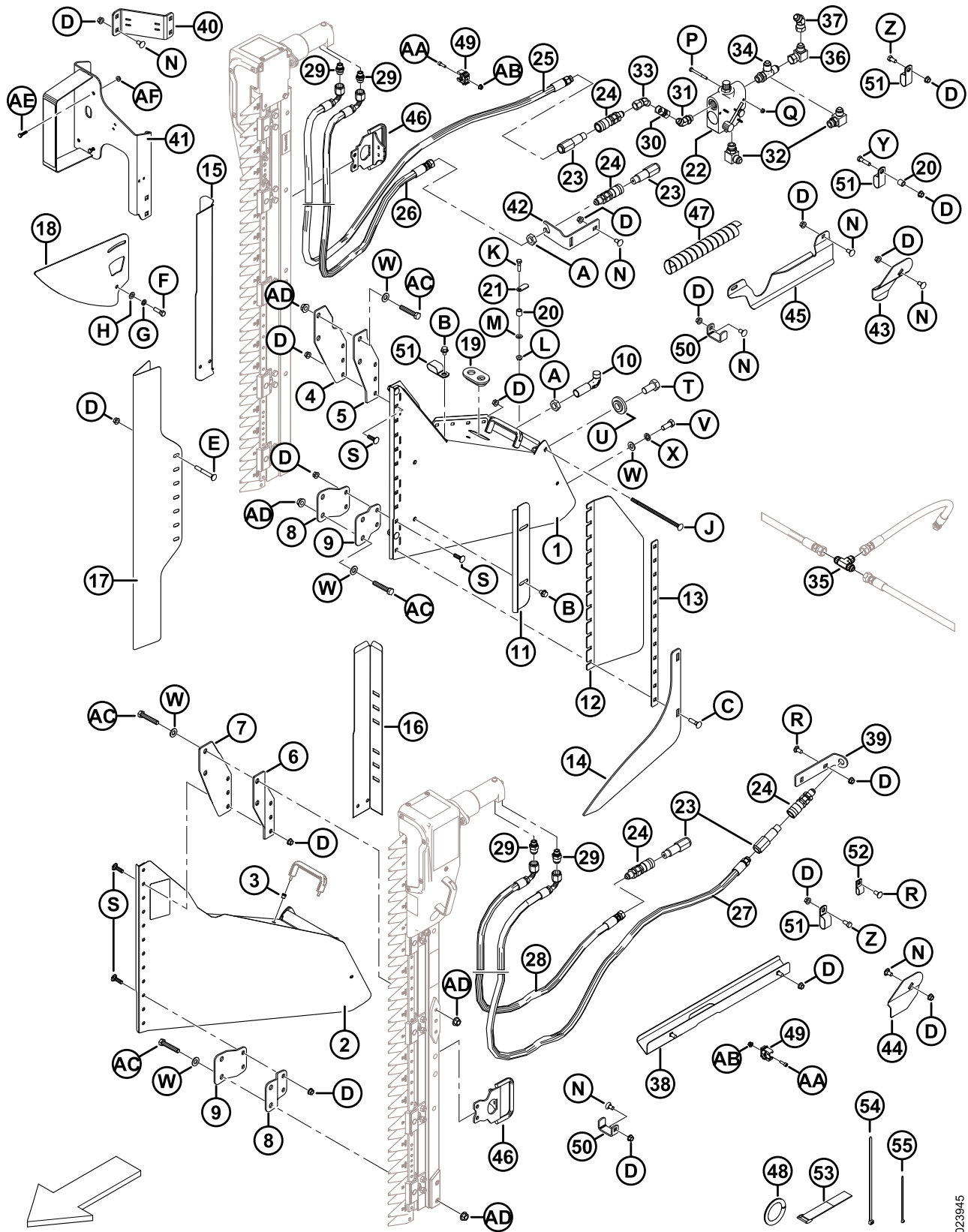
278. Inclui kit de vedação (MD #30054).

279. O acoplador FASTER (MD n. 135386) é permutável com o acoplador Parker Hannifin (NSS). O kit de vedação (MD n. 111978) destina-se apenas a acopladores FASTER e não pode ser utilizado com o acoplador Parker Hannifin. O comprimento pode ser usado para diferenciar os dois acopladores; acoplador FASTER = 101 mm e acoplador Parker Hannifin = 84 mm.

(OPCIONAL) NAVALHA VERTICAL – BRAÇO PADRÃO DO MOLINETE (2018 E ANTERIOR)

| Ref. | Número de peça | Descrição | Qtd. | Número de série |
|------|----------------|---|------|-----------------|
| 29 | 252296 | ENCAIXE – ADAPTADOR 10 JIC X 6 BSPP (SOMENTE ZIEGLER) | 4 | -346189 |
| | 136654 | KIT DE VEDAÇÃO (SOMENTE ZIEGLER) | | -346189 |
| | 21746 | ENCAIXE – CONECTOR HIDRÁULICO (SOMENTE SABRE) | 4 | -346189 |
| 30 | 135540 | ENCAIXE – FÊMEA, CONEXÃO HIDRÁULICA | 1 | -346189 |
| 31 | 135241 | ENCAIXE – COTOVELO HIDRÁULICO 45° COMPLETO COM O-RING | 1 | -346189 |
| 32 | 21843 | ENCAIXE – COTOVELO 90° HIDRÁULICO | 2 | -346189 |
| 33 | 135685 | GRAXEIRA – COTOVELO 45° HIDRÁULICO | 1 | -346189 |
| 34 | 50019 | ENCAIXE – T HIDRÁULICO, CONEXÃO EM T, RETA, ROSCA PADRÃO, COMPLETA COM O-RING | 1 | -346189 |
| 35 | 30551 | ENCAIXE – T HIDRÁULICO | 1 | -346189 |
| 36 | 30556 | ENCAIXE – COTOVELO 90° HIDRÁULICO | 1 | -346189 |
| 37 | 135434 | ENCAIXE – COTOVELO 45° GIRATÓRIO SAE | 1 | -346189 |
| 38 | 174586 | SOLDAGEM DO SUPORTE – FACA VERTICAL, LADO ESQUERDO | 1 | -346189 |
| 39 | 174538 | SUPORTE – MANGUEIRA, FACA VERTICAL, LADO ESQUERDO | 1 | -346189 |
| 40 | 174883 | SUPORTE – LÂMPADA, KIT DA FACA VERTICAL | 1 | -346189 |
| 41 | 294393 | SUPORTE – LUZ TRASEIRA DA NAVALHA VERTICAL, LADO DIREITO | 1 | -346189 |
| 42 | 174521 | SUPORTE – ACOPLADOR | 1 | -346189 |
| 43 | 174514 | REBAIXO – MANGUEIRA DO LADO DIREITO DA FACA VERTICAL | 1 | -346189 |
| 44 | 174513 | REBAIXO – MANGUEIRA DO LADO ESQUERDO DA FACA VERTICAL | 1 | -346189 |
| 45 | 125229 | GUIA – MANGUEIRAS DO LADO DIREITO, FACA VERTICAL | 1 | -346189 |
| 46 | 279144 | ALÇA – NAVALHA VERTICAL (SOMENTE ZIEGLER) | 2 | -346189 |
| 47 | 252537 | DEDOS DUPLOS – MANGUEIRA, ESPIRAL | 1 | -346189 |
| 48 | 45427 | GUARNIÇÃO – LADO DIREITO (ESPEC. 31886) | 1 | -346189 |
| 49 | 252314 | GRAMPO – TUBO, 20 MM | 8 | -346189 |
| 50 | 132418 | FIXADOR – MANGUEIRA DA FACA VERTICAL | 3 | -346189 |
| 51 | 103738 | FIXADOR – ISOLADA PVC 13/16" TAMANHO DO TUBO | 13 | -346189 |
| 52 | 135233 | FIXADOR – MANGUEIRA DUPLA ISOLADA | 1 | -346189 |
| 53 | 135443 | ABRAÇADEIRA – CINTA DE TRAVAMENTO 4" COMPR. | 3 | -346189 |
| 54 | 30753 | ABRAÇADEIRA DE CABOS PRETA 305 MM DE COMPR. | 6 | -346189 |
| 55 | 21763 | ABRAÇADEIRA DE CABOS PRETA 160 MM DE COMPR. | 10 | -346189 |
| | | | | |
| A | 7674 | PORCA – CONTRAPORCA HEXAGONAL, 3/4" 16 UNF GR 5 ZP | | |
| B | 30693 | PARAFUSO – CHANFRADO (FACE SERRILHADA) 0,375" - 16 UNC X 0,5 COMPRIMENTO | | |
| C | 21484 | PARAFUSO – RHSN 3/8" NC X 1,5" COMPR., GR 5 ZP | | |
| D | 30228 | PORCA – CHANFRADA, ROSCA DEFORMADA, FACE LISA, 0,375" - 16 UNC | | |
| E | 30307 | PARAFUSO – RHSN 3/8" NC X 3,0" COMPR., GR 5 ZP | | |
| F | 21264 | PARAFUSO – SEXTAVADO 3/8 NC X 1,25 COMPR. GR 5 ZP | | |
| G | 18637 | ARRUELA – REG. TRAVA 3/8" NOM. Diâmetro Interno ZP | | |
| H | 18598 | ARRUELA – PLANA, SAE, DIÂM. INT. 13/32" X 13/16" DIÂM. EXT. ZP | | |
| J | 135665 | PARAFUSO – RHSN 3/8" NC X 8" COMPR., GR 5 ZP | | |

(OPCIONAL) NAVALHA VERTICAL – BRAÇO PADRÃO DO MOLINETE (2018 E ANTERIOR)

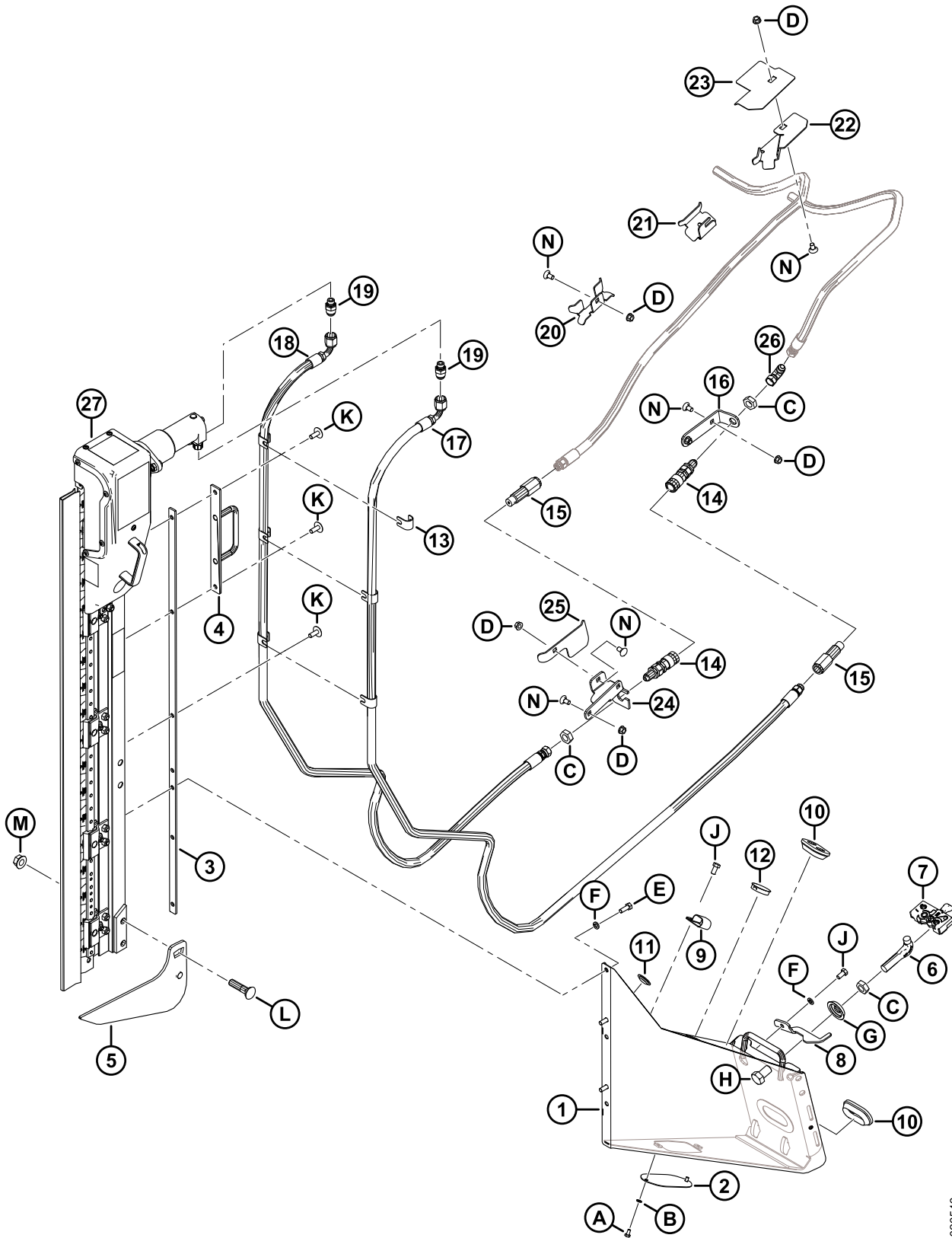


1023945

(OPCIONAL) NAVALHA VERTICAL – BRAÇO PADRÃO DO MOLINETE (2018 E ANTERIOR)

| Ref. | Número de peça | Descrição | Qtd. | Número de série |
|------|----------------|---|------|-----------------|
| K | 21526 | PARAFUSO – SEXTAVADO 5/16 NC X 1,25 COMPR. GR 5 ZP | | |
| L | 30280 | PORCA – CHANFRADA, LADO DA TRAVA, FACE LISA, 5/16 NC GR 5 ZP | | |
| M | 184579 | ARRUELA – MOLA CÔNICA M8A | | |
| N | 21472 | PARAFUSO – RHSN 3/8 NC X 0,75" GR 5 ZP | | |
| P | 21854 | PARAFUSO – SEXTAVADO 1/4 NC X 2,5 COMPR. GR 5 ZP | | |
| Q | 18724 | PORCA – HEXAGONAL, TRAVA, ROSCA DEFORMADA, 1/4" - 20 UNC ZP | | |
| R | 21863 | PARAFUSO – RHSN 3/8" NC X 0,75" COMPR., GR 5 ZP | | |
| S | 19966 | PARAFUSO – RHSN 3/8" NC X 1,25" COMPR., GR 5 ZP | | |
| T | 135579 | PARAFUSO – CABEÇA HEXAGONAL 3/4"-16 UNF | | |
| U | 220324 | ARRUELA – NAVALHA VERTICAL | | |
| V | 21491 | PARAFUSO – SEXTAVADO 1/2 NC X 1,25 COMPR. GR 5 ZP | | |
| W | 18599 | ARRUELA – PLANA, SAE, DIÂM. INT. 17/32" X 1 1/16" DIÂM. EXT. ZP | | |
| X | 18638 | ARRUELA – REG. TRAVA 1/2" NOM. Diâmetro Interno ZP | | |
| Y | 21561 | PARAFUSO – SEXTAVADO 3/8 NC X 1,5 COMPR. GR 5 ZP | | |
| Z | 21567 | PARAFUSO – CABEÇA HEXAGONAL 0,375 -16 UNC X 0,75 COMPR. | | |
| AA | 136652 | PARAFUSO – CABEÇA HEXAGONAL SOC M6 X 1 X 20-12,9-A2L | | |
| AB | 152668 | PORCA – HEXAGONAL CHANFR CTR LOC M6 X 1-8-A2L | | |
| AC | 252541 | PARAFUSO – CABEÇA HEXAGONAL M12 X 1,75 X 65-8,8-A3L | | |
| AD | 148645 | PORCA – HEXAGONAL, CHANFRADA STVR LOC M12 X 1,75-10-A3L | | |
| AE | 21573 | PARAFUSO – CABEÇA HEXAGONAL, 1/4" NC X 1,0" COMPR. GR 5 ZP | | |
| AF | 21455 | PORCA – CHANFRADA (FACE SERRILHADA) 1/4" NC GR 5 ZP | | |

79 Faca vertical (opcional) – Braço do molinete padrão, Extremidade esquerda (2019-2021)



1026546

FACA VERTICAL (OPCIONAL) – BRAÇO DO MOLINETE PADRÃO, EXTREMIDADE ESQUERDA (2019-2021)

| Ref. | Número de peça | Descrição | Qtd. | Número de série |
|------|----------------|---|------|-----------------|
| | B6410 | KIT – NAVALHAS VERTICAIS ZIEGLER LADO ESQUERDO E DIREITO PARA D1/FD1 ²⁸⁰ | | 346190– |
| 1 | REF | CONJUNTO DO SUPORTE – LADO ESQUERDO, NA ²⁸¹ | 1 | 346190–421189 |
| | 335869 | KIT – MONTAGENS DE FACA VERTICAL ²⁸² | | |
| 2 | 253582 | PLACA | 1 | 346190-421189 |
| 3 | 253668 | SOLDAGEM DO SUPORTE | 1 | 346190-421189 |
| 4 | 253570 | SOLDAGEM DO SUPORTE | 1 | 346190-421189 |
| 5 | 253708 | SOLDAGEM DO ELEVADOR ESQUERDO | 1 | 346190-421189 |
| 6 | 132773 | GANCHO – TRAVA DO DIVISOR | 1 | 346190-421189 |
| 7 | 120932 | TRAVA – LADO ESQUERDO | 1 | 346190-421189 |
| 8 | 132248 | TRAVA – LADO ESQUERDO, SEGURANÇA DO DIVISOR | 1 | 346190-421189 |
| 9 | 103738 | FIXADOR – ISOLADO PVC 13/16" TAMANHO DO TUBO | 1 | 346190-421189 |
| 10 | 165103 | ANEL ISOLANTE | 2 | 346190-421189 |
| 11 | 30433 | TAMPÃO – ENCAIXE DE PLÁSTICO | 2 | 346190-421189 |
| 12 | 135613 | TAMPÃO – ENCAIXE DE PLÁSTICO | 1 | 346190-421189 |
| 13 | 279798 | SUPORTE | 6 | 346190-421189 |
| 14 | 135213 | ACOPLAMENTO – FÊMEA, HIDRÁULICO ANTEPARO FACE PLANA 3/8 | 2 | 346190-421189 |
| 15 | 135386 | ACOPLADOR – MACHO, HIDRÁULICO 3/8 POL. FACE PLANA (FASTER) ²⁸³ | 2 | 346190-421189 |
| | 111978 | KIT DE VEDAÇÃO – 3/8 MACHO (SOMENTE FASTER) | | 346190-421189 |
| 16 | 245915 | SUPORTE – ACOPLADOR DA MANGUEIRA | 1 | 346190-421189 |
| 17 | 294985 | MANGUEIRA – HIDRÁULICA | 1 | 346190-421189 |
| 18 | 294508 | MANGUEIRA – HIDRÁULICA | 1 | 346190-421189 |
| 19 | 252296 | ENCAIXE – ADAPTADOR-10 JIC X -6 BSPP | 2 | 346190-421189 |
| 20 | 245931 | SUPORTE – MANGUEIRA | 1 | 346190-421189 |
| 21 | 245956 | SUPORTE – MANGUEIRA | 1 | 346190-421189 |
| 22 | 253702 | SUPORTE – MANGUEIRA ESQUERDA | 1 | 346190-421189 |
| 23 | 253704 | GUIA – MANGUEIRA ESQUERDA | 1 | 346190-421189 |
| 24 | 245928 | SUPORTE – ACOPLADOR ESQUERDO | 1 | 346190-421189 |
| 25 | 245936 | DEFLETOR – MANGUEIRA ESQUERDA | 1 | 346190-421189 |
| 26 | 30314 | ENCAIXE – COTOVELO 90° HIDRÁULICO | 1 | 346190-421189 |
| 27 | NSS | FACA VERTICAL ZIEGLER ²⁸⁴ | | 346190–421189 |

280. O kit inclui duas navalhas. Kits disponíveis somente através de equipamentos.

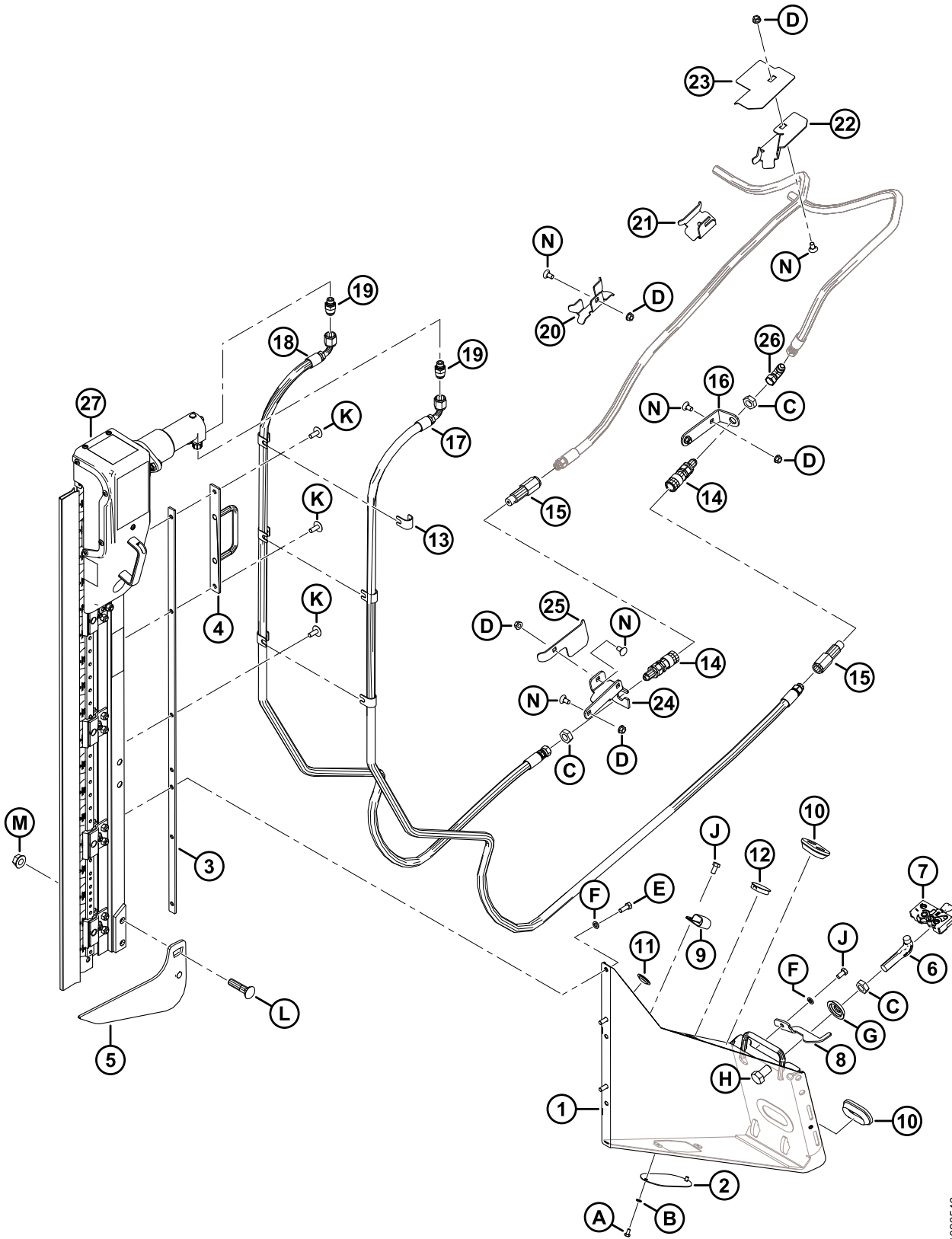
281. Se estiver substituindo o conjunto de suporte esquerdo, solicite o kit de suportes da faca vertical (MD 335869). Os suportes da faca vertical têm um novo design e o kit inclui suportes esquerdo e direito, mangueiras e ferragens necessários para converter para a nova configuração.

282. Inclui suportes esquerdo e direito, mangueiras e ferragens necessários para converter para a nova configuração.

283. O acoplador FASTER (MD N.º 135386) é permutável com o acoplador Parker Hannifin (não é vendido separadamente). O kit de vedação (MD N.º 111978) destina-se apenas a acopladores FASTER e não pode ser utilizado com o acoplador Parker Hannifin. O comprimento pode ser usado para diferenciar os dois acopladores; acoplador FASTER = 101 mm e acoplador Parker Hannifin = 84 mm.

284. Não é vendida separadamente. Pode ser solicitada como conjunto de duas facas (B6410). Para peças de reposição, consulte a Seção [86 \(Opção\) Conjunto de Navalha Vertical - Peças de Serviço, página 283](#).

FACA VERTICAL (OPCIONAL) – BRAÇO DO MOLINETE PADRÃO, EXTREMIDADE ESQUERDA (2019-2021)

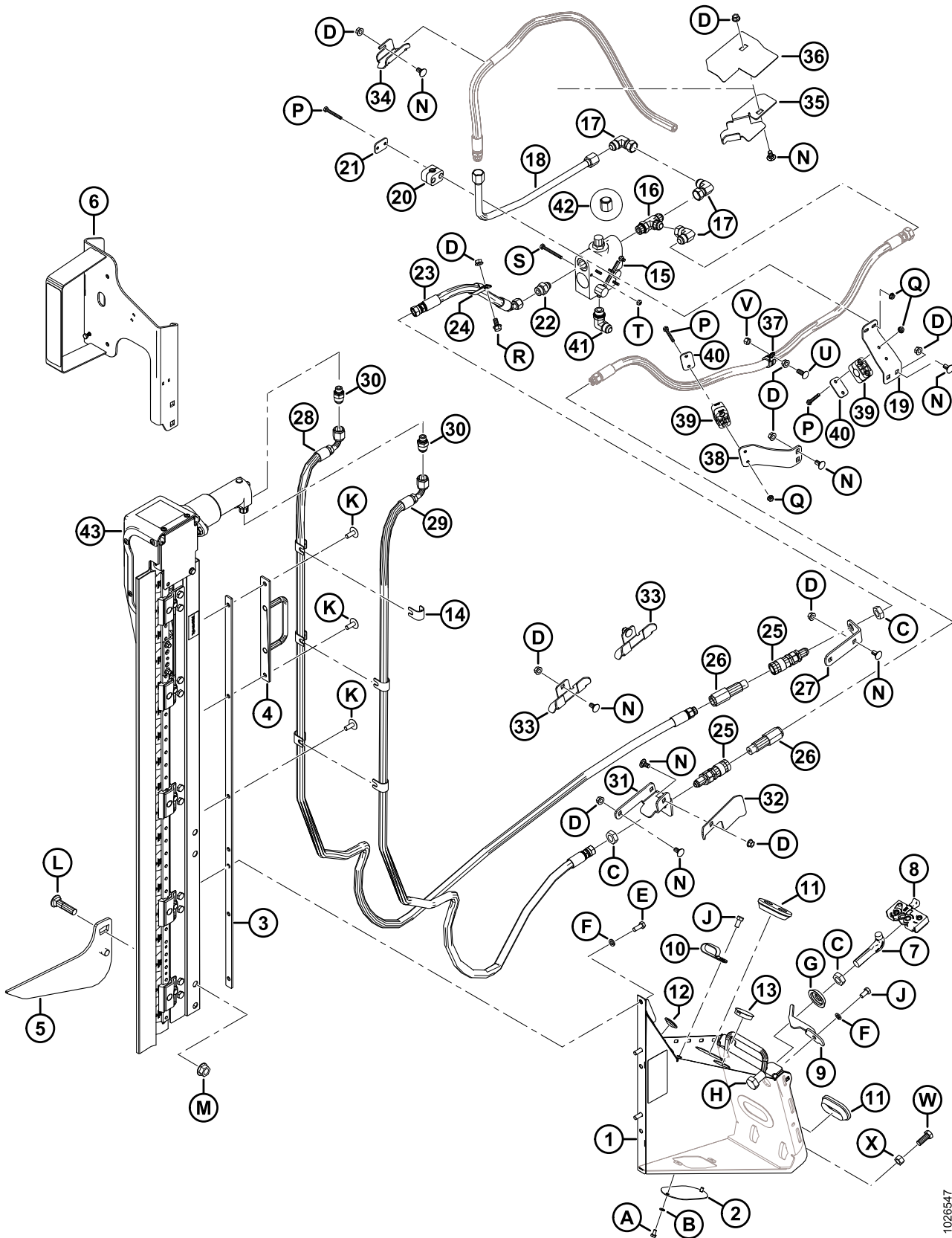


1026546

FACA VERTICAL (OPCIONAL) – BRAÇO DO MOLINETE PADRÃO, EXTREMIDADE ESQUERDA (2019-2021)

| Ref. | Número de peça | Descrição | Qtd. | Número de série |
|------|----------------|--|------|-----------------|
| A | 21580 | PARAFUSO – CABEÇA HEXAGONAL, 1/4" NC X 0,5" COMPR. GR 5 ZP | | |
| B | 18635 | ARRUELA – REG. TRAVA 1/4" NOM. Diâmetro Interno ZP | | |
| C | 7674 | PORCA – CONTRAPORCA HEXAGONAL, 3/4" - 16 UNF GR 5 ZP | | |
| D | 30228 | PORCA – CHANFRADA, ROSCA DEFORMADA, FACE LISA, 0,375" - 16 UNC | | |
| E | 20077 | PARAFUSO – CABEÇA HEXAGONAL, 3/8" NC X 1,0" COMPR. GR 5 ZP | | |
| F | 18637 | ARRUELA – REG. TRAVA 3/8" NOM. Diâmetro Interno ZP | | |
| G | 253477 | ARRUELA – NAVALHA VERTICAL | | |
| H | 21590 | PARAFUSO – SEXTAVADO 3/4 NC X 1,25 COMPR. GR 5 ZP | | |
| J | 21567 | PARAFUSO – CABEÇA HEXAGONAL 0,375 -16 UNC X 0,75 COMPR. | | |
| K | 135507 | PARAFUSO – USINADO, TRELIÇA, TORX, 38 NC X 1 COMPR. | | |
| L | 30759 | PARAFUSO – RHSN 5/8" NC X 2,5" COMPR., GR 5 ZP | | |
| M | 50225 | Porca – Chanfrada, rosca deformada, face lisa, 625" - 11 UNC | | |
| N | 21472 | PARAFUSO – RHSN 3/8-16 X 0,75 GR5 | | |

80 Faca vertical (opcional) – Braço do molinete padrão, Extremidade direita (2019-2021)



1026547

FACA VERTICAL (OPCIONAL) – BRAÇO DO MOLINETE PADRÃO, EXTREMIDADE DIREITA (2019-2021)

| Ref. | Número de peça | Descrição | Qtd. | Número de série |
|------|----------------|---|------|-----------------|
| | B6410 | KIT – NAVALHAS VERTICAIS ZIEGLER LADO ESQUERDO E DIREITO PARA D1/FD1 ²⁸⁵ | | 346190– |
| 1 | REF | CONJUNTO DO SUPORTE – LADO DIREITO, NA ²⁸⁶ | 1 | 346190–421189 |
| | 335869 | KIT – MONTAGENS DE FACA VERTICAL ²⁸⁷ | | |
| 2 | 253582 | PLACA | 1 | 346190-421189 |
| 3 | 253668 | SOLDAGEM DO SUPORTE | 1 | 346190-421189 |
| 4 | 253570 | SOLDAGEM DO SUPORTE | 1 | 346190-421189 |
| 5 | 253709 | SOLDAGEM DO ELEVADOR DIREITO | 1 | 346190-421189 |
| 6 | 294393 | SUPORTE – LUZ DA FACA VERTICAL, LADO DIREITO | 1 | 346190-421189 |
| | 115146 | REFLETOR – ÂMBAR | | 346190-421189 |
| | 115147 | REFLETOR – VERMELHO | | 346190-421189 |
| 7 | 132773 | GANCHO – TRAVA DO DIVISOR | 1 | 346190-421189 |
| 8 | 120933 | TRAVA – LADO DIREITO | 1 | 346190-421189 |
| 9 | 132253 | TRAVA – LADO DIREITO, SEGURANÇA DO DIVISOR | 1 | 346190-421189 |
| 10 | 103738 | FIXADOR – ISOLADO PVC 13/16" TAMANHO DO TUBO | 7 | 346190-421189 |
| 11 | 165103 | ANEL ISOLANTE | 2 | 346190-421189 |
| 12 | 30433 | TAMPÃO – ENCAIXE DE PLÁSTICO | 2 | 346190-421189 |
| 13 | 135613 | TAMPÃO – ENCAIXE DE PLÁSTICO | 1 | 346190-421189 |
| 14 | 279798 | SUPORTE | 6 | 346190-421189 |
| 15 | 174422 | VÁLVULA | 1 | 346190-421189 |
| | 30054 | KIT DE VEDAÇÃO | | 346190-421189 |
| 16 | 50019 | ENCAIXE – T HIDRÁULICO, ROSCA PADRÃO, COMPLETA COM O-RING | 1 | 346190-421189 |
| 17 | 30556 | ENCAIXE – COTOVELO 90° HIDRÁULICO | 3 | 346190-421189 |
| 18 | 255471 | LINHA – HIDRÁULICA | 1 | 346190-421189 |
| 19 | 279001 | SUPORTE – BRAÇADEIRA DA MANGUEIRA | 1 | 346190-421189 |
| 20 | 252399 | BRAÇADEIRA – CONJUNTO | 1 | 346190-421189 |
| 21 | 255461 | PLACA – TAMPA | 1 | 346190-421189 |
| 22 | 21881 | ENCAIXE – ADAPTADOR HIDRÁULICO | 1 | 346190-421189 |
| 23 | 255462 | MANGUEIRA – HIDRÁULICA | 1 | 346190-421189 |
| 24 | 135235 | BRAÇADEIRA – MANGUEIRA DUPLA ISOLADA | 1 | 346190-421189 |
| 25 | 135213 | ACOPLAMENTO – FÊMEA, HIDRÁULICO ANTEPARO FACE PLANA 3/8 | 2 | 346190-421189 |
| 26 | 135386 | ACOPLADOR – MACHO, HIDRÁULICO 3/8 POL. FACE PLANA (FASTER) ²⁸⁸ | 2 | 346190-421189 |
| | 111978 | KIT DE VEDAÇÃO – 3/8 MACHO (SOMENTE FASTER) | | 346190-421189 |

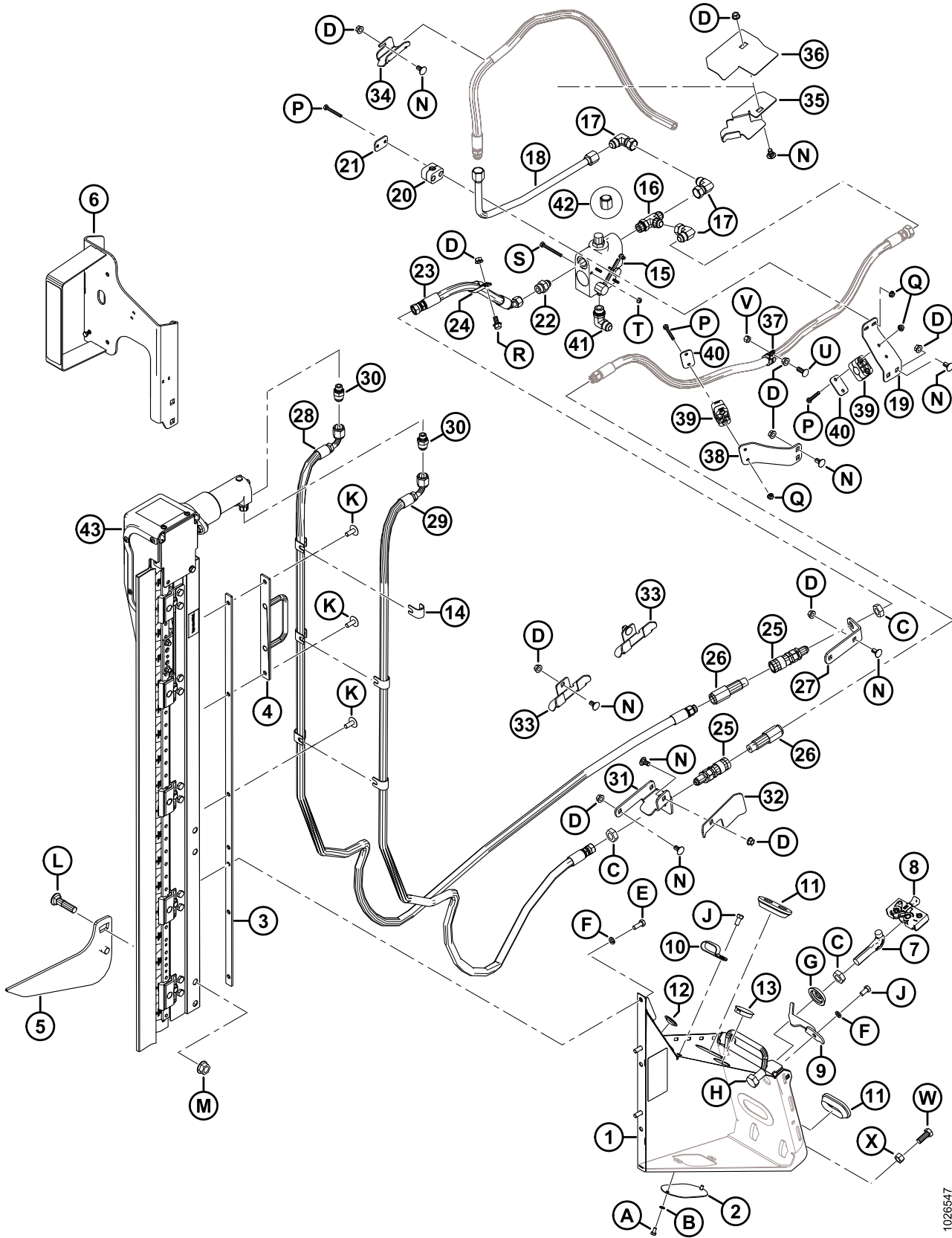
285. O kit inclui duas navalhas. Kits disponíveis somente através de equipamentos.

286. Se estiver substituindo o conjunto de suporte direito, solicite o kit de suportes da faca vertical (MD 335869). Os suportes da faca vertical têm um novo design e o kit inclui suportes esquerdo e direito, mangueiras e ferragens necessários para converter para a nova configuração.

287. Inclui suportes esquerdo e direito, mangueiras e ferragens necessários para converter para a nova configuração.

288. O acoplador FASTER (MD N.º 135386) é permutável com o acoplador Parker Hannifin (não é vendido separadamente). O kit de vedação (MD N.º 111978) destina-se apenas a acopladores FASTER e não pode ser utilizado com o acoplador Parker Hannifin. O comprimento pode ser usado para diferenciar os dois acopladores; acoplador FASTER = 101 mm e acoplador Parker Hannifin = 84 mm.

FACA VERTICAL (OPCIONAL) – BRAÇO DO MOLINETE PADRÃO, EXTREMIDADE DIREITA (2019-2021)



1026547

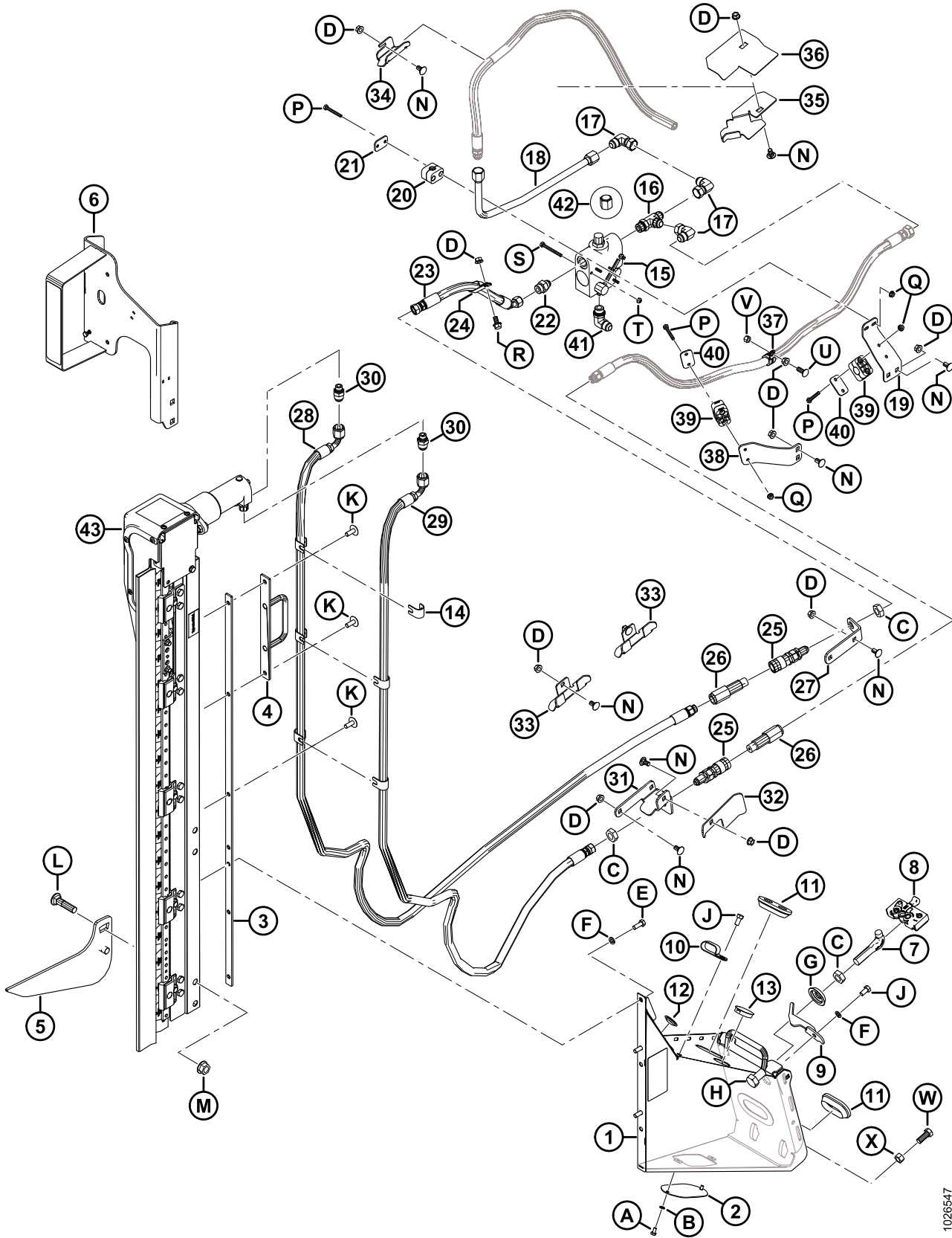
FACA VERTICAL (OPCIONAL) – BRAÇO DO MOLINETE PADRÃO, EXTREMIDADE DIREITA (2019-2021)

| Ref. | Número de peça | Descrição | Qtd. | Número de série |
|------|----------------|---|------|-----------------|
| 27 | 245915 | SUORTE – ACOPLADOR DA MANGUEIRA | 1 | 346190-421189 |
| 28 | 294985 | MANGUEIRA – HIDRÁULICA | 1 | 346190-421189 |
| 29 | 294508 | MANGUEIRA – HIDRÁULICA | 1 | 346190-421189 |
| 30 | 252296 | ENCAIXE – ADAPTADOR-10 JIC X -6 BSPP | 2 | 346190-421189 |
| 31 | 245955 | SUORTE – ACOPLADOR DIREITO | 1 | 346190-421189 |
| 32 | 279017 | DEFLETOR – MANGUEIRA DIREITA | 1 | 346190-421189 |
| 33 | 245931 | SUORTE – MANGUEIRA | 2 | 346190-421189 |
| 34 | 245956 | SUORTE – MANGUEIRA | 1 | 346190-421189 |
| 35 | 253703 | SUORTE – MANGUEIRA DIREITA | 1 | 346190-421189 |
| 36 | 253705 | GUIA – MANGUEIRA DIREITA | 1 | 346190-421189 |
| 37 | 135709 | BRAÇADEIRA – ISOLADA 3/4" | 1 | 346190-421189 |
| 38 | 245946 | SUORTE – BRAÇADEIRA DA MANGUEIRA | 1 | 346190-421189 |
| 39 | 252368 | BRAÇADEIRA – CONJUNTO | 2 | 346190-421189 |
| 40 | 255460 | PLACA – TAMPA | 2 | 346190-421189 |
| 41 | 21843 | ENCAIXE – COTOVELO 90° HIDRÁULICO | 1 | 346190-421189 |
| 42 | 112935 | TAMPA – 5/8" TUBO 37° COM CHANFRO | 1 | 346190-421189 |
| 43 | NSS | FACA VERTICAL ZIEGLER ²⁸⁹ | | 346190-421189 |
| | 294995 | MANGUEIRA – HIDRÁULICA 12,5" DIÂM. INT., 520 MM COMPR., 100R17 REFORÇO DE METAL. (NÃO ILUSTRADO) ²⁹⁰ | 1 | 346190-421189 |
| | 50102 | GRAXEIRA – T HIDRÁULICO (NÃO ILUSTRADO) ²⁹⁰ | 1 | 346190-421189 |
| | | | | |
| A | 21580 | PARAFUSO – CABEÇA HEXAGONAL, 1/4" NC X 0,5" COMPR. GR 5 ZP | | |
| B | 18635 | ARRUELA – REG. TRAVA 1/4" NOM. Diâmetro Interno ZP | | |
| C | 7674 | PORCA – CONTRAPORCA HEXAGONAL, 3/4" - 16 UNF GR 5 ZP | | |
| D | 30228 | PORCA – CHANFRADA, ROSCA DEFORMADA, FACE LISA, 0,375" - 16 UNC | | |
| E | 20077 | PARAFUSO – CABEÇA HEXAGONAL, 3/8" NC X 1,0" COMPR. GR 5 ZP | | |
| F | 18637 | ARRUELA – REG. TRAVA 3/8" NOM. Diâmetro Interno ZP | | |
| G | 253477 | ARRUELA – NAVALHA VERTICAL | | |
| H | 21590 | PARAFUSO – SEXTAVADO 3/4 NC X 1,25 COMPR. GR 5 ZP | | |
| J | 21567 | PARAFUSO – CABEÇA HEXAGONAL 0,375 -16 UNC X 0,75 COMPR. | | |
| K | 135507 | PARAFUSO – USINADO, TRELIÇA, TORX, 38 NC X 1 COMPR. | | |
| L | 30759 | PARAFUSO – RHSN 5/8" NC X 2,5" COMPR., GR 5 ZP | | |
| M | 50225 | Porca – Chanfrada, rosca deformada, face lisa, 625" - 11 UNC | | |
| N | 21472 | PARAFUSO – RHSN 3/8-16 X 0,75 GR5 | | |
| P | 21570 | PARAFUSO – SEXTAVADO 1/4 NC X 2,0 COMPR. GR 5 ZP | | |
| Q | 135248 | PORCA – CHANFRADA, TRAVA CENTRAL, ROSCA DEFORMADA, FACE LISA, 1/4-20 NC GR 5 ZP | | |

289. Não é vendida separadamente. Pode ser solicitada como conjunto de duas facas (B6410). Para peças de reposição, consulte a Seção *86 (Opção) Conjunto de Navalha Vertical - Peças de Serviço, página 283*.

290. Somente para D1XL. A peça é necessária para tornar pacotes de facas verticais (B6608 e B6609) compatíveis com plataformas D1XL.

FACA VERTICAL (OPCIONAL) – BRAÇO DO MOLINETE PADRÃO, EXTREMIDADE DIREITA (2019-2021)

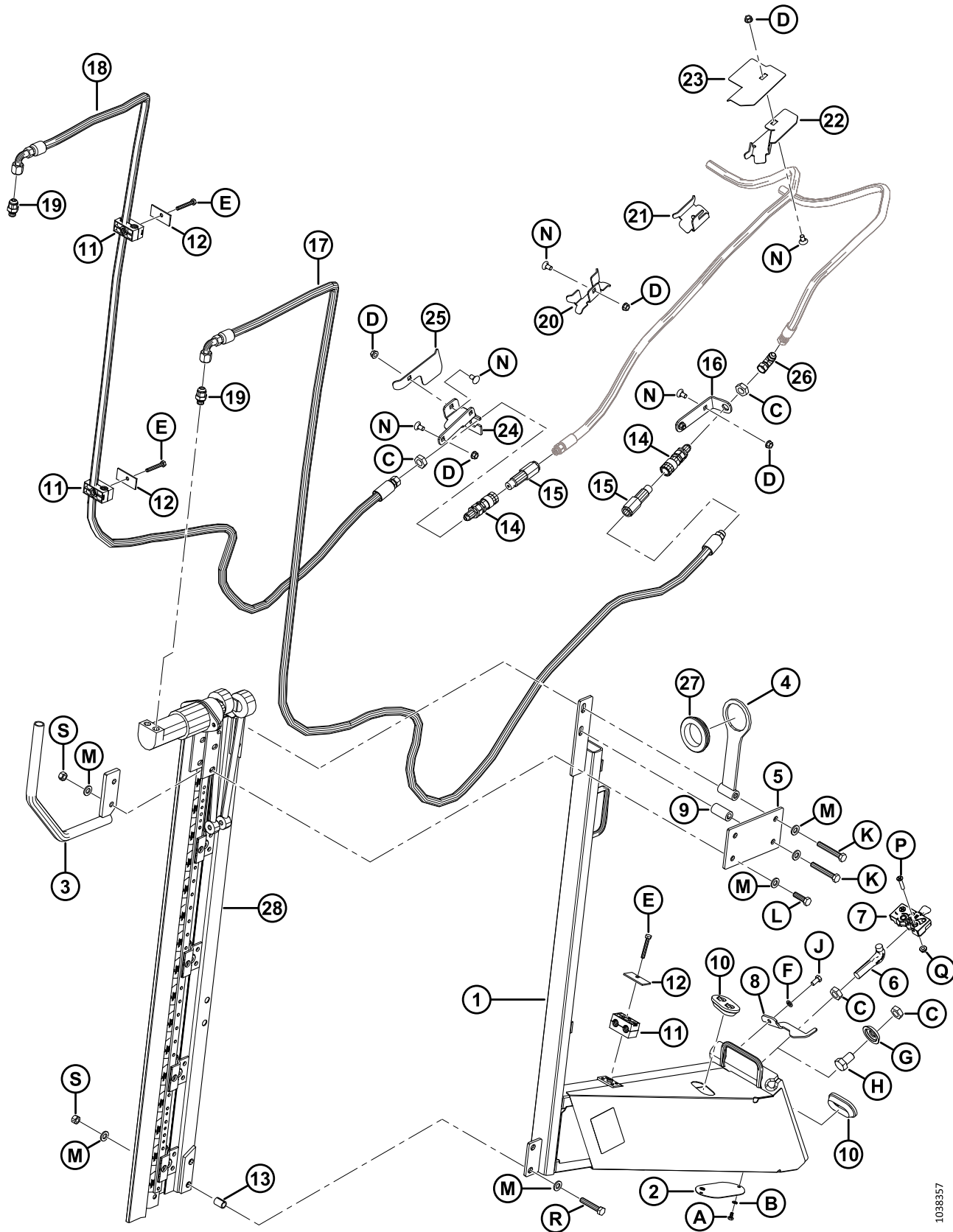


1026547

FACA VERTICAL (OPCIONAL) – BRAÇO DO MOLINETE PADRÃO, EXTREMIDADE DIREITA (2019-2021)

| Ref. | Número de peça | Descrição | Qtd. | Número de série |
|------|----------------|--|------|-----------------|
| R | 21821 | PARAFUSO – SEXTAVADO, CHANFRADO (FACE SERRILHADA), 3/8" NC X 0,75" GR 5 ZP | | |
| S | 21854 | PARAFUSO – SEXTAVADO 1/4 NC X 2,5 COMPR. GR 5 ZP | | |
| T | 18724 | PORCA – HEXAGONAL, TRAVA, ROSCA DEFORMADA, 1/4" - 20 UNC ZP | | |
| U | 100456 | PARAFUSO – RHSSN 3/8" NC X 1,0" GR 5 ZP | | |
| V | 135511 | PORCA – TRAVA CENTRAL, 0,375-16 UNC GR 5 ZP | | |
| W | 21491 | PARAFUSO – SEXTAVADO 1/2 NC X 1,25 COMPR. GR 5 ZP | | |
| X | 18591 | PORCA – HEXAGONAL, 1/2" - 13 UNC GR 5 ZP | | |

81 Faca vertical (opcional) – Braço do molinete padrão, Extremidade esquerda (2022)



1038357

FACA VERTICAL (OPCIONAL) – BRAÇO DO MOLINETE PADRÃO,EXTREMIDADE ESQUERDA (2022)

| Ref. | Número de peça | Descrição | Qtd. | Número de série |
|------|----------------|--|------|-----------------|
| | B9048 | KIT – FACA VERTICAL ESQUERDA, MONTAGEM LONGA ²⁹¹ | | 421190– |
| | B6410 | KIT – FACAS VERTICAIS ZIEGLER LADO ESQUERDO E DIREITO PARA D1/FD1 ²⁹² | | 421190– |
| 1 | 335864 | CONJUNTO DO SUPORTE – ESQUERDO LONGO ²⁹³ | 1 | 421190– |
| 2 | 253582 | PLACA | 1 | 421190– |
| 3 | 335785 | DIVISOR – SOLDAGEM DE TUBO | 1 | 421190– |
| 4 | 335784 | SUPORTE – SUPORTE DA MANGUEIRA | 1 | 421190– |
| 5 | 335779 | SUPORTE – SUPORTE DO MOTOR | 1 | 421190– |
| 6 | 132773 | GANCHO – TRAVA DO DIVISOR | 1 | 421190– |
| 7 | 120932 | TRAVA – LADO ESQUERDO | 1 | 421190– |
| 8 | 132248 | TRAVA – LADO ESQUERDO, SEGURANÇA DO DIVISOR | 1 | 421190– |
| 9 | 335810 | TUBO – ESPAÇADOR | 1 | 421190– |
| 10 | 165103 | ANEL ISOLANTE | 2 | 421190– |
| 11 | 202991 | BRAÇADEIRA – TUBULAÇÃO | 3 | 421190– |
| 12 | 232233 | BRAÇADEIRA – PLACA DA TAMPA | 3 | 421190– |
| 13 | 335867 | ESPAÇADOR – DIVISÃO | 2 | 421190– |
| 14 | 135213 | ACOPLAMENTO – FÊMEA, HIDRÁULICO ANTEPARO FACE PLANA 3/8 | 2 | 421190– |
| 15 | 135386 | ACOPLADOR – MACHO, HIDRÁULICO 3/8 POL. FACE PLANA (FASTER) ²⁹⁴ | 2 | 421190– |
| | 111978 | KIT DE VEDAÇÃO – 3/8 MACHO (SOMENTE FASTER) | | 421190– |
| 16 | 245915 | SUPORTE – ACOPLADOR DA MANGUEIRA | 1 | 421190– |
| 17 | 335760 | MANGUEIRA – HIDRÁULICA 0,5" DIÂM. INT, 3.740 MM COMPR 100 R17 | 1 | 421190– |
| 18 | 335759 | MANGUEIRA – HIDRÁULICA 0,5" DIÂM. INT, 3020 MM COMPR 100 R17 | 1 | 421190– |
| 19 | 252296 | ENCAIXE – ADAPTADOR-10 JIC X -6 BSPP | 2 | 421190– |
| 20 | 245931 | SUPORTE – MANGUEIRA | 1 | 421190– |
| 21 | 245956 | SUPORTE – MANGUEIRA | 1 | 421190– |
| 22 | 253702 | SUPORTE – MANGUEIRA ESQUERDA | 1 | 421190– |
| 23 | 253704 | GUIA – MANGUEIRA ESQUERDA | 1 | 421190– |
| 24 | 245928 | SUPORTE – ACOPLADOR ESQUERDO | 1 | 421190– |
| 25 | 245936 | DEFLETOR – MANGUEIRA ESQUERDA | 1 | 421190– |
| 26 | 30314 | CONECTOR – COTOVELO 90° HID | 1 | 421190– |
| 27 | 172877 | ANEL ISOLANTE – DIÂMETRO INTERNO 2,38" | 1 | 421190– |

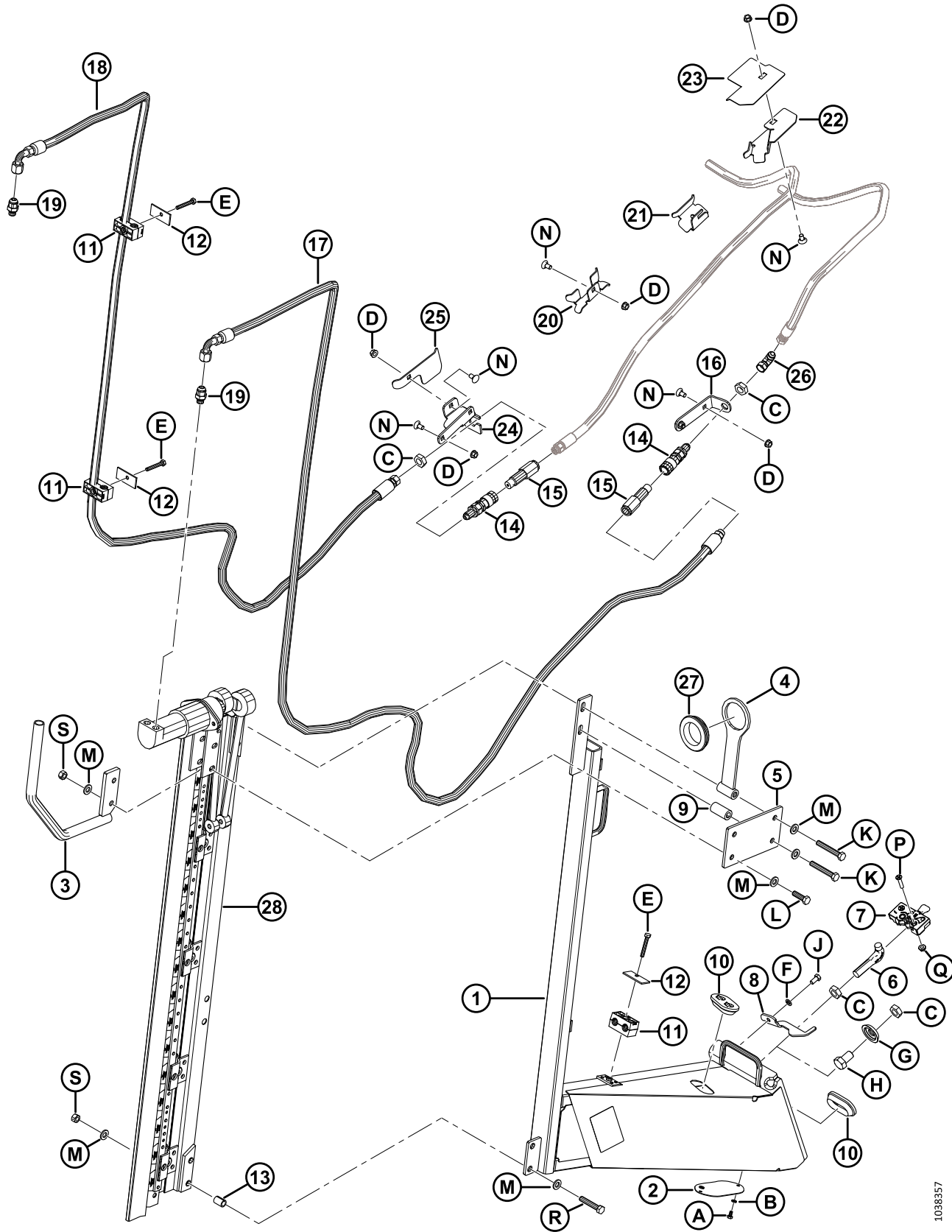
291. Kits disponíveis somente por meio de equipamentos.

292. O kit inclui duas facas. Kits disponíveis somente por meio de equipamentos.

293. Inclui suporte esquerdo (não é vendido separadamente), placa (MD 253582), dois parafusos (MD 21580), duas arruelas (MD 18635) e decalque (MD 174684).

294. O acoplador Faster (MD 135386) é permutável com o acoplador Parker Hannifin (não é vendido separadamente). O kit de vedação (MD 111978) destina-se apenas a acopladores Faster e não pode ser utilizado com o acoplador Parker Hannifin. O comprimento pode ser usado para diferenciar os dois acopladores; acoplador Faster = 101 mm e acoplador Parker Hannifin = 84 mm.

FACA VERTICAL (OPCIONAL) – BRAÇO DO MOLINETE PADRÃO, EXTREMIDADE ESQUERDA (2022)



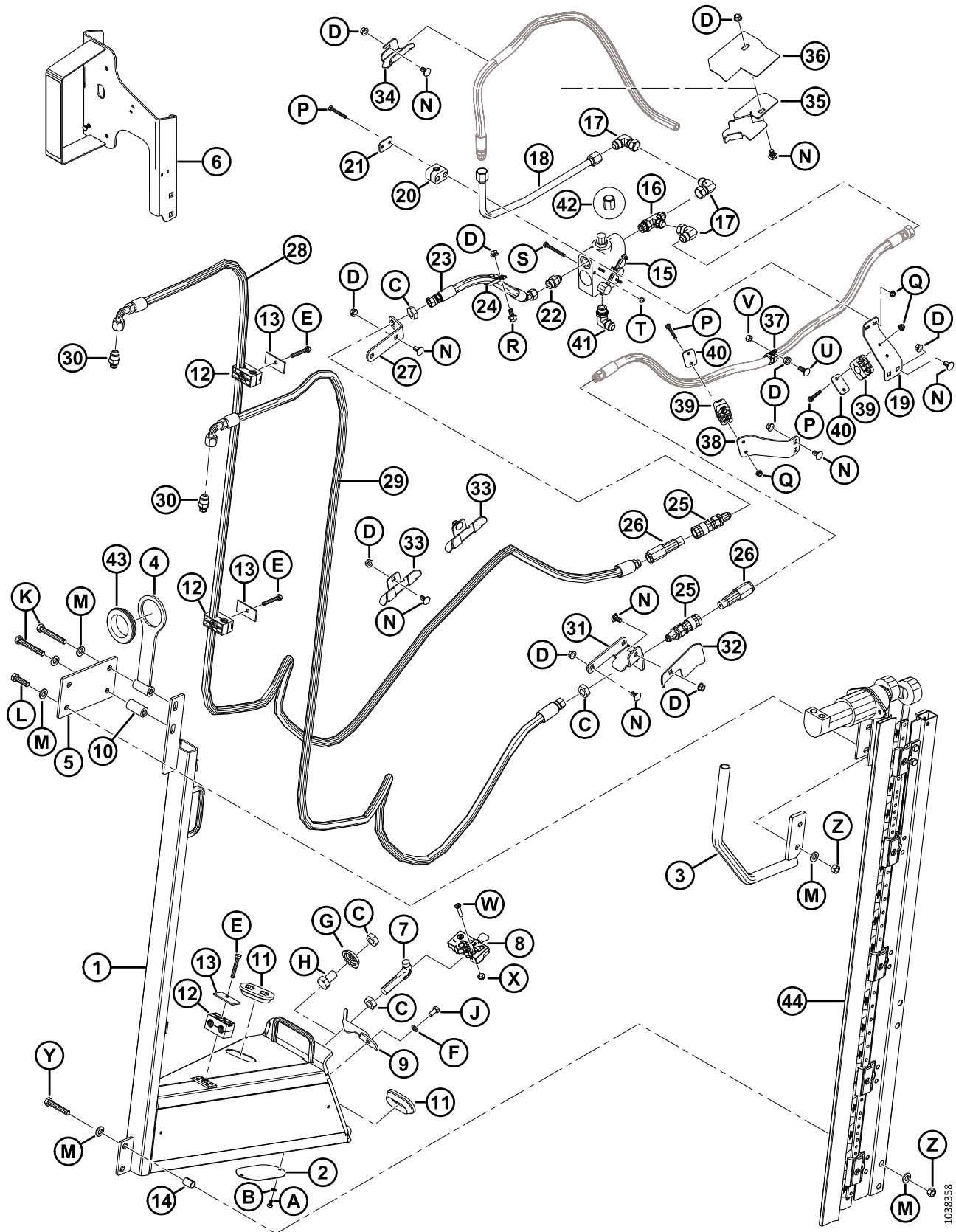
1038357

FACA VERTICAL (OPCIONAL) – BRAÇO DO MOLINETE PADRÃO,EXTREMIDADE ESQUERDA (2022)

| Ref. | Número de peça | Descrição | Qtd. | Número de série |
|------|----------------|---|------|-----------------|
| 28 | NSS | FACA VERTICAL ZIEGLER ²⁹⁵ | | 421190- |
| A | 21580 | PARAFUSO – CABEÇA HEXAGONAL, 1/4" NC X 0,5" COMPR. GR 5 ZP | | |
| B | 18635 | ARRUELA – REG. TRAVA 1/4" NOM. Diâmetro Interno ZP | | |
| C | 7674 | PORCA – CONTRAPORCA HEXAGONAL, 3/4" - 16 UNF GR 5 ZP | | |
| D | 30228 | PORCA – CHANFRADA, ROSCA DEFORMADA, FACE LISA, 0,375" - 16 UNC | | |
| E | 184655 | PARAFUSO – SEXTAVADO M8 X 1,25 X 55-8,8-AA1J | | |
| F | 18637 | ARRUELA – REG. TRAVA 3/8" NOM. Diâmetro Interno ZP | | |
| G | 253477 | ARRUELA – NAVALHA VERTICAL | | |
| H | 21590 | PARAFUSO – SEXTAVADO 3/4 NC X 1,25 COMPR. GR 5 ZP | | |
| J | 21567 | PARAFUSO – CABEÇA HEXAGONAL 0,375 -16 UNC X 0,75 COMPR. | | |
| K | 184674 | PARAFUSO – SEXTAVADO TFL M12 X 1,75 X 80-8,8-AA1J | | |
| L | 184669 | PARAFUSO – SEXTAVADO M1 2X 1,75 X 40-8,8-AA1J | | |
| M | 30636 | ARRUELA – PLANA ESTREITA M12-STL-SOFT-AA1J | | |
| N | 21472 | PARAFUSO – RHSN 3/8-16 X 0,75 GR5 | | |
| P | 30504 | PARAFUSO – CHANFRADO, CABEÇA PLANA, USINADO, 5/16 NC X 1 1/2 COMPR. GR 5 ZP | | |
| Q | 30280 | PORCA – CHANFRADA, LADO DA TRAVA, FACE LISA, 5/16 NC GR 5 ZP | | |
| R | 252541 | PARAFUSO – SEXTAVADO TFL M12 X 1,75 X 65-8,8-AA3L | | |
| S | 136759 | PORCA – SEXTAVADA CTR LOC M12 X 1.75-8-AA1J | | |

295. Não é vendida separadamente. Pode ser solicitada como conjunto de duas facas (B6410). Para peças de reposição, consulte a Seção [86 \(Opção\) Conjunto de Navalha Vertical - Peças de Serviço, página 283](#).

82 Faca vertical (opcional) – Braço do molinete padrão, Extremidade direita (2022)



FACA VERTICAL (OPCIONAL) – BRAÇO DO MOLINETE PADRÃO, EXTREMIDADE DIREITA (2022)

| Ref. | Número de peça | Descrição | Qtd. | Número de série |
|------|----------------|--|------|-----------------|
| | B9051 | KIT – FACA VERTICAL DIREITA, MONTAGEM LONGA ²⁹⁶ | | 421190– |
| | B6410 | KIT – FACAS VERTICAIS ZIEGLER LADO ESQUERDO E DIREITO PARA D1/FD1 ²⁹⁷ | | 421190– |
| 1 | 335866 | CONJUNTO DO SUPORTE – DIREITO LONGO ²⁹⁸ | 1 | 421190– |
| 2 | 253582 | PLACA | 1 | 421190– |
| 3 | 335785 | DIVISOR – SOLDAGEM DE TUBO | 1 | 421190– |
| 4 | 335784 | SUPORTE – SUPORTE DA MANGUEIRA | 1 | 421190– |
| 5 | 335779 | SUPORTE – SUPORTE DO MOTOR | 1 | 421190– |
| 6 | 294393 | SUPORTE – LUZ DA FACA VERTICAL, LADO DIREITO | 1 | 421190– |
| | 115146 | REFLETOR – ÂMBAR | | 421190– |
| | 115147 | REFLETOR – VERMELHO | | 421190– |
| 7 | 132773 | GANCHO – TRAVA DO DIVISOR | 1 | 421190– |
| 8 | 120932 | TRAVA – LADO ESQUERDO | 1 | 421190– |
| 9 | 132248 | TRAVA – LADO ESQUERDO, SEGURANÇA DO DIVISOR | 1 | 421190– |
| 10 | 335810 | TUBO – ESPAÇADOR | 1 | 421190– |
| 11 | 165103 | ANEL ISOLANTE | 2 | 421190– |
| 12 | 202991 | BRAÇADEIRA – TUBULAÇÃO | 3 | 421190– |
| 13 | 232233 | BRAÇADEIRA – PLACA DA TAMPA | 3 | 421190– |
| 14 | 335867 | ESPAÇADOR – DIVISÃO | 2 | 421190– |
| 15 | 174422 | VÁLVULA | 1 | 421190– |
| | 30054 | KIT DE VEDAÇÃO | | 421190– |
| 16 | 50019 | ENCAIXE – T HIDRÁULICO, ROSCA PADRÃO, COMPLETA COM O-RING | 1 | 421190– |
| 17 | 30556 | CONECTOR – COTOVELO 90° HID | 3 | 421190– |
| 18 | 255471 | LINHA – HIDRÁULICA | 1 | 421190– |
| 19 | 279001 | SUPORTE – BRAÇADEIRA DA MANGUEIRA | 1 | 421190– |
| 20 | 252399 | BRAÇADEIRA – CONJUNTO | 1 | 421190– |
| 21 | 255461 | PLACA – TAMPA | 1 | 421190– |
| 22 | 21881 | CONECTOR – ADAPTADOR HID | 1 | 421190– |
| 23 | 255462 | MANGUEIRA – HIDRÁULICA | 1 | 421190– |
| 24 | 135235 | BRAÇADEIRA – MANGUEIRA DUPLA ISOLADA | 1 | 421190– |
| 25 | 135213 | ACOPLAMENTO – FÊMEA, HIDRÁULICO ANTEPARO FACE PLANA 3/8 | 2 | 421190– |
| 26 | 135386 | ACOPLADOR – MACHO, HIDRÁULICO 3/8 POL. FACE PLANA (FASTER) ²⁹⁹ | 2 | 421190– |
| | 111978 | KIT DE VEDAÇÃO – 3/8 MACHO (SOMENTE FASTER) | | 421190– |

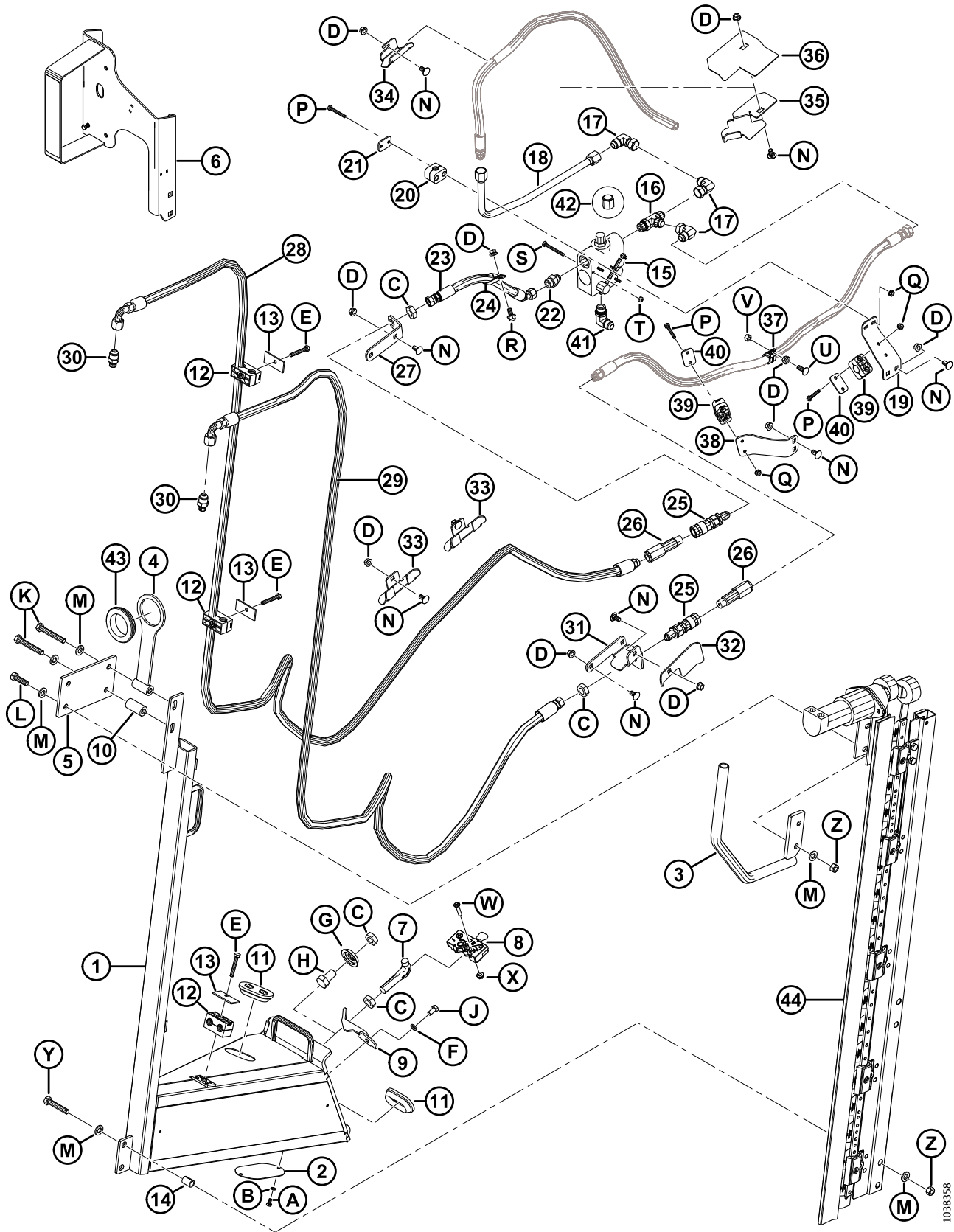
296. Kits disponíveis somente por meio de equipamentos.

297. O kit inclui duas facas. Kits disponíveis somente por meio de equipamentos.

298. Inclui suporte direito (não é vendido separadamente), placa (MD 253582), dois parafusos (MD 21580), duas arruelas (MD 18635) e decalque (MD 174684).

299. O acoplador FASTER (MD 135386) é permutável com o acoplador Parker Hannifin (não é vendido separadamente). O kit de vedação (MD 111978) destina-se apenas a acopladores FASTER e não pode ser utilizado com o acoplador Parker Hannifin. O comprimento pode ser usado para diferenciar os dois acopladores; acoplador FASTER = 101 mm e acoplador Parker Hannifin = 84 mm.

FACA VERTICAL (OPCIONAL) – BRAÇO DO MOLINETE PADRÃO, EXTREMIDADE DIREITA (2022)



1038358

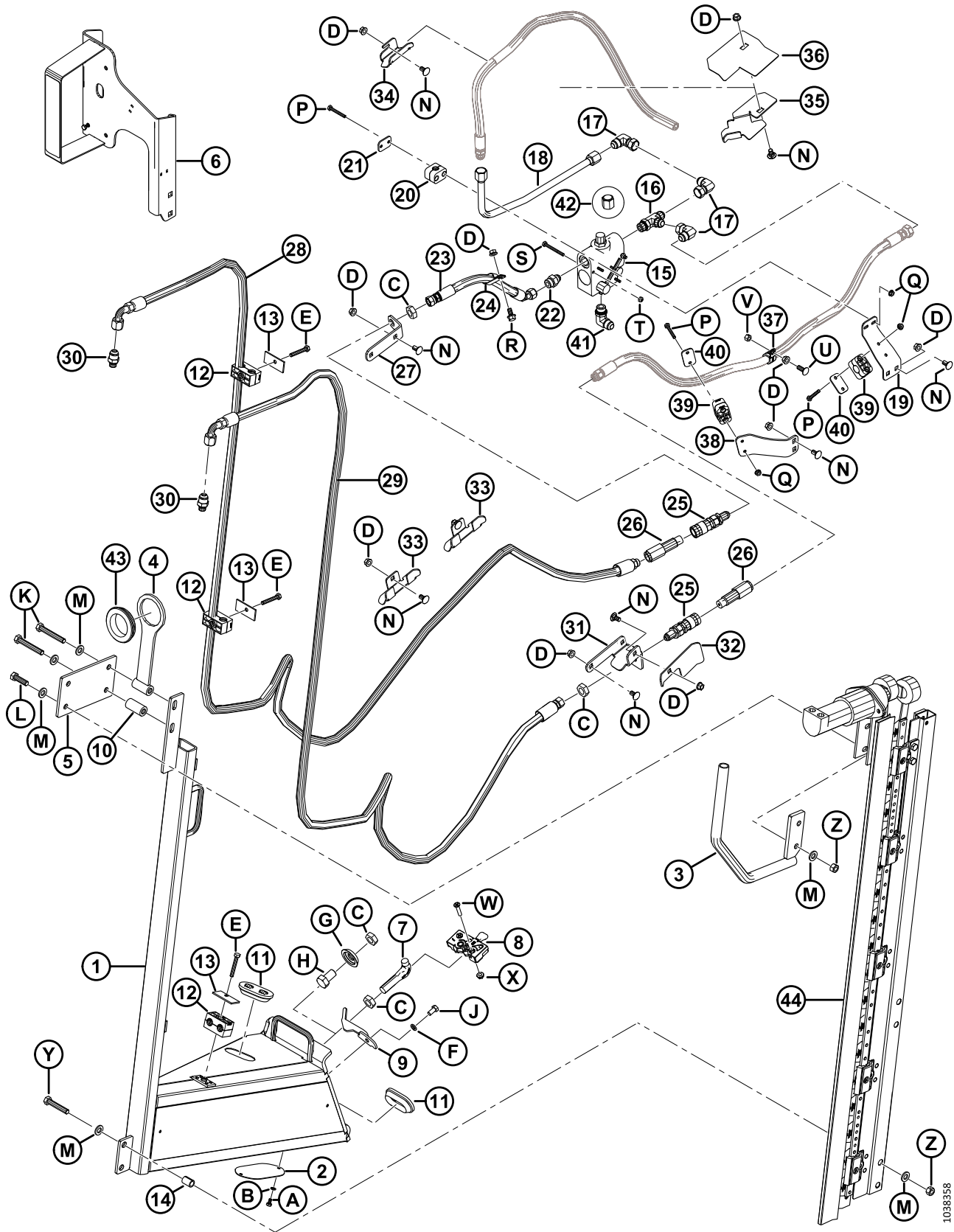
FACA VERTICAL (OPCIONAL) – BRAÇO DO MOLINETE PADRÃO, EXTREMIDADE DIREITA (2022)

| Ref. | Número de peça | Descrição | Qtd. | Número de série |
|------|----------------|---|------|-----------------|
| 27 | 245915 | SUPOORTE – ACOPLADOR DA MANGUEIRA | 1 | 421190– |
| 28 | 335760 | MANGUEIRA – HIDRÁULICA 0,5" DIÂM. INT, 3.740 MM COMPR 100 R17 | 1 | 421190– |
| 29 | 335759 | MANGUEIRA – HIDRÁULICA 0,5" DIÂM. INT, 3020 MM COMPR 100 R17 | 1 | 421190– |
| 30 | 252296 | ENCAIXE – ADAPTADOR-10 JIC X -6 BSPP | 2 | 421190– |
| 31 | 245955 | SUPOORTE – ACOPLADOR DIREITO | 1 | 421190– |
| 32 | 279017 | DEFLETOR – MANGUEIRA DIREITA | 1 | 421190– |
| 33 | 245931 | SUPOORTE – MANGUEIRA | 2 | 421190– |
| 34 | 245956 | SUPOORTE – MANGUEIRA | 1 | 421190– |
| 35 | 253703 | SUPOORTE – MANGUEIRA DIREITA | 1 | 421190– |
| 36 | 253705 | GUIA – MANGUEIRA DIREITA | 1 | 421190– |
| 37 | 135709 | BRAÇADEIRA – ISOLADA 3/4" | 1 | 421190– |
| 38 | 245946 | SUPOORTE – BRAÇADEIRA DA MANGUEIRA | 1 | 421190– |
| 39 | 252368 | BRAÇADEIRA – CONJUNTO | 2 | 421190– |
| 40 | 255460 | PLACA – TAMPA | 2 | 421190– |
| 41 | 21843 | CONECTOR – COTOVELO 90° HID | 1 | 421190– |
| 42 | 112935 | TAMPA – 5/8" TUBO 37° COM CHANFRO | 1 | 421190– |
| 43 | 172877 | ANEL ISOLANTE – DIÂMETRO INTERNO 2,38" | 1 | 421190– |
| 44 | NSS | FACA VERTICAL ZIEGLER ³⁰⁰ | | 421190– |
| | 294995 | MANGUEIRA – HIDRÁULICA 12,5" DIÂM. INT., 520 MM COMPR., 100R17 REFORÇO DE METAL. (NÃO ILUSTRADO) ³⁰¹ | 1 | 421190– |
| | 50102 | GRAXEIRA – T HIDRÁULICO (NÃO ILUSTRADO) ³⁰¹ | 1 | 421190– |
| A | 21580 | PARAFUSO – CABEÇA HEXAGONAL, 1/4" NC X 0,5" COMPR. GR 5 ZP | | |
| B | 18635 | ARRUELA – REG. TRAVA 1/4" NOM. Diâmetro Interno ZP | | |
| C | 7674 | PORCA – CONTRAPORCA HEXAGONAL, 3/4" - 16 UNF GR 5 ZP | | |
| D | 30228 | PORCA – CHANFRADA, ROSCA DEFORMADA, FACE LISA, 0,375" - 16 UNC | | |
| E | 184655 | PARAFUSO – SEXTAVADO M8 X 1,25 X 55-8,8-AA1J | | |
| F | 18637 | ARRUELA – REG. TRAVA 3/8" NOM. Diâmetro Interno ZP | | |
| G | 253477 | ARRUELA – NAVALHA VERTICAL | | |
| H | 21590 | PARAFUSO – SEXTAVADO 3/4 NC X 1,25 COMPR. GR 5 ZP | | |
| J | 21567 | PARAFUSO – CABEÇA HEXAGONAL 0,375 -16 UNC X 0,75 COMPR. | | |
| K | 184674 | PARAFUSO – SEXTAVADO TFL M12 X 1,75 X 80-8,8-AA1J | | |
| L | 184669 | PARAFUSO – SEXTAVADO M1 2X 1,75 X 40-8,8-AA1J | | |
| M | 30636 | ARRUELA – PLANA ESTREITA M12-STL-SOFT-AA1J | | |
| N | 21472 | PARAFUSO – RHSN 3/8-16 X 0,75 GR5 | | |
| P | 21570 | PARAFUSO – SEXTAVADO 1/4 NC X 2,0 COMPR. GR 5 ZP | | |

300. Não é vendida separadamente. Pode ser solicitada como conjunto de duas facas (B6410). Para peças de reposição, consulte a Seção **86 (Opção) Conjunto de Navalha Vertical - Peças de Serviço, página 283**.

301. Somente para D1XL. A peça é necessária para tornar pacotes de facas verticais (B6608 e B6609) compatíveis com plataformas D1XL.

FACA VERTICAL (OPCIONAL) – BRAÇO DO MOLINETE PADRÃO, EXTREMIDADE DIREITA (2022)



1038358

FACA VERTICAL (OPCIONAL) – BRAÇO DO MOLINETE PADRÃO,EXTREMIDADE DIREITA (2022)

| Ref. | Número de peça | Descrição | Qtd. | Número de série |
|-------------|-----------------------|---|-------------|------------------------|
| Q | 135248 | PORCA – CHANFRADA, TRAVA CENTRAL, ROSCA DEFORMADA, FACE LISA, 1/4-20 NC GR 5 ZP | | |
| R | 21821 | PARAFUSO – SEXTAVADO, CHANFRADO (FACE SERRILHADA), 3/8" NC X 0,75" GR 5 ZP | | |
| S | 21854 | PARAFUSO – SEXTAVADO 1/4 NC X 2,5 COMPR. GR 5 ZP | | |
| T | 18724 | PORCA – HEXAGONAL, TRAVA, ROSCA DEFORMADA, 1/4" - 20 UNC ZP | | |
| U | 100456 | PARAFUSO – RHSSN 3/8" NC X 1,0" GR 5 ZP | | |
| V | 135511 | PORCA – TRAVA CENTRAL, 0,375-16 UNC GR 5 ZP | | |
| W | 30504 | PARAFUSO – CHANFRADO, CABEÇA PLANA, USINADO, 5/16 NC X 1 1/2 COMPR. GR 5 ZP | | |
| X | 30280 | PORCA – CHANFRADA, LADO DA TRAVA, FACE LISA, 5/16 NC GR 5 ZP | | |
| Y | 252541 | PARAFUSO – SEXTAVADO TFL M12 X 1,75 X 65-8,8-AA3L | | |
| Z | 136759 | PORCA – SEXTAVADA CTR LOC M12 X 1.75-8-AA1J | | |

(OPCIONAL) FACA VERTICAL – BRAÇOS CURTOS DO MOLINETE

NOTA:

Suportes de faca vertical (B6137 e B6138) **NÃO** são compatíveis com o kit de extensão de braço do molinete (B6591).

| Ref. | Número de peça | Descrição | Qtd. B6137/B6138 | Número de série |
|------|----------------|---|------------------|-----------------|
| | B6137 | KIT – FACA VERTICAL, ESQUERDA (SOMENTE EXPORTAÇÃO) ³⁰² | 1/0 | |
| | B6138 | KIT – FACA VERTICAL, LADO DIREITO (SOMENTE EXPORTAÇÃO) ³⁰² | 0/1 | |
| 1 | 253681 | SUPORTE, CONJUNTO (LADO ESQUERDO) ³⁰³ | 1/0 | |
| 2 | 253680 | CONJUNTO DO SUPORTE, LADO DIREITO ³⁰³ | 0/1 | |
| 3 | 253582 | PLACA | 1/0 | |
| 4 | 253668 | SOLDAGEM DO SUPORTE | 1/1 | |
| 5 | 253570 | SOLDAGEM DO SUPORTE | 1/1 | |
| 6 | 253708 | SOLDAGEM DO ELEVADOR ESQUERDO | 1/0 | |
| 7 | 253709 | SOLDAGEM DO ELEVADOR DIREITO | 0/1 | |
| 8 | 253696 | CONJUNTO DO SUPORTE ³⁰⁴ | 0/1 | |
| 9 | 132773 | GANCHO – TRAVA DO DIVISOR | 1/1 | |
| 10 | 120932 | TRAVA (LADO ESQUERDO) | 1/0 | |
| 11 | 120933 | TRAVA (LADO DIREITO) | 0/1 | |
| 12 | 132248 | TRAVA – LADO ESQUERDO, SEGURANÇA DO DIVISOR | 1/0 | |
| 13 | 132253 | TRAVA – LADO DIREITO, SEGURANÇA DO DIVISOR | 0/1 | |
| 14 | 103738 | FIXADOR – ISOLADA PVC 13/16" TAMANHO DO TUBO | 1/7 | |
| 15 | 165103 | ANEL ISOLANTE | 2/2 | |
| 16 | 253678 | TAMPÃO | 3/3 | |
| 17 | 279798 | SUPORTE | 6/6 | |
| 18 | 174422 | VÁLVULA ³⁰⁵ | 0/1 | |
| | 30054 | KIT DE VEDAÇÃO | | |
| 19 | 50019 | ENCAIXE – T HIDRÁULICO, ROSCA PADRÃO, COMPLETA COM O-RING | 0/1 | |
| 20 | 30556 | ENCAIXE – COTOVELO 90° HIDRÁULICO | 0/3 | |
| 21 | 255471 | LINHA – HIDRÁULICA | 0/1 | |
| 22 | 279001 | SUPORTE – BRAÇADEIRA DA MANGUEIRA | 0/1 | |
| 23 | 252399 | BRAÇADEIRA – MANGUEIRA | 0/1 | |
| 24 | 255461 | PLACA – TAMPA | 0/1 | |
| 25 | 21881 | ENCAIXE – ADAPTADOR HIDRÁULICO | 0/1 | |
| 26 | 255462 | MANGUEIRA – HIDRÁULICA | 0/1 | |
| 27 | 135235 | FIXADOR – MANGUEIRA DUPLA ISOLADA | 0/1 | |

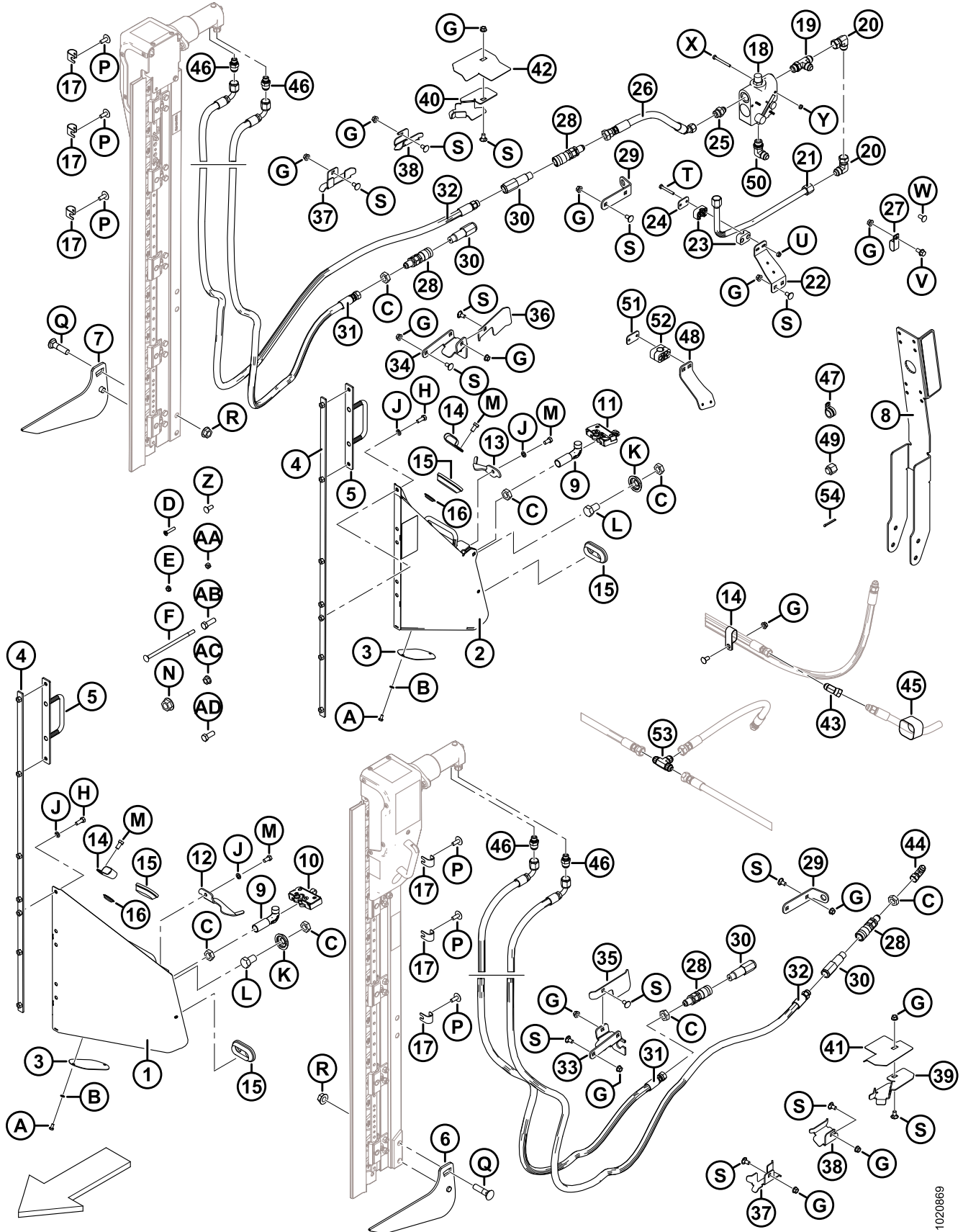
302. Kit de mangueira adicional necessário para instalar a faca vertical nos lados direito e esquerdo. Para saber mais sobre kits de mangueira de faca vertical, consulte a seção *85 (Opcional) Kits de Mangueira de Navalha Vertical – Braços Curtos e Padrão do Molinete, Molinete Duplo, página 281*. Kits disponíveis somente por meio de equipamentos.

303. Inclui placa (MD n° 253582), parafuso (MD n° 21580), arruela (MD n° 18635) e decalque (MD n° 174684).

304. Inclui refletor (MD n° 115147).

305. Inclui kit de vedação (MD n° 30054).

(OPCIONAL) FACA VERTICAL – BRAÇOS CURTOS DO MOLINETE



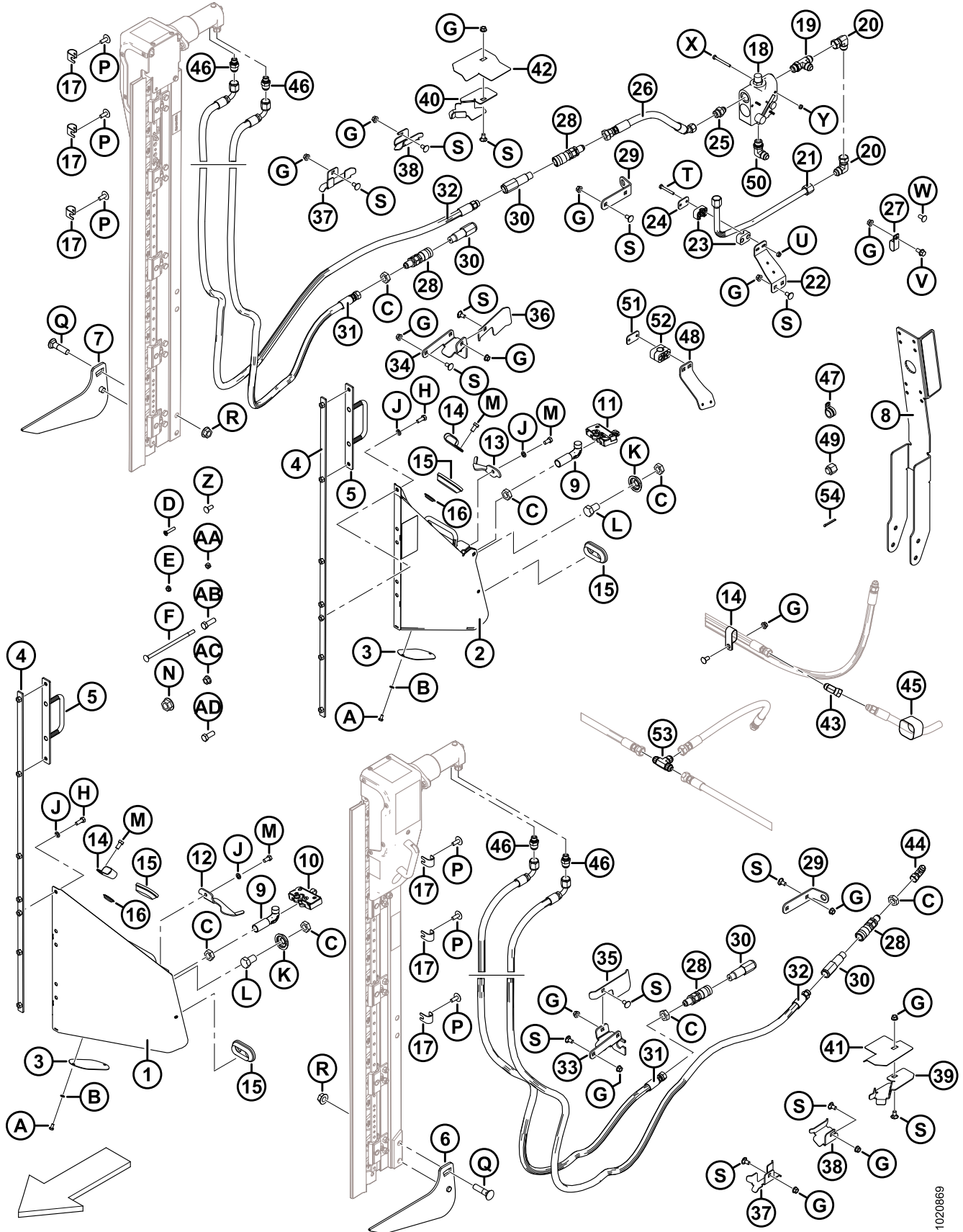
1020869

(OPCIONAL) FACA VERTICAL – BRAÇOS CURTOS DO MOLINETE

| Ref. | Número de peça | Descrição | Qtd. B6137/B6138 | Número de série |
|------|----------------|--|------------------|-----------------|
| 28 | 135213 | ACOPLAMENTO – FÊMEA, HIDRÁULICO ANTEPARO FACE PLANA 3/8 | 2/2 | |
| 29 | 245915 | SUPORTE – ACOPLADOR DA MANGUEIRA | 1/1 | |
| 30 | 135386 | ACOPLADOR – MACHO, HIDRÁULICO 3/8 POL. ANTEPARO FACE PLANA (FASTER) ³⁰⁶ | 2/2 | |
| | 111978 | KIT DE VEDAÇÃO – 3/8 MACHO (SOMENTE FASTER) | | |
| 31 | 255509 | MANGUEIRA – HIDRÁULICA | 1/1 | |
| 32 | 255510 | MANGUEIRA – HIDRÁULICA | 1/1 | |
| 33 | 245928 | SUPORTE – ACOPLADOR ESQUERDO | 1/0 | |
| 34 | 245955 | SUPORTE – ACOPLADOR DIREITO | 0/1 | |
| 35 | 245936 | DEFLETOR – MANGUEIRA ESQUERDA | 1/0 | |
| 36 | 279017 | DEFLETOR – MANGUEIRA DIREITA | 0/1 | |
| 37 | 245931 | SUPORTE – MANGUEIRA | 1/2 | |
| 38 | 245956 | SUPORTE – MANGUEIRA | 1/1 | |
| 39 | 253702 | SUPORTE – MANGUEIRA ESQUERDA | 1/0 | |
| 40 | 253703 | SUPORTE – MANGUEIRA DIREITA | 0/1 | |
| 41 | 253704 | GUIA – MANGUEIRA ESQUERDA | 1/0 | |
| 42 | 253705 | GUIA – MANGUEIRA DIREITA | 0/1 | |
| 43 | 135685 | ENCAIXE – COTOVELO 45° HIDRÁULICO | 0/1 | |
| 44 | 30314 | ENCAIXE – COTOVELO 90° HIDRÁULICO | 1/0 | |
| 45 | 135443 | ABRAÇADEIRA – CINTA DE TRAVAMENTO 4" COMPR. | 0/3 | |
| 46 | 252296 | ENCAIXE – ADAPTADOR-10 JIC X -6 BSPP | 2/2 | |
| 47 | 135709 | FIXADOR – ISOLADA 3/4 POL. | 0/1 | |
| 48 | 245946 | SUPORTE – BRAÇADEIRA DA MANGUEIRA | 0/1 | |
| 49 | 112935 | TAMPA – 5/8" TUBO 37 GRAUS COM CHANFRO | 0/1 | |
| 50 | 21843 | ENCAIXE – COTOVELO 90° HIDRÁULICO | 0/1 | |
| 51 | 255460 | PLACA – TAMPA | 0/2 | |
| 52 | 252368 | BRAÇADEIRA – MANGUEIRA | 0/2 | |
| 53 | 30551 | ENCAIXE – T HIDRÁULICO | 0/1 | |
| 54 | 18607 | PINO – CUPILHA DIÂM. 5/32" X 1,5" ZP | 0/1 | |
| | | | | |
| A | 21580 | PARAFUSO – CABEÇA HEXAGONAL, 1/4" NC X 0,5" COMPR. GR 5 ZP | | |
| B | 18635 | ARRUELA – REG. TRAVA 1/4" NOM Diâm. Int. ZP | | |
| C | 7674 | PORCA – CONTRAPORCA HEXAGONAL, 3/4" - 16 UNF GR 5 ZP | | |
| D | 30504 | PARAFUSO – CHANFRADO, CABEÇA PLANA, USINADO, 5/16" NC X 1 -1/2" COMPR. GR 5 ZP | | |

306. O acoplador Faster (MD N.º 135386) é permutável com o acoplador Parker Hannifin (NSS). O kit de vedação (MD n.º 111978) destina-se apenas a acopladores Faster e não pode ser utilizado com o acoplador Parker Hannifin. O comprimento pode ser usado para diferenciar os dois acopladores; acoplador Faster = 101 mm e acoplador Parker Hannifin = 84 mm.

(OPCIONAL) FACA VERTICAL – BRAÇOS CURTOS DO MOLINETE

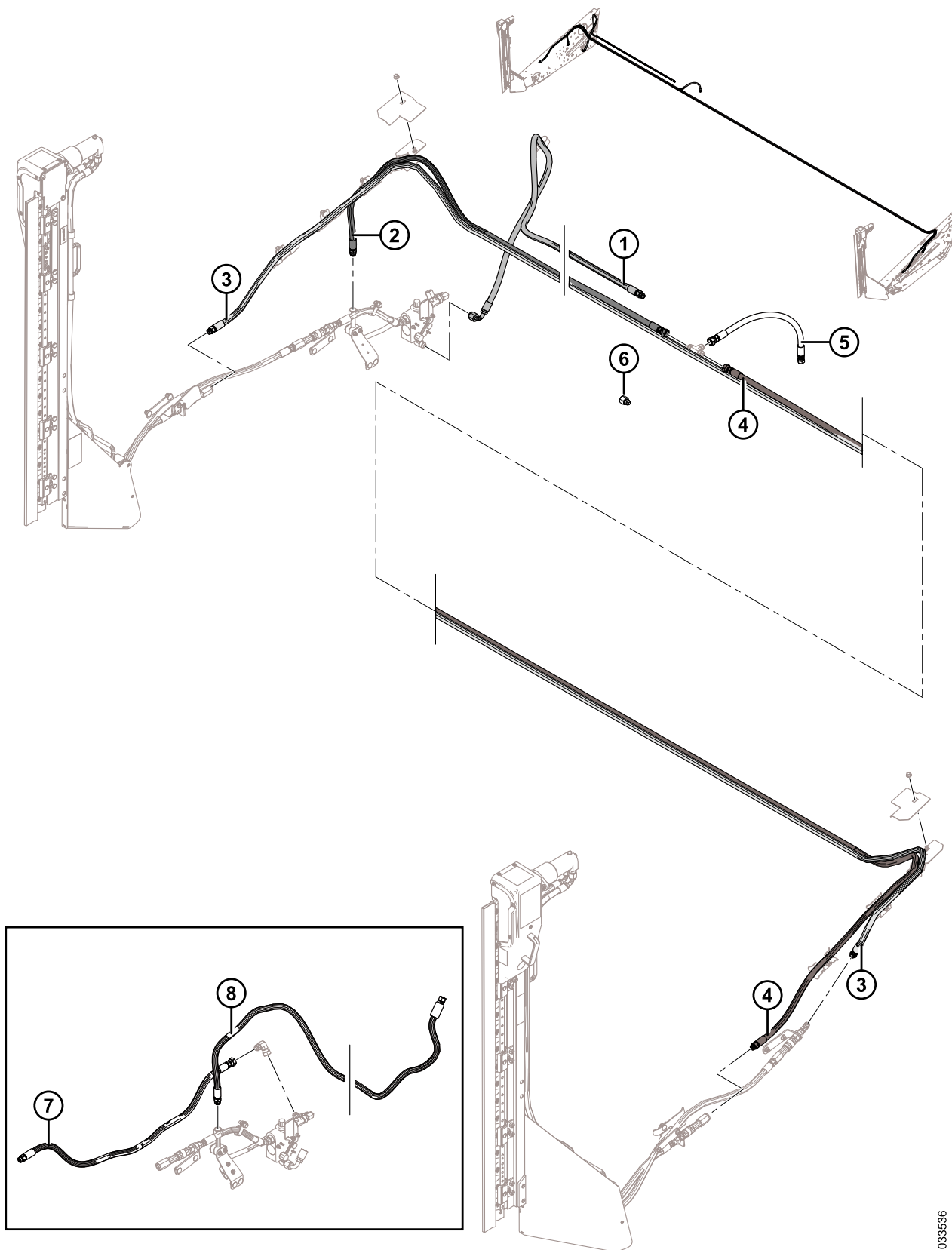


1020869

(OPCIONAL) FACA VERTICAL – BRAÇOS CURTOS DO MOLINETE

| Ref. | Número de peça | Descrição | Qtd. B6137/B6138 | Número de série |
|------|----------------|--|------------------|-----------------|
| E | 30280 | PORCA – CHANFRADA, LADO DA TRAVA, FACE LISA, 5/16 NC GR 5 ZP | | |
| F | 135665 | PARAFUSO – RHSN 3/8" -16 X 8" GR5-ZP | | |
| G | 30228 | PORCA – CHANFRADA, FACE LISA, 0,375-16" UNC | | |
| H | 20077 | PARAFUSO – CABEÇA HEXAGONAL, 3/8" NC X 1,0" COMPR. GR 5 ZP | | |
| J | 18637 | ARRUELA – REG. TRAVA 3/8" NOM Diâm. Int. ZP | | |
| K | 253477 | ARRUELA – FACA VERTICAL | | |
| L | 21590 | PARAFUSO – SEXTAVADO 3/4 NC X 1,25 COMPR. GR 5 ZP | | |
| M | 21567 | PARAFUSO – CABEÇA HEXAGONAL 0,375 -16 UNC X 0,75 COMPR. | | |
| N | 135367 | PORCA – CHANFRADA, ROSCA DEFORMADA, FACE LISA, 0,75-10 UNC GR. G | | |
| P | 135507 | PARAFUSO – USINADO, TRELIÇA, TORX, 38 NC X 1 COMPR. | | |
| Q | 30759 | PARAFUSO - RHSN 5/8" NC X 2,5" COMPR., GR 5 ZP | | |
| R | 50225 | Porca – Chanfrada, rosca deformada, face lisa, 625" - 11 UNC | | |
| S | 21472 | PARAFUSO – RHSN 3/8-16 X 0,75 GR5 | | |
| T | 21570 | PARAFUSO – SEXTAVADO 1/4 NC X 2,0 COMPR. GR 5 ZP | | |
| U | 135248 | PORCA – CHANFRADA, FACE LISA, 1/4-20 NC GR 5 ZP TRAVA CENTRAL, ROSCA DEFORMADA | | |
| V | 21821 | PARAFUSO – SEXTAVADO, CHANFRADO (FACE SERRILHADA), 3/8" NC X 0,75" GR 5 ZP | | |
| W | 21863 | PARAFUSO - RHSN 3/8" NC X 0,75" COMPR., GR 5 ZP | | |
| X | 21854 | PARAFUSO – SEXTAVADO 1/4 NC X 2,5 COMPR. GR 5 ZP | | |
| Y | 18724 | PORCA – HEXAGONAL, TRAVA, ROSCA DEFORMADA, 1/4" - 20 UNC ZP | | |
| Z | 100456 | PARAFUSO – RHSSN 3/8" NC X 1,0" GR 5 ZP | | |
| AA | 135511 | PORCA – TRAVA CENTRAL, 0,375-16 UNC GR 5 ZP | | |
| AB | 18723 | PARAFUSO – SEXTAVADO 1/2 NC X 1,5 COMPR. TLF GR 5 ZP | | |
| AC | 50186 | PORCA – CHANFRADA, TRAVA, FACE LISA, ROSCA DEFORMADA, 0,500-13 UNC GR5 | | |
| AD | 21491 | PARAFUSO – SEXTAVADO 1/2 NC X 1,25 COMPR. GR 5 ZP | | |

84 (Opcional) Kits de Mangueira de Navalha Vertical – Braços Curtos e Padrão do Molinete, Molinete Simples



(OPCIONAL) KITS DE MANGUEIRA DE NAVALHA VERTICAL – BRAÇOS CURTOS E PADRÃO DO MOLINETE, MOLINETE SIMPLES

NOTA:

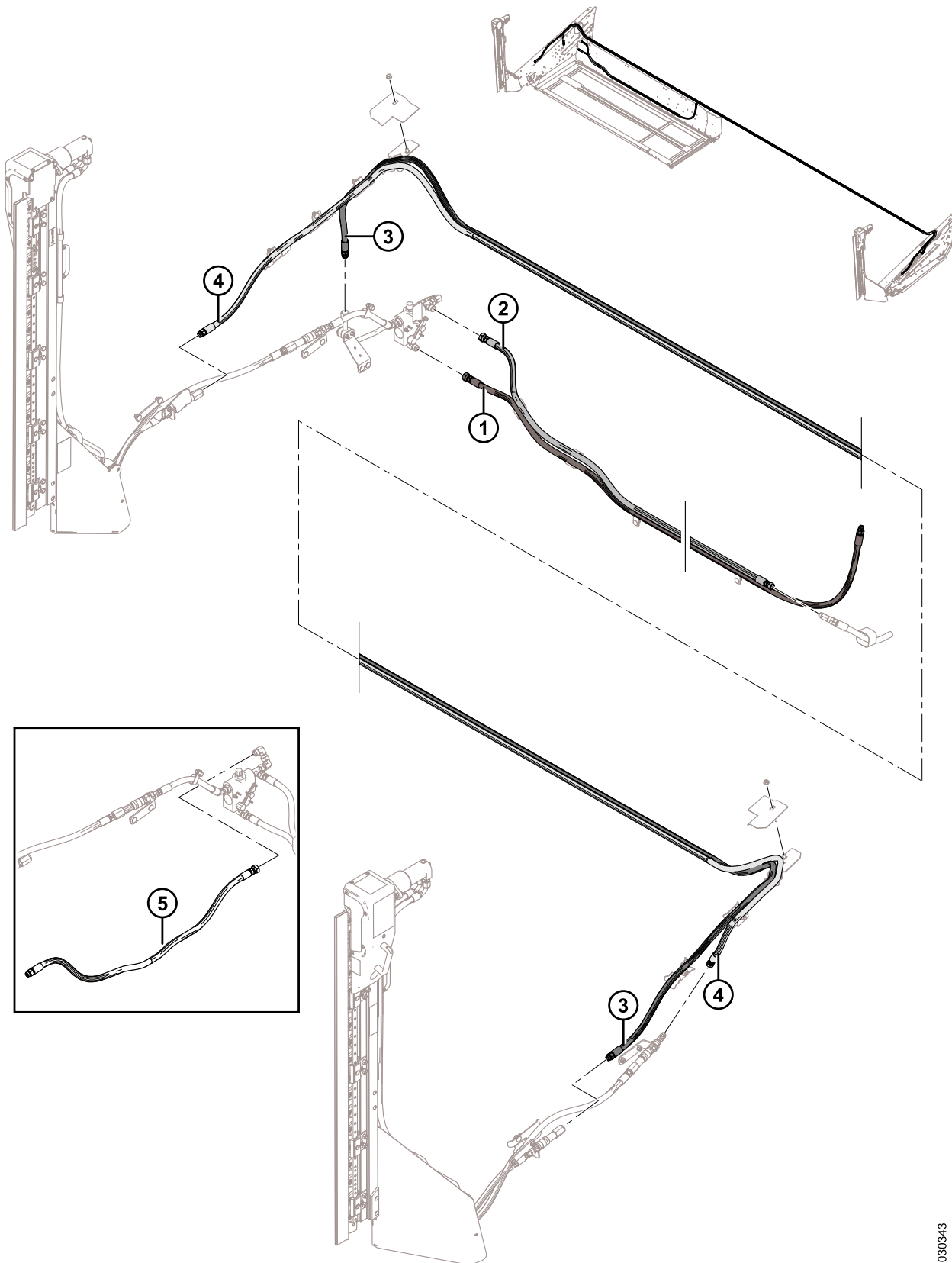
Kits de mangueira a serem usados juntamente com kits de faca vertical B6137 e B6138 (braços curtos do molinete) ou B6608 e B6609 (braços do molinete padrão).

| Ref. | Número de peça | Descrição | Qtd. | Número de série |
|-------------|-----------------------|---|-------------|------------------------|
| | B6265 | KIT – MANGUEIRA PARA FACA VERTICAL DUPLA (25 PÉS RÍGIDA/ FLEXÍVEL, MOLINETE SIMPLES) ³⁰⁷ | 1 | |
| 1 | 255947 | MANGUEIRA – HIDRÁULICA | 1 | |
| 2 | 255574 | MANGUEIRA – HIDRÁULICA (25 PÉS, MOLINETE SIMPLES) | 1 | |
| 3 | 255577 | MANGUEIRA – HIDRÁULICA (25 PÉS, MOLINETE SIMPLES) | 1 | |
| 4 | 255580 | MANGUEIRA – HIDRÁULICA (25 PÉS, MOLINETE SIMPLES) | 1 | |
| 5 | 255497 | MANGUEIRA – HIDRÁULICA | 1 | |
| 6 | 30820 | ENCAIXE – REDUTOR DO ADAPTADOR (25 PÉS, FLEX., MOLINETE SIMPLES) | 1 | |
| 7 | 255465 | MANGUEIRA – HIDRÁULICA (SOMENTE FACA VERTICAL SIMPLES) ³⁰⁸ | A/R | |
| 8 | 255583 | MANGUEIRA – HIDRÁULICA (25 PÉS, MOLINETE SIMPLES, SOMENTE FACA VERTICAL SIMPLES) ³⁰⁸ | A/R | |

307. Kits disponíveis somente por meio de equipamentos.

308. Não incluída nos kits de mangueira para facas verticais. A mangueira é utilizada quando a faca vertical direita é montada sozinha.

85 (Opcional) Kits de Mangueira de Navalha Vertical – Braços Curtos e Padrão do Molinete, Molinete Duplo



(OPCIONAL) KITS DE MANGUEIRA DE NAVALHA VERTICAL – BRAÇOS CURTOS E PADRÃO DO MOLINETE, MOLINETE DUPLO

NOTA:

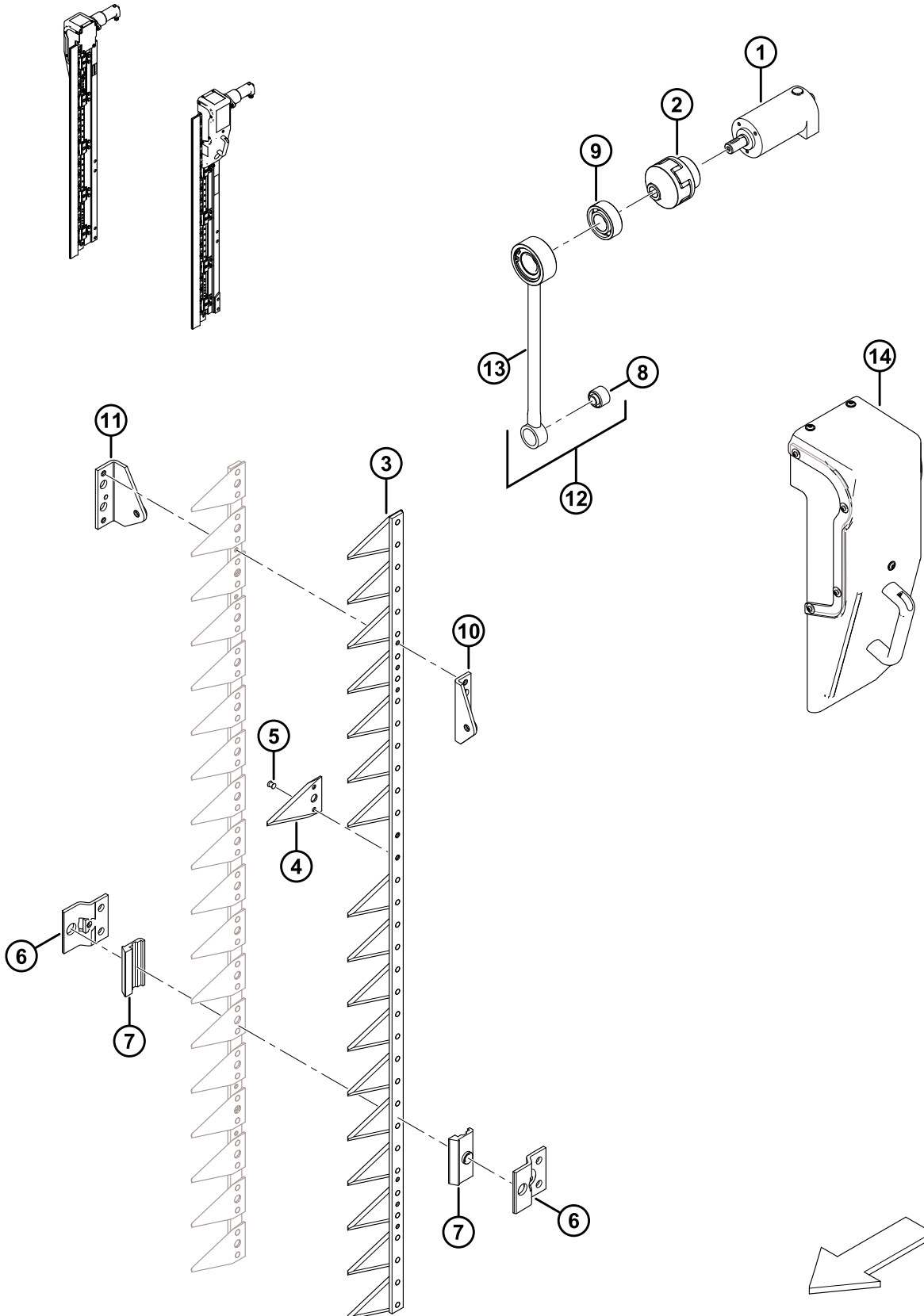
Kits de mangueira a serem usados juntamente com kits de faca vertical B6137 e B6138 (braços curtos do molinete) ou B6608 e B6609 (braços do molinete padrão).

| Ref. | Número de peça | Descrição | Qtd. | Número de série |
|------|----------------|---|------|-----------------|
| | B6247 | KIT – MANGUEIRA FACAS VERTICAIS DUPLAS (30 PÉS FLEX) ³⁰⁹ | | |
| | B6248 | KIT – MANGUEIRA FACAS VERTICAIS DUPLAS (35 PÉS FLEX) ³⁰⁹ | | |
| | B6249 | KIT – MANGUEIRA FACAS VERTICAIS DUPLAS (40 PÉS FLEX) ³⁰⁹ | | |
| | B6250 | KIT – MANGUEIRA FACAS VERTICAIS DUPLAS (45 PÉS FLEX) ³⁰⁹ | | |
| | | | | |
| 1 | 255477 | MANGUEIRA – HIDRÁULICA (30 PÉS FLEX) | 1 | |
| | 255534 | MANGUEIRA – HIDRÁULICA (35 PÉS FLEX) | 1 | |
| | 255535 | MANGUEIRA – HIDRÁULICA (40 PÉS FLEX) | 1 | |
| | 255536 | MANGUEIRA – HIDRÁULICA (45 PÉS FLEX) | 1 | |
| 2 | 255476 | MANGUEIRA – HIDRÁULICA (30 PÉS FLEX) | 1 | |
| | 255537 | MANGUEIRA – HIDRÁULICA (35 PÉS FLEX) | 1 | |
| | 255538 | MANGUEIRA – HIDRÁULICA (40 PÉS FLEX) | 1 | |
| | 255539 | MANGUEIRA – HIDRÁULICA (45 PÉS FLEX) | 1 | |
| 3 | 255540 | MANGUEIRA – HIDRÁULICA (30 PÉS FLEX) | 1 | |
| | 255541 | MANGUEIRA – HIDRÁULICA (35 PÉS FLEX) | 1 | |
| | 255542 | MANGUEIRA – HIDRÁULICA (40 PÉS FLEX) | 1 | |
| | 255543 | MANGUEIRA – HIDRÁULICA (45 PÉS FLEX) | 1 | |
| 4 | 255544 | MANGUEIRA – HIDRÁULICA (30 PÉS FLEX) | 1 | |
| | 255545 | MANGUEIRA – HIDRÁULICA (35 PÉS FLEX) | 1 | |
| | 255546 | MANGUEIRA – HIDRÁULICA (40 PÉS FLEX) | 1 | |
| | 255547 | MANGUEIRA – HIDRÁULICA (45 PÉS FLEX) | 1 | |
| 5 | 255465 | MANGUEIRA – HIDRÁULICA (SOMENTE FACAS VERTICAIS SIMPLES) ³¹⁰ | A/R | |

309. O kit fornece as mangueiras necessárias para instalar a faca vertical esquerda e direita em plataformas específicas com braços curtos de molinete. Para saber mais sobre suportes de faca vertical esquerda e direita, consultar a Seção [83 \(Opcional\) Faca Vertical – Braços Curtos do Molinete, página 273](#). Kits disponíveis somente através de equipamentos.

310. Não incluída nos kits de mangueira para facas verticais. A mangueira é utilizada quando a faca vertical direita é montada sozinha.

86 (Opção) Conjunto de Navalha Vertical - Peças de Serviço



(OPÇÃO) CONJUNTO DE NAVALHA VERTICAL - PEÇAS DE SERVIÇO

NOTA:

Todas as peças listadas são apenas para serviço. As facas verticais podem ser solicitadas como conjunto de duas facas (B6410).

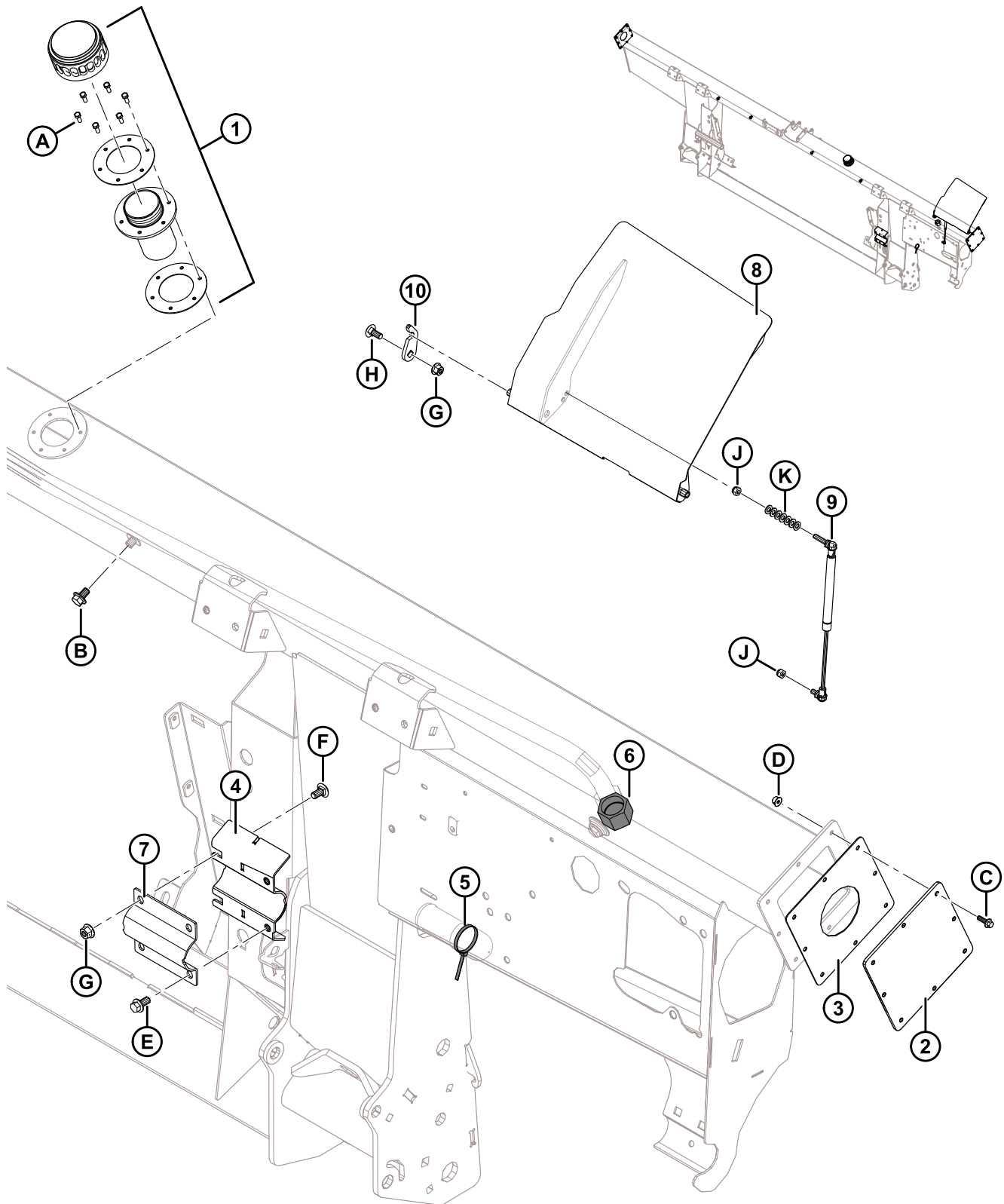
| Ref. | Número de peça | Descrição | Qtd. | Número de série |
|------|----------------|---|------|-----------------|
| 1 | 304611 | MOTOR HIDRÁULICO | | |
| 2 | 304612 | ACOPLAMENTO – EIXO ELÁSTICO | | |
| 3 | 304614 | CONJUNTO – NAVALHA ³¹¹ | | |
| 4 | 304615 | SEÇÃO – NAVALHA | | |
| 5 | 304616 | REBITE | | |
| 6 | 304617 | SUORTE – NAVALHA | | |
| 7 | 304618 | PLACA – GUIA | | |
| 8 | 304619 | BUCHA – METAL DE BORRACHA | | |
| 9 | 304620 | ROLAMENTO – AUTO-ALINHAMENTO | | |
| 10 | 304621 | PLATAFORMA – NAVALHA DIANTEIRA | | |
| 11 | 304622 | PLATAFORMA – NAVALHA TRASEIRA | | |
| 12 | 304623 | CONJUNTO – BIELA ³¹² | | |
| 13 | 304624 | HASTE – BIELA | | |
| 14 | 304625 | PROTEÇÃO – ALAVANCA ESQUERDA/DIREITA ³¹³ | | |

311. Inclui seções de navalhas (MD n.º 304615) e rebites (MD n.º 304616).

312. Inclui biela (MD n.º 304624) e bucha (MD n.º 304619).

313. Inclui uma placa frontal, que é enviada na configuração da proteção esquerda. Se a proteção for usada na navalha direita, a placa deve ser movida para o lado oposto da proteção.

87 Estrutura e componentes do módulo de flutuação



ESTRUTURA E COMPONENTES DO MÓDULO DE FLUTUAÇÃO

| Ref. | Número de peça | Descrição | Qtd. | Número de série |
|------|----------------|--|------|-----------------|
| 1 | 133942 | TAMPA – ENCHIMENTO DE ÓLEO ³¹⁴ | 1 | |
| | 312706 | KIT – GAXETAS DE PREENCHIMENTO DE ÓLEO ³¹⁵ | 1 | |
| 2 | 240101 | PLACA – TAMPA DE EXTREMIDADE ³¹⁶ | 2 | -371189 |
| 3 | 187112 | GAXETA ³¹⁶ | 2 | -371189 |
| 4 | 248757 | SUORTE – SUBSOLDAGEM (SOLDADA À ESTRUTURA) | 1 | |
| 5 | 21763 | ABRAÇADEIRA DE CABOS (PRETA) | 1 | |
| 6 | 135718 | TAMPÃO – HIDRÁULICO SAE-16 ORFS | 1 | |
| 7 | 248756 | BRAÇADEIRA – PIVÔ DO SEM-FIM | 1 | |
| 8 | 304325 | CAPA – DECALQUE C/W | 1 | |
| 9 | 295981 | MOLA DO COMBUSTÍVEL | 1 | |
| 10 | 213764 | RETENTOR – TAMPA | 1 | |
| A | 320397 | PARAFUSO – SEXTAVADO TFL M5 X 0,8 X 12-8,8-PLANO (2022 E POSTERIOR) ³¹⁷ | | 421190- |
| | 135873 | PARAFUSO – USINADO N.º 10-32 X 0,5" SEXTAVADO (2021 E ANTERIORES) ³¹⁷ | | -421189 |
| B | REF | PARAFUSO – CABEÇA HEXAGONAL CHANFRADA TFL M10 X 1,5 X 16-8,8-A3L ³¹⁸ | | |
| C | 136324 | PARAFUSO – CABEÇA HEXAGONAL CHANFRADA TFL M6 X 1 X 20-10,9-A2L | | |
| D | 152668 | PORCA – HEXAGONAL CHANFR CTR LOC M6 X 1-8-A2L | | |
| E | 152655 | PARAFUSO – CABEÇA HEXAGONAL CHANFRADA M10 X 1,5 X 20-8,8-A3L | | |
| F | 184657 | PARAFUSO – RHSSN M10 X 1,5 X 20-8,8-A3L | | |
| G | 135799 | PORCA – HEXAGONAL CHANFRADA CTR LOC M10 X 1,5-10-A3L | | |
| H | 135785 | PARAFUSO – RHSN M10 X 1,5 X 25-8,8-A3L | | |
| J | 184688 | PORCA – NYLOC HEXAGONAL M8 X 1,25-8-A2L | | |
| K | 184708 | ARRUELA – CHATA M8-200HV-AA1J | | |

314. Remova a tampa e a junta do bocal de enchimento durante o transporte (não mostrado). Guarde os seis parafusos (MD #135873). Substitua pela tampa do enchimento de óleo (MD #133942) que vem completa com a tampa do óleo, bocal de enchimento e juntas. Use seis parafusos da tampa de transporte para fixar a tampa do enchimento de óleo na estrutura. A tampa de enchimento de óleo é enviada com a estrutura ou pode ser pedida como peça de reposição.

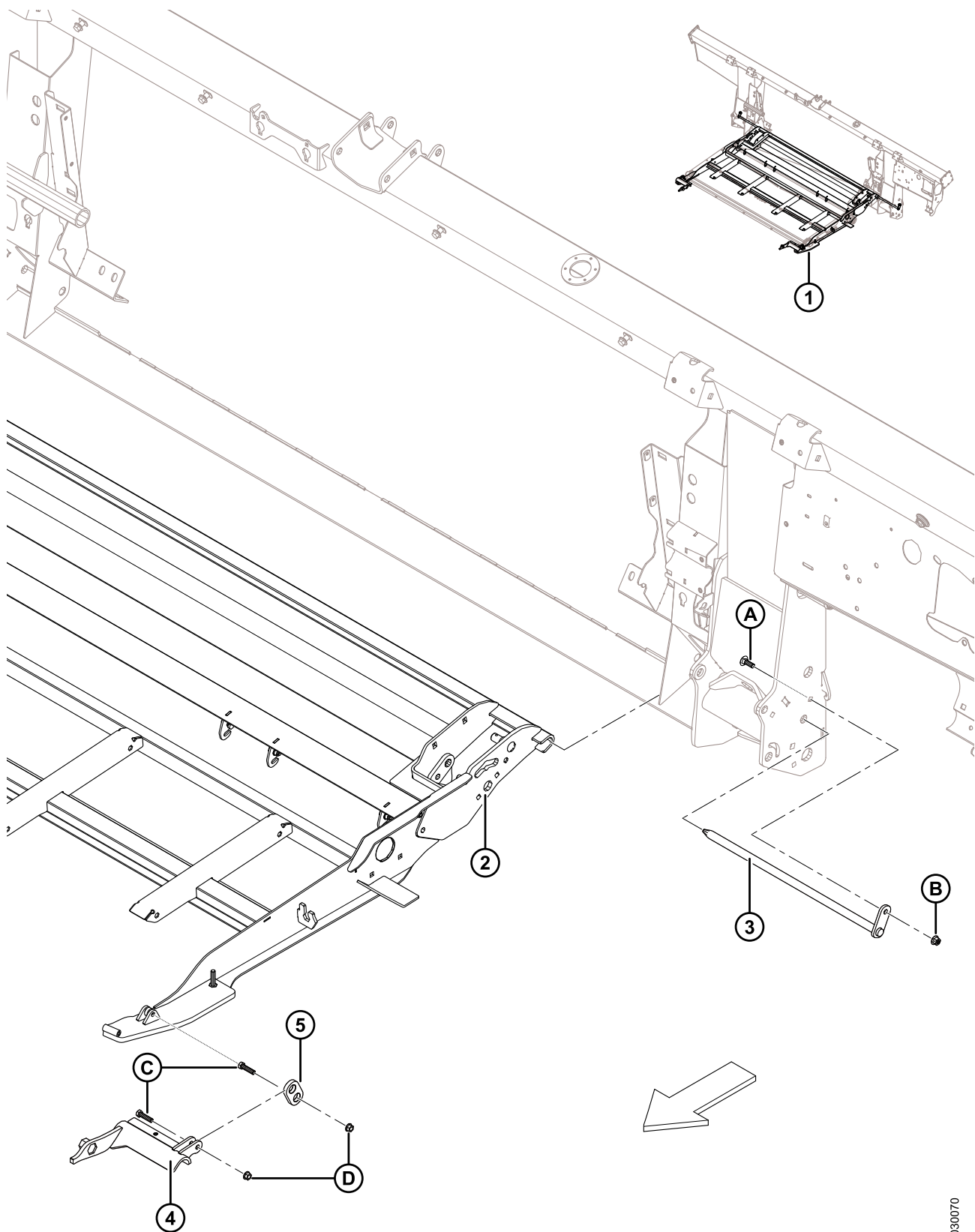
315. Inclui duas gaxetas.

316. Peça de substituição somente para unidades fabricadas para o modelo/ano 2019 e anteriores.

317. Vem com a tampa e a gaxeta que cobrem o orifício de enchimento durante o transporte. Pode ser pedido separadamente, se for necessária a substituição.

318. Consulte a Seção [107 Sistema hidráulico – componentes da estrutura, página 361](#).

88 Deque de Alimentação – Estrutura, elos frontais e pinos do pivô



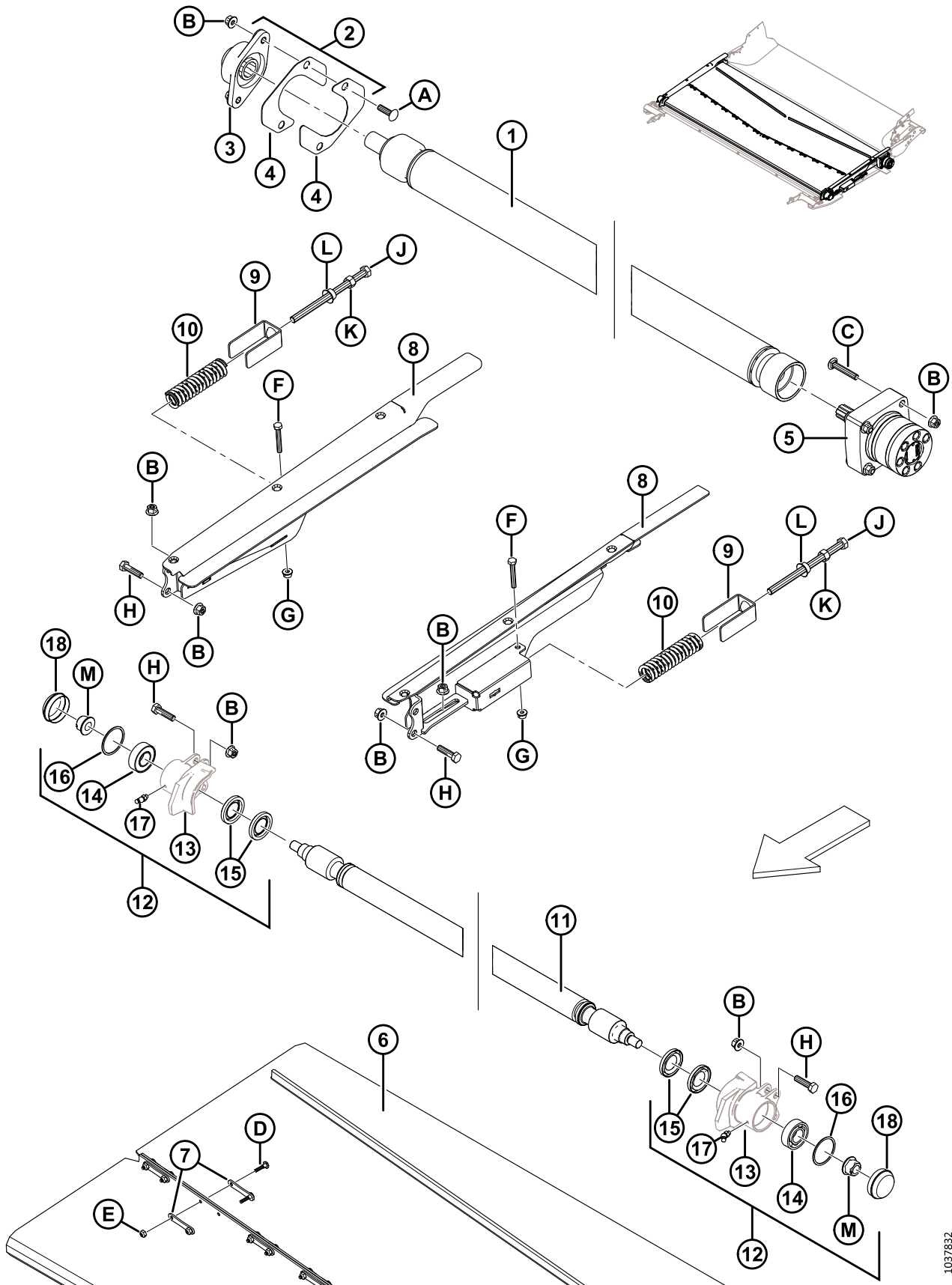
1030070

DEQUE DE ALIMENTAÇÃO – ESTRUTURA, ELOS FRONTAIS E PINOS DO PIVÔ

| Ref. | Número de peça | Descrição | Qtd. | Número de série |
|-------------|-----------------------|--|-------------|------------------------|
| 1 | 335286 | CONJUNTO – DEQUE CENTRAL ³¹⁹ | | |
| 2 | 287760 | SUPORTE – DEQUE DE ALIMENTAÇÃO | 1 | |
| 3 | 231368 | PINO – SOLDAGEM DO PIVÔ DO DEQUE | 2 | |
| 4 | 213418 | SUPORTE – ADAPTADOR ELO USINADO ESQUERDO | 1 | |
| | 213419 | SUPORTE – ADAPTADOR ELO USINADO DIREITO | 1 | |
| 5 | 187732 | CONEXÃO – CONJUNTO DE GANCHO | 2 | |
| | | | | |
| A | 184662 | PARAFUSO – RHSN TFL M10 X 1,5 X 30-8,8-A3L | | |
| B | 135799 | PORCA – HEXAGONAL CHANFRADA CTR LOC M10 X 1,5-10-A3L | | |
| C | 20078 | PARAFUSO – SEXTAVADO 3/8 NC X 1,75 COMPR. GR 5 ZP | | |
| D | 30228 | PORCA – CHANFRADA, FACE LISA, 0,375-16 UNC | | |

319. Conjunto completo, inclui todas as peças listadas nesta seção (exceto N.º 3 e A-B), bem como nas seções *89 Deque de Alimentação – Motor e roletes da esteira, página 289* e *90 Deque de alimentação – Chapas e reforços, página 293*.

89 Deque de Alimentação – Motor e roletes da esteira

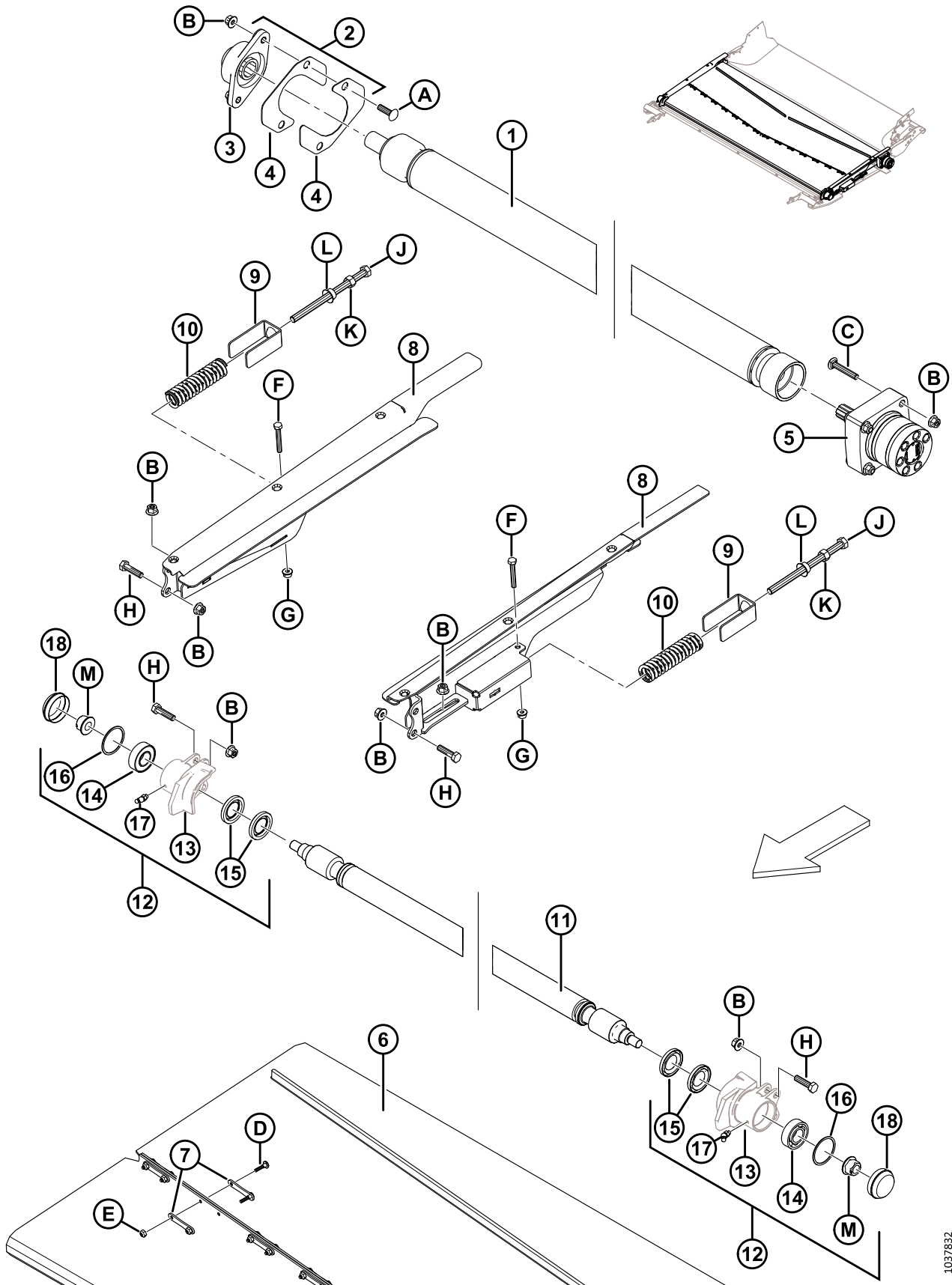


DEQUE DE ALIMENTAÇÃO – MOTOR E ROLETES DA ESTEIRA

| Ref. | Número de peça | Descrição | Qtd. | Número de série |
|------|----------------|---|----------|-----------------|
| 1 | 335637 | KIT – MANUTENÇÃO DE ROLOS ³²⁰ | 1 | |
| 2 | 347565 | KIT – TAMPA DE ACIONAMENTO FM100 ³²¹ | | |
| 3 | 347487 | CAIXA DE ROLAMENTO – FL206 E ROLAMENTO ³²² | 1 | |
| 4 | 347339 | TAMPA – ROLO DE ACIONAMENTO FM100 | 2 | |
| 5 | 245122 | MOTOR – HIDRÁULICO ³²³ | 1 | |
| | 245316 | KIT DE VEDAÇÃO | | |
| | 304748 | KIT – CALÇO DO MOTOR DA ESTEIRA CENTRAL | A/R | |
| 6 | 304454 | ESTEIRA – 1.988 MM (78,3") LARG. X 1.712 MM COMPR. | 1 | |
| 7 | 130283 | CINTA – CONECTOR DA ESTEIRA | 28 | |
| 8 | 335173 | SUPORTE – SOLDAGEM AJUSTE POLIA LADO ESQUERDO | 1 | |
| | 335171 | SUPORTE – SOLDAGEM AJUSTE POLIA LADO DIREITO | 1 | |
| 9 | 213734 | RETENTOR – MOLA | 2 | |
| 10 | 287587 | MOLA - COMPRESSÃO | 2 | |
| 11 | 231647 | ROLETE – SOLDAGEM DA POLIA | 1 | |
| 12 | 368459 | KIT – ANEL INTERMEDIÁRIO ESQUERDO COM INSTRUÇÃO ³²⁴ | 1 | |
| | 368458 | KIT – ANEL INTERMEDIÁRIO DIREITO COM INSTRUÇÃO ³²⁵ | 1 | |
| 13 | NSS | CARCAÇA – POLIA USINADA LADO ESQUERDO | 1 | |
| | NSS | CARCAÇA – POLIA USINADA LADO DIREITO | 1 | |
| 14 | 368457 | KIT – ROLAMENTO COM INSTRUÇÃO ³²⁶ | 2 | |
| 15 | 100862 | VEDAÇÃO – ÓLEO | 4 | |
| 16 | 118011 | ANEL – RETENTOR INTERNO | 2 | |
| 17 | 21301 | GRAXEIRA – LUBRIFICAÇÃO | 2 | |
| 18 | 133372 | CAPA CONTRA POEIRA | 2 | |
| | | | | |
| A | 136248 | PARAFUSO – RHSSN TFL M10 X 1,5 X 35-8,8-A3L | | |
| B | 135799 | PORCA – HEXAGONAL CHANFRADA CTR LOC M10 X 1,5-10-A3L | | |

320. O kit inclui rolo de acionamento e duas tampas de rolo de acionamento (MD 347339). O alinhamento do rolo deve ser verificado e o kit de calços do motor da esteira central (MD 304748) instalado, se necessário.
321. O kit inclui duas tampas (MD 347339), arruela de trava do excêntrico (MD 273304), caixa de rolamento e rolamento FL206 (MD 347487). Mudança no procedimento ao instalar tampas; contate seu concessionário.
322. A caixa de rolamento (MD 347487) não funcionará sem as tampas (MD 347339) e a arruela de trava do excêntrico (MD 273304). Se estiver substituindo a caixa de rolamento (MD 335178), peça o kit de tampa de acionamento FM100 (MD 347565).
323. O alinhamento do rolo deve ser verificado e o kit de calços do motor da esteira central (MD N.º 304748) instalado, se necessário. O desalinhamento do motor de acionamento da esteira central e do rolo de acionamento causa tensão no eixo do motor e no orifício do rolo, levando a desgaste prematuro e falha. O kit fornece os calços necessários ao substituir um motor de acionamento da esteira central ou rolo de acionamento com falha, ou para corrigir o desalinhamento entre o motor de acionamento e o rolo de acionamento. Consulte a instrução MD N.º 215035 para fazer a instalação. Inclui oito calços de 0,6 mm (não são vendidos separadamente), oito calços de 0,4 mm (não são vendidos separadamente), quatro porcas flangeadas (MD N.º 21452) e quatro porcas sextavadas (MD N.º 135927).
324. O kit inclui caixa do conjunto de anel intermediário esquerdo (MD 287885).
325. O kit inclui caixa do conjunto de anel intermediário direito (MD 287883).
326. O kit inclui um rolamento de esferas cilíndrico de 52 mm de diâmetro externo e 25 mm de diâmetro interno (MD 118185).

DEQUE DE ALIMENTAÇÃO – MOTOR E ROLETES DA ESTEIRA

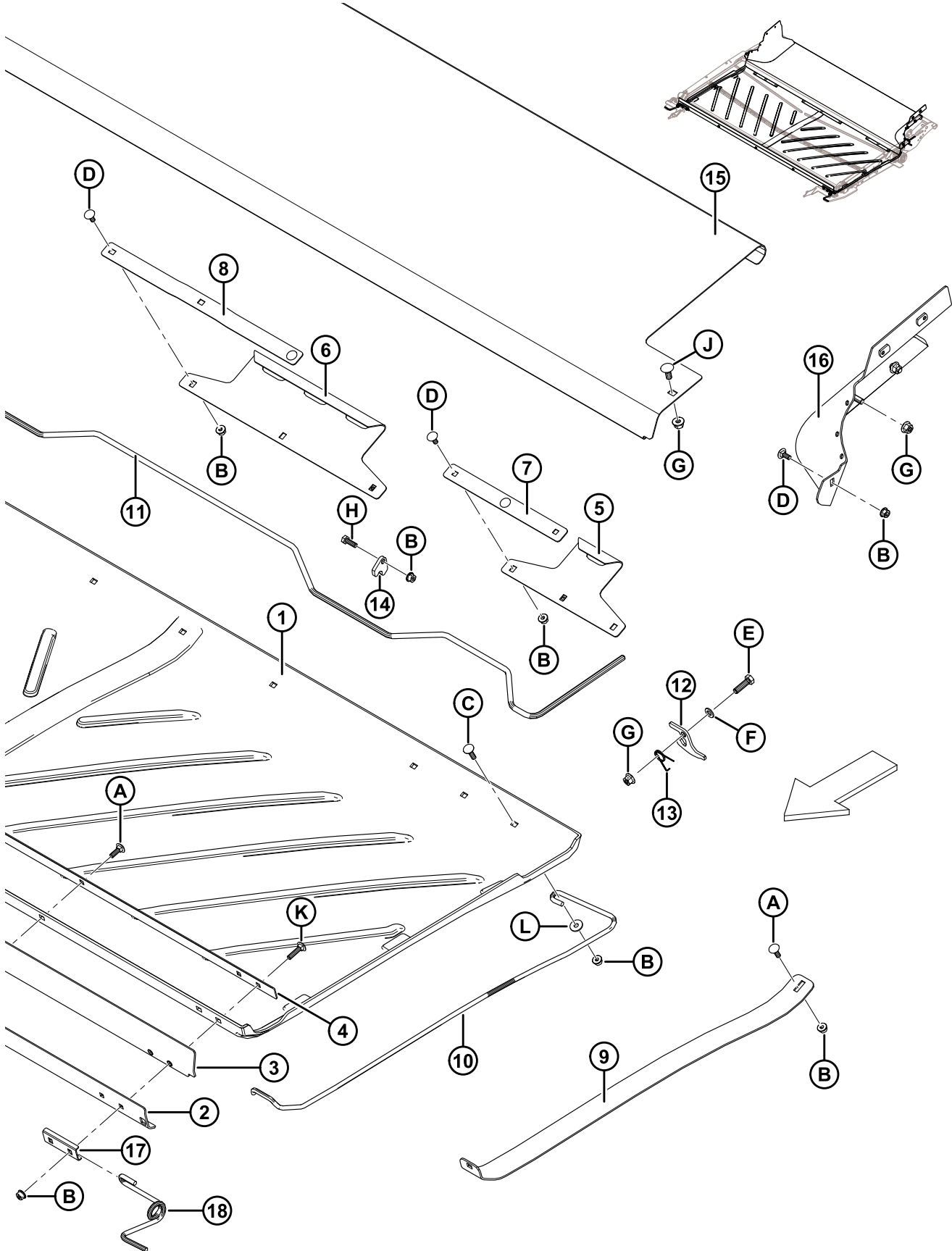


1037832

DEQUE DE ALIMENTAÇÃO – MOTOR E ROLETES DA ESTEIRA

| Ref. | Número de peça | Descrição | Qtd. | Número de série |
|-------------|-----------------------|--|-------------|------------------------|
| C | 252701 | PARAFUSO – CABEÇA REDONDO, PESCOÇO QUADRADO TFL M10 X 1,5 X 60-8,8-A3L | | |
| D | 135630 | PARAFUSO – BHRN N.º 12-24 NC X 0,920" COMPR. (PACOTE COM 50) | | |
| E | 135626 | PORCA – ESCAREADA, TRAVA CENTRAL N.º 12-24 NC (PACOTE COM 50) | | |
| F | 184655 | PARAFUSO – CABEÇA HEXAGONAL M8 X 1,25 X 55-8,8-A2L | | |
| G | 135337 | PORCA – HEXAGONAL CHANFR CTR LOC M8 X 1,25-8-A2L | | |
| H | 135319 | PARAFUSO – CABEÇA HEXAGONAL M10 X 1,5 X 40-8,8-A3L | | |
| J | 252272 | PARAFUSO – CABEÇA HEXAGONAL TFL M12 X 1,75 X 180 | | |
| K | 184694 | PORCA – HEXAGONAL M12 X 1,75-8-A3L | | |
| L | 136036 | PORCA – HEXAGONAL CHANFR. LISA M12 X 1,75-8-A3L | | |
| M | 152520 | PORCA – HEXAGONAL CHANFR TECH TRAVA M16 X 2-10-A3L | | |

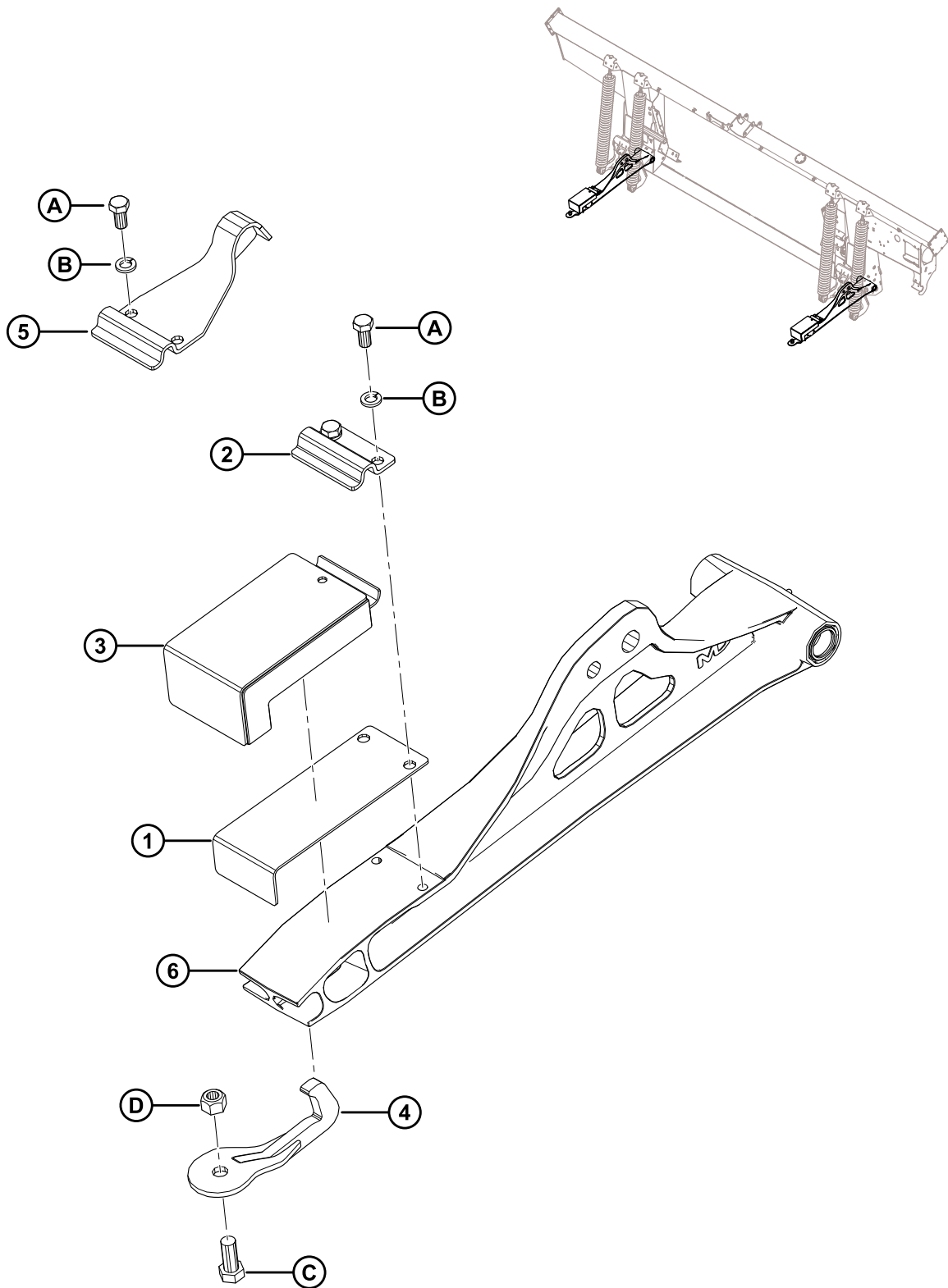
90 Deque de alimentação – Chapas e reforços



DEQUE DE ALIMENTAÇÃO – CHAPAS E REFORÇOS

| Ref. | Número de peça | Descrição | Qtd. | Número de série |
|-------------|-----------------------|--|-------------|------------------------|
| 1 | 287768 | CHAPA – DEQUE DE ALIMENTAÇÃO POLIETILENO | 1 | |
| 2 | 295211 | CHAPA – BARRA FRONTAL EXTERNA | 1 | |
| 3 | 295212 | ALETA – CHAPA FRONTAL | 1 | |
| 4 | 295213 | CHAPA – BARRA FRONTAL INTERNA | 1 | |
| 5 | 240013 | GANCHO – LADO TRASEIRO | 2 | |
| 6 | 240012 | GANCHO – TRASEIRO CENTRAL | 1 | |
| 7 | 231765 | BARRA – GANCHO LATERAL | 2 | |
| 8 | 231766 | BARRA – GANCHO CENTRAL | 1 | |
| 9 | 304382 | SUORTE – CHAPA LEVANTADORA | 1 | |
| 10 | 295215 | SUORTE – MOLA DA CHAPA, LADO ESQUERDO | 1 | |
| | 295216 | SUORTE – MOLA DA CHAPA, LADO DIREITO | 1 | |
| 11 | 240010 | ALAVANCA – TRAVA DA CHAPA | 1 | |
| 12 | 240254 | SUORTE – TRAVA ALAVANCA DA CHAPA | 2 | |
| 13 | 159020 | MOLA – TORÇÃO, LADO ESQUERDO | 1 | |
| | 144505 | MOLA – TORÇÃO, LADO DIREITO | 1 | |
| 14 | 248914 | GUIA – TRAVA ALAVANCA | 6 | |
| 15 | 240264 | CHAPA – DEQUE DE ALIMENTAÇÃO INOX | 1 | |
| 16 | 304927 | REFORÇO – SOLDAGEM CANTO TRASEIRO DIREITO | 1 | |
| | 304926 | REFORÇO – SOLDAGEM CANTO TRASEIRO ESQUERDO | 1 | |
| 17 | 287939 | RETENTOR – MOLA FRONTAL | 2 | |
| 18 | 347691 | SUORTE – MOLA DA CHAPA, LADO DIREITO FRONTAL | 1 | |
| | 347692 | SUORTE – MOLA DA CHAPA, LADO ESQUERDO FRONTAL | 1 | |
| | | | | |
| A | 184648 | PARAFUSO – RHSN M8 X 1,25 X 25-8,8-A3L | | |
| B | 135337 | PORCA – HEXAGONAL CHANFR CTR LOC M8 X 1,25-8-A2L | | |
| C | 190752 | PARAFUSO – RHSN M8 X 1,25 X 30-8,8-A2L | | |
| D | 197171 | PARAFUSO – RHSN M8 X 1,25 X 20-8,8-A2L | | |
| E | 30628 | PARAFUSO – CABEÇA HEXAGONAL M10 X 1,5 X 35-8,8-A3L | | |
| F | 184711 | ARRUELA – CHATA REG M10-200HV-A3L | | |
| G | 135799 | PORCA – HEXAGONAL CHANFRADA CTR LOC M10 X 1,5-10-A3L | | |
| H | 184652 | PARAFUSO – CABEÇA HEXAGONAL TFL M8 X 1,25 X 25-8,8-A2L | | |
| J | 135785 | PARAFUSO – RHSN M10 X 1,5 X 25-8,8-A3L | | |
| K | 136050 | PARAFUSO – RHSN M8 X 1,25 X 35-8,8-A2L | | |
| L | 184709 | ARRUELA – CHATA GRANDE M8-200HV-A2L | | |

91 Módulo de flutuação – peças de fixação



MÓDULO DE FLUTUAÇÃO – PEÇAS DE FIXAÇÃO

| Ref. | Número de peça | Descrição | Qtd. | Número de série |
|------|----------------|---|------|-----------------|
| | B6458 | KIT – PACOTE ANEXAÇÃO COLHEITADEIRA FLEXÍVEL ³²⁷ | | |
| 1 | 125145 | PLACA – MOLA DE LÂMINA | 2 | |
| 2 | 125146 | FIXADOR | 2 | |
| 3 | 174769 | CONJUNTO – BLOCO DE BORRACHA FLEXÍVEL ³²⁸ | 2 | |
| 4 | 258876 | SOLDAGEM – GANCHO QUEBRÁVEL | 2 | |
| 5 | 304799 | BLOQUEIO – SOLDAGEM FLUTUANTE INCLINAÇÃO PLANA (SOMENTE FD125) ³²⁹ | 2 | |
| 6 | REF. | ELO – INFERIOR COMPLETO C/ ROLAMENTOS ³³⁰ | | |
| A | 21575 | PARAFUSO – SEXTAVADO 1/2 NC X 1,0 COMPR. GR 5 ZP | | |
| B | 18638 | ARRUELA – REG. TRAVA 1/2" NOM. Diâm. Int. ZP | | |
| C | 21594 | PARAFUSO – CABEÇA HEXAGONAL 0,625 -11 UNC X 1,50 | | |
| D | 18666 | PORCA – HEXAGONAL, TRAVA, ROSCA DEFORMADA, 5/8" - 11 UNC ZP | | |

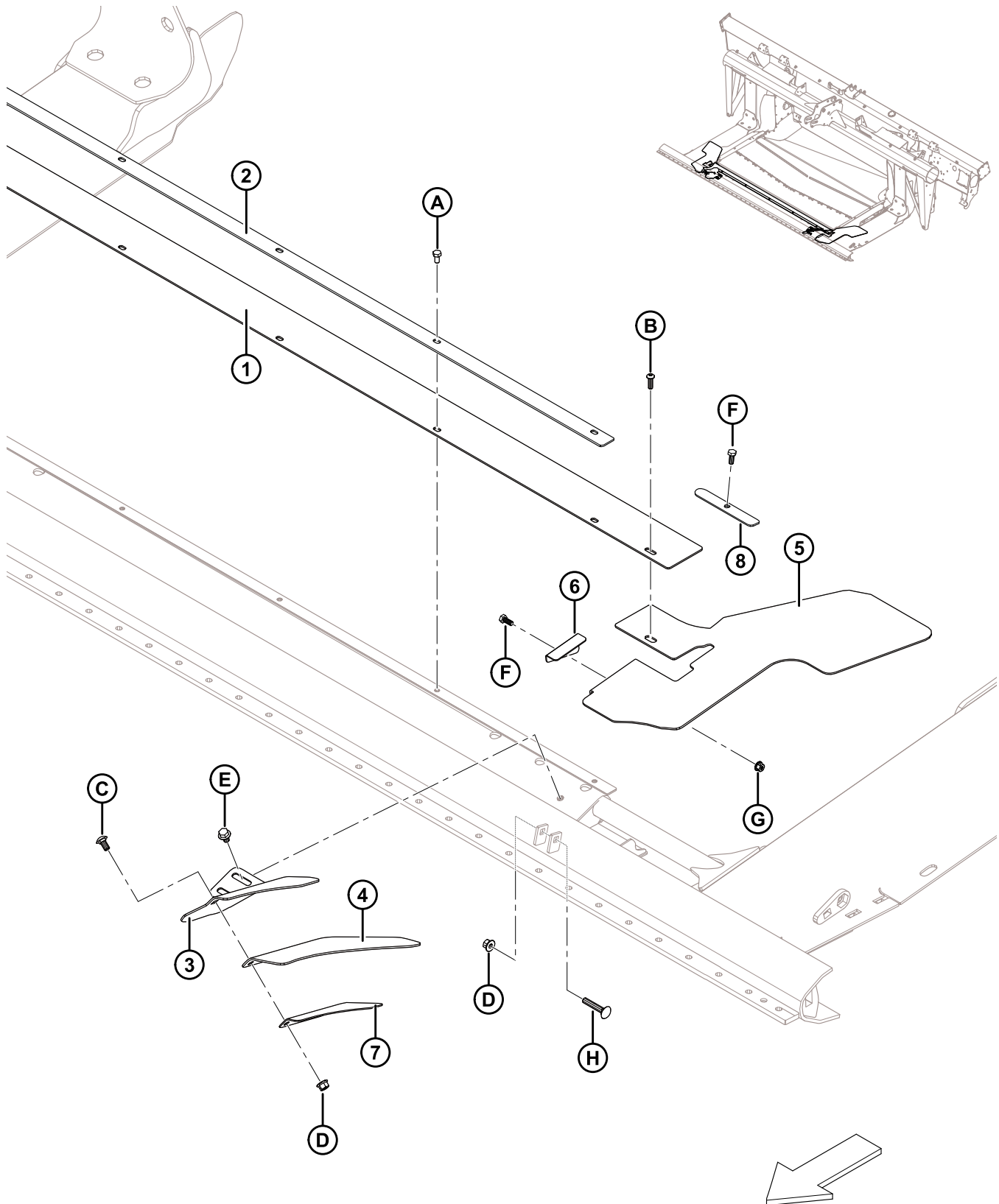
327. Inclui todas as peças listadas nessa seção bem como as das Seções *92 Módulo de flutuação – Reforços centrais e de canto, página 297* e *93 Módulo de flutuação – reforços laterais, página 299*. Kits disponíveis somente através de equipamentos.

328. Usado em todas as plataformas FD1, exceto FD125.

329. Usado somente em plataformas FD125.

330. Consulte a seção *114 Conexões e componentes de flutuação, página 381*.

92 Módulo de flutuação – Reforços centrais e de canto



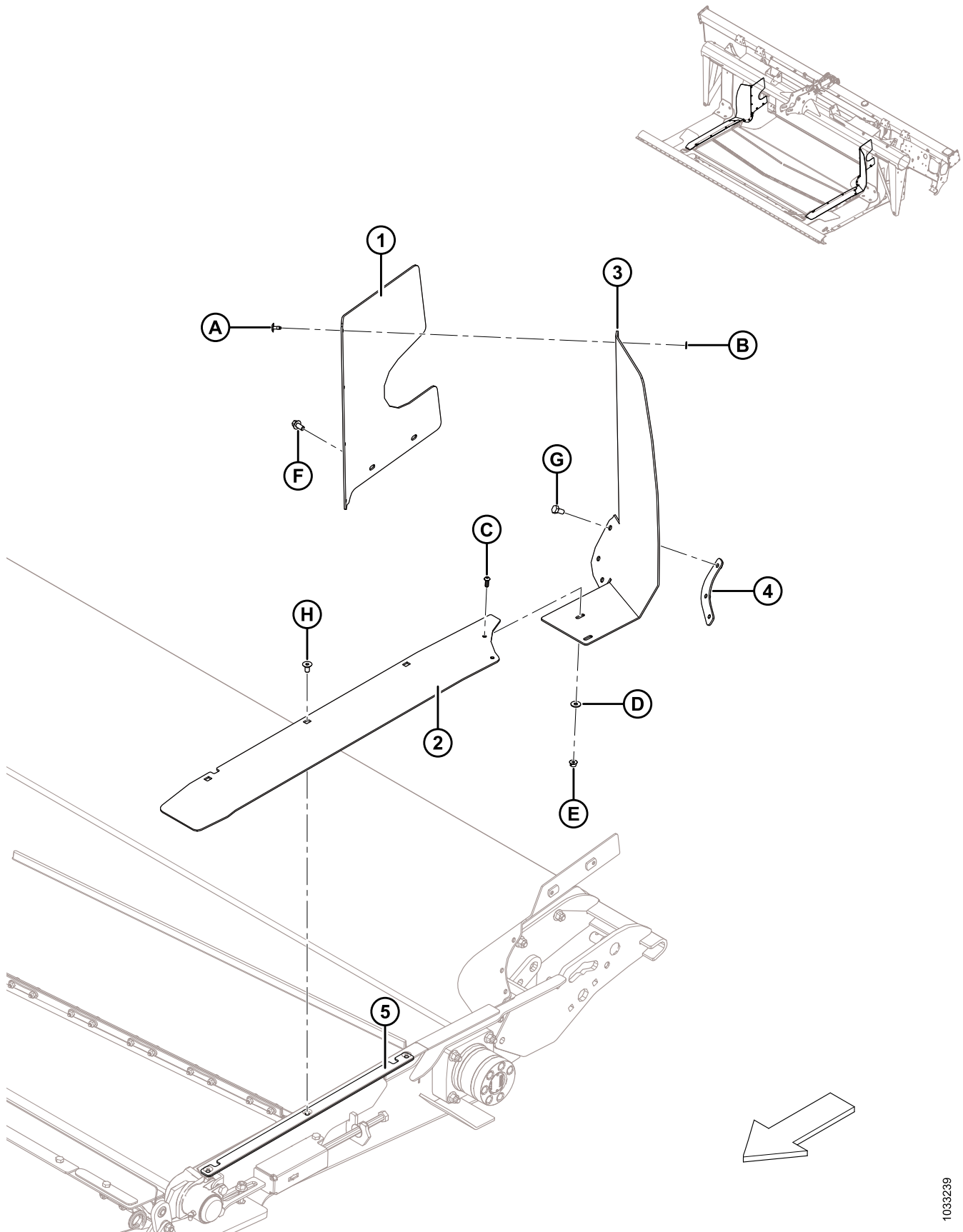
MÓDULO DE FLUTUAÇÃO – REFORÇOS CENTRAIS E DE CANTO

| Ref. | Número de peça | Descrição | Qtd. | Número de série |
|------|----------------|---|------|-----------------|
| | B6450 | KIT – REFORÇO ESTENDIDO CENTRAL ³³¹ | | |
| 1 | 295261 | REFORÇO – CHAPA CENTRAL (93 MM) | 1 | |
| | 295542 | REFORÇO – CHAPA CENTRAL, ESTENDIDO (167 MM) ³³² | 1 | |
| 2 | 301126 | RETENTOR – REFORÇO CENTRAL | 1 | |
| 3 | 231799 | SUORTE – REFORÇO CANTO ESQUERDO | 1 | |
| | 231800 | SUORTE – REFORÇO CANTO DIREITO | 1 | |
| 4 | 304040 | ALETA – REFORÇO DO CANTO | 2 | |
| 5 | 287774 | ALETA – CHAPA FLEXÍVEL CANTO ESQUERDO | 1 | |
| | 287773 | ALETA – CHAPA FLEXÍVEL CANTO DIREITO | 1 | |
| 6 | 276117 | RETENTOR – ALETA CHAPA LADO ESQUERDO | 1 | |
| | 276062 | RETENTOR – ALETA CHAPA LADO DIREITO | 1 | |
| 7 | 213340 | RETENTOR – REFORÇO DO CANTO ESQUERDO | 1 | |
| | 240418 | RETENTOR – REFORÇO DO CANTO DIREITO | 1 | |
| 8 | 301127 | PLACA – RETENTOR DO REFORÇO | 2 | |
| A | 50139 | PARAFUSO – CABEÇA HEXAGONAL TFL M8 X 1,25 X 16-8,8-A2L | | |
| B | 184649 | PARAFUSO – CABEÇA HEXAGONAL BOTÃO SOC M8 X 1,25 X 25-12,9-A2L | | |
| C | 184657 | PARAFUSO – RHSSN M10 X 1,5 X 20-8,8-A3L | | |
| D | 135799 | PORCA – HEXAGONAL CHANFRADA CTR LOC M10 X 1,5-10-A3L | | |
| E | 136231 | PARAFUSO – CABEÇA HEXAGONAL SERRILHADA CHANFRADA M10 X 1,5 X 16-8,8-A3L | | |
| F | 30715 | PARAFUSO – CABEÇA HEXAGONAL TFL M8 X 1,25 X 20-8,8-A2L | | |
| G | 135337 | PORCA – HEXAGONAL CHANFR CTR LOC M8 X 1,25-8-A2L | | |
| H | 136113 | PARAFUSO – RHSN M10 X 1,5 X 60-8,8-A3L | | |

331. Inclui reforço central da chapa estendida (MD n.º 295542) e instruções de instalação. Kits disponíveis somente através de equipamentos.

332. Em algumas situações, é necessário o reforço central estendido da chapa (exemplo: grão de soja).

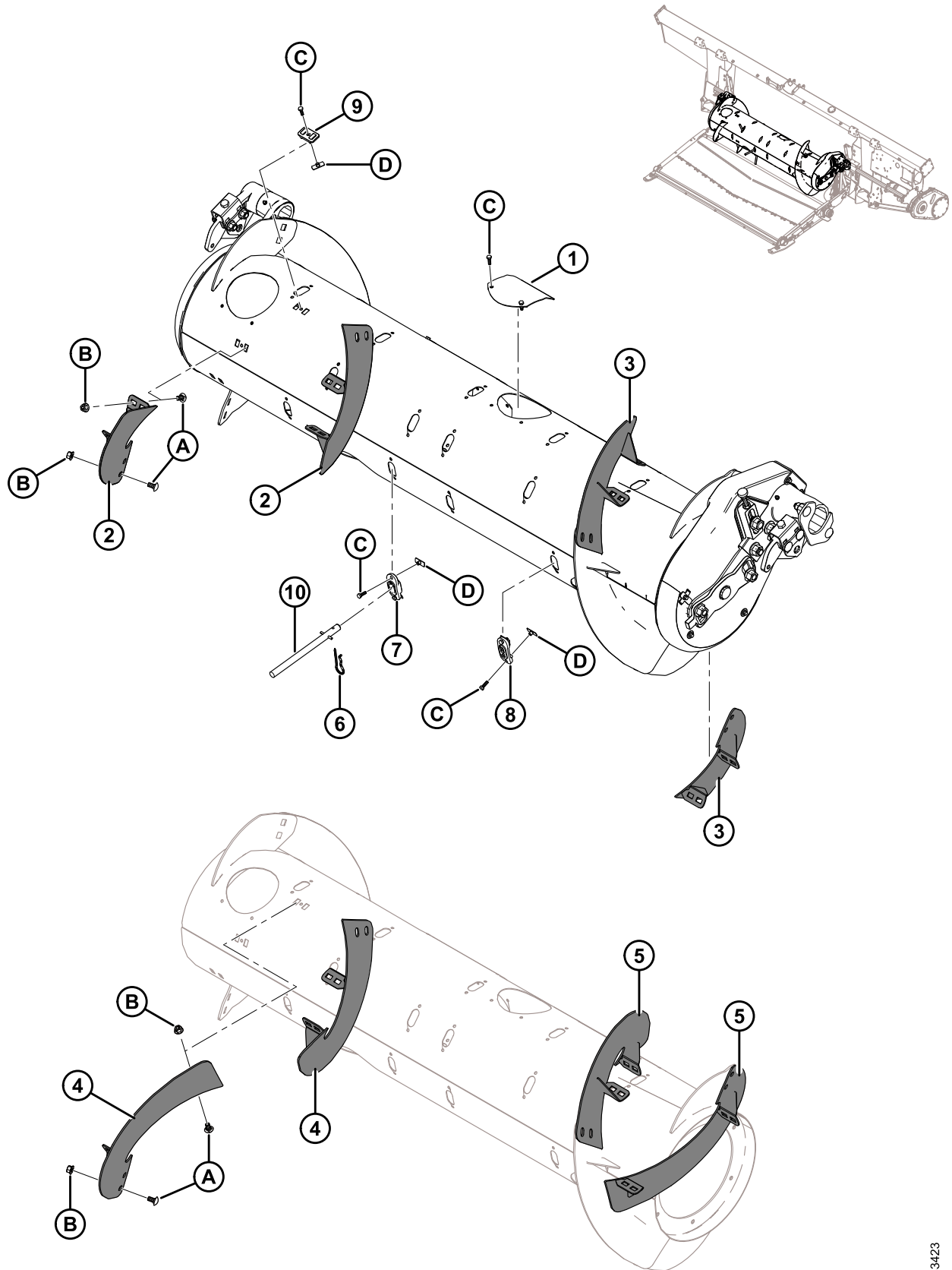
93 Módulo de flutuação – reforços laterais



MÓDULO DE FLUTUAÇÃO – REFORÇOS LATERAIS

| Ref. | Número de peça | Descrição | Qtd. | Número de série |
|-------------|-----------------------|--|-------------|------------------------|
| 1 | 213492 | REFORÇO – SUPERIOR TRASEIRO ESQUERDO | 1 | |
| | 213493 | REFORÇO – SUPERIOR TRASEIRO DIREITO | 1 | |
| 2 | 304159 | REFORÇO – LADO ESQUERDO DO DEQUE FLEXÍVEL | 1 | |
| | 304158 | REFORÇO – LADO DIREITO DO DEQUE FLEXÍVEL | 1 | |
| 3 | 213759 | ALETA – DEQUE DE ALIMENTAÇÃO LADO ESQUERDO FLEXÍVEL | 1 | |
| | 213753 | ALETA – DEQUE DE ALIMENTAÇÃO LADO DIREITO FLEXÍVEL | 1 | |
| 4 | 304779 | PLACA – RETENTORA DA ALETA LADO ESQUERDO | 1 | |
| | 304775 | PLACA – RETENTORA DA ALETA LADO DIREITO | 1 | |
| 5 | 304786 | PLACA – RETENTORA DO REFORÇO LATERAL | 2 | |
| | | | | |
| A | 293053 | REBITE – POP | | |
| B | 293054 | ARRUELA – CHATA GRANDE M5-200HV-AA1J | | |
| C | 136886 | PARAFUSO – CABEÇA HEXAGONAL SOC M6 X 1 X 16-10,9-ZB | | |
| D | 184706 | ARRUELA – CHATA GRANDE M6-200HV-A2L | | |
| E | 152668 | PORCA – HEXAGONAL CHANFR CTR LOC M6 X 1-8-A2L | | |
| F | 136485 | PARAFUSO – CABEÇA HEXAGONAL CHANFRADA TFL M8 X 1,25 X 16-8,8-A3L | | |
| G | 50139 | PARAFUSO – CABEÇA HEXAGONAL TFL M8 X 1,25 X 16-8,8-A2L | | |
| H | 252542 | PARAFUSO – CABEÇA HEXAGONAL ESCAREADA TFL M8 X 1,25 X 16-10,9-AA2L | | |

94 Conjunto e complementos do sem-fim



CONJUNTO E COMPLEMENTOS DO SEM-FIM

NOTA:

As quantidades listadas são para 335244/335245/308871.

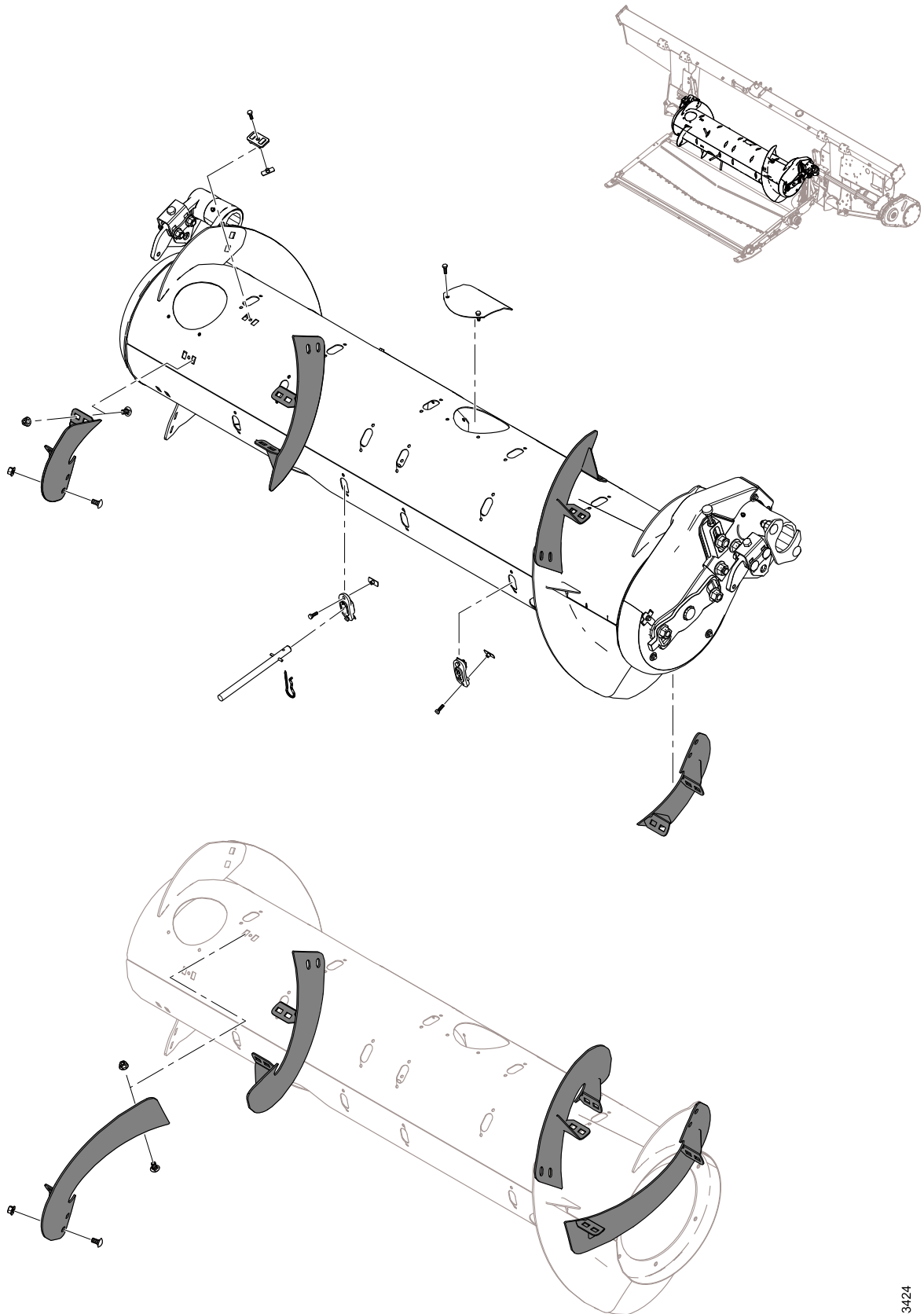
| Ref. | Número de peça | Descrição | Qtd 335244/335245/308871 | Número de série |
|------|----------------|---|-----------------------------|-----------------|
| | 335242 | CONJUNTO DE ACIONAMENTO DO SEM FIM COM PROTEÇÃO MAGNÉTICA (SOMENTE BASE) ³³³ | | |
| | 335244 | KIT – ACOPLAMENTO, SEM FIM MÉDIO ³³⁴ | 1/0/0 | |
| | 335245 | KIT – ACOPLAMENTO, SEM FIM LARGO ³³⁴ | 0/1/0 | |
| | 308871 | KIT – ACOPLAMENTO, SEM-FIM ESTREITO ³³⁴ | 0/0/1 | |
| 1 | 304494 | SOLDAGEM DA TAMPA | 6/6/6 | |
| 2 | 287887 | HELICOIDAL, RTD – LADO DIREITO, MÉD (HIWEAR) | 2/1/0 | |
| 3 | 287888 | HELICOIDAL, RTD – LADO ESQUERDO, MÉD (HIWEAR) | 2/1/0 | |
| 4 | 287890 | HELICOIDAL, RTD – LADO DIREITO, LONGO (HIWEAR) | 0/0/2 | |
| 5 | 287889 | HELICOIDAL, RTD – LADO ESQUERDO, LONGO (HIWEAR) | 0/0/2 | |
| 6 | 123180 | PINO – GRAMPO | 4/12/0 | |
| 7 | 337143 | GUIA | 4/12/0 | |
| 8 | 187137 | TAMPÃO | 8/0/12 | |
| 9 | 213084 | PLUGUE – FENDA DO HELICOIDAL | 4/8/4 | |
| 10 | 337152 | KIT – DEDO ³³⁵ | 4/12/0 | |
| | 7642 | PINO – MOLA, 3/16 DIÂM. X 1,5 COMPRIMENTO | | |
| A | 184657 | PARAFUSO – RHSSN M10 X 1,5 X 20-8,8-A3L | | |
| B | 135799 | PORCA – HEXAGONAL CHANFRADA CTR LOC M10 X 1,5-10-A3L | | |
| C | 252703 | PARAFUSO – CABEÇA HEXAGONAL TFL M6 X 1 X 20 X SPCL-12,9-A2L | | |
| D | 197263 | PORCA – T M6 X 1 | | |

333. Inclui todas as peças listadas na seção *96 Componentes internos do sem-fim, página 305* e seção *97 Conjunto do Sem-fim – Peças de Reposição, página 307*. O conjunto do acionamento do sem fim (MD N.º 335242) é **SOMENTE** uma configuração de base e contém peças comuns para sem fins médios, largos e estreitos. Kits de acoplamento (MD N.º 335244, 335245 ou 308871) são opcionais como um reparo e são necessários somente se os componentes helicoidais estiverem danificados. Para substituir o conjunto inteiro do sem fim (inclusive os componentes helicoidais) para a sua colheitadeira específica, consulte a tabela *95.1, página 304* na seção *95 Conjunto e acoplamento do sem fim - Configuração, página 303* para determinar que combinação de conjunto de base do acionamento do sem fim (MD N.º 335242) e kits de acoplamento (MD N.º 335244, 335245 ou 308871) são necessários.

334. Inclui todas as peças e ferragens listadas. Consulte a lista de peças para quantidades específicas do kit de acoplamento.

335. Inclui dedo sólido (não vendido separadamente), pino de mola (MD N.º 7642), guia (MD N.º 337143) e instruções.

95 Conjunto e acoplamento do sem fim - Configuração



CONJUNTO E ACOPLAMENTO DO SEM FIM - CONFIGURAÇÃO

Table 95.1 Tabela de configuração

NOTA:

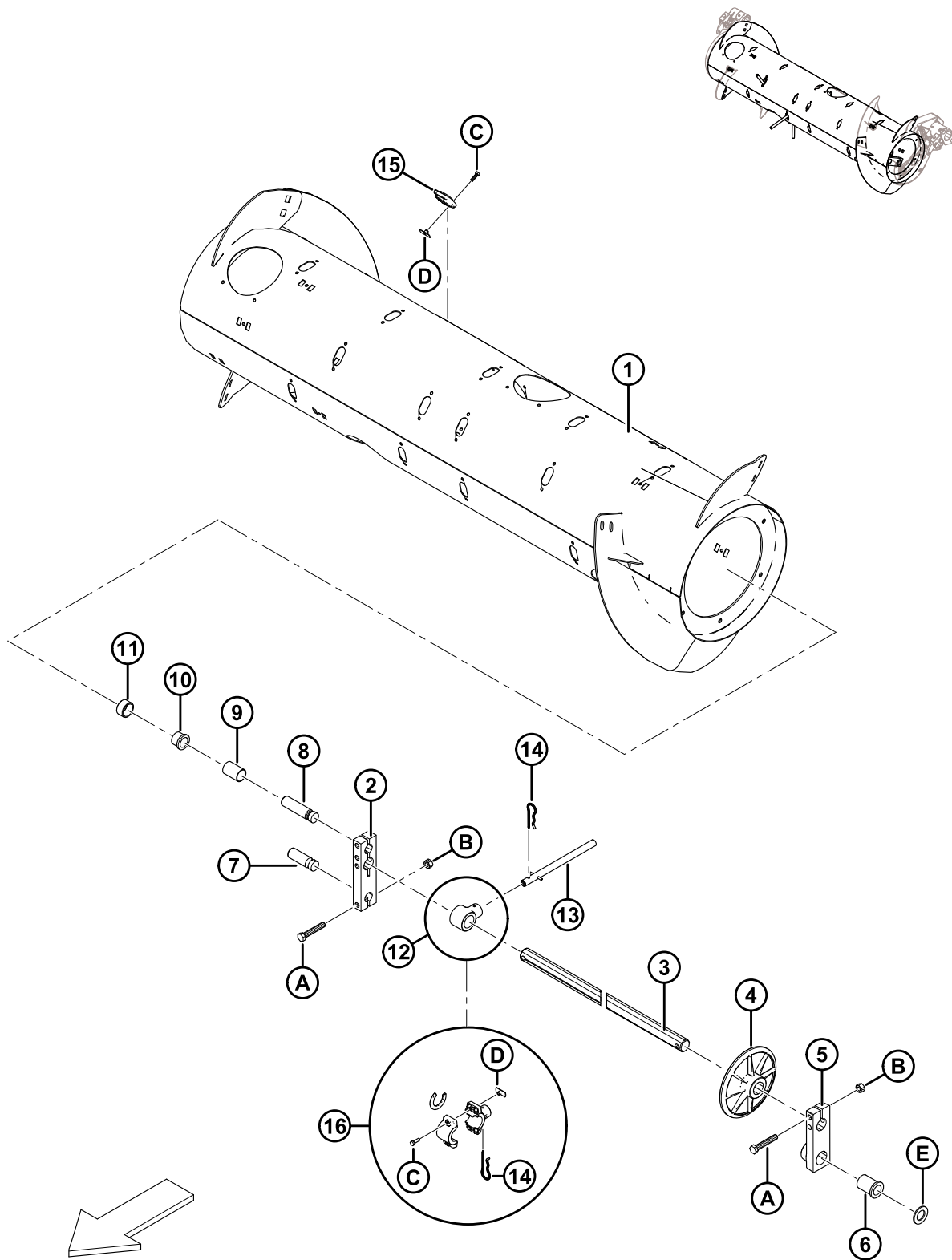
O conjunto do acionamento do sem-fim (MD n.º 335242) é **SOMENTE** uma configuração de base e contém peças comuns para sem-fins médios, largos e estreitos. Kits complementares (MD n.º 335244, 335245 ou 308871) são opcionais como um reparo e são necessários somente se os componentes helicoidais estiverem danificados. Para substituir o conjunto inteiro do sem-fim (inclusive os componentes helicoidais) para a sua colheitadeira específica, consulte a tabela abaixo para determinar que combinação de conjunto de base do acionamento do sem-fim (MD n.º 335242) e kits complementares (MD n.º 335244, 335245 ou 308871) são necessários. Para peças de reposição de kits complementares, consulte a [Seção 94 Conjunto e complementos do sem-fim, página 301](#).

NOTA:

Para colheitadeiras para as quais o kit de acoplamento (MD n.º 335245) está disponível como opcional, o kit de acoplamento (MD n.º 335244) é recomendado para a maioria das condições de colheita, mas o kit de acoplamento (MD n.º 335245) pode aumentar a capacidade da colheitadeira em máquinas com alimentador mais largo para condições de colheita em grandes volumes.

| Modelo de colheitadeira | Kit MD n.º 335242 | Kit MD n.º 335244 | Kit MD n.º 335245 | Kit MD n.º 308871 |
|--|----------------------|----------------------|----------------------|----------------------|
| CASE IH 5/6/7088, 7/8010, 7/8/9120, 5/6/7130, 7/8/9230, 5/6/7140, 7/8/9240 | 1 | 1 | — | — |
| NEW HOLLAND CR 970/980, 9070/9080, 8090/9090, X.90, X.80 | 1 | 1 | — | — |
| NEW HOLLAND CR 920/940/960, 9020/40/60/65, 6090/7090, 8060/8070/8080 | 1 | — | — | 1 |
| NEW HOLLAND CX 8X0, 80X0, 8.X0 | 1 | 1 | OPCIONAL | — |
| JOHN DEERE 95/96/97/9860, 95/96/9870, S65/66/67/68/690 | 1 | 1 | — | — |
| JOHN DEERE T670 | 1 | 1 | OPCIONAL | — |
| CLAAS 590R/595R, 660/670, 760/770/780 | 1 | 1 | OPCIONAL | — |
| CLAAS 56/57/580R, 57/585R, 62/63/64/650, 73/74/750 | 1 | 1 | — | — |
| AGCO CHALLENGER® 660B | 1 | 1 | — | — |
| AGCO CHALLENGER® 67/680B, 54/560C, 54/560E | 1 | 1 | OPC | — |
| AGCO MASSEY FERGUSON® 96/9795, 9520 | 1 | 1 | — | — |
| AGCO MASSEY FERGUSON® 9895, 9540, 9560, 9545, 9565, 9380 | 1 | 1 | OPC | — |
| AGCO GLEANER® R6/75, R6/76, S6/77, S6/7/88, S96/7/8 | 1 | — | — | 1 |
| AGCO IDEAL™ 7/8/9 | 1 | OPC | — | 1 |
| VERSATILE RT490 | 1 | 1 | — | — |

96 Componentes internos do sem-fim



COMPONENTES INTERNOS DO SEM-FIM

| Ref. | Número de peça | Descrição | Qtd. | Número de série |
|------|----------------|--|------|-----------------|
| | 335242 | CONJUNTO – ACIONAMENTO DO SEM-FIM COM PROTEÇÃO MAGNÉTICA, SOMENTE PEÇAS ³³⁶ | | |
| 1 | 308642 | TAMBOR – 14" SOLDAGEM | 1 | |
| 2 | 213608 | BLOCO – EIXO DO SEM-FIM | 1 | |
| 3 | 213605 | EIXO – DEDO | 1 | |
| 4 | 248117 | RODA – GUIA, EIXO DO DEDO | 1 | |
| 5 | 248538 | FUNDIÇÃO – BLOCO DO PIVÔ, LADO ESQUERDO, USINAGEM | 1 | |
| 6 | 248145 | BUCHA – FLANGE | 1 | |
| 7 | 248096 | PINO – PIVÔ | 1 | |
| 8 | 213660 | PINO – PIVÔ | 1 | |
| 9 | 213657 | ESPAÇADOR | 1 | |
| 10 | 133877 | BUCHA – PLÁSTICA COM FLANGE DE 1,0" | 1 | |
| 11 | 213656 | ROLETE | 1 | |
| 12 | 337206 | SUPORTE – DEDO DO SEM FIM (2021 E POSTERIORES) ³³⁷ | 32 | 396190– |
| | 276265 | SUPORTE – DEDO DO SEM FIM (2020 E ANTERIORES) ³³⁸ | 32 | -396189 |
| 13 | 337152 | KIT – DEDO ³³⁹ | 18 | |
| | 7642 | PINO – MOLA, 3/16 DIÂM. X 1,5 COMPRIMENTO | A/R | |
| 14 | 123180 | PINO – GRAMPO | 18 | |
| 15 | 337143 | GUIA | 18 | |
| 16 | 276839 | KIT – SUPORTE DO DEDO BIPARTIDO 5X (EMBALAGEM COM 5) ³⁴⁰ | 32 | |
| A | 184675 | PARAFUSO – CABEÇA HEXAGONAL M12 X 1,75 X 70-8,8-A3L | | |
| B | 136759 | PORCA – HEXAGONAL TRAVA CENTRAL M12 X 1,75-8-A3L | | |
| C | 252703 | PARAFUSO – CABEÇA HEXAGONAL TFL M6 X 1 X 20 X SPCL-12,9-A2L | | |
| D | 197263 | PORCA – T M6 X 1 | | |
| E | 156743 | ARRUELA – PLANA ³⁴¹ | | |

336. Inclui todas as peças listadas na seção *96 Componentes internos do sem-fim, página 305* e seção *97 Conjunto do Sem-fim – Peças de Reposição, página 307*. O conjunto do acionamento do sem-fim (MD 335242) é **SOMENTE** uma configuração de base e contém peças comuns para sem-fins médios, largos e estreitos. Kits de acoplamento (MD 335244, 335245 ou 308871) são opcionais como um reparo e são necessários somente se os componentes helicoidais estiverem danificados. Para substituir o conjunto inteiro do sem-fim (inclusive os componentes helicoidais) para a sua colheitadeira específica, consulte a seção *94 Conjunto e complementos do sem-fim, página 301*.

337. Para modelo/ano 2021 e posteriores.

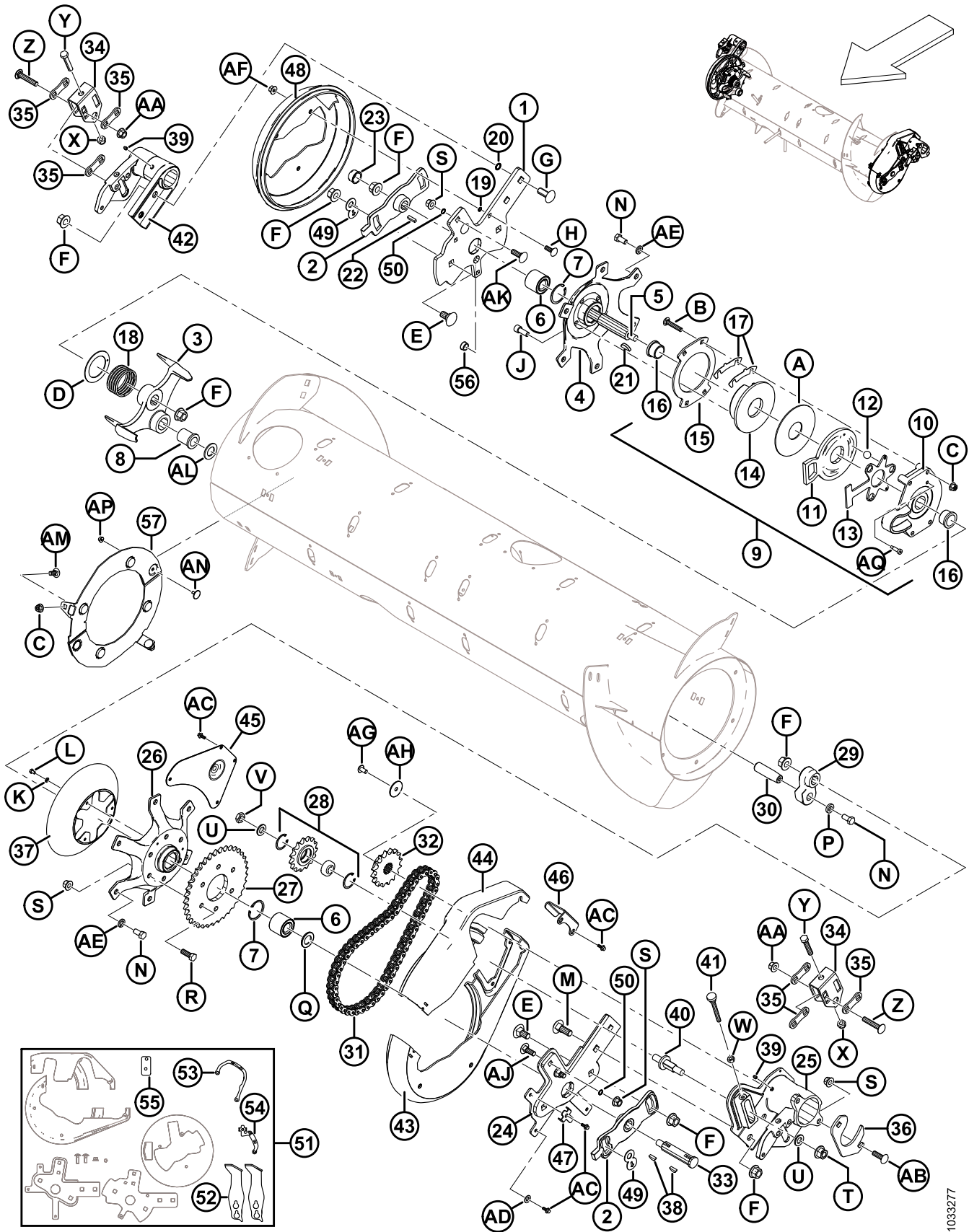
338. Para modelo/ano 2020 e anteriores.

339. Inclui dedo sólido (não vendido separadamente), pino de mola (MD 7642), guia (MD 337143) e instruções.

340. Usado para simplificar a substituição de peças danificadas dos suportes de dedo sólido em campo (MD N.º 337206). Inclui suporte dos dedos bipartidos do sem fim (não são vendidos separadamente), espaçadores do suporte (não são vendidos separadamente), grampo (MD N.º 123180), porca em T (MD N.º 197263) e parafuso (MD N.º 252703).

341. Arruela (MD n.º 156743) é usada se a tolerância na bucha (MD n.º 248145) for excedida. Use as arruelas conforme necessário para obter a tolerância correta.

97 Conjunto do Sem-fim – Peças de Reposição



1033277

CONJUNTO DO SEM-FIM – PEÇAS DE REPOSIÇÃO

| Ref. | Número de peça | Descrição | Qtd. | Número de série |
|------|----------------|--|------|-----------------|
| | 335242 | CONJUNTO – CONJUNTO DE ACIONAMENTO DO SEM FIM COM PROTEÇÃO MAGNÉTICA, SOMENTE PEÇAS ³⁴² | | |
| | B6600 | KIT – KIT DE BATENTE SUPERIOR RTD FM100 ³⁴³ | | |
| 1 | 308134 | KIT – REPOSIÇÃO, BRAÇO DO SEM-FIM, LADO DIREITO (2017 E ANTERIORES) ³⁴⁴ | 1 | -321189 |
| | 308850 | BARRA – SUPORTE DO SEM-FIM LADO DIREITO (2018 E POSTERIORES) | 1 | 321190– |
| 2 | 213851 | FUNDIÇÃO – CHAPA DE TEMPO, USINADA | 2 | |
| 3 | 304520 | FUNDIÇÃO – BATENTE, USINADO ³⁴⁵ | 1 | |
| 4 | 213546 | CUBO – USINAGEM LADO DIREITO | 1 | |
| 5 | 304514 | EIXO – SEM-FIM | 1 | |
| 6 | 337284 | ROLAMENTO – DUPLA FILEIRA DE ESFERAS 52 MM D.E. | 2 | |
| 7 | 21235 | ANEL – RETENTOR INTERNO | 2 | |
| 8 | 213659 | BUCHA – FLANGE | 1 | |
| 9 | 213802 | CONJUNTO – EMBREAGEM RÉ ³⁴⁶ | 1 | |
| 10 | 213649 | CARCAÇA EMBREAGEM – FUNDIDA, USINADA | 1 | |
| 11 | 213801 | BRAÇO – ATIVADOR USINADO DA EMBRAGEM | 1 | |
| 12 | 248285 | ESFERA | 3 | |
| 13 | 213557 | PLACA – CAIXA DE ESFERAS | 1 | |
| 14 | 213552 | DISCO – FREIO, USINADO | 1 | |
| 15 | 213554 | DISCO – EMBREAGEM | 1 | |
| 16 | 213859 | BUCHA – PLÁSTICA (1 X 1,5 X 1,0 CQ CHANFRO) | 2 | |
| 17 | 276206 | CALÇO – EMBREAGEM | 6 | |
| 18 | 213679 | MOLA – COMPRESSÃO | 1 | |
| 19 | 183506 | O-RING – HNBR (VERDE) | 3 | |

342. Inclui todas as peças listadas na seção *96 Componentes internos do sem-fim, página 305* e seção *97 Conjunto do Sem-fim – Peças de Reposição, página 307*. O conjunto do acionamento do sem fim (MD N.º 335242) é **SOMENTE** uma configuração de base e contém peças comuns para sem fins médios, largos e estreitos. Kits de acoplamento (MD N.º 335244, 335245 ou 308871) são opcionais como um reparo e são necessários somente se os componentes helicoidais estiverem danificados. Para substituir o conjunto inteiro do sem fim (inclusive os componentes helicoidais) para a sua colheiteadeira específica, consulte a seção *94 Conjunto e complementos do sem-fim, página 301*

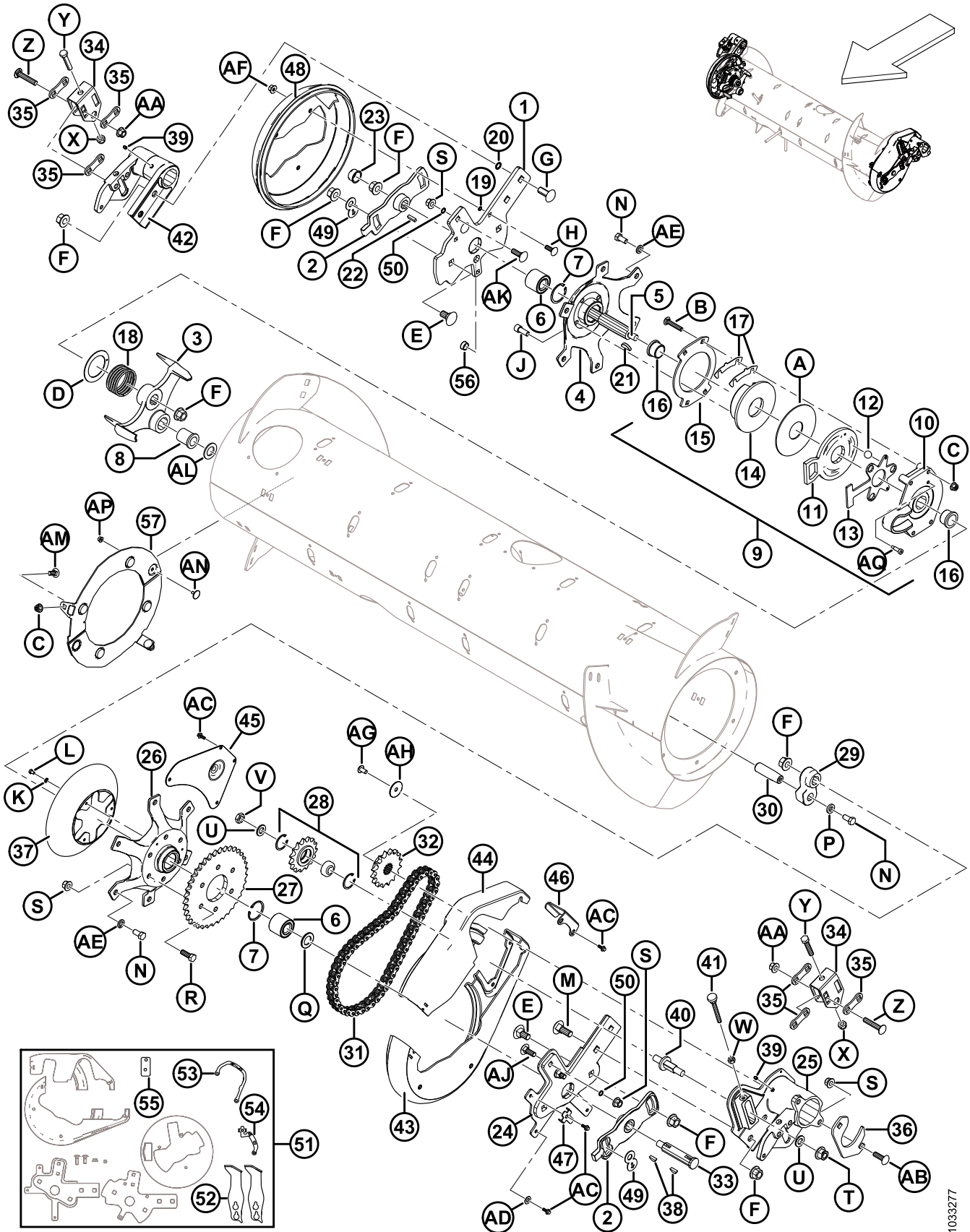
343. O kit inclui dois batentes (MD n.º 301912), placa indicadora direita (MD n.º 276180), placa indicadora esquerda (MD n.º 276183), placa espaçadora (MD n.º 308056) e instruções. Para unidades fabricadas no ano modelo 2017 e anteriores, solicite o kit de conversão de pára-choques RTD (MD #308187). Kits disponíveis somente através de equipamentos.

344. O kit inclui barra de suporte do lado direito do sem fim (MD n.º 308850), tampa da extremidade do sem fim do lado direito (MD n.º 301994), dois anéis de vedação (MD n.º 183508) e ferragens (MD n.º 135900, 136431). Caso sua máquina seja de modelo 2017 ou anterior e tenha instalado o kit MD n.º 308187 (batentes e indicadores da placa), solicite a barra de suporte do lado direito do sem-fim MD n.º 308850. Se o kit não estiver instalado, solicite o kit de manutenção do braço helicoidal direito (MD #308134).

345. Braço fundido do batente (MD n.º 304520) e braço da manivela do eixo do dedo (MD n.º 304521) devem ser substituídos em pares, caso substitua um dos braços por máquinas fabricadas com modelo/ano 2019 e anteriores.

346. Inclui compartimento (MD n.º 213649), braço (MD n.º 213801), caixa de esferas (MD n.º 213557), discos (MD n.º 213552, 213554), duas buchas (MD n.º 213859), três esferas (MD n.º 248285), seis calços (MD n.º 276206), arruela plástica (MD n.º 213731) e ferragens.

CONJUNTO DO SEM-FIM – PEÇAS DE REPOSIÇÃO



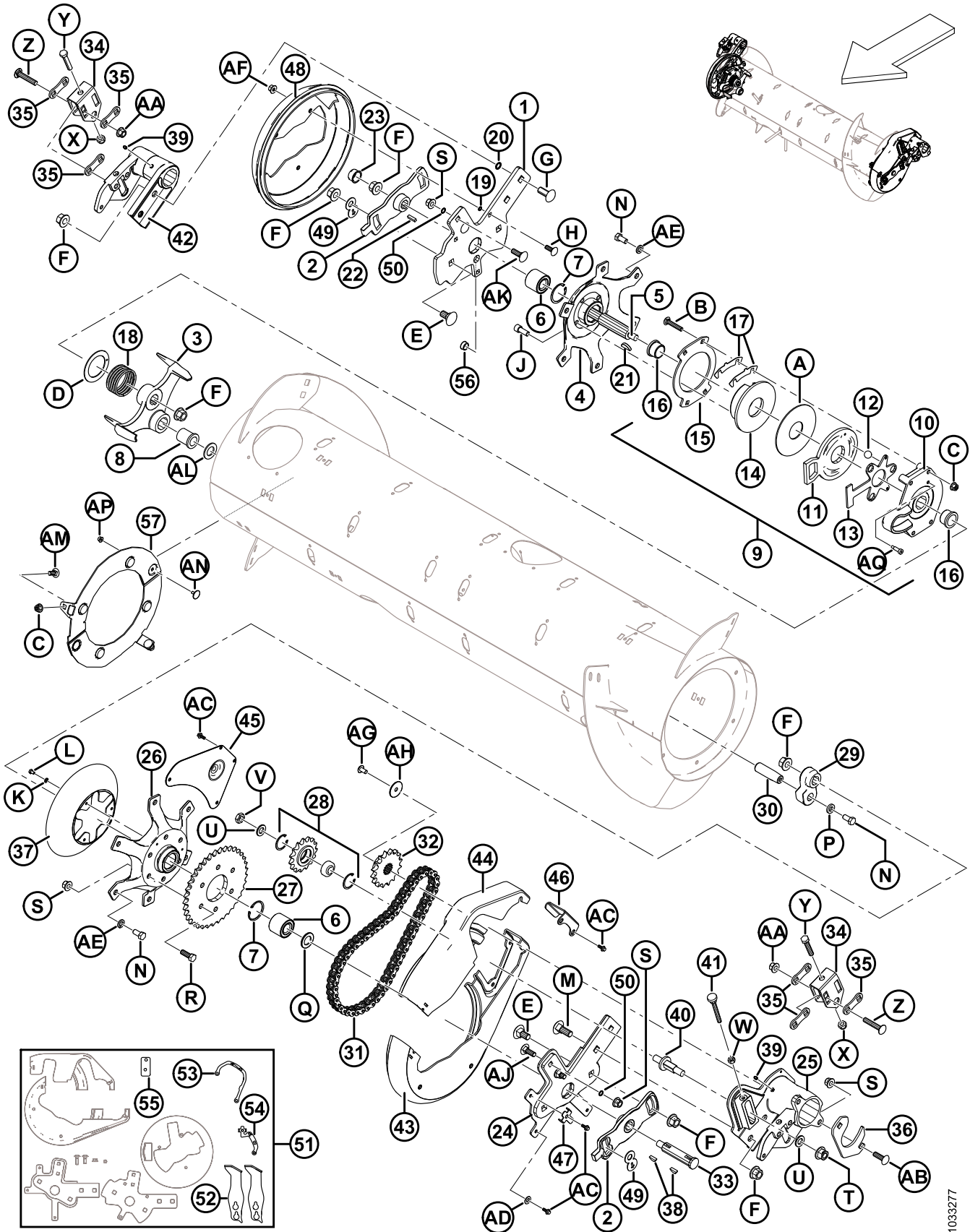
CONJUNTO DO SEM-FIM – PEÇAS DE REPOSIÇÃO

| Ref. | Número de peça | Descrição | Qtd. | Número de série |
|------|----------------|---|------|-----------------|
| 20 | 50083 | O-RING | 2 | |
| 21 | 213654 | CHAVETA – MEIA-LUA (1/4 X 1-1/4 NOM.) | 1 | |
| 22 | 213750 | CHAVETA – RET. 6,35 MM QUADR. 24 MM COMPR. | 1 | |
| 23 | 276140 | CAPA – PLÁSTICO | 1 | |
| 24 | 308133 | KIT – REPOSIÇÃO, BRAÇO DO SEM-FIM, LADO ESQUERDO (2017 E ANTERIORES) ³⁴⁷ | 1 | -321189 |
| | 304931 | BRAÇO – SOLDAGEM DO SUPORTE DO SEM-FIM, LADO ESQUERDO (2018 E POSTERIORES) | 1 | 321190– |
| 25 | 276258 | PIVÔ – USINAGEM DO SEM-FIM DO LADO ESQUERDO | 1 | |
| 26 | 276141 | CUBO – USINAGEM | 1 | |
| 27 | 151793 | ENGRENAGEM – 37 DENTES, CORRENTE DE ROLETES 60 A | 1 | |
| 28 | 9333 | CONJUNTO – ENGRENAGEM ³⁴⁸ | 1 | |
| | 9213 | ROLAMENTO – ESFERAS | 1 | |
| | 795 | ANEL – RETENTOR | 2 | |
| 29 | 304521 | BRAÇO – DEDO DO EIXO DA MANIVELA USINADO ³⁴⁵ | 1 | |
| 30 | 248144 | PINO – PIVÔ | 1 | |
| 31 | 220317 | CORRENTE – CORRENTE DE ROLETES 60, 56 PASSOS REVITADOS, SEM-FIM | 1 | |
| 32 | 151691 | ENGRENAGEM – 16 DENTES, CORRENTE DE ROLETES 60 B | 1 | |
| 33 | 301441 | EIXO – SEM-FIM | 1 | |
| 34 | 301810 | SUPORTE – AJUSTADOR | 2 | |
| 35 | 187428 | ESPAÇADOR | 6 | |
| 36 | 248388 | ABRAÇADEIRA – PLACA | 1 | |
| 37 | 276118 | PROTEÇÃO – MOTOR DA CORRENTE | 1 | |
| 38 | 135290 | CHAVETA – MEIA-LUA (1/4 X 7/8 NOM.) | 2 | |
| 39 | 18671 | GRAXEIRA – LUBRIFICAÇÃO, 1/4-28 UNF | 2 | |
| 40 | 213420 | EIXO – AJUSTE ROSCADO | 1 | |
| 41 | 213857 | PARAFUSO MANUAL – M10 X 80 | 1 | |
| 42 | 248232 | PIVÔ – USINAGEM DO SEM-FIM DO LADO DIREITO | 1 | |
| 43 | 301992 | TAMPA – SEM-FIM LADO ESQUERDO, METADE INFERIOR (2018 E POSTERIOR) | 1 | 321190– |
| | 213097 | TAMPA – SEM FIM ESQUERDO, METADE INFERIOR (2017 E ANTERIOR) | 1 | -321189 |
| 44 | 301993 | TAMPA – SEM-FIM LADO ESQUERDO, METADE SUPERIOR (2018 E POSTERIOR) | 1 | 321190– |
| | 213098 | TAMPA – SEM FIM ESQUERDO, METADE SUPERIOR (2017 E ANTERIOR) | 1 | -321189 |

347. O kit inclui braço de suporte do sem fim do lado esquerdo (MD n.º 304931), tampa da metade maior do sem fim do lado esquerdo (MD n.º 301992), tampa da metade menor do sem-fim do lado esquerdo (MD n.º 301993), dois anéis de vedação (MD n.º 183508) e ferragens (MD n.º 136291, 136431). Caso sua máquina seja de modelo/ano 2017 ou anterior e tenha instalado o kit MD n.º 308187 (batentes e placas indicadoras), solicite o braço de suporte do lado esquerdo do sem fim (MD n.º 304931). Se o kit não estiver instalado, solicite o kit de manutenção do braço helicoidal esquerdo (MD #308133).

348. Inclui rolamento (MD #9213) e dois anéis retentores (MD #795).

CONJUNTO DO SEM-FIM – PEÇAS DE REPOSIÇÃO



1033277

CONJUNTO DO SEM-FIM – PEÇAS DE REPOSIÇÃO

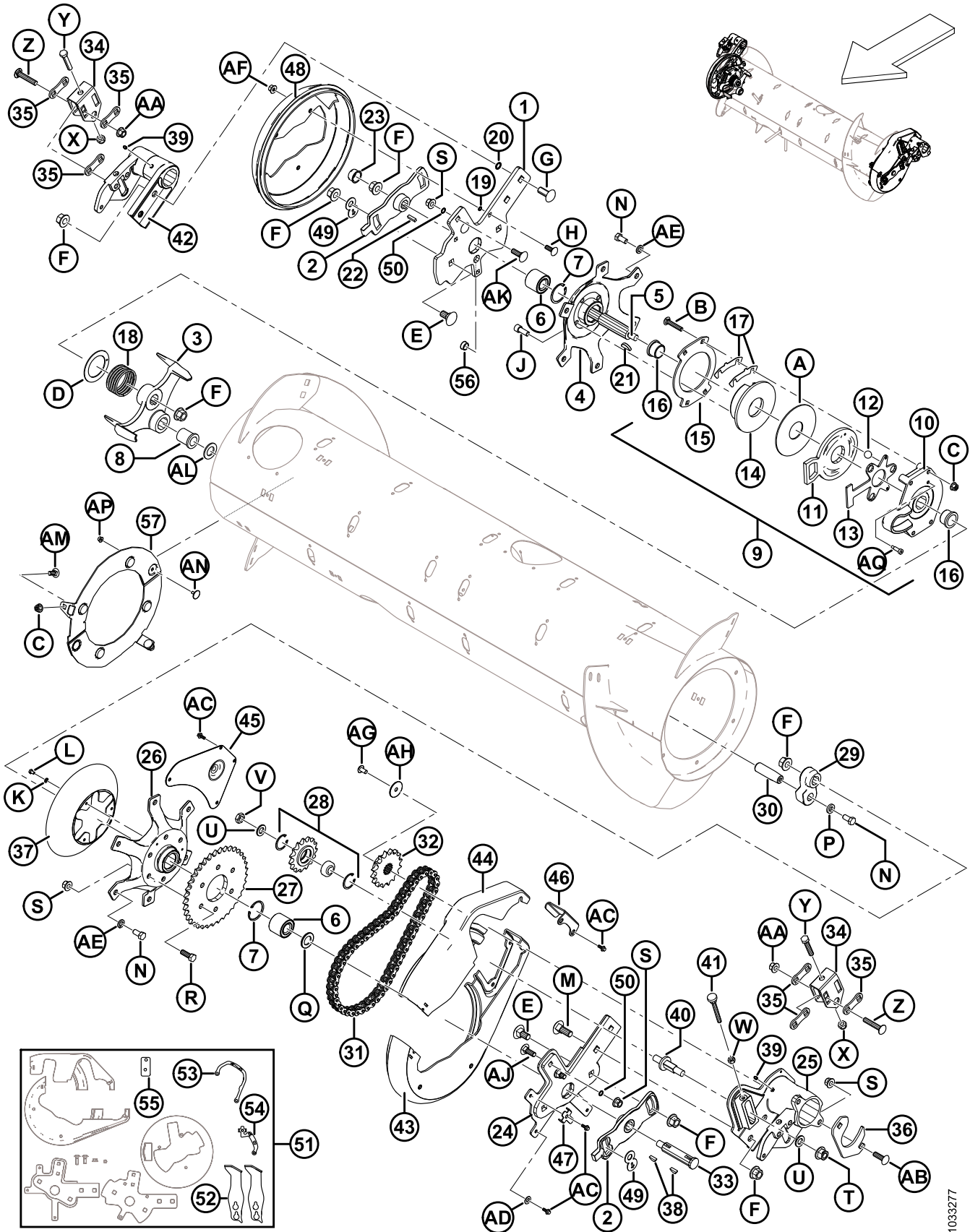
| Ref. | Número de peça | Descrição | Qtd. | Número de série |
|------|----------------|--|------|-----------------|
| 45 | 213110 | PAINEL – ACESSO | 1 | |
| 46 | 213112 | PLACA – RETENTOR DA TAMPA | 1 | |
| 47 | 213153 | SUPORTE – BRAÇADEIRA | 1 | |
| 48 | 301994 | TAMPA – EXTREMIDADE DO SEM-FIM, LADO DIREITO | 1 | |
| 49 | 301955 | PLACA – TRAVAMENTO | 2 | |
| 50 | 183508 | ANEL EM O – HNBR, COR VERDE | 2 | |
| 51 | 308187 | KIT – CONVERSÃO DE BATENTES RTD (2017 E ANTERIORES) ³⁴⁹ | 1 | -321189 |
| 52 | 301912 | BATENTE – SOLDAGEM FM100 | 2 | |
| 53 | 276180 | PLACA - INDICADOR DIREITO | 1 | |
| 54 | 276183 | PLACA - INDICADOR ESQUERDO | 1 | |
| 55 | 308056 | PLACA – ESPAÇADOR | 1 | |
| 56 | 308859 | PLUGUE – FURO | 1 | |
| 57 | 328500 | KIT – RETROFIT DA PROTEÇÃO DO REVERSOR (2020 E ANTERIORES) 350 | 1 | -396189 |
| | 335354 | KIT – RETROFIT DA PROTEÇÃO DO REVERSOR (2021 E POSTERIORES) 351 | 1 | 396190– |
| A | 213731 | ARRUELA – PLÁSTICA | | |
| B | 252701 | PARAFUSO – RHSSN TFL M10 X 1,5 X 60-8,8-A3L | | |
| C | 135799 | PORCA – HEXAGONAL CHANFRADA CTR LOC M10 X 1,5-10-A3L | | |
| D | 213733 | ARRUELA – TRAÇÃO | | |
| E | 252691 | PARAFUSO – RHSN M16 X 2 X 35-10,9-A2L | | |
| F | 136440 | PORCA – HEXAGONAL CHANFR CTR LOC M16 X 2-10-A3L | | |
| G | 252638 | PARAFUSO – RHSSN M16 X 2 X 35-8,8-AA3L | | |
| H | 184662 | PARAFUSO – RHSN TFL M10 X 1,5 X 30-8,8-A3L | | |
| J | 50154 | PARAFUSO – CABEÇA HEXAGONAL SOC TFL M12 X 1,75 X 30-8,8-A3L | | |
| K | 184705 | ARRUELA – CHATA M6-200HV-A2L | | |
| L | 136561 | PARAFUSO – CABEÇA HEXAGONAL TFL M6 X 1 X 10-8,8-A3L | | |
| M | 136757 | PARAFUSO – RHSN M16 X 2 X 45-8,8-A2L | | |
| N | 50155 | PARAFUSO – CABEÇA HEXAGONAL TFL M12 X 1,75 X 25-8,8-A3L | | |
| P | 187518 | ARRUELA – PLANA | | |
| Q | 123406 | ARRUELA – PLANA | | |
| R | 152730 | PARAFUSO – CABEÇA HEXAGONAL TFL M12 X 1,75 X 35-10,9-A3L | | |
| S | 136431 | PORCA – HEXAGONAL CHANFRADA CTR LOC M12 X 1,75-10-A3L | | |
| T | 136736 | PORCA – HEXAGONAL CHANFR TRAVA SUPERIOR M16 X 1,5-10-A2L | | |

349. O kit inclui dois batentes (MD n.º 301912), braço de suporte do sem-fim do lado esquerdo (MD n.º 304931), barra de suporte do sem-fim do lado direito (MD n.º 301987), tampa da metade menor do sem fim do lado esquerdo (MD n.º 301993), tampa da metade maior do sem fim do lado esquerdo (MD n.º 301992), tampa da extremidade do sem fim do lado direito (MD n.º 301994), quatro anéis de vedação (MD n.º 183508), placas de indicadores do lado esquerdo e direito (MD n.º 276183 e 276180), placa espaçadora (MD n.º 308056) e ferragens (MD n.º 136291 ,136431 e 135900).

350. O kit inclui conjuntos com dois ímãs (não são vendidos separadamente), embalagem com cinco dedos (MD n.º 287802), parafusos (MD n.º 135785, 136841), porcas (MD n.º 135799, 152668) e instruções.

351. O kit inclui conjuntos com dois ímãs (não são vendidos separadamente), kit de dedo (MD n.º 337152), parafusos (MD n.º 135785, 136841), porcas (MD n.º 135799, 152668) e instruções.

CONJUNTO DO SEM-FIM – PEÇAS DE REPOSIÇÃO



1033277

CONJUNTO DO SEM-FIM – PEÇAS DE REPOSIÇÃO

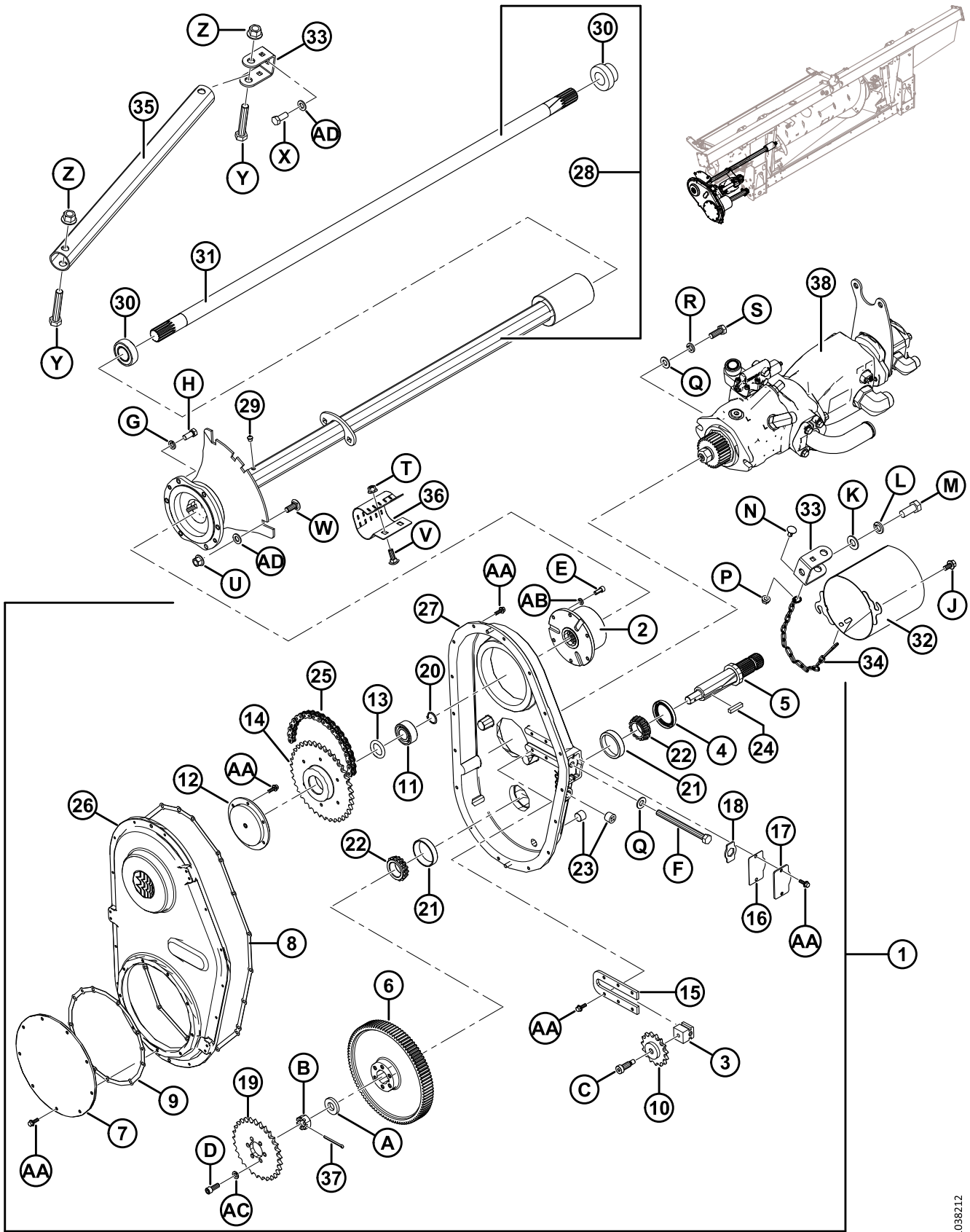
| Ref. | Número de peça | Descrição | Qtd. | Número de série |
|------|----------------|---|------|-----------------|
| U | 172558 | ARRUELA – NORDLOCK 5/8" | | |
| V | 252288 | PORCA – HEXAGONAL FINA M16 X 1,5-8,8-A3L | | |
| W | 30505 | PORCA – HEXAGONAL M10 X 1,5-10-A3L | | |
| X | 184695 | PORCA – HEXAGONAL NYLOC M12 X 1,75-8-A3L | | |
| Y | 237316 | PARAFUSO – CABEÇA HEXAGONAL TFL M12 X 1,75 X 60-8,8-A3L | | |
| Z | 252187 | PARAFUSO – RHSSN FINO M12 X 1,5 X 65-10,9-A3L | | |
| AA | 252188 | PORCA – HEXAGONAL CHANFRADA TRAVA CENTRAL FINA M12 X 1,5-10-A3L | | |
| AB | 197122 | PARAFUSO – RHSSN M12 X 1,75 X 40-8,8-A3L | | |
| AC | 252639 | PARAFUSO – CABEÇA HEXAGONAL CHANFRADA M6 X 1 X 16 X SPCL-8,8-AA2L | | |
| AD | 18598 | ARRUELA – PLANA, SAE, DIÂM. INT. 13/32" x 13/16 POL. DIÂM. EXT. ZP | | |
| AE | 18638 | ARRUELA – REG. TRAVA 1/2" NOM. Diâm. Int. ZP | | |
| AF | 136441 | PORCA – HEXAGONAL CHANFR. SERR. M10 X 1,5-8-A3L | | |
| AG | 135157 | PARAFUSO – USINADO | | |
| AH | 31465 | ARRUELA – PLANA | | |
| AJ | 136291 | PARAFUSO – RHSN TFL M12 X 1,75 X 35-8,8-AA1J | | |
| AK | 135900 | PARAFUSO – RHSN TFL M12 X 1,75 X 40-8,8-AA1J | | |
| AL | 156743 | ARRUELA – PLANA ³⁵² | | |
| AM | 135785 | PARAFUSO – CABEÇA REDONDA, PESCOÇO QUADRADO M10 X 1,5 X 25-8,8-AA1J | | |
| AN | 136841 | PARAFUSO – ELEVADOR CHANFRADO M6 X 1 X 16 X -8.8 | | |
| AP | 152668 | PORCA – HEXAGONAL CHANFRADA CTR LOC M6 X 1-8 | | |
| AQ | 320237 | PARAFUSO – CABEÇA HEXAGONAL SOC PROTD 8 X 20 X SPCL-12,9-ZINC | | |

352. Arruela (MD n.º 156743) é usada se a tolerância na bucha (MD n.º 213659) for excedida. Use as arruelas conforme necessário para obter a tolerância correta.

LIGAÇÕES DA FLUTUAÇÃO DO SEM-FIM

| Ref. | Número de peça | Descrição | Qtd. | Número de série |
|-------------|-----------------------|--|-------------|------------------------|
| 1 | 301805 | BARRA – SUPORTE DO SEM-FIM, TRASEIRO | 2 | |
| 2 | 301806 | BARRA – SUPORTE DO SEM-FIM, FRONTAL | 2 | |
| 3 | 301807 | BARRA – SUPORTE DO SEM-FIM (POS DUPLA) | 2 | |
| 4 | 276029 | CONJUNTO – SOLDAGEM MANIVELA, LADO ESQUERDO | 1 | |
| | 276030 | CONJUNTO – SOLDAGEM MANIVELA, LADO DIREITO | 1 | |
| 5 | 245966 | MOLA – EXTENSÃO | 2 | |
| 6 | 248348 | TUBO – ESPAÇADOR | 2 | |
| 7 | 248349 | PLACA – FIXAÇÃO | 2 | |
| 8 | 18626 | PINO – ENGATE | 2 | |
| 9 | 18648 | PINO – CONTRAPINO DIÂM. 3/16" X 1,25" ZP | 4 | |
| | | | | |
| A | 231448 | PARAFUSO – OLHAL | | |
| B | 30505 | PORCA – HEXAGONAL M10 X 1,5-10-A3L | | |
| C | 112130 | ARRUELA – TEMPERADA | | |
| D | 18601 | ARRUELA – PLANA, SAE, DIÂM. INT. 13/16" x 1,5 POL. DIÂM. EXT. ZP | | |
| E | 136378 | PARAFUSO – CABEÇA HEXAGONAL CHANFRADA TFL M16 X 2 X 35-10,9-A3L | | |
| F | 135785 | PARAFUSO – RHSN M10 X 1,5 X 25-8,8-A3L | | |
| G | 135799 | PORCA – HEXAGONAL CHANFRADA CTR LOC M10 X 1,5-10-A3L | | |

99 Acionamentos



1038212

ACIONAMENTOS

| Ref. | Número de peça | Descrição | Qtd. | Número de série |
|------|----------------|--|------|-----------------|
| 1 | 276149 | ACIONADOR – CAIXA DE ENGRENAGENS (CNH) ³⁵³ | 1 | |
| | 276812 | ACIONADOR – CAIXA DE ENGRENAGENS (AGCO) ³⁵³ | 1 | |
| | 276811 | ACIONADOR – CAIXA DE ENGRENAGENS (CLAAS) ³⁵³ | 1 | |
| | 245620 | ACIONADOR – CAIXA DE ENGRENAGENS (JOHN DEERE) ³⁵³ | 1 | |
| 2 | 187466 | EMBREAGEM AUTOMÁTICA COMPACTA | 1 | |
| 3 | 187476 | BLOCO – LIVRE | 1 | |
| 4 | 187477 | VEDAÇÃO | 1 | |
| 5 | 187478 | EIXO | 1 | |
| 6 | 187480 | ENGRENAGEM – 97 DENTES (CNH/JOHN DEERE) | 1 | |
| | 276353 | ENGRENAGEM – 89 DENTES (AGCO/CLAAS) | 1 | |
| 7 | 187482 | TAMPA – ENGRENAGEM | 1 | |
| 8 | 187697 | JUNTA – CARÇAÇA | 1 | |
| 9 | 187698 | JUNTA – TAMPA DA ENGRENAGEM | 1 | |
| 10 | 187484 | ENGRENAGEM – LIVRE 50C15 | 1 | |
| 11 | 187485 | ROLAMENTO – DUPLA FILEIRA DE ESFERAS 3205 | 1 | |
| 12 | 187486 | SUORTE – PINHÃO | 1 | |
| 13 | 187487 | CALÇO – KIT | 1 | |
| 14 | 187492 | ENGRENAGEM 50B38 | 1 | |
| 15 | 276679 | PLACA – TENSOR | 1 | |
| 16 | 187696 | JUNTA – TAMPA DE AJUSTE | 1 | |
| 17 | 187494 | TAMPA – AJUSTE | 1 | |
| 18 | 187495 | RETENTOR | 1 | |
| 19 | 231389 | ENGRENAGEM – 50A29 (CNH/AGCO) | 1 | |
| | 187524 | KIT – RODA DENTADA, 22 DENTES (CLAAS) ³⁵⁴ | 1 | |
| | 248407 | ENGRENAGEM – 50A37 (JOHN DEERE) | 1 | |
| 20 | 18898 | ANEL – RETENTOR EXTERNO | 1 | |
| 21 | 30701 | ROLAMENTO – ANEL EXTERNO | 2 | |
| 22 | 30702 | ROLAMENTO – CÔNICO | 2 | |
| 23 | 30203 | TAMPÃO – TUBO MAGNÉTICO | 3 | |
| 24 | 26846 | CHAVETA | 1 | |
| 25 | 231534 | CORRENTE DE ROLETES – RC 50 (SEM-FIM 78 ELOS) CNH | 1 | |
| | 156037 | CORRENTE DE ROLETES – RC 50 (SEM-FIM 74 ELOS) AGCO/CLAAS | 1 | |
| | 248408 | CORRENTE DE ROLETES – RC 50 (SEM FIM 80 ELOS) JD | 1 | |
| 26 | 187481 | TAMPA – CAIXA DE ENGRENAGENS | 1 | |
| 27 | 287914 | CARÇAÇA – CAIXA DE ENGRENAGENS | 1 | |
| 28 | 301663 | MONTAGEM DO EIXO DE SAÍDA ³⁵⁵ | 1 | |
| 29 | 21425 | VÁLVULA – ALÍVIO | 1 | |
| 30 | 21363 | ROLAMENTO – ESFERAS, DIÂM. EXT. E COLAR | 2 | |
| 31 | 279689 | EIXO – SAÍDA | 1 | |

353. Inclui item n° 2-27 e ferragens.

354. Inclui roda dentada e instruções de instalação.

355. Inclui válvula de alívio (MD N° 21425), dois rolamentos (MD N° 21363) e eixo (MD N° 279689).

ACIONAMENTOS

| Ref. | Número de peça | Descrição | Qtd. | Número de série |
|------|----------------|--|------|-----------------|
| 32 | 133421 | PROTEÇÃO – SOLDAGEM | 1 | |
| 33 | 187520 | FIXAÇÃO – TIRANTE | 2 | |
| 34 | 279081 | CORRENTE | 1 | |
| 35 | 301902 | TUBO – TIRANTE | 1 | |
| 36 | 248850 | FIXADOR | 1 | |
| 37 | 135358 | PINO – CONTRAPINO DIÂM. 5/32" X 2,0" ZP | 1 | |
| 38 | REF | CONJUNTO DA BOMBA – BOSCH/REXROTH ³⁵⁶ | | |
| | REF | CONJUNTO DA BOMBA – PARKER HANNIFIN ³⁵⁷ | | |
| | REF | CONJUNTO DA BOMBA – EATON ³⁵⁸ | | |
| A | 187483 | ARRUELA | | |
| B | 5512 | PORCA – HEXAGONAL, RANHURADA 3/4" | | |
| C | 135694 | PARAFUSO – CABEÇA CILÍNDRICA, COM REBAIXO, 1/2 X 1,0 COMPR. | | |
| D | 135381 | PARAFUSO – CABEÇA CILÍNDRICA 3/8 X 1,0 COMPR. | | |
| E | 135748 | PARAFUSO – CABEÇA CILÍNDRICA 5/16 X 0,75 COMPR. | | |
| F | 276680 | PARAFUSO – CABEÇA HEXAGONAL TFL 1/2-13 X 5,5 GR 5 BO | | |
| G | 18652 | ARRUELA – REG. TRAVA 7/16" NOM. Diâm. Int. ZP | | |
| H | 21522 | PARAFUSO – SEXTAVADO 7/16 NC X 1,0 COMPR. GR 5 ZP | | |
| J | 21821 | PARAFUSO – SEXTAVADO, CHANFRADO (FACE SERRILHADA), 3/8" NC X 0,75" GR 5 ZP | | |
| K | 18600 | ARRUELA – PLANA, SAE, DIÂM. INT. 21/32" x 1-5/16 POL. DIÂM. EXT. ZP | | |
| L | 18639 | ARRUELA – REG. TRAVA 5/8" NOM. Diâm. Int. ZP | | |
| M | 21594 | PARAFUSO – CABEÇA HEXAGONAL 0,625 -11 UNC X 1,50 | | |
| N | 21472 | PARAFUSO – RHSN 3/8-16 X 0,75 GR 5 | | |
| P | 30228 | PORCA – CHANFRADA, FACE LISA, 0,375-16 UNC | | |
| Q | 18599 | ARRUELA – PLANA, SAE, DIÂM. INT. 17/32" x 1-1/16 POL. DIÂM. EXT. ZP | | |
| R | 18638 | ARRUELA – REG. TRAVA 1/2" NOM. Diâm. Int. ZP | | |
| S | 18723 | PARAFUSO – SEXTAVADO 1/2-13 X 1,5 GR5-AA1J | | |
| T | 135799 | PORCA – HEXAGONAL CHANFRADA CTR LOC M10 X 1,5-10-A3L | | |
| U | 136431 | PORCA – HEXAGONAL CHANFRADA CTR LOC M12 X 1,75-10-A3L | | |
| V | 184662 | PARAFUSO – CABEÇA REDONDA, PESCOÇO QUADRADO TFL M10 X 1,5 X 30-8,8-A3L | | |

356. Para verificar qual conjunto de bomba está instalado, consulte a seção [100 Conjuntos da bomba – Identificação da bomba, página 323](#). Para peças de reposição Bosch/Rexroth, consulte a seção [101 Conjunto da bomba – Bosch/Rexroth, página 325](#).

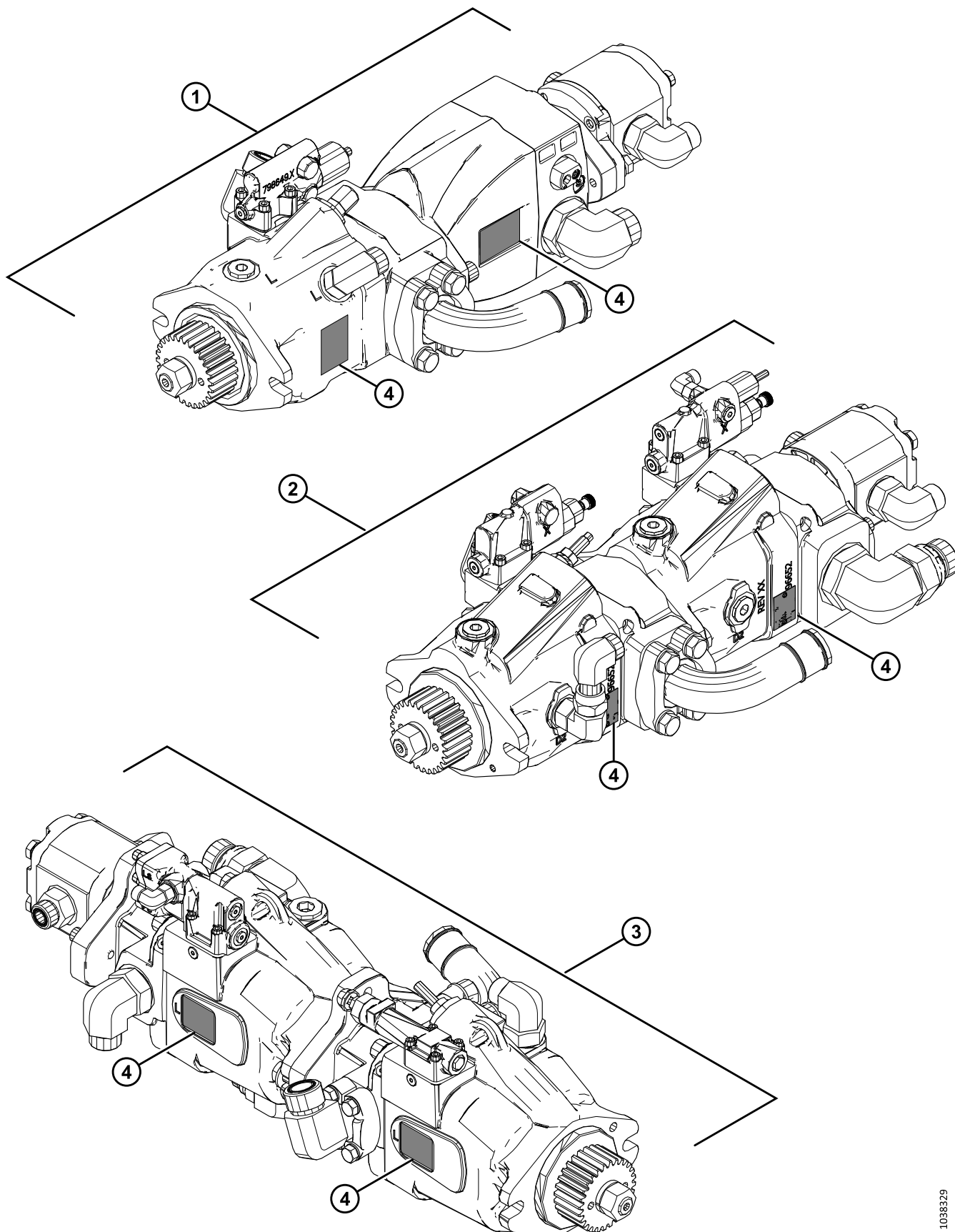
357. Para verificar qual conjunto de bomba está instalado, consulte a seção [100 Conjuntos da bomba – Identificação da bomba, página 323](#). Para peças de reposição Parker Hannifin, consulte a seção [102 Conjunto da bomba – Parker Hannifin \(2022 apenas\), página 331](#).

358. Para verificar qual conjunto de bomba está instalado, consulte a seção [100 Conjuntos da bomba – Identificação da bomba, página 323](#). Para peças de reposição Eaton, consulte a seção [103 Conjunto da bomba – Eaton \(2022 apenas\), página 339](#).

ACIONAMENTOS

| Ref. | Número de peça | Descrição | Qtd. | Número de série |
|-------------|-----------------------|--|-------------|------------------------|
| W | 184667 | PARAFUSO – CABEÇA REDONDA. PESCOÇO QUADRADO M12 X 1,75 X 30-8,8-AA1J | | |
| X | 136137 | PARAFUSO – CABEÇA HEXAGONAL TFL M16 X 2 X 35-8,8-AA1J | | |
| Y | 136455 | PARAFUSO – CABEÇA HEXAGONAL M16 X 2 X 85-8,8-A3L | | |
| Z | 136440 | PORCA – HEXAGONAL CHANFR CTR LOC M16 X 2-10-A3L | | |
| AA | 21456 | PARAFUSO – SEXTAVADO, CHANFRADO (FACE SERRILHADA), 1/4 NC X 0,75 GR 5 ZP | | |
| AB | 18636 | ARRUELA – REG. TRAVA 5/16" NOM. Diâm. Int. ZP | | |
| AC | 18637 | ARRUELA – REG. TRAVA 3/8" NOM. Diâm. Int. ZP | | |
| AD | 184717 | ARRUELA – PLANA REG M16-200HV-AA1J | | |

100 Conjuntos da bomba — Identificação da bomba



CONJUNTOS DA BOMBA — IDENTIFICAÇÃO DA BOMBA

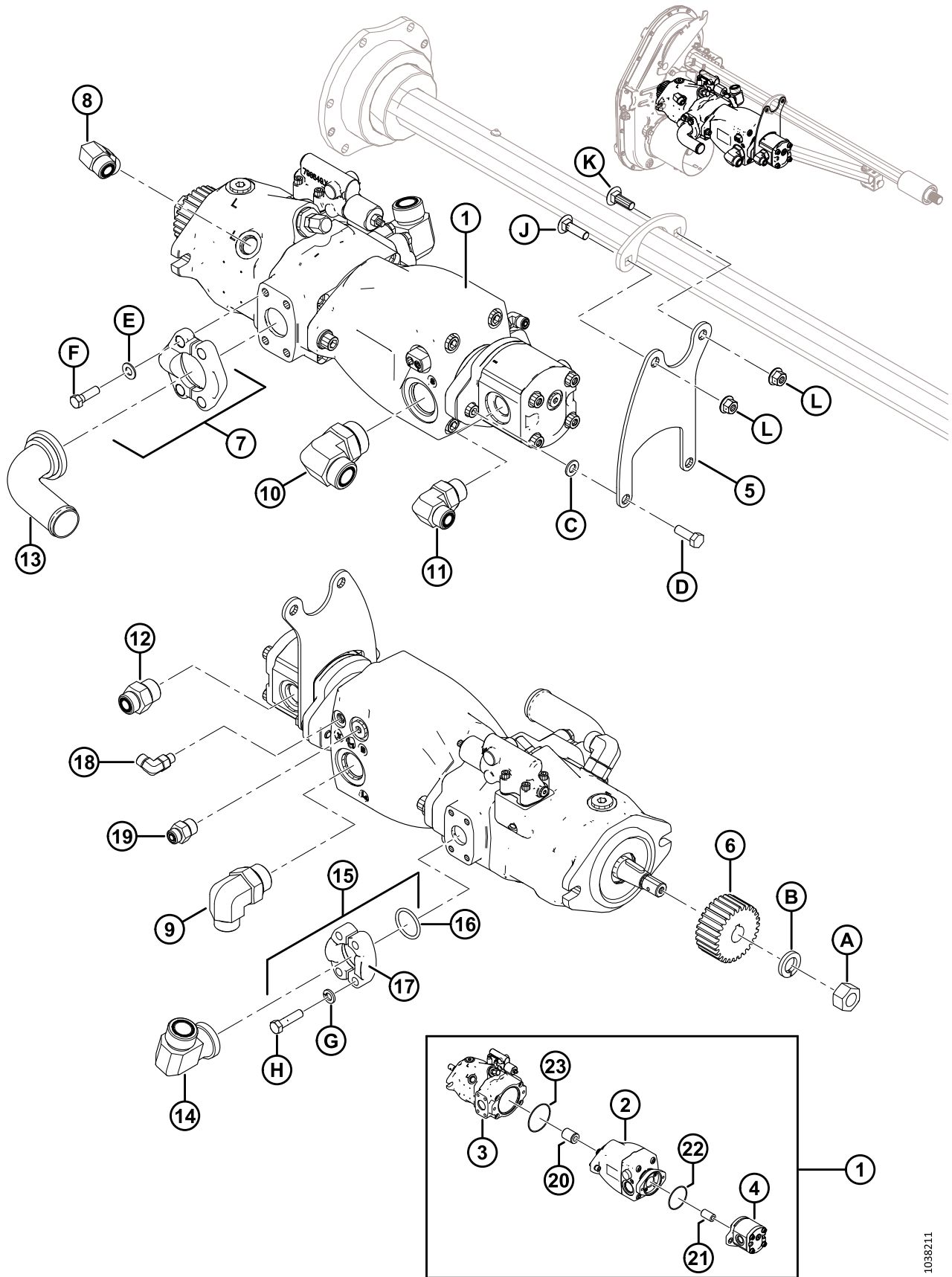
NOTA:

O conjunto da bomba Bosch/Rexroth é instalado em módulos de flutuação de modelo ano 2021 e anteriores, em alguns módulos de flutuação de modelo ano 2022 e em módulos de flutuação de modelo ano 2023 e posteriores. Muitos módulos de flutuação de modelo de ano 2022 têm um conjunto de bomba Parker ou Eaton instalado. Consulte a tabela de peças e a ilustração para identificar qual conjunto de bomba está instalado.

- **Bosch/Rexroth (1)** – Cor: preta; consulte a ilustração para localizar as placas de série. Para peças de reposição, consulte a Seção *101 Conjunto da bomba — Bosch/Rexroth, página 325*.
- **Parker Hannifin (2)** – Cor: preta; consulte a ilustração para localizar as placas de série. Para peças de reposição, consulte a Seção *102 Conjunto da bomba — Parker Hannifin (2022 apenas), página 331*.
- **Eaton (3)** – Cor: cinza; consulte a ilustração para localizar as placas de série. Para peças de reposição, consulte a Seção *103 Conjunto da bomba — Eaton (2022 apenas), página 339*.

| Ref. | Número de peça | Descrição | Qtd. | Número de série |
|------|----------------|-------------------------------------|------|-----------------|
| 1 | NSS | CONJUNTO DA BOMBA – BOSCH/REXROTH | | |
| 2 | NSS | CONJUNTO DA BOMBA – PARKER HANNIFIN | | |
| 3 | NSS | CONJUNTO DA BOMBA – EATON | | |
| 4 | REF | PLACA DE SÉRIE | | |

101 Conjunto da bomba — Bosch/Rexroth



1038211

CONJUNTO DA BOMBA — BOSCH/REXROTH

NOTA:

Alguns módulos de flutuação podem ter sido enviados com bombas de engrenagens Bosch/Rexroth, que não são vendidas separadamente. Para substituir a bomba de engrenagens, solicite a bomba de engrenagens Casappa de 16 cc ou 19 cc e o kit de vedação listado na lista de peças. Para a manutenção do kit de vedação nas bombas de engrenagens Bosch/Rexroth, solicite o kit de vedação MD n° 187967. Para mais informações sobre as bombas de engrenagens, consulte o manual técnico da sua plataforma.

| Ref. | Número de peça | Descrição | Qtd. | Número de série |
|------|----------------|---|----------|-----------------|
| 1 | NSS | CONJUNTO DA BOMBA ³⁵⁹ | 1 | |
| 2 | 311466 | BOMBA – PISTÃO, ESTEIRA LATERAL | 1 | |
| | 335447 | VÁLVULA – CONTROLE DA BOMBA COM TAMPA ³⁶⁰ | | |
| | 335446 | TAMPA – VINIL | | |
| 3 | 248089 | BOMBA – PISTÃO, CAIXA DE NAVALHAS | 1 | |
| | 294890 | KIT DE VEDAÇÃO – INSTRUÇÃO DE BOMBA DE PISTÃO DE ACIONAMENTO DA NAVALHA C/W | | |
| | 326217 | TAMPA – AJUSTE COM O-RING | | |
| | 326218 | CHAVE – PARALELA, 1/4" EXTREMIDADES REDONDAS | | |
| 4 | 187252 | BOMBA – ENGRENAGEM, 16 CC, ESTEIRA CENTRAL (CNH/CLAAS) | 1 | |
| | 295998 | BOMBA – ENGRENAGEM, 19 CC, ESTEIRA CENTRAL (JD/AGCO) | 1 | |
| | 187918 | KIT VEDAÇÃO – BOMBA DE ENGRENAGENS (CASAPPA) ³⁶¹ | | |
| | REF. | KIT VEDAÇÃO – BOMBA DE ENGRENAGENS (BOSCH/REXROTH) ³⁶² | | |
| 5 | 326286 | SUPORTE – SUPORTE DA EXTREMIDADE DA BOMBA | 1 | |
| 6 | 276859 | ENGRENAGEM – PINHÃO 28 DENTES MÓDULO 2,5 (CNH/JD) | 1 | |
| | 276352 | ENGRENAGEM – PINHÃO, 36 DENTES, MÓDULO 2,5 (CLAAS/AGCO) | 1 | |
| 7 | 136246 | KIT – FLANGE BIPARTIDA DE 1,5" CD 61 ³⁶³ | 1 | |
| | 135400 | O-RING – 1.859 POL. Diâm. Int. x 0,139 POL. PAREDE | | |
| 8 | 136089 | ENCAIXE – COTOVELO 90° HIDRÁULICO | 1 | |
| | 44210 | O-RING – N° 10 ORB | | |
| | 135867 | O-RING – N° 10 ORFS | | |
| 9 | 135901 | ENCAIXE – COTOVELO 90° HIDRÁULICO | 1 | |
| | 50220 | O-RING – N° 20 ORB | | |
| | 135868 | O-RING – N° 12 ORFS | | |
| 10 | 136766 | ENCAIXE – COTOVELO 90° HIDRÁULICO 20-16 | 1 | |
| | 50220 | O-RING – N° 20 ORB | | |
| | 135554 | O-RING – N° 16 ORFS | | |

359. Não é vendido como conjunto completo. Para a manutenção de componentes individuais, consulte itens n° 2–4 e 20–23.

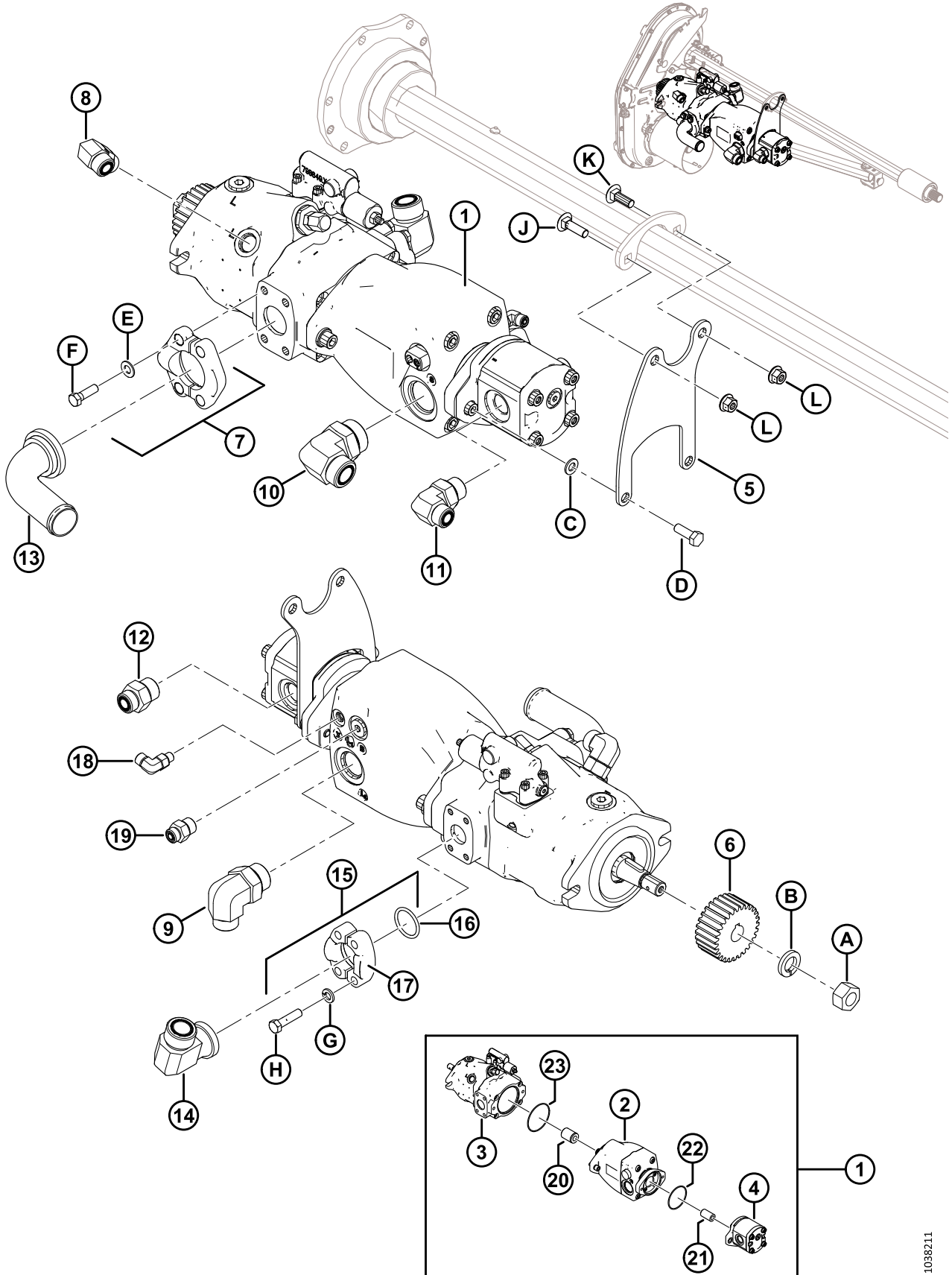
360. Inclui tampa de vinil (MD 335446).

361. Usado nas bombas de engrenagem (MD #187252 e 295998).

362. Para a manutenção do kit de vedação nas bombas de engrenagens Bosch/Rexroth (INSS), solicite o kit de vedação MD #187967.

363. Inclui dois flanges semidivididos (MD N.º 136106), O-ring (MD N.º 135400), quatro parafusos (MD N.º 252641) e quatro arruelas planas (MD N.º 184714).

CONJUNTO DA BOMBA — BOSCH/REXROTH

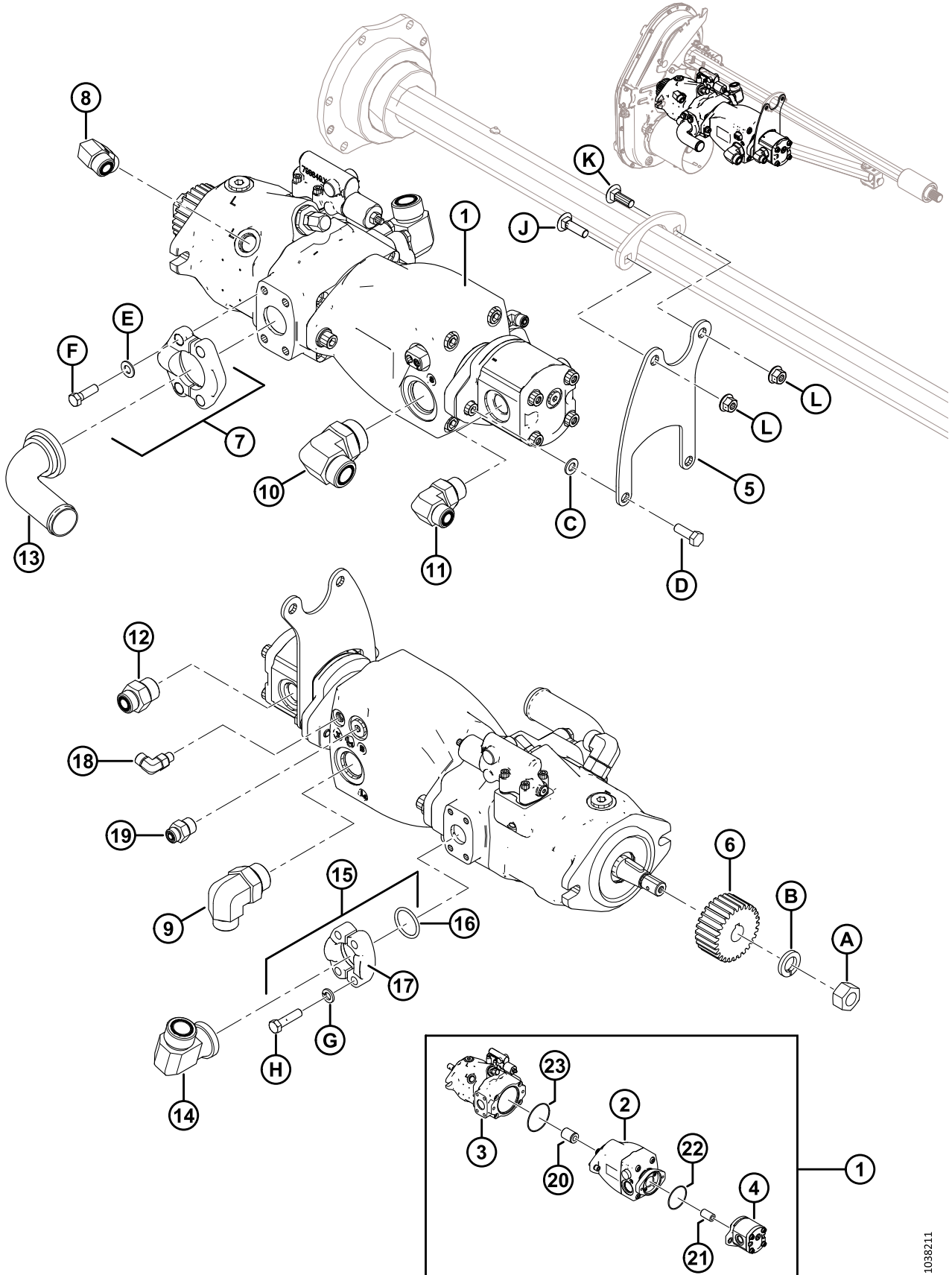


1038211

CONJUNTO DA BOMBA — BOSCH/REXROTH

| Ref. | Número de peça | Descrição | Qtd. | Número de série |
|-------------|-----------------------|---|-------------|------------------------|
| 11 | 136347 | ENCAIXE – COTOVELO 90° HIDRÁULICO | 1 | |
| | 30971 | O-RING – N° 12 ORB | | |
| | 135867 | O-RING – N° 10 ORFS | | |
| 12 | 135786 | ENCAIXE – ADAPTADOR | 1 | |
| | 30971 | O-RING – N° 12 ORB | | |
| | 135867 | O-RING – N° 10 ORFS | | |
| 13 | 294833 | ENCAIXE – COTOVELO HIDR. CÓDIGO 61 | 1 | |
| 14 | 252208 | ENCAIXE – 90°, nº 16 CHANFRADO X nº 16 MACHO ORFS | 1 | |
| | 112868 | O-RING – N° 16 CHANFRADO | | |
| | 135554 | O-RING – N° 16 ORFS | | |

CONJUNTO DA BOMBA — BOSCH/REXROTH



1038211

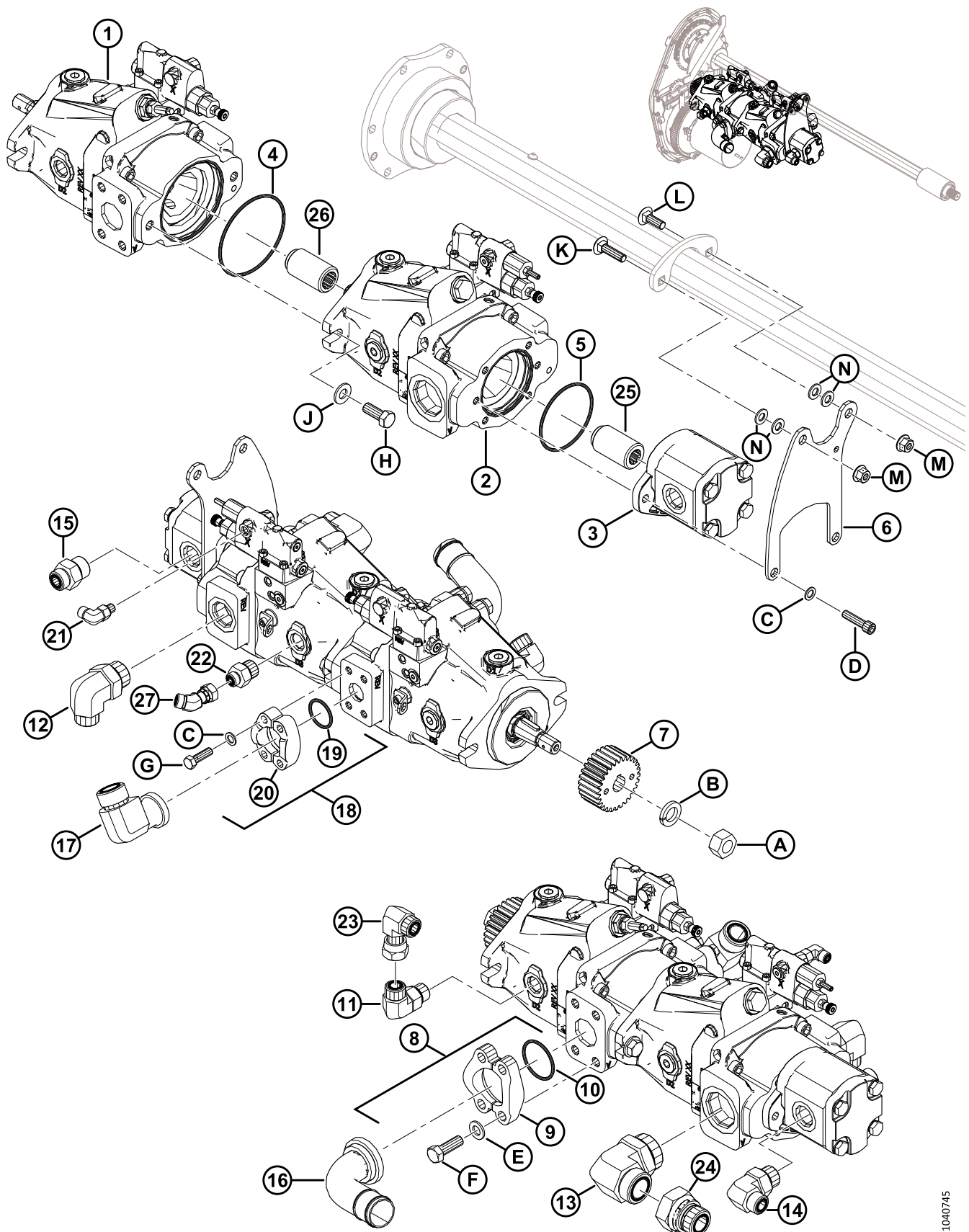
CONJUNTO DA BOMBA — BOSCH/REXROTH

| Ref. | Número de peça | Descrição | Qtd. | Número de série |
|------|----------------|---|------|-----------------|
| 15 | 112866 | KIT – FLANGE BIPARTIDA, 1 POLEGADA CD 61 ³⁶⁴ | 1 | |
| 16 | 112868 | O-RING – 1.296 POL. Diâm. Int. x 0,139 POL. PAREDE | 1 | |
| 17 | 194033 | CHANFRO – MEIO PARTIDO, 1 POL. CÓDIGO 61 | 2 | |
| 18 | 136447 | ENCAIXE – COTOVELO 90° HIDRÁULICO | 1 | |
| | 50223 | O-RING – N° 4 ORB | | |
| | 135957 | O-RING – N° 4 ORFS | | |
| 19 | 191705 | ENCAIXE – ADAPTADOR 6 MORFS X 8 MORB | 1 | |
| | 44209 | O-RING – N° 8 ORB | | |
| | 135865 | O-RING – N° 6 ORFS | | |
| 20 | 295139 | ACOPLADOR – ESTRIADO, 13-13T | 1 | |
| 21 | 295140 | ACOPLADOR – ESTRIADO, 20-11T | 1 | |
| 22 | 136024 | ANEL DE VEDAÇÃO (3 X 85) ³⁶⁵ | 1 | |
| 23 | 294832 | ANEL DE VEDAÇÃO (3 X 104) | 1 | |
| A | 18720 | PORCA – HEXAGONAL, 3/4-16 UNF GR 5 ZN PL | | |
| B | 18640 | ARRUELA – REG. TRAVA 3/4" NOM. Diâm. Int. ZP | | |
| C | 184711 | ARRUELA – CHATA REG. M10-200HV-A3L | | |
| D | 184661 | PARAFUSO – CABEÇA HEXAGONAL TFL M10 X 1,5 X 30-8,8-A3L | | |
| E | 184714 | ARRUELA – PLANA REG M12-300HV | | |
| F | 252642 | PARAFUSO – SEXTAVADO 1/2-13 X 1,75-GR8-AA3L | | |
| G | 30191 | ARRUELA – TEMPERADA ASTM F436 3/8 | | |
| H | 252640 | PARAFUSO – SEXTAVADO 3/8-16 X 1,25-GR8-AA3L | | |
| J | 135691 | PARAFUSO – RHSN TFL M10 X 1,5 X 35-8,8-AA1J | | |
| K | 184662 | PARAFUSO – RHSN TFL M10 X 1,5 X 30-8,8-AA1J | | |
| L | 135799 | PORCA – HEXAGONAL CHANFRADA CTR LOC M10 X 1,5-10 | | |

364. Inclui duas flanges bipartidas (MD n.º 194033), anel de vedação (MD n.º 112868), quatro parafusos (MD n.º 252640) e quatro arruelas planas (MD n.º 30191).

365. Anel de vedação (MD n.º 136024) está incluído nos kits de conversão da bomba de engrenagens; consulte a [Seção 147 Kits de conversão para bombas de engrenagens, página 467](#). Ao substituir a bomba de engrenagem separadamente, certifique-se de pedir o anel de vedação (MD n.º 136024) se o anel de vedação estiver gasto ou danificado.

102 Conjunto da bomba — Parker Hannifin (2022 apenas)



CONJUNTO DA BOMBA — PARKER HANNIFIN (2022 APENAS)

NOTA:

Alguns módulos de flutuação podem ter sido enviados com bombas de engrenagens Parker, que não são vendidas separadamente. Para substituí-las, solicite a bomba de engrenagens Casappa de 16 cc ou 19 cc e o kit de vedação presente na lista de peças. Para a manutenção do kit de vedação nas bombas de engrenagens Parker, solicite o kit de vedação MD 326295. Para mais informações sobre as bombas de engrenagens, consulte seu concessionário MacDon.

| Ref. | Número de peça | Descrição | Qtd. | Número de série |
|------|----------------|--|------|-----------------|
| 1 | NSS | BOMBA – PISTÃO, ACIONAMENTO DA NAVALHA (PARKER) ³⁶⁶ | 1 | |
| | 326218 | CHAVE – PARALELA, 1/4" EXTREMIDADES REDONDAS | | |
| | 326292 | KIT – VEDAÇÃO, BOMBA DE PISTÃO (PARKER) | | |
| 2 | NSS | BOMBA – PISTÃO, ESTEIRA LATERAL ³⁶⁷ | 1 | |
| | 326292 | KIT – VEDAÇÃO, BOMBA DE PISTÃO (PARKER) | | |
| 3 | 187252 | BOMBA – ENGRENAGEM, 16 CC, ESTEIRA CENTRAL (CNH/CLAAS) | 1 | |
| | 295998 | BOMBA – ENGRENAGEM, 19 CC, ESTEIRA CENTRAL (JD/AGCO) | 1 | |
| | 187918 | KIT DE VEDAÇÃO – BOMBA DE ENGRENAGENS ³⁶⁸ | | |
| | REF | KIT DE VEDAÇÃO – BOMBA DE ENGRENAGENS ³⁶⁹ | | |
| 4 | 320415 | O-RING – 3,5 x 104,4 | 1 | |
| 5 | 320414 | O-RING – 3,5 x 85,3 | 1 | |
| 6 | 326286 | SUPORTE – SUPORTE DA EXTREMIDADE DA BOMBA | 1 | |
| 7 | 276859 | ENGRENAGEM – PINHÃO 28 DENTES MÓDULO 2,5 (CNH/JD) | 1 | |
| | 276352 | ENGRENAGEM – PINHÃO, 36 DENTES, MÓDULO 2,5 (CLAAS/AGCO) | 1 | |
| 8 | 136246 | KIT – FLANGE BIPARTIDA DE 1,5" CD 61 ³⁷⁰ | 1 | |
| 9 | 136106 | FLANGE – BIPARTIDA, 1,5" | 2 | |
| 10 | 135400 | O-RING – 1,859" Diâm. int. x 0,139" PAREDE | 1 | |
| 11 | 136089 | CONECTOR – COTOVELO 90° HID | 1 | |
| | 44210 | O-RING – N° 10 ORB | | |
| | 135867 | O-RING – N° 10 ORFS | | |
| 12 | 135901 | CONECTOR – COTOVELO 90° HID | 1 | |
| | 50220 | O-RING – N° 20 ORB | | |
| | 135868 | O-RING – N° 12 ORFS | | |
| 13 | 320116 | CONECTOR – COTOVELO 90° HID | 1 | |
| 14 | 136347 | CONECTOR – COTOVELO 90° HID | 1 | |
| | 30971 | O-RING – N° 12 ORB | | |
| | 135867 | O-RING – N° 10 ORFS | | |

366. Se estiver substituindo uma bomba de acionamento de navalha Parker, solicite o kit de manutenção da bomba de acionamento da navalha (MD 326299). Consulte a seção [104 Kit de manutenção da bomba de acionamento da navalha, página 347](#).

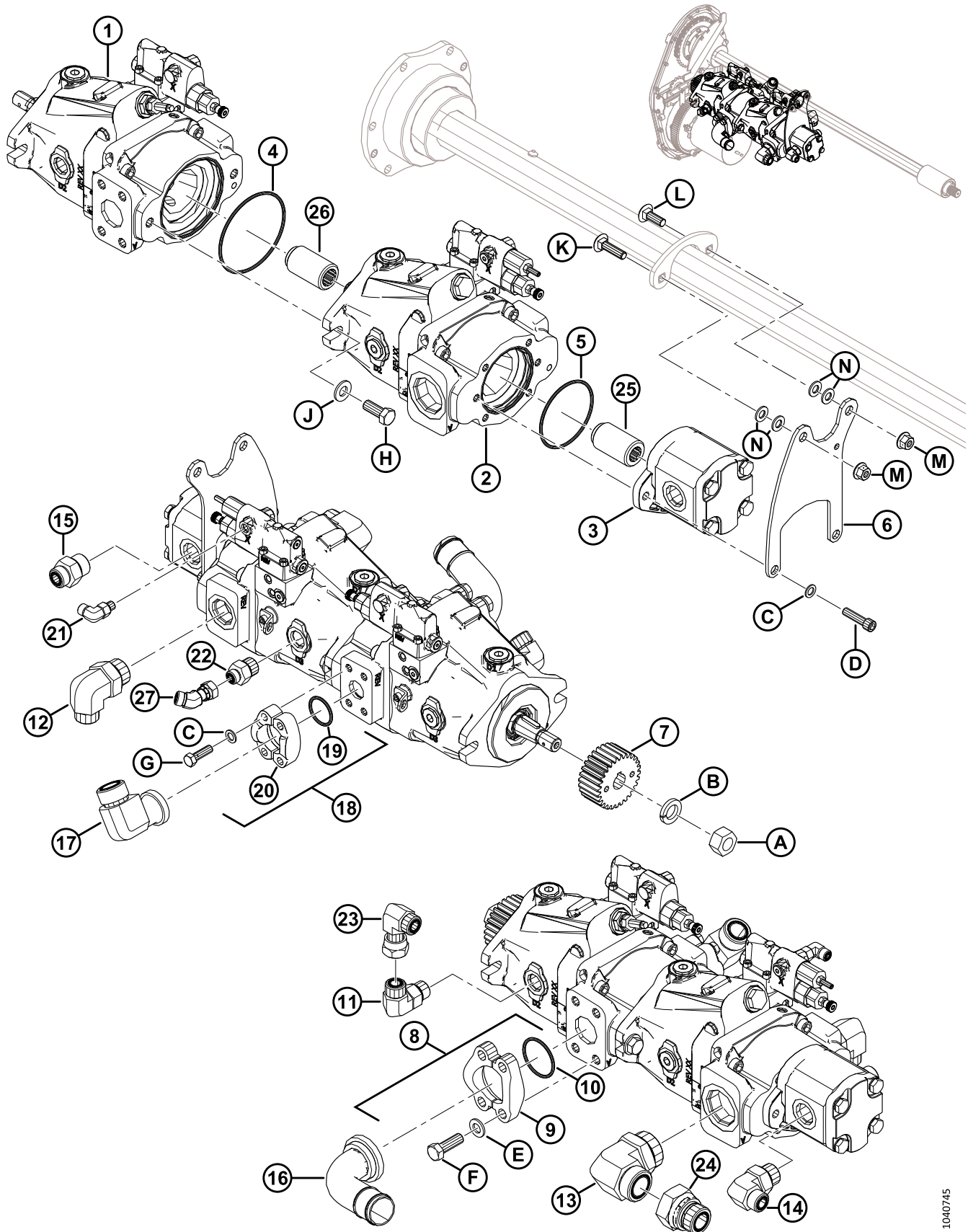
367. Se estiver substituindo uma bomba de acionamento da esteira Parker, solicite o kit de manutenção da bomba de acionamento da esteira (MD 326300). Consulte a seção [105 Kit de manutenção da bomba de acionamento da esteira, página 349](#).

368. Usado em bombas de engrenagens (MD 187252 e 295998).

369. Para fazer a manutenção do kit de vedação em bombas de engrenagens Parker (não é vendido separadamente), solicite o kit de vedação (MD 326295).

370. Inclui duas metades de flange bipartida (MD 136106), O-ring (MD 135400), quatro parafusos (MD 252641) e quatro arruelas planas (MD 184714).

CONJUNTO DA BOMBA — PARKER HANNIFIN (2022 APENAS)

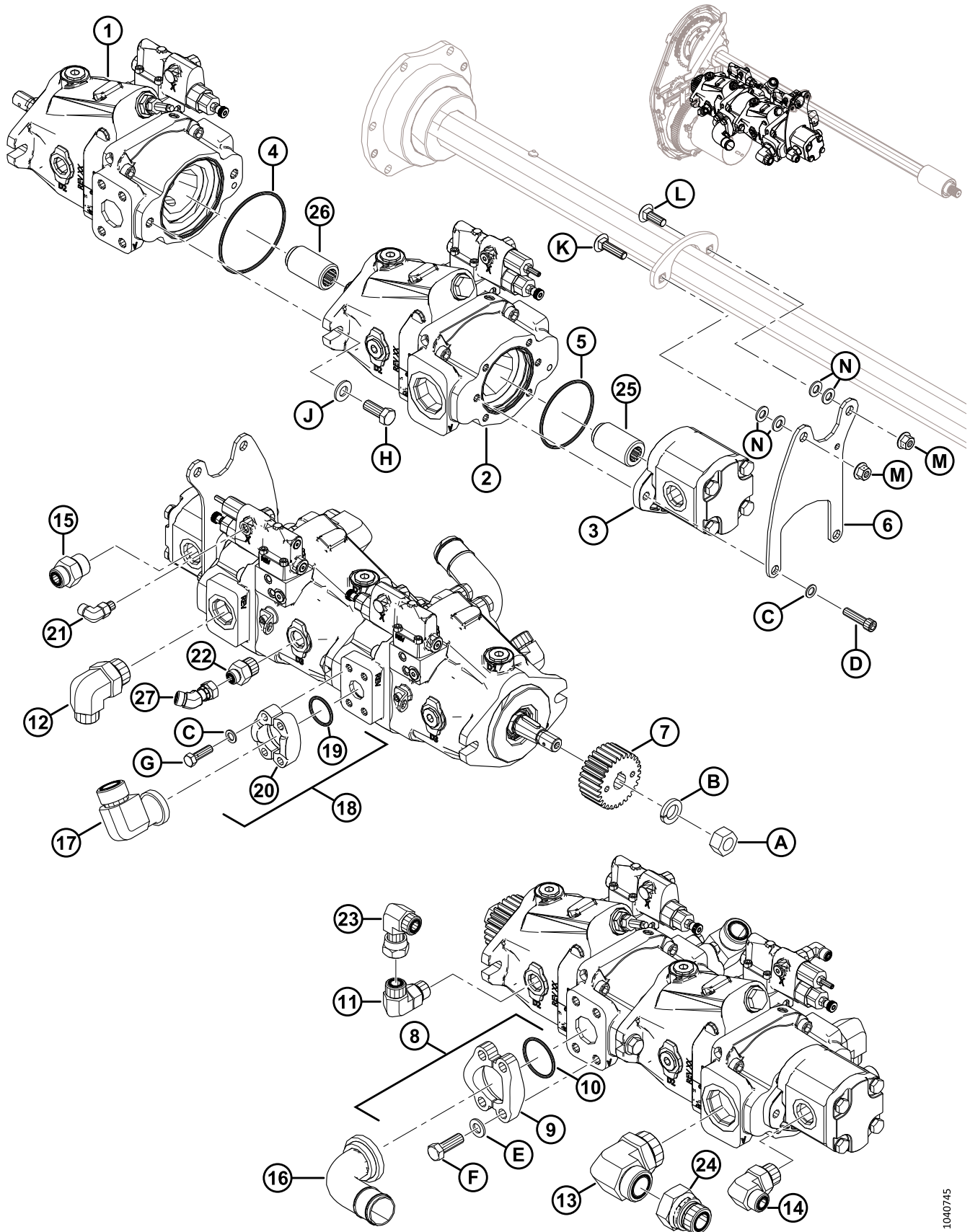


1040745

CONJUNTO DA BOMBA — PARKER HANNIFIN (2022 APENAS)

| Ref. | Número de peça | Descrição | Qtd. | Número de série |
|-------------|-----------------------|---|-------------|------------------------|
| 15 | 135786 | CONECTOR – ADAPTADOR | 1 | |
| | 30971 | O-RING – N° 12 ORB | | |
| | 135867 | O-RING – N° 10 ORFS | | |
| 16 | 294833 | ENCAIXE – COTOVELO HIDR. CÓDIGO 61 | 1 | |
| 17 | 252208 | ENCAIXE – 90°, N.º 16 CHANFRADO X N.º 16 MACHO ORFS | 1 | |
| | 112868 | O-RING – N° 16 CHANFRADO | | |
| | 135554 | O-RING – N° 16 ORFS | | |

CONJUNTO DA BOMBA — PARKER HANNIFIN (2022 APENAS)



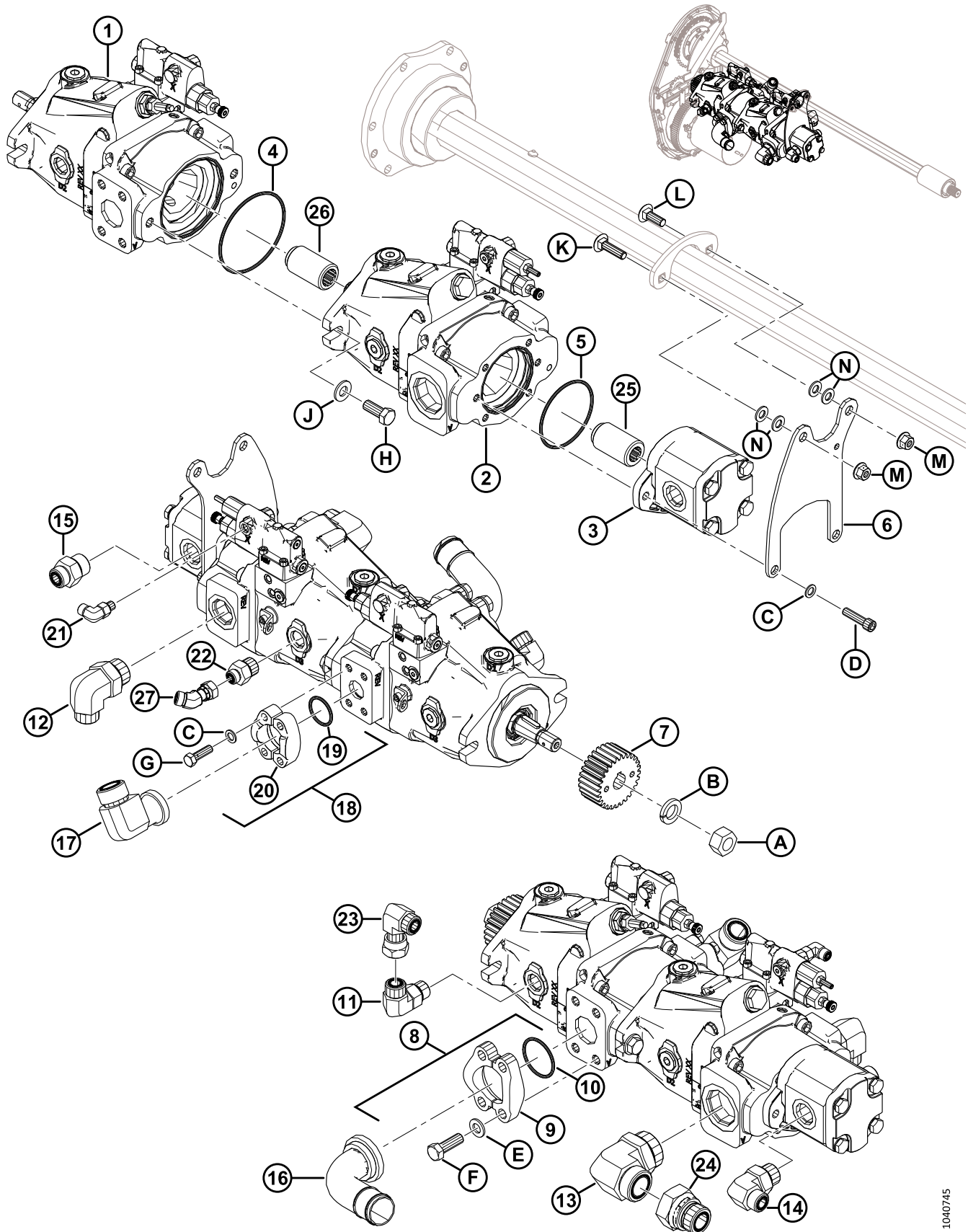
1040745

CONJUNTO DA BOMBA — PARKER HANNIFIN (2022 APENAS)

| Ref. | Número de peça | Descrição | Qtd. | Número de série |
|-------------|-----------------------|---|-------------|------------------------|
| 18 | 112866 | KIT – FLANGE BIPARTIDA, 1 POLEGADA CD 61 ³⁷¹ | 1 | |
| 19 | 112868 | O-RING – 1,296" Diâm. int. x 0,139" PAREDE | 1 | |
| 20 | 194033 | FLANGE – BIPARTIDA, 1", CÓDIGO 61 | 2 | |
| 21 | 136447 | CONECTOR – COTOVELO 90° HID | 1 | |
| | 50223 | O-RING – N° 4 ORB | | |
| | 135957 | O-RING – N° 4 ORFS | | |
| 22 | 184462 | CONECTOR – ADAPTADOR HID | 1 | |
| | 44210 | ANEL DE VEDAÇÃO – Ø 2,46 X Ø19,18 | | |
| | 135865 | ANEL DE VEDAÇÃO – Ø1,78 X Ø9,25 | | |
| 23 | 136846 | CONECTOR – COTOVELO 90° HID | 1 | |
| 24 | 252076 | ENCAIXE – REDUTOR HIDRÁULICO | 1 | |
| | 135554 | O-RING – N° 16 ORFS | | |

371. Inclui duas metades de flange bipartida (MD 194033), O-ring (MD 112868), quatro parafusos (MD 252640) e quatro arruelas planas (MD 30191).

CONJUNTO DA BOMBA — PARKER HANNIFIN (2022 APENAS)

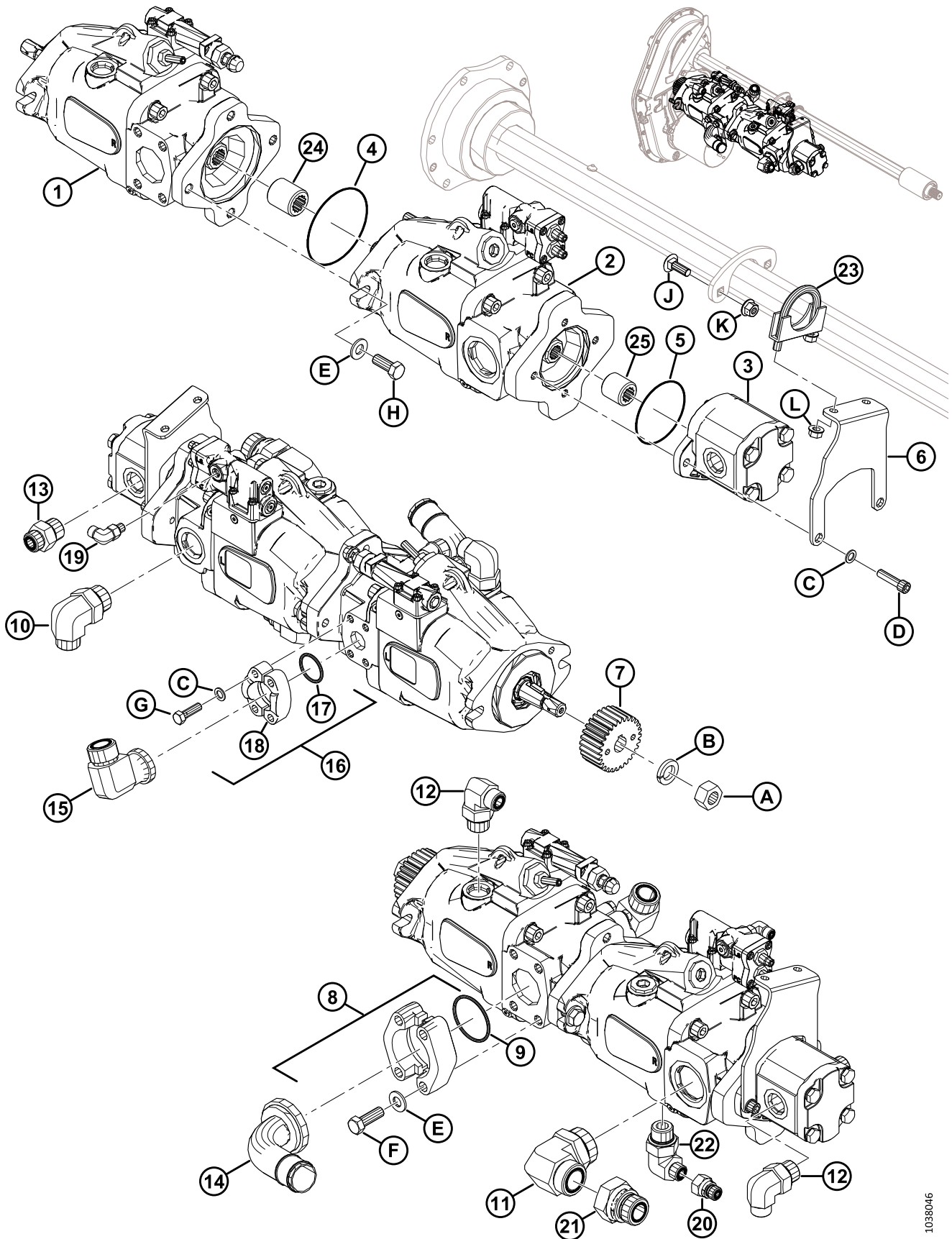


1040745

CONJUNTO DA BOMBA — PARKER HANNIFIN (2022 APENAS)

| Ref. | Número de peça | Descrição | Qtd. | Número de série |
|-------------|-----------------------|--|-------------|------------------------|
| 25 | 326294 | ACOPLADOR – ESTRIADO, 19-11T | | |
| 26 | 326293 | ACOPLADOR – ESTRIADO, 19-13T | | |
| 27 | 136155 | CONECTOR – COTOVELO 45° HID | 1 | |
| | 135865 | ANEL DE VEDAÇÃO – Ø1,78 X Ø9,25 | | |
| A | 18720 | PORCA – HEXAGONAL, 3/4-16 UNF GR 5 ZN PL | | |
| B | 18640 | ARRUELA – REG. TRAVA 3/4" NOM. Diâm. Int. ZP | | |
| C | 30191 | ARRUELA – TEMPERADA ASTM F436 3/8 | | |
| D | 115672 | PARAFUSO – SOQ SEXTAVADO 3/8-16 X 1,5 | | |
| E | 184714 | ARRUELA – PLANA REG M12-300HV | | |
| F | 252641 | PARAFUSO – SEXTAVADO 1/2-13 X 1,5-GR8-AA3L | | |
| G | 252640 | PARAFUSO – SEXTAVADO 3/8-16 X 1,25-GR8-AA3L | | |
| H | 21491 | PARAFUSO – SEXTAVADO 1/2-13 X 1,25 GR5-AA1J | | |
| J | 135369 | ARRUELA – TEMPERADA ASTM F436 1/2 | | |
| K | 152732 | PARAFUSO – RHSN M10 X 1,5 X 40-8,8-AA1J | | |
| L | 184662 | PARAFUSO – RHSN TFL M10 X 1,5 X 30-8,8-AA1J | | |
| M | 135799 | PORCA – HEXAGONAL CHANFRADA CTR LOC M10 X 1,5-10 | | |
| N | 184711 | ARRUELA – PLANA REG M10-200HV-AA1J | | |

103 Conjunto da bomba — Eaton (2022 apenas)



CONJUNTO DA BOMBA — EATON (2022 APENAS)

NOTA:

Alguns módulos de flutuação podem ter sido enviados com bombas de engrenagens Eaton, que não são vendidas separadamente. Para substituí-las, solicite a bomba de engrenagens Casappa de 16 cc ou 19 cc e o kit de vedação presente na lista de peças. Para a manutenção do kit de vedação nas bombas de engrenagens Eaton, solicite o kit de vedação MD 326295. Para mais informações sobre as bombas de engrenagens, consulte seu concessionário MacDon.

| Ref. | Número de peça | Descrição | Qtd. | Número de série |
|------|----------------|--|------|-----------------|
| 1 | NSS | BOMBA – PISTÃO, ACIONAMENTO DA NAVALHA ³⁷² | 1 | |
| | 180094 | CHAVE – 1/4" SQ X 13/16" LG | | |
| | 326296 | KIT – VEDAÇÃO, BOMBA DE PISTÃO (EATON) | | |
| 2 | NSS | BOMBA – PISTÃO, ESTEIRA LATERAL ³⁷³ | 1 | |
| | 326296 | KIT – VEDAÇÃO, BOMBA DE PISTÃO (EATON) | | |
| 3 | 187252 | BOMBA – ENGRENAGEM, 16 CC, ESTEIRA CENTRAL (CNH/CLAAS) | 1 | |
| | 295998 | BOMBA – ENGRENAGEM, 19 CC, ESTEIRA CENTRAL (JD/AGCO) | 1 | |
| | 187918 | KIT DE VEDAÇÃO – BOMBA DE ENGRENAGENS (CASAPPA) ³⁷⁴ | | |
| | REF | KIT DE VEDAÇÃO – BOMBA DE ENGRENAGENS (EATON) ³⁷⁵ | | |
| 4 | 320417 | O-RING – 1,8 x 101,3 | 1 | |
| 5 | 320438 | O-RING – 1,8 x 82,3 | 1 | |
| 6 | 326237 | SUPORTE – TRASEIRO, FORMADO | 1 | |
| 7 | 276859 | ENGRENAGEM – PINHÃO 28 DENTES MÓDULO 2,5 (CNH/JD) | 1 | |
| | 276352 | ENGRENAGEM – PINHÃO, 36 DENTES, MÓDULO 2,5 (CLAAS/AGCO) | 1 | |
| 8 | 339588 | KIT – FLANGE BIPARTIDA DE 2" CD61 ³⁷⁶ | 1 | |
| 9 | 112867 | O-RING – 3,53 x 56,14 | 1 | |
| 10 | 135901 | CONECTOR – COTOVELO 90° HID | 1 | |
| | 50220 | O-RING – N° 20 ORB | | |
| | 135868 | O-RING – N° 12 ORFS | | |
| 11 | 320116 | CONECTOR – COTOVELO 90° HID | 1 | |
| 12 | 136347 | CONECTOR – COTOVELO 90° HID | 2 | |
| | 30971 | O-RING – N° 12 ORB | | |
| | 135867 | O-RING – N° 10 ORFS | | |
| 13 | 135786 | CONECTOR – ADAPTADOR | 1 | |
| | 30971 | O-RING – N° 12 ORB | | |
| | 135867 | O-RING – N° 10 ORFS | | |
| 14 | 326222 | ENCAIXE – COTOVELO HIDR. CÓDIGO 61 | 1 | |

372. Se estiver substituindo uma bomba de acionamento de navalha Eaton, solicite o kit de manutenção da bomba de acionamento da navalha (MD 326299). Consulte a seção [104 Kit de manutenção da bomba de acionamento da navalha, página 347](#).

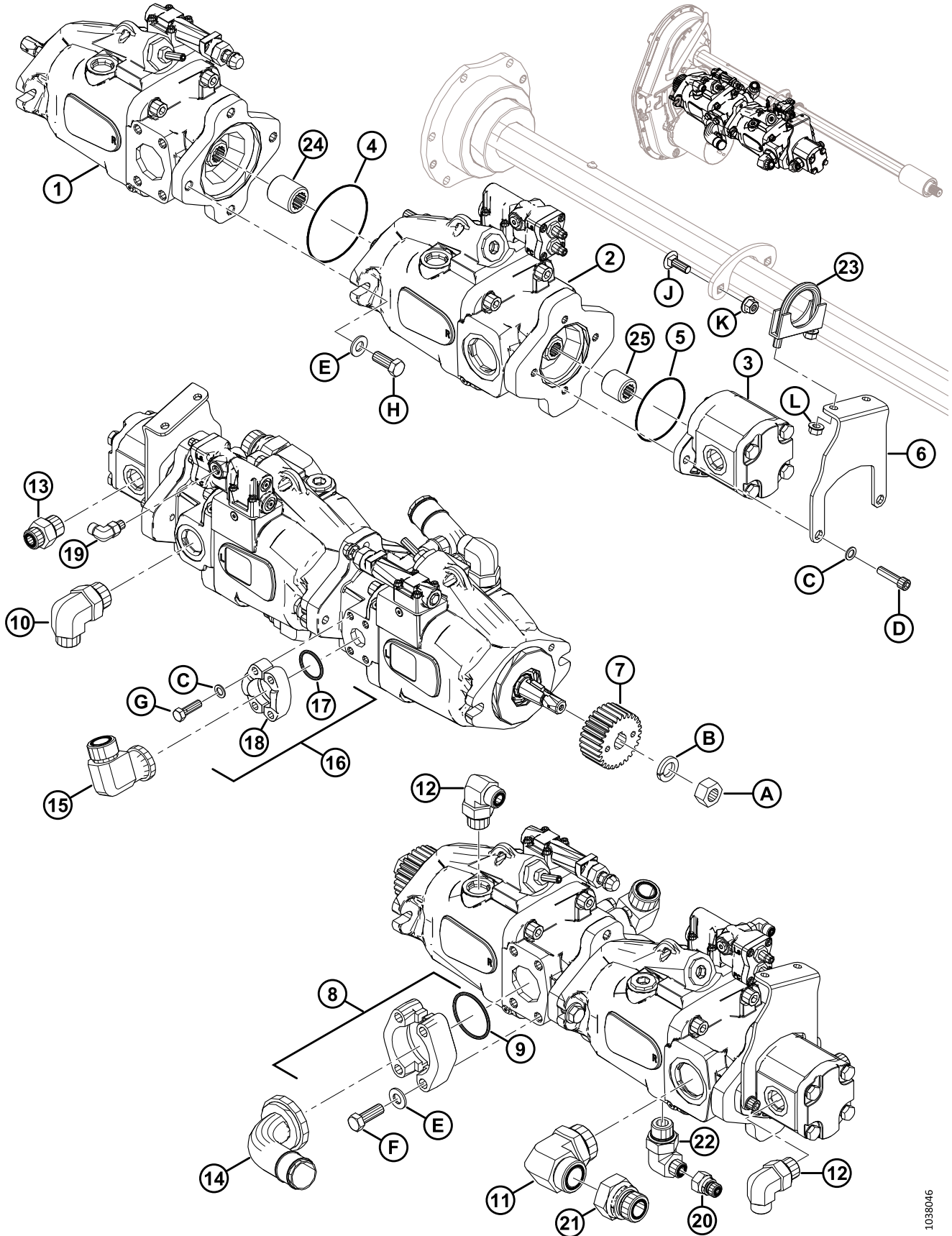
373. Se estiver substituindo uma bomba de acionamento da esteira Eaton, solicite o kit de manutenção da bomba de acionamento da esteira (MD 326300). Consulte a seção [105 Kit de manutenção da bomba de acionamento da esteira, página 349](#).

374. Usado em bombas de engrenagens (MD 187252 e 295998).

375. Para fazer a manutenção do kit de vedação em bombas de engrenagens Eaton (não é vendido separadamente), solicite o kit de vedação (MD 326295).

376. Inclui O-ring (MD 112867), quatro parafusos (MD 252641) e quatro arruelas (MD 135369).

CONJUNTO DA BOMBA — EATON (2022 APENAS)

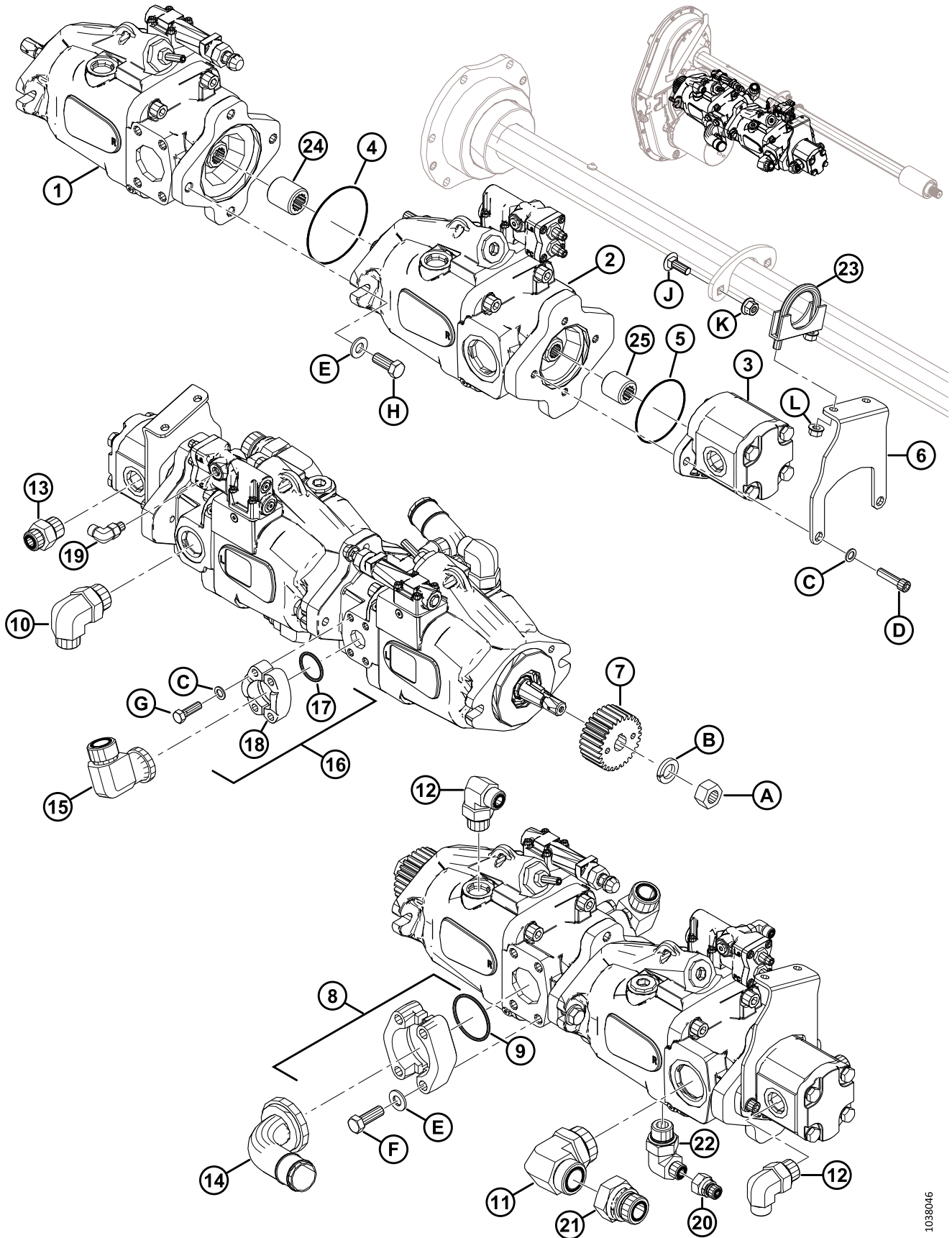


1038046

CONJUNTO DA BOMBA — EATON (2022 APENAS)

| Ref. | Número de peça | Descrição | Qty. | Número de série |
|-------------|-----------------------|---|-------------|------------------------|
| 15 | 252208 | ENCAIXE – 90°, N.º 16 CHANFRADO X N.º 16 MACHO ORFS | 1 | |
| | 112868 | O-RING – N° 16 CHANFRADO | | |
| | 135554 | O-RING – N° 16 ORFS | | |

CONJUNTO DA BOMBA — EATON (2022 APENAS)



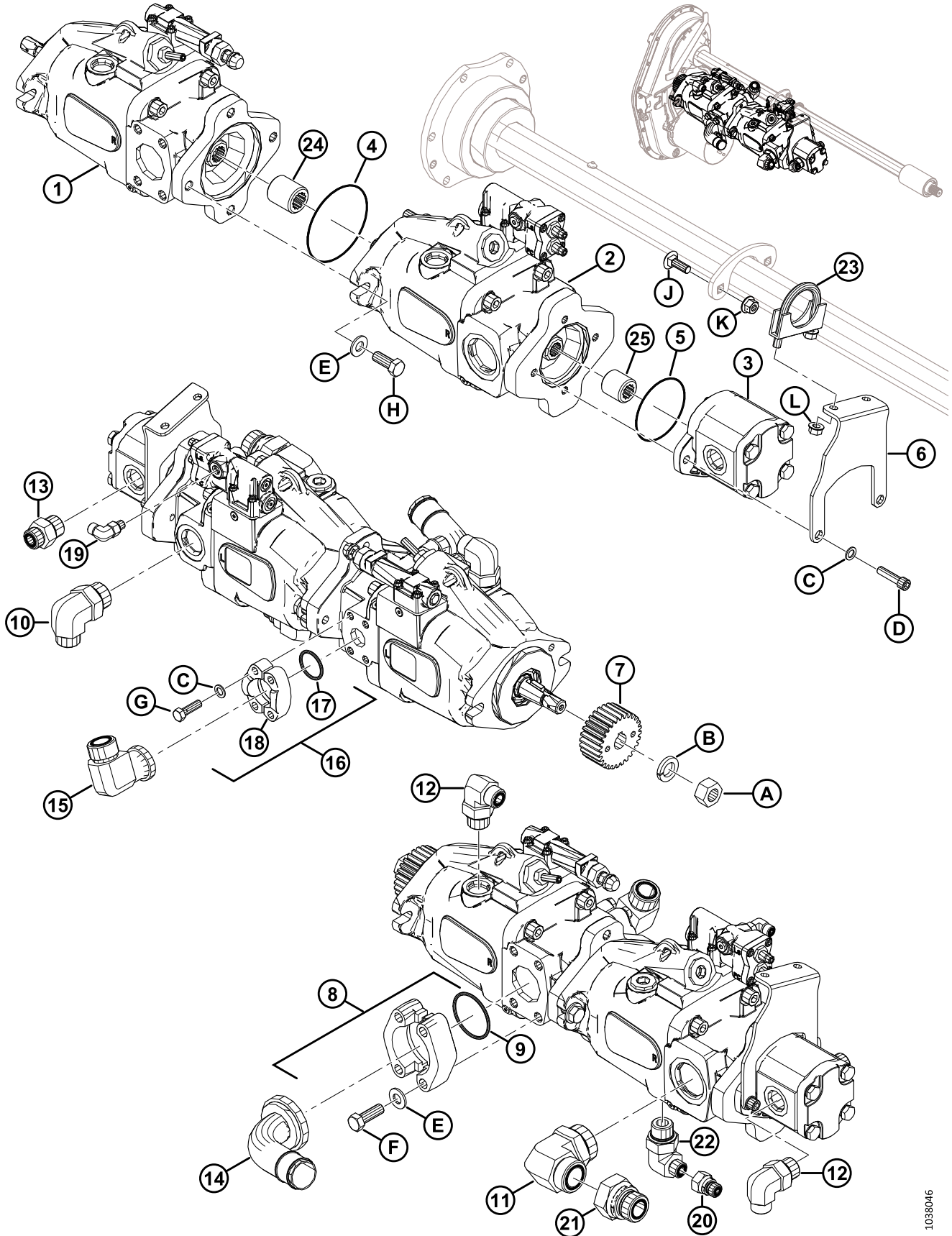
1038046

CONJUNTO DA BOMBA — EATON (2022 APENAS)

| Ref. | Número de peça | Descrição | Qtd. | Número de série |
|-------------|-----------------------|---|-------------|------------------------|
| 16 | 112866 | KIT – FLANGE BIPARTIDA, 1 POLEGADA CD 61 ³⁷⁷ | 1 | |
| 17 | 112868 | O-RING – 1,296" Diâm. int. x 0,139" PAREDE | 1 | |
| 18 | 194033 | FLANGE – BIPARTIDA, 1", CÓDIGO 61 | 2 | |
| 19 | 136447 | CONECTOR – COTOVELO 90° HID | 1 | |
| | 50223 | O-RING – N° 4 ORB | | |
| | 135957 | O-RING – N° 4 ORFS | | |
| 20 | 252681 | ENCAIXE – REDUTOR HIDRÁULICO | 1 | |
| 21 | 252076 | ENCAIXE – REDUTOR HIDRÁULICO | 1 | |
| | 135554 | O-RING – N° 16 ORFS | | |

377. Inclui duas metades de flange bipartida (MD 194033), O-ring (MD 112868), quatro parafusos (MD 252640) e quatro arruelas planas (MD 30191).

CONJUNTO DA BOMBA — EATON (2022 APENAS)



1038046

CONJUNTO DA BOMBA — EATON (2022 APENAS)

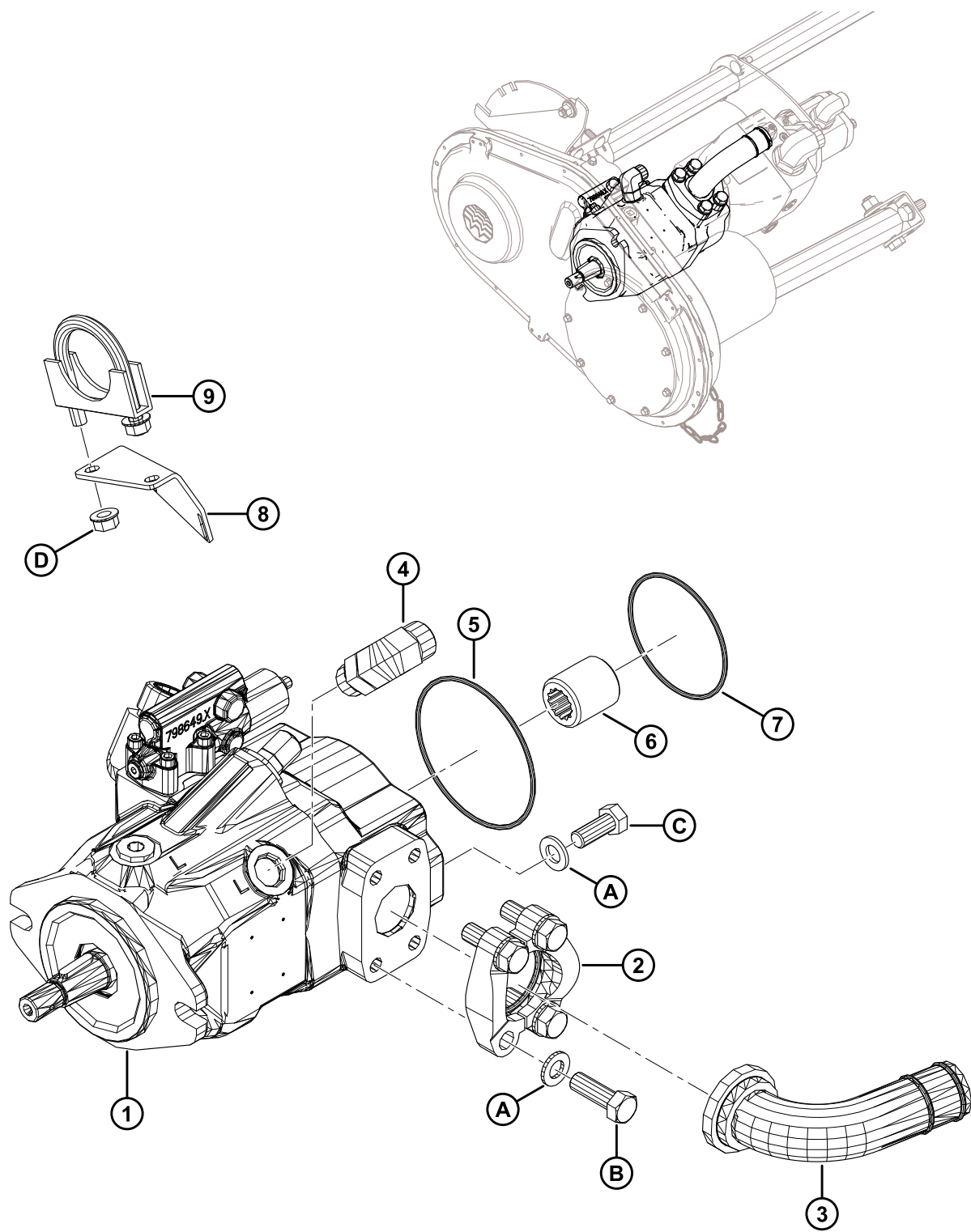
| Ref. | Número de peça | Descrição | Qtd. | Número de série |
|------|----------------|--|------|-----------------|
| 22 | 135890 | CONECTOR – COTOVELO 90° HID | 1 | |
| | 30971 | O-RING – N° 12 ORB | | |
| | 135866 | ANEL DE VEDAÇÃO – Ø1,78 X Ø12,42 | | |
| 23 | 136110 | BRAÇADEIRA – PARAFUSO EM U ³⁷⁸ | 1 | |
| 24 | 326297 | ACOPLADOR – ESTRIADO, 13T (EATON) | 1 | |
| 25 | 326298 | ACOPLADOR – ESTRIADO, 11T (EATON) | 1 | |
| A | 18720 | PORCA – HEXAGONAL, 3/4-16 UNF GR 5 ZN PL | | |
| B | 18640 | ARRUELA – REG. TRAVA 3/4" NOM. Diâm. Int. ZP | | |
| C | 30191 | ARRUELA – TEMPERADA ASTM F436 3/8 | | |
| D | 115672 | PARAFUSO – SOQ SEXTAVADO 3/8-16 X 1,5 | | |
| E | 135369 | ARRUELA – TEMPERADA ASTM F436 1/2 | | |
| F | 252641 | PARAFUSO – SEXTAVADO 1/2-13 X 1,5-GR8-AA3L | | |
| G | 252640 | PARAFUSO – SEXTAVADO 3/8-16 X 1,25-GR8-AA3L | | |
| H | 21491 | PARAFUSO – SEXTAVADO 1/2-13 X 1,25 GR5-AA1J | | |
| J | 184662 | PARAFUSO – CABEÇA REDONDA, PESCOÇO QUADRADO TFL M10 X 1,5 X 30-8,8-AA1J ³⁷⁹ | | |
| K | 135799 | PORCA – SEXTAVADA FLG CTR LOC M10 X 1,5-10 ³⁷⁹ | | |
| L | 21452 | PORCA – FLG SER FACE 3/8-16 UNC GR5 AA1J | | |

378. Vem com duas porcas chanfradas (MD 21452).

379. Estas ferragens são necessárias para instalar o clipe P que prende a mangueira do dreno da carcaça (MD 213167).

Consulte a seção [110 Sistema hidráulico – Acionador e conexões da plataforma, página 367](#).

104 Kit de manutenção da bomba de acionamento da navalha



KIT DE MANUTENÇÃO DA BOMBA DE ACIONAMENTO DA NAVALHA

NOTA:

As bombas da navalha nos conjuntos de bombas Parker e Eaton não podem ser reparadas. Se estiver substituindo uma bomba de navalha Parker ou Eaton, solicite o kit de manutenção da bomba de acionamento da navalha (MD N.º 326299). O kit de manutenção inclui uma bomba da navalha Bosch, instruções de instalação, encaixes, O-rings e ferragens necessários para converter a nova bomba Bosch para a configuração Parker/Eaton.

| Ref. | Número de peça | Descrição | Qtd. | Número de série |
|------|----------------|---|------|-----------------|
| | 326299 | KIT – MANUTENÇÃO, BOMBA DA NAVALHA FM100 ³⁸⁰ | | |
| 1 | 248089 | BOMBA – PISTÃO, ACIONAMENTO DA NAVALHA ³⁸¹ | 1 | |
| 2 | 136246 | KIT – FLANGE BIPARTIDA, 1,5" CD 61 ³⁸² | 1 | |
| 3 | 294833 | ENCAIXE – COTOVELO HIDR. CÓDIGO 61 | 1 | |
| 4 | 136089 | CONECTOR – COTOVELO 90° HID | 1 | |
| | 44210 | O-RING – N° 10 ORB | | |
| | 135867 | O-RING – N° 10 ORFS | | |
| 5 | 294832 | O-RING – 3,0 x 104,0 | 1 | |
| 6 | 295139 | ACOPLADOR – ESTRIADO, 13T | 1 | |
| 7 | 136024 | O-RING – 3,00 x 85,00 | 1 | |
| 8 | 326231 | SUPORTE – SUPORTE DE MANGUEIRA ³⁸³ | | |
| 9 | 136110 | BRAÇADEIRA – PARAFUSO EM U ³⁸⁴ | 1 | |
| A | 184714 | ARRUELA – CHATA REG M12-300HV | | |
| B | 252642 | PARAFUSO – SEXTAVADO 1/2-13 X 1,75-GR8-AA3L | | |
| C | 30630 | PARAFUSO – SEXTAVADO TFL M12 X 1,75 X 30-8,8-A3L | | |
| D | 21452 | PORCA – FLG SER FACE 3/8-16 UNC GR5 AA1J | | |

380. Solicite o kit de manutenção da bomba da navalha (MD 326299) se estiver substituindo uma bomba de navalha Parker ou Eaton. O kit inclui instruções e todas as peças listadas nesta seção.

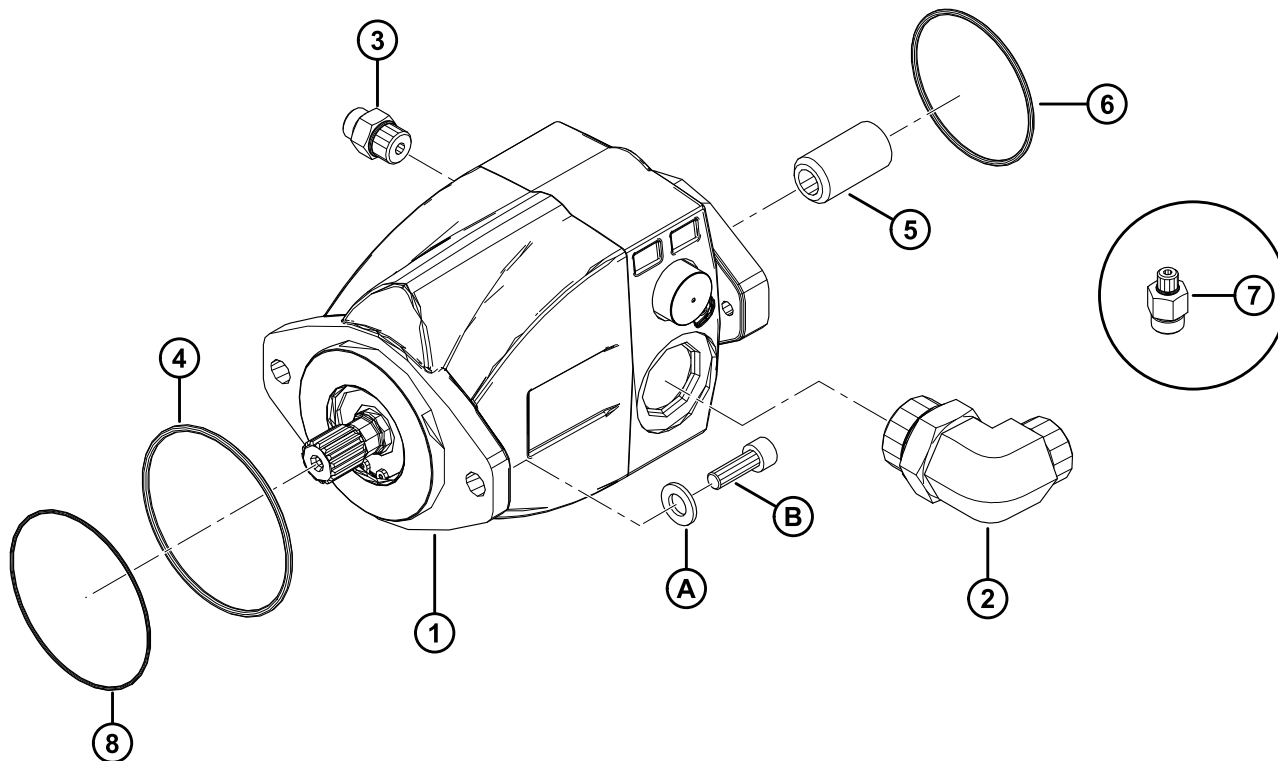
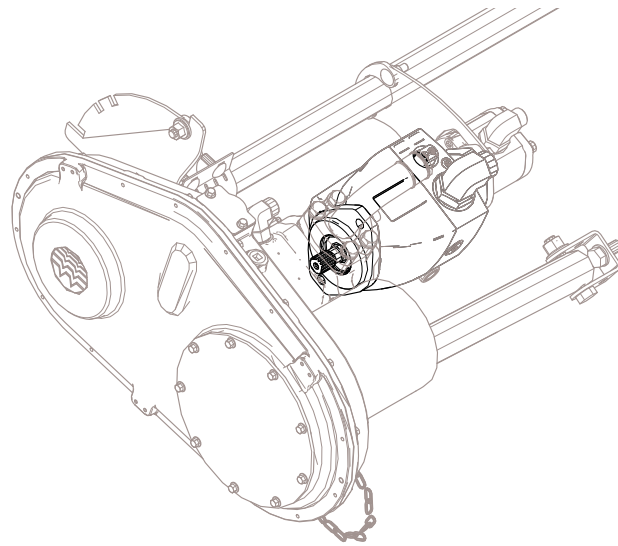
381. O-ring (MD 294832) e acoplador de eixo (MD 295139) estão incluídos com a bomba.

382. Inclui duas metades de flange bipartida (MD 136106), O-ring (MD 135400), quatro parafusos (MD 252641) e quatro arruelas planas (MD 184714).

383. Necessário se a bomba Bosch estiver substituindo uma bomba Eaton.

384. Necessário se a bomba Bosch estiver substituindo uma bomba Eaton. Vem com duas porcas chanfradas (MD 21452).

105 Kit de manutenção da bomba de acionamento da esteira



KIT DE MANUTENÇÃO DA BOMBA DE ACIONAMENTO DA ESTEIRA

NOTA:

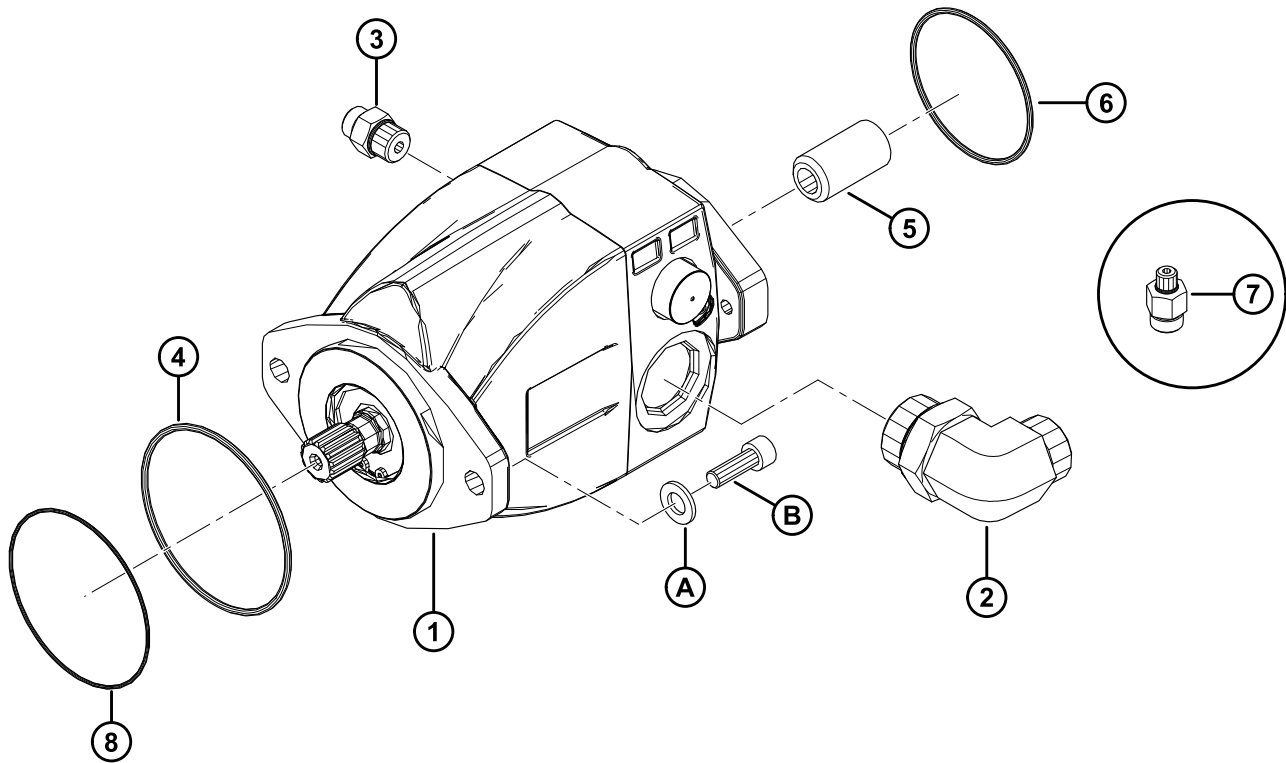
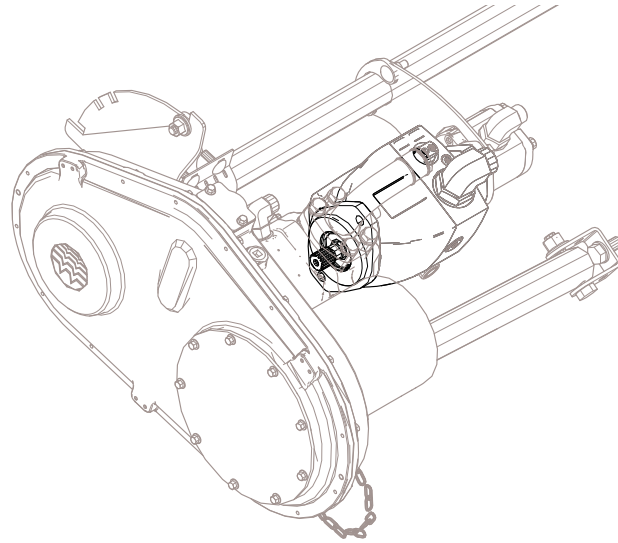
As bombas da esteira nos conjuntos de bombas Parker e Eaton não podem ser reparadas. Se estiver substituindo uma bomba de esteira Parker ou Eaton, solicite o kit de manutenção da bomba de acionamento da esteira (MD N.º 326300). O kit de manutenção inclui uma bomba de esteira Bosch, instruções de instalação, encaixes, O-rings e ferragens necessários para converter a nova bomba Bosch para a configuração Parker/Eaton.

| Ref. | Número de peça | Descrição | Qtd. | Número de série |
|------|----------------|---|------|-----------------|
| | 326300 | KIT – MANUTENÇÃO, BOMBA DA NAVALHA FM100 ³⁸⁵ | | |
| 1 | 311466 | BOMBA – PISTÃO, ACIONAMENTO DA ESTEIRA ³⁸⁶ | 1 | |
| 2 | 136766 | ENCAIXE – COTOVELO 90° HIDRÁULICO | 1 | |
| | 50220 | O-RING – N° 20 ORB | | |
| | 135554 | O-RING – N° 16 ORFS | | |

385. Solicite o kit de manutenção da bomba da esteira (MD 326300) se estiver substituindo uma bomba de esteira Parker ou Eaton. O kit inclui instruções e todas as peças listadas nesta seção.

386. O-ring (MD 136204) e acoplador de eixo (MD 295140) estão incluídos com a bomba.

KIT DE MANUTENÇÃO DA BOMBA DE ACIONAMENTO DA ESTEIRA



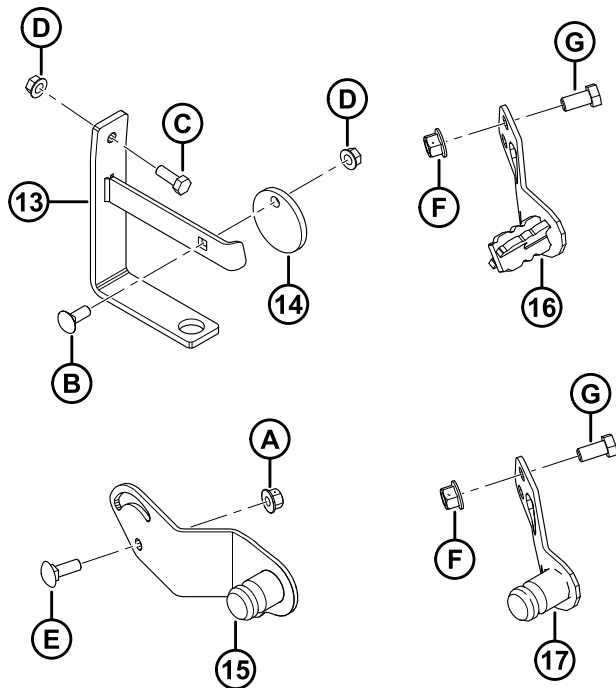
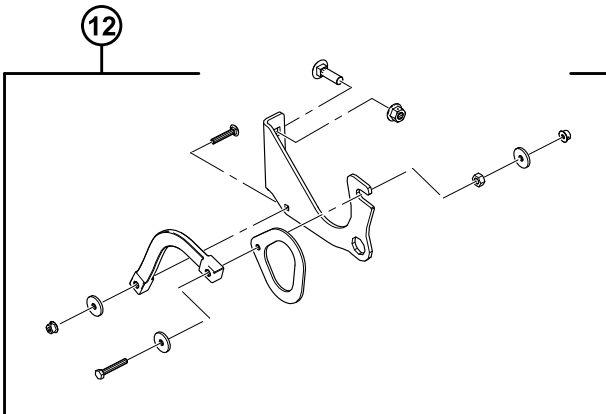
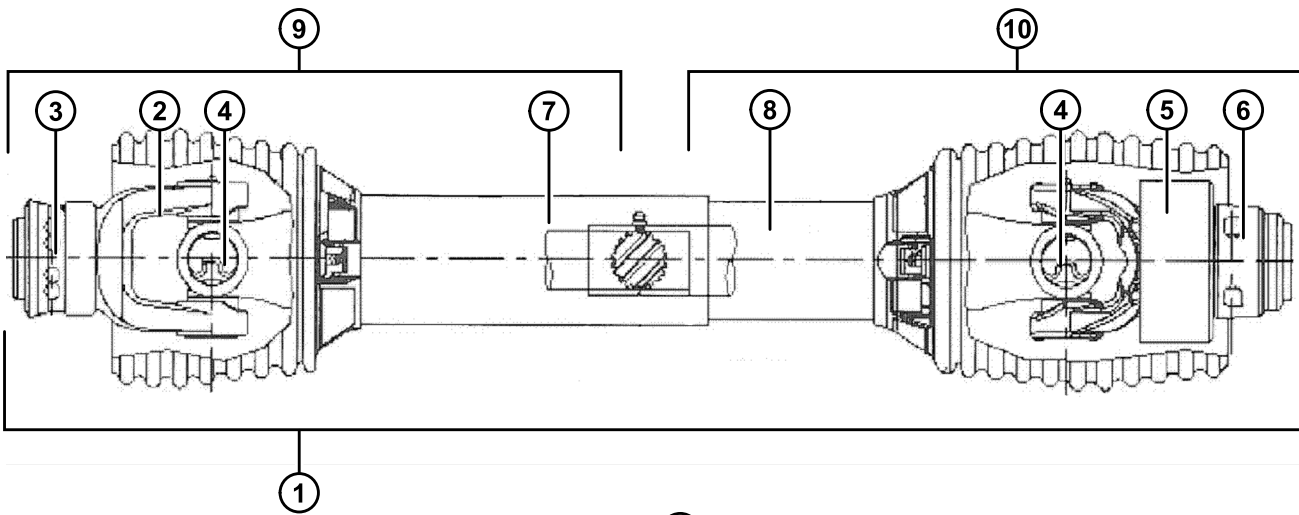
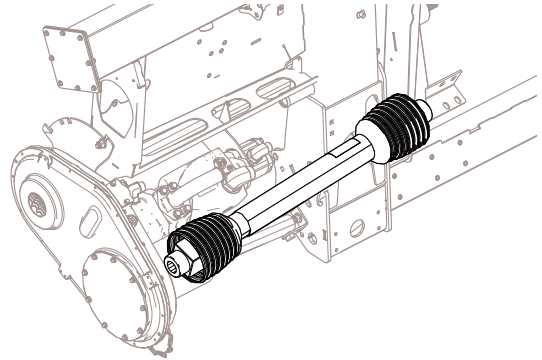
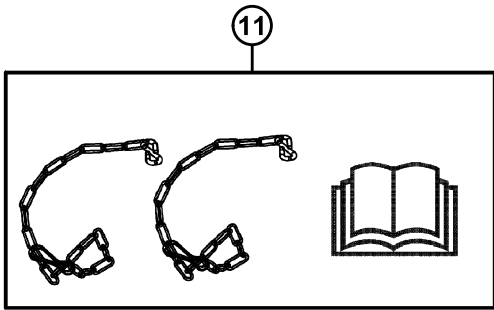
KIT DE MANUTENÇÃO DA BOMBA DE ACIONAMENTO DA ESTEIRA

| Ref. | Número de peça | Descrição | Qtd. | Número de série |
|-------------|-----------------------|--|-------------|------------------------|
| 3 | 191705 | ENCAIXE – ADAPTADOR 6 MORFS X 8 MORB | 1 | |
| | 44209 | O-RING – N° 8 ORB | | |
| | 135865 | O-RING – N° 6 ORFS | | |
| 4 | 320415 | O-RING – 3,5 x 104,4 | 1 | |
| 5 | 295140 | ACOPLADOR – ESTRIADO, 20-11T ³⁸⁷ | 1 | |
| 6 | 136024 | O-RING – 3,00 x 85,00 ³⁸⁷ | 1 | |
| 7 | 135777 | ENCAIXE – ADAPTADOR ³⁸⁸ | 1 | |
| | 50223 | O-RING – N° 4 ORB | | |
| | 135865 | O-RING – N° 6 ORFS | | |
| 8 | 320417 | O-RING – 1,8 x 101,3 | 1 | |
| | | | | |
| A | 184714 | ARRUELA – CHATA REG M12-300HV | | |
| B | 135401 | PARAFUSO – SOQ SEXTAVADO TFL M10 X 1,5 X 30-8,8-AA1J | | |

387. Incluído com a bomba.

388. Para uso com T diagnóstico (MD 252554).

106 Eixo de transmissão de entrada e suporte



EIXO DE TRANSMISSÃO DE ENTRADA E SUPORTE

NOTA:

Kits de metade de transmissão para a extremidade da colheitadeira estão listados sob o item nº 9, e kits de metade de transmissão para a extremidade da plataforma estão listados no item nº 10. Consulte as notas de rodapé em partes individuais para determinar a que modelos de combinação cada kit é usado.

| Ref. | Número de peça | Descrição | Qtd. | Número de série |
|------|----------------|---|------|-----------------|
| | B6595 | KIT – EIXO DE TRANSMISSÃO CE, RANHURA 6T, COLHEITADEIRA CNH ³⁸⁹ | | |
| | B6596 | KIT – EIXO DE TRANSMISSÃO CE, RANHURA 21T, COLHEITADEIRA CNH ³⁹⁰ | | |
| 1 | 301996 | EIXO DE TRANSMISSÃO 6T – COMPLETO (CERTIFICADO CE) ³⁹¹ | 1 | |
| | 187553 | EIXO DE TRANSMISSÃO 21T – COMPLETO (CERTIFICADO CE) ³⁹² | 1 | |
| | 187550 | EIXO DE TRANSMISSÃO 21T – COMPLETO (CERTIFICADO CE) ³⁹³ | 1 | |
| | 187551 | EIXO DE TRANSMISSÃO COM FURO HEXAGONAL – COMPLETO (CERTIFICADO CE) ³⁹⁴ | 1 | |
| | 314306 | EIXO DE TRANSMISSÃO, RANHURA 1 3/4-20 – COMPLETO (CERTIFICADO CE) ³⁹⁵ | 1 | |
| | 301704 | EIXO DE TRANSMISSÃO, RANHURA 38-8 – COMPLETO (CERTIFICADO CE) ³⁹⁶ | 1 | |
| | 287814 | PROTEÇÃO – KIT DE REPAROS CE | A/R | |
| 2 | 133634 | CRUZETA – PRESSÃO, 6T | 1 | |
| | 133637 | CRUZETA – PRESSÃO, 21T | 1 | |
| | 133641 | GARFO – MOLA-TRAVA, FURO HEXAGONAL ³⁹⁴ | 1 | |
| | 150890 | GARFO – MOLA-TRAVA, RANHURA 1 3/4-20 ³⁹⁵ | 1 | |
| | 314657 | GARFO – MOLA-TRAVA, 38-8 RANHURAS ³⁹⁶ | 1 | |
| 3 | 40095 | KIT DE REPARO – CRUZETA DE PRESSÃO (6T E 21T) | A/R | |
| | 133640 | KIT DE REPARO – GARFO DE MOLA-TRAVA (FURO HEXAGONAL) ³⁹⁴ | | |
| | 150891 | KIT DE REPARO – GARFO DE MOLA-TRAVA (RANHURA 1 3/4-20) ³⁹⁵ | | |
| | 314656 | KIT DE REPARO – GARFO DE MOLA-TRAVA (RANHURA 38-8) ³⁹⁶ | | |
| 4 | 142777 | CONJUNTO CRUZETA DO CARDAN ³⁹⁷ | 2 | |
| 5 | 133631 | CRUZETA – MOVIMENTO LIVRE | 1 | |
| 6 | 133632 | KIT DE REPARO – CRUZETA AUTOTRAVANTE | | |

389. Case IH Midrange/Flagship Séries 10/20/30/40, 2016 e anteriores New Holland CR/CX e Versatile RT490. Kits disponíveis somente por meio de equipamentos.

390. Colheitadeiras Case e New Holland de modelo de ano 2017 e posteriores. Kits disponíveis somente por meio de equipamentos.

391. Case IH Midrange/Flagship Séries 10/20/30/40, todas as New Holland CR/CX.

392. Séries JD STS/S (exceto máquinas Widebody Walker listadas abaixo), CLAAS Lexion, AGCO e colheitadeiras New Holland, Case de 2017 ou posteriores.

393. Máquinas JD Widebody Walker 9650/9660, 9660 WTS e T9670.

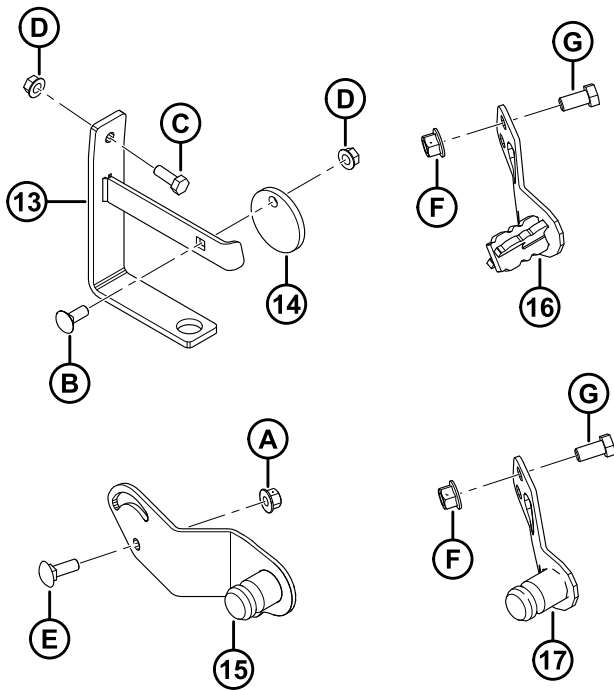
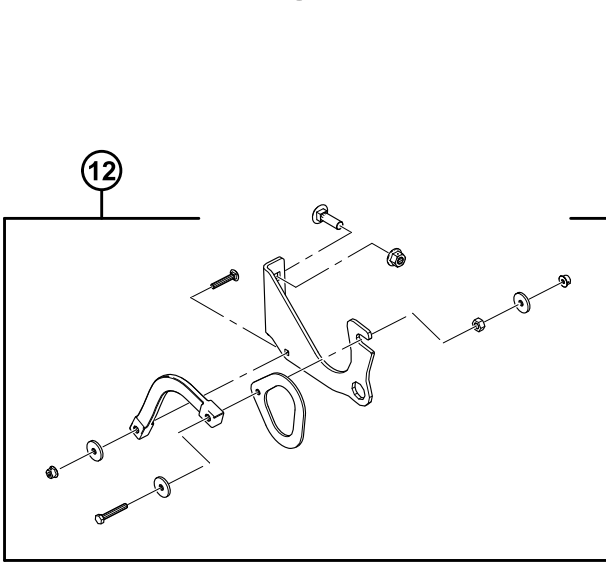
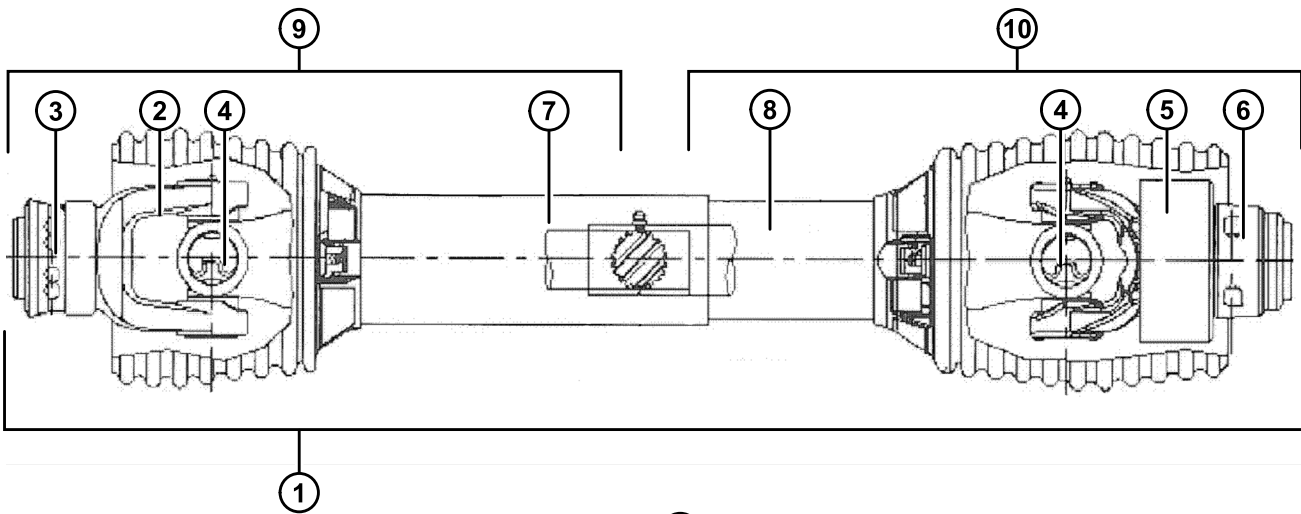
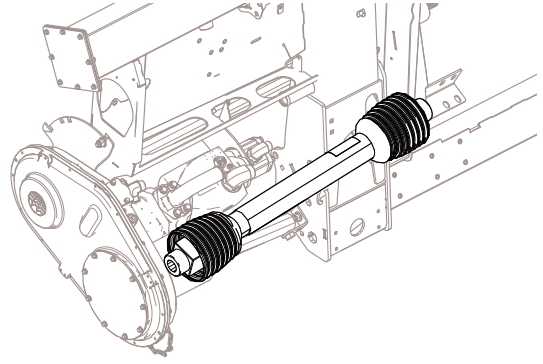
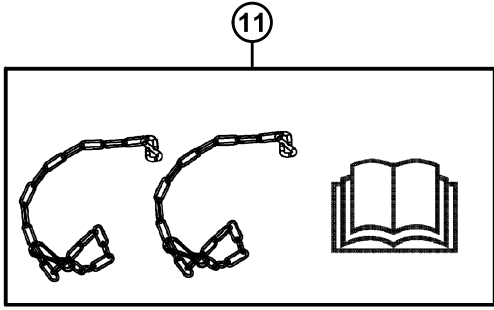
394. Case IH Série 88 e séries 2300/2500.

395. AGCO IDEAL™7/8/9.

396. Rostselmash 760/780.

397. Inclui grampos e graxeira de lubrificação.

EIXO DE TRANSMISSÃO DE ENTRADA E SUPORTE



1026704

EIXO DE TRANSMISSÃO DE ENTRADA E SUPORTE

| Ref. | Número de peça | Descrição | Qtd. | Número de série |
|------|----------------|--|------|-----------------|
| 7 | 322207 | KIT – PROTEÇÃO, EXTERNA (EIXO DE TRANSMISSÃO 6T E 21T) ³⁹⁸ | 1 | |
| | 322203 | KIT – PROTEÇÃO, EXTERNA (EIXO DE TRANSMISSÃO 21T) ³⁹⁹ | 1 | |
| | 322202 | KIT - PROTEÇÃO, EXTERNA (EIXO DE TRANSMISSÃO DE FURO HEXAGONAL) ⁴⁰⁰ | 1 | |
| | 322205 | KIT – PROTEÇÃO, EXTERIOR (EIXO DE TRANSMISSÃO SPL 1 3/4-20, 38-8) ⁴⁰¹ | 1 | |
| 8 | 322208 | KIT - PROTEÇÃO, INTERIOR (EIXO DE TRANSMISSÃO 6 T E 21T) ³⁹⁸ | 1 | |
| | 322209 | KIT – PROTEÇÃO, INTERIOR (EIXO DE TRANSMISSÃO 21T) ³⁹⁹ | 1 | |
| | 322210 | KIT – PROTEÇÃO, INTERIOR (EIXO DE TRANSMISSÃO DE FURO HEXAGONAL) ⁴⁰⁰ | 1 | |
| | 322211 | KIT – PROTEÇÃO, INTERNA (EIXO DE TRANSMISSÃO RANHURA 1 3/4-20, 38-8) ⁴⁰¹ | 1 | |
| 9 | 301997 | CONJUNTO – JUNTA E MEIO EIXO CE (EXTREMIDADE DA COLHEITADEIRA 6T) ⁴⁰² | 1 | |
| | 322212 | KIT – MEIO EIXO DE TRANSMISSÃO, EXTERNO (EXTREMIDADE DA COLHEITADEIRA 21T) ⁴⁰³ | 1 | |
| | 322199 | KIT – MEIO EIXO DE TRANSMISSÃO, EXTERNO (EXTREMIDADE DA COLHEITADEIRA 21T) ³⁹⁹ | 1 | |
| | 322198 | KIT – MEIO EIXO DE TRANSMISSÃO, EXTERIOR (EXTREMIDADE DA COLHEITADEIRA DE FURO HEXAGONAL) ⁴⁰⁰ | 1 | |
| | 314658 | CONJUNTO – JUNTA E MEIO EIXO CE (EXTREMIDADE DA COLHEITADEIRA DE RANHURA 1 3/4-20) ⁴⁰⁴ | 1 | |
| | 314653 | CONJUNTO – JUNTA E MEIO EIXO CE (EXTREMIDADE DA COLHEITADEIRA DE RANHURA 38-8) ⁴⁰⁵ | 1 | |
| | 220766 | PROTEÇÃO – KIT DE REPAROS CE | A/R | |
| 10 | 322257 | KIT – MEIO EIXO DE TRANSMISSÃO, INTERIOR (EXTREMIDADE DA PLATAFORMA 6T E 21T) ³⁹⁸ | 1 | |
| | 322258 | KIT – MEIO EIXO DE TRANSMISSÃO, INTERIOR (EXTREMIDADE DA PLATAFORMA 21T) ³⁹⁹ | 1 | |
| | 322259 | KIT – MEIO EIXO DE TRANSMISSÃO, INTERIOR (EXTREMIDADE DA PLATAFORMA DE FURO HEXAGONAL) ⁴⁰⁰ | 1 | |
| | 322234 | KIT – MEIO EIXO DE TRANSMISSÃO, INTERIOR (EXTREMIDADE DA PLATAFORMA DE RANHURA 1 3/4-20 E 38-8) ⁴⁰¹ | 1 | |
| | 220766 | PROTEÇÃO – KIT DE REPAROS CE | A/R | |

398. JD Séries STS/S (exceto máquinas Widebody Walker listadas abaixo), CLAAS Lexion, AGCO, Case IH Midrange/Flagship Série 10/20/30/40, todas as New Holland CR/CX, colheitadeiras CNH 2017 e posteriores e Versatile RT490.

399. JD Widebody Walker Machines – 9650/9660, 9660 WTS e T9670.

400. Case IH Série 88 e Séries 2300/2500.

401. AGCO IDEAL™ 7/8/9 e Rostselmash 760/780.

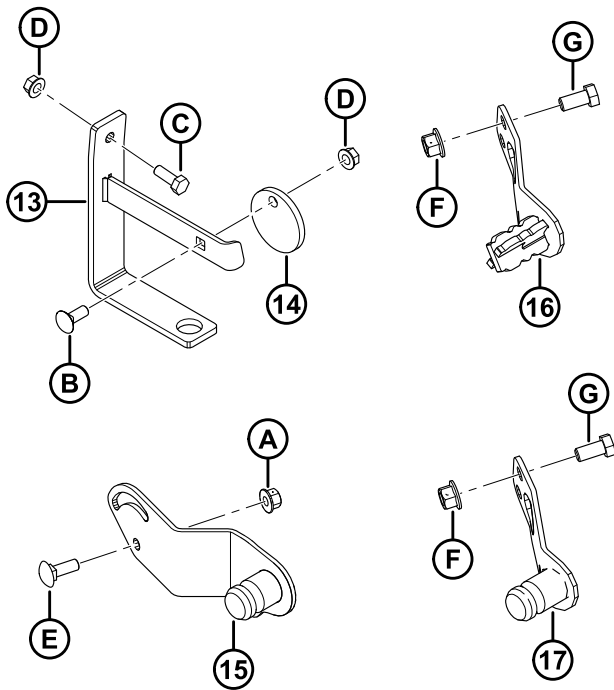
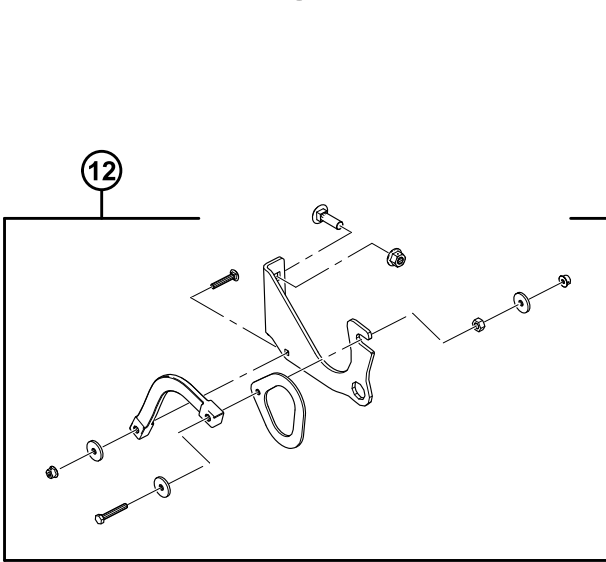
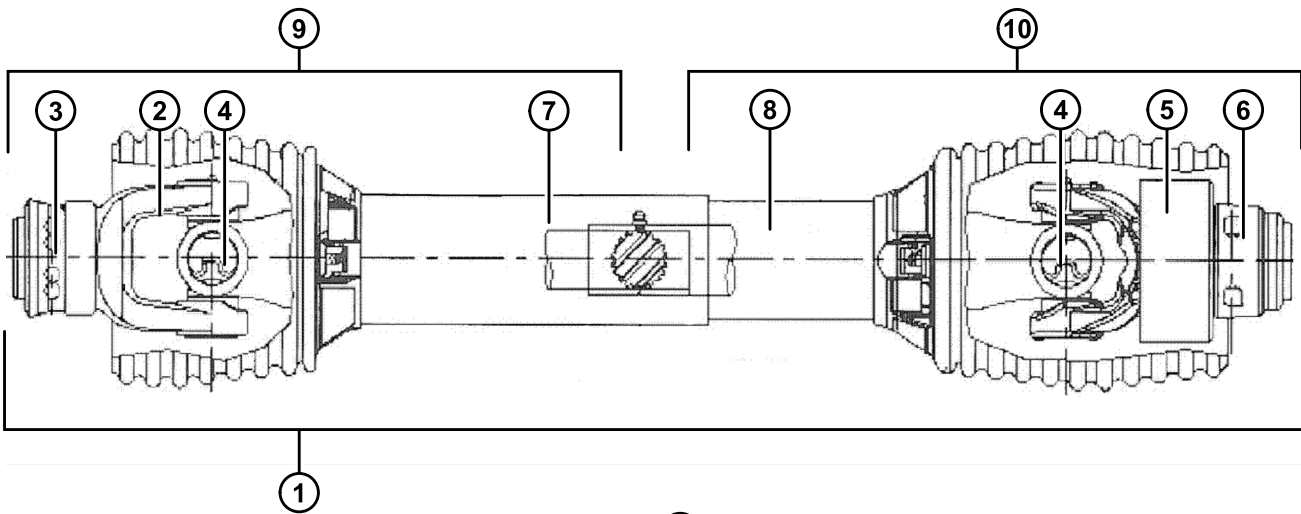
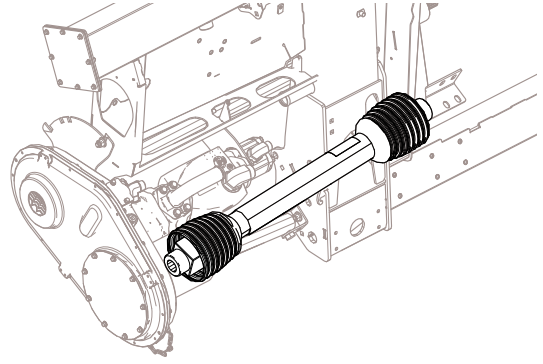
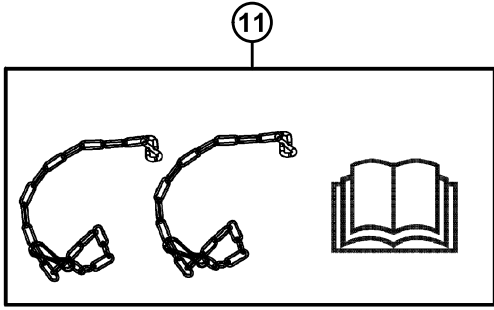
402. Case IH Midrange/Flagship Séries 10/20/30/40; 2016 e anteriores: New Holland CR/CX e Versatile RT490.

403. Séries JD STS/S (exceto máquinas Widebody Walker listadas abaixo), CLAAS Lexion, AGCO e colheitadeiras New Holland e Case de 2017 ou posteriores.

404. AGCO IDEAL™ 7/8/9.

405. Rostselmash 760/780.

EIXO DE TRANSMISSÃO DE ENTRADA E SUPORTE



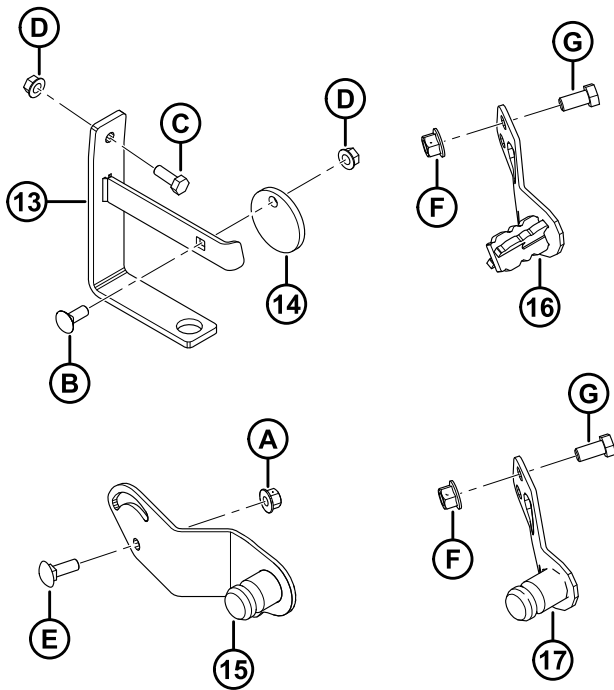
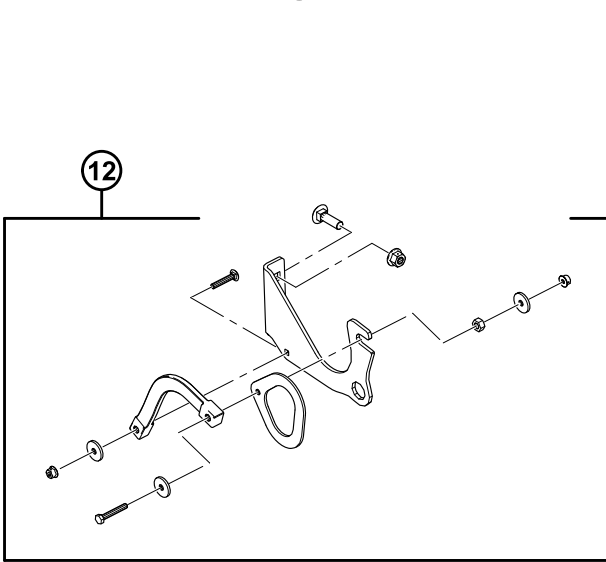
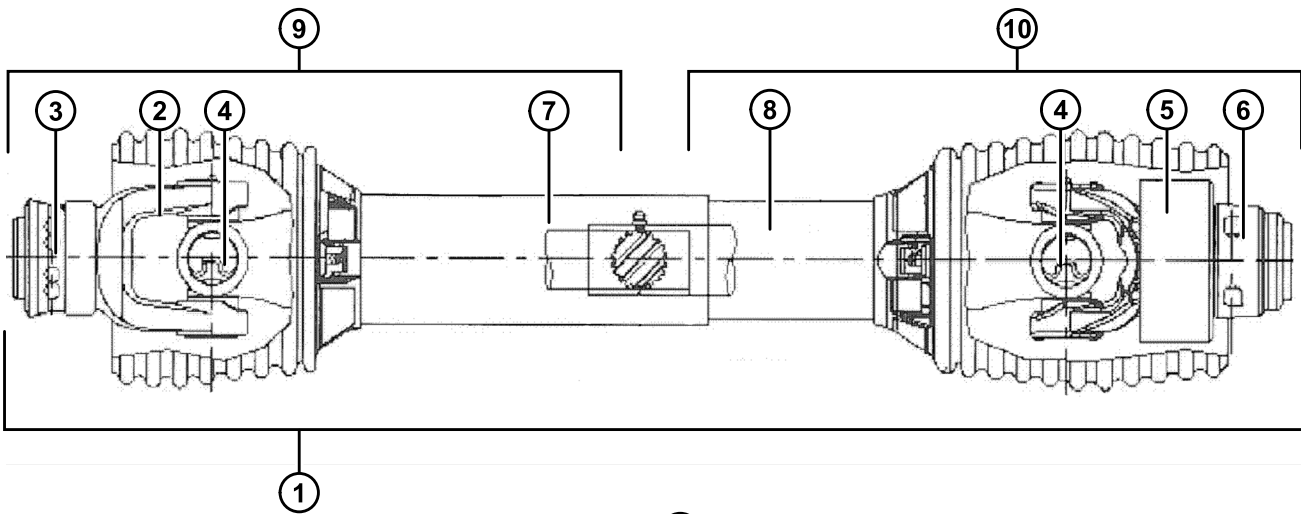
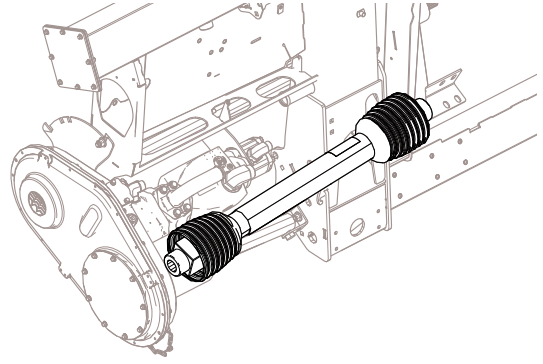
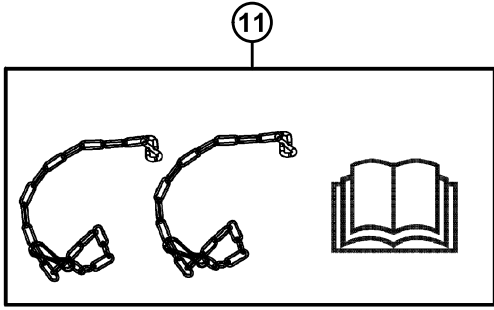
1026704

EIXO DE TRANSMISSÃO DE ENTRADA E SUPORTE

| Ref. | Número de peça | Descrição | Qtd. | Número de série |
|------|----------------|--|------|-----------------|
| 11 | 171277 | KIT – CONVERSÃO CE (EXPORTAÇÃO) ⁴⁰⁶ | A/R | -346189 |

406. Inclui duas correntes, decalques, manual CE e folha de instruções. Peça de substituição apenas para módulos de flutuação feitos para modelos de ano 2018 e anteriores.

EIXO DE TRANSMISSÃO DE ENTRADA E SUPORTE



1026704

EIXO DE TRANSMISSÃO DE ENTRADA E SUPORTE

| Ref. | Número de peça | Descrição | Qtd. | Número de série |
|------|----------------|---|------|-----------------|
| 12 | REF. | CONJUNTO – SUPORTE DO EIXO DE TRANSMISSÃO ⁴⁰⁷ | 1 | |
| 13 | 133166 | SUPORTE – SUSPENSOR DO EIXO DE TRANSMISSÃO (2016 E ANTERIORES) ⁴⁰⁸ | 1 | -301189 |
| 14 | 133165 | DISCO – TRAVA, SUSPENSOR DO EIXO DE TRANSMISSÃO (2016– ANTERIOR) ⁴⁰⁸ | 1 | -301189 |
| 15 | 276566 | SUPORTE – SOLDAGEM ARMAZENAMENTO DE PTO ⁴⁰⁹ | 1 | |
| 16 | 308015 | SUPORTE – SOLDAGEM ARMAZENAMENTO DE PTO (6T CNH) ⁴¹⁰ | 1 | |
| 17 | 308124 | SUPORTE – SOLDAGEM ARMAZENAMENTO DE PTO (21T CNH) ⁴¹¹ | 1 | 301190– |
| A | 135799 | PORCA – HEXAGONAL CHANFRADA CTR LOC M10 X 1,5-10-A3L | | |
| B | 19965 | PARAFUSO – CABEÇA REDONDA, PESCOÇO QUADRADO 3/8-16 X 1-GR5-ZP | | |
| C | 20077 | PARAFUSO – SEXTAVADO 3/8 NC X 1,0 COMPR. GR 5 ZP ⁴¹² | | |
| D | 30228 | PORCA – CHANFRADA, FACE LISA, 0,375-16 UNC | | |
| E | 184662 | PARAFUSO – CABEÇA REDONDA, PESCOÇO QUADRADO TFL M10 X 1,5 X 30-8,8-A3L | | |
| F | 136431 | PORCA – HEXAGONAL CHANFRADA CTR LOC M12 X 1,75-10 | | |
| G | 50155 | PARAFUSO – CABEÇA HEXAGONAL TFL M12 X 1,75 X 25-8,8-AA1J | | |

407. Inclui suporte (não é vendido separadamente), gancho (não é vendido separadamente), cinta (não é vendida separadamente) e ferragens. Conjunto de suporte do eixo de transmissão substituído pelo suporte (MD N.º 133166), disco (MD N.º 133165) e ferragens B–D para os módulos de flutuação feitos no ano de 2016 e anteriores.

408. Peça de reposição somente para módulos de flutuação feitos para modelos/ano 2016 e anteriores, AGCO IDEAL™ 7/8/9, Case IH Séries 2300/2500 e Rostselmash 760/780.

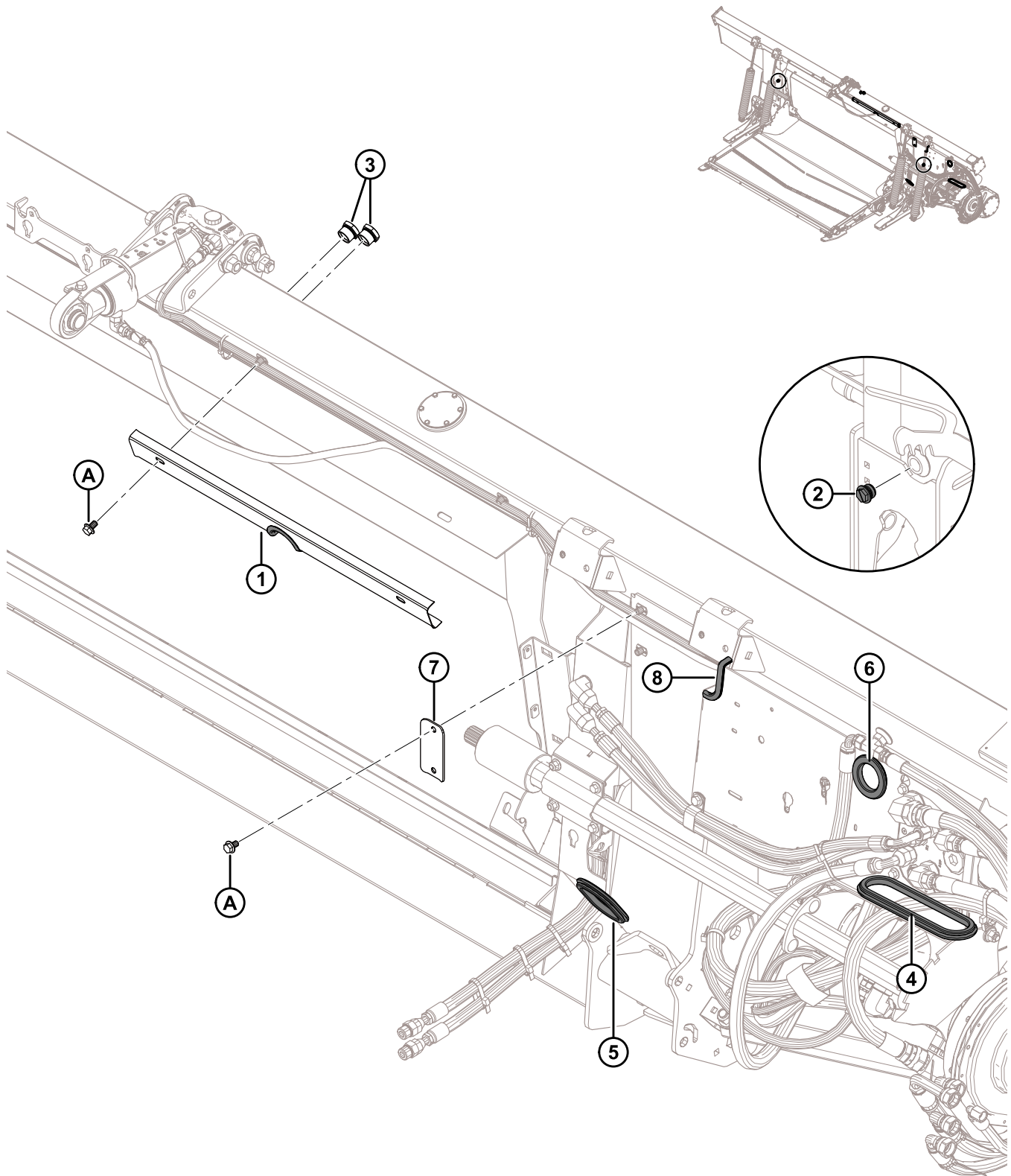
409. Gleaner® R/S, CLAAS Lexion, John Deere e AGCO.

410. Case IH Midrange/Flagship Séries 10/20/30/40, todas as New Holland CR/CX e Versatile RT490.

411. Colheitadeiras CNH modelos de ano 2017 e posteriores.

412. Parafuso E (MD 184662) e porca A (MD 135799) utilizados para fixar o suporte de suspensão do eixo de transmissão (MD 133166) para o AGCO IDEAL™ 7/8/9, Case IH séries 2300/2500 e Rostselmash 760/780.

107 Sistema hidráulico – componentes da estrutura



SISTEMA HIDRÁULICO – COMPONENTES DA ESTRUTURA

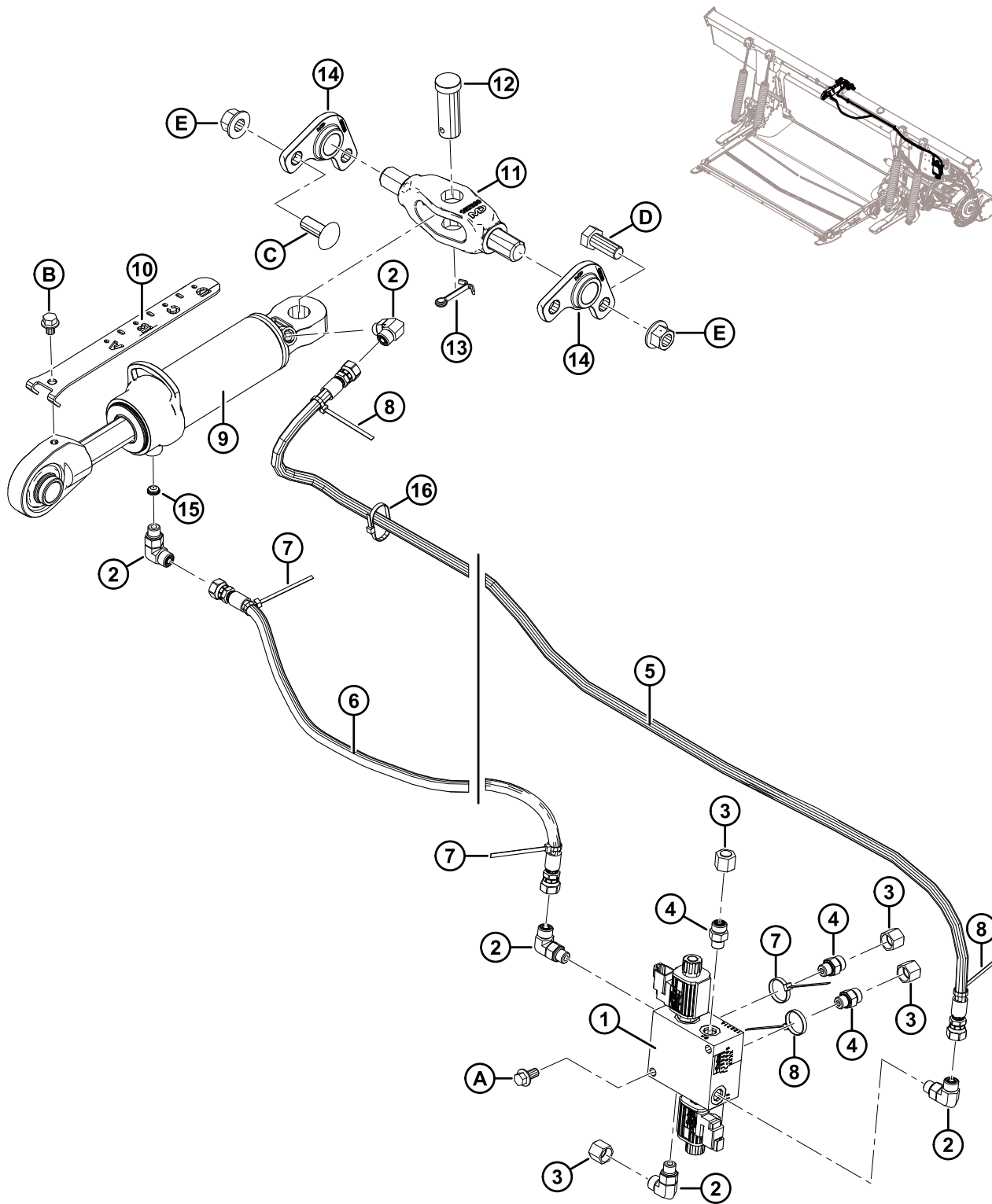
| Ref. | Número de peça | Descrição | Qtd. | Número de série |
|-------------|-----------------------|--|-------------|------------------------|
| 1 | 294949 | CONJUNTO – SUPORTE DA MANGUEIRA ⁴¹³ | 1 | |
| | 109791 | MOLDE | 1 | |
| 2 | 103575 | TAMPÃO – HEXAGONAL COMPLETO COM ANEL DE VEDAÇÃO ⁴¹⁴ | 2 | 371190– |
| | 156051 | TAMPÃO – N.º 16 ORB ⁴¹⁵ | 2 | –371189 |
| 3 | 304668 | VISOR DE VIDRO | 2 | |
| 4 | 276033 | JUNTA – BORRACHA | 1 | |
| 5 | 276034 | JUNTA – BORRACHA | 1 | |
| 6 | 276560 | JUNTA – BORRACHA | 1 | |
| 7 | 287272 | BRAÇADEIRA – MANGUEIRA | 1 | |
| 8 | 31889 | MOLDE (ESPEC. 31886) | 1 | |
| | | | | |
| A | 136151 | PARAFUSO – CABEÇA HEXAGONAL CHANFRADA TFL M10 X 1,5 X 16-8,8-A3L | | |

413. Inclui suporte com recorte (não é vendido separadamente) e molde (MD N.º 109791).

414. Para modelo/ano 2020 e posteriores. Há dois drenos localizados na parte traseira da estrutura do módulo de flutuação.

415. Para modelo/ano 2019 e anteriores. Há dois drenos localizados na parte traseira da estrutura do módulo de flutuação.

108 Sistema hidráulico – União central e inclinação da plataforma / Avanço-recuo do molinete



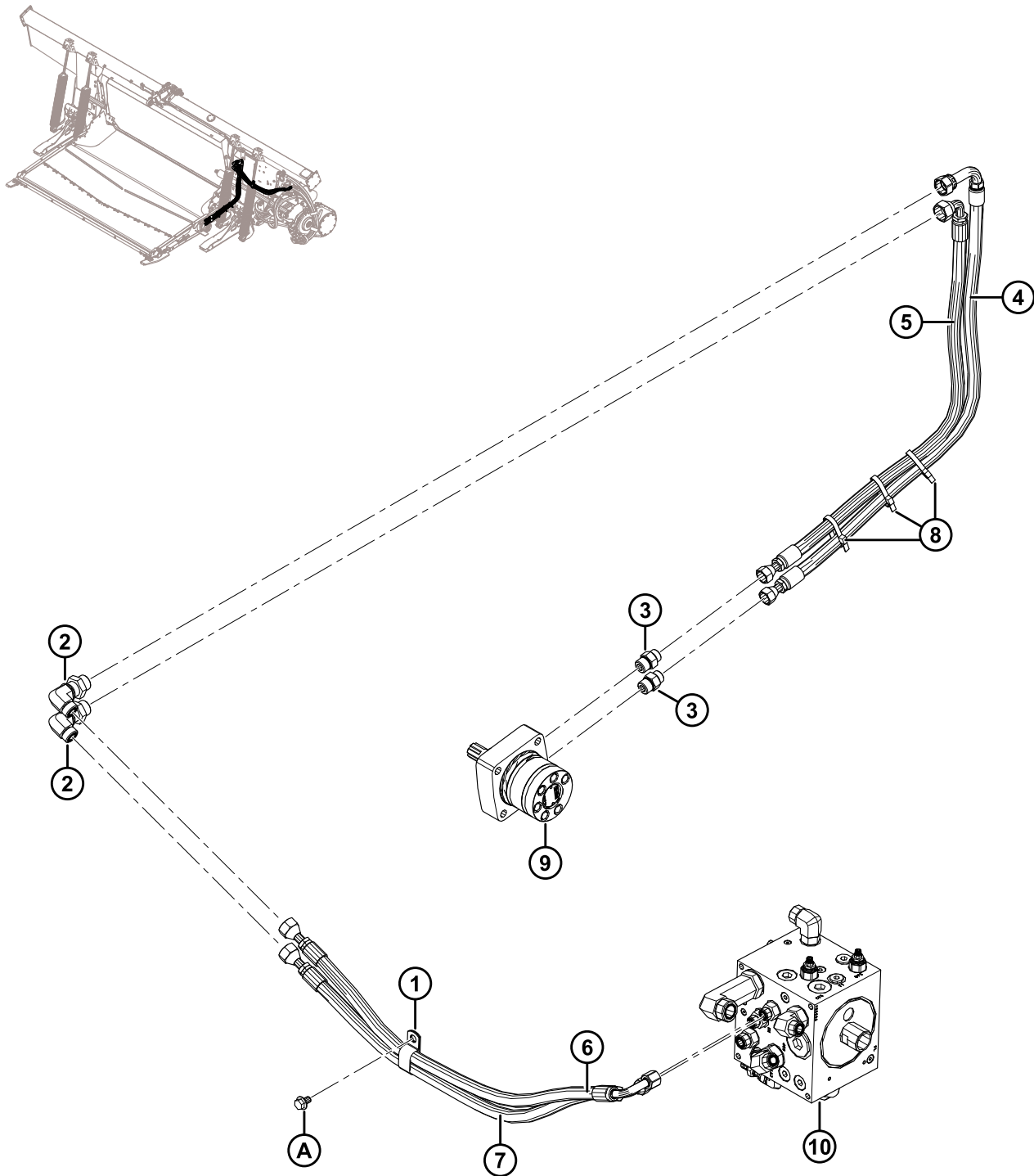
1032089

SISTEMA HIDRÁULICO – UNIÃO CENTRAL E INCLINAÇÃO DA PLATAFORMA / AVANÇO-RECUI DO MOLINETE

| Ref. | Número de peça | Descrição | Qtd. | Número de série |
|------|----------------|---|------|-----------------|
| 1 | 213363 | BLOCO – VÁLVULA DO SELETOR | 1 | |
| | 287449 | BOBINA – 12VDC-0,625 POL. | | |
| | 287450 | VÁLVULA – GATILHO | | |
| | 287451 | KIT DE VEDAÇÃO – VÁLVULA DE GATILHO | | |
| 2 | 136095 | ENCAIXE – COTOVELO 90° HIDRÁULICO | 5 | |
| | 50219 | O-RING – N° 6 ORB | | |
| | 135865 | O-RING – N° 6 ORFS | | |
| 3 | 136325 | TAMPÃO – HIDRÁULICO, SAE, 6 ORFS | 4 | |
| 4 | 135778 | ENCAIXE – ADAPTADOR | 3 | |
| | 50219 | O-RING – N° 6 ORB | | |
| | 135865 | O-RING – N° 6 ORFS | | |
| 5 | 213307 | MANGUEIRA – HIDRÁULICA, INCLINAÇÃO PARA A FRENTE | 1 | |
| 6 | 311491 | MANGUEIRA – HIDRÁULICA, BASCULANTE | 1 | |
| | 311750 | KIT – MANUTENÇÃO DA MANGUEIRA BASCULANTE ⁴¹⁶ | A/R | -371189 |
| 7 | 40702 | ABRAÇADEIRA DE CABOS, VERMELHA | 3 | |
| 8 | 49227 | ABRAÇADEIRA DE CABOS, VERDE | 3 | |
| 9 | 187621 | CILINDRO – ENGATE SUPERIOR | 1 | |
| | 123978 | KIT DE VEDAÇÃO | | |
| 10 | 187637 | INDICADOR – INCLINAÇÃO | 1 | |
| 11 | 187660 | PIVÔ – USINADO | 1 | |
| 12 | 135995 | PINO – ENGATE | 1 | |
| 13 | 18609 | PINO – CONTRAPINO DIÂM. 1/4" X 2" ZP | 1 | |
| 14 | 187730 | FUNDIÇÃO – PIVÔ | 2 | |
| 15 | 252692 | RESTRITOR – n°6 ORB X 0,065 POL. | 1 | |
| 16 | 21763 | BRAÇADEIRA DE CABOS, PRETA | 2 | |
| | | | | |
| A | 152655 | PARAFUSO – CABEÇA HEXAGONAL CHANFRADA M10 X 1,5 X 20-8,8-A3L | | |
| B | 30693 | PARAFUSO – CHANFRADO (FACE SERRILHADA) 0,375" - 16 UNC X 0,50 COMPRIMENTO | | |
| C | 136699 | PARAFUSO – RHSSN M16 X 2 X 40-8,8-AA3L | | |
| D | 111528 | PARAFUSO – CABEÇA HEXAGONAL TFL M16 X 2 X 40-8,8-A3L | | |
| E | 136440 | PORCA – HEXAGONAL CHANFR CTR LOC M16 X 2-10-A3L | | |

416. O kit de manutenção da mangueira basculante (MD N.º 311750) é usado para atender a uma produção anterior. O kit inclui mangueira basculante (MD N.º 311491) e manual de instruções.

109 Sistema hidráulico – Deque de alimentação



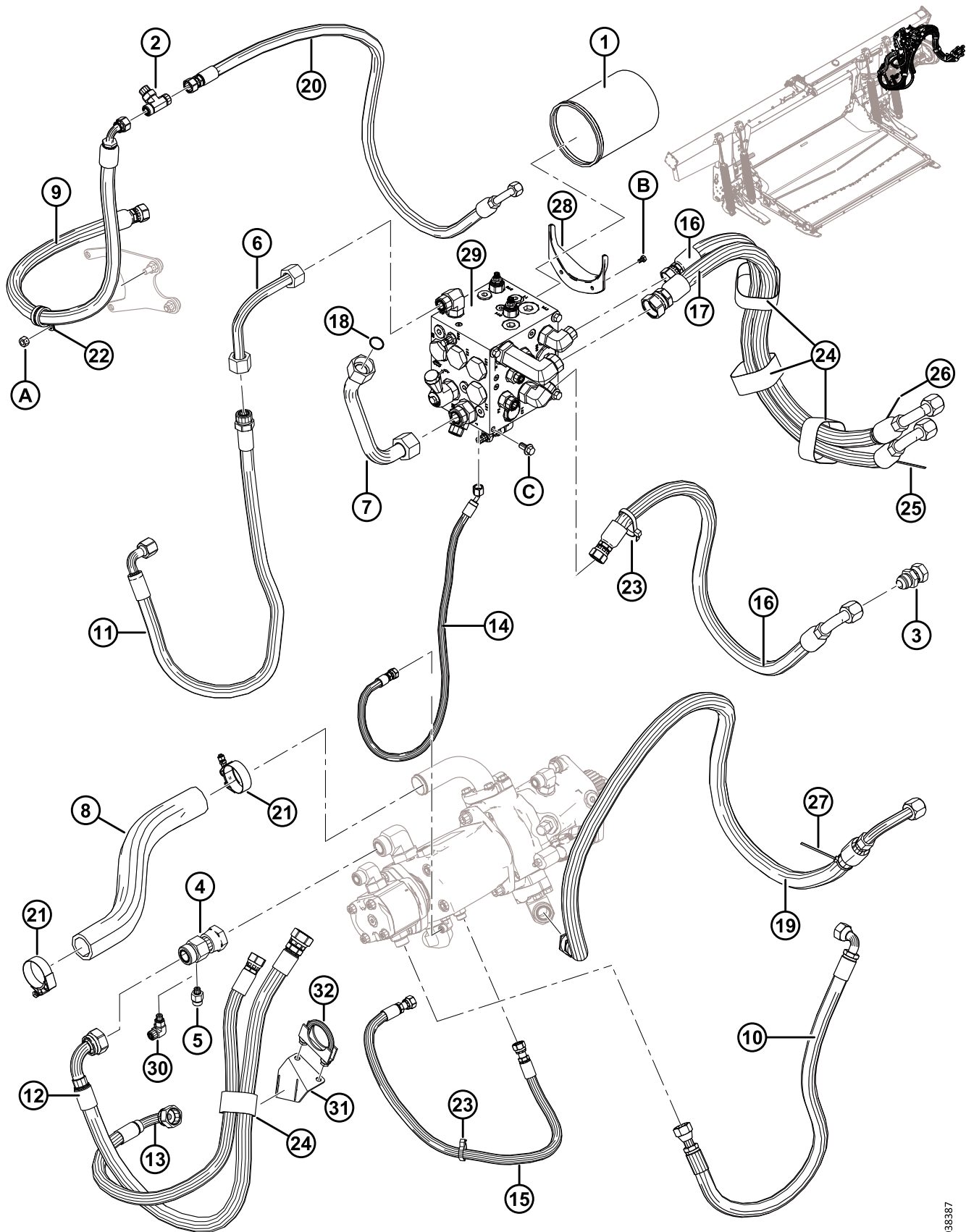
SISTEMA HIDRÁULICO – DEQUE DE ALIMENTAÇÃO

| Ref. | Número de peça | Descrição | Qtd. | Número de série |
|-------------|-----------------------|--|-------------|------------------------|
| 1 | 103738 | FIXADOR – ISOLADA PVC 13/16" TAMANHO DO TUBO | 1 | |
| 2 | 136760 | ENCAIXE – COTOVELO 90° ANTEPARO HIDR. 10-10 | 2 | |
| | 135867 | O-RING – N° 10 ORFS | | |
| 3 | 184463 | ENCAIXE – ADAPTADOR 8 MORFS X 10 MORB | 2 | |
| | 44210 | O-RING – N° 10 ORB | | |
| | 135866 | O-RING – N° 8 ORFS | | |
| 4 | 213827 | MANGUEIRA – HIDR. PRESSÃO DEQUE DE ALIMENTAÇÃO | 1 | |
| 5 | 213828 | MANGUEIRA – HIDR. RETORNO DEQUE DE ALIMENTAÇÃO | 1 | |
| 6 | 287912 | MANGUEIRA – HIDR. PRESSÃO DEQUE DE ALIMENTAÇÃO | 1 | |
| 7 | 287913 | MANGUEIRA – HIDR. RETORNO DEQUE DE ALIMENTAÇÃO A | 1 | |
| 8 | 30753 | ABRAÇADEIRA DE CABOS (PRETA) | 3 | |
| 9 | REF | MOTOR – HIDRÁULICA ⁴¹⁷ | | |
| 10 | REF | BLOCO – ACIONAMENTO ⁴¹⁸ | | |
| | | | | |
| A | 136151 | PARAFUSO – CABEÇA HEXAGONAL CHANFRADA TFL M10 X 1,5 X 16-8,8-A3L | | |

417. Consulte a Seção *89 Deque de Alimentação – Motor e roletes da esteira*, página 289.

418. Consulte a Seção *111 Sistema Hidráulico – Conjunto do Bloco Acionador*, página 371.

110 Sistema hidráulico – Acionador e conexões da plataforma



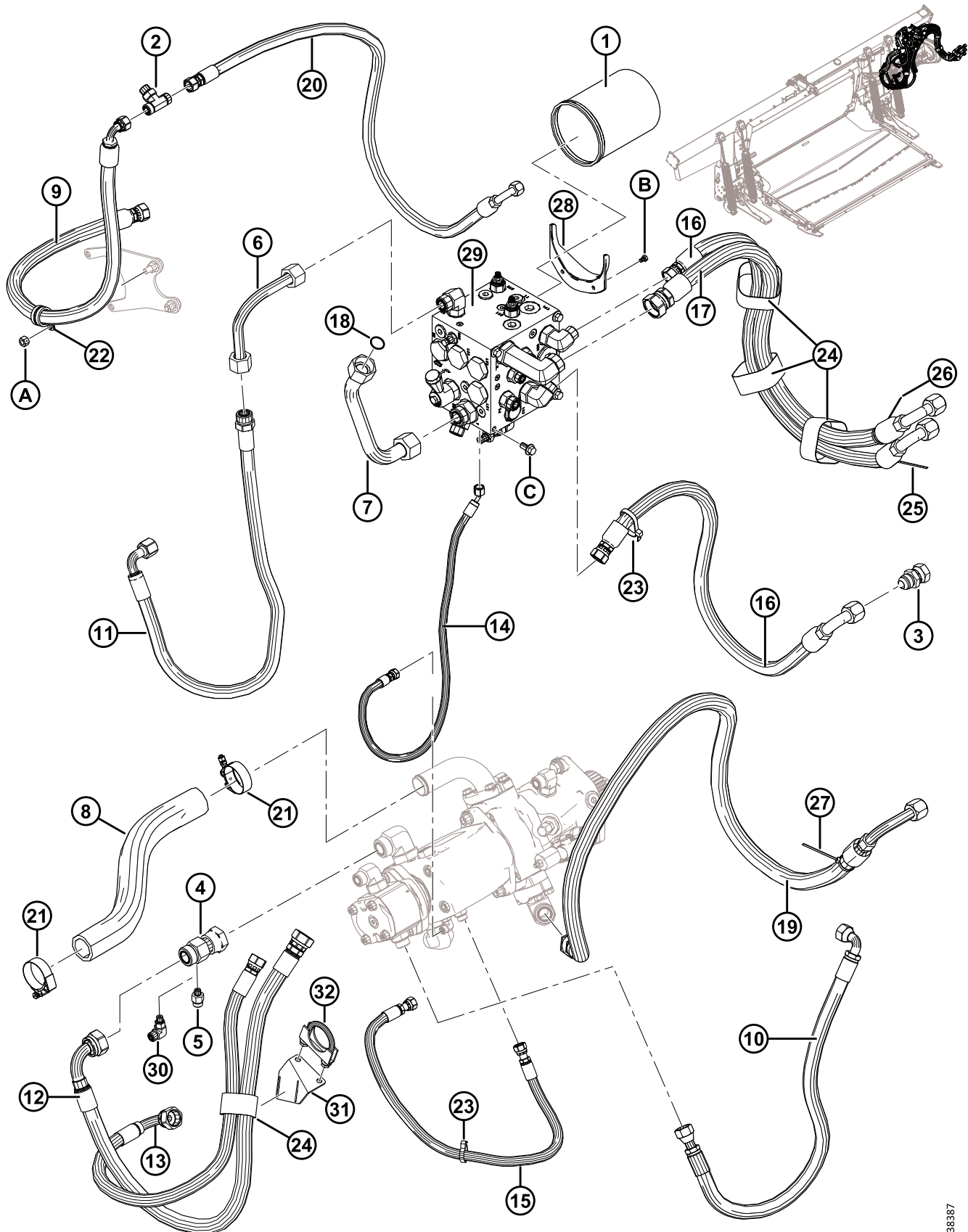
SISTEMA HIDRÁULICO – ACIONADOR E CONEXÕES DA PLATAFORMA

| Ref. | Número de peça | Descrição | Qtd. | Número de série |
|------|----------------|--|------|-----------------|
| 1 | 320360 | FILTRO – HIDRÁULICO COM 2 VEDAÇÕES | 1 | |
| 2 | 136684 | ENCAIXE – CONEXÃO T ORFS 8-8-8 | 1 | |
| | 44209 | O-RING – N° 8 ORB | | |
| | 135866 | O-RING – N° 8 ORFS | | |
| 3 | 252414 | GRAXEIRA – EXTENSOR-EXPANSOR 12/-12 | 1 | |
| 4 | 252554 | ENCAIXE – T HIDRÁULICO, CONEXÃO DE MEDIÇÃO | 1 | |
| | 135868 | O-RING – N° 16 ORFS | | |
| 5 | 135777 | ENCAIXE – ADAPTADOR ⁴¹⁹ | 1 | |
| | 50223 | O-RING – N° 4 ORB | | |
| | 135865 | O-RING – N° 6 ORFS | | |
| 6 | 213329 | LINHA – HIDRÁULICA, S2. | 1 | |
| 7 | 294938 | LINHA – RETORNO | 1 | |
| 8 | 287911 | MANGUEIRA – SUCÇÃO | 1 | |
| 9 | 213167 | MANGUEIRA – DRENAGEM DA CARÇAÇA (CD) | 1 | |
| 10 | 213174 | MANGUEIRA – HIDRÁULICA, PRESSÃO DA BOMBA DE ENGRENAGENS (P2) | 1 | |
| 11 | 326240 | MANGUEIRA – HIDRÁULICA, SUCÇÃO DA BOMBA DE ENGRENAGENS (S2) | 1 | |
| 12 | 326242 | MANGUEIRA – HIDRÁULICA (S1) | 1 | |
| 13 | 326243 | MANGUEIRA – HIDRÁULICA (P1) | 1 | |
| 14 | 213864 | MANGUEIRA – HIDRÁULICA (LS) | 1 | |
| 15 | 276567 | MANGUEIRA HIDRÁULICA, DESCARGA DA CARÇAÇA | 1 | |
| 16 | 287907 | MANGUEIRA HIDRÁULICA, FLX SD P E R | 2 | |
| 17 | 287908 | MANGUEIRA – HIDRÁULICA, FLX KR | 1 | |
| 18 | 135554 | O-RING – N° 16 ORFS | 1 | |
| 19 | 287910 | MANGUEIRA – HIDRÁULICA, FLX KP | 1 | |
| 20 | 287909 | MANGUEIRA – HIDRÁULICA, FLX CD | 1 | |
| 21 | 245753 | ABRAÇADEIRA – PARAFUSO T | 2 | |
| 22 | 209032 | ABRAÇADEIRA – GRAMPO P, ISOLADA, 1 POL. | 1 | |
| 23 | 30753 | ABRAÇADEIRA DE CABOS (PRETA) | 3 | |
| 24 | 170851 | BRAÇADEIRA – CINTA DE TRAVAMENTO 10" COMPR. | 1 | |
| | 295927 | BRAÇADEIRA – CINTA DE TRAVAMENTO 8" LG | 1 | |
| | 135444 | BRAÇADEIRA – CINTA DE TRAVAMENTO 6" LG | A/R | |
| 25 | 40702 | ABRAÇADEIRA DE CABOS (VERMELHA) | 1 | |
| 26 | 40703 | ABRAÇADEIRA DE CABOS (AZUL) | 1 | |
| 27 | 40704 | ABRAÇADEIRA DE CABOS (LARANJA) | 1 | |
| 28 | 213743 | FLANGE – BICO PARA DRENAGEM DO ÓLEO | 1 | |
| 29 | REF | COLETOR – ACIONAMENTO ⁴²⁰ | | |

419. Usado apenas em configurações Bosch.

420. Consulte a Seção [111 Sistema Hidráulico – Conjunto do Bloco Acionador](#), página 371.

SISTEMA HIDRÁULICO – ACIONADOR E CONEXÕES DA PLATAFORMA



1038387

SISTEMA HIDRÁULICO – ACIONADOR E CONEXÕES DA PLATAFORMA

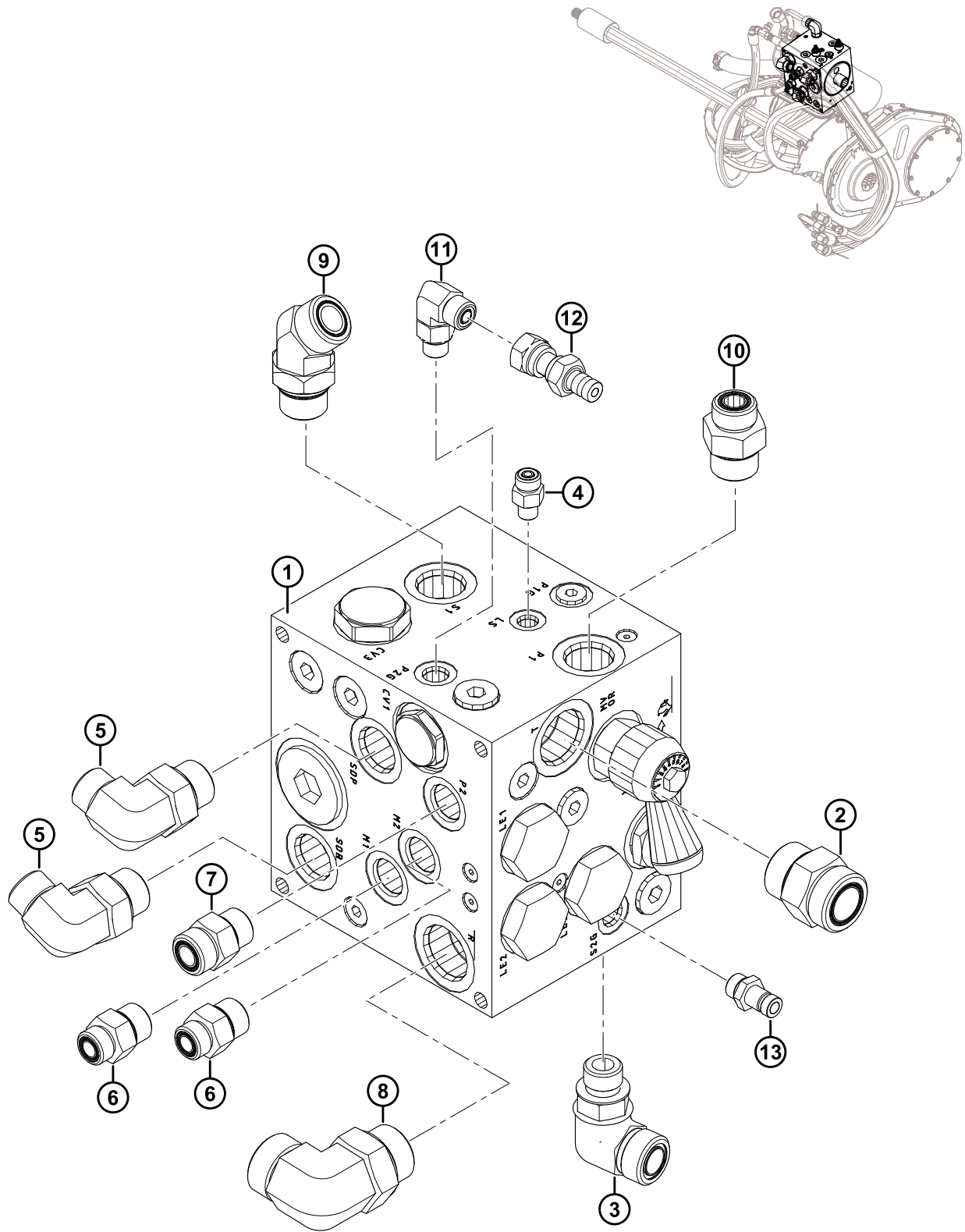
| Ref. | Número de peça | Descrição | Qtd. | Número de série |
|-------------|-----------------------|--|-------------|------------------------|
| 30 | 136337 | ENCAIXE – COTOVELO 90° HIDRÁULICO ⁴²¹ | 1 | |
| | 50223 | O-RING – N° 4 ORB | | |
| | 135865 | O-RING – N° 6 ORFS | | |
| 31 | 326231 | SUPORTE – SUPORTE DE MANGUEIRA ⁴²² | 1 | |
| 32 | 136110 | BRAÇADEIRA – PARAFUSO EM U ⁴²³ | 1 | |
| | | | | |
| A | 135800 | PORCA – HEXAGONAL CTR LOC SPCL M10 X 1,5-9-A3L | | |
| B | 136561 | PARAFUSO – CABEÇA HEXAGONAL TFL M6 X 1 X 10-8,8-A3L | | |
| C | 152655 | PARAFUSO – CABEÇA HEXAGONAL CHANFRADA M10 X 1,5 X 20-8,8-A3L | | |

421. Usado somente em configurações Parker e Eaton.

422. Usado para prender as mangueiras ao eixo de saída nas configurações Parker.

423. Usado para prender as mangueiras ao eixo de saída nas configurações Parker. Vem com duas porcas chanfradas (MD 21452).

111 Sistema Hidráulico – Conjunto do Bloco Acionador



SISTEMA HIDRÁULICO – CONJUNTO DO BLOCO ACIONADOR

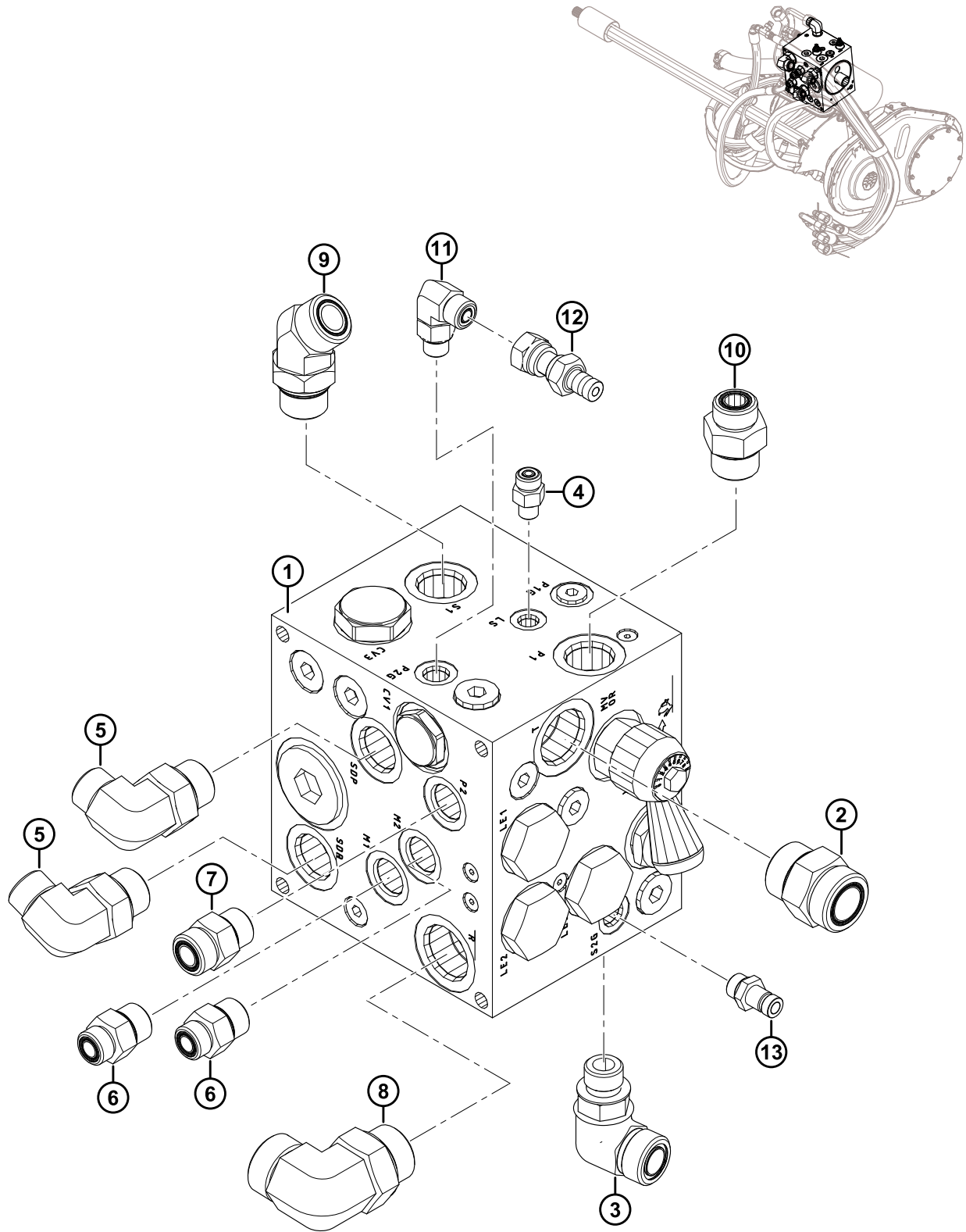
| Ref. | Número de peça | Descrição | Qtd. | Número de série |
|-------------|-----------------------|--|-------------|------------------------|
| 1 | 287771 | CONJUNTO – BLOCO, ACIONADOR ⁴²⁴ | 1 | |
| 2 | 135791 | ENCAIXE – ADAPTADOR (T) | 1 | |
| | 50220 | O-RING – N° 20 ORB | | |
| | 135554 | O-RING – N° 16 ORFS | | |

424. Para peças de reposição, consulte a Seção *112 Conjunto do Bloco Acionador – Peças de Reposição, página 377.*

SISTEMA HIDRÁULICO – CONJUNTO DO BLOCO ACIONADOR

| Ref. | Número de peça | Descrição | Qtd. | Número de série |
|-------------|-----------------------|--|-------------|------------------------|
| 3 | 136303 | ENCAIXE – COTOVELO 90° HIDRÁULICO (S2) | 1 | |
| | 44210 | O-RING – N° 10 ORB | | |
| | 135868 | O-RING – N° 12 ORFS | | |
| 4 | 135775 | ENCAIXE – ADAPTADOR (LS) | 1 | |
| | 50223 | O-RING – N° 4 ORB | | |
| | 135957 | O-RING – N° 4 ORFS | | |
| 5 | 136347 | ENCAIXE – COTOVELO 90° HIDRÁULICO (SDP, SDR) | 2 | |
| | 30971 | O-RING – N° 12 ORB | | |
| | 135867 | O-RING – N° 10 ORFS | | |
| 6 | 184463 | ENCAIXE – ADAPTADOR 8 MORFS X 10 MORB (M1, M2) | 2 | |
| | 44210 | O-RING – N° 10 ORB | | |
| | 135866 | O-RING – N° 8 ORFS | | |
| 7 | 184461 | ENCAIXE – ADAPTADOR 10 MORFS X 10 MORB (P2) | 1 | |
| | 44210 | O-RING – N° 10 ORB | | |
| | 135867 | O-RING – N° 10 ORFS | | |
| 8 | 135734 | ENCAIXE – COTOVELO 90° HIDRÁULICO (R) | 1 | |
| | 50220 | O-RING – N° 16 ORB | | |
| | 135554 | O-RING – N° 16 ORFS | | |

SISTEMA HIDRÁULICO – CONJUNTO DO BLOCO ACIONADOR

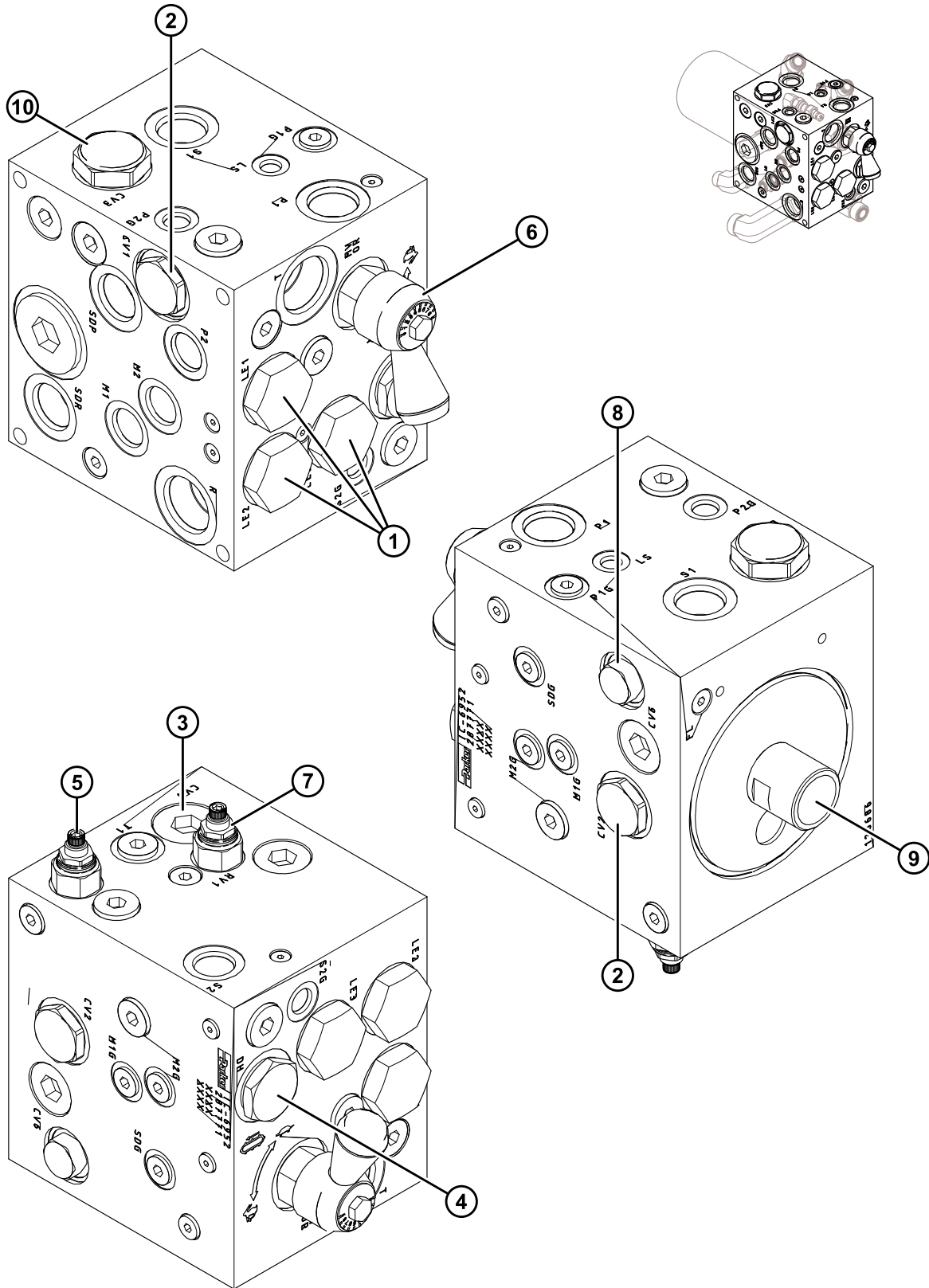


1038427

SISTEMA HIDRÁULICO – CONJUNTO DO BLOCO ACIONADOR

| Ref. | Número de peça | Descrição | Qtd. | Número de série |
|-------------|-----------------------|---|-------------|------------------------|
| 9 | 136418 | ENCAIXE – COTOVELO 45° HIDRÁULICO (S1) | 1 | |
| | 30971 | O-RING – N° 12 ORB | | |
| | 135868 | O-RING – N° 12 ORFS | | |
| 10 | 135786 | CONECTOR – ADAPTADOR (P1) | 1 | |
| | 30971 | O-RING – N° 12 ORB | | |
| | 135867 | O-RING – N° 10 ORFS | | |
| 11 | 136095 | CONEXÃO – COTOVELO 90° HIDRÁULICO (P2G) | 1 | |
| | 50219 | O-RING – N° 6 ORB | | |
| | 135865 | O-RING – N° 6 ORFS | | |
| 12 | 252662 | ENCAIXE – NIPPLE HIDRÁULICO | 1 | |
| 13 | 135587 | NIPPLE – HIDRÁULICO (S2G) | 1 | |

112 Conjunto do Bloco Acionador – Peças de Reposição



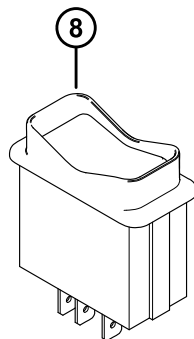
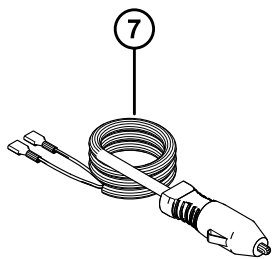
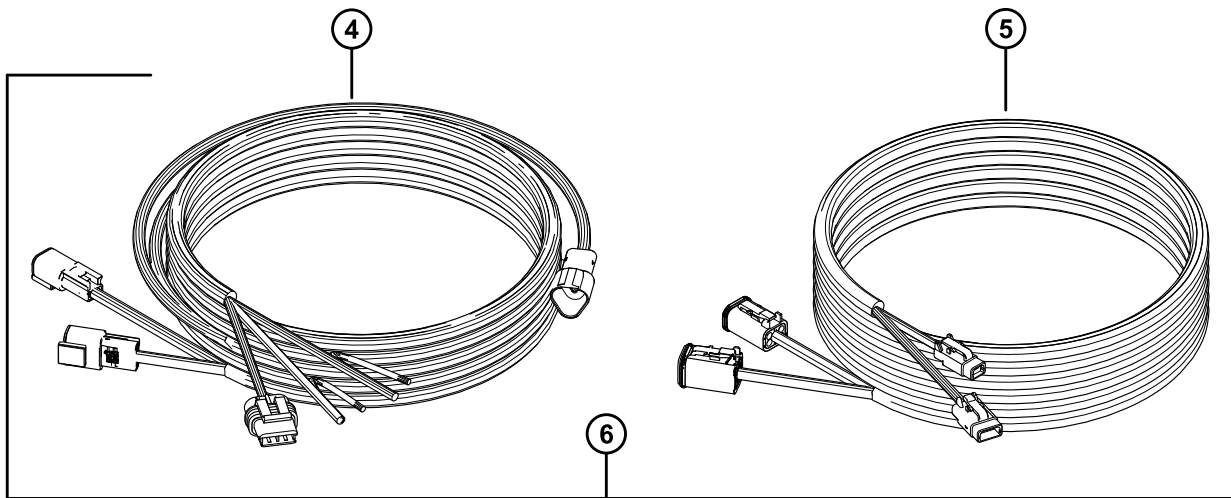
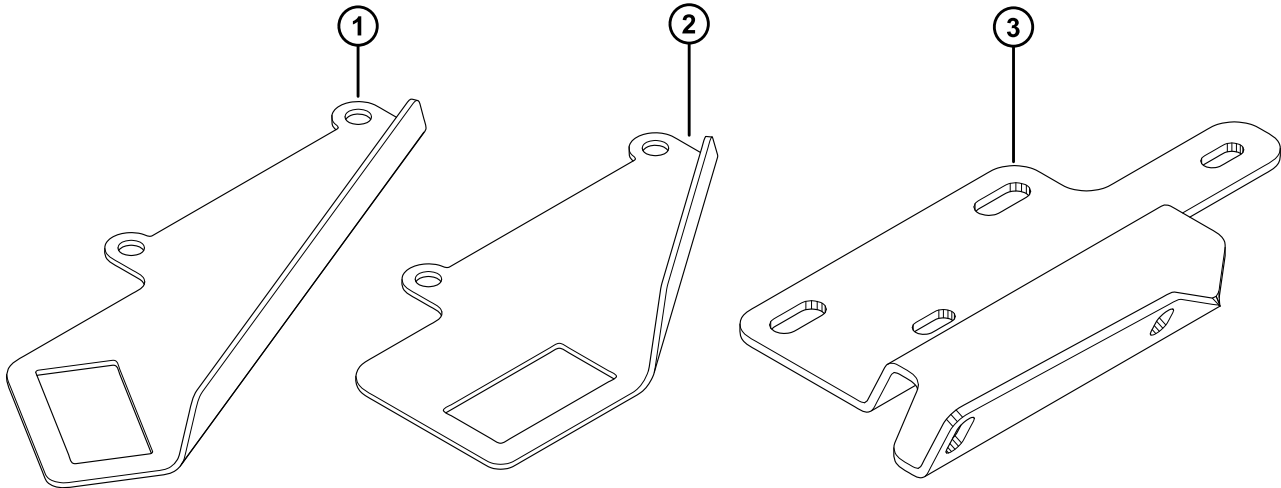
CONJUNTO DO BLOCO ACIONADOR – PEÇAS DE REPOSIÇÃO

| Ref. | Número de peça | Descrição | Qtd. | Número de série |
|------|----------------|--|------|-----------------|
| | 287771 | CONJUNTO – BLOCO, ACIONADOR ⁴²⁵ | | |
| 1 | 287466 | VÁLVULA – ELEMENTO LÓGICO-16 (LE1, LE2, LE3) | 3 | |
| | 220963 | KIT DE VEDAÇÃO | | |
| 2 | 287467 | VÁLVULA – RETENÇÃO VENTILADA-12 (CV1, CV2) | 2 | |
| | 220965 | KIT DE VEDAÇÃO | | |
| 3 | 287468 | VÁLVULA – DERIVAÇÃO, 25 PSI (CV4) ⁴²⁶ | 1 | |
| 4 | 287469 | VÁLVULA – DESVIO (DH) | 1 | |
| | 287473 | KIT DE VEDAÇÃO | | |
| 5 | 220951 | VÁLVULA – P.O. ALÍVIO, 2500 PSI (RV2) | 1 | |
| | 220960 | KIT DE VEDAÇÃO | | |
| 6 | 287470 | VÁLVULA – AGULHA (MVOR) | 1 | |
| | 287193 | ALÇA – CONTROLE DE FLUXO | | |
| | 220960 | KIT DE VEDAÇÃO | | |
| 7 | 287613 | VÁLVULA – ALÍVIO, 1500 PSI (RV1) | 1 | |
| | 220960 | KIT DE VEDAÇÃO | | |
| 8 | 287471 | VÁLVULA – RETENÇÃO-08 (CV6) | 1 | |
| | 220965 | KIT DE VEDAÇÃO | | |
| 9 | 245160 | ENCAIXE – ADAPTADOR DE FILTRO | 1 | |
| 10 | 287472 | VÁLVULA – RETENÇÃO REG-16, 8 PSI (CV3) | 1 | |
| | 220961 | KIT DE VEDAÇÃO | | |

425. Consulte a Seção *111 Sistema Hidráulico – Conjunto do Bloco Acionador*, página 371.

426. Válvula de derivação (MD nº 287468) encontra-se embaixo do tampão.

113 Válvula seletora



VÁLVULA SELETORA

| Ref. | Número de peça | Descrição | Qtd. | Número de série |
|------|----------------|---|------|-----------------|
| 1 | 158377 | SUPORTE – CHAVE BASCULANTE, SUPORTE DE MONTAGEM DA CABINE PARA AVANÇO-RECUO/INCLINAÇÃO DA PLATAFORMA ⁴²⁷ | 1 | |
| 2 | 220734 | SUPORTE – CHAVE BASCULANTE, NO SUPORTE DE MONTAGEM DA CABINE PARA A CHAVE DE AVANÇO-RECUO/INCLINAÇÃO DA PLATAFORMA, SOMENTE PARA ⁴²⁸ | 1 | |
| 3 | 304111 | SUPORTE – INCLINAÇÃO/VELOCIDADE DA ESTEIRA ⁴²⁸ | 1 | |
| 4 | 304210 | CHICOTE – CONTROLE DE ESTEIRA NA CABINE ⁴²⁹ | 1 | |
| 5 | 304211 | CHICOTE ELÉTRICO – EXTENSÃO DO CONTROLE DE ESTEIRA NA CABINE ⁴²⁹ | 1 | |
| 6 | 304216 | KIT – CHICOTE DE CONTROLE DE ESTEIRA NA CABINE ⁴³⁰ | A/R | -346189 |
| 7 | 220570 | CHICOTE – FIAÇÃO, TAMPÃO PARA ACENDEADOR DE CIGARROS ⁴³¹ | 1 | |
| 8 | 109064 | CHAVE – INTERRUPTOR BASCULANTE, INCLINAÇÃO DA PLATAFORMA/AVANÇO-RECUO ⁴²⁹ | 1 | |
| 9 | 16661 | ABRAÇADEIRA DE NÁILON PARA CABOS (PRETA) | 12 | |

427. Todos os modelos de colheitadeiras exceto CLASS Lexion Série 500/700 e CNH/NH AFX, CX e CR com chave integral.

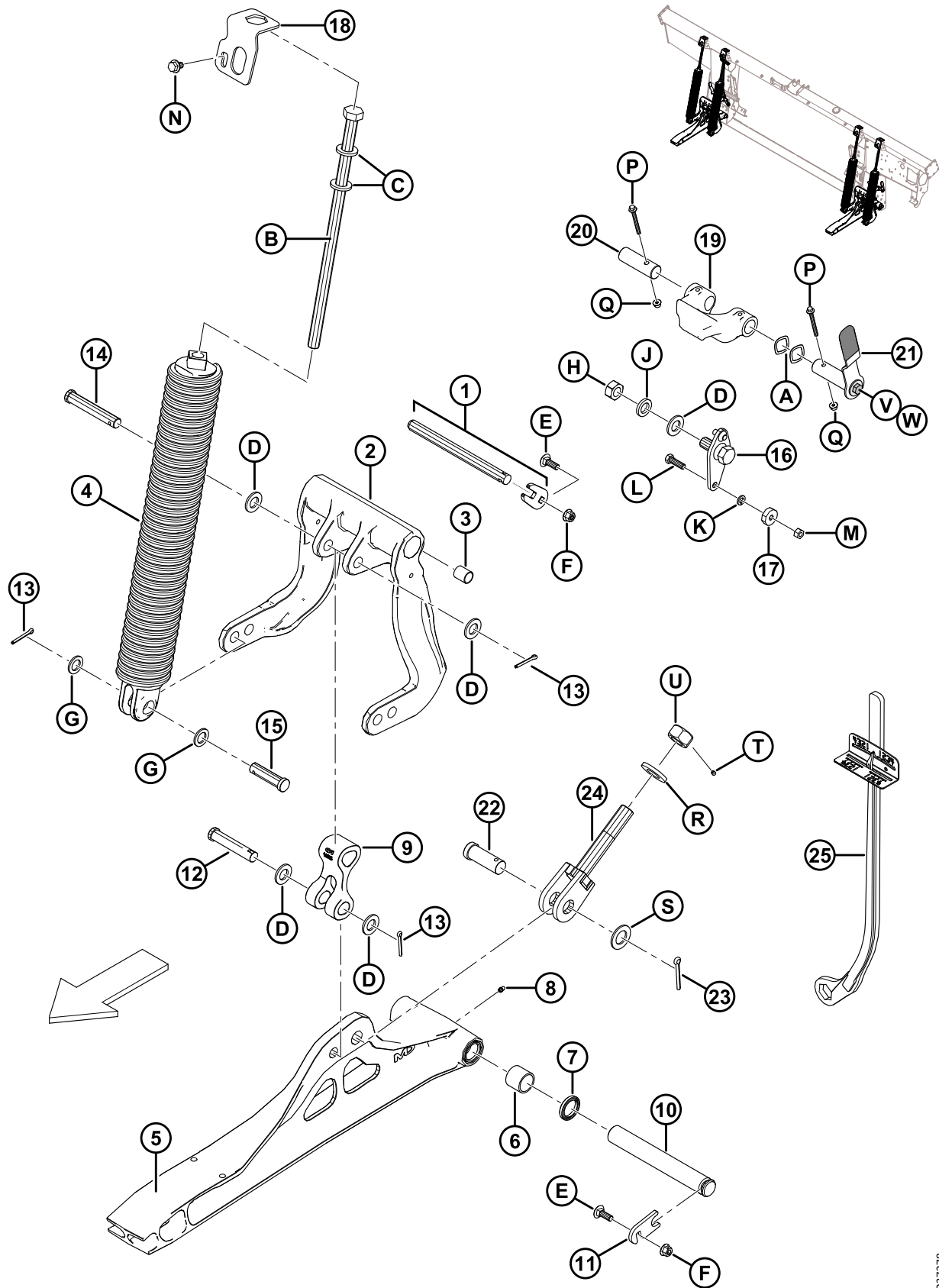
428. John Deere Série 50, S e Série T.

429. Todos os modelos de colheitadeiras, exceto CNH/NH AFX, CX e CR com chave integral.

430. O kit é usado para a manutenção do modelo-ano 2018 e unidades anteriores com chicote de controle de esteira na cabine 2018 (MD n.º 213667) Inclui o chicote de controle de esteira na cabine (MD n.º 304210) e o chicote de extensão da esteira da cabine (MD n.º 304211).

431. Opcional em todas as colheitadeiras. Permite instalação sem fios.

114 Conexões e componentes de flutuação



CONEXÕES E COMPONENTES DE FLUTUAÇÃO

| Ref. | Número de peça | Descrição | Qtd. | Número de série |
|------|----------------|---|------|-----------------|
| 1 | 335743 | KIT – PINO DO PIVÔ ⁴³² | 2 | |
| 2 | 156839 | ALAVANCA – MANIVELA COM BUCHAS ⁴³³ | 2 | |
| 3 | 156501 | BUCHA – PLÁSTICA | 4 | |
| 4 | 304034 | CONJUNTO DE MOLAS ⁴³⁴ | | |
| | 304035 | CONJUNTO DE MOLA COM MOLA INTERNA (TRABALHO PESADO) ⁴³⁴ | | |
| 5 | 174816 | ARTICULAÇÃO – INFERIOR COMPLETA COM ROLAMENTOS ⁴³⁵ | 2 | |
| 6 | 100500 | ROLAMENTO – AGULHAS | 4 | |
| 7 | 113222 | VEDAÇÃO | 4 | |
| 8 | 18671 | GRAXEIRA – LUBRIFICAÇÃO, 1/4-28 UNF | 2 | |
| 9 | 156574 | ARTICULAÇÃO – BRAÇO | 2 | |
| 10 | 248261 | PINO | 2 | |
| 11 | 212250 | PLACA – TRAVA COM PINO | 2 | |
| 12 | 20312 | PINO – ENGATE | 2 | |
| 13 | 18608 | PINO – CONTRAPINO DIÂM. 3/16" X 1,5" ZP | 8 | |
| 14 | 156741 | PINO – ENGATE | 2 | |
| 15 | 30463 | PINO – ENGATE | 4 | |
| 16 | 125654 | PIVÔ – SOLDAGEM DE FLUTUAÇÃO | 2 | |
| 17 | 18867 | ROLAMENTO – CILÍNDRICO DE ESFERAS DIÂM. EXT. COMPLETO COM DUAS VEDAÇÕES | 2 | |
| 18 | 213821 | TRAVA – MOLA | 4 | |
| 19 | 301513 | BATENTE – MOLDAGEM, USINADO | 2 | |
| 20 | 240455 | PINO – PIVÔ | 2 | |
| 21 | 322145 | CONJUNTO ALÇA – TRAVA DA FLUTUAÇÃO ⁴³⁶ | 2 | |
| | 287701 | EMPUNHADURA – ALÇA | | |
| 22 | 135995 | PINO – ENGATE | 2 | |
| 23 | 18609 | PINO – CONTRAPINO DIÂM. 1/4" X 2" ZP | 2 | |
| 24 | 220679 | PARAFUSO – SOLDAGEM | 2 | |
| 25 | 311859 | FERRAMENTA – SOLDAGEM DE CHAVE | 1 | |
| | | | | |
| A | 252564 | ARRUELA – ONDULADA | | |
| B | 252198 | PARAFUSO – CABEÇA HEXAGONAL M20 X 2,5 X 450 X SPCL-8,8-A3L | | |
| C | 21540 | ARRUELA – TEMPERADA | | |
| D | 18601 | ARRUELA – PLANA, SAE, DIÂM. INT. 13/16" x 1,5 POL. DIÂM. EXT. ZP | | |
| E | 184662 | PARAFUSO – RHSN TFL M10 X 1,5 X 30-8,8-A3L | | |

432. O kit inclui placa e pino do pivô.

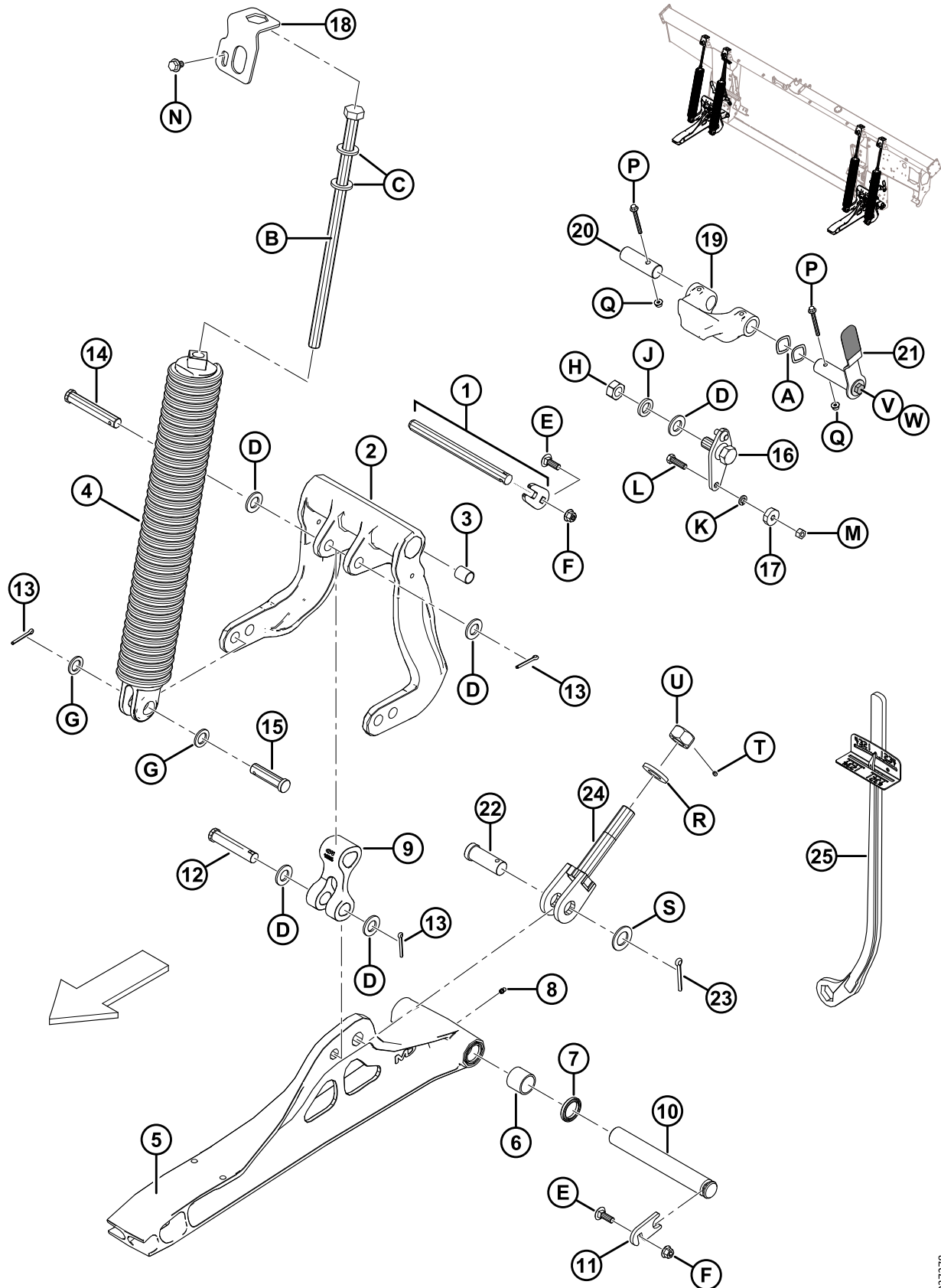
433. Inclui duas buchas de plástico (MD #156501).

434. Há quatro molas em cada módulo de flutuação, mas a combinação de molas (MD n.º 304034 e MD n.º 304035) varia dependendo do tamanho da plataforma. Plataformas de 40-45 pés exigem 3 x 304034 e 1 x 304035 no lado externo direito; todas as plataformas pequenas exigem 4 x 304034. As molas são montadas nos orifícios de montagem traseiros da alavanca (MD n.º 156839) para plataformas FD125.

435. Inclui dois rolamentos tipo agulha (MD #100500), dois anéis de vedação (MD #113222) e graxeira de lubrificação (MD #18671).

436. Inclui empunhadura da alça (MD n.º 287701), parafuso (MD n.º 30627) e arruela (MD n.º 184712).

CONEXÕES E COMPONENTES DE FLUTUAÇÃO



CONEXÕES E COMPONENTES DE FLUTUAÇÃO

| Ref. | Número de peça | Descrição | Qtd. | Número de série |
|-------------|-----------------------|--|-------------|------------------------|
| F | 135799 | PORCA – HEXAGONAL CHANFRADA CTR LOC M10 X 1,5-10-A3L | | |
| G | 1709 | ARRUELA – PLANA | | |
| H | 102636 | PORCA – HEXAGONAL, ROSCA DEFORMADA, 0,750-10 UNC LADO DA TRAVA | | |
| J | 18640 | ARRUELA – REG. TRAVA 3/4" NOM. Diâm. Int. ZP | | |
| K | 18637 | ARRUELA – REG. TRAVA 3/8" NOM. Diâm. Int. ZP | | |
| L | 21264 | PARAFUSO – SEXTAVADO 3/8 NC X 1,25 COMPR. GR 5 ZP | | |
| M | 18669 | PORCA – LK HEXAGONAL, ROSCA DEFORMADA 3/8-16 UNC GR 5 AA1J | | |
| N | 136151 | PARAFUSO – CABEÇA HEXAGONAL CHANFRADA TFL M10 X 1,5 X 16-8,8-A3L | | |
| P | 136704 | PARAFUSO – CABEÇA HEXAGONAL CHANFRADA M6 X 1 X 60-8,8-AA2L | | |
| Q | 152668 | PORCA – HEXAGONAL CHANFR CTR LOC M6 X 1-8-A2L | | |
| R | 31774 | ARRUELA – PLANA | | |
| S | 156743 | ARRUELA – PLANA | | |
| T | 136596 | PARAFUSO – FIXAÇÃO, HEXAGONAL PONTA DE NÁILON 1/4-20 X 1/4-AS-ZNPL | | |
| U | 133047 | PORCA – BATENTE USINADO | | |
| V | 30627 | PARAFUSO – CABEÇA HEXAGONAL TFL M10 X 1,5 X 25-8,8-A3L | | |
| W | 184712 | ARRUELA – CHATA GRANDE M10-200HV | | |

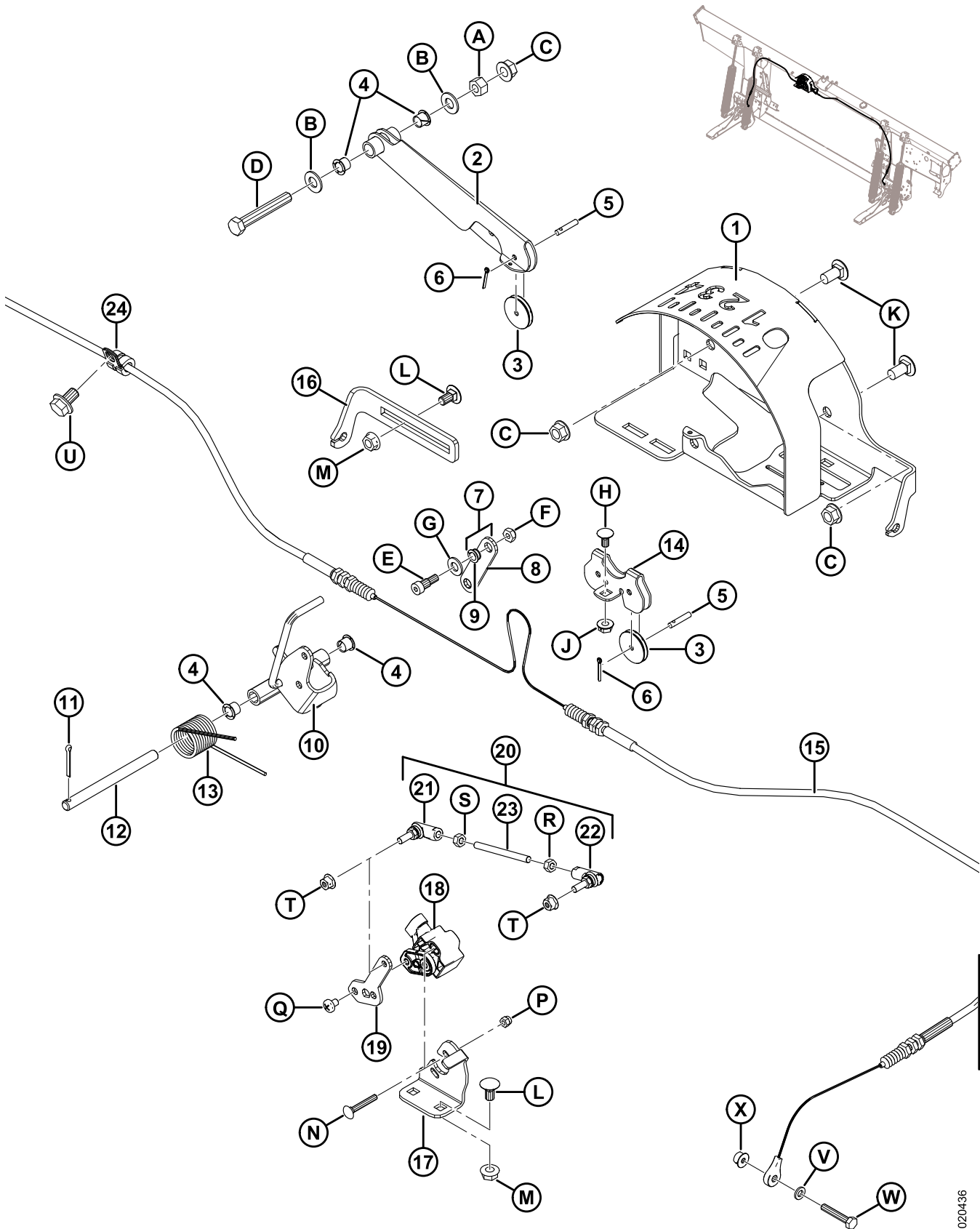
INDICADOR DE FLUTUAÇÃO E CONTROLE AUTOMÁTICO DE ALTURA

| Ref. | Número de peça | Descrição | Qtd. | Número de série |
|------|----------------|--|------|-----------------|
| 1 | 187641 | CARCAÇA – SOLDAGEM DO INDICADOR | 1 | |
| 2 | 187655 | BRAÇO – SOLDAGEM DO INDICADOR | 1 | |
| 3 | 187653 | POLIA – CONTROLE | 3 | |
| 4 | 276381 | BUCHA – PLÁSTICA | 4 | |
| 5 | 276863 | PINO – RETO | 3 | |
| 6 | 18604 | PINO – CONTRAPINO 3/32 DIÂM. X 3/4 ZP | 3 | |
| 7 | 187694 | ARTICULAÇÃO – INDICADOR COMPLETO COM BUCHAS ⁴³⁷ | 1 | |
| 8 | 187659 | ARTICULAÇÃO – INDICADOR | 1 | |
| 9 | 156969 | BUCHA – PLÁSTICA | 2 | |
| 10 | 304674 | INDICADOR – CONJUNTO DO PONTEIRO | 1 | |
| 11 | 18605 | PINO – CONTRAPINO DIÂM. 1/8" X 1" ZP | 1 | |
| 12 | 276281 | PINO – RETO | 1 | |
| 13 | 156843 | MOLA – TORÇÃO | 1 | |
| 14 | 187708 | SUORTE – POLIAS DO INDICADOR | 1 | |
| 15 | 187658 | CABO – INDICADOR DE FLUTUAÇÃO | 1 | |
| 16 | 276298 | SUORTE – CABO DE AJUSTE AHHC | 1 | |
| 17 | 276043 | SUORTE – MONTAGEM DO SENSOR | 1 | |
| 18 | 248643 | SENSOR – GIRATÓRIO, SAÍDA DUPLA | 1 | |
| 19 | 276044 | BRAÇO – SENSOR | 1 | |
| 20 | 276057 | CONJUNTO DE LIGAÇÕES ⁴³⁸ | 1 | |
| 21 | 291485 | UNIÃO ESFÉRICA – ROSCA ESQUERDA | 1 | |
| 22 | 291484 | UNIÃO ESFÉRICA – ROSCA DIREITA | 1 | |
| 23 | 232650 | HASTE – ROSCADA | 1 | |
| 24 | 136410 | ABRAÇADEIRA – ISOLADA 3/8" | 1 | |
| A | 18590 | PORCA – HEXAGONAL, 3/8"-16 UNC GR 5 ZP | | |
| B | 18598 | ARRUELA – PLANA, SAE, DIÂM. INT. 13/32" x 13/16 POL. DIÂM. EXT. ZP | | |
| C | 30228 | PORCA – CHANFRADA, FACE LISA, 0,375-16 UNC | | |
| D | 21102 | PARAFUSO – SEXTAVADO 3/8 NC X 2,5 COMPR. GR 5 ZP | | |
| E | 135423 | PARAFUSO – COM REBAIXO, DIÂM. 5/16" X 3/8" X 1/4-20 UNRC | | |
| F | 18724 | PORCA – HEXAGONAL, TRAVA, ROSCA DEFORMADA, 1/4" - 20 UNC ZP | | |
| G | 18597 | ARRUELA – PLANA, SAE, DIÂM. INT. 11/32" x 11/16 POL. DIÂM. EXT. ZP | | |
| H | 21926 | PARAFUSO – RHSN 1/4"-20 X .5" GR 5 ZP | | |
| J | 135248 | PORCA – CHANFRADA, FACE LISA, 1/4-20 NC GR 5 ZP TRAVA CENTRAL, ROSCA DEFORMADA | | |
| K | 21863 | PARAFUSO – RHSN 3/8" NC X 0,75" COMPR., GR 5 ZP | | |
| L | 135305 | PARAFUSO – RHSN 5/16"-18 X .63" GR 5 ZP | | |

437. Inclui duas articulações (MD #187659) e duas buchas (MD #156969).

438. Inclui uniões esféricas (MD #291484 e 291485), haste roscada (MD #232650) e ferragens.

INDICADOR DE FLUTUAÇÃO E CONTROLE AUTOMÁTICO DE ALTURA

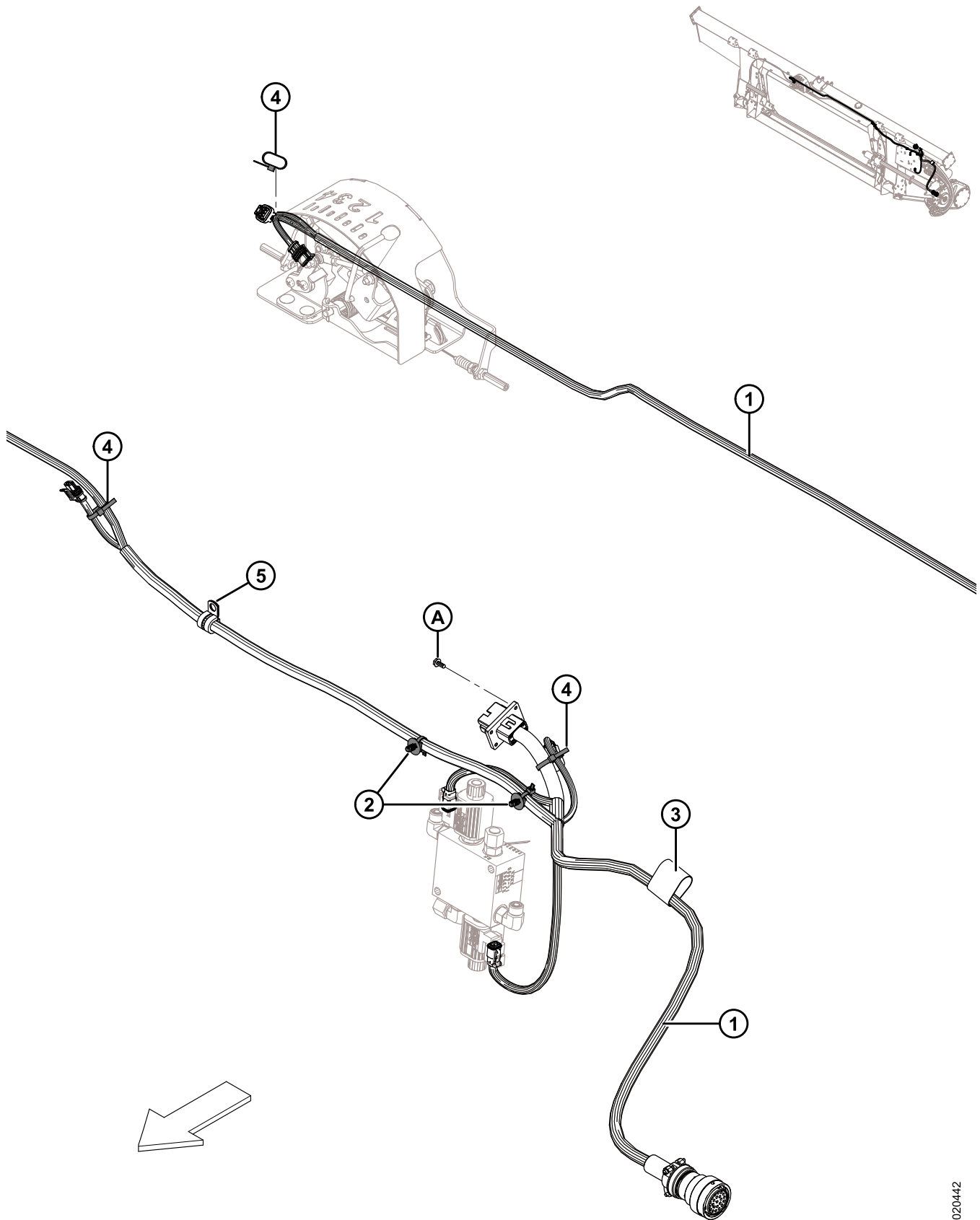


1020436

INDICADOR DE FLUTUAÇÃO E CONTROLE AUTOMÁTICO DE ALTURA

| Ref. | Número de peça | Descrição | Qtd. | Número de série |
|-------------|-----------------------|--|-------------|------------------------|
| M | 30280 | PORCA – CHANFRADA, LADO DA TRAVA, FACE LISA, 5/16 NC GR 5 ZP | | |
| N | 197229 | PARAFUSO – RHSN M5 X 0,8 X 35-4,6-A2L | | |
| P | 197230 | PORCA – NYLOC HEXAGONAL M5 X 0,8-8-A2L | | |
| Q | 158704 | PARAFUSO – PAN HD M6 X 1 X 8-4,8-A2L | | |
| R | 184683 | PORCA – ISO HEXAGONAL 4032 M6 X 1-8-A2L | | |
| S | 136613 | PORCA – ISO HEXAGONAL ESQUERDA 4032 M6 X 1-8-A2L | | |
| T | 152668 | PORCA – HEXAGONAL CHANFR CTR LOC M6 X 1-8-A2L | | |
| U | 136151 | PARAFUSO – CABEÇA HEXAGONAL CHANFRADA TFL M10 X 1,5 X 16-8,8-A3L | | |
| V | 184705 | ARRUELA – CHATA M6-200HV-A2L | | |
| W | 109613 | PARAFUSO – CABEÇA HEXAGONAL TFL M6 X 1 X 35-8,8-A2L | | |
| X | 152668 | PORCA – HEXAGONAL CHANFR CTR LOC M6 X 1-8-A2L | | |

116 Componentes elétricos – FM100



COMPONENTES ELÉTRICOS – FM100

NOTA:

Para peças específicas para fiação elétrica, consulte o Catálogo de Peças do Conector Elétrico (MD N° 169641).

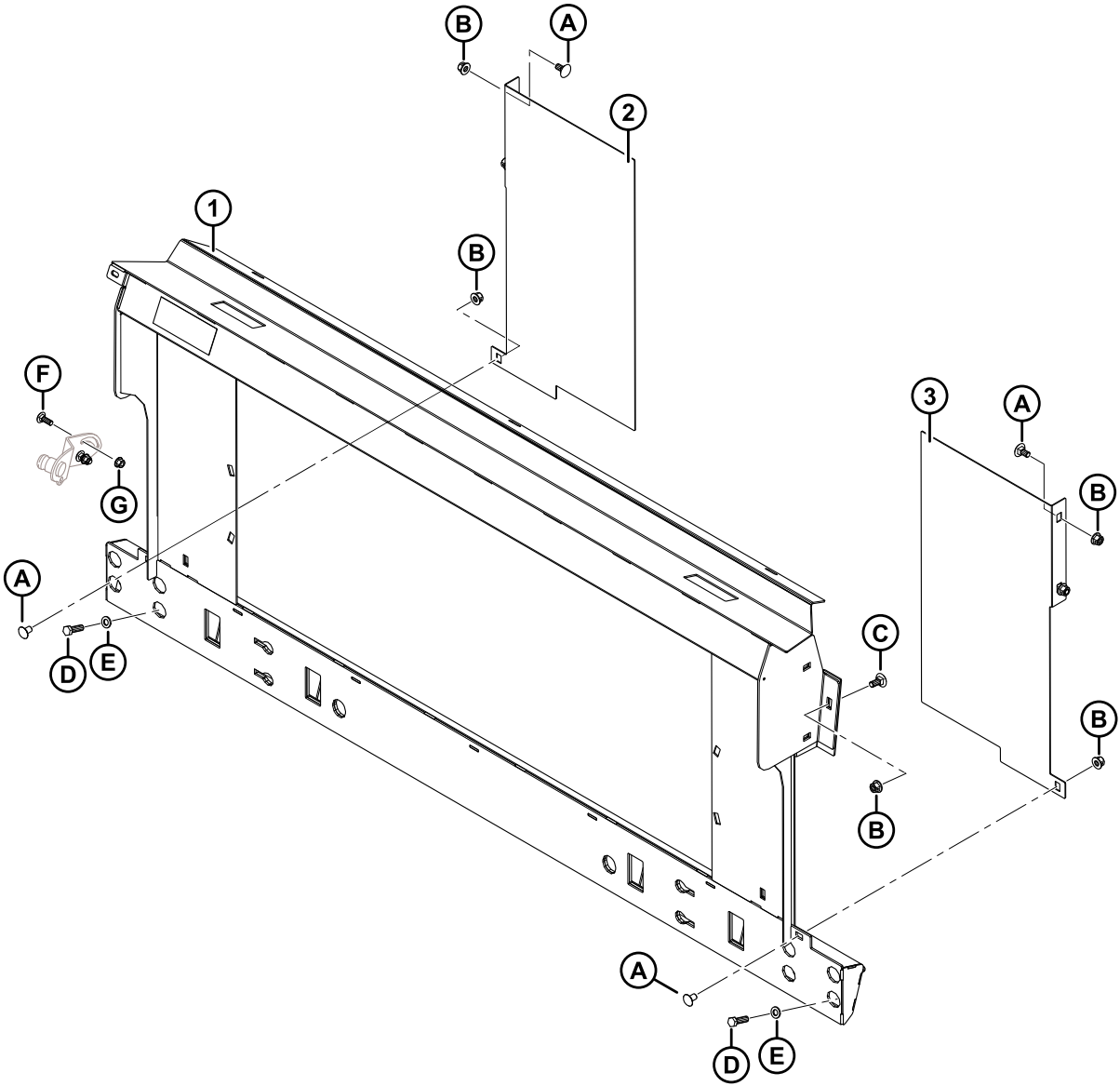
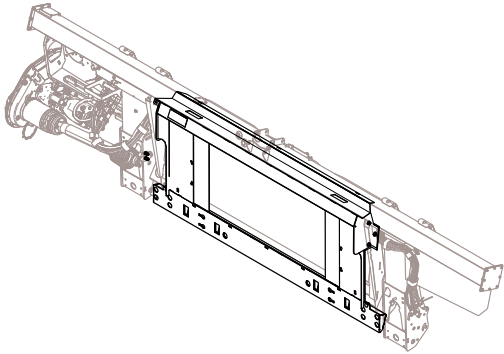
| Ref. | Número de peça | Descrição | Qtd. | Número de série |
|-------------|-----------------------|---|-------------|------------------------|
| 1 | 283613 | CHICOTE – FM100, PRINCIPAL | 1 | |
| | 134746 | CONECTOR – TAMPA, TAMPÃO, 12-DIRECIONAL ⁴³⁹ | | |
| 2 | 136655 | SISTEMA DE FIXAÇÃO – SUPORTE DE PINHEIRO C/ ABRAÇADEIRA | 2 | |
| 3 | 135443 | ABRAÇADEIRA – CINTA DE TRAVAMENTO 4" COMPR. | 1 | |
| 4 | 21763 | ABRAÇADEIRA DE CABOS (PRETA) | 3 | |
| 5 | 135818 | ABRAÇADEIRA – ISOLADA 1/2" | 1 | |
| | | | | |
| A | 42292 | PARAFUSO – AUTOATARRAXANTE, ARRUELA CABEÇA HEXAGONAL n° 10 X 1/2 ZP | | |

439. A tampa (MD N.º 134746) é usada para proteger o conector C1A em módulos de flutuação que não estejam totalmente montados.

DECALQUES – FM100

| Ref. | Número de peça | Descrição | Qtd. | Número de série |
|-------------|-----------------------|--|-------------|------------------------|
| 1 | 30316 | DECALQUE – PERIGO (CARDAN GIRATÓRIO) | | |
| 2 | 36651 | DECALQUE – PERIGO (PROTEÇÃO DO CARDAN FALTANDO) | | |
| 3 | 165218 | DECALQUE – TRAVA DA ASA | | |
| 4 | 44611 | DECALQUE – PERIGO (PERIGO COM A PLATAFORMA) | | |
| 5 | 174436 | DECALQUE – FLUIDO DE ALTA PRESSÃO | | |
| 6 | 302204 | DECALQUE – PROPOSTA 65 CA | | |
| 7 | 194521 | DECALQUE – ADVERTÊNCIA (EIXO DE TRANSMISSÃO CE) | | |
| 8 | 133086 | DECALQUE – IMPORTANTE: TEMPERATURA DE OPERAÇÃO DO ÓLEO | | |
| 9 | 32070 | DECALQUE – NÚMERO DE PATENTE | | |
| 10 | 23165 | DECALQUE – LUBRIFICANTE DE 50 HR | | |
| | 23163 | DECALQUE – LUBRIFICANTE DE 10 HR | | |
| 11 | 213781 | DECALQUE – NÍVEL DE ÓLEO DO ADAPTADOR | | |
| 12 | 133537 | DECALQUE – DRENAGEM DO ÓLEO DO ADAPTADOR | | |
| 13 | 312908 | DECALQUE – GRAXA, FM100 | | |
| 14 | 287702 | DECALQUE – TRAVA DE FLUTUAÇÃO, LADO ESQUERDO | | |
| | 287705 | DECALQUE – TRAVA DE FLUTUAÇÃO, LADO DIREITO | | |
| 15 | 276259 | DECALQUE – CONFIGURAÇÕES RTD | | |
| 16 | 213783 | DECALQUE – ÓLEO, IMPORTANTE | | |
| 17 | 252996 | DECALQUE – SEGURANÇA DE FLUIDO SPRAY | | |
| 18 | 140225 | TIRA – ANTIDERRAPANTE (GRANDE) | | |
| | 174131 | TIRA – ANTIDERRAPANTE (PEQUENA) | | |
| 19 | 276326 | DECALQUE – AJUSTE DA PLATAFORMA | | |

118 AGCO Challenger® / Massey Ferguson® – Acoplamento do módulo de flutuação

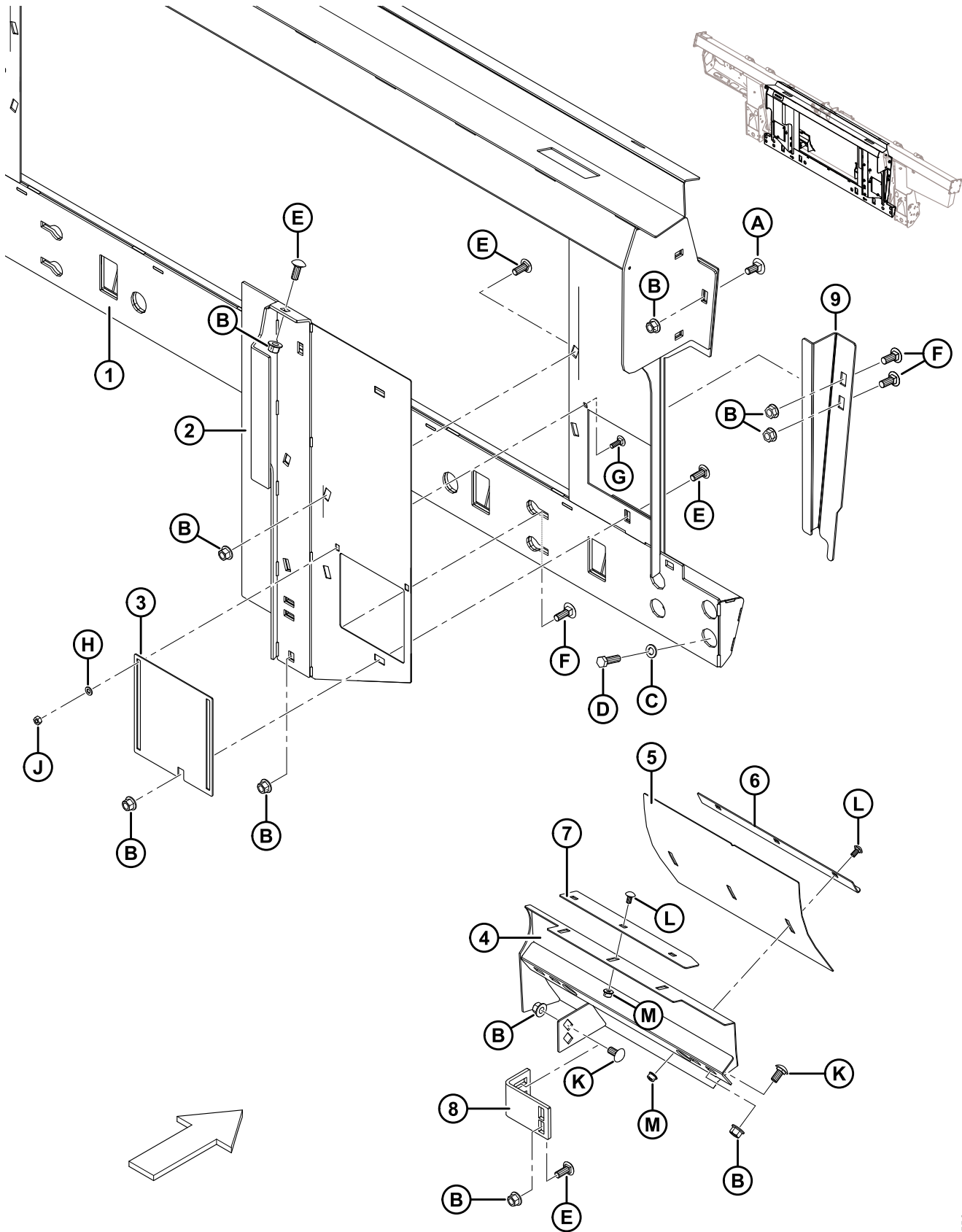


AGCO CHALLENGER® / MASSEY FERGUSON® – ACOPLAMENTO DO MÓDULO DE FLUTUAÇÃO

| Ref. | Número de peça | Descrição | Qtd. | Número de série |
|-------------|-----------------------|--|-------------|------------------------|
| | B6965 | KIT DE ACOPLAMENTO – AGCO, MASSEY CHALLENGER ⁴⁴⁰ | | |
| 1 | 133672 | MÁSCARA – AGCO, TRANSIÇÃO DA INCLINAÇÃO LATERAL COMPLETA COM DECALQUE | 1 | |
| 2 | 133980 | REFORÇO – LH, A65/660/9690 | 1 | |
| 3 | 133981 | REFORÇO – RH, A65/660/9690 | 1 | |
| A | 136625 | PARAFUSO – CABEÇA HEXAGONAL SERRILHADA CHANFRADA M12 X 1,75 X 25 X SPCL-100-AA1J | | |
| B | 136431 | PORCA – HEXAGONAL CHANFRADA CTR LOC M12 X 1,75-10-A3L | | |
| C | 184667 | PARAFUSO – RHSN M12 X 1,75 X 30-8,8-A3L | | |
| D | 152730 | PARAFUSO – CABEÇA HEXAGONAL TFL M12 X 1,75 X 35-10,9-AA1J | | |
| E | 184714 | ARRUELA – CHATA REG M12-300HV-A3L | | |
| F | 184662 | PARAFUSO – RHSN TFL M10 X 1,5 X 30-8,8-AA1J | | |
| G | 135799 | PORCA – HEXAGONAL CHANFRADA CTR LOC M10 X 1,5-10 | | |

440. O kit de acoplamento da AGCO Challenger® / Massey Ferguson® inclui módulo de flutuação e kits de acoplamento hidráulico e elétrico necessários para acoplar uma FM100 independente ou converter em uma FM100 instalada de fábrica. Kits disponíveis somente por meio de equipamentos.

119 AGCO Gleaner® – Acoplamento do módulo de flutuação

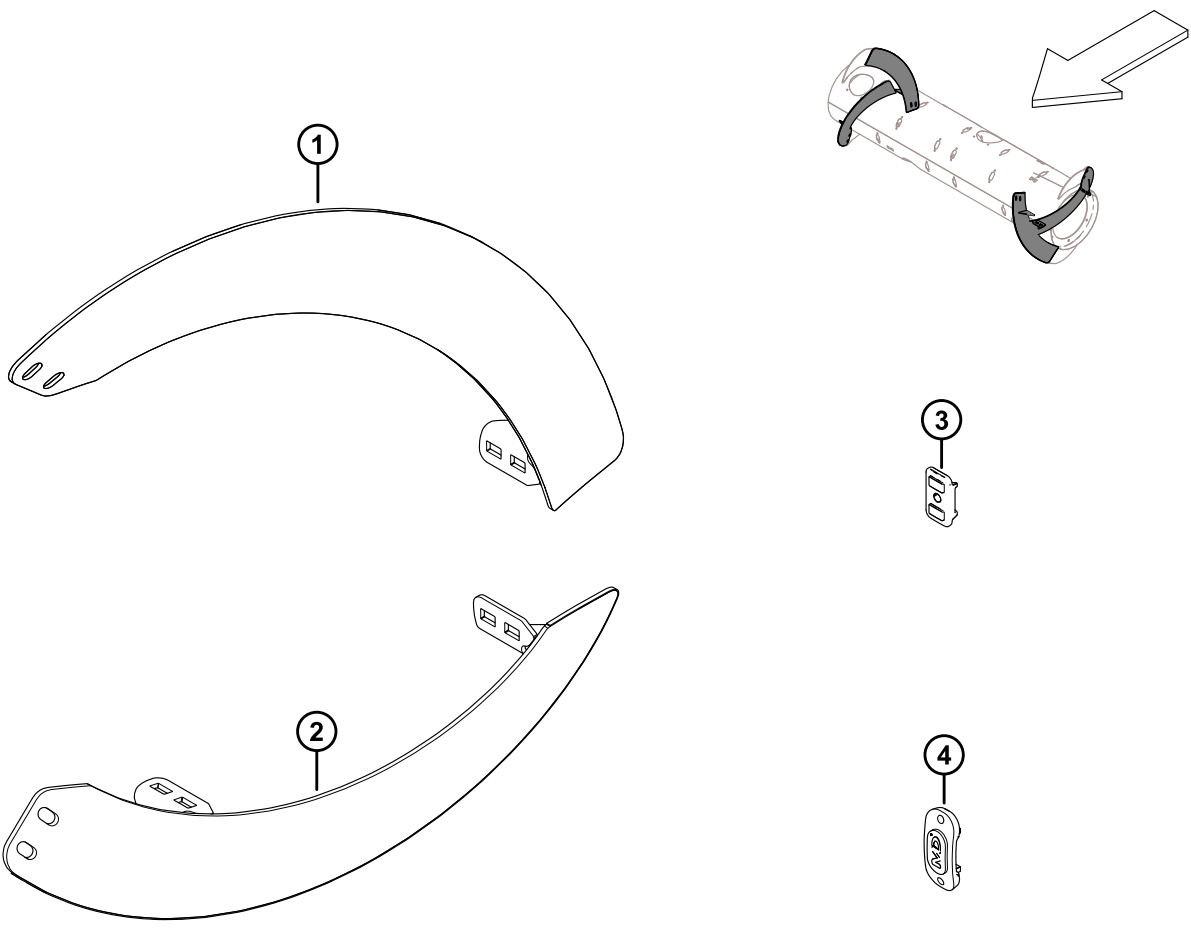


AGCO GLEANER® – ACOPLAMENTO DO MÓDULO DE FLUTUAÇÃO

| Ref. | Número de peça | Descrição | Qtd. | Número de série |
|------|----------------|--|------|-----------------|
| | B6964 | KIT DE ACOPLAMENTO – AGCO, GLEANER ⁴⁴¹ | | |
| 1 | 245852 | MÁSCARA – GLEANER LADO DIREITO COMPLETA COM DECALQUE | 1 | |
| 2 | 245816 | REFORÇO – SOLDAGEM LADO DIREITO | 1 | |
| | 245815 | REFORÇO – SOLDAGEM LADO ESQUERDO | 1 | |
| 3 | 245763 | PORTA – ACESSO | 2 | |
| 4 | 213834 | DEFLETOR – SOLDAGEM, LADO DIREITO, GLEANER | 1 | |
| | 213833 | DEFLETOR – SOLDAGEM, LADO ESQUERDO, GLEANER | 1 | |
| 5 | 213843 | DEFLETOR – PAINEL DE AJUSTE | 2 | |
| 6 | 213844 | ÂNGULO – EXTRATOR | 2 | |
| 7 | 213845 | EXTRATOR | 2 | |
| 8 | 276289 | SUPORTE DO REFORÇO | 2 | |
| 9 | 337943 | REFORÇO – SUPORTE DIR. | 1 | |
| | 337941 | REFORÇO – SUPORTE ESQ. | 1 | |
| A | 184667 | PARAFUSO – RHSN M12 X 1,75 X 30-8,8-A3L | | |
| B | 50186 | PORCA – CHANFRADA, TRAVA, FACE LISA, ROSCA DEFORMADA, 1/2-13" UNC-GR5-AA1J | | |
| C | 184714 | ARRUELA – CHATA REG M12-300HV-A3L | | |
| D | 152730 | PARAFUSO – CABEÇA HEXAGONAL TFL M12 X 1,75 X 35-10,9-AA1J | | |
| E | 21868 | PARAFUSO – RHSSN 1/2-13" X 1,0 GR5 AA1J | | |
| F | 21471 | PARAFUSO – RHSN 1/2-13" X 1,25 GR5 AA1J | | |
| G | 21282 | PARAFUSO – RHSN 5/16" -18 X 1" GR5-AA1J | | |
| H | 184572 | ARRUELA – USS PLANA 1/4 POL. NOM | | |
| J | 18589 | PORCA – HEXAGONAL, 5/16" -18 UNC GR 5 ZP | | |
| K | 152439 | PARAFUSO – RHSSN M12 X 1,75 X 25-8,8-A3L | | |
| L | 191489 | PARAFUSO – RHSSN TFL M8 X 1,25 X 16-8,8-A2L | | |
| M | 135337 | PORCA – HEXAGONAL CHANFR CTR LOC M8 X 1,25-8-A2L | | |

441. AGCO Gleaner®. O kit de acoplamento inclui módulo de flutuação, sem-fim e kits de acoplamento hidráulico e elétrico necessários para acoplar uma FM100 independente ou converter uma FM100 instalada de fábrica. Kits disponíveis somente por meio de equipamentos.

120 AGCO Gleaner® – Peças de conversão do sem-fim



AGCO GLEANER® – PEÇAS DE CONVERSÃO DO SEM-FIM

NOTA:

As peças do sem-fim e ferragens listadas aqui estão incluídas no kit de acoplamento da AGCO Gleaner® (B6964). Consulte a Seção *119 AGCO Gleaner® – Acoplamento do módulo de flutuação, página 395.*

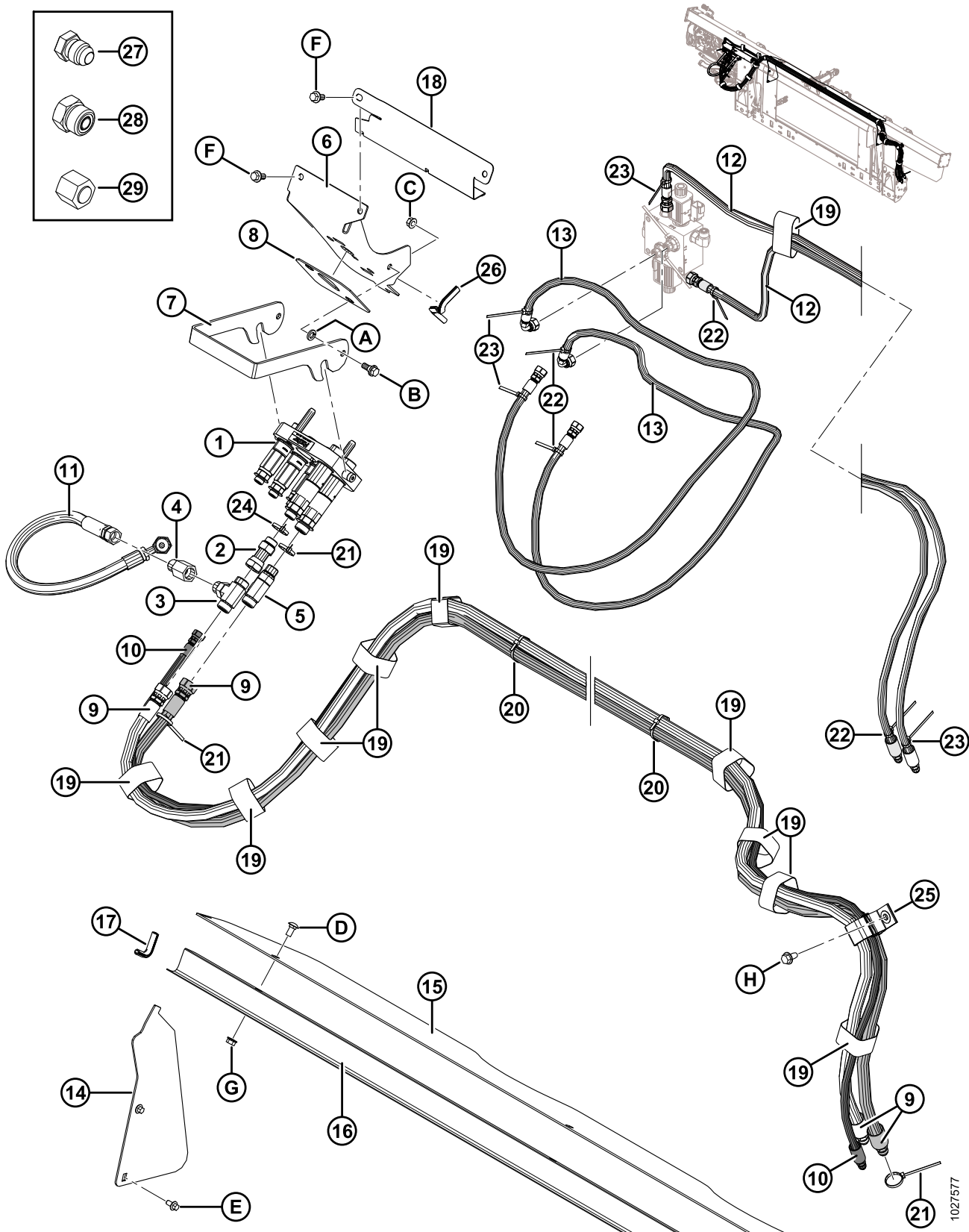
| Ref. | Número de peça | Descrição | Qtd. | Número de série |
|-------------|-----------------------|---|-------------|------------------------|
| 1 | 287890 | HELICOIDAL, RTD – LADO DIREITO, LONGO (ALTO DESG.) | 4 | |
| 2 | 287889 | HELICOIDAL, RTD – LADO ESQUERDO, LONGO (ALTO DESG.) | 4 | |
| 3 | 213084 | PLUGUE – FENDA DO HELICOIDAL | 8 | |
| 4 | 187137 | TAMPÃO | 12 | |
| | | | | |
| A | 136178 | PARAFUSO – RHSN M10 X 1,5 X 20-8,8-A3L | | |
| B | 135799 | PORCA – HEXAGONAL CHANFRADA CTR LOC M10 X 1,5-10-A3L | | |
| C | 252703 | PARAFUSO – CABEÇA HEXAGONAL TFL M6 X 1 X 20 X SPCL-12,9-AA2L | | |
| D | 197263 | PORCA – T M6 X 1 | | |
| E | 135723 | PARAFUSO – CABEÇA HEXAGONAL BOTÃO SOC M10 X 1,5 X 20-10,9-A3L | | |
| F | 152655 | PARAFUSO – CABEÇA HEXAGONAL CHANFRADA M10 X 1,5 X 20-8,8-A3L | | |

AGCO IDEAL™ – ACOPLAMENTO DO MÓDULO DE FLUTUAÇÃO

| Ref. | Número de peça | Descrição | Qtd. | Número de série |
|-------------|-----------------------|--|-------------|------------------------|
| | B6966 | KIT DE ACOPLAMENTO – COLHEITADEIRA AGCO, IDEAL 7/8/9 ⁴⁴² | | |
| 1 | 314678 | ESTRUTURA – TRANSIÇÃO IDEAL COM DECALQUE | 1 | |
| 2 | 301451 | SUORTE – GANCHO | 2 | |
| 3 | 158080 | PINO – ENGATE | 2 | |
| 4 | 13125 | PINO – GRAMPO | 2 | |
| A | 135903 | PARAFUSO – CABEÇA REDONDA. PESCOÇO QUADRADO M12 X 1,75 X 25-8,8-AA1J | | |
| B | 184717 | ARRUELA – CHATA REG M16-200HV-AA1J | | |
| C | 136431 | PORCA – HEXAGONAL CHANFRADA CTR LOC M12 X 1,75-10 | | |
| D | 184714 | ARRUELA – CHATA REG M12-300HV | | |
| E | 152730 | PARAFUSO – CABEÇA HEXAGONAL TFL M12 X 1,75 X 35-10,9-AA1J | | |
| F | 136141 | PARAFUSO – CABEÇA HEXAGONAL M16 X 2 X 60-8,8-AA1J | | |
| G | 136476 | PORCA – HEXAGONAL CHANFR CTR LOC M16 X 2-8 | | |
| H | 184662 | PARAFUSO – RHSN TFL M10 X 1,5 X 30-8,8-AA1J | | |
| J | 135799 | PORCA – HEXAGONAL CHANFRADA CTR LOC M10 X 1,5-10 | | |

442. O kit de acoplamento da AGCO IDEAL™ inclui módulo de flutuação e kits de acoplamento hidráulico e elétrico necessários para acoplar uma FM100 independente ou converter uma FM100 instalada de fábrica. Kits disponíveis somente por meio de equipamentos.

122 AGCO Challenger® / Massey Ferguson® e Gleaner® – Acoplamento hidráulico



AGCO CHALLENGER® / MASSEY FERGUSON® E GLEANER® – ACOPLAMENTO HIDRÁULICO

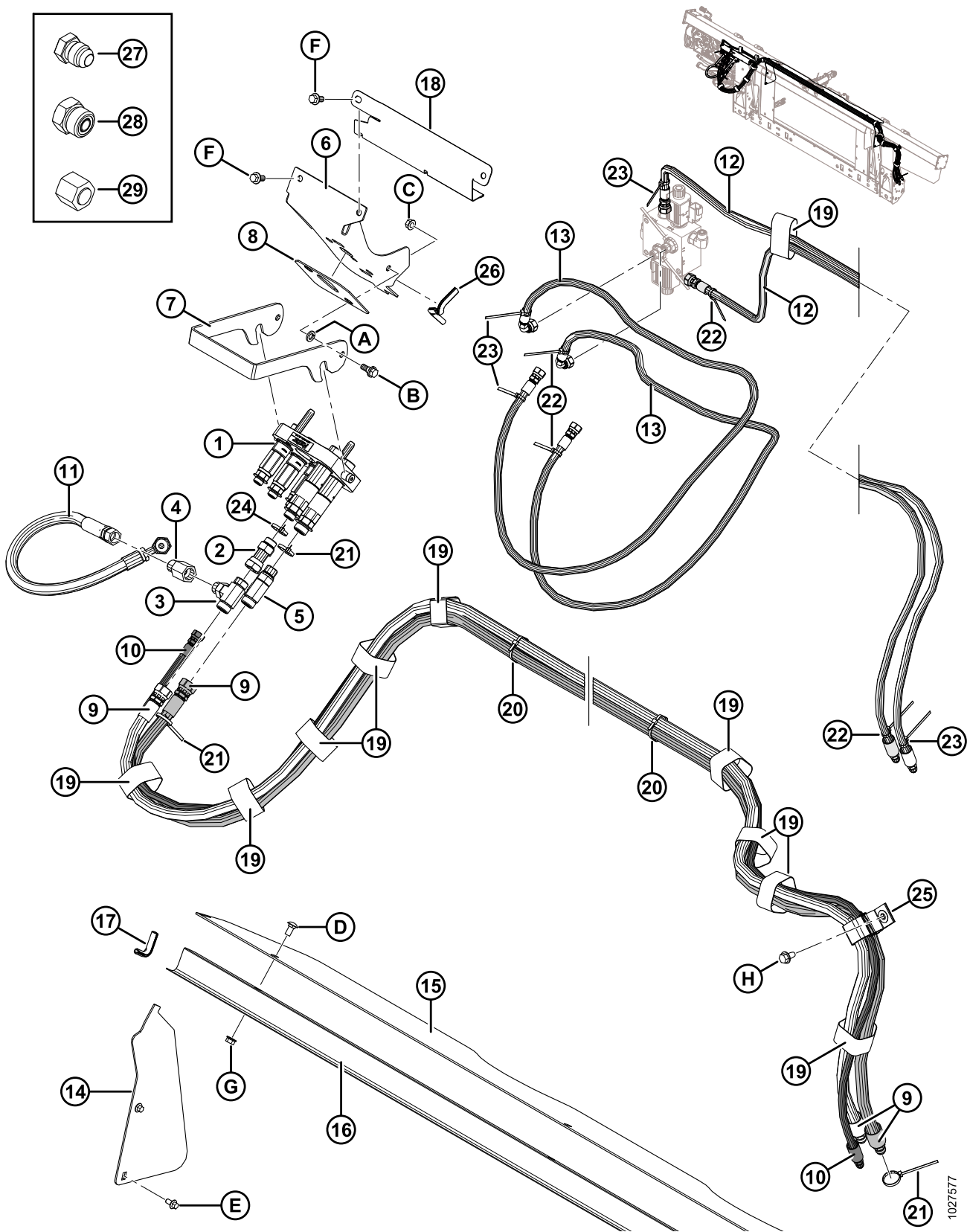
NOTA:

Alguns kits de acoplamento podem ser enviados com o multiacoplador Parker (não é vendido separadamente). As peças de reposição para multiacopladores Parker incluem a placa do acoplador AGCO (MD 304405), dois acopladores fêmea de 1/2 polegada (MD 184460), três acopladores de 3/8 polegadas (MD 191704), kit de vedação de 1/2 polegada (MD 129860), kit de vedação de 3/8 polegadas (MD 129859), três encaixes adaptadores (MD 191705), cinco anéis retentores (MD 184603), duas buchas (MD 182181) e dois parafusos (MD 184524). As peças de reposição do multiacoplador Parker **NÃO** podem ser substituídas pelas peças de reposição do multiacoplador Faster (MD 279737). Para substituir um multiacoplador Parker inteiro, solicite o multiacoplador Faster (MD 279737).

| Ref. | Número de peça | Descrição | Qtd. | Número de série |
|------|----------------|--|------|-----------------|
| 1 | 279737 | ACOPLAMENTO – AGCO MULTI (FASTER) | 1 | |
| | 294098 | KIT – CONJUNTO DE PLACA DO ACOPLADOR, AGCO (FASTER) ⁴⁴³ | | |
| | 279011 | KIT – ACOPLADOR 3/8 C/W 3/8 POL. ENCAIXE (FASTER) ⁴⁴³ | | |
| | 279012 | KIT – ACOPLADOR 9/16 C/W 5/8 POL. ENCAIXE (FASTER) ⁴⁴³ | | |
| | 279013 | KIT – ACOPLADOR 9/16 C/W 1/2 POL. ENCAIXE (FASTER) ⁴⁴³ | | |
| | 279034 | VEDAÇÃO – ACOPLADOR DE 3/8 (FASTER) ⁴⁴³ | | |
| | 279035 | VEDAÇÃO – ACOPLADOR DE 9/16 (FASTER) ⁴⁴³ | | |
| 2 | 252650 | ENCAIXE – ADAPTADOR HIDRÁULICO | 1 | |
| | 44210 | O-RING – N° 10 ORB | | |
| 3 | 136181 | ENCAIXE – CONEXÃO T HIDRÁULICO | 1 | |
| | 44210 | O-RING – N° 10 ORB | | |
| | 135867 | O-RING – N° 10 ORFS | | |
| 4 | 187031 | VÁLVULA – RETENÇÃO | 1 | |
| 5 | 135598 | ENCAIXE – T HIDRÁULICO, ROSCA PADRÃO, COMPLETA COM O-RING | 1 | |
| | 44210 | O-RING – N° 10 ORB | | |
| | 135867 | O-RING – N° 10 ORFS | | |
| 6 | 213281 | SUPORTE – ACOPLADOR AGCO | 1 | |
| 7 | 248960 | TRINCO – SUPORTE DO ACOPLADOR | 1 | |
| 8 | 187018 | BATENTE – BORRACHA | 1 | |
| 9 | 287879 | MANGUEIRA – HIDRÁULICA, MOTOR DO MOLINETE (AGCO) | 2 | |
| 10 | 287863 | MANGUEIRA – HIDRÁULICA, POS DO MOLINETE (AGCO) | 1 | |
| 11 | 287878 | MANGUEIRA – HIDRÁULICA, DERIVAÇÃO DO MOLINETE (AGCO) | 1 | |
| 12 | 287861 | MANGUEIRA – HIDRÁULICA, AVANÇO-RECUO DO MOLINETE (AGCO) | 2 | |
| 13 | 287862 | MANGUEIRA – HIDRÁULICA, AVANÇO-RECUO DO MOLINETE (AGCO) | 2 | |
| 14 | 276284 | TAMPA – SEM FIM, LATERAL | 2 | |
| 15 | 276285 | TAMPA – SEM FIM, LATERAL | 1 | |
| 16 | 156725 | TAMPA – MANGUEIRA | 1 | |
| 17 | 42589 | JUNTA | 2 | |
| 18 | 213965 | TAMPA – MANGUEIRA | 1 | |
| 19 | 135444 | ABRAÇADEIRA – CINTA DE TRAVAMENTO 6" COMPR. | 11 | |
| 20 | 21763 | ABRAÇADEIRA DE CABOS (PRETA) | 4 | |
| 21 | 40701 | ABRAÇADEIRA DE CABOS (AMARELA) | 3 | |

443. Peça de reposição somente para o multiacoplador Faster (MD n.º 279737). **NÃO** pode ser substituída pelas peças de reposição do multiacoplador Parker.

AGCO CHALLENGER® / MASSEY FERGUSON® E GLEANER® – ACOPLAMENTO HIDRÁULICO

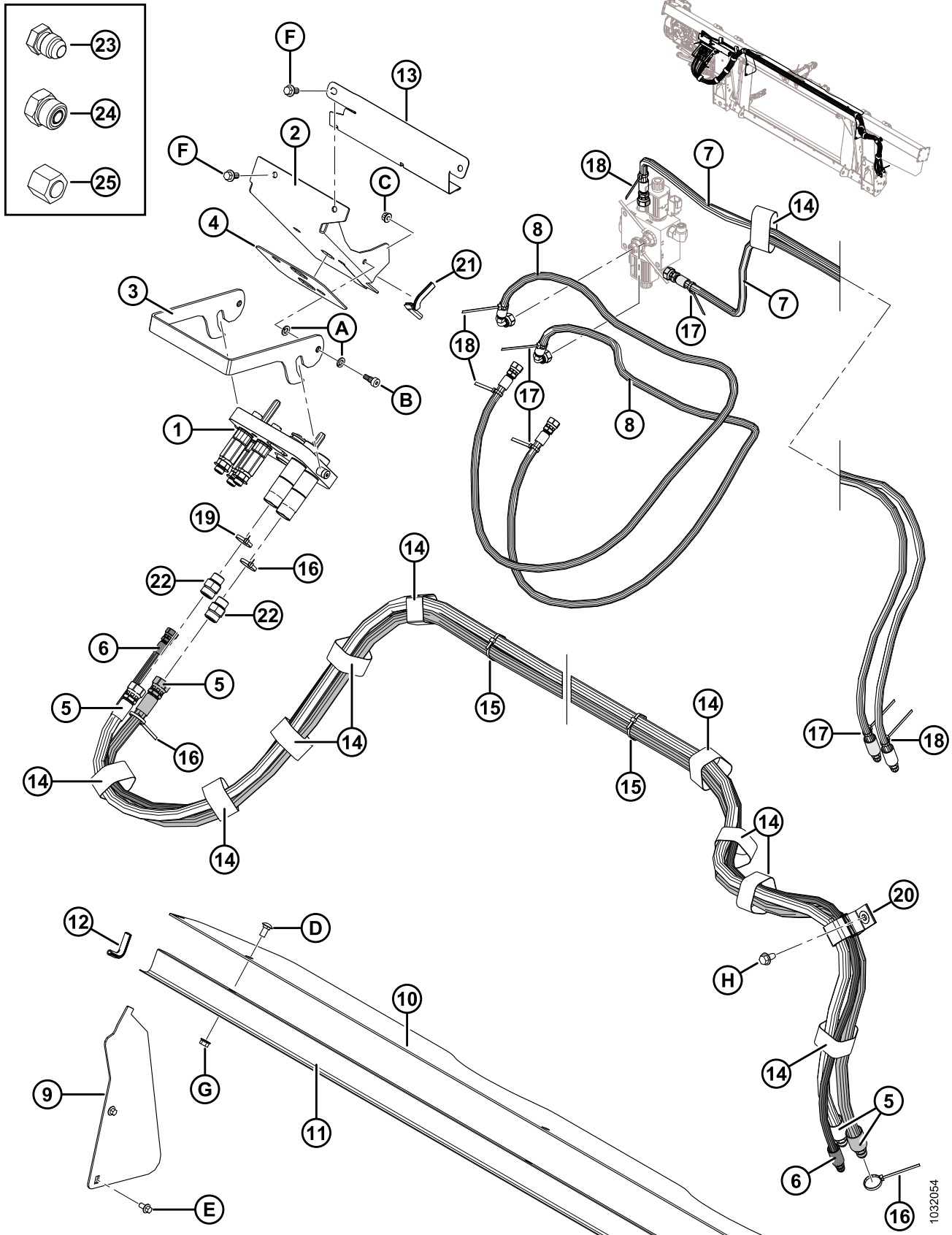


1027577

AGCO CHALLENGER® / MASSEY FERGUSON® E GLEANER® – ACOPLAMENTO HIDRÁULICO

| Ref. | Número de peça | Descrição | Qtd. | Número de série |
|-------------|-----------------------|--|-------------|------------------------|
| 22 | 40702 | ABRAÇADEIRA DE CABOS (VERMELHA) | 4 | |
| 23 | 49227 | ABRAÇADEIRA DE CABOS (VERDE) | 4 | |
| 24 | 49232 | ABRAÇADEIRA DE CABOS (BRANCA) | 1 | |
| 25 | 163598 | CINTA – VELCRO, SUSPENSÃO | 1 | |
| 26 | 42074 | JUNTA | 1 | |
| 27 | 50178 | TAMPÃO – 3/8" TUBO (SOMENTE PARA TRANSPORTE) | 4 | |
| 28 | 136326 | TAMPÃO – HIDRÁULICO SAE-6 ORFS (SOMENTE PARA TRANSPORTE) | 7 | |
| | 136266 | TAMPÃO – HIDRÁULICO SAE-10 ORFS (SOMENTE PARA TRANSPORTE) | 2 | |
| 29 | 136325 | TAMPA – HIDRÁULICO SAE-6 ORFS (SOMENTE PARA TRANSPORTE) | 3 | |
| | 135860 | TAMPA – HIDRÁULICO SAE-10 ORFS (SOMENTE PARA TRANSPORTE) | 2 | |
| A | 18652 | ARRUELA – REG. TRAVA 7/16" NOM. Diâm. Int. ZP | | |
| B | 27647 | PARAFUSO – COM REBAIXO | | |
| C | 30228 | PORCA – CHANFRADA, FACE LISA, 0,375-16 UNC | | |
| D | 184657 | PARAFUSO – RHSSN M10 X 1,5 X 20-8,8-A3L | | |
| E | 136485 | PARAFUSO – CABEÇA HEXAGONAL CHANFRADA TFL M8 X 1,25 X 16-8,8-A3L | | |
| F | 152655 | PARAFUSO – CABEÇA HEXAGONAL CHANFRADA M10 X 1,5 X 20-8,8-A3L | | |
| G | 135799 | PORCA – HEXAGONAL CHANFRADA CTR LOC M10 X 1,5-10-A3L | | |
| H | 136209 | PARAFUSO – ARRUELA HEXAGONAL CHANFRADA M10 X 1,5 X 20-450HV-A3L | | |

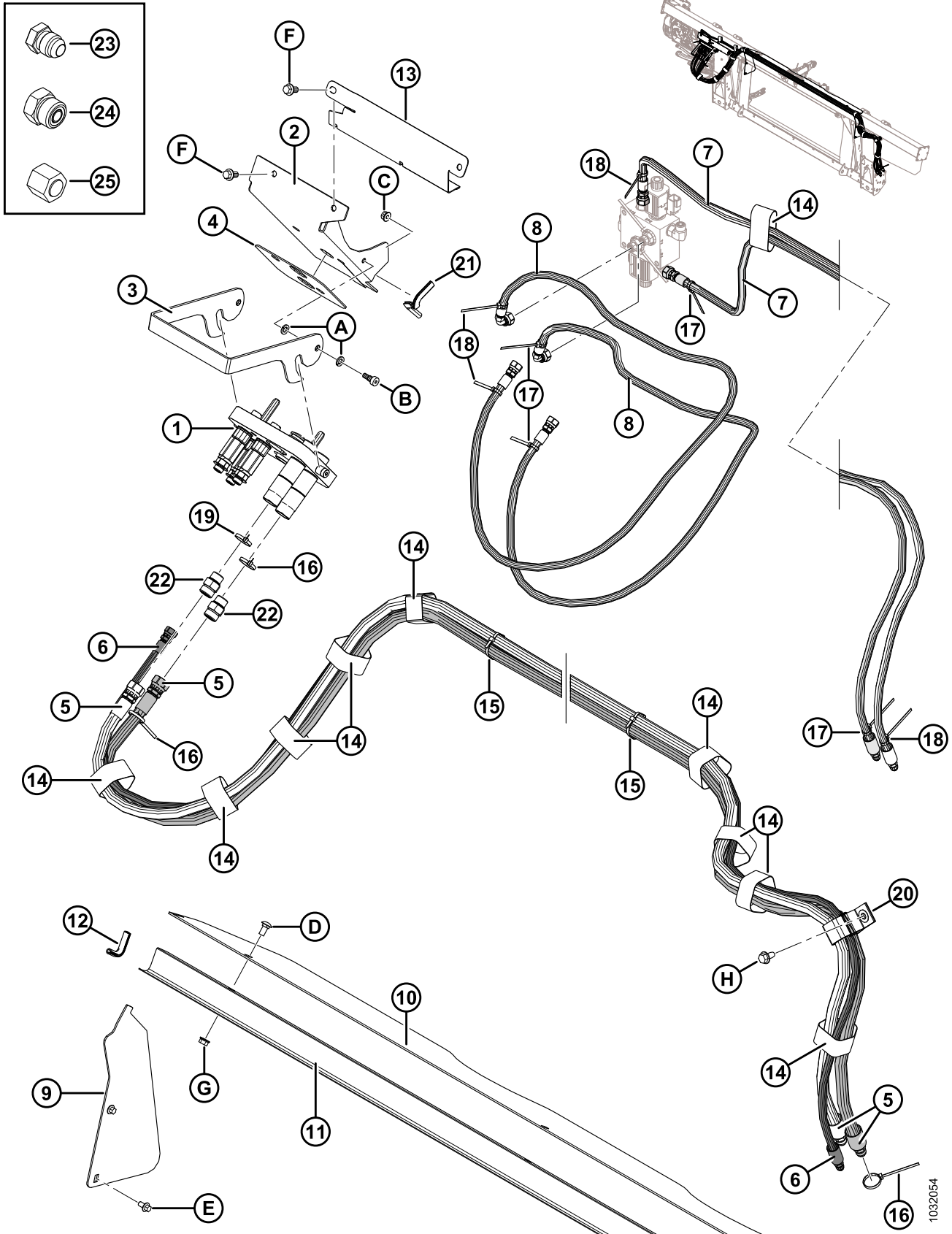
123 AGCO IDEAL™ – Acoplamento hidráulico



AGCO IDEAL™ – ACOPLAMENTO HIDRÁULICO

| Ref. | Número de peça | Descrição | Qtd. | Número de série |
|------|----------------|---|------|-----------------|
| 1 | 335008 | ACOPLADOR – MULTI, AGCO 5 POS | 1 | |
| | 294394 | KIT – CONJ PLACA DE ACOPLADOR, AGCO | | |
| | 279011 | KIT – ACOPLADOR 3/8 C/W 3/8 POL. ENCAIXE | | |
| | 279012 | KIT – ACOPLADOR 9/16 C/W 5/8 POL. ENCAIXE | | |
| | 279013 | KIT – ACOPLADOR 9/16 C/W 1/2 POL. ENCAIXE | | |
| | 279034 | VEDAÇÃO – ACOPLADOR DE 3/8 | | |
| | 279035 | VEDAÇÃO – ACOPLADOR DE 9/16 | | |
| 2 | 335059 | SUORTE – ACOPLADOR IDEAL | 1 | |
| 3 | 337980 | TRAVA – MULTIACOPLADOR | 1 | |
| 4 | 302030 | BATENTE – BORRACHA | 1 | |
| 5 | 287879 | MANGUEIRA – HIDRÁULICA, MOTOR DO MOLINETE (AGCO) | 2 | |
| 6 | 287863 | MANGUEIRA – HIDRÁULICA, POS DO MOLINETE (AGCO) | 1 | |
| 7 | 287861 | MANGUEIRA – HIDRÁULICA, AVANÇO-RECUO DO MOLINETE (AGCO) | 2 | |
| 8 | 287862 | MANGUEIRA – HIDRÁULICA, AVANÇO-RECUO DO MOLINETE (AGCO) | 2 | |
| 9 | 276284 | TAMPA – SEM FIM, LATERAL | 2 | |
| 10 | 276285 | TAMPA – SEM FIM, LATERAL | 1 | |
| 11 | 156725 | TAMPA – MANGUEIRA | 1 | |
| 12 | 42589 | JUNTA | 2 | |
| 13 | 213965 | TAMPA – MANGUEIRA | 1 | |
| 14 | 135444 | ABRAÇADEIRA – CINTA DE TRAVAMENTO 6" COMPR. | 11 | |
| 15 | 21763 | ABRAÇADEIRA DE CABOS (PRETA) | 4 | |
| 16 | 40701 | ABRAÇADEIRA DE CABOS (AMARELA) | 3 | |
| 17 | 40702 | ABRAÇADEIRA DE CABOS (VERMELHA) | 4 | |
| 18 | 49227 | ABRAÇADEIRA DE CABOS (VERDE) | 4 | |
| 19 | 49232 | ABRAÇADEIRA DE CABOS (BRANCA) | 1 | |
| 20 | 163598 | CINTA – VELCRO, SUSPENSÃO | 1 | |
| 21 | 42074 | JUNTA | 1 | |
| 22 | 184461 | ENCAIXE – ADAPTADOR HIDRÁULICO | 1 | |
| | 44210 | O-RING – N° 10 ORB | | |
| | 135867 | O-RING – N° 10 ORFS | | |
| 23 | 50178 | TAMPÃO – 3/8" TUBO (SOMENTE PARA TRANSPORTE) | 4 | |
| 24 | 136326 | TAMPÃO – HIDRÁULICO SAE-6 ORFS (SOMENTE PARA TRANSPORTE) | 7 | |
| | 136266 | TAMPÃO – HIDRÁULICO SAE-10 ORFS (SOMENTE PARA TRANSPORTE) | 2 | |
| 25 | 136325 | TAMPA – HIDRÁULICO SAE-6 ORFS (SOMENTE PARA TRANSPORTE) | 3 | |
| | 135860 | TAMPA – HIDRÁULICO SAE-10 ORFS (SOMENTE PARA TRANSPORTE) | 2 | |
| A | 30632 | ARRUELA – MOLA-TRAVA M10 | | |
| B | 135894 | PARAFUSO – CABEÇA HEXAGONAL PROT M10 | | |
| C | 135337 | PORCA – HEXAGONAL CHANFR CTR LOC M8 X 1,25-8-AA1J | | |
| D | 184657 | PARAFUSO – RHSSN M10 X 1,5 X 20-8,8-A3L | | |

AGCO IDEAL™ – ACOPLAMENTO HIDRÁULICO

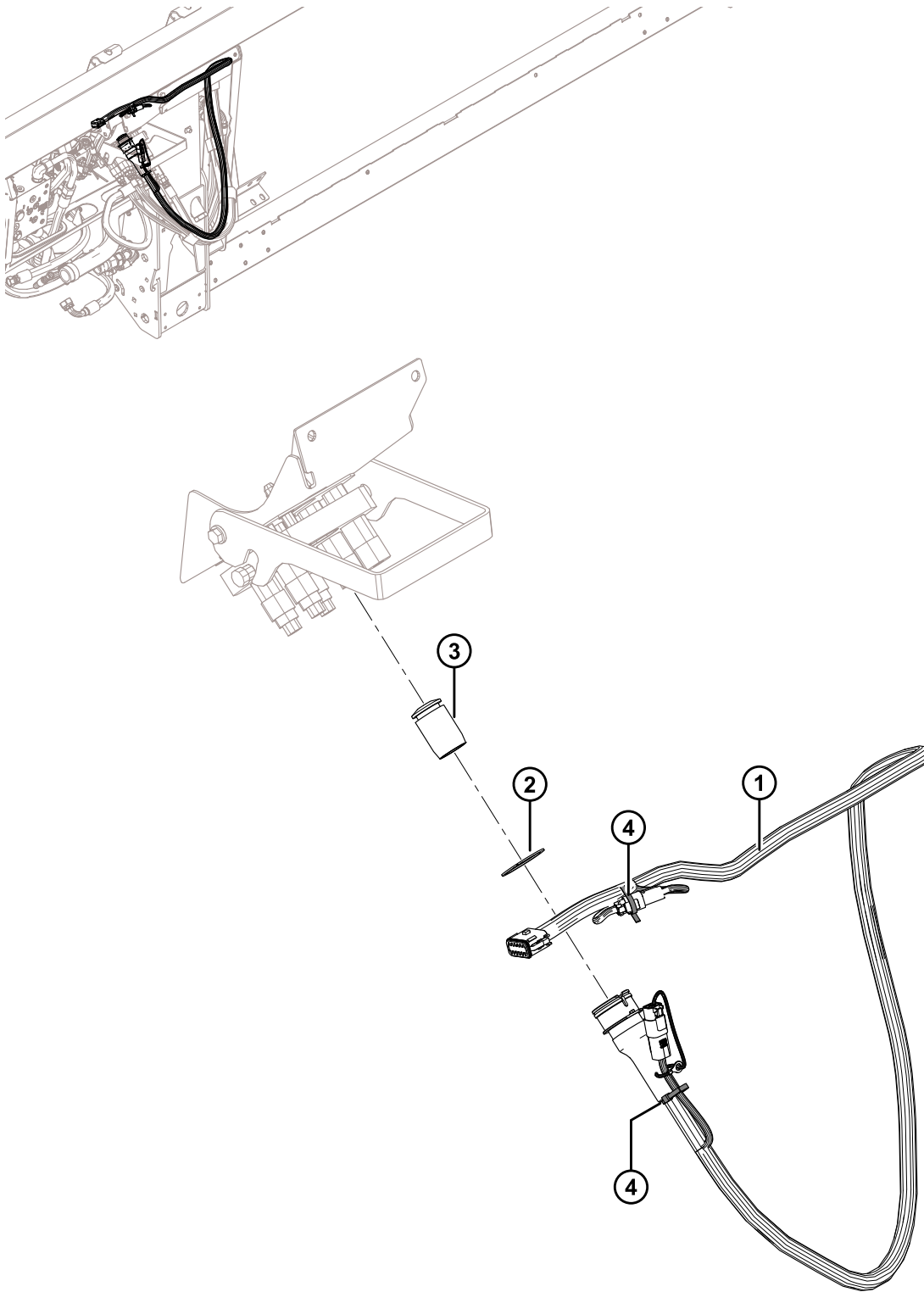


1032054

AGCO IDEAL™ – ACOPLAMENTO HIDRÁULICO

| Ref. | Número de peça | Descrição | Qtd. | Número de série |
|-------------|-----------------------|--|-------------|------------------------|
| E | 136485 | PARAFUSO – CABEÇA HEXAGONAL CHANFRADA TFL M8 X 1,25 X 16-8,8-A3L | | |
| F | 152655 | PARAFUSO – CABEÇA HEXAGONAL CHANFRADA M10 X 1,5 X 20-8,8-A3L | | |
| G | 135799 | PORCA – HEXAGONAL CHANFRADA CTR LOC M10 X 1,5-10-A3L | | |
| H | 136209 | PARAFUSO – ARRUELA HEXAGONAL CHANFRADA M10 X 1,5 X 20-450HV-A3L | | |

124 AGCO – Kit de acoplamento elétrico



AGCO – KIT DE ACOPLAMENTO ELÉTRICO

NOTA:

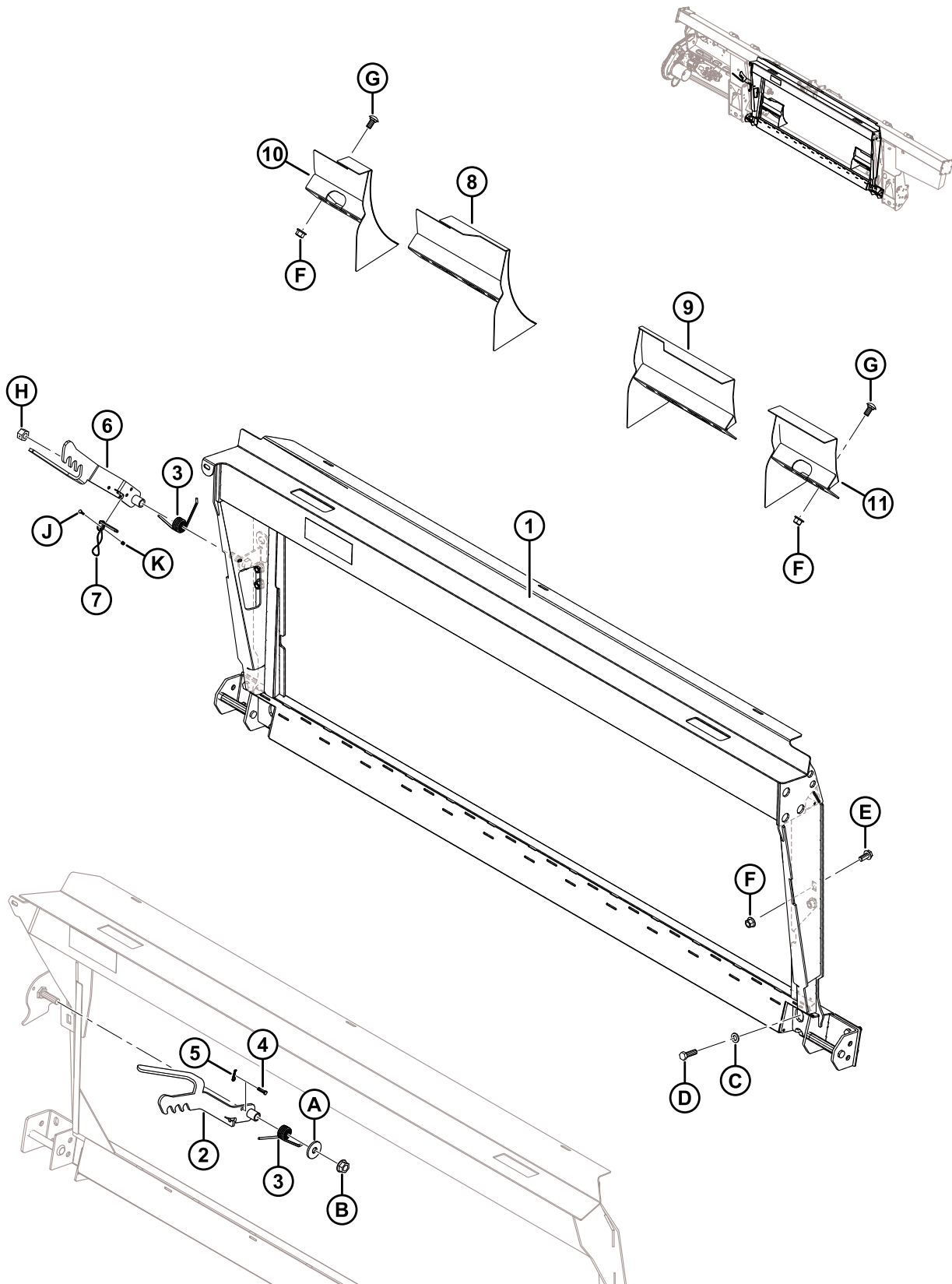
Para peças específicas para fiação elétrica, consulte o Catálogo de Peças do Conector Elétrico (MD Nº 169641).

| Ref. | Número de peça | Descrição | Qtd. | Número de série |
|------|----------------|--|------|-----------------|
| 1 | 304576 | CHICOTE – FM100, ACOPLAMENTO, AGCO ⁴⁴⁴ | 1 | |
| | 311707 | CHICOTE – FM100, ACOPLAMENTO, IDEAL ⁴⁴⁵ | 1 | |
| | 134746 | CONECTOR – TAMPA, TAMPÃO, 12-DIRECIONAL | 1 | |
| 2 | 135267 | ANEL – RETENTOR EXTERNO INVERTIDO | 1 | |
| 3 | 129148 | TAMPÃO – BORRACHA | 1 | |
| 4 | 21763 | ABRAÇADEIRA DE CABOS (PRETA) | 2 | |

444. Somente Challenger® / Massey Ferguson® e Gleaner®.

445. Somente série IDEAL™.

125 Case IH e New Holland CR/CX – Kit de acoplamento do módulo de flutuação



CASE IH E NEW HOLLAND CR/CX – KIT DE ACOPLAMENTO DO MÓDULO DE FLUTUAÇÃO

| Ref. | Número de peça | Descrição | Qtd. | Número de série |
|------|----------------|--|------------|-----------------|
| | B6959 | KIT DE ACOPLAMENTO – CASE IH, NEW HOLLAND CR/CX ⁴⁴⁶ | | |
| 1 | 347300 | CONJUNTO – MÁSCARA COM DECALQUE CNH ⁴⁴⁷ | 1 | |
| | 335906 | KIT – JANELA COM TRAVA CNH ⁴⁴⁸ | A/R | |
| 2 | 187006 | SOLDAGEM – TRAVA ⁴⁴⁹ | A/R | |
| 3 | 156948 | MOLA – TORÇÃO | 1 | |
| 4 | 135655 | PINO – CLEVIS ⁴⁴⁹ | A/R | |
| 5 | 252993 | PINO R (1,6 MM, 33,3 MM) ⁴⁴⁹ | A/R | |
| 6 | 347141 | SOLDAGEM DA TRAVA | 1 | |
| 7 | 237363 | PINO – RETENTOR COM LANYARD 8" | 1 | |
| 8 | 213592 | SOLDAGEM DO DEFLETOR – SOMENTE NH CR ESTREITA (LADO ESQUERDO) | 1 | |
| 9 | 213593 | SOLDAGEM DO DEFLETOR – SOMENTE NH CR ESTREITA (LADO DIREITO) | 1 | |
| 10 | 213614 | SOLDAGEM DO DEFLETOR – SOMENTE NH CR LARGA (LADO ESQUERDO, CURTO) | 1 | |
| 1 | 213613 | SOLDAGEM DO DEFLETOR – SOMENTE NH CR LARGA (LADO DIREITO, CURTO) | 1 | |
| A | 23745 | ARRUELA – PLANA ⁴⁴⁹ | | |
| B | 50225 | PORCA – CHANFRADA, FACE LISA, 0,625-11 UNC ⁴⁴⁹ | | |
| C | 184714 | ARRUELA – CHATA REG M12-300HV-A3L | | |
| D | 184669 | PARAFUSO – CABEÇA HEXAGONAL M12 X 1,75 X 40-8,8-A3L | | |
| E | 136625 | PARAFUSO – CABEÇA HEXAGONAL SERRILHADA CHANFRADA M12 X 1,75 X 25 X SPCL-100-AA1J | | |
| F | 136431 | PORCA – HEXAGONAL CHANFRADA CTR LOC M12 X 1,75-10-A3L | | |
| G | 152439 | PARAFUSO – RHSSN M12 X 1,75 X 25-8,8-A3L | | |
| H | 136476 | PORCA – SEXTAVADA CTR LOC M16 X 2-8 | | |
| J | 197319 | PARAFUSO – SEXTAVADO TFL M4 X 0,7 X 16-8,8-AA1J | | |
| K | 197320 | PORCA – NYLOC HEXAGONAL M4 X 0,7-8-AA1J | | |

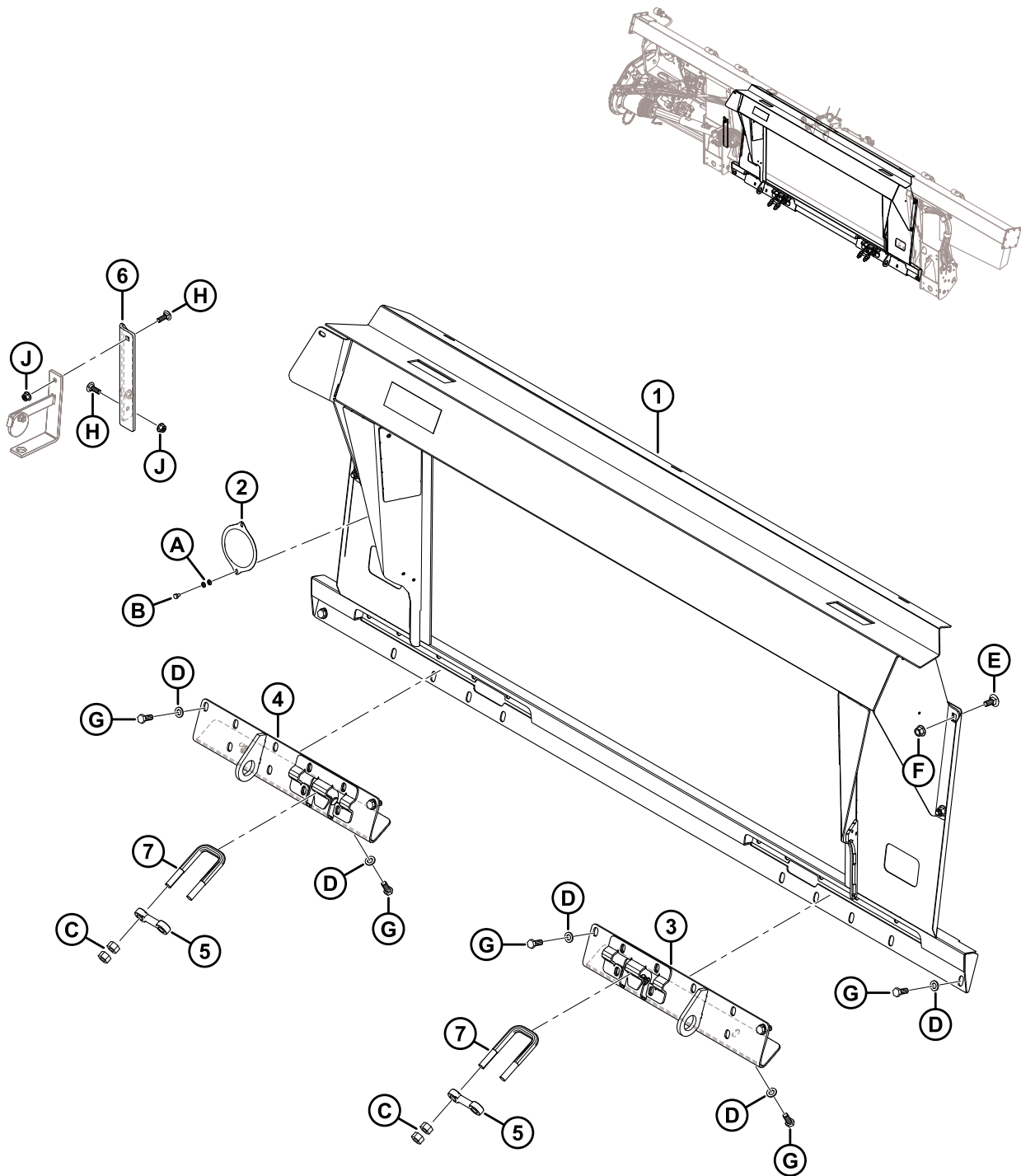
446. O kit de acoplamento da Case IH, New Holland CR/CX inclui módulo de flutuação e kits de acoplamento hidráulico e elétrico necessários para acoplar uma FM100 independente ou converter em uma FM100 instalada de fábrica. Kits disponíveis somente por meio de equipamentos.

447. Para unidades de modelo ano 2023 e posteriores, solicite o conjunto de máscara (MD 347300). Para unidades de modelo ano 2022 e anteriores com máscara substituída (MD 279493), solicite o kit de serviço (MD 335906).

448. O kit de serviço de máscara CNH (MD 335906) é usado para serviço em unidades com máscara substituída (MD 279493). O kit inclui conjunto de máscara (MD 347300), trava (MD 347141), pino (MD 237363), mola de torção (MD 156948), ferragens e instruções de instalação.

449. Peça de serviço apenas para unidades com máscara substituída (MD 279493).

126 Case IH séries 2300/2500 – Kit de acoplamento do módulo de flutuação



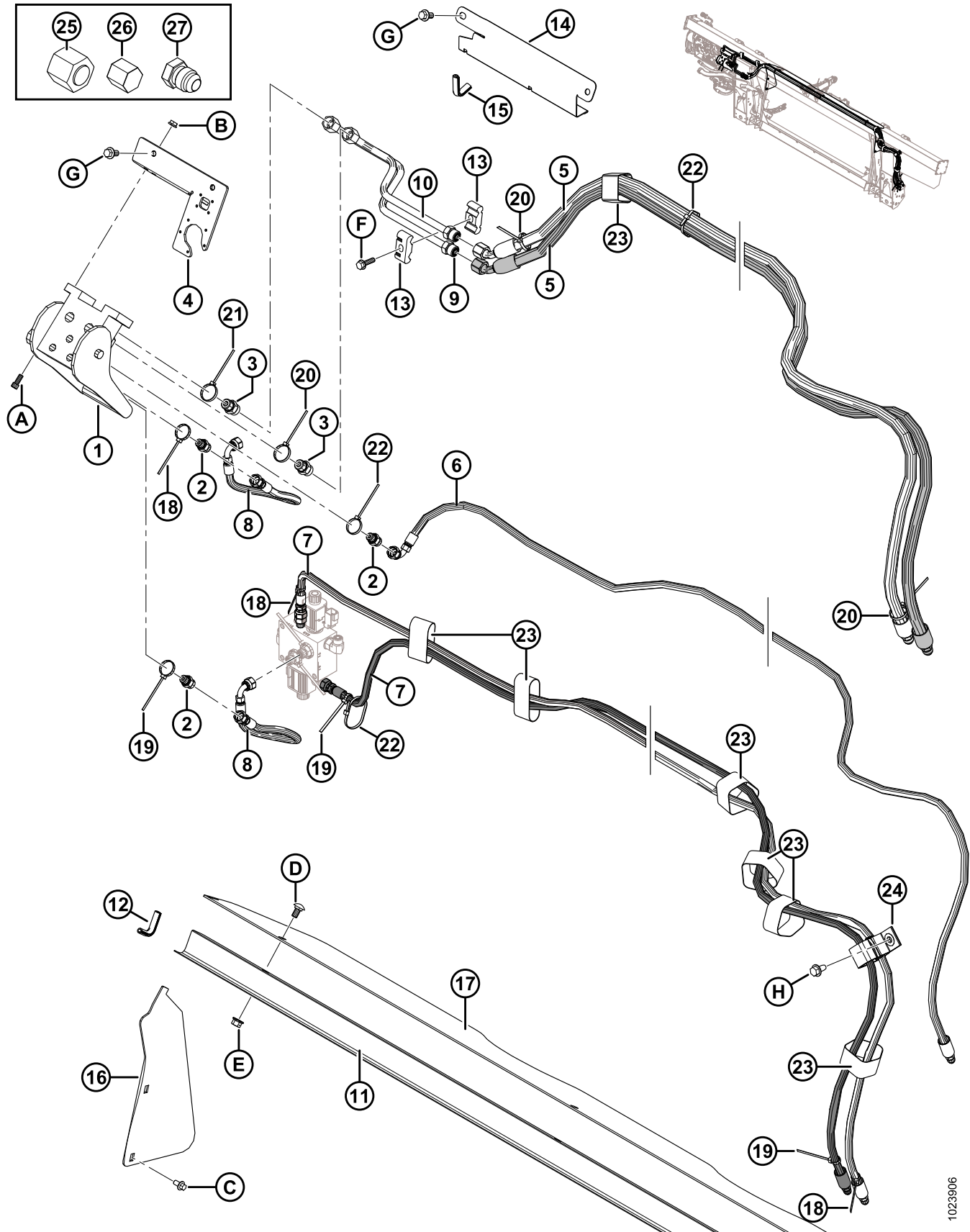
CASE IH SÉRIES 2300/2500 – KIT DE ACOPLAMENTO DO MÓDULO DE FLUTUAÇÃO

| Ref. | Número de peça | Descrição | Qtd. | Número de série |
|-------------|-----------------------|--|-------------|------------------------|
| | B6849 | KIT DE ACOPLAMENTO – CASE IH SÉRIES 2300/2500 ⁴⁵⁰ | | |
| 1 | 347731 | CHASSI – CIH C/ DECALQUE | 1 | |
| 2 | 328372 | TAMPA – CAIXA DE ENGRENAGENS RTD ⁴⁵¹ | A/R | |
| 3 | 347965 | ÂNCORA – SOLDAGEM RH | 1 | |
| 4 | 347964 | ÂNCORA - SOLDAGEM LH | 1 | |
| 5 | 133241 | TRAVA – COLHEITADEIRA SÉRIE 2300 | 2 | |
| 6 | 328381 | SUPORTE – SUSPENSOR DO EIXO DE TRANSMISSÃO | 1 | |
| 7 | 133242 | PARAFUSO EM U | 2 | |
| A | 184705 | ARRUELA – PLANA M6-200HV-AA1J ⁴⁵¹ | | |
| B | 136561 | PARAFUSO – SEXTAVADO TFL M6 X 1 X 10-8,8-AA1J ⁴⁵¹ | | |
| C | 18592 | PORCA – HEXAGONAL, 5/8-11 UNC GR 5 ZP | | |
| D | 184714 | ARRUELA – CHATA REG M12-300HV | | |
| E | 184667 | PARAFUSO – CABEÇA REDONDA. PESCOÇO QUADRADO M12 X 1,75 X 30-8,8-AA1J | | |
| F | 136431 | PORCA – HEXAGONAL CHANFRADA CTR LOC M12 X 1,75-10 | | |
| G | 30630 | PARAFUSO – CABEÇA HEXAGONAL TFL M12 X 1,75 X 30-8,8-A3L | | |
| H | 184662 | PARAFUSO – RHSN TFL M10 X 1,5 X 30-8,8-AA1J | | |
| J | 135799 | PORCA – HEXAGONAL CHANFRADA CTR LOC M10 X 1,5-10 | | |

450. O kit de acoplamento da Case IH séries 2300/2500 inclui módulo de flutuação e kits de acoplamento hidráulico e elétrico necessários para acoplar uma FM100 independente ou converter em uma FM100 instalada de fábrica. Kits disponíveis somente por meio de equipamentos.

451. Peça de serviço apenas para unidades com máscara CIH substituída (MD 335270).

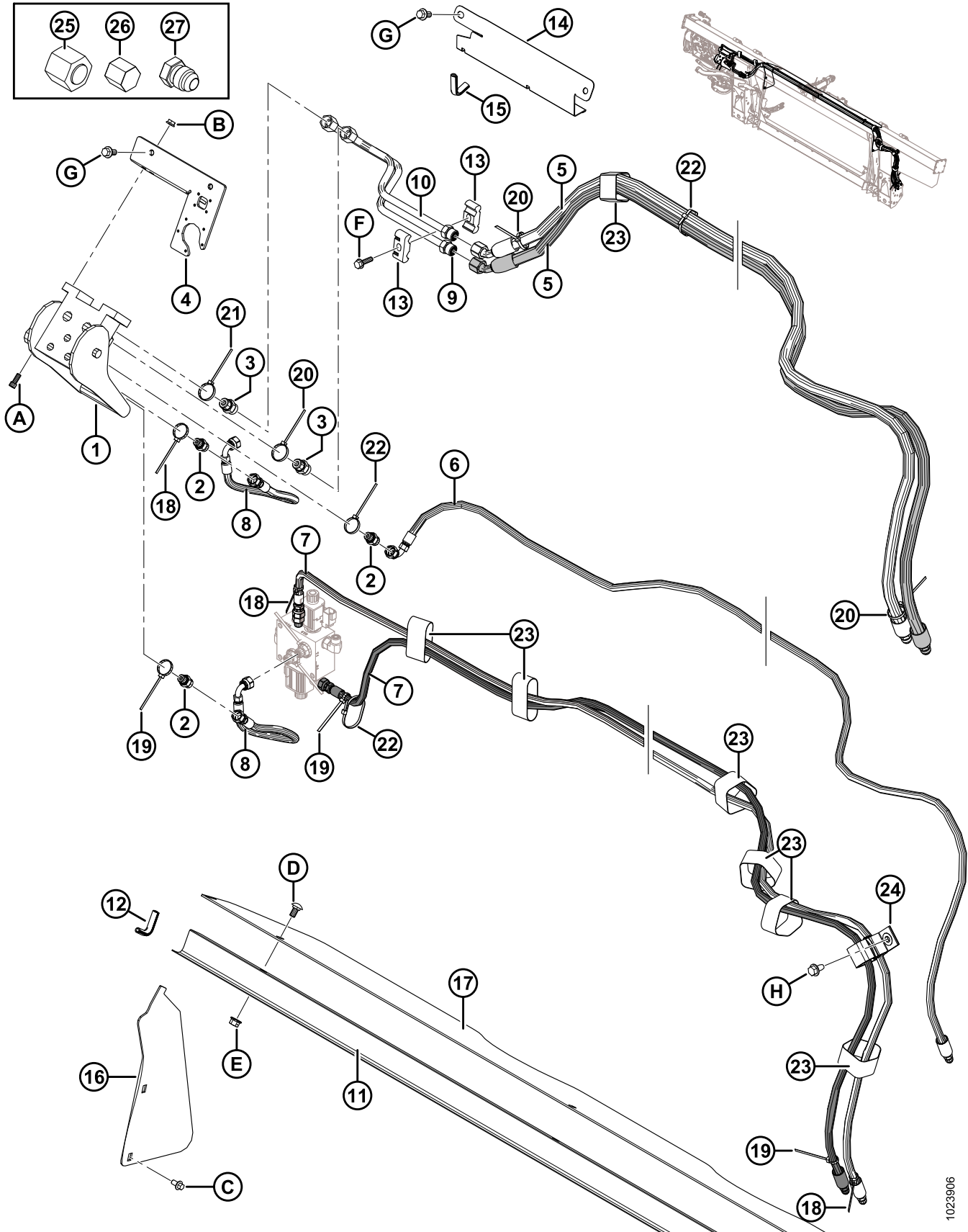
127 Case IH e New Holland CR/CX – Kit de acoplamento elétrico



CASE IH E NEW HOLLAND CR/CX – KIT DE ACOPLAMENTO ELÉTRICO

| Ref. | Número de peça | Descrição | Qtd. | Número de série |
|------|----------------|--|------|-----------------|
| 1 | 153151 | ACOPLAMENTO – MULTI | 1 | |
| | 129800 | TAMPA – KIT | | |
| | 129801 | ENGATE – KIT DE BOTÃO | | |
| | 129976 | ACOPLAMENTO – 1/4" | | |
| | 129977 | ACOPLAMENTO – 3/8" | | |
| 2 | 252694 | GRAXEIRA – ADAPTADOR, ORIFÍCIO 0,052 | 3 | |
| | 50219 | O-RING – N° 6 ORB | | |
| | 135865 | O-RING – N° 6 ORFS | | |
| 3 | 135780 | GRAXEIRA – ADAPTADOR | 2 | |
| | 44209 | O-RING – N° 8 ORB | | |
| | 135866 | O-RING – N° 8 ORFS | | |
| 4 | 301693 | KIT – TAMPA ELÉTRICA CNH | 1 | |
| 5 | 213182 | MANGUEIRA – HIDRÁULICA, MOTOR DO MOLINETE | 2 | |
| 6 | 213184 | MANGUEIRA – HIDRÁULICA, ELEVADOR DO MOLINETE | 1 | |
| 7 | 213350 | MANGUEIRA – HIDRÁULICA, AVANÇO-RECUO DO MOLINETE (CNH) | 2 | |
| 8 | 213354 | MANGUEIRA – HIDRÁULICA, AVANÇO-RECUO (CNH) | 2 | |
| 9 | 213204 | LINHA – PRESSÃO DO MOTOR DO MOLINETE (CNH) | 1 | |
| 10 | 213205 | LINHA – RETORNO DO MOTOR DO MOLINETE (CNH) | 1 | |
| 11 | 156725 | TAMPA – MANGUEIRA | 1 | |
| 12 | 42589 | JUNTA | 2 | |
| 13 | 37167 | FIXADOR | 2 | |
| 14 | 213965 | TAMPA – MANGUEIRA (2016 E ANTERIORES) | 1 | -301189 |
| 15 | 194082 | MOLDE (2016 E ANTERIORES) | 1 | -301189 |
| 16 | 276284 | TAMPA – SEM FIM, LATERAL | 2 | |
| 17 | 276285 | TAMPA – SEM FIM, LATERAL | 1 | |
| 18 | 49227 | ABRAÇADEIRA DE CABOS (VERDE) | 3 | |
| 19 | 40702 | ABRAÇADEIRA DE CABOS (VERMELHA) | 3 | |
| 20 | 40701 | ABRAÇADEIRA DE CABOS (AMARELA) | 3 | |
| 21 | 49232 | ABRAÇADEIRA DE CABOS (BRANCA) | 1 | |
| 22 | 21763 | ABRAÇADEIRA DE CABOS (PRETA) | 7 | |
| 23 | 135444 | ABRAÇADEIRA – CINTA DE TRAVAMENTO 6" COMPR. | 7 | |
| 24 | 163598 | CINTA – VELCRO, SUSPENSÃO | 1 | |
| 25 | 136325 | TAMPÃO – HIDRÁULICO SAE-6 ORFS | 1 | |
| 26 | 108233 | TAMPA – 1/2" TUBO (SOMENTE PARA TRANSPORTE) | 2 | |
| | 30813 | TAMPA – 3/8" TUBO COM CHANFRO A 37 GRAUS (SOMENTE PARA TRANSPORTE) | 3 | |
| 27 | 50178 | TAMPÃO – 3/8" TUBO (SOMENTE PARA TRANSPORTE) | 4 | |
| A | 135397 | PARAFUSO – SEXTAVADO CABEÇA HEXAGONAL 5/16 NC X 3/4 | | |
| B | 30280 | PORCA – CHANFRADA, LADO DA TRAVA, FACE LISA, 5/16 NC GR 5 ZP | | |
| C | 136485 | PARAFUSO – CABEÇA HEXAGONAL CHANFRADA TFL M8 X 1,25 X 16-8,8-A3L | | |

CASE IH E NEW HOLLAND CR/CX – KIT DE ACOPLAMENTO ELÉTRICO

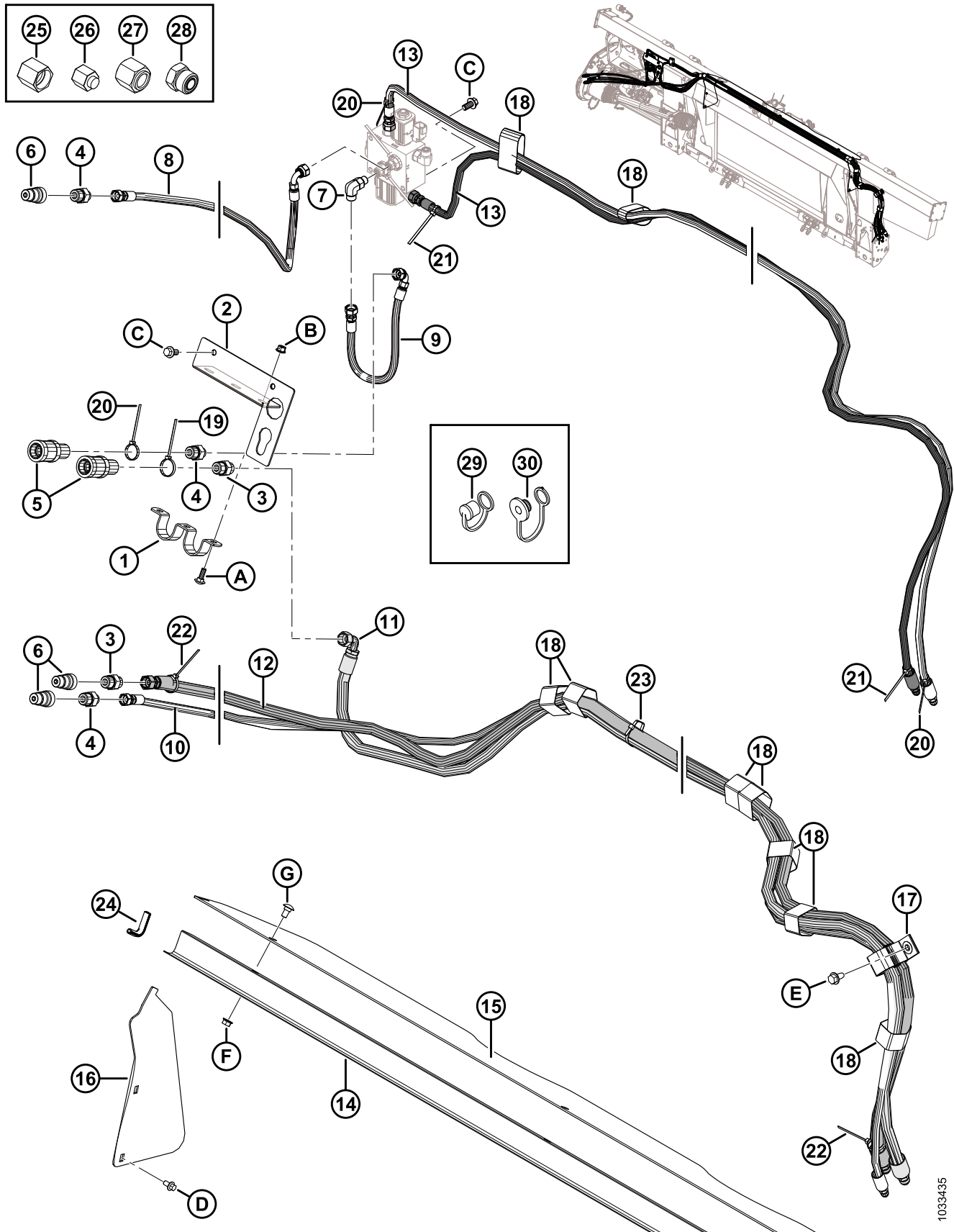


1023906

CASE IH E NEW HOLLAND CR/CX – KIT DE ACOPLAMENTO ELÉTRICO

| Ref. | Número de peça | Descrição | Qtd. | Número de série |
|-------------|-----------------------|---|-------------|------------------------|
| D | 184657 | PARAFUSO – RHSSN M10 X 1,5 X 20-8,8-A3L | | |
| E | 135799 | PORCA – HEXAGONAL CHANFRADA CTR LOC M10 X 1,5-10-A3L | | |
| F | 252655 | PARAFUSO – CABEÇA HEXAGONAL TFL M8 X 1,25 X 30-8,8-A3L | | |
| G | 152655 | PARAFUSO – CABEÇA HEXAGONAL CHANFRADA M10 X 1,5 X 20-8,8-A3L | | |
| H | 136209 | PARAFUSO – ARRUELA HEXAGONAL CHANFRADA M10 X 1,5 X 20-450HV-A3L | | |

128 CASE IH SÉRIES 2300/2500 – Hidráulica complementar



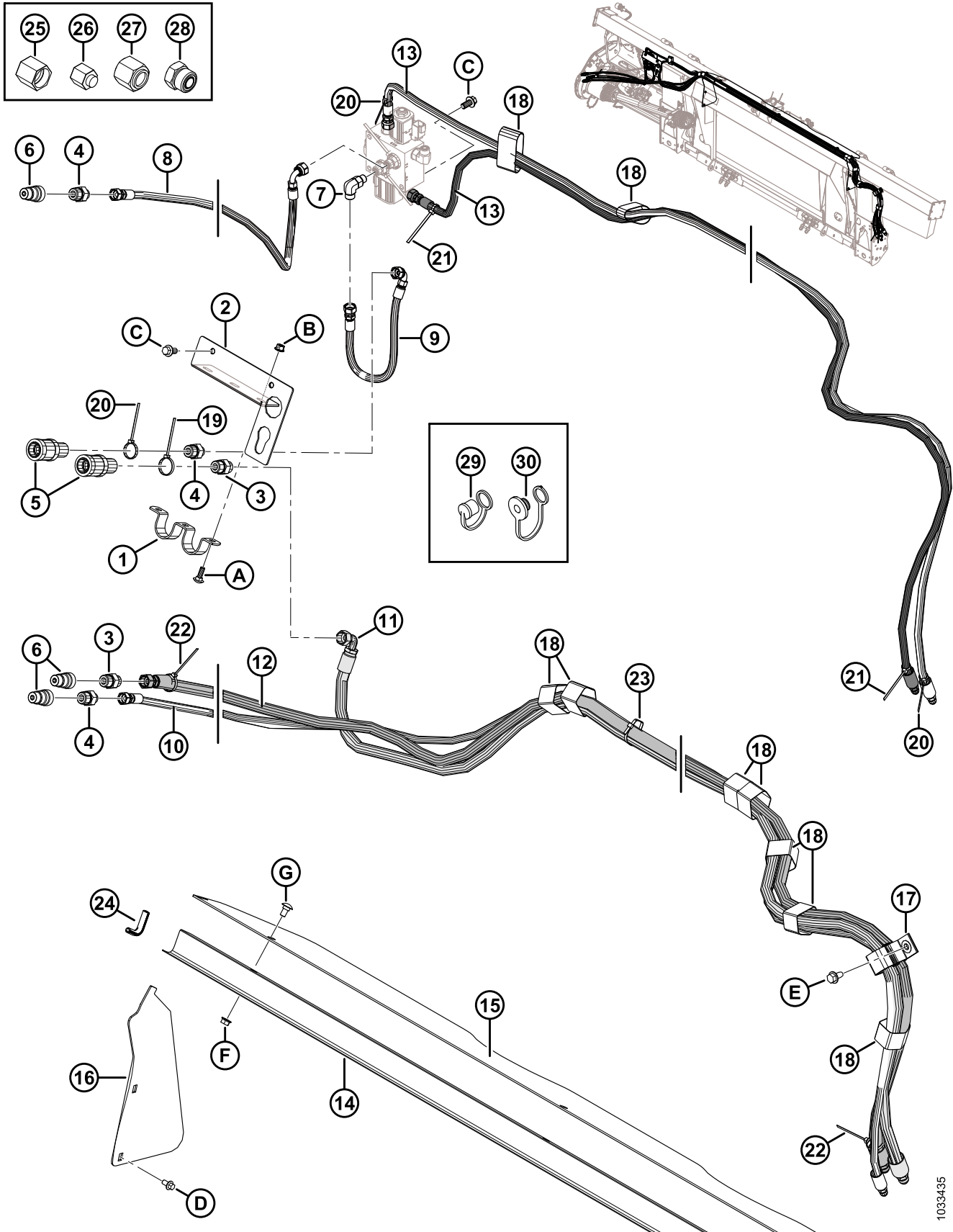
1033435

CASE IH SÉRIES 2300/2500 – HIDRÁULICA COMPLEMENTAR

| Ref. | Número de peça | Descrição | Qtd. | Número de série |
|------|----------------|--|------|-----------------|
| 1 | 322695 | SUORTE | 1 | |
| 2 | 322692 | APOIO – CONECTOR | 1 | |
| 3 | 184463 | ENCAIXE – ADAPTADOR HIDRÁULICO | 2 | |
| | 44210 | O-RING – N° 10 ORB | | |
| | 135866 | O-RING – N° 8 ORFS | | |
| 4 | 184462 | ENCAIXE – ADAPTADOR HIDRÁULICO | 3 | |
| | 44210 | O-RING – N° 10 ORB | | |
| | 135865 | O-RING – N° 6 ORFS | | |
| 5 | 114143 | ENCAIXE – ACOPLAMENTO HIDRÁULICO | 2 | |
| 6 | 114142 | ENCAIXE – ACOPLAMENTO HIDRÁULICO | 3 | |
| 7 | 136095 | ENCAIXE – COTOVELO 90° HIDRÁULICO | 1 | |
| | 50219 | O-RING – N° 6 ORB | | |
| | 135865 | O-RING – N° 6 ORFS | | |
| 8 | 322752 | MANGUEIRA – HIDRÁULICA, AVANÇO-RECUO | 1 | |
| 9 | 322751 | MANGUEIRA – HIDRÁULICA, AVANÇO-RECUO | 1 | |
| 10 | 322744 | MANGUEIRA – HIDRÁULICA, ELEVADOR DO MOLINETE | 1 | |
| 11 | 322742 | MANGUEIRA – HIDRÁULICA, MOTOR DO MOLINETE | 1 | |
| 12 | 322739 | MANGUEIRA – HIDRÁULICA, MOTOR DO MOLINETE | 1 | |
| 13 | 213350 | MANGUEIRA – HIDRÁULICA | 2 | |
| 14 | 156725 | TAMPA – MANGUEIRA | 1 | |
| 15 | 276285 | TAMPA – SEM FIM, LATERAL | 1 | |
| 16 | 276284 | TAMPA – SEM FIM, LATERAL | 2 | |
| 17 | 163598 | CINTA DE TRAVAMENTO – SUSPENSA, 6" COMPR. | 1 | |
| 18 | 135444 | CINTA DE TRAVAMENTO – 6" COMPR. | 9 | |
| 19 | 49232 | BRAÇADEIRA – BRAÇADEIRA DE CABOS, BRANCA | 1 | |
| 20 | 49227 | BRAÇADEIRA DE CABOS, VERDE | 3 | |
| 21 | 40702 | BRAÇADEIRA DE CABOS, VERMELHA | 2 | |
| 22 | 40701 | BRAÇADEIRA DE CABOS, AMARELA | 2 | |
| 23 | 21763 | ABRAÇADEIRA DE CABOS, PRETA | 4 | |
| 24 | 42589 | MOLDE | 2 | |
| 25 | 108233 | TAMPA – 1/2" TUBO (SOMENTE PARA TRANSPORTE) | 2 | |
| 26 | 30813 | TAMPA – 3/8" TUBO COM CHANFRO A 37 GRAUS (SOMENTE PARA TRANSPORTE) | 3 | |
| 27 | 136741 | TAMPÃO – HIDRÁULICO SAE -8 ORFS (SOMENTE PARA TRANSPORTE) | 1 | |
| | 136325 | TAMPÃO – HIDRÁULICO SAE -6 ORFS, (SOMENTE PARA TRANSPORTE) | 1 | |
| 28 | 136265 | TAMPÃO – HIDRÁULICO SAE -8 ORFS (SOMENTE PARA TRANSPORTE) | 1 | |
| | 136326 | TAMPÃO – HIDRÁULICO SAE -6 ORFS (SOMENTE PARA TRANSPORTE) | 2 | |
| 29 | 21856 | PROTEÇÃO – POEIRA (SOMENTE PARA TRANSPORTE) ⁴⁵² | 3 | |

452. Destinado ao uso com acopladores macho rápidos de 1/2".

CASE IH SÉRIES 2300/2500 – HIDRÁULICA COMPLEMENTAR



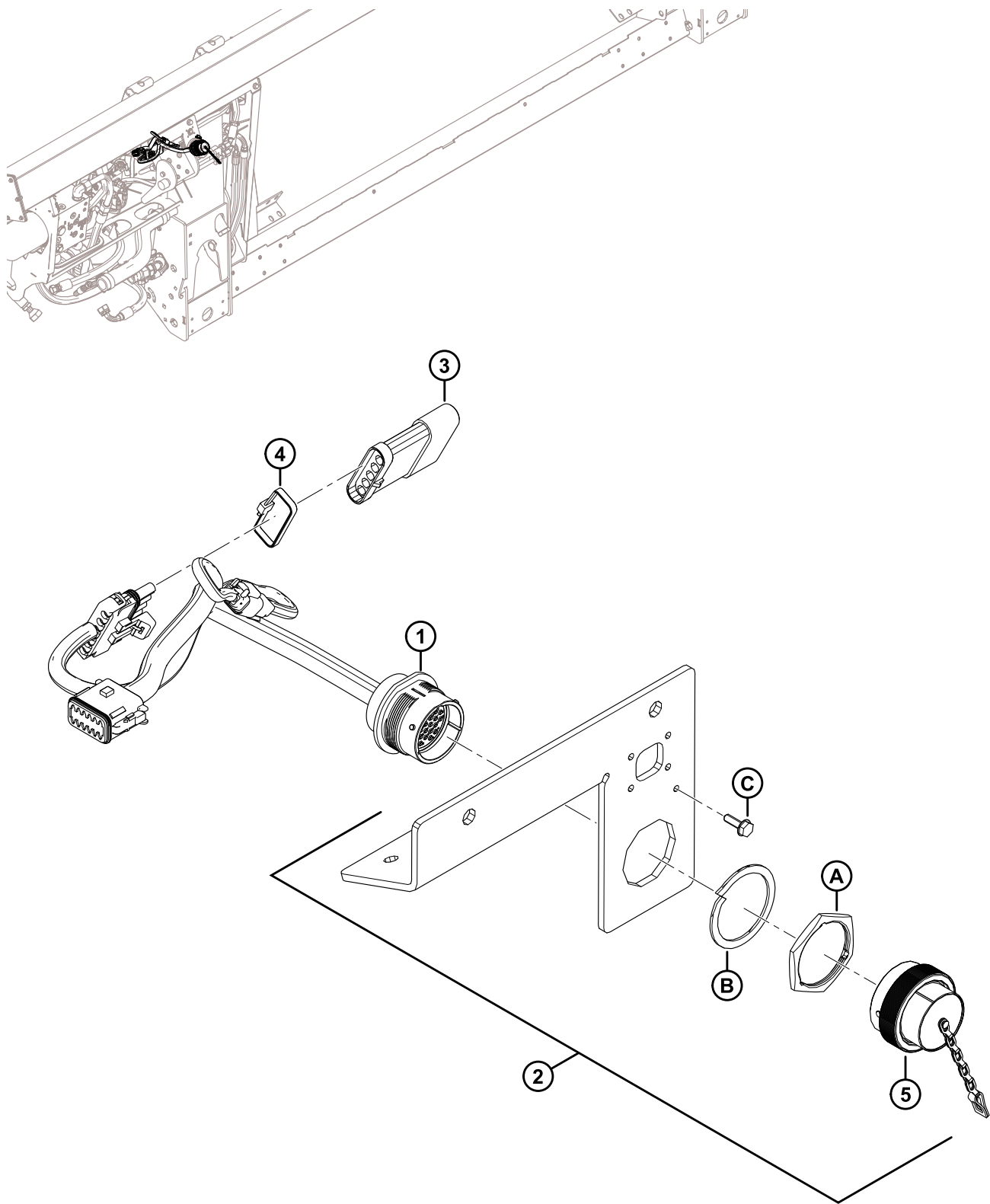
1033435

CASE IH SÉRIES 2300/2500 – HIDRÁULICA COMPLEMENTAR

| Ref. | Número de peça | Descrição | Qtd. | Número de série |
|-------------|-----------------------|---|-------------|------------------------|
| 30 | 21858 | PROTEÇÃO – POEIRA (SOMENTE PARA TRANSPORTE) ⁴⁵³ | 2 | |
| A | 184648 | PARAFUSO – CABEÇA REDONDA, PESCOÇO QUADRADO M8 X 1,25 X 25-8,8-AA1J | | |
| B | 135337 | PORCA – HEXAGONAL CHANFR CTR LK M8 X 1,25-8-AA1J | | |
| C | 152655 | PARAFUSO – CABEÇA HEXAGONAL CHANFRADA M10 X 1,5 X 20-8,8-AA1J | | |
| D | 136485 | PARAFUSO – CABEÇA HEXAGONAL CHANFRADA TFL M8 X 1,25 X 16-8,8-AA1J | | |
| E | 136209 | PARAFUSO – ARRUELA HEXAGONAL M10 X 1,5 X 20-450HV | | |
| F | 30228 | PORCA – CHANFRADA, FACE LISA, ROSCA DEFORMADA, 3/8-16 UNC-GR5-AA1J | | |
| G | 21472 | PARAFUSO – CABEÇA REDONDA, PESCOÇO QUADRADO 3/8-16 X 0,75 GR5 AA1J | | |

453. Destinado ao uso com acopladores fêmea rápidos de 1/2".

129 Case IH e New Holland CR/CX – Kit de acoplamento elétrico



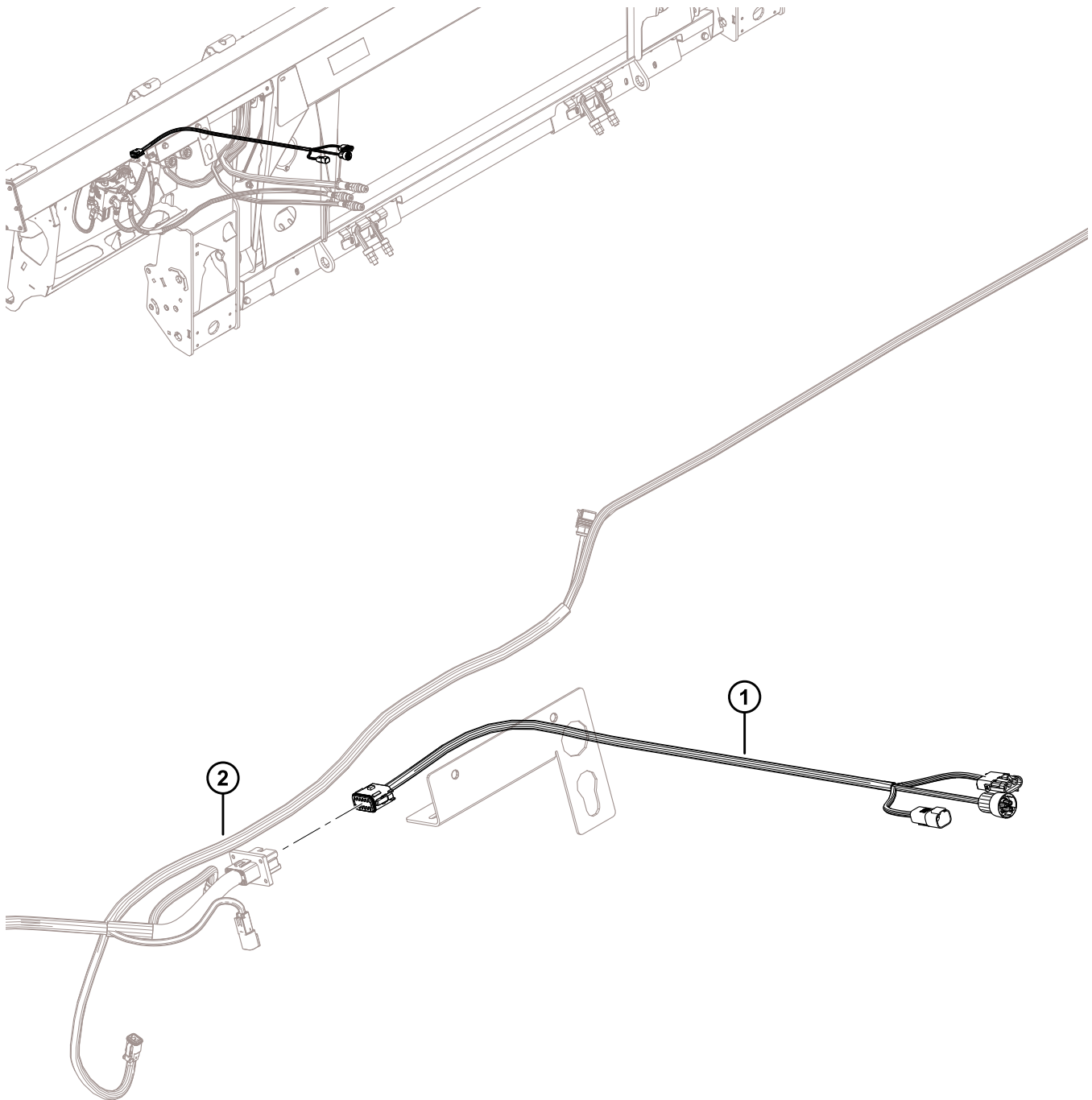
CASE IH E NEW HOLLAND CR/CX – KIT DE ACOPLAMENTO ELÉTRICO

NOTA:

Para peças específicas para fiação elétrica, consulte o Catálogo de Peças do Conector Elétrico (MD Nº 169641).

| Ref. | Número de peça | Descrição | Qtd. | Número de série |
|-------------|-----------------------|--|-------------|------------------------|
| 1 | 213211 | CHICOTE – FM100, COMPLEMENTAR, CNH | 1 | |
| | 134746 | CONECTOR – TAMPA, TAMPÃO, 12-DIRECIONAL | 1 | |
| 2 | 301693 | KIT – TAMPA ELÉTRICA CNH | 1 | |
| 3 | 153933 | RESISTÊNCIA – RECONHECIMENTO DE PLATAFORMA | 1 | |
| 4 | 30753 | ABRAÇADEIRA DE CABOS (PRETA) | 1 | |
| 5 | 134053 | TAMPA – TAMPÃO, HD30, TAM. 24 | 1 | |
| | | | | |
| A | 134010 | PORCA – PAINEL, HD30, TAM. 24 | | |
| B | 134011 | ARRUELA – MOLA TRAVA, DEUTSCH HD, TAM. 24 | | |
| C | 21947 | PARAFUSO – AUTOATARRAXANTE, ARRUELA CABEÇA HEXAGONAL n ° 10 X 5/8 ZP | | |

130 CASE IH SÉRIES 2300/2500 – Elétrica complementar

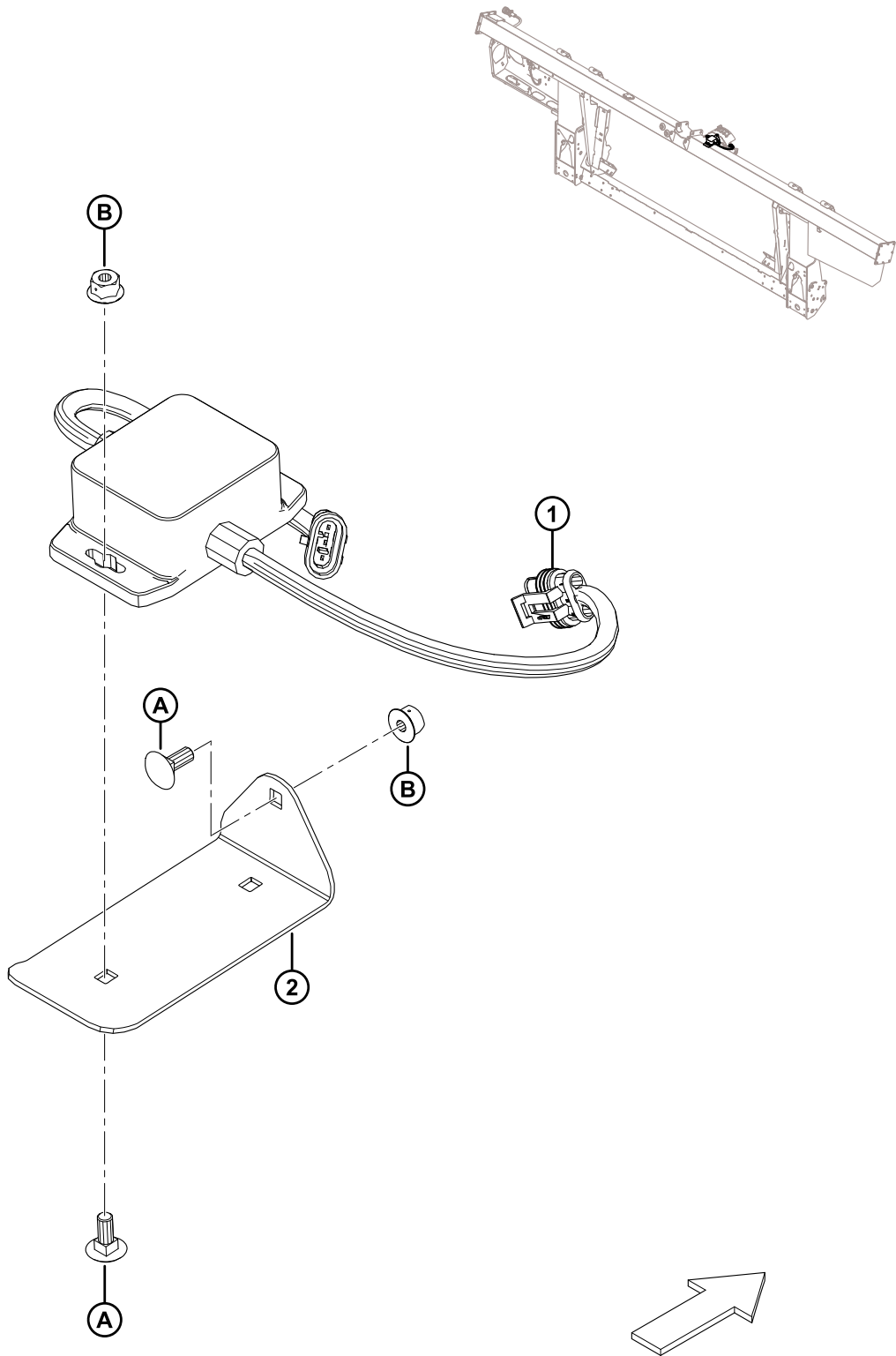


CASE IH SÉRIES 2300/2500 – ELÉTRICA COMPLEMENTAR**NOTA:**

Para peças específicas para fiação elétrica, consulte o Catálogo de Peças do Conector Elétrico (MD Nº 169641).

| Ref. | Número de peça | Descrição | Qtd. | Número de série |
|-------------|-----------------------|---|-------------|------------------------|
| 1 | 322748 | CHICOTE – FM100, ACOPLAMENTO, CIH | 1 | |
| | 134746 | CONECTOR – TAMPA, TAMPÃO, 12-DIRECIONAL | 1 | |
| 2 | REF. | CHICOTE – FM100, PRINCIPAL | 1 | |

131 Kit de conversão do controle automático de altura da plataforma para New Holland 10V



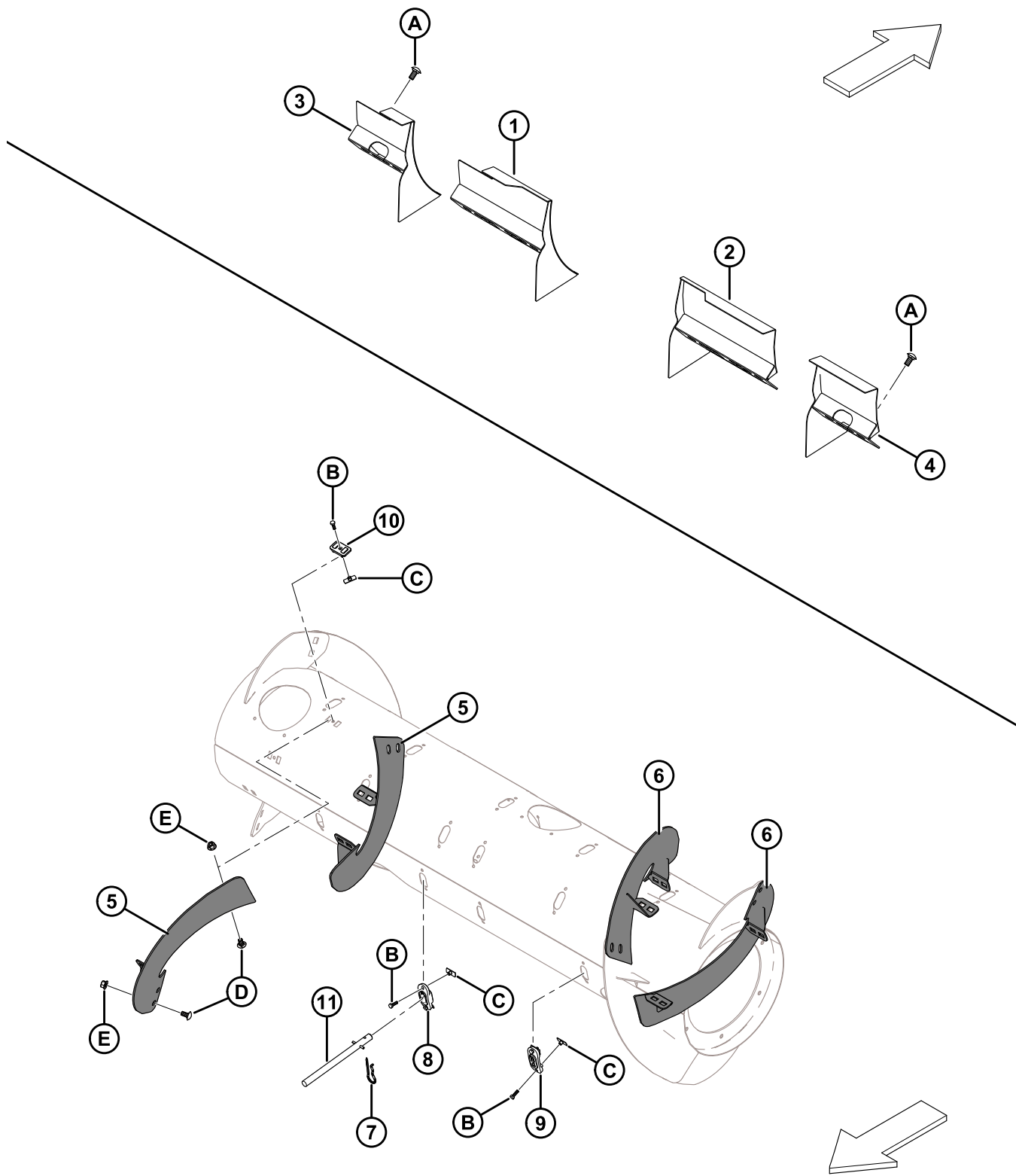
KIT DE CONVERSÃO DO CONTROLE AUTOMÁTICO DE ALTURA DA PLATAFORMA PARA NEW HOLLAND 10V

| Ref. | Número de peça | Descrição | Qtd. | Número de série |
|-------------|-----------------------|---|-------------|------------------------|
| | B6421 | KIT – CONVERSOR 10V ⁴⁵⁴ | | |
| | 295013 | KIT – CONVERSOR 10V ⁴⁵⁵ | | |
| | | | | |
| 1 | 276759 | ADAPTADOR – 10V | 1 | |
| 2 | 295401 | PLACA – MONTAGEM | 1 | |
| | | | | |
| A | 136748 | PARAFUSO – RHSN M6 X 1 X 16-8,8-A2L | | |
| B | 152668 | PORCA – HEXAGONAL CHANFR CTR LOC M6 X 1-8-A2L | | |

454. Inclui kit para Conversor 10 Volts (MD #295013) Kits disponíveis somente através de equipamentos.

455. Inclui todas as peças listadas, ferragens e instruções.

132 Kit de conversão para vedações New Holland CR



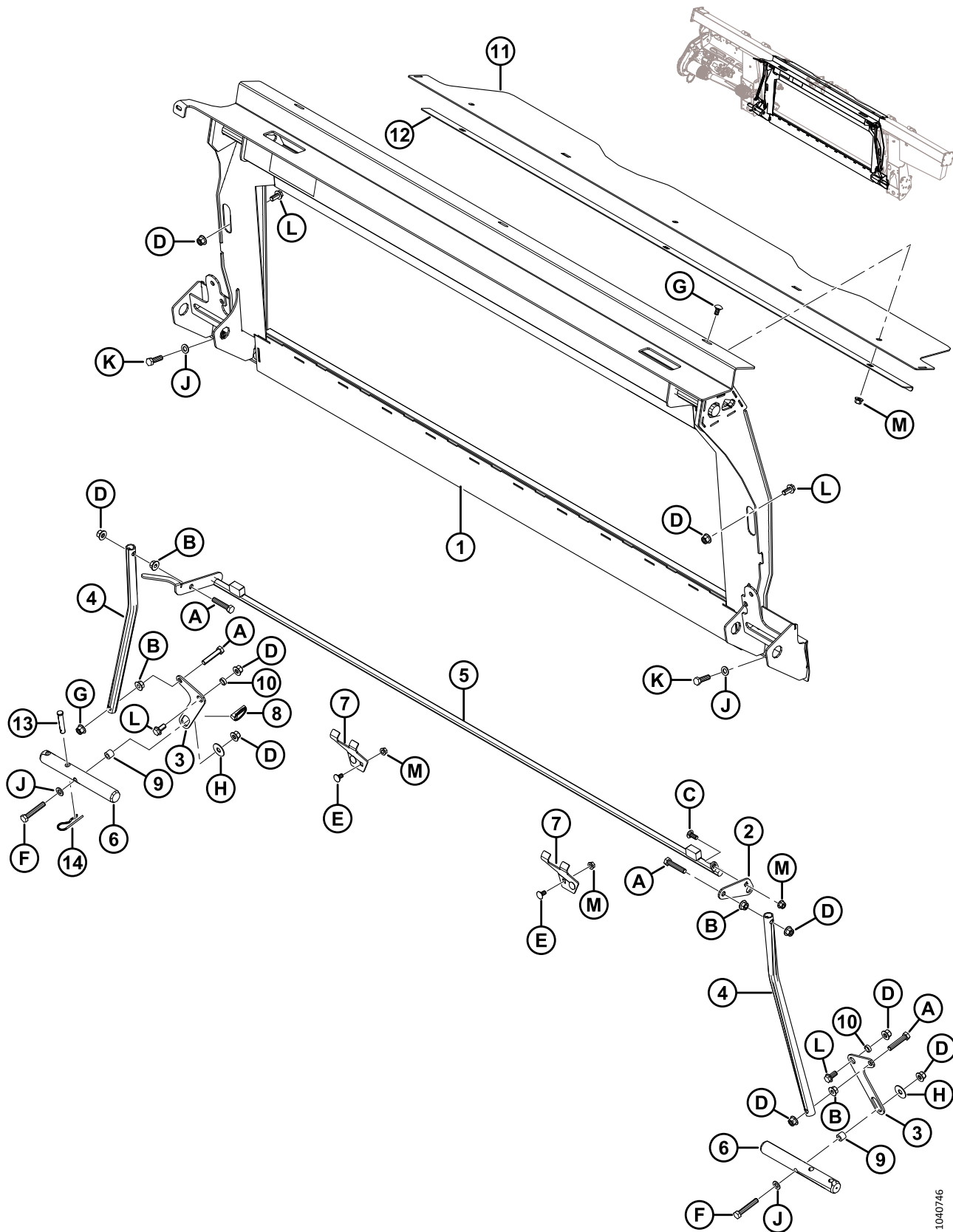
KIT DE CONVERSÃO PARA VEDAÇÕES NEW HOLLAND CR

| Ref. | Número de peça | Descrição | Qtd. | Número de série |
|------|----------------|---|------|-----------------|
| | B6886 | KIT – REFORÇOS NEW HOLLAND CR ⁴⁵⁶ | | |
| 1 | 213592 | SOLDAGEM DO DEFLETOR – SOMENTE NH CR ESTREITA (LADO ESQUERDO) | 1 | |
| 2 | 213593 | SOLDAGEM DO DEFLETOR – SOMENTE NH CR ESTREITA (LADO DIREITO) | 1 | |
| 3 | 213614 | SOLDAGEM DO DEFLETOR – SOMENTE NH CR LARGA (LADO ESQUERDO, CURTO) | 1 | |
| 4 | 213613 | SOLDAGEM DO DEFLETOR – SOMENTE NH CR LARGA (LADO DIREITO, CURTO) | 1 | |
| 5 | 287890 | HELICOIDAL, RTD – LADO DIREITO, LONGO (HIWEAR) | 2 | |
| 6 | 287889 | HELICOIDAL, RTD – LADO ESQUERDO, LONGO (HIWEAR) | 2 | |
| 7 | 123180 | PINO – GRAMPO | 8 | |
| 8 | 337143 | GUIA | 8 | |
| 9 | 187137 | TAMPÃO | 4 | |
| 10 | 213084 | PLUGUE – FENDA DO HELICOIDAL | 8 | |
| 11 | 337152 | KIT – DEDO ⁴⁵⁷ | 8 | |
| | 7642 | PINO – MOLA, 3/16 DIÂM. X 1,5 COMPRIMENTO | | |
| A | 152439 | PARAFUSO – RHSSN M12 X 1,75 X 25-8,8-A3L | | |
| B | 252703 | PARAFUSO – CABEÇA HEXAGONAL TFL M6 X 1 X 20 X SPCL-12,9-AA2L | | |
| C | 197263 | PORCA – T M6 X 1 | | |
| D | 184657 | PARAFUSO – RHSSN M10 X 1,5 X 20-8,8-A3L | | |
| E | 135799 | PORCA – HEXAGONAL CHANFRADA CTR LOC M10 X 1,5-10-A3L | | |

456. Kits disponíveis somente por meio de equipamentos.

457. Inclui dedo sólido (não vendido separadamente), pino de mola (MD N.º 7642), guia (MD N.º 337143) e instruções.

133 CLAAS Lexion séries 500, 700 – Acoplamento do módulo de flutuação



CLAAS LEXION SÉRIES 500, 700 – ACOPLAMENTO DO MÓDULO DE FLUTUAÇÃO

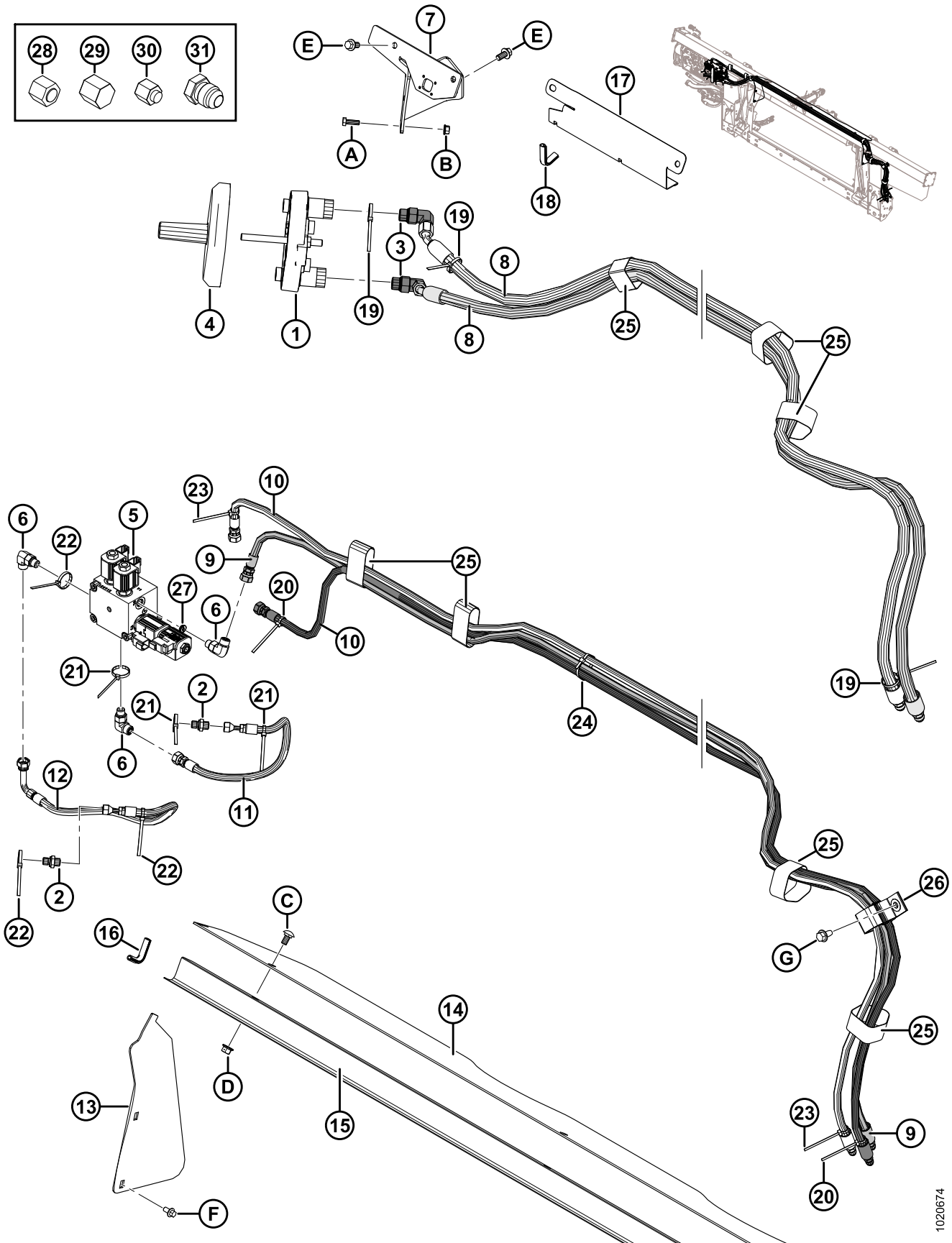
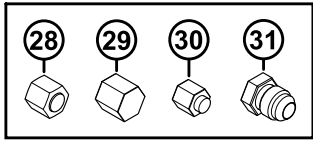
| Ref. | Número de peça | Descrição | Qtd. | Número de série |
|------|----------------|--|------------|-----------------|
| | B6960 | KIT DE ACOPLAMENTO – CLAAS ⁴⁵⁸ | | |
| 1 | 347077 | ESTRUTURA – MÁSCARA CLAAS C/ DECALQUE | 1 | |
| 2 | 328582 | ALAVANCA | 1 | |
| 3 | 304669 | ALAVANCA – ARTICULADA | 2 | |
| 4 | 156783 | TUBO – ARTICULAÇÃO | 2 | |
| 5 | 335849 | SOLDAGEM TRAVA | 1 | |
| 6 | 133138 | EIXO ⁴⁵⁹ | 2 | |
| 7 | 245246 | SUPORTE – PRENDEDOR DE BLOQUEIO | 2 | |
| 8 | 113561 | PINO – QUEBRA-DEDO ⁴⁶⁰ | A/R | |
| 9 | 337043 | BUCHA – M12 ROSCADA | 2 | |
| 10 | 133439 | ESPAÇADOR – DIÂM. EXT. 0,75 x 0,120" PAREDE | 2 | |
| 11 | 328356 | TAMPA – SEM-FIM SUPERIOR | 1 | |
| 12 | 301629 | RETENTOR – TAMPA CONTRA POEIRA | 1 | |
| 13 | 19809 | PINO – CLEVIS | 1 | |
| 14 | 13125 | PINO R | 1 | |
| A | 237316 | PARAFUSO – SEXTAVADO TFL M12 X 1,75 X 60-8,8-AA1J | | |
| B | 136036 | PORCA – SEXTAVADA SM FLG M12 X 1,75-8-AA1J | | |
| C | 136506 | PARAFUSO – RHSSN M10 X 1,5 X 25-8,8-AA1J | | |
| D | 136431 | PORCA – SEXTAVADA CHANFRADA CTR LOC M12 X 1,75-10-A3L | | |
| E | 136178 | PARAFUSO – RHSN M10 X 1,5 X 20-8,8-AA1J | | |
| F | 184675 | PARAFUSO – SEXTAVADO M12 X 1,75 X 70-8,8-AA1J | | |
| G | 184657 | PARAFUSO – RHSSN M10 X 1,5 X 20-8,8-AA1J | | |
| H | 32247 | ARRUELA – PLANA | | |
| J | 184714 | ARRUELA – PLANA REG M12-300HV-A3L | | |
| K | 184669 | PARAFUSO – CABEÇA HEXAGONAL M12 X 1,75 X 40-8,8-A3L | | |
| L | 136625 | PARAFUSO – CABEÇA HEXAGONAL SERRILHADA CHANFRADA M12 X 1,75 X 25 X SPCL-100-AA1J | | |
| M | 135799 | PORCA – SEXTAVADA FLG CTR LOC M10 X 1,5-10 | | |

458. O kit de acoplamento da CLAAS Lexion séries 500/700 inclui módulo de flutuação e kits de acoplamento hidráulico e elétrico necessários para acoplar uma FM100 independente ou converter uma FM100 instalada de fábrica. Kits disponíveis somente por meio de equipamentos.

459. O eixo (MD n.º 304782) com usinagem adicional está disponível para manutenção de máquinas CLAAS com problemas de montagem no campo. Para mais informações, consulte o Boletim de Serviço SB 1917.

460. Peça de serviço apenas para alavanca de pivô substituída (MD 347569).

134 CLAAS Lexion Série 500/700 – Kit de acoplamento hidráulico

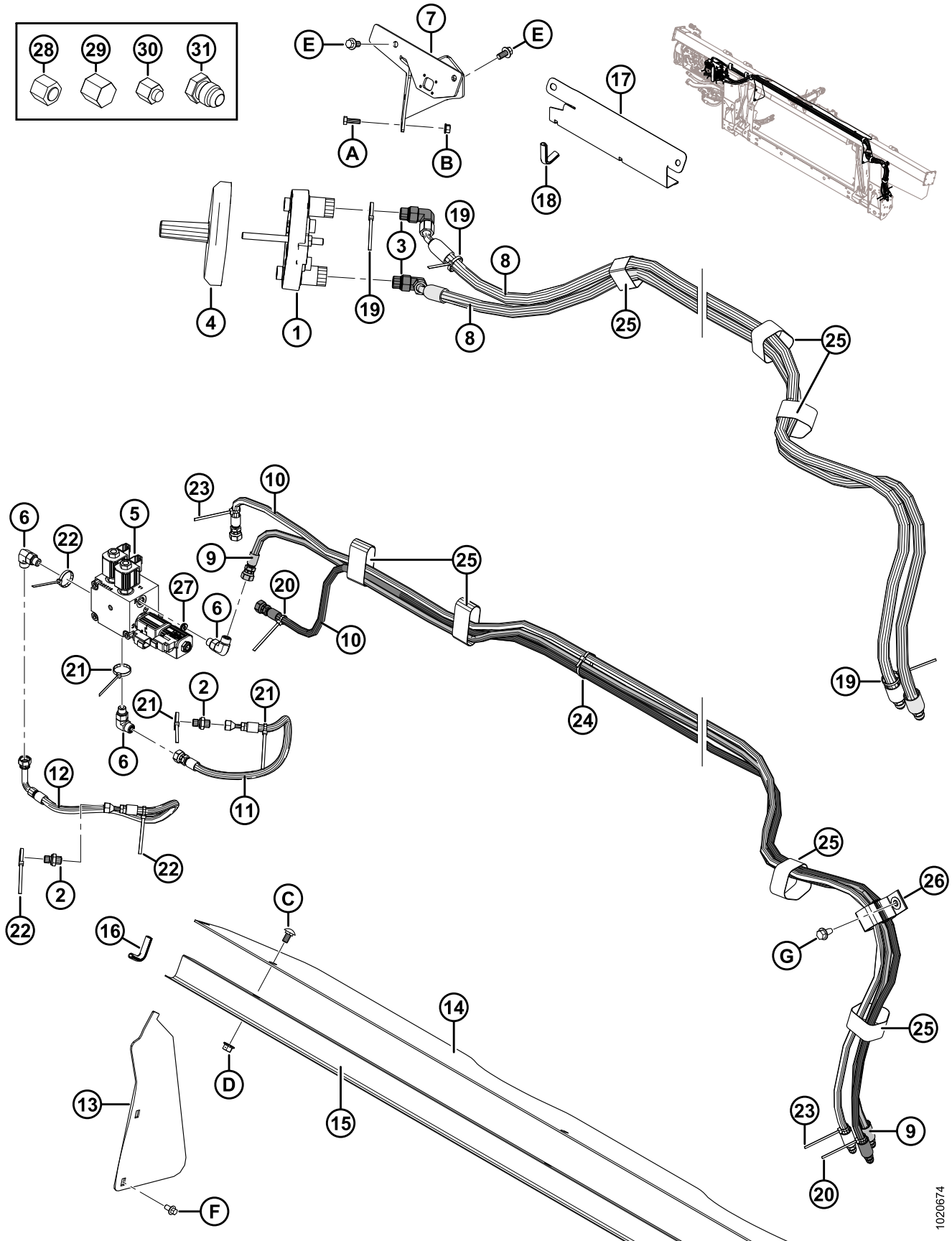
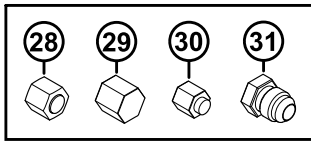


CLAAS LEXION SÉRIE 500/700 – KIT DE ACOPLAMENTO HIDRÁULICO

| Ref. | Número de peça | Descrição | Qtd. | Número de série |
|------|----------------|--|------|-----------------|
| 1 | 190866 | ACOPLADOR – MULTICONEXÃO LEXION | 1 | |
| 2 | 136503 | ENCAIXE – ADAPTADOR -4 ORFS X -4 BSPP | 2 | |
| | 135957 | O-RING – N° 4 ORFS | | |
| | 136519 | O-RING – N° 4 BSPP | | |
| 3 | 135917 | ENCAIXE – COTOVELO 90° HIDRÁULICO | 2 | |
| | 44210 | O-RING – N° 10 ORB | | |
| | 135866 | O-RING – N° 8 ORFS | | |
| 4 | 129481 | TAMPA | 1 | |
| 5 | 335341 | BLOCO – SELETOR, CLAAS | 1 | |
| | 287462 | BOBINA – 12 VDC-0,625" (V3) | | |
| | 287456 | VÁLVULA – 3-POS 4-DIRECIONAL (V3) | | |
| | 245159 | KIT DE VEDAÇÃO (PARA VÁLVULA MD #287456) | | |
| | 287461 | BOBINA – 12 VDC-0,500" (V1, V2) | | |
| | 287460 | VÁLVULA – GATILHO NC (V1, V2) | | |
| | 287465 | KIT DE VEDAÇÃO (PARA VÁLVULA MD #287460) | | |
| | 279228 | VÁLVULA – CARTUCHO, RETENÇÃO PO (CPD) | | |
| | 220959 | KIT DE VEDAÇÃO (PARA VÁLVULA MD n° 279228) | | |
| | 163184 | O-RING (2020 E ANTERIORES) ⁴⁶¹ | | -396189 |
| | 320284 | O-RING – 2,38 x 20,64 | | 396190– |
| | 136108 | PARAFUSO – CABEÇA HEXAGONAL SOC M10 X 1,5 X 80-12,9-AA1J | | |
| | 184711 | ARRUELA – PLANA REG M10-200HV-AA1J | | |
| 6 | 136095 | ENCAIXE – COTOVELO 90° HIDRÁULICO | 3 | |
| | 50219 | O-RING – N° 6 ORB | | |
| | 135865 | O-RING – N° 6 ORFS | | |
| 7 | 287344 | SUORTE – SOLDAGEM ACOPLADOR LEXION | 1 | |
| 8 | 287864 | MANGUEIRA – HIDRÁULICA, MOTOR DO MOLINETE | 2 | |
| 9 | 287865 | MANGUEIRA – HIDRÁULICA, ELEVADOR DO MOLINETE | 1 | |
| 10 | 287866 | MANGUEIRA – HIDRÁULICA, AVANÇO-RECUO DO MOLINETE | 2 | |
| 11 | 213374 | MANGUEIRA – HIDRÁULICA, PRESSÃO DO MOLINETE | 1 | |
| 12 | 287870 | MANGUEIRA – HIDRÁULICA, RETORNO DO MOLINETE | 1 | |
| 13 | 276284 | TAMPA – SEM FIM, LATERAL | 2 | |
| 14 | 276285 | TAMPA – SEM FIM, LATERAL | 1 | |
| 15 | 156725 | TAMPA – MANGUEIRA | 1 | |
| 16 | 42589 | JUNTA | 2 | |
| 17 | 213965 | TAMPA – MANGUEIRA (2016 E ANTERIORES) | 1 | -301189 |
| 18 | 194082 | MOLDE (2016 E ANTERIORES) | 1 | -301189 |
| 19 | 40701 | ABRAÇADEIRA DE CABOS (AMARELA) | 3 | |
| 20 | 40702 | ABRAÇADEIRA DE CABOS (VERMELHA) | 2 | |

461. Peça de reposição somente para unidades feitas para modelos/ano 2020 e anteriores. Para unidades feitas para modelos/ano 2021 e posteriores ou para unidades disponibilizadas com bloco MD N.º 335341, solicite o O-ring MD N.º 320284.

CLAAS LEXION SÉRIE 500/700 – KIT DE ACOPLAMENTO HIDRÁULICO

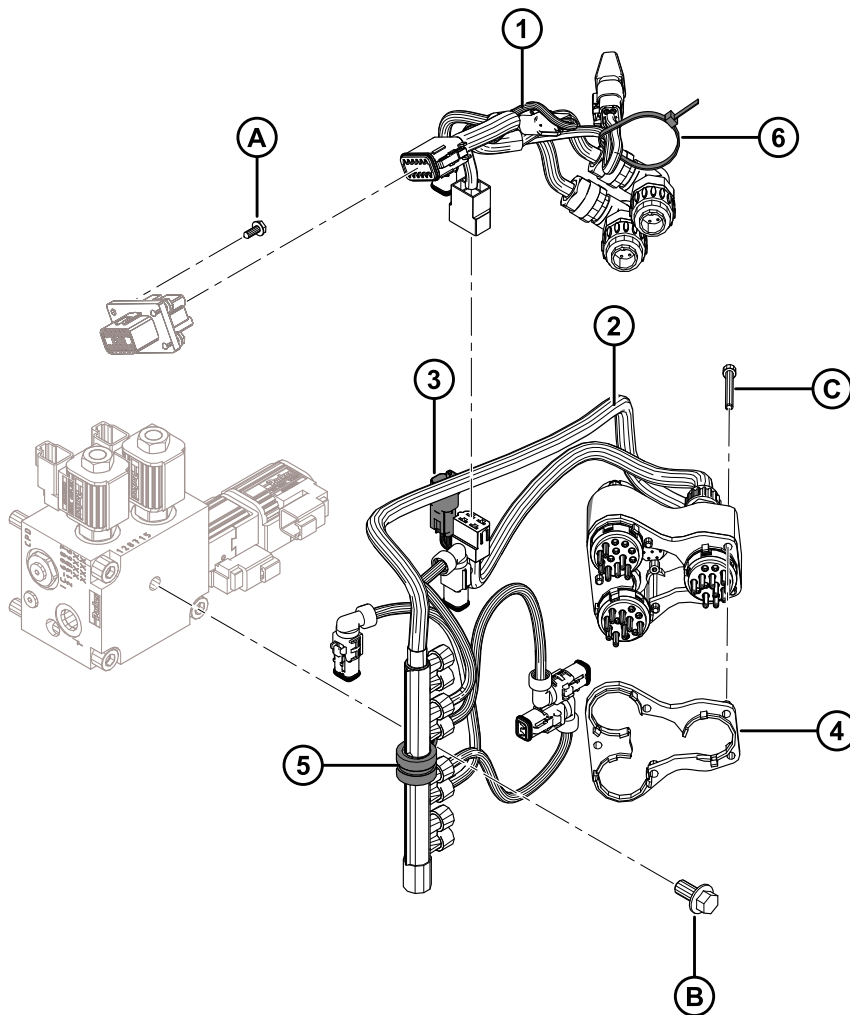
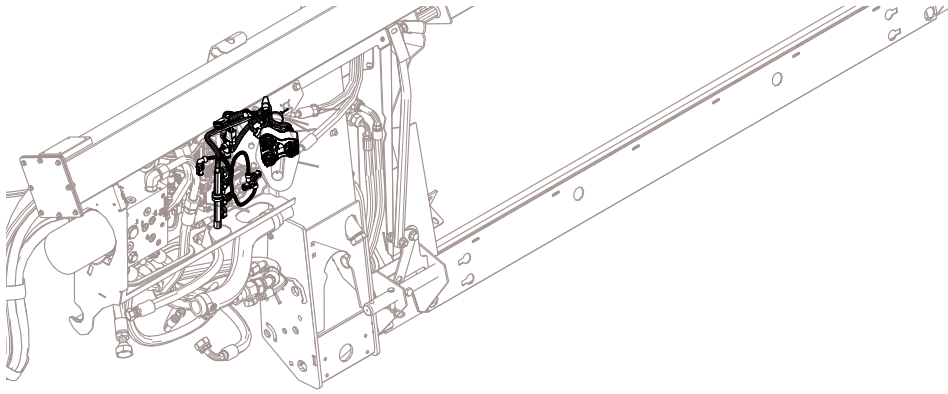


1020674

CLAAS LEXION SÉRIE 500/700 – KIT DE ACOPLAMENTO HIDRÁULICO

| Ref. | Número de peça | Descrição | Qtd. | Número de série |
|-------------|-----------------------|--|-------------|------------------------|
| 21 | 40703 | ABRAÇADEIRA DE CABOS (AZUL) | 3 | |
| 22 | 40704 | ABRAÇADEIRA DE CABOS (LARANJA) | 3 | |
| 23 | 49227 | ABRAÇADEIRA DE CABOS (VERDE) | 2 | |
| 24 | 21763 | ABRAÇADEIRA DE CABOS (PRETA) | 3 | |
| 25 | 135444 | ABRAÇADEIRA – CINTA DE TRAVAMENTO 6" COMPR. | 7 | |
| 26 | 163598 | CINTA – VELCRO, SUSPENSÃO | 1 | |
| 27 | 252693 | RESTRITOR – n°6 ORB X 0,052 POL. | 1 | |
| 28 | 136325 | TAMPÃO – HIDRÁULICO SAE-6 ORFS | 2 | |
| 29 | 108233 | TAMPA – 1/2" TUBO (SOMENTE PARA TRANSPORTE) | 2 | |
| 30 | 30813 | TAMPA – 3/8" TUBO COM CHANFRO A 37 GRAUS (SOMENTE PARA TRANSPORTE) | 3 | |
| 31 | 50178 | TAMPÃO – 3/8" TUBO (SOMENTE PARA TRANSPORTE) | 4 | |
| | | | | |
| A | 184652 | PARAFUSO – CABEÇA HEXAGONAL TFL M8 X 1,25 X 25-8,8-A2L | | |
| B | 135337 | PORCA – HEXAGONAL CHANFR CTR LOC M8 X 1,25-8-A2L | | |
| C | 184657 | PARAFUSO – RHSSN M10 X 1,5 X 20-8,8-A3L | | |
| D | 135799 | PORCA – HEXAGONAL CHANFRADA CTR LOC M10 X 1,5–10-A3L | | |
| E | 152655 | PARAFUSO – CABEÇA HEXAGONAL CHANFRADA M10 X 1,5 X 20-8,8-A3L | | |
| F | 136485 | PARAFUSO – CABEÇA HEXAGONAL CHANFRADA TFL M8 X 1,25 X 16-8,8-A3L | | |
| G | 136209 | PARAFUSO – ARRUELA HEXAGONAL CHANFRADA M10 X 1,5 X 20-450HV-A3L | | |

135 CLAAS Lexion Série 500/700 – Kit de acoplamento elétrico



CLAAS LEXION SÉRIE 500/700 – KIT DE ACOPLAMENTO ELÉTRICO

NOTA:

Para peças específicas para fiação elétrica, consulte o Catálogo de Peças do Conector Elétrico (MD Nº 169641).

| Ref. | Número de peça | Descrição | Qtd. | Número de série |
|------|----------------|---|------|-----------------|
| 1 | 276806 | CHICOTE – FM100, COMPLEMENTAR, CLAAS | 1 | |
| | 134746 | CONECTOR – TAMPA, TAMPÃO, 12-DIRECIONAL | 1 | |
| | 283215 | MÓDULO – PACOTE DIODOS, DIODOS 6A ⁴⁶² | 1 | |
| 2 | 323936 | CHICOTE – ACOPLADOR, CLAAS ⁴⁶³ | 1 | |
| | 129772 | CHICOTE – FIAÇÃO ⁴⁶⁴ | 1 | |
| 3 | 213824 | CHICOTE – ACOPLADOR MOD LEXION ⁴⁶⁴ | 1 | |
| 4 | 129773 | ESPAÇADOR – CHICOTE DE FIAÇÃO | 1 | |
| 5 | 135709 | BRAÇADEIRA – ISOLADA 3/4 POL. | 1 | |
| 6 | 21763 | ABRAÇADEIRA DE CABOS (PRETA) | 1 | |
| | | | | |
| A | REF | PARAFUSO – AUTOATARRAXANTE, ARRUELA CABEÇA HEXAGONAL n ° 10 X 1/2 ZP ⁴⁶⁵ | | |
| B | 152655 | PARAFUSO – CABEÇA HEXAGONAL CHANFRADA M10 X 1,5 X 20-8,8-A3L | | |
| C | 129965 | PARAFUSO – CABEÇA HEXAGONAL SOC M5 X 0,8 X 45-12,9-A2L | | |

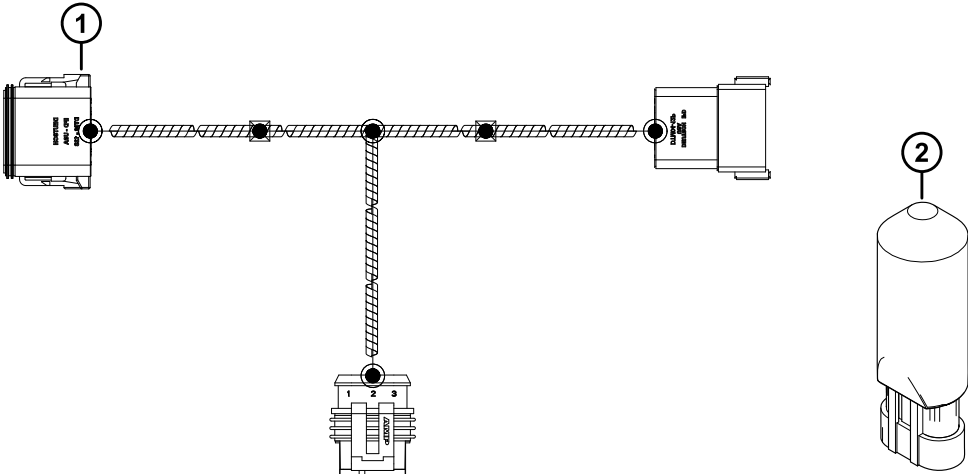
462. Peça de reposição somente para chicote (MD #276806).

463. Inclui chicotes (MD 129772 e 213824).

464. Peça de reposição somente para chicote (MD 323936).

465. Parafuso (MD #42292) não está incluído no kit de acoplamento. Consulte a Seção *116 Componentes elétricos – FM100, página 389*.

136 Kit do Resistor da altura do molinete CLAAS

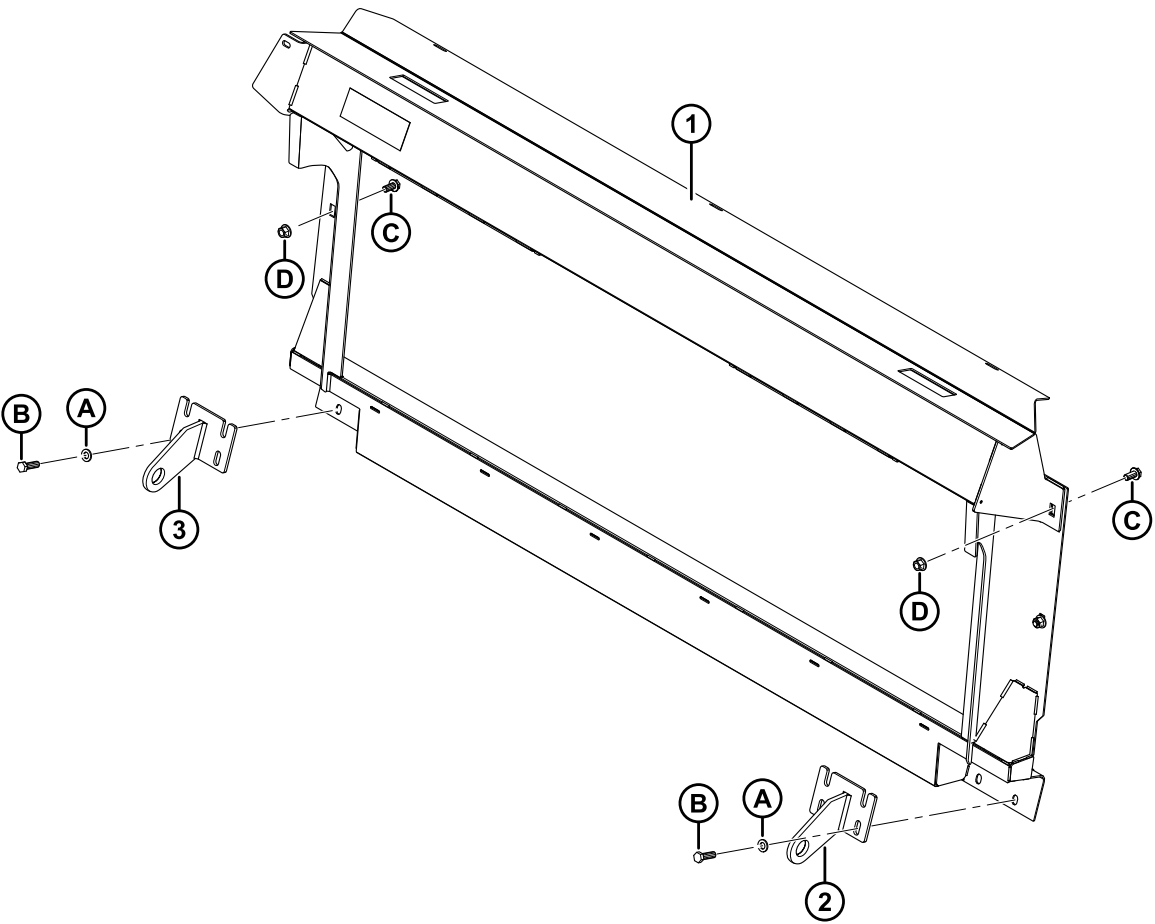
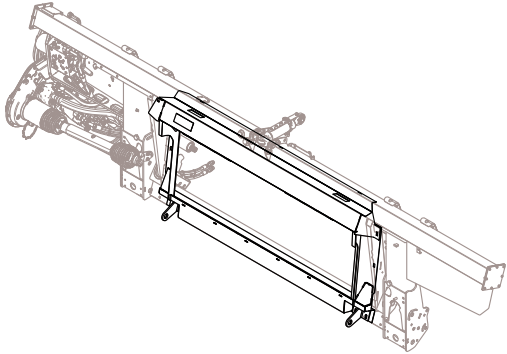


KIT DO RESISTOR DA ALTURA DO MOLINETE CLAAS

| Ref. | Número de peça | Descrição | Qtd. | Número de série |
|------|----------------|---|------|-----------------|
| | 295710 | KIT – RESISTOR DA ALTURA DO MOLINETE CLAAS ⁴⁶⁶ | | |
| 1 | 301104 | CHICOTE – MOLINETE HT V-REG CLAAS | 1 | |
| 2 | 133683 | REGULADOR – TENSÃO | 1 | |

466. O kit inclui as peças listadas.

137 John Deere série 50 – Kit de acoplamento do módulo de flutuação

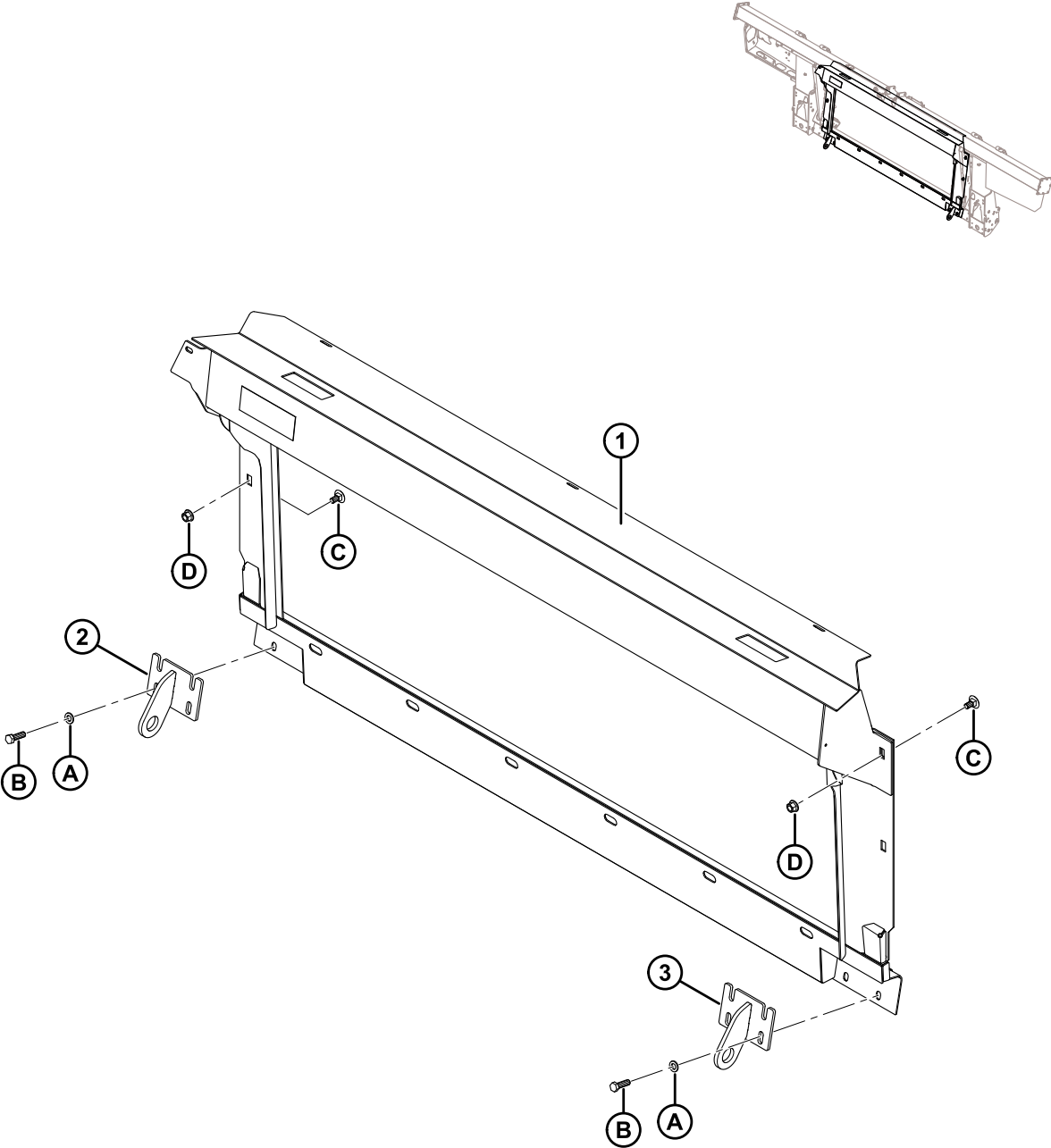


JOHN DEERE SÉRIE 50 – KIT DE ACOPLAMENTO DO MÓDULO DE FLUTUAÇÃO

| Ref. | Número de peça | Descrição | Qtd. | Número de série |
|-------------|-----------------------|--|-------------|------------------------|
| | B9030 | KIT DE ACOPLAMENTO – JD SÉRIE 50 ⁴⁶⁷ | | |
| 1 | 294514 | CHASSI – JD SOLDAGEM LEVEL LAND | 1 | |
| 2 | 151942 | SUPORTE – SOLDAGEM DIREITA | 1 | |
| 3 | 151941 | SUPORTE – SOLDAGEM ESQUERDA | 1 | |
| A | 184714 | ARRUELA – CHATA REG M12-300HV | | |
| B | 184669 | PARAFUSO – CABEÇA HEXAGONAL M12 X 1,75 X 40-8,8-AA1J | | |
| C | 136625 | PARAFUSO – CABEÇA HEXAGONAL SERRILHADA CHANFRADA M12 X 1,75 X 25 X SPCL-100-AA1J | | |
| D | 136431 | PORCA – HEXAGONAL CHANFRADA CTR LOC M12 X 1,75-10 | | |

467. O kit de acoplamento da JD Série 50 inclui módulo de flutuação e kits de acoplamento hidráulico e elétrico necessários para acoplar uma FM100 independente ou converter em uma FM100 instalada de fábrica. Kits disponíveis somente por meio de equipamentos.

138 John Deere série 60/70 S/T – Kit de acoplamento do módulo de flutuação



JOHN DEERE SÉRIE 60/70 S/T – KIT DE ACOPLAMENTO DO MÓDULO DE FLUTUAÇÃO

| Ref. | Número de peça | Descrição | Qtd. | Número de série |
|------|----------------|---|----------|-----------------|
| | B6962 | KIT DE ACOPLAMENTO – JD SÉRIE 60/70 S ⁴⁶⁸ | | |
| | B6963 | KIT DE ACOPLAMENTO – JD SÉRIES T 60/70 ⁴⁶⁸ | | |
| | | | | |
| 1 | 347301 | CONJUNTO – JD CM MÁSCARA COM DECALQUE (SÉRIE S COM ALIMENTADOR CONTOUR MASTER) ⁴⁶⁹ | 1 | |
| | 294514 | CHASSI – JD SOLDAGEM LEVEL LAND (SÉRIES T OU S COM ALIMENTADOR LEVEL LAND) ⁴⁷⁰ | 1 | |
| 2 | 347179 | ÂNCORA – SOLDAGEM, ESQUERDA (SOMENTE SÉRIE S) ⁴⁷¹ | 1 | |
| | 151941 | SUPORTE – SOLDAGEM ESQUERDA (SOMENTE SÉRIE T) ⁴⁷² | 1 | |
| 3 | 347180 | ÂNCORA – SOLDAGEM, DIREITA (SOMENTE SÉRIE S) ⁴⁷¹ | 1 | |
| | 151942 | SUPORTE – SOLDAGEM DIREITA (SOMENTE SÉRIE T) ⁴⁷² | 1 | |
| | | | | |
| A | 184714 | ARRUELA – CHATA REG M12-300HV-A3L | | |
| B | 184669 | PARAFUSO – CABEÇA HEXAGONAL M12 X 1,75 X 40-8,8-A3L | | |
| C | 136625 | PARAFUSO – CABEÇA HEXAGONAL SERRILHADA CHANFRADA M12 X 1,75 X 25 X SPCL-100-AA1J | | |
| D | 136431 | PORCA – HEXAGONAL CHANFRADA CTR LOC M12 X 1,75-10-A3L | | |

468. O kit inclui módulo de flutuação e kits de acoplamento hidráulico e elétrico necessários para acoplar uma FM100 independente ou converter em uma FM100 instalada de fábrica. Kits disponíveis somente por meio de equipamentos.

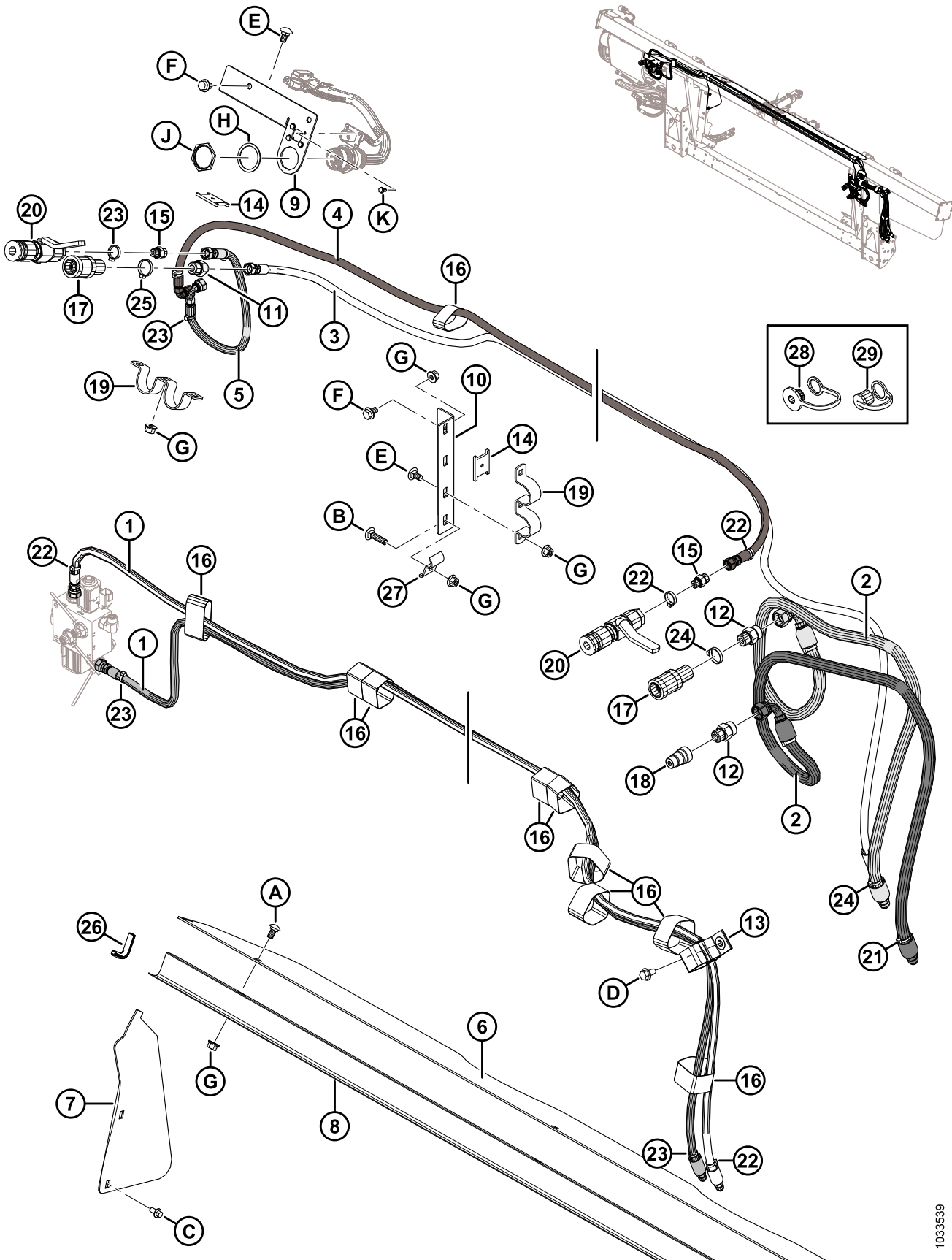
469. Série S com alimentador Contour Master.

470. Séries T ou S com alimentador Level Land.

471. Somente Série S.

472. Somente Série T.

139 Kit de acoplamento hidráulico – John Deere série 50



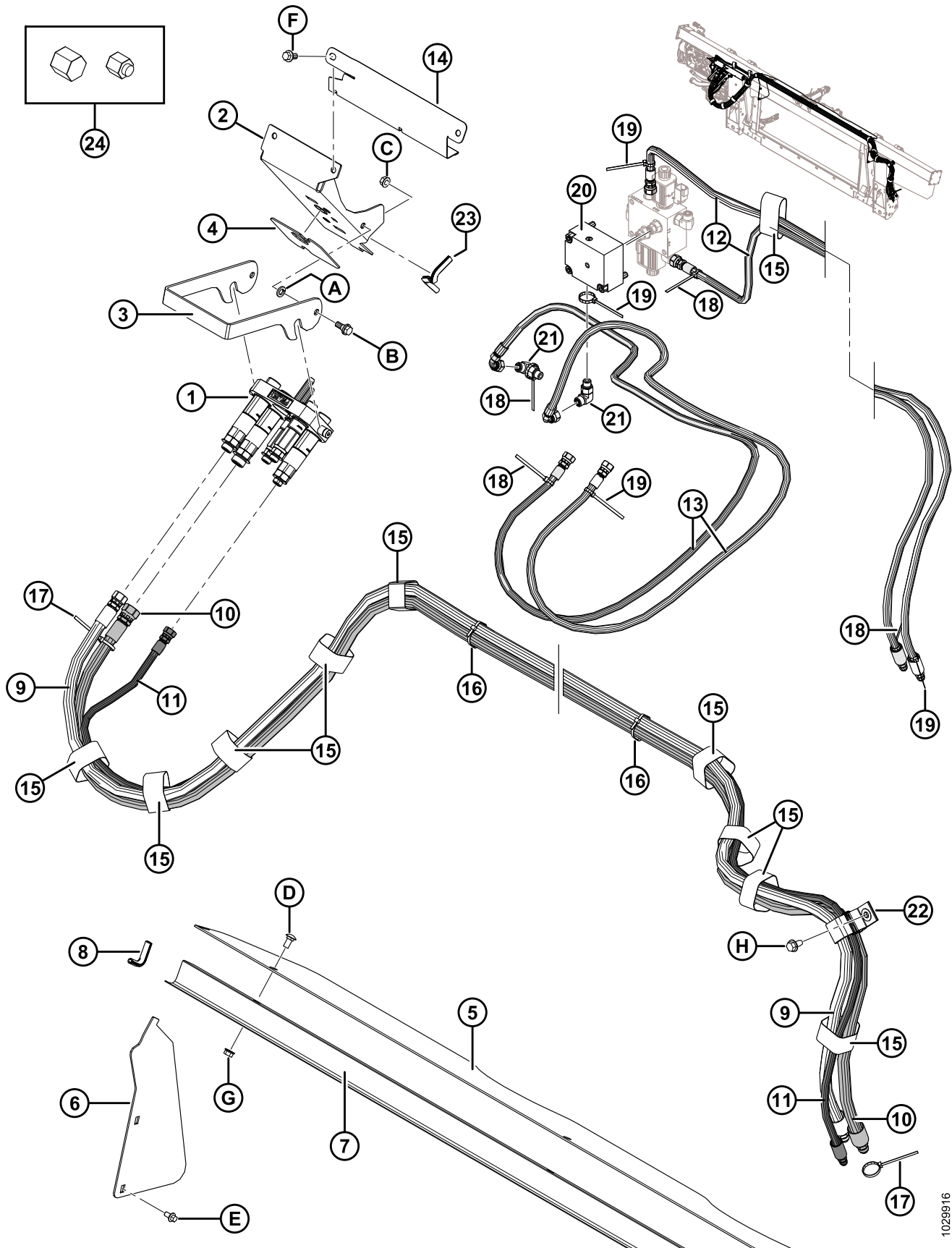
KIT DE ACOPLAMENTO HIDRÁULICO – JOHN DEERE SÉRIE 50

| Ref. | Número de peça | Descrição | Qtd. | Número de série |
|------|----------------|---|------|-----------------|
| 1 | 287861 | MANGUEIRA – HIDRÁULICA, MOLINETE F-A | 2 | |
| 2 | 337178 | MANGUEIRA – ACIONAMENTO DO MOLINETE JD50 | 2 | |
| 3 | 337175 | MANGUEIRA – ELEVADOR DO MOLINETE JD50 | 1 | |
| 4 | 337174 | MANGUEIRA – POSIÇÃO DIANTEIRA DO MOLINETE JD50 | 1 | |
| 5 | 337173 | MANGUEIRA – POSIÇÃO TRASEIRA DO MOLINETE JD50 | 1 | |
| 6 | 276285 | TAMPA – SEM FIM, SUPERIOR | 1 | |
| 7 | 276284 | TAMPA – SEM FIM LATERAL | 2 | |
| 8 | 156725 | TAMPA – MANGUEIRA | 1 | |
| 9 | 337163 | SUORTE – HIDRÁULICO ACOPLADOR | 1 | |
| 10 | 337177 | SUORTE – HIDRÁULICO ACOPLADOR | 1 | |
| 11 | 184462 | ENCAIXE – ADAPTADOR HIDRÁULICO | 1 | |
| | 44210 | O-RING – N° 10 ORB | | |
| | 135865 | O-RING – N° 6 ORFS | | |
| 12 | 184461 | ENCAIXE – ADAPTADOR HIDRÁULICO | 2 | |
| | 44210 | O-RING – N° 10 ORB | | |
| | 135867 | O-RING – N° 10 ORFS | | |
| 13 | 163598 | CINTA DE TRAVAMENTO, SUSPENSA, 6" COMPR. | 1 | |
| 14 | 158253 | ESPAÇADOR – MONTAGEM DO ACOPLADOR | 2 | |
| 15 | 135778 | ENCAIXE – ADAPTADOR | 2 | |
| | 50219 | O-RING – N° 6 ORB | | |
| | 135865 | O-RING – N° 6 ORFS | | |
| 16 | 135444 | CINTA DE TRAVAMENTO 6" COMPR. | 10 | |
| 17 | 114143 | ENCAIXE – ACOPLAMENTO HIDRÁULICO | 2 | |
| 18 | 114142 | ENCAIXE – ACOPLAMENTO HIDRÁULICO | 1 | |
| 19 | 114140 | SUORTE | 2 | |
| 20 | 114120 | ENCAIXE – ACOPLAMENTO HIDRÁULICO | 2 | |
| 21 | 49232 | BRAÇADEIRA – BRAÇADEIRA DE CABOS, BRANCA | 2 | |
| 22 | 49227 | BRAÇADEIRA DE CABOS, VERDE | 8 | |
| 23 | 40702 | BRAÇADEIRA DE CABOS, VERMELHA | 5 | |
| 24 | 40701 | BRAÇADEIRA DE CABOS, AMARELA | 3 | |
| 25 | 21763 | ABRAÇADEIRA DE CABOS, PRETA | 4 | |
| 26 | 42589 | MOLDE | 2 | |
| 27 | 29934 | SUORTE | 1 | |
| 28 | 21858 | TAMPÃO – CONTRA POEIRA | 2 | |
| 29 | 21856 | CAPA CONTRA POEIRA | 1 | |
| A | 184657 | PARAFUSO – CABEÇA REDONDA, PESCOÇO QUADRADO M10 X 1,5 X 20-8,8-AA1J | | |
| B | 152732 | PARAFUSO – CABEÇA REDONDA, PESCOÇO QUADRADO M10 X 1,5 X 40-8,8-AA1J | | |
| C | 136485 | PARAFUSO – CABEÇA HEXAGONAL CHANFRADA TFL M8 X 1,25 X 16-8,8-AA1J | | |
| D | 136209 | PARAFUSO – ARRUELA HEXAGONAL M10 X 1,5 X 20-450HV | | |

KIT DE ACOPLAMENTO HIDRÁULICO – JOHN DEERE SÉRIE 50

| Ref. | Número de peça | Descrição | Qtd. | Número de série |
|-------------|-----------------------|---|-------------|------------------------|
| E | 136178 | PARAFUSO – CABEÇA REDONDA, PESCOÇO QUADRADO M10 X 1,5 X 20-8,8-AA1J | | |
| F | 136151 | PARAFUSO – CABEÇA HEXAGONAL CHANFRADA TFL M10 X 1,5 X 16-8,8-AA1J | | |
| G | 135799 | PORCA – HEXAGONAL CHANFRADA CTR LOC M10 X 1,5-10 | | |
| H | 134011 | ARRUELA – DE PRESSÃO, DEUTSCH HD, TAM. 24 | | |
| J | 134010 | PORCA – PAINEL, HD30, TAM. 24 | | |
| K | 42292 | PARAFUSO – CABEÇA HEXAGONAL TPG, ARRUELA, 10 X 1/2-GR5-AA1T | | |

140 John Deere Série 60/70 S/T – Kit de acoplamento hidráulico



1029916

JOHN DEERE SÉRIE 60/70 S/T – KIT DE ACOPLAMENTO HIDRÁULICO

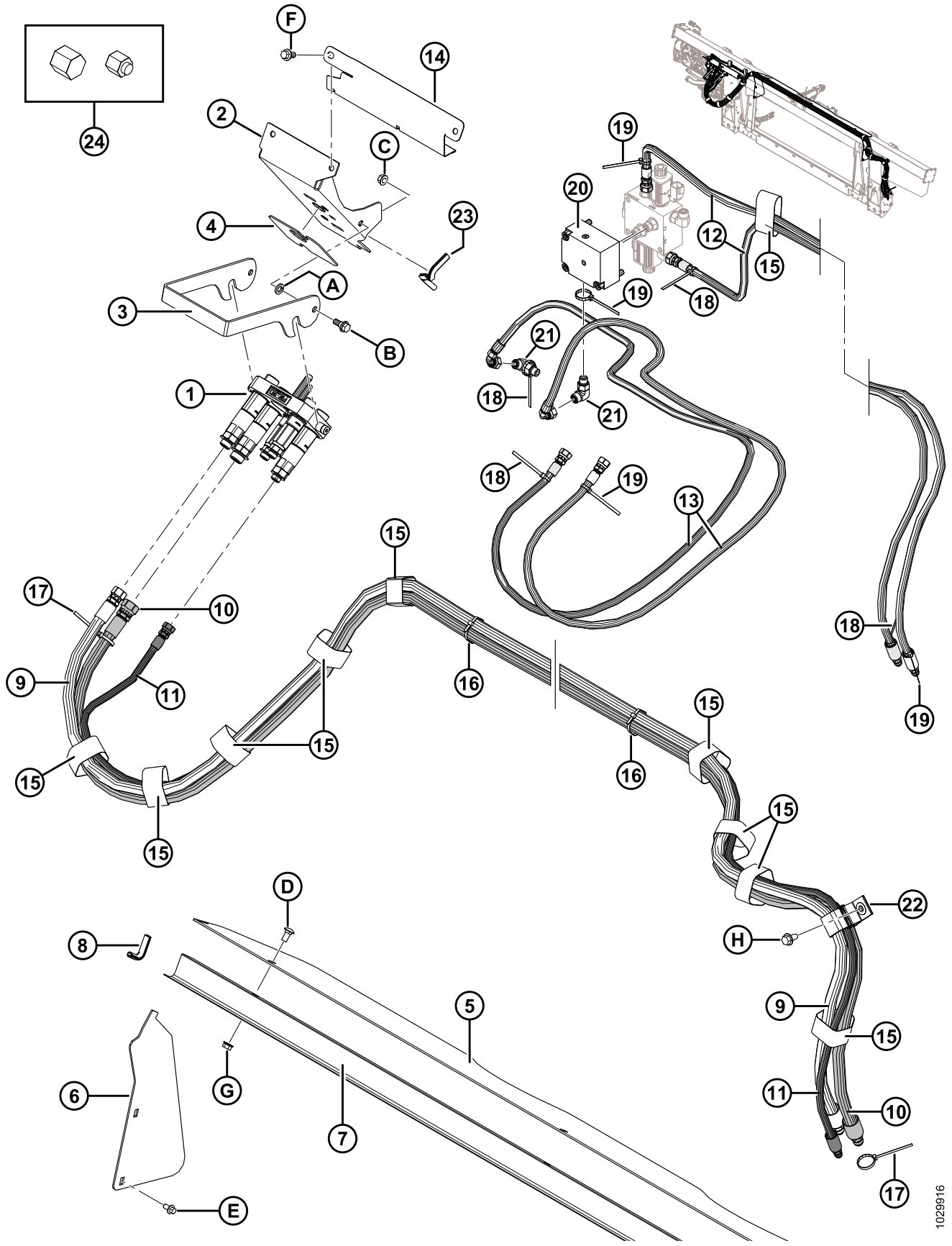
NOTA:

Alguns kits de acoplamento podem ser enviados com o multiacoplador Parker (não é vendido separadamente). As peças de reposição para multiacopladores Parker incluem conjunto de placa (MD N.º 182182), três acopladores fêmea de 1/2 polegada (MD N.º 184460), dois acopladores de 3/8 polegadas (MD N.º 191704), kit de vedação de 1/2 polegada (MD N.º 129860), kit de vedação de 3/8 polegadas (MD N.º 129859), dois encaixes (MD N.º 191705), encaixe (MD N.º 184461), encaixe (MD N.º 184463), duas buchas (MD N.º 182181), encaixe adaptador (MD N.º 184462) e dois parafusos (MD N.º 184524). As peças de reposição do multiacoplador Parker **NÃO** podem ser substituídas pelas peças de reposição do multiacoplador Faster (MD N.º 279718). Para substituir um multiacoplador inteiro, solicite o multiacoplador Faster (MD N.º 279718).

| Ref. | Número de peça | Descrição | Qtd. | Número de série |
|------|----------------|--|------|-----------------|
| 1 | 279718 | ACOPLAMENTO – JD MULTI (FASTER) | 1 | |
| | 294097 | KIT – CONJUNTO DE PLACA DO ACOPLADOR, JD (FASTER) ⁴⁷³ | | |
| | 279011 | KIT – ACOPLADOR 3/8 C/W 3/8" ENCAIXE, VERMELHO/VERDE (FASTER) ⁴⁷³ | 2 | |
| | 279012 | KIT – ACOPLADOR 9/16 C/W 5/8" ENCAIXE, AMARELO (FASTER) ⁴⁷³ | 1 | |
| | 279013 | KIT – ACOPLADOR 9/16 C/W 1/2" ENCAIXE, BRANCO (FASTER) ⁴⁷³ | 1 | |
| | 279014 | KIT – ACOPLADOR 9/16 C/W 3/8" ENCAIXE, AZUL (FASTER) ⁴⁷³ | 1 | |
| | 279034 | VEDAÇÃO – ACOPLADOR DE 3/8 (FASTER) ⁴⁷³ | | |
| | 279035 | VEDAÇÃO – ACOPLADOR DE 9/16 (FASTER) ⁴⁷³ | | |
| 2 | 213264 | SUPORTE – ACOPLADOR JD | 1 | |
| 3 | 248960 | TRINCO – SUPORTE DO ACOPLADOR | 1 | |
| 4 | 129149 | BATENTE – BORRACHA | 1 | |
| 5 | 276285 | TAMPA – SEM FIM, LATERAL | 1 | |
| 6 | 276284 | TAMPA – SEM FIM, LATERAL | 2 | |
| 7 | 156725 | TAMPA – MANGUEIRA | 1 | |
| 8 | 42589 | JUNTA | 2 | |
| 9 | 287860 | MANGUEIRA – HIDRÁULICA, MOTOR DO MOLINETE (JD) | 1 | |
| 10 | 287312 | MANGUEIRA – HIDRÁULICA, MOTOR DO MOLINETE (JD) | 1 | |
| 11 | 287863 | MANGUEIRA – HIDRÁULICA, ELEVADOR DO MOLINETE (JD) | 1 | |
| 12 | 287861 | MANGUEIRA – HIDRÁULICA, AVANÇO-RECUO DO MOLINETE (JD) | 2 | |
| 13 | 287862 | MANGUEIRA – HIDRÁULICA, AVANÇO-RECUO DO MOLINETE (JD) | 2 | |
| 14 | 213965 | TAMPA – MANGUEIRA | 1 | |
| 15 | 135444 | ABRAÇADEIRA – CINTA DE TRAVAMENTO 6" COMPR. | 11 | |
| 16 | 21763 | ABRAÇADEIRA DE CABOS (PRETA) | 3 | |
| 17 | 40701 | ABRAÇADEIRA DE CABOS (AMARELA) | 2 | |
| 18 | 40702 | ABRAÇADEIRA DE CABOS (VERMELHA) | 5 | |
| 19 | 49227 | ABRAÇADEIRA DE CABOS (VERDE) | 5 | |

473. Peça de reposição somente para o multiacoplador Faster (MD n.º 279718). **NÃO** pode ser substituída pelas peças de reposição do multiacoplador Parker.

JOHN DEERE SÉRIE 60/70 S/T – KIT DE ACOPLAMENTO HIDRÁULICO



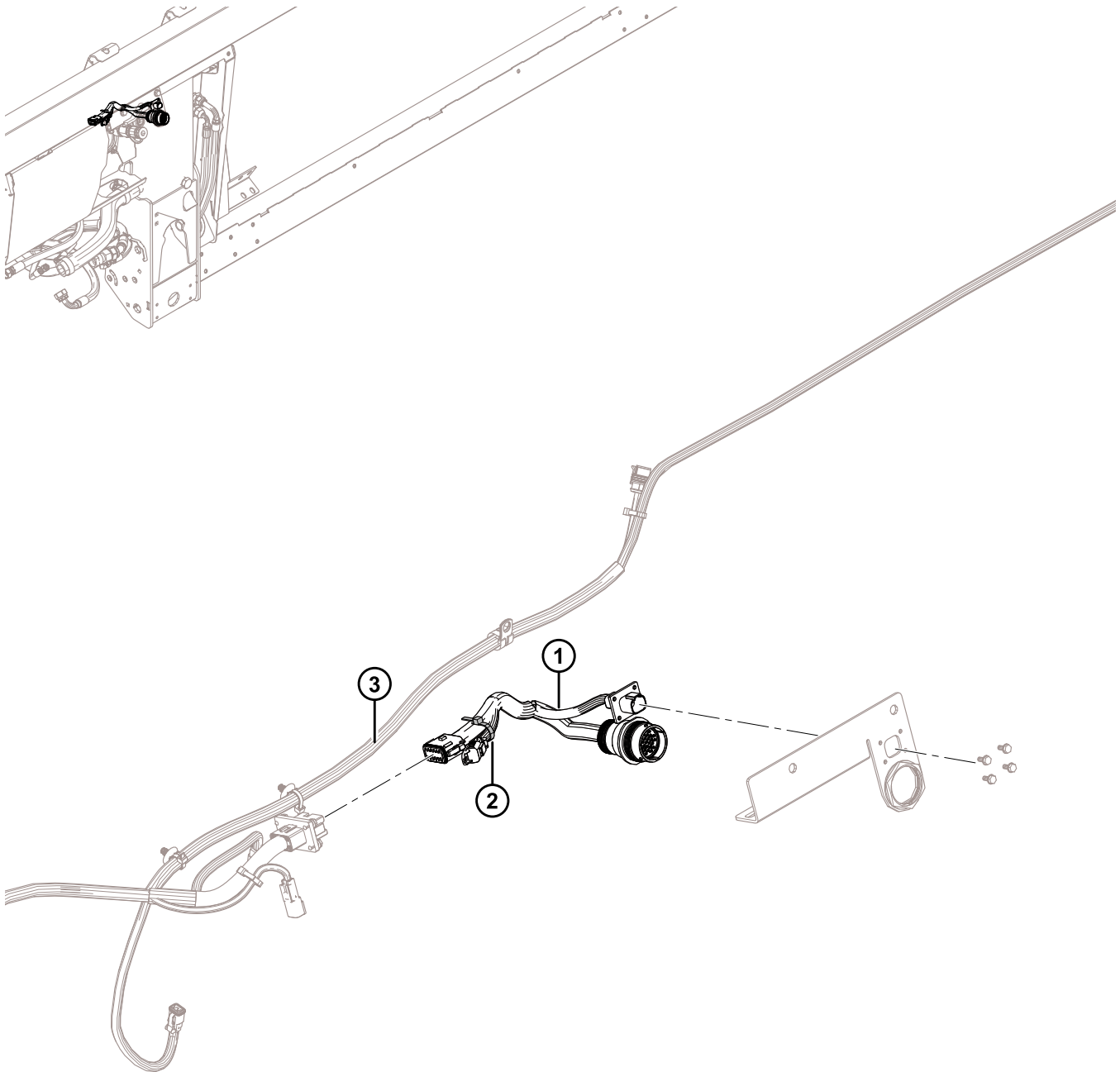
102916

JOHN DEERE SÉRIE 60/70 S/T – KIT DE ACOPLAMENTO HIDRÁULICO

| Ref. | Número de peça | Descrição | Qtd. | Número de série |
|------|----------------|--|------|-----------------|
| 20 | 335342 | VÁLVULA – RETENÇÃO | 1 | |
| | 279228 | VÁLVULA – CARTUCHO, RETENÇÃO P.O. | | |
| | 163184 | O-RING (2020 E ANTERIORES) ⁴⁷⁴ | | -396189 |
| | 320284 | O-RING – 2,38 x 20,64 | | 396190– |
| | 220959 | KIT DE VEDAÇÃO | | |
| | 184711 | ARRUELA – PLANA REG M10-200HV-AA1J | | |
| | 320392 | PARAFUSO – SOQ SEXTAVADO M10X1,5X55-8,8-ZINCO | | |
| 21 | 136095 | ENCAIXE – COTOVELO 90° HIDRÁULICO | 2 | |
| 22 | 163598 | CINTA – VELCRO, SUSPENSÃO | 1 | |
| 23 | 42074 | JUNTA | 1 | |
| 24 | 108233 | TAMPA – 1/2" TUBO (SOMENTE PARA TRANSPORTE) | 2 | |
| | 30813 | TAMPA – 3/8" TUBO COM CHANFRO A 37 GRAUS (SOMENTE PARA TRANSPORTE) | 3 | |
| A | 18652 | ARRUELA – REG. TRAVA 7/16" NOM. Diâm. Int. ZP | | |
| B | 27647 | PARAFUSO – COM REBAIXO | | |
| C | 30228 | PORCA – CHANFRADA, FACE LISA, 0,375-16 UNC | | |
| D | 184657 | PARAFUSO – RHSSN M10 X 1,5 X 20-8,8-A3L | | |
| E | 136485 | PARAFUSO – CABEÇA HEXAGONAL CHANFRADA TFL M8 X 1,25 X 16-8,8-A3L | | |
| F | 152655 | PARAFUSO – CABEÇA HEXAGONAL CHANFRADA M10 X 1,5 X 20-8,8-A3L | | |
| G | 135799 | PORCA – HEXAGONAL CHANFRADA CTR LOC M10 X 1,5-10-A3L | | |
| H | 136209 | PARAFUSO – ARRUELA HEXAGONAL CHANFRADA M10 X 1,5 X 20-450HV-A3L | | |

474. Peça de reposição somente para unidades feitas para modelos/ano 2020 e anteriores. Para unidades feitas para modelos/ano 2021 e posteriores ou para unidades disponibilizadas com bloco MD N.º 335342, solicite o O-ring MD N.º 320284.

141 Elétrica complementar – John Deere série 50

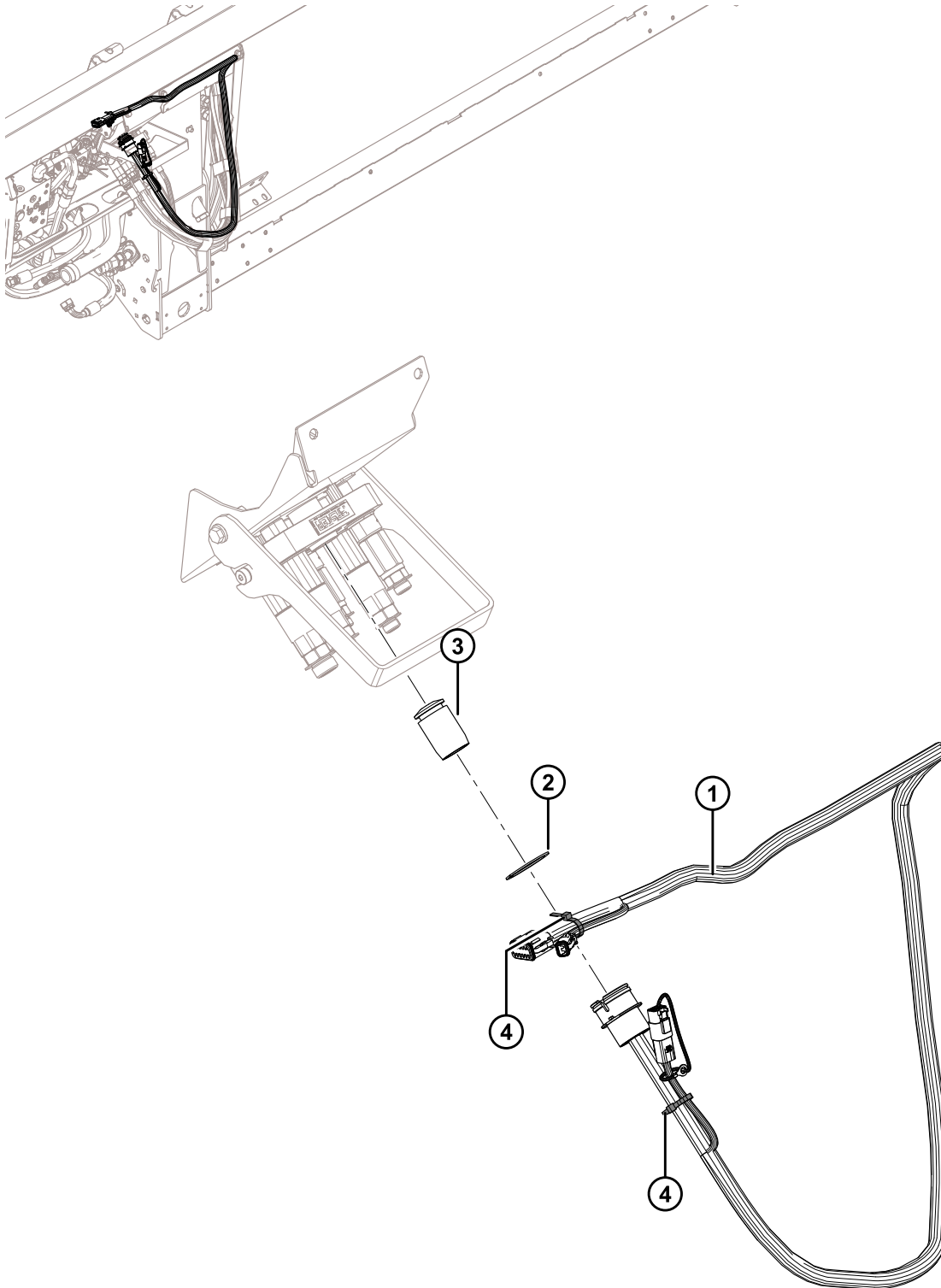


ELÉTRICA COMPLEMENTAR – JOHN DEERE SÉRIE 50**NOTA:**

Para peças específicas para fiação elétrica, consulte o Catálogo de Peças do Conector Elétrico (MD N° 169641).

| Ref. | Número de peça | Descrição | Qtd. | Número de série |
|-------------|-----------------------|---|-------------|------------------------|
| 1 | 337168 | CHICOTE – FM100, ACOPL., JD50 | 1 | |
| | 134948 | PROTEÇÃO CONTRA POEIRA – DEUTSCH, HDP20 | 1 | |
| | 134746 | CONECTOR – TAMPA, TAMPÃO, 12 DIRECIONAL | 1 | |
| 2 | 21763 | BRAÇADEIRA DE CABOS, PRETA | 1 | |
| 3 | REF. | CHICOTE – FM100, PRINCIPAL | 1 | |

142 John Deere Série 60/70 S/T – Kit de acoplamento elétrico



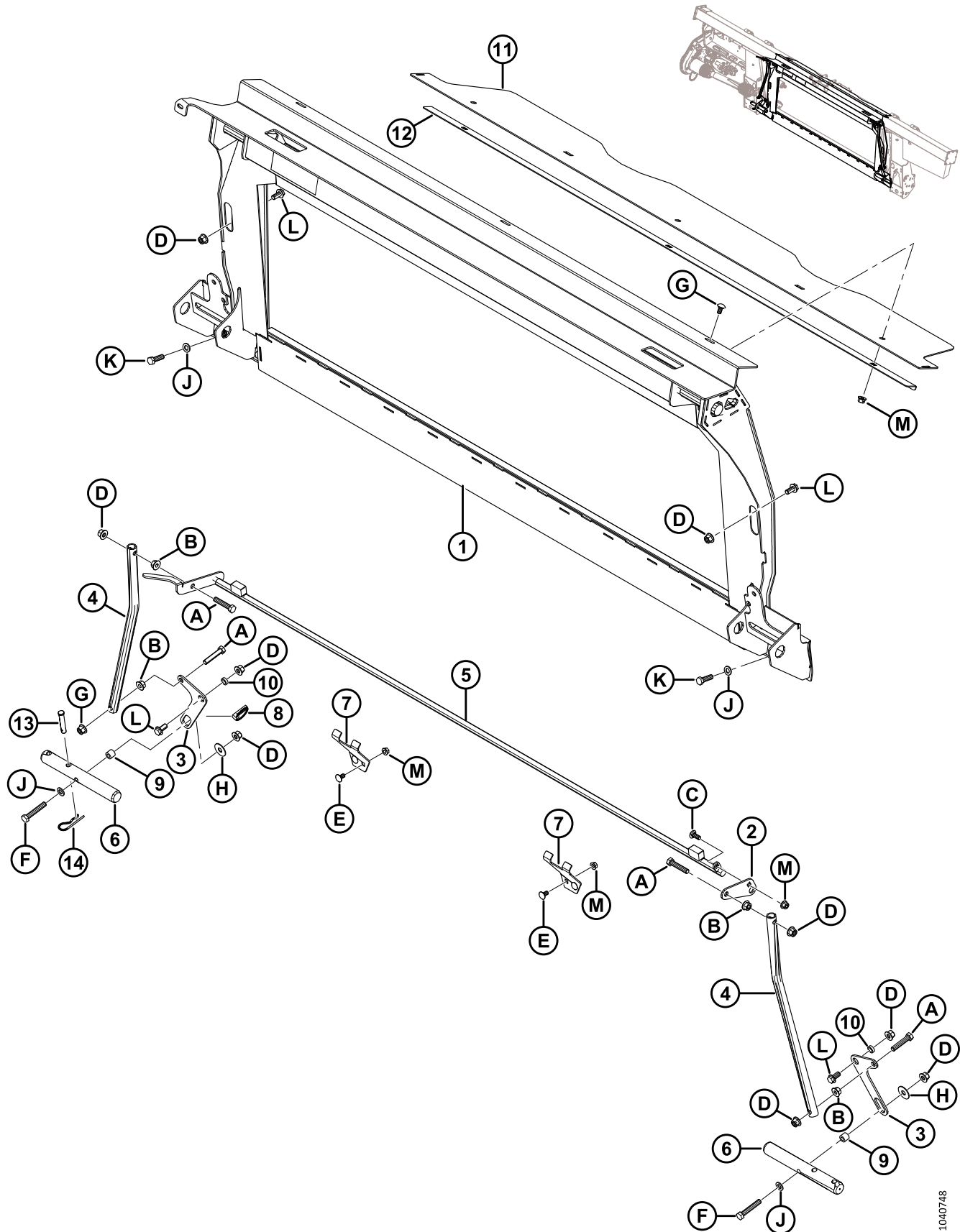
JOHN DEERE SÉRIE 60/70 S/T – KIT DE ACOPLAMENTO ELÉTRICO

NOTA:

Para peças específicas para fiação elétrica, consulte o Catálogo de Peças do Conector Elétrico (MD Nº 169641).

| Ref. | Número de peça | Descrição | Qtd. | Número de série |
|------|----------------|--|------|-----------------|
| 1 | 258107 | CHICOTE – FM100, COMPLEMENTAR, JOHN DEERE | 1 | |
| | 134741 | PROTEÇÃO – TAMPÃO, DEUTSCH, DEFORMADA, 2 POS | 1 | |
| | 134746 | CONECTOR – TAMPA, TAMPÃO, 12-DIRECIONAL | 1 | |
| 2 | 135267 | ANEL – RETENTOR EXTERNO INVERTIDO | 1 | |
| 3 | 129148 | TAMPÃO – BORRACHA | 1 | |
| 4 | 21763 | ABRAÇADEIRA DE CABOS (PRETA) | 2 | |

143 Versatile – Kit de acoplamento elétrico



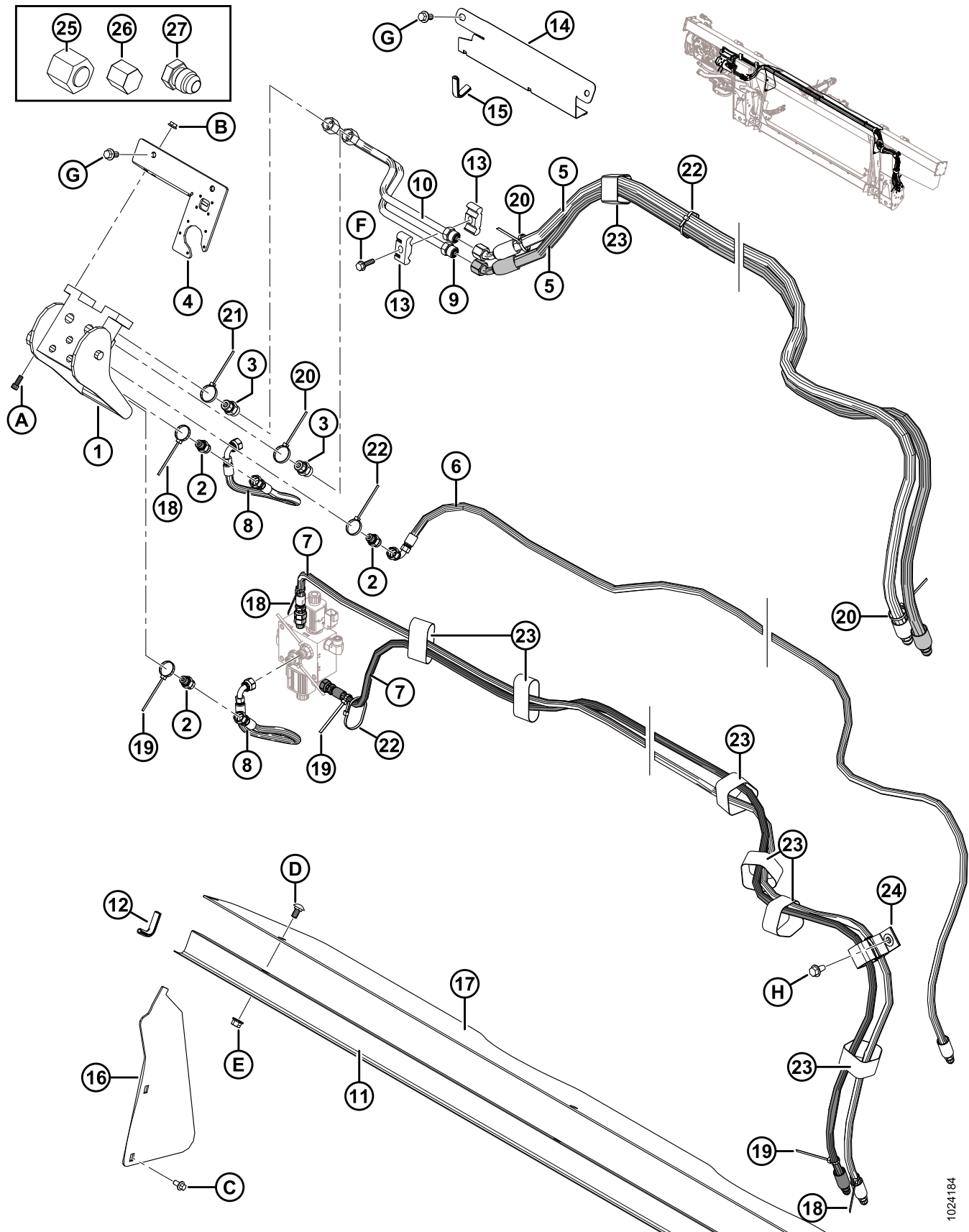
VERSATILE – KIT DE ACOPLAMENTO ELÉTRICO

| Ref. | Número de peça | Descrição | Qtd. | Número de série |
|------|----------------|--|------------|-----------------|
| | B6961 | KIT DE ACOPLAMENTO – VERSATILE ⁴⁷⁵ | | |
| 1 | 347077 | ESTRUTURA – MÁSCARA COM DECALQUE | 1 | |
| 2 | 328582 | ALAVANCA | 1 | |
| 3 | 304669 | ALAVANCA – ARTICULADA | 2 | |
| 4 | 156783 | TUBO – ARTICULAÇÃO | 2 | |
| 5 | 335849 | SOLDAGEM TRAVA | 1 | |
| 6 | 133138 | EIXO | 2 | |
| 7 | 245246 | SUPORTE – PRENDEDOR DE BLOQUEIO | 2 | |
| 8 | 113561 | PINO – QUEBRA-DEDO ⁴⁷⁶ | A/R | |
| 9 | 337043 | BUCHA – M12 ROSCADA | 2 | |
| 10 | 133439 | ESPAÇADOR – DIÂM. EXT. 0,75 x 0,120" PAREDE | 2 | |
| 11 | 328356 | TAMPA – SEM-FIM SUPERIOR | 1 | |
| 12 | 301629 | RETENTOR – TAMPA CONTRA POEIRA | 1 | |
| 13 | 19809 | PINO – CLEVIS | 1 | |
| 14 | 13125 | PINO R | 1 | |
| A | 237316 | PARAFUSO – SEXTAVADO TFL M12 X 1,75 X 60-8,8-AA1J | | |
| B | 136036 | PORCA – SEXTAVADA SM FLG M12 X 1,75-8-AA1J | | |
| C | 136506 | PARAFUSO – RHSSN M10 X 1,5 X 25-8,8-AA1J | | |
| D | 136431 | PORCA – SEXTAVADA CHANFRADA CTR LOC M12 X 1,75-10-A3L | | |
| E | 136178 | PARAFUSO – RHSN M10 X 1,5 X 20-8,8-AA1J | | |
| F | 184675 | PARAFUSO – SEXTAVADO M12 X 1,75 X 70-8,8-AA1J | | |
| G | 184657 | PARAFUSO – RHSSN M10 X 1,5 X 20-8,8-AA1J | | |
| H | 32247 | ARRUELA – PLANA | | |
| J | 184714 | ARRUELA – PLANA REG M12-300HV-A3L | | |
| K | 184669 | PARAFUSO – CABEÇA HEXAGONAL M12 X 1,75 X 40-8,8-A3L | | |
| L | 136625 | PARAFUSO – CABEÇA HEXAGONAL SERRILHADA CHANFRADA M12 X 1,75 X 25 X SPCL-100-AA1J | | |
| M | 135799 | PORCA – SEXTAVADA FLG CTR LOC M10 X 1,5-10 | | |

475. O kit de acoplamento da Versatile inclui módulo de flutuação e kits de acoplamento hidráulico e elétrico necessários para acoplar uma FM100 independente ou converter em uma FM100 instalada de fábrica. Kits disponíveis somente por meio de equipamentos.

476. Peça de serviço apenas para alavanca de pivô substituída (MD 347569).

144 Versatile – Kit de acoplamento elétrico

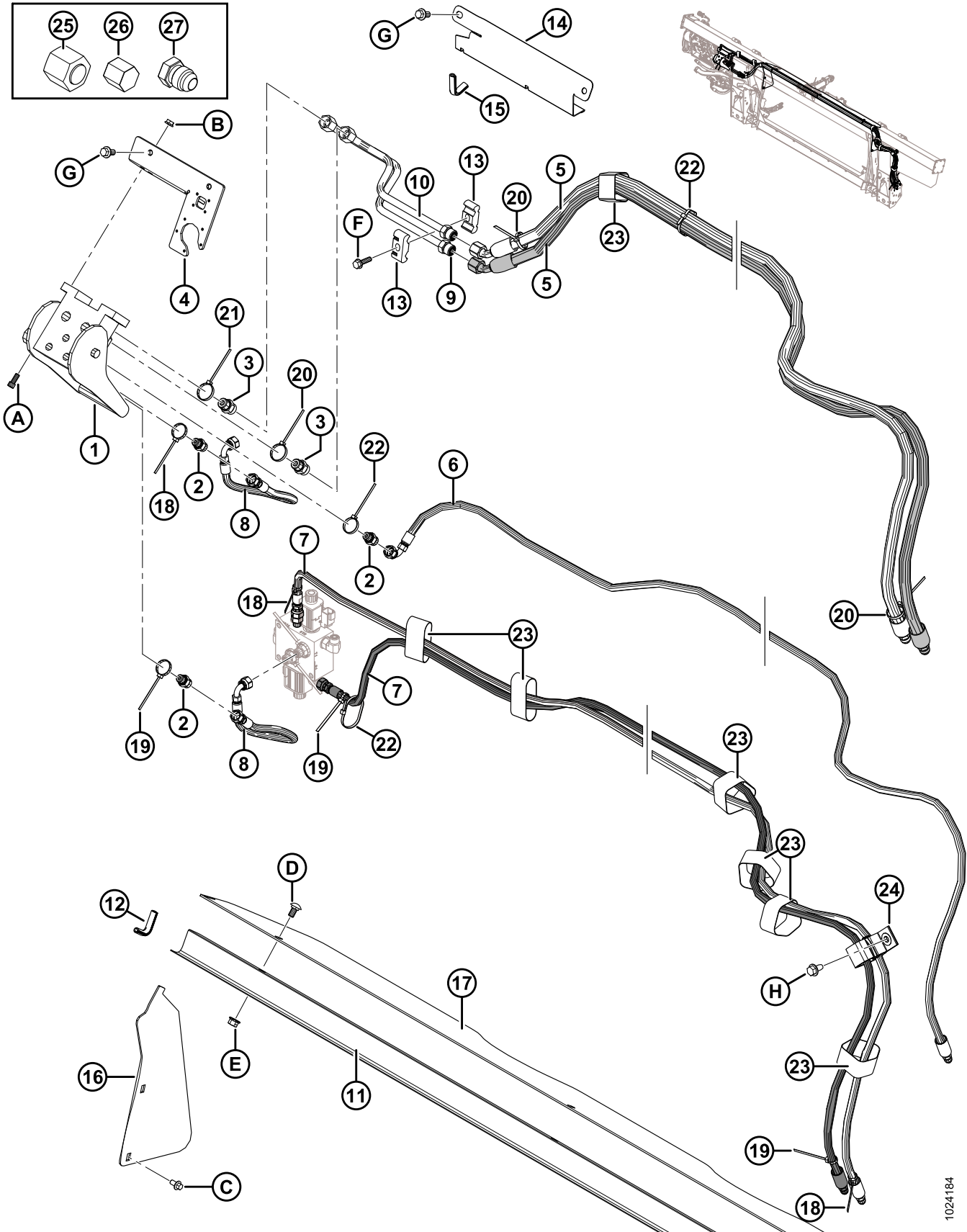


1024184

VERSATILE – KIT DE ACOPLAMENTO ELÉTRICO

| Ref. | Número de peça | Descrição | Qtd. | Número de série |
|------|----------------|--|------|-----------------|
| 1 | 153151 | ACOPLAMENTO – MULTI | 1 | |
| | 129800 | TAMPA – KIT | | |
| | 129801 | ENGATE – KIT DE BOTÃO | | |
| | 129976 | ACOPLAMENTO – 1/4" | | |
| | 129977 | ACOPLAMENTO – 3/8" | | |
| 2 | 252694 | ENCAIXE – ADAPTADOR, ORIFÍCIO 0,052 | 3 | |
| | 50219 | O-RING – N° 6 ORB | | |
| | 135865 | O-RING – N° 6 ORFS | | |
| 3 | 135780 | ENCAIXE – ADAPTADOR | 2 | |
| | 44209 | O-RING – N° 8 ORB | | |
| | 135866 | O-RING – N° 8 ORFS | | |
| 4 | 301693 | KIT – TAMPA ELÉTRICA CNH | 1 | |
| 5 | 213182 | MANGUEIRA – HIDRÁULICA, MOTOR DO MOLINETE | 2 | |
| 6 | 213184 | MANGUEIRA – HIDRÁULICA, ELEVADOR DO MOLINETE | 1 | |
| 7 | 213350 | MANGUEIRA – HIDRÁULICA, AVANÇO-RECUO DO MOLINETE | 2 | |
| 8 | 213354 | MANGUEIRA – HIDRÁULICA, AVANÇO-RECUO DO MOLINETE | 2 | |
| 9 | 213204 | LINHA – PRESSÃO DO ACIONAMENTO DO MOLINETE (CNH) | 1 | |
| 10 | 213205 | LINHA – RETORNO DO ACIONAMENTO DO MOLINETE (CNH) | 1 | |
| 11 | 156725 | TAMPA – MANGUEIRA | 1 | |
| 12 | 42589 | JUNTA | 2 | |
| 13 | 37167 | FIXADOR | 2 | |
| 14 | 213965 | TAMPA – MANGUEIRA (ANTERIOR A 2016) | 1 | -301189 |
| 15 | 194082 | MOLDE (ANTERIOR A 2016) | 1 | -301189 |
| 16 | 276284 | TAMPA – SEM FIM, LATERAL | 2 | |
| 17 | 276285 | TAMPA – SEM FIM, LATERAL | 1 | |
| 18 | 49227 | ABRAÇADEIRA DE CABOS (VERDE) | 3 | |
| 19 | 40702 | ABRAÇADEIRA DE CABOS (VERMELHA) | 3 | |
| 20 | 40701 | ABRAÇADEIRA DE CABOS (AMARELA) | 3 | |
| 21 | 49232 | ABRAÇADEIRA DE CABOS (BRANCA) | 1 | |
| 22 | 21763 | ABRAÇADEIRA DE CABOS (PRETA) | 7 | |
| 23 | 135444 | ABRAÇADEIRA – CINTA DE TRAVAMENTO 6" COMPR. | 7 | |
| 24 | 163598 | CINTA – VELCRO, SUSPENSÃO | 1 | |
| 25 | 136325 | TAMPÃO – HIDRÁULICO SAE-6 ORFS | 1 | |
| 26 | 108233 | TAMPA – 1/2" TUBO (SOMENTE PARA TRANSPORTE) | 2 | |
| | 30813 | TAMPA – 3/8" TUBO COM CHANFRO A 37 GRAUS (SOMENTE PARA TRANSPORTE) | 3 | |
| 27 | 50178 | TAMPÃO – 3/8" TUBO (SOMENTE PARA TRANSPORTE) | 4 | |
| A | 135397 | PARAFUSO – SEXTAVADO CABEÇA HEXAGONAL 5/16 NC X 3/4 | | |
| B | 30280 | PORCA – CHANFRADA, LADO DA TRAVA, FACE LISA, 5/16 NC GR 5 ZP | | |
| C | 136485 | PARAFUSO – CABEÇA HEXAGONAL CHANFRADA TFL M8 X 1,25 X 16-8,8-A3L | | |

VERSATILE – KIT DE ACOPLAMENTO ELÉTRICO

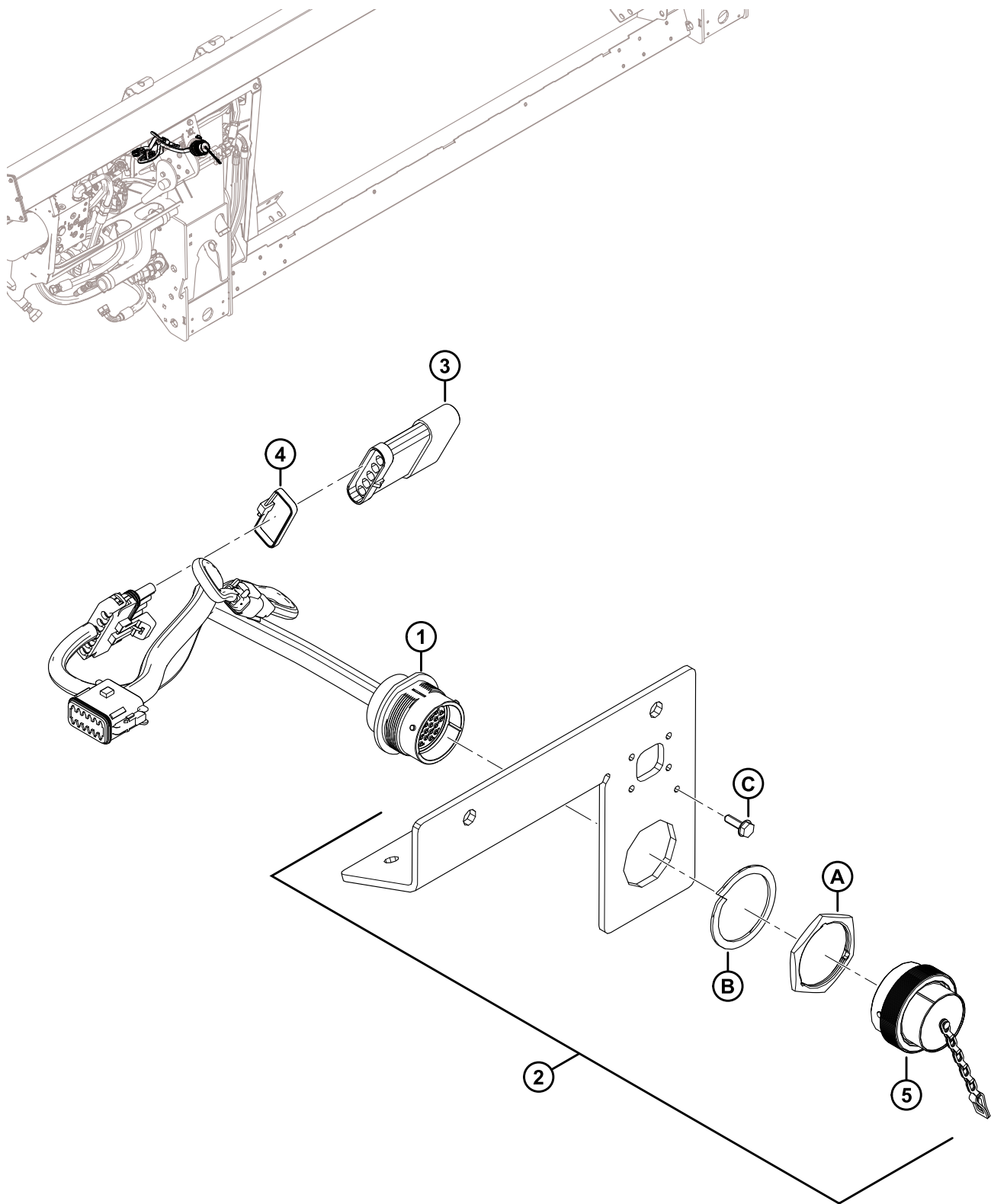


1024184

VERSATILE – KIT DE ACOPLAMENTO ELÉTRICO

| Ref. | Número de peça | Descrição | Qtd. | Número de série |
|-------------|-----------------------|---|-------------|------------------------|
| D | 184657 | PARAFUSO – RHSSN M10 X 1,5 X 20-8,8-A3L | | |
| E | 135799 | PORCA – HEXAGONAL CHANFRADA CTR LOC M10 X 1,5-10-A3L | | |
| F | 252655 | PARAFUSO – CABEÇA HEXAGONAL TFL M8 X 1,25 X 30-8,8-A3L | | |
| G | 152655 | PARAFUSO – CABEÇA HEXAGONAL CHANFRADA M10 X 1,5 X 20-8,8-A3L | | |
| H | 136209 | PARAFUSO – ARRUELA HEXAGONAL CHANFRADA M10 X 1,5 X 20-450HV-A3L | | |

145 Versatile – Kit de acoplamento elétrico



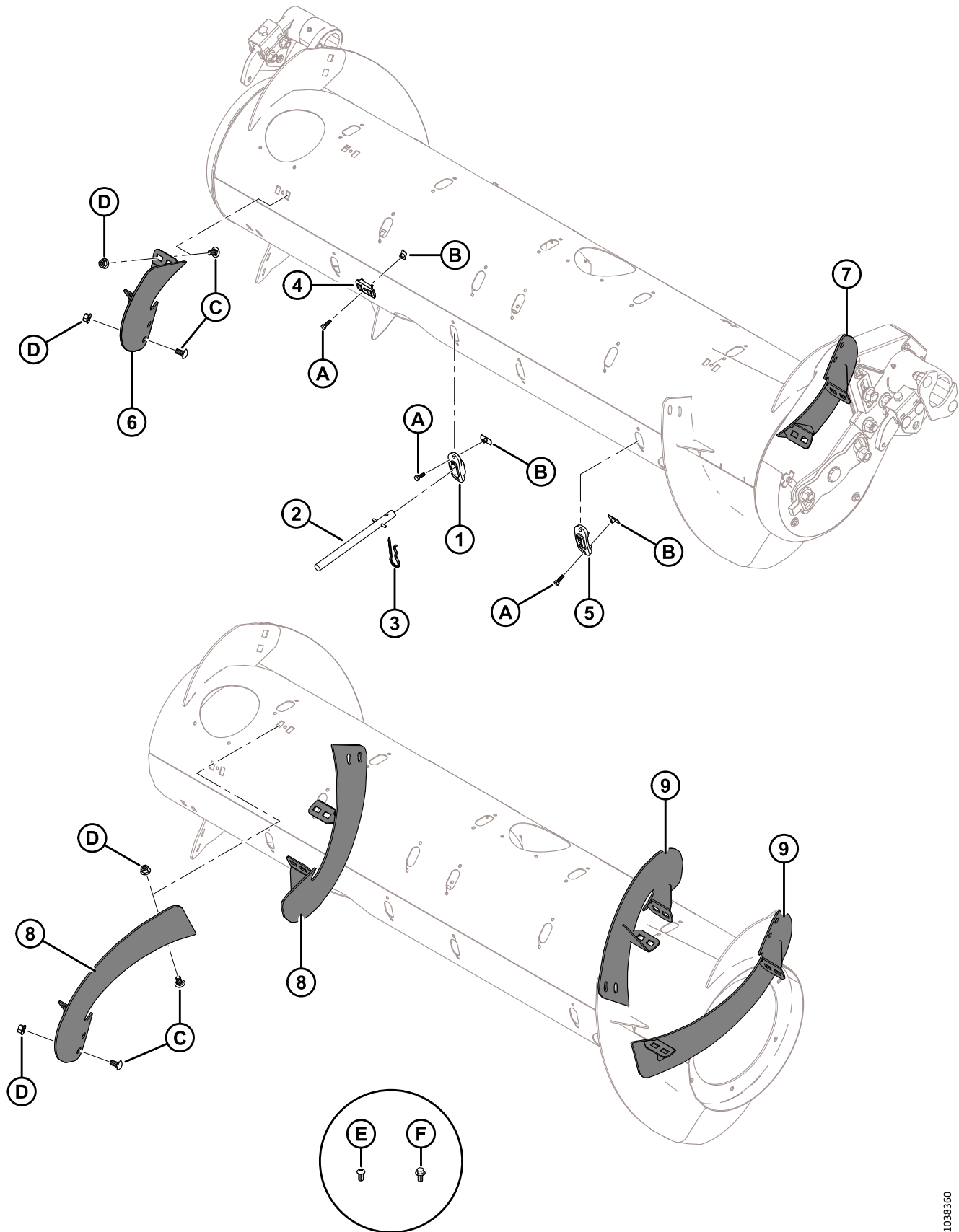
VERSATILE – KIT DE ACOPLAMENTO ELÉTRICO

NOTA:

Para peças específicas para fiação elétrica, consulte o Catálogo de Peças do Conector Elétrico (MD Nº 169641).

| Ref. | Número de peça | Descrição | Qtd. | Número de série |
|-------------|-----------------------|---|-------------|------------------------|
| 1 | 213211 | CHICOTE – FM100, ACOPLAMENTO | 1 | |
| | 134746 | CONECTOR – TAMPA, TAMPÃO, 12-DIRECIONAL | 1 | |
| 2 | 301693 | KIT – TAMPA ELÉTRICA CNH | 1 | |
| 3 | 153933 | RESISTÊNCIA – RECONHECIMENTO DE PLATAFORMA | 1 | |
| 4 | 30753 | ABRAÇADEIRA DE CABOS (PRETA) | 1 | |
| 5 | 134053 | TAMPA – TAMPÃO, HD30, TAM. 24 | 1 | |
| | | | | |
| A | 134010 | PORCA – PAINEL, HD30, TAM. 24 | | |
| B | 134011 | ARRUELA – MOLA TRAVA, DEUTSCH HD, TAM. 24 | | |
| C | 21947 | PARAFUSO – AUTOATARRAXANTE, ARRUELA CABEÇA HEXAGONAL n ° 10 X 5/8 ZP | | |

146 Kit de Conversão do Sem Fim – Dedos e helicoidal



KIT DE CONVERSÃO DO SEM FIM – DEDOS E HELICOIDAL

NOTA:

Os kits (números do pacote B e números do coletor C) podem ser adquiridos somente em equipamentos MacDon.

| Ref. | Número de peça | Descrição | Qtd. | Número de série |
|------|----------------|---|------|-----------------|
| | B7343 | KIT – DEDOS DO SEM FIM, 4 PÇS ⁴⁷⁷ | | |
| | B7344 | KIT – HELICOIDAL, CURTO, ALTO DESGASTE ⁴⁷⁸ | | |
| | B7345 | KIT – HELICOIDAL, LONGO, ALTO DESGASTE ⁴⁷⁹ | | |
| | | | | |
| | MAC357233 | KIT – HELICOIDAL, CURTO, ALTO DESGASTE ⁴⁸⁰ | | |
| | MAC357234 | KIT – HELICOIDAL, LONGO, ALTO DESGASTE ⁴⁸¹ | | |
| | | | | |
| 1 | MAC337143 | GUIA | 4 | |
| 2 | MAC337152 | KIT – DEDO ⁴⁸² | 4 | |
| 3 | MAC123180 | PINO R | 4 | |
| 4 | MAC213084 | BUJÃO – ORIFÍCIO DO HELICOIDAL | 4 | |
| 5 | MAC187137 | BUJÃO ⁴⁸³ | | |
| 6 | MAC287887 | HELICOIDAL, RTD – LADO DIREITO, MÉD. (ALTO DESG.) | 1 | |
| 7 | MAC287888 | HELICOIDAL, RTD – LADO ESQUERDO, MÉD. (ALTO DESG.) | 1 | |
| 8 | MAC287890 | HELICOIDAL, RTD – RH, LONGO (ALTO DESG.) | 2 | |
| 9 | MAC287889 | HELICOIDAL, RTD – LH, LONGO (ALTO DESG.) | 2 | |
| | | | | |
| A | MAC252703 | PARAFUSO – CABEÇA HEXAGONAL TFL M6 X 1 X 20 X SPCL-12,9-AA2L | | |
| B | MAC197263 | PORCA – T M6 X 1 | | |
| C | MAC136178 | PARAFUSO – CABEÇA REDONDA, PESCOÇO QUADRADO M10 X 1,5 X 20-8,8-AA1J | | |
| D | MAC135799 | PORCA – HEXAGONAL CHANFRADA CTR LOC M10 X 1,5-10-A3L | | |
| E | MAC135723 | PARAFUSO – CABEÇA HEXAGONAL BOTÃO SOC M10 X 1,5 X 20-10,9-AA1J ⁴⁸⁴ | | |
| F | MAC152655 | PARAFUSO – CABEÇA HEXAGONAL CHANFR. M10 X 1,5 X 20-8,8-AA1J ⁴⁸⁵ | | |

477. Inclui quatro dedos sólidos (337152), guias (337143), pinos R (123180), bujões dos orifícios de fixação do helicoidal (213084) e ferragens. Os kits estão disponíveis apenas via Equipamentos.

478. Inclui um par de helicoidais curtos (287887 e 287888), quatro bujões dos orifícios de fixação do helicoidal (213084), quatro bujões (187137) e ferragens. Os kits estão disponíveis apenas via Equipamentos.

479. Inclui dois pares de helicoidais longos (287889 e 287890), doze bujões (187137) e ferragens. Os kits estão disponíveis apenas via Equipamentos.

480. Inclui um par de helicoidais curtos (287887 e 287888), quatro bujões dos orifícios de fixação do helicoidal (213084), quatro bujões (187137), ferragens e instruções.

481. Inclui dois pares de helicoidais longos (287889 e 287890), doze bujões (187137), ferragens e instruções.

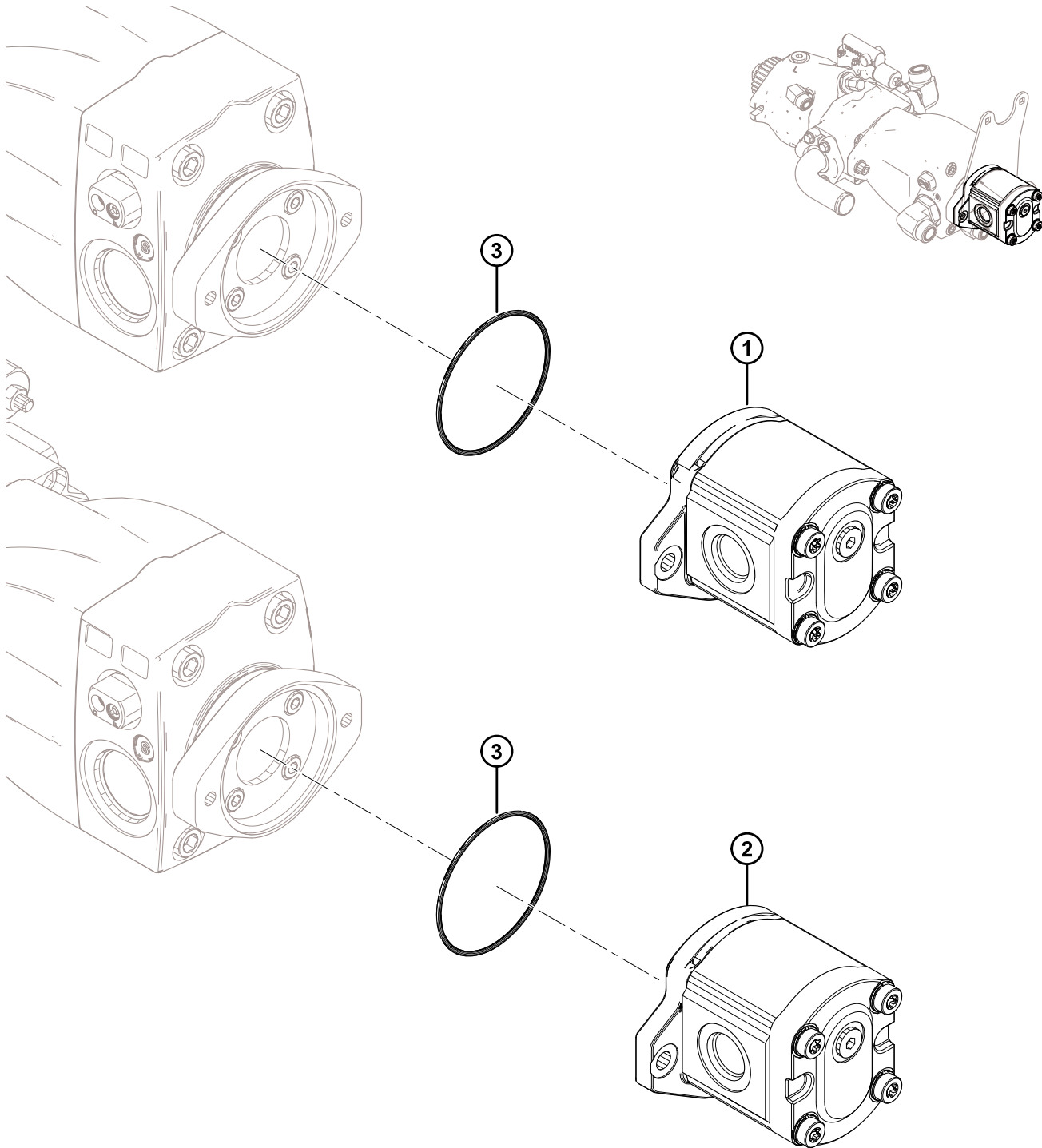
482. Inclui dedo sólido (não vendido separadamente), pino de mola (7642), guia (337143) e instruções.

483. Quantidades: B7344 = 4; B7345 = 12.

484. Apenas para configuração ultraestreita; usado nos novos orifícios feitos no helicoidal.

485. Apenas para configuração ultraestreita; usado nos novos orifícios feitos no sem fim.

147 Kits de conversão para bombas de engrenagens



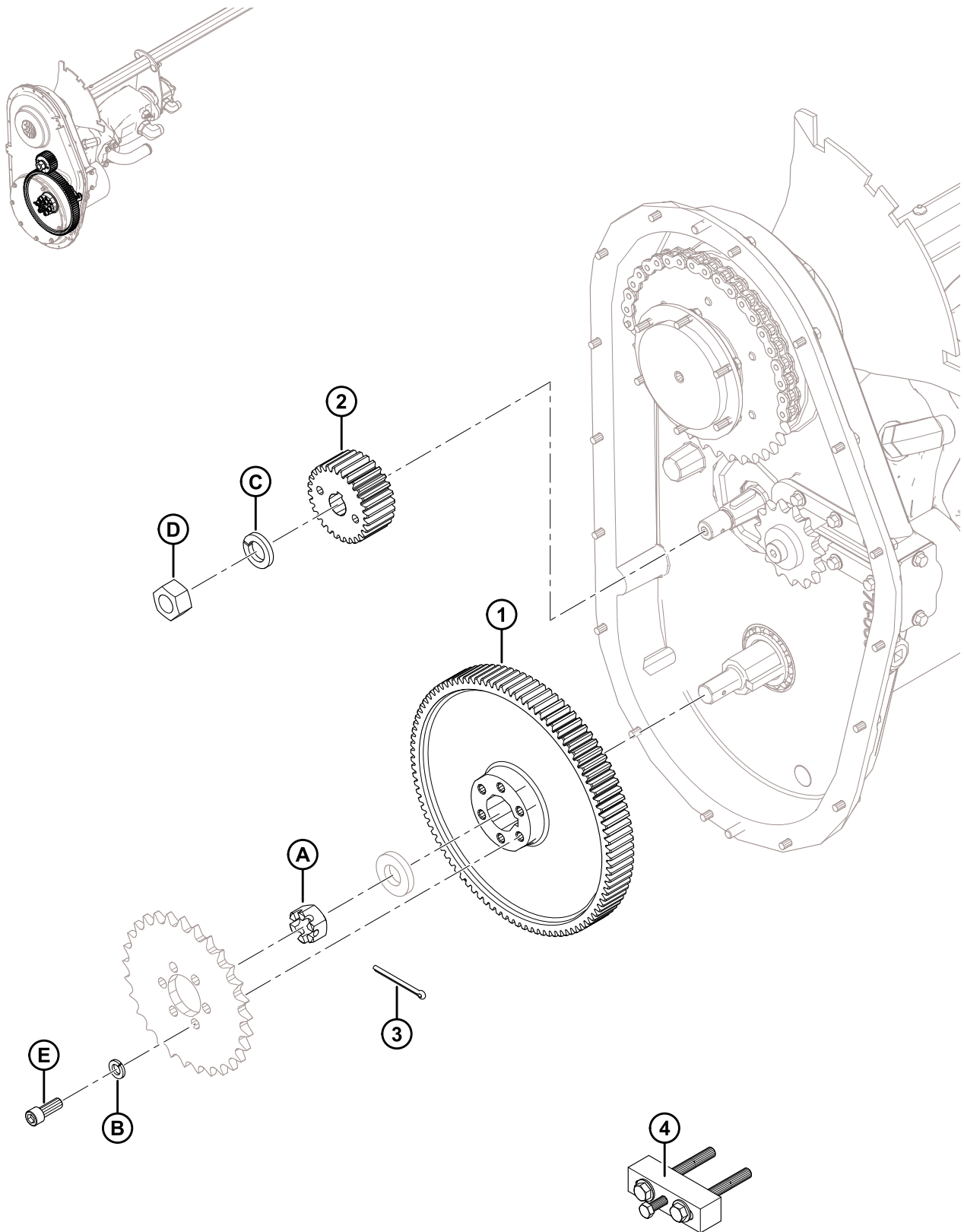
KITS DE CONVERSÃO PARA BOMBAS DE ENGRENAGENS

| Ref. | Número de peça | Descrição | Qtd. | Número de série |
|------|----------------|---|------|-----------------|
| | B6193 | KIT — CONVERSÃO DE BOMBA (CNH/CLAAS) ⁴⁸⁶ | | |
| | B6194 | KIT — CONVERSÃO DE BOMBA (JD/AGCO/GLEANER) ⁴⁸⁷ | | |
| | | | | |
| 1 | 187252 | BOMBA – DE ENGRENAGENS, 16 CC, CASAPPA (CNH/CLAAS) | 1 | |
| | 187918 | KIT VEDAÇÃO – BOMBA DE ENGRENAGENS | | |
| 2 | 295998 | BOMBA – DE ENGRENAGENS, 19 CC, CASAPPA (JD/AGCO/GLEANER) | 1 | |
| | 187918 | KIT VEDAÇÃO – BOMBA DE ENGRENAGENS | | |
| 3 | 136024 | O-RING | 1 | |

486. Inclui bomba de engrenagens (MD N.º 187252) e O-ring (MD N.º 136024). Kits disponíveis somente por meio de equipamentos.

487. Inclui bomba de engrenagens (MD N.º 295998) e O-ring (MD N.º 136024). Kits disponíveis somente por meio de equipamentos.

148 Kits de conversão para conjuntos de engrenagens



KITS DE CONVERSÃO PARA CONJUNTOS DE ENGRENAGENS

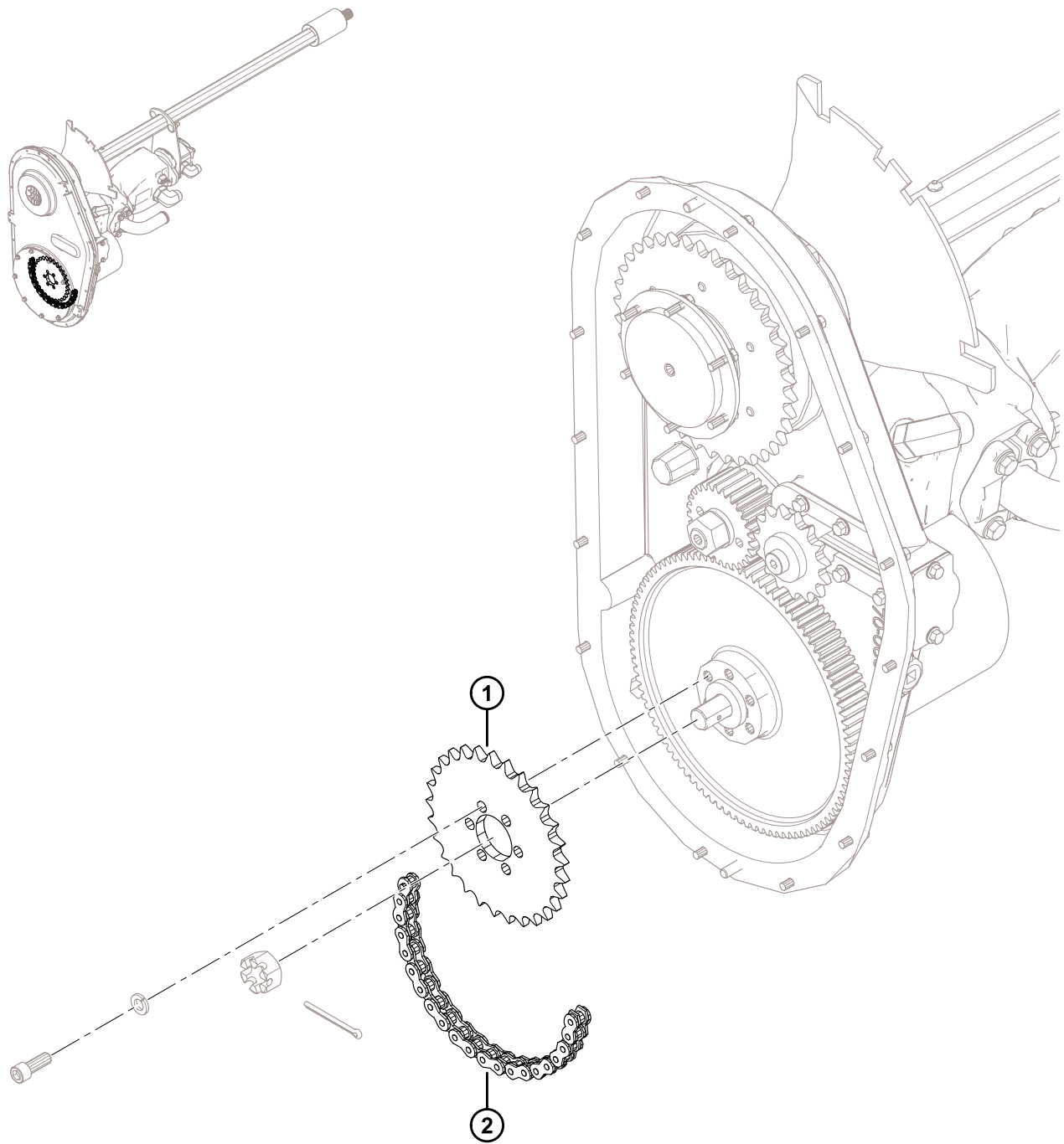
| Ref. | Número de peça | Descrição | Qtd. | Número de série |
|------|----------------|---|------|-----------------|
| | B6191 | KIT – CONJUNTO DE ENGRENAGENS 89/36 (CLAAS/AGCO/GLEANER) 488 | | |
| | B6192 | KIT – CONJUNTO DE ENGRENAGENS 97/28 (CNH/JD) 489 | | |
| 1 | 276353 | ENGRENAGEM – 89 DENTES | 1 | |
| | 187480 | ENGRENAGEM – 97 DENTES | 1 | |
| 2 | 276352 | ENGRENAGEM – PINHÃO, 36 DENTES, MÓDULO 2,5 | 1 | |
| | 276859 | ENGRENAGEM – PINHÃO, 28 DENTES, MÓDULO 2,5 | 1 | |
| 3 | 135358 | PINO – CUPILHA, DIÂM. 5/32 X 2,0 ZP | 1 | |
| 4 | 304800 | CONJUNTO DE FERRAMENTAS – PUXADOR DE ENGRENAGENS 490 | 1 | |
| A | 5512 | PORCA – SEXTAVADA, RANHURADA, 0,750–16 UNF ZN PL | | |
| B | 18637 | ARRUELA – REG. TRAVA 3/8" NOM. Diâm. Int. ZP | | |
| C | 18640 | ARRUELA – REG. TRAVA 3/4" NOM. Diâm. Int. ZP | | |
| D | 18720 | PORCA – HEXAGONAL, 3/4-16 UNF GR 5 ZN PL | | |
| E | 135381 | PARAFUSO – CABEÇA HEXAGONAL | | |

488. Inclui engrenagem com 89 dentes (MD N.º 276353), engrenagem do pinhão com 36 dentes (MD N.º 276352), cupilha (MD N.º 135358), ferramenta de puxador de engrenagens (MD N.º 304800) e ferragens. Kits disponíveis somente por meio de equipamentos.

489. Inclui engrenagem com 97 dentes (MD N.º 187480), engrenagem do pinhão com 28 dentes (MD N.º 276859), cupilha (MD N.º 135358), ferramenta de puxador de engrenagens (MD N.º 304800) e ferragens. Kits disponíveis somente por meio de equipamentos.

490. Inclui duas arruelas (MD N.º 18598), dois parafusos (MD N.º 30035), parafuso (MD N.º 50072) e instruções.

149 Kit de conversão engrenagem e corrente

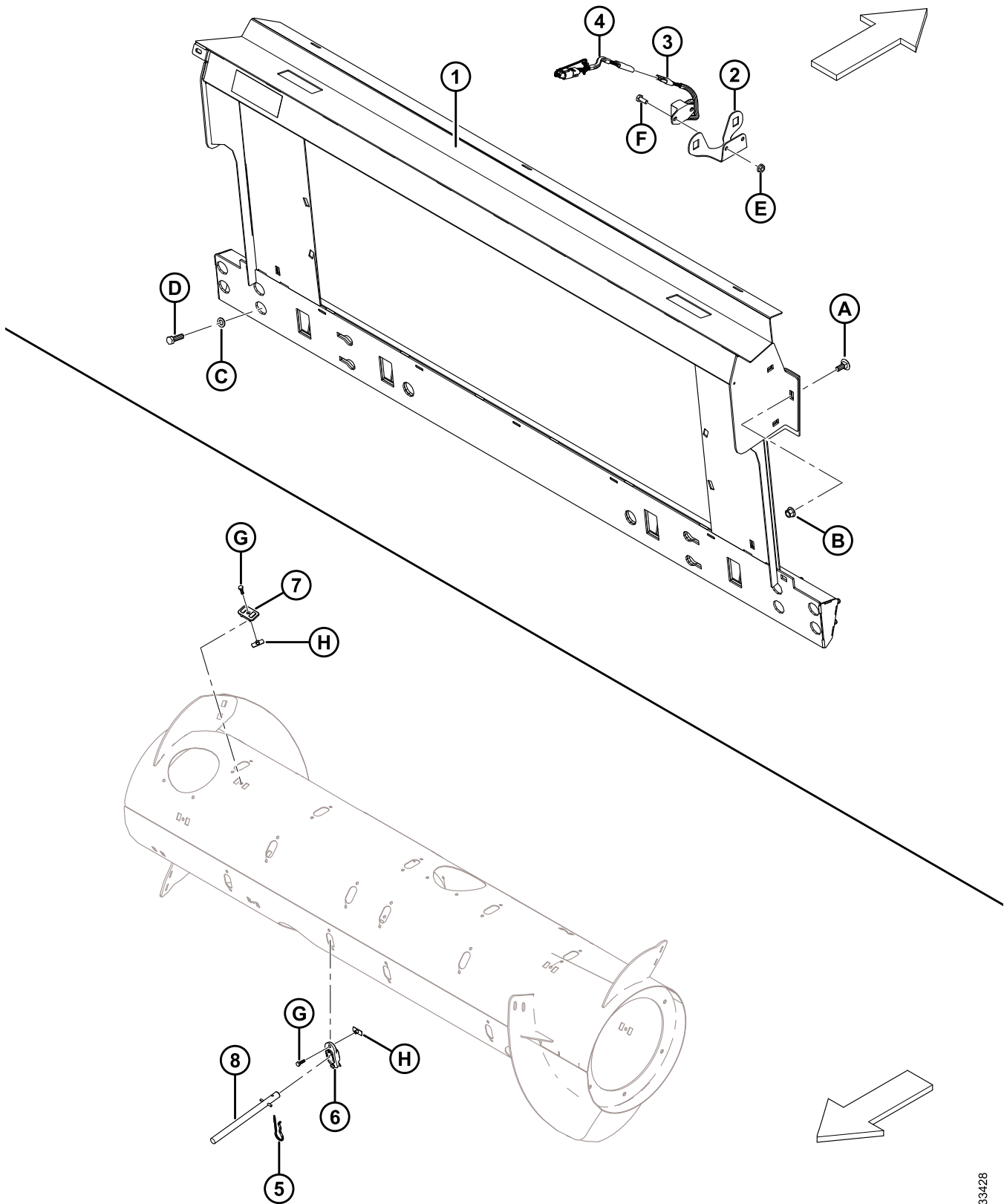


KIT DE CONVERSÃO ENGRENAGEM E CORRENTE

| Ref. | Número de peça | Descrição | Qtd. | Número de série |
|------|----------------|--|------|-----------------|
| | B6195 | KIT – ENGRENAGEM TENSORA/CORREIA (CNH/AGCO/GLEANER) ⁴⁹¹ | | |
| | | | | |
| 1 | 231389 | ENGRENAGEM – 50A29 | 1 | |
| 2 | 231534 | CORRENTE DE ROLETES – RC 50 (SEM FIM 78 ELOS) | 1 | |

491. Kit de engrenagem tensora/correia é usado para converter módulos de flutuação configurados para colheitadeiras John Deere/CLAAS Lexion para modelos CNH/AGCO. Kits disponíveis somente através de equipamentos.

150 Kit de conversão AGCO Challenger® / Massey Ferguson®



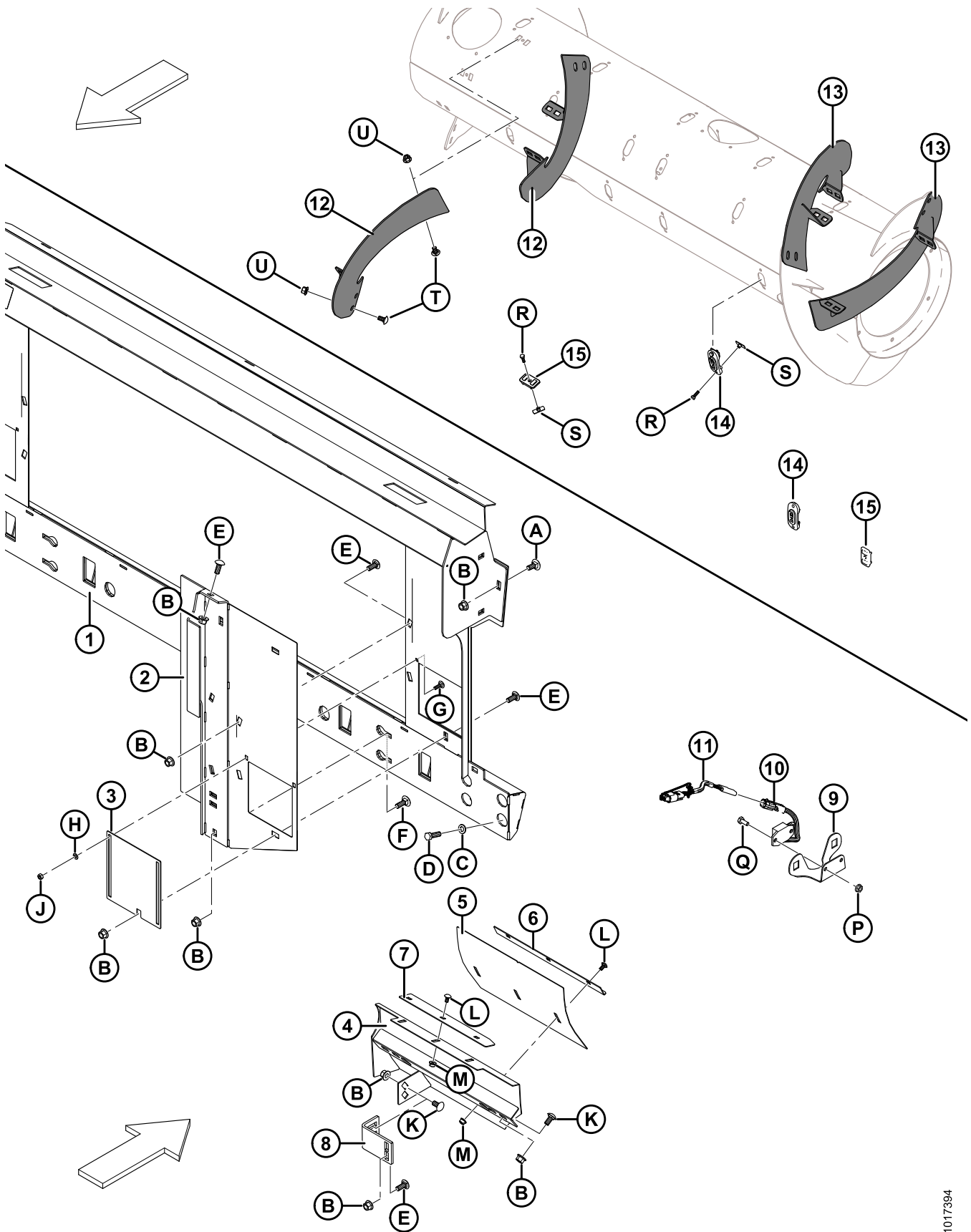
KIT DE CONVERSÃO AGCO CHALLENGER® / MASSEY FERGUSON®

| Ref. | Número de peça | Descrição | Qtd. | Número de série |
|------|----------------|---|------|-----------------|
| | B6881 | KIT – CONVERSÃO MASSEY/CHALLENGER ⁴⁹² | 1 | |
| 1 | 133672 | MÁSCARA – AGCO, TRANSIÇÃO DA INCLINAÇÃO LATERAL COMPLETA COM DECALQUE | 1 | |
| 2 | 279746 | SUPORTE – SENSOR DE VELOCIDADE DO MOLINETE | 1 | |
| 3 | 152736 | SENSOR – VELOCIDADE, 3 FIOS (CHALLENGER/MASSEY) | 1 | |
| 4 | 220572 | CHICOTE – FIAÇÃO DO SENSOR DE VELOCIDADE DO MOLINETE | 1 | |
| 5 | 123180 | PINO – GRAMPO | 8 | |
| 6 | 337143 | GUIA | 8 | |
| 7 | 213084 | PLUGUE – FENDA DO HELICOIDAL | 8 | |
| 8 | 337152 | KIT – DEDO ⁴⁹³ | 8 | |
| | 7642 | PINO – MOLA, 3/16 DIÂM. X 1,5 COMPRIMENTO | | |
| A | 184667 | PARAFUSO – RHSN M12 X 1,75 X 30-8,8-A3L | | |
| B | 136431 | PORCA – HEXAGONAL CHANFRADA CTR LOC M12 X 1,75-10-A3L | | |
| C | 184714 | ARRUELA – CHATA REG M12-300HV-A3L | | |
| D | 152730 | PARAFUSO – CABEÇA HEXAGONAL TFL M12 X 1,75 X 35-10,9-AA1J | | |
| E | 21455 | PORCA – CHANFRADA (FACE SERRILHADA) 1/4" NC GR 5 ZP | | |
| F | 21572 | PARAFUSO – CABEÇA HEXAGONAL, 1/4" NC X 0,625" COMPR. GR 5 ZP | | |
| G | 252703 | PARAFUSO – CABEÇA HEXAGONAL TFL M6 X 1 X 20 X SPCL-12,9-AA2L | | |
| H | 197263 | PORCA – T M6 X 1 | | |

492. Kits disponíveis somente por meio de equipamentos.

493. Inclui dedo sólido (não vendido separadamente), pino de mola (MD N.º 7642), guia (MD N.º 337143) e instruções.

151 Kit de conversão AGCO Gleaner®

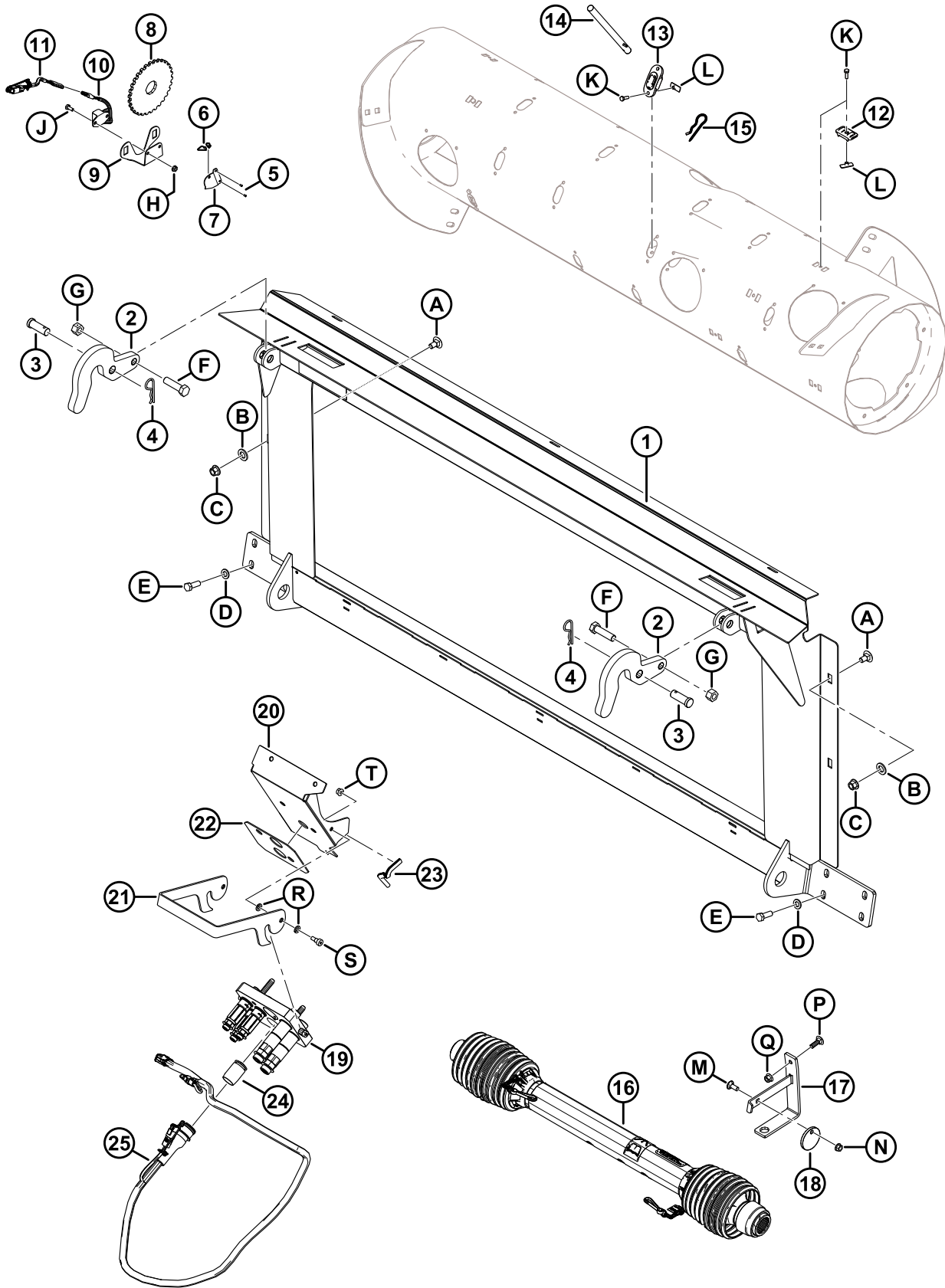


KIT DE CONVERSÃO AGCO GLEANER®

| Ref. | Número de peça | Descrição | Qtd. | Número de série |
|------|----------------|--|------|-----------------|
| | B6958 | KIT – CONVERSÃO DE MÁSCARA GLEANER 494 | | |
| 1 | 245852 | MÁSCARA – GLEANER LADO DIREITO COMPLETA COM DECALQUE | 1 | |
| 2 | 245815 | REFORÇO – SOLDAGEM LADO ESQUERDO | 1 | |
| | 245816 | REFORÇO – SOLDAGEM LADO DIREITO | 1 | |
| 3 | 245763 | PORTA – ACESSO | 2 | |
| 4 | 213833 | DEFLETOR – SOLDAGEM, LADO ESQUERDO, GLEANER | 1 | |
| | 213834 | DEFLETOR – SOLDAGEM, LADO DIREITO, GLEANER | 1 | |
| 5 | 213843 | DEFLETOR – PAINEL DE AJUSTE | 2 | |
| 6 | 213844 | ÂNGULO – EXTRATOR | 2 | |
| 7 | 213845 | EXTRATOR | 2 | |
| 8 | 276289 | SUPORTE DO REFORÇO | 2 | |
| 9 | 279746 | SUPORTE – SENSOR DE VELOCIDADE DO MOLINETE | 1 | |
| 10 | 184440 | SENSOR – VELOCIDADE, 2 FIOS (GLEANER) | 1 | |
| 11 | 220572 | CHICOTE – FIAÇÃO DO SENSOR DE VELOCIDADE DO MOLINETE | 1 | |
| 12 | 287890 | HELICOIDAL, RTD – LADO DIREITO, LONGO (HIWEAR) | 2 | |
| 13 | 287889 | HELICOIDAL, RTD – LADO ESQUERDO, LONGO (HIWEAR) | 2 | |
| 14 | 187137 | TAMPÃO | 12 | |
| 15 | 213084 | PLUGUE – FENDA DO HELICOIDAL | 4 | |
| A | 184667 | PARAFUSO – RHSN M12 X 1,75 X 30-8,8-A3L | | |
| B | 50186 | PORCA – CHANFRADA, TRAVA, FACE LISA, ROSCA DEFORMADA, 1/2-13" UNC-GR5-AA1J | | |
| C | 184714 | ARRUELA – CHATA REG M12-300HV-A3L | | |
| D | 152730 | PARAFUSO – CABEÇA HEXAGONAL TFL M12 X 1,75 X 35-10,9-AA1J | | |
| E | 21868 | PARAFUSO – RHSSN 1/2-13" X 1,0 GR5 AA1J | | |
| F | 21471 | PARAFUSO – RHSN 1/2-13" X 1,25 GR5 AA1J | | |
| G | 21282 | PARAFUSO – RHSN 5/16" -18 X 1" GR5-AA1J | | |
| H | 184572 | ARRUELA – USS PLANA 1/4 POL. NOM | | |
| J | 18589 | PORCA – HEXAGONAL, 5/16" -18 UNC GR 5 ZP | | |
| K | 152439 | PARAFUSO – RHSSN M12 X 1,75 X 25-8,8-A3L | | |
| L | 191489 | PARAFUSO – RHSSN TFL M8 X 1,25 X 16-8,8-A2L | | |
| M | 135337 | PORCA – HEXAGONAL CHANFR CTR LOC M8 X 1,25-8-A2L | | |
| P | 21455 | PORCA – CHANFRADA (FACE SERRILHADA) 1/4" NC GR 5 ZP | | |
| Q | 21572 | PARAFUSO – CABEÇA HEXAGONAL, 1/4" NC X 0,625" COMPR. GR 5 ZP | | |
| R | 252703 | PARAFUSO – CABEÇA HEXAGONAL TFL M6 X 1 X 20 X SPCL-12,9-AA2L | | |
| S | 197263 | PORCA – T M6 X 1 | | |
| T | 184657 | PARAFUSO – RHSSN M10 X 1,5 X 20-8,8-A3L | | |
| U | 135799 | PORCA – HEXAGONAL CHANFRADA CTR LOC M10 X 1,5-10-A3L | | |

494. Kits disponíveis somente por meio de equipamentos.

152 Kit de conversão AGCO IDEAL™



KIT DE CONVERSÃO AGCO IDEAL™

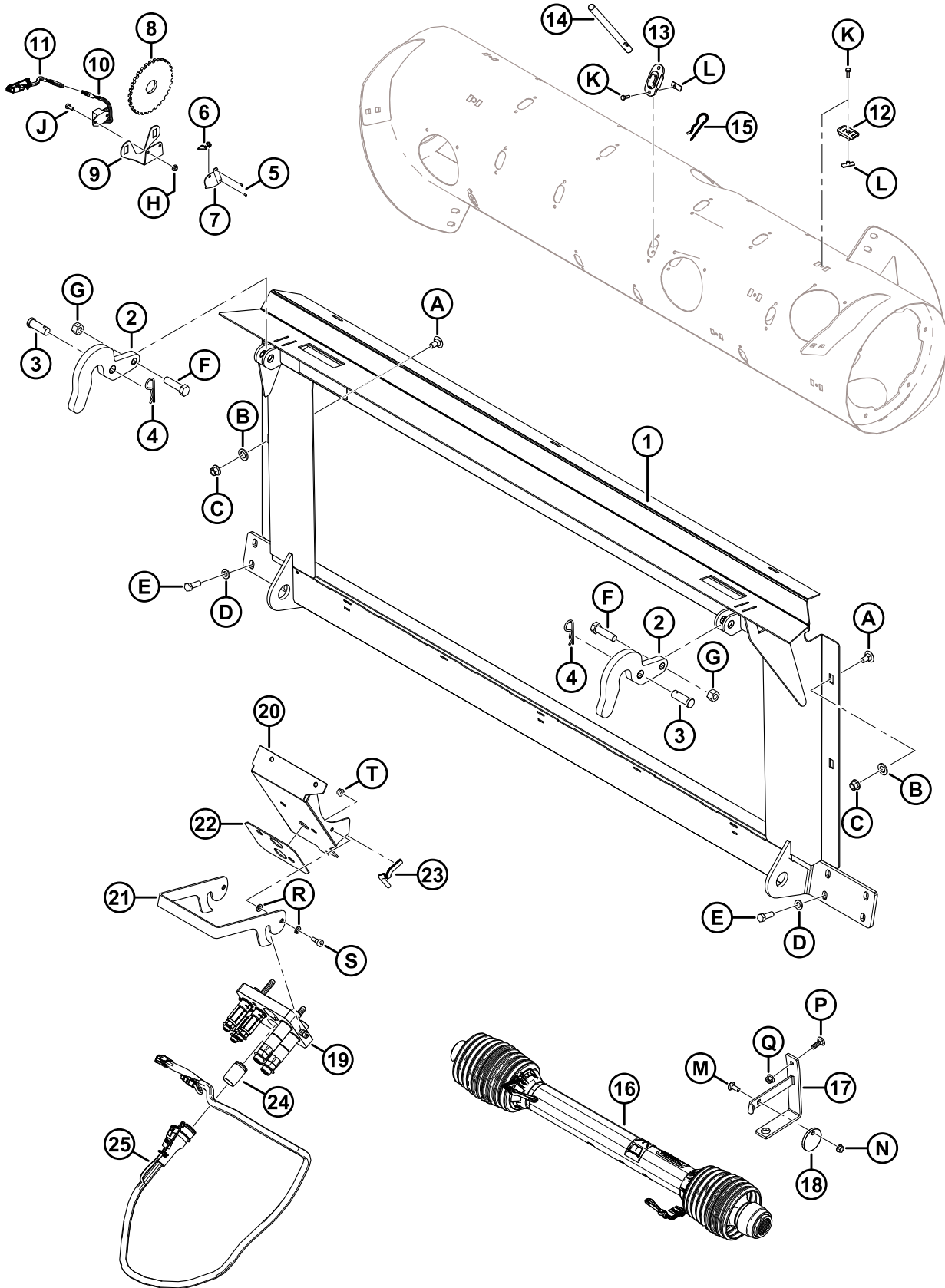
| Ref. | Número de peça | Descrição | Qtd. | Número de série |
|------|----------------|--|------|-----------------|
| | B6882 | KIT – CONVERSÃO AGCO IDEAL 7/8/9 ⁴⁹⁵ | | |
| 1 | 314678 | ESTRUTURA – TRANSIÇÃO IDEAL COM DECALQUE | 1 | |
| 2 | 301451 | SUPORTE – GANCHO | 2 | |
| 3 | 158080 | PINO – ENGATE | 2 | |
| 4 | 13125 | PINO – GRAMPO | 2 | |
| 5 | 14338 | REBITE – CEGO 1/8" X 0,125" | 2 | |
| 6 | 16661 | ABRAÇADEIRA DE CABOS, PRETA | 2 | |
| 7 | 164131 | PROTEÇÃO – CHICOTE DO SENSOR DE VELOCIDADE DO MOLINETE | 1 | |
| 8 | 133997 | DISCO – SENSOR DE VELOCIDADE DO MOLINETE | 1 | |
| 9 | 279746 | SUPORTE – SENSOR DE VELOCIDADE DO MOLINETE | 1 | |
| 10 | 152736 | SENSOR – SPEED, AGCO (3-FIOS) | 1 | |
| 11 | 220572 | CHICOTE – FIAÇÃO AGCO DO SENSOR DE VELOCIDADE DO MOLINETE | 1 | |
| 12 | 213084 | PLUGUE – FENDA DO HELICOIDAL | 8 | |
| 13 | 337143 | GUIA | 8 | |
| 14 | 337152 | KIT – DEDO ⁴⁹⁶ | 8 | |
| | 7642 | PINO – MOLA, 3/16 DIÂM. X 1,5 COMPRIMENTO | | |
| 15 | 123180 | PINO – GRAMPO | 8 | |
| 16 | 314306 | EIXO DE TRANSMISSÃO – 1 3/4-20 SPL IDEAL ⁴⁹⁷ | 1 | |
| 17 | 133166 | SUPORTE – SOLDAGEM DO GANCHO DO EIXO DE TRANSMISSÃO | 1 | |
| 18 | 133165 | DISCO – TRAVA, CARDAM | 1 | |
| 19 | 335008 | ACOPLADOR – MULTI, AGCO 5 POS | 1 | |
| | 294394 | KIT – CONJ PLACA DE ACOPLADOR, AGCO | | |
| | 279011 | KIT – ACOPLADOR 3/8 C/W 3/8 POL. ENCAIXE | | |
| | 279012 | KIT – ACOPLADOR 9/16 C/W 5/8 POL. ENCAIXE | | |
| | 279034 | VEDAÇÃO – ACOPLADOR DE 3/8 | | |
| | 279035 | VEDAÇÃO – ACOPLADOR DE 9/16 | | |
| | 184461 | ENCAIXE – ADAPTADOR HIDRÁULICO | 2 | |
| | 44210 | O-RING – N° 10 ORB | | |
| | 135867 | O-RING – N° 10 ORFS | | |
| 20 | 335059 | SUPORTE – ACOPLADOR AGCO IDEAL | 1 | |
| 21 | 337980 | TRAVA – MULTIACOPLADOR | 1 | |
| 22 | 302030 | BATENTE – BORRACHA | 1 | |
| 23 | 42074 | JUNTA | 1 | |
| 24 | 129148 | TAMPÃO – BORRACHA | 1 | |
| 25 | 311707 | CHICOTE – ACOPLAMENTO FM100, IDEAL | 1 | |
| A | 135903 | PARAFUSO – CABEÇA REDONDA. PESCOÇO QUADRADO M12 X 1,75 X 25-8,8-AA1J | | |

495. Kits disponíveis somente por meio de equipamentos.

496. Inclui dedo sólido (não vendido separadamente), pino de mola (MD N.º 7642), guia (MD N.º 337143) e instruções.

497. Para peças de reposição, consulte a Seção [106 Eixo de transmissão de entrada e suporte, página 353](#).

KIT DE CONVERSÃO AGCO IDEAL™

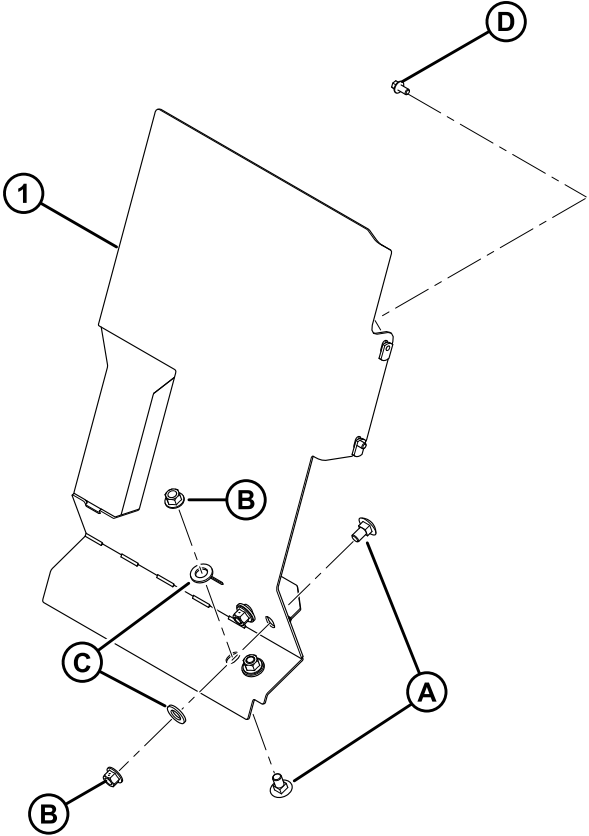
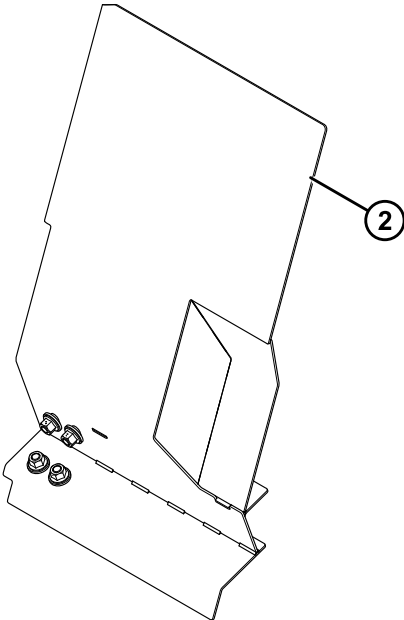
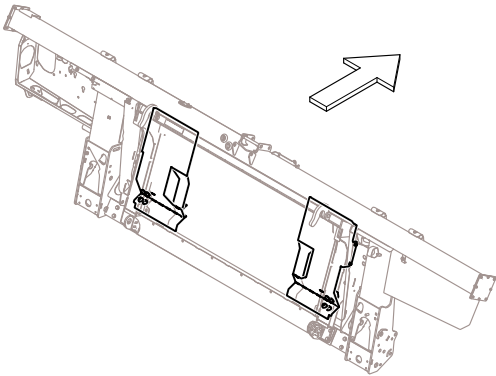


1037056

KIT DE CONVERSÃO AGCO IDEAL™

| Ref. | Número de peça | Descrição | Qtd. | Número de série |
|-------------|-----------------------|--|-------------|------------------------|
| B | 184717 | ARRUELA – CHATA REG M16-200HV-AA1J | | |
| C | 136431 | PORCA – HEXAGONAL CHANFRADA CTR LOC M12 X 1,75-10 | | |
| D | 184714 | ARRUELA – CHATA REG M12-300HV | | |
| E | 152730 | PARAFUSO – CABEÇA HEXAGONAL TFL M12 X 1,75 X 35-10,9-AA1J | | |
| F | 136141 | PARAFUSO – CABEÇA HEXAGONAL M16 X 2 X 60-8,8-AA1J | | |
| G | 136476 | PORCA – HEXAGONAL CHANFR CTR LOC M16 X 2-8 | | |
| H | 21455 | PORCA – CHANFRADA (FACE SERRILHADA) 1/4 NC-GR5-AA1J | | |
| J | 21572 | PARAFUSO – CABEÇA HEXAGONAL, 1/4-20" X 0,625" GR5-AA1J | | |
| K | 252703 | PARAFUSO – CABEÇA HEXAGONAL TFL M6 X 1 X 20 X SPCL-12,9-AA2L | | |
| L | 197263 | PORCA – T M6 X 1 | | |
| M | 19965 | PARAFUSO – CABEÇA REDONDA, PESCOÇO QUADRADO 3/8" -16 X 1" GR5-AA1J | | |
| N | 30228 | PORCA – LK CHANFRADA, FACE LISA, ROSCA DEFORMADA, 3/8-16" UNC-GR5-AA1J | | |
| P | 184662 | PARAFUSO – RHSN TFL M10 X 1,5 X 30-8,8-AA1J | | |
| Q | 135799 | PORCA – HEXAGONAL CHANFRADA CTR LOC M10 X 1,5-10 | | |
| R | 30632 | ARRUELA – MOLA-TRAVA M10 | | |
| S | 135894 | PARAFUSO – CABEÇA HEXAGONAL PROT M10 | | |
| T | 135337 | PORCA – HEXAGONAL CHANFR CTR LK M8 X 1,25-8-AA1J | | |

153 Kit de reforços AGCO IDEAL™

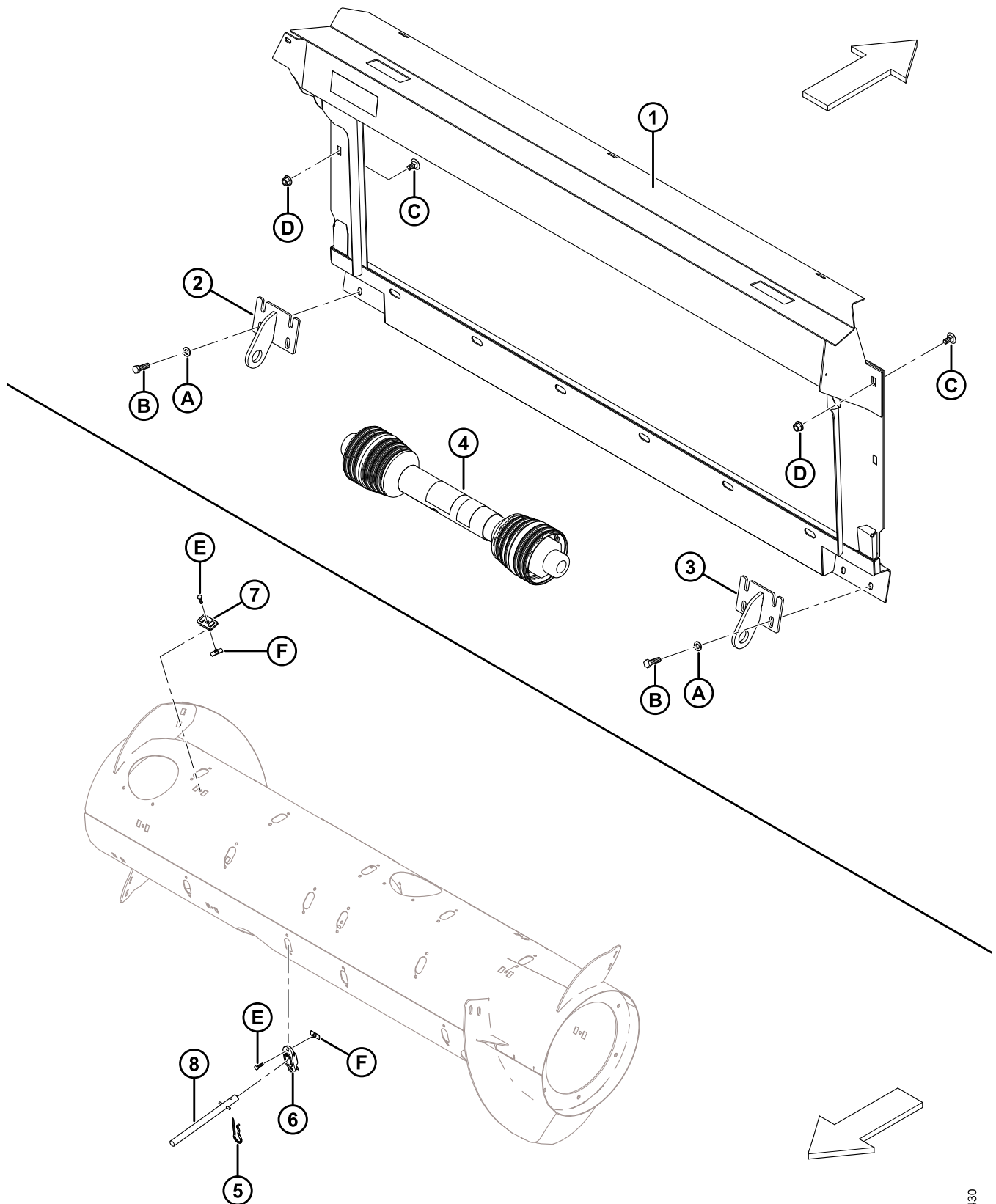


KIT DE REFORÇOS AGCO IDEAL™

| Ref. | Número de peça | Descrição | Qtd. | Número de série |
|-------------|-----------------------|--|-------------|------------------------|
| | 347173 | KIT – REFORÇOS PARA IDEAL ⁴⁹⁸ | | |
| | | | | |
| 1 | 347167 | REFORÇO – SOLDAGEM LADO DIREITO | 1 | |
| 2 | 347154 | REFORÇO – SOLDAGEM LADO ESQUERDO | 1 | |
| | | | | |
| A | 135903 | PARAFUSO – RHSN M12 X 1,75 X 25-8,8-A3L | | |
| B | 136431 | PORCA – HEXAGONAL CHANFRADA CTR LOC M12 X 1,75-10-A3L | | |
| C | 184717 | ARRUELA – CHATA REG M16-200HV-AA1J | | |
| D | 136485 | PARAFUSO – SEXTAVADO FLG HD TFL M8X1,25X16-8,8-AA1J | | |

498. Os kits estão disponíveis apenas em equipamentos.

154 Kits de conversão John Deere



KITS DE CONVERSÃO JOHN DEERE

| Ref. | Número de peça | Descrição | Qtd. | Número de série |
|------|----------------|---|----------|-----------------|
| | B6887 | KIT – CONVERSÃO DE NÍVEL DE PISO JD ⁴⁹⁹ | | |
| 1 | 294514 | MÁSCARA – SOLDAGEM JD DO NIVEL DO PISO | 1 | |
| 2 | 151941 | SUPORTE – SOLDAGEM ESQUERDA | 1 | |
| 3 | 151942 | SUPORTE – SOLDAGEM DIREITA | 1 | |
| 4 | 187550 | EIXO DE TRANSMISSÃO 21T – MÁQUINAS CONVENCIONAIS JD WIDEBODY - 9650/9660, 9660 WTS E T9670. ⁵⁰⁰ | 1 | |
| 5 | 123180 | PINO – GRAMPO | 8 | |
| 6 | 337143 | GUIA | 8 | |
| 7 | 213084 | PLUGUE – FENDA DO HELICOIDAL | 8 | |
| 8 | 337152 | KIT – DEDO ⁵⁰¹ | 8 | |
| | 7642 | PINO – MOLA, 3/16 DIÂM. X 1,5 COMPRIMENTO | | |
| | B6957 | KIT – CONVERSÃO JD COUNTOUR MASTER ⁴⁹⁹ | | |
| 1 | 347301 | CONJUNTO – MÁSCARA JD CM C/ DECALQUE | 1 | |
| 2 | 347179 | ÂNCORA – SOLDAGEM, ESQUERDA | 1 | |
| 3 | 347180 | ÂNCORA – SOLDAGEM, DIREITA | 1 | |
| 4 | 187553 | EIXO DE TRANSMISSÃO 21T – JD SÉRIE STS/S (EXCETO MODELOS LISTADOS EM (MD n.º 187550), CLAAS E AGCO ⁵⁰⁰ | 1 | |
| A | 184714 | ARRUELA – CHATA REG M12-300HV-A3L | | |
| B | 184669 | PARAFUSO – CABEÇA HEXAGONAL M12 X 1,75 X 40-8,8-A3L | | |
| C | 136625 | PARAFUSO – CABEÇA HEXAGONAL SERRILHADA CHANFRADA M12 X 1,75 X 25 X SPCL-100-AA1J | | |
| D | 136431 | PORCA – HEXAGONAL CHANFRADA CTR LOC M12 X 1,75-10-A3L | | |
| E | 252703 | PARAFUSO – SEXTAVADO TFL M6 X 1 X 20 X SPCL-12,9-AA2L ⁵⁰² | | |
| F | 197263 | PORCA – FORMATO T M6 X 1 ⁵⁰² | | |

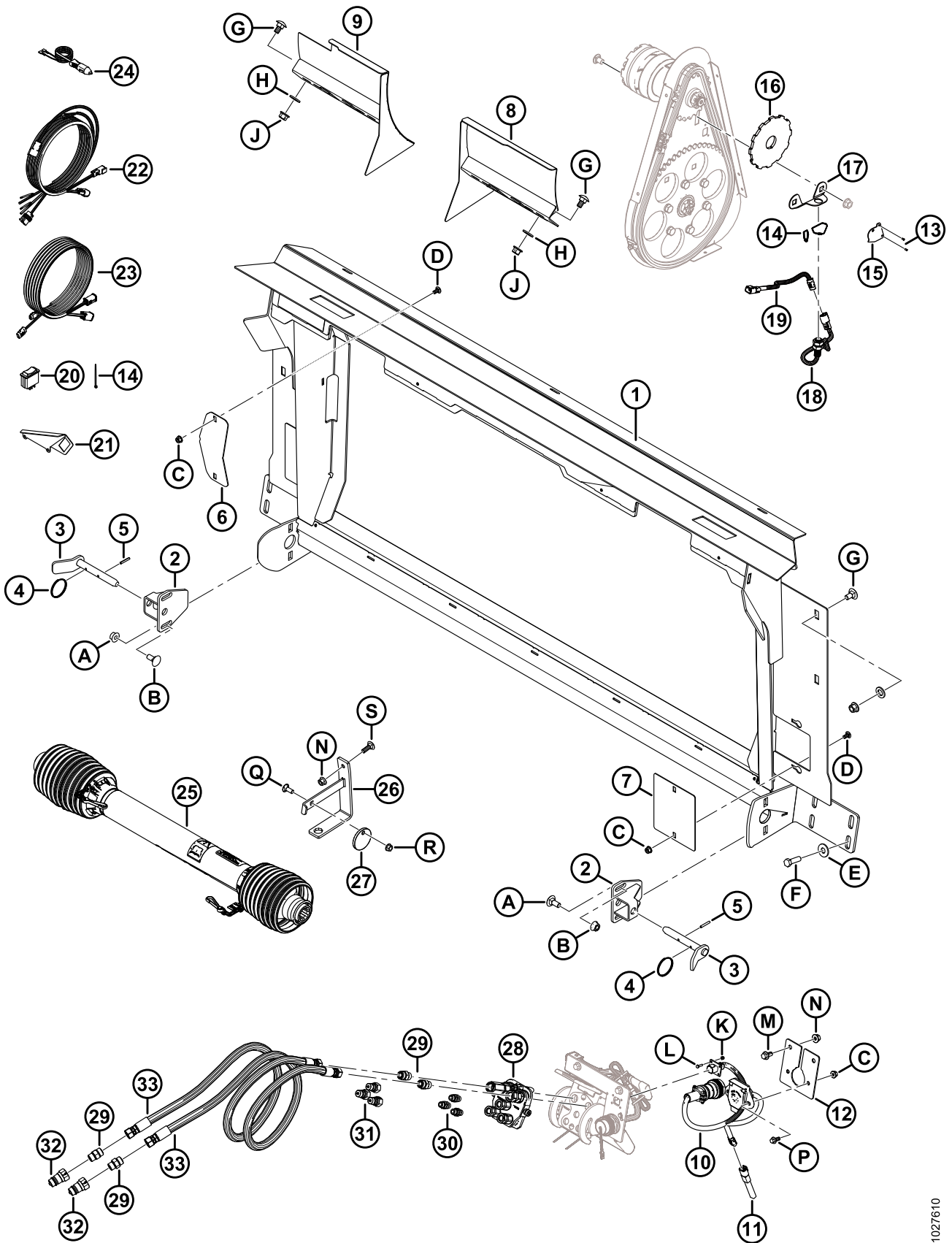
499. Kits disponíveis somente por meio de equipamentos.

500. Para peças de reposição, consulte a Seção [106 Eixo de transmissão de entrada e suporte](#), página 353.

501. Inclui dedo sólido (não vendido separadamente), pino de mola (MD N.º 7642), guia (MD N.º 337143) e instruções.

502. Utilizado somente no kit de conversão B6887.

155 Kits de conversão Rostselmash



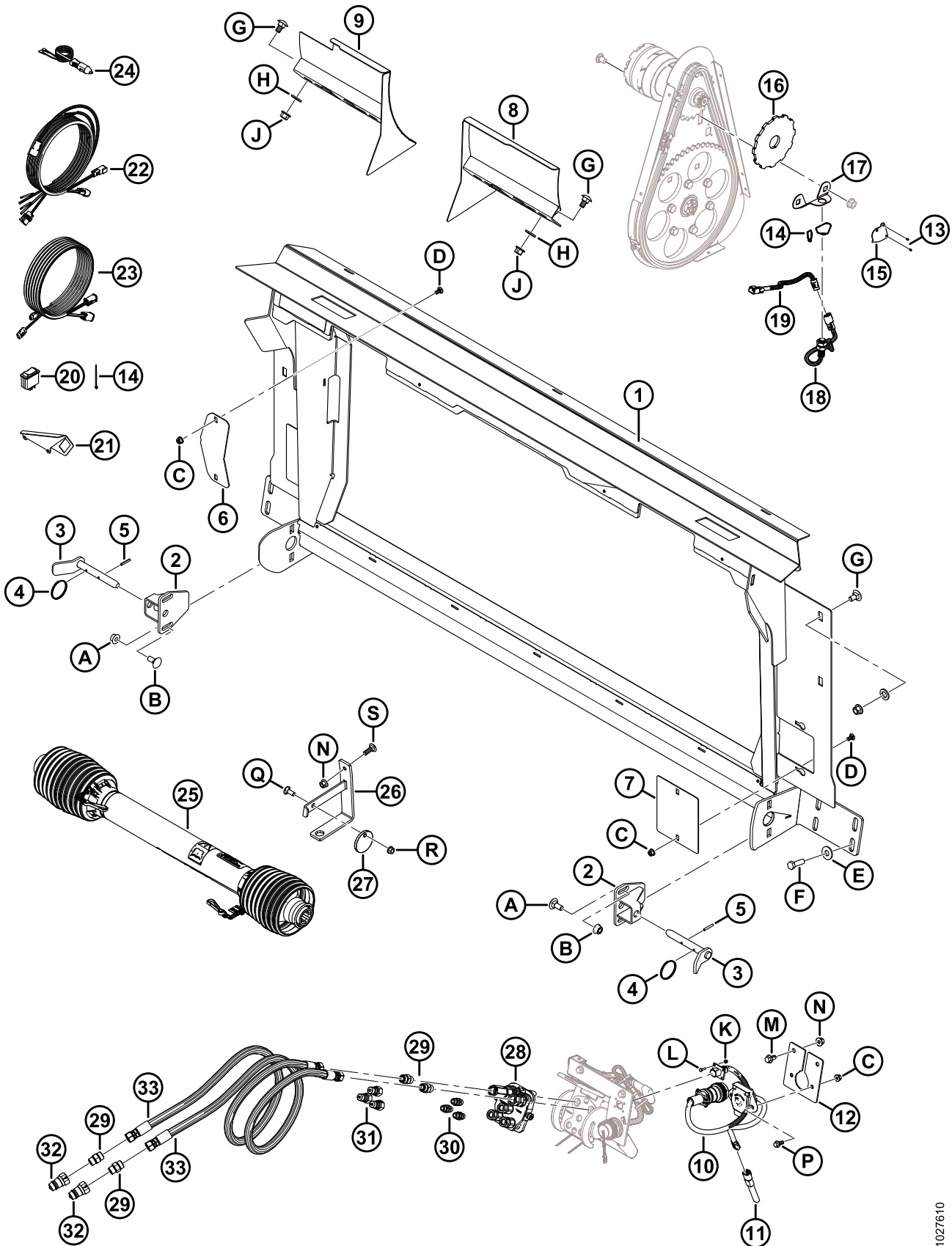
KITS DE CONVERSÃO ROSTSELMASH

| Ref. | Número de peça | Descrição | Qtd. | Número de série |
|------|----------------|---|------|-----------------|
| | B6568 | KIT – KIT CONV. CASE PARA ROSTSELMASH 760/780 ⁵⁰³ | | |
| 1 | 314684 | ESTRUTURA – TRANSIÇÃO COM DECALQUE | 1 | |
| 2 | 301185 | SUORTE – SOLDAGEM DE TRAVA | 2 | |
| 3 | 301202 | PUNHO – SOLDAGEM DE TRAVA INFERIOR | 2 | |
| 4 | 118137 | ANEL | 2 | |
| 5 | 13617 | PINO – MOLA, DIÂM. 3/16" X 1,25" COMPRIMENTO | 2 | |
| 6 | 322113 | PLACA – TAMPA DE ACIONAMENTO | 1 | |
| 7 | 314627 | PLACA – TAMPA DO REFORÇO | 2 | |
| 8 | 301200 | DEFLETOR – SOLDAGEM DIREITA | 1 | |
| 9 | 301193 | DEFLETOR – SOLDAGEM ESQUERDA | 1 | |
| 10 | 300978 | TESOURA – ADAPTADOR, CNH PARA RSM | 1 | |
| 11 | 300536 | REGULADOR DE VOLTAGEM – (+) 5 VDC | 1 | |
| 12 | 314307 | APOIO – CONECTOR | 1 | |
| 13 | 14338 | REBITE – CEGO 1/8" X 0,125" | 2 | |
| 14 | 16661 | ABRAÇADEIRA DE CABOS, PRETA | 14 | |
| 15 | 164131 | PROTEÇÃO – CHICOTE DO SENSOR DE VELOCIDADE DO MOLINETE | 1 | |
| 16 | 304533 | DISCO – SENSOR DE VELOCIDADE DO MOLINETE | 1 | |
| 17 | 133781 | SUORTE – SENSOR DE VELOCIDADE DO MOLINETE | 1 | |
| 18 | 136167 | SENSOR – VELOCIDADE | 1 | |
| 19 | 304982 | CHICOTE – CABEAMENTO, SENSOR DE VELOCIDADE DO MOLINETE (CLAAS/LEXION) | 1 | |
| 20 | 109064 | INTERRUPTOR – BASCULANTE (DESVIO DE RELÉ DO ELEVADOR HDR) | 1 | |
| 21 | 158377 | SUORTE – INTERRUPTOR BASCULANTE | 1 | |
| 22 | 304210 | CHICOTE – CONTROLE DE ESTEIRA NA CABINE | 1 | |
| 23 | 304211 | CHICOTE ELÉTRICO – EXTENSÃO DO CONTROLE DE ESTEIRA NA CABINE | 1 | |
| 24 | 220570 | CHICOTE – ENERGIA AUXILIAR PARA DISCO RÁPIDO | 1 | |
| 25 | 301704 | EIXO DE TRANSMISSÃO – 38-8 RANHURA ⁵⁰⁴ | 1 | |
| 26 | 133166 | SUORTE – SOLDAGEM DO GANCHO DO EIXO DE TRANSMISSÃO | 1 | |
| 27 | 133165 | DISCO – TRAVA, CARDAM | 1 | |

503. é usado para fazer uma conversão de uma configuração de Case para uma configuração de 760/780 da Rostselmash. O kit também requer um sensor de velocidade de bobina Rostselmash fornecido pelo revendedor/cliente. Inclui todas as peças listadas e instruções. Kits disponíveis somente por meio de equipamentos.

504. Para peças de reposição, consulte a Seção [106 Eixo de transmissão de entrada e suporte](#), página 353.

KITS DE CONVERSÃO ROSTSELMASH

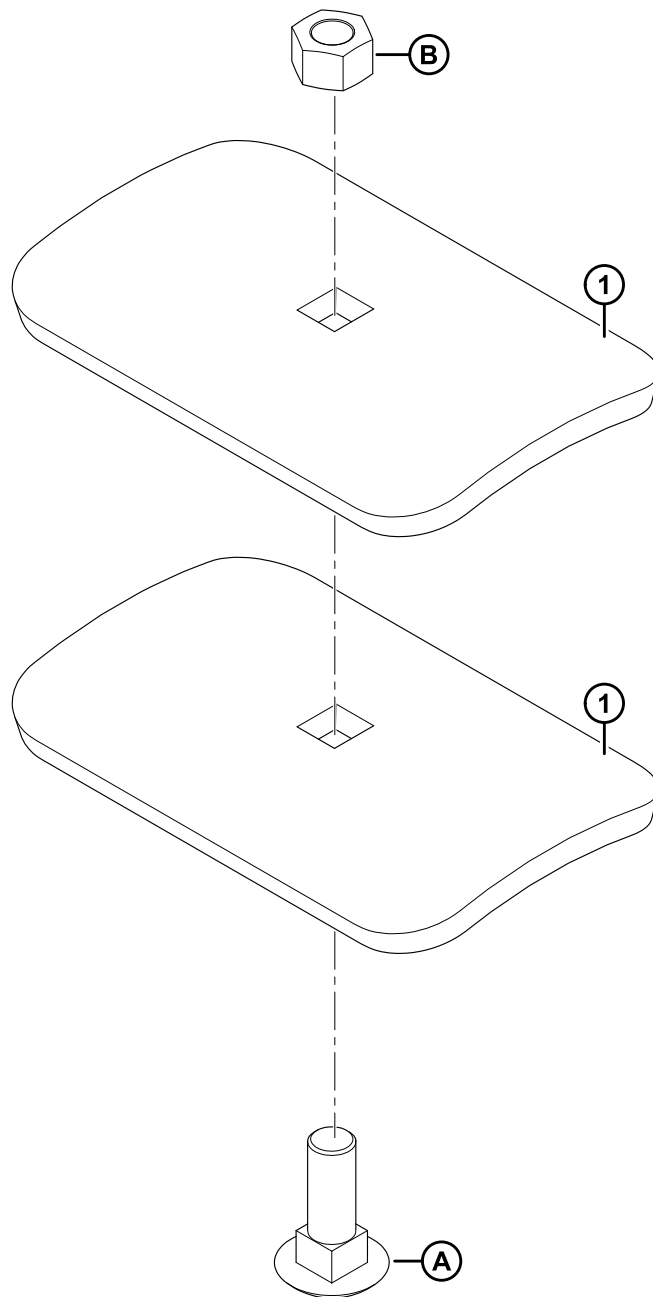
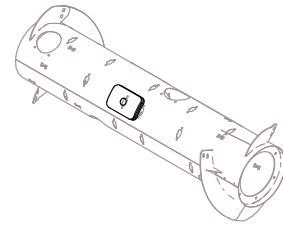


1027610

KITS DE CONVERSÃO ROSTSELMASH

| Ref. | Número de peça | Descrição | Qtd. | Número de série |
|------|----------------|---|------|-----------------|
| 28 | 135238 | ACOPLADOR – MULTICONEXÃO | 1 | |
| | 111981 | KIT DE VEDAÇÃO – DE 1/4" ACOPLADOR | | |
| | 111982 | KIT DE VEDAÇÃO – DE 3/8" ACOPLADOR | | |
| | 111983 | KIT – PARAFUSO | | |
| | 111984 | KIT – PASSADOR | | |
| | 111985 | ACOPLADOR – 3/8" (LONGO) | | |
| | 111986 | ACOPLADOR – 1/4" | | |
| | 294350 | ACOPLADOR – CURTO 3/8" (CURTO) | | |
| 29 | 135780 | ENCAIXE – ADAPTADOR | 4 | |
| | 44209 | O-RING – N° 8 ORB | | |
| | 135866 | O-RING – N° 8 ORFS | | |
| 30 | 301763 | ENCAIXE – ADAPTADOR, -6 ORB | 3 | |
| | 50219 | O-RING – N° 6 ORB | | |
| 31 | 301764 | ENCAIXE – ACOPLAMENTO HIDRÁULICO | 3 | |
| 32 | 301765 | ENCAIXE – ACOPLAMENTO HIDRÁULICO | 2 | |
| 33 | 301766 | MANGUEIRA – HIDRÁULICA | 2 | |
| | | | | |
| A | 184667 | PARAFUSO – RHSN M12 X 1,75 X 30-8,8-AA1J | | |
| B | 184697 | PORCA – HEXAGONAL CHANFR. SERR. M12 X 1,75-8-AA1J | | |
| C | 135337 | PORCA – HEXAGONAL CHANFR CTR LK M8 X 1,25-8-AA1J | | |
| D | 191489 | PARAFUSO – CABEÇA REDONDA, PESCOÇO QUADRADO TFL M8 X 1,25 X 16-8,8-AA1J | | |
| E | 184589 | ARRUELA – PLANA, 9/16 X 1,375 AA1J | | |
| F | 184669 | PARAFUSO – CABEÇA HEXAGONAL M12 X 1,75 X 40-8,8-AA1J | | |
| G | 135903 | PARAFUSO – CABEÇA REDONDA. PESCOÇO QUADRADO M12 X 1,75 X 25-8,8-AA1J | | |
| H | 184717 | ARRUELA – CHATA REG M16-200HV-AA1J | | |
| J | 136431 | PORCA – HEXAGONAL CHANFRADA CTR LOC M12 X 1,75-10 | | |
| K | 197320 | PORCA – NYLOC HEXAGONAL M4 X 0,7-8-AA1J | | |
| L | 197319 | PARAFUSO – CABEÇA HEXAGONAL M4 X 0,7 X 16-8,8-AA1J | | |
| M | 152655 | PARAFUSO – CABEÇA HEXAGONAL CHANFRADA M10 X 1,5 X 20-8,8-AA1J | | |
| N | 135799 | PORCA – HEXAGONAL CHANFRADA CTR LOC M10 X 1,5-10 | | |
| P | 136300 | PARAFUSO – CABEÇA HEXAGONAL CHANFRADA TFL M8 X 1,25 X 20-8,8-AA3L | | |
| Q | 19965 | PARAFUSO – CABEÇA REDONDA, PESCOÇO QUADRADO 3/8" -16 X 1" GR5-AA1J | | |
| R | 30228 | PORCA – CHANFRADA 3/8" NC-GR5-AA1J | | |
| S | 184662 | PARAFUSO – RHSN TFL M10 X 1,5 X 30-8,8-AA1J | | |

156 Kit de reparo de danos do sem fim

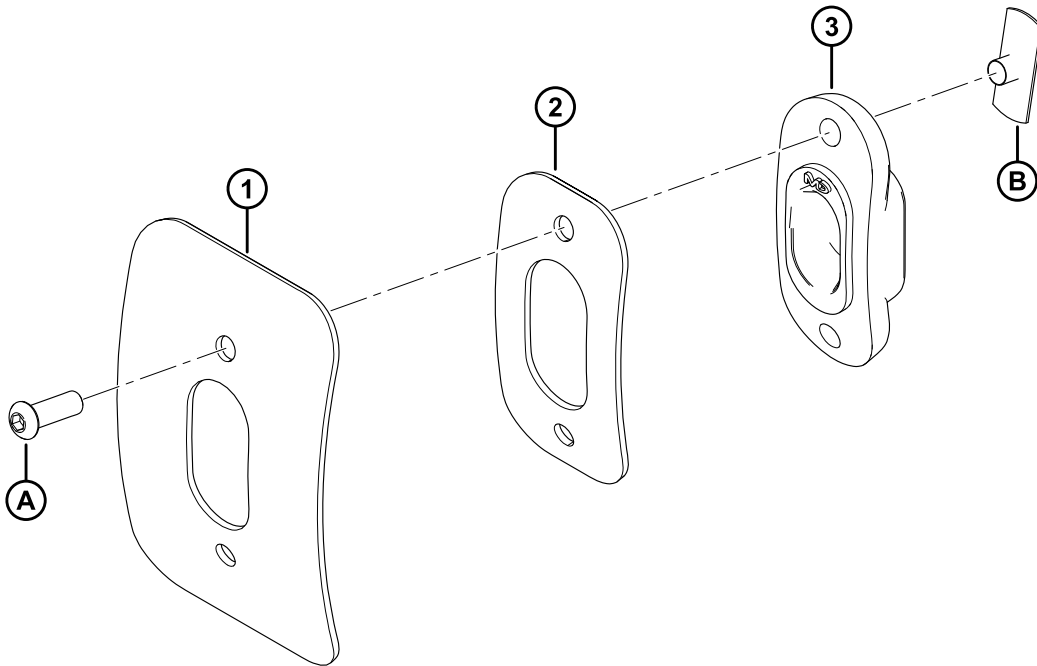
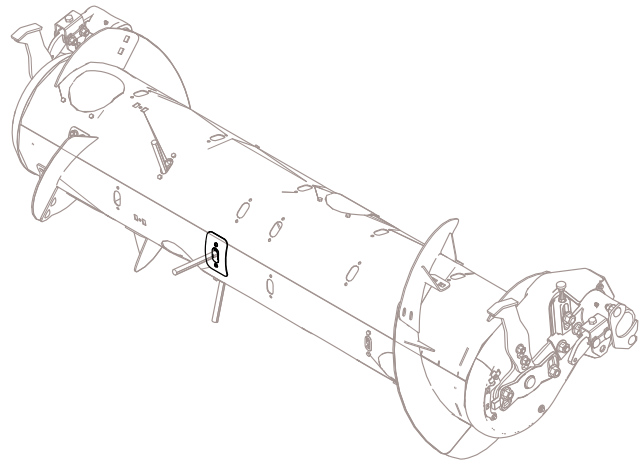


KIT DE REPARO DE DANOS DO SEM FIM

| Ref. | Número de peça | Descrição | Qty. | Número de série |
|-------------|-----------------------|---|-------------|------------------------|
| | 237563 | KIT – REPARO DE DANOS DO SEM-FIM ⁵⁰⁵ | | |
| | | | | |
| 1 | 237556 | SUPORTE | 2 | |
| | | | | |
| A | 197154 | PARAFUSO – RHSN M16 X 2 X 50-10,9-A3L | | |
| B | 184699 | PORCA – HEXAGONAL M16 X 2-8-A3L | | |

505. Inclui dois suportes (MD #237556), parafuso (MD #197154), porca (MD #184699) e instruções.

157 Kit do patch do sem-fim

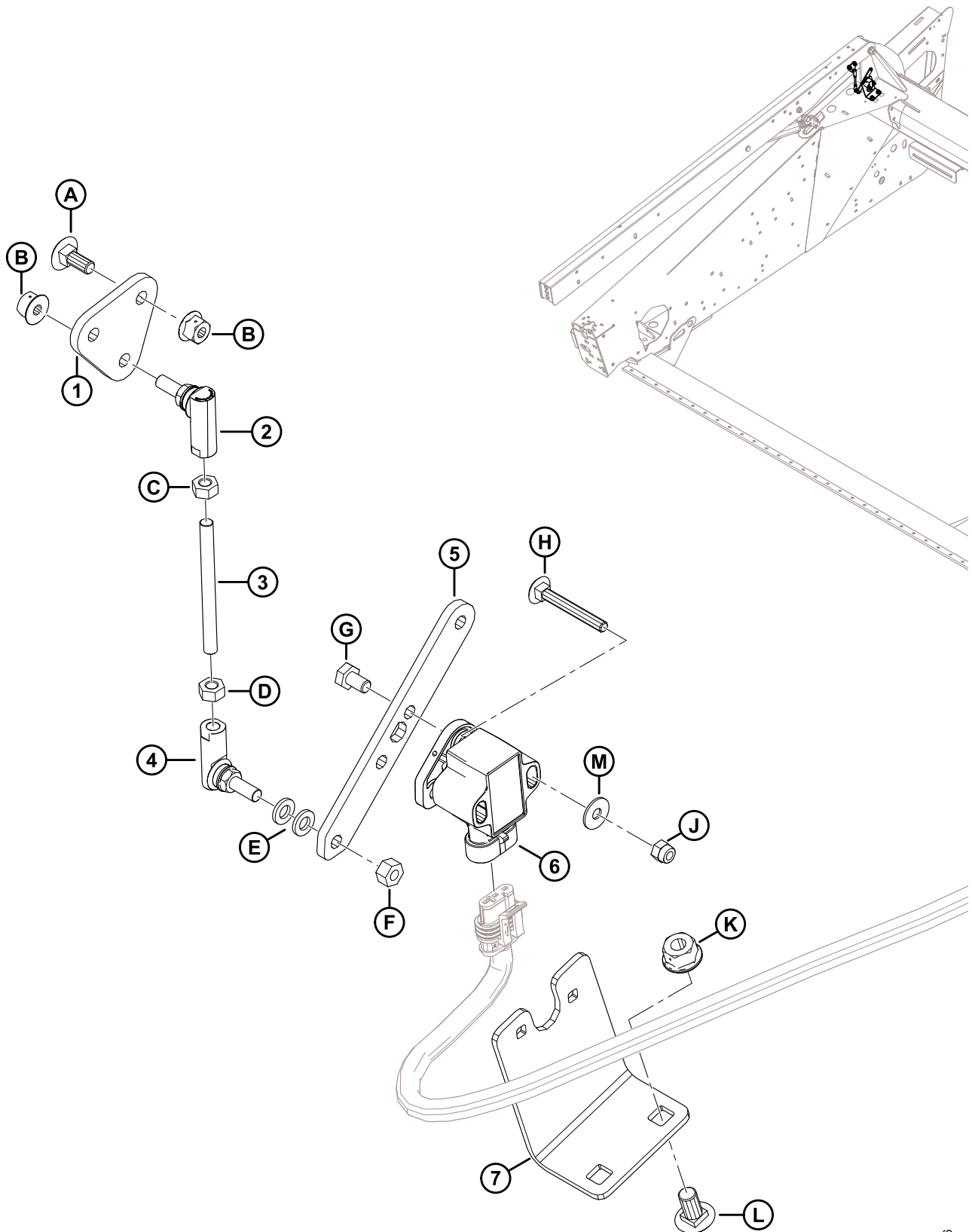


KIT DO PATCH DO SEM-FIM

| Ref. | Número de peça | Descrição | Qtd. | Número de série |
|------|----------------|--------------------------------------|------|-----------------|
| | 335464 | KIT – REPARO RTD ⁵⁰⁶ | | |
| 1 | NSS | BANDA | 1 | |
| 2 | NSS | BANDA – REPARO RTD | 1 | |
| 3 | 337143 | GUIA | 1 | |
| A | 123084 | PARAFUSO – SEXTAVADO CABEÇA DE BOTÃO | | |
| B | 123202 | PORCA – T | | |

506. O kit é usado para reparar danos ao sem-fim ao redor de um dedo do sem-fim. O kit inclui bandas de reparo (não vendidas separadamente), uma guia (MD 337143), dois parafusos (MD 123084), duas porcas em T (MD 123202) e instruções.

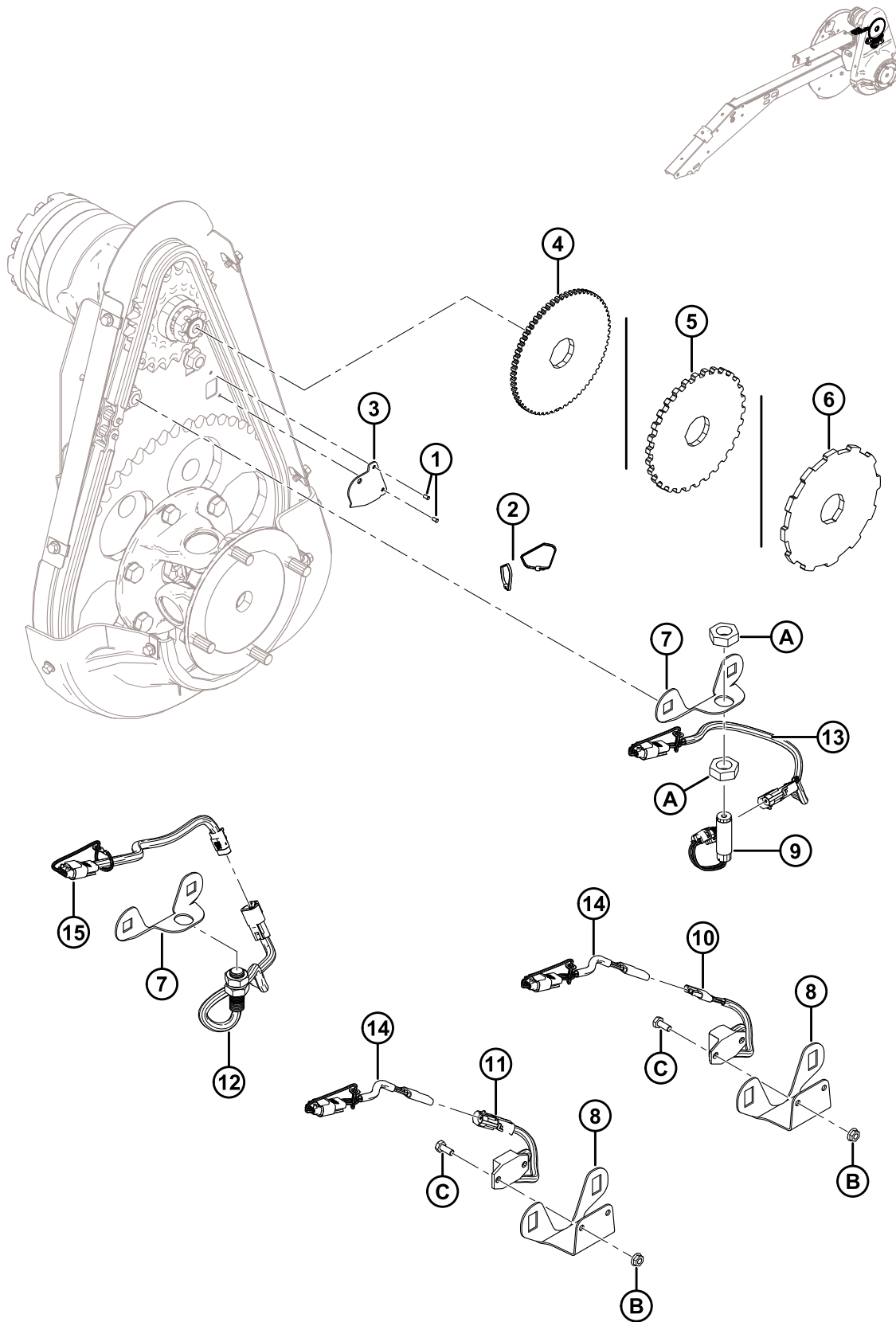
158 Sensor de altura do molinete



SENSOR DE ALTURA DO MOLINETE

| Ref. | Número de peça | Descrição | Qtd. | Número de série |
|-------------|-----------------------|---|-------------|------------------------|
| 1 | 254096 | PLACA – SUPORTE DA UNIÃO ESFÉRICA | 1 | |
| 2 | 291485 | UNIÃO ESFÉRICA – ROSCA ESQUERDA | 1 | |
| 3 | 232650 | HASTE – ROSCADA | 1 | |
| 4 | 291484 | UNIÃO ESFÉRICA – ROSCA DIREITA | 1 | |
| 5 | 254095 | BRAÇO – SENSOR DE FLUTUAÇÃO | 1 | |
| 6 | 248643 | SENSOR GIRATÓRIO – SAÍDA DUPLA | 1 | |
| 7 | 254089 | SUPORTE – MONTAGEM DE SENSOR | 1 | |
| | | | | |
| A | 136748 | PARAFUSO – RHSN M6 X 1 X 16-8,8-A2L | | |
| B | 152668 | PORCA – HEXAGONAL CHANFR CTR LOC M6 X 1-8-A2L | | |
| C | 136613 | PORCA – ISO HEXAGONAL ESQUERDA 4032 M6 X 1-8-AA2L | | |
| D | 184683 | PORCA – ISO HEXAGONAL 4032 M6 X 1-8-A2L | | |
| E | 184705 | ARRUELA – CHATA M6-200HV-A2L | | |
| F | 136773 | PORCA – HEXAGONAL CHANFR CTR LOC M6 X 1-8-AA3L | | |
| G | 136561 | PARAFUSO – CABEÇA HEXAGONAL TFL M6 X 1 X 10-8,8-A3L | | |
| H | 136604 | PARAFUSO – RHSN TFL M5 X 0,8 X 40-8,8-AA2L | | |
| J | 197230 | PORCA – NYLOC HEXAGONAL M5 X 0,8-8-A2L | | |
| K | 135337 | PORCA – HEXAGONAL CHANFR CTR LOC M8 X 1,25-8-A2L | | |
| L | 191489 | PARAFUSO – RHSSN TFL M8 X 1,25 X 16-8,8-A2L | | |
| M | 184701 | ARRUELA – PLANA GRANDE M5-200HV | | |

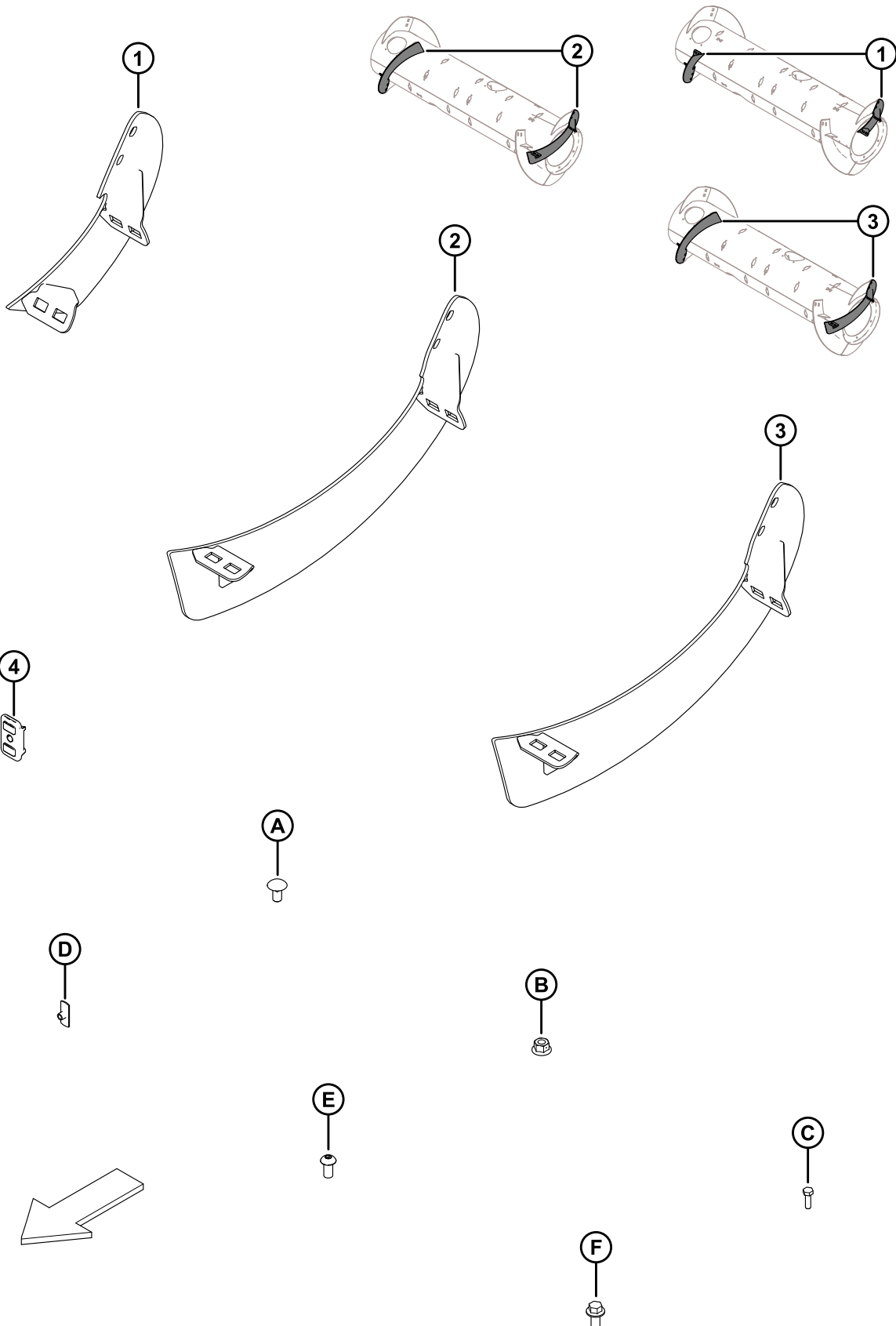
159 Sensores de velocidade do molinete



SENSORES DE VELOCIDADE DO MOLINETE

| Ref. | Número de peça | Descrição | Qtd. | Número de série |
|-------------|-----------------------|--|-------------|------------------------|
| 1 | 14338 | REBITE – CEGO 1/8" X 0,125" | 2 | |
| 2 | 16661 | ABRAÇADEIRA DE CABOS (PRETA) | 2 | |
| 3 | 164131 | PROTEÇÃO – CHICOTE DO SENSOR DE VELOCIDADE DO MOLINETE | 1 | |
| 4 | 133716 | DISCO – SENSOR DE VELOCIDADE DO MOLINETE (JD) | 1 | |
| 5 | 133997 | DISCO – SENSOR DE VELOCIDADE DO MOLINETE (AGCO/GLEANER) | 1 | |
| 6 | 304533 | DISCO – SENSOR DE VELOCIDADE DO MOLINETE (CLAAS) | 1 | |
| 7 | 133781 | SUPORTE – SENSOR DE VELOCIDADE DO MOLINETE (JD/CLAAS) | 1 | |
| 8 | 279746 | SUPORTE – SENSOR DE VELOCIDADE DO MOLINETE (AGCO/GLEANER) | 1 | |
| 9 | 184437 | SENSOR – VELOCIDADE (JD) | 1 | |
| 10 | 152736 | SENSOR – VELOCIDADE, 3 FIOS (CHALLENGER/MASSEY) | 1 | |
| 11 | 184440 | SENSOR – VELOCIDADE, 2 FIOS (GLEANER) | 1 | |
| 12 | 136167 | SENSOR – VELOCIDADE (CLAAS) | 1 | |
| 13 | 220571 | CHICOTE – FIAÇÃO, SENSOR DE VELOCIDADE DO MOLINETE (JD) | 1 | |
| 14 | 220572 | CHICOTE – FIAÇÃO, SENSOR DE VELOCIDADE DO MOLINETE (CHALLENGER/MASSEY/GLEANER) | 1 | |
| 15 | 304982 | CHICOTE – CABEAMENTO, SENSOR DE VELOCIDADE DO MOLINETE (CLAAS/LEXION) | 1 | |
| | | | | |
| A | 7674 | PORCA – CONTRAPORCA HEXAGONAL, 3/4" - 16 UNF GR 5 ZP | | |
| B | 21455 | PORCA – CHANFRADA (FACE SERRILHADA) 1/4" NC GR 5 ZP | | |
| C | 21572 | PARAFUSO – CABEÇA HEXAGONAL, 1/4" NC X 0,625" COMPR. GR 5 ZP | | |

160 (Opção) Kits helicoidais do sem-fim



(OPÇÃO) KITS HELICOIDAIS DO SEM-FIM

NOTA:

Kits de helicoidais longos (B6400 e 287032) são usados para converter o sem-fim à configuração ultra estreita opcional. Consulte seu manual do operador da plataforma para mais instruções.

NOTA:

Os kits (números do pacote B e números do coletor C) podem ser adquiridos somente via Equipamentos MacDon.

| Ref. | Número de peça | Descrição | Qtd. | Número de série |
|------|----------------|---|------|-----------------|
| | B6400 | KIT – FM100 RTD, HELICOIDAL RESISTENTE AO DESGASTE ⁵⁰⁷ | | |
| | MAC287031 | KIT – FM100 RTD, HELICOIDAL MÉDIO ⁵⁰⁸ | | |
| | MAC287032 | KIT – FM100 RTD, HELICOIDAL LONGO ⁵⁰⁹ | | |
| 1 | NSS | HELICOIDAL, RTD – LADO DIREITO, MÉD ⁵¹⁰ | 1 | |
| | NSS | HELICOIDAL, RTD – LADO ESQUERDO, MÉD ⁵¹¹ | 1 | |
| | MAC287887 | HELICOIDAL, RTD – LADO DIREITO, MÉD (HIWEAR) | 1 | |
| | MAC287888 | HELICOIDAL, RTD – LADO ESQUERDO, MÉD (HIWEAR) | 1 | |
| 2 | NSS | HELICOIDAL, RTD – LADO DIREITO, LONGO ⁵¹² | 1 | |
| | NSS | HELICOIDAL, RTD – LADO ESQUERDO, LONGO ⁵¹³ | 1 | |
| 3 | MAC287890 | HELICOIDAL, RTD – LADO DIREITO, LONGO (ALTO DESG.) | 1 | |
| | MAC287889 | HELICOIDAL, RTD – LADO ESQUERDO, LONGO (ALTO DESG.) | 1 | |
| 4 | MAC213084 | BUJÃO – ORIFÍCIO DO HELICOIDAL | 2 | |
| A | MAC136178 | PARAFUSO – RHSN M10 X 1,5 X 20-8,8-A3L | | |
| B | MAC135799 | PORCA – HEXAGONAL CHANFRADA CTR LOC M10 X 1,5-10-A3L | | |
| C | MAC252703 | PARAFUSO – CABEÇA HEXAGONAL TFL M6 X 1 X 20 X SPCL-12,9-AA2L | | |
| D | MAC197263 | PORCA – T M6 X 1 | | |
| E | MAC135723 | PARAFUSO – CABEÇA HEXAGONAL BOTÃO SOQ M10 X 1,5 X 20-10,9-A3L | | |
| F | MAC152655 | PARAFUSO – CABEÇA HEXAGONAL CHANFRADA M10 X 1,5 X 20-8,8-A3L | | |

507. O kit inclui o kit Helicoidal Longo (287032). Os kits estão disponíveis apenas via Equipamentos.

508. O kit inclui voo médio resistente ao desgaste, dois plugues (213084), ferragens e instruções.

509. O kit inclui helicoidal longo resistente ao desgaste, dois plugues (213084), ferragens e instruções.

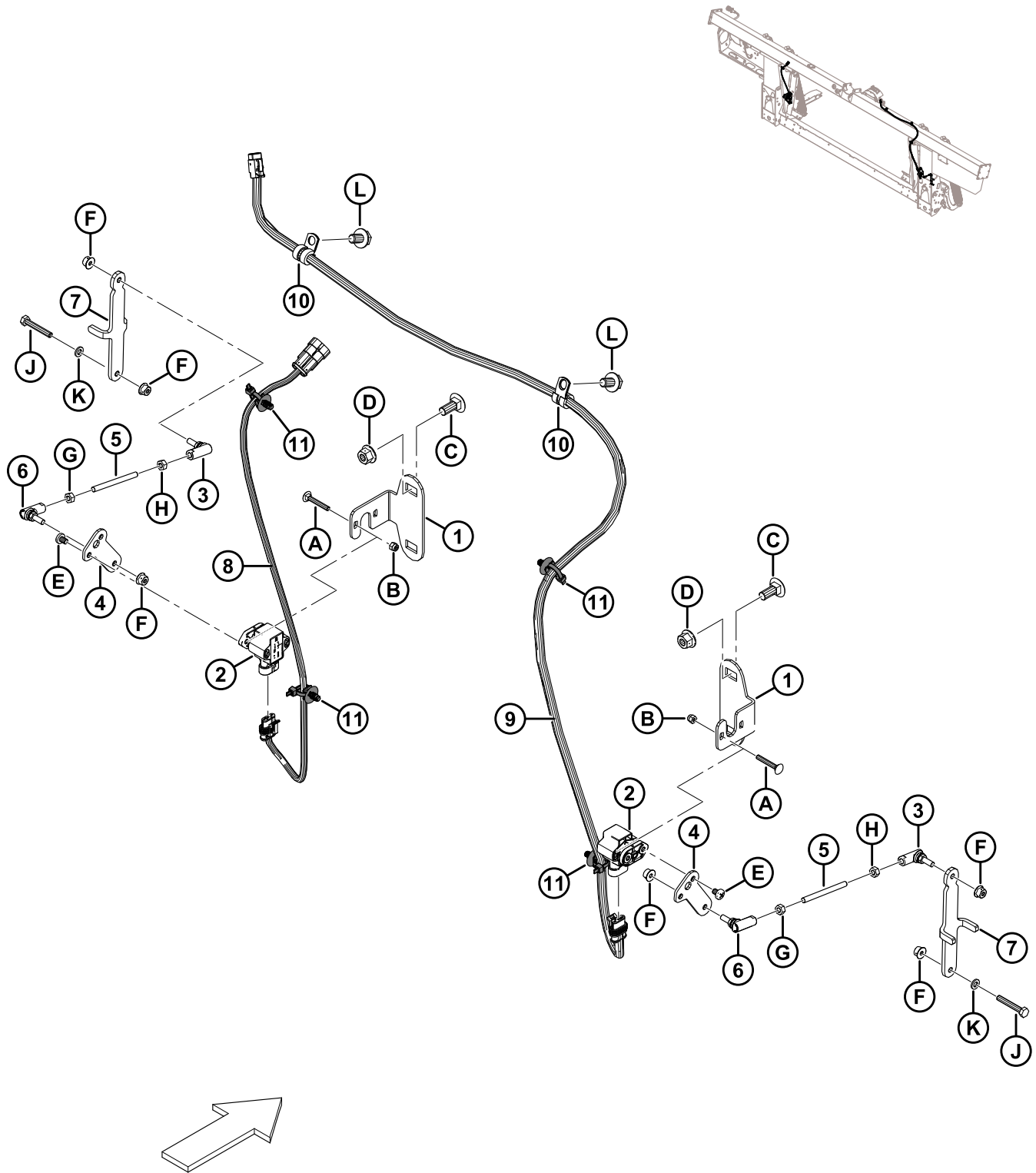
510. Reposição com helicoidal médio direito (287887).

511. Reposição com helicoidal médio esquerdo (287888).

512. Reposição com helicoidal longo direito (287890).

513. Reposição com helicoidal longo esquerdo (287889).

161 (Opcional) Sensor duplo para controle automático de altura



(OPCIONAL) SENSOR DUPLO PARA CONTROLE AUTOMÁTICO DE ALTURA

| Ref. | Número de peça | Descrição | Qtd. | Número de série |
|------|----------------|--|------|-----------------|
| | B6211 | KIT – SENSOR DUPLO AHHC ⁵¹⁴ | | |
| | 248783 | KIT – SENSOR DUPLO AHHC ⁵¹⁵ | | |
| | | | | |
| 1 | 301865 | SUORTE – SENSOR AHHC | 2 | |
| 2 | 248643 | SENSOR GIRATÓRIO – SAÍDA DUPLA | 2 | |
| 3 | 291485 | UNIÃO ESFÉRICA – ROSCA ESQUERDA | 2 | |
| 4 | 248816 | BRAÇO – SENSOR DE FLUTUAÇÃO | 2 | |
| 5 | 232650 | HASTE – ROSCADA | 2 | |
| 6 | 291484 | UNIÃO ESFÉRICA – ROSCA DIREITA | 2 | |
| 7 | 295179 | SUORTE – ELO DO SENSOR | 2 | |
| 8 | 276201 | CHICOTE – SENSOR DE ALTURA ESQUERDO | 1 | |
| 9 | 276871 | CHICOTE – SENSOR DE ALTURA DIREITO | 1 | |
| 10 | 136410 | BRAÇADEIRA – ISOLADA 3/8 POL. | 2 | |
| 11 | 136655 | SISTEMA DE FIXAÇÃO – SUORTE DE PINHEIRO C/ ABRAÇADEIRA | 4 | |
| | | | | |
| A | 197229 | PARAFUSO – RHSN M5 X 0,8 X 35-4,6-A2L | | |
| B | 197230 | PORCA – NYLOC HEXAGONAL M5 X 0,8-8-A2L | | |
| C | 135785 | PARAFUSO – RHSN M10 X 1,5 X 25-8,8-A3L | | |
| D | 135799 | PORCA – HEXAGONAL CHANFRADA CTR LOC M10 X 1,5-10-A3L | | |
| E | 158704 | PARAFUSO – PAN HD M6 X 1 X 8-4,8-A2L | | |
| F | 152668 | PORCA – HEXAGONAL CHANFR CTR LOC M6 X 1-8-A2L | | |
| G | 184683 | PORCA – ISO HEXAGONAL 4032 M6 X 1-8-A2L | | |
| H | 136613 | PORCA – ISO HEXAGONAL ESQUERDA 4032 M6 X 1-8-AA2L | | |
| J | 135671 | PARAFUSO – CABEÇA HEXAGONAL TFL M6 X 1 X 40-8,8-A2L | | |
| K | 184705 | ARRUELA – CHATA M6-200HV-A2L | | |
| L | 136151 | PARAFUSO – CABEÇA HEXAGONAL CHANFRADA TFL M10 X 1,5 X 16-8,8-A3L | | |

514. Inclui kit de sensor duplo de controle automático de altura (MD #248783). Kits disponíveis somente através de equipamentos.

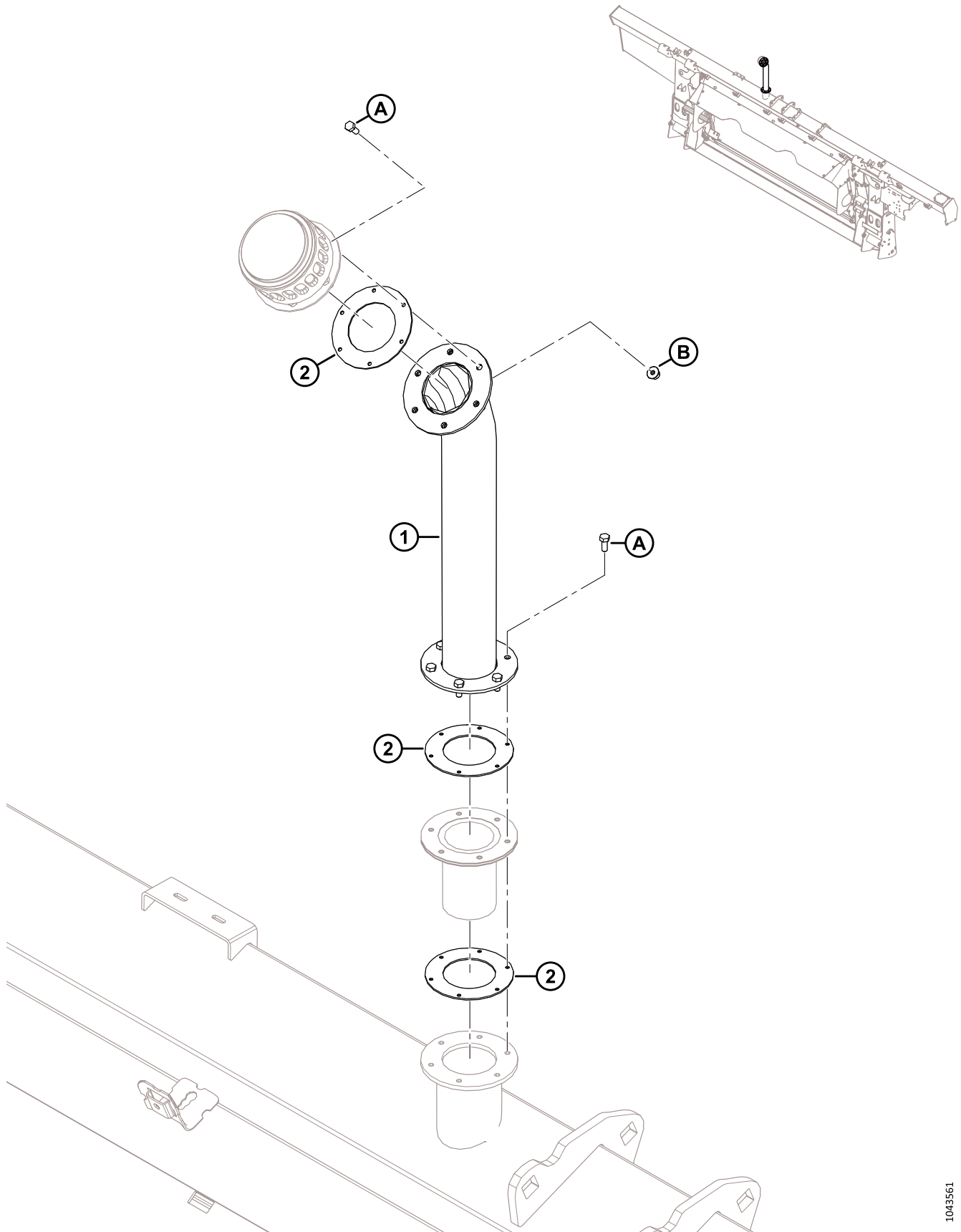
515. Inclui todas as peças listadas, ferragens e instruções.

(OPCIONAL) INTERFACE COMPLETA DO ENCHIMENTO FM100 - FD1

| Ref. | Número de peça | Descrição | Qtd. | Número de série |
|------|----------------|--|------|-----------------|
| | B6445 | KIT – INTERFACE COMPLETA DO ENCHIMENTO FD1 ⁵¹⁶ | | |
| | | | | |
| 1 | 287949 | REFORÇO – DEQUE LATERAL DO LADO DIREITO FD1 | 1 | |
| 2 | 287948 | ENCHIMENTO – DEQUE LATERAL DO LADO ESQUERDO FD1 | 1 | |
| 3 | 213493 | REFORÇO – SUPERIOR TRASEIRO DIREITO | 1 | |
| 4 | 213492 | REFORÇO – SUPERIOR TRASEIRO ESQUERDO | 1 | |
| 5 | 295142 | SUORTE – SOLDAGEM REFORÇO LATERAL DO LADO DIREITO FD1 | 2 | |
| 6 | 295143 | SUORTE – SOLDAGEM REFORÇO LATERAL DO LADO ESQUERDO FD1 | 2 | |
| 7 | 276770 | PLACA – RETENTOR DO REFORÇO | 2 | |
| 8 | 213295 | PLACA – RETENTOR DO REFORÇO | 4 | |
| 9 | 287719 | ENCHIMENTO – REFORÇO | 2 | |
| 10 | 301726 | RETENTOR – SOLDAGEM REFORÇO LATERAL | 2 | |
| 11 | 293053 | REBITE – POP | 8 | |
| | | | | |
| A | 197171 | PARAFUSO – RHSN M8 X 1,25 X 20-8,8-A2L | | |
| B | 135337 | PORCA – HEXAGONAL CHANFR CTR LOC M8 X 1,25-8-A2L | | |
| C | 136485 | PARAFUSO – CABEÇA HEXAGONAL CHANFRADA TFL M8 X 1,25 X 16-8,8-A3L | | |
| D | 50139 | PARAFUSO – CABEÇA HEXAGONAL TFL M8 X 1,25 X 16-8,8-A2L | | |
| E | 252542 | PARAFUSO – CABEÇA HEXAGONAL ESCAREADA TFL M8 X 1,25 X 16-10,9-AA2L | | |

516. Apenas para mercado europeu. Oferece vedação extra entre o módulo de flutuação e a plataforma. Kits disponíveis somente através de equipamentos.

163 (Opção) Extensão do Reservatório de Óleo



(OPÇÃO) EXTENSÃO DO RESERVATÓRIO DE ÓLEO

NOTA:

Os kits (números do pacote B e números do coletor C) podem ser adquiridos somente em equipamentos MacDon.

| Ref. | Número de peça | Descrição | Qtd. | Número de série |
|------|------------------|---|------------|-----------------|
| | B7542 | KIT – EXTENSÃO DE PREENCHIMENTO DE RESERVATÓRIO HIDRÁULICO ⁵¹⁷ | | |
| | MAC284975 | KIT – EXTENSÃO DE PREENCHIMENTO DE RESERVATÓRIO HIDRÁULICO ⁵¹⁸ | | |
| | | | | |
| 1 | NSS | EXTENSÃO DE PREENCHIMENTO DE RESERVATÓRIO HID | 1 | |
| 2 | MAC312706 | KIT – JUNTAS DE PREENCHIMENTO DE ÓLEO ⁵¹⁹ | A/R | |
| | MAC166450 | DECALQUE – ADVERTÊNCIA, SUPERFÍCIE QUENTE | 2 | |
| | | | | |
| A | MAC320397 | PARAFUSO – CABEÇA HEXAGONAL TFL M5 X 0,8 X 12-8,8-PLANA (2022 E POSTERIOR) ⁵²⁰ | | 421190– |
| | MAC135873 | PARAFUSO – USINADO N.º 10-32 X 0,5" HEXAGONAL (2021 E ANTERIORES) ⁵²⁰ | | -421189 |
| B | MAC136635 | PORCA – HEXAGONAL CHANFR CTR LOC M5 X 0,8-8-AA1J | | |

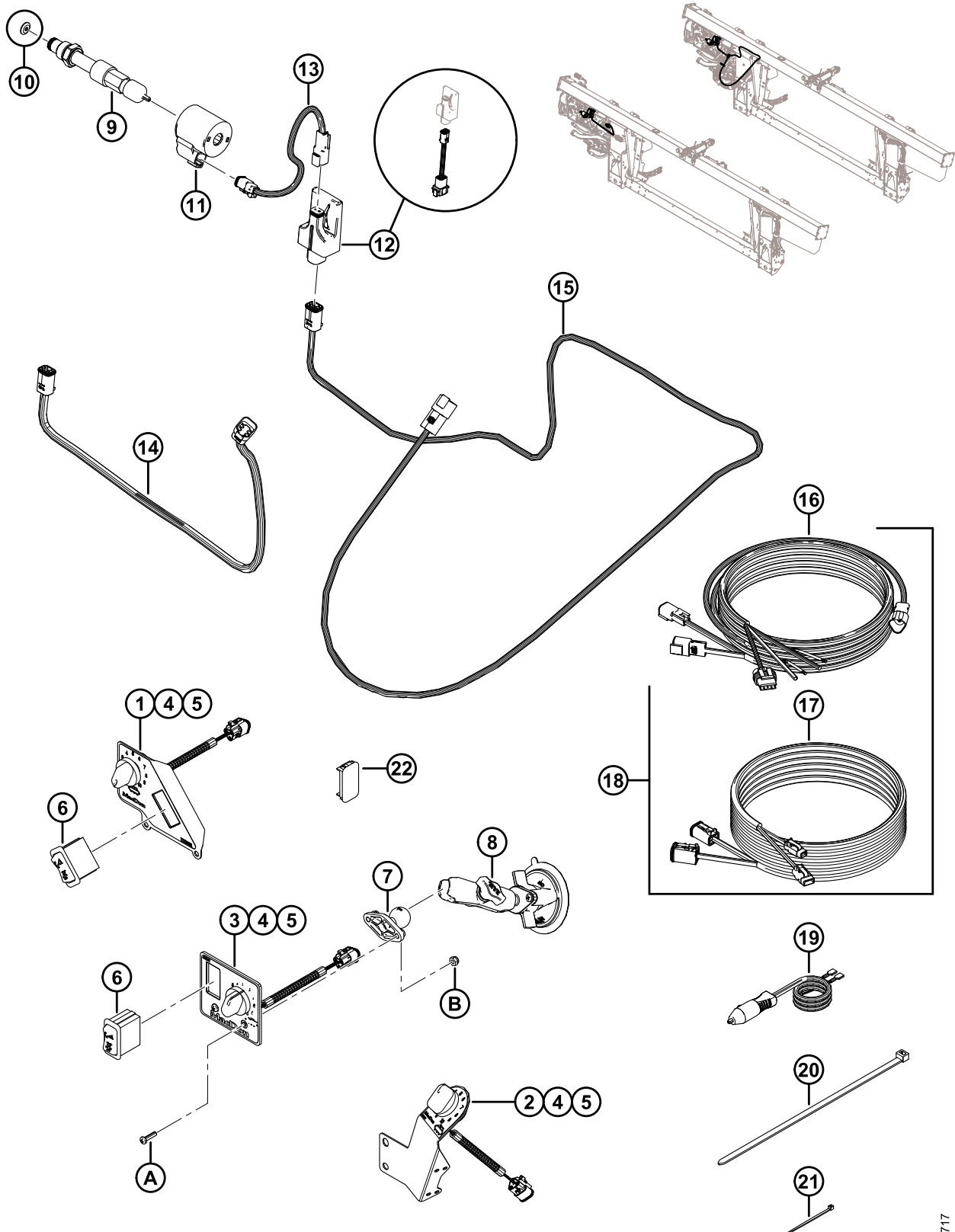
517. O kit inclui extensão de preenchimento de reservatório hidráulico (NSS), 3 juntas (NSS), 2 decalques (166450), 12 parafusos métricos (320397), 6 porcas métricas (136635) e instruções. Para o ano modelo 2021 e máquinas anteriores com furos roscados imperiais, peça os parafusos imperiais (135873) separadamente. Os kits estão disponíveis apenas via Equipamentos.

518. O kit inclui extensão de preenchimento de reservatório hidráulico (NSS), 3 juntas (NSS), 2 decalques (166450), 12 parafusos métricos (320397), 6 porcas métricas (136635) e instruções. Para o ano modelo 2021 e máquinas anteriores com furos roscados imperiais, peça os parafusos imperiais (135873) separadamente.

519. O kit de juntas de preenchimento de óleo inclui duas juntas (NSS).

520. Em unidades de modelos do ano 2021 e anteriores, use o parafuso imperial (135873) para evitar o rosqueamento cruzado de um parafuso métrico em um orifício rosqueado imperial.

164 (Opcional) Kits de Controle de Velocidade das Esteiras Laterais na Cabine



(OPCIONAL) KITS DE CONTROLE DE VELOCIDADE DAS ESTEIRAS LATERAIS NA CABINE

NOTA:

As quantidades listadas são para B6701/B6702/B6703.

| Ref. | Número de peça | Descrição | Qtd B6701/B6702/B6703 | Número de série |
|------|----------------|--|-----------------------|-----------------|
| | B6701 | KIT – CONTROLE DE VELOCIDADE DA ESTEIRA LATERAL NA CABINE (JOHN DEERE) ⁵²¹ | 1/0/0 | |
| | B6702 | KIT – CONTROLE DE VELOCIDADE DAS ESTEIRAS LATERAIS NA CABINE (CNH) ⁵²¹ | 0/1/0 | |
| | B6703 | KIT – CONTROLE DE VELOCIDADE DAS ESTEIRAS LATERAIS NA CABINE (GENÉRICO) ⁵²¹ | 0/0/1 | |
| | | | | |
| 1 | 287945 | PAINEL DE CONTROLE – ICSDSC, JD ⁵²² | 1/0/0 | |
| 2 | 276671 | PAINEL DE CONTROLE – ICSDSC, CNH ⁵²² | 0/1/0 | |
| 3 | 287944 | PAINEL DE CONTROLE – ICSDSC, GENÉRICO ⁵²² | 0/0/1 | |
| 4 | 213459 | POTENCIÔMETRO – 5K | 1/1/1 | |
| 5 | 109773 | PEGADOR – PLÁSTICO | 1/1/1 | |
| 6 | 287797 | CHAVE – BALANÇO, INCLINAÇÃO | 1/0/1 | |
| 7 | 287749 | BASE – SUPORTE ESFÉRICO | 0/0/1 | |
| 8 | 287859 | BASE – VENTOSA COM BRAÇO | 0/0/1 | |
| 9 | 276631 | VÁLVULA – CONTROLE DE FLUXO ⁵²³ | 1/1/1 | |
| | 220908 | KIT – VEDAÇÃO | | |
| 10 | 287227 | PLACA DO ORIFÍCIO – 0,18 POL. (SOMENTE 2017) ⁵²⁴ | 1/1/1 | -321189 |
| 11 | 209045 | BOBINA – SOLENOIDE | 1/1/1 | |
| 12 | 304377 | KIT – MÓDULO DO ACIONADOR DA VÁLVULA ⁵²⁵ | 1/1/1 | |
| | 304376 | CHICOTE – ADAPTADOR DO ACIONADOR DA VÁLVULA ⁵²⁶ | 1/1/1 | |
| 13 | 213812 | CHICOTE – SOLENOIDE | 1/1/1 | |
| 14 | 304254 | CHICOTE – MOTOR DA VÁLVULA (CNH) | 0/1/0 | 371190– |
| | 213813 | CHICOTE – ACIONADOR DA VÁLVULA (CNH) (2019 E ANTERIORES) ⁵²⁷ | 0/1/0 | -371189 |
| 15 | 304370 | CHICOTE – MOTOR DA VÁLVULA | 1/0/1 | 371190– |
| | 287894 | CHICOTE – ACIONADOR DA VÁLVULA (2019 E ANTERIORES) ⁵²⁷ | 1/0/1 | -371189 |
| 16 | 304210 | CHICOTE – CONTROLE DE ESTEIRA NA CABINE | 0/1/1 | 346190– |

521. Kits disponíveis somente através de equipamentos. Inclui todas as peças listadas e instruções. Consultar lista de peças para quantidades específicas do kit.

522. Inclui potenciômetro 5K (MD N° 213459) e botão de plástico (MD N° 109773).

523. A válvula integra a chapa do orifício (MD N.º 287227) ao conjunto do cartucho da válvula no modelo de ano 2018. No modelo de ano 2017, era uma peça separada.

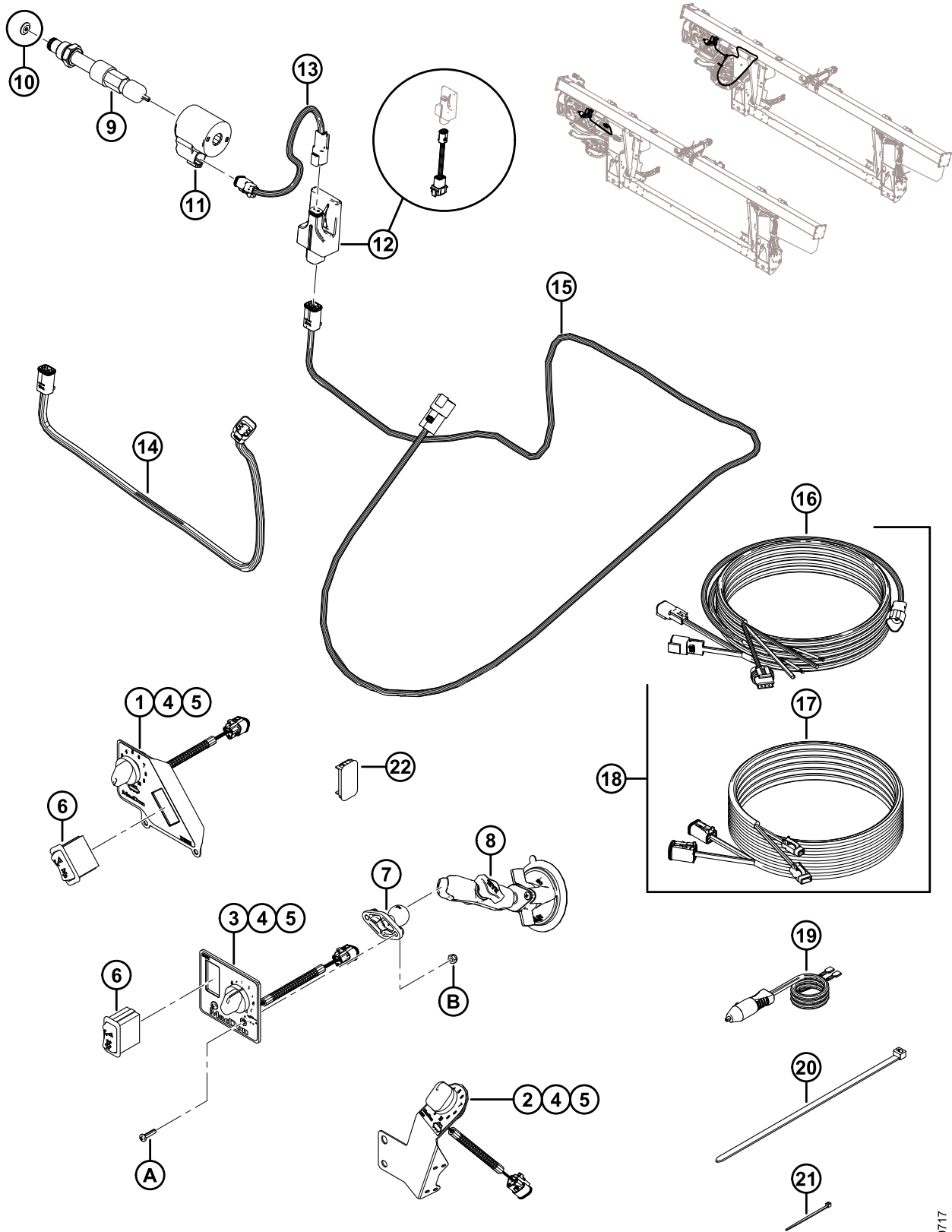
524. Substitui peça do modelo 2017.

525. Inclui o módulo do acionador da válvula com software carregado (NSS) e chicote do adaptador (MD n.º 304376).

526. Chicote do adaptador do acionador da válvula (MD n.º 304376) usado para conectar o módulo do acionador da válvula ao modelo/ano 2019 e aos chicotes do acionador da válvula anteriores (MD n.º 213813 e 287894).

527. Peça de reposição somente para unidades feitas para modelos/ano 2019 e anteriores.

(OPCIONAL) KITS DE CONTROLE DE VELOCIDADE DAS ESTEIRAS LATERAIS NA CABINE



1029717

(OPCIONAL) KITS DE CONTROLE DE VELOCIDADE DAS ESTEIRAS LATERAIS NA CABINE

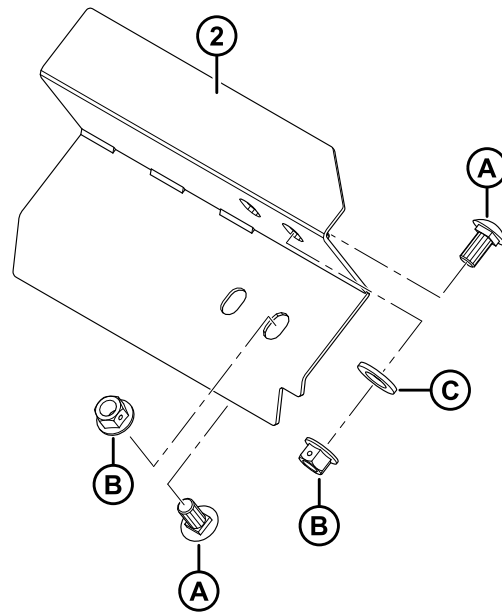
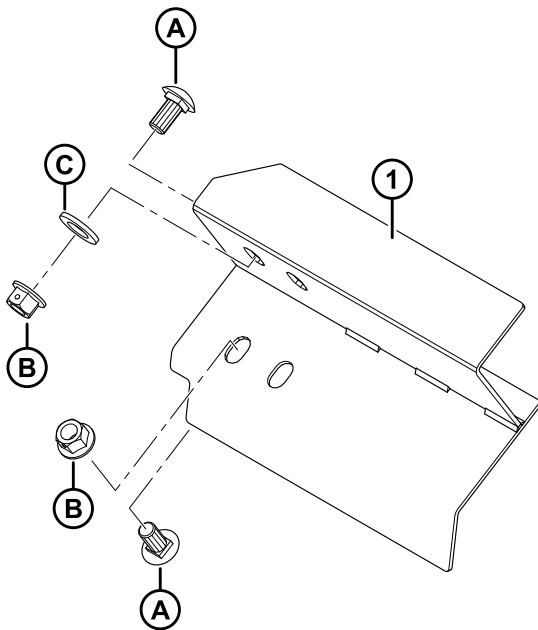
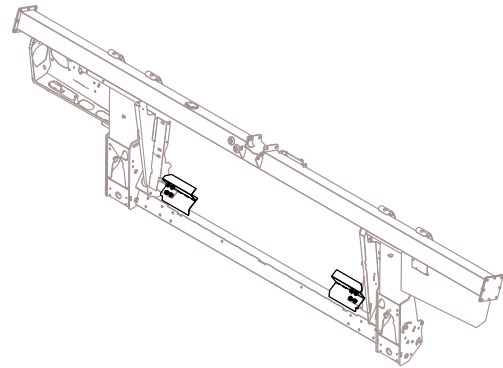
| Ref. | Número de peça | Descrição | Qty B6701/B6702/B6703 | Número de série |
|------|----------------|--|-----------------------|-----------------|
| 17 | 304211 | CHICOTE – EXTENSÃO DO CONTROLE DE ESTEIRA NA CABINE | 0/1/1 | 346190– |
| 18 | 304216 | KIT – CHICOTE DE CONTROLE DE ESTEIRA NA CABINE ⁵²⁸ | 0/1/1 | –346189 |
| 19 | 220570 | CHICOTE – ENERGIA AUXILIAR PARA DISCO RÁPIDO | 1/1/1 | |
| 20 | 30753 | SISTEMA DE FIXAÇÃO – ABRAÇADEIRA DE CABOS, PRETA, 305 MM DE COMPR. | 2/2/2 | |
| 21 | 16661 | SISTEMA DE FIXAÇÃO – ABRAÇADEIRA DE CABOS, PRETA, 69 MM DE COMPR. | 15/15/15 | |
| 22 | 287784 | TAMPÃO – CHAPA ⁵²⁹ | 0/0/1 | |
| | | | | |
| A | 135161 | PARAFUSO – USINADO, N.º 10-32 UNF X 0,75 POL. ⁵³⁰ | | |
| B | 20012 | PORCA – NYLOC nº 10-32-GR5-AA3L. ⁵³⁰ | | |

528. O kit é usado para a manutenção do modelo-ano 2018 e unidades anteriores com chicote de controle de esteira na cabine 2018 (MD n.º 213667) Inclui o chicote de controle de esteira na cabine (MD n.º 304210) e o chicote de extensão da esteira da cabine (MD n.º 304211).

529. Fornecido com kit genérico de controle de velocidade da esteira lateral na cabine (B6703) a ser instalado no caso de um interruptor da colheitadeira com defeito, após o kit ter sido instalado.

530. Peça de reposição somente para kits genéricos de controle de velocidade das esteiras laterais na cabine (B6703).

165 (Opção) Barras raspadoras



(OPÇÃO) BARRAS RASPADORAS**NOTA:**

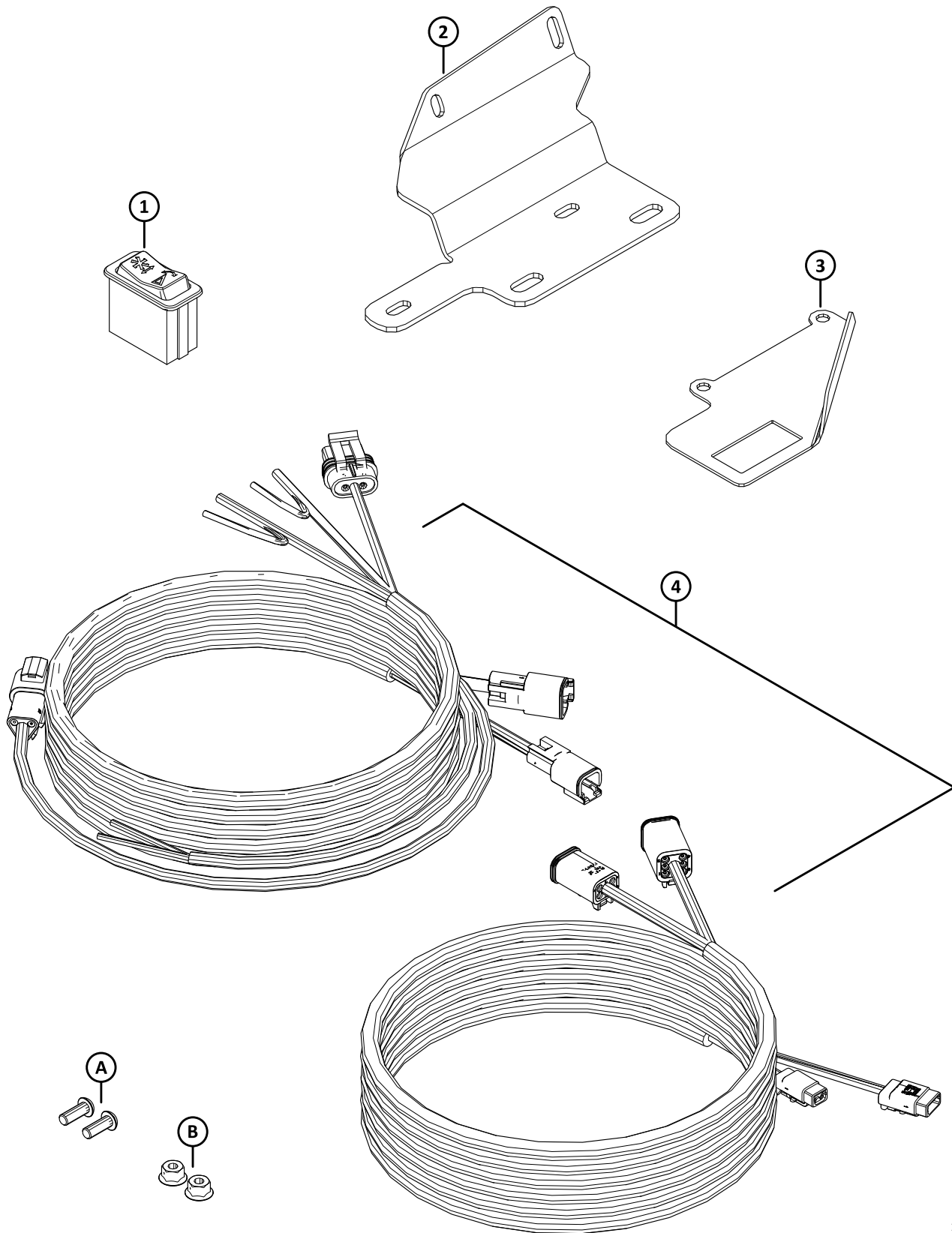
Os kits (números do pacote B e números do coletor C) podem ser adquiridos somente em equipamentos MacDon.

| Ref. | Número de peça | Descrição | Qtd. | Número de série |
|------|----------------|--|------|-----------------|
| | B6042 | KIT – BARRAS RASPADORAS, 265 MM COMPR. (SEM CORTE) ⁵³¹ | | |
| | B6043 | KIT – BARRAS RASPADORAS, 265 MM COMPR. (COM RECORTE) ⁵³¹ | | |
| | B6044 | KIT – BARRAS RASPADORAS, 325 MM COMPR. ⁵³¹ | | |
| | B6045 | KIT – BARRAS RASPADORAS, 365 MM COMPR. ⁵³¹ | | |
| | B6046 | KIT – BARRAS RASPADORAS, 403 MM COMPR. ⁵³¹ | | |
| | B6213 | KIT – BARRAS RASPADORAS, 515 MM COMPR. ⁵³¹ | | |
| 1 | MAC213523 | EXTRATOR – SOLDAGEM, ESQUERDO (265 MM COMPR. S/ CORTE) | 1 | |
| | MAC213573 | EXTRATOR – SOLDAGEM, ESQUERDO (325 MM COMPR.) | 1 | |
| | MAC213567 | EXTRATOR – SOLDAGEM, ESQUERDO (365 MM COMPR.) | 1 | |
| | MAC213561 | EXTRATOR – SOLDAGEM, ESQUERDO (403 MM COMPR.) | 1 | |
| | MAC213579 | EXTRATOR – SOLDAGEM, ESQUERDO (515 MM COMPR.) | 1 | |
| 2 | MAC213525 | EXTRATOR – SOLDAGEM, DIREITO (265 MM COMPR. S/ CORTE) | 1 | |
| | MAC213574 | EXTRATOR – SOLDAGEM, DIREITO (325 MM COMPR.) | 1 | |
| | MAC213568 | EXTRATOR – SOLDAGEM, DIREITO (365 MM COMPR.) | 1 | |
| | MAC213562 | EXTRATOR – SOLDAGEM, DIREITO (403 MM COMPR.) | 1 | |
| | MAC213580 | EXTRATOR – SOLDAGEM, DIREITO (515 MM COMPR.) | 1 | |
| 1 | 213523 | EXTRATOR – SOLDAGEM, ESQUERDO (265 MM COMPR. S/ CORTE) | 1 | |
| | 276899 | EXTRATOR – SOLDAGEM, ESQ (265 MM G C/ CORTE) ⁵³² | 1 | |
| | 213573 | EXTRATOR – SOLDAGEM, ESQUERDO (325 MM COMPR.) | 1 | |
| | 213567 | EXTRATOR – SOLDAGEM, ESQUERDO (365 MM COMPR.) | 1 | |
| | 213561 | EXTRATOR – SOLDAGEM, ESQUERDO (403 MM COMPR.) | 1 | |
| | 213579 | EXTRATOR – SOLDAGEM, ESQUERDO (515 MM COMPR.) | 1 | |
| 2 | 213525 | EXTRATOR – SOLDAGEM, DIREITO (265 MM COMPR. S/ CORTE) | 1 | |
| | 276900 | EXTRATOR – SOLDAGEM, DIREITO (265 MM COMPR. S/ CORTE) ⁵³² | 1 | |
| | 213574 | EXTRATOR – SOLDAGEM, DIREITO (325 MM COMPR.) | 1 | |
| | 213568 | EXTRATOR – SOLDAGEM, DIREITO (365 MM COMPR.) | 1 | |
| | 213562 | EXTRATOR – SOLDAGEM, DIREITO (403 MM COMPR.) | 1 | |
| | 213580 | EXTRATOR – SOLDAGEM, DIREITO (515 MM COMPR.) | 1 | |
| A | MAC135903 | PARAFUSO – RHSN M12 X 1,75 X 25-8,8-A3L | | |
| B | MAC136431 | PORCA – HEXAGONAL CHANFRADA CTR LOC M12 X 1,75-10-A3L | | |
| C | MAC184717 | ARRUELA – PLANA REG M16-200HV-AA1J | | |

531. Kits disponíveis somente através da Whole Goods.

532. Para colheitadeiras John Deere Série S6X0.

166 Kit do chicote de inclinação (opcional)



KIT DO CHICOTE DE INCLINAÇÃO (OPCIONAL)

NOTA:

Este kit serve apenas em colheitadeiras John Deere Série S.

| Ref. | Número de peça | Descrição | Qtd. | Número de série |
|------|----------------|---|----------|-----------------|
| | 335695 | KIT – CHICOTE DE INCLINAÇÃO SÉRIE 1 ⁵³³ | | |
| 1 | 287797 | INTERRUPTOR – BASCULANTE, INCLINAÇÃO | 1 | |
| 2 | 304111 | SUPORTE – INCLINAÇÃO/VELOCIDADE DA ESTEIRA | 1 | |
| 3 | 220734 | SUPORTE – INTERRUPTOR BASCULANTE | 1 | |
| 4 | 304216 | KIT – CHICOTE DE CONTROLE DE ESTEIRA NA CABINE ⁵³⁴ | 1 | |
| | 304210 | CHICOTE – CONTROLE DE ESTEIRA NA CABINE | | |
| | 304211 | CHICOTE – EXTENSÃO DO CONTROLE DE ESTEIRA NA CABINE | | |
| A | 136886 | PARAFUSO – SOQ SEXTAVADO BTN M6 X 1 X 16-10,9-AA1T | | |
| B | 152668 | PORCA – SEXTAVADA FLG CTR LOC M6 X 1-8 | | |

533. O kit inclui todas as peças e ferragens listadas.

534. O kit inclui o chicote de controle de esteira na cabine (MD 304210) e o chicote de extensão de esteira na cabine (MD 304211).

Índice

| | | | |
|------------|---|------------|--|
| 795 | 310 | 18664..... | 96 |
| 1709 | 384 | 18666..... | 14, 54, 112, 130, 296 |
| 2148 | 188 | 18669..... | 88, 130, 384 |
| 4761 | 190 | 18670..... | 180 |
| 5512 | 110, 192, 194, 196, 320, 470 | 18671..... | 12, 94, 100, 104, 110, 154, 186, 310, 382 |
| 6647 | 4, 156, 204 | 18689..... | 10 |
| 6649 | 190 | 18697..... | 10, 54, 70, 96, 100, 106, 190, 218, 222, 224, 242, 244 |
| 7642 | 188, 302, 306, 430, 474, 478, 484 | 18720..... | 156, 330, 338, 346, 470 |
| 7674 | 14, 176, 250, 256, 260, 266, 270, 276, 496 | 18723..... | 2, 54, 180, 228, 238, 246, 278, 320 |
| 7900 | 188, 194, 196 | 18724..... | 218, 226, 252, 262, 272, 278, 386 |
| 9213 | 310 | 18725..... | 94, 100, 104 |
| 9333 | 310 | 18738..... | 96, 110 |
| 13125..... | 152, 186, 400, 432, 458, 478 | 18768..... | 228, 232, 236, 242, 244 |
| 13617..... | 486 | 18866..... | 192, 194 |
| 14338..... | 6, 478, 486, 496 | 18867..... | 382 |
| 16010..... | 182, 188 | 18898..... | 318 |
| 16235..... | 110 | 18916..... | 192, 194, 196 |
| 16266..... | 188 | 19542..... | 154 |
| 16661..... | 380, 478, 486, 496, 508 | 19634..... | 182 |
| 16681..... | 94, 100, 104 | 19809..... | 432, 458 |
| 18523..... | 130, 190 | 19927..... | 186 |
| 18589..... | 396, 476 | 19957..... | 14 |
| 18590..... | 70, 386 | 19965..... | 70, 130, 214, 218, 224, 232, 236, 244, 360, 480, 488 |
| 18591..... | 14, 110, 116, 126, 190, 262 | 19966..... | 70, 168, 184, 200, 252 |
| 18592..... | 112, 414 | 20012..... | 508 |
| 18593..... | 10 | 20055..... | 102, 106 |
| 18596..... | 218, 226 | 20077..... | 70, 222, 226, 242, 244, 256, 260, 278, 360 |
| 18597..... | 386 | 20078..... | 124, 288 |
| 18598..... | 6, 70, 250, 314, 386 | 20213..... | 10, 18, 26 |
| 18599..... | 56, 70, 98, 102, 110, 126, 190, 192, 204, 252, 320 | 20312..... | 114, 382 |
| 18600..... | 114, 190, 320 | 20535..... | 6, 58, 70 |
| 18601..... | 10, 190, 316, 382 | 21006..... | 54 |
| 18603..... | 56, 58, 60, 62 | 21010..... | 186 |
| 18604..... | 68, 386 | 21055..... | 8, 182, 190 |
| 18605..... | 110, 386 | 21056..... | 2, 14, 126, 172, 190 |
| 18607..... | 94, 276 | 21066..... | 54, 70, 190 |
| 18608..... | 382 | 21069..... | 62, 76 |
| 18609..... | 2, 112, 364, 382 | 21087..... | 112 |
| 18619..... | 152 | 21102..... | 162, 180, 386 |
| 18624..... | 100, 106, 160, 170 | 21153..... | 186, 194, 196 |
| 18626..... | 114, 316 | 21194..... | 54 |
| 18635..... | 256, 260, 266, 270, 276 | 21218..... | 126 |
| 18636..... | 322 | 21235..... | 308 |
| 18637..... | 4, 176, 222, 226, 242, 244, 250, 256, 260, 266, 270, 278, 322, 384, 470 | 21264..... | 10, 14, 250, 384 |
| 18638..... | 218, 224, 236, 244, 252, 296, 314, 320 | 21281..... | 130 |
| 18639..... | 320 | 21282..... | 396, 476 |
| 18640..... | 330, 338, 346, 384, 470 | 21301..... | 290 |
| 18648..... | 96, 100, 104, 110, 114, 154, 186, 194, 196, 316 | 21354..... | 218, 226 |
| 18652..... | 320, 404, 452 | 21363..... | 318 |
| 18654..... | 4, 16, 18, 20, 24, 198 | 21376..... | 186, 194, 196 |

ÍNDICE

| | |
|--|--|
| 21383..... 4, 56, 80, 88, 162 | 21858..... 422, 446 |
| 21403..... 130 | 21859..... 216, 224, 228, 236, 244 |
| 21404..... 182 | 21863..... 4, 6, 56, 70, 74, 76, 98, 106, 126, 176, 180, 182, 194, 214, 232, 252, 278, 386 |
| 21425..... 318 | 21868..... 190, 396, 476 |
| 21447..... 120, 124 | 21881..... 258, 268, 274 |
| 21449..... 72 | 21887..... 186, 194, 196 |
| 21452..... 56, 58, 96, 346, 348 | 21926..... 386 |
| 21455..... 96, 128, 178, 252, 474, 476, 480, 496 | 21941..... 4, 22, 190 |
| 21456..... 322 | 21947..... 424, 464 |
| 21469..... 14, 80, 88 | 21968..... 96, 106 |
| 21471..... 70, 396, 476 | 21975..... 76, 120 |
| 21472..... 18, 24, 56, 120, 124, 180, 252, 256, 260, 266, 270, 278, 320, 422 | 23163..... 392 |
| 21476..... 214, 222, 232, 242 | 23164..... 132 |
| 21484..... 114, 250 | 23165..... 392 |
| 21491..... 4, 54, 70, 96, 100, 106, 110, 116, 204, 218, 222, 224, 242, 244, 252, 262, 278, 338, 346 | 23745..... 412 |
| 21522..... 320 | 26429..... 154 |
| 21526..... 252 | 26671..... 124 |
| 21540..... 10, 192, 194, 196, 382 | 26846..... 318 |
| 21558..... 182 | 27647..... 404, 452 |
| 21560..... 190 | 29028..... 188 |
| 21561..... 58, 124, 130, 252 | 29934..... 446 |
| 21567..... 4, 176, 252, 256, 260, 266, 270, 278 | 30027..... 96, 100, 106, 110, 126 |
| 21568..... 180 | 30035..... 98 |
| 21570..... 260, 270, 278 | 30054..... 248, 258, 268, 274 |
| 21572..... 96, 474, 476, 480, 496 | 30191..... 330, 338, 346 |
| 21573..... 128, 178, 252 | 30203..... 318 |
| 21575..... 10, 70, 98, 102, 106, 110, 116, 170, 176, 218, 224, 236, 244, 296 | 30209..... 98, 102, 110, 112 |
| 21576..... 126, 190 | 30228..... 4, 6, 10, 14, 18, 24, 56, 70, 74, 76, 80, 90, 92, 98, 102, 106, 114, 120, 124, 126, 130, 162, 168, 176, 180, 182, 190, 194, 200, 210, 214, 218, 220, 224, 232, 236, 242, 244, 250, 256, 260, 266, 270, 278, 288, 320, 360, 386, 404, 422, 452, 480, 488 |
| 21577..... 194 | 30280..... 8, 112, 176, 182, 252, 266, 272, 278, 388, 416, 460 |
| 21578..... 192, 218, 224 | 30282..... 120, 122 |
| 21580..... 214, 232, 256, 260, 266, 270, 276 | 30284..... 120, 122 |
| 21581..... 114 | 30307..... 250 |
| 21583..... 54, 194 | 30314..... 254, 264, 276 |
| 21589..... 110, 114 | 30316..... 392 |
| 21590..... 256, 260, 266, 270, 278 | 30368..... 162 |
| 21591..... 190 | 30375..... 122 |
| 21594..... 296, 320 | 30376..... 62 |
| 21599..... 190 | 30433..... 254, 258 |
| 21746..... 250 | 30441..... 70, 112, 190 |
| 21760..... 214, 222, 232, 242 | 30463..... 382 |
| 21761..... 148 | 30504..... 8, 176, 266, 272, 276 |
| 21763..... 6, 62, 118, 124, 126, 178, 250, 286, 364, 390, 402, 406, 410, 416, 420, 436, 438, 446, 450, 454, 456, 460 | 30505..... 314, 316 |
| 21801..... 212, 220, 232, 240 | 30512..... 10, 14 |
| 21810..... 212, 216, 220, 224, 230, 240 | 30515..... 162 |
| 21821..... 2, 6, 98, 102, 106, 120, 124, 126, 262, 272, 278, 320 | 30516..... 188, 194, 196 |
| 21843..... 250, 260, 270, 276 | 30517..... 186, 194, 196 |
| 21854..... 214, 218, 222, 226, 232, 242, 252, 262, 272, 278 | 30520..... 110, 186, 194, 196 |
| 21856..... 420, 446 | 30523..... 86 |
| | 30549..... 10, 112 |

ÍNDICE

| | |
|--|---|
| 30551.....250, 276 | 44210.....326, 332, 336, 348, 366, 374, 402, 406, 420, 434, 446, 478 |
| 30556..... 250, 258, 268, 274 | 44611..... 392 |
| 30610..... 58, 60, 62 | 45427..... 216, 224, 236, 244, 250 |
| 30627..... 228, 234, 238, 242, 246, 384 | 48050..... 190 |
| 30628..... 294 | 49227..... 118, 124, 364, 404, 406, 416, 420, 436, 446, 450, 460 |
| 30630..... 348, 414 | 49232..... 118, 124, 404, 406, 416, 420, 446, 460 |
| 30632..... 228, 234, 238, 242, 246, 406, 480 | 49306..... 216, 224, 228, 236, 244 |
| 30636.....266, 270 | 49341..... 112 |
| 30661..... 216, 224, 228, 236, 244 | 49378..... 154 |
| 30693.....56, 250, 364 | 50019..... 250, 258, 268, 274 |
| 30701..... 318 | 50022..... 76, 96, 118 |
| 30702..... 318 | 50050..... 212, 220, 232, 240 |
| 30715..... 298 | 50072..... 192 |
| 30716.....204, 206 | 50083..... 310 |
| 30753..... 118, 124, 126, 250, 366, 368, 424, 464, 508 | 50086..... 58, 60, 62 |
| 30759..... 256, 260, 278 | 50101..... 200 |
| 30811..... 112, 116 | 50102.....260, 270 |
| 30813..... 124, 416, 420, 436, 452, 460 | 50103..... 76, 118, 122 |
| 30820..... 280 | 50104..... 62, 76, 212, 220, 232, 240 |
| 30824..... 116 | 50120..... 24 |
| 30833..... 190 | 50139..... 298, 300, 502 |
| 30873..... 212, 220, 232, 240 | 50154..... 312 |
| 30922..... 192 | 50155.....312, 360 |
| 30934..... 212, 216, 220, 224, 228, 230, 236, 240, 244 | 50174..... 186, 194, 196 |
| 30936.....120, 124 | 50175..... 60, 62, 220, 240 |
| 30971..... 328, 332, 334, 340, 346, 374, 376 | 50178..... 124, 404, 406, 416, 436, 460 |
| 30981..... 62, 76 | 50184..... 86 |
| 30999..... 76, 124 | 50186..... 14, 56, 70, 80, 90, 92, 96, 102, 108, 110, 112, 114, 162, 170, 176, 180, 190, 200, 204, 228, 238, 246, 278, 396, 476 |
| 31465..... 314 | 50193..... 130 |
| 31774..... 10, 14, 96, 100, 106, 384 | 50197..... 120, 124, 192 |
| 31889..... 362 | 50219..... 364, 376, 416, 420, 434, 446, 460, 488 |
| 32070..... 132, 392 | 50220.....326, 332, 340, 350, 372, 374 |
| 32247.....432, 458 | 50223..... 330, 336, 344, 352, 368, 370, 374 |
| 33955..... 28 | 50225..... 6, 114, 130, 182, 190, 194, 256, 260, 278, 412 |
| 34980..... 24 | 50226..... 14, 56 |
| 35618..... 188 | 100456.....182, 190, 214, 222, 232, 242, 262, 272, 278 |
| 35694..... 186 | 100500..... 12, 28, 382 |
| 36651..... 392 | 100532..... 54, 64 |
| 37167.....416, 460 | 100706..... 64 |
| 39272..... 182 | 100707..... 64 |
| 40095..... 354 | 100708..... 64 |
| 40628..... 184 | 100709..... 64 |
| 40701..... 118, 124, 402, 406, 416, 420, 434, 446, 450, 460 | 100710..... 64 |
| 40702..... 58, 60, 62, 118, 124, 364, 368, 404, 406, 416, 420, 434, 446, 450, 460 | 100712..... 64 |
| 40703.....58, 60, 62, 368, 436 | 100714..... 64 |
| 40704.....58, 60, 62, 368, 436 | 100715..... 64 |
| 40915..... 98, 102, 106, 160, 170 | 100716..... 64 |
| 41982..... 186, 194, 196 | 100717..... 64 |
| 42074..... 404, 406, 452, 478 | 100718..... 64 |
| 42292.....390, 448 | 100719..... 64 |
| 42589..... 402, 406, 416, 420, 434, 446, 450, 460 | 100720..... 64 |
| 42592..... 70 | |
| 44209..... 330, 352, 368, 416, 460, 488 | |

ÍNDICE

| | | | |
|-------------|---|-------------|---------------------------------------|
| 100721..... | 64 | 113229..... | 54 |
| 100722..... | 64 | 113420..... | 90 |
| 100723..... | 64 | 113435..... | 94, 100, 106, 110 |
| 100726..... | 64 | 113482..... | 132 |
| 100862..... | 290 | 113536..... | 178 |
| 101007..... | 186, 194, 196 | 113561..... | 178, 182, 432, 458 |
| 101897..... | 182, 222, 224, 242, 244 | 113566..... | 182 |
| 101898..... | 4, 14, 18, 24, 74, 96, 100, 108, 120, 130, 160, 184, 192 | 113814..... | 4 |
| 102264..... | 2, 152, 202 | 113937..... | 28 |
| 102509..... | 54 | 114120..... | 446 |
| 102629..... | 64 | 114140..... | 446 |
| 102630..... | 64 | 114142..... | 420, 446 |
| 102636..... | 14, 112, 190, 384 | 114143..... | 420, 446 |
| 103096..... | 64 | 114233..... | 96, 108 |
| 103351..... | 118, 124 | 115145..... | 134 |
| 103361..... | 14 | 115146..... | 134, 178, 258, 268 |
| 103562..... | 2, 22, 190 | 115147..... | 134, 178, 258, 268 |
| 103575..... | 362 | 115148..... | 178 |
| 103576..... | 124 | 115670..... | 28 |
| 103738..... | 94, 106, 214, 232, 250, 254, 258, 274, 366 | 115672..... | 338, 346 |
| 103879..... | 110 | 117015..... | 190 |
| 105066..... | 80, 88 | 118011..... | 290 |
| 105069..... | 96, 108 | 118137..... | 96, 100, 106, 110, 160, 170, 182, 486 |
| 105135..... | 80, 90 | 118154..... | 16, 18, 20, 24, 198 |
| 105136..... | 80, 90, 92, 200 | 118162..... | 16, 18, 20, 24 |
| 105141..... | 80, 90 | 118193..... | 16, 18, 20, 24, 120, 198 |
| 105364..... | 110 | 118239..... | 178, 182 |
| 108172..... | 228, 238, 246 | 118301..... | 18, 24, 164, 166 |
| 108233..... | 58, 60, 416, 420, 436, 452, 460 | 118302..... | 16, 20, 164, 166 |
| 109064..... | 380, 486 | 118344..... | 16, 18, 20, 24, 164, 166 |
| 109613..... | 388 | 118345..... | 18, 20, 24, 164, 166 |
| 109717..... | 200 | 118346..... | 16, 198 |
| 109773..... | 506 | 118347..... | 18, 198 |
| 109791..... | 362 | 118351..... | 16, 18, 198 |
| 109843..... | 132 | 118491..... | 28, 34, 42, 44 |
| 111099..... | 10 | 119282..... | 202 |
| 111221..... | 132 | 119284..... | 202 |
| 111528..... | 364 | 119285..... | 202 |
| 111978..... | 248, 254, 258, 264, 268, 276 | 119384..... | 202 |
| 111981..... | 488 | 119392..... | 202 |
| 111982..... | 488 | 119415..... | 202, 208 |
| 111983..... | 488 | 119442..... | 202 |
| 111984..... | 488 | 119446..... | 202 |
| 111985..... | 488 | 119447..... | 202 |
| 111986..... | 488 | 119454..... | 202 |
| 112130..... | 316 | 119455..... | 202 |
| 112184..... | 212, 232 | 119457..... | 202, 208 |
| 112866..... | 330, 336, 344 | 119460..... | 202 |
| 112867..... | 340 | 119518..... | 208 |
| 112868..... | 328, 330, 334, 336, 342, 344 | 119519..... | 208 |
| 112935..... | 260, 270, 276 | 119530..... | 202, 208 |
| 113152..... | 64 | 119531..... | 208 |
| 113153..... | 64 | 119543..... | 204 |
| 113222..... | 14, 28, 382 | 119722..... | 202, 206 |
| | | 119723..... | 202, 206 |

ÍNDICE

| | | | |
|--------------|-----------------------------------|--------------|----------------------------|
| 119728 | 202 | 125176 | 6 |
| 119729 | 202 | 125229 | 250 |
| 119747 | 202 | 125236 | 190 |
| 120009 | 68 | 125256 | 188 |
| 120058 | 66 | 125294 | 68 |
| 120127 | 2 | 125343 | 126 |
| 120140 | 54 | 125363 | 2 |
| 120141 | 54 | 125377 | 60, 62 |
| 120194 | 54 | 125393 | 130 |
| 120462 | 68 | 125418 | 2, 20 |
| 120558 | 16, 18, 20, 24 | 125433 | 112 |
| 120639 | 18, 20, 24 | 125435 | 112 |
| 120703 | 10 | 125530 | 54 |
| 120845 | 66 | 125588 | 68 |
| 120899 | 54 | 125589 | 68 |
| 120900 | 54 | 125602 | 66 |
| 120901 | 54 | 125607 | 66 |
| 120932 | 176, 254, 264, 268, 274 | 125654 | 382 |
| 120933 | 176, 258, 274 | 125670 | 62 |
| 123084 | 492 | 125672 | 62 |
| 123180 | 302, 306, 430, 466, 474, 478, 484 | 125722 | 60, 62, 124 |
| 123202 | 492 | 125741 | 74 |
| 123306 | 66 | 125742 | 74 |
| 123406 | 312 | 125764 | 54 |
| 123517 | 14 | 125777 | 62 |
| 123599 | 124 | 125780 | 62 |
| 123627 | 100 | 129043 | 34, 36, 40, 42, 46, 50, 52 |
| 123660 | 2 | 129148 | 410, 456, 478 |
| 123661 | 2 | 129149 | 450 |
| 123670 | 94 | 129297 | 16, 18, 20, 24 |
| 123676 | 122 | 129299 | 34, 38, 40, 44, 50, 52 |
| 123681 | 172 | 129313 | 132 |
| 123682 | 172 | 129481 | 434 |
| 123702 | 122 | 129577 | 174 |
| 123751 | 2 | 129578 | 174 |
| 123752 | 2 | 129581 | 174 |
| 123755 | 10, 14 | 129582 | 174 |
| 123756 | 10, 14 | 129584 | 174 |
| 123788 | 14 | 129589 | 174 |
| 123950 | 66 | 129772 | 438 |
| 123951 | 66 | 129773 | 438 |
| 123952 | 66 | 129800 | 416, 460 |
| 123953 | 66 | 129801 | 416, 460 |
| 123954 | 66 | 129965 | 438 |
| 123955 | 66 | 129976 | 416, 460 |
| 123956 | 66 | 129977 | 416, 460 |
| 123957 | 66 | 130283 | 290 |
| 123978 | 364 | 131391 | 132 |
| 124338 | 24, 166 | 131392 | 132 |
| 124344 | 24, 166 | 132033 | 54 |
| 124775 | 198 | 132246 | 10 |
| 124880 | 32 | 132248 | 176, 254, 264, 268, 274 |
| 124881 | 32 | 132253 | 176, 258, 274 |
| 125145 | 296 | 132254 | 10 |
| 125146 | 296 | 132257 | 10 |

ÍNDICE

| | | | |
|--------------|-----------------------------------|--------------|---|
| 132303 | 216, 224, 236, 244 | 134741 | 126, 456 |
| 132404 | 24 | 134746 | 390, 410, 424, 426, 438, 454, 456, 464 |
| 132418 | 250 | 134948 | 454 |
| 132420 | 2 | 134954 | 126 |
| 132451 | 70 | 135157 | 56, 70, 74, 92, 96, 200, 314 |
| 132474 | 114 | 135161 | 508 |
| 132475 | 114 | 135193 | 120, 124, 222, 242 |
| 132476 | 112 | 135213 | 248, 254, 258, 264, 268, 276 |
| 132531 | 68 | 135233 | 126, 160, 178, 250 |
| 132532 | 68 | 135234 | 118, 124 |
| 132607 | 66 | 135235 | 258, 268, 274 |
| 132692 | 68 | 135238 | 488 |
| 132772 | 58 | 135240 | 60, 62 |
| 132773 | 176, 248, 254, 258, 264, 268, 274 | 135241 | 250 |
| 132777 | 68 | 135248 | 184, 214, 222, 232, 242, 260, 272, 278, 386 |
| 132852 | 134 | 135267 | 410, 456 |
| 132896 | 28 | 135290 | 310 |
| 132897 | 32 | 135305 | 386 |
| 132900 | 58 | 135315 | 10, 18, 26 |
| 132906 | 10, 18, 24 | 135319 | 154, 292 |
| 133047 | 384 | 135337 | 154, 168, 292, 294, 298, 396, 406, 422, 436, 476, 480, 488, 494, 502 |
| 133086 | 392 | 135340 | 4 |
| 133138 | 432, 458 | 135358 | 320, 470 |
| 133165 | 360, 478, 486 | 135367 | 112, 116, 278 |
| 133166 | 360, 478, 486 | 135369 | 14, 338, 346 |
| 133241 | 414 | 135372 | 58, 60, 62, 76 |
| 133242 | 414 | 135381 | 320, 470 |
| 133372 | 290 | 135386 | 248, 254, 258, 264, 268, 276 |
| 133421 | 320 | 135397 | 416, 460 |
| 133439 | 432, 458 | 135400 | 326, 332 |
| 133521 | 124 | 135401 | 352 |
| 133537 | 392 | 135423 | 386 |
| 133631 | 354 | 135434 | 250 |
| 133632 | 354 | 135443 | 76, 118, 124, 126, 220, 240, 250, 276, 390 |
| 133634 | 354 | 135444 | 118, 124, 220, 240, 368, 402, 406, 416, 420, 436, 446, 450, 460 |
| 133637 | 354 | 135448 | 130 |
| 133640 | 354 | 135450 | 210 |
| 133641 | 354 | 135464 | 14 |
| 133672 | 394, 474 | 135507 | 214, 218, 220, 224, 232, 236, 242, 244, 256, 260, 278 |
| 133683 | 440 | 135511 | 262, 272, 278 |
| 133716 | 496 | 135523 | 154 |
| 133781 | 486, 496 | 135540 | 250 |
| 133877 | 306 | 135554 | 326, 328, 334, 336, 342, 344, 350, 368, 372, 374 |
| 133942 | 286 | 135579 | 4, 156, 204, 252 |
| 133980 | 394 | 135587 | 376 |
| 133981 | 394 | 135598 | 402 |
| 133992 | 188, 194 | 135613 | 254, 258 |
| 133997 | 478, 496 | 135623 | 182 |
| 134002 | 6 | 135626 | 32, 34, 38, 40, 44, 50, 52, 292 |
| 134003 | 6 | 135628 | 32 |
| 134010 | 128, 424, 448, 464 | 135630 | 32, 292 |
| 134011 | 128, 424, 448, 464 | | |
| 134053 | 424, 464 | | |
| 134438 | 4 | | |
| 134442 | 126 | | |

ÍNDICE

| | | | |
|--------------|--|--------------|--|
| 135632 | 32 | 136106 | 332 |
| 135647 | 220, 240 | 136108 | 434 |
| 135655 | 412 | 136110 | 346, 348, 370 |
| 135665 | 250, 278 | 136113 | 58, 228, 236, 244, 298 |
| 135671 | 500 | 136137 | 322 |
| 135685 | 212, 232, 250, 276 | 136141 | 400, 480 |
| 135691 | 330 | 136151 | 362, 366, 384, 388, 448, 500 |
| 135694 | 320 | 136155 | 338 |
| 135696 | 154 | 136167 | 486, 496 |
| 135704 | 182 | 136178 | 398, 432, 448, 458, 466, 498 |
| 135709 | 260, 270, 276, 438 | 136181 | 402 |
| 135716 | 118 | 136209 | 150, 404, 408, 418, 422, 436, 446, 452, 462 |
| 135718 | 286 | 136231 | 298 |
| 135723 | 398, 466, 498 | 136246 | 326, 332, 348 |
| 135734 | 374 | 136248 | 290 |
| 135737 | 112 | 136265 | 420 |
| 135748 | 320 | 136266 | 404, 406 |
| 135775 | 374 | 136291 | 314 |
| 135777 | 352, 368 | 136300 | 488 |
| 135778 | 364, 446 | 136303 | 374 |
| 135780 | 416, 460, 488 | 136324 | 286 |
| 135785 | 204, 208, 228, 238, 244, 286, 294, 314, 316, 500 | 136325 | 364, 404, 406, 416, 420, 436, 460 |
| 135786 | 328, 334, 340, 376 | 136326 | 404, 406, 420 |
| 135791 | 372 | 136337 | 370 |
| 135799 | 154, 204, 208, 228, 236, 244, 286, 288, 290, 294, 298, 302, 312, 316, 320, 330, 338, 346, 360, 384, 394, 398, 400, 404, 408, 414, 418, 430, 432, 436, 448, 452, 458, 462, 466, 476, 480, 488, 498, 500 | 136339 | 154 |
| 135800 | 370 | 136342 | 154 |
| 135818 | 390 | 136347 | 328, 332, 340, 374 |
| 135860 | 404, 406 | 136378 | 316 |
| 135865 | 330, 336, 338, 352, 364, 368, 370, 376, 416, 420, 434, 446, 460 | 136410 | 118, 124, 386, 500 |
| 135866 | 346, 366, 368, 374, 416, 420, 434, 460, 488 | 136418 | 376 |
| 135867 | 326, 328, 332, 334, 340, 348, 366, 374, 376, 402, 406, 446, 478 | 136431 | 154, 160, 312, 320, 360, 394, 400, 412, 414, 432, 442, 444, 458, 474, 480, 482, 484, 488, 510 |
| 135868 | 326, 332, 340, 368, 374, 376 | 136440 | 312, 322, 364 |
| 135873 | 286, 504 | 136441 | 58, 314 |
| 135890 | 346 | 136447 | 330, 336, 344 |
| 135894 | 406, 480 | 136455 | 322 |
| 135900 | 314 | 136476 | 400, 412, 480 |
| 135901 | 326, 332, 340 | 136485 | 154, 300, 404, 408, 416, 422, 436, 446, 452, 460, 482, 502 |
| 135903 | 400, 478, 482, 488, 510 | 136503 | 434 |
| 135906 | 70 | 136506 | 204, 432, 458 |
| 135917 | 434 | 136519 | 434 |
| 135957 | 330, 336, 344, 374, 434 | 136561 | 312, 370, 414, 494 |
| 135963 | 214, 232 | 136596 | 384 |
| 135995 | 364, 382 | 136604 | 494 |
| 136024 | 330, 348, 352, 468 | 136613 | 388, 494, 500 |
| 136036 | 292, 432, 458 | 136625 | 394, 412, 432, 442, 444, 458, 484 |
| 136050 | 294 | 136635 | 504 |
| 136089 | 326, 332, 348 | 136652 | 252 |
| 136095 | 364, 376, 420, 434, 452 | 136654 | 250 |
| | | 136655 | 126, 390, 500 |
| | | 136684 | 368 |
| | | 136699 | 364 |
| | | 136704 | 384 |
| | | 136736 | 312 |

ÍNDICE

| | | | |
|-------------|---|-------------|----------------|
| 136741..... | 420 | 137825..... | 104 |
| 136748..... | 428, 494 | 137826..... | 104 |
| 136757..... | 312 | 137827..... | 104 |
| 136759..... | 154, 266, 272, 306 | 137909..... | 80 |
| 136760..... | 366 | 137910..... | 88 |
| 136766..... | 326, 350 | 137913..... | 88 |
| 136773..... | 494 | 137915..... | 88 |
| 136841..... | 314 | 137916..... | 88 |
| 136846..... | 336 | 137917..... | 88 |
| 136868..... | 178 | 137918..... | 88 |
| 136886..... | 300, 512 | 137924..... | 162 |
| 137092..... | 78, 86 | 137968..... | 88 |
| 137118..... | 80, 90 | 137969..... | 88 |
| 137142..... | 78, 84 | 137970..... | 96, 106 |
| 137221..... | 94, 100, 104 | 137971..... | 78, 86 |
| 137277..... | 78, 84 | 137980..... | 78, 84 |
| 137285..... | 78, 84 | 138086..... | 178 |
| 137291..... | 94, 104 | 138087..... | 178 |
| 137315..... | 94, 100, 104 | 138744..... | 200 |
| 137347..... | 94, 104 | 139003..... | 64 |
| 137348..... | 96, 106 | 139630..... | 126, 178 |
| 137350..... | 96, 106 | 139631..... | 178 |
| 137352..... | 94, 104 | 139632..... | 178 |
| 137354..... | 94, 104 | 139633..... | 178 |
| 137356..... | 96, 106 | 140135..... | 16, 18, 20, 24 |
| 137375..... | 94, 96, 102, 104, 108, 212, 220, 230, 240 | 140225..... | 392 |
| 137415..... | 84 | 140250..... | 100 |
| 137416..... | 84 | 142777..... | 354 |
| 137451..... | 100 | 144321..... | 188 |
| 137456..... | 100 | 144324..... | 188 |
| 137476..... | 94, 100, 104 | 144374..... | 186 |
| 137503..... | 96, 108 | 144376..... | 188 |
| 137506..... | 78, 84 | 144378..... | 186, 194, 196 |
| 137515..... | 94, 104 | 144409..... | 188 |
| 137519..... | 86 | 144415..... | 182, 188 |
| 137523..... | 86 | 144425..... | 186 |
| 137529..... | 80, 86 | 144433..... | 188 |
| 137532..... | 78, 88 | 144471..... | 186 |
| 137535..... | 78, 84 | 144505..... | 188, 294 |
| 137536..... | 78, 84 | 144531..... | 186, 194, 196 |
| 137543..... | 78, 84 | 144577..... | 186 |
| 137568..... | 84 | 144724..... | 186 |
| 137569..... | 84 | 144739..... | 186 |
| 137570..... | 84 | 144741..... | 186 |
| 137571..... | 84 | 144742..... | 186 |
| 137626..... | 94, 100, 104, 110, 204 | 144860..... | 194 |
| 137691..... | 104 | 144873..... | 186 |
| 137699..... | 86 | 144880..... | 188, 194 |
| 137702..... | 96, 108 | 144899..... | 188, 194 |
| 137721..... | 94, 104 | 144934..... | 188, 194 |
| 137727..... | 14, 70, 214, 222, 232, 242 | 144935..... | 194 |
| 137753..... | 94, 100, 106 | 144956..... | 188 |
| 137754..... | 78, 86 | 144962..... | 188 |
| 137794..... | 162 | 144966..... | 188, 194 |
| 137795..... | 162 | 144968..... | 186 |

ÍNDICE

| | | | |
|--------------|---|--------------|--|
| 144971 | 186 | 158704 | 388, 500 |
| 144976 | 186 | 159020 | 294 |
| 144989 | 188 | 163184 | 434, 452 |
| 145106 | 66 | 163598 | 404, 406, 416, 420, 436, 446, 452, 460 |
| 145122 | 66 | 164061 | 96, 100, 106 |
| 145148 | 66 | 164109 | 104 |
| 145249 | 70 | 164126 | 96, 106 |
| 145345 | 68 | 164131 | 478, 486, 496 |
| 145357 | 68 | 164141 | 104 |
| 145361 | 70 | 164213 | 94, 100, 104 |
| 145428 | 68 | 164214 | 94, 100, 104 |
| 145461 | 112 | 164215 | 110 |
| 145492 | 12 | 164216 | 110 |
| 145548 | 68 | 164750 | 94, 104 |
| 145593 | 68 | 164754 | 92 |
| 145706 | 54 | 164773 | 112 |
| 145840 | 68 | 164780 | 110 |
| 148645 | 252 | 164781 | 110 |
| 148798 | 160 | 164800 | 112, 176 |
| 150890 | 354 | 164815 | 94, 104 |
| 150891 | 354 | 164817 | 94, 104 |
| 151551 | 18, 24 | 164821 | 100 |
| 151691 | 310 | 164825 | 112, 176 |
| 151793 | 310 | 164858 | 106 |
| 151941 | 442, 444, 484 | 164885 | 106 |
| 151942 | 442, 444, 484 | 164887 | 94, 100 |
| 152439 | 396, 412, 430, 476 | 164894 | 84 |
| 152520 | 292 | 164895 | 86 |
| 152655 | 154, 286, 364, 370, 398, 404, 408, 418, 422, 436, 438, 452, 462, 466, 488, 498 | 164930 | 94, 100 |
| 152668 | 252, 286, 300, 314, 384, 388, 428, 494, 500, 512 | 164933 | 94, 100, 106 |
| 152730 | 312, 394, 396, 400, 474, 476, 480 | 164934 | 110 |
| 152732 | 154, 338, 446 | 164945 | 94, 100, 110 |
| 152736 | 474, 478, 496 | 164947 | 104 |
| 152779 | 154 | 164948 | 104 |
| 152863 | 150 | 164953 | 94, 100 |
| 153151 | 416, 460 | 164955 | 94 |
| 153933 | 424, 464 | 164958 | 92 |
| 156037 | 318 | 164965 | 92 |
| 156051 | 362 | 164967 | 92 |
| 156501 | 188, 382 | 164988 | 210 |
| 156574 | 382 | 164993 | 210 |
| 156725 | 402, 406, 416, 420, 434, 446, 450, 460 | 164995 | 210 |
| 156741 | 382 | 165103 | 248, 254, 258, 264, 268, 274 |
| 156743 | 306, 314, 384 | 165168 | 130 |
| 156783 | 432, 458 | 165188 | 130 |
| 156839 | 382 | 165209 | 18, 198 |
| 156843 | 386 | 165218 | 132, 392 |
| 156948 | 412 | 165294 | 62 |
| 156969 | 386 | 165297 | 62 |
| 158080 | 400, 478 | 165380 | 248 |
| 158217 | 132 | 165386 | 130 |
| 158253 | 446 | 165429 | 130 |
| 158377 | 380, 486 | 165489 | 132 |
| | | 165490 | 132 |
| | | 165524 | 6, 134 |

ÍNDICE

| | | | |
|-------------|--------------------|-------------|------------------------|
| 165588..... | 130 | 174251..... | 58 |
| 165594..... | 10 | 174253..... | 62 |
| 165722..... | 130 | 174254..... | 60 |
| 165727..... | 130 | 174256..... | 62 |
| 165734..... | 112 | 174257..... | 60 |
| 165735..... | 66 | 174262..... | 248 |
| 165858..... | 6 | 174263..... | 248 |
| 165993..... | 132 | 174270..... | 54 |
| 166309..... | 142 | 174299..... | 62 |
| 166450..... | 504 | 174300..... | 62 |
| 166466..... | 132 | 174304..... | 54, 212, 220, 230, 240 |
| 170851..... | 368 | 174318..... | 248 |
| 171068..... | 178 | 174321..... | 248 |
| 171277..... | 358 | 174322..... | 248 |
| 172133..... | 130 | 174324..... | 248 |
| 172134..... | 130 | 174333..... | 114 |
| 172158..... | 114 | 174391..... | 2 |
| 172194..... | 68 | 174416..... | 12 |
| 172195..... | 68 | 174418..... | 12 |
| 172196..... | 68 | 174422..... | 248, 258, 268, 274 |
| 172197..... | 68 | 174436..... | 132, 392 |
| 172198..... | 68 | 174499..... | 58 |
| 172259..... | 8, 70 | 174513..... | 250 |
| 172340..... | 216, 224, 236, 244 | 174514..... | 250 |
| 172363..... | 70 | 174521..... | 250 |
| 172480..... | 12 | 174538..... | 250 |
| 172507..... | 216, 224 | 174547..... | 248 |
| 172511..... | 216, 224 | 174585..... | 248 |
| 172558..... | 314 | 174586..... | 250 |
| 172710..... | 68 | 174632..... | 132 |
| 172758..... | 122 | 174676..... | 132 |
| 172826..... | 12 | 174684..... | 132 |
| 172830..... | 12 | 174714..... | 66 |
| 172831..... | 12 | 174769..... | 296 |
| 172875..... | 172 | 174816..... | 382 |
| 172877..... | 126, 264, 270 | 174845..... | 28, 36, 46, 50 |
| 172896..... | 12 | 174849..... | 78, 84 |
| 172922..... | 114 | 174857..... | 28 |
| 172924..... | 10 | 174858..... | 112 |
| 172976..... | 10 | 174879..... | 114 |
| 172978..... | 118 | 174883..... | 250 |
| 174035..... | 216 | 174922..... | 188, 194 |
| 174081..... | 216, 224 | 174926..... | 178 |
| 174082..... | 216, 224 | 174992..... | 54 |
| 174131..... | 392 | 176009..... | 10, 112, 116 |
| 174165..... | 32 | 180094..... | 340 |
| 174168..... | 220, 240 | 183506..... | 308 |
| 174176..... | 224, 244 | 183508..... | 312 |
| 174215..... | 54 | 184372..... | 132 |
| 174217..... | 54 | 184422..... | 132 |
| 174238..... | 248 | 184437..... | 496 |
| 174240..... | 248 | 184440..... | 476, 496 |
| 174242..... | 248 | 184461..... | 374, 406, 446, 478 |
| 174243..... | 248 | 184462..... | 336, 420, 446 |
| 174250..... | 58 | 184463..... | 366, 374, 420 |

ÍNDICE

| | | | |
|--------------|---|--------------|--------------------|
| 184572 | 396, 476 | 187487 | 318 |
| 184579 | 252 | 187492 | 318 |
| 184589 | 116, 218, 226, 488 | 187494 | 318 |
| 184648 | 168, 294, 422 | 187495 | 318 |
| 184649 | 298 | 187518 | 312 |
| 184652 | 204, 206, 294, 436 | 187520 | 320 |
| 184655 | 266, 270, 292 | 187524 | 318 |
| 184656 | 154 | 187550 | 354, 484 |
| 184657 | 286, 298, 302, 404, 406, 418, 430, 432, 436, 446, 452, 458, 462, 476 | 187551 | 354 |
| 184661 | 330 | 187553 | 354, 484 |
| 184662 | 288, 312, 320, 330, 338, 346, 360, 382, 394, 400, 414, 480, 488 | 187621 | 364 |
| 184665 | 154 | 187637 | 364 |
| 184667 | 322, 394, 396, 414, 474, 476, 488 | 187641 | 386 |
| 184669 | 266, 270, 412, 432, 442, 444, 458, 484, 488 | 187653 | 386 |
| 184673 | 154 | 187655 | 386 |
| 184674 | 266, 270 | 187658 | 386 |
| 184675 | 306, 432, 458 | 187659 | 386 |
| 184683 | 388, 494, 500 | 187660 | 364 |
| 184688 | 286 | 187694 | 386 |
| 184694 | 292 | 187696 | 318 |
| 184695 | 154, 314 | 187697 | 318 |
| 184697 | 488 | 187698 | 318 |
| 184699 | 490 | 187708 | 386 |
| 184701 | 494 | 187730 | 364 |
| 184705 | 312, 388, 414, 494, 500 | 187732 | 288 |
| 184706 | 300 | 187918 | 326, 332, 340, 468 |
| 184708 | 286 | 188467 | 190 |
| 184709 | 154, 204, 206, 294 | 190752 | 294 |
| 184711 | 294, 330, 338, 434, 452 | 190866 | 434 |
| 184712 | 384 | 191489 | 396, 476, 488, 494 |
| 184714 | 154, 330, 338, 348, 352, 394, 396, 400, 412, 414, 432, 442, 444, 458, 474, 476, 480, 484 | 191705 | 330, 352 |
| 184717 | 322, 400, 480, 482, 488, 510 | 193008 | 186 |
| 184718 | 6 | 193009 | 188 |
| 187006 | 412 | 193014 | 188 |
| 187018 | 402 | 193016 | 188 |
| 187031 | 402 | 193022 | 188 |
| 187081 | 492 | 193031 | 186, 194, 196 |
| 187112 | 286 | 193034 | 132 |
| 187137 | 302, 398, 430, 466, 476 | 193057 | 182, 186 |
| 187252 | 326, 332, 340, 468 | 193058 | 182 |
| 187428 | 310 | 193059 | 182 |
| 187466 | 318 | 193183 | 182 |
| 187476 | 318 | 193187 | 182 |
| 187477 | 318 | 193188 | 182 |
| 187478 | 318 | 193202 | 182 |
| 187480 | 318, 470 | 193211 | 190 |
| 187481 | 318 | 193212 | 182 |
| 187482 | 318 | 193214 | 186, 194 |
| 187483 | 320 | 193215 | 188, 194 |
| 187484 | 318 | 193216 | 190 |
| 187485 | 318 | 193217 | 190 |
| 187486 | 318 | 193240 | 178 |
| | | 193241 | 178 |
| | | 193242 | 178 |
| | | 193243 | 178 |

ÍNDICE

| | | | |
|--------------|--|--------------|------------------------------|
| 194033 | 330, 336, 344 | 213568 | 510 |
| 194082 | 416, 434, 460 | 213573 | 510 |
| 194521 | 392 | 213574 | 510 |
| 197122 | 314 | 213579 | 510 |
| 197154 | 490 | 213580 | 510 |
| 197171 | 150, 294, 502 | 213592 | 412, 430 |
| 197229 | 388, 500 | 213593 | 412, 430 |
| 197230 | 388, 494, 500 | 213605 | 306 |
| 197263 | 302, 306, 398, 430, 466, 474, 476, 480, 484, 498 | 213608 | 306 |
| 197319 | 412, 488 | 213613 | 412, 430 |
| 197320 | 412, 488 | 213614 | 412, 430 |
| 202991 | 264, 268 | 213649 | 308 |
| 203547 | 126 | 213654 | 310 |
| 209032 | 368 | 213656 | 306 |
| 209045 | 506 | 213657 | 306 |
| 212250 | 382 | 213659 | 308 |
| 213084 | 302, 398, 430, 466, 474, 476, 478, 484, 498 | 213660 | 306 |
| 213097 | 310 | 213679 | 308 |
| 213098 | 310 | 213731 | 312 |
| 213110 | 312 | 213733 | 312 |
| 213112 | 312 | 213734 | 290 |
| 213153 | 312 | 213743 | 368 |
| 213167 | 368 | 213750 | 310 |
| 213174 | 368 | 213753 | 300 |
| 213182 | 416, 460 | 213759 | 300 |
| 213184 | 416, 460 | 213764 | 286 |
| 213204 | 416, 460 | 213781 | 392 |
| 213205 | 416, 460 | 213783 | 392 |
| 213211 | 424, 464 | 213801 | 308 |
| 213264 | 450 | 213802 | 308 |
| 213281 | 402 | 213812 | 506 |
| 213295 | 502 | 213813 | 506 |
| 213307 | 364 | 213821 | 382 |
| 213329 | 368 | 213824 | 438 |
| 213340 | 298 | 213827 | 366 |
| 213350 | 416, 420, 460 | 213828 | 366 |
| 213354 | 416, 460 | 213833 | 396, 476 |
| 213363 | 364 | 213834 | 396, 476 |
| 213374 | 434 | 213843 | 396, 476 |
| 213418 | 288 | 213844 | 396, 476 |
| 213419 | 288 | 213845 | 396, 476 |
| 213420 | 310 | 213851 | 308 |
| 213459 | 506 | 213857 | 310 |
| 213492 | 300, 502 | 213859 | 308 |
| 213493 | 300, 502 | 213864 | 368 |
| 213523 | 510 | 213965 | 402, 406, 416, 434, 450, 460 |
| 213525 | 510 | 220010 | 54 |
| 213546 | 308 | 220011 | 54 |
| 213552 | 308 | 220012 | 54 |
| 213554 | 308 | 220013 | 54 |
| 213557 | 308 | 220025 | 86 |
| 213561 | 510 | 220084 | 132 |
| 213562 | 510 | 220099 | 188 |
| 213567 | 510 | 220101 | 16, 18 |
| | | 220103 | 16, 18 |

ÍNDICE

| | | | |
|-------------|--------------------|-------------|-------------------------|
| 220107..... | 6 | 220810..... | 144 |
| 220114..... | 18, 20, 24 | 220811..... | 144 |
| 220115..... | 20 | 220813..... | 144 |
| 220181..... | 68 | 220814..... | 144 |
| 220183..... | 66 | 220817..... | 140 |
| 220184..... | 66 | 220818..... | 140 |
| 220187..... | 10 | 220819..... | 140 |
| 220197..... | 248 | 220820..... | 140 |
| 220241..... | 122 | 220821..... | 140 |
| 220262..... | 68 | 220823..... | 140 |
| 220264..... | 68 | 220824..... | 140 |
| 220317..... | 310 | 220831..... | 142 |
| 220324..... | 252 | 220832..... | 142 |
| 220326..... | 182 | 220833..... | 142 |
| 220384..... | 68 | 220834..... | 142 |
| 220387..... | 68 | 220835..... | 144 |
| 220478..... | 118, 124 | 220836..... | 140 |
| 220553..... | 12 | 220863..... | 142 |
| 220554..... | 10, 12 | 220868..... | 142 |
| 220570..... | 380, 486, 508 | 220869..... | 142 |
| 220571..... | 496 | 220870..... | 142 |
| 220572..... | 474, 476, 478, 496 | 220871..... | 142 |
| 220589..... | 122 | 220876..... | 144 |
| 220590..... | 122 | 220885..... | 140 |
| 220591..... | 122 | 220908..... | 506 |
| 220597..... | 122 | 220936..... | 66 |
| 220598..... | 122 | 220939..... | 78, 84, 210 |
| 220607..... | 122 | 220941..... | 78, 84, 210 |
| 220608..... | 118, 122 | 220944..... | 66 |
| 220609..... | 118, 122 | 220951..... | 378 |
| 220610..... | 118, 122 | 220959..... | 434, 452 |
| 220611..... | 118, 122 | 220960..... | 378 |
| 220612..... | 118, 122 | 220961..... | 378 |
| 220613..... | 118, 122 | 220963..... | 378 |
| 220614..... | 118, 122 | 220965..... | 378 |
| 220615..... | 122 | 229013..... | 12 |
| 220616..... | 122 | 229014..... | 12 |
| 220617..... | 124 | 229019..... | 12 |
| 220625..... | 118, 122 | 231368..... | 288 |
| 220636..... | 68 | 231389..... | 318, 472 |
| 220637..... | 68 | 231448..... | 316 |
| 220638..... | 68 | 231534..... | 318, 472 |
| 220639..... | 68 | 231647..... | 290 |
| 220640..... | 68 | 231765..... | 294 |
| 220641..... | 68 | 231766..... | 294 |
| 220642..... | 68 | 231799..... | 298 |
| 220679..... | 382 | 231800..... | 298 |
| 220734..... | 380, 512 | 232233..... | 264, 268 |
| 220766..... | 356 | 232650..... | 386, 494, 500 |
| 220797..... | 132 | 233371..... | 228, 236, 244 |
| 220798..... | 132 | 233395..... | 216, 224 |
| 220799..... | 132 | 233450..... | 228, 236, 244 |
| 220807..... | 144 | 233513..... | 228, 236, 244 |
| 220808..... | 144 | 233514..... | 228, 232, 236, 240, 244 |
| 220809..... | 144 | 233519..... | 228, 236, 244 |

ÍNDICE

| | | | |
|--------------|-------------------------|--------------|------------------------------|
| 233625 | 228, 232, 236, 240, 244 | 245753 | 368 |
| 233841 | 154 | 245763 | 396, 476 |
| 237316 | 314, 432, 458 | 245815 | 396, 476 |
| 237363 | 412 | 245816 | 396, 476 |
| 237556 | 490 | 245852 | 396, 476 |
| 237563 | 490 | 245915 | 254, 260, 264, 270, 276 |
| 240010 | 294 | 245926 | 170 |
| 240012 | 294 | 245928 | 254, 264, 276 |
| 240013 | 294 | 245931 | 254, 260, 264, 270, 276 |
| 240101 | 286 | 245936 | 254, 264, 276 |
| 240254 | 294 | 245943 | 54 |
| 240264 | 294 | 245946 | 260, 270, 276 |
| 240418 | 298 | 245955 | 260, 270, 276 |
| 240455 | 382 | 245956 | 254, 260, 264, 270, 276 |
| 244671 | 188 | 245962 | 132 |
| 244722 | 186 | 245966 | 316 |
| 244727 | 178 | 245992 | 114 |
| 244748 | 188 | 245993 | 114 |
| 244760 | 182 | 248089 | 326, 348 |
| 245042 | 66 | 248096 | 306 |
| 245083 | 88 | 248117 | 306 |
| 245084 | 78, 84 | 248144 | 310 |
| 245093 | 136 | 248145 | 306 |
| 245122 | 290 | 248232 | 310 |
| 245159 | 434 | 248261 | 382 |
| 245160 | 378 | 248285 | 308 |
| 245199 | 96, 100, 106 | 248348 | 316 |
| 245246 | 432, 458 | 248349 | 316 |
| 245266 | 84 | 248388 | 310 |
| 245267 | 84 | 248407 | 318 |
| 245272 | 88 | 248408 | 318 |
| 245273 | 88 | 248538 | 306 |
| 245276 | 88 | 248643 | 386, 494, 500 |
| 245277 | 88 | 248756 | 286 |
| 245316 | 290 | 248757 | 286 |
| 245362 | 160 | 248783 | 500 |
| 245396 | 130 | 248816 | 500 |
| 245397 | 130 | 248850 | 320 |
| 245428 | 138 | 248914 | 294 |
| 245432 | 138 | 248960 | 402, 450 |
| 245433 | 138 | 252076 | 336, 344 |
| 245434 | 138 | 252179 | 202, 206 |
| 245435 | 138 | 252187 | 314 |
| 245438 | 138 | 252188 | 314 |
| 245439 | 138 | 252198 | 382 |
| 245441 | 138 | 252208 | 328, 334, 342 |
| 245443 | 138 | 252210 | 58, 60, 62, 76 |
| 245450 | 200 | 252211 | 58, 60, 62, 76 |
| 245476 | 132 | 252272 | 292 |
| 245477 | 132 | 252288 | 314 |
| 245590 | 76 | 252296 | 250, 254, 260, 264, 270, 276 |
| 245620 | 318 | 252305 | 190 |
| 245671 | 112 | 252314 | 250 |
| 245677 | 2 | 252368 | 260, 270, 276 |
| 245678 | 2 | 252399 | 258, 268, 274 |

ÍNDICE

| | |
|--|---------------------------|
| 252414..... 58, 60, 62, 368 | 253627..... 6 |
| 252423..... 64 | 253668..... 254, 258, 274 |
| 252517..... 10 | 253678..... 274 |
| 252537..... 250 | 253680..... 274 |
| 252541..... 252, 266, 272 | 253681..... 274 |
| 252542..... 300, 502 | 253696..... 274 |
| 252554..... 368 | 253702..... 254, 264, 276 |
| 252564..... 382 | 253703..... 260, 270, 276 |
| 252578..... 248 | 253704..... 254, 264, 276 |
| 252638..... 312 | 253705..... 260, 270, 276 |
| 252639..... 314 | 253708..... 254, 274 |
| 252640..... 330, 338, 346 | 253709..... 258, 274 |
| 252641..... 338, 346 | 253722..... 214, 232 |
| 252642..... 330, 348 | 253728..... 132 |
| 252650..... 402 | 253815..... 118, 122 |
| 252655..... 154, 168, 418, 462 | 253839..... 84 |
| 252662..... 376 | 254089..... 494 |
| 252681..... 344 | 254095..... 494 |
| 252687..... 80, 88 | 254096..... 494 |
| 252691..... 312 | 254175..... 178 |
| 252692..... 364 | 254248..... 212, 232 |
| 252693..... 436 | 255004..... 6 |
| 252694..... 416, 460 | 255014..... 136 |
| 252701..... 292, 312 | 255019..... 6 |
| 252703..... 302, 306, 398, 430, 466, 474, 476, 480, 484, 498 | 255021..... 136 |
| 252752..... 54 | 255041..... 6 |
| 252794..... 214, 220, 232, 240 | 255115..... 136 |
| 252795..... 214, 220, 232, 240 | 255117..... 136 |
| 252870..... 14 | 255131..... 136 |
| 252942..... 76, 118 | 255133..... 136 |
| 252993..... 412 | 255259..... 136 |
| 252996..... 132, 392 | 255260..... 136 |
| 253092..... 106 | 255316..... 136 |
| 253160..... 66 | 255318..... 136 |
| 253164..... 6 | 255328..... 126 |
| 253290..... 110 | 255383..... 66 |
| 253297..... 6 | 255442..... 2 |
| 253298..... 6 | 255460..... 260, 270, 276 |
| 253299..... 6 | 255461..... 258, 268, 274 |
| 253305..... 118 | 255462..... 258, 268, 274 |
| 253412..... 112 | 255465..... 280, 282 |
| 253446..... 212, 220, 230, 240 | 255471..... 258, 268, 274 |
| 253477..... 256, 260, 266, 270, 278 | 255476..... 282 |
| 253499..... 2 | 255477..... 282 |
| 253500..... 178 | 255497..... 280 |
| 253503..... 84 | 255509..... 276 |
| 253514..... 88 | 255510..... 276 |
| 253515..... 88 | 255534..... 282 |
| 253552..... 2, 20 | 255535..... 282 |
| 253570..... 254, 258, 274 | 255536..... 282 |
| 253582..... 254, 258, 264, 268, 274 | 255537..... 282 |
| 253601..... 6 | 255538..... 282 |
| 253602..... 6 | 255539..... 282 |
| 253624..... 6 | 255540..... 282 |
| | 255541..... 282 |

ÍNDICE

| | | | |
|--------------|--|--------------|--|
| 255542 | 282 | 276141 | 310 |
| 255543 | 282 | 276149 | 318 |
| 255544 | 282 | 276180 | 312 |
| 255545 | 282 | 276183 | 312 |
| 255546 | 282 | 276201 | 500 |
| 255547 | 282 | 276206 | 308 |
| 255574 | 280 | 276258 | 310 |
| 255577 | 280 | 276259 | 392 |
| 255580 | 280 | 276265 | 306 |
| 255583 | 280 | 276281 | 386 |
| 255678 | 6 | 276284 | 402, 406, 416, 420, 434, 446, 450, 460 |
| 255679 | 6 | 276285 | 402, 406, 416, 420, 434, 446, 450, 460 |
| 255712 | 82 | 276289 | 396, 476 |
| 255716 | 82 | 276298 | 386 |
| 255735 | 82 | 276326 | 392 |
| 255738 | 82 | 276352 | 326, 332, 340, 470 |
| 255746 | 82 | 276353 | 318, 470 |
| 255749 | 82 | 276381 | 386 |
| 255791 | 176 | 276560 | 362 |
| 255829 | 212, 220, 230, 240 | 276566 | 360 |
| 255881 | 212, 220 | 276567 | 368 |
| 255883 | 212, 216, 220, 224, 230, 236, 240, 244 | 276631 | 506 |
| 255905 | 82 | 276671 | 506 |
| 255908 | 82 | 276679 | 318 |
| 255927 | 148 | 276680 | 320 |
| 255928 | 148 | 276759 | 428 |
| 255929 | 148 | 276770 | 502 |
| 255930 | 148 | 276806 | 438 |
| 255947 | 280 | 276811 | 318 |
| 258107 | 456 | 276812 | 318 |
| 258150 | 2 | 276839 | 306 |
| 258253 | 178 | 276859 | 326, 332, 340, 470 |
| 258262 | 178 | 276863 | 386 |
| 258391 | 152 | 276871 | 500 |
| 258876 | 296 | 276899 | 510 |
| 273078 | 104 | 276900 | 510 |
| 273258 | 94, 104 | 279001 | 258, 268, 274 |
| 273259 | 94, 104 | 279011 | 402, 406, 450, 478 |
| 273265 | 86 | 279012 | 402, 406, 450, 478 |
| 273304 | 98, 102, 108 | 279013 | 402, 406, 450 |
| 273347 | 80, 86 | 279014 | 450 |
| 273524 | 80, 86 | 279017 | 260, 270, 276 |
| 273536 | 80, 86 | 279034 | 402, 406, 450, 478 |
| 274414 | 178 | 279035 | 402, 406, 450, 478 |
| 276029 | 316 | 279065 | 182 |
| 276030 | 316 | 279081 | 320 |
| 276033 | 362 | 279085 | 132 |
| 276034 | 362 | 279144 | 250 |
| 276043 | 386 | 279156 | 248 |
| 276044 | 386 | 279157 | 248 |
| 276057 | 386 | 279158 | 248 |
| 276062 | 298 | 279159 | 248 |
| 276117 | 298 | 279228 | 434, 452 |
| 276118 | 310 | 279261 | 212, 230 |
| 276140 | 310 | 279284 | 76 |

ÍNDICE

| | | | |
|--------------|--------------------|--------------|--------------------|
| 279285 | 76 | 279848 | 32 |
| 279286 | 76 | 279850 | 30 |
| 279310 | 30 | 279851 | 30 |
| 279312 | 30 | 279876 | 150 |
| 279314 | 32 | 279925 | 220, 240 |
| 279316 | 32 | 279926 | 224, 244 |
| 279398 | 34, 42 | 279979 | 94, 100 |
| 279399 | 34, 42 | 279996 | 30 |
| 279401 | 34 | 279997 | 30 |
| 279402 | 34 | 279999 | 32 |
| 279403 | 34 | 283002 | 212, 220, 230, 240 |
| 279404 | 34 | 283215 | 438 |
| 279405 | 36, 46, 50 | 283613 | 390 |
| 279406 | 36, 46, 50 | 284635 | 132 |
| 279408 | 36 | 284636 | 132 |
| 279409 | 36 | 284666 | 144 |
| 279410 | 36 | 284667 | 144 |
| 279411 | 36 | 284668 | 140 |
| 279412 | 42 | 284669 | 140 |
| 279417 | 42 | 284670 | 142 |
| 279418 | 42 | 284671 | 142 |
| 279419 | 42 | 284672 | 138 |
| 279420 | 42 | 284673 | 138 |
| 279421 | 42 | 284975 | 504 |
| 279422 | 42 | 287031 | 498 |
| 279423 | 42 | 287032 | 498 |
| 279424 | 42 | 287193 | 378 |
| 279428 | 46, 50 | 287227 | 506 |
| 279430 | 46 | 287272 | 362 |
| 279431 | 46 | 287312 | 450 |
| 279432 | 46 | 287344 | 434 |
| 279433 | 46 | 287449 | 364 |
| 279434 | 46 | 287450 | 364 |
| 279435 | 46 | 287451 | 364 |
| 279436 | 50 | 287456 | 434 |
| 279437 | 50 | 287460 | 434 |
| 279468 | 28 | 287461 | 434 |
| 279485 | 248 | 287462 | 434 |
| 279494 | 248 | 287465 | 434 |
| 279498 | 248 | 287466 | 378 |
| 279499 | 248 | 287467 | 378 |
| 279528 | 132 | 287468 | 378 |
| 279575 | 20, 148, 198 | 287469 | 378 |
| 279636 | 150 | 287470 | 378 |
| 279641 | 28, 36, 46, 50 | 287471 | 378 |
| 279642 | 28, 34, 42, 44 | 287472 | 378 |
| 279689 | 318 | 287473 | 378 |
| 279700 | 86 | 287537 | 158 |
| 279718 | 450 | 287587 | 290 |
| 279737 | 402 | 287613 | 378 |
| 279746 | 474, 476, 478, 496 | 287701 | 382 |
| 279775 | 220, 240 | 287702 | 392 |
| 279797 | 14 | 287705 | 392 |
| 279798 | 254, 258, 274 | 287719 | 502 |
| 279832 | 14 | 287749 | 506 |

ÍNDICE

| | | | |
|--------------|------------------------------|--------------|--------------------|
| 287760 | 288 | 294094 | 188 |
| 287768 | 294 | 294097 | 450 |
| 287771 | 372, 378 | 294098 | 402 |
| 287773 | 298 | 294112 | 54 |
| 287774 | 298 | 294121 | 118, 124 |
| 287784 | 508 | 294221 | 212, 230 |
| 287797 | 506, 512 | 294222 | 212, 230 |
| 287814 | 354 | 294223 | 212, 230 |
| 287859 | 506 | 294224 | 220, 240 |
| 287860 | 450 | 294225 | 220, 240 |
| 287861 | 402, 406, 446, 450 | 294226 | 212, 232 |
| 287862 | 402, 406, 450 | 294263 | 212, 220, 232, 240 |
| 287863 | 402, 406, 450 | 294350 | 488 |
| 287864 | 434 | 294392 | 178 |
| 287865 | 434 | 294393 | 250, 258, 268 |
| 287866 | 434 | 294394 | 406, 478 |
| 287870 | 434 | 294424 | 212, 220, 230, 240 |
| 287878 | 402 | 294425 | 216, 224, 236, 244 |
| 287879 | 402, 406 | 294436 | 216 |
| 287887 | 302, 466, 498 | 294437 | 216 |
| 287888 | 302, 466, 498 | 294438 | 216 |
| 287889 | 302, 398, 430, 466, 476, 498 | 294460 | 20 |
| 287890 | 302, 398, 430, 466, 476, 498 | 294508 | 254, 260 |
| 287894 | 506 | 294514 | 442, 444, 484 |
| 287907 | 368 | 294515 | 220 |
| 287908 | 368 | 294516 | 212 |
| 287909 | 368 | 294517 | 212 |
| 287910 | 368 | 294518 | 224 |
| 287911 | 368 | 294519 | 212 |
| 287912 | 366 | 294598 | 160, 170 |
| 287913 | 366 | 294599 | 160, 170 |
| 287914 | 318 | 294601 | 160, 170 |
| 287939 | 294 | 294631 | 94, 100, 106 |
| 287944 | 506 | 294634 | 94, 100, 106 |
| 287945 | 506 | 294636 | 146 |
| 287948 | 502 | 294651 | 146 |
| 287949 | 502 | 294652 | 146 |
| 291484 | 386, 494, 500 | 294653 | 146 |
| 291485 | 386, 494, 500 | 294654 | 146 |
| 293053 | 300, 502 | 294655 | 146 |
| 293054 | 300 | 294656 | 146 |
| 294007 | 212, 220, 232, 240 | 294657 | 146 |
| 294009 | 212, 220, 232, 240 | 294658 | 146 |
| 294036 | 188 | 294659 | 146 |
| 294037 | 188 | 294660 | 146 |
| 294057 | 14 | 294661 | 146 |
| 294059 | 14 | 294669 | 146 |
| 294060 | 14 | 294671 | 2 |
| 294062 | 14 | 294672 | 2 |
| 294063 | 132 | 294673 | 2 |
| 294065 | 106 | 294674 | 10 |
| 294068 | 114 | 294675 | 10 |
| 294069 | 114 | 294677 | 216, 224, 236, 244 |
| 294080 | 124 | 294681 | 2 |
| 294091 | 188 | 294682 | 212, 216, 220, 224 |

ÍNDICE

| | | | |
|--------------|--------------------|--------------|--------------------|
| 294791 | 46 | 301451 | 400, 478 |
| 294792 | 46 | 301495 | 144 |
| 294793 | 48 | 301496 | 140 |
| 294794 | 50 | 301497 | 142 |
| 294795 | 36 | 301513 | 382 |
| 294796 | 36 | 301629 | 432, 458 |
| 294797 | 38 | 301663 | 318 |
| 294807 | 182 | 301693 | 416, 424, 460, 464 |
| 294813 | 132 | 301704 | 354, 486 |
| 294814 | 212, 220, 232, 240 | 301726 | 502 |
| 294815 | 182 | 301763 | 488 |
| 294832 | 330, 348 | 301764 | 488 |
| 294833 | 328, 334, 348 | 301765 | 488 |
| 294849 | 198 | 301766 | 488 |
| 294858 | 70 | 301805 | 316 |
| 294859 | 70 | 301806 | 316 |
| 294890 | 326 | 301807 | 316 |
| 294928 | 216, 224 | 301810 | 310 |
| 294938 | 368 | 301865 | 500 |
| 294947 | 28, 40, 52 | 301902 | 320 |
| 294949 | 362 | 301912 | 312 |
| 294985 | 254, 260 | 301955 | 312 |
| 294995 | 260, 270 | 301992 | 310 |
| 295013 | 428 | 301993 | 310 |
| 295139 | 330, 348 | 301994 | 312 |
| 295140 | 330, 352 | 301996 | 354 |
| 295142 | 502 | 301997 | 356 |
| 295143 | 502 | 302030 | 406, 478 |
| 295179 | 500 | 302204 | 132, 392 |
| 295211 | 294 | 304017 | 96, 100 |
| 295212 | 294 | 304018 | 106 |
| 295213 | 294 | 304019 | 110 |
| 295215 | 294 | 304021 | 200 |
| 295216 | 294 | 304031 | 76 |
| 295261 | 298 | 304034 | 382 |
| 295401 | 428 | 304035 | 382 |
| 295542 | 298 | 304040 | 298 |
| 295691 | 76 | 304083 | 136 |
| 295710 | 440 | 304084 | 136 |
| 295927 | 368 | 304090 | 12 |
| 295981 | 286 | 304111 | 380, 512 |
| 295998 | 326, 332, 340, 468 | 304114 | 136 |
| 296554 | 216, 236 | 304115 | 136 |
| 296556 | 214, 232 | 304116 | 136 |
| 300536 | 486 | 304117 | 136 |
| 300978 | 486 | 304118 | 136 |
| 301104 | 440 | 304119 | 136 |
| 301126 | 298 | 304122 | 136 |
| 301127 | 298 | 304123 | 136 |
| 301185 | 486 | 304140 | 136 |
| 301193 | 486 | 304141 | 136 |
| 301200 | 486 | 304142 | 136 |
| 301202 | 486 | 304143 | 136 |
| 301369 | 138 | 304144 | 136 |
| 301441 | 310 | 304158 | 300 |

ÍNDICE

| | | | |
|-------------|--------------------|-------------|----------|
| 304159..... | 300 | 304786..... | 300 |
| 304210..... | 380, 486, 506, 512 | 304799..... | 296 |
| 304211..... | 380, 486, 508, 512 | 304800..... | 470 |
| 304216..... | 380, 508, 512 | 304865..... | 132 |
| 304221..... | 112 | 304916..... | 12 |
| 304222..... | 114 | 304917..... | 12 |
| 304254..... | 506 | 304918..... | 12 |
| 304257..... | 74 | 304919..... | 12 |
| 304258..... | 74 | 304920..... | 12 |
| 304263..... | 70 | 304926..... | 294 |
| 304307..... | 12 | 304927..... | 294 |
| 304314..... | 114 | 304931..... | 310 |
| 304316..... | 70 | 304954..... | 80, 86 |
| 304317..... | 70 | 304955..... | 78, 86 |
| 304325..... | 286 | 304956..... | 104 |
| 304370..... | 506 | 304982..... | 486, 496 |
| 304376..... | 506 | 304985..... | 166 |
| 304377..... | 506 | 304986..... | 166 |
| 304382..... | 294 | 304987..... | 166 |
| 304385..... | 126 | 304988..... | 166 |
| 304386..... | 126 | 304989..... | 166 |
| 304387..... | 126 | 304990..... | 164 |
| 304388..... | 126 | 304991..... | 164 |
| 304454..... | 290 | 304992..... | 164 |
| 304494..... | 302 | 304993..... | 164 |
| 304514..... | 308 | 308015..... | 360 |
| 304520..... | 308 | 308056..... | 312 |
| 304521..... | 310 | 308124..... | 360 |
| 304533..... | 486, 496 | 308133..... | 310 |
| 304547..... | 146 | 308134..... | 308 |
| 304548..... | 146 | 308187..... | 312 |
| 304560..... | 6 | 308642..... | 306 |
| 304561..... | 6 | 308850..... | 308 |
| 304576..... | 410 | 308859..... | 312 |
| 304611..... | 284 | 308871..... | 302 |
| 304612..... | 284 | 311466..... | 326, 350 |
| 304614..... | 284 | 311491..... | 364 |
| 304615..... | 284 | 311524..... | 78 |
| 304616..... | 284 | 311615..... | 80, 86 |
| 304617..... | 284 | 311617..... | 80, 86 |
| 304618..... | 284 | 311620..... | 104 |
| 304619..... | 284 | 311707..... | 410, 478 |
| 304620..... | 284 | 311750..... | 364 |
| 304621..... | 284 | 311859..... | 10, 382 |
| 304622..... | 284 | 312706..... | 286, 504 |
| 304623..... | 284 | 312908..... | 392 |
| 304624..... | 284 | 313461..... | 152 |
| 304625..... | 284 | 313873..... | 130 |
| 304668..... | 362 | 313875..... | 130 |
| 304669..... | 432, 458 | 314306..... | 354, 478 |
| 304674..... | 386 | 314307..... | 486 |
| 304748..... | 290 | 314627..... | 486 |
| 304775..... | 300 | 314653..... | 356 |
| 304779..... | 300 | 314656..... | 354 |
| 304783..... | 68 | 314657..... | 354 |

ÍNDICE

| | |
|----------------------|---------------------------|
| 314658..... 356 | 326165..... 66 |
| 314678..... 400, 478 | 326166..... 66 |
| 314684..... 486 | 326180..... 216, 236 |
| 320031..... 72 | 326181..... 114 |
| 320116..... 332, 340 | 326192..... 114 |
| 320190..... 154 | 326207..... 78 |
| 320220..... 154, 156 | 326208..... 78 |
| 320237..... 314 | 326217..... 326 |
| 320284..... 434, 452 | 326218..... 326, 332 |
| 320360..... 368 | 326222..... 340 |
| 320392..... 452 | 326231..... 348, 370 |
| 320397..... 286 | 326237..... 340 |
| 320404..... 154, 156 | 326240..... 368 |
| 320414..... 332 | 326242..... 368 |
| 320415..... 332, 352 | 326243..... 368 |
| 320417..... 340, 352 | 326286..... 326, 332 |
| 320438..... 340 | 326292..... 332 |
| 322113..... 486 | 326293..... 338 |
| 322145..... 382 | 326294..... 338 |
| 322198..... 356 | 326296..... 340 |
| 322199..... 356 | 326297..... 346 |
| 322202..... 356 | 326298..... 346 |
| 322203..... 356 | 326299..... 348 |
| 322205..... 356 | 326300..... 350 |
| 322207..... 356 | 328356..... 432, 458 |
| 322208..... 356 | 328372..... 414 |
| 322209..... 356 | 328381..... 414 |
| 322210..... 356 | 328500..... 312 |
| 322211..... 356 | 328582..... 432, 458 |
| 322212..... 356 | 335008..... 406, 478 |
| 322234..... 356 | 335059..... 406, 478 |
| 322257..... 356 | 335171..... 290 |
| 322258..... 356 | 335173..... 290 |
| 322259..... 356 | 335242..... 302, 306, 308 |
| 322692..... 420 | 335244..... 302 |
| 322695..... 420 | 335245..... 302 |
| 322739..... 420 | 335286..... 288 |
| 322742..... 420 | 335301..... 152 |
| 322744..... 420 | 335326..... 30 |
| 322748..... 426 | 335336..... 230 |
| 322751..... 420 | 335337..... 236 |
| 322752..... 420 | 335341..... 434 |
| 323936..... 438 | 335342..... 452 |
| 326024..... 216 | 335354..... 312 |
| 326025..... 212 | 335446..... 326 |
| 326072..... 126 | 335447..... 326 |
| 326075..... 58 | 335464..... 492 |
| 326078..... 58 | 335478..... 230 |
| 326086..... 212, 230 | 335480..... 236 |
| 326093..... 118 | 335484..... 42 |
| 326096..... 118 | 335485..... 42 |
| 326097..... 114 | 335486..... 42 |
| 326100..... 118 | 335487..... 42 |
| 326152..... 146 | 335489..... 34 |
| 326153..... 146 | 335490..... 34 |

ÍNDICE

| | | | |
|--------------|---------------|--------------|-----------------------------------|
| 335491 | 34 | 335805 | 168 |
| 335492 | 34 | 335810 | 264, 268 |
| 335509 | 52 | 335832 | 168 |
| 335510 | 52 | 335844 | 168 |
| 335511 | 52 | 335849 | 432, 458 |
| 335512 | 52 | 335864 | 264 |
| 335513 | 40 | 335866 | 268 |
| 335514 | 40 | 335867 | 264, 268 |
| 335515 | 40 | 335869 | 254, 258 |
| 335516 | 40 | 335906 | 412 |
| 335519 | 52 | 335965 | 132 |
| 335521 | 52 | 335966 | 114 |
| 335522 | 52 | 335967 | 114 |
| 335523 | 52 | 337043 | 432, 458 |
| 335526 | 52 | 337143 | 302, 306, 430, 466, 474, 478, 484 |
| 335527 | 52 | 337152 | 302, 306, 430, 466, 474, 478, 484 |
| 335528 | 52 | 337163 | 446 |
| 335529 | 52 | 337168 | 454 |
| 335530 | 40 | 337173 | 446 |
| 335531 | 40 | 337174 | 446 |
| 335532 | 52 | 337175 | 446 |
| 335533 | 40, 52 | 337177 | 446 |
| 335534 | 40, 52 | 337178 | 446 |
| 335535 | 40 | 337206 | 306 |
| 335536 | 40 | 337284 | 308 |
| 335589 | 216, 224, 228 | 337941 | 396 |
| 335592 | 236, 244 | 337943 | 396 |
| 335598 | 244 | 337980 | 406, 478 |
| 335600 | 240 | 339588 | 340 |
| 335608 | 130 | 340210 | 152 |
| 335610 | 228 | 340212 | 152 |
| 335615 | 228, 236, 244 | 340681 | 168 |
| 335622 | 228 | 347077 | 432, 458 |
| 335625 | 228, 236, 244 | 347141 | 412 |
| 335637 | 290 | 347154 | 482 |
| 335638 | 10 | 347167 | 482 |
| 335686 | 236 | 347173 | 482 |
| 335687 | 236 | 347179 | 444, 484 |
| 335695 | 512 | 347180 | 444, 484 |
| 335707 | 230 | 347300 | 412 |
| 335708 | 230 | 347301 | 444, 484 |
| 335719 | 230, 240 | 347339 | 290 |
| 335743 | 382 | 347487 | 290 |
| 335752 | 2 | 347565 | 290 |
| 335759 | 264, 270 | 347691 | 294 |
| 335760 | 264, 270 | 347692 | 294 |
| 335773 | 168 | 347731 | 414 |
| 335779 | 264, 268 | 347964 | 414 |
| 335784 | 264, 268 | 347965 | 414 |
| 335785 | 264, 268 | 357233 | 466 |
| 335800 | 168 | 357234 | 466 |
| 335801 | 168 | 360004 | 152 |
| 335802 | 168 | 360069 | 152 |
| 335803 | 168 | 360072 | 152 |
| 335804 | 168 | 360076 | 154 |

ÍNDICE

| | | | |
|-------------|-----|------------|--------------------|
| 360077..... | 152 | B6138..... | 274 |
| 360079..... | 152 | B6145..... | 182 |
| 360103..... | 152 | B6158..... | 176 |
| 360105..... | 154 | B6179..... | 196 |
| 360106..... | 152 | B6191..... | 470 |
| 360108..... | 154 | B6192..... | 470 |
| 360110..... | 152 | B6193..... | 468 |
| 360114..... | 152 | B6194..... | 468 |
| 360119..... | 152 | B6195..... | 472 |
| 360120..... | 152 | B6211..... | 500 |
| 360122..... | 152 | B6212..... | 158 |
| 360134..... | 152 | B6213..... | 510 |
| 360168..... | 152 | B6247..... | 282 |
| 360265..... | 156 | B6248..... | 282 |
| 360266..... | 156 | B6249..... | 282 |
| 360267..... | 156 | B6250..... | 282 |
| 360269..... | 156 | B6265..... | 280 |
| 360333..... | 156 | B6344..... | 82 |
| 360336..... | 156 | B6345..... | 82 |
| 360342..... | 156 | B6347..... | 82 |
| 360720..... | 154 | B6376..... | 150 |
| 360723..... | 152 | B6400..... | 498 |
| 360734..... | 154 | B6410..... | 254, 258, 264, 268 |
| 360847..... | 154 | B6411..... | 148 |
| 360848..... | 152 | B6421..... | 428 |
| 360850..... | 154 | B6449..... | 186 |
| 360862..... | 154 | B6450..... | 298 |
| 360863..... | 154 | B6458..... | 296 |
| 360939..... | 152 | B6568..... | 486 |
| 360940..... | 152 | B6590..... | 160 |
| 368457..... | 290 | B6591..... | 170 |
| 368458..... | 290 | B6595..... | 354 |
| 368459..... | 290 | B6596..... | 354 |
| | | B6600..... | 308 |
| | | B6606..... | 178 |
| | | B6607..... | 178 |
| | | B6634..... | 200 |
| | | B6677..... | 20, 24, 198 |
| | | B6678..... | 20, 24, 198 |
| | | B6679..... | 20, 24, 198 |
| | | B6680..... | 20, 24, 198 |
| | | B6701..... | 506 |
| | | B6702..... | 506 |
| | | B6703..... | 506 |
| | | B6849..... | 414 |
| | | B6881..... | 474 |
| | | B6882..... | 478 |
| | | B6886..... | 430 |
| | | B6887..... | 484 |
| | | B6890..... | 114 |
| | | B6957..... | 484 |
| | | B6958..... | 476 |
| | | B6959..... | 412 |
| | | B6960..... | 432 |
| | | B6961..... | 458 |
| | | | |
| B | | | |
| B4831..... | 162 | | |
| B4963..... | 130 | | |
| B5084..... | 174 | | |
| B5085..... | 174 | | |
| B5224..... | 186 | | |
| B5605..... | 176 | | |
| B5609..... | 172 | | |
| B5615..... | 130 | | |
| B5657..... | 82 | | |
| B5674..... | 82 | | |
| B5825..... | 210 | | |
| B5826..... | 210 | | |
| B5938..... | 82 | | |
| B6042..... | 510 | | |
| B6043..... | 510 | | |
| B6044..... | 510 | | |
| B6045..... | 510 | | |
| B6046..... | 510 | | |
| B6137..... | 274 | | |

ÍNDICE

| | |
|------------|-----|
| B6962..... | 444 |
| B6963..... | 444 |
| B6964..... | 396 |
| B6965..... | 394 |
| B6966..... | 400 |
| B6981..... | 78 |
| B6982..... | 198 |
| B7269..... | 202 |
| B7273..... | 206 |
| B7282..... | 208 |
| B7283..... | 208 |
| B7284..... | 208 |
| B7285..... | 208 |
| B7343..... | 466 |
| B7344..... | 466 |
| B7345..... | 466 |
| B7346..... | 152 |
| B7384..... | 156 |
| B7542..... | 504 |
| B9009..... | 230 |
| B9010..... | 230 |
| B9011..... | 230 |
| B9012..... | 230 |
| B9030..... | 442 |
| B9044..... | 230 |
| B9045..... | 230 |
| B9046..... | 230 |
| B9047..... | 230 |
| B9048..... | 264 |
| B9049..... | 240 |
| B9050..... | 240 |
| B9051..... | 268 |
| B9053..... | 130 |

C

| | |
|------------|-----|
| C1986..... | 194 |
| C2082..... | 202 |
| C2083..... | 202 |
| C2084..... | 202 |
| C2085..... | 202 |

MacDon®

CLIENTES
MacDon.com

CONCESSIONÁRIOS
Portal.MacDon.com

As marcas registradas dos produtos são de propriedade dos seus respectivos fabricantes e/ou distribuidores.

Impresso no Canadá