

# **TR S Series Four-Wheel Steer Trailers**

**Parts Catalog**

262954 Revision A

Original Instruction

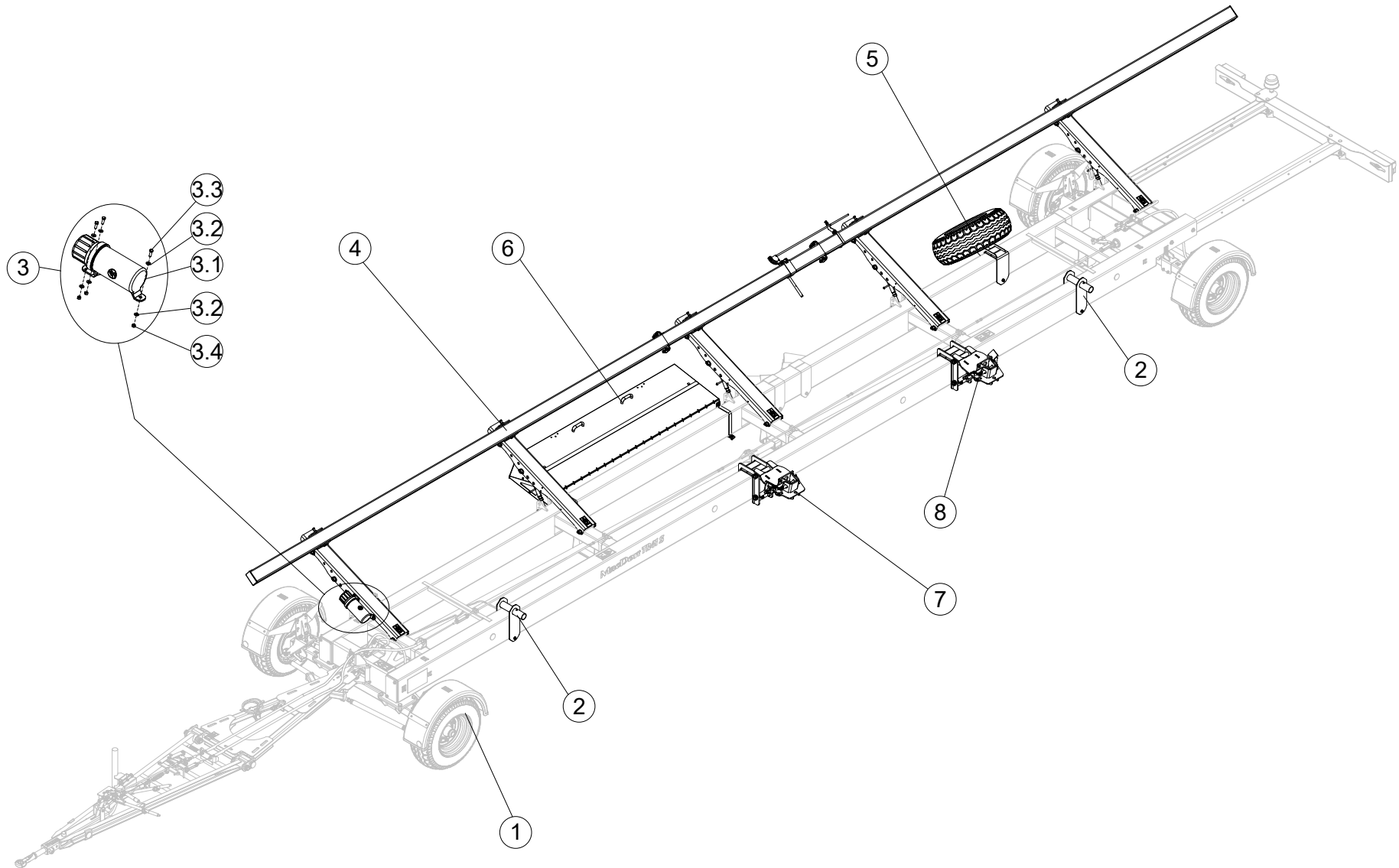


# Tartalom jegyzék

## TARTALOMJEGYZÉK

(01) SZERELT SZÁLLÍTÓKOCSI	(01) TRAILER COMPLETE ASSY.	2
(02) VÁZTAGOK	(02) FRAME	4
(02A) VÁZTAGOK - RUDAZATOK	(02A) FRAME - STEERING AND BRAKING RODS	10
(03) ALÁFUTÁS GÁTLÓ SZERELT	(03) UNDERRUN PROTECTOR DIVICE	12
(03A) VILÁGÍTÁS KLT.	(03A) LIGHTING CPL.	14
(04) SÁRVÉDŐ	(04) MUDGUARD	16
(05) TARTÓ	(05) HOLDER	18
(06) PÓTKERÉK	(06) SPARE WHEEL	20
(07) DOBOZ SZERELT.	(07) BOX ASSY.	22
(08) TARTÓ - FD2, NEM CR11/X9	(08) HOLDER - FDS2, NO CR11/X9	24
(08A) TARTÓ - FD2 + CR11/X9	(08A) HOLDER - FD2 + CR11/X9	26
(08B) TARTÓ - C-SERIES	(08B) HOLDER - C-SERIES	28
(09) BIZTONSÁGI CÍMKÉK	(09) WARNING LABELS	30
(10) ÁTSZERELŐ KÉSZLETEK	(10) CONVERSATION KITS	32
(11) HÁTSÓ TENGELY	(11) REAR AXLE	34
(12) ELSŐ TENGELY	(12) FRONT AXLE	36
(13) VONÓHÁROMSZÖG	(13) TIE BAR	38

# 01



2024.

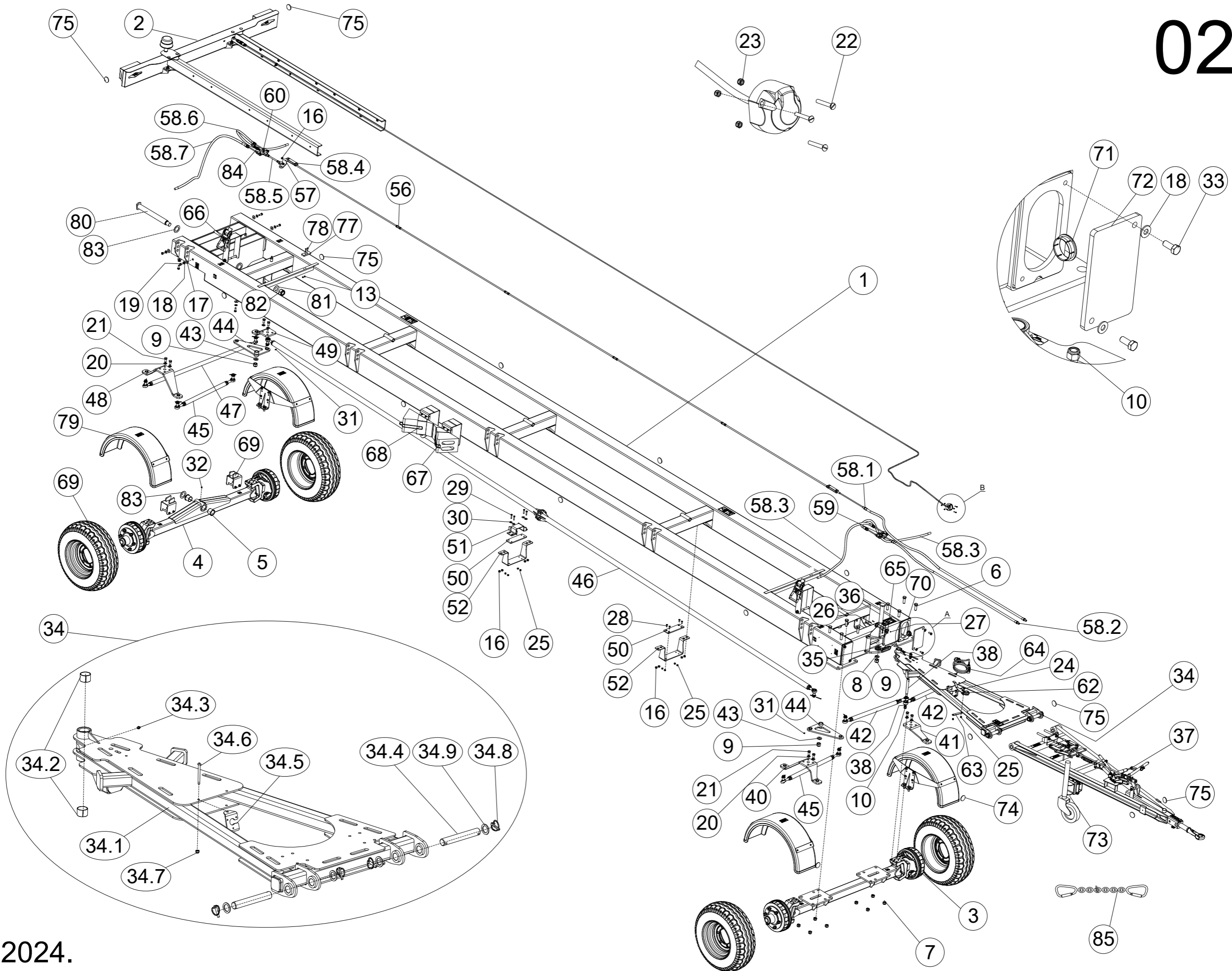


T. sz.	Rajzszám	Megnevezés	Description		
Ref.	Part number				
1.	-	-	-	(P# 02)	1
1.	2.407.891	Trailer 4WS - TR 35 S LEGO	Trailer 4WS - TR 35 S LEGO	FD2 35ft	1
1.	2.407.791	Trailer 4WS - TR 41 S LEGO	Trailer 4WS - TR 41 S LEGO	FD2 41ft	1
1.	2.407.769	Trailer 4WS - TR 45 S LEGO	Trailer 4WS - TR 45 S LEGO	FD2 45ft	1
2.	2.407.793	Kontúr kerék tartó	Contour wheel holder		2
3	1.373.894	Műanyag doboz (Hengeres)	Storage container (Round)		1
3.1	1.373.751	Műanyag doboz (Hengeres)	Storage container (Round)		1
3.2	91623938761	Contact alátét - 8X18 M8 - A8	Spring washer - 8X18 M8 - A8		6
3.3	79408002566	Hatlapfejű töv.m. csavar - M8X25 - DIN933/8.8	Hex head screw - M8X25 - DIN933/8.8		3
3.4	73508000066	Hatlapú anya - M8 - DIN934	Hex nut - M8 - DIN934		3
4.	2.407.875	Kaszatartó szerelt	Holder assy.	TR35 S (P# 05)	1
4.	2.407.792	Kaszatartó szerelt	Holder assy.	TR41 S (P# 05)	1
4.	2.407.862	Kaszatartó szerelt	Holder assy.	TR45 S (P# 05)	1
5.	2.407.639	Pótkerék tartó szerelt	Spare wheel assy.	(P# 06)	1
6.	2.406.044	Láda szerelt	Box assy.	(P# 07)	1
7.	2.407.667	Beülő szerelt - FD2, nem CR11/X9 - bal	Support assy. - FD2, no CR11/X9 - LH	(P# 08)	1
7.	2.407.912	Beülő szerelt - FD2+CR11/X9 - bal	Support assy. - FD2+CR11/X9 - LH	(P# 08A)	1
7.	2.407.772	Beülő szerelt - C-Series	Support assy. - C-Series	(P# 08B)	1
8.	2.407.668	Beülő szerelt - FD2, nem CR11/X9 - jobb	Support assy. - FD2, no CR11/X9 - RH	(P# 08)	1
8.	2.407.913	Beülő szerelt - FD2+CR11/X9 - jobb	Support assy. - FD2+CR11/X9 - RH	(P# 08A)	1
8.	2.407.772	Beülő szerelt - C-Series	Support assy. - C-Series	(P# 08B)	1





# 02



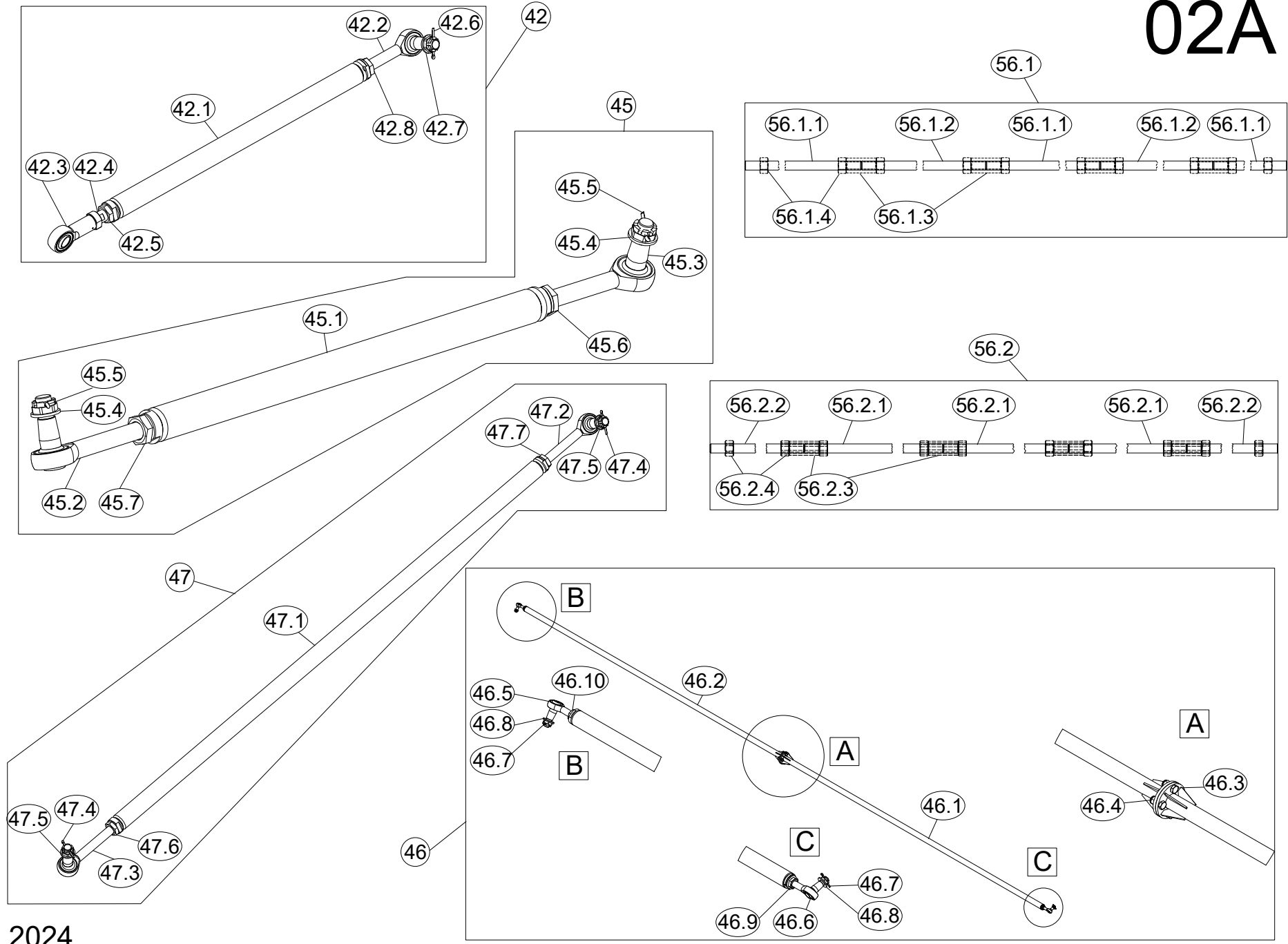
2024.

T. sz.	Rajzszám	Megnevezés	Description		
Ref.	Part number				
1.	2.407.878	Váz heg.	Frame welded	TR35 S	1
1.	2.407.797	Váz heg.	Frame welded	TR41-45 S	1
2.	2.407.888	Aláfutás gátló szerelt	Underrun protector divice	TR35 S (P# 03)	1
2.	2.407.802	Aláfutás gátló szerelt	Underrun protector divice	TR41-45 S (P# 03)	1
3.	2.407.007	Első híd heg.	Front axle welded		1
4.	2.407.008	Hátsó híd heg.	Rear axle welded		1
5.	2.407.062	Bronzpersely	Bronze bushing		2
6.	79420006066	Hatlapfejű töv.m. csavar - M20X60 - DIN933/8.8	Hex head screw - M20X60 - DIN933/8.8		8
7.	74920000066	Rögzítő anya - M20 - DIN985	Lock nut - M20 - DIN985		8
8.	71424000060	Lapos alátét - M24	Washer - M24		1
9.	74902400066	Műanyag betétes rögzítő anya - M24 - DIN982/8	Lock nut - plastic insert - M24 - DIN982/8		3
10.	74901600066	Műanyag betétes rögzítő anya - M16 - DIN982	Hex nut - plastic insert - M16 - DIN982		2
11.	71416000060	Lapos alátét - M16 17X30X3 - DIN125 - 200HV	Washer - M16 17X30X3 - DIN125 - 200HV		1
13.	74900600066	Műanyag betétes rögzítő anya - M6 - DIN982	Nut with non-met. insert - M6 - DIN982		2
16.	74901000066	Műanyag betétes rögzítő anya - M10 - DIN982/8	Lock nut - plastic insert - M10 - DIN982/8		9
17.	71212000060	Alátét M12 DIN 9021	Washer M12 DIN 9021		6
18.	91623938961	Contact alátét - A12	Spring washer - A12		10
19.	79412003566	Hatlapfejű töv.m. csavar - M12X35 - DIN933/8.8	Hex bolt - M12X35 - DIN933/8.8		6
20.	91623939161	Contact alátét - A16	Spring washer - A16		8
21.	79416003566	Hatlapfejű töv.m. csavar - M16X35 - DIN933/8.8	Hex bolt - M16X35 - DIN933/8.8		8
22.	78105003560	Süllyesztett fejű Tm. csavar - M5X35 - DIN963	Slotted countersunk head screw - M5X35 - DIN963		3
23.	74905000066	Műanyag betétes hatlapú anya - M5	Hex nut - plastic insert - M5		3
24.	79408002066	Hatlapfejű töv.m. csavar - M8X20 - DIN933/8.8	Hex bolt - M8X20 - DIN933/8.8		2
25.	74900800066	Műanyag betétes rögzítő anya - M8 - DIN982/8	Lock nut - plastic insert - M8 - DIN982/8		10
26.	84304002001	Alu popszegecs - 4X20 - DIN7337	POP rivet - 4X20 - DIN7337		2
27.	71404000060	Alátét - M4 - DIN125	Washer - M4 - DIN125		2
28.	80408002566	Belső kulcsnyílású süllyesztett fejű csavar - M8X25 - DIN7991/8.8	Hex socket countersunk-head bolt - M8X25 - DIN7991/8.8		4
29.	79308004066	Hatlapfejű csavar - M8X40 - DIN931/8.8	Hex bolt - M8X40 - DIN931/8.8		4
30.	96701314099	Fakötésű alátét - M8 8,4X25X3,0	Washer - M8 8,4X25X3,0		4
31.	70006001062	Zsírógomb - 6X1X180 horg.	Grease zerk - M6X1X180		2
32.	70008001062	Zsírógomb - 8X1X180	Grease zerk - M8X1X180		1
33.	79412003066	Hatlapfejű töv.m. csavar - M12X30 - DIN933/8.8	Hex head screw - M12X30 - DIN933/8.8		4
34.	2.407.750	Vonó összekötő	Connecting part		1
34.1.	2.407.751	Vonó összekötő heg.	Connecting part welded		1
34.2.	97909349340	Csapágyersely - 40X44X30	Bushing - 40X44X30		2
34.3.	70008001062	Zsírógomb - 8X1X180	Grease zerk - M8X1X180		1
34.4.	2.407.497	Csap	Pin		2
34.5.	2.407.457	Dugalj tartó	Holder		1
34.6.	81108009063	Belső kulcsnyílású domború fejű csavar - M8X90 - ISO7380/10.9	Hex socket button-head screw - M8X90 - ISO7380/10.9		1
34.7.	74900800066	Műanyag betétes rögzítő anya - M8 - DIN982/8	Lock nut - plastic insert - M8 - DIN982/8		1
34.8.	96700800060	Rugós rögzítőszegecs - D=8 Horg.	Spring pin - D=8		4
34.9.	2.407.544	Alátét 30	Washer 30		4
35.	2.407.181	Bronz alátét	Bronze washer		1
36.	2.407.064	Vonócsap	Pin		1
37.	2.407.503	Vonóháromszög	Tie bar	TR35 S / TR41 S	1
37.	2.407.770	Vonóháromszög	Tie bar	TR45 S	1
38.	2.407.546	Nyomtávrúd alátét	Track rod washer		3
39.	2.407.303	Felfűző csap	Pin		1
40.	2.407.541	Irányítókár heg. - jobb	Control arm welded - RH		1
41.	2.407.719	Irányítókár heg. - bal	Control arm welded - LH		1
42.	2.407.191	Első nyomtávrúd szerelt	Front control rod	(P# 02A)	2
43.	2.407.283	Bronz alátét	Bronze washer		2
44.	2.407.275	Forgókar heg.	Rotary arm welded		2
45.	2.407.192	Mozgatórúd szerelt	Tie rod assy.	(P# 02A)	2
46.	2.407.884	Tolórúd szerelt	Push rod assy.	TR35 S (P# 02A)	1
46.	2.407.809	Tolórúd szerelt	Push rod assy.	TR41-45 S (P# 02A)	1
47.	2.407.386	Nyomtávrúd szerelt	Track rod assy.	(P# 02A)	1
48.	2.407.540	Irányítókár heg. - bal	Control arm welded - LH		1
49.	2.407.718	Irányítókár heg. - jobb	Control arm welded - RH		1
50.	2.407.726	Műanyag csúszótalp	Plastic skidshoe		2
51.	2.407.727	Kormányrúd biztosító	Steering rod holder		1
52.	2.407.706	Tartó	Support		2
56.	2.407.889	Fékrúd szerelt - TR30-35	Brake rod assy. - TR30-35	TR35 S (P# 02A)	1
56.	2.407.813	Fékrúd szerelt	Brake rod assy.	TR41-45 S (P# 02A)	1
57.	2.406.311	Himba	Stabilizer plate		1
58.	2.407.344	Fékrendszer kábelek	Brake system cabling	TR35 S / TR41 S	1
58.	2.407.773	Fékrendszer kábelek	Brake system cabling	TR45 S	1
58.1.	2.407.937	Fékkötélzet hátsó tengely	Brake cabling - rear axle	TR35 S / TR41 S	1
58.1.	2.407.944	Fékkötélzet hátsó tengely	Brake cabling - rear axle	TR45 S	1
58.2.	2.407.938	Fékkötélzet első tengely	Brake cabling - front axle	TR35 S / TR41 S	1
58.2.	2.407.945	Fékkötélzet első tengely	Brake cabling - front axle	TR45 S	1
58.3.	2.407.939	Fékkötélzet bal-jobb első	Brake cabling - front LH-RH		1
58.4.	2.407.940	Fékkötélzet csatlakozó villa	Brake cabling - connecting fork		1
58.5.	2.407.941	Fékkötélzet összekötő csatlakozó	Brake cabling - connector		1
58.6.	2.407.942	Fékkötélzet bal hátsó	Brake cabling - rear LH		1
58.7.	2.407.943	Fékkötélzet jobb hátsó	Brake cabling - rear RH		1
59.	2.407.500	Kiegyenlítő himba	Stabilizer plate		1
60.	2.407.353	Kiegyenlítő himba	Stabilizer plate		1
61.	2.404.999	Kerék szerelt	Wheel assy.		4
62.	2.407.314	Kábeltartó heg.	Cable holder welded		1
63.	2.407.315	Szorítólap	Retainer plate		1
64.	1.315.692	Csatlakozó vezeték szerelt	Harness		1
65.	2.406.356	Bowden vezető	Bowden lead		2
66.	2.407.612	Rögzítő spanifer szerelt	Fixing spanner assy.		2
67.	2.407.647	Tartó szerelt	Support assy.		1
68.	2.407.646	Tartó szerelt	Support assy.		1
69.	2.407.836	Tengely ütköző	Shaft holder		2
70.	2.407.459	Műanyag élvédő	Plastic edge protector		1
71.	2.407.460	Műanyag élvédő	Plastic edge protector		1
72.	2.407.753	Véglemez	End plate		2
73.	2.407.705	Orrkerék szerelt	Nose wheel assy.		1
74.	97927025648	Kerék prizma - fehér	Prism - white		2
75.	2.404.003	Kerék prizma - narancs sárga	Prism - orange		14
76.	2.407.684	Cimkékészlet 4WS	Label set 4WS		1
77.	2.407.778	Fékrúd műanyag csúszólapp	Brake rod plastic skid cap		1
78.	80406003066	Belső kulcsnyílású süllyesztett fejű csavar - M6X30 - DIN7991/8.8	Hex socket countersunk-head bolt - M6X30 - DIN7991/8.8		2
79.	2.407.786	Sárvédő szerelt	Mudguard assy		4
80.	2.407.853	Tengely heg.	Shaft welded		1
81.	2.407.856	Alátét	Inset		1
82.	74936000066	Műanyag betétes önzáró anya - M36	Lock nut with plastic insert - M36		1
83.	2.407.857	Alátét	Inset		2
84.	1.315.006	Húzórugó	Spring		1
85.	2.406.566	Leszakadó lánc	Break away chain		1





# 02A

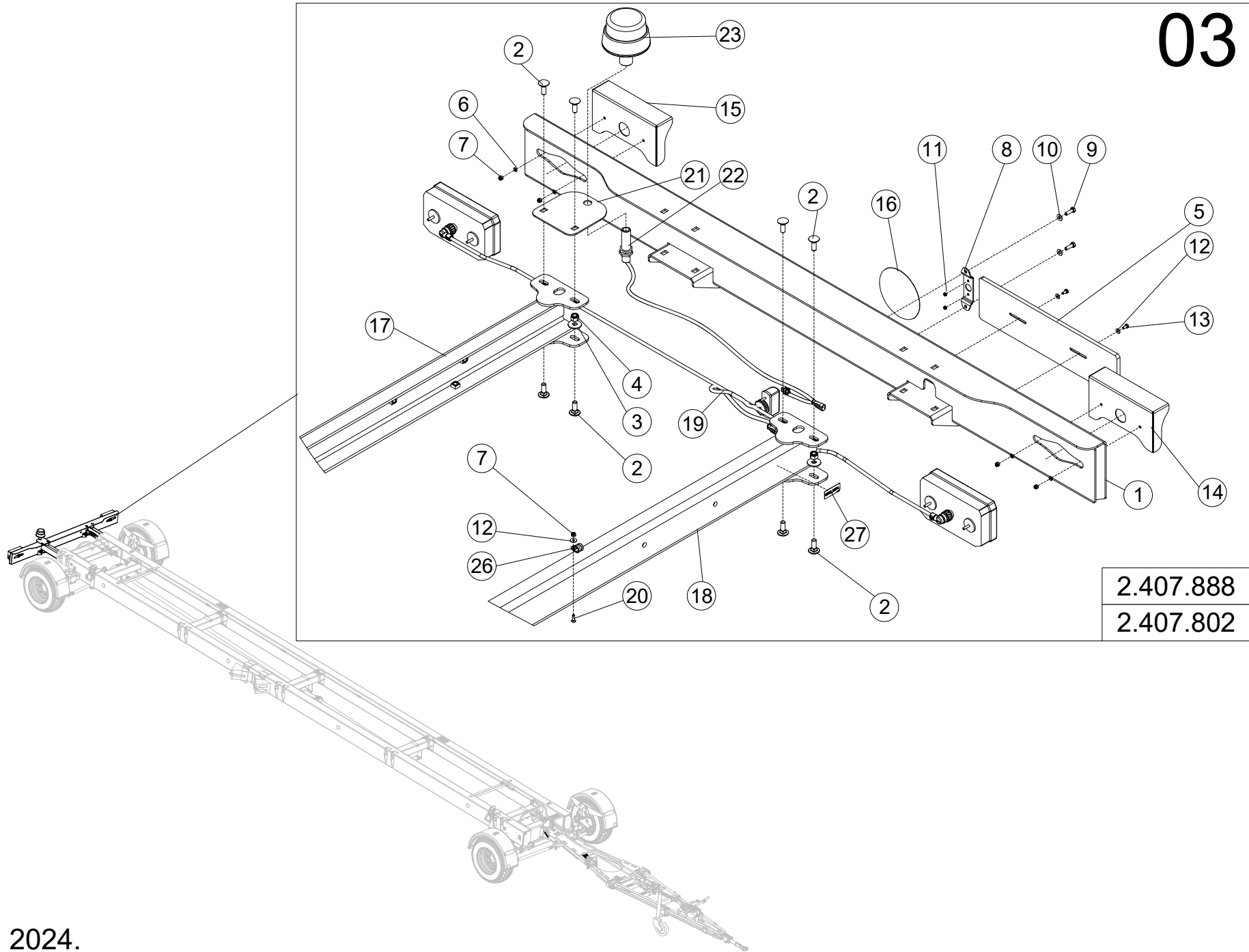


2024.



T. sz.	Rajzszám	Megnevezés	Description		
Ref.	Part number				
42.	2.407.191	Első nyomtávrúd szerelt	Front control rod		1
42.1.	2.407.085	Nyomtávrúd heg.	Push rod welded		1
42.2.	2.407.039	Gömbcsukló - bal	Globe joint - LH		1
42.3.	2.407.154	Gömbcsukló	Globe joint		1
42.4.	2.407.466	Összekötő	Connecting part		1
42.5.	96700018109	Hatlapú alacsony anya - M22X1,5 - DIN936	Low nut - M22X1,5 - DIN936		1
42.6.	72404004060	Sasszeg - 4X40	Cotter pin - 4X40		1
42.7.	71418000060	Alátét - M18 - DIN125 - 19X34X3	Washer - M18 - DIN125 - 19X34X3		1
42.8.	96700018134	Hatlapú alacsony anya - M22X1,5 - DIN936 - Bal	Low nut - M22X1,5 - DIN936 - LH		1
45.	2.407.192	Mozgatórúd szerelt	Tie rod assy.		1
45.1.	2.407.085	Nyomtávrúd heg.	Push rod welded		1
45.2.	2.407.091	Gömbcsukló - jobb	Globe joint - RH		1
45.3.	2.407.039	Gömbcsukló - bal	Globe joint - LH		1
45.4.	71418000060	Alátét - M18 - DIN125 - 19X34X3	Washer - M18 - DIN125 - 19X34X3		2
45.5.	72404004060	Sasszeg - 4X40	Cotter pin - 4X40		2
45.6.	96700018134	Hatlapú alacsony anya - M22X1,5 - DIN936 - Bal	Low nut - M22X1,5 - DIN936 - LH		1
45.7.	96700018109	Hatlapú alacsony anya - M22X1,5 - DIN936	Low nut - M22X1,5 - DIN936		1
46.	2.407.884	Tolórúd szerelt	Push rod assy.	TR35 S	1
46.	2.407.809	Tolórúd szerelt	Push rod assy.	TR41-45 S	1
46.1.	2.407.886	Cső heg.	Tube welded	TR35 S	1
46.1.	2.407.810	Cső heg.	Tube welded	TR41-45 S	1
46.2.	2.407.885	Cső heg.	Tube welded	TR35 S	1
46.2.	2.407.812	Cső heg.	Tube welded	TR41-45 S	1
46.3.	79416004063	Hatlapfejű tm. Csavar - M16X40	Hex bolt - M16X40		4
46.4.	74901600066	Műanyag betétes rögzítő anya - M16 - DIN982	Hex nut - plastic insert - M16 - DIN982		4
46.5.	2.407.091	Gömbcsukló - jobb	Globe joint - RH		1
46.6.	2.407.039	Gömbcsukló - bal	Globe joint - LH		1
46.7.	72404004060	Sasszeg - 4X40	Cotter pin - 4X40		2
46.8.	71420000060	Lapos alátét - M20 21X37X3 horg. - DIN125 200HV	Washer - M20 21X37X3 - DIN125 200HV	TR35 S	2
46.8.	71418000060	Alátét - M18 - DIN125 - 19X34X3	Washer - M18 - DIN125 - 19X34X3	TR41-45 S	2
46.9.	96700018134	Hatlapú alacsony anya - M22X1,5 - DIN936 - Bal	Low nut - M22X1,5 - DIN936 - LH		1
46.10.	96700018109	Hatlapú alacsony anya - M22X1,5 - DIN936	Low nut - M22X1,5 - DIN936		1
47.	2.407.386	Nyomtávrúd szerelt	Track rod assy.		1
47.1.	2.407.385	Nyomtávrúd heg.	Push rod welded		1
47.2.	2.407.039	Gömbcsukló - bal	Globe joint - LH		1
47.3.	2.407.091	Gömbcsukló - jobb	Globe joint - RH		1
47.4.	72404004060	Sasszeg - 4X40	Cotter pin - 4X40		2
47.5.	71418000060	Alátét - M18 - DIN125 - 19X34X3	Washer - M18 - DIN125 - 19X34X3		2
47.6.	96700018109	Hatlapú alacsony anya - M22X1,5 - DIN936	Low nut - M22X1,5 - DIN936		1
47.7.	96700018134	Hatlapú alacsony anya - M22X1,5 - DIN936 - Bal	Low nut - M22X1,5 - DIN936 - LH		1
56.1.1.	2.407.813	Fékrúd szerelt	Brake rod assy.	TR35 S	1
56.1.1.1.	2.407.597	Fékrúd	Brake rod	TR35 S	3
56.1.2.	2.406.089	Fékrúd - l=2250	Brake rod - l=2250	TR35 S	2
56.1.3.	96709741240	Összekötő anya	Connecting part	TR35 S	4
56.1.4.	73512000066	Hatlapú anya - M12 - DIN934/8.8	Hex nut - M12 - DIN934/8.8	TR35 S	10
56.2.	2.407.889	Fékrúd szerelt - TR30-35	Brake rod assy. - TR30-35	TR41-45 S	1
56.2.1.	2.407.814	Fékrúd	Brake rod	TR41-45 S	3
56.2.2.	2.407.100	Menetes fékrúd	Threaded rod	TR41-45 S	2
56.2.3.	96709741240	Összekötő anya	Connecting part	TR41-45 S	4
56.2.4.	73512000066	Hatlapú anya - M12 - DIN934/8.8	Hex nut - M12 - DIN934/8.8	TR41-45 S	10

# 03

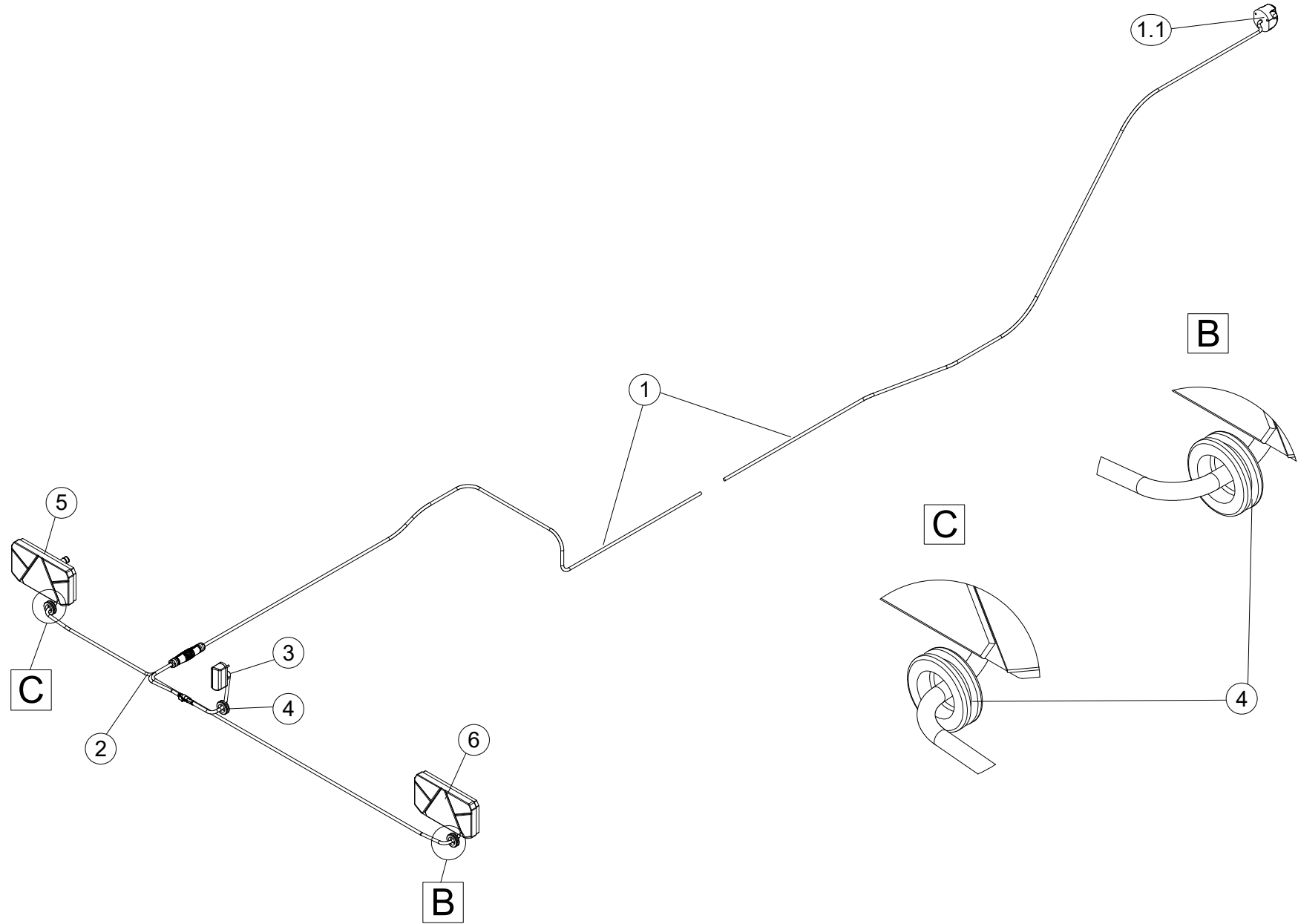


2.407.888
2.407.802

2024.

T. sz.	Rajzszám	Megnevezés	Description		
Ref.	Part number				
1.	2.407.312	Lámpatartó konzol heg.	Holder welded		1
2.	76312003566	Kapupánt fejű csavar - M12X35	Carriage bolt - M12X35		8
3.	71212000060	Alátét M12 DIN 9021	Washer M12 DIN 9021		8
4.	74901200066	Műanyag betétes anya - M12 - DIN982	Lock nut - M12 - plastic insert - DIN982		8
5.	2.406.077	Redszám tábla tartó	Holder welded		1
6.	71406000060	Lapos alátét - M6 6,4X12,4X1,6 - DIN125	Washer - M6 6,4X12,4X1,6 - DIN125		4
7.	74900600066	Műanyag betétes rögzítő anya - M6 - DIN982	Nut with non-met. insert - M6 - DIN982		5
8.	2.407.341	Lámpatartó	Holder		1
9.	79408002566	Hatlapfejű töv.m. csavar - M8X25 - DIN933/8.8	Hex head screw - M8X25 - DIN933/8.8		2
10.	91623938761	Contact alátét - 8X18 M8 - A8	Spring washer - 8X18 M8 - A8		2
11.	74905000066	Műanyag betétes hatlapú anya - M5	Hex nut - plastic insert - M5		2
12.	91623938661	Contact alátét - 6X14 - A6	Lock washer - 6X14 - A6		3
13.	79406001266	Hatlapfejű tm. Csavar - DIN933 - M6x12	Hex bolt - DIN933 - M6x12		2
14.	2.407.481	Burkolat	Cover		1
15.	2.407.482	Burkolat	Cover		1
16.	2.406.179	Sebességkorlátozó címke	Speed limiter decal		1
17.	2.407.803	U heg.	U welded		1
18.	2.407.804	U heg.	U welded		1
19.	2.406.421	Világítás szerelt	Light assy.	TR35 S (P# 03A)	1
19.	2.407.807	Világítás szerelt	Light assy.	TR41-45 S (P# 03A)	1
20.	80406002066	Belső kulcsnyílású süllyesztett fejű csavar - M6X20 - DIN7991	Hex socket head screw - M6X20 - DIN7991		1
21.	2.407.781	Lámpa tartó konzol	Lamp holder console		1
22.	2.407.779	Körfényszóró csatlakozó szerelt	Round light connector assy.		1
23.	2.407.780	Borostyánsárga jelzőfény	Rotating amber light		1
26.	97327001370	RSGU tömlőbilincs - 15X15	Band - 15X15		1
27.	2.407.537	Tipuscímke - OROS_RUP-L	Label - OROS_RUP-L		1
-	2.407.888	Aláfutás gátló szerelt	Underrun protector divice	TR35 S	1
-	2.407.802	Aláfutás gátló szerelt	Underrun protector divice	TR41-45 S	1

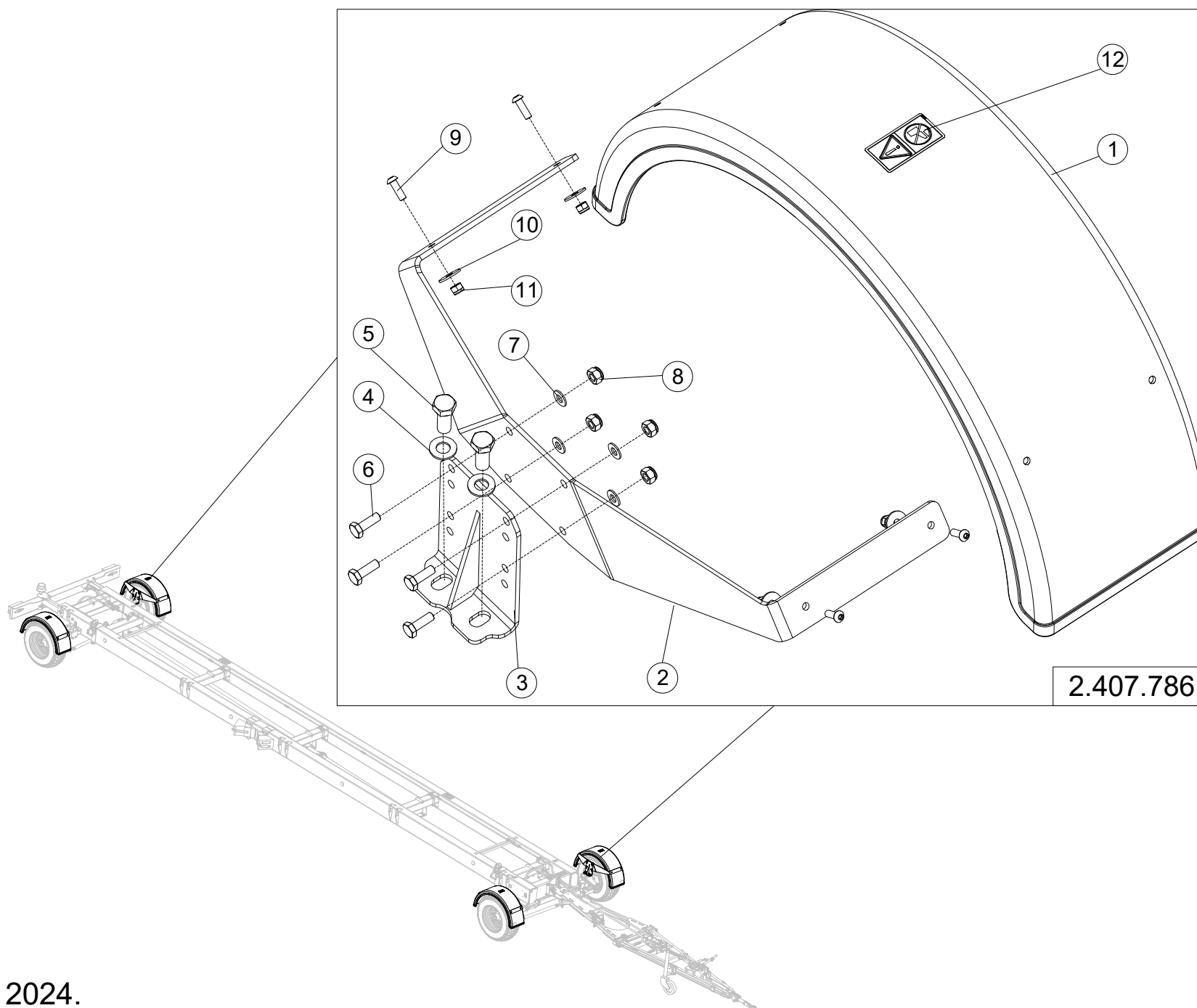
# 03A



2024.

1.	2.406.418	Kábel szerelt	Cable assy.	TR35 S	1
1.	2.407.808	Kábel szerelt	Cable assy.	TR41-45 S	1
1.1.	1.310.551	Csatlakozó aljzat (7 pólusú, 12V 25A)	Connector (12V, 25A)		1
2.	2.406.412	Kábel szerelt	Cable assy.		1
3.	2.406.078	Lámpa szerelt	Lamp assy.		1
4.	1.372.903	Gumigyűrű	Rubber ring		3
5.	2.406.175	Hátsó lámpa - bal	Rear lamp - LH		1
5.	2.407.873	Hátsó lámpa - bal	Rear lamp - LH	LED	1
6.	2.406.176	Hátsó lámpa - jobb	Rear lamp - RH		1
6.	2.407.874	Hátsó lámpa - jobb	Rear lamp - RH	LED	1
-	2.406.421	Világítás szerelt	Light assy.	TR35 S	
-	2.407.807	Világítás szerelt	Light assy.	TR41-45 S	

# 04



2024.

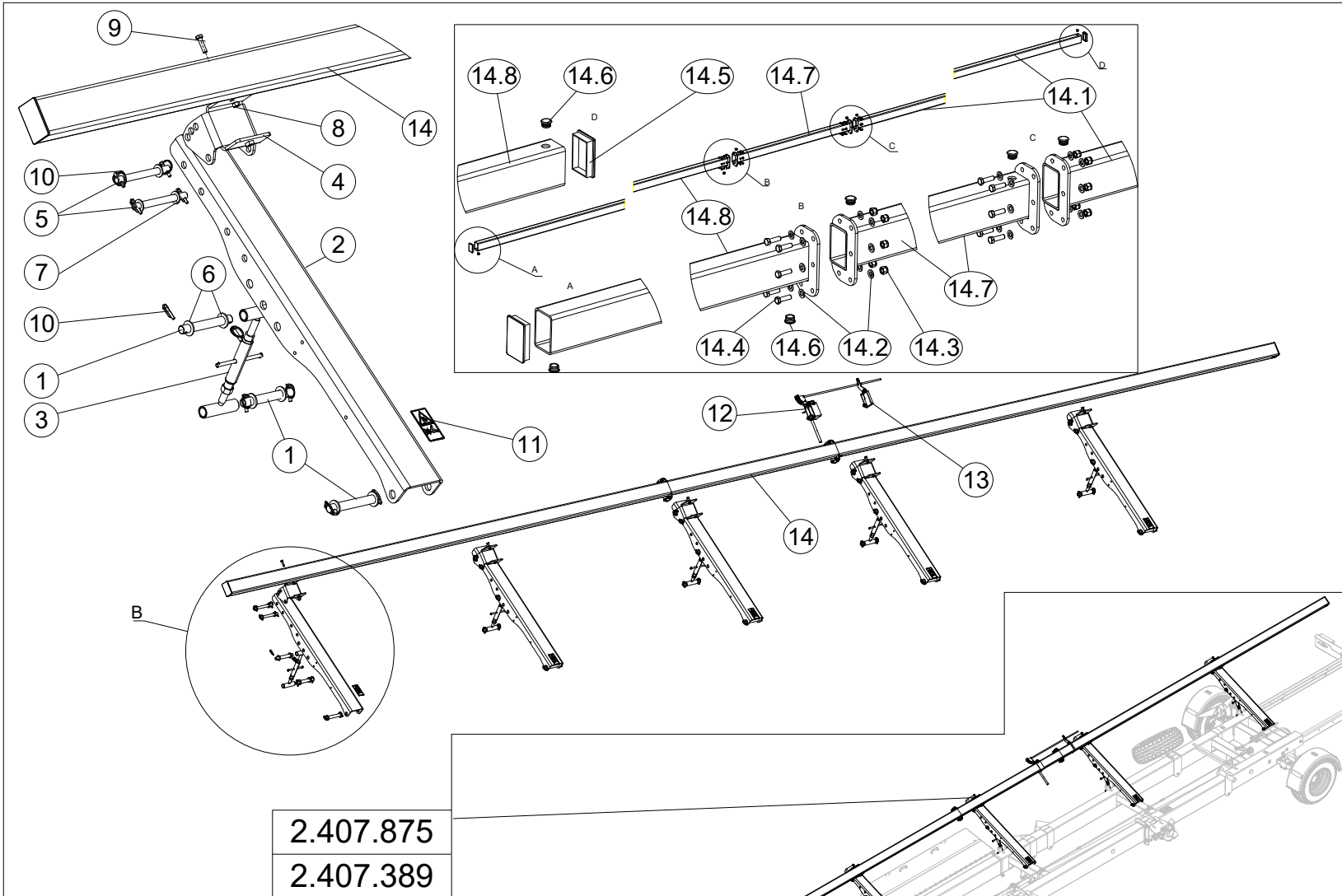
(04) SÁRVÉDŐ

(04) MUDGUARD

# 16

T. sz.	Rajzszám	Megnevezés	Description		
Ref.	Part number				
1.	2.407.785	Műanyag sárvédőív	Plastic mudguard		1
2.	2.406.524	Műanyag sárvédőtartó	Plastic mudguard holder		1
3.	2.407.787	Sárvédő tartó	Mudguard holder		1
4.	91623939161	Contact alátét - A16	Spring washer - A16		2
5.	79416004066	Hatlapfejű töv.m. csavar - M16X40	Hex head screw - M16X40		2
6.	79410003066	Hatlapfejű töv.m. csavar - M10X30 - DIN933/8.8	Hex bolt - M10X30 - DIN933/8.8		4
7.	71410000060	Lapos alátét - M10 10,5X21X2 - DIN125	Washer - M10 10,5X21X2 - DIN125		4
8.	74901000066	Műanyag betétes rögzítő anya - M10 - DIN982/8	Lock nut - plastic insert - M10 - DIN982/8		4
9.	81108002563	Belső kulcsnyílású domború fejű csavar - M8X25 - ISO7380/10.9	Hex socket button-head screw - M8X25 - ISO7380 10.9		4
10.	96701314099	Fakötésű alátét - M8 8,4X25X3,0	Washer - M8 8,4X25X3,0		4
11.	74900800066	Műanyag betétes rögzítő anya - M8 - DIN982/8	Lock nut - plastic insert - M8 - DIN982/8		4
12.	2.406.219	Figyelmeztető címke	Warning label		1
-	2.407.786	Sárvédő szerelt	Mudguard assy		1

# 05

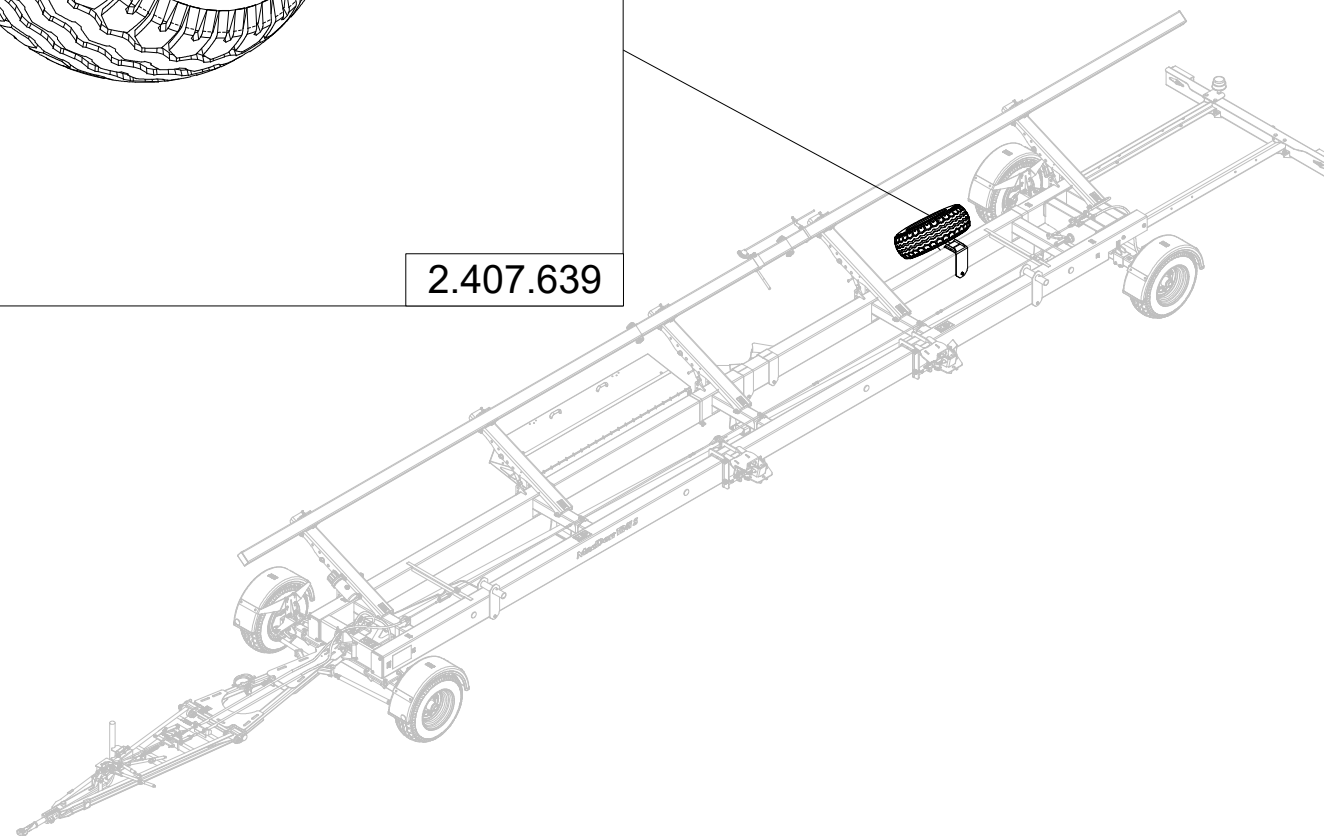
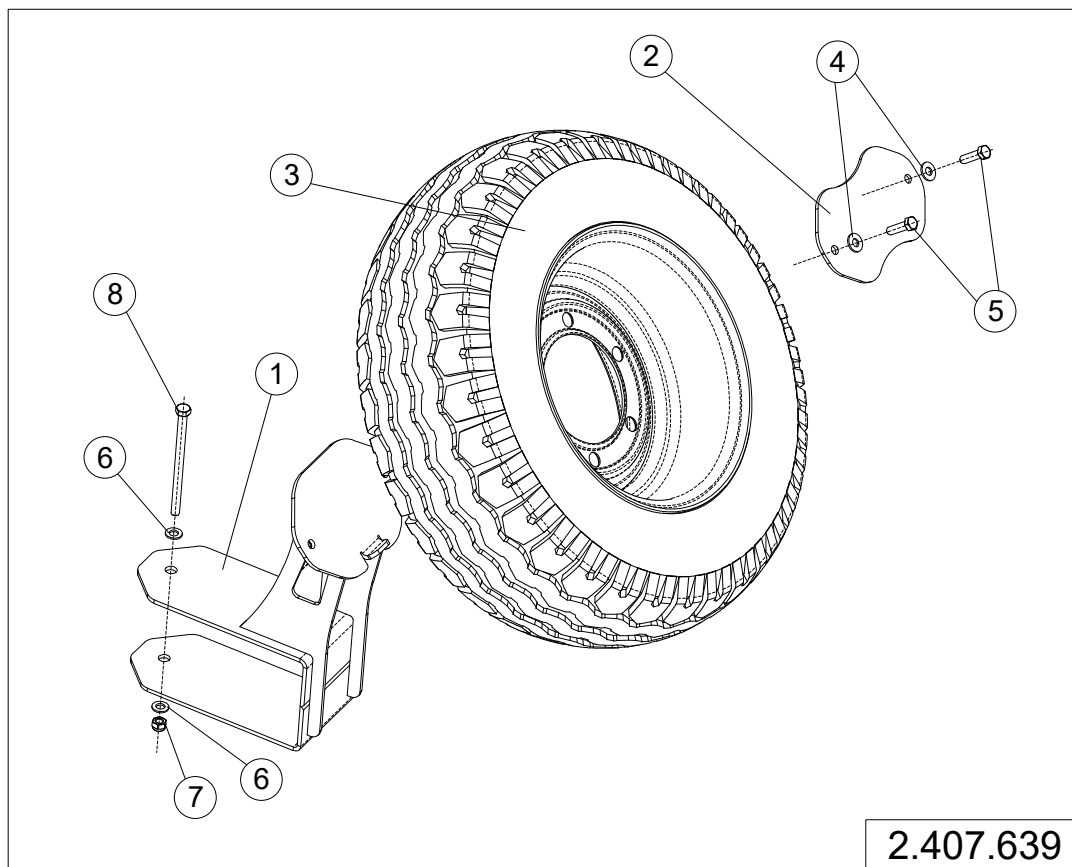


2024.



T. sz.	Rajzszám	Megnevezés	Description		TR35 SN	TR41/45 S
Ref.	Part number					
1.	2.407.143	Rögzítőcsap	Safety pin		9	15
2.	2.407.128	Kaszatartó	Holder		3	5
3.	2.407.145	Feszítő szerelt	Adjuster assy.		3	5
4.	2.407.134	Kaszatartó konzol heg.	Holder welded		3	5
5.	2.407.144	Rögzítőcsap	Safety pin		6	10
6.	71424000060	Lapos alátét - M24	Washer - M24		18	30
7.	71420000060	Lapos alátét - M20 21X37X3 horg. - DIN125 200HV	Washer - M20 21X37X3 - DIN125 200HV		12	20
8.	73512000066	Hatlapú anya - M12 - DIN934/8.8	Hex nut - M12 - DIN934/8.8		3	5
9.	79412004566	Hatlapfejű tm. csavar - M12x45 - DIN933/8.8	Hex bolt - M12X45 - DIN933/8.8		3	5
10.	96700800060	Rugós rögzítőszeg - D=8 Horg.	Spring pin - D=8		30	50
11.	1.315.590	Figyelmeztető címke	Warning label		3	5
12.	2.406.423	Jelzőrúd szerelt	Indicator rod assy.		1	1
13.	2.406.424	Jelzőrúd rögzítő	Indicator rod holder		1	1
14.	2.407.389	Kaszatartó szerelt	Support assy.	TR41-45 S	-	1
14.	2.407.875	Kaszatartó szerelt	Holder assy.	TR35 S	1	-
14.1.	2.407.388	Kaszatartó heg.	Holder welded		1	1
14.2.	71412000060	Lapos alátét - M12 - DIN125 - 200HV	Washer - M12 - DIN125 - 200HV		20	20
14.3.	74901200066	Műanyag betétes anya - M12 - DIN982	Lock nut - M12 - plastic insert - DIN982		10	10
14.4.	79412004066	Hatlapfejű töv.m. csavar - M12X40 - DIN933/8.8	Hex bolt - M12X40 - DIN933/8.8		10	10
14.5.	96701208000	Záródugó 120x80	Plug 120x80		2	2
14.6.	1.322.794	Gumidugó	Plastic plug		6	6
14.7.	2.407.849	Kaszatartó heg.	Holder welded	TR41 S	-	1
14.7.	2.407.847	Kaszatartó heg.	Holder welded	TR45 S	-	1
14.7.	2.407.830	Kaszatartó heg.	Holder welded	TR35 S	1	-
14.8.	2.407.608	Kaszatartó heg.	Holder welded	TR35 S	1	-
14.8.	2.407.388	Kaszatartó heg.	Holder welded	TR41-45 S	-	1
-	2.407.389	Kaszatartó szerelt	Support assy.	TR41-45 S	-	1
-	2.407.875	Kaszatartó szerelt	Holder assy.	TR35 S	1	-

# 06



2024.

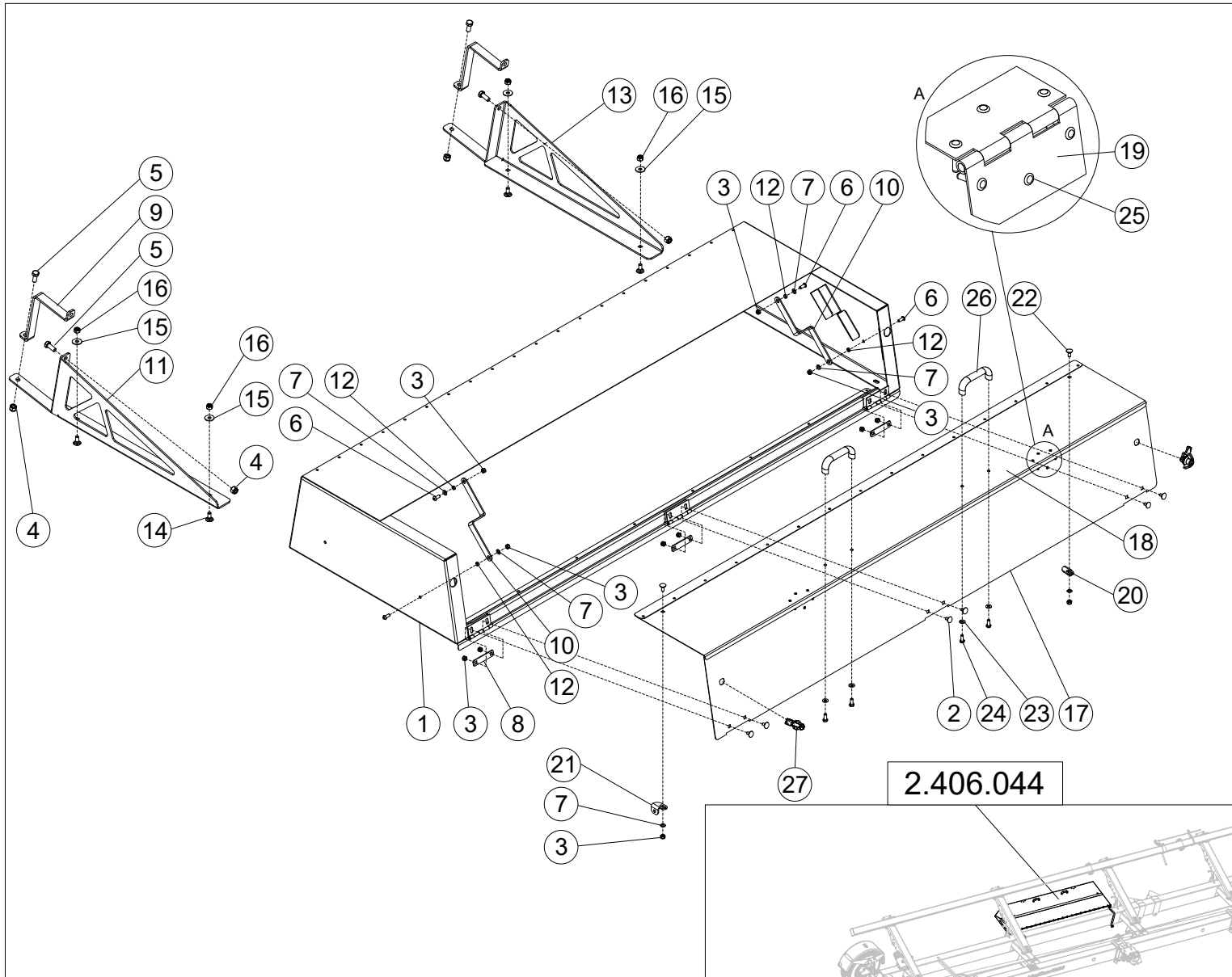
(06) PÓTKERÉK

(06) SPARE WHEEL

# 20

T. sz .	Rajzszám	Megnevezés	Description		
Ref .	Part number				
1 .	2 . 407 . 640	Tartó heg.	Holder welded		1
2 .	2 . 407 . 156	Szorítólap	Plate		1
3 .	2 . 404 . 999	Kerék szerelt	Wheel assy.		1
4 .	91623938961	Contact alátét - A12	Spring washer - A12		2
5 .	79412004066	Hatlapfejű töv.m. csavar - M12X40 - DIN933/8.8	Hex bolt - M12X40 - DIN933/8.8		2
6 .	71412000060	Lapos alátét - M12 - DIN125 - 200HV	Washer - M12 - DIN125 - 200HV		2
7 .	74912000066	Műanyag betétes rögzítő anya - M12 - DIN985/8.8	Hex nut - plastic insert - M12 - DIN985/8.		1
8 .	79312018066	Hatlapfejű csavar - M12X180 - DIN931	Hex head screw - M12X180 - DIN931		1
-	2 . 407 . 639	Pótkerék tartó szerelt	Spare wheel assy.		1

# 07



2024.

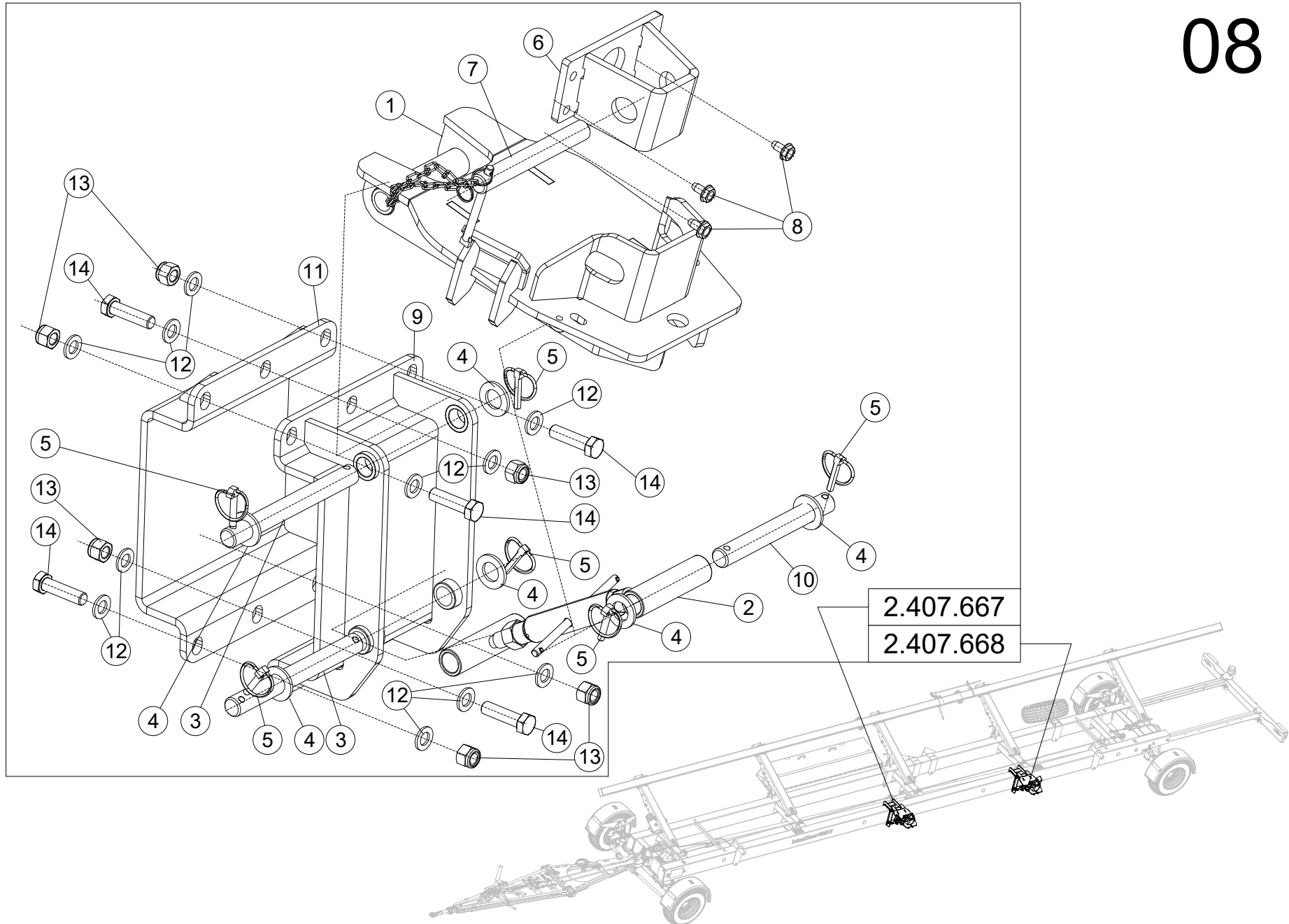
(07) DOBOZ SZERELT.

(07) BOX ASSY.

# 22

T. sz.	Rajzszám	Megnevezés	Description		
Ref.	Part number				
1.	2.406.045	Láda heg.	Box welded		1
2.	76308001666	Kapupánt fejű csavar - M8X16 - DIN603/8.8	Carriage bolt - M8X16 - DIN603/8.8		6
3.	74908000066	Műanyag betétes anya - M8 - DIN985	Hex nut - plastic insert - M8 - DIN985		12
4.	74901200066	Műanyag betétes anya - M12 - DIN982	Lock nut - M12 - plastic insert - DIN982		4
5.	79412003066	Hatlapfejű töv.m. csavar - M12X30 - DIN933/8.8	Hex head screw - M12X30 - DIN933/8.8		4
6.	78200802063	Lencsefejű csavar TORX - M8X20 - ISO7380/10.9	Hex socket button-head bolt TORX - M8X20 - ISO7380/10.9		4
7.	71408000060	Lapos alátét - M8 8,4X16X1,6 - DIN125	Washer - M8 8,4X16X1,6 - DIN125		6
8.	2.406.046	Alátét lemez	Washer plate		3
9.	2.407.722	Ládabilincs	Box clamp		2
10.	2.406.186	Nyitókar	Opening latch		2
11.	2.406.187	Ládakonzol	Box console		1
12.	1.329.747	Persely	Spacer		4
13.	2.406.190	Ládakonzol jobb	Box console - RH		1
14.	76310002566	Kapupánt fejű csavar - M10X25 - DIN603/8.8	Carriage bolt - M10X25 - DIN603/8.8		4
15.	71210000060	Alátét - A10 - DIN9021	Washer - A10 - DIN9021		4
16.	74901000066	Műanyag betétes rögzítő anya - M10 - DIN982/8	Lock nut - plastic insert - M10 - DIN982/8		4
17.	2.406.195	Ajtó - alsó - bal	Door - lower - LH		1
18.	2.406.161	Felső ajtó heg.	Door - upper - LH		1
19.	2.406.165	Zsanér	Hinge		2
20.	2.406.192	Zsanér konzol jobb	Hinge - RH		1
21.	2.406.191	Zsanér konzol bal	Hinge - LH		1
22.	76308002066	Kapupánt fejű csavar - M8X20 - DIN603/8.8	Carriage bolt - M8X20 - DIN603/8.8		2
23.	91623938761	Contact alátét - 8X18 M8 - A8	Spring washer - 8X18 M8 - A8		4
24.	79408002066	Hatlapfejű töv.m. csavar - M8X20 - DIN933/8.8	Hex bolt - M8X20 - DIN933/8.8		4
25.	84304002001	Alu popszegecs - 4X20 - DIN7337	POP rivet - 4X20 - DIN7337		12
26.	2.406.206	Műanyag fogantyú	Rotating piece		2
27.	2.406.207	Bütykös zár	Lock		2
-	2.406.044	Láda szerelt	Box assy.		1

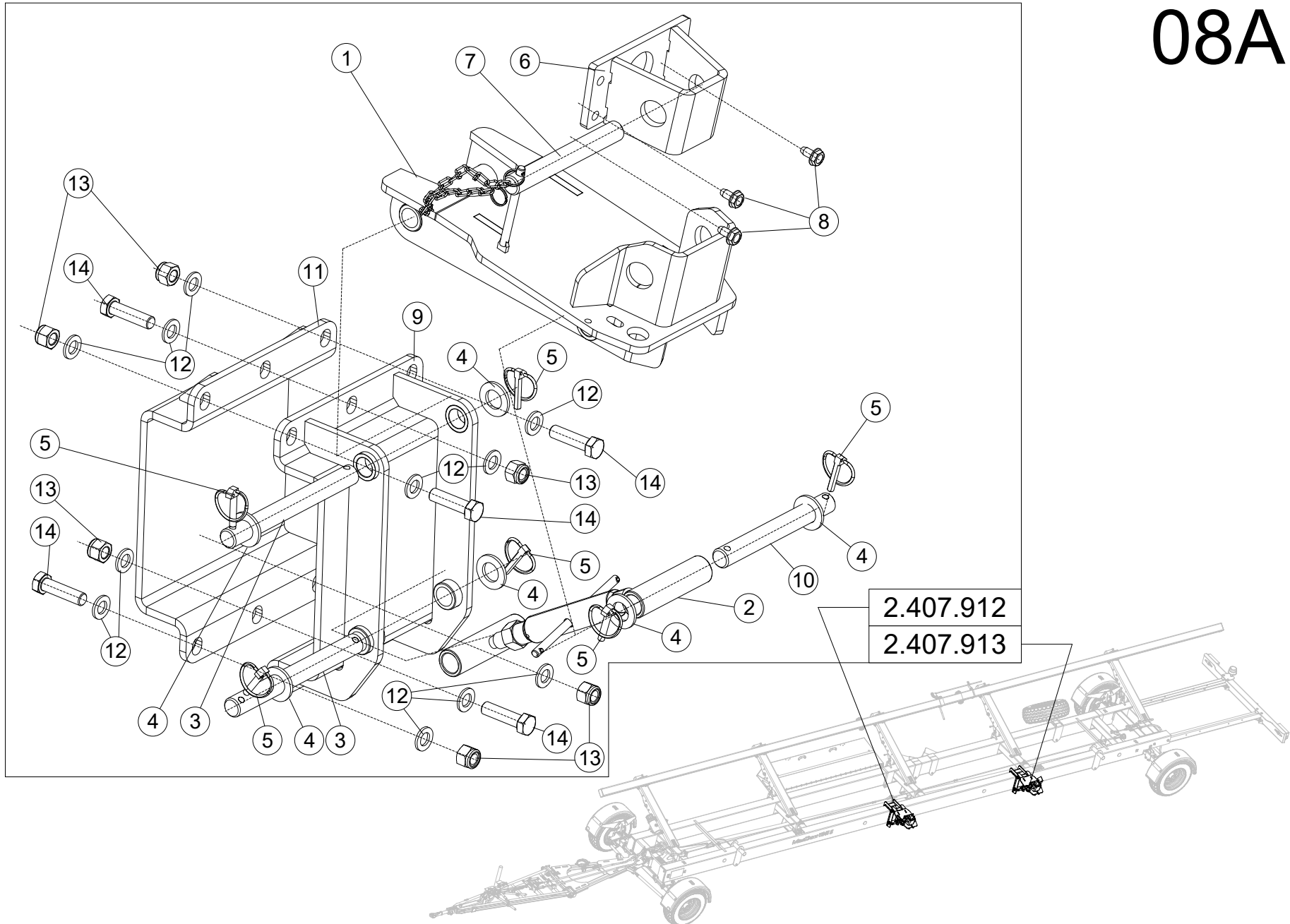
# 08



2024.

T. sz.	Rajzszám	Megnevezés	Description		
Ref.	Part number				
1.	2.407.166	Beülő heg.	Holder welded	2.407.667	1
1.	2.407.529	Beülő heg.	Holder welded	2.407.668	1
2.	2.407.145	Feszítő szerelt	Adjuster assy.		1
3.	2.407.137	Rögzítőcsap	Safety pin		2
4.	7142400060	Lapos alátét - M24	Washer - M24		6
5.	9670080060	Rugós rögzítőszeg - D=8 Horg.	Spring pin - D=8		6
6.	2.407.164	Vezetőék	Support		1
7.	2.407.702	Reteszelő szerelt	Pin assy.		1
8.	80401002066	Belső kulcsnyílású süllyesztett fejű csavar - M10X20 - DIN7991/10.9	Hex socket countersunk-head bolt - M10X20 - DIN7991/10.9		3
9.	2.407.925	Bilincs	Clamp		1
10.	2.407.924	Rögzítőcsap	Safety pin		1
11.	2.407.926	Bilincs	Clamp		1
12.	7141600060	Lapos alátét - M16 17X30X3 - DIN125 - 200HV	Washer - M16 17X30X3 - DIN125 - 200HV		12
13.	7490160063	Hatlapú anya - műanyag betétes - M16 - DIN982/10.9	Hex nut - plastic insert - M16 - DIN982/10.9		6
14.	79416006063	Hatlapfejű töv.m. csavar - M16X60/10.9	Hex head screw - M16X60/10.9		6
-	2.407.667	Beülő szerelt - FD2, nem CR11/X9 - bal	Support assy. - FD2, no CR11/X9 - LH		1
-	2.407.668	Beülő szerelt - FD2, nem CR11/X9 - jobb	Support assy. - FD2, no CR11/X9 - RH		1

# 08A

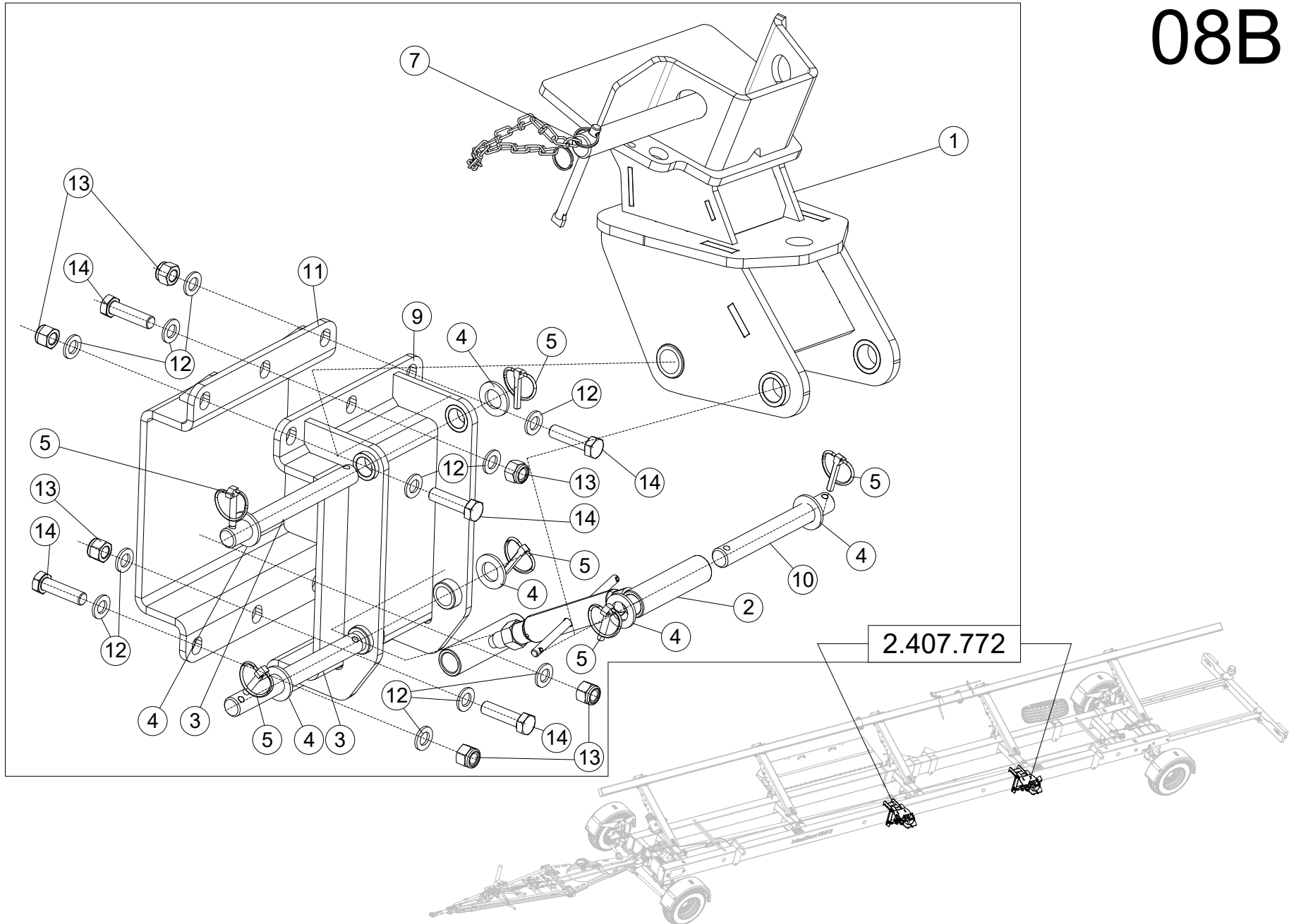


2024.



T. sz.	Rajzszám	Megnevezés	Description		
Ref.	Part number				
1.	2.407.914	Beülő heg. - bal	Holder welded - LH	2.407.912	1
1.	2.407.915	Beülő heg. - jobb	Holder welded - RH	2.407.913	1
2.	2.407.145	Feszítő szerelt	Adjuster assy.		1
3.	2.407.137	Rögzítőcsap	Safety pin		2
4.	7142400060	Lapos alátét - M24	Washer - M24		6
5.	9670080060	Rugós rögzítőszeg - D=8 Horg.	Spring pin - D=8		6
6.	2.407.164	Vezetőék	Support		1
7.	2.407.702	Reteszelő szerelt	Pin assy.		1
8.	80401002066	Belső kulcsnyílású süllyesztett fejű csavar - M10X20 - DIN7991/10.9	Hex socket countersunk-head bolt - M10X20 - DIN7991/10.9		3
9.	2.407.925	Bilincs	Clamp		1
10.	2.407.924	Rögzítőcsap	Safety pin		1
11.	2.407.926	Bilincs	Clamp		1
12.	7141600060	Lapos alátét - M16 17X30X3 - DIN125 - 200HV	Washer - M16 17X30X3 - DIN125 - 200HV		12
13.	7490160063	Hatlapú anya - műanyag betétes - M16 - DIN982/10.9	Hex nut - plastic insert - M16 - DIN982/10.9		6
14.	79416006063	Hatlapfejű töv.m. csavar - M16X60/10.9	Hex head screw - M16X60/10.9		6
-	2.407.912	Beülő szerelt - FD2, nem CR11/X9 - bal	Support assy. - FD2, no CR11/X9 - LH		1
-	2.407.913	Beülő szerelt - FD2, nem CR11/X9 - jobb	Support assy. - FD2, no CR11/X9 - RH		1

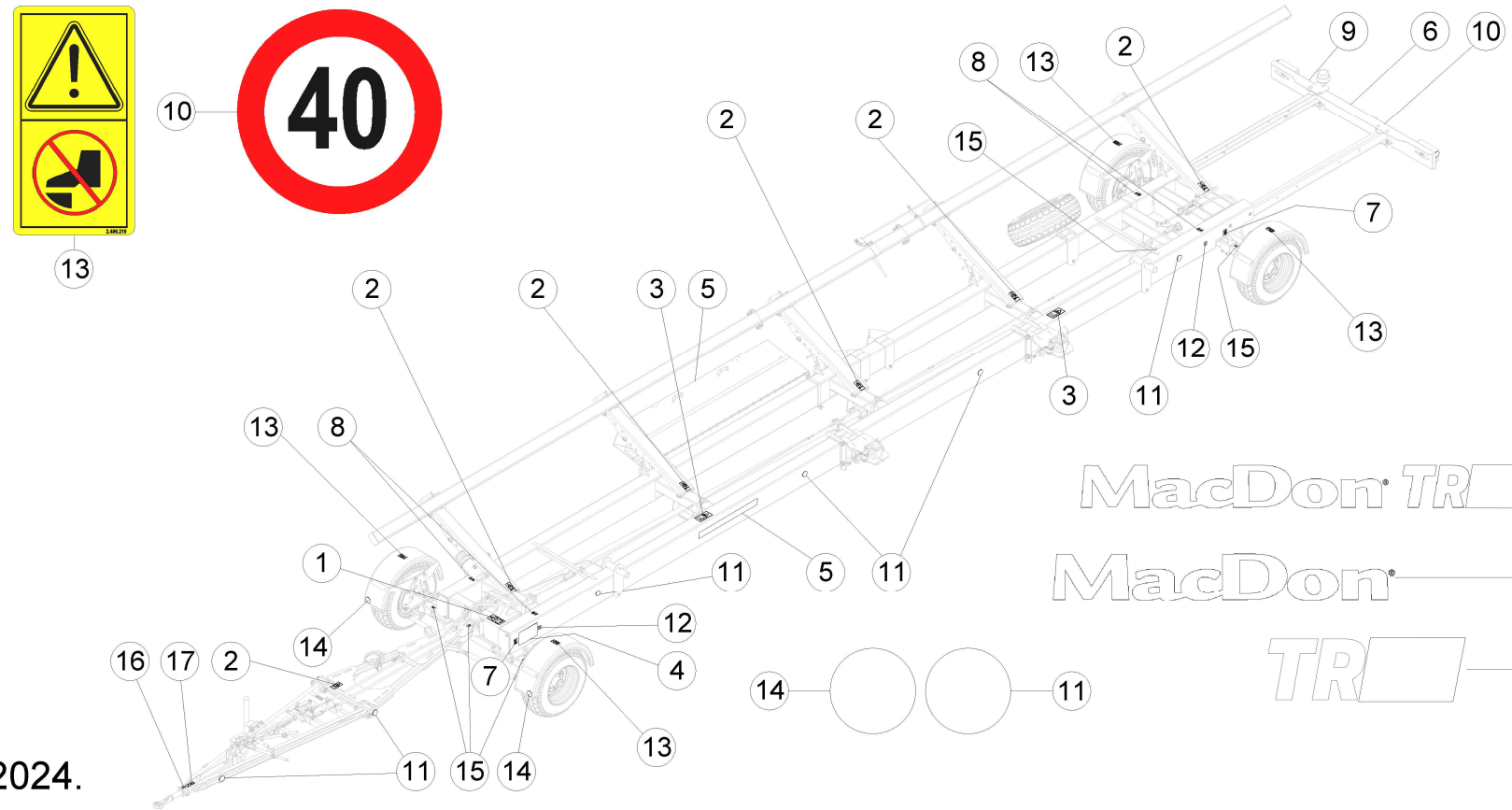
# 08B



2024.

T.sz.	Rajzszám	Megnevezés	Description		
Ref.	Part number				
1.	2.407.694	Tartó heg. - C-Series	Holder welded - C-Series	2.407.772	2
2.	2.407.145	Feszítő szerelt	Adjuster assy.		1
3.	2.407.137	Rögzítőcsap	Safety pin		2
4.	71424000060	Lapos alátét - M24	Washer - M24		6
5.	96700800060	Rugós rögzítőszeg - D=8 Horg.	Spring pin - D=8		6
7.	2.407.702	Reteszelő szerelt	Pin assy.		1
9.	2.407.925	Bilincs	Clamp		1
10.	2.407.924	Rögzítőcsap	Safety pin		1
11.	2.407.926	Bilincs	Clamp		1
12.	71416000060	Lapos alátét - M16 17X30X3 - DIN125 - 200HV	Washer - M16 17X30X3 - DIN125 - 200HV		12
13.	74901600063	Hatlapú anya - műanyag betétes - M16 - DIN982/10.9	Hex nut - plastic insert - M16 - DIN982/10.9		6
14.	79416006063	Hatlapfejű töv.m. csavar - M16X60/10.9	Hex head screw - M16X60/10.9		6
-	2.407.772	Beülő szerelt - C-Series	Support assy. - C-Series		2

# 09

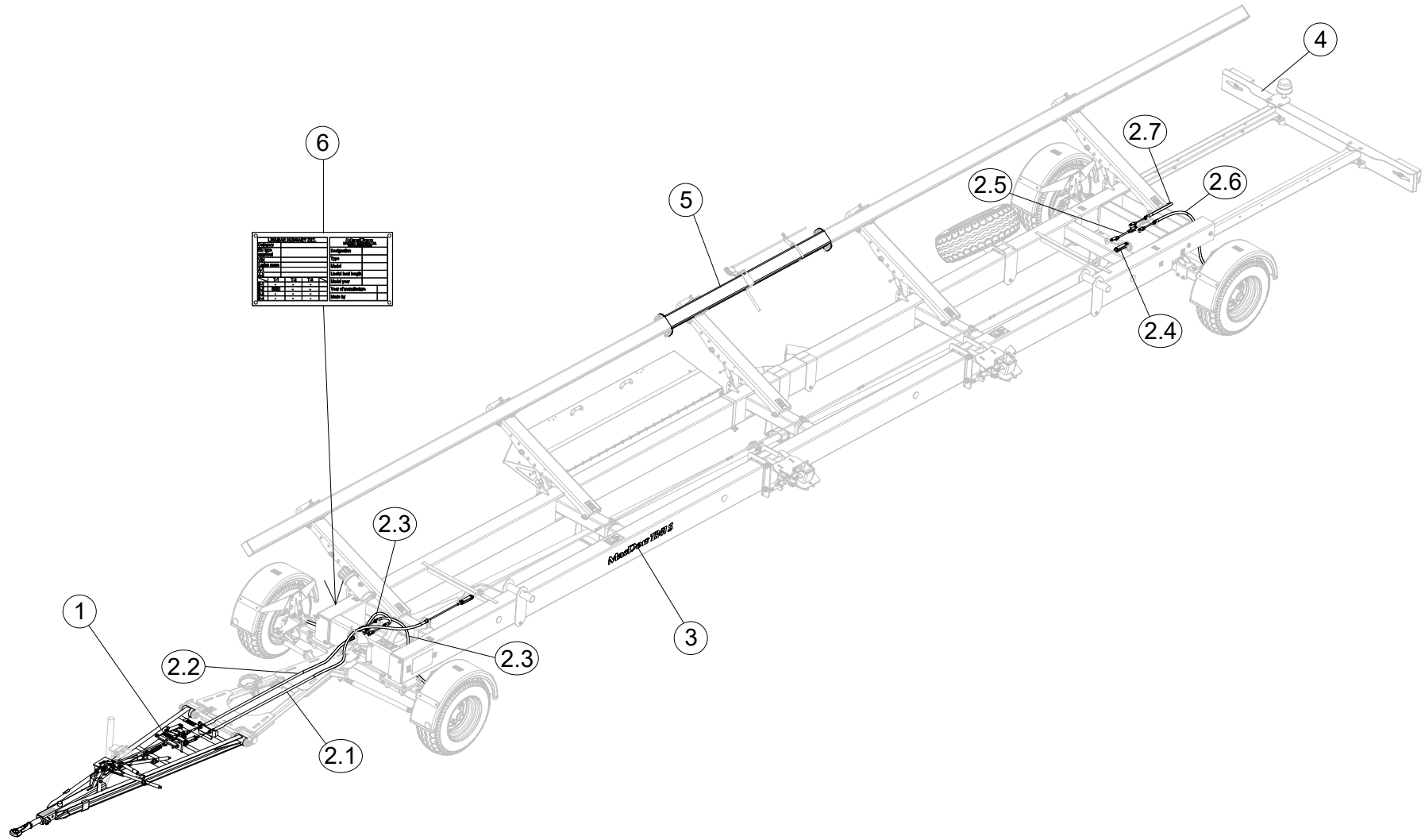


MacDon TR    — 5  
 MacDon — 6  
 TR    — 9

2024.

T. sz .	Rajzszám	Megnevezés	Description		
Ref .	Part number				
1 .	1 . 326 . 700	Figyelmeztető címke	Warning label		1
2 .	1 . 315 . 590	Figyelmeztető címke	Warning label		6
3 .	1 . 315 . 439	Figyelmeztető címke	Warning label		2
4 .	2 . 407 . 685	Kenési címke	Lubricating label		1
5 .	2 . 407 . 877	Tipuscímke - MacDon TR35 SN	Label - MacDon TR35 SN	TR35 S	2
5 .	2 . 407 . 693	Tipuscímke - MacDon TR41S	Label - MacDon TR41S	TR41 S	2
5 .	2 . 407 . 776	Tipuscímke - MacDon TR45S	Label - MacDon TR45S	TR45 S	2
6 .	2 . 406 . 251	Tipuscímke - MacDon	Label - MacDon		1
7 .	2 . 406 . 233	Biztonsági címke	Warning label		4
8 .	2 . 406 . 305	Emelési címke	Lifting sticker		4
9 .	2 . 407 . 892	Tipuscímke - TR35 SN	Label - TR35 SN	TR35 S	1
9 .	2 . 407 . 692	Tipuscímke - TR41S	Label - TR41S	TR41 S	1
9 .	2 . 407 . 777	Tipuscímke - TR45S	Label - TR45S	TR45 S	1
10 .	2 . 406 . 179	Sebességkorlátozó címke	Speed limiter decal		1
11 .	2 . 404 . 003	Kerek prizma - narancs sárga	Prism - orange	TR35 S	14
11 .	2 . 404 . 003	Kerek prizma - narancs sárga	Prism - orange	TR41-45 S	16
12 .	2 . 406 . 304	Emelési címke	Lifting sticker		4
13 .	2 . 406 . 219	Figyelmeztető címke	Warning label		4
14 .	97927025648	Kerek prizma - fehér	Prism - white		2
15 .	2 . 406 . 497	Kenési címke	Lubricating label		8
16 .	2 . 406 . 498	Kenési címke	Lubricating label		1
17 .	2 . 406 . 523	Biztonsági címke	Warning label		1
-	2 . 407 . 684	Cimkekészlet 4WS	Label set 4WS		1

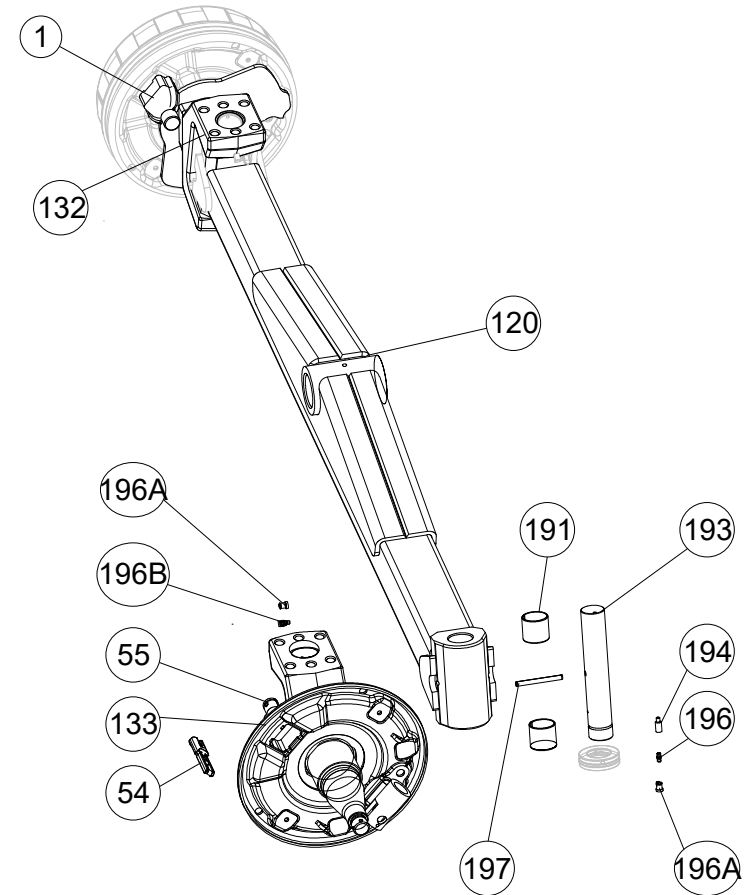
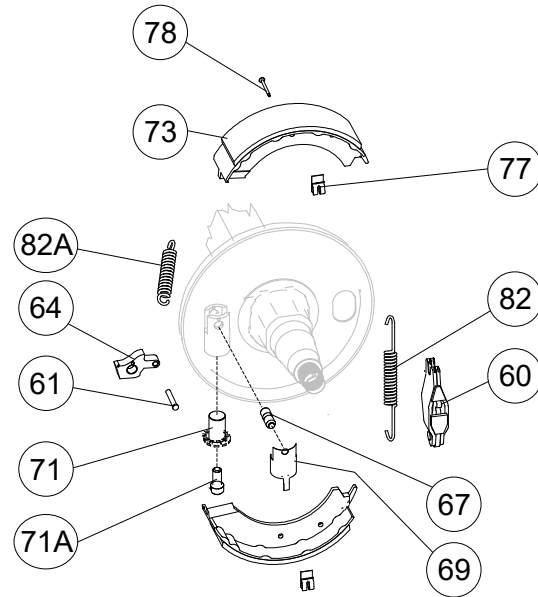
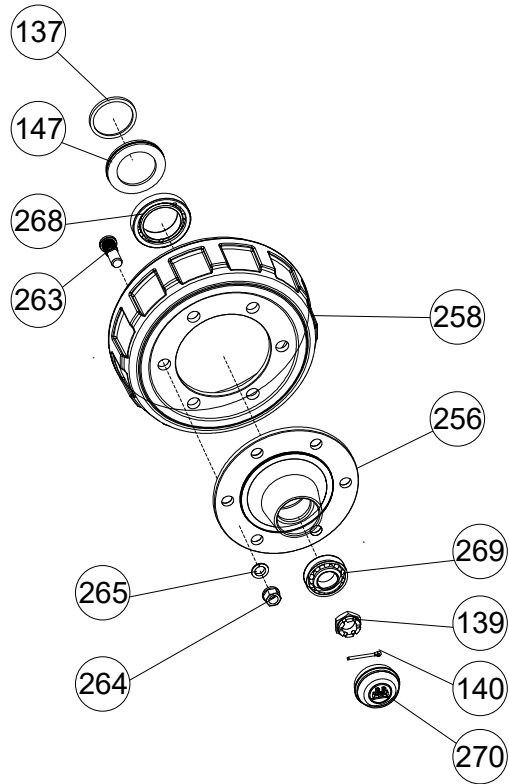
# 10



2024.

T. sz.	Rajzszám	Megnevezés	Description		
Ref.	Part number				
1.	2.407.503	Vonóháromszög	Tie bar	TR41 S	1
1.	2.407.770	Vonóháromszög	Tie bar	TR45 S	1
2.	2.407.344	Fékkrendszer kábelek	Brake system cabling	TR35 S / TR41 S	1
2.	2.407.773	Fékkrendszer kábelek	Brake system cabling	TR45 S	1
2.1.	2.407.937	Fékkötélzet hátsó tengely	Brake cabling - rear axle	TR35 S / TR41 S	1
2.1.	2.407.944	Fékkötélzet hátsó tengely	Brake cabling - rear axle	TR45 S	1
2.2.	2.407.938	Fékkötélzet első tengely	Brake cabling - front axle	TR35 S / TR41 S	1
2.2.	2.407.945	Fékkötélzet első tengely	Brake cabling - front axle	TR45 S	1
2.3.	2.407.939	Fékkötélzet bal-jobb első	Brake cabling - front LH-RH		1
2.4.	2.407.940	Fékkötélzet csatlakozó villa	Brake cabling - connecting fork		1
2.5.	2.407.941	Fékkötélzet összekötő csatlakozó	Brake cabling - connector		1
2.6.	2.407.942	Fékkötélzet bal hátsó	Brake cabling - rear LH		1
2.7.	2.407.943	Fékkötélzet jobb hátsó	Brake cabling - rear RH		1
3.	2.407.693	Típuscímke - MacDon TR41S	Label - MacDon TR41S	TR41 S	1
3.	2.407.776	Típuscímke - MacDon TR45S	Label - MacDon TR45S	TR45 S	1
4.	2.407.692	Típuscímke - TR41S	Label - TR41S	TR41 S	1
4.	2.407.777	Típuscímke - TR45S	Label - TR45S	TR45 S	1
5.	2.407.849	Kaszatartó heg.	Holder welded	TR41 S	1
5.	2.407.847	Kaszatartó heg.	Holder welded	TR45 S	1
6.	2.406.184	Adat tábla	Data table		1
-	2.407.867	Átszerelő készlet	Conversation kit	TR45 S -> TR41 S	1
-	2.407.868	Átszerelő készlet	Conversation kit	TR41 S -> TR45 S	1

# 11

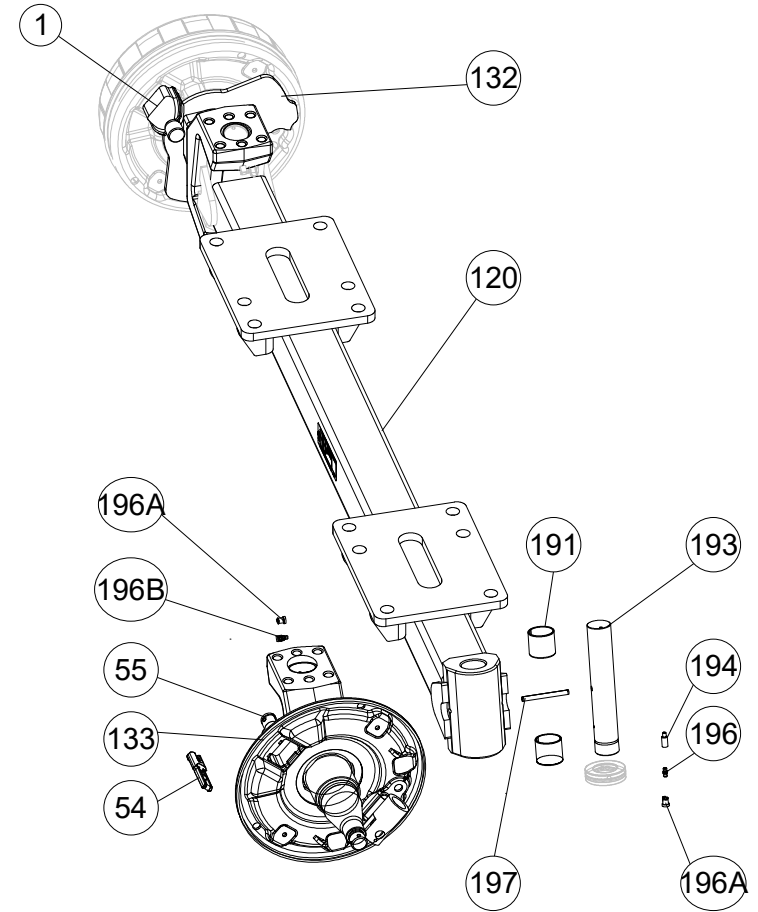
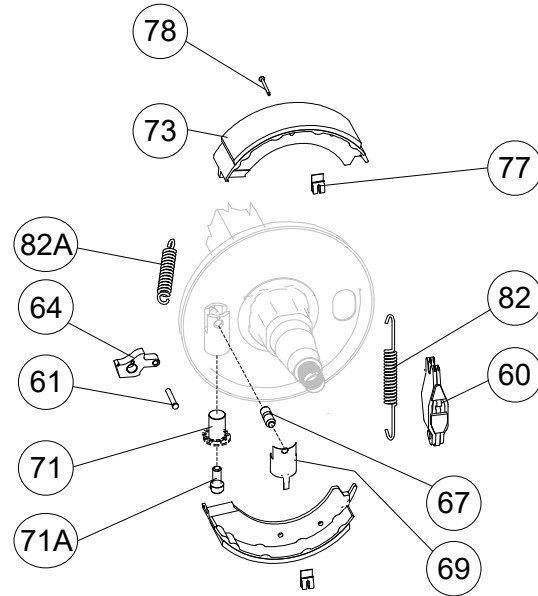
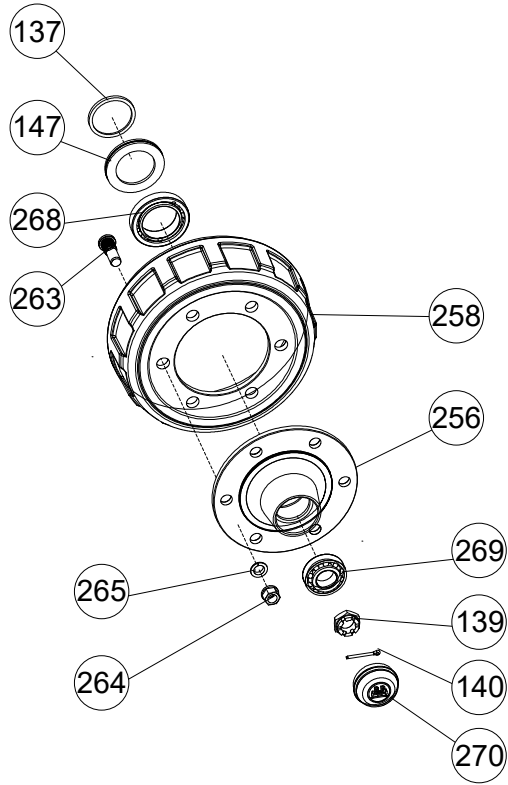


2024.



T. sz.	Rajzszám	Megnevezés	Description		
Ref.	Part number				
1.	96733380505	Kupak	Cap		2
54.	96733966301	Húzókar	drawbar		2
55.	96703338050	Tömlő vezető	Hose guide		4
60.	96705359040	Kioldózár	Expansion lock		2
61.	96703084323	Csap	Bolt		2
62.	96702370443	Dugó GPN 300 F10	Plug GPN 300 F10		4
64.	96703001145	Öntvény	Support		2
65.	96702330137	Biztosító alátét	Washer		2
66.	96703276130	Beállító csavar	Adjusting screw		2
67.	96703084735	Csavar 16X50	Bolt 16X50		2
69.	96703350201	Védő borítás	Safetyguard		2
71.	96703263920	Beállító anya	Adjusting nut		2
71A.	96703341023	Csavar M14X30	Bolt M14X30		2
73.	96705091115	Fékpofa	Brakepad		4
77.	96703352000	Feszítő	Tensioner		4
78.	96703001081	Feszítő csavar	Tensioner screw		4
82.	96703397341	Tartó rugó	Spring holder		2
82A.	96703397220	Tartó rugó	Spring holder		2
120.	-	-	-		
132.	96794141693	Agy bal	Hub LH		1
133.	96794141694	Agy jobb	Hub RH		1
137.	96703370051	Támasztó alátét 80 / 69x6	Thrust washer		2
139.	96702520728	Koronás anya M 27x1.5 / 937	Castle nut M 27x1.5 / 937		2
140.	72405004560	Sasszeg - 5X45	Cotter pin - 5X45		2
147.	96705120260	Tömítő gyűrű 68x100x12	Sealing ring 68x100x12		2
191.	96703113619	Persely PAP 4040 P20	Permaglide bushing PAP 4040 P20		6
193.	96703240601	Csap D40/L230	Kingpin D40/L230		2
194.	96702644201	Hengergörgős csapágó 81208/TN	Cylinder roller bearings 81208/TN		2
195.	96703178515	Sapka	Zap		2
196.	70006001062	Zsírógomb - 6X1X180 horg.	Grease zerk - M6X1X180		2
196A.	9731325650	Zsírógomb kupak GPN 980 0201	Grease joint cup GPN 980 0201		4
196B.	70006001065	Zsírógomb - 6X1X90 horg.	Grease zerk - 6X1X90		2
197.	73008008001	Hasított szeg 8X80/DIN1481	Roll pin 8X80/DIN1481		2
256.	96703272011	Agy	hub		2
258.	96703105142	Fékdob	Brake drum		2
262.	96709803800	Kerékcsovar készlet	Wheel bolt parts kit		12
263.	96703296012	Kerékcsovar M 18x1.5x57	Wheel bolt M 18X1,5X57		12
265.	96702561518	Rugó C 18.5 / 74361	Spring ring C 18.5 / 74361		12
266.	96702521312	Alacsony anya B 18 / 74361	Flat nut B 18 / 74361		12
268.	96702640465	Csapágó 32013x/720	Tappered roller bearings 32013x/720		2
269.	96702640535	Csapágó 32207/720	Tappered roller bearings 32207/720		1
270.	96703211050	Sapka D=72,1	Cap D=72,1		2

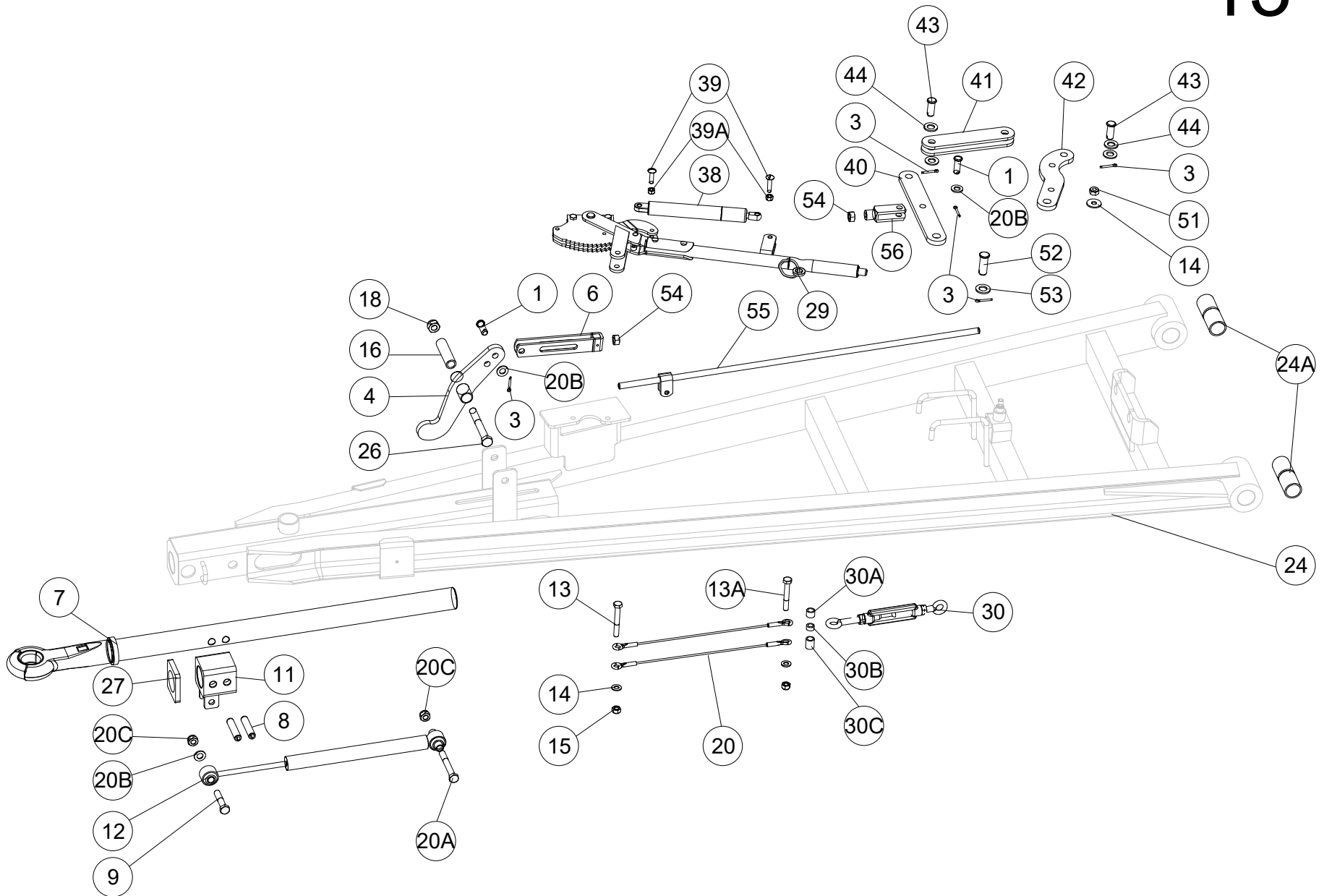
# 12



2024.

T. sz.	Rajzszám	Megnevezés	Description		
Ref.	Part number				
1.	96733380505	Kupak	Cap		2
54.	96733966301	Húzókar	drawbar		2
55.	96703338050	Tömlő vezető	Hose guide		4
60.	96705359040	Kioldózár	Expansion lock		2
61.	96703084323	Csap	Bolt		2
62.	96702370443	Dugó GPN 300 F10	Plug GPN 300 F10		4
64.	96703001145	Öntvény	Support		2
65.	96702330137	Biztosító alátét	Washer		2
66.	96703276130	Beállító csavar	Adjusting screw		2
67.	96703084735	Csavar 16X50	Bolt 16X50		2
69.	96703350201	Védő borítás	Safetyguard		2
71.	96703263920	Beállító anya	Adjusting nut		2
71A.	96703341023	Csavar M14X30	Bolt M14X30		2
73.	96705091115	Fékpofa	Brakepad		4
77.	96703352000	Feszítő	Tensioner		4
78.	96703001081	Feszítő csavar	Tensioner screw		4
82.	96703397341	Tartó rugó	Spring holder		2
82A.	96703397220	Tartó rugó	Spring holder		2
120.	-	-	-		
132.	96794141693	Agy bal	Hub LH		1
133.	96794141694	Agy jobb	Hub RH		1
137.	96703370051	Támasztó alátét 80 / 69x6	Thrust washer		2
139.	96702520728	Koronás anya M 27x1.5 / 937	Castle nut M 27x1.5 / 937		2
140.	72405004560	Sasszeg - 5X45	Cotter pin - 5X45		2
147.	96705120260	Tömítő gyűrű 68x100x12	Sealing ring 68x100x12		2
191.	96703113619	Persely PAP 4040 P20	Permaglide bushing PAP 4040 P20		6
193.	96703240601	Csap D40/L230	Kingpin D40/L230		2
194.	96702644201	Hengergörgős csapágó 81208/TN	Cylinder roller bearings 81208/TN		2
195.	96703178515	Sapka	Zap		2
196.	70006001062	Zsírógomb - 6X1X180 horg.	Grease zerk - M6X1X180		2
196A.	9731325650	Zsírógomb kupak GPN 980 0201	Grease joint cup GPN 980 0201		4
196B.	70006001065	Zsírógomb - 6X1X90 horg.	Grease zerk - 6X1X90		2
197.	73008008001	Hasított szeg 8X80/DIN1481	Roll pin 8X80/DIN1481		2
256.	96703272011	Agy	hub		2
258.	96703105142	Fékdob	Brake drum		2
262.	96709803800	Kerékcsovar készlet	Wheel bolt parts kit		12
263.	96703296012	Kerékcsovar M 18x1.5x57	Wheel bolt M 18X1,5X57		12
265.	96702561518	Rugó C 18.5 / 74361	Spring ring C 18.5 / 74361		12
266.	96702521312	Alacsony anya B 18 / 74361	Flat nut B 18 / 74361		12
268.	96702640465	Csapágó 32013x/720	Tappered roller bearings 32013x/720		2
269.	96702640535	Csapágó 32207/720	Tappered roller bearings 32207/720		1
270.	96703211050	Sapka D=72,1	Cap D=72,1		2

# 13



2024.

(13) VONÓHÁROMSZÖG

(13) TIE BAR

# 38

T. sz.	Rajzszám	Megnevezés	Description		
Ref.	Part number				
1.	73135003081	Csap 12x35x30	Bolt 12x35x30		2
3.	72404002560	Sasszeg - 4X25 - DIN94	Cotter pin - 4X25 - DIN94		7
4.	96751906342	Legnkökar	Rocker arm		1
6.	96705171400	Villafej	Forkhead		1
7.	96705398510	Vonószem	Towingeye		1
8.	73014006501	Hasított rögzítőszeg ISO 8752-14X65	Roll pin ISO 8752-14X65		2
9.	79312006066	Csavar - M12x60 - DIN931	Screw - M12X60 - DIN931		1
11.	96705371500	Csúszótömb	Slide		1
12.	96705323501	Gázrugó	Gas spring		1
13.	79310007566	Hatlapfejű csavar - M10X75	Hex head screw - M10X75		1
13A.	79310007066	Hatlapfejű csavar - M10X70 - DIN931/8.8	Hex bolt - M10X70 - DIN931/8.8		1
14.	71410000060	Lapos alátét - M10 10,5X21X2 - DIN125	Washer - M10 10,5X21X2 - DIN125		2
15.	70710000066	Önzáró anya - M10 - DIN980/8.8	Lock nut - M10 - DIN980/8.8		2
16.	96703301540	Távtartó 21,3x2,9 L80	Spacer 21,3x2,9 L80		1
18.	74914000066	Hatlapú anya - műanyag betétes - M14 - DIN985	Hex nut - plastic insert - M14 - DIN985		1
20A.	79312010066	Hatlapfejű csavar - M12X100	Hex head screw - M12X100		1
20B.	71412000060	Lapos alátét - M12 - DIN125 - 200HV	Washer - M12 - DIN125 - 200HV		3
20C.	74912000066	Műanyag betétes rögzítő anya - M12 - DIN985/8.8	Hex nut - plastic insert - M12 - DIN985/8.8		2
24.	-	-	-		1
24A.	96702031522	Persely 30/36X47,5	Bushing 30/36X47,5		4
26.	79314011066	Hatlapfejű csavar M14x110/931	Screw M14x110/931		1
27.	96703666500	Önkenő műanyag persely	Selflubrication plastic		1
29.	96705203524	Kézifékkar	Handbrake lever		1
30.	96705666600	Spanoló	Clamping piece		1
30A.	96703201502	Persely 17.2/ 12.6L= 13	Bushing 17.2/ 12.6L= 13		1
30B.	96703201517	Persely 16 / 10.5L= 8,5	Bushing 16 / 10.5L= 8,5		1
30C.	96703201524	Persely 17.2/ 12.6L= 21	Bushing 17.2/ 12.6L= 21		1
38.	96702060003	Gázrugó	Gas spring		1
39.	80708003580	Csavar M8x35/354	Screw M8x35/354		2
39A.	70708000066	Hatlapú rögzítő anya - M8 - DIN980	Lock nut - M8 - DIN980		3
40.	96731906368	Kar	Lever		1
41.	96731906365	Kar	Lever		2
42.	96703190636	Kar	Lever		1
43.	96702582644	Csap 14H11X 35X30ST50K DIN1434	Bolt 14H11X 35X30ST50K DIN1434		2
44.	71414000060	Lapos alátét - M14 Horg.	Washer - M14		4
51.	74910000066	Műanyag betétes anya - M10 - DIN985	Lock nut - M10 - plastic insert - DIN985		1
52.	96702582653	Csap 16H11X 45X38ST VZ DIN1434	Bolt 16H11X 45X38ST VZ DIN1434		1
53.	71416000060	Lapos alátét - M16 17X30X3 - DIN125 - 200HV	Washer - M16 17X30X3 - DIN125 - 200HV		1
54.	73512000066	Hatlapú anya - M12 - DIN934/8.8	Hex nut - M12 - DIN934/8.8		2
55.	96705439618	Húzórud L770	Pullbar L770		1
56.	96702120104	Villa G12X48DIN 71752 VZ	Fork G12X48DIN 71752 VZ		1





# MacDon®

CUSTOMERS  
**MacDon.com**

CUSTOMERS  
**MacDon.com**

Trademarks of products are the marks of their  
respective manufacturers and/or distributors.

Printed in Hungary