

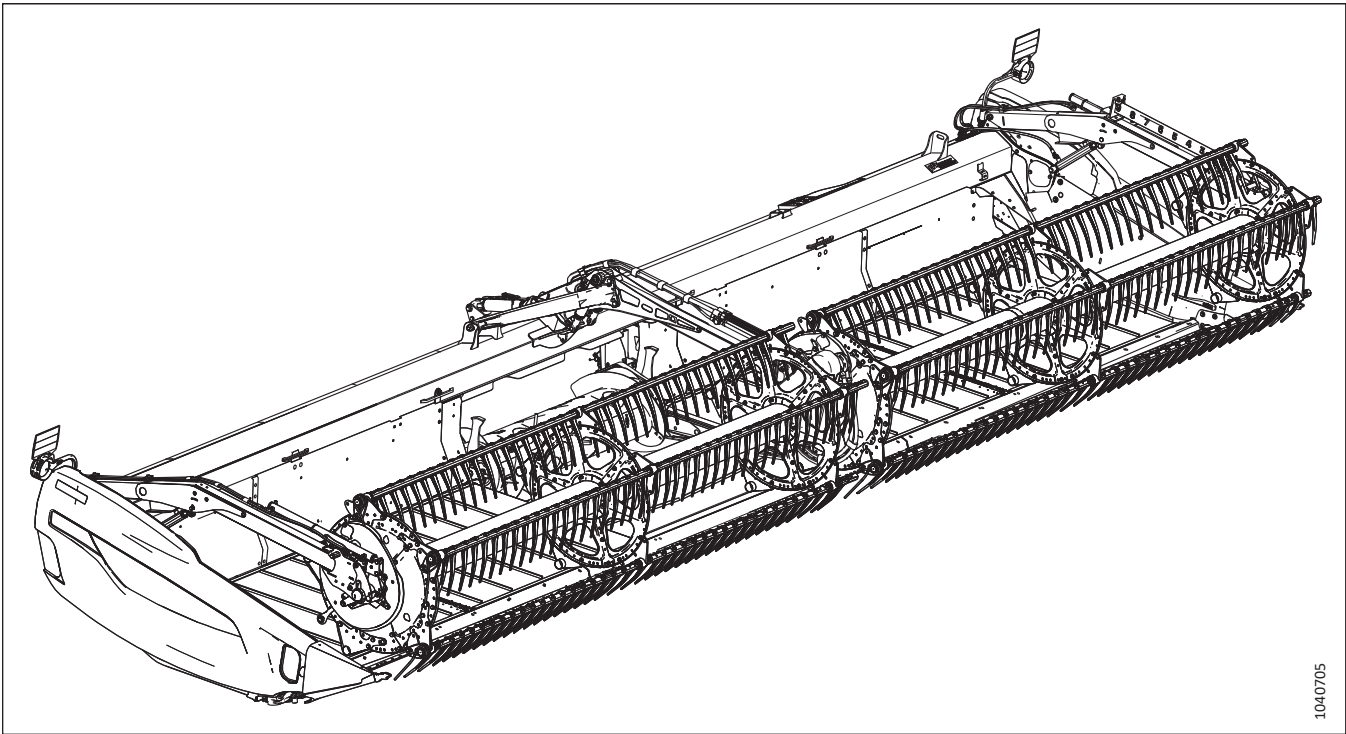
Серия D2
Плотняная жатка с
копирующим модулем FM200

Каталог запчастей

262598 Редакция А

Перевод оригинальной инструкции

Полотняная жатка серии D2 с копирующим модулем FM200



Опубликовано: февраль 2024 г.

ПРИМЕЧАНИЕ:

Постоянно обновляйте публикации MacDon. Самую последнюю версию на английском языке можно загрузить с нашего сайта (www.macdon.com) или с сайта для наших дилеров (<https://portal.macdon.com>) (требуется логин).

Перевод настоящего руководства на французский язык можно заказать в компании MacDon, загрузить с портала для дилеров MacDon (<https://portal.macdon.com>) (требуется ввод имени пользователя и пароля) или с сайта MacDon (<http://www.macdon.com>).

© MacDon Industries, Ltd., 2024

Информация, содержащаяся в этом документе, основана на данных, которые были действительны и доступны на момент его выхода из печати. MacDon Industries, Ltd. не дает каких-либо заверений или гарантий, явных или подразумеваемых, в отношении информации, содержащейся в опубликованном документе. MacDon Industries, Ltd. сохраняет за собой право вносить изменения в любое время и без дополнительного предупреждения.

Введение

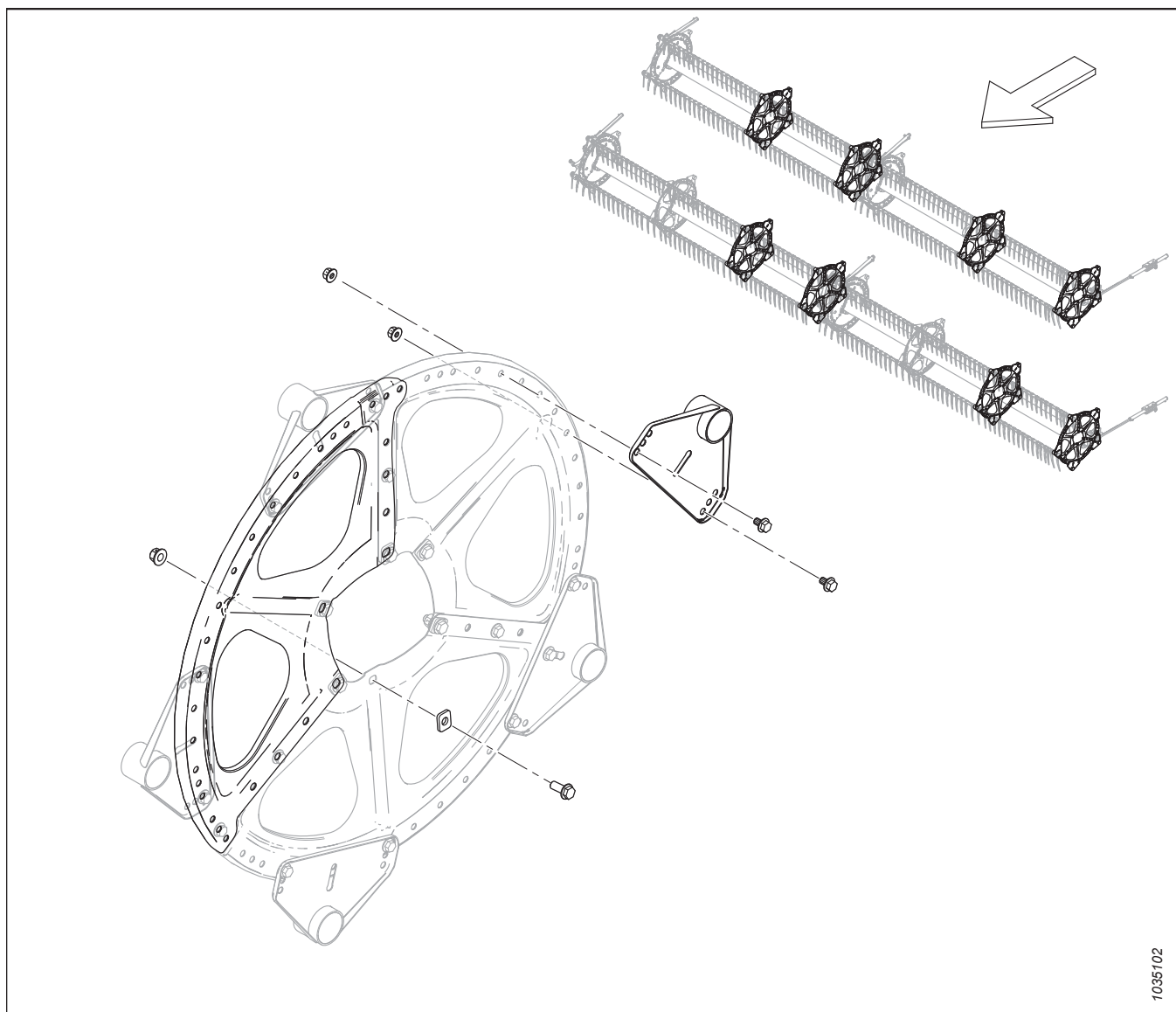
Данный каталог деталей содержит все запчасти, которые можно заказать для жатки MacDon серии D2 (разделы [1 Торцевые панели рамы жатки, страница 1–140 \(Опция VertiBlade™ гидравлическое оборудование вертикального ножа, страница 373\)](#) и копирующего модуля FM200 (разделы [141 Компоненты рамы — копирующий модуль, страница 375–199 \(Опция\) Дефлекторы, страница 547](#)).

При заказе обязательно указывайте соответствующий номер запчасти. Некоторые детали зависят от размера жатки; убедитесь, что вы заказали деталь с правильным номером для вашего устройства.

Жирный шрифт используется для обозначения изменений, внесенных в текущей версии документа. В каждой новой редакции каталога предыдущие изменения будут переписаны обычным шрифтом.

Электрические разъемы для изделий MacDon есть в продаже, но они не перечислены в каталоге. Список имеющихся в продаже разъемов см. в каталоге деталей электрических разъемов (MD № 169641).

В этом каталоге правая и левая сторона определяются со стороны оператора, сидящего в комбайне. Для обозначения переднего расположения на рисунках иногда используется стрелка.



Сокращения

A/R – по необходимости (кол-во различается)	ASSY – в сборе	BHRN – полукруглая головка с ребристым подголовком
BV – шаровой кран	CCW – против часовой стрелки	CON – коническая (пружинная шайба)
CSK – зенковка	C/W – в комплекте с	CW – по часовой стрелке
DBLE – двойной	DK – двойной нож	DR – сдвоенное мотовило
DT – деформированная резьба	FLG – фланец	GA – калибр
GR – марка	GS – семенник трав	HD – головка
HDR – жатка	HFA – гидравлический продольного перемещения	HN – шестигранная головка
HNBR – гидрированный бутадиен-нитрильный каучук	HYD – гидравлический	ВД – внутренний диаметр
IP – Internal Plus (Torx Plus)	KP – давление ножа	KR – возврат ножа
LG – длина	LH – левосторонний (определяется по положению оператора лицом вперед)	LK – стопорный
MACH – машина	MD – MacDon	MFA – ручной привод продольного перемещения
MY – модельный год	NC – американская нормальная крупная резьба	NF – американская нормальная мелкая резьба
NSS – не продается отдельно	NT – зауженная транспортировочная конфигурация	НД – наружный диаметр
OPT – в дополнительной комплектации	PO – с сервоприводом	PT – прицепная (косилка-плющилка)
RC – роликовая цепь	REF – ссылка, номер детали, встречающийся в каталоге	REG – стандартный
RH – правосторонний (определяется по положению оператора лицом вперед)	RHSN – болт с полукруглой головкой и квадратным подголовком или болт с квадратным подголовком	RHSSN – укороченный с полукруглой головкой, квадратным подголовком
RTD – подающий шнек	SAE – Общество автомобильных инженеров (выпуск деталей подчиняется предъявляемым этим обществом требованиям)	SD – боковое полотно
SER – с насечкой	SK – одинарный нож	SKT HD – головка под торцевой ключ
SMTH – гладкий	SMV – медленно движущееся транспортное средство	SOCK – гнездо
SP – самоходная (косилка) жатка	SPCL – специальный	SPH – сферический
SPI – количество зубцов на дюйм (сегменты ножа)	SR – одинарное мотовило	STL – сталь (нерж.)
STR – стандарт	STVR – самоконтрящаяся	РЕЗЬБА ПО ВСЕЙ ДЛИНЕ – резьба по всей длине
THD – резьба	TR – тройное мотовило	UCA – верхний поперечный шнек
UDK – несинхронизированный двойной нож	NC – унифицированная крупная резьба	UNEF – унифицированная мелкая резьба для специального применения

UNF – унифицированная мелкая резьба	UNS – серия унифицированной специальной резьбы	VK – вертикальный нож
WF – широкая рама	ZP – оцинкованный	

Разделения серийного номера

Сторона серийного номера, на которой появляется дефис (–), определяет, какая деталь будет использоваться с номером до или после указанного серийного номера.

Пример.

- –451189 используется на машинах вплоть до и включая серийный номер 451189.
- 451190– используется на машинах включая серийный номер 451190 и после него.

Введение.....	i
Сокращения.....	ii
Разделения серийного номера	iv
1 Торцевые панели рамы жатки	1
2 Рама жатки — крепеж разъемной рамы.....	3
3 Футляр для руководства и хранение для ножа	5
4 Поддон копирующего модуля.....	7
5 Конусы делителя.....	9
6 Стержни делителя и хранение	11
7 Боковые щитки — MacDon.....	13
8 Боковые щитки — Case.....	15
9 Боковые щитки — New Holland	17
10 Компоненты для монтажа боковых щитков	19
11 Полотно	23
12 Полотно — панели заднего щитка (D225)	25
13 Полотно — панели заднего щитка (D230 и D235)	27
14 Полотно — панели заднего щитка (D241)	31
15 Полотно — панели заднего щитка (D245)	33
16 Полотно — натяжитель.....	35
17 Полотно — приводной ролик	39
18 Полотно — деки (D225, D230 и D235)	41
19 Полотно — деки (D241).....	43
20 Полотно — деки (D245).....	45
21 Полотно — направляющие	47
22 Полотно — уплотнения (D225, D230 и D235)	49
23 Полотно — уплотнения (D241 и D245)	51
24 Дефлекторы полотна — узкие.....	53
25 Противорежущие заостренные пальцы, прижимы и башмаки противорежущего бруса — одинарный нож, (D230 и D235)	55
26 Противорежущие пальцы, прижимы и башмаки ножевого бруса — одинарный нож, PlugFree™ (D225 и D230)	57
27 Противорежущие заостренные пальцы, прижимы и башмаки ножевого бруса — двойной нож, (D241 и D245)	59
28 Противорежущие пальцы, прижимы и башмаки ножевого бруса — двойной нож, PlugFree™ (D241 и D245)	61
29 Ножи — жатки с приводом одинарного ножа (D225, D230 и D235).....	63
30 Ножи — жатки с двойным ножом (D241)	69
31 Ножи — жатки с двойным ножом (D245)	73
32 Привод ножа — одинарный и двойной нож.....	79
33 Редуктор привода ножа.....	83
34 Рычаг опоры мотовила и подъемные цилиндры — центральный рычаг, сдвоенное мотовило	85
35 Рычаг центровки мотовила и подъемные цилиндры — внешние рычаги, сдвоенное мотовило.....	87
36 Рычаг центровки мотовила и подъемные цилиндры — наружные рычаги, одинарное мотовило	89
37 Компоненты рычага мотовила — правый рычаг, одинарное мотовило	93

38	Компоненты рычага мотовила — правый рычаг, сдвоенное мотовило.....	95
39	Компоненты рычага мотовила — центральный рычаг, сдвоенное мотовило	97
40	Компоненты рычага мотовила — левый рычаг.....	99
41	Привод мотовила — одинарное мотовило	101
42	Привод мотовила — сдвоенное мотовило	105
43	Компоненты эксцентрика мотовила — правый рычаг, сдвоенное мотовило	111
44	Мотовило — граблина	113
45	Диски мотовила — сторона эксцентрика и соединение.....	117
46	Диски мотовила — середина	119
47	Диски мотовила — сторона хвостовика.....	121
48	Мотовило — центральные трубы, одинарное мотовило	123
49	Мотовило — центральные трубки, сдвоенное мотовило.....	125
50	Мотовило — боковые щитки, сторона эксцентрика, внешние (9 граблин)	127
51	Мотовило — боковые щитки, сторона хвостовика, внешние (9 граблин)	129
52	Мотовило — боковые щитки, сторона эксцентрика, внешняя (5 и 6 граблин)	131
53	Мотовило — боковые щитки, сторона хвостовика, внешняя (5 и 6 планок).....	133
54	Мотовило — боковые щитки, сторона эксцентрика, внутренняя (5 и 6 планок).....	135
55	Мотовило — боковые щитки, сторона хвостовика, внутренняя (5 и 6 планок).....	137
56	Копирующие башмаки – на концах и в центре	139
57	Гидравлическое оборудование — фитинги и крепежные детали коллектора.....	141
58	Гидравлическое оборудование — Заглушки коллектора	143
59	Гидравлическое оборудование — привод ножа, одинарный и двойной нож, левый (D225, D230, D235 и D241)	145
60	Гидравлическое оборудование — привод ножа, двойной нож, левый (D245)	149
61	Гидравлическое оборудование — привод ножа, двойной нож, правый (D241 и D245).....	153
62	Гидравлическое оборудование — привод полотна, центральная подача.....	155
63	Гидравлическое оборудование — привод полотна, линии распределителя	159
64	Гидравлическое оборудование — подъем и продольное перемещение, одинарное мотовило, левый рычаг (D225)	161
65	Гидравлическое оборудование — подъем и продольное перемещение, одинарное мотовило, правый рычаг (D225)	163
66	Гидравлическое оборудование — подъем и продольное перемещение, сдвоенное мотовило, левый рычаг (D230, D235 и D241).....	167
67	Гидравлическое оборудование — подъем и продольное перемещение, сдвоенное мотовило, левый рычаг (D245)	171
68	Гидравлическое оборудование — подъем и продольное перемещение, сдвоенное мотовило, центральный рычаг (D230, D235, D241 и D245)	173
69	Гидравлическое оборудование — подъем и продольное перемещение, сдвоенное мотовило, правый рычаг (D230 и D235).....	177
70	Гидравлическое оборудование — подъем и продольное перемещение, сдвоенное мотовило, правый рычаг (D241 и D245).....	181
71	Гидравлика — привод мотовила, одинарное мотовило	183
72	Гидравлическое оборудование — привод мотовила, сдвоенное мотовило.....	187
73	Гидравлическое оборудование — верхний поперечный шнек	191

74	Крышки гидравлической линии — центральные	193
75	Крышки гидравлической линии (D225, D230 и D235).....	195
76	Крышки гидравлической линии (D241 и D245)	197
77	Электрооборудование — жгут проводов (D225).....	199
78	Электрооборудование — жгут проводов (D230, D235, D241 и D245)	201
79	Электрическое оборудование — габаритные фонари.....	203
80	Электрическое оборудование — датчик высоты мототила	205
81	Электрическое оборудование — датчик перемещения вперед/назад мототила (2023 модельного года и ранее).....	207
82	Электрическое оборудование — датчик перемещения вперед/назад мототила (2024 модельного года и позднее).....	209
83	Электрическое оборудование — датчик скорости мототила AGCO и CLAAS.....	211
84	Электрическое оборудование — датчик скорости мототила, John Deere.....	213
85	Электрическое оборудование — датчик скорости мототила, «Ростсельмаш»	215
86	Наклейки и светоотражатели — серия D2	217
87	Наклейки — идентификация изделия	219
88	Наклейки — идентификационные, Case.....	221
89	Наклейки — идентификация изделия, New Holland	223
90	Наклейки — французский язык	225
91	Наклейки — португальский язык	227
92	Наклейки — русский язык	229
93	Наклейки — испанский язык	231
94	Краска	233
95	(Опция) Стеблеподъемники и стеллаж для хранения.....	235
96	(Опция) Скоба для хранения делителя.....	237
97	(Опция) Комплект двойного назначения — косилки серии M1/M2	239
98	(Опция) Электрооборудование — датчик скорости мототила для комплекта двойного назначения, косилки серии M1/M2	241
99	(Опция) Электрооборудование — датчик скорости ножа для комплекта двойного назначения, косилки серии M1/M2	243
100	(Опция) Крышки гидравлической линии — центральной (D225, D230, D235 и D241) для комплекта двойного назначения, косилки серии M1/M2.....	245
101	(Опция) Комплект дооснащения косилки — стопорные штифты для комплекта двойного назначения, косилки серии M1/M2	247
102	(Опция) Комплект дооснащения косилки — гидравлическое оборудование привода полотна, центральная подача, слив утечек для комплекта двойного назначения, косилки серии M1/M2	249
103	(Опция) Комплект дооснащения косилки — гидравлическое оборудование привода полотна, предохранительный клапан слива утечек для комплекта двойного назначения, косилки серии M1/M2	251
104	(Опция) Комплект дооснащения косилки — гидравлическое оборудование, рычаг и крепление опоры шланга для комплекта двойного назначения, косилки серии M1/M2	253
105	(Опция) Комплект дооснащения косилки — гидравлическое оборудование, шланги и защелка (D225, D230, D235 и D241) для комплекта двойного назначения, косилки серии M1/M2.....	257
106	(Опция) Опоры полотняной жатки для комплекта двойного назначения, косилки серии M1/M2	263

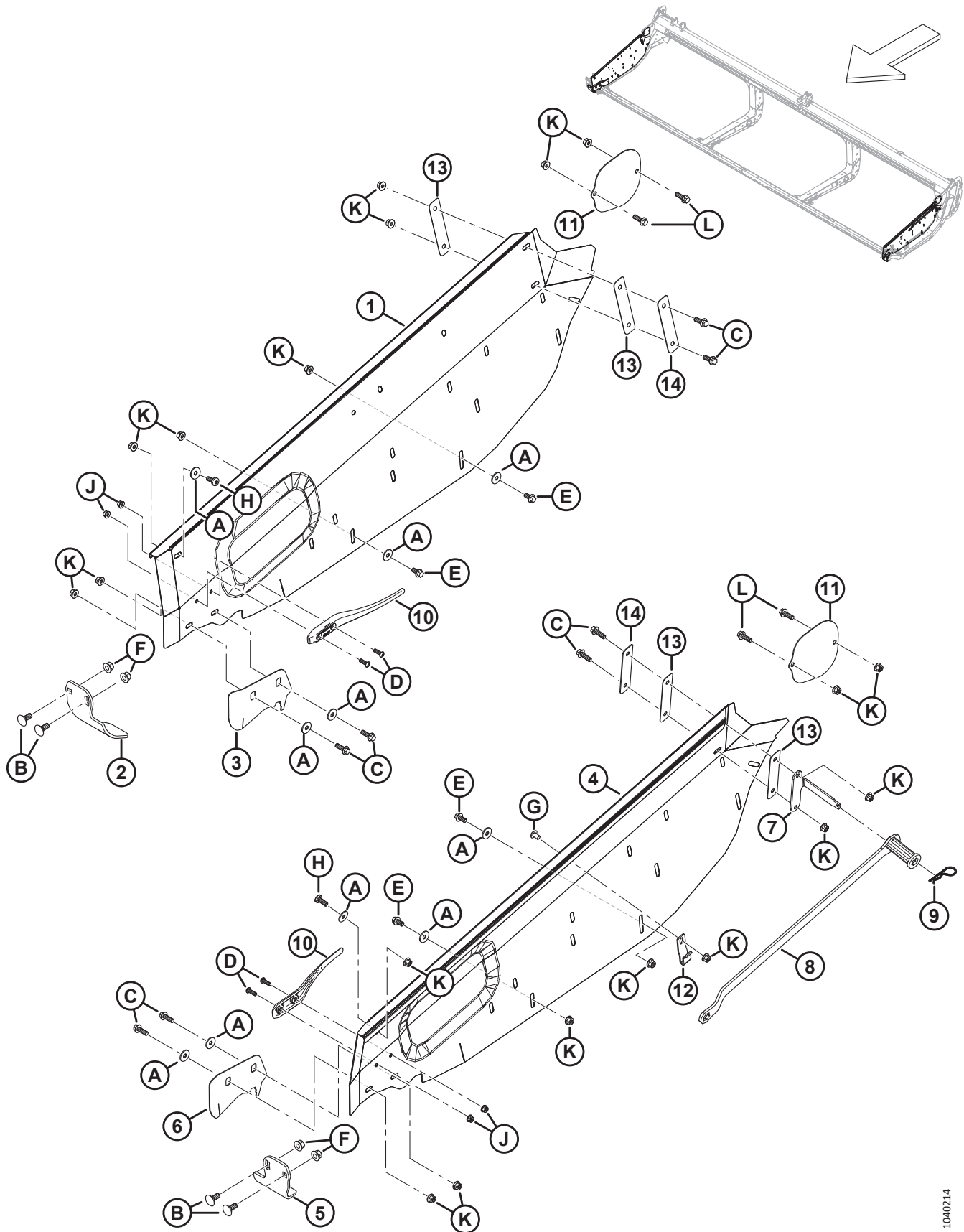
107	(Опция) EasyMove™ — опорно-транспортный комплект, базовый комплект и стабилизирующие колеса	265
108	(Опция) EasyMove™ — опорно-транспортный комплект, колеса, шины и жесткие сцепки.....	273
109	(Опция) Комплекты для переоборудования бокового щитка	277
110	(Опция) Копирующие делители культуры	279
111	(Опция) Комплекты противорежущего пальца с четырьмя концами, одинарный нож	285
112	(Опция) Комплекты противорежущего пальца с четырьмя концами, двойной нож.....	287
113	(Опция) Ножной переключатель наклона жатки.....	289
114	(Опция) Износостойкие копирующие башмаки	291
115	(Опция) Пальцы мотовила для полеглых культур	293
116	(Опция) Комплект для программирования модуля	295
117	(Опция) Комплект переоборудования пальцев граблины — сдвоенное мотовило, с 5 граблин на 6 граблин	297
118	(Опция) Комплект переоборудования пальцев граблины — сдвоенное мотовило, с 6 граблин на 9 граблин	301
119	(Опция) Мотовило — две скорости	305
120	(Опция) Делители для скашивания риса	307
121	(Опция) Камнеуловитель	309
122	(Опция) Комплекты для обслуживания — противорежущие пальцы, ножи грубой резки	311
123	(Опция) Комплект для обслуживания — противорежущие пальцы PlugFree™, ножи грубой резки	313
124	(Опция) Комплект для обслуживания Plus — противорежущие пальцы PlugFree™, одинарный нож.....	315
125	(Опция) Комплект для обслуживания Plus — противорежущие пальцы PlugFree™, двойной нож.....	319
126	(Опция) Комплект для обслуживания Plus — острые противорежущие пальцы, одинарный нож	323
127	(Опция) Комплект для обслуживания Plus — острые противорежущие пальцы, двойной нож	327
128	(Опция) Стабилизирующие колеса	331
129	(Опция) Комплект стального пальца	335
130	(Опция) Комплекты стальных концевых пальцев мотовила.....	337
131	(Опция) Фонари для освещения стерни	339
132	(Опция) Навесное устройство для уборки подсолнечника — базовый комплект — наклоняющая планка и дефлекторы	341
133	(Опция) Навесное устройство для подсолнечника — базовый комплект — лотки и опоры.....	345
134	(Опция) Навесное устройство для работы с подсолнечником — комплекты дефлекторов	347
135	(Опция) Навесное оборудование для работы с подсолнечником — поддоны	349
136	(Опция) Верхний поперечный шнек — двухкомпонентный шнек (D225, D230, D235 и D241)	351
137	(Опция) Верхний поперечный шнек — трехкомпонентный шнек (D245).....	357
138	(Опция) Комплект вертикальных ножей VertiBlade™	363
139	(Опция) VertiBlade™ Компоненты вертикального ножа	367
140	(Опция) VertiBlade™ гидравлическое оборудование вертикального ножа	373
141	Компоненты рамы — копирующий модуль.....	375
142	Насос, редуктор и входной привод	377
143	Насос в сборе.....	381
144	Интегрированный насос — детали для обслуживания	383
145	Редуктор в сборе.....	387
146	Входной привод в сборе	391

147	Приводной вал и опоры	395
148	Приводной вал и опоры — большой угол	399
149	Комплекты для переоборудования входного карданного вала.....	403
150	Барабан шнека и внутренние компоненты.....	405
151	Шнек в сборе — правый рычаг.....	407
152	Шнек в сборе — левый рычаг	411
153	Рычажный механизм — флотации шнека	415
154	Комплекующие шнека	417
155	Комплекты переоборудования шнеков – пальцы и спирали шнеков.....	419
156	Шнек — комплекты дефлекторов стеблей	423
157	Шнек — смазочные линии	425
158	Звенья, настройка и измерение флотации	427
159	Комплект модернизации шарнира блокировки флотации.....	431
160	Пружина флотации	433
161	Компоненты крепления копирующего модуля и уплотнения — FM200 для серии D2.....	435
162	Подающая дека — рама, шарнирные пальцы и передняя опора	439
163	Подающая дека — полотно.....	441
164	Подающая дека — приводной/натяжной ролик и натяжитель	443
165	Центральное полотно — поддоны и уплотнения	447
166	Гидравлическое оборудование — центральное соединение и механизм изменения угла атаки жатки	451
167	Гидравлическое оборудование — привод центрального полотна	455
168	Гидравлическое оборудование — всасывание и возврат.....	457
169	Гидравлическое оборудование — от копирующего модуля до распределителя жатки	459
170	Электрическое оборудование — основное.....	461
171	Электрические компоненты — от FM200 до кабины комбайна.....	463
172	Наклейки и отражатели — FM200.....	471
173	Challenger®, Massey Ferguson® и Gleaner® — комплект дооснащения копирующего модуля	473
174	Challenger®, Massey Ferguson® и Gleaner® — комплект дооснащения гидравлической/электрической системы.....	475
175	Серия IDEAL™ — комплект дооснащения копирующего модуля	479
176	Серия IDEAL™ — комплект дооснащения гидравлической/электрической системы.....	481
177	Case IH — комплект дооснащения копирующего модуля	485
178	Case IH — комплект дооснащения гидравлической/электрической системы.....	487
179	Серия Case IH 2300/2500 – Дооснащение копирующего модуля.....	491
180	Серия Case IH 2300/2500 — Дооснащение электрики/гидравлики.....	493
181	CLAAS — комплект дооснащения копирующего модуля.....	497
182	CLAAS — дооснащение гидравлической системы.....	501
183	CLAAS — дооснащение электрической системы.....	505
184	John Deere серия S — комплект дооснащения копирующего модуля	509
185	John Deere серия S и T — дооснащение гидравлической/электрической системы	511
186	John Deere серия T — дооснащение копирующего модуля.....	515
187	John Deere Серия X9 — дооснащение копирующего модуля.....	517

ОГЛАВЛЕНИЕ

188	John Deere серия X9 — дооснащение гидравлической системы	519
189	John Deere серия X9 — дооснащение электрической системы	523
190	New Holland CR/CX — комплект дооснащения копирующего модуля	525
191	New Holland CR/CX — комплект дооснащения гидравлической/электрической системы	527
192	Комплект адаптера автоматического контроля высоты жатки New Holland 10 В	531
193	«Ростсельмаш» — дооснащение копирующего модуля	533
194	«Ростсельмаш» — дооснащение гидравлической/электрической системы.....	535
195	(Опция) Широкая центральная накладка	539
196	(Опция) Накладки и соединения FM200.....	541
197	(Опция) Оборудование для холмистой местности.....	543
198	(Опция) Комплект интеграции — CLAAS	545
199	(Опция) Дефлекторы	547
	Указатель	550

1 Торцевые панели рамы жатки

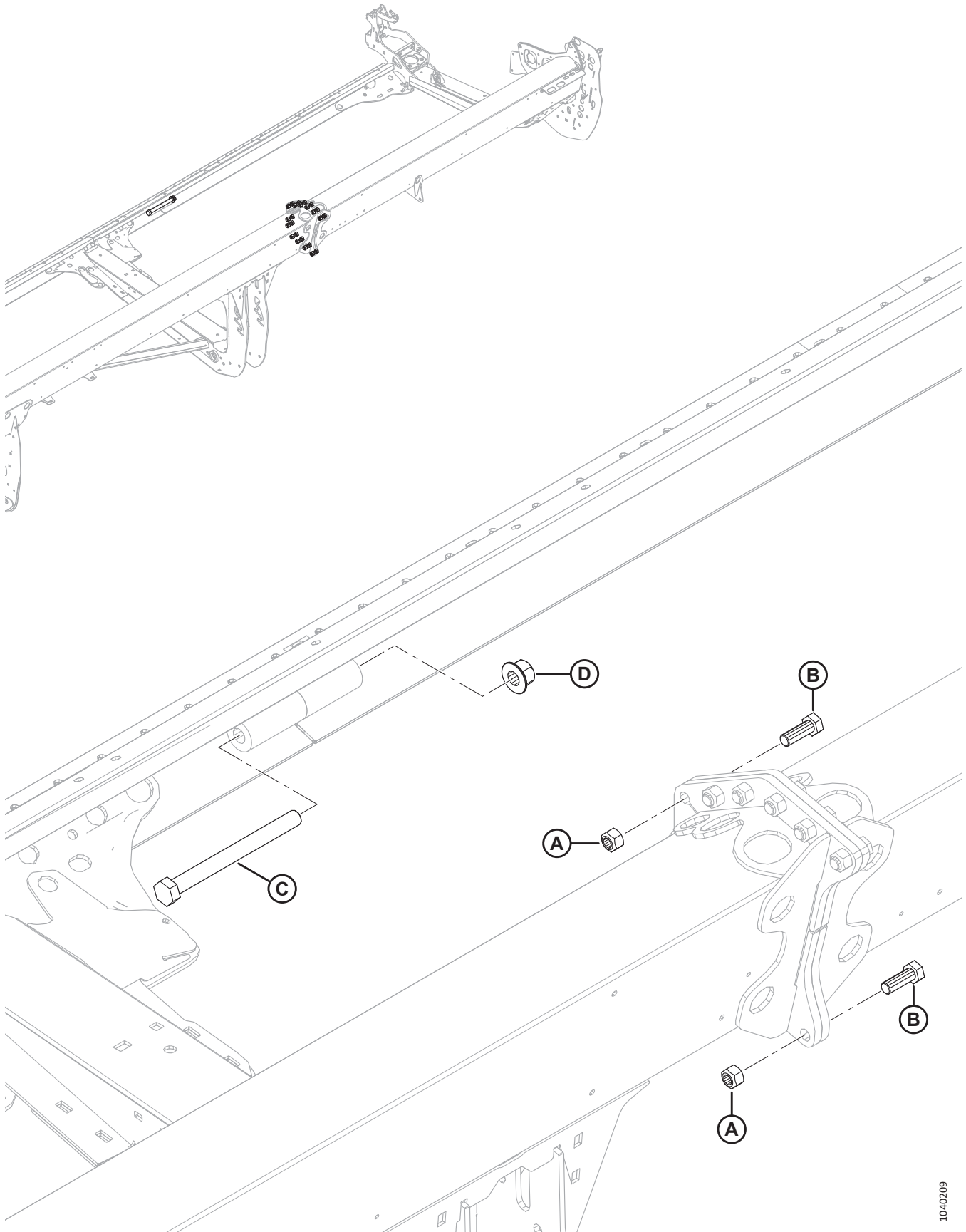


ТОРЦЕВЫЕ ПАНЕЛИ РАМЫ ЖАТКИ

Ссылка	Номер детали	Описание	Кол-во	Серийный номер
1	360749	ТОРЦЕВАЯ ПАНЕЛЬ — ПРАВАЯ	1	
2	289358	ЗАЩИТА — ГОЛОВКА ПРАВОГО НОЖА	1	
3	360751	КРЫШКА — ОТВЕРСТИЕ ПРАВОГО НОЖА ¹	1	
4	360748	ТОРЦЕВАЯ ПАНЕЛЬ — ЛЕВАЯ	1	
5	289220	ОТВЕРСТИЕ ДЛЯ ПРАВОГО НОЖА — ГОЛОВКА ЛЕВОГО НОЖА	1	
6	360750	КРЫШКА — ОТВЕРСТИЕ ЛЕВОГО НОЖА ¹	1	
7	340122	КРОНШТЕЙН — ДЕРЖАТЕЛЬ КЛЮЧА	1	
8	360361	КОМПЛЕКТ — ИНСТРУМЕНТ ДЛЯ НАСТРОЙКИ ЖАТКИ С ИНСТРУКЦИЯМИ²	1	
9	13125	ШТИФТ — ЧЕКА	1	
10	289742	ДЕФЛЕКТОР — ПАЛЕЦ	2	
11	289261	ЩИТОК — КРЫШКА ВЕРХНЕГО ПОПЕРЕЧНОГО ШНЕКА	2	
12	340113	ФИКСАТОР — ПЕРЕДНИЙ, ДЛЯ КЛЮЧА	1	
13	340193	ИЗОЛЯТОР — ПАНЕЛИ ЖАТКИ	4	
14	340215	ПЛАСТИНА	2	
A	184712	ШАЙБА — ПЛОСКАЯ БОЛЬШАЯ M10-200HV		
B	184667	БОЛТ — С ПОЛУКРУГЛОЙ ГОЛОВКОЙ И КВАДРАТНЫМ ПОДГОЛОВКОМ, M12 × 1,75 × 30-8.8-ЦИНК		
C	184665	БОЛТ — С ШЕСТИГР. ГОЛОВКОЙ, ФЛАНЦЕВЫЙ, M10 × 1,5 × 30-10.9-AA1J		
D	184649	ВИНТ — С ВНУТРЕННИМ ШЕСТИГРАННИКОМ В ПОЛУКРУГЛОЙ ГОЛОВКЕ M8 × 1,25 × 25		
E	152655	БОЛТ — С ШЕСТИГР. ГОЛОВКОЙ, ФЛАНЦЕВЫЙ, M10 × 1,5 × 20-8.8-AA1J		
F	136431	ГАЙКА — ШЕСТИГР., ФЛАНЦ., ЦЕНТР., СТОПОРН. M12 × 1,75-10		
G	136640	ВИНТ — СТЯЖНОЙ, ГОЛОВКА ПОД ЗВЕЗДООБР. КЛЮЧ, M10 × 1,5 × 16 × СПЕЦ.-8.8-AA1J		
H	320304	ВИНТ — СТЯЖНОЙ, ГОЛОВКА ПОД ЗВЕЗДООБР. КЛЮЧ, M10 × 1,5 × 25-СПЕЦ.-8.8-ЦИНК		
J	135337	ГАЙКА — ФЛАНЦЕВАЯ, ШЕСТИГРАННАЯ, СТОПОРН., M8 × 1,25-8-AA1J		
K	135799	ГАЙКА — ШЕСТИГР., ФЛАНЦ., ЦЕНТР., СТОПОРН. M10 × 1,5-10		
L	184661	БОЛТ — С ШЕСТИГР. ГОЛОВКОЙ, РЕЗЬБА ПО ВСЕЙ ДЛИНЕ M10 × 1,5 × 30-8.8-AA1J		

1. Рекомендуется не для любых условий. В основном используется для сбора риса и травы с тонким стеблем, во избежание застревания культуры в отверстии для подачи.
2. Комплект включает инструмент для настройки жатки (НПО) и инструкции.

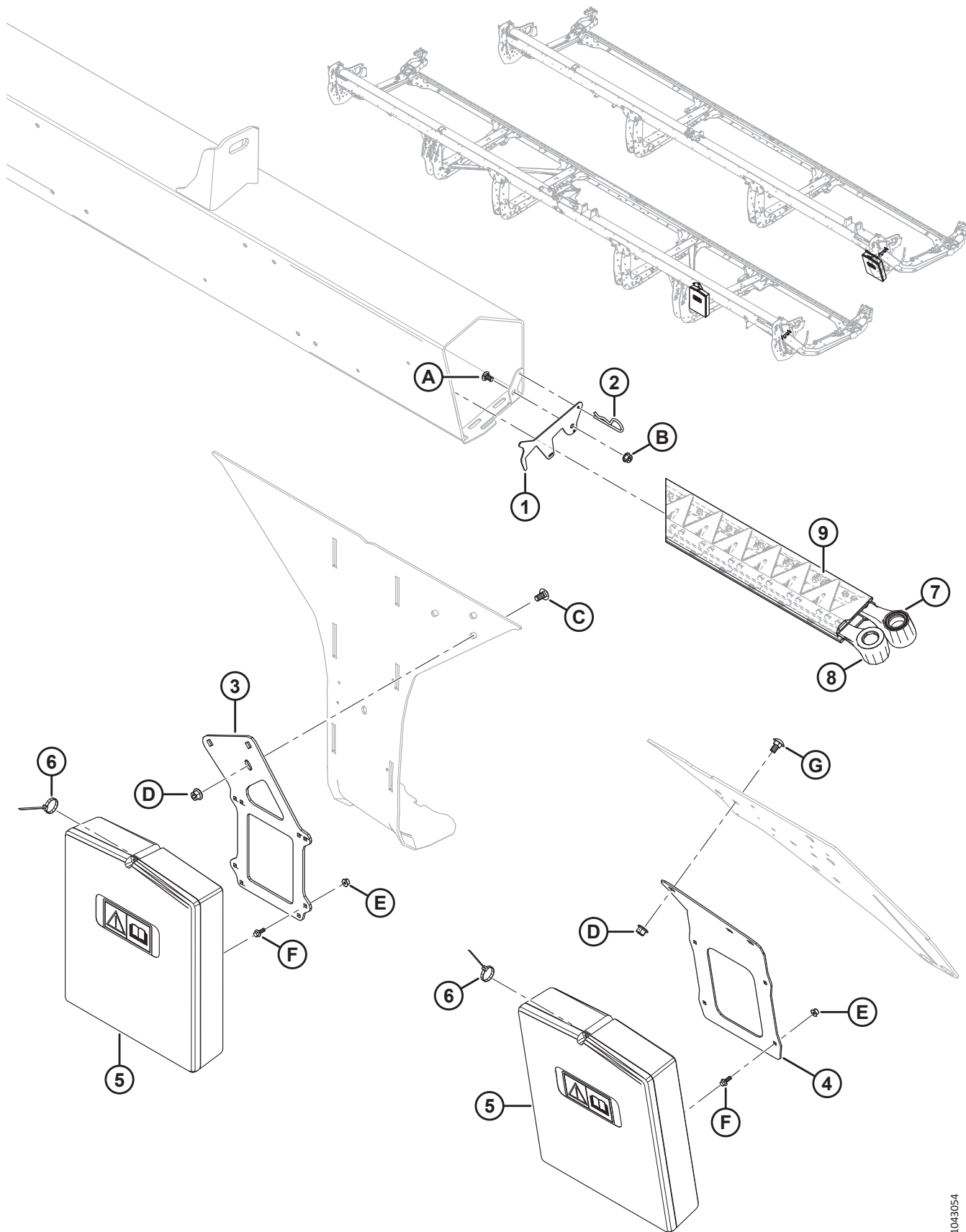
2 Рама жатки — крепеж разъемной рамы



РАМА ЖАТКИ — КРЕПЕЖ РАЗЪЕМНОЙ РАМЫ

Ссылка	Номер детали	Описание	Кол-во	Серийный номер
A	320026	ГАЙКА — ШЕСТИГРАННАЯ, ВЕРХН., СТОПОРНАЯ M16 × 2-10-ЦИНК		
B	136671	БОЛТ — С ШЕСТИГР. ГОЛОВКОЙ, M16 × 2 × 45-10.9-ЦИНК		
C	252581	БОЛТ — С ШЕСТИГР. ГОЛОВКОЙ M20 × 2,5 × 220-10.9-AA1J		
D	136122	ГАЙКА — ФЛАНЦЕВАЯ, ШЕСТИГРАННАЯ, ЦЕНТР., СТОПОРН. M20 × 2,5-10-AA1J		

3 Футляр для руководства и хранение для ножа



ФУТЛЯР ДЛЯ РУКОВОДСТВА И ХРАНЕНИЕ ДЛЯ НОЖА

Ссылка	Номер детали	Описание	Кол-во	Серийный номер
1	286741	ЗАЩЕЛКА — ФИКСАТОР, ЧЕХОЛ ДЛЯ НОЖА	1	
2	13125	ШТИФТ — ЧЕКА	1	
3	360175	ОПОРА — ФУТЛЯР ДЛЯ РУКОВОДСТВА (жатки D230, D235, D241 и D245) ³	1	
4	360166	ОПОРА — ФУТЛЯР ДЛЯ РУКОВОДСТВА (жатки D225) ⁴	1	
5	220107	ФУТЛЯР — ДЛЯ РУКОВОДСТВ	1	
6	21763	КРЕПЛЕНИЕ — СТЯЖКА ПЛАСТИКОВАЯ ЧЕРНАЯ	1	
7	ССЫЛКА	НОЖ — ЗАПАСНОЙ, ЖАТКИ С ОДИНАРНЫМ НОЖОМ ⁵	1	
	ССЫЛКА	НОЖ — ЗАПАСНОЙ, ЖАТКИ С ДВОЙНЫМ НОЖОМ, ЛЕВЫЙ ⁶	1	
8	ССЫЛКА	НОЖ — ЗАПАСНОЙ, ЖАТКИ С ДВОЙНЫМ НОЖОМ, ПРАВЫЙ ⁶	1	
9	NSS	ЩИТОК — НОЖ	A/R	
A	191489	БОЛТ — УКРОЧЕННЫЙ С ПОЛУКРУГЛОЙ ГОЛОВКОЙ И КВАДРАТНЫМ ПОДГОЛОВКОМ, РЕЗЬБА ПО ВСЕЙ ДЛИНЕ, M8 × 1,25 × 16-8.8-AA1J		
B	135337	ГАЙКА — ФЛАНЦЕВАЯ, ШЕСТИГРАННАЯ, СТОПОРН., M8 × 1,25-8-AA1J		
C	184657	БОЛТ — УКРОЧЕННЫЙ С ПОЛУКРУГЛОЙ ГОЛОВКОЙ И КВАДРАТНЫМ ПОДГОЛОВКОМ, M10 × 1,5 × 20-8.8-AA1J ³		
D	135799	ГАЙКА — ШЕСТИГР., ФЛАНЦ., ЦЕНТР., СТОПОРН. M10 × 1,5-10		
E	152668	ГАЙКА — ШЕСТИГР., ФЛАНЦ., ЦЕНТР., СТОПОРН. M6 × 1-8		
F	135959	БОЛТ — ФЛАНЦЕВЫЙ, С ШЕСТИГР. ГОЛОВКОЙ, M6 × 1 × 16-10.9-AA1J		
G	136178	БОЛТ — С ПОЛУКРУГЛОЙ ГОЛОВКОЙ И КВАДРАТНЫМ ПОДГОЛОВКОМ, M10 × 1,5 × 20-8.8-AA1J ⁴		

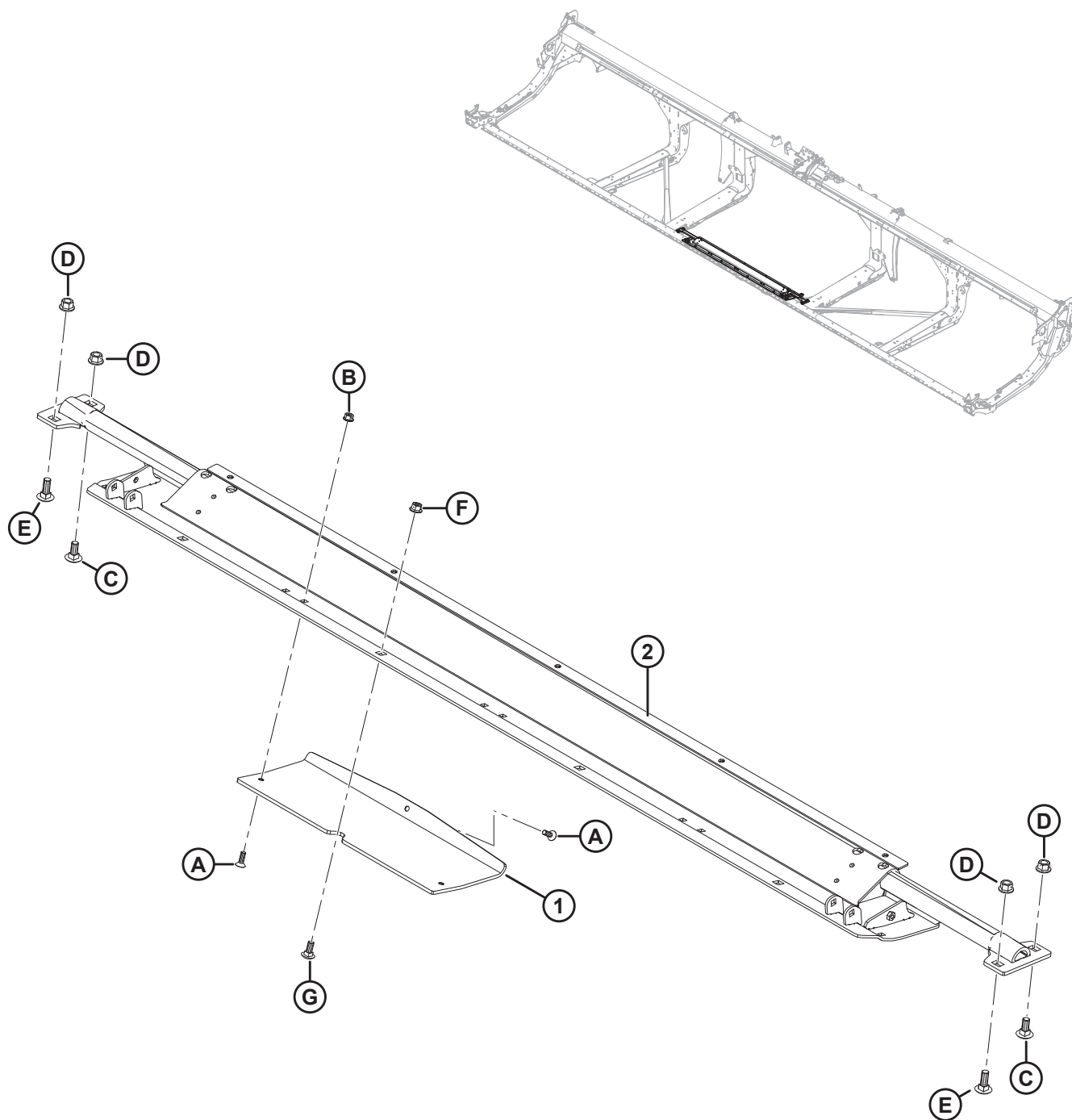
3. Используется на жатках D230, D235, D241 и D245.

4. Используется на жатках D225.

5. Информация по деталям для обслуживания приведена в разделе *29 Ножи — жатки с приводом одинарного ножа (D225, D230 и D235), страница 63.*

6. Информация по ремонтным деталям приведена в разделах *30 Ножи — жатки с двойным ножом (D241), страница 69* и *31 Ножи — жатки с двойным ножом (D245), страница 73.*

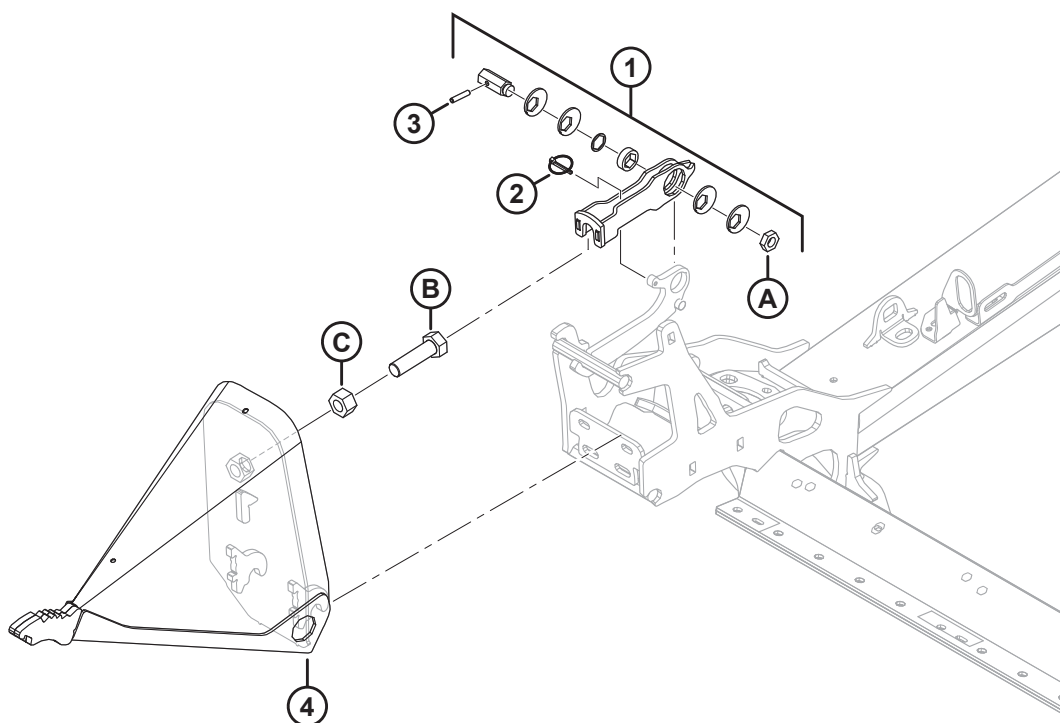
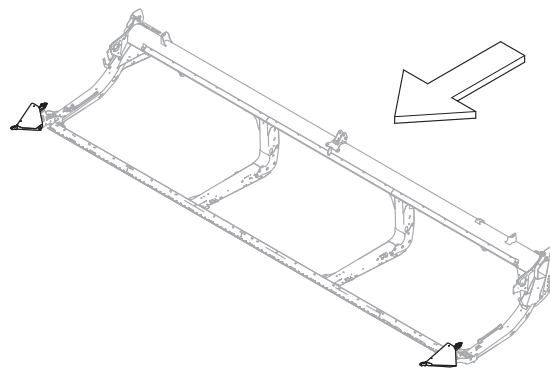
4 Поддон копирующего модуля



ПОДДОН КОПИРУЮЩЕГО МОДУЛЯ

Ссылка	Номер детали	Описание	Кол-во	Серийный номер
1	357797	БАШМАК — ДЕКА ПЕРЕХОДНОЙ ПАНЕЛИ	4	
2	301115	ПОДДОН — ЖЕСТКИЙ ПЕРЕХОДНОЙ, СВАРНОЙ	1	
A	136492	ВИНТ — С ВНУТРЕННИМ ШЕСТИГРАННИКОМ В ПОТАЙНОЙ ГОЛОВКЕ, РЕЗЬБА ПО ВСЕЙ ДЛИНЕ М8 × 1,25 × 25-10.9-АА1J	12	
B	135337	ГАЙКА — ФЛАНЦЕВАЯ, ШЕСТИГРАННАЯ, СТОПОРН., М8 × 1,25-8-АА1J	8	
C	184667	БОЛТ — С ПОЛУКРУГЛОЙ ГОЛОВКОЙ И КВАДРАТНЫМ ПОДГОЛОВКОМ, М12 × 1,75 × 30-8.8-ЦИНК	2	
D	136431	ГАЙКА — ШЕСТИГР., ФЛАНЦ., ЦЕНТР., СТОПОРН. М12 × 1,75-10	4	
E	136291	БОЛТ — С ПОЛУКРУГЛОЙ ГОЛОВКОЙ И КВАДРАТНЫМ ПОДГОЛОВКОМ, РЕЗЬБА ПО ВСЕЙ ДЛИНЕ, М12 × 1,75 × 35-8.8-ЦИНК	2	
F	135799	ГАЙКА — ШЕСТИГРАННАЯ, С БУРТИКОМ, КОНТРГАЙКА СТОПОРНАЯ, М10 × 1,5-10	4	
G	135785	БОЛТ — С ПОЛУКРУГЛОЙ ГОЛОВКОЙ И КВАДРАТНЫМ ПОДГОЛОВКОМ, М10 × 1,5 × 25-8.8-АА1J	4	

5 Конусы делителя

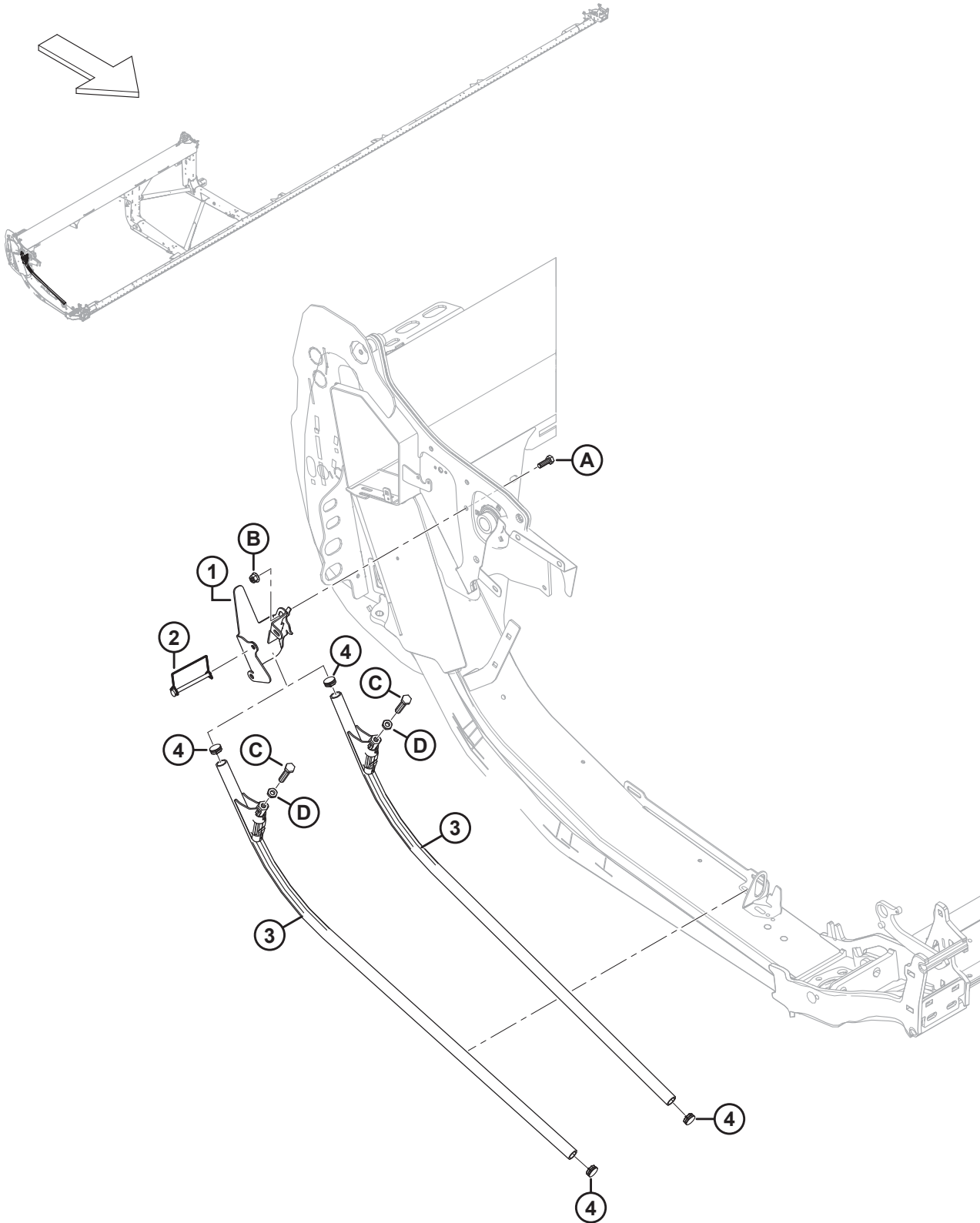


КОНУСЫ ДЕЛИТЕЛЯ

Ссылка	Номер детали	Описание	Кол-во	Серийный номер
1	313767	КОМПЛЕКТ — ЗАЩЕЛКА ДЕЛИТЕЛЯ ⁷	2	
2	50193	ШТИФТ — ШТИФТ С ЧЕКОЙ	2	
3	16266	ШТИФТ — ПРУЖИН. 1/4 ДИАМ. × 1,25 ДЛ.	2	
4	289235	ДЕЛИТЕЛЬ В СБОРЕ — ЛЕВЫЙ ⁸	1	
	289359	ДЕЛИТЕЛЬ В СБОРЕ — ПРАВЫЙ ⁸	1	
A	320218	ГАЙКА — ШЕСТИГРАННАЯ, НИЗКАЯ M16 × 2-СПЕЦ.-5-ЦИНК		
B	136339	БОЛТ — С ШЕСТИГР. ГОЛОВКОЙ, МЕЛКАЯ РЕЗЬБА ПО ВСЕЙ ДЛИНЕ M20 × 1,5 × 70 × 8.8-ОЦИНКОВ.		
C	136342	ГАЙКА — ШЕСТИГРАННАЯ, С МЕЛКОЙ РЕЗЬБОЙ M20 × 1,5 × 10-AA3L		

7. В комплект защелки делителя входит защелка (НПО), чека (MD № 50193), пружинный штифт (MD № 16266), эксцентрический диск (НПО), втулка (не продается отдельно), шестигранный вал (НПО), регулировочная прокладка (НПО), защелка (НПО), наклейки (MD № 289762, MD № 289763) и гайка (MD № 320218). Описание наклеек приведено в разделе *86 Наклейки и светоотражатели — серия D2, страница 217*.
8. В комплект входит болт (MD № 136339) и гайка (MD № 136342).

6 Стержни делителя и хранение

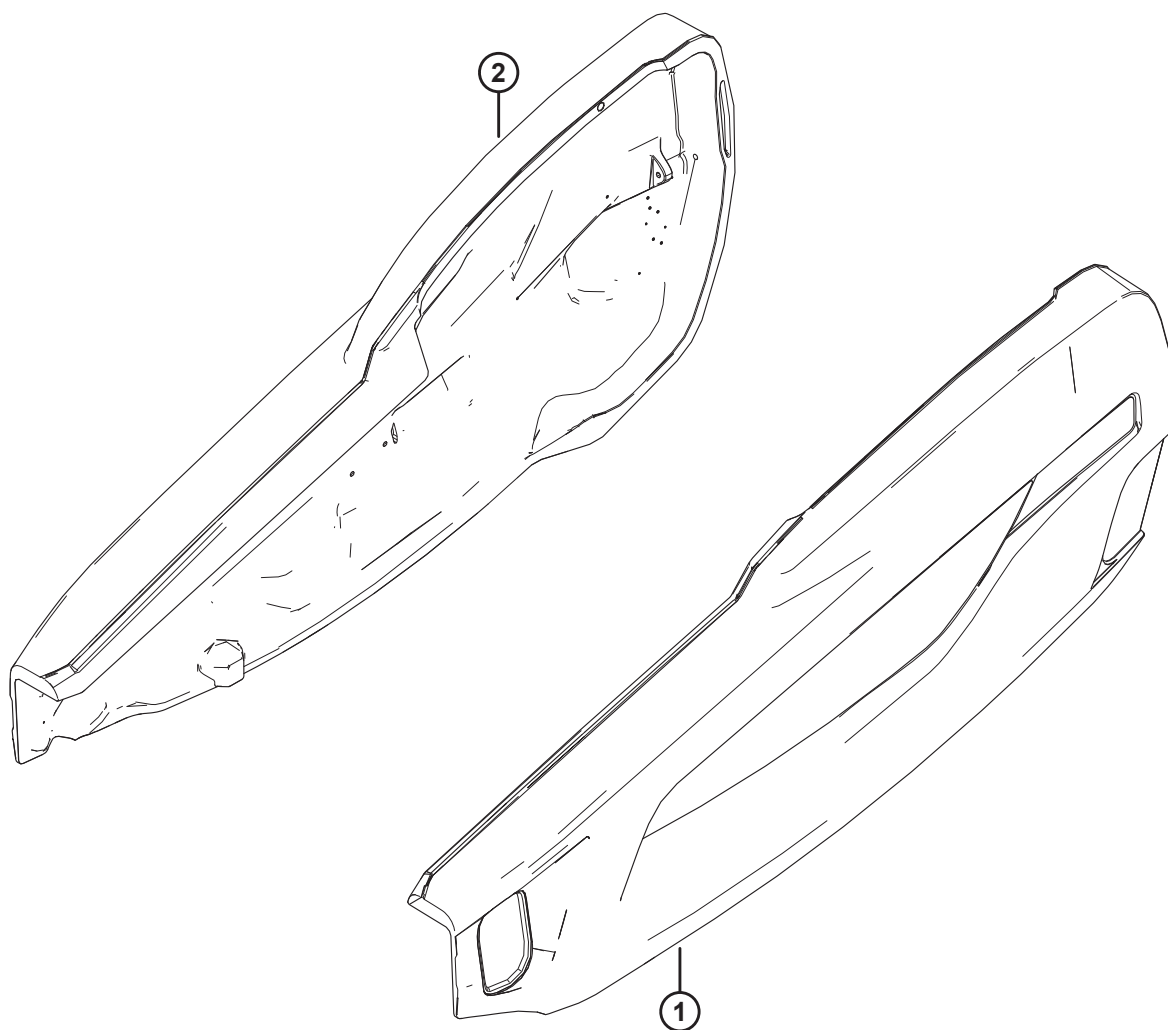
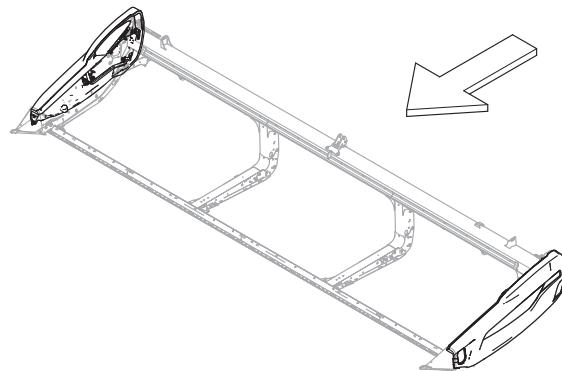


СТЕРЖНИ ДЕЛИТЕЛЯ И ХРАНЕНИЕ

Ссылка	Номер детали	Описание	Кол-во	Серийный номер
1	360127	СВАРНАЯ ОПОРА — ХРАНЕНИЕ СТЕРЖНЯ СТЕРЖНЯ	1	
2	136749	ШТИФТ — ШТИФТ С ЧЕКОЙ	1	
3	289654	ДЕЛИТЕЛЬ И СТЕРЖЕНЬ В СБОРЕ ⁹	2	
4	335301	ЗАГЛУШКА — ПЛАСТМАССОВАЯ САМОФИКСИРУЮЩАЯСЯ	2	
A	184661	БОЛТ — С ШЕСТИГР. ГОЛОВКОЙ, РЕЗЬБА ПО ВСЕЙ ДЛИНЕ M10 × 1,5 × 30-8.8-AA1J		
B	135799	ГАЙКА — ШЕСТИГР., ФЛАНЦ., ЦЕНТР., СТОПОРН. M10 × 1,5-10		
C	252541	БОЛТ — С ШЕСТИГР. ГОЛОВКОЙ, РЕЗЬБА ПО ВСЕЙ ДЛИНЕ M12 × 1,75 × 65-8.8-AA3L		
D	184696	ГАЙКА — ШЕСТИГРАННАЯ, НИЗКАЯ M12 × 1,75-05-AA1J		

9. В комплект входит болт (MD № 252541), гайка (MD № 184696) и две заглушки (MD № 335301).

7 Боковые щитки — MacDon



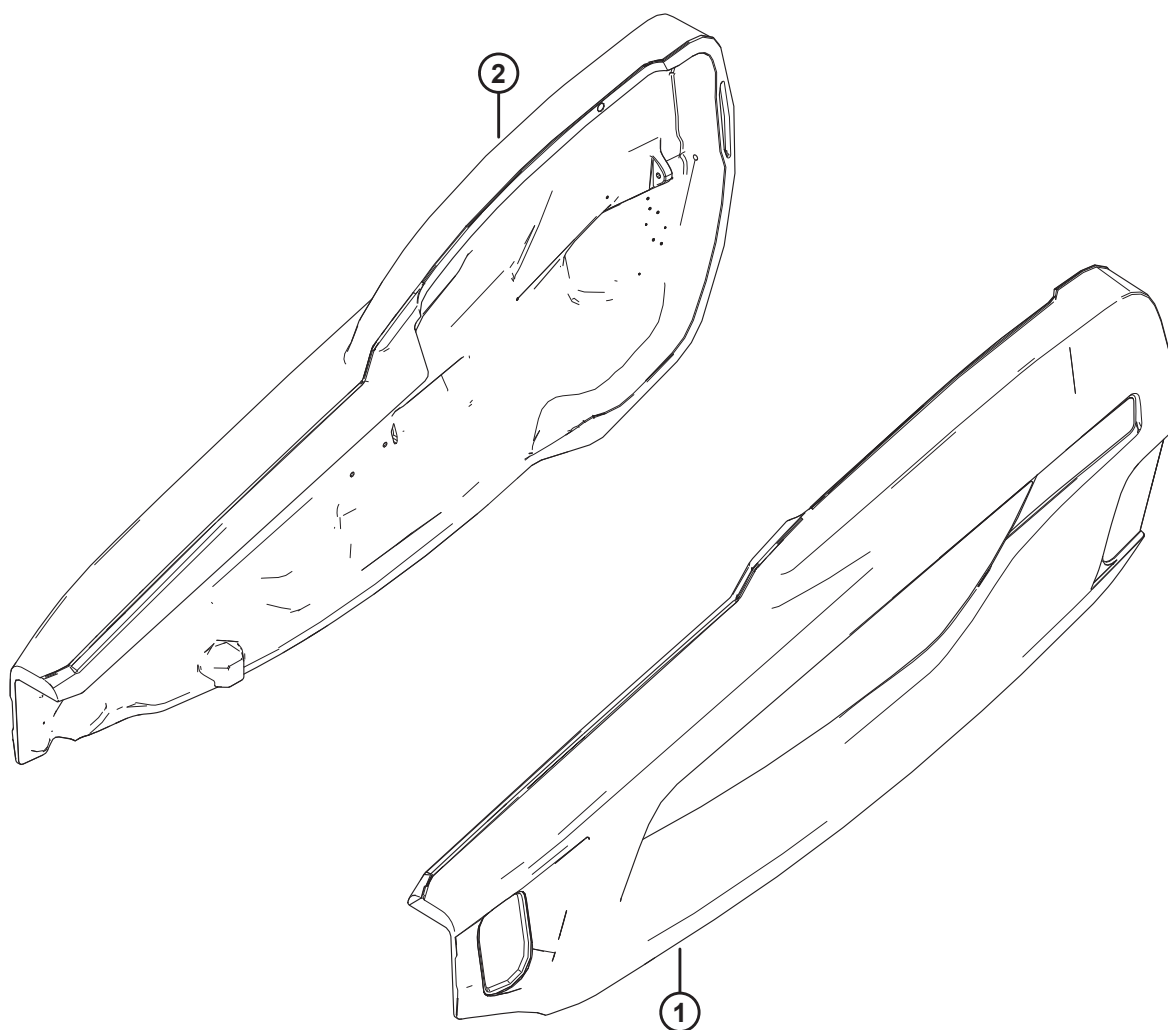
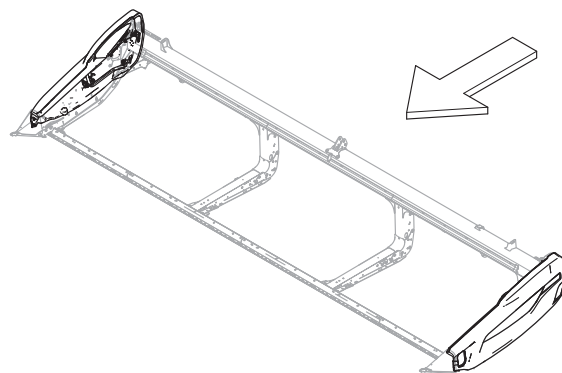
БОКОВЫЕ ЩИТКИ — MACDON

Ссылка	Номер детали	Описание	Кол-во	Серийный номер
1	360554	ЩИТОК В СБОРЕ — ЧЕРН., ЛЕВ. ¹⁰	1	
2	360555	ЩИТОК В СБОРЕ — ЧЕРН., ПРАВ. ¹⁰	1	
	165524	ОТРАЖАТЕЛЬ — КРАСНЫЙ, 230 ММ ¹¹		

10. См. в разделе *87 Наклейки – идентификация изделия, страница 219* об идентификационных наклейках.

11. См. раздел *86 Наклейки и светоотражатели — серия D2, страница 217*. Этот отражатель используется только на правом боковом щитке.

8 Боковые щитки — Case



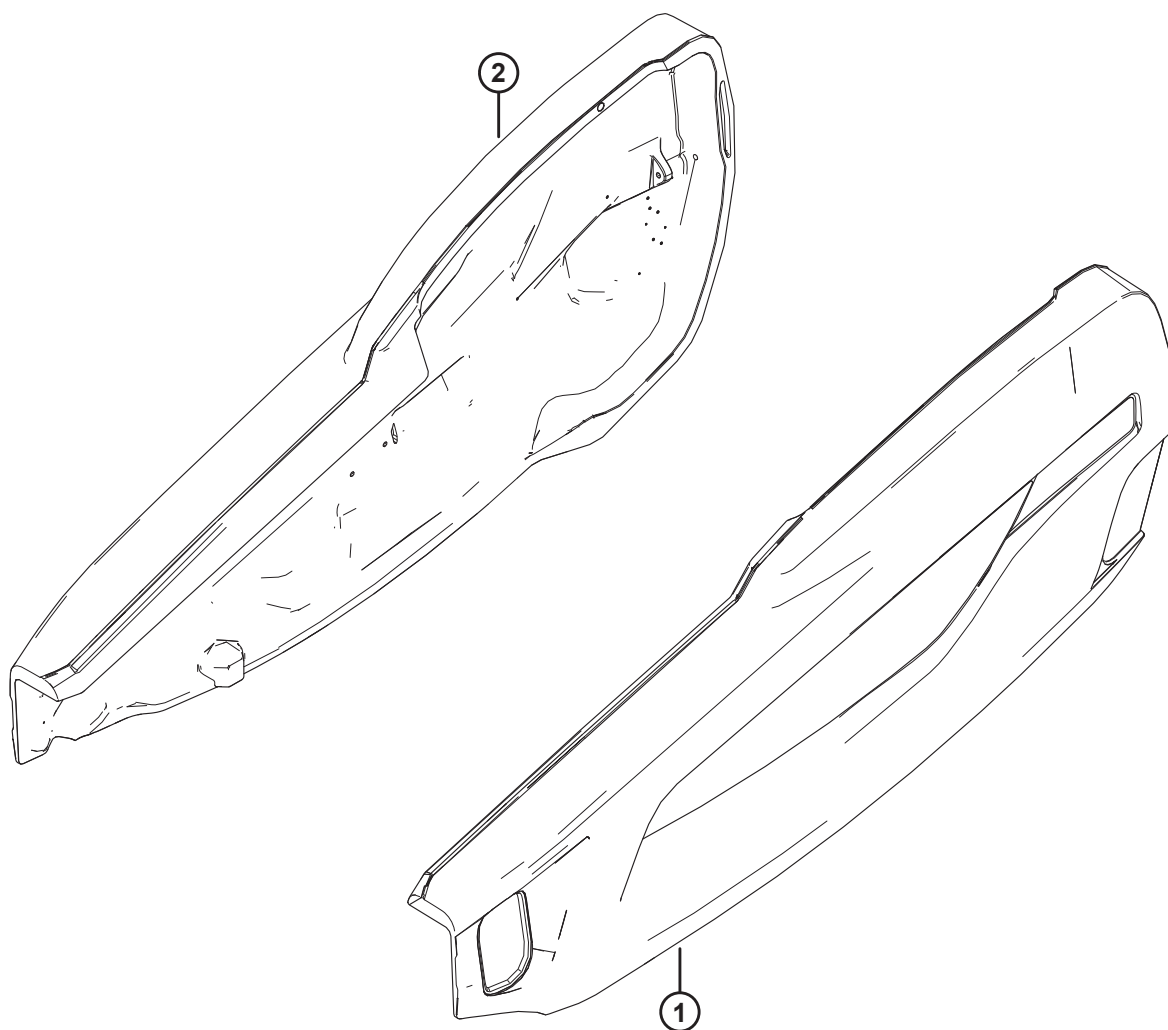
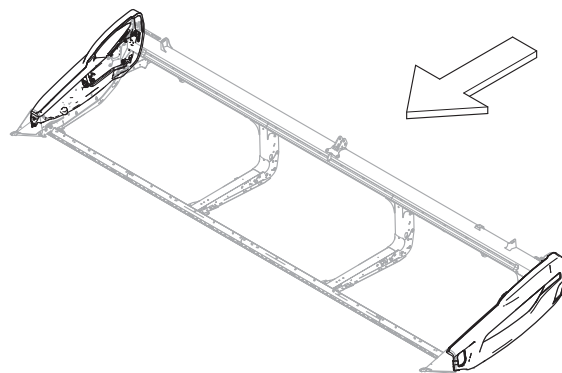
БОКОВЫЕ ЩИТКИ — CASE

Ссылка	Номер детали	Описание	Кол-во	Серийный номер
1	360552	ЩИТОК В СБОРЕ — СІН АG КРАСН., ЛЕВ. ¹²	1	
2	360448	ЩИТОК В СБОРЕ — СІН АG КРАСН., ПРАВ. ¹²	1	
	165524	ОТРАЖАТЕЛЬ — КРАСНЫЙ, 230 ММ ¹³		

12. См. в разделе *88 Наклейки — идентификационные, Case, страница 221* об идентификационных наклейках.

13. См. раздел *86 Наклейки и светоотражатели — серия D2, страница 217*. Этот отражатель используется только на правом боковом щитке.

9 Боковые щитки — New Holland



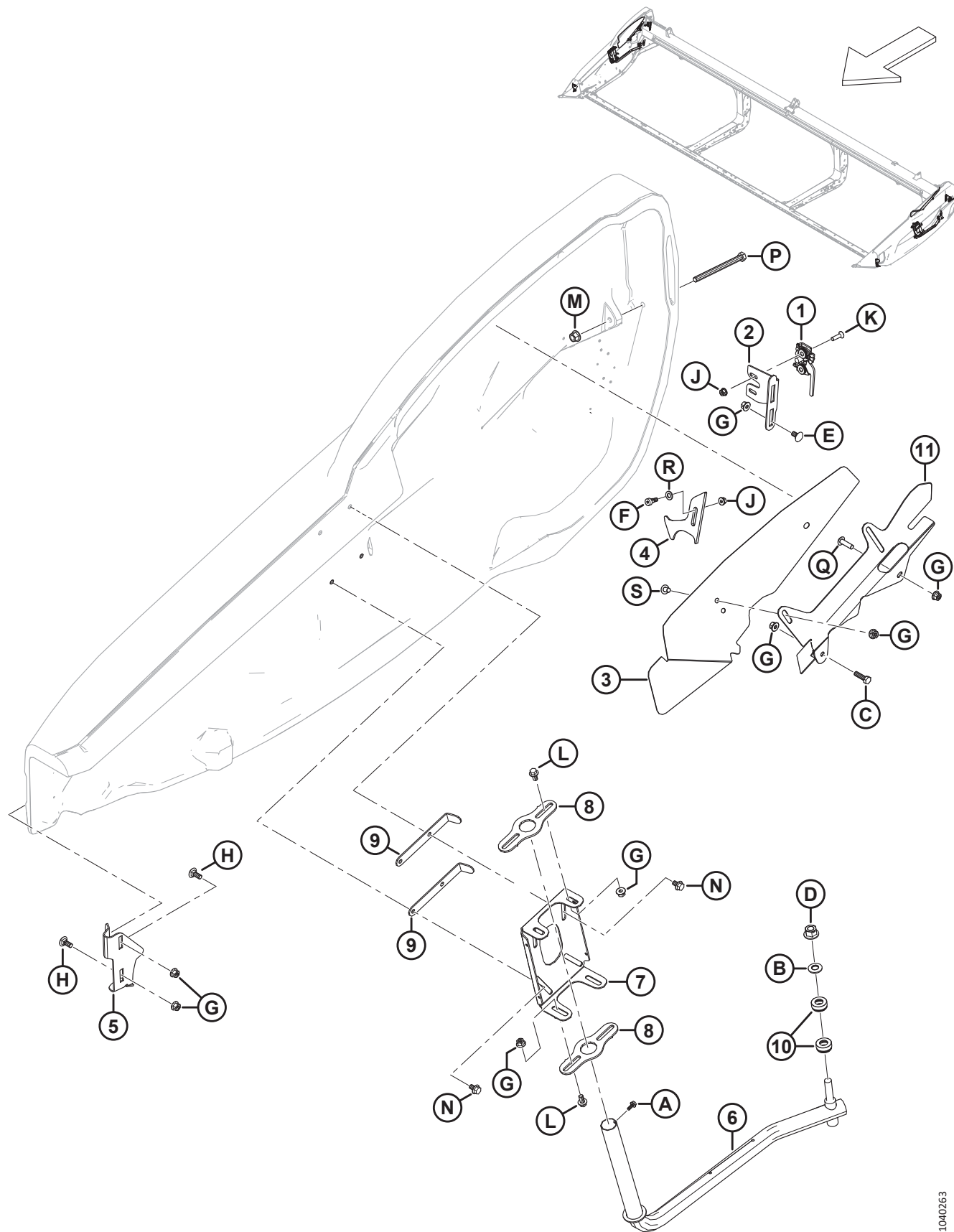
БОКОВЫЕ ЩИТКИ — NEW HOLLAND

Ссылка	Номер детали	Описание	Кол-во	Серийный номер
1	360553	ЩИТОК В СБОРЕ — НН ЖЕЛТ., ЛЕВ. ¹⁴	1	
2	360449	ЩИТОК В СБОРЕ — НН ЖЕЛТ., ПРАВ. ¹⁴	1	
	165524	ОТРАЖАТЕЛЬ — КРАСНЫЙ, 230 ММ ¹⁵		

14. См. в разделе *89 Наклейки — идентификация изделия, New Holland, страница 223* об идентификационных наклейках.

15. См. раздел *86 Наклейки и светоотражатели — серия D2, страница 217*. Этот отражатель используется только на правом боковом щитке.

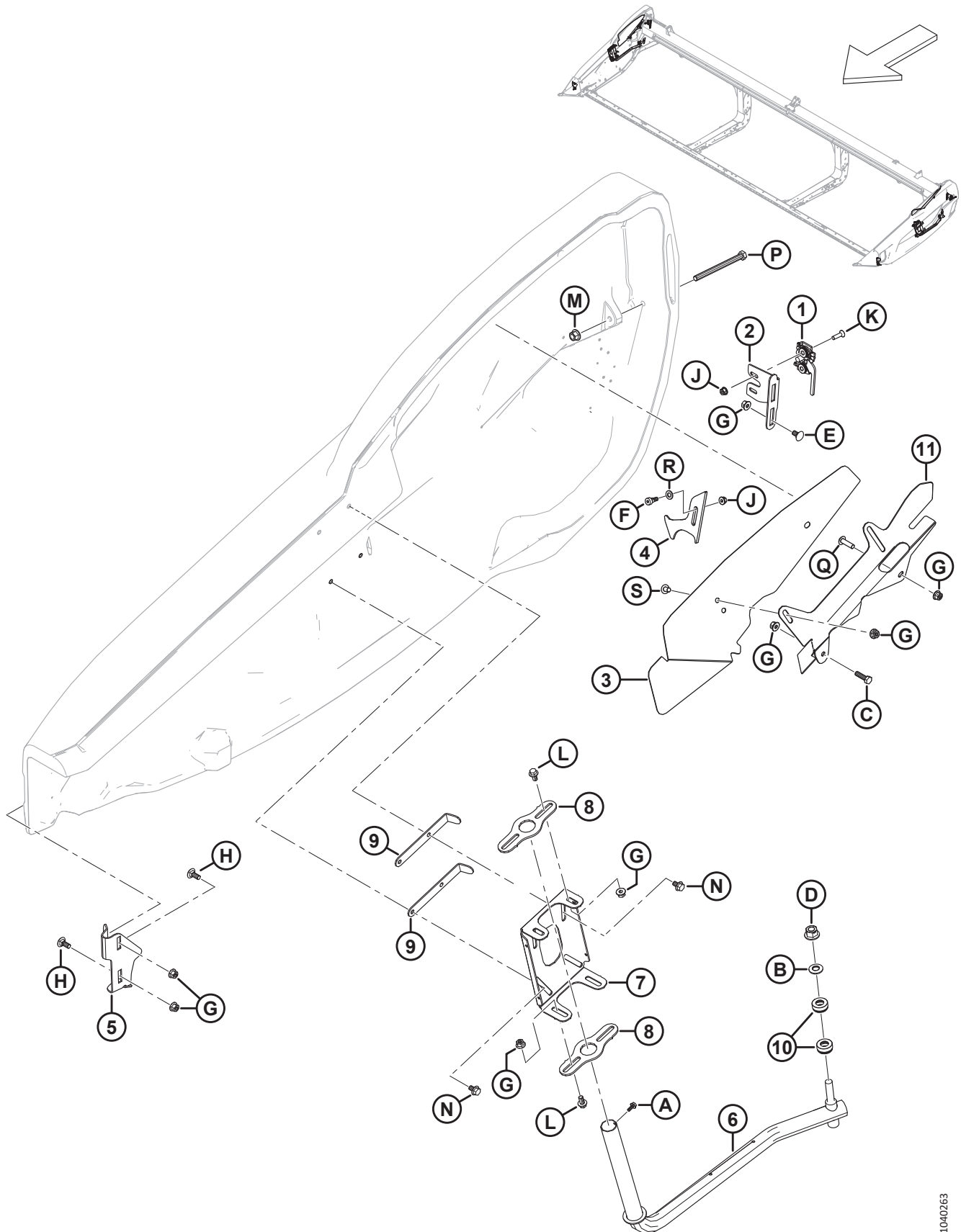
10 Компоненты для монтажа боковых щитков



КОМПОНЕНТЫ ДЛЯ МОНТАЖА БОКОВЫХ ЩИТКОВ

Ссылка	Номер детали	Описание	Кол-во	Серийный номер
1	289925	ЗАЩЕЛКА — ПРАВАЯ, 2 СТУПЕНИ	1	
	289924	ЗАЩЕЛКА — ЛЕВАЯ, 2 СТУПЕНИ	1	
2	289621	ОПОРА — ПРАВАЯ ЗАЩЕЛКА	1	
	289618	ОПОРА — ЛЕВАЯ ЗАЩЕЛКА	1	
3	360379	ЩИТОК — ПРАВОГО ПОДГОЛОВНИКА	1	
	360378	ЩИТОК — ЛЕВОГО ПОДГОЛОВНИКА	1	
4	360798	ЗАЩЕЛКА — ПРАВАЯ	1	
	360797	ЗАЩЕЛКА — ЛЕВАЯ	1	
5	289483	ОПОРА — ПРАВАЯ ПЕРЕДНЯЯ	1	
	289380	ОПОРА — ЛЕВАЯ ПЕРЕДНЯЯ	1	
6	289439	РЫЧАГ — ПРАВЫЙ, СВАРНОЙ	1	
	289375	РЫЧАГ — ЛЕВЫЙ, СВАРНОЙ	1	
7	313432	ШАРНИР — ПРАВЫЙ ЩИТОК	1	
	313303	ШАРНИР — ЛЕВЫЙ ЩИТОК	1	
8	313304	ШАРНИР	4	
9	313783	ФИКСАТОР	4	
10	289487	ПОДШИПНИК — УПОРНЫЙ	4	
11	360375	ОПОРА — ЩИТОК ПРАВОГО ПОДГОЛОВНИКА	1	
	360374	ОПОРА — ЩИТОК ЛЕВОГО ПОДГОЛОВНИКА	1	
A	252284	ВИНТ — С ШЕСТИГРАННОЙ ГОЛОВКОЙ, С ШАЙБОЙ М6 × 1 × 16-450HV		
B	184718	ШАЙБА — КОНИЧЕСКАЯ ПРУЖИННАЯ М16, СТАЛЬНАЯ, SAE 1050-1075		
C	30628	БОЛТ — С ШЕСТИГР. ГОЛОВКОЙ, М10 × 1,5 × 35-8.8-AA1J		
D	136736	ГАЙКА — ФЛАНЦЕВАЯ, ШЕСТИГРАННАЯ, ВЕРХН., СТОПОРНАЯ М16 × 1,5-10-AA2L		
E	136178	БОЛТ — С ПОЛУКРУГЛОЙ ГОЛОВКОЙ И КВАДРАТНЫМ ПОДГОЛОВКОМ, М10 × 1,5 × 20-8.8-AA1J		
F	135894	ВИНТ — СТУПЕНЧАТЫЙ, ГОЛОВКА С ВНУТРЕННИМ ШЕСТИГРАННИКОМ М10		
G	135799	ГАЙКА — ШЕСТИГР., ФЛАНЦ., ЦЕНТР., СТОПОРН. М10 × 1,5-10		
H	135785	БОЛТ — С ПОЛУКРУГЛОЙ ГОЛОВКОЙ И КВАДРАТНЫМ ПОДГОЛОВКОМ, М10 × 1,5 × 25-8.8-AA1J		
J	135337	ГАЙКА — ФЛАНЦЕВАЯ, ШЕСТИГРАННАЯ, СТОПОРН., М8 × 1,25-8-AA1J		
K	135336	ВИНТ — УТОПЛЕННЫЙ, ТОЧЕН. М8 × 1,25 × 30 КЛАСС ПРОЧНОСТИ 5 AA1J		
L	152655	БОЛТ — С ШЕСТИГР. ГОЛОВКОЙ, ФЛАНЦЕВЫЙ, М10 × 1,5 × 20-8.8-AA1J		
M	136431	ГАЙКА — ШЕСТИГР., ФЛАНЦ., ЦЕНТР., СТОПОРН. М12 × 1,75-10		
N	136231	БОЛТ — С ШЕСТИГР. ГОЛОВКОЙ С ЗАЗУБРЕННЫМ ФЛАНЦЕМ, М10 × 1,5 × 16 × СПЕЦ.-8.8		

КОМПОНЕНТЫ ДЛЯ МОНТАЖА БОКОВЫХ ЩИТКОВ

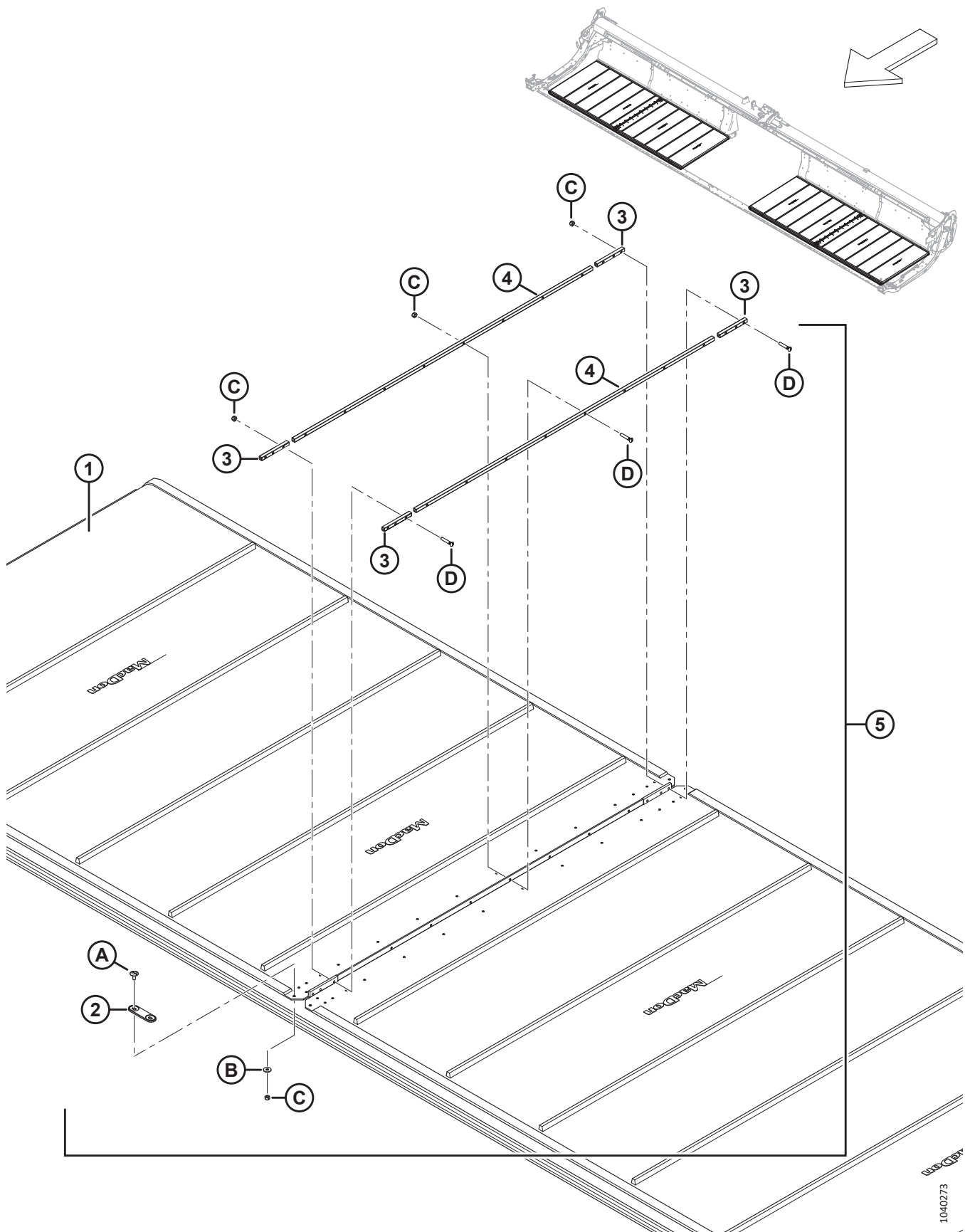


1040263

КОМПОНЕНТЫ ДЛЯ МОНТАЖА БОКОВЫХ ЩИТКОВ

Ссылка	Номер детали	Описание	Кол-во	Серийный номер
P	135696	БОЛТ — С ШЕСТИГР. ГОЛОВКОЙ, M12 × 1,75 × 150-8.8-AA1J		
Q	320327	ВИНТ — СТЯЖНОЙ, ГОЛОВКА ПОД ЗВЕЗДООБР. КЛЮЧ, M10 × 1,5 × 35-СПЕЦ.-8.8-ЦИНК		
R	184711	ШАЙБА ПЛОСКАЯ СТАНД. M10-200HV-AA1J		
S	136640	ВИНТ — СТЯЖНОЙ, ГОЛОВКА ПОД ЗВЕЗДООБР. КЛЮЧ, M10 × 1,5 × 16 × СПЕЦ.-8.8-AA1J		

11 Полотно

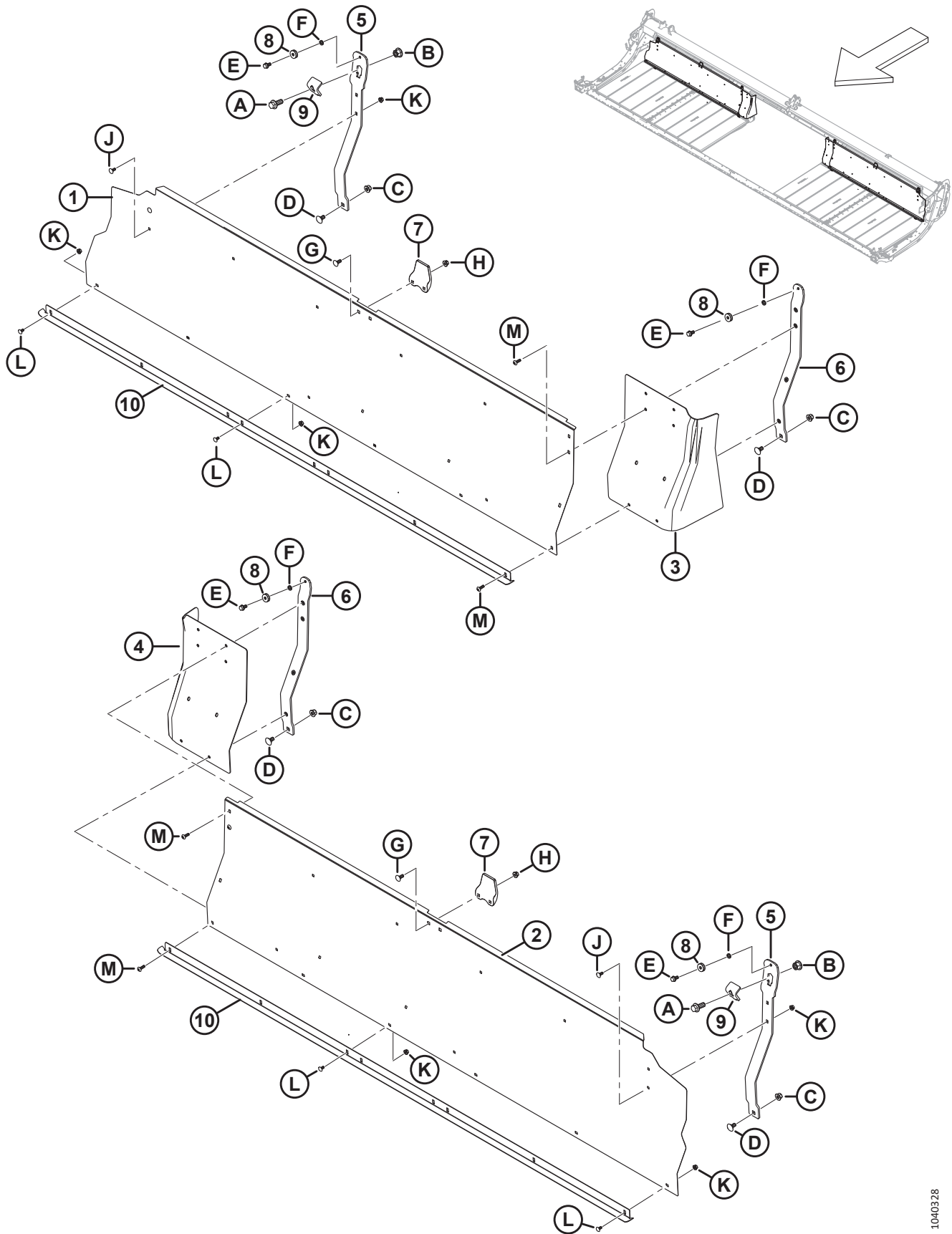


ПОЛОТНО

Ссылка	Номер детали	Описание	Кол-во	Серийный номер
1	319098	КОМПЛЕКТ — ПОЛОТНО 25 ФУТОВ, ШИРИНОЙ 50 ДЮЙМОВ ¹⁶	2	
	319099	КОМПЛЕКТ — ПОЛОТНО 30 ФУТОВ, 50 ДЮЙМОВ ШИРИНОЙ ¹⁶	2	
	319100	КОМПЛЕКТ — ПОЛОТНО 35 ФУТОВ, 50 ДЮЙМОВ ШИРИНОЙ ¹⁶	2	
	319102	КОМПЛЕКТ — ПОЛОТНО 41 ФУТОВ, 50 ДЮЙМОВ ШИРИНОЙ ¹⁶	2	
	319103	КОМПЛЕКТ — ПОЛОТНО 45 ФУТОВ, 50 ДЮЙМОВ ШИРИНОЙ ¹⁶	2	
	319105	КОМПЛЕКТ — ПОЛОТНО ДЛЯ РЕМОНТА, 50 ДЮЙМОВ, 500 ММ (19,7 ДЮЙМА) ДЛ. ¹⁷	A/R	
	319540	КОМПЛЕКТ — РУЛОН ПОЛОТНО 50 ДЮЙМОВ ¹⁸	OPT	
2	319662	СОЕДИНИТЕЛЬ — ПЕРЕМЫЧКА	2	
3	NSS	ПЛАНКА — СОЕДИНЕНИЕ КРОМКИ ПОЛОТНА ¹⁹	8	
	319347	КОМПЛЕКТ — СТЫКОВОЧНАЯ ПЛАНКА ПОЛОТНА 50 ДЮЙМОВ, КРОМКА ²⁰	A/R	
4	NSS	ПЛАНКА — СОЕДИНЕНИЕ ЦЕНТРА ПОЛОТНА ²¹	4	
	319346	КОМПЛЕКТ — СТЫКОВОЧНАЯ ПЛАНКА ПОЛОТНА 50 ДЮЙМОВ, ЦЕНТР ²²	A/R	
5	319095	КОМПЛЕКТ — СТЫКОВОЧНАЯ ПЛАНКА ПОЛОТНА 50 ДЮЙМОВ ²³	2	
A	320148	ВИНТ — ШИРОКАЯ ПОЛУКРУГЛАЯ ГОЛОВКА ПОД ШЛИЦ, М6 × 1,0 16-СПЕЦ.-8.8-ЦИНК		
B	184706	ШАЙБА — ПЛОСКАЯ, БОЛЬШАЯ М6-200HV		
C	286479	ГАЙКА — ЦЕНТРАЛЬНАЯ, СТОПОРНАЯ, УТОПЛЕННАЯ М6 × 1, 50 ШТ. В УПАКОВКЕ ²⁴		
D	319345	КОМПЛЕКТ — ВИНТ М6 × 34 В КОМПЛЕКТЕ С ГАЙКОЙ 30 ШТ. В УПАКОВКЕ ²⁵		

16. В комплект входит полотно (не продается отдельно) и комплект стыковочных планок полотна (MD № 319095).
17. В комплект входит кусок полотна для ремонта (не продается отдельно) и два комплекта стыковочных планок полотна (MD № 319095).
18. Комплект включает рулон полотна и инструкции.
19. Не продается отдельно (NSS). Закажите либо комплект соединения кромки полотна (MD № 319347) либо комплект стыковочной планки полотна (MD № 319095).
20. В комплект входят стыковочные планки кромки полотна (не продается отдельно) и крепеж (MD № 226259 и MD № 320240).
21. Не продается отдельно (NSS). Закажите либо комплект соединения центра полотна (MD № 319346) либо комплект стыковочной планки полотна (MD № 319095).
22. В комплект входят стыковочные планки центра полотна (не продается отдельно) и крепеж (MD № 226259 и MD № 320240).
23. Один комплект с каждой стороны; включает два центральных соединительных стержня жатки (не продается отдельно), четыре соединительных стержня кромки жатки (не продается отдельно), перемычку (MD № 319662) и крепеж.
24. В комплект входит 50 гаек; используется для обслуживания крепежа C, показанного на иллюстрации.
25. В комплект входит 30 винтов и 30 гаек; используется для обслуживания крепежа D, показанного на иллюстрации.

12 Полотно — панели заднего щитка (D225)

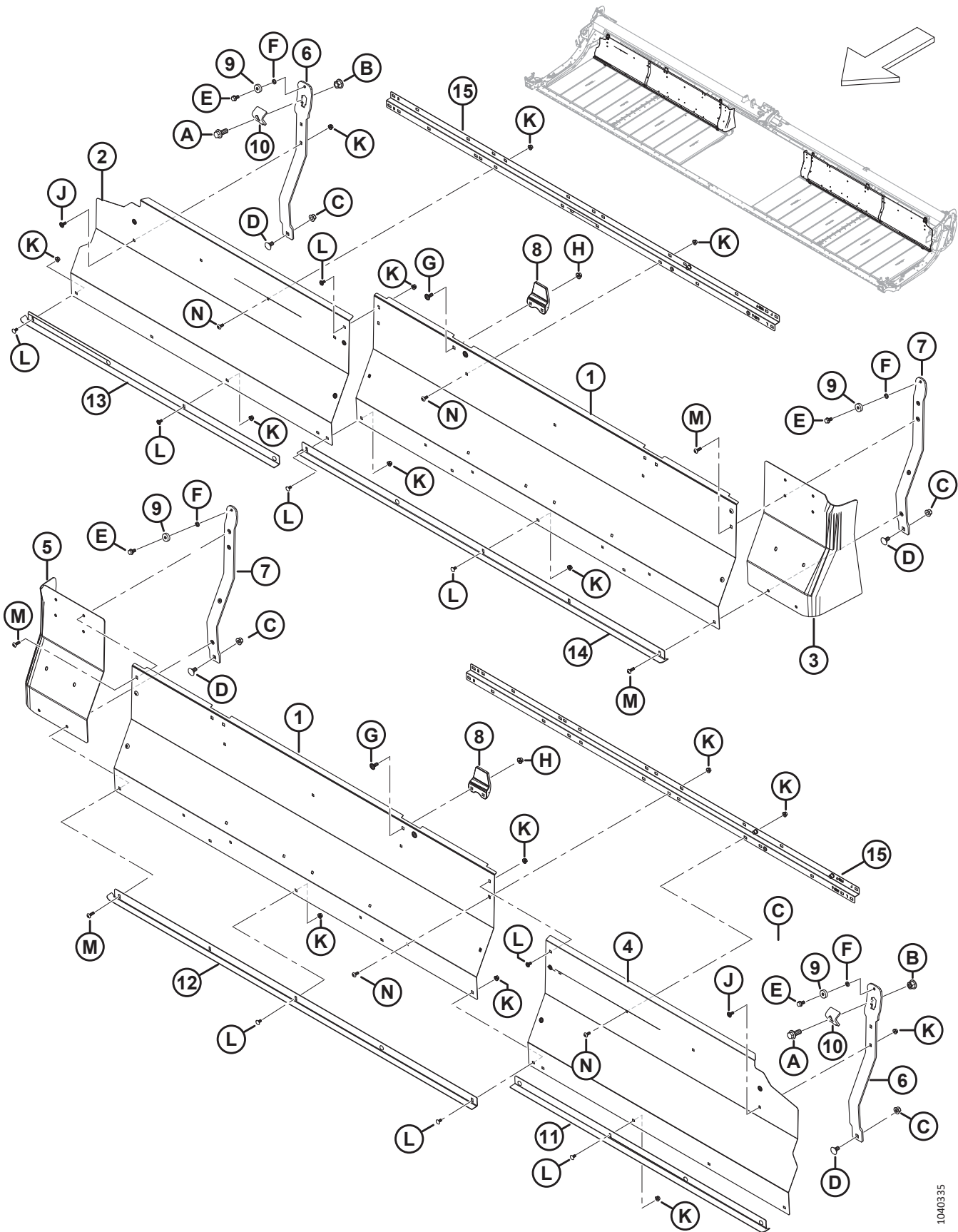


ПОЛОТНО — ПАНЕЛИ ЗАДНЕГО ЩИТКА (D225)

Ссылка	Номер детали	Описание	Кол-во	Серийный номер
1	275405	ПАНЕЛЬ — ЗАДН., 25 ФУТОВ, ПРАВ.	1	
2	275404	ПАНЕЛЬ — ЗАДН., 25 ФУТОВ, ЛЕВ.	1	
3	319223	УДЛИНИТЕЛЬ — ЗАДНИЙ ЩИТОК, ПРАВЫЙ	1	
4	319222	УДЛИНИТЕЛЬ — ЛЕВЫЙ ЗАДНИЙ ЩИТОК	1	
5	275941	ОПОРА — ДЕКА ВНЕШНЯЯ, ЖЕСТКАЯ	2	
6	275938	ОПОРА — ДЕКА ВНУТРЕННЯЯ ЖЕСТКАЯ В СБОРЕ ²⁶	2	
7	145840	НАПРАВЛЯЮЩАЯ — ЗАДНИЙ ЩИТОК	2	
8	18867	ПОДШИПНИК — ШАРИКОВЫЙ ЦИЛ. НАРУЖН. ДИАМ. С ДВУМЯ УПЛОТНЕНИЯМИ	4	
9	145558	ХОМУТ — ПЕРЕМЕЩЕНИЕ ДЕК	2	
10	319721	ДЕФЛЕКТОР — 25 ФУТОВ	2	
A	320060	БОЛТ — ФЛАНЦЕВЫЙ, С ШЕСТИГР. ГОЛОВКОЙ, РЕЗЬБА ПО ВСЕЙ ДЛИНЕ M16 × 2 × 40-10.9-ЦИНК		
B	136440	ГАЙКА — ФЛАНЦЕВАЯ, ШЕСТИГРАННАЯ, СТОПОРН., M16 × 2-10-AA1J		
C	136431	ГАЙКА — ШЕСТИГР., ФЛАНЦ., ЦЕНТР., СТОПОРН. M12 × 1,75-10		
D	135903	БОЛТ — С ПОЛУКРУГЛОЙ ГОЛОВКОЙ И КВАДРАТНЫМ ПОДГОЛОВКОМ, M12 × 1,75 × 25-8.8-ЦИНК		
E	101897	ВИНТ — ШЕСТИГР. ГОЛ., С БУРТИКОМ ПОД ГОЛОВКОЙ 3/8 NC × 3/4		
F	18637	ШАЙБА — ОБЫЧН. СТОПОРНАЯ 3/8 ДЮЙМА НОМ. ВНУТР. ДИАМ.		
G	135785	БОЛТ — С ПОЛУКРУГЛОЙ ГОЛОВКОЙ И КВАДРАТНЫМ ПОДГОЛОВКОМ, M10 × 1,5 × 25-8.8-AA1J		
H	135799	ГАЙКА — ШЕСТИГР., ФЛАНЦ., ЦЕНТР., СТОПОРН. M10 × 1,5-10		
J	197171	БОЛТ — С ПОЛУКРУГЛОЙ ГОЛОВКОЙ И КВАДРАТНЫМ ПОДГОЛОВКОМ, M8 × 1,25 × 20-8.8-ЦИНК		
K	135337	ГАЙКА — ФЛАНЦЕВАЯ, ШЕСТИГРАННАЯ, СТОПОРН., M8 × 1,25-8-AA1J		
L	191489	БОЛТ — УКОРОЧЕННЫЙ С ПОЛУКРУГЛОЙ ГОЛОВКОЙ И КВАДРАТНЫМ ПОДГОЛОВКОМ, РЕЗЬБА ПО ВСЕЙ ДЛИНЕ, M8 × 1,25 × 16-8.8-AA1J		
M	320290	ВИНТ — СТЯЖНОЙ, ГОЛОВКА ПОД ЗВЕЗДООБР. КЛЮЧ, M8 × 1,25 × 25-СПЕЦ.-8.8-ЦИНК		

26. В комплект входит четыре заклепочные гайки (MD № 320181).

13 Полотно — панели заднего щитка (D230 и D235)

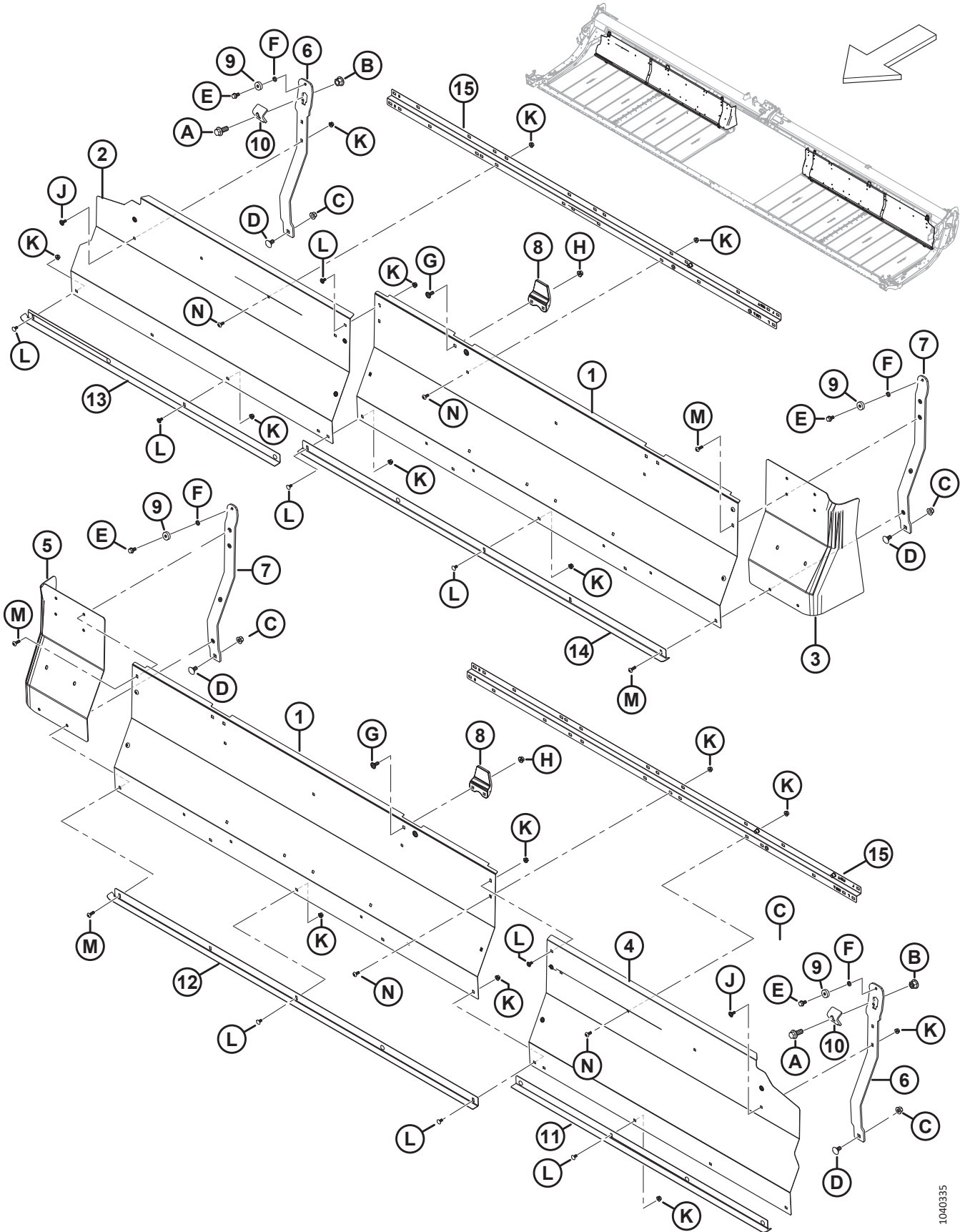


ПОЛОТНО — ПАНЕЛИ ЗАДНЕГО ЩИТКА (D230 И D235)

Ссылка	Номер детали	Описание	Кол-во	Серийный номер
1	275837	ПАНЕЛЬ — ЗАДНЕГО ЩИТКА, 30, 35, 41 ФУТ, ВНУТРЕННЯЯ	2	
2	275461	ПАНЕЛЬ — ЗАДНЕГО ЩИТКА, 30 ФУТ, ПРАВАЯ НАРУЖНАЯ	1	
	275320	ПАНЕЛЬ — ЗАДНЕГО ЩИТКА, 35 ФУТОВ, ПРАВАЯ НАРУЖНАЯ	1	
3	319223	УДЛИНИТЕЛЬ — ЗАДНИЙ ЩИТОК, ПРАВЫЙ	1	
4	275460	ПАНЕЛЬ — ЗАДНЕГО ЩИТКА, 30 ФУТ, ЛЕВАЯ НАРУЖНАЯ	1	
	275319	ПАНЕЛЬ — ЗАДНЕГО ЩИТКА, 35 ФУТОВ, ЛЕВАЯ НАРУЖНАЯ	1	
5	319222	УДЛИНИТЕЛЬ — ЛЕВЫЙ ЗАДНИЙ ЩИТОК	1	
6	275941	ОПОРА — ДЕКА ВНЕШНЯЯ, ЖЕСТКАЯ	2	
7	275938	ОПОРА — ДЕКА ВНУТРЕННЯЯ ЖЕСТКАЯ В СБОРЕ ²⁷	2	
8	145840	НАПРАВЛЯЮЩАЯ — ЗАДНИЙ ЩИТОК	2	
9	18867	ПОДШИПНИК — ШАРИКОВЫЙ ЦИЛ. НАРУЖН. ДИАМ. С ДВУМЯ УПЛОТНЕНИЯМИ	4	
10	145558	ХОМУТ — ПЕРЕМЕЩЕНИЕ ДЕК	2	
11	319722	ДЕФЛЕКТОР — ЛЕВЫЙ, 30 ФУТОВ	1	
	319724	ДЕФЛЕКТОР — ЛЕВЫЙ, 35 ФУТОВ	1	
12	319715	ДЕФЛЕКТОР — ЛЕВЫЙ ВНУТРЕННИЙ, 30–41 ФУТОВ	1	
13	319723	ДЕФЛЕКТОР — ПРАВЫЙ, 30 ФУТОВ	1	
	319725	ДЕФЛЕКТОР — ПРАВЫЙ, 35 ФУТОВ	1	
14	319716	ДЕФЛЕКТОР — ПРАВЫЙ ВНУТРЕННИЙ, 30–41 ФУТОВ	1	
15	360509	ОПОРА — ЗАДНИЙ ЩИТОК	2	
A	320060	БОЛТ — ФЛАНЦЕВЫЙ, С ШЕСТИГР. ГОЛОВКОЙ, РЕЗЬБА ПО ВСЕЙ ДЛИНЕ M16 × 2 × 40-10.9-ЦИНК		
B	136440	ГАЙКА — ФЛАНЦЕВАЯ, ШЕСТИГРАННАЯ, СТОПОРН., M16 × 2-10-AA1J		
C	136431	ГАЙКА — ШЕСТИГР., ФЛАНЦ., ЦЕНТР., СТОПОРН. M12 × 1,75-10		
D	135903	БОЛТ — С ПОЛУКРУГЛОЙ ГОЛОВКОЙ И КВАДРАТНЫМ ПОДГОЛОВКОМ, M12 × 1,75 × 25-8.8-ЦИНК		
E	101897	ВИНТ — ШЕСТИГР. ГОЛ., С БУРТИКОМ ПОД ГОЛОВКОЙ 3/8 NC × 3/4		
F	18637	ШАЙБА — ОБЫЧН. СТОПОРНАЯ 3/8 ДЮЙМА НОМ. ВНУТР. ДИАМ.		
G	135785	БОЛТ — С ПОЛУКРУГЛОЙ ГОЛОВКОЙ И КВАДРАТНЫМ ПОДГОЛОВКОМ, M10 × 1,5 × 25-8.8-AA1J		
H	135799	ГАЙКА — ШЕСТИГР., ФЛАНЦ., ЦЕНТР., СТОПОРН. M10 × 1,5-10		
J	197171	БОЛТ — С ПОЛУКРУГЛОЙ ГОЛОВКОЙ И КВАДРАТНЫМ ПОДГОЛОВКОМ, M8 × 1,25 × 20-8.8-ЦИНК		
K	135337	ГАЙКА — ФЛАНЦЕВАЯ, ШЕСТИГРАННАЯ, СТОПОРН., M8 × 1,25-8-AA1J		

27. В комплект входит четыре заклепочные гайки (MD № 320181).

ПОЛОТНО — ПАНЕЛИ ЗАДНЕГО ЩИТКА (D230 И D235)

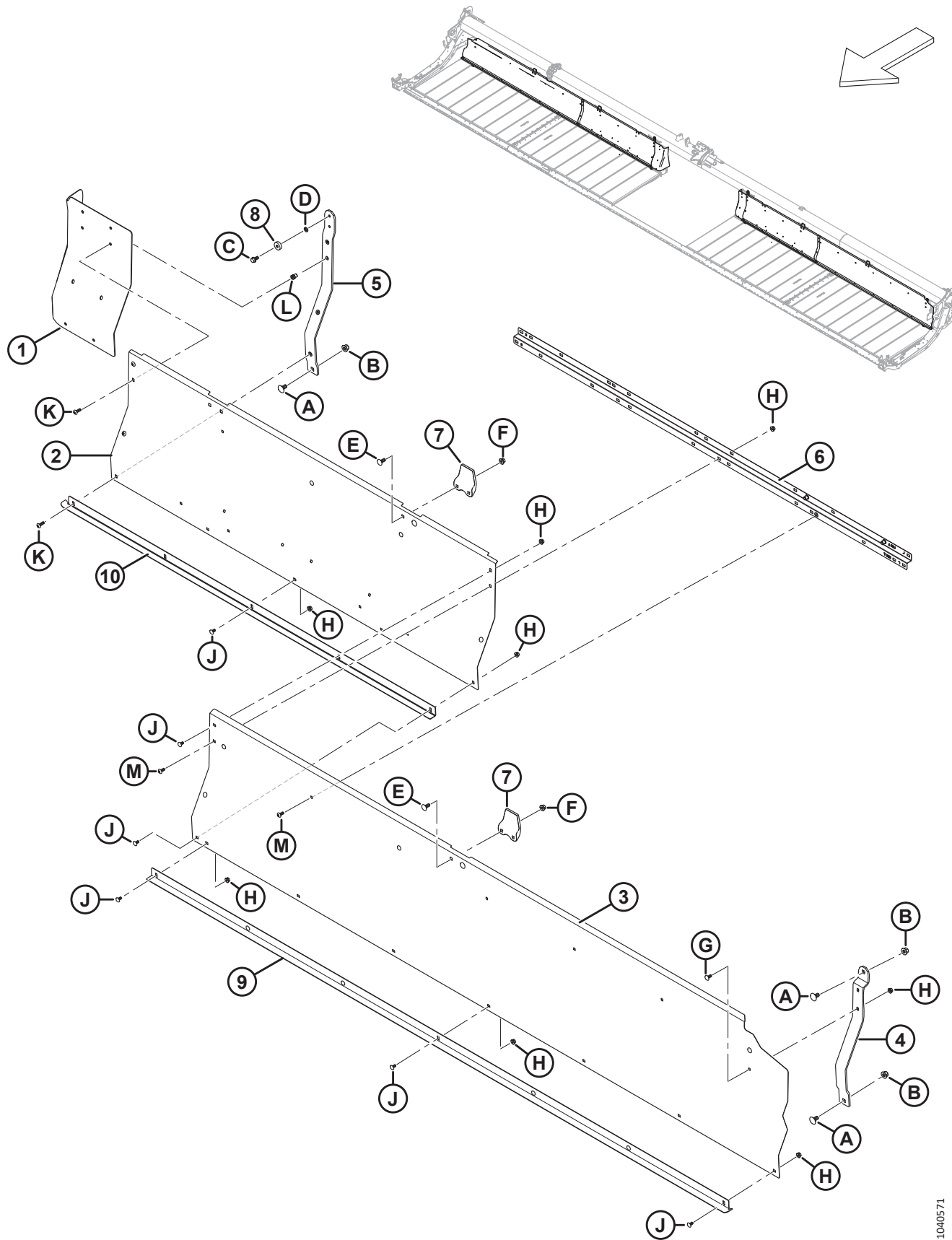


1040335

ПОЛОТНО — ПАНЕЛИ ЗАДНЕГО ЩИТКА (D230 И D235)

Ссылка	Номер детали	Описание	Кол-во	Серийный номер
L	191489	БОЛТ — УКРОЧЕННЫЙ С ПОЛУКРУГЛОЙ ГОЛОВКОЙ И КВАДРАТНЫМ ПОДГОЛОВКОМ, РЕЗЬБА ПО ВСЕЙ ДЛИНЕ, М8 × 1,25 × 16-8.8-АА1J		
M	320290	ВИНТ — СТЯЖНОЙ, ГОЛОВКА ПОД ЗВЕЗДОБР. КЛЮЧ, М8 × 1,25 × 25-СПЕЦ.-8.8-ЦИНК		
N	320190	ВИНТ — СТЯЖНОЙ, ГОЛОВКА ПОД ЗВЕЗДОБР. КЛЮЧ, М8 × 1,25 × 20-СПЕЦ.-8.8-ЦИНК		

14 Полотно — панели заднего щитка (D241)

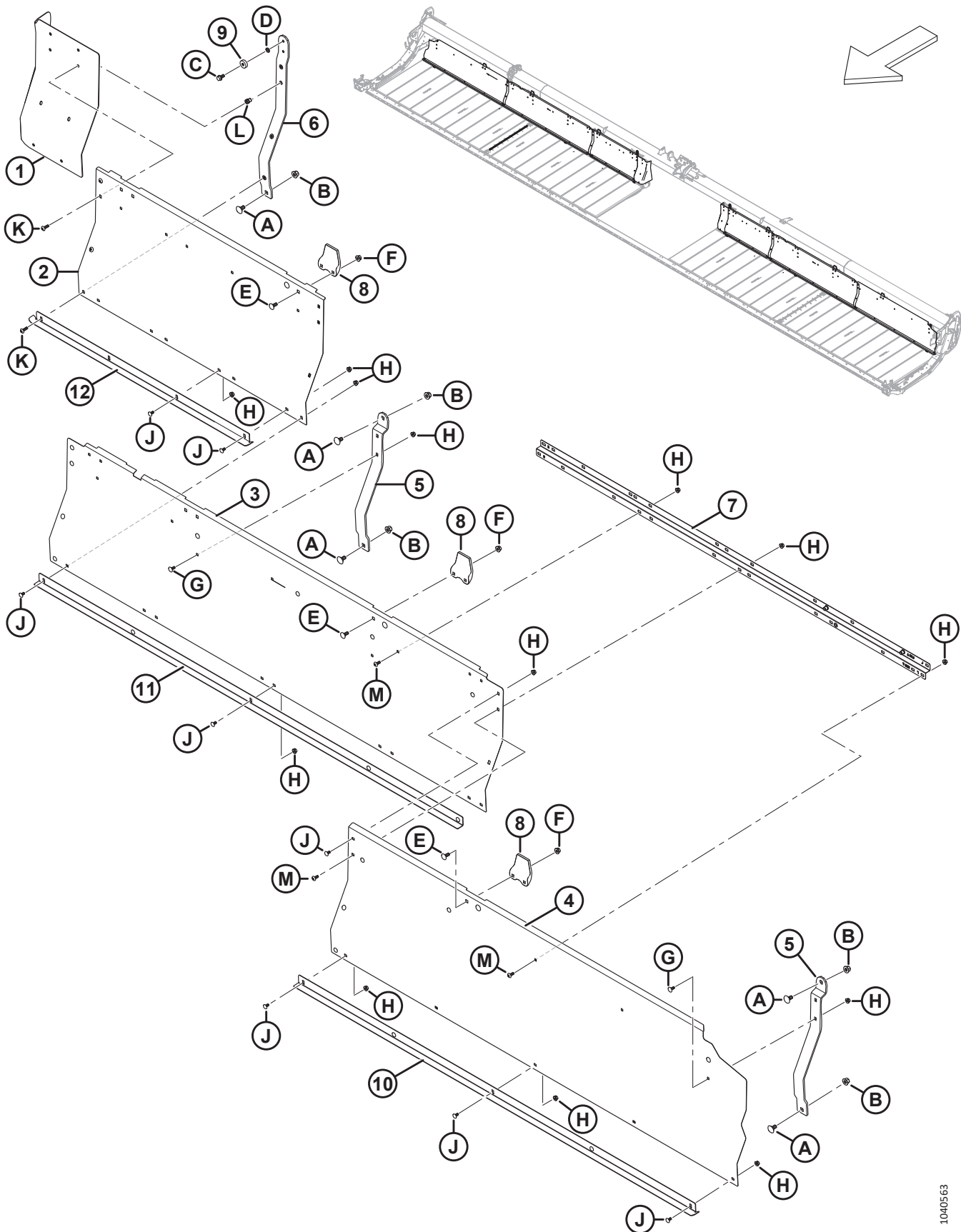


ПОЛОТНО — ПАНЕЛИ ЗАДНЕГО ЩИТКА (D241)

Ссылка	Номер детали	Описание	Кол-во	Серийный номер
1	319222	УДЛИНИТЕЛЬ — ЛЕВЫЙ ЗАДНИЙ ЩИТОК	1	
	319223	УДЛИНИТЕЛЬ — ЗАДНИЙ ЩИТОК, ПРАВЫЙ	1	
2	275837	ПАНЕЛЬ — ЗАДНЕГО ЩИТКА, 30, 35, 41 ФУТ, ВНУТРЕННЯЯ	2	
3	275484	ПАНЕЛЬ — ЗАДНЕГО ЩИТКА, 41 ФУТ, ЛЕВАЯ НАРУЖНАЯ	1	
	275483	ПАНЕЛЬ — ЗАДНЕГО ЩИТКА, 41 ФУТ, ПРАВАЯ НАРУЖНАЯ	1	
4	275675	ОПОРА — ДЕКА	2	
5	319366	КОМПЛЕКТ — ОПОРА ДЕКИ В КОМПЛЕКТЕ С БОЛТОМ ²⁸	2	
6	360509	ОПОРА — ЗАДНИЙ ЩИТОК	2	
7	145840	НАПРАВЛЯЮЩАЯ — ЗАДНИЙ ЩИТОК	4	
8	18867	ПОДШИПНИК — ШАРИКОВЫЙ ЦИЛ. НАРУЖН. ДИАМ. С ДВУМЯ УПЛОТНЕНИЯМИ	2	
9	319726	ДЕФЛЕКТОР — ЛЕВЫЙ, 41 ФУТОВ	1	
	319727	ДЕФЛЕКТОР — ПРАВЫЙ, 41 ФУТОВ	1	
10	319715	ДЕФЛЕКТОР — ЛЕВЫЙ ВНУТРЕННИЙ, 30–41 ФУТОВ	1	
	319716	ДЕФЛЕКТОР — ПРАВЫЙ ВНУТРЕННИЙ, 30–41 ФУТОВ	1	
A	135903	БОЛТ — С ПОЛУКРУГЛОЙ ГОЛОВКОЙ И КВАДРАТНЫМ ПОДГОЛОВКОМ, М12 × 1,75 × 25-8.8-ЦИНК		
B	136431	ГАЙКА — ШЕСТИГР., ФЛАНЦ., ЦЕНТР., СТОПОРН. М12 × 1,75-10		
C	101897	ВИНТ — ШЕСТИГР. ГОЛ., С БУРТИКОМ ПОД ГОЛОВКОЙ 3/8 NC × 3/4		
D	18637	ШАЙБА — ОБЫЧН. СТОПОРНАЯ 3/8 ДЮЙМА НОМ. ВНУТР. ДИАМ.		
E	135785	БОЛТ — С ПОЛУКРУГЛОЙ ГОЛОВКОЙ И КВАДРАТНЫМ ПОДГОЛОВКОМ, М10 × 1,5 × 25-8.8-AA1J		
F	135799	ГАЙКА — ШЕСТИГР., ФЛАНЦ., ЦЕНТР., СТОПОРН. М10 × 1,5-10		
G	197171	БОЛТ — С ПОЛУКРУГЛОЙ ГОЛОВКОЙ И КВАДРАТНЫМ ПОДГОЛОВКОМ, М8 × 1,25 × 20-8.8-ЦИНК		
H	135337	ГАЙКА — ФЛАНЦЕВАЯ, ШЕСТИГРАННАЯ, СТОПОРН., М8 × 1,25-8-AA1J		
J	191489	БОЛТ — УКОРОЧЕННЫЙ С ПОЛУКРУГЛОЙ ГОЛОВКОЙ И КВАДРАТНЫМ ПОДГОЛОВКОМ, РЕЗЬБА ПО ВСЕЙ ДЛИНЕ, М8 × 1,25 × 16-8.8-AA1J		
K	320290	ВИНТ — СТЯЖНОЙ, ГОЛОВКА ПОД ЗВЕЗДООБР. КЛЮЧ, М8 × 1,25 × 25-СПЕЦ.-8.8-ЦИНК		
L	320181	ЗАКЛЕПОЧНАЯ ГАЙКА — М8 × 1,25 ШЕСТИГРАННАЯ 3,8-7.9		
M	320190	ВИНТ — СТЯЖНОЙ, ГОЛОВКА ПОД ЗВЕЗДООБР. КЛЮЧ, М8 × 1,25 × 20-СПЕЦ.-8.8-ЦИНК		

28. Комплект включает в себя опору внутренней гибкой деки в сборе (не продается отдельно), винт (MD № 101897) и четыре заклепочных гайки (MD № 320181).

15 Полотно — панели заднего щитка (D245)

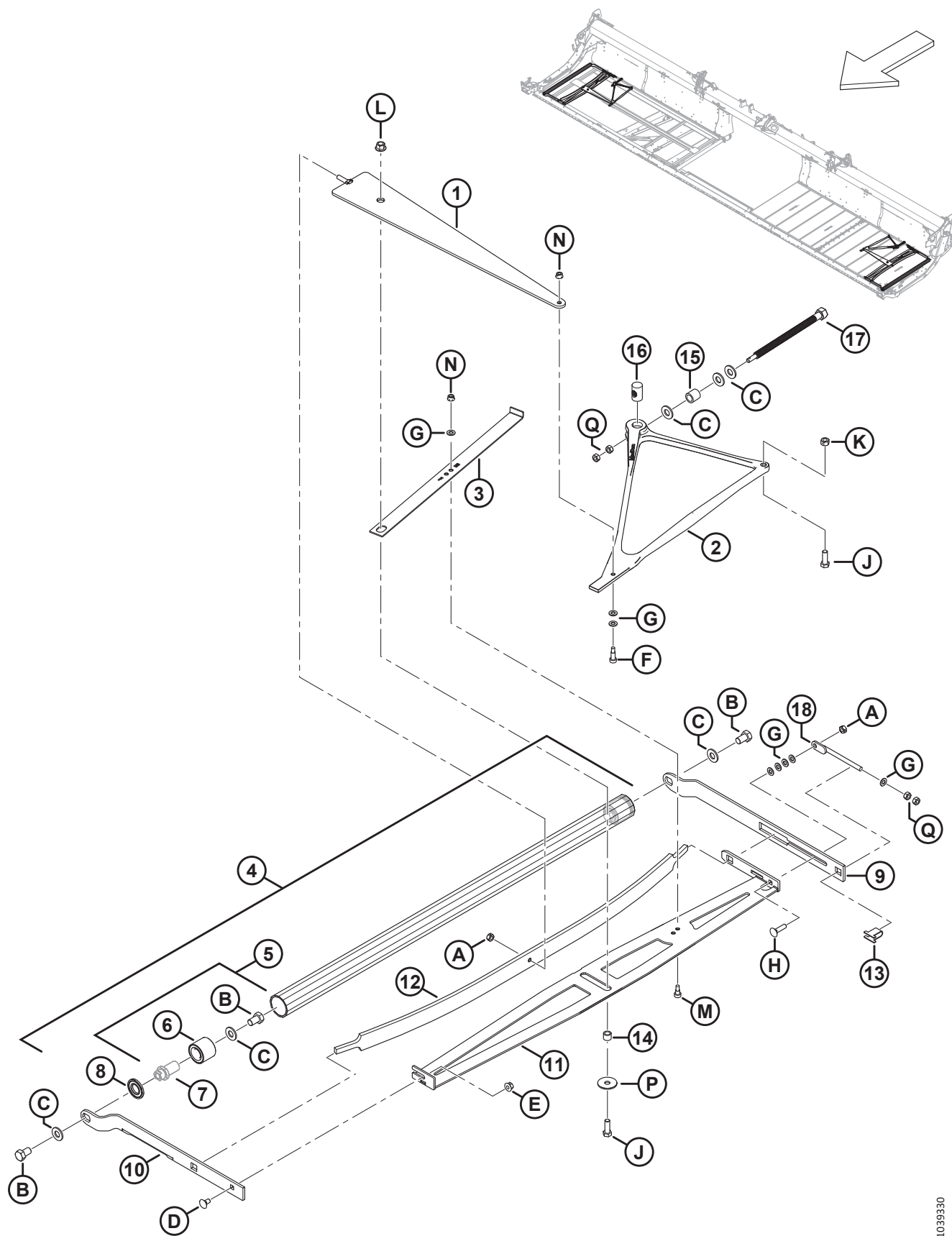


ПОЛОТНО — ПАНЕЛИ ЗАДНЕГО ЩИТКА (D245)

Ссылка	Номер детали	Описание	Кол-во	Серийный номер
1	319222	УДЛИНИТЕЛЬ — ЛЕВЫЙ ЗАДНИЙ ЩИТОК	1	
	319223	УДЛИНИТЕЛЬ — ЗАДНИЙ ЩИТОК, ПРАВЫЙ	1	
2	275965	ПАНЕЛЬ — ЗАДНЕГО ЩИТКА, ПРАВАЯ/ЛЕВАЯ, ВНУТРЕННЯЯ	2	
3	275676	ПАНЕЛЬ — ЗАДНЕГО ЩИТКА, ПРАВАЯ/ЛЕВАЯ, СРЕДНЯЯ	2	
4	275319	ПАНЕЛЬ — ЗАДНЕГО ЩИТКА, 45 ФУТ., ЛЕВАЯ НАРУЖНАЯ	1	
	275320	ПАНЕЛЬ — ЗАДНЕГО ЩИТКА, 45 ФУТОВ, ПРАВАЯ НАРУЖНАЯ	1	
5	275675	ОПОРА — ДЕКА	4	
6	319366	ОПОРА — ДЕКИ, ГИБКАЯ, ВНУТРЕННЯЯ ²⁹	2	
7	360509	ОПОРА — ЗАДНИЙ ЩИТОК	2	
8	145840	НАПРАВЛЯЮЩАЯ — ЗАДНИЙ ЩИТОК	6	
9	18867	ПОДШИПНИК — ШАРИКОВЫЙ ЦИЛ. НАРУЖН. ДИАМ. С ДВУМЯ УПЛОТНЕНИЯМИ	2	
10	319724	ДЕФЛЕКТОР — ЛЕВЫЙ, 45 ФУТ.	1	
	319725	ДЕФЛЕКТОР — ПРАВЫЙ, 45 ФУТ.	1	
11	319718	ДЕФЛЕКТОР — СРЕДНИЙ	2	
12	319717	ДЕФЛЕКТОР — ВНУТРЕННИЙ	2	
A	135903	БОЛТ — С ПОЛУКРУГЛОЙ ГОЛОВКОЙ И КВАДРАТНЫМ ПОДГОЛОВКОМ, М12 × 1,75 × 25-8.8-ЦИНК		
B	136431	ГАЙКА — ШЕСТИГР., ФЛАНЦ., ЦЕНТР., СТОПОРН. М12 × 1,75-10		
C	101897	ВИНТ — ШЕСТИГР. ГОЛ., С БУРТИКОМ ПОД ГОЛОВКОЙ 3/8 NC × 3/4		
D	18637	ШАЙБА — ОБЫЧН. СТОПОРНАЯ 3/8 ДЮЙМА НОМ. ВНУТР. ДИАМ.		
E	135785	БОЛТ — С ПОЛУКРУГЛОЙ ГОЛОВКОЙ И КВАДРАТНЫМ ПОДГОЛОВКОМ, М10 × 1,5 × 25-8.8-AA1J		
F	135799	ГАЙКА — ШЕСТИГР., ФЛАНЦ., ЦЕНТР., СТОПОРН. М10 × 1,5-10		
G	197171	БОЛТ — С ПОЛУКРУГЛОЙ ГОЛОВКОЙ И КВАДРАТНЫМ ПОДГОЛОВКОМ, М8 × 1,25 × 20-8.8-ЦИНК		
H	135337	ГАЙКА — ФЛАНЦЕВАЯ, ШЕСТИГРАННАЯ, СТОПОРН., М8 × 1,25-8-AA1J		
J	191489	БОЛТ — УКРОЧЕННЫЙ С ПОЛУКРУГЛОЙ ГОЛОВКОЙ И КВАДРАТНЫМ ПОДГОЛОВКОМ, РЕЗЬБА ПО ВСЕЙ ДЛИНЕ, М8 × 1,25 × 16-8.8-AA1J		
K	320290	ВИНТ — СТЯЖНОЙ, ГОЛОВКА ПОД ЗВЕЗДООБР. КЛЮЧ, М8 × 1,25 × 25-СПЕЦ.-8.8-ЦИНК		
L	320181	ЗАКЛЕПОЧНАЯ ГАЙКА — М8 × 1,25 ШЕСТИГРАННАЯ 3,8-7.9		
M	320190	ВИНТ — СТЯЖНОЙ, ГОЛОВКА ПОД ЗВЕЗДООБР. КЛЮЧ, М8 × 1,25 × 20-СПЕЦ.-8.8-ЦИНК		

29. Комплект включает внутреннюю опору деки гибкой жатки в сборе (НПО) и винт (MD № 101897).

16 Полотно — натяжитель



1039330

ПОЛОТНО — НАТЯЖИТЕЛЬ

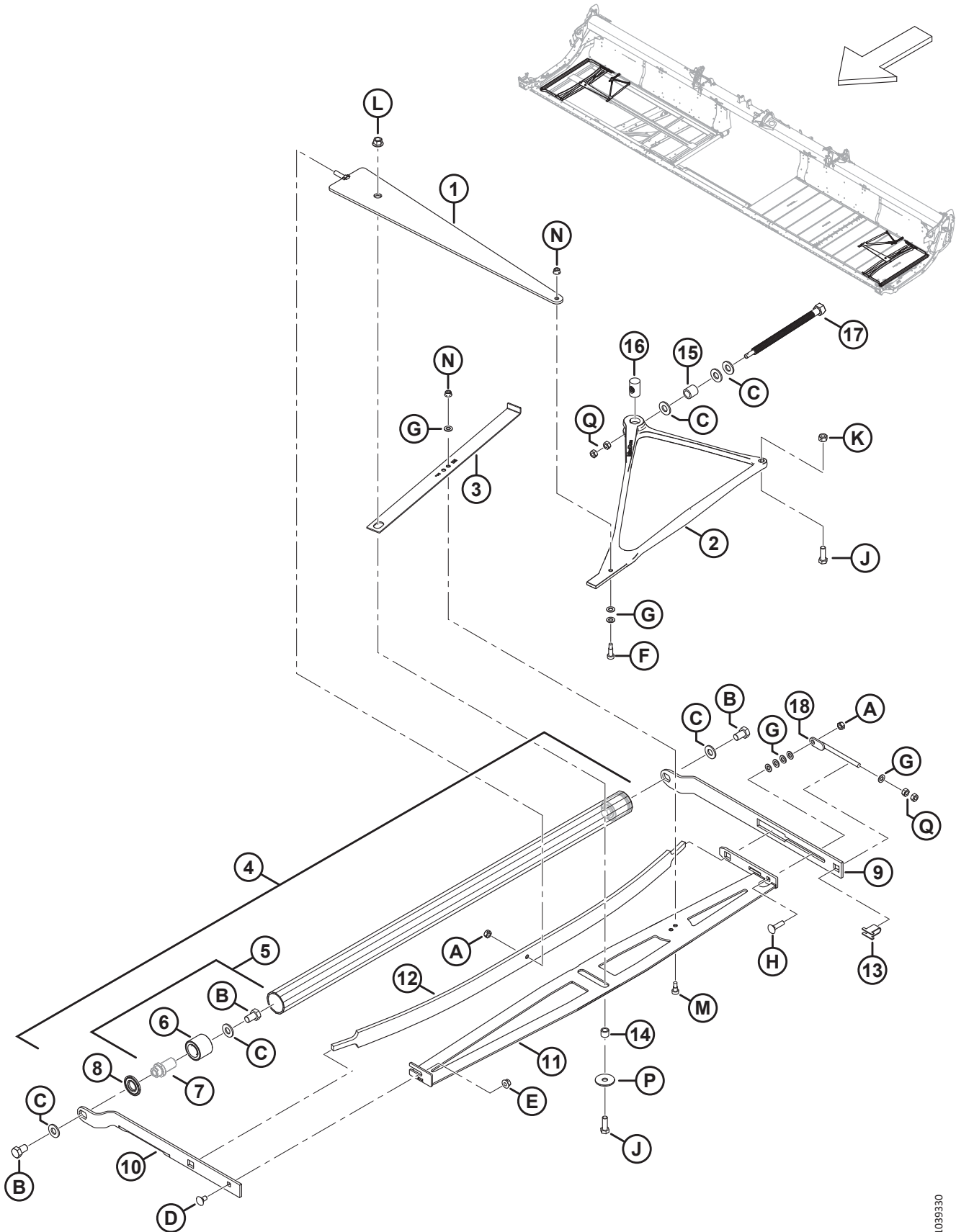
Ссылка	Номер детали	Описание	Кол-во	Серийный номер
1	319051	ЭЛЕМЕНТ — СВАРНОЙ НА СЖАТИЕ	2	
2	275902	ЛИТАЯ ЧАСТЬ — УГЛОВОЙ РЫЧАГ НАТЯЖИТЕЛЯ	2	
3	275877	ИНДИКАТОР — НАТЯЖИТЕЛЬ	2	
4	275211	КОМПЛЕКТ ДЛЯ ОБСЛУЖИВАНИЯ НАТЯЖНОГО РОЛИКА ³⁰	2	
5	165735	ШТИФТ СБОРЕ — РОЛИК ПРИВОДА ПОЛОТНА ³¹	4	
6	132607	ПОДШИПНИК — ДВУХРЯДНЫЙ ШАРИКОВЫЙ, НД 52 × ОТВЕРСТИЕ 25	4	
7	NSS	ШТИФТ ³²		
8	120845	УПЛОТНЕНИЕ — ТИПА NILOS LSTO, СТАЛЬНОЙ ДИСК	4	
9	275324	РЫЧАГ — НАТЯЖНОГО РОЛИКА, ЗАДНЕГО	2	
10	319708	РЫЧАГ — ПРАВОГО ПЕРЕДНЕГО НАТЯЖНОГО РОЛИКА	1	
	319707	РЫЧАГ — ЛЕВОГО ПЕРЕДНЕГО НАТЯЖНОГО РОЛИКА	1	
11	275375	ЭЛЕМЕНТ — ПРАВЫЙ СТАБИЛИЗАТОР, СВАРНОЙ	1	
	275348	ЭЛЕМЕНТ — ЛЕВЫЙ СТАБИЛИЗАТОР, СВАРНОЙ	1	
12	227747	ПРУЖИНА — ПЛАСТИНЧАТАЯ	2	
13	275232	ОПОРА — РЕГУЛИРОВОЧНЫЙ ВИНТ	2	
14	132531	ПРОСТАВКА	2	
15	227656	ПРОСТАВКА — НАТЯЖНОЙ БОЛТ	2	
16	275879	ГАЙКА — СПЕЦИАЛЬНАЯ, НАПРАВЛЯЮЩИЙ ВИНТ	2	
17	320167	БОЛТ — С ШЕСТИГР. ГОЛОВКОЙ, М16 × 4,0-СПЕЦ.-8.8-АА1J	2	
18	227914	БОЛТ — РЕГУЛИРОВОЧНЫЙ, СВАРНОЙ	2	
A	320206	ГАЙКА — ШЕСТИГРАННАЯ, ЦЕНТР., СТОПОРН. М10 × 1,5-8-ЦИНК		
B	145249	БОЛТ — С ШЕСТИГР. ГОЛОВКОЙ РЕЗЬБА ПО ВСЕЙ ДЛИНЕ 5/8-18 × 1,0 КЛАСС ПРОЧНОСТИ 5-АА1J		
C	30441	ШАЙБА — ЗАКАЛ. ASTM F436 5/8		
D	135785	БОЛТ — С ПОЛУКРУГЛОЙ ГОЛОВКОЙ И КВАДРАТНЫМ ПОДГОЛОВКОМ, М10 × 1,5 × 25-8.8-АА1J		
E	135799	ГАЙКА — ШЕСТИГР., ФЛАНЦ., ЦЕНТР., СТОПОРН. М10 × 1,5-10		
F	197275	ВИНТ — СТУПЕНЧАТЫЙ, ГОЛОВКА С ВНУТРЕННИМ ШЕСТИГРАННИКОМ М10 × 20		
G	184711	ШАЙБА ПЛОСКАЯ СТАНД. М10-200HV-АА1J		
H	152732	БОЛТ — С ПОЛУКРУГЛОЙ ГОЛОВКОЙ И КВАДРАТНЫМ ПОДГОЛОВКОМ, М10 × 1,5 × 40-8.8-АА1J		
J	152730	БОЛТ — С ШЕСТИГР. ГОЛОВКОЙ, РЕЗЬБА ПО ВСЕЙ ДЛИНЕ М12 × 1,75 × 35-10.9-АА1J		
K	136759	ГАЙКА — ШЕСТИГРАННАЯ, ЦЕНТР., СТОПОРН. М12 × 1,75-8-АА1J		
L	136431	ГАЙКА — ШЕСТИГР., ФЛАНЦ., ЦЕНТР., СТОПОРН. М12 × 1,75-10		

30. Включает два штифта в сборе (MD № 165735) и два уплотнения (MD № 120845).

31. Включает штифт (не продается отдельно), подшипник (MD № 132607) и крепеж (MD № 30441, MD № 145249).

32. Не продается отдельно; включено в штифт в сборе (MD № 165735).

ПОЛОТНО — НАТЯЖИТЕЛЬ

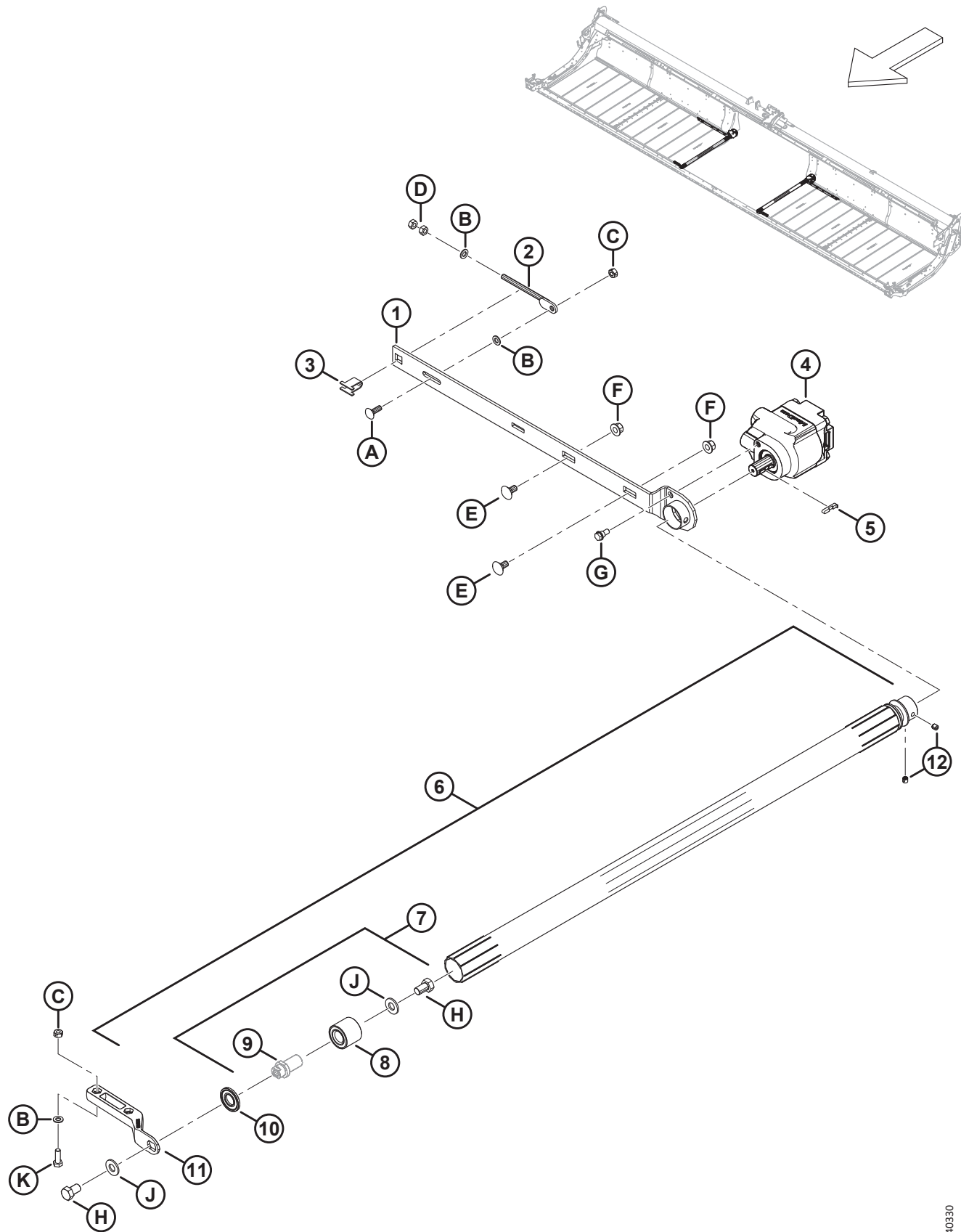


1039330

ПОЛОТНО — НАТЯЖИТЕЛЬ

Ссылка	Номер детали	Описание	Кол-во	Серийный номер
M	135894	ВИНТ — СТУПЕНЧАТЫЙ, ГОЛОВКА С ВНУТРЕННИМ ШЕСТИГРАННИКОМ M10		
N	135337	ГАЙКА — ФЛАНЦЕВАЯ, ШЕСТИГРАННАЯ, СТОПОРН., M8 × 1,25-8-AA1J		
P	42592	ШАЙБА — ПЛОСКАЯ		
Q	30505	ГАЙКА — ШЕСТИГРАННАЯ M10 × 1,5-10-AA1J		

17 Полотно — приводной ролик



ПОЛОТНО — ПРИВОДНОЙ РОЛИК

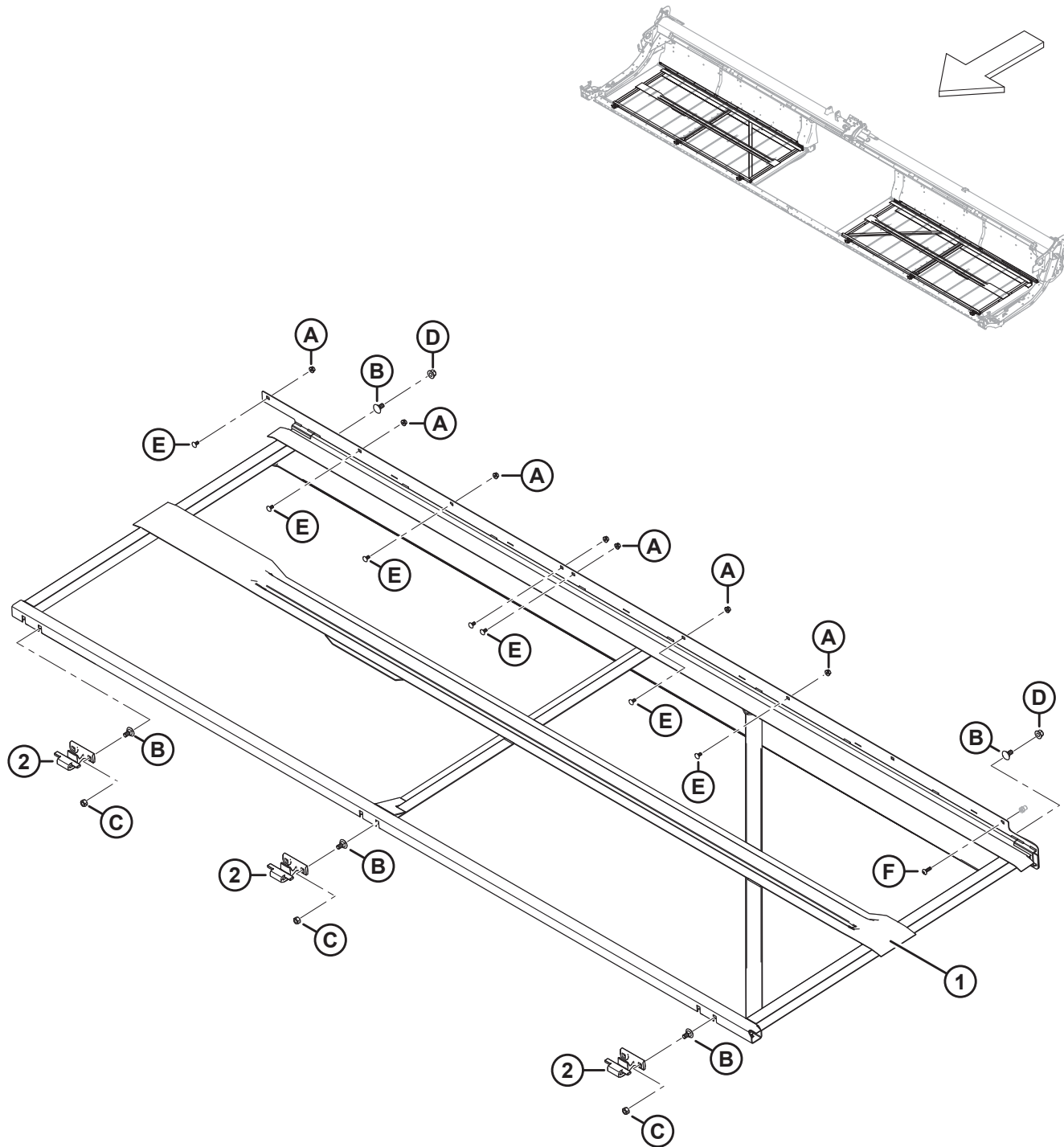
Ссылка	Номер детали	Описание	Кол-во	Серийный номер
1	275332	РЫЧАГ — ПРИВОДНОГО РОЛИКА, СВАРНОЙ	2	
2	227914	БОЛТ — РЕГУЛИРОВОЧНЫЙ, СВАРНОЙ	2	
3	275232	ОПОРА — РЕГУЛИРОВОЧНЫЙ ВИНТ	2	
4	275860	МОТОР — ГИДРАВЛИЧЕСКИЙ, ШЕСТЕРЕНОЧНЫЙ, ПРИВОД ПОЛОТНА	2	
	319583	КОМПЛЕКТ УПЛОТНЕНИЙ — ПРИВОДНОЙ МОТОР ПОЛОТНА		
5	275864	КЛЮЧ — ПРИВОДНОЙ МОТОР ПОЛОТНА	2	
6	319676	ОБСЛУЖИВАНИЕ ПРИВОДНОГО РОЛИКА В СБОРЕ ³³	2	
7	165735	ШТИФТ В СБОРЕ — РОЛИК ПРИВОДА ПОЛОТНА ³⁴	2	
8	132607	ПОДШИПНИК — ДВУХРЯДНЫЙ ШАРИКОВЫЙ, НД 52 × ОТВЕРСТИЕ 25	2	
9	NSS	ШТИФТ ³⁵		
10	120845	УПЛОТНЕНИЕ — ТИПА NILOS LSTO, СТАЛЬНОЙ ДИСК	2	
11	319265	РЫЧАГ — ПЕРЕДНИЙ, ПРИВОД ПОЛОТНА, МЕХ. ОБР.	2	
12	320182	ВИНТ — УСТАНОВОЧНЫЙ С УГЛУБЛЕНИЕМ ПОД КЛЮЧ M10 × 1,5 × 10-8.8-VO	4	
A	184662	БОЛТ — С ПОЛУКРУГЛОЙ ГОЛОВКОЙ И КВАДРАТНЫМ ПОДГОЛОВКОМ, РЕЗЬБА ПО ВСЕЙ ДЛИНЕ, M10 × 1,5 × 30-8.8-AA1J		
B	184711	ШАЙБА ПЛОСКАЯ СТАНД. M10-200HV-AA1J		
C	320206	ГАЙКА — ШЕСТИГРАННАЯ, ЦЕНТР., СТОПОРН. M10 × 1,5-8-ЦИНК		
D	30505	ГАЙКА — ШЕСТИГРАННАЯ M10 × 1,5-10-AA1J		
E	135903	БОЛТ — С ПОЛУКРУГЛОЙ ГОЛОВКОЙ И КВАДРАТНЫМ ПОДГОЛОВКОМ, M12 × 1,75 × 25-8.8-ЦИНК		
F	136431	ГАЙКА — ШЕСТИГР., ФЛАНЦ., ЦЕНТР., СТОПОРН. M12 × 1,75-10		
G	172259	БОЛТ — С БУРТИКОМ 0,375-16 UNC-AA1J		
H	145249	БОЛТ — С ШЕСТИГР. ГОЛОВКОЙ РЕЗЬБА ПО ВСЕЙ ДЛИНЕ 5/8-18 × 1,0 КЛАСС ПРОЧНОСТИ 5-AA1J		
J	30441	ШАЙБА — ЗАКАЛ. ASTM F436 5/8		
K	184661	БОЛТ — С ШЕСТИГР. ГОЛОВКОЙ TFLM 10 × 1,5 × 30-8.8-AA1J		

33. Включает в себя рифленый ролик (не продается отдельно), штифт в сборе (MD № 165735), уплотнение (MD № 120845) и два установочных винта (MD № 320182).

34. Включает штифт (не продается отдельно), подшипник (MD № 132607) и крепеж (MD № 30441, MD № 145249).

35. Не продается отдельно; включено в штифт в сборе (MD № 165735).

18 Полотно — деки (D225, D230 и D235)

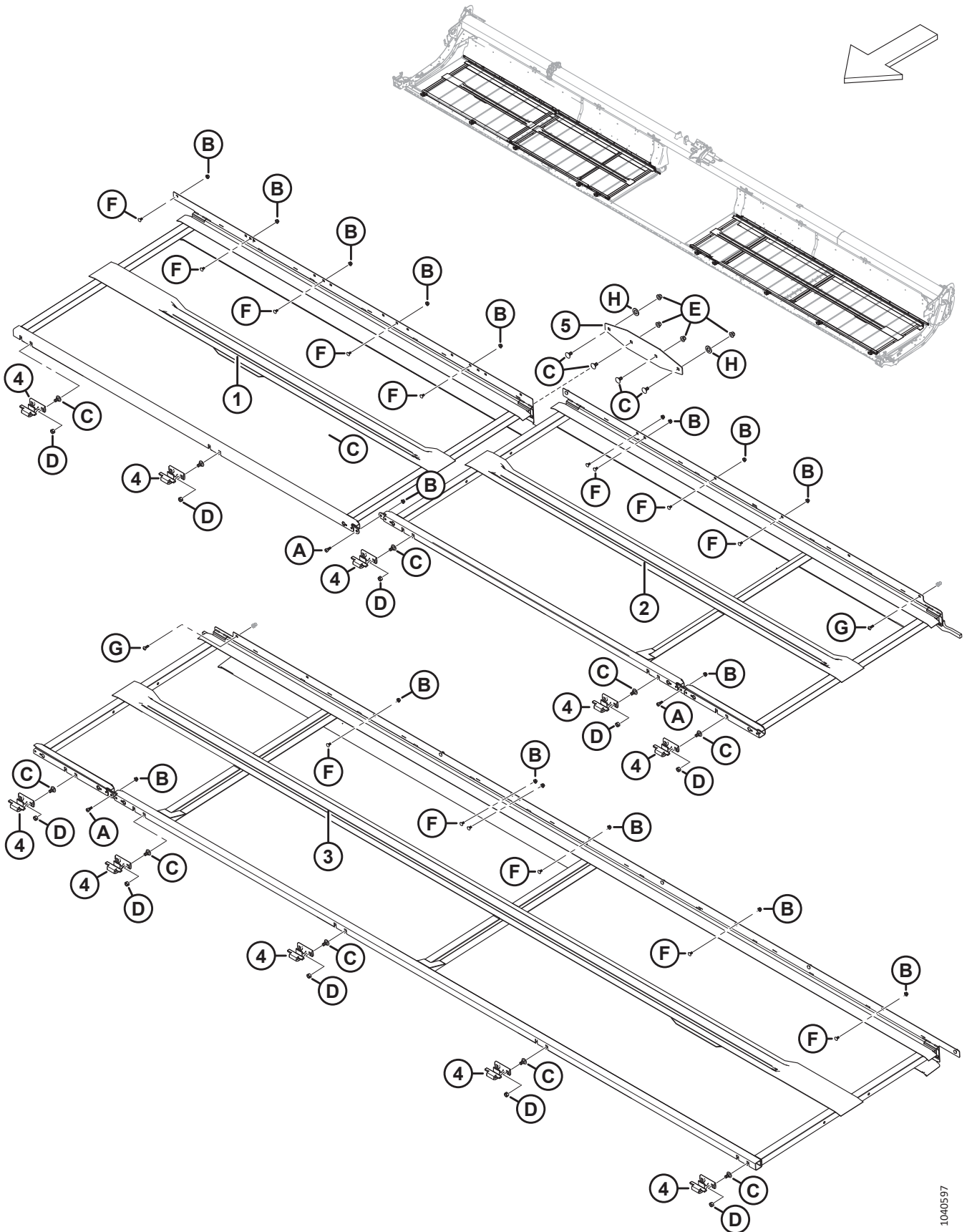


ПОЛОТНО — ДЕКИ (D225, D230 И D235)

Ссылка	Номер детали	Описание	Кол-во	Серийный номер
1	275407	ДЕКА СВАРНАЯ — 25 ФУТОВ, ПРАВАЯ, ЖЕСТКАЯ	1	
	275406	ДЕКА СВАРНАЯ — 25 ФУТОВ, ЛЕВАЯ, ЖЕСТКАЯ	1	
	275465	ДЕКА СВАРНАЯ — 30 ФУТОВ, ПРАВАЯ, ЖЕСТКАЯ	1	
	275464	ДЕКА СВАРНАЯ — 30 ФУТОВ, ЛЕВАЯ, ЖЕСТКАЯ	1	
	275309	ДЕКА СВАРНАЯ — 35 ФУТОВ, ПРАВАЯ, ЖЕСТКАЯ	1	
	275308	ДЕКА СВАРНАЯ — 35 ФУТОВ, ЛЕВАЯ, ЖЕСТКАЯ	1	
2	319225	ОТЛИВКА — ПЕРЕДНИЙ КРЮК ДЕКИ ³⁶		
A	135337	ГАЙКА — ФЛАНЦЕВАЯ, ШЕСТИГРАННАЯ, СТОПОРН., М8 × 1,25-8-AA1J		
B	135903	БОЛТ — С ПОЛУКРУГЛОЙ ГОЛОВКОЙ И КВАДРАТНЫМ ПОДГОЛОВКОМ, М12 × 1,75 × 25-8.8-ЦИНК		
C	136759	ГАЙКА — ШЕСТИГРАННАЯ, ЦЕНТР., СТОПОРН. М12 × 1,75-8-AA1J		
D	136431	ГАЙКА — ШЕСТИГР., ФЛАНЦ., ЦЕНТР., СТОПОРН. М12 × 1,75-10		
E	191489	БОЛТ — УКРОЧЕННЫЙ С ПОЛУКРУГЛОЙ ГОЛОВКОЙ И КВАДРАТНЫМ ПОДГОЛОВКОМ, РЕЗЬБА ПО ВСЕЙ ДЛИНЕ, М8 × 1,25 × 16-8.8-AA1J		
F	320290	ВИНТ — СТЯЖНОЙ, ГОЛОВКА ПОД ЗВЕЗДООБР. КЛЮЧ, М8 × 1,25 × 25-СПЕЦ.-8.8-ЦИНК		

36. Количество: D225 и D230 = 6; D235 = 8.

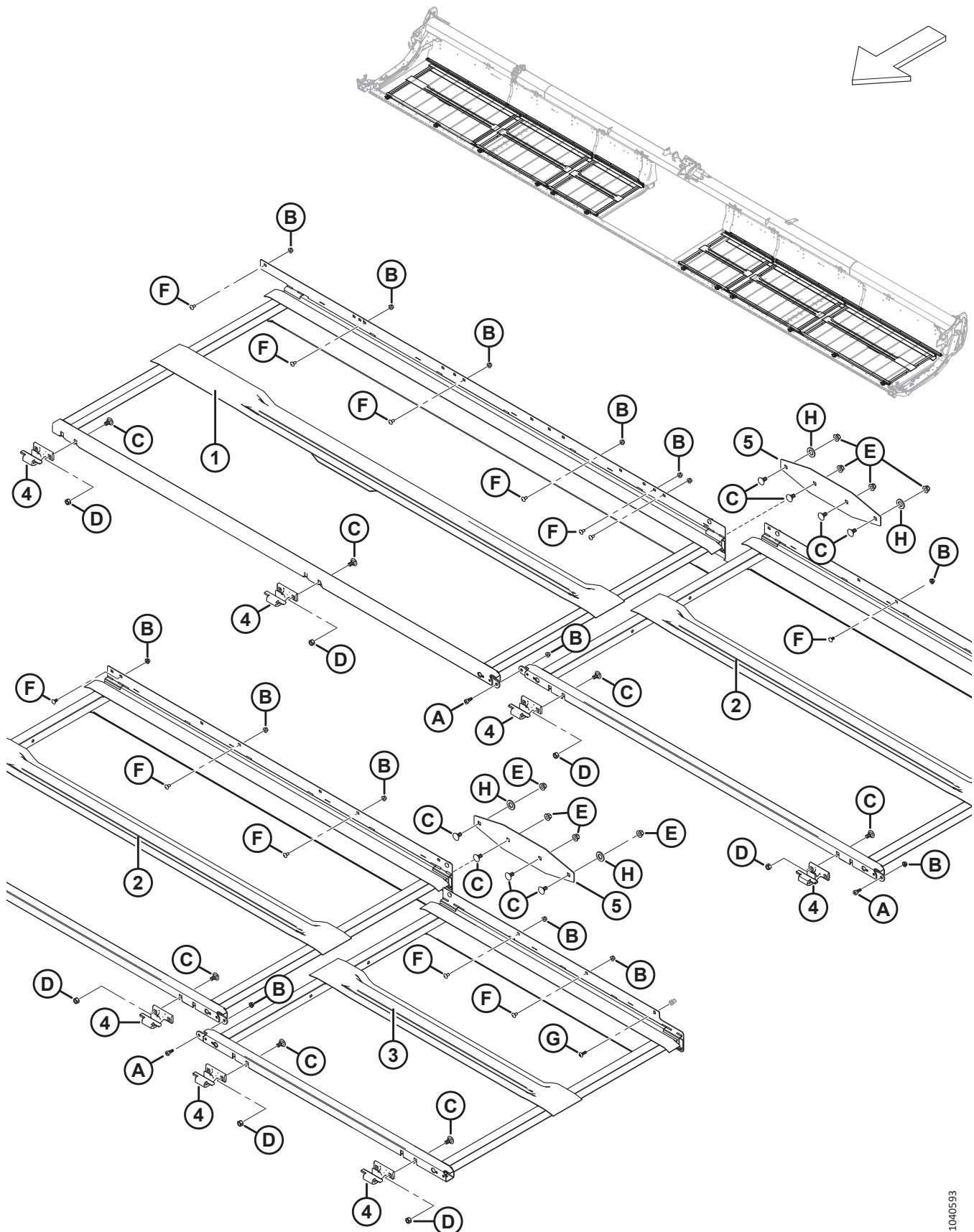
19 Полотно — деки (D241)



ПОЛОТНО — ДЕКИ (D241)

Ссылка	Номер детали	Описание	Кол-во	Серийный номер
1	275770	СВАРНАЯ ДЕКА — ПРАВАЯ, НАРУЖНАЯ	1	
2	275514	ДЕКА СВАРНАЯ — 41 ФУТ, ПРАВАЯ, ВНУТРЕННЯЯ	1	
3	275513	ДЕКА СВАРНАЯ — 41 ФУТ, ЛЕВАЯ	1	
4	319225	ЛИТАЯ ДЕТАЛЬ — ПЕРЕДНИЙ КРЮК ДЕКИ	10	
5	275690	ПЛАСТИНА — СОЕДИНЕНИЕ РАМЫ ДЕКИ	1	
A	135894	ВИНТ — СТУПЕНЧАТЫЙ, ГОЛОВКА С ВНУТРЕННИМ ШЕСТИГРАННИКОМ M10		
B	135337	ГАЙКА — ФЛАНЦЕВАЯ, ШЕСТИГРАННАЯ, СТОПОРН., M8 × 1,25-8-AA1J		
C	135903	БОЛТ — С ПОЛУКРУГЛОЙ ГОЛОВКОЙ И КВАДРАТНЫМ ПОДГОЛОВКОМ, M12 × 1,75 × 25-8.8-ЦИНК		
D	136759	ГАЙКА — ШЕСТИГРАННАЯ, ЦЕНТР., СТОПОРН. M12 × 1,75-8-AA1J		
E	136431	ГАЙКА — ШЕСТИГР., ФЛАНЦ., ЦЕНТР., СТОПОРН. M12 × 1,75-10		
F	191489	БОЛТ — УКРОЧЕННЫЙ С ПОЛУКРУГЛОЙ ГОЛОВКОЙ И КВАДРАТНЫМ ПОДГОЛОВКОМ, РЕЗЬБА ПО ВСЕЙ ДЛИНЕ, M8 × 1,25 × 16-8.8-AA1J		
G	320290	ВИНТ — СТЯЖНОЙ, ГОЛОВКА ПОД ЗВЕЗДООБР. КЛЮЧ, M8 × 1,25 × 25-СПЕЦ.-8.8-ЦИНК		
H	112130	ШАЙБА — ЗАКАЛ. ASTM F4363/4 ДЮЙМА НОМ. ID ABOC		

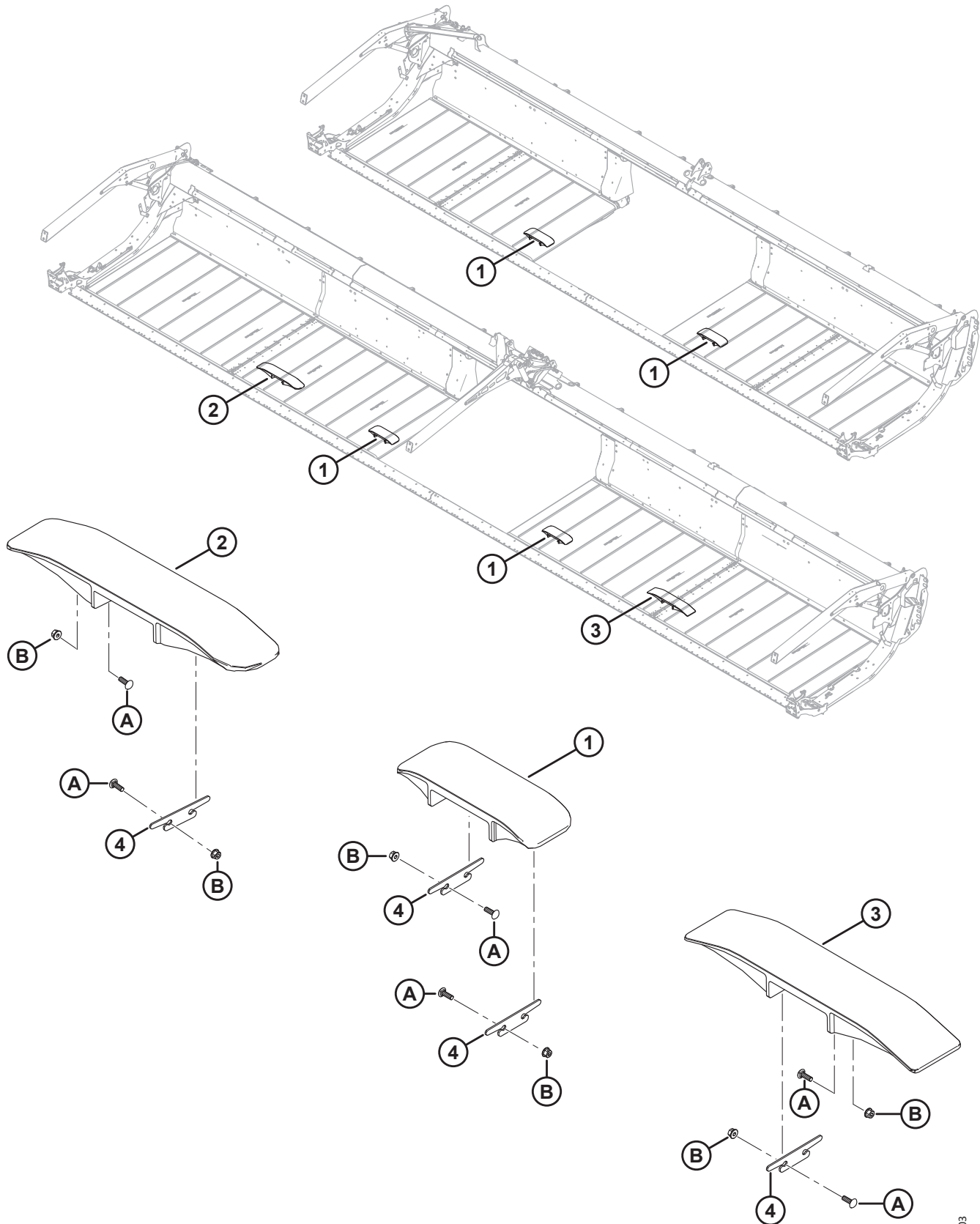
20 Полотно — деки (D245)



ПОЛОТНО — ДЕКИ (D245)

Ссылка	Номер детали	Описание	Кол-во	Серийный номер
1	275770	СВАРНАЯ ДЕКА — ПРАВАЯ, НАРУЖНАЯ	1	
	275960	СВАРНАЯ ДЕКА — ЛЕВАЯ, НАРУЖНАЯ	1	
2	275779	СВАРНАЯ ДЕКА — 45 ФУТ., СРЕДНЯЯ	2	
3	275641	СВАРНАЯ ДЕКА — ПРАВАЯ, ВНУТРЕННЯЯ	1	
	275640	СВАРНАЯ ДЕКА — ЛЕВАЯ, ВНУТРЕННЯЯ	1	
4	319225	ОТЛИВКА — ПЕРЕДНИЙ КРЮК ДЕКИ	12	
5	275690	ПЛАСТИНА — СОЕДИНЕНИЕ РАМЫ ДЕКИ	4	
A	135894	ВИНТ — СТУПЕНЧАТЫЙ, ГОЛОВКА С ВНУТРЕННИМ ШЕСТИГРАННИКОМ M10		
B	135337	ГАЙКА — ФЛАНЦЕВАЯ, ШЕСТИГРАННАЯ, СТОПОРН., M8 × 1,25-8-AA1J		
C	135903	БОЛТ — С ПОЛУКРУГЛОЙ ГОЛОВКОЙ И КВАДРАТНЫМ ПОДГОЛОВКОМ, M12 × 1,75 × 25-8.8-ЦИНК		
D	136759	ГАЙКА — ШЕСТИГРАННАЯ, ЦЕНТР., СТОПОРН. M12 × 1,75-8-AA1J		
E	136431	ГАЙКА — ШЕСТИГР., ФЛАНЦ., ЦЕНТР., СТОПОРН. M12 × 1,75-10		
F	191489	БОЛТ — УКОРОЧЕННЫЙ С ПОЛУКРУГЛОЙ ГОЛОВКОЙ И КВАДРАТНЫМ ПОДГОЛОВКОМ, РЕЗЬБА ПО ВСЕЙ ДЛИНЕ, M8 × 1,25 × 16-8.8-AA1J		
G	320290	ВИНТ — СТЯЖНОЙ, ГОЛОВКА ПОД ЗВЕЗДООБР. КЛЮЧ, M8 × 1,25 × 25-СПЕЦ.-8.8-ЦИНК		
H	112130	ШАЙБА — ЗАКАЛ. ASTM F4363/4 ДЮЙМА НОМ. ID ABOC		

21 Полотно — направляющие



1040603

ПОЛОТНО — НАПРАВЛЯЮЩИЕ

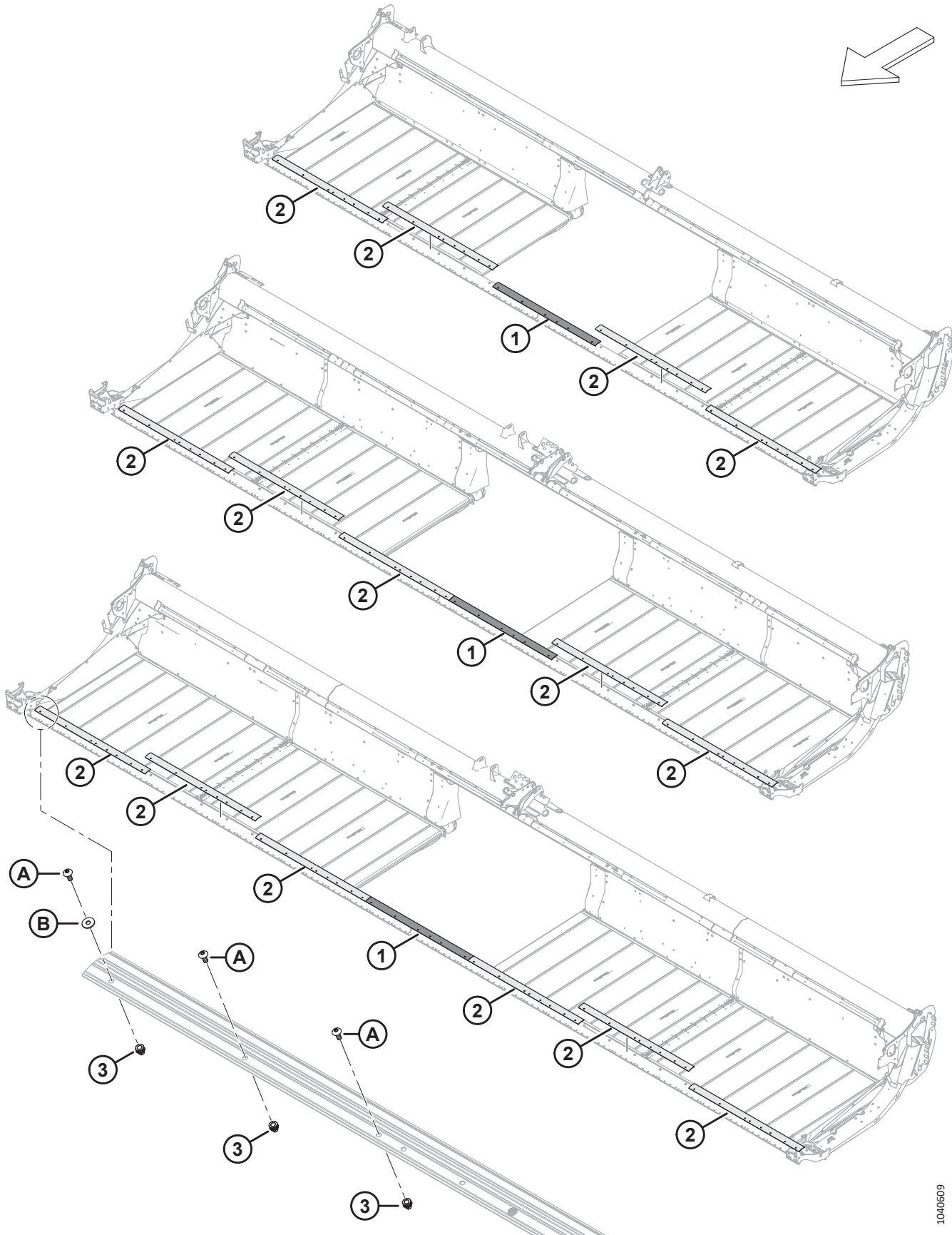
Ссылка	Номер детали	Описание	Кол-во	Серийный номер
1	360150	НАПРАВЛЯЮЩАЯ — КОРОТКАЯ, ПЛАСТМАССОВАЯ	2	
2	360151	НАПРАВЛЯЮЩАЯ — УГЛОВАЯ, ПЛАСТМАССОВАЯ ³⁷	1	
3	340841	НАПРАВЛЯЮЩАЯ — СТАНДАРТНАЯ, ПЛАСТМАССОВАЯ ³⁸	1	
4	340681	РЕГУЛИРОВОЧНАЯ ПРОКЛАДКА — НАПРАВЛЯЮЩАЯ ПОЛОТНА ³⁹		
A	136824	БОЛТ — УКРОЧЕННЫЙ С ПОЛУКРУГЛОЙ ГОЛОВКОЙ И КВАДРАТНЫМ ПОДГОЛОВКОМ, М8 × 1,25 × 25-8.8-АА1J		
B	135337	ГАЙКА — ФЛАНЦЕВАЯ, ШЕСТИГРАННАЯ, СТОПОРН., М8 × 1,25-8-АА1J		

37. Только жатки со сдвоенным мотовилом. Используется на правой деке полотна.

38. Только жатки со сдвоенным мотовилом. Используется на левой деке полотна.

39. Количество: одинарное мотовило = 4; сдвоенное мотовило = 6.

22 Полотно — уплотнения (D225, D230 и D235)



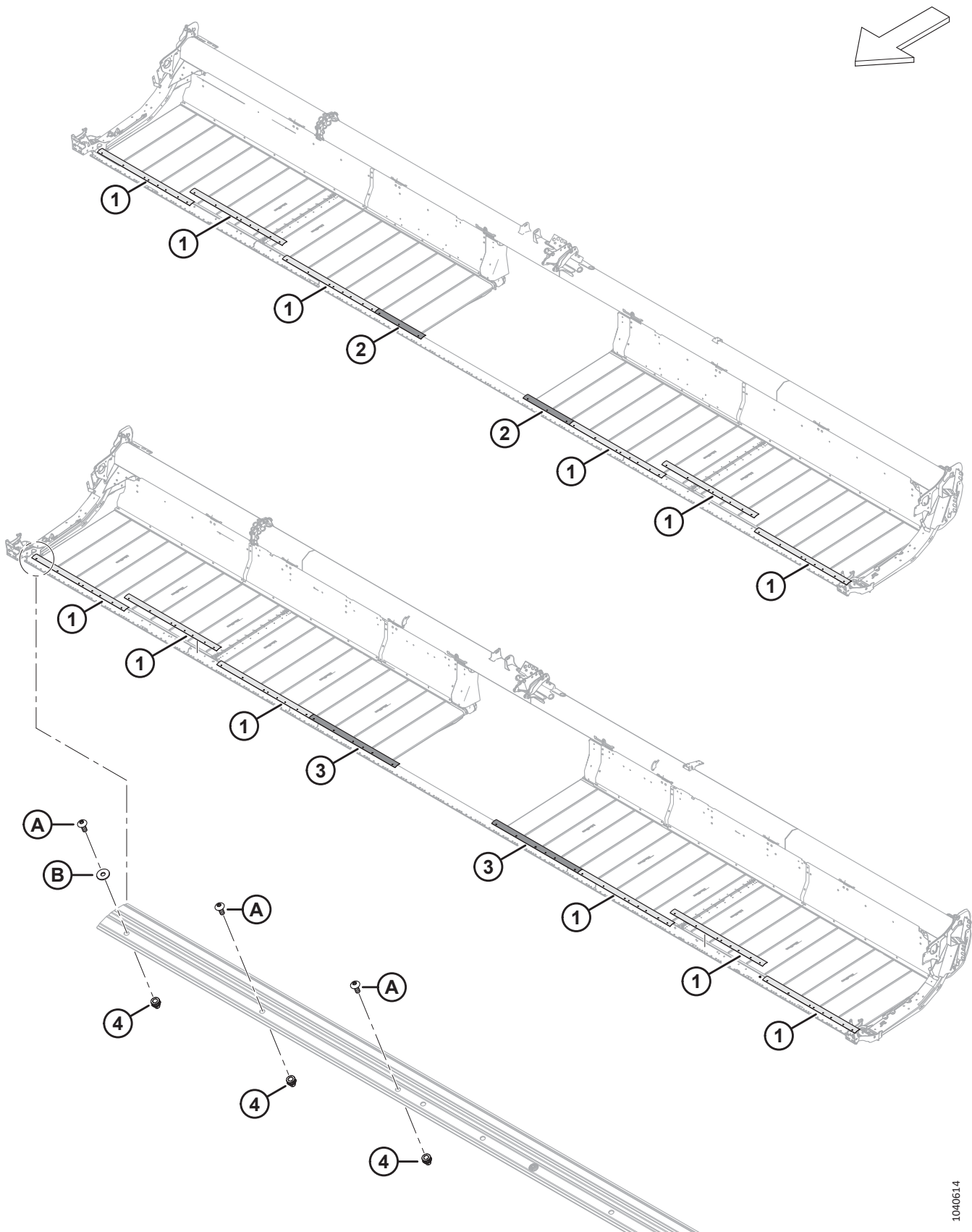
ПОЛОТНО — УПЛОТНЕНИЯ (D225, D230 И D235)

Ссылка	Номер детали	Описание	Кол-во	Серийный номер
1	319430	ПЛАСТИНА — УПЛОТНЕНИЕ НОЖЕВОГО БРУСА, ЖЕСТКАЯ	1	
2	319431	ПЛАСТИНА — УПЛОТНЕНИЕ НОЖЕВОГО БРУСА, СРЕДНЯЯ ⁴⁰		
3	320448	ЗАКЛЕПОЧНАЯ ГАЙКА — М8 × 1,25 ШЕСТИГРАН. ⁴¹		
A	320190	ВИНТ — СТЯЖНОЙ, ГОЛОВКА ПОД ЗВЕЗДООБР. КЛЮЧ, М8 × 1,25 × 20-СПЕЦ.-8.8-ЦИНК		
B	184709	ШАЙБА — ПЛОСКАЯ, БОЛЬШАЯ М8-200HV		

40. Количество: D225 = 4, D230 = 5 и D235 = 6.

41. Количество: D225 = 27, D230 = 32 и D235 = 37.

23 Полотно — уплотнения (D241 и D245)



ПОЛОТНО — УПЛОТНЕНИЯ (D241 и D245)

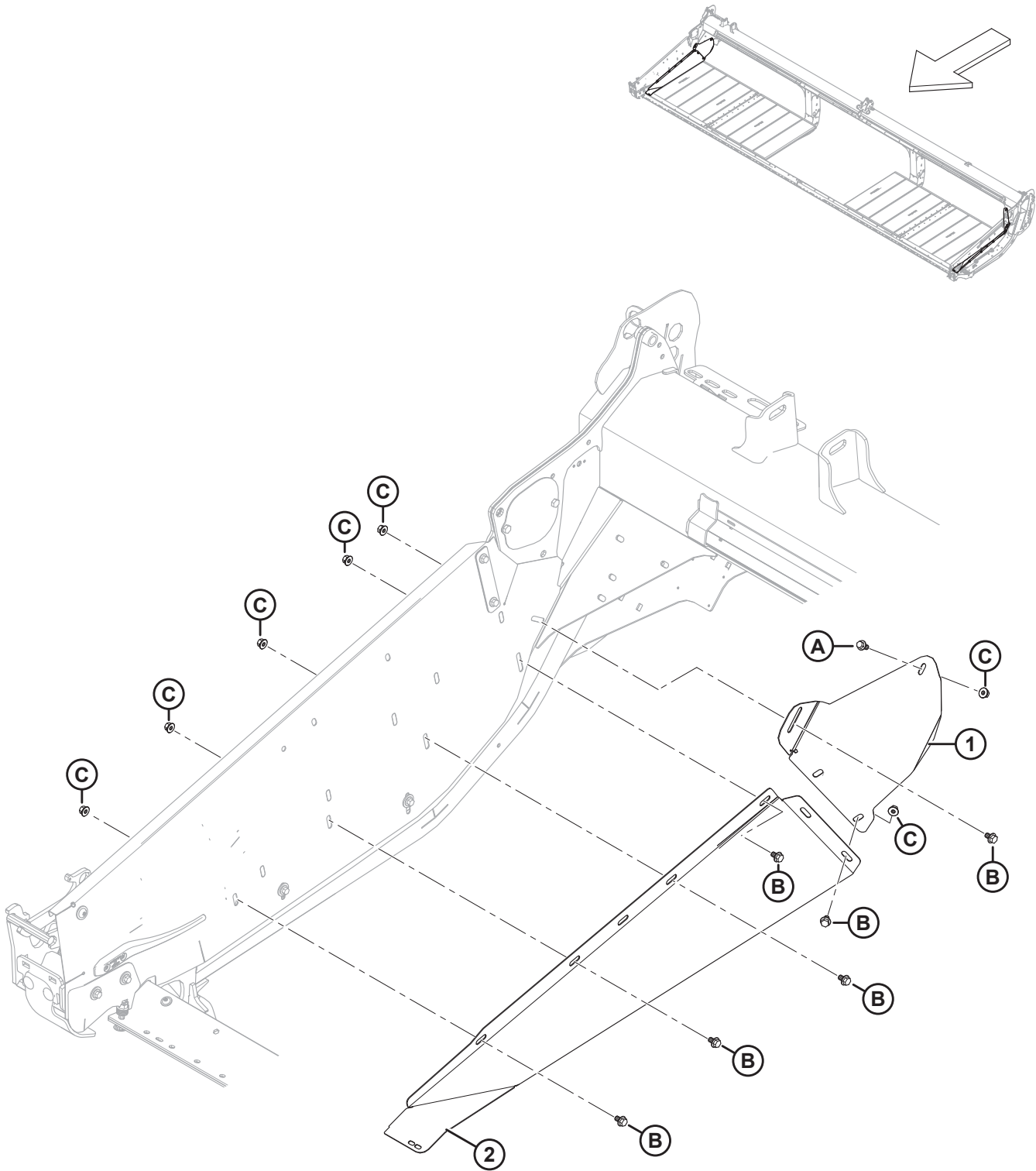
Ссылка	Номер детали	Описание	Кол-во	Серийный номер
1	319431	ПЛАСТИНА — УПЛОТНЕНИЕ НОЖЕВОГО БРУСА, СРЕДНЯЯ	6	
2	319429	ПЛАСТИНА — УПЛОТНЕНИЕ НОЖЕВОГО БРУСА, ДОБАВОЧНАЯ, ⁴²	2	
3	319430	ПЛАСТИНА — УПЛОТНЕНИЕ НОЖЕВОГО БРУСА, ЖЕСТКАЯ, ⁴³	2	
4	320448	ЗАКЛЕПОЧНАЯ ГАЙКА — М8 × 1,25 ШЕСТИГРАН. ⁴⁴		
A	320190	ВИНТ — СТЯЖНОЙ, ГОЛОВКА ПОД ЗВЕЗДОБР. КЛЮЧ, М8 × 1,25 × 20-СПЕЦ.-8.8-ЦИНК		
B	184709	ШАЙБА — ПЛОСКАЯ, БОЛЬШАЯ М8-200HV		

42. только D241.

43. только D245.

44. Количество: D241 = 37; D245 = 41.

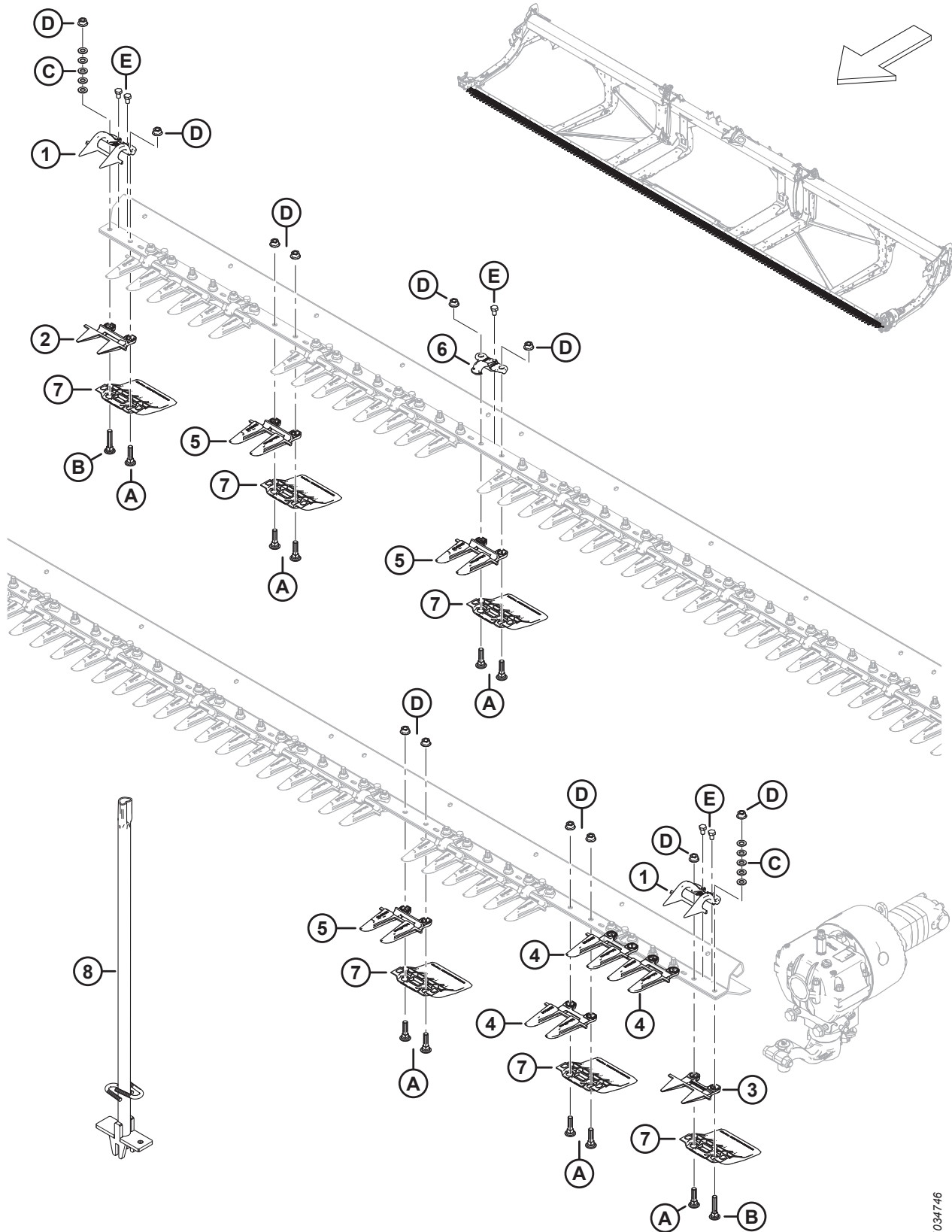
24 Дефлекторы полотна — узкие



ДЕФЛЕКТОРЫ ПОЛОТНА — УЗКИЕ

Ссылка	Номер детали	Описание	Кол-во	Серийный номер
1	360755	ДЕФЛЕКТОР — ПРАВЫЙ ЗАДНИЙ, УЗКИЙ	1	
	360754	ДЕФЛЕКТОР — ЛЕВЫЙ ЗАДНИЙ, УЗКИЙ	1	
2	360521	ДЕФЛЕКТОР — ПРАВЫЙ ПЕРЕДНИЙ, УЗКИЙ	1	
	360520	ДЕФЛЕКТОР — ЛЕВЫЙ ПЕРЕДНИЙ, УЗКИЙ	1	
A	152655	БОЛТ — С ШЕСТИГР. ГОЛОВКОЙ, ФЛАНЦЕВЫЙ, М10 × 1,5 × 20-8.8-АА1J		
B	136151	БОЛТ — ФЛАНЦЕВЫЙ, С ШЕСТИГР. ГОЛОВКОЙ, РЕЗЬБА ПО ВСЕЙ ДЛИНЕ М10 × 1,5 × 16-8.8-АА1J		
C	135799	ГАЙКА — ШЕСТИГР., ФЛАНЦ., ЦЕНТР., СТОПОРН. М10 × 1,5-10		

25 Противорезущие заостренные пальцы, прижимы и башмаки противорезущего бруса — одинарный нож, (D230 и D235)



**ПРОТИВОРЕЖУЩИЕ ЗАОСТРЕННЫЕ ПАЛЬЦЫ, ПРИЖИМЫ И БАШМАКИ ПРОТИВОРЕЖУЩЕГО БРУСА —
ОДИНАРНЫЙ НОЖ, (D230 И D235)**

Ссылка	Номер детали	Описание	Кол-во	Серийный номер
	286669	КОМПЛЕКТ — ЗАОСТРЕННЫЕ ПРОТИВОРЕЖУЩИЕ ПАЛЬЦЫ, 30 ФУТОВ, ОДИНАРНЫЙ НОЖ ⁴⁵	A/R	
	286670	КОМПЛЕКТ — ЗАОСТРЕННЫЕ ПРОТИВОРЕЖУЩИЕ ПАЛЬЦЫ, 35 ФУТОВ, ОДИНАРНЫЙ НОЖ ⁴⁶	A/R	
1	286331	ПРИЖИМ — PLUG FREE, КОНЦЕВОЙ	2	
2	286318	ПРОТИВОРЕЖУЩИЙ ПАЛЕЦ — PLUG FREE	1	
3	286319	ПРОТИВОРЕЖУЩИЙ ПАЛЕЦ — PLUG FREE, КОНЦЕВОЙ	1	
4	286316	ПРОТИВОРЕЖУЩИЙ ПАЛЕЦ — ЗАОСТРЕННЫЙ, КОНЦЕВОЙ	3	
5	286315	ПРОТИВОРЕЖУЩИЙ ПАЛЕЦ — ЗАОСТРЕННЫЙ ⁴⁷		
6	286329	ПРИЖИМ — ЗАОСТРЕННЫЙ ⁴⁸		
7	286257	БАШМАК — ПРОТИВОИЗНОСНАЯ ПЛАСТИНА НОЖЕВОГО БРУСА ⁴⁹		
8	286705	ИНСТРУМЕНТ — СВАРНОЙ	A/R	
A	226295	БОЛТ — С ПОЛУКРУГЛОЙ ГОЛОВКОЙ И КВАДРАТНЫМ ПОДГОЛОВКОМ, СПЕЦИАЛЬНЫЙ, M12 × 47-8.8		
B	226280	БОЛТ — С ПОЛУКРУГЛОЙ ГОЛОВКОЙ И КВАДРАТНЫМ ПОДГОЛОВКОМ, СПЕЦИАЛЬНЫЙ, M12 × 60-8.8		
C	184714	ШАЙБА — ПЛОСКАЯ СТАНД. M12-300HV		
D	136036	ГАЙКА — ШЕСТИГРАННАЯ, ФЛАНЦ., ИЗ ЛИСТОВОГО МЕТАЛЛА, M12 × 1,75-8-AA1J		
E	136005	БОЛТ — С ШЕСТИГР. ГОЛОВКОЙ, МЕЛКАЯ РЕЗЬБА, РЕЗЬБА ПО ВСЕЙ ДЛИНЕ M10 × 1,25 × 16-8.8-AA1J		

45. В комплект входит 55 заостренных противорежущих пальцев (MD № 286315), 3 заостренных концевых противорежущих пальца (MD № 286316), 1 противорежущий палец PlugFree™ (MD № 286318) и 1 концевой противорежущий палец PlugFree™ (MD № 286319).

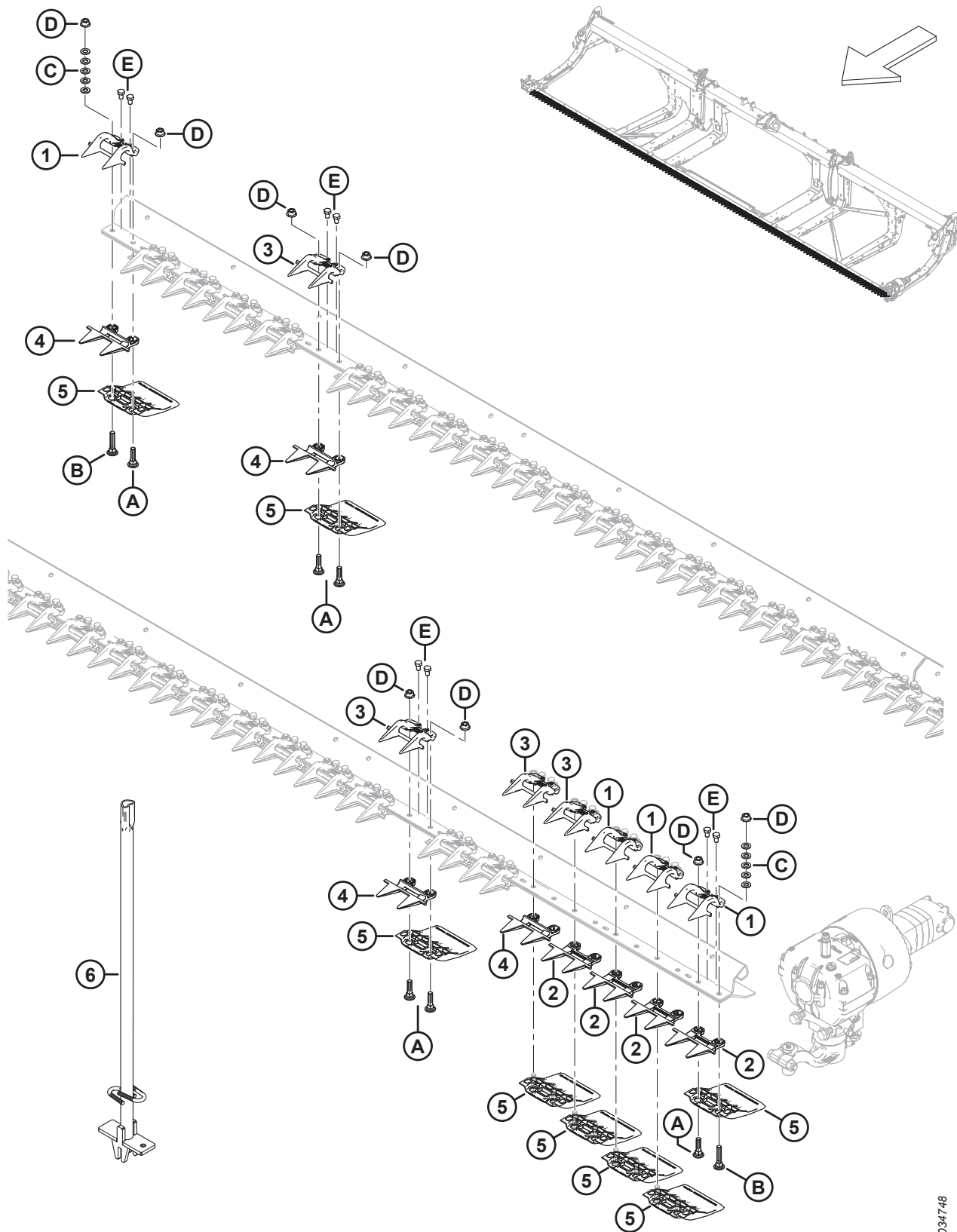
46. В комплект входит 65 заостренных противорежущих пальцев (MD № 286315), 3 заостренных концевых противорежущих пальца (MD № 286316), 1 противорежущий палец PlugFree™ (MD № 286318) и 1 концевой противорежущий палец PlugFree™ (MD № 286319).

47. Количество: D230 = 55, D235 = 65.

48. Количество: D230 = 29, D235 = 34.

49. Количество: D230 = 60, D235 = 70.

26 Противорезающие пальцы, прижимы и башмаки ножевого бруса — одинарный нож, PlugFree™ (D225 и D230)



1034748

**ПРОТИВОРЕЖУЩИЕ ПАЛЬЦЫ, ПРИЖИМЫ И БАШМАКИ НОЖЕВОГО БРУСА — ОДИНАРНЫЙ НОЖ, PLUGFREE™
(D225 и D230)**

Ссылка	Номер детали	Описание	Кол-во	Серийный номер
	286679	КОМПЛЕКТ — ПРОТИВОРЕЖУЩИЕ ПАЛЬЦЫ PLUGFREE, 25 ФУТ., ОДИНАРНЫЙ НОЖ ⁵⁰	П/Н	
	286680	КОМПЛЕКТ — ПРОТИВОРЕЖУЩИЕ ПАЛЬЦЫ PLUGFREE, 30 ФУТ., ОДИНАРНЫЙ НОЖ ⁵¹	П/Н	
1	286331	ПРИЖИМ — PLUG FREE, КОНЦЕВОЙ	4	
2	286319	ПРОТИВОРЕЖУЩИЙ ПАЛЕЦ — PLUG FREE, КОНЦЕВОЙ	4	
3	286330	ПРИЖИМ — PLUG FREE ⁵²		
4	286318	ПРОТИВОРЕЖУЩИЙ ПАЛЕЦ — PLUG FREE, КОРОТКИЙ ⁵²		
5	286257	БАШМАК — ПРОТИВОИЗНОСНАЯ ПЛАСТИНА НОЖЕВОГО БРУСА ⁵³		
6	286705	ИНСТРУМЕНТ — СВАРНОЙ	A/R	
A	226295	БОЛТ — С ПОЛУКРУГЛОЙ ГОЛОВКОЙ И КВАДРАТНЫМ ПОДГОЛОВКОМ, СПЕЦИАЛЬНЫЙ, M12 × 47-8.8		
B	226280	БОЛТ — С ПОЛУКРУГЛОЙ ГОЛОВКОЙ И КВАДРАТНЫМ ПОДГОЛОВКОМ, СПЕЦИАЛЬНЫЙ, M12 × 60-8.8		
C	184714	ШАЙБА — ПЛОСКАЯ СТАНД. M12-300HV		
D	136036	ГАЙКА — ШЕСТИГРАННАЯ, ФЛАНЦ., ИЗ ЛИСТОВОГО МЕТАЛЛА, M12 × 1,75-8-AA1J		
E	136005	БОЛТ — С ШЕСТИГР. ГОЛОВКОЙ, МЕЛКАЯ РЕЗЬБА, РЕЗЬБА ПО ВСЕЙ ДЛИНЕ M10 × 1,25 × 16-8.8-AA1J		

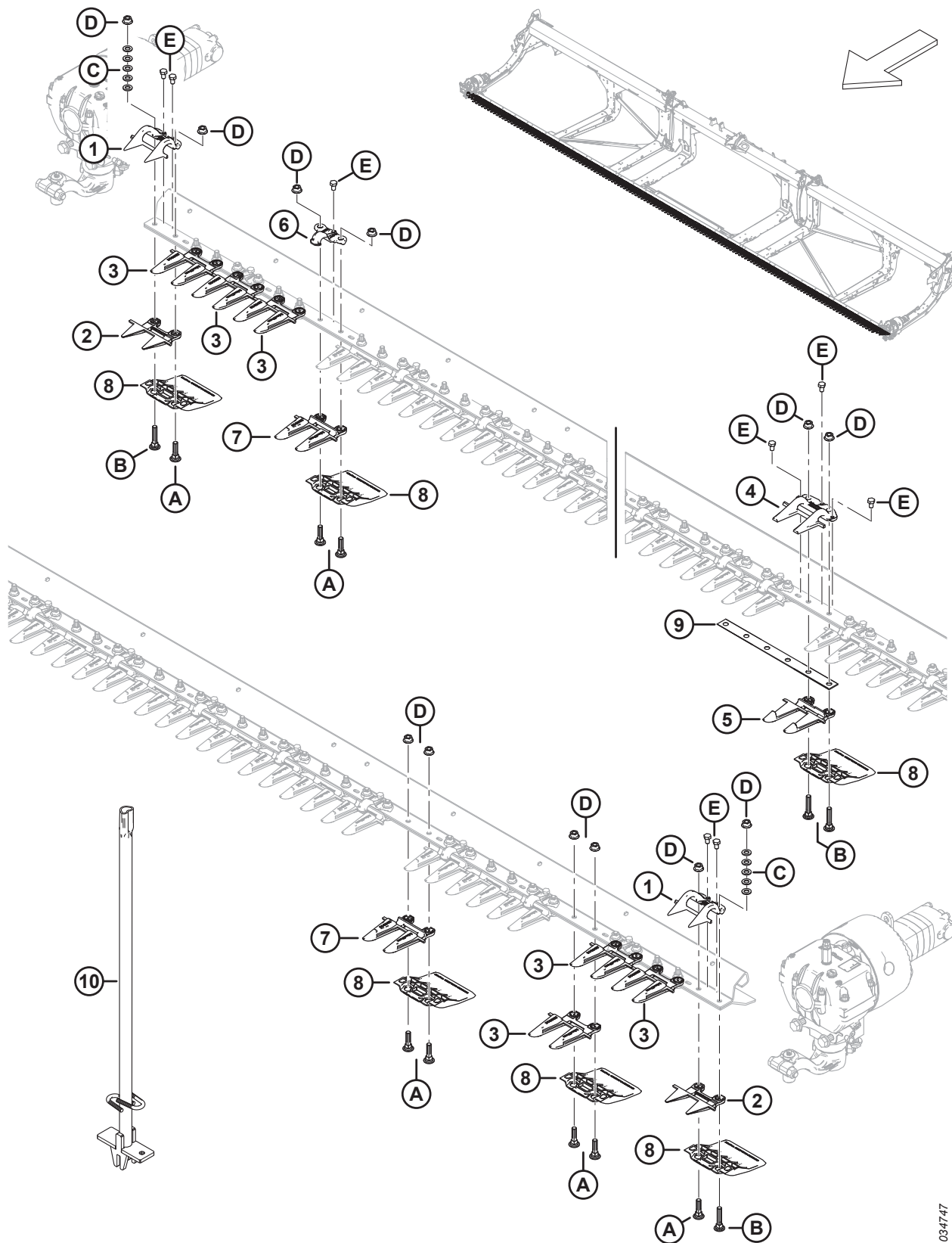
50. Комплект содержит 46 противорежущих пальцев PlugFree™ (MD № 286318) и 4 концевых противорежущих пальца (MD № 286319).

51. Комплект содержит 56 противорежущих пальцев PlugFree™ (MD № 286318) и 4 концевых противорежущих пальца (MD № 286319).

52. Количество: D225 = 46, D230 = 56.

53. Количество: D225 = 50, D230 = 60.

27 Противорезущие заостренные пальцы, прижимы и башмаки ножевого бруса — двойной нож, (D241 и D245)



1034747

**ПРОТИВОРЕЖУЩИЕ ЗАОСТРЕННЫЕ ПАЛЬЦЫ, ПРИЖИМЫ И БАШМАКИ НОЖЕВОГО БРУСА — ДВОЙНОЙ НОЖ,
(D241 и D245)**

Ссылка	Номер детали	Описание	Кол-во	Серийный номер
	286665	КОМПЛЕКТ — ЗАОСТРЕННЫЕ ПРОТИВОРЕЖУЩИЕ ПАЛЬЦЫ, 41 ФУТ, ДВОЙНОЙ НОЖ ⁵⁴	П/Н	
	286666	КОМПЛЕКТ — ЗАОСТРЕННЫЕ ПРОТИВОРЕЖУЩИЕ ПАЛЬЦЫ, 45 ФУТ, ДВОЙНОЙ НОЖ ⁵⁵	П/Н	
1	286331	ПРИЖИМ — PLUG FREE, КОНЦЕВОЙ	2	
2	286319	ПРОТИВОРЕЖУЩИЙ ПАЛЕЦ — PLUG FREE, КОНЦЕВОЙ	2	
3	286316	ПРОТИВОРЕЖУЩИЙ ПАЛЕЦ — С ЗАОСТРЕННЫМ КОНЦОМ	6	
4	286332	ПРИЖИМ — ЗАОСТРЕННЫЙ, ЦЕНТРАЛЬНЫЙ	1	
5	286317	ПРОТИВОРЕЖУЩИЙ ПАЛЕЦ — ЗАОСТРЕННЫЙ, ЦЕНТРАЛЬНЫЙ	1	
6	286329	ПРИЖИМ — ЗАОСТРЕННЫЙ ⁵⁶		
7	286315	ПРОТИВОРЕЖУЩИЙ ПАЛЕЦ — ЗАОСТРЕННЫЙ ⁵⁷		
8	286257	БАШМАК — ПРОТИВОИЗНОСНАЯ ПЛАСТИНА НОЖЕВОГО БРУСА ⁵⁸		
9	226861	РЕГУЛИРОВОЧНАЯ ПРОКЛАДКА — ДВОЙНОЙ НОЖ, С ПЕРЕКРЫТИЕМ	1	
10	286705	ИНСТРУМЕНТ — СВАРНОЙ	A/R	
A	226295	БОЛТ — С ПОЛУКРУГЛОЙ ГОЛОВКОЙ И КВАДРАТНЫМ ПОДГОЛОВКОМ, СПЕЦИАЛЬНЫЙ, M12 × 47-8.8		
B	226280	БОЛТ — С ПОЛУКРУГЛОЙ ГОЛОВКОЙ И КВАДРАТНЫМ ПОДГОЛОВКОМ, СПЕЦИАЛЬНЫЙ, M12 × 60-8.8		
C	184714	ШАЙБА — ПЛОСКАЯ СТАНД. M12-300HV		
D	136036	ГАЙКА — ШЕСТИГРАННАЯ, ФЛАНЦ., ИЗ ЛИСТОВОГО МЕТАЛЛА, M12 × 1,75-8-AA1J		
E	136005	БОЛТ — С ШЕСТИГР. ГОЛОВКОЙ, МЕЛКАЯ РЕЗЬБА, РЕЗЬБА ПО ВСЕЙ ДЛИНЕ M10 × 1,25 × 16-8.8-AA1J		

54. В комплект входит 73 заостренных противорежущих пальца (MD № 286315), 6 заостренных концевых противорежущих пальцев (MD № 286316), 1 заостренный центральный противорежущий палец (MD № 286317), 2 концевых противорежущих пальца PlugFree™ (MD № 286319) и 1 заостренный центральный прижим (MD № 286332).

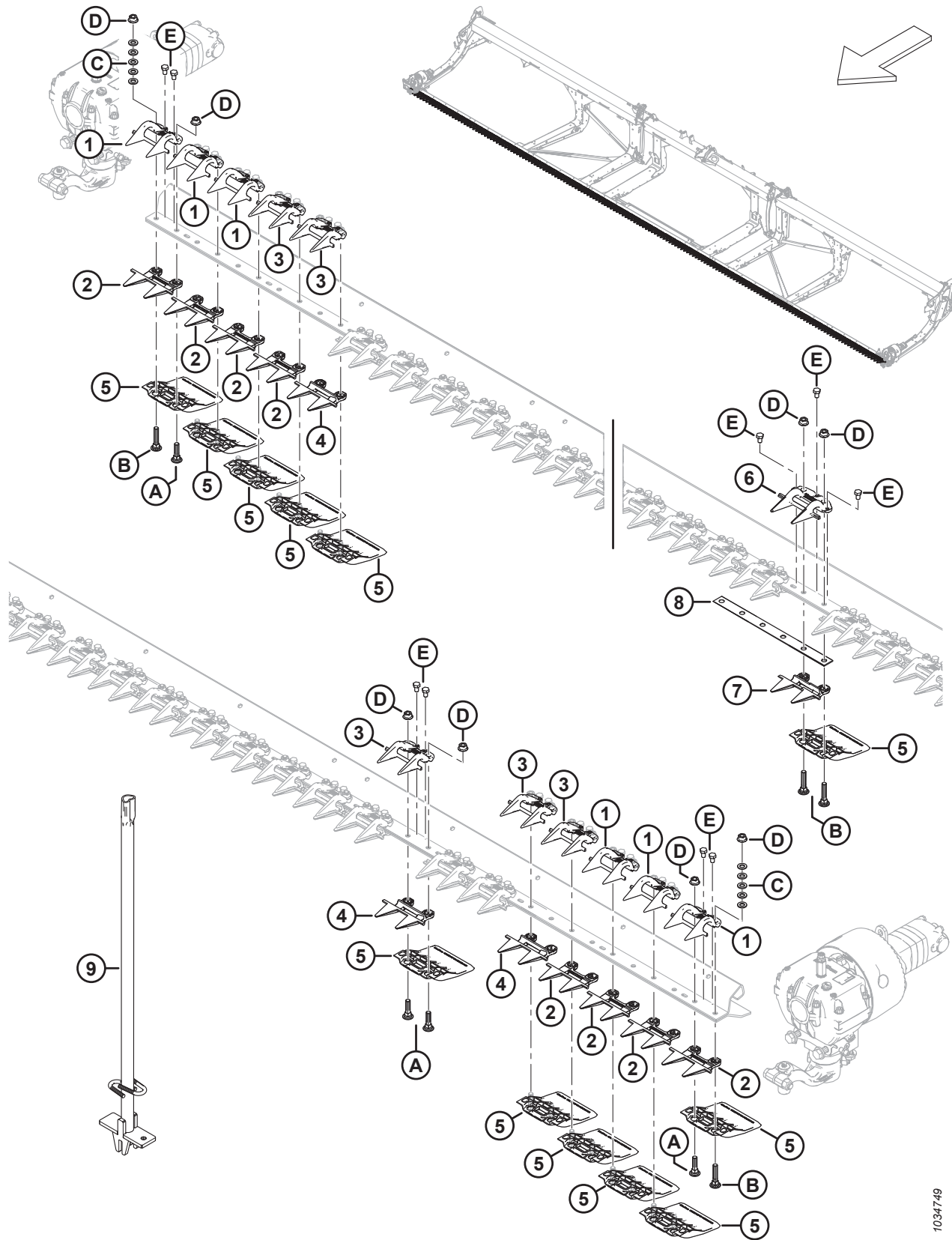
55. В комплект входит 81 заостренный противорежущий палец (MD № 286315), 6 заостренных концевых противорежущих пальцев (MD № 286316), 1 заостренный центральный противорежущий палец (MD № 286317), 2 концевых противорежущих пальца PlugFree™ (MD № 286319) и 1 заостренный центральный прижим (MD № 286332).

56. Количество: D241 = 39, D245 = 44

57. Количество: D241 = 73, D245 = 81

58. Количество: D241 = 82, D245 = 90

28 Противорезущие пальцы, прижимы и башмаки ножевого бруса — двойной нож, PlugFree™ (D241 и D245)



ПРОТИВОРЕЖУЩИЕ ПАЛЬЦЫ, ПРИЖИМЫ И БАШМАКИ НОЖЕВОГО БРУСА — ДВОЙНОЙ НОЖ, PLUGFREE™ (D241 И D245)

Ссылка	Номер детали	Описание	Кол-во	Серийный номер
	286676	КОМПЛЕКТ — ПРОТИВОРЕЖУЩИЕ ПАЛЬЦЫ PLUGFREE, 41 ФУТ., ДВОЙНОЙ НОЖ ⁵⁹	П/Н	
	286677	КОМПЛЕКТ — ПРОТИВОРЕЖУЩИЕ ПАЛЬЦЫ PLUGFREE, 45 ФУТ., ДВОЙНОЙ НОЖ ⁶⁰	П/Н	
1	286331	ПРИЖИМ — PLUG FREE, КОНЦЕВОЙ	6	
2	286319	ПРОТИВОРЕЖУЩИЙ ПАЛЕЦ — PLUG FREE, КОНЦЕВОЙ	8	
3	286330	ПРИЖИМ — PLUG FREE ⁶¹		
4	286318	ПРОТИВОРЕЖУЩИЙ ПАЛЕЦ — PLUG FREE, КОРОТКИЙ ⁶²		
5	286257	БАШМАК — ПРОТИВОИЗНОСНАЯ ПЛАСТИНА НОЖЕВОГО БРУСА ⁶³		
6	286333	ПРИЖИМ — PLUG FREE, ЦЕНТРАЛЬНЫЙ	1	
7	286320	ПРОТИВОРЕЖУЩИЙ ПАЛЕЦ — PLUG FREE, ЦЕНТРАЛЬНЫЙ	1	
8	226861	РЕГУЛИРОВОЧНАЯ ПРОКЛАДКА — ДВОЙНОЙ НОЖ, С ПЕРЕКРЫТИЕМ	1	
9	286705	ИНСТРУМЕНТ — СВАРНОЙ	A/R	
A	226295	БОЛТ — С ПОЛУКРУГЛОЙ ГОЛОВКОЙ И КВАДРАТНЫМ ПОДГОЛОВКОМ, СПЕЦИАЛЬНЫЙ, M12 × 47-8.8		
B	226280	БОЛТ — С ПОЛУКРУГЛОЙ ГОЛОВКОЙ И КВАДРАТНЫМ ПОДГОЛОВКОМ, СПЕЦИАЛЬНЫЙ, M12 × 60-8.8		
C	184714	ШАЙБА — ПЛОСКАЯ СТАНД. M12-300HV		
D	136036	ГАЙКА — ШЕСТИГРАННАЯ, ФЛАНЦ., ИЗ ЛИСТОВОГО МЕТАЛЛА, M12 × 1,75-8-AA1J		
E	136005	БОЛТ — С ШЕСТИГР. ГОЛОВКОЙ, МЕЛКАЯ РЕЗЬБА, РЕЗЬБА ПО ВСЕЙ ДЛИНЕ M10 × 1,25 × 16-8.8-AA1J		

59. В комплект входит 73 противорежущих пальца PlugFree™ (MD № 286318), 8 концевых противорежущих пальцев (MD № 286319), 1 центральный противорежущий палец (MD № 286320) и 1 центральный прижим (MD № 286333).

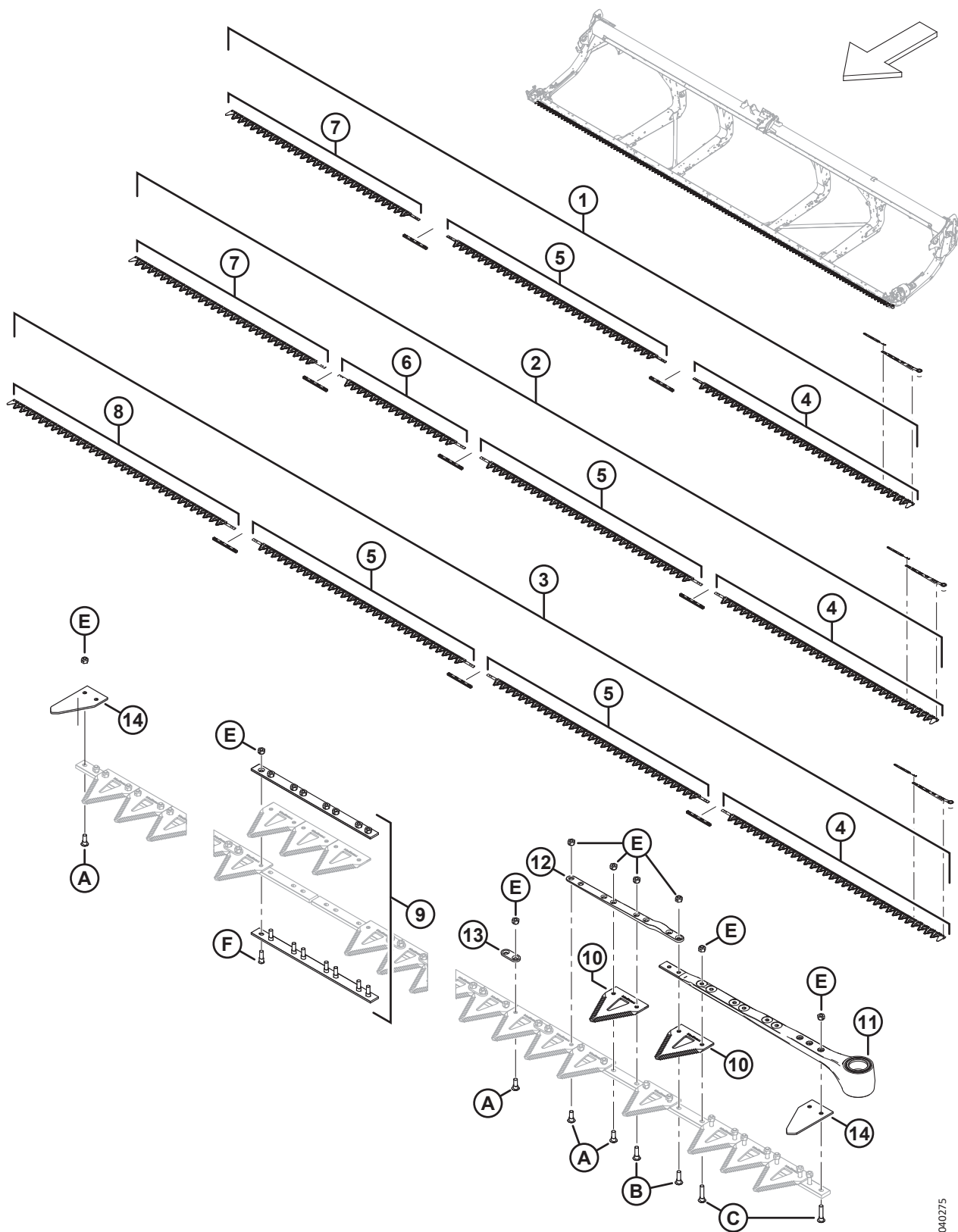
60. В комплект входит 81 противорежущий палец PlugFree™ (MD № 286318), 8 концевых противорежущих пальцев (MD № 286319), 1 центральный противорежущий палец (MD № 286320) и 1 центральный прижим (MD № 286333).

61. Количество: D241 = 75, D245 = 83

62. Количество: D241 = 73, D245 = 81

63. Количество: D241 = 82, D245 = 90

29 Ножи — жатки с приводом одинарного ножа (D225, D230 и D235)



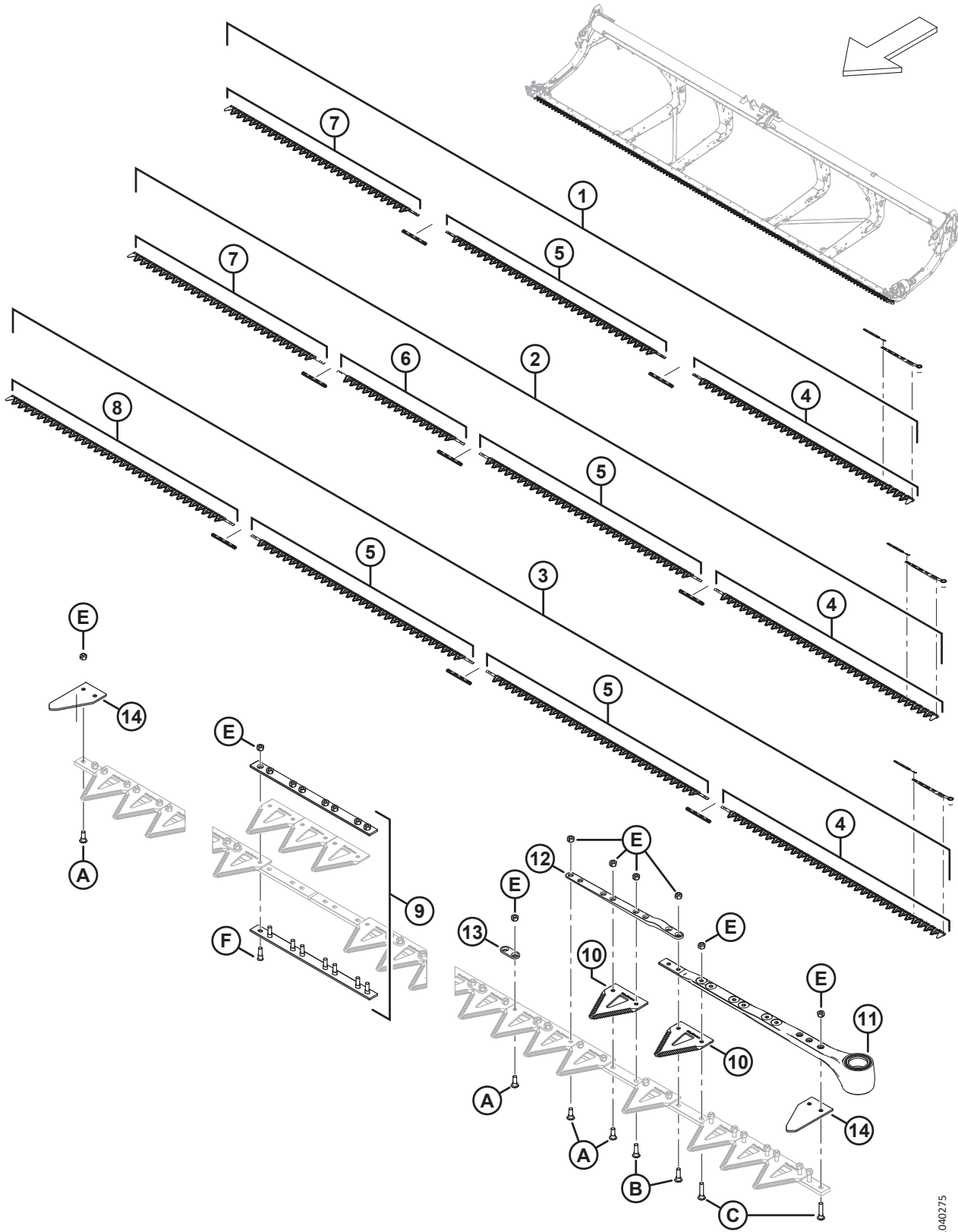
1040275

НОЖИ — ЖАТКИ С ПРИВОДОМ ОДИНАРНОГО НОЖА (D225, D230 И D235)

Ссылка	Номер детали	Описание	Кол-во	Серийный номер
1	286597	КОМПЛЕКТ — ОДИНАРНЫЙ НОЖ ГРУБОЙ РЕЗКИ, 25 ФУТ. ⁶⁴	1	
	286609	КОМПЛЕКТ — ОДИНАРНЫЙ НОЖ ТОНКОЙ РЕЗКИ, 25 ФУТ. ⁶⁵	1	
	286779	КОМПЛЕКТ — ОДИНАРНЫЙ НОЖ СВЕРХГРУБОЙ РЕЗКИ, 25 ФУТ. ⁶⁶	ОПТ	
2	286598	КОМПЛЕКТ — ОДИНАРНЫЙ НОЖ ГРУБОЙ РЕЗКИ, 30 ФУТ. ⁶⁷	1	
	286610	КОМПЛЕКТ — ОДИНАРНЫЙ НОЖ ТОНКОЙ РЕЗКИ, 30 ФУТ. ⁶⁸	1	
	286780	КОМПЛЕКТ — ОДИНАРНЫЙ НОЖ СВЕРХГРУБОЙ РЕЗКИ, 30 ФУТ. ⁶⁹	ОПТ	

64. В комплект входит одна упаковка (25 шт.) сегментов грубой резки ClearCut™ (MD № 286461), два комплекта стыкового соединения ножей (MD № 286493), один левый сегмент головки ножа грубой резки (MD № 286562), один центральный сегмент ножа грубой резки (MD № 286564) и один хвостовой сегмент ножа грубой резки (MD № 286566).
65. В комплект входит одна упаковка (25 шт.) сегментов тонкой резки ClearCut™ (MD № 286462), два комплекта стыкового соединения ножа (MD № 286493), один левый головной сегмент ножа тонкой резки (MD № 286579), один центральный сегмент ножа тонкой резки (MD № 286581) и один хвостовой сегмент ножа тонкой резки (MD № 286583).
66. В комплект входит одна упаковка (25 шт.) сегментов сверхгрубой резки ClearCut™ (MD № 286627), два комплекта стыкового соединения ножа (MD № 286493), один левый головной сегмент ножа сверхгрубой резки (MD № 286758), один центральный сегмент ножа сверхгрубой резки (MD № 286760) и один хвостовой сегмент ножа сверхгрубой резки (MD № 286763).
67. В комплект входит одна упаковка (25 шт.) сегментов грубой резки ClearCut™ (MD № 286461), три комплекта стыкового соединения ножа (MD № 286493), один левый сегмент головки ножа грубой резки (MD № 286562), один центральный сегмент ножа грубой резки (MD № 286564), один центральный сегмент ножа грубой резки (MD № 286565) и один хвостовой сегмент ножа грубой резки (MD № 286566).
68. В комплект входит одна упаковка (25 шт.) сегментов тонкой резки ClearCut™ (MD № 286462), три комплекта стыкового соединения ножа (MD № 286493), один левый головной сегмент ножа тонкой резки (MD № 286579), один центральный сегмент ножа тонкой резки (MD № 286581), один центральный сегмент ножа тонкой резки (MD № 286582) и один хвостовой сегмент ножа тонкой резки (MD № 286583).
69. В комплект входит одна упаковка (25 шт.) сегментов сверхгрубой резки ClearCut™ (MD № 286627), три комплекта стыкового соединения ножа (MD № 286493), один левый сегмент головки ножа сверхгрубой резки (MD № 286758), один центральный сегмент ножа сверхгрубой резки (MD № 286760), один центральный сегмент ножа сверхгрубой резки (MD № 286761) и один хвостовой сегмент ножа сверхгрубой резки (MD № 286763).

НОЖИ — ЖАТКИ С ПРИВОДОМ ОДИНАРНОГО НОЖА (D225, D230 И D235)



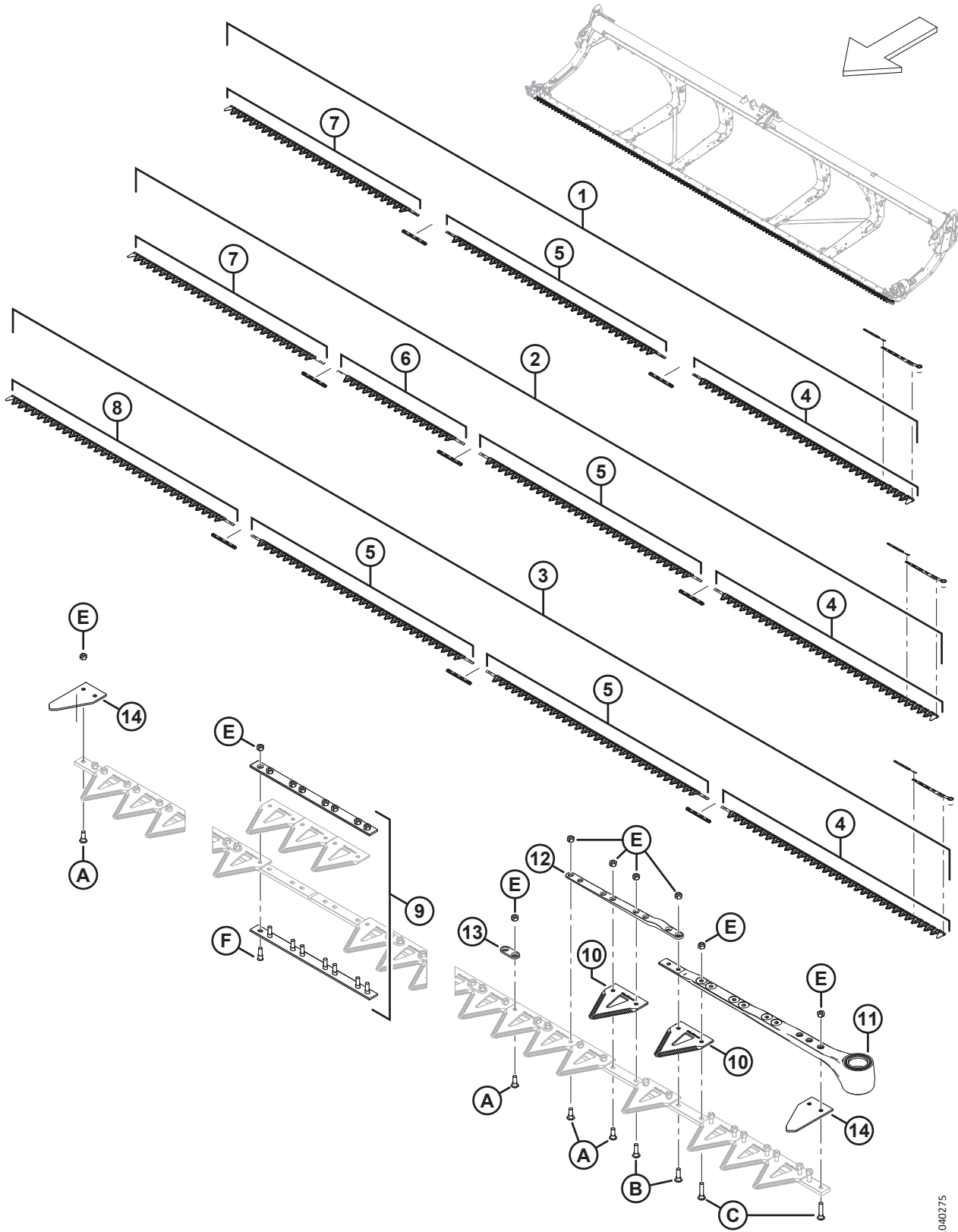
1040275

НОЖИ — ЖАТКИ С ПРИВОДОМ ОДИНАРНОГО НОЖА (D225, D230 И D235)

Ссылка	Номер детали	Описание	Кол-во	Серийный номер
3	286599	КОМПЛЕКТ — ОДИНАРНЫЙ НОЖ ГРУБОЙ РЕЗКИ, 35 ФУТ. ⁷⁰	1	
	286611	КОМПЛЕКТ — ОДИНАРНЫЙ НОЖ ТОНКОЙ РЕЗКИ, 35 ФУТ. ⁷¹	1	
	286781	КОМПЛЕКТ — ОДИНАРНЫЙ НОЖ СВЕРХГРУБОЙ РЕЗКИ, 35 ФУТ. ⁷²	ОПТ	
4	286562	НОЖ — ЛЕВЫЙ ГОЛОВНОЙ СЕГМЕНТ ГРУБОЙ РЕЗКИ 2676 ММ	1	
	286579	НОЖ — ЛЕВЫЙ ГОЛОВНОЙ СЕГМЕНТ ТОНКОЙ РЕЗКИ 2676 ММ	1	
	286758	НОЖ — ЛЕВЫЙ ГОЛОВНОЙ СЕГМЕНТ СВЕРХГРУБОЙ РЕЗКИ 2676 ММ	ОПТ	
5	286564	НОЖ — ЦЕНТРАЛЬНЫЙ СЕГМЕНТ ГРУБОЙ РЕЗКИ 2663 ММ ⁷³		
	286581	НОЖ — ЦЕНТРАЛЬНЫЙ СЕГМЕНТ ТОНКОЙ РЕЗКИ 2663 ММ ⁷³		
	286760	НОЖ — ЦЕНТРАЛЬНЫЙ СЕГМЕНТ СВЕРХГРУБОЙ РЕЗКИ 2663 ММ ⁷³	ОПТ	
6	286565	НОЖ — ЦЕНТРАЛЬНЫЙ СЕГМЕНТ ГРУБОЙ РЕЗКИ 1520 ММ ⁷⁴		
	286582	НОЖ — ЦЕНТРАЛЬНЫЙ СЕГМЕНТ ТОНКОЙ РЕЗКИ 1520 ММ ⁷⁴		
	286761	НОЖ — ЦЕНТРАЛЬНЫЙ СЕГМЕНТ СВЕРХГРУБОЙ РЕЗКИ 1520 ММ ⁷⁴	ОПТ	
7	286566	НОЖ — ХВОСТОВОЙ СЕГМЕНТ ОДИНАРНОГО НОЖА ГРУБОЙ РЕЗКИ 2295 ММ ⁷⁵		
	286583	НОЖ — ХВОСТОВОЙ СЕГМЕНТ ОДИНАРНОГО НОЖА ТОНКОЙ РЕЗКИ 2295 ММ ⁷⁵		
	286763	НОЖ — ХВОСТОВОЙ СЕГМЕНТ ОДИНАРНОГО НОЖА СВЕРХГРУБОЙ РЕЗКИ 2295 ММ ⁷⁵	ОПТ	
8	286567	НОЖ — ХВОСТОВОЙ СЕГМЕНТ ОДИНАРНОГО НОЖА ГРУБОЙ РЕЗКИ 2676 ММ ⁷⁶		
	286584	НОЖ — ХВОСТОВОЙ СЕГМЕНТ ОДИНАРНОГО НОЖА ТОНКОЙ РЕЗКИ 2676 ММ ⁷⁶		
	286764	НОЖ — ХВОСТОВОЙ СЕГМЕНТ ОДИНАРНОГО НОЖА СВЕРХГРУБОЙ РЕЗКИ 2676 ММ ⁷⁶	ОПТ	
9	286493	КОМПЛЕКТ — СТЫКОВОЕ СОЕДИНЕНИЕ НОЖА ⁷⁷		

70. В комплект входит одна упаковка (25 шт.) сегментов грубой резки ClearCut™ (MD № 286461), три комплекта стыкового соединения ножей (MD № 286493), один левый сегмент головки ножа грубой резки (MD № 286562), два центральных сегмента ножа грубой резки (MD № 286564) и один хвостовой сегмент ножа грубой резки (MD № 286567).
71. В комплект входит одна упаковка (25 шт.) сегментов тонкой резки ClearCut™ (MD № 286462), три комплекта стыкового соединения ножа (MD № 286493), один левый головной сегмент ножа тонкой резки (MD № 286579), два центральных сегмента ножа тонкой резки (MD № 286581) и один хвостовой сегмент ножа тонкой резки (MD № 286584).
72. В комплект входит одна упаковка (25 шт.) сегментов сверхгрубой резки ClearCut™ (MD № 286627), три комплекта стыкового соединения ножа (MD № 286493), один левый головной сегмент ножа сверхгрубой резки (MD № 286758), два центральных сегмента ножа сверхгрубой резки (MD № 286760) и один хвостовой сегмент ножа сверхгрубой резки (MD № 286764).
73. Количество: D225 = 1, D230 = 1, D235 = 2.
74. Количество: D225 = 0, D230 = 1, D235 = 0.
75. Количество: D225 = 1, D230 = 1, D235 = 0.
76. Количество: D225 = 0, D230 = 0, D235 = 1.
77. Количество: D225 = 2, D230 = 3, D235 = 3.

НОЖИ — ЖАТКИ С ПРИВОДОМ ОДИНАРНОГО НОЖА (D225, D230 И D235)



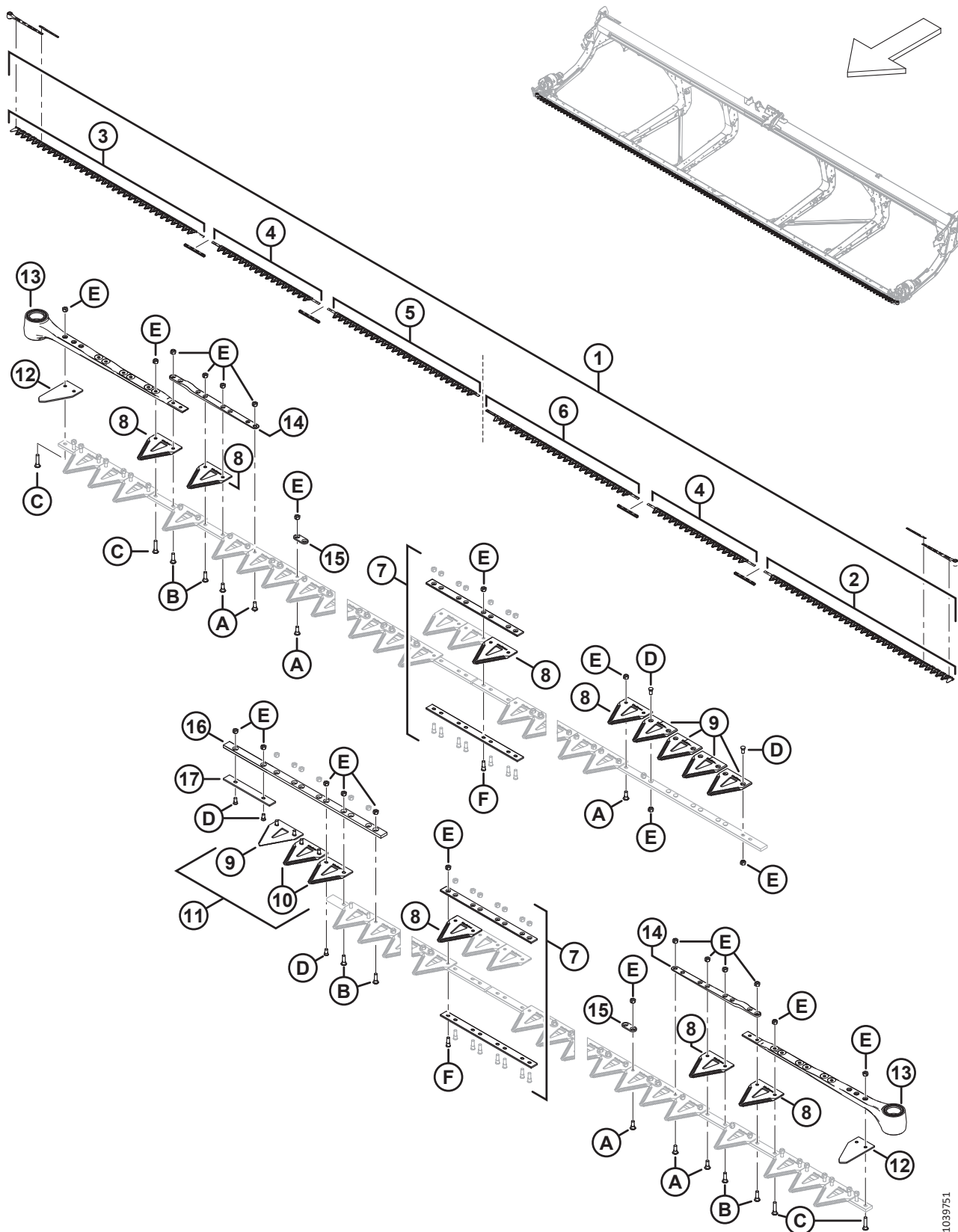
1040275

НОЖИ — ЖАТКИ С ПРИВОДОМ ОДИНАРНОГО НОЖА (D225, D230 И D235)

Ссылка	Номер детали	Описание	Кол-во	Серийный номер
10	286461	СЕГМЕНТ — CLEARCUT ГРУБОЙ РЕЗКИ (УПАК. 25 ШТ.) ⁷⁸		
	286462	СЕГМЕНТ — CLEARCUT ТОНКОЙ РЕЗКИ (УПАК. 25 ШТ.) ⁷⁸		
	286627	СЕГМЕНТ — CLEARCUT СВЕРХГРУБОЙ РЕЗКИ (УПАК. 25 ШТ.) ⁷⁸	ОРТ	
11	226941	ГОЛОВКА НОЖА В СБОРЕ	1	
	115670	УПЛОТНИТЕЛЬНОЕ КОЛЬЦО — 1,78 × 34,64	1	
	113937	ДИСК	1	
	113222	КОМПЛЕКТ УПЛОТНЕНИЙ	1	
	100500	ПОДШИПНИК — ИГОЛЬЧАТЫЙ	1	
12	286440	ПЛАНКА — КОВАНАЯ	1	
13	286481	ПЛАНКА — УСИЛИВАЮЩАЯ (УПАК. 25 ШТ.)		
14	226983	СЕГМЕНТ — КОНЦЕВОЙ	2	
A	286475	ВИНТ — М6 × 18 ММ, С ГАЙКОЙ (УПАК. 50 ШТ.)		
B	286476	ВИНТ — М6 × 22 ММ, С ГАЙКОЙ (УПАК. 25 ШТ.)		
C	286477	ВИНТ — М6 × 29 ММ, С ГАЙКОЙ (УПАК. 25 ШТ.)		
D	286478	ВИНТ — УТОПЛЕННЫЙ М6 × 14 ММ, С ГАЙКОЙ (УПАК. 25 ШТ.)		
E	286479	ГАЙКА — УТОПЛЕННАЯ, ЦЕНТР., СТОПОРН. М6 × 1 (УПАК. 50 ШТ.)		
F	286621	ВИНТ — УТОПЛЕННЫЙ М6 × 22 ММ, С ГАЙКОЙ (УПАК. 25 ШТ.)		

78. Количество (отдельные сегменты): D225 = 99, D230 = 119, D235 = 139.

30 Ножи — жатки с двойным ножом (D241)



1039751

НОЖИ — ЖАТКИ С ДВОЙНЫМ НОЖОМ (D241)

Ссылка	Номер детали	Описание	Кол-во	Серийный номер
1	286888	КОМПЛЕКТ — ДВОЙНОЙ НОЖ ГРУБОЙ РЕЗКИ, 41 ФУТ. ⁷⁹	1	
	286618	КОМПЛЕКТ — ДВОЙНОЙ НОЖ ТОНКОЙ РЕЗКИ, 41 ФУТ. ⁸⁰	OPT	
	286789	КОМПЛЕКТ — ДВОЙНОЙ НОЖ СВЕРХГРУБОЙ РЕЗКИ, 41 ФУТ. ⁸¹	OPT	
2	286562	НОЖ — ЛЕВЫЙ ГОЛОВНОЙ СЕГМЕНТ ГРУБОЙ РЕЗКИ 2676 ММ	1	
	286579	НОЖ — ЛЕВЫЙ ГОЛОВНОЙ СЕГМЕНТ ТОНКОЙ РЕЗКИ 2676 ММ	OPT	
	286758	НОЖ — ЛЕВЫЙ ГОЛОВНОЙ СЕГМЕНТ СВЕРХГРУБОЙ РЕЗКИ 2676 ММ	OPT	
3	286563	НОЖ — ПРАВЫЙ ГОЛОВНОЙ СЕГМЕНТ ГРУБОЙ РЕЗКИ 2676 ММ	1	
	286580	НОЖ — ПРАВЫЙ ГОЛОВНОЙ СЕГМЕНТ ТОНКОЙ РЕЗКИ 2676 ММ	OPT	
	286759	НОЖ — ПРАВЫЙ ГОЛОВНОЙ СЕГМЕНТ СВЕРХГРУБОЙ РЕЗКИ 2676 ММ	OPT	
4	286565	НОЖ — ЦЕНТРАЛЬНЫЙ СЕГМЕНТ ГРУБОЙ РЕЗКИ 1520 ММ	2	
	286582	НОЖ — ЦЕНТРАЛЬНЫЙ СЕГМЕНТ ТОНКОЙ РЕЗКИ 1520 ММ	OPT	
	286761	НОЖ — ЦЕНТРАЛЬНЫЙ СЕГМЕНТ СВЕРХГРУБОЙ РЕЗКИ 1520 ММ	OPT	
5	286866	НОЖ — ПРАВЫЙ ХВОСТОВОЙ СЕГМЕНТ ГРУБОЙ РЕЗКИ 2147 ММ	1	
	286871	НОЖ — ПРАВЫЙ ХВОСТОВОЙ СЕГМЕНТ ТОНКОЙ РЕЗКИ 2147 ММ	OPT	
	286876	НОЖ — ПРАВЫЙ ХВОСТОВОЙ СЕГМЕНТ СВЕРХГРУБОЙ РЕЗКИ 2147 ММ	OPT	
6	286576	НОЖ — ЛЕВЫЙ ХВОСТОВОЙ СЕГМЕНТ ГРУБОЙ РЕЗКИ 2161 ММ	1	
	286593	НОЖ — ЛЕВЫЙ ХВОСТОВОЙ СЕГМЕНТ ТОНКОЙ РЕЗКИ 2161 ММ	OPT	
	286769	НОЖ — ЛЕВЫЙ ХВОСТОВОЙ СЕГМЕНТ СВЕРХГРУБОЙ РЕЗКИ 2161 ММ	OPT	
7	286493	КОМПЛЕКТ — СТЫКОВЫЕ СОЕДИНЕНИЯ НОЖА ⁸²	4	
8	286461	СЕГМЕНТ — CLEARCUT ГРУБОЙ РЕЗКИ (УПАК. 25 ШТ.) ⁸³		
	286462	СЕГМЕНТ — CLEARCUT ТОНКОЙ РЕЗКИ (УПАК. 25 ШТ.) ⁸³	OPT	
	286627	СЕГМЕНТ — CLEARCUT СВЕРХГРУБОЙ РЕЗКИ (УПАК. 25 ШТ.) ⁸³	OPT	

79. В комплект входит одна упаковка (25 шт.) сегментов грубой резки ClearCut™ (MD № 286461), четыре комплекта стыкового соединения ножа (MD № 286493), один левый сегмент головки ножа грубой резки (MD № 286562), один правый сегмент головки ножа грубой резки (MD № 286563), два центральных сегмента ножа грубой резки (MD № 286565), один правый хвостовой сегмент ножа грубой резки (MD № 286866) и один левый хвостовой сегмент ножа грубой резки (MD № 286576).

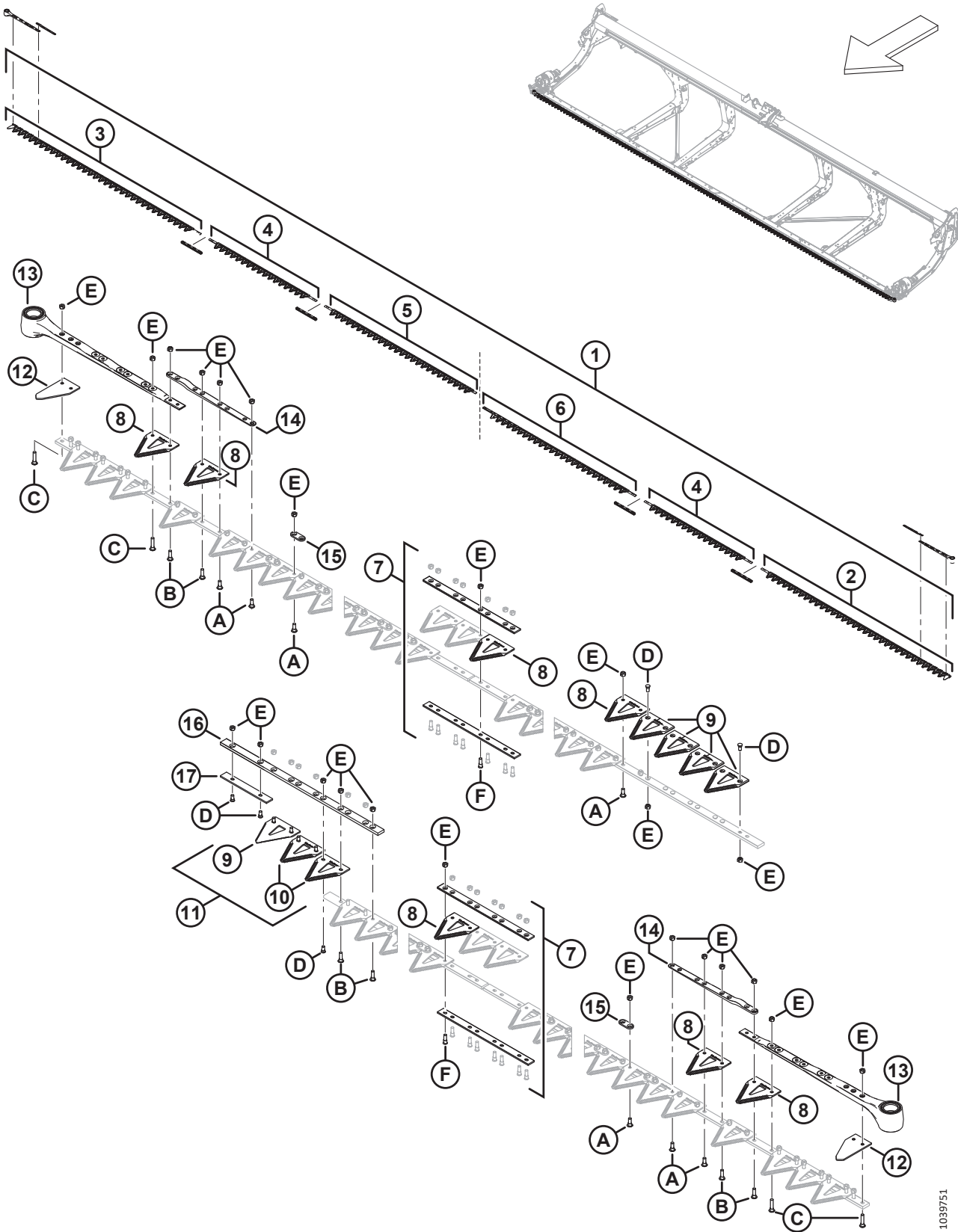
80. В комплект входит одна упаковка (25 шт.) сегментов тонкой резки ClearCut™ (MD № 286462), четыре комплекта стыкового соединения ножа (MD № 286493), один левый головной сегмент ножа тонкой резки (MD № 286579), один правый головной сегмент ножа тонкой резки (MD № 286580), два центральных сегмента ножа тонкой резки (MD № 286582), один правый хвостовой сегмент ножа тонкой резки (MD № 286871) и один левый хвостовой сегмент ножа тонкой резки (MD № 286593).

81. В комплект входит одна упаковка (25 шт.) сегментов сверхгрубой резки ClearCut™ (MD № 286627), четыре комплекта стыкового соединения ножа (MD № 286493), один левый головной сегмент ножа сверхгрубой резки (MD № 286758), один правый головной сегмент ножа сверхгрубой резки (MD № 286759), два центральных сегмента ножа сверхгрубой резки (MD № 286761), один правый хвостовой сегмент ножа сверхгрубой резки (MD № 286876) и один левый хвостовой сегмент ножа сверхгрубой резки (MD № 286769).

82. В комплект входит нижняя стыковая накладка (НПО), верхняя стыковая накладка (НПО), восемь винтов (MD № 286314), и восемь гаек (MD № 226259).

83. Количество (отдельные сегменты): 163.

НОЖИ — ЖАТКИ С ДВОЙНЫМ НОЖОМ (D241)



1039751

НОЖИ — ЖАТКИ С ДВОЙНЫМ НОЖОМ (D241)

Ссылка	Номер детали	Описание	Кол-во	Серийный номер
9	286463	СЕГМЕНТ — CLEARCUT ГРУБОЙ РЕЗКИ, ВЕРХ, УТОПЛ. (УПАК. 10 ШТ.) ⁸⁴		
	286465	СЕГМЕНТ — CLEARCUT ТОНКОЙ РЕЗКИ, ВЕРХ, УТОПЛ. (УПАК. 10 ШТ.) ⁸⁴	ОРТ	
	286628	СЕГМЕНТ — CLEARCUT СВЕРХГРУБОЙ РЕЗКИ, ВЕРХ, УТОПЛ. (УПАК. 10 ШТ.) ⁸⁴	ОРТ	
10	286464	СЕГМЕНТ — CLEARCUT ГРУБОЙ РЕЗКИ, НИЗ, УТОПЛ. (УПАК. 10 ШТ.) ⁸⁵		
	286466	СЕГМЕНТ — CLEARCUT ТОНКОЙ РЕЗКИ, НИЗ, УТОПЛ. (УПАК. 10 ШТ.) ⁸⁵	ОРТ	
	286629	СЕГМЕНТ — CLEARCUT СВЕРХГРУБОЙ РЕЗКИ, НИЗ, УТОПЛ. (УПАК. 10 ШТ.) ⁸⁵	ОРТ	
11	286861	КОМПЛЕКТ — CLEARCUT ГРУБОЙ РЕЗКИ, ЦЕНТР ⁸⁶	П/Н	
	286862	КОМПЛЕКТ — CLEARCUT ТОНКОЙ РЕЗКИ, ЦЕНТР ⁸⁷	ОРТ	
	286863	КОМПЛЕКТ — CLEARCUT, СВЕРХГРУБОЙ РЕЗКИ, ЦЕНТРАЛЬН. ⁸⁸	ОРТ	
12	226983	СЕГМЕНТ — КОНЦЕВОЙ	2	
13	226941	ГОЛОВКА НОЖА В СБОРЕ	2	
	115670	УПЛОТНИТЕЛЬНОЕ КОЛЬЦО — 1,78 × 34,64		
	113937	ДИСК		
	113222	КОМПЛЕКТ УПЛОТНЕНИЙ		
	100500	ПОДШИПНИК — ИГОЛЬЧАТЫЙ		
14	286440	ПЛАНКА — КОВАНАЯ	2	
15	286481	ПЛАНКА — УСИЛИВАЮЩАЯ (УПАК. 25 ШТ.) ⁸⁹		
16	286362	ПЛАНКА — НАПРАВЛЯЮЩАЯ ПРОТИВОСКОЛЬЗЯЩЕГО ПАЛЬЦА НОЖА С ПЕРЕКРЫТИЕМ	1	
17	286363	ПЛАНКА — ПРОТИВОИЗНОСНАЯ	1	
A	286475	ВИНТ — М6 × 18 ММ, С ГАЙКОЙ (УПАК. 50 ШТ.)		
B	286476	ВИНТ — М6 × 22 ММ, С ГАЙКОЙ (УПАК. 25 ШТ.)		
C	286477	ВИНТ — М6 × 29 ММ, С ГАЙКОЙ (УПАК. 25 ШТ.)		
D	286478	ВИНТ — УТОПЛЕННЫЙ М6 × 14 ММ, С ГАЙКОЙ (УПАК. 25 ШТ.)		
E	286479	ГАЙКА — УТОПЛЕННАЯ, ЦЕНТР., СТОПОРН. М6 × 1 (УПАК. 50 ШТ.)		
F	286621	ВИНТ — УТОПЛЕННЫЙ М6 × 22 ММ, С ГАЙКОЙ (УПАК. 25 ШТ.)		

84. Количество (отдельные сегменты): 5.

85. Количество (отдельные сегменты): 2.

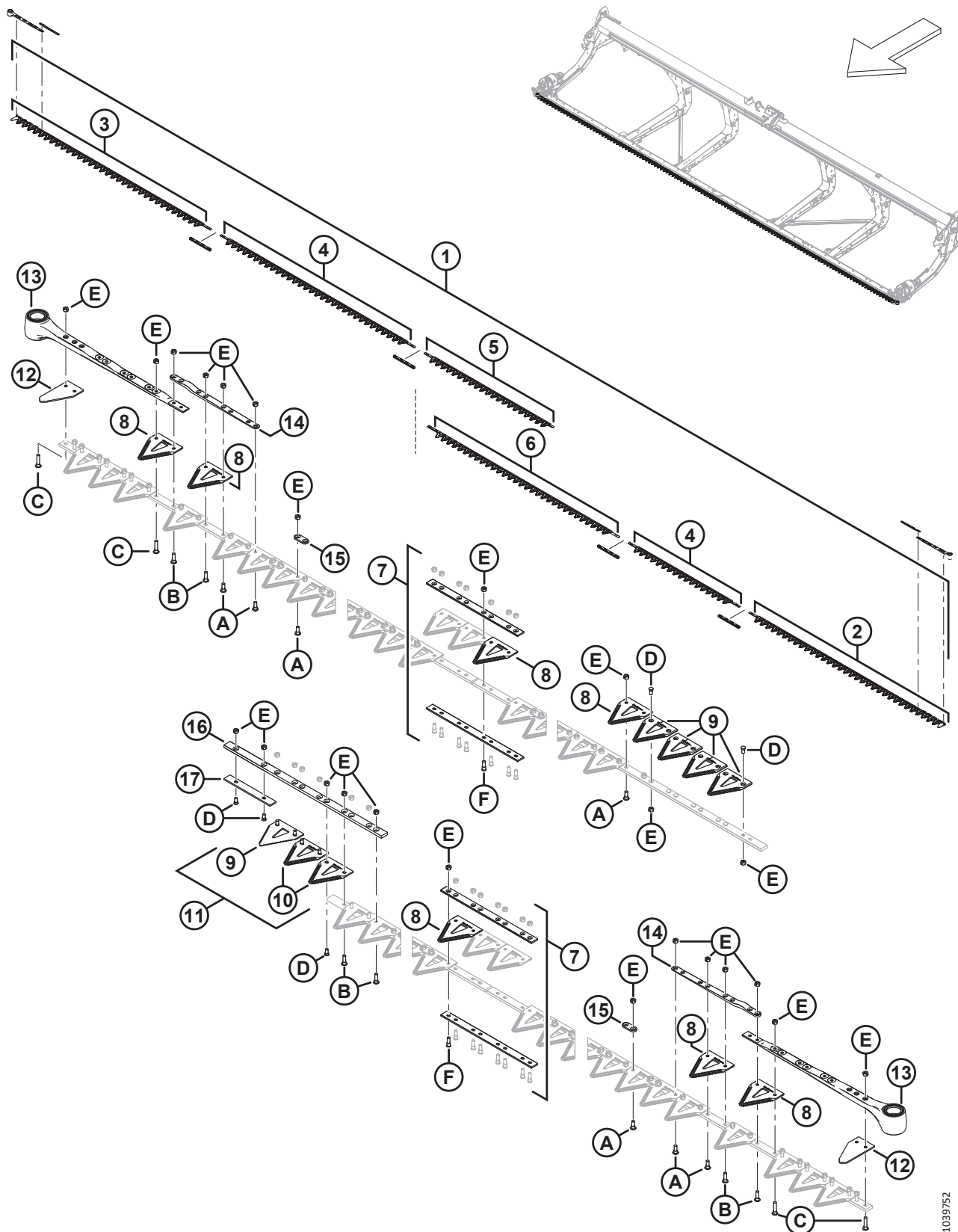
86. В комплект входят пять верхних утопленных сегментов ClearCut™ грубой резки (НПО), два нижних утопленных сегмента ClearCut™ грубой резки (НПО) и крепеж.

87. В комплект входят пять верхних утопленных сегментов ClearCut™ тонкой резки (НПО), два нижних сегмента ClearCut™ тонкой резки (НПО) и крепеж.

88. Комплект включает пять сегментов ClearCut™ сверхгрубой резки, верх. утопл. (НПО), два сегмента ClearCut™ сверхгрубой резки, нижн. утопл. (НПО) и крепеж.

89. Количество (отдельные планки): 88.

31 Ножи — жатки с двойным ножом (D245)



1039752

НОЖИ — ЖАТКИ С ДВОЙНЫМ НОЖОМ (D245)

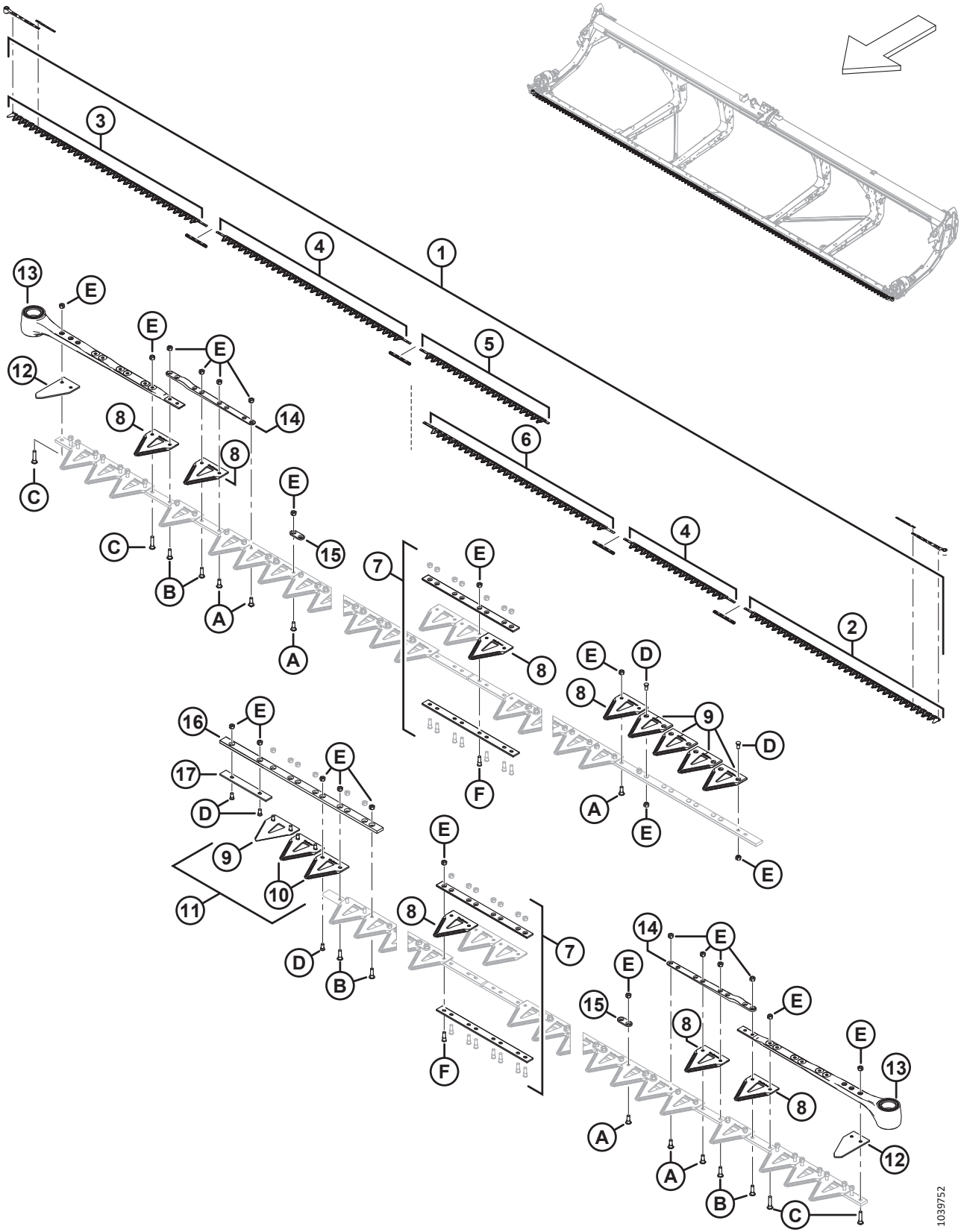
Ссылка	Номер детали	Описание	Кол-во	Серийный номер
1	286889	КОМПЛЕКТ — ДВОЙНОЙ НОЖ ГРУБОЙ РЕЗКИ, 45 ФУТ. ⁹⁰	1	
	286619	КОМПЛЕКТ — ДВОЙНОЙ НОЖ ТОНКОЙ РЕЗКИ, 45 ФУТ. ⁹¹	OPT	
	286790	КОМПЛЕКТ — ДВОЙНОЙ НОЖ СВЕРХГРУБОЙ РЕЗКИ, 45 ФУТ. ⁹²	OPT	
2	286562	НОЖ — ЛЕВЫЙ ГОЛОВНОЙ СЕГМЕНТ ГРУБОЙ РЕЗКИ 2676 ММ	1	
	286579	НОЖ — ЛЕВЫЙ ГОЛОВНОЙ СЕГМЕНТ ТОНКОЙ РЕЗКИ 2676 ММ	OPT	
	286758	НОЖ — ЛЕВЫЙ ГОЛОВНОЙ СЕГМЕНТ СВЕРХГРУБОЙ РЕЗКИ 2676 ММ	OPT	
3	286563	НОЖ — ПРАВЫЙ ГОЛОВНОЙ СЕГМЕНТ ГРУБОЙ РЕЗКИ 2676 ММ	1	
	286580	НОЖ — ПРАВЫЙ ГОЛОВНОЙ СЕГМЕНТ ТОНКОЙ РЕЗКИ 2676 ММ	OPT	
	286759	НОЖ — ПРАВЫЙ ГОЛОВНОЙ СЕГМЕНТ СВЕРХГРУБОЙ РЕЗКИ 2676 ММ	OPT	
4	286564	НОЖ — ЦЕНТРАЛЬНЫЙ СЕГМЕНТ ГРУБОЙ РЕЗКИ 2663 ММ	1	
	286565	НОЖ — ЦЕНТРАЛЬНЫЙ СЕГМЕНТ ГРУБОЙ РЕЗКИ 1520 ММ	1	
	286581	НОЖ — ЦЕНТРАЛЬНЫЙ СЕГМЕНТ ТОНКОЙ РЕЗКИ 2663 ММ	OPT	
	286582	НОЖ — ЦЕНТРАЛЬНЫЙ СЕГМЕНТ ТОНКОЙ РЕЗКИ 1520 ММ	OPT	
	286760	НОЖ — ЦЕНТРАЛЬНЫЙ СЕГМЕНТ СВЕРХГРУБОЙ РЕЗКИ 2663 ММ	OPT	
	286581	НОЖ — ЦЕНТРАЛЬНЫЙ СЕГМЕНТ СВЕРХГРУБОЙ РЕЗКИ 1520 ММ	OPT	
5	286867	НОЖ — ПРАВЫЙ ХВОСТОВОЙ СЕГМЕНТ ГРУБОЙ РЕЗКИ 1766 ММ	1	
	286872	НОЖ — ПРАВЫЙ ХВОСТОВОЙ СЕГМЕНТ ТОНКОЙ РЕЗКИ 1766 ММ	OPT	
	286877	НОЖ — ПРАВЫЙ ХВОСТОВОЙ СЕГМЕНТ СВЕРХГРУБОЙ РЕЗКИ 1766 ММ	OPT	
6	286575	НОЖ — ЛЕВЫЙ ХВОСТОВОЙ СЕГМЕНТ ГРУБОЙ РЕЗКИ 2618 ММ	1	
	286592	НОЖ — ЛЕВЫЙ ХВОСТОВОЙ СЕГМЕНТ ТОНКОЙ РЕЗКИ 2618 ММ	OPT	
	286768	НОЖ — ЛЕВЫЙ ХВОСТОВОЙ СЕГМЕНТ СВЕРХГРУБОЙ РЕЗКИ 2618 ММ	OPT	

90. В комплект входит одна упаковка (25 шт.) сегментов грубой резки ClearCut™, (MD № 286461), четыре комплекта стыкового соединения ножа (MD № 286493), один левый сегмент головки ножа грубой резки (MD № 286562), один правый сегмент ножа грубой резки (MD № 286563), один центральный сегмент ножа грубой резки (2663 мм) (MD № 286564), один центральный сегмент ножа грубой резки (1520 мм) (MD № 286565), один правый хвостовой сегмент ножа грубой резки (MD № 286867) и один левый хвостовой сегмент ножа грубой резки (MD № 286575).

91. В комплект входит одна упаковка (25 шт.) сегментов тонкой резки ClearCut™ (MD № 286462), четыре комплекта стыкового соединения ножа (MD № 286493), один левый сегмент головки ножа тонкой резки (MD № 286579), один правый сегмент ножа тонкой резки (MD № 286580), один центральный сегмент ножа тонкой резки (2663 мм) (MD № 286581), один центральный сегмент ножа тонкой резки (1520 мм) (MD № 286582), один правый хвостовой сегмент ножа тонкой резки (MD № 286872), и один левый хвостовой сегмент ножа тонкой резки (MD № 286592).

92. В комплект входит одна упаковка (25 шт.) сегментов сверхгрубой резки ClearCut™ (MD № 286627), четыре комплекта стыкового соединения ножа (MD № 286493), один левый сегмент головки ножа сверхгрубой резки (MD № 286758), один правый сегмент ножа сверхгрубой резки (MD № 286759), один центральный сегмент ножа сверхгрубой резки (2663 мм) (MD № 286760), один центральный сегмент ножа сверхгрубой резки (1520 мм) (MD № 286761), один правый хвостовой сегмент ножа сверхгрубой резки (MD № 286877) и один левый хвостовой сегмент ножа сверхгрубой резки (MD № 286768).

НОЖИ — ЖАТКИ С ДВОЙНЫМ НОЖОМ (D245)



1039752

НОЖИ — ЖАТКИ С ДВОЙНЫМ НОЖОМ (D245)

Ссылка	Номер детали	Описание	Кол-во	Серийный номер
7	286493	КОМПЛЕКТ — СТЫКОВЫЕ СОЕДИНЕНИЯ НОЖА ⁹³	4	
8	286461	СЕГМЕНТ — CLEARCUT ГРУБОЙ РЕЗКИ (УПАК. 25 ШТ.) ⁹⁴		
	286462	СЕГМЕНТ — CLEARCUT ТОНКОЙ РЕЗКИ (УПАК. 25 ШТ.) ⁹⁵	ОПТ	
	286627	СЕГМЕНТ — CLEARCUT СВЕРХГРУБОЙ РЕЗКИ (УПАК. 25 ШТ.) ⁹⁵	ОПТ	
9	286463	СЕГМЕНТ — CLEARCUT ГРУБОЙ РЕЗКИ, ВЕРХ, УТОПЛ. (УПАК. 10 ШТ.) ⁹⁶		
	286465	СЕГМЕНТ — CLEARCUT ТОНКОЙ РЕЗКИ, ВЕРХ, УТОПЛ. (УПАК. 10 ШТ.) ⁹⁷	ОПТ	
	286628	СЕГМЕНТ — CLEARCUT СВЕРХГРУБОЙ РЕЗКИ, ВЕРХ, УТОПЛ. (УПАК. 10 ШТ.) ⁹⁷	ОПТ	
10	286464	СЕГМЕНТ — CLEARCUT ГРУБОЙ РЕЗКИ, НИЗ, УТОПЛ. (УПАК. 10 ШТ.) ⁹⁸		
	286466	СЕГМЕНТ — CLEARCUT ТОНКОЙ РЕЗКИ, НИЗ, УТОПЛ. (УПАК. 10 ШТ.) ⁹⁹	ОПТ	
	286629	СЕГМЕНТ — CLEARCUT СВЕРХГРУБОЙ РЕЗКИ, НИЗ, УТОПЛ. (УПАК. 10 ШТ.) ⁹⁹	ОПТ	
11	286861	КОМПЛЕКТ — CLEARCUT ГРУБОЙ РЕЗКИ, ЦЕНТР ¹⁰⁰		
	286862	КОМПЛЕКТ — CLEARCUT ТОНКОЙ РЕЗКИ, ЦЕНТР ¹⁰¹	ОПТ	
	286863	КОМПЛЕКТ — CLEARCUT, СВЕРХГРУБОЙ РЕЗКИ, ЦЕНТРАЛЬН. ¹⁰²	ОПТ	
12	226983	СЕГМЕНТ — КОНЦЕВОЙ	2	
13	226941	ГОЛОВКА НОЖА В СБОРЕ	2	
	115670	УПЛОТНИТЕЛЬНОЕ КОЛЬЦО — 1,78 × 34,64		
	113937	ДИСК		
	113222	КОМПЛЕКТ УПЛОТНЕНИЙ		
	100500	ПОДШИПНИК — ИГОЛЬЧАТЫЙ		
14	286440	ПЛАНКА — КОВАНАЯ	2	
15	286481	ПЛАНКА — УСИЛИВАЮЩАЯ (УПАК. 25 ШТ.) ¹⁰³		
16	286362	ПЛАНКА — НАПРАВЛЯЮЩАЯ ПРОТИВОСКОЛЬЗЯЩЕГО ПАЛЬЦА НОЖА С ПЕРЕКРЫТИЕМ	1	

93. В комплект входит нижняя стыковая накладка (НПО), верхняя стыковая накладка (НПО), восемь винтов (MD № 286314), и восемь гаек (MD № 226259).

94. Количество (отдельные сегменты): 179.

95. Количество (отдельные сегменты): 179.

96. Количество (отдельные сегменты): 5.

97. Количество (отдельные сегменты): 5.

98. Количество (отдельные сегменты): 2.

99. Количество (отдельные сегменты): 2.

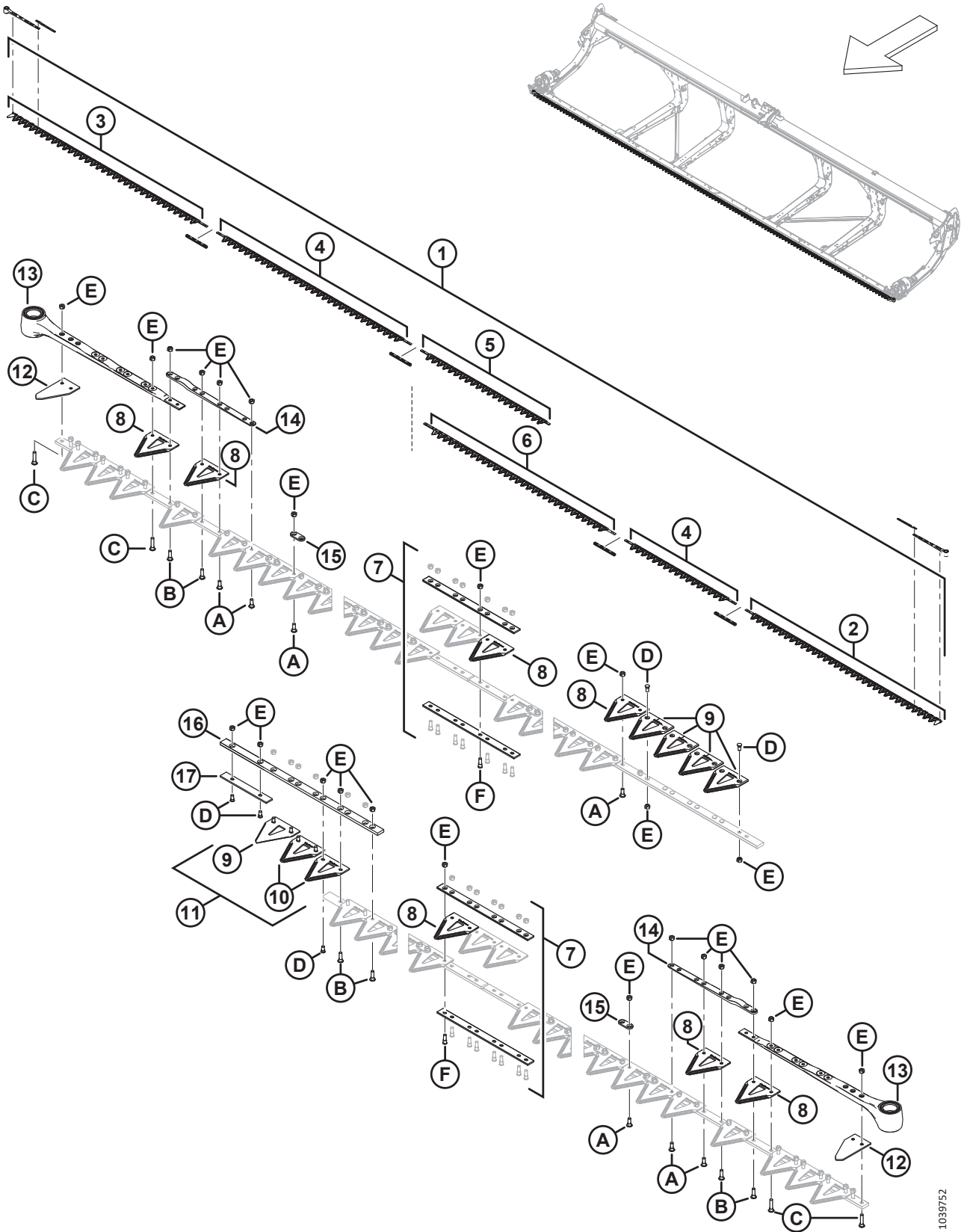
100. В комплект входят пять верхних утопленных сегментов ClearCut™ грубой резки (не продается отдельно), два нижних сегмента ClearCut™ грубой резки (не продается отдельно) и крепеж.

101. В комплект входят пять верхних утопленных сегментов ClearCut™ тонкой резки (не продается отдельно), два нижних сегмента ClearCut™ тонкой резки (не продается отдельно) и крепеж.

102. Комплект включает пять сегментов ClearCut™ сверхгрубой резки, верх. утопл. (не продается отдельно), два сегмента ClearCut™ сверхгрубой резки, нижн. утопл. (не продается отдельно) и крепеж.

103. Количество (отдельные планки): 103.

НОЖИ — ЖАТКИ С ДВОЙНЫМ НОЖОМ (D245)

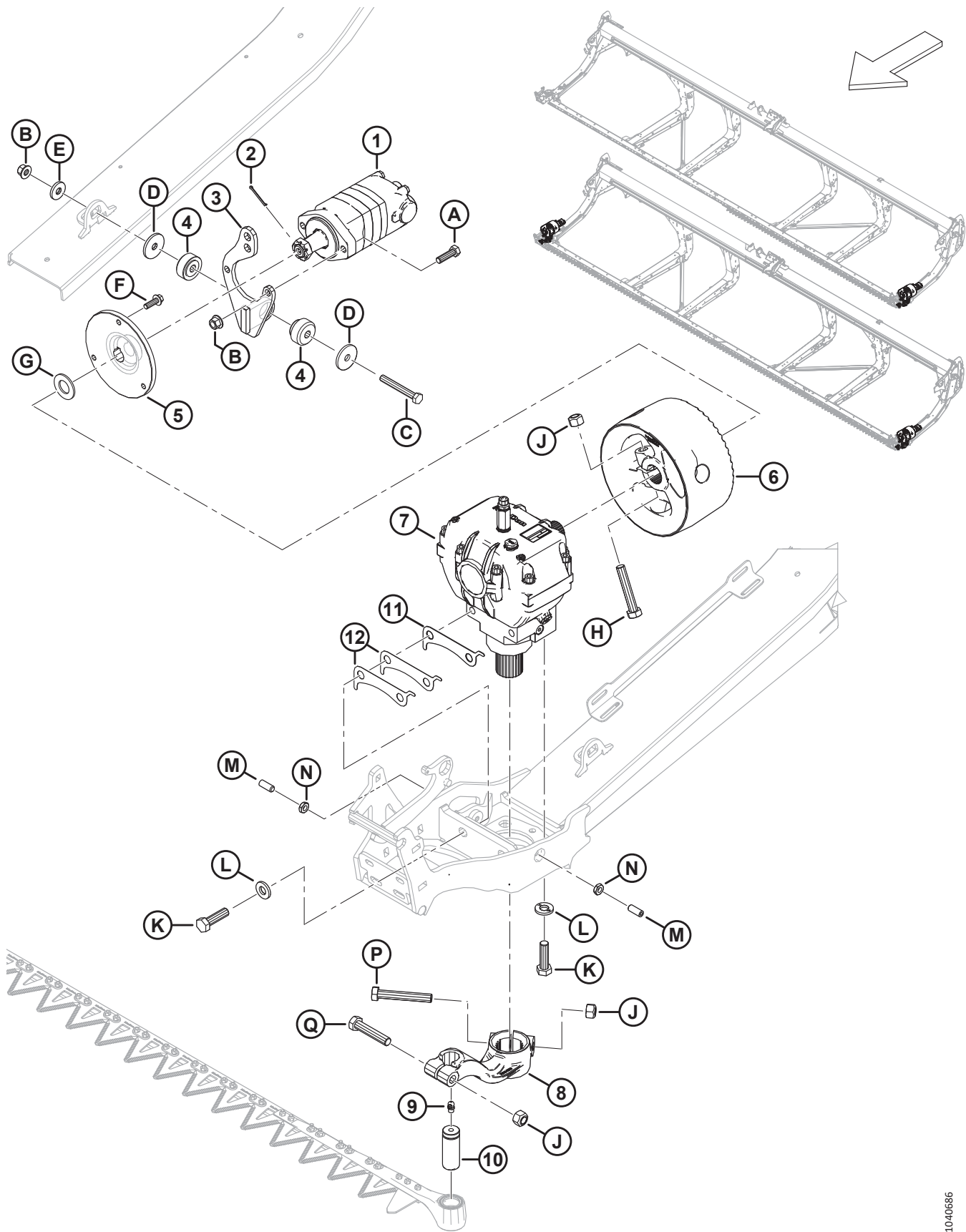


1039752

НОЖИ — ЖАТКИ С ДВОЙНЫМ НОЖОМ (D245)

Ссылка	Номер детали	Описание	Кол-во	Серийный номер
17	286363	ПЛАНКА — ПРОТИВОИЗНОСНАЯ	1	
A	286475	ВИНТ — М6 × 18 ММ, С ГАЙКОЙ (УПАК. 50 ШТ.)		
B	286476	ВИНТ — М6 × 22 ММ, С ГАЙКОЙ (УПАК. 25 ШТ.)		
C	286477	ВИНТ — М6 × 29 ММ, С ГАЙКОЙ (УПАК. 25 ШТ.)		
D	286478	ВИНТ — УТОПЛЕННЫЙ М6 × 14 ММ, С ГАЙКОЙ (УПАК. 25 ШТ.)		
E	286479	ГАЙКА — УТОПЛЕННАЯ, ЦЕНТР., СТОПОРН. М6 × 1 (УПАК. 50 ШТ.)		
F	286621	ВИНТ — УТОПЛЕННЫЙ М6 × 22 ММ, С ГАЙКОЙ (УПАК. 25 ШТ.)		

32 Привод ножа — одинарный и двойной нож



ПРИВОД НОЖА — ОДИНАРНЫЙ И ДВОЙНОЙ НОЖ

Ссылка	Номер детали	Описание	Кол-во	Серийный номер
1	283002	МОТОР — EATON 2000, 100 КУБ. СМ ¹⁰⁴	1	
	174304	КОМПЛЕКТ УПЛОТНЕНИЙ — МОТОР EATON 2000		
	137375	ГАЙКА — ЗАЖИМН. СО ШЛИЦЕМ 1,0-20 UNEF		
2	18606	ШТИФТ — ШПЛИНТ 1/8 ДИАМ. × 1,5 ОЦИНК.	1	
3	286826	ОПОРА — СВАРНАЯ, МОТОР SAE-A	1	
4	143107	ВТУЛКА — РЕЗИНОВАЯ ¹⁰⁵	1	
5	286087	СТУПИЦА — МЕХАНИЧЕСКАЯ ОБРАБОТКА	1	
6	286703	МАХОВИК — ПРИВОД НОЖА, В КОМПЛЕКТЕ С НАКЛЕЙКОЙ	1	
7	286089	ПРИВОД — НОЖ ¹⁰⁶	1	
8	226926	РЫЧАГ — ЛЕВЫЙ, ПРИВОД НОЖА, В КОМПЛЕКТЕ С НАКЛЕЙКОЙ	1	
	226927	РЫЧАГ — ПРАВЫЙ, ПРИВОД НОЖА, В КОМПЛЕКТЕ С НАКЛЕЙКОЙ (ТОЛЬКО ДВОЙНОЙ НОЖ) ¹⁰⁷	1	
9	21194	ФИТИНГ — СМАЗКА, 90°, 1/8 НРТ	1	
10	113229	ШТИФТ — ГОЛОВКА НОЖА	1	
11	226400	РЕГУЛИРОВОЧНАЯ ПРОКЛАДКА — РЕДУКТОР ПРИВОДА НОЖА, 1,2 ММ ¹⁰⁸		
12	360870	РЕГУЛИРОВОЧНАЯ ПРОКЛАДКА — РЕДУКТОР ПРИВОДА НОЖА, 0,6 ММ ¹⁰⁸		
A	184669	БОЛТ — С ШЕСТИГР. ГОЛОВКОЙ, M12 × 1,75 × 40-8.8-AA1J	2	
B	136431	ГАЙКА — ШЕСТИГР., ФЛАНЦ., ЦЕНТР., СТОПОРН. M12 × 1,75-10	3	
C	184673	БОЛТ — С ШЕСТИГР. ГОЛОВКОЙ, M12 × 1,75 × 90-10.9-AA1J	1	
D	11695	ШАЙБА — ПЛОСКАЯ	2	
E	4761	ШАЙБА — ПЛОСКАЯ	1	
F	184663	БОЛТ — С ШЕСТИГР. ГОЛОВКОЙ, РЕЗЬБА ПО ВСЕЙ ДЛИНЕ M10 × 1,5 × 30-10,9-AA1J	3	
G	18603	ШАЙБА — ПЛОСКАЯ SAE ВД 1 1/16 × НД 2,0 ДЮЙМА, AA1J	1	
H	320214	БОЛТ — С ШЕСТИГР. ГОЛОВКОЙ, M16 × 2 × 90-10.9-ЦИНК	1	
J	320026	ГАЙКА — ШЕСТИГРАННАЯ, ВЕРХН., СТОПОРНАЯ M16 × 2-10-ЦИНК	3	
K	320311	БОЛТ — С ШЕСТИГР. ГОЛОВКОЙ, M16 × 2 × 55-12.9-ЦИНК	4	
L	120901	ШАЙБА — ЗАКАЛ. L9 СПЕЦ. 5/8-82/85 HR 15N-AB0C	4	
M	320089	ВИНТ — УСТАНОВОЧНЫЙ M12 × 1,75 × 30 ¹⁰⁹	2	
N	184696	ГАЙКА — ШЕСТИГРАННАЯ, НИЗКАЯ M12 × 1,75-05-AA1J	2	

104. К мотору прилагается комплект уплотнений (MD № 174304), шпонка и корончатая гайка (MD № 137375).

105. Резиновая втулка (MD № 143107) включает обе половины, показанные на рисунке.

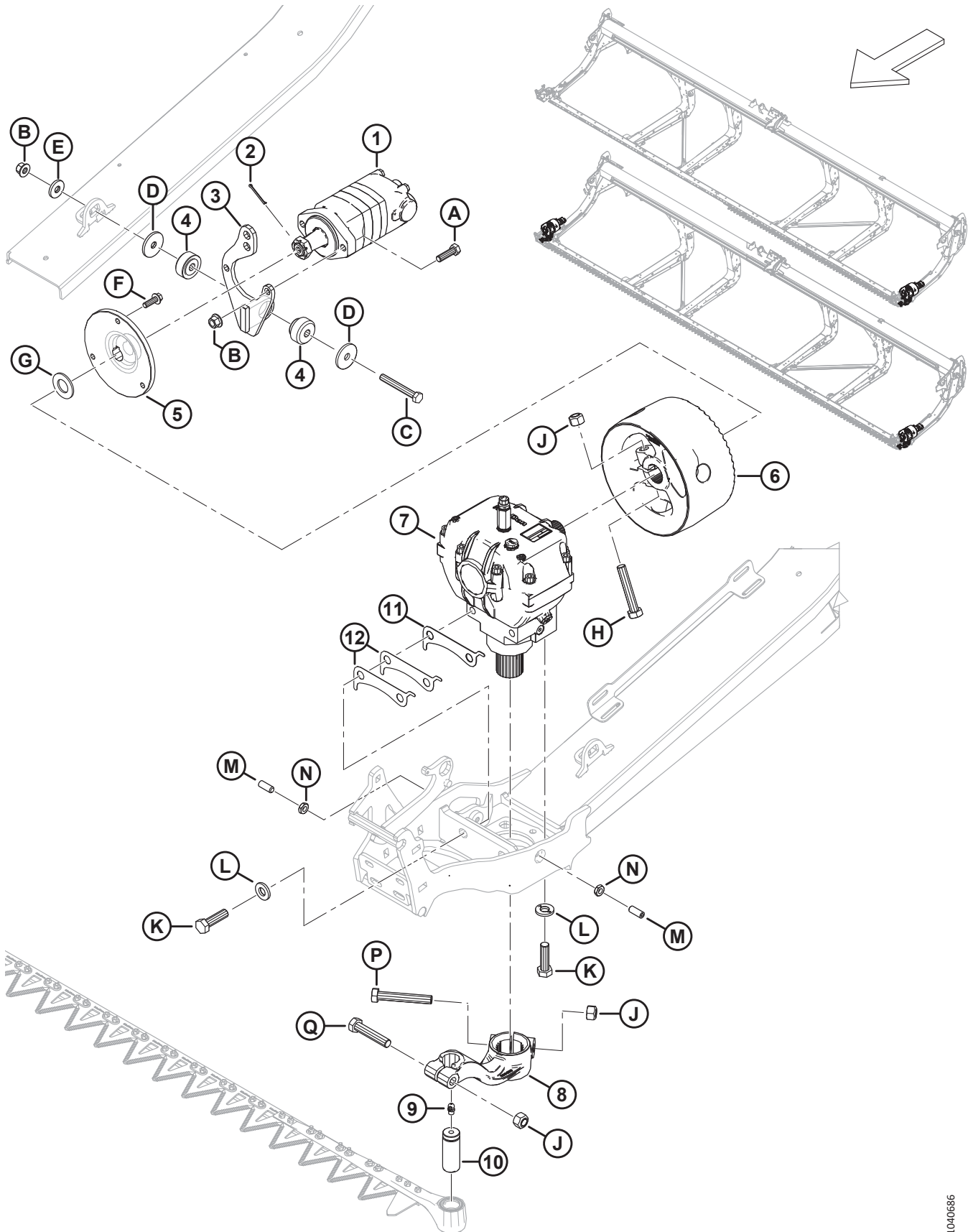
106. Детали для ремонта см. в разделе [33 Редуктор привода ножа, страница 83](#).

107. Только жатки с двойными ножами.

108. Количество регулировочных прокладок зависит от монтажных зазоров. Максимально допустимое количество прокладок — четыре прокладки толщиной 1,2 мм (MD № 226400) (или три прокладки 1,2 мм и две прокладки 0,6 мм [MD № 360870]).

109. Установочный винт используется для смещения привода ножа (MD № 286089) слева направо в пределах заданного допуска. Затяните стопорную гайку (MD № 184696) после правильной настройки привода ножа.

ПРИВОД НОЖА — ОДИНАРНЫЙ И ДВОЙНОЙ НОЖ

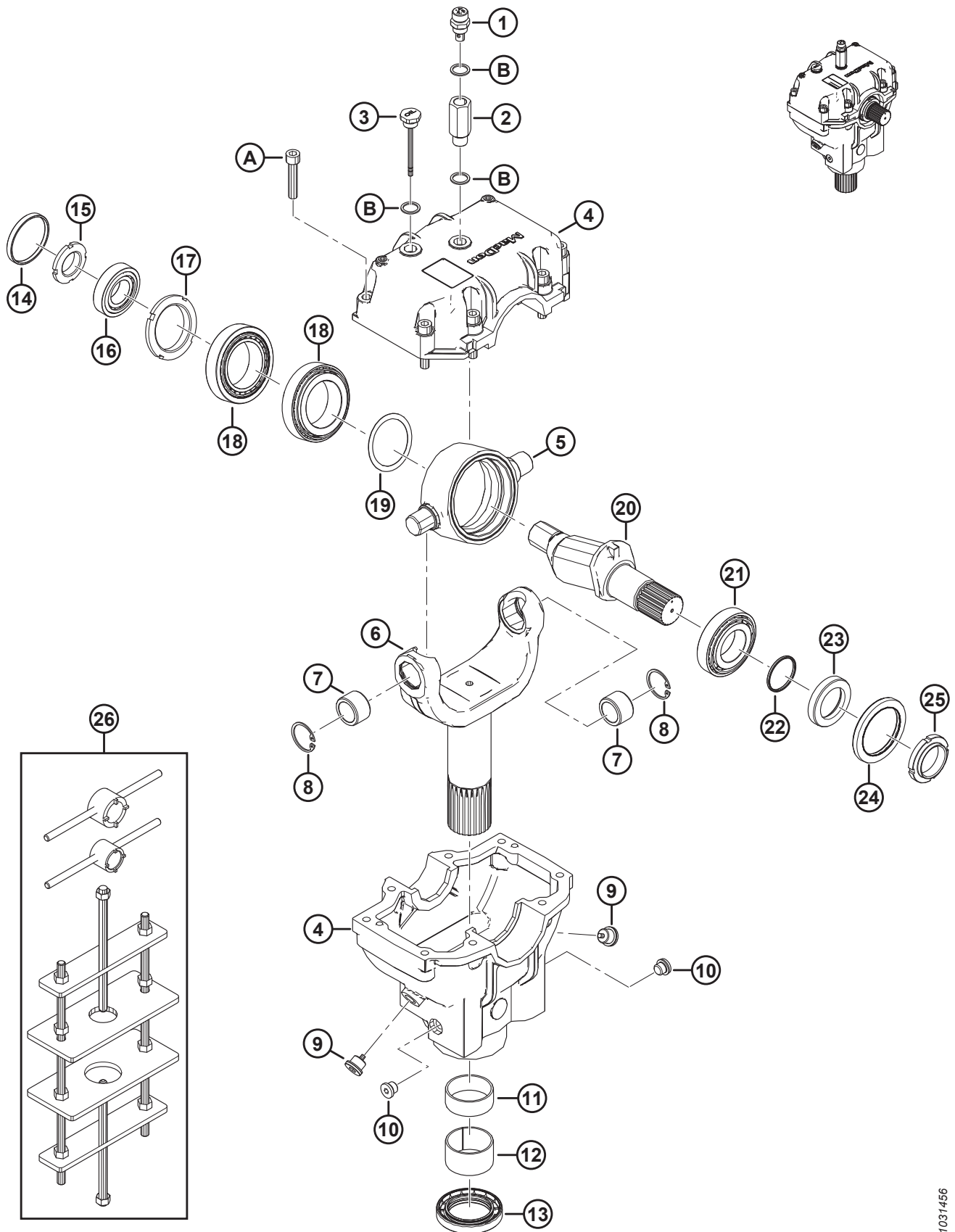


1040686

ПРИВОД НОЖА — ОДИНАРНЫЙ И ДВОЙНОЙ НОЖ

Ссылка	Номер детали	Описание	Кол-во	Серийный номер
P	320215	БОЛТ — С ШЕСТИГР. ГОЛОВКОЙ, M16 × 2 × 100-10.9-ЦИНК	1	
Q	152602	БОЛТ — С ШЕСТИГР. ГОЛОВКОЙ, M16 × 2 × 80-10.9-AA1J	1	

33 Редуктор привода ножа



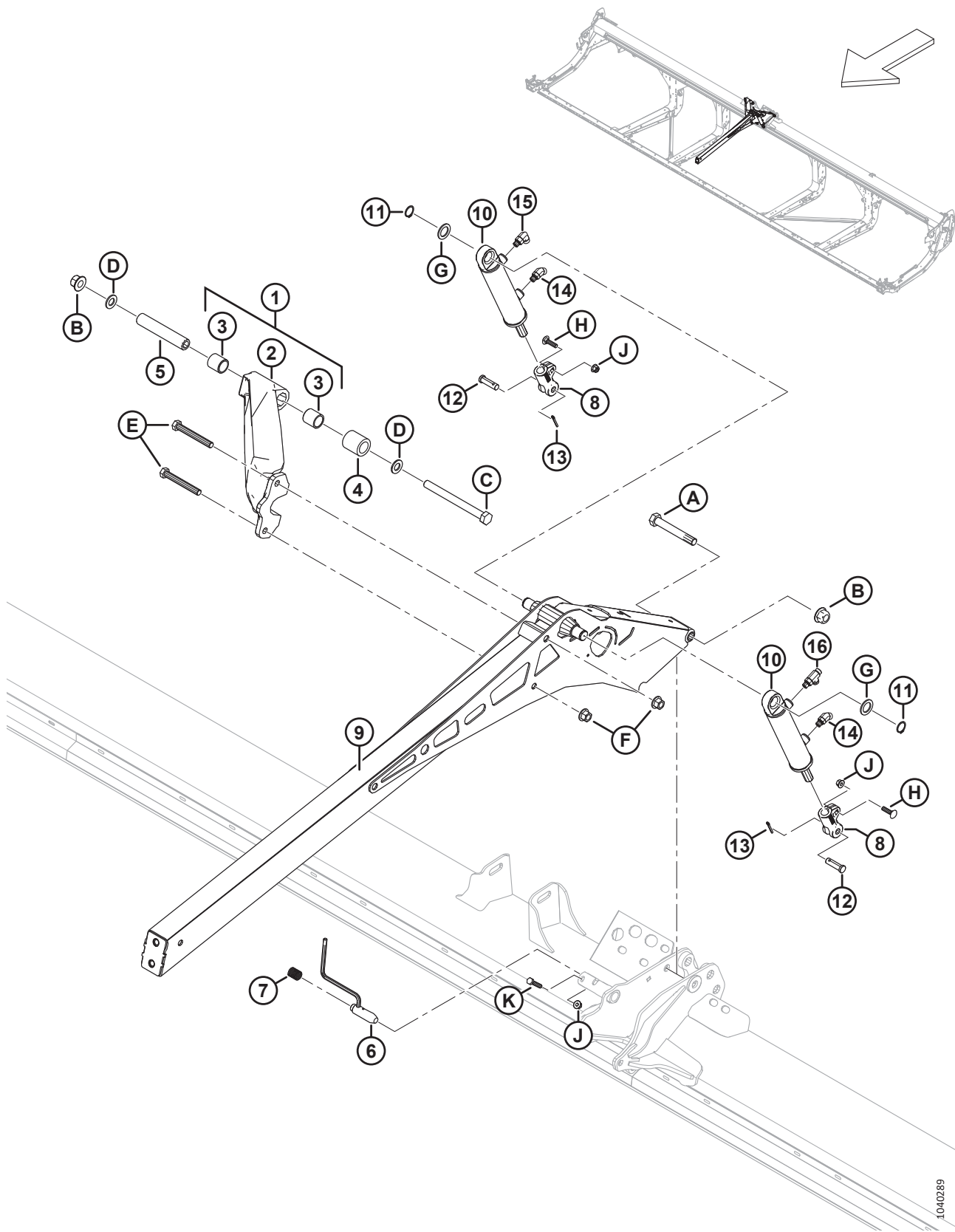
РЕДУКТОР ПРИВОДА НОЖА

Ссылка	Номер детали	Описание	Кол-во	Серийный номер
	286089	ПРИВОД — НОЖ		
1	286489	ЗАГЛУШКА — САПУН	1	
2	257089	УДЛИНИТЕЛЬ	1	
3	286490	ЗАГЛУШКА — УРОВЕНЬ	1	
4	286485	ЛИТАЯ ДЕТАЛЬ — РЕДУКТОР ПРИВОДА НОЖА ¹¹⁰	1	
5	100721	ШАРНИР	1	
6	286483	ВИЛКА	1	
7	100723	ВТУЛКА — БРОНЗОВАЯ	2	
8	100722	КОЛЬЦО — СТОПОРНОЕ, ВНУТРЕННЕЕ	2	
9	286488	ЗАГЛУШКА — СЛИВ	2	
10	252423	ЗАГЛУШКА — СЛИВ	2	
11	100726	ВТУЛКА — СТАЛЬНАЯ	1	
12	286486	ВТУЛКА — СТАЛЬНАЯ	1	
13	286445	САЛЬНИК	1	
14	100719	КОЛПАЧОК — ПЫЛЕЗАЩИТНЫЙ	1	
15	100718	ГАЙКА — СПЕЦИАЛЬНАЯ, СТОПОРНАЯ М30 × 1,5 КЛАСС 8.8	1	
16	100717	УЗЕЛ — ПОДШИПНИК (НАРУЖНОЕ И ВНУТРЕННЕЕ КОЛЬЦО)	1	
17	100715	ГАЙКА — СПЕЦИАЛЬНАЯ, СТОПОРНАЯ М55 × 2 КЛАСС 8.8	1	
18	100720	УЗЕЛ — ПОДШИПНИК (НАРУЖНОЕ И ВНУТРЕННЕЕ КОЛЬЦО)	2	
19	113152	КОМПЛЕКТ — РЕГУЛИРОВОЧНАЯ ПРОКЛАДКА	1	
20	100710	ВАЛ	1	
21	100714	ПОДШИПНИК — НАРУЖНОЕ И ВНУТРЕННЕЕ КОЛЬЦО В СБОРЕ	1	
22	100712	УПЛОТНИТЕЛЬНОЕ КОЛЬЦО — 2,62 × 40,95	1	
23	102629	ПРОСТАВКА	1	
24	102630	УПЛОТНЕНИЕ — МАСЛЯНОЕ (ДВОЙНОЕ МАНЖЕТНОЕ)	1	
25	100709	ГАЙКА СПЕЦИАЛЬНАЯ М40 × 1,5 КЛАСС 8.8	1	
26	139003	КОМПЛЕКТ — ИНСТРУМЕНТ ДЛЯ МКШ ¹¹¹	A/R	
A	113153	ВИНТ — ГОЛОВКА С ШЕСТИГ. УГЛУБЛЕНИЕМ М10 × 1,5 × 50-8.8-ВО		
B	257054	ШАЙБА МЕДНАЯ		

110. Литая деталь редуктора привода ножа включает в себя верхнюю и нижнюю литую деталь редуктора привода ножа и восемь винтов (MD № 113153).

111. В комплект входит инструмент с большим пазом, инструмент с маленьким пазом и монтажное приспособление для МКШ.

34 Рычаг опоры мотовила и подъемные цилиндры — центральный рычаг, сдвоенное мотовило



1040289

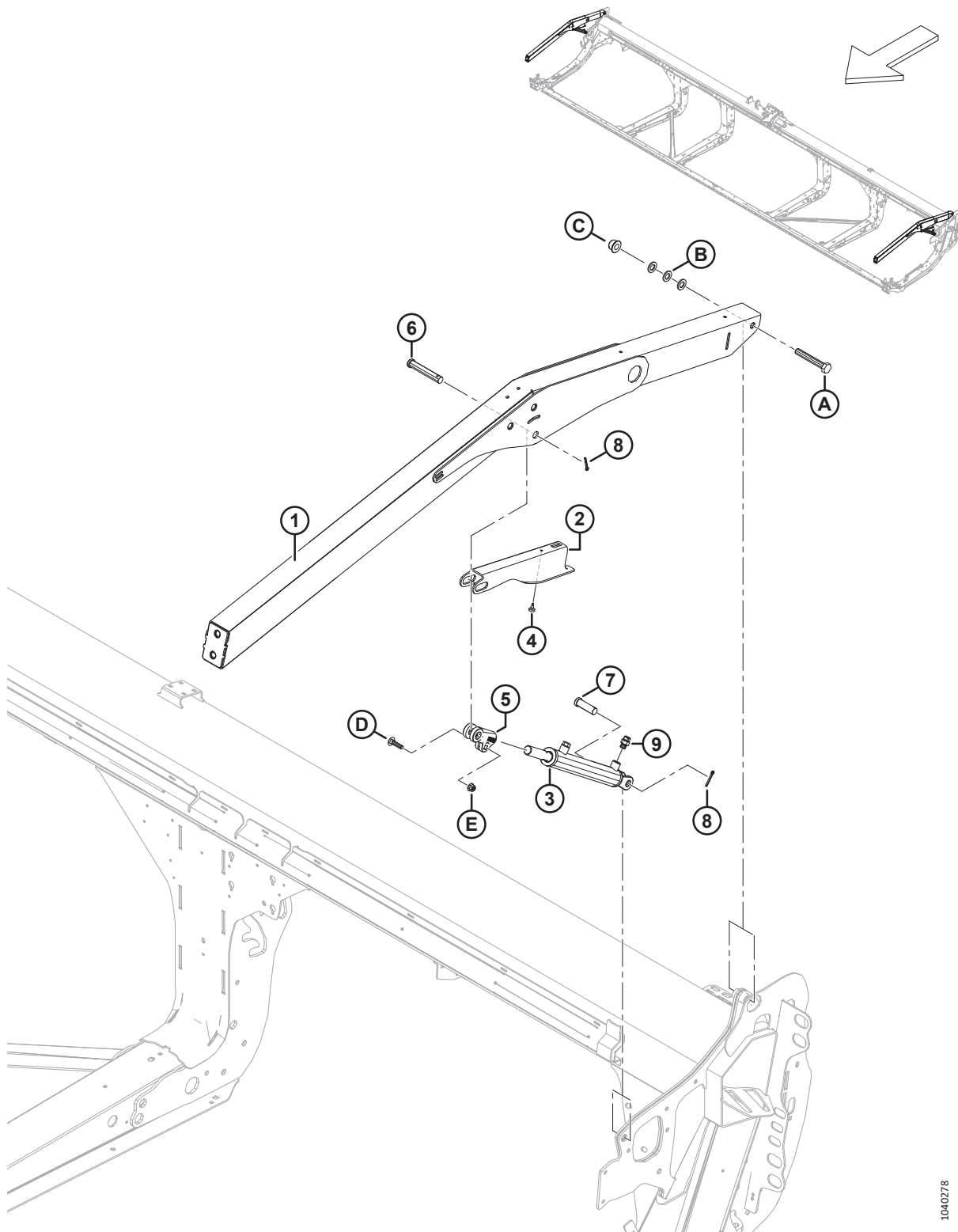
РЫЧАГ ОПОРЫ МОТОВИЛА И ПОДЪЕМНЫЕ ЦИЛИНДРЫ — ЦЕНТРАЛЬНЫЙ РЫЧАГ, СДВОЕННОЕ МОТОВИЛО

Ссылка	Номер детали	Описание	Кол-во	Серийный номер
1	311627	РАСПОРКА — СБОРОЧНЫЙ УЗЕЛ В КОМПЛЕКТЕ СО ВТУЛКАМИ ¹¹²	1	
2	НПО	РАСПОРКА — С МАШИННОЙ ОБРАБОТКОЙ ¹¹³	1	
3	311613	ВТУЛКА	2	
4	311612	ПРОСТАВКА — РАСПОРКА ШАРНИРА МОТОВИЛА	1	
5	311611	ТРУБКА — РАСПОРКА ШАРНИРА МОТОВИЛА	1	
6	273680	СВАРНАЯ ДЕТАЛЬ — ШТИФТ	1	
7	289880	ПРУЖИНА СЖАТИЯ	1	
8	273860	ВИЛКА — КОНЕЦ ЦИЛИНДРА, С МАШИННОЙ ОБРАБОТКОЙ	2	
9	273795	РЫЧАГ — ЦЕНТРАЛЬНЫЙ, СВАРНОЙ	1	
10	273790	ЦИЛИНДР — ГИДРАВЛИЧЕСКИЙ	2	
	311285	КОМПЛЕКТ УПЛОТНЕНИЙ		
11	30144	КОЛЬЦО — ВНЕШН. СТОПОРНОЕ	2	
12	18621	ШТИФТ — С ОТВЕРСТИЕМ ПОД ШПЛИНТ	2	
13	18648	ШТИФТ — ШПЛИНТ 3/16 ДИАМ. × 1,25 ОЦИНК.	2	
14	136144	ФИТИНГ — КОЛЕНО 45° ГИДР.	2	
	50219	УПЛОТНИТЕЛЬНОЕ КОЛЬЦО — 1,98 × 11,89		
	135865	УПЛОТНИТЕЛЬНОЕ КОЛЬЦО — 1,78 × 9,25		
15	136095	ФИТИНГ — КОЛЕНО 90° ГИДР.	1	
	50219	УПЛОТНИТЕЛЬНОЕ КОЛЬЦО — 1,98 × 11,89		
	135865	УПЛОТНИТЕЛЬНОЕ КОЛЬЦО — 1,78 × 9,25		
16	136240	ФИТИНГ — ТРОЙНИК ГИДР. ЛИНИИ	1	
	50219	УПЛОТНИТЕЛЬНОЕ КОЛЬЦО — 1,98 × 11,89		
	135865	УПЛОТНИТЕЛЬНОЕ КОЛЬЦО — 1,78 × 9,25		
A	320196	БОЛТ — С ШЕСТИГР. ГОЛОВКОЙ, M20 × 2,5 × 140-СПЕЦ.-10.9-ЦИНК		
B	136122	ГАЙКА — ФЛАНЦЕВАЯ, ШЕСТИГРАННАЯ, ЦЕНТР., СТОПОРН. M20 × 2,5-10-AA1J		
C	252581	БОЛТ — С ШЕСТИГР. ГОЛОВКОЙ M20 × 2,5 × 220-10.9-AA1J		
D	136701	ШАЙБА — NORDLOCK M20		
E	320168	БОЛТ — С ШЕСТИГР. ГОЛОВКОЙ, M16 × 2 × 125-8.8-ЦИНК		
F	136440	ГАЙКА — ФЛАНЦЕВАЯ, ШЕСТИГРАННАЯ, СТОПОРН., M16 × 2-10-AA1J		
G	156178	ШАЙБА — УПОРНАЯ		
H	152732	БОЛТ — С ПОЛУКРУГЛОЙ ГОЛОВКОЙ И КВАДРАТНЫМ ПОДГОЛОВКОМ, M10 × 1,5 × 40-8.8-AA1J		
J	135799	ГАЙКА — ШЕСТИГР., ФЛАНЦ., ЦЕНТР., СТОПОРН. M10 × 1,5-10		
K	30629	БОЛТ — С ШЕСТИГР. ГОЛОВКОЙ M10 × 1,5 × 50-8.8-A3L		

112. В комплект входит распорка с машинной обработкой (не продается отдельно) и две втулки (MD № 311613).

113. НПО; для обслуживания этой детали закажите распорку в сборе со втулками (MD № 311627).

35 Рычаг центровки мотовила и подъемные цилиндры — внешние рычаги, сдвоенное мотовило



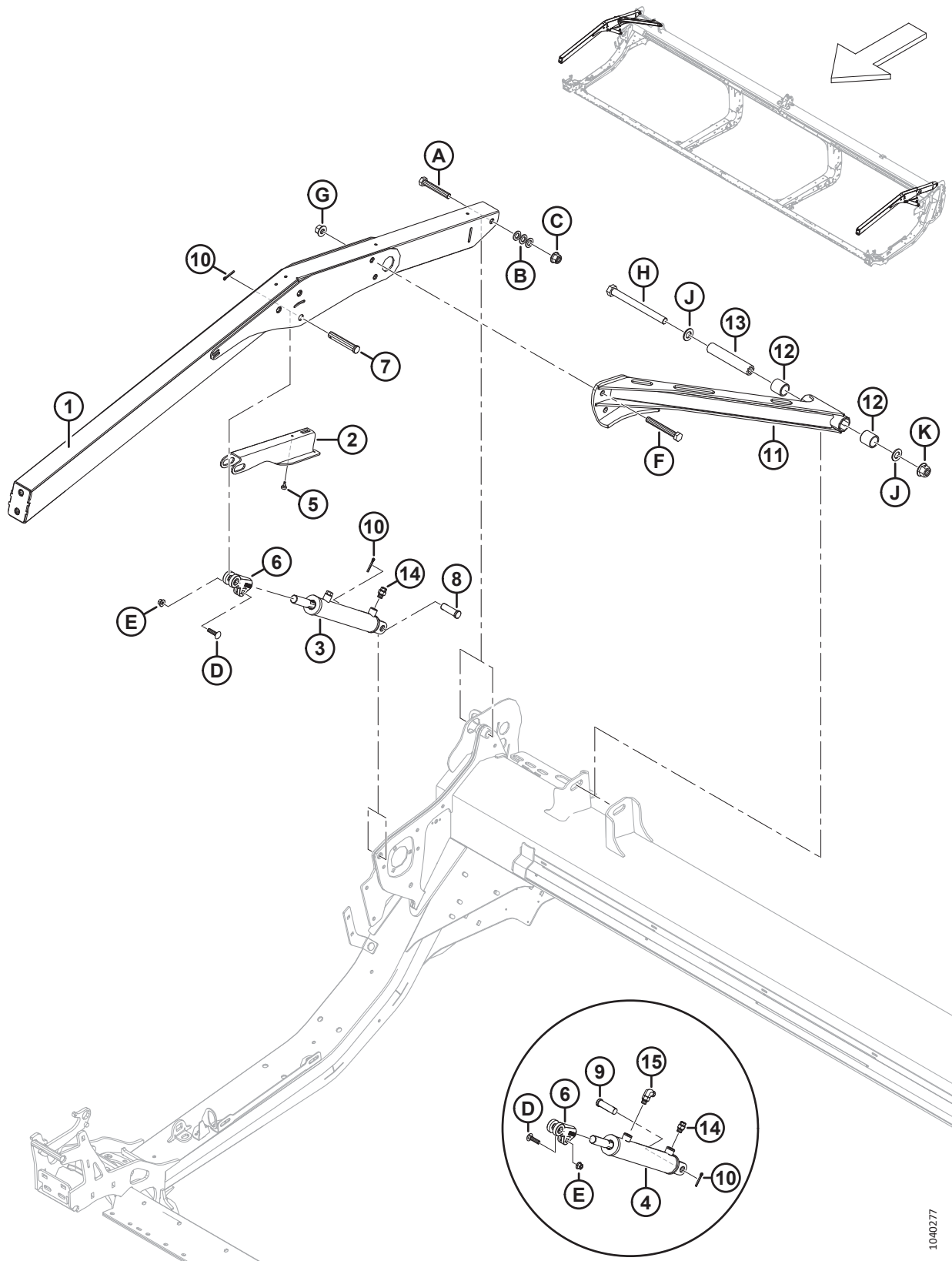
1040278

РЫЧАГ ЦЕНТРОВКИ МОТОВИЛА И ПОДЪЕМНЫЕ ЦИЛИНДРЫ — ВНЕШНИЕ РЫЧАГИ, СДВОЕННОЕ МОТОВИЛО

Ссылка	Номер детали	Описание	Кол-во	Серийный номер
1	311949	РЫЧАГ — НАРУЖНЫЙ С НАКЛЕЙКОЙ ¹¹⁴	2	
2	340191	ОПОРА — УПОР МОТОВИЛА	2	
3	273787	ЦИЛИНДР — ГИДРАВЛИЧЕСКИЙ	2	
	311284	КОМПЛЕКТ УПЛОТНЕНИЙ		
	174879	САПУН — УПЛОТНИТЕЛЬНОЕ КОЛЬЦО № 6		
4	273653	БАМПЕР — РЕЗИНОВЫЙ	2	
5	228338	ВИЛКА — КОНЕЦ ЦИЛИНДРА, С МАШИННОЙ ОБРАБОТКОЙ	2	
6	18629	ШТИФТ — С ОТВЕРСТИЕМ ПОД ШПЛИНТ	2	
7	18626	ШТИФТ — С ОТВЕРСТИЕМ ПОД ШПЛИНТ	2	
8	18648	ШТИФТ — ШПЛИНТ 3/16 ДИАМ. × 1,25 ОЦИНК.	4	
9	135778	ФИТИНГ — ПЕРЕХОДНИК	2	
	50219	УПЛОТНИТЕЛЬНОЕ КОЛЬЦО — 1,98 × 11,89		
	135865	УПЛОТНИТЕЛЬНОЕ КОЛЬЦО — 1,78 × 9,25		
A	136310	БОЛТ — С ШЕСТИГР. ГОЛОВКОЙ, М16 × 2 × 105-СПЕЦ.-8.8-АА1J		
B	184717	ШАЙБА — ПЛОСКАЯ СТАНД. М16-200HV-АА1J		
C	152520	ГАЙКА — ФЛАНЦЕВАЯ, ШЕСТИГРАННАЯ, ТЕХ. СТОПОРН., М16 × 2-10-АА1J		
D	152732	БОЛТ — С ПОЛУКРУГЛОЙ ГОЛОВКОЙ И КВАДРАТНЫМ ПОДГОЛОВКОМ, М10 × 1,5 × 40-8.8-АА1J		
E	135799	ГАЙКА — ШЕСТИГР., ФЛАНЦ., ЦЕНТР., СТОПОРН. М10 × 1,5-10		

114. К рычагу прилагаются две наклейки с предупреждением об опасности затягивания под мотовило (MD № 360541).

36 Рычаг центровки мотовила и подъемные цилиндры — наружные рычаги, одинарное мотовило



РЫЧАГ ЦЕНТРОВКИ МОТОВИЛА И ПОДЪЕМНЫЕ ЦИЛИНДРЫ — НАРУЖНЫЕ РЫЧАГИ, ОДИНАРНОЕ МОТОВИЛО

Ссылка	Номер детали	Описание	Кол-во	Серийный номер
1	360035	УЗЕЛ — ОДИНАРНОЕ МОТОВИЛО, НАРУЖНЫЙ РЫЧАГ С НАКЛЕЙКОЙ ¹¹⁵ .	2	
2	340191	ОПОРА — УПОР МОТОВИЛА	2	
3	273788	ЦИЛИНДР — ГИДРАВЛ. (ПРАВ.) ¹¹⁶	1	
	323687	КОМПЛЕКТ УПЛОТНЕНИЙ		
	174879	САПУН — УПЛОТНИТЕЛЬНОЕ КОЛЬЦО № 6		
4	273789	ЦИЛИНДР — ГИДРАВЛИЧЕСКИЙ (ЛЕВЫЙ) ¹¹⁶	1	
	323688	КОМПЛЕКТ УПЛОТНЕНИЙ		
5	273653	БАМПЕР — РЕЗИНОВЫЙ	2	
6	228338	ВИЛКА — КОНЕЦ ЦИЛИНДРА, С МАШИННОЙ ОБРАБОТКОЙ	2	
7	18629	ШТИФТ — С ОТВЕРСТИЕМ ПОД ШПЛИНТ	2	
8	18626	ШТИФТ — С ПЛОСКОЙ ГОЛОВКОЙ (ПРАВ.) ¹¹⁷	1	
9	322970	ШТИФТ — С ОТВЕРСТИЕМ ПОД ШПЛИНТ 3/4 × 1-31/32 (ЛЕВ.) ¹¹⁷	1	
10	18648	ШТИФТ — ШПЛИНТ 3/16 ДИАМ. × 1,25 ОЦИНК.	4	
11	340648	РАСПОРКА — ОДИНАРНОЕ МОТОВИЛО, С ВТУЛКАМИ ¹¹⁸	1	
12	311613	ВТУЛКА	2	
13	311611	ТРУБКА — РАСПОРКА ШАРНИРА МОТОВИЛА	1	
14	135778	ФИТИНГ — ПЕРЕХОДНИК	2	
	50219	УПЛОТНИТЕЛЬНОЕ КОЛЬЦО — 1,98 × 11,89		
	135865	УПЛОТНИТЕЛЬНОЕ КОЛЬЦО — 1,78 × 9,25		
15	136095	ФИТИНГ — КОЛЕНО 90° ГИДР. ¹¹⁹	1	
	50219	УПЛОТНИТЕЛЬНОЕ КОЛЬЦО — 1,98 × 11,89		
	135865	УПЛОТНИТЕЛЬНОЕ КОЛЬЦО — 1,78 × 9,25		
A	136310	БОЛТ — С ШЕСТИГР. ГОЛОВКОЙ, М16 × 2 × 105-СПЕЦ.-8.8-АА1J		
B	184717	ШАЙБА — ПЛОСКАЯ СТАНД. М16-200HV-АА1J		
C	152520	ГАЙКА — ФЛАНЦЕВАЯ, ШЕСТИГРАННАЯ, ТЕХ. СТОПОРН., М16 × 2-10-АА1J		
D	152732	БОЛТ — С ПОЛУКРУГЛОЙ ГОЛОВКОЙ И КВАДРАТНЫМ ПОДГОЛОВКОМ, М10 × 1,5 × 40-8.8-АА1J		
E	135799	ГАЙКА — ШЕСТИГР., ФЛАНЦ., ЦЕНТР., СТОПОРН. М10 × 1,5-10		
F	320168	БОЛТ — С ШЕСТИГР. ГОЛОВКОЙ, М16 × 2 × 125-8.8-АА1J		
G	136440	ГАЙКА — ФЛАНЦЕВАЯ, ШЕСТИГРАННАЯ, СТОПОРН., М16 × 2-10-АА1J		
H	252581	БОЛТ — С ШЕСТИГР. ГОЛОВКОЙ М20 × 2,5 × 220-10.9-АА1J		

115. С рычагом включены две наклейки об опасности затягивания под мотовило (MD № 360541)

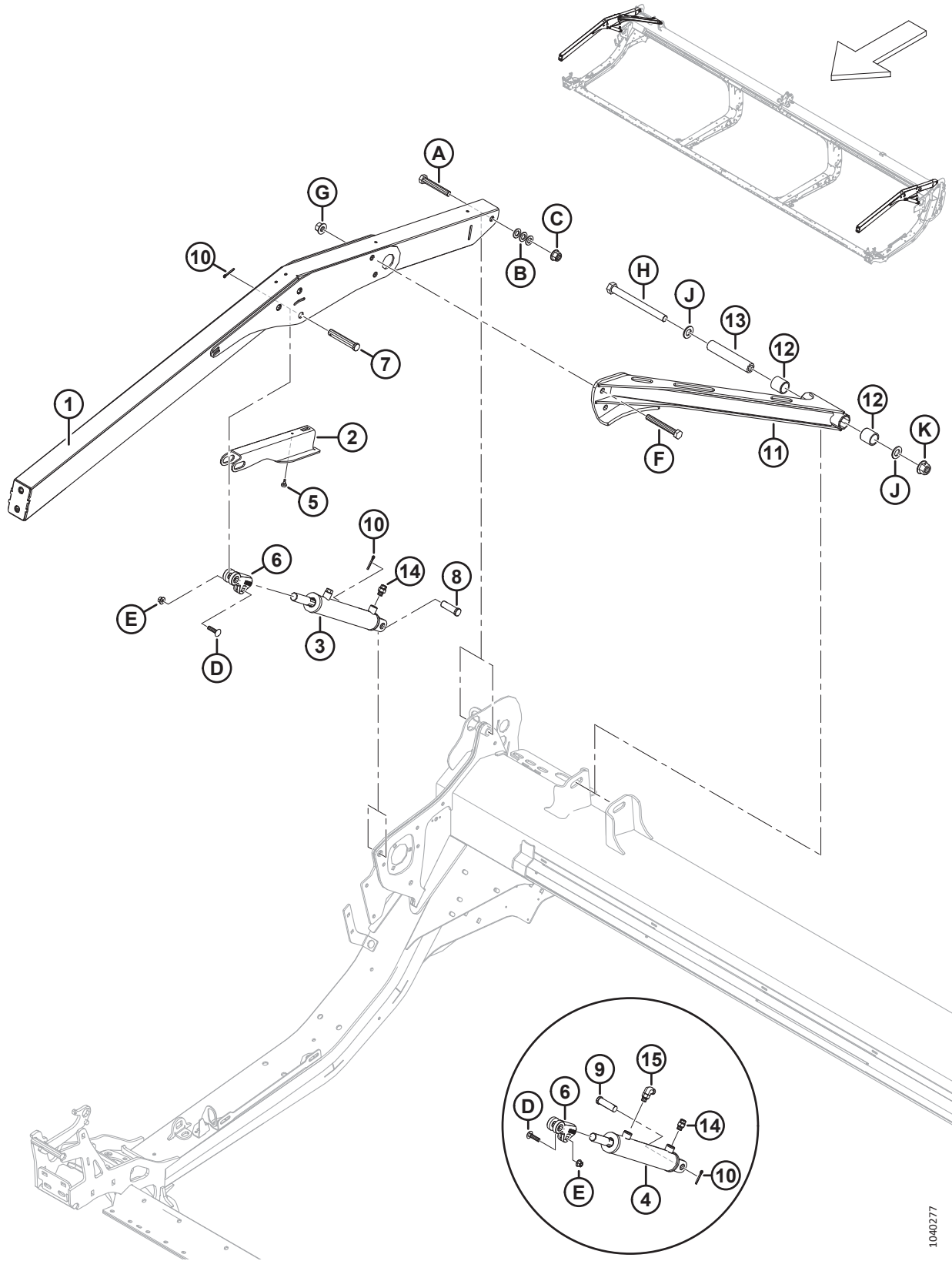
116. Для прав. цилиндра (MD № 273788) закажите комплект уплотнений (MD № 323687); для лев. цилиндра (MD № 273789) закажите комплект уплотнений (MD № 323688).

117. Для фиксации правого цилиндра на правой боковине используйте штифт с плоской головкой (MD № 18626); для фиксации левого цилиндра на левой боковине используйте штифт с плоской головкой (MD № 322970).

118. Распорка включает две втулки (MD № 311613).

119. Используется только на левом цилиндре.

РЫЧАГ ЦЕНТРОВКИ МОТОВИЛА И ПОДЪЕМНЫЕ ЦИЛИНДРЫ — НАРУЖНЫЕ РЫЧАГИ, ОДИНАРНОЕ МОТОВИЛО

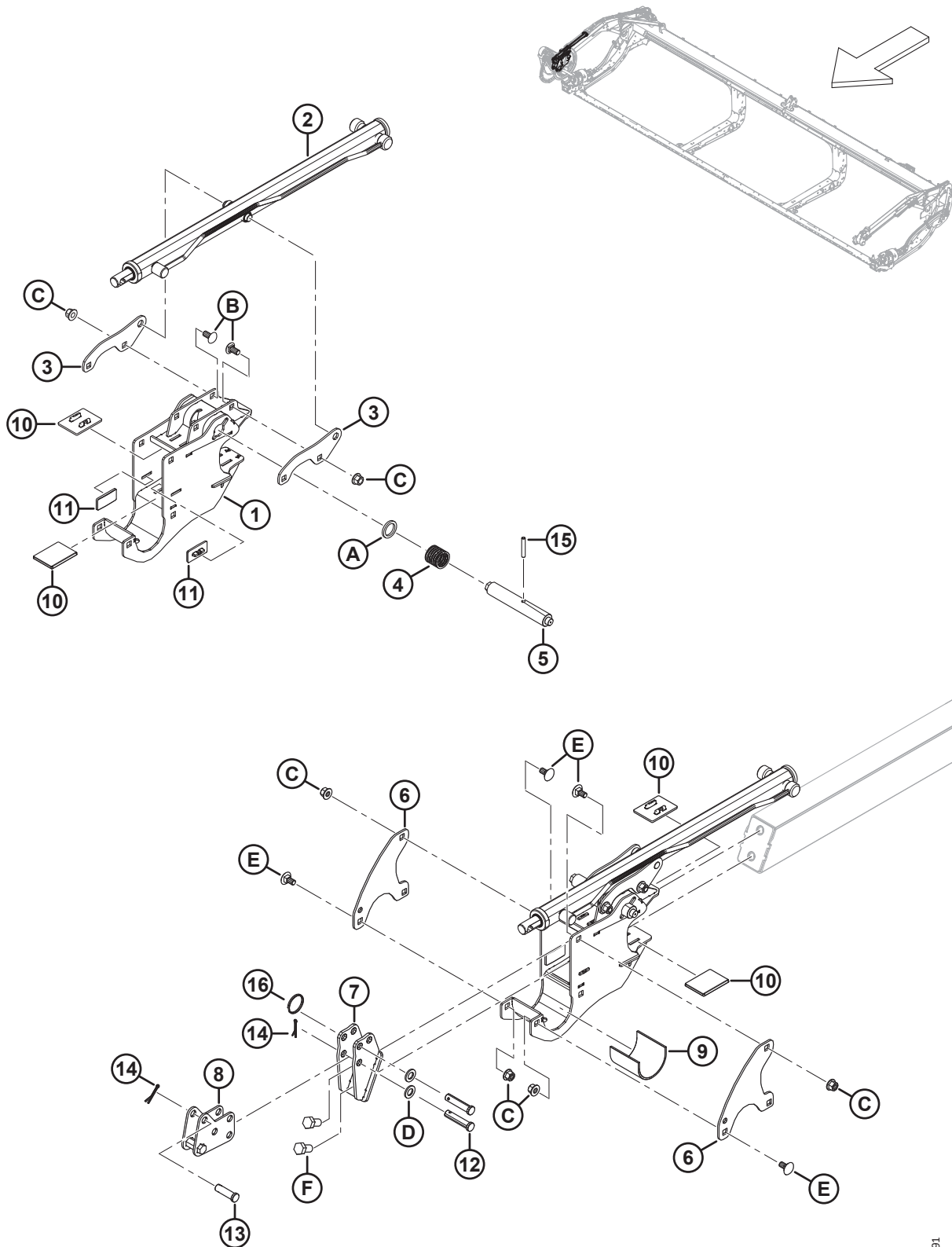


1040277

РЫЧАГ ЦЕНТРОВКИ МОТОВИЛА И ПОДЪЕМНЫЕ ЦИЛИНДРЫ — НАРУЖНЫЕ РЫЧАГИ, ОДИНАРНОЕ МОТОВИЛО

Ссылка	Номер детали	Описание	Кол-во	Серийный номер
J	136701	ШАЙБА — NORDLOCK M20		
K	136122	ГАЙКА — ФЛАНЦЕВАЯ, ШЕСТИГРАННАЯ, ЦЕНТР., СТОПОРН. M20 × 2,5-10-AA1J		

37 Компоненты рычага мотовила — правый рычаг, одинарное мотовило



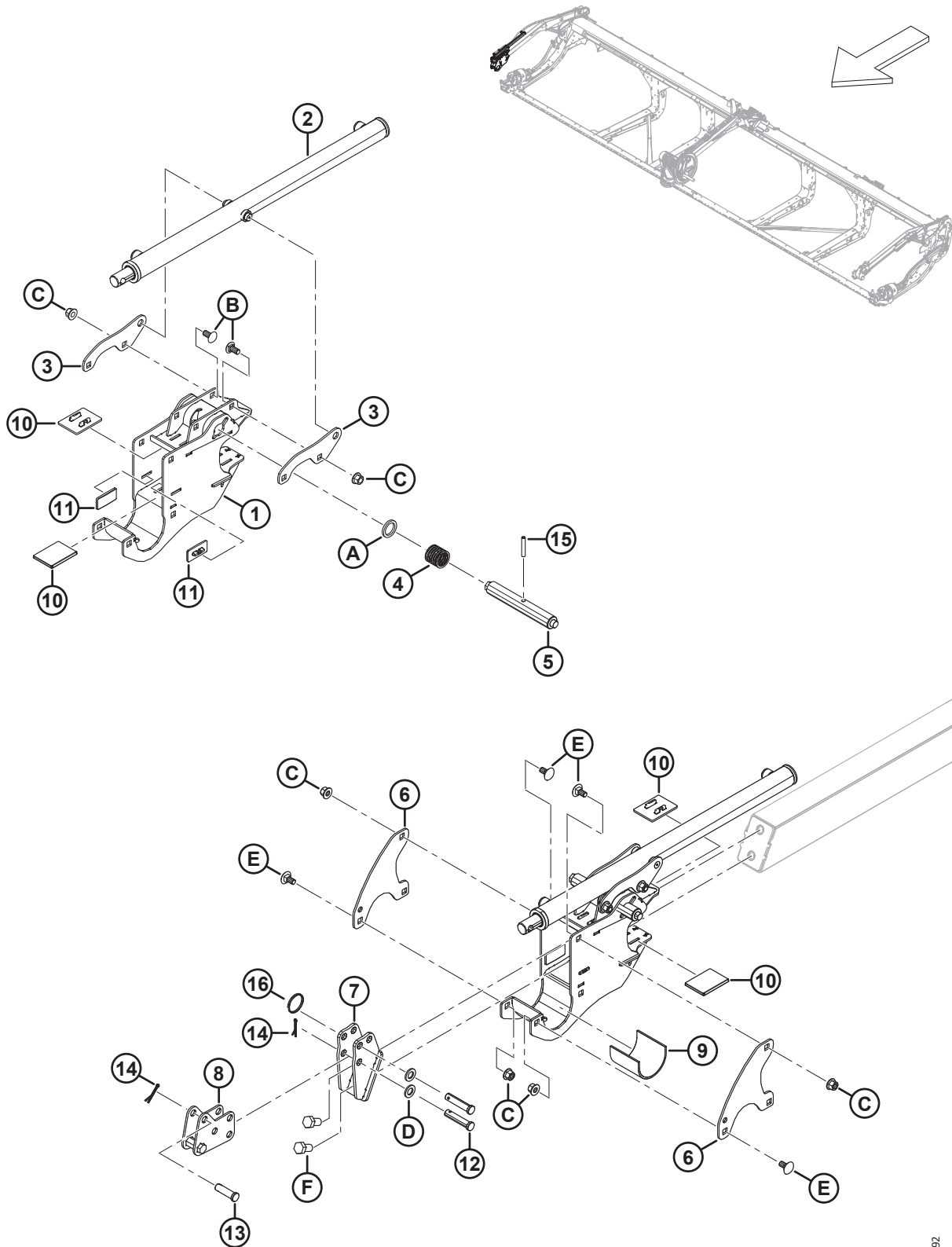
1040291

КОМПОНЕНТЫ РЫЧАГА МОТОВИЛА — ПРАВЫЙ РЫЧАГ, ОДИНАРНОЕ МОТОВИЛО

Ссылка	Номер детали	Описание	Кол-во	Серийный номер
1	340224	ОПОРА — МОТОВИЛО, С НАКЛЕЙКОЙ	1	
2	273283	ЦИЛИНДР — ПЕРЕМЕЩЕНИЯ ВПЕРЕД/НАЗАД ¹²⁰	1	
	313964	КОМПЛЕКТ УПЛОТНЕНИЙ		
3	273138	ПРОУШИНА	2	
4	273861	ПРУЖИНА — КОМПЛЕКТ — ЛЕВАЯ СПИРАЛЬ	1	
5	273278	ШТИФТ — ЭКСЦЕНТРИКОВАЯ ЗАЩЕЛКА, ПРИВОДЫ ПРАВ.	1	
6	273122	ПЛАСТИНА — ФИКСАТОР МОТОВИЛА	2	
7	311237	ОПОРА — ПЕРЕДНИЙ КРОНШТЕЙН, СВАРНОЙ	1	
8	311238	КРОНШТЕЙН — ПРОДОЛЬНОГО ПЕРЕМЕЩЕНИЯ, СВАРНОЙ ПОДУЗЕЛ	1	
9	228381	МУФТА — ОПОРА СТУПИЦЫ МОТОВИЛА	1	
10	273831	НАКЛАДКА — ИЗНОСНАЯ, ПРИВОДА МОТОВИЛА	4	
11	273777	НАКЛАДКА — ИЗНОСНАЯ, ПРИВОДА МОТОВИЛА	2	
12	18704	ШТИФТ — ВИЛКА, 15 × 68 ММ ПОЛНАЯ ДЛИНА	2	
13	18621	ШТИФТ — ВИЛКА, 15 × 50 ММ ПОЛНАЯ ДЛИНА	1	
14	18607	ШТИФТ — ШПЛИНТ 5/32 ДИАМ. × 1,5 ОЦИНК.	2	
15	16681	ШТИФТ — ПОДПРУЖИН. 5/16 ДИАМ. × 2,0 ДЛ.	1	
16	320207	КОЛЬЦО — РАЗЪЕМНОЕ	1	
A	273304	ШАЙБА — ЭКСЦЕНТРИКОВАЯ ЗАЩЕЛКА		
B	152439	БОЛТ — УКРОЧЕННЫЙ С ПОЛУКРУГЛОЙ ГОЛОВКОЙ И КВАДРАТНЫМ ПОДГОЛОВКОМ, M12 × 1,75 × 25-8.8-AA1J		
C	136431	ГАЙКА — ШЕСТИГР., ФЛАНЦ., ЦЕНТР., СТОПОРН. M12 × 1,75-10		
D	184717	ШАЙБА — ПЛОСКАЯ СТАНД. M16-200HV-AA1J		
E	135903	БОЛТ — С ПОЛУКРУГЛОЙ ГОЛОВКОЙ И КВАДРАТНЫМ ПОДГОЛОВКОМ, M12 × 1,75 × 25-8.8-ЦИНК		
F	136143	БОЛТ — С ШЕСТИГР. ГОЛОВКОЙ, РЕЗЬБА ПО ВСЕЙ ДЛИНЕ M16 × 2 × 30-10.9-AA1J		

120. Правый рычаг, только для одинарного мотовила.

38 Компоненты рычага мотовила — правый рычаг, сдвоенное мотовило

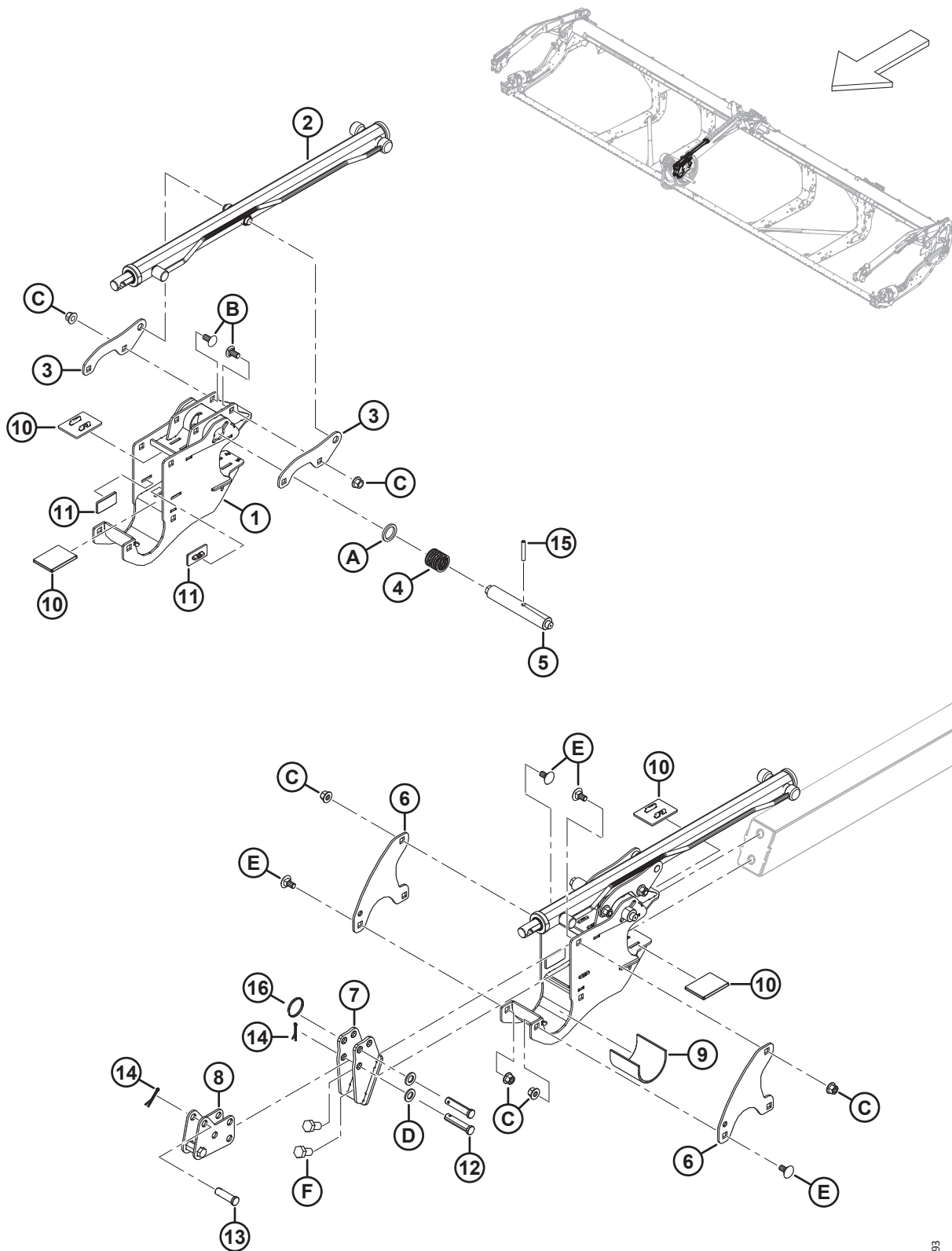


1040292

КОМПОНЕНТЫ РЫЧАГА МОТОВИЛА — ПРАВЫЙ РЫЧАГ, СДВОЕННОЕ МОТОВИЛО

Ссылка	Номер детали	Описание	Кол-во	Серийный номер
1	340224	ОПОРА — ЦЕНТР МОТОВИЛА С НАКЛЕЙКОЙ	1	
2	273284	ЦИЛИНДР — ПРОДОЛЬНОГО ПЕРЕМЕЩЕНИЯ (ТОЛЬКО ПРАВЫЙ РЫЧАГ)	1	
	313964	КОМПЛЕКТ УПЛОТНЕНИЙ		
3	273138	ПРОУШИНА	2	
4	273861	ПРУЖИНА — КОМПЛЕКТ — ЛЕВАЯ СПИРАЛЬ	1	
5	273281	ШТИФТ — ЭКСЦЕНТРИКОВАЯ ЗАЩЕЛКА, ПРАВЫЕ ЭКСЦЕНТРИКИ	1	
6	273122	ПЛАСТИНА — ФИКСАТОР МОТОВИЛА	2	
7	311237	ОПОРА — ПЕРЕДНИЙ КРОНШТЕЙН, СВАРНОЙ	1	
8	311238	КРОНШТЕЙН — ПРОДОЛЬНОГО ПЕРЕМЕЩЕНИЯ, СВАРНОЙ ПОДУЗЕЛ	1	
9	228381	МУФТА — ОПОРА СТУПИЦЫ МОТОВИЛА	1	
10	273831	НАКЛАДКА — ИЗНОСНАЯ, ПРИВОДА МОТОВИЛА	4	
11	273777	НАКЛАДКА — ИЗНОСНАЯ, ПРИВОДА МОТОВИЛА	2	
12	18704	ШТИФТ — ВИЛКА, 15 × 68 ММ ПОЛНАЯ ДЛИНА	2	
13	18621	ШТИФТ — ВИЛКА, 15 × 50 ММ ПОЛНАЯ ДЛИНА	1	
14	18607	ШТИФТ — ШПЛИНТ 5/32 ДИАМ. × 1,5 ОЦИНК.	3	
15	16681	ШТИФТ — ПОДПРУЖИН. 5/16 ДИАМ. × 2,0 ДЛ.	1	
16	320207	КОЛЬЦО — РАЗЪЕМНОЕ	1	
A	273304	ШАЙБА — ЭКСЦЕНТРИКОВАЯ ЗАЩЕЛКА		
B	152439	БОЛТ — УКРОЧЕННЫЙ С ПОЛУКРУГЛОЙ ГОЛОВКОЙ И КВАДРАТНЫМ ПОДГОЛОВКОМ, М12 × 1,75 × 25-8.8-АА1J		
C	136431	ГАЙКА — ШЕСТИГР., ФЛАНЦ., ЦЕНТР., СТОПОРН. М12 × 1,75-10		
D	184717	ШАЙБА — ПЛОСКАЯ СТАНД. М16-200HV-АА1J		
E	135903	БОЛТ — С ПОЛУКРУГЛОЙ ГОЛОВКОЙ И КВАДРАТНЫМ ПОДГОЛОВКОМ, М12 × 1,75 × 25-8.8-ЦИНК		
F	136143	БОЛТ — С ШЕСТИГР. ГОЛОВКОЙ, РЕЗЬБА ПО ВСЕЙ ДЛИНЕ М16 × 2 × 30-10.9-АА1J		

39 Компоненты рычага мотовила — центральный рычаг, сдвоенное мотовило

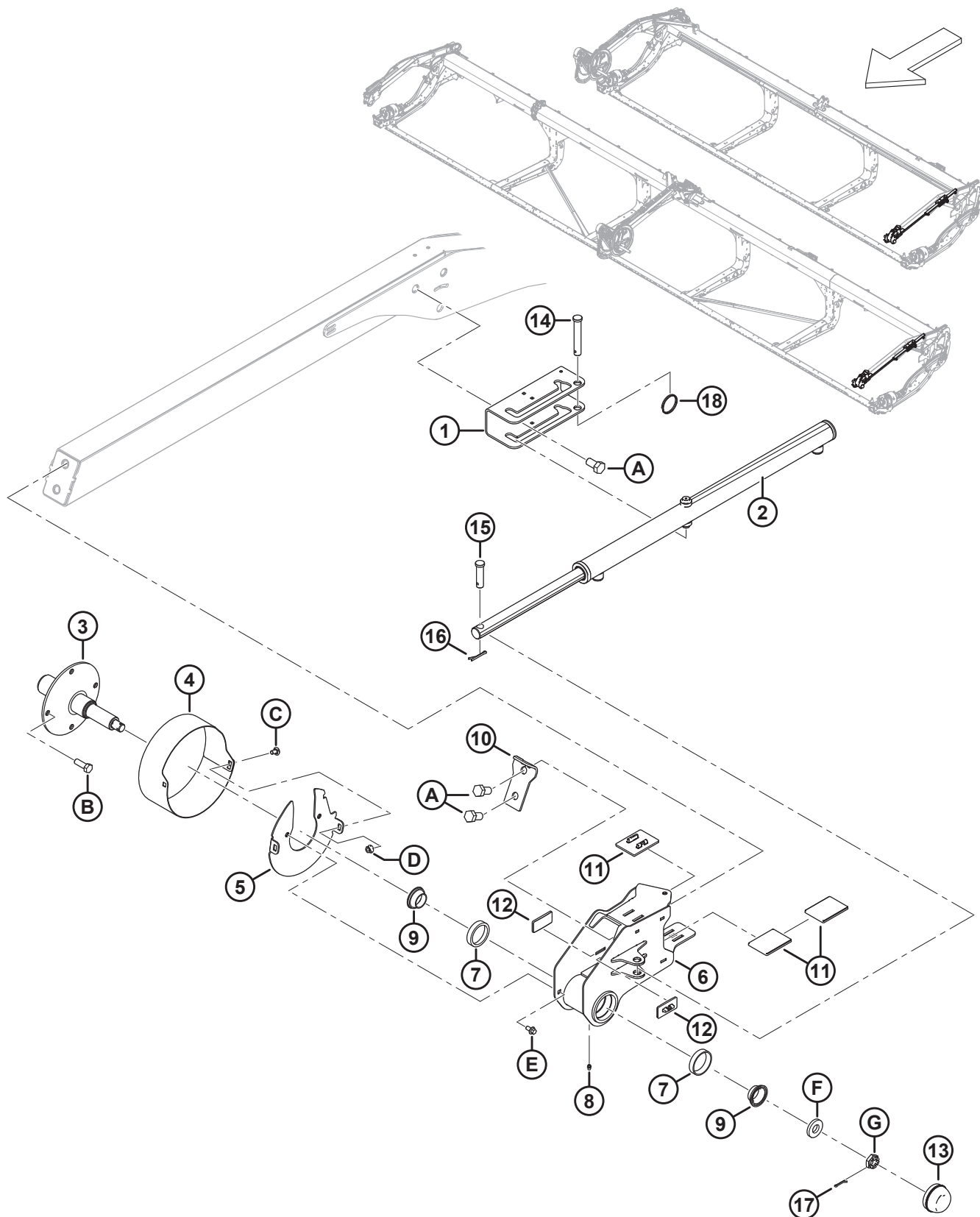


1040293

КОМПОНЕНТЫ РЫЧАГА МОТОВИЛА — ЦЕНТРАЛЬНЫЙ РЫЧАГ, СДВОЕННОЕ МОТОВИЛО

Ссылка	Номер детали	Описание	Кол-во	Серийный номер
1	340224	ОПОРА — ЦЕНТР МОТОВИЛА С НАКЛЕЙКОЙ	1	
2	273283	ЦИЛИНДР — ПРОДОЛЬНОГО ПЕРЕМЕЩЕНИЯ	1	
	313964	КОМПЛЕКТ УПЛОТНЕНИЙ		
3	273138	ПРОУШИНА	2	
4	273861	ПРУЖИНА — КОМПЛЕКТ — ЛЕВАЯ СПИРАЛЬ	1	
5	273278	ШТИФТ — ЭКСЦЕНТРИКОВАЯ ЗАЩЕЛКА — ПРИВОДЫ И ПРАВЫЙ, ЦЕНТР.	1	
6	273122	ПЛАСТИНА — ФИКСАТОР МОТОВИЛА	2	
7	311237	ОПОРА — ПЕРЕДНИЙ КРОНШТЕЙН, СВАРНОЙ	1	
8	311238	КРОНШТЕЙН — ПРОДОЛЬНОГО ПЕРЕМЕЩЕНИЯ, СВАРНОЙ ПОДУЗЕЛ	1	
9	228381	МУФТА — ОПОРА СТУПИЦЫ МОТОВИЛА	1	
10	273831	НАКЛАДКА — ИЗНОСНАЯ, ПРИВОДА МОТОВИЛА	4	
11	273777	НАКЛАДКА — ИЗНОСНАЯ, ПРИВОДА МОТОВИЛА	2	
12	18704	ШТИФТ — ВИЛКА, 15 × 68 ММ ПОЛНАЯ ДЛИНА	2	
13	18621	ШТИФТ — ВИЛКА, 15 × 50 ММ ПОЛНАЯ ДЛИНА	1	
14	18607	ШТИФТ — ШПЛИНТ 5/32 ДИАМ. × 1,5 ОЦИНК.	3	
15	16681	ШТИФТ — ПОДПРУЖИН. 5/16 ДИАМ. × 2,0 ДЛ.	1	
16	320207	КОЛЬЦО — РАЗЪЕМНОЕ	1	
A	273304	ШАЙБА — ЭКСЦЕНТРИКОВАЯ ЗАЩЕЛКА		
B	152439	БОЛТ — УКРОЧЕННЫЙ С ПОЛУКРУГЛОЙ ГОЛОВКОЙ И КВАДРАТНЫМ ПОДГОЛОВКОМ, М12 × 1,75 × 25-8.8-АА1J		
C	136431	ГАЙКА — ШЕСТИГР., ФЛАНЦ., ЦЕНТР., СТОПОРН. М12 × 1,75-10		
D	184717	ШАЙБА — ПЛОСКАЯ СТАНД. М16-200HV-АА1J		
E	135903	БОЛТ — С ПОЛУКРУГЛОЙ ГОЛОВКОЙ И КВАДРАТНЫМ ПОДГОЛОВКОМ, М12 × 1,75 × 25-8.8-ЦИНК		
F	136143	БОЛТ — С ШЕСТИГР. ГОЛОВКОЙ, РЕЗЬБА ПО ВСЕЙ ДЛИНЕ М16 × 2 × 30-10.9-АА1J		

40 Компоненты рычага мотовила — левый рычаг



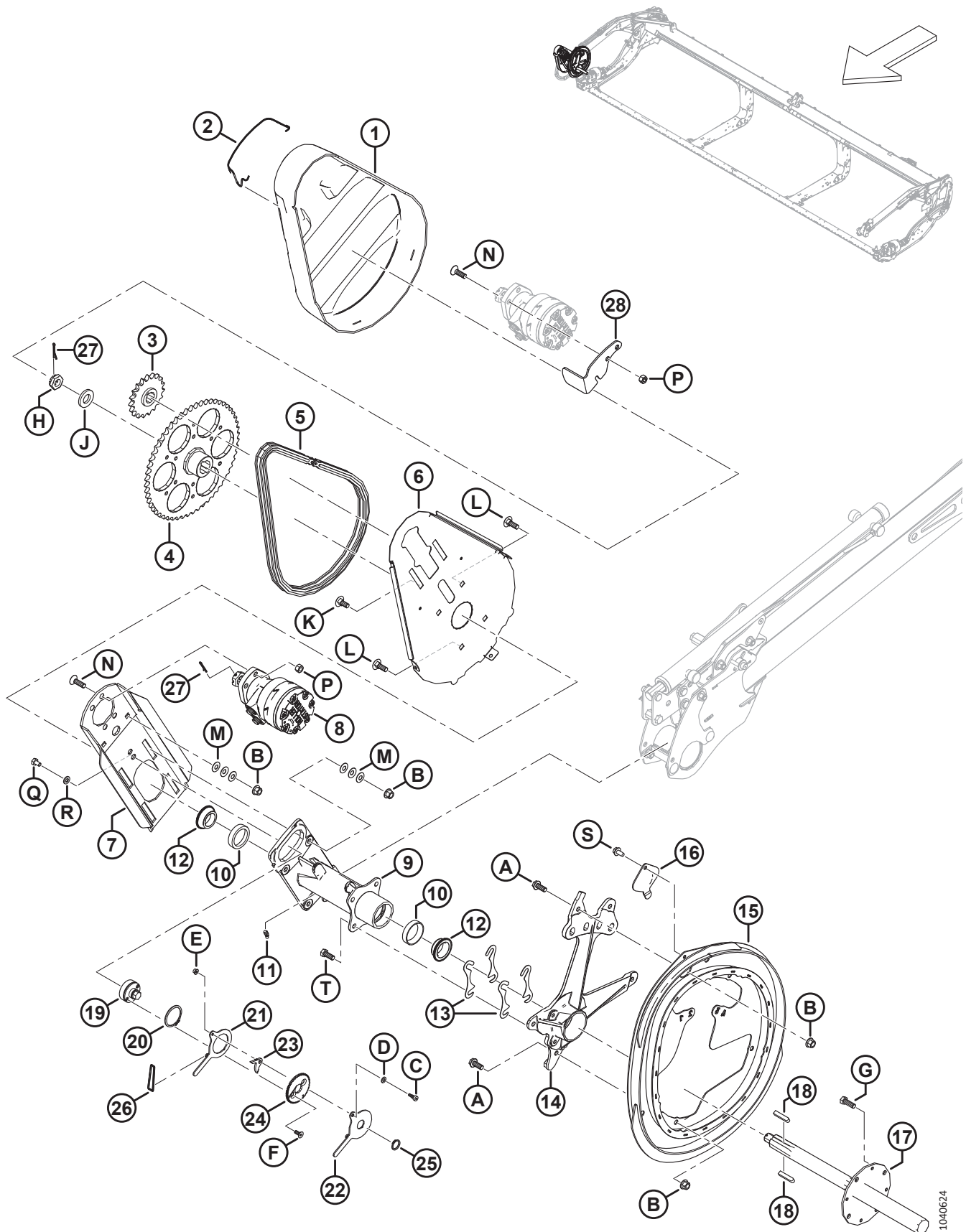
1040298

КОМПОНЕНТЫ РЫЧАГА МОТОВИЛА — ЛЕВЫЙ РЫЧАГ

Ссылка	Номер детали	Описание	Кол-во	Серийный номер
1	273637	КРОНШТЕЙН — КРЕПЛЕНИЕ ЦИЛИНДРА	1	
2	273284	ЦИЛИНДР — ПРОДОЛЬНОГО ПЕРЕМЕЩЕНИЯ	1	
	313964	КОМПЛЕКТ УПЛОТНЕНИЙ		
3	228322	ВАЛ — ХВОСТОВАЯ ЧАСТЬ, С МАШИННОЙ ОБРАБОТКОЙ	1	
4	273309	ЩИТОК — ХВОСТОВИК ЛЕВОГО МОТОВИЛА	1	
5	311632	ДИСК — СВАРКА	1	
6	273772	ОПОРА ХВОСТОВИКА МОТОВИЛА — В КОМПЛЕКТЕ С НАРУЖНЫМИ КОЛЬЦАМИ ¹²¹	1	
7	164215	ПОДШИПНИК РОЛИКОВЫЙ, НАРУЖНОЕ КОЛЬЦО	2	
8	18671	ФИТИНГ — СМАЗОЧН. 1/4, 28 АМЕР. УНИФ. МЕЛК. РЕЗЬБА	1	
9	164216	ПОДШИПНИК — КОНИЧЕСКИЙ, В КОМПЛЕКТЕ С УПЛОТНЕНИЕМ	2	
10	311359	ПЛАСТИНА — СТОПОР МОТОВИЛА	1	
11	273831	НАКЛАДКА — ИЗНОСНАЯ, ПРИВОДА МОТОВИЛА	3	
12	273777	НАКЛАДКА — ИЗНОСНАЯ, ПРИВОДА МОТОВИЛА	2	
13	30520	КОЛПАЧОК — ПЫЛЕЗАЩИТНЫЙ	1	
14	19958	ШТИФТ — С ОТВЕРСТИЕМ ПОД ШПЛИНТ	1	
15	103879	ШТИФТ — С ОТВЕРСТИЕМ ПОД ШПЛИНТ	1	
16	18607	ШТИФТ — ШПЛИНТ 5/32 ДИАМ. × 1,5 ОЦИНК.	2	
17	18605	ШТИФТ — ШПЛИНТ 1/8 ДИАМ. × 1 ОЦИНК.	1	
18	320207	КОЛЬЦО — РАЗЪЕМНОЕ	1	
A	136143	БОЛТ — С ШЕСТИГР. ГОЛОВКОЙ, РЕЗЬБА ПО ВСЕЙ ДЛИНЕ M16 × 2 × 30-10.9-AA1J		
B	152730	БОЛТ — С ШЕСТИГР. ГОЛОВКОЙ, РЕЗЬБА ПО ВСЕЙ ДЛИНЕ M12 × 1,75 × 35-10.9-AA1J		
C	191489	БОЛТ — УКРОЧЕННЫЙ С ПОЛУКРУГЛОЙ ГОЛОВКОЙ И КВАДРАТНЫМ ПОДГОЛОВКОМ, РЕЗЬБА ПО ВСЕЙ ДЛИНЕ, M8 × 1,25 × 16-8.8-AA1J		
D	135337	ГАЙКА — ФЛАНЦЕВАЯ, ШЕСТИГРАННАЯ, СТОПОРН., M8 × 1,25-8-AA1J		
E	136485	БОЛТ — ФЛАНЦЕВЫЙ, С ШЕСТИГР. ГОЛОВКОЙ, РЕЗЬБА ПО ВСЕЙ ДЛИНЕ M8 × 1,25 × 16-8.8-AA1J		
F	16235	ШАЙБА — ПЛОСКАЯ		
G	136445	ГАЙКА — ШЕСТИГРАННАЯ СО ШЛИЦЕМ, МЕЛКАЯ РЕЗЬБА, M20 × 1,5-СПЕЦ.-22НА-ЦИНК		

121. Комплект опоры хвостовика мотовила включает смазочный фитинг (MD № 18671) и два наружных кольца роликового подшипника (MD № 164215).

41 Привод мотовила — одинарное мотовило



ПРИВОД МОТОВИЛА — ОДИНАРНОЕ МОТОВИЛО

Ссылка	Номер детали	Описание	Кол-во	Серийный номер
1	228614	КОЖУХ — ПРИВОД ОДИНАРНОГО МОТОВИЛА	1	
2	228611	ПРУЖИНА — КОЖУХ ПРИВОДА МОТОВИЛА	1	
3	273875	ЗВЕЗДОЧКА — RC 60, 19 ЗУБЬЕВ	1	
4	228299	ЗВЕЗДОЧКА — МЕХАНИЧЕСКАЯ ОБРАБОТКА, 56 ЗУБЬЕВ	1	
5	273907	ЦЕПЬ — RC 60, ЗАМКНУТАЯ, 76 ЗВЕНЬЕВ	1	
	273963	ЦЕПЬ — RC, С ЗАМКОМ, 76 ЗВЕНЬЕВ	ОПТ	
6	228604	ОПОРА — ЗАДНИЙ ЩИТОК ПРИВОДА МОТОВИЛА	1	
7	360144	ПЛАСТИНА — МОНТАЖ МОТОРА С ГРАФИТОМ	1	
8	273258	МОТОР — ГИДРАВЛИЧЕСКИЙ, 15,9 КУБ. ДЮЙМА СЕРИЯ 506 ¹²²	1	
	273259	КОМПЛЕКТ УПЛОТНЕНИЙ ¹²³		
	273078	МОТОР — ГИДРАВЛИЧЕСКИЙ, 260 КУБ. СМ, С ПОДШИПНИКОМ ПОВЫШЕННОЙ МОЩНОСТИ ¹²⁴	ОПТ	
	311620	КОМПЛЕКТ УПЛОТНЕНИЙ ¹²⁵		
	137375	ГАЙКА — ЗАЖИМН. СО ШЛИЦЕМ 1,0-20 UNEF		
9	273758	СТУПИЦА — ПРИВОД МОТОВИЛА ¹²⁶	1	
10	164214	ПОДШИПНИК — НАРУЖНОЕ КОЛЬЦО	2	
11	21301	ФИТИНГ — СМАЗКА	1	
12	164213	ПОДШИПНИК — КОНИЧЕСКИЙ, В КОМПЛЕКТЕ С УПЛОТНЕНИЕМ	2	
13	164061	РЕГУЛИРОВОЧНАЯ ПРОКЛАДКА — МЕЖДУ СТУПИЦЕЙ И ЭКСЦЕНТРИКОМ	4	
14	228292	ОПОРА — ЭКСЦЕНТРИК С МАШИННОЙ ОБРАБОТКОЙ	1	
15	273926	ЭКСЦЕНТРИК — СВАРНОЙ	1	
16	137476	КРЫШКА — ДОСТУП К ПОДШИПНИКУ ЭКСЦЕНТРИКА	1	
17	228301	ВАЛ — ПРИВОД МОТОВИЛА, С МАШИННОЙ ОБРАБОТКОЙ	1	
18	137721	ШПОНКА — ВАЛ ПРИВОДА МОТОВИЛА	2	
19	228460	НАТЯЖИТЕЛЬ — ЦЕПЬ	1	
20	111521	КОЛЬЦО — СТОПОРНОЕ	1	
21	228478	РЫЧАГ — ВНУТРЕННИЙ	1	
22	228479	РЫЧАГ — НАРУЖНЫЙ	1	
23	228485	ЗАЩЕЛКА	1	
24	228477	ДИСК — БЛОКИРУЮЩИЙ	1	
25	191353	КОЛЬЦО — СТОПОРНОЕ, ВНЕШНЕЕ	1	
26	136882	УПЛОТНИТЕЛЬНОЕ КОЛЬЦО — 3,5 × 40,5	1	
27	18607	ШТИФТ — ШПЛИНТ 5/32 ДИАМ. × 1,5 ОЦИНК.	2	
28	360186	ФИКСАТОР — КРЫШКА	1	

122. Стандартный мотор заводской установки.

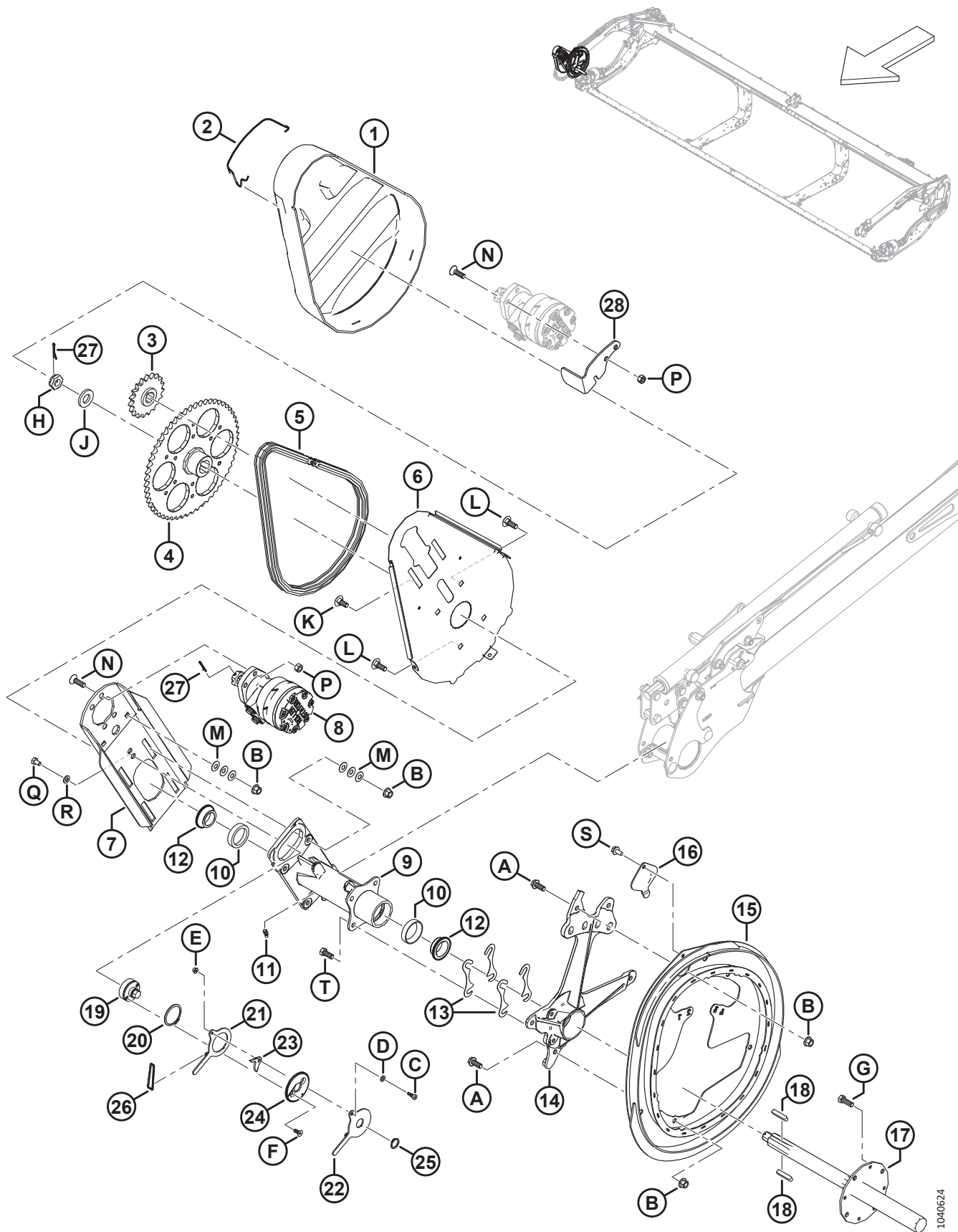
123. Комплект уплотнений для стандартного мотора (MD № 273258).

124. Дополнительный мотор повышенной мощности для высоких нагрузок на мотовило.

125. Комплект уплотнений для дополнительного мотора повышенной мощности (MD № 273078).

126. К ступице прилагаются два внешних подшипника (MD № 164214) и смазочный фитинг (MD № 21301).

ПРИВОД МОТОВИЛА — ОДИНАРНОЕ МОТОВИЛО

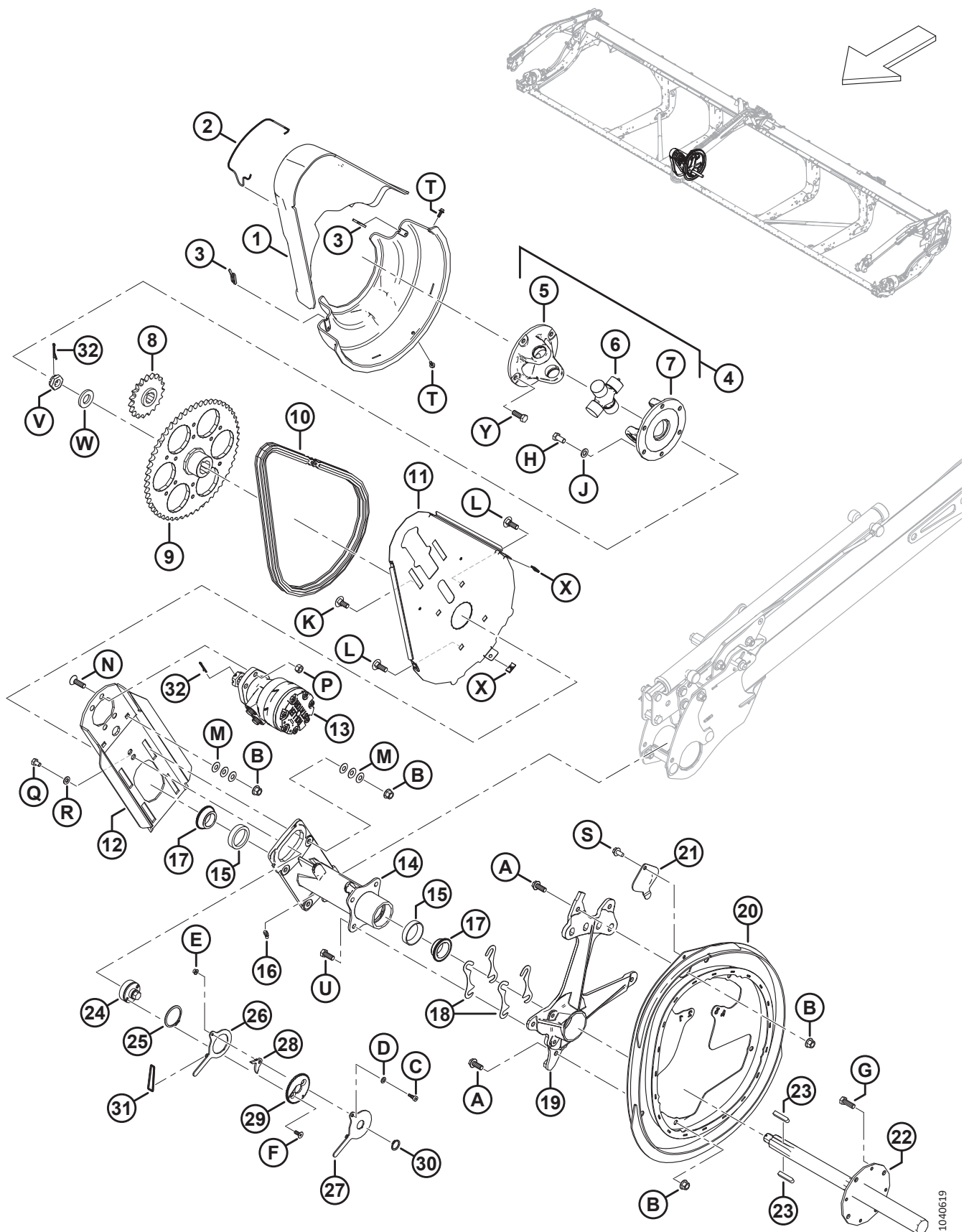


1040624

ПРИВОД МОТОВИЛА — ОДИНАРНОЕ МОТОВИЛО

Ссылка	Номер детали	Описание	Кол-во	Серийный номер
A	320180	БОЛТ — С ШЕСТИГР. ГОЛОВКОЙ, ФЛАНЦЕВЫЙ, М12 × 1,75 × 30-СПЕЦ.-8.8-АА1J		
B	136431	ГАЙКА — ШЕСТИГР., ФЛАНЦ., ЦЕНТР., СТОПОРН. М12 × 1,75-10		
C	197135	ВИНТ — СТУПЕНЧАТЫЙ, ГОЛОВКА С ВНУТРЕННИМ ШЕСТИГРАННИКОМ М8 × 10		
D	184708	ШАЙБА — ПЛОСКАЯ М8-200HV-АА1J		
E	152668	ГАЙКА — ШЕСТИГР., ФЛАНЦ., ЦЕНТР., СТОПОРН. М6 × 1-8		
F	136592	ВИНТ — С ВНУТРЕННИМ ШЕСТИГРАННИКОМ В ПОТАЙНОЙ ГОЛОВКЕ, РЕЗЬБА ПО ВСЕЙ ДЛИНЕ М8 × 1,25 × 20-8.8-ЦИНК		
G	152730	БОЛТ — С ШЕСТИГР. ГОЛОВКОЙ, РЕЗЬБА ПО ВСЕЙ ДЛИНЕ М12 × 1,75 × 35-10.9-АА1J		
H	136446	ГАЙКА — ШЕСТИГРАННАЯ СО ШЛИЦЕМ, МЕЛКАЯ РЕЗЬБА, М24 × 1,5-СПЕЦ.-22НА-ЦИНК		
J	31774	ШАЙБА — ПЛОСКАЯ 1-1/8-30HRC-АСОС		
K	184667	БОЛТ — С ПОЛУКРУГЛОЙ ГОЛОВКОЙ И КВАДРАТНЫМ ПОДГОЛОВКОМ, М12 × 1,75 × 30-8.8-ЦИНК		
L	136291	БОЛТ — С ПОЛУКРУГЛОЙ ГОЛОВКОЙ И КВАДРАТНЫМ ПОДГОЛОВКОМ, РЕЗЬБА ПО ВСЕЙ ДЛИНЕ, М12 × 1,75 × 35-8.8-ЦИНК		
M	136702	ШАЙБА — КОНИЧ. ПРУЖИННАЯ М12-ЦИНК		
N	136401	ВИНТ — С ВНУТРЕННИМ ШЕСТИГРАННИКОМ В ПОТАЙНОЙ ГОЛОВКЕ, М12 × 1,75 × 40-10.9-АА1J		
P	136759	ГАЙКА — ШЕСТИГРАННАЯ, ЦЕНТР., СТОПОРН. М12 × 1,75-8-АА1J		
Q	136842	БОЛТ — С ШЕСТИГР. ГОЛОВКОЙ, РЕЗЬБА ПО ВСЕЙ ДЛИНЕ М10 × 1,5 × 16-8.8-ЦИНК		
R	30655	ШАЙБА — ЗАКАЛ. М10-340HV-АВОС		
S	136209	ВИНТ — С ШЕСТИГРАННОЙ ГОЛОВКОЙ, С ШАЙБОЙ, М10 × 1,5 × 20-450HV		
T	30630	БОЛТ — С ШЕСТИГР. ГОЛОВКОЙ, РЕЗЬБА ПО ВСЕЙ ДЛИНЕ М12 × 1,75 × 30-8.8-А3L		

42 Привод мотовила — сдвоенное мотовило



1040619

ПРИВОД МОТОВИЛА — СДВОЕННОЕ МОТОВИЛО

Ссылка	Номер детали	Описание	Кол-во	Серийный номер
1	228619	НАБОР КОЖУХОВ — ПРИВОД ЦЕНТРАЛЬНОГО МОТОВИЛА ¹²⁷	1	
2	228611	ПРУЖИНА — КОЖУХ ПРИВОДА МОТОВИЛА	1	
3	228848	ЗАЖИМ — КОЖУХ ПРИВОДА СДВОЕННОГО МОТОВИЛА	2	
4	228382	КРЕСТОВИНА ПРИВОДА МОТОВИЛА ¹²⁸	1	
5	228384	ВИЛКА — ФЛАНЕЦ 4 БОЛТА	1	
6	137825	КРЕСТОВИНА В СБОРЕ	1	
7	228385	ВИЛКА — ФЛАНЕЦ 6 БОЛТА	1	
8	273875	ЗВЕЗДОЧКА — РС 60, 19 ЗУБЬЕВ	1	
9	228299	ЗВЕЗДОЧКА — МЕХАНИЧЕСКАЯ ОБРАБОТКА, 56 ЗУБЬЕВ	1	
10	273907	ЦЕПЬ — РС 60, ЗАМКНУТАЯ, 76 ЗВЕНЬЕВ	1	
	273963	ЦЕПЬ — РС, С ЗАМКОН, 76 ЗВЕНЬЕВ	ОПТ	
11	228604	ОПОРА — ЗАДНИЙ ЩИТОК ПРИВОДА МОТОВИЛА	1	
12	340216	ПЛАСТИНА — МОНТАЖ МОТОРА С ГРАФИТОМ	1	
13	273258	МОТОР — ГИДРАВЛИЧЕСКИЙ, 15,9 КУБ. ДЮЙМА СЕРИЯ 506 ¹²⁹	1	
	273259	КОМПЛЕКТ УПЛОТНЕНИЙ ¹³⁰		
	273078	МОТОР — ГИДРАВЛИЧЕСКИЙ, 260 КУБ. СМ, С ПОДШИПНИКОМ ПОВЫШЕННОЙ МОЩНОСТИ ¹³¹	ОПТ	
	311620	КОМПЛЕКТ УПЛОТНЕНИЙ ¹³²		
	137375	ГАЙКА — ЗАЖИМН. СО ШЛИЦЕМ 1,0-20 UNEF		
14	273758	СТУПИЦА — ПРИВОД МОТОВИЛА ¹³³	1	
15	164214	ПОДШИПНИК — НАРУЖНОЕ КОЛЬЦО	2	
16	21301	ФИТИНГ — СМАЗКА	1	
17	164213	ПОДШИПНИК — КОНИЧЕСКИЙ, В КОМПЛЕКТЕ С УПЛОТНЕНИЕМ	2	
18	164061	РЕГУЛИРОВОЧНАЯ ПРОКЛАДКА — МЕЖДУ СТУПИЦЕЙ И ЭКСЦЕНТРИКОМ	4	
19	228292	ОПОРА — ЭКСЦЕНТРИК С МАШИННОЙ ОБРАБОТКОЙ	1	
20	273926	ЭКСЦЕНТРИК — СВАРНОЙ	1	
21	137476	КРЫШКА — ДОСТУП К ПОДШИПНИКУ ЭКСЦЕНТРИКА	1	
22	228301	ВАЛ — ПРИВОД МОТОВИЛА, С МАШИННОЙ ОБРАБОТКОЙ	1	
23	137721	ШПОНКА — ВАЛ ПРИВОДА МОТОВИЛА	2	
24	228460	НАТЯЖИТЕЛЬ — ЦЕПЬ	1	
25	111521	КОЛЬЦО — СТОПОРНОЕ	1	
26	228478	РЫЧАГ — ВНУТРЕННИЙ	1	
27	228479	РЫЧАГ — НАРУЖНЫЙ	1	

127. В комплект входят верхние и нижние крышки привода мотовила.

128. Комплект крестовины включает крестовину в сборе (MD № 137825), фланцевую вилку на четырех болтах (MD № 228384) и фланцевую вилку на шести болтах (MD № 228385).

129. Стандартный мотор заводской установки.

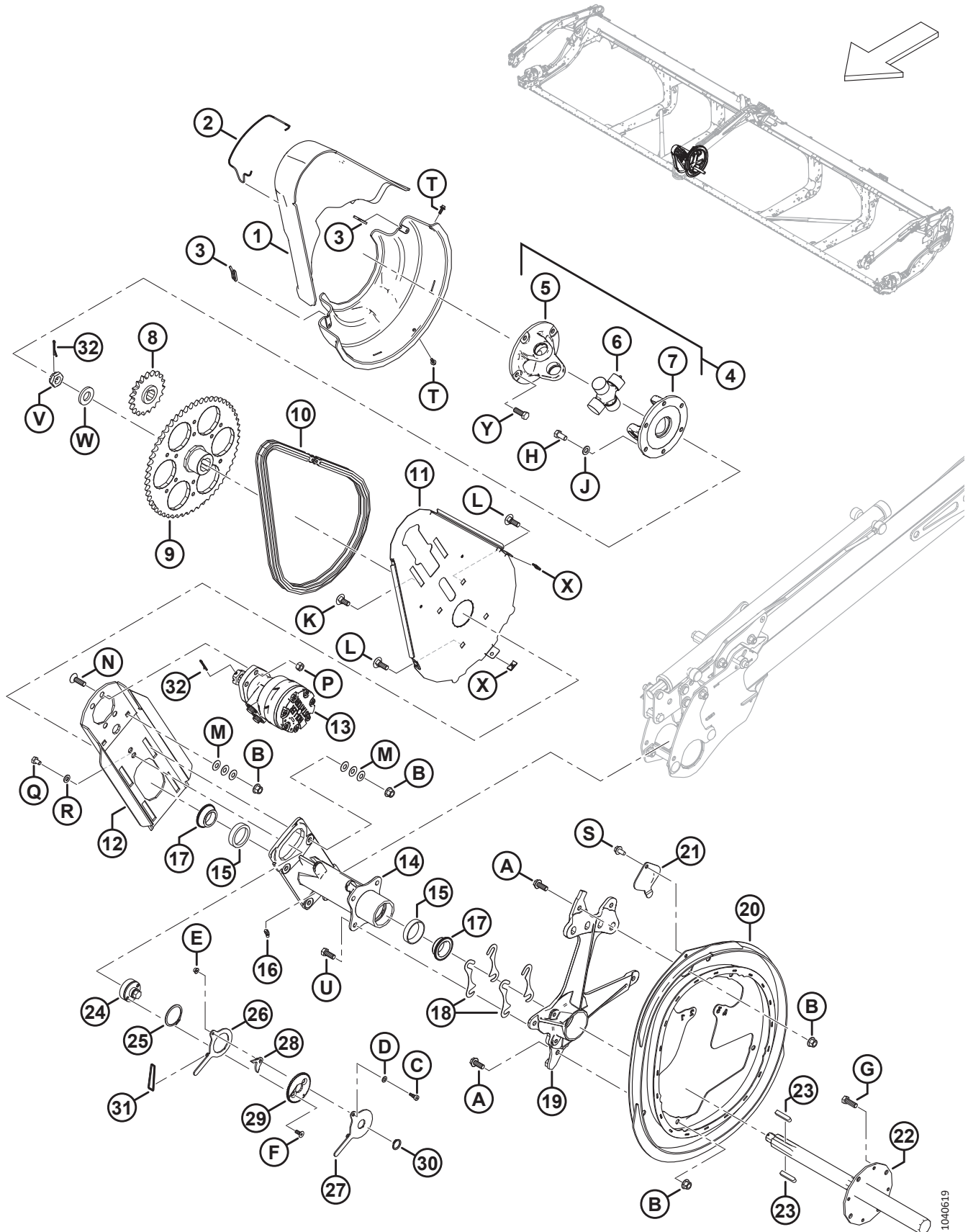
130. Комплект уплотнений для стандартного мотора (MD № 273258).

131. Дополнительный мотор повышенной мощности для высоких нагрузок на мотовило.

132. Комплект уплотнений для опционального мотора повышенной мощности (MD № 273078).

133. К ступице прилагаются два внешних подшипника (MD № 164214) и смазочный фитинг (MD № 21301).

ПРИВОД МОТОВИЛА — СДВОЕННОЕ МОТОВИЛО

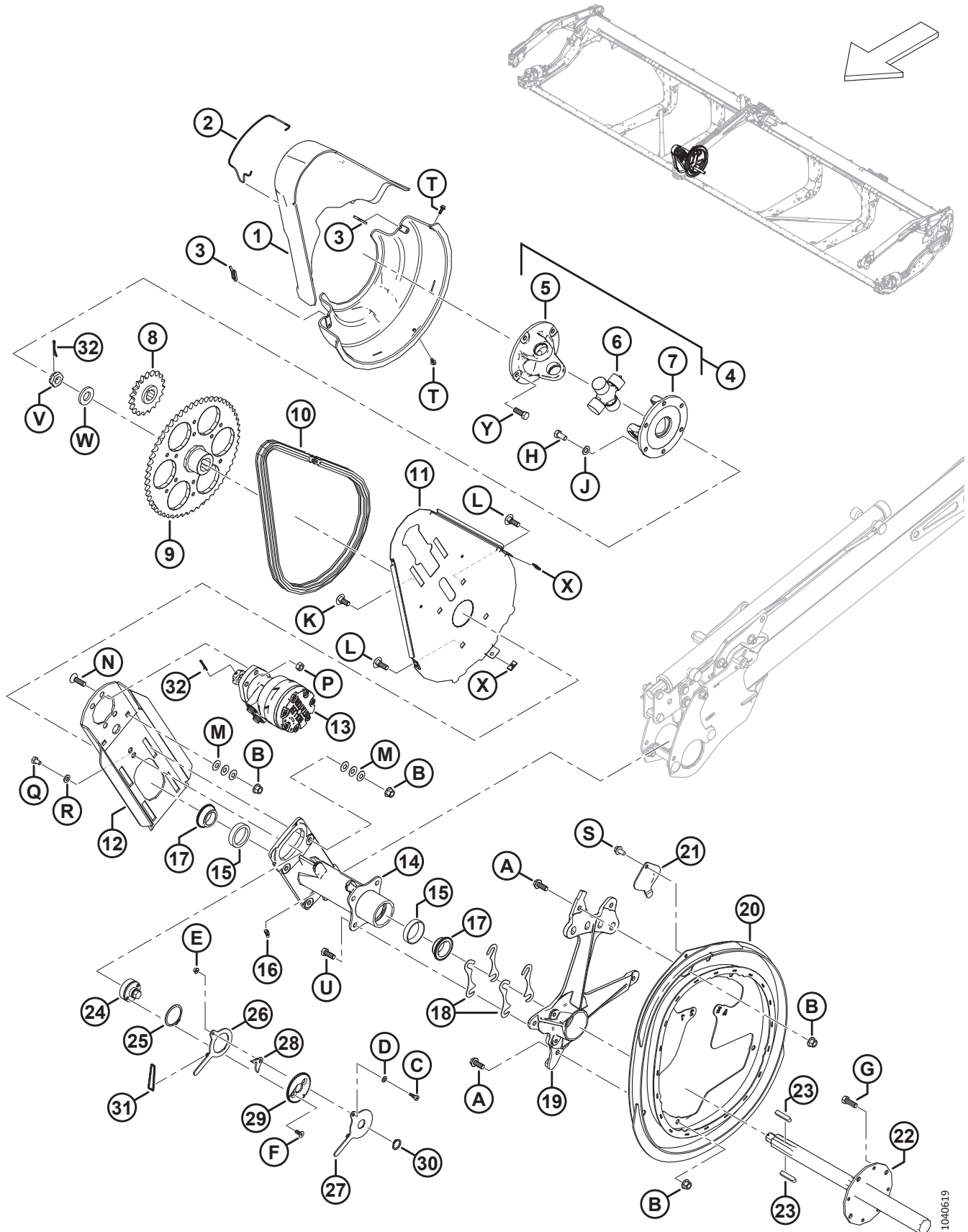


1040619

ПРИВОД МОТОВИЛА — СДВОЕННОЕ МОТОВИЛО

Ссылка	Номер детали	Описание	Кол-во	Серийный номер
28	228485	ЗАЩЕЛКА	1	
29	228477	ДИСК — БЛОКИРУЮЩИЙ	1	
30	191353	КОЛЬЦО — СТОПОРНОЕ, ВНЕШНЕЕ	1	
31	136882	УПЛОТНИТЕЛЬНОЕ КОЛЬЦО — 3,5 × 40,5	1	
32	18607	ШТИФТ — ШПЛИНТ 5/32 ДИАМ. × 1,5 ОЦИНК.	2	
A	320180	БОЛТ — С ШЕСТИГР. ГОЛОВКОЙ, ФЛАНЦЕВЫЙ, М12 × 1,75 × 30-СПЕЦ.-8.8-АА1J		
B	136431	ГАЙКА — ШЕСТИГР., ФЛАНЦ., ЦЕНТР., СТОПОРН. М12 × 1,75-10		
C	197135	ВИНТ — СТУПЕНЧАТЫЙ, ГОЛОВКА С ВНУТРЕННИМ ШЕСТИГРАННИКОМ М8 × 10		
D	184708	ШАЙБА — ПЛОСКАЯ М8-200HV-АА1J		
E	152668	ГАЙКА — ШЕСТИГР., ФЛАНЦ., ЦЕНТР., СТОПОРН. М6 × 1-8		
F	136592	ВИНТ — С ВНУТРЕННИМ ШЕСТИГРАННИКОМ В ПОТАЙНОЙ ГОЛОВКЕ, РЕЗЬБА ПО ВСЕЙ ДЛИНЕ М8 × 1,25 × 20-8.8-ЦИНК		
G	152730	БОЛТ — С ШЕСТИГР. ГОЛОВКОЙ, РЕЗЬБА ПО ВСЕЙ ДЛИНЕ М12 × 1,75 × 35-10.9-АА1J		
H	50155	БОЛТ — С ШЕСТИГР. ГОЛОВКОЙ, РЕЗЬБА ПО ВСЕЙ ДЛИНЕ М12 × 1,75 × 25-8.8-АА1J		
J	184714	ШАЙБА — ПЛОСКАЯ СТАНД. М12-300HV		
K	184667	БОЛТ — С ПОЛУКРУГЛОЙ ГОЛОВКОЙ И КВАДРАТНЫМ ПОДГОЛОВКОМ, М12 × 1,75 × 30-8.8-ЦИНК		
L	136291	БОЛТ — С ПОЛУКРУГЛОЙ ГОЛОВКОЙ И КВАДРАТНЫМ ПОДГОЛОВКОМ, РЕЗЬБА ПО ВСЕЙ ДЛИНЕ, М12 × 1,75 × 35-8.8-ЦИНК		
M	136702	ШАЙБА — КОНИЧ. ПРУЖИННАЯ М12-ЦИНК		
N	136401	ВИНТ — С ВНУТРЕННИМ ШЕСТИГРАННИКОМ В ПОТАЙНОЙ ГОЛОВКЕ, М12 × 1,75 × 40-10.9-АА1J		
P	136759	ГАЙКА — ШЕСТИГРАННАЯ, ЦЕНТР., СТОПОРН. М12 × 1,75-8-АА1J		
Q	136842	БОЛТ — С ШЕСТИГР. ГОЛОВКОЙ, РЕЗЬБА ПО ВСЕЙ ДЛИНЕ М10 × 1,5 × 16-8.8-ЦИНК		
R	30655	ШАЙБА — ЗАКАЛ. М10-340HV-АВОС		
S	136209	ВИНТ — С ШЕСТИГРАННОЙ ГОЛОВКОЙ, С ШАЙБОЙ, М10 × 1,5 × 20-450HV		
T	135959	БОЛТ — ФЛАНЦЕВЫЙ, С ШЕСТИГР. ГОЛОВКОЙ, М6 × 1 × 16-10.9-АА1J		
U	30630	БОЛТ — С ШЕСТИГР. ГОЛОВКОЙ, РЕЗЬБА ПО ВСЕЙ ДЛИНЕ М12 × 1,75 × 30-8.8-А3L		
V	136446	ГАЙКА — ШЕСТИГРАННАЯ СО ШЛИЦЕМ, МЕЛКАЯ РЕЗЬБА, М24 × 1,5-СПЕЦ.-22НА-ЦИНК		
W	31774	ШАЙБА — ПЛОСКАЯ 1-1/8-30HRC-АСОС		

ПРИВОД МОТОВИЛА — СДВОЕННОЕ МОТОВИЛО



1040619

ПРИВОД МОТОВИЛА — СДВОЕННОЕ МОТОВИЛО

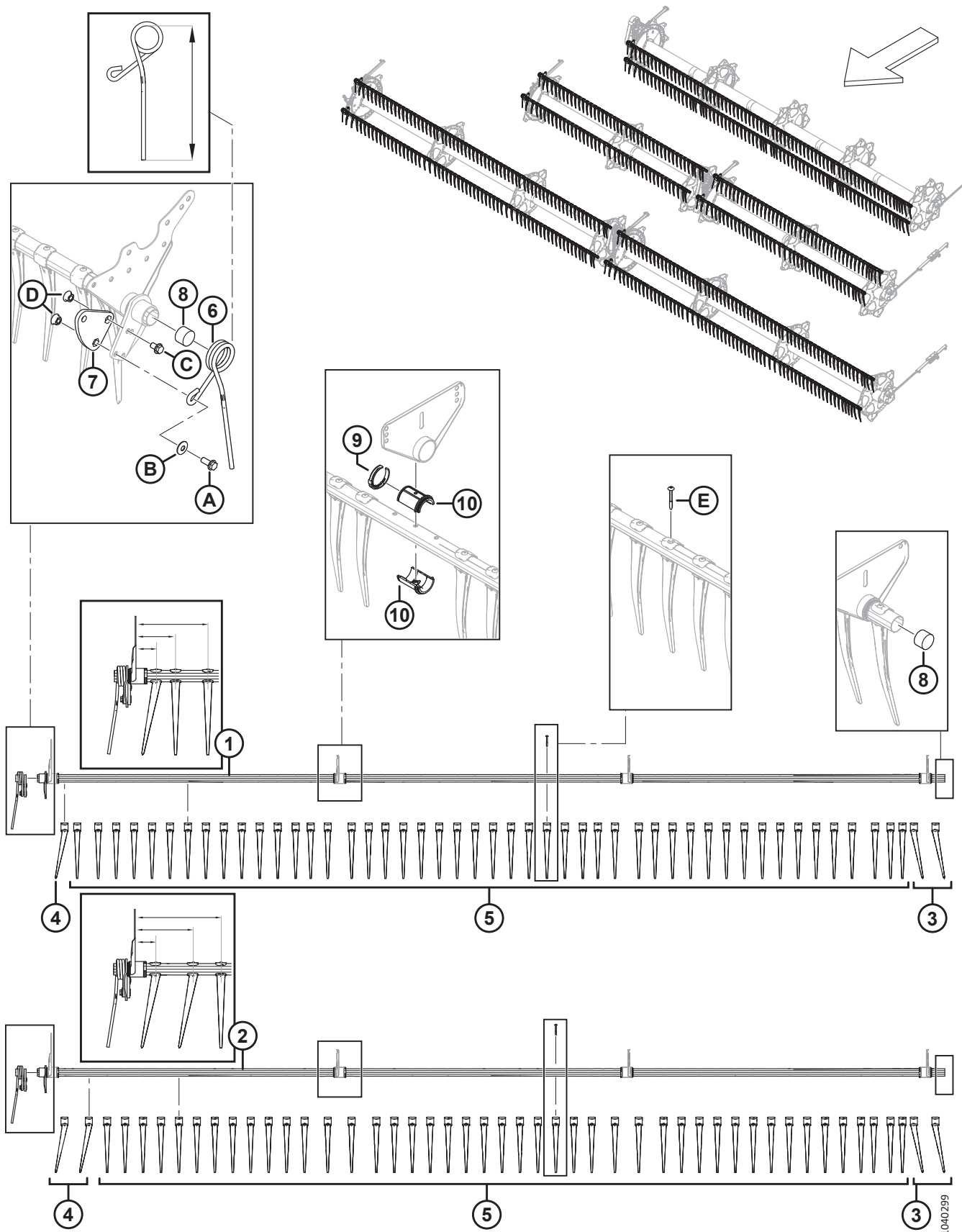
Ссылка	Номер детали	Описание	Кол-во	Серийный номер
X	136443	ГАЙКА — ПРУЖИНА ТИПА U, M6 × 1		
Y	152730	БОЛТ — С ШЕСТИГР. ГОЛОВКОЙ, РЕЗЬБА ПО ВСЕЙ ДЛИНЕ M12 × 1,75 × 35-10.9-AA1J		

КОМПОНЕНТЫ ЭКСЦЕНТРИКА МОТОВИЛА — ПРАВЫЙ РЫЧАГ, СДВОЕННОЕ МОТОВИЛО

Ссылка	Номер детали	Описание	Кол-во	Серийный номер
1	273759	СТУПИЦА В СБОРЕ — ПРАВЫЙ ЭКСЦЕНТРИК ¹³⁴	1	
2	164214	ПОДШИПНИК — НАРУЖНОЕ КОЛЬЦО	2	
3	164213	ПОДШИПНИК — КОНИЧЕСКИЙ, В КОМПЛЕКТЕ С УПЛОТНЕНИЕМ	2	
4	21301	ФИТИНГ — СМАЗКА	1	
5	140250	КОЛПАЧОК — ПЫЛЕЗАЩИТНЫЙ	1	
6	164061	РЕГУЛИРОВОЧНАЯ ПРОКЛАДКА — МЕЖДУ СТУПИЦЕЙ И ЭКСЦЕНТРИКОМ	4	
7	228292	ОПОРА — ЭКСЦЕНТРИК С МАШИННОЙ ОБРАБОТКОЙ	1	
8	273926	ЭКСЦЕНТРИК — СВАРНОЙ	1	
9	137476	КРЫШКА — ДОСТУП К ПОДШИПНИКУ ЭКСЦЕНТРИКА	1	
10	228302	ВАЛ — С МАШИННОЙ ОБРАБОТКОЙ, ПРАВОЕ МОТОВИЛО	1	
11	18607	ШТИФТ — ШПЛИНТ 5/32 ДИАМ. × 1,5 ОЦИНК.	1	
A	320180	БОЛТ — С ШЕСТИГР. ГОЛОВКОЙ, ФЛАНЦЕВЫЙ, M12 × 1,75 × 30-СПЕЦ.-8.8-AA1J		
B	136431	ГАЙКА — ШЕСТИГР., ФЛАНЦ., ЦЕНТР., СТОПОРН. M12 × 1,75-10		
C	152730	БОЛТ — С ШЕСТИГР. ГОЛОВКОЙ, РЕЗЬБА ПО ВСЕЙ ДЛИНЕ M12 × 1,75 × 35-10.9-AA1J		
D	30630	БОЛТ — С ШЕСТИГР. ГОЛОВКОЙ, РЕЗЬБА ПО ВСЕЙ ДЛИНЕ M12 × 1,75 × 30-8.8-A3L		
E	136209	ВИНТ — С ШЕСТИГРАННОЙ ГОЛОВКОЙ, С ШАЙБОЙ, M10 × 1,5 × 20-450HV		
F	136446	ГАЙКА — ШЕСТИГРАННАЯ СО ШЛИЦЕМ, МЕЛКАЯ РЕЗЬБА, M24 × 1,5-СПЕЦ.-22НА-ЦИНК		
G	31774	ШАЙБА — ПЛОСКАЯ 1-1/8-30 HRC-AC0C		

134. К ступице в сборе прилагаются два внешних кольца подшипника (MD № 164214) и смазочный фитинг (MD № 21301).

44 Мотовило — граблина



МОТОВИЛО — ГРАБЛИНА

ПРИМЕЧАНИЕ:

Конфигурация пальцев зависит от расстояния между ними (узкая . широкая) и расположения граблины(слева, справа) на мотовиле.

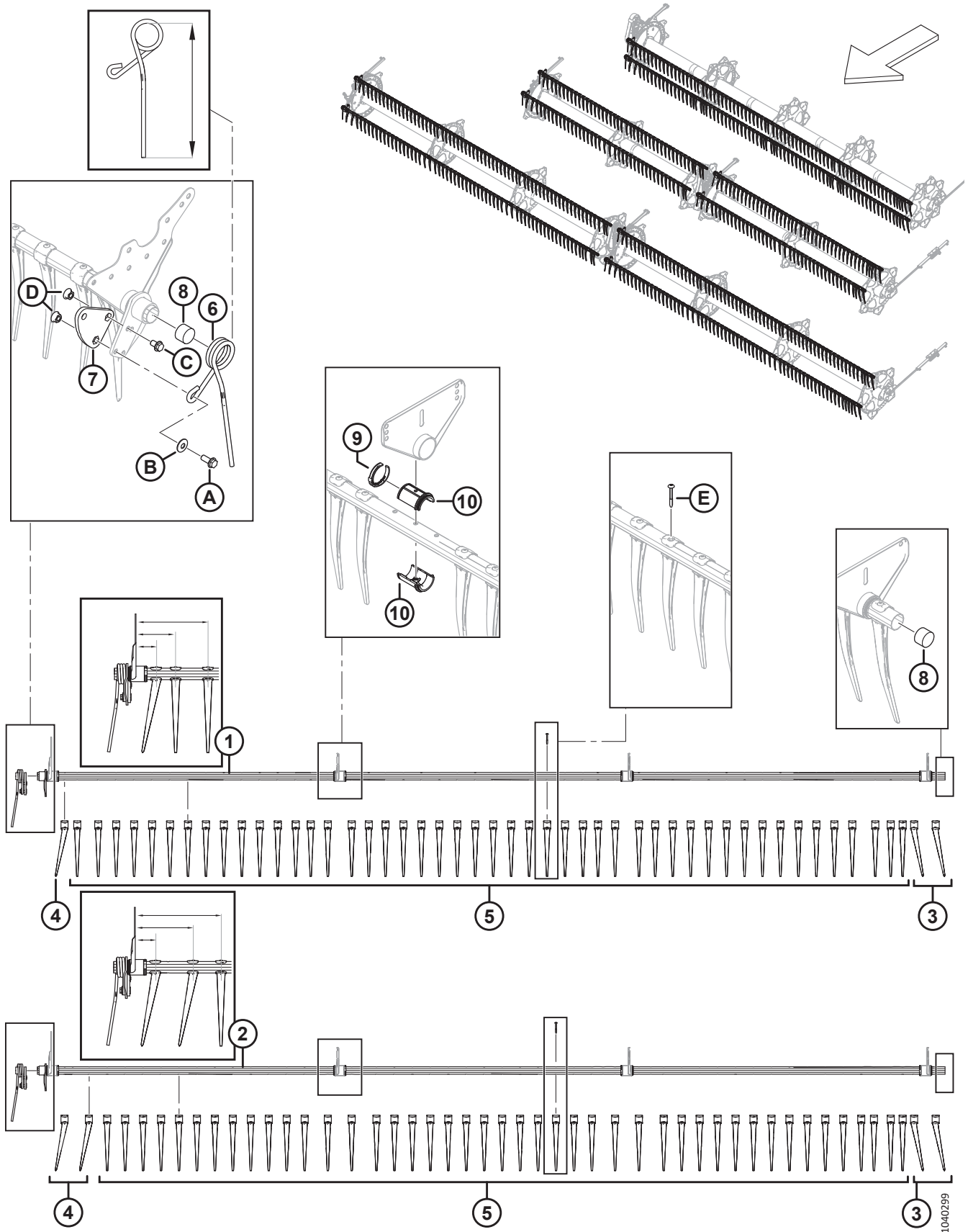
Ссылка	Номер детали	Описание	Кол-во	Серийный номер
1	360201	СВАРНАЯ ГРАБЛИНА — 25 ФУТ., УЗКАЯ, ОДИНАРНОЕ МОТОВИЛО ¹³⁵	3	
	311368	СВАРНАЯ ГРАБЛИНА — 30 ФУТОВ, СДВОЕННОЕ МОТОВИЛО, УЗКАЯ ¹³⁵	6	
	311207	СВАРНАЯ ГРАБЛИНА — 35 ФУТОВ, СДВОЕННОЕ МОТОВИЛО, УЗКАЯ ¹³⁵	6	
	311303	СВАРНАЯ ГРАБЛИНА — 41 ФУТ, СДВОЕННОЕ МОТОВИЛО, УЗКАЯ ¹³⁵	6	
	311588	СВАРНАЯ ГРАБЛИНА — 45 ФУТ., СДВОЕННОЕ МОТОВИЛО, УЗКАЯ ¹³⁵	6	
2	360199	СВАРНАЯ ГРАБЛИНА — 25 ФУТ., ОДИНАРНОЕ МОТОВИЛО, ШИРОКАЯ ¹³⁵	2	
	311365	СВАРНАЯ ГРАБЛИНА — 30 ФУТОВ, СДВОЕННОЕ МОТОВИЛО, ШИРОКАЯ ¹³⁵	4	
	311210	СВАРНАЯ ГРАБЛИНА — 35 ФУТОВ, СДВОЕННОЕ МОТОВИЛО, ШИРОКАЯ ¹³⁵	4	
	311306	СВАРНАЯ ГРАБЛИНА — 41 ФУТ, СДВОЕННОЕ МОТОВИЛО, ШИРОКАЯ ¹³⁵	4	
	311589	СВАРНАЯ ГРАБЛИНА — 45 ФУТ., СДВОЕННОЕ МОТОВИЛО, ШИРОКАЯ ¹³⁵	4	
3	311524	ПАЛЕЦ — ПЛАСТМАСС., ЛЕВ. УГЛОВ. (В УПАКОВКЕ 10 ШТ.)	A/R	
4	311523	ПАЛЕЦ — ПЛАСТМАСС., ПРАВ. УГЛОВ. (В УПАКОВКЕ 10 ШТ.)	A/R	
5	174849	ПАЛЕЦ — ПЛАСТМАСС., ПРЯМОЙ (В УПАКОВКЕ 10 ШТ.)		
6	311327	ПАЛЕЦ — СТОРОНА ЭКСЦЕНТРИКА, ИЗОГНУТЫЙ, ЛЕВОЕ МОТОВИЛО (315 ММ ДЛИНЫ) ¹³⁶	1	
	311325	ПАЛЕЦ — СТОРОНА ЭКСЦЕНТРИКА, НАРУЖНЫЙ, ПРАВАЯ ЧАСТЬ МОТОВИЛА (305 ММ ДЛИНОЙ) ¹³⁶	1	
7	228319	РЫЧАГ — УГЛОВОЙ, МЕХАНИЧЕСКАЯ ОБРАБОТКА (ОДИНАРНОЕ МОТОВИЛО, СДВОЕННОЕ МОТОВИЛО) ¹³⁷	1	
8	137980	ЗАГЛУШКА — ГРАБЛИНА	2	
9	220941	ХОМУТ — ВТУЛКА ГРАБЛИНЫ, С ЦЕНТРАЛЬНЫМ РЕБРОМ (УПАК. 5 ШТ.)	A/R	
10	220939	ВТУЛКА ГРАБЛИНЫ (25 В КОМПЛЕКТЕ)	A/R	

135. Узкие или широкие граблины можно различить по трем пальцам справа. У узких граблин один правый согнутый палец (MD № 311523), затем идут два прямых (MD № 174849) размером 76, 146 и 265 мм, см. рисунок. У широких граблин два правых согнутых пальца (MD № 311523), затем идет один прямой (MD № 174849) размером 76, 214 и 315 мм, см. рисунок.

136. Есть два варианта длины пальцев на заказ. Палец в правой части мотовила короче, чем палец в центре жатки. Во избежание поломки необходимо установить правильный палец в правильном положении. Чтобы определить нужную длину (315 или 305 мм) пальца, нужно измерить его от внутренней верхней петли до кончика, см. рисунок.

137. Стальной с тремя отверстиями; только для жаток с одинарным и сдвоенным мотовилом.

МОТОВИЛО — ГРАБЛИНА

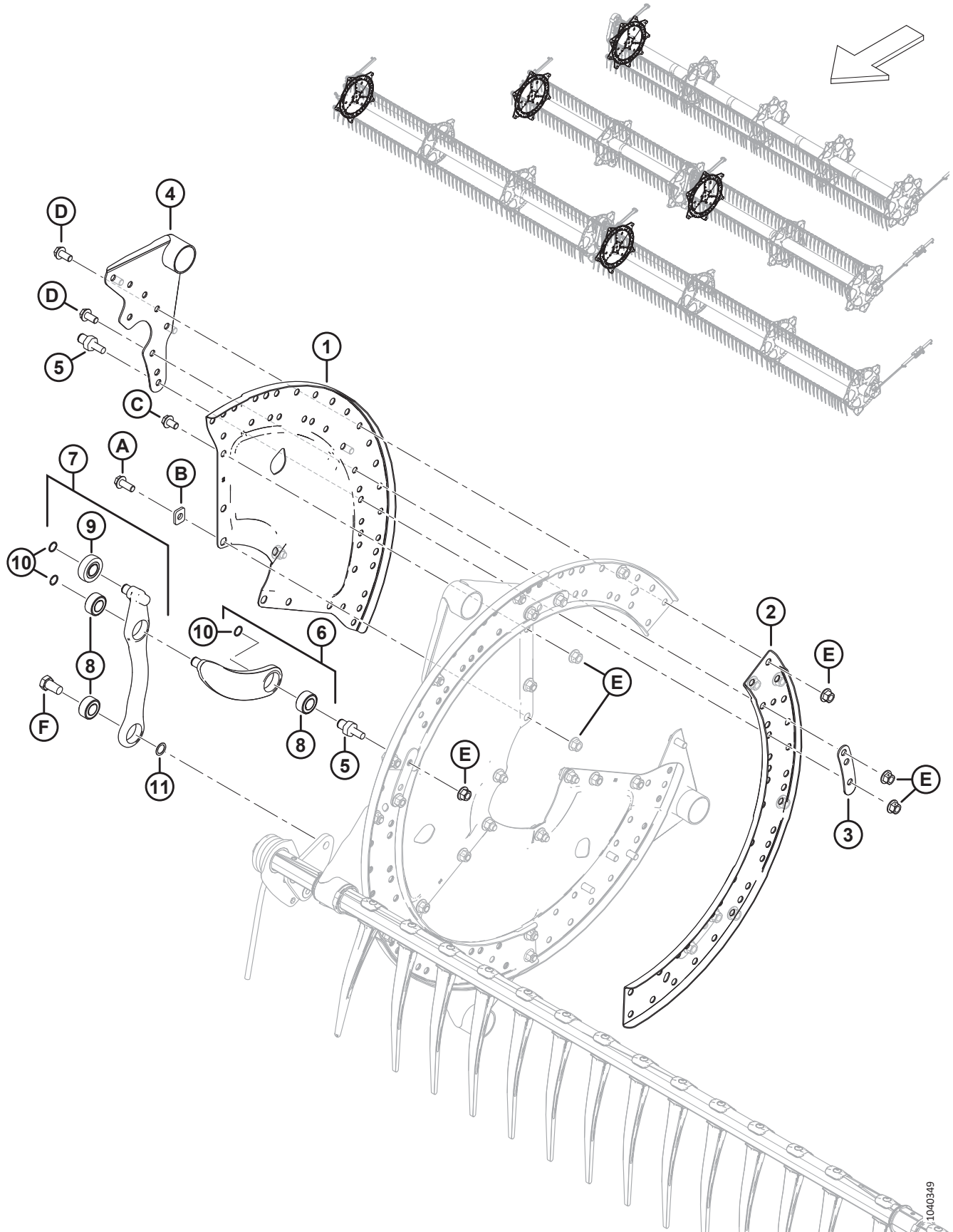


МОТОВИЛО — ГРАБЛИНА

Ссылка	Номер детали	Описание	Кол-во	Серийный номер
A	320192	БОЛТ — С ШЕСТИГР. ГОЛОВКОЙ, ФЛАНЦЕВЫЙ, M12 × 1,75 × 30-СПЕЦ.-8.8-AA1J		
B	184597	ШАЙБА — КОНИЧ. ПРУЖИННАЯ M12-AA1J ¹³⁸		
C	320187	БОЛТ — С ШЕСТИГР. ГОЛОВКОЙ, ФЛАНЦЕВЫЙ, M12 × 1,75 × 20-СПЕЦ.-8.8-AA1J		
D	184697	ГАЙКА — ШЕСТИГРАННАЯ, ФЛАНЦ. (С ЗАЗУБР. НА ТОРЦЕ) M12 × 1,75-8-AA1J		
E	252687	ВИНТ — 48° PLASTITE ДВОЙНАЯ СПИРАЛЬ		

138. Следите за ориентацией шайбы (MD № 184597). Вогнутая (обращенная внутрь) поверхность шайбы должна быть направлена в сторону от узла плеча кривошипа граблины.

45 Диски мотовила — сторона эксцентрика и соединение



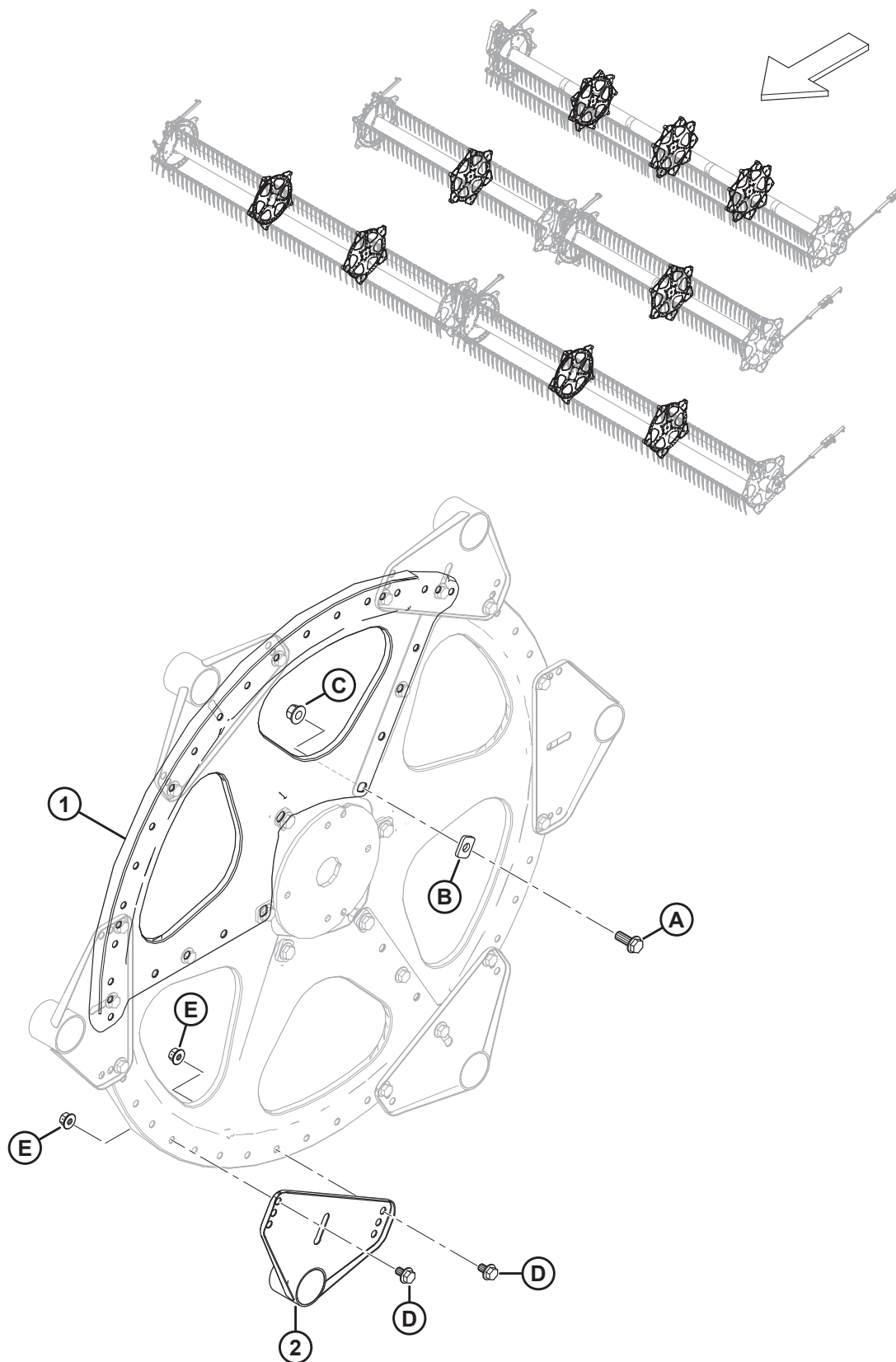
ДИСКИ МОТОВИЛА — СТОРОНА ЭКСЦЕНТРИКА И СОЕДИНЕНИЕ

Ссылка	Номер детали	Описание	Количество 5/6/9 граблин	Серийный номер
1	273373	СЕГМЕНТ — СТОРОНА ЭКСЦЕНТРИКА	3/3/3	
2	273376	ШВЕЛЛЕР — ДИСК ЭКСЦЕНТРИКА	3/3/3	
3	311672	РЕМЕНЬ	5/6/9	
4	335924	РЫЧАГ СВАРНОЙ — СТОРОНА ЭКСЦЕНТРИКА	5/6/9	
5	340146	ШПИЛЬКА (ДЛЯ СОЕДИНЕНИЯ)	5/6/9	
6	311615	РЫЧАГ — В СБОРЕ ¹³⁹	5/6/9	
7	311617	РЫЧАГ — СИСТЕМА УПРАВЛЕНИЯ ПАЛЬЦАМИ ГРАБЛИНЫ В СБОРЕ ¹⁴⁰	5/6/9	
8	273347	ПОДШИПНИК	15/18/27	
9	273524	ПОДШИПНИК — КУЛАЧКОВЫЙ ТОЛКАТЕЛЬ	5/6/9	
10	273536	КОЛЬЦО — СТОПОРНОЕ	15/18/27	
11	137529	РЕГУЛИРОВОЧНАЯ ПРОКЛАДКА — ПОДШИПНИК КРИВОШИПА	5/6/9	
A	320180	БОЛТ — С ШЕСТИГР. ГОЛОВКОЙ, ФЛАНЦЕВЫЙ, M12 × 1,75 × 30-СПЕЦ.-8.8-AA1J		
B	273666	ШАЙБА		
C	320179	БОЛТ — С ШЕСТИГР. ГОЛОВКОЙ, ФЛАНЦЕВЫЙ, РЕЗЬБА ПО ВСЕЙ ДЛИНЕ, M12 × 1,75 × 20-СПЕЦ.-8.8-AA1J		
D	320175	БОЛТ — С ШЕСТИГР. ГОЛОВКОЙ, ФЛАНЦЕВЫЙ, РЕЗЬБА ПО ВСЕЙ ДЛИНЕ, M12 × 1,75 × 25-СПЕЦ.-8.8-AA1J		
E	136431	ГАЙКА — ШЕСТИГР., ФЛАНЦ., ЦЕНТР., СТОПОРН. M12 × 1,75-10		
F	228316	БОЛТ — С ШЕСТИГР. ГОЛОВКОЙ, M16 × 1,5 × 15-СПЕЦ.-8.8- AA1J		

139. В комплект входит рычаг (не продается отдельно), подшипник (MD № 273347) и стопорное кольцо (MD № 273536).

140. В комплект входит рычаг (не продается отдельно), подшипник кулачка эксцентрика (MD № 273524), два подшипника (MD № 273347) и стопорное кольцо (MD № 273536).

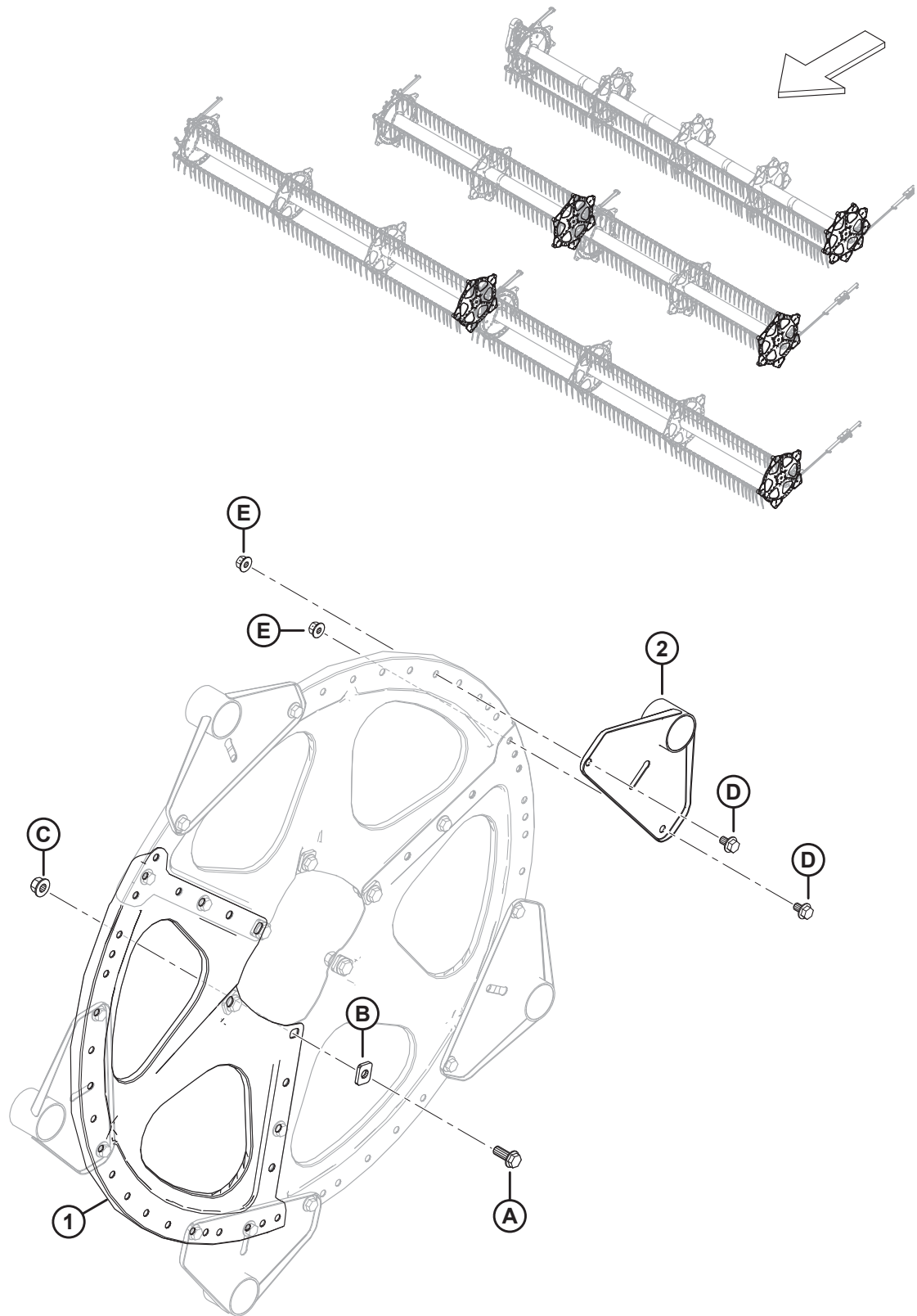
46 Диски мотвила — середина



ДИСКИ МОТОВИЛА — СЕРЕДИНА

Ссылка	Номер детали	Описание	Количество 5/6/9 граблин	Серийный номер
1	273375	СЕГМЕНТ — СЕРЕДИНА И СТОРОНА ХВОСТОВИКА	3/3/3	
2	273523	СВАРНОЙ РЫЧАГ — СЕРЕДИНА	5/6/9	
A	320180	БОЛТ — С ШЕСТИГР. ГОЛОВКОЙ, ФЛАНЦЕВЫЙ, М12 × 1,75 × 30-СПЕЦ.-8.8-АА1J		
B	273666	ШАЙБА		
C	136431	ГАЙКА — ШЕСТИГР., ФЛАНЦ., ЦЕНТР., СТОПОРН. М12 × 1,75-10		
D	136151	БОЛТ — ФЛАНЦЕВЫЙ, С ШЕСТИГР. ГОЛОВКОЙ, РЕЗЬБА ПО ВСЕЙ ДЛИНЕ М10 × 1,5 × 16-8.8-АА1J		
E	135799	ГАЙКА — ШЕСТИГР., ФЛАНЦ., ЦЕНТР., СТОПОРН. М10 × 1,5-10		

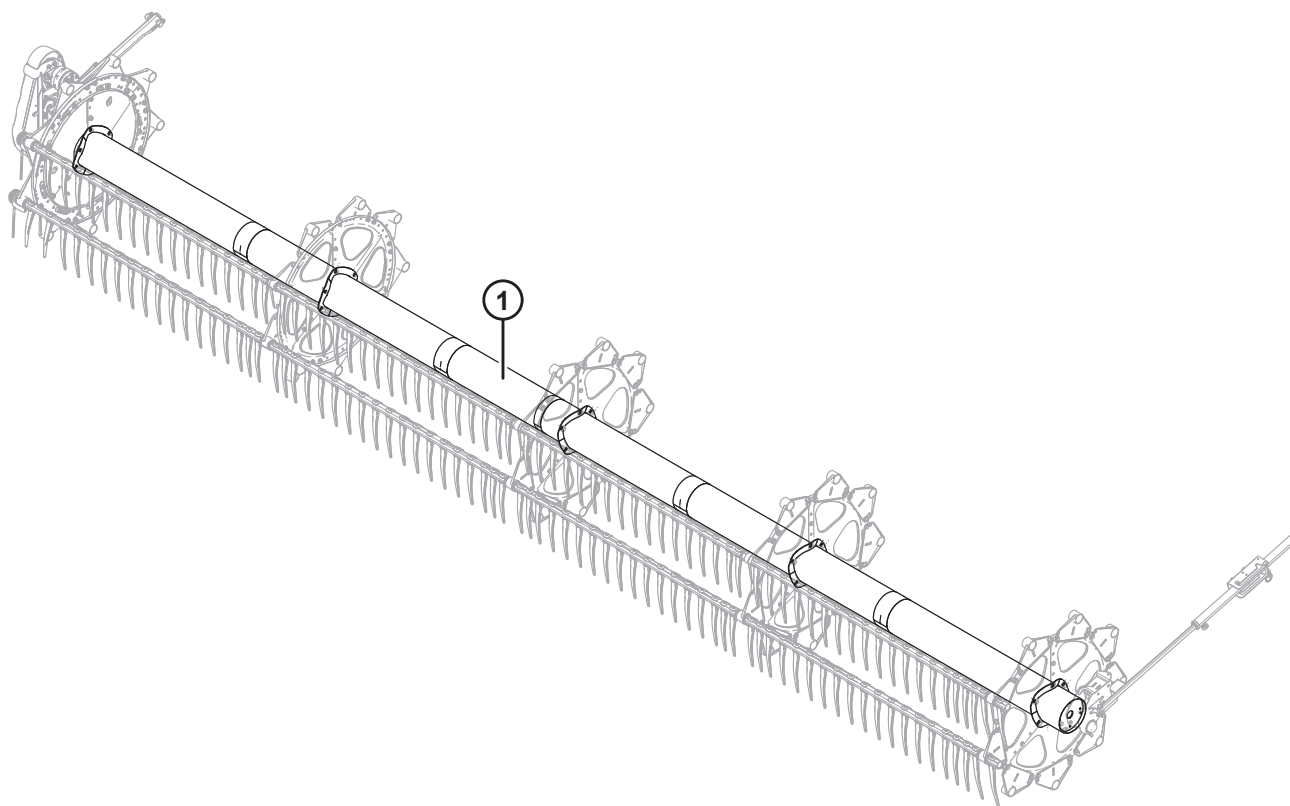
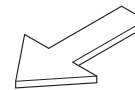
47 Диски мотвила — сторона хвостовика



ДИСКИ МОТОВИЛА — СТОРОНА ХВОСТОВИКА

Ссылка	Номер детали	Описание	Количество 5/6/9 граблин	Серийный номер
1	273375	СЕГМЕНТ — СЕРЕДИНА И СТОРОНА ХВОСТОВИКА	3/3/3	
2	311347	РЫЧАГ СВАРНОЙ — СТОРОНА ХВОСТОВИКА	5/6/9	
A	320180	БОЛТ — С ШЕСТИГР. ГОЛОВКОЙ, ФЛАНЦЕВЫЙ, М12 × 1,75 × 30-СПЕЦ.-8.8-АА1J		
B	273666	ШАЙБА		
C	136431	ГАЙКА — ШЕСТИГР., ФЛАНЦ., ЦЕНТР., СТОПОРН. М12 × 1,75-10		
D	136151	БОЛТ — ФЛАНЦЕВЫЙ, С ШЕСТИГР. ГОЛОВКОЙ, РЕЗЬБА ПО ВСЕЙ ДЛИНЕ М10 × 1,5 × 16-8.8-АА1J		
E	135799	ГАЙКА — ШЕСТИГР., ФЛАНЦ., ЦЕНТР., СТОПОРН. М10 × 1,5-10		

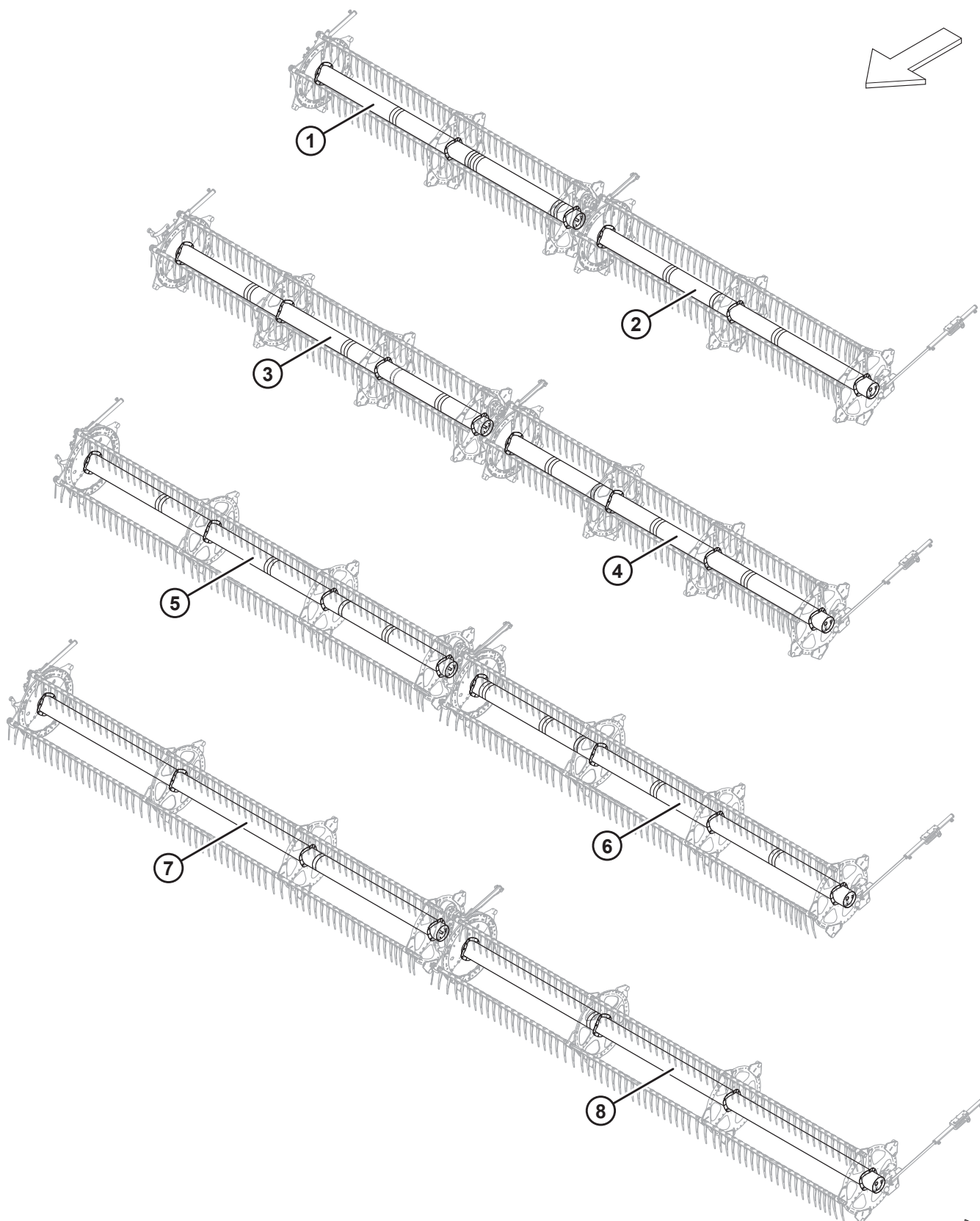
48 Мотовило — центральные трубы, одинарное мотовило



МОТОВИЛО — ЦЕНТРАЛЬНЫЕ ТРУБЫ, ОДИНАРНОЕ МОТОВИЛО

Ссылка	Номер детали	Описание	Кол-во	Серийный номер
1	360376	ЦЕНТРАЛЬНАЯ ТРУБА — С НАКЛЕЙКАМИ, 25 ФУТ. (ЯНТАРНЫЕ, КРАСНО-ОРАНЖЕВЫЕ НАКЛЕЙКИ)	1	

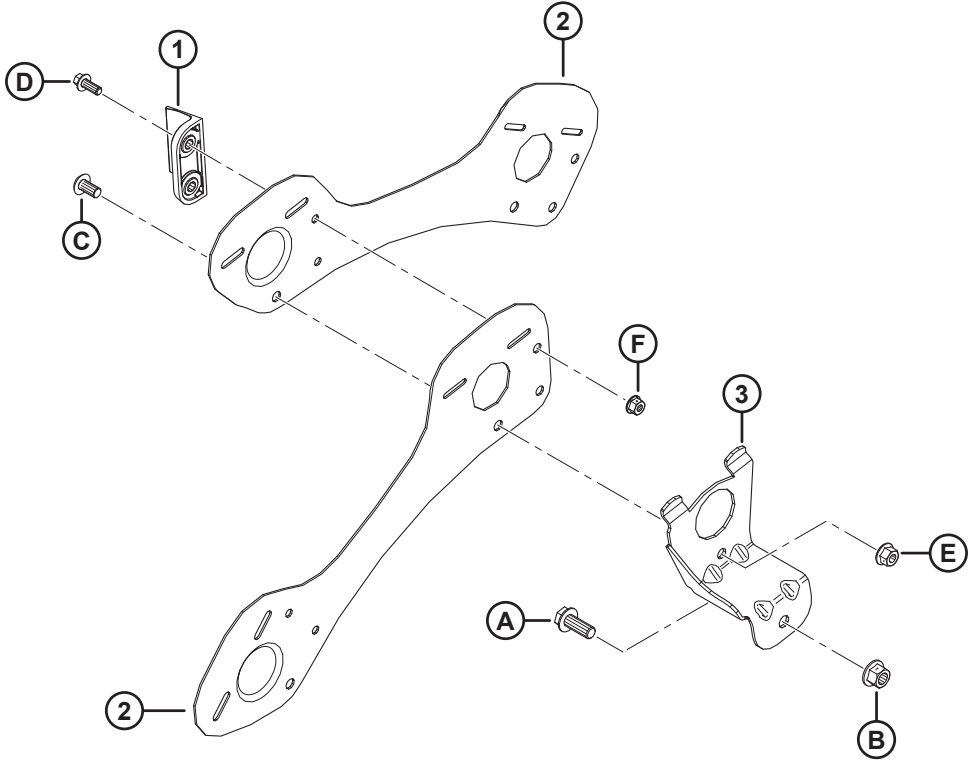
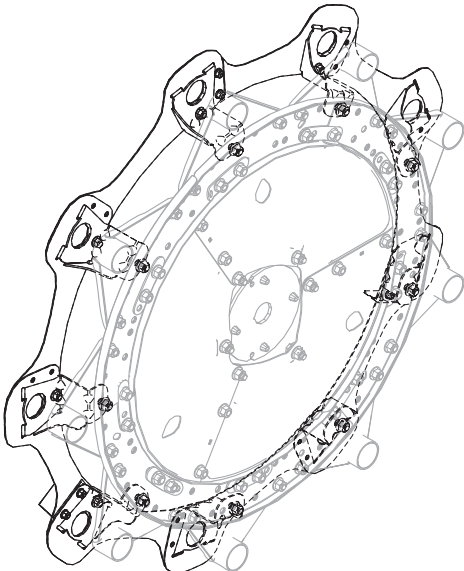
49 Мотовило — центральные трубки, сдвоенное мотовило



МОТОВИЛО — ЦЕНТРАЛЬНЫЕ ТРУБКИ, СДВОЕННОЕ МОТОВИЛО

Ссылка	Номер детали	Описание	Кол-во	Серийный номер
1	311644	ЦЕНТРАЛЬНАЯ ТРУБА — С НАКЛЕЙКАМИ, 30 ФУТ., ПРАВЯЯ (ЯНТАРНЫЕ, КРАСНО-ОРАНЖЕВЫЕ НАКЛЕЙКИ)	1	
2	311643	ЦЕНТРАЛЬНАЯ ТРУБА — С НАКЛЕЙКАМИ, 30 ФУТ., ЛЕВАЯ (ЯНТАРНЫЕ, КРАСНО-ОРАНЖЕВЫЕ НАКЛЕЙКИ)	1	
3	311646	ЦЕНТРАЛЬНАЯ ТРУБА — С НАКЛЕЙКАМИ, 35 ФУТ., ПРАВЯЯ (ЯНТАРНЫЕ, КРАСНО-ОРАНЖЕВЫЕ НАКЛЕЙКИ)	1	
4	311645	ЦЕНТРАЛЬНАЯ ТРУБА — С НАКЛЕЙКАМИ, 35 ФУТ., ЛЕВАЯ (ЯНТАРНЫЕ, КРАСНО-ОРАНЖЕВЫЕ НАКЛЕЙКИ)	1	
5	311648	ЦЕНТРАЛЬНАЯ ТРУБА — С НАКЛЕЙКАМИ, 41 ФУТ., ПРАВЯЯ (ЯНТАРНЫЕ, КРАСНО-ОРАНЖЕВЫЕ НАКЛЕЙКИ)	1	
6	311647	ЦЕНТРАЛЬНАЯ ТРУБА — С НАКЛЕЙКАМИ, 41 ФУТ., ЛЕВАЯ (ЯНТАРНЫЕ, КРАСНО-ОРАНЖЕВЫЕ НАКЛЕЙКИ)	1	
7	311045	ЦЕНТРАЛЬНАЯ ТРУБА — С НАКЛЕЙКАМИ, 45 ФУТ., ПРАВЯЯ (ЯНТАРНАЯ НАКЛЕЙКА)	1	
8	311044	ЦЕНТРАЛЬНАЯ ТРУБА — С НАКЛЕЙКАМИ, 45 ФУТ., ЛЕВАЯ (ЯНТАРНАЯ НАКЛЕЙКА)	1	

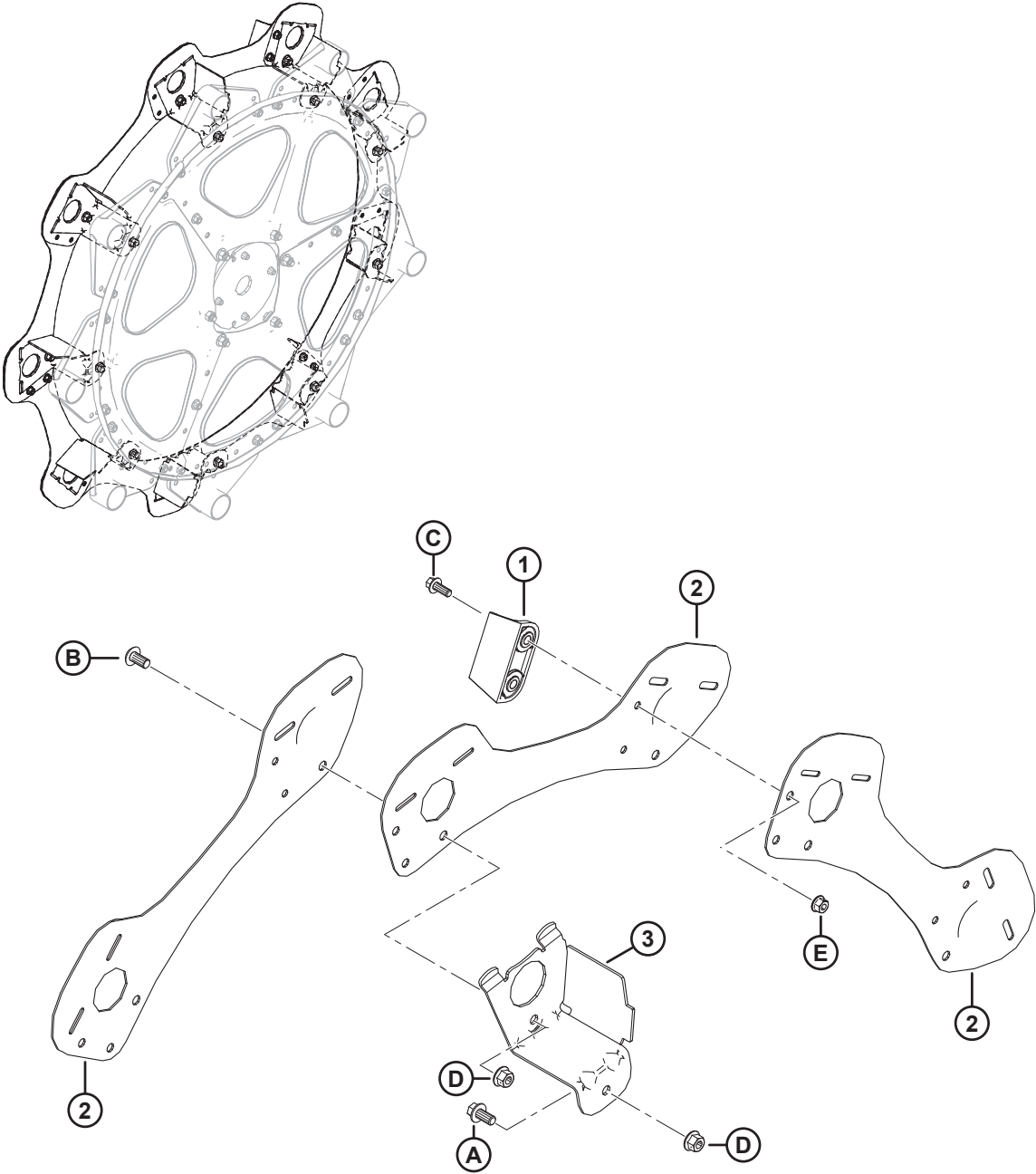
50 Мотовило — боковые щитки, сторона эксцентрика, внешние (9 граблин)



МОТОВИЛО — БОКОВЫЕ ЩИТКИ, СТОРОНА ЭКСЦЕНТРИКА, ВНЕШНИЕ (9 ГРАБЛИН)

Ссылка	Номер детали	Описание	Кол-во	Серийный номер
1	313035	ПЛАНКА — КОНЕЦ МОТОВИЛА, HYTREL	3	
2	311863	ЩИТОК — ПРАВЫЙ ВНЕШНИЙ, 9 ГРАБЛИН	9	
3	311964	ОПОРА — СВАРНАЯ, СТОРОНА ЭКСЦЕНТРИКА	9	
A	320180	БОЛТ — С ШЕСТИГР. ГОЛОВКОЙ, ФЛАНЦЕВЫЙ, М12 × 1,75 × 30-СПЕЦ.-8.8-ЦИНК		
B	136431	ГАЙКА — ШЕСТИГР., ФЛАНЦ., ЦЕНТР., СТОПОРН. М12 × 1,75-10		
C	136395	ВИНТ — СТЯЖНОЙ, ГОЛОВКА ПОД ЗВЕЗДОБР. КЛЮЧ, М10 × 1,5 × 20 × СПЕЦ.-8.8-А3L		
D	136300	БОЛТ — ФЛАНЦЕВЫЙ, С ШЕСТИГР. ГОЛОВКОЙ, РЕЗЬБА ПО ВСЕЙ ДЛИНЕ М8 × 1,25 × 20-8.8-АА3L		
E	135799	ГАЙКА — ШЕСТИГР., ФЛАНЦ., ЦЕНТР., СТОПОРН. М10 × 1,5-10		
F	135337	ГАЙКА — ФЛАНЦЕВАЯ, ШЕСТИГРАННАЯ, СТОПОРН., М8 × 1,25-8-АА1J		

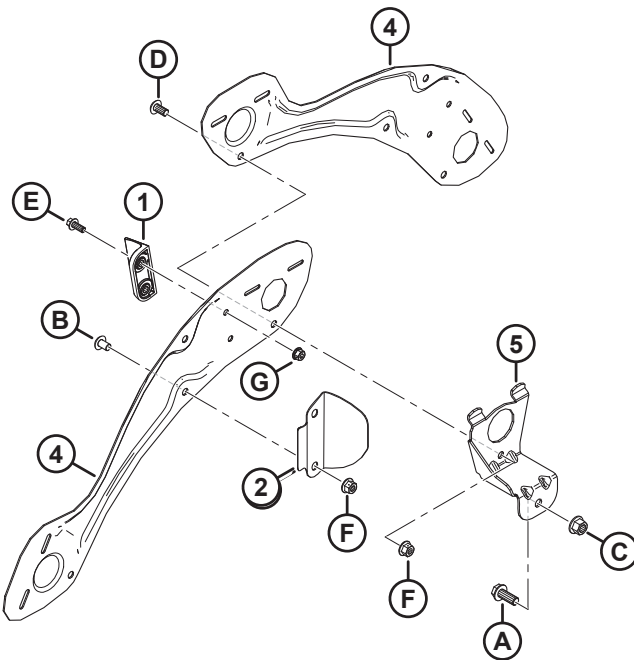
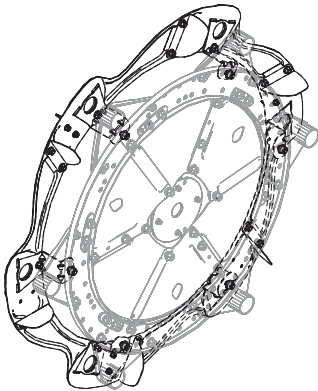
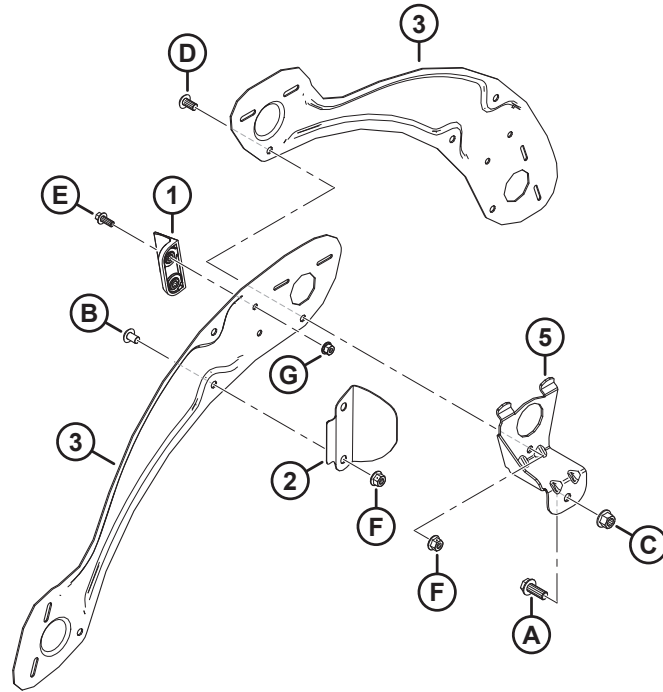
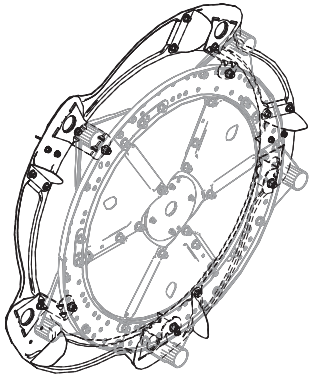
51 Мотовило — боковые щитки, сторона хвостовика, внешние (9 граблин)



МОТОВИЛО — БОКОВЫЕ ЩИТКИ, СТОРОНА ХВОСТОВИКА, ВНЕШНИЕ (9 ГРАБЛИН)

Ссылка	Номер детали	Описание	Кол-во	Серийный номер
1	313035	ПЛАНКА — КОНЕЦ МОТОВИЛА, НУТREL	3	
2	311864	ЩИТОК — ЛЕВЫЙ ВНЕШНИЙ, 9 ГРАБЛИН	9	
3	311965	ОПОРА — ПОД СВАРКУ, СТОРОНА ХВОСТОВИКА	9	
A	152655	БОЛТ — С ШЕСТИГР. ГОЛОВКОЙ, ФЛАНЦЕВЫЙ, М10 × 1,5 × 20-8.8-АА1J		
B	136395	ВИНТ — СТЯЖНОЙ, ГОЛОВКА ПОД ЗВЕЗДООБР. КЛЮЧ, М10 × 1,5 × 20 × СПЕЦ.-8.8-А3L		
C	136300	БОЛТ — ФЛАНЦЕВЫЙ, С ШЕСТИГР. ГОЛОВКОЙ, РЕЗЬБА ПО ВСЕЙ ДЛИНЕ М8 × 1,25 × 20-8.8-АА3L		
D	135799	ГАЙКА — ШЕСТИГР., ФЛАНЦ., ЦЕНТР., СТОПОРН. М10 × 1,5-10		
E	135337	ГАЙКА — ФЛАНЦЕВАЯ, ШЕСТИГРАННАЯ, СТОПОРН., М8 × 1,25-8-АА1J		

52 Мотовило — боковые щитки, сторона эксцентрика, внешняя (5 и 6 грабли)



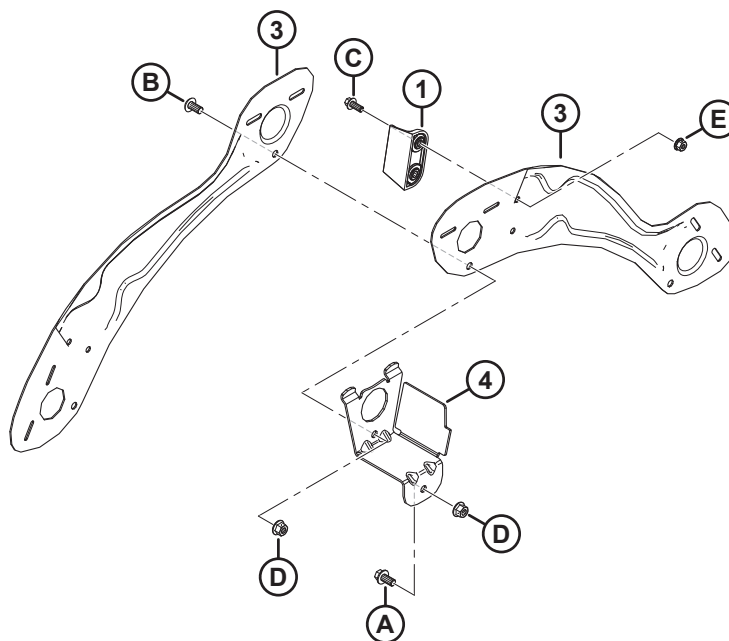
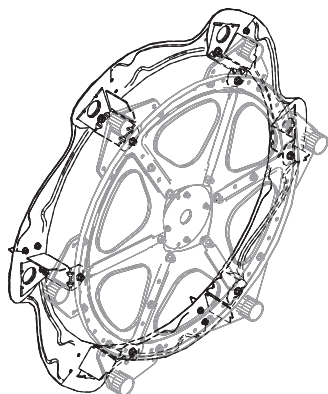
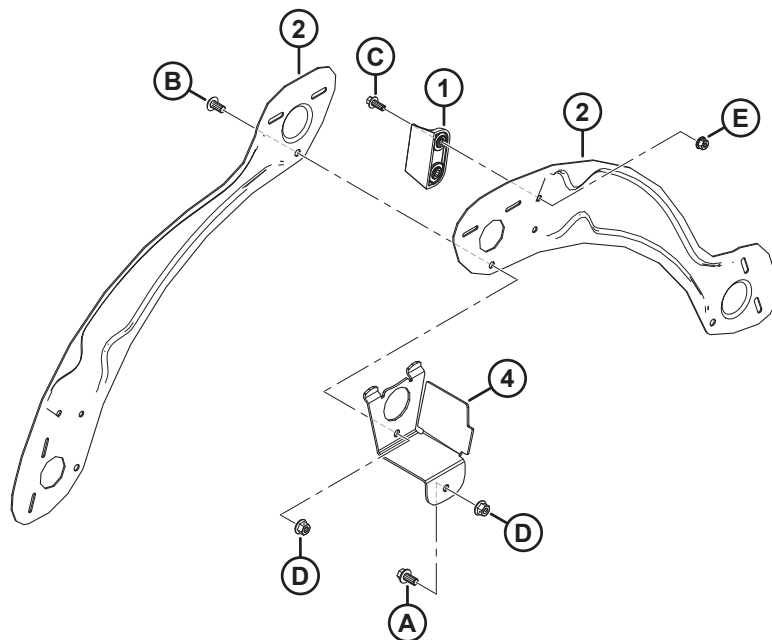
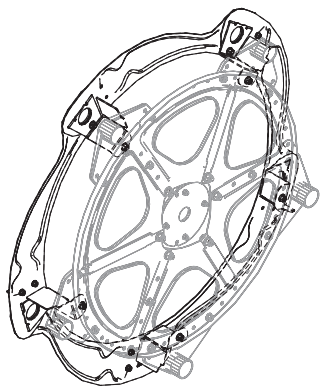
МОТОВИЛО — БОКОВЫЕ ЩИТКИ, СТОРОНА ЭКСЦЕНТРИКА, ВНЕШНЯЯ (5 И 6 ГРАБЛИН)**ПРИМЕЧАНИЕ:**

На верхней иллюстрации показано 5 граблин; на нижней иллюстрации показано 6 граблин.

Ссылка	Номер детали	Описание	Кол-во	Серийный номер
1	313035	ПЛАНКА — КОНЕЦ МОТОВИЛА, HYTREL	3	
2	311729	ДЕФЛЕКТОР — ВНЕШНЯЯ СТОРОНА ЭКСЦЕНТРИКА K ¹⁴¹		
3	311694	ЩИТОК — ПРАВЫЙ ВНЕШНИЙ, 5 ГРАБЛИН	5	
4	311752	ЩИТОК — ПРАВЫЙ ВНЕШНИЙ, 6 ГРАБЛИН	6	
5	311964	ОПОРА — ПОД СВАРКУ, СТОРОНА ЭКСЦЕНТРИКА ¹⁴¹		
A	320180	БОЛТ — С ШЕСТИГР. ГОЛОВКОЙ, ФЛАНЦЕВЫЙ, M12 × 1,75 × 30-СПЕЦ.-8.8-ЦИНК		
B	136640	ВИНТ — СТЯЖНОЙ, ГОЛОВКА ПОД ЗВЕЗДООБР. КЛЮЧ, M10 × 1,5 × 16 × СПЕЦ.-8.8-AA1J		
C	136431	ГАЙКА — ШЕСТИГР., ФЛАНЦ., ЦЕНТР., СТОПОРН. M12 × 1,75-10		
D	136395	ВИНТ — СТЯЖНОЙ, ГОЛОВКА ПОД ЗВЕЗДООБР. КЛЮЧ, M10 × 1,5 × 20 × СПЕЦ.-8.8-A3L		
E	136300	БОЛТ — ФЛАНЦЕВЫЙ, С ШЕСТИГР. ГОЛОВКОЙ, РЕЗЬБА ПО ВСЕЙ ДЛИНЕ M8 × 1,25 × 20-8.8-AA3L		
F	135799	ГАЙКА — ШЕСТИГР., ФЛАНЦ., ЦЕНТР., СТОПОРН. M10 × 1,5-10		
G	135337	ГАЙКА — ФЛАНЦЕВАЯ, ШЕСТИГРАННАЯ, СТОПОРН., M8 × 1,25-8-AA1J		

141. Количество: 5 граблин = 5, 6 граблин = 6.

53 Мотовило — боковые щитки, сторона хвостовика, внешняя (5 и 6 планок)



МОТОВИЛО — БОКОВЫЕ ЩИТКИ, СТОРОНА ХВОСТОВИКА, ВНЕШНЯЯ (5 И 6 ПЛАНК)

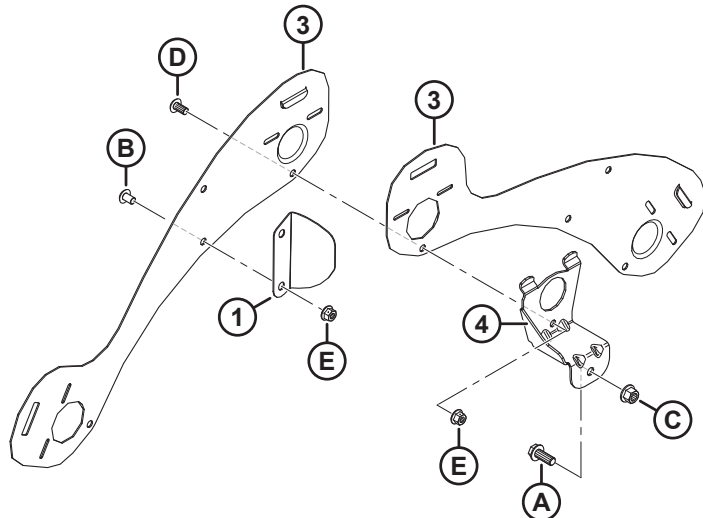
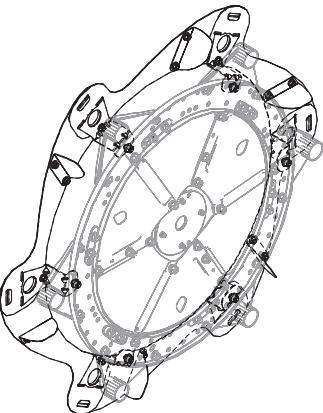
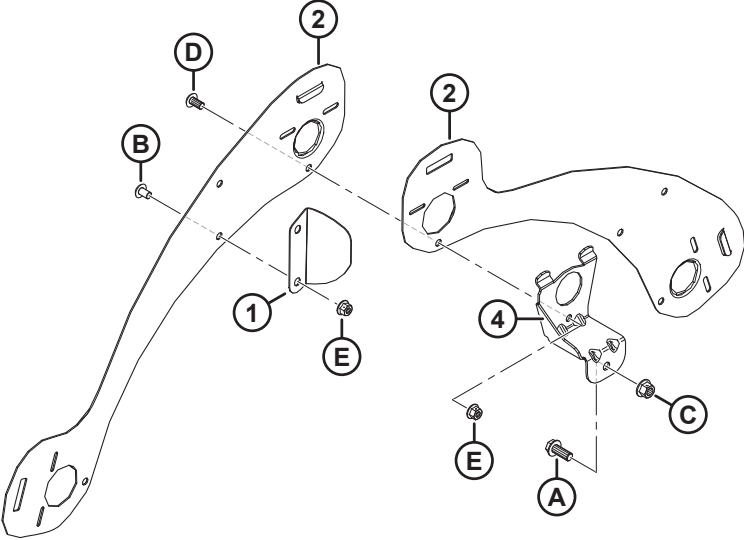
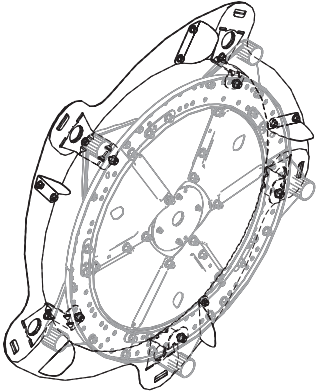
ПРИМЕЧАНИЕ:

На верхней иллюстрации показано 5 граблин; на нижней иллюстрации показано 6 граблин.

Ссылка	Номер детали	Описание	Кол-во	Серийный номер
1	313035	ПЛАНКА — КОНЕЦ МОТОВИЛА, HYTREL	3	
2	311695	ЩИТОК — ЛЕВЫЙ ВНЕШНИЙ, 5 ГРАБЛИН	5	
3	311753	ЩИТОК — ЛЕВЫЙ ВНЕШНИЙ, 6 ГРАБЛИН	6	
4	311965	ОПОРА — ПОД СВАРКУ, СТОРОНА ХВОСТОВИКА: ¹⁴²		
A	152655	БОЛТ — С ШЕСТИГР. ГОЛОВКОЙ, ФЛАНЦЕВЫЙ, М10 × 1,5 × 20-8.8-АА1J		
B	136395	ВИНТ — СТЯЖНОЙ, ГОЛОВКА ПОД ЗВЕЗДООБР. КЛЮЧ, М10 × 1,5 × 20 × СПЕЦ.-8.8-А3L		
C	136300	БОЛТ — ФЛАНЦЕВЫЙ, С ШЕСТИГР. ГОЛОВКОЙ, РЕЗЬБА ПО ВСЕЙ ДЛИНЕ М8 × 1,25 × 20-8.8-АА3L		
D	135799	ГАЙКА — ШЕСТИГР., ФЛАНЦ., ЦЕНТР., СТОПОРН. М10 × 1,5-10		
E	135337	ГАЙКА — ФЛАНЦЕВАЯ, ШЕСТИГРАННАЯ, СТОПОРН., М8 × 1,25-8-АА1J		

142. Количество: 5 граблин = 5, 6 граблин = 6.

54 Мотовило — боковые щитки, сторона эксцентрика, внутренняя (5 и 6 планок)



МОТОВИЛО — БОКОВЫЕ ЩИТКИ, СТОРОНА ЭКСЦЕНТРИКА, ВНУТРЕННЯЯ (5 И 6 ПЛАНОВ)

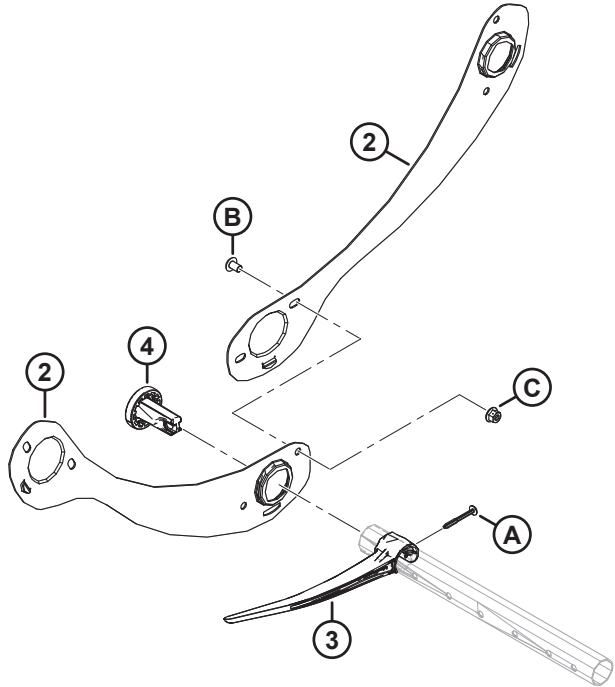
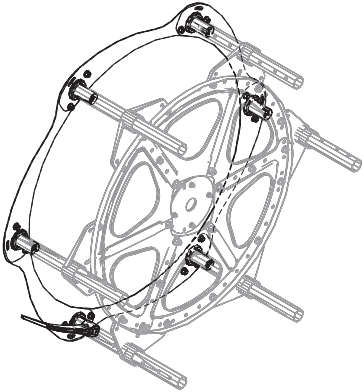
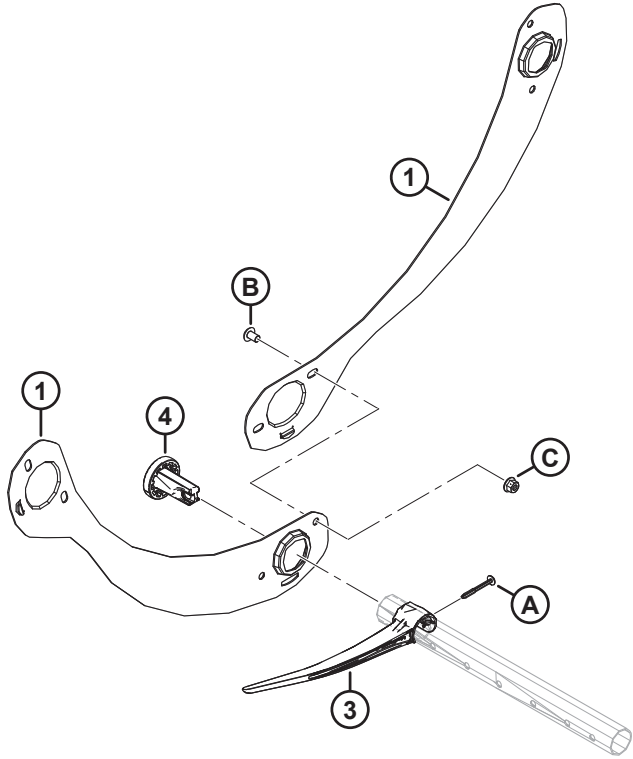
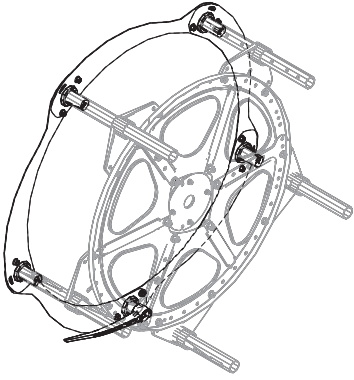
ПРИМЕЧАНИЕ:

На верхней иллюстрации показано 5 граблин; на нижней иллюстрации показано 6 граблин.

Ссылка	Номер детали	Описание	Кол-во	Серийный номер
1	311906	ДЕФЛЕКТОР — ВНУТРЕННЯЯ СТОРОНА ЭКСЦЕНТРИКА ¹⁴³		
2	273823	ЩИТОК — 5 ГРАБЛИН, ЛЕВОЕ МОТОВИЛО, СТОРОНА РЫЧАГА ЭКСЦЕНТРИКА	5	
3	273813	ЩИТОК — 6 ГРАБЛИН, ЛЕВОЕ МОТОВИЛО, СТОРОНА РЫЧАГА ЭКСЦЕНТРИКА	6	
4	311964	ОПОРА — ПОД СВАРКУ, СТОРОНА ЭКСЦЕНТРИКА ¹⁴³		
A	320180	БОЛТ — С ШЕСТИГР. ГОЛОВКОЙ, ФЛАНЦЕВЫЙ, М12 × 1,75 × 30-СПЕЦ.-8.8-ЦИНК		
B	136640	ВИНТ — СТЯЖНОЙ, ГОЛОВКА ПОД ЗВЕЗДООБР. КЛЮЧ, М10 × 1,5 × 16 × СПЕЦ.-8.8-АА1J		
C	136431	ГАЙКА — ШЕСТИГР., ФЛАНЦ., ЦЕНТР., СТОПОРН. М12 × 1,75-10		
D	136395	ВИНТ — СТЯЖНОЙ, ГОЛОВКА ПОД ЗВЕЗДООБР. КЛЮЧ, М10 × 1,5 × 20 × СПЕЦ.-8.8-А3L		
E	135799	ГАЙКА — ШЕСТИГР., ФЛАНЦ., ЦЕНТР., СТОПОРН. М10 × 1,5-10		

143. Количество: 5 граблин = 5, 6 граблин = 6.

55 Мотовило — боковые щитки, сторона хвостовика, внутренняя (5 и 6 планок)



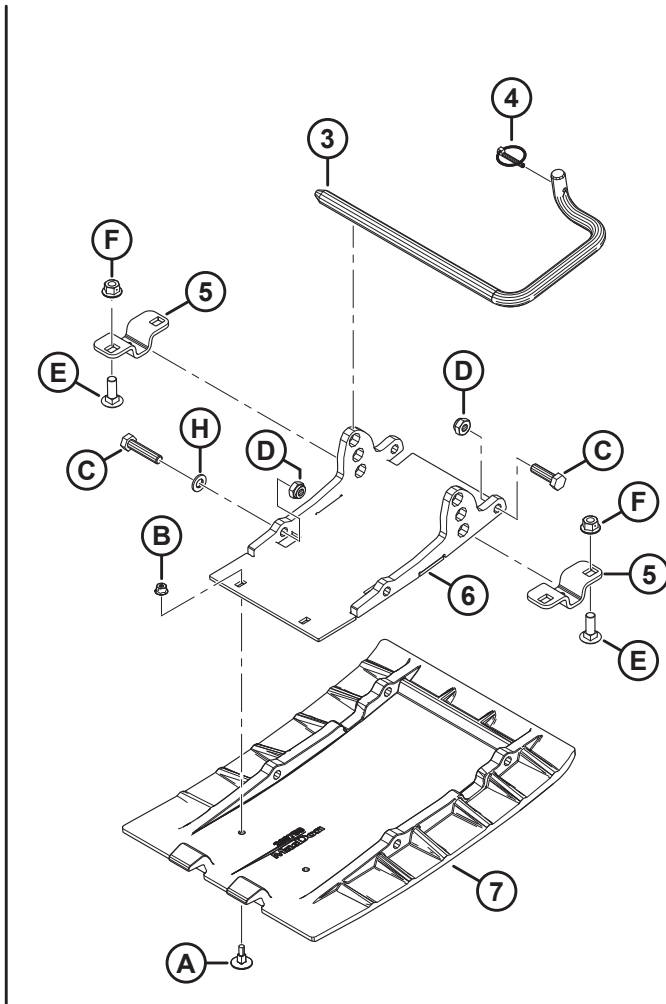
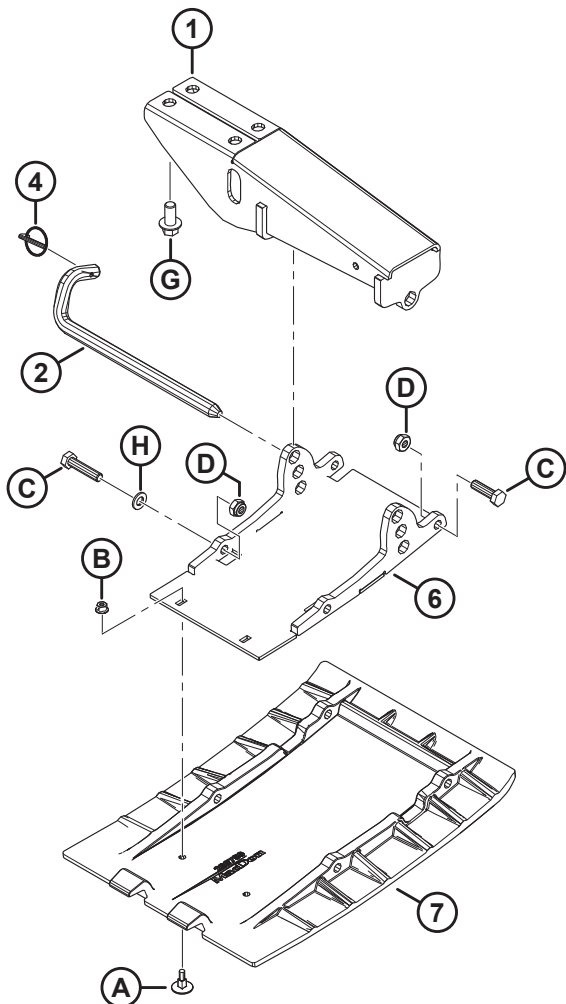
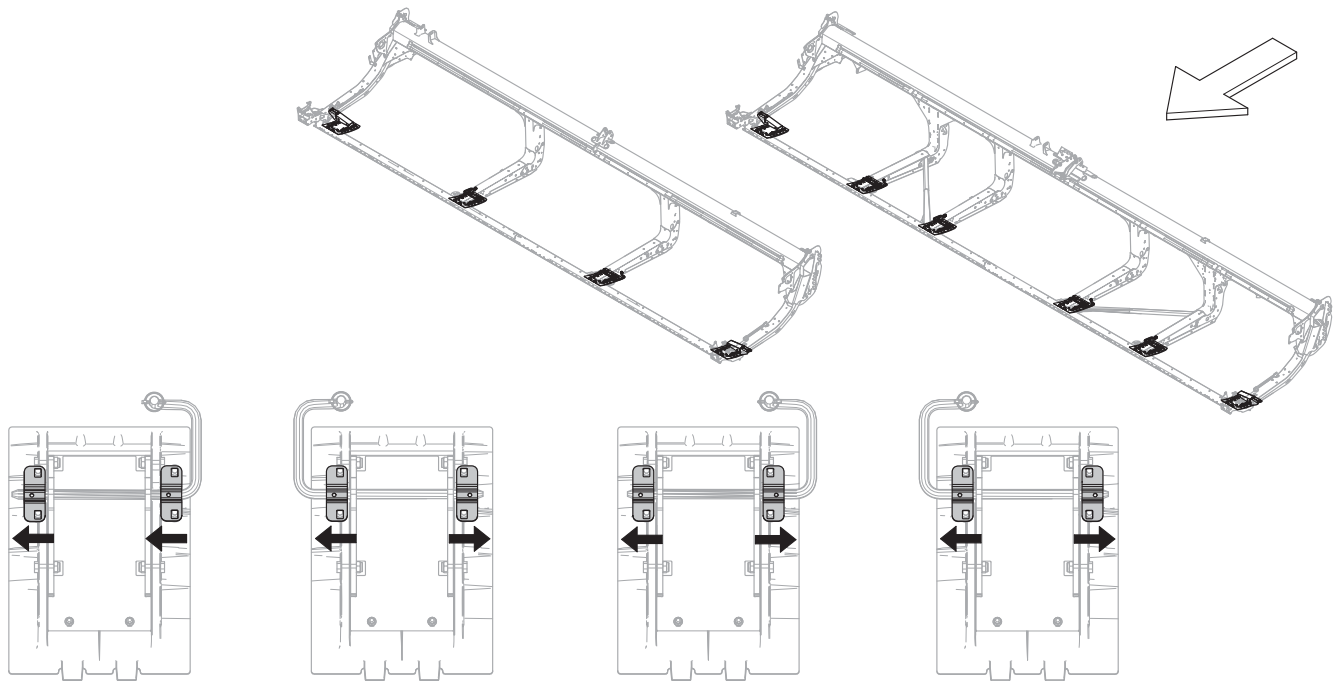
МОТОВИЛО — БОКОВЫЕ ЩИТКИ, СТОРОНА ХВОСТОВИКА, ВНУТРЕННЯЯ (5 И 6 ПЛАНОВ)**ПРИМЕЧАНИЕ:**

На верхней иллюстрации показано 5 граблин; на нижней иллюстрации показано 6 граблин.

Ссылка	Номер детали	Описание	Кол-во	Серийный номер
1	311795	ЩИТОК — 5 ГРАБЛИН, ПРАВОЕ МОТОВИЛО, ХВОСТОВОЙ КОНЕЦ	5	
2	311822	ЩИТОК — 6 ГРАБЛИН, ПРАВОЕ МОТОВИЛО, ХВОСТОВОЙ КОНЕЦ	6	
3	311524	ПАЛЕЦ — ПЛАСТМАСС., ЛЕВ. УГЛОВ. (В УПАКОВКЕ 10 ШТ.) ¹⁴⁴		
4	273968	ВТУЛКА — БОКОВОЙ ЩИТОК	5	
A	252687	ВИНТ — 48° PLASTITE ДВОЙНАЯ СПИРАЛЬ		
B	136640	ВИНТ — СТЯЖНОЙ, ГОЛОВКА ПОД ЗВЕЗДОБР. КЛЮЧ, М10 × 1,5 × 16 × СПЕЦ.-8.8-АА1J		
C	135799	ГАЙКА — ШЕСТИГР., ФЛАНЦ., ЦЕНТР., СТОПОРН. М10 × 1,5-10		

144. Количество: 5 граблин = 5, 6 граблин = 6.

56 Копирующие башмаки – на концах и в центре



КОПИРУЮЩИЕ БАШМАКИ – НА КОНЦАХ И В ЦЕНТРЕ

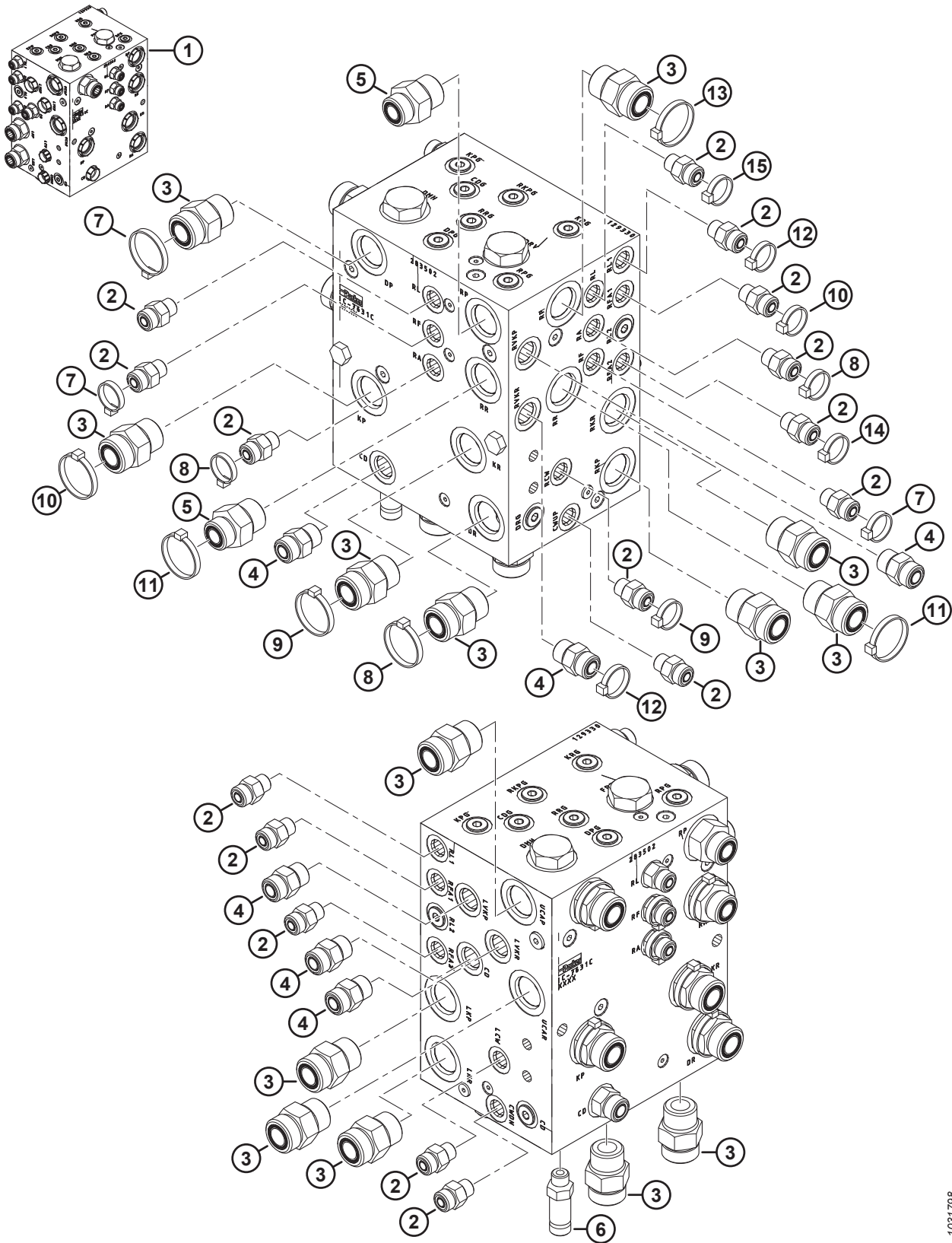
Ссылка	Номер детали	Описание	Кол-во	Серийный номер
1	312680	СВАРНОЕ КРЕПЛЕНИЕ — КОПИРУЮЩИЙ БАШМАК (КОНЕЦ)	2	
2	312675	ШТАНГА — ЗАЦЕПЛЕНИЕ	2	
3	165588	ШТАНГА — ЗАЦЕПЛЕНИЕ, ПРАВАЯ ¹⁴⁵	2	
	165168	ШТАНГА — ЗАЦЕПЛЕНИЕ, ЛЕВАЯ ¹⁴⁵	2	
4	50193	ШТИФТ — С ЧЕКОЙ ¹⁴⁶		
5	232806	СКОБА — ОПОРА БАШМАКА ¹⁴⁷		
6	289869	ОПОРА, СВАРНАЯ — ПЛАСТИНА ¹⁴⁶		
7	289759	БАШМАК — ПРОТИВОИЗНОСНАЯ ПЛАСТИНА, ПОЛИЭТИЛЕН ¹⁴⁶		
A	252176	БОЛТ — ЭЛЕВАТОРНЫЙ, УТОПЛЕННЫЙ М6 × 1 × 23-8.8		
B	152668	ГАЙКА — ШЕСТИГР., ФЛАНЦ., ЦЕНТР., СТОПОРН. М6 × 1-8		
C	135335	БОЛТ — С ШЕСТИГР. ГОЛОВКОЙ, М10 × 1,5 × 45-8.8-АА1J		
D	184692	ГАЙКА — ШЕСТИГРАННАЯ, NYLOC М10 × 1,5-8-АА1J		
E	184662	БОЛТ — С ПОЛУКРУГЛОЙ ГОЛОВКОЙ И КВАДРАТНЫМ ПОДГОЛОВКОМ, РЕЗЬБА ПО ВСЕЙ ДЛИНЕ, М10 × 1,5 × 30-8.8-АА1J		
F	135799	ГАЙКА — ШЕСТИГР., ФЛАНЦ., ЦЕНТР., СТОПОРН. М10 × 1,5-10		
G	136399	БОЛТ — ФЛАНЦЕВЫЙ, С ШЕСТИГР. ГОЛОВКОЙ, РЕЗЬБА ПО ВСЕЙ ДЛИНЕ М12 × 1,75 × 25-8.8-АА1J		
H	184711	ШАЙБА ПЛОСКАЯ СТАНД. М10-200HV-АА1J		

145. Правая штанга зацепления изображена на рисунке. Количество правой штанги зацепления (MD № 165588) и левой штанги зацепления (MD № 165168) — по одной для жаток D225 и по две для жаток D230, D235, D241 и D245.

146. Количество: D225 = 4; D230, D235, D241 и D245 = 6.

147. Ориентация скобы может меняться. Обязательно установите ее, как указано на изображении каждого центрального копирующего башмака. Сравните положение небольшого отверстия со стрелками. Количество: D225 = 4; D230, D235, D241 и D245 = 8.

57 Гидравлическое оборудование — фитинги и крепежные детали коллектора



ГИДРАВЛИЧЕСКОЕ ОБОРУДОВАНИЕ — ФИТИНГИ И КРЕПЕЖНЫЕ ДЕТАЛИ КОЛЛЕКТОРА

Ссылка	Номер детали	Описание	Кол-во	Серийный номер
1	283502	РАСПРЕДЕЛИТЕЛЬ В СБОРЕ — ДВОЙНОЙ НОЖ, НЕСИНХРОНИЗИРОВАННЫЙ ¹⁴⁸	П/Н	
	283500	РАСПРЕДЕЛИТЕЛЬ В СБОРЕ — ОДИНАРНЫЙ НОЖ ¹⁴⁹	П/Н	
2	135778	ФИТИНГ — АДАПТЕР	15	
	50219	УПЛОТНИТЕЛЬНОЕ КОЛЬЦО — Ø 1,98 × Ø 11,89		
	135865	УПЛОТНИТЕЛЬНОЕ КОЛЬЦО — Ø 1,78 × Ø 9,25		
3	135788	ФИТИНГ — АДАПТЕР	14	
	30971	УПЛОТНИТЕЛЬНОЕ КОЛЬЦО — Ø 2,95 × Ø 23,47		
	135868	УПЛОТНИТЕЛЬНОЕ КОЛЬЦО — Ø 1,78 × Ø 18,77		
4	135780	ФИТИНГ — АДАПТЕР	6	
	44209	УПЛОТНИТЕЛЬНОЕ КОЛЬЦО — Ø 2,21 × Ø 16,36		
	135866	УПЛОТНИТЕЛЬНОЕ КОЛЬЦО — Ø 1,78 × Ø 12,42		
5	135786	ФИТИНГ — АДАПТЕР	2	
	30971	УПЛОТНИТЕЛЬНОЕ КОЛЬЦО — Ø 2,95 × Ø 23,47		
	135867	УПЛОТНИТЕЛЬНОЕ КОЛЬЦО — Ø 1,78 × Ø 15,60		
6	252902	ФИТИНГ — ГИДР. РАЗЪЕМ, ДЛИННЫЙ	1	
	50219	УПЛОТНИТЕЛЬНОЕ КОЛЬЦО — Ø 1,98 × Ø 11,89		
	135865	УПЛОТНИТЕЛЬНОЕ КОЛЬЦО — Ø 1,78 × Ø 9,25		
7	49227	КРЕПЕЖНАЯ ДЕТАЛЬ — КАБЕЛЬНАЯ СТЯЖКА, ЗЕЛЕНАЯ	3	
8	40702	КРЕПЕЖНАЯ ДЕТАЛЬ — КАБЕЛЬНАЯ СТЯЖКА, КРАСНАЯ	3	
9	40703	КРЕПЕЖНАЯ ДЕТАЛЬ — КАБЕЛЬНАЯ СТЯЖКА, СИНЯЯ	2	
10	40704	КРЕПЕЖНАЯ ДЕТАЛЬ — КАБЕЛЬНАЯ СТЯЖКА, ОРАНЖЕВАЯ	2	
11	40701	КРЕПЕЖНАЯ ДЕТАЛЬ — КАБЕЛЬНАЯ СТЯЖКА, ЖЕЛТАЯ	2	
12	252795	КРЕПЕЖНАЯ ДЕТАЛЬ — КАБЕЛЬНАЯ СТЯЖКА, РОЗОВАЯ	2	
13	49232	КРЕПЕЖНАЯ ДЕТАЛЬ — КАБЕЛЬНАЯ СТЯЖКА (БЕЛАЯ)	1	
14	135266	КРЕПЕЖНАЯ ДЕТАЛЬ — КАБЕЛЬНАЯ СТЯЖКА, ГОЛУБАЯ	1	
15	21763	КРЕПЛЕНИЕ — СТЯЖКА ПЛАСТИКОВАЯ ЧЕРНАЯ	1	

148. Распределитель в сборе (MD № 283502) включает 12 заглушек (MD № 100577), 2 заглушки (MD № 103575), 12 фитингов (MD № 135778), 1 фитинг (MD № 135780), 4 фитинга (MD № 135788), 1 заглушку (MD № 136524), 3 заглушки (MD № 158174), и 2 заглушки (MD № 283567). Информацию о заглушках распределителя см. в разделе [58 Гидравлическое оборудование — Заглушки коллектора, страница 143](#).

149. Распределитель в сборе (MD № 283500) включает 10 заглушек (MD № 100577), 2 заглушки (MD № 103575), 12 фитингов (MD № 135778), 1 фитинг (MD № 135780), 2 фитинга (MD № 135788), 2 заглушки (MD № 136269), 1 заглушку (MD № 136524), 2 заглушки (MD № 158174) и 2 заглушки (MD № 283567). Информацию о заглушках распределителя см. в разделе [58 Гидравлическое оборудование — Заглушки коллектора, страница 143](#).

ГИДРАВЛИЧЕСКОЕ ОБОРУДОВАНИЕ — ЗАГЛУШКИ КОЛЛЕКТОРА

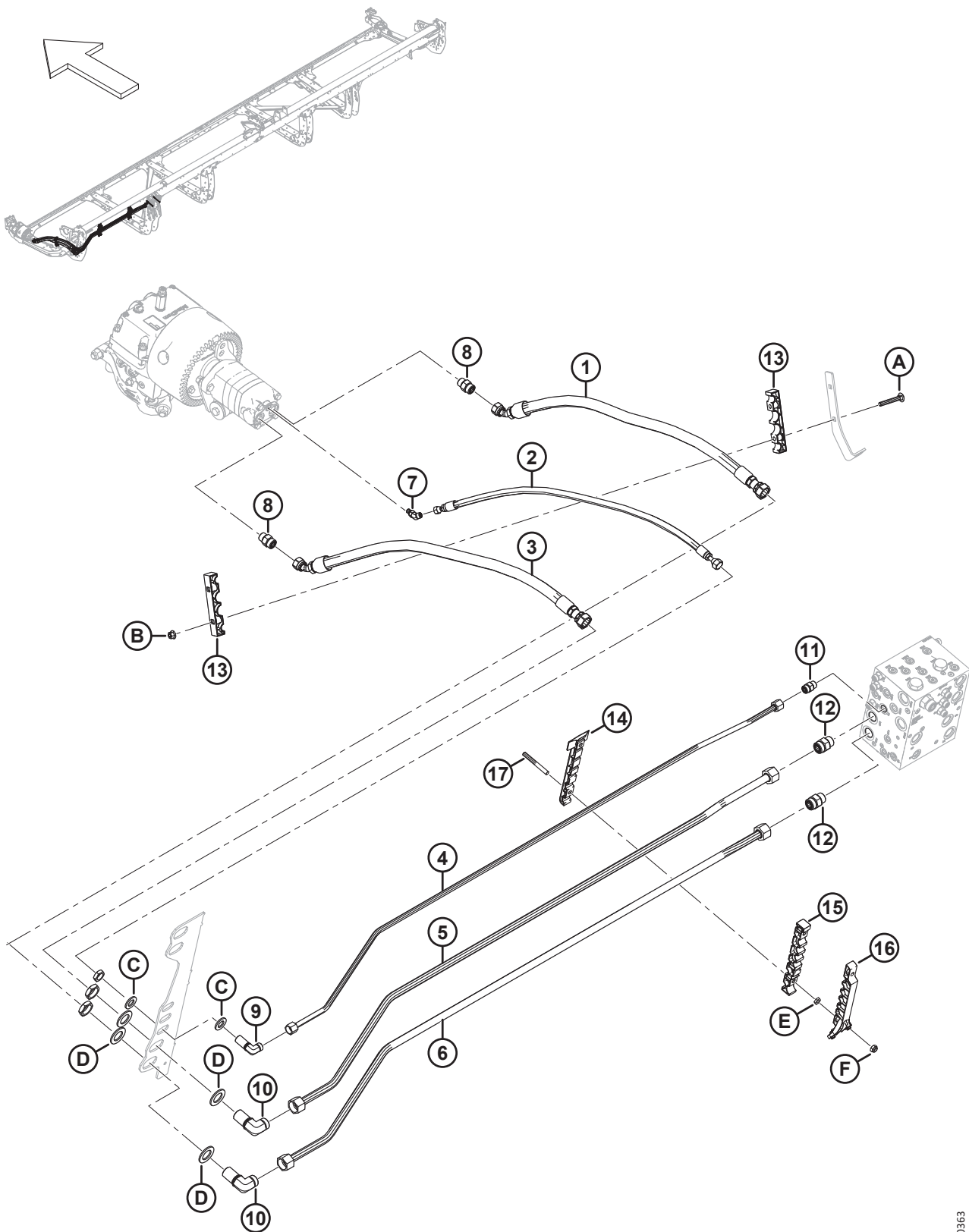
Ссылка	Номер детали	Описание	Кол-во	Серийный номер
1	283502	РАСПРЕДЕЛИТЕЛЬ В СБОРЕ — ДВОЙНОЙ НОЖ, НЕСИНХРОНИЗИРОВАННЫЙ ¹⁵⁰	П/Н	
	283500	РАСПРЕДЕЛИТЕЛЬ В СБОРЕ — ОДИНАРНЫЙ НОЖ ¹⁵¹	П/Н	
2	103575	ЗАГЛУШКА — ШЕСТИГР. С УПЛОТНИТЕЛЬНЫМ КОЛЬЦОМ	2	
3	100577	ЗАГЛУШКА — С ШЕСТИГР УГЛУБЛЕНИЕМ И УПЛОТНИТЕЛЬНЫМ КОЛЬЦОМ	12	
	50219	УПЛОТНИТЕЛЬНОЕ КОЛЬЦО — $\varnothing 1,98 \times \varnothing 11,89$		
4	135952	ЗАГЛУШКА — С ШЕСТИГР УГЛУБЛЕНИЕМ И УПЛОТНИТЕЛЬНЫМ КОЛЬЦОМ	13	
5	102711	ЗАГЛУШКА — С ШЕСТИГР УГЛУБЛЕНИЕМ И УПЛОТНИТЕЛЬНЫМ КОЛЬЦОМ	13	
6	158174	ЗАГЛУШКА — С ШЕСТИГР УГЛУБЛЕНИЕМ И УПЛОТНИТЕЛЬНЫМ КОЛЬЦОМ	2	
	44209	УПЛОТНИТЕЛЬНОЕ КОЛЬЦО — $\varnothing 2,21 \times \varnothing 16,36$		
7	136524	ЗАГЛУШКА — С ШЕСТИГР. УГЛУБЛ.	1	
	50220	УПЛОТНИТЕЛЬНОЕ КОЛЬЦО — $\varnothing 2,95 \times \varnothing 29,74$		
8	283567	ЗАГЛУШКА — ПОЛОСТЬ	2	
	283569	КОМПЛЕКТ УПЛОТНЕНИЙ		
9	136269	ФИТИНГ — ЗАГЛУШКА ГИДР. 12 УПЛОТН. ВТУЛ., ШЕСТИГРАННИК ПОД ТОРЦОВЫЙ КЛЮЧ ¹⁵²	2	
	30971	УПЛОТНИТЕЛЬНОЕ КОЛЬЦО — $\varnothing 2,95 \times \varnothing 23,47$		
A	136850	БОЛТ — С ШЕСТИГР. ГОЛОВКОЙ, M10 \times 1,5 \times 160-8.8-AA1J		

150. Распределитель в сборе (MD № 283502) включает 12 заглушек (MD № 100577), 2 заглушки (MD № 103575), 12 фитингов (MD № 135778), 1 фитинг (MD № 135780), 4 фитинга (MD № 135788), 1 заглушку (MD № 136524), 3 заглушки (MD № 158174), и 2 заглушки (MD № 283567). Информацию о заглушках распределителя см. в разделе *57 Гидравлическое оборудование — фитинги и крепежные детали коллектора, страница 141.*

151. Распределитель в сборе (MD № 283500) включает 10 заглушек (MD № 100577), 2 заглушки (MD № 103575), 12 фитингов (MD № 135778), 1 фитинг (MD № 135780), 2 фитинга (MD № 135788), 2 заглушки (MD № 136269), 1 заглушку (MD № 136524), 2 заглушки (MD № 158174) и 2 заглушки (MD № 283567). Информацию о фитингах распределителя см. в разделе *57 Гидравлическое оборудование — фитинги и крепежные детали коллектора, страница 141.*

152. Только конфигурации с одним ножом.

59 Гидравлическое оборудование — привод ножа, одинарный и двойной нож, левый (D225, D230, D235 и D241)



1040363

ГИДРАВЛИЧЕСКОЕ ОБОРУДОВАНИЕ — ПРИВОД НОЖА, ОДИНАРНЫЙ И ДВОЙНОЙ НОЖ, ЛЕВЫЙ (D225, D230, D235 И D241)

Ссылка	Номер детали	Описание	Кол-во	Серийный номер
1	283063	ШЛАНГ — ГИДР.	1	
2	283065	ШЛАНГ — ГИДР.	1	
3	283202	ШЛАНГ — ГИДР.	1	
4	283233	ЛИНИЯ — ГИДРАВЛИЧЕСКАЯ (D225) ¹⁵³	1	
	283048	ЛИНИЯ — ГИДРАВЛИЧЕСКАЯ (D230) ¹⁵⁴	1	
	283201	ЛИНИЯ — ГИДРАВЛИЧЕСКАЯ (D235) ¹⁵⁵	1	
	283458	ЛИНИЯ — ГИДРАВЛИЧЕСКАЯ (D241) ¹⁵⁶	1	
5	283232	ЛИНИЯ — ГИДРАВЛИЧЕСКАЯ (D225) ¹⁵³	1	
	283047	ЛИНИЯ — ГИДРАВЛИЧЕСКАЯ (D230) ¹⁵⁴	1	
	283104	ЛИНИЯ — ГИДРАВЛИЧЕСКАЯ (D235) ¹⁵⁵	1	
	283457	ЛИНИЯ — ГИДРАВЛИЧЕСКАЯ (D241) ¹⁵⁶	1	
6	283231	ЛИНИЯ — ГИДРАВЛИЧЕСКАЯ (D225) ¹⁵³	1	
	283046	ЛИНИЯ — ГИДРАВЛИЧЕСКАЯ (D230) ¹⁵⁴	1	
	283102	ЛИНИЯ — ГИДРАВЛИЧЕСКАЯ (D235) ¹⁵⁵	1	
	283456	ЛИНИЯ — ГИДРАВЛИЧЕСКАЯ (D241) ¹⁵⁶	1	
7	252307	ФИТИНГ — КОЛЕНО 45° ГИДР.	1	
	50223	УПЛОТНИТЕЛЬНОЕ КОЛЬЦО — Ø 1,83 × Ø 8,92		
	135957	УПЛОТНИТЕЛЬНОЕ КОЛЬЦО — Ø 1,78 × Ø 7,65		
8	184461	ФИТИНГ — АДАПТЕР ГИДР. ЛИНИИ	2	
	44210	УПЛОТНИТЕЛЬНОЕ КОЛЬЦО — Ø 2,46 × Ø 19,18		
	135867	УПЛОТНИТЕЛЬНОЕ КОЛЬЦО — Ø 1,78 × Ø 15,60		
9	136244	ФИТИНГ — КОЛЕНО 90° ПЕРЕБОРКИ ГИДР. ¹⁵⁷	1	
	135866	УПЛОТНИТЕЛЬНОЕ КОЛЬЦО — Ø 1,78 × Ø 12,42		
10	136245	ФИТИНГ — КОЛЕНО 90° ПЕРЕБОРКИ ГИДР. ¹⁵⁷	2	
	135868	УПЛОТНИТЕЛЬНОЕ КОЛЬЦО — Ø 1,78 × Ø 18,77		
11	135780	ФИТИНГ — АДАПТЕР	1	
	44209	УПЛОТНИТЕЛЬНОЕ КОЛЬЦО — Ø 2,21 × Ø 16,36		
	135866	УПЛОТНИТЕЛЬНОЕ КОЛЬЦО — Ø 1,78 × Ø 12,42		
12	135788	ФИТИНГ — АДАПТЕР	2	
	30971	УПЛОТНИТЕЛЬНОЕ КОЛЬЦО — Ø 2,95 × Ø 23,47		
	135868	УПЛОТНИТЕЛЬНОЕ КОЛЬЦО — Ø 1,78 × Ø 18,77		
13	283984	ХОМУТ — ЛИНИЯ, НОЖ	2	
14	283797	ХОМУТ — ЛЕВАЯ НИЖНЯЯ ЛИНИЯ ¹⁵⁸		

153. Используется только на жатках D225.

154. Используется только на жатках D230.

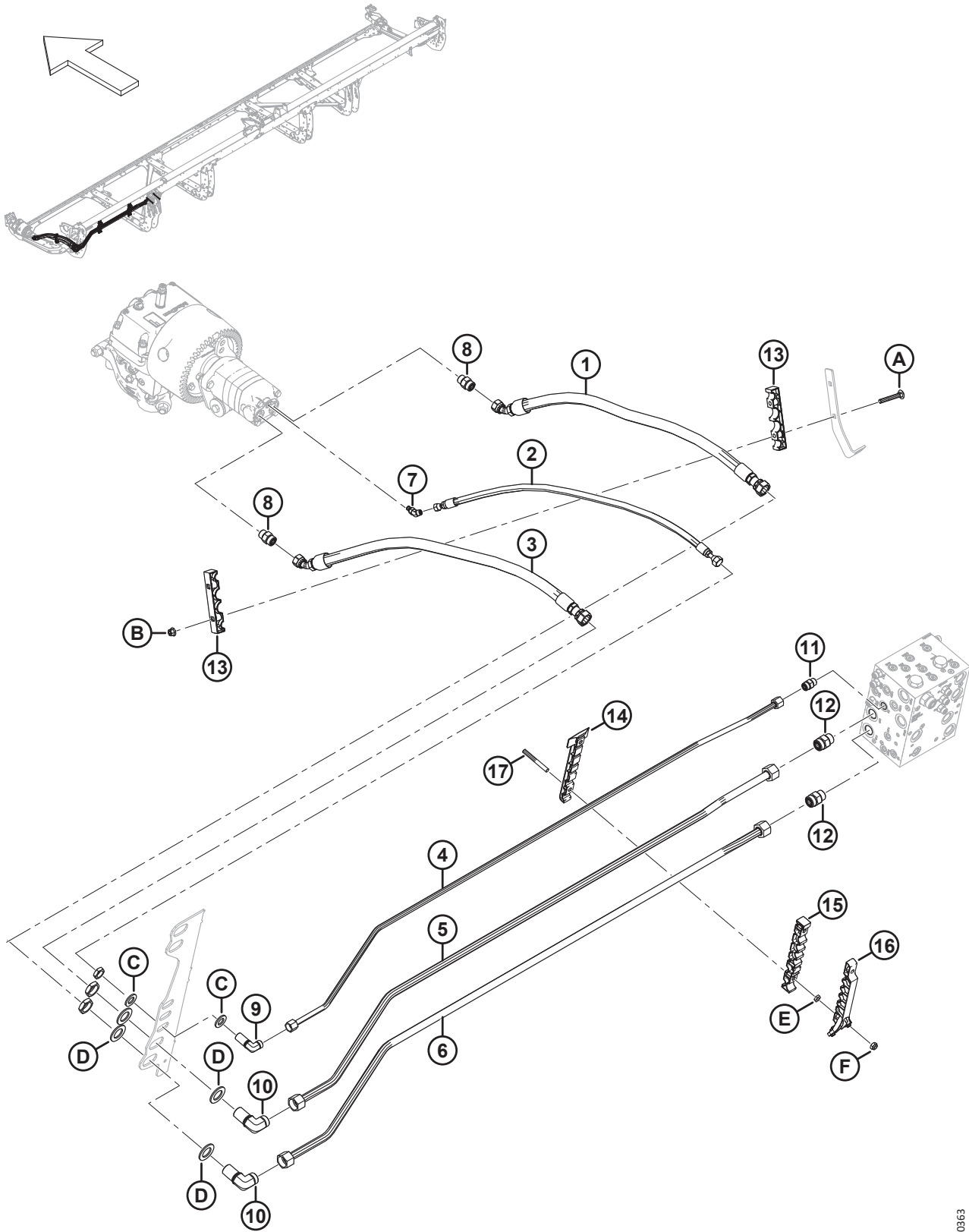
155. Используется только на жатках D235.

156. Используется только на жатках D241.

157. К фитингу прилагается стопорная гайка.

158. Количество: D225 = 1, D230 = 2, D235 = 3 и D241 = 4.

ГИДРАВЛИЧЕСКОЕ ОБОРУДОВАНИЕ — ПРИВОД НОЖА, ОДИНАРНЫЙ И ДВОЙНОЙ НОЖ, ЛЕВЫЙ (D225, D230, D235 И D241)



1040363

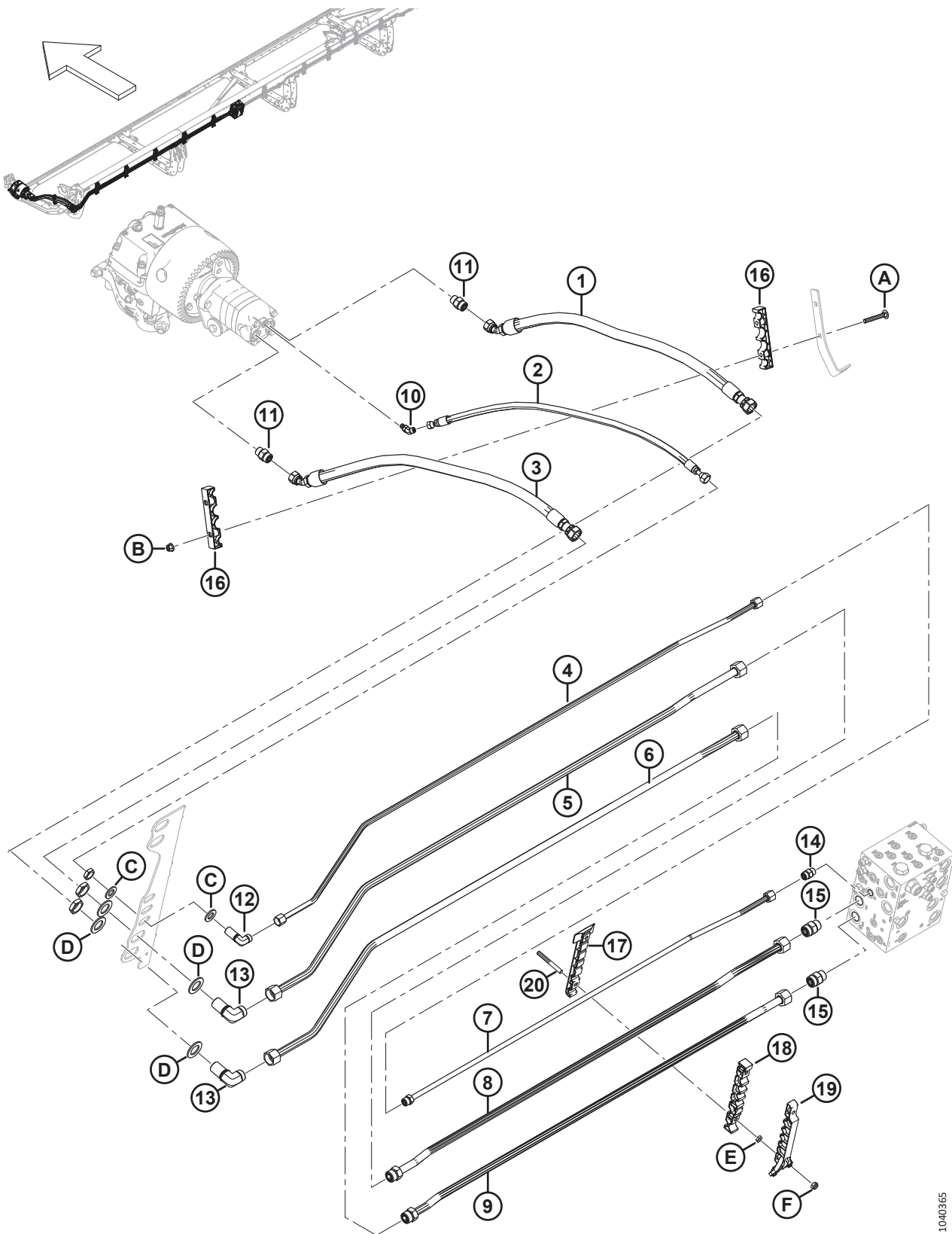
ГИДРАВЛИЧЕСКОЕ ОБОРУДОВАНИЕ — ПРИВОД НОЖА, ОДИНАРНЫЙ И ДВОЙНОЙ НОЖ, ЛЕВЫЙ (D225, D230, D235 И D241)

Ссылка	Номер детали	Описание	Кол-во	Серийный номер
15	283807	ХОМУТ — ЛЕВАЯ СРЕДНЯЯ ЛИНИЯ		
16	340548	КОМПЛЕКТ — ЛЕВЫЙ ВЕРХНИЙ ЗАЖИМ ЛИНИИ ¹⁵⁹		
17	312654	ШПИЛЬКА — РЕЗЬБОВОЕ КРЕПЛЕНИЕ, КРЫЛЬЧАТАЯ НАКЛАДКА ¹⁶⁰		
A	136495	БОЛТ — С ПОЛУКРУГЛОЙ ГОЛОВКОЙ И КВАДРАТНЫМ ПОДГОЛОВКОМ, M10 × 1,5 × 70-8.8-AA1J		
B	135799	ГАЙКА — ШЕСТИГР., ФЛАНЦ., ЦЕНТР., СТОПОРН. M10 × 1,5-10		
C	18601	ШАЙБА — ПЛОСКАЯ, SAE		
D	136355	ШАЙБА — ПЛОСКАЯ НД 2,0 ДЮЙМ., ОЦИНК.		
E	136442	ГАЙКА — ШЕСТИГРАННАЯ, НИЗКАЯ M10 × 1,5-05-AA1J		
F	184692	ГАЙКА — ШЕСТИГРАННАЯ, NYLOC M10 × 1,5-8-AA1J		

159. Включает левый верхний зажим линии (не продается отдельно) и два винта Torx® (MD № 320336). Количество: D225 = 1, D230 = 2, D235 = 3 и D241 = 4.

160. Количество: D225 = 2, D230 = 4, D235 = 6 и D241 = 8.

60 Гидравлическое оборудование — привод ножа, двойной нож, левый (D245)



1040365

ГИДРАВЛИЧЕСКОЕ ОБОРУДОВАНИЕ — ПРИВОД НОЖА, ДВОЙНОЙ НОЖ, ЛЕВЫЙ (D245)

Ссылка	Номер детали	Описание	Кол-во	Серийный номер
1	283063	ШЛАНГ — ГИДР.	1	
2	283065	ШЛАНГ — ГИДР.	1	
3	283202	ШЛАНГ — ГИДР.	1	
4	283465	ЛИНИЯ — ГИДРАВЛИЧЕСКАЯ (D245)	1	
5	283464	ЛИНИЯ — ГИДРАВЛИЧЕСКАЯ (D245)	1	
6	283463	ЛИНИЯ — ГИДРАВЛИЧЕСКАЯ (D245)	1	
7	283174	ЛИНИЯ — ГИДРАВЛИЧЕСКАЯ (D245)	1	
	135866	УПЛОТНИТЕЛЬНОЕ КОЛЬЦО — $\varnothing 1,78 \times \varnothing 12,42$		
8	283173	ЛИНИЯ — ГИДРАВЛИЧЕСКАЯ (D245)	1	
	135868	УПЛОТНИТЕЛЬНОЕ КОЛЬЦО — $\varnothing 1,78 \times \varnothing 18,77$		
9	283172	ЛИНИЯ — ГИДРАВЛИЧЕСКАЯ (D245)	1	
	135868	УПЛОТНИТЕЛЬНОЕ КОЛЬЦО — $\varnothing 1,78 \times \varnothing 18,77$		
10	252307	ФИТИНГ — КОЛЕНО 45° ГИДР.	1	
	50223	УПЛОТНИТЕЛЬНОЕ КОЛЬЦО — $\varnothing 1,83 \times \varnothing 8,92$		
	135957	УПЛОТНИТЕЛЬНОЕ КОЛЬЦО — $\varnothing 1,78 \times \varnothing 7,65$		
11	184461	ФИТИНГ — АДАПТЕР ГИДР. ЛИНИИ	2	
	44210	УПЛОТНИТЕЛЬНОЕ КОЛЬЦО — $\varnothing 2,46 \times \varnothing 19,18$		
	135867	УПЛОТНИТЕЛЬНОЕ КОЛЬЦО — $\varnothing 1,78 \times \varnothing 15,60$		
12	136244	ФИТИНГ — КОЛЕНО 90° ПЕРЕБОРКИ ГИДР. ¹⁶¹	1	
	135866	УПЛОТНИТЕЛЬНОЕ КОЛЬЦО — $\varnothing 1,78 \times \varnothing 12,42$		
13	136245	ФИТИНГ — КОЛЕНО 90° ПЕРЕБОРКИ ГИДР. ¹⁶¹	2	
	135868	УПЛОТНИТЕЛЬНОЕ КОЛЬЦО — $\varnothing 1,78 \times \varnothing 18,77$		
14	135780	ФИТИНГ — АДАПТЕР	1	
	44209	УПЛОТНИТЕЛЬНОЕ КОЛЬЦО — $\varnothing 2,21 \times \varnothing 16,36$		
	135866	УПЛОТНИТЕЛЬНОЕ КОЛЬЦО — $\varnothing 1,78 \times \varnothing 12,42$		
15	135788	ФИТИНГ — АДАПТЕР	2	
	30971	УПЛОТНИТЕЛЬНОЕ КОЛЬЦО — $\varnothing 2,95 \times \varnothing 23,47$		
	135868	УПЛОТНИТЕЛЬНОЕ КОЛЬЦО — $\varnothing 1,78 \times \varnothing 18,77$		
16	283984	ХОМУТ — ЛИНИЯ, НОЖ	2	
17	283797	ХОМУТ — ЛЕВАЯ НИЖНЯЯ ЛИНИЯ	5	
18	283807	ХОМУТ — ЛЕВАЯ СРЕДНЯЯ ЛИНИЯ	5	
19	340548	КОМПЛЕКТ — ЛЕВЫЙ ВЕРХНИЙ ЗАЖИМ ЛИНИИ ¹⁶²	5	
20	312654	ШПИЛЬКА — РЕЗЬБОВОЕ КРЕПЛЕНИЕ, КРЫЛЬЧАТАЯ НАКЛАДКА	10	
A	136495	БОЛТ — С ПОЛУКРУГЛОЙ ГОЛОВКОЙ И КВАДРАТНЫМ ПОДГОЛОВКОМ, M10 \times 1,5 \times 70-8.8-AA1J	2	
B	135799	ГАЙКА — ШЕСТИГР., ФЛАНЦ., ЦЕНТР., СТОПОРН. M10 \times 1,5-10	2	
C	18601	ШАЙБА — ПЛОСКАЯ, SAE	2	

161. К фитингу прилагается стопорная гайка.

162. Включает левый верхний зажим линии (НПО) и два винта Torx® (MD № 320336).

ГИДРАВЛИЧЕСКОЕ ОБОРУДОВАНИЕ — ПРИВОД НОЖА, ДВОЙНОЙ НОЖ, ЛЕВЫЙ (D245)

Ссылка	Номер детали	Описание	Кол-во	Серийный номер
D	136355	ШАЙБА — ПЛОСКАЯ НД 2,0 ДЮЙМ., ОЦИНК.	4	
E	136442	ГАЙКА — ШЕСТИГРАННАЯ, НИЗКАЯ M10 × 1,5-05-AA1J		
F	184692	ГАЙКА — ШЕСТИГРАННАЯ, NYLOC M10 × 1,5-8-AA1J		

ГИДРАВЛИЧЕСКОЕ ОБОРУДОВАНИЕ — ПРИВОД НОЖА, ДВОЙНОЙ НОЖ, ПРАВЫЙ (D241 и D245)

Ссылка	Номер детали	Описание	Кол-во	Серийный номер
1	283202	ШЛАНГ — ГИДР.	1	
2	283063	ШЛАНГ — ГИДР.	1	
3	283413	ЛИНИЯ — ГИДРАВЛИЧЕСКАЯ (D241, D245)	1	
4	283412	ЛИНИЯ — ГИДРАВЛИЧЕСКАЯ (D241, D245)	1	
5	283515	ЛИНИЯ — ГИДРАВЛИЧЕСКАЯ (D241) ¹⁶³	2	
	283519	ЛИНИЯ — ГИДРАВЛИЧЕСКАЯ (D245) ¹⁶⁴	2	
	135868	УПЛОТНИТЕЛЬНОЕ КОЛЬЦО — Ø 1,78 × Ø 18,77		
6	283242	ЛИНИЯ — ГИДРАВЛИЧЕСКАЯ (D241, D245)	1	
	135868	УПЛОТНИТЕЛЬНОЕ КОЛЬЦО — Ø 1,78 × Ø 18,77		
7	283239	ЛИНИЯ — ГИДРАВЛИЧЕСКАЯ (D241, D245)	1	
	135868	УПЛОТНИТЕЛЬНОЕ КОЛЬЦО — Ø 1,78 × Ø 18,77		
8	283243	ЛИНИЯ — ГИДРАВЛИЧЕСКАЯ (D241, D245)	1	
9	283238	ЛИНИЯ — ГИДРАВЛИЧЕСКАЯ (D241, D245)	1	
10	184461	ФИТИНГ — АДАПТЕР ГИДР. ЛИНИИ	2	
	44210	УПЛОТНИТЕЛЬНОЕ КОЛЬЦО — Ø 2,46 × Ø 19,18		
	135867	УПЛОТНИТЕЛЬНОЕ КОЛЬЦО — Ø 1,78 × Ø 15,60		
11	135788	ФИТИНГ — ПЕРЕХОДНИК	2	
	30971	УПЛОТНИТЕЛЬНОЕ КОЛЬЦО — Ø 2,95 × Ø 23,47		
	135868	УПЛОТНИТЕЛЬНОЕ КОЛЬЦО — Ø 1,78 × Ø 18,77		
12	136245	ФИТИНГ — КОЛЕНА 90° ПЕРЕБОРКИ, ГИДР. ¹⁶⁵	2	
	135868	УПЛОТНИТЕЛЬНОЕ КОЛЬЦО — Ø 1,78 × Ø 18,77		
13	283984	ХОМУТ — ЛИНИЯ, НОЖ	2	
14	283820	ХОМУТ — ПРАВАЯ НИЖНЯЯ ЛИНИЯ	10	
15	283818	ХОМУТ — ПРАВАЯ СРЕДНЯЯ ЛИНИЯ	10	
16	340549	КОМПЛЕКТ — ПРАВЫЙ ВЕРХНИЙ ЗАЖИМ ЛИНИИ ¹⁶⁶	10	
17	312654	ШПИЛЬКА — РЕЗЬБОВОЕ КРЕПЛЕНИЕ, КРЫЛЬЧАТАЯ НАКЛАДКА	20	
A	136495	БОЛТ — С ПОЛУКРУГЛОЙ ГОЛОВКОЙ И КВАДРАТНЫМ ПОДГОЛОВКОМ, M10 × 1,5 × 70-8.8-AA1J		
B	135799	ГАЙКА — ШЕСТИГР., ФЛАНЦ., ЦЕНТР., СТОПОРН. M10 × 1,5-10		
C	136355	ШАЙБА — ПЛОСКАЯ НД 2,0 ДЮЙМ., ОЦИНК.		
D	136442	ГАЙКА — ШЕСТИГРАННАЯ, НИЗКАЯ M10 × 1,5-05-AA1J		
E	184692	ГАЙКА — ШЕСТИГРАННАЯ, NYLOC M10 × 1,5-8-AA1J		

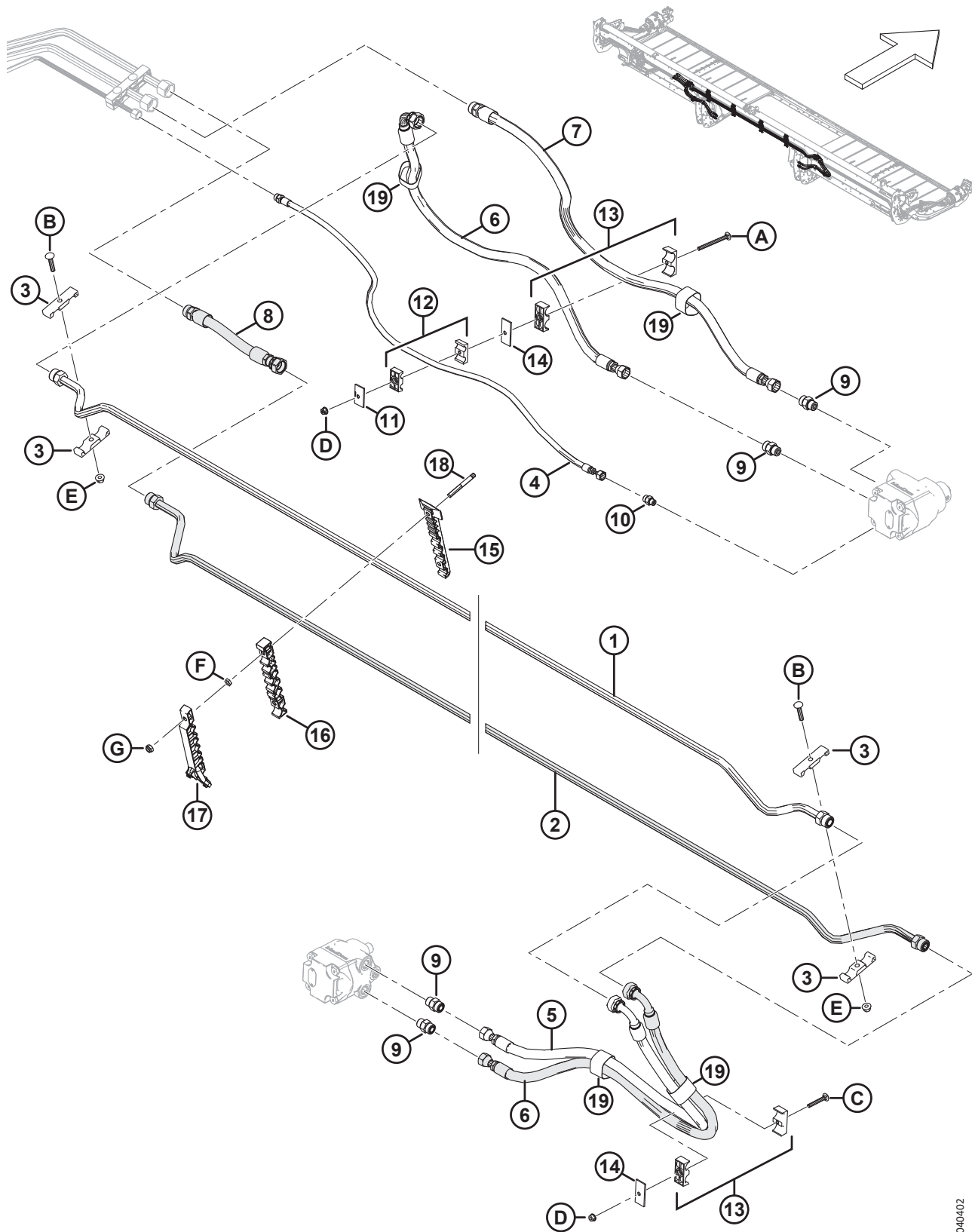
163. Используется только на жатках D241.

164. Используется только на жатках D245.

165. Фитинг включает стопорную гайку (НПО).

166. Включает правый верхний зажим линии (НПО) и два винта Torx® (MD № 320336).

62 Гидравлическое оборудование — привод полотна, центральная подача



1040402

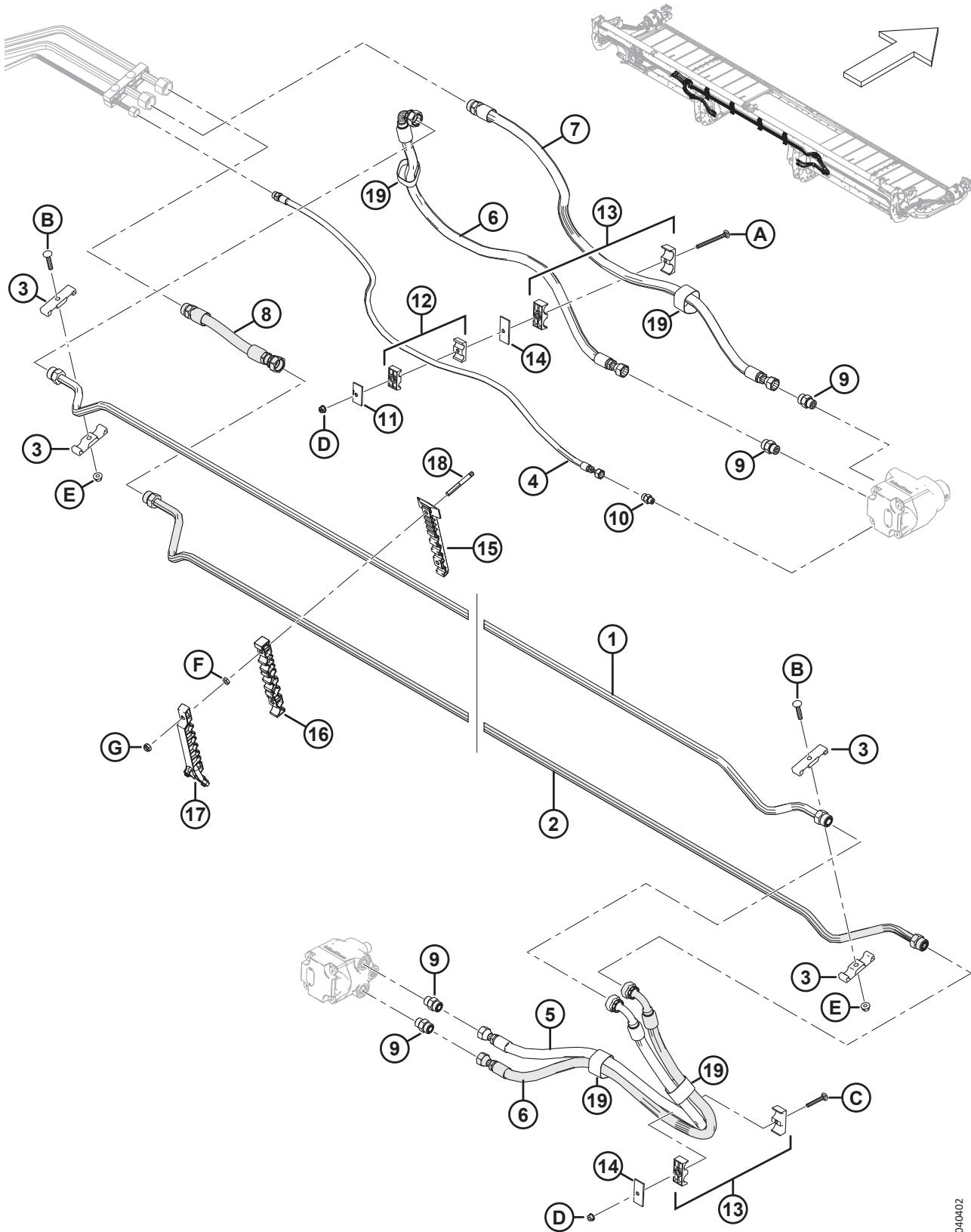
ГИДРАВЛИЧЕСКОЕ ОБОРУДОВАНИЕ — ПРИВОД ПОЛОТНА, ЦЕНТРАЛЬНАЯ ПОДАЧА

Ссылка	Номер детали	Описание	Кол-во	Серийный номер
1	283245	ЛИНИЯ — ГИДРАВЛИЧЕСКАЯ	1	
	135868	УПЛОТНИТЕЛЬНОЕ КОЛЬЦО — $\varnothing 1,78 \times \varnothing 18,77$		
2	283244	ЛИНИЯ — ГИДРАВЛИЧЕСКАЯ	1	
	135868	УПЛОТНИТЕЛЬНОЕ КОЛЬЦО — $\varnothing 1,78 \times \varnothing 18,77$		
3	283993	ЗАЖИМ — ЛИНИЯ ПОЛОТНА	4	
4	283297	ШЛАНГ — ГИДРАВЛИЧЕСКИЙ	1	
	135865	УПЛОТНИТЕЛЬНОЕ КОЛЬЦО — $\varnothing 1,78 \times \varnothing 9,25$		
5	283296	ШЛАНГ — ГИДРАВЛИЧЕСКИЙ	1	
6	283295	ШЛАНГ — ГИДРАВЛИЧЕСКИЙ	2	
7	283294	ШЛАНГ — ГИДРАВЛИЧЕСКИЙ	1	
	135868	УПЛОТНИТЕЛЬНОЕ КОЛЬЦО — $\varnothing 1,78 \times \varnothing 18,77$		
8	283293	ШЛАНГ — ГИДРАВЛИЧЕСКИЙ	1	
	135868	УПЛОТНИТЕЛЬНОЕ КОЛЬЦО — $\varnothing 1,78 \times \varnothing 18,77$		
9	184461	ФИТИНГ — ПЕРЕХОДНИК ГИДР.	4	
	44210	УПЛОТНИТЕЛЬНОЕ КОЛЬЦО — $\varnothing 2,46 \times \varnothing 19,18$		
	135867	УПЛОТНИТЕЛЬНОЕ КОЛЬЦО — $\varnothing 1,78 \times \varnothing 15,60$		
10	135778	ФИТИНГ — ПЕРЕХОДНИК	1	
	50219	УПЛОТНИТЕЛЬНОЕ КОЛЬЦО — $\varnothing 1,98 \times \varnothing 11,89$		
	135865	УПЛОТНИТЕЛЬНОЕ КОЛЬЦО — $\varnothing 1,78 \times \varnothing 9,25$		
11	184303	ХОМУТ — ПЛОСКАЯ КРЫШКА	1	
12	232395	ЗАЖИМ — В СБОРЕ ¹⁶⁷	1	
13	232219	ХОМУТ — В СБОРЕ ¹⁶⁷	2	
14	232233	ХОМУТ — ПЛОСКАЯ КРЫШКА	5	
15	283820	ХОМУТ — ПРАВАЯ НИЖНЯЯ ЛИНИЯ	4	
16	283818	ХОМУТ — ПРАВАЯ СРЕДНЯЯ ЛИНИЯ	4	
17	340549	КОМПЛЕКТ — ПРАВЫЙ ВЕРХНИЙ ЗАЖИМ ЛИНИИ ¹⁶⁸	4	
18	312654	ШПИЛЬКА — РЕЗЬБОВОЕ КРЕПЛЕНИЕ, КРЫЛЬЧАТАЯ НАКЛАДКА	8	
19	135443	ФИКСИРУЮЩИЙ РЕМЕНЬ — 4 ДЮЙМА ДЛ.	4	
A	252633	БОЛТ — С ПОЛУКРУГЛОЙ ГОЛОВКОЙ И КВАДРАТНЫМ ПОДГОЛОВКОМ, M8 × 1,25 × 100-8.8-AA1J		
B	184658	БОЛТ — УКРОЧЕННЫЙ С ПОЛУКРУГЛОЙ ГОЛОВКОЙ И КВАДРАТНЫМ ПОДГОЛОВКОМ, M10 × 1,5 × 50-8.8-AA1J		
C	136486	БОЛТ — С ПОЛУКРУГЛОЙ ГОЛОВКОЙ И КВАДРАТНЫМ ПОДГОЛОВКОМ, M8 × 1,25 × 60-8.8-AA1J		
D	135337	ГАЙКА — ФЛАНЦЕВАЯ, ШЕСТИГРАННАЯ, СТОПОРН., M8 × 1,25-8-AA1J		
E	135799	ГАЙКА — ШЕСТИГР., ФЛАНЦ., ЦЕНТР., СТОПОРН. M10 × 1,5-10		

167. Зажим в сборе включает две половины зажима (не продается отдельно). Он **НЕ** включает крышку и крепеж.

168. Включает правый верхний зажим линии (не продается отдельно) и два винта Torx® (MD № 320336).

ГИДРАВЛИЧЕСКОЕ ОБОРУДОВАНИЕ — ПРИВОД ПОЛОТНА, ЦЕНТРАЛЬНАЯ ПОДАЧА

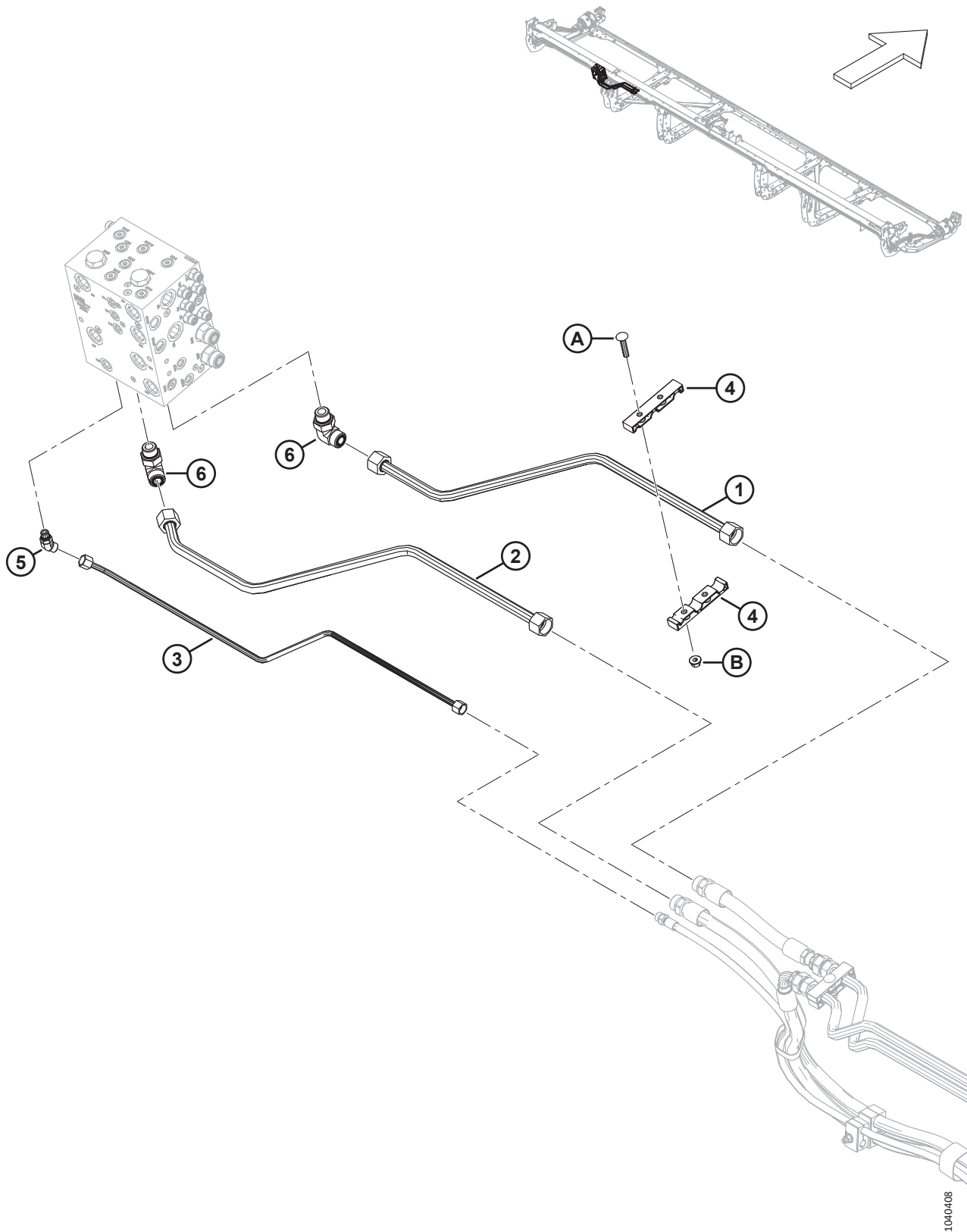


1040402

ГИДРАВЛИЧЕСКОЕ ОБОРУДОВАНИЕ — ПРИВОД ПОЛОТНА, ЦЕНТРАЛЬНАЯ ПОДАЧА

Ссылка	Номер детали	Описание	Кол-во	Серийный номер
F	136442	ГАЙКА — ШЕСТИГРАННАЯ, НИЗКАЯ M10 × 1,5-05-AA1J		
G	184692	ГАЙКА — ШЕСТИГРАННАЯ, NYLOC M10 × 1,5-8-AA1J		

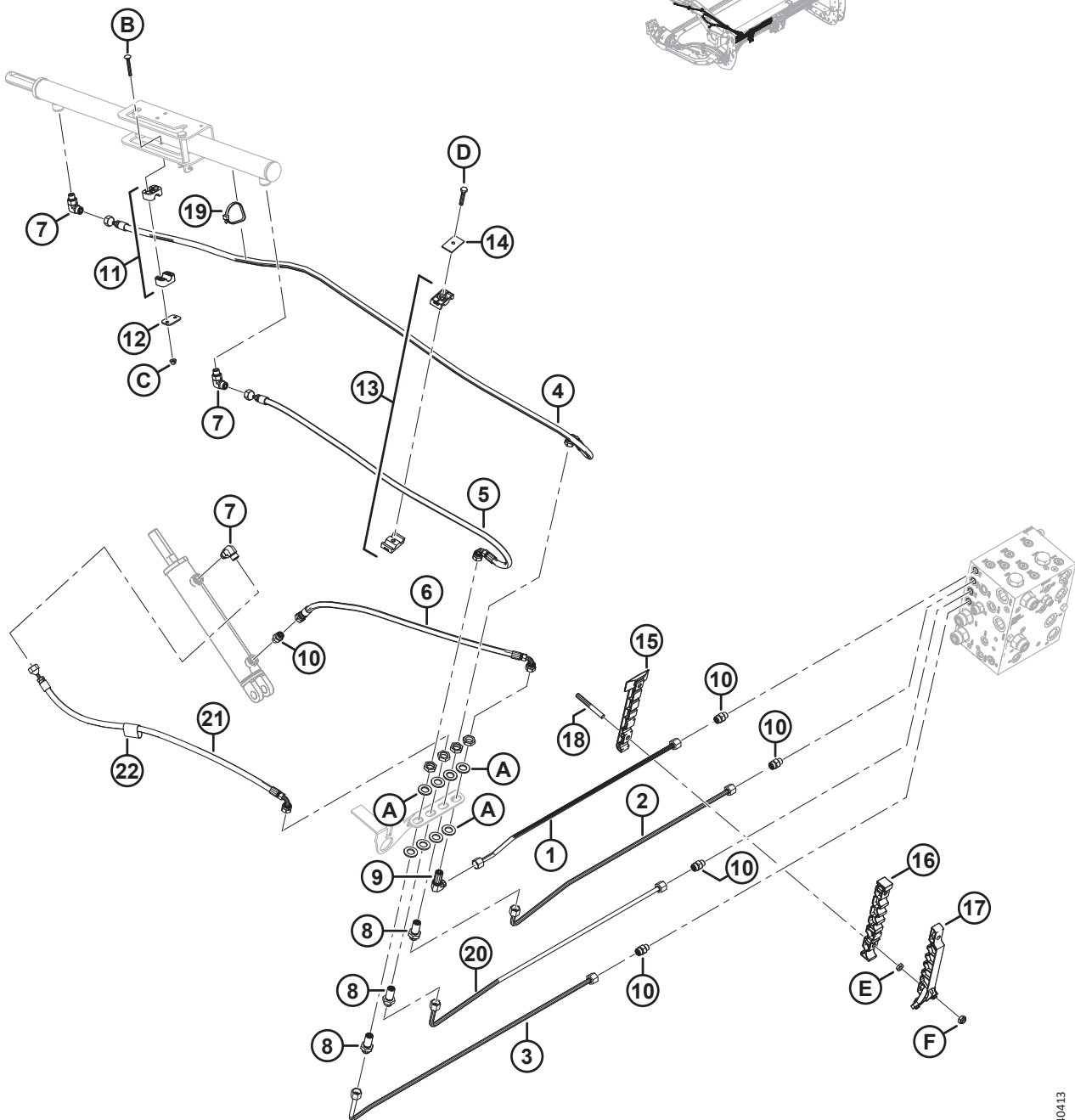
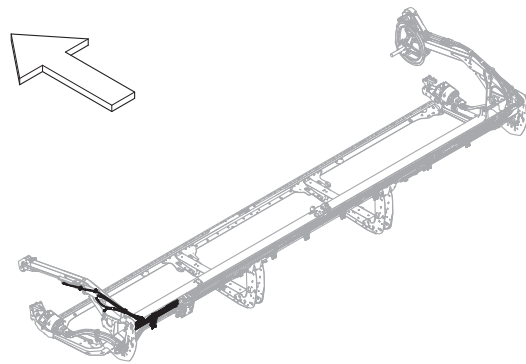
63 Гидравлическое оборудование — привод полотна, линии распределителя



ГИДРАВЛИЧЕСКОЕ ОБОРУДОВАНИЕ — ПРИВОД ПОЛОТНА, ЛИНИИ РАСПРЕДЕЛИТЕЛЯ

Ссылка	Номер детали	Описание	Кол-во	Серийный номер
1	283283	ЛИНИЯ — ГИДРАВЛИЧЕСКАЯ	1	
2	283284	ЛИНИЯ — ГИДРАВЛИЧЕСКАЯ	1	
3	283285	ЛИНИЯ — ГИДРАВЛИЧЕСКАЯ	1	
4	283990	ЗАЖИМ — ЛИНИЯ ПОЛОТНА	2	
5	136144	ФИТИНГ — КОЛЕНО 45° ГИДР.	1	
	135865	УПЛОТНИТЕЛЬНОЕ КОЛЬЦО — \varnothing 1,78 × \varnothing 9,25		
	50219	УПЛОТНИТЕЛЬНОЕ КОЛЬЦО — \varnothing 1,98 × \varnothing 11,89		
6	135821	ФИТИНГ — КОЛЕНО 90° ГИДР.	2	
	135868	УПЛОТНИТЕЛЬНОЕ КОЛЬЦО — \varnothing 1,78 × \varnothing 18,77		
	30971	УПЛОТНИТЕЛЬНОЕ КОЛЬЦО — \varnothing 2,95 × \varnothing 23,47		
A	184658	БОЛТ — УКРОЧЕННЫЙ С ПОЛУКРУГЛОЙ ГОЛОВКОЙ И КВАДРАТНЫМ ПОДГОЛОВКОМ, M10 × 1,5 × 50-8.8-AA1J		
B	135799	ГАЙКА — ШЕСТИГР., ФЛАНЦ., ЦЕНТР., СТОПОРН. M10 × 1,5-10		

64 Гидравлическое оборудование — подъем и продольное перемещение, одинарное мотовило, левый рычаг (D225)



1040413

**ГИДРАВЛИЧЕСКОЕ ОБОРУДОВАНИЕ — ПОДЪЕМ И ПРОДОЛЬНОЕ ПЕРЕМЕЩЕНИЕ, ОДИНАРНОЕ МОТОВИЛО,
ЛЕВЫЙ РЫЧАГ (D225)**

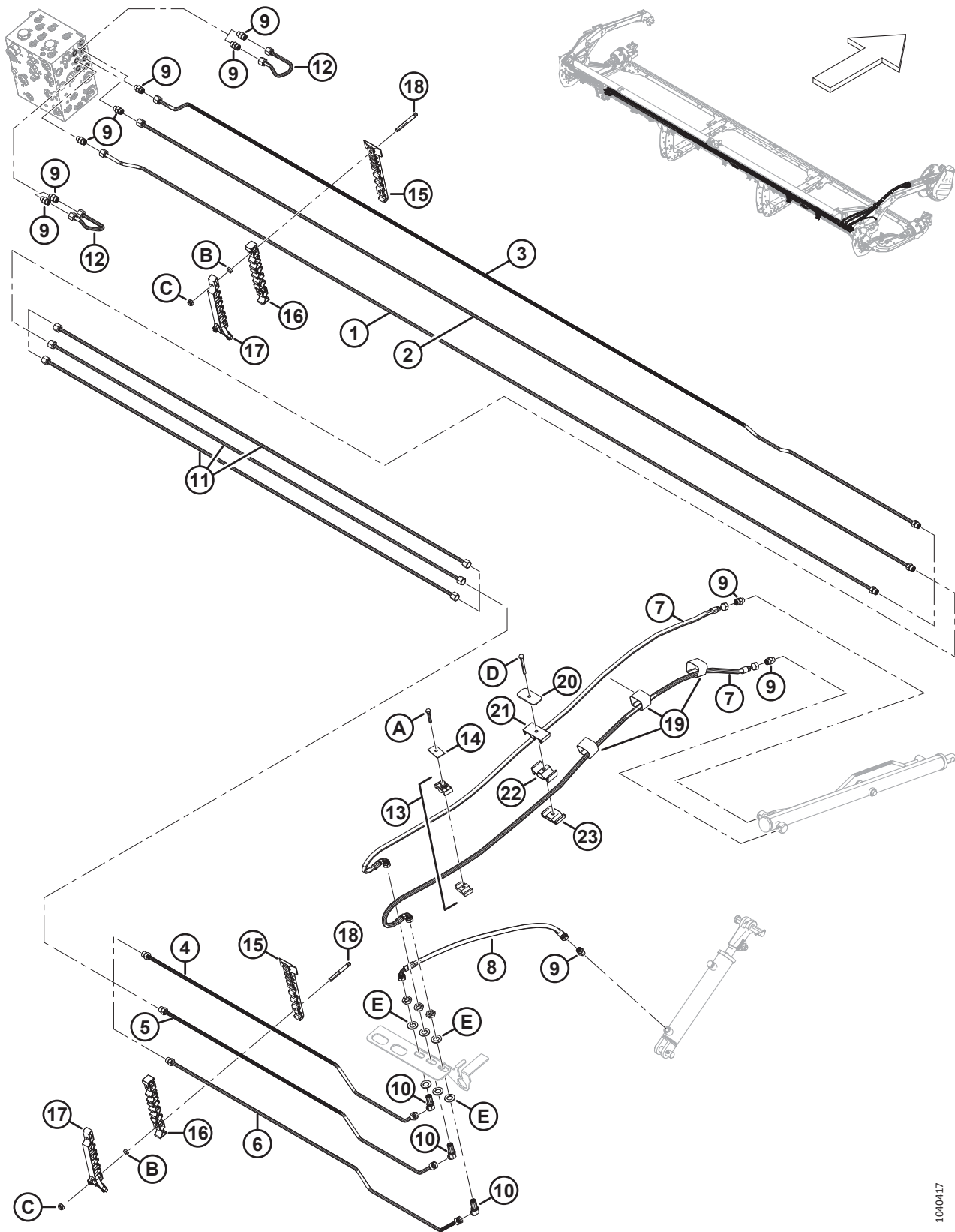
Ссылка	Номер детали	Описание	Кол-во	Серийный номер
1	283249	ЛИНИЯ — ГИДРАВЛИЧЕСКАЯ (D225)	1	
2	283248	ЛИНИЯ — ГИДРАВЛИЧЕСКАЯ (D225)	1	
3	283246	ЛИНИЯ — ГИДРАВЛИЧЕСКАЯ (D225)	1	
4	283057	ШЛАНГ — ГИДР.	1	
5	283058	ШЛАНГ — ГИДР.	1	
6	283059	ШЛАНГ — ГИДР.	1	
7	136095	ФИТИНГ — КОЛЕНО 90° ГИДР.	3	
8	136145	ФИТИНГ — ПЕРЕБОРКА, ПЕРЕХОДНИК, ГИДР. ¹⁶⁹	3	
	135865	УПЛОТНИТЕЛЬНОЕ КОЛЬЦО — Ø 1,78 × Ø 9,25		
9	136150	ФИТИНГ — КОЛЕНО 90° ПЕРЕБОРКИ ГИДР. ¹⁶⁹	1	
	135865	УПЛОТНИТЕЛЬНОЕ КОЛЬЦО — Ø 1,78 × Ø 9,25		
10	135778	ФИТИНГ — ПЕРЕХОДНИК	5	
	50219	УПЛОТНИТЕЛЬНОЕ КОЛЬЦО — Ø 1,98 × Ø 11,89		
	135865	УПЛОТНИТЕЛЬНОЕ КОЛЬЦО — Ø 1,78 × Ø 9,25		
11	283791	ЗАЖИМ — В СБОРЕ ¹⁷⁰	1	
12	255461	КРЫШКА — ПЛОСКАЯ	1	
13	232395	ХОМУТ — В СБОРЕ ¹⁷⁰	1	
14	184303	ХОМУТ — ПЛОСКАЯ КРЫШКА	1	
15	283797	ХОМУТ — ЛЕВАЯ НИЖНЯЯ ЛИНИЯ	1	
16	283807	ХОМУТ — ЛЕВАЯ СРЕДНЯЯ ЛИНИЯ	1	
17	340548	КОМПЛЕКТ — ЛЕВЫЙ ВЕРХНИЙ ЗАЖИМ ЛИНИИ ¹⁷¹	1	
18	312654	ШПИЛЬКА — РЕЗЬБОВОЕ КРЕПЛЕНИЕ, КРЫЛЬЧАТАЯ НАКЛАДКА	2	
19	30753	КРЕПЛЕНИЕ — СТЯЖКА ПЛАСТИКОВАЯ ЧЕРНАЯ	1	
20	283247	ЛИНИЯ — ГИДРАВЛИЧЕСКАЯ (D225)	1	
21	283060	ШЛАНГ — ГИДР.	1	
22	135443	ФИКСИРУЮЩИЙ РЕМЕНЬ — 4 ДЮЙМА ДЛ.	1	
A	136540	ШАЙБА — ПЛОСКАЯ		
B	184644	БОЛТ — С ПОЛУКРУГЛОЙ ГОЛОВКОЙ И КВАДРАТНЫМ ПОДГОЛОВКОМ, М6 × 1 × 50-8.8-ЦИНК		
C	152668	ГАЙКА — ШЕСТИГР., ФЛАНЦ., ЦЕНТР., СТОПОРН. М6 × 1-8		
D	30660	БОЛТ — С ШЕСТИГР. ГОЛОВКОЙ, М8 × 1,25 × 45-8.8-AA1J		
E	136442	ГАЙКА — ШЕСТИГРАННАЯ, НИЗКАЯ М10 × 1,5-05-AA1J		
F	184692	ГАЙКА — ШЕСТИГРАННАЯ, NYLOC М10 × 1,5-8-AA1J		

169. Фитинг включает стопорную гайку (не продается отдельно).

170. Зажим в сборе включает две половины зажима (не продается отдельно). Он **НЕ** включает крышку и крепеж.

171. Включает левый верхний зажим линии (не продается отдельно) и два винта Torx® (MD № 320336).

65 Гидравлическое оборудование — подъем и продольное перемещение, одинарное мотовило, правый рычаг (D225)



1040417

**ГИДРАВЛИЧЕСКОЕ ОБОРУДОВАНИЕ — ПОДЪЕМ И ПРОДОЛЬНОЕ ПЕРЕМЕЩЕНИЕ, ОДИНАРНОЕ МОТОВИЛО,
ПРАВЫЙ РЫЧАГ (D225)**

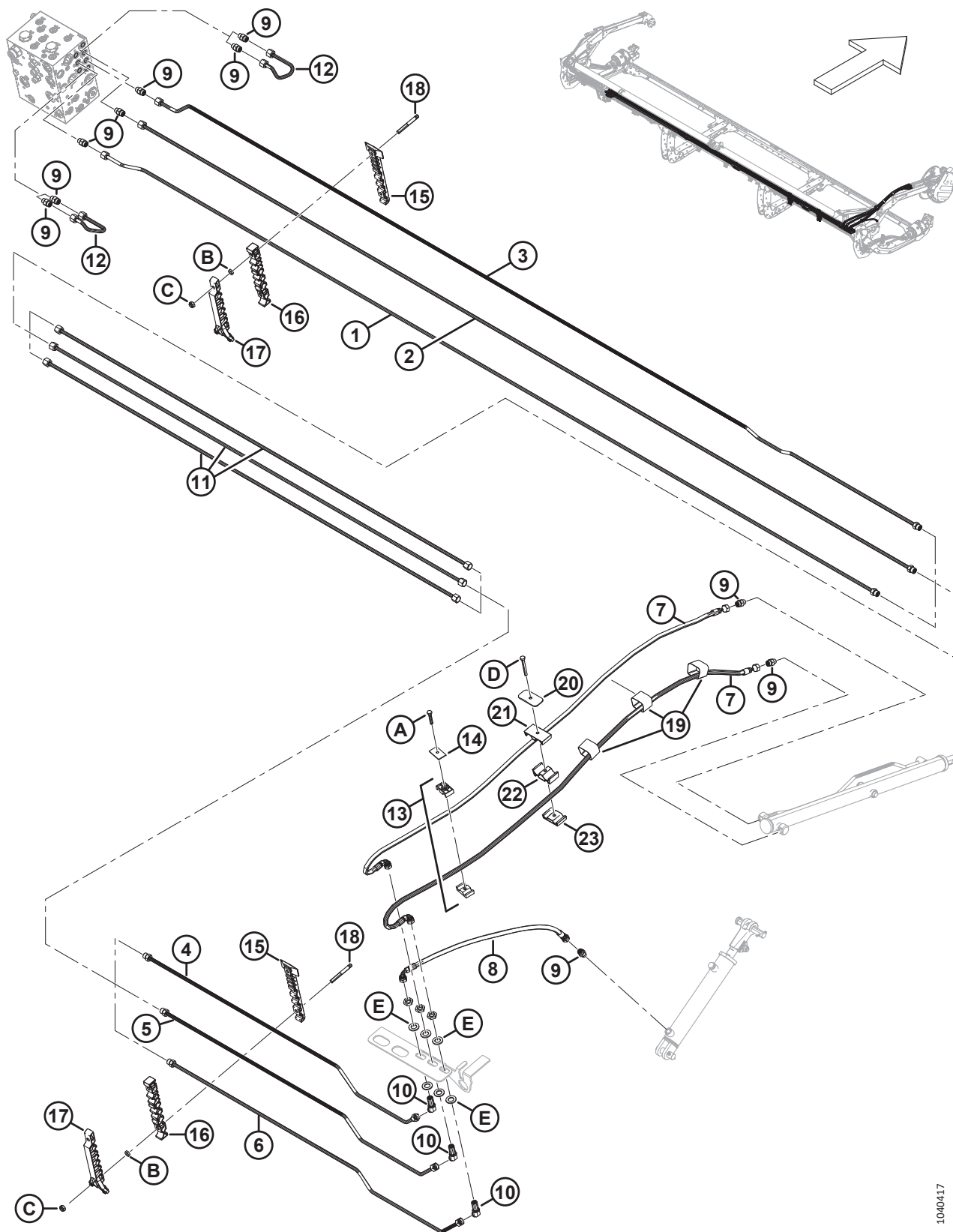
Ссылка	Номер детали	Описание	Кол-во	Серийный номер
1	283260	ЛИНИЯ — ГИДРАВЛИЧЕСКАЯ (D225)	1	
	135865	УПЛОТНИТЕЛЬНОЕ КОЛЬЦО — Ø 1,78 × Ø 9,25		
2	283262	ЛИНИЯ — ГИДРАВЛИЧЕСКАЯ (D225)	1	
	135865	УПЛОТНИТЕЛЬНОЕ КОЛЬЦО — Ø 1,78 × Ø 9,25		
3	283258	ЛИНИЯ — ГИДРАВЛИЧЕСКАЯ (D225)	1	
	135865	УПЛОТНИТЕЛЬНОЕ КОЛЬЦО — Ø 1,78 × Ø 9,25		
4	283259	ЛИНИЯ — ГИДРАВЛИЧЕСКАЯ (D225)	1	
	135865	УПЛОТНИТЕЛЬНОЕ КОЛЬЦО — Ø 1,78 × Ø 9,25		
5	283261	ЛИНИЯ — ГИДРАВЛИЧЕСКАЯ (D225)	1	
	135865	УПЛОТНИТЕЛЬНОЕ КОЛЬЦО — Ø 1,78 × Ø 9,25		
6	283263	ЛИНИЯ — ГИДРАВЛИЧЕСКАЯ (D225)	1	
	135865	УПЛОТНИТЕЛЬНОЕ КОЛЬЦО — Ø 1,78 × Ø 9,25		
7	283327	ШЛАНГ — ГИДР.	2	
8	283059	ШЛАНГ — ГИДР.	1	
9	135778	ФИТИНГ — ПЕРЕХОДНИК	10	
	50219	УПЛОТНИТЕЛЬНОЕ КОЛЬЦО — Ø 1,98 × Ø 11,89		
	135865	УПЛОТНИТЕЛЬНОЕ КОЛЬЦО — Ø 1,78 × Ø 9,25		
10	136146	ФИТИНГ — КОЛЕНА 45° ПЕРЕБОРКИ, ГИДР. ¹⁷²	3	
11	283750	ЛИНИЯ — ГИДРАВЛИЧЕСКАЯ (D225)	3	
	135865	УПЛОТНИТЕЛЬНОЕ КОЛЬЦО — Ø 1,78 × Ø 9,25		
12	283251	ЛИНИЯ — ГИДРАВЛИЧЕСКАЯ	2	
13	232395	ЗАЖИМ — В СБОРЕ ¹⁷³	1	
14	184303	ХОМУТ — ПЛОСКАЯ КРЫШКА	1	
15	283820	ХОМУТ — ПРАВАЯ НИЖНЯЯ ЛИНИЯ	7	
16	283818	ХОМУТ — ПРАВАЯ СРЕДНЯЯ ЛИНИЯ	7	
17	340549	КОМПЛЕКТ — ПРАВЫЙ ВЕРХНИЙ ЗАЖИМ ЛИНИИ ¹⁷⁴	7	
18	312654	ШПИЛЬКА — РЕЗЬБОВОЕ КРЕПЛЕНИЕ, КРЫЛЬЧАТАЯ НАКЛАДКА	14	
19	135444	ФИКСИРУЮЩИЙ РЕМЕНЬ — 4 ДЮЙМА ДЛ.	3	
20	323023	ПЛАСТИНА — ХОМУТ, ЦЕНТРАЛЬНЫЙ РЫЧАГ МОТОВИЛА	1	
21	283989	ПЛАСТИНА — МОТОВИЛО ШЛАНГА, ВЕРХ	1	
22	283988	ПЛАСТИНА — МОТОВИЛО ШЛАНГА, СРЕД.	1	
23	283987	ПЛАСТИНА — МОТОВИЛО ШЛАНГА, НИЗ	1	
A	30660	БОЛТ — С ШЕСТИГР. ГОЛОВКОЙ, M8 × 1,25 × 45-8.8-AA1J		
B	136442	ГАЙКА — ШЕСТИГРАННАЯ, НИЗКАЯ M10 × 1,5-05-AA1J		
C	184692	ГАЙКА — ШЕСТИГРАННАЯ, NYLOC M10 × 1,5-8-AA1J		

172. Фитинг включает стопорную гайку (не продается отдельно).

173. Зажим в сборе включает две половины зажима (не продается отдельно). Он **НЕ** включает крышку и крепеж.

174. Включает правый верхний зажим линии (не продается отдельно) и два винта Torx® (MD № 320336).

ГИДРАВЛИЧЕСКОЕ ОБОРУДОВАНИЕ — ПОДЪЕМ И ПРОДОЛЬНОЕ ПЕРЕМЕЩЕНИЕ, ОДИНАРНОЕ МОТОВИЛО,
ПРАВЫЙ РЫЧАГ (D225)



1040417

**ГИДРАВЛИЧЕСКОЕ ОБОРУДОВАНИЕ — ПОДЪЕМ И ПРОДОЛЬНОЕ ПЕРЕМЕЩЕНИЕ, ОДИНАРНОЕ МОТОВИЛО,
ПРАВЫЙ РЫЧАГ (D225)**

Ссылка	Номер детали	Описание	Кол-во	Серийный номер
D	184656	БОЛТ — С ШЕСТИГР. ГОЛОВКОЙ, M8 × 1,25 × 70-8.8-AA1J		
E	136540	ШАЙБА — ПЛОСКАЯ		

**ГИДРАВЛИЧЕСКОЕ ОБОРУДОВАНИЕ — ПОДЪЕМ И ПРОДОЛЬНОЕ ПЕРЕМЕЩЕНИЕ, СДВОЕННОЕ МОТОВИЛО,
ЛЕВЫЙ РЫЧАГ (D230, D235 и D241)**

Ссылка	Номер детали	Описание	Кол-во	Серийный номер
1	283056	ЛИНИЯ — ГИДРАВЛИЧЕСКАЯ (D230) ¹⁷⁵	1	
	283144	ЛИНИЯ — ГИДРАВЛИЧЕСКАЯ (D235) ¹⁷⁶	1	
	283183	ЛИНИЯ — ГИДРАВЛИЧЕСКАЯ (D241) ¹⁷⁷	1	
2	283055	ЛИНИЯ — ГИДРАВЛИЧЕСКАЯ (D230) ¹⁷⁵	1	
	283143	ЛИНИЯ — ГИДРАВЛИЧЕСКАЯ (D235) ¹⁷⁶	1	
	283182	ЛИНИЯ — ГИДРАВЛИЧЕСКАЯ (D241) ¹⁷⁷	1	
3	283053	ЛИНИЯ — ГИДРАВЛИЧЕСКАЯ (D230) ¹⁷⁵	1	
	283141	ЛИНИЯ — ГИДРАВЛИЧЕСКАЯ (D235) ¹⁷⁶	1	
	283180	ЛИНИЯ — ГИДРАВЛИЧЕСКАЯ (D241) ¹⁷⁷	1	
4	283057	ШЛАНГ — ГИДР.	1	
5	283058	ШЛАНГ — ГИДР.	1	
6	283059	ШЛАНГ — ГИДР.	1	
7	136095	ФИТИНГ — КОЛЕНО 90° ГИДР.	2	
8	136145	ФИТИНГ — ПЕРЕБОРКА, ПЕРЕХОДНИК, ГИДР. ¹⁷⁸	2	
9	136150	ФИТИНГ — КОЛЕНО 90° ПЕРЕБОРКИ ГИДР. ¹⁷⁸	1	
10	135778	ФИТИНГ — ПЕРЕХОДНИК	4	
	50219	УПЛОТНИТЕЛЬНОЕ КОЛЬЦО — Ø 1,98 × Ø 11,89		
	135865	УПЛОТНИТЕЛЬНОЕ КОЛЬЦО — Ø 1,78 × Ø 9,25		
11	283791	ЗАЖИМ — В СБОРЕ ¹⁷⁹	1	
12	255461	КРЫШКА — ПЛОСКАЯ	1	
13	232395	ХОМУТ — В СБОРЕ ¹⁷⁹	1	
14	184303	ХОМУТ — ПЛОСКАЯ КРЫШКА	1	
15	283797	ХОМУТ — ЛЕВАЯ НИЖНЯЯ ЛИНИЯ ¹⁸⁰		
16	283807	ХОМУТ — ЛЕВАЯ СРЕДНЯЯ ЛИНИЯ ¹⁸⁰		
17	340548	КОМПЛЕКТ — ЛЕВЫЙ ВЕРХНИЙ ЗАЖИМ ЛИНИИ ¹⁸¹		
18	312654	ШПИЛЬКА — РЕЗЬБОВОЕ КРЕПЛЕНИЕ, КРЫЛЬЧАТАЯ НАКЛАДКА ¹⁸²		
19	30753	КРЕПЛЕНИЕ — СТЯЖКА ПЛАСТИКОВАЯ ЧЕРНАЯ	1	
A	136540	ШАЙБА — ПЛОСКАЯ		
B	184644	БОЛТ — С ПОЛУКРУГЛОЙ ГОЛОВКОЙ И КВАДРАТНЫМ ПОДГОЛОВКОМ, М6 × 1 × 50-8.8-ЦИНК		
C	152668	ГАЙКА — ШЕСТИГР., ФЛАНЦ., ЦЕНТР., СТОПОРН. М6 × 1-8		
D	30660	БОЛТ — С ШЕСТИГР. ГОЛОВКОЙ, М8 × 1,25 × 45-8.8-АА1J		

175. Используется только на жатках D230.

176. Используется только на жатках D235.

177. Используется только на жатках D241.

178. Фитинг включает стопорную гайку (не продается отдельно).

179. Зажим в сборе включает две половины зажима (не продается отдельно). Он **НЕ** включает крышку и крепеж.

180. Количество: D230 = 2, D235 = 3 и D241 = 4.

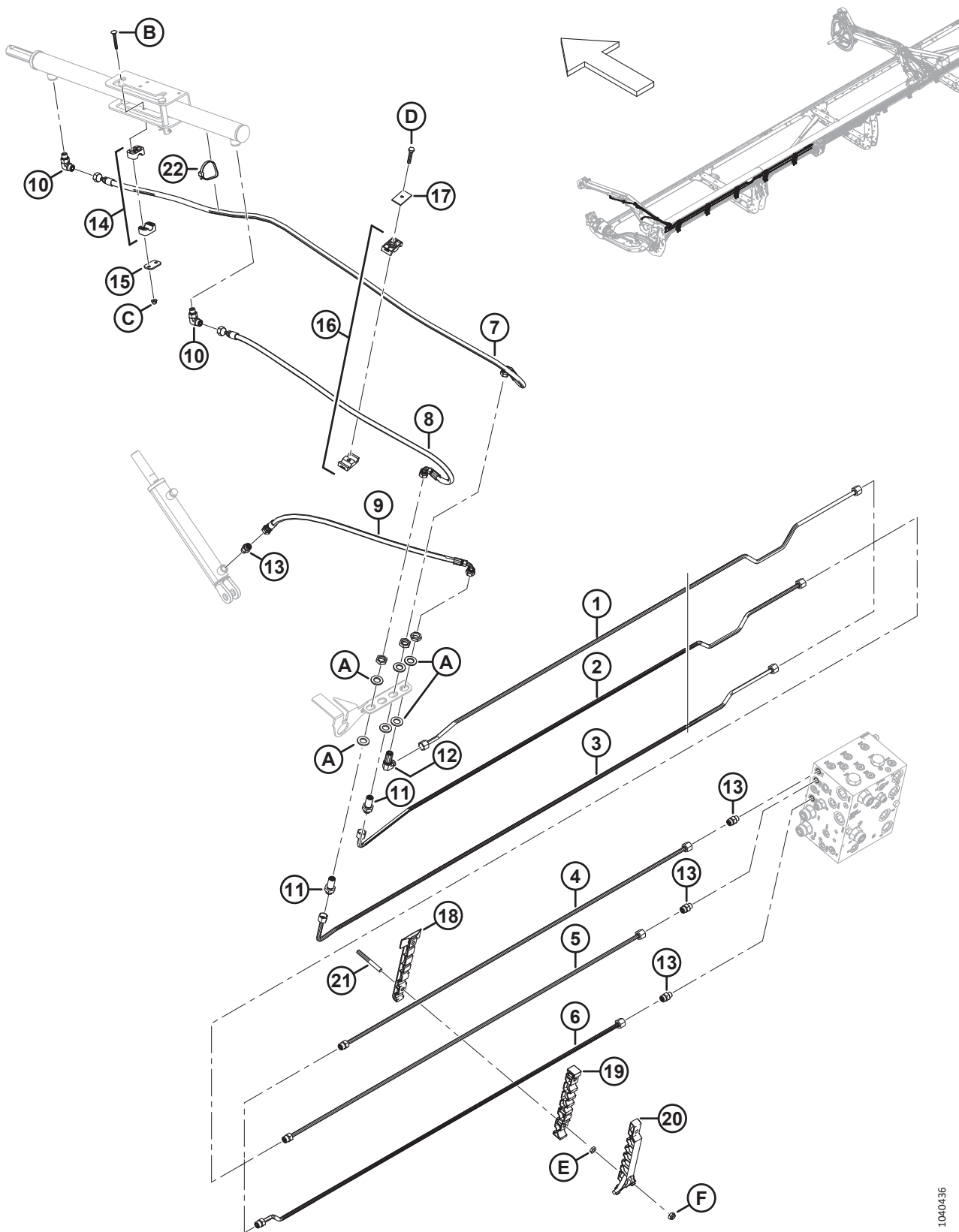
181. Включает левый верхний зажим линии (не продается отдельно) и два винта Torx® (MD № 320336). Количество: D230 = 2, D235 = 3 и D241 = 4.

182. Количество: D230 = 4, D235 = 6 и D241 = 8.

**ГИДРАВЛИЧЕСКОЕ ОБОРУДОВАНИЕ — ПОДЪЕМ И ПРОДОЛЬНОЕ ПЕРЕМЕЩЕНИЕ, СДВОЕННОЕ МОТОВИЛО,
ЛЕВЫЙ РЫЧАГ (D230, D235 И D241)**

Ссылка	Номер детали	Описание	Кол-во	Серийный номер
E	136442	ГАЙКА — ШЕСТИГРАННАЯ, НИЗКАЯ M10 × 1,5-05-AA1J		
F	184692	ГАЙКА — ШЕСТИГРАННАЯ, NYLOC M10 × 1,5-8-AA1J		

67 Гидравлическое оборудование — подъем и продольное перемещение, сдвоенное мотовило, левый рычаг (D245)



1040436

**ГИДРАВЛИЧЕСКОЕ ОБОРУДОВАНИЕ — ПОДЪЕМ И ПРОДОЛЬНОЕ ПЕРЕМЕЩЕНИЕ, СДВОЕННОЕ МОТОВИЛО,
ЛЕВЫЙ РЫЧАГ (D245)**

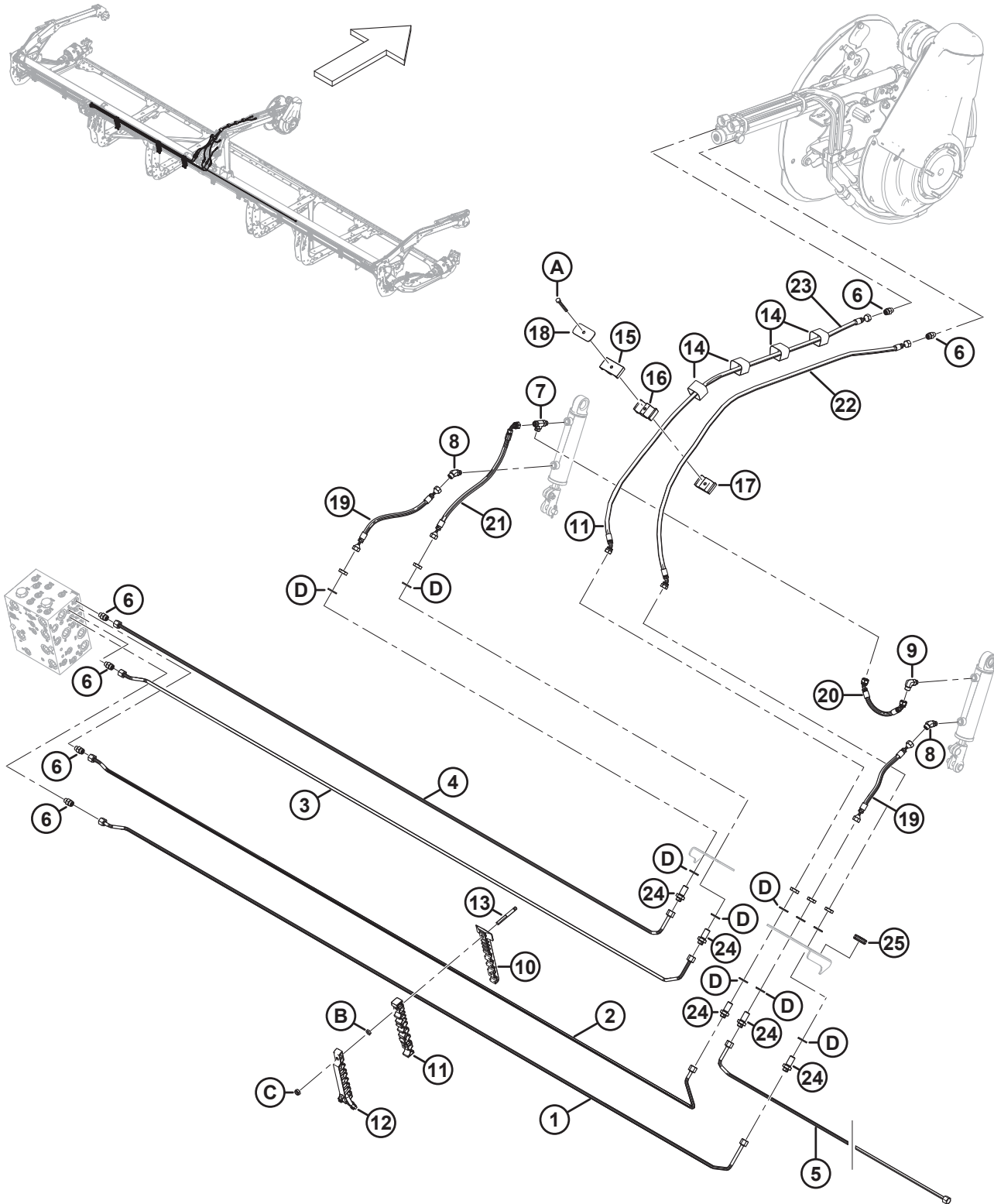
Ссылка	Номер детали	Описание	Кол-во	Серийный номер
1	283824	ЛИНИЯ — ГИДРАВЛИЧЕСКАЯ (D245)	1	
2	283823	ЛИНИЯ — ГИДРАВЛИЧЕСКАЯ (D245)	1	
3	283822	ЛИНИЯ — ГИДРАВЛИЧЕСКАЯ (D245)	1	
4	283450	ЛИНИЯ — ГИДРАВЛИЧЕСКАЯ (D245)	1	
	135865	УПЛОТНИТЕЛЬНОЕ КОЛЬЦО — $\varnothing 1,78 \times \varnothing 9,25$		
5	283449	ЛИНИЯ — ГИДРАВЛИЧЕСКАЯ (D245)	1	
	135865	УПЛОТНИТЕЛЬНОЕ КОЛЬЦО — $\varnothing 1,78 \times \varnothing 9,25$		
6	283447	ЛИНИЯ — ГИДРАВЛИЧЕСКАЯ (D245)	1	
	135865	УПЛОТНИТЕЛЬНОЕ КОЛЬЦО — $\varnothing 1,78 \times \varnothing 9,25$		
7	283057	ШЛАНГ — ГИДР.	1	
8	283058	ШЛАНГ — ГИДР.	1	
9	283059	ШЛАНГ — ГИДР.	1	
10	136095	ФИТИНГ — КОЛЕНО 90° ГИДР.	2	
11	136145	ФИТИНГ — ПЕРЕБОРКА, ПЕРЕХОДНИК, ГИДР. ¹⁸³	2	
12	136150	ФИТИНГ — КОЛЕНО 90° ПЕРЕБОРКИ ГИДР. ¹⁸³	1	
13	135778	ФИТИНГ — АДАПТЕР	4	
14	283791	ЗАЖИМ — В СБОРЕ ¹⁸⁴	1	
15	255461	КРЫШКА — ПЛОСКАЯ	1	
16	232395	ХОМУТ — В СБОРЕ ¹⁸⁴	1	
17	184303	ХОМУТ — ПЛОСКАЯ КРЫШКА	1	
18	283797	ХОМУТ — ЛЕВАЯ НИЖНЯЯ ЛИНИЯ	5	
19	283807	ХОМУТ — ЛЕВАЯ СРЕДНЯЯ ЛИНИЯ	5	
20	340548	КОМПЛЕКТ — ЛЕВЫЙ ВЕРХНИЙ ЗАЖИМ ЛИНИИ ¹⁸⁵	5	
21	312654	ШПИЛЬКА — РЕЗЬБОВОЕ КРЕПЛЕНИЕ, КРЫЛЬЧАТАЯ НАКЛАДКА	10	
22	30753	КРЕПЛЕНИЕ — СТЯЖКА ПЛАСТИКОВАЯ ЧЕРНАЯ	1	
A	136540	ШАЙБА — ПЛОСКАЯ		
B	184644	БОЛТ — С ПОЛУКРУГЛОЙ ГОЛОВКОЙ И КВАДРАТНЫМ ПОДГОЛОВКОМ, М6 × 1 × 50-8.8-ЦИНК		
C	152668	ГАЙКА — ШЕСТИГР., ФЛАНЦ., ЦЕНТР., СТОПОРН. М6 × 1-8		
D	30660	БОЛТ — С ШЕСТИГР. ГОЛОВКОЙ, М8 × 1,25 × 45-8.8-AA1J		
E	136442	ГАЙКА — ШЕСТИГРАННАЯ, НИЗКАЯ М10 × 1,5-05-AA1J		
F	184692	ГАЙКА — ШЕСТИГРАННАЯ, NYLOC М10 × 1,5-8-AA1J		

183. Фитинг включает стопорную гайку (НПО).

184. Зажим в сборе включает две половины зажима (НПО). НЕ включена крышка или крепеж.

185. Включает левый верхний зажим линии (НПО) и два винта Torx® (MD № 320336).

68 Гидравлическое оборудование — подъем и продольное перемещение, сдвоенное мотовило, центральный рычаг (D230, D235, D241 и D245)



**ГИДРАВЛИЧЕСКОЕ ОБОРУДОВАНИЕ — ПОДЪЕМ И ПРОДОЛЬНОЕ ПЕРЕМЕЩЕНИЕ, СДВОЕННОЕ МОТОВИЛО,
ЦЕНТРАЛЬНЫЙ РЫЧАГ (D230, D235, D241 И D245)**

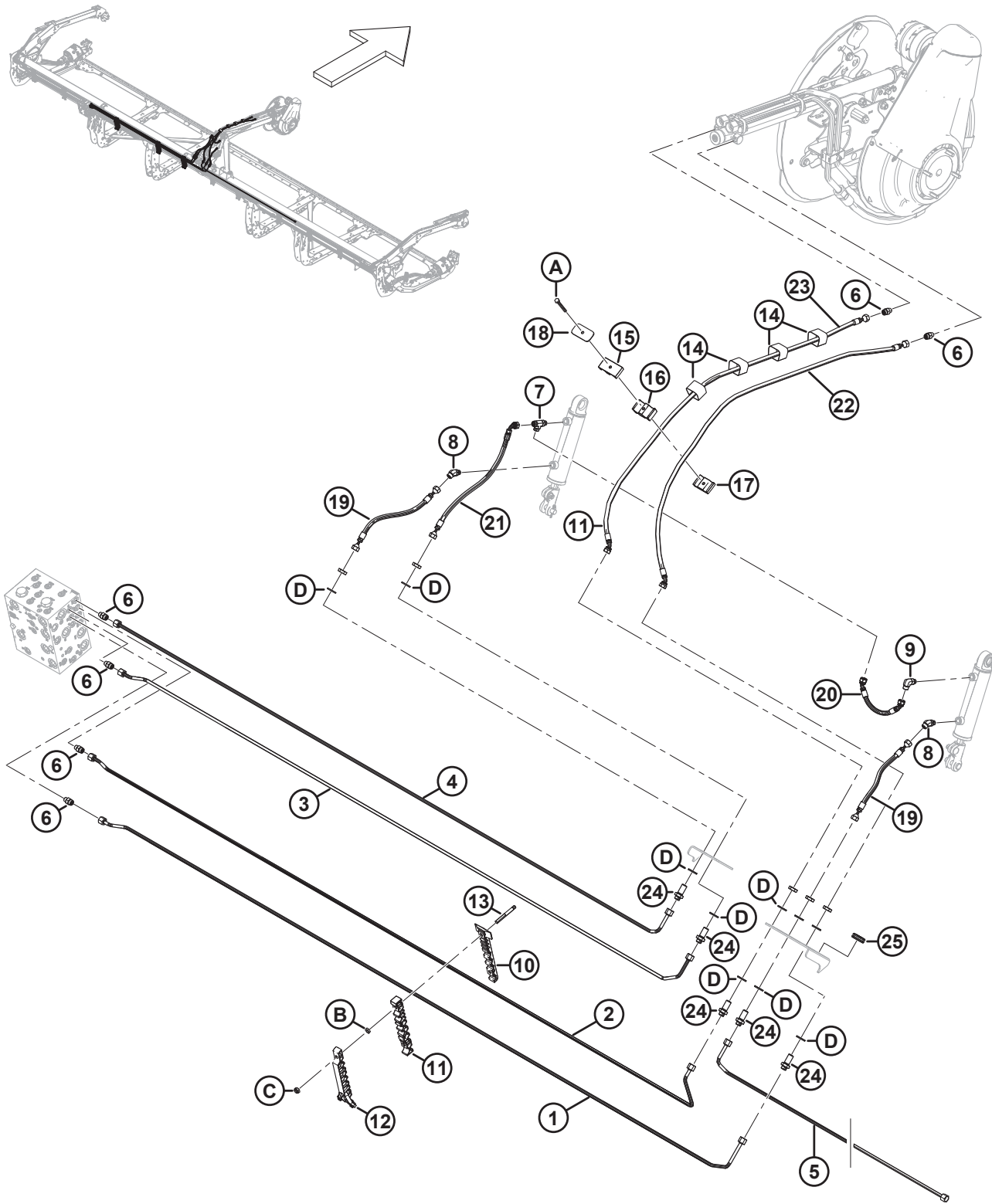
Ссылка	Номер детали	Описание	Кол-во	Серийный номер
1	283523	ЛИНИЯ — ГИДРАВЛИЧЕСКАЯ	1	
2	283520	ЛИНИЯ — ГИДРАВЛИЧЕСКАЯ	1	
3	283522	ЛИНИЯ — ГИДРАВЛИЧЕСКАЯ	1	
4	283521	ЛИНИЯ — ГИДРАВЛИЧЕСКАЯ	1	
5	283526	ЛИНИЯ — ГИДРАВЛИЧЕСКАЯ (D230, D235) ¹⁸⁶	1	
	283810	ЛИНИЯ — ГИДРАВЛИЧЕСКАЯ (D241, D245) ¹⁸⁷	1	
6	135778	ФИТИНГ — ПЕРЕХОДНИК	6	
	50219	УПЛОТНИТЕЛЬНОЕ КОЛЬЦО — Ø 1,98 × Ø 11,89		
	135865	УПЛОТНИТЕЛЬНОЕ КОЛЬЦО — Ø 1,78 × Ø 9,25		
7	136240	ФИТИНГ — ТРОЙНИК ГИДР. ЛИНИИ	1	
	50219	УПЛОТНИТЕЛЬНОЕ КОЛЬЦО — Ø 1,98 × Ø 11,89		
	135865	УПЛОТНИТЕЛЬНОЕ КОЛЬЦО — Ø 1,78 × Ø 9,25		
8	136144	ФИТИНГ — КОЛЕНА 45° ГИДР.	2	
	50219	УПЛОТНИТЕЛЬНОЕ КОЛЬЦО — Ø 1,98 × Ø 11,89		
	135865	УПЛОТНИТЕЛЬНОЕ КОЛЬЦО — Ø 1,78 × Ø 9,25		
9	136095	ФИТИНГ — КОЛЕНА 90° ГИДР.	1	
	50219	УПЛОТНИТЕЛЬНОЕ КОЛЬЦО — Ø 1,98 × Ø 11,89		
	135865	УПЛОТНИТЕЛЬНОЕ КОЛЬЦО — Ø 1,78 × Ø 9,25		
10	283820	ХОМУТ — ПРАВАЯ НИЖНЯЯ ЛИНИЯ	3	
11	283818	ХОМУТ — ПРАВАЯ СРЕДНЯЯ ЛИНИЯ	3	
12	340549	КОМПЛЕКТ — ПРАВЫЙ ВЕРХНИЙ ЗАЖИМ ЛИНИИ ¹⁸⁸	3	
13	312654	ШПИЛЬКА — РЕЗЬБОВОЕ КРЕПЛЕНИЕ, КРЫЛЬЧАТАЯ НАКЛАДКА	6	
14	135444	ФИКСИРУЮЩИЙ РЕМЕНЬ — 6 ДЮЙМОВ ДЛ.	4	
15	283989	ЗАЖИМ — ШЛАНГ, МОТОВИЛО, ВЕРХНИЙ	1	
16	283988	ЗАЖИМ — ШЛАНГ, МОТОВИЛО, СРЕДНИЙ	1	
17	283987	ЗАЖИМ — ШЛАНГ, МОТОВИЛО, НИЖНИЙ	1	
18	323023	ПЛАСТИНА — ХОМУТ, ЦЕНТРАЛЬНЫЙ РЫЧАГ МОТОВИЛА	1	
19	283582	ШЛАНГ — ГИДР., ВНУТР. ДИАМ. 1/4 ДЮЙМА, ДЛИНА 350 ММ, 100R17	2	
20	283785	ШЛАНГ — ГИДР., ВНУТР. ДИАМ. 1/4 ДЮЙМА, ДЛИНА 240 ММ, 100R17	1	
21	283747	ШЛАНГ — ГИДР., ВНУТР. ДИАМ. 1/4 ДЮЙМА, ДЛИНА 475 ММ, 100R17	1	
22	323018	ШЛАНГ — ГИДР., ВНУТР. ДИАМ. 1/4 ДЮЙМА, ДЛИНА 1530 ММ, 100R17	1	
23	283581	ШЛАНГ — ГИДР., ВНУТР. ДИАМ. 1/4 ДЮЙМА, ДЛИНА 1505 ММ, 100R17	1	

186. Используется только на жатках D230 и D235.

187. Используется только на жатках D241 и D245.

188. Включает правый верхний зажим линии (НПО) и два винта Torx® (MD № 320336).

ГИДРАВЛИЧЕСКОЕ ОБОРУДОВАНИЕ — ПОДЪЕМ И ПРОДОЛЬНОЕ ПЕРЕМЕЩЕНИЕ, СДВОЕННОЕ МОТОВИЛО, ЦЕНТРАЛЬНЫЙ РЫЧАГ (D230, D235, D241 И D245)



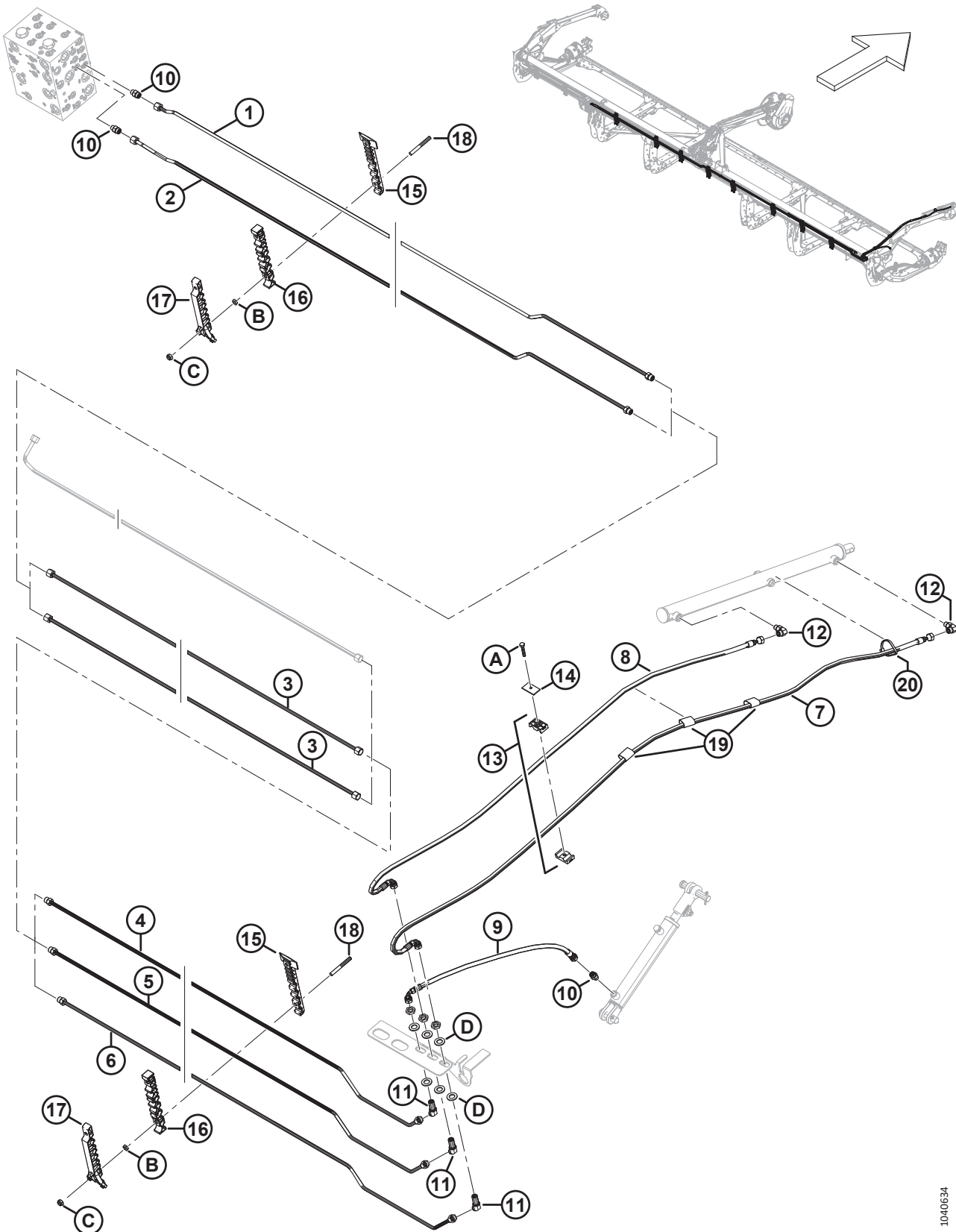
1040437

**ГИДРАВЛИЧЕСКОЕ ОБОРУДОВАНИЕ — ПОДЪЕМ И ПРОДОЛЬНОЕ ПЕРЕМЕЩЕНИЕ, СДВОЕННОЕ МОТОВИЛО,
ЦЕНТРАЛЬНЫЙ РЫЧАГ (D230, D235, D241 И D245)**

Ссылка	Номер детали	Описание	Кол-во	Серийный номер
24	136145	ФИТИНГ — ПЕРЕБОРКА, ПЕРЕХОДНИК, ГИДР. ¹⁸⁹	5	
	135865	УПЛОТНИТЕЛЬНОЕ КОЛЬЦО — Ø 1,78 × Ø 9,25		
25	112640	ВТУЛКА	1	
A	184656	БОЛТ — С ШЕСТИГР. ГОЛОВКОЙ, M8 × 1,25 × 70-8.8-AA1J		
B	136442	ГАЙКА — ШЕСТИГРАННАЯ, НИЗКАЯ M10 × 1,5-05-AA1J		
C	184692	ГАЙКА — ШЕСТИГРАННАЯ, NYLOC M10 × 1,5-8-AA1J		
D	136540	ШАЙБА — ПЛОСКАЯ		

189. Фитинг включает стопорную гайку (НПО).

69 Гидравлическое оборудование — подъем и продольное перемещение, сдвоенное мотовило, правый рычаг (D230 и D235)



**ГИДРАВЛИЧЕСКОЕ ОБОРУДОВАНИЕ — ПОДЪЕМ И ПРОДОЛЬНОЕ ПЕРЕМЕЩЕНИЕ, СДВОЕННОЕ МОТОВИЛО,
ПРАВЫЙ РЫЧАГ (D230 И D235)**

Ссылка	Номер детали	Описание	Кол-во	Серийный номер
1	283533	ЛИНИЯ — ГИДРАВЛИЧЕСКАЯ (D230 И D235)	1	
	135865	УПЛОТНИТЕЛЬНОЕ КОЛЬЦО — Ø 1,78 × Ø 9,25		
2	283540	ЛИНИЯ — ГИДРАВЛИЧЕСКАЯ (D230 И D235)	1	
	135865	УПЛОТНИТЕЛЬНОЕ КОЛЬЦО — Ø 1,78 × Ø 9,25		
3	283750	ЛИНИЯ — ГИДРАВЛИЧЕСКАЯ (D230 И D235)	2	
4	283527	ЛИНИЯ — ГИДРАВЛИЧЕСКАЯ (D230) ¹⁹⁰	1	
	283528	ЛИНИЯ — ГИДРАВЛИЧЕСКАЯ (D235) ¹⁹¹	1	
	135865	УПЛОТНИТЕЛЬНОЕ КОЛЬЦО — Ø 1,78 × Ø 9,25		
5	283534	ЛИНИЯ — ГИДРАВЛИЧЕСКАЯ (D230) ¹⁹⁰	1	
	283535	ЛИНИЯ — ГИДРАВЛИЧЕСКАЯ (D235) ¹⁹¹	1	
	135865	УПЛОТНИТЕЛЬНОЕ КОЛЬЦО — Ø 1,78 × Ø 9,25		
6	283541	ЛИНИЯ — ГИДРАВЛИЧЕСКАЯ (D230) ¹⁹⁰	1	
	283542	ЛИНИЯ — ГИДРАВЛИЧЕСКАЯ (D235) ¹⁹¹	1	
	135865	УПЛОТНИТЕЛЬНОЕ КОЛЬЦО — Ø 1,78 × Ø 9,25		
7	283074	ШЛАНГ — ГИДР.	1	
8	283075	ШЛАНГ — ГИДР.	1	
9	283059	ШЛАНГ — ГИДР.	1	
10	135778	ФИТИНГ — ПЕРЕХОДНИК	3	
	50219	УПЛОТНИТЕЛЬНОЕ КОЛЬЦО — Ø 1,98 × Ø 11,89		
	135865	УПЛОТНИТЕЛЬНОЕ КОЛЬЦО — Ø 1,78 × Ø 9,25		
11	136146	ФИТИНГ — КОЛЕНА 45° ПЕРЕБОРКИ, ГИДР. ¹⁹²	3	
12	136095	ФИТИНГ — КОЛЕНА 90° ГИДР.	2	
	50219	УПЛОТНИТЕЛЬНОЕ КОЛЬЦО — Ø 1,98 × Ø 11,89		
	135865	УПЛОТНИТЕЛЬНОЕ КОЛЬЦО — Ø 1,78 × Ø 9,25		
13	232395	ЗАЖИМ — В СБОРЕ ¹⁹³	2	
14	184303	ХОМУТ — ПЛОСКАЯ КРЫШКА	2	
15	283820	ХОМУТ — ПРАВАЯ НИЖНЯЯ ЛИНИЯ ¹⁹⁴		
16	283818	ХОМУТ — ПРАВАЯ СРЕДНЯЯ ЛИНИЯ ¹⁹⁴		
17	340549	КОМПЛЕКТ — ПРАВЫЙ ВЕРХНИЙ ЗАЖИМ ЛИНИИ ¹⁹⁵		
18	312654	ШПИЛЬКА — РЕЗЬБОВОЕ КРЕПЛЕНИЕ, КРЫЛЬЧАТАЯ НАКЛАДКА ¹⁹⁶		
19	135443	ФИКСИРУЮЩИЙ РЕМЕНЬ — 4 ДЮЙМА ДЛ.	3	
20	30753	КРЕПЛЕНИЕ — СТЯЖКА ПЛАСТИКОВАЯ ЧЕРНАЯ	1	

190. Используется только на жатках D230.

191. Используется только на жатках D235.

192. Фитинг включает стопорную гайку (не продается отдельно).

193. Зажим в сборе включает две половины зажима (не продается отдельно). Он **НЕ** включает крышку и крепеж.

194. Количество: D230 = 8; D235 = 9.

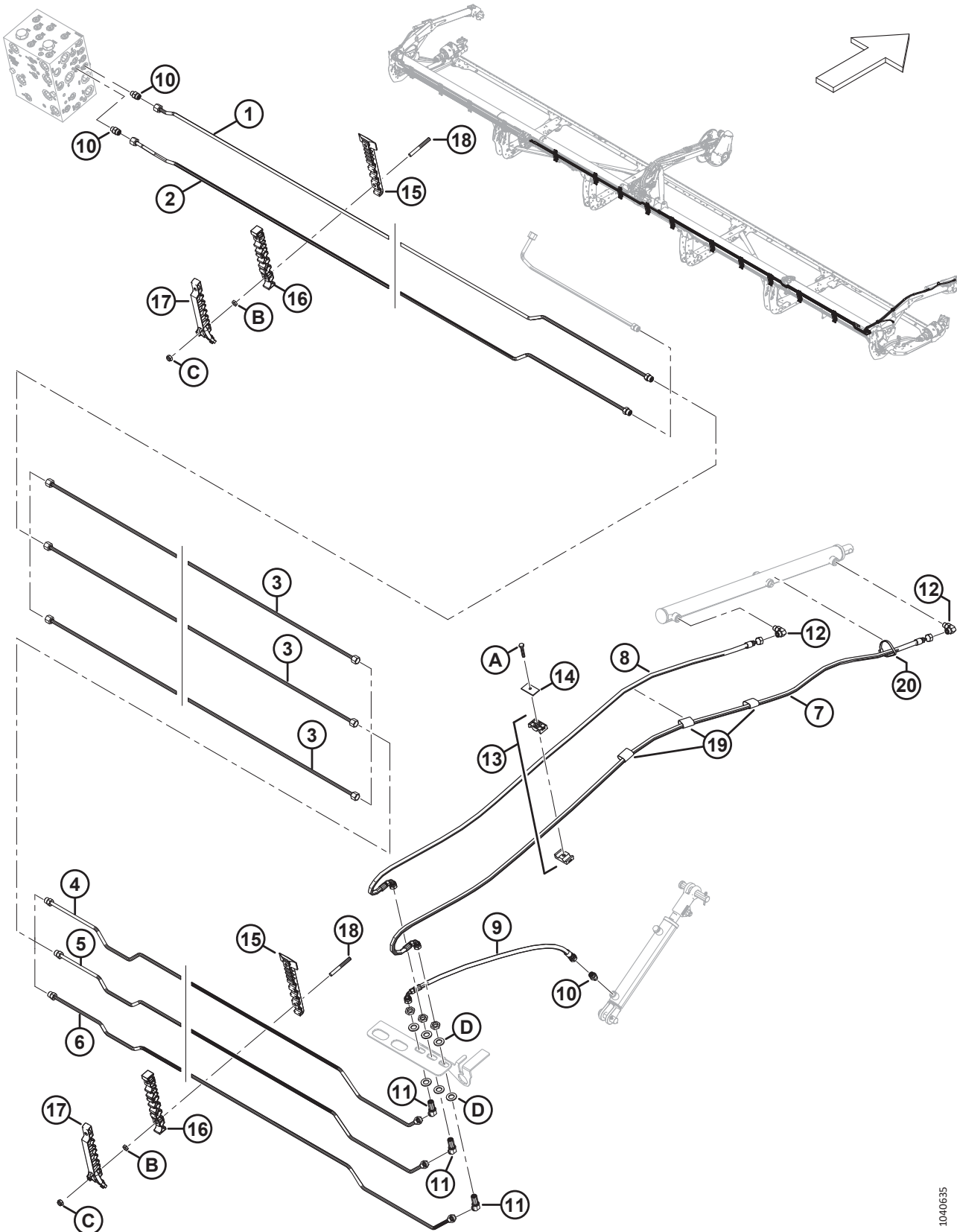
195. Включает правый верхний зажим линии (не продается отдельно) и два винта Torx® (MD № 320336). Количество: D230 = 8; D235 = 9.

196. Количество: D230 = 16; D235 = 18.

**ГИДРАВЛИЧЕСКОЕ ОБОРУДОВАНИЕ — ПОДЪЕМ И ПРОДОЛЬНОЕ ПЕРЕМЕЩЕНИЕ, СДВОЕННОЕ МОТОВИЛО,
ПРАВЫЙ РЫЧАГ (D230 И D235)**

Ссылка	Номер детали	Описание	Кол-во	Серийный номер
A	30660	БОЛТ — С ШЕСТИГР. ГОЛОВКОЙ, M8 × 1,25 × 45-8.8-AA1J		
B	136442	ГАЙКА — ШЕСТИГРАННАЯ, НИЗКАЯ M10 × 1,5-05-AA1J		
C	184692	ГАЙКА — ШЕСТИГРАННАЯ, NYLOC M10 × 1,5-8-AA1J		
D	136540	ШАЙБА — ПЛОСКАЯ		

70 Гидравлическое оборудование — подъем и продольное перемещение, сдвоенное мотовило, правый рычаг (D241 и D245)



**ГИДРАВЛИЧЕСКОЕ ОБОРУДОВАНИЕ — ПОДЪЕМ И ПРОДОЛЬНОЕ ПЕРЕМЕЩЕНИЕ, СДВОЕННОЕ МОТОВИЛО,
ПРАВЫЙ РЫЧАГ (D241 И D245)**

Ссылка	Номер детали	Описание	Кол-во	Серийный номер
1	283533	ЛИНИЯ — ГИДРАВЛИЧЕСКАЯ (D241 И D245)	1	
	135865	УПЛОТНИТЕЛЬНОЕ КОЛЬЦО — Ø 1,78 × Ø 9,25		
2	283540	ЛИНИЯ — ГИДРАВЛИЧЕСКАЯ (D241 И D245)	1	
	135865	УПЛОТНИТЕЛЬНОЕ КОЛЬЦО — Ø 1,78 × Ø 9,25		
3	283529	ЛИНИЯ — ГИДРАВЛИЧЕСКАЯ (D241) ¹⁹⁷	3	
	283531	ЛИНИЯ — ГИДРАВЛИЧЕСКАЯ (D245) ¹⁹⁸	3	
4	283431	ЛИНИЯ — ГИДРАВЛИЧЕСКАЯ (D241 И D245)	1	
	135865	УПЛОТНИТЕЛЬНОЕ КОЛЬЦО — Ø 1,78 × Ø 9,25		
5	283432	ЛИНИЯ — ГИДРАВЛИЧЕСКАЯ (D241 И D245)	1	
	135865	УПЛОТНИТЕЛЬНОЕ КОЛЬЦО — Ø 1,78 × Ø 9,25		
6	283433	ЛИНИЯ — ГИДРАВЛИЧЕСКАЯ (D241 И D245)	1	
	135865	УПЛОТНИТЕЛЬНОЕ КОЛЬЦО — Ø 1,78 × Ø 9,25		
7	283074	ШЛАНГ — ГИДР.	1	
8	283075	ШЛАНГ — ГИДР.	1	
9	283059	ШЛАНГ — ГИДР.	1	
10	135778	ФИТИНГ — ПЕРЕХОДНИК	3	
	50219	УПЛОТНИТЕЛЬНОЕ КОЛЬЦО — Ø 1,98 × Ø 11,89		
	135865	УПЛОТНИТЕЛЬНОЕ КОЛЬЦО — Ø 1,78 × Ø 9,25		
11	136146	ФИТИНГ — КОЛЕНО 45° ПЕРЕБОРКИ, ГИДР. ¹⁹⁹	3	
12	136095	ФИТИНГ — КОЛЕНО 90° ГИДР.	2	
	50219	УПЛОТНИТЕЛЬНОЕ КОЛЬЦО — Ø 1,98 × Ø 11,89		
	135865	УПЛОТНИТЕЛЬНОЕ КОЛЬЦО — Ø 1,78 × Ø 9,25		
13	232395	ЗАЖИМ — В СБОРЕ ²⁰⁰	2	
14	184303	ХОМУТ — ПЛОСКАЯ КРЫШКА	2	
15	283820	ХОМУТ — ПРАВАЯ НИЖНЯЯ ЛИНИЯ	10	
16	283818	ХОМУТ — ПРАВАЯ СРЕДНЯЯ ЛИНИЯ	10	
17	340549	КОМПЛЕКТ — ПРАВЫЙ ВЕРХНИЙ ЗАЖИМ ЛИНИИ ²⁰¹	10	
18	312654	ШПИЛЬКА — РЕЗЬБОВОЕ КРЕПЛЕНИЕ, КРЫЛЬЧАТАЯ НАКЛАДКА	20	
19	135443	ФИКСИРУЮЩИЙ РЕМЕНЬ — 4 ДЮЙМА ДЛ.	3	
20	30753	КРЕПЛЕНИЕ — СТЯЖКА ПЛАСТИКОВАЯ ЧЕРНАЯ	1	
A	30660	БОЛТ — С ШЕСТИГР. ГОЛОВКОЙ, M8 × 1,25 × 45-8.8-AA1J		
B	136442	ГАЙКА — ШЕСТИГРАННАЯ, НИЗКАЯ M10 × 1,5-05-AA1J		
C	184692	ГАЙКА — ШЕСТИГРАННАЯ, NYLOC M10 × 1,5-8-AA1J		
D	136540	ШАЙБА — ПЛОСКАЯ		

197. Используется только на жатках D241.

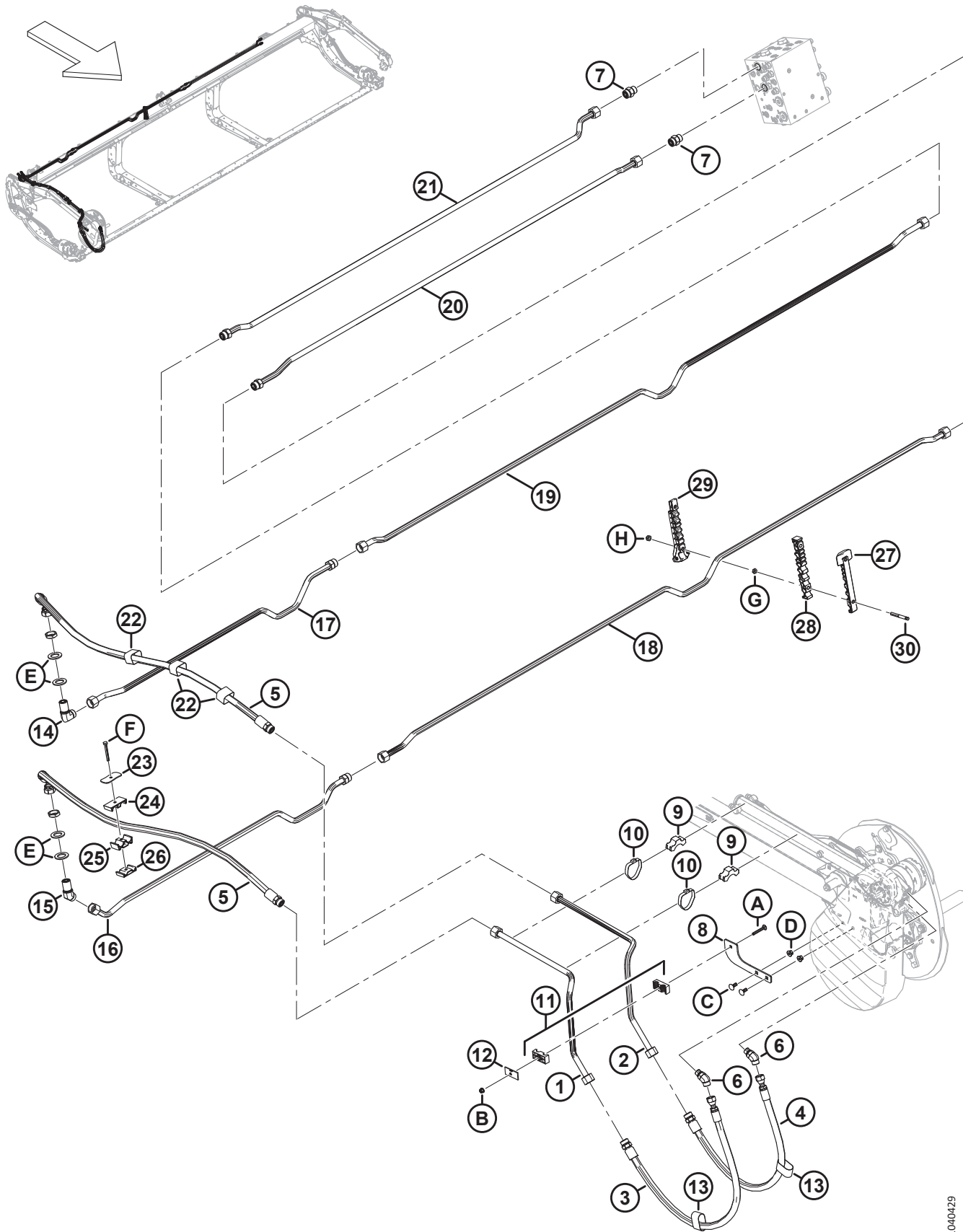
198. Используется только на жатках D245.

199. Фитинг включает стопорную гайку (НПО).

200. Зажим в сборе включает две половины зажима (НПО). НЕ включена крышка или крепеж.

201. Включает правый верхний зажим линии (НПО) и два винта Torx® (MD № 320336).

71 Гидравлика — привод мотовила, одинарное мотовило



1040429

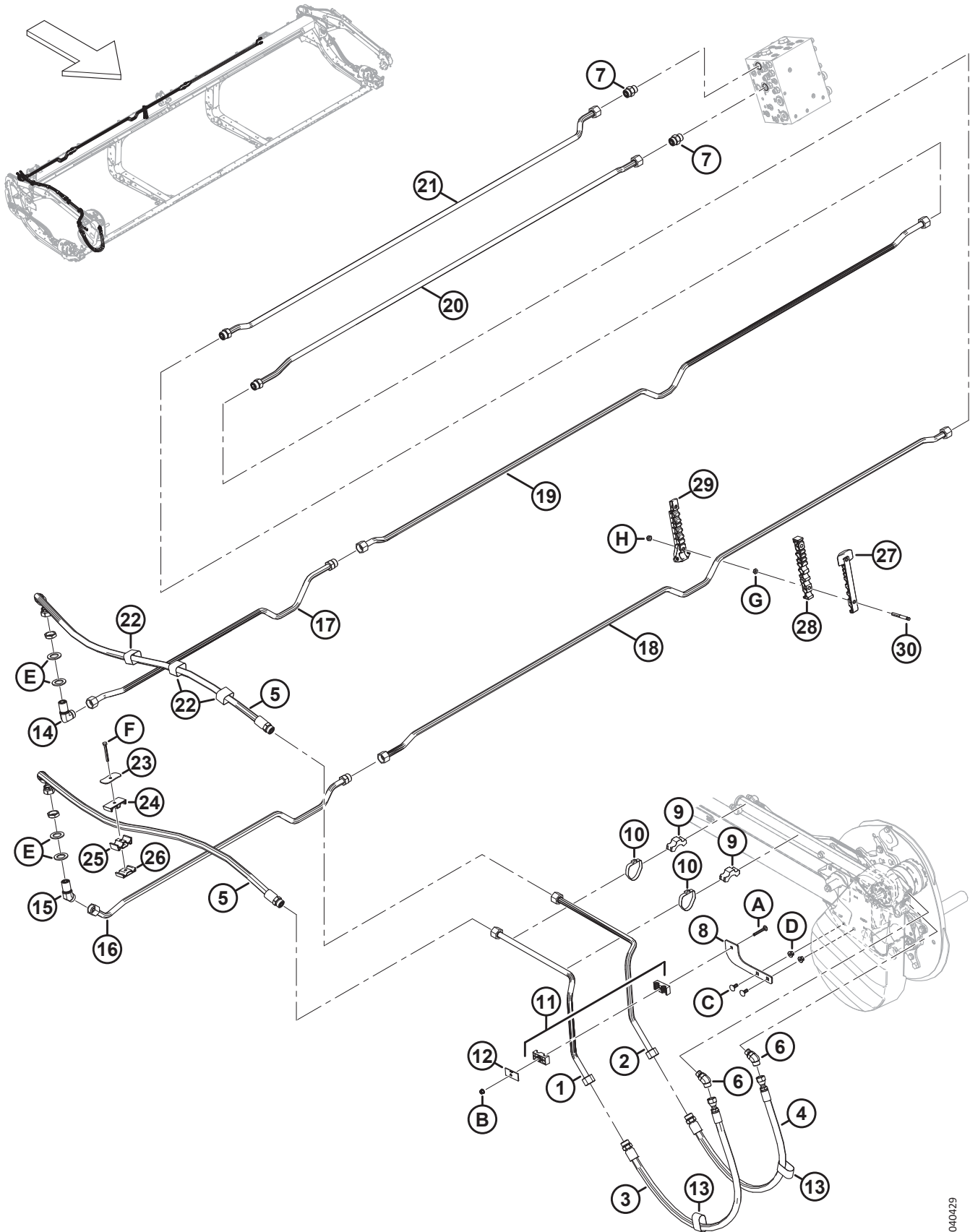
ГИДРАВЛИКА — ПРИВОД МОТОВИЛА, ОДИНАРНОЕ МОТОВИЛО

Ссылка	Номер детали	Описание	Кол-во	Серийный номер
1	323428	ЛИНИЯ — ГИДРАВЛИЧЕСКАЯ	1	
2	323429	ЛИНИЯ — ГИДРАВЛИЧЕСКАЯ	1	
3	283092	ШЛАНГ — ГИДР.	1	
	135868	УПЛОТНИТЕЛЬНОЕ КОЛЬЦО — $\varnothing 1,78 \times \varnothing 18,77$		
4	283091	ШЛАНГ — ГИДР.	1	
	135868	УПЛОТНИТЕЛЬНОЕ КОЛЬЦО — $\varnothing 1,78 \times \varnothing 18,77$		
5	323519	ШЛАНГ — ГИДР.	2	
	135868	УПЛОТНИТЕЛЬНОЕ КОЛЬЦО — $\varnothing 1,78 \times \varnothing 18,77$		
6	136327	ФИТИНГ — КОЛЕНО 45° ГИДР.	2	
	44210	УПЛОТНИТЕЛЬНОЕ КОЛЬЦО — $\varnothing 2,46 \times \varnothing 19,18$		
	135867	УПЛОТНИТЕЛЬНОЕ КОЛЬЦО — $\varnothing 1,78 \times \varnothing 15,60$		
7	135788	ФИТИНГ — АДАПТЕР	2	
	30971	УПЛОТНИТЕЛЬНОЕ КОЛЬЦО — $\varnothing 2,95 \times \varnothing 23,47$		
	135868	УПЛОТНИТЕЛЬНОЕ КОЛЬЦО — $\varnothing 1,78 \times \varnothing 18,77$		
8	273285	ОПОРА — КРОНШТЕЙН	1	
9	232405	ХОМУТ — ЛИНИЯ	2	
10	112823	ХОМУТ — ШЛАНГ	2	
11	232397	ЗАЖИМ — В СБОРЕ ²⁰²	1	
12	232233	ХОМУТ — ПЛОСКАЯ КРЫШКА	1	
13	135443	РЕМЕННОЙ ХОМУТ 4 ДЮЙМА ДЛ.	2	
	136245	ФИТИНГ — КОЛЕНО 90° ПЕРЕБОРКИ, ГИДР. ²⁰³	1	
14	135868	УПЛОТНИТЕЛЬНОЕ КОЛЬЦО — $\varnothing 1,78 \times \varnothing 18,77$		
	136527	ФИТИНГ — КОЛЕНО 45° ПЕРЕБОРКИ ²⁰³	1	
15	135868	УПЛОТНИТЕЛЬНОЕ КОЛЬЦО — $\varnothing 1,78 \times \varnothing 18,77$		
	283255	ЛИНИЯ — ГИДРАВЛИЧЕСКАЯ	1	
16	135868	УПЛОТНИТЕЛЬНОЕ КОЛЬЦО — $\varnothing 1,78 \times \varnothing 18,77$		
	283254	ЛИНИЯ — ГИДРАВЛИЧЕСКАЯ	1	
17	135868	УПЛОТНИТЕЛЬНОЕ КОЛЬЦО — $\varnothing 1,78 \times \varnothing 18,77$		
	283256	ЛИНИЯ — ГИДРАВЛИЧЕСКАЯ	1	
18	283253	ЛИНИЯ — ГИДРАВЛИЧЕСКАЯ	1	
19	283257	ЛИНИЯ — ГИДРАВЛИЧЕСКАЯ	1	
	135868	УПЛОТНИТЕЛЬНОЕ КОЛЬЦО — $\varnothing 1,78 \times \varnothing 18,77$		
20	283252	ЛИНИЯ — ГИДРАВЛИЧЕСКАЯ	1	
	135868	УПЛОТНИТЕЛЬНОЕ КОЛЬЦО — $\varnothing 1,78 \times \varnothing 18,77$		
21	135444	ФИКСИРУЮЩИЙ РЕМЕНЬ — 4 ДЮЙМА ДЛ.	3	
	323023	ПЛАСТИНА — ХОМУТ, ЦЕНТРАЛЬНЫЙ РЫЧАГ МОТОВИЛА	1	
22	283989	ПЛАСТИНА — МОТОВИЛО ШЛАНГА, ВЕРХ	1	
23	283988	ПЛАСТИНА — МОТОВИЛО ШЛАНГА, СРЕД.	1	

202. Зажим в сборе включает две половины зажима (НПО). НЕ включена крышка или крепеж.

203. Фитинг включает стопорную гайку (НПО).

ГИДРАВЛИКА — ПРИВОД МОТОВИЛА, ОДИНАРНОЕ МОТОВИЛО



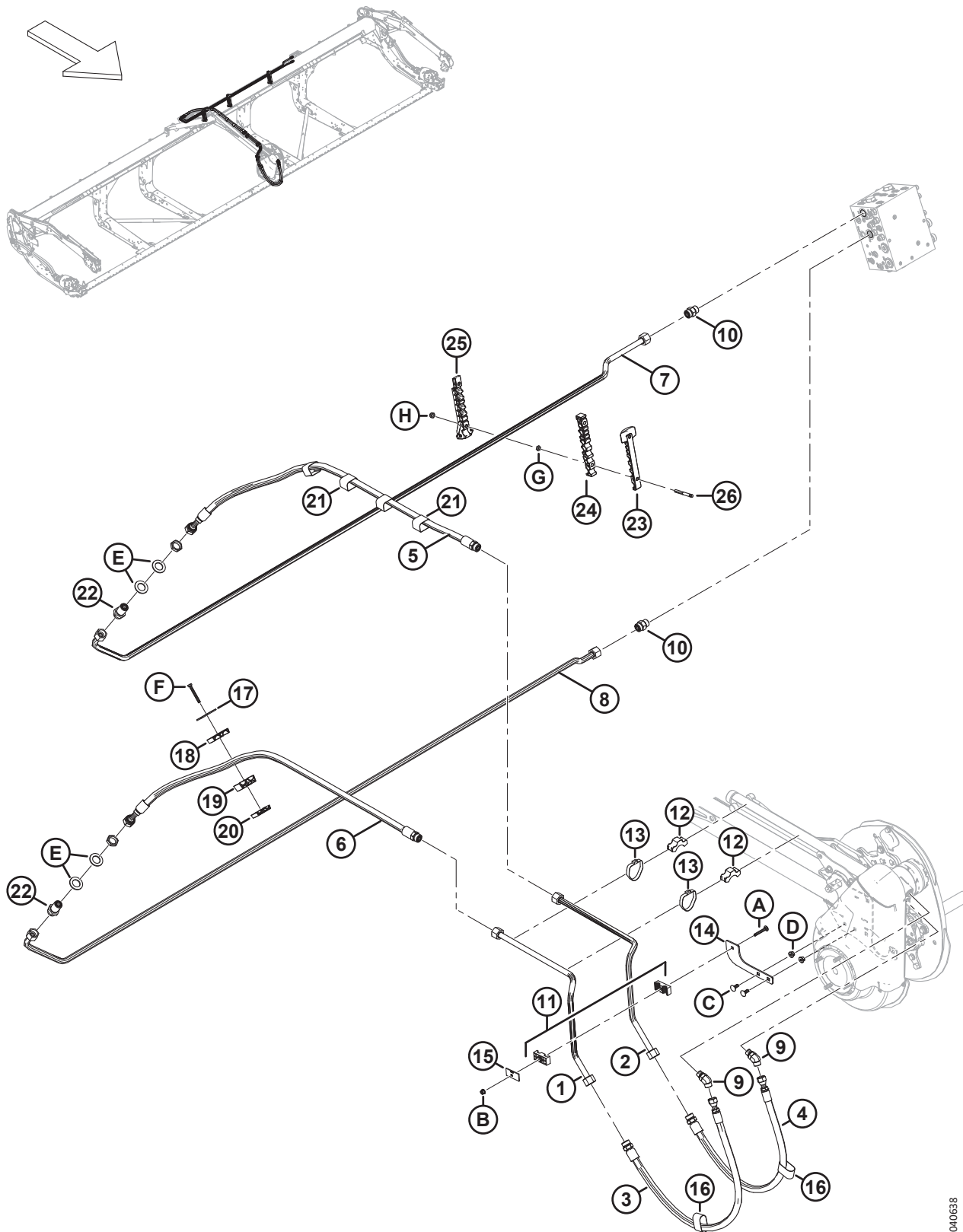
1040429

ГИДРАВЛИКА — ПРИВОД МОТОВИЛА, ОДИНАРНОЕ МОТОВИЛО

Ссылка	Номер детали	Описание	Кол-во	Серийный номер
26	283987	ПЛАСТИНА — МОТОВИЛО ШЛАНГА, НИЗ	1	
27	283820	ХОМУТ — ПРАВАЯ НИЖНЯЯ ЛИНИЯ	7	
28	283818	ХОМУТ — ПРАВАЯ СРЕДНЯЯ ЛИНИЯ	7	
29	340549	КОМПЛЕКТ — ПРАВЫЙ ВЕРХНИЙ ЗАЖИМ ЛИНИИ ²⁰⁴	7	
30	312654	ШПИЛЬКА — РЕЗЬБОВОЕ КРЕПЛЕНИЕ, КРЫЛЬЧАТАЯ НАКЛАДКА	14	
A	136486	БОЛТ — С ПОЛУКРУГЛОЙ ГОЛОВКОЙ И КВАДРАТНЫМ ПОДГОЛОВКОМ, М8 × 1,25 × 60-8.8-АА1J		
B	135337	ГАЙКА — ФЛАНЦЕВАЯ, ШЕСТИГРАННАЯ, СТОПОРН., М8 × 1,25-8-АА1J		
C	135785	БОЛТ — С ПОЛУКРУГЛОЙ ГОЛОВКОЙ И КВАДРАТНЫМ ПОДГОЛОВКОМ, М10 × 1,5 × 25-8.8-АА1J		
D	135799	ГАЙКА — ШЕСТИГР., ФЛАНЦ., ЦЕНТР., СТОПОРН. М10 × 1,5-10		
E	136355	ШАЙБА — ПЛОСКАЯ 2,0 ДЮЙМА НД ОЦИНК.		
F	184656	БОЛТ — С ШЕСТИГР. ГОЛОВКОЙ, М8 × 1,25 × 70-8.8-АА1J		
G	136442	ГАЙКА — ШЕСТИГРАННАЯ, НИЗКАЯ М10 × 1,5-05-АА1J		
H	184692	ГАЙКА — ШЕСТИГРАННАЯ, NYLOC М10 × 1,5-8-АА1J		

204. Включает правый верхний зажим линии (НПО) и два винта Torx® (MD № 320336).

72 Гидравлическое оборудование — привод мотовила, сдвоенное мотовило



1040638

ГИДРАВЛИЧЕСКОЕ ОБОРУДОВАНИЕ — ПРИВОД МОТОВИЛА, СДВОЕННОЕ МОТОВИЛО

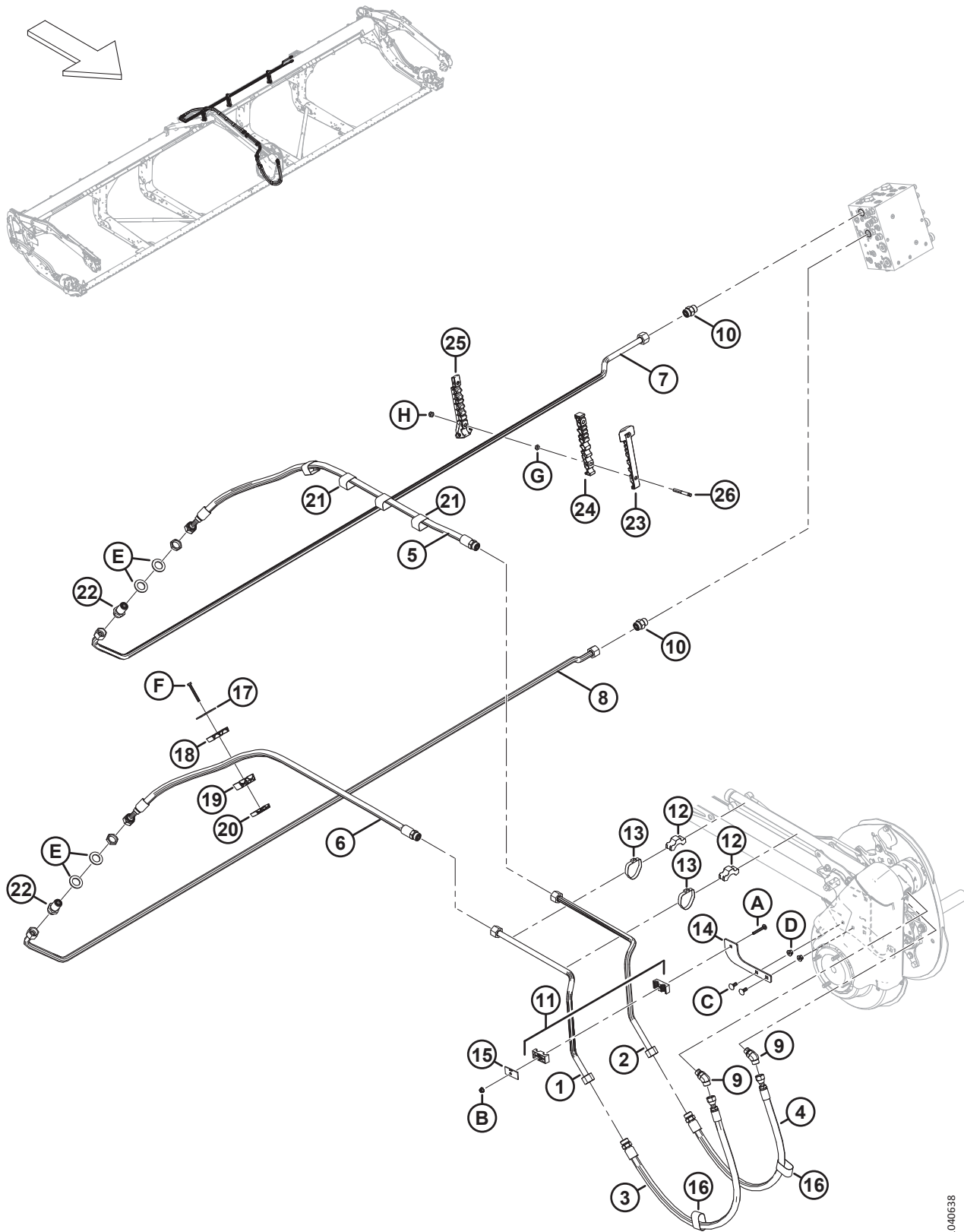
Ссылка	Номер детали	Описание	Кол-во	Серийный номер
1	323428	ЛИНИЯ — ГИДРАВЛИЧЕСКАЯ	1	
2	323429	ЛИНИЯ — ГИДРАВЛИЧЕСКАЯ	1	
3	283092	ШЛАНГ — ГИДР.	1	
	135868	УПЛОТНИТЕЛЬНОЕ КОЛЬЦО — $\varnothing 1,78 \times \varnothing 18,77$		
4	283091	ШЛАНГ — ГИДР.	1	
	135868	УПЛОТНИТЕЛЬНОЕ КОЛЬЦО — $\varnothing 1,78 \times \varnothing 18,77$		
5	283580	ШЛАНГ — ГИДР.	1	
	135868	УПЛОТНИТЕЛЬНОЕ КОЛЬЦО — $\varnothing 1,78 \times \varnothing 18,77$		
6	323017	ШЛАНГ — ГИДР.	1	
	135868	УПЛОТНИТЕЛЬНОЕ КОЛЬЦО — $\varnothing 1,78 \times \varnothing 18,77$		
7	323921	ЛИНИЯ — ГИДРАВЛИЧЕСКАЯ	1	
8	283525	ЛИНИЯ — ГИДРАВЛИЧЕСКАЯ	1	
9	136327	ФИТИНГ — КОЛЕНА 45° ГИДР.	2	
	44210	УПЛОТНИТЕЛЬНОЕ КОЛЬЦО — $\varnothing 2,46 \times \varnothing 19,18$		
	135867	УПЛОТНИТЕЛЬНОЕ КОЛЬЦО — $\varnothing 1,78 \times \varnothing 15,60$		
10	135788	ФИТИНГ — АДАПТЕР	2	
	30971	УПЛОТНИТЕЛЬНОЕ КОЛЬЦО — $\varnothing 2,95 \times \varnothing 23,47$		
	135868	УПЛОТНИТЕЛЬНОЕ КОЛЬЦО — $\varnothing 1,78 \times \varnothing 18,77$		
11	273285	ОПОРА — КРОНШТЕЙН	1	
12	232405	ХОМУТ — ЛИНИЯ	2	
13	112823	ХОМУТ — ШЛАНГ	2	
14	232397	ЗАЖИМ — В СБОРЕ ²⁰⁵	1	
15	232233	ХОМУТ — ПЛОСКАЯ КРЫШКА	1	
16	135443	РЕМЕННОЙ ХОМУТ 4 ДЮЙМОВ ДЛ.	2	
17	323023	ПЛАСТИНА — ХОМУТ, ЦЕНТРАЛЬНЫЙ РЫЧАГ МОТОВИЛА	1	
18	283989	ЗАЖИМ — ШЛАНГ, МОТОВИЛО, ВЕРХНИЙ	1	
19	283988	ЗАЖИМ — ШЛАНГ, МОТОВИЛО, СРЕДНИЙ	1	
20	283987	ЗАЖИМ — ШЛАНГ, МОТОВИЛО, НИЖНИЙ	1	
21	135444	ФИКСИРУЮЩИЙ РЕМЕНЬ — 4 ДЮЙМА ДЛ.	4	
22	136254	ФИТИНГ — ПЕРЕГОРОДКА, ГИДР. ²⁰⁶	2	
	135868	УПЛОТНИТЕЛЬНОЕ КОЛЬЦО — $\varnothing 1,78 \times \varnothing 18,77$		
23	283820	ХОМУТ — ПРАВАЯ НИЖНЯЯ ЛИНИЯ	3	
24	283818	ХОМУТ — ПРАВАЯ СРЕДНЯЯ ЛИНИЯ	3	
25	340549	КОМПЛЕКТ — ПРАВЫЙ ВЕРХНИЙ ЗАЖИМ ЛИНИИ ²⁰⁷	3	
26	312654	ШПИЛЬКА — РЕЗЬБОВОЕ КРЕПЛЕНИЕ, КРЫЛЬЧАТАЯ НАКЛАДКА	6	
A	136486	БОЛТ — С ПОЛУКРУГЛОЙ ГОЛОВКОЙ И КВАДРАТНЫМ ПОДГОЛОВКОМ, M8 \times 1,25 \times 60-8.8-AA1J		

205. Зажим в сборе включает две половины зажима (не продается отдельно). Он **НЕ** включает крышку и крепеж.

206. В комплекте с фитингом идет крепежная гайка (НПО).

207. Включает правый верхний зажим линии (не продается отдельно) и два винта Torx® (MD № 320336).

ГИДРАВЛИЧЕСКОЕ ОБОРУДОВАНИЕ — ПРИВОД МОТОВИЛА, СДВОЕННОЕ МОТОВИЛО

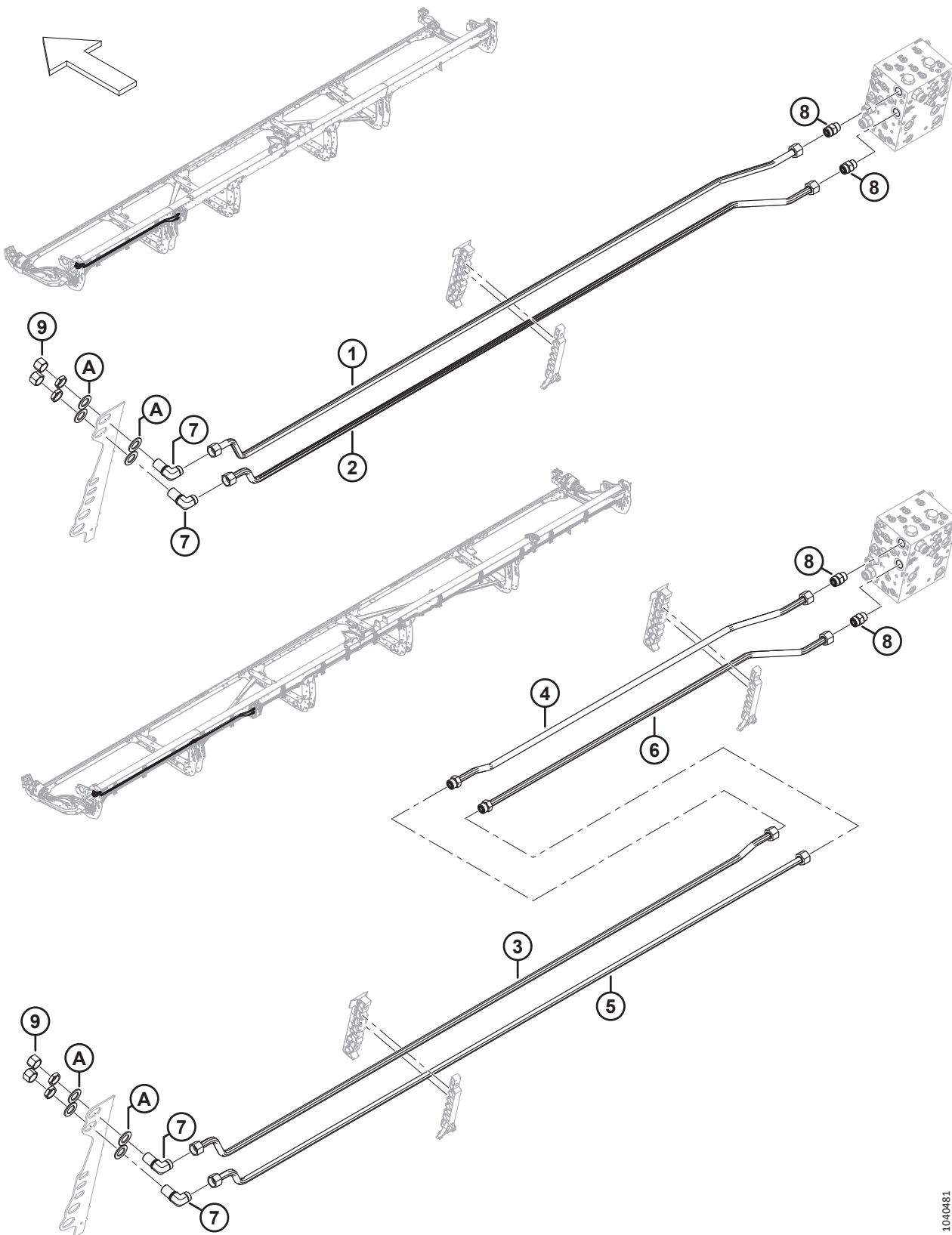


1040638

ГИДРАВЛИЧЕСКОЕ ОБОРУДОВАНИЕ — ПРИВОД МОТОВИЛА, СДВОЕННОЕ МОТОВИЛО

Ссылка	Номер детали	Описание	Кол-во	Серийный номер
B	135337	ГАЙКА — ФЛАНЦЕВАЯ, ШЕСТИГРАННАЯ, СТОПОРН., М8 × 1,25-8-AA1J		
C	135785	БОЛТ — С ПОЛУКРУГЛОЙ ГОЛОВКОЙ И КВАДРАТНЫМ ПОДГОЛОВКОМ, М10 × 1,5 × 25-8.8-AA1J		
D	135799	ГАЙКА — ШЕСТИГР., ФЛАНЦ., ЦЕНТР., СТОПОРН. М10 × 1,5-10		
E	136355	ШАЙБА — ПЛОСКАЯ 2,0 ДЮЙМА НД ОЦИНК.		
F	184656	БОЛТ — С ШЕСТИГР. ГОЛОВКОЙ, М8 × 1,25 × 70-8.8-AA1J		
G	136442	ГАЙКА — ШЕСТИГРАННАЯ, НИЗКАЯ М10 × 1,5-05-AA1J		
H	184692	ГАЙКА — ШЕСТИГРАННАЯ, NYLOC М10 × 1,5-8-AA1J		

73 Гидравлическое оборудование — верхний поперечный шнек



ГИДРАВЛИЧЕСКОЕ ОБОРУДОВАНИЕ — ВЕРХНИЙ ПОПЕРЕЧНЫЙ ШНЕК

Ссылка	Номер детали	Описание	Кол-во	Серийный номер
	B7338	КОМПЛЕКТ — 25 ФУТ. ВЕРХНИЙ ПОПЕРЕЧНЫЙ ШНЕК, ГИДРАВЛИЧЕСКОЕ ОБОРУДОВАНИЕ ²⁰⁸		
	B7117	КОМПЛЕКТ — 30 ФУТ. ВЕРХНИЙ ПОПЕРЕЧНЫЙ ШНЕК, ГИДРАВЛИЧЕСКОЕ ОБОРУДОВАНИЕ ²⁰⁸		
	B7118	КОМПЛЕКТ — 35 ФУТ. ВЕРХНИЙ ПОПЕРЕЧНЫЙ ШНЕК, ГИДРАВЛИЧЕСКОЕ ОБОРУДОВАНИЕ ²⁰⁸		
	B7120	КОМПЛЕКТ — 41 ФУТ. ВЕРХНИЙ ПОПЕРЕЧНЫЙ ШНЕК, ГИДРАВЛИЧЕСКОЕ ОБОРУДОВАНИЕ ²⁰⁸		
	B7121	КОМПЛЕКТ — 45 ФУТ. ВЕРХНИЙ ПОПЕРЕЧНЫЙ ШНЕК, ГИДРАВЛИЧЕСКОЕ ОБОРУДОВАНИЕ ²⁰⁸		
1	323354	ЛИНИЯ — ГИДРАВЛИЧЕСКАЯ (D225) ²⁰⁹	1	
	283052	ЛИНИЯ — ГИДРАВЛИЧЕСКАЯ (D230) ²¹⁰	1	
	283164	ЛИНИЯ — ГИДРАВЛИЧЕСКАЯ (D235) ²¹¹	1	
	283462	ЛИНИЯ — ГИДРАВЛИЧЕСКАЯ (D241) ²¹²	1	
2	323355	ЛИНИЯ — ГИДРАВЛИЧЕСКАЯ (D225) ²⁰⁹	1	
	283051	ЛИНИЯ — ГИДРАВЛИЧЕСКАЯ (D230) ²¹⁰	1	
	283205	ЛИНИЯ — ГИДРАВЛИЧЕСКАЯ (D235) ²¹¹	1	
	283461	ЛИНИЯ — ГИДРАВЛИЧЕСКАЯ (D241) ²¹²	1	
3	283469	ЛИНИЯ — ГИДРАВЛИЧЕСКАЯ (D245) ²¹³	1	
4	283200	ЛИНИЯ — ГИДРАВЛИЧЕСКАЯ (D245) ²¹³	1	
	135868	УПЛОТНИТЕЛЬНОЕ КОЛЬЦО — Ø 1,78 × Ø 18,77		
5	283468	ЛИНИЯ — ГИДРАВЛИЧЕСКАЯ (D245) ²¹³	1	
6	283199	ЛИНИЯ — ГИДРАВЛИЧЕСКАЯ (D245) ²¹³	1	
	135868	УПЛОТНИТЕЛЬНОЕ КОЛЬЦО — Ø 1,78 × Ø 18,77		
7	136245	ФИТИНГ — КОЛЕНО 90° ПЕРЕБОРКИ ГИДР. ²¹⁴	2	
	135868	УПЛОТНИТЕЛЬНОЕ КОЛЬЦО — Ø 1,78 × Ø 18,77		
8	135788	ФИТИНГ — АДАПТЕР (UCAP, UCAR)	2	
	30971	УПЛОТНИТЕЛЬНОЕ КОЛЬЦО — Ø 2,95 × Ø 23,47		
	135868	УПЛОТНИТЕЛЬНОЕ КОЛЬЦО — Ø 1,78 × Ø 18,77		
9	135889	КРЫШКА — ГИДР. SAE, 12 ТОРЦОВЫХ УПЛОТНИТЕЛЬНЫХ КОЛЕЦ	2	
A	136355	ШАЙБА — ПЛОСКАЯ НД 2,0 ДЮЙМ., ОЦИНК.	4	

208. Комплекты можно приобрести только через отдел комплексных товаров.

209. Используется только на жатках D225.

210. Используется только на жатках D230.

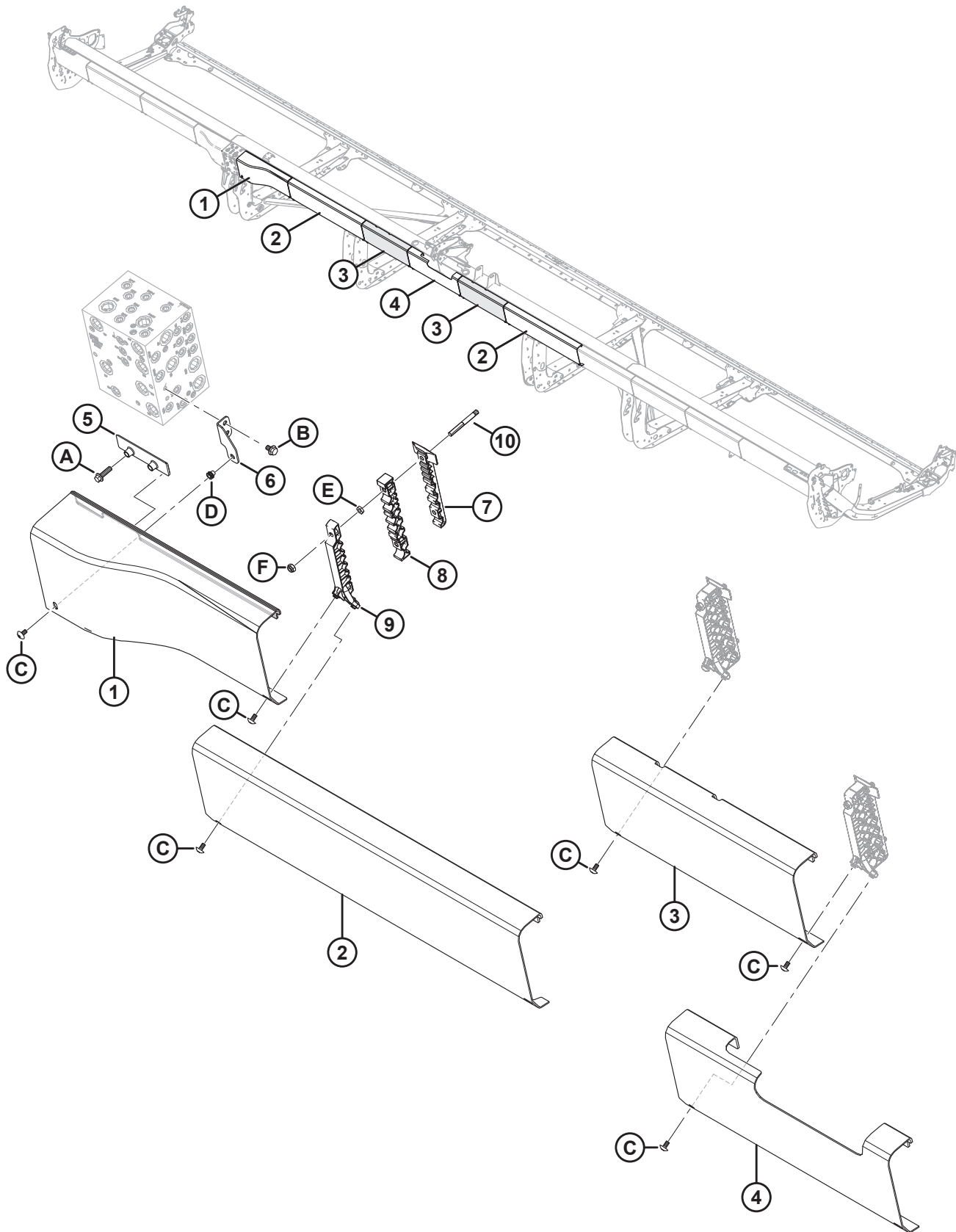
211. Используется только на жатках D235.

212. Используется только на жатках D241.

213. Используется только на жатках D245.

214. К фитингу прилагается стопорная гайка.

74 Крышки гидравлической линии — центральные



1040651

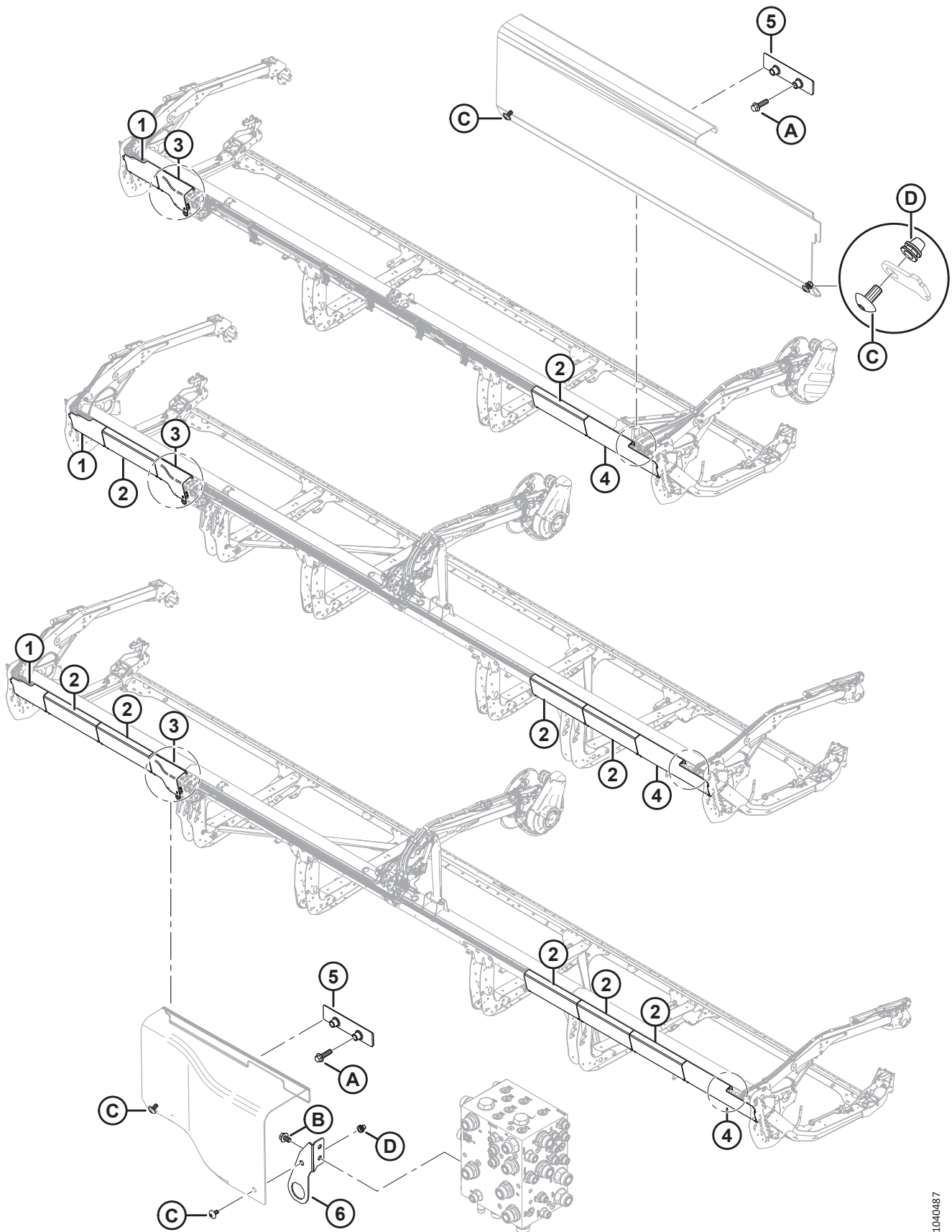
КРЫШКИ ГИДРАВЛИЧЕСКОЙ ЛИНИИ — ЦЕНТРАЛЬНЫЕ

Ссылка	Номер детали	Описание	Кол-во	Серийный номер
1	283697	КРЫШКА — ГИДР. РАСПРЕДЕЛИТЕЛЯ, ПРАВАЯ	1	
2	323170	КРЫШКА — ГИДР. ПЛАСТМАССОВАЯ	2	
3	323918	КРЫШКА — ГИДР., ЖЕСТКАЯ, ВНЕШНЯЯ, ЦЕНТРАЛЬНАЯ	2	
4	323168	КРЫШКА — ГИДР., ЖЕСТКАЯ, ЦЕНТРАЛЬНАЯ, ПЛАСТМАССОВАЯ	1	
5	283849	СКОБА — ОПОРА ГИДР. КРЫШКИ	1	
6	323773	УЗЕЛ — КРОНШТЕЙН ПРАВОГО ЩИТКА ²¹⁵	1	
7	283820	ХОМУТ — ПРАВАЯ НИЖНЯЯ ЛИНИЯ	5	
8	283818	ХОМУТ — ПРАВАЯ СРЕДНЯЯ ЛИНИЯ	5	
9	340549	КОМПЛЕКТ — ПРАВЫЙ ВЕРХНИЙ ЗАЖИМ ЛИНИИ ²¹⁶	5	
10	312654	ШПИЛЬКА — РЕЗЬБОВОЕ КРЕПЛЕНИЕ, КРЫЛЬЧАТАЯ НАКЛАДКА	10	
A	136211	БОЛТ — С ШЕСТИГР. ГОЛОВКОЙ, ФЛАНЦЕВЫЙ, M10 × 1,5 × 35-8.8-AA1J		
B	136151	БОЛТ — ФЛАНЦЕВЫЙ, С ШЕСТИГР. ГОЛОВКОЙ, РЕЗЬБА ПО ВСЕЙ ДЛИНЕ M10 × 1,5 × 16-8.8-AA1J		
C	320336	ВИНТ — TORX, ШИРОКАЯ ПОЛУКРУГЛАЯ ГОЛОВКА, M8 × 1,25 × 16-СПЕЦ.-8.8-AA1T		
D	320448	ЗАКЛЕПОЧНАЯ ГАЙКА — M8 × 1,25 ШЕСТИГРАН.		
E	136442	ГАЙКА — ШЕСТИГРАННАЯ, НИЗКАЯ M10 × 1,5-05-AA1J		
F	184692	ГАЙКА — ШЕСТИГРАННАЯ, NYLOC M10 × 1,5-8-AA1J		

215. Узел состоит из соединительного кронштейна для монтажа крышки (НПО) и заклепочной гайки (MD № 320448).

216. Включает правый верхний зажим линии (НПО) и два винта Torx® (MD № 320336).

75 Крышки гидравлической линии (D225, D230 и D235)



КРЫШКИ ГИДРАВЛИЧЕСКОЙ ЛИНИИ (D225, D230 И D235)

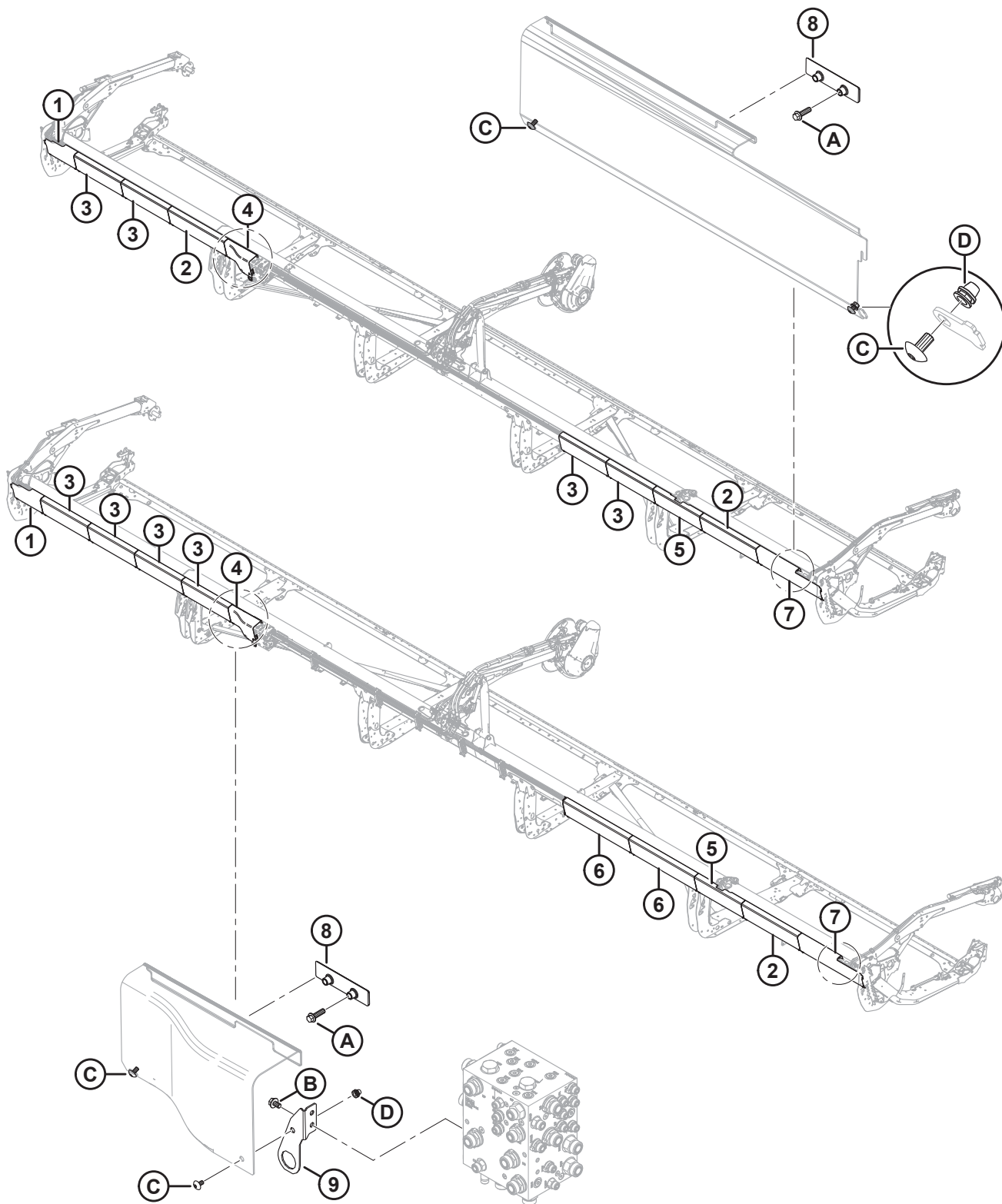
Ссылка	Номер детали	Описание	Кол-во	Серийный номер
1	323164	КРЫШКА — ГИДР., ЛЕВЫЙ КОНЕЦ, ПЛАСТИК	1	
2	323169	КРЫШКА — ГИДР., ОБЩАЯ, ПЛАСТМАСС. ²¹⁷		
3	323795	КРЫШКА — ГИДР. РАСПРЕДЕЛИТЕЛЬ, ЛЕВАЯ	1	
4	323166	КРЫШКА — ГИДР., ПРАВЫЙ КОНЕЦ, ПЛАСТИК	1	
5	283849	СКОБА — ОПОРА ГИДР. КРЫШКИ	2	
6	323772	УЗЕЛ — КРОНШТЕЙН СОЕДИНИТЕЛЯ ²¹⁸	1	
A	136211	БОЛТ — С ШЕСТИГР. ГОЛОВКОЙ, ФЛАНЦЕВЫЙ, M10 × 1,5 × 35-8.8-AA1J		
B	136151	БОЛТ — ФЛАНЦЕВЫЙ, С ШЕСТИГР. ГОЛОВКОЙ, РЕЗЬБА ПО ВСЕЙ ДЛИНЕ M10 × 1,5 × 16-8.8-AA1J		
C	320336	ВИНТ — TORX, ШИРОКАЯ ПОЛУКРУГЛАЯ ГОЛОВКА, M8 × 1,25 × 16-СПЕЦ.-8.8-AA1T ²¹⁹		
D	320448	ЗАКЛЕПОЧНАЯ ГАЙКА — M8 × 1,25 ШЕСТИГРАН.		

217. Количество: D225 = 1, D230 = 3 и D235 = 5.

218. Узел включает кронштейн монтажного соединителя крышки (не продается отдельно) и заклепочную гайку (MD № 320448).

219. Количество: D225 = 8, D230 = 12 и D235 = 16.

76 Крышки гидравлической линии (D241 и D245)



КРЫШКИ ГИДРАВЛИЧЕСКОЙ ЛИНИИ (D241 и D245)

Ссылка	Номер детали	Описание	Кол-во	Серийный номер
1	323164	КРЫШКА — ГИДР., ЛЕВЫЙ КОНЕЦ, ПЛАСТИК	1	
2	323172	КРЫШКА — ГИДР., ДЛИННАЯ, ПЛАСТИК ²²⁰		
3	323169	КРЫШКА — ГИДР., ОБЩАЯ, ПЛАСТМАСС. ²²¹		
4	323795	КРЫШКА — ГИДР. РАСПРЕДЕЛИТЕЛЬ, ЛЕВАЯ	1	
5	323165	КРЫШКА — ГИДР., РАЗЪЕМНАЯ, ПЛАСТМАСС. ²²²		
6	323171	КРЫШКА — ГИДР., ШИРОКАЯ, ПЛАСТМАСС. ²²³		
7	323166	КРЫШКА — ГИДР., ПРАВЫЙ КОНЕЦ, ПЛАСТИК	1	
8	283849	СКОБА — ОПОРА ГИДР. КРЫШКИ	2	
9	323772	УЗЕЛ — КРОНШТЕЙН СОЕДИНИТЕЛЯ ²²⁴	1	
A	136211	БОЛТ — С ШЕСТИГР. ГОЛОВКОЙ, ФЛАНЦЕВЫЙ, M10 × 1,5 × 35-8.8-AA1J		
B	136151	БОЛТ — ФЛАНЦЕВЫЙ, С ШЕСТИГР. ГОЛОВКОЙ, РЕЗЬБА ПО ВСЕЙ ДЛИНЕ M10 × 1,5 × 16-8.8-AA1J		
C	320336	ВИНТ — TORX, ШИРОКАЯ ПОЛУКРУГЛАЯ ГОЛОВКА, M8 × 1,25 × 16-СПЕЦ.-8.8-AA1T ²²⁵		
D	320448	ЗАКЛЕПОЧНАЯ ГАЙКА — M8 × 1,25 ШЕСТИГРАН.		

220. Количество: D241 = 2, D245 = 1.

221. Количество: D241 = 4, D245 = 4.

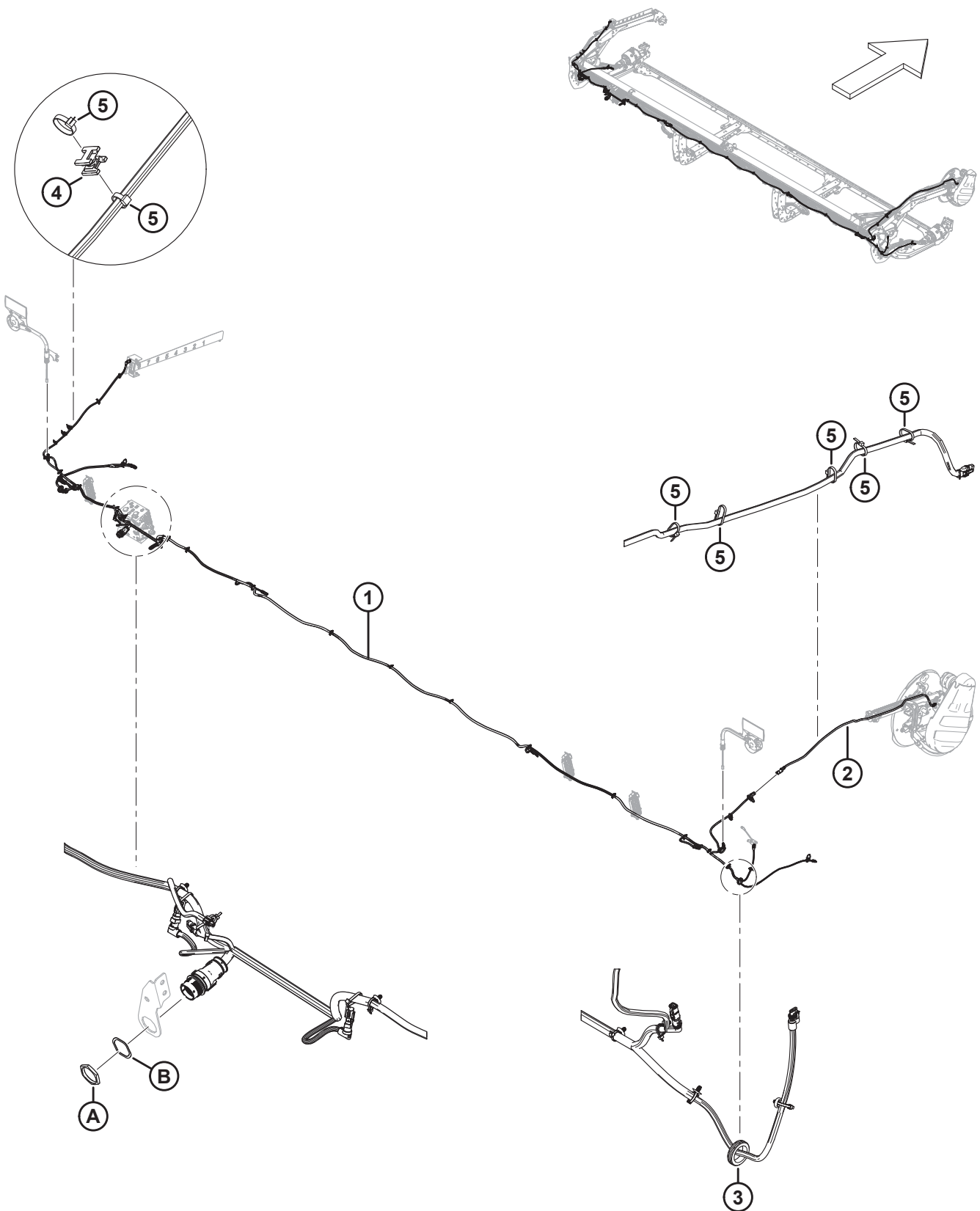
222. Количество: D241 = 1, D245 = 1.

223. Количество: D241 = 0, D245 = 2.

224. Узел включает кронштейн монтажного соединителя крышки (НПО) и заклепочную гайку (MD № 320448).

225. Количество: D241 = 20, D245 = 22.

77 Электрооборудование — жгут проводов (D225)

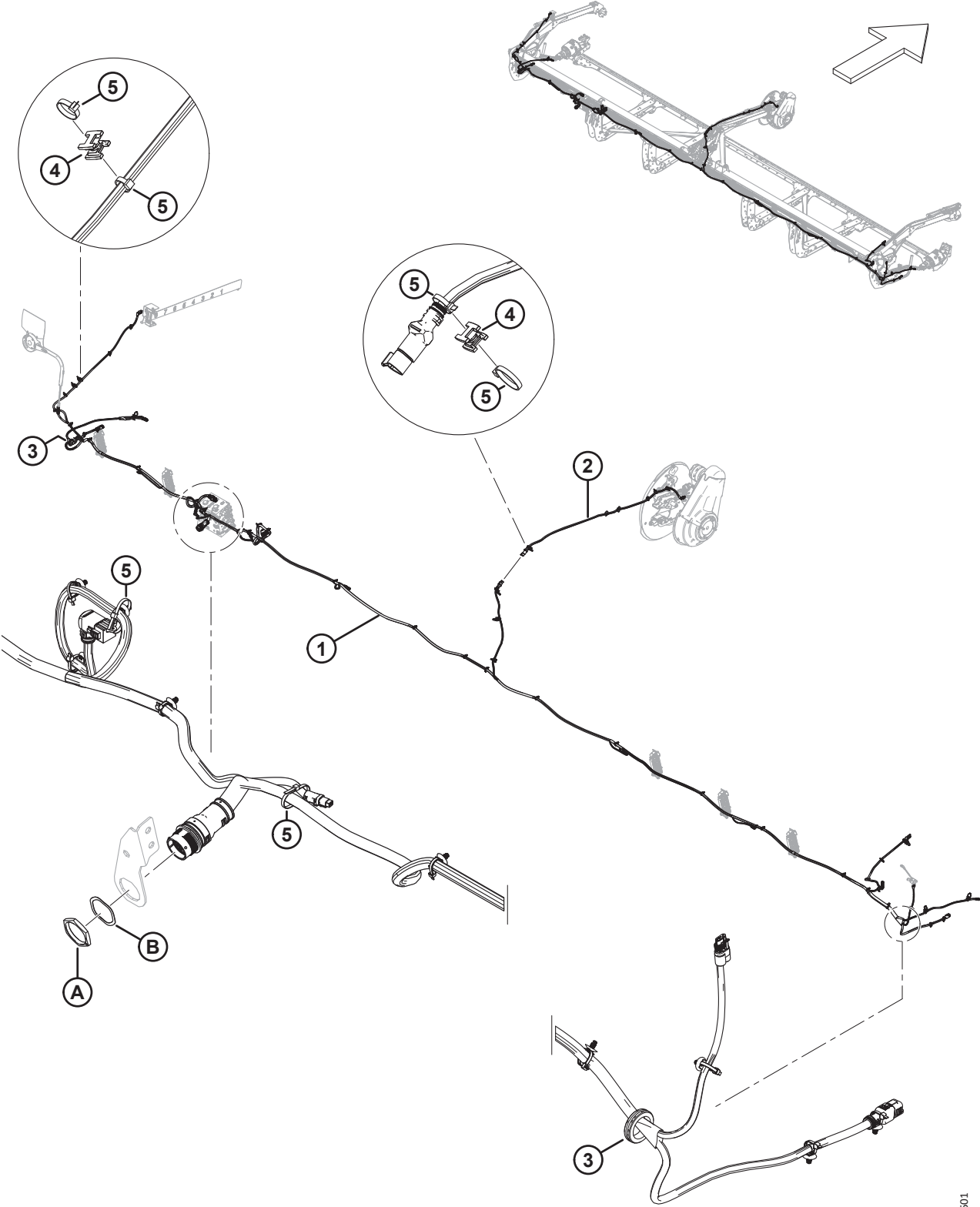


ЭЛЕКТРООБОРУДОВАНИЕ — ЖГУТ ПРОВОДОВ (D225)

Ссылка	Номер детали	Описание	Кол-во	Серийный номер
1	323039	ЖГУТ ПРОВОДОВ — D225, ГЛАВНЫЙ ²²⁶	1	
2	323145	ЖГУТ ПРОВОДОВ — ГИДР. УДЛИН. РЫЧАГ МОТОВИЛА	1	
3	323130	ВТУЛКА — РЕЗИНОВАЯ	1	
4	134442	ПРОСТАВКА — ДВОЙНАЯ ПОВОРОТНАЯ РАМА	9	
5	21763	КРЕПЕЖНАЯ ДЕТАЛЬ — КАБЕЛЬНАЯ СТЯЖКА, ЧЕРНАЯ, ДЛИНА 160 ММ	A/R	
A	134728	ГАЙКА — ПАНЕЛЬ, НДР 20, РАЗМЕР 24		
B	134730	ШАЙБА — СТОПОРНАЯ, НДР 20, РАЗМЕР 24		

226. Жгут проводов идет в комплекте со всеми присоединенными клипсами (MD № 136655).

78 Электрооборудование — жгут проводов (D230, D235, D241 и D245)



1040501

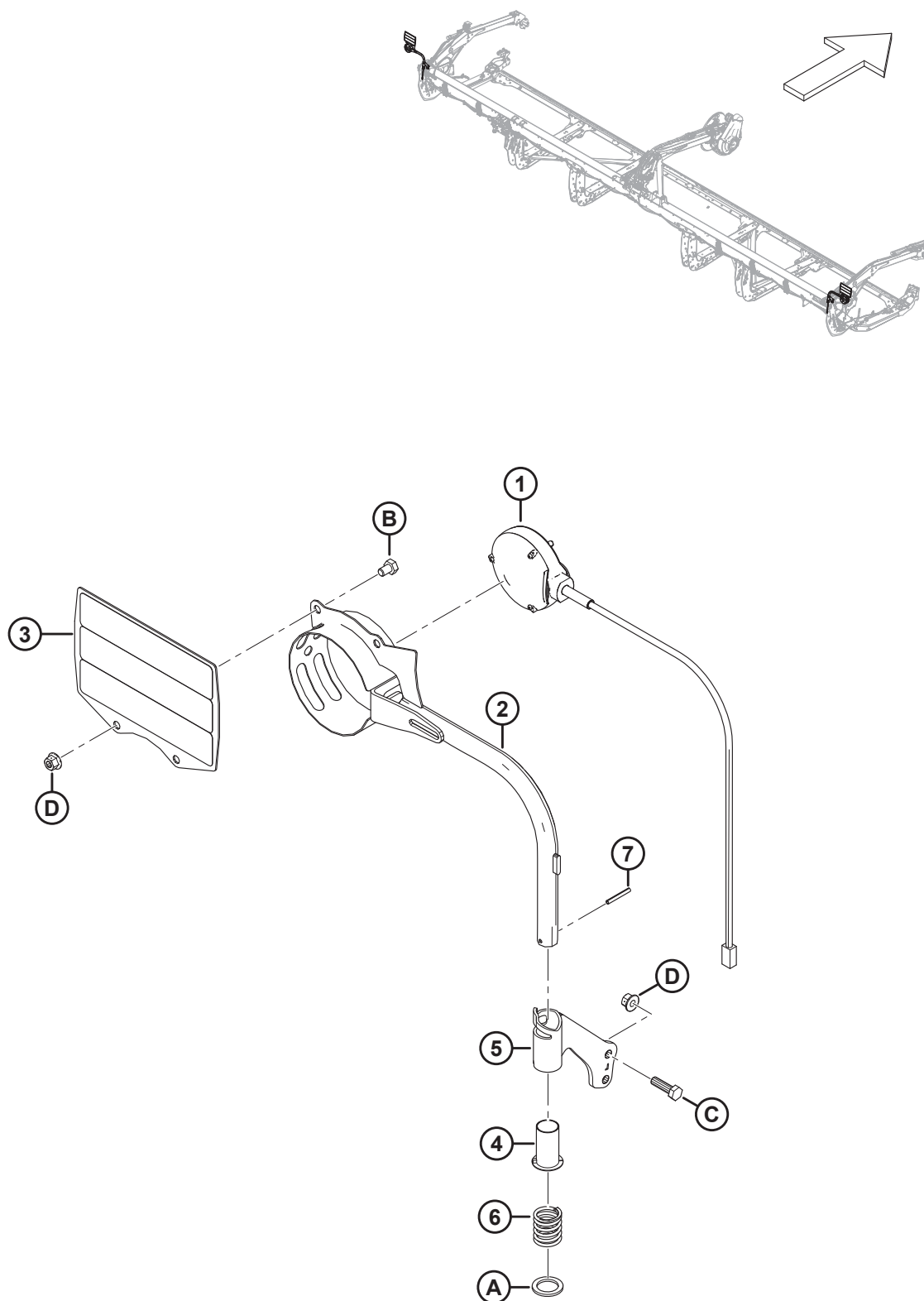
ЭЛЕКТРООБОРУДОВАНИЕ — ЖГУТ ПРОВОДОВ (D230, D235, D241 И D245)

Ссылка	Номер детали	Описание	Кол-во	Серийный номер
1	323040	ЖГУТ ПРОВОДОВ — D230, ГЛАВНЫЙ ²²⁷	1	
	323041	ЖГУТ ПРОВОДОВ — D235, ГЛАВНЫЙ ²²⁷	1	
	323042	ЖГУТ ПРОВОДОВ — D241, ГЛАВНЫЙ ²²⁷	1	
	323043	ЖГУТ ПРОВОДОВ — D245, ГЛАВНЫЙ ²²⁷	1	
	136655	КРЕПЕЖНАЯ ДЕТАЛЬ — УСТАНОВКА «ЕЛОЧКОЙ» СО СТЯЖКОЙ	A/R	
2	323145	ЖГУТ ПРОВОДОВ — ГИДР. УДЛИН. РЫЧАГ МОТОВИЛА	1	
3	323130	ВТУЛКА — РЕЗИНОВАЯ	2	
4	134442	ПРОСТАВКА — ДВОЙНАЯ ПОВОРОТНАЯ РАМА ²²⁸		
5	21763	КРЕПЕЖНАЯ ДЕТАЛЬ — КАБЕЛЬНАЯ СТЯЖКА, ЧЕРНАЯ, ДЛИНА 160 ММ	A/R	
A	134728	ГАЙКА — ПАНЕЛЬ, HDR 20, РАЗМЕР 24		
B	134730	ШАЙБА — СТОПОРНАЯ, HDR 20, РАЗМЕР 24		

227. Жгут проводов идет в комплекте со всеми присоединенными клипсами (MD № 136655).

228. Количество: D230 = 12, D235 = 10, D241 = 9, D245 = 9.

79 Электрическое оборудование — габаритные фонари



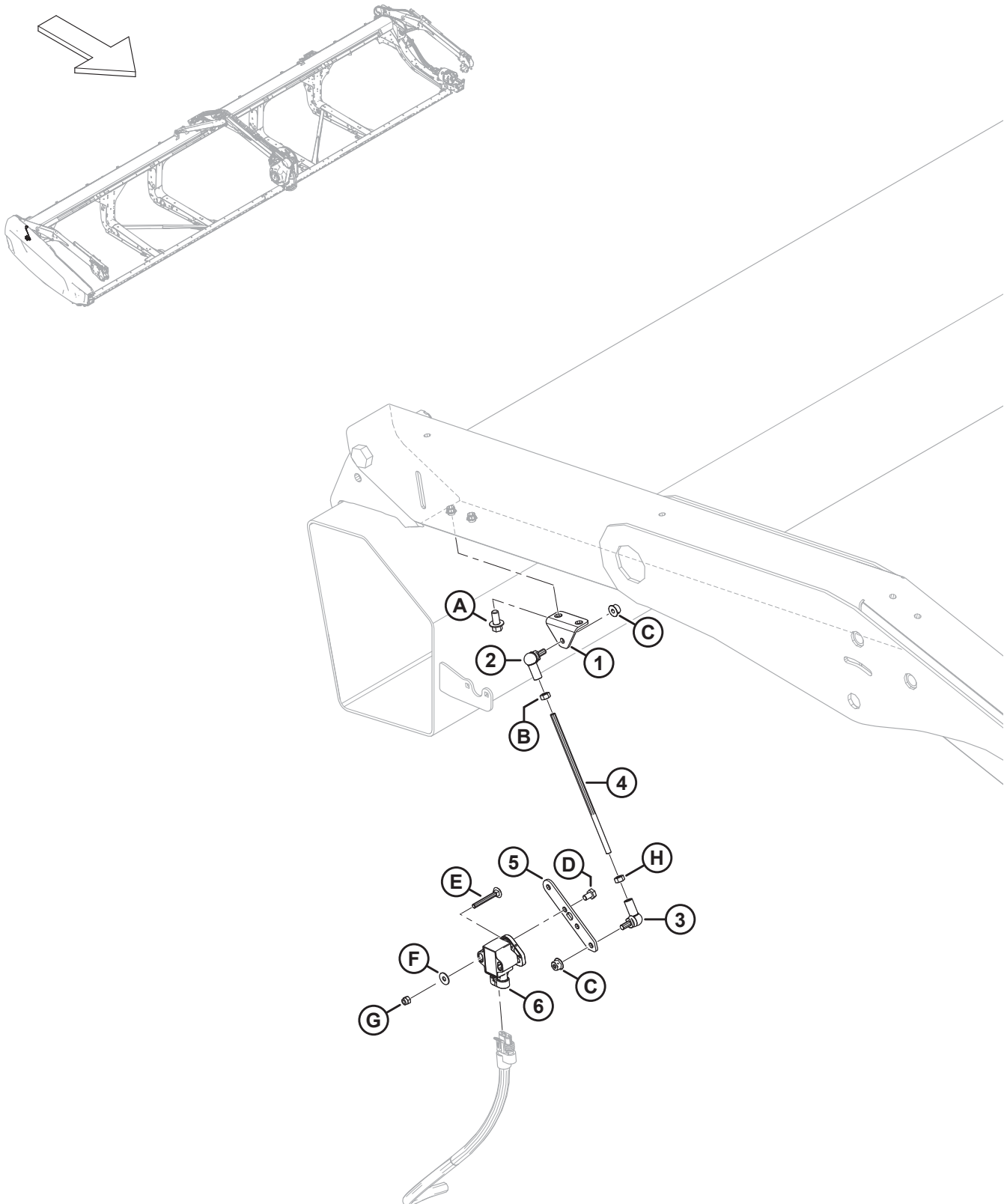
ЭЛЕКТРИЧЕСКОЕ ОБОРУДОВАНИЕ — ГАБАРИТНЫЕ ФОНАРИ

Ссылка	Номер детали	Описание	Кол-во	Серийный номер
1	313940	ФОНАРЬ — МАРКЕР, ОРАНЖЕВЫЙ	2	
2	313192	СВАРКА — ГАБАРИТНЫЙ ФОНАРЬ	2	
3	313644	УЗЕЛ — ЖЕСТКИЙ ОТРАЖАТЕЛЬ ²²⁹	2	
4	233912	ВТУЛКА	2	
5	233914	УЗЕЛ — ЛЕВ. КРЕПЛЕНИЕ ТРУБКИ ²³⁰	1	
	233913	УЗЕЛ — ПРАВАЯ ТРУБКА ДЛЯ МОНТАЖА ²³⁰	1	
6	313064	ПРУЖИНА СЖАТИЯ	2	
7	7642	ШТИФТ — ПОДПРУЖИН. 3/16 ДИАМ. × 1,5 ДЛ.	2	
A	320248	ШАЙБА — ПЛОСКАЯ		
B	50071	БОЛТ — С ШЕСТИГР. ГОЛОВКОЙ, РЕЗЬБА ПО ВСЕЙ ДЛИНЕ M10 × 1,5 × 15-8.8-AA1J		
C	30628	БОЛТ — С ШЕСТИГР. ГОЛОВКОЙ, M10 × 1,5 × 35-8.8-AA1J		
D	135799	ГАЙКА — ШЕСТИГР., ФЛАНЦ., ЦЕНТР., СТОПОРН. M10 × 1,5-10		

229. Узел отражателей состоит из двух отражателей (MD № 307727).

230. В комплект входит втулка (MD № 233912).

80 Электрическое оборудование — датчик высоты мотовила

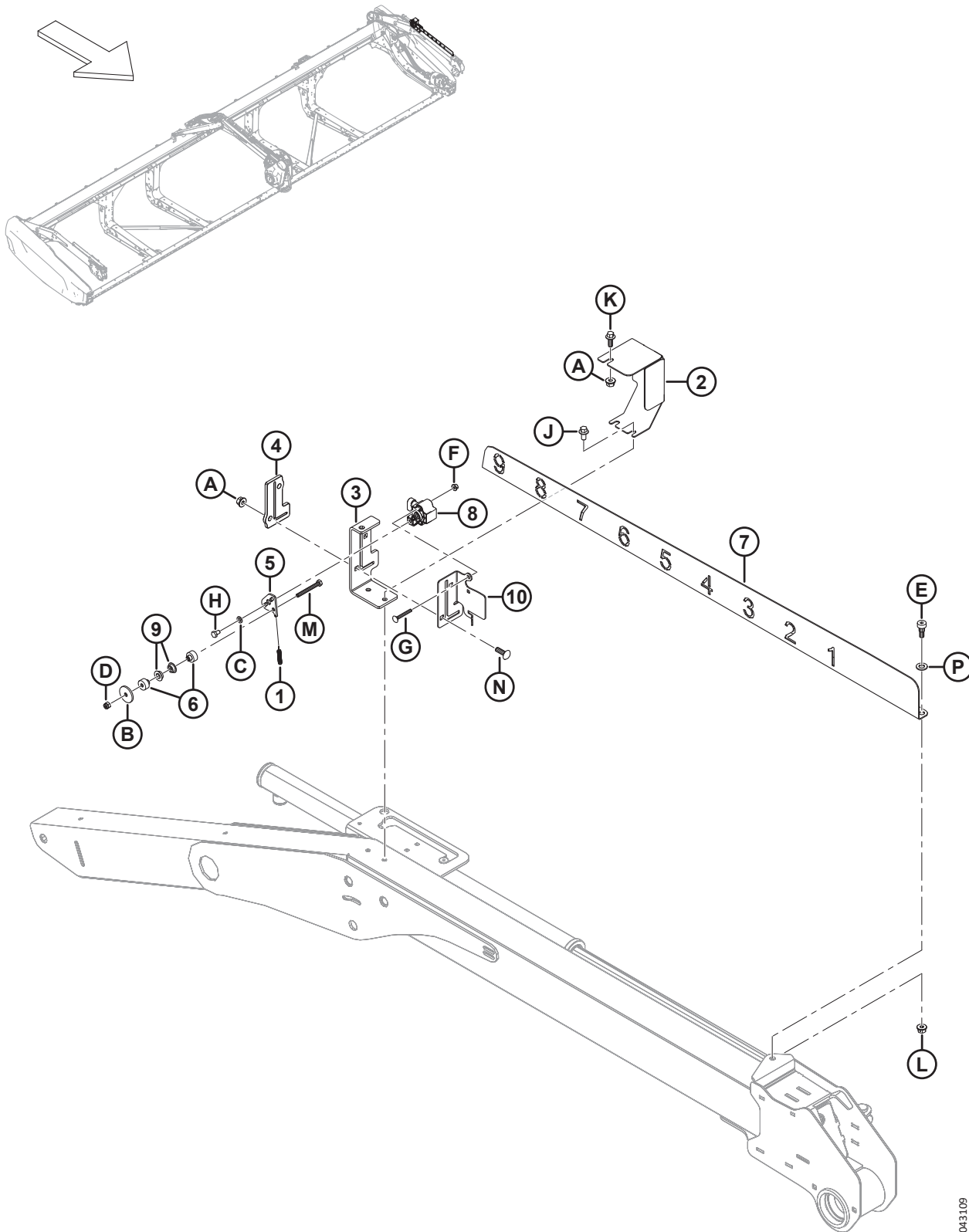


1040541

ЭЛЕКТРИЧЕСКОЕ ОБОРУДОВАНИЕ — ДАТЧИК ВЫСОТЫ МОТОВИЛА

Ссылка	Номер детали	Описание	Кол-во	Серийный номер
1	251881	КРОНШТЕЙН	1	
2	291484	ШАРОВОЙ ШАРНИР — ПРАВАЯ РЕЗЬБА	1	
3	291485	ШАРОВОЙ ШАРНИР — ЛЕВАЯ РЕЗЬБА	1	
4	232676	СТЕРЖЕНЬ — РЕЗЬБОВОЙ	1	
5	251879	РЫЧАГ — ДАТЧИК МЕХАНИЗМА ФЛОТАЦИИ	1	
6	248643	ПОВОРОТНЫЙ ДАТЧИК — С ДВУМЯ ВЫХОДНЫМИ СИГНАЛАМИ	1	
A	136485	БОЛТ — ФЛАНЦЕВЫЙ, С ШЕСТИГР. ГОЛОВКОЙ, РЕЗЬБА ПО ВСЕЙ ДЛИНЕ M8 × 1,25 × 16-8.8-AA1J		
B	184683	ГАЙКА — ШЕСТИГРАННАЯ ISO 4032 M6 × 1-8-ЦИНК		
C	152668	ГАЙКА — ШЕСТИГР., ФЛАНЦ., ЦЕНТР., СТОПОРН. M6 × 1-8		
D	136561	БОЛТ — С ШЕСТИГР. ГОЛОВКОЙ, РЕЗЬБА ПО ВСЕЙ ДЛИНЕ M6 × 1 × 10-8.8-AA1J		
E	136604	БОЛТ — С ПОЛУКРУГЛОЙ ГОЛОВКОЙ И КВАДРАТНЫМ ПОДГОЛОВКОМ, РЕЗЬБА ПО ВСЕЙ ДЛИНЕ, M5 × 0,8 × 40-8.8-AA1J		
F	184701	ШАЙБА — ПЛОСКАЯ, БОЛЬШАЯ M5-200HV		
G	197230	ГАЙКА — ШЕСТИГРАННАЯ NYLOC M5 × 0,8-8-AA1J		
H	136613	ГАЙКА — ШЕСТИГРАННАЯ, ЛЕВ. ISO 4032 M6 × 1-8-ОЦИНКОВ.		

81 Электрическое оборудование — датчик перемещения вперед/назад мотовила (2023 модельного года и ранее)



1043109

ЭЛЕКТРИЧЕСКОЕ ОБОРУДОВАНИЕ — ДАТЧИК ПЕРЕМЕЩЕНИЯ ВПЕРЕД/НАЗАД МОТОВИЛА (2023 МОДЕЛЬНОГО ГОДА И РАНЕЕ)

ПРИМЕЧАНИЕ:

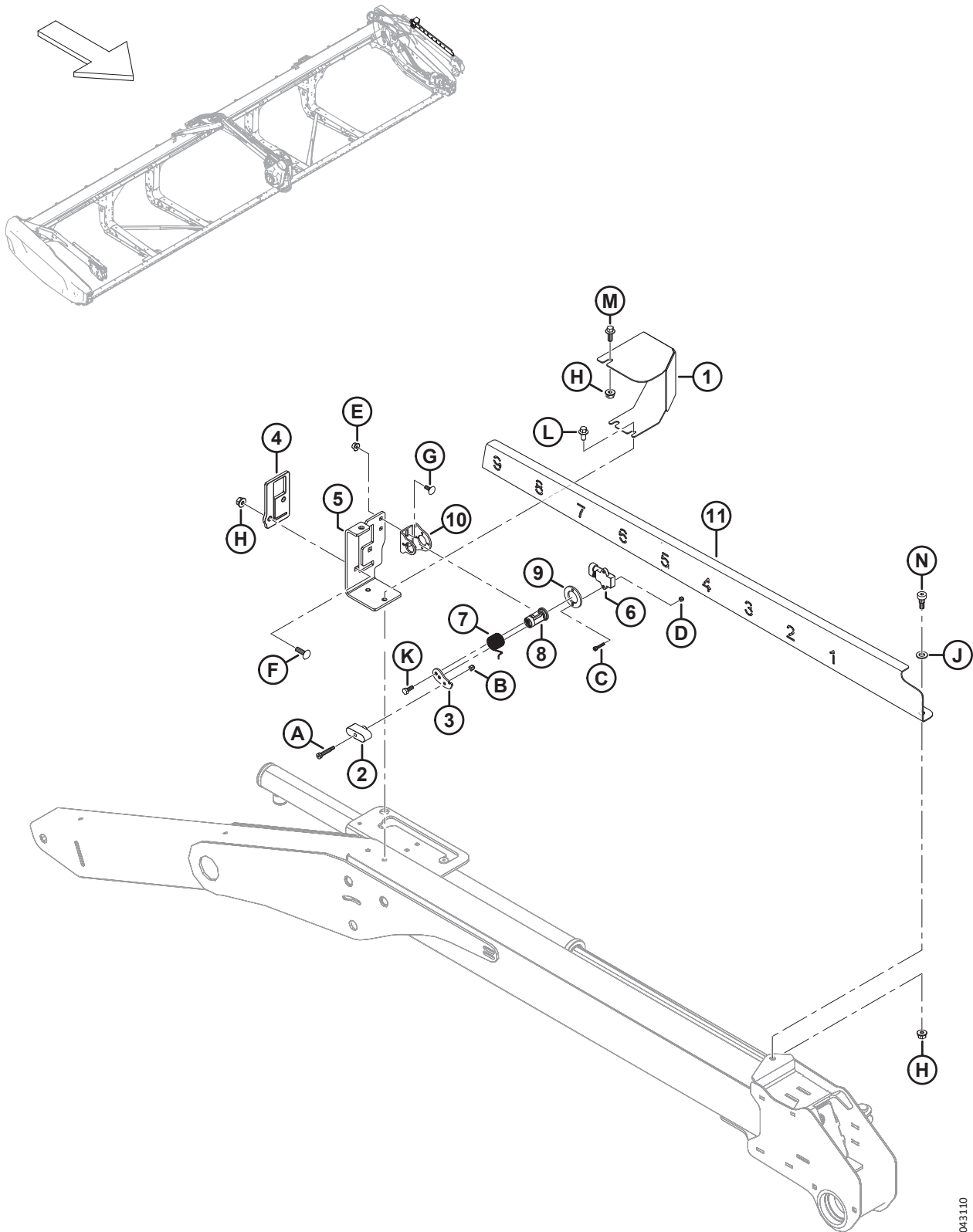
Если не указано иное, детали и крепеж, перечисленные в данном разделе, используются для обслуживания оборудования, выпущенного в 2023 модельном году и ранее.

Ссылка	Номер детали	Описание	Кол-во	Серийный номер
1	328556	ПРУЖИНА — РАСТЯЖЕНИЯ ²³¹	1	-486189
2	328547	КРЫШКА — ДАТЧИК ПРОДОЛЬНОГО ПЕРЕМЕЩЕНИЯ ²³²	1	-486189
3	340218	ОПОРА — ИНДИКАТОР ПРОДОЛЬНОГО ПЕРЕМЕЩЕНИЯ МОТОВИЛА ²³²	1	-486189
4	311318	НАПРАВЛЯЮЩАЯ — ПРОДОЛЬНОЕ ПЕРЕМЕЩЕНИЕ МОТОВИЛА ²³²	1	-486189
5	328539	РЫЧАГ — ДАТЧИК ПРОДОЛЬНОГО ПЕРЕМЕЩЕНИЯ ²³¹	1	-486189
6	328534	ПРОСТАВКА — ВТУЛКА ДАТЧИКА ²³¹	2	-486189
7	323937	ИНДИКАТОР — ПРОДОЛЬНОЕ ПЕРЕМЕЩЕНИЕ МОТОВИЛА ²³²	1	-486189
8	248643	ПОВОРОТНЫЙ ДАТЧИК — С ДВУМЯ ВЫХОДНЫМИ СИГНАЛАМИ	1	-486189
9	206340	ВТУЛКА — С БУРТИКОМ, М10	2	-486189
10	340183	ПЛАСТИНА — ОПОРА ДАТЧИКА ²³²	1	-486189
A	135337	ГАЙКА — ФЛАНЦЕВАЯ, ШЕСТИГРАННАЯ, СТОПОРН., М8 × 1,25-8-AA1J		
B	43219	ШАЙБА — ПЛОСКАЯ		
C	184705	ШАЙБА — ПЛОСКАЯ М6-200HV-AA1J		
D	184685	ГАЙКА — ШЕСТИГРАННАЯ NYLOC М6 × 1-8-AA1J		
E	135894	ВИНТ — С ГОЛОВКОЙ ПОД ШЕСТИГР. ТОРЦОВЫЙ КЛЮЧ С БУРТИКОМ М10		
F	136635	ГАЙКА — ФЛАНЦЕВАЯ, ШЕСТИГРАННАЯ, ЦЕНТР., СТОПОРН. М5 × 0,8-8-AA1J		
G	197229	БОЛТ — С ПОЛУКРУГЛОЙ ГОЛОВКОЙ И КВАДРАТНЫМ ПОДГОЛОВКОМ, РЕЗЬБА ПО ВСЕЙ ДЛИНЕ, М5 × 0,8 × 35-4.6-AA1J		
H	136561	БОЛТ — С ШЕСТИГР. ГОЛОВКОЙ, РЕЗЬБА ПО ВСЕЙ ДЛИНЕ М6 × 1 × 10-8.8-AA1J		
J	136485	БОЛТ — ФЛАНЦЕВЫЙ, С ШЕСТИГР. ГОЛОВКОЙ, РЕЗЬБА ПО ВСЕЙ ДЛИНЕ М8 × 1,25 × 16-8.8-AA1J		
K	136300	БОЛТ — ФЛАНЦЕВЫЙ, С ШЕСТИГР. ГОЛОВКОЙ, РЕЗЬБА ПО ВСЕЙ ДЛИНЕ М8 × 1,25 × 20-8.8-AA3L		
L	135337	ГАЙКА — ФЛАНЦЕВАЯ, ШЕСТИГРАННАЯ, СТОПОРНАЯ, М8 × 1,25-8-AA1J		
M	136595	БОЛТ — С ШЕСТИГР. ГОЛОВКОЙ, РЕЗЬБА ПО ВСЕЙ ДЛИНЕ М6 × 1 × 55-8.8-AA1J		
N	136824	БОЛТ — УКОРОЧЕННЫЙ С ПОЛУКРУГЛОЙ ГОЛОВКОЙ И КВАДРАТНЫМ ПОДГОЛОВКОМ, М8 × 1,25 × 25-8.8-AA1J		
P	184711	ШАЙБА ПЛОСКАЯ СТАНД. М10-200HV-AA1J		

231. Ремонтная деталь только для моделей, выпущенных в 2023 году и ранее.

232. Заменен на комплект датчиков продольного перемещения (MD № 368338) на моделях 2024 года. Информация по деталям для обслуживания приведена в разделе [82 Электрическое оборудование — датчик перемещения вперед/назад мотовила \(2024 модельного года и позднее\)](#), страница 209.

82 Электрическое оборудование — датчик перемещения вперед/назад мотовила (2024 модельного года и позднее)



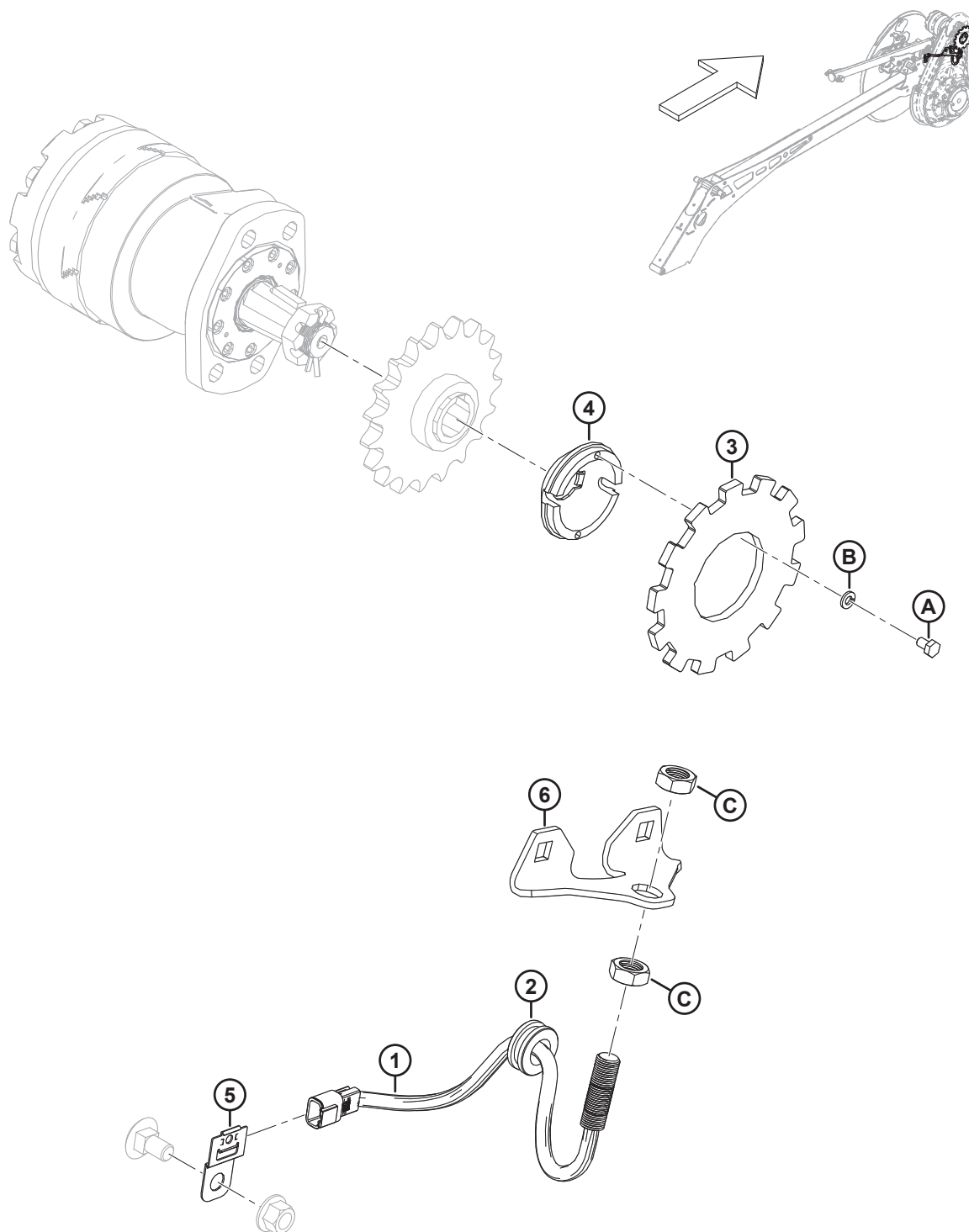
1043110

ЭЛЕКТРИЧЕСКОЕ ОБОРУДОВАНИЕ — ДАТЧИК ПЕРЕМЕЩЕНИЯ ВПЕРЕД/НАЗАД МОТОВИЛА (2024 МОДЕЛЬНОГО ГОДА И ПОЗДНЕЕ)

Ссылка	Номер детали	Описание	Кол-во	Серийный номер
	368338	КОМПЛЕКТ — ДАТЧИК ПРОДОЛЬНОГО ПЕРЕМЕЩЕНИЯ ²³³	A/R	
1	368239	КРЫШКА — ДАТЧИК ПЕРЕМЕЩЕНИЯ ВПЕРЕД/НАЗАД	1	486190–
2	360840	НАПРАВЛЯЮЩАЯ — ПРОДОЛЬНОГО ПЕРЕМЕЩЕНИЯ	1	486190–
3	340956	РЫЧАГ — ДАТЧИК	1	486190–
4	360828	НАПРАВЛЯЮЩАЯ — ПРОДОЛЬНОЕ ПЕРЕМЕЩЕНИЕ МОТОВИЛА	1	486190–
5	360824	ОПОРА — ИНДИКАТОР ПРОДОЛЬНОГО ПЕРЕМЕЩЕНИЯ МОТОВИЛА	1	486190–
6	500303	ДАТЧИК — ВРАЩЕНИЯ, ДВОЙНОЙ, БЕСКОНТАКТНЫЙ	1	486190–
7	360212	ПРУЖИНА — КРУЧЕНИЯ	1	486190–
8	352163	УЗЕЛ — ШАРНИР ДАТЧИКА	1	486190–
9	352001	ПРОСТАВКА — ДАТЧИК	1	486190–
10	340955	ОПОРА — ДАТЧИК	1	486190–
11	360823	ИНДИКАТОР — ПРОДОЛЬНОЕ ПЕРЕМЕЩЕНИЕ МОТОВИЛА	1	486190–
A	320409	ВИНТ — ГОЛОВКА С ВНУТР. ШЕСТИГР., С БУРТИКОМ, 6 × 25-М5 × 0,8 × 9,5-12.9-ОЦИНК.		
B	197230	ГАЙКА — ШЕСТИГРАННАЯ NYLOC M5 × 0,8-8-AA1J		
C	320410	ВИНТ — С ВНУТРЕННИМ ШЕСТИГРАННИКОМ M4 × 0,7 × 20-A2SS		
D	320390	ГАЙКА — ШЕСТИГРАННАЯ NYLOC M4 × 0,7-8-A2-НЕРЖ. СТ.		
E	152668	ГАЙКА — ШЕСТИГР., ФЛАНЦ., ЦЕНТР., СТОПОРН. M6 × 1-8		
F	136824	БОЛТ — УКОРОЧЕННЫЙ С ПОЛУКРУГЛОЙ ГОЛОВКОЙ И КВАДРАТНЫМ ПОДГОЛОВКОМ, M8 × 1,25 × 25-8.8-AA1J		
G	136748	БОЛТ — С ПОЛУКРУГЛОЙ ГОЛОВКОЙ И КВАДРАТНЫМ ПОДГОЛОВКОМ, M6 × 1 × 16-8.8-ЦИНК		
H	135337	ГАЙКА — ФЛАНЦЕВАЯ, ШЕСТИГРАННАЯ, СТОПОРН., M8 × 1,25-8-AA1J		
J	184711	ШАЙБА ПЛОСКАЯ СТАНД. M10-200HV-AA1J		
K	184642	БОЛТ — С ШЕСТИГР. ГОЛОВКОЙ, РЕЗЬБА ПО ВСЕЙ ДЛИНЕ M6 × 1 × 16-8.8-AA1J		
L	136485	БОЛТ — С ШЕСТИГРАННОЙ ГОЛОВКОЙ, С БУРТИКОМ, РЕЗЬБА ПО ВСЕЙ ДЛИНЕ, M8 × 1,25 × 16-8.8-AA1J		
M	136300	БОЛТ — ФЛАНЦЕВЫЙ, С ШЕСТИГР. ГОЛОВКОЙ, РЕЗЬБА ПО ВСЕЙ ДЛИНЕ M8 × 1,25 × 20-8.8-AA3L		
N	135894	ВИНТ — СТУПЕНЧАТЫЙ, ГОЛОВКА С ВНУТРЕННИМ ШЕСТИГРАННИКОМ M10		

233. Комплект датчиков продольного перемещения (MD № 368338) предназначен для модернизации устройств модели 2023 года и более ранних годов выпуска до конструкции датчиков продольного перемещения мотовила модели 2024 года. В комплект входят все детали и крепеж, перечисленные в данном разделе и инструкциях.

83 Электрическое оборудование — датчик скорости мотовила AGCO и CLAAS



1034681

ЭЛЕКТРИЧЕСКОЕ ОБОРУДОВАНИЕ — ДАТЧИК СКОРОСТИ МОТОВИЛА AGCO И CLAAS

ПРИМЕЧАНИЕ:

Показан вариант датчика скорости мотовила с 13 зубьями (B7065), вариант датчика скорости мотовила с 65 зубьями (B7064) аналогичен.

Ссылка	Номер детали	Описание	Кол-во	Серийный номер
	B7065	КОМПЛЕКТ — ДАТЧИКА СКОРОСТИ МОТОВИЛА С 13 ЗУБЬЯМИ ²³⁴		
	B7064	КОМПЛЕКТ — ДАТЧИКА СКОРОСТИ МОТОВИЛА С 65 ЗУБЬЯМИ ²³⁵		
1	136167	ДАТЧИК — СКОРОСТИ ²³⁶	1	
	328329	ДАТЧИК — СКОРОСТИ, МОДИФИЦИРОВАННЫЙ ²³⁷	1	
2	273032	ВТУЛКА — 3/4 ДЮЙМА ВНУТР. ДИАМ. 1 3/8 ДЮЙМА НАРУЖН. ДИАМ.	1	
3	228473	ДИСК — ДАТЧИКА СКОРОСТИ МОТОВИЛА С 13 ЗУБЬЯМИ ²³⁸	1	
	228471	ДИСК — ДАТЧИКА СКОРОСТИ МОТОВИЛА С 65 ЗУБЬЯМИ ²³⁹	1	
4	228470	СТУПИЦА — ДАТЧИК	1	
5	500321	ЗАЖИМ — DEUTSCH, ДЕФОРМ. РЕЗЬБА, УСТАНОВКА СБОКУ	1	
6	328662	ОПОРА — ДАТЧИК СКОРОСТИ МОТОВИЛА	1	
A	136561	БОЛТ — С ШЕСТИГР. ГОЛОВКОЙ, РЕЗЬБА ПО ВСЕЙ ДЛИНЕ M6 x 1 x 10-8.8-AA1J		
B	30631	ШАЙБА — ПРУЖИН., СТОПОРНАЯ M6		
C	7674	ГАЙКА — ШЕСТИГР. ЗАЖИМН. 3/4-16 UNF, КЛАСС ПРОЧНОСТИ 5, AA1J.		

234. Комплект датчика скорости мотовила с 13 зубьями (B7065) используется только для комбайнов CLAAS, Challenger®, Massey Ferguson® и комбайнов серии IDEAL™. Комплекты можно приобрести только через отдел комплексных товаров.

235. Комплект датчика скорости мотовила с 65 зубьями (B7064) используется только для комбайнов Gleaner®. Комплекты можно приобрести только через отдел комплексных товаров.

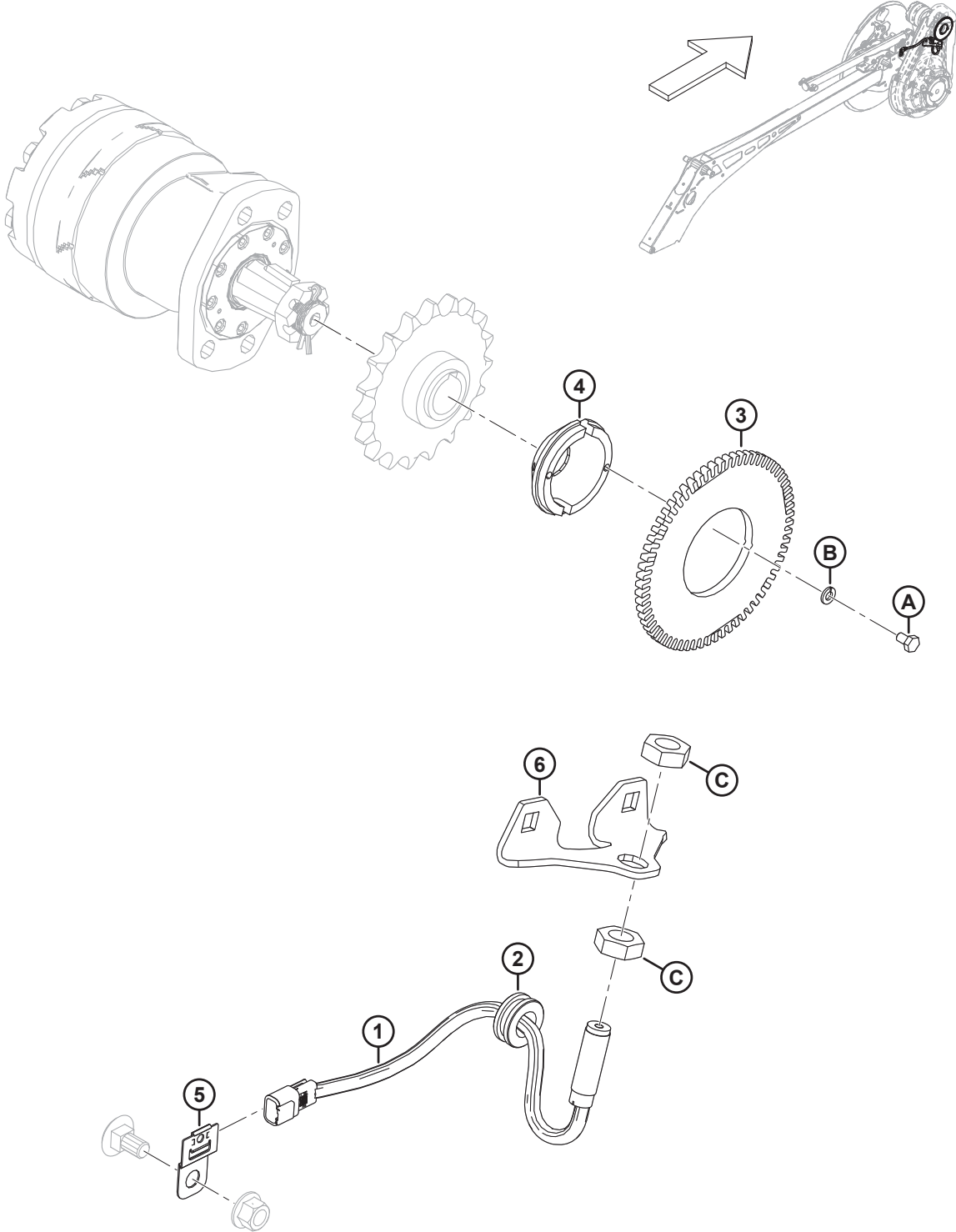
236. Датчик скорости (MD № 136167) используется в комплекте датчика скорости мотовила с 13 зубьями (B7065). К датчику скорости прилагаются шестигранные контргайки (не продаются отдельно).

237. Датчик скорости (MD № 328329) используется в комплекте датчика скорости мотовила с 65 зубьями (B7064).

238. Диск с 13 зубьями (MD № 228473) используется в комплекте датчика скорости мотовила с 13 зубьями (B7065).

239. Диск с 65 зубьями (MD № 228471) используется в комплекте датчика скорости мотовила с 65 зубьями (B7064).

84 Электрическое оборудование — датчик скорости мотвила, John Deere



1034892

ЭЛЕКТРИЧЕСКОЕ ОБОРУДОВАНИЕ — ДАТЧИК СКОРОСТИ МОТОВИЛА, JOHN DEERE

ПРИМЕЧАНИЕ:

Показан вариант датчика скорости мотовила с 65 зубьями (B7064), вариант датчика скорости мотовила с 13 зубьями (B7065) аналогичен.

Ссылка	Номер детали	Описание	Кол-во	Серийный номер
	B7064	КОМПЛЕКТ — ДАТЧИКА СКОРОСТИ МОТОВИЛА С 65 ЗУБЬЯМИ ²⁴⁰		
	B7065	КОМПЛЕКТ — ДАТЧИКА СКОРОСТИ МОТОВИЛА С 13 ЗУБЬЯМИ ²⁴¹		
1	328329	ДАТЧИК — СКОРОСТИ, МОДИФИЦИРОВАННЫЙ ²⁴²	1	
	136167	ДАТЧИК — СКОРОСТИ ²⁴³	1	
2	273032	ВТУЛКА — 3/4 ДЮЙМА ВНУТР. ДИАМ. 1 3/8 ДЮЙМА НАРУЖН. ДИАМ.	1	
3	228471	ДИСК — ДАТЧИКА СКОРОСТИ МОТОВИЛА С 65 ЗУБЬЯМИ ²⁴⁴	1	
	228473	ДИСК — ДАТЧИКА СКОРОСТИ МОТОВИЛА С 13 ЗУБЬЯМИ ²⁴⁵	1	
4	228470	СТУПИЦА — ДАТЧИК	1	
5	500321	ЗАЖИМ — DEUTSCH, ДЕФОРМ. РЕЗЬБА, УСТАНОВКА СБОКУ	1	
6	328662	ОПОРА — ДАТЧИК СКОРОСТИ МОТОВИЛА	1	
A	136561	БОЛТ — С ШЕСТИГР. ГОЛОВКОЙ, РЕЗЬБА ПО ВСЕЙ ДЛИНЕ M6 x 1 x 10-8.8-AA1J		
B	30631	ШАЙБА — ПРУЖИН., СТОПОРНАЯ M6		
C	7674	ГАЙКА — ШЕСТИГР. ЗАЖИМН. 3/4-16 UNF, КЛАСС ПРОЧНОСТИ 5, AA1J.		

240. Комплект датчика скорости мотовила с 65 зубьями (B7064) используется только для комбайнов John Deere серий S и T. Комплекты можно приобрести только через отдел комплексных товаров.

241. Комплект датчика скорости мотовила с 13 зубьями (B7065) используется только для комбайнов John Deere серии X9. Комплекты можно приобрести только через отдел комплексных товаров.

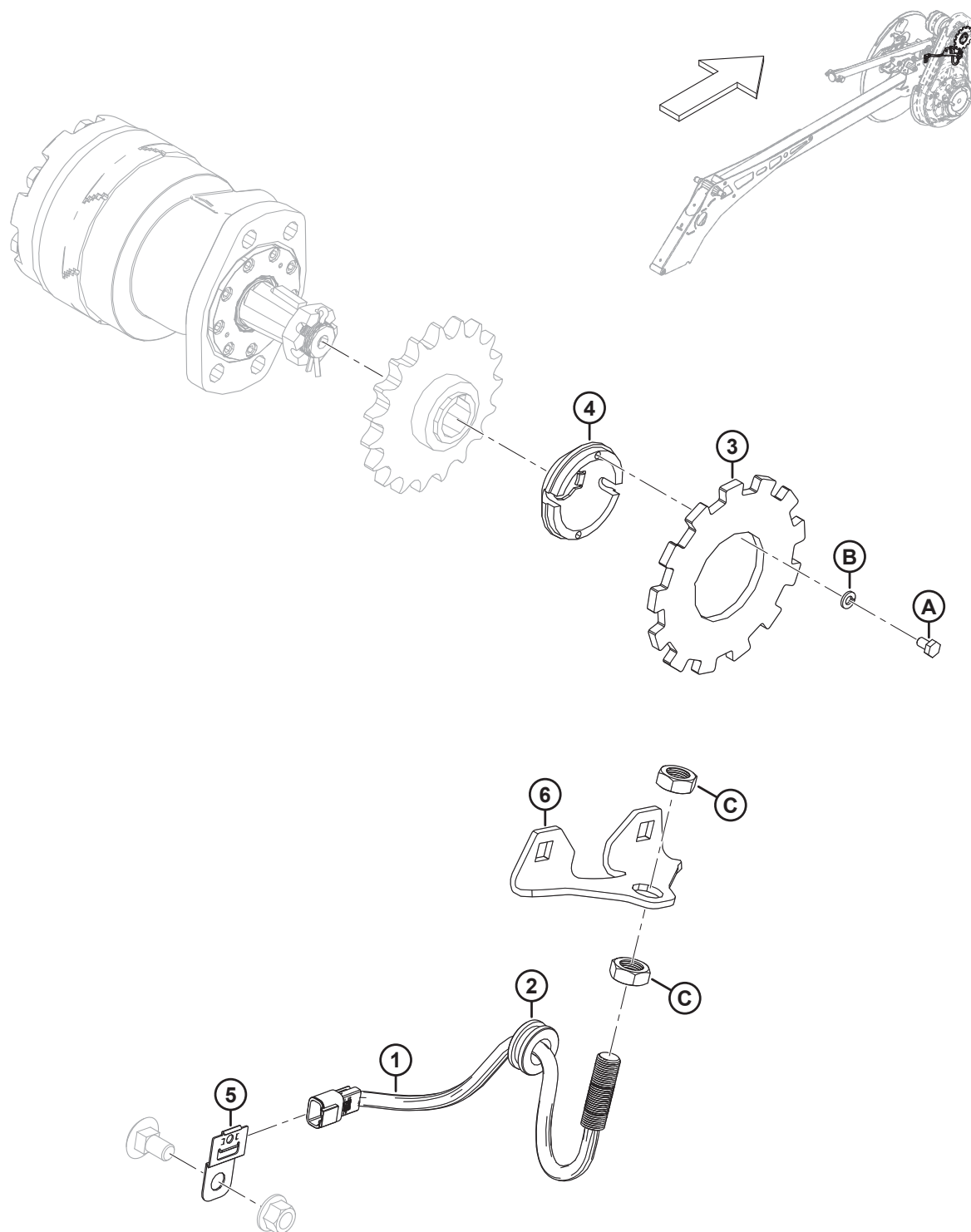
242. Датчик скорости (MD № 328329) используется в комплекте датчика скорости мотовила с 65 зубьями (B7064).

243. Датчик скорости (MD № 136167) используется в комплекте датчика скорости мотовила с 13 зубьями (B7065). К датчику скорости прилагаются шестигранные контргайки (не продаются отдельно).

244. Диск с 65 зубьями (MD № 228471) используется в комплекте датчика скорости мотовила с 65 зубьями (B7064).

245. Диск с 13 зубьями (MD № 228473) используется в комплекте датчика скорости мотовила с 13 зубьями (B7065).

85 Электрическое оборудование — датчик скорости мотвила, «Ростсельмаш»



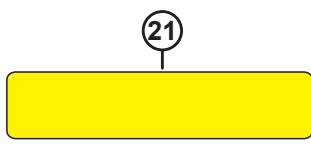
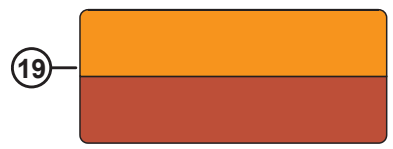
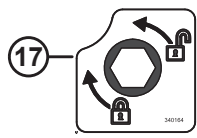
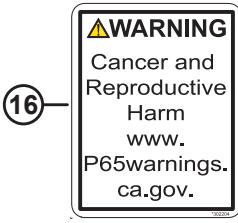
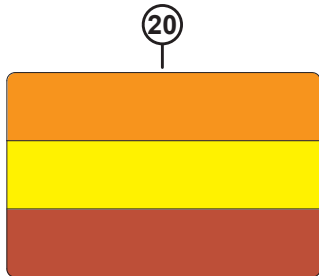
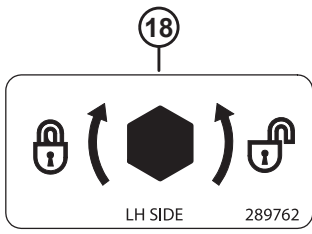
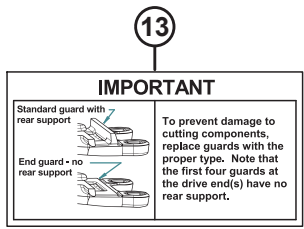
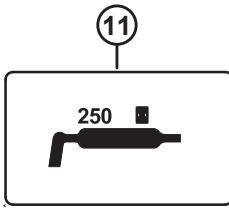
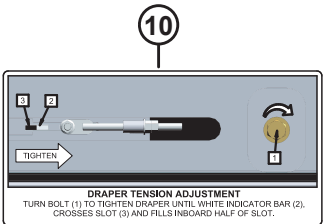
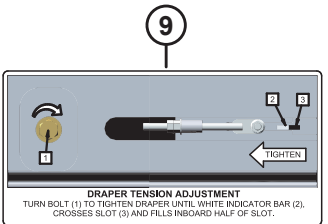
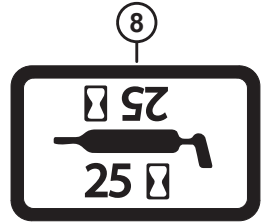
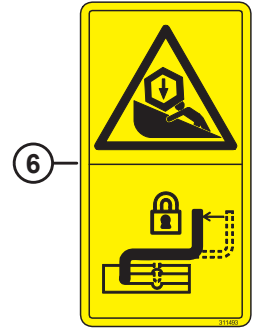
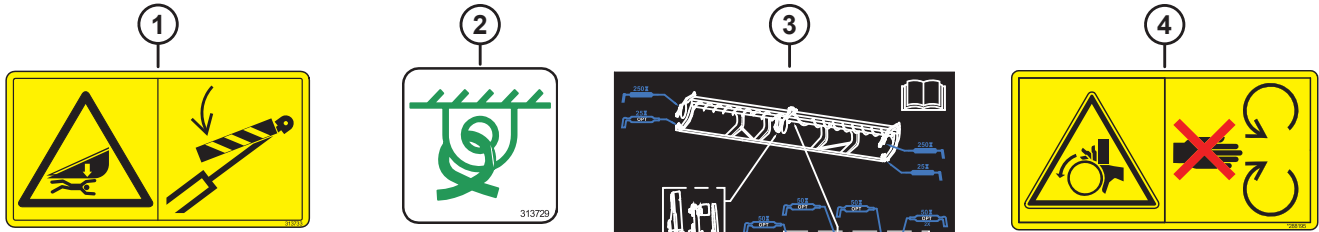
1039514

ЭЛЕКТРИЧЕСКОЕ ОБОРУДОВАНИЕ — ДАТЧИК СКОРОСТИ МОТОВИЛА, «РОТСЕЛЬМАШ»

Ссылка	Номер детали	Описание	Кол-во	Серийный номер
	В7408	КОМПЛЕКТ — ДАТЧИК СКОРОСТИ МОТОВИЛА СПЕЦ., 13 ЗУБЬЕВ 246		
1	328329	ДАТЧИК — СКОРОСТИ, МОДИФИЦИРОВАННЫЙ	1	
2	273032	ВТУЛКА — 3/4 ДЮЙМА ВНУТР. ДИАМ. 1 3/8 ДЮЙМА НАРУЖН. ДИАМ.	1	
3	228473	ДИСК — 13 ЗУБЬЕВ, ДАТЧИК СКОРОСТИ МОТОВИЛА	1	
4	228470	СТУПИЦА — ДАТЧИК	1	
5	500321	ЗАЖИМ — DEUTSCH, ДЕФОРМ. РЕЗЬБА, УСТАНОВКА СБОКУ	1	
6	328662	ОПОРА — ДАТЧИК СКОРОСТИ МОТОВИЛА	1	
A	136561	БОЛТ — С ШЕСТИГР. ГОЛОВКОЙ, РЕЗЬБА ПО ВСЕЙ ДЛИНЕ M6 × 1 × 10-8.8-AA1J		
B	30631	ШАЙБА — ПРУЖИН., СТОПОРНАЯ M6		
C	7674	ГАЙКА — ШЕСТИГР. ЗАЖИМН. 3/4-16 UNF, КЛАСС ПРОЧНОСТИ 5, AA1J.		

246. Комплекты можно приобрести только через отдел комплексных товаров.

86 Наклейки и светоотражатели — серия D2



НАКЛЕЙКИ И СВЕТООТРАЖАТЕЛИ — СЕРИЯ D2

Ссылка	Номер детали	Описание	Кол-во	Серийный номер
1	313733	НАКЛЕЙКА — ОПАСНОСТЬ ОТ ЖАТКИ		
2	313729	НАКЛЕЙКА — СТОПОВОЧНЫЙ УЗЕЛ		
3	313768	НАКЛЕЙКА — СМАЗКА, ОДИНАРНОЕ МОТОВИЛО, 2 ШТ., ШНЕК, ЖЕСТКАЯ		
	340129	НАКЛЕЙКА — СМАЗКА, СДВОЕННОЕ МОТОВИЛО, 2 ШТ., ШНЕК, ЖЕСТКАЯ		
	340130	НАКЛЕЙКА — СМАЗКА, СДВОЕННОЕ МОТОВИЛО, 3 ШТ., ШНЕК, ЖЕСТКАЯ		
4	288195	НАКЛЕЙКА — ВРАЩАЮЩАЯСЯ ДЕТАЛЬ		
5	313725	НАКЛЕЙКА — РУЧНОЙ РЕЖИМ/ВСПАШКА БЕЗ УЧАСТИЯ ЧЕЛОВЕКА/ОПАСНОСТЬ		
6	311493	НАКЛЕЙКА — БЛОКИРОВКА ЦЕНТРАЛЬНОГО ОГРАНИЧИТЕЛЯ МОТОВИЛА		
7	360541	НАКЛЕЙКА — ОПАСНОСТЬ ЗАТЯГИВАНИЯ В МОТОВИЛО		
8	23164	НАКЛЕЙКА — 25 ЧАСОВ ЖИДК. СМАЗКА		
	115759	НАКЛЕЙКА — СМАЗКА КАЖДЫЕ 100 ЧАСОВ		
9	279528	НАКЛЕЙКА — НАТЯЖЕНИЕ ПРАВОГО ПОЛОТНА		
10	220084	НАКЛЕЙКА — НАТЯЖЕНИЕ ЛЕВОГО ПОЛОТНА		
11	323516	НАКЛЕЙКА — СМАЗКА (250 ЧАСОВ)		
12	174436	НАКЛЕЙКА — СРЕДА ВЫСОКОГО ДАВЛЕНИЯ		
13	129313	НАКЛЕЙКА — ВАЖНО: ПРОТИВОРЕЖУЩИЕ ПАЛЬЦЫ		
14	32070	НАКЛЕЙКА — НОМЕР ПАТЕНТА		
15	132117	ПОЛОСА — ПРОТИВОСКОЛЬЗЯЩАЯ		
16	302204	НАКЛЕЙКА — «ЗАКОНОПРОЕКТ 65 ШТАТА КАЛИФОРНИЯ»		
17	340164	НАКЛЕЙКА — ЭКСЦЕНТРИКОВАЯ ЗАЩЕЛКА		
18	289762	НАКЛЕЙКА — ЗАЩЕЛКА ДЕЛИТЕЛЯ, ЛЕВАЯ		
	289763	НАКЛЕЙКА — ЗАЩЕЛКА ДЕЛИТЕЛЯ, ПРАВАЯ		
19	313787	ОТРАЖАТЕЛЬ — КРАСНЫЙ/ОРАНЖЕВЫЙ, 230 ММ ²⁴⁷		
	273873	ОТРАЖАТЕЛЬ — ДВОЙНОЙ КРАСНЫЙ/ОРАНЖЕВЫЙ 655 ММ (8 ДЮЙМОВ ЦЕНТРАЛЬНАЯ ТРУБА) ²⁴⁸		
20	307727	СВЕТООТРАЖАТЕЛЬ (ГАБАРИТНЫЕ ФОНАРИ) ²⁴⁹		
21	115146	ОТРАЖАТЕЛЬ — ЖЕЛТЫЙ, 230 ММ		
	273440	ОТРАЖАТЕЛЬ — ЖЕЛТЫЙ, 655 ММ (8 ДЮЙМОВ ЦЕНТРАЛЬНАЯ ТРУБА) ²⁴⁸		
	165524	ОТРАЖАТЕЛЬ — КРАСНЫЙ, 230 ММ ²⁵⁰		

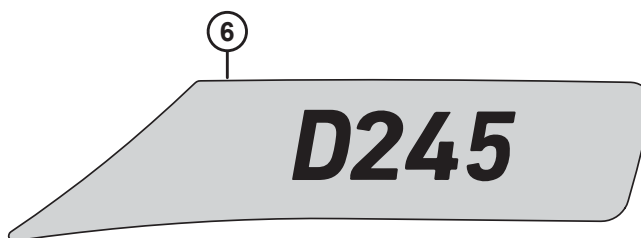
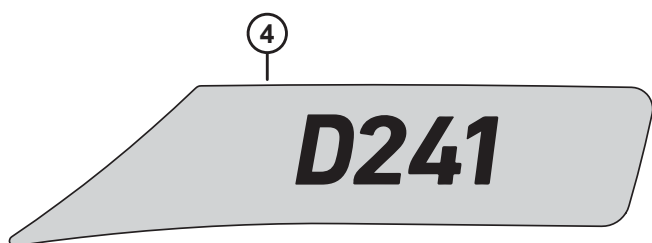
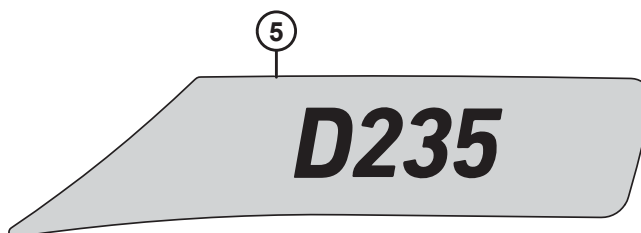
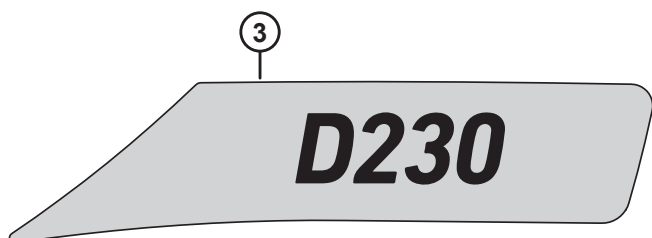
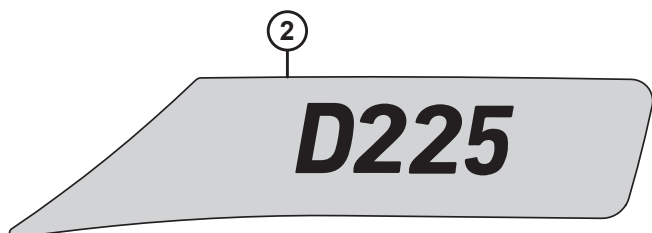
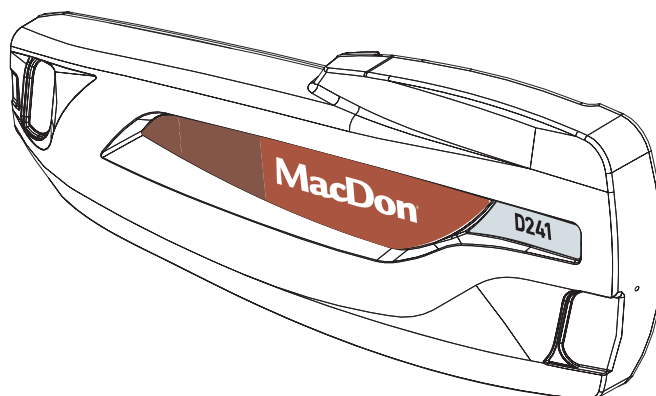
247. Отражатель используется для пластмассовых/ПВХ поверхностей.

248. Отражатель используется на центральных трубах мотoviла.

249. Светоотражатель используется на габаритном фонаре.

250. Отражатель используется на правом боковом щитке жатки.

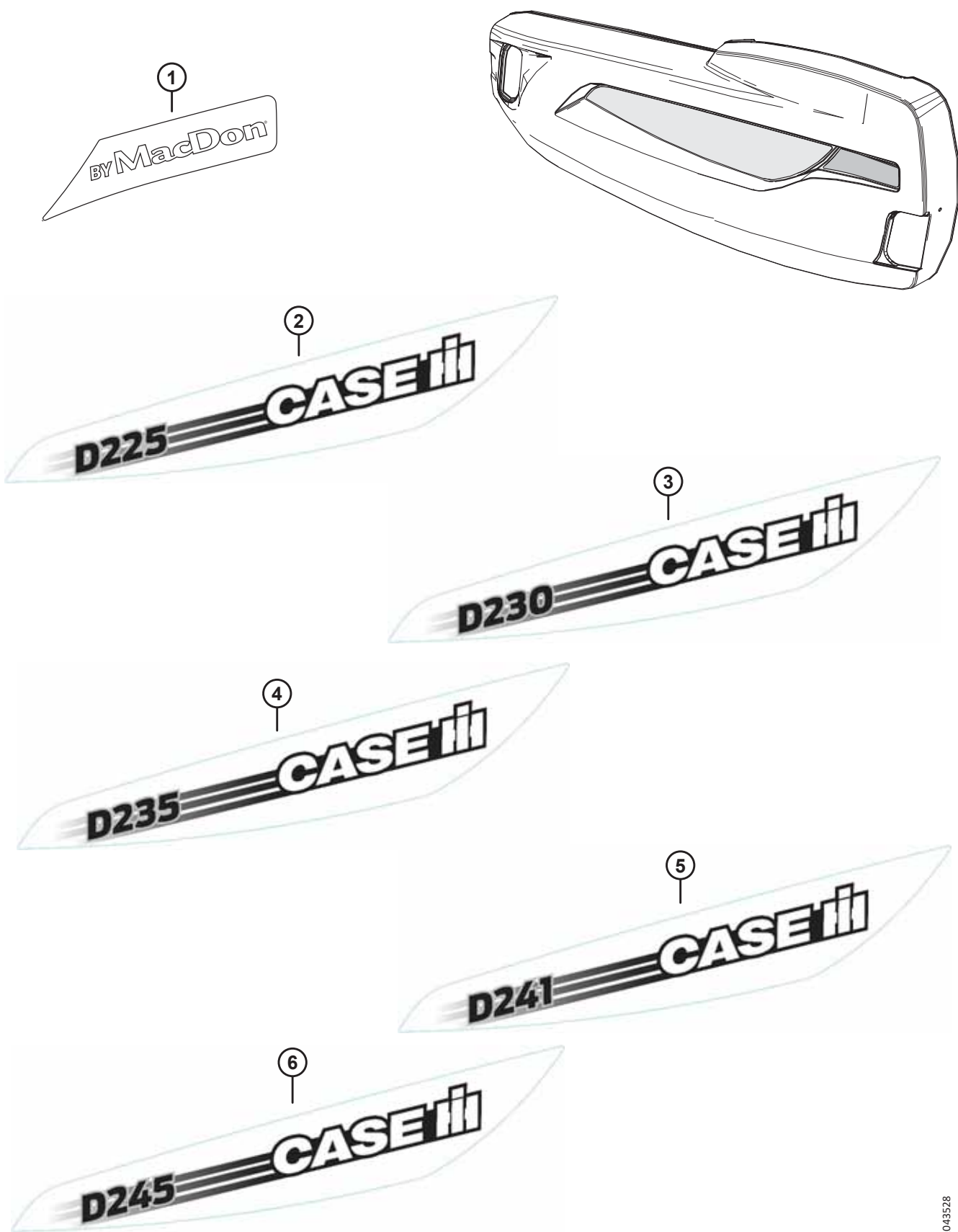
87 Наклейки – идентификация изделия



НАКЛЕЙКИ – ИДЕНТИФИКАЦИЯ ИЗДЕЛИЯ

Ссылка	Номер детали	Описание	Кол-во	Серийный номер
1	313421	НАКЛЕЙКА — MACDON КРАСНАЯ, ЛЕВАЯ	1	
	313422	НАКЛЕЙКА — MACDON КРАСНАЯ, ПРАВАЯ	1	
	313554	НАКЛЕЙКА — MACDON ЗЕЛЕНАЯ, ЛЕВАЯ	1	
	313555	НАКЛЕЙКА — MACDON ЗЕЛЕНАЯ, ПРАВАЯ	1	
	313580	НАКЛЕЙКА — MACDON ЖЕЛТАЯ, ЛЕВАЯ	1	
	313581	НАКЛЕЙКА — MACDON ЖЕЛТАЯ, ПРАВАЯ	1	
	313574	НАКЛЕЙКА — MACDON СЕРАЯ, ЛЕВАЯ	1	
	313575	НАКЛЕЙКА — MACDON СЕРАЯ, ПРАВАЯ	1	
2	313423	НАКЛЕЙКА — D225, НОМЕР МОДЕЛИ, ЛЕВАЯ	1	
	313424	НАКЛЕЙКА — D225, НОМЕР МОДЕЛИ, ПРАВАЯ	1	
3	313531	НАКЛЕЙКА — D230, НОМЕР МОДЕЛИ, ЛЕВАЯ	1	
	313532	НАКЛЕЙКА — D230, НОМЕР МОДЕЛИ, ПРАВАЯ	1	
4	313533	НАКЛЕЙКА — D235, НОМЕР МОДЕЛИ, ЛЕВАЯ	1	
	313534	НАКЛЕЙКА — D235, НОМЕР МОДЕЛИ, ПРАВАЯ	1	
5	313535	НАКЛЕЙКА — D241, НОМЕР МОДЕЛИ, ЛЕВАЯ	1	
	313536	НАКЛЕЙКА — D241, НОМЕР МОДЕЛИ, ПРАВАЯ	1	
6	313539	НАКЛЕЙКА — D245, НОМЕР МОДЕЛИ, ЛЕВАЯ	1	
	313540	НАКЛЕЙКА — D245, НОМЕР МОДЕЛИ, ПРАВАЯ	1	

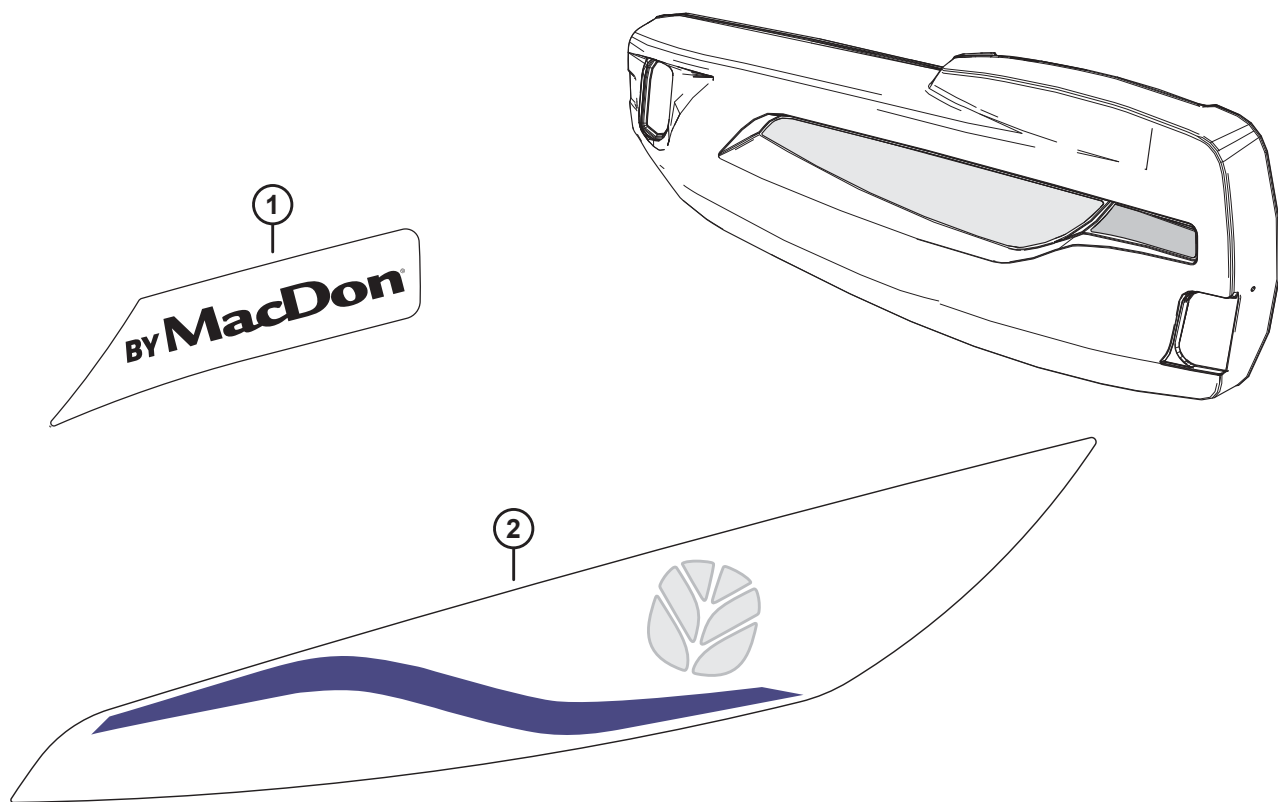
88 Наклейки — идентификационные, Case



НАКЛЕЙКИ — ИДЕНТИФИКАЦИОННЫЕ, CASE

Ссылка	Номер детали	Описание	Кол-во	Серийный номер
1	368422	НАКЛЕЙКА — MACDON SIN КРАСН., ЛЕВ.	1	
	368423	НАКЛЕЙКА — MACDON SIN КРАСН., ПРАВ.	1	
2	368412	НАКЛЕЙКА — D225 SIN, ЛЕВ.	1	
	368413	НАКЛЕЙКА — D225 SIN, ПРАВ.	1	
3	368414	НАКЛЕЙКА — D230 SIN, ЛЕВ.	1	
	368415	НАКЛЕЙКА — D230 SIN, ПРАВ.	1	
4	368416	НАКЛЕЙКА — D235 SIN, ЛЕВ.	1	
	368417	НАКЛЕЙКА — D235 SIN, ПРАВ.	1	
5	368418	НАКЛЕЙКА — D241 SIN, ЛЕВ.	1	
	368419	НАКЛЕЙКА — D241 SIN, ПРАВ.	1	
6	368420	НАКЛЕЙКА — D245 SIN, ЛЕВ.	1	
	368421	НАКЛЕЙКА — D245 SIN, ПРАВ.	1	

89 Наклейки — идентификация изделия, New Holland



3
D225

4
D230

5
D235

6
D241

7
D245

НАКЛЕЙКИ — ИДЕНТИФИКАЦИЯ ИЗДЕЛИЯ, NEW HOLLAND

Ссылка	Номер детали	Описание	Кол-во	Серийный номер
1	368424	НАКЛЕЙКА — MACDON NH ЖЕЛ., ЛЕВ.	1	
	368425	НАКЛЕЙКА — MACDON NH ЖЕЛ., ПРАВ.	1	
2	368386	НАКЛЕЙКА — NH ЖЕЛТ., ЛЕВ.	1	
	368394	НАКЛЕЙКА ЖЕЛТ., ПРАВ.	1	
3	360414	НАКЛЕЙКА — НОМЕР МОДЕЛИ D225 NH	1	
4	360415	НАКЛЕЙКА — НОМЕР МОДЕЛИ D230 NH	1	
5	360416	НАКЛЕЙКА — НОМЕР МОДЕЛИ D235 NH	1	
6	360417	НАКЛЕЙКА — НОМЕР МОДЕЛИ D241 NH	1	
7	360418	НАКЛЕЙКА — НОМЕР МОДЕЛИ D245 NH	1	

90 Наклейки – французский язык



НАКЛЕЙКИ – ФРАНЦУЗСКИЙ ЯЗЫК

Ссылка	Номер детали	Описание	Кол-во	Серийный номер
1	340049	НАКЛЕЙКА — МАСЛО, ВАЖНО, ФРАНЦ.		
2	245433	НАКЛЕЙКА — ВАЖНО: ПРОТИВОРЕЖУЩИЕ ПАЛЬЦЫ, ФРАНЦУЗСКИЙ		
3	245432	НАКЛЕЙКА — НАТЯЖЕНИЕ ПРАВОГО ПОЛОТНА, ФРАНЦУЗСКИЙ		
4	245428	НАКЛЕЙКА — НАТЯЖЕНИЕ ЛЕВОГО ПОЛОТНА, ФРАНЦУЗСКИЙ		

91 Наклейки – португальский язык



НАКЛЕЙКИ – ПОРТУГАЛЬСКИЙ ЯЗЫК

Ссылка	Номер детали	Описание	Кол-во	Серийный номер
1	340051	НАКЛЕЙКА — МАСЛО, ВАЖНО, ПОРТУГ.		
2	220817	НАКЛЕЙКА — ВАЖНО: ПРОТИВОРЕЖУЩИЕ ПАЛЬЦЫ, ПОРТУГАЛЬСКИЙ		
3	220836	НАКЛЕЙКА — НАТЯЖЕНИЕ ПРАВОГО ПОЛОТНА, ПОРТУГАЛЬСКИЙ		
4	220824	НАКЛЕЙКА — НАТЯЖЕНИЕ ЛЕВОГО ПОЛОТНА, ПОРТУГАЛЬСКИЙ		

92 Наклейки – русский язык



НАКЛЕЙКИ – РУССКИЙ ЯЗЫК

Ссылка	Номер детали	Описание	Кол-во	Серийный номер
1	340052	НАКЛЕЙКА — МАСЛО, ВАЖНО, РУС.		
2	220832	НАКЛЕЙКА — ВАЖНО: ПРОТИВОРЕЖУЩИЕ ПАЛЬЦЫ, РУССКИЙ		
3	220834	НАКЛЕЙКА — НАТЯЖЕНИЕ ПРАВОГО ПОЛОТНА, РУССКИЙ		
4	220831	НАКЛЕЙКА — НАТЯЖЕНИЕ ЛЕВОГО ПОЛОТНА, РУССКИЙ		

93 Наклейки – испанский язык



НАКЛЕЙКИ – ИСПАНСКИЙ ЯЗЫК

Ссылка	Номер детали	Описание	Кол-во	Серийный номер
1	340050	НАКЛЕЙКА — МАСЛО, ВАЖНО, ИСПАН.		
2	220807	НАКЛЕЙКА — ВАЖНО: ПРОТИВОРЕЖУЩИЕ ПАЛЬЦЫ, ИСПАНСКИЙ		
3	220835	НАКЛЕЙКА — НАТЯЖЕНИЕ ПРАВОГО ПОЛОТНА, ИСПАНСКИЙ		
4	220814	НАКЛЕЙКА — НАТЯЖЕНИЕ ЛЕВОГО ПОЛОТНА, ИСПАНСКИЙ		

PREPARATION: WARNING! Removal of old paint by sanding, scraping or other means may generate dust or fumes that contain lead. Exposure to lead dust or fumes may cause brain damage or other adverse health effects, especially in children or pregnant women. Controlling exposure to lead or other hazardous substances requires the use of proper protective equipment, such as a properly fitted respirator (NIOSH approved) and proper containment and clean up. For more information, call the National Lead Information Center at 1-800-424-LEAD (in US) or contact your local health authority.

Surface must be free of grease, rust, dirt and wax. Mask off or protect other areas from overspray. Product should be sprayed in a well-ventilated area, but at room temperature 21 °C (70 °F) for best operation.

FOR BEST RESULT: Shake until ball inside can rattle. Hold can at top, and swing bottom of can in a circle for at least 2 minutes, making ball travel around bottom groove. Shake up and down occasionally. Repeat shaking procedure for 10 seconds after each minute of spraying. Press spray button firmly, with the can 15-25 cm (6-10 inches) from surface. Apply several thin coats. To prevent dripping, clear the valve by holding can upside down, and spray until only clear comes out.

Made in Canada / Fabriqué au Canada
For / Pour
MACDON INDUSTRIES LTD
WINNIPEG, MANITOBA

PREPARATION: MISE EN GARDE! Enlèvement des anciennes peintures par ponçage, grattage ou tout autre méthode risque de dégager des poussières ou des vapeurs contaminées par le plomb. L'exposition à ces poussières ou vapeurs peut entraîner un dysfonctionnement du cerveau ou d'autres effets nocifs sur la santé, surtout chez les femmes enceintes et les enfants. L'utilisation d'équipement de protection approprié, tel qu'un appareil respiratoire bien ajusté et homologué par le NIOSH, ainsi que des moyens de confinement adéquats et un nettoyage soigneux de ces substances dangereuses. Pour obtenir plus de renseignements, communiquez avec le National Lead Information Center au 1-800-424-5123 (sans é) ou avec le service local de santé publique.

La surface doit être exempte de graisse, de rouille, de saleté et de cire. Masquer ou recouvrir les surfaces avoisinantes pour les protéger des suraspersions. Le produit doit être vaporisé dans un endroit bien aéré. Pour optimiser les résultats, utiliser à température ambiante 21 °C (70 °F).

POUR DES RÉSULTATS OPTIMUM: Agiter le contenant jusqu'à ce que la bille de mélange bouge librement. Ensuite, tenir la canette par le haut et en agiter le fond pendant au moins 2 minutes en faisant des mouvements circulaires pour que la bille se déplace autour du fond de la canette. Agiter de haut en bas de temps à autre. Agiter pendant 10 secondes pour chaque minute de vaporisation. Presser fermement sur le bouton de vaporisation en tenant la canette à 15-25 cm (6-10 pouces) de la surface. Appliquez plusieurs couches minces. Pour empêcher le gicler de débiter, le nettoyer en tenant la canette à l'envers et en pressant sur le bouton de vaporisation jusqu'à ce qu'il n'en reste que du gaz incolore.

Tous les produits conformes à la réglementation sur les COV de votre région.

MacDon Performance Parts

Industrial Touch Up Paint

Peinture de retouche industrielle

DANGER!

FLAMMABLE • CONTENTS UNDER PRESSURE
INFLAMMABLE • CONTENU SOUS PRESSION

Part number / Numéro de pièce

Net weight with paint / Poids net avec peinture **12 oz / 340 g**

CANADA: CONSUMER CHEMICALS AND CONTAINERS REGULATIONS (CCCR)

CONTENTS MAY CATCH FIRE - CONTAINER MAY EXPLODE IF HEATED - MAY IRRITATE EYES - MAY IRRITATE SKIN
Do not smoke. Do not get on skin or clothing. Use only in a well-ventilated area. Do not get on skin or clothing. Use only in a well-ventilated area. Keep away from flames, such as a pilot light, and any object that sparks, such as an electric motor. Store away from heat. Keep out of reach of children.

FIRST AID TREATMENT: Contains Xylene, 1,2,4-Trinitroethylbenzene, Methyl ethyl ketone, Ethylbenzene. If inhaled, move person to fresh air. If swallowed, call a Poison Control Centre or doctor immediately. Do not induce vomiting. If in eyes, rinse with water for 15 minutes. If on skin, rinse well with water.

CANADA: RÉGLEMENT SUR LES PRODUITS CHIMIQUES ET LES CONTENANTS DE CONSUMMATION (RPEC)

LE CONTENU PEUT S'ENFLAMMER - CE CONTENANT PEUT EXPLOSER S'IL EST CHAUFFÉ - PEUT IRRITER LES YEUX - PEUT IRRITER LA PEAU
Ne pas fumer. Ne pas peindre. Ne pas brûler le contenant. Ne pas exposer les émanations. Ne pas avaler. Éviter tout contact avec les yeux. Éviter tout contact avec la peau ou les vêtements. N'utiliser que dans un endroit bien aéré. Tenir loin des flammes, telles que flamme pilote, et de tout objet produisant des étincelles, tel un moteur électrique. Conserver loin des sources de chaleur. Tenir hors de portée des enfants.

PREMIERS SOINS: Contient Xylène, 1,2,4-Trinitroéthylbenzène; Méthyléthylcétone; Éthylbenzène. En cas d'inhalation, transporter à l'air frais la personne exposée. En cas d'ingestion, appeler immédiatement un centre antipoison ou un médecin. Ne pas provoquer le vomissement. En cas de contact avec les yeux, rincer avec de l'eau pendant 15 minutes. En cas de contact avec la peau, bien rincer avec de l'eau.

Part number / Numéro de pièce

Net weight with paint / Poids net avec peinture **12 oz / 340 g**

USA: CONSUMER PRODUCT SAFETY COMMISSION REGULATIONS (CPSC)

CONTENTS MAY CATCH FIRE - CONTAINER MAY EXPLODE IF HEATED - HARMFUL IF ABSORBED THROUGH SKIN - HARMFUL OR FATAL IF SWALLOWED - CAUSES RESPIRATORY TRACT, EYE AND SKIN IRRITATION - MAY CAUSE SEVERE ALLERGIC RESPIRATORY AND SKIN REACTION - CANCER HAZARD - CAN CAUSE CANCER, DEVELOPMENTAL TOXICITY TERATOGENIC EFFECTS.

WARNING: This product contains a chemical known to the State of California to cause cancer and birth defects or other reproductive harm. Can enter lungs and cause damage. Risk of cancer depends on duration and level of exposure. Contains material which can cause birth defects. Contains material which can cause developmental abnormalities. Do not puncture or incise container. Do not expose to heat or store at temperatures above 120°F. Use only with adequate ventilation. Do not breathe vapor or mist. Do not swallow. Do not get on skin or clothing. Avoid contact with eyes. Keep container tightly closed and sealed until ready for use. Wash thoroughly after handling. Avoid exposure during pregnancy. Keep out of reach of children.

FIRST AID TREATMENT: Contains Xylene, 1,2,4-Trinitroethylbenzene, Methyl ethyl ketone, Ethylbenzene. If inhaled, move person to fresh air. If swallowed, call a Poison Control Centre or doctor immediately. Do not induce vomiting. If in eyes, rinse with water for 15 minutes. If on skin, rinse well with water.

MACDON INDUSTRIES LTD
WINNIPEG, MANITOBA

MacDon Performance Parts

Industrial Paint / Peinture industrielle

DANGER!
FLAMMABLE / INFLAMMABLE

Part number / Numéro de pièce **946 ml**

DIRECTIONS FOR USE
THIS PRODUCT IS READY TO USE. NO MIXING IS REQUIRED.

APPLICATION
Spray material at 40 to 50 PSI (27 to 340 kPa).

NOTE: A PRIMER IS NOT NECESSARY WITH THIS PRODUCT.
Spray medium wet coat, allow to tack and follow with full wet coat.

FOR MIX REGULATED AREAS
These directions refer to the use of products which may be restricted or require special mixing instructions in VOC regulated areas. Follow mixing and application instructions on the VOC Compliance Product Chart for your area.

MODE D'EMPLOI
CE PRODUIT EST PRÊT À L'UTILISATION, AUCUN MÉLANGE N'EST REQUIS.

APPLICATION
Peindre à une pression de 40 à 50 Psi (27 à 340 kPa).

REMARQUE: UN PRIMER N'EST PAS NÉCESSAIRE AVEC CE PRODUIT.
Appliquez une couche moyennement chargée, laissez sécher jusqu'à ce qu'elle devienne mate, puis appliquez une couche chargée.

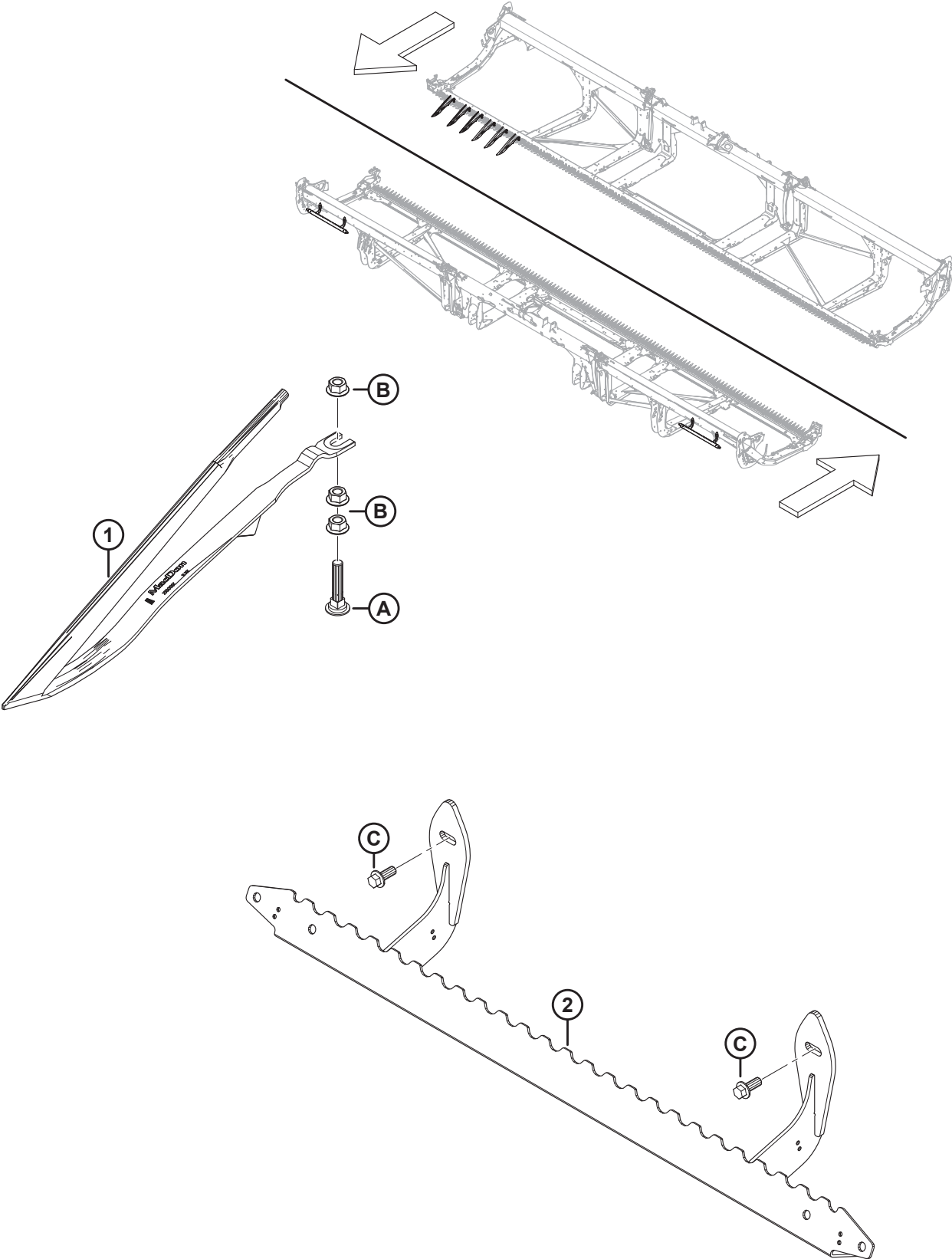
RÉGULATION POUR LES COV
Ces directives concernent l'utilisation de produits pouvant être réglementés ou soumis à des instructions de mélange spéciales dans les régions où les émissions COV sont réglementées. Suivez les recommandations de mélange et d'emploi indiquées sur l'étiquette des produits conformes à la réglementation sur les COV de votre région.

КРАСКА

Ссылка	Номер детали	Описание	Кол-во	Серийный номер
1	135148	КРАСКА — ЧЕРНАЯ (УРОВЕНЬ ГЛАНЦА 55-65), АЭРОЗОЛЬНАЯ УПАКОВКА, 12 УНЦИЙ (340 Г) АЭРОЗОЛЬ ²⁵¹		
	32879	КРАСКА – БЕЛАЯ, АЭРОЗОЛЬНАЯ УПАКОВКА, 12 УНЦИЙ (340 Г), АЭРОЗОЛЬ ²⁵¹		
	23950	КРАСКА – КРАСНАЯ, АЭРОЗОЛЬНАЯ УПАКОВКА, 12 УНЦИЙ (340 Г), АЭРОЗОЛЬ ²⁵¹		
2	25991	КРАСКА – ЧЕРНАЯ (УРОВЕНЬ ГЛАНЦА 55–65), 1 КВАРТА США (946 МЛ)		
	23957	КРАСКА — БЕЛАЯ, 1 КВАРТА США (946 МЛ)		
	32880	КРАСКА — КРАСНАЯ, 1 КВАРТА США (946 МЛ)		

251. Используется только для подкраски.

95 (Опция) Стеблеподъемники и стеллаж для хранения



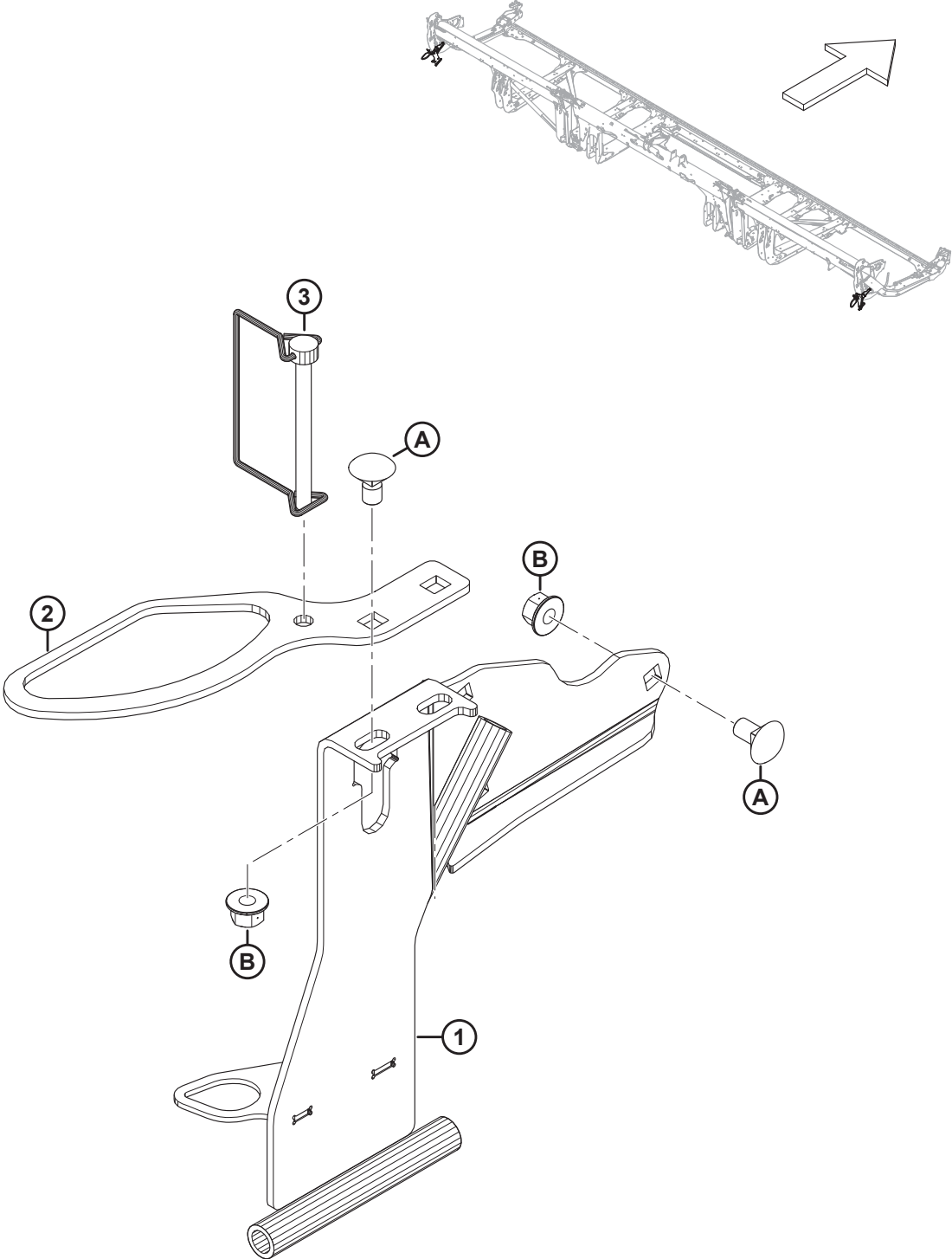
(ОПЦИЯ) СТЕБЛЕПОДЪЕМНИКИ И СТЕЛЛАЖ ДЛЯ ХРАНЕНИЯ

Ссылка	Номер детали	Описание	Кол-во	Серийный номер
	В7022	КОМПЛЕКТ — СТЕБЛЕПОДЪЕМНИК ²⁵²		
	В7023	КОМПЛЕКТ — СТЕЛЛАЖ ДЛЯ ХРАНЕНИЯ СТЕБЛЕПОДЪЕМНИКА ²⁵³		
1	233748	ДЕФЛЕКТОР — СТЕБЛЕПОДЪЕМНИКИ	A/R	
2	233770	ОПОРА — СТЕЛЛАЖ ДЛЯ ПОДЪЕМНИКОВ, СВАРНОЙ	1	
A	226280	БОЛТ — С ПОЛУКРУГЛОЙ ГОЛОВКОЙ И КВАДРАТНЫМ ПОДГОЛОВКОМ, СПЕЦИАЛЬНЫЙ, М12 × 60-8.8		
B	136036	ГАЙКА — ШЕСТИГРАННАЯ, ФЛАНЦ., ИЗ ЛИСТОВОГО МЕТАЛЛА, М12 × 1,75-8-AA1J		
C	136312	БОЛТ — ФЛАНЦЕВЫЙ, С ШЕСТИГР. ГОЛОВКОЙ, РЕЗЬБА ПО ВСЕЙ ДЛИНЕ М10 × 1,5 × 25-10.9-AA1J		

252. Стеблеподъемники рекомендуются для сильно полеглих злаковых культур, где оператор стремится оставлять максимально возможную высоту стерни. Требуемое количество комплектов различается в зависимости от ширины жатки. D225 и D230 = 3 комплекта; D235 и D241 = 4 комплекта; D245 = 5 комплектов. Комплекты можно приобрести только через отдел комплексных товаров.

253. Количество требуемых комплектов стеллажа для хранения стеблеподъемника варьируется в зависимости от ширины жатки. D225 = 1 комплект; D230, D235, D241 и D245 = 2 комплекта. Комплекты можно приобрести только через отдел комплексных товаров.

96 (Опция) Скоба для хранения делителя

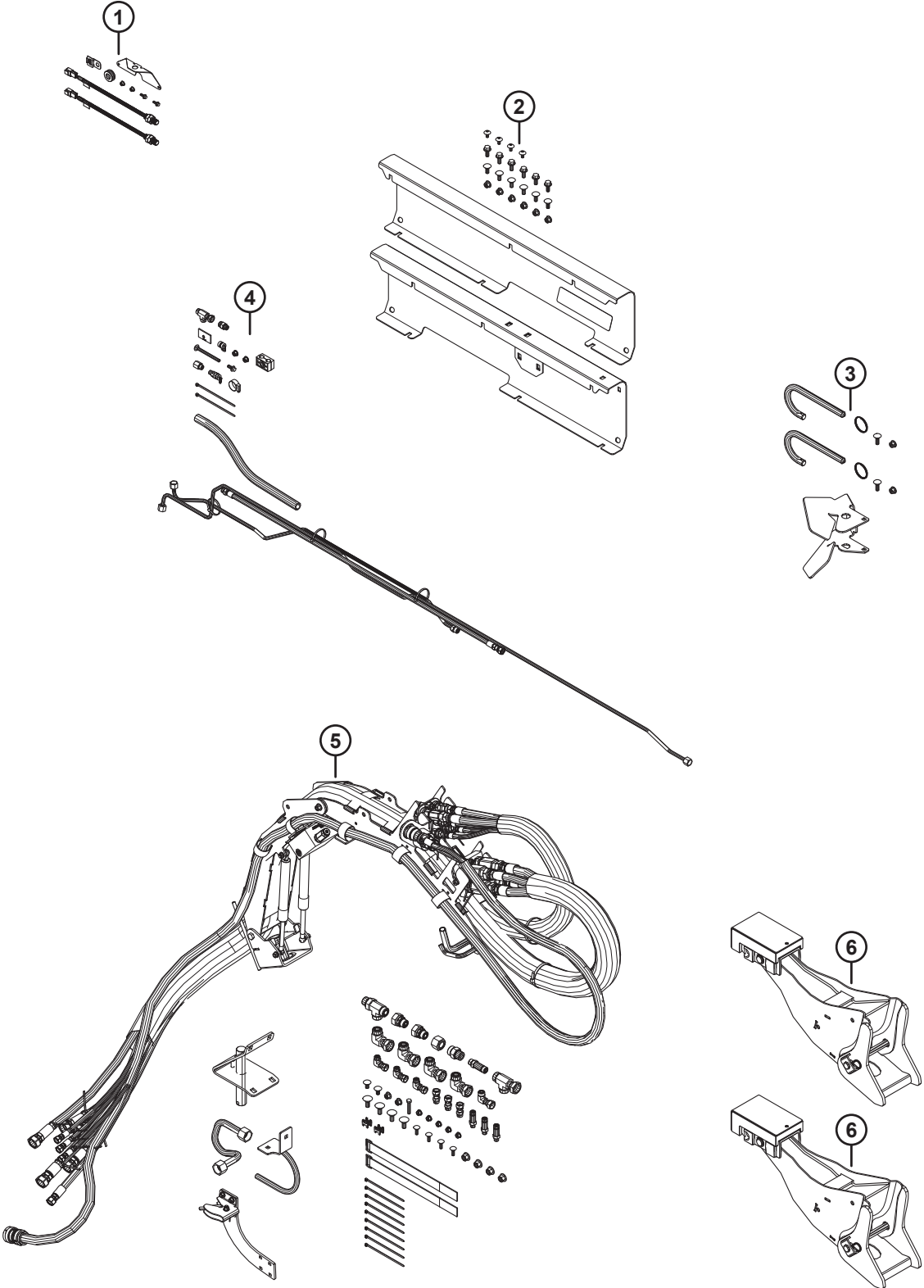


(ОПЦИЯ) СКОБА ДЛЯ ХРАНЕНИЯ ДЕЛИТЕЛЯ

Ссылка	Номер детали	Описание	Кол-во	Серийный номер
	В7030	КОМПЛЕКТ — КРОНШТЕЙН ДЛЯ ХРАНЕНИЯ ДЕЛИТЕЛЯ ²⁵⁴		
1	313566	ЛЕВЫЙ СТЕЛЛАЖ ДЛЯ ДЕЛИТЕЛЯ — СВАРНОЙ	1	
	313705	ПРАВЫЙ СТЕЛЛАЖ ДЛЯ ДЕЛИТЕЛЯ — СВАРНОЙ	1	
2	311464	ОПОРА — СТЕЛЛАЖ ДЛЯ СКАШИВАНИЯ РИСА	2	
3	136749	ШТИФТ — ШТИФТ С ЧЕКОЙ	2	
А	136178	БОЛТ — С ПОЛУКРУГЛОЙ ГОЛОВКОЙ И КВАДРАТНЫМ ПОДГОЛОВКОМ, М10 × 1,5 × 20-8.8-АА1J		
В	135799	ГАЙКА — ШЕСТИГР., ФЛАНЦ., ЦЕНТР., СТОПОРН. М10 × 1,5-10		

254. Комплекты можно приобрести только через отдел комплексных товаров.

97 (Опция) Комплект двойного назначения — косилки серии M1/M2

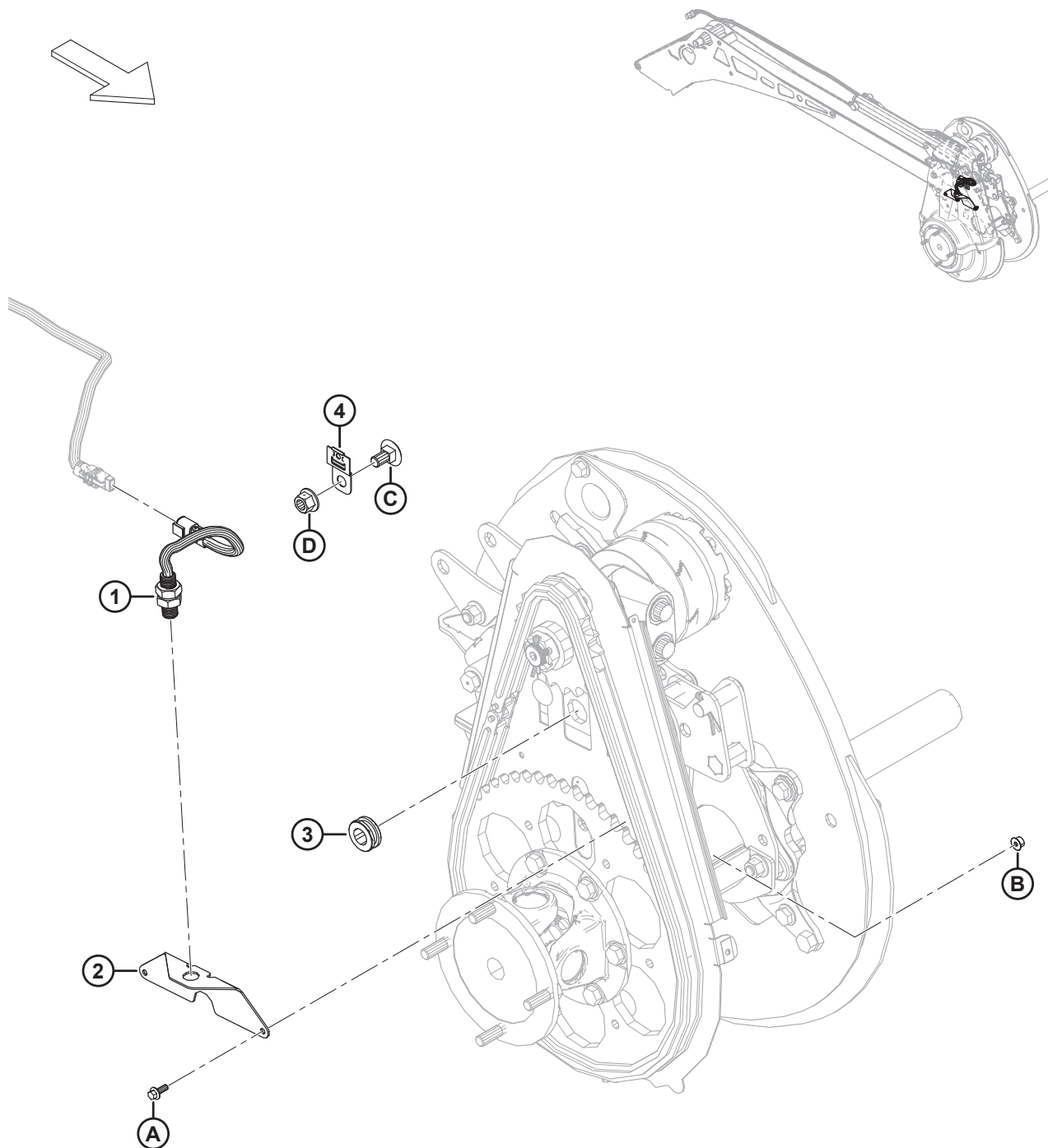


(ОПЦИЯ) КОМПЛЕКТ ДВОЙНОГО НАЗНАЧЕНИЯ — КОСИЛКИ СЕРИИ M1/M2

Ссылка	Номер детали	Описание	Кол-во	Серийный номер
	B7501	КОМПЛЕКТ — КОМБАЙН D2, ДВОЙНОГО НАЗНАЧЕНИЯ ДЛЯ M1/M2 ²⁵⁵		
1	NSS	КОМПЛЕКТ — ДАТЧИКИ СКОРОСТИ ²⁵⁶	1	
2	NSS	КОМПЛЕКТ — КРЫШКИ ГИДРАВЛИЧЕСКОЙ ЛИНИИ ²⁵⁷	1	
3	НПО	КОМПЛЕКТ — СТОПОРНЫЕ ШТИФТЫ ²⁵⁸	1	
4	NSS	КОМПЛЕКТ — ГИДРАВЛИЧЕСКОЕ ОБОРУДОВАНИЕ СЛИВА УТЕЧЕК ²⁵⁹	1	
5	NSS	КОМПЛЕКТ — РЫЧАГ УСТАНОВКИ ШЛАНГОВ ²⁶⁰	1	
6	НПО	КОМПЛЕКТ — ОПОРЫ ПОЛОТНЯНОЙ ЖАТКИ ²⁶¹	2	

255. Комплект предназначен для преобразования сконфигурированной под комбайн полотняной жатки серии D2 для использования на косилке серии M1 или M2. Комплекты можно приобрести только через отдел комплексных товаров.
256. Детали для обслуживания см. в разделах *98 (Опция) Электрооборудование — датчик скорости мотвила для комплекта двойного назначения, косилки серии M1/M2, страница 241* и *99 (Опция) Электрооборудование — датчик скорости ножа для комплекта двойного назначения, косилки серии M1/M2, страница 243*.
257. Детали для обслуживания см. в разделе *100 (Опция) Крышки гидравлической линии — центральной (D225, D230, D235 и D241) для комплекта двойного назначения, косилки серии M1/M2, страница 245*.
258. Ремонтные детали см. в разделе *101 (Опция) Комплект дооснащения косилки — стопорные штифты для комплекта двойного назначения, косилки серии M1/M2, страница 247*.
259. Детали для обслуживания см. в разделах *102 (Опция) Комплект дооснащения косилки — гидравлическое оборудование привода полотна, центральная подача, слив утечек для комплекта двойного назначения, косилки серии M1/M2, страница 249* и *103 (Опция) Комплект дооснащения косилки — гидравлическое оборудование привода полотна, предохранительный клапан слива утечек для комплекта двойного назначения, косилки серии M1/M2, страница 251*.
260. Детали для обслуживания см. в разделах *104 (Опция) Комплект дооснащения косилки — гидравлическое оборудование, рычаг и крепление опоры шланга для комплекта двойного назначения, косилки серии M1/M2, страница 253* и *105 (Опция) Комплект дооснащения косилки — гидравлическое оборудование, шланги и защелка (D225, D230, D235 и D241) для комплекта двойного назначения, косилки серии M1/M2, страница 257*.
261. Ремонтные детали см. в разделе *106 (Опция) Опоры полотняной жатки для комплекта двойного назначения, косилки серии M1/M2, страница 263*.

98 (Опция) Электрооборудование — датчик скорости мотовила для комплекта двойного назначения, косилки серии M1/M2

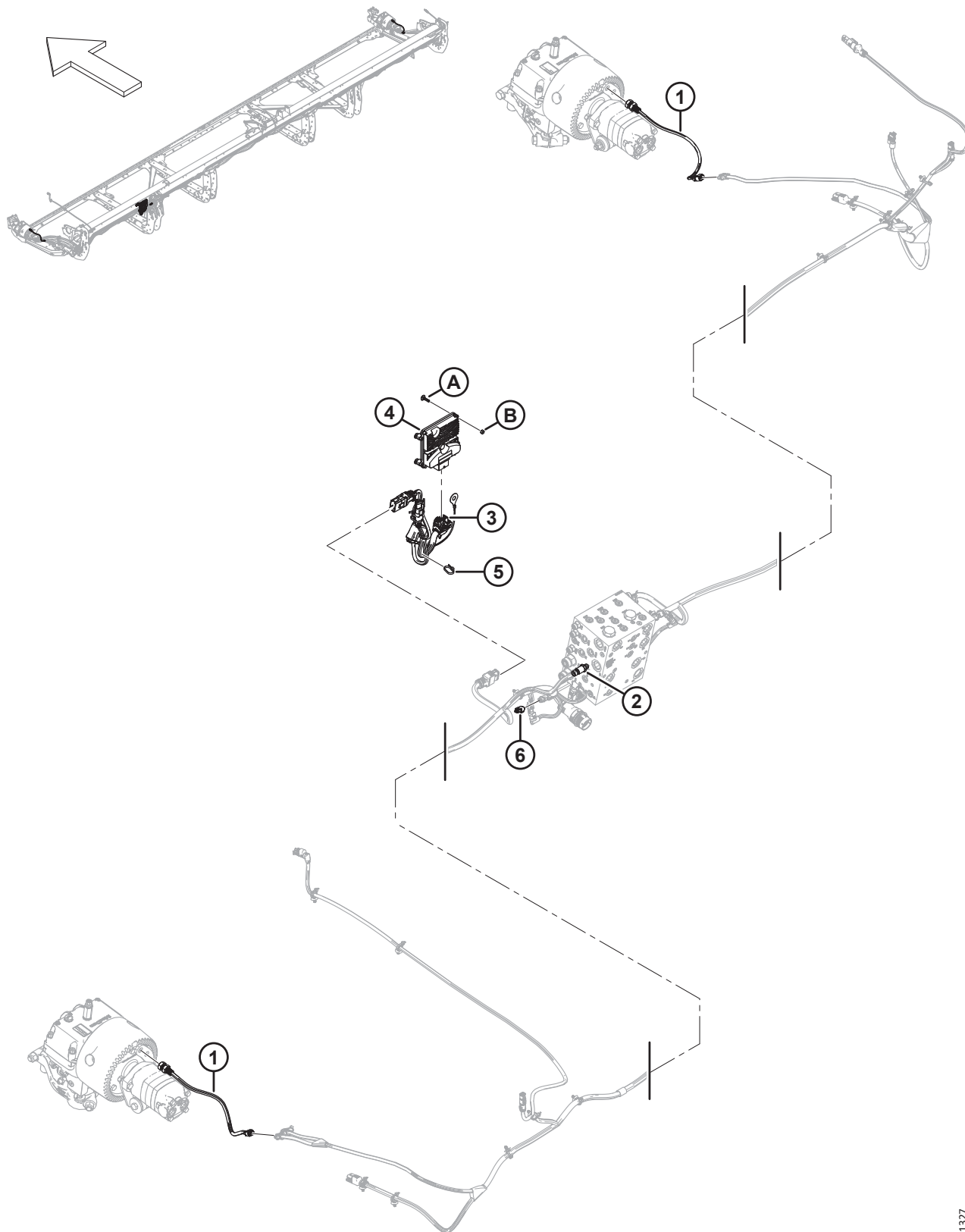


(ОПЦИЯ) ЭЛЕКТРООБОРУДОВАНИЕ — ДАТЧИК СКОРОСТИ МОТОВИЛА ДЛЯ КОМПЛЕКТА ДВОЙНОГО НАЗНАЧЕНИЯ, КОСИЛКИ СЕРИИ M1/M2

Ссылка	Номер детали	Описание	Кол-во	Серийный номер
	B7501	КОМПЛЕКТ — КОМБАЙН D2, M1/M2 ДВОЙНОГО НАЗНАЧЕНИЯ 262		
1	136167	ДАТЧИК — СКОРОСТИ	1	
2	273031	ОПОРА — ДАТЧИК СКОРОСТИ МОТОВИЛА	1	
3	273032	ВТУЛКА — 3/4 ДЮЙМ. ВНУТР. ДИАМ. 1 3/8 ДЮЙМ. НАРУЖН. ДИАМ.	1	
4	500321	ЗАЖИМ — DEUTSCH, ДЕФОРМ. РЕЗЬБА, УСТАНОВКА СБОКУ	1	
A	135959	БОЛТ — ФЛАНЦЕВЫЙ, С ШЕСТИГР. ГОЛОВКОЙ, M6 × 1 × 16-10.9-AA1J		
B	152668	ГАЙКА — ШЕСТИГРАННАЯ, С БУРТИКОМ, КОНТРГАЙКА СТОПОРНАЯ, M6 × 1-8		
C	135903	БОЛТ — С ПОЛУКРУГЛОЙ ГОЛОВКОЙ И КВАДРАТНЫМ ПОДГОЛОВКОМ, M12 × 1,75 × 25-8.8-ЦИНК		
D	136431	ГАЙКА — ШЕСТИГР., ФЛАНЦ., ЦЕНТР., СТОПОРН. M12 × 1,75-10		

262. Комплект двойного назначения для косилки M1/M2 (B7501) включает в себя детали датчика скорости мотовила (поз. № 1–4), крепеж А и крепеж В, перечисленные в этом разделе. За дополнительной информацией обращайтесь к разделу [97 \(Опция\) Комплект двойного назначения — косилки серии M1/M2, страница 239](#). Комплекты можно приобрести только через отдел комплексных товаров.

99 (Опция) Электрооборудование — датчик скорости ножа для комплекта двойного назначения, косилки серии M1/M2



**(ОПЦИЯ) ЭЛЕКТРООБОРУДОВАНИЕ — ДАТЧИК СКОРОСТИ НОЖА ДЛЯ КОМПЛЕКТА ДВОЙНОГО НАЗНАЧЕНИЯ,
КОСИЛКИ СЕРИИ M1/M2**

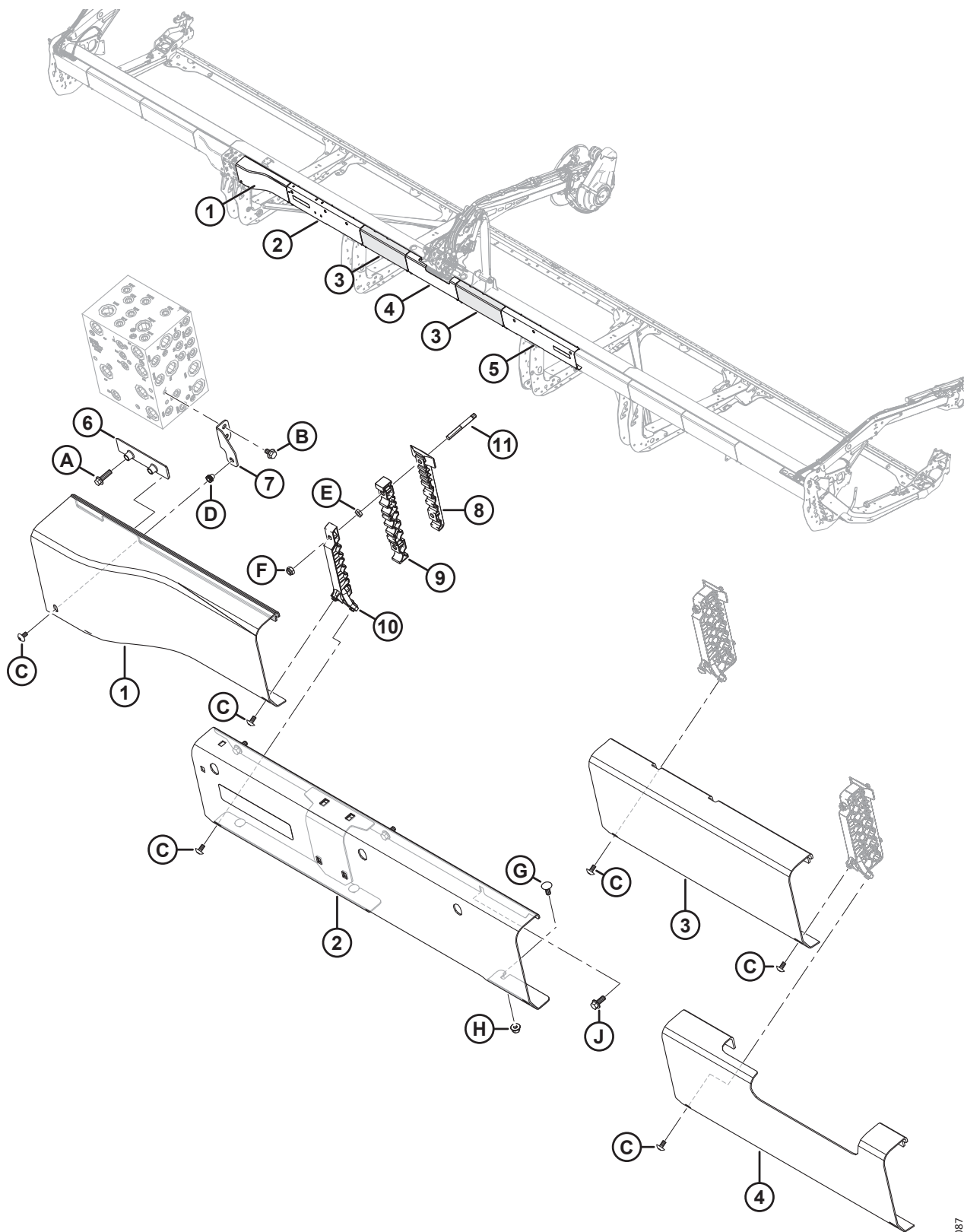
Ссылка	Номер детали	Описание	Кол-во	Серийный номер
	B7501	КОМПЛЕКТ — КОМБАЙН D2, M1/M2 ДВОЙНОГО НАЗНАЧЕНИЯ 263		
1	136167	ДАТЧИК — СКОРОСТИ 264		
2	207346	ДАТЧИК — ДАВЛЕНИЕ	1	
3	323046	ЖГУТ ПРОВОДОВ — УПРАВЛЕНИЕ D2, ВНЕШ.	1	
	134043	ПРИЕМНИК — DEUTSCH, DT04-3P-P006 (ОКОНЕЧНАЯ МУФТА ШИНЫ CAN TERMINATOR) 265		
4	500567	УЗЕЛ — STW ESX-3CS С ETDK (ДВОЙНОЙ НОЖ С ЭЛЕКТРОННОЙ СИНХРОНИЗАЦИЕЙ) SW (МОДУЛЬ УПРАВЛЕНИЯ)	1	
5	21763	КРЕПЛЕНИЕ — СТЯЖКА, ЧЕРНАЯ	1	
6	323866	РАЗЪЕМ — КОЛПАЧОК, DEUT, DTM, 2 ПОЛОЖ.	1	
A	197408	БОЛТ — С ПОЛУКРУГЛОЙ ГОЛОВКОЙ И КВАДРАТНЫМ ПОДГОЛОВКОМ, M6 × 1 × 25 ДЛ., ОЦИНК.		
B	136773	ГАЙКА ШЕСТИГР., КОНТРГАЙКА M6 × 1-8-AA1J		

263. Комплект двойного назначения для косилки M1/M2 (B7501) включает в себя один датчик скорости ножа (MD № 136167). За дополнительной информацией обращайтесь к разделу [97 \(Опция\) Комплект двойного назначения — косилки серии M1/M2, страница 239](#). Комплекты можно приобрести только через отдел комплексных товаров.

264. Количество: привод двойного ножа без синхронизации = 1 (левый конец жатки), привод двойного ножа с синхронизацией = 2.

265. Оконечная муфта шины CAN.

100 (Опция) Крышки гидравлической линии — центральной (D225, D230, D235 и D241) для комплекта двойного назначения, косилки серии M1/M2



(ОПЦИЯ) КРЫШКИ ГИДРАВЛИЧЕСКОЙ ЛИНИИ — ЦЕНТРАЛЬНОЙ (D225, D230, D235 И D241) ДЛЯ КОМПЛЕКТА ДВОЙНОГО НАЗНАЧЕНИЯ, КОСИЛКИ СЕРИИ M1/M2

ПРИМЕЧАНИЕ:

Гидравлические крышки, перечисленные в этом разделе, используются только для жаток D225–D241, сконфигурированных для косилок серии M1 или M2.

Ссылка	Номер детали	Описание	Кол-во	Серийный номер
	В7501	КОМПЛЕКТ — КОМБАЙН D2, M1/M2 ДВОЙНОГО НАЗНАЧЕНИЯ <small>266</small>		
1	283697	КРЫШКА — ГИДР. РАСПРЕДЕЛИТЕЛЯ, ПРАВАЯ	1	
2	323917	КРЫШКА — ЛЕВАЯ ЖАТКИ СО СВЕТООТРАЖАТЕЛЕМ <small>267</small>	1	
3	323918	КРЫШКА — ГИДР., ЖЕСТКАЯ, ВНЕШНЯЯ, ЦЕНТРАЛЬНАЯ	2	
4	323168	КРЫШКА — ГИДР., ЖЕСТКАЯ, ЦЕНТРАЛЬНАЯ, ПЛАСТМАССОВАЯ	1	
5	323518	КРЫШКА — ПРАВАЯ ЖАТКИ СО СВЕТООТРАЖАТЕЛЕМ <small>268</small>	1	
6	283849	СКОБА — ОПОРА ГИДР. КРЫШКИ	1	
7	323773	УЗЕЛ — КРОНШТЕЙН ПРАВОГО ЩИТКА <small>269</small>	1	
8	283820	ХОМУТ — ПРАВАЯ НИЖНЯЯ ЛИНИЯ	5	
9	283818	ХОМУТ — ПРАВАЯ СРЕДНЯЯ ЛИНИЯ	5	
10	340549	КОМПЛЕКТ — ПРАВЫЙ ВЕРХНИЙ ЗАЖИМ ЛИНИИ <small>270</small>	5	
11	312654	ШПИЛЬКА — РЕЗЬБОВОЕ КРЕПЛЕНИЕ, КРЫЛЬЧАТАЯ НАКЛАДКА	10	
A	136211	БОЛТ — С ШЕСТИГР. ГОЛОВКОЙ, ФЛАНЦЕВЫЙ, M10 × 1,5 × 35-8.8-AA1J		
B	136151	БОЛТ — ФЛАНЦЕВЫЙ, С ШЕСТИГР. ГОЛОВКОЙ, РЕЗЬБА ПО ВСЕЙ ДЛИНЕ M10 × 1,5 × 16-8.8-AA1J		
C	320336	ВИНТ — TORX, ШИРОКАЯ ПОЛУКРУГЛАЯ ГОЛОВКА, M8 × 1,25 × 16-СПЕЦ.-8.8-AA1T		
D	320448	ЗАКЛЕПОЧНАЯ ГАЙКА — M8 × 1,25 ШЕСТИГРАН.		
E	136442	ГАЙКА — ШЕСТИГРАННАЯ, НИЗКАЯ M10 × 1,5-05-AA1J		
F	184692	ГАЙКА — ШЕСТИГРАННАЯ, NYLOC M10 × 1,5-8-AA1J		
G	135785	БОЛТ — С ПОЛУКРУГЛОЙ ГОЛОВКОЙ И КВАДРАТНЫМ ПОДГОЛОВКОМ, M10 × 1,5 × 25-8.8-AA1J		
H	135799	ГАЙКА — ШЕСТИГР., ФЛАНЦ., ЦЕНТР., СТОПОРН. M10 × 1,5-10		
J	135783	БОЛТ — ФЛАНЦЕВЫЙ, С ШЕСТИГР. ГОЛОВКОЙ, РЕЗЬБА ПО ВСЕЙ ДЛИНЕ M10 × 1,5 × 25-10.9-AA1J		

266. Комплект двойного назначения для косилки M1/M2 (В7501) включает в себя одну левую крышку косилки (MD № 323917), одну правую крышку косилки (MD № 323518), шесть винтов Torx® (MD № 320336), шесть шестигранных гаек M10 (MD № 135799), шесть болтов M10 с квадратным подголовком (MD № 135785) и шесть фланцевых болтов M10 с шестигранной головкой (MD № 135783). За дополнительной информацией обращайтесь к разделу [97 \(Опция\) Комплект двойного назначения — косилки серии M1/M2, страница 239](#).

Комплекты можно приобрести только через отдел комплексных товаров.

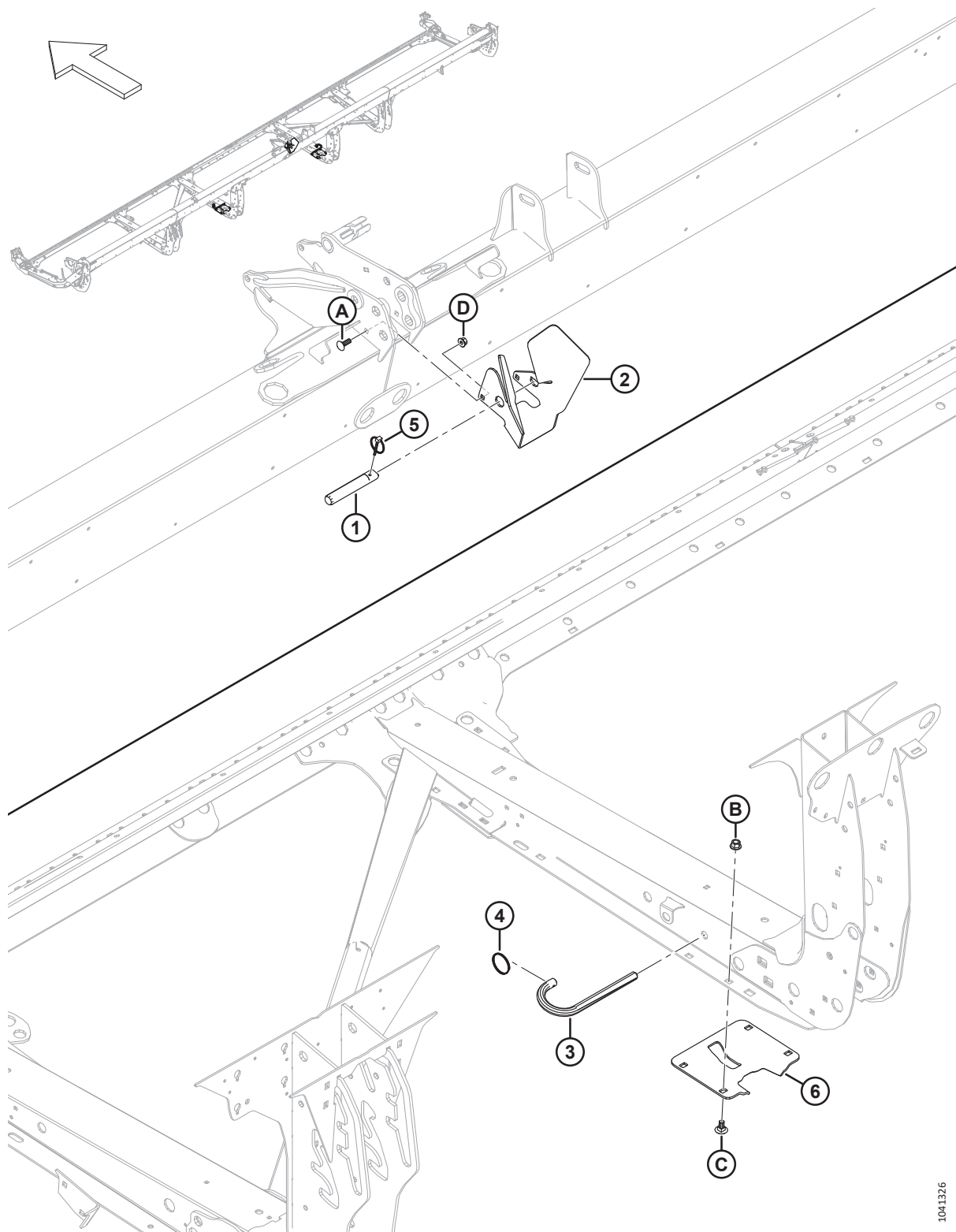
267. Комплектный узел включает в себя левую крышку косилки (НПО) и янтарный светоотражатель (MD № 115146).

268. Комплектный узел включает в себя правую крышку косилки (НПО) и янтарный светоотражатель (MD № 115146).

269. Узел состоит из соединительного кронштейна для монтажа крышки (НПО) и заклепочной гайки (MD № 320448).

270. Включает правый верхний зажим линии (НПО) и два винта Torx® (MD № 320336).

101 (Опция) Комплект дооснащения косилки — стопорные штифты для комплекта двойного назначения, косилки серии M1/M2



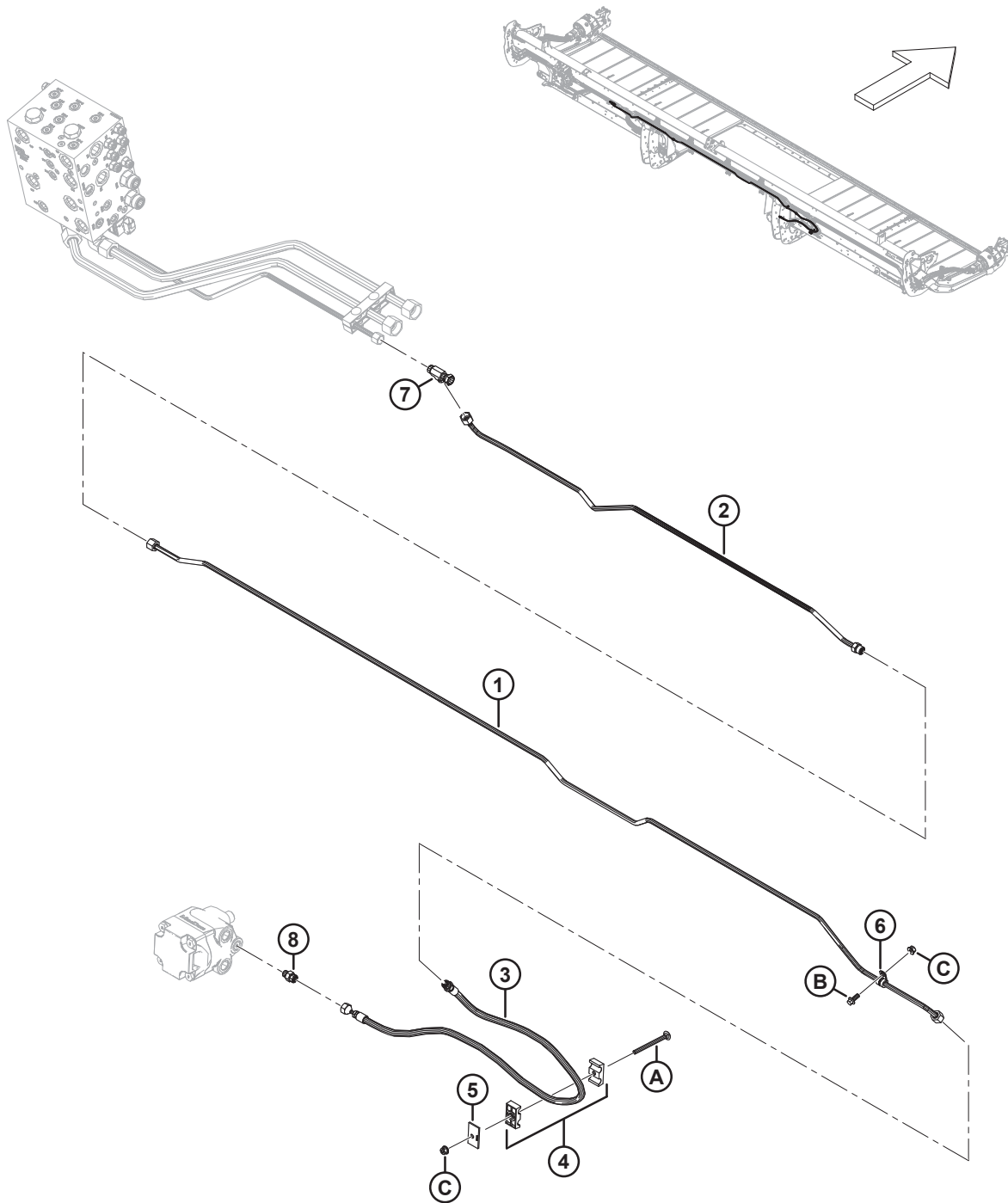
1041326

(ОПЦИЯ) КОМПЛЕКТ ДООСНАЩЕНИЯ КОСИЛКИ — СТОПОРНЫЕ ШТИФТЫ ДЛЯ КОМПЛЕКТА ДВОЙНОГО НАЗНАЧЕНИЯ, КОСИЛКИ СЕРИИ M1/M2

Ссылка	Номер детали	Описание	Кол-во	Серийный номер
	B7501	КОМПЛЕКТ — КОМБАЙН D2, M1/M2 ДВОЙНОГО НАЗНАЧЕНИЯ 271		
1	360360	ШТИФТ	1	
2	283291	НАПРАВЛЯЮЩАЯ — ЦИЛИНДР НАКЛОНА	1	
3	124399	ШТИФТ	2	
4	118137	КОЛЬЦО	2	
5	102264	ШТИФТ — ШТИФТ С ЧЕКОЙ 3/16 × 1 9/16 ДЮЙМ.	1	
6	НПО	ОПОРА — ФОРМОВАННАЯ	2	
A	184662	БОЛТ — RHSN TFL M10 × 1,5 × 30-8,8-AA1J		
B	136431	ГАЙКА — ШЕСТИГР., ФЛАНЦ., ЦЕНТР., СТОПОРН. M12 × 1,75-10	8	
C	135903	БОЛТ — С ПОЛУКРУГЛОЙ ГОЛОВКОЙ И КВАДРАТНЫМ ПОДГОЛОВКОМ, M12 × 1,75 × 25-8.8-ЦИНК	8	
D	135799	ГАЙКА — ШЕСТИГРАННАЯ, С БУРТИКОМ, КОНТРГАЙКА СТОПОРНАЯ, M10 × 1,5-10	2	

271. Комплект двойного назначения для косилки M1/M2 (B7501) включает в себя поз. № 1–5, крепеж A и крепеж D, перечисленные в этом разделе. За дополнительной информацией обращайтесь к разделу [97 \(Опция\) Комплект двойного назначения — косилки серии M1/M2, страница 239](#). Комплекты можно приобрести только через отдел комплексных товаров.

102 (Опция) Комплект дооснащения косилки — гидравлическое оборудование привода полотна, центральная подача, слив утечек для комплекта двойного назначения, косилки серии M1/M2



1041405

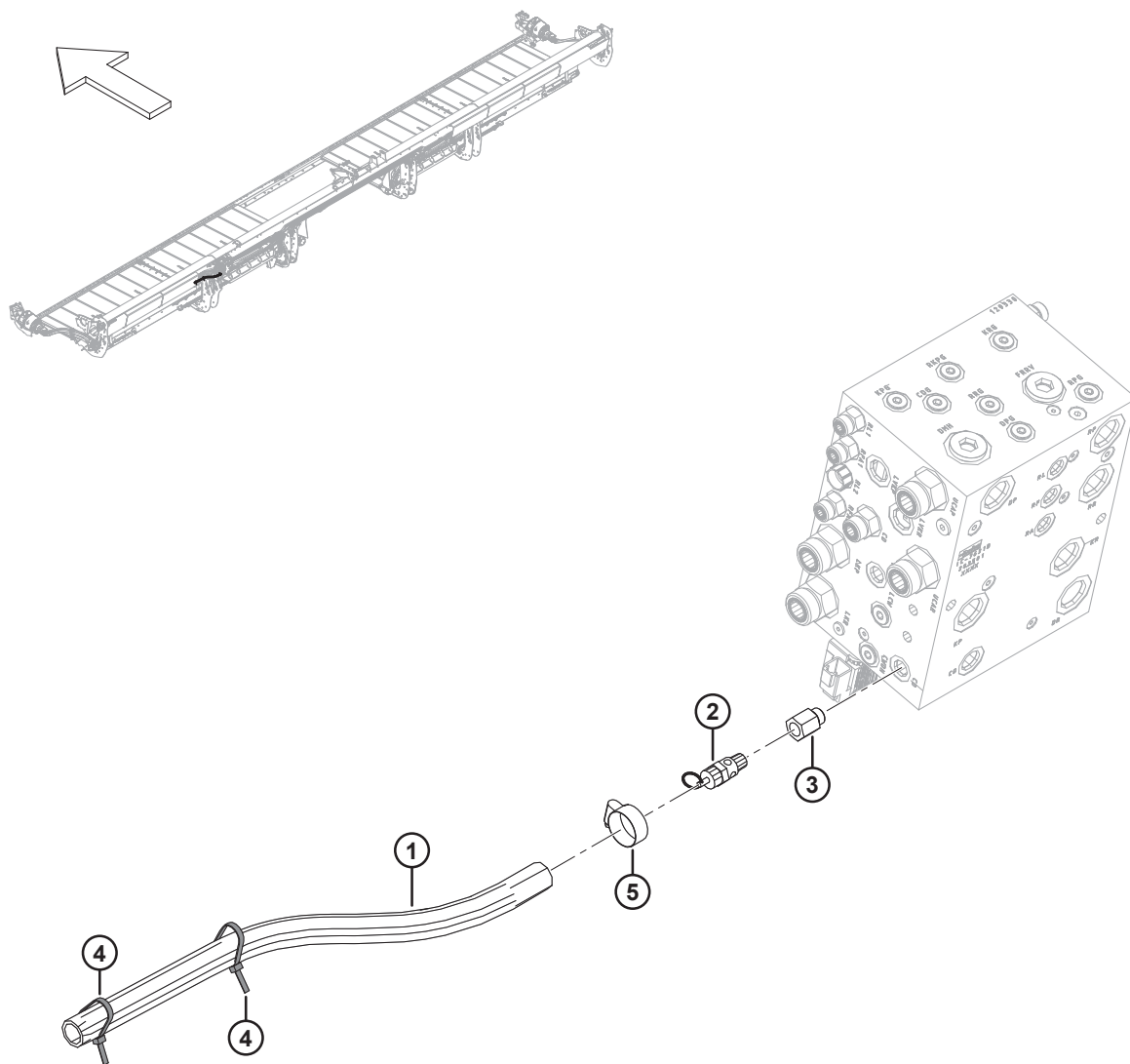
(ОПЦИЯ) КОМПЛЕКТ ДООСНАЩЕНИЯ КОСИЛКИ — ГИДРАВЛИЧЕСКОЕ ОБОРУДОВАНИЕ ПРИВОДА ПОЛОТНА, ЦЕНТРАЛЬНАЯ ПОДАЧА, СЛИВ УТЕЧЕК ДЛЯ КОМПЛЕКТА ДВОЙНОГО НАЗНАЧЕНИЯ, КОСИЛКИ СЕРИИ М1/М2

Ссылка	Номер детали	Описание	Кол-во	Серийный номер
	В7501	КОМПЛЕКТ — КОМБАЙН D2, М1/М2 ДВОЙНОГО НАЗНАЧЕНИЯ 272		
1	323410	ЛИНИЯ — ГИДРАВЛИЧЕСКАЯ	1	
2	323409	ЛИНИЯ — ГИДРАВЛИЧЕСКАЯ	1	
3	323830	ШЛАНГ — ГИДР.	1	
4	232395	ЗАЖИМ — В СБОРЕ 273	1	
5	184303	ХОМУТ — ПЛОСКАЯ КРЫШКА	1	
6	136410	ХОМУТ — ИЗОЛИРОВАННЫЙ, 3/8 ДЮЙМ.	1	
7	136097	ФИТИНГ — ТРОЙНИК ГИДР. ЛИНИИ	1	
8	135778	ФИТИНГ — ПЕРЕХОДНИК	1	
	50219	УПЛОТНИТЕЛЬНОЕ КОЛЬЦО — 1,98 × 11,89		
	135865	УПЛОТНИТЕЛЬНОЕ КОЛЬЦО — 1,78 × 9,25		
A	252633	БОЛТ — С ПОЛУКРУГЛОЙ ГОЛОВКОЙ И КВАДРАТНЫМ ПОДГОЛОВКОМ, М8 × 1,25 × 100-8.8-АА1J		
B	136300	БОЛТ — ФЛАНЦЕВЫЙ, С ШЕСТИГР. ГОЛОВКОЙ, РЕЗЬБА ПО ВСЕЙ ДЛИНЕ М8 × 1,25 × 20-8.8-АА3L		
C	135337	ГАЙКА — ФЛАНЦЕВАЯ, ШЕСТИГРАННАЯ, СТОПОРН., М8 × 1,25-8-АА1J		

272. Комплект двойного назначения для косилки М1/М2 (В7501) включает в себя все детали и крепеж, перечисленные в этом разделе. За дополнительной информацией обращайтесь к разделу [97 \(Опция\) Комплект двойного назначения — косилки серии М1/М2, страница 239](#). Комплекты можно приобрести только через отдел комплексных товаров.

273. Зажим в сборе включает две половины зажима (НПО). **НЕ** включена крышка или крепеж.

103 (Опция) Комплект дооснащения косилки — гидравлическое оборудование привода полотна, предохранительный клапан слива утечек для комплекта двойного назначения, косилки серии M1/M2

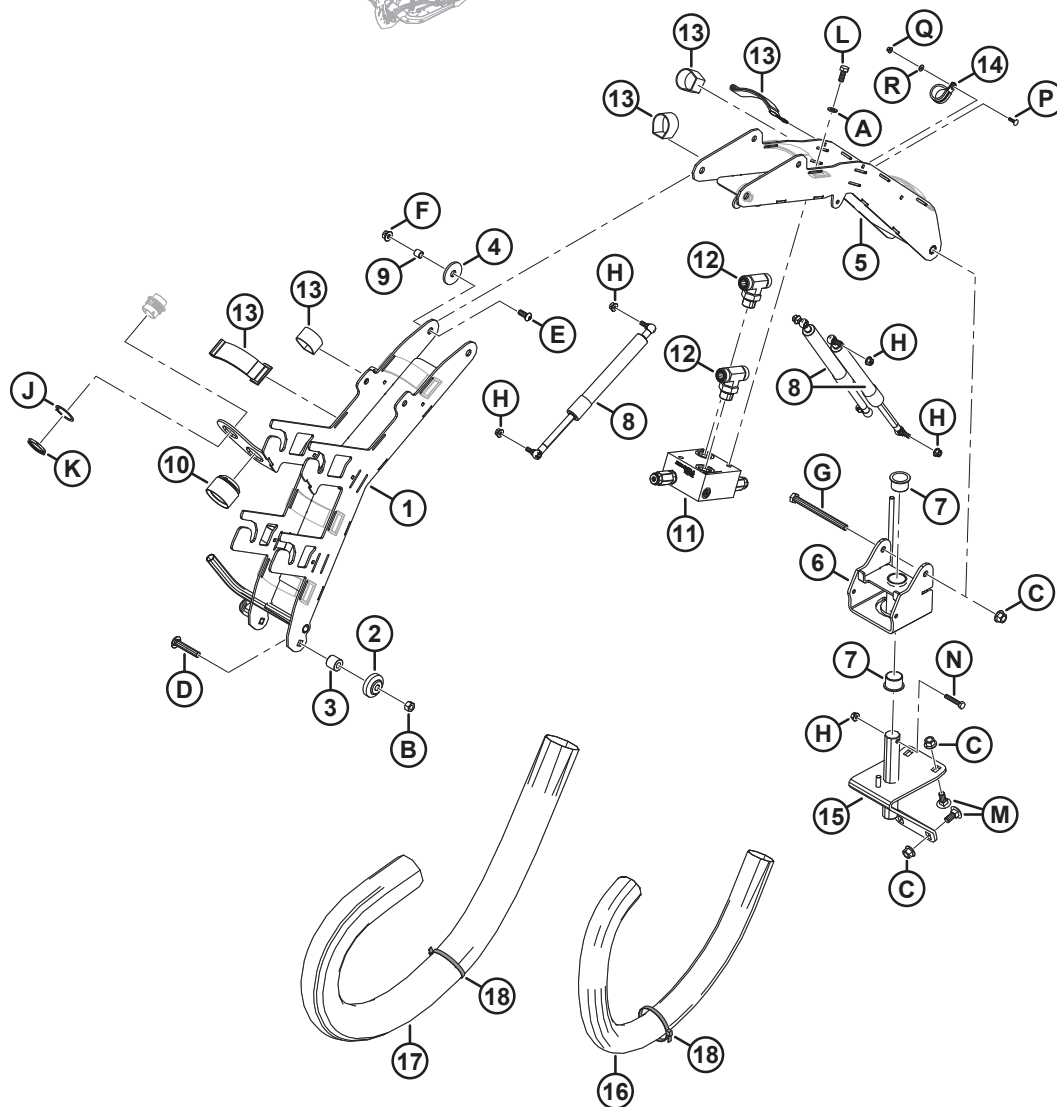
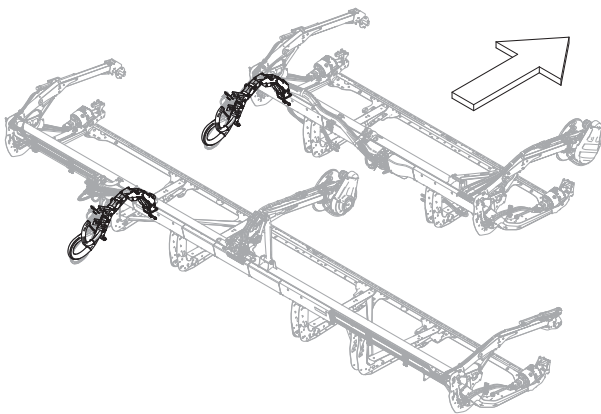


**(ОПЦИЯ) КОМПЛЕКТ ДООСНАЩЕНИЯ КОСИЛКИ — ГИДРАВЛИЧЕСКОЕ ОБОРУДОВАНИЕ ПРИВОДА ПОЛОТНА,
ПРЕДОХРАНИТЕЛЬНЫЙ КЛАПАН СЛИВА УТЕЧЕК ДЛЯ КОМПЛЕКТА ДВОЙНОГО НАЗНАЧЕНИЯ, КОСИЛКИ
СЕРИИ М1/М2**

Ссылка	Номер детали	Описание	Кол-во	Серийный номер
	В7501	КОМПЛЕКТ — КОМБАЙН D2, М1/М2 ДВОЙНОГО НАЗНАЧЕНИЯ 274		
1	323657	ШЛАНГ — НАГРЕВАТЕЛЬ, ВЫПУСК СЛИВА УТЕЧЕК	1	
2	198927	ПЕРЕПУСКНОЙ КЛАПАН	1	
3	136464	ФИТИНГ — ПЕРЕХОДНИК ГИДР.	1	
4	21763	КРЕПЛЕНИЕ — СТЯЖКА, ЧЕРНАЯ	2	
5	21349	ХОМУТ – ТИП ШЛАНГА ДЛЯ РЕДУКТОРА	1	

274. Комплект двойного назначения для косилки М1/М2 (В7501) включает в себя все детали, перечисленные в этом разделе. За дополнительной информацией обращайтесь к разделу [97 \(Опция\) Комплект двойного назначения — косилки серии М1/М2, страница 239](#). Комплекты можно приобрести только через отдел комплексных товаров.

104 (Опция) Комплект дооснащения косилки — гидравлическое оборудование, рычаг и крепление опоры шланга для комплекта двойного назначения, косилки серии M1/M2



1041420

**(ОПЦИЯ) КОМПЛЕКТ ДООСНАЩЕНИЯ КОСИЛКИ — ГИДРАВЛИЧЕСКОЕ ОБОРУДОВАНИЕ, РЫЧАГ И КРЕПЛЕНИЕ
ОПОРЫ ШЛАНГА ДЛЯ КОМПЛЕКТА ДВОЙНОГО НАЗНАЧЕНИЯ, КОСИЛКИ СЕРИИ М1/М2**

Ссылка	Номер детали	Описание	Кол-во	Серийный номер
	В7501	КОМПЛЕКТ — КОМБАЙН D2, М1/М2 ДВОЙНОГО НАЗНАЧЕНИЯ <small>275</small>		
1	323762	ШВЕЛЛЕР — СВАРНОЙ ЗАДНИЙ	1	
2	253644	ШАРНИР — ШАРОВОЙ	1	
3	253607	ТРУБКА — ПРОСТАВКА	1	
4	243900	ПЛАСТИНА — ПРОСТАВКА	2	
5	243831	ШВЕЛЛЕР — СВАРНОЙ ПЕРЕДНИЙ	1	
6	243830	УЗЕЛ — ШАРНИР С ВТУЛКАМИ <small>276</small>	1	
7	243661	ВТУЛКА — ПЛАСТИК	2	
8	243826	ЦИЛИНДР — ГАЗОВАЯ ПРУЖИНА, ВНЕШ., 1400 Н	3	
9	243711	ТРУБКА — ПРОСТАВКА	2	
10	243604	КОЛПАЧОК — ЖГУТ ПРОВОДОВ	1	
11	243840	КЛАПАН — СБРОС ДАВЛЕНИЯ НОЖА ПОЛОТНА	1	
12	135887	ФИТИНГ — ОТВОДНОЙ ТРОЙНИК ГИДР. ЛИНИИ	2	
	30971	УПЛОТНИТЕЛЬНОЕ КОЛЬЦО — 2,95 × 23,47		
	135868	УПЛОТНИТЕЛЬНОЕ КОЛЬЦО — 1,78 × 18,77		
13	135444	ФИКСИРУЮЩИЙ РЕМЕНЬ — 6 ДЮЙМ. ДЛ.	12	
14	135714	ЗАЖИМ — ИЗОЛИРОВАННЫЙ, 1 1/8 ДЮЙМ.	1	
15	323907	КРЕПЛЕНИЕ — ОПОРЫ ШЛАНГА, СВАРНОЕ	1	
16	253645	ВТУЛКА — ШЛАНГИ (ДЛ. 1168 ММ) <small>277</small>	1	
17	253646	ВТУЛКА — ШЛАНГИ (ДЛ. 1105 ММ) <small>278</small>	1	
18	30753	КРЕПЛЕНИЕ — СТЯЖКА, ЧЕРНАЯ	2	
A	184711	ШАЙБА ПЛОСКАЯ СТАНД. М10-200HV-AA1J		
B	136759	ГАЙКА — ШЕСТИГР., КОНТРГАЙКА М12 × 1,75-8-AA1J		
C	136431	ГАЙКА — ШЕСТИГР., ФЛАНЦ., ЦЕНТР., СТОПОРН. М12 × 1,75-10		
D	136112	БОЛТ — УКОРОЧЕННЫЙ С ПОЛУКРУГЛОЙ ГОЛОВКОЙ И КВАДРАТНЫМ ПОДГОЛОВКОМ, М12 × 1,75 × 65-8.8-AA1J		
E	135852	ВИНТ — ПОЛУКРУГЛАЯ ГОЛОВКА ПОД ШЕСТИГР. ТОРЦОВЫЙ КЛЮЧ, М10 × 1,5 × 25-10.9-AA1J		
F	135799	ГАЙКА — ФЛАНЦЕВАЯ, ШЕСТИГРАННАЯ, КОНТР., М10 × 1,5-10		
G	135696	БОЛТ — С ШЕСТИГР. ГОЛОВКОЙ, М12 × 1,75 × 150-8.8-AA1J		
H	135337	ГАЙКА — ФЛАНЦЕВАЯ, ШЕСТИГРАННАЯ, СТОПОРН., М8 × 1,25-8-AA1J		

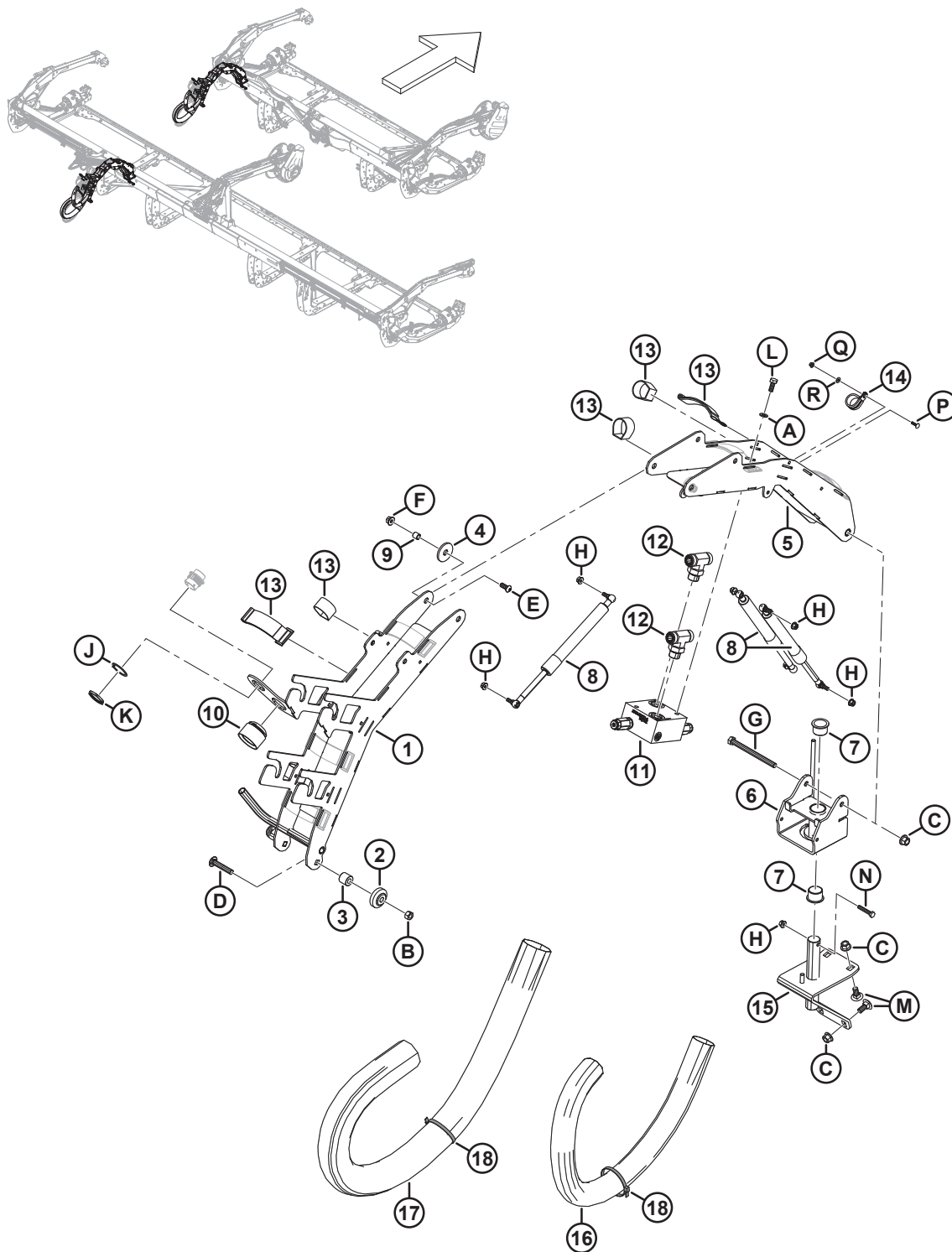
275. Комплект двойного назначения для косилки М1/М2 (В7501) включает в себя все детали и крепеж, перечисленные в этом разделе. За дополнительной информацией обращайтесь к разделу [97 \(Опция\) Комплект двойного назначения — косилки серии М1/М2, страница 239](#). Комплекты можно приобрести только через отдел комплексных товаров.

276. Шарнир в сборе включает в себя две втулки (MD № 243661).

277. Длина 1168 мм.

278. Длина 1105 мм.

**(ОПЦИЯ) КОМПЛЕКТ ДООСНАЩЕНИЯ КОСИЛКИ — ГИДРАВЛИЧЕСКОЕ ОБОРУДОВАНИЕ, РЫЧАГ И КРЕПЛЕНИЕ
ОПОРЫ ШЛАНГА ДЛЯ КОМПЛЕКТА ДВОЙНОГО НАЗНАЧЕНИЯ, КОСИЛКИ СЕРИИ M1/M2**

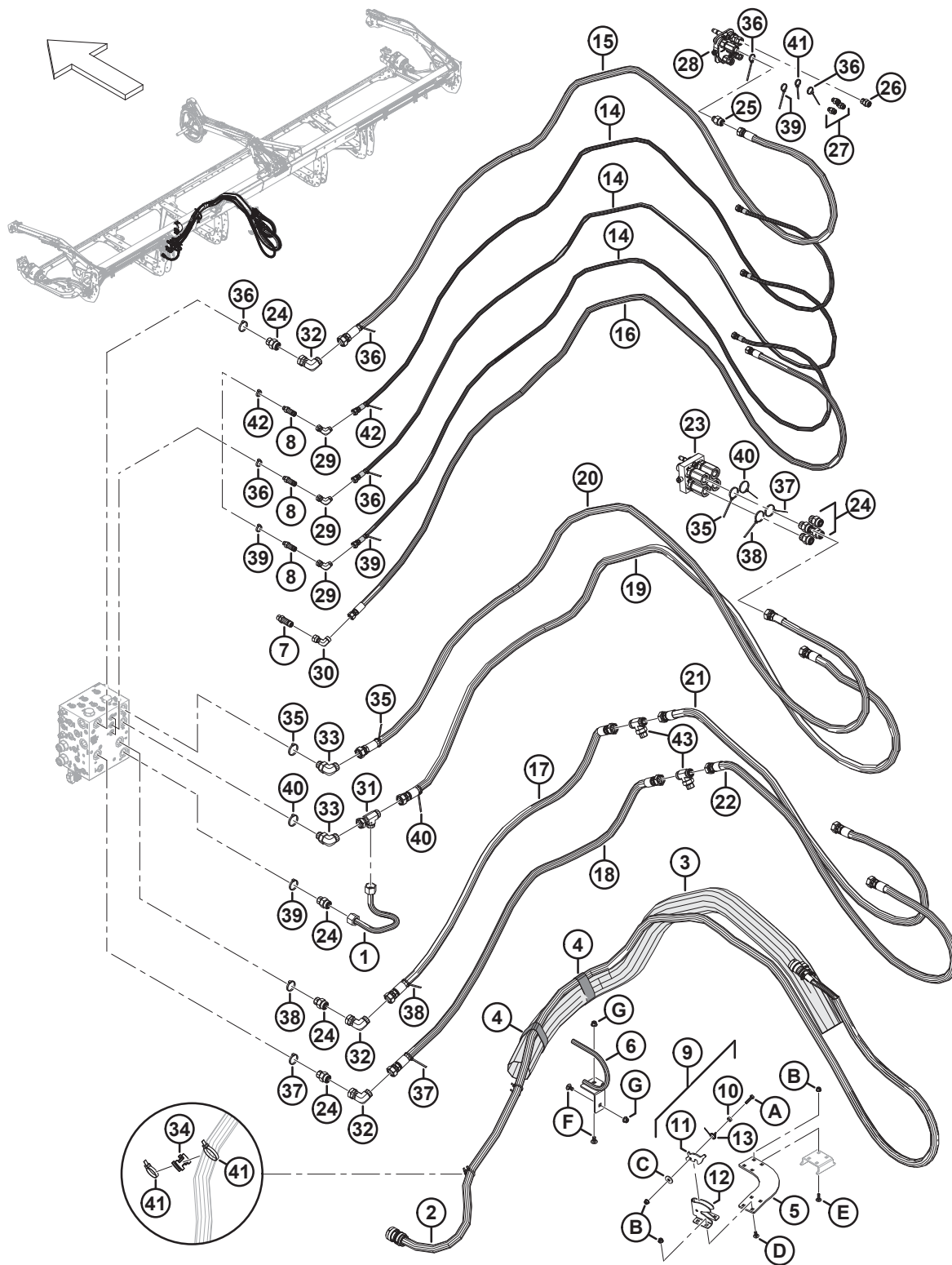


1041420

(ОПЦИЯ) КОМПЛЕКТ ДООСНАЩЕНИЯ КОСИЛКИ — ГИДРАВЛИЧЕСКОЕ ОБОРУДОВАНИЕ, РЫЧАГ И КРЕПЛЕНИЕ
ОПОРЫ ШЛАНГА ДЛЯ КОМПЛЕКТА ДВОЙНОГО НАЗНАЧЕНИЯ, КОСИЛКИ СЕРИИ M1/M2

Ссылка	Номер детали	Описание	Кол-во	Серийный номер
J	134603	ШАЙБА — СТОПОРНАЯ, HD30, РАЗМЕР 18		
K	134602	ГАЙКА — ПАНЕЛЬ, HD30, РАЗМЕР 18		
L	30627	БОЛТ — С ШЕСТИГР. ГОЛОВКОЙ, РЕЗЬБА ПО ВСЕЙ ДЛИНЕ M10 × 1,5 × 25-8.8-A3L		
M	184667	БОЛТ — С ПОЛУКРУГЛОЙ ГОЛОВКОЙ И КВАДРАТНЫМ ПОДГОЛОВКОМ, M12 × 1,75 × 30-8.8-ЦИНК		
N	30660	БОЛТ — С ШЕСТИГР. ГОЛОВКОЙ, M8 × 1,25 × 45-8.8-AA1J		
P	197225	БОЛТ — С ПОЛУКРУГЛОЙ ГОЛОВКОЙ И КВАДРАТНЫМ ПОДГОЛОВКОМ, M5 × 0,8 × 20-4.6-AA1J		
Q	136635	ГАЙКА — ФЛАНЦЕВАЯ, ШЕСТИГРАННАЯ, ЦЕНТР., СТОПОРН. M5 × 0,8-8-AA1J		
R	293054	ШАЙБА — ПЛОСКАЯ, БОЛЬШАЯ		

105 (Опция) Комплект дооснащения косилки — гидравлическое оборудование, шланги и защелка (D225, D230, D235 и D241) для комплекта двойного назначения, косилки серии M1/M2



1041461

(ОПЦИЯ) КОМПЛЕКТ ДООСНАЩЕНИЯ КОСИЛКИ — ГИДРАВЛИЧЕСКОЕ ОБОРУДОВАНИЕ, ШЛАНГИ И ЗАЩЕЛКА (D225, D230, D235 И D241) ДЛЯ КОМПЛЕКТА ДВОЙНОГО НАЗНАЧЕНИЯ, КОСИЛКИ СЕРИИ M1/M2

Ссылка	Номер детали	Описание	Кол-во	Серийный номер
	B7501	КОМПЛЕКТ — КОМБАЙН D2, M1/M2 ДВОЙНОГО НАЗНАЧЕНИЯ <small>279</small>		
1	141783	ЛИНИЯ — ГИДРАВЛИЧЕСКАЯ	1	
2	283744	ЖГУТ ПРОВОДОВ — ПЕРЕХОДНИК, D2-M1	1	
3	233588	ВТУЛКА — ШЛАНГИ	1	
4	295929	ФИКСИРУЮЩИЙ РЕМЕНЬ — 12 ДЮЙМ. ДЛ.	2	
5	323765	КРОНШТЕЙН — КРЕПЛЕНИЕ ЗАЩЕЛКИ	1	
6	310702	ОПОРА — КРЮК, СВАРНОЙ	1	
7	320474	ФИТИНГ — ГИДР. РАЗЪЕМ, ДЛИННЫЙ ²⁸⁰	1	
	44209	УПЛОТНИТЕЛЬНОЕ КОЛЬЦО — 2,21 × 16,36		
	135866	УПЛОТНИТЕЛЬНОЕ КОЛЬЦО — 1,78 × 12,42		
8	252902	ФИТИНГ — ГИДР. РАЗЪЕМ, ДЛИННЫЙ ²⁸¹	3	
	50219	УПЛОТНИТЕЛЬНОЕ КОЛЬЦО — 1,98 × 11,89		
	135865	УПЛОТНИТЕЛЬНОЕ КОЛЬЦО — 1,78 × 9,25		
9	243985	УЗЕЛ — ЗАЩЕЛКА ²⁸²	1	
10	243986	ТРУБКА — ПРОСТАВКА	1	
11	243984	СОЕДИНЕНИЕ — ЗАЩЕЛКА	1	
12	243983	КРОНШТЕЙН — ЗАЩЕЛКА	1	
13	144505	ПРУЖИНА — КРУЧЕНИЯ	1	
14	323887	ШЛАНГ — ГИДР., ПОДЪЕМ И ПРОДОЛЬНОЕ ПЕРЕМЕЩЕНИЕ	3	
15	323885	ШЛАНГ — ГИДР., НАГНЕТАНИЕ ПОЛОТНА	1	
16	323883	ШЛАНГ — ГИДР., СЛИВ УТЕЧЕК	1	
17	323881	ШЛАНГ — ГИДР., ВОЗВРАТ НОЖА А	1	
18	323879	ШЛАНГ — ГИДР., НАГНЕТАНИЕ НОЖА А	1	
19	233646	ШЛАНГ — ГИДР., ВОЗВРАТ МОТОВИЛА	1	
20	233644	ШЛАНГ — ГИДР., НАГНЕТАНИЕ МОТОВИЛА	1	
21	233642	ШЛАНГ — ГИДР., ВОЗВРАТ НОЖА В	1	
22	233640	ШЛАНГ — ГИДР., НАГНЕТАНИЕ НОЖА В	1	

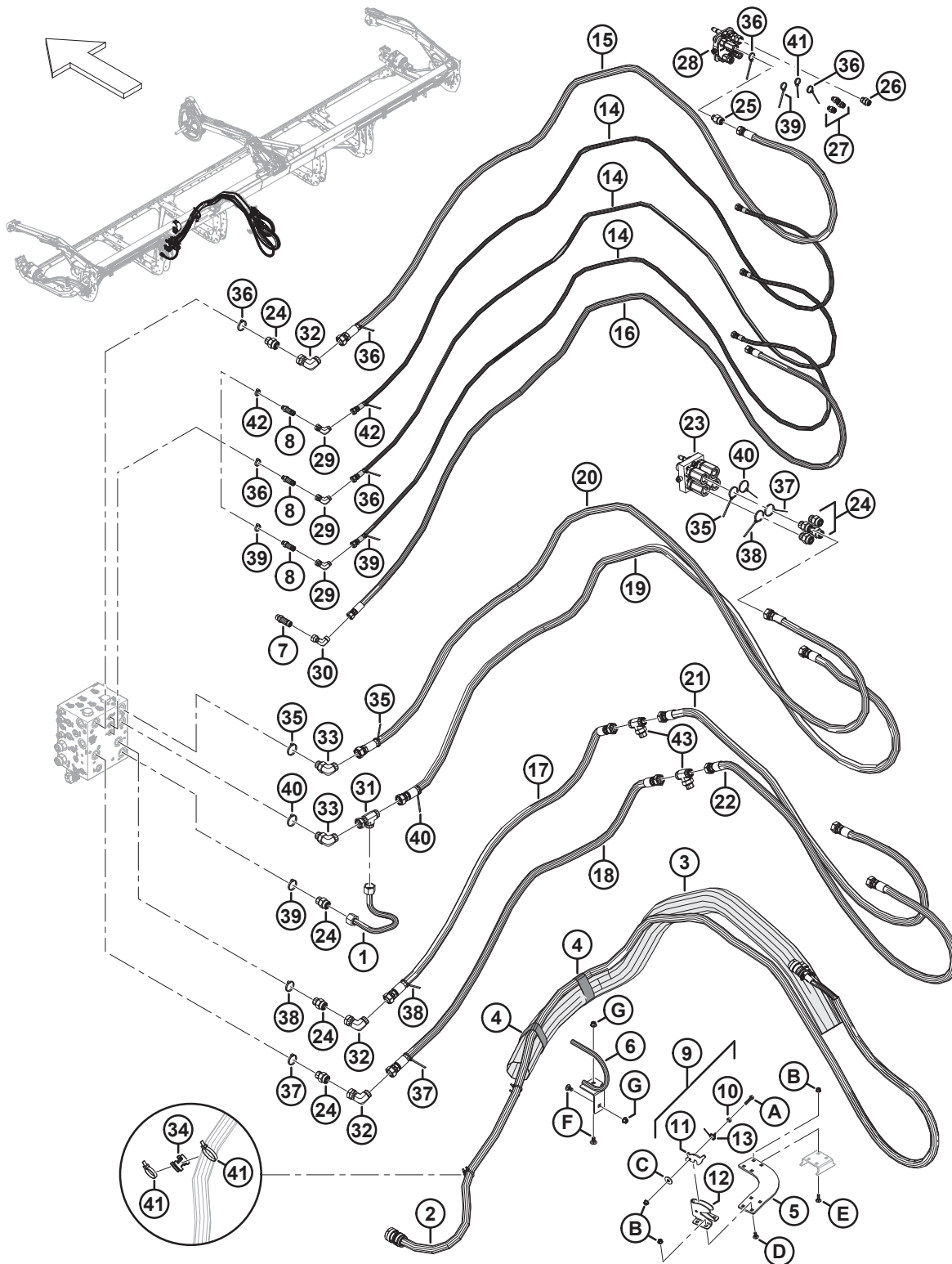
279. Комплект двойного назначения для косилки M1/M2 (B7501) включает в себя все детали и крепеж, перечисленные в этом разделе. За дополнительной информацией обращайтесь к разделу [97 \(Опция\) Комплект двойного назначения — косилки серии M1/M2, страница 239](#). Комплекты можно приобрести только через отдел комплексных товаров.

280. Этот фитинг подключается к порту CD на распределителе.

281. Эти фитинги подключаются к портам RL, RF и RA на распределителе.

282. Используется для жаток D225–D241. Защелка в сборе состоит из кронштейна (MD № 243983), звена защелки (MD № 243984), скручивающей пружины (MD № 144505), проставки (MD № 243986), одного болта (MD № 184654), одной шайбы (MD № 118029) и одной гайки (MD № 135337).

(ОПЦИЯ) КОМПЛЕКТ ДООСНАЩЕНИЯ КОСИЛКИ — ГИДРАВЛИЧЕСКОЕ ОБОРУДОВАНИЕ, ШЛАНГИ И ЗАЩЕЛКА (D225, D230, D235 И D241) ДЛЯ КОМПЛЕКТА ДВОЙНОГО НАЗНАЧЕНИЯ, КОСИЛКИ СЕРИИ M1/M2



1041461

(ОПЦИЯ) КОМПЛЕКТ ДООСНАЩЕНИЯ КОСИЛКИ — ГИДРАВЛИЧЕСКОЕ ОБОРУДОВАНИЕ, ШЛАНГИ И ЗАЩЕЛКА (D225, D230, D235 И D241) ДЛЯ КОМПЛЕКТА ДВОЙНОГО НАЗНАЧЕНИЯ, КОСИЛКИ СЕРИИ M1/M2

Ссылка	Номер детали	Описание	Кол-во	Серийный номер
23	243542	МУФТА — МНОГОЭЛЕМЕНТНАЯ, ПОДВИЖНАЯ ²⁸³	1	
	135479	КОМПЛЕКТ УПЛОТНЕНИЙ	1	
	208172	КОМПЛЕКТ — КАРТРИДЖ	4	
	111984	КОМПЛЕКТ — ШПОНКА	1	
	208288	КОМПЛЕКТ — ВИНТ	1	
24	135788	ФИТИНГ — ПЕРЕХОДНИК ²⁸⁴	8	
	30971	УПЛОТНИТЕЛЬНОЕ КОЛЬЦО — 2,95 × 23,47		
	135868	УПЛОТНИТЕЛЬНОЕ КОЛЬЦО — 1,78 × 18,77		
25	135781	ФИТИНГ — ПЕРЕХОДНИК	1	
	44209	УПЛОТНИТЕЛЬНОЕ КОЛЬЦО — 2,21 × 16,36		
	135867	УПЛОТНИТЕЛЬНОЕ КОЛЬЦО — 1,78 × 15,60		
26	135780	ФИТИНГ — ПЕРЕХОДНИК	1	
	44209	УПЛОТНИТЕЛЬНОЕ КОЛЬЦО — 2,21 × 16,36		
	135866	УПЛОТНИТЕЛЬНОЕ КОЛЬЦО — 1,78 × 12,42		
27	135778	ФИТИНГ — ПЕРЕХОДНИК	3	
	50219	УПЛОТНИТЕЛЬНОЕ КОЛЬЦО — 1,98 × 11,89		
	135865	УПЛОТНИТЕЛЬНОЕ КОЛЬЦО — 1,78 × 9,25		
28	135238	МУФТА — МНОГОЭЛЕМЕНТНАЯ ²⁸⁵	1	
	111981	КОМПЛЕКТ УПЛОТНЕНИЯ — 1/4 ДЮЙМ. МУФТА	1	
	111982	КОМПЛЕКТ УПЛОТНЕНИЯ — 3/8 ДЮЙМ. МУФТА	1	
	111983	КОМПЛЕКТ — ВИНТ	2	
	111984	КОМПЛЕКТ — ШПОНКА	2	
	111985	МУФТА — 3/8 ДЮЙМ.	1	
	111986	МУФТА — 1/4 ДЮЙМ.	3	
	294350	МУФТА — 3/8 ДЮЙМ.	1	
29	136249	ФИТИНГ — КОЛЕНО 90° ГИДР.	3	
	135865	УПЛОТНИТЕЛЬНОЕ КОЛЬЦО — 1,78 × 9,25		
30	136034	ФИТИНГ — КОЛЕНО 90° ГИДР.	1	
	135866	УПЛОТНИТЕЛЬНОЕ КОЛЬЦО — 1,78 × 12,42		
31	135985	ФИТИНГ — ТРОЙНИК ГИДР. ЛИНИИ	1	
	135868	УПЛОТНИТЕЛЬНОЕ КОЛЬЦО — 1,78 × 18,77		
32	135888	ФИТИНГ — КОЛЕНО 90°, ГИДР. ²⁸⁶	3	
	135868	УПЛОТНИТЕЛЬНОЕ КОЛЬЦО — 1,78 × 18,77		

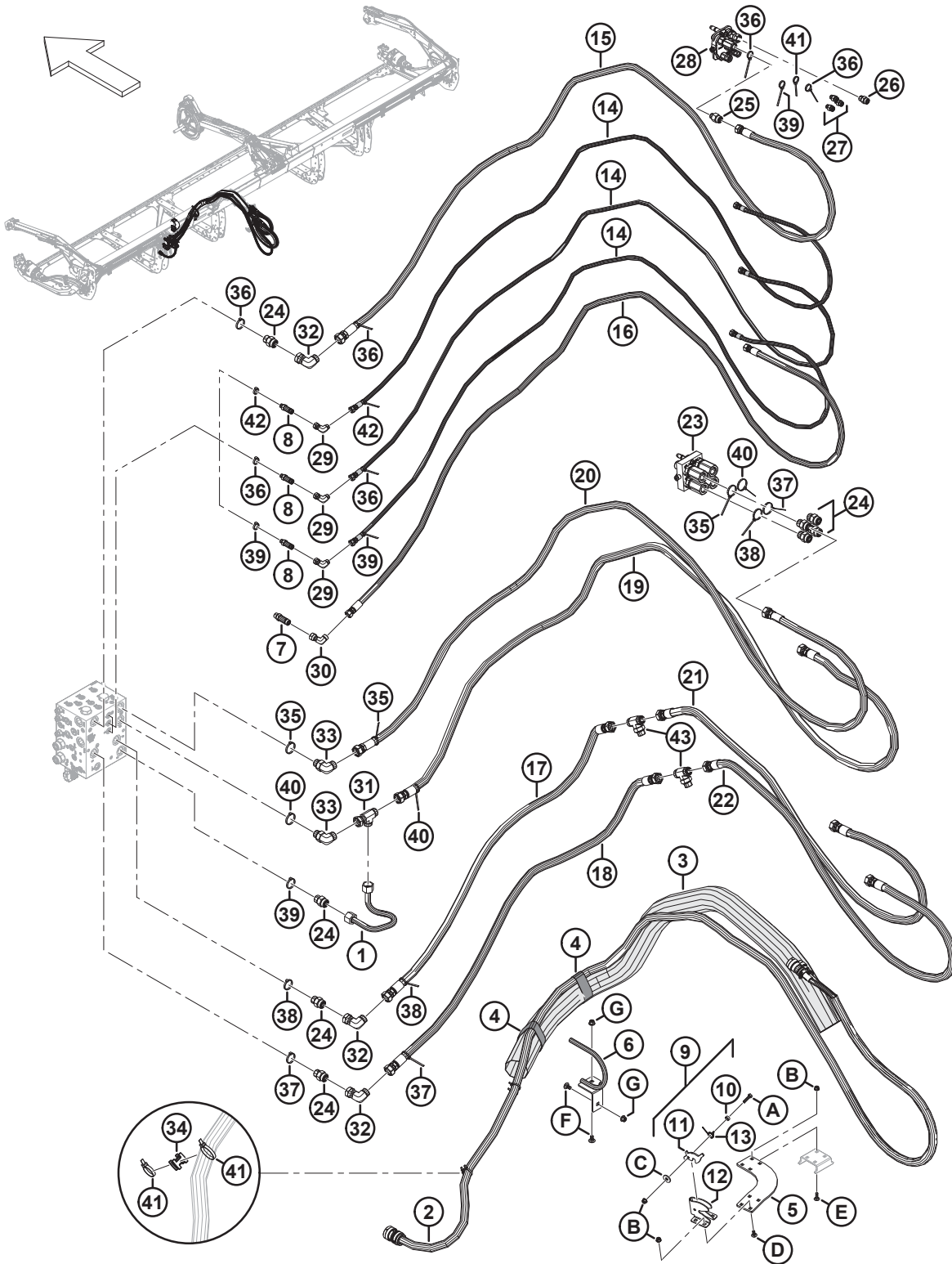
283. Многоэлементная муфта содержит один комплект уплотнений (MD № 135479), четыре комплекта картриджей (MD № 208170), один комплект шпонок (MD № 111987) и один комплект винтов (MD № 208288).

284. Три из этих фитингов подключаются в портам DP, KP и KR на распределителе; еще один фитинг подключается к порту DR на распределителе.

285. Многоэлементная муфта содержит один комплект уплотнений муфты 1/4 дюйм. (MD № 111981), один комплект уплотнений муфты 3/8 дюйм. (MD № 111982), два комплекта винтов (MD № 111983), два комплекта шпонок (MD № 111984), одну муфту 3/8 дюйм. (MD № 111985), три муфты 1/4 дюйм. (MD № 111986) и одну муфту 3/8 дюйм. (MD № 294350).

286. Эти фитинги подключаются к трем переходникам (MD № 135788), которые подключаются к портам DP, KP и KR.

(ОПЦИЯ) КОМПЛЕКТ ДООСНАЩЕНИЯ КОСИЛКИ — ГИДРАВЛИЧЕСКОЕ ОБОРУДОВАНИЕ, ШЛАНГИ И ЗАЩЕЛКА (D225, D230, D235 И D241) ДЛЯ КОМПЛЕКТА ДВОЙНОГО НАЗНАЧЕНИЯ, КОСИЛКИ СЕРИИ M1/M2



1041461

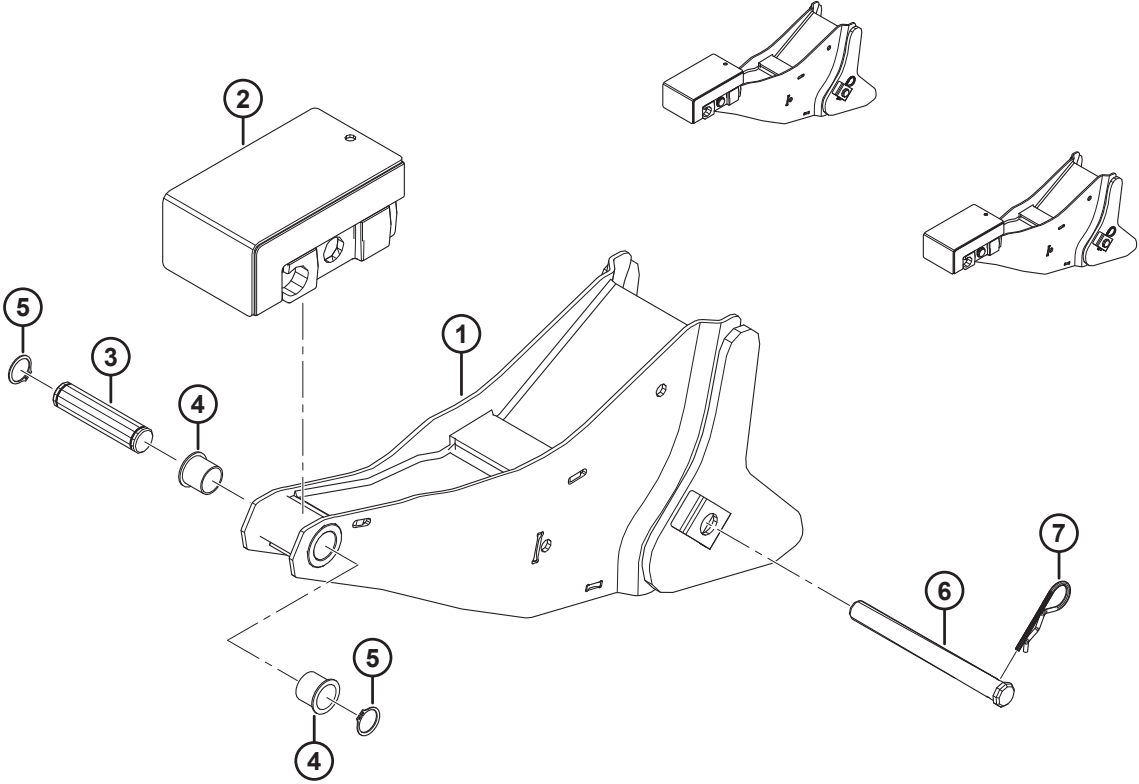
(ОПЦИЯ) КОМПЛЕКТ ДООСНАЩЕНИЯ КОСИЛКИ — ГИДРАВЛИЧЕСКОЕ ОБОРУДОВАНИЕ, ШЛАНГИ И ЗАЩЕЛКА (D225, D230, D235 И D241) ДЛЯ КОМПЛЕКТА ДВОЙНОГО НАЗНАЧЕНИЯ, КОСИЛКИ СЕРИИ M1/M2

Ссылка	Номер детали	Описание	Кол-во	Серийный номер
33	135821	ФИТИНГ — КОЛЕНО 90°, ГИДР. ²⁸⁷	2	
	30971	УПЛОТНИТЕЛЬНОЕ КОЛЬЦО — 2,95 × 23,47		
	135868	УПЛОТНИТЕЛЬНОЕ КОЛЬЦО — 1,78 × 18,77		
34	134442	ПРОСТАВКА — ДВОЙНАЯ ПОВОРОТНАЯ РАМА	2	
35	49232	КРЕПЛЕНИЕ — СТЯЖКА, БЕЛАЯ	3	
36	49227	КРЕПЛЕНИЕ — СТЯЖКА, ЗЕЛЕНАЯ	6	
37	40704	КРЕПЛЕНИЕ — СТЯЖКА, ОРАНЖЕВАЯ	3	
38	40703	КРЕПЛЕНИЕ — СТЯЖКА, СИНЯЯ	3	
39	40702	КРЕПЛЕНИЕ — СТЯЖКА, КРАСНАЯ	4	
40	40701	КРЕПЛЕНИЕ — СТЯЖКА, ЖЕЛТАЯ	3	
41	21763	КРЕПЛЕНИЕ — СТЯЖКА, ЧЕРНАЯ, ДЛИНА 160 ММ	5	
42	30753	КРЕПЛЕНИЕ — СТЯЖКА, ЧЕРНАЯ, ДЛИНА 305 ММ	2	
43	ССЫЛКА	ФИТИНГ — РАЗВЕТВИТЕЛЬНЫЙ ТРОЙНИК, ГИДР. ²⁸⁸	2	
A	184654	БОЛТ — С ШЕСТИГР. ГОЛОВКОЙ, М8 × 1,25 × 35-8.8-AA1J		
B	135337	ГАЙКА — ФЛАНЦЕВАЯ, ШЕСТИГРАННАЯ, СТОПОРН., М8 × 1,25-8-AA1J		
C	118029	ШАЙБА — ПЛОСКАЯ		
D	197171	БОЛТ — С ПОЛУКРУГЛОЙ ГОЛОВКОЙ И КВАДРАТНЫМ ПОДГОЛОВКОМ, М8 × 1,25 × 20-8.8-ЦИНК		
E	184648	БОЛТ — С ПОЛУКРУГЛОЙ ГОЛОВКОЙ И КВАДРАТНЫМ ПОДГОЛОВКОМ, М8 × 1,25 × 25-8.8-AA1J		
F	136178	БОЛТ — С КРУГЛОЙ ГОЛОВКОЙ, С КВАДРАТНЫМ ПОДГОЛОВНИКОМ, М10 × 1,5 × 20-8,8-AA1J		
G	135799	ГАЙКА — ФЛАНЦЕВАЯ, ШЕСТИГРАННАЯ, КОНТР., М10 × 1,5-10		

287. Эти фитинги подключаются к портам RP и RR на распределителе.

288. Ремонтные детали см. в разделе *104 (Опция) Комплект дооснащения косилки — гидравлическое оборудование, рычаг и крепление опоры шланга для комплекта двойного назначения, косилки серии M1/M2, страница 253.*

106 (Опция) Опоры полотняной жатки для комплекта двойного назначения, косилки серии M1/M2

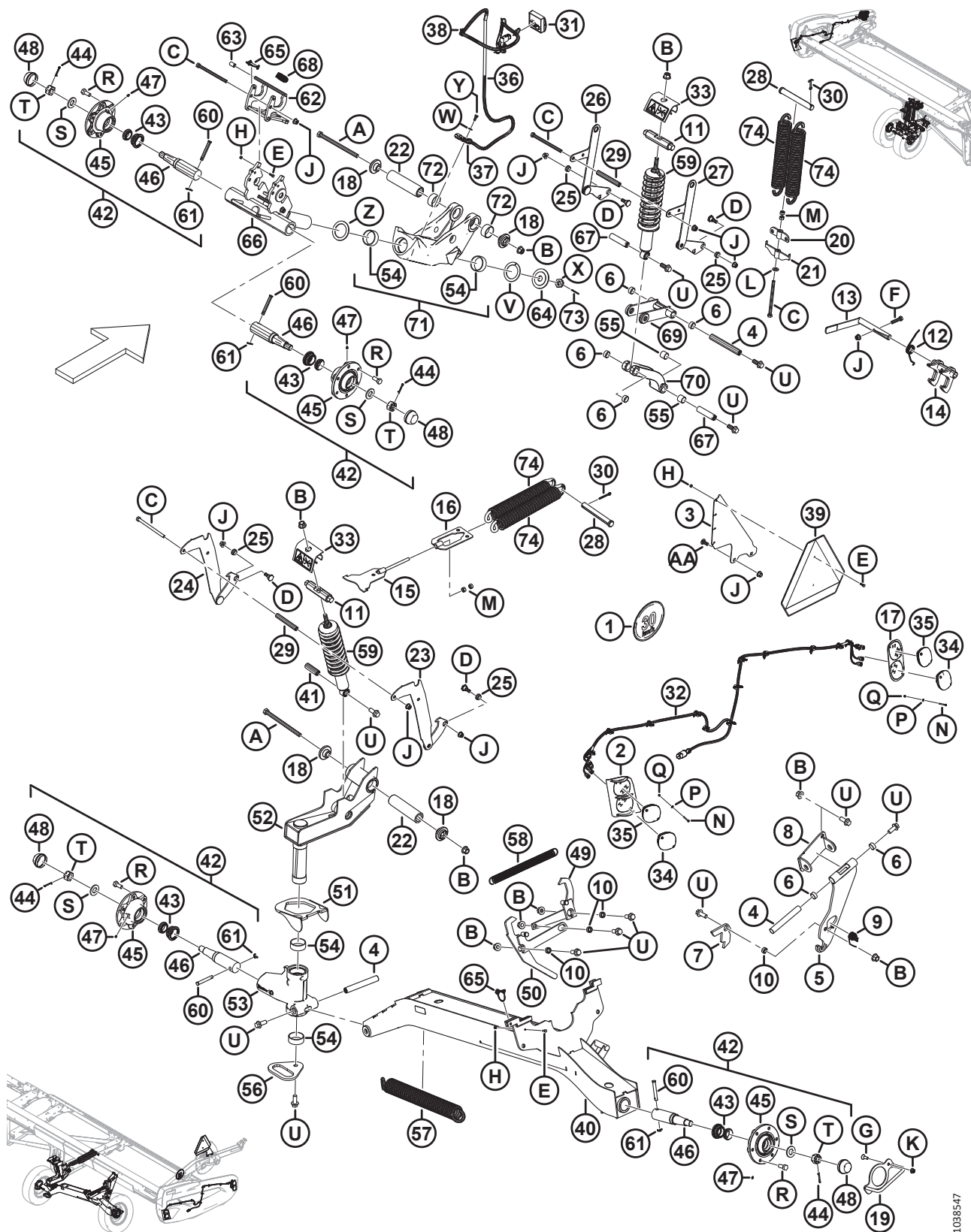


(ОПЦИЯ) ОПОРЫ ПОЛОТНЯНОЙ ЖАТКИ ДЛЯ КОМПЛЕКТА ДВОЙНОГО НАЗНАЧЕНИЯ, КОСИЛКИ СЕРИИ М1/М2

Ссылка	Номер детали	Описание	Кол-во	Серийный номер
	В7501	КОМПЛЕКТ — КОМБАЙН D2, М1/М2 ДВОЙНОГО НАЗНАЧЕНИЯ 289		
1	310031	ОПОРА СВАРНАЯ, БАШМАК ЖАТКИ D2	2	
2	258703	УЗЕЛ — РЕЗИНОВЫЙ БЛОК, ГИБКИЙ	2	
3	258318	ШТИФТ — ШАРНИР	2	
4	206966	ВТУЛКА — ПЛАСТМАССОВАЯ, ФЛАНЦЕВАЯ, ПРОХОДНОЕ ОТВЕРСТИЕ 1 ДЮЙМ	4	
5	18898	КОЛЬЦО — ВНЕШН. СТОПОРНОЕ	4	
6	135408	ШТИФТ — С ОТВЕРСТИЕМ ПОД ШПЛИНТ	2	
7	13125	ШТИФТ — ЧЕКА	2	

289. Комплект двойного назначения для косилки М1/М2 (В7501) включает в себя детали опоры жатки серии М1/М2, перечисленные в этом разделе. За дополнительной информацией обращайтесь к разделу [97 \(Опция\) Комплект двойного назначения — косилки серии М1/М2, страница 239](#). Комплекты можно приобрести только через отдел комплексных товаров.

107 (Опция) EasyMove™ — опорно-транспортный комплект, базовый комплект и стабилизирующие колеса



1038547

**(ОПЦИЯ) EASYMOVE™ — ОПОРНО-ТРАНСПОРТНЫЙ КОМПЛЕКТ, БАЗОВЫЙ КОМПЛЕКТ И
СТАБИЛИЗИРУЮЩИЕ КОЛЕСА**

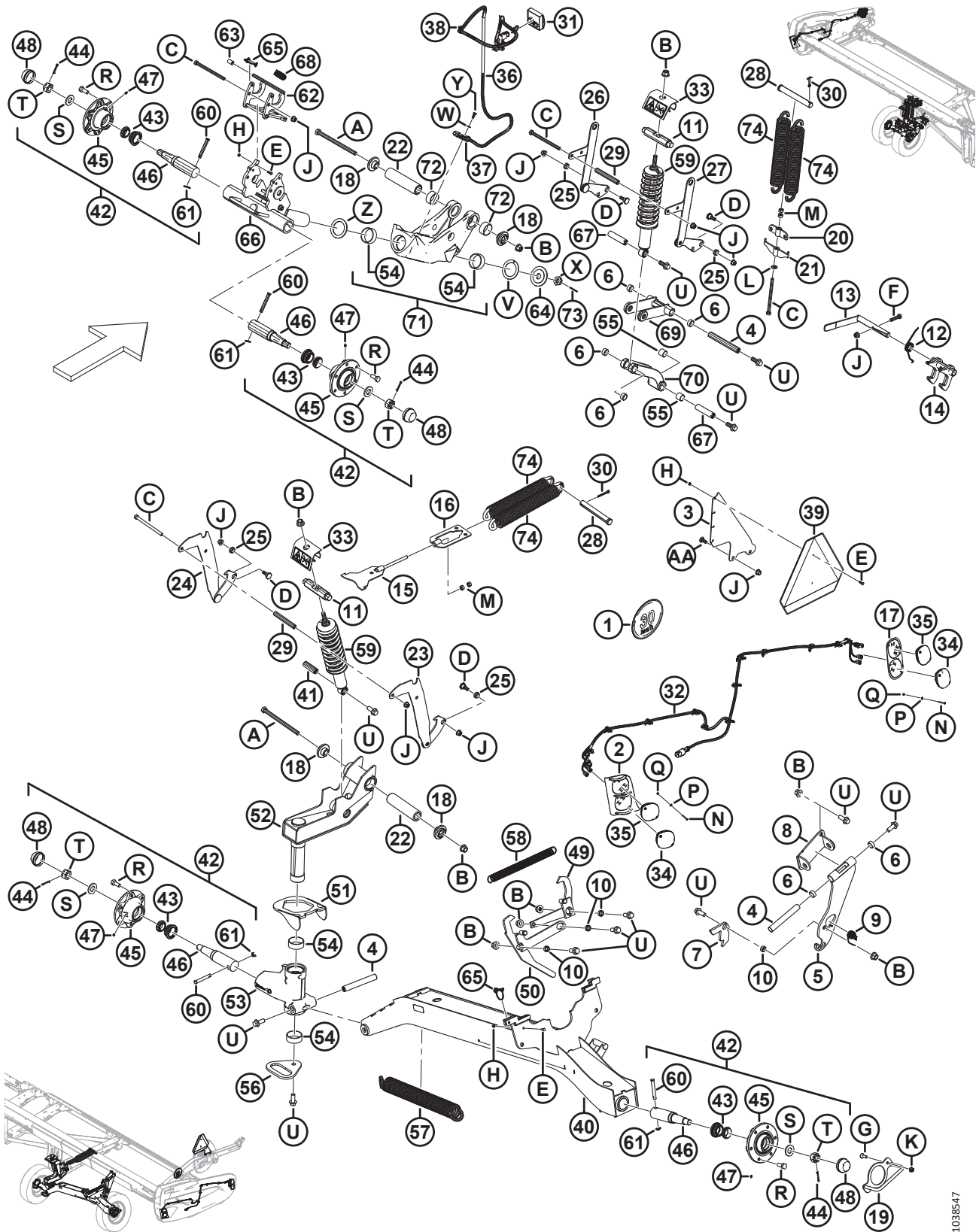
Ссылка	Номер детали	Описание	Кол-во	Серийный номер
	В6288	EASYMOVE™ МЕДЛЕННО ДВИЖУЩЕЕСЯ ТРАНСПОРТНОЕ СРЕДСТВО — СТАБИЛИЗИРУЮЩИЕ КОЛЕСА И БАЗОВЫЙ КОМПЛЕКТ ²⁹⁰		
1	327561	КОМПЛЕКТ — НАКЛЕЙКИ, СКОБА SIS	1	
	193243	НАКЛЕЙКА — «SIS 30 КМ/Ч», МАЛЕНЬКАЯ	1	
	193241	НАКЛЕЙКА — «SIS, 30 КМ/Ч»	1	
	193240	НАКЛЕЙКА — «SIS 20 МИЛЬ/Ч», МАЛЕНЬКАЯ	1	
	193242	НАКЛЕЙКА — «SIS 20 МИЛЬ/Ч»	1	
2	327429	ОКАНТОВКА ФОНАРЯ — СВАРНАЯ, ЛЕВАЯ ²⁹¹	1	
	327179	ОКАНТОВКА ФОНАРЯ — СВАРНАЯ, ПРАВАЯ ²⁹¹	1	
3	327428	ПРОУШИНА	1	
4	316794	ШТИФТ	3	
5	316358	ОПОРА — В СБОРЕ ²⁹²	1	
6	210690	ВТУЛКА — КОМПОЗИТНАЯ	6	
7	303961	ПЛАСТИНА — ЗАЩЕЛКА	1	
8	327704	ШАРНИР — СВАРНОЙ	1	
9	303379	ПРУЖИНА — КРУЧЕНИЯ	1	
10	252958	ПРОСТАВКА	4	
11	316284	ШТИФТ	2	
12	316119	ПРУЖИНА — КРУЧЕНИЯ	1	
13	316118	РУЧКА — В СБОРЕ	1	
	287701	РУКОЯТКА — РУЧКА	1	
14	316110	ЗАЩЕЛКА — СВАРНАЯ	1	
15	316096	ОПОРА — СВАРНАЯ	1	
16	316095	ОПОРА — СВАРНАЯ	1	
17	313406	ОКАНТОВКА — ЛЕВАЯ ПЕРЕДНЯЯ ²⁹¹	1	
	313425	ОКАНТОВКА — ПРАВАЯ ПЕРЕДНЯЯ ²⁹¹	1	
18	303839	ЛИТАЯ ДЕТАЛЬ — ПЛАСТИНА	4	
19	303766	РУЧКА — СВАРНАЯ	1	
20	303693	ОПОРА НАТЯЖНОЙ ПРУЖИНЫ — СВАРНАЯ	1	
21	303691	ОПОРА РЕГУЛИРОВОЧНОЙ ПРУЖИНЫ — СВАРНАЯ	1	
22	303525	ШТИФТ — ШАРНИР	2	
23	327756	ОПОРА, РЕГУЛИРОВКА ВЫСОТЫ — СВАРНАЯ, ПРАВАЯ	1	
24	327755	ОПОРА, РЕГУЛИРОВКА ВЫСОТЫ — СВАРНАЯ, ЛЕВАЯ	1	
25	303492	ВТУЛКА — КОМПОЗИТНАЯ	4	
26	303491	ОПОРА, РЕГУЛИРОВКА ВЫСОТЫ — СВАРНАЯ	1	
27	303486	ОПОРА, РЕГУЛИРОВКА ВЫСОТЫ — СВАРНАЯ	1	
28	292692	ШТИФТ — С ОТВЕРСТИЕМ ПОД ШПЛИНТ	2	

290. Комплекты можно приобрести только через отдел комплексных товаров.

291. Окантовки монтируются на боковых щитках жатки с использованием винта с плоской цилиндрической головкой (MD № 320154), плоской шайбы (MD № 18798) и шестигранной гайки Nyloc (MD № 197320).

292. В комплект входит опора (не продается отдельно) и две втулки из композитного материала (MD № 210690).

(ОПЦИЯ) EASYMOVE™ — ОПОРНО-ТРАНСПОРТНЫЙ КОМПЛЕКТ, БАЗОВЫЙ КОМПЛЕКТ И СТАБИЛИЗИРУЮЩИЕ КОЛЕСА



1038547

**(ОПЦИЯ) EASYMOVE™ — ОПОРНО-ТРАНСПОРТНЫЙ КОМПЛЕКТ, БАЗОВЫЙ КОМПЛЕКТ И
СТАБИЛИЗИРУЮЩИЕ КОЛЕСА**

Ссылка	Номер детали	Описание	Кол-во	Серийный номер
29	210985	ПРОСТАВКА	2	
30	18609	ШТИФТ — ШПЛИНТ 1/4 ДИАМ. × 2 ОЦИНК.	2	
31	327255	МОДУЛЬ — ТРАНСПОРТИРОВОЧНЫЙ СВЕТОДИОД С ЛЕНТОЙ	1	
32	323049	ЖГУТ ПРОВОДОВ — ТРАНСПОРТИРОВОЧНЫЕ ВНЕШНИЕ ФОНАРИ	2	
33	327089	ЗАЩИТА ОТ РАССТЫКОВКИ — В СБОРЕ	2	
34	316044	ФОНАРЬ — КРАСНЫЙ	2	
35	284215	ФОНАРЬ — ОРАНЖЕВЫЙ	4	
36	284548	ЖГУТ ПРОВОДОВ — ТРАНСПОРТИРОВОЧНАЯ ВНЕШНЯЯ ОПОРА	1	
37	135716	ХОМУТ — ИЗОЛИРОВАННЫЙ, 5/8 ДЮЙМА	1	
38	21763	КРЕПЛЕНИЕ — СТЯЖКА ПЛАСТИКОВАЯ ЧЕРНАЯ	7	
39	21032	ЗНАК МДТ — МЕТАЛЛ И ОТРАЖАТЕЛЬ	1	
40	327786	ОПОРА, ОСЬ — СВАРНАЯ	1	
41	316793	ШТИФТ	1	
42	316330	СТУПИЦА — В СБОРЕ ²⁹³	4	
43	316851	КОМПЛЕКТ — ПОДШИПНИК КОЛЕСА ²⁹⁴	4	
44	18608	ШТИФТ — ШПЛИНТ 3/16 ДИАМ. × 1,5 ОЦИНК.	4	
45	316847	СТУПИЦА	4	
46	316848	ШПИНДЕЛЬ	4	
47	18671	ФИТИНГ — СМАЗОЧН. 1/4, 28 АМЕР. УНИФ. МЕЛК. РЕЗЬБА	4	
48	30520	КОЛПАЧОК — ПЫЛЕЗАЩИТНЫЙ	4	
49	327751	РЫЧАГ — СВАРНОЙ	1	
50	327749	РЫЧАГ — СВАРНОЙ	1	
51	303832	КРЮК — СВАРНОЙ	1	
52	327672	ШАРНИР — В СБОРЕ	1	
53	303380	УЗЕЛ — ОПОРА, ШАРНИР ²⁹⁵	1	
54	210661	ВТУЛКА — КОМПОЗИТНАЯ	4	
55	133992	ВТУЛКА — КОМПОЗИТНАЯ	6	
56	303033	ПЛАСТИНА — РУЧКА	1	
57	303021	ПРУЖИНА — РАСТЯЖЕНИЯ	1	
58	247222	ПРУЖИНА — РАСТЯЖЕНИЯ	1	
59	327798	АМОРТИЗАТОР — ЖАТКИ ²⁹⁶	2	
60	101007	ШТИФТ — С ОТВЕРСТИЕМ ПОД ШПЛИНТ	4	
61	18648	ШТИФТ — ШПЛИНТ 3/16 ДИАМ. × 1,25 ОЦИНК.	4	
62	327535	ЗАЩЕЛКА — В СБОРЕ ²⁹⁷	1	
63	327534	РУКОЯТКА — РУЧКА	1	

293. Ступица в сборе включает шплинт (MD № 18608), смазочный фитинг (MD № 18671), шесть колесных болтов (MD № 18916), пылезащитный колпачок (MD № 30520), ступицу (MD № 316847), шпindel (MD № 316848), комплект подшипников колеса (MD № 316851), корончатую гайку (MD № 316859), и шайбу (MD № 316860).

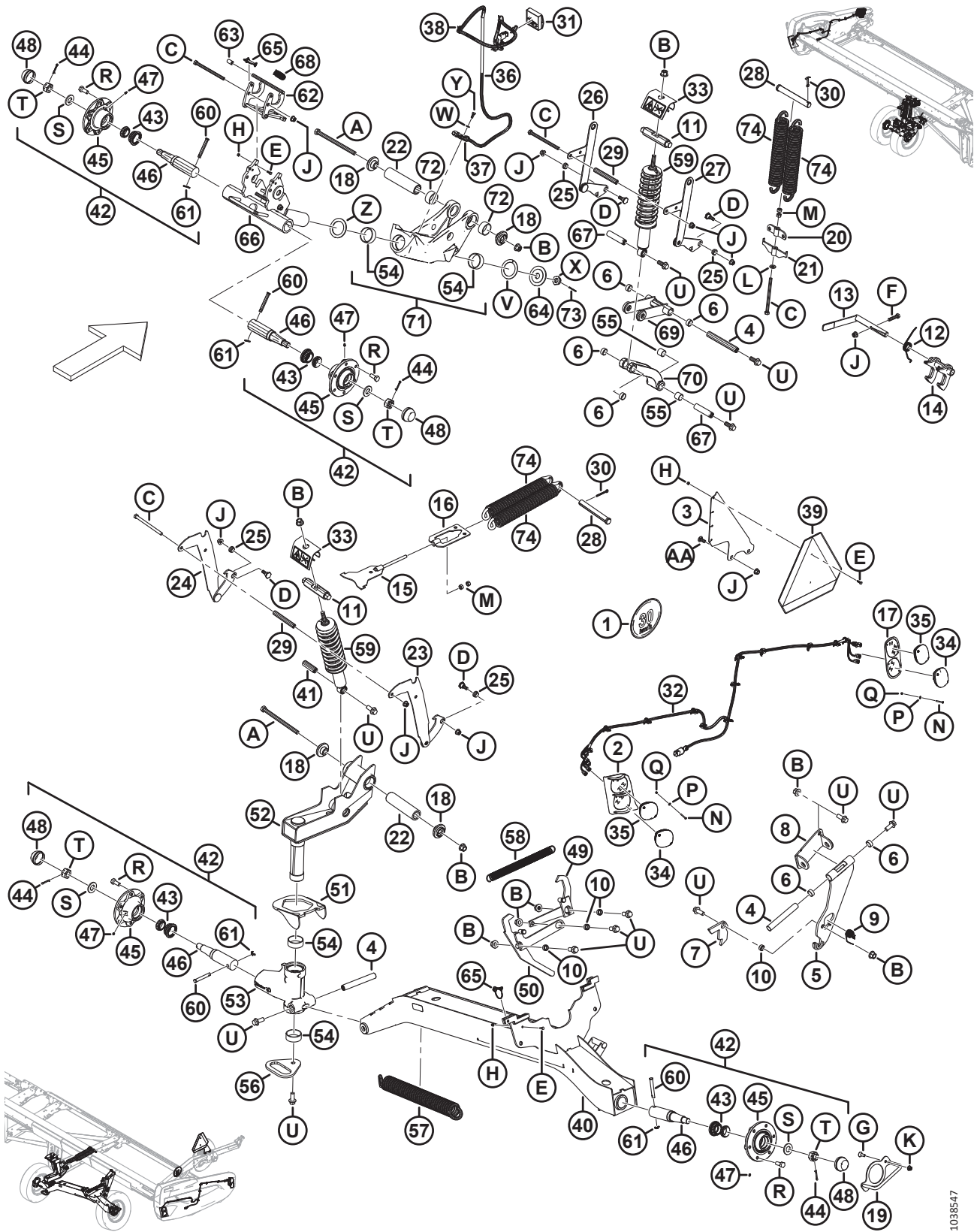
294. В комплект входят подшипники (не продается отдельно) и уплотнение (не продается отдельно).

295. Узел опоры шарнира включает две втулки из композитного материала (MD № 210661) и две втулки из композитного материала (MD № 133992).

296. Амортизатор включает в себя втулку из композитного материала (MD № 133992).

297. В комплект входит защелка (не продается отдельно) и ручка (MD № 327534).

(ОПЦИЯ) EASYMOVE™ — ОПОРНО-ТРАНСПОРТНЫЙ КОМПЛЕКТ, БАЗОВЫЙ КОМПЛЕКТ И СТАБИЛИЗИРУЮЩИЕ КОЛЕСА



1038547

**(ОПЦИЯ) EASYMOVE™ — ОПОРНО-ТРАНСПОРТНЫЙ КОМПЛЕКТ, БАЗОВЫЙ КОМПЛЕКТ И
СТАБИЛИЗИРУЮЩИЕ КОЛЕСА**

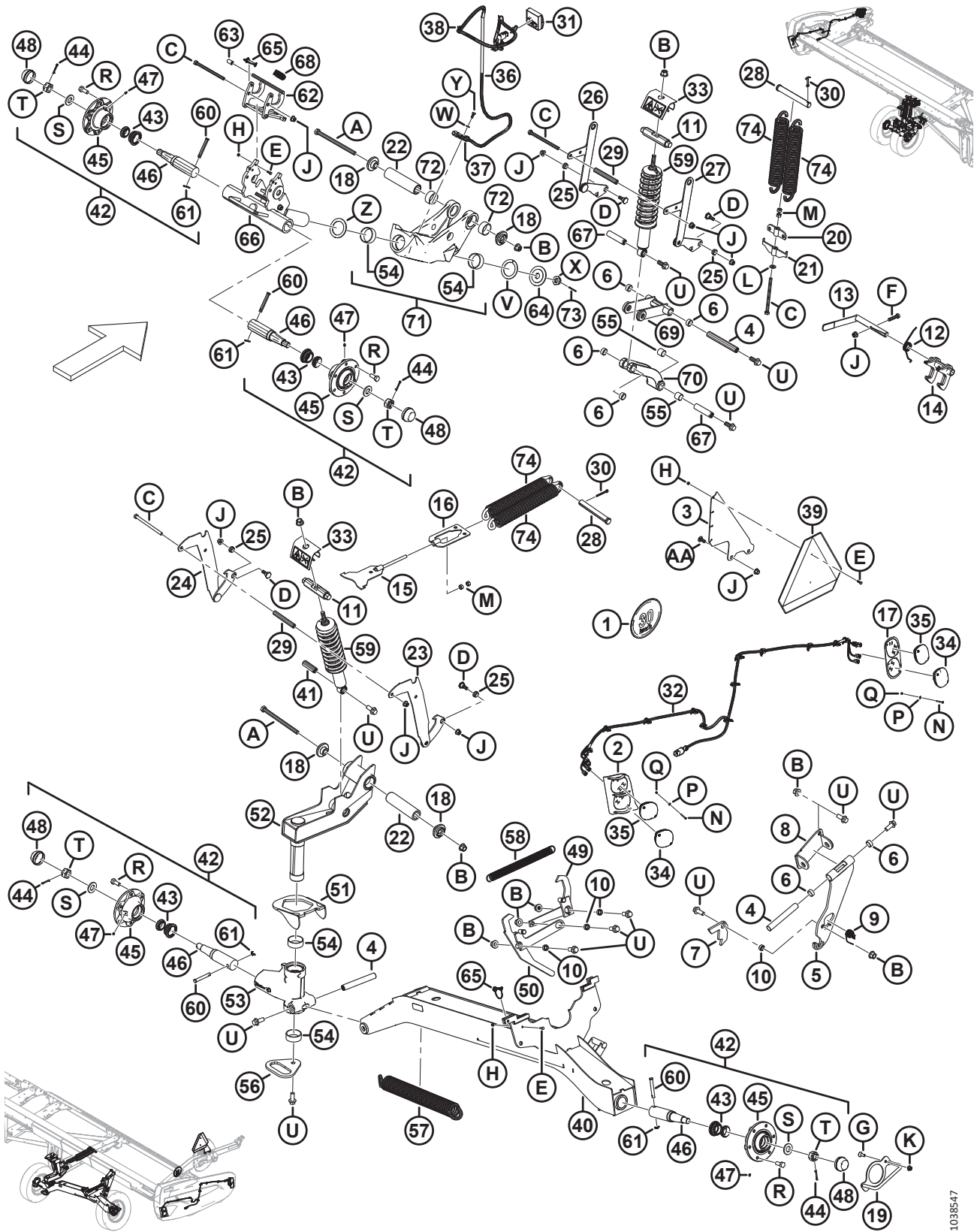
Ссылка	Номер детали	Описание	Кол-во	Серийный номер
64	327745	ДИСК	1	
65	320205	ШТИФТ — ШТИФТ С ЧЕКОЙ 5/16 ДЮЙМА × 1,75 ДЮЙМ. ОПОРА СО СТРАХОВОЧНОЙ ЦЕПОЧКОЙ	2	
66	327716	ШПИНДЕЛЬ — СВАРНОЙ	1	
67	316293	ШТИФТ	2	
68	303898	ПРУЖИНА — РАСТЯЖЕНИЯ	1	
69	327738	ОПОРА РЫЧАГА — В СБОРЕ ²⁹⁸	1	
70	303341	ЛИТАЯ ОПОРА — В СБОРЕ ²⁹⁹	1	
71	303283	ШАРНИР — В СБОРЕ ³⁰⁰	2	
72	327600	ВТУЛКА — КОМПОЗИТНАЯ	4	
73	18607	ШТИФТ — ШПЛИНТ 5/32 ДИАМ. × 1,5 ОЦИНК.	1	
74	144724	ПРУЖИНА — РАСТЯЖЕНИЯ	4	
	316649	НАКЛЕЙКА — НАСТРОЙКА ВЫСОТЫ, ЛЕВАЯ	1	
	316639	НАКЛЕЙКА — НАСТРОЙКА ВЫСОТЫ, ПРАВАЯ	1	
	327086	НАКЛЕЙКА — ВЫБРОС ЭНЕРГИИ	2	
	165524	ОТРАЖАТЕЛЬ — КРАСНЫЙ	2	
	302204	НАКЛЕЙКА — «ЗАКОНОПРОЕКТ 65 ШТАТА КАЛИФОРНИЯ»	1	
A	320011	БОЛТ — С ШЕСТИГР. ГОЛОВКОЙ, M16 × 2 × 240-10.9-ЦИНК		
B	136440	ГАЙКА — ФЛАНЦЕВАЯ, ШЕСТИГРАННАЯ, СТОПОРН., M16 × 2-10-AA1J		
C	252272	БОЛТ — С ШЕСТИГР. ГОЛОВКОЙ, РЕЗЬБА ПО ВСЕЙ ДЛИНЕ M12 × 1,75 × 180-10.9-ЦИНК		
D	303251	БОЛТ — 19 ММ, С БУРТИКОМ M12 СПЕЦ.		
E	184646	БОЛТ — С ШЕСТИГР. ГОЛОВКОЙ, РЕЗЬБА ПО ВСЕЙ ДЛИНЕ M6 × 1 × 20-8.8-AA1J		
F	152779	БОЛТ — С ШЕСТИГР. ГОЛОВКОЙ, M12 × 1,75 × 55-8.8-AA1J		
G	136857	ВИНТ — С ВНУТРЕННИМ ШЕСТИГРАННИКОМ В ПОТАЙНОЙ ГОЛОВКЕ, РЕЗЬБА ПО ВСЕЙ ДЛИНЕ M10 × 1,5 × 30-ЦИНК		
H	136773	ГАЙКА — ШЕСТИГРАННАЯ, ЦЕНТР., СТОПОРН. M6 × 1-8-AA1J		
J	136431	ГАЙКА — ШЕСТИГР., ФЛАНЦ., ЦЕНТР., СТОПОРН. M12 × 1,75-10		
K	135799	ГАЙКА — ШЕСТИГР., ФЛАНЦ., ЦЕНТР., СТОПОРН. M10 × 1,5-10		
L	135369	ШАЙБА — ЗАКАЛ. ASTM F436 1/2		
M	135156	ГАЙКА — ШЕСТИГРАННАЯ M12 × 1,75-10-AA1J		
N	320154	ВИНТ — С ПЛОСК. ЦИЛИНДР. ГОЛ. DIN 7985 M4 × 0,7 × 35-4.8-ЦИНК, ЧЕРНЫЙ		
P	18798	ШАЙБА — ПЛОСКАЯ SAE ВД 7/32 × НД 7/16 ДЮЙМА, AA1J		

298. В комплект входит опора рычага (не продается отдельно) и две втулки из композитного материала (MD № 210690).

299. В комплект входит опора (не продается отдельно), две втулки из композитного материала (MD № 133992) и две втулки из композитного материала (MD № 210690).

300. В комплект шарнира входит шарнир (не продается отдельно), две втулки из композитного материала (MD № 210661) и две втулки из композитного материала (MD № 327600).

(ОПЦИЯ) EASYMOVE™ — ОПОРНО-ТРАНСПОРТНЫЙ КОМПЛЕКТ, БАЗОВЫЙ КОМПЛЕКТ И СТАБИЛИЗИРУЮЩИЕ КОЛЕСА

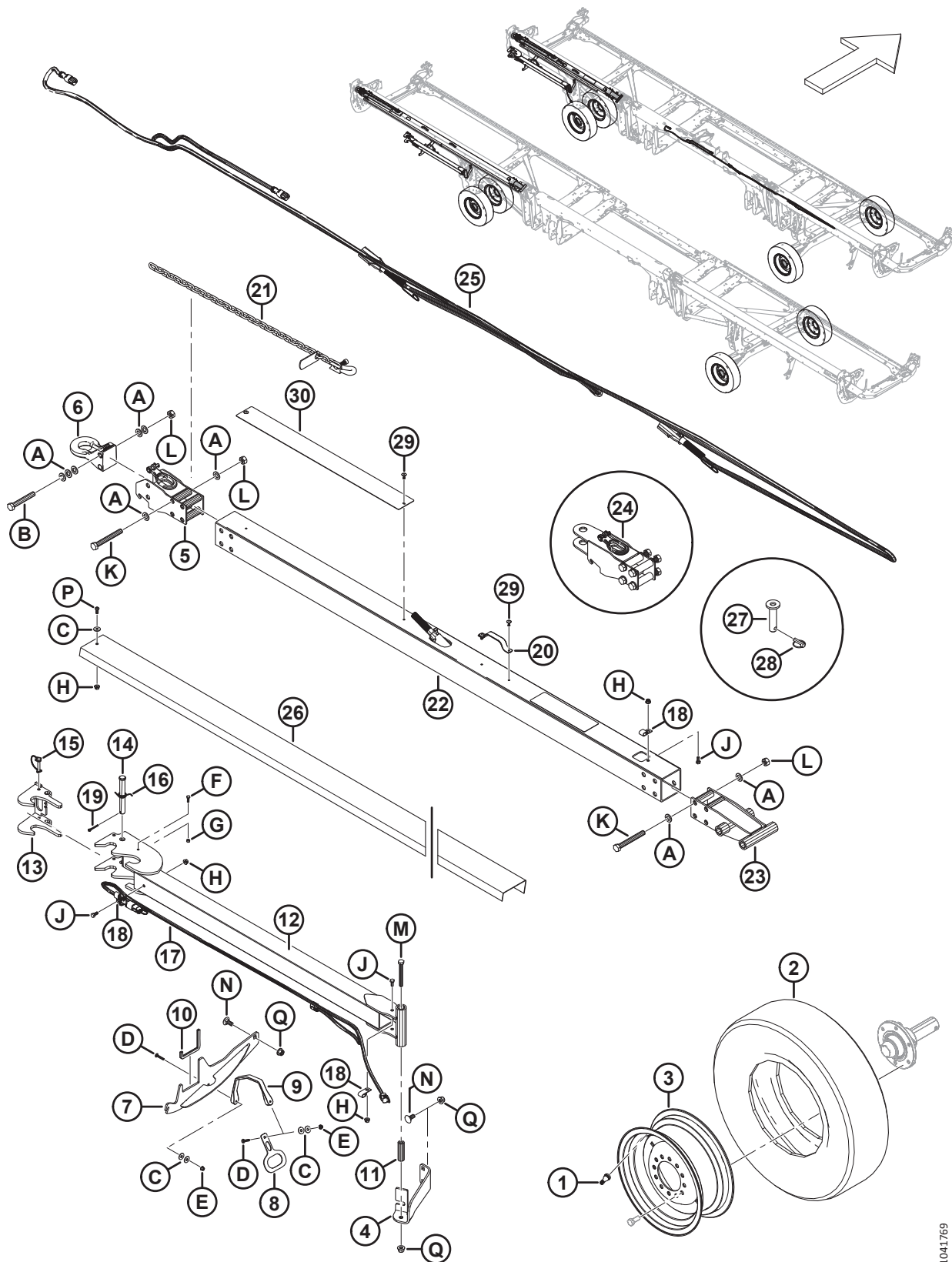


1038547

**(ОПЦИЯ) EASYMOVE™ — ОПОРНО-ТРАНСПОРТНЫЙ КОМПЛЕКТ, БАЗОВЫЙ КОМПЛЕКТ И
СТАБИЛИЗИРУЮЩИЕ КОЛЕСА**

Ссылка	Номер детали	Описание	Кол-во	Серийный номер
Q	197320	ГАЙКА — ШЕСТИГРАННАЯ NYLOC M4 × 0,7-8-AA1J		
R	18916	БОЛТ — 90° КОЛЕСНЫЙ 9/16 NF × 1,75 OL - AA1J		
S	316860	ШАЙБА		
T	316859	ГАЙКА — КОРОНЧАТАЯ		
U	320060	БОЛТ — ФЛАНЦЕВЫЙ, С ШЕСТИГР. ГОЛОВКОЙ, РЕЗЬБА ПО ВСЕЙ ДЛИНЕ M16 × 2 × 40-10.9-ЦИНК		
V	210918	ШАЙБА — УПОРНАЯ		
W	184708	ШАЙБА — ПЛОСКАЯ M8-200HV-AA1J		
X	136446	ГАЙКА — ШЕСТИГРАННАЯ СО ШЛИЦЕМ, МЕЛКАЯ РЕЗЬБА, M24 × 1,5-СПЕЦ.-22НА-ЦИНК		
Y	30715	БОЛТ — С ШЕСТИГР. ГОЛОВКОЙ, РЕЗЬБА ПО ВСЕЙ ДЛИНЕ M8 × 1,25 × 20-8.8-AA1J		
Z	327710	ШАЙБА — УПОРНАЯ		
AA	152702	БОЛТ — С ПОЛУКРУГЛОЙ ГОЛОВКОЙ И КВАДРАТНЫМ ПОДГОЛОВКОМ, M12 × 1,75 × 30-8.8-AA1J		

108 (Опция) EasyMove™ — опорно-транспортный комплект, колеса, шины и жесткие сцепки



1041769

(ОПЦИЯ) EASYMOVE™ — ОПОРНО-ТРАНСПОРТНЫЙ КОМПЛЕКТ, КОЛЕСА, ШИНЫ И ЖЕСТКИЕ СЦЕПКИ

Ссылка	Номер детали	Описание	Кол-во	Серийный номер
	V7398	ОПОРНО-ТРАНСПОРТНЫЙ КОМПЛЕКТ EASYMOVE™ — КОЛЕСА И ШИНЫ ³⁰¹		
1	230968	ШТОК — НИППЕЛЬ ШИНЫ В СБОРЕ № TR-416	2	
2	327808	ШИНА — ST 225/75 R15 LRF	2	
3	327807	КОЛЕСО — 15 × 6 БЕЛОЕ ³⁰²	2	
	144531	КОЛЕСО — 15 × 6 LB ³⁰³	П/Н	
	327802	НАКЛЕЙКА — ДАВЛЕНИЕ В ШИНАХ, 655 КПА (95 ФУНТОВ/КВ. ДЮЙМ) ³⁰⁴	2	
	327717	НАКЛЕЙКА — ДАВЛЕНИЕ В ШИНАХ, 552 КПА (80 ФУНТОВ/КВ. ДЮЙМ) ³⁰⁵	A/R	
	C2173	ОПОРНО-ТРАНСПОРТНЫЙ КОМПЛЕКТ EASYMOVE™ — ДЛИННОЕ ДЫШЛО ³⁰¹		
	V7392	ОПОРНО-ТРАНСПОРТНЫЙ КОМПЛЕКТ EASYMOVE™ — ДЛИННОЕ ДЫШЛО ³⁰¹		
4	327649	УГОЛОК — ОПОРНЫЙ	1	
5	327694	СЦЕПКА — ОСНОВАНИЕ	1	
6	113566	СЦЕПКА — ОСЬ	1	
7	327771	СВАРНАЯ — ОПОРА	1	
8	327304	ПЛАСТИНА — РУЧКА	1	
9	193187	РЕМЕНЬ — РЕЗИНОВЫЙ	1	
10	141220	УПЛОТНЕНИЕ — ДЛЯ КРОМОК	1	
11	327294	ТРУБА	1	
12	327740	СЦЕПКА, УДЛИНЕНИЕ — СВАРНОЕ	1	
13	327739	ЗАЩЕЛКА — СВАРНАЯ	1	
14	320213	ШТИФТ — С ОТВЕРСТИЕМ ПОД ШПЛИНТ	1	
15	320205	ШТИФТ — ШТИФТ С ЧЕКОЙ 5/16 ДЮЙМА × 1,75 ДЮЙМ. ОПОРА СО СТРАХОВОЧНОЙ ЦЕПОЧКОЙ	1	
16	303169	ПРУЖИНА — КРУЧЕНИЯ	1	
17	284549	ЖГУТ ПРОВОДОВ — ТРАНСПОРТИРОВОЧНАЯ ВНЕШНЯЯ СЦЕПКА	1	
18	39272	ЗАЖИМ — ИЗОЛИРОВАННЫЙ	3	
19	18608	ШТИФТ — ШПЛИНТ 3/16 ДИАМ. × 1,5 ОЦИНК.	1	
20	327563	РУКОЯТЬ	2	

301. Комплекты можно приобрести только через отдел комплексных товаров.

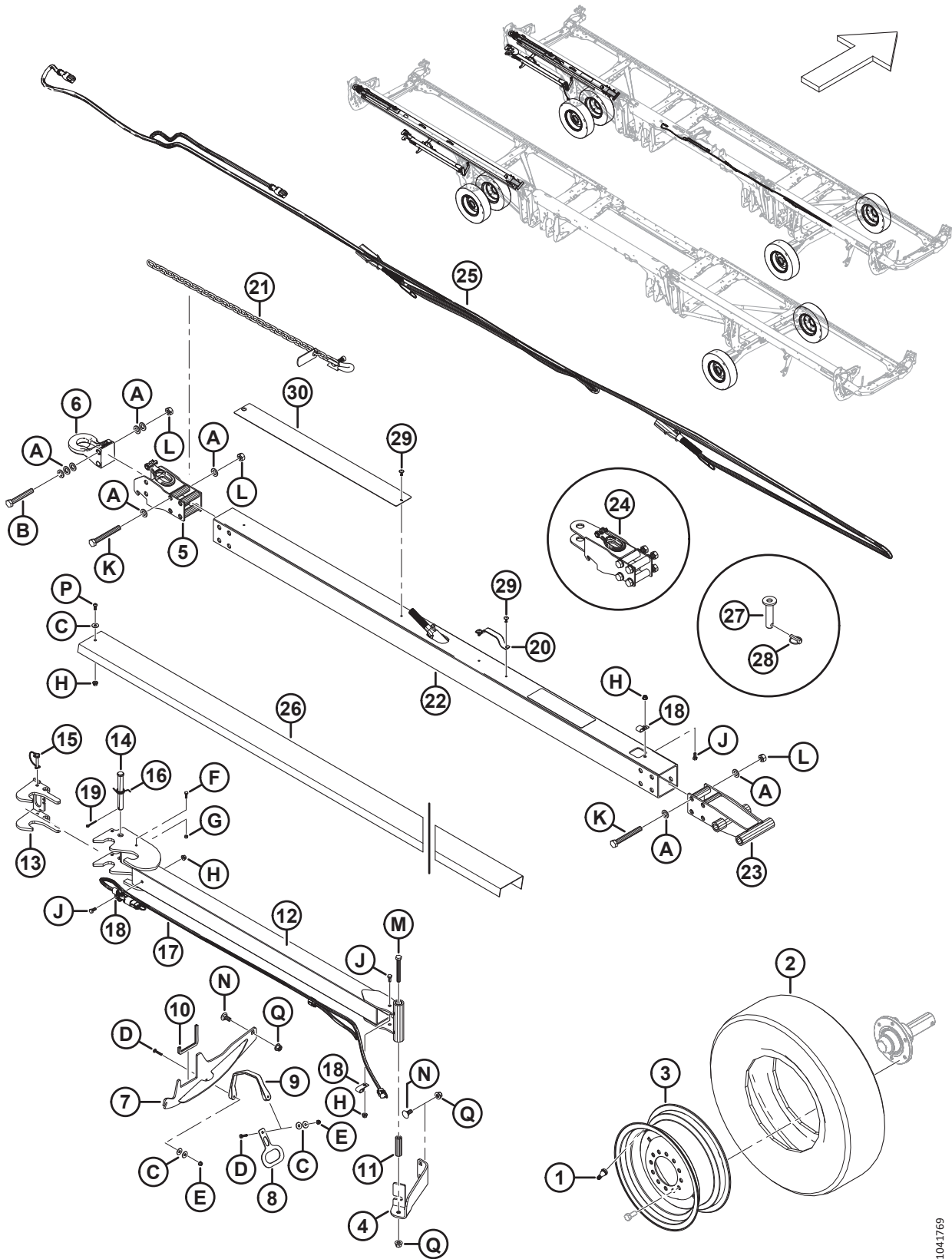
302. Колесо MD № 327807 используется с шиной MD № 327808.

303. Колесо MD № 144531 остается в доступе в качестве ремонтной детали для замененной шины MD № 230483. Колесо MD № 144531 **НЕ** входит в комплект шин V7398.

304. Наклейка с обозначением давления в шинах MD № 327802 (655 кПа [95 фунтов/кв. дюйм]) используется с шиной MD № 327808.

305. Наклейка с обозначением давления в шинах MD № 327717 (552 кПа [80 фунтов/кв. дюйм]) остается доступной в качестве детали для обслуживания замененной шины MD № 230483.

(ОПЦИЯ) EASYMOVE™ — ОПОРНО-ТРАНСПОРТНЫЙ КОМПЛЕКТ, КОЛЕСА, ШИНЫ И ЖЕСТКИЕ СЦЕПКИ

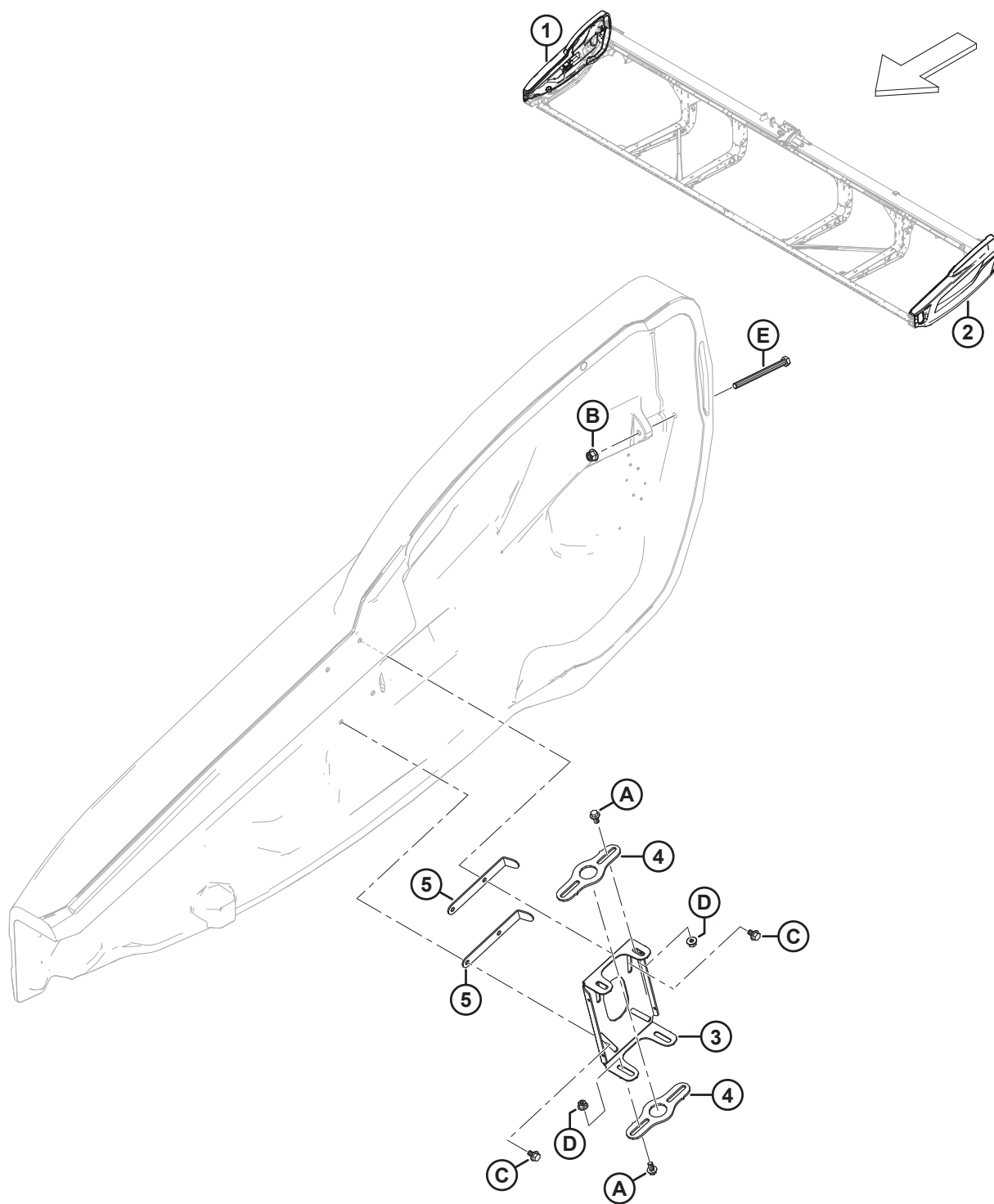


1041769

(ОПЦИЯ) EASYMOVE™ — ОПОРНО-ТРАНСПОРТНЫЙ КОМПЛЕКТ, КОЛЕСА, ШИНЫ И ЖЕСТКИЕ СЦЕПКИ

Ссылка	Номер детали	Описание	Кол-во	Серийный номер
21	327532	ЦЕПЬ — ПРЕДОХРАНИТЕЛЬНАЯ	1	
22	327696	ТРУБА — СЦЕПКА, ДЛИННАЯ	1	
23	327692	СЦЕПКА, КОНЕЦ — СВАРНОЙ	1	
24	327664	УЗЕЛ — ВИЛКА СЦЕПКИ	1	
25	284550	ЖГУТ ПРОВОДОВ — ТРАНСПОРТНЫЕ ФОНАРИ	1	
26	327817	ОПОРА — ШВЕЛЛЕР, ДЛИННЫЙ	1	
27	118239	ШТИФТ — СЦЕПКА	1	
28	113561	ШТИФТ — ШТИФТ С ЧЕКОЙ	1	
29	320039	ЗАКЛЕПКА — ВЫТЯЖНАЯ 4,8 ММ × 27,2 ММ	6	
30	327659	ПЛАСТИНА — ПРОТИВОИЗНОСНАЯ	1	
	327588	НАКЛЕЙКА — РИСК ПОВРЕЖДЕНИЯ СЦЕПКИ	1	
A	184717	ШАЙБА — ПЛОСКАЯ СТАНД. M16-200HV-AA1J		
B	184679	БОЛТ — С ШЕСТИГР. ГОЛОВКОЙ, M16 × 2 × 110-10.9-AA1J		
C	184709	ШАЙБА — ПЛОСКАЯ, БОЛЬШАЯ M8-200HV		
D	184643	БОЛТ — УКОРОЧЕННЫЙ С ПОЛУКРУГЛОЙ ГОЛОВКОЙ И КВАДРАТНЫМ ПОДГОЛОВКОМ, M6 × 1,0 × 35-8.8-AA1J		
E	152668	ГАЙКА — ШЕСТИГР., ФЛАНЦ., ЦЕНТР., СТОПОРН. M6 × 1-8		
F	184646	БОЛТ — С ШЕСТИГР. ГОЛОВКОЙ, РЕЗЬБА ПО ВСЕЙ ДЛИНЕ M6 × 1 × 20-8.8-AA1J		
G	136773	ГАЙКА — ШЕСТИГРАННАЯ, ЦЕНТР., СТОПОРН. M6 × 1-8-AA1J		
H	135337	ГАЙКА — ФЛАНЦЕВАЯ, ШЕСТИГРАННАЯ, СТОПОРН., M8 × 1,25-8-AA1J		
J	30715	БОЛТ — С ШЕСТИГР. ГОЛОВКОЙ, РЕЗЬБА ПО ВСЕЙ ДЛИНЕ M8 × 1,25 × 20-8.8-AA1J		
K	320219	БОЛТ — С ШЕСТИГР. ГОЛОВКОЙ, M16 × 2 × 130-12.9-ЦИНК		
L	320208	ГАЙКА — ШЕСТИГРАННАЯ, ВЕРХН., СТОПОРНАЯ M16 × 2-12-ЦИНК		
M	184672	БОЛТ — С ШЕСТИГР. ГОЛОВКОЙ, M12 × 1,75 × 100-10.9-AA1J		
N	184667	БОЛТ — С ПОЛУКРУГЛОЙ ГОЛОВКОЙ И КВАДРАТНЫМ ПОДГОЛОВКОМ, M12 × 1,75 × 30-8.8-ЦИНК		
P	320176	ВИНТ — С ВНУТРЕННИМ ШЕСТИГРАННИКОМ В ПОЛУКРУГЛОЙ ГОЛОВКЕ M8 × 1,25 × 20-10.9-AA1J		
Q	136431	ГАЙКА — ШЕСТИГР., ФЛАНЦ., ЦЕНТР., СТОПОРН. M12 × 1,75-10		

109 (Опция) Комплекты для переоборудования бокового щитка



(ОПЦИЯ) КОМПЛЕКТЫ ДЛЯ ПЕРЕОБОРУДОВАНИЯ БОКОВОГО ЩИТКА

ПРИМЕЧАНИЕ:

Боковые щитки в этих комплектах для переоборудования поставляются только с обычными наклейками. При заказе индивидуальных идентификационных наклеек см. разделы, указанные в сносках для каждого бокового щитка. При заказе отражателей для правых боковых щитков см. раздел *86 Наклейки и светоотражатели — серия D2, страница 217.*

Ссылка	Номер детали	Описание	Кол-во	Серийный номер
	В7401	КОМПЛЕКТ — ЧЕРН., БОКОВОЙ ЩИТОК, ПЕРЕОБОРУД. ³⁰⁶		
	В7402	КОМПЛЕКТ — КРАСНЫЙ, ПЕРЕОБОРУД. БОКОВОГО ЩИТКА ³⁰⁶		
	В7403	КОМПЛЕКТ — ЖЕЛТ., ПЕРЕОБОРУД. БОКОВОГО ЩИТКА ³⁰⁶		
1	360555	ЩИТОК В СБОРЕ — ЧЕРН., ПРАВ. ³⁰⁷	1	
	360448	ЩИТОК В СБОРЕ — СИН АГ КРАСН., ПРАВ. ³⁰⁸	1	
	360449	ЩИТОК В СБОРЕ — НН ЖЕЛТЫЙ, ПРАВ. ³⁰⁹	1	
2	360554	ЩИТОК В СБОРЕ — ЧЕРН., ЛЕВ. ³⁰⁷	1	
	360552	ЩИТОК В СБОРЕ — СИН АГ КРАСН., ЛЕВ. ³⁰⁸	1	
	360553	ЩИТОК В СБОРЕ — НН ЖЕЛТ., ЛЕВ. ³⁰⁹	1	
3	313432	ШАРНИР — ПРАВЫЙ ЩИТОК	1	
	313303	ШАРНИР — ЛЕВЫЙ ЩИТОК	1	
4	313304	ШАРНИР	4	
5	313783	ФИКСАТОР	4	
A	152655	БОЛТ — С ШЕСТИГР. ГОЛОВКОЙ, ФЛАНЦЕВЫЙ, М10 × 1,5 × 20-8,8-АА1J		
B	136431	ГАЙКА — ШЕСТИГР., ФЛАНЦ., ЦЕНТР., СТОПОРН. М12 × 1,75-10		
C	136231	БОЛТ — С ШЕСТИГР. ГОЛОВКОЙ С ЗАЗУБРЕННЫМ ФЛАНЦЕМ, М10 × 1,5 × 16 × СПЕЦ.-8.8		
D	135799	ГАЙКА — ШЕСТИГР., ФЛАНЦ., ЦЕНТР., СТОПОРН. М10 × 1,5-10		
E	135696	БОЛТ — С ШЕСТИГР. ГОЛОВКОЙ, М12 × 1,75 × 150-8.8-АА1J		

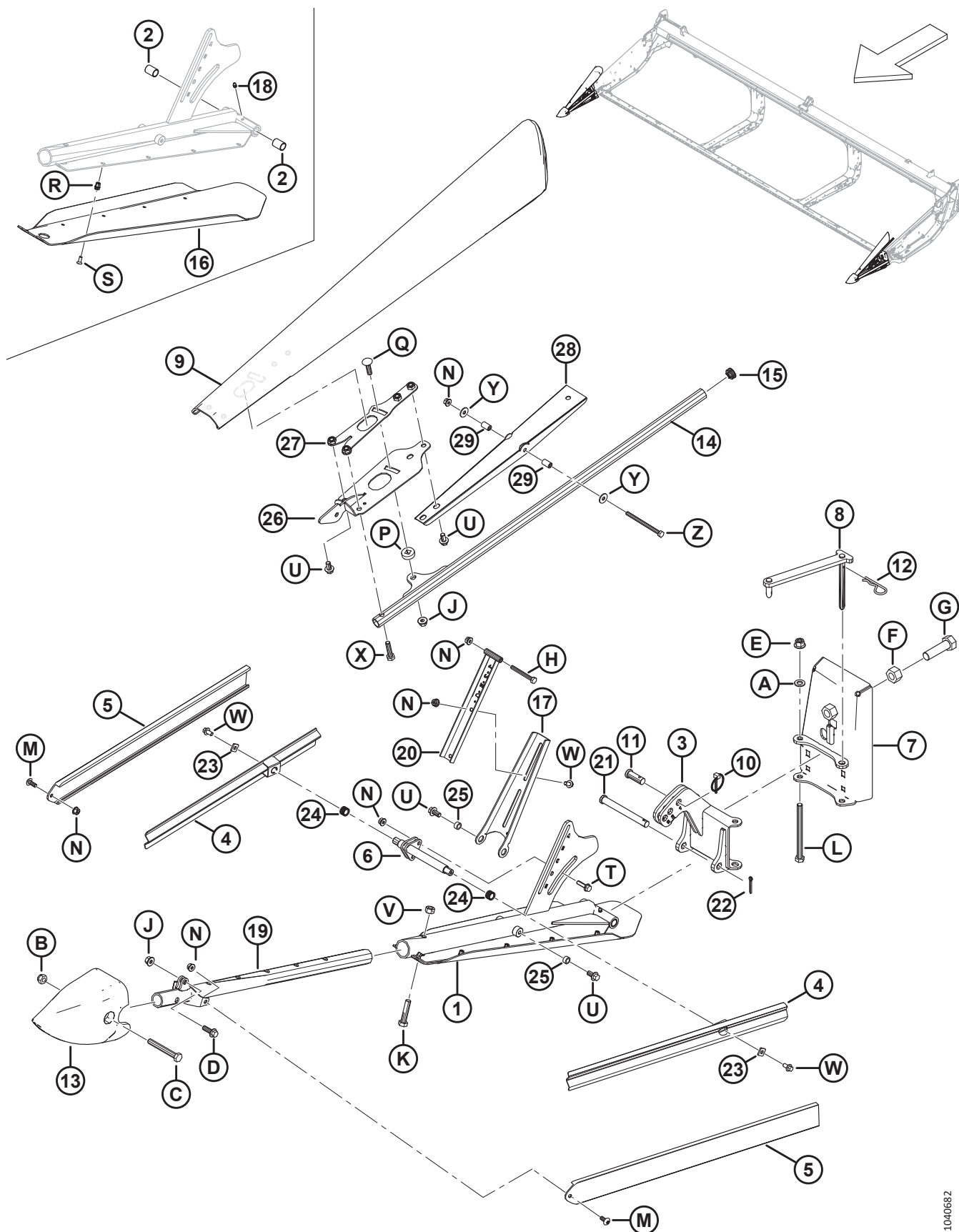
306. Комплекты можно приобрести только через отдел комплексных товаров.

307. См. в разделе *87 Наклейки — идентификация изделия, страница 219* об идентификационных наклейках MacDon.

308. См. в разделе *88 Наклейки — идентификационные, Case, страница 221* об идентификационных наклейках Case.

309. Идентификационные наклейки продукции New Holland см. в разделе *89 Наклейки — идентификация изделия, New Holland, страница 223.*

110 (Опция) Копирующие делители культуры



(ОПЦИЯ) КОПИРУЮЩИЕ ДЕЛИТЕЛИ КУЛЬТУРЫ

Ссылка	Номер детали	Описание	Кол-во	Серийный номер
	В7346	КОМПЛЕКТ — ДЕЛИТЕЛИ, ФЛОТАЦ. ³¹⁰		
1	360072	УЗЕЛ — ЛЕВАЯ ОПОРА БАШМАКА ³¹¹	1	
	360114	УЗЕЛ — ПРАВАЯ ОПОРА БАШМАКА ³¹²	1	
2	258391	ВТУЛКА	4	
3	360079	СВАРНАЯ ПЕТЛЯ — ЛЕВАЯ	1	
	360119	СВАРНАЯ ПЕТЛЯ — ПРАВАЯ	1	
4	360077	НАПРАВЛЯЮЩАЯ — СВАРНОЙ ДЕФЛЕКТОР	4	
5	360122	ДЕФЛЕКТОР — ШТАМПОВАННЫЙ	4	
6	360106	СВАРНАЯ — БОКОВАЯ ОПОРА	2	
7	360069	СВАРНАЯ ЗАДНЯЯ ПЛАСТИНА — ЛЕВАЯ	1	
	360134	СВАРНАЯ ЗАДНЯЯ ПЛАСТИНА — ПРАВАЯ	1	
8	360004	СВАРНОЕ СОЕДИНЕНИЕ — ЛЕВОЕ	1	
	360168	СВАРНОЕ СОЕДИНЕНИЕ — ПРАВОЕ	1	
9	360723	ДЕФЛЕКТОР — ЛЕВЫЙ	1	
	360939	КОМПЛЕКТ — ДЕФЛЕКТОР, ЛЕВЫЙ ³¹³	П/Н	
	360848	ДЕФЛЕКТОР — ПРАВЫЙ	1	
	360940	КОМПЛЕКТ — ДЕФЛЕКТОР, ПРАВЫЙ ³¹⁴	П/Н	
10	102264	ШТИФТ — ШТИФТ С ЧЕКОЙ 3/16 × 1 9/16 ДЮЙМА	2	
11	18619	ШТИФТ — С ОТВЕРСТИЕМ ПОД ШПЛИНТ	2	
12	13125	ШТИФТ — ЧЕКА	2	
13	313461	КОНУС — ДЕЛИТЕЛЬ	2	
14	360103	ТРУБКА — СВАРН.	2	
15	335301	ЗАГЛУШКА — ПЛАСТМАССОВАЯ САМОФИКСИРУЮЩАЯСЯ	2	
16	340212	БАШМАК — ЛЕВ.	1	
	340210	БАШМАК — ПРАВ.	1	
17	360110	ОПОРА — ЛЕВ. ВЕРХ. ДЕФЛЕКТОР	1	
	360120	ОПОРА — ПРАВ. ВЕРХ. ДЕФЛЕКТОР	1	
18	18671	ФИТИНГ — СМАЗОЧН. 1/4-28 UNF	2	
19	360076	СВАРН. ОПОРА — ПЕРЕДН.	2	

310. Комплекты можно приобрести только через отдел комплексных товаров.

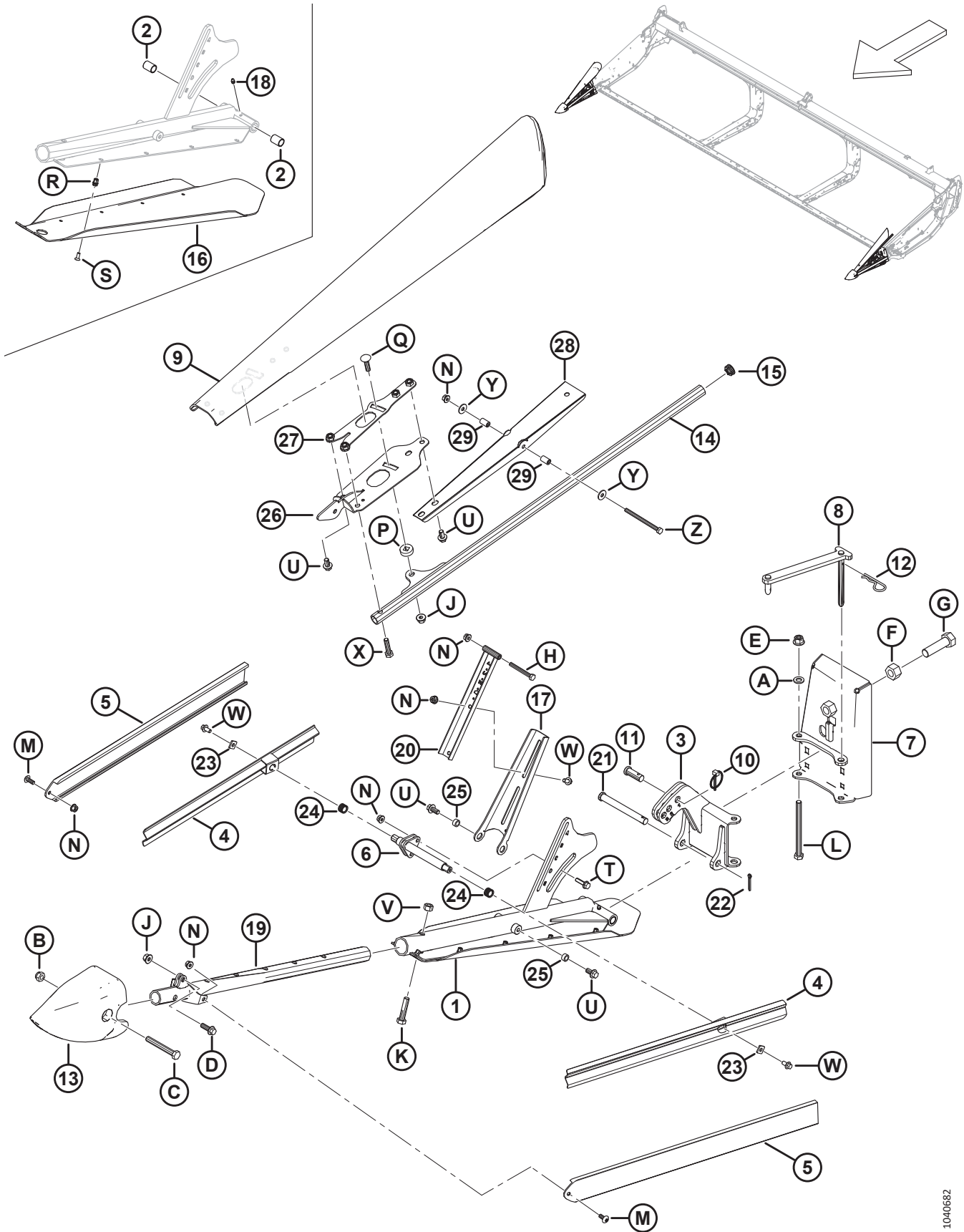
311. Включает левую сварную опору (не продается отдельно), левый башмак (MD № 340212), смазочный фитинг (MD № 18671), две втулки (MD № 258391), десять винтов (MD № 320220) и десять заклепочных гаек (MD № 320404).

312. Включает правую сварную опору (не продается отдельно), правый башмак (MD № 340210), смазочный фитинг (MD № 18671), две втулки (MD № 258391), десять винтов (MD № 320220) и десять заклепочных гаек (MD № 320404).

313. Комплект левого дефлектора используется для обслуживания замененного левого дефлектора (MD № 360095). В комплект входит швеллер дефлектора (MD № 360850), левый фиксатор (MD № 360734), левый дефлектор (MD № 360723), левая опора (MD № 360720), две шарнирные трубки (MD № 360847), крепеж и инструкция.

314. Комплект правого дефлектора используется для обслуживания замененного правого дефлектора (MD № 360081). В комплект входит швеллер дефлектора (MD № 360850), правый фиксатор (MD № 360863), правый дефлектор (MD № 360848), правая опора (MD № 360862), две шарнирные трубки (MD № 360847), крепеж и инструкция.

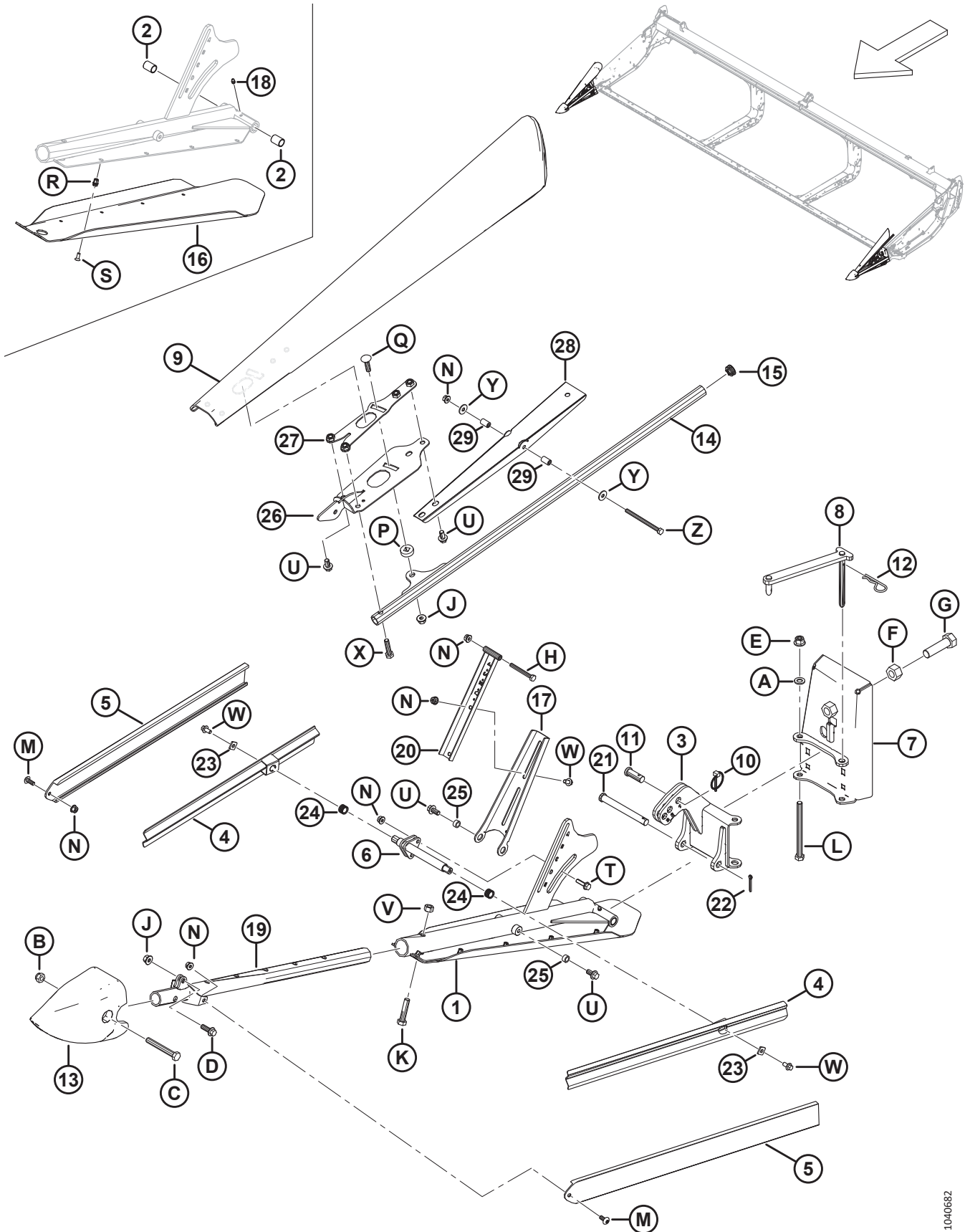
(ОПЦИЯ) КОПИРУЮЩИЕ ДЕЛИТЕЛИ КУЛЬТУРЫ



(ОПЦИЯ) КОПИРУЮЩИЕ ДЕЛИТЕЛИ КУЛЬТУРЫ

Ссылка	Номер детали	Описание	Кол-во	Серийный номер
20	360108	ОПОРА ДЕФЛЕКТОРА	2	
21	49378	ШТИФТ — С ОТВЕРСТИЕМ ПОД ШПЛИНТ	2	
22	18648	ШТИФТ — ШПЛИНТ 3/16 ДИАМ. × 1,25 ОЦИНК.	2	
23	233841	ОПОРА — ДЕФЛЕКТОР	4	
24	26429	ПРУЖИНА СЖАТИЯ	4	
25	19542	ПРОСТАВКА	4	
26	360720	ОПОРА — ЛЕВАЯ СВАРНАЯ	1	
	360862	ОПОРА — ПРАВАЯ СВАРНАЯ	1	
27	360734	ФИКСАТОР — ЛЕВЫЙ СВАРНОЙ	1	
	360863	ФИКСАТОР — ПРАВЫЙ СВАРНОЙ	1	
28	360850	ШВЕЛЛЕР — ВЕРХНИЙ ДЕФЛЕКТОР	2	
29	360847	ТРУБА — ОСЬ	4	
A	184714	ШАЙБА — ПЛОСКАЯ СТАНД. M12-300HV		
B	184695	ГАЙКА — ШЕСТИГРАННАЯ, NYLOC M12 × 1,75-8-AA1J		
C	184673	БОЛТ — С ШЕСТИГР. ГОЛОВКОЙ, M12 × 1,75 × 90-10.9-AA1J		
D	184665	БОЛТ — С ШЕСТИГР. ГОЛОВКОЙ, ФЛАНЦЕВЫЙ, M10 × 1,5 × 30-10.9-AA1J		
E	136431	ГАЙКА — ШЕСТИГР., ФЛАНЦ., ЦЕНТР., СТОПОРН. M12 × 1,75-10		
F	136342	ГАЙКА — ШЕСТИГРАННАЯ, С МЕЛКОЙ РЕЗЬБОЙ M20 × 1,5 × 10-AA3L		
G	136339	БОЛТ — С ШЕСТИГР. ГОЛОВКОЙ, МЕЛКАЯ РЕЗЬБА ПО ВСЕЙ ДЛИНЕ M20 × 1,5 × 70 × 8.8-ОЦИНКОВ.		
H	184656	БОЛТ — С ШЕСТИГР. ГОЛОВКОЙ, M8 × 1,25 × 70-8.8-AA1J		
J	135799	ГАЙКА — ШЕСТИГР., ФЛАНЦ., ЦЕНТР., СТОПОРН. M10 × 1,5-10		
K	152779	БОЛТ — С ШЕСТИГР. ГОЛОВКОЙ, M12 × 1,75 × 55-8.8-AA1J		
L	135696	БОЛТ — С ШЕСТИГР. ГОЛОВКОЙ, M12 × 1,75 × 150-8.8-AA1J		
M	320190	ВИНТ — СТЯЖНОЙ, ГОЛОВКА ПОД ЗВЕЗДООБР. КЛЮЧ, M8 × 1,25 × 20-СПЕЦ.-8.8-ЦИНК		
N	135337	ГАЙКА — ФЛАНЦЕВАЯ, ШЕСТИГРАННАЯ, СТОПОРН., M8 × 1,25-8-AA1J		
P	360105	ШАЙБА СПЕЦИАЛЬНАЯ		
Q	152732	БОЛТ — С ПОЛУКРУГЛОЙ ГОЛОВКОЙ И КВАДРАТНЫМ ПОДГОЛОВКОМ, M10 × 1,5 × 40-8.8-AA1J		
R	320404	ЗАКЛЕПОЧНАЯ ГАЙКА — M6 × 1,0 ШЕСТИГРАННАЯ 1,0-3,5		
S	320220	ВИНТ — УТОПЛЕННЫЙ, ГОЛОВКА ПОД ЗВЕЗДООБР. КЛЮЧ, РЕЗЬБА ПО ВСЕЙ ДЛИНЕ, M6 × 1 × 16-СПЕЦ.-8.8-ЦИНК		
T	252655	БОЛТ — С ШЕСТИГРАННОЙ ГОЛОВКОЙ, С БУРТИКОМ, РЕЗЬБА ПО ВСЕЙ ДЛИНЕ, M8 × 1,25 × 30-8.8-AA1J		
U	152655	БОЛТ — С ШЕСТИГР. ГОЛОВКОЙ, ФЛАНЦЕВЫЙ, M10 × 1,5 × 20-8.8-AA1J		
V	136759	ГАЙКА — ШЕСТИГРАННАЯ, ЦЕНТР., СТОПОРН. M12 × 1,75-8-AA1J		

(ОПЦИЯ) КОПИРУЮЩИЕ ДЕЛИТЕЛИ КУЛЬТУРЫ

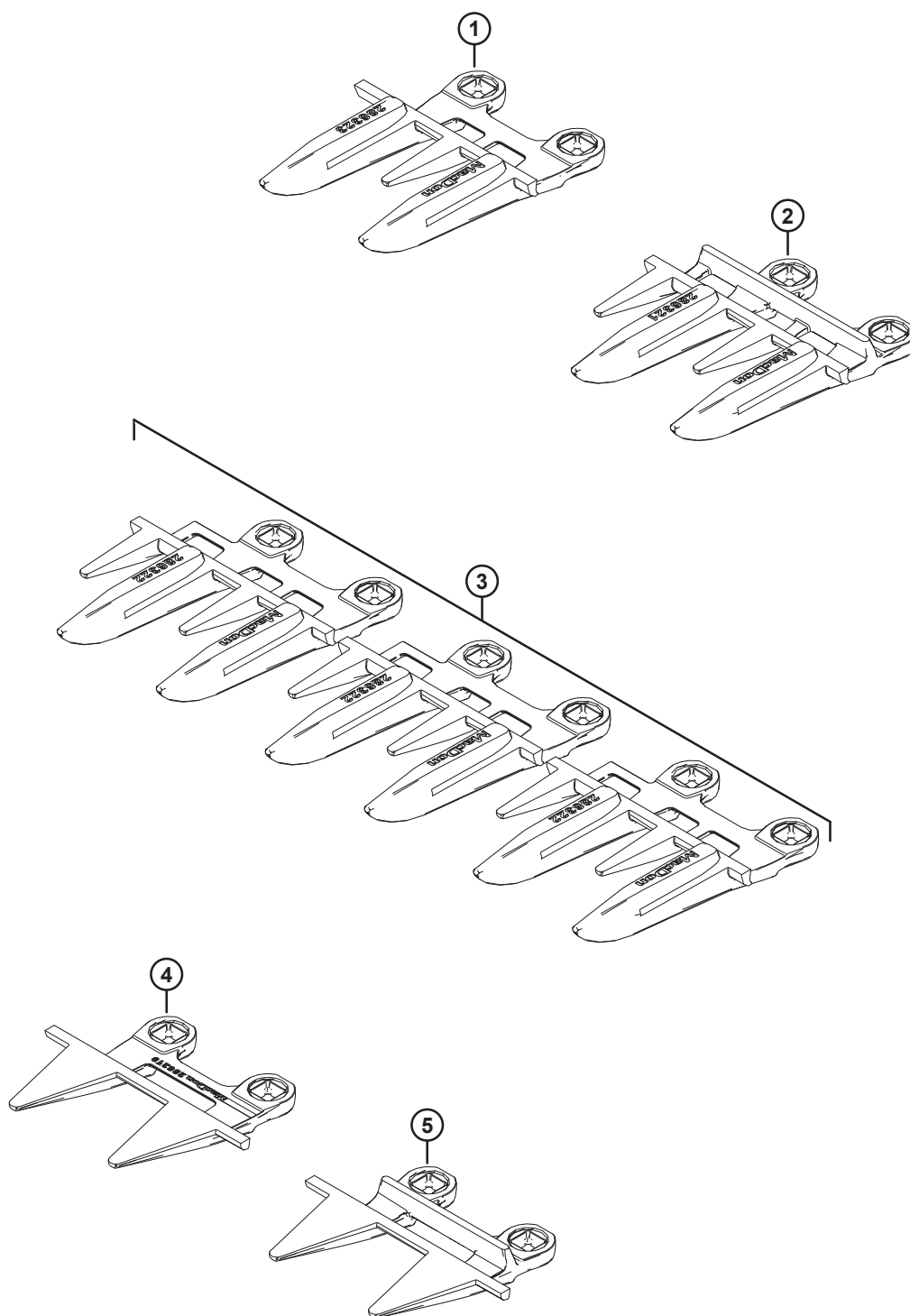


1040682

(ОПЦИЯ) КОПИРУЮЩИЕ ДЕЛИТЕЛИ КУЛЬТУРЫ

Ссылка	Номер детали	Описание	Кол-во	Серийный номер
W	136485	БОЛТ — ФЛАНЦЕВЫЙ, С ШЕСТИГР. ГОЛОВКОЙ, РЕЗЬБА ПО ВСЕЙ ДЛИНЕ M8 × 1,25 × 16-8.8-AA1J		
X	135319	БОЛТ — С ШЕСТИГР. ГОЛОВКОЙ, M10 × 1,5 × 40-8.8-AA1J		
Y	184709	ШАЙБА — ПЛОСКАЯ, БОЛЬШАЯ M8-200HV		
Z	135523	БОЛТ — С ШЕСТИГР. ГОЛОВКОЙ, M8 × 1,25 × 110-8.8-AA1J		

111 (Опция) Комплекты противорезающего пальца с четырьмя концами, одинарный нож



1039619

(ОПЦИЯ) КОМПЛЕКТЫ ПРОТИВОРЕЖУЩЕГО ПАЛЬЦА С ЧЕТЫРЬМЯ КОНЦАМИ, ОДИНАРНЫЙ НОЖ

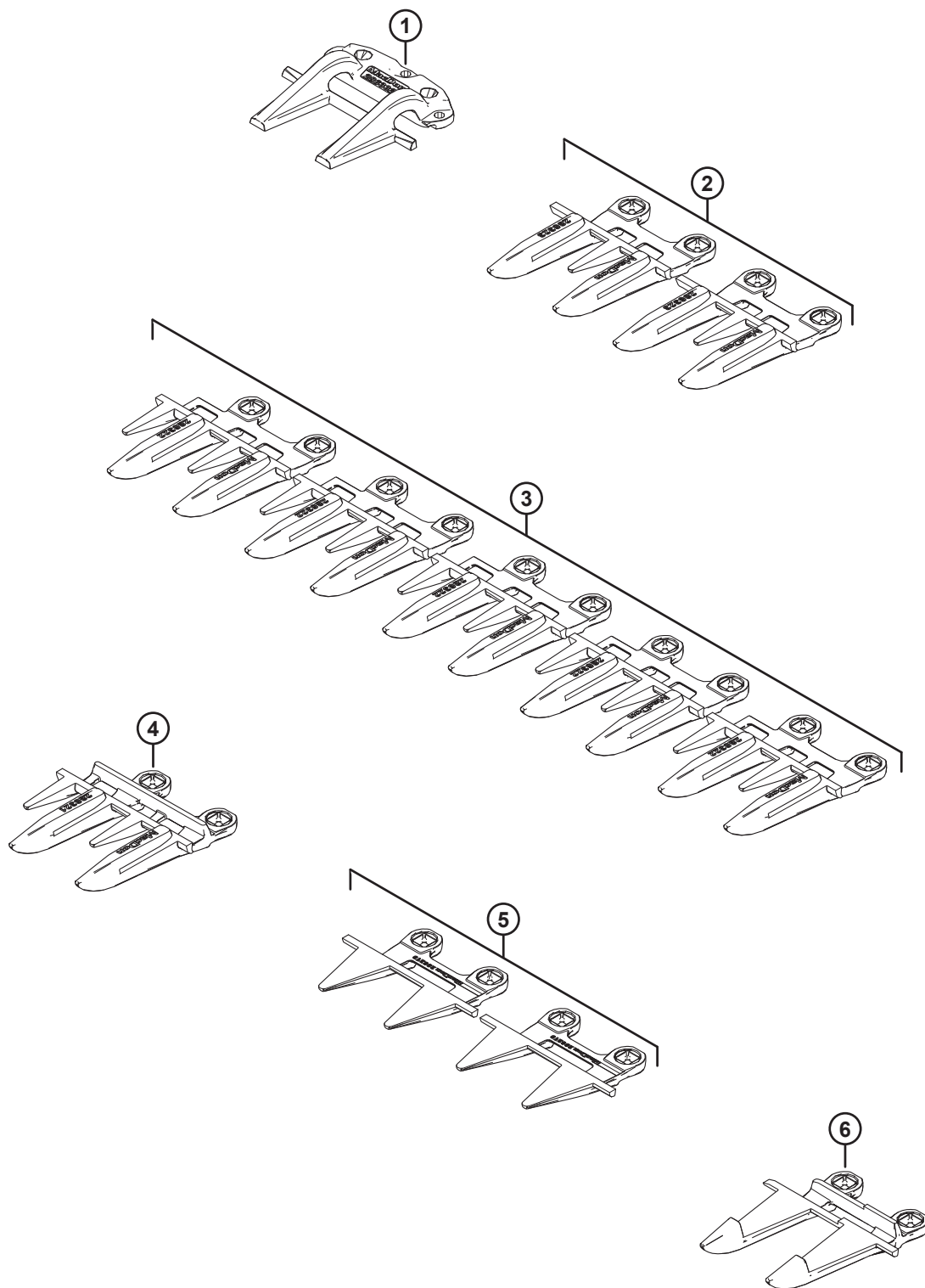
Ссылка	Номер детали	Описание	Кол-во	Серийный номер
	286690	КОМПЛЕКТ — ПРОТИВОРЕЖУЩИЕ ПАЛЬЦЫ С 4 КОНЦАМИ, 25 ФУТОВ, ОДИНАРНЫЙ НОЖ		
	286691	КОМПЛЕКТ — ПРОТИВОРЕЖУЩИЕ ПАЛЬЦЫ С 4 КОНЦАМИ, 30 ФУТОВ, ОДИНАРНЫЙ НОЖ		
	286692	КОМПЛЕКТ — ПРОТИВОРЕЖУЩИЕ ПАЛЬЦЫ С 4 КОНЦАМИ, 35 ФУТОВ, ОДИНАРНЫЙ НОЖ		
1	286323	ПРОТИВОРЕЖУЩИЙ ПАЛЕЦ — С 4 КОНЦАМИ СПЕЦ. ³¹⁵	1	
2	286321	ПРОТИВОРЕЖУЩИЙ ПАЛЕЦ — С 4 КОНЦАМИ ³¹⁶		
3	286322	ПРОТИВОРЕЖУЩИЙ ПАЛЕЦ — С 4 КОНЦАМИ ³¹⁷	3	
4	286319	ПРОТИВОРЕЖУЩИЙ ПАЛЕЦ — PLUGFREE, КОНЕЦ ³¹⁷	1	
5	286318	ПРОТИВОРЕЖУЩИЙ ПАЛЕЦ — PLUGFREE ³¹⁵	1	

315. Используется на правом конце жатки.

316. Количество: D225 = 44, D230 = 54, D235 = 64.

317. Используется на стороне привода жатки.

112 (Опция) Комплекты противорезущего пальца с четырьмя концами, двойной нож



1039618

(ОПЦИЯ) КОМПЛЕКТЫ ПРОТИВОРЕЖУЩЕГО ПАЛЬЦА С ЧЕТЫРЬМЯ КОНЦАМИ, ДВОЙНОЙ НОЖ

Ссылка	Номер детали	Описание	Кол-во	Серийный номер
	286836	КОМПЛЕКТ — ПРОТИВОРЕЖУЩИЕ ПАЛЬЦЫ С 4 КОНЦАМИ, 15 ФУТОВ, ДВОЙНОЙ НОЖ		
	286837	КОМПЛЕКТ — ПРОТИВОРЕЖУЩИЕ ПАЛЬЦЫ С 4 КОНЦАМИ, 20 ФУТОВ, ДВОЙНОЙ НОЖ		
	286687	КОМПЛЕКТ — ПРОТИВОРЕЖУЩИЕ ПАЛЬЦЫ С 4 КОНЦАМИ, 41 ФУТ, ДВОЙНОЙ НОЖ		
	286688	КОМПЛЕКТ — ПРОТИВОРЕЖУЩИЕ ПАЛЬЦЫ С 4 КОНЦАМИ, 45 ФУТОВ, ДВОЙНОЙ НОЖ		
1	286332	ПРИЖИМ — ЗАОСТРЕННЫЙ, ЦЕНТРАЛЬНЫЙ ³¹⁸	1	
2	286323	ПРОТИВОРЕЖУЩИЙ ПАЛЕЦ — С 4 КОНЦАМИ СПЕЦИАЛЬНЫЙ ³¹⁹	2	
3	286322	ПРОТИВОРЕЖУЩИЙ ПАЛЕЦ — С 4 КОНЦАМИ КОНЦЕВОЙ ³²⁰	5	
4	286321	ПРОТИВОРЕЖУЩИЙ ПАЛЕЦ — С 4 КОНЦАМИ ³²¹		
5	286319	ПРОТИВОРЕЖУЩИЙ ПАЛЕЦ — PLUGFREE КОНЦЕВОЙ ³²²	2	
6	286317	ПРОТИВОРЕЖУЩИЙ ПАЛЕЦ — ЗАОСТРЕННЫЙ, ЦЕНТРАЛЬНЫЙ ³¹⁸	1	

318. Используется рядом с центром жатки.

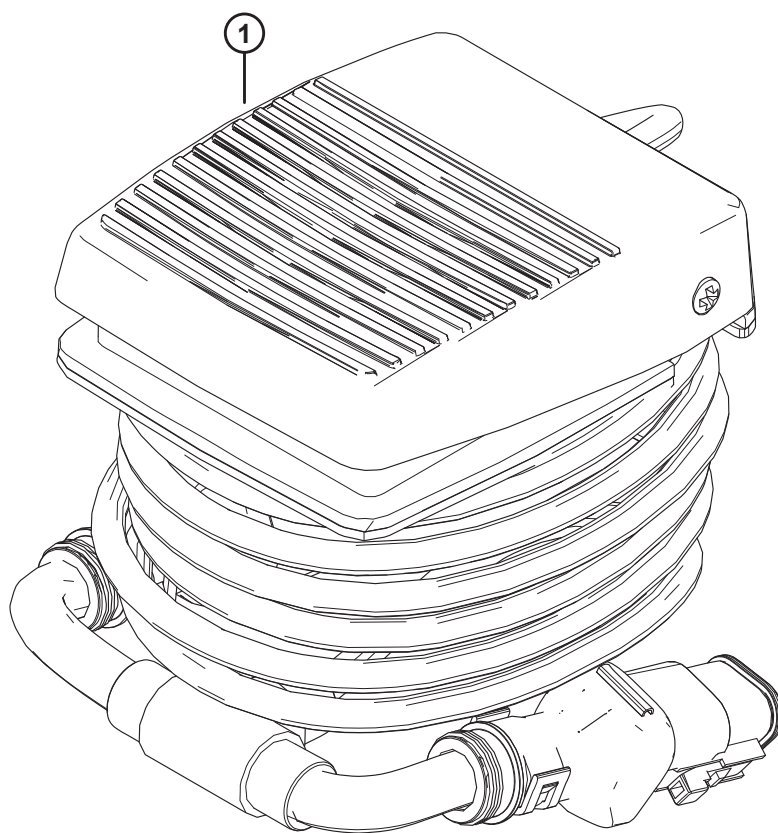
319. Специальный противорежущий палец с 4-мя концами используется на правом конце жатки, а также слева от острого центрального противорежущего пальца и острого центрального прижима.

320. Три противорежущих пальца с 4-мя концами используются на приводном конце жатки, и два противорежущих пальца с 4-мя концами используются на правом конце жатки.

321. Количество: D240 = 70, D245 = 80.

322. Один концевой противорежущий палец PlugFree™ используется на каждом конце жатки.

113 (Опция) Ножной переключатель наклона жатки

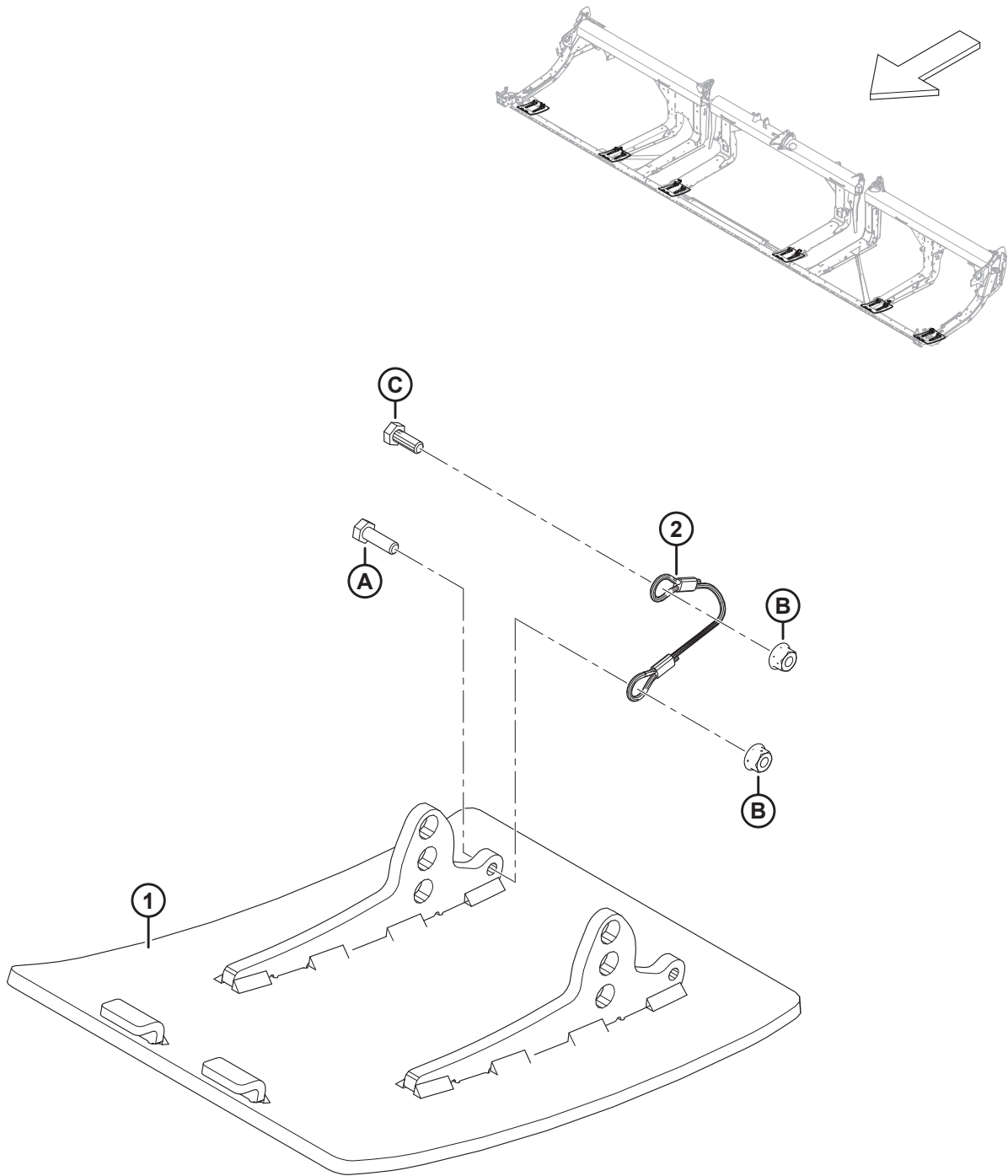


(ОПЦИЯ) НОЖНОЙ ПЕРЕКЛЮЧАТЕЛЬ НАКЛОНА ЖАТКИ

Ссылка	Номер детали	Описание	Кол-во	Серийный номер
	B7040	КОМПЛЕКТ — НОЖНОЙ ПЕРЕКЛЮЧАТЕЛЬ НАКЛОНА/ ПРОДОЛЬНОГО ПЕРЕМЕЩЕНИЯ ³²³		
1	314581	ЖГУТ ПРОВОДОВ — НОЖНАЯ ПЕДАЛЬ	1	
	335563	НАКЛЕЙКА — НОЖНОЙ ПЕРЕКЛЮЧАТЕЛЬ КОНТУРНОГО КОЛЕСА	1	
	335564	НАКЛЕЙКА — НОЖНОЙ ПЕРЕКЛЮЧАТЕЛЬ УПРАВЛЕНИЯ НАКЛОНОМ	1	

323. Дополнительный ножной переключатель в кабине предназначен для активации функции наклона жатки комбайнов John Deere, Challenger®, Gleaner®, IDEAL™ и Massey Ferguson®. Комплекты можно приобрести только через отдел комплексных товаров.

114 (Опция) Износостойкие копирующие башмаки

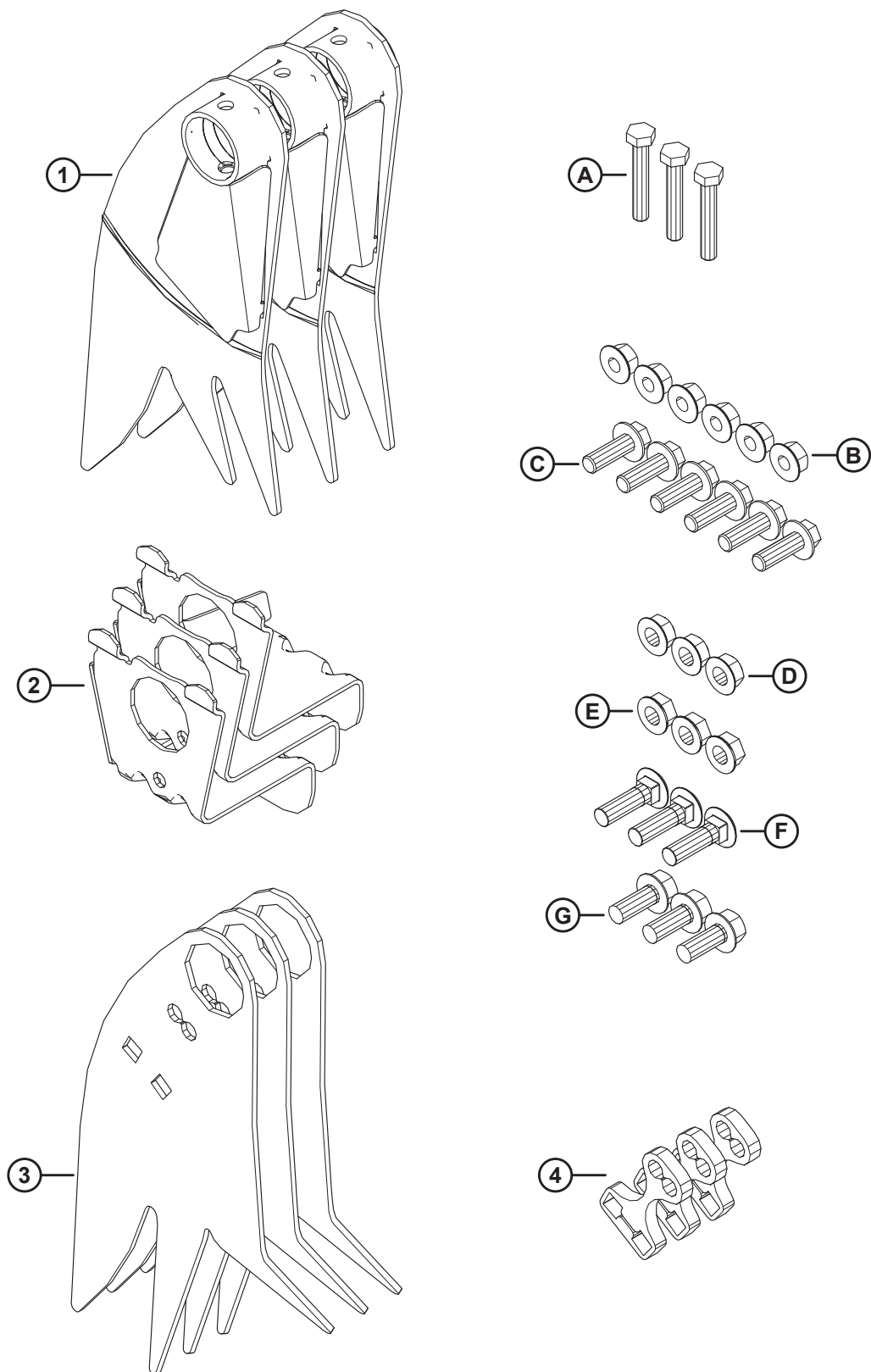


(ОПЦИЯ) ИЗНОСОСТОЙКИЕ КОПИРУЮЩИЕ БАШМАКИ

Ссылка	Номер детали	Описание	Кол-во	Серийный номер
	В6801	КОМПЛЕКТ — ИЗНОСОСТОЙКИЕ, УСТОЙЧИВЫЕ К ИСТИРАНИЮ СТАЛЬНЫЕ КОПИРУЮЩИЕ БАШМАКИ ³²⁴		
1	313374	СВАРКА — ИЗНОСОСТОЙКИЙ БАШМАК	2	
2	312673	КАБЕЛЬ — СТОПОР	2	
A	184652	БОЛТ — С ШЕСТИГР. ГОЛОВКОЙ, РЕЗЬБА ПО ВСЕЙ ДЛИНЕ M8 × 1,25 × 25-8.8-AA1J		
B	135337	ГАЙКА — ФЛАНЦЕВАЯ, ШЕСТИГРАННАЯ, СТОПОРН., M8 × 1,25-8-AA1J		
C	30715	БОЛТ — С ШЕСТИГР. ГОЛОВКОЙ, РЕЗЬБА ПО ВСЕЙ ДЛИНЕ		

324. В комплект входят два износостойких копирующих башмака, два кабельных стопора, крепеж и инструкции. Для жаток D225 требуется два комплекта. Для жаток D230 и крупнее требуется три комплекта. Комплекты можно приобрести только через отдел комплексных товаров.

115 (Опция) Пальцы мотовила для полеглых культур

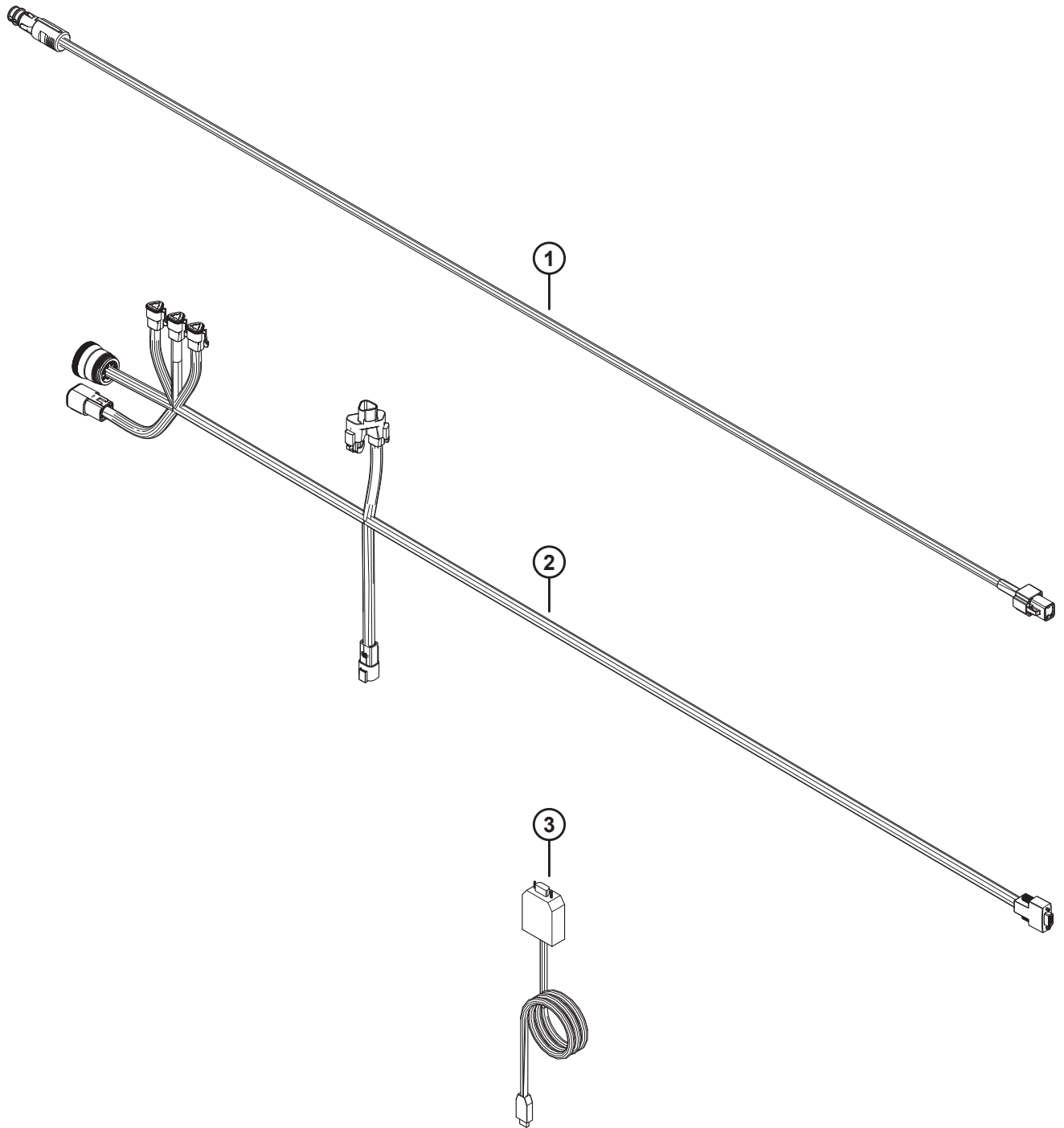


(ОПЦИЯ) ПАЛЬЦЫ МОТОВИЛА ДЛЯ ПОЛЕГЛЫХ КУЛЬТУР

Ссылка	Номер детали	Описание	Кол-во	Серийный номер
	В7230	КОМПЛЕКТ — ПАЛЬЦЫ ПОЛЕГЛЫХ КУЛЬТУР ³²⁵		
1	360045	СВАРНАЯ ДЕТАЛЬ — ЖЕСТКИЙ ПАЛЕЦ НА СТОРОНЕ ХВОСТОВИКА	3	
2	340091	ОПОРА — СВАРНАЯ	3	
3	360044	ПАЛЕЦ — ЖЕСТКИЙ	3	
4	273615	РЕГУЛИРОВОЧНАЯ ПРОКЛАДКА	3	
A	184664	БОЛТ — С ШЕСТИГР. ГОЛОВКОЙ, М10 × 1,5 × 60-8.8-AA1J		
B	184697	ГАЙКА — ШЕСТИГРАННАЯ, ФЛАНЦ. (С ЗАЗУБР. НА ТОРЦЕ) М12 × 1,75-8-AA1J		
C	152731	БОЛТ — ФЛАНЦЕВЫЙ, С ШЕСТИГР. ГОЛОВКОЙ, РЕЗЬБА ПО ВСЕЙ ДЛИНЕ М12 × 1,75 × 35-10.9-AA1J		
D	21383	ГАЙКА — С БУРТИКОМ, ЗАЗУБРЕННАЯ ПОВЕРХНОСТЬ, 1/2-13 UNC, КЛАСС ПРОЧНОСТИ 5, AA1J		
E	50186	ГАЙКА — С БУРТИКОМ, СТОПОРНАЯ, ДВУХХОДОВАЯ РЕЗЬБА, 1/2-13 UNC, КЛАСС ПРОЧНОСТИ 5-AA1J		
F	30515	БОЛТ — С ПОЛУКРУГЛОЙ ГОЛОВКОЙ И КВАДРАТНЫМ ПОДГОЛОВКОМ, 1/2-13 × 1,75-КЛАСС ПРОЧНОСТИ 5-AA1J		
G	30368	БОЛТ — С ШЕСТИГР. ГОЛОВКОЙ, ФЛАНЦ., ЗАЗУБР., 1/2-13 × 1,25, КЛАСС ПРОЧНОСТИ 5-AA1J		

325. В комплект пальцев мотвила для полеглых культур входят три пальца для стороны эксцентрика мотвила, три пальца для стороны хвостовика мотвила, три опоры, три прокладки, весь перечисленный крепеж и инструкции. Пальцы мотвила для полеглой культуры **НЕ** совместимы с комплектом широкого дефлектора полотна. Комплекты можно приобрести только через отдел комплексных товаров.

116 (Опция) Комплект для программирования модуля



(ОПЦИЯ) КОМПЛЕКТ ДЛЯ ПРОГРАММИРОВАНИЯ МОДУЛЯ

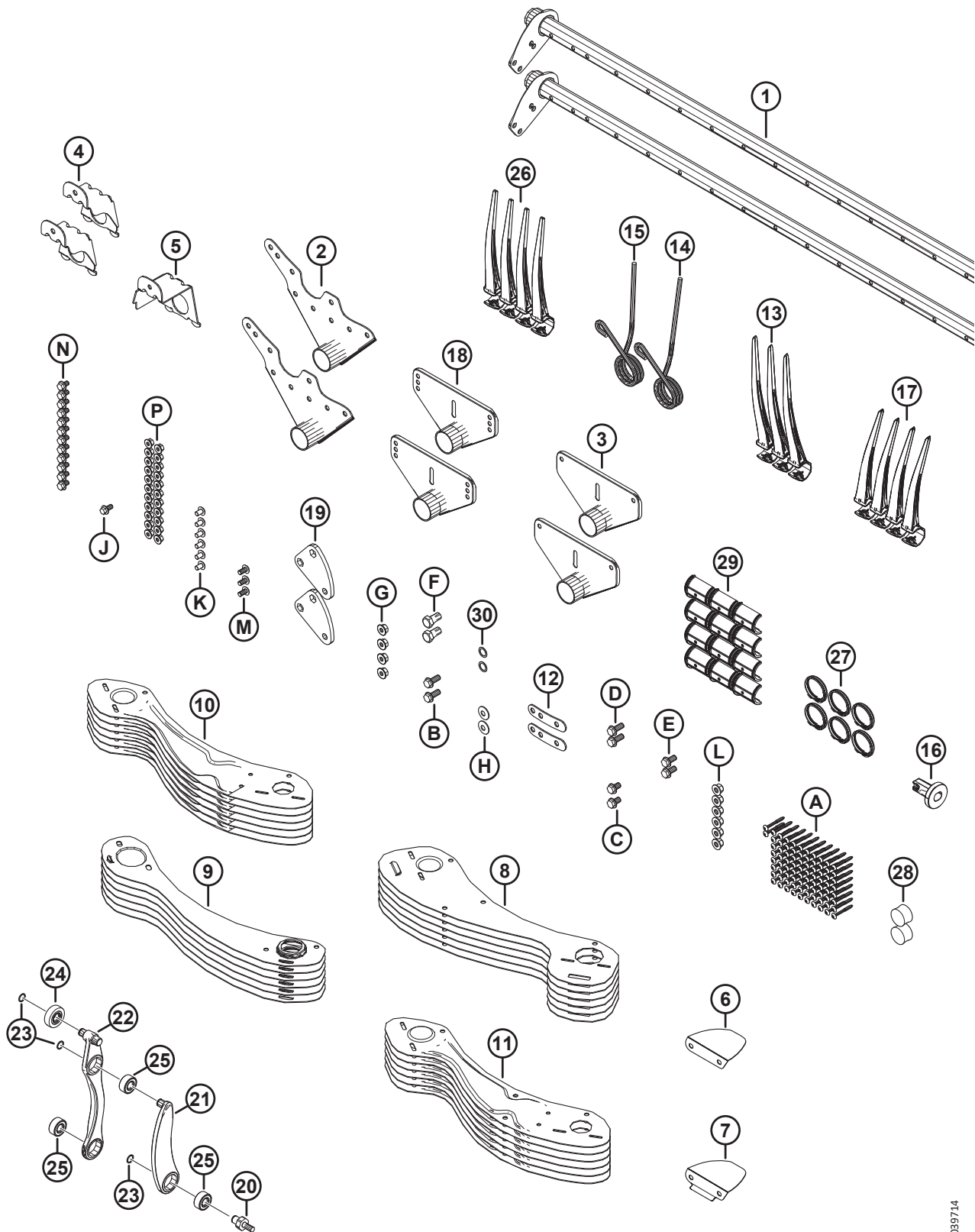
ПРИМЕЧАНИЕ:

Этот комплект предназначен для копирующих модулей FM200, сконфигурированных для комбайнов John Deere серии X9, и только для использования дилерами.

Ссылка	Номер детали	Описание	Кол-во	Серийный номер
	368385	КОМПЛЕКТ — ПРОГРАММИРОВАНИЕ МОДУЛЕЙ ³²⁶		
1	308943	ЖГУТ ПРОВОДОВ — ВНЕШН. ЭЛ. ПИТАНИЕ В КАБИНЕ BOSCH/AUS	1	
2	500557	ЖГУТ ПРОВОДОВ — ДИАГН., ПРОГРАММИРОВАНИЕ	1	
3	500593	КАБЕЛЬ — ОТ PCAN К USB	1	

326. Комплект для программирования модулей включает в себя все перечисленные детали и инструкции. Этот комплект предназначен только для использования дилерами.

117 (Опция) Комплект переоборудования пальцев граблины — сдвоенное мотовило, с 5 граблин на 6 граблин



1039714

**(ОПЦИЯ) КОМПЛЕКТ ПЕРЕБОРУДОВАНИЯ ПАЛЬЦЕВ ГРАБЛИНЫ — СДВОЕННОЕ МОТОВИЛО, С 5 ГРАБЛИН
НА 6 ГРАБЛИН**

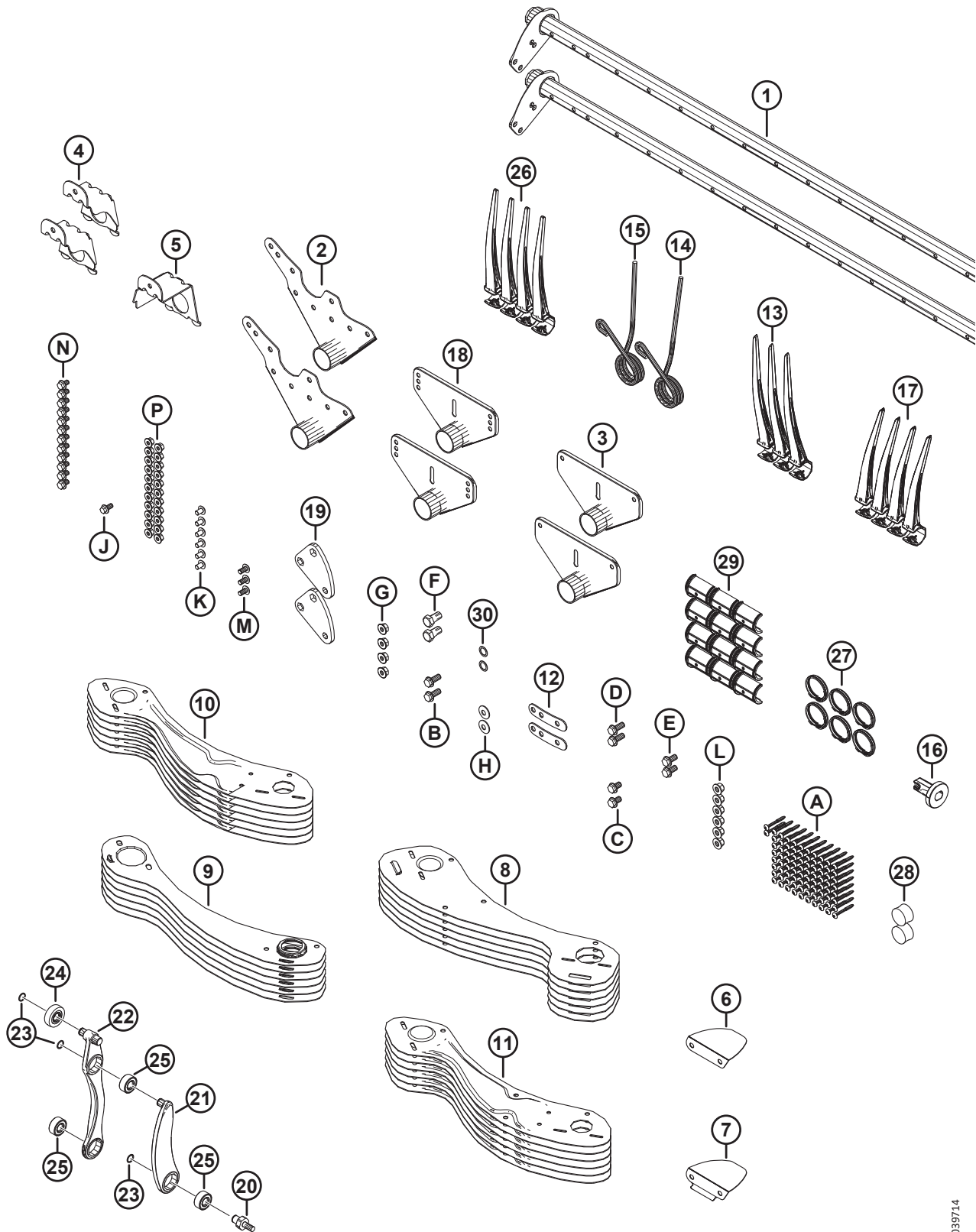
Ссылка	Номер детали	Описание	Кол-во	Серийный номер
	В7359	КОМПЛЕКТ — 41 ФУТ СДВОЕННОЕ МОТОВИЛО, ПЕРЕБОРУД. С 5 ПЛАНОВ НА 6 ПЛАНОВ ³²⁷		
1	311306	ГРАБЛИНА — 41 ФУТ, СДВОЕННОЕ МОТОВИЛО, ШИРОКАЯ	2	
2	335924	РЫЧАГ СВАРНОЙ — СТОРОНА ЭКСЦЕНТРИКА	2	
3	311347	РЫЧАГ СВАРНОЙ — СТОРОНА ХВОСТОВИКА	2	
4	311964	ОПОРА — ПОД СВАРКУ, СТОРОНА ЭКСЦЕНТРИКА	2	
5	311965	ОПОРА — ПОД СВАРКУ, СТОРОНА ХВОСТОВИКА	1	
6	311906	ДЕФЛЕКТОР — ВНУТРЕННЯЯ СТОРОНА ЭКСЦЕНТРИКА	1	
7	311729	ДЕФЛЕКТОР — ВНЕШН. СТОРОНА ЭКСЦЕНТРИКА	1	
8	273813	ЩИТОК — 6 ГРАБЛИН, ЛЕВОЕ МОТОВИЛО, СТОРОНА РЫЧАГА ЭКСЦЕНТРИКА	6	
9	311822	ЩИТОК — 6 ГРАБЛИН, ПРАВОЕ МОТОВИЛО, СТОРОНА ХВОСТОВИКА	6	
10	311753	ЩИТОК — ЛЕВЫЙ ВНЕШНИЙ, 6 ГРАБЛИН	6	
11	311752	ЩИТОК — ПРАВЫЙ ВНЕШНИЙ, 6 ГРАБЛИН	6	
12	311672	РЕМЕНЬ	2	
13	311524	ПАЛЕЦ — ПЛАСТМАСС., ЛЕВ., УГЛОВ. 52 ММ (УПАК. 10 ШТ.)	2	
14	311327	ПАЛЕЦ — СТОРОНА ЭКСЦЕНТРИКА, ИЗОГНУТЫЙ	1	
15	311325	ПАЛЕЦ — СТОРОНА ЭКСЦЕНТРИКА, ВНЕШНИЙ	1	
16	273968	ВТУЛКА — БОКОВОЙ ЩИТОК	1	
17	311523	ПАЛЕЦ — ПЛАСТМАСС., ПРАВ., УГЛОВ. 52 ММ (УПАК. 10 ШТ.)	4	
18	273523	СВАРНОЙ РЫЧАГ — СЕРЕДИНА	4	
19	228319	РЫЧАГ — УГЛОВОЙ, МЕХАНИЧЕСКАЯ ОБРАБОТКА	2	
20	340146	ШПИЛЬКА	2	
21	311615	РЫЧАГ — УЗЕЛ ³²⁸	2	
22	311617	РЫЧАГ — УЗЕЛ УПРАВЛЕНИЯ ПАЛЬЦАМИ ГРАБЛИНЫ В СБОРЕ ³²⁹	2	
23	273536	КОЛЬЦО — СТОПОРНОЕ	6	
24	273524	ПОДШИПНИК — КУЛАЧКОВЫЙ ТОЛКАТЕЛЬ	2	
25	273347	ПОДШИПНИК	6	
26	174849	ПАЛЕЦ — ПЛАСТМАССОВЫЙ СВЕРХПРОЧНЫЙ (УПАКОВКА ИЗ 10)	106	
27	220941	ЗАЖИМ — ВТУЛКА ГРАБЛИНЫ, ЦЕНТРАЛЬНОЕ РЕБРО (КОРОБКА 5 ШТ.)	8	
28	137980	ЗАГЛУШКА — ГРАБЛИНА	3	
29	220939	ВТУЛКА ГРАБЛИНЫ (25 ШТ. В КОРОБКЕ)	16	
30	137529	РЕГУЛИРОВОЧНАЯ ПРОКЛАДКА — ПОДШИПНИК КРИВОШИПА	2	
A	252687	ВИНТ — 48° PLASTITE ДВОЙНАЯ СПИРАЛЬ		

327. Комплекты можно приобрести только через отдел комплексных товаров.

328. Узел рычага включает одно стопорное кольцо (MD № 273536) и один подшипник (MD № 273347).

329. Узел рычага управления пальцами граблины включает в себя два стопорных кольца (MD № 273536), один подшипник толкателя (MD № 273524) и два подшипника (MD № 273347).

(ОПЦИЯ) КОМПЛЕКТ ПЕРЕБОРУДОВАНИЯ ПАЛЬЦЕВ ГРАБЛИНЫ — СДВОЕННОЕ МОТОВИЛО, С 5 ГРАБЛИН
НА 6 ГРАБЛИН

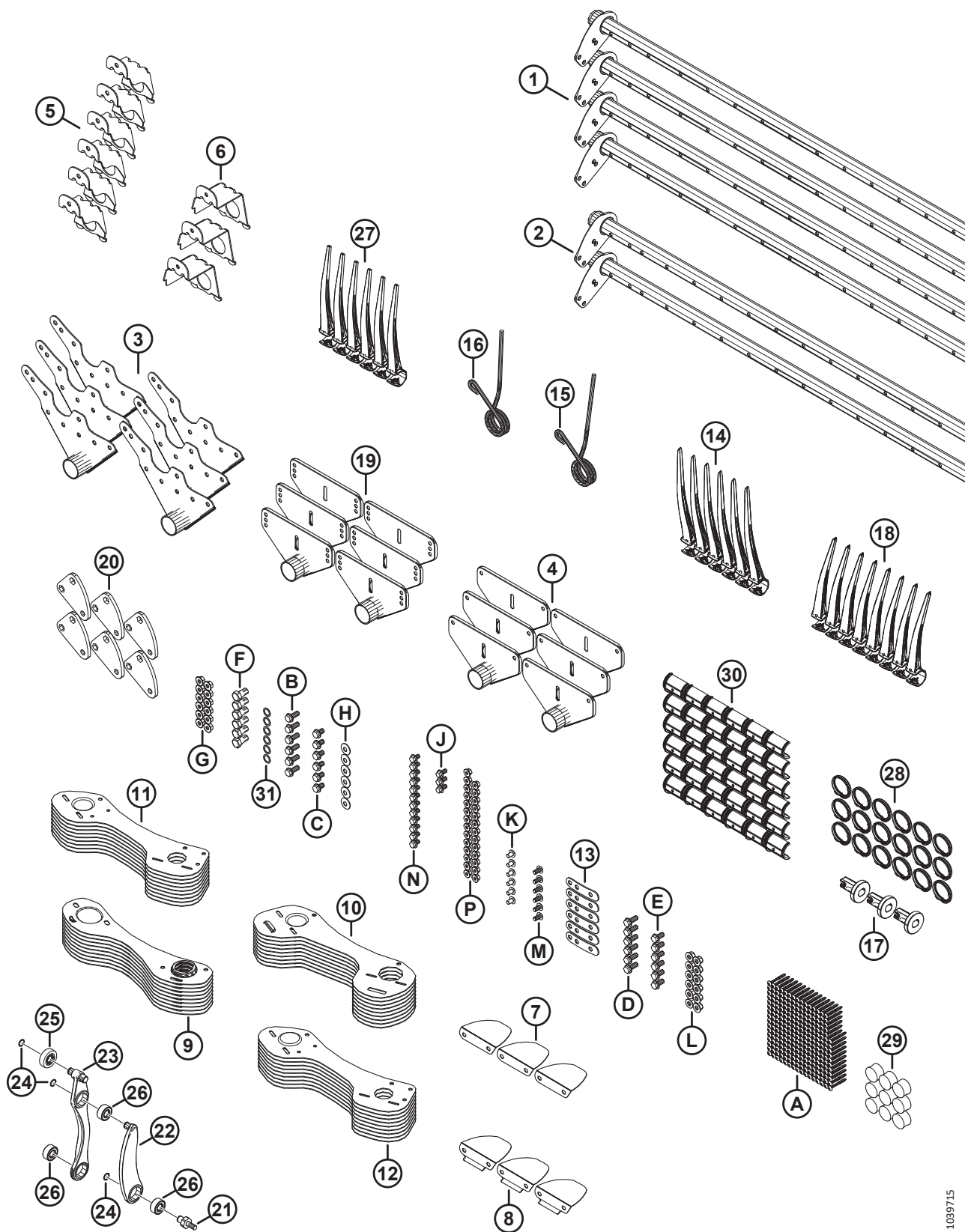


1039714

**(ОПЦИЯ) КОМПЛЕКТ ПЕРЕБОРУДОВАНИЯ ПАЛЬЦЕВ ГРАБЛИНЫ — СДВОЕННОЕ МОТОВИЛО, С 5 ГРАБЛИН
НА 6 ГРАБЛИН**

Ссылка	Номер детали	Описание	Кол-во	Серийный номер
B	320192	БОЛТ — С ШЕСТИГР. ГОЛОВКОЙ, ФЛАНЦЕВЫЙ, М12 × 1,75 × 30-СПЕЦ.-8.8-ЦИНК		
C	320187	БОЛТ — С ШЕСТИГР. ГОЛОВКОЙ, ФЛАНЦЕВЫЙ, М12 × 1,75 × 20-СПЕЦ.-8.8-ЦИНК		
D	320180	БОЛТ — С ШЕСТИГР. ГОЛОВКОЙ, ФЛАНЦЕВЫЙ, М12 × 1,75 × 30-СПЕЦ.-8.8-ЦИНК		
E	320175	БОЛТ — С ШЕСТИГР. ГОЛОВКОЙ, ФЛАНЦЕВЫЙ, РЕЗЬБА ПО ВСЕЙ ДЛИНЕ М12 × 1,75 × 25-СПЕЦ.-8.8-ОЦИНКОВ.		
F	228316	БОЛТ — С ШЕСТИГР. ГОЛОВКОЙ М16 × 1,5 × 30-СПЕЦ.-8.8-ОЦИНКОВ.		
G	184697	ГАЙКА — ШЕСТИГРАННАЯ, ФЛАНЦ. (С ЗАЗУБР. НА ТОРЦЕ) М12 × 1,75-8-АА1J		
H	184597	ШАЙБА — КОНИЧ. ПРУЖИННАЯ М12-ЦИНК		
J	152655	БОЛТ — С ШЕСТИГР. ГОЛОВКОЙ, ФЛАНЦЕВЫЙ, М10 × 1,5 × 20-8.8-АА1J		
K	136640	ВИНТ — СТЯЖНОЙ, ГОЛОВКА ПОД ЗВЕЗДООБР. КЛЮЧ, М10 × 1,5 × 16 × СПЕЦ.-8.8-АА1J		
L	136431	ГАЙКА — ШЕСТИГР., ФЛАНЦ., ЦЕНТР., СТОПОРН. М12 × 1,75-10		
M	136395	ВИНТ — СТЯЖНОЙ, ГОЛОВКА ПОД ЗВЕЗДООБР. КЛЮЧ, М10 × 1,5 × 20 × СПЕЦ.-8.8-А3L		
N	136151	БОЛТ — ФЛАНЦЕВЫЙ, С ШЕСТИГР. ГОЛОВКОЙ, РЕЗЬБА ПО ВСЕЙ ДЛИНЕ М10 × 1,5 × 16-8.8-АА1J		
P	135799	ГАЙКА — ШЕСТИГРАННАЯ, С БУРТИКОМ, КОНТРГАЙКА СТОПОРНАЯ, М10 × 1,5-10		

118 (Опция) Комплект переоборудования пальцев граблины — сдвоенное мотовило, с 6 граблин на 9 граблин



1039715

**(ОПЦИЯ) КОМПЛЕКТ ПЕРЕОБОРУДОВАНИЯ ПАЛЬЦЕВ ГРАБЛИНЫ — СДВОЕННОЕ МОТОВИЛО, С 6 ГРАБЛИН
НА 9 ГРАБЛИН**

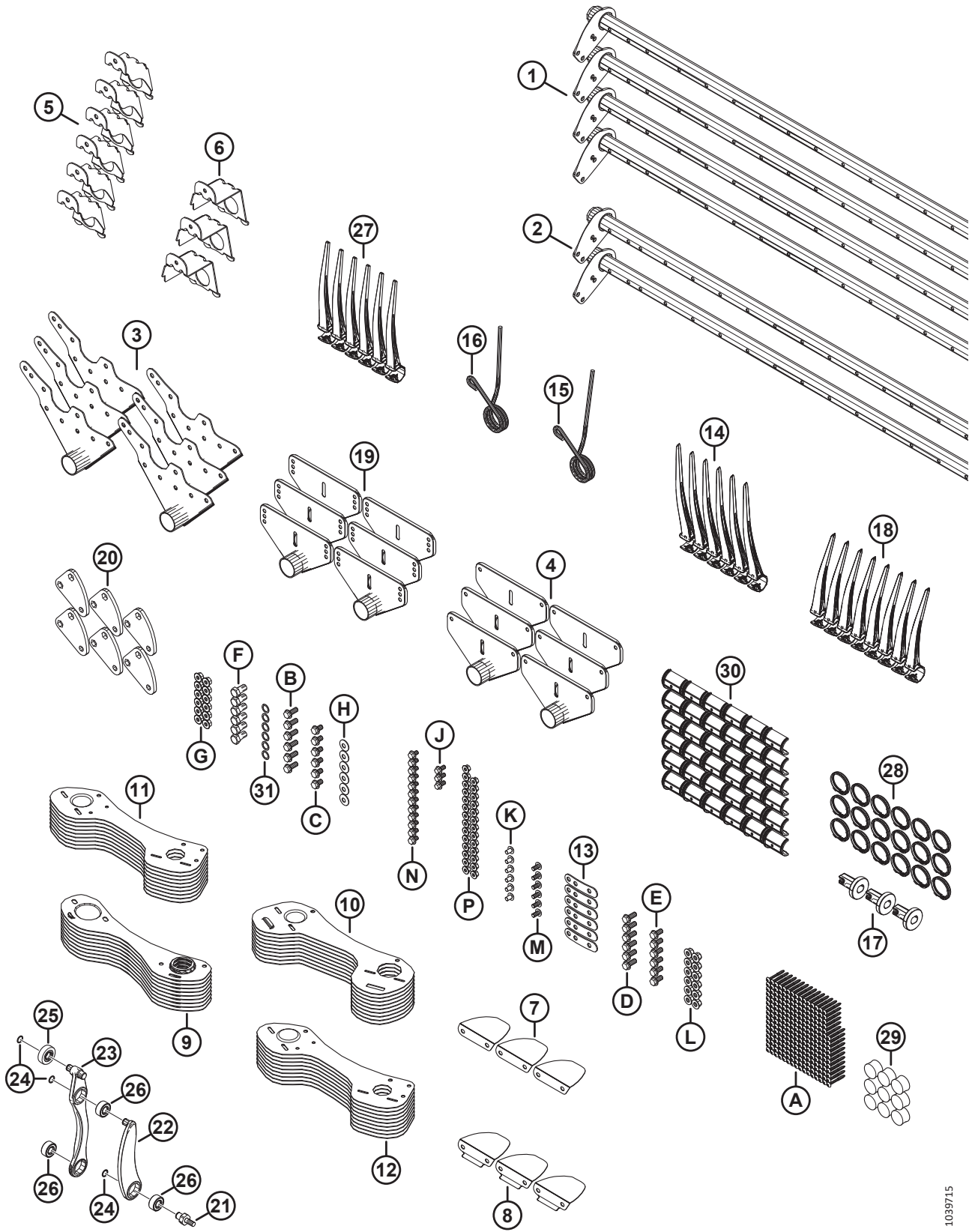
Ссылка	Номер детали	Описание	Кол-во	Серийный номер
	В7362	КОМПЛЕКТ — 30 ФУТОВ СДВОЕННОЕ МОТОВИЛО, ПЕРЕОБОРУД. С 6 ПЛАНОВ НА 9 ПЛАНОВ ³³⁰		
1	311368	ГРАБЛИНА — 30 ФУТОВ, СДВОЕННОЕ МОТОВИЛО, УЗК.	4	
2	311365	ГРАБЛИНА — 30 ФУТОВ, СДВОЕННОЕ МОТОВИЛО, ШИР.	2	
3	335924	РЫЧАГ СВАРНОЙ — СТОРОНА ЭКСЦЕНТРИКА	6	
4	311347	РЫЧАГ СВАРНОЙ — СТОРОНА ХВОСТОВИКА	6	
5	311964	ОПОРА — ПОД СВАРКУ, СТОРОНА ЭКСЦЕНТРИКА	6	
6	311965	ОПОРА — ПОД СВАРКУ, СТОРОНА ХВОСТОВИКА	3	
7	311906	ДЕФЛЕКТОР — ВНУТРЕННЯЯ СТОРОНА ЭКСЦЕНТРИКА	3	
8	311729	ДЕФЛЕКТОР — ВНЕШН. СТОРОНА ЭКСЦЕНТРИКА	3	
9	311870	ЩИТОК — 9 ГРАБЛИН, ПРАВОЕ МОТОВИЛО, СТОРОНА ХВОСТОВИКА	9	
10	311868	ЩИТОК — 9 ГРАБЛИН, ЛЕВ., МОТОВИЛО, СТОРОНА ЭКСЦЕНТРИКА	9	
11	311864	ЩИТОК — ЛЕВЫЙ ВНЕШНИЙ, 9 ГРАБЛИН	9	
12	311863	ЩИТОК — ПРАВЫЙ ВНЕШНИЙ, 9 ГРАБЛИН	9	
13	311672	РЕМЕНЬ	6	
14	360540	ПАЛЕЦ — ПЛАСТМАСС., ЛЕВ., УГЛОВ. 45 ММ (УПАК. 10 ШТ.)	6	
15	311327	ПАЛЕЦ — СТОРОНА ЭКСЦЕНТРИКА, ИЗОГНУТЫЙ	3	
16	311325	ПАЛЕЦ — СТОРОНА ЭКСЦЕНТРИКА, ВНЕШНИЙ	3	
17	273968	ВТУЛКА — БОКОВОЙ ЩИТОК	3	
18	311523	ПАЛЕЦ — ПЛАСТМАСС., ПРАВ., УГЛОВ. 52 ММ (УПАК. 10 ШТ.)	8	
19	273523	СВАРНОЙ РЫЧАГ — СЕРЕДИНА	6	
20	228319	РЫЧАГ — УГЛОВОЙ, МЕХАНИЧЕСКАЯ ОБРАБОТКА	6	
21	340146	ШПИЛЬКА	6	
22	311615	РЫЧАГ — УЗЕЛ ³³¹	6	
23	311617	РЫЧАГ — УЗЕЛ УПРАВЛЕНИЯ ПАЛЬЦАМИ ГРАБЛИНЫ В СБОРЕ ³³²	6	
24	273536	КОЛЬЦО — СТОПОРНОЕ	18	
25	273524	ПОДШИПНИК — КУЛАЧКОВЫЙ ТОЛКАТЕЛЬ	6	
26	273347	ПОДШИПНИК	18	
27	174849	ПАЛЕЦ — ПЛАСТМАССОВЫЙ СВЕРХПРОЧНЫЙ (УПАКОВКА ИЗ 10)	237	
28	220941	ХОМУТ — ВТУЛКА ГРАБЛИНЫ, ЦЕНТРАЛЬНОЕ РЕБРО (КОРОБКА 5 ШТ.)	18	
29	137980	ЗАГЛУШКА — ГРАБЛИНА	9	
30	220939	ВТУЛКА ГРАБЛИНЫ (25 ШТ. В КОРОБКЕ)	36	
31	137529	РЕГУЛИРОВОЧНАЯ ПРОКЛАДКА — ПОДШИПНИК КРИВОШИПА	6	
A	252687	ВИНТ — 48° PLASTITE ДВОЙНАЯ СПИРАЛЬ		

330. Комплекты можно приобрести только через отдел комплексных товаров.

331. Узел рычага включает одно стопорное кольцо (MD № 273536) и один подшипник (MD № 273347).

332. Узел рычага управления пальцами граблины включает в себя два стопорных кольца (MD № 273536), один подшипник толкателя (MD № 273524) и два подшипника (MD № 273347).

(ОПЦИЯ) КОМПЛЕКТ ПЕРЕБОРУДОВАНИЯ ПАЛЬЦЕВ ГРАБЛИНЫ — СДВОЕННОЕ МОТОВИЛО, С 6 ГРАБЛИН
НА 9 ГРАБЛИН

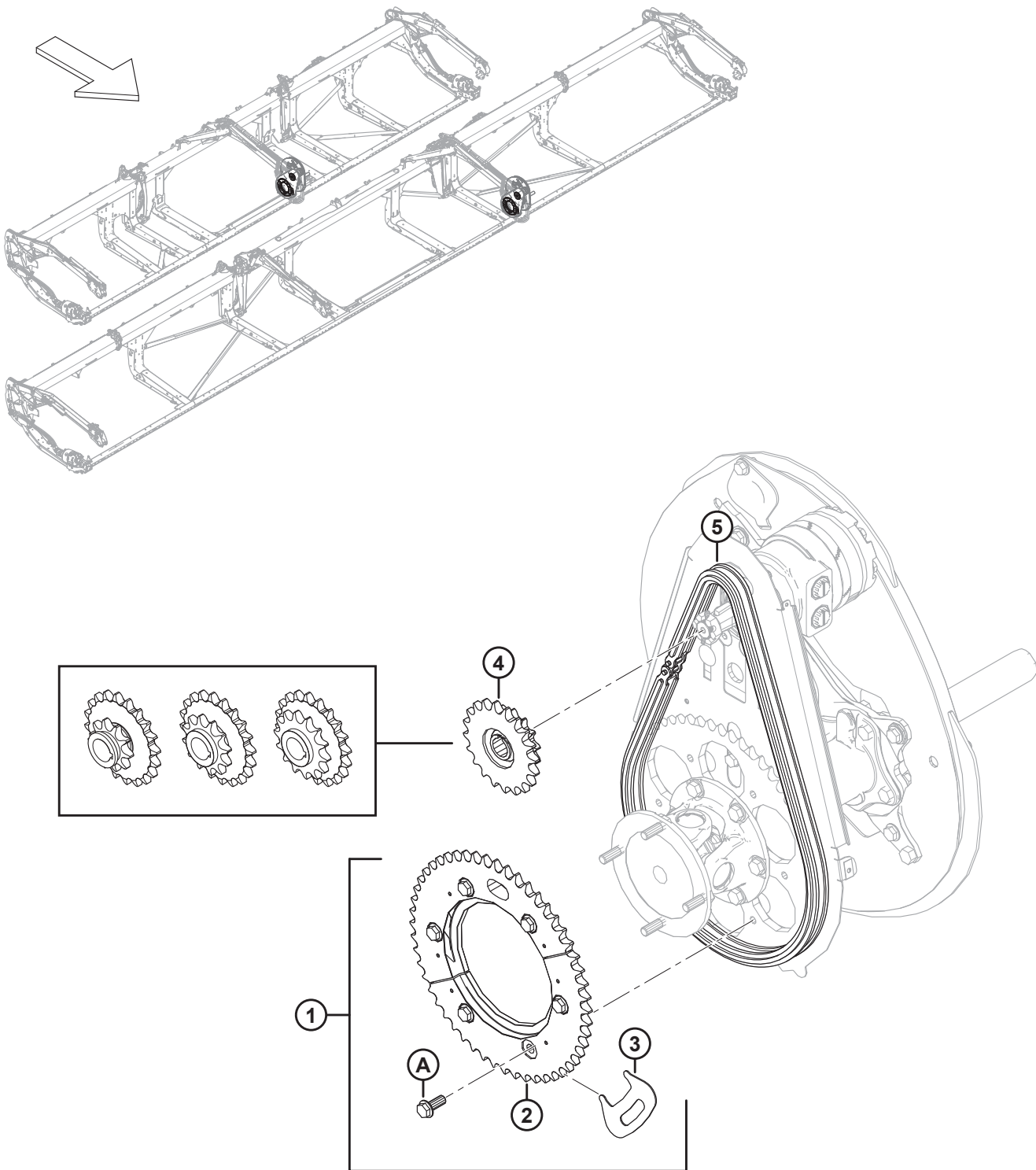


1039715

**(ОПЦИЯ) КОМПЛЕКТ ПЕРЕОБОРУДОВАНИЯ ПАЛЬЦЕВ ГРАБЛИНЫ — СДВОЕННОЕ МОТОВИЛО, С 6 ГРАБЛИН
НА 9 ГРАБЛИН**

Ссылка	Номер детали	Описание	Кол-во	Серийный номер
B	320192	БОЛТ — С ШЕСТИГР. ГОЛОВКОЙ, ФЛАНЦЕВЫЙ, М12 × 1,75 × 30-СПЕЦ.-8.8-ЦИНК		
C	320187	БОЛТ — С ШЕСТИГР. ГОЛОВКОЙ, ФЛАНЦЕВЫЙ, М12 × 1,75 × 20-СПЕЦ.-8.8-ЦИНК		
D	320180	БОЛТ — С ШЕСТИГР. ГОЛОВКОЙ, ФЛАНЦЕВЫЙ, М12 × 1,75 × 30-СПЕЦ.-8.8-ЦИНК		
E	320175	БОЛТ — С ШЕСТИГР. ГОЛОВКОЙ, ФЛАНЦЕВЫЙ, РЕЗЬБА ПО ВСЕЙ ДЛИНЕ, М12 × 1,75 × 25-СПЕЦ.-8.8-ОЦИНКОВ.		
F	228316	БОЛТ — С ШЕСТИГР. ГОЛОВКОЙ М16 × 1,5 × 30-СПЕЦ.-8.8-ОЦИНКОВ.		
G	184697	ГАЙКА — ШЕСТИГРАННАЯ, ФЛАНЦ. (С ЗАЗУБР. НА ТОРЦЕ) М12 × 1,75-8-АА1J		
H	184597	ШАЙБА — КОНИЧ. ПРУЖИННАЯ М12-ЦИНК		
J	152655	БОЛТ — С ШЕСТИГР. ГОЛОВКОЙ, ФЛАНЦЕВЫЙ, М10 × 1,5 × 20-8.8-АА1J		
K	136640	ВИНТ — СТЯЖНОЙ, ГОЛОВКА ПОД ЗВЕЗДООБР. КЛЮЧ, М10 × 1,5 × 16 × СПЕЦ.-8.8-АА1J		
L	136431	ГАЙКА — ШЕСТИГР., ФЛАНЦ., ЦЕНТР., СТОПОРН. М12 × 1,75-10		
M	136395	ВИНТ — СТЯЖНОЙ, ГОЛОВКА ПОД ЗВЕЗДООБР. КЛЮЧ, М10 × 1,5 × 20 × СПЕЦ.-8.8-А3L		
N	136151	БОЛТ — ФЛАНЦЕВЫЙ, С ШЕСТИГР. ГОЛОВКОЙ, РЕЗЬБА ПО ВСЕЙ ДЛИНЕ М10 × 1,5 × 16-8.8-АА1J		
P	135799	ГАЙКА — ШЕСТИГРАННАЯ, С БУРТИКОМ, КОНТРГАЙКА СТОПОРНАЯ, М10 × 1,5-10		

119 (Опция) Мотовило — две скорости



(ОПЦИЯ) МОТОВИЛО — ДВЕ СКОРОСТИ

Ссылка	Номер детали	Описание	Кол-во	Серийный номер
1	311882	КОМПЛЕКТ — 2 СКОРОСТИ ³³³	1	
2	273689	ЗВЕЗДОЧКА — МЕХАНИЧЕСКАЯ ОБРАБОТКА, 52 ЗУБА	1	
3	273594	ИНСТРУМЕНТ — ЗВЕЗДОЧКА	1	
4	273451	ЗВЕЗДОЧКА — ДВОЙНАЯ 10-20 (КОМБАЙНЫ CASE IH, CLAAS СЕРИЙ 700, 5000, 6000, 7000 И 8000, А ТАКЖЕ JOHN DEERE СЕРИЙ 50, 60, 70 STS) ³³⁴	1	
	273452	ЗВЕЗДОЧКА — ДВОЙНАЯ 12-20 (КОМБАЙНЫ CLAAS СЕРИИ 500, GLEANER, IDEAL, MASSEY FERGUSON И JOHN DEERE S670/S770 И МЕНЕЕ) ³³⁵	1	
	273453	ЗВЕЗДОЧКА — ДВОЙНАЯ 14-20 (КОМБАЙНЫ NEW HOLLAND И JOHN DEERE S680/S780 И КРУПНЕЕ) ³³⁶	1	
5	273907	ЦЕПЬ — RC 60, ЗАМКНУТАЯ, 76 ЗВЕНЬЕВ ³³⁷	ОПТ	
	273963	ЦЕПЬ — RC, С ЗАМКОМ, 76 ЗВЕНЬЕВ ³³⁷	ОПТ	
A	320192	БОЛТ — С ШЕСТИГР. ГОЛОВКОЙ, ФЛАНЦЕВЫЙ, М12 × 1,75 × 30-СПЕЦ.-8.8-AA1J		

333. В комплект входит звездочка с 52 зубьями машинной обработки (MD № 273689), инструмент для монтажа звездочки (MD № 273594), шесть болтов (MD № 320180) и инструкция.

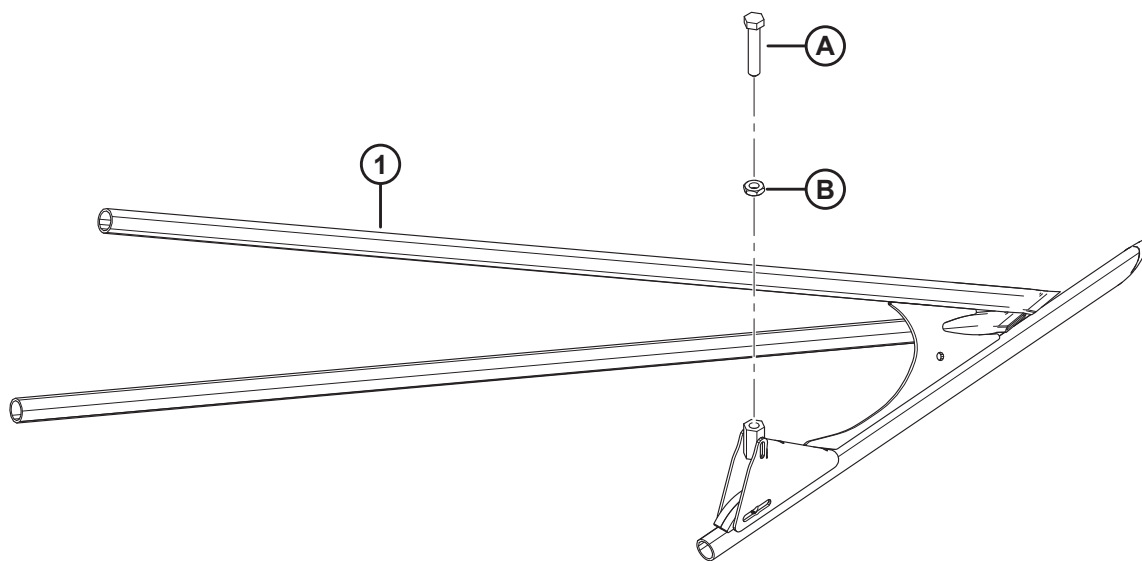
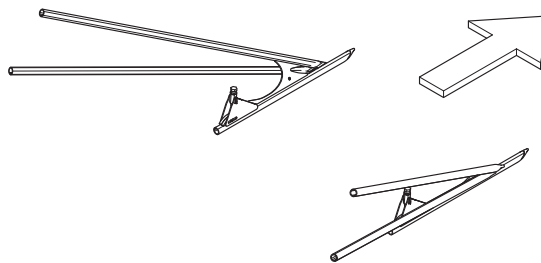
334. Используется для комбайнов Case IH, CLAAS серий 700, 5000, 6000, 7000 и 8700, а также John Deere серий 50, 60 и 70 STS. Давление в контуре привода мотвила 2000 фунтов/кв. дюйм.

335. Используется для комбайнов CLAAS серии 500, Gleaner®, IDEAL™, Massey Ferguson® и John Deere S670/S770 и менее. Давление в контуре привода мотвила 2500 фунтов/кв. дюйм.

336. Используется для комбайнов New Holland и John Deere S680/S780 и крупнее. Давление в контуре привода мотвила 3000 фунтов/кв. дюйм.

337. Цепь **НЕ** входит в комплект (MD № 311882). При установке комплекта на бывшее в употреблении устройство, если жатка не новая, рекомендуется установить новую цепь. Изношенная цепь может неправильно зацепляться на половинках звездочки.

120 (Опция) Делители для скашивания риса

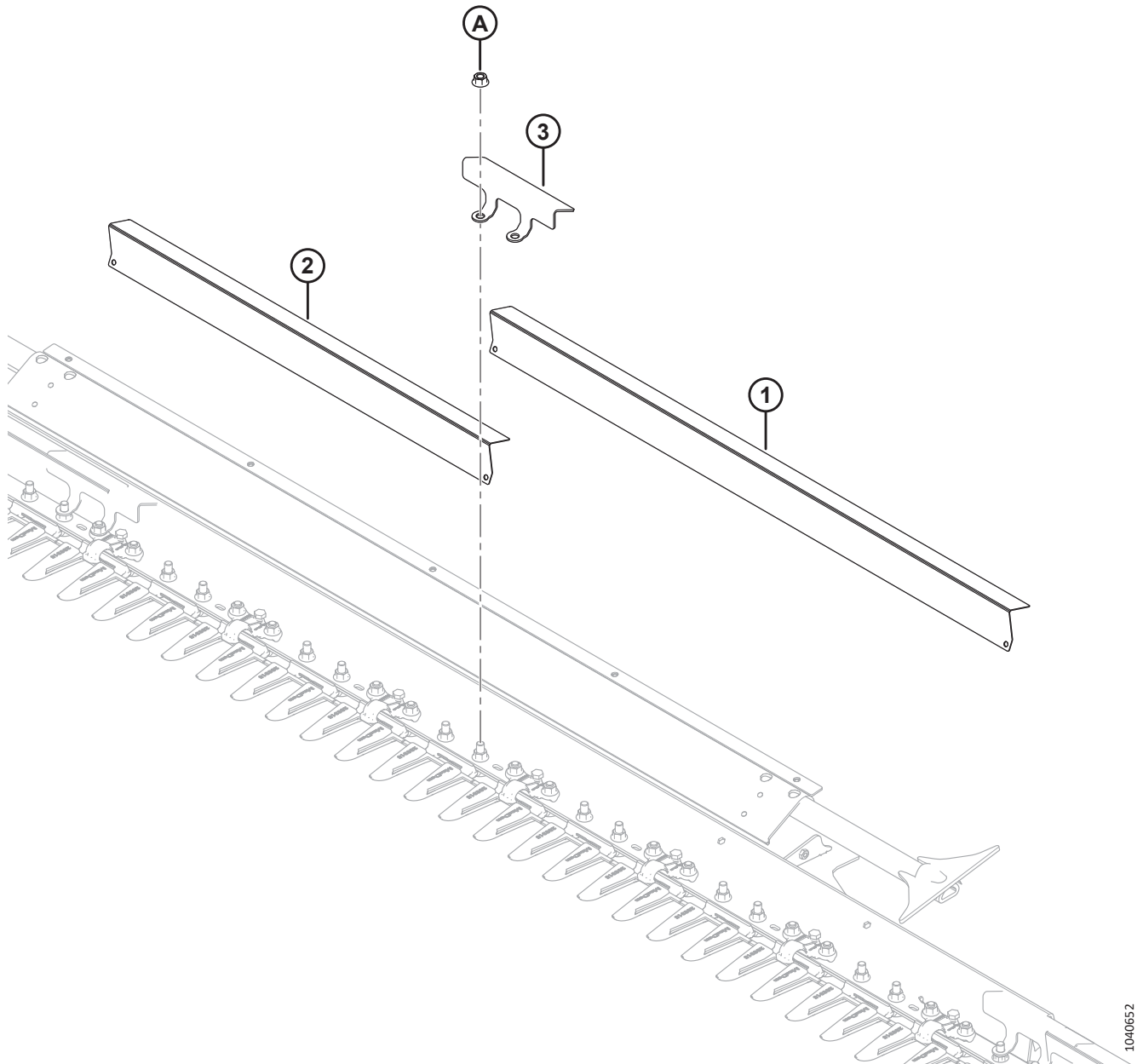
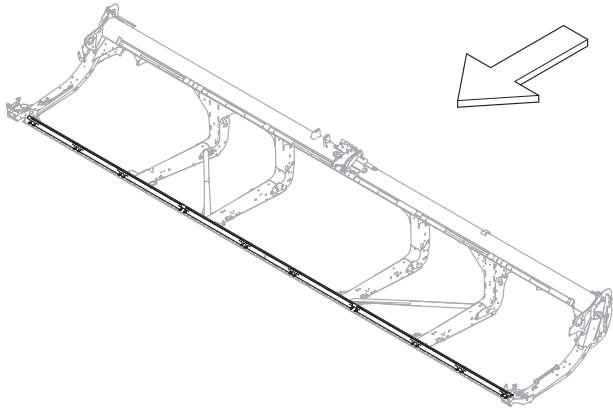


(ОПЦИЯ) ДЕЛИТЕЛИ ДЛЯ СКАШИВАНИЯ РИСА

Ссылка	Номер детали	Описание	Кол-во	Серийный номер
	В7238	ДЕЛИТЕЛИ ДЛЯ СКАШИВАНИЯ РИСА ³³⁸		
1	340095	ДЕЛИТЕЛЬ — ЛЕВ. ТРУБКА ДЛЯ СКАШИВАНИЯ РИСА, СВАРНАЯ	1	
	340096	ДЕЛИТЕЛЬ — ПРАВ. ТРУБКА ДЛЯ СКАШИВАНИЯ РИСА, СВАРНАЯ	1	
A	232762	УСТАНОВОЧНЫЙ ВИНТ — МАШИННАЯ ОБРАБОТКА		
B	184696	ГАЙКА — ШЕСТИГРАННАЯ, НИЗКАЯ M12 × 1,75-05-AA1J		

338. Комплекты можно приобрести только через отдел комплексных товаров.

121 (Опция) Камнеуловитель



(ОПЦИЯ) КАМНЕУЛОВИТЕЛЬ

Ссылка	Номер детали	Описание	Кол-во	Серийный номер
	B7122	КОМПЛЕКТ — КАМНЕУЛОВИТЕЛЬ, D225, D230, D235 И D241 ³³⁹		
	B7123	КОМПЛЕКТ — КОМПЛЕКТ КАМНЕУЛОВИТЕЛЯ, D245 ³³⁹		
1	233800	ДЕФЛЕКТОР — ЗАЩИТНЫЙ ПАЛЕЦ, ДЛИННЫЙ ³⁴⁰		
2	233799	ДЕФЛЕКТОР — ЗАЩИТНЫЙ ПАЛЕЦ, КОРОТКИЙ ³⁴¹		
3	233635	ХОМУТ — ЗАЩИТНЫЙ ПАЛЕЦ ³⁴²		
A	136036	ГАЙКА — ШЕСТИГРАННАЯ, ФЛАНЦ., ИЗ ЛИСТОВОГО МЕТАЛЛА, M12 × 1,75-8-AA1J		

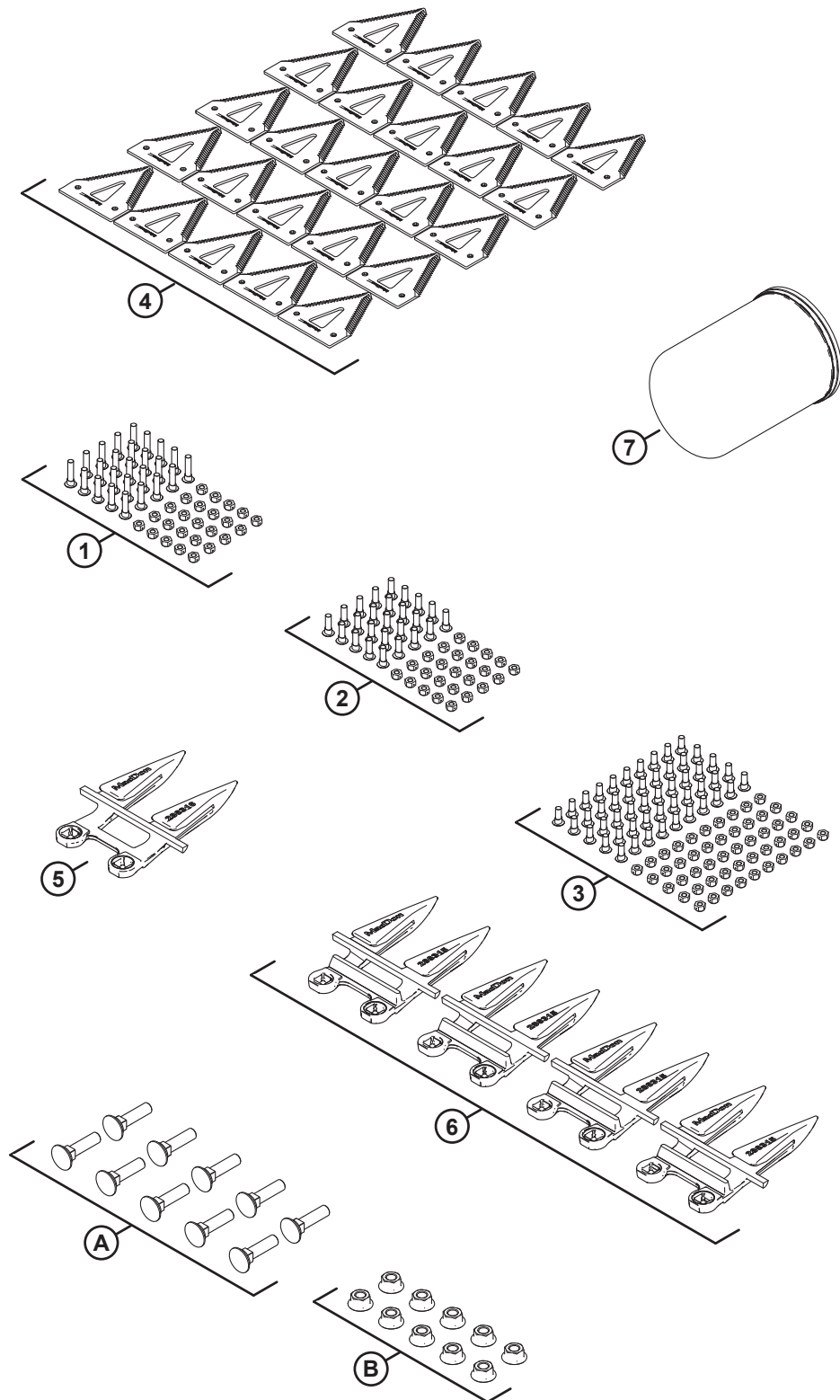
339. Комплекты можно приобрести только через отдел комплексных товаров.

340. Количество в комплекте: B7122 = 4, B7123 = 10.

341. Количество в комплекте: B7122 = 9, B7123 = 4.

342. Количество в комплекте: B7122 = 14, B7123 = 15.

122 (Опция) Комплекты для обслуживания — противорезущие пальцы, ножи грубой резки



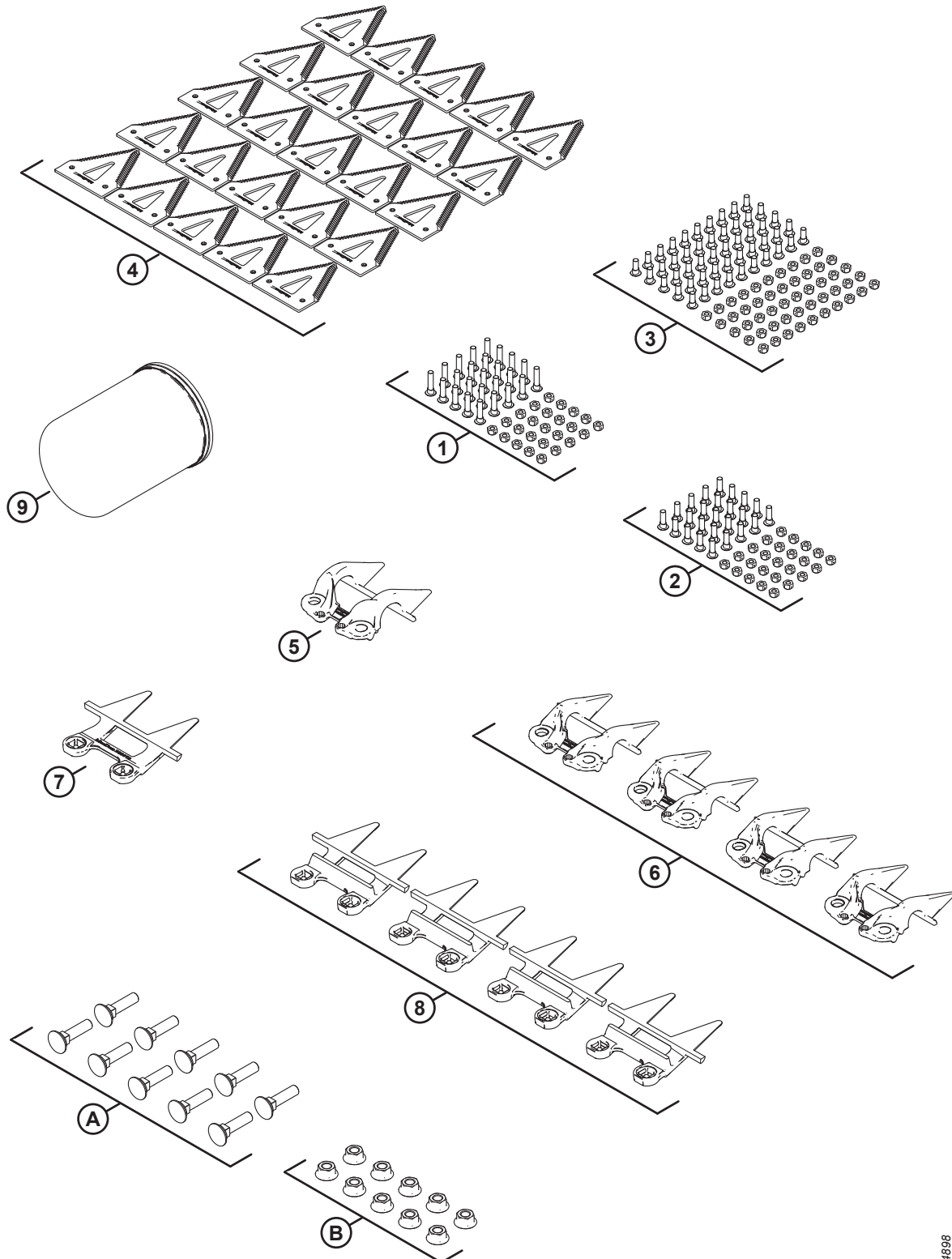
(ОПЦИЯ) КОМПЛЕКТЫ ДЛЯ ОБСЛУЖИВАНИЯ — ПРОТИВОРЕЖУЩИЕ ПАЛЬЦЫ, НОЖИ ГРУБОЙ РЕЗКИ

Ссылка	Номер детали	Описание	Кол-во	Серийный номер
	B7155	КОМПЛЕКТ — ДЛЯ ОБСЛУЖИВАНИЯ, ОСТРЫЕ, ГРУБОЙ РЕЗКИ ³⁴³		
	311789	КОМПЛЕКТ — ДЛЯ ОБСЛУЖИВАНИЯ D2, ОСТРЫЕ, ГРУБОЙ РЕЗКИ ³⁴⁴		
1	286477	КОМПЛЕКТ — ВИНТ М6 × 29 С ГАЙКОЙ (УПАК. 25 ШТ.)	1	
2	286476	КОМПЛЕКТ — ВИНТ М6 × 22 С ГАЙКОЙ (УПАК. 25 ШТ.)	1	
3	286475	КОМПЛЕКТ — ВИНТ М6 × 18 С ГАЙКОЙ (УПАК. 50 ШТ.)	1	
4	286461	СЕГМЕНТ — НОЖ CLEARCUT ГРУБОЙ РЕЗКИ (УПАК. 25 ШТ.)	1	
5	286316	ПРОТИВОРЕЖУЩИЙ ПАЛЕЦ — С ЗАОСТРЕННЫМ КОНЦОМ	1	
6	286315	ПРОТИВОРЕЖУЩИЙ ПАЛЕЦ — ОСТРЫЙ	4	
7	320360	ФИЛЬТР — ГИДРАВЛИЧЕСКИЙ С 2 УПЛОТНЕНИЯМИ	1	
A	226295	БОЛТ — С ПОЛУКРУГЛОЙ ГОЛОВКОЙ И КВАДРАТНЫМ ПОДГОЛОВКОМ, СПЕЦИАЛЬНЫЙ, М12 × 47-8.8		
B	136036	ГАЙКА — ШЕСТИГРАННАЯ, ФЛАНЦ., ИЗ ЛИСТОВОГО МЕТАЛЛА, М12 × 1,75-8-AA1J		

343. Комплекты можно приобрести только через отдел комплексных товаров. Он недоступен для продажи в Северной Америке.

344. Комплект включает все перечисленные детали.

123 (Опция) Комплект для обслуживания — противорежущие пальцы PlugFree™, ножи грубой резки



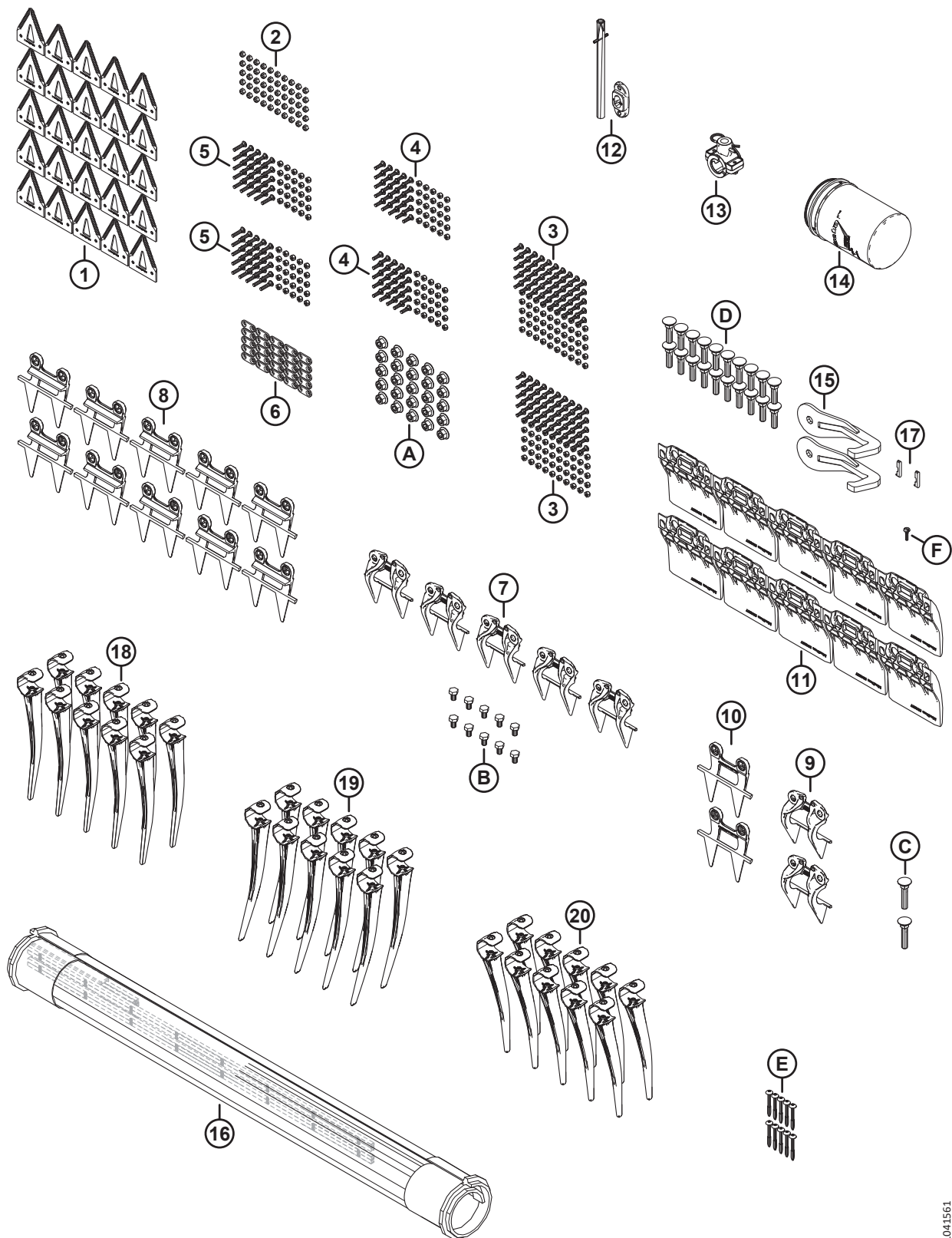
(ОПЦИЯ) КОМПЛЕКТ ДЛЯ ОБСЛУЖИВАНИЯ — ПРОТИВОРЕЖУЩИЕ ПАЛЬЦЫ PLUGFREE™, НОЖИ ГРУБОЙ РЕЗКИ

Ссылка	Номер детали	Описание	Кол-во	Серийный номер
	B7156	КОМПЛЕКТ — ДЛЯ ОБСЛУЖИВАНИЯ, PLUGFREE, ГРУБОЙ РЕЗКИ ³⁴⁵		
	311790	КОМПЛЕКТ — ДЛЯ ОБСЛУЖИВАНИЯ D2, PLUGFREE, ГРУБОЙ РЕЗКИ ³⁴⁶		
1	286477	КОМПЛЕКТ — ВИНТ М6 × 29 С ГАЙКОЙ (УПАК. 25 ШТ.)	1	
2	286476	КОМПЛЕКТ — ВИНТ М6 × 22 С ГАЙКОЙ (УПАК. 25 ШТ.)	1	
3	286475	КОМПЛЕКТ — ВИНТ М6 × 18 С ГАЙКОЙ (УПАК. 50 ШТ.)	1	
4	286461	СЕГМЕНТ — НОЖ CLEARCUT ГРУБОЙ РЕЗКИ (УПАК. 25 ШТ.)	1	
5	286331	ПРИЖИМ — PLUGFREE, КОНЕЦ	1	
6	286330	ПРИЖИМ — PLUGFREE	4	
7	286319	ПРОТИВОРЕЖУЩИЙ ПАЛЕЦ — PLUGFREE, КОНЕЦ	1	
8	286318	ПРОТИВОРЕЖУЩИЙ ПАЛЕЦ — PLUGFREE	4	
9	320360	ФИЛЬТР — ГИДРАВЛИЧЕСКИЙ С 2 УПЛОТНЕНИЯМИ	1	
A	226295	БОЛТ — С ПОЛУКРУГЛОЙ ГОЛОВКОЙ И КВАДРАТНЫМ ПОДГОЛОВКОМ, СПЕЦИАЛЬНЫЙ, М12 × 47-8.8		
B	136036	ГАЙКА — ШЕСТИГРАННАЯ, ФЛАНЦ., ИЗ ЛИСТОВОГО МЕТАЛЛА, М12 × 1,75-8-AA1J		

345. Комплекты можно приобрести только через отдел комплексных товаров.

346. Комплект включает все перечисленные детали.

124 (Опция) Комплект для обслуживания Plus — противорезущие пальцы PlugFree™, одинарный нож



1041561

(ОПЦИЯ) КОМПЛЕКТ ДЛЯ ОБСЛУЖИВАНИЯ PLUS — ПРОТИВОРЕЖУЩИЕ ПАЛЬЦЫ PLUGFREE™, ОДИНАРНЫЙ НОЖ

Ссылка	Номер детали	Описание	Кол-во	Серийный номер
	В7159	КОМПЛЕКТ — ДЛЯ ОБСЛУЖИВАНИЯ PLUS, ОДИНАРНЫЙ НОЖ, PF D2 ³⁴⁷		
	311793	КОМПЛЕКТ — ДЛЯ ОБСЛУЖИВАНИЯ PLUS, ОДИНАРНЫЙ НОЖ, PF D2 ³⁴⁸		
1	286461	СЕГМЕНТ — НОЖ CLEARCUT ГРУБОЙ РЕЗКИ (УПАК. 25 ШТ.)	1	
2	286479	КОМПЛЕКТ — ГАЙКА УТОПЛЕННАЯ, ЦЕНТР., СТОПОРН. М6 × 1 (УПАК. 50 ШТ.)	1	
3	286475	КОМПЛЕКТ — ВИНТ М6 × 18 С ГАЙКОЙ (УПАК. 50 ШТ.)	2	
4	286476	КОМПЛЕКТ — ВИНТ М6 × 22 С ГАЙКОЙ (УПАК. 25 ШТ.)	2	
5	286477	КОМПЛЕКТ — ВИНТ М6 × 29 С ГАЙКОЙ (УПАК. 25 ШТ.)	2	
6	286481	ПЛАНКА — УСИЛИВАЮЩАЯ (УПАК. 25 ШТ.)	1	
7	286330	ПРИЖИМ — PLUGFREE	5	
8	286318	ПРОТИВОРЕЖУЩИЙ ПАЛЕЦ — PLUGFREE	10	
9	286331	ПРИЖИМ — PLUGFREE, КОНЕЦ	2	
10	286319	ПРОТИВОРЕЖУЩИЙ ПАЛЕЦ — PLUGFREE, КОНЕЦ	2	
11	286257	БАШМАК — ПРОТИВОИЗНОСНАЯ ПЛАСТИНА НОЖЕВОГО БРУСА	10	
12	337152	КОМПЛЕКТ — ПАЛЕЦ ³⁴⁹	1	
13	276839	КОМПЛЕКТ — РАЗЪЕМНЫЕ ДЕРЖАТЕЛИ ПАЛЬЦЕВ, 5X ³⁵⁰	1	
14	320360	ФИЛЬТР — ГИДРАВЛИЧЕСКИЙ С 2 УПЛОТНЕНИЯМИ	1	
15	258876	СВАРН. — КРЮК РАСЦЕПНОГО ПРЕДОХРАНИТЕЛЯ	2	
16	319105	КОМПЛЕКТ — РЕМОНТ ПОЛОТНА 50 ДЮЙМ. ³⁵¹	1	
	НПО	ПОЛОТНО — ДЛЯ РЕМОНТА, 50 ДЮЙМ., ДЕТАЛЬ 500 ММ		
	319095	КОМПЛЕКТ — СТЫКОВОЧНАЯ ПЛАНКА ПОЛОТНА 50 ДЮЙМ. ³⁵²		
17	275864	КЛЮЧ — ПРИВОДНОЙ МОТОР ПОЛОТНА	2	
18	174849	ПАЛЕЦ — ПЛАСТМАССОВЫЙ СВЕРХПРОЧНЫЙ (УПАКОВКА ИЗ 10)	1	
19	311523	ПАЛЕЦ — ПЛАСТМАСС., ПРАВ., СОГН. 52 ММ (УПАК. 10 ШТ.)	1	
20	311524	ПАЛЕЦ — ПЛАСТМАСС., ЛЕВ., СОГН. 45 ММ (УПАК. 10 ШТ.)	1	
A	136036	ГАЙКА — ШЕСТИГРАННАЯ, С БУРТИКОМ, С ГЛАДКОЙ ПОВЕРХНОСТЬЮ, М12 × 1,75-8-АА1J		
B	136005	БОЛТ — С ШЕСТИГР. ГОЛОВКОЙ, МЕЛКАЯ РЕЗЬБА, РЕЗЬБА ПО ВСЕЙ ДЛИНЕ М10 × 1,25 × 16-8-8-АА1J		

347. Комплекты можно приобрести только через отдел комплексных товаров.

348. Комплект включает все перечисленные детали.

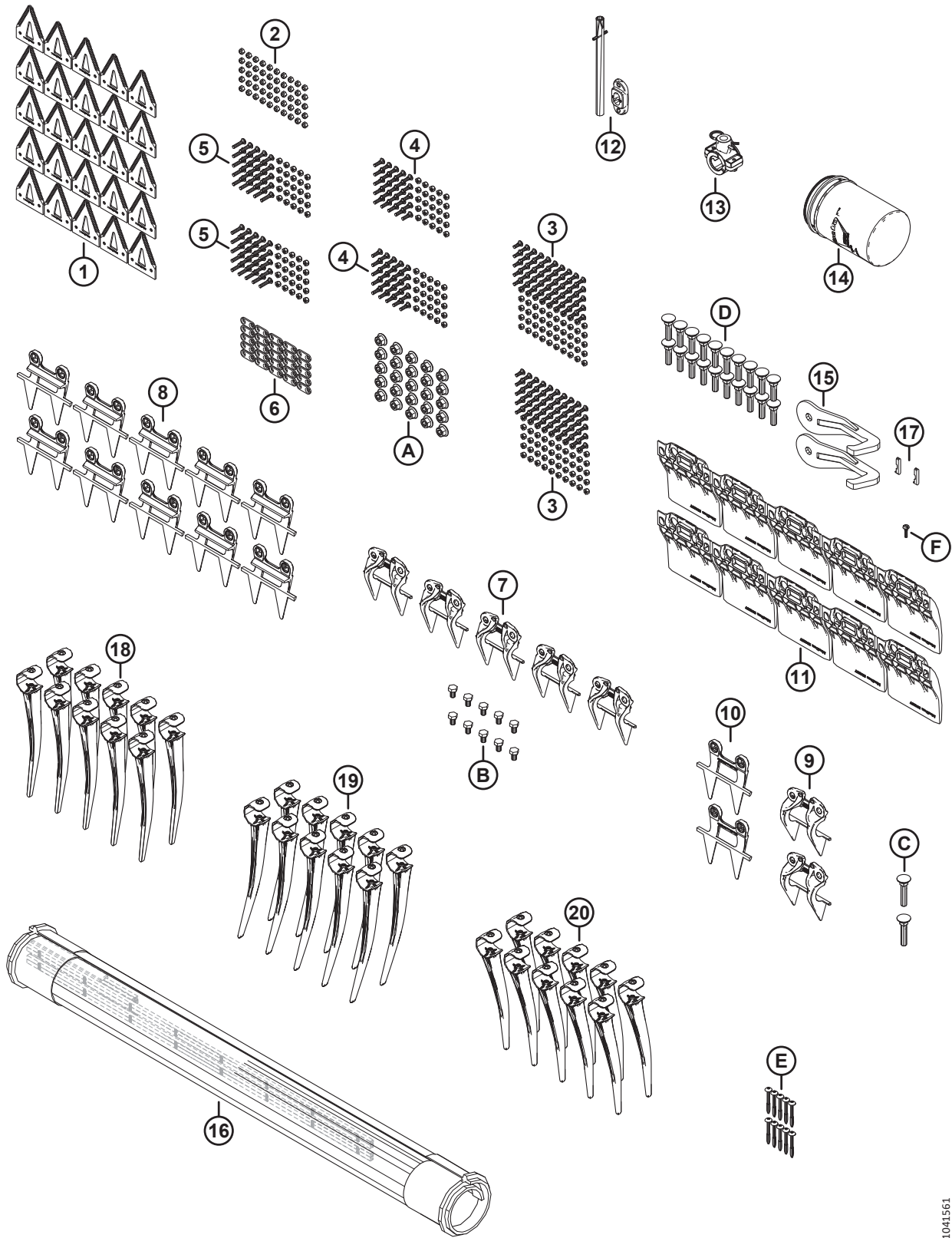
349. Комплект включает подпружиненный штифт (MD № 7642) и направляющую (MD № 337143).

350. Комплект включает 5 разъемных держателей пальца (НПО), 10 проставок (НПО), 5 чек (MD № 123180), крепеж и инструкции.

351. Комплект включает секцию ремонта полотна (НПО) и два комплекта стыковочных планок полотна (MD № 319095).

352. О ремонтных деталях см. раздел [11 Полотно, страница 23](#).

(ОПЦИЯ) КОМПЛЕКТ ДЛЯ ОБСЛУЖИВАНИЯ PLUS — ПРОТИВОРЕЖУЩИЕ ПАЛЬЦЫ PLUGFREE™, ОДИНАРНЫЙ НОЖ

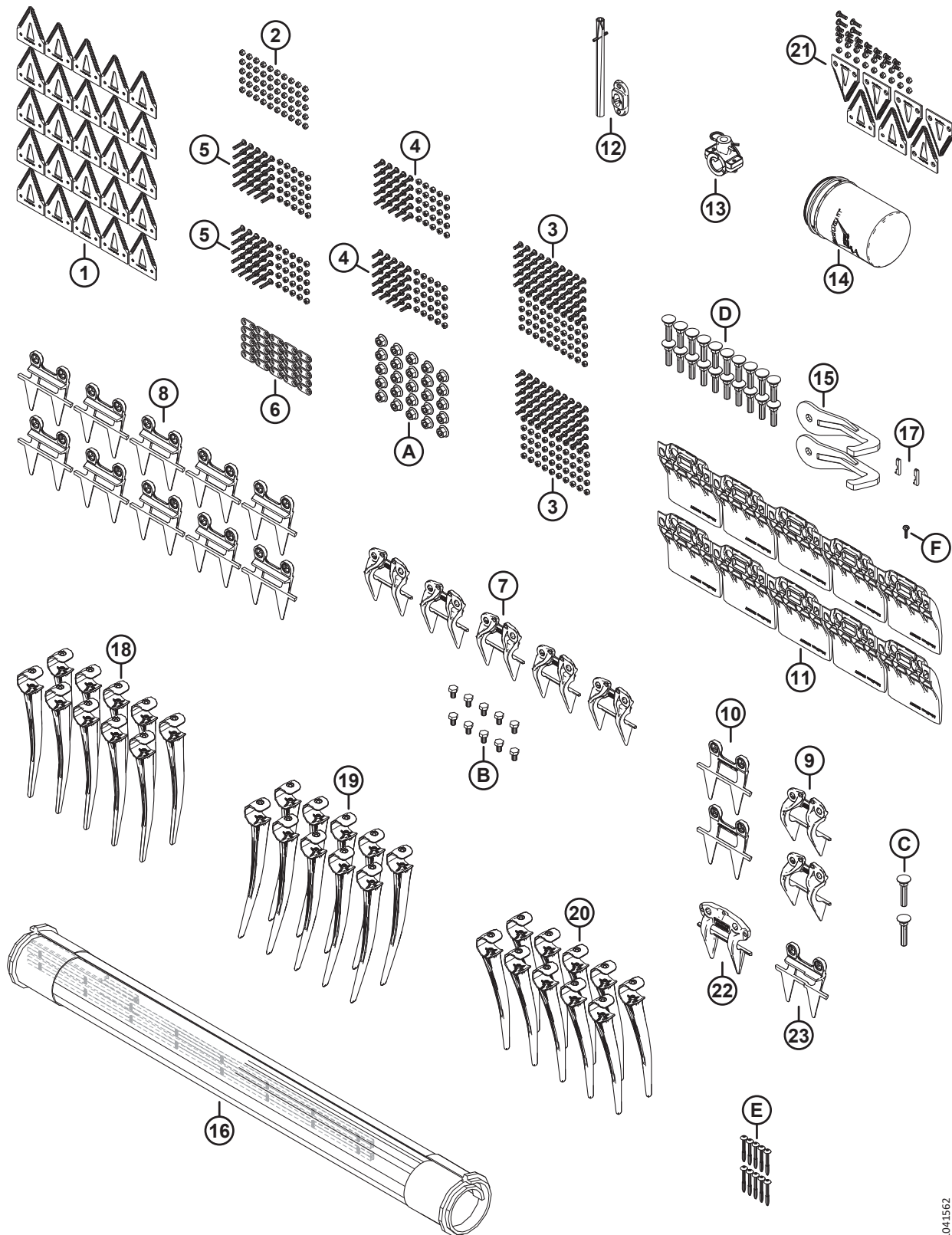


1041561

(ОПЦИЯ) КОМПЛЕКТ ДЛЯ ОБСЛУЖИВАНИЯ PLUS — ПРОТИВОРЕЖУЩИЕ ПАЛЬЦЫ PLUGFREE™, ОДИНАРНЫЙ НОЖ

Ссылка	Номер детали	Описание	Кол-во	Серийный номер
C	226280	БОЛТ — С ПОЛУКРУГЛОЙ ГОЛОВКОЙ И КВАДРАТНЫМ ПОДГОЛОВКОМ, СПЕЦИАЛЬНЫЙ, M12 × 60-8.8		
D	226295	БОЛТ — С ПОЛУКРУГЛОЙ ГОЛОВКОЙ И КВАДРАТНЫМ ПОДГОЛОВКОМ, СПЕЦИАЛЬНЫЙ, M12 × 47-8.8		
E	252687	ВИНТ — 48° PLASTITE ДВОЙНАЯ СПИРАЛЬ		
F	135630	ВИНТ — VHRN (полукруглая головка с ребристым подголовком) № 12-24 NC (американская стандартная крупная резьба) × 0,920 ДЮЙМ. ДЛИНА (50 ШТ.)		

125 (Опция) Комплект для обслуживания Plus — противорезущие пальцы PlugFree™, двойной нож



1041562

(ОПЦИЯ) КОМПЛЕКТ ДЛЯ ОБСЛУЖИВАНИЯ PLUS — ПРОТИВОРЕЖУЩИЕ ПАЛЬЦЫ PLUGFREE™, ДВОЙНОЙ НОЖ

Ссылка	Номер детали	Описание	Кол-во	Серийный номер
	В7160	КОМПЛЕКТ — ДЛЯ ОБСЛУЖИВАНИЯ PLUS, ДВОЙНОЙ НОЖ, PF D2 ³⁵³		
	311794	КОМПЛЕКТ — ДЛЯ ОБСЛУЖИВАНИЯ PLUS, ДВОЙНОЙ НОЖ, PF D2 ³⁵⁴		
1	286461	СЕГМЕНТ — НОЖ CLEARCUT ГРУБОЙ РЕЗКИ (УПАК. 25 ШТ.)	1	
2	286479	КОМПЛЕКТ — ГАЙКА УТОПЛЕННАЯ, ЦЕНТР., СТОПОРН. М6 × 1 (УПАК. 50 ШТ.)	1	
3	286475	КОМПЛЕКТ — ВИНТ М6 × 18 С ГАЙКОЙ (УПАК. 50 ШТ.)	2	
4	286476	КОМПЛЕКТ — ВИНТ М6 × 22 С ГАЙКОЙ (УПАК. 25 ШТ.)	2	
5	286477	КОМПЛЕКТ — ВИНТ М6 × 29 С ГАЙКОЙ (УПАК. 25 ШТ.)	2	
6	286481	ПЛАНКА — УСИЛИВАЮЩАЯ (УПАК. 25 ШТ.)	1	
7	286330	ПРИЖИМ — PLUGFREE	5	
8	286318	ПРОТИВОРЕЖУЩИЙ ПАЛЕЦ — PLUGFREE	10	
9	286331	ПРИЖИМ — PLUGFREE, КОНЕЦ	2	
10	286319	ПРОТИВОРЕЖУЩИЙ ПАЛЕЦ — PLUGFREE, КОНЕЦ	2	
11	286257	БАШМАК — ПРОТИВОИЗНОСНАЯ ПЛАСТИНА НОЖЕВОГО БРУСА	10	
12	337152	КОМПЛЕКТ — ПАЛЕЦ ³⁵⁵	1	
13	276839	КОМПЛЕКТ — РАЗЪЕМНЫЕ ДЕРЖАТЕЛИ ПАЛЬЦЕВ, 5X ³⁵⁶	1	
14	320360	ФИЛЬТР — ГИДРАВЛИЧЕСКИЙ С 2 УПЛОТНЕНИЯМИ	1	
15	258876	СВАРН. — КРЮК РАСЦЕПНОГО ПРЕДОХРАНИТЕЛЯ	2	
16	319105	КОМПЛЕКТ — РЕМОНТ ПОЛОТНА 50 ДЮЙМ. ³⁵⁷	1	
	НПО	ПОЛОТНО — ДЛЯ РЕМОНТА, 50 ДЮЙМ., ДЕТАЛЬ 500 ММ		
	319095	КОМПЛЕКТ — СТЫКОВОЧНАЯ ПЛАНКА ПОЛОТНА 50 ДЮЙМ. ³⁵⁸		
17	275864	КЛЮЧ — ПРИВОДНОЙ МОТОР ПОЛОТНА	2	
18	174849	ПАЛЕЦ — ПЛАСТМАССОВЫЙ СВЕРХПРОЧНЫЙ (УПАКОВКА ИЗ 10)	1	
19	311523	ПАЛЕЦ — ПЛАСТМАСС., ПРАВ., СОГН. 52 ММ (УПАК. 10 ШТ.)	1	
20	311524	ПАЛЕЦ — ПЛАСТМАСС., ЛЕВ., СОГН. 45 ММ (УПАК. 10 ШТ.)	1	
21	286861	КОМПЛЕКТ — CLEARCUT ГРУБОЙ РЕЗКИ, ЦЕНТР ³⁵⁹	1	
22	286333	ПРИЖИМ — PLUGFREE, ЦЕНТРАЛЬНЫЙ	1	
23	286320	ПРОТИВОРЕЖУЩИЙ ПАЛЕЦ — PLUGFREE, ЦЕНТРАЛЬНЫЙ	1	

353. Комплекты можно приобрести только через отдел комплексных товаров.

354. Комплект включает все перечисленные детали.

355. Комплект включает подпружиненный штифт (MD № 7642) и направляющую (MD № 337143).

356. Комплект включает 5 разъемных держателей пальца (НПО), 10 проставок (НПО), 5 чек (MD № 123180), крепеж и инструкции.

357. Комплект включает секцию ремонта полотна (НПО) и два комплекта стыковочных планок полотна (MD № 319095).

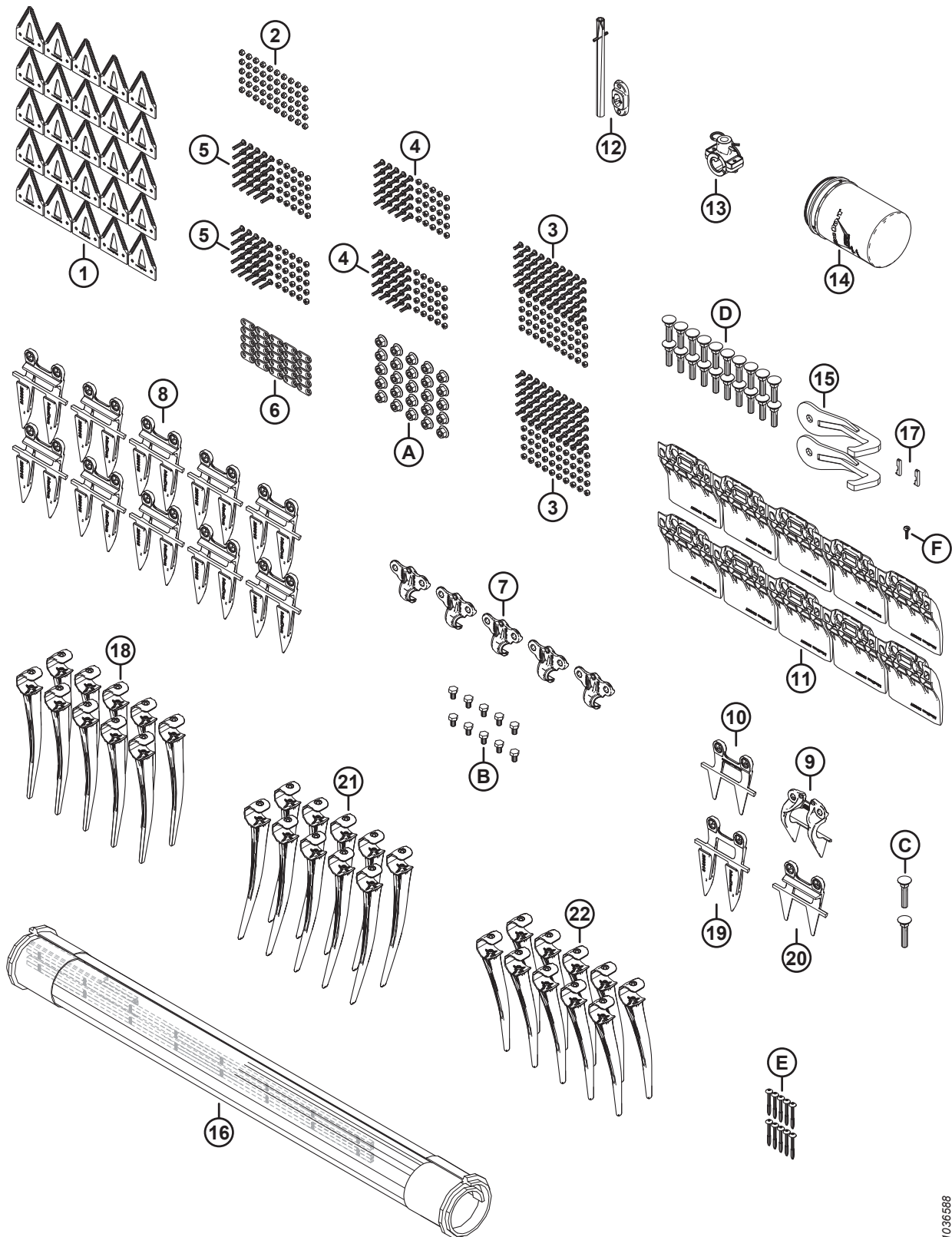
358. О ремонтных деталях см. раздел [11 Полотно, страница 23](#).

359. В комплект входят пять верхних утопленных секций ClearCut™ грубой резки (НПО), два нижних сегмента ClearCut™ грубой резки (НПО) и крепеж.

(ОПЦИЯ) КОМПЛЕКТ ДЛЯ ОБСЛУЖИВАНИЯ PLUS — ПРОТИВОРЕЖУЩИЕ ПАЛЬЦЫ PLUGFREE™, ДВОЙНОЙ НОЖ

Ссылка	Номер детали	Описание	Кол-во	Серийный номер
A	136036	ГАЙКА — ШЕСТИГРАННАЯ, С БУРТИКОМ, С ГЛАДКОЙ ПОВЕРХНОСТЬЮ, M12 × 1,75-8-AA1J		
B	136005	БОЛТ — С ШЕСТИГР. ГОЛОВКОЙ, МЕЛКАЯ РЕЗЬБА, РЕЗЬБА ПО ВСЕЙ ДЛИНЕ M10 × 1,25 × 16-8.8-AA1J		
C	226280	БОЛТ — С ПОЛУКРУГЛОЙ ГОЛОВКОЙ И КВАДРАТНЫМ ПОДГОЛОВКОМ, СПЕЦИАЛЬНЫЙ, M12 × 60-8.8		
D	226295	БОЛТ — С ПОЛУКРУГЛОЙ ГОЛОВКОЙ И КВАДРАТНЫМ ПОДГОЛОВКОМ, СПЕЦИАЛЬНЫЙ, M12 × 47-8.8		
E	252687	ВИНТ — 48° PLASTITE ДВОЙНАЯ СПИРАЛЬ		
F	135630	ВИНТ — VHRN (полукруглая головка с ребристым подголовком) № 12-24 NC (американская стандартная крупная резьба) × 0,920 ДЮЙМ. ДЛИНА (50 ШТ.)		

126 (Опция) Комплект для обслуживания Plus — острые противорезающие пальцы, одинарный нож



1036588

(ОПЦИЯ) КОМПЛЕКТ ДЛЯ ОБСЛУЖИВАНИЯ PLUS — ОСТРЫЕ ПРОТИВОРЕЖУЩИЕ ПАЛЬЦЫ, ОДИНАРНЫЙ НОЖ

Ссылка	Номер детали	Описание	Кол-во	Серийный номер
	B7365	КОМПЛЕКТ — ДЛЯ ОБСЛУЖИВАНИЯ PLUS, ОДИНАРНЫЙ НОЖ, FD2 ³⁶⁰		
	340492	КОМПЛЕКТ — ДЛЯ ОБСЛУЖИВАНИЯ PLUS, ОДИНАРНЫЙ НОЖ, D2 ³⁶¹		
1	286461	СЕГМЕНТ — НОЖ CLEARCUT ГРУБОЙ РЕЗКИ (УПАК. 25 ШТ.)	1	
2	286479	КОМПЛЕКТ — ГАЙКА УТОПЛЕННАЯ, ЦЕНТР., СТОПОРН. М6 × 1 (УПАК. 50 ШТ.)	1	
3	286475	КОМПЛЕКТ — ВИНТ М6 × 18 С ГАЙКОЙ (УПАК. 50 ШТ.)	2	
4	286476	КОМПЛЕКТ — ВИНТ М6 × 22 С ГАЙКОЙ (УПАК. 25 ШТ.)	2	
5	286477	КОМПЛЕКТ — ВИНТ М6 × 29 С ГАЙКОЙ (УПАК. 25 ШТ.)	2	
6	286481	ПЛАНКА — УСИЛИВАЮЩАЯ (УПАК. 25 ШТ.)	1	
7	286329	ПРИЖИМ — ЗАОСТРЕННЫЙ	5	
8	286315	ПРОТИВОРЕЖУЩИЙ ПАЛЕЦ — ОСТРЫЙ	10	
9	286331	ПРИЖИМ — PLUGFREE, КОНЕЦ	1	
10	286319	ПРОТИВОРЕЖУЩИЙ ПАЛЕЦ — PLUGFREE, КОНЕЦ	1	
11	286257	БАШМАК — ПРОТИВОИЗНОСНАЯ ПЛАСТИНА НОЖЕВОГО БРУСА	10	
12	337152	КОМПЛЕКТ — ПАЛЕЦ ³⁶²	1	
13	276839	КОМПЛЕКТ — РАЗЪЕМНЫЕ ДЕРЖАТЕЛИ ПАЛЬЦЕВ, 5X ³⁶³	1	
14	320360	ФИЛЬТР — ГИДРАВЛИЧЕСКИЙ С 2 УПЛОТНЕНИЯМИ	1	
15	258876	СВАРН. — КРЮК РАСЦЕПНОГО ПРЕДОХРАНИТЕЛЯ	2	
16	319105	КОМПЛЕКТ — РЕМОНТ ПОЛОТНА 50 ДЮЙМОВ ³⁶⁴	1	
	NSS	ПОЛОТНО — ДЛЯ РЕМОНТА, 50 ДЮЙМ, ДЕТАЛЬ 500 ММ		
	319095	КОМПЛЕКТ — СТЫКОВОЧНАЯ ПЛАНКА ПОЛОТНА 50 ДЮЙМ. ³⁶⁵		
17	275864	КЛЮЧ — ПРИВОДНОЙ МОТОР ПОЛОТНА	2	
18	174849	ПАЛЕЦ — ПЛАСТМАССОВЫЙ СВЕРХПРОЧНЫЙ (УПАКОВКА ИЗ 10)	1	
19	286316	ПРОТИВОРЕЖУЩИЙ ПАЛЕЦ — С ЗАОСТРЕННЫМ КОНЦОМ	1	
20	286318	ПРОТИВОРЕЖУЩИЙ ПАЛЕЦ — PLUGFREE	1	
21	311523	ПАЛЕЦ — ПЛАСТМАСС., ПРАВ., УГЛОВ. 52 ММ (УПАК. 10 ШТ.)	1	
22	360540	ПАЛЕЦ — ПЛАСТМАСС., ЛЕВ., УГЛОВ. 45 ММ (УПАК. 10 ШТ.)	1	
A	136036	ГАЙКА — ШЕСТИГРАННАЯ, ФЛАНЦ., ИЗ ЛИСТОВОГО МЕТАЛЛА, М12 × 1,75-8-AA1J		

360. Комплекты можно приобрести только через отдел комплексных товаров.

361. Комплект включает все перечисленные детали.

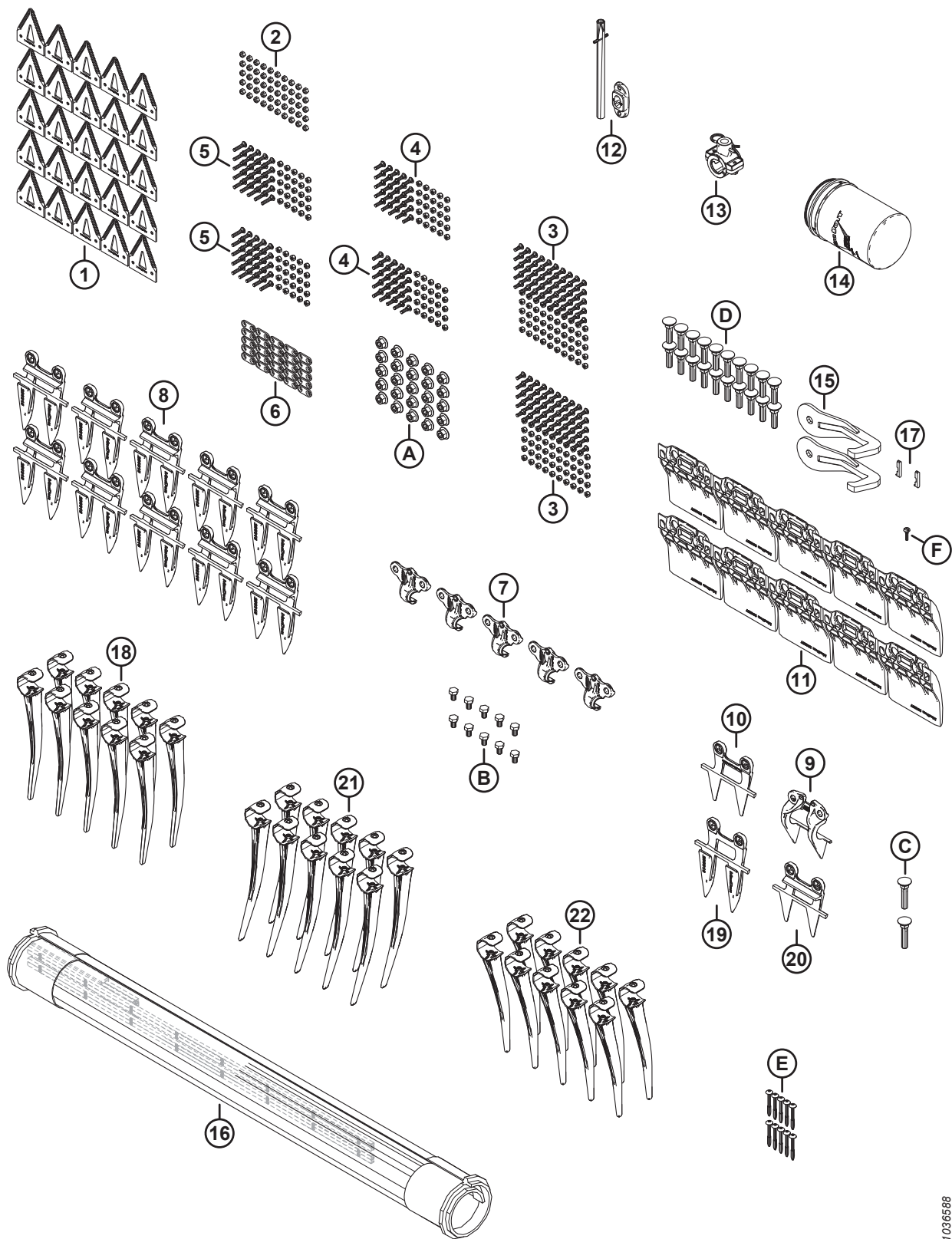
362. Комплект включает подпружиненный штифт (MD № 7642) и направляющую (MD № 337143).

363. Комплект включает 5 разъемных держателей пальца (не продается отдельно), 10 проставок (не продается отдельно), 5 чек (MD № 123180), крепеж и инструкции.

364. Комплект включает секцию ремонта полотна (не продается отдельно) и два комплекта стыковочных планок полотна (MD № 319095).

365. О ремонтных деталях см. раздел [11 Полотно, страница 23](#).

(ОПЦИЯ) КОМПЛЕКТ ДЛЯ ОБСЛУЖИВАНИЯ PLUS — ОСТРЫЕ ПРОТИВОРЕЖУЩИЕ ПАЛЬЦЫ, ОДИНАРНЫЙ НОЖ

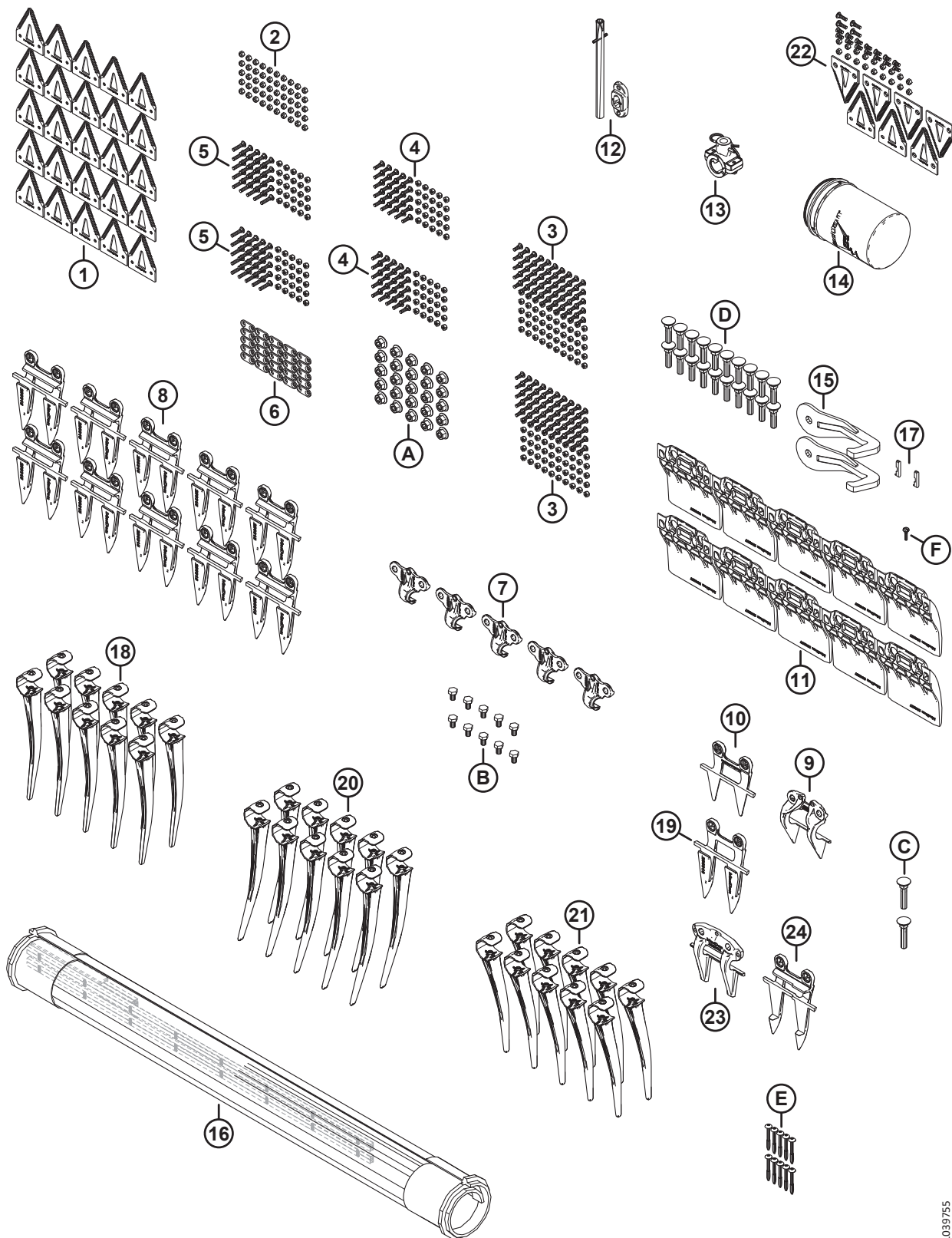


1036588

(ОПЦИЯ) КОМПЛЕКТ ДЛЯ ОБСЛУЖИВАНИЯ PLUS — ОСТРЫЕ ПРОТИВОРЕЖУЩИЕ ПАЛЬЦЫ, ОДИНАРНЫЙ НОЖ

Ссылка	Номер детали	Описание	Кол-во	Серийный номер
B	136005	БОЛТ — С ШЕСТИГР. ГОЛОВКОЙ, МЕЛКАЯ РЕЗЬБА, РЕЗЬБА ПО ВСЕЙ ДЛИНЕ M10 × 1,25 × 16-8.8-AA1J		
C	226280	БОЛТ — С ПОЛУКРУГЛОЙ ГОЛОВКОЙ И КВАДРАТНЫМ ПОДГОЛОВКОМ, СПЕЦИАЛЬНЫЙ, M12 × 60-8.8		
D	226295	БОЛТ — С ПОЛУКРУГЛОЙ ГОЛОВКОЙ И КВАДРАТНЫМ ПОДГОЛОВКОМ, СПЕЦИАЛЬНЫЙ, M12 × 47-8.8		
E	252687	ВИНТ — 48° PLASTITE ДВОЙНАЯ СПИРАЛЬ		
F	135630	ВИНТ — VHRN № 12-24 NC (американская стандартная крупная резьба) × 0,920 ДЮЙМА ДЛИНА (50 ШТ.)		

127 (Опция) Комплект для обслуживания Plus — острые противорезущие пальцы, двойной нож



1039755

(ОПЦИЯ) КОМПЛЕКТ ДЛЯ ОБСЛУЖИВАНИЯ PLUS — ОСТРЫЕ ПРОТИВОРЕЖУЩИЕ ПАЛЬЦЫ, ДВОЙНОЙ НОЖ

Ссылка	Номер детали	Описание	Кол-во	Серийный номер
	B7366	КОМПЛЕКТ — ДЛЯ ОБСЛУЖИВАНИЯ PLUS, ДВОЙНОЙ НОЖ, D2 ³⁶⁶		
	340493	КОМПЛЕКТ — ДЛЯ ОБСЛУЖИВАНИЯ PLUS, ДВОЙНОЙ НОЖ, D2 ³⁶⁷		
1	286461	СЕГМЕНТ — НОЖ CLEARCUT ГРУБОЙ РЕЗКИ (УПАК. 25 ШТ.)	1	
2	286479	КОМПЛЕКТ — ГАЙКА УТОПЛЕННАЯ, ЦЕНТР., СТОПОРН. М6 × 1 (УПАК. 50 ШТ.)	1	
3	286475	КОМПЛЕКТ — ВИНТ М6 × 18 С ГАЙКОЙ (УПАК. 50 ШТ.)	2	
4	286476	КОМПЛЕКТ — ВИНТ М6 × 22 С ГАЙКОЙ (УПАК. 25 ШТ.)	2	
5	286477	КОМПЛЕКТ — ВИНТ М6 × 29 С ГАЙКОЙ (УПАК. 25 ШТ.)	2	
6	286481	ПЛАНКА — УСИЛИВАЮЩАЯ (УПАК. 25 ШТ.)	1	
7	286329	ПРИЖИМ — ЗАОСТРЕННЫЙ	5	
8	286315	ПРОТИВОРЕЖУЩИЙ ПАЛЕЦ — ОСТРЫЙ	10	
9	286331	ПРИЖИМ — PLUGFREE, КОНЕЦ	1	
10	286319	ПРОТИВОРЕЖУЩИЙ ПАЛЕЦ — PLUGFREE, КОНЕЦ	1	
11	286257	БАШМАК — ПРОТИВОИЗНОСНАЯ ПЛАСТИНА НОЖЕВОГО БРУСА	10	
12	337152	КОМПЛЕКТ — ПАЛЕЦ ³⁶⁸	1	
13	276839	КОМПЛЕКТ — РАЗЪЕМНЫЕ ДЕРЖАТЕЛИ ПАЛЬЦЕВ, 5X ³⁶⁹	1	
14	320360	ФИЛЬТР — ГИДРАВЛИЧЕСКИЙ С 2 УПЛОТНЕНИЯМИ	1	
15	258876	СВАРН. — КРЮК РАСЦЕПНОГО ПРЕДОХРАНИТЕЛЯ	2	
16	319105	КОМПЛЕКТ — РЕМОНТ ПОЛОТНА 50 ДЮЙМОВ ³⁷⁰	1	
	NSS	ПОЛОТНО — ДЛЯ РЕМОНТА, 50 ДЮЙМ, ДЕТАЛЬ 500 ММ		
	319095	КОМПЛЕКТ — СТЫКОВОЧНАЯ ПЛАНКА ПОЛОТНА 50 ДЮЙМ. ³⁷¹		
17	275864	КЛЮЧ — ПРИВОДНОЙ МОТОР ПОЛОТНА	2	
18	174849	ПАЛЕЦ — ПЛАСТМАССОВЫЙ СВЕРХПРОЧНЫЙ (УПАКОВКА ИЗ 10)	1	
19	286316	ПРОТИВОРЕЖУЩИЙ ПАЛЕЦ — С ЗАОСТРЕННЫМ КОНЦОМ	1	
20	311523	ПАЛЕЦ — ПЛАСТМАСС., ПРАВ., УГЛОВ. 52 ММ (УПАК. 10 ШТ.)	1	
21	360540	ПАЛЕЦ — ПЛАСТМАСС., ЛЕВ., УГЛОВ. 45 ММ (УПАК. 10 ШТ.)	1	
22	286861	КОМПЛЕКТ — CLEARCUT ГРУБОЙ РЕЗКИ, ЦЕНТР ³⁷²	1	
23	286332	ПРИЖИМ — ЗАОСТРЕННЫЙ, ЦЕНТРАЛЬНЫЙ	1	
24	286317	ПРОТИВОРЕЖУЩИЙ ПАЛЕЦ — ЗАОСТРЕННЫЙ, ЦЕНТРАЛЬНЫЙ	1	

366. Комплекты можно приобрести только через отдел комплексных товаров. Данный комплект недоступен для продажи в Северной Америке.

367. Комплект включает все перечисленные детали.

368. Комплект включает подпружиненный штифт (MD № 7642) и направляющую (MD № 337143).

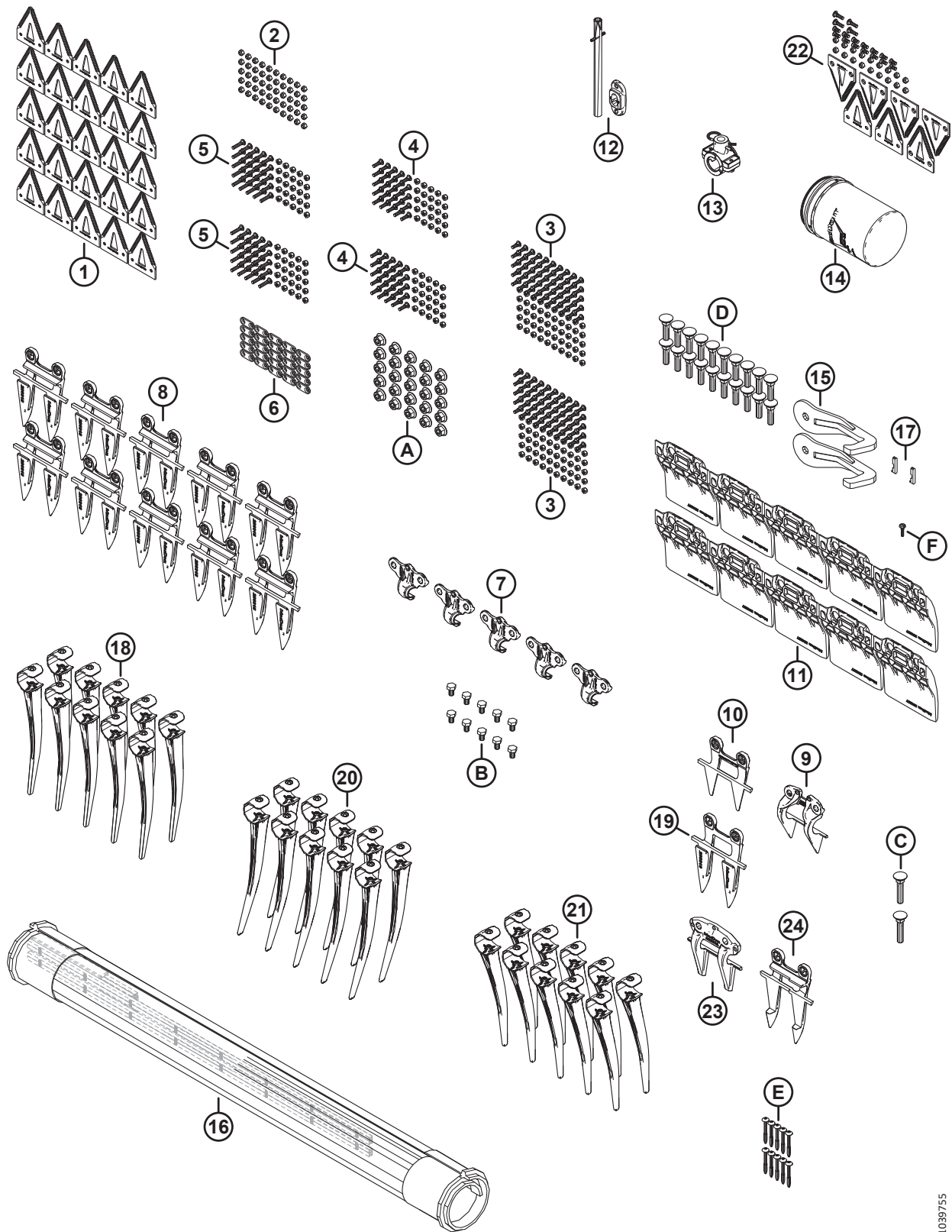
369. Комплект включает 5 разъемных держателей пальца (не продается отдельно), 10 проставок (не продается отдельно), 5 чек (MD № 123180), крепеж и инструкции.

370. Комплект включает секцию ремонта полотна (не продается отдельно) и два комплекта стыковочных планок полотна (MD № 319095).

371. О ремонтных деталях см. раздел [11 Полотно, страница 23](#).

372. В комплект входят пять верхних утопленных секций ClearCut™ грубой резки (НПО), два нижних сегмента ClearCut™ грубой резки (НПО) и крепеж.

(ОПЦИЯ) КОМПЛЕКТ ДЛЯ ОБСЛУЖИВАНИЯ PLUS — ОСТРЫЕ ПРОТИВОРЕЖУЩИЕ ПАЛЬЦЫ, ДВОЙНОЙ НОЖ

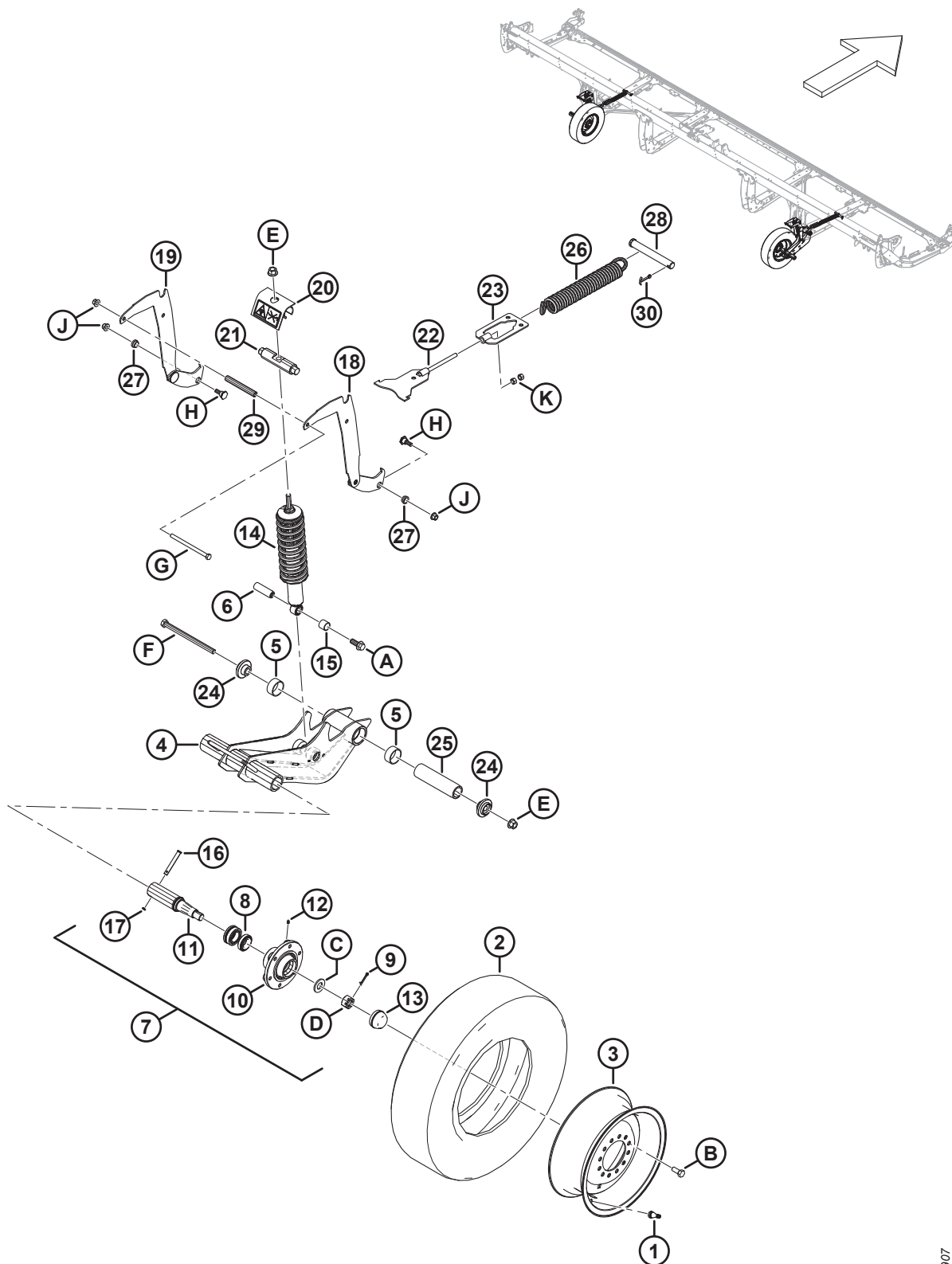


1039755

(ОПЦИЯ) КОМПЛЕКТ ДЛЯ ОБСЛУЖИВАНИЯ PLUS — ОСТРЫЕ ПРОТИВОРЕЖУЩИЕ ПАЛЬЦЫ, ДВОЙНОЙ НОЖ

Ссылка	Номер детали	Описание	Кол-во	Серийный номер
A	136036	ГАЙКА — ШЕСТИГРАННАЯ, ФЛАНЦ., ИЗ ЛИСТОВОГО МЕТАЛЛА, M12 × 1,75-8-AA1J		
B	136005	БОЛТ — С ШЕСТИГР. ГОЛОВКОЙ, МЕЛКАЯ РЕЗЬБА, РЕЗЬБА ПО ВСЕЙ ДЛИНЕ M10 × 1,25 × 16-8.8-AA1J		
C	226280	БОЛТ — С ПОЛУКРУГЛОЙ ГОЛОВКОЙ И КВАДРАТНЫМ ПОДГОЛОВКОМ, СПЕЦИАЛЬНЫЙ, M12 × 60-8.8		
D	226295	БОЛТ — С ПОЛУКРУГЛОЙ ГОЛОВКОЙ И КВАДРАТНЫМ ПОДГОЛОВКОМ, СПЕЦИАЛЬНЫЙ, M12 × 47-8.8		
E	252687	ВИНТ — 48° PLASTITE ДВОЙНАЯ СПИРАЛЬ		
F	135630	ВИНТ — VHRN № 12-24 NC (американская стандартная крупная резьба) × 0,920 ДЮЙМА ДЛИНА (50 ШТ.)		

128 (Опция) Стабилизирующие колеса



1034907

(ОПЦИЯ) СТАБИЛИЗИРУЮЩИЕ КОЛЕСА

ПРИМЕЧАНИЕ:

Комплект стабилизирующих колес (C2171) совместим только с жатками D230, D235, D241 и D245.

Ссылка	Номер детали	Описание	Кол-во	Серийный номер
	C2171	СТАБИЛИЗИРУЮЩИЕ КОЛЕСА — КОМПЛЕКТ ³⁷³		
	B7398	КОМПЛЕКТ — ШИНЫ, 225/75R15 LRF ³⁷³		
1	230968	ШТОК — НИППЕЛЬ ШИНЫ В СБОРЕ № TR-416	2	
2	327808	ШИНА — ST 225/75 R15 LRF	2	
3	327807	КОЛЕСО — 15 × 6 БЕЛОЕ ³⁷⁴	2	
	144531	КОЛЕСО — 15 × 6 LB ³⁷⁵	П/Н	
	327802	НАКЛЕЙКА — ДАВЛЕНИЕ В ШИНАХ, 655 КПА (95 ФУНТОВ/КВ. ДЮЙМ) ³⁷⁶	2	
	327717	НАКЛЕЙКА — ДАВЛЕНИЕ В ШИНАХ, 552 КПА (80 ФУНТОВ/КВ. ДЮЙМ) ³⁷⁷	A/R	
	B6460	КОМПЛЕКТ — СТАБИЛИЗИРУЮЩИЕ КОЛЕСА ³⁷³		
4	327682	УЗЕЛ — ПОВОРОТНЫЙ РЫЧАГ ³⁷⁸	2	
5	327600	ВТУЛКА — КОМПОЗИТНАЯ	4	
6	316793	ШТИФТ	2	
7	316330	СТУПИЦА — В СБОРЕ ³⁷⁹	2	
8	316851	КОМПЛЕКТ — ПОДШИПНИК КОЛЕСА	2	
9	18608	ШТИФТ — ШПЛИНТ 3/16 ДИАМ. × 1,5 ОЦИНК.	2	
10	316847	СТУПИЦА	2	
11	316848	ШПИНДЕЛЬ	2	
12	18671	ФИТИНГ — СМАЗОЧН. 1/4-28 UNF	2	
13	30520	КОЛПАЧОК — ПЫЛЕЗАЩИТНЫЙ	2	
14	327798	АМОРТИЗАТОР — ЖАТКА ³⁸⁰	2	
15	133992	ВТУЛКА — КОМПОЗИТНАЯ	2	
16	101007	ШТИФТ — С ОТВЕРСТИЕМ ПОД ШПЛИНТ	2	
17	18648	ШТИФТ — ШПЛИНТ 3/16 ДИАМ. × 1,25 ОЦИНК.	2	

373. Комплекты можно приобрести только через отдел комплексных товаров.

374. Колесо MD № 327807 используется с шиной MD № 327808.

375. Колесо MD № 144531 остается в доступе в качестве ремонтной детали для замененной шины MD № 230483. Колесо MD № 144531 **НЕ** входит в комплект шин B7398.

376. Наклейка с обозначением давления в шинах MD № 327802 (655 кПа [95 фунтов/кв. дюйм]) используется с шиной MD № 327808.

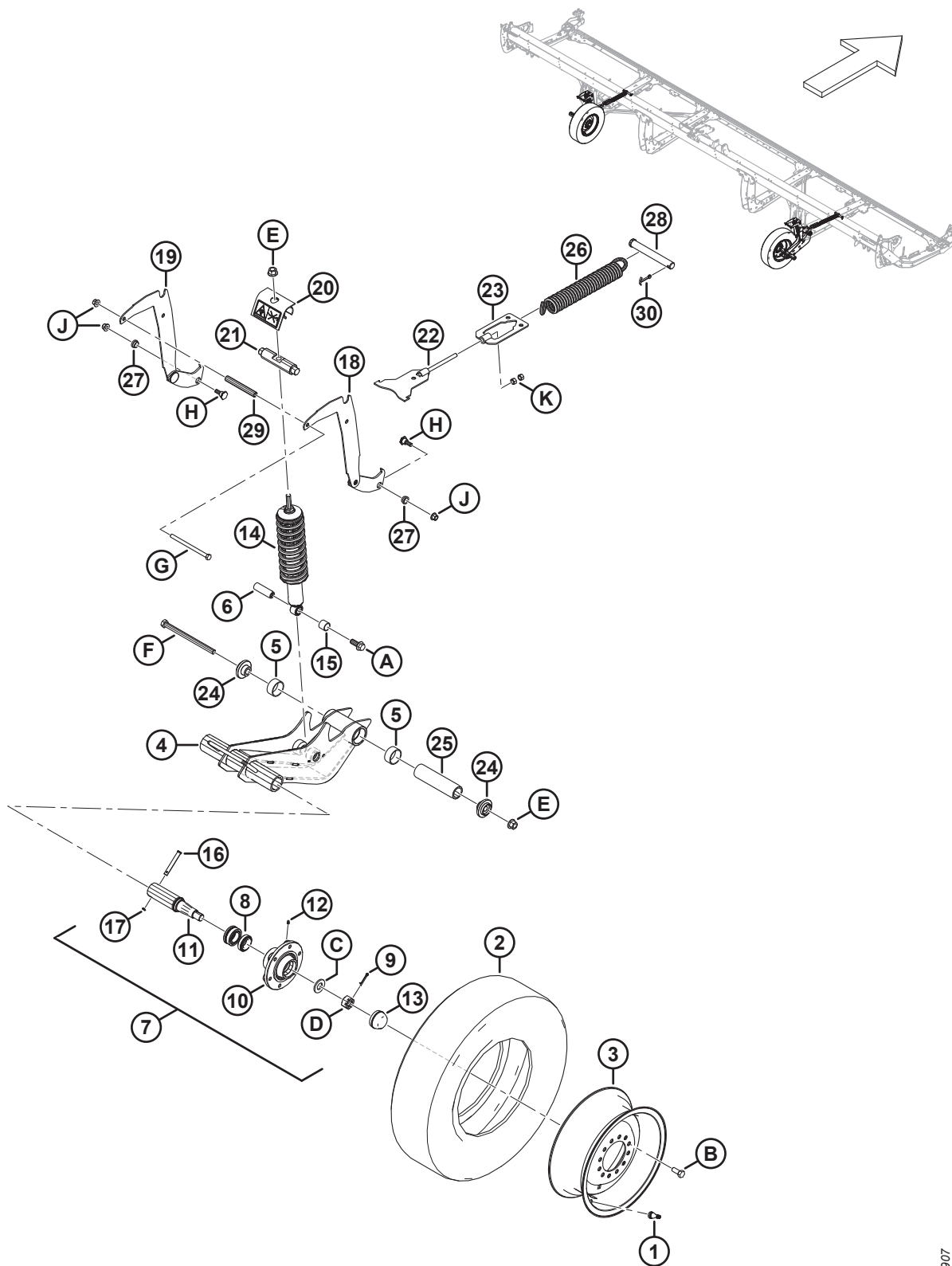
377. Наклейка с обозначением давления в шинах MD № 327717 (552 кПа [80 фунтов/кв. дюйм]) остается доступной в качестве детали для обслуживания замененной шины MD № 230483.

378. В комплект входят две втулки из композитного материала (MD № 327600).

379. Ступица в сборе включает штифт (MD № 18608), фитинг (MD № 18671), шесть болтов (MD № 18916), пылезащитный колпачок (MD № 30520), ступицу (MD № 316847), шпindel (MD № 316848), комплект подшипников колеса (MD № 316851), гайку (MD № 316859) и шайбу (MD № 316860).

380. Амортизатор включает втулку из композитного материала (MD № 133992).

(ОПЦИЯ) СТАБИЛИЗИРУЮЩИЕ КОЛЕСА



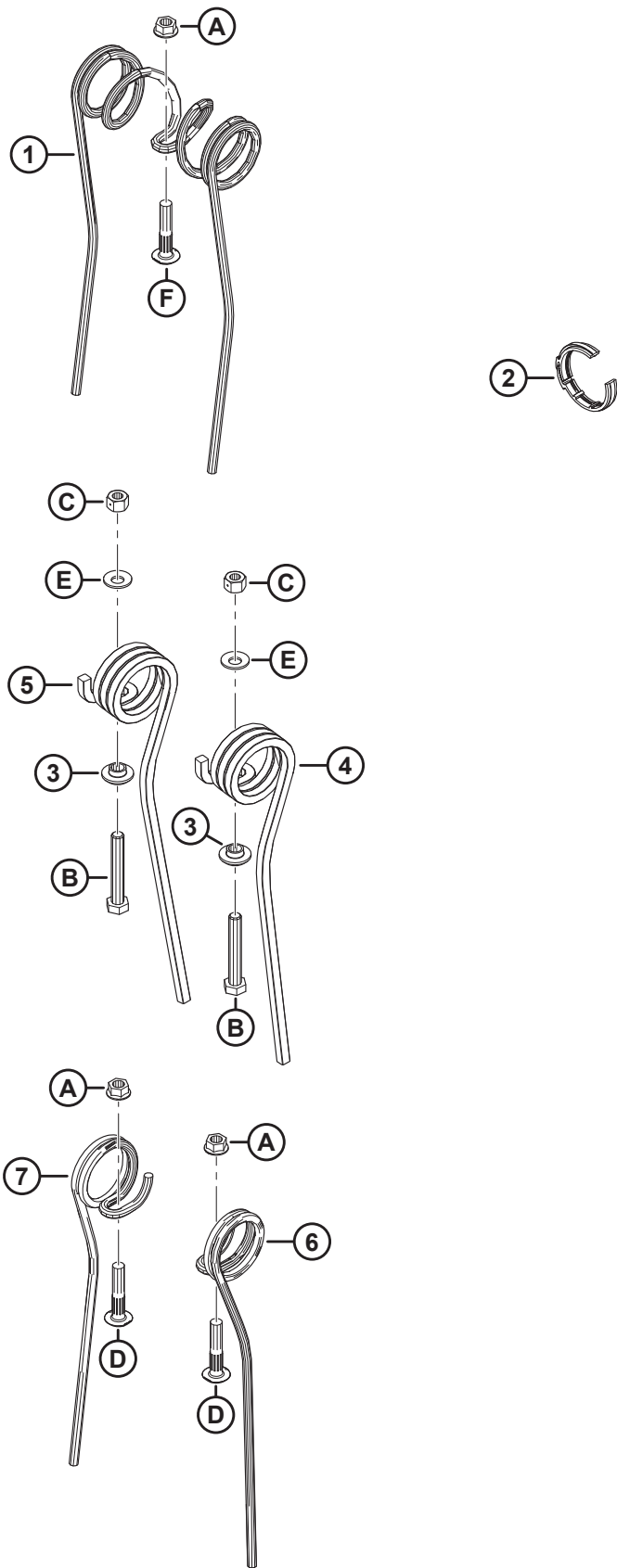
1034907

(ОПЦИЯ) СТАБИЛИЗИРУЮЩИЕ КОЛЕСА

Ссылка	Номер детали	Описание	Кол-во	Серийный номер
18	327656	СВАРКА — ОПОРА, РЕГУЛИРОВКА ВЫСОТЫ	2	
19	327655	СВАРКА — ОПОРА, РЕГУЛИРОВКА ВЫСОТЫ	2	
20	327089	УЗЕЛ — ЗАЩИТА ОТ ОТДЕЛЕНИЯ ³⁸¹	2	
21	316284	ШТИФТ	2	
22	316096	ОПОРА — СВАРНАЯ	2	
23	316095	ОПОРА — СВАРНАЯ	2	
24	303839	ЛИТАЯ ДЕТАЛЬ — ПЛАСТИНА	4	
25	303525	ШТИФТ — ШАРНИР	2	
26	303520	ПРУЖИНА — РАСТЯЖЕНИЯ	2	
27	303492	ВТУЛКА — КОМПОЗИТНАЯ	4	
28	292692	ШТИФТ — С ОТВЕРСТИЕМ ПОД ШПЛИНТ	2	
29	210985	ПРОСТАВКА	2	
30	18609	ШТИФТ — ШПЛИНТ 1/4 ДИАМ. × 2 ОЦИНК.	2	
	327086	НАКЛЕЙКА — ВЫБРОС ЭНЕРГИИ	2	
	316662	НАКЛЕЙКА — НАСТРОЙКА ВЫСОТЫ	2	
A	320060	БОЛТ — ФЛАНЦЕВЫЙ, С ШЕСТИГР. ГОЛОВКОЙ, РЕЗЬБА ПО ВСЕЙ ДЛИНЕ M16 × 2 × 40-10.9-ЦИНК		
B	18916	БОЛТ — 90° КОЛЕСНЫЙ 9/16 NF × 1,75 OL-AA1J		
C	316860	ШАЙБА		
D	316859	ГАЙКА — КОРОНЧАТАЯ		
E	136440	ГАЙКА — ФЛАНЦЕВАЯ, ШЕСТИГРАННАЯ, СТОПОРН., M16 × 2-10-AA1J		
F	320011	БОЛТ — С ШЕСТИГР. ГОЛОВКОЙ, M16 × 2 × 240-10.9-ЦИНК		
G	252272	БОЛТ — С ШЕСТИГР. ГОЛОВКОЙ, РЕЗЬБА ПО ВСЕЙ ДЛИНЕ M12 × 1,75 × 180-10.9-ЦИНК		
H	303251	БОЛТ — 19 ММ, С БУРТИКОМ M12 СПЕЦ.		
J	136431	ГАЙКА — ШЕСТИГР., ФЛАНЦ., ЦЕНТР., СТОПОРН. M12 × 1,75-10		
K	135156	ГАЙКА — ШЕСТИГРАННАЯ M12 × 1,75-10-AA1J		

381. В комплект входит наклейка с предупреждением о выбросе энергии (MD № 327086).

129 (Опция) Комплект стального пальца



(ОПЦИЯ) КОМПЛЕКТ СТАЛЬНОГО ПАЛЬЦА

Ссылка	Номер детали	Описание	Кол-во	Серийный номер
	360680	КОМПЛЕКТ — СТАЛЬНОЙ ПАЛЕЦ, 25 ФУТ., 9 ГРАБЛИН ³⁸²		
	311055	КОМПЛЕКТ — СТАЛЬНОЙ ПАЛЕЦ, 30 ФУТОВ, СДВОЕННОЕ МОТОВИЛО, 6 ГРАБЛИН ³⁸²		
	311069	КОМПЛЕКТ — СТАЛЬНОЙ ПАЛЕЦ, 35 ФУТОВ, СДВОЕННОЕ МОТОВИЛО, 6 ГРАБЛИН ³⁸²		
1	137092	ПАЛЕЦ ³⁸³		
2	220941	ХОМУТ — ВТУЛКА ГРАБЛИНЫ, ЦЕНТРАЛЬНОЕ РЕБРО (КОРОБКА 5 ШТ.) ³⁸⁴		
3	273052	ФИКСАТОР — КОНЦЕВОЙ ЗУБ ³⁸⁵		
4	311321	ПАЛЕЦ — СТОРОНА ХВОСТОВИКА, ВНЕШНИЙ ³⁸⁶		
5	311322	ПАЛЕЦ — СТОРОНА ХВОСТОВИКА, ВНУТР. ³⁸⁷		
6	137754	ПАЛЕЦ — ПРАВ., ОДИНАРНЫЙ, КОНЦЕНТРИЧЕСКИЙ ³⁸⁸		
7	137519	ПАЛЕЦ — ЛЕВ., ОДИНАРНЫЙ, КОНЦЕНТРИЧЕСКИЙ ³⁸⁹		
A	30228	ГАЙКА — ФЛАНЦЕВАЯ ДТ ГЛАДК. ТОРЕЦ 3/8-16 UNC-КЛАСС ПРОЧНОСТИ 5-AA1J		
B	108172	БОЛТ — С ШЕСТИГР. ГОЛОВКОЙ, M10 × 1,5 × 65-8.8-AA1J		
C	135800	ГАЙКА — ШЕСТИГРАННАЯ, ЦЕНТР., СТОПОРНАЯ СПЕЦ. M10 × 1,5-9-AA1J		
D	137118	БОЛТ — С ПОЛУКРУГЛОЙ ГОЛОВКОЙ С РЕБРИСТЫМ ПОДГОЛОВКОМ 3/8 NC		
E	184584	ШАЙБА — КОНИЧ. ПРУЖИННАЯ M10 СТАЛЬ SAE		

382. Комплект содержит все перечисленные детали и инструкции. Количество отдельных ремонтных деталей см. в сносках.

383. Количество: D225 одинарное мотовило, 9 граблин = 190, D230 сдвоенное мотовило, 6 граблин = 135, D235 сдвоенное мотовило 6 граблин = 171.

384. Количество: D225 одинарное мотовило, 9 граблин = 9, D230 сдвоенное мотовило, 6 граблин = 8, D235 сдвоенное мотовило 6 граблин = 10.

385. Количество: D225 одинарное мотовило, 9 граблин = 9, D230 сдвоенное мотовило, 6 граблин = 12, D235 сдвоенное мотовило 6 граблин = 12.

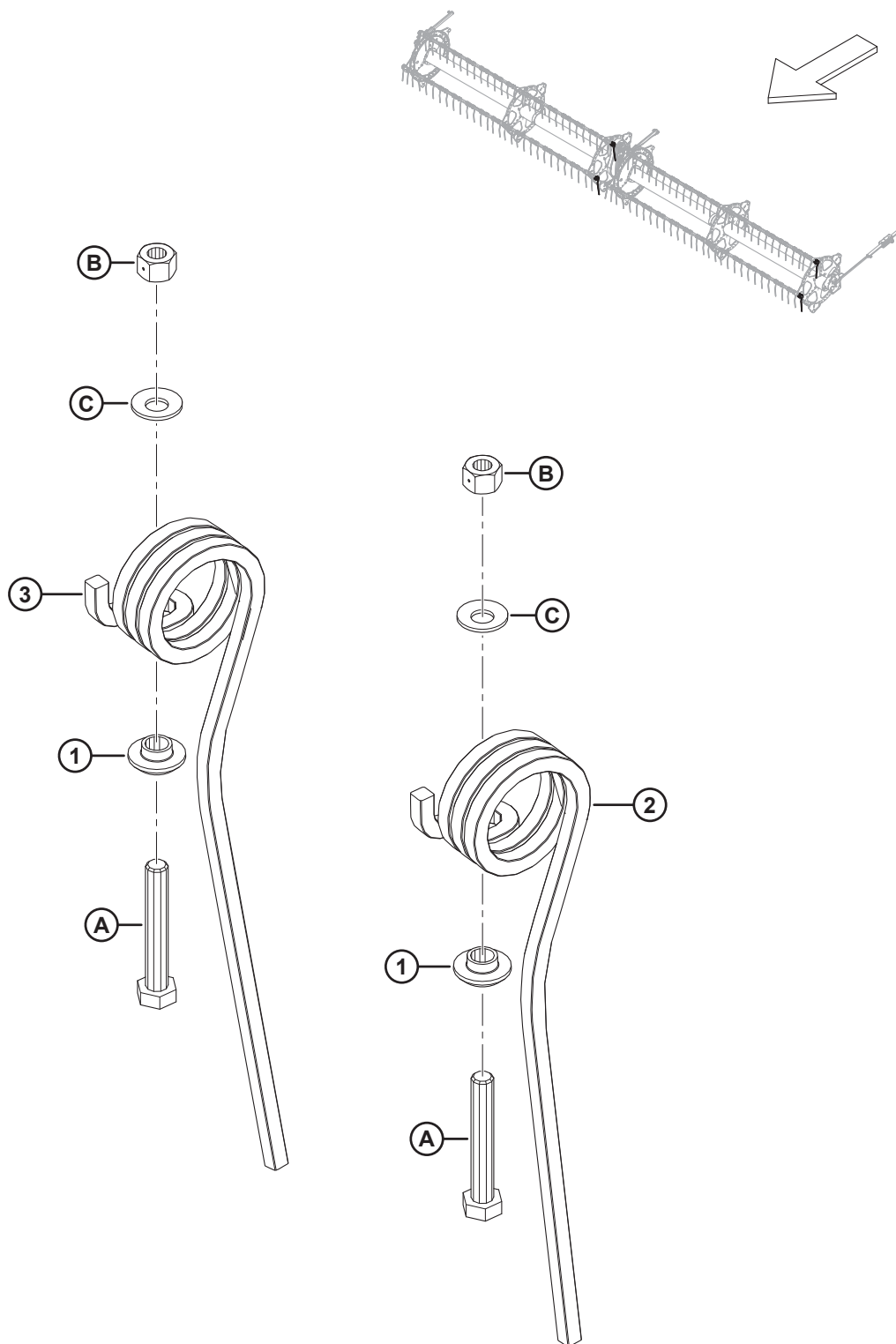
386. Количество: D225 одинарное мотовило, 9 граблин = 9, D230 сдвоенное мотовило, 6 граблин = 6, D235 сдвоенное мотовило 6 граблин = 6.

387. Количество: D225 одинарное мотовило, 9 граблин = 0, D230 сдвоенное мотовило, 6 граблин = 6, D235 сдвоенное мотовило 6 граблин = 6.

388. Количество: D225 одинарное мотовило, 9 граблин = 9, D230 сдвоенное мотовило, 6 граблин = 6, D235 сдвоенное мотовило 6 граблин = 24.

389. Количество: D225 одинарное мотовило, 9 граблин = 34, D230 сдвоенное мотовило, 6 граблин = 12, D235 сдвоенное мотовило 6 граблин = 36.

130 (Опция) Комплекты стальных концевых пальцев мотовила



(ОПЦИЯ) КОМПЛЕКТЫ СТАЛЬНЫХ КОНЦЕВЫХ ПАЛЬЦЕВ МОТОВИЛА

Ссылка	Номер детали	Описание	Кол-во	Серийный номер
	311959	КОМПЛЕКТ — ВНЕШНИХ СТАЛЬНЫХ КОНЦЕВЫХ ПАЛЬЦЕВ ³⁹⁰		
	311972	КОМПЛЕКТ — ВНУТРЕННИХ СТАЛЬНЫХ КОНЦЕВЫХ ПАЛЬЦЕВ ³⁹¹		
1	273052	ФИКСАТОР — КОНЦЕВОГО ПАЛЬЦА	1	
2	311321	ПАЛЕЦ — СТОРОНА ХВОСТОВИКА, ВНЕШН. ³⁹²		
3	311322	ПАЛЕЦ — СТОРОНА ХВОСТОВИКА, ВНУТР. ³⁹³		
A	108172	БОЛТ — С ШЕСТИГР. ГОЛОВКОЙ, М10 × 1,5 × 65-8.8-АА1J		
B	135800	ГАЙКА — ШЕСТИГРАННАЯ, ЦЕНТР., СТОПОРНАЯ СПЕЦ. М10 × 1,5-9-АА1J		
C	184584	ШАЙБА — КОНИЧ. ПРУЖИННАЯ М10 СТАЛЬ SAE		

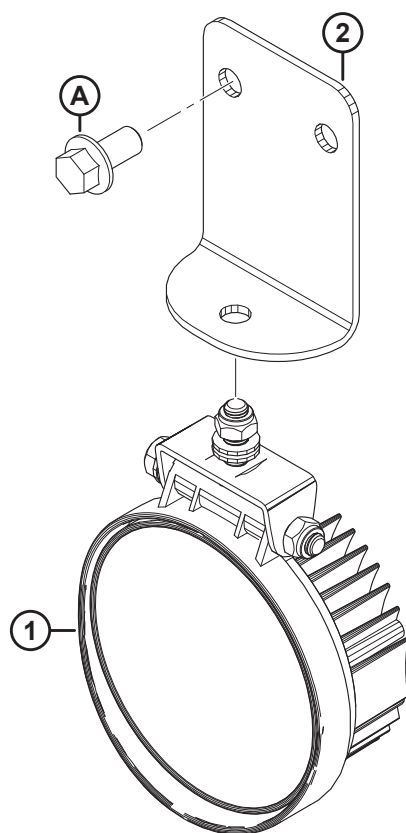
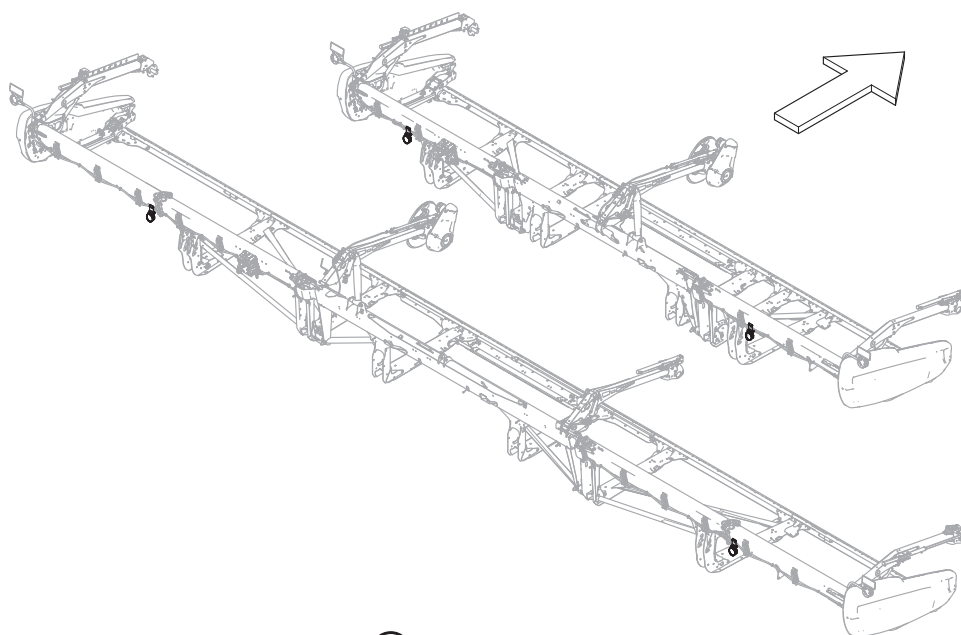
390. Комплект внешних стальных концевых пальцев включает один внешний стальной концевой палец на стороне хвостовика (MD № 311321), весь перечисленный крепеж и инструкции.

391. Комплект внутренних стальных концевых пальцев включает один внутренний стальной концевой палец на стороне хвостовика (MD № 311322), весь перечисленный крепеж и инструкции.

392. Количество: комплект MD № 311959 = 1, комплект MD № 311972 = 0.

393. Количество: комплект MD № 311959 = 0, комплект MD № 311972 = 1.

131 (Опция) Фонари для освещения стерни



(ОПЦИЯ) ФОНАРИ ДЛЯ ОСВЕЩЕНИЯ СТЕРНИ

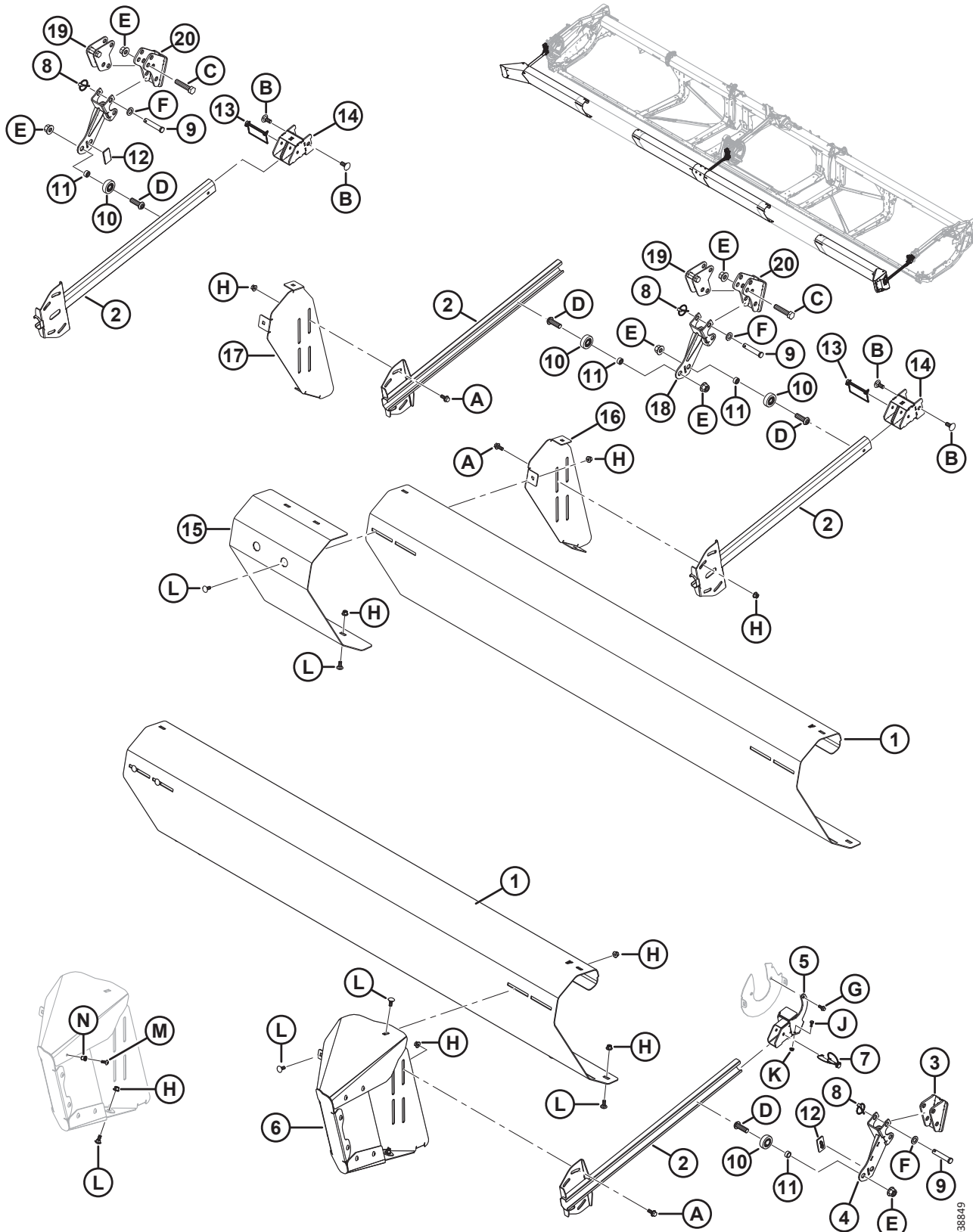
ПРИМЕЧАНИЕ:

Комплект фонарей для освещения стерни совместим со всеми комбайнами John Deere, комбайнами Case 2019 модельного года и позднее, а также только с комбайнами New Holland 2019 модельного года и позднее.

Ссылка	Номер детали	Описание	Кол-во	Серийный номер
	B7027	КОМПЛЕКТ — ФОНАРЕЙ ДЛЯ ОСВЕЩЕНИЯ СТЕРНИ ³⁹⁴		
1	258458	ФОНАРЬ	2	
2	258454	СКОБА — ФОНАРИ ДЛЯ ОСВЕЩЕНИЯ СТЕРНИ	2	
A	152655	БОЛТ — С ШЕСТИГР. ГОЛОВКОЙ, ФЛАНЦЕВЫЙ, М10 × 1,5 × 20-8.8-АА1J		

394. Комплекты можно приобрести только через отдел комплексных товаров.

132 (Опция) Навесное устройство для уборки подсолнечника — базовый комплект — наклоняющаяся планка и дефлекторы



1038849

(ОПЦИЯ) НАВЕСНОЕ УСТРОЙСТВО ДЛЯ УБОРКИ ПОДСОЛНЕЧНИКА — БАЗОВЫЙ КОМПЛЕКТ — НАКЛОНЯЮЩАЯ ПЛАНКА И ДЕФЛЕКТОРЫ

ПРИМЕЧАНИЕ:

Навесное устройство для уборки подсолнечника совместимо только с острыми противорежущими пальцами.

Ссылка	Номер детали	Описание	Кол-во	Серийный номер
	C2086	КОМПЛЕКТ — 30 ФУТ., НАВЕСНОЕ УСТРОЙСТВО ДЛЯ РАБОТЫ С ПОДСОЛНЕЧНИКОМ ³⁹⁵		
	C2087	КОМПЛЕКТ — ДЛЯ РАБОТЫ С ПОДСОЛНЕЧНИКОМ НА 35 ФУТ. ³⁹⁵		
	C2088	КОМПЛЕКТ — НАВЕСНОЕ УСТРОЙСТВО ДЛЯ УБОРКИ ПОДСОЛНЕЧНИКА 41 ФУТ ³⁹⁵		
	C2089	КОМПЛЕКТ — ДЛЯ РАБОТЫ С ПОДСОЛНЕЧНИКОМ НА 45 ФУТ. ³⁹⁵		
	V7302	КОМПЛЕКТ — НАВЕСНОЕ УСТРОЙСТВО ДЛЯ РАБОТЫ С ПОДСОЛНЕЧНИКОМ, БАЗОВЫЙ ^{396, 397}		
1	119691	ДЕФЛЕКТОР — НАКЛОНЯЮЩАЯ ПЛАНКА А ³⁹⁸	4	
2	119757	РЫЧАГ — ТОЛКАТЕЛЬ СВАРН.	4	
3	119593	ОПОРА — НАКЛОНЯЮЩАЯ ПЛАНКА СВАРН.	1	
4	119667	ОПОРА — НАКЛОНЯЮЩАЯ ПЛАНКА СВАРН.	1	
5	119666	КРОНШТЕЙН — ПОДВЕСНОЙ СВАРН.	1	
6	119706	ДЕФЛЕКТОР-УДЛИНИТЕЛЬ В СБОРЕ — ЛЕВЫЙ ³⁹⁹	1	
	119705	ДЕФЛЕКТОР-УДЛИНИТЕЛЬ В СБОРЕ — ПРАВ. ³⁹⁹	1	
7	320205	ШТИФТ — ШТИФТ С ЧЕКОЙ 5/16 ДЮЙМА × 1,75 ДЮЙМ. ОПОРА СО СТРАХОВОЧНОЙ ЦЕПОЧКОЙ	1	
8	102264	ШТИФТ — С ЧЕКОЙ 3/16 × 9/16 ДЮЙМА	6	
9	18624	ШТИФТ — С ОТВЕРСТИЕМ ПОД ШПЛИНТ	6	
10	273524	ПОДШИПНИК — КУЛАЧКОВЫЙ ТОЛКАТЕЛЬ	4	
11	101095	ПРОСТАВКА	4	
12	273777	НАКЛАДКА — ИЗНОСНАЯ, ПРИВОДА МОТОВИЛА	2	
13	136749	ШТИФТ — ШТИФТ С ЧЕКОЙ	2	
14	119738	КРОНШТЕЙН — СВАРН.	2	
15	119725	ДЕФЛЕКТОР — НАКЛАДКА НАКЛОНЯЮЩЕЙ ПЛАНКИ	1	
16	119696	КРОНШТЕЙН — КРЕПЛЕНИЕ НАКЛОНЯЮЩЕЙ ПЛАНКИ, ЛЕВ.	1	
17	119697	КРОНШТЕЙН — КРЕПЛЕНИЕ НАКЛОНЯЮЩЕЙ ПЛАНКИ, ПРАВ.	1	
18	119672	ОПОРА — НАКЛОНЯЮЩАЯ ПЛАНКА СВАРН.	2	
19	119641	КРОНШТЕЙН — ПРОДОЛЬНОГО ПЕРЕМЕЩЕНИЯ, СВАРНОЙ УЗЕЛ	2	

395. Комплект содержит базовый комплект (V7302), комплект лотков (V7303) и комплект дефлекторов (V7304, V7305, V7306, V7395, V7307 или V7396). Комплекты можно приобрести только через отдел комплексных товаров.

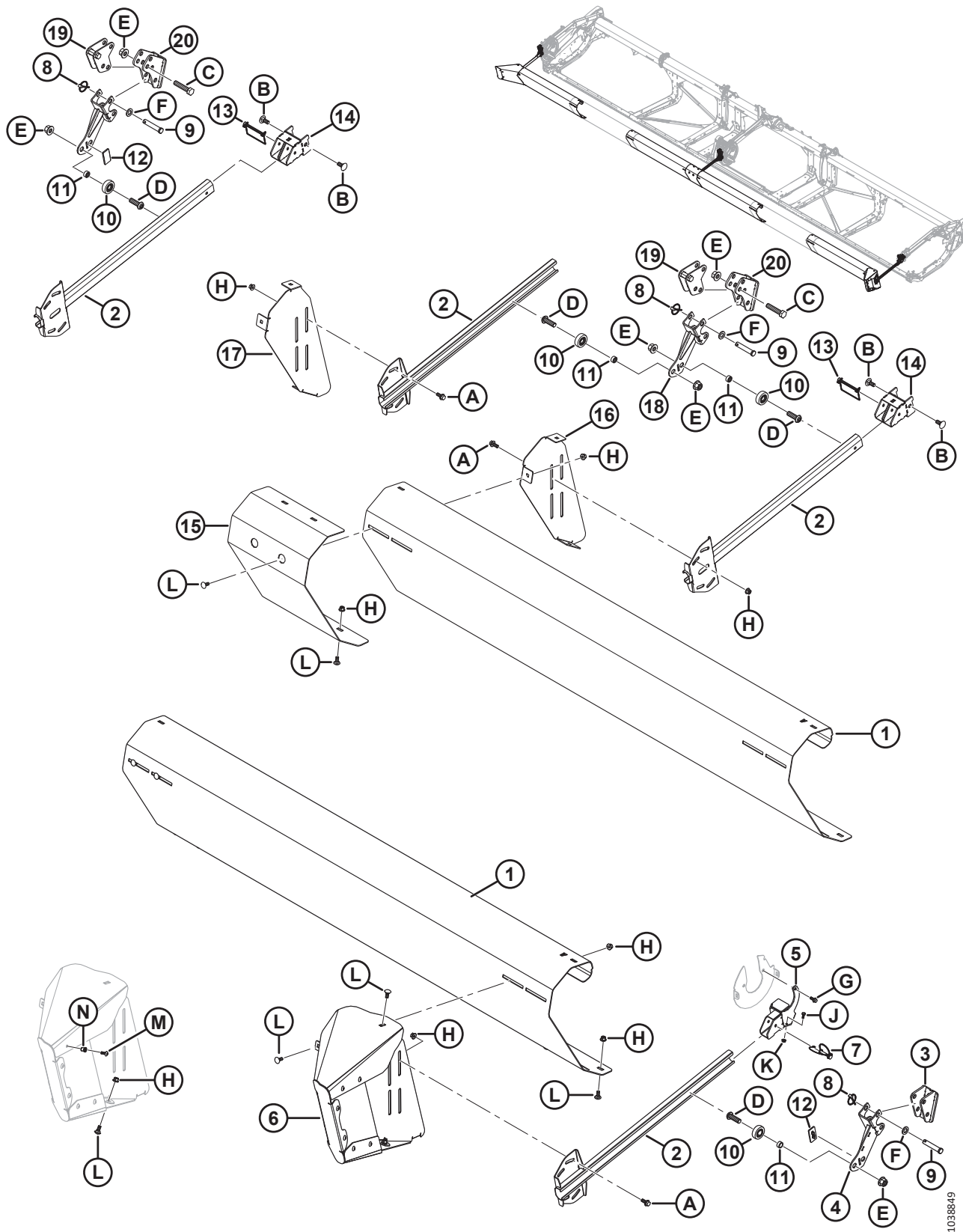
396. Базовый комплект V7302 включает все детали, перечисленные в этом разделе и в разделе [133 \(Опция\) Навесное устройство для подсолнечника — базовый комплект — лотки и опоры, страница 345](#).

397. Комплекты можно приобрести только через отдел комплексных товаров.

398. Четыре дефлектора (MD № 119691) включены в базовый комплект. Для жаток D245 требуется в общей сложности шесть.

399. Включает восемь винтов Torx® (MD № 320190), восемь заклепочных гаек (MD № 252179), один болт (MD № 135785) и одну гайку (MD № 135799).

(ОПЦИЯ) НАВЕСНОЕ УСТРОЙСТВО ДЛЯ УБОРКИ ПОДСОЛНЕЧНИКА — БАЗОВЫЙ КОМПЛЕКТ — НАКЛОНЯЮЩАЯ ПЛАНКА И ДЕФЛЕКТОРЫ

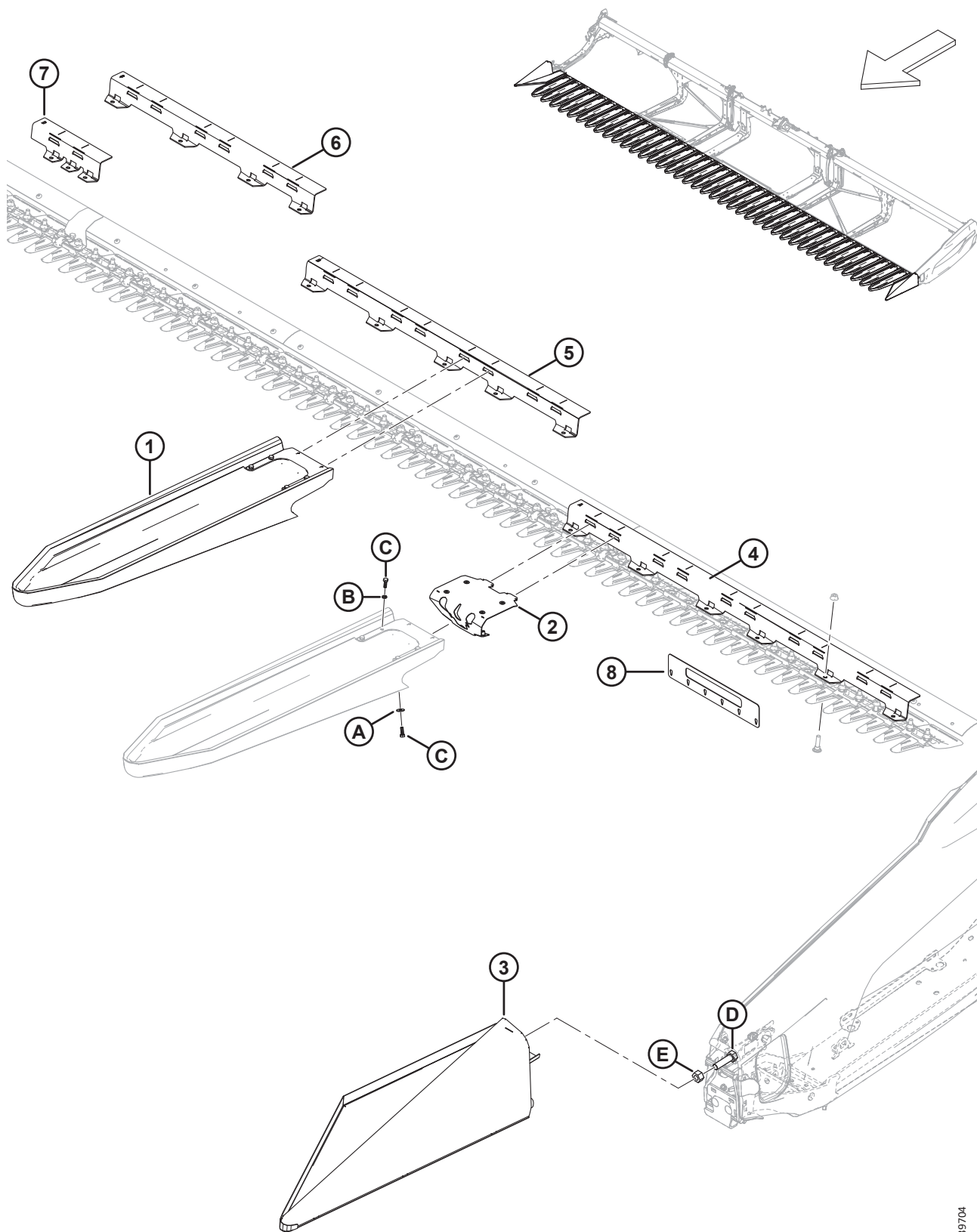


1038849

(ОПЦИЯ) НАВЕСНОЕ УСТРОЙСТВО ДЛЯ УБОРКИ ПОДСОЛНЕЧНИКА — БАЗОВЫЙ КОМПЛЕКТ — НАКЛОНЯЮЩАЯ ПЛАНКА И ДЕФЛЕКТОРЫ

Ссылка	Номер детали	Описание	Кол-во	Серийный номер
20	119623	ОПОРА — ПЕРЕДНИЙ КРОНШТЕЙН, СВАРНОЙ	2	
A	135783	БОЛТ — ФЛАНЦЕВЫЙ, С ШЕСТИГР. ГОЛОВКОЙ, РЕЗЬБА ПО ВСЕЙ ДЛИНЕ M10 × 1,5 × 25-10.9-AA1J		
B	184667	БОЛТ — С ПОЛУКРУГЛОЙ ГОЛОВКОЙ И КВАДРАТНЫМ ПОДГОЛОВКОМ, M12 × 1,75 × 30-8.8-ЦИНК		
C	181475	БОЛТ — С ШЕСТИГР. ГОЛОВКОЙ, M16 × 2 × 75-8.8-VE0R		
D	320441	ВИНТ — С ВНУТРЕННИМ ШЕСТИГРАННИКОМ В ПОЛУКРУГЛОЙ ГОЛОВКЕ M16 × 2,0 × 50-10.9-AA1J		
E	136440	ГАЙКА — ФЛАНЦЕВАЯ, ШЕСТИГРАННАЯ, СТОПОРН., M16 × 2-10-AA1J		
F	184717	ШАЙБА — ПЛОСКАЯ СТАНД. M16-200HV-AA1J		
G	136300	БОЛТ — ФЛАНЦЕВЫЙ, С ШЕСТИГР. ГОЛОВКОЙ, РЕЗЬБА ПО ВСЕЙ ДЛИНЕ M8 × 1,25 × 20-8.8-AA3L		
H	135799	ГАЙКА — ШЕСТИГР., ФЛАНЦ., ЦЕНТР., СТОПОРН. M10 × 1,5-10		
J	21572	БОЛТ — С ШЕСТИГР. ГОЛОВКОЙ 1/4 20 × 0,625; КЛАСС ПРОЧНОСТИ 5 AA1J		
K	135248	ГАЙКА — ШЕСТИГР. ФЛАНЦ. ЦЕНТР. СТОПОР.		
L	135785	БОЛТ — С ПОЛУКРУГЛОЙ ГОЛОВКОЙ И КВАДРАТНЫМ ПОДГОЛОВКОМ, M10 × 1,5 × 25-8.8-AA1J		
M	320190	ВИНТ — СТЯЖНОЙ, ГОЛОВКА ПОД ЗВЕЗДООБР. КЛЮЧ, M8 × 1,25 × 20-СПЕЦ.-8.8-ЦИНК		
N	252179	ЗАКЛЕПОЧНАЯ ГАЙКА — M8 × 1,25 ШЕСТИГРАН. 0,7-3,8		

133 (Опция) Навесное устройство для подсолнечника — базовый комплект — лотки и опоры



(ОПЦИЯ) НАВЕСНОЕ УСТРОЙСТВО ДЛЯ ПОДСОЛНЕЧНИКА — БАЗОВЫЙ КОМПЛЕКТ — ЛОТКИ И ОПОРЫ

ПРИМЕЧАНИЕ:

Навесное устройство для уборки подсолнечника совместимо только с острыми противорежущими пальцами.

Ссылка	Номер детали	Описание	Кол-во	Серийный номер
	В7302	КОМПЛЕКТ — НАВЕСНОЕ УСТРОЙСТВО ДЛЯ РАБОТЫ С ПОДСОЛНЕЧНИКОМ, БАЗОВЫЙ ^{400,401}		
1	119529	ПОДДОН — БЫСТРОЕ КРЕПЛЕНИЕ ДЛЯ РАБОТЫ С ПОДСОЛНЕЧНИКОМ ⁴⁰²	5	
2	119726	УЗЕЛ — ЗАЩЕЛКА ЛОТКА ⁴⁰³	5	
3	119560	ЛОТОК — КОНЕЦ ЛЕВ. ПРИВАРНОЙ	1	
	119565	ЛОТОК — КОНЕЦ ПРАВ. ПРИВАРНОЙ	1	
4	119558	ОПОРА — ЛОТОК 5 ФУТ. А	2	
5	119653	ОПОРА — ЛОТОК 4 ФУТ. В	3	
6	119654	ОПОРА — ЛОТОК 3 ФУТ. С	4	
7	119655	ОПОРА — ШАРНИР ЛОТКА D	1	
	119656	ОПОРА — ШАРНИР ЛОТКА E	1	
8	119766	ИНСТРУМЕНТ — ПРОВЕРКА НАКОНЕЧНИКА ПРОТИВОРЕЖУЩЕГО ПАЛЬЦА, СЕРИЯ 2	1	
A	184709	ШАЙБА — ПЛОСКАЯ, БОЛЬШАЯ M8-200HV		
B	30716	ШАЙБА — СТОПОРНАЯ ПРУЖИННАЯ M8-CS-1055-1065-AA1J		
C	184652	БОЛТ — С ШЕСТИГР. ГОЛОВКОЙ, РЕЗЬБА ПО ВСЕЙ ДЛИНЕ M8 × 1,25 × 25-8.8-AA1J		
D	136339	БОЛТ — С ШЕСТИГР. ГОЛОВКОЙ, МЕЛКАЯ РЕЗЬБА ПО ВСЕЙ ДЛИНЕ M20 × 1,5 × 70 × 8.8-ОЦИНКОВ.		
E	136342	ГАЙКА — ШЕСТИГРАННАЯ, С МЕЛКОЙ РЕЗЬБОЙ M20 × 1,5 × 10-AA3L		

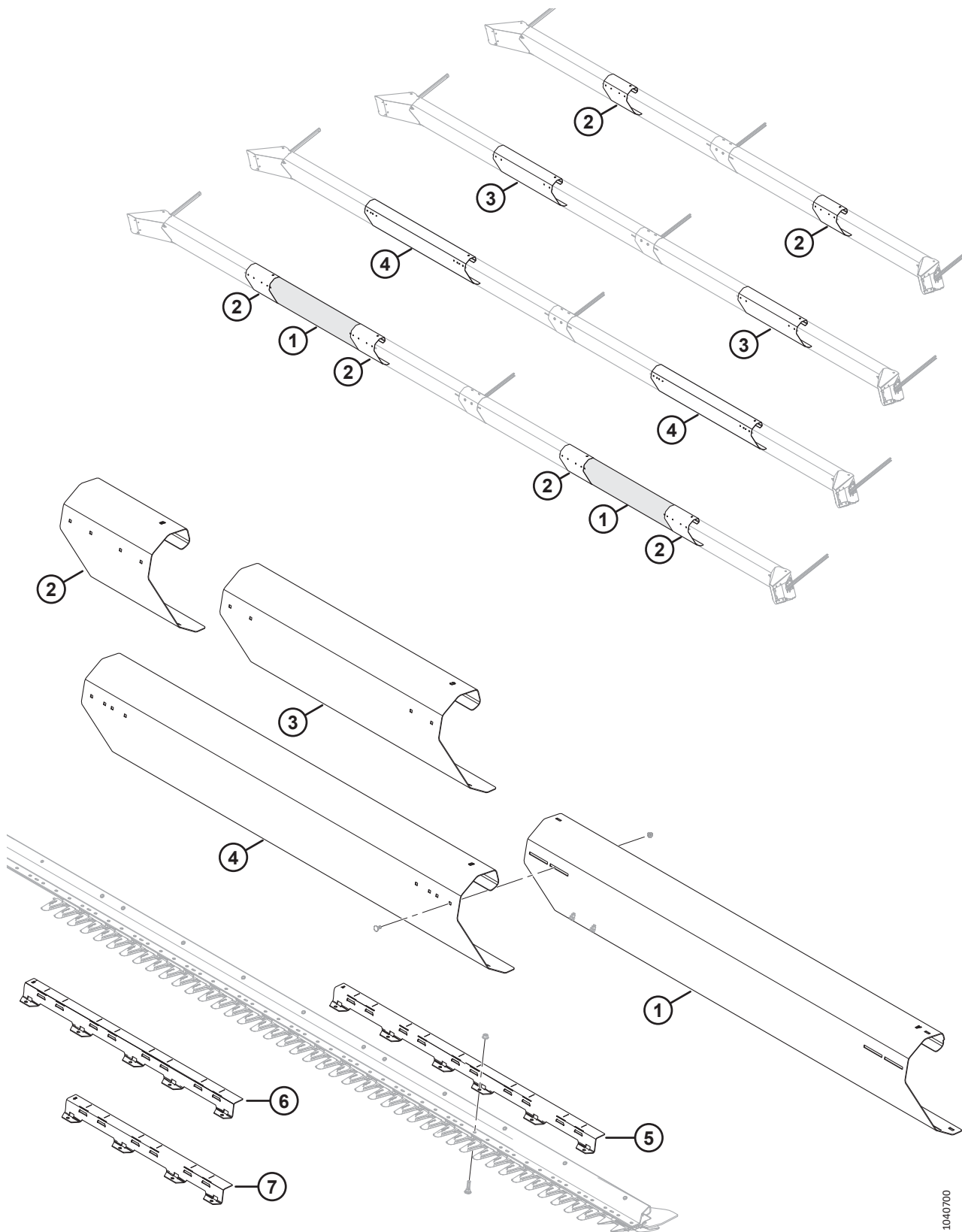
400. Базовый комплект В7302 включает все детали, перечисленные в этом разделе и в разделе [132 \(Опция\) Навесное устройство для уборки подсолнечника — базовый комплект — наклоняющая планка и дефлекторы](#), страница 341.

401. Комплекты можно приобрести только через отдел комплексных товаров.

402. В комплекте защелка в сборе (MD № 119726), зажим (НПО), шесть болтов (MD № 184652), четыре стопорные пружинные шайбы (MD № 30716), и две плоские шайбы (MD № 184709).

403. Включает шесть заклепочных гаек (MD № 252179).

134 (Опция) Навесное устройство для работы с подсолнечником — комплекты дефлекторов



1040700

(ОПЦИЯ) НАВЕСНОЕ УСТРОЙСТВО ДЛЯ РАБОТЫ С ПОДСОЛНЕЧНИКОМ — КОМПЛЕКТЫ ДЕФЛЕКТОРОВ**ПРИМЕЧАНИЕ:**

Навесное устройство для уборки подсолнечника совместимо только с острыми противорежущими пальцами.

Ссылка	Номер детали	Описание	Кол-во	Серийный номер
	V7304	КОМПЛЕКТ — ДЕФЛЕКТОР ДЛЯ РАБОТЫ С ПОДСОЛНЕЧНИКОМ 30 ФУТ. ⁴⁰⁴		
	V7305	КОМПЛЕКТ — ДЕФЛЕКТОР ДЛЯ РАБОТЫ С ПОДСОЛНЕЧНИКОМ 35 ФУТ. ⁴⁰⁴		
	V7306	КОМПЛЕКТ — ДЕФЛЕКТОР ДЛЯ РАБОТЫ С ПОДСОЛНЕЧНИКОМ 41 ФУТ. ⁴⁰⁴		
	V7307	КОМПЛЕКТ — ДЕФЛЕКТОР ДЛЯ РАБОТЫ С ПОДСОЛНЕЧНИКОМ 45 ФУТ. ⁴⁰⁴		
1	119691	ДЕФЛЕКТОР — НАКЛОНЯЮЩАЯ ПЛАНКА А ⁴⁰⁵	2	
2	119692	ДЕФЛЕКТОР — НАКЛОНЯЮЩАЯ ПЛАНКА В ⁴⁰⁶		
3	119693	ДЕФЛЕКТОР — НАКЛОНЯЮЩАЯ ПЛАНКА С ⁴⁰⁷	2	
4	119694	ДЕФЛЕКТОР — НАКЛОНЯЮЩАЯ ПЛАНКА D ⁴⁰⁸	2	
5	119558	ОПОРА — ПОДДОН А (5 ФУТ.) ⁴⁰⁹	2	
6	119653	ОПОРА — ПОДДОН В (4 ФУТ.) ⁴⁰⁸	1	
7	119654	ОПОРА — ПОДДОН С (3 ФУТ.) ⁴¹⁰	3	

404. Комплекты можно приобрести только через отдел комплексных товаров.

405. Включено в V7307 (жатки D245).

406. Включено в V7304 (жатки D230) и V7307 (жатки D245). Количество: D230 = 2; D245 = 4.

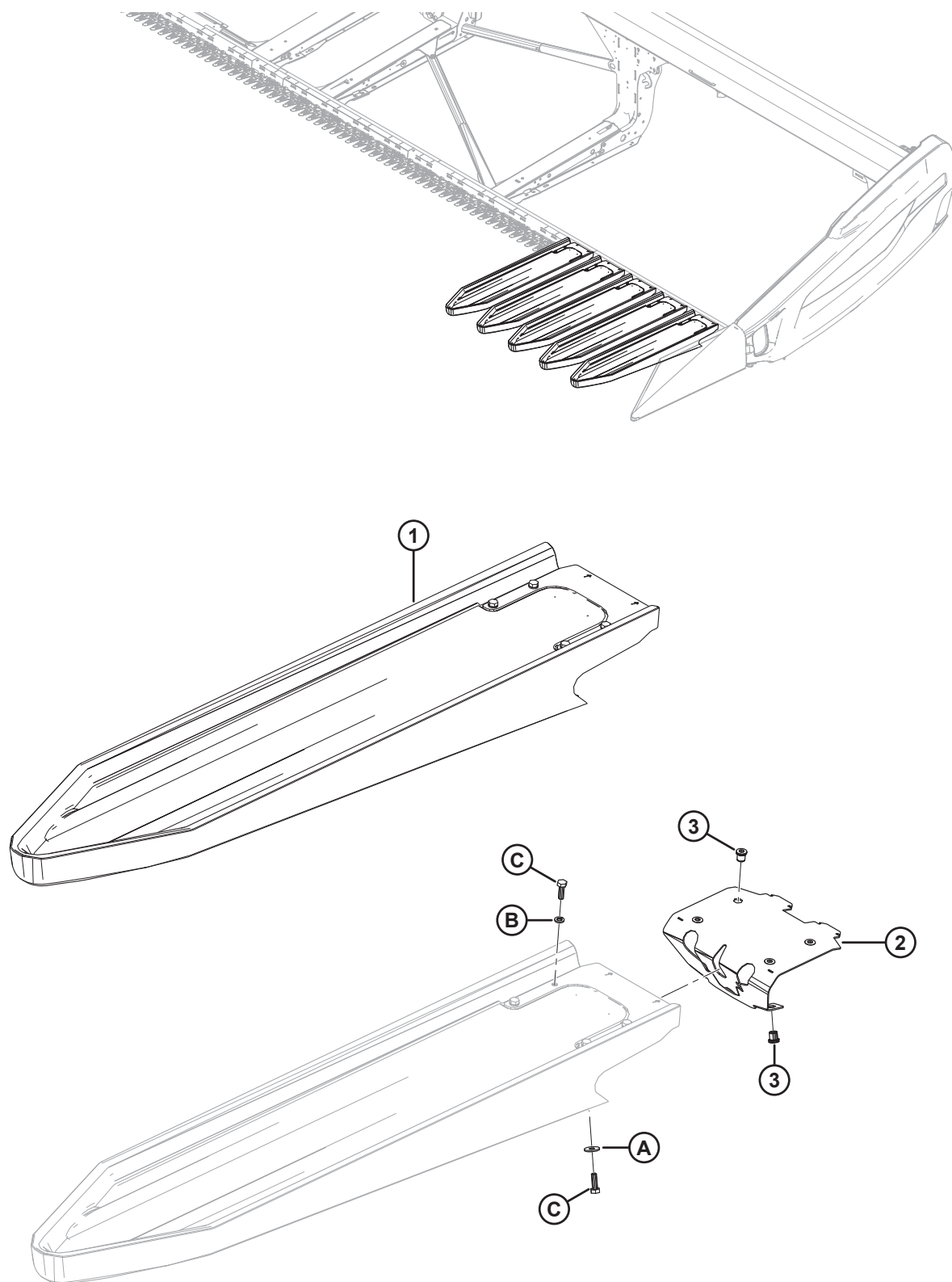
407. Включено в V7305 (жатки D235).

408. Включено в V7306 (жатки D241).

409. Включен в V7306 (жатки D241) и V7307 (жатки D245).

410. Включен V7305 (жатки D235) и V7307 (жатки D245).

135 (Опция) Навесное оборудование для работы с подсолнечником – поддоны



1038862

(ОПЦИЯ) НАВЕСНОЕ ОБОРУДОВАНИЕ ДЛЯ РАБОТЫ С ПОДСОЛНЕЧНИКОМ – ПОДДОНЫ

ПРИМЕЧАНИЕ:

Навесное устройство для уборки подсолнечника совместимо только с острыми противорежущими пальцами.

Ссылка	Номер детали	Описание	Кол-во	Серийный номер
	В7303	КОМПЛЕКТ — СЕРИЯ 2 ДЛЯ РАБОТЫ С ПОДСОЛНЕЧНИКОМ (5 ПОДДОНОВ) ⁴¹¹		
	119737	КОМПЛЕКТ — ЛОТОК ДЛЯ СЕРИИ 2 ДЛЯ УБОРКИ ПОДСОЛНЕЧНИКА (5 ЛОТКОВ)		
1	119529	ПОДДОН — БЫСТРОЕ КРЕПЛЕНИЕ ДЛЯ РАБОТЫ С ПОДСОЛНЕЧНИКОМ ⁴¹²	5	
2	119726	УЗЕЛ — ЗАЩЕЛКА ЛОТКА ⁴¹³	5	
3	252179	ЗАКЛЕПОЧНАЯ ГАЙКА — М8 × 1,25 ШЕСТИГРАННАЯ 0,7–3,8	30	
А	184709	ШАЙБА — ПЛОСКАЯ, БОЛЬШАЯ М8-200HV		
В	30716	ШАЙБА — СТОПОРНАЯ ПРУЖИННАЯ М8-CS-1055-1065-AA1J		
С	184652	БОЛТ — С ШЕСТИГР. ГОЛОВКОЙ, РЕЗЬБА ПО ВСЕЙ ДЛИНЕ М8 × 1,25 × 25-8.8-AA1J		

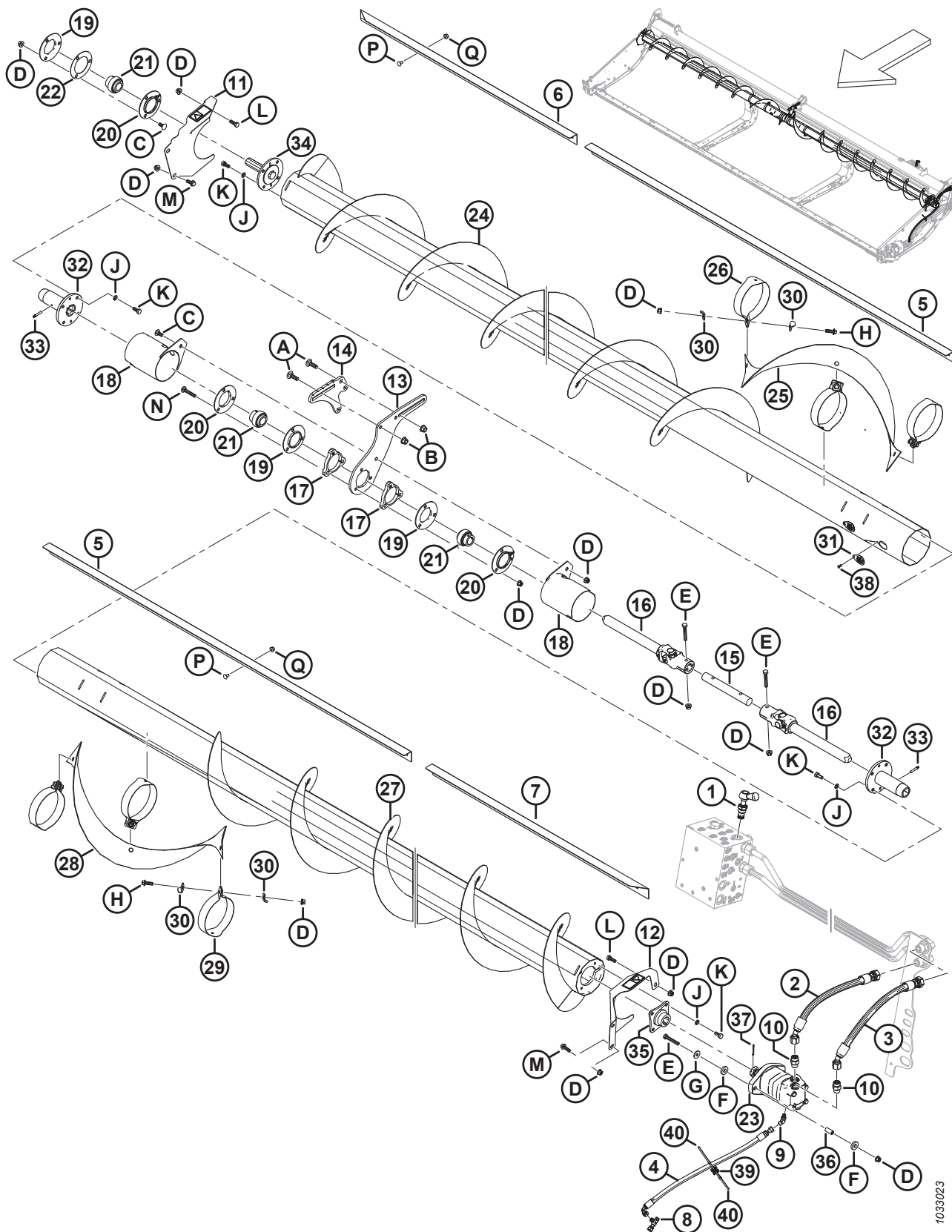
411. В комплект входит 5 поддонов. Базовый комплект (В7302) включает поддоны для жаток D230. Для жатки D235 требуется 1 комплект поддонов, для D241 — 2 комплекта поддонов, для D245 — 3 комплекта поддонов.

Комплекты можно приобрести только через отдел комплексных товаров.

412. В комплекте защелка в сборе (MD № 119726), зажим (НПО), шесть болтов (MD № 184652), четыре стопорные пружинные шайбы (MD № 30716), и две плоские шайбы (MD № 184709).

413. Включает шесть заклепочных гаек (MD № 252179).

136 (Опция) Верхний поперечный шнек — двухкомпонентный шнек (D225, D230, D235 и D241)



1033023

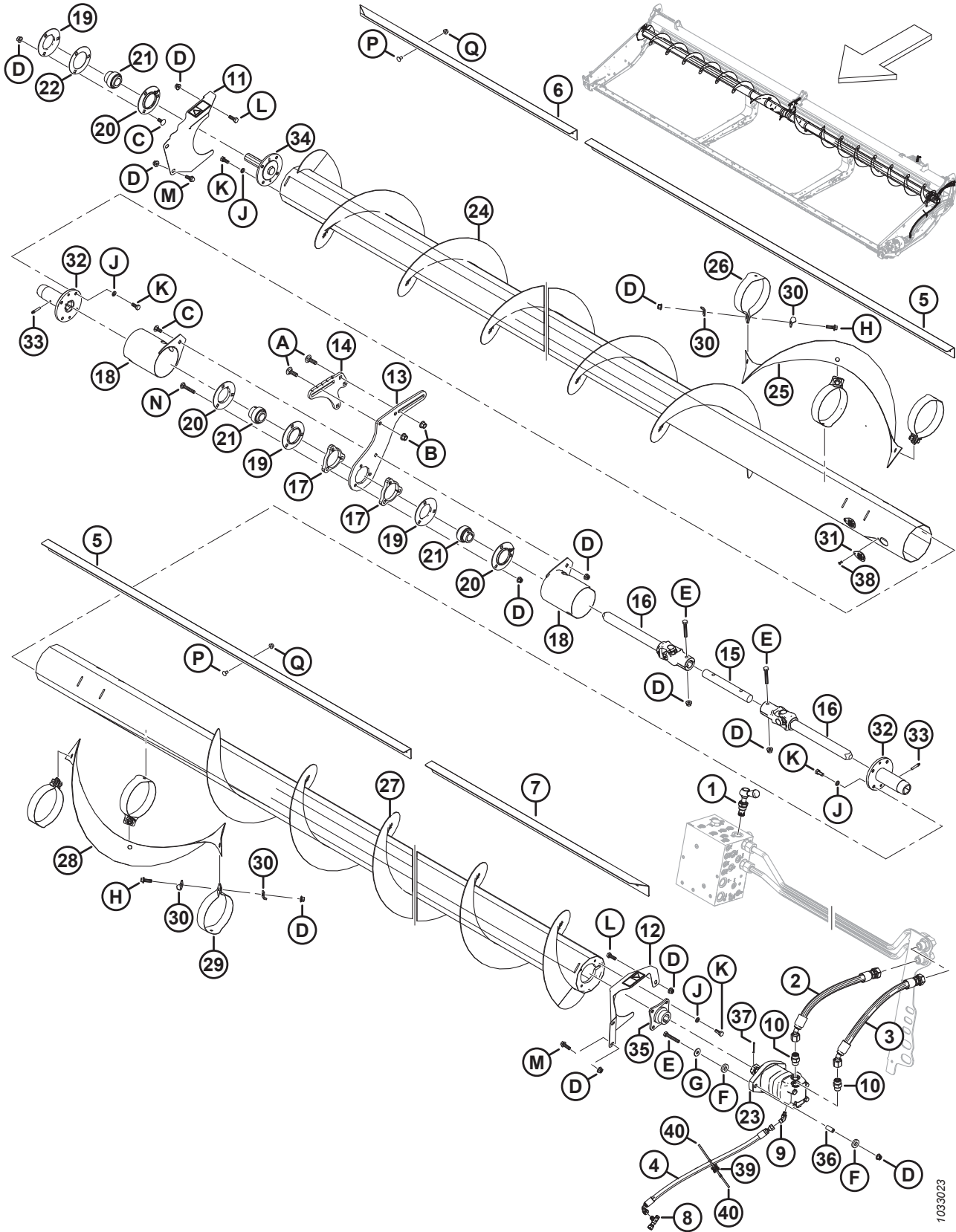
(ОПЦИЯ) ВЕРХНИЙ ПОПЕРЕЧНЫЙ ШНЕК — ДВУХКОМПОНЕНТНЫЙ ШНЕК (D225, D230, D235 И D241)

Ссылка	Номер детали	Описание	Кол-во	Серийный номер
	B6413	КОМПЛЕКТ — ВЕРХНИЙ ПОПЕРЕЧНЫЙ ШНЕК D225 ⁴¹⁴		
	B6414	КОМПЛЕКТ — ВЕРХНИЙ ПОПЕРЕЧНЫЙ ШНЕК D230 ⁴¹⁴		
	B6415	КОМПЛЕКТ — ВЕРХНИЙ ПОПЕРЕЧНЫЙ ШНЕК D235 ⁴¹⁴		
	B6416	КОМПЛЕКТ — ВЕРХНИЙ ПОПЕРЕЧНЫЙ ШНЕК D241 ⁴¹⁴		
1	283571	КЛАПАН — ПЕРЕПУСКНОЙ	1	
	245158	КОМПЛЕКТ УПЛОТНЕНИЙ		
2	283061	ШЛАНГ — ГИДР.	1	
3	283062	ШЛАНГ — ГИДР.	1	
4	283077	ШЛАНГ — ГИДР.	1	
5	275521	ДЕФЛЕКТОР — ВНУТРЕННИЙ 30, 35 И 41 ФУТ ⁴¹⁵	2	
6	275530	ДЕФЛЕКТОР — 25 ФУТОВ	1	
	275533	ДЕФЛЕКТОР — ПРАВЫЙ, НАРУЖНЫЙ, 30 ФУТОВ	1	
	275543	ДЕФЛЕКТОР — ПРАВЫЙ, НАРУЖНЫЙ, 35 ФУТОВ	1	
	275614	ДЕФЛЕКТОР — ПРАВЫЙ, НАРУЖНЫЙ, 41 ФУТ	1	
7	275530	ДЕФЛЕКТОР — 25 ФУТОВ	1	
	275532	ДЕФЛЕКТОР — ЛЕВЫЙ, НАРУЖНЫЙ, 30 ФУТОВ	1	
	275542	ДЕФЛЕКТОР — ЛЕВЫЙ, НАРУЖНЫЙ, 35 ФУТОВ	1	
	275524	ДЕФЛЕКТОР — ЛЕВЫЙ, НАРУЖНЫЙ, 41 ФУТ	1	
8	252621	ФИТИНГ — ТРОЙНИК ГИДР. ЛИНИИ	1	
	135957	УПЛОТНИТЕЛЬНОЕ КОЛЬЦО — Ø 1,78 × Ø 7,65		
9	252307	ФИТИНГ — КОЛЕНА 45° ГИДР.	1	
	50223	УПЛОТНИТЕЛЬНОЕ КОЛЬЦО — Ø 1,83 × Ø 8,92		
	135957	УПЛОТНИТЕЛЬНОЕ КОЛЬЦО — Ø 1,78 × Ø 7,65		
10	184461	ФИТИНГ — АДАПТЕР ГИДР. ЛИНИИ	2	
	44210	УПЛОТНИТЕЛЬНОЕ КОЛЬЦО — Ø 2,46 × Ø 19,18		
	135867	УПЛОТНИТЕЛЬНОЕ КОЛЬЦО — Ø 1,78 × Ø 15,60		
11	233725	ЩИТОК — ПРАВЫЙ, В СБОРЕ, С НАКЛЕЙКОЙ	1	
12	233724	ЩИТОК — ЛЕВЫЙ, В СБОРЕ, С НАКЛЕЙКОЙ	1	
13	233738	ПЛАСТИНА — ОПОРА, ЦЕНТРАЛЬНАЯ, СКОЛЬЗЯЩАЯ	1	
14	233736	ПЛАСТИНА — ОПОРА, ЦЕНТРАЛЬНАЯ, ФИКСИРОВАННАЯ	1	
15	233519	ВАЛ	1	
16	233513	ШАРНИР — КРЕСТОВИНА	2	
17	233450	ПЛАСТИНА — ПРОСТАВКА	2	
18	233371	КОЖУХ — СВАРНОЙ	2	
19	49306	ФЛАНЕЦ	3	
20	30661	ФЛАНЕЦ	3	

414. Комплекты можно приобрести только через отдел комплексных товаров.

415. Внутренние дефлекторы (MD № 275521) не используются на жатках D225.

(ОПЦИЯ) ВЕРХНИЙ ПОПЕРЕЧНЫЙ ШНЕК — ДВУХКОМПОНЕНТНЫЙ ШНЕК (D225, D230, D235 И D241)

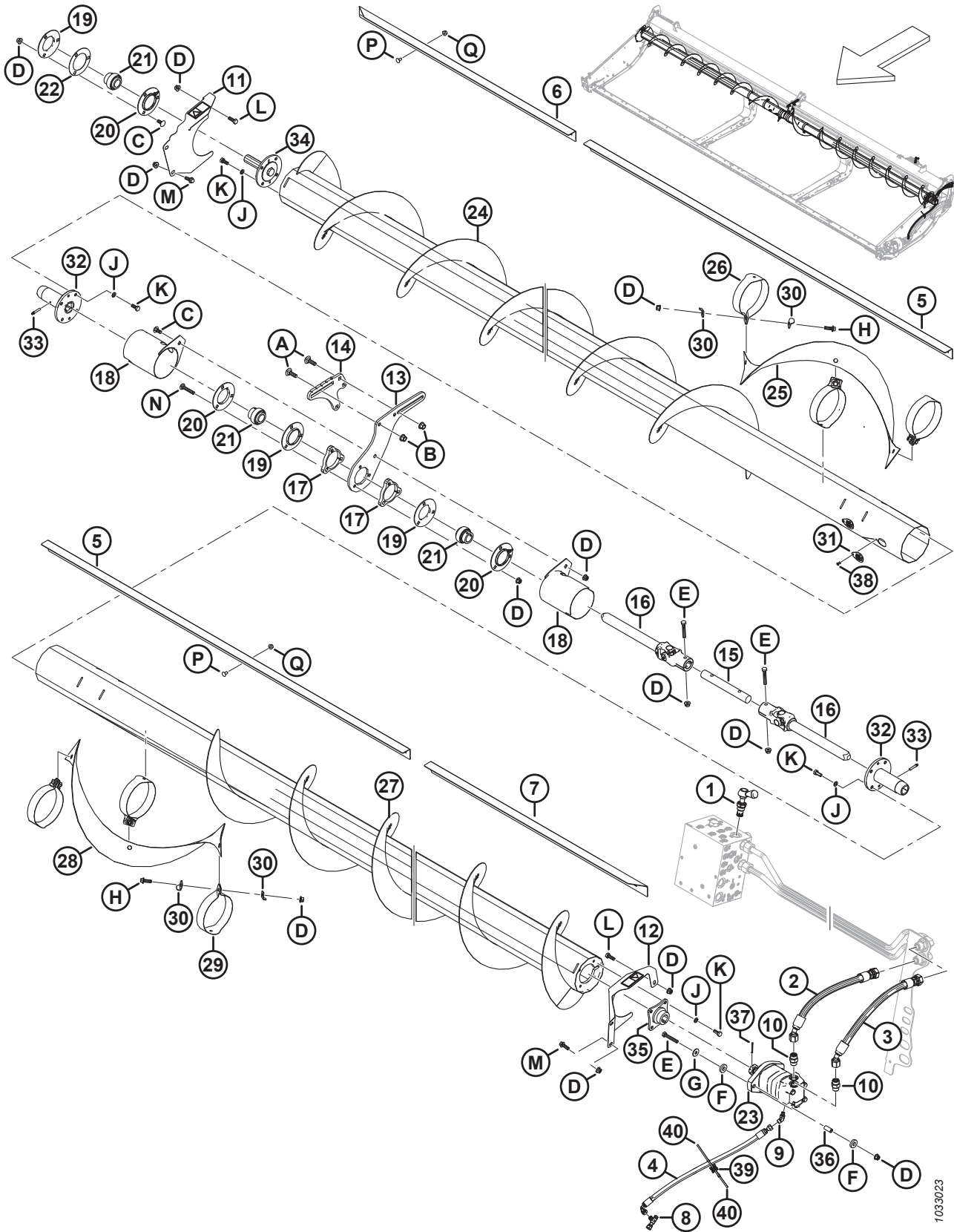


1033023

(ОПЦИЯ) ВЕРХНИЙ ПОПЕРЕЧНЫЙ ШНЕК — ДВУХКОМПОНЕНТНЫЙ ШНЕК (D225, D230, D235 И D241)

Ссылка	Номер детали	Описание	Кол-во	Серийный номер
21	21859	ПОДШИПНИК — СФЕР. НАРУЖН. ДИАМ. ВНУТР. КОЛЬЦА, ОТВЕРСТИЕ 1 3/16	3	
22	172340	РЕГУЛИРОВОЧНАЯ ПРОКЛАДКА	1	
23	283555	МОТОР — ГИДРАВЛИЧЕСКИЙ, 100 КУБ. СМ, SAE B	1	
	174304	КОМПЛЕКТ УПЛОТНЕНИЙ — МОТОР EATON 2000		
	137375	ГАЙКА — ЗАЖИМН. СО ШЛИЦЕМ 1,0-20 UNEF		
24	233654	ШНЕК — СВАРНОЙ, ПРАВЫЙ, 25 ФУТОВ	1	
	233656	ШНЕК — СВАРНОЙ, ПРАВЫЙ, 30 ФУТОВ	1	
	233658	ШНЕК — СВАРНОЙ, ПРАВЫЙ, 35 ФУТОВ	1	
	233660	ШНЕК — СВАРНОЙ, ПРАВЫЙ, 41 ФУТОВ	1	
25	233705	ВИТКИ ШНЕКА — ПРАВЫЕ	1	
26	233621	РЕМЕНЬ — ПРАВЫЙ	3	
27	233655	ШНЕК — СВАРНОЙ, ЛЕВЫЙ, 25 ФУТОВ	1	
	233657	ШНЕК — СВАРНОЙ, ЛЕВЫЙ, 30 ФУТОВ	1	
	233659	ШНЕК — СВАРНОЙ, ЛЕВЫЙ, 35 ФУТОВ	1	
	233661	ШНЕК — СВАРНОЙ, ЛЕВЫЙ, 41 ФУТОВ	1	
28	233706	ВИТКИ ШНЕКА — ЛЕВЫЕ	1	
29	233622	РЕМЕНЬ — ЛЕВЫЙ	3	
30	233623	ПЛАСТИНА	12	
31	233625	КРЫШКА	4	
32	233514	СТУПИЦА — СВАРНАЯ, ВЕРХНИЙ ПОПЕРЕЧНЫЙ ШНЕК, СКОЛЬЗЯЩАЯ	2	
33	30934	ФИТИНГ — 1/4-28 КОНИЧЕСКАЯ РЕЗЬБА (СМАЗОЧНЫЙ)	2	
34	233447	СТУПИЦА — МЕХАНИЧЕСКАЯ ОБРАБОТКА	1	
35	233443	СТУПИЦА — СВАРНАЯ, ВЕРХНИЙ ПОПЕРЕЧНЫЙ ШНЕК, 1,25 КОНИЧЕСКИЙ ВАЛ	1	
36	233445	ПРОСТАВКА	2	
37	18606	ШТИФТ — ШПЛИНТ 1/8 ДИАМ. × 1,5 ОЦИНК.	1	
38	18768	ЗАКЛЕПКА — ГЛУХАЯ Ø 0,188 ДЮЙМА ДИАПАЗОН ЗАЖИМА ОТ 0,251 ДО 0,375	4	
39	134442	ПРОСТАВКА — ДВОЙНАЯ ПОВОРОТНАЯ РАМА	1	
40	21763	КРЕПЛЕНИЕ — СТЯЖКА ПЛАСТИКОВАЯ ЧЕРНАЯ	2	
	302204	НАКЛЕЙКА — «ЗАКОНОПРОЕКТ 65 ШТАТА КАЛИФОРНИЯ»	1	
	233745	НАКЛЕЙКА — КЛАПАН ВЕРХНЕГО ПОПЕРЕЧНОГО ШНЕКА (USA)	1	
	279085	НАКЛЕЙКА — «ОСТОРОЖНО, ШНЕК»	2	
A	135900	БОЛТ — С ПОЛУКРУГЛОЙ ГОЛОВКОЙ И КВАДРАТНЫМ ПОДГОЛОВКОМ, РЕЗЬБА ПО ВСЕЙ ДЛИНЕ, M12 × 1,75 × 40-8.8-ЦИНК		
B	136431	ГАЙКА — ШЕСТИГР., ФЛАНЦ., ЦЕНТР., СТОПОРН. M12 × 1,75-10		
C	135785	БОЛТ — С ПОЛУКРУГЛОЙ ГОЛОВКОЙ И КВАДРАТНЫМ ПОДГОЛОВКОМ, M10 × 1,5 × 25-8.8-AA1J		

(ОПЦИЯ) ВЕРХНИЙ ПОПЕРЕЧНЫЙ ШНЕК — ДВУХКОМПОНЕНТНЫЙ ШНЕК (D225, D230, D235 И D241)

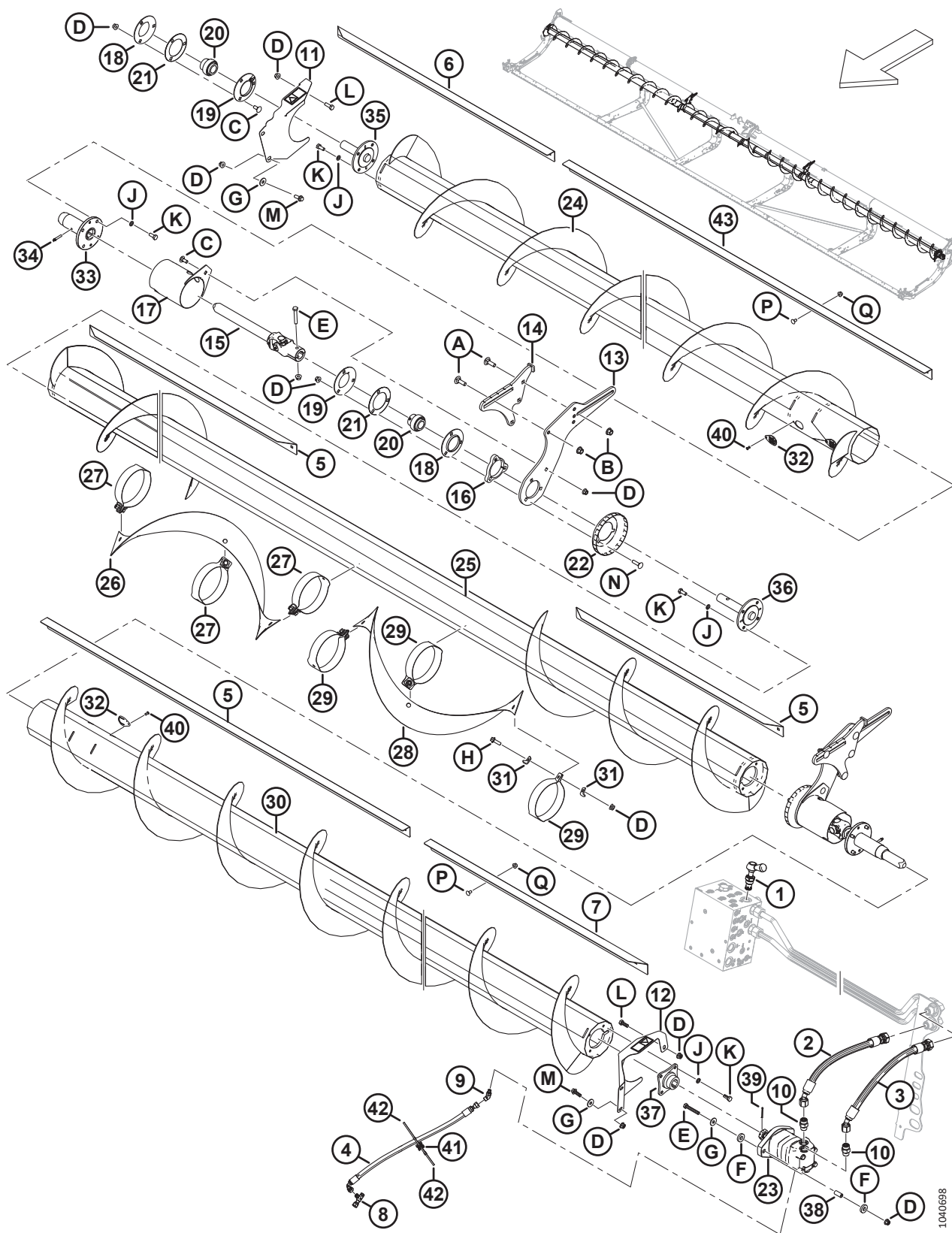


1033023

(ОПЦИЯ) ВЕРХНИЙ ПОПЕРЕЧНЫЙ ШНЕК — ДВУХКОМПОНЕНТНЫЙ ШНЕК (D225, D230, D235 И D241)

Ссылка	Номер детали	Описание	Кол-во	Серийный номер
D	135799	ГАЙКА — ШЕСТИГР., ФЛАНЦ., ЦЕНТР., СТОПОРН. M10 × 1,5-10		
E	108172	БОЛТ — С ШЕСТИГР. ГОЛОВКОЙ, M10 × 1,5 × 65-8.8-AA1J		
F	233446	ШАЙБА — РЕЗИНОВАЯ		
G	184712	ШАЙБА — ПЛОСКАЯ БОЛЬШАЯ M10-200HV		
H	184665	БОЛТ — С ШЕСТИГР. ГОЛОВКОЙ, ФЛАНЦЕВЫЙ, M10 × 1,5 × 30-10.9-AA1J		
J	30632	ШАЙБА — СТОПОРНАЯ, ПРУЖИННАЯ, M10		
K	30627	БОЛТ — С ШЕСТИГР. ГОЛОВКОЙ, TFL M10 × 1,5 × 25-8.8-A3L		
L	184661	БОЛТ — С ШЕСТИГР. ГОЛОВКОЙ, РЕЗЬБА ПО ВСЕЙ ДЛИНЕ M10 × 1,5 × 30-8.8-AA1J		
M	184665	БОЛТ — С ШЕСТИГР. ГОЛОВКОЙ, ФЛАНЦЕВЫЙ, M10 × 1,5 × 30-10.9-AA1J		
N	136113	БОЛТ — С ПОЛУКРУГЛОЙ ГОЛОВКОЙ И КВАДРАТНЫМ ПОДГОЛОВКОМ, M10 × 1,5 × 60-8.8-AA1J		
P	191489	БОЛТ — УКОРОЧЕННЫЙ С ПОЛУКРУГЛОЙ ГОЛОВКОЙ И КВАДРАТНЫМ ПОДГОЛОВКОМ, РЕЗЬБА ПО ВСЕЙ ДЛИНЕ, M8 × 1,25 × 16-8.8-AA1J		
Q	135337	ГАЙКА — ФЛАНЦЕВАЯ, ШЕСТИГРАННАЯ, СТОПОРН., M8 × 1,25-8-AA1J		

137 (Опция) Верхний поперечный шнек — трехкомпонентный шнек (D245)



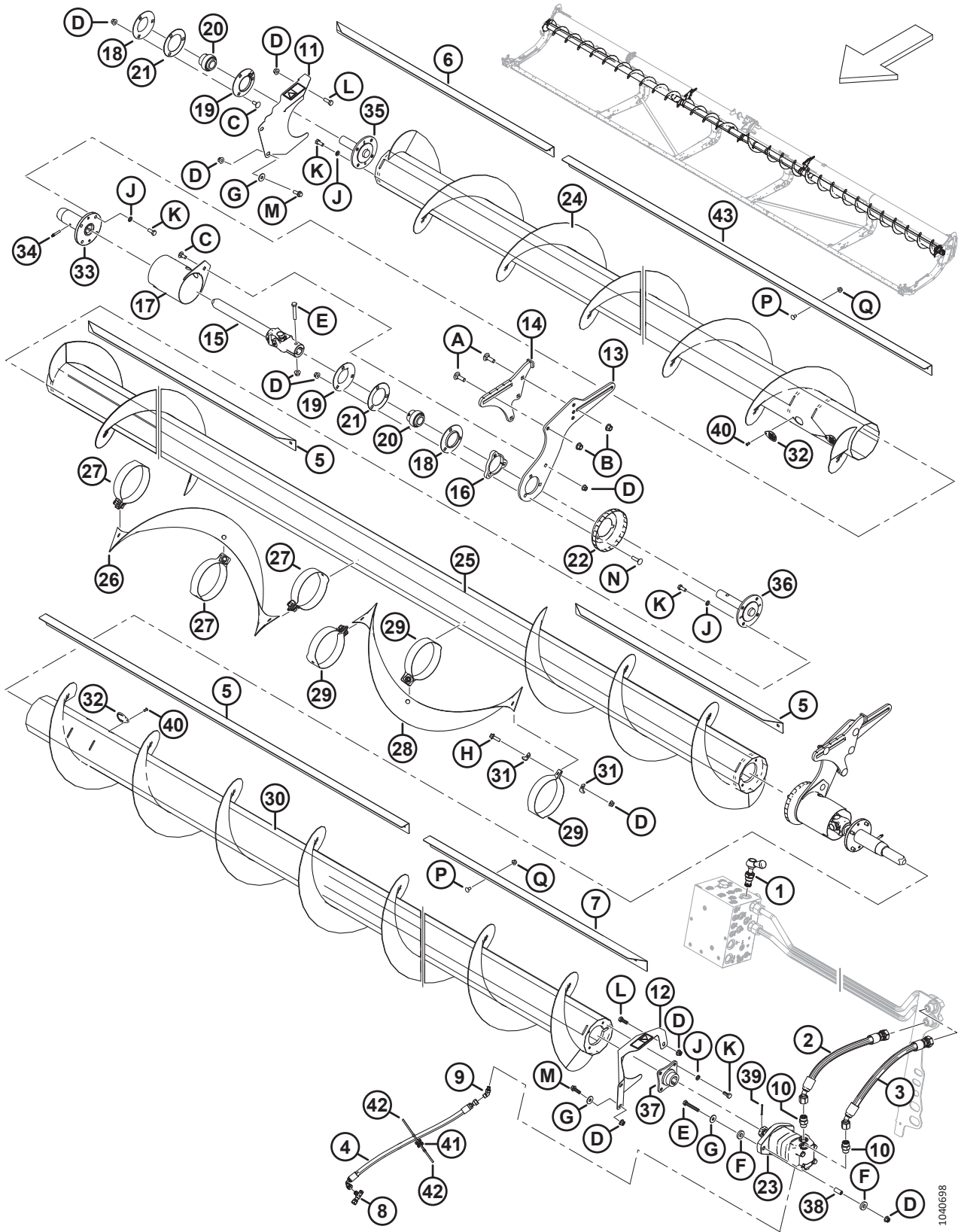
1040698

(ОПЦИЯ) ВЕРХНИЙ ПОПЕРЕЧНЫЙ ШНЕК — ТРЕХКОМПОНЕНТНЫЙ ШНЕК (D245)

Ссылка	Номер детали	Описание	Кол-во	Серийный номер
	B6418	КОМПЛЕКТ — ВЕРХНИЙ ПОПЕРЕЧНЫЙ ШНЕК D245 ⁴¹⁶		
1	283571	КЛАПАН — ПЕРЕПУСКНОЙ	1	
	245158	КОМПЛЕКТ УПЛОТНЕНИЙ		
2	283061	ШЛАНГ — ГИДР.	1	
3	283062	ШЛАНГ — ГИДР.	1	
4	283077	ШЛАНГ — ГИДР.	1	
5	275692	ДЕФЛЕКТОР — ВНУТРЕННИЙ 45 ФУТ.	2	
6	275543	ДЕФЛЕКТОР — ПРАВЫЙ, НАРУЖНЫЙ, 45 ФУТ.	1	
7	275542	ДЕФЛЕКТОР — ЛЕВЫЙ, НАРУЖНЫЙ, 45 ФУТ.	1	
8	252621	ФИТИНГ — ТРОЙНИК ГИДР. ЛИНИИ	1	
	135957	УПЛОТНИТЕЛЬНОЕ КОЛЬЦО — Ø 1,78 × Ø 7,65		
9	252307	ФИТИНГ — КОЛЕНА 45° ГИДР.	1	
	50223	УПЛОТНИТЕЛЬНОЕ КОЛЬЦО — Ø 1,83 × Ø 8,92		
	135957	УПЛОТНИТЕЛЬНОЕ КОЛЬЦО — Ø 1,78 × Ø 7,65		
10	184461	ФИТИНГ — АДАПТЕР ГИДР. ЛИНИИ	2	
	44210	УПЛОТНИТЕЛЬНОЕ КОЛЬЦО — Ø 2,46 × Ø 19,18		
	135867	УПЛОТНИТЕЛЬНОЕ КОЛЬЦО — Ø 1,78 × Ø 15,60		
11	233725	ЩИТОК — ПРАВЫЙ, В СБОРЕ, С НАКЛЕЙКОЙ	1	
12	233724	ЩИТОК — ЛЕВЫЙ, В СБОРЕ, С НАКЛЕЙКОЙ	1	
13	233741	ПЛАСТИНА — ОПОРА, ЦЕНТРАЛЬНАЯ, СКОЛЬЗЯЩАЯ	2	
14	233740	ОПОРА — СВАРНАЯ, ЦЕНТРАЛЬНАЯ, ФИКСИРОВАННАЯ	2	
15	233513	ШАРНИР — КРЕСТОВИНА	2	
16	233450	ПЛАСТИНА — ПРОСТАВКА	2	
17	233371	КОЖУХ — СВАРНОЙ	2	
18	49306	ФЛАНЕЦ	2	
19	30661	ФЛАНЕЦ	2	
20	21859	ПОДШИПНИК — СФЕР. НАРУЖН. ДИАМ. ВНУТР. КОЛЬЦА, ОТВЕРСТИЕ 1 3/16	3	
21	172340	РЕГУЛИРОВОЧНАЯ ПРОКЛАДКА	2	
22	233552	ЩИТОК — ФОРМОВАННЫЙ	2	
23	283555	МОТОР — ГИДРАВЛИЧЕСКИЙ, 100 КУБ. СМ, SAE B	1	
	174304	КОМПЛЕКТ УПЛОТНЕНИЙ — МОТОР EATON 2000		
	137375	ГАЙКА — ЗАЖИМН. СО ШЛИЦЕМ 1,0-20 UNEF		
24	233662	ШНЕК — СВАРНОЙ, ПРАВЫЙ, 45 ФУТ.	1	
25	233669	ШНЕК — СВАРНОЙ, ЦЕНТРАЛЬНЫЙ, 45 ФУТ.	1	
26	233705	ВИТКИ ШНЕКА — ПРАВЫЕ	1	
27	233621	РЕМЕНЬ — ПРАВЫЙ	3	
28	233706	ВИТКИ ШНЕКА — ЛЕВЫЕ	1	

416. Комплекты можно приобрести только через отдел комплексных товаров.

(ОПЦИЯ) ВЕРХНИЙ ПОПЕРЕЧНЫЙ ШНЕК — ТРЕХКОМПОНЕНТНЫЙ ШНЕК (D245)

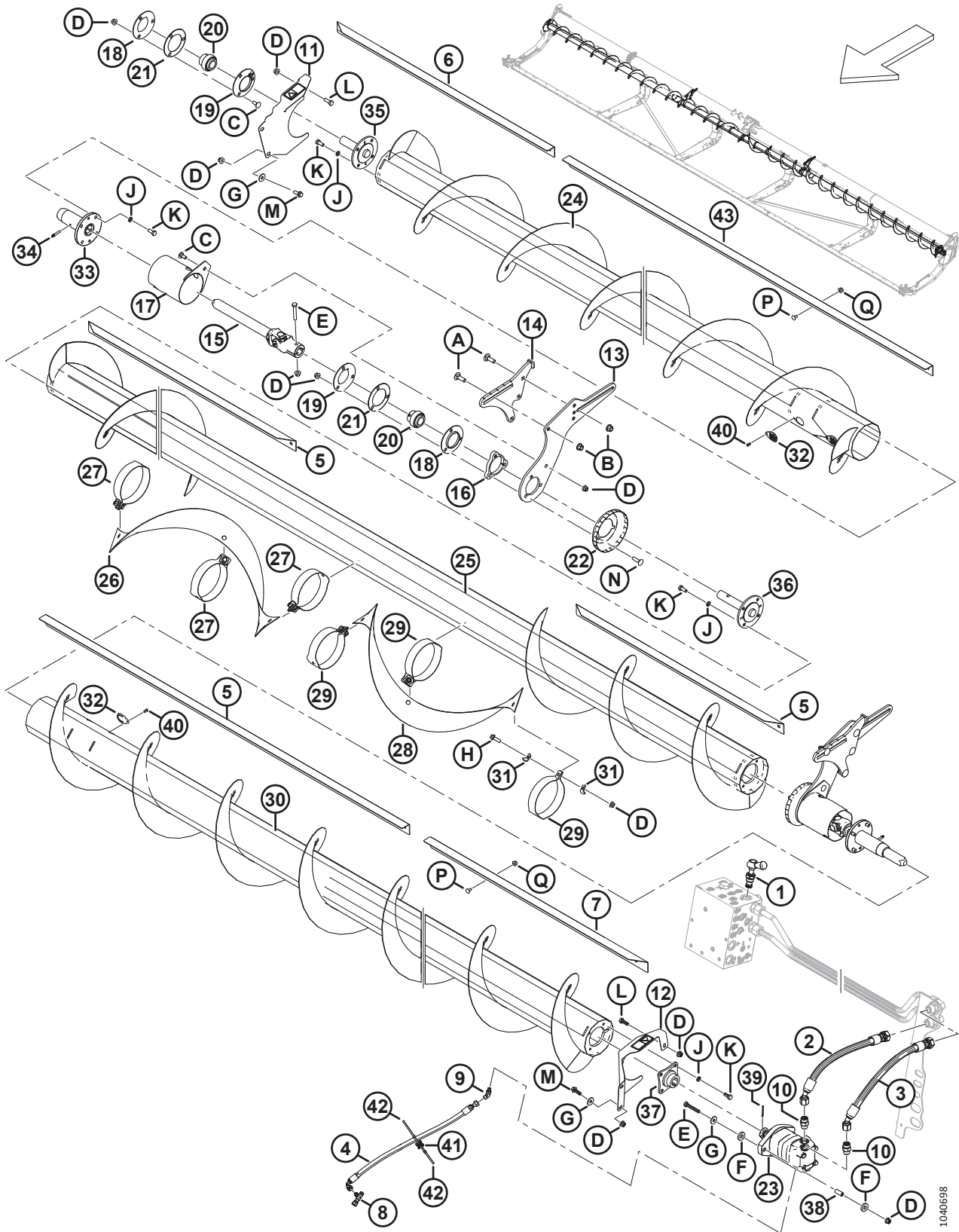


1040698

(ОПЦИЯ) ВЕРХНИЙ ПОПЕРЕЧНЫЙ ШНЕК — ТРЕХКОМПОНЕНТНЫЙ ШНЕК (D245)

Ссылка	Номер детали	Описание	Кол-во	Серийный номер
29	233622	РЕМЕНЬ — ЛЕВЫЙ	3	
30	233663	ШНЕК — СВАРНОЙ, ЛЕВЫЙ, 45 ФУТ.	1	
31	233623	ПЛАСТИНА	12	
32	233625	КРЫШКА	4	
33	233514	СТУПИЦА — СВАРНАЯ, ВЕРХНИЙ ПОПЕРЕЧНЫЙ ШНЕК, СКОЛЬЗЯЩАЯ	2	
34	30934	ФИТИНГ — 1/4-28 КОНИЧЕСКАЯ РЕЗЬБА (СМАЗОЧНЫЙ)	2	
35	233447	СТУПИЦА — МЕХАНИЧЕСКАЯ ОБРАБОТКА, ВЕРХНИЙ ПОПЕРЕЧНЫЙ ШНЕК, ХОЛОСТОЙ КОНЕЦ	1	
36	233516	СТУПИЦА — МЕХАНИЧЕСКАЯ ОБРАБОТКА, ВЕРХНИЙ ПОПЕРЕЧНЫЙ ШНЕК, ЦЕНТР	2	
37	233443	СТУПИЦА — СВАРНАЯ, ВЕРХНИЙ ПОПЕРЕЧНЫЙ ШНЕК, 1,25 КОНИЧЕСКИЙ ВАЛ	1	
38	233445	ПРОСТАВКА	2	
39	18606	ШТИФТ — ШПЛИНТ 1/8 ДИАМ. × 1,5 ОЦИНК.	1	
40	18768	ЗАКЛЕПКА — ГЛУХАЯ Ø 0,188 ДЮЙМА ДИАПАЗОН ЗАЖИМА ОТ 0,251 ДО 0,375	4	
41	134442	ПРОСТАВКА — ДВОЙНАЯ ПОВОРОТНАЯ РАМА	1	
42	21763	КРЕПЛЕНИЕ — СТЯЖКА ПЛАСТИКОВАЯ ЧЕРНАЯ	2	
43	275691	ДЕФЛЕКТОР — СРЕДНИЙ	2	
	302204	НАКЛЕЙКА — «ЗАКОНОПРОЕКТ 65 ШТАТА КАЛИФОРНИЯ»	1	
	233745	НАКЛЕЙКА — КЛАПАН ВЕРХНЕГО ПОПЕРЕЧНОГО ШНЕКА (USA)	1	
	279085	НАКЛЕЙКА — «ОСТОРОЖНО, ШНЕК»	2	
A	135900	БОЛТ — С ПОЛУКРУГЛОЙ ГОЛОВКОЙ И КВАДРАТНЫМ ПОДГОЛОВКОМ, РЕЗЬБА ПО ВСЕЙ ДЛИНЕ, M12 × 1,75 × 40-8.8-ЦИНК		
B	136431	ГАЙКА — ШЕСТИГР., ФЛАНЦ., ЦЕНТР., СТОПОРН. M12 × 1,75-10		
C	135785	БОЛТ — С ПОЛУКРУГЛОЙ ГОЛОВКОЙ И КВАДРАТНЫМ ПОДГОЛОВКОМ, M10 × 1,5 × 25-8.8-AA1J		
D	135799	ГАЙКА — ШЕСТИГР., ФЛАНЦ., ЦЕНТР., СТОПОРН. M10 × 1,5-10		
E	108172	БОЛТ — С ШЕСТИГР. ГОЛОВКОЙ, M10 × 1,5 × 65-8.8-AA1J		
F	233446	ШАЙБА — РЕЗИНОВАЯ		
G	184712	ШАЙБА — ПЛОСКАЯ БОЛЬШАЯ M10-200HV		
H	184665	БОЛТ — С ШЕСТИГР. ГОЛОВКОЙ, ФЛАНЦЕВЫЙ, M10 × 1,5 × 30-10.9-AA1J		
J	30632	ШАЙБА — СТОПОРНАЯ, ПРУЖИННАЯ, M10		
K	30627	БОЛТ — С ШЕСТИГР. ГОЛОВКОЙ, TFL M10 × 1,5 × 25-8.8-A3L		
L	184661	БОЛТ — С ШЕСТИГР. ГОЛОВКОЙ, РЕЗЬБА ПО ВСЕЙ ДЛИНЕ M10 × 1,5 × 30-8.8-AA1J		
M	184665	БОЛТ — С ШЕСТИГР. ГОЛОВКОЙ, ФЛАНЦЕВЫЙ, M10 × 1,5 × 30-10.9-AA1J		

(ОПЦИЯ) ВЕРХНИЙ ПОПЕРЕЧНЫЙ ШНЕК — ТРЕХКОМПОНЕНТНЫЙ ШНЕК (D245)

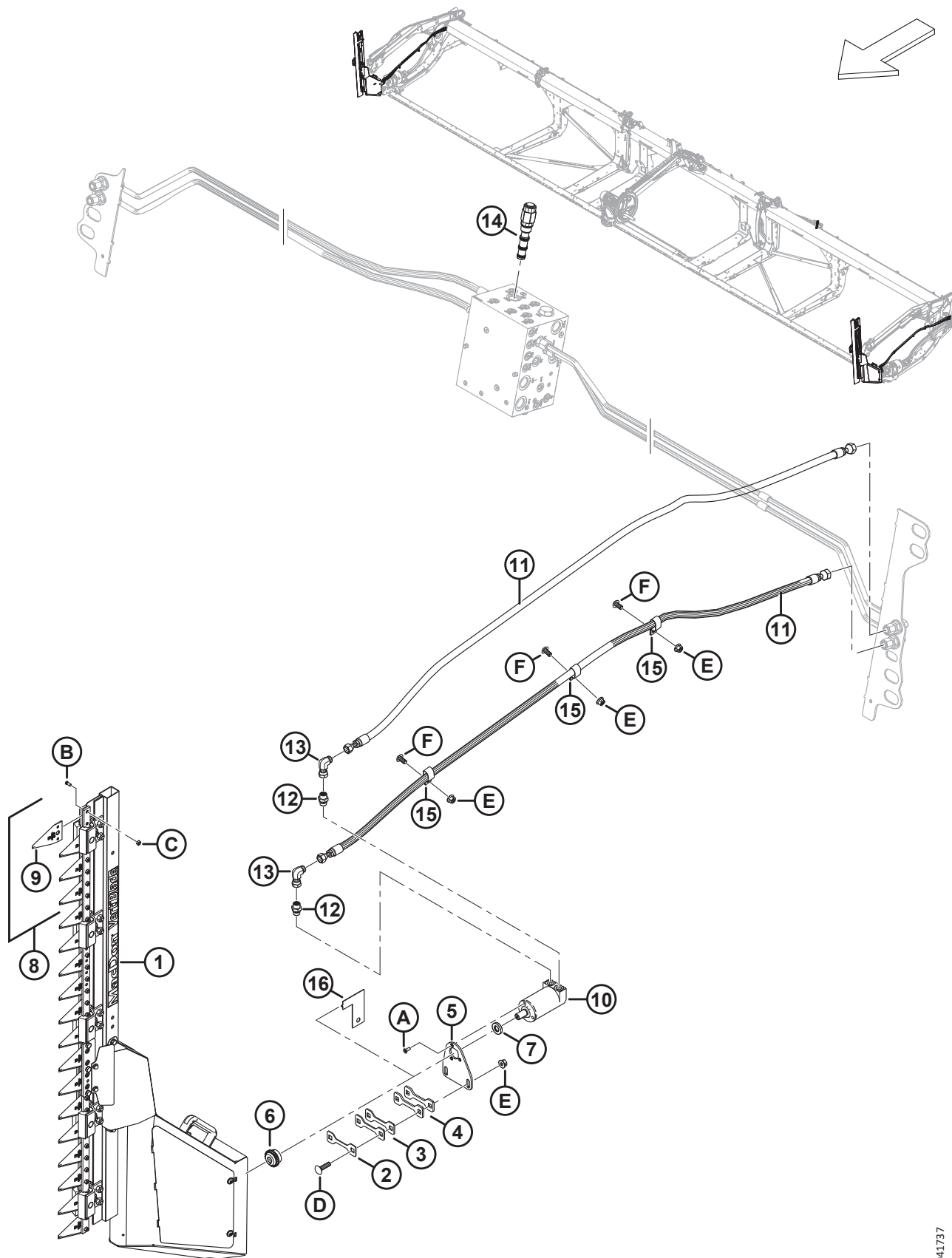


1040698

(ОПЦИЯ) ВЕРХНИЙ ПОПЕРЕЧНЫЙ ШНЕК — ТРЕХКОМПОНЕНТНЫЙ ШНЕК (D245)

Ссылка	Номер детали	Описание	Кол-во	Серийный номер
N	152732	БОЛТ — С ПОЛУКРУГЛОЙ ГОЛОВКОЙ И КВАДРАТНЫМ ПОДГОЛОВКОМ, М10 × 1,5 × 40-8.8-АА1J		
P	191489	БОЛТ — УКРОЧЕННЫЙ С ПОЛУКРУГЛОЙ ГОЛОВКОЙ И КВАДРАТНЫМ ПОДГОЛОВКОМ, РЕЗЬБА ПО ВСЕЙ ДЛИНЕ, М8 × 1,25 × 16-8.8-АА1J		
Q	135337	ГАЙКА — ФЛАНЦЕВАЯ, ШЕСТИГРАННАЯ, СТОПОРН., М8 × 1,25-8-АА1J		

138 (Опция) Комплект вертикальных ножей VertiBlade™



(ОПЦИЯ) КОМПЛЕКТ ВЕРТИКАЛЬНЫХ НОЖЕЙ VERTIBLADE™

Ссылка	Номер детали	Описание	Кол-во	Серийный номер
	V7029	КОМПЛЕКТ — ВЕРТИКАЛЬНЫЕ НОЖИ VERTIBLADE ⁴¹⁷		
	V7464	КОМПЛЕКТ — КОМПОНЕНТЫ ВЕРТИКАЛЬНОГО НОЖА ⁴¹⁸		
	V7466	КОМПЛЕКТ — ВЕРТИКАЛЬНЫЙ НОЖ ⁴¹⁹		
1	313502	НОЖ — ВЕРТИКАЛЬНЫЙ УЗЕЛ, ПРАВЫЙ ⁴²⁰	1	
	313501	НОЖ — ВЕРТИКАЛЬНЫЙ УЗЕЛ, ЛЕВЫЙ ⁴²⁰	1	
2	313750	РЕГУЛИРОВОЧНАЯ ПРОКЛАДКА — ТОЛЩИНА 2 ММ	A/R	
3	313749	РЕГУЛИРОВОЧНАЯ ПРОКЛАДКА — ТОЛЩИНА 3 ММ	A/R	
4	313745	РЕГУЛИРОВОЧНАЯ ПРОКЛАДКА — ТОЛЩИНА 4,5 ММ	A/R	
5	313744	ОПОРА — МОТОР, ВЕРТИКАЛЬНЫЙ НОЖ	2	
6	313808	СТУПИЦА	2	
7	313801	ПРОСТАВКА	2	
8	313797	КОМПЛЕКТ — СЕГМЕНТЫ ВЕРТИКАЛЬНОГО НОЖА ⁴²¹	A/R	
9	313788	СЕГМЕНТ — ВЕРТИКАЛЬНЫЙ НОЖ	A/R	
10	304611	МОТОР — ГИДРАВЛИЧЕСКИЙ	2	
11	283066	ШЛАНГ — ГИДР.	4	
12	136653	ФИТИНГ — ПЕРЕХОДНИК	4	
	135865	УПЛОТНИТЕЛЬНОЕ КОЛЬЦО — Ø 1,78 × Ø 9,25		
	136654	УПЛОТНИТЕЛЬНОЕ КОЛЬЦО — 1,50 × 2,10 × 14,70		
13	136249	ФИТИНГ — КОЛЕНА 90° ГИДР.	4	
14	283008	КЛАПАН — ПРИОРИТЕТНАЯ РЕГУЛИРОВКА ПОТОКА (FRRV) ⁴²²	1	
	283579	КОМПЛЕКТ УПЛОТНЕНИЙ		
15	135235	ХОМУТ — ШЛАНГ С ДВОЙНОЙ ИЗОЛЯЦИЕЙ	6	
16	313780	НАПРАВЛЯЮЩАЯ — ВЕРТИКАЛЬНЫЙ НОЖ ⁴²³	1	

417. Комплекты можно приобрести только через отдел комплексных товаров.

418. Для европейских рынков. В данный комплект входит все оборудование базового комплекта вертикальных ножей V7029, за исключением левого и правого вертикальных ножей (MD № 313501 и 313502), моторов (MD № 304611), комплекта сегментов ножей (MD № 313797), проставок (MD № 313801) и ступиц (MD № 313808). Для комплектации вертикальных ножей рынка Европы закажите комплект вертикальных ножей V7466 для рынка Европы. Комплекты можно приобрести только через отдел комплексных товаров.

419. Для европейских рынков. В данный комплект входит левый и правый вертикальные ножи (MD № 313501 и 313502), моторов (MD № 304611), комплект сегментов ножей (MD № 313797), проставки (MD № 313801), и ступицы (MD № 313808). Для комплектации вертикальных ножей рынка Европы закажите комплект компонентов вертикальных ножей V7464 для рынка Европы. Комплекты можно приобрести только через отдел комплексных товаров.

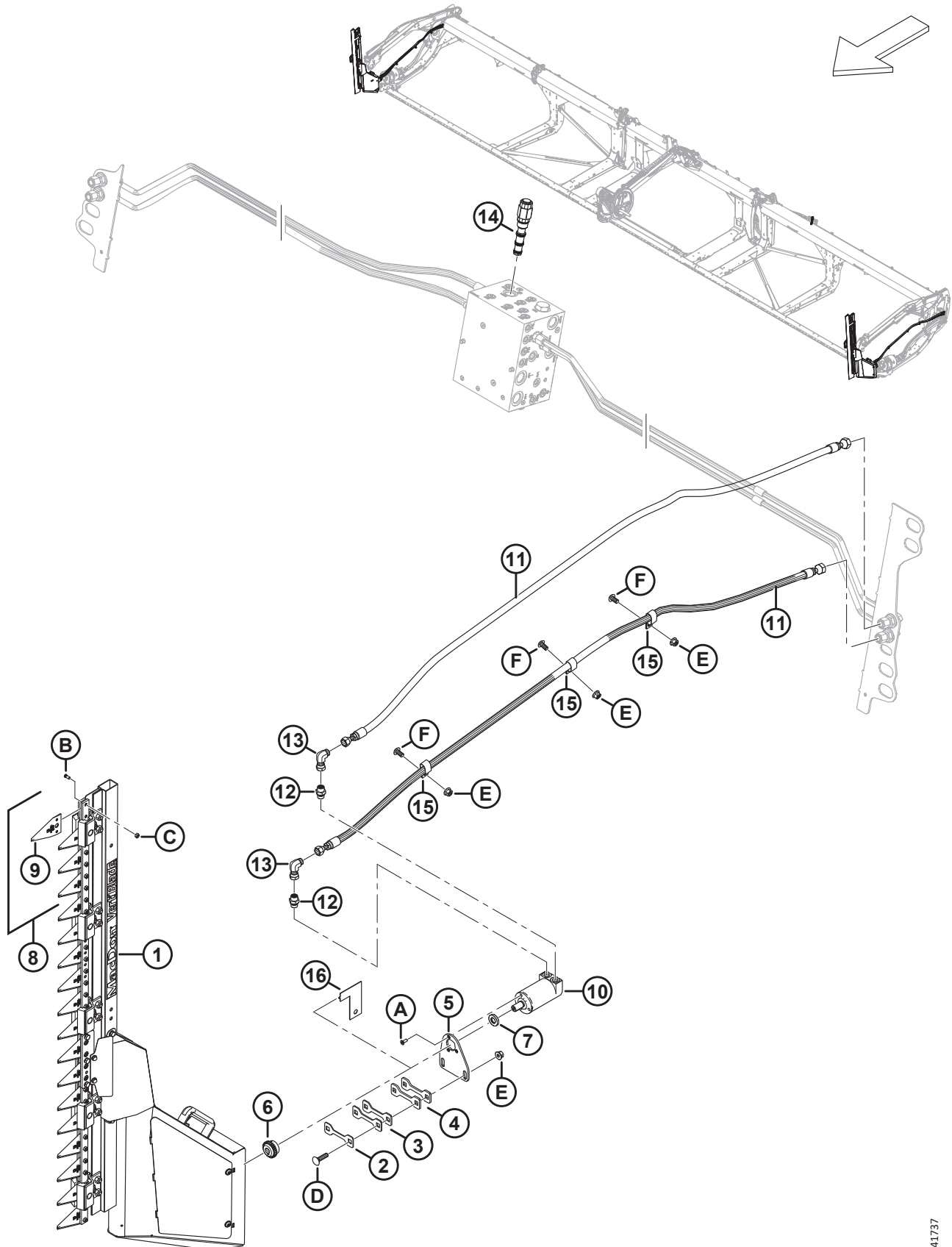
420. Описание компонентов вертикального ножа см. в разделе [139 \(Опция\) VertiBlade™ Компоненты вертикального ножа, страница 367](#).

421. В комплект входят четыре сегмента вертикального ножа (MD № 313788), восемь винтов сегмента вертикального ножа (MD № 313789) и восемь гаек сегмента вертикального ножа (MD № 313790).

422. Для соединения с портом FRRV.

423. С помощью направляющей определяется количество регулировочных прокладок (MD № 313750, MD № 313749, и MD № 313745) необходимых для заполнения пространства между пластиной рамы и направляющей. После определения зазора калибр извлекают. Подробности см. в инструкциях по установке.

(ОПЦИЯ) КОМПЛЕКТ ВЕРТИКАЛЬНЫХ НОЖЕЙ VERTIBLADE™

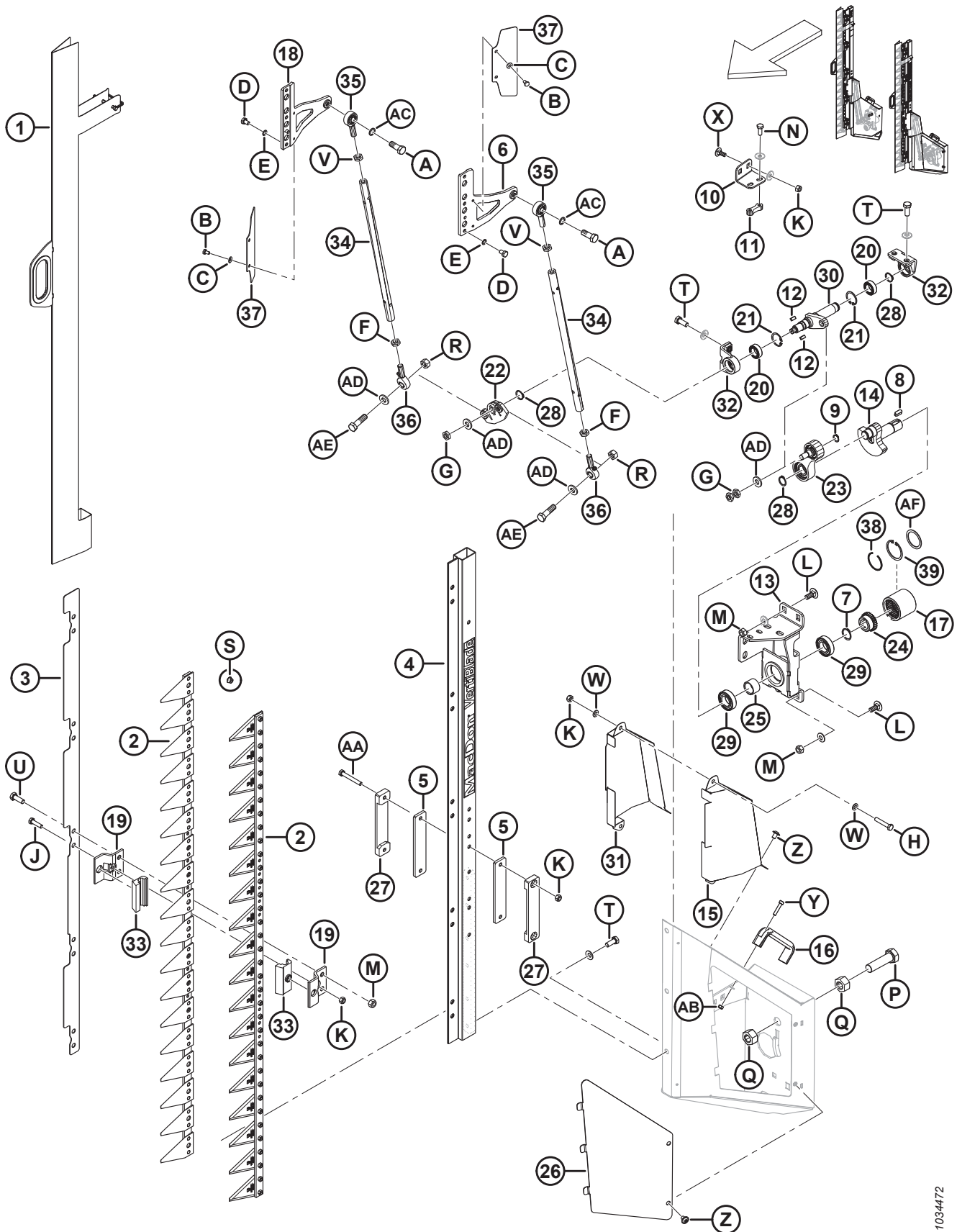


1041737

(ОПЦИЯ) КОМПЛЕКТ ВЕРТИКАЛЬНЫХ НОЖЕЙ VERTIBLADE™

Ссылка	Номер детали	Описание	Кол-во	Серийный номер
A	320220	ВИНТ — УТОПЛЕННЫЙ, ГОЛОВКА ПОД ЗВЕЗДООБР. КЛЮЧ, РЕЗЬБА ПО ВСЕЙ ДЛИНЕ, М6 × 1 × 16-СПЕЦ.-8.8-ЦИНК		
B	313789	ВИНТ — СЕГМЕНТ ВЕРТИКАЛЬНОГО НОЖА		
C	313790	ГАЙКА — СЕГМЕНТ ВЕРТИКАЛЬНОГО НОЖА		
D	152732	БОЛТ — С ПОЛУКРУГЛОЙ ГОЛОВКОЙ И КВАДРАТНЫМ ПОДГОЛОВКОМ, М10 × 1,5 × 40-8.8-АА1J		
E	135799	ГАЙКА — ШЕСТИГРАННАЯ, С БУРТИКОМ, КОНТРГАЙКА СТОПОРНАЯ, М10 × 1,5-10		
F	136395	ВИНТ — СТЯЖНОЙ, ГОЛОВКА ПОД ЗВЕЗДООБР. КЛЮЧ, М10 × 1,5 × 20 × СПЕЦ.-8.8-А3L		

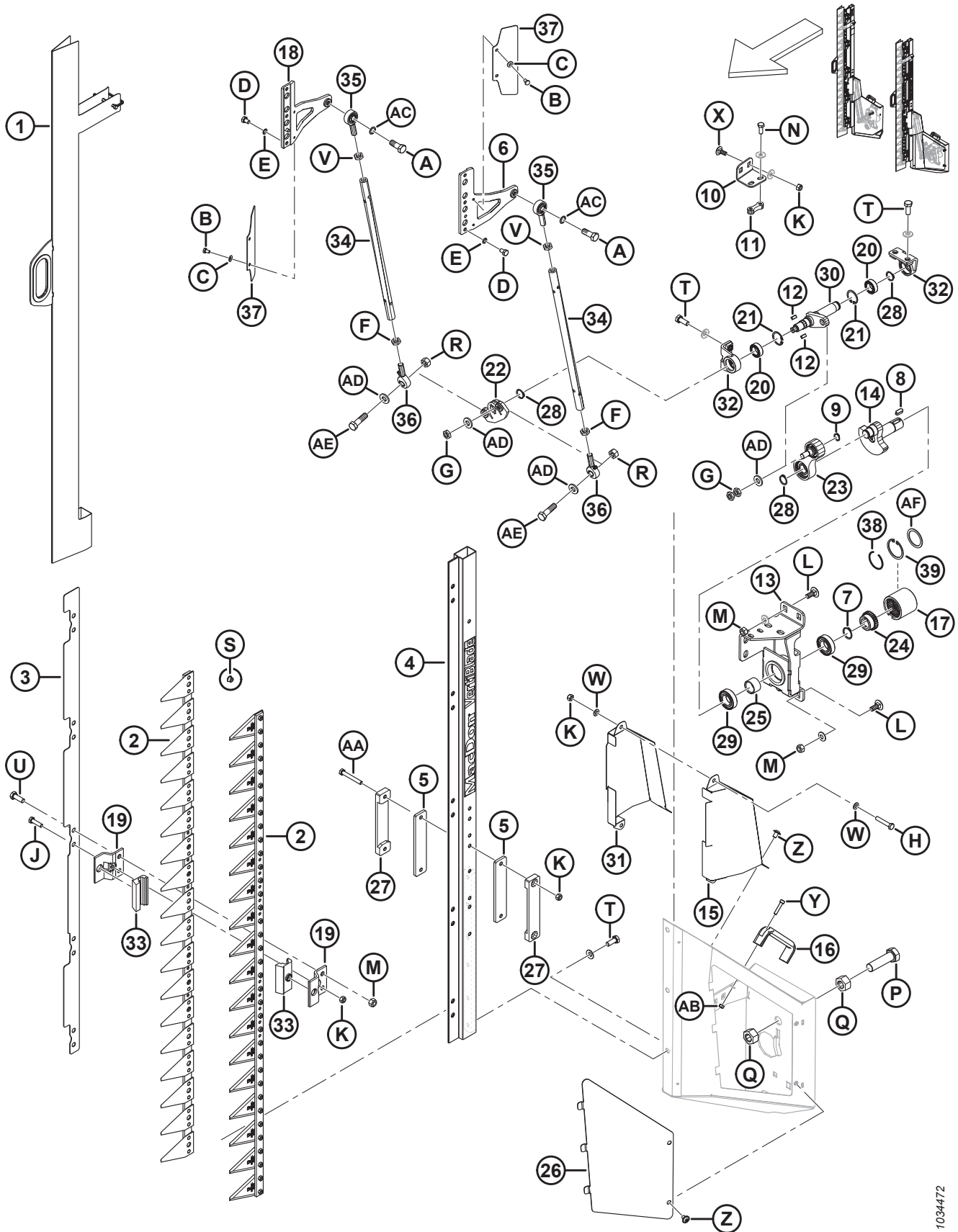
139 (Опция) VertiBlade™ Компоненты вертикального ножа



(ОПЦИЯ) VERTIBLADE™ КОМПОНЕНТЫ ВЕРТИКАЛЬНОГО НОЖА

Ссылка	Номер детали	Описание	Кол-во	Серийный номер
	313501	НОЖ — ВЕРТИКАЛЬНЫЙ УЗЕЛ, ЛЕВЫЙ		
	313502	НОЖ — ВЕРТИКАЛЬНЫЙ УЗЕЛ, ПРАВЫЙ		
1	313798	ЩИТОК — ВЕРТИКАЛЬНЫЙ НОЖ	2	
2	313799	НОЖ В СБОРЕ — ВЕРТИКАЛЬНЫЙ НОЖ	4	
3	313800	ПЛАСТИНА — ПОЗИЦИОНИРОВАНИЕ ПЕРЕХОДНИКА	2	
4	313802	ШТАНГА	2	
5	313805	КАЛИБР — ВНУТРЕННИЙ	4	
6	313807	ГОЛОВКА НОЖА — ЛЕВАЯ	2	
7	313810	КОЛЬЦО — СТОПОРНОЕ, ВНЕШНЕЕ	2	
8	313815	ШПОНКА	2	
9	313819	КОЛЬЦО — СТОПОРНОЕ, ВНЕШНЕЕ	2	
10	313882	СКОБА — РЫЧАГ, ПРИВОДНОЙ, ПРАВЫЙ	1	
	313820	СКОБА — РЫЧАГ, ПРИВОДНОЙ, ЛЕВЫЙ	1	
11	313821	ПЛАСТИНА — РЕЗЬБОВАЯ	2	
12	313824	ШПОНКА	4	
13	313884	ОПОРА — ПРАВАЯ, ПРИВОД, СВАРНАЯ	1	
	313825	ОПОРА — ЛЕВАЯ, ПРИВОД, СВАРНАЯ	1	
14	313828	ВАЛ — КОЛЕНЧАТЫЙ	2	
15	313836	КРЫШКА — ПРАВЫЙ НОЖ, НАРУЖНАЯ	2	
	313835	КРЫШКА — ЛЕВЫЙ НОЖ, НАРУЖНАЯ	2	
16	313841	РУЧКА	2	
17	313809	МУФТА	2	
18	313869	ГОЛОВКА НОЖА — ПРАВАЯ	2	
19	313804	КАЛИБР — НОЖ	20	
20	313817	ПОДШИПНИК — УГЛОВОЙ	4	
21	313818	КОЛЬЦО — СТОПОРНОЕ, ВНУТРЕННЕЕ	4	
22	313826	РЫЧАГ — КАЧАЮЩИЙСЯ	2	
23	313827	УЗЕЛ ШАТУНА	2	
24	313813	СТУПИЦА	2	
25	313814	МУФТА — ПРОСТАВКА КОЛЕНЧАТОГО ВАЛА	2	
26	313834	КРЫШКА — ПРАВАЯ СТОРОНА	1	
	313833	КРЫШКА — ЛЕВАЯ СТОРОНА	1	
27	313806	КАЛИБР — НАРУЖНЫЙ	4	
28	313811	КОЛЬЦО — СТОПОРНОЕ, ВНЕШНЕЕ	6	
29	313812	ПОДШИПНИК	4	
30	313883	ВАЛ — ПРИВОД, ПРАВЫЙ	1	
	313822	ВАЛ — ПРИВОД, ЛЕВЫЙ	1	
31	313838	КРЫШКА — ПРАВЫЙ НОЖ, ВНУТРЕННЯЯ	1	
	313837	КРЫШКА — ЛЕВЫЙ НОЖ, ВНУТРЕННЯЯ	1	
32	313816	ОПОРА — ВЫХОДНОЙ ВАЛ	4	
33	313803	НАПРАВЛЯЮЩАЯ	20	

(ОПЦИЯ) VERTIBLADE™ КОМПОНЕНТЫ ВЕРТИКАЛЬНОГО НОЖА



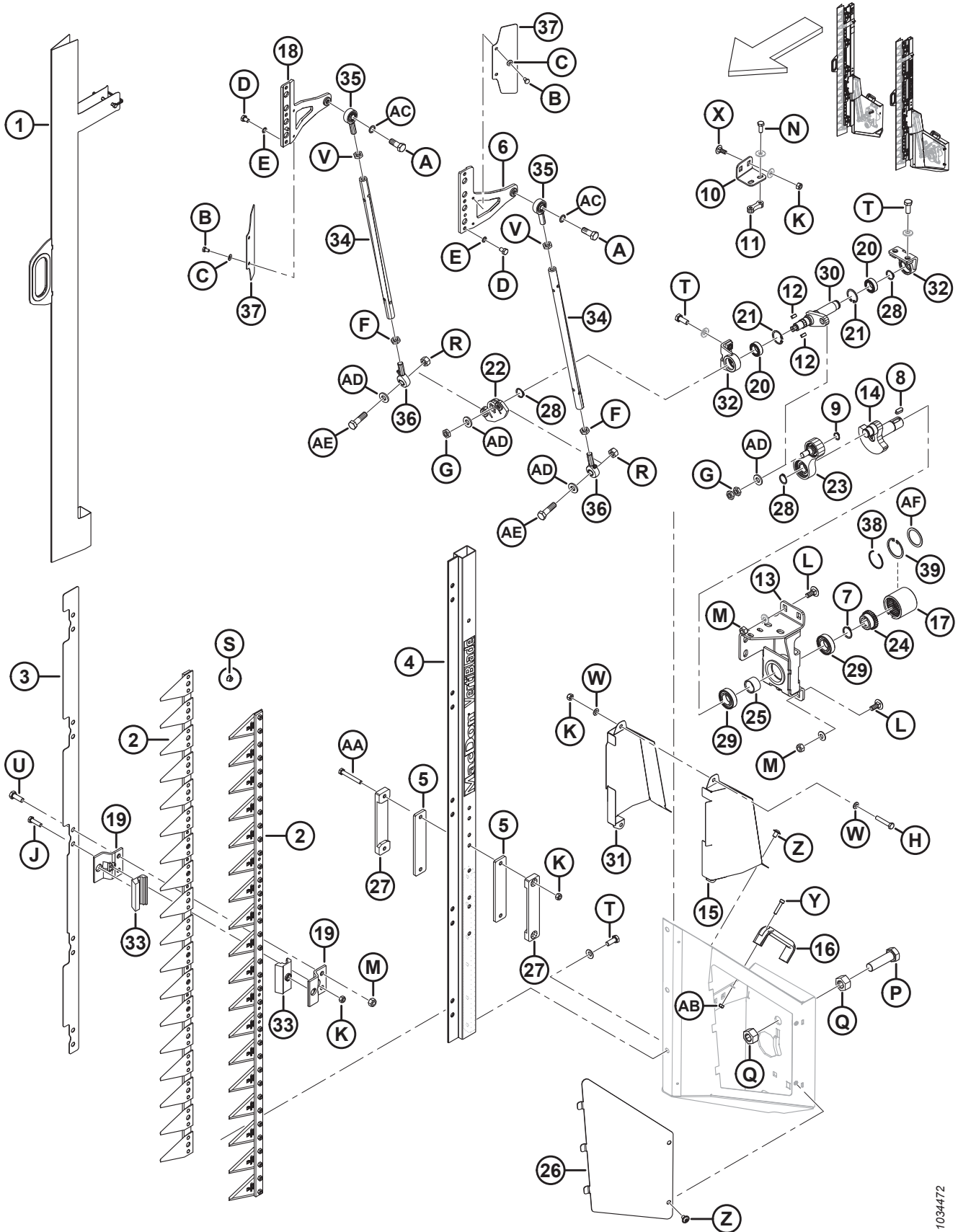
1034472

(ОПЦИЯ) VERTIBLADE™ КОМПОНЕНТЫ ВЕРТИКАЛЬНОГО НОЖА

Ссылка	Номер детали	Описание	Кол-во	Серийный номер
34	313829	ТРУБА	4	
35	313830	ШАРНИР — ШАРОВОЙ	4	
36	313831	ШАРНИР — ШАРИКОПОДШИПНИК	4	
37	313839	ДЕФЛЕКТОР	4	
38	340077	КОЛЬЦО — СТОПОРНОЕ ⁴²⁴	1	
39	340078	КОЛЬЦО — ВНУТРЕННЕЕ ⁴²⁴	1	
	23165	НАКЛЕЙКА — 50 ЧАСОВ ЖИДК. СМАЗКА		
	313881	НАКЛЕЙКА — «ОПАСНО! ВЕРТИКАЛЬНЫЙ НОЖ»		
A	313847	ВИНТ — М12 × 1,75 × 32		
B	136561	БОЛТ — С ШЕСТИГР. ГОЛОВКОЙ, РЕЗЬБА ПО ВСЕЙ ДЛИНЕ М6 × 1 × 10-8.8-AA1J		
C	30631	ШАЙБА — ПРУЖИН., СТОПОРНАЯ М6		
D	313848	ВИНТ — ШЕСТИГРАННЫЙ М8 × 1 × 12		
E	313849	ШАЙБА — СТОПОРНАЯ SCHNORR		
F	313844	ГАЙКА — ШЕСТИГРАННАЯ, М12 × 1,75 ЛЕВАЯ РЕЗЬБА, СТОПОРНАЯ		
G	313845	ГАЙКА — ШЕСТИГРАННАЯ, М12 × 1,5		
H	30660	БОЛТ — С ШЕСТИГР. ГОЛОВКОЙ, М8 × 1,25 × 45-8.8-AA1J		
J	50140	БОЛТ — С ШЕСТИГР. ГОЛОВКОЙ, М8 × 1,25 × 30-8.8-AA1J		
K	135337	ГАЙКА — ФЛАНЦЕВАЯ, ШЕСТИГРАННАЯ, СТОПОРН., М8 × 1,25-8-AA1J		
L	135785	БОЛТ — С ПОЛУКРУГЛОЙ ГОЛОВКОЙ И КВАДРАТНЫМ ПОДГОЛОВКОМ, М10 × 1,5 × 25-8.8-AA1J		
M	135799	ГАЙКА — ШЕСТИГРАННАЯ, С БУРТИКОМ, КОНТРГАЙКА СТОПОРНАЯ, М10 × 1,5-10		
N	136302	БОЛТ — С ЗАЗУБРЕННЫМ ФЛАНЦЕМ, С ШЕСТИГР. ГОЛОВКОЙ, РЕЗЬБА ПО ВСЕЙ ДЛИНЕ М8 × 1,25 × 20-8.8-ЦИНК		
P	136339	БОЛТ — С ШЕСТИГР. ГОЛОВКОЙ, МЕЛКАЯ РЕЗЬБА ПО ВСЕЙ ДЛИНЕ М20 × 1,5 × 70 × 8.8-ОЦИНКОВ.		
Q	136342	ГАЙКА — ШЕСТИГРАННАЯ, С МЕЛКОЙ РЕЗЬБОЙ М20 × 1,5 × 10-AA3L		
R	136759	ГАЙКА — ШЕСТИГРАННАЯ, ЦЕНТР., СТОПОРН. М12 × 1,75-8-AA1J		
S	152668	ГАЙКА — ШЕСТИГРАННАЯ, С БУРТИКОМ, КОНТРГАЙКА СТОПОРНАЯ, М6 × 1-8		
T	152670	БОЛТ — С ШЕСТИГР. ГОЛОВКОЙ, ФЛАНЦЕВЫЙ, М10 × 1,5 × 20-СПЕЦ.-8.8-AA1J		
U	184661	БОЛТ — С ШЕСТИГР. ГОЛОВКОЙ, РЕЗЬБА ПО ВСЕЙ ДЛИНЕ М10 × 1,5 × 30-8.8-AA1J		
V	184696	ГАЙКА — ШЕСТИГРАННАЯ, НИЗКАЯ М12 × 1,75-05-AA1J		
W	184708	ШАЙБА — ПЛОСКАЯ М8-200HV-AA1J		

424. Деталь для обслуживания муфты (MD № 313809).

(ОПЦИЯ) VERTIBLADE™ КОМПОНЕНТЫ ВЕРТИКАЛЬНОГО НОЖА

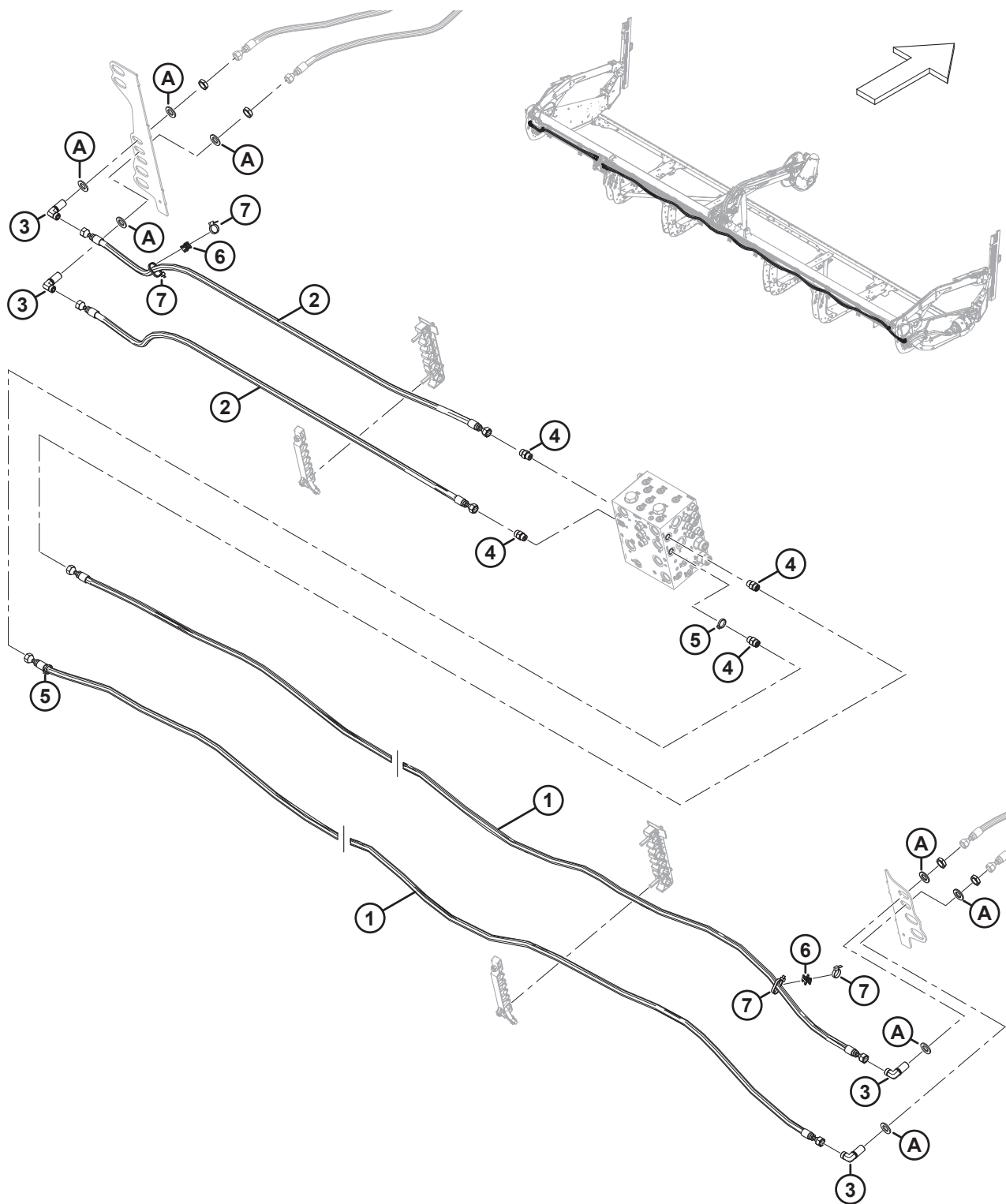


1034472

(ОПЦИЯ) VERTIBLADE™ КОМПОНЕНТЫ ВЕРТИКАЛЬНОГО НОЖА

Ссылка	Номер детали	Описание	Кол-во	Серийный номер
X	197171	БОЛТ — С ПОЛУКРУГЛОЙ ГОЛОВКОЙ И КВАДРАТНЫМ ПОДГОЛОВКОМ, М8 × 1,25 × 20-8.8-ЦИНК		
Y	252236	ВИНТ — С ВНУТРЕННИМ ШЕСТИГРАННИКОМ В ГОЛОВКЕ М6 × 1 × 25-10.9 АА1Т		
Z	252292	ВИНТ — С ВНУТРЕННИМ ШЕСТИГРАННИКОМ В ПОЛУКРУГЛОЙ ГОЛОВКЕ М8 × 1,25 × 12-10.9-АА1J		
AA	252398	БОЛТ — С ШЕСТИГР. ГОЛОВКОЙ, М8 × 1,25 × 60-8.8-ЦИНК		
AB	136773	ГАЙКА — ШЕСТИГРАННАЯ, ЦЕНТР., СТОПОРН. М6 × 1-8-АА1J		
AC	313846	ШАЙБА — СТОПОРНАЯ SCHNORR		
AD	313832	ШАЙБА		
AE	313843	ВИНТ — М12 × 1,75 × 43		
AF	340076	ШАЙБА ⁴²⁴		

140 (Опция) VertiBlade™ гидравлическое оборудование вертикального ножа



1040647

(ОПЦИЯ) VERTIBLADE™ ГИДРАВЛИЧЕСКОЕ ОБОРУДОВАНИЕ ВЕРТИКАЛЬНОГО НОЖА

Ссылка	Номер детали	Описание	Кол-во	Серийный номер
	B7339	КОМПЛЕКТ — 25 ФУТОВ ТРУБОПРОВОДНЫЙ ПАКЕТ VERTIBLADE ⁴²⁵		
	B7127	КОМПЛЕКТ — 30 ФУТОВ ТРУБОПРОВОДНЫЙ ПАКЕТ VERTIBLADE ⁴²⁵		
	B7128	КОМПЛЕКТ — 35 ФУТОВ ТРУБОПРОВОДНЫЙ ПАКЕТ VERTIBLADE ⁴²⁵		
	B7130	КОМПЛЕКТ — 41 ФУТОВ ТРУБОПРОВОДНЫЙ ПАКЕТ VERTIBLADE ⁴²⁵		
	B7410	КОМПЛЕКТ — 45 ФУТОВ ТРУБОПРОВОДНЫЙ ПАКЕТ VERTIBLADE ⁴²⁵		
1	323357	ШЛАНГ — ГИДРАВЛИЧЕСКИЙ (D225) ⁴²⁶	2	
	311807	ШЛАНГ — ГИДРАВЛИЧЕСКИЙ (D230) ⁴²⁷	2	
	311810	ШЛАНГ — ГИДРАВЛИЧЕСКИЙ (D235) ⁴²⁸	2	
	311815	ШЛАНГ — ГИДРАВЛИЧЕСКИЙ (D241) ⁴²⁹	2	
	323860	ШЛАНГ — ГИДРАВЛИЧЕСКИЙ (D245) ⁴³⁰	2	
2	323373	ШЛАНГ — ГИДРАВЛИЧЕСКИЙ (D225) ⁴²⁶	2	
	311808	ШЛАНГ — ГИДРАВЛИЧЕСКИЙ (D230) ⁴²⁷	2	
	311811	ШЛАНГ — ГИДРАВЛИЧЕСКИЙ (D235) ⁴²⁸	2	
	311814	ШЛАНГ — ГИДРАВЛИЧЕСКИЙ (D241) ⁴²⁹	2	
	311816	ШЛАНГ — ГИДРАВЛИЧЕСКИЙ (D245) ⁴³⁰	2	
3	136244	ФИТИНГ — КОЛЕНО 90° ПЕРЕБОРКИ ГИДР. ⁴³¹	4	
	135866	УПЛОТНИТЕЛЬНОЕ КОЛЬЦО — Ø 1,78 × Ø 12,42		
4	135780	ФИТИНГ — ПЕРЕХОДНИК	4	
	44209	УПЛОТНИТЕЛЬНОЕ КОЛЬЦО — Ø 2,21 × Ø 16,36		
	135866	УПЛОТНИТЕЛЬНОЕ КОЛЬЦО — Ø 1,78 × Ø 12,42		
5	252795	КРЕПЛЕНИЕ — СТЯЖКА, РОЗОВАЯ	4	
6	134442	ПРОСТАВКА — ДВОЙНАЯ ПОВОРОТНАЯ РАМА	2	
7	30753	КРЕПЛЕНИЕ — СТЯЖКА, ЧЕРНАЯ	4	
	136438	ФИТИНГ — КОЛЕНО 45°, ГИДР. (НЕ ПОКАЗАН НА РИСУНКЕ) ⁴³²	2	
A	18601	ШАЙБА — ПЛОСКАЯ, SAE		

425. Комплект содержит все перечисленные детали для подготовки вертикального ножа жатки (VertiBlade™), если он не был сконфигурирован на заводе-изготовителе. Комплекты можно приобрести только через отдел комплексных товаров.

426. Используется для жаток D225.

427. Используется для жаток D230.

428. Используется для жаток D235.

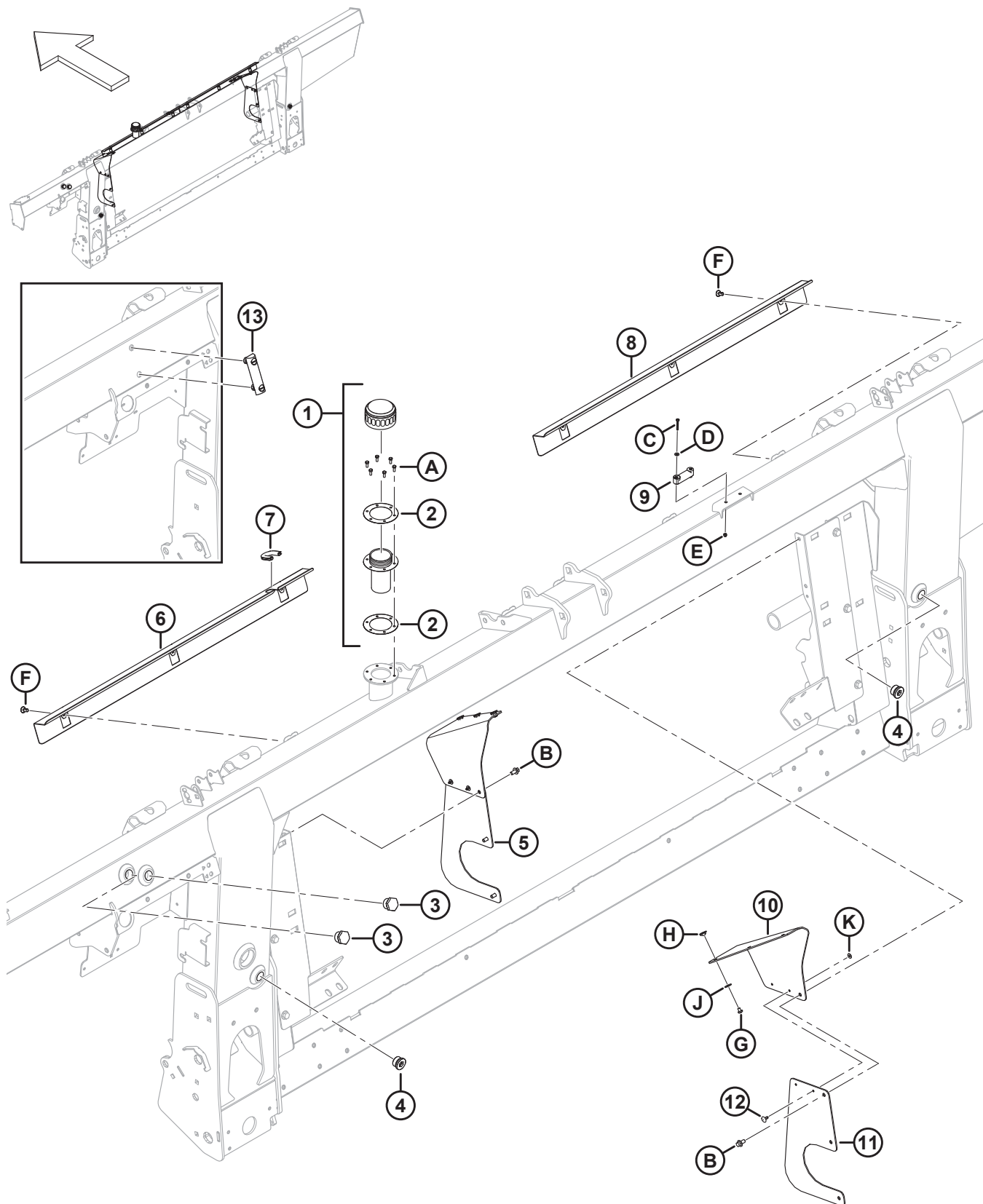
429. Используется для жаток D241.

430. Используется для жаток D245.

431. К фитингу прилагается стопорная гайка.

432. Это колено включено в комплект, но используется только на жатках, сконфигурированных для косилок серии M.

141 Компоненты рамы — копирующий модуль



КОМПОНЕНТЫ РАМЫ — КОПИРУЮЩИЙ МОДУЛЬ

Ссылка	Номер детали	Описание	Кол-во	Серийный номер
1	133942	КРЫШКА — МАСЛОЗАЛИВНАЯ ГОРЛОВИНА ⁴³³	1	
2	304658	ПРОКЛАДКА — МАСЛОЗАЛИВНАЯ ГОРЛОВИНА (2 В КОМПЛЕКТЕ)	1	
3	304668	СМОТРОВОЕ ОКОШКО (2022 И РАНЕЕ) ⁴³⁴	2	
4	136269	ЗАГЛУШКА — С ШЕСТИГР. УГЛУБЛ.	2	
	30971	УПЛОТНИТЕЛЬНОЕ КОЛЬЦО — Ø 2,95 × Ø 23,47		
5	357512	КОМПЛЕКТ — ПЫЛЬНИК, БОКОВОЙ ⁴³⁵	A/R	
6	314928	КРЫШКА — ЛЕВАЯ	1	
7	194082	НАКЛАДКА	1	
8	322870	КРЫШКА — ПРАВАЯ	1	
9	322872	УРОВЕНЬ — ПУЗЫРЬКОВЫЙ	1	
10	357174	ЩИТОК — ВКЛАДЫШ ПЫЛЕЗАЩИТНОЙ КРЫШКИ	2	
11	357173	КРЫШКА — СТОРОНА ПОДАЮЩЕГО ШНЕКА	2	
12	293053	ЗАКЛЕПКА — ВЫТЯЖНАЯ	4	
13	156696	УКАЗАТЕЛЬ — УРОВНЯ (2023 И ПОЗДНЕЕ) ⁴³⁶	1	
B	136485	БОЛТ — ФЛАНЦЕВЫЙ, С ШЕСТИГР. ГОЛОВКОЙ, РЕЗЬБА ПО ВСЕЙ ДЛИНЕ M8 × 1,25 × 16-8.8-AA1J		
C	320388	ВИНТ — С ПЛОСК. ЦИЛИНДР. ГОЛ., РЕЗЬБА ПО ВСЕЙ ДЛИНЕ M4 × 0,7 × 30-4.8-ОЦИНКОВ.		
D	18798	ШАЙБА — ПЛОСКАЯ SAE ВД 7/32 × НД 7/16 ДЮЙМА, AA1J		
E	197320	ГАЙКА — ШЕСТИГРАННАЯ NYLOC M4 × 0,7-8-AA1J		
F	368221	КОМПЛЕКТ — НАЖИМНОЙ ЗАЖИМ ⁴³⁷		
G	252291	ВИНТ — С ПЛОСК. ЦИЛИНДР. ГОЛ. M6 × 1 × 8-8.8-AA1J		
H	252051	ГАЙКА — БАРАШКОВАЯ M6		
J	184706	ШАЙБА — ПЛОСКАЯ, БОЛЬШАЯ M6-200HV		
K	293054	ШАЙБА — ПЛОСКАЯ, БОЛЬШАЯ, M5-200HV-AA1J		

433. На время транспортировки снимите крышку и прокладку отверстия для заливки (не показана на рисунке). Сохраните шесть винтов (MD № 135873). Замените крышку и прокладку крышкой маслозаливной горловины (MD № 133942), которая поставляется комплектом: крышка маслозаливной горловины (НПО), шейка заливной горловины (НПО) и две прокладки (MD № 304658). Прикрепите крышку маслозаливной горловины к раме шестью винтами, сохраненными после транспортировки. Крышка маслозаливной горловины поставляется вместе с рамой или заказывается в качестве запчасти.

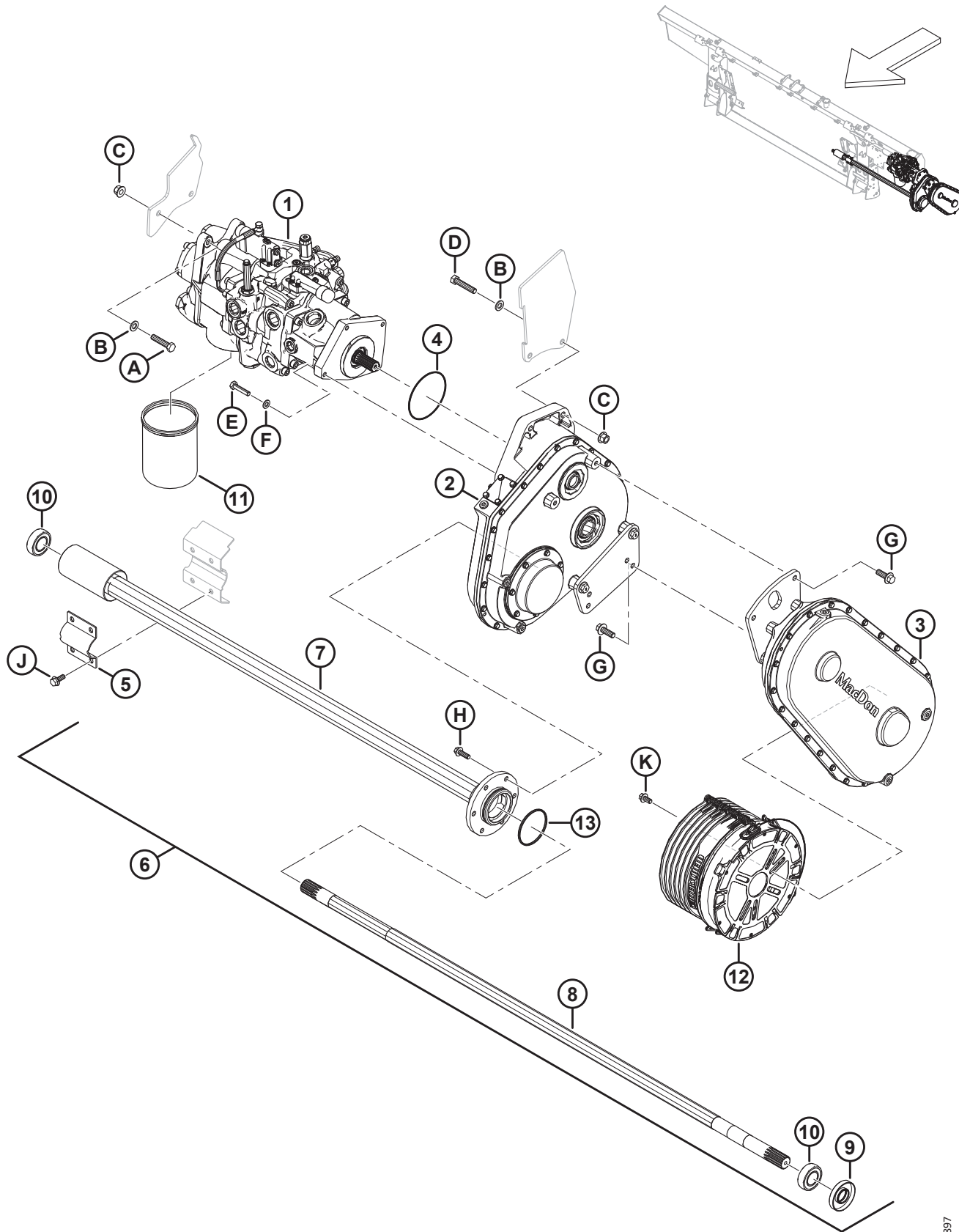
434. Смотровое окошко (MD № 304668) используется для машин 2022 модельного года и ранее.

435. Этот комплект используется для обслуживания агрегатов с замененными боковыми пыльниками (MD № 347558). В комплект входят два щитка вкладыша пылезащитной крышки (MD № 357174), две боковые крышки подающего шнека (MD № 357173), четыре вытяжных заклепки (MD № 293053) и крепеж.

436. Указатель уровня (MD № 156696) используется для машин 2023 модельного года и позднее.

437. В комплект входит 6 нажимных зажимов.

142 Насос, редуктор и входной привод



НАСОС, РЕДУКТОР И ВХОДНОЙ ПРИВОД

Ссылка	Номер детали	Описание	Кол-во	Серийный номер
1	337774	НАСОС — ВСТРОЕННЫЙ ⁴³⁸	1	
2	308725	ПРИВОД — КОПИРУЮЩИЙ МОДУЛЬ, ГЛАВНЫЙ ⁴³⁹	1	
3	308726	ПРИВОД — ВХОДНОЙ (СНН) ⁴⁴⁰	1	
	337713	ПРИВОД — ВХОДНОЙ (JD) ⁴⁴¹	1	
	347001	ПРИВОД — ВХОДНОЙ (CLAAS) ⁴⁴²	1	
	308863	ПРИВОД — ВХОДНОЙ (AGCO) ⁴⁴³	1	
4	328713	УПЛОТНИТЕЛЬНОЕ КОЛЬЦО — 2,62 × 113,97	1	
5	347185	ХОМУТ — ОСЬ ШНЕКА	1	
6	308732	УЗЕЛ — ВАЛ ПОДАЮЩЕГО ШНЕКА ⁴⁴⁴	1	
7	328370	ТРУБКА — ВЫХОДНАЯ	1	
8	308740	ВАЛ — ВЫХОДНОЙ	1	
9	308755	УПЛОТНЕНИЕ — ВАЛ	1	
10	21363	ПОДШИПНИК — СФЕР. НД И ОПОРНЫЙ С 2 УПЛОТНЕНИЯМИ	2	
11	320360	ФИЛЬТР — ГИДРАВЛИЧЕСКИЙ С 2 УПЛОТНЕНИЯМИ	1	
12	322561	КОЖУХ — СЧЕТЧИК, КОНУСНЫЙ, 250 ММ	1	
13	252462	УПЛОТНИТЕЛЬНОЕ КОЛЬЦО — 3,18 × 82,55	1	
A	152779	БОЛТ — С ШЕСТИГР. ГОЛОВКОЙ, M12 × 1,75 × 55-8.8-AA1J		
B	184714	ШАЙБА — ПЛОСКАЯ СТАНД. M12-300HV		
C	136431	ГАЙКА — ШЕСТИГР., ФЛАНЦ., ЦЕНТР., СТОПОРН. M12 × 1,75-10		
D	152274	БОЛТ — С ШЕСТИГР. ГОЛОВКОЙ, M12 × 1,75 × 60-8.8-AA1J		
E	135335	БОЛТ — С ШЕСТИГР. ГОЛОВКОЙ, M10 × 1,5 × 45-8.8-AA1J		
F	184711	ШАЙБА ПЛОСКАЯ СТАНД. M10-200HV-AA1J		
G	152731	БОЛТ — ФЛАНЦЕВЫЙ, С ШЕСТИГР. ГОЛОВКОЙ, РЕЗЬБА ПО ВСЕЙ ДЛИНЕ M12 × 1,75 × 35-10.9-AA1J		
H	184665	БОЛТ — С ШЕСТИГР. ГОЛОВКОЙ, ФЛАНЦЕВЫЙ, M10 × 1,5 × 30-10.9-AA1J		

438. Об узле насоса см. в разделе [143 Насос в сборе, страница 381](#).

439. Описание узла редуктора см. в разделе [145 Редуктор в сборе, страница 387](#).

440. Для комбайнов Case и New Holland. Информацию об узле входного привода см. в разделе [146 Входной привод в сборе, страница 391](#).

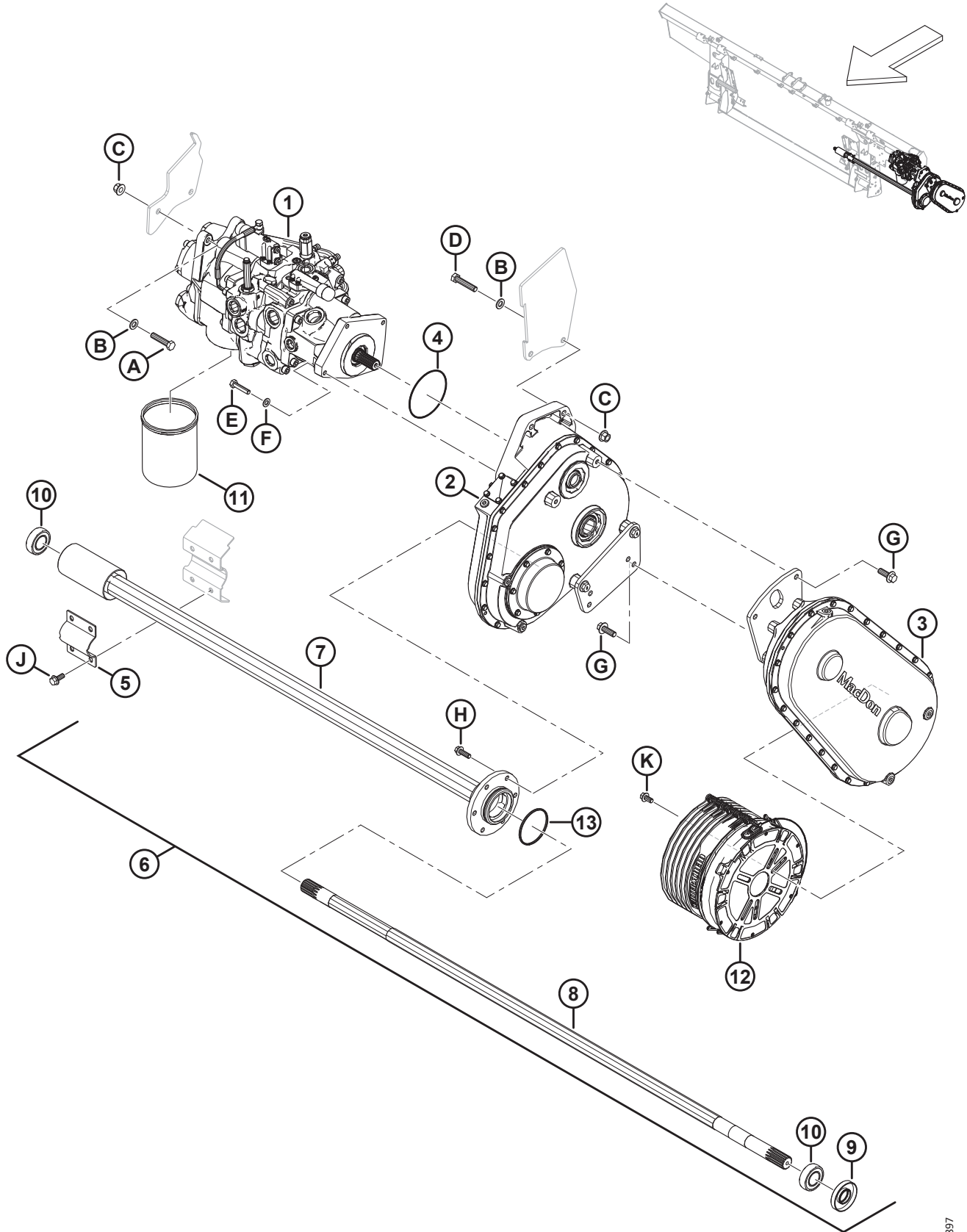
441. Для комбайнов John Deere. Информацию об узле входного привода см. в разделе [146 Входной привод в сборе, страница 391](#).

442. Для комбайнов CLAAS. Информацию об узле входного привода см. в разделе [146 Входной привод в сборе, страница 391](#).

443. Для комбайнов Challenger®, Gleaner®, IDEAL™ и Massey Ferguson®. Информацию об узле входного привода см. в разделе [146 Входной привод в сборе, страница 391](#).

444. Узел вала подающего шнека включает уплотнение вала (MD № 308755), опорный подшипник (MD № 21363), выходную трубку (MD № 328370), выходной вал (MD № 328202), вставной подшипник (MD № 328371), уплотнительное кольцо (MD № 252462) и два установочных винта (MD № 320418).

НАСОС, РЕДУКТОР И ВХОДНОЙ ПРИВОД

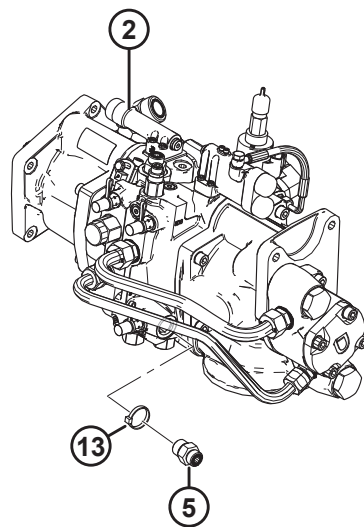
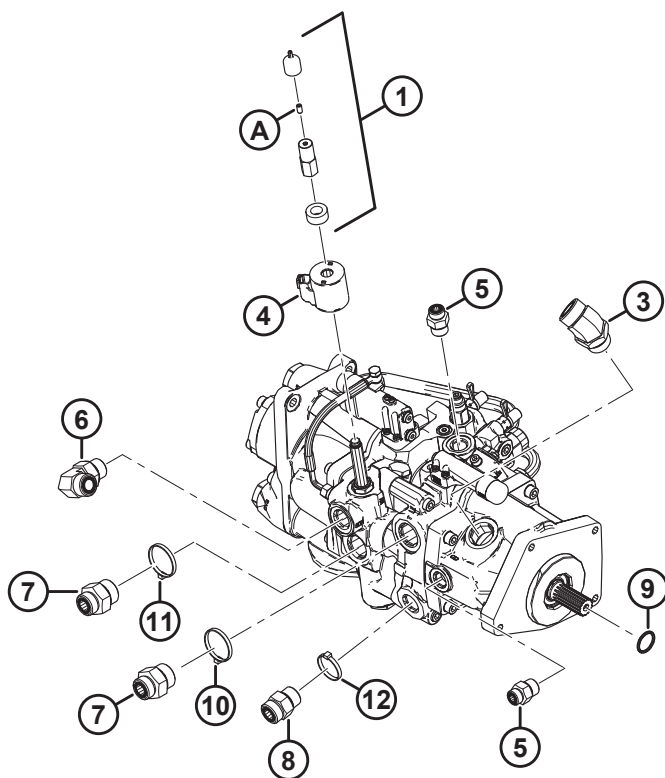
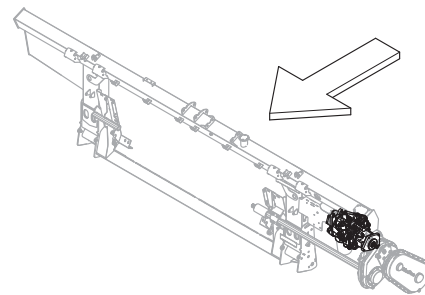


1042897

НАСОС, РЕДУКТОР И ВХОДНОЙ ПРИВОД

Ссылка	Номер детали	Описание	Кол-во	Серийный номер
J	135783	БОЛТ — ФЛАНЦЕВЫЙ, С ШЕСТИГР. ГОЛОВКОЙ, РЕЗЬБА ПО ВСЕЙ ДЛИНЕ M10 × 1,5 × 25-10.9-AA1J		
K	152655	БОЛТ — С ШЕСТИГР. ГОЛОВКОЙ, ФЛАНЦЕВЫЙ, M10 × 1,5 × 20-8.8-AA1J		

143 Насос в сборе



НАСОС В СБОРЕ

Ссылка	Номер детали	Описание	Кол-во	Серийный номер
1	328262	КОМПЛЕКТ — ПЕРЕВОД НА РУЧНОЕ УПРАВЛЕНИЕ ⁴⁴⁵	1	
2	337774	НАСОС — ВСТРОЕННЫЙ ⁴⁴⁶	1	
	322148	КОМПЛЕКТ УПЛОТНЕНИЙ		
3	252814	ФИТИНГ — КОЛЕНА 45° ГИДР.	1	
	135554	УПЛОТНИТЕЛЬНОЕ КОЛЬЦО — 1,78 × 23,52		
	50220	УПЛОТНИТЕЛЬНОЕ КОЛЬЦО — Ø 2,95 × Ø 29,74		
4	209045	КАТУШКА — ЭЛЕКТРОМАГНИТ	1	
5	184463	ФИТИНГ — ГИДРАВЛИЧЕСКИЙ ПЕРЕХОДНИК (M1, M2) ⁴⁴⁷	3	
	44210	УПЛОТНИТЕЛЬНОЕ КОЛЬЦО — Ø 2,46 × Ø 19,18		
	135866	УПЛОТНИТЕЛЬНОЕ КОЛЬЦО — Ø 1,78 × Ø 12,42		
6	135821	ФИТИНГ — КОЛЕНА 90° ГИДР. (SDP) ⁴⁴⁸	1	
	30971	УПЛОТНИТЕЛЬНОЕ КОЛЬЦО — Ø 2,95 × Ø 23,47		
	135868	УПЛОТНИТЕЛЬНОЕ КОЛЬЦО — Ø 1,78 × Ø 18,77		
7	135789	ФИТИНГ — ПЕРЕХОДНИК (KP) ⁴⁴⁹	2	
	50220	УПЛОТНИТЕЛЬНОЕ КОЛЬЦО — Ø 2,95 × Ø 29,74		
	135868	УПЛОТНИТЕЛЬНОЕ КОЛЬЦО — Ø 1,78 × Ø 18,77		
8	135788	ФИТИНГ — ПЕРЕХОДНИК (SDR) ⁴⁵⁰	1	
	30971	УПЛОТНИТЕЛЬНОЕ КОЛЬЦО — Ø 2,95 × Ø 23,47		
	135868	УПЛОТНИТЕЛЬНОЕ КОЛЬЦО — Ø 1,78 × Ø 18,77		
9	17006	УПЛОТНИТЕЛЬНОЕ КОЛЬЦО — 3,18 × 25,40	1	
10	40704	КРЕПЕЖНАЯ ДЕТАЛЬ — КАБЕЛЬНАЯ СТЯЖКА, ОРАНЖЕВАЯ	1	
11	40703	КРЕПЕЖНАЯ ДЕТАЛЬ — КАБЕЛЬНАЯ СТЯЖКА, СИНЯЯ	1	
12	40702	КРЕПЕЖНАЯ ДЕТАЛЬ — КАБЕЛЬНАЯ СТЯЖКА, КРАСНАЯ	1	
13	21763	КРЕПЛЕНИЕ — СТЯЖКА ПЛАСТИКОВАЯ ЧЕРНАЯ	1	
A	21061	ВИНТ — УСТАНОВОЧНЫЙ, С ШЕСТИГРАННОЙ ГОЛОВКОЙ 1/4-20 × 1/2 КЛАСС ПРОЧНОСТИ 5 AFOC	1	

445. В комплект входит прокладка для катушки (НПО), пылезащитный колпачок (НПО), гайка катушки (НПО) и установочный винт (MD № 21061).

446. Если потребуется заменить снятые с производства комплект уплотнений (MD № 328281) или перепускные клапаны (MD № 322159 и MD № 328282), закажите новый встроенный насос (MD № 337774). Информацию о деталях для обслуживания встроенного насоса см. в разделе [144 Интегрированный насос — детали для обслуживания, страница 383](#).

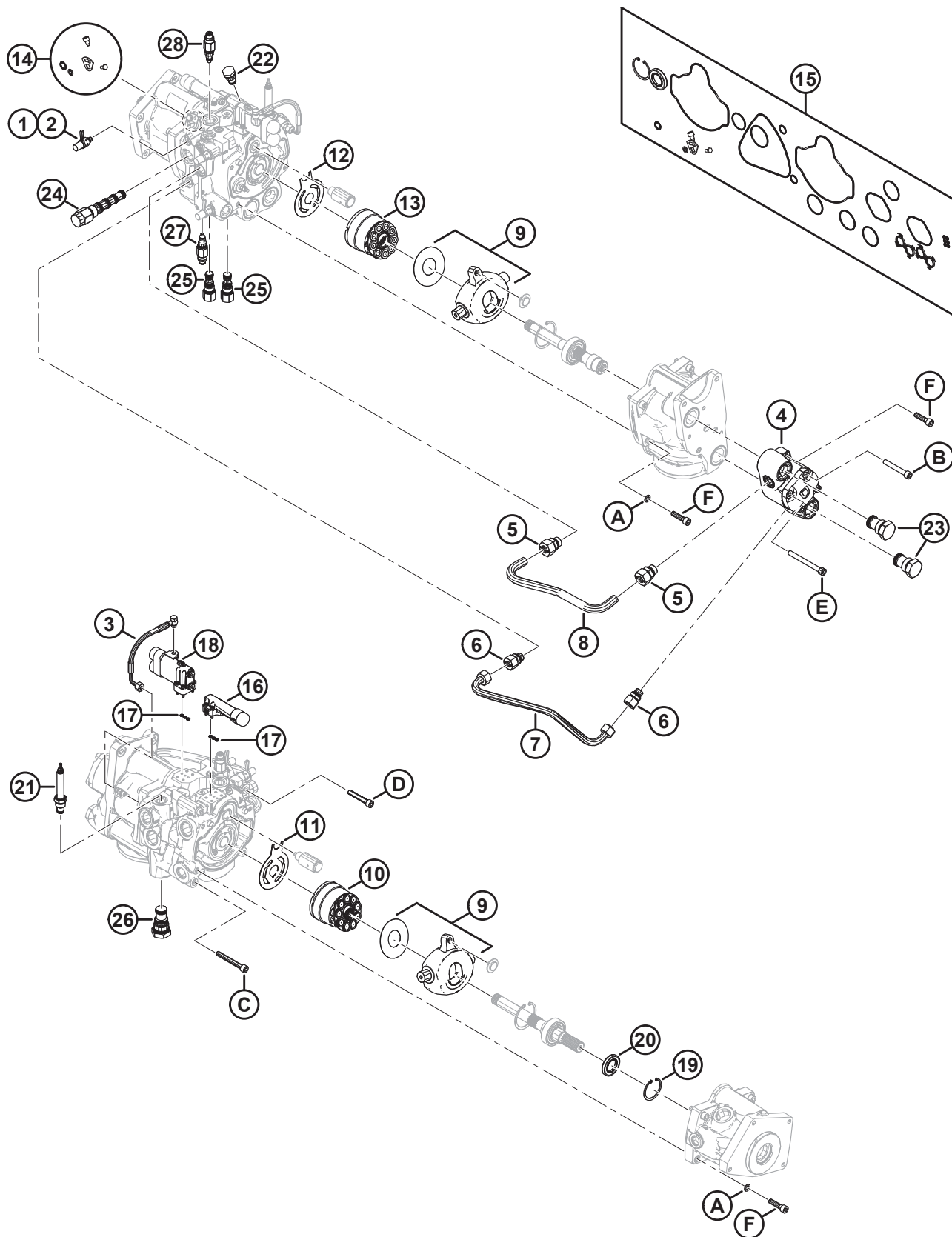
447. Для соединения с портами M1 и M2.

448. Для соединения с портом SDP.

449. Для соединения с портом KP.

450. Для соединения с портом SDR.

144 Интегрированный насос — детали для обслуживания



ИНТЕГРИРОВАННЫЙ НАСОС — ДЕТАЛИ ДЛЯ ОБСЛУЖИВАНИЯ

ПРИМЕЧАНИЕ:

Все детали, показанные на иллюстрации но **НЕ** включенные в перечень запчастей, являются не обслуживаемыми деталями и показаны только для справки.

Ссылка	Номер детали	Описание	Кол-во	Серийный номер
	337774	НАСОС — ВСТРОЕННЫЙ ⁴⁵¹		
1	136900	КОЛПАЧОК — ПЫЛЕЗАЩИТНЫЙ	3	
2	134437	ФИТИНГ — МУФТА ГИДР. — ОТВЕРСТИЕ ДЛЯ ЗАМЕРА ДАВЛЕНИЯ	3	
3	276790	КОМПЛЕКТ — ШЛАНГ И КРЕПЕЖ ДАТЧИКА НАГРУЗКИ	1	
4	328288	КОМПЛЕКТ — ШЕСТЕРЕННЫЙ НАСОС 15 КУБ.СМ С КРЕПЕЖОМ	1	
5	328292	ФИТИНГ — ПЕРЕХОДНИК (18 ММ) ⁴⁵²	2	
6	328293	ФИТИНГ — ПЕРЕХОДНИК (15 ММ) ⁴⁵³	2	
7	328291	ЛИНИЯ — ЗАДНИЙ ХОД	1	
8	328290	ЛИНИЯ — ВПЕРЕД	1	
9	337441	КОМПЛЕКТ — ПЕРЕДЕЛКА НАКЛОННОЙ ШАЙБЫ	2	
10	328313	КОМПЛЕКТ — ГРУППА ВРАЩЕНИЯ 45 КУБ.СМ	1	
11	328312	ПЛАСТИНА — КЛАПАН	1	
12	328311	ПЛАСТИНА — КЛАПАН	1	
13	328310	КОМПЛЕКТ — ГРУППА ВРАЩЕНИЯ 38 КУБ.СМ	1	
14	337440	КОМПЛЕКТ — УПЛОТНЕНИЕ КУЛАЧКА НАСОСА ПРИВОДА НОЖА	1	
15	328309	КОМПЛЕКТ — УПЛОТНЕНИЕ НАСОСА	1	
16	328306	КОМПЛЕКТ — КОМПЕНСАТОР ПРИВОДА НОЖА ⁴⁵⁴	1	
	357937	КОЛПАЧОК — ПЫЛЕЗАЩИТНЫЙ	1	
17	328308	КОМПЛЕКТ — УПЛОТНЕНИЯ КОМПЕНСАТОРА (ДАТЧИК НАГРУЗКИ)	2	
18	328307	КОМПЛЕКТ — КОМПЕНСАТОР БОКОВОГО ПОЛОТНА ⁴⁵⁵	1	
	357937	КОЛПАЧОК — ПЫЛЕЗАЩИТНЫЙ	2	
19	328178	КОЛЬЦО — СТОПОРНОЕ, ВНУТРЕННЕЕ	1	
20	322142	УПЛОТНЕНИЕ — ВАЛ	1	
21	328261	КЛАПАН — РЕГУЛИРОВАНИЕ РАСХОДА (MV) ⁴⁵⁶	1	
	252351	КОМПЛЕКТ УПЛОТНЕНИЙ		
22	123318	КЛАПАН — ОБРАТНЫЙ (CV6) ⁴⁵⁷	1	
	322148	КОМПЛЕКТ УПЛОТНЕНИЙ		

451. См. раздел [143 Насос в сборе, страница 381](#).

452. Диаметр 18 мм.

453. Диаметр 15 мм.

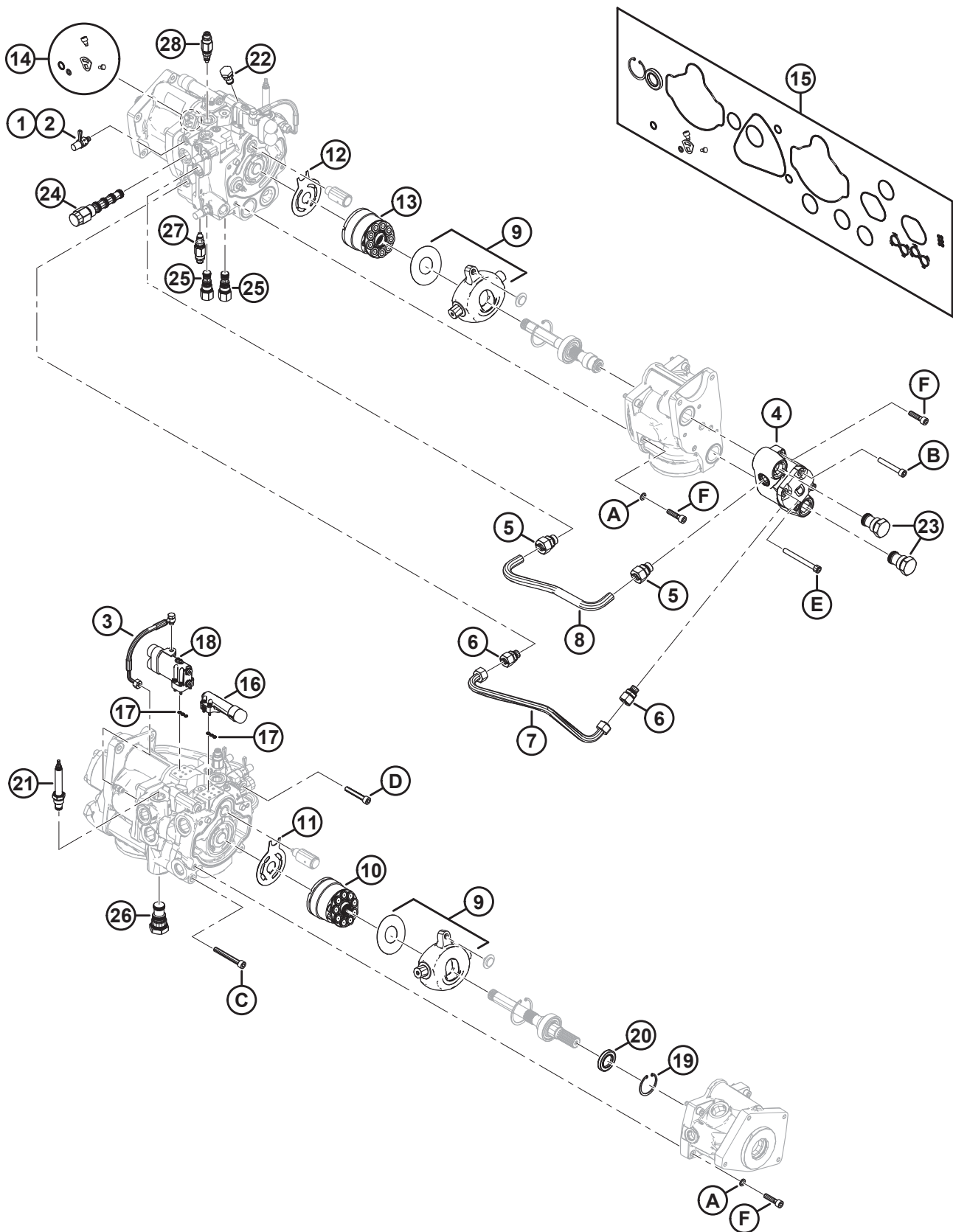
454. В комплект входит один компенсатор (НПО), четыре болта М5 (НПО) и один пылезащитный колпачок (MD № 357937).

455. В комплект входит один компенсатор (НПО), четыре болта М5 (НПО) и два пылезащитных колпачка (MD № 357937).

456. Для соединения с портом MV.

457. Для соединения с портом CV6.

ИНТЕГРИРОВАННЫЙ НАСОС — ДЕТАЛИ ДЛЯ ОБСЛУЖИВАНИЯ



1039434

ИНТЕГРИРОВАННЫЙ НАСОС — ДЕТАЛИ ДЛЯ ОБСЛУЖИВАНИЯ

Ссылка	Номер детали	Описание	Кол-во	Серийный номер
23	322161	КЛАПАН — ОБРАТНЫЙ (CV1, CV2) ⁴⁵⁸	2	
	328283	КОМПЛЕКТ УПЛОТНЕНИЙ		
24	322160	КЛАПАН — ПНЕВМАТИЧЕСКИЙ, 3-ХОДОВ. (DN) ⁴⁵⁹	1	
	328269	КОМПЛЕКТ УПЛОТНЕНИЙ		
25	322158	КЛАПАН — ПНЕВМАТИЧЕСКИЙ, ЛОГИЧЕСКИЙ ЭЛЕМЕНТ-10 (LE1, LE2) ⁴⁶⁰	2	
	322148	КОМПЛЕКТ УПЛОТНЕНИЙ		
26	322157	КЛАПАН — ПНЕВМАТИЧЕСКИЙ, ЛОГИЧЕСКИЙ ЭЛЕМЕНТ-16 (LE3) ⁴⁶¹	1	
	322149	КОМПЛЕКТ УПЛОТНЕНИЙ		
27	337773	КЛАПАН — ПРЕДОХРАНИТЕЛЬНЫЙ (RV2) ⁴⁶²	1	
	337823	КОМПЛЕКТ УПЛОТНЕНИЙ		
28	337770	КЛАПАН — ПРЕДОХРАНИТЕЛЬНЫЙ (RV1) ⁴⁶³	1	
	337823	КОМПЛЕКТ УПЛОТНЕНИЙ		
	328262	КОМПЛЕКТ — ПЕРЕВОД НА РУЧНОЕ УПРАВЛЕНИЕ ⁴⁵¹	1	
A	337433	ШАЙБА — M10 СПЕЦ.		
B	337427	БОЛТ — С ГОЛОВКОЙ ПОД ТОРЦЕВОЙ КЛЮЧ M10 × 70 КЛАСС ПРОЧНОСТИ 12.9		
C	337431	БОЛТ — С ГОЛОВКОЙ ПОД ТОРЦЕВОЙ КЛЮЧ M10 × 80 КЛАСС ПРОЧНОСТИ 12.9		
D	337432	БОЛТ — С ГОЛОВКОЙ ПОД ТОРЦЕВОЙ КЛЮЧ M10 × 60 КЛАСС ПРОЧНОСТИ 12.9		
E	337429	БОЛТ — С ГОЛОВКОЙ ПОД ТОРЦЕВОЙ КЛЮЧ M10 × 100 КЛАСС ПРОЧНОСТИ 12.9		
F	337430	БОЛТ — С ГОЛОВКОЙ ПОД ТОРЦЕВОЙ КЛЮЧ M10 × 40 КЛАСС ПРОЧНОСТИ 12.9		

458. Для соединения с портами CV1 и CV2.

459. Для соединения с портом DN.

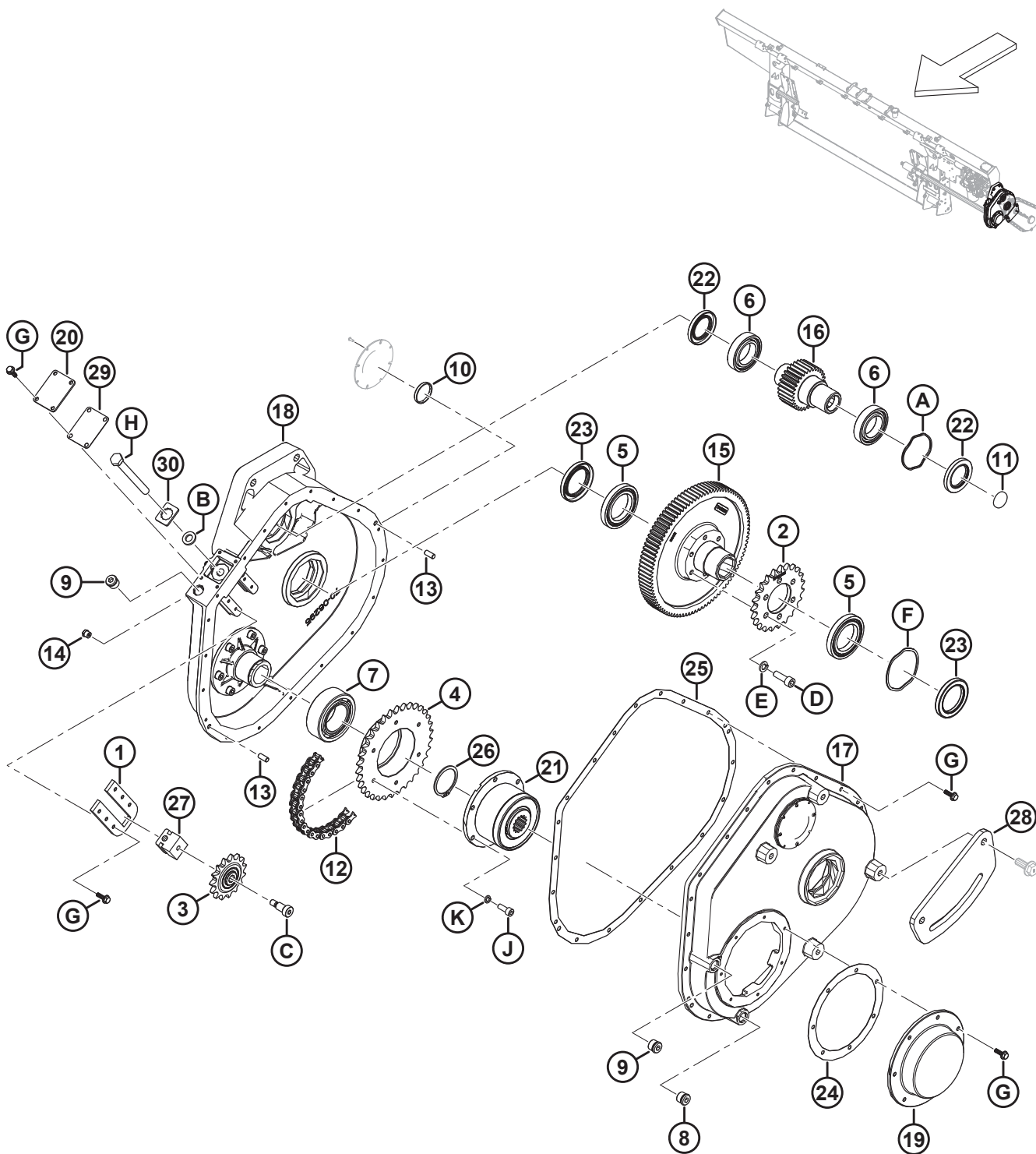
460. Для соединения с портами LE1 и LE2.

461. Для соединения с портом LE3.

462. Для соединения с портом RV2.

463. Для соединения с портом RV1.

145 Редуктор в сборе

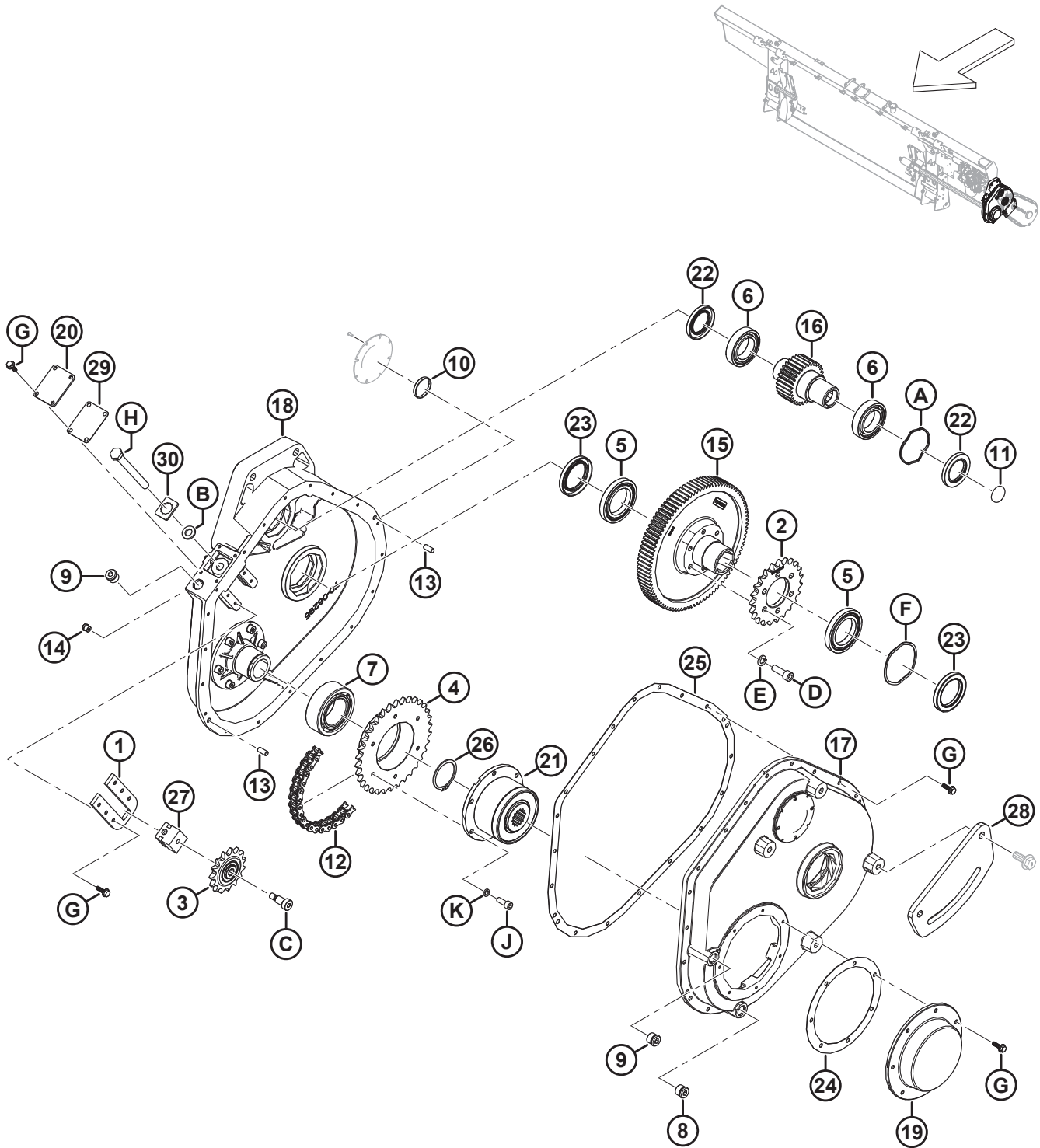


РЕДУКТОР В СБОРЕ

Ссылка	Номер детали	Описание	Кол-во	Серийный номер
	308725	ПРИВОД — КОПИРУЮЩИЙ МОДУЛЬ, ГЛАВНЫЙ		
	347405	КОМПЛЕКТ — ОБНОВЛЕНИЕ РЕДУКТОРА ⁴⁶⁴	A/R	
1	328181	ПЛАСТИНА — НАТЯЖИТЕЛЬ	1	
2	322409	ЗВЕЗДОЧКА — 50A23	1	
3	328188	ЗВЕЗДОЧКА — 50B15 В КОМПЛЕКТЕ С ПОДШИПНИКОМ	1	
4	328187	ЗВЕЗДОЧКА — 50B34	1	
5	322193	ПОДШИПНИК — ШАРИКОВЫЙ	2	
6	322192	ПОДШИПНИК — ШАРИКОВЫЙ	2	
7	322197	ПОДШИПНИК — ДВУХРЯДНЫЙ ШАРИКОВЫЙ	1	
8	328154	ЗАГЛУШКА — M18 УПЛОТН. ВТУЛКА, МАГНИТ.	1	
9	328152	ЗАГЛУШКА — M18 УПЛОТН. ВТУЛКА	1	
10	328186	ЗАГЛУШКА	1	
11	328185	ЗАГЛУШКА	1	
12	301971	ЦЕПЬ — РОЛИК , RC-50-56P, ЗАМКНУТАЯ	1	
13	NSS	ШТИФТ — НАПРАВЛЯЮЩИЙ	2	
14	328176	САПУН — 1/8-27 NPT	1	
15	328175	ШЕСТЕРНЯ — 94 ЗУБА	1	
16	328174	ШЕСТЕРНЯ — 30 ЗУБЬЕВ	1	
17	NSS	КОРПУС — РЕДУКТОР	1	
18	NSS	КОРПУС — РЕДУКТОР	1	
19	328164	КРЫШКА — МУФТА	1	
20	328165	КРЫШКА — НАТЯЖИТЕЛЬ	1	
21	314082	МУФТА — WEASLER	1	
22	347416	УПЛОТНЕНИЕ — ВИТОН, 38 × 62 × 7	2	
23	347417	УПЛОТНЕНИЕ — ВИТОН, 48 × 72 × 8	2	
24	328161	УПЛОТНЕНИЕ — КРЫШКА МУФТЫ СЦЕПЛЕНИЯ	1	
25	347410	ПРОКЛАДКА — ГЛАВНЫЙ РЕДУКТОР FM200	1	
26	322195	КОЛЬЦО — СТОПОРНОЕ	1	
27	328157	БЛОК — ПОДДЕРЖИВАЮЩИЙ РОЛИК	1	
28	347349	КРОНШТЕЙН — ГЛАВНОЕ СОЕДИНЕНИЕ ДООСНАЩЕНИЯ	1	
29	328162	ПРОКЛАДКА — НАТЯЖИТЕЛЬ	1	
30	368863	ПЛАСТИНА — БОЛТОВАЯ РЕДУКТОРА	1	
A	328160	ШАЙБА — ВОЛНИСТАЯ, ПРУЖИННАЯ		
B	184587	ШАЙБА — ПЛОСКАЯ 1/2 × 1,25 AA1J		
C	328184	БОЛТ — С ЗАПЛЕЧИКОМ 3/8-16 × 3/4 ДЛ.		

464. Комплект обновления редуктора используется для модельного года 2020. В комплект входят проставки (MD № 347408, MD № 347409), прокладка (MD № 347410), два уплотнения (MD № 347416), два уплотнения (MD № 347417), волнистые пружинные шайбы (MD № 328159, MD № 328160), шестерни (MD № 328174, MD № 328175), шариковые подшипники (MD № 322192, MD № 322193), звездочка (MD № 322409), винты (MD № 135401), шайбы (MD № 30632) и инструкции.

РЕДУКТОР В СБОРЕ



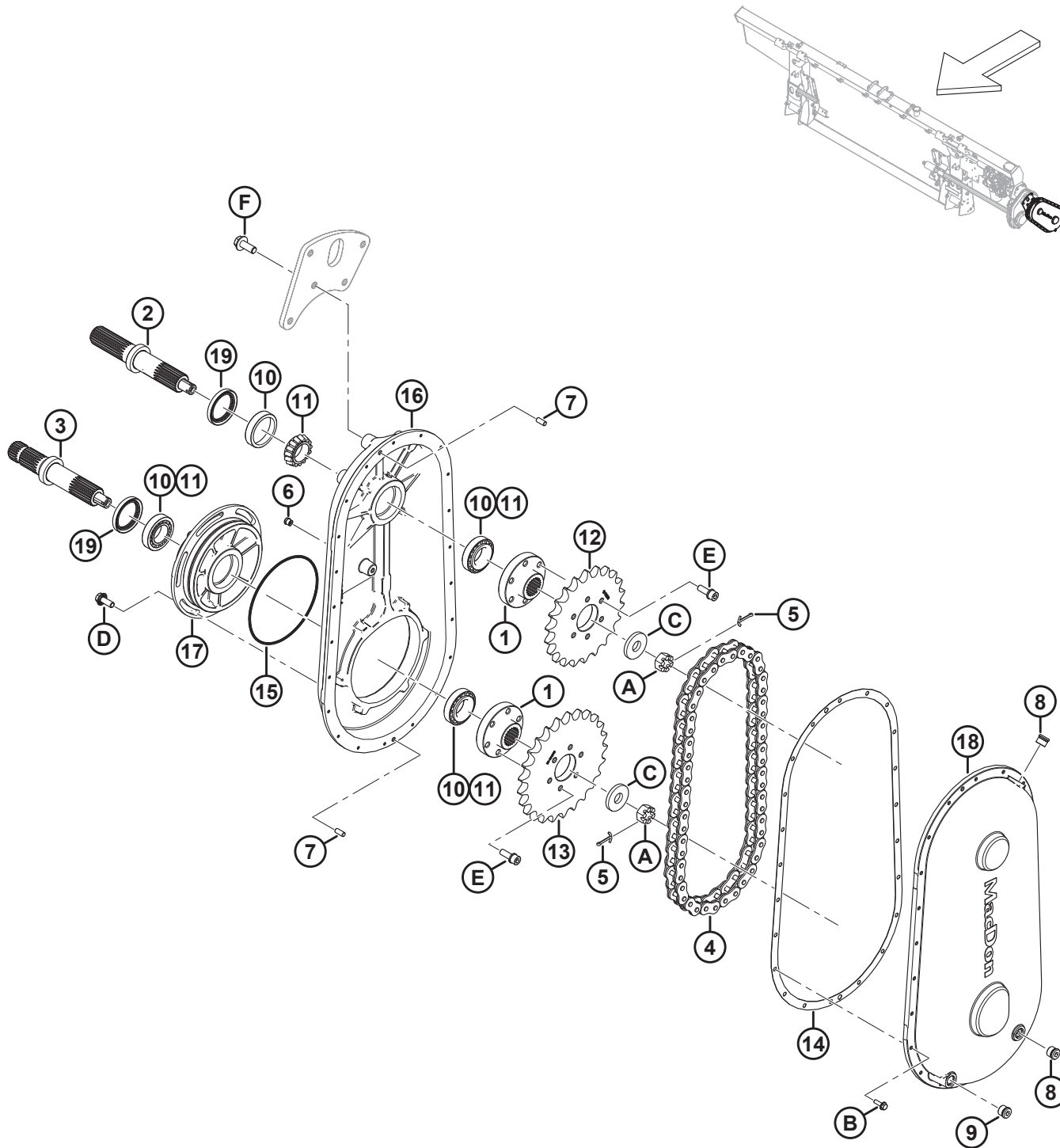
1043556

РЕДУКТОР В СБОРЕ

Ссылка	Номер детали	Описание	Кол-во	Серийный номер
D	347978	ВИНТ — М10 × 1,5 × 30		
	135401	ВИНТ — ШЕСТИГР. ПОД ТОРЦОВ. КЛЮЧ, РЕЗЬБА ПО ВСЕЙ ДЛИНЕ, М10 × 1,5 × 30-8.8-АА1J ⁴⁶⁵		
E	347975	ШАЙБА — СТОПОР, ВИНТ С ГОЛОВКОЙ М10		
	30632	ШАЙБА — СТОПОРНАЯ, ПРУЖИННАЯ, М10 ⁴⁶⁵		
F	328159	ШАЙБА — ВОЛНИСТАЯ, ПРУЖИННАЯ		
G	328156	БОЛТ — ЗУБЧАТЫЙ ФЛАНЕЦ		
H	328158	БОЛТ — НАТЯЖИТЕЛЬ		
J	347977	ВИНТ — М8 × 1 × 20		
K	347976	ШАЙБА — СТОПОРН., ВИНТ С ГОЛОВКОЙ М8		

465. Для машин, обслуживаемых с помощью комплекта модернизации редуктора (MD № 347405).

146 Входной привод в сборе



ВХОДНОЙ ПРИВОД В СБОРЕ

Ссылка	Номер детали	Описание	Кол-во	Серийный номер
	B7041	КОМПЛЕКТ — ЗВЕЗДОЧКИ ВХОДНОГО ПРИВОДА CNH ⁴⁶⁶		
	B7042	КОМПЛЕКТ — ЗВЕЗДОЧКИ ВХОДНОГО ПРИВОДА JD ⁴⁶⁷		
	B7308	КОМПЛЕКТ — ЗВЕЗДОЧКИ ВХОДНОГО ПРИВОДА CLAAS ⁴⁶⁸		
	B7111	КОМПЛЕКТ — ЗВЕЗДОЧКА ВХОДНОГО ПРИВОДА AGCO IDEAL ⁴⁶⁹		
	308726	ПРИВОД — ВХОДНОЙ (CNH) ⁴⁷⁰		
	337713	ПРИВОД — ВХОДНОЙ (JD) ⁴⁷¹		
	347001	ПРИВОД — ВХОДНОЙ (CLAAS) ⁴⁷²		
	308863	ПРИВОД — ВХОДНОЙ (AGCO) ⁴⁷³		
1	328203	СТУПИЦА — ШЛИЦЕВАЯ	2	
2	328202	ВАЛ — ВЫХОДНОЙ	1	
3	328201	ВАЛ — ВХОДНОЙ	1	
4	328120	ЦЕПЬ — RC80 50 РТ ЗАМКНУТАЯ	1	
5	18607	ШТИФТ — ШПЛИНТ 5/32 ДИАМ. × 1,5 ОЦИНК.	2	
6	328176	САПУН — 1/8-27 NPT	1	
7	NSS	ШТИФТ — УСТАНОВОЧНЫЙ	2	
8	328152	ЗАГЛУШКА — M18 УПЛОТН. ВТУЛКА	2	
9	328154	ЗАГЛУШКА — M18 УПЛОТН. ВТУЛКА, МАГНИТ.	1	
10	30701	ПОДШИПНИК — НАРУЖНОЕ КОЛЬЦО	4	
11	30702	ПОДШИПНИК — КОНИЧ.	4	
12	308852	ЗВЕЗДОЧКА — 80A22 (CNH) ⁴⁷⁰	1	
	337667	ЗВЕЗДОЧКА — 80A21 (JD) ⁴⁷¹	1	
	308848	ЗВЕЗДОЧКА — 80A25 (CLAAS) ⁴⁷²	1	
	308856	ЗВЕЗДОЧКА — 80A23 (AGCO) ⁴⁷³	1	
13	308848	ЗВЕЗДОЧКА — 80A25 (CNH) ⁴⁷⁰	1	
	308853	ЗВЕЗДОЧКА — 80A27 (JD) ⁴⁷¹	1	
	337667	ЗВЕЗДОЧКА — 80A21 (CLAAS) ⁴⁷²	1	
	308855	ЗВЕЗДОЧКА — 80A24 (AGCO) ⁴⁷³	1	
14	328200	ПРОКЛАДКА — ПРИВОДА	1	
15	328199	УПЛОТНИТЕЛЬНОЕ КОЛЬЦО — № 260	1	

466. Комплект включает прокладку (MD № 328200), цепь (MD № 328120), звездочки (MD № 308848, MD № 308852) и инструкции. Комплекты можно приобрести только через отдел комплексных товаров.

467. В комплект входит прокладка (MD № 328200), цепь (MD № 328120), звездочки (MD № 308853, MD № 337667) и инструкции. Комплекты можно приобрести только через отдел комплексных товаров.

468. В комплект входит прокладка (MD № 328200), цепь (MD № 328120), звездочки (MD № 308848, MD № 337667) и инструкции. Комплекты можно приобрести только через отдел комплексных товаров.

469. В комплект входит прокладка (MD № 328200), цепь (MD № 328120), звездочки (MD № 308855, MD № 308856) и инструкции. Комплекты можно приобрести только через отдел комплексных товаров.

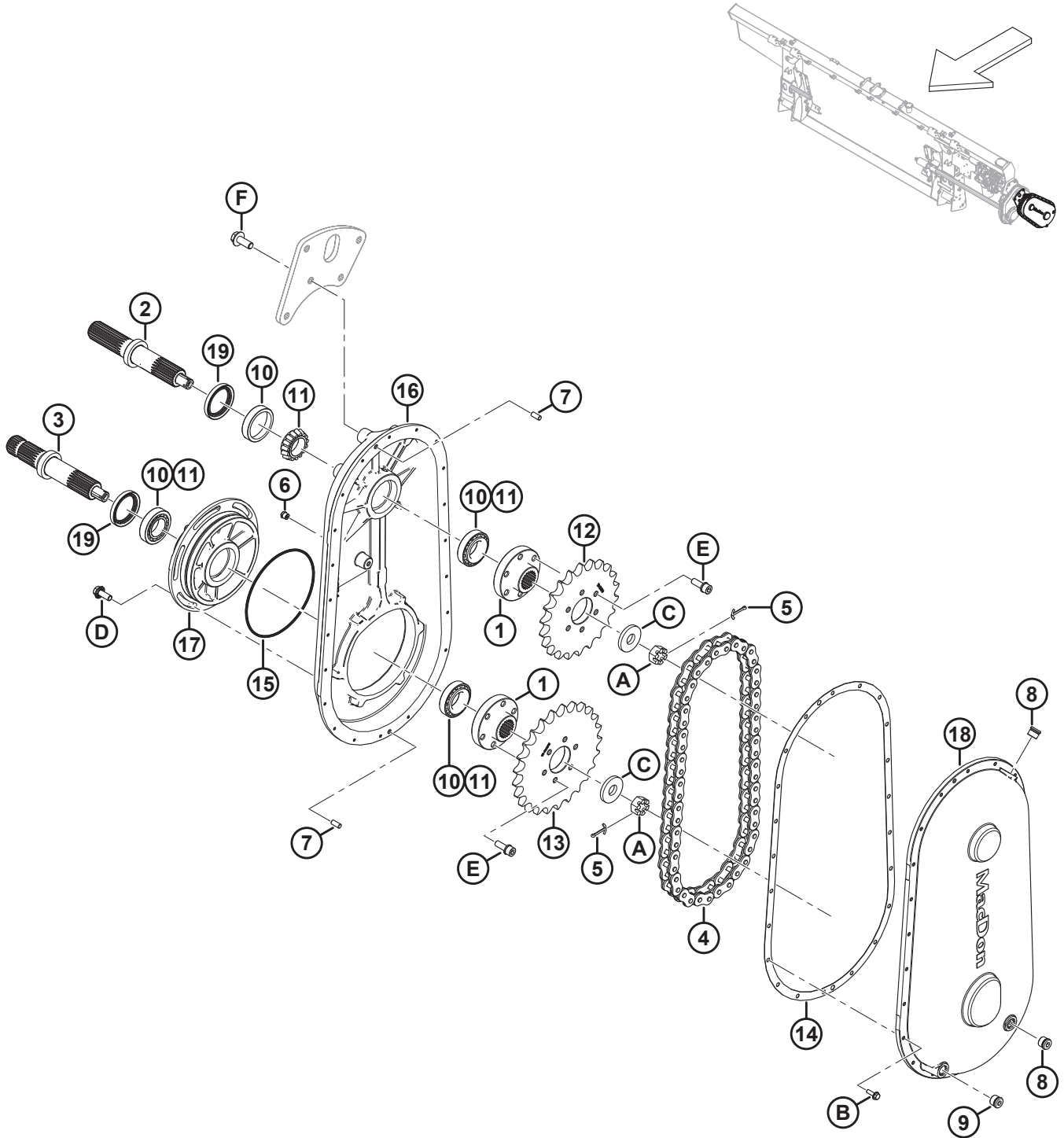
470. Для комбайнов Case и New Holland.

471. Для комбайнов John Deere.

472. Для комбайнов CLAAS.

473. Для комбайнов Challenger®, Gleaner®, IDEAL™ и Massey Ferguson®.

ВХОДНОЙ ПРИВОД В СБОРЕ

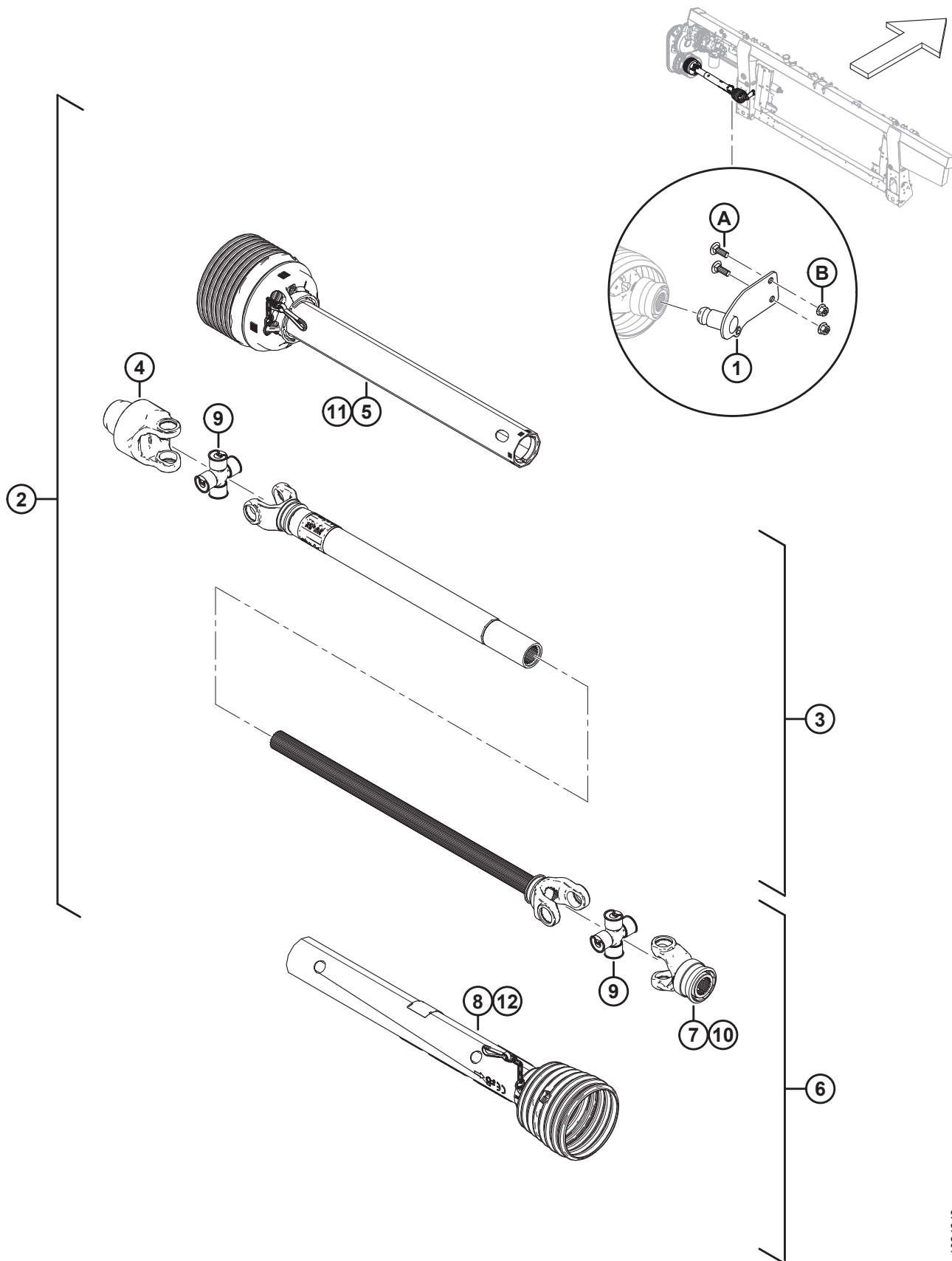


1039341

ВХОДНОЙ ПРИВОД В СБОРЕ

Ссылка	Номер детали	Описание	Кол-во	Серийный номер
16	328198	КОРПУС — РЕДУКТОР	1	
17	328197	КОРПУС — ЭКСЦЕНТРИК	1	
18	328196	КРЫШКА — РЕДУКТОР	1	
19	187477	УПЛОТНЕНИЕ	2	
A	5512	ГАЙКА — ШЕСТИГР. ПРОРЕЗ., 0,750-16 UNF, ОЦИНК.		
B	328156	БОЛТ — ЗУБЧАТЫЙ ФЛАНЕЦ		
C	6647	ШАЙБА — ПЛОСКАЯ		
D	135783	БОЛТ — ФЛАНЦЕВЫЙ, С ШЕСТИГР. ГОЛОВКОЙ, РЕЗЬБА ПО ВСЕЙ ДЛИНЕ M10 × 1,5 × 25-10.9-AA1J		
E	328183	БОЛТ — M10 × 1,25 × 30, С НАДЕТОЙ ШАЙБОЙ		
F	320180	БОЛТ — С ШЕСТИГР. ГОЛОВКОЙ, ФЛАНЦЕВЫЙ, M12 × 1,75 × 30-СПЕЦ.-8.8-AA1J		

147 Приводной вал и опоры



ПРИВОДНОЙ ВАЛ И ОПОРЫ

Ссылка	Номер детали	Описание	Кол-во	Серийный номер
	В7038	КОМПЛЕКТ — 6-ЗУБ. ШЛИЦ. КАРДАННЫЙ ВАЛ НА СТОРОНЕ КОМБАЙНА ⁴⁷⁴	1	
	В7039	КОМПЛЕКТ — 21-ЗУБ. ШЛИЦ. КАРДАННЫЙ ВАЛ НА СТОРОНЕ КОМБАЙНА ⁴⁷⁵	1	
	В7108	КОМПЛЕКТ — 20-ЗУБЫЙ ПРИВОДНОЙ ВАЛ ⁴⁷⁶	1	
1	322486	СВАРНАЯ ОПОРА — 6-ЗУБЫЙ МЕХАНИЗМ ОТБОРА МОЩНОСТИ, СТЕЛЛАЖ ⁴⁷⁷	1	
	322456	СВАРНАЯ ОПОРА — 21-ЗУБЫЙ МЕХАНИЗМ ОТБОРА МОЩНОСТИ, СТЕЛЛАЖ ⁴⁷⁸	1	
	328924	СВАРНАЯ ОПОРА — 20-ЗУБЫЙ МЕХАНИЗМ ОТБОРА МОЩНОСТИ, СТЕЛЛАЖ ⁴⁷⁹	1	
2	314173	КАРДАННЫЙ ВАЛ — 6-ЗУБ. ШЛИЦ. ⁴⁸⁰	1	
	314174	КАРДАННЫЙ ВАЛ — 1,375 ДЮЙМ. 21-ЗУБ. ШЛИЦ. НА СТОРОНЕ КОМБАЙНА ⁴⁸¹	1	
	322114	КАРДАННЫЙ ВАЛ — 1 3/4 20-ЗУБЫЙ ШЛИЦЕВОЙ ⁴⁸²	1	
3	322915	КАРДАННЫЙ ВАЛ — ПОЛОВИНА, ОРУДИЕ	1	
4	133631	ВИЛКА — СВОБОДНОЕ ПЕРЕМЕЩЕНИЕ	1	
5	322916	КАРДАННЫЙ ВАЛ — КОЖУХ ОРУДИЯ	1	
6	322926	КАРДАННЫЙ ВАЛ — 6-ЗУБЫЙ, КОМБИНИРОВАННЫЙ, ПОЛОВИНА ⁴⁷⁷	1	
	322924	КАРДАННЫЙ ВАЛ — 21-ЗУБЫЙ, КОМБИНИРОВАННЫЙ, ПОЛОВИНА ⁴⁷⁸	1	
	322930	КАРДАННЫЙ ВАЛ — 20-ЗУБЫЙ, КОМБИНИРОВАННЫЙ, ПОЛОВИНА ⁴⁷⁹	1	
7	133634	ВИЛКА — 6 ЗУБЬЕВ ⁴⁷⁷	1	
	322925	ВИЛКА — 21 ЗУБ ⁴⁷⁸	1	
	322931	ВИЛКА — 20 ЗУБЬЕВ ⁴⁷⁹	1	
8	322917	КАРДАННЫЙ ВАЛ — КОЖУХ СО СТОРОНЫ КОМБАЙНА	1	
9	142777	КОМПЛЕКТ КРЕСТОВИНЫ	2	
10	40095	КОМПЛЕКТ — РЕМОНТ	1	
	150891	КОМПЛЕКТ — СТОПОР, РЕМОНТ ВИЛКИ ⁴⁷⁹	1	

474. 6-зубый шлицевой карданный вал для комбайнов Case и New Holland. Комплекты можно приобрести только через отдел комплексных товаров.

475. Комплект 21-зубого шлицевого карданного вала для комбайнов Case, New Holland, John Deere, CLAAS, Challenger®, Massey Ferguson® И Gleaner®. Комплекты можно приобрести только через отдел комплексных товаров.

476. 20-зубый шлицевой карданный вал для комбайнов серии IDEAL™. Комплекты можно приобрести только через отдел комплексных товаров.

477. Для 6-зубого шлицевого карданного вала.

478. Для 21-зубых шлицевых карданных валов.

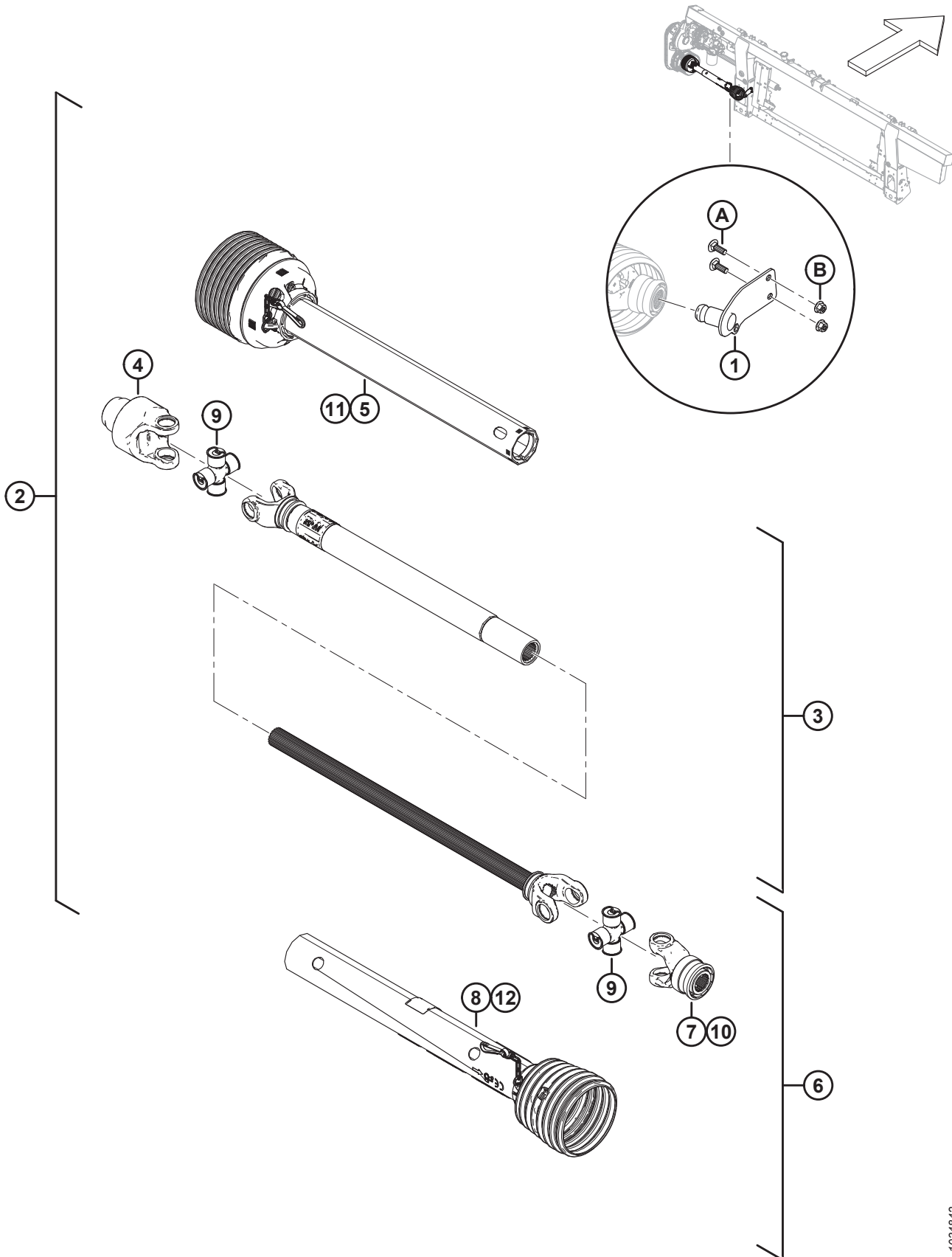
479. Для 20-зубого шлицевого карданного вала.

480. 6-зубый шлицевой карданный вал для комбайнов Case и New Holland.

481. Комплект 21-зубого шлицевого карданного вала для комбайнов Case, New Holland, John Deere, CLAAS, Challenger®, Massey Ferguson® и Gleaner.

482. Комплект 20-зубого шлицевого карданного вала для комбайнов серии IDEAL™

ПРИВОДНОЙ ВАЛ И ОПОРЫ



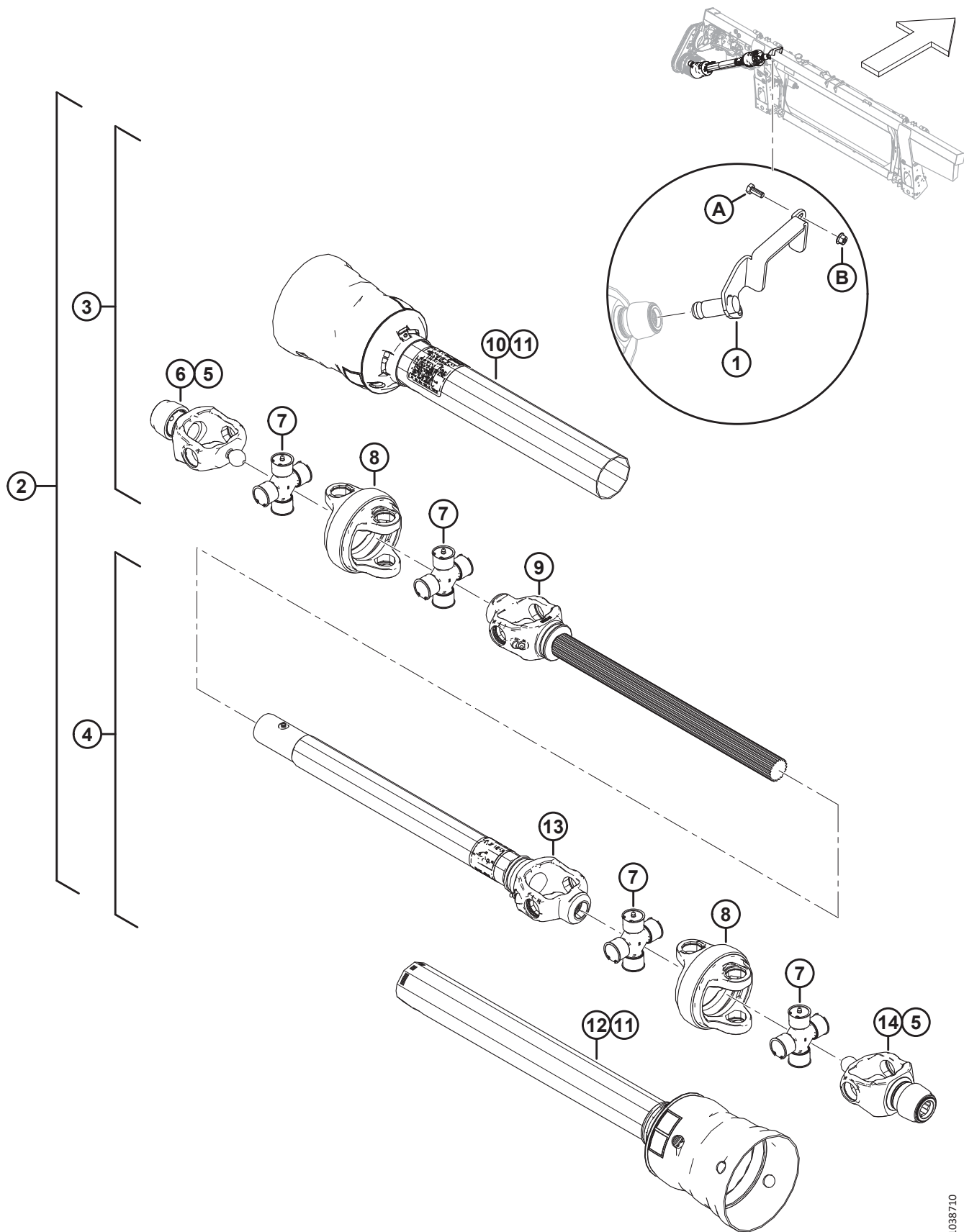
1034842

ПРИВОДНОЙ ВАЛ И ОПОРЫ

Ссылка	Номер детали	Описание	Кол-во	Серийный номер
11	322918	КОМПЛЕКТ ДЛЯ РЕМОНТА ВНУТРЕННЕЙ ЗАЩИТЫ 483	1	
12	220766	ЩИТОК, РЕМОНТНЫЙ КОМПЛЕКТ СЕ 483	1	
	36651	НАКЛЕЙКА — ОПАСНОСТЬ		
	194521	НАКЛЕЙКА — ОСТОРОЖНО		
	30316	НАКЛЕЙКА — ОПАСНОСТЬ		
A	184662	БОЛТ — С КРУГЛОЙ ГОЛОВКОЙ, С КВАДРАТНЫМ ПОДГОЛОВНИКОМ РЕЗЬБА ПО ВСЕЙ ДЛИНЕ M10 × 1,5 × 30-8,8-AA1J		
B	135799	ГАЙКА — ШЕСТИГР., ФЛАНЦ., ЦЕНТР., СТОПОРН. M10 × 1,5-10		

483. В комплект входят комплект цепи, подшипник, пломба и инструкции.

148 Приводной вал и опоры — большой угол



ПРИВОДНОЙ ВАЛ И ОПОРЫ — БОЛЬШОЙ УГОЛ

Ссылка	Номер детали	Описание	Кол-во	Серийный номер
	B7180	КОМПЛЕКТ — ДЛИННЫЙ, БОЛЬШОЙ УГОЛ, 6-ЗУБЫЙ ПРИВОДНОЙ ВАЛ ⁴⁸⁴		
	B7181	КОМПЛЕКТ — ДЛИННЫЙ, БОЛЬШОЙ УГОЛ, 21-ЗУБЫЙ ПРИВОДНОЙ ВАЛ ⁴⁸⁵		
	B7182	КОМПЛЕКТ — КОРОТКИЙ 21-ЗУБЫЙ ПРИВОДНОЙ ВАЛ ⁴⁸⁶		
	B7326	КОМПЛЕКТ — 21 ЗУБ, БОЛЬШОЙ УГОЛ, СРЕДНИЙ ПРИВОДНОЙ ВАЛ ⁴⁸⁷		
1	357064	СВАРНАЯ ОПОРА — 6-ЗУБЫЙ МЕХАНИЗМ ОТБОРА МОЩНОСТИ, СТЕЛЛАЖ ⁴⁸⁸	1	
	357012	СВАРНАЯ ОПОРА — 21-ЗУБЫЙ МЕХАНИЗМ ОТБОРА МОЩНОСТИ, СТЕЛЛАЖ ⁴⁸⁹	1	
2	322996	КАРДАнный ВАЛ — 6 ЗУБЬЕВ, БОЛЬШОЙ УГОЛ	1	
	322997	КАРДАнный ВАЛ — 21 ЗУБ, БОЛЬШОЙ УГОЛ, ДЛИННАЯ	1	
	322998	КАРДАнный ВАЛ — 21 ЗУБ, БОЛЬШОЙ УГОЛ, КОРОТКАЯ	1	
3	337709	КАРДАнный ВАЛ — 6 ЗУБЬЕВ, ПОЛОВИНА ВАЛА, С ЗАЩИТОЙ ⁴⁸⁸	1	
	337707	КАРДАнный ВАЛ — 21 ЗУБ, ПОЛОВИНА ВАЛА, С ЗАЩИТОЙ ⁴⁹⁰	1	
	337725	КАРДАнный ВАЛ — 21 ЗУБ, ПОЛОВИНА ВАЛА, С ЗАЩИТОЙ ⁴⁹¹	1	
4	337723	КАРДАнный ВАЛ — 21 ЗУБ, ПОЛОВИНА, С ЗАЩИТОЙ ⁴⁹²	1	
	337727	ПРИВОД — 21 ЗУБ, ПОЛОВИНА ТРУБКИ, С ЗАЩИТОЙ ⁴⁹³	1	
5	133632	КОМПЛЕКТ — РЕМКОМПЛЕКТ ДЛЯ АВТОМАТИЧЕСКОГО СТОПОРА	2	
6	337711	ВИЛКА — 21 ЗУБ CV	1	
7	337712	КОМПЛЕКТ КРЕСТОВИНЫ	4	
8	337715	КОРПУС CV	2	
9	337716	КАРДАнный ВАЛ — ВИЛКА И ВАЛ CV ⁴⁹⁴	1	
	337729	КАРДАнный ВАЛ — ВИЛКА И ВАЛ CV ⁴⁹¹	1	

484. Длинный 6-зубый шлицевой карданный вал для комбайнов Case и New Holland широкой и узкой конфигурации, в конфигурации Sidehill (18 %) и Hillside (27 %). Комплекты можно приобрести только через отдел комплексных товаров.

485. Длинный 21-зубый шлицевой карданный вал для комбайнов Case и New Holland широкой и узкой конфигурации, в конфигурации Sidehill (18 %) и Hillside (27 %); и для комбайнов John Deere, конфигурация Hillside (27 %). Комплекты можно приобрести только через отдел комплексных товаров.

486. Короткий 21-зубый шлицевой карданный вал для комбайнов John Deere и CLAAS в конфигурации Sidehill (18 %). Комплекты можно приобрести только через отдел комплексных товаров.

487. 21-зубый шлицевой карданный вал для комбайнов Case и New Holland в широкой и узкой конфигурации с пакетом Everest и с пакетом Hillco Hillside Beaterless (27 %) для Case и New Holland и пакетом John Deere Hillside (27 %). Комплекты можно приобрести только через отдел комплексных товаров.

488. Для длинных 6-зубых шлицевых карданных валов.

489. Для 21-зубых шлицевых карданных валов.

490. Для средних и длинных 21-зубых шлицевых карданных валов.

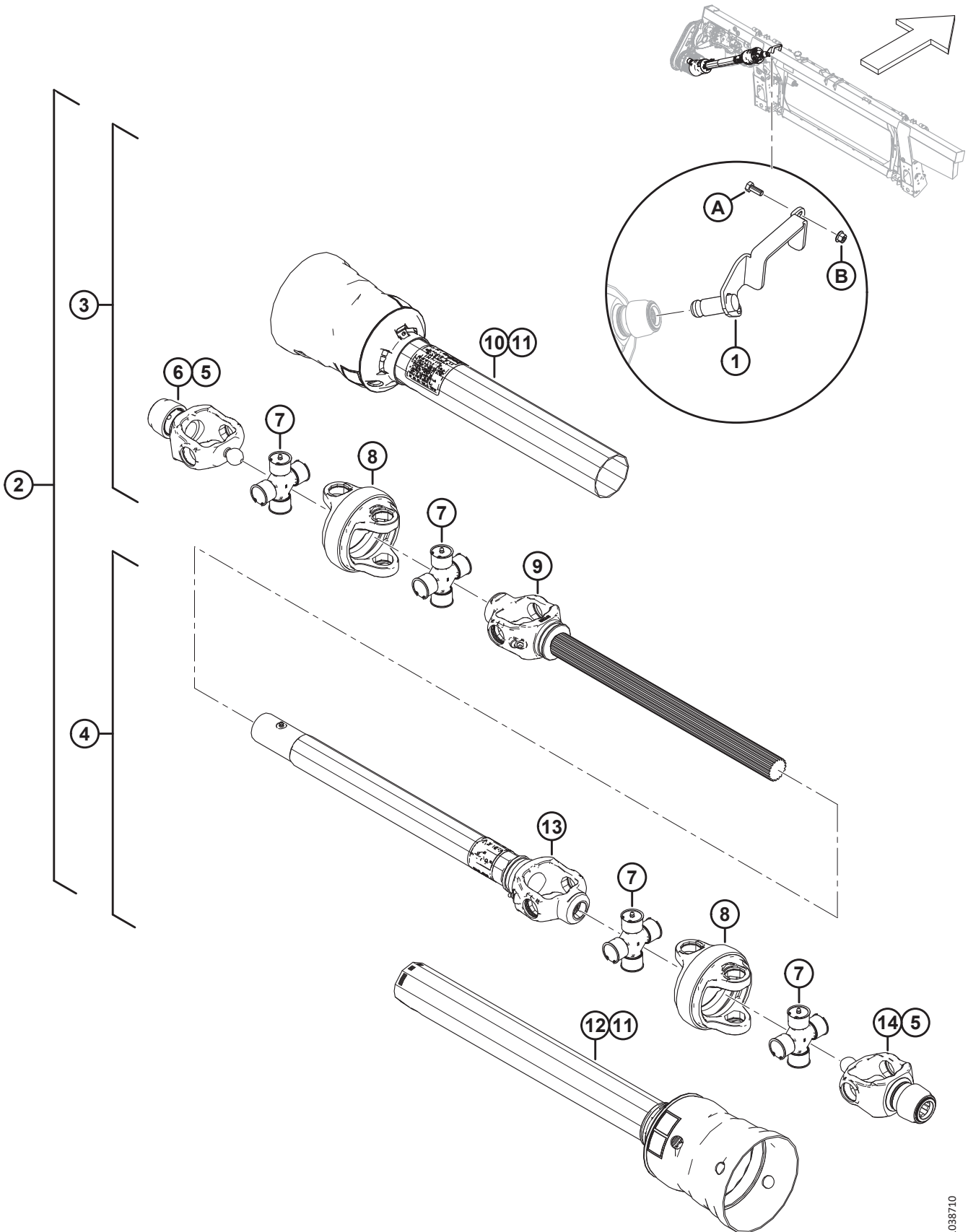
491. Для коротких 21-зубых шлицевых карданных валов.

492. Для длинных 6-зубых и длинных 21-зубых шлицевых карданных валов.

493. Для коротких и средних 21-зубых шлицевых карданных валов.

494. Для длинных 6-зубых, а также средних и длинных 21-зубых шлицевых карданных валов.

ПРИВОДНОЙ ВАЛ И ОПОРЫ — БОЛЬШОЙ УГОЛ

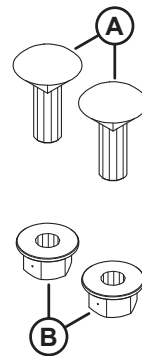
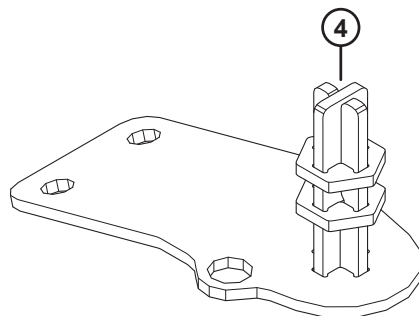
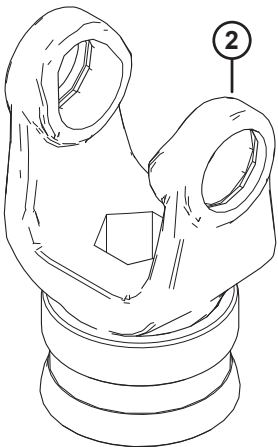
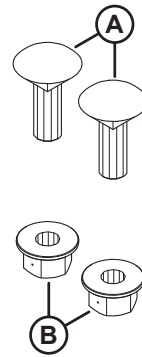
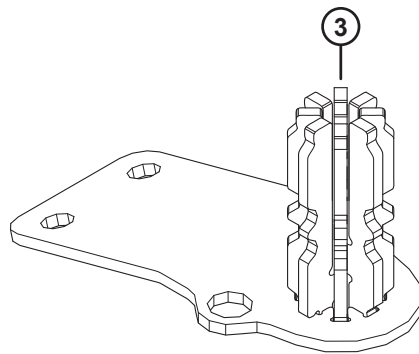
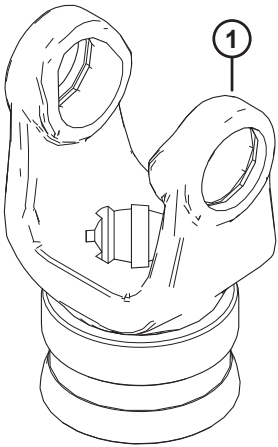


1038710

ПРИВОДНОЙ ВАЛ И ОПОРЫ — БОЛЬШОЙ УГОЛ

Ссылка	Номер детали	Описание	Кол-во	Серийный номер
10	337717	КАРДАННЫЙ ВАЛ — НАРУЖНЫЙ КОЖУХ ⁴⁹⁴	1	
	337730	КАРДАННЫЙ ВАЛ — НАРУЖНЫЙ КОЖУХ ⁴⁹¹	1	
11	337718	КАРДАННЫЙ ВАЛ — РЕМКОМПЛЕКТ ЗАЩИТЫ	2	
12	337720	КАРДАННЫЙ ВАЛ — ВНУТРЕННИЙ КОЖУХ ⁴⁹²	1	
	337731	КАРДАННЫЙ ВАЛ — ВНУТРЕННИЙ КОЖУХ ⁴⁹³	1	
13	337721	КАРДАННЫЙ ВАЛ — ТРУБА И МУФТА ВИЛКИ ⁴⁹²	1	
	337732	КАРДАННЫЙ ВАЛ — ТРУБА И МУФТА ВИЛКИ ⁴⁹³	1	
14	337722	6 ЗУБЬЕВ, ВИЛКА, CV ⁴⁸⁸	1	
	337711	21 ЗУБ, ВИЛКА, CV ⁴⁸⁹	1	
	30316	НАКЛЕЙКА — ОПАСНОСТЬ		
	36651	НАКЛЕЙКА — ОПАСНОСТЬ		
A	30627	БОЛТ — С ШЕСТИГР. ГОЛОВКОЙ, TFL M10 × 1,5 × 25-8.8-A3L		
B	135799	ГАЙКА — ШЕСТИГР., ФЛАНЦ., ЦЕНТР., СТОПОРН. M10 × 1,5-10		

149 Комплекты для переоборудования входного карданного вала



КОМПЛЕКТЫ ДЛЯ ПЕРЕОБОРУДОВАНИЯ ВХОДНОГО КАРДАННОГО ВАЛА

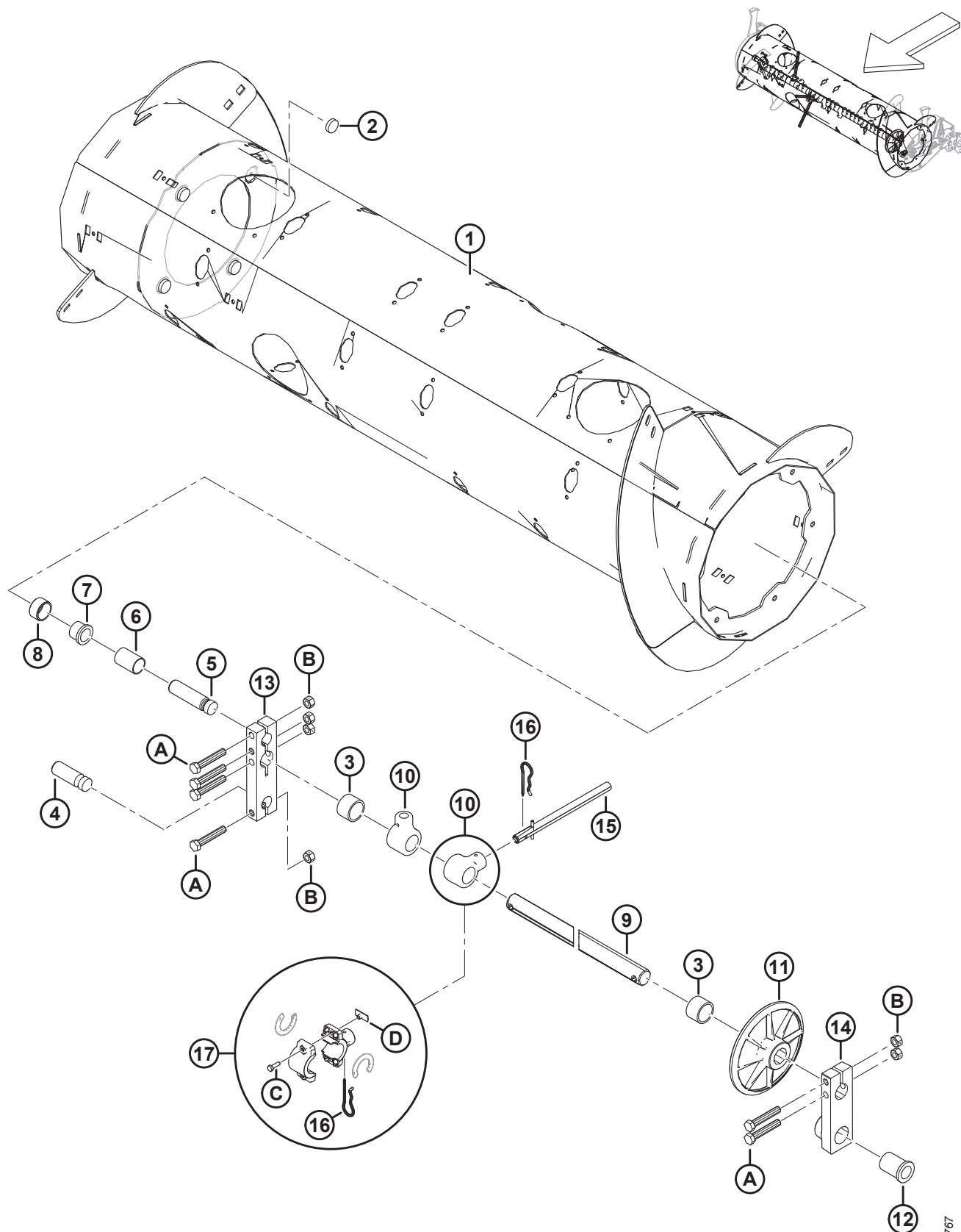
Ссылка	Номер детали	Описание	Кол-во	Серийный номер
	B7312	КОМПЛЕКТ — 8-ЗУБЫЙ ПРИВОДНОЙ ВАЛ FM200 ПЕРЕОБОРУД. ⁴⁹⁵		
	B7317	КОМПЛЕКТ — ШЕСТИГРАННЫЙ ПРИВОДНОЙ ВАЛ FM200 ПЕРЕОБОРУД. ⁴⁹⁵		
1	314657	ВИЛКА — 8 ЗУБЬЕВ ⁴⁹⁶	1	
2	133641	ВИЛКА — ШЕСТИГРАННИК ⁴⁹⁷	1	
3	337117	СВАРН. ПЕНАЛ — 8 ЗУБЬЕВ ⁴⁹⁶	1	
4	347722	СВАРН. ПЕНАЛ — ШЕСТИГРАНН. ⁴⁹⁷	1	
A	184662	БОЛТ — С ПОЛУКРУГЛОЙ ГОЛОВКОЙ И КВАДРАТНЫМ ПОДГОЛОВКОМ, РЕЗЬБА ПО ВСЕЙ ДЛИНЕ, M10 × 1,5 × 30-8.8-AA1J		
B	135799	ГАЙКА — ШЕСТИГР., ФЛАНЦ., ЦЕНТР., СТОПОРН. M10 × 1,5-10		

495. Комплекты можно приобрести только через отдел комплексных товаров.

496. Входит в комплект переоборудования 8-зубого шлицевого приводного вала (B7312).

497. Входит в комплект переоборудования шестигранного приводного вала (B7317).

150 Барабан шнека и внутренние компоненты



1034767

БАРАБАН ШНЕКА И ВНУТРЕННИЕ КОМПОНЕНТЫ

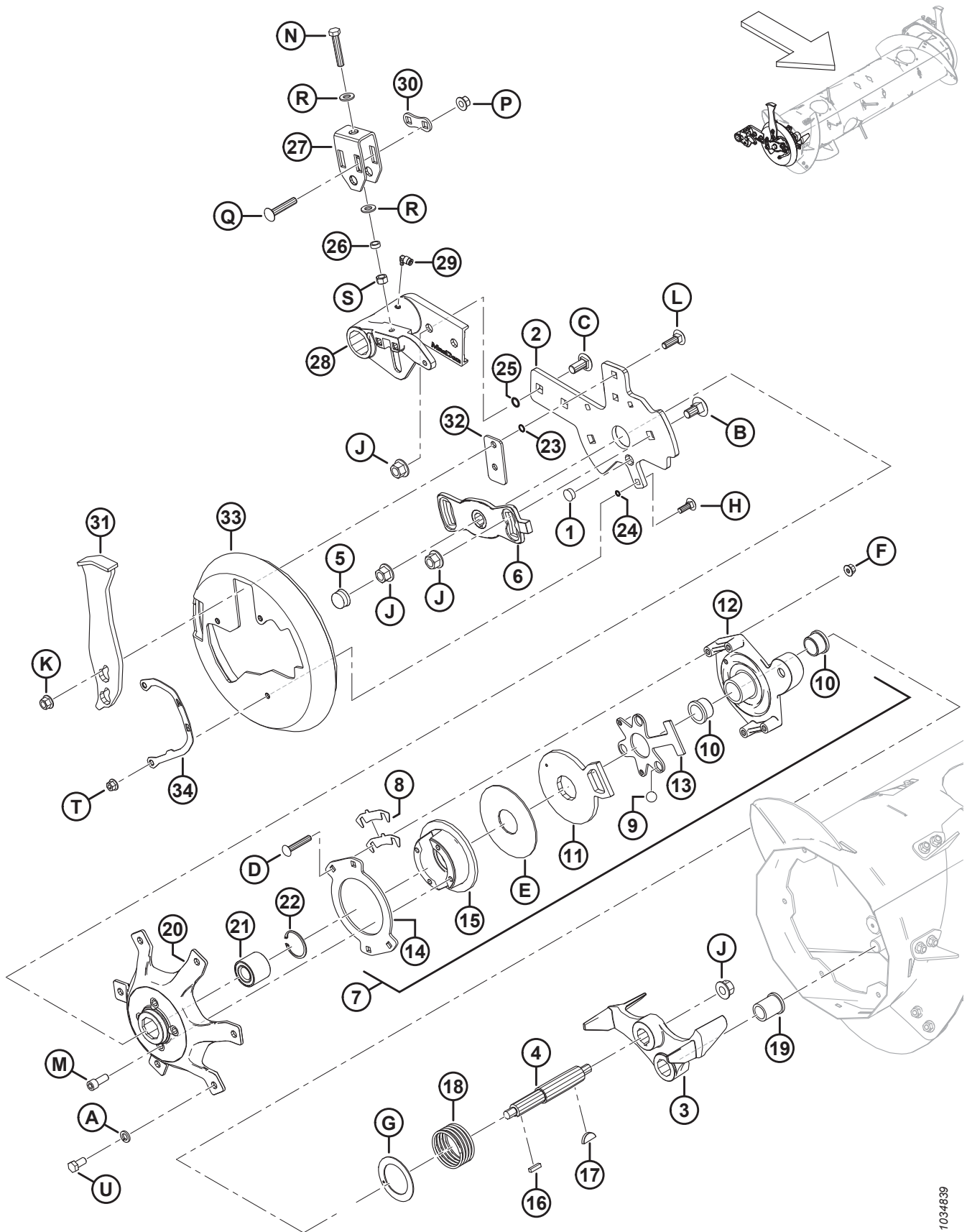
Ссылка	Номер детали	Описание	Кол-во	Серийный номер
	322372	УЗЕЛ — ПОДАЮЩИЙ ШНЕК ⁴⁹⁸		
1	322397	БАРАБАН — СВАРНОЙ	1	
2	328420	МАГНИТ — КРУГЛЫЙ	4	
3	322770	РАСПОРНАЯ ТРУБКА — ПЛАСТИК	2	
4	314062	ШТИФТ — ШАРНИР	1	
5	213660	ШТИФТ — ШАРНИР	1	
6	213657	ПРОСТАВКА	1	
7	133877	ВТУЛКА — ПЛАСТМАССОВАЯ ФЛАНЦЕВАЯ 1,0 ДЮЙМА	1	
8	213656	РОЛИК	1	
9	308536	ВАЛ — ПАЛЕЦ	1	
10	337206	ДЕРЖАТЕЛЬ — ПАЛЕЦ ШНЕКА	30	
11	248117	КОЛЕСО, НАПРАВЛЯЮЩЕЕ — ПАЛЕЦ, ВАЛ	1	
12	248145	ВТУЛКА — ФЛАНЦЕВАЯ	1	
13	213608	БЛОК — ВАЛ ШНЕКА	1	
14	248538	ЛИТАЯ ДЕТАЛЬ — БЛОК ШАРНИРА, ЛЕВ., МЕХАНИЧЕСКАЯ ОБРАБОТКА	1	
15	337152	КОМПЛЕКТ — ПАЛЕЦ ⁴⁹⁹	22	
	7642	ШТИФТ — ПОДПРУЖИН. 3/16 ДИАМ. × 1,5 ДЛ.	A/R	
16	123180	ШТИФТ — ЧЕКА	22	
17	276839	КОМПЛЕКТ — РАЗЪЕМНЫЙ ДЕРЖАТЕЛЬ ПАЛЬЦЕВ 5X (В ПАКЕТЕ 5 ШТ.) ⁵⁰⁰	A/R	
A	184675	БОЛТ — С ШЕСТИГР. ГОЛОВКОЙ, M12 × 1,75 × 70-8.8-AA1J		
B	136759	ГАЙКА — ШЕСТИГРАННАЯ, ЦЕНТР., СТОПОРН. M12 × 1,75-8-AA1J		
C	252703	БОЛТ — С ШЕСТИГР. ГОЛОВКОЙ, РЕЗЬБА ПО ВСЕЙ ДЛИНЕ M6 × 1 × 20 × СПЕЦ.-12.9-AF0C		
D	197263	ГАЙКА — ТРОЙНИК M6 × 1		

498. Полностью собранный подающий шнек включает в себя все детали, перечисленные в разделе [150 Барабан шнека и внутренние компоненты, страница 405](#), разделе [151 Шнек в сборе — правый рычаг, страница 407](#) и разделе [152 Шнек в сборе — левый рычаг, страница 411](#).

499. В комплект входит цельный палец (не продается отдельно), подпружиненный штифт (MD № 7642), направляющая (MD № 337143) и инструкция.

500. Используется для упрощения замены на месте сломанных неразъемных держателей цельных пальцев (MD № 337206). В комплект входит набор из 5 разъемных держателей пальца шнека (не продается отдельно), проставки держателя (не продается отдельно), чеки (MD № 123180), барашковые гайки (MD № 197263) и болты (MD № 252703).

151 Шнек в сборе — правый рычаг

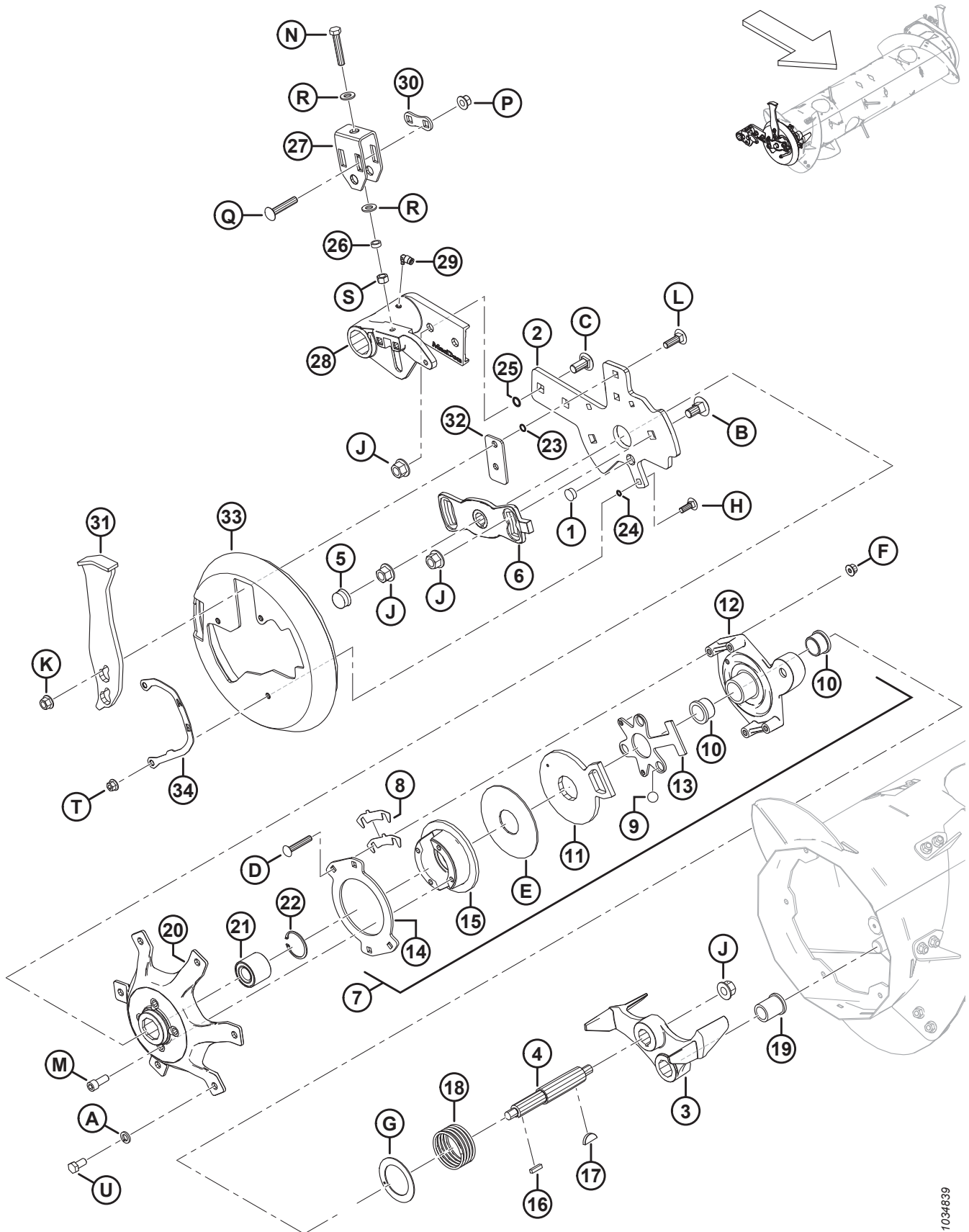


ШНЕК В СБОРЕ — ПРАВЫЙ РЫЧАГ

Ссылка	Номер детали	Описание	Кол-во	Серийный номер
1	308859	ПРОБКА — ОТВЕРСТИЯ	1	
2	308850	ПЛАНКА — ПРАВАЯ ОПОРА ШНЕКА	1	
3	304520	ЛИТАЯ ДЕТАЛЬ — СТОПОР, МЕХ. ОБРАБОТКА	1	
4	304514	ВАЛ — ШНЕК	1	
5	276140	КОЛПАЧОК — ПЛАСТИКОВЫЙ	1	
6	213851	ЛИТАЯ ДЕТАЛЬ — ПЛАСТИНА СИНХРОНИЗАЦИИ, МЕХАНИЧЕСКАЯ ОБРАБОТКА	1	
7	213802	УЗЕЛ — РЕВЕРСИВНАЯ МУФТА ⁵⁰¹	1	
8	276206	РЕГУЛИРОВОЧНАЯ ПРОКЛАДКА МУФТЫ	4	
9	248285	ШАР	3	
10	213859	ВТУЛКА — ПЛАСТИКОВАЯ 1,25 × 1,5 × 1,0	2	
11	213801	РЫЧАГ, АКТИВАТОР МУФТЫ — МЕХ. ОБРАБОТКА	1	
12	213649	ЛИТАЯ ДЕТАЛЬ, КОРПУС МУФТЫ — МЕХ. ОБРАБОТКА	1	
13	337124	ПЛАСТИНА — ШАРИКОВАЯ ОБОЙМА	1	
14	213554	ДИСК — МУФТА	1	
15	213552	ДИСК, ТОРМОЗНОЙ — МЕХ. ОБРАБОТКА	1	
16	213750	ШПОНКА, ПРЯМОУГОЛЬНОГО СЕЧЕНИЯ — 6,35 КВ. ММ, ДЛИНА 25,5 ММ	1	
17	213654	ШПОНКА — СЕГМЕНТНАЯ 1/4 × 1-1/4	1	
18	213679	ПРУЖИНА СЖАТИЯ	1	
19	213659	ВТУЛКА — ФЛАНЦЕВАЯ	1	
20	213546	ПРАВАЯ СТУПИЦА, МЕХАНИЧЕСКАЯ ОБРАБОТКА	1	
21	337284	ПОДШИПНИК — ДВУХРЯДНЫЙ ШАРИКОВЫЙ, НАРУЖНЫЙ ДИАМЕТР 52 ММ	1	
22	21235	КОЛЬЦО — ВНУТР. СТОПОРНОЕ	1	
23	183508	УПЛОТНИТЕЛЬНОЕ КОЛЬЦО — 1,78 × 10,82	2	
24	183506	УПЛОТНИТЕЛЬНОЕ КОЛЬЦО — 1,78 × 7,65	3	
25	50083	УПЛОТНИТЕЛЬНОЕ КОЛЬЦО — Ø 2,62 × Ø 13,94	2	
26	314169	ПРОСТАВКА	1	
27	314136	КРОНШТЕЙН — РЕГУЛЯТОР	1	
28	308538	ШАРНИР — ПРАВЫЙ ШНЕК, МЕХАНИЧЕСКАЯ ОБРАБОТКА	1	
29	301427	ФИТИНГ — БЫСТРОРАЗЪЕМНЫЙ, 90 ГРАДУСОВ	1	
30	187428	ПРОСТАВКА	1	
31	308648	БАМПЕР — СВАРНОЙ	1	
32	308056	ПЛАСТИНА — ПРОСТАВКА	1	
33	301994	КРЫШКА — ТОРЦЕВАЯ ЗАГЛУШКА ШНЕКА, ПРАВ.	1	
34	276180	ПЛАСТИНА — ИНДИКАТОР, ПРАВ.	1	
A	18638	ШАЙБА — ОБЫЧН. СТОПОРНАЯ 1/2 ДЮЙМА НОМ. ВД АА1J		
B	252691	БОЛТ — С ПОЛУКРУГЛОЙ ГОЛОВКОЙ И КВАДРАТНЫМ ПОДГОЛОВКОМ, М16 × 2 × 35-10.9-АА1J		

501. В комплект узла реверсивной муфты входят детали № 8–15 и крепеж (MD № 252701, MD № 213731 и MD № 135799).

ШНЕК В СБОРЕ — ПРАВЫЙ РЫЧАГ

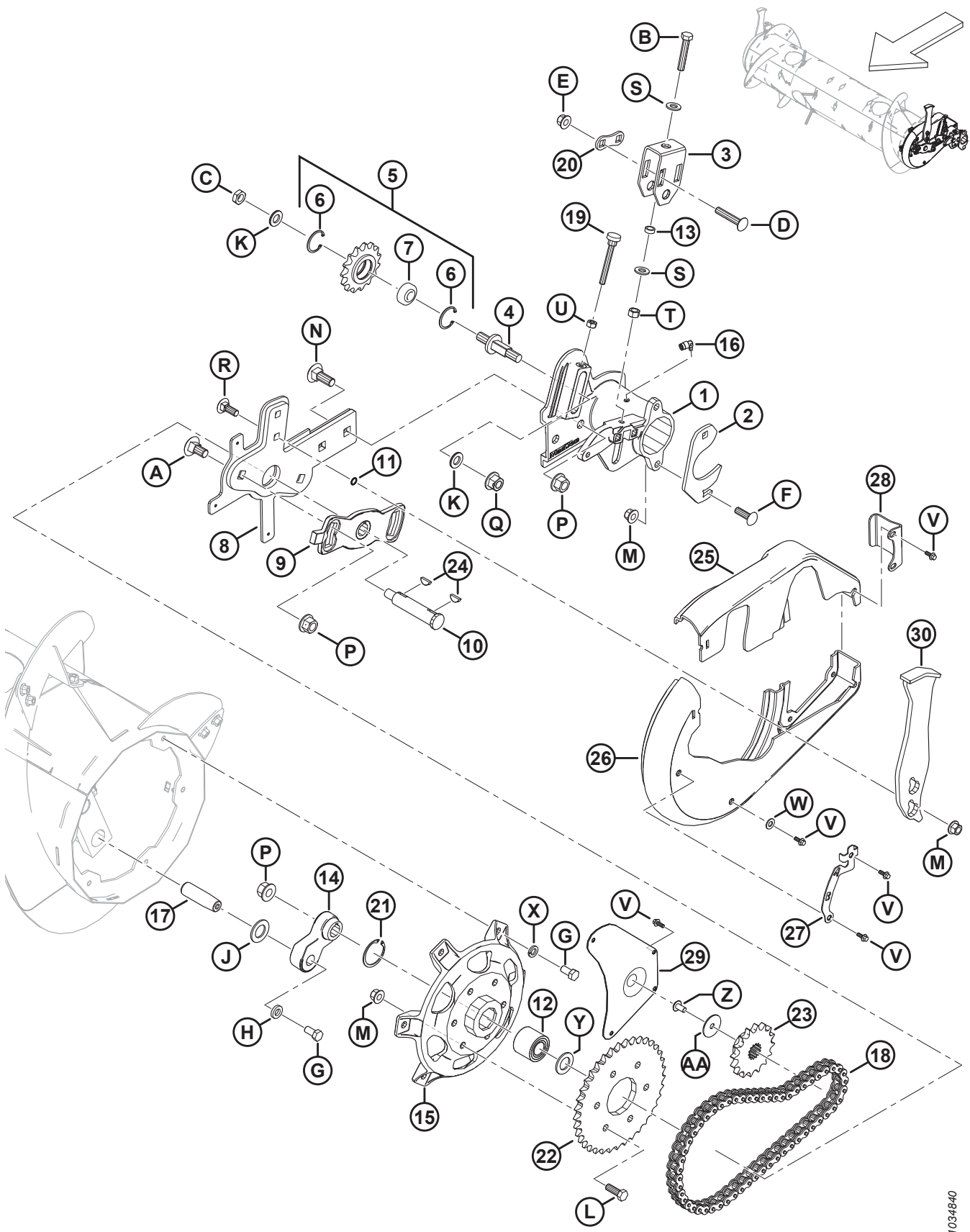


1034639

ШНЕК В СБОРЕ — ПРАВЫЙ РЫЧАГ

Ссылка	Номер детали	Описание	Кол-во	Серийный номер
C	252638	БОЛТ — УКРОЧЕННЫЙ С ПОЛУКРУГЛОЙ ГОЛОВКОЙ И КВАДРАТНЫМ ПОДГОЛОВКОМ, M16 × 2 × 35-8.8-AA1J		
D	252701	БОЛТ — УКРОЧЕННЫЙ С ПОЛУКРУГЛОЙ ГОЛОВКОЙ И КВАДРАТНЫМ ПОДГОЛОВКОМ, РЕЗЬБА ПО ВСЕЙ ДЛИНЕ, M10 × 1,5 × 60-8.8-AA1J		
E	213731	ШАЙБА — ПЛАСТМАСС.		
F	135799	ГАЙКА — ШЕСТИГР., ФЛАНЦ., ЦЕНТР., СТОПОРН. M10 × 1,5-10		
G	213733	ШАЙБА — УПОРНАЯ		
H	184662	БОЛТ — С ПОЛУКРУГЛОЙ ГОЛОВКОЙ И КВАДРАТНЫМ ПОДГОЛОВКОМ, РЕЗЬБА ПО ВСЕЙ ДЛИНЕ, M10 × 1,5 × 30-8.8-AA1J		
J	136440	ГАЙКА — ФЛАНЦЕВАЯ, ШЕСТИГРАННАЯ, СТОПОРН., M16 × 2-10-AA1J		
K	136431	ГАЙКА — ШЕСТИГР., ФЛАНЦ., ЦЕНТР., СТОПОРН. M12 × 1,75-10		
L	135900	БОЛТ — С ПОЛУКРУГЛОЙ ГОЛОВКОЙ И КВАДРАТНЫМ ПОДГОЛОВКОМ, РЕЗЬБА ПО ВСЕЙ ДЛИНЕ, M12 × 1,75 × 40-8.8-ЦИНК		
M	50154	ВИНТ — С ВНУТРЕННИМ ШЕСТИГРАННИКОМ В ГОЛОВКЕ РЕЗЬБА ПО ВСЕЙ ДЛИНЕ M12 × 1,75 × 30-8.8-AA1J		
N	252541	БОЛТ — С ШЕСТИГР. ГОЛОВКОЙ, РЕЗЬБА ПО ВСЕЙ ДЛИНЕ M12 × 1,75 × 65-8.8-AA3L		
P	252188	ГАЙКА — ФЛАНЦЕВАЯ, ШЕСТИГРАННАЯ, СТОПОРН., M12 × 1,5-10-AA1J		
Q	252187	БОЛТ — УКРОЧЕННЫЙ С ПОЛУКРУГЛОЙ ГОЛОВКОЙ И КВАДРАТНЫМ ПОДГОЛОВКОМ, M12 × 1,5 × 65-10.9-AA1J		
R	135369	ШАЙБА — ЗАКАЛ. ASTM F436 1/2		
S	135156	ГАЙКА — ШЕСТИГРАННАЯ M12 × 1,75-10-AA1J		
T	136441	ГАЙКА — ШЕСТИГРАННАЯ, ФЛАНЦ. (С ЗАЗУБР. НА ТОРЦЕ) M10 × 1,5-8-AA1J		
U	50155	БОЛТ — С ШЕСТИГР. ГОЛОВКОЙ, РЕЗЬБА ПО ВСЕЙ ДЛИНЕ M12 × 1,75 × 25-8.8-AA1J		

152 Шнек в сборе — левый рычаг



1034840

ШНЕК В СБОРЕ — ЛЕВЫЙ РЫЧАГ

Ссылка	Номер детали	Описание	Кол-во	Серийный номер
1	322377	ШАРНИР — ЛЕВЫЙ ШНЕК, МЕХАНИЧЕСКАЯ ОБРАБОТКА	1	
2	248388	ХОМУТ — ПЛАСТИНА	1	
3	314136	КРОНШТЕЙН — РЕГУЛЯТОР	1	
4	213420	ШПИНДЕЛЬ — С РЕЗЬБОВЫМ КОНЦОМ, РЕГУЛИРОВОЧНЫЙ	1	
5	9333	УЗЕЛ — ЗВЕЗДОЧКА ⁵⁰²	1	
6	795	КОЛЬЦО — СТОПОРНОЕ	2	
7	9213	ПОДШИПНИК — ШАРИКОВЫЙ	1	
8	304931	РЫЧАГ — ЛЕВАЯ ОПОРА ШНЕКА, СВАРНАЯ	1	
9	213851	ЛИТАЯ ДЕТАЛЬ — ПЛАСТИНА СИНХРОНИЗАЦИИ, МЕХАНИЧЕСКАЯ ОБРАБОТКА	1	
10	301441	ВАЛ — ШНЕК	1	
11	183508	УПЛОТНИТЕЛЬНОЕ КОЛЬЦО — 1,78 × 10,82	2	
12	337284	ПОДШИПНИК — ШАРИКОВЫЙ ДВУХРЯДНЫЙ 52 ММ НАРУЖН. ДИАМ. ⁵⁰³	1	
	337804	КОМПЛЕКТ — ЛЕВАЯ СТУПИЦА ПОДАЮЩЕГО ШНЕКА С ПОДШИПНИКОМ ⁵⁰⁴	A/R	
13	314169	ПРОСТАВКА	1	
14	304521	РЫЧАГ — ОСЬ ПАЛЬЦА, КРИВОШИП, МЕХ. ОБРАБОТКА	1	
15	337276	СТУПИЦА — МЕХАНИЧЕСКАЯ ОБРАБОТКА ⁵⁰³	1	
	337804	КОМПЛЕКТ — ЛЕВАЯ СТУПИЦА ПОДАЮЩЕГО ШНЕКА С ПОДШИПНИКОМ ⁵⁰⁴	A/R	
16	301427	ФИТИНГ — БЫСТРОРАЗЪЕМНЫЙ, 90 ГРАДУСОВ	1	
17	248144	ШТИФТ — ШАРНИР	1	
18	220317	ЦЕПЬ — RC-60H, 56 ЗВЕНЬЕВ, КЛЕПКА, ЗАМКНУТАЯ	1	
19	213857	ВИНТ С НАКАТАННОЙ ГОЛОВКОЙ — M10 × 80	1	
20	187428	ПРОСТАВКА	1	
21	21235	КОЛЬЦО — ВНУТР. СТОПОРНОЕ (2021 Г. И ДАЛЕЕ) ⁵⁰³	1	
	181649	КОЛЬЦО — СТОПОРНОЕ ВНУТРЕННЕЕ (МОДЕЛЬНЫЙ ГОД 2020 И РАНЕЕ) ⁵⁰⁵	П/Н	
22	151793	ЗВЕЗДОЧКА — RC 60 A 37 T	1	
23	151691	ЗВЕЗДОЧКА — RC 60 B 16 ЗУБЬЕВ	1	
24	135290	ШПОНКА — СЕГМЕНТНАЯ (1/4 × 7/8 НОМ.)	2	
25	301993	КРЫШКА — ШНЕКА, ЛЕВ., МАЛЕНЬКАЯ ПОЛОВИНА	1	
26	301992	КРЫШКА — ШНЕКА, ЛЕВ., БОЛЬШАЯ ПОЛОВИНА	1	
27	276183	ПЛАСТИНА — ИНДИКАТОР, ЛЕВ.	1	

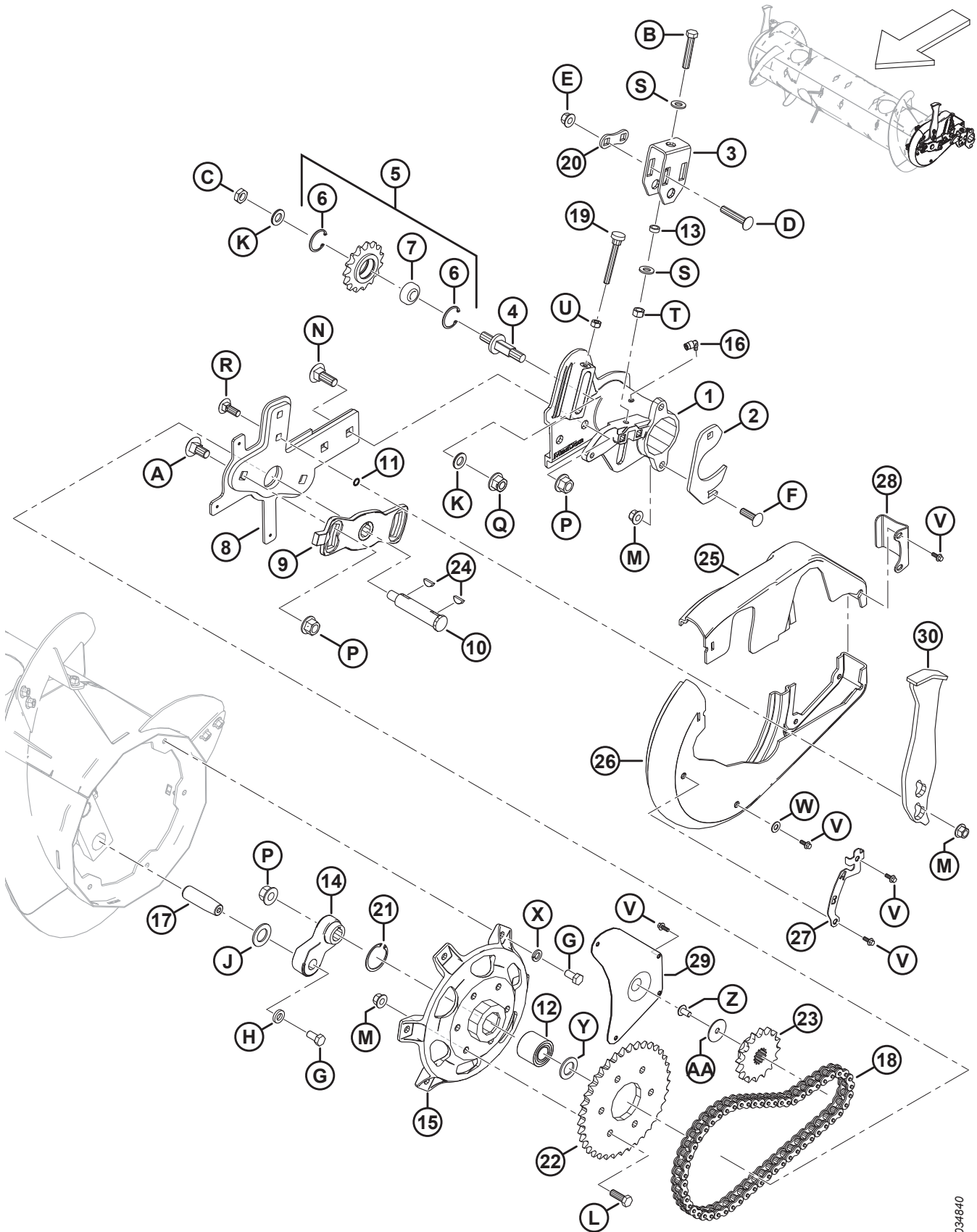
502. В комплект входит звездочка (не продается отдельно), шарикоподшипник (MD № 9213) и два стопорных кольца (MD № 795).

503. Для модельного года 2021 и позже.

504. Комплект используется для обслуживания машин ранее модельного года 2021. Комплект включает ступицу (MD № 337276), подшипник (MD № 337284), стопорное кольцо (MD № 21235), плоскую шайбу (MD № 123406) и инструкции.

505. Стопорное кольцо (MD № 181649) используется для обслуживания машин, выпущенных до модельного года 2021.

ШНЕК В СБОРЕ — ЛЕВЫЙ РЫЧАГ

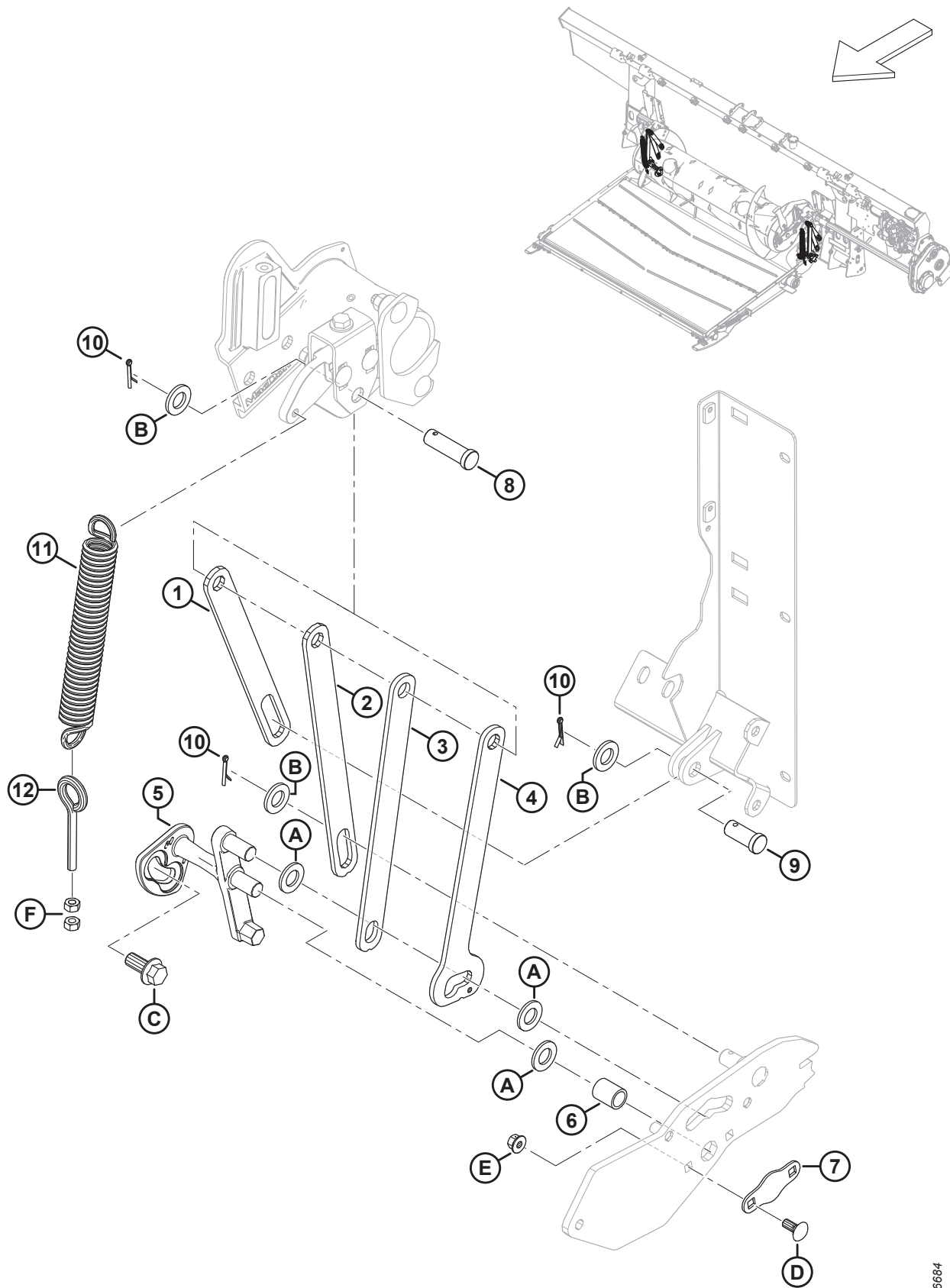


1034840

ШНЕК В СБОРЕ — ЛЕВЫЙ РЫЧАГ

Ссылка	Номер детали	Описание	Кол-во	Серийный номер
28	213112	ПЛАСТИНА — ФИКСАТОР КРЫШКИ	1	
29	213110	ПАНЕЛЬ — СМОТРОВАЯ	1	
30	308648	БАМПЕР — СВАРНОЙ	1	
A	252691	БОЛТ — С ПОЛУКРУГЛОЙ ГОЛОВКОЙ И КВАДРАТНЫМ ПОДГОЛОВКОМ, М16 × 2 × 35-10.9-АА1J		
B	252541	БОЛТ — С ШЕСТИГР. ГОЛОВКОЙ, РЕЗЬБА ПО ВСЕЙ ДЛИНЕ М12 × 1,75 × 65-8.8-АА3L		
C	252288	ГАЙКА — ШЕСТИГРАННАЯ, НИЗКАЯ, С МЕЛКОЙ РЕЗЬБОЙ, М16 × 1,5-04-АА1J		
D	252187	БОЛТ — УКОРОЧЕННЫЙ С ПОЛУКРУГЛОЙ ГОЛОВКОЙ И КВАДРАТНЫМ ПОДГОЛОВКОМ, М12 × 1,5 × 65-10.9-АА1J		
E	252188	ГАЙКА — ФЛАНЦЕВАЯ, ШЕСТИГРАННАЯ, СТОПОРН., М12 × 1,5-10-АА1J		
F	197122	БОЛТ — УКОРОЧЕННЫЙ С ПОЛУКРУГЛОЙ ГОЛОВКОЙ И КВАДРАТНЫМ ПОДГОЛОВКОМ, М12 × 1,75 × 40-8.8-АА1J		
G	50155	БОЛТ — С ШЕСТИГР. ГОЛОВКОЙ, РЕЗЬБА ПО ВСЕЙ ДЛИНЕ М12 × 1,75 × 25-8.8-АА1J		
H	187518	ШАЙБА — ПЛОСКАЯ		
J	156743	ШАЙБА — ПЛОСКАЯ		
K	172558	ШАЙБА — NORDLOCK 5/8 ДЮЙМА		
L	152730	БОЛТ — С ШЕСТИГР. ГОЛОВКОЙ, РЕЗЬБА ПО ВСЕЙ ДЛИНЕ М12 × 1,75 × 35-10.9-АА1J		
M	136431	ГАЙКА — ШЕСТИГР., ФЛАНЦ., ЦЕНТР., СТОПОРН. М12 × 1,75-10		
N	136757	БОЛТ — С ПОЛУКРУГЛОЙ ГОЛОВКОЙ И КВАДРАТНЫМ ПОДГОЛОВКОМ, М16 × 2 × 45-8.8-АА1J		
P	136440	ГАЙКА — ФЛАНЦЕВАЯ, ШЕСТИГРАННАЯ, СТОПОРН., М16 × 2-10-АА1J		
Q	136736	ГАЙКА — ФЛАНЦЕВАЯ, ШЕСТИГРАННАЯ, ВЕРХН., СТОПОРНАЯ М16 × 1,5-10-АА2L		
R	136291	БОЛТ — С ПОЛУКРУГЛОЙ ГОЛОВКОЙ И КВАДРАТНЫМ ПОДГОЛОВКОМ, РЕЗЬБА ПО ВСЕЙ ДЛИНЕ, М12 × 1,75 × 35-8.8-ЦИНК		
S	135369	ШАЙБА — ЗАКАЛ. ASTM F436 1/2		
T	135156	ГАЙКА — ШЕСТИГРАННАЯ М12 × 1,75-10-АА1J		
U	30505	ГАЙКА — ШЕСТИГРАННАЯ М10 × 1,5-10-АА1J		
V	252639	БОЛТ — С ШЕСТИГР. ГОЛОВКОЙ, ФЛАНЦЕВЫЙ, М6 × 1 × 16 × СПЕЦ.-8.8-АА2L		
W	18598	ШАЙБА — ПЛОСКАЯ SAE ВД 13/32 × НД 13/16 ДЮЙМА, АА1J		
X	18638	ШАЙБА — ОБЫЧН. СТОПОРНАЯ 1/2 ДЮЙМА НОМ. ВД АА1J		
Y	123406	ШАЙБА — ПЛОСКАЯ ⁵⁰³		
Z	135157	ВИНТ — ДЛЯ МЕТАЛЛА		
АА	31465	ШАЙБА — ПЛОСКАЯ		

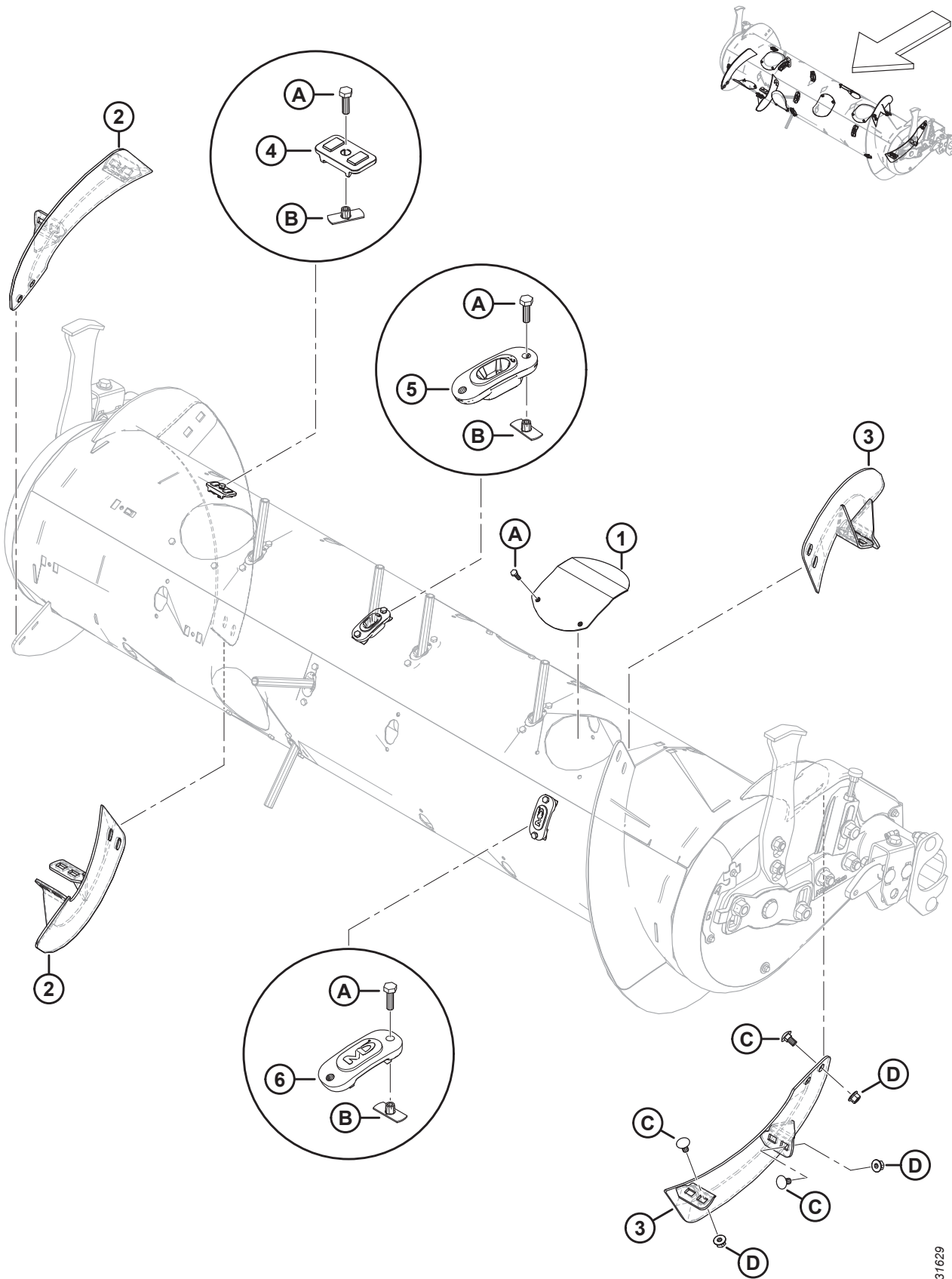
153 Рычажный механизм — флотации шнека



РЫЧАЖНЫЙ МЕХАНИЗМ — ФЛОТАЦИИ ШНЕКА

Ссылка	Номер детали	Описание	Кол-во	Серийный номер
1	322914	ШТАНГА — ОПОРА ШНЕКА, ОГРАНИЧИТЕЛЬ	2	
2	301805	ШТАНГА — ОПОРА ШНЕКА, ЗАДНЯЯ	2	
3	301806	ШТАНГА — ОПОРА ШНЕКА, ПЕРЕДНЯЯ	2	
4	301807	ШТАНГА — ОПОРА ШНЕКА, ДВА ПОЛОЖЕНИЯ	2	
5	337362	РЫЧАГ — ЗАМОК УГЛОВОГО РЫЧАГА ЛЕВ., МЕХАНИЧЕСКАЯ ОБРАБОТКА	1	
	337366	РЫЧАГ — ЗАМОК УГЛОВОГО РЫЧАГА ПРАВ., МЕХАНИЧЕСКАЯ ОБРАБОТКА	1	
6	248348	ТРУБКА — ПРОСТАВКА	2	
7	248349	ПЛАСТИНА — КРЕПЕЖНАЯ	2	
8	322970	ШТИФТ — С ОТВЕРСТИЕМ ПОД ШПЛИНТ, 50 ММ ДЛИНЫ	2	
9	11814	ШТИФТ — С ОТВЕРСТИЕМ ПОД ШПЛИНТ, 30 ММ ДЛИНЫ	2	
10	18648	ШТИФТ — ШПЛИНТ 3/16 ДИАМ. × 1,25 ОЦИНК.	6	
11	245966	ПРУЖИНА — РАСТЯЖЕНИЯ	2	
12	231448	БОЛТ С ПРОУШИНОЙ — М10 × 1,5 × 70-4.8-АА1J	2	
A	18601	ШАЙБА — ПЛОСКАЯ, SAE		
B	112130	ШАЙБА — ЗАКАЛ. ASTM F436 3/4 ДЮЙМА НОМ. ID A80C		
C	136378	БОЛТ — ФЛАНЦЕВЫЙ, С ШЕСТИГР. ГОЛОВКОЙ, РЕЗЬБА ПО ВСЕЙ ДЛИНЕ, М16 × 2 × 35-10.9		
D	135785	БОЛТ — С ПОЛУКРУГЛОЙ ГОЛОВКОЙ И КВАДРАТНЫМ ПОДГОЛОВКОМ, М10 × 1,5 × 25-8.8-АА1J		
E	135799	ГАЙКА — ШЕСТИГР., ФЛАНЦ., ЦЕНТР., СТОПОРН. М10 × 1,5-10		
F	30505	ГАЙКА — ШЕСТИГРАННАЯ М10 × 1,5-10-АА1J		

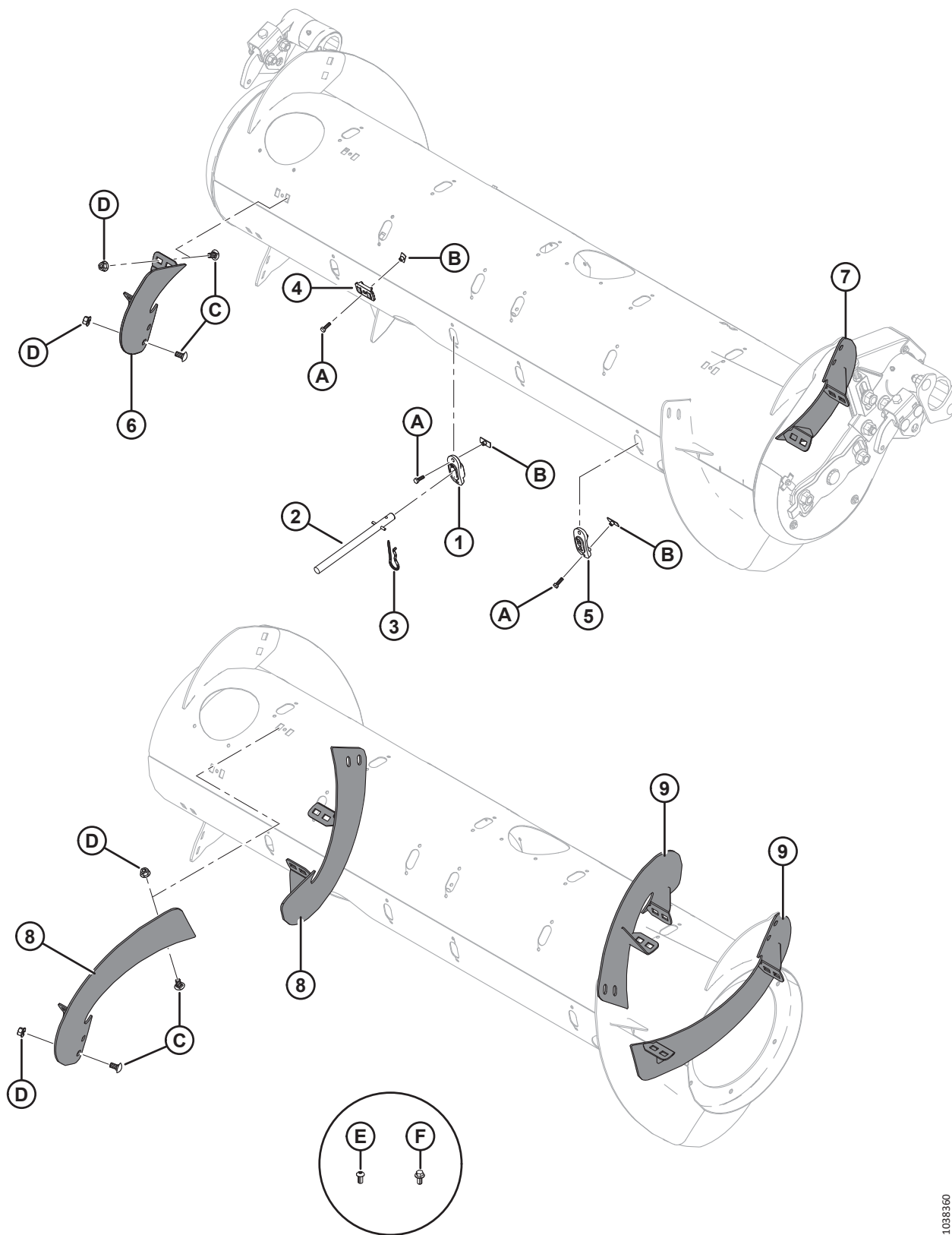
154 Комплектующие шнека



КОМПЛЕКТУЮЩИЕ ШНЕКА

Ссылка	Номер детали	Описание	Кол-во	Серийный номер
1	304494	КРЫШКА СВАРНАЯ	6	
2	287887	ВИТКИ ШНЕКА — ПРАВЫЙ, СРЕДНИЙ, ИЗНОСОСТОЙКИЙ	2	
3	287888	ВИТКИ ШНЕКА — ЛЕВЫЙ, СРЕДНИЙ, ИЗНОСОСТОЙКИЙ	2	
4	213084	ЗАГЛУШКА — ПРОРЕЗЬ ДЛЯ ВИТКА ШНЕКА	4	
5	337143	НАПРАВЛЯЮЩАЯ	22	
6	187137	ЗАГЛУШКА	8	
A	252703	БОЛТ — С ШЕСТИГР. ГОЛОВКОЙ, РЕЗЬБА ПО ВСЕЙ ДЛИНЕ M6 × 1 × 20 × СПЕЦ.-12.9-AF0C		
B	197263	ГАЙКА — ТРОЙНИК M6 × 1		
C	136178	БОЛТ — С ПОЛУКРУГЛОЙ ГОЛОВКОЙ И КВАДРАТНЫМ ПОДГОЛОВКОМ, M10 × 1,5 × 20-8.8-AA1J		
D	135799	ГАЙКА — ШЕСТИГР., ФЛАНЦ., ЦЕНТР., СТОПОРН. M10 × 1,5-10		

155 Комплекты переоборудования шнеков – пальцы и спирали шнеков



КОМПЛЕКТЫ ПЕРЕОБОРУДОВАНИЯ ШНЕКОВ – ПАЛЬЦЫ И СПИРАЛИ ШНЕКОВ

Ссылка	Номер детали	Описание	Кол-во	Серийный номер
	В7343	КОМПЛЕКТ — ПАЛЬЦЫ ПОДАЮЩЕГО ШНЕКА, 4 ШТ. ⁵⁰⁶		
	В7344	КОМПЛЕКТ — ВИТОК, КОРОТКИЙ ИЗНОСОСТОЙКИЙ ⁵⁰⁷		
	В7345	КОМПЛЕКТ — ВИТОК, ДЛИННЫЙ ИЗНОСОСТОЙКИЙ ⁵⁰⁸		
	357233	КОМПЛЕКТ — ВИТОК, КОРОТКИЙ ИЗНОСОСТОЙКИЙ ⁵⁰⁹		
	357234	КОМПЛЕКТ — ВИТОК, ДЛИННЫЙ ИЗНОСОСТОЙКИЙ ⁵¹⁰		
1	337143	НАПРАВЛЯЮЩАЯ	4	
2	337152	КОМПЛЕКТ — ПАЛЕЦ ⁵¹¹	4	
3	123180	ШТИФТ — ЧЕКА	4	
4	213084	ЗАГЛУШКА — ПРОРЕЗЬ ДЛЯ ВИТКА ШНЕКА	4	
5	187137	ЗАГЛУШКА ⁵¹²		
6	287887	ВИТОК ШНЕКА, RTD — ПРАВ., СРЕДНИЙ (ИЗНОСОСТОЙКИЙ)	1	
7	287888	ВИТОК, ПОДАЮЩИЙ ШНЕК — ЛЕВ., СРЕДНИЙ (ИЗНОСОСТОЙКИЙ)	1	
8	287890	ВИТОК ШНЕКА, ПОДАЮЩИЙ ШНЕК — ПРАВ., ДЛИНН. (ИЗНОСОСТОЙКИЙ)	2	
9	287889	ВИТОК ШНЕКА, ПОДАЮЩИЙ ШНЕК — ЛЕВ., ДЛИНН. (ИЗНОСОСТОЙКИЙ)	2	
A	252703	БОЛТ — С ШЕСТИГР. ГОЛОВКОЙ, РЕЗЬБА ПО ВСЕЙ ДЛИНЕ М6 × 1 × 20 × СПЕЦ.-12.9-AA2L		
B	197263	ГАЙКА — ТРОЙНИК М6 × 1		
C	136178	БОЛТ — С ПОЛУКРУГЛОЙ ГОЛОВКОЙ И КВАДРАТНЫМ ПОДГОЛОВКОМ, М10 × 1,5 × 20-8.8-AA1J		
D	135799	ГАЙКА — ФЛАНЦЕВАЯ, ШЕСТИГРАННАЯ, СТОПОРНАЯ, М10 × 1,5-10-A3L		

506. Включает четыре цельных пальца (MD № 337152), направляющие (MD № 337143), чеки (MD № 123180), заглушки прорезей для витка (MD № 213084) и крепеж. Комплекты можно приобрести только через отдел комплексных товаров.

507. Включает одну пару коротких витков (MD № 287887 и MD № 287888), четыре заглушки прорези для витка (MD № 213084), четыре заглушки (MD № 187137) и крепеж. Комплекты можно приобрести только через отдел комплексных товаров.

508. Включает две пары длинных витков (MD № 287889 и MD № 287890), двенадцать заглушек (MD № 187137) и крепеж. Комплекты можно приобрести только через отдел комплексных товаров.

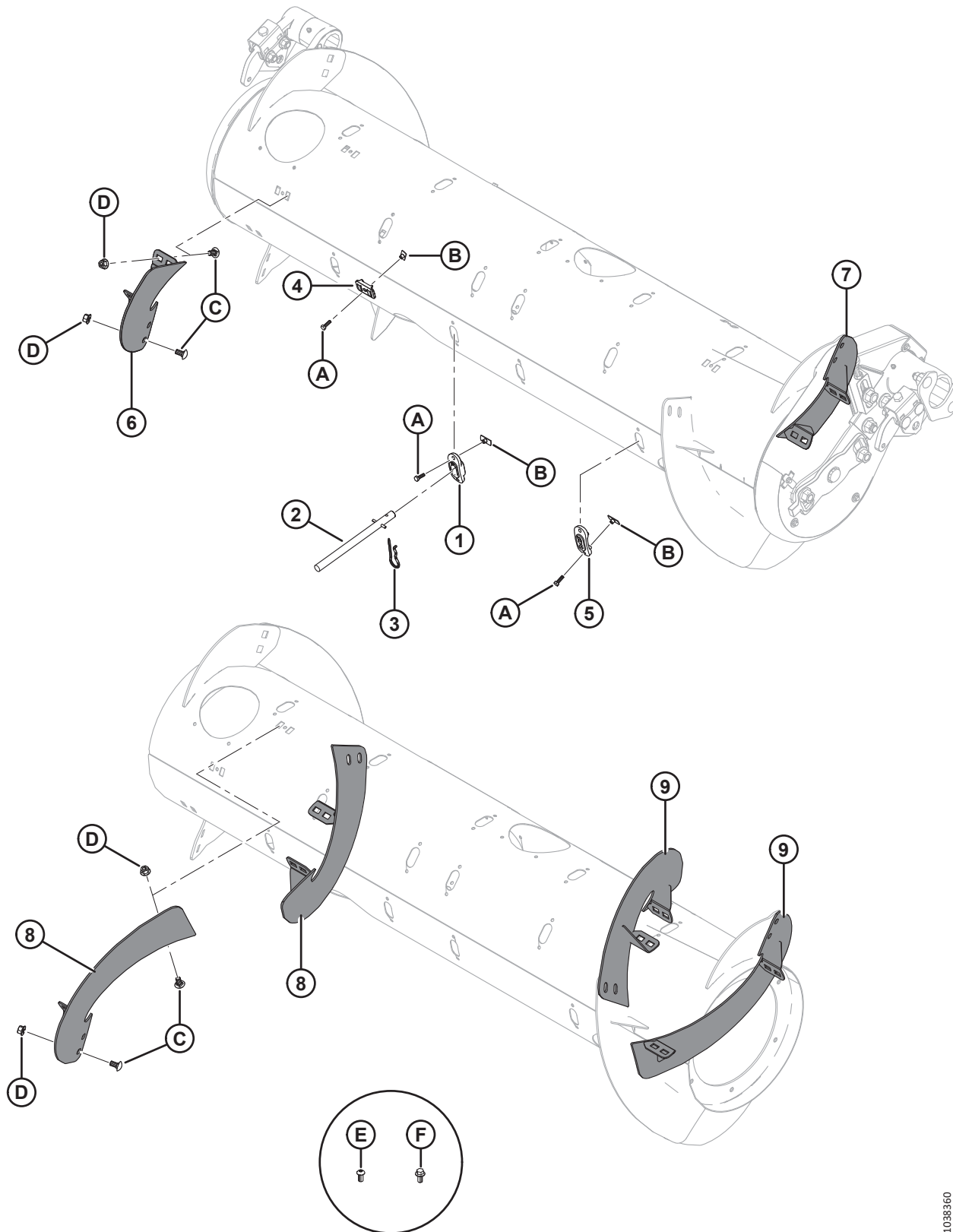
509. Включает одну пару коротких витков (MD № 287887 и MD № 287888), четыре заглушки прорези для витка (MD № 213084), четыре заглушки (MD № 187137), крепеж и инструкции.

510. Включает две пары длинных витков (MD № 287889 и MD № 287890), двенадцать заглушек (MD № 187137), крепеж и инструкции.

511. Включает цельный палец (НПО), подпружиненный штифт (MD № 7642), направляющую (MD № 337143) и инструкции.

512. Количество: В7344 = 4, В7345 = 12.

КОМПЛЕКТЫ ПЕРЕОБОРУДОВАНИЯ ШНЕКОВ – ПАЛЬЦЫ И СПИРАЛИ ШНЕКОВ



1038360

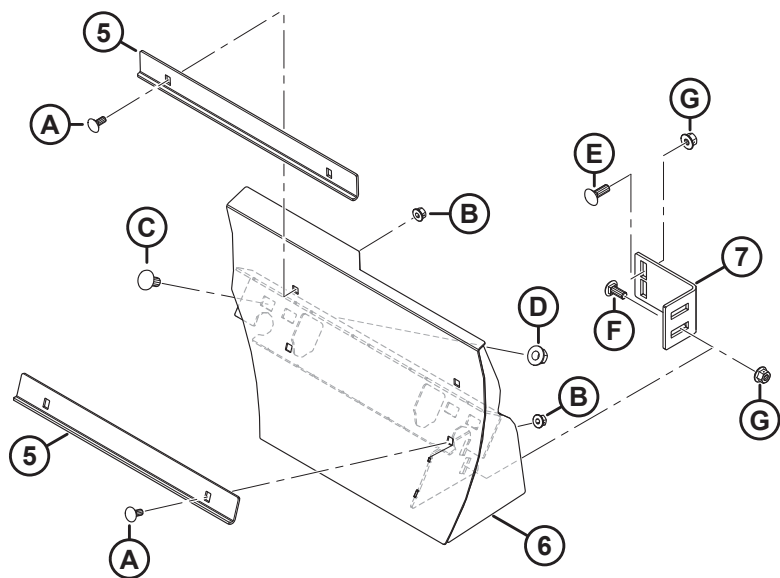
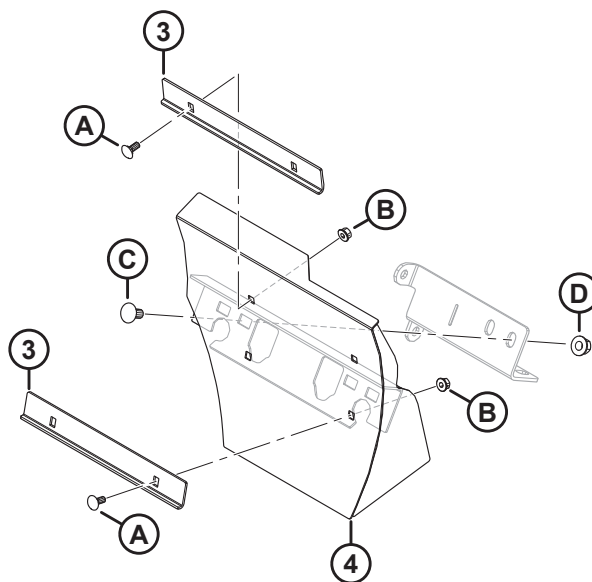
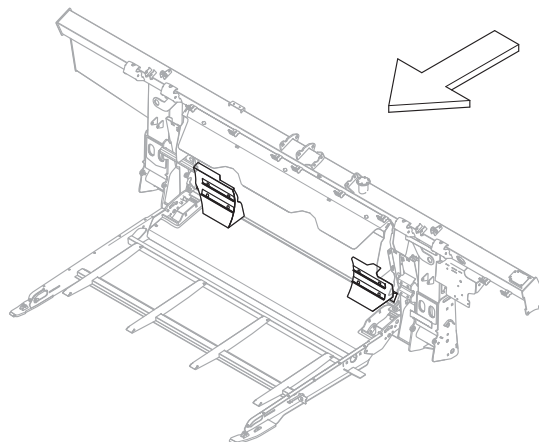
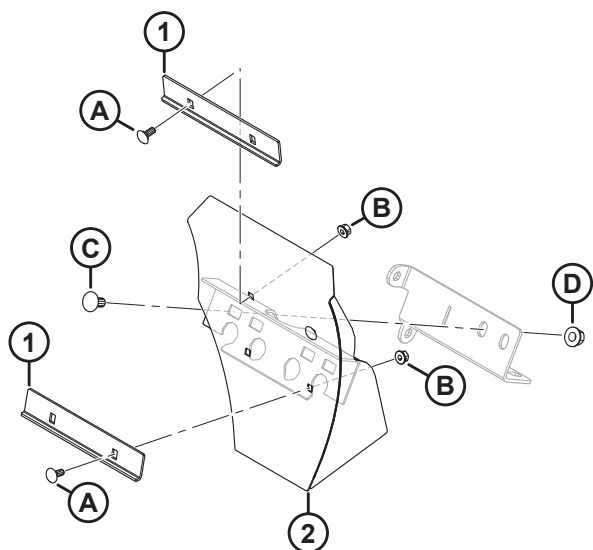
КОМПЛЕКТЫ ПЕРЕБОРУДОВАНИЯ ШНЕКОВ – ПАЛЬЦЫ И СПИРАЛИ ШНЕКОВ

Ссылка	Номер детали	Описание	Кол-во	Серийный номер
E	135723	ВИНТ — С ВНУТРЕННИМ ШЕСТИГРАННИКОМ В ПОЛУКРУГЛОЙ ГОЛОВКЕ M10 × 1,5 × 20-10.9-AA1J ⁵¹³		
F	152655	БОЛТ — С ШЕСТИГР. ГОЛОВКОЙ, ФЛАНЦЕВЫЙ M10 × 1,5 × 20-8.8-AA1J ⁵¹⁴		

513. Только для сверхузкой конфигурации; используется на новых отверстиях, просверленных в витке.

514. Только для сверхузкой конфигурации; используется на новых отверстиях, просверленных в подающем шнеке.

156 Шнек — комплекты deflectоров стеблей



1040684

ШНЕК — КОМПЛЕКТЫ ДЕФЛЕКТОРОВ СТЕБЛЕЙ

Ссылка	Номер детали	Описание	Кол-во	Серийный номер
	B7348	КОМПЛЕКТ — ДЕФЛЕКТОРЫ, СРЕДНИЙ ПОДАЮЩИЙ ШНЕК ⁵¹⁵		
	B7347	КОМПЛЕКТ — ДЕФЛЕКТОРЫ, УЗКИЙ ПОДАЮЩИЙ ШНЕК ⁵¹⁶		
	B7314	КОМПЛЕКТ — ДЕФЛЕКТОРЫ, СВЕРХУЗК. ⁵¹⁷		
1	314680	УГОЛОК — КОРОТКИЙ СЪЕМНИК ⁵¹⁸	4	
2	337777	ДЕФЛЕКТОР — КОРОТКИЙ, ПРАВЫЙ, СВАРНОЙ ⁵¹⁸	1	
	337778	ДЕФЛЕКТОР — КОРОТКИЙ, ЛЕВЫЙ, СВАРНОЙ ⁵¹⁸	1	
3	328085	УГОЛОК — ДЛИННЫЙ СЪЕМНИК ⁵¹⁹	4	
4	337779	ДЕФЛЕКТОР — ДЛИННЫЙ, ПРАВЫЙ, СВАРНОЙ ⁵¹⁹	1	
	337780	ДЕФЛЕКТОР — ДЛИННЫЙ, ЛЕВЫЙ, СВАРНОЙ ⁵¹⁹	1	
5	328758	УГОЛОК — УЛЬТРАДЛИННЫЙ СЪЕМНИК ⁵²⁰	4	
6	328760	ДЕФЛЕКТОР — УЛЬТРАДЛИННЫЙ СВАРН. ПРАВ. ⁵²⁰	1	
	328756	ДЕФЛЕКТОР — УЛЬТРАДЛИННЫЙ СВАРН., ЛЕВ. ⁵²⁰	1	
7	328763	КРОНШТЕЙН ВКЛАДЫША ⁵²⁰	2	
A	197171	БОЛТ — С ПОЛУКРУГЛОЙ ГОЛОВКОЙ И КВАДРАТНЫМ ПОДГОЛОВКОМ, М8 × 1,25 × 20-8.8-ЦИНК		
B	135337	ГАЙКА — ФЛАНЦЕВАЯ, ШЕСТИГРАННАЯ, СТОПОРН., М8 × 1,25-8-АА1J		
C	152439	БОЛТ — УКРОЧЕННЫЙ С ПОЛУКРУГЛОЙ ГОЛОВКОЙ И КВАДРАТНЫМ ПОДГОЛОВКОМ, М12 × 1,75 × 25-8.8-АА1J		
D	136431	ГАЙКА — ШЕСТИГР., ФЛАНЦ., ЦЕНТР., СТОПОРН. М12 × 1,75-10		
E	184662	БОЛТ — С ПОЛУКРУГЛОЙ ГОЛОВКОЙ И КВАДРАТНЫМ ПОДГОЛОВКОМ, РЕЗЬБА ПО ВСЕЙ ДЛИНЕ, М10 × 1,5 × 30-8.8-АА1J		
F	136506	БОЛТ — УКРОЧЕННЫЙ С ПОЛУКРУГЛОЙ ГОЛОВКОЙ И КВАДРАТНЫМ ПОДГОЛОВКОМ, М10 × 1,5 × 25-8.8-АА1J		
G	135799	ГАЙКА — ШЕСТИГР., ФЛАНЦ., ЦЕНТР., СТОПОРН. М10 × 1,5-10		

515. Для наклонной камеры с шириной проема примерно 1317 мм (52 дюйм.). Комплекты можно приобрести только через отдел комплексных товаров.

516. Для наклонной камеры с шириной проема примерно 1115 мм (44 дюйм.). Комплекты можно приобрести только через отдел комплексных товаров.

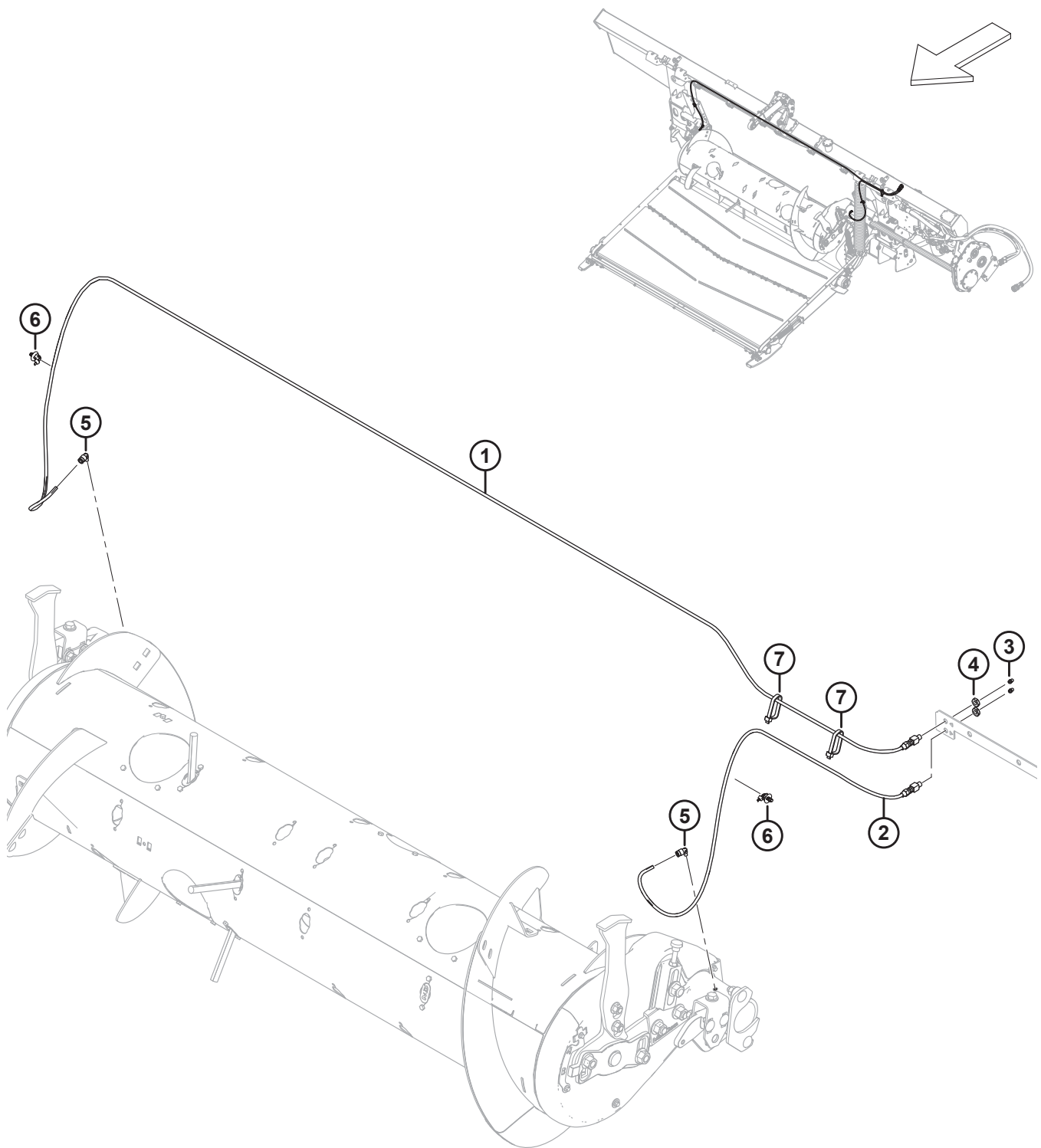
517. Для наклонной камеры с шириной проема примерно 896 мм (35 дюйм.). Комплекты можно приобрести только через отдел комплексных товаров

518. Входит в комплект B7348.

519. Входит в комплект B7347.

520. Входит в комплект B7314.

157 Шнек — смазочные линии

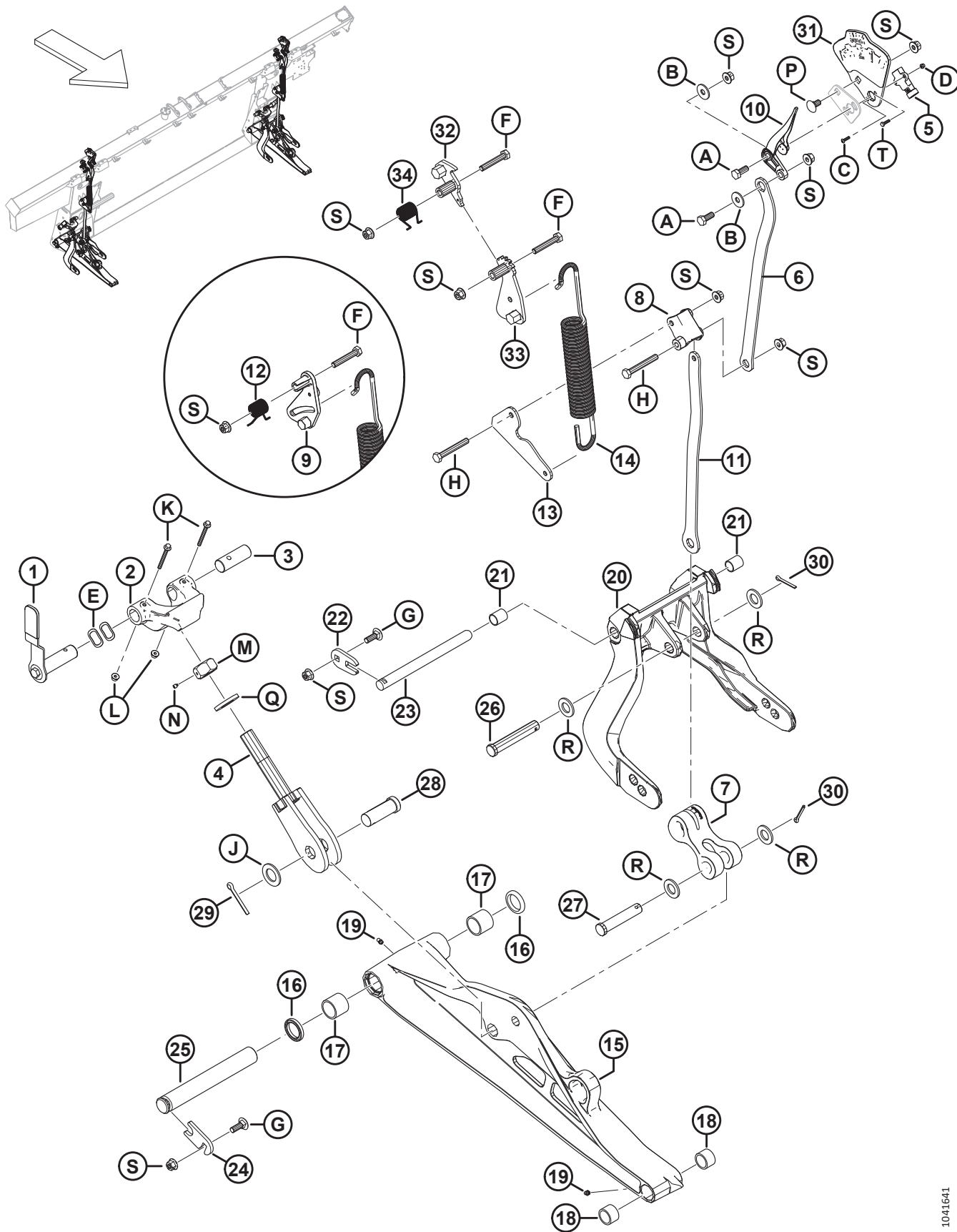


ШНЕК — СМАЗОЧНЫЕ ЛИНИИ

Ссылка	Номер детали	Описание	Кол-во	Серийный номер
1	322961	СМАЗОЧНАЯ ЛИНИЯ — ДЛИНА 3170 ММ ⁵²¹	1	
2	322962	СМАЗОЧНАЯ ЛИНИЯ — ДЛИНА 1165 ММ ⁵²¹	1	
3	18671	ФИТИНГ — СМАЗОЧН. 1/4, 28 АМЕР. УНИФ. МЕЛК. РЕЗЬБА	2	
4	320259	ГАЙКА — ШЕСТИГРАННАЯ 1/8-27 NPSM-СПЕЦ.-КЛАСС ПРОЧНОСТИ 2-ЦИНК	2	
5	301427	ФИТИНГ — БЫСТРОРАЗЪЕМНЫЙ, 90°	2	
6	136655	КРЕПЕЖНАЯ ДЕТАЛЬ — УСТАНОВКА «ЕЛОЧКОЙ» СО СТЯЖКОЙ	2	
7	30753	КРЕПЛЕНИЕ — СТЯЖКА ПЛАСТИКОВАЯ ЧЕРНАЯ	2	

521. В комплект входят смазочный фитинг (MD № 18671) и шестигранная гайка (MD № 320259).

158 Звенья, настройка и измерение флотации



ЗВЕНЬЯ, НАСТРОЙКА И ИЗМЕРЕНИЕ ФЛОТАЦИИ

Ссылка	Номер детали	Описание	Кол-во	Серийный номер
1	328538	РУКОЯТЬ В СБОРЕ — ЗАМОК ФЛОТАЦИИ ⁵²²	2	
	328491	РУКОЯТКА — РУЧКА	2	
2	301513	НИЖНИЙ УПОР, ЛИТАЯ ДЕТАЛЬ, МЕХ. ОБРАБОТКА	2	
3	314276	ШТИФТ — ШАРНИР	2	
4	322219	БОЛТ — СВАРНАЯ ДЕТАЛЬ	2	
5	500303	ДАТЧИК — ПОВОРОТНЫЙ, СДВОЕННЫЙ БЕСКОНТАКТНЫЙ ⁵²³	2	
6	337634	ПЛАСТИНА — ВЕРХНЕЕ СОЕДИНЕНИЕ	2	
7	328133	ТЯГА — РЫЧАГ	2	
8	337821	РЫЧАГ — FSM С МАШИННОЙ ОБРАБОТКОЙ	2	
9	322981	ОТЛИВКА — РЫЧАГ FSM (2023 И РАНЕЕ) ⁵²⁴	П/Н	
10	347923	ИГОЛКА ИНДИКАТОРА	2	
11	337635	ПЛАСТИНА — НИЖНЕЕ СОЕДИНЕНИЕ	2	
12	322046	ПРУЖИНА — КРУЧЕНИЯ (2023 И РАНЕЕ) ⁵²⁵	П/Н	
13	337636	ПЛАСТИНА — ПРУЖИННОЕ СОЕДИНЕНИЕ	2	
14	322557	ПРУЖИНА — РАСТЯЖЕНИЯ	2	
15	357299	УЗЕЛ — НИЖНЕЕ СОЕДИНЕНИЕ ⁵²⁶	2	
16	113222	КОМПЛЕКТ УПЛОТНЕНИЙ ⁵²⁷		
17	100500	ПОДШИПНИК — ИГОЛЬЧАТЫЙ	4	
18	49904	ПОДШИПНИК — ИГОЛЬЧАТЫЙ	4	
19	320500	ФИТИНГ — СМАЗОЧНЫЙ 1/4-28 UNF КОНИЧЕСКАЯ РЕЗЬБА	4	
20	357492	УЗЕЛ — РЫЧАГ ФЛОТАЦИИ ⁵²⁸	2	
21	156501	ВТУЛКА — ПЛАСТИК	4	
22	301633	ПЛАСТИНА	2	
23	335144	ШТИФТ — ШАРНИР	2	
24	212250	ПЛАСТИНА — ФИКСАТОР ШТИФТА	2	
25	248261	ШТИФТ	2	
26	156741	ШТИФТ — С ОТВЕРСТИЕМ ПОД ШПЛИНТ	2	
27	20312	ШТИФТ — С ОТВЕРСТИЕМ ПОД ШПЛИНТ	2	
28	135995	ШТИФТ — С ОТВЕРСТИЕМ ПОД ШПЛИНТ	2	
29	18609	ШТИФТ — ШПЛИНТ 1/4 ДИАМ. × 2 ОЦИНК.	2	
30	18608	ШТИФТ — ШПЛИНТ 3/16 ДИАМ. × 1,5 ОЦИНК.	4	
31	357455	ПЛАСТИНА — ИНДИКАТОР С НАКЛЕЙКОЙ ⁵²⁹	2	

522. В комплект входит рукоять блокировки флотации (НПО), головка рукояти (MD № 328491), штифт блокировки флотации (НПО) и крепеж (MD № 30627, MD № 184712).

523. Поворотный датчик MD № 328412 был заменен на поворотный датчик MD № 500303. Заказывайте поворотный датчик MD № 328412 до использования всех запасов, затем заказывайте поворотный датчик MD № 500303.

524. Рычаг FSM (MD № 322981) является ремонтной деталью только машин 2023 модельного года и раннее.

525. Пружина кручения (MD № 322046) является ремонтной деталью только машин 2023 модельного года и раннее.

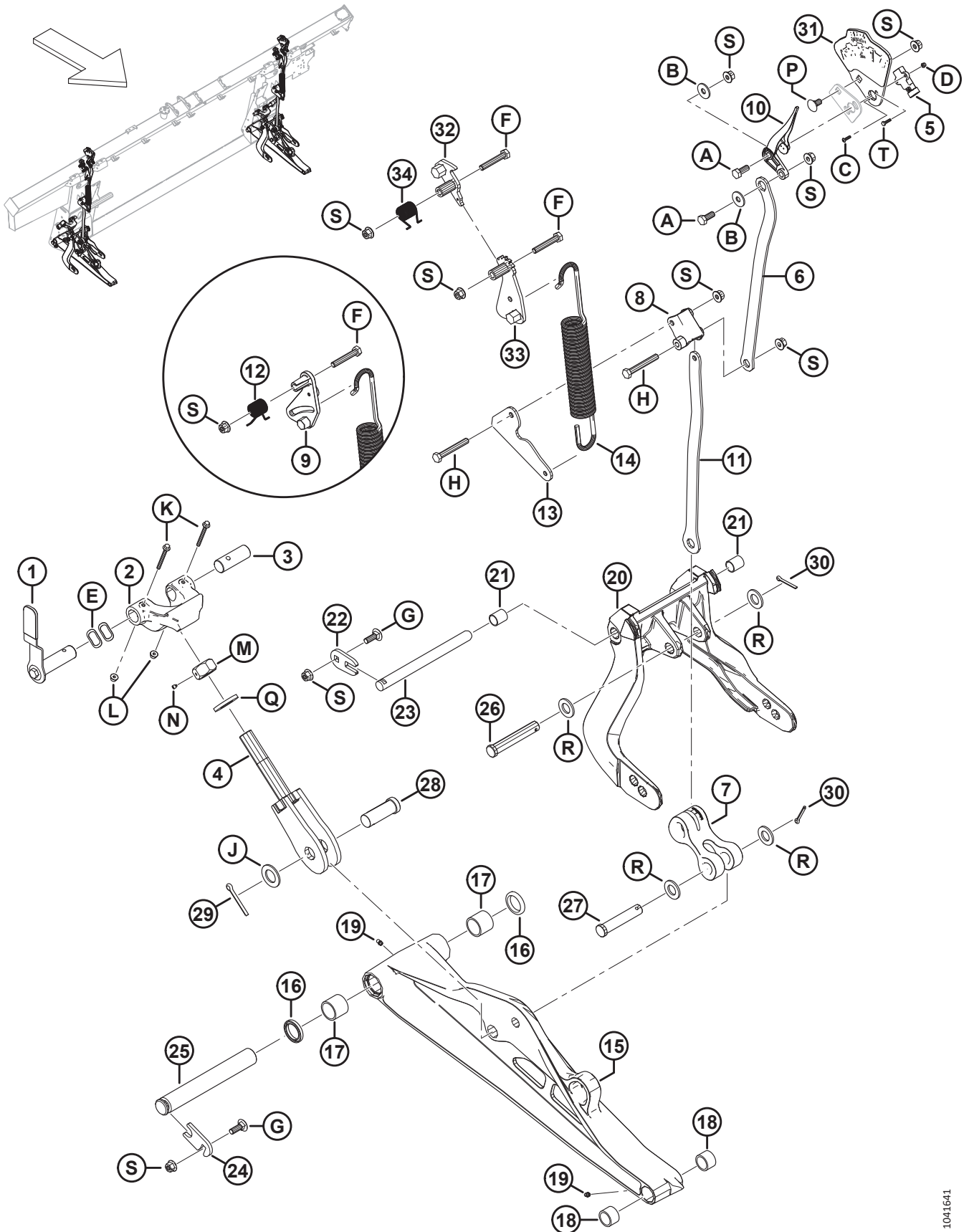
526. В комплект узла нижнего звена входят комплект уплотнений (MD № 113222), два игольчатых подшипника (MD № 100500), два игольчатых подшипника (MD № 49904) и два смазочных фитинга (MD № 320500).

527. В комплект входит одно уплотнение (не продается отдельно) и инструкции.

528. В комплект входят две пластмассовые втулки (MD № 156501).

529. В комплект входит пластина индикатора (НПО) и наклейка о настройке флотации и замера (MD № 328142).

ЗВЕНЬЯ, НАСТРОЙКА И ИЗМЕРЕНИЕ ФЛОТАЦИИ



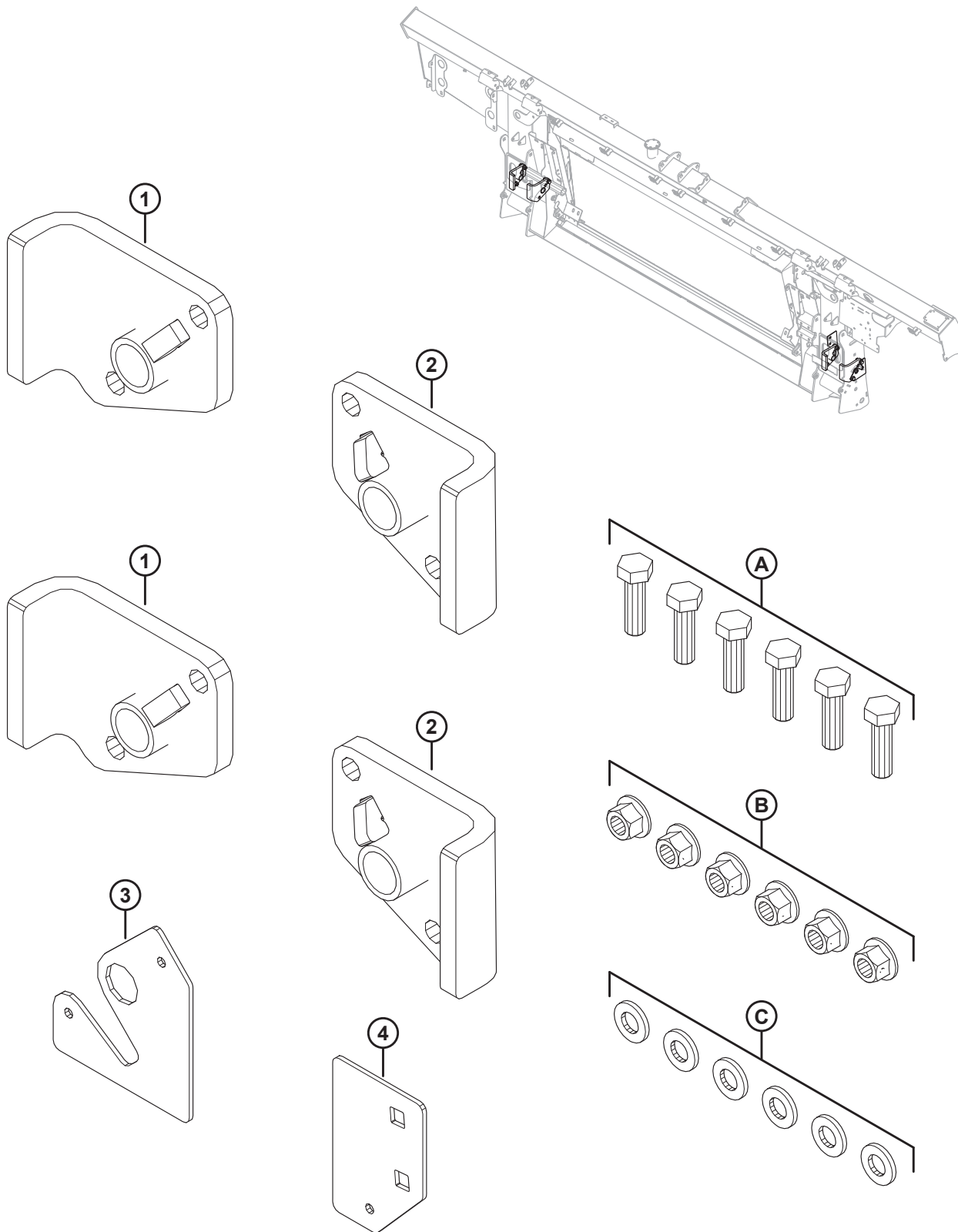
1041641

ЗВЕНЬЯ, НАСТРОЙКА И ИЗМЕРЕНИЕ ФЛОТАЦИИ

Ссылка	Номер детали	Описание	Кол-во	Серийный номер
32	360971	КУЛАЧОК — FSM СВАРНОЙ ⁵³⁰	2	
33	360756	РЫЧАГ — FSM СВАРНОЙ ⁵³⁰	2	
34	368017	ПРУЖИНА — КРУЧЕНИЯ ⁵³⁰	2	
A	30627	БОЛТ — С ШЕСТИГР. ГОЛОВКОЙ, TFL M10 × 1,5 × 25-8.8-A3L		
B	184712	ШАЙБА — ПЛОСКАЯ БОЛЬШАЯ M10-200HV		
C	320389	ВИНТ — С ВНУТРЕННИМ ШЕСТИГРАННИКОМ В ПОЛУКРУГЛОЙ ГОЛОВКЕ M4 × 0,7 × 16-A2-НЕРЖ.СТ.		
D	320390	ГАЙКА — ШЕСТИГРАННАЯ NYLOC M4 × 0,7-8-A2-НЕРЖ.СТ.		
E	252564	ШАЙБА — ВОЛНИСТАЯ		
F	184664	БОЛТ — С ШЕСТИГР. ГОЛОВКОЙ, M10 × 1,5 × 60-8.8-AA1J		
G	184662	БОЛТ — С ПОЛУКРУГЛОЙ ГОЛОВКОЙ И КВАДРАТНЫМ ПОДГОЛОВКОМ, РЕЗЬБА ПО ВСЕЙ ДЛИНЕ, M10 × 1,5 × 30-8.8-AA1J		
H	184659	БОЛТ — С ШЕСТИГР. ГОЛОВКОЙ, M10 × 1,5 × 75-8.8-AA1J		
J	156743	ШАЙБА — ПЛОСКАЯ		
K	136704	БОЛТ — С ШЕСТИГР. ГОЛОВКОЙ, ФЛАНЦЕВЫЙ, M6 × 1 × 60-8.8-AA2L		
L	152668	ГАЙКА — ШЕСТИГР., ФЛАНЦ., ЦЕНТР., СТОПОРН. M6 × 1-8		
M	133047	ГАЙКА — НИЖНИЙ УПОР, МЕХАНИЧЕСКАЯ ОБРАБОТКА		
N	136596	ВИНТ — УСТАНОВОЧНЫЙ, КОЛПАЧКОВЫЙ 1/4-20 × 1/4		
P	136178	БОЛТ — С ПОЛУКРУГЛОЙ ГОЛОВКОЙ И КВАДРАТНЫМ ПОДГОЛОВКОМ, M10 × 1,5 × 20-8.8-AA1J		
Q	31774	ШАЙБА — ПЛОСКАЯ 1-1/8-30 HRC-AC0C		
R	18601	ШАЙБА — ПЛОСКАЯ, SAE		
S	135799	ГАЙКА — ШЕСТИГР., ФЛАНЦ., ЦЕНТР., СТОПОРН. M10 × 1,5-10		
T	197319	БОЛТ — С ШЕСТИГР. ГОЛОВКОЙ, РЕЗЬБА ПО ВСЕЙ ДЛИНЕ M4 × 0,7 × 16-8.8-AA1J		

530. Для машин 2024 модельного года и позднее.

159 Комплект модернизации шарнира блокировки флотации

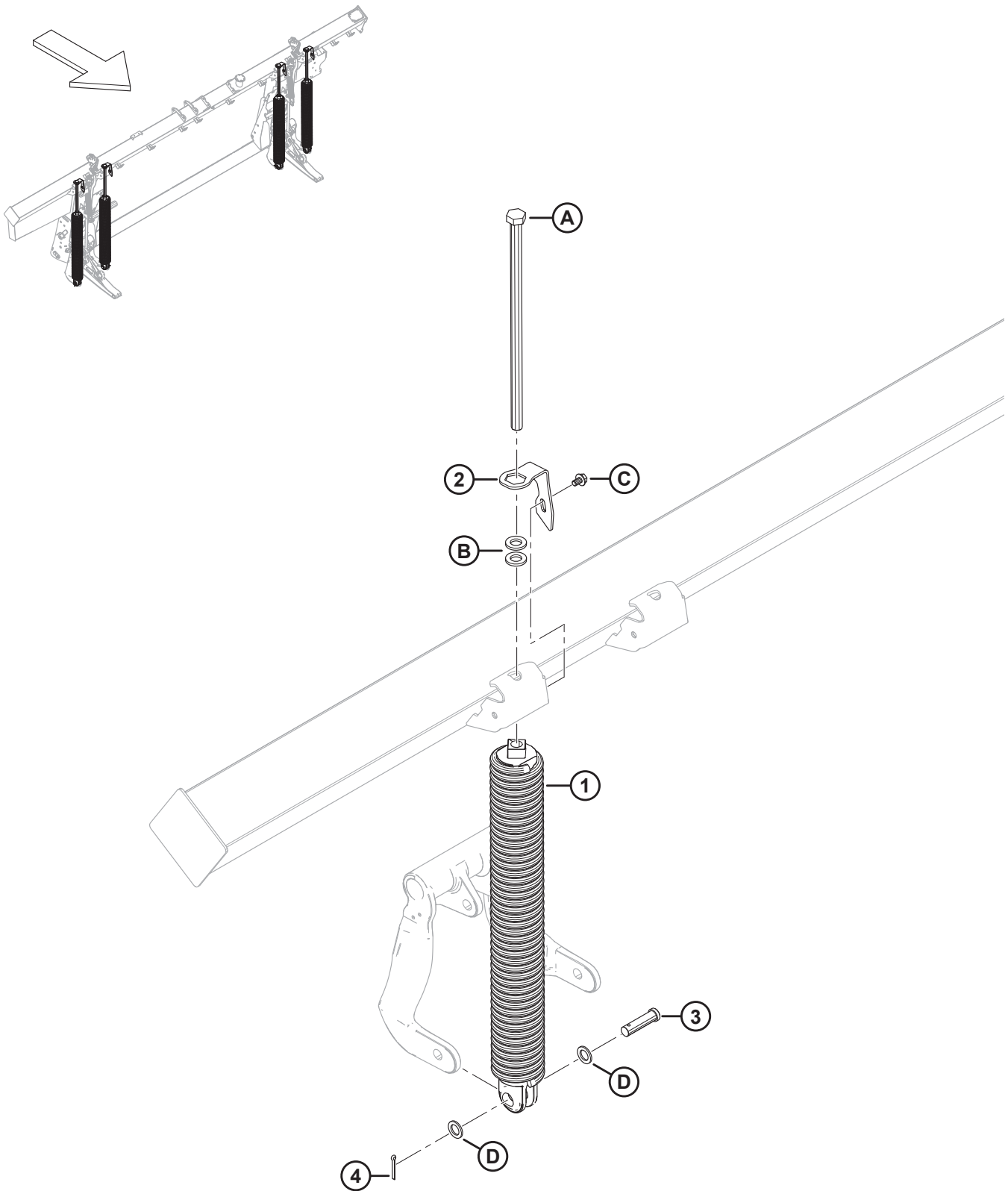


КОМПЛЕКТ МОДЕРНИЗАЦИИ ШАРНИРА БЛОКИРОВКИ ФЛОТАЦИИ

Ссылка	Номер детали	Описание	Кол-во	Серийный номер
	352697	КОМПЛЕКТ — МОДЕРНИЗАЦИИ ШАРНИРА БЛОКИРОВКИ ФЛОТАЦИИ ⁵³¹	1	
1	НПО	УЗЕЛ — МОДЕРНИЗАЦИИ ПРАВОГО ШАРНИРА	2	
2	НПО	УЗЕЛ — МОДЕРНИЗАЦИИ ЛЕВОГО ШАРНИРА	2	
3	НПО	ПЛАСТИНА — ВНЕШНИЙ ШАБЛОН ОТВЕРСТИЙ	1	
4	НПО	ПЛАСТИНА — ВНУТРЕННИЙ ШАБЛОН ОТВЕРСТИЙ	1	
A	184669	БОЛТ — С ШЕСТИГР. ГОЛОВКОЙ, М12 × 1,75 × 40-8.8-АА1J		
B	136431	ГАЙКА — ШЕСТИГР., ФЛАНЦ., ЦЕНТР., СТОПОРН. М12 × 1,75-10		
C	30636	ШАЙБА — ПЛОСКАЯ, УЗКАЯ М12 ИЗ МЯГКОЙ СТАЛИ АА1J		

531. Комплект включает все перечисленные детали и инструкции.

160 Пружина флотации

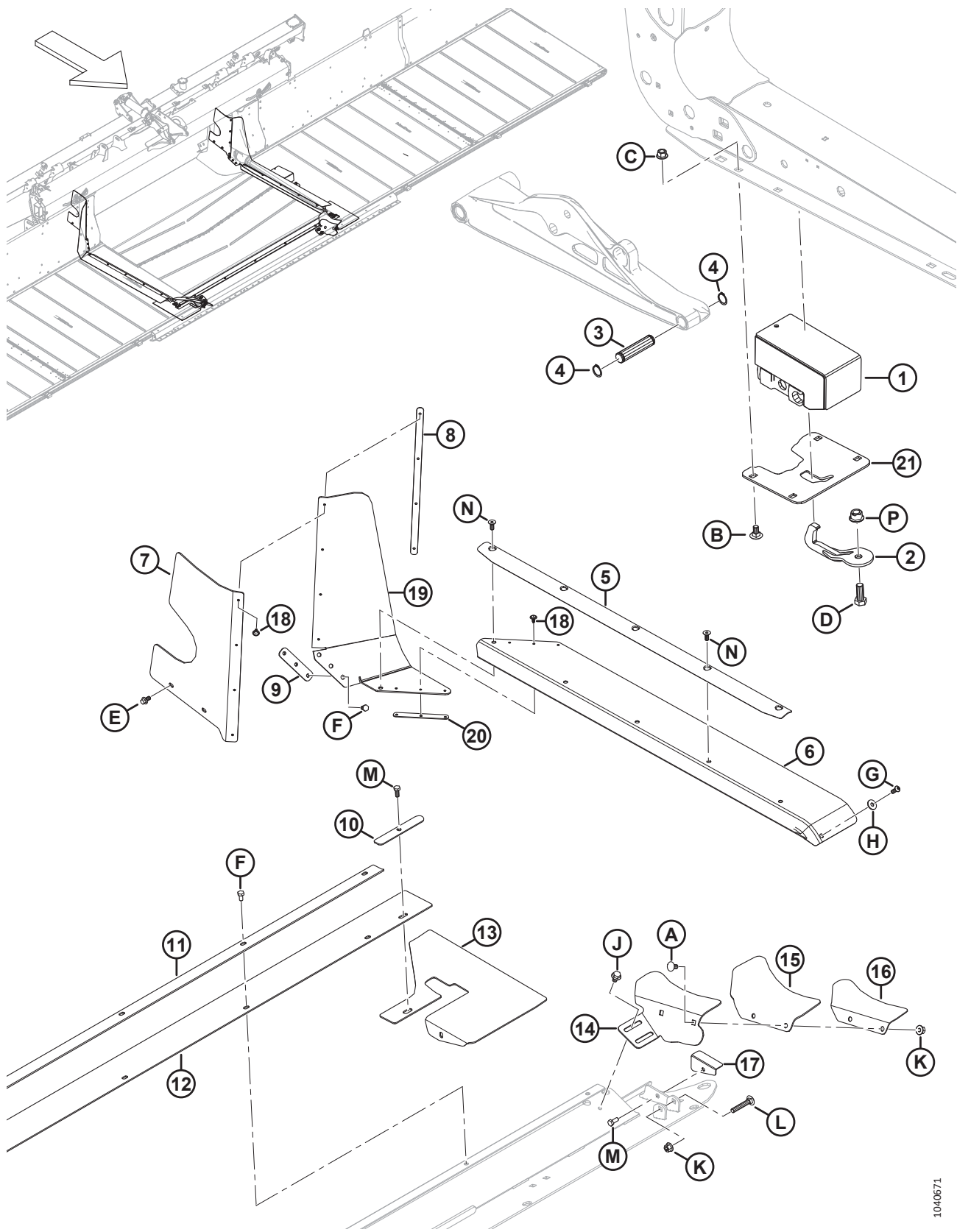


ПРУЖИНА ФЛОТАЦИИ

Ссылка	Номер детали	Описание	Кол-во	Серийный номер
1	308878	ПРУЖИНА — УЗЕЛ ⁵³²		
	308879	ПРУЖИНА — УЗЕЛ, МОЩНАЯ ⁵³²		
2	322668	ЗАТВОР — ПРУЖИННЫЙ	4	
3	30463	ШТИФТ — С ОТВЕРСТИЕМ ПОД ШПЛИНТ	4	
4	18608	ШТИФТ — ШПЛИНТ 3/16 ДИАМ. × 1,5 ОЦИНК.	4	
A	136088	БОЛТ — С ШЕСТИГР. ГОЛОВКОЙ, РЕЗЬБА ПО ВСЕЙ ДЛИНЕ M20 × 2,5 × 450 × СПЕЦ.-8.8-AA1J		
B	21540	ШАЙБА — ЗАКАЛ. ASTM F436 M20-340HV-AB2C		
C	136151	БОЛТ — ФЛАНЦЕВЫЙ, С ШЕСТИГР. ГОЛОВКОЙ, РЕЗЬБА ПО ВСЕЙ ДЛИНЕ M10 × 1,5 × 16-8.8-AA1J		
D	1709	ШАЙБА — ПЛОСКАЯ		

532. В каждом копирующем модуле четыре пружины, но комбинация пружин (MD № 308878 и MD № 308879) варьируется в зависимости от ширины жатки и установленных опций. Для жаток D225, D230 и D235 с одинарным ножом требуется 4 изделия 308878; для жаток D241 и D245 с двойным ножом требуется 3 изделия 308878 и 1 изделие 308879 на правой боковой стороне снаружи.

161 Компоненты крепления копирующего модуля и уплотнения — FM200 для серии D2

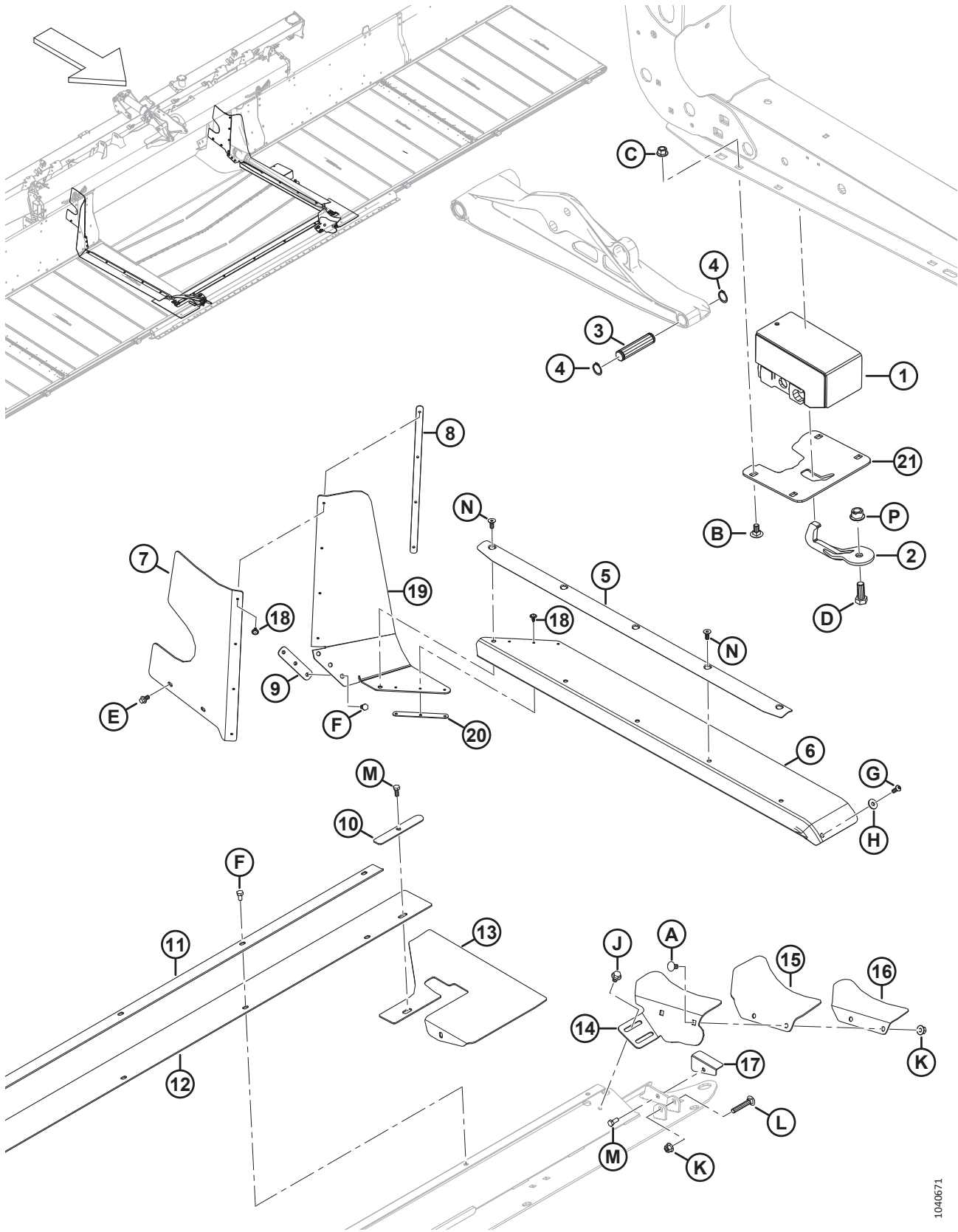


1040671

КОМПОНЕНТЫ КРЕПЛЕНИЯ КОПИРУЮЩЕГО МОДУЛЯ И УПЛОТНЕНИЯ — FM200 ДЛЯ СЕРИИ D2

Ссылка	Номер детали	Описание	Кол-во	Серийный номер
1	258700	УЗЕЛ — РЕЗИНОВЫЙ БЛОК, ЖЕСТКИЙ	2	
2	258876	КРЮК РАСЦЕПНОГО ПРЕДОХРАНИТЕЛЯ — СВАРНОЙ	2	
3	258318	ШТИФТ — ШАРНИР	2	
4	18898	КОЛЬЦО — ВНЕШН. СТОПОРНОЕ	4	
5	337407	ФИКСАТОР — УПЛОТНЕНИЕ И НАКЛАДКА	2	
6	347500	НАКЛАДКА — СРЕДН., СТОРОНА ДЕКИ	2	
7	328348	НАКЛАДКА — ЛЕВ. ЗАДН. ВЕРХН.	1	
	328349	НАКЛАДКА — ПРАВ. ЗАДН. ВЕРХН.	1	
8	276770	ПЛАСТИНА — ФИКСАТОР НАКЛАДКИ	2	
9	213713	ДЕРЖАТЕЛЬ — НАКЛАДКА С МАШИННОЙ ОБРАБОТКОЙ	2	
10	301127	ПЛАСТИНА — ФИКСАТОР НАКЛАДКИ	2	
11	301126	ДЕРЖАТЕЛЬ — ЦЕНТРАЛЬН. НАКЛАДКА	1	
12	295261	НАКЛАДКА — ПОДДОН, ЦЕНТРАЛЬН.	1	
13	295992	ЩИТОК — УГОЛ ЛОТКА, ГИБКИЙ	2	
14	337457	ОПОРА — ЛЕВЫЙ ЧИСТИК	1	
	337463	ОПОРА — ПРАВЫЙ ЧИСТИК	1	
15	304040	ЩИТОК — ЧИСТИК	2	
16	337456	ФИКСАТОР — ЛЕВЫЙ ЧИСТИК	1	
	337464	ФИКСАТОР — ПРАВЫЙ ЧИСТИК	1	
17	276117	ДЕРЖАТЕЛЬ — ЩИТОК ЛОТКА, ЛЕВЫЙ	1	
	276062	ДЕРЖАТЕЛЬ — ЩИТОК ЛОТКА, ПРАВЫЙ	1	
18	293053	ЗАКЛЕПКА — ВЫТЯЖНАЯ	14	
19	347775	НАКЛАДКА — СРЕДН., СТОРОНА ДЕКИ, ВЕРХ.	2	
20	347778	ПЛАСТИНА — ФИКСАТОР НАКЛАДКИ	2	
21	НПО	ОПОРА — ФОРМОВАННАЯ	2	
A	184657	БОЛТ — УКРОЧЕННЫЙ С ПОЛУКРУГЛОЙ ГОЛОВКОЙ И КВАДРАТНЫМ ПОДГОЛОВКОМ, M10 × 1,5 × 20-8.8-AA1J		
B	135903	БОЛТ — С ПОЛУКРУГЛОЙ ГОЛОВКОЙ И КВАДРАТНЫМ ПОДГОЛОВКОМ, M12 × 1,75 × 25-8.8-ЦИНК		
C	136431	ГАЙКА — ШЕСТИГР., ФЛАНЦ., ЦЕНТР., СТОПОРН. M12 × 1,75-10		
D	111528	БОЛТ — С ШЕСТИГР. ГОЛОВКОЙ, РЕЗЬБА ПО ВСЕЙ ДЛИНЕ M16 × 2 × 40-8.8-AA1J		
E	136485	БОЛТ — ФЛАНЦЕВЫЙ, С ШЕСТИГР. ГОЛОВКОЙ, РЕЗЬБА ПО ВСЕЙ ДЛИНЕ M8 × 1,25 × 16-8.8-AA1J		
F	50139	БОЛТ — С ШЕСТИГР. ГОЛОВКОЙ, РЕЗЬБА ПО ВСЕЙ ДЛИНЕ M8 × 1,25 × 16-8.8-AA1J		
G	320176	ВИНТ — С ВНУТРЕННИМ ШЕСТИГРАННИКОМ В ПОЛУКРУГЛОЙ ГОЛОВКЕ M8 × 1,25 × 20-10.9-AA1J		
H	184709	ШАЙБА — ПЛОСКАЯ, БОЛЬШАЯ M8-200HV		
J	136231	БОЛТ — С ШЕСТИГР. ГОЛОВКОЙ С ЗАЗУБРЕННЫМ ФЛАНЦЕМ, M10 × 1,5 × 16 × СПЕЦ.-8.8		

КОМПОНЕНТЫ КРЕПЛЕНИЯ КОПИРУЮЩЕГО МОДУЛЯ И УПЛОТНЕНИЯ — FM200 ДЛЯ СЕРИИ D2

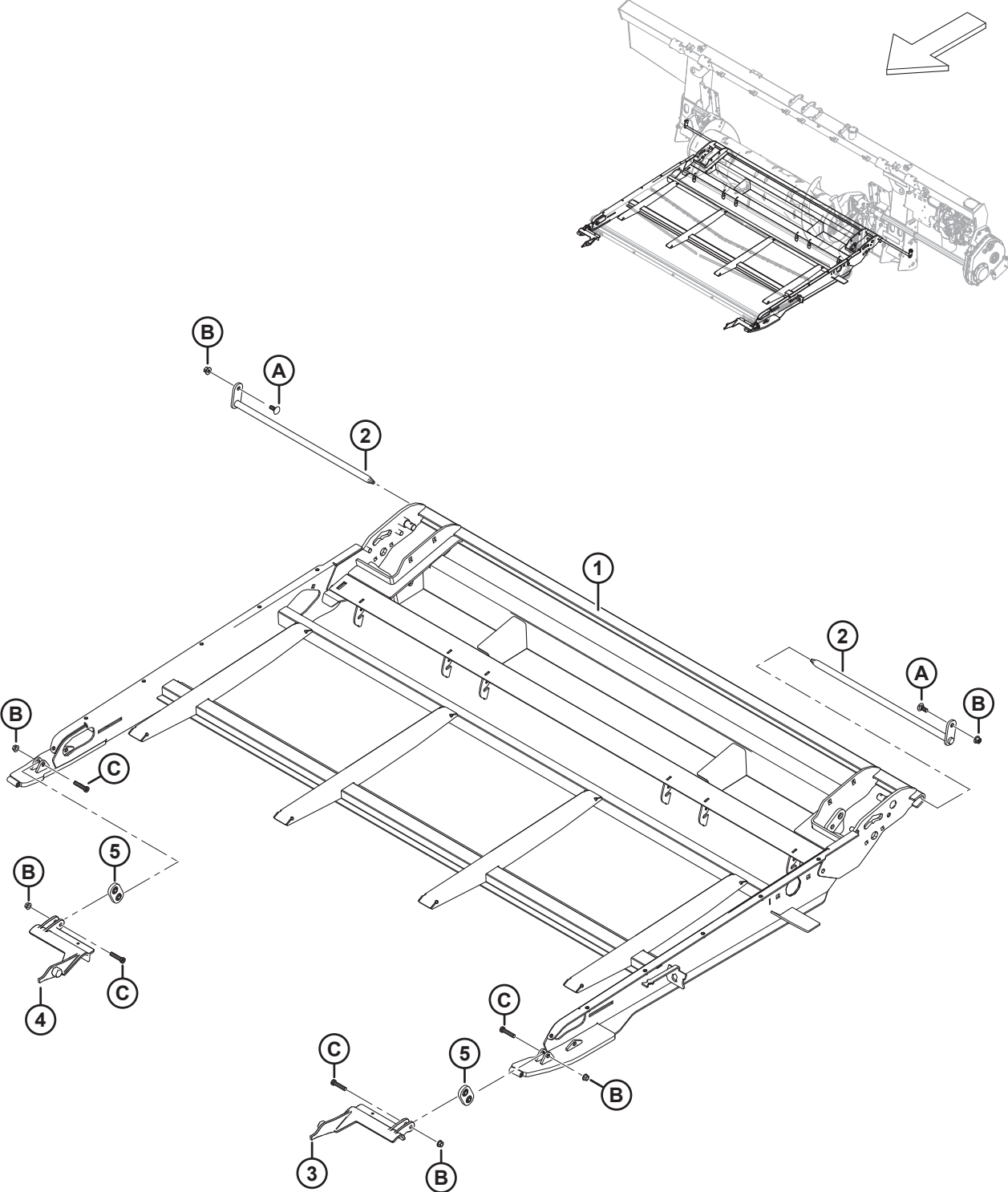


1040671

КОМПОНЕНТЫ КРЕПЛЕНИЯ КОПИРУЮЩЕГО МОДУЛЯ И УПЛОТНЕНИЯ — FM200 ДЛЯ СЕРИИ D2

Ссылка	Номер детали	Описание	Кол-во	Серийный номер
K	135799	ГАЙКА — ШЕСТИГР., ФЛАНЦ., ЦЕНТР., СТОПОРН. M10 × 1,5-10		
L	136113	БОЛТ — С ПОЛУКРУГЛОЙ ГОЛОВКОЙ И КВАДРАТНЫМ ПОДГОЛОВКОМ, M10 × 1,5 × 60-8.8-AA1J		
M	30715	БОЛТ — С ШЕСТИГР. ГОЛОВКОЙ, РЕЗЬБА ПО ВСЕЙ ДЛИНЕ M8 × 1,25 × 20-8.8-AA1J		
N	136592	ВИНТ — С ВНУТРЕННИМ ШЕСТИГРАННИКОМ В ПОТАЙНОЙ ГОЛОВКЕ, РЕЗЬБА ПО ВСЕЙ ДЛИНЕ M8 × 1,25 × 20-8.8-ЦИНК		
P	152520	ГАЙКА — ФЛАНЦЕВАЯ, ШЕСТИГРАННАЯ, ТЕХ. СТОПОРН., M16 × 2-10-AA1J		

162 Подающая дека — рама, шарнирные пальцы и передняя опора



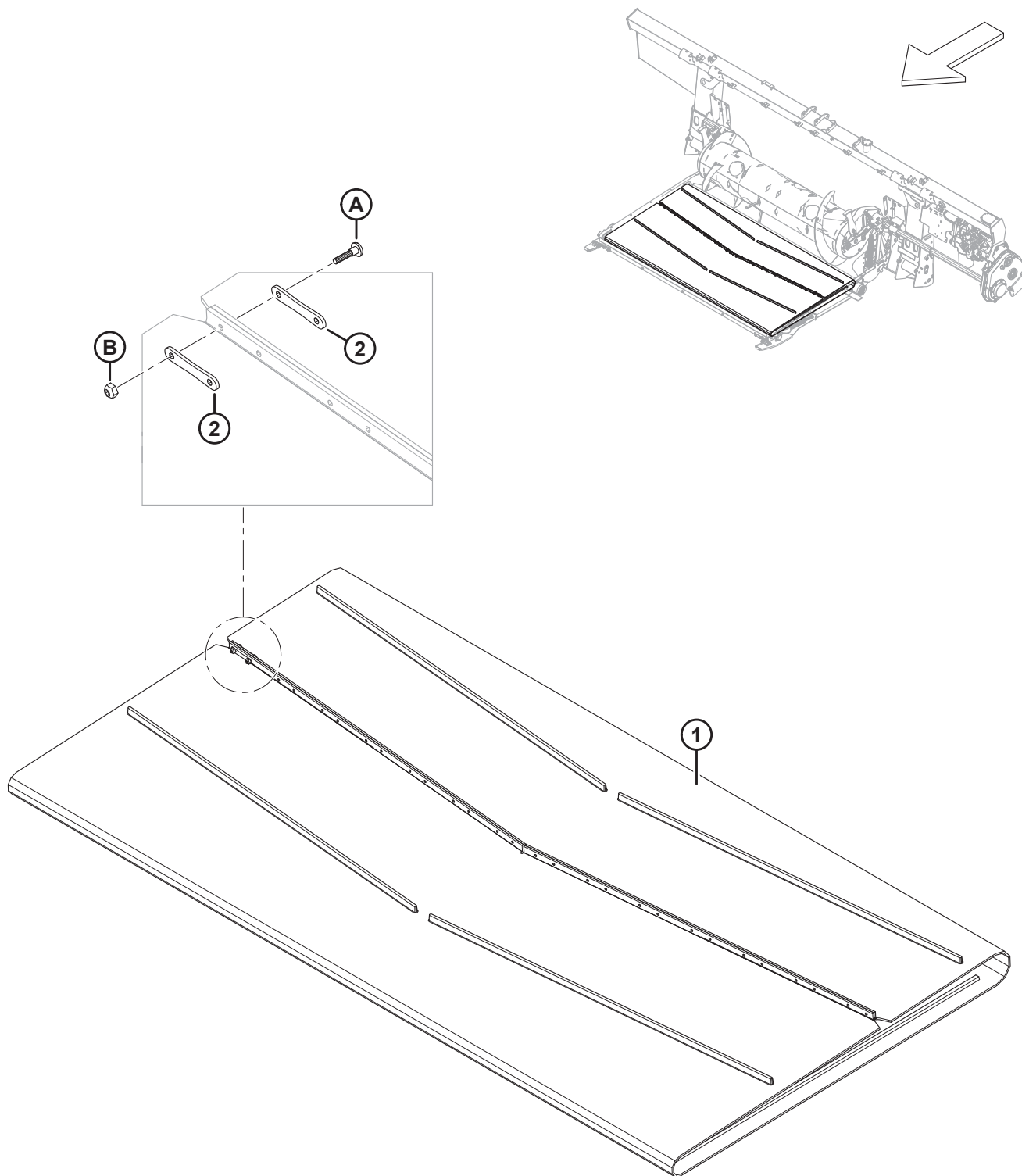
1036591

ПОДАЮЩАЯ ДЕКА — РАМА, ШАРНИРНЫЕ ПАЛЬЦЫ И ПЕРЕДНЯЯ ОПОРА

Ссылка	Номер детали	Описание	Кол-во	Серийный номер
	368380	УЗЕЛ — ДЕКА ПОДАЮЩЕГО ПОЛОТНА ⁵³³	1	
1	347665	РАМА — ДЕРЖАТЕЛЬ, ДЕКА ПОДАЮЩЕГО ПОЛОТНА, СВАРНАЯ	1	
2	231368	ПАЛЕЦ — ШАРНИР ДЕКИ, СВАРНОЙ	2	
3	213418	ОПОРА — ЛЕВОЕ СОЕДИНЕНИЕ, АДАПТЕР, МЕХ. ОБР.	1	
4	213419	ОПОРА — ПРАВОЕ СОЕДИНЕНИЕ, АДАПТЕР, МЕХ. ОБР.	1	
5	308774	ОПОРА — КРЮК В СБОРЕ	2	
A	135785	БОЛТ — С ПОЛУКРУГЛОЙ ГОЛОВКОЙ И КВАДРАТНЫМ ПОДГОЛОВКОМ, М10 × 1,5 × 25-8.8-АА1J		
B	135799	ГАЙКА — ШЕСТИГР., ФЛАНЦ., ЦЕНТР., СТОПОРН. М10 × 1,5-10		
C	320358	ВИНТ — ШЕСТИГР. ПОД ТОРЦОВ. КЛЮЧ М10 × 1,5 × 45-СПЕЦ.-8.8-ОЦИНКОВ.		

533. Дека подающего полотна в сборе. Узел не включает шарнирные пальцы (MD № 231368) и сопутствующий крепеж, но включает в себя все другие детали, перечисленные с раздела *162 Подающая дека — рама, шарнирные пальцы и передняя опора, страница 439* до раздела *165 Центральное полотно — поддоны и уплотнения, страница 447*.

163 Подающая дека — полотно



ПОДАЮЩАЯ ДЕКА — ПОЛОТНО

Ссылка	Номер детали	Описание	Кол-во	Серийный номер
1	322555	ПОЛОТНО — 1988 ММ (78,3 ДЮЙМА) ШИРИНА X ДЛИНА 2205 ММ	1	
2	130283	РЕМЕНЬ — СОЕДИНИТЕЛЬ ПОЛОТНА	28	
A	135630	ВИНТ — ВНРN № 12-24 NC × 0,920 ДЮЙМА ДЛИНА (50 ШТ.)		
B	135626	ГАЙКА — № 12-24 NC (КОЛ-ВО 50 ШТ.)		

ПОДАЮЩАЯ ДЕКА — ПРИВОДНОЙ/НАТЯЖНОЙ РОЛИК И НАТЯЖИТЕЛЬ

Ссылка	Номер детали	Описание	Кол-во	Серийный номер
1	347483	РОЛИК — ПРИВОДНОЙ, ВУЛКАНИЗИРОВАННЫЙ	1	
2	295853	МОТОР — ГИДРАВЛИЧЕСКИЙ	1	
	245316	КОМПЛЕКТ УПЛОТНЕНИЙ		
3	347487	КОРПУС — FL206 И ПОДШИПНИК	1	
4	347553	КОМПЛЕКТ — КРЫШКА ПРИВОДНОГО РОЛИКА ⁵³⁴	1	
5	295770	РОЛИК — НАТЯЖНОЙ	1	
6	368460	КОМПЛЕКТ — ВНУТР. КОЛЬЦО ПОДШИПНИКА НАТЯЖНОГО РОЛИКА С ИНСТРУКЦИЕЙ (2024 И ПОЗДНЕЕ) ⁵³⁵	2	
	335981	КОМПЛЕКТ — КОРПУС НАТЯЖНОГО РОЛИКА И МАСЛЕНКА (2023 И РАНЕЕ) ⁵³⁶	П/Н	
7	335981	КОМПЛЕКТ — КОРПУС НАТЯЖНОГО РОЛИКА И МАСЛЕНКА ⁵³⁷	2	
8	100862	САЛЬНИК	4	
9	368457	КОМПЛЕКТ — ПОДШИПНИК С ИНСТРУКЦИЕЙ ⁵³⁸	2	
10	118011	КОЛЬЦО — СТОПОРНОЕ, ВНУТРЕННЕЕ	2	
11	357230	УЗЕЛ — ПЫЛЕЗАЩИТНЫЙ КОЛПАЧОК С ФИТИНГОМ (2024 И ПОЗДНЕЕ) ⁵³⁹	2	
	133372	КОЛПАЧОК — ПЫЛЕЗАЩИТНЫЙ (2023 И РАНЕЕ) ⁵⁴⁰	П/Н	
12	21010	ФИТИНГ — СМАЗОЧНЫЙ 90° 1/4-28 КОНИЧ. РЕЗЬБА ⁵⁴¹	2	
13	295766	КРЫШКА — НАТЯЖНОЙ РОЛИК	2	
14	328128	ОПОРА — НАТЯЖЕНИЕ ДЕКИ, ЛИТАЯ	2	
15	295407	ПРУЖИНА СЖАТИЯ	2	

534. Комплект включает две крышки (не продается отдельно).

535. Комплект корпуса натяжного ролика (MD № 368460) применяется для обслуживания корпуса натяжного ролика в сборе (поз. № 6) для машин 2024 модельного года и позднее. В комплект корпуса натяжного ролика входит один корпус натяжного ролика (НПО), два сальника (MD № 100862), один подшипник (MD № 118185), одно внутреннее стопорное кольцо (MD № 118011) и инструкции. В комплект НЕ входят смазочный фитинг (MD № 21010), пылезащитный колпачок (НПО) или крепежные болты (MD № 135319).

536. Комплект корпуса натяжного ролика и масленки (MD № 335981) применяется для обслуживания корпуса натяжного ролика в сборе (поз. № 6) для машин 2023 модельного года и ранее. В комплект входит один пылезащитный колпачок в сборе с фитингом (MD № 357230), один комплект корпуса натяжного ролика (MD № 368460) и инструкции.

537. Комплект корпуса натяжного ролика и масленки (MD № 335981) также используется для обслуживания замененного корпуса натяжного ролика MD № 314474 (поз. № 7). В комплект входит один пылезащитный колпачок в сборе с фитингом (MD № 357230), один комплект корпуса натяжного ролика (MD № 368460) и инструкции.

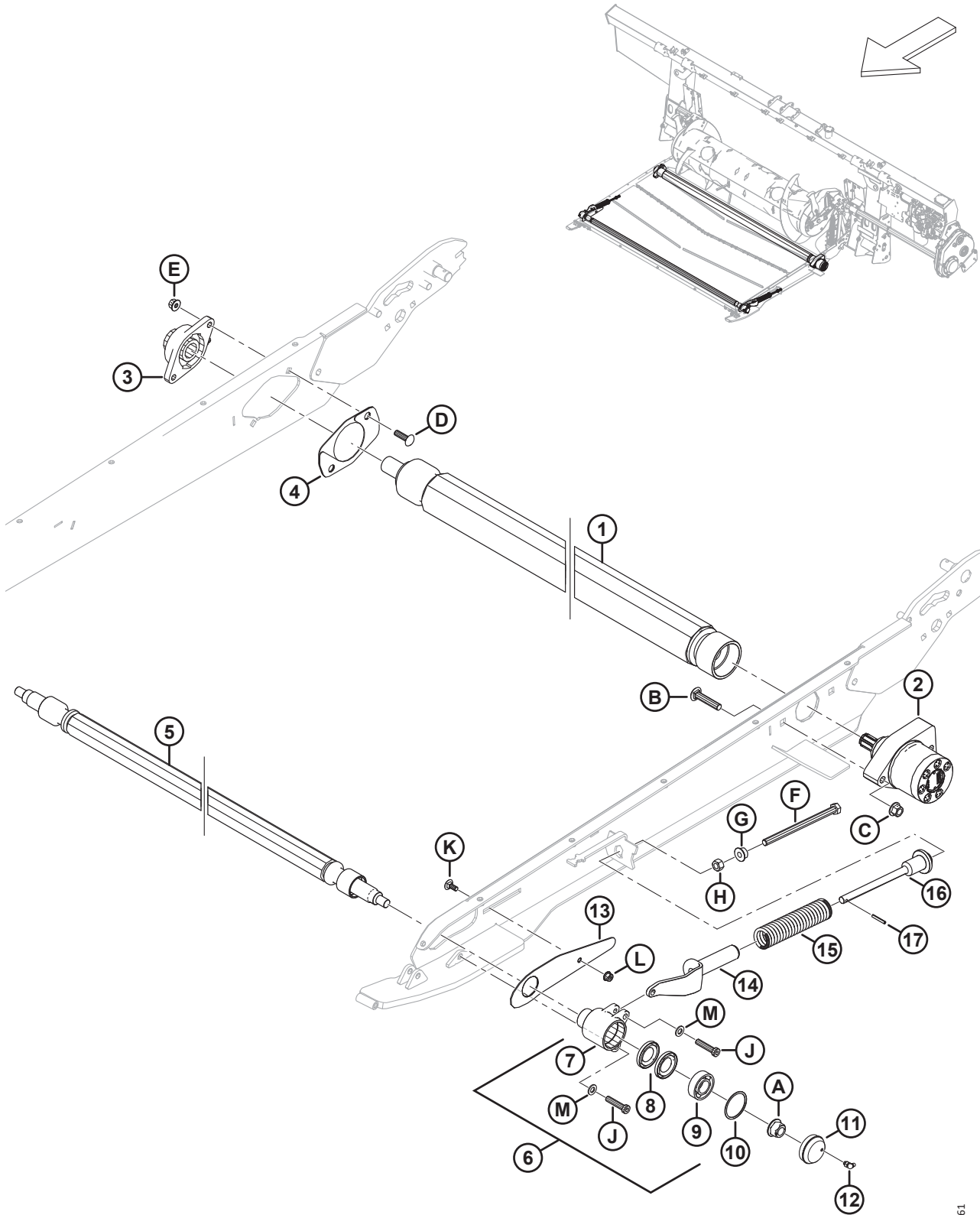
538. В комплект входит один шарикоподшипник с наружным диаметром 52 мм (НПО) и инструкция.

539. Узел пылезащитного колпачка с фитингом (MD № 357230) используется для обслуживания машин 2024 модельного года и позднее, а также машин, обслуживание которых осуществлялось с использованием комплекта корпуса натяжного ролика и масленки (MD № 335981). В узел входит один пылезащитный колпачок (НПО) и один смазочный фитинг (MD № 21010).

540. Пылезащитный колпачок (MD № 133372) используется для обслуживания машин 2023 модельного года и ранее, обслуживание которых осуществлялось БЕЗ использования комплекта корпуса натяжного ролика и масленки (MD № 335981).

541. Смазочный фитинг подсоединяется к корпусу натяжного ролика на машинах 2023 модельного года и ранее, обслуживание которых осуществлялось БЕЗ использования комплекта корпуса натяжного ролика и масленки (MD № 335981).

ПОДАЮЩАЯ ДЕКА — ПРИВОДНОЙ/НАТЯЖНОЙ РОЛИК И НАТЯЖИТЕЛЬ

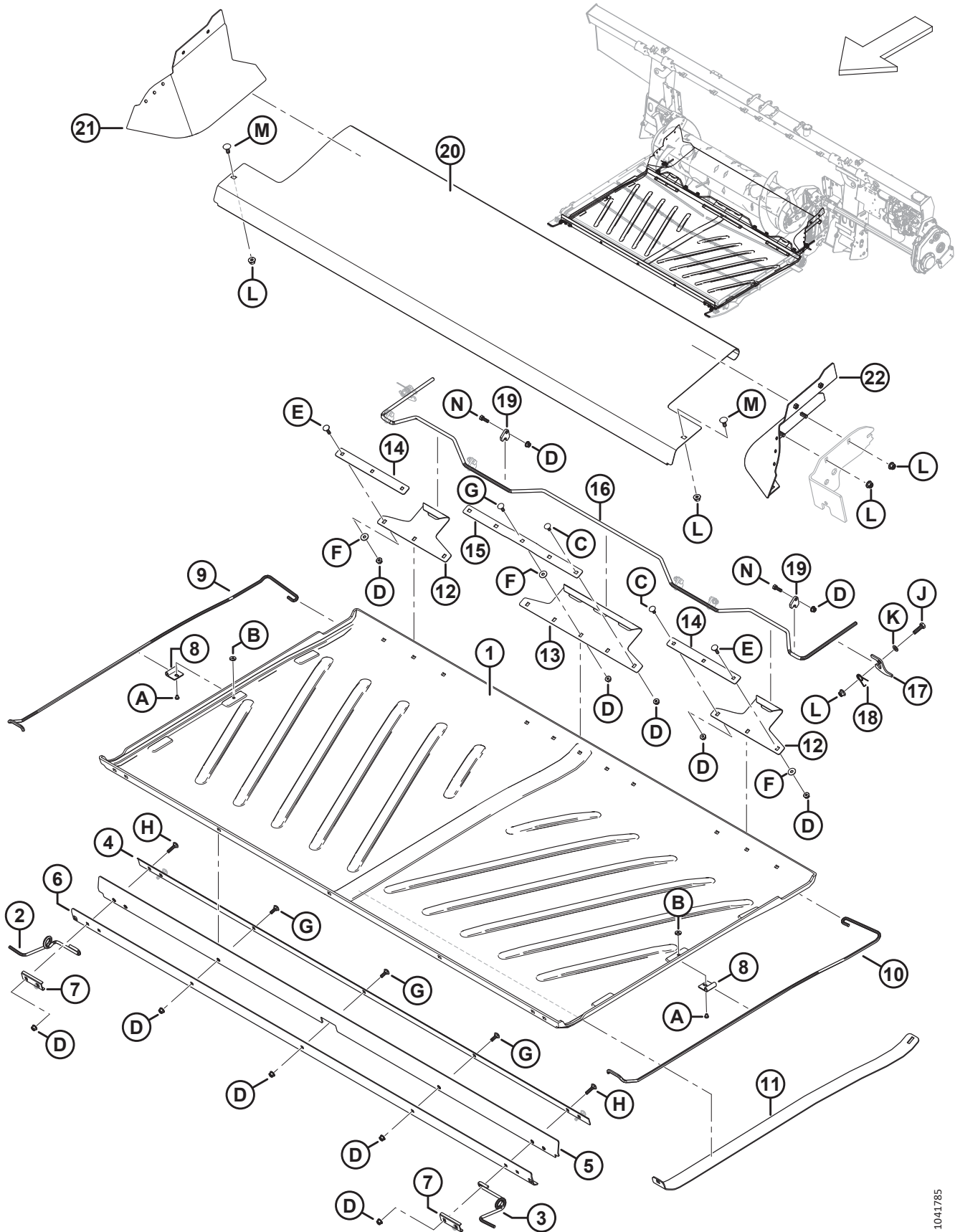


1041761

ПОДАЮЩАЯ ДЕКА — ПРИВОДНОЙ/НАТЯЖНОЙ РОЛИК И НАТЯЖИТЕЛЬ

Ссылка	Номер детали	Описание	Кол-во	Серийный номер
16	328143	ОПОРА — ПРУЖИННАЯ С МАШИННОЙ ОБРАБОТКОЙ	2	
17	13617	ШТИФТ — ПОДПРУЖИН. 3/16 ДИАМ. × 1,25 ДЛ.	2	
A	152520	ГАЙКА — ФЛАНЦЕВАЯ, ШЕСТИГРАННАЯ, ТЕХ. СТОПОРН., М16 × 2-10-АА1J		
B	136308	БОЛТ — УКОРОЧЕННЫЙ С ПОЛУКРУГЛОЙ ГОЛОВКОЙ И КВАДРАТНЫМ ПОДГОЛОВКОМ, М12 × 1,75 × 60-8.8-ЦИНК		
C	136431	ГАЙКА — ШЕСТИГР., ФЛАНЦ., ЦЕНТР., СТОПОРН. М12 × 1,75-10		
D	136248	БОЛТ — УКОРОЧЕННЫЙ С ПОЛУКРУГЛОЙ ГОЛОВКОЙ И КВАДРАТНЫМ ПОДГОЛОВКОМ, РЕЗЬБА ПО ВСЕЙ ДЛИНЕ, М10 × 1,5 × 35-8.8-АА1J		
E	135799	ГАЙКА — ШЕСТИГР., ФЛАНЦ., ЦЕНТР., СТОПОРН. М10 × 1,5-10		
F	252272	БОЛТ — С ШЕСТИГР. ГОЛОВКОЙ, РЕЗЬБА ПО ВСЕЙ ДЛИНЕ М12 × 1,75 × 180-10.9-ЦИНК		
G	136036	ГАЙКА — ШЕСТИГРАННАЯ, ФЛАНЦ., ИЗ ЛИСТОВОГО МЕТАЛЛА, М12 × 1,75-8-АА1J		
H	184694	ГАЙКА — ШЕСТИГРАННАЯ М12 × 1,75-8-АА1J		
J	320358	ВИНТ — ШЕСТИГР. ПОД ТОРЦОВ. КЛЮЧ М10 × 1,5 × 45-СПЕЦ.-8.8-ОЦИНКОВ.		
K	197171	БОЛТ — С ПОЛУКРУГЛОЙ ГОЛОВКОЙ И КВАДРАТНЫМ ПОДГОЛОВКОМ, М8 × 1,25 × 20-8.8-ЦИНК		
L	135337	ГАЙКА — ФЛАНЦЕВАЯ, ШЕСТИГРАННАЯ, СТОПОРН., М8 × 1,25-8-АА1J		
M	184711	ШАЙБА ПЛОСКАЯ СТАНД. М10-200HV-АА1J		

165 Центральное полотно — поддоны и уплотнения



ЦЕНТРАЛЬНОЕ ПОЛОТНО — ПОДДОНЫ И УПЛОТНЕНИЯ

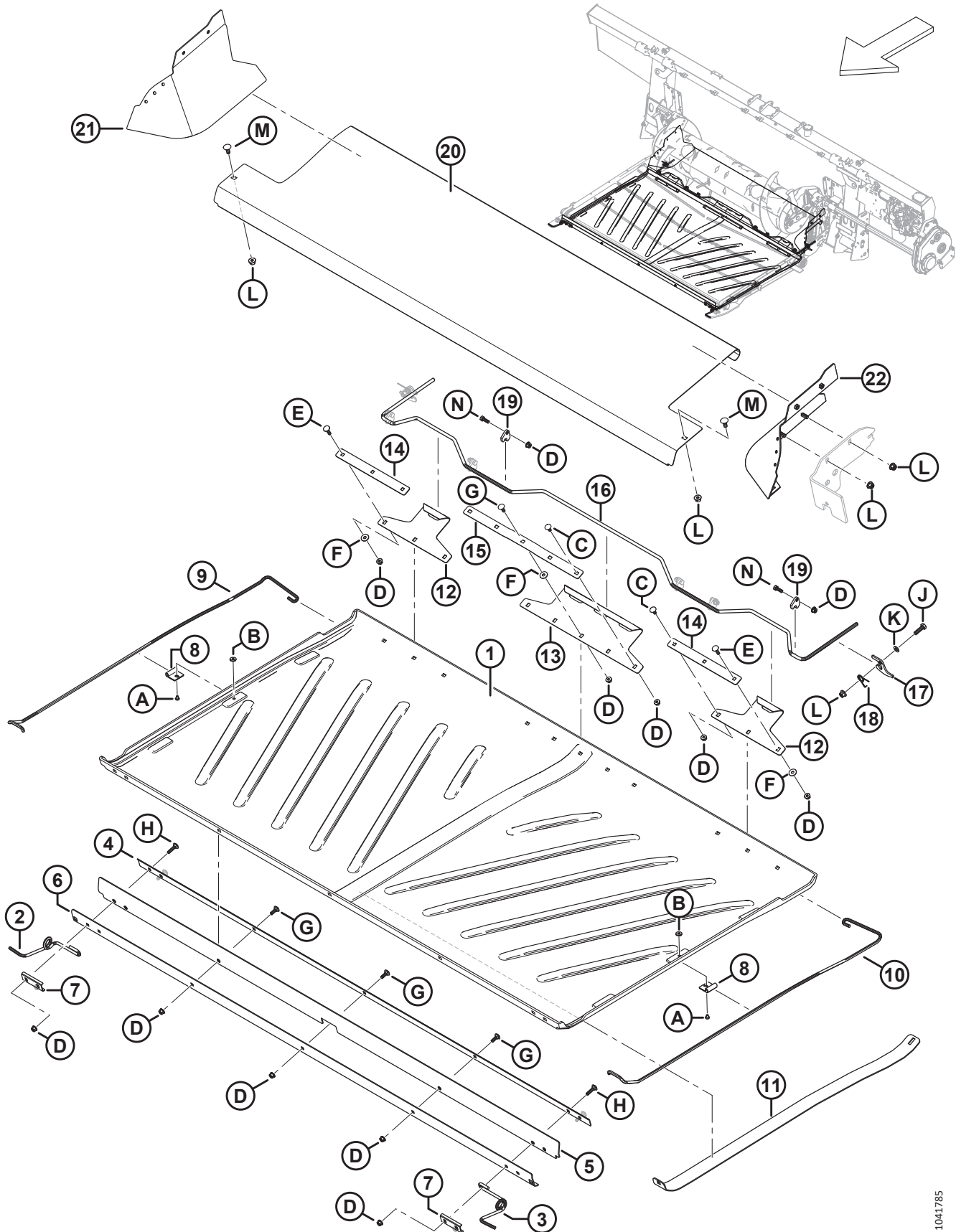
Ссылка	Номер детали	Описание	Кол-во	Серийный номер
1	360927	ПОДДОН — ДЕКА ПОДАЮЩЕГО ПОЛОТНА ⁵⁴²	1	
2	347691	ОПОРА — ПЕРЕД. ПРУЖИНА ЛОТКА, ПРАВ.	1	
3	347692	ОПОРА — ПЕРЕД. ПРУЖИНА ЛОТКА, ЛЕВ.	1	
4	295213	ПЛАСТИНА — ПЕРЕДНИЙ БРУС, ВНУТР.	1	
5	295212	ЩИТОК — ЛОТОК, ПЕРЕДН.	1	
6	295211	ПЛАСТИНА — ПЕРЕДНИЙ БРУС, НАРУЖН.	1	
7	287939	ДЕРЖАТЕЛЬ — ПЕРЕД. ПРУЖИНЫ	2	
8	248833	ДЕРЖАТЕЛЬ — ПРУЖИНА ЛОТКА	2	
9	213634	ОПОРА — ПРУЖИНА ЛОТКА, ПРАВ.	1	
10	213633	ОПОРА — ПРУЖИНА ЛОТКА, ЛЕВ.	1	
11	213635	ОПОРА — ПОДЪЕМНИК ЛОТКА	1	
12	240013	КРЮК — ЗАДН. БОКОВ.	2	
13	360924	КРЮК — ЗАДНИЙ ЦЕНТРАЛЬНЫЙ ⁵⁴³	1	
14	231765	ШТАНГА — БОК. С КРЮКОМ	2	
15	360925	ШТАНГА — ЦЕНТРАЛЬНОГО КРЮКА ⁵⁴⁴	1	
16	240010	РУЧКА — ЗАЩЕЛКА ЛОТКА	1	
17	240254	ОПОРА — РУЧКА ЗАЩЕЛКИ ЛОТКА	2	
18	159020	ПРУЖИНА — КРУЧЕНИЯ	2	
19	248914	НАПРАВЛЯЮЩАЯ — ЗАМОК РУЧКИ	6	
20	240264	ПОДДОН — ДЕКА ПОДАЮЩЕГО ПОЛОТНА, НЕРЖ. СТАЛЬ	1	
21	335912	ЧИСТИК — ПРАВ. ЗАДН. УГЛ., СВАРНОЙ	1	
22	335891	ЧИСТИК — ЛЕВ. ЗАДН. УГЛ., СВАРНОЙ	1	
A	252291	ВИНТ — С ПЛОСК. ЦИЛИНДР. ГОЛ. М6 × 1 × 8-8.8-AA1J		
B	252051	ГАЙКА — БАРАШКОВАЯ М6		
C	197171	БОЛТ — С ПОЛУКРУГЛОЙ ГОЛОВКОЙ И КВАДРАТНЫМ ПОДГОЛОВКОМ, М8 × 1,25 × 20-8.8-ЦИНК		
D	135337	ГАЙКА — ФЛАНЦЕВАЯ, ШЕСТИГРАННАЯ, СТОПОРН., М8 × 1,25-8-AA1J		
E	190752	БОЛТ — С ПОЛУКРУГЛОЙ ГОЛОВКОЙ И КВАДРАТНЫМ ПОДГОЛОВКОМ, М8 × 1,25 × 30-8.8-AA1J		
F	184709	ШАЙБА — ПЛОСКАЯ, БОЛЬШАЯ М8-200HV		
G	184648	БОЛТ — С ПОЛУКРУГЛОЙ ГОЛОВКОЙ И КВАДРАТНЫМ ПОДГОЛОВКОМ, М8 × 1,25 × 25-8.8-AA1J		
H	136050	БОЛТ — С ПОЛУКРУГЛОЙ ГОЛОВКОЙ И КВАДРАТНЫМ ПОДГОЛОВКОМ, М8 × 1,25 × 35-8.8-AA1J		

542. Поддон деки подающего полотна MD № 276681 заменен на MD № 360927. Заказывайте поддон MD № 276681 до использования всех запасов, затем заказывайте поддон MD № 360927.

543. Задний центральный крюк MD № 240012 заменен на MD № 360924. Заказывайте крюк MD № 240012 до использования всех запасов, затем заказывайте крюк MD № 360924.

544. Штанга центрального крюка MD № 231766 заменена на MD № 360925. Заказывайте штангу MD № 231766 до использования всех запасов, затем заказывайте штангу MD № 360925.

ЦЕНТРАЛЬНОЕ ПОЛОТНО — ПОДДОНЫ И УПЛОТНЕНИЯ



1041785

ЦЕНТРАЛЬНОЕ ПОЛОТНО — ПОДДОНЫ И УПЛОТНЕНИЯ

Ссылка	Номер детали	Описание	Кол-во	Серийный номер
J	30628	БОЛТ — С ШЕСТИГР. ГОЛОВКОЙ, М10 × 1,5 × 35-8.8-АА1J		
K	184711	ШАЙБА ПЛОСКАЯ СТАНД. М10-200HV-АА1J		
L	135799	ГАЙКА — ШЕСТИГР., ФЛАНЦ., ЦЕНТР., СТОПОРН. М10 × 1,5-10		
M	135785	БОЛТ — С ПОЛУКРУГЛОЙ ГОЛОВКОЙ И КВАДРАТНЫМ ПОДГОЛОВКОМ, М10 × 1,5 × 25-8.8-АА1J		
N	184652	БОЛТ — С ШЕСТИГР. ГОЛОВКОЙ, РЕЗЬБА ПО ВСЕЙ ДЛИНЕ М8 × 1,25 × 25-8.8-АА1J		

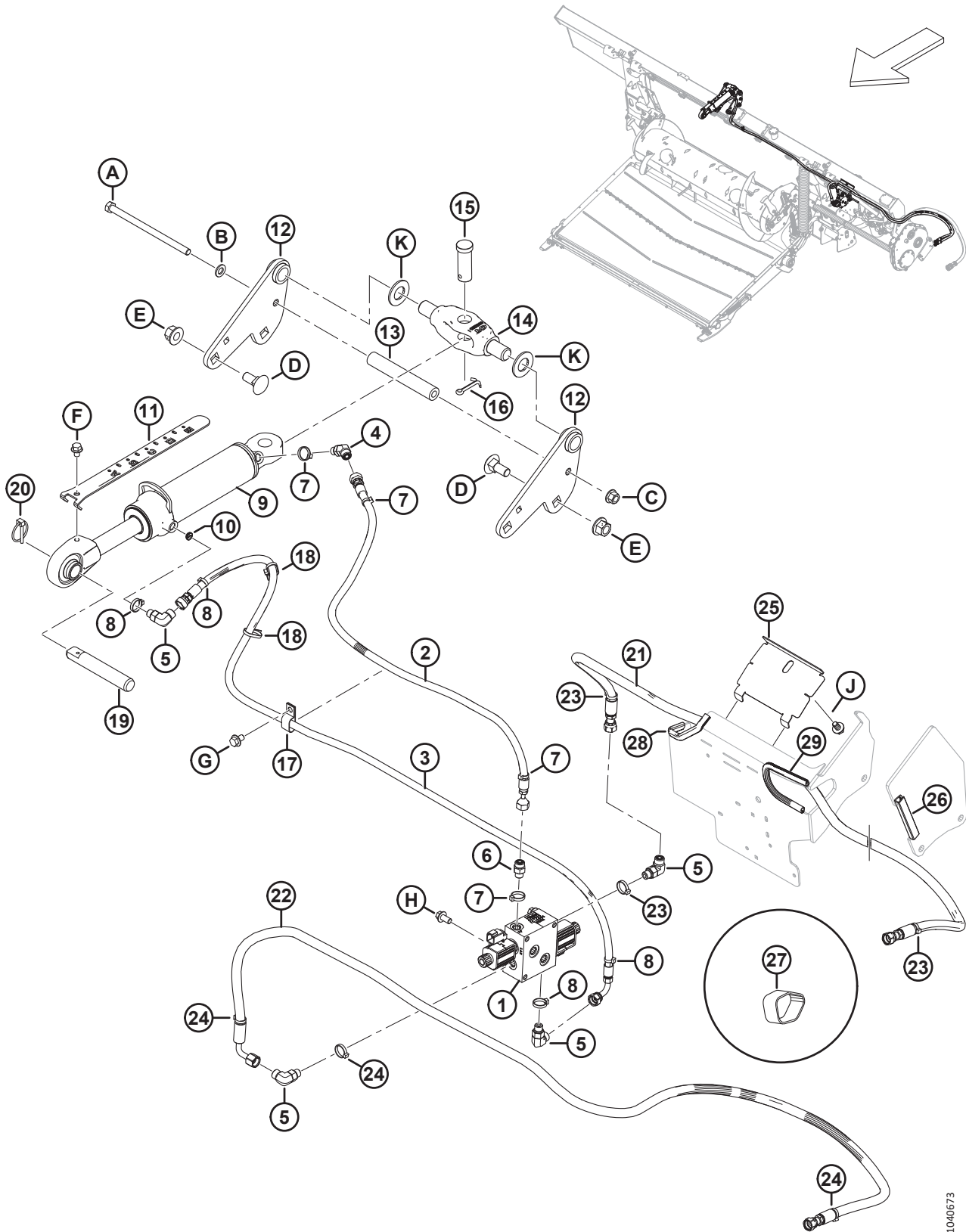
**ГИДРАВЛИЧЕСКОЕ ОБОРУДОВАНИЕ — ЦЕНТРАЛЬНОЕ СОЕДИНЕНИЕ И МЕХАНИЗМ ИЗМЕНЕНИЯ УГЛА
АТАКИ ЖАТКИ**

Ссылка	Номер детали	Описание	Кол-во	Серийный номер
1	322022	РАСПРЕДЕЛИТЕЛЬ — СЕЛЕКТОРНЫЙ КЛАПАН (SV) ⁵⁴⁵	1	
	213363	РАСПРЕДЕЛИТЕЛЬ — СЕЛЕКТОРНЫЙ КЛАПАН (SV) ⁵⁴⁶		
	287449	КАТУШКА — 12 В ПОСТ. ТОКА, 0,625 ДЮЙМА		
	287450	КЛАПАН — ТАРЕЛЬЧАТЫЙ		
	287451	КОМПЛЕКТ УПЛОТНЕНИЙ		
2	314417	ШЛАНГ — ГИДРАВЛИЧЕСКИЙ, МЕХАНИЗМ НАКЛОНА ВПЕРЕД	1	
3	314416	ШЛАНГ — ГИДРАВЛИЧЕСКИЙ, МЕХАНИЗМ НАКЛОНА НАЗАД	1	
4	136144	ФИТИНГ — КОЛЕНО 45° ГИДР.	1	
	135865	УПЛОТНИТЕЛЬНОЕ КОЛЬЦО — Ø 1,78 × Ø 9,25		
	50219	УПЛОТНИТЕЛЬНОЕ КОЛЬЦО — Ø 1,98 × Ø 11,89		
5	136095	ФИТИНГ — КОЛЕНО 90° ГИДР.	3	
	135865	УПЛОТНИТЕЛЬНОЕ КОЛЬЦО — Ø 1,78 × Ø 9,25		
	50219	УПЛОТНИТЕЛЬНОЕ КОЛЬЦО — Ø 1,98 × Ø 11,89		
6	135778	ФИТИНГ — АДАПТЕР	1	
	135865	УПЛОТНИТЕЛЬНОЕ КОЛЬЦО — Ø 1,78 × Ø 9,25		
	50219	УПЛОТНИТЕЛЬНОЕ КОЛЬЦО — Ø 1,98 × Ø 11,89		
7	40703	КРЕПЕЖНАЯ ДЕТАЛЬ — КАБЕЛЬНАЯ СТЯЖКА, СИНЯЯ	4	
8	40704	КРЕПЕЖНАЯ ДЕТАЛЬ — КАБЕЛЬНАЯ СТЯЖКА, ОРАНЖЕВАЯ	4	
9	308658	ЦИЛИНДР — ВЕРХНЕЕ СОЕДИНЕНИЕ, ХОД 193	1	
	123978	КОМПЛЕКТ УПЛОТНЕНИЙ		
10	252692	ОГРАНИЧИТЕЛЬ — УПЛОТН. КОЛЬЦО № 6 × 0,035 ДЮЙМА	1	
11	314292	ИНДИКАТОР — НАКЛОН, ХОД 193	1	
12	314645	СВАРКА — АНКЕР ВЕРХНЕГО ЗВЕНА	2	
13	301318	ТРУБКА — ПРОСТАВКА	1	
14	187660	ШАРНИР — МЕХАНИЧЕСКАЯ ОБРАБОТКА	1	
15	135995	ШТИФТ — С ОТВЕРСТИЕМ ПОД ШПЛИНТ	1	
16	18609	ШТИФТ — ШПЛИНТ 1/4 ДИАМ. × 2 ОЦИНК.	1	
17	135234	ХОМУТ — ШЛАНГ С ДВОЙНОЙ ИЗОЛЯЦИЕЙ	1	
18	21763	КРЕПЛЕНИЕ — СТЯЖКА ПЛАСТИКОВАЯ ЧЕРНАЯ	2	
19	313734	ШТИФТ — ЦЕНТРАЛЬНОЕ СОЕДИНЕНИЕ	1	
20	102264	ШПЛИНТ 3/16 × 1 9/16 ДЮЙМА	1	
21	314397	ШЛАНГ — ГИДРАВЛИЧЕСКИЙ, ПЕРЕМЕЩЕНИЯ МОТОВИЛА ВПЕРЕД	1	
22	314399	ШЛАНГ — ГИДРАВЛИЧЕСКИЙ, МЕХАНИЗМ ПЕРЕМЕЩЕНИЯ МОТОВИЛА НАЗАД	1	
23	49227	КРЕПЕЖНАЯ ДЕТАЛЬ — КАБЕЛЬНАЯ СТЯЖКА, ЗЕЛЕНАЯ	3	
24	40702	КРЕПЕЖНАЯ ДЕТАЛЬ — КАБЕЛЬНАЯ СТЯЖКА, КРАСНАЯ	3	

545. В комплект входит распределитель селекторного клапана (MD № 213363), один фитинг адаптера (MD № 135778), три фитинга колена 90° (MD № 136095), синий фиксатор (MD № 40703), оранжевый фиксатор (MD № 40704), красный фиксатор (MD № 40702) и зеленый фиксатор (MD № 49227).

546. В комплект входят два тарельчатых клапана (MD № 287450) и две катушки (MD № 287449).

ГИДРАВЛИЧЕСКОЕ ОБОРУДОВАНИЕ — ЦЕНТРАЛЬНОЕ СОЕДИНЕНИЕ И МЕХАНИЗМ ИЗМЕНЕНИЯ УГЛА АТАКИ ЖАТКИ



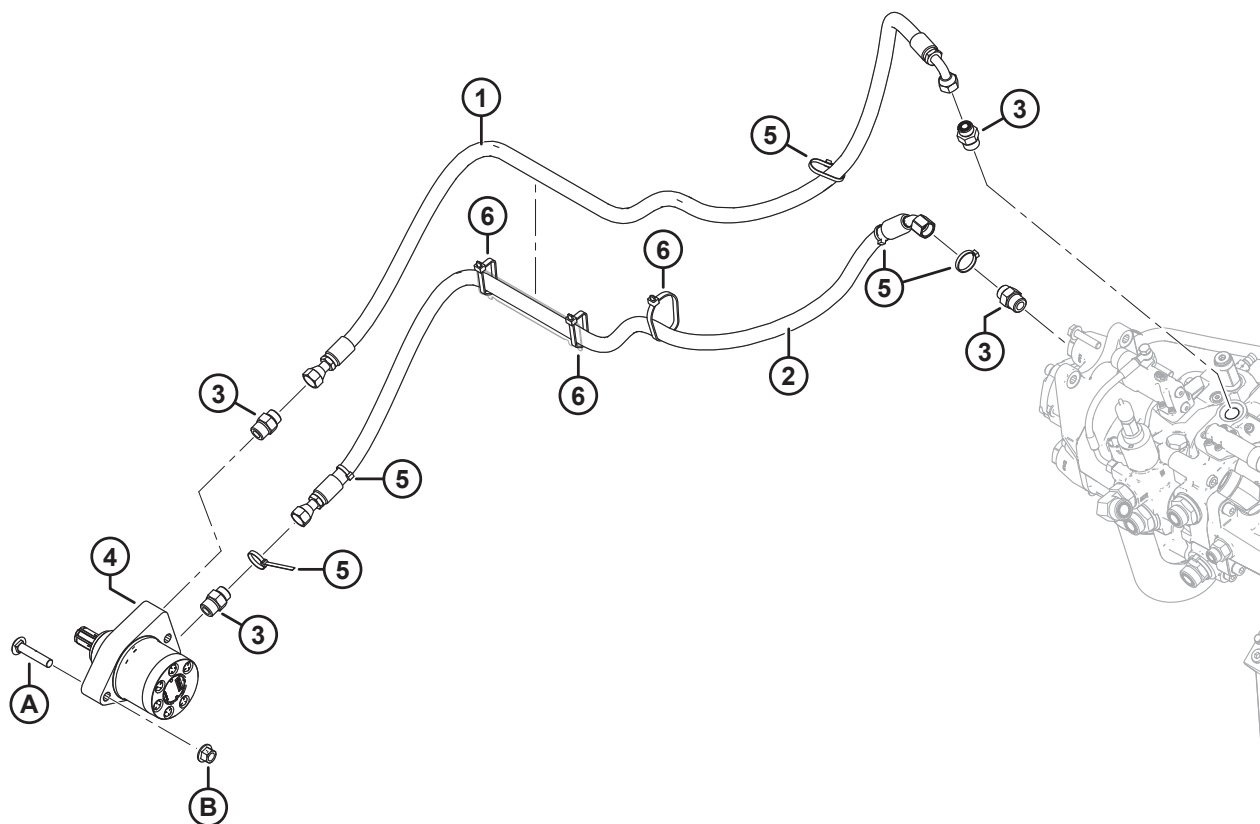
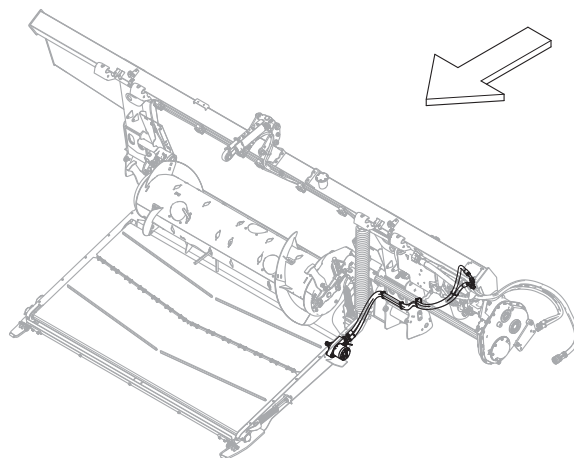
1040673

**ГИДРАВЛИЧЕСКОЕ ОБОРУДОВАНИЕ — ЦЕНТРАЛЬНОЕ СОЕДИНЕНИЕ И МЕХАНИЗМ ИЗМЕНЕНИЯ УГЛА
АТАКИ ЖАТКИ**

Ссылка	Номер детали	Описание	Кол-во	Серийный номер
25	347949	ПАНЕЛЬ — ДЕРЖАТЕЛЬ ШЛАНГА	1	
26	254183	УПЛОТНЕНИЕ — ДЛЯ КРОМОК	1	
27	295927	ФИКСИРУЮЩИЙ РЕМЕНЬ — 8 ДЮЙМ. ДЛ. ⁵⁴⁷	1	
28	133136	НАКЛАДКА	1	
29	45427	НАКЛАДКА — ПРАВАЯ	1	
A	152395	БОЛТ — С ШЕСТИГР. ГОЛОВКОЙ, M12 × 1,75 × 200-10.9-AA3L		
B	184714	ШАЙБА — ПЛОСКАЯ СТАНД. M12-300HV		
C	136431	ГАЙКА — ШЕСТИГР., ФЛАНЦ., ЦЕНТР., СТОПОРН. M12 × 1,75-10		
D	136755	БОЛТ — С ПОЛУКРУГЛОЙ ГОЛОВКОЙ И КВАДРАТНЫМ ПОДГОЛОВКОМ, M16 × 2 × 40-8.8-AA1J		
E	136440	ГАЙКА — ФЛАНЦЕВАЯ, ШЕСТИГРАННАЯ, СТОПОРН., M16 × 2-10-AA1J		
F	30693	БОЛТ — С ШЕСТИГР. ГОЛОВКОЙ, ФЛАНЦ., ЗАЗУБР., 3/8-16 × 0,5 КЛАСС ПРОЧНОСТИ 5 — AA1J		
G	136151	БОЛТ — ФЛАНЦЕВЫЙ, С ШЕСТИГР. ГОЛОВКОЙ, РЕЗЬБА ПО ВСЕЙ ДЛИНЕ M10 × 1,5 × 16-8.8-AA1J		
H	152655	БОЛТ — С ШЕСТИГР. ГОЛОВКОЙ, ФЛАНЦЕВЫЙ, M10 × 1,5 × 20-8.8-AA1J		
J	136151	БОЛТ — ФЛАНЦЕВЫЙ, С ШЕСТИГР. ГОЛОВКОЙ, РЕЗЬБА ПО ВСЕЙ ДЛИНЕ M10 × 1,5 × 16-8.8-AA1J		
K	18603	ШАЙБА — ПЛОСКАЯ SAE ВД 1 1/16 × НД 2,0 ДЮЙМА, AA1J		

547. Фиксирующий ремень используется для защиты продольных шлангов мотовила (MD № 314397, MD № 314399).

167 Гидравлическое оборудование — привод центрального полотна

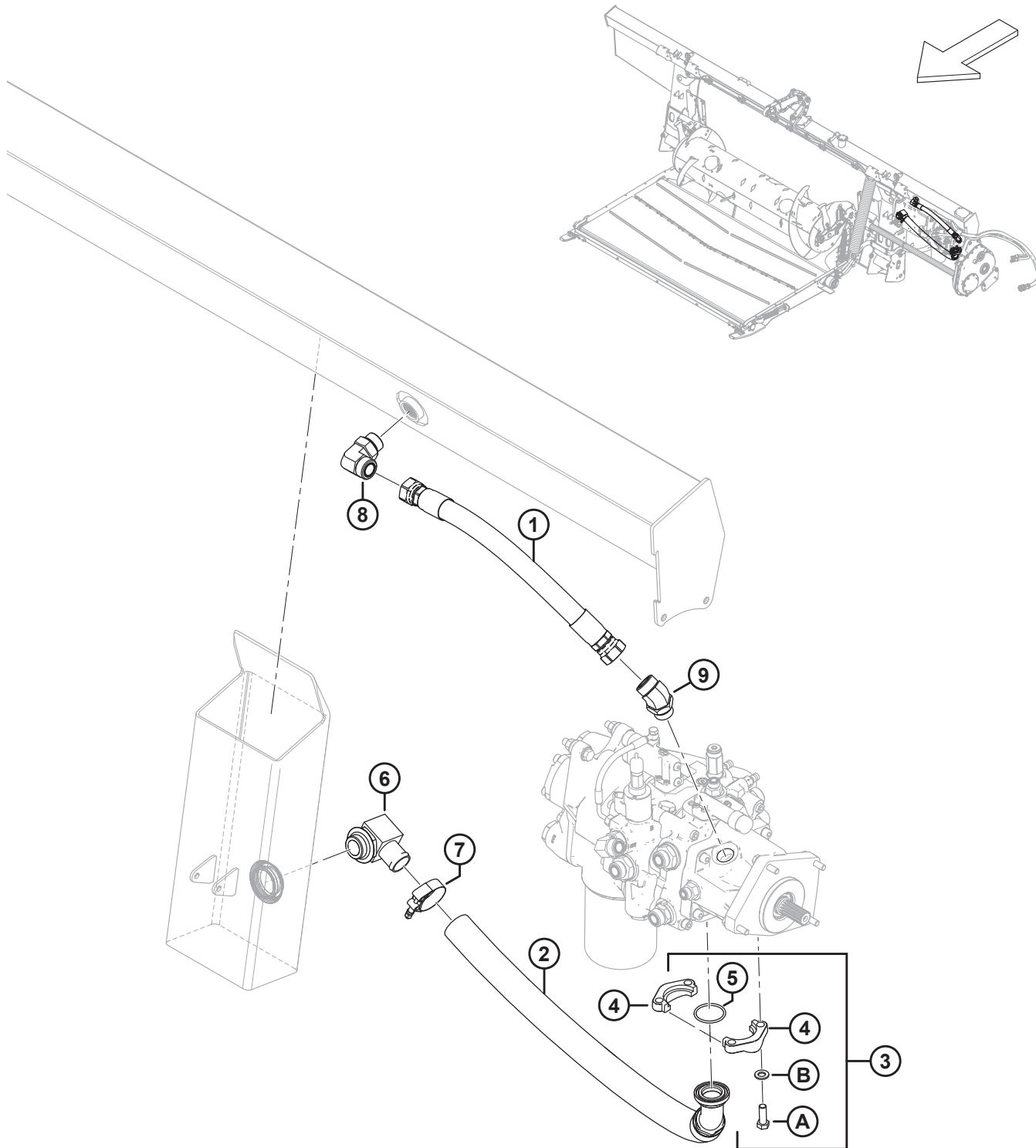


1032504

ГИДРАВЛИЧЕСКОЕ ОБОРУДОВАНИЕ — ПРИВОД ЦЕНТРАЛЬНОГО ПОЛОТНА

Ссылка	Номер детали	Описание	Кол-во	Серийный номер
1	314396	ШЛАНГ — ГИДРАВЛИЧЕСКИЙ, ОБРАТНЫЙ, ПОДАЧИ ПОЛОТНА	1	
2	314395	ШЛАНГ — ГИДРАВЛИЧЕСКИЙ, НАПОРНЫЙ, ПОДАЧИ ПОЛОТНА	1	
3	184463	ФИТИНГ — АДАПТЕР ГИДР. ЛИНИИ	4	
4	295853	МОТОР — ГИДРАВЛИЧЕСКИЙ (ДЕКА ПОДАЮЩЕГО ПОЛОТНА)	1	
	245316	КОМПЛЕКТ УПЛОТНЕНИЙ		
5	21763	КРЕПЕЖНАЯ ДЕТАЛЬ — КАБЕЛЬНАЯ СТЯЖКА, ЧЕРНАЯ, ДЛИНА 160 ММ	5	
6	30753	КРЕПЕЖНАЯ ДЕТАЛЬ — КАБЕЛЬНАЯ СТЯЖКА, ЧЕРНАЯ, ДЛИНА 305 ММ	3	
A	136308	БОЛТ — УКРОЧЕННЫЙ С ПОЛУКРУГЛОЙ ГОЛОВКОЙ И КВАДРАТНЫМ ПОДГОЛОВКОМ, М12 × 1,75 × 60-8.8-ЦИНК		
B	136431	ГАЙКА — ШЕСТИГР., ФЛАНЦ., ЦЕНТР., СТОПОРН. М12 × 1,75-10		

168 Гидравлическое оборудование — всасывание и возврат

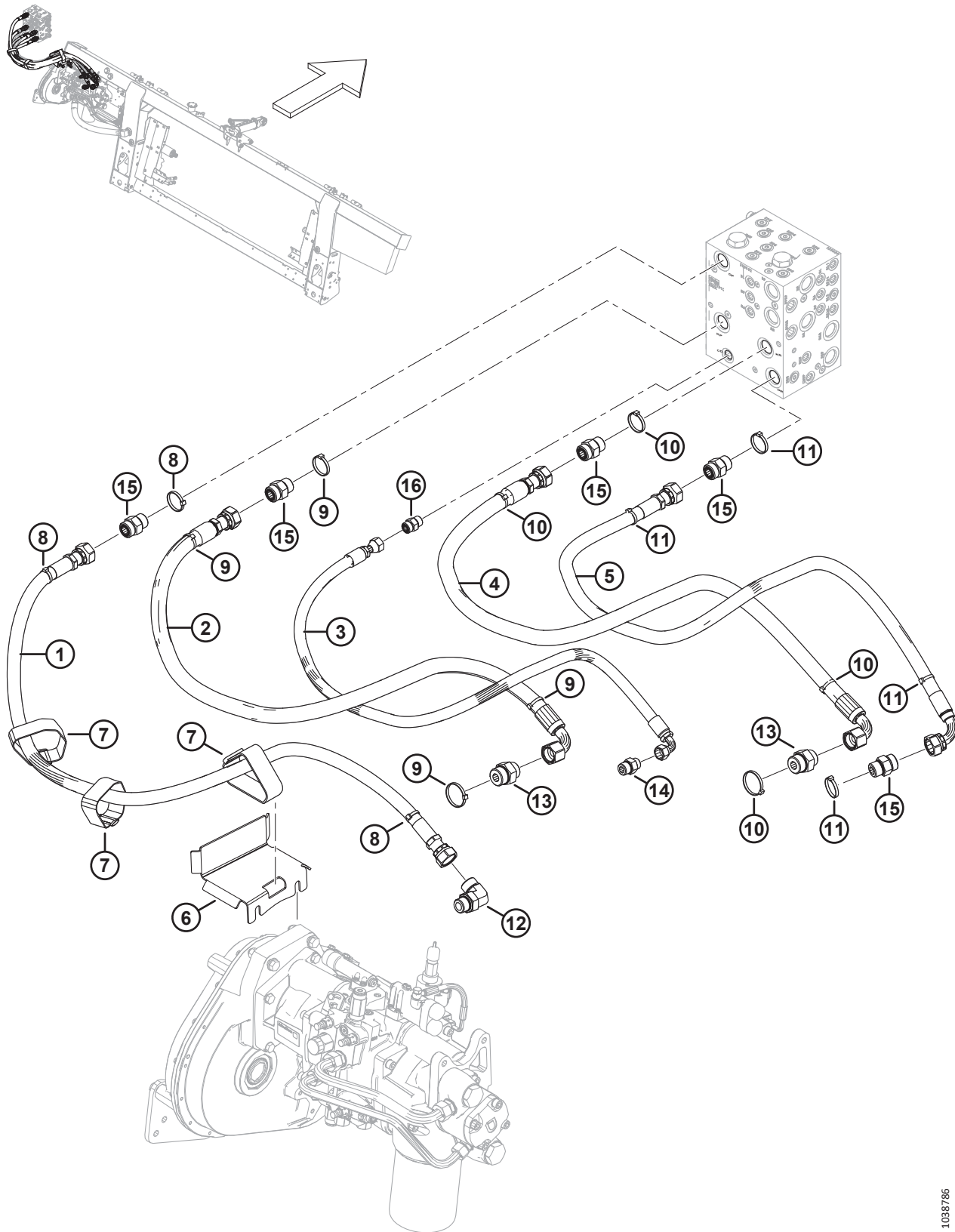


ГИДРАВЛИЧЕСКОЕ ОБОРУДОВАНИЕ — ВСАСЫВАНИЕ И ВОЗВРАТ

Ссылка	Номер детали	Описание	Кол-во	Серийный номер
1	314402	ШЛАНГ — ГИДРАВЛИЧЕСКИЙ, ВОЗВРАТНЫЙ	1	
2	314389	ШЛАНГ — ГИДРАВЛИЧЕСКИЙ, ВСАСЫВАНИЕ	1	
3	314537	КОМПЛЕКТ — РАЗЪЕМНЫЙ ФЛАНЕЦ, 1,5 ДЮЙМ. CD61-1 ⁵⁴⁸	1	
4	136106	ФЛАНЕЦ РАЗЪЕМНЫЙ, ПОЛОВИНА 1,5 ДЮЙМ	2	
5	135400	УПЛОТНИТЕЛЬНОЕ КОЛЬЦО — 3,53 × 47,22	1	
6	111545	ФИТИНГ — КОЛЕНО ГИДРАВЛ., АДАПТЕР ШЛАНГА	1	
7	245753	ХОМУТ — Т-БОЛТ	1	
8	135734	ФИТИНГ — КОЛЕНО 90° ГИДР.	1	
	50220	УПЛОТНИТЕЛЬНОЕ КОЛЬЦО — Ø 2,95 × Ø 29,74		
	135554	УПЛОТНИТЕЛЬНОЕ КОЛЬЦО — 1,78 × 23,52		
9	252814	ФИТИНГ — КОЛЕНО 45° ГИДР.	1	
	135554	УПЛОТНИТЕЛЬНОЕ КОЛЬЦО — 1,78 × 23,52		
	50220	УПЛОТНИТЕЛЬНОЕ КОЛЬЦО — Ø 2,95 × Ø 29,74		
A	152730	БОЛТ — С ШЕСТИГР. ГОЛОВКОЙ, РЕЗЬБА ПО ВСЕЙ ДЛИНЕ M12 × 1,75 × 35-10.9-AA1J		
B	184714	ШАЙБА — ПЛОСКАЯ СТАНД. M12-300HV		

548. Комплект включает два разъемных полуфланца 1,5 дюйм. (MD № 136106), уплотнительное кольцо (MD № 135400), четыре болта (MD № 152730) и четыре шайбы (MD № 184714).

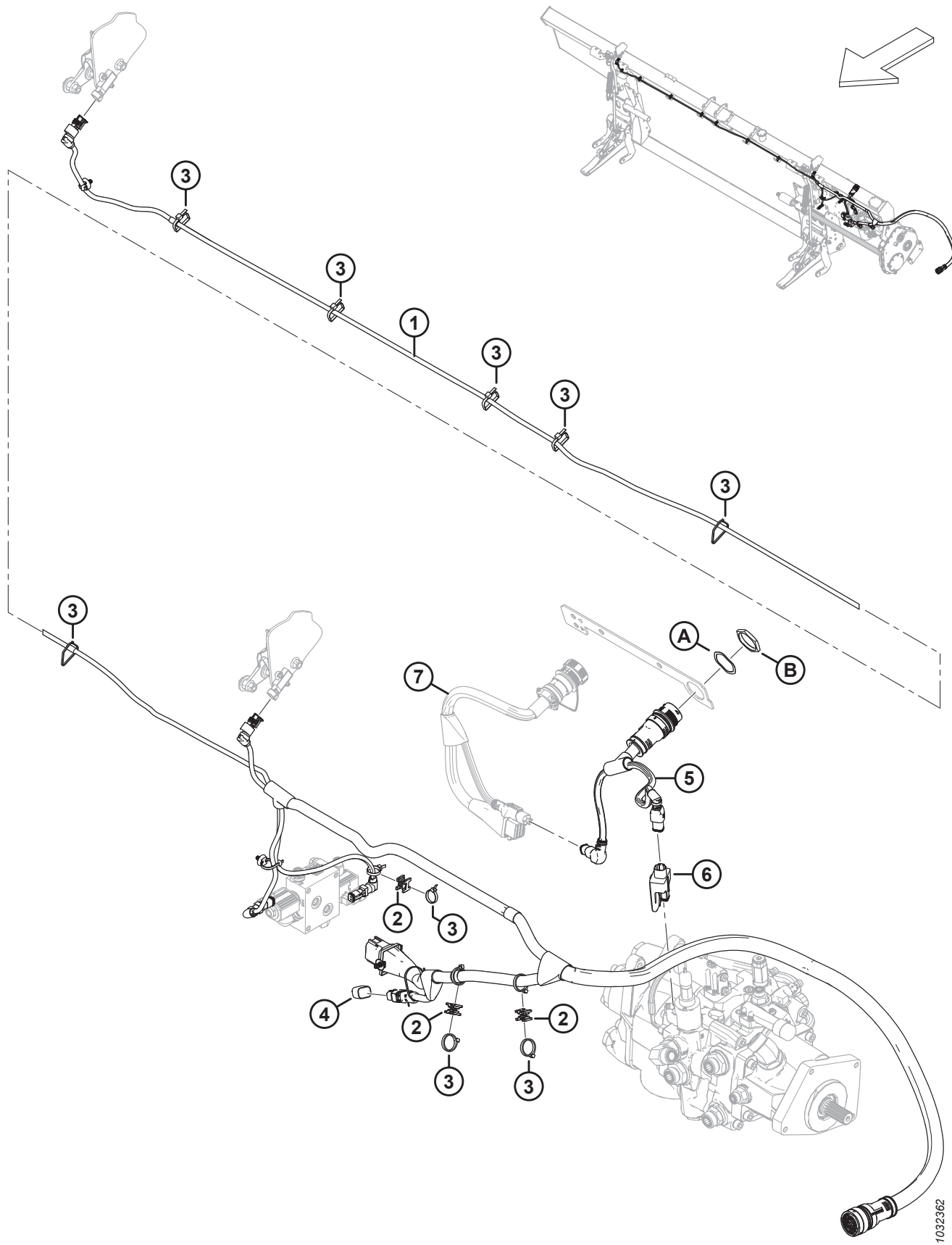
169 Гидравлическое оборудование — от копирующего модуля до распределителя жатки



ГИДРАВЛИЧЕСКОЕ ОБОРУДОВАНИЕ — ОТ КОПИРУЮЩЕГО МОДУЛЯ ДО РАСПРЕДЕЛИТЕЛЯ ЖАТКИ

Ссылка	Номер детали	Описание	Кол-во	Серийный номер
1	322256	ШЛАНГ — ГИДРАВЛИЧЕСКИЙ, SDP	1	
2	314391	ШЛАНГ — ГИДРАВЛИЧЕСКИЙ, KP	1	
3	314401	ШЛАНГ — ГИДРАВЛИЧЕСКИЙ, CD	1	
4	314392	ШЛАНГ — ГИДРАВЛИЧЕСКИЙ, KR	1	
5	314394	ШЛАНГ — ГИДРАВЛИЧЕСКИЙ, SDR	1	
6	335887	ДЕРЖАТЕЛЬ — ШЛАНГ	1	
7	347979	ФИКСИРУЮЩИЙ РЕМЕНЬ — 16 ДЮЙМ. ДЛ.	3	
8	49227	КРЕПЕЖНАЯ ДЕТАЛЬ — КАБЕЛЬНАЯ СТЯЖКА, ЗЕЛЕНАЯ	3	
9	40704	КРЕПЕЖНАЯ ДЕТАЛЬ — КАБЕЛЬНАЯ СТЯЖКА, ОРАНЖЕВАЯ	4	
10	40703	КРЕПЕЖНАЯ ДЕТАЛЬ — КАБЕЛЬНАЯ СТЯЖКА, СИНЯЯ	4	
11	40702	КРЕПЕЖНАЯ ДЕТАЛЬ — КАБЕЛЬНАЯ СТЯЖКА, КРАСНАЯ	4	
12	135821	ФИТИНГ — КОЛЕНО 90° ГИДР.	1	
	30971	УПЛОТНИТЕЛЬНОЕ КОЛЬЦО — Ø 2,95 × Ø 23,47		
	135868	УПЛОТНИТЕЛЬНОЕ КОЛЬЦО — Ø 1,78 × Ø 18,77		
13	135789	ФИТИНГ — АДАПТЕР	2	
	50220	УПЛОТНИТЕЛЬНОЕ КОЛЬЦО — Ø 2,95 × Ø 29,74		
	135868	УПЛОТНИТЕЛЬНОЕ КОЛЬЦО — Ø 1,78 × Ø 18,77		
14	184463	ФИТИНГ — АДАПТЕР ГИДР. ЛИНИИ	1	
	44210	УПЛОТНИТЕЛЬНОЕ КОЛЬЦО — Ø 2,46 × Ø 19,18		
	135866	УПЛОТНИТЕЛЬНОЕ КОЛЬЦО — Ø 1,78 × Ø 12,42		
15	135788	ФИТИНГ — АДАПТЕР	5	
	30971	УПЛОТНИТЕЛЬНОЕ КОЛЬЦО — Ø 2,95 × Ø 23,47		
	135868	УПЛОТНИТЕЛЬНОЕ КОЛЬЦО — Ø 1,78 × Ø 18,77		
16	135780	ФИТИНГ — АДАПТЕР	1	
	44209	УПЛОТНИТЕЛЬНОЕ КОЛЬЦО — Ø 2,21 × Ø 16,36		
	135866	УПЛОТНИТЕЛЬНОЕ КОЛЬЦО — Ø 1,78 × Ø 12,42		

170 Электрическое оборудование — основное



1032362

ЭЛЕКТРИЧЕСКОЕ ОБОРУДОВАНИЕ — ОСНОВНОЕ

Ссылка	Номер детали	Описание	Кол-во	Серийный номер
	B7196	КОМПЛЕКТ — РАЗЪЕМ БОКОВОГО НАКЛОНА ⁵⁴⁹		
	B7489	КОМПЛЕКТ — РАЗЪЕМ АВТОМАТИЧЕСКОЙ РЕГУЛИРОВКИ ВЫСОТЫ ЖАТКИ ⁵⁵⁰		
	B7490	КОМПЛЕКТ — СКВОЗНОЙ РАЗЪЕМ НАКЛОНА ⁵⁵¹		
1	328089	ЖГУТ ПРОВОДОВ — ГЛАВНЫЙ ⁵⁵²	1	
	136655	КРЕПЕЖНАЯ ДЕТАЛЬ — УСТАНОВКА «ЕЛОЧКОЙ» СО СТЯЖКОЙ		
2	134442	ПРОСТАВКА — ДВОЙНАЯ ПОВОРОТНАЯ РАМА	3	
3	21763	КРЕПЛЕНИЕ — СТЯЖКА ПЛАСТИКОВАЯ ЧЕРНАЯ	A/R	
4	328318	ЗАГЛУШКА — КОНФИГУРАЦИЯ ФЛОТАЦИИ 2 ДАТЧИКА (БОКОВОГО НАКЛОНА) ⁵⁵³	ОРТ	
	328560	ЗАГЛУШКА — КОНФИГУРАЦИЯ ФЛОТАЦИИ 1 ДАТЧИК (АВТОМАТИЧЕСКОЙ РЕГУЛИРОВКИ ВЫСОТЫ ЖАТКИ) ⁵⁵³	ОРТ	
	323698	РАЗЪЕМ — НАКЛОНА, СКВОЗНОЙ ⁵⁵³	ОРТ	
5	322383	ЖГУТ ПРОВОДОВ — АДАПТЕР FM200	1	
6	328411	МОДУЛЬ — ПРИВОД КЛАПАНА	1	
7	REF	ЖГУТ ПРОВОДОВ — КОМПЛЕКТ ПЕРЕОБОРУДОВАНИЯ ⁵⁵⁴		
A	134730	ШАЙБА — СТОПОРНАЯ, НDP 20, РАЗМЕР 24		
B	134728	ГАЙКА — ПАНЕЛЬ, НDP 20, РАЗМЕР 24		

549. В комплект входит разъем бокового наклона (MD № 328318) и инструкции. Комплекты можно приобрести только через отдел комплексных товаров.

550. В комплект входит разъем автоматической регулировки высоты жатки (MD № 328560) и инструкции. Комплекты можно приобрести только через отдел комплексных товаров.

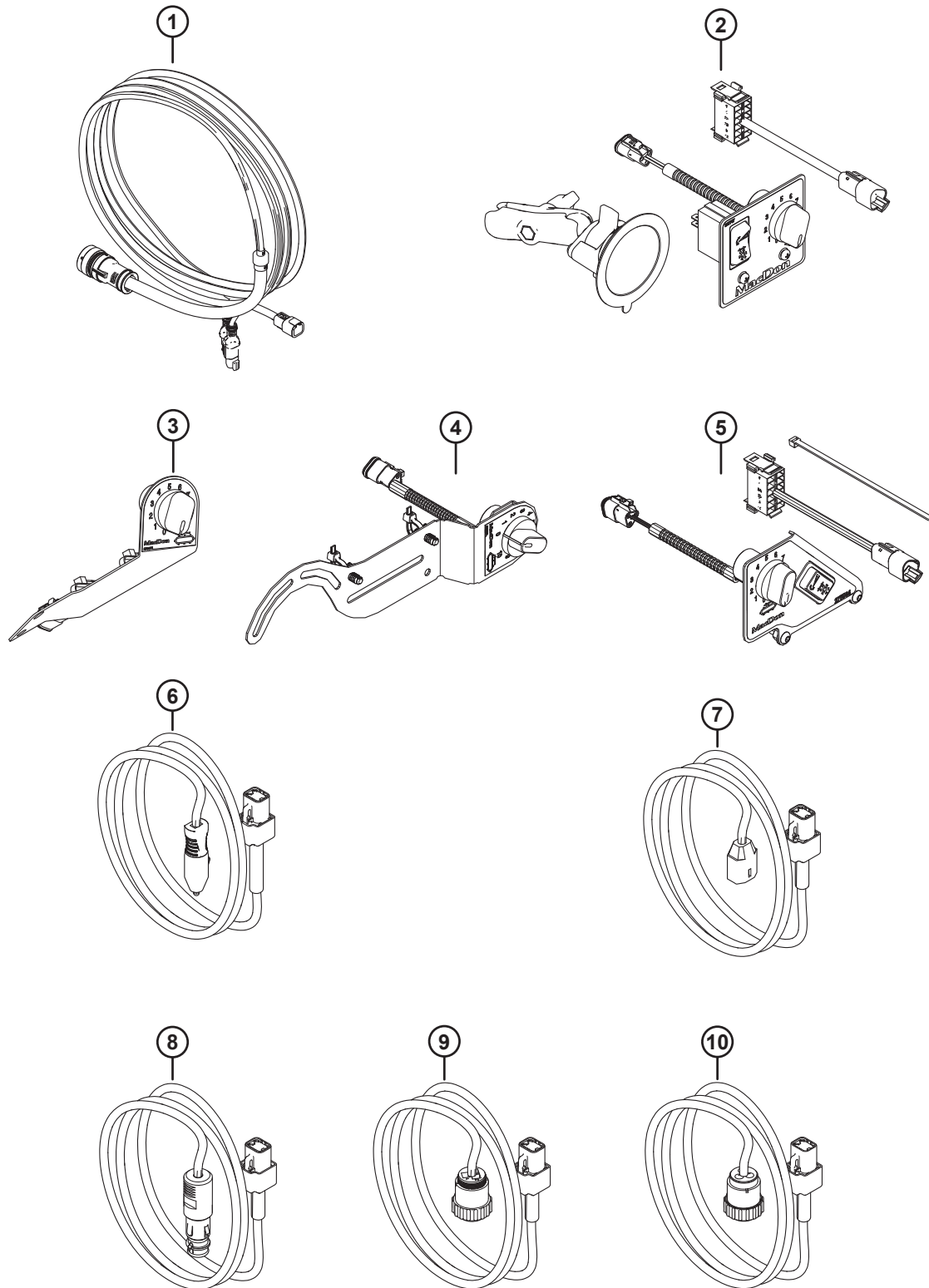
551. В комплект входит сквозной разъем наклона (MD № 323698) и инструкции. Комплекты можно приобрести только через отдел комплексных товаров.

552. В комплект входят все смонтированные крепления для установки «елочкой» (MD № 136655).

553. Разъем флотации зависит от модели комбайна и требуемого комплекта электротехнического переоборудования. Чтобы определить надлежащий разъем флотации, обратитесь к разделу электротехнического переоборудования вашего конкретного комбайна.

554. Тип жгута зависит от модели комбайна и требуемого комплекта электротехнического переоборудования. Номера деталей жгута проводов приведены в разделе дооснащения электрической системы для вашего конкретного комбайна.

171 Электрические компоненты — от FM200 до кабины комбайна

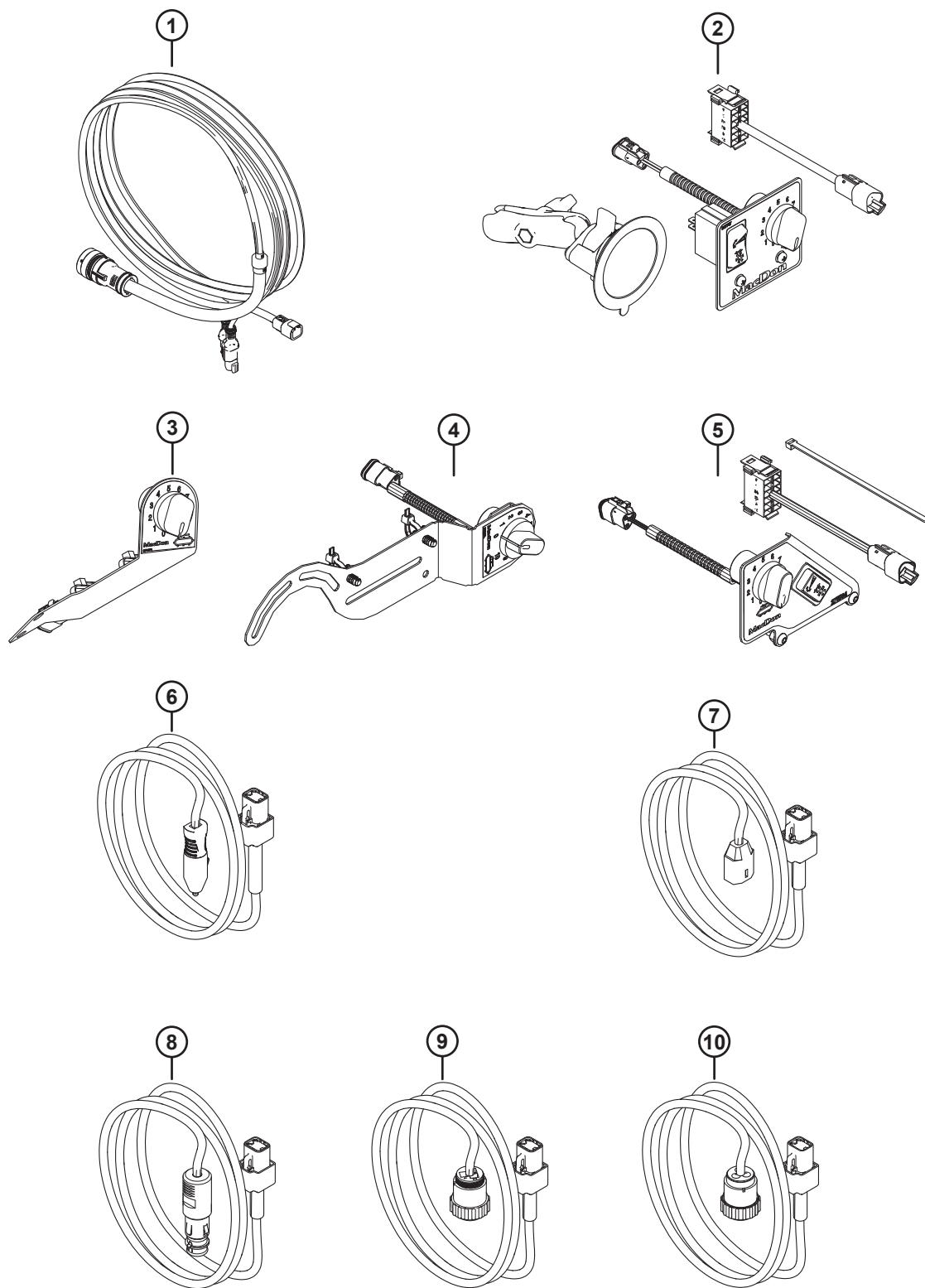


ЭЛЕКТРИЧЕСКИЕ КОМПОНЕНТЫ — ОТ FM200 ДО КАБИНЫ КОМБАЙНА

Ссылка	Номер детали	Описание	Кол-во	Серийный номер
	B7048	КОМПЛЕКТ — УПРАВЛЕНИЯ НАКЛОНОМ И БОКОВЫМ ПОЛОТНОМ FM2, GENERIC ⁵⁵⁵		
	B7431	КОМПЛЕКТ — УПРАВЛЕНИЕ, СКОРОСТЬ БОКОВОГО ПОЛОТНА, СНН (НАЧИНАЯ С 2019 Г.) ⁵⁵⁶		
	B7492	КОМПЛЕКТ — УПРАВЛЕНИЯ НАКЛОНОМ И БОКОВЫМ ПОЛОТНОМ FM2, JD ⁵⁵⁷		
	B7506	КОМПЛЕКТ — РЕГУЛИРОВАНИЕ ИЗ КАБИНЫ, СНН, ДО 19 МОД. ГОДА ⁵⁵⁸		
	B7051	КОМПЛЕКТ — ЖГУТ ПРОВОДОВ ПИТАНИЯ В КАБИНЕ, JD ⁵⁵⁹		
	B7052	КОМПЛЕКТ — ЖГУТ ПРОВОДОВ ПИТАНИЯ В КАБИНЕ, BOSCH/AUX ⁵⁶⁰		
1	328549	КОМПЛЕКТ — ОРГАНЫ УПРАВЛЕНИЯ В КАБИНЕ ⁵⁶¹		
2	328550	КОМПЛЕКТ — УПРАВЛЕНИЕ НАКЛОНОМ И БОКОВЫМ ПОЛОТНОМ (GENERIC) ⁵⁶²		
	314076	ЖГУТ ПРОВОДОВ — ВНЕШН. КУЛИСНЫЙ ПЕРЕКЛЮЧАТЕЛЬ В КАБИНЕ		
	287859	ОСНОВАНИЕ — ПРИСОСКА С РЫЧАГОМ		
	NSS	ПАНЕЛЬ УПРАВЛЕНИЯ — ICSDSC, GENERIC ⁵⁶³		
	213459	ПОТЕНЦИОМЕТР — 5 КОМ ⁵⁶⁴		
	109773	РУЧКА — ПЛАСТМАСС. ⁵⁶⁴		

555. Комплект управления наклоном и боковым полотном Generic FM2 (B7048) включает комплект управления наклоном и боковым полотном (MD № 328550). Комплекты можно приобрести только через отдел комплексных товаров.
556. Комплект управления скоростью бокового полотна CNH для модельного года начиная с 2019 (B7431) включает комплект управления скоростью бокового полотна (MD № 357945). Комплекты можно приобрести только через отдел комплексных товаров.
557. Комплект управления наклоном и боковым полотном John Deere FM2 (B7492) включает комплект управления наклоном и боковым полотном (MD № 323940). Комплекты можно приобрести только через отдел комплексных товаров.
558. Комплект регулирования из кабины комбайнов CNH до 2019 модельного года (B7506) используется для всех комбайнов CNH 2018 модельного года и ранее и включает узел пакета CNH (MD № 284900).
559. Комплект жгута проводов питания в кабине комбайна John Deere (B7051) включает комплект питания в кабине комбайна John Deere (MD № 328554). Комплекты можно приобрести только через отдел комплексных товаров.
560. Комплект жгута проводов питания в кабине комбайна Bosch/Aux (B7052) включает комплект питания в кабине комбайна Bosch/Aux (MD № 328555). Комплекты можно приобрести только через отдел комплексных товаров.
561. В комплект входит жгут проводов управления для кабины комбайна (не продается отдельно) и инструкции.
562. Комплект включает жгут проводов кулисного переключателя (MD № 314076), присоску с рычагом в основании (MD № 287859), панель управления Generic (не продается отдельно) и инструкции.
563. Панель управления Generic (не продается отдельно) включает в себя панель Generic (MD № 287944), переключатель (MD № 287797), шаровую опору (MD № 287749), два винта (MD № 136313) и две гайки (MD № 320390).
564. Потенциометр и пластиковая ручка являются деталями для обслуживания панели управления.

ЭЛЕКТРИЧЕСКИЕ КОМПОНЕНТЫ — ОТ FM200 ДО КАБИНЫ КОМБАЙНА



1041865

ЭЛЕКТРИЧЕСКИЕ КОМПОНЕНТЫ — ОТ FM200 ДО КАБИНЫ КОМБАЙНА

Ссылка	Номер детали	Описание	Кол-во	Серийный номер
3	NSS	КОМПЛЕКТ — УПРАВЛЕНИЕ БОКОВЫМ ПОЛОТНОМ, CNH (2023 И РАНЕЕ) ⁵⁶⁵		
	NSS	ПАНЕЛЬ УПРАВЛЕНИЯ, ICSDSC, CNH (2023 И РАНЕЕ) ⁵⁶⁶		
	213459	ПОТЕНЦИОМЕТР — 5 КОМ ⁵⁶⁴		
	109773	РУЧКА — ПЛАСТМАСС. ⁵⁶⁴		
	21763	КРЕПЛЕНИЕ — СТЯЖКА ПЛАСТИКОВАЯ ЧЕРНАЯ		
4	357945	КОМПЛЕКТ — УПРАВЛЕНИЯ СКОРОСТЬЮ БОКОВОГО ПОЛОТНА (СНН) (НАЧИНАЯ С 2019 Г.) ⁵⁶⁷		
	NSS	ПАНЕЛЬ УПРАВЛЕНИЯ — СКОРОСТЬЮ БОКОВОГО ПОЛОТНА		
	213459	ПОТЕНЦИОМЕТР — 5 КОМ ⁵⁶⁴		
	109773	РУЧКА — ПЛАСТМАСС. ⁵⁶⁴		
	136655	КРЕПЛЕНИЕ — КЛИПСА СО СТЯЖКОЙ		
184705	ШАЙБА — ПЛОСКАЯ M6-200HV-AA1J			
5	323940	КОМПЛЕКТ — УПРАВЛЕНИЕ НАКЛОНОМ И БОКОВЫМ ПОЛОТНОМ (JD) ⁵⁶⁸		
	314076	ЖГУТ ПРОВОДОВ — ВНЕШН. КУЛИСНЫЙ ПЕРЕКЛЮЧАТЕЛЬ В КАБИНЕ		
	NSS	ПАНЕЛЬ УПРАВЛЕНИЯ, ICSDSC, JD ⁵⁶⁹		
	213459	ПОТЕНЦИОМЕТР — 5 КОМ ⁵⁶⁴		
	109773	РУЧКА — ПЛАСТМАСС. ⁵⁶⁴		
	21763	КРЕПЛЕНИЕ — СТЯЖКА ПЛАСТИКОВАЯ ЧЕРНАЯ		
	136886	ВИНТ — С ВНУТРЕННИМ ШЕСТИГРАННИКОМ В ПОЛУКРУГЛОЙ ГОЛОВКЕ M6 × 1 × 16-10.9-AA1T		
136771	ГАЙКА — ФЛАНЦЕВАЯ, ШЕСТИГРАННАЯ, ВЕРХН. СТОПОРНАЯ, M6 × 1-8-ОЦИНК.			
6	328553	КОМПЛЕКТ — ВСПОМ. ЭЛ.ПИТАНИЕ В КАБИНЕ (AGCO) ⁵⁷⁰		
	308941	ЖГУТ ПРОВОДОВ — ВНЕШН. ВПОМ. ПИТАНИЕ В КАБИНЕ		
7	328554	КОМПЛЕКТ — ЭЛ.ПИТАНИЕ В КАБИНЕ JD ⁵⁷¹		
	308942	ЖГУТ ПРОВОДОВ — ВНЕШН. ПИТАНИЕ В КАБИНЕ JD		

565. Комплект управления боковым полотном CNH (MD № 328551) заменен на комплект (MD № 357945). Для обслуживания замененного комплекта управления закажите комплект управления скоростью бокового полотна (MD № 357945).

566. Панель управления CNH ICSDSC (MD № 276671) заменена на комплект (MD № 357945). Для обслуживания замененной панели управления закажите комплект управления скоростью бокового полотна (MD № 357945).

567. В комплект входит панель управления скоростью бокового полотна (НПО), два крепления (MD № 136655), две шайбы (MD № 184705) и инструкции.

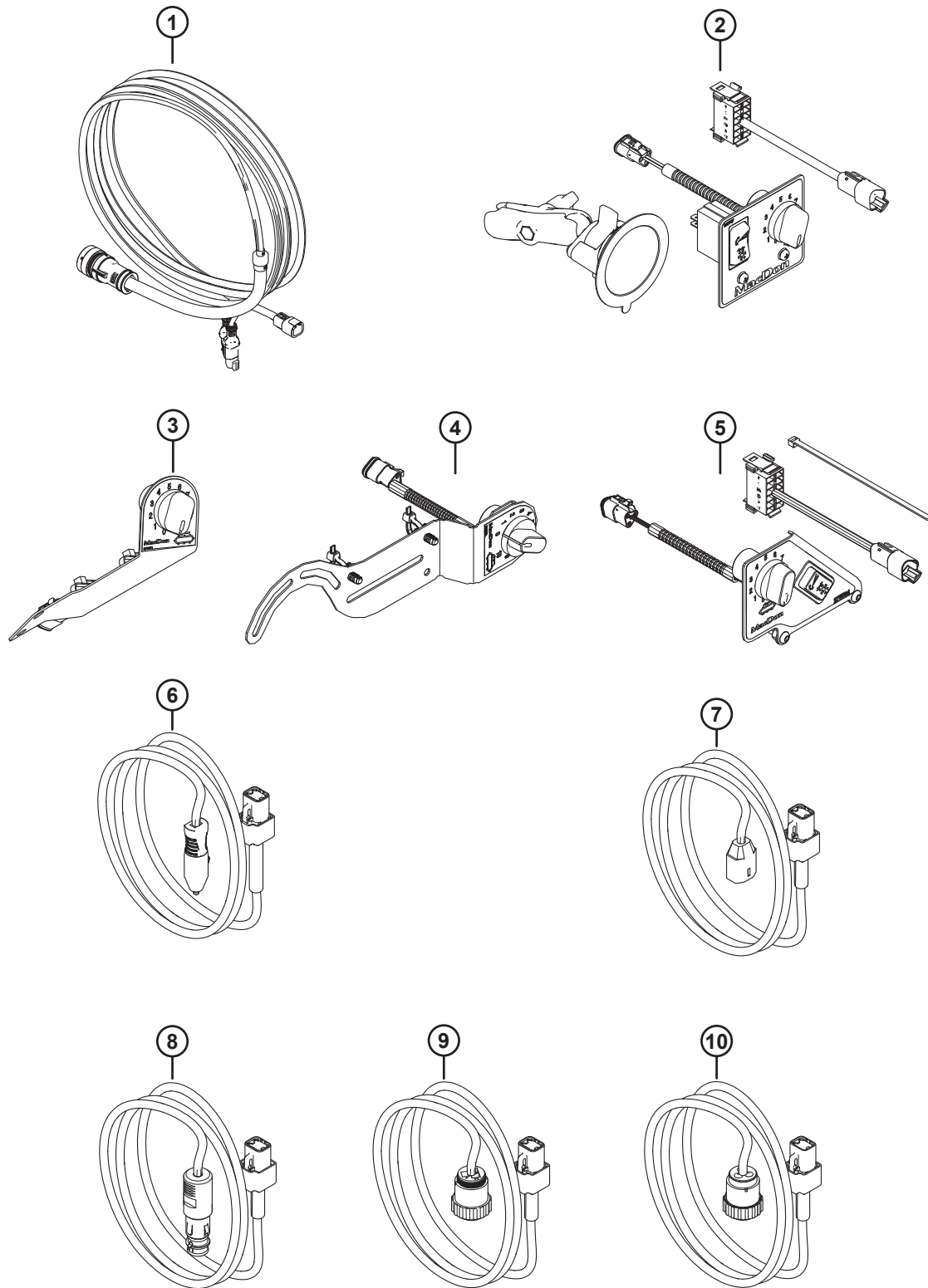
568. В комплект входит панель управления JD ICSDSC (НПО), жгут проводов кулисного переключателя (MD № 314076), кабельная стяжка (MD № 21763), два винта (MD № 136886), две гайки (MD № 136771) и инструкции.

569. Панель управления JD (не продается отдельно) включает панель JD (MD № 287945) и кулисный переключатель (MD № 287797).

570. В комплект входит жгут проводов управления для кабины (MD № 308941) и инструкции.

571. В комплект входит жгут проводов управления для кабины John Deere (MD № 308942) и инструкции.

ЭЛЕКТРИЧЕСКИЕ КОМПОНЕНТЫ — ОТ FM200 ДО КАБИНЫ КОМБАЙНА



1041865

ЭЛЕКТРИЧЕСКИЕ КОМПОНЕНТЫ — ОТ FM200 ДО КАБИНЫ КОМБАЙНА

Ссылка	Номер детали	Описание	Кол-во	Серийный номер
8	328555	КОМПЛЕКТ — ЭЛ.ПИТАНИЕ В КАБИНЕ BOSCH/AUX (СНН И CLAAS) 572		
	NSS	ЖГУТ ПРОВОДОВ — ВНЕШН. ЭЛ.ПИТАНИЕ В КАБИНЕ BOSCH/AUX		
9	NSS	КОМПЛЕКТ — ЭЛ.ПИТАНИЕ В КАБИНЕ, СРС ДЛЯ СЕВ. АМЕРИКИ (СНН) 573		
	NSS	ЖГУТ ПРОВОДОВ — ВНЕШН. ЭЛ.ПИТАНИЕ В КАБИНЕ СРС 574		
10	NSS	КОМПЛЕКТ — ЭЛ.ПИТАНИЕ В КАБИНЕ, СРС ДЛЯ ЕВРОПЫ 575		
	NSS	ЖГУТ ПРОВОДОВ — ВНЕШН. ЭЛ.ПИТАНИЕ В КАБИНЕ СРС ДЛЯ ЕВРОПЫ 576		
	337611	ПАКЕТ — ОРГАНЫ УПРАВЛЕНИЯ В КАБИНЕ CLAAS 577		
	NSS	УЗЕЛ ПАКЕТА — ОРГАНЫ УПРАВЛЕНИЯ В КАБИНЕ, СНН ДЛЯ СЕВ. АМЕРИКИ 578		
	NSS	УЗЕЛ ПАКЕТА — ОРГАНЫ УПРАВЛЕНИЯ В КАБИНЕ, СНН ДЛЯ ЕВРОПЫ 579		
	337619	УЗЕЛ ПАКЕТА — ОРГАНЫ УПРАВЛЕНИЯ В КАБИНЕ JD 580		

572. В комплект входит жгут проводов питания в кабине Bosch/Aux (НПО) и инструкции.

573. Комплект электропитания в кабине СНН СРС для Северной Америки (MD № 328552) заменен на комплект (MD № 328555). Для обслуживания замененного комплекта электропитания в кабине закажите комплект электропитания в кабине Bosch/Aux (MD № 328555).

574. Жгут проводов электропитания в кабине СРС (MD № 308684) заменен на комплект (MD № 328555). Для обслуживания замененного жгута электропитания закажите комплект электропитания в кабине (MD № 328555).

575. Комплект электропитания в кабине СНН СРС для Европы (MD № 335287) заменен на комплект (MD № 328555). Для обслуживания замененного комплекта электропитания в кабине закажите комплект электропитания в кабине Bosch/Aux (MD № 328555).

576. Жгут проводов электропитания в кабине СРС (MD № 328561) заменен на комплект (MD № 328555). Для обслуживания замененного жгута электропитания закажите комплект электропитания в кабине (MD № 328555).

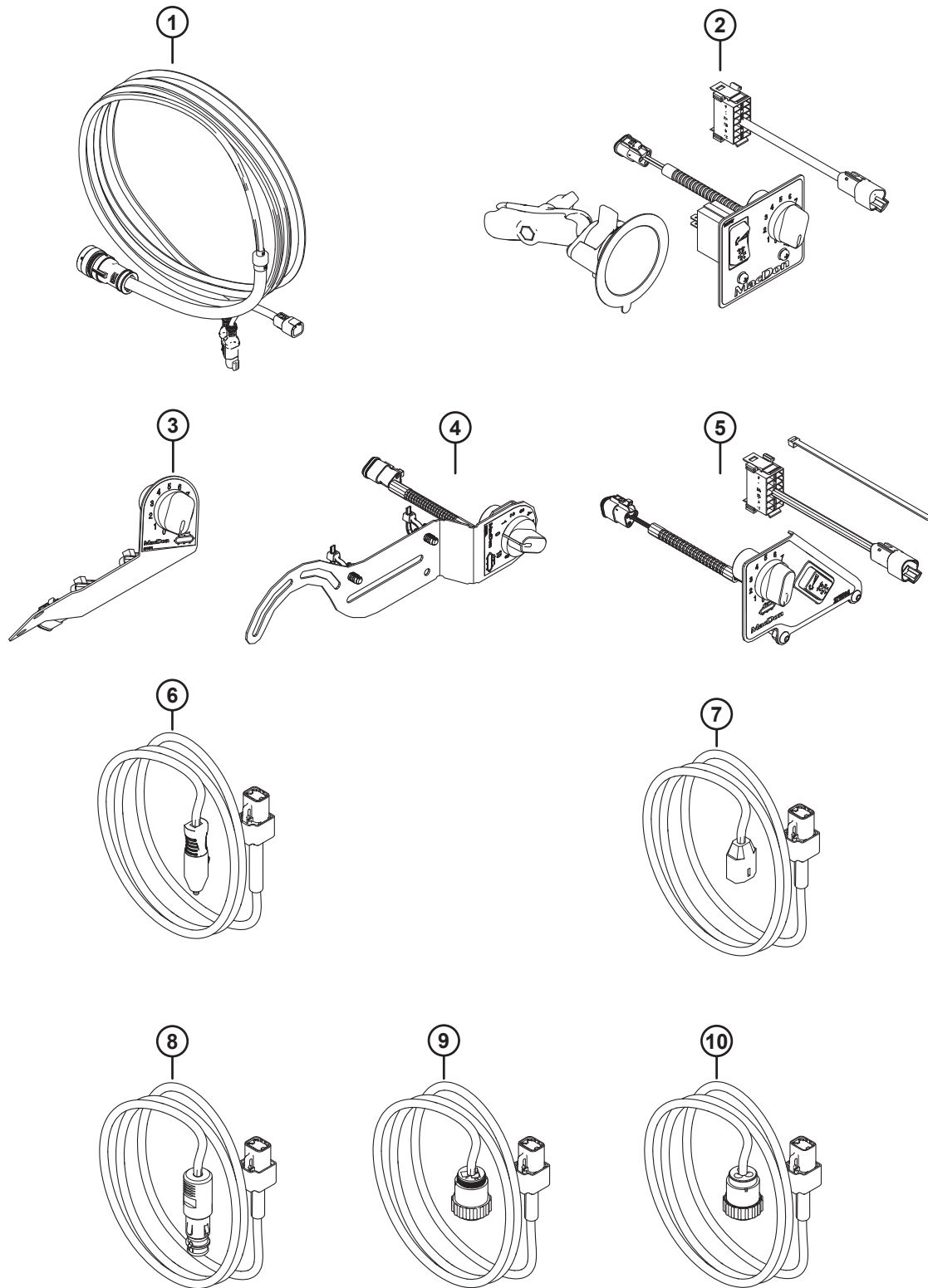
577. В пакет входит комплект органов управления в кабине (MD № 328549), комплект управления наклоном и боковым полотном (MD № 328550), комплект питания в кабине Bosch/Aux (MD № 328555), канал (MD № 293108), защелка (MD № 500454), кабельные стяжки (MD № 21763, MD № 30753), разъем (MD № 287784) и крепления кабельной стяжки (MD № 305330).

578. Узел пакета СНН для Северной Америки (MD № 337617) заменен на узел пакета СНН (MD № 284900). Для обслуживания замененного узла пакета закажите узел пакета СНН (MD № 284900).

579. Узел пакета СНН для Европы (MD № 337618) заменен на узел пакета СНН (MD № 284900). Для обслуживания замененного узла пакета закажите узел пакета СНН (MD № 284900).

580. В пакет входит комплект управления в кабине (MD № 328549), комплект управления наклоном и боковым полотном (MD № 323940), комплект питания в кабине John Deere (MD № 328554), канал (MD № 293108), кабельные стяжки (MD № 21763, MD № 30753) и крепления с кабельной стяжкой (MD № 305330).

ЭЛЕКТРИЧЕСКИЕ КОМПОНЕНТЫ — ОТ FM200 ДО КАБИНЫ КОМБАЙНА



1041865

ЭЛЕКТРИЧЕСКИЕ КОМПОНЕНТЫ — ОТ FM200 ДО КАБИНЫ КОМБАЙНА

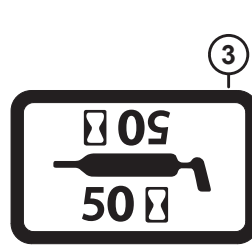
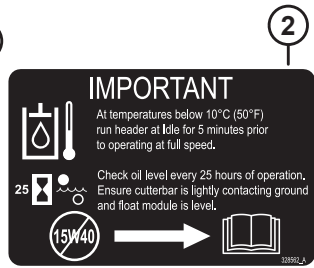
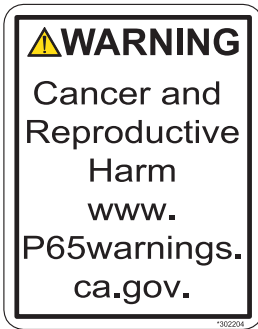
Ссылка	Номер детали	Описание	Кол-во	Серийный номер
	337627	УЗЕЛ ПАКЕТА — ОРГАНЫ УПРАВЛЕНИЯ В КАБИНЕ AGCO ⁵⁸¹		
	284900	УЗЕЛ ПАКЕТА — ОРГАНЫ УПРАВЛЕНИЯ В КАБИНЕ CNH ⁵⁸²		
	NSS	КОМПЛЕКТ — ПЕРЕХОДНИКА И МОДУЛЯ В КАБИНЕ ⁵⁸³		

581. В пакет входит комплект органов управления в кабине (MD № 328549), комплект управления наклоном и боковым полотном (MD № 328550), комплект питания в кабине Bosch/Aux (MD № 328555), кабельные стяжки (MD № 21763, MD № 30753) и крепления кабельной стяжки (MD № 305330).

582. В узел пакета входит комплект органов управления в кабине (MD № 328549), комплект управления скоростью бокового полотна (MD № 357945), комплект питания в кабине Bosch/Aux (MD № 328555), кабельные стяжки (MD № 21763, MD № 30753), крепления кабельной стяжки (MD № 305330), а также комплект переходника и модуля в кабине (НПО).

583. Комплект переходника и модуля в кабине (не продается отдельно) используется для всех комбайнов CNH 2018 модельного года и ранее и включает жгут проводов переходника кабины (MD № 322383), модуль привода клапана (MD № 328411), стопорную шайбу (MD № 134730) и гайку крепления панели (MD № 134728).
Расположение компонентов см. в разделе [170 Электрическое оборудование — основное, страница 461](#).

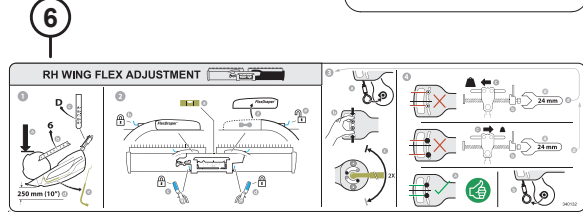
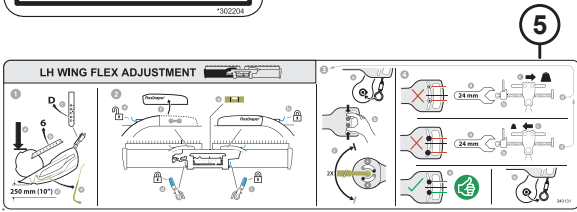
172 Наклейки и отражатели — FM200



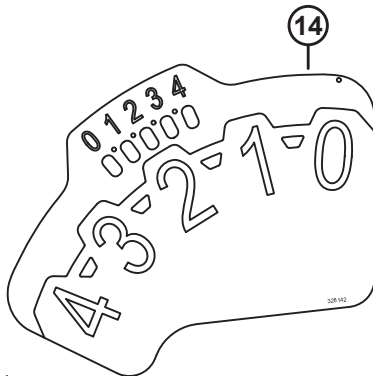
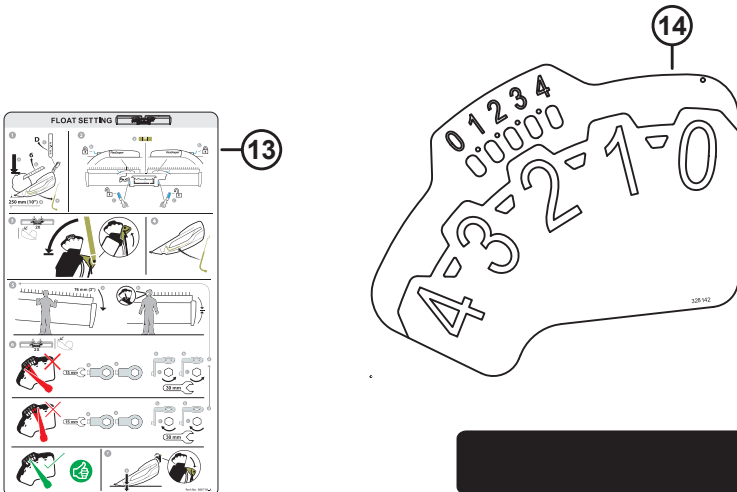
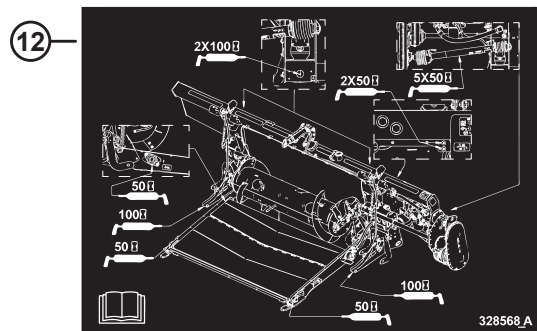
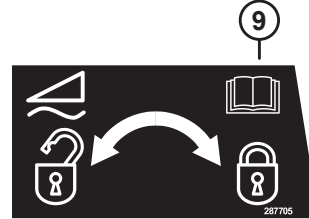
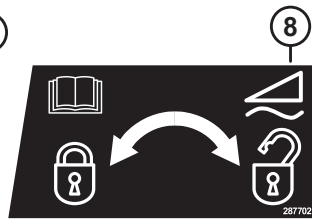
This product may be covered by one or more of the following patents:

CDN. # 1075914	U.S. # 35543
CDN. # 1226739	U.S. # 4346909
CDN. # 1240158	U.S. # 4573309
CDN. # 1244248	U.S. # 4660361
CDN. # 1257292	U.S. # 4662151
CDN. # 1322104	U.S. # 4909026
AUSTRALIA # 615149	U.S. # 5086613
AUSTRALIA # 617821	U.S. # 5157905
KAZAKHSTAN # 4372	U.S. # 5243810
RUSSIA # 1828389	U.S. # 5261290
UKRAINE # 3440	U.S. # 5435239
ITALY # 0717922	U.S. # 5459986
FRANCE # 0717922	U.S. # 5473872
GERMANY # 0717922	U.S. # 5678398
U.K. # 0717922	U.S. # 5791128
	U.S. # 5927606
	U.S. # 5970695
	U.S. # 5992759
	U.S. # 6029429

Other patents pending.



10mm-50mm 125h-225h	⚙️	🔒	🔓
60mm-100mm 135h-53h	⚙️	🔒	🔓
100mm-160mm 675h-210h	⚙️	🔒	🔒



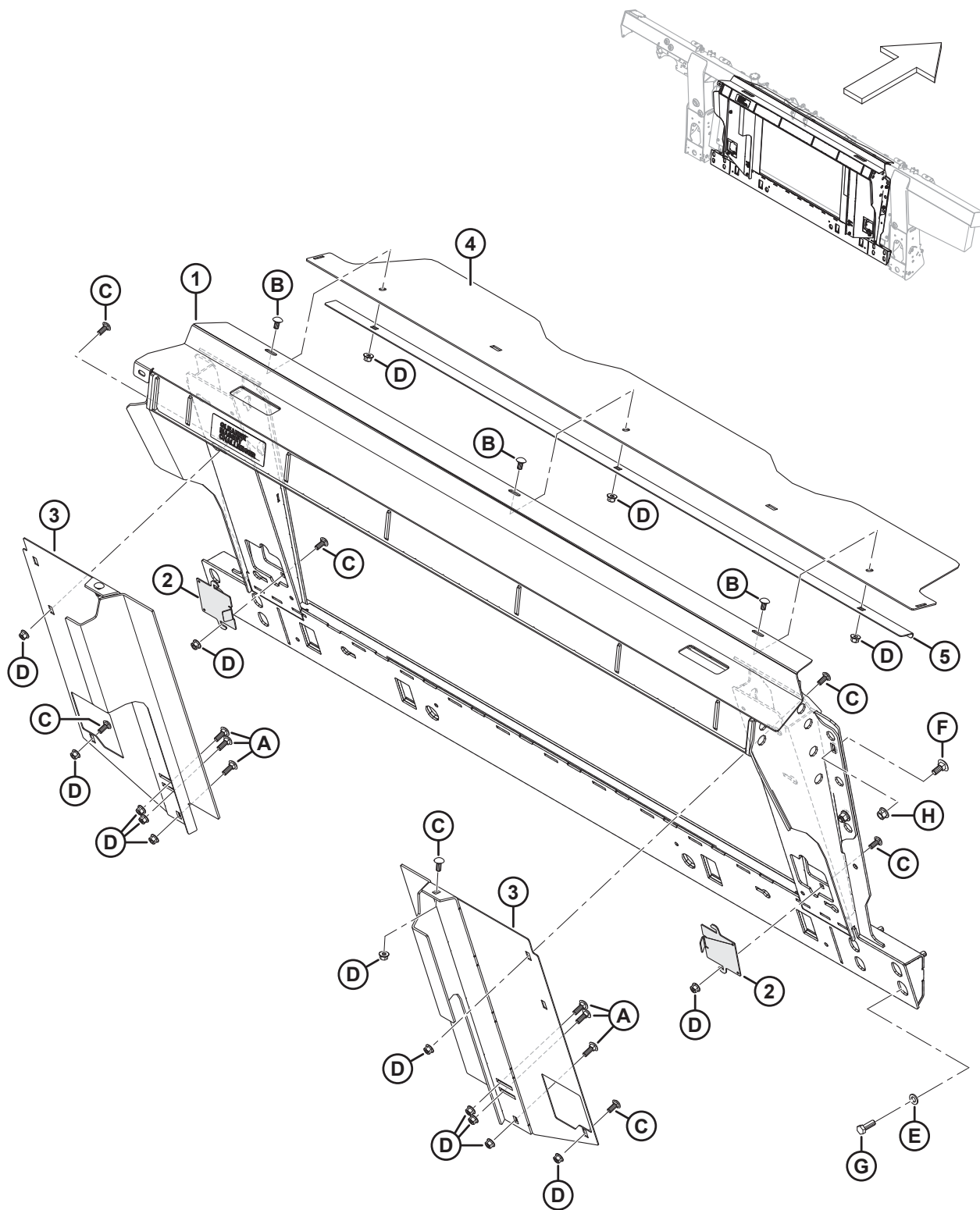
НАКЛЕЙКИ И ОТРАЖАТЕЛИ — FM200

Ссылка	Номер детали	Описание	Кол-во	Серийный номер
1	302204	НАКЛЕЙКА — «ЗАКОНОПРОЕКТ 65 ШТАТА КАЛИФОРНИЯ»		
2	328562	НАКЛЕЙКА — МАСЛО, ВАЖНО		
3	23165	НАКЛЕЙКА — 50 ЧАСОВ ЖИДК. СМАЗКА		
	23163	НАКЛЕЙКА — 10 ЧАСОВ ЖИДК. СМАЗКА		
4	32070	НАКЛЕЙКА — НОМЕР ПАТЕНТА		
5	340131	НАКЛЕЙКА — НАСТРОЙКА ИЗГИБА СЛЕВА		
6	340132	НАКЛЕЙКА — НАСТРОЙКА ИЗГИБА СПРАВА		
7	276326	НАКЛЕЙКА — НАСТРОЙКА ЖАТКИ		
8	287702	НАКЛЕЙКА — ЗАМОК ФЛОТАЦИИ, СЛЕВА		
9	287705	НАКЛЕЙКА — ЗАМОК ФЛОТАЦИИ, СПРАВА		
10	328565	НАКЛЕЙКА — СЛИВ МАСЛА		
11	313728	НАКЛЕЙКА — ЧИТАЙТЕ РУКОВОДСТВО/РАСПЫЛЕНИЕ ЖИДКОСТИ		
12	347342	НАКЛЕЙКА — КОНСИСТЕНТНАЯ СМАЗКА, FM200		
13	360716	НАКЛЕЙКА — НАСТРОЙКА ФЛОТАЦИИ ⁵⁸⁴		
	368631	НАКЛЕЙКА — НАСТРОЙКА ФЛОТАЦИИ ⁵⁸⁵		
14	328142	НАКЛЕЙКА — FSM		
15	360655	НАКЛЕЙКА — БЕЗОПАСНОСТЬ, ВОЗВРАТ КЛЮЧА		
16	174131	ПОЛОСА — ПРОТИВОСКОЛЬЗЯЩАЯ , 250 ММ В ДЛИНУ		
	132117	ПОЛОСА — ПРОТИВОСКОЛЬЗЯЩАЯ , 450 ММ В ДЛИНУ		
	140225	ПОЛОСА — ПРОТИВОСКОЛЬЗЯЩАЯ , 550 ММ В ДЛИНУ		
17	115146	ОТРАЖАТЕЛЬ — ЖЕЛТЫЙ		

584. Для 2023 модельного года и ранее.

585. Для 2024 модельного года и позднее.

173 Challenger®, Massey Ferguson® и Gleaner® — комплект дооснащения копирующего модуля



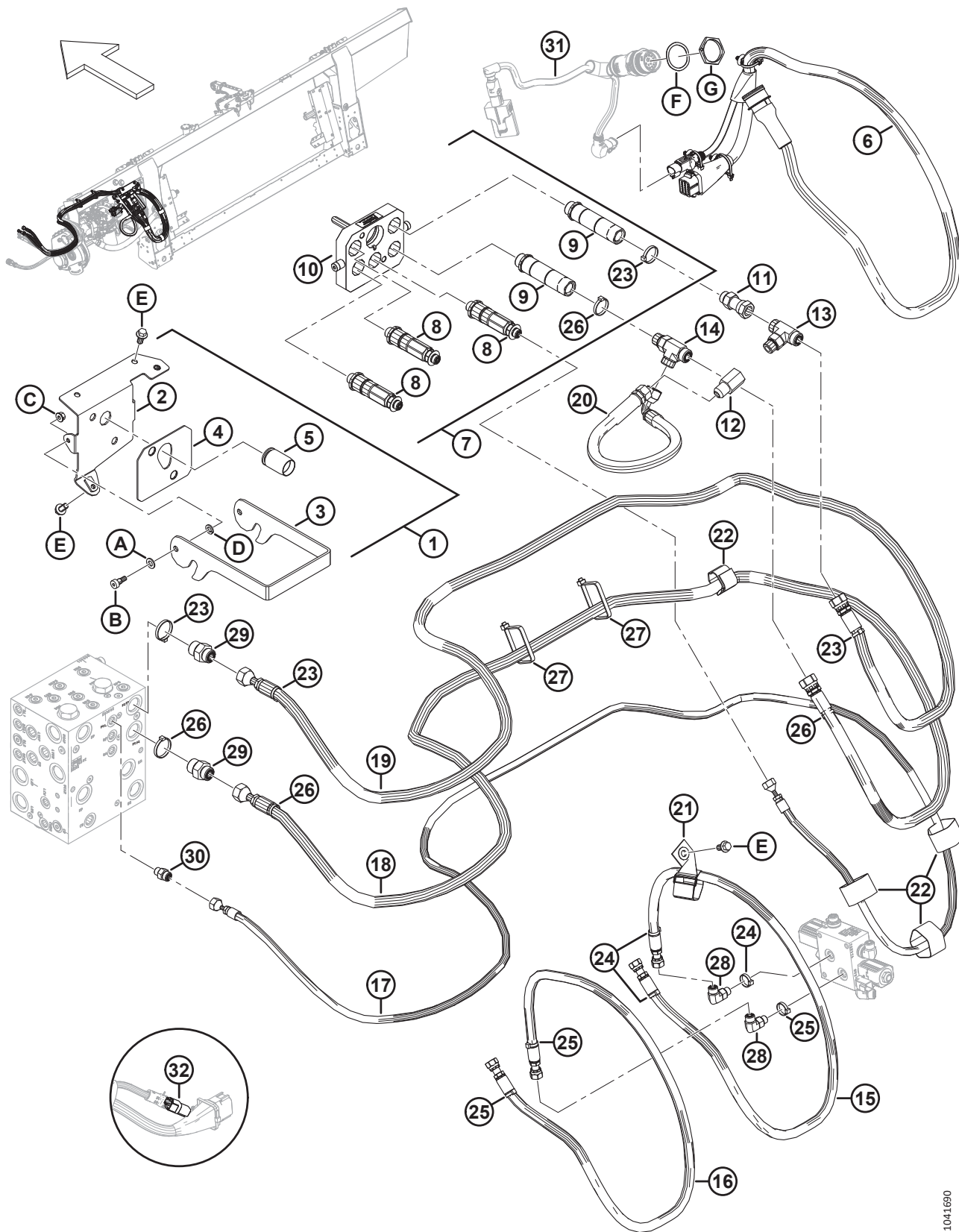
1036657

CHALLENGER®, MASSEY FERGUSON® И GLEANER® — КОМПЛЕКТ ДООСНАЩЕНИЯ КОПИРУЮЩЕГО МОДУЛЯ

Ссылка	Номер детали	Описание	Кол-во	Серийный номер
	В7313	КОМПЛЕКТ — РАМКА НАКЛОННОЙ КАМЕРЫ GMC 586		
1	347480	РАМКА — GMC С НАКЛЕЙКОЙ	1	
2	347431	ДВЕРЦА — ДОСТУП	2	
3	337862	НАКЛАДКА — ЛЕВ. СВАРН.	1	
	337863	НАКЛАДКА — ПРАВ. СВАРН.	1	
4	357195	КРЫШКА — ПОДАЮЩЕГО ШНЕКА ВЕРХНЯЯ	1	
5	301629	ФИКСАТОР — ПЫЛЕЗАЩИТНАЯ КРЫШКА	1	
A	184662	БОЛТ — С КРУГЛОЙ ГОЛОВКОЙ, С КВАДРАТНЫМ ПОДГОЛОВНИКОМ РЕЗЬБА ПО ВСЕЙ ДЛИНЕ M10 × 1,5 × 30-8,8-AA1J		
B	184657	БОЛТ — С КРУГЛОЙ ГОЛОВКОЙ, КОРОТКИЙ, С КВАДРАТНЫМ ПОДГОЛОВНИКОМ M10 × 1,5 × 20-8.8-AA1J		
C	136506	БОЛТ — УКОРОЧЕННЫЙ С ПОЛУКРУГЛОЙ ГОЛОВКОЙ И КВАДРАТНЫМ ПОДГОЛОВКОМ, M10 × 1,5 × 25-8.8-AA1J		
D	135799	ГАЙКА — ШЕСТИГР., ФЛАНЦ., ЦЕНТР., СТОПОРН. M10 × 1,5-10		
E	184714	ШАЙБА — ПЛОСКАЯ СТАНД. M12-300HV		
F	184667	БОЛТ — С ПОЛУКРУГЛОЙ ГОЛОВКОЙ И КВАДРАТНЫМ ПОДГОЛОВКОМ, M12 × 1,75 × 30-8.8-ЦИНК		
G	152730	БОЛТ — С ШЕСТИГР. ГОЛОВКОЙ, РЕЗЬБА ПО ВСЕЙ ДЛИНЕ M12 × 1,75 × 35-10,9-AA1J		
H	136431	ГАЙКА — ШЕСТИГР., ФЛАНЦ., ЦЕНТР., СТОПОРН. M12 × 1,75-10		

586. Комплекты можно приобрести только через отдел комплексных товаров.

174 Challenger®, Massey Ferguson® и Gleaner® — комплект дооснащения гидравлической/электрической системы



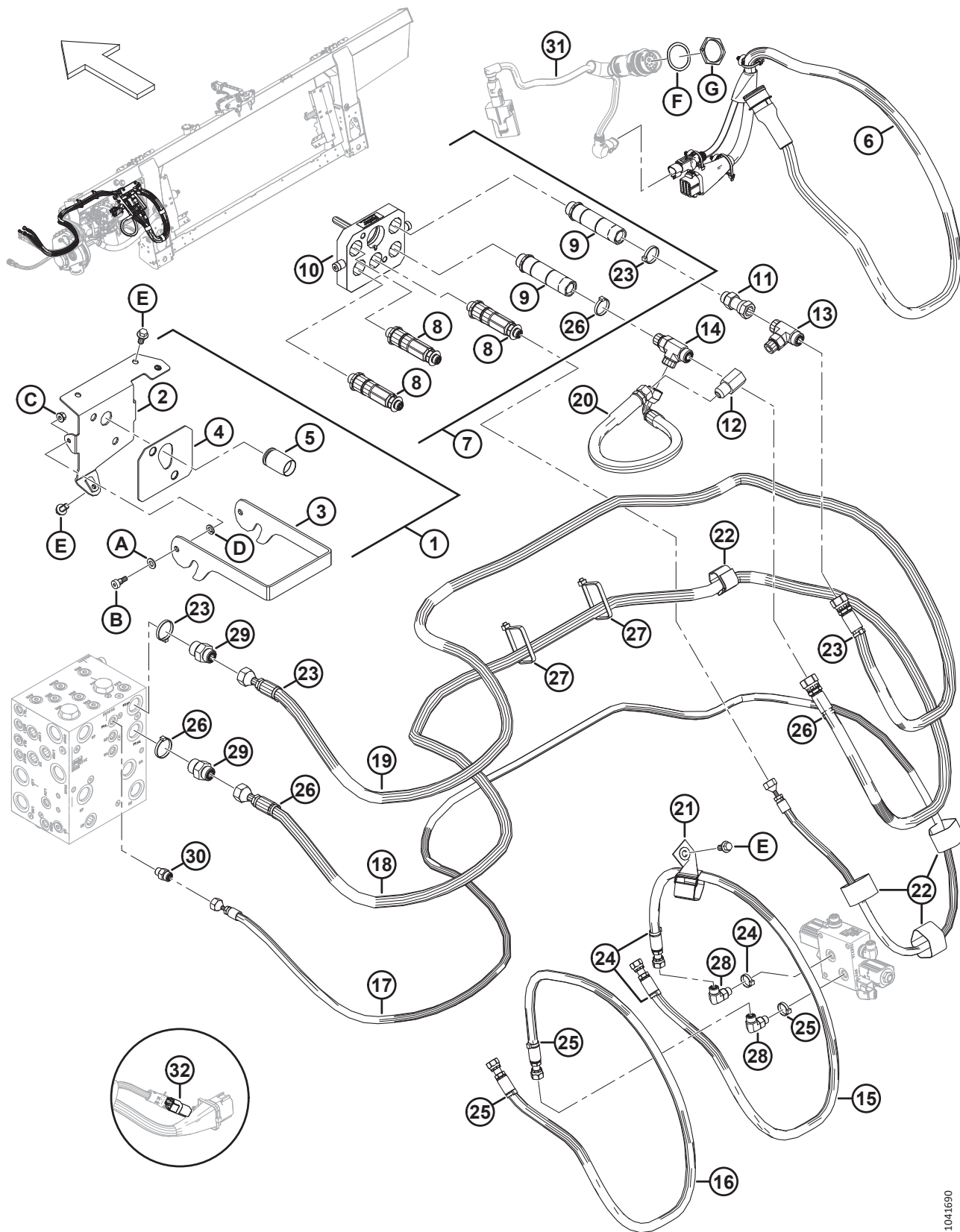
1041690

**CHALLENGER®, MASSEY FERGUSON® И GLEANER® — КОМПЛЕКТ ДООСНАЩЕНИЯ ГИДРАВЛИЧЕСКОЙ/
ЭЛЕКТРИЧЕСКОЙ СИСТЕМЫ**

Ссылка	Номер детали	Описание	Кол-во	Серийный номер
	B7165	КОМПЛЕКТ — ДООСНАЩЕНИЕ ГИДРАВЛИЧЕСКОЙ И ЭЛЕКТРИЧЕСКОЙ ЧАСТИ GLNR/MSSY/CHLNGR ⁵⁸⁷		
1	328872	УЗЕЛ — КРЕПЛЕНИЕ MCPLR AGCO	1	
2	308249	СВАРНАЯ ДЕТАЛЬ — ОПОРА МУФТЫ, AGCO	1	
3	248960	ЗАЩЕЛКА — КРОНШТЕЙН МУФТЫ	1	
4	187018	НАКЛАДКА — РЕЗИНОВАЯ	1	
5	129148	ПРОБКА — РЕЗИНОВАЯ	1	
6	322386	ЖГУТ ПРОВОДОВ — ДООСНАЩЕНИЕ AGCO	1	
7	279737	КОМПЛЕКТ — МУФТА МНОГОКАНАЛЬНАЯ AGCO 5-ПОЗИЦИОННАЯ	1	
8	279011	КОМПЛЕКТ — МУФТА 3/8 В КОМПЛЕКТЕ С ФИТИНГОМ 3/8	3	
	279034	УПЛОТНЕНИЕ — ФАСОННОЕ, 3/8 ДЮЙМА		
9	279012	КОМПЛЕКТ — МУФТА 9/16 В КОМПЛЕКТЕ С ФИТИНГОМ 5/8	2	
	279035	УПЛОТНЕНИЕ — ФАСОННОЕ, 9/16 ДЮЙМА		
10	294098	КОМПЛЕКТ — ПЛАСТИНА МУФТЫ В СБОРЕ, AGCO		
11	252650	ФИТИНГ — АДАПТЕР ГИДР. ЛИНИИ	1	
	44210	УПЛОТНИТЕЛЬНОЕ КОЛЬЦО — Ø2,46 × Ø19,18		
12	187031	КЛАПАН — ОБРАТНЫЙ	1	
13	136181	ФИТИНГ — ОТВОДНОЙ ТРОЙНИК ГИДР. ЛИНИИ	1	
	44210	УПЛОТНИТЕЛЬНОЕ КОЛЬЦО — Ø2,46 × Ø19,18		
	135867	УПЛОТНИТЕЛЬНОЕ КОЛЬЦО — Ø1,78 × Ø15,60		
14	135598	ФИТИНГ — ТРОЙНИК ГИДР. С ЦИЛ. РЕЗЬБОЙ С УПЛОТНИТЕЛЬНЫМ КОЛЬЦОМ	1	
	44210	УПЛОТНИТЕЛЬНОЕ КОЛЬЦО — Ø2,46 × Ø19,18		
	135867	УПЛОТНИТЕЛЬНОЕ КОЛЬЦО — Ø1,78 × Ø15,60		
15	308255	ШЛАНГ — ГИДРАВЛИЧЕСКИЙ, МЕХАНИЗМ ПЕРЕМЕЩЕНИЯ МОТОВИЛА ВПЕРЕД AGCO	1	
16	308254	ШЛАНГ — ГИДРАВЛИЧЕСКИЙ, МЕХАНИЗМ ПЕРЕМЕЩЕНИЯ МОТОВИЛА НАЗАД AGCO	1	
17	308253	ШЛАНГ — ГИДРАВЛИЧЕСКИЙ, ПОДЪЕМ МОТОВИЛА AGCO	1	
18	308252	ШЛАНГ — ГИДРАВЛИЧЕСКИЙ, МЕХАНИЗМ ОТВОДА МОТОВИЛА AGCO	1	
19	308251	ШЛАНГ — ГИДРАВЛИЧЕСКИЙ, ДАВЛЕНИЕ МОТОВИЛА AGCO	1	
20	287878	ШЛАНГ — ГИДР., БАЙПАСА МОТОВИЛА	1	
21	163598	РЕМЕННОЙ ХОМУТ — ПОДВЕСНОЙ, 6 ДЮЙМОВ ДЛ.	1	
22	135444	РЕМЕННОЙ ХОМУТ 6 ДЮЙМОВ ДЛ.	4	
23	49232	КРЕПЕЖНАЯ ДЕТАЛЬ — КАБЕЛЬНАЯ СТЯЖКА (БЕЛАЯ)	4	
24	49227	КРЕПЕЖНАЯ ДЕТАЛЬ — КАБЕЛЬНАЯ СТЯЖКА, ЗЕЛЕНАЯ	3	
25	40702	КРЕПЕЖНАЯ ДЕТАЛЬ — КАБЕЛЬНАЯ СТЯЖКА, КРАСНАЯ	3	

587. Комплекты можно приобрести только через отдел комплексных товаров.

CHALLENGER®, MASSEY FERGUSON® И GLEANER® — КОМПЛЕКТ ДООСНАЩЕНИЯ ГИДРАВЛИЧЕСКОЙ/
ЭЛЕКТРИЧЕСКОЙ СИСТЕМЫ



1041690

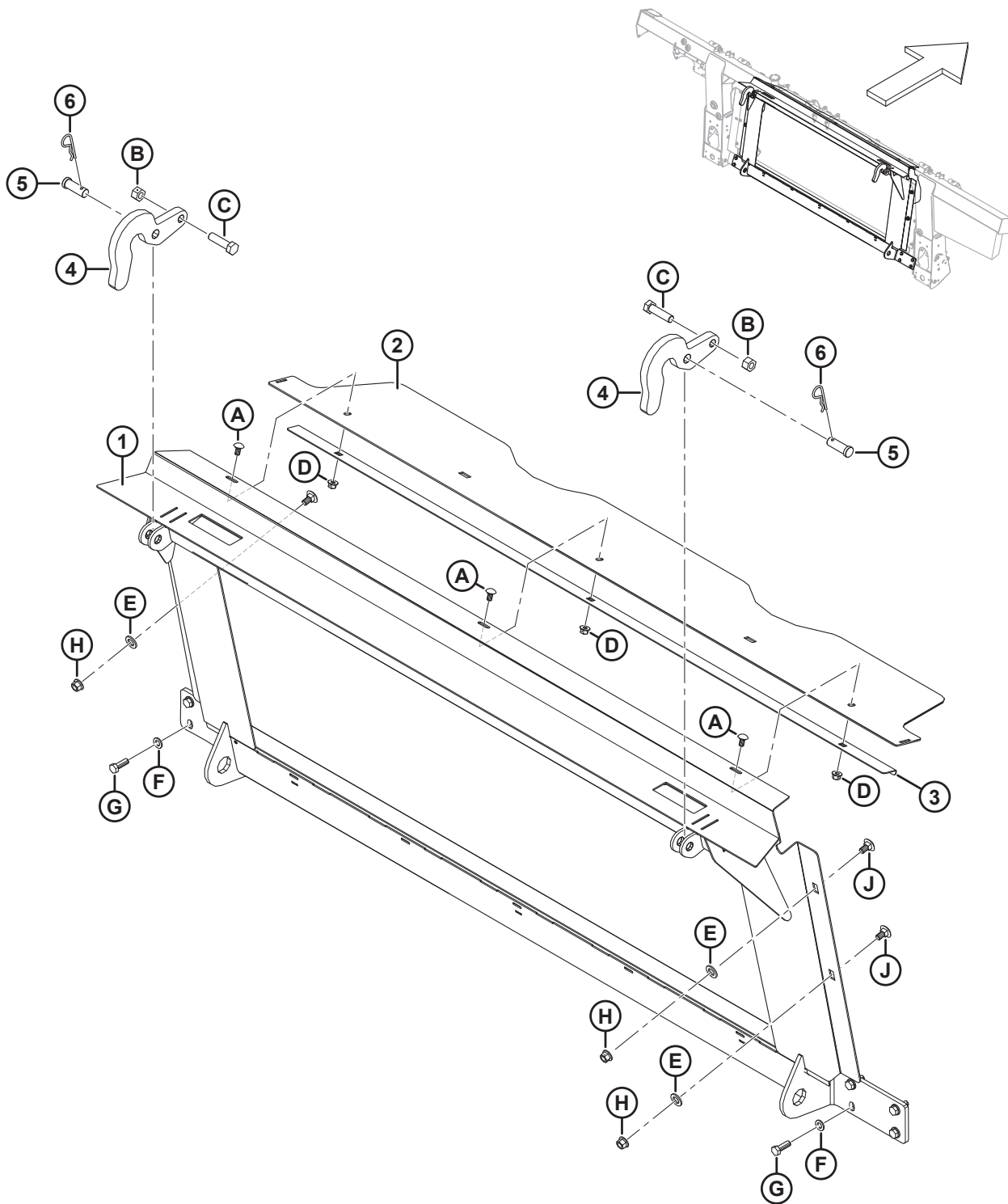
**CHALLENGER®, MASSEY FERGUSON® И GLEANER® — КОМПЛЕКТ ДООСНАЩЕНИЯ ГИДРАВЛИЧЕСКОЙ/
ЭЛЕКТРИЧЕСКОЙ СИСТЕМЫ**

Ссылка	Номер детали	Описание	Кол-во	Серийный номер
26	40701	КРЕПЕЖНАЯ ДЕТАЛЬ — КАБЕЛЬНАЯ СТЯЖКА, ЖЕЛТАЯ	4	
27	30753	КРЕПЛЕНИЕ — СТЯЖКА ПЛАСТИКОВАЯ ЧЕРНАЯ	2	
28	136095	ФИТИНГ — КОЛЕНО 90° ГИДР.	2	
	135865	УПЛОТНИТЕЛЬНОЕ КОЛЬЦО — Ø1,78 × Ø9,25		
	50219	УПЛОТНИТЕЛЬНОЕ КОЛЬЦО — Ø1,98 × Ø11,89		
29	135786	ФИТИНГ — АДАПТЕР	2	
	30971	УПЛОТНИТЕЛЬНОЕ КОЛЬЦО — Ø2,95 × Ø23,47		
	135867	УПЛОТНИТЕЛЬНОЕ КОЛЬЦО — Ø1,78 × Ø15,60		
30	135778	ФИТИНГ — АДАПТЕР	1	
	135865	УПЛОТНИТЕЛЬНОЕ КОЛЬЦО — Ø1,78 × Ø9,25		
	50219	УПЛОТНИТЕЛЬНОЕ КОЛЬЦО — Ø1,98 × Ø11,89		
31	REF	ЖГУТ ПРОВОДОВ — ПЕРЕХОДНИК КАБИНЫ ⁵⁸⁸	1	
	REF	МОДУЛЬ — ПРИВОД КЛАПАНА ⁵⁸⁸	1	
32	ССЫЛКА	РАЗЪЕМ — КОНФИГУРАЦИЯ ФЛОТАЦИИ 2 ДАТЧИКА (БОКОВОГО НАКЛОНА) ⁵⁸⁹	1	
A	184711	ШАЙБА ПЛОСКАЯ СТАНД. M10-200HV-AA1J		
B	135894	ВИНТ – СТУПЕНЧАТЫЙ, ГОЛОВКА С ВНУТРЕННИМ ШЕСТИГРАННИКОМ M10		
C	135337	ГАЙКА – ФЛАНЦЕВАЯ, ШЕСТИГРАННАЯ, СТОПОРН., M8 × 1,25-8-AA1J		
D	30632	ШАЙБА — СТОПОРНАЯ, ПРУЖИННАЯ, M10		
E	152655	БОЛТ — С ШЕСТИГР. ГОЛОВКОЙ, ФЛАНЦЕВЫЙ, M10 × 1,5 × 20-8.8-AA1J		
F	134730	ШАЙБА — СТОПОРНАЯ, HDR 20, РАЗМЕР 24		
G	134728	ГАЙКА — ПАНЕЛЬ, HDR 20, РАЗМЕР 24		

588. О жгутах проводов переходника, модуле привода клапана и крепеже см. в разделе [170 Электрическое оборудование — основное, страница 461](#).

589. Разъем бокового наклона при флотации (MD № 328318) подключается к основному жгуту проводов копирующего модуля к разъему P600. Разъем флотации поставляется предварительно установленным для машин 2024 модельного года и позднее, настроенных под комбайны Challenger®, Massey Ferguson® и Gleaner®, но он НЕ входит в комплект переоборудования (B7165). Чтобы заказать разъем флотации в комплекте с инструкциями по установке, обратитесь к разделу [170 Электрическое оборудование — основное, страница 461](#).

175 Серия IDEAL™ — комплект дооснащения копирующего модуля

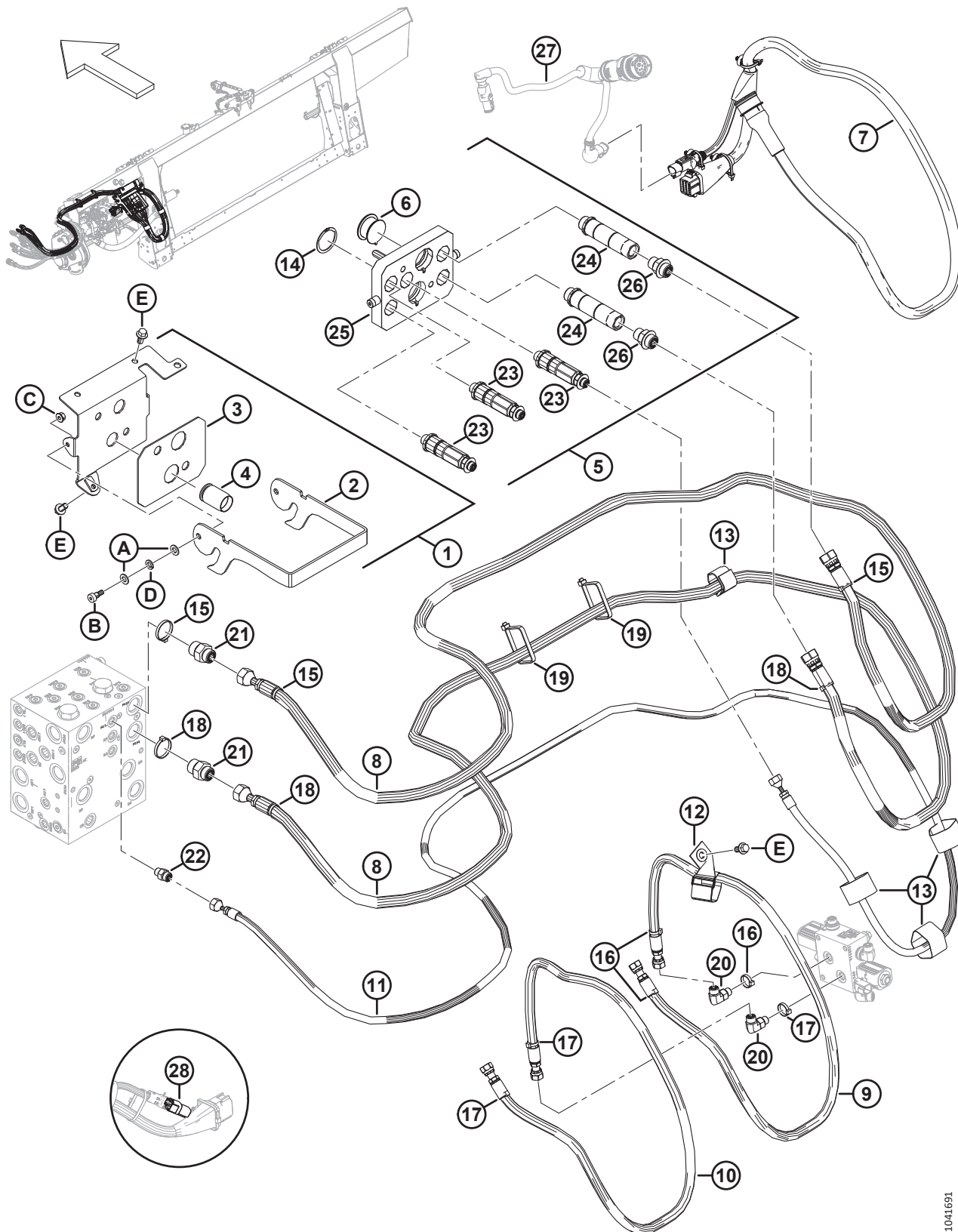


СЕРИЯ IDEAL™ — КОМПЛЕКТ ДООСНАЩЕНИЯ КОПИРУЮЩЕГО МОДУЛЯ

Ссылка	Номер детали	Описание	Кол-во	Серийный номер
	B7107	КОМПЛЕКТ — РАМКА НАКЛОННОЙ КАМЕРЫ IDEAL ⁵⁹⁰		
1	314678	РАМКА – НАКЛОННОЙ КАМЕРЫ IDEAL С НАКЛЕЙКОЙ	1	
2	357195	КРЫШКА — ПОДАЮЩЕГО ШНЕКА ВЕРХНЯЯ	1	
3	301629	ФИКСАТОР — ПЫЛЕЗАЩИТНАЯ КРЫШКА	1	
4	301451	ОПОРА — КРЮК	2	
5	158080	ШТИФТ — С ОТВЕРСТИЕМ ПОД ШПЛИНТ	2	
6	13125	ШТИФТ — ЧЕКА	2	
A	184657	БОЛТ — С КРУГЛОЙ ГОЛОВКОЙ, КОРОТКИЙ, С КВАДРАТНЫМ ПОДГОЛОВНИКОМ M10 × 1,5 × 20-8.8-AA1J		
B	136476	ГАЙКА — ШЕСТИГРАННАЯ, ЦЕНТР. СТОПОР., M16 × 2-8		
C	136141	БОЛТ — С ШЕСТИГР. ГОЛОВКОЙ, M16 × 2 × 60-8.8-AA1J		
D	135799	ГАЙКА — ШЕСТИГР., ФЛАНЦ., ЦЕНТР., СТОПОРН. M10 × 1,5-10		
E	184717	ШАЙБА — ПЛОСКАЯ СТАНД. M16-200HV-AA1J		
F	184714	ШАЙБА — ПЛОСКАЯ СТАНД. M12-300HV		
G	152730	БОЛТ — С ШЕСТИГР. ГОЛОВКОЙ, РЕЗЬБА ПО ВСЕЙ ДЛИНЕ M12 × 1,75 × 35-10,9-AA1J		
H	136431	ГАЙКА — ШЕСТИГР., ФЛАНЦ., ЦЕНТР., СТОПОРН. M12 × 1,75-10		
J	135903	БОЛТ — С ПОЛУКРУГЛОЙ ГОЛОВКОЙ И КВАДРАТНЫМ ПОДГОЛОВКОМ, M12 × 1,75 × 25-8.8-ЦИНК		

590. Комплекты можно приобрести только через отдел комплексных товаров.

176 Серия IDEAL™ — комплект дооснащения гидравлической/электрической системы



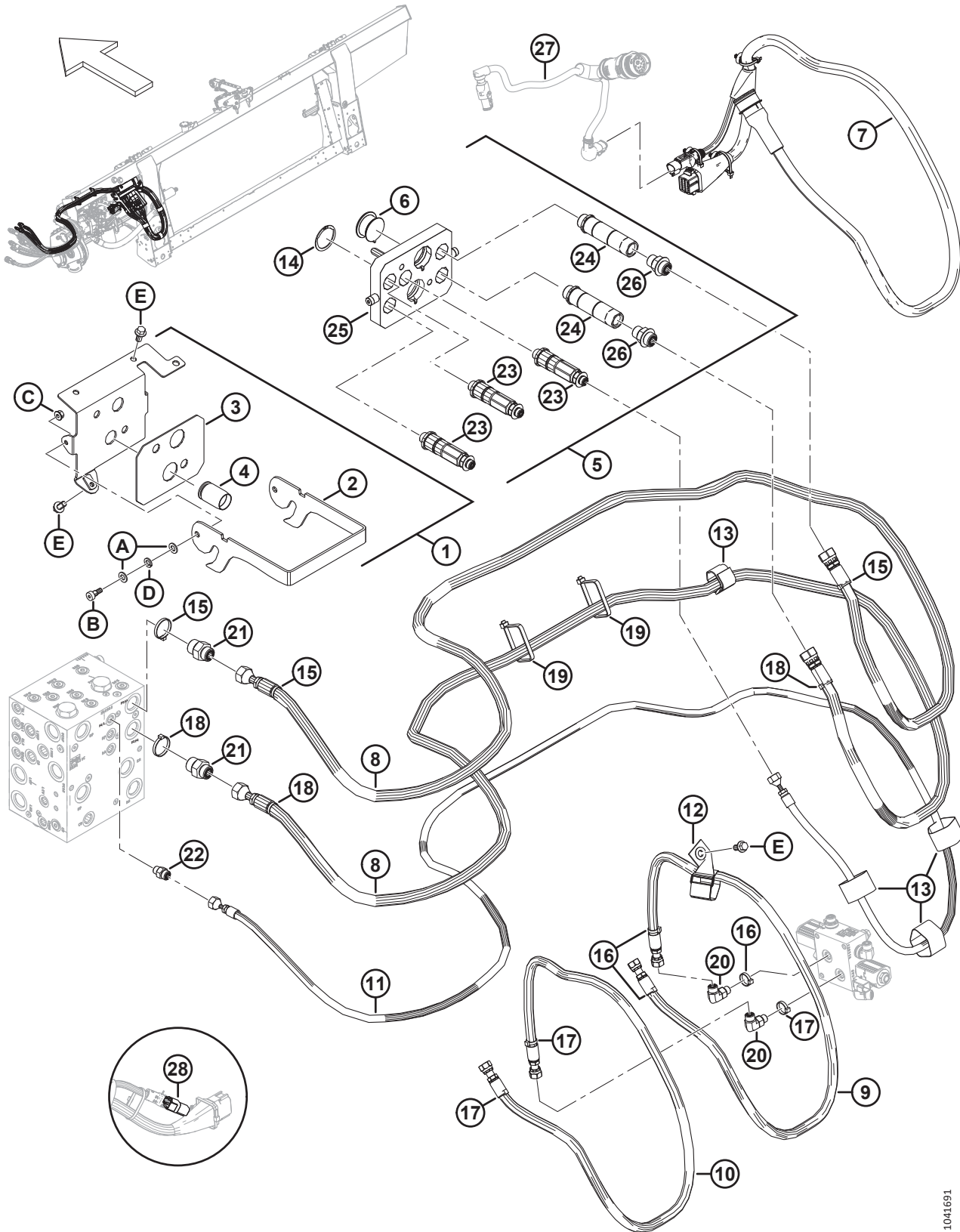
1041691

СЕРИЯ IDEAL™ — КОМПЛЕКТ ДООСНАЩЕНИЯ ГИДРАВЛИЧЕСКОЙ/ЭЛЕКТРИЧЕСКОЙ СИСТЕМЫ

Ссылка	Номер детали	Описание	Кол-во	Серийный номер
	B7109	КОМПЛЕКТ — КОМПЛЕКТ ДООСНАЩЕНИЯ ГИДРАВЛИЧЕСКОЙ/ЭЛЕКТРИЧЕСКОЙ СИСТЕМЫ IDEAL ⁵⁹¹		
1	337981	УЗЕЛ — КРЕПЛЕНИЕ МНОГОКАНАЛЬНОЙ МУФТЫ	1	
2	337980	ЗАЩЕЛКА — МНОГОКАНАЛЬНАЯ МУФТА	1	
3	302030	НАКЛАДКА — РЕЗИНОВАЯ	1	
4	129148	ПРОБКА — РЕЗИНОВАЯ	1	
5	335008	МУФТА — МНОГОКАНАЛЬНАЯ, AGCO, 5-ПОЗИЦИОННАЯ	1	
6	328968	КРЫШКА — ЗАГЛУШКА HD34	1	
7	328908	ЖГУТ ПРОВОДОВ — ДООСНАЩЕНИЕ IDEAL	1	
8	328887	ШЛАНГ — ГИДРАВЛИЧЕСКИЙ, ПРИВОД МОТОВИЛА IDEAL	2	
9	308255	ШЛАНГ — ГИДРАВЛИЧЕСКИЙ, МЕХАНИЗМ ПЕРЕМЕЩЕНИЯ МОТОВИЛА ВПЕРЕД AGCO	1	
10	308254	ШЛАНГ — ГИДРАВЛИЧЕСКИЙ, МЕХАНИЗМ ПЕРЕМЕЩЕНИЯ МОТОВИЛА НАЗАД AGCO	1	
11	308253	ШЛАНГ — ГИДРАВЛИЧЕСКИЙ, ПОДЪЕМ МОТОВИЛА AGCO	1	
12	163598	РЕМЕННОЙ ХОМУТ — ПОДВЕСНОЙ, 6 ДЮЙМОВ ДЛ.	1	
13	135444	РЕМЕННОЙ ХОМУТ 6 ДЮЙМОВ ДЛ.	4	
14	135267	КОЛЬЦО — С ПЕРЕВЕРНУТЫМ ВЫСТУПОМ, ВНЕШН., СТОПОРНОЕ	1	
15	49232	КРЕПЕЖНАЯ ДЕТАЛЬ — КАБЕЛЬНАЯ СТЯЖКА (БЕЛАЯ)	3	
16	49227	КРЕПЕЖНАЯ ДЕТАЛЬ — КАБЕЛЬНАЯ СТЯЖКА, ЗЕЛЕНАЯ	3	
17	40702	КРЕПЕЖНАЯ ДЕТАЛЬ — КАБЕЛЬНАЯ СТЯЖКА, КРАСНАЯ	3	
18	40701	КРЕПЕЖНАЯ ДЕТАЛЬ — КАБЕЛЬНАЯ СТЯЖКА, ЖЕЛТАЯ	3	
19	30753	КРЕПЛЕНИЕ — СТЯЖКА ПЛАСТИКОВАЯ ЧЕРНАЯ	2	
20	136095	ФИТИНГ — КОЛЕНО 90° ГИДР.	2	
	135865	УПЛОТНИТЕЛЬНОЕ КОЛЬЦО — Ø1,78 × Ø9,25		
	50219	УПЛОТНИТЕЛЬНОЕ КОЛЬЦО — Ø1,98 × Ø11,89		
21	135786	ФИТИНГ — ПЕРЕХОДНИК	2	
	30971	УПЛОТНИТЕЛЬНОЕ КОЛЬЦО — Ø2,95 × Ø23,47		
	135867	УПЛОТНИТЕЛЬНОЕ КОЛЬЦО — Ø1,78 × Ø15,60		
22	135778	ФИТИНГ — ПЕРЕХОДНИК	1	
	135865	УПЛОТНИТЕЛЬНОЕ КОЛЬЦО — Ø1,78 × Ø9,25		
	50219	УПЛОТНИТЕЛЬНОЕ КОЛЬЦО — Ø1,98 × Ø11,89		
23	279011	КОМПЛЕКТ — МУФТА 3/8 В КОМПЛЕКТЕ С ФИТИНГОМ 3/8	3	
	279034	УПЛОТНЕНИЕ — ФАСОННОЕ, 3/8 ДЮЙМА		
24	279012	КОМПЛЕКТ — МУФТА 9/16 В КОМПЛЕКТЕ С ФИТИНГОМ 5/8	2	
	279035	УПЛОТНЕНИЕ — ФАСОННОЕ, 9/16 ДЮЙМА		
25	294394	КОМПЛЕКТ — ПЛАСТИНА МУФТЫ В СБОРЕ, AGCO	1	

591. Комплекты можно приобрести только через отдел комплексных товаров.

СЕРИЯ IDEAL™ — КОМПЛЕКТ ДООСНАЩЕНИЯ ГИДРАВЛИЧЕСКОЙ/ЭЛЕКТРИЧЕСКОЙ СИСТЕМЫ



1041691

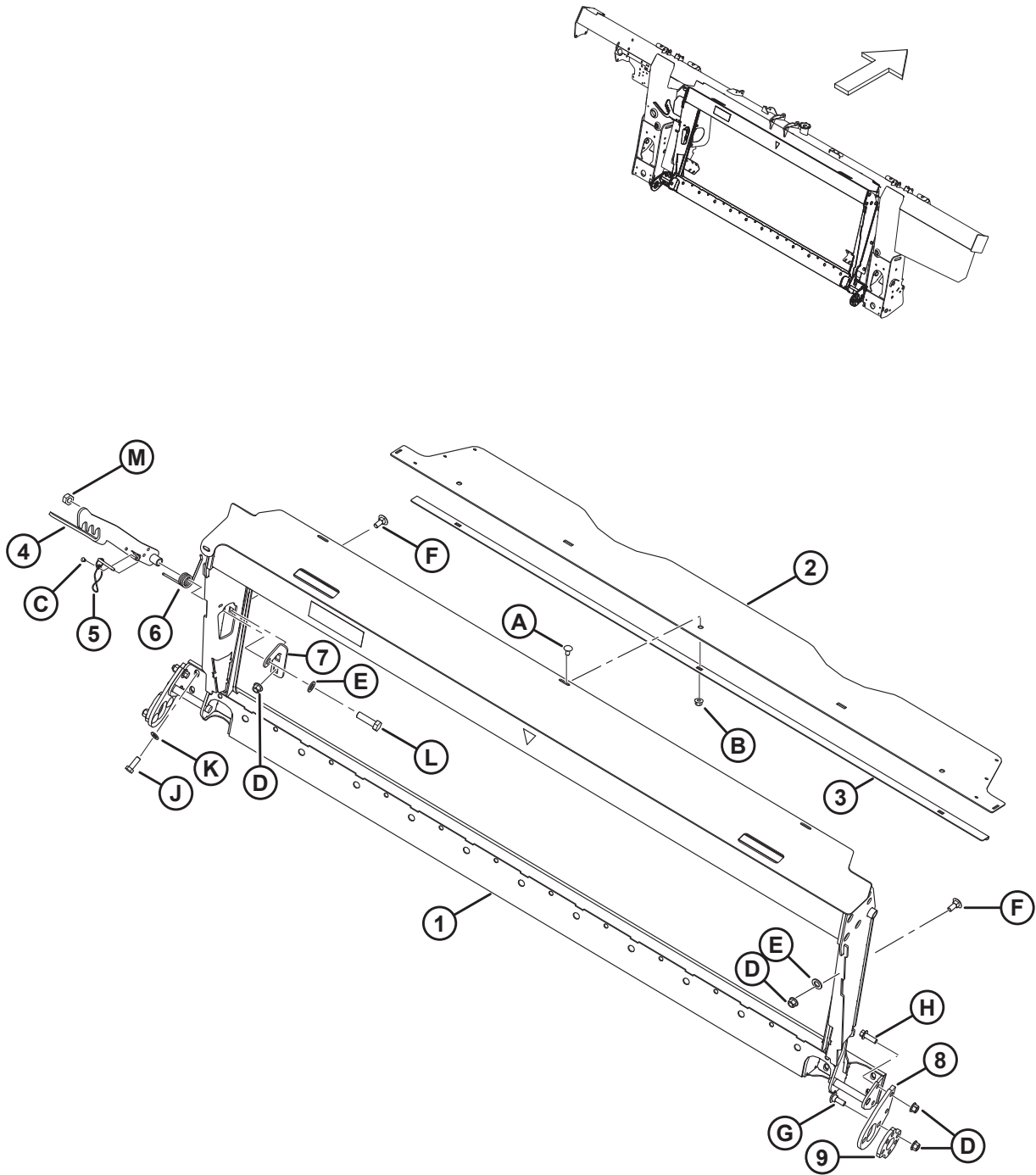
СЕРИЯ IDEAL™ — КОМПЛЕКТ ДООСНАЩЕНИЯ ГИДРАВЛИЧЕСКОЙ/ЭЛЕКТРИЧЕСКОЙ СИСТЕМЫ

Ссылка	Номер детали	Описание	Кол-во	Серийный номер
26	184461	ФИТИНГ — АДАПТЕР	2	
	44210	УПЛОТНИТЕЛЬНОЕ КОЛЬЦО — Ø2,46 × Ø19,18		
	135867	УПЛОТНИТЕЛЬНОЕ КОЛЬЦО — Ø1,78 × Ø15,60		
27	REF	ЖГУТ ПРОВОДОВ — АДАПТЕР КАБИНЫ ⁵⁹²	1	
28	ССЫЛКА	РАЗЪЕМ — КОНФИГУРАЦИЯ ФЛОТАЦИИ 2 ДАТЧИКА (БОКОВОГО НАКЛОНА) ⁵⁹³	1	
A	184711	ШАЙБА ПЛОСКАЯ СТАНД. M10-200HV-AA1J		
B	135894	ВИНТ – СТУПЕНЧАТЫЙ, ГОЛОВКА С ВНУТРЕННИМ ШЕСТИГРАННИКОМ M10		
C	135337	ГАЙКА — ФЛАНЦЕВАЯ, ШЕСТИГРАННАЯ, СТОПОРН., M8 × 1,25-8-AA1J		
D	30632	ШАЙБА — СТОПОРНАЯ, ПРУЖИННАЯ, M10		
E	152655	БОЛТ — С ШЕСТИГР. ГОЛОВКОЙ, ФЛАНЦЕВЫЙ, M10 × 1,5 × 20-8,8-AA1J		

592. Описание жгута проводов см. в разделе [170 Электрическое оборудование — основное, страница 461](#).

593. Разъем бокового наклона при флотации (MD № 328318) подключается к основному жгуту проводов копирующего модуля к разъему P600. Разъем флотации поставляется предварительно установленным для машин 2024 модельного года и позднее, настроенных под комбайны серии IDEAL™, но он НЕ входит в комплект переоборудования (B7109). Чтобы заказать разъем флотации в комплекте с инструкциями по установке, обратитесь к разделу [170 Электрическое оборудование — основное, страница 461](#).

177 Case IH — комплект дооснащения копирующего модуля

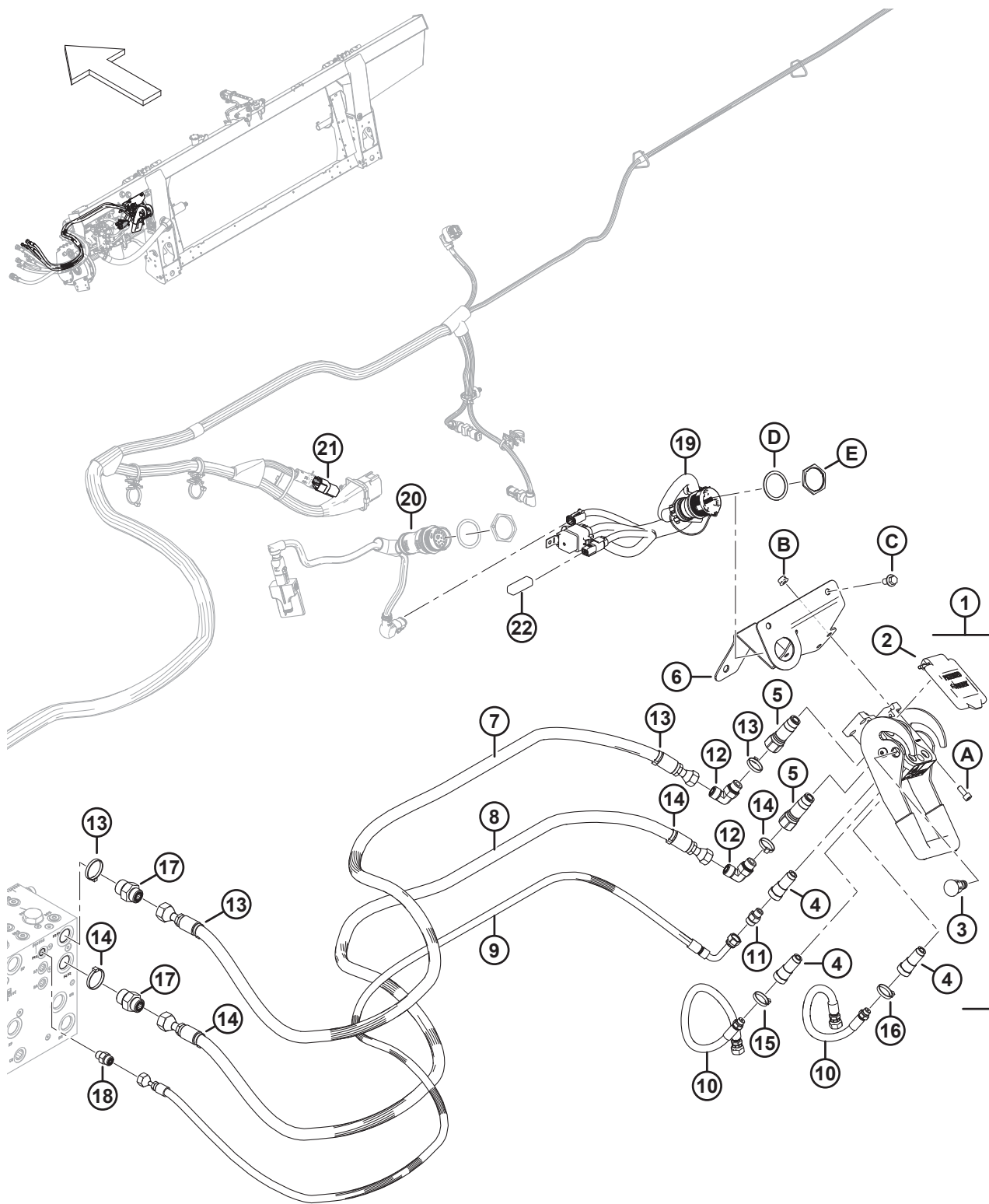


CASE IN — КОМПЛЕКТ ДООСНАЩЕНИЯ КОПИРУЮЩЕГО МОДУЛЯ

Ссылка	Номер детали	Описание	Кол-во	Серийный номер
	В7043	КОМПЛЕКТ — СНИ РАМКА НАКЛОННОЙ КАМЕРЫ ⁵⁹⁴		
1	357567	УЗЕЛ — НАКЛОННОЙ КАМЕРЫ СНИ С НАКЛЕЙКОЙ	1	
2	357195	КРЫШКА — ПОДАЮЩЕГО ШНЕКА ВЕРХНЯЯ	1	
3	301629	ФИКСАТОР — ПЫЛЕЗАЩИТНАЯ КРЫШКА	1	
4	347141	ЗАЩЕЛКА — СВАРНАЯ	1	
5	237363	ШТИФТ — ФИКСАТОР С 8-ДЮЙМОВЫМ ВЫТЯЖНЫМ ШНУРОМ	1	
6	156948	ПРУЖИНА — КРУЧЕНИЯ	1	
7	357606	ОПОРА — БОЛТОВОЕ КРЕПЛЕНИЕ	1	
8	284976	ОПОРА — АНКЕРНОЕ КРЕПЛЕНИЕ	2	
9	284971	ПЛАСТИНА — РЕГУЛИРОВОЧНАЯ	2	
A	184657	БОЛТ — УКОРОЧЕННЫЙ С ПОЛУКРУГЛОЙ ГОЛОВКОЙ И КВАДРАТНЫМ ПОДГОЛОВКОМ, M10 × 1,5 × 20-8.8-AA1J		
B	135799	ГАЙКА — ШЕСТИГР., ФЛАНЦ., ЦЕНТР., СТОПОРН. M10 × 1,5-10		
C	113799	ЗАКЛЕПКА — ВЫТЯЖНАЯ		
D	136431	ГАЙКА — ШЕСТИГР., ФЛАНЦ., ЦЕНТР., СТОПОРН. M12 × 1,75-10		
E	184717	ШАЙБА — ПЛОСКАЯ СТАНД. M16-200HV-AA1J		
F	184667	БОЛТ — С ПОЛУКРУГЛОЙ ГОЛОВКОЙ И КВАДРАТНЫМ ПОДГОЛОВКОМ, M12 × 1,75 × 30-8.8-ЦИНК		
G	136291	БОЛТ — С ПОЛУКРУГЛОЙ ГОЛОВКОЙ И КВАДРАТНЫМ ПОДГОЛОВКОМ, РЕЗЬБА ПО ВСЕЙ ДЛИНЕ, M12 × 1,75 × 35-8.8-ЦИНК		
H	152731	БОЛТ — ФЛАНЦЕВЫЙ, С ШЕСТИГР. ГОЛОВКОЙ, РЕЗЬБА ПО ВСЕЙ ДЛИНЕ M12 × 1,75 × 35-10.9-ЦИНК		
J	152730	БОЛТ — С ШЕСТИГР. ГОЛОВКОЙ, РЕЗЬБА ПО ВСЕЙ ДЛИНЕ M12 × 1,75 × 35-10.9-AA1J		
K	184714	ШАЙБА — ПЛОСКАЯ СТАНД. M12-300HV		
L	136717	БОЛТ — С ШЕСТИГР. ГОЛОВКОЙ M16 × 2 × 55-10.9		
M	320208	ГАЙКА — ШЕСТИГРАННАЯ, ЦЕНТР., СТОПОРН., M16 × 2-12-ЦИНК		

594. Комплекты можно приобрести только через отдел комплексных товаров.

178 Case IH — комплект дооснащения гидравлической/электрической системы



1043611

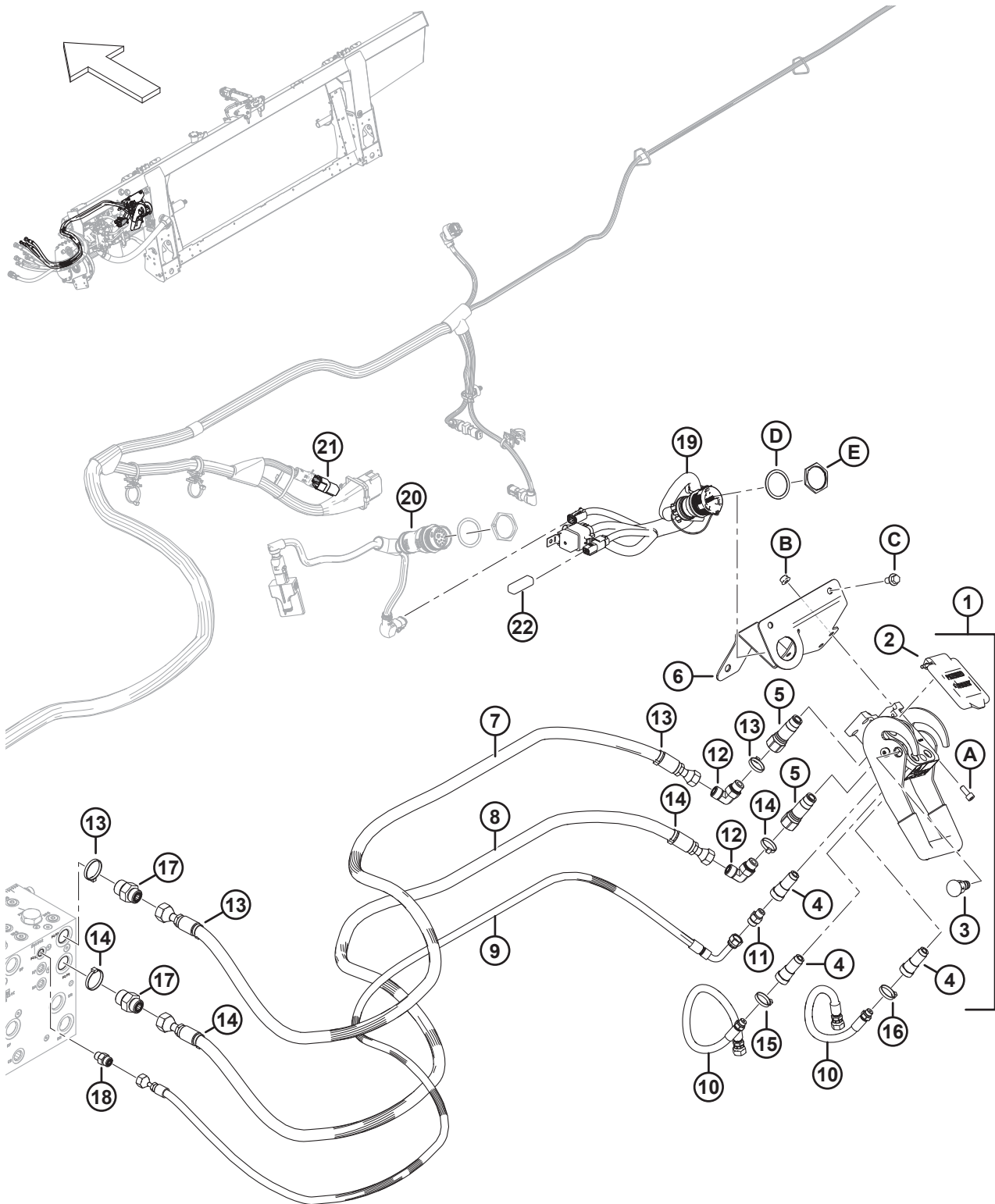
CASE IN — КОМПЛЕКТ ДООСНАЩЕНИЯ ГИДРАВЛИЧЕСКОЙ/ЭЛЕКТРИЧЕСКОЙ СИСТЕМЫ

Ссылка	Номер детали	Описание	Кол-во	Серийный номер
	B7507	КОМПЛЕКТ — КОМПЛЕКТ ДООСНАЩЕНИЯ ГИДРАВЛИЧЕСКОЙ/ЭЛЕКТРИЧЕСКОЙ СИСТЕМЫ СNH ⁵⁹⁵		
1	153151	МУФТА — МНОГОКАНАЛЬНАЯ ⁵⁹⁶	1	
2	129800	КОМПЛЕКТ — КРЫШКА, СNH, МНОГОКАНАЛЬНАЯ МУФТА	1	
3	129801	КОМПЛЕКТ — КНОПКА С ФИКСАЦИЕЙ	1	
4	129976	МУФТА 1/4 ДЮЙМА	3	
5	129977	МУФТА 3/8 ДЮЙМА	2	
6	328874	ОПОРА, СВАРНАЯ — МНОГОКАНАЛЬНАЯ МУФТА СNH	1	
7	314586	ШЛАНГ — ГИДРАВЛИЧЕСКИЙ, ПРИВОД МОТОВИЛА, НАПОРНЫЙ СNH	1	
8	314587	ШЛАНГ — ГИДРАВЛИЧЕСКИЙ, ПРИВОД МОТОВИЛА, ВОЗВРАТ СNH	1	
9	314588	ШЛАНГ — ГИДРАВЛИЧЕСКИЙ, ПОДЪЕМ МОТОВИЛА СNH	1	
10	314585	ШЛАНГ — ГИДРАВЛИЧЕСКИЙ, МОТОВИЛО, ПРОДОЛЬН. ПЕРЕМЕЩЕНИЕ СNH	2	
11	252694	ФИТИНГ — АДАПТЕР С ОТВЕРСТИЕМ 0,052	1	
12	136220	ФИТИНГ — КОЛЕНО 90° ГИДР.	2	
	44209	УПЛОТНИТЕЛЬНОЕ КОЛЬЦО — Ø 2,21 × Ø 16,36		
	135866	УПЛОТНИТЕЛЬНОЕ КОЛЬЦО — Ø 1,78 × Ø 12,42		
13	49232	КРЕПЕЖНАЯ ДЕТАЛЬ — КАБЕЛЬНАЯ СТЯЖКА (БЕЛАЯ)	4	
14	40701	КРЕПЕЖНАЯ ДЕТАЛЬ — КАБЕЛЬНАЯ СТЯЖКА, ЖЕЛТАЯ	4	
15	40702	КРЕПЕЖНАЯ ДЕТАЛЬ — КАБЕЛЬНАЯ СТЯЖКА, КРАСНАЯ	2	
16	49227	КРЕПЕЖНАЯ ДЕТАЛЬ — КАБЕЛЬНАЯ СТЯЖКА, ЗЕЛЕНАЯ	2	
17	135786	ФИТИНГ — АДАПТЕР	2	
	50219	УПЛОТНИТЕЛЬНОЕ КОЛЬЦО — Ø 1,98 × Ø 11,89		
	135865	УПЛОТНИТЕЛЬНОЕ КОЛЬЦО — Ø 1,78 × Ø 9,25		
18	135778	ФИТИНГ — АДАПТЕР	1	
	50219	УПЛОТНИТЕЛЬНОЕ КОЛЬЦО — Ø 1,98 × Ø 11,89		
	135865	УПЛОТНИТЕЛЬНОЕ КОЛЬЦО — Ø 1,78 × Ø 9,25		
19	368376	ЖГУТ ПРОВОДОВ — ДООСНАЩЕНИЕ, СNH ВНУТР.	1	

595. Комплекты можно приобрести только через отдел комплексных товаров.

596. В комплект входит комплект крышки многоканальной муфты СNH (MD № 129800), комплект кнопки с фиксацией (MD № 129801), три муфты 1/4 дюйма (MD № 129976) и две муфты 3/8 дюйма (MD № 129977).

CASE IH — КОМПЛЕКТ ДООСНАЩЕНИЯ ГИДРАВЛИЧЕСКОЙ/ЭЛЕКТРИЧЕСКОЙ СИСТЕМЫ



1043611

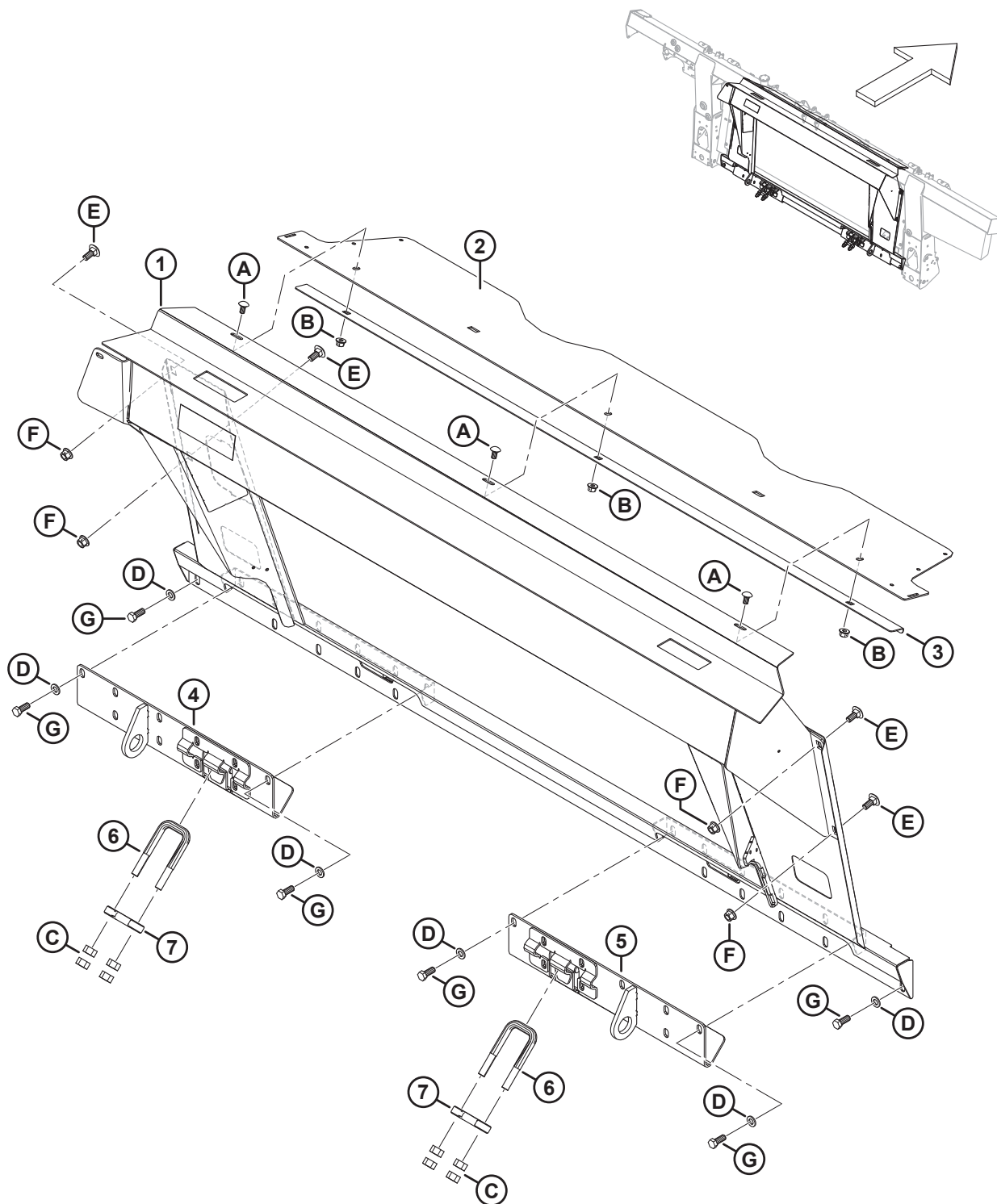
CASE IH — КОМПЛЕКТ ДООСНАЩЕНИЯ ГИДРАВЛИЧЕСКОЙ/ЭЛЕКТРИЧЕСКОЙ СИСТЕМЫ

Ссылка	Номер детали	Описание	Кол-во	Серийный номер
20	REF	ЖГУТ ПРОВОДОВ — ПЕРЕХОДНИК КАБИНЫ ⁵⁹⁷	1	
	REF	МОДУЛЬ — ПРИВОД КЛАПАНА ⁵⁹⁷	1	
	REF	ШАЙБА — СТОПОРНАЯ, HDP 20, РАЗМЕР 24 ⁵⁹⁷	1	
	REF	ГАЙКА — ПАНЕЛЬ, HDP 20, РАЗМЕР 24 ⁵⁹⁷	1	
21	ССЫЛКА	РАЗЪЕМ — НАКЛОНА, СКВОЗНОЙ ⁵⁹⁸	1	
22	349362	РАЗЪЕМ – СИЛОВОЙ ТРАНЗИСТОР SW	1	
A	167307	ВИНТ — С ВНУТРЕННИМ ШЕСТИГРАННИКОМ В ГОЛОВКЕ M8 × 1,25 × 20-8.8-AA1J		
B	135337	ГАЙКА — ФЛАНЦЕВАЯ, ШЕСТИГРАННАЯ, СТОПОРН., M8 × 1,25-8-AA1J		
C	136151	БОЛТ — ФЛАНЦЕВЫЙ, С ШЕСТИГР. ГОЛОВКОЙ, РЕЗЬБА ПО ВСЕЙ ДЛИНЕ M10 × 1,5 × 16-8.8-AA1J		
D	134011	ШАЙБА — СТОПОРНАЯ ПРУЖИНА, DEUTSCH HD, РАЗМЕР 24		
E	134010	ГАЙКА — ПАНЕЛЬ, HDP 30, РАЗМЕР 24		

597. О жгуте, модуле привода клапана и крепеже см. в разделе [170 Электрическое оборудование — основное, страница 461](#); требуется только для машин 2018 модельного года и ранее.

598. Сквозной разъем наклона (MD № 323698) подключается к основному жгуту проводов копирующего модуля к разъему P600. Разъем флотации поставляется предварительно установленным для машин 2024 модельного года и позднее, настроенных под комбайны Case, но он НЕ входит в комплект переоборудования (B7507). Чтобы заказать сквозной разъем наклона в комплекте с инструкциями по установке, обратитесь к разделу [170 Электрическое оборудование — основное, страница 461](#).

179 Серия Case IH 2300/2500 – Дооснащение копирующего модуля



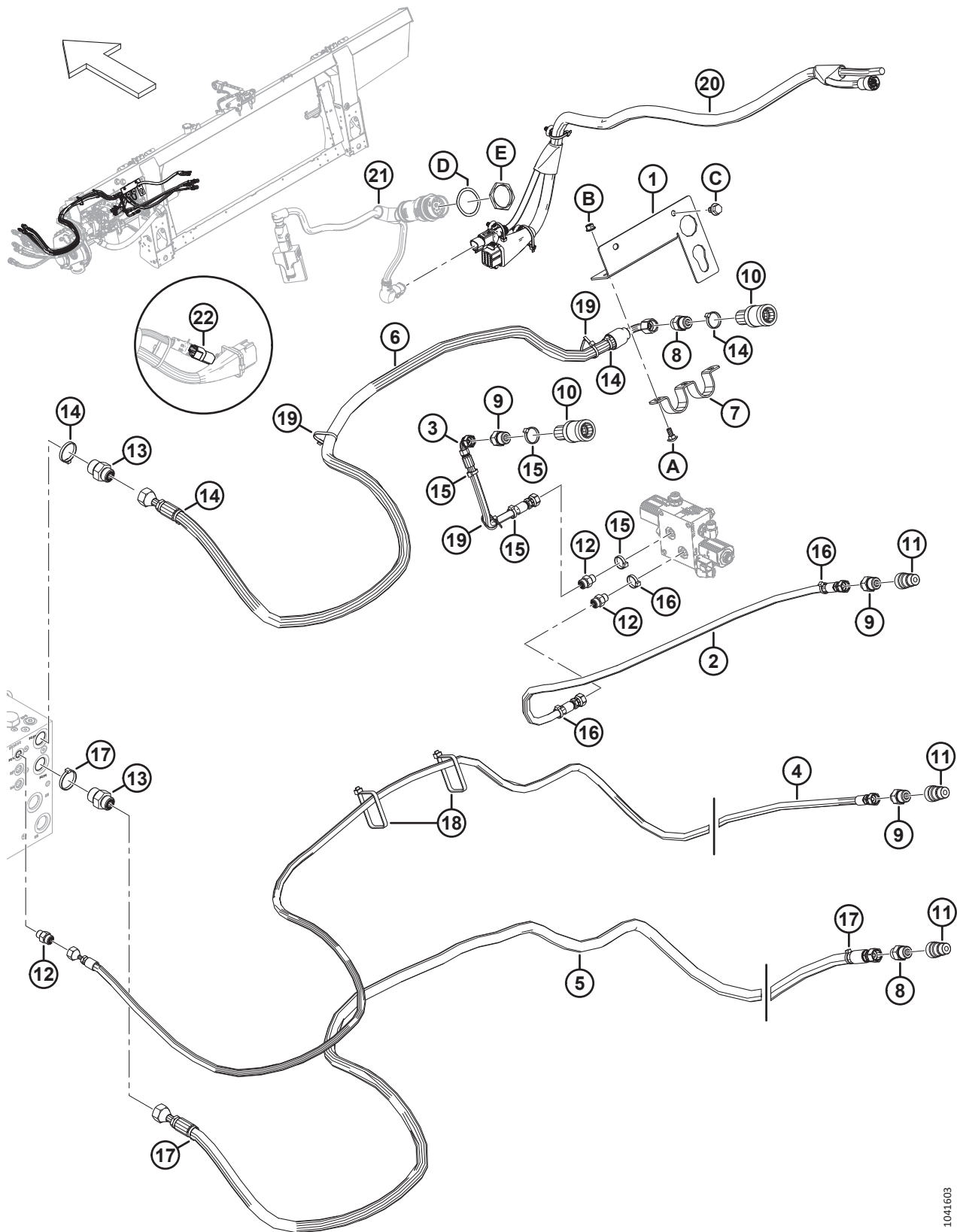
1039533

СЕРИЯ CASE IH 2300/2500 – ДООСНАЩЕНИЕ КОПИРУЮЩЕГО МОДУЛЯ

Ссылка	Номер детали	Описание	Кол-во	Серийный номер
	B7315	КОМПЛЕКТ — СИН 23/25 РАМКА НАКЛОННОЙ КАМЕРЫ ⁵⁹⁹		
1	347731	РАМКА — СИН С НАКЛЕЙКОЙ	1	
2	357195	КРЫШКА — ПОДАЮЩЕГО ШНЕКА ВЕРХНЯЯ	1	
3	301629	ФИКСАТОР — ПЫЛЕЗАЩИТНАЯ КРЫШКА	1	
4	347964	АНКЕР — СВАРНОЙ ЛЕВЫЙ	1	
5	347965	АНКЕР — СВАРНОЙ ПРАВЫЙ	1	
6	133242	БОЛТ — U-ОБРАЗНЫЙ	2	
7	133241	ЗАЩЕЛКА — КОМБАЙН СЕРИИ 2300	2	
A	184657	БОЛТ — УКОРОЧЕННЫЙ С ПОЛУКРУГЛОЙ ГОЛОВКОЙ И КВАДРАТНЫМ ПОДГОЛОВКОМ, M10 × 1,5 × 20-8.8-AA1J		
B	135799	ГАЙКА — ШЕСТИГР., ФЛАНЦ., ЦЕНТР., СТОПОРН. M10 × 1,5-10		
C	18592	ГАЙКА — ШЕСТИГР. 5/8-11 UNC-КЛАСС ПРОЧНОСТИ 5-ОЦИНКОВ.		
D	184714	ШАЙБА — ПЛОСКАЯ СТАНД. M12-300HV		
E	184667	БОЛТ — С ПОЛУКРУГЛОЙ ГОЛОВКОЙ И КВАДРАТНЫМ ПОДГОЛОВКОМ, M12 × 1,75 × 30-8.8-ЦИНК		
F	136431	ГАЙКА — ШЕСТИГР., ФЛАНЦ., ЦЕНТР., СТОПОРН. M12 × 1,75-10		
G	30630	БОЛТ — С ШЕСТИГР. ГОЛОВКОЙ, РЕЗЬБА ПО ВСЕЙ ДЛИНЕ M12 × 1,75 × 30-8.8-A3L		

599. Комплекты можно приобрести только через отдел комплексных товаров.

180 Серия Case IH 2300/2500 — Дооснащение электрики/гидравлики



СЕРИЯ CASE IH 2300/2500 — ДООСНАЩЕНИЕ ЭЛЕКТРИКИ/ГИДРАВЛИКИ

Ссылка	Номер детали	Описание	Кол-во	Серийный номер
	B7316	КОМПЛЕКТ — СИН 23/25 ГИДРАВЛ./ЭЛ. ⁶⁰⁰		
1	347796	ОПОРА — РАЗЪЕМА	1	
2	323387	ШЛАНГ — ГИДР.	1	
3	323386	ШЛАНГ — ГИДР.	1	
4	323385	ШЛАНГ — ГИДР.	1	
5	323384	ШЛАНГ — ГИДР.	1	
6	323383	ШЛАНГ — ГИДР.	1	
7	322695	ДЕРЖАТЕЛЬ	1	
8	184463	ФИТИНГ — ПЕРЕХОДНИК ГИДР.	2	
	44210	УПЛОТНИТЕЛЬНОЕ КОЛЬЦО — 2,46 × 19,18		
	135866	УПЛОТНИТЕЛЬНОЕ КОЛЬЦО — 1,78 × 12,42		
9	184462	ФИТИНГ — ПЕРЕХОДНИК ГИДР.	3	
10	114143	ФИТИНГ — МУФТА, ГИДР. ЛИНИИ	2	
11	114142	ФИТИНГ — МУФТА, ГИДР. ЛИНИИ	3	
12	135778	ФИТИНГ — ПЕРЕХОДНИК	3	
	50219	УПЛОТНИТЕЛЬНОЕ КОЛЬЦО — 1,98 × 11,89		
	135865	УПЛОТНИТЕЛЬНОЕ КОЛЬЦО — 1,78 × 9,25		
13	135786	ФИТИНГ — ПЕРЕХОДНИК	2	
	50219	УПЛОТНИТЕЛЬНОЕ КОЛЬЦО — Ø 1,98 × Ø 11,89		
	135865	УПЛОТНИТЕЛЬНОЕ КОЛЬЦО — Ø 1,78 × Ø 9,25		
14	49232	КРЕПЕЖНАЯ ДЕТАЛЬ — КАБЕЛЬНАЯ СТЯЖКА (БЕЛАЯ)	4	
15	49227	КРЕПЕЖНАЯ ДЕТАЛЬ — КАБЕЛЬНАЯ СТЯЖКА, ЗЕЛЕНАЯ	4	
16	40702	КРЕПЕЖНАЯ ДЕТАЛЬ — КАБЕЛЬНАЯ СТЯЖКА, КРАСНАЯ	3	
17	40701	КРЕПЕЖНАЯ ДЕТАЛЬ — КАБЕЛЬНАЯ СТЯЖКА, ЖЕЛТАЯ	3	
18	30753	КРЕПЛЕНИЕ — СТЯЖКА ПЛАСТИКОВАЯ ЧЕРНАЯ	2	
19	21763	КРЕПЛЕНИЕ — СТЯЖКА ПЛАСТИКОВАЯ ЧЕРНАЯ	3	
20	335663	ЖГУТ ПРОВОДОВ — ДООСНАЩ. СИН 23XX/25XX	1	
21	REF	ЖГУТ ПРОВОДОВ — ПЕРЕХОДНИК КАБИНЫ ⁶⁰¹	1	
	REF	МОДУЛЬ — ПРИВОД КЛАПАНА ⁶⁰¹	1	
22	ССЫЛКА	РАЗЪЕМ — КОНФИГУРАЦИЯ ФЛОТАЦИИ 1 ДАТЧИК (АВТОМАТИЧЕСКОЙ РЕГУЛИРОВКИ ВЫСОТЫ ЖАТКИ) ⁶⁰²	1	
A	197171	БОЛТ — С ПОЛУКРУГЛОЙ ГОЛОВКОЙ И КВАДРАТНЫМ ПОДГОЛОВКОМ, М8 × 1,25 × 20-8.8-ЦИНК		

600. Комплекты можно приобрести только через отдел комплексных товаров.

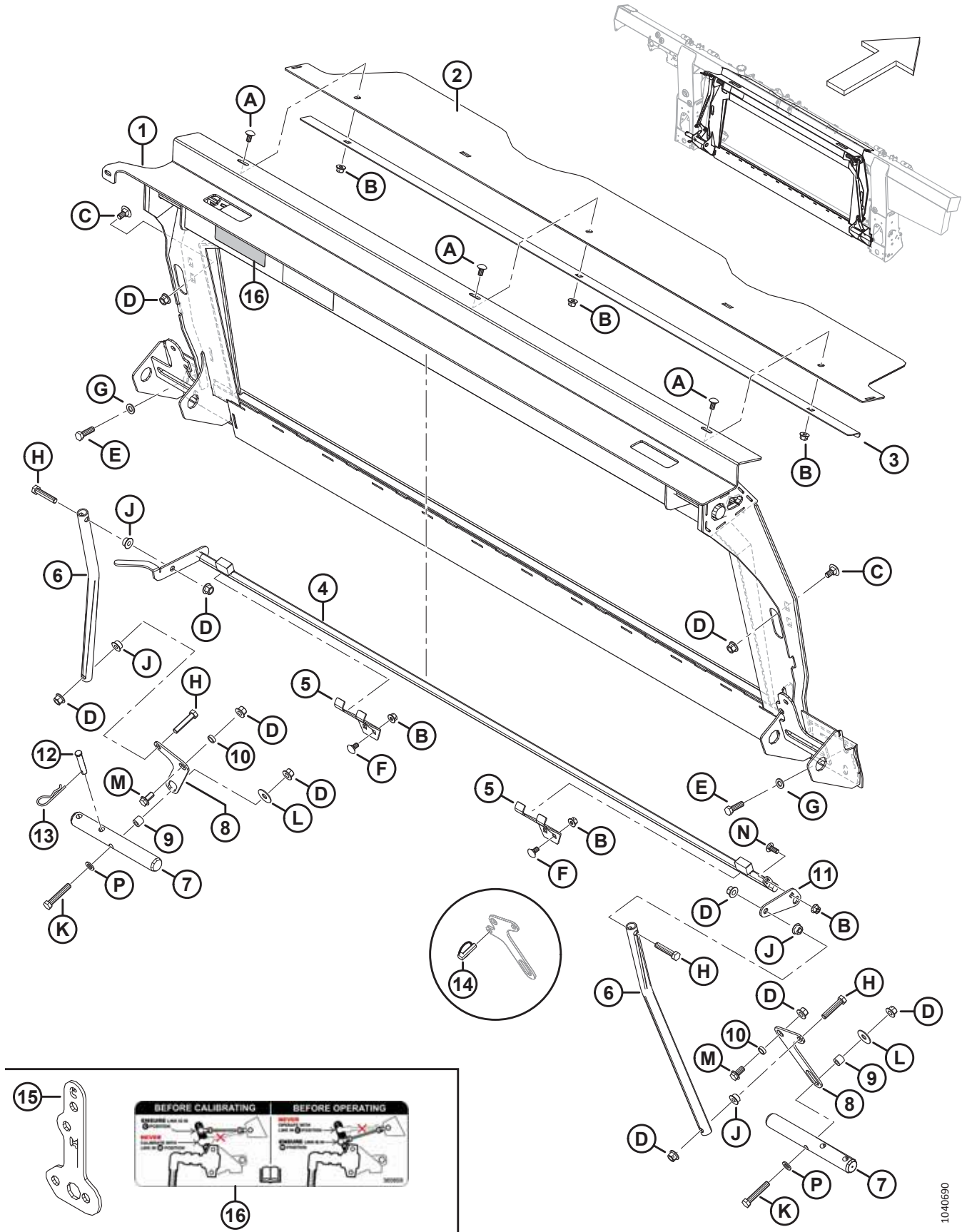
601. О жгуте проводов переходника, модуле привода клапана и крепеже см. в разделе [170 Электрическое оборудование — основное, страница 461](#).

602. Разъем автоматической регулировки высоты флотации (MD № 328560) подключается к основному жгуту проводов копирующего модуля к разъему Р600. Разъем флотации требуется при переоборудовании из неполной комплектации или из машин, настроенных под комбайны Case, но НЕ входит в комплект переоборудования (B7316). Чтобы заказать разъем флотации в комплекте с инструкциями по установке, обратитесь к разделу [170 Электрическое оборудование — основное, страница 461](#).

СЕРИЯ CASE IH 2300/2500 — ДООСНАЩЕНИЕ ЭЛЕКТРИКИ/ГИДРАВЛИКИ

Ссылка	Номер детали	Описание	Кол-во	Серийный номер
B	135337	ГАЙКА — ФЛАНЦЕВАЯ, ШЕСТИГРАННАЯ, СТОПОРН., М8 × 1,25-8-AA1J		
C	136151	БОЛТ — ФЛАНЦЕВЫЙ, С ШЕСТИГР. ГОЛОВКОЙ, РЕЗЬБА ПО ВСЕЙ ДЛИНЕ М10 × 1,5 × 16-8.8-AA1J		
D	134730	ШАЙБА — СТОПОРНАЯ, НДР 20, РАЗМЕР 24		
E	134728	ГАЙКА — ПАНЕЛЬ, НДР 20, РАЗМЕР 24		

181 CLAAS — комплект дооснащения копирующего модуля



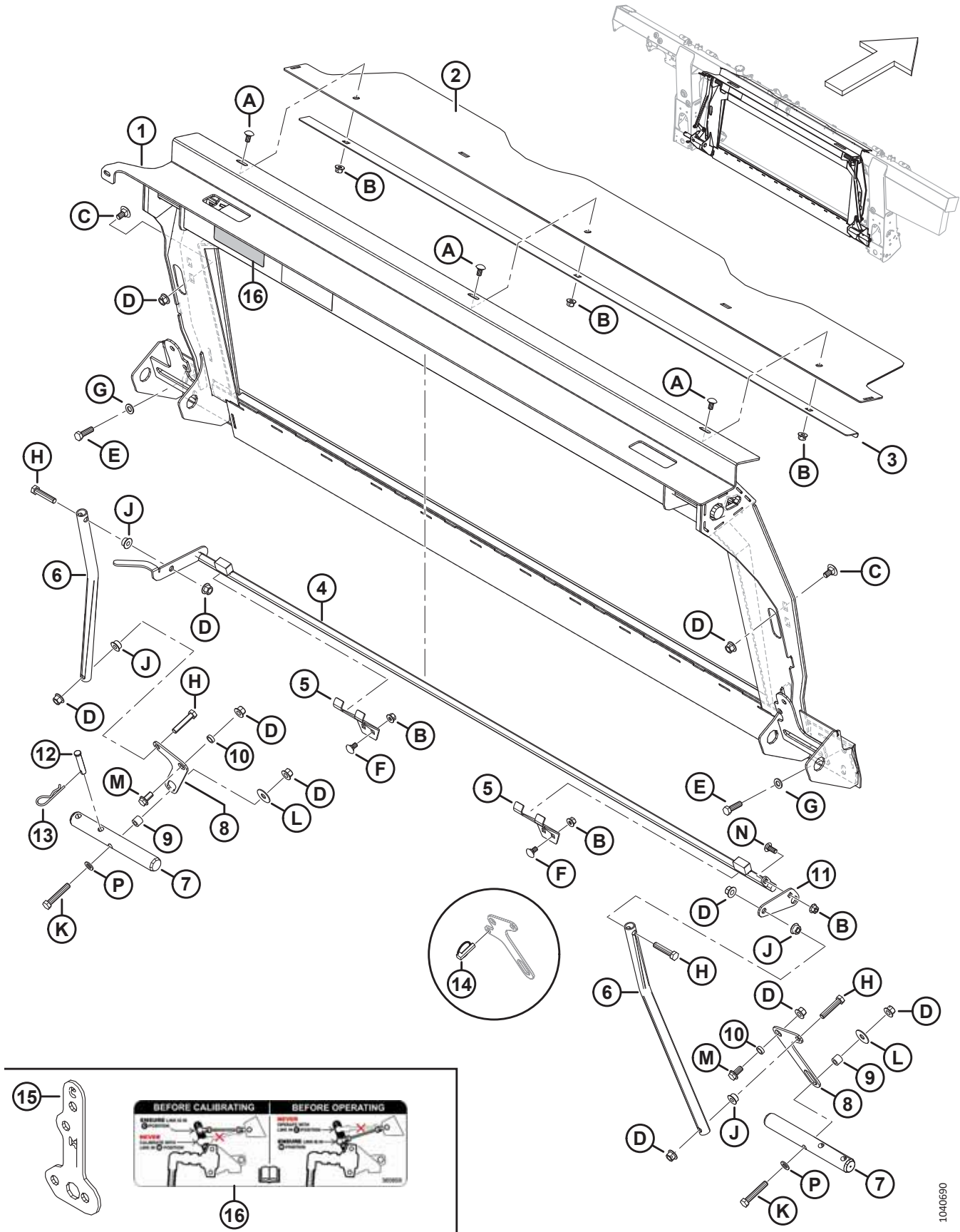
CLAAS — КОМПЛЕКТ ДООСНАЩЕНИЯ КОПИРУЮЩЕГО МОДУЛЯ

Ссылка	Номер детали	Описание	Кол-во	Серийный номер
	B7045	КОМПЛЕКТ — CLAAS РАМКА НАКЛОННОЙ КАМЕРЫ ⁶⁰³		
1	347077	РАМКА — НАКЛОННОЙ КАМЕРЫ CLAAS С НАКЛЕЙКОЙ	1	
2	357195	КРЫШКА — ПОДАЮЩЕГО ШНЕКА ВЕРХНЯЯ	1	
3	301629	ФИКСАТОР — ПЫЛЕЗАЩИТНАЯ КРЫШКА	1	
4	335849	ЗАЩЕЛКА — СВАРНАЯ	1	
5	245246	ОПОРА — СТОПОР УСТРОЙСТВА БЛОКИРОВКИ	2	
6	156783	ТРУБА — ТЯГА	2	
7	133138	ВАЛ	2	
8	304669	РЫЧАГ — ШАРНИРН.	2	
9	337043	ВТУЛКА — M12 РЕЗЬБОВАЯ	2	
10	133439	ПРОСТАВКА — 0,75 ВНЕШН. ДИАМ. × 0,120 ВНУТР. ДИАМ.	2	
11	328582	РЫЧАГ	1	
12	19809	ШТИФТ – С ОТВЕРСТИЕМ ПОД ШПЛИНТ	1	
13	13125	ЧЕКА	1	
14	113561	ШТИФТ — ЧЕКА ⁶⁰⁴	A/R	
15	357776	РЫЧАГ — ЦЕНТРАЛЬНОЕ СОЕДИНЕНИЕ ПЕРЕМЕЩЕНИЯ ЖАТКИ CLAAS ВПЕРЕД/НАЗАД	1	
16	360859	НАКЛЕЙКА — ТЯГА ДАТЧИКА ПОЛОЖЕНИЯ ЖАТКИ CLAAS	1	
A	184657	БОЛТ — С КРУГЛОЙ ГОЛОВКОЙ, КОРОТКИЙ, С КВАДРАТНЫМ ПОДГОЛОВНИКОМ M10 × 1,5 × 20-8.8-AA1J		
B	135799	ГАЙКА — ШЕСТИГР., ФЛАНЦ., ЦЕНТР., СТОПОРН. M10 × 1,5-10		
C	135903	БОЛТ — С КРУГЛОЙ ГОЛОВКОЙ, С КВАДРАТНЫМ ПОДГОЛОВНИКОМ, M12 × 1,75 × 25-8.8-ЦИНК		
D	136431	ГАЙКА — ШЕСТИГР., ФЛАНЦ., ЦЕНТР., СТОПОРН. M12 × 1,75-10		
E	184669	БОЛТ — С ШЕСТИГР. ГОЛОВКОЙ, M12 × 1,75 × 40-8,8-AA1J		
F	136178	БОЛТ — С ПОЛУКРУГЛОЙ ГОЛОВКОЙ И КВАДРАТНЫМ ПОДГОЛОВКОМ, M10 × 1,5 × 20-8.8-AA1J		
G	184714	ШАЙБА — ПЛОСКАЯ СТАНД. M12-300HV		
H	237316	БОЛТ — С ШЕСТИГР. ГОЛОВКОЙ, РЕЗЬБА ПО ВСЕЙ ДЛИНЕ M12 × 1,75 × 60-8.8-AA1J		
J	136036	ГАЙКА — ШЕСТИГРАННАЯ, ФЛАНЦ., ИЗ ЛИСТОВОГО МЕТАЛЛА, M12 × 1,75-8-AA1J		
K	184675	БОЛТ — С ШЕСТИГР. ГОЛОВКОЙ, M12 × 1,75 × 70-8.8-AA1J		
L	32247	ШАЙБА – ПЛОСКАЯ		
M	136625	БОЛТ — С ШЕСТИГР. ГОЛОВКОЙ С ЗАЗУБРЕННЫМ ФЛАНЦЕМ, M12 × 1,75 × 25 × SPCL-100-AA1J		

603. Комплекты можно приобрести только через отдел комплексных товаров.

604. Деталь для обслуживания только для агрегатов модельного года 2022 и ранее с замененным шарнирным рычагом (MD №347569).

CLAAS — КОМПЛЕКТ ДООСНАЩЕНИЯ КОПИРУЮЩЕГО МОДУЛЯ

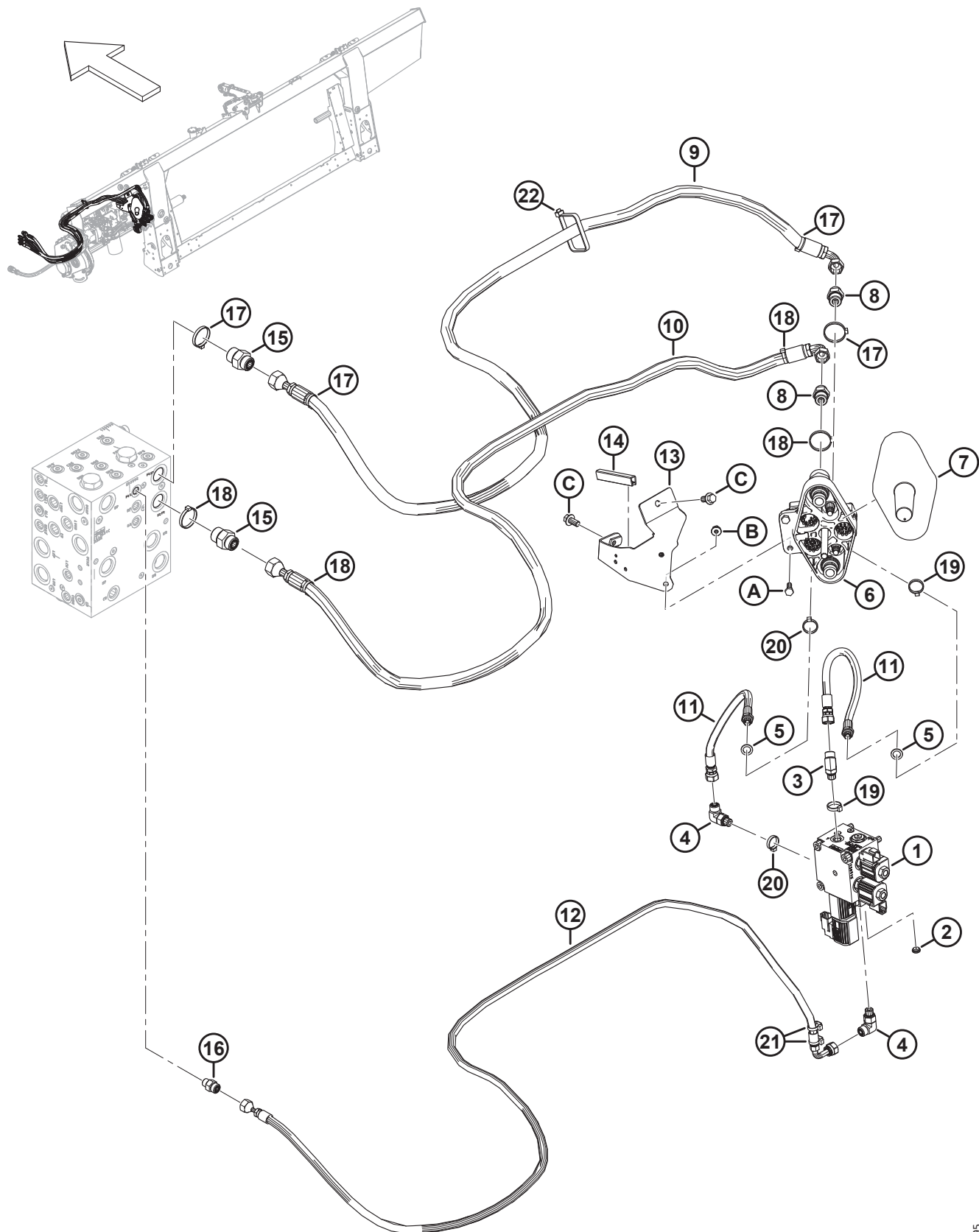


1040690

CLAAS — КОМПЛЕКТ ДООСНАЩЕНИЯ КОПИРУЮЩЕГО МОДУЛЯ

Ссылка	Номер детали	Описание	Кол-во	Серийный номер
N	136506	БОЛТ — С КРУГЛОЙ ГОЛОВКОЙ, КОРОТКИЙ, С КВАДРАТНЫМ ПОДГОЛОВНИКОМ M10 × 1,5 × 25-8.8-AA1J		
P	184714	ШАЙБА — ПЛОСКАЯ СТАНД. M12-300HV		

182 CLAAS — дооснащение гидравлической системы



1039495

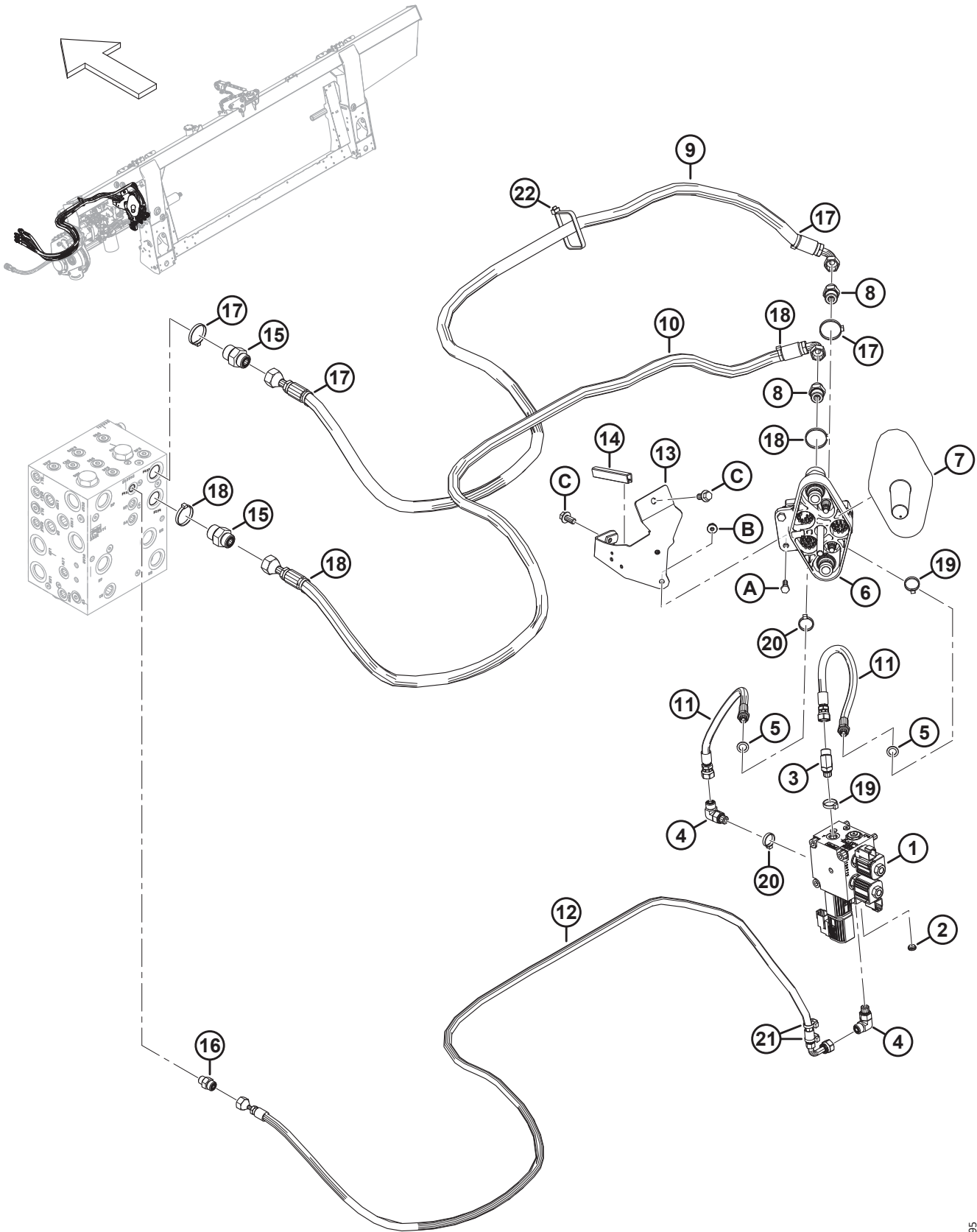
CLAAS — ДООСНАЩЕНИЕ ГИДРАВЛИЧЕСКОЙ СИСТЕМЫ

Ссылка	Номер детали	Описание	Кол-во	Серийный номер
	B7406	КОМПЛЕКТ — ДООСНАЩЕНИЕ ГИДРАВЛ. CLAAS/LEXION ⁶⁰⁵		
1	328548	КЛАПАН — СЕЛЕКТОР, CLAAS	1	
	287456	КЛАПАН — 3-ПОЗИЦИОННЫЙ 4-ХОДОВОЙ		
	287460	КЛАПАН — ТАРЕЛЬЧАТЫЙ, НОРМАЛЬНО-ЗАКРЫТЫЙ		
	287461	КАТУШКА — 12 В ПОСТ. ТОКА, 0,500 ДЮЙМА		
	287462	КАТУШКА — 12 В ПОСТ. ТОКА, 0,625 ДЮЙМА		
	279228	КЛАПАН — ВСТАВНОЙ, ОБРАТНЫЙ РО		
	320284	УПЛОТНИТЕЛЬНОЕ КОЛЬЦО — 2,38 × 20,64		
	136108	ВИНТ — ГОЛОВКА С ВНУТР. ШЕСТИГР. M10 × 1,5 × 80-12.9-AA1J	3	
	184711	ШАЙБА ПЛОСКАЯ СТАНД. M10-200HV-AA1J	3	
2	252693	ОГРАНИЧИТЕЛЬ — № 6 ORB × 0,052 ДЮЙМА	1	
3	136144	ФИТИНГ — КОЛЕНЧ. 45° ГИДР. ЛИНИИ	1	
4	136095	ФИТИНГ – КОЛЕНО 90° ГИДР. ЛИНИИ	2	
	135865	УПЛОТНИТЕЛЬНОЕ КОЛЬЦО — Ø1,78 × Ø9,25		
	50219	УПЛОТНИТЕЛЬНОЕ КОЛЬЦО — Ø1,98 × Ø11,89		
5	320195	УПЛОТНЕНИЕ — КЛЕЕНАЯ ШАЙБА	2	
6	190866	МУФТА — LEXION MULTI LINK	1	
7	129481	КРЫШКА	1	
8	184463	ФИТИНГ – АДАПТЕР ГИДР. ЛИНИИ	2	
	44210	УПЛОТНИТЕЛЬНОЕ КОЛЬЦО — Ø2,46 × Ø19,18		
	135866	УПЛОТНИТЕЛЬНОЕ КОЛЬЦО — Ø1,78 × Ø12,42		
9	314821	ШЛАНГ — ГИДРАВЛИЧЕСКИЙ, МОТОВИЛА, НАПОРНЫЙ CLAAS	1	
10	314820	ШЛАНГ — ГИДРАВЛИЧЕСКИЙ МОТОВИЛА, ВОЗВРАТНЫЙ CLAAS	1	
11	314819	ШЛАНГ — ГИДРАВЛИЧЕСКИЙ, ПОЛОЖЕНИЕ МОТОВИЛА CLAAS	2	
12	314817	ШЛАНГ — ГИДРАВЛИЧЕСКИЙ, ПОДЪЕМ МОТОВИЛА, CLAAS	1	
13	347954	ОПОРА — МУФТА, СВАРНАЯ	1	
14	162116	УПЛОТНЕНИЕ – ДЛЯ КРОМОК	1	
15	135786	ФИТИНГ — ПЕРЕХОДНИК ⁶⁰⁶	2	
	50219	УПЛОТНИТЕЛЬНОЕ КОЛЬЦО — Ø1,98 × Ø11,89		
	135865	УПЛОТНИТЕЛЬНОЕ КОЛЬЦО — Ø1,78 × Ø9,25		
16	135778	ФИТИНГ — ПЕРЕХОДНИК ⁶⁰⁶	1	
	50219	УПЛОТНИТЕЛЬНОЕ КОЛЬЦО — Ø1,98 × Ø11,89		
	135865	УПЛОТНИТЕЛЬНОЕ КОЛЬЦО — Ø1,78 × Ø9,25		
17	49232	КРЕПЕЖНАЯ ДЕТАЛЬ — КАБЕЛЬНАЯ СТЯЖКА (БЕЛАЯ)	3	
18	40701	КРЕПЕЖНАЯ ДЕТАЛЬ — КАБЕЛЬНАЯ СТЯЖКА, ЖЕЛТАЯ	3	
19	40704	КРЕПЕЖНАЯ ДЕТАЛЬ — КАБЕЛЬНАЯ СТЯЖКА, ОРАНЖЕВАЯ	2	
20	40703	КРЕПЕЖНАЯ ДЕТАЛЬ — КАБЕЛЬНАЯ СТЯЖКА, СИНЯЯ	2	

605. Комплекты можно приобрести только через отдел комплексных товаров.

606. Эта деталь устанавливается на заводе и **НЕ** входит в комплект дооснащения гидравлической системы (B7406).

CLAAS — ДООСНАЩЕНИЕ ГИДРАВЛИЧЕСКОЙ СИСТЕМЫ

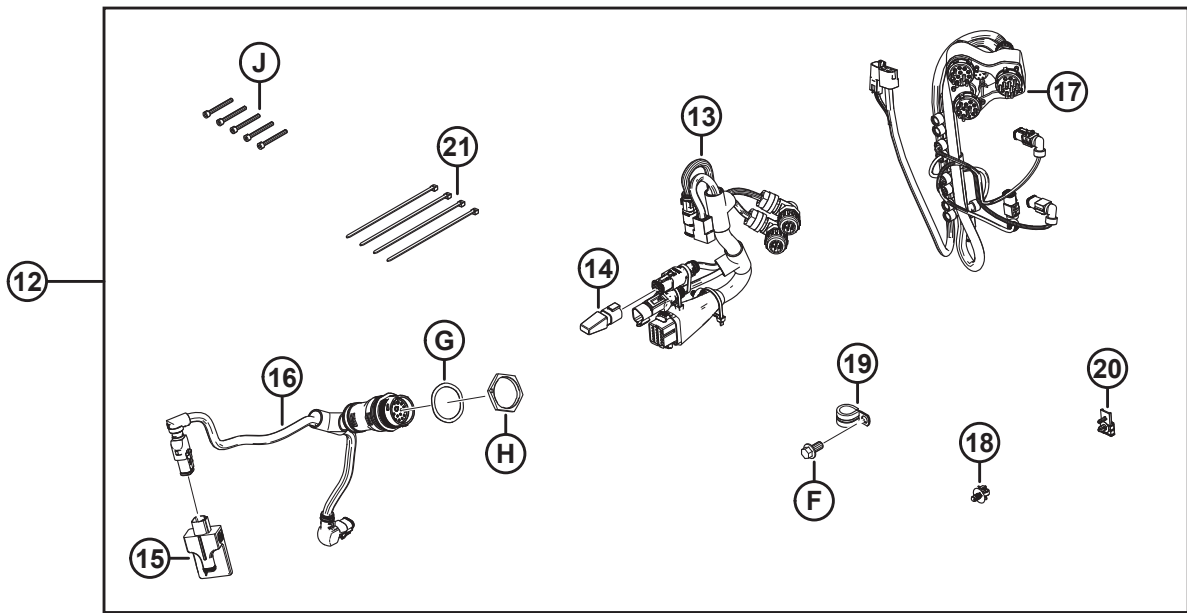
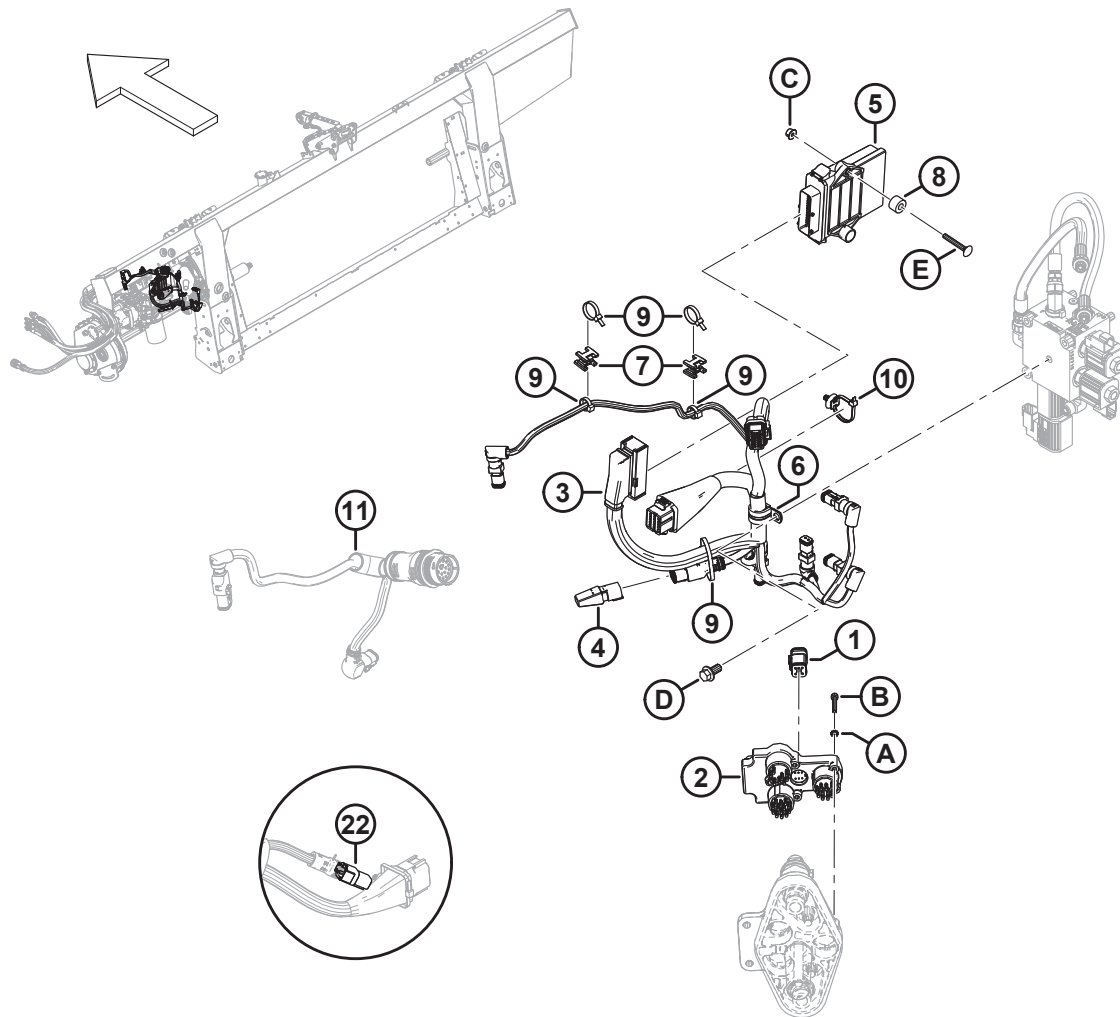


1039495

CLAAS — ДООСНАЩЕНИЕ ГИДРАВЛИЧЕСКОЙ СИСТЕМЫ

Ссылка	Номер детали	Описание	Кол-во	Серийный номер
21	21763	КРЕПЛЕНИЕ — СТЯЖКА ПЛАСТИКОВАЯ ЧЕРНАЯ	2	
22	30753	КРЕПЛЕНИЕ — СТЯЖКА ПЛАСТИКОВАЯ ЧЕРНАЯ ⁶⁰⁶	1	
A	184652	БОЛТ — С ШЕСТИГР. ГОЛОВКОЙ, РЕЗЬБА ПО ВСЕЙ ДЛИНЕ M8 × 1,25 × 25-8.8-AA1J		
B	135337	ГАЙКА — ФЛАНЦЕВАЯ, ШЕСТИГРАННАЯ, СТОПОРН., M8 × 1,25-8-AA1J		
C	152655	БОЛТ — С ШЕСТИГР. ГОЛОВКОЙ, ФЛАНЦЕВЫЙ, M10 × 1,5 × 20-8,8-AA1J		

183 CLAAS — дооснащение электрической системы



1041695

CLAAS — ДООСНАЩЕНИЕ ЭЛЕКТРИЧЕСКОЙ СИСТЕМЫ

Ссылка	Номер детали	Описание	Кол-во	Серийный номер
1	337352	ЗАГЛУШКА — ОКОНЕЧНАЯ	1	
2	500605	МОДУЛЬ МУФТЫ	1	
3	357119	ЖГУТ ПРОВОДОВ — ДООСНАЩЕНИЕ FM2, КОНТРОЛЛЕР ИНТЕГРАЦИИ CLAAS	1	
4	283215	ДИОДНЫЙ БЛОК — ДИОД 6А ⁶⁰⁷	1	
5	328065	МОДУЛЬ — ИНТЕГРАЦИЯ ЖАТКИ	1	
6	135709	ХОМУТ — ИЗОЛИРОВАННЫЙ, 3/4 ДЮЙМА	1	
7	134442	ПРОСТАВКА — ДВОЙНАЯ ПОВОРОТНАЯ РАМА	2	
8	328913	ПРОСТАВКА	2	
9	21763	КРЕПЛЕНИЕ — СТЯЖКА ПЛАСТИКОВАЯ ЧЕРНАЯ	5	
10	136655	КРЕПЕЖНАЯ ДЕТАЛЬ — УСТАНОВКА «ЕЛОЧКОЙ» СО СТЯЖКОЙ	1	
11	REF	ЖГУТ ПРОВОДОВ — ПЕРЕХОДНИК КАБИНЫ ⁶⁰⁸	1	
12	B7405	КОМПЛЕКТ — ДООСНАЩЕНИЕ ЭЛЕКТРОСИСТЕМЫ CLAAS/LEXION ⁶⁰⁹	A/R	
13	335431	ЖГУТ ПРОВОДОВ — ДООСНАЩЕНИЕ CLAAS	1	
14	283215	ДИОДНЫЙ БЛОК — ДИОД 6А ⁶¹⁰	1	
15	328411	МОДУЛЬ — ПРИВОД КЛАПАНА	1	
16	322383	ЖГУТ ПРОВОДОВ — ПЕРЕХОДНИК КАБИНЫ	1	
17	323936	ЖГУТ ПРОВОДОВ — МУФТА, CLAAS ⁶¹¹	1	
	213824	ЖГУТ ПРОВОДОВ — МОДУЛЬ МУФТЫ LEXION ⁶¹²		
	129772	ЖГУТ ПРОВОДОВ — ПРОВОДКА, CLAAS ⁶¹²		
18	136655	КРЕПЕЖНАЯ ДЕТАЛЬ — УСТАНОВКА «ЕЛОЧКОЙ» СО СТЯЖКОЙ	1	
19	135709	ХОМУТ — ИЗОЛИРОВАННЫЙ, 3/4 ДЮЙМА	1	
20	134612	ЗАЖИМ — КРЕПЛЕНИЕ РОЗЕТКИ	1	
21	21763	КРЕПЛЕНИЕ — СТЯЖКА ПЛАСТИКОВАЯ ЧЕРНАЯ	4	
22	ССЫЛКА	РАЗЪЕМ — КОНФИГУРАЦИЯ ФЛОТАЦИИ 2 ДАТЧИКА (БОКОВОГО НАКЛОНА) ⁶¹³	1	
A	184703	ШАЙБА — НАРУЖН. СТОПОРН. ЗУБЧАТАЯ M5-200HV-AF0C		
B	173117	ВИНТ — С ВНУТРЕННИМ ШЕСТИГРАННИКОМ В ГОЛОВКЕ M5 × 0,8 × 35-8.8-AA1J		
C	152668	ГАЙКА — ШЕСТИГР., ФЛАНЦ., ЦЕНТР., СТОПОРН. M6 × 1-8		

607. Деталь для обслуживания комплекта проводки CLAAS MD № 337119.

608. О жгуте, модуле привода клапана и крепеже см. в разделе [170 Электрическое оборудование — основное, страница 461](#).

609. Комплекты можно приобрести только через отдел комплексных товаров.

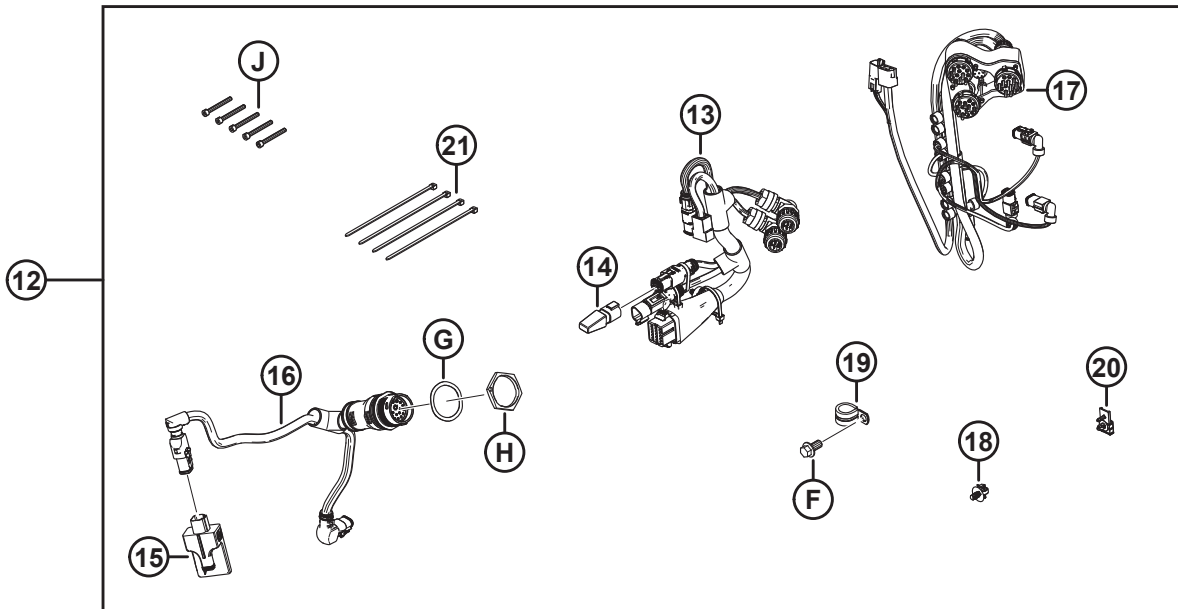
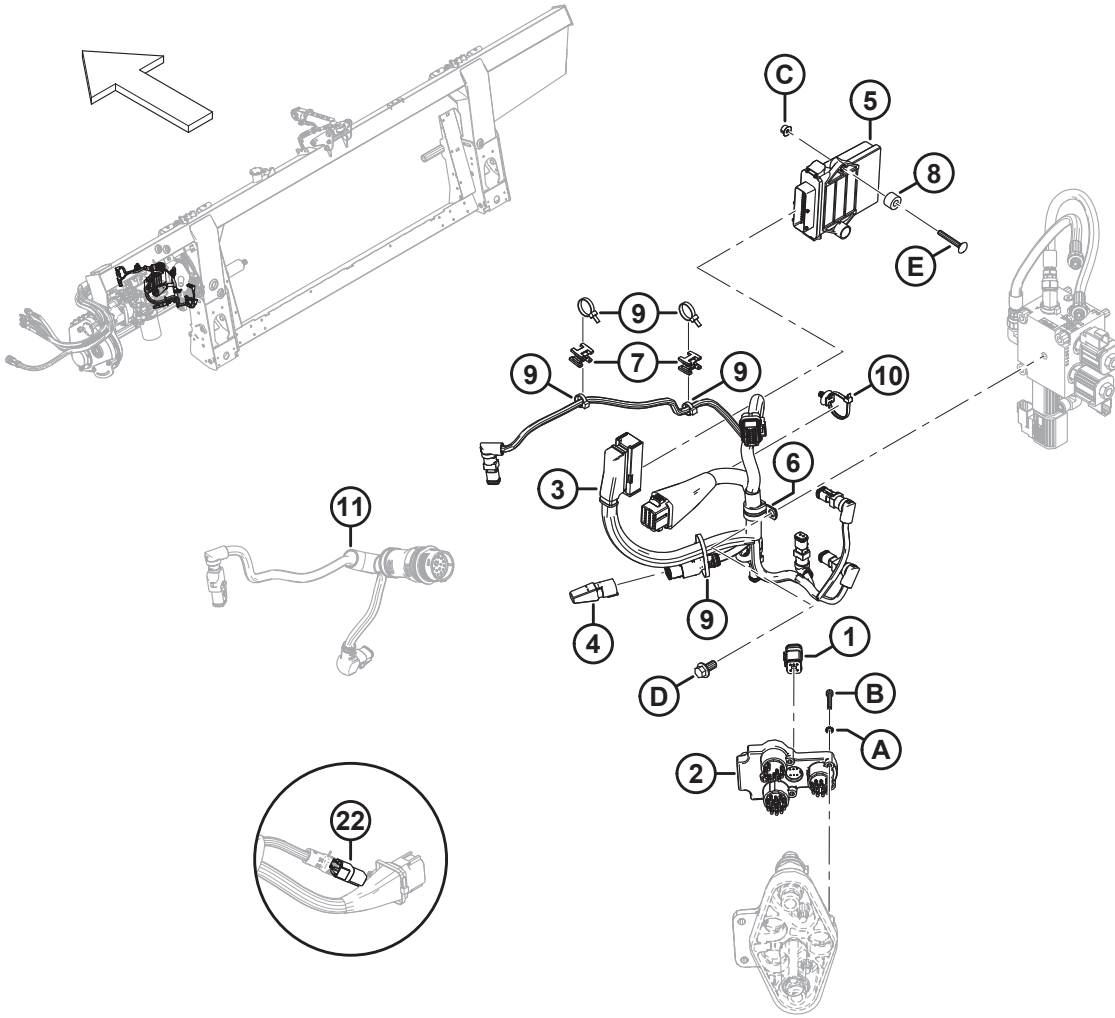
610. Деталь для обслуживания комплекта проводки CLAAS MD № 335431.

611. Включает жгут MD №213824 и жгут MD №129772.

612. Ремонтная деталь для жгута CLAAS MD № 323936.

613. Разъем бокового наклона при флотации (MD № 328318) подключается к основному жгуту проводов копирующего модуля к разъему P600. Разъем флотации поставляется предварительно установленным для машин 2024 модельного года и позднее, настроенных под комбайны CLAAS, но он НЕ входит в комплект переоборудования (B7405). Чтобы заказать разъем флотации в комплекте с инструкциями по установке, обратитесь к разделу [170 Электрическое оборудование — основное, страница 461](#).

CLAAS — ДООСНАЩЕНИЕ ЭЛЕКТРИЧЕСКОЙ СИСТЕМЫ

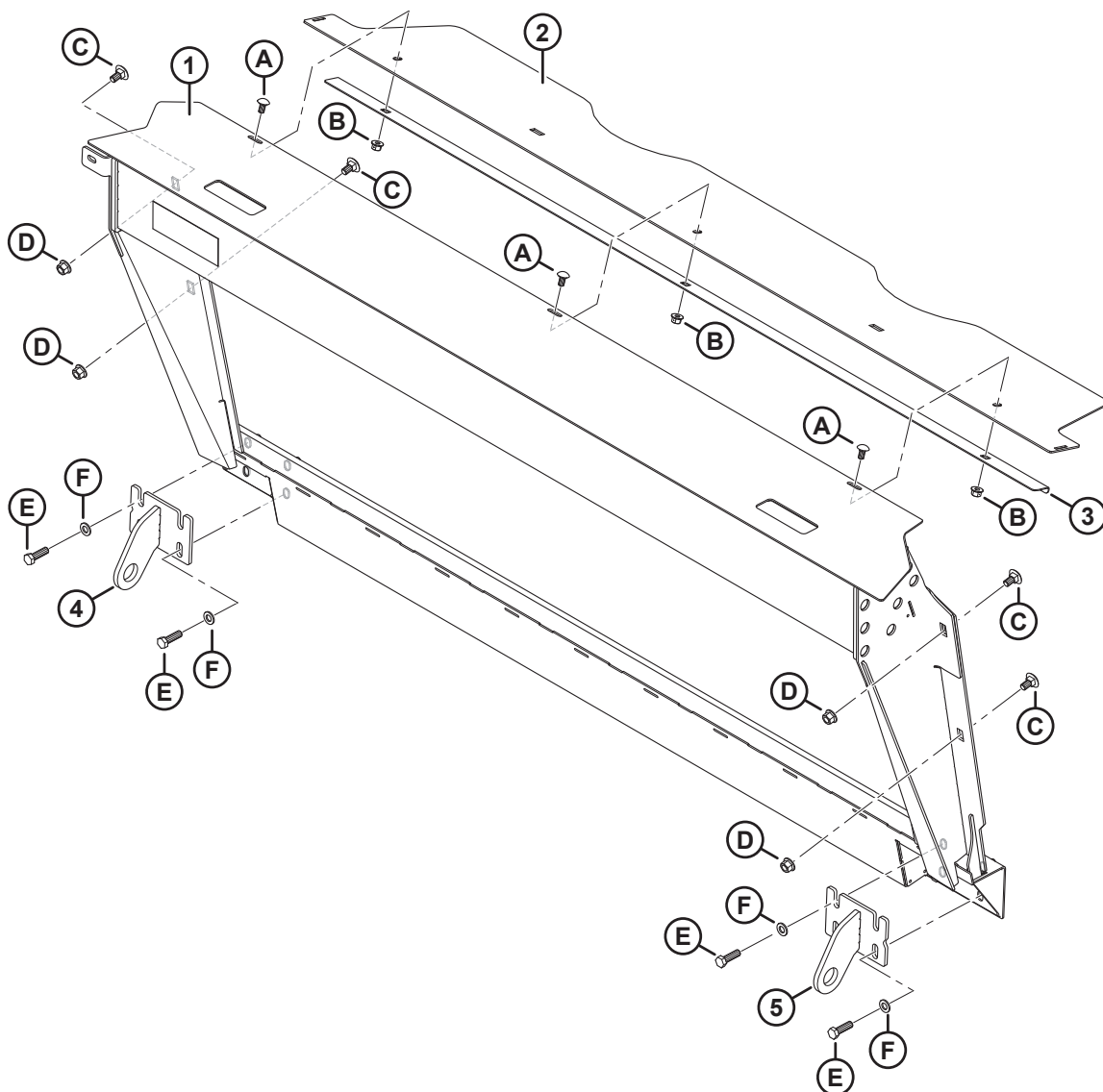
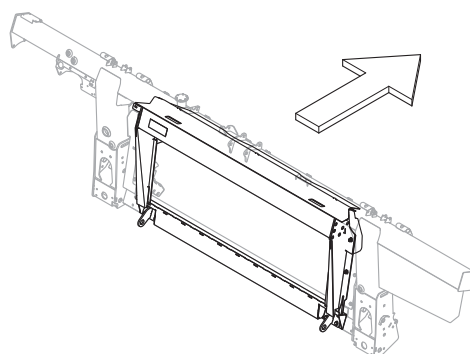


1041695

CLAAS — ДООСНАЩЕНИЕ ЭЛЕКТРИЧЕСКОЙ СИСТЕМЫ

Ссылка	Номер детали	Описание	Кол-во	Серийный номер
D	152655	БОЛТ — С ШЕСТИГР. ГОЛОВКОЙ, ФЛАНЦЕВЫЙ, М10 × 1,5 × 20-8,8-АА1J		
E	136731	БОЛТ — С ПОЛУКРУГЛОЙ ГОЛОВКОЙ И КВАДРАТНЫМ ПОДГОЛОВКОМ, М6 × 1 × 45-8.8-АА1J		
F	152655	БОЛТ — С ШЕСТИГР. ГОЛОВКОЙ, ФЛАНЦЕВЫЙ, М10 × 1,5 × 20-8,8-АА1J		
G	134730	ШАЙБА — СТОПОРНАЯ, НРР 20, РАЗМЕР 24		
H	134728	ГАЙКА — ПАНЕЛЬ, НРР 20, РАЗМЕР 24		
J	129965	ВИНТ — С ВНУТРЕННИМ ШЕСТИГРАННИКОМ М5 × 0,8 × 45		

184 John Deere серия S — комплект дооснащения копирующего модуля



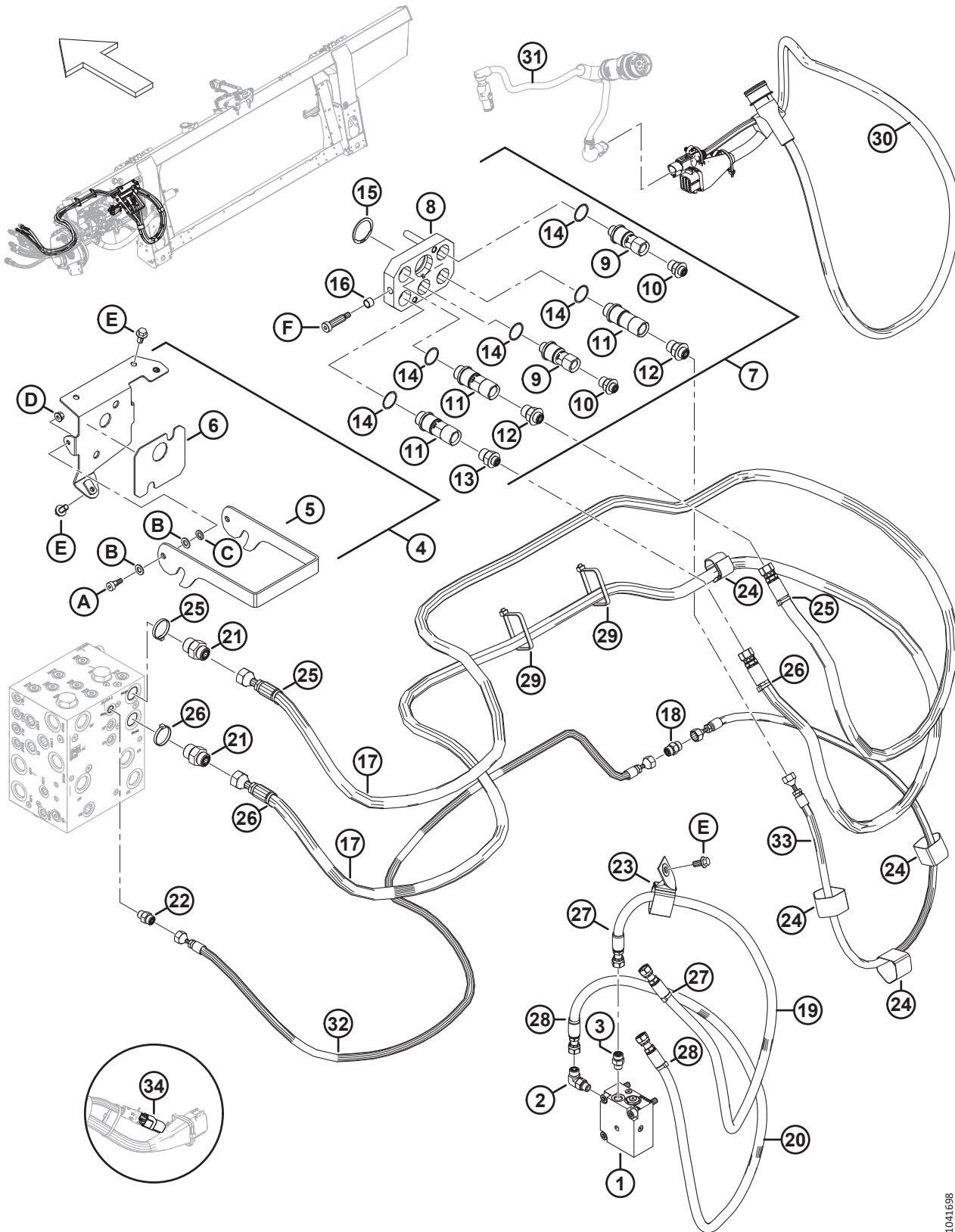
1034919

JOHN DEERE СЕРИЯ S — КОМПЛЕКТ ДООСНАЩЕНИЯ КОПИРУЮЩЕГО МОДУЛЯ

Ссылка	Номер детали	Описание	Кол-во	Серийный номер
	B7044	КОМПЛЕКТ — РАМКА НАКЛОННОЙ КАМЕРЫ JD-S ⁶¹⁴		
1	347301	РАМКА НАКЛОННОЙ КАМЕРЫ С НАКЛЕЙКОЙ — В СБОРЕ, JD CM	1	
2	357195	КРЫШКА — ПОДАЮЩЕГО ШНЕКА ВЕРХНЯЯ	1	
3	301629	ФИКСАТОР — ПЫЛЕЗАЩИТНАЯ КРЫШКА	1	
4	347179	АНКЕР — СВАРНОЙ ЛЕВЫЙ	1	
5	347180	АНКЕР — СВАРНОЙ ПРАВЫЙ	1	
A	184657	БОЛТ — С КРУГЛОЙ ГОЛОВКОЙ, КОРОТКИЙ, С КВАДРАТНЫМ ПОДГОЛОВНИКОМ M10 × 1,5 × 20-8.8-AA1J		
B	135799	ГАЙКА — ШЕСТИГР., ФЛАНЦ., ЦЕНТР., СТОПОРН. M10 × 1,5-10		
C	135903	БОЛТ — С КРУГЛОЙ ГОЛОВКОЙ, С КВАДРАТНЫМ ПОДГОЛОВНИКОМ, M12 × 1,75 × 25-8.8-ЦИНК		
D	136431	ГАЙКА — ШЕСТИГР., ФЛАНЦ., ЦЕНТР., СТОПОРН. M12 × 1,75-10		
E	184669	БОЛТ — С ШЕСТИГР. ГОЛОВКОЙ, M12 × 1,75 × 40-8,8-AA1J		
F	184714	ШАЙБА — ПЛОСКАЯ СТАНД. M12-300HV		

614. Комплекты можно приобрести только через отдел комплексных товаров.

185 John Deere серия S и T — дооснащение гидравлической/электрической системы

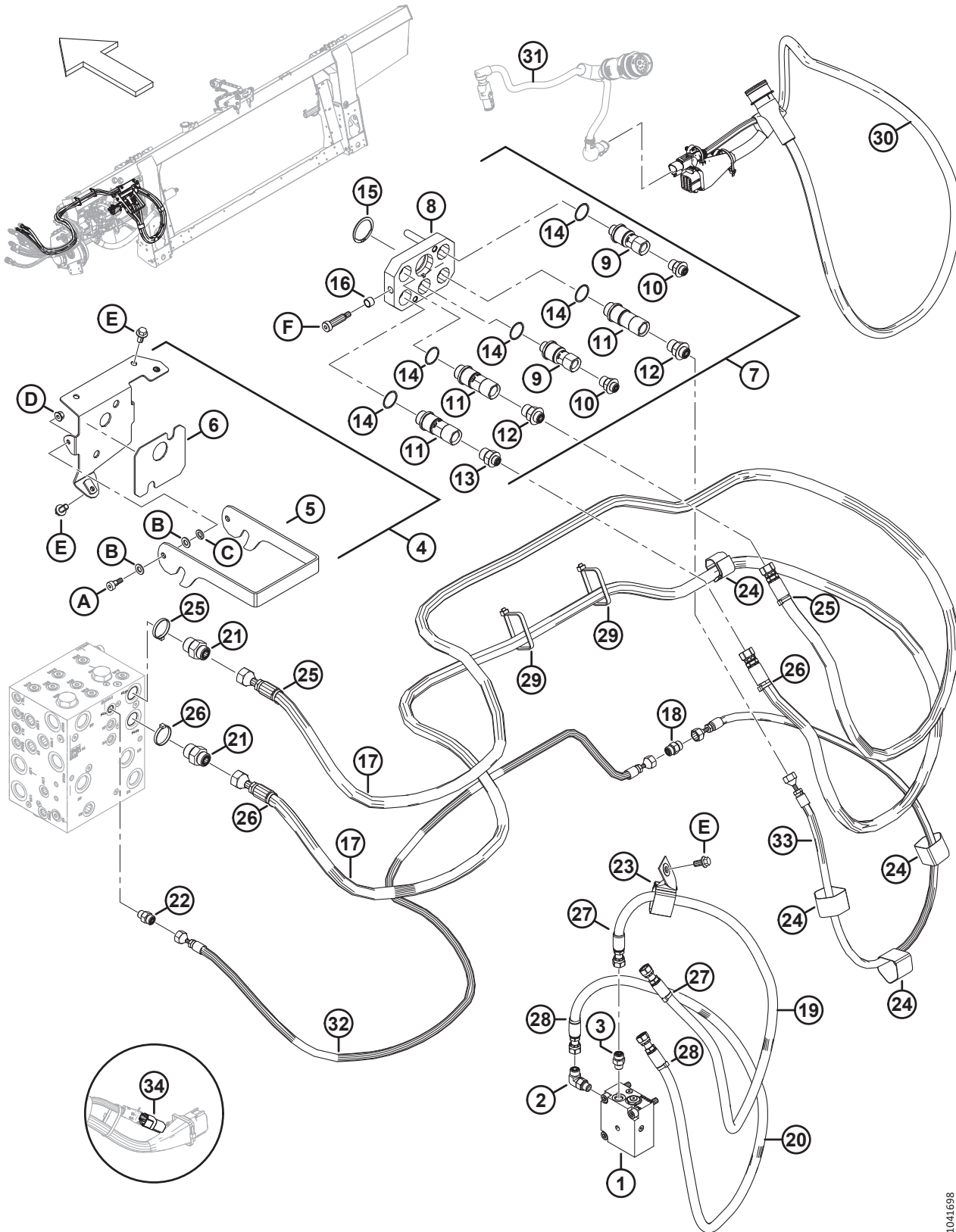


JOHN DEERE СЕРИЯ S И T — ДООСНАЩЕНИЕ ГИДРАВЛИЧЕСКОЙ/ЭЛЕКТРИЧЕСКОЙ СИСТЕМЫ

Ссылка	Номер детали	Описание	Кол-во	Серийный номер
	В7057	КОМПЛЕКТ — КОМПЛЕКТ ДООСНАЩЕНИЯ ГИДРАВЛИЧЕСКОЙ/ЭЛЕКТРИЧЕСКОЙ СИСТЕМЫ JD S/T ⁶¹⁵		
1	335342	КЛАПАН — ПНЕВМАТИЧЕСКИЙ, ОБРАТНЫЙ	1	
	220959	КОМПЛЕКТ УПЛОТНЕНИЯ		
	279228	КЛАПАН — ВСТАВНОЙ, ОБРАТНЫЙ РО		
	320284	УПЛОТНИТЕЛЬНОЕ КОЛЬЦО — 2,38 × 20,64		
	184711	ШАЙБА ПЛОСКАЯ СТАНД. M10-200HV-AA1J		
2	136095	ФИТИНГ – КОЛЕНО 90° ГИДР. ЛИНИИ	1	
	135865	УПЛОТНИТЕЛЬНОЕ КОЛЬЦО — Ø1,78 × Ø9,25		
	50219	УПЛОТНИТЕЛЬНОЕ КОЛЬЦО — Ø1,98 × Ø11,89		
3	135778	ФИТИНГ — ПЕРЕХОДНИК	1	
	50219	УПЛОТНИТЕЛЬНОЕ КОЛЬЦО — Ø1,98 × Ø11,89		
	135865	УПЛОТНИТЕЛЬНОЕ КОЛЬЦО — Ø1,78 × Ø9,25		
4	322216	УЗЕЛ — КРЕПЛЕНИЕ МНОГОКАНАЛЬНОЙ МУФТЫ JD	1	
5	248960	ЗАЩЕЛКА — КРОНШТЕЙН МУФТЫ	1	
6	129149	НАКЛАДКА – РЕЗИНОВАЯ	1	
7	328002	МУФТА — МНОГОКАНАЛЬНАЯ, JD 5-ПОЗИЦИОННАЯ	1	
8	182182	ПЛАСТИНА В СБОРЕ — МНОГОКАНАЛЬНАЯ МУФТА JD	1	
9	191704	МУФТА — МНОГОКАНАЛЬНАЯ МУФТА 3/8, JD	2	
	129859	КОМПЛЕКТ УПЛОТНЕНИЙ — 3/8 ДЮЙМА, МНОГОКАНАЛЬНАЯ МУФТА		
10	191705	ФИТИНГ – АДАПТЕР ГИДР. ЛИНИИ	2	
	44209	УПЛОТНИТЕЛЬНОЕ КОЛЬЦО — Ø2,21 × Ø16,36		
	135865	УПЛОТНИТЕЛЬНОЕ КОЛЬЦО — Ø1,78 × Ø9,25		
11	184460	МУФТА — МНОГОКАНАЛЬНАЯ МУФТА 1/2 ДЮЙМА FF	3	
	129860	КОМПЛЕКТ УПЛОТНЕНИЙ — МНОГОКАНАЛЬНАЯ МУФТА 1/2 ДЮЙМА СЕРИИ 60		
12	184463	ФИТИНГ – АДАПТЕР ГИДР. ЛИНИИ	2	
	44210	УПЛОТНИТЕЛЬНОЕ КОЛЬЦО — Ø2,46 × Ø19,18		
	135866	УПЛОТНИТЕЛЬНОЕ КОЛЬЦО — Ø1,78 × Ø12,42		
13	184462	ФИТИНГ – АДАПТЕР ГИДР. ЛИНИИ	1	
	44210	УПЛОТНИТЕЛЬНОЕ КОЛЬЦО — Ø2,46 × Ø19,18		
	135865	УПЛОТНИТЕЛЬНОЕ КОЛЬЦО — Ø1,78 × Ø9,25		
14	184603	КОЛЬЦО — СТОПОРНОЕ, МУФТА JD	5	
15	135267	КОЛЬЦО — ПЕРЕВЕРНУТОЕ, ВНЕШ., СТОПОРНОЕ	1	
16	182181	ВТУЛКА — МНОГОКАНАЛЬНАЯ МУФТА JD	2	
17	314706	ШЛАНГ — ГИДРАВЛИЧЕСКИЙ, ПРИВОД МОТОВИЛА JD	2	

615. Комплекты можно приобрести только через отдел комплексных товаров.

JOHN DEERE СЕРИЯ S И T — ДООСНАЩЕНИЕ ГИДРАВЛИЧЕСКОЙ/ЭЛЕКТРИЧЕСКОЙ СИСТЕМЫ



1041698

JOHN DEERE СЕРИЯ S И T — ДООСНАЩЕНИЕ ГИДРАВЛИЧЕСКОЙ/ЭЛЕКТРИЧЕСКОЙ СИСТЕМЫ

Ссылка	Номер детали	Описание	Кол-во	Серийный номер
18	136219	ФИТИНГ — ШТУЦЕР SAE -6 ДИАФРАГМА	1	
	135865	УПЛОТНИТЕЛЬНОЕ КОЛЬЦО — Ø1,78 × Ø9,25		
19	314708	ШЛАНГ — ГИДРАВЛИЧЕСКИЙ, МЕХАНИЗМ ПЕРЕМЕЩЕНИЯ МОТОВИЛА НАЗАД JD	1	
20	314707	ШЛАНГ — ГИДРАВЛИЧЕСКИЙ, МЕХАНИЗМ ПЕРЕМЕЩЕНИЯ МОТОВИЛА ВПЕРЕД JD	1	
21	135786	ФИТИНГ — ПЕРЕХОДНИК	2	
	50219	УПЛОТНИТЕЛЬНОЕ КОЛЬЦО — Ø1,98 × Ø11,89		
	135865	УПЛОТНИТЕЛЬНОЕ КОЛЬЦО — Ø1,78 × Ø9,25		
22	135778	ФИТИНГ — ПЕРЕХОДНИК	1	
	50219	УПЛОТНИТЕЛЬНОЕ КОЛЬЦО — Ø1,98 × Ø11,89		
	135865	УПЛОТНИТЕЛЬНОЕ КОЛЬЦО — Ø1,78 × Ø9,25		
23	163598	РЕМЕННОЙ ХОМУТ — ПОДВЕСНОЙ, 6 ДЮЙМОВ ДЛИНОЙ	1	
24	135444	РЕМЕННОЙ ХОМУТ, ДЛИНА — 6 ДЮЙМОВ	4	
25	49232	КРЕПЕЖНАЯ ДЕТАЛЬ — КАБЕЛЬНАЯ СТЯЖКА (БЕЛАЯ)	3	
26	40701	КРЕПЕЖНАЯ ДЕТАЛЬ — КАБЕЛЬНАЯ СТЯЖКА, ЖЕЛТАЯ	3	
27	40702	КРЕПЕЖНАЯ ДЕТАЛЬ — КАБЕЛЬНАЯ СТЯЖКА, КРАСНАЯ	3	
28	49227	КРЕПЕЖНАЯ ДЕТАЛЬ — КАБЕЛЬНАЯ СТЯЖКА, ЗЕЛЕНАЯ	3	
29	30753	КРЕПЕЖНАЯ ДЕТАЛЬ — КАБЕЛЬНАЯ СТЯЖКА, ЧЕРНАЯ	2	
30	322387	ЖГУТ ПРОВОДОВ — ДООСНАЩЕНИЕ JD	1	
31	REF	ЖГУТ ПРОВОДОВ — АДАПТЕР КАБИНЫ ⁶¹⁶	1	
32	337652	ШЛАНГ — ГИДР., МЕХАНИЗМ ПОДЪЕМА МОТОВИЛА ⁶¹⁷	1	
33	337651	ШЛАНГ — ГИДР., МЕХАНИЗМ ПОДЪЕМА МОТОВИЛА ⁶¹⁸	1	
34	ССЫЛКА	РАЗЪЕМ — КОНФИГУРАЦИЯ ФЛОТАЦИИ 2 ДАТЧИКА (БОКОВОГО НАКЛОНА) ⁶¹⁹	1	
A	135894	ВИНТ — СТУПЕНЧАТЫЙ, ГОЛОВКА С ВНУТРЕННИМ ШЕСТИГРАННИКОМ M10		
B	184711	ШАЙБА ПЛОСКАЯ СТАНД. M10-200HV-AA1J		
C	30632	ШАЙБА — СТОПОРНАЯ, ПРУЖИННАЯ, M10		
D	135337	ГАЙКА — ФЛАНЦЕВАЯ, ШЕСТИГРАННАЯ, СТОПОРН., M8 × 1,25-8-AA1J		
E	152655	БОЛТ — С ШЕСТИГР. ГОЛОВКОЙ, ФЛАНЦЕВЫЙ, M10 × 1,5 × 20-8,8-AA1J		
F	184524	ВИНТ — С ГОЛОВКОЙ ПОД ШЕСТИГРАННИК, С БУРТИКОМ, 1/2-3/8		

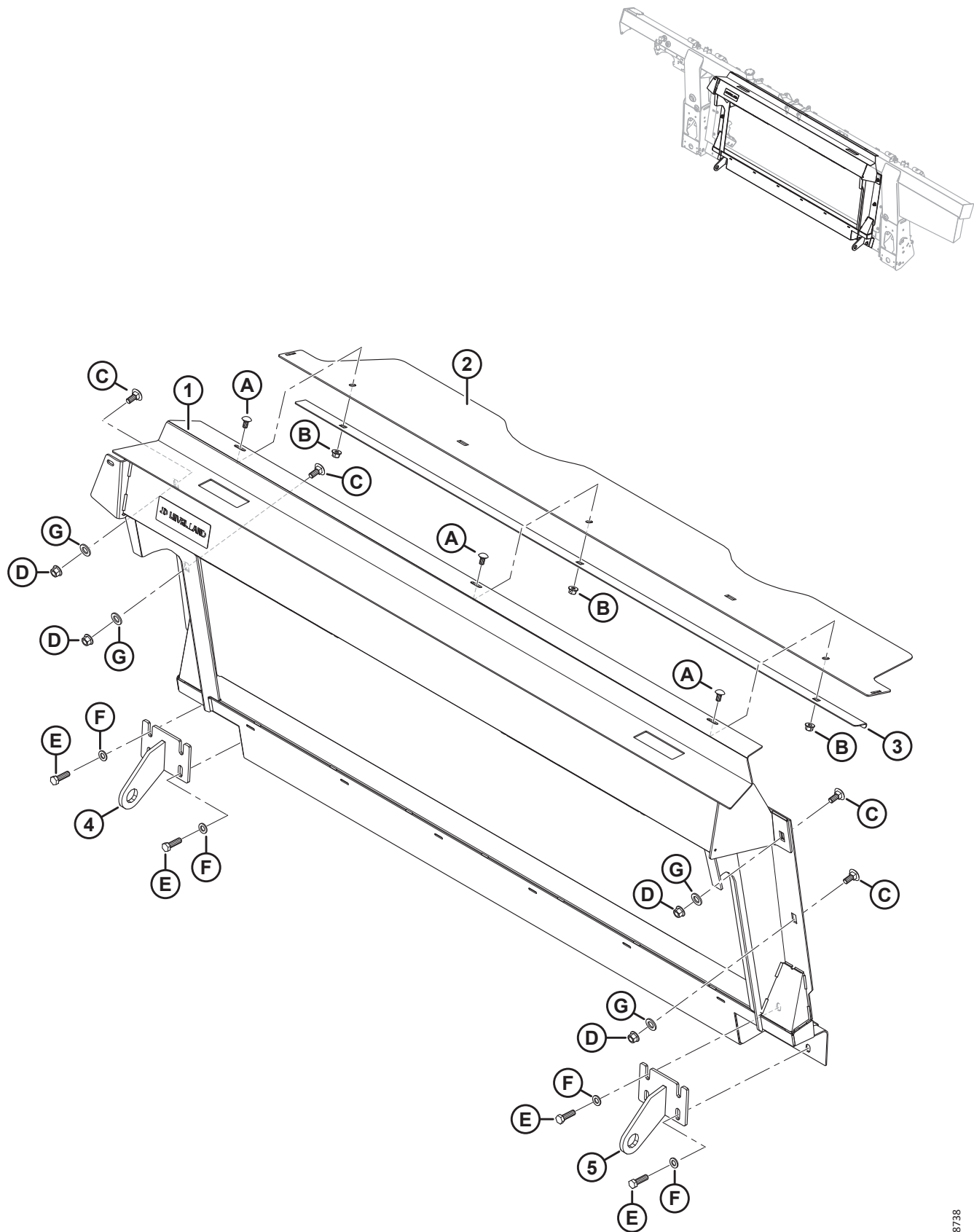
616. Описание жгута проводов см. в разделе [170 Электрическое оборудование — основное, страница 461](#).

617. Соединяется с гидравлическим блоком.

618. Соединяется с быстроразъемной муфтой.

619. Разъем бокового наклона при флотации (MD № 328318) подключается к основному жгуту проводов копирующего модуля к разъему R600. Разъем флотации поставляется предварительно установленным для машин 2024 модельного года и позднее, настроенных под комбайны John Deere серий S и T, но он НЕ входит в комплект переоборудования (B7057). Чтобы заказать разъем флотации в комплекте с инструкциями по установке, обратитесь к разделу [170 Электрическое оборудование — основное, страница 461](#).

186 John Deere серия T — дооснащение копирующего модуля

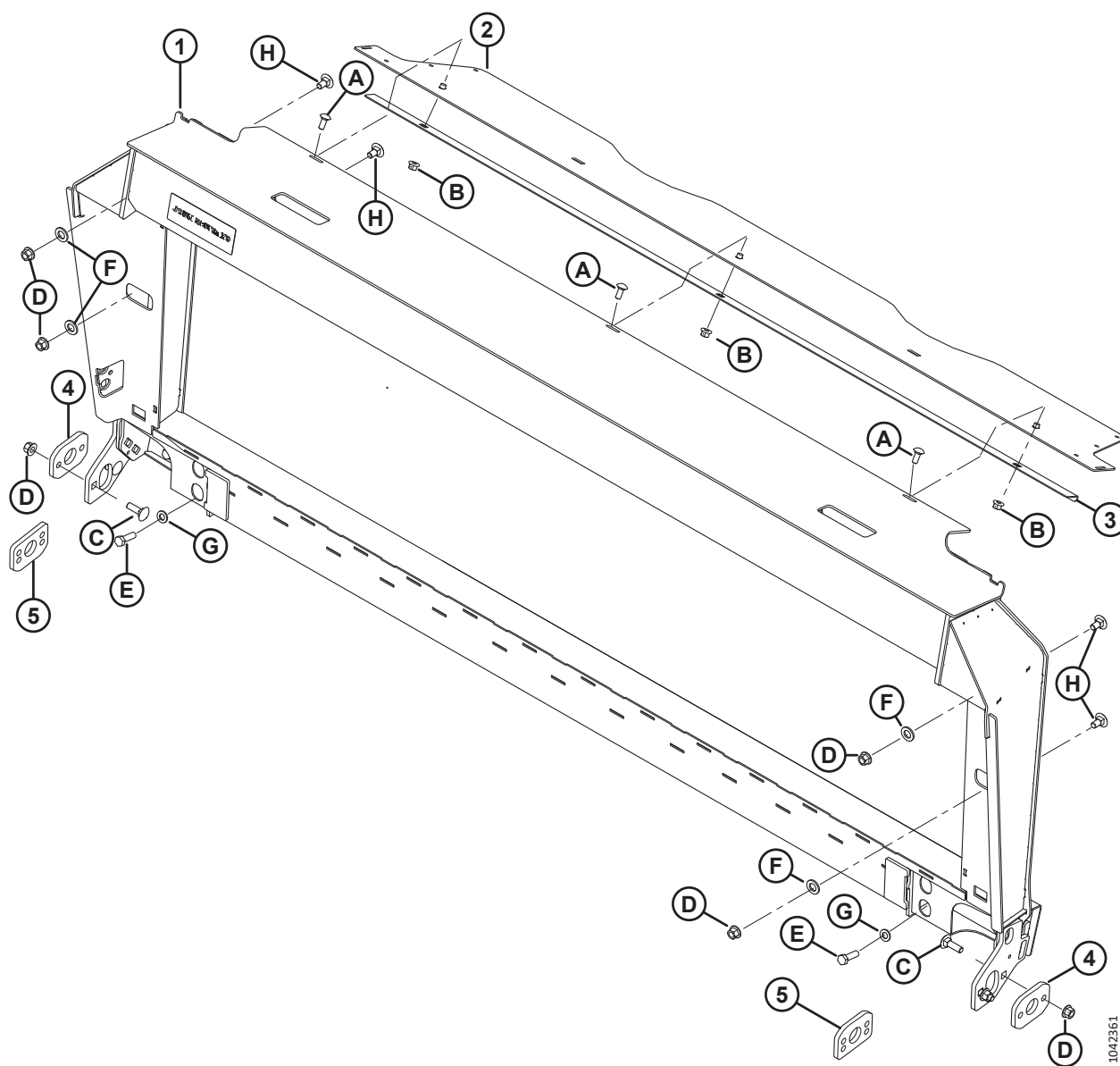
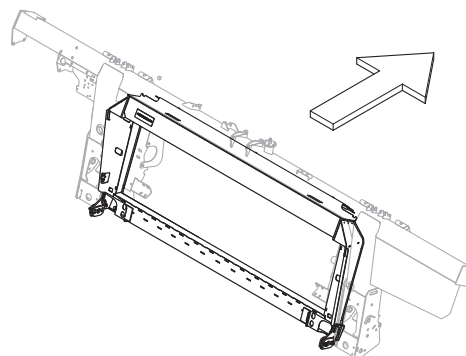


JOHN DEERE СЕРИЯ Т — ДООСНАЩЕНИЕ КОПИРУЮЩЕГО МОДУЛЯ

Ссылка	Номер детали	Описание	Кол-во	Серийный номер
	В7341	КОМПЛЕКТ — РАМКА НАКЛОННОЙ КАМЕРЫ JD-LEVEL LAND 620		
1	357171	УЗЕЛ — JD LL РАМКА НАКЛОННОЙ КАМЕРЫ С НАКЛЕЙКОЙ	1	
2	357195	КРЫШКА — ПОДАЮЩЕГО ШНЕКА ВЕРХНЯЯ	1	
3	301629	ФИКСАТОР — ПЫЛЕЗАЩИТНАЯ КРЫШКА	1	
4	151941	АНКЕР — СВАРНОЙ ЛЕВЫЙ	1	
5	151942	АНКЕР — СВАРНОЙ ПРАВЫЙ	1	
A	184657	БОЛТ — С КРУГЛОЙ ГОЛОВКОЙ, КОРОТКИЙ, С КВАДРАТНЫМ ПОДГОЛОВНИКОМ M10 × 1,5 × 20-8.8-AA1J		
B	135799	ГАЙКА — ШЕСТИГР., ФЛАНЦ., ЦЕНТР., СТОПОРН. M10 × 1,5-10		
C	184667	БОЛТ — С ПОЛУКРУГЛОЙ ГОЛОВКОЙ И КВАДРАТНЫМ ПОДГОЛОВКОМ, M12 × 1,75 × 30-8.8-ЦИНК		
D	136431	ГАЙКА — ШЕСТИГР., ФЛАНЦ., ЦЕНТР., СТОПОРН. M12 × 1,75-10		
E	152730	БОЛТ — С ШЕСТИГР. ГОЛОВКОЙ, РЕЗЬБА ПО ВСЕЙ ДЛИНЕ M12 × 1,75 × 35-10,9-AA1J		
F	184714	ШАЙБА — ПЛОСКАЯ СТАНД. M12-300HV		
G	184717	ШАЙБА — ПЛОСКАЯ СТАНД. M16-200HV-AA1J		

620. Комплекты можно приобрести только через отдел комплексных товаров.

187 John Deere Серия X9 — дооснащение копирующего модуля



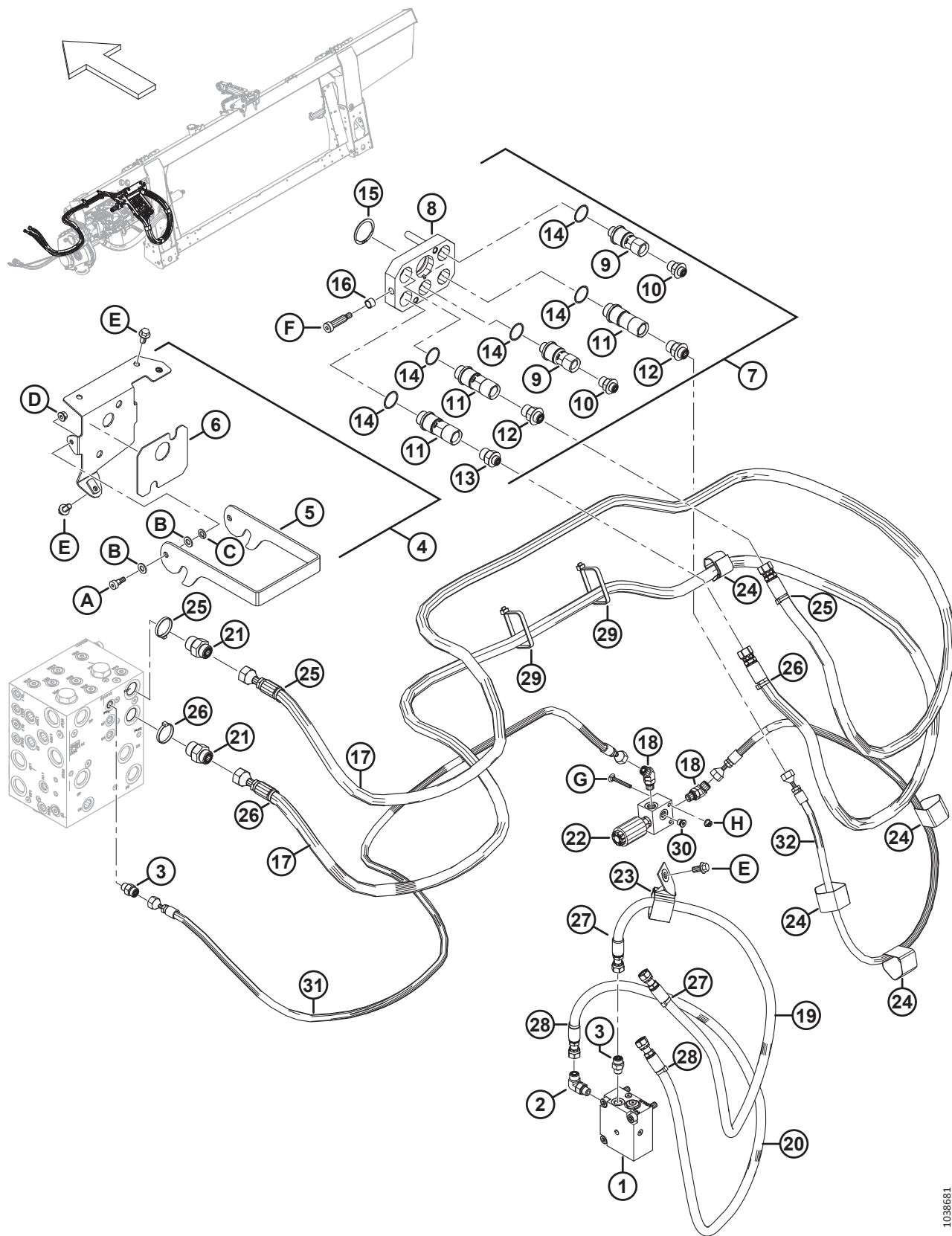
1042361

JOHN DEERE СЕРИЯ Х9 — ДООСНАЩЕНИЕ КОПИРУЮЩЕГО МОДУЛЯ

Ссылка	Номер детали	Описание	Кол-во	Серийный номер
	В7533	КОМПЛЕКТ — РАМКА НАКЛОННОЙ КАМЕРЫ JD-Х9 ⁶²¹		
1	368660	РАМКА НАКЛОННОЙ КАМЕРЫ С НАКЛЕЙКОЙ — JD Х9	1	
2	357195	КРЫШКА — ПОДАЮЩЕГО ШНЕКА ВЕРХНЯЯ	1	
3	301629	ФИКСАТОР — ПЫЛЕЗАЩИТНАЯ КРЫШКА	1	
4	368656	ПЛАСТИНА — РЕГУЛИРОВОЧНАЯ	2	
5	368826	ПЛАСТИНА — РЕГУЛИРОВОЧНАЯ	2	
A	136506	БОЛТ — УКРОЧЕННЫЙ С ПОЛУКРУГЛОЙ ГОЛОВКОЙ И КВАДРАТНЫМ ПОДГОЛОВКОМ, М10 × 1,5 × 25-8.8-АА1J		
B	135799	ГАЙКА — ШЕСТИГР., ФЛАНЦ., ЦЕНТР., СТОПОРН. М10 × 1,5-10		
C	135900	БОЛТ — С ПОЛУКРУГЛОЙ ГОЛОВКОЙ И КВАДРАТНЫМ ПОДГОЛОВКОМ, РЕЗЬБА ПО ВСЕЙ ДЛИНЕ, М12 × 1,75 × 40-8.8-ЦИНК		
D	136431	ГАЙКА — ШЕСТИГР., ФЛАНЦ., ЦЕНТР., СТОПОРН. М12 × 1,75-10		
E	152730	БОЛТ — С ШЕСТИГР. ГОЛОВКОЙ TFL М12 × 1,75 × 35-10,9-АА1J		
F	184717	ШАЙБА — ПЛОСКАЯ СТАНД. М16-200HV-АА1J		
G	184714	ШАЙБА — ПЛОСКАЯ СТАНД. М12-300HV		
H	184667	БОЛТ — С ПОЛУКРУГЛОЙ ГОЛОВКОЙ И КВАДРАТНЫМ ПОДГОЛОВКОМ, М12 × 1,75 × 30-8.8-ЦИНК		

621. Комплекты можно приобрести только через отдел комплексных товаров.

188 John Deere серия X9 — дооснащение гидравлической системы



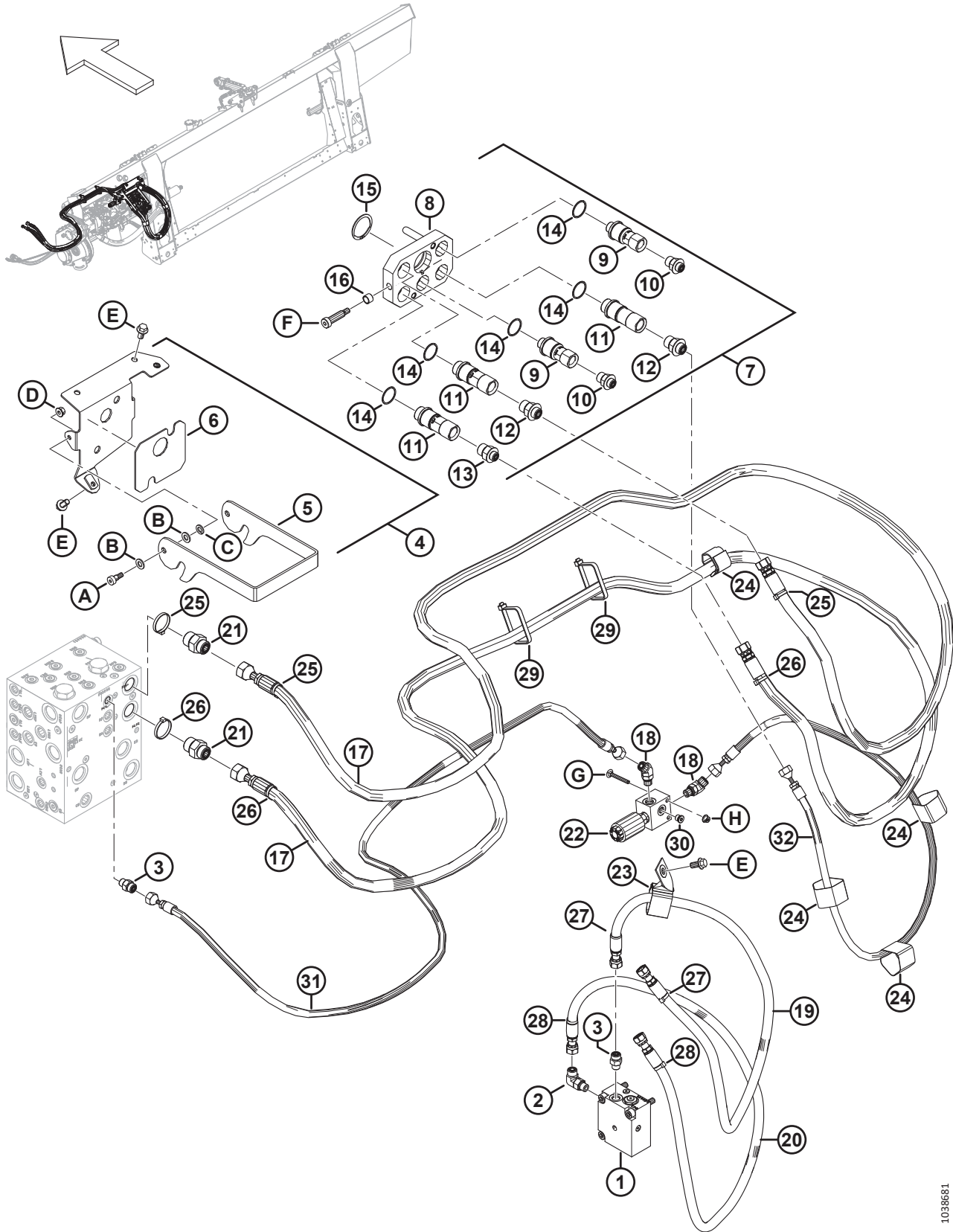
1038681

JOHN DEERE СЕРИЯ Х9 — ДООСНАЩЕНИЕ ГИДРАВЛИЧЕСКОЙ СИСТЕМЫ

Ссылка	Номер детали	Описание	Кол-во	Серийный номер
	B7323	КОМПЛЕКТ — JD Х9 КОМПЛЕКТ ДООСНАЩЕНИЯ ГИДРАВЛИЧЕСКОЙ/ЭЛЕКТРИЧЕСКОЙ СИСТЕМЫ ⁶²²		
1	335342	КЛАПАН — ПНЕВМАТИЧЕСКИЙ, ОБРАТНЫЙ	1	
	220959	КОМПЛЕКТ УПЛОТНЕНИЯ		
	279228	КЛАПАН — ВСТАВНОЙ, ОБРАТНЫЙ РО		
	320284	УПЛОТНИТЕЛЬНОЕ КОЛЬЦО — 2,38 × 20,64		
	320392	ВИНТ — ШЕСТИГР. ПОД ТОРЦОВ. КЛЮЧ М10 × 1,5 × 55-8.8-ОЦИНКОВ.		
	184711	ШАЙБА ПЛОСКАЯ СТАНД. М10-200HV-AA1J		
2	136095	ФИТИНГ – КОЛЕНО 90° ГИДР. ЛИНИИ	1	
	135865	УПЛОТНИТЕЛЬНОЕ КОЛЬЦО — Ø1,78 × Ø9,25		
	50219	УПЛОТНИТЕЛЬНОЕ КОЛЬЦО — Ø1,98 × Ø11,89		
3	135778	ФИТИНГ — АДАПТЕР	2	
	50219	УПЛОТНИТЕЛЬНОЕ КОЛЬЦО — Ø1,98 × Ø11,89		
	135865	УПЛОТНИТЕЛЬНОЕ КОЛЬЦО — Ø1,78 × Ø9,25		
4	322216	УЗЕЛ — КРЕПЛЕНИЕ МНОГОКАНАЛЬНОЙ МУФТЫ JD	1	
5	248960	ЗАЩЕЛКА — КРОНШТЕЙН МУФТЫ	1	
6	129149	НАКЛАДКА – РЕЗИНОВАЯ	1	
7	328002	МУФТА — МНОГОКАНАЛЬНАЯ, JD 5-ПОЗИЦИОННАЯ	1	
8	182182	ПЛАСТИНА В СБОРЕ — МНОГОКАНАЛЬНАЯ МУФТА JD	1	
9	191704	МУФТА — МНОГОКАНАЛЬНАЯ МУФТА 3/8, JD	2	
	129859	КОМПЛЕКТ УПЛОТНЕНИЙ — 3/8 ДЮЙМА, МНОГОКАНАЛЬНАЯ МУФТА		
10	191705	ФИТИНГ – АДАПТЕР ГИДР. ЛИНИИ	2	
	44209	УПЛОТНИТЕЛЬНОЕ КОЛЬЦО — Ø2,21 × Ø16,36		
	135865	УПЛОТНИТЕЛЬНОЕ КОЛЬЦО — Ø1,78 × Ø9,25		
11	184460	МУФТА — МНОГОКАНАЛЬНАЯ МУФТА 1/2 ДЮЙМА FF	3	
	129860	КОМПЛЕКТ УПЛОТНЕНИЙ — МНОГОКАНАЛЬНАЯ МУФТА 1/2 ДЮЙМА СЕРИИ 60		
12	184463	ФИТИНГ – АДАПТЕР ГИДР. ЛИНИИ	2	
	44210	УПЛОТНИТЕЛЬНОЕ КОЛЬЦО — Ø2,46 × Ø19,18		
	135866	УПЛОТНИТЕЛЬНОЕ КОЛЬЦО — Ø1,78 × Ø12,42		
13	184462	ФИТИНГ – АДАПТЕР ГИДР. ЛИНИИ	1	
	44210	УПЛОТНИТЕЛЬНОЕ КОЛЬЦО — Ø2,46 × Ø19,18		
	135865	УПЛОТНИТЕЛЬНОЕ КОЛЬЦО — Ø1,78 × Ø9,25		
14	184603	КОЛЬЦО — СТОПОРНОЕ, МУФТА JD	5	
15	135267	КОЛЬЦО — ПЕРЕВЕРНУТОЕ, ВНЕШ., СТОПОРНОЕ	1	

622. Включает все детали, перечисленные в этом разделе и в разделе [189 John Deere серия Х9 — дооснащение электрической системы, страница 523](#). Комплекты можно приобрести только через отдел комплексных товаров.

JOHN DEERE СЕРИЯ Х9 — ДООСНАЩЕНИЕ ГИДРАВЛИЧЕСКОЙ СИСТЕМЫ



1038581

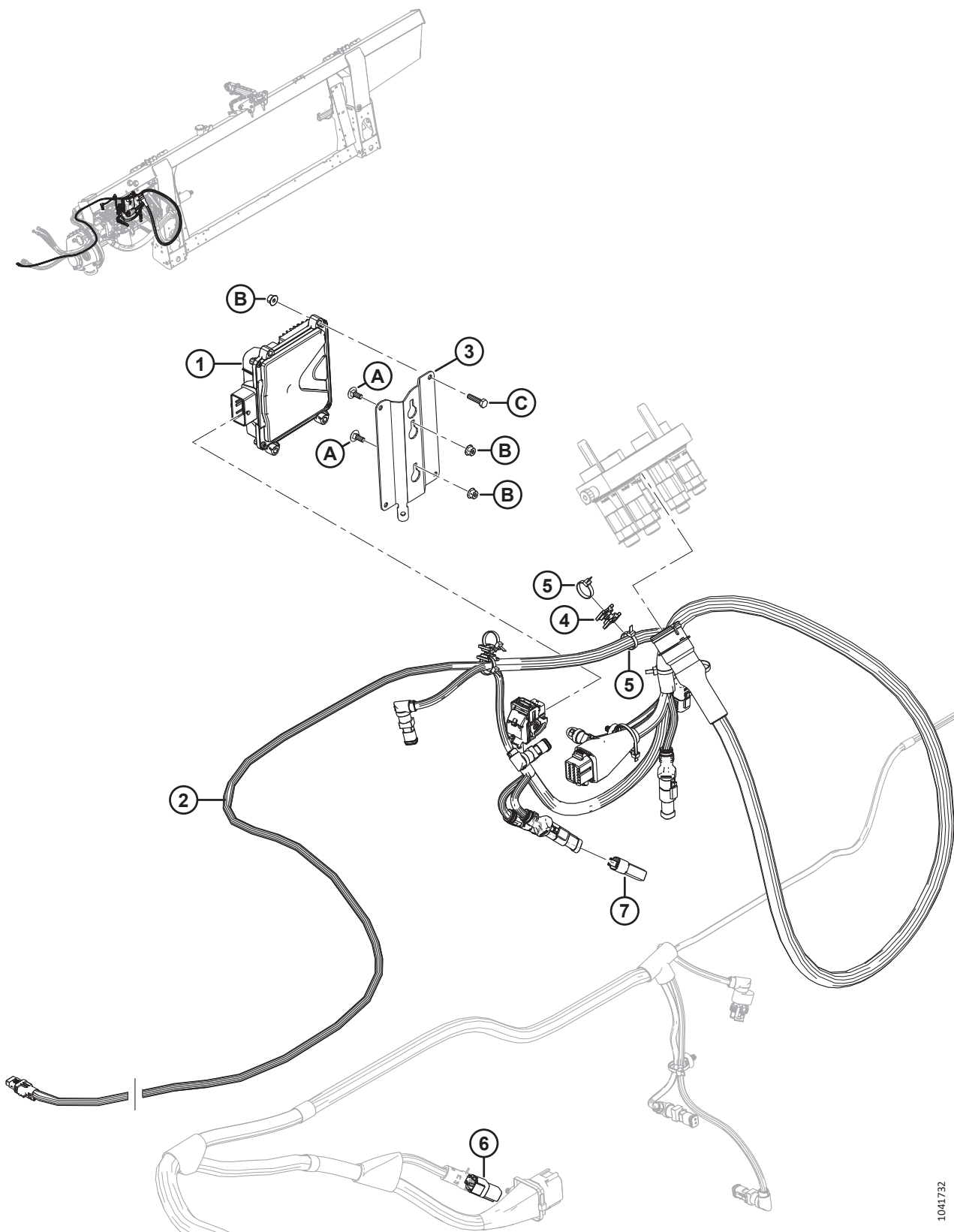
JOHN DEERE СЕРИЯ Х9 — ДООСНАЩЕНИЕ ГИДРАВЛИЧЕСКОЙ СИСТЕМЫ

Ссылка	Номер детали	Описание	Кол-во	Серийный номер
16	182181	ВТУЛКА — МНОГОКАНАЛЬНАЯ МУФТА JD	2	
17	314706	ШЛАНГ — ГИДРАВЛИЧЕСКИЙ, ПРИВОД МОТОВИЛА JD	2	
18	136144	ФИТИНГ — КОЛЕНА 45° ГИДР.	2	
	50219	УПЛОТНИТЕЛЬНОЕ КОЛЬЦО — Ø1,98 × Ø11,89		
	135865	УПЛОТНИТЕЛЬНОЕ КОЛЬЦО — Ø1,78 × Ø9,25		
19	314708	ШЛАНГ — ГИДРАВЛИЧЕСКИЙ, МЕХАНИЗМ ПЕРЕМЕЩЕНИЯ МОТОВИЛА НАЗАД JD	1	
20	314707	ШЛАНГ — ГИДРАВЛИЧЕСКИЙ, МЕХАНИЗМ ПЕРЕМЕЩЕНИЯ МОТОВИЛА ВПЕРЕД JD	1	
21	135786	ФИТИНГ — ПЕРЕХОДНИК	2	
	50219	УПЛОТНИТЕЛЬНОЕ КОЛЬЦО — Ø1,98 × Ø11,89		
	135865	УПЛОТНИТЕЛЬНОЕ КОЛЬЦО — Ø1,78 × Ø9,25		
22	337551	РАСПРЕДЕЛИТЕЛЬ — БЛОКИРУЮЩИЙ КЛАПАН	1	
23	163598	РЕМЕННОЙ ХОМУТ — ПОДВЕСНОЙ, 6 ДЮЙМОВ ДЛИНОЙ	1	
24	135444	РЕМЕННОЙ ХОМУТ, ДЛИНА — 6 ДЮЙМОВ	4	
25	49232	КРЕПЕЖНАЯ ДЕТАЛЬ — КАБЕЛЬНАЯ СТЯЖКА (БЕЛАЯ)	3	
26	40701	КРЕПЕЖНАЯ ДЕТАЛЬ — КАБЕЛЬНАЯ СТЯЖКА, ЖЕЛТАЯ	3	
27	40702	КРЕПЕЖНАЯ ДЕТАЛЬ — КАБЕЛЬНАЯ СТЯЖКА, КРАСНАЯ	3	
28	49227	КРЕПЕЖНАЯ ДЕТАЛЬ — КАБЕЛЬНАЯ СТЯЖКА, ЗЕЛЕНАЯ	3	
29	30753	КРЕПЕЖНАЯ ДЕТАЛЬ — КАБЕЛЬНАЯ СТЯЖКА, ЧЕРНАЯ	2	
30	102711	ФИТИНГ — ЗАГЛУШКА ГИДР. 4 УПЛОТН.ВТУЛ., ШЕСТИГРАННИК ПОД ТОРЦОВЫЙ КЛЮЧ	1	
31	337652	ШЛАНГ — ГИДР., МЕХАНИЗМ ПОДЪЕМА МОТОВИЛА ⁶²³	1	
32	337651	ШЛАНГ — ГИДР., МЕХАНИЗМ ПОДЪЕМА МОТОВИЛА ⁶²⁴	1	
A	135894	ВИНТ — СТУПЕНЧАТЫЙ, ГОЛОВКА С ВНУТРЕННИМ ШЕСТИГРАННИКОМ M10		
B	184711	ШАЙБА ПЛОСКАЯ СТАНД. M10-200HV-AA1J		
C	30632	ШАЙБА — СТОПОРНАЯ, ПРУЖИННАЯ, M10		
D	135337	ГАЙКА — ФЛАНЦЕВАЯ, ШЕСТИГРАННАЯ, СТОПОРН., M8 × 1,25-8-AA1J		
E	152655	БОЛТ — С ШЕСТИГР. ГОЛОВКОЙ, ФЛАНЦЕВЫЙ, M10 × 1,5 × 20-8,8-AA1J		
F	184524	ВИНТ — С ГОЛОВКОЙ ПОД ШЕСТИГРАННИК, С БУРТИКОМ, 1/2-3/8		
G	184644	БОЛТ — С ПОЛУКРУГЛОЙ ГОЛОВКОЙ И КВАДРАТНЫМ ПОДГОЛОВКОМ, M6 × 1 × 50-8.8-ЦИНК		
H	152668	ГАЙКА — ШЕСТИГР., ФЛАНЦ., ЦЕНТР., СТОПОРН. M6 × 1-8		

623. Соединяется с гидравлическим блоком.

624. Соединяется с быстроразъемной муфтой.

189 John Deere серия X9 — дооснащение электрической системы



1041732

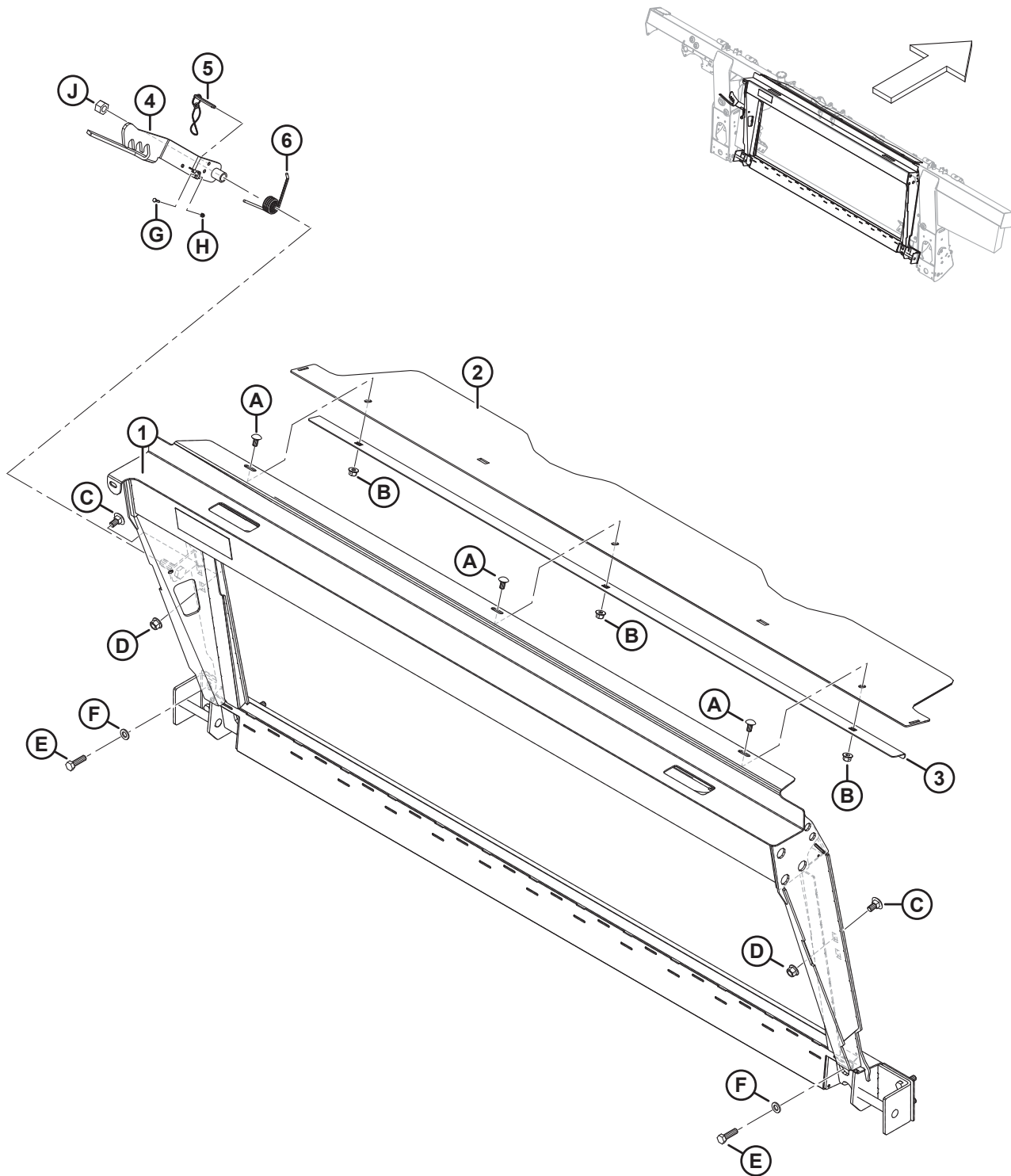
JOHN DEERE СЕРИЯ Х9 — ДООСНАЩЕНИЕ ЭЛЕКТРИЧЕСКОЙ СИСТЕМЫ

Ссылка	Номер детали	Описание	Кол-во	Серийный номер
	B7323	КОМПЛЕКТ — JD Х9 КОМПЛЕКТ ДООСНАЩЕНИЯ ГИДРАВЛИЧЕСКОЙ/ЭЛЕКТРИЧЕСКОЙ СИСТЕМЫ ⁶²⁵		
1	500518	МОДУЛЬ — В СБОРЕ — STW ESX-3CS С Х9SW	1	
2	335971	ЖГУТ ПРОВОДОВ — ДООСНАЩЕНИЕ, JD Х9	1	
	134043	ПРИЕМНЫЙ РАЗЪЕМ — DEUTSCH, DT04-3P-P006 (ОКОНЕЧНАЯ МУФТА ШИНЫ CAN) ⁶²⁶		
3	357989	КРОНШТЕЙН — МОДУЛЬ	1	
4	134442	ПРОСТАВКА — ДВОЙНАЯ ПОВОРОТНАЯ РАМА	3	
5	21763	КРЕПЛЕНИЕ — СТЯЖКА ПЛАСТИКОВАЯ ЧЕРНАЯ	6	
6	323698	РАЗЪЕМ — НАКЛОНА, СКВОЗНОЙ	1	
7	357046	ЗАГЛУШКА — ID, 25	1	
	357047	ЗАГЛУШКА — ID, 30	1	
	357050	ЗАГЛУШКА — ID, 35	1	
	357051	ЗАГЛУШКА — ID, 40	1	
	357052	ЗАГЛУШКА — ID, 41	1	
	357053	ЗАГЛУШКА — ID, 45	1	
	357054	ЗАГЛУШКА — ID, 50	1	
A	136748	БОЛТ — С ПОЛУКРУГЛОЙ ГОЛОВКОЙ И КВАДРАТНЫМ ПОДГОЛОВКОМ, М6 × 1 × 16-8.8-ЦИНК		
B	152668	ГАЙКА — ШЕСТИГР., ФЛАНЦ., ЦЕНТР., СТОПОРН. М6 × 1-8		
C	135301	БОЛТ — С ШЕСТИГР. ГОЛОВКОЙ М6 × 1 × 25-8.8-AA1J		

625. Включает все детали, перечисленные в этом разделе и в разделе [188 John Deere серия Х9 — дооснащение гидравлической системы, страница 519](#). Комплекты можно приобрести только через отдел комплексных товаров.

626. Оконечная муфта шины CAN.

190 New Holland CR/CX — комплект дооснащения копирующего модуля

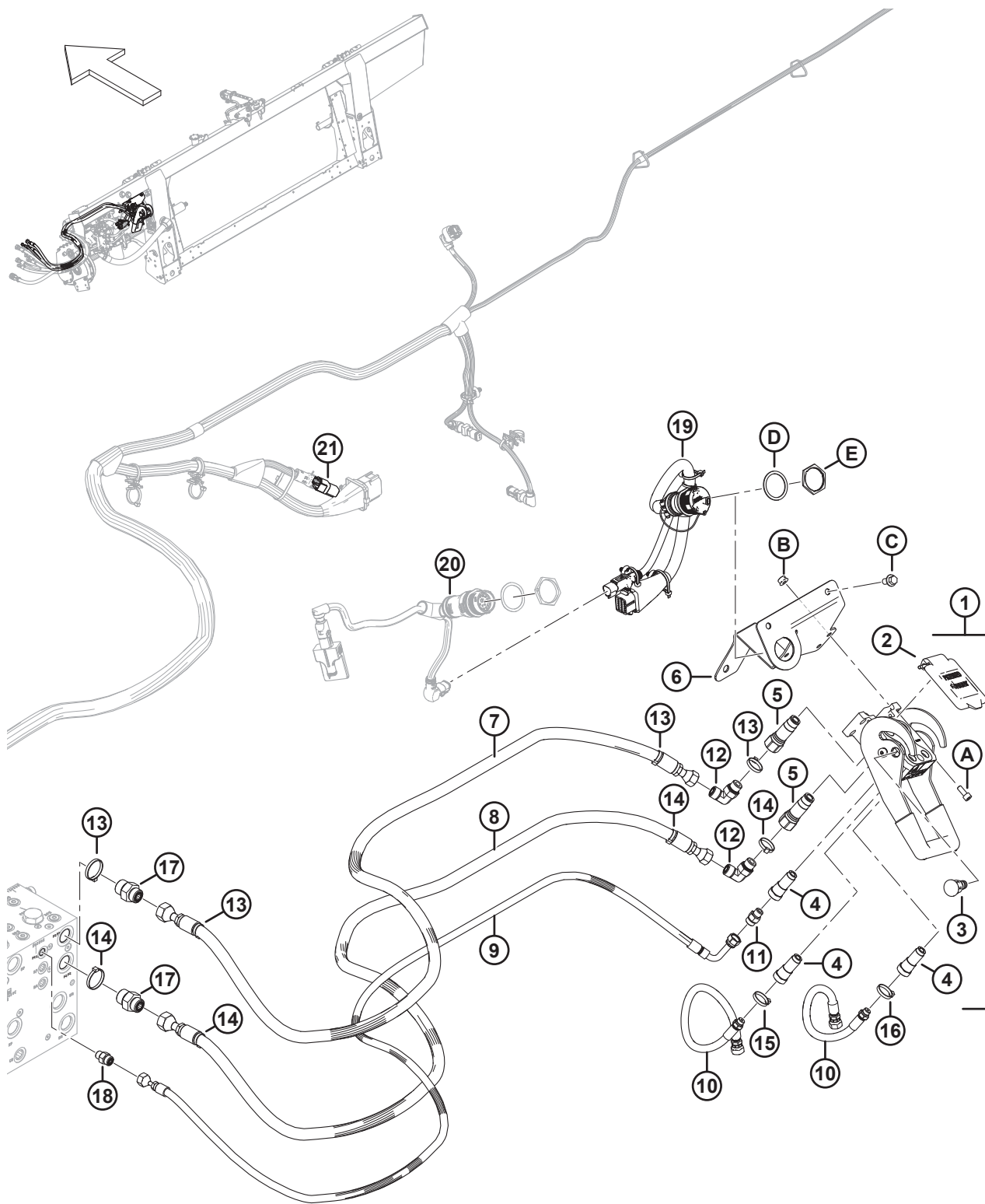


NEW HOLLAND CR/CX — КОМПЛЕКТ ДООСНАЩЕНИЯ КОПИРУЮЩЕГО МОДУЛЯ

Ссылка	Номер детали	Описание	Кол-во	Серийный номер
	B7043	КОМПЛЕКТ — СНИ РАМКА НАКЛОННОЙ КАМЕРЫ ⁶²⁷		
1	347300	УЗЕЛ — НАКЛОННОЙ КАМЕРЫ СНИ С НАКЛЕЙКОЙ	1	
2	357195	КРЫШКА — ПОДАЮЩЕГО ШНЕКА ВЕРХНЯЯ	1	
3	301629	ФИКСАТОР — ПЫЛЕЗАЩИТНАЯ КРЫШКА	1	
4	347141	ЗАЩЕЛКА — СВАРНАЯ	1	
5	237363	ШТИФТ — ФИКСАТОР С 8-ДЮЙМОВЫМ ВЫТЯЖНЫМ ШНУРОМ	1	
6	156948	ПРУЖИНА — КРУЧЕНИЯ	1	
A	184657	БОЛТ — УКОРОЧЕННЫЙ С ПОЛУКРУГЛОЙ ГОЛОВКОЙ И КВАДРАТНЫМ ПОДГОЛОВКОМ, M10 × 1,5 × 20-8.8-AA1J		
B	135799	ГАЙКА — ШЕСТИГР., ФЛАНЦ., ЦЕНТР., СТОПОРН. M10 × 1,5-10		
C	135903	БОЛТ — С ПОЛУКРУГЛОЙ ГОЛОВКОЙ И КВАДРАТНЫМ ПОДГОЛОВКОМ, M12 × 1,75 × 25-8.8-ЦИНК		
D	136431	ГАЙКА — ШЕСТИГР., ФЛАНЦ., ЦЕНТР., СТОПОРН. M12 × 1,75-10		
E	184669	БОЛТ — С ШЕСТИГР. ГОЛОВКОЙ, M12 × 1,75 × 40-8.8-AA1J		
F	184714	ШАЙБА — ПЛОСКАЯ СТАНД. M12-300HV		
G	197319	БОЛТ — С ШЕСТИГР. ГОЛОВКОЙ, РЕЗЬБА ПО ВСЕЙ ДЛИНЕ M4 × 0,7 × 16-8.8-AA1J		
H	197320	ГАЙКА — ШЕСТИГРАННАЯ NYLOC M4 × 0,7-8-AA1J		
J	136476	ГАЙКА — ШЕСТИГРАННАЯ, ЦЕНТР. СТОПОР., M16 × 2-8		

627. Комплекты можно приобрести только через отдел комплексных товаров.

191 New Holland CR/CX — комплект дооснащения гидравлической/электрической системы



1041705

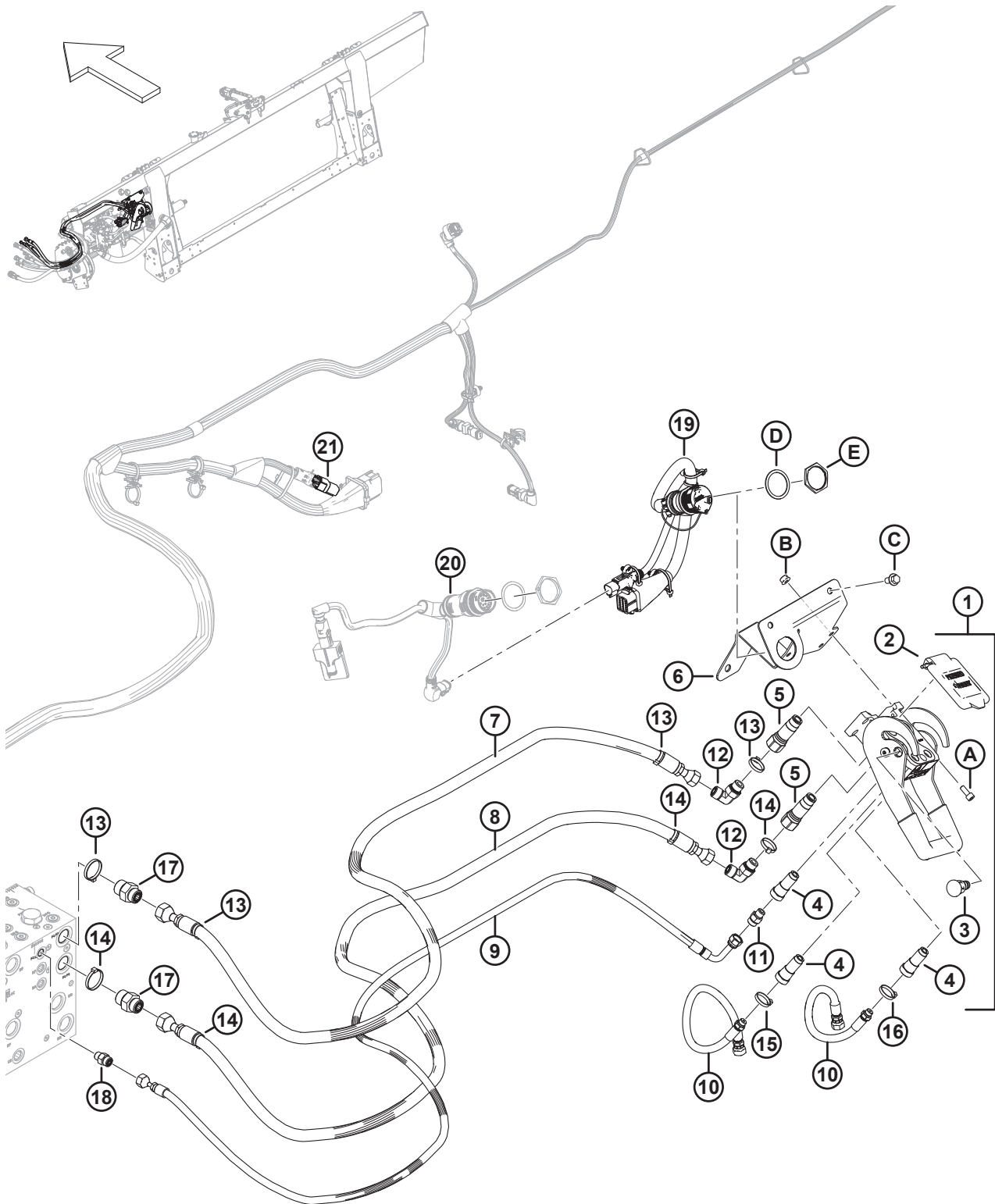
NEW HOLLAND CR/CX — КОМПЛЕКТ ДООСНАЩЕНИЯ ГИДРАВЛИЧЕСКОЙ/ЭЛЕКТРИЧЕСКОЙ СИСТЕМЫ

Ссылка	Номер детали	Описание	Кол-во	Серийный номер
	В7507	КОМПЛЕКТ — КОМПЛЕКТ ДООСНАЩЕНИЯ ГИДРАВЛИЧЕСКОЙ/ЭЛЕКТРИЧЕСКОЙ СИСТЕМЫ СNH ⁶²⁸		
1	153151	МУФТА — МНОГОКАНАЛЬНАЯ ⁶²⁹	1	
2	129800	КОМПЛЕКТ — КРЫШКА, СNH, МНОГОКАНАЛЬНАЯ МУФТА	1	
3	129801	КОМПЛЕКТ — КНОПКА С ФИКСАЦИЕЙ	1	
4	129976	МУФТА 1/4 ДЮЙМА	3	
5	129977	МУФТА 3/8 ДЮЙМА	2	
6	328874	ОПОРА, СВАРНАЯ — МНОГОКАНАЛЬНАЯ МУФТА СNH	1	
7	314586	ШЛАНГ — ГИДРАВЛИЧЕСКИЙ, ПРИВОД МОТОВИЛА, НАПОРНЫЙ СNH	1	
8	314587	ШЛАНГ — ГИДРАВЛИЧЕСКИЙ, ПРИВОД МОТОВИЛА, ВОЗВРАТ СNH	1	
9	314588	ШЛАНГ — ГИДРАВЛИЧЕСКИЙ, ПОДЪЕМ МОТОВИЛА СNH	1	
10	314585	ШЛАНГ — ГИДРАВЛИЧЕСКИЙ, МОТОВИЛО, ПРОДОЛЬН. ПЕРЕМЕЩЕНИЕ СNH	2	
11	252694	ФИТИНГ — АДАПТЕР С ОТВЕРСТИЕМ 0,052	1	
12	136220	ФИТИНГ — КОЛЕНО 90° ГИДР.	2	
	44209	УПЛОТНИТЕЛЬНОЕ КОЛЬЦО — Ø 2,21 × Ø 16,36		
	135866	УПЛОТНИТЕЛЬНОЕ КОЛЬЦО — Ø 1,78 × Ø 12,42		
13	49232	КРЕПЕЖНАЯ ДЕТАЛЬ — КАБЕЛЬНАЯ СТЯЖКА (БЕЛАЯ)	4	
14	40701	КРЕПЕЖНАЯ ДЕТАЛЬ — КАБЕЛЬНАЯ СТЯЖКА, ЖЕЛТАЯ	4	
15	40702	КРЕПЕЖНАЯ ДЕТАЛЬ — КАБЕЛЬНАЯ СТЯЖКА, КРАСНАЯ	2	
16	49227	КРЕПЕЖНАЯ ДЕТАЛЬ — КАБЕЛЬНАЯ СТЯЖКА, ЗЕЛЕНАЯ	2	
17	135786	ФИТИНГ — АДАПТЕР	2	
	50219	УПЛОТНИТЕЛЬНОЕ КОЛЬЦО — Ø 1,98 × Ø 11,89		
	135865	УПЛОТНИТЕЛЬНОЕ КОЛЬЦО — Ø 1,78 × Ø 9,25		
18	135778	ФИТИНГ — АДАПТЕР	1	
	50219	УПЛОТНИТЕЛЬНОЕ КОЛЬЦО — Ø 1,98 × Ø 11,89		
	135865	УПЛОТНИТЕЛЬНОЕ КОЛЬЦО — Ø 1,78 × Ø 9,25		
19	368376	ЖГУТ ПРОВОДОВ — ДООСНАЩЕНИЕ, СNH ВНУТР.	1	

628. Комплекты можно приобрести только через отдел комплексных товаров.

629. В комплект входит комплект крышки многоканальной муфты СNH (MD № MD № 129800), комплект кнопки с фиксацией (MD № 129801), три муфты 1/4 дюйма (MD № 129976) и две муфты 3/8 дюйма (MD № 129977).

NEW HOLLAND CR/CX — КОМПЛЕКТ ДООСНАЩЕНИЯ ГИДРАВЛИЧЕСКОЙ/ЭЛЕКТРИЧЕСКОЙ СИСТЕМЫ



1041705

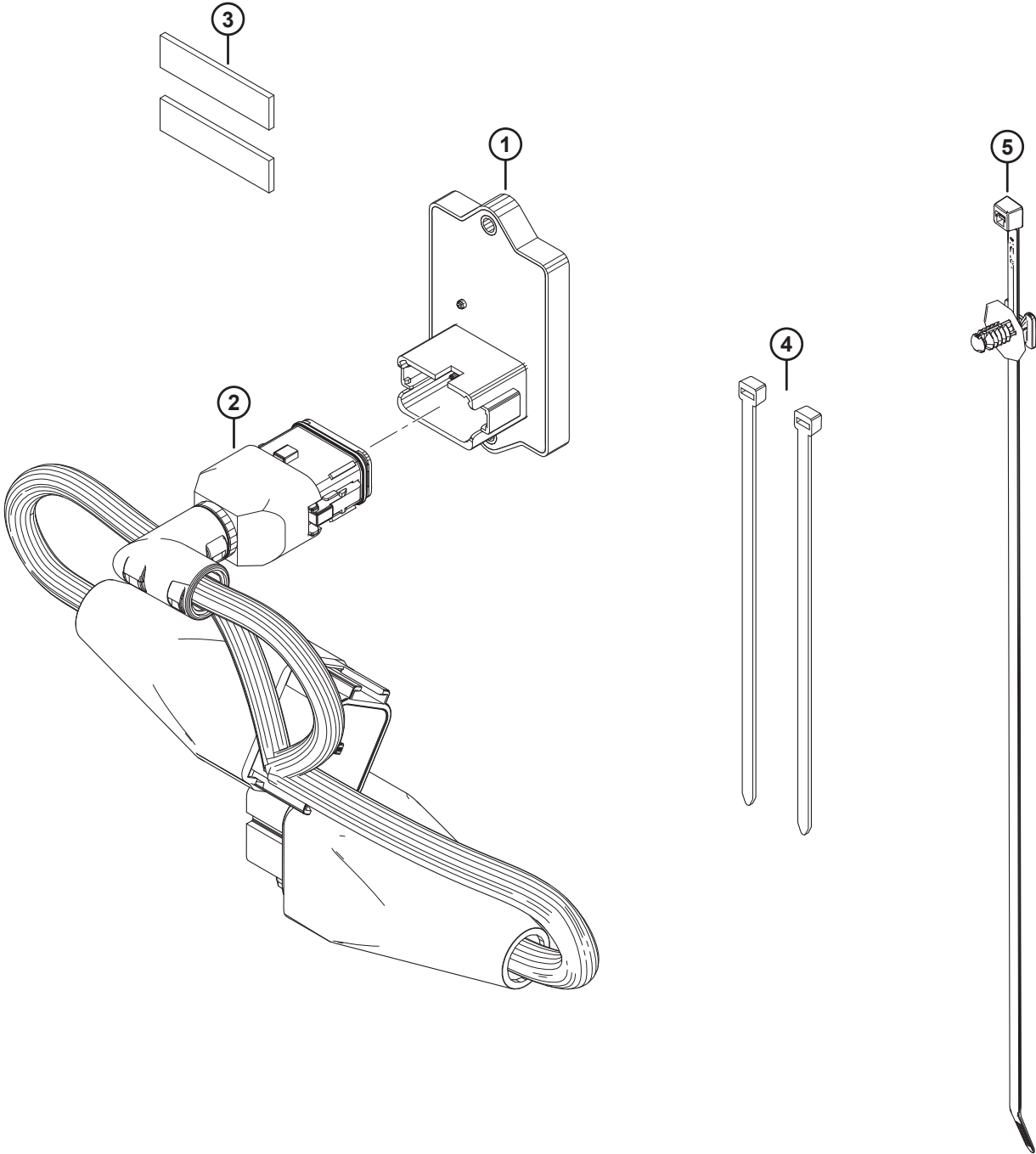
NEW HOLLAND CR/CX — КОМПЛЕКТ ДООСНАЩЕНИЯ ГИДРАВЛИЧЕСКОЙ/ЭЛЕКТРИЧЕСКОЙ СИСТЕМЫ

Ссылка	Номер детали	Описание	Кол-во	Серийный номер
20	REF	ЖГУТ ПРОВОДОВ — ПЕРЕХОДНИК КАБИНЫ ⁶³⁰	1	
	REF	МОДУЛЬ — ПРИВОД КЛАПАНА ⁶³⁰	1	
	REF	ШАЙБА — СТОПОРНАЯ, НДР 20, РАЗМЕР 24 ⁶³⁰	1	
	REF	ГАЙКА — ПАНЕЛЬ, НДР 20, РАЗМЕР 24 ⁶³⁰	1	
21	ССЫЛКА	РАЗЪЕМ — НАКЛОНА, СКВОЗНОЙ ⁶³¹	1	
A	167307	ВИНТ — С ВНУТРЕННИМ ШЕСТИГРАННИКОМ В ГОЛОВКЕ M8 × 1,25 × 20-8.8-AA1J		
B	135337	ГАЙКА — ФЛАНЦЕВАЯ, ШЕСТИГРАННАЯ, СТОПОРН., M8 × 1,25-8-AA1J		
C	136151	БОЛТ — ФЛАНЦЕВЫЙ, С ШЕСТИГР. ГОЛОВКОЙ, РЕЗЬБА ПО ВСЕЙ ДЛИНЕ M10 × 1,5 × 16-8.8-AA1J		
D	134011	ШАЙБА — СТОПОРНАЯ ПРУЖИНА, DEUTSCH HD, РАЗМЕР 24		
E	134010	ГАЙКА — ПАНЕЛЬ, НДР 30, РАЗМЕР 24		

630. О жгуте, модуле привода клапана и крепеже см. в разделе [170 Электрическое оборудование — основное, страница 461](#); требуется только для машин 2018 модельного года и ранее.

631. Сквозной разъем наклона (MD № 323698) подключается к основному жгуту проводов копирующего модуля к разъему P600. Разъем флотации поставляется предварительно установленным для машин 2024 модельного года и позднее, настроенных под комбайны New Holland CR Wide, но он НЕ входит в комплект переоборудования (B7507). Чтобы заказать сквозной разъем наклона в комплекте с инструкциями по установке, обратитесь к разделу [170 Электрическое оборудование — основное, страница 461](#).

192 Комплект адаптера автоматического контроля высоты жатки New Holland 10 B



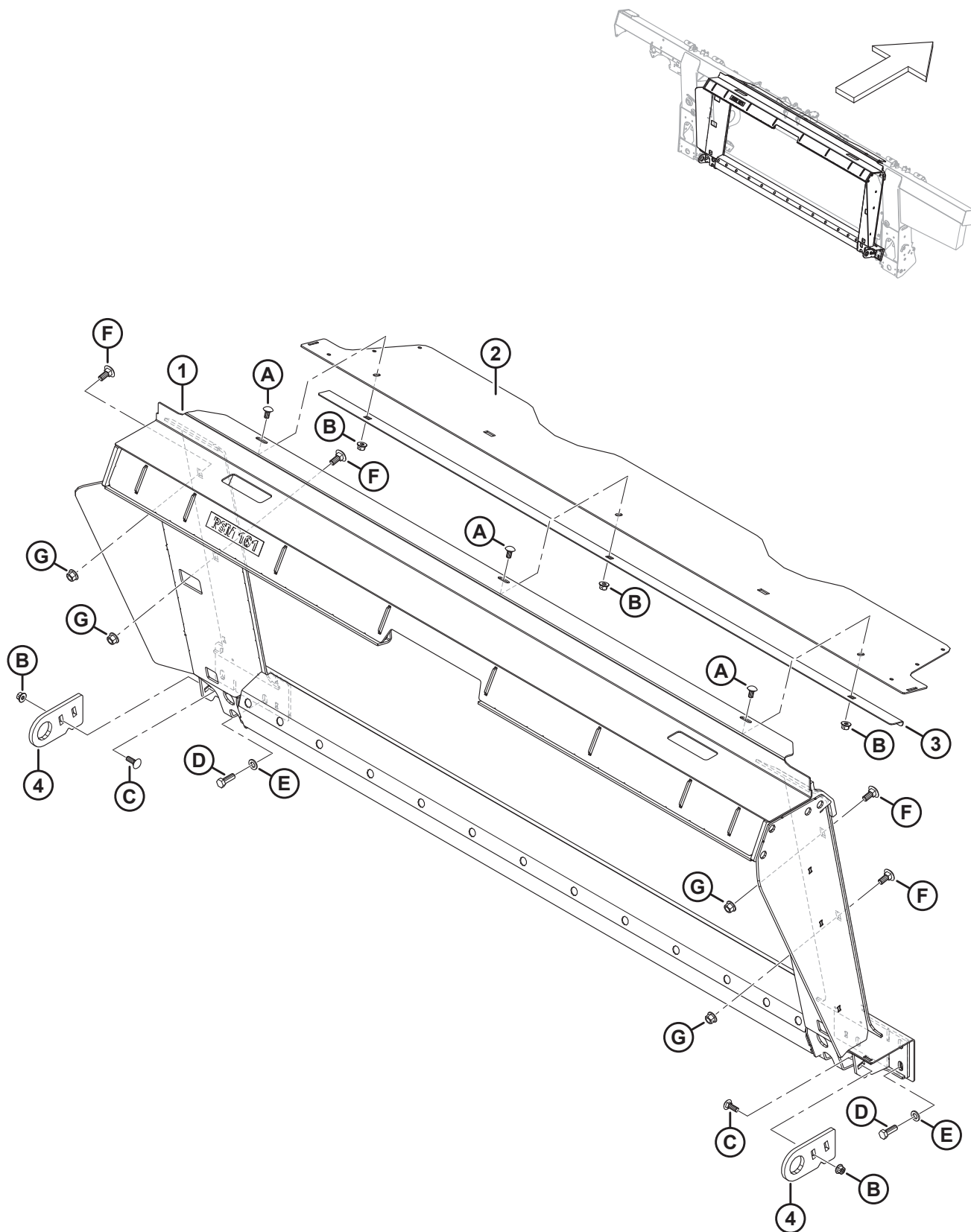
1041602

КОМПЛЕКТ АДАПТЕРА АВТОМАТИЧЕСКОГО КОНТРОЛЯ ВЫСОТЫ ЖАТКИ NEW HOLLAND 10 В

Ссылка	Номер детали	Описание	Кол-во	Серийный номер
	В7241	КОМПЛЕКТ — НН ПЕРЕХОДНИК 10 В ⁶³²		
1	500448	МОДУЛЬ — НН 10 В	1	
2	335160	ЖГУТ ПРОВОДОВ — НН ПЕРЕХОДНИК 10 В	1	
3	NSS	ЛЕНТА — ПЕН., VNB, 1/2 ДЮЙМА ШИР., 50 ММ	2	
4	21763	КРЕПЛЕНИЕ — СТЯЖКА, ЧЕРНАЯ	2	
5	136655	КРЕПЛЕНИЕ — КЛИПСА СО СТЯЖКОЙ	1	

632. Комплекты можно приобрести только через отдел комплексных товаров.

193 «Ростсельмаш» — дооснащение копирующего модуля



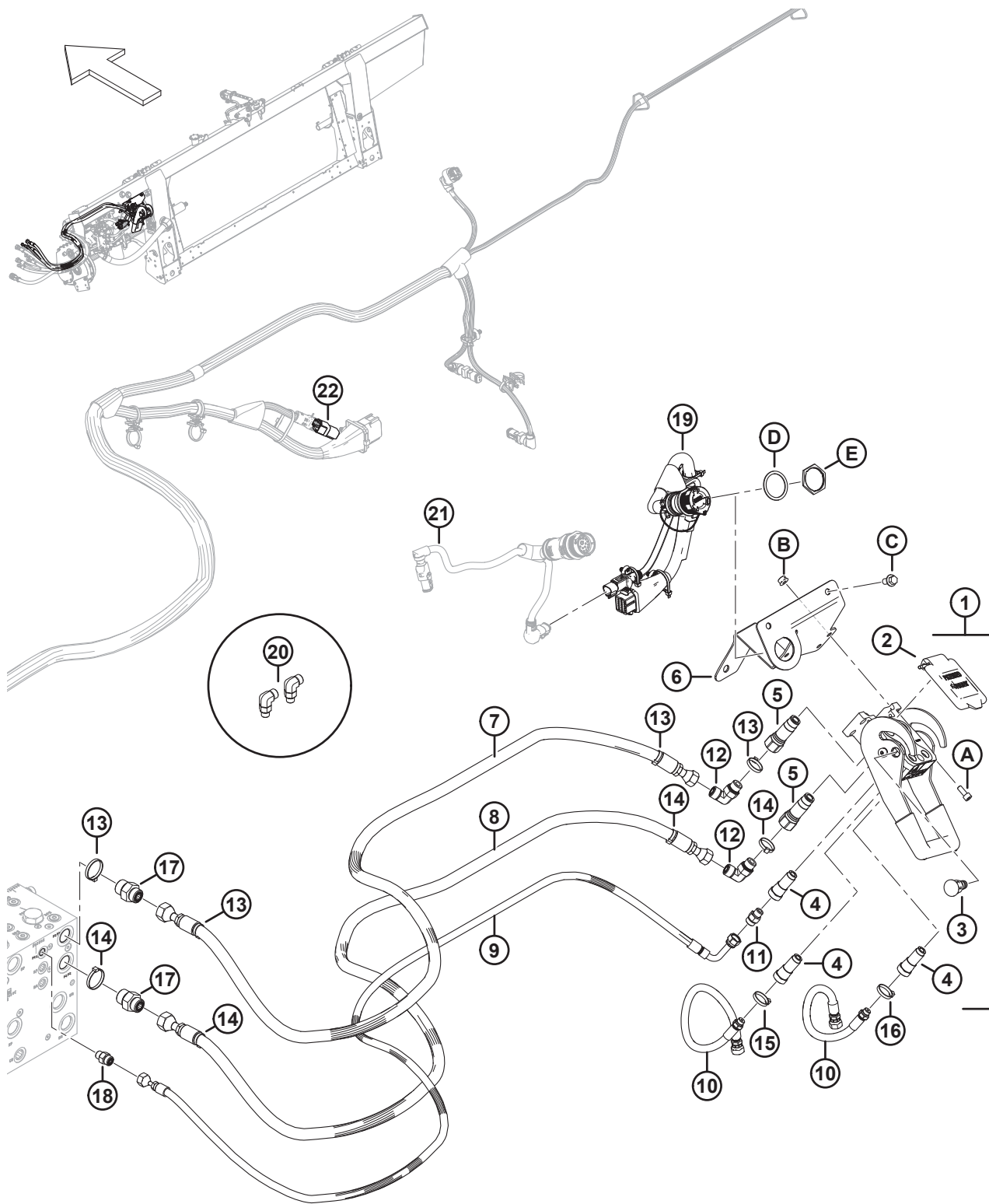
1039525

«РОСТСЕЛЬМАШ» — ДООСНАЩЕНИЕ КОПИРУЮЩЕГО МОДУЛЯ

Ссылка	Номер детали	Описание	Кол-во	Серийный номер
	В7311	КОМПЛЕКТ — RSM 161 РАМКА НАКЛОННОЙ КАМЕРЫ ⁶³³		
1	347498	РАМА — RSM161 С НАКЛЕЙКОЙ	1	
2	357195	КРЫШКА — ПОДАЮЩЕГО ШНЕКА ВЕРХНЯЯ	1	
3	301629	ФИКСАТОР — ПЫЛЕЗАЩИТНАЯ КРЫШКА	1	
4	347532	ФИКСАТОР — RSM	2	
A	184657	БОЛТ — С КРУГЛОЙ ГОЛОВКОЙ, КОРОТКИЙ, С КВАДРАТНЫМ ПОДГОЛОВНИКОМ М10 × 1,5 × 20-8.8-AA1J		
B	135799	ГАЙКА — ШЕСТИГР., ФЛАНЦ., ЦЕНТР., СТОПОРН. М10 × 1,5-10		
C	184662	БОЛТ — С ПОЛУКРУГЛОЙ ГОЛОВКОЙ И КВАДРАТНЫМ ПОДГОЛОВКОМ, РЕЗЬБА ПО ВСЕЙ ДЛИНЕ, М10 × 1,5 × 30-8.8-AA1J		
D	152730	БОЛТ – С ШЕСТИГР. ГОЛОВКОЙ TFL М12 × 1,75 × 35-10,9-AA1J		
E	184714	ШАЙБА — ПЛОСКАЯ СТАНД. М12-300HV		
F	184667	БОЛТ — С ПОЛУКРУГЛОЙ ГОЛОВКОЙ И КВАДРАТНЫМ ПОДГОЛОВКОМ, М12 × 1,75 × 30-8.8-ЦИНК		
G	136431	ГАЙКА — ШЕСТИГР., ФЛАНЦ., ЦЕНТР., СТОПОРН. М12 × 1,75-10		

633. Комплекты можно приобрести только через отдел комплексных товаров.

194 «Ростсельмаш» — дооснащение гидравлической/электрической системы



1041710

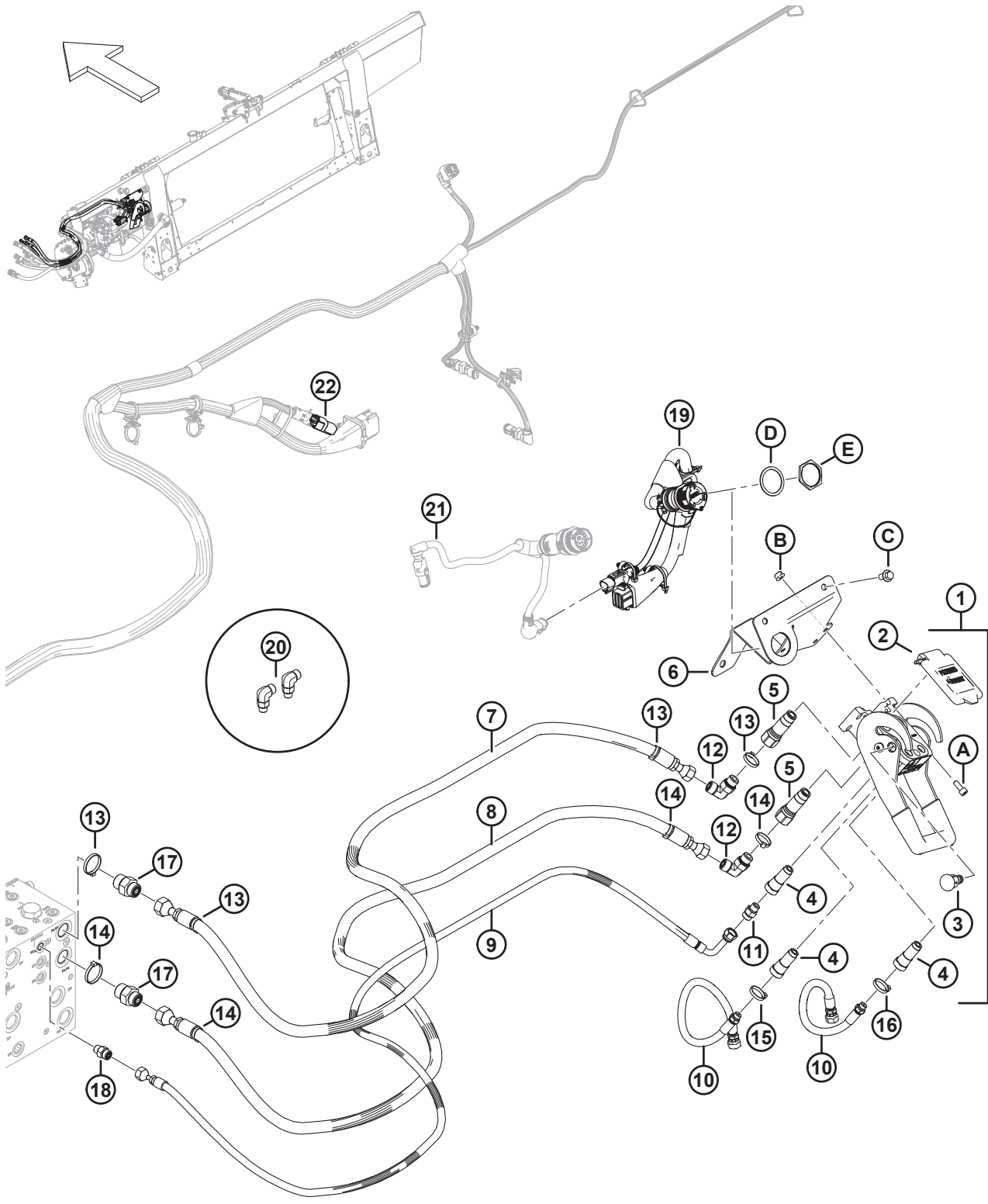
«РОСТСЕЛЬМАШ» — ДООСНАЩЕНИЕ ГИДРАВЛИЧЕСКОЙ/ЭЛЕКТРИЧЕСКОЙ СИСТЕМЫ

Ссылка	Номер детали	Описание	Кол-во	Серийный номер
	В7407	КОМПЛЕКТ — RSM КОМПЛЕКТ ДООСНАЩЕНИЯ ГИДРАВЛИЧЕСКОЙ/ЭЛЕКТРИЧЕСКОЙ СИСТЕМЫ ⁶³⁴		
1	153151	МУФТА — МНОГОКАНАЛЬНАЯ ⁶³⁵	1	
2	129800	КОМПЛЕКТ — КРЫШКА, СНН, МНОГОКАНАЛЬНАЯ МУФТА	1	
3	129801	КОМПЛЕКТ – КНОПКА С ФИКСАЦИЕЙ	1	
4	129976	МУФТА 1/4 ДЮЙМА	3	
5	129977	МУФТА 3/8 ДЮЙМА	2	
6	328874	ОПОРА, СВАРНАЯ — МНОГОКАНАЛЬНАЯ МУФТА СНН	1	
7	314586	ШЛАНГ — ГИДРАВЛИЧЕСКИЙ, ПРИВОД МОТОВИЛА, НАПОРНЫЙ СНН	1	
8	314587	ШЛАНГ — ГИДРАВЛИЧЕСКИЙ, ПРИВОД МОТОВИЛА, ВОЗВРАТ СНН	1	
9	314588	ШЛАНГ — ГИДРАВЛИЧЕСКИЙ, ПОДЪЕМ МОТОВИЛА СНН	1	
10	314585	ШЛАНГ — ГИДРАВЛИЧЕСКИЙ., МОТОВИЛО, ПРОДОЛЬН. ПЕРЕМЕЩЕНИЕ СНН	2	
11	252694	ФИТИНГ — АДАПТЕР С ОТВЕРСТИЕМ 0,052	1	
12	136220	ФИТИНГ – КОЛЕНО 90° ГИДР. ЛИНИИ	2	
	44209	УПЛОТНИТЕЛЬНОЕ КОЛЬЦО — Ø2,21 × Ø16,36		
	135866	УПЛОТНИТЕЛЬНОЕ КОЛЬЦО — Ø1,78 × Ø12,42		
13	49232	КРЕПЕЖНАЯ ДЕТАЛЬ — КАБЕЛЬНАЯ СТЯЖКА (БЕЛАЯ)	4	
14	40701	КРЕПЕЖНАЯ ДЕТАЛЬ – КАБЕЛЬНАЯ СТЯЖКА, ЖЕЛТАЯ	4	
15	40702	КРЕПЕЖНАЯ ДЕТАЛЬ – КАБЕЛЬНАЯ СТЯЖКА, КРАСНАЯ	2	
16	49227	КРЕПЕЖНАЯ ДЕТАЛЬ – КАБЕЛЬНАЯ СТЯЖКА, ЗЕЛЕНАЯ	2	
17	135786	ФИТИНГ — ПЕРЕХОДНИК	2	
	50219	УПЛОТНИТЕЛЬНОЕ КОЛЬЦО — Ø1,98 × Ø11,89		
	135865	УПЛОТНИТЕЛЬНОЕ КОЛЬЦО — Ø1,78 × Ø9,25		
18	135778	ФИТИНГ — ПЕРЕХОДНИК	1	
	50219	УПЛОТНИТЕЛЬНОЕ КОЛЬЦО — Ø1,98 × Ø11,89		
	135865	УПЛОТНИТЕЛЬНОЕ КОЛЬЦО — Ø1,78 × Ø9,25		
19	347630	ЖГУТ ПРОВОДОВ — ДООСНАЩЕНИЕ, РОСТСЕЛЬМАШ	1	

634. Комплекты можно приобрести только через отдел комплексных товаров.

635. В комплект входит комплект крышки многоканальной муфты (MD № 129800), комплект кнопки с фиксацией (MD № 129801), три муфты 1/4 дюйма (MD № 129976) и две муфты 3/8 дюйма (MD № 129977).

«РОТСЕЛЬМАШ» — ДООСНАЩЕНИЕ ГИДРАВЛИЧЕСКОЙ/ЭЛЕКТРИЧЕСКОЙ СИСТЕМЫ



1041710

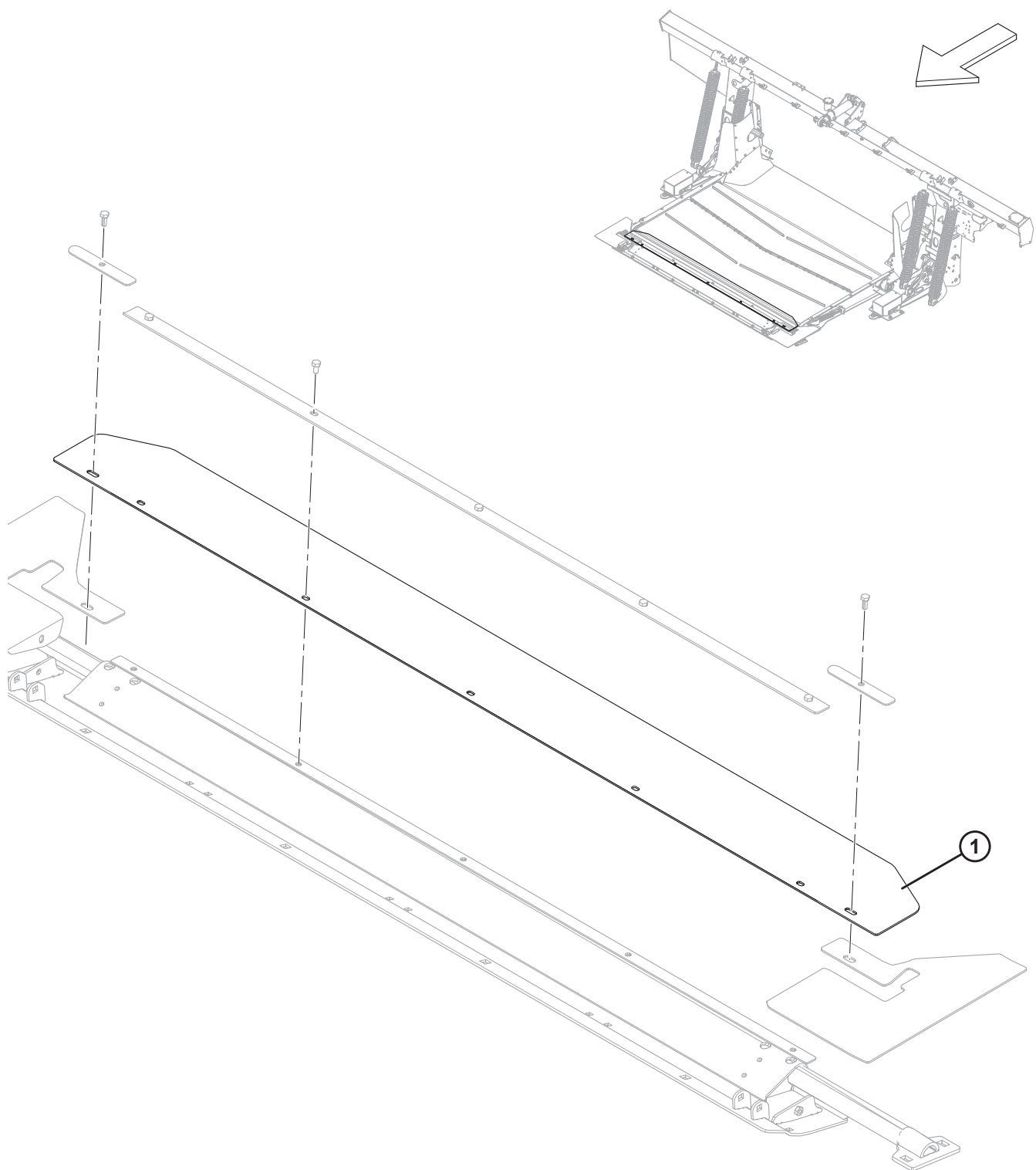
«РОСТСЕЛЬМАШ» — ДООСНАЩЕНИЕ ГИДРАВЛИЧЕСКОЙ/ЭЛЕКТРИЧЕСКОЙ СИСТЕМЫ

Ссылка	Номер детали	Описание	Кол-во	Серийный номер
20	136095	ФИТИНГ — КОЛЕНО 90° ГИДР.	2	
	135865	УПЛОТНИТЕЛЬНОЕ КОЛЬЦО — 1,78 × 9,25		
	50219	УПЛОТНИТЕЛЬНОЕ КОЛЬЦО — 1,98 × 11,89		
21	REF	ЖГУТ ПРОВОДОВ — ПЕРЕХОДНИК КАБИНЫ ⁶³⁶	1	
	REF	МОДУЛЬ — ПРИВОД КЛАПАНА ⁶³⁶	1	
22	ССЫЛКА	РАЗЪЕМ — КОНФИГУРАЦИЯ ФЛОТАЦИИ 2 ДАТЧИКА (БОКОВОГО НАКЛОНА) ⁶³⁷	1	
A	167307	ВИНТ — С ВНУТРЕННИМ ШЕСТИГРАННИКОМ В ГОЛОВКЕ М8 × 1,25 × 20-8.8-АА1J		
B	135337	ГАЙКА — ФЛАНЦЕВАЯ, ШЕСТИГРАННАЯ, СТОПОРН., М8 × 1,25-8-АА1J		
C	136151	БОЛТ — ФЛАНЦЕВЫЙ, С ШЕСТИГР. ГОЛОВКОЙ, РЕЗЬБА ПО ВСЕЙ ДЛИНЕ М10 × 1,5 × 16-8.8-АА1J		
D	134011	ШАЙБА — СТОПОРНАЯ ПРУЖИНА, DEUTSCH HD, РАЗМЕР 24		
E	134010	ГАЙКА — ПАНЕЛЬ, НДР 30, РАЗМЕР 24		

636. О жгуте, модуле привода клапана и крепеже см. в разделе [170 Электрическое оборудование — основное, страница 461](#).

637. Разъем бокового наклона при флотации (MD № 328318) подключается к основному жгуту проводов копирующего модуля к разъему Р600. Разъем флотации поставляется предварительно установленным для машин неполной конфигурации 2024 модельного года и позднее и требуется при переоборудовании с машин, настроенных под комбайны Case или John Deere серии Х9, но он НЕ входит в комплект переоборудования (В7407). Чтобы заказать разъем флотации в комплекте с инструкциями по установке, обратитесь к разделу [170 Электрическое оборудование — основное, страница 461](#).

195 (Опция) Широкая центральная накладка

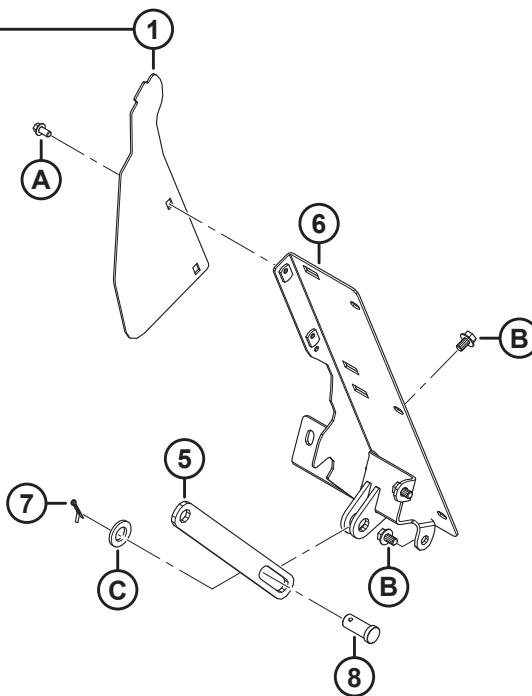
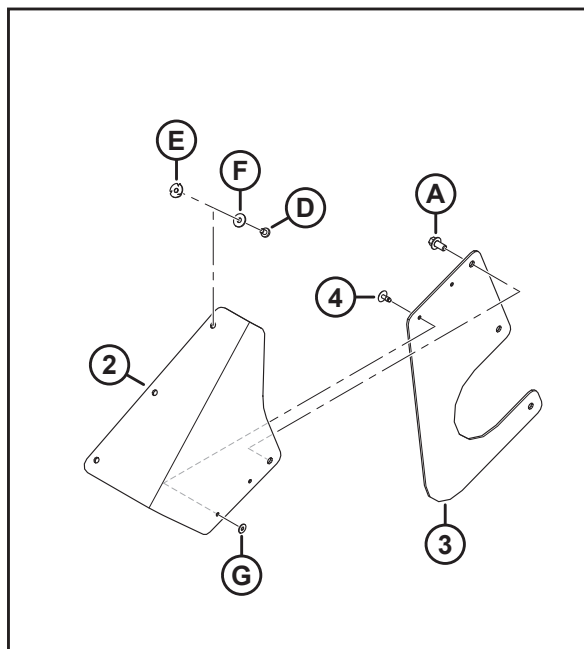
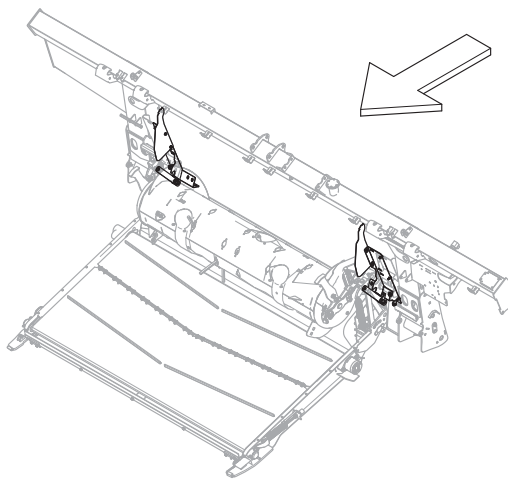


(ОПЦИЯ) ШИРОКАЯ ЦЕНТРАЛЬНАЯ НАКЛАДКА

Ссылка	Номер детали	Описание	Кол-во	Серийный номер
	В6450	КОМПЛЕКТ — ШИРОКАЯ ЦЕНТРАЛЬНАЯ НАКЛАДКА ⁶³⁸		
1	295542	НАКЛАДКА — ПОДДОН ЦЕНТРАЛЬНЫЙ УДЛИНЕННЫЙ	1	

638. Комплекты можно приобрести только через отдел комплексных товаров.

196 (Опция) Накладки и соединения FM200



(ОПЦИЯ) НАКЛАДКИ И СОЕДИНЕНИЯ FM200

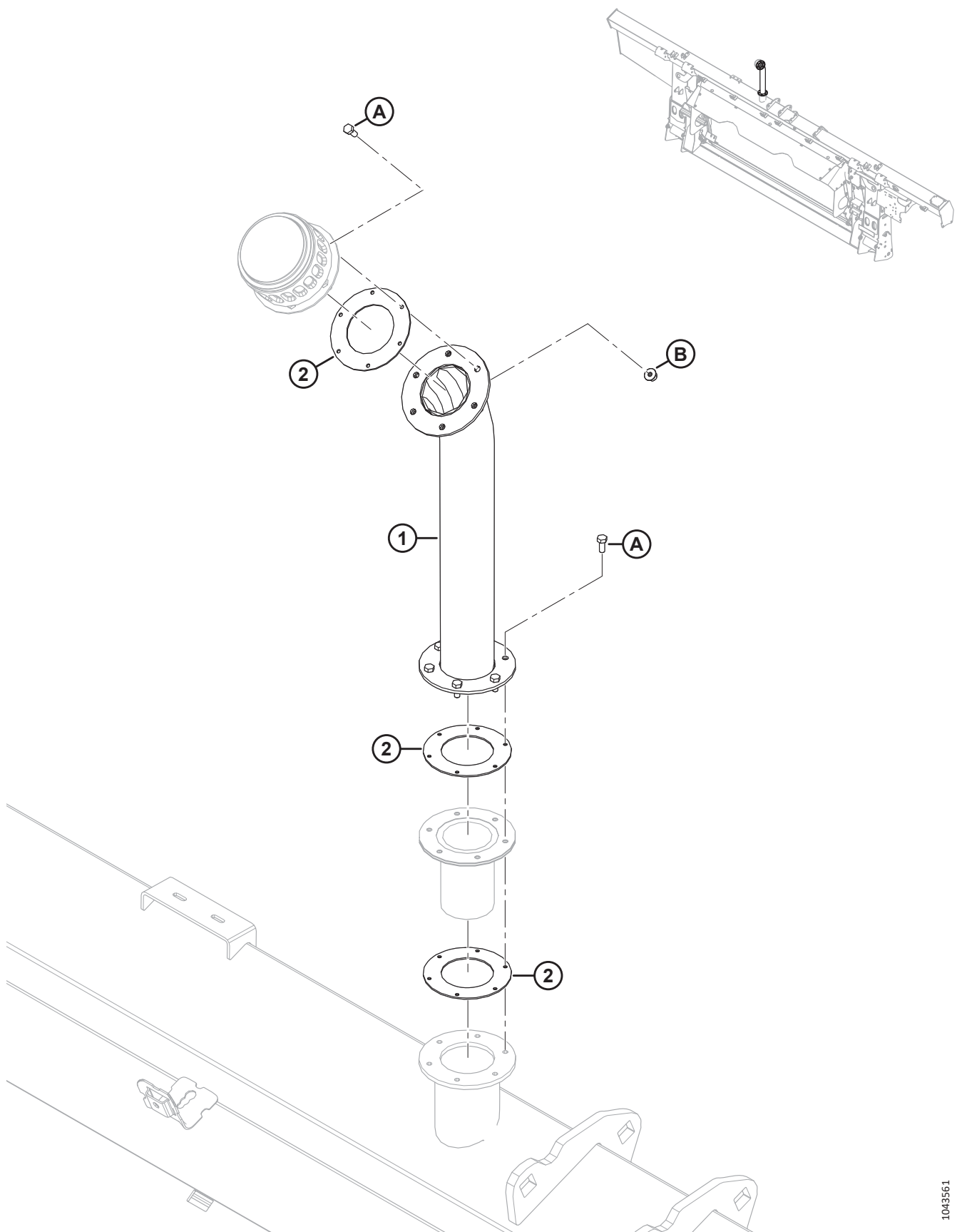
Ссылка	Номер детали	Описание	Кол-во	Серийный номер
	В7342	КОМПЛЕКТ — ВКЛАДЫШИ АДАПТЕРА И СОЕДИНЕНИЯ FM200 ⁶³⁹		
1	357512	КОМПЛЕКТ — ПЫЛЬНИК, БОКОВОЙ ⁶⁴⁰	П/Н	
2	357174	ЩИТОК — ВКЛАДЫШ ПЫЛЕЗАЩИТНОЙ КРЫШКИ	2	
3	357173	КРЫШКА — СТОРОНА ПОДАЮЩЕГО ШНЕКА	2	
4	293053	ЗАКЛЕПКА — ВЫТЯЖНАЯ	4	
5	322914	ШТАНГА — ОПОРА ШНЕКА, ОГРАНИЧИТЕЛЬ	1	
6	NSS	НАКЛАДКА — СВАРН. ЛЕВ.	1	
	NSS	НАКЛАДКА — СВАРН. ПРАВ.	1	
7	18648	ШТИФТ — ШПЛИНТ 3/16 ДИАМ. × 1,25 ОЦИНК.	2	
8	11814	ШТИФТ — С ОТВЕРСТИЕМ ПОД ШПЛИНТ, 23,8 ММ, 30 ММ, ОЦИНК.	2	
A	136485	БОЛТ — ФЛАНЦЕВЫЙ, С ШЕСТИГР. ГОЛОВКОЙ, РЕЗЬБА ПО ВСЕЙ ДЛИНЕ M8 × 1,25 × 16-8.8-AA1J		
B	136151	БОЛТ — ФЛАНЦЕВЫЙ, С ШЕСТИГР. ГОЛОВКОЙ, РЕЗЬБА ПО ВСЕЙ ДЛИНЕ M10 × 1,5 × 16-8.8-AA1J		
C	112130	ШАЙБА — ЗАКАЛ. ASTM F4363/4 ДЮЙМА НОМ. ID ABOC		
D	252291	ВИНТ — С ПЛОСК. ЦИЛИНДР. ГОЛ. M6 × 1 × 8-8.8-AA1J		
E	252051	ГАЙКА — БАРАШКОВАЯ M6		
F	184706	ШАЙБА — ПЛОСКАЯ, БОЛЬШАЯ M6-200HV		
G	293054	ШАЙБА — ПЛОСКАЯ БОЛЬШАЯ M5-200HV-AA1J ⁶⁴¹		

639. Комплект вкладышей переходника и соединений FM200 используется для переоборудования копирующих модулей FM200 комбайнов John Deere серии X9 для возможности их использования с комбайнами других марок и моделей. Комплекты можно приобрести только через отдел комплексных товаров.

640. Этот комплект используется для обслуживания агрегатов с замененными боковыми пыльниками (MD № 347558). В комплект входят два щитка уплотнения пылезащитной крышки (MD № 357174), две боковые крышки подающего шнека (MD № 357173), четыре вытяжных заклепки (MD № 293053) и крепеж.

641. Шайба (MD № 293054) не входит в комплект, заказывайте эту шайбу отдельно.

197 (Опция) Оборудование для холмистой местности



(ОПЦИЯ) ОБОРУДОВАНИЕ ДЛЯ ХОЛМИСТОЙ МЕСТНОСТИ

Ссылка	Номер детали	Описание	Кол-во	Серийный номер
	В7542	КОМПЛЕКТ — УДЛИНИТЕЛЬ ДЛЯ ЗАЛИВКИ В ГИДРОБАК ⁶⁴²		
	284975	КОМПЛЕКТ — УДЛИНИТЕЛЬ ДЛЯ ЗАЛИВКИ В ГИДРОБАК ⁶⁴³		
1	NSS	УДЛИНЕНИЕ ДЛЯ ЗАПОЛНЕНИЯ ГИДРАВЛИЧЕСКОГО БАКА	1	
2	312706	КОМПЛЕКТ — ПРОКЛАДКИ ДЛЯ ЗАЛИВКИ МАСЛА ⁶⁴⁴	П/Н	
	166450	НАКЛЕЙКА — ОСТОРОЖНО, ГОРЯЧАЯ ПОВЕРХНОСТЬ	2	
A	320397	ВИНТ — С ШЕСТИГР. ГОЛОВКОЙ, РЕЗЬБА ПО ВСЕЙ ДЛИНЕ М5 × 0,8 × 12-8.8-ПЛОСК. (2022 ГОД И БОЛЕЕ ПОЗДНИЕ) ⁶⁴⁵		421190–
	135873	ВИНТ — СТАНОЧНАЯ ОБРАБОТКА № 10-32 × 0,5 ДЮЙМА ШЕСТИГР. (МОДЕЛЬНЫЙ ГОД 2021 И РАНЕЕ) ⁶⁴⁵		–421189
B	136635	ГАЙКА — ФЛАНЦЕВАЯ, ШЕСТИГРАННАЯ, ЦЕНТР., СТОПОРН. М5 × 0,8-8-AA1J		

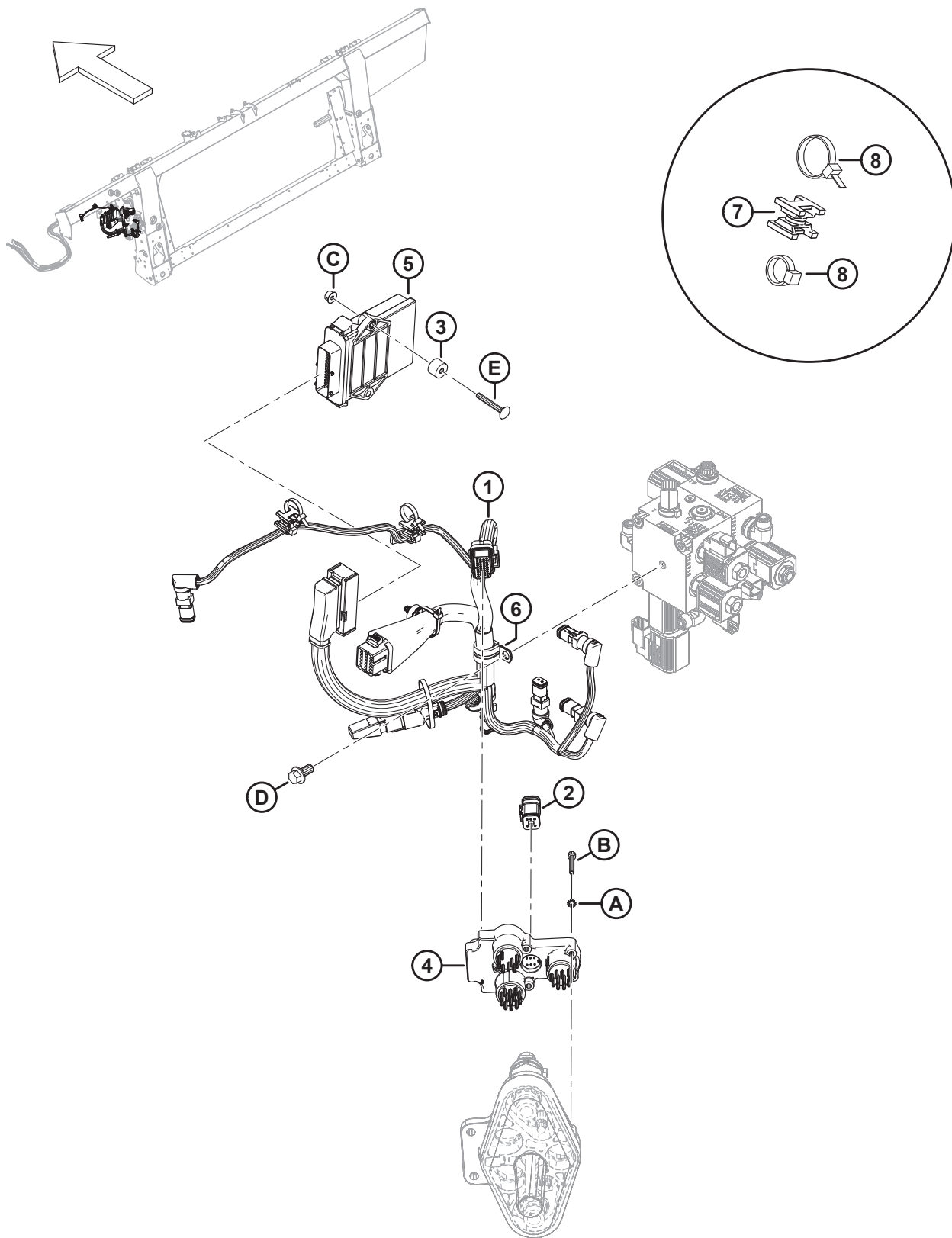
642. Комплект включает удлинитель для заливки в гидробак (НПО), 3 прокладки (не продаются отдельно), 2 наклейки (MD № 166450), 12 винтов с метрической резьбой (MD № 320397), 6 гаек с метрической резьбой (MD № 136635), и инструкции. Для машин до 2021-го модельного года включительно с отверстиями с дюймовой резьбой необходимо отдельно заказать винты с дюймовой резьбой (MD № 135873). Комплекты можно приобрести только через отдел комплексных товаров.

643. Комплект включает удлинитель для заливки в гидробак (НПО), 3 прокладки (не продаются отдельно), 2 наклейки (MD № 166450), 12 винтов с метрической резьбой (MD № 320397), 6 гаек с метрической резьбой (MD № 136635) и инструкции. Для машин до 2021-го модельного года включительно с отверстиями с дюймовой резьбой необходимо отдельно заказать винты с дюймовой резьбой (MD № 135873).

644. Комплект прокладок для заливки масла содержит две прокладки (не продаются отдельно).

645. На агрегатах модельного года 2021 и ранее используйте винт в британской системе измерений (MD № 135873), чтобы резьба метрического болта не перерезала резьбу по британской системе измерений.

198 (Опция) Комплект интеграции — CLAAS



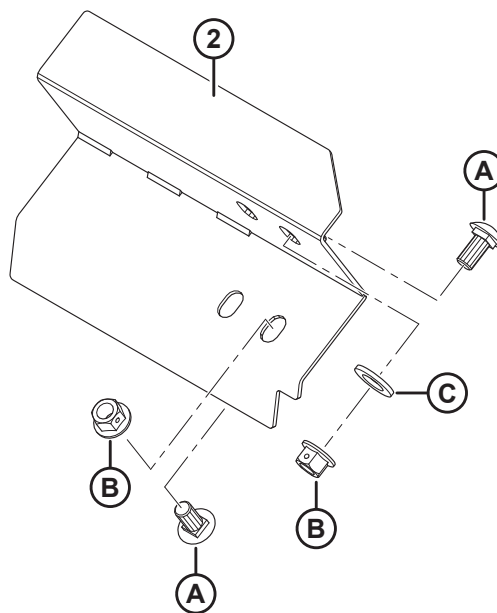
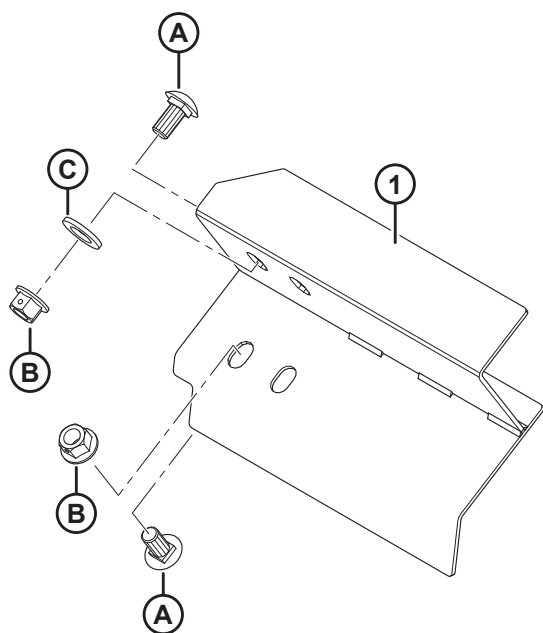
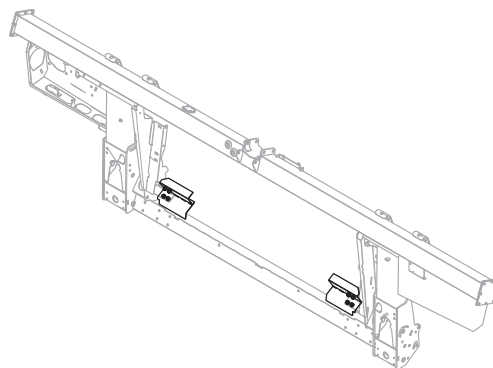
(ОПЦИЯ) КОМПЛЕКТ ИНТЕГРАЦИИ — CLAAS

Ссылка	Номер детали	Описание	Кол-во	Серийный номер
	B7231	КОМПЛЕКТ — ИНТЕГРАЦИЯ, CLAAS ⁶⁴⁶		
1	357119	ЖГУТ ПРОВОДОВ — ДООСНАЩЕНИЕ FM2, КОНТРОЛЛЕР ИНТЕГРАЦИИ CLAAS	1	
	283215	ДИОДНЫЙ БЛОК — ДИОД 6A ⁶⁴⁷	1	
2	337352	ЗАГЛУШКА — ОКОНЕЧНАЯ	1	
3	328913	ПРОСТАВКА	2	
4	500605	МОДУЛЬ МУФТЫ	1	
5	328065	МОДУЛЬ — ИНТЕГРАЦИЯ ЖАТКИ	1	
6	135709	ХОМУТ — ИЗОЛИРОВАННЫЙ, 3/4 ДЮЙМА	1	
7	134442	ПРОСТАВКА — ДВОЙНАЯ ПОВОРОТНАЯ РАМА	2	
8	21763	КРЕПЛЕНИЕ — СТЯЖКА ПЛАСТИКОВАЯ ЧЕРНАЯ	4	
A	184703	ШАЙБА — НАРУЖН. СТОПОРН. ЗУБЧАТАЯ M5-200HV-AF0C		
B	173117	ВИНТ — С ВНУТРЕННИМ ШЕСТИГРАННИКОМ В ГОЛОВКЕ M5 × 0,8 × 35-8.8-AA1J		
C	152668	ГАЙКА — ШЕСТИГР., ФЛАНЦ., ЦЕНТР., СТОПОРН. M6 × 1-8		
D	152655	БОЛТ — С ШЕСТИГР. ГОЛОВКОЙ, ФЛАНЦЕВЫЙ, M10 × 1,5 × 20-8,8-AA1J		
E	136731	БОЛТ — С ПОЛУКРУГЛОЙ ГОЛОВКОЙ И КВАДРАТНЫМ ПОДГОЛОВКОМ, M6 × 1 × 45-8.8-AA1J		

646. Комплекты можно приобрести только через отдел комплексных товаров.

647. Деталь для обслуживания комплекта проводки CLAAS MD № 337119.

199 (Опция) Дефлекторы



(ОПЦИЯ) ДЕФЛЕКТОРЫ

Ссылка	Номер детали	Описание	Кол-во	Серийный номер
	B6042	КОМПЛЕКТ — ДЕФЛЕКТОРЫ, ДЛИНА 265 ММ (БЕЗ ВЫРЕЗА) ⁶⁴⁸		
	B6043	КОМПЛЕКТ — ДЕФЛЕКТОРЫ, ДЛИНА 265 ММ (С ВЫРЕЗОМ) ⁶⁴⁸		
	B6044	КОМПЛЕКТ — ДЕФЛЕКТОРЫ, ДЛИНА 325 ММ ⁶⁴⁸		
	B6045	КОМПЛЕКТ — ДЕФЛЕКТОРЫ, ДЛИНА 365 ММ ⁶⁴⁸		
	B6046	КОМПЛЕКТ — ДЕФЛЕКТОРЫ, ДЛИНА 403 ММ ⁶⁴⁸		
	B6213	КОМПЛЕКТ — ДЕФЛЕКТОРЫ, ДЛИНА 515 ММ ⁶⁴⁸		
1	213523	СЪЕМНИК — СВАРНАЯ КОНСТРУКЦИЯ, ЛЕВЫЙ (ДЛИНА 265 ММ, БЕЗ ВЫРЕЗА)	1	
	276899	СЪЕМНИК — СВАРНАЯ КОНСТРУКЦИЯ, ЛЕВЫЙ (ДЛИНА 265 ММ, С ВЫРЕЗОМ) ⁶⁴⁹	1	
	213573	СЪЕМНИК — СВАРНАЯ КОНСТРУКЦИЯ, ЛЕВЫЙ (ДЛИНА 325 ММ)	1	
	213567	СЪЕМНИК — СВАРНАЯ КОНСТРУКЦИЯ, ЛЕВЫЙ (ДЛИНА 365 ММ)	1	
	213561	СЪЕМНИК — СВАРНАЯ КОНСТРУКЦИЯ, ЛЕВЫЙ (ДЛИНА 403 ММ)	1	
	213579	СЪЕМНИК — СВАРНАЯ КОНСТРУКЦИЯ, ЛЕВЫЙ (ДЛИНА 515 ММ)	1	
2	213525	СЪЕМНИК — СВАРНАЯ КОНСТРУКЦИЯ, ПРАВЫЙ (ДЛИНА 265 ММ, БЕЗ ВЫРЕЗА)	1	
	276900	СЪЕМНИК — СВАРНАЯ КОНСТРУКЦИЯ, ПРАВЫЙ (ДЛИНА 265 ММ, С ВЫРЕЗОМ) ⁶⁴⁹	1	
	213574	СЪЕМНИК — СВАРНАЯ КОНСТРУКЦИЯ, ПРАВЫЙ (ДЛИНА 325 ММ)	1	
	213568	СЪЕМНИК — СВАРНАЯ КОНСТРУКЦИЯ, ПРАВЫЙ (ДЛИНА 365 ММ)	1	
	213562	СЪЕМНИК — СВАРНАЯ КОНСТРУКЦИЯ, ПРАВЫЙ (ДЛИНА 403 ММ)	1	
	213580	СЪЕМНИК — СВАРНАЯ КОНСТРУКЦИЯ, ПРАВЫЙ (ДЛИНА 515 ММ)	1	
A	135903	БОЛТ — С ПОЛУКРУГЛОЙ ГОЛОВКОЙ И КВАДРАТНЫМ ПОДГОЛОВКОМ, М12 × 1,75 × 25-8.8-А3L		
B	136431	ГАЙКА — ФЛАНЦЕВАЯ, ШЕСТИГРАННАЯ, СТОПОРНАЯ, ЦЕНТР. М12 × 1,75-10-А3L		
C	184717	ШАЙБА — ПЛОСКАЯ СТАНД. М16-200HV-AA1J		

648. Комплекты можно приобрести только через отдел комплексных товаров.

649. Для комбайнов John Deere серии S6X0.

Указатель

795	412	21383.....	294
1709	434	21540.....	434
4761	80	21572.....	344
5512	394	21763.....	6, 142, 200, 202, 244, 252, 262, 268, 354, 360, 382, 452, 456, 462, 466, 494, 504, 506, 524, 532, 546
6647	394	21859.....	354, 358
7642	204, 406	23163.....	472
7674	212, 214, 216	23164.....	218
9213	412	23165.....	370, 472
9333	412	23950.....	234
11695.....	80	23957.....	234
11814.....	416, 542	25991.....	234
13125.....	2, 6, 264, 280, 480, 498	26429.....	282
13617.....	446	30144.....	86
16235.....	100	30228.....	336
16266.....	10	30316.....	398, 402
16681.....	94, 96, 98	30368.....	294
17006.....	382	30441.....	36, 40
18592.....	492	30463.....	434
18598.....	414	30505.....	38, 40, 414, 416
18601.....	148, 150, 374, 416, 430	30515.....	294
18603.....	80, 454	30520.....	100, 268, 332
18605.....	100	30627.....	256, 356, 360, 402, 430
18606.....	80, 354, 360	30628.....	20, 204, 450
18607.....	94, 96, 98, 100, 102, 108, 112, 270, 392	30629.....	86
18608.....	268, 274, 332, 428, 434	30630.....	104, 108, 112, 492
18609.....	268, 334, 428, 452	30631.....	212, 214, 216, 370
18619.....	280	30632.....	356, 360, 390, 478, 484, 514, 522
18621.....	86, 94, 96, 98	30636.....	432
18624.....	342	30655.....	104, 108
18626.....	88, 90	30660.....	162, 164, 168, 172, 180, 182, 256, 370
18629.....	88, 90	30661.....	352, 358
18637.....	26, 28, 32, 34	30693.....	454
18638.....	408, 414	30701.....	392
18648.....	86, 88, 90, 268, 282, 332, 416, 542	30702.....	392
18671.....	100, 268, 280, 332, 426	30715.....	272, 276, 292, 438
18704.....	94, 96, 98	30716.....	346, 350
18768.....	354, 360	30753.....	162, 168, 172, 178, 182, 254, 262, 374, 426, 456, 478, 482, 494, 504, 514, 522
18798.....	270, 376	30934.....	354, 360
18867.....	26, 28, 32, 34	30971.....	142, 144, 146, 150, 154, 160, 184, 188, 192, 254, 260, 262, 376, 382, 460, 478, 482
18898.....	264, 436	31465.....	414
18916.....	272, 334	31774.....	104, 108, 112, 430
19542.....	282	32070.....	218, 472
19809.....	498	32247.....	498
19958.....	100	32879.....	234
20312.....	428	32880.....	234
21010.....	444	36651.....	398, 402
21032.....	268	39272.....	274
21061.....	382	40095.....	396
21194.....	80		
21235.....	408, 412		
21301.....	102, 106, 112		
21349.....	252		
21363.....	378		

УКАЗАТЕЛЬ

40701.....142, 262, 478, 482, 488, 494, 502, 514, 522, 528, 536	102711144, 522
40702.....142, 262, 382, 452, 460, 476, 482, 488, 494, 514, 522, 528, 536	103575 144
40703.....142, 262, 382, 452, 460, 502	103879 100
40704.....142, 262, 382, 452, 460, 502	108172 336, 338, 356, 360
42592..... 38	109773464, 466
43219..... 208	111521102, 106
44209.....142, 144, 146, 150, 258, 260, 374, 460, 488, 512, 520, 528, 536	111528 436
44210.....146, 150, 154, 156, 184, 188, 352, 358, 382, 460, 476, 484, 494, 502, 512, 520	111545 458
45427..... 454	111981 260
49227.....142, 262, 452, 460, 476, 482, 488, 494, 514, 522, 528, 536	111982 260
49232.....142, 262, 476, 482, 488, 494, 502, 514, 522, 528, 536	111983 260
49306.....352, 358	111984 260
49378..... 282	111985 260
49904..... 428	111986 260
50071..... 204	112130 44, 46, 416, 542
50083..... 408	112640 176
50139..... 436	112823 184, 188
50140..... 370	113152 84
50154..... 410	113153 84
50155..... 108, 410, 414	113222 68, 72, 76, 428
50186..... 294	113229 80
50193..... 10, 140	113561 276, 498
50219..... 86, 88, 90, 142, 144, 156, 160, 162, 164, 168, 174, 178, 182, 250, 258, 260, 452, 478, 482, 488, 494, 502, 512, 514, 520, 522, 528, 536, 538	113566 274
50220..... 144, 382, 458, 460	113799 486
50223..... 146, 150, 352, 358	113937 68, 72, 76
100500 68, 72, 76, 428	114142 494
100577 144	114143 494
100709 84	115146 218, 472
100710 84	115670 68, 72, 76
100712 84	115759 218
100714 84	118011 444
100715 84	118029 262
100717 84	118137 248
100718 84	118239 276
100719 84	119529 346, 350
100720 84	119558 346, 348
100721 84	119560 346
100722 84	119565 346
100723 84	119593 342
100726 84	119623 344
100862 444	119641 342
101007 268, 332	119653 346, 348
101095 342	119654 346, 348
101897 26, 28, 32, 34	119655 346
102264 248, 280, 342, 452	119656 346
102629 84	119666 342
102630 84	119667 342
	119672 342
	119691 342, 348
	119692 348
	119693 348
	119694 348
	119696 342
	119697 342
	119705 342

УКАЗАТЕЛЬ

119706	342	135148	234
119725	342	135156	270, 334, 410, 414
119726	346, 350	135157	414
119737	350	135234	452
119738	342	135235	364
119757	342	135238	260
119766	346	135248	344
120845	36, 40	135266	142
120901	80	135267	482, 512, 520
123180	406, 420	135290	412
123318	384	135301	524
123406	414	135319	284
123978	452	135335	140, 378
124399	248	135336	20
129148	476, 482	135337	2, 6, 8, 20, 26, 28, 32, 34, 38, 42, 44, 46, 48, 100, 128, 130, 132, 134, 156, 186, 190, 208, 210, 250, 254, 262, 276, 282, 292, 356, 362, 370, 424, 446, 448, 478, 484, 490, 496, 504, 514, 522, 530, 538
129149	512, 520	135369	270, 410, 414
129313	218	135400	458
129481	502	135401	390
129772	506	135408	264
129800	488, 528, 536	135443	156, 162, 178, 182, 184, 188
129801	488, 528, 536	135444	164, 174, 184, 188, 254, 476, 482, 514, 522
129859	512, 520	135479	260
129860	512, 520	135523	284
129965	508	135554	382, 458
129976	488, 528, 536	135598	476
129977	488, 528, 536	135626	442
130283	442	135630	318, 322, 326, 330, 442
132117	218, 472	135696	22, 254, 278, 282
132531	36	135709	506, 546
132607	36, 40	135714	254
133047	430	135716	268
133136	454	135723	422
133138	498	135734	458
133241	492	135778	88, 90, 142, 156, 162, 164, 168, 172, 174, 178, 182, 250, 260, 452, 478, 482, 488, 494, 502, 512, 514, 520, 528, 536
133242	492	135780	142, 146, 150, 260, 374, 460
133372	444	135781	260
133439	498	135783	246, 344, 380, 394
133631	396	135785	8, 20, 26, 28, 32, 34, 36, 186, 190, 246, 344, 354, 360, 370, 416, 440, 450
133632	400	135786	142, 478, 482, 488, 494, 502, 514, 522, 528, 536
133634	396	135788	142, 146, 150, 154, 184, 188, 192, 260, 382, 460
133641	404	135789	382, 460
133877	406	135799	2, 6, 8, 12, 20, 26, 28, 32, 34, 36, 54, 86, 88, 90, 120, 122, 128, 130, 132, 134, 136, 138, 140, 148, 150, 154, 156, 160, 186, 190, 204, 238, 246, 248, 254, 262, 270, 278, 282, 300, 304, 344, 356, 360, 366, 370, 398, 402, 404, 410, 416, 418, 420,
133942	376		
133992	268, 332		
134010	490, 530, 538		
134011	490, 530, 538		
134043	244, 524		
134437	384		
134442	200, 202, 262, 354, 360, 374, 462, 506, 524, 546		
134602	256		
134603	256		
134612	506		
134728	200, 202, 462, 478, 496, 508		
134730	200, 202, 462, 478, 496, 508		

УКАЗАТЕЛЬ

<p>424, 430, 438, 440, 446, 450, 474, 480, 486, 492, 498, 510, 516, 518, 526, 534</p> <p>135800 336, 338</p> <p>135821 160, 262, 382, 460</p> <p>135852 254</p> <p>135865 86, 88, 90, 142, 156, 160, 162, 164, 168, 172, 174, 176, 178, 182, 250, 258, 260, 364, 452, 478, 482, 488, 494, 502, 512, 514, 520, 522, 528, 536, 538</p> <p>135866 142, 146, 150, 258, 260, 374, 382, 460, 488, 494, 502, 512, 520, 528, 536</p> <p>135867 142, 146, 150, 154, 156, 184, 188, 260, 352, 358, 476, 478, 482, 484</p> <p>135868 142, 146, 150, 154, 156, 160, 184, 188, 192, 254, 260, 262, 382, 460</p> <p>135873 544</p> <p>135887 254</p> <p>135888 260</p> <p>135889 192</p> <p>135894 20, 38, 44, 46, 208, 210, 478, 484, 514, 522</p> <p>135900 354, 360, 410, 518</p> <p>135903 26, 28, 32, 34, 40, 42, 44, 46, 94, 96, 98, 242, 248, 436, 480, 498, 510, 526, 548</p> <p>135952 144</p> <p>135957 146, 150, 352, 358</p> <p>135959 6, 108, 242</p> <p>135985 260</p> <p>135995 428, 452</p> <p>136005 56, 58, 60, 62, 316, 322, 326, 330</p> <p>136034 260</p> <p>136036 56, 58, 60, 62, 236, 310, 312, 314, 316, 322, 324, 330, 446, 498</p> <p>136050 448</p> <p>136088 434</p> <p>136095 86, 90, 162, 168, 172, 174, 178, 182, 452, 478, 482, 502, 512, 520, 538</p> <p>136097 250</p> <p>136106 458</p> <p>136108 502</p> <p>136112 254</p> <p>136113 356, 438</p> <p>136122 4, 86, 92</p> <p>136141 480</p> <p>136143 94, 96, 98, 100</p> <p>136144 86, 160, 174, 452, 502, 522</p> <p>136145 162, 168, 172, 176</p> <p>136146 164, 178, 182</p> <p>136150 162, 168, 172</p> <p>136151 54, 120, 122, 194, 196, 198, 246, 300, 304, 434, 454, 490, 496, 530, 538, 542</p> <p>136167 212, 214, 242, 244</p> <p>136178 6, 20, 238, 262, 418, 420, 430, 498</p> <p>136181 476</p> <p>136209 104, 108, 112</p> <p>136211 194, 196, 198, 246</p>	<p>136219 514</p> <p>136220 488, 528, 536</p> <p>136231 20, 278, 436</p> <p>136240 86, 174</p> <p>136244 146, 150, 374</p> <p>136245 146, 150, 154, 184, 192</p> <p>136248 446</p> <p>136249 260, 364</p> <p>136254 188</p> <p>136269 144, 376</p> <p>136291 8, 104, 108, 414, 486</p> <p>136300 128, 130, 132, 134, 208, 210, 250, 344</p> <p>136302 370</p> <p>136308 446, 456</p> <p>136310 88, 90</p> <p>136312 236</p> <p>136327 184, 188</p> <p>136339 10, 282, 346, 370</p> <p>136342 10, 282, 346, 370</p> <p>136355 148, 152, 154, 186, 190, 192</p> <p>136378 416</p> <p>136395 128, 130, 132, 134, 136, 300, 304, 366</p> <p>136399 140</p> <p>136401 104, 108</p> <p>136410 250</p> <p>136431 2, 8, 20, 26, 28, 32, 34, 36, 40, 42, 44, 46, 80, 94, 96, 98, 104, 108, 112, 118, 120, 122, 128, 132, 136, 242, 248, 254, 270, 276, 278, 282, 300, 304, 334, 354, 360, 378, 410, 414, 424, 432, 436, 446, 454, 456, 474, 480, 486, 492, 498, 510, 516, 518, 526, 534, 548</p> <p>136438 374</p> <p>136440 26, 28, 86, 90, 270, 334, 344, 410, 414, 454</p> <p>136441 410</p> <p>136442 148, 152, 154, 158, 162, 164, 170, 172, 176, 180, 182, 186, 190, 194, 246</p> <p>136443 110</p> <p>136445 100</p> <p>136446 104, 108, 112, 272</p> <p>136464 252</p> <p>136476 480, 526</p> <p>136485 100, 206, 208, 210, 284, 376, 436, 542</p> <p>136486 156, 186, 188</p> <p>136492 8</p> <p>136495 148, 150, 154</p> <p>136506 424, 474, 500, 518</p> <p>136524 144</p> <p>136527 184</p> <p>136540 162, 166, 168, 172, 176, 180, 182</p> <p>136561 206, 208, 212, 214, 216, 370</p> <p>136592 104, 108, 438</p> <p>136595 208</p> <p>136596 430</p> <p>136604 206</p> <p>136613 206</p>
---	---

УКАЗАТЕЛЬ

136625	498	152274	378
136635	208, 256, 544	152395	454
136640	2, 22, 132, 136, 138, 300, 304	152439	94, 96, 98, 424
136653	364	152520	88, 90, 438, 446
136654	364	152602	82
136655	202, 426, 462, 466, 506, 532	152655	2, 20, 54, 130, 134, 278, 282, 300, 304, 340, 380, 422, 454, 478, 484, 504, 508, 514, 522, 546
136671	4	152668	6, 104, 108, 140, 162, 168, 172, 206, 210, 242, 276, 370, 430, 506, 522, 524, 546
136701	86, 92	152670	370
136702	104, 108	152702	272
136704	430	152730	36, 100, 104, 108, 110, 112, 414, 458, 474, 480, 486, 516, 518, 534
136717	486	152731	294, 378, 486
136731	508, 546	152732	36, 86, 88, 90, 282, 362, 366
136736	20, 414	152779	270, 282, 378
136748	210, 524	153151	488, 528, 536
136749	12, 238, 342	156178	86
136755	454	156501	428
136757	414	156696	376
136759	36, 42, 44, 46, 104, 108, 254, 282, 370, 406	156741	428
136771	466	156743	414, 430
136773	244, 270, 276, 372	156783	498
136824	48, 208, 210	156948	486, 526
136842	104, 108	158080	480
136850	144	158174	144
136857	270	159020	448
136882	102, 108	162116	502
136886	466	163598	476, 482, 514, 522
136900	384	164061	102, 106, 112
137092	336	164213	102, 106, 112
137118	336	164214	102, 106, 112
137375	80, 102, 106, 354, 358	164215	100
137476	102, 106, 112	164216	100
137519	336	165168	140
137529	118, 298, 302	165524	14, 16, 18, 218, 270
137721	102, 106	165588	140
137754	336	165735	36, 40
137825	106	166450	544
137980	114, 298, 302	167307	490, 530, 538
139003	84	172259	40
140225	472	172340	354, 358
140250	112	172558	414
141220	274	173117	506, 546
141783	258	174131	472
142777	396	174304	80, 354, 358
143107	80	174436	218
144505	258	174849	114, 298, 302, 316, 320, 324, 328
144531	274, 332	174879	88, 90
144724	270	181475	344
145249	36, 40	181649	412
145558	26, 28	182181	512, 522
145840	26, 28, 32, 34	182182	512, 520
150891	396	183506	408
151691	412	183508	408, 412
151793	412		
151941	516		
151942	516		

УКАЗАТЕЛЬ

184303	156, 162, 164, 168, 172, 178, 182, 250	184717	88, 90, 94, 96, 98, 276, 344, 480, 486, 516, 518, 548
184460	512, 520	184718	20
184461	146, 150, 154, 156, 352, 358, 484	187018	476
184462	494, 512, 520	187031	476
184463	382, 456, 460, 494, 502, 512, 520	187137	418, 420
184524	514, 522	187428	408, 412
184584	336, 338	187477	394
184587	388	187518	414
184597	116, 300, 304	187660	452
184603	512, 520	190752	448
184642	210	190866	502
184643	276	191353	102, 108
184644	162, 168, 172, 522	191489	6, 26, 30, 32, 34, 42, 44, 46, 100, 356, 362
184646	270, 276	191704	512, 520
184648	262, 448	191705	512, 520
184649	2	193187	274
184652	292, 346, 350, 450, 504	193240	266
184654	262	193241	266
184656	166, 176, 186, 190, 282	193242	266
184657	6, 436, 474, 480, 486, 492, 498, 510, 516, 526, 534	193243	266
184658	156, 160	194082	376
184659	430	194521	398
184661	2, 12, 40, 356, 360, 370	197122	414
184662	40, 140, 248, 398, 404, 410, 424, 430, 474, 534	197135	104, 108
184663	80	197171	26, 28, 32, 34, 262, 372, 424, 446, 448, 494
184664	294, 430	197225	256
184665	2, 282, 356, 360, 378	197229	208
184667	2, 8, 104, 108, 256, 276, 344, 474, 486, 492, 516, 518, 534	197230	206, 210
184669	80, 432, 498, 510, 526	197263	406, 418, 420
184672	276	197275	36
184673	80, 282	197319	430, 526
184675	406, 498	197320	272, 376, 526
184679	276	197408	244
184683	206	198927	252
184685	208	206340	208
184692	140, 148, 152, 154, 158, 162, 164, 170, 172, 176, 180, 182, 186, 190, 194, 246	206966	264
184694	446	207346	244
184695	282	208172	260
184696	12, 80, 308, 370	208288	260
184697	116, 294, 300, 304	209045	382
184701	206	210661	268
184703	506, 546	210690	266
184705	208, 466	210918	272
184706	24, 376, 542	210985	268, 334
184708	104, 108, 272, 370	212250	428
184709	50, 52, 276, 284, 346, 350, 436, 448	213084	418, 420
184711	22, 36, 40, 140, 208, 210, 254, 378, 446, 450, 478, 484, 502, 512, 514, 520, 522	213110	414
184712	2, 356, 360, 430	213112	414
184714	56, 58, 60, 62, 108, 282, 378, 454, 458, 474, 480, 486, 492, 498, 500, 510, 516, 518, 526, 534	213363	452
		213418	440
		213419	440
		213420	412
		213459	464, 466
		213523	548

УКАЗАТЕЛЬ

213525	548	226941	68, 72, 76
213546	408	226983	68, 72, 76
213552	408	227656	36
213554	408	227747	36
213561	548	227914	36, 40
213562	548	228292	102, 106, 112
213567	548	228299	102, 106
213568	548	228301	102, 106
213573	548	228302	112
213574	548	228316	118, 300, 304
213579	548	228319	114, 298, 302
213580	548	228322	100
213608	406	228338	88, 90
213633	448	228381	94, 96, 98
213634	448	228382	106
213635	448	228384	106
213649	408	228385	106
213654	408	228460	102, 106
213656	406	228470	212, 214, 216
213657	406	228471	212, 214
213659	408	228473	212, 214, 216
213660	406	228477	102, 108
213679	408	228478	102, 106
213713	436	228479	102, 106
213731	410	228485	102, 108
213733	410	228604	102, 106
213750	408	228611	102, 106
213801	408	228614	102
213802	408	228619	106
213824	506	228848	106
213851	408, 412	230968	274, 332
213857	412	231368	440
213859	408	231448	416
220084	218	231765	448
220107	6	232219	156
220317	412	232233	156, 184, 188
220766	398	232395	156, 162, 164, 168, 172, 178, 182, 250
220807	232	232397	184, 188
220814	232	232405	184, 188
220817	228	232676	206
220824	228	232762	308
220831	230	232806	140
220832	230	233371	352, 358
220834	230	233443	354, 360
220835	232	233445	354, 360
220836	228	233446	356, 360
220939	114, 298, 302	233447	354, 360
220941	114, 298, 302, 336	233450	352, 358
220959	512, 520	233513	352, 358
226280	56, 58, 60, 62, 236, 318, 322, 326, 330	233514	354, 360
226295	56, 58, 60, 62, 312, 314, 318, 322, 326, 330	233516	360
226400	80	233519	352
226861	60, 62	233552	358
226926	80	233588	258
226927	80	233621	354, 358

УКАЗАТЕЛЬ

233622.....	354, 360	245158.....	352, 358
233623.....	354, 360	245246.....	498
233625.....	354, 360	245316.....	444, 456
233635.....	310	245428.....	226
233640.....	258	245432.....	226
233642.....	258	245433.....	226
233644.....	258	245753.....	458
233646.....	258	245966.....	416
233654.....	354	247222.....	268
233655.....	354	248117.....	406
233656.....	354	248144.....	412
233657.....	354	248145.....	406
233658.....	354	248261.....	428
233659.....	354	248285.....	408
233660.....	354	248348.....	416
233661.....	354	248349.....	416
233662.....	358	248388.....	412
233663.....	360	248538.....	406
233669.....	358	248643.....	206, 208
233705.....	354, 358	248833.....	448
233706.....	354, 358	248914.....	448
233724.....	352, 358	248960.....	476, 512, 520
233725.....	352, 358	251879.....	206
233736.....	352	251881.....	206
233738.....	352	252051.....	376, 448, 542
233740.....	358	252176.....	140
233741.....	358	252179.....	344, 350
233745.....	354, 360	252187.....	410, 414
233748.....	236	252188.....	410, 414
233770.....	236	252236.....	372
233799.....	310	252272.....	270, 334, 446
233800.....	310	252284.....	20
233841.....	282	252288.....	414
233912.....	204	252291.....	376, 448, 542
233913.....	204	252292.....	372
233914.....	204	252307.....	146, 150, 352, 358
237316.....	498	252351.....	384
237363.....	486, 526	252398.....	372
240010.....	448	252423.....	84
240013.....	448	252462.....	378
240254.....	448	252541.....	12, 410, 414
240264.....	448	252564.....	430
243542.....	260	252581.....	4, 86, 90
243604.....	254	252621.....	352, 358
243661.....	254	252633.....	156, 250
243711.....	254	252638.....	410
243826.....	254	252639.....	414
243830.....	254	252650.....	476
243831.....	254	252655.....	282
243840.....	254	252687.....	116, 138, 298, 302, 318, 322, 326, 330
243900.....	254	252691.....	408, 414
243983.....	258	252692.....	452
243984.....	258	252693.....	502
243985.....	258	252694.....	488, 528, 536
243986.....	258	252701.....	410

УКАЗАТЕЛЬ

252703	406, 418, 420	273772	100
252795	142, 374	273777	94, 96, 98, 100, 342
252814	382, 458	273787	88
252902	142, 258	273788	90
252958	266	273789	90
253607	254	273790	86
253644	254	273795	86
253645	254	273813	136, 298
253646	254	273823	136
254183	454	273831	94, 96, 98, 100
255461	162, 168, 172	273860	86
257054	84	273861	94, 96, 98
257089	84	273873	218
258318	264, 436	273875	102, 106
258391	280	273907	102, 106, 306
258454	340	273926	102, 106, 112
258458	340	273963	102, 106, 306
258700	436	273968	138, 298, 302
258703	264	275211	36
258876	316, 320, 324, 328, 436	275232	36, 40
273031	242	275308	42
273032	212, 214, 216, 242	275309	42
273052	336, 338	275319	28, 34
273078	102, 106	275320	28, 34
273122	94, 96, 98	275324	36
273138	94, 96, 98	275332	40
273258	102, 106	275348	36
273259	102, 106	275375	36
273278	94, 98	275404	26
273281	96	275405	26
273283	94, 98	275406	42
273284	96, 100	275407	42
273285	184, 188	275460	28
273304	94, 96, 98	275461	28
273309	100	275464	42
273347	118, 298, 302	275465	42
273373	118	275483	32
273375	120, 122	275484	32
273376	118	275513	44
273440	218	275514	44
273451	306	275521	352
273452	306	275524	352
273453	306	275530	352
273523	120, 122, 298, 302	275532	352
273524	118, 298, 302, 342	275533	352
273536	118, 298, 302	275542	352, 358
273594	306	275543	352, 358
273615	294	275614	352
273637	100	275640	46
273653	88, 90	275641	46
273666	118, 120, 122	275675	32, 34
273680	86	275676	34
273689	306	275690	44, 46
273758	102, 106	275691	360
273759	112	275692	358

УКАЗАТЕЛЬ

275770	44, 46	283092	184, 188
275779	46	283096	178
275837	28, 32	283102	146
275860	40	283104	146
275864	40, 316, 320, 324, 328	283141	168
275877	36	283143	168
275879	36	283144	168
275902	36	283164	192
275938	26, 28	283172	150
275941	26, 28	283173	150
275960	46	283174	150
275965	34	283180	168
276062	436	283182	168
276117	436	283183	168
276140	408	283199	192
276180	408	283200	192
276183	412	283201	146
276206	408	283202	146, 150, 154
276326	472	283205	192
276770	436	283215	506, 546
276790	384	283231	146
276839	316, 320, 324, 328, 406	283232	146
276899	548	283233	146
276900	548	283238	154
279011	476, 482	283239	154
279012	476, 482	283242	154
279034	476, 482	283243	154
279035	476, 482	283244	156
279085	354, 360	283245	156
279228	502, 512, 520	283246	162
279528	218	283247	162
279737	476	283248	162
283002	80	283249	162
283008	364	283251	164
283046	146	283252	184
283047	146	283253	184
283048	146	283254	184
283051	192	283255	184
283052	192	283256	184
283053	168	283257	184
283055	168	283258	164
283056	168	283259	164
283057	162, 168, 172	283260	164
283058	162, 168, 172	283261	164
283059	162, 164, 168, 172, 178, 182	283262	164
283060	162	283263	164
283061	352, 358	283283	160
283062	352, 358	283284	160
283063	146, 150, 154	283285	160
283065	146, 150	283291	248
283066	364	283293	156
283074	178, 182	283294	156
283075	178, 182	283295	156
283077	352, 358	283296	156
283091	184, 188	283297	156

УКАЗАТЕЛЬ

283327.....	164	283810.....	174
283412.....	154	283818.....	154, 156, 164, 174, 178, 182, 186, 188, 194, 246
283413.....	154	283820.....	154, 156, 164, 174, 178, 182, 186, 188, 194, 246
283431.....	182	283822.....	172
283432.....	182	283823.....	172
283433.....	182	283824.....	172
283447.....	172	283849.....	194, 196, 198, 246
283449.....	172	283984.....	146, 150, 154
283450.....	172	283987.....	164, 174, 186, 188
283456.....	146	283988.....	164, 174, 184, 188
283457.....	146	283989.....	164, 174, 184, 188
283458.....	146	283990.....	160
283461.....	192	283993.....	156
283462.....	192	284215.....	268
283463.....	150	284548.....	268
283464.....	150	284549.....	274
283465.....	150	284550.....	276
283468.....	192	284900.....	470
283469.....	192	284971.....	486
283500.....	142, 144	284975.....	544
283502.....	142, 144	284976.....	486
283515.....	154	286087.....	80
283519.....	154	286089.....	80, 84
283520.....	174	286257.....	56, 58, 60, 62, 316, 320, 324, 328
283521.....	174	286315.....	56, 60, 312, 324, 328
283522.....	174	286316.....	56, 60, 312, 324, 328
283523.....	174	286317.....	60, 288, 328
283525.....	188	286318.....	56, 58, 62, 286, 314, 316, 320, 324
283526.....	174	286319.....	56, 58, 60, 62, 286, 288, 314, 316, 320, 324, 328
283527.....	178	286320.....	62, 320
283528.....	178	286321.....	286, 288
283529.....	182	286322.....	286, 288
283531.....	182	286323.....	286, 288
283533.....	182	286329.....	56, 60, 324, 328
283534.....	178	286330.....	58, 62, 314, 316, 320
283535.....	178	286331.....	56, 58, 60, 62, 314, 316, 320, 324, 328
283540.....	178, 182	286332.....	60, 288, 328
283541.....	178	286333.....	62, 320
283542.....	178	286362.....	72, 76
283555.....	354, 358	286363.....	72, 78
283567.....	144	286440.....	68, 72, 76
283569.....	144	286445.....	84
283571.....	352, 358	286461.....	68, 70, 76, 312, 314, 316, 320, 324, 328
283579.....	364	286462.....	68, 70, 76
283580.....	188	286463.....	72, 76
283581.....	174	286464.....	72, 76
283582.....	174	286465.....	72, 76
283697.....	194, 246	286466.....	72, 76
283744.....	258	286475.....	68, 72, 78, 312, 314, 316, 320, 324, 328
283747.....	174	286476.....	68, 72, 78, 312, 314, 316, 320, 324, 328
283750.....	164, 178	286477.....	68, 72, 78, 312, 314, 316, 320, 324, 328
283785.....	174	286478.....	68, 72, 78
283791.....	162, 168, 172		
283797.....	146, 150, 162, 168, 172		
283807.....	148, 150, 162, 168, 172		

УКАЗАТЕЛЬ

286479	24, 68, 72, 78, 316, 320, 324, 328	286760	66, 74
286481	68, 72, 76, 316, 320, 324, 328	286761	66, 70
286483	84	286763	66
286485	84	286764	66
286486	84	286768	74
286488	84	286769	70
286489	84	286779	64
286490	84	286780	64
286493	66, 70, 76	286781	66
286562	66, 70, 74	286789	70
286563	70, 74	286790	74
286564	66, 74	286826	80
286565	66, 70, 74	286836	288
286566	66	286837	288
286567	66	286861	72, 76, 320, 328
286575	74	286862	72, 76
286576	70	286863	72, 76
286579	66, 70, 74	286866	70
286580	70, 74	286867	74
286581	66, 74	286871	70
286582	66, 70, 74	286872	74
286583	66	286876	70
286584	66	286877	74
286592	74	286888	70
286593	70	286889	74
286597	64	287449	452
286598	64	287450	452
286599	66	287451	452
286609	64	287456	502
286610	64	287460	502
286611	66	287461	502
286618	70	287462	502
286619	74	287701	266
286621	68, 72, 78	287702	472
286627	68, 70, 76	287705	472
286628	72, 76	287859	464
286629	72, 76	287878	476
286665	60	287887	418, 420
286666	60	287888	418, 420
286669	56	287889	420
286670	56	287890	420
286676	62	287939	448
286677	62	288195	218
286679	58	289220	2
286680	58	289235	10
286687	288	289261	2
286688	288	289358	2
286690	286	289359	10
286691	286	289375	20
286692	286	289380	20
286703	80	289439	20
286705	56, 58, 60, 62	289483	20
286741	6	289487	20
286758	66, 70, 74	289618	20
286759	70, 74	289621	20

УКАЗАТЕЛЬ

289654	12	303379	266
289742	2	303380	268
289759	140	303486	266
289762	218	303491	266
289763	218	303492	266, 334
289869	140	303520	334
289880	86	303525	266, 334
289924	20	303691	266
289925	20	303693	266
291484	206	303766	266
291485	206	303832	268
292692	266, 334	303839	266, 334
293053	376, 436, 542	303898	270
293054	256, 376, 542	303961	266
294098	476	304040	436
294350	260	304494	418
294394	482	304514	408
295211	448	304520	408
295212	448	304521	412
295213	448	304611	364
295261	436	304658	376
295407	444	304668	376
295542	540	304669	498
295766	444	304931	412
295770	444	307727	218
295853	444, 456	308056	408
295927	454	308249	476
295929	258	308251	476
295992	436	308252	476
301115	8	308253	476, 482
301126	436	308254	476, 482
301127	436	308255	476, 482
301318	452	308536	406
301427	408, 412, 426	308538	408
301441	412	308648	408, 414
301451	480	308658	452
301513	428	308725	378, 388
301629	474, 480, 486, 492, 498, 510, 516, 518, 526, 534	308726	378, 392
301633	428	308732	378
301805	416	308740	378
301806	416	308755	378
301807	416	308774	440
301971	388	308848	392
301992	412	308850	408
301993	412	308852	392
301994	408	308853	392
302030	482	308855	392
302204	218, 270, 354, 360, 472	308856	392
303021	268	308859	408
303033	268	308863	378, 392
303169	274	308878	434
303251	270, 334	308879	434
303283	270	308941	466
303341	270	308942	466
		308943	296

УКАЗАТЕЛЬ

310031.....	264	311808.....	374
310702.....	258	311810.....	374
311044.....	126	311811.....	374
311045.....	126	311814.....	374
311055.....	336	311815.....	374
311069.....	336	311816.....	374
311207.....	114	311822.....	138, 298
311210.....	114	311863.....	128, 302
311237.....	94, 96, 98	311864.....	130, 302
311238.....	94, 96, 98	311868.....	302
311284.....	88	311870.....	302
311285.....	86	311882.....	306
311303.....	114	311906.....	136, 298, 302
311306.....	114, 298	311949.....	88
311318.....	208	311959.....	338
311321.....	336, 338	311964.....	128, 132, 136, 298, 302
311322.....	336, 338	311965.....	130, 134, 298, 302
311325.....	114, 298, 302	311972.....	338
311327.....	114, 298, 302	312654.....	148, 150, 154, 156, 162, 164, 168, 172, 174, 178, 182, 186, 188, 194, 246
311347.....	298, 302	312673.....	292
311359.....	100	312675.....	140
311365.....	114, 302	312680.....	140
311368.....	114, 302	312706.....	544
311464.....	238	313035.....	128, 130, 132, 134
311493.....	218	313064.....	204
311523.....	114, 298, 302, 316, 320, 324, 328	313192.....	204
311524.....	114, 138, 298, 316, 320	313303.....	20, 278
311588.....	114	313304.....	20, 278
311589.....	114	313374.....	292
311611.....	86, 90	313406.....	266
311612.....	86	313421.....	220
311613.....	86, 90	313422.....	220
311615.....	118, 298, 302	313423.....	220
311617.....	118, 298, 302	313424.....	220
311620.....	102, 106	313425.....	266
311627.....	86	313432.....	20, 278
311632.....	100	313461.....	280
311643.....	126	313501.....	364, 368
311644.....	126	313502.....	364, 368
311645.....	126	313531.....	220
311646.....	126	313532.....	220
311647.....	126	313533.....	220
311648.....	126	313534.....	220
311672.....	118, 298, 302	313535.....	220
311694.....	132	313536.....	220
311695.....	134	313539.....	220
311729.....	132, 298, 302	313540.....	220
311752.....	132, 298	313554.....	220
311753.....	134, 298	313555.....	220
311789.....	312	313566.....	238
311790.....	314	313574.....	220
311793.....	316	313575.....	220
311794.....	320	313580.....	220
311795.....	138	313581.....	220
311807.....	374		

УКАЗАТЕЛЬ

313644	204	313834	368
313705	238	313835	368
313725	218	313836	368
313728	472	313837	368
313729	218	313838	368
313733	218	313839	370
313734	452	313841	368
313744	364	313843	372
313745	364	313844	370
313749	364	313845	370
313750	364	313846	372
313767	10	313847	370
313768	218	313848	370
313780	364	313849	370
313783	20, 278	313869	368
313787	218	313881	370
313788	364	313882	368
313789	366	313883	368
313790	366	313884	368
313797	364	313940	204
313798	368	313964	94, 96, 98, 100
313799	368	314062	406
313800	368	314076	464, 466
313801	364	314082	388
313802	368	314136	408, 412
313803	368	314169	408, 412
313804	368	314173	396
313805	368	314174	396
313806	368	314276	428
313807	368	314292	452
313808	364	314389	458
313809	368	314391	460
313810	368	314392	460
313811	368	314394	460
313812	368	314395	456
313813	368	314396	456
313814	368	314397	452
313815	368	314399	452
313816	368	314401	460
313817	368	314402	458
313818	368	314416	452
313819	368	314417	452
313820	368	314537	458
313821	368	314581	290
313822	368	314585	488, 528, 536
313824	368	314586	488, 528, 536
313825	368	314587	488, 528, 536
313826	368	314588	488, 528, 536
313827	368	314645	452
313828	368	314657	404
313829	370	314678	480
313830	370	314680	424
313831	370	314706	512, 522
313832	372	314707	514, 522
313833	368	314708	514, 522

УКАЗАТЕЛЬ

314817	502	319722	28
314819	502	319723	28
314820	502	319724	28, 34
314821	502	319725	28, 34
314928	376	319722	32
316044	268	319727	32
316095	266, 334	320011	270, 334
316096	266, 334	320026	4, 80
316110	266	320039	276
316118	266	320060	26, 28, 272, 334
316119	266	320089	80
316284	266, 334	320148	24
316293	270	320154	270
316330	268, 332	320167	36
316358	266	320168	86, 90
316639	270	320175	118, 300, 304
316649	270	320176	276, 436
316662	334	320179	118
316793	268, 332	320180	104, 108, 112, 118, 120, 122, 128, 132, 136, 300, 304, 394
316794	266	320181	32, 34
316847	268, 332	320182	40
316848	268, 332	320187	116, 300, 304
316851	268, 332	320190	30, 32, 34, 50, 52, 282, 344
316859	272, 334	320192	116, 300, 304, 306
316860	272, 334	320195	502
319051	36	320196	86
319095	24, 316, 320, 324, 328	320205	270, 274, 342
319098	24	320206	36, 40
319099	24	320207	94, 96, 98, 100
319100	24	320208	276, 486
319102	24	320213	274
319103	24	320214	80
319105	24, 316, 320, 324, 328	320215	82
319222	26, 28, 32, 34	320218	10
319223	26, 28, 32, 34	320219	276
319225	42, 44, 46	320220	282, 366
319265	40	320248	204
319345	24	320259	426
319346	24	320284	502, 512, 520
319347	24	320290	26, 30, 32, 34, 42, 44, 46
319366	32, 34	320304	2
319429	52	320311	80
319430	50, 52	320327	22
319431	50, 52	320336	194, 196, 198, 246
319540	24	320358	440, 446
319583	40	320360	312, 314, 316, 320, 324, 328, 378
319662	24	320388	376
319676	40	320389	430
319707	36	320390	210, 430
319708	36	320392	520
319715	28, 32	320404	282
319716	28, 32	320409	210
319717	34	320410	210
319718	34	320441	344
319721	26		

УКАЗАТЕЛЬ

320448..... 50, 52, 194, 196, 198, 246	323018..... 174
320474..... 258	323023..... 164, 174, 184, 188
320500..... 428	323039..... 200
322022..... 452	323040..... 202
322046..... 428	323041..... 202
322114..... 396	323042..... 202
322142..... 384	323043..... 202
322148..... 382, 384, 386	323046..... 244
322149..... 386	323049..... 268
322157..... 386	323130..... 200, 202
322158..... 386	323145..... 200, 202
322160..... 386	323164..... 196, 198
322161..... 386	323165..... 198
322192..... 388	323166..... 196, 198
322193..... 388	323168..... 194, 246
322195..... 388	323169..... 196, 198
322197..... 388	323170..... 194
322216..... 512, 520	323171..... 198
322219..... 428	323172..... 198
322256..... 460	323354..... 192
322372..... 406	323355..... 192
322377..... 412	323357..... 374
322383..... 462, 506	323373..... 374
322386..... 476	323383..... 494
322387..... 514	323384..... 494
322397..... 406	323385..... 494
322409..... 388	323386..... 494
322456..... 396	323387..... 494
322486..... 396	323409..... 250
322555..... 442	323410..... 250
322557..... 428	323428..... 184, 188
322561..... 378	323429..... 184, 188
322668..... 434	323516..... 218
322695..... 494	323518..... 246
322770..... 406	323519..... 184
322870..... 376	323657..... 252
322872..... 376	323687..... 90
322914..... 416, 542	323688..... 90
322915..... 396	323698..... 462, 524
322916..... 396	323762..... 254
322917..... 396	323765..... 258
322918..... 398	323772..... 196, 198
322924..... 396	323773..... 194, 246
322925..... 396	323795..... 196, 198
322926..... 396	323830..... 250
322930..... 396	323860..... 374
322931..... 396	323866..... 244
322961..... 426	323879..... 258
322962..... 426	323881..... 258
322970..... 90, 416	323883..... 258
322981..... 428	323885..... 258
322996..... 400	323887..... 258
322997..... 400	323907..... 254
322998..... 400	323917..... 246
323017..... 188	323918..... 194, 246

УКАЗАТЕЛЬ

323921.....	188	328142.....	472
323936.....	506	328143.....	446
323937.....	208	328152.....	388, 392
323940.....	466	328154.....	388, 392
327086.....	270, 334	328156.....	390, 394
327089.....	268, 334	328157.....	388
327179.....	266	328158.....	390
327255.....	268	328159.....	390
327294.....	274	328160.....	388
327304.....	274	328161.....	388
327428.....	266	328162.....	388
327429.....	266	328164.....	388
327532.....	276	328165.....	388
327534.....	268	328174.....	388
327535.....	268	328175.....	388
327561.....	266	328176.....	388, 392
327563.....	274	328178.....	384
327588.....	276	328181.....	388
327600.....	270, 332	328183.....	394
327649.....	274	328184.....	388
327655.....	334	328185.....	388
327656.....	334	328186.....	388
327659.....	276	328187.....	388
327664.....	276	328188.....	388
327672.....	268	328196.....	394
327682.....	332	328197.....	394
327692.....	276	328198.....	394
327694.....	274	328199.....	392
327696.....	276	328200.....	392
327704.....	266	328201.....	392
327710.....	272	328202.....	392
327716.....	270	328203.....	392
327717.....	274, 332	328261.....	384
327738.....	270	328262.....	382, 386
327739.....	274	328269.....	386
327740.....	274	328283.....	386
327745.....	270	328288.....	384
327749.....	268	328290.....	384
327751.....	268	328291.....	384
327755.....	266	328292.....	384
327756.....	266	328293.....	384
327771.....	274	328306.....	384
327786.....	268	328307.....	384
327798.....	268, 332	328308.....	384
327802.....	274, 332	328309.....	384
327807.....	274, 332	328310.....	384
327808.....	274, 332	328311.....	384
327817.....	276	328312.....	384
328002.....	512, 520	328313.....	384
328065.....	506, 546	328318.....	462
328085.....	424	328329.....	212, 214, 216
328089.....	462	328348.....	436
328120.....	392	328349.....	436
328128.....	444	328370.....	378
328133.....	428	328411.....	462, 506

УКАЗАТЕЛЬ

328420	406	337362	416
328491	428	337366	416
328534	208	337407	436
328538	428	337427	386
328539	208	337429	386
328547	208	337430	386
328548	502	337431	386
328549	464	337432	386
328550	464	337433	386
328553	466	337440	384
328554	466	337441	384
328555	468	337456	436
328556	208	337457	436
328560	462	337463	436
328562	472	337464	436
328565	472	337551	522
328582	498	337611	468
328662	212, 214, 216	337619	468
328713	378	337627	470
328756	424	337634	428
328758	424	337635	428
328760	424	337636	428
328763	424	337651	514, 522
328872	476	337652	514, 522
328874	488, 528, 536	337667	392
328887	482	337707	400
328908	482	337709	400
328913	506, 546	337711	400, 402
328924	396	337712	400
328968	482	337713	378, 392
335008	482	337715	400
335144	428	337716	400
335160	532	337717	402
335301	12, 280	337718	402
335342	512, 520	337720	402
335431	506	337721	402
335563	290	337722	402
335564	290	337723	400
335663	494	337725	400
335849	498	337727	400
335887	460	337729	400
335891	448	337730	402
335912	448	337731	402
335924	118, 298, 302	337732	402
335971	524	337770	386
335981	444	337773	386
337043	498	337774	378, 382, 384
337117	404	337777	424
337124	408	337778	424
337143	418, 420	337779	424
337152	316, 320, 324, 328, 406, 420	337780	424
337206	406	337804	412
337276	412	337821	428
337284	408, 412	337823	386
337352	506, 546	337862	474

УКАЗАТЕЛЬ

337863	474	347480	474
337980	482	347483	444
337981	482	347487	444
340049	226	347498	534
340050	232	347500	436
340051	228	347532	534
340052	230	347553	444
340076	372	347630	536
340077	370	347665	440
340078	370	347691	448
340091	294	347692	448
340095	308	347722	404
340096	308	347731	492
340113	2	347775	436
340122	2	347778	436
340129	218	347796	494
340130	218	347923	428
340131	472	347949	454
340132	472	347954	502
340146	118, 298, 302	347964	492
340164	218	347965	492
340183	208	347975	390
340191	88, 90	347976	390
340193	2	347977	390
340210	280	347978	390
340212	280	347979	460
340215	2	349362	490
340216	106	352001	210
340218	208	352163	210
340224	94, 96, 98	352697	432
340492	324	357012	400
340493	328	357046	524
340548	148, 150, 162, 168, 172	357047	524
340549	154, 156, 164, 174, 178, 182, 186, 188, 194, 246	357050	524
340648	90	357051	524
340681	48	357052	524
340841	48	357053	524
340955	210	357054	524
340956	210	357064	400
347001	378, 392	357119	506, 546
347077	498	357171	516
347141	486, 526	357173	376, 542
347179	510	357174	376, 542
347180	510	357195	474, 480, 486, 492, 498, 510, 516, 518, 526, 534
347185	378	357230	444
347300	526	357233	420
347301	510	357234	420
347342	472	357299	428
347349	388	357455	428
347405	388	357492	428
347410	388	357512	376, 542
347416	388	357567	486
347417	388	357606	486
347431	474	357776	498

УКАЗАТЕЛЬ

357797.....	8	360554.....	14, 278
357937.....	384	360555.....	14, 278
357945.....	466	360655.....	472
357989.....	524	360680.....	336
360004.....	280	360716.....	472
360035.....	90	360720.....	282
360044.....	294	360723.....	280
360045.....	294	360734.....	282
360069.....	280	360748.....	2
360072.....	280	360749.....	2
360076.....	280	360750.....	2
360077.....	280	360751.....	2
360079.....	280	360754.....	54
360103.....	280	360755.....	54
360105.....	282	360756.....	430
360106.....	280	360797.....	20
360108.....	282	360798.....	20
360110.....	280	360823.....	210
360114.....	280	360824.....	210
360119.....	280	360828.....	210
360120.....	280	360840.....	210
360122.....	280	360847.....	282
360127.....	12	360848.....	280
360134.....	280	360850.....	282
360144.....	102	360859.....	498
360150.....	48	360862.....	282
360151.....	48	360863.....	282
360166.....	6	360870.....	80
360168.....	280	360924.....	448
360175.....	6	360925.....	448
360186.....	102	360927.....	448
360199.....	114	360939.....	280
360201.....	114	360940.....	280
360212.....	210	360971.....	430
360360.....	248	368017.....	430
360361.....	2	368221.....	376
360374.....	20	368239.....	210
360375.....	20	368338.....	210
360376.....	124	368376.....	488, 528
360378.....	20	368380.....	440
360379.....	20	368385.....	296
360414.....	224	368412.....	222
360415.....	224	368413.....	222
360416.....	224	368414.....	222
360417.....	224	368415.....	222
360418.....	224	368416.....	222
360448.....	16, 278	368417.....	222
360449.....	18, 278	368418.....	222
360509.....	28, 32, 34	368419.....	222
360520.....	54	368420.....	222
360521.....	54	368421.....	222
360540.....	302, 324, 328	368422.....	222
360541.....	218	368423.....	222
360552.....	16, 278	368457.....	444
360553.....	18, 278	368460.....	444

УКАЗАТЕЛЬ

368631.....	472
368656.....	518
368660.....	518
368826.....	518
368863.....	388
500303.....	210, 428
500321.....	212, 214, 216, 242
500448.....	532
500518.....	524
500557.....	296
500567.....	244
500593.....	296
500605.....	506, 546

В

B6042.....	548
B6043.....	548
B6044.....	548
B6045.....	548
B6046.....	548
B6213.....	548
B6288.....	266
B6413.....	352
B6414.....	352
B6415.....	352
B6416.....	352
B6418.....	358
B6450.....	540
B6460.....	332
B6801.....	292
B7022.....	236
B7023.....	236
B7027.....	340
B7029.....	364
B7030.....	238
B7038.....	396
B7039.....	396
B7040.....	290
B7041.....	392
B7042.....	392
B7043.....	486, 526
B7044.....	510
B7045.....	498
B7048.....	464
B7051.....	464
B7052.....	464
B7057.....	512
B7064.....	212, 214
B7065.....	212, 214
B7107.....	480
B7108.....	396
B7109.....	482
B7111.....	392
B7117.....	192

B7118.....	192
B7120.....	192
B7121.....	192
B7122.....	310
B7123.....	310
B7127.....	374
B7128.....	374
B7130.....	374
B7155.....	312
B7156.....	314
B7159.....	316
B7160.....	320
B7165.....	476
B7180.....	400
B7181.....	400
B7182.....	400
B7196.....	462
B7230.....	294
B7231.....	546
B7238.....	308
B7241.....	532
B7302.....	342, 346
B7303.....	350
B7304.....	348
B7305.....	348
B7306.....	348
B7307.....	348
B7308.....	392
B7311.....	534
B7312.....	404
B7313.....	474
B7314.....	424
B7315.....	492
B7316.....	494
B7317.....	404
B7323.....	520, 524
B7326.....	400
B7338.....	192
B7339.....	374
B7341.....	516
B7342.....	542
B7343.....	420
B7344.....	420
B7345.....	420
B7346.....	280
B7347.....	424
B7348.....	424
B7359.....	298
B7362.....	302
B7365.....	324
B7366.....	328
B7392.....	274
B7398.....	274, 332
B7401.....	278
B7402.....	278

УКАЗАТЕЛЬ

B7403.....	278
B7405.....	506
B7406.....	502
B7407.....	536
B7408.....	216
B7410.....	374
B7431.....	464
B7464.....	364
B7466.....	364
B7489.....	462
B7490.....	462
B7492.....	464
B7501.....	240, 242, 244, 246, 248, 250, 252, 254, 258, 264
B7506.....	464
B7507.....	488, 528
B7533.....	518
B7542.....	544

C

C2086.....	342
C2087.....	342
C2088.....	342
C2089.....	342
C2171.....	332
C2173.....	274

MacDon®

КЛИЕНТЫ
MacDon.com

ДИЛЕРЫ
Portal.MacDon.com

Торговые марки используемой
продукции производителей
дистрибьютеров являются их
собственностью

Отпечатано в Канаде