



BY MacDon

# Серия D2 Плотняная жатка с копирующим модулем FM200

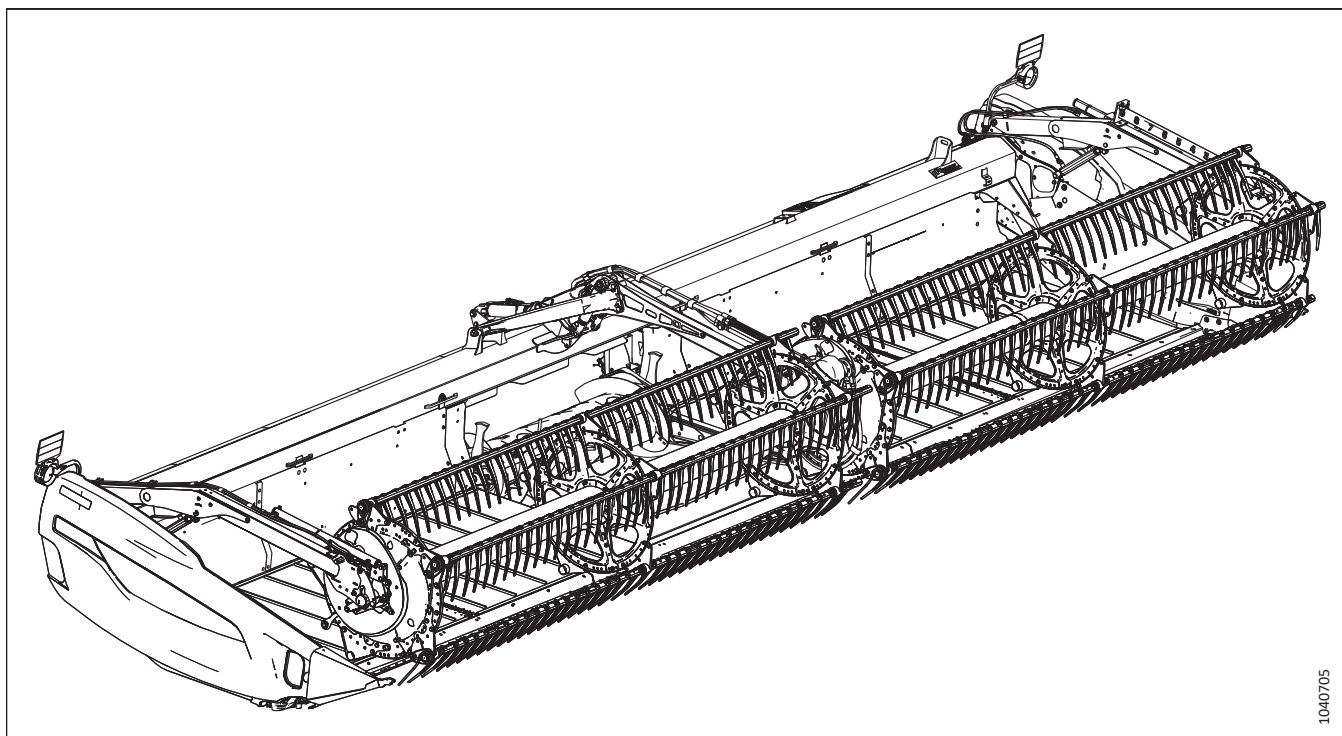
Каталог запчастей

MD № 262599 Редакция А

Перевод оригинальной инструкции



Полотняная жатка серии D2 с копирующим модулем FM200



1040705

Опубликовано: февраль 2024 г.

## Введение

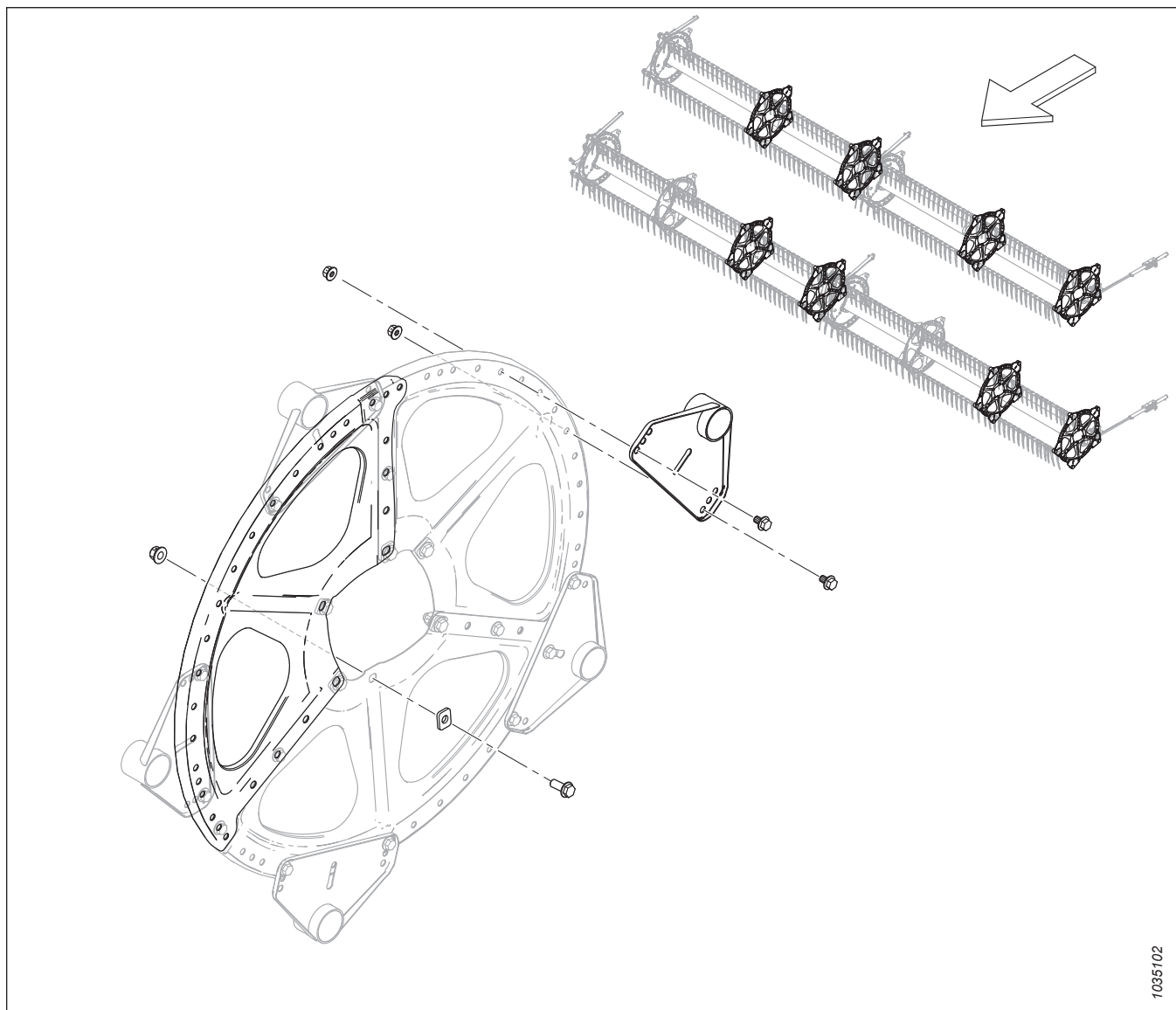
Данный каталог деталей содержит все запчасти, которые можно заказать для жатки серии D2 (разделы *1 Торцевые панели рамы жатки, страница 1–120 (Опция) VertiBlade™ гидравлическое оборудование вертикального ножа, страница 337*) и копирующего модуля FM200 (разделы *121 Компоненты рамы — копирующий модуль, страница 341–158 (Опция) Дефлекторы, страница 443*).

При заказе обязательно указывайте соответствующий номер запчасти. Некоторые детали зависят от размера жатки; убедитесь, что вы заказали деталь с правильным номером для вашего устройства.

**Жирный шрифт используется для обозначения изменений, внесенных в текущей версии документа.** В каждой новой редакции каталога предыдущие изменения будут переписаны обычным шрифтом.

Электрические разъемы для изделий MacDon есть в продаже, но они не перечислены в каталоге. Список имеющихся в продаже разъемов см. в каталоге деталей электрических разъемов (MD № 169641).

В этом каталоге правая и левая сторона определяются со стороны оператора, сидящего в комбайне. Для обозначения переднего расположения на рисунках иногда используется стрелка.



## Сокращения

A/R – по необходимости (кол-во различается)	ASSY – в сборе	BHRN – полукруглая головка с ребристым подголовком
BV – шаровой кран	CCW – против часовой стрелки	CON – коническая (пружинная шайба)
CSK – зенковка	C/W – в комплекте с	CW – по часовой стрелке
DBLE – двойной	DK – двойной нож	DR – сдвоенное мотовило
DT – деформированная резьба	FLG – фланец	GA – калибр
GR – марка	GS – семенник трав	HD – головка
HDR – жатка	HFA – гидравлический продольного перемещения	HN – шестигранная головка
HNBR – гидрированный бутадиен-нитрильный каучук	HYD – гидравлический	ВД – внутренний диаметр
IP – Internal Plus (Torx Plus)	KP – давление ножа	KR – возврат ножа
LG – длина	LH – левосторонний (определяется по положению оператора лицом вперед)	LK – стопорный
MACH – машина	MD – MacDon	MFA – ручной привод продольного перемещения
MY – модельный год	NC – американская нормальная крупная резьба	NF – американская нормальная мелкая резьба
NSS – не продается отдельно	NT – зауженная транспортировочная конфигурация	НД – наружный диаметр
OPT – в дополнительной комплектации	PO – с сервоприводом	PT – прицепная (косилка-плющилка)
RC – роликовая цепь	REF – ссылка, номер детали, встречающийся в каталоге	REG – стандартный
RH – правосторонний (определяется по положению оператора лицом вперед)	RHSN – болт с полукруглой головкой и квадратным подголовком или болт с квадратным подголовком	RHSSN – укороченный с полукруглой головкой, квадратным подголовком
RTD – подающий шнек	SAE – Общество автомобильных инженеров (выпуск деталей подчиняется предъявляемым этим обществом требованиям)	SD – боковое полотно
SER – с насечкой	SK – одинарный нож	SKT HD – головка под торцевой ключ
SMTN – гладкий	SMV – медленно движущееся транспортное средство	SOCK – гнездо
SP – самоходная (косилка) жатка	SPCL – специальный	SPH – сферический
SPI – количество зубцов на дюйм (сегменты ножа)	SR – одинарное мотовило	STL – сталь (нерж.)
STR – стандарт	STVR – самоконтрящаяся	РЕЗЬБА ПО ВСЕЙ ДЛИНЕ – резьба по всей длине

THD – резьба	TR – тройное мотовило	UCA – верхний поперечный шнек
UDK – несинхронизированный двойной нож	NC – унифицированная крупная резьба	UNEF – унифицированная мелкая резьба для специального применения
UNF – унифицированная мелкая резьба	UNS – серия унифицированной специальной резьбы	VK – вертикальный нож
WF – широкая рама	ZP – оцинкованный	

## Разделения серийного номера

Сторона серийного номера, на которой появляется дефис (-), определяет, какая деталь будет использоваться с номером до или после указанного серийного номера.

### Пример.

- -451189 используется на машинах вплоть до и включая серийный номер 451189.
- 451190- используется на машинах включая серийный номер 451190 и после него.

## ОГЛАВЛЕНИЕ

Введение.....	i
Сокращения.....	ii
Разделения серийного номера .....	iv
1 Торцевые панели рамы жатки .....	1
2 Рама жатки — крепеж разъемной рамы.....	3
3 Футляр для руководства и хранение для ножа .....	5
4 Поддон копирующего модуля.....	7
5 Конусы делителя.....	9
6 Стержни делителя и хранение .....	11
7 Боковые щитки — Case.....	13
8 Компоненты для монтажа боковых щитков .....	15
9 Полотно .....	19
10 Полотно — панели заднего щитка (D225) .....	21
11 Полотно — панели заднего щитка (D230 и D235) .....	23
12 Полотно — панели заднего щитка (D241) .....	27
13 Полотно — панели заднего щитка (D245) .....	29
14 Полотно — натяжитель.....	31
15 Полотно — приводной ролик .....	35
16 Полотно — деки (D225, D230 и D235) .....	37
17 Полотно — деки (D241).....	39
18 Полотно — деки (D245).....	41
19 Полотно — направляющие .....	43
20 Полотно — уплотнения (D225, D230 и D235) .....	45
21 Полотно — уплотнения (D241 и D245).....	47
22 Дефлекторы полотна — узкие.....	49
23 Противорежущие заостренные пальцы, прижимы и башмаки противорежущего бруса — одинарный нож, (D230 и D235) .....	51
24 Противорежущие пальцы, прижимы и башмаки ножевого бруса — одинарный нож, PlugFree™ (D225 и D230) .....	53
25 Противорежущие заостренные пальцы, прижимы и башмаки ножевого бруса — двойной нож, (D241 и D245) .....	55
26 Противорежущие пальцы, прижимы и башмаки ножевого бруса — двойной нож, PlugFree™ (D241 и D245) .....	57
27 Ножи — жатки с приводом одинарного ножа (D225, D230 и D235).....	59
28 Ножи — жатки с двойным ножом (D241) .....	65
29 Ножи — жатки с двойным ножом (D245) .....	71
30 Привод ножа — одинарный и двойной нож.....	77
31 Редуктор привода ножа.....	81
32 Рычаг опоры мотовила и подъемные цилиндры — центральный рычаг, сдвоенное мотовило .....	83
33 Рычаг центровки мотовила и подъемные цилиндры — внешние рычаги, сдвоенное мотовило.....	87
34 Рычаг центровки мотовила и подъемные цилиндры — наружные рычаги, одинарное мотовило .....	89
35 Компоненты рычага мотовила — правый рычаг, одинарное мотовило .....	93
36 Компоненты рычага мотовила — правый рычаг, сдвоенное мотовило.....	95
37 Компоненты рычага мотовила — центральный рычаг, сдвоенное мотовило .....	97

38	Компоненты рычага мотвила — левый рычаг.....	99
39	Привод мотвила — одинарное мотвило.....	101
40	Привод мотвила — сдвоенное мотвило.....	105
41	Компоненты эксцентрика мотвила — правый рычаг, сдвоенное мотвило.....	111
42	Мотвило — граблина.....	113
43	Диски мотвила — сторона эксцентрика и соединение.....	117
44	Диски мотвила — середина.....	119
45	Диски мотвила — сторона хвостовика.....	121
46	Мотвило — центральные трубы, одинарное мотвило.....	123
47	Мотвило — центральные трубки, сдвоенное мотвило.....	125
48	Мотвило — боковые щитки, сторона эксцентрика, внешние (9 граблин).....	127
49	Мотвило — боковые щитки, сторона хвостовика, внешние (9 граблин).....	129
50	Мотвило — боковые щитки, сторона эксцентрика, внешняя (5 и 6 граблин).....	131
51	Мотвило — боковые щитки, сторона хвостовика, внешняя (5 и 6 планок).....	133
52	Мотвило — боковые щитки, сторона эксцентрика, внутренняя (5 и 6 планок).....	135
53	Мотвило — боковые щитки, сторона хвостовика, внутренняя (5 и 6 планок).....	137
54	Копирующие башмаки — на концах и в центре.....	139
55	Гидравлическое оборудование — фитинги и крепежные детали коллектора.....	141
56	Гидравлическое оборудование — Заглушки коллектора.....	143
57	Гидравлическое оборудование — привод ножа, одинарный и двойной нож, левый (D225, D230, D235 и D241).....	145
58	Гидравлическое оборудование — привод ножа, двойной нож, левый (D245).....	149
59	Гидравлическое оборудование — привод ножа, двойной нож, правый (D241 и D245).....	153
60	Гидравлическое оборудование — привод полотна, центральная подача.....	155
61	Гидравлическое оборудование — привод полотна, линии распределителя.....	159
62	Гидравлическое оборудование — подъем и продольное перемещение, одинарное мотвило, левый рычаг (D225).....	161
63	Гидравлическое оборудование — подъем и продольное перемещение, одинарное мотвило, правый рычаг (D225).....	163
64	Гидравлическое оборудование — подъем и продольное перемещение, сдвоенное мотвило, левый рычаг (D230, D235 и D241).....	167
65	Гидравлическое оборудование — подъем и продольное перемещение, сдвоенное мотвило, левый рычаг (D245).....	171
66	Гидравлическое оборудование — подъем и продольное перемещение, сдвоенное мотвило, центральный рычаг (D230, D235, D241 и D245).....	173
67	Гидравлическое оборудование — подъем и продольное перемещение, сдвоенное мотвило, правый рычаг (D230 и D235).....	177
68	Гидравлическое оборудование — подъем и продольное перемещение, сдвоенное мотвило, правый рычаг (D241 и D245).....	181
69	Гидравлика — привод мотвила, одинарное мотвило.....	185
70	Гидравлическое оборудование — привод мотвила, сдвоенное мотвило.....	189
71	Гидравлическое оборудование — верхний поперечный шнек.....	193
72	Крышки гидравлической линии — центральные.....	197
73	Крышки гидравлической линии (D225, D230 и D235).....	199
74	Крышки гидравлической линии (D241 и D245).....	201

75	Электрооборудование — жгут проводов (D225) .....	203
76	Электрооборудование — жгут проводов (D230, D235, D241 и D245) .....	205
77	Электрическое оборудование — габаритные фонари.....	207
78	Электрическое оборудование — датчик высоты мототила .....	209
79	Электрическое оборудование — датчик перемещения вперед/назад мототила (2023 модельного года и ранее).....	211
80	Электрическое оборудование — датчик перемещения вперед/назад мототила (2024 модельного года и позднее).....	215
81	Наклейки и светоотражатели — серия D2 .....	217
82	Наклейки — идентификационные, Case .....	219
83	Наклейки — французский язык .....	221
84	Наклейки — португальский язык .....	223
85	Наклейки — русский язык .....	225
86	Наклейки — испанский язык .....	227
87	(Опция) Стеблеподъемники и стеллаж для хранения.....	229
88	(Опция) Скоба для хранения делителя.....	231
89	(Опция) EasyMove™ — опорно-транспортный комплект, базовый комплект и стабилизирующие колеса .....	233
90	(Опция) EasyMove™ — опорно-транспортный комплект, колеса, шины и жесткие сцепки.....	241
91	(Опция) Копирующие делители культуры .....	245
92	(Опция) Комплекты противорезающего пальца с четырьмя концами, одинарный нож .....	251
93	(Опция) Комплекты противорезающего пальца с четырьмя концами, двойной нож.....	253
94	(Опция) Износостойкие копирующие башмаки .....	255
95	(Опция) Пальцы мототила для полеглых культур .....	257
96	(Опция) Комплект для программирования модуля .....	259
97	(Опция) Комплект переоборудования пальцев граблины — сдвоенное мототило, с 5 граблин на 6 граблин .....	261
98	(Опция) Комплект переоборудования пальцев граблины — сдвоенное мототило, с 6 граблин на 9 граблин .....	265
99	(Опция) Мототило — две скорости .....	269
100	(Опция) Делители для скашивания риса .....	271
101	(Опция) Камнеуловитель .....	273
102	(Опция) Комплекты для обслуживания — противорезающие пальцы, ножи грубой резки.....	275
103	(Опция) Комплект для обслуживания — противорезающие пальцы PlugFree™, ножи грубой резки.....	277
104	(Опция) Комплект для обслуживания Plus — противорезающие пальцы PlugFree™, одинарный нож.....	279
105	(Опция) Комплект для обслуживания Plus — противорезающие пальцы PlugFree™, двойной нож.....	283
106	(Опция) Комплект для обслуживания Plus — острые противорезающие пальцы, одинарный нож.....	287
107	(Опция) Комплект для обслуживания Plus — острые противорезающие пальцы, двойной нож .....	291
108	(Опция) Стабилизирующие колеса .....	295
109	(Опция) Комплект стального пальца .....	299
110	(Опция) Комплекты стальных концевых пальцев мототила.....	301
111	(Опция) Фонари для освещения стерни .....	303
112	(Опция) Навесное устройство для уборки подсолнечника — базовый комплект — наклоняющая планка и дефлекторы .....	305



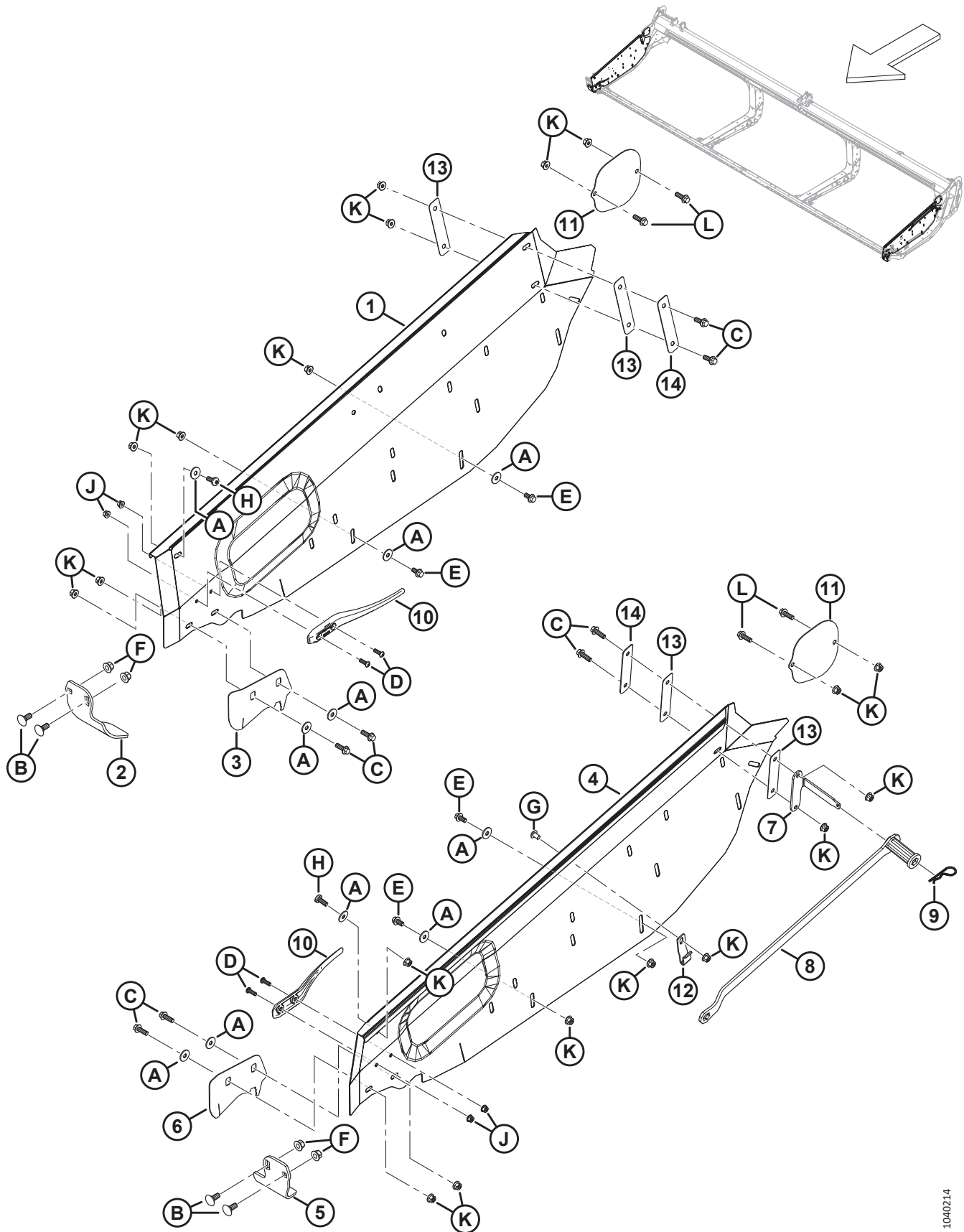
113	(Опция) Навесное устройство для подсолнечника — базовый комплект — лотки и опоры.....	309
114	(Опция) Навесное устройство для работы с подсолнечником — комплекты дефлекторов .....	311
115	(Опция) Навесное оборудование для работы с подсолнечником – поддоны .....	313
116	(Опция) Верхний поперечный шнек — двухкомпонентный шнек (D225, D230, D235 и D241) .....	315
117	(Опция) Верхний поперечный шнек — трехкомпонентный шнек (D245).....	321
118	(Опция) Комплект вертикальных ножей VertiBlade™ .....	327
119	(Опция) VertiBlade™ Компоненты вертикального ножа .....	331
120	(Опция) VertiBlade™ гидравлическое оборудование вертикального ножа .....	337
121	Компоненты рамы — копирующий модуль.....	341
122	Насос, редуктор и входной привод .....	343
123	Насос в сборе.....	345
124	Интегрированный насос — детали для обслуживания .....	347
125	Редуктор в сборе.....	351
126	Входной привод в сборе .....	355
127	Приводной вал и опоры — большой угол .....	357
128	Комплекты для переоборудования входного карданного вала.....	361
129	Барaban шнека и внутренние компоненты.....	363
130	Шнек в сборе — правый рычаг.....	365
131	Шнек в сборе — левый рычаг .....	369
132	Рычажный механизм — флотации шнека .....	375
133	Комплекующие шнека .....	377
134	Комплекты переоборудования шнеков – пальцы и спирали шнеков.....	379
135	Шнек — комплекты дефлекторов стеблей .....	383
136	Шнек — смазочные линии .....	385
137	Звенья, настройка и измерение флотации .....	387
138	Комплект модернизации шарнира блокировки флотации.....	391
139	Пружина флотации .....	393
140	Компоненты крепления копирующего модуля и уплотнения — FM200 для серии D2.....	395
141	Подающая дека — рама, шарнирные пальцы и передняя опора .....	399
142	Подающая дека — полотно.....	401
143	Подающая дека — приводной/натяжной ролик и натяжитель .....	403
144	Центральное полотно — поддоны и уплотнения .....	407
145	Гидравлическое оборудование — центральное соединение и механизм изменения угла атаки жатки .....	411
146	Гидравлическое оборудование — привод центрального полотна .....	415
147	Гидравлическое оборудование — всасывание и возврат.....	417
148	Гидравлическое оборудование — от копирующего модуля до распределителя жатки .....	419
149	Электрическое оборудование — основное .....	421
150	Наклейки и отражатели — FM200.....	423
151	Case IH — комплект дооснащения копирующего модуля .....	425
152	Case IH — комплект дооснащения гидравлической/электрической системы.....	427
153	Серия Case IH 2300/2500 – Дооснащение копирующего модуля.....	431
154	Серия Case IH 2300/2500 — Дооснащение электрики/гидравлики.....	433

## ОГЛАВЛЕНИЕ

---

155	(Опция) Широкая центральная накладка .....	437
156	(Опция) Накладки и соединения FM200 .....	439
157	(Опция) Оборудование для холмистой местности.....	441
158	(Опция) Дефлекторы .....	443
	Указатель .....	446

# 1 Торцевые панели рамы жатки

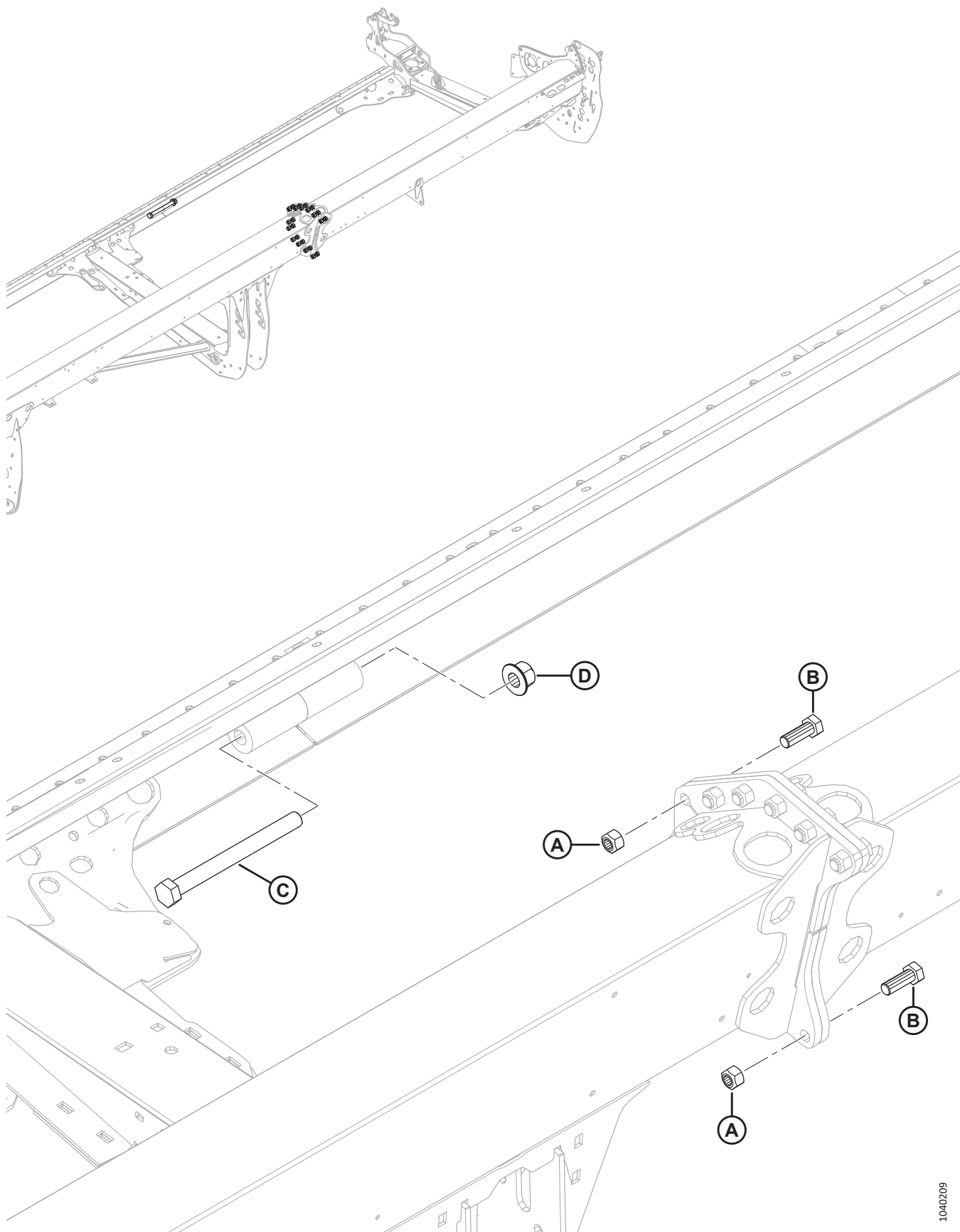


**ТОРЦЕВЫЕ ПАНЕЛИ РАМЫ ЖАТКИ**

<b>Ссылка</b>	<b>Номер детали</b>	<b>Описание</b>	<b>Кол-во</b>	<b>Серийный номер</b>
1	360749	ТОРЦЕВАЯ ПАНЕЛЬ — ПРАВАЯ	1	
2	289358	ЗАЩИТА — ГОЛОВКА ПРАВОГО НОЖА	1	
3	360751	КРЫШКА — ОТВЕРСТИЕ ПРАВОГО НОЖА <sup>1</sup>	1	
4	360748	ТОРЦЕВАЯ ПАНЕЛЬ — ЛЕВАЯ	1	
5	289220	ОТВЕРСТИЕ ДЛЯ ПРАВОГО НОЖА — ГОЛОВКА ЛЕВОГО НОЖА	1	
6	360750	КРЫШКА — ОТВЕРСТИЕ ЛЕВОГО НОЖА <sup>1</sup>	1	
7	340122	КРОНШТЕЙН — ДЕРЖАТЕЛЬ КЛЮЧА	1	
8	<b>360361</b>	<b>КОМПЛЕКТ — ИНСТРУМЕНТ ДЛЯ НАСТРОЙКИ ЖАТКИ С ИНСТРУКЦИЯМИ<sup>2</sup></b>	<b>1</b>	
9	13125	ШТИФТ — ЧЕКА	1	
10	289742	ДЕФЛЕКТОР — ПАЛЕЦ	2	
11	289261	ЩИТОК — КРЫШКА ВЕРХНЕГО ПОПЕРЕЧНОГО ШНЕКА	2	
12	340113	ФИКСАТОР — ПЕРЕДНИЙ, ДЛЯ КЛЮЧА	1	
13	340193	ИЗОЛЯТОР — ПАНЕЛИ ЖАТКИ	4	
14	340215	ПЛАСТИНА	2	
A	184712	ШАЙБА — ПЛОСКАЯ БОЛЬШАЯ M10-200HV		
B	184667	БОЛТ — С ПОЛУКРУГЛОЙ ГОЛОВКОЙ И КВАДРАТНЫМ ПОДГОЛОВКОМ, M12 × 1,75 × 30-8.8-ЦИНК		
C	184665	БОЛТ — С ШЕСТИГР. ГОЛОВКОЙ, ФЛАНЦЕВЫЙ, M10 × 1,5 × 30-10.9-AA1J		
D	184649	ВИНТ — С ВНУТРЕННИМ ШЕСТИГРАННИКОМ В ПОЛУКРУГЛОЙ ГОЛОВКЕ M8 × 1,25 × 25		
E	152655	БОЛТ — С ШЕСТИГР. ГОЛОВКОЙ, ФЛАНЦЕВЫЙ, M10 × 1,5 × 20-8.8-AA1J		
F	136431	ГАЙКА — ШЕСТИГР., ФЛАНЦ., ЦЕНТР., СТОПОРН. M12 × 1,75-10		
G	136640	ВИНТ — СТЯЖНОЙ, ГОЛОВКА ПОД ЗВЕЗДООБР. КЛЮЧ, M10 × 1,5 × 16 × СПЕЦ.-8.8-AA1J		
H	320304	ВИНТ — СТЯЖНОЙ, ГОЛОВКА ПОД ЗВЕЗДООБР. КЛЮЧ, M10 × 1,5 × 25-СПЕЦ.-8.8-ЦИНК		
J	135337	ГАЙКА — ФЛАНЦЕВАЯ, ШЕСТИГРАННАЯ, СТОПОРН., M8 × 1,25-8-AA1J		
K	135799	ГАЙКА — ШЕСТИГР., ФЛАНЦ., ЦЕНТР., СТОПОРН. M10 × 1,5-10		
L	184661	БОЛТ — С ШЕСТИГР. ГОЛОВКОЙ, РЕЗЬБА ПО ВСЕЙ ДЛИНЕ M10 × 1,5 × 30-8.8-AA1J		

1. Рекомендуется не для любых условий. В основном используется для сбора риса и травы с тонким стеблем, во избежание застревания культуры в отверстии для подачи.
2. Комплект включает инструмент для настройки жатки (НПО) и инструкции.

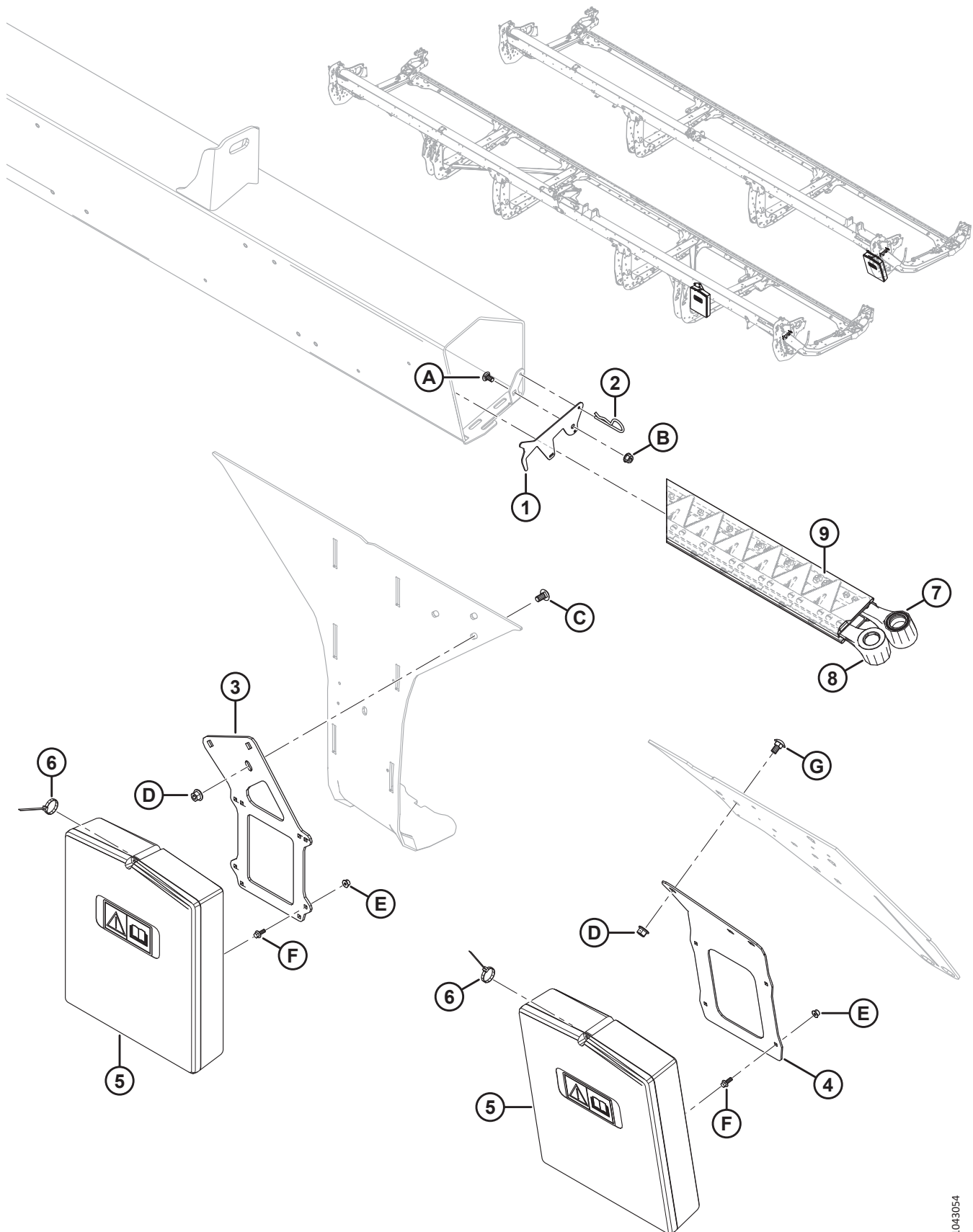
## 2 Рама жатки — крепеж разъемной рамы



**РАМА ЖАТКИ — КРЕПЕЖ РАЗЪЕМНОЙ РАМЫ**

<b>Ссылка</b>	<b>Номер детали</b>	<b>Описание</b>	<b>Кол-во</b>	<b>Серийный номер</b>
A	320026	ГАЙКА — ШЕСТИГРАННАЯ, ВЕРХН., СТОПОРНАЯ М16 × 2-10-ЦИНК		
B	136671	БОЛТ — С ШЕСТИГР. ГОЛОВКОЙ, М16 × 2 × 45-10.9-ЦИНК		
C	252581	БОЛТ — С ШЕСТИГР. ГОЛОВКОЙ М20 × 2,5 × 220-10.9-AA1J		
D	136122	ГАЙКА — ФЛАНЦЕВАЯ, ШЕСТИГРАННАЯ, ЦЕНТР., СТОПОРН. М20 × 2,5-10-AA1J		

### 3 Футляр для руководства и хранение для ножа



**ФУТЛЯР ДЛЯ РУКОВОДСТВА И ХРАНЕНИЕ ДЛЯ НОЖА**

Ссылка	Номер детали	Описание	Кол-во	Серийный номер
1	286741	ЗАЩЕЛКА — ФИКСАТОР, ЧЕХОЛ ДЛЯ НОЖА	1	
2	13125	ШТИФТ — ЧЕКА	1	
3	360175	ОПОРА — ФУТЛЯР ДЛЯ РУКОВОДСТВА (жатки D230, D235, D241 и D245) <sup>3</sup>	1	
4	360166	ОПОРА — ФУТЛЯР ДЛЯ РУКОВОДСТВА (жатки D225) <sup>4</sup>	1	
5	<b>220107</b>	<b>ФУТЛЯР — ДЛЯ РУКОВОДСТВ</b>	<b>1</b>	
6	21763	КРЕПЛЕНИЕ — СТЯЖКА ПЛАСТИКОВАЯ ЧЕРНАЯ	1	
7	ССЫЛКА	НОЖ — ЗАПАСНОЙ, ЖАТКИ С ОДИНАРНЫМ НОЖОМ <sup>5</sup>	1	
	ССЫЛКА	НОЖ — ЗАПАСНОЙ, ЖАТКИ С ДВОЙНЫМ НОЖОМ, ЛЕВЫЙ <sup>6</sup>	1	
8	ССЫЛКА	НОЖ — ЗАПАСНОЙ, ЖАТКИ С ДВОЙНЫМ НОЖОМ, ПРАВЫЙ <sup>6</sup>	1	
9	NSS	ЩИТОК — НОЖ	A/R	
A	191489	БОЛТ — УКРОЧЕННЫЙ С ПОЛУКРУГЛОЙ ГОЛОВКОЙ И КВАДРАТНЫМ ПОДГОЛОВКОМ, РЕЗЬБА ПО ВСЕЙ ДЛИНЕ, M8 × 1,25 × 16-8.8-AA1J		
B	135337	ГАЙКА — ФЛАНЦЕВАЯ, ШЕСТИГРАННАЯ, СТОПОРН., M8 × 1,25-8-AA1J		
C	184657	БОЛТ — УКРОЧЕННЫЙ С ПОЛУКРУГЛОЙ ГОЛОВКОЙ И КВАДРАТНЫМ ПОДГОЛОВКОМ, M10 × 1,5 × 20-8.8-AA1J <sup>3</sup>		
D	135799	ГАЙКА — ШЕСТИГР., ФЛАНЦ., ЦЕНТР., СТОПОРН. M10 × 1,5-10		
E	152668	ГАЙКА — ШЕСТИГР., ФЛАНЦ., ЦЕНТР., СТОПОРН. M6 × 1-8		
F	135959	БОЛТ — ФЛАНЦЕВЫЙ, С ШЕСТИГР. ГОЛОВКОЙ, M6 × 1 × 16-10.9-AA1J		
G	136178	БОЛТ — С ПОЛУКРУГЛОЙ ГОЛОВКОЙ И КВАДРАТНЫМ ПОДГОЛОВКОМ, M10 × 1,5 × 20-8.8-AA1J <sup>4</sup>		

3. Используется на жатках D230, D235, D241 и D245.

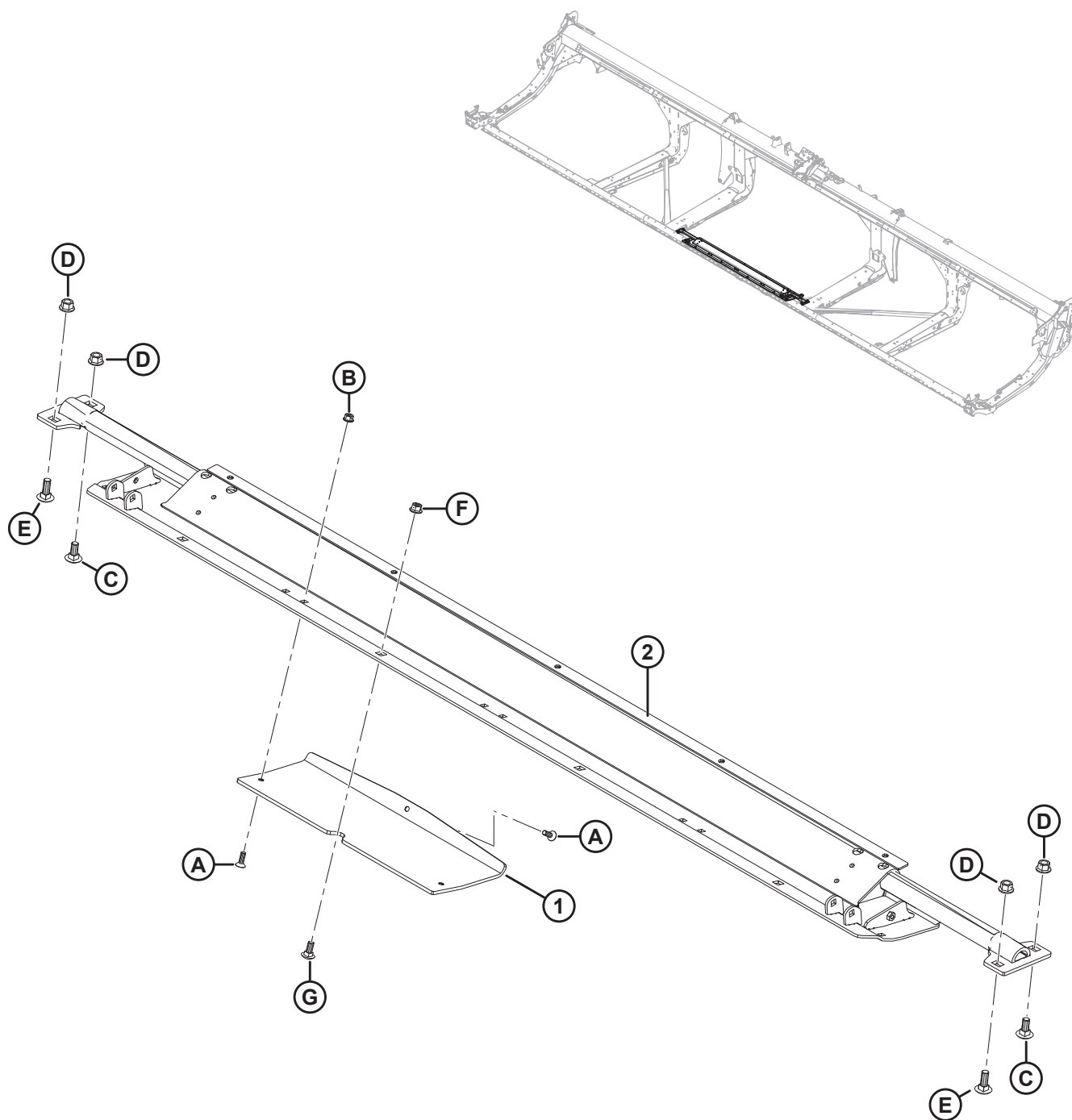
4. Используется на жатках D225.

5. Информация по деталям для обслуживания приведена в разделе *27 Ножи — жатки с приводом одинарного ножа (D225, D230 и D235), страница 59.*

6. Информация по ремонтным деталям приведена в разделах *28 Ножи — жатки с двойным ножом (D241), страница 65* и *29 Ножи — жатки с двойным ножом (D245), страница 71.*



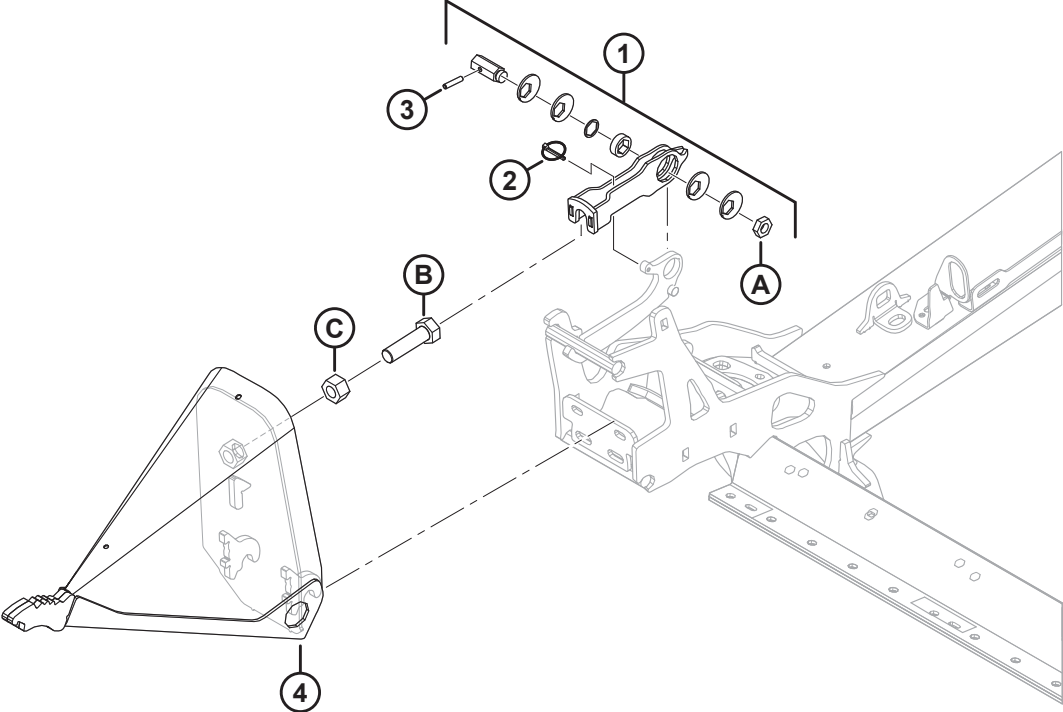
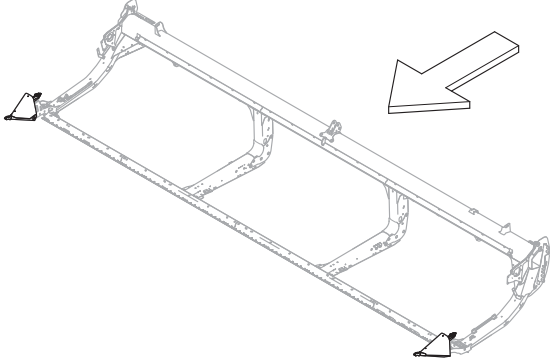
## 4 Поддон копирующего модуля



**ПОДДОН КОПИРУЮЩЕГО МОДУЛЯ**

<b>Ссылка</b>	<b>Номер детали</b>	<b>Описание</b>	<b>Кол-во</b>	<b>Серийный номер</b>
1	357797	БАШМАК — ДЕКА ПЕРЕХОДНОЙ ПАНЕЛИ	4	
2	301115	ПОДДОН — ЖЕСТКИЙ ПЕРЕХОДНОЙ, СВАРНОЙ	1	
A	136492	ВИНТ — С ВНУТРЕННИМ ШЕСТИГРАННИКОМ В ПОТАЙНОЙ ГОЛОВКЕ, РЕЗЬБА ПО ВСЕЙ ДЛИНЕ М8 × 1,25 × 25-10.9-AA1J	12	
B	135337	ГАЙКА — ФЛАНЦЕВАЯ, ШЕСТИГРАННАЯ, СТОПОРН., М8 × 1,25-8-AA1J	8	
C	184667	БОЛТ — С ПОЛУКРУГЛОЙ ГОЛОВКОЙ И КВАДРАТНЫМ ПОДГОЛОВКОМ, М12 × 1,75 × 30-8.8-ЦИНК	2	
D	136431	ГАЙКА — ШЕСТИГР., ФЛАНЦ., ЦЕНТР., СТОПОРН. М12 × 1,75-10	4	
E	136291	БОЛТ — С ПОЛУКРУГЛОЙ ГОЛОВКОЙ И КВАДРАТНЫМ ПОДГОЛОВКОМ, РЕЗЬБА ПО ВСЕЙ ДЛИНЕ, М12 × 1,75 × 35-8.8-ЦИНК	2	
F	135799	ГАЙКА — ШЕСТИГРАННАЯ, С БУРТИКОМ, КОНТРГАЙКА СТОПОРНАЯ, М10 × 1,5-10	4	
G	135785	БОЛТ — С ПОЛУКРУГЛОЙ ГОЛОВКОЙ И КВАДРАТНЫМ ПОДГОЛОВКОМ, М10 × 1,5 × 25-8.8-AA1J	4	

# 5 Конусы делителя

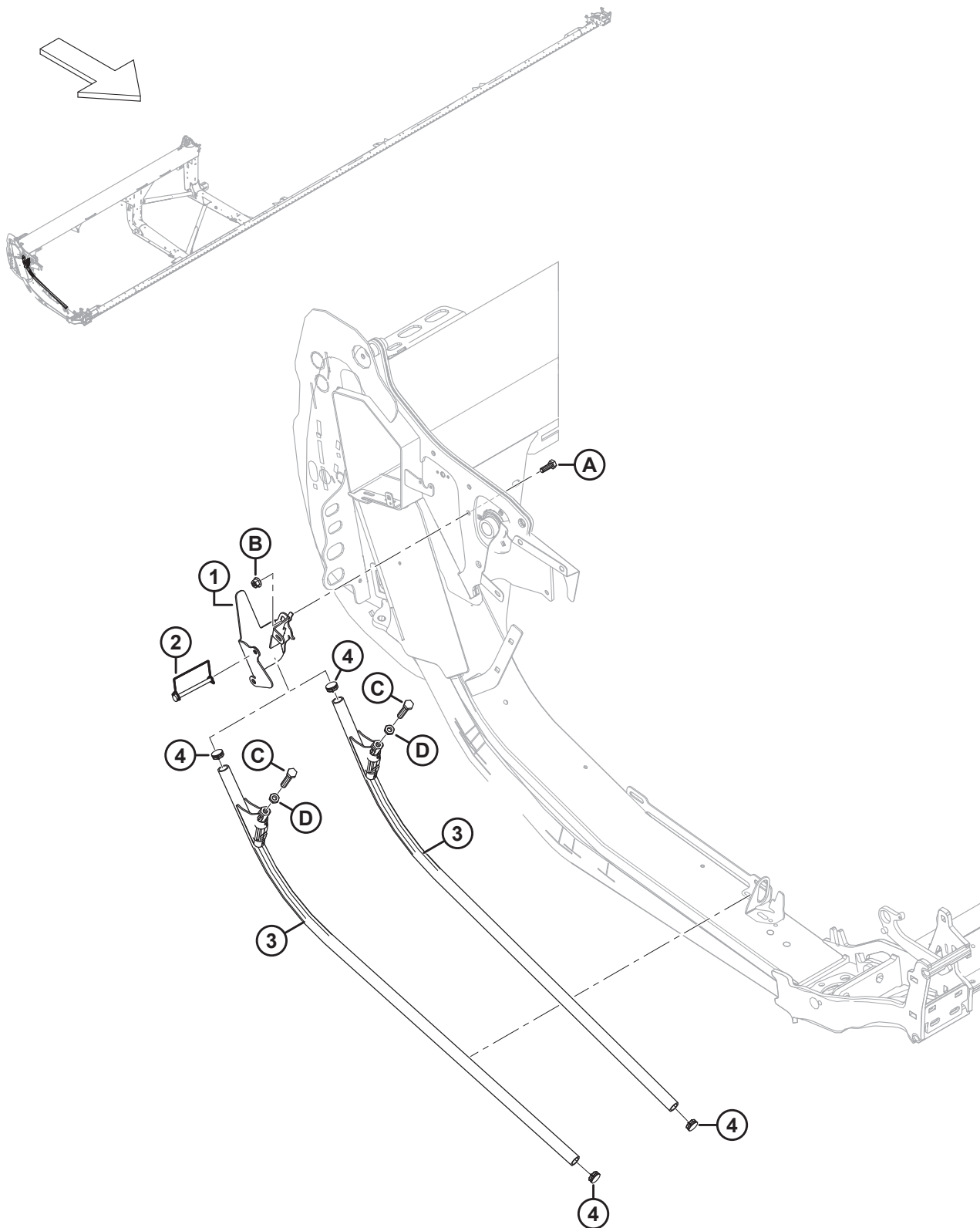


## КОНУСЫ ДЕЛИТЕЛЯ

Ссылка	Номер детали	Описание	Кол-во	Серийный номер
1	313767	КОМПЛЕКТ — ЗАЩЕЛКА ДЕЛИТЕЛЯ <sup>7</sup>	2	
2	50193	ШТИФТ — ШТИФТ С ЧЕКОЙ	2	
3	16266	ШТИФТ — ПОДПРУЖИН. 1/4 ДИАМ. × 1,25 ДЛ.	2	
4	289235	ДЕЛИТЕЛЬ В СБОРЕ — ЛЕВЫЙ <sup>8</sup>	1	
	289359	ДЕЛИТЕЛЬ В СБОРЕ — ПРАВЫЙ <sup>8</sup>	1	
A	320218	ГАЙКА — ШЕСТИГРАННАЯ, НИЗКАЯ M16 × 2-СПЕЦ.-5-ЦИНК		
B	136339	БОЛТ — С ШЕСТИГР. ГОЛОВКОЙ, МЕЛКАЯ РЕЗЬБА ПО ВСЕЙ ДЛИНЕ M20 × 1,5 × 70 × 8.8-ОЦИНКОВ.		
C	136342	ГАЙКА — ШЕСТИГРАННАЯ, С МЕЛКОЙ РЕЗЬБОЙ M20 × 1,5 × 10-AA3L		

7. В комплект защелки делителя входит защелка (НПО), чека (MD № 50193), пружинный штифт (MD № 16266), эксцентрический диск (НПО), втулка (не продается отдельно), шестигранный вал (НПО), регулировочная прокладка (НПО), защелка (НПО), наклейки (MD № 289762, MD № 289763) и гайка (MD № 320218). Описание наклеек приведено в разделе [81 Наклейки и светоотражатели — серия D2, страница 217](#).
8. В комплект входит болт (MD № 136339) и гайка (MD № 136342).

## 6 Стержни делителя и хранение

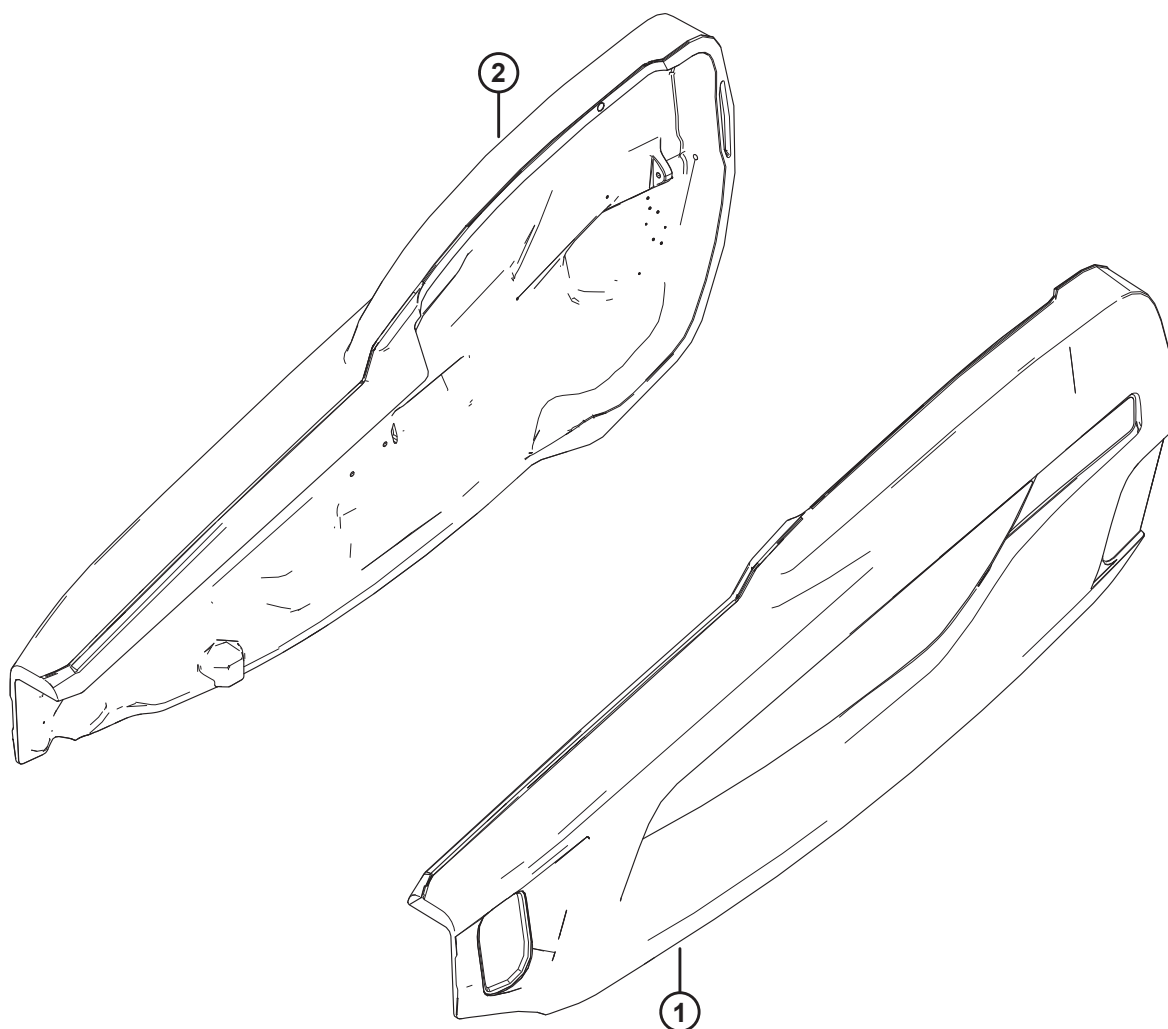
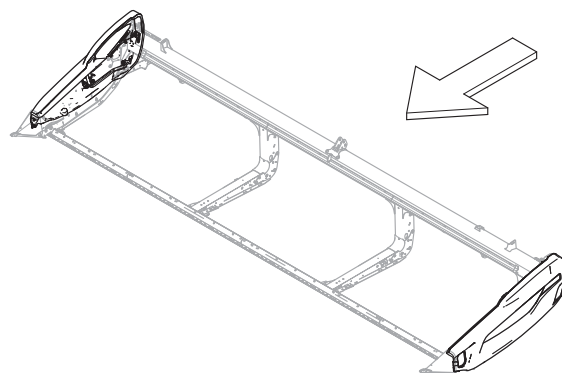


## СТЕРЖНИ ДЕЛИТЕЛЯ И ХРАНЕНИЕ

Ссылка	Номер детали	Описание	Кол-во	Серийный номер
1	360127	СВАРНАЯ ОПОРА — ХРАНЕНИЕ СТЕРЖНЯ СТЕРЖНЯ	1	
2	136749	ШТИФТ — ШТИФТ С ЧЕКОЙ	1	
3	289654	ДЕЛИТЕЛЬ И СТЕРЖЕНЬ В СБОРЕ <sup>9</sup>	2	
4	335301	ЗАГЛУШКА — ПЛАСТМАССОВАЯ САМОФИКСИРУЮЩАЯСЯ	2	
A	184661	БОЛТ — С ШЕСТИГР. ГОЛОВКОЙ, РЕЗЬБА ПО ВСЕЙ ДЛИНЕ M10 × 1,5 × 30-8.8-AA1J		
B	135799	ГАЙКА — ШЕСТИГР., ФЛАНЦ., ЦЕНТР., СТОПОРН. M10 × 1,5-10		
C	252541	БОЛТ — С ШЕСТИГР. ГОЛОВКОЙ, РЕЗЬБА ПО ВСЕЙ ДЛИНЕ M12 × 1,75 × 65-8.8-AA3L		
D	184696	ГАЙКА — ШЕСТИГРАННАЯ, НИЗКАЯ M12 × 1,75-05-AA1J		

9. В комплект входит болт (MD № 252541), гайка (MD № 184696) и две заглушки (MD № 335301).

## 7 Боковые щитки — Case



**БОКОВЫЕ ЩИТКИ — CASE**

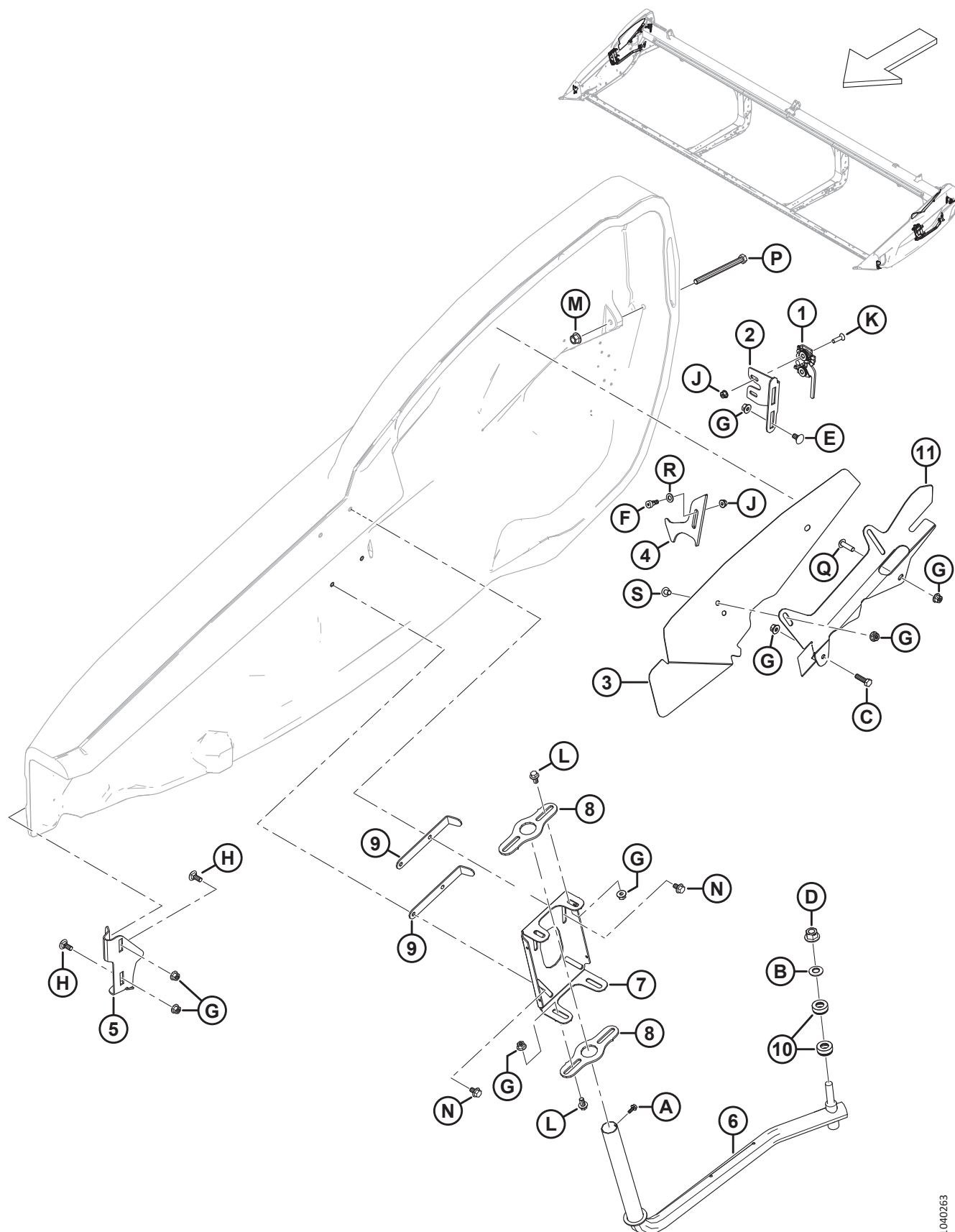
<b>Ссылка</b>	<b>Номер детали</b>	<b>Описание</b>	<b>Кол-во</b>	<b>Серийный номер</b>
1	360552	ЩИТОК В СБОРЕ — СИН АГ КРАСН., ЛЕВ. <sup>10</sup>	1	
2	360448	ЩИТОК В СБОРЕ — СИН АГ КРАСН., ПРАВ. <sup>10</sup>	1	
	165524	ОТРАЖАТЕЛЬ — КРАСНЫЙ, 230 ММ <sup>11</sup>		

10. См. в разделе *82 Наклейки — идентификационные, Case, страница 219* об идентификационных наклейках.

11. См. раздел *81 Наклейки и светоотражатели — серия D2, страница 217*. Этот отражатель используется только на правом боковом щитке.



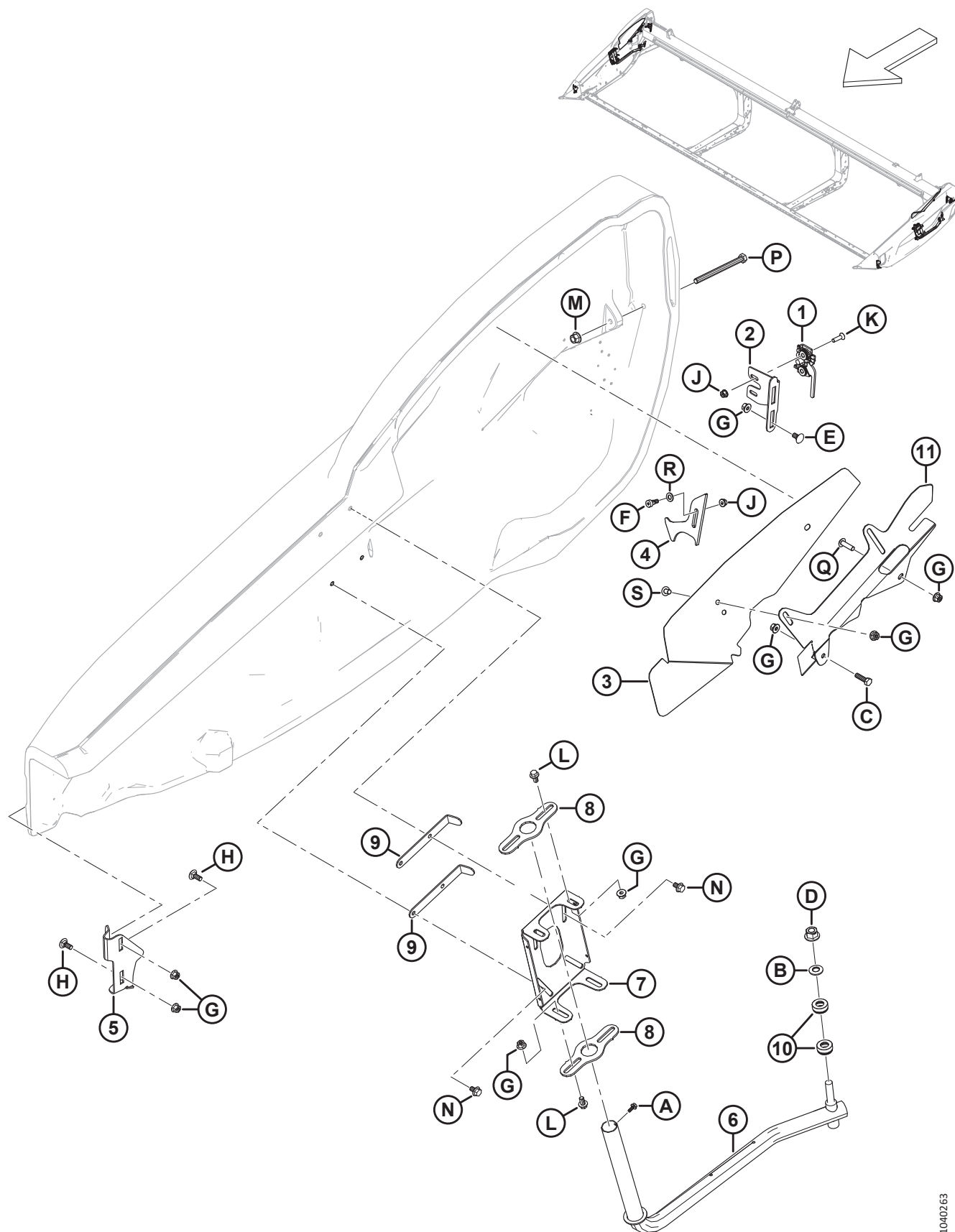
## 8 Компоненты для монтажа боковых щитков



**КОМПОНЕНТЫ ДЛЯ МОНТАЖА БОКОВЫХ ЩИТКОВ**

Ссылка	Номер детали	Описание	Кол-во	Серийный номер
1	289925	ЗАЩЕЛКА — ПРАВАЯ, 2 СТУПЕНИ	1	
	289924	ЗАЩЕЛКА — ЛЕВАЯ, 2 СТУПЕНИ	1	
2	289621	ОПОРА — ПРАВАЯ ЗАЩЕЛКА	1	
	289618	ОПОРА — ЛЕВАЯ ЗАЩЕЛКА	1	
3	360379	ЩИТОК — ПРАВОГО ПОДГОЛОВНИКА	1	
	360378	ЩИТОК — ЛЕВОГО ПОДГОЛОВНИКА	1	
4	360798	ЗАЩЕЛКА — ПРАВАЯ	1	
	360797	ЗАЩЕЛКА — ЛЕВАЯ	1	
5	289483	ОПОРА — ПРАВАЯ ПЕРЕДНЯЯ	1	
	289380	ОПОРА — ЛЕВАЯ ПЕРЕДНЯЯ	1	
6	289439	РЫЧАГ — ПРАВЫЙ, СВАРНОЙ	1	
	289375	РЫЧАГ — ЛЕВЫЙ, СВАРНОЙ	1	
7	313432	ШАРНИР — ПРАВЫЙ ЩИТОК	1	
	313303	ШАРНИР — ЛЕВЫЙ ЩИТОК	1	
8	313304	ШАРНИР	4	
9	313783	ФИКСАТОР	4	
10	289487	ПОДШИПНИК — УПОРНЫЙ	4	
11	360375	ОПОРА — ЩИТОК ПРАВОГО ПОДГОЛОВНИКА	1	
	360374	ОПОРА — ЩИТОК ЛЕВОГО ПОДГОЛОВНИКА	1	
A	252284	ВИНТ — С ШЕСТИГРАННОЙ ГОЛОВКОЙ, С ШАЙБОЙ М6 × 1 × 16-450HV		
B	184718	ШАЙБА — КОНИЧЕСКАЯ ПРУЖИННАЯ М16, СТАЛЬНАЯ, SAE 1050-1075		
C	30628	БОЛТ — С ШЕСТИГР. ГОЛОВКОЙ, М10 × 1,5 × 35-8.8-AA1J		
D	136736	ГАЙКА — ФЛАНЦЕВАЯ, ШЕСТИГРАННАЯ, ВЕРХН., СТОПОРНАЯ М16 × 1,5-10-AA2L		
E	136178	БОЛТ — С ПОЛУКРУГЛОЙ ГОЛОВКОЙ И КВАДРАТНЫМ ПОДГОЛОВКОМ, М10 × 1,5 × 20-8.8-AA1J		
F	135894	ВИНТ — СТУПЕНЧАТЫЙ, ГОЛОВКА С ВНУТРЕННИМ ШЕСТИГРАННИКОМ М10		
G	135799	ГАЙКА — ШЕСТИГР., ФЛАНЦ., ЦЕНТР., СТОПОРН. М10 × 1,5-10		
H	135785	БОЛТ — С ПОЛУКРУГЛОЙ ГОЛОВКОЙ И КВАДРАТНЫМ ПОДГОЛОВКОМ, М10 × 1,5 × 25-8.8-AA1J		
J	135337	ГАЙКА — ФЛАНЦЕВАЯ, ШЕСТИГРАННАЯ, СТОПОРН., М8 × 1,25-8-AA1J		
K	135336	ВИНТ — УТОПЛЕННЫЙ, ТОЧЕН. М8 × 1,25 × 30 КЛАСС ПРОЧНОСТИ 5 AA1J		

# КОМПОНЕНТЫ ДЛЯ МОНТАЖА БОКОВЫХ ЩИТКОВ

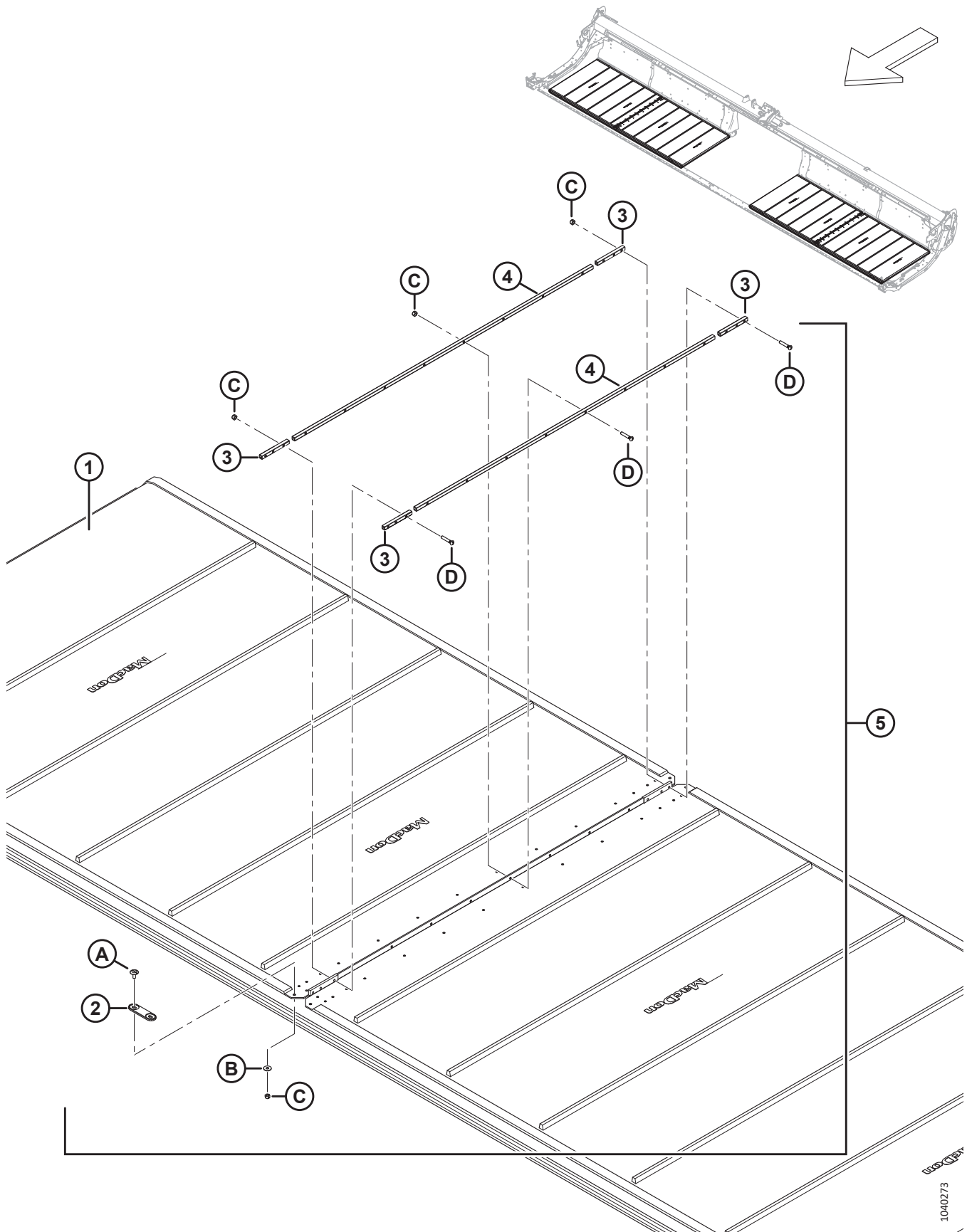


1040263

**КОМПОНЕНТЫ ДЛЯ МОНТАЖА БОКОВЫХ ЩИТКОВ**

<b>Ссылка</b>	<b>Номер детали</b>	<b>Описание</b>	<b>Кол-во</b>	<b>Серийный номер</b>
L	152655	БОЛТ — С ШЕСТИГР. ГОЛОВКОЙ, ФЛАНЦЕВЫЙ, М10 × 1,5 × 20-8.8-AA1J		
M	136431	ГАЙКА — ШЕСТИГР., ФЛАНЦ., ЦЕНТР., СТОПОРН. М12 × 1,75-10		
N	136231	БОЛТ — С ШЕСТИГР. ГОЛОВКОЙ С ЗАЗУБРЕННЫМ ФЛАНЦЕМ, М10 × 1,5 × 16 × СПЕЦ.-8.8		
P	135696	БОЛТ — С ШЕСТИГР. ГОЛОВКОЙ, М12 × 1,75 × 150-8.8-AA1J		
Q	320327	ВИНТ — СТЯЖНОЙ, ГОЛОВКА ПОД ЗВЕЗДООБР. КЛЮЧ, М10 × 1,5 × 35-СПЕЦ.-8.8-ЦИНК		
R	184711	ШАЙБА ПЛОСКАЯ СТАНД. М10-200HV-AA1J		
S	136640	ВИНТ — СТЯЖНОЙ, ГОЛОВКА ПОД ЗВЕЗДООБР. КЛЮЧ, М10 × 1,5 × 16 × СПЕЦ.-8.8-AA1J		

# 9 Полотно

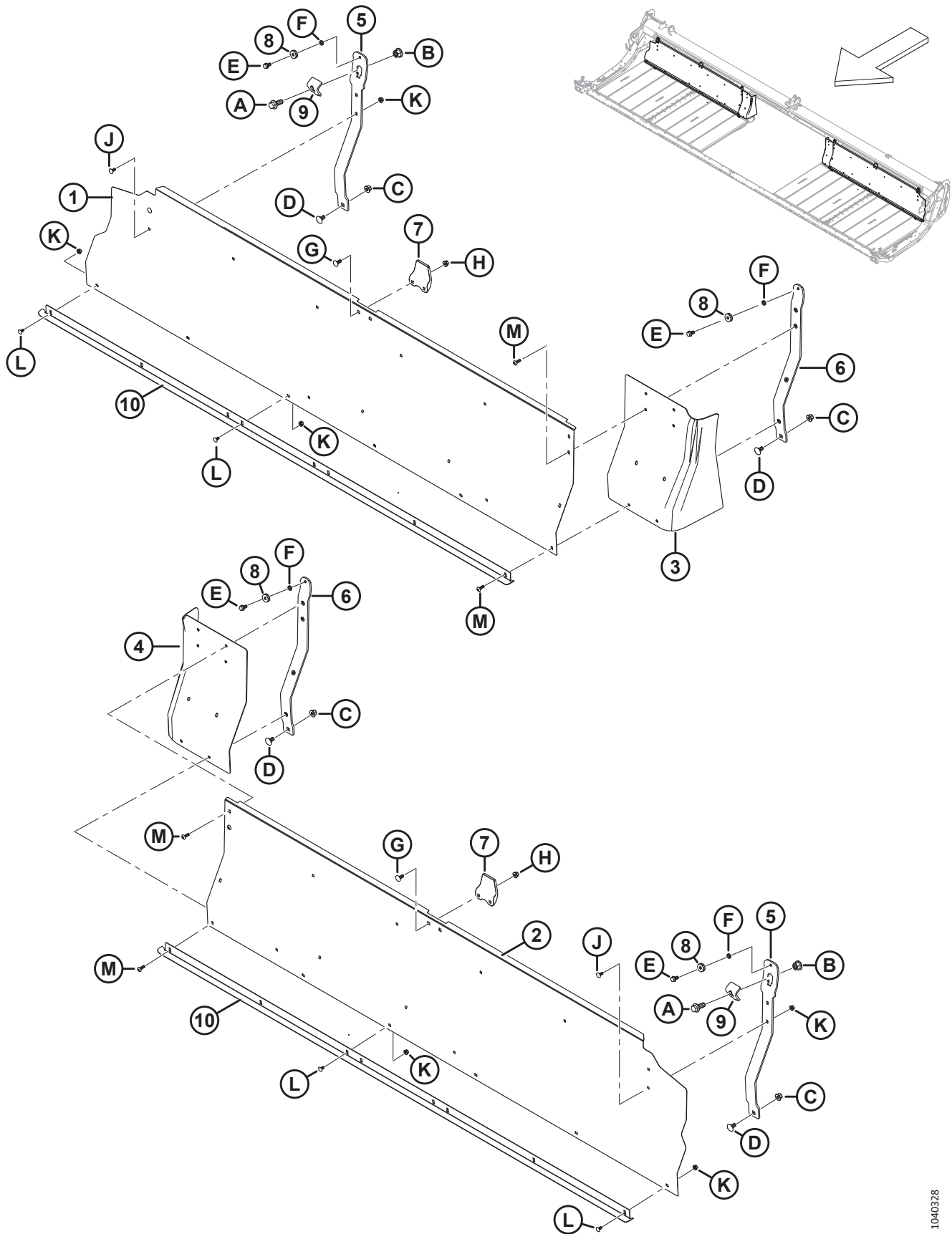


ПОЛОТНО

Ссылка	Номер детали	Описание	Кол-во	Серийный номер
1	319098	КОМПЛЕКТ — ПОЛОТНО 25 ФУТОВ, ШИРИНОЙ 50 ДЮЙМОВ <sup>12</sup>	2	
	319099	КОМПЛЕКТ — ПОЛОТНО 30 ФУТОВ, 50 ДЮЙМОВ ШИРИНОЙ <sup>12</sup>	2	
	319100	КОМПЛЕКТ — ПОЛОТНО 35 ФУТОВ, 50 ДЮЙМОВ ШИРИНОЙ <sup>12</sup>	2	
	319102	КОМПЛЕКТ — ПОЛОТНО 41 ФУТОВ, 50 ДЮЙМОВ ШИРИНОЙ <sup>12</sup>	2	
	319103	КОМПЛЕКТ — ПОЛОТНО 45 ФУТОВ, 50 ДЮЙМОВ ШИРИНОЙ <sup>12</sup>	2	
	319105	КОМПЛЕКТ — ПОЛОТНО ДЛЯ РЕМОНТА, 50 ДЮЙМОВ, 500 ММ (19,7 ДЮЙМА) ДЛ. <sup>13</sup>	A/R	
	319540	КОМПЛЕКТ — РУЛОН ПОЛОТНО 50 ДЮЙМОВ <sup>14</sup>	ОРТ	
2	319662	СОЕДИНИТЕЛЬ — ПЕРЕМЫЧКА	2	
3	NSS	ПЛАНКА — СОЕДИНЕНИЕ КРОМКИ ПОЛОТНА <sup>15</sup>	8	
	319347	КОМПЛЕКТ — СТЫКОВОЧНАЯ ПЛАНКА ПОЛОТНА 50 ДЮЙМОВ, КРОМКА <sup>16</sup>	A/R	
4	NSS	ПЛАНКА — СОЕДИНЕНИЕ ЦЕНТРА ПОЛОТНА <sup>17</sup>	4	
	319346	КОМПЛЕКТ — СТЫКОВОЧНАЯ ПЛАНКА ПОЛОТНА 50 ДЮЙМОВ, ЦЕНТР <sup>18</sup>	A/R	
5	319095	КОМПЛЕКТ — СТЫКОВОЧНАЯ ПЛАНКА ПОЛОТНА 50 ДЮЙМОВ <sup>19</sup>	2	
A	320148	ВИНТ — ШИРОКАЯ ПОЛУКРУГЛАЯ ГОЛОВКА ПОД ШЛИЦ, М6 × 1,0 16-СПЕЦ.-8.8-ЦИНК		
B	184706	ШАЙБА — ПЛОСКАЯ, БОЛЬШАЯ М6-200HV		
C	286479	ГАЙКА — ЦЕНТРАЛЬНАЯ, СТОПОРНАЯ, УТОПЛЕННАЯ М6 × 1, 50 ШТ. В УПАКОВКЕ <sup>20</sup>		
D	319345	КОМПЛЕКТ — ВИНТ М6 × 34 В КОМПЛЕКТЕ С ГАЙКОЙ 30 ШТ. В УПАКОВКЕ <sup>21</sup>		

12. В комплект входит полотно (не продается отдельно) и комплект стыковочных планок полотна (MD № 319095).
13. В комплект входит кусок полотна для ремонта (не продается отдельно) и два комплекта стыковочных планок полотна (MD № 319095).
14. Комплект включает рулон полотна и инструкции.
15. Не продается отдельно (NSS). Закажите либо комплект соединения кромки полотна (MD № 319347) либо комплект стыковочной планки полотна (MD № 319095).
16. В комплект входят стыковочные планки кромки полотна (не продается отдельно) и крепеж (MD № 226259 и MD № 320240).
17. Не продается отдельно (NSS). Закажите либо комплект соединения центра полотна (MD № 319346) либо комплект стыковочной планки полотна (MD № 319095).
18. В комплект входят стыковочные планки центра полотна (не продается отдельно) и крепеж (MD № 226259 и MD № 320240).
19. Один комплект с каждой стороны; включает два центральных соединительных стержня жатки (не продается отдельно), четыре соединительных стержня кромки жатки (не продается отдельно), перемычку (MD № 319662) и крепеж.
20. В комплект входит 50 гаек; используется для обслуживания крепежа C, показанного на иллюстрации.
21. В комплект входит 30 винтов и 30 гаек; используется для обслуживания крепежа D, показанного на иллюстрации.

# 10 Полотно — панели заднего щитка (D225)



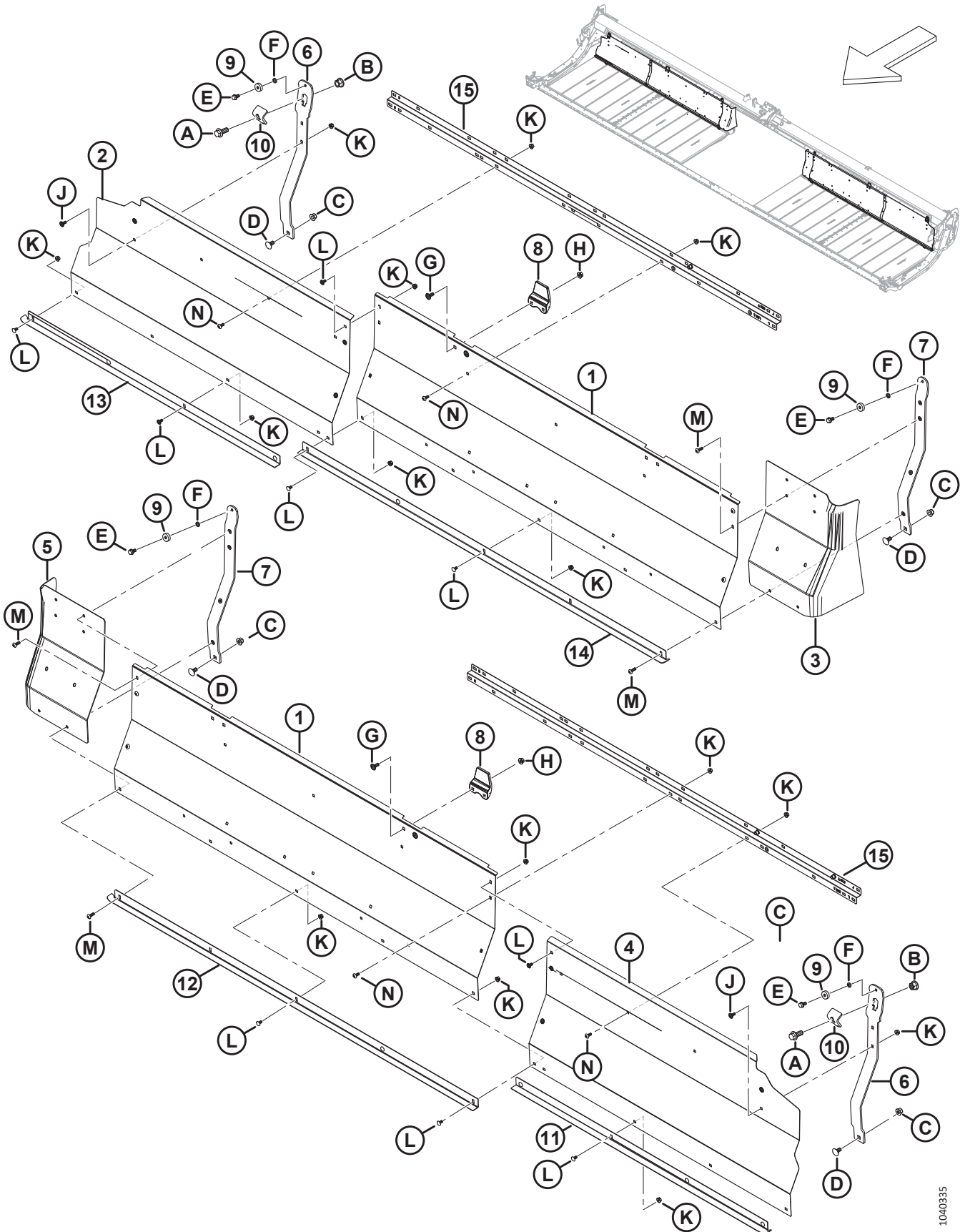
**ПОЛОТНО — ПАНЕЛИ ЗАДНЕГО ЩИТКА (D225)**

Ссылка	Номер детали	Описание	Кол-во	Серийный номер
1	275405	ПАНЕЛЬ — ЗАДН., 25 ФУТОВ, ПРАВ.	1	
2	275404	ПАНЕЛЬ — ЗАДН., 25 ФУТОВ, ЛЕВ.	1	
3	319223	УДЛИНИТЕЛЬ — ЗАДНИЙ ЩИТОК, ПРАВЫЙ	1	
4	319222	УДЛИНИТЕЛЬ — ЛЕВЫЙ ЗАДНИЙ ЩИТОК	1	
5	275941	ОПОРА — ДЕКА ВНЕШНЯЯ, ЖЕСТКАЯ	2	
6	275938	ОПОРА — ДЕКА ВНУТРЕННЯЯ ЖЕСТКАЯ В СБОРЕ <sup>22</sup>	2	
7	145840	НАПРАВЛЯЮЩАЯ — ЗАДНИЙ ЩИТОК	2	
8	18867	ПОДШИПНИК — ШАРИКОВЫЙ ЦИЛ. НАРУЖН. ДИАМ. С ДВУМЯ УПЛОТНЕНИЯМИ	4	
9	145558	ХОМУТ — ПЕРЕМЕЩЕНИЕ ДЕК	2	
10	319721	ДЕФЛЕКТОР — 25 ФУТОВ	2	
A	320060	БОЛТ — ФЛАНЦЕВЫЙ, С ШЕСТИГР. ГОЛОВКОЙ, РЕЗЬБА ПО ВСЕЙ ДЛИНЕ M16 × 2 × 40-10.9-ЦИНК		
B	136440	ГАЙКА — ФЛАНЦЕВАЯ, ШЕСТИГРАННАЯ, СТОПОРН., M16 × 2-10-AA1J		
C	136431	ГАЙКА — ШЕСТИГР., ФЛАНЦ., ЦЕНТР., СТОПОРН. M12 × 1,75-10		
D	135903	БОЛТ — С ПОЛУКРУГЛОЙ ГОЛОВКОЙ И КВАДРАТНЫМ ПОДГОЛОВКОМ, M12 × 1,75 × 25-8.8-ЦИНК		
E	101897	ВИНТ — ШЕСТИГР. ГОЛ., С БУРТИКОМ ПОД ГОЛОВКОЙ 3/8 NC × 3/4		
F	18637	ШАЙБА — ОБЫЧН. СТОПОРНАЯ 3/8 ДЮЙМА НОМ. ВНУТР. ДИАМ.		
G	135785	БОЛТ — С ПОЛУКРУГЛОЙ ГОЛОВКОЙ И КВАДРАТНЫМ ПОДГОЛОВКОМ, M10 × 1,5 × 25-8.8-AA1J		
H	135799	ГАЙКА — ШЕСТИГР., ФЛАНЦ., ЦЕНТР., СТОПОРН. M10 × 1,5-10		
J	197171	БОЛТ — С ПОЛУКРУГЛОЙ ГОЛОВКОЙ И КВАДРАТНЫМ ПОДГОЛОВКОМ, M8 × 1,25 × 20-8.8-ЦИНК		
K	135337	ГАЙКА — ФЛАНЦЕВАЯ, ШЕСТИГРАННАЯ, СТОПОРН., M8 × 1,25-8-AA1J		
L	191489	БОЛТ — УКОРОЧЕННЫЙ С ПОЛУКРУГЛОЙ ГОЛОВКОЙ И КВАДРАТНЫМ ПОДГОЛОВКОМ, РЕЗЬБА ПО ВСЕЙ ДЛИНЕ, M8 × 1,25 × 16-8.8-AA1J		
M	320290	ВИНТ — СТЯЖНОЙ, ГОЛОВКА ПОД ЗВЕЗДООБР. КЛЮЧ, M8 × 1,25 × 25-СПЕЦ.-8.8-ЦИНК		

22. В комплект входит четыре заклепочные гайки (MD № 320181).



# 11 Полотно — панели заднего щитка (D230 и D235)



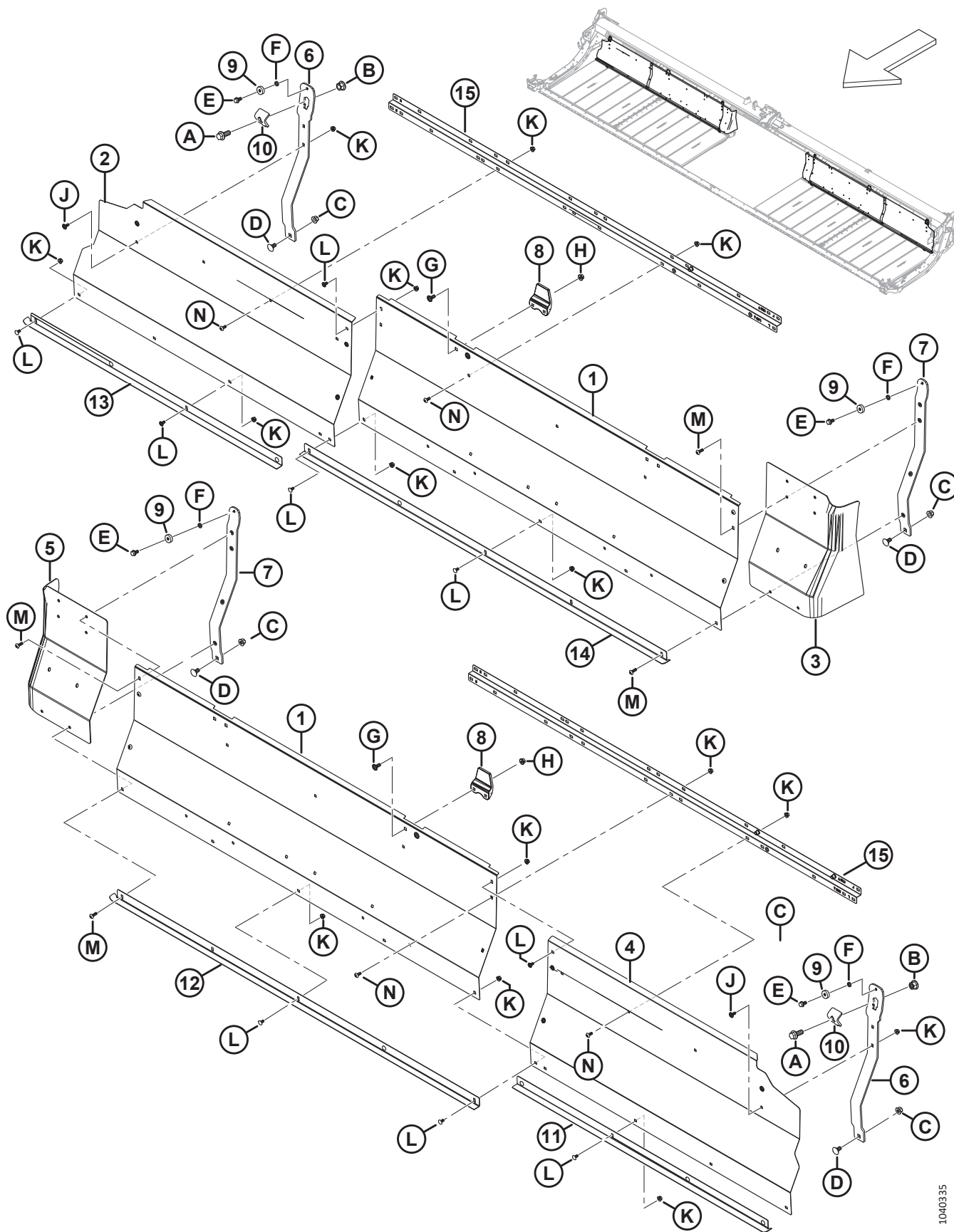
1040335

**ПОЛОТНО — ПАНЕЛИ ЗАДНЕГО ЩИТКА (D230 И D235)**

Ссылка	Номер детали	Описание	Кол-во	Серийный номер
1	275837	ПАНЕЛЬ — ЗАДНЕГО ЩИТКА, 30, 35, 41 ФУТ, ВНУТРЕННЯЯ	2	
2	275461	ПАНЕЛЬ — ЗАДНЕГО ЩИТКА, 30 ФУТ, ПРАВАЯ НАРУЖНАЯ	1	
	275320	ПАНЕЛЬ — ЗАДНЕГО ЩИТКА, 35 ФУТОВ, ПРАВАЯ НАРУЖНАЯ	1	
3	319223	УДЛИНИТЕЛЬ — ЗАДНИЙ ЩИТОК, ПРАВЫЙ	1	
4	275460	ПАНЕЛЬ — ЗАДНЕГО ЩИТКА, 30 ФУТ, ЛЕВАЯ НАРУЖНАЯ	1	
	275319	ПАНЕЛЬ — ЗАДНЕГО ЩИТКА, 35 ФУТОВ, ЛЕВАЯ НАРУЖНАЯ	1	
5	319222	УДЛИНИТЕЛЬ — ЛЕВЫЙ ЗАДНИЙ ЩИТОК	1	
6	275941	ОПОРА — ДЕКА ВНЕШНЯЯ, ЖЕСТКАЯ	2	
7	275938	ОПОРА — ДЕКА ВНУТРЕННЯЯ ЖЕСТКАЯ В СБОРЕ <sup>23</sup>	2	
8	145840	НАПРАВЛЯЮЩАЯ — ЗАДНИЙ ЩИТОК	2	
9	18867	ПОДШИПНИК — ШАРИКОВЫЙ ЦИЛ. НАРУЖН. ДИАМ. С ДВУМЯ УПЛОТНЕНИЯМИ	4	
10	145558	ХОМУТ — ПЕРЕМЕЩЕНИЕ ДЕК	2	
11	319722	ДЕФЛЕКТОР — ЛЕВЫЙ, 30 ФУТОВ	1	
	319724	ДЕФЛЕКТОР — ЛЕВЫЙ, 35 ФУТОВ	1	
12	319715	ДЕФЛЕКТОР — ЛЕВЫЙ ВНУТРЕННИЙ, 30–41 ФУТОВ	1	
13	319723	ДЕФЛЕКТОР — ПРАВЫЙ, 30 ФУТОВ	1	
	319725	ДЕФЛЕКТОР — ПРАВЫЙ, 35 ФУТОВ	1	
14	319716	ДЕФЛЕКТОР — ПРАВЫЙ ВНУТРЕННИЙ, 30–41 ФУТОВ	1	
15	360509	ОПОРА — ЗАДНИЙ ЩИТОК	2	
A	320060	БОЛТ — ФЛАНЦЕВЫЙ, С ШЕСТИГР. ГОЛОВКОЙ, РЕЗЬБА ПО ВСЕЙ ДЛИНЕ M16 × 2 × 40-10.9-ЦИНК		
B	136440	ГАЙКА — ФЛАНЦЕВАЯ, ШЕСТИГРАННАЯ, СТОПОРН., M16 × 2-10-AA1J		
C	136431	ГАЙКА — ШЕСТИГР., ФЛАНЦ., ЦЕНТР., СТОПОРН. M12 × 1,75-10		
D	135903	БОЛТ — С ПОЛУКРУГЛОЙ ГОЛОВКОЙ И КВАДРАТНЫМ ПОДГОЛОВКОМ, M12 × 1,75 × 25-8.8-ЦИНК		
E	101897	ВИНТ — ШЕСТИГР. ГОЛ., С БУРТИКОМ ПОД ГОЛОВКОЙ 3/8 NC × 3/4		
F	18637	ШАЙБА — ОБЫЧН. СТОПОРНАЯ 3/8 ДЮЙМА НОМ. ВНУТР. ДИАМ.		
G	135785	БОЛТ — С ПОЛУКРУГЛОЙ ГОЛОВКОЙ И КВАДРАТНЫМ ПОДГОЛОВКОМ, M10 × 1,5 × 25-8.8-AA1J		
H	135799	ГАЙКА — ШЕСТИГР., ФЛАНЦ., ЦЕНТР., СТОПОРН. M10 × 1,5-10		
J	197171	БОЛТ — С ПОЛУКРУГЛОЙ ГОЛОВКОЙ И КВАДРАТНЫМ ПОДГОЛОВКОМ, M8 × 1,25 × 20-8.8-ЦИНК		

23. В комплект входит четыре заклепочные гайки (MD № 320181).

ПОЛОТНО — ПАНЕЛИ ЗАДНЕГО ЩИТКА (D230 И D235)

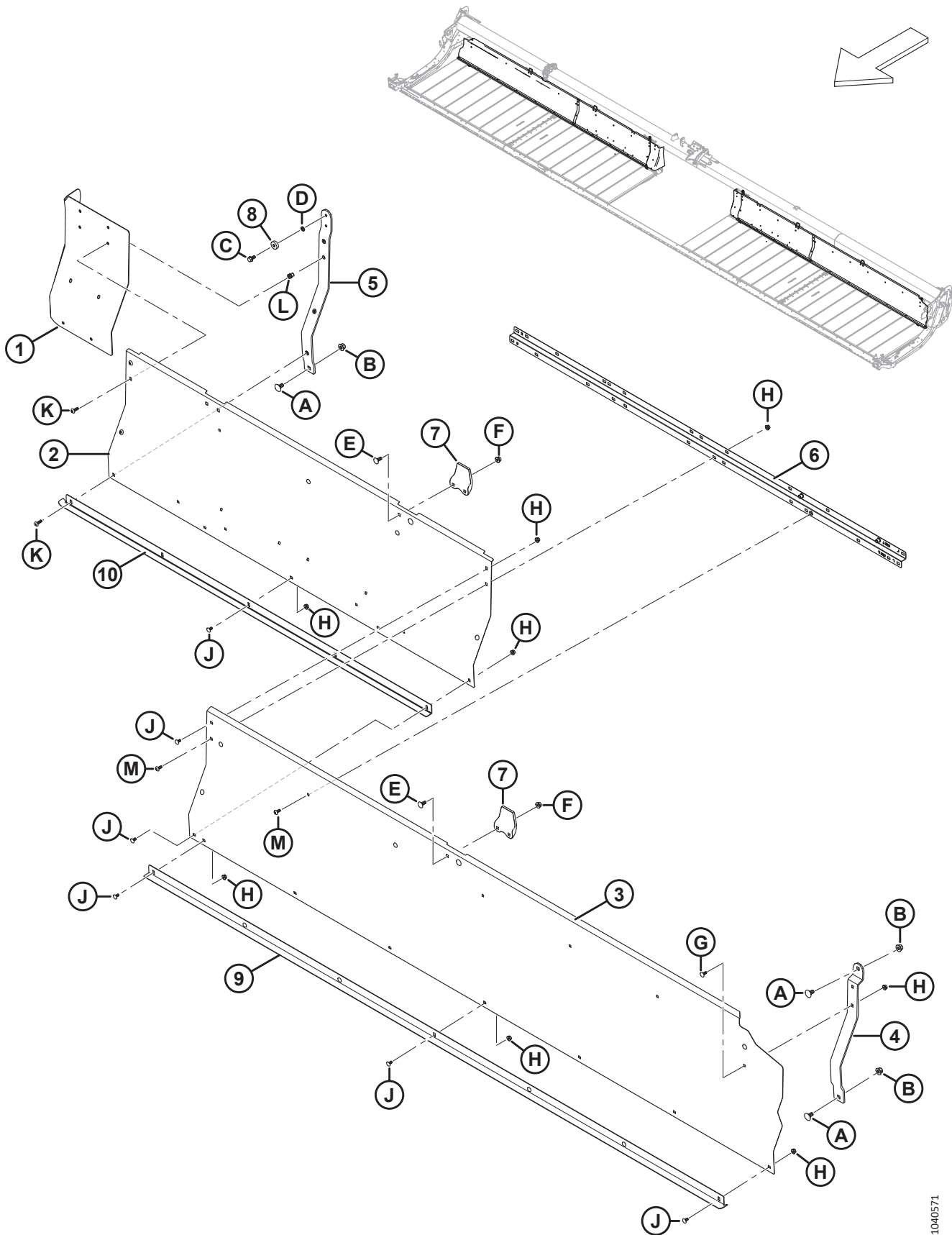


1040335

**ПОЛОТНО — ПАНЕЛИ ЗАДНЕГО ЩИТКА (D230 И D235)**

<b>Ссылка</b>	<b>Номер детали</b>	<b>Описание</b>	<b>Кол-во</b>	<b>Серийный номер</b>
K	135337	ГАЙКА — ФЛАНЦЕВАЯ, ШЕСТИГРАННАЯ, СТОПОРН., М8 × 1,25-8-АА1J		
L	191489	БОЛТ — УКРОЧЕННЫЙ С ПОЛУКРУГЛОЙ ГОЛОВКОЙ И КВАДРАТНЫМ ПОДГОЛОВКОМ, РЕЗЬБА ПО ВСЕЙ ДЛИНЕ, М8 × 1,25 × 16-8.8-АА1J		
M	320290	ВИНТ — СТЯЖНОЙ, ГОЛОВКА ПОД ЗВЕЗДООБР. КЛЮЧ, М8 × 1,25 × 25-СПЕЦ.-8.8-ЦИНК		
N	320190	ВИНТ — СТЯЖНОЙ, ГОЛОВКА ПОД ЗВЕЗДООБР. КЛЮЧ, М8 × 1,25 × 20-СПЕЦ.-8.8-ЦИНК		

## 12 Полотно — панели заднего щитка (D241)

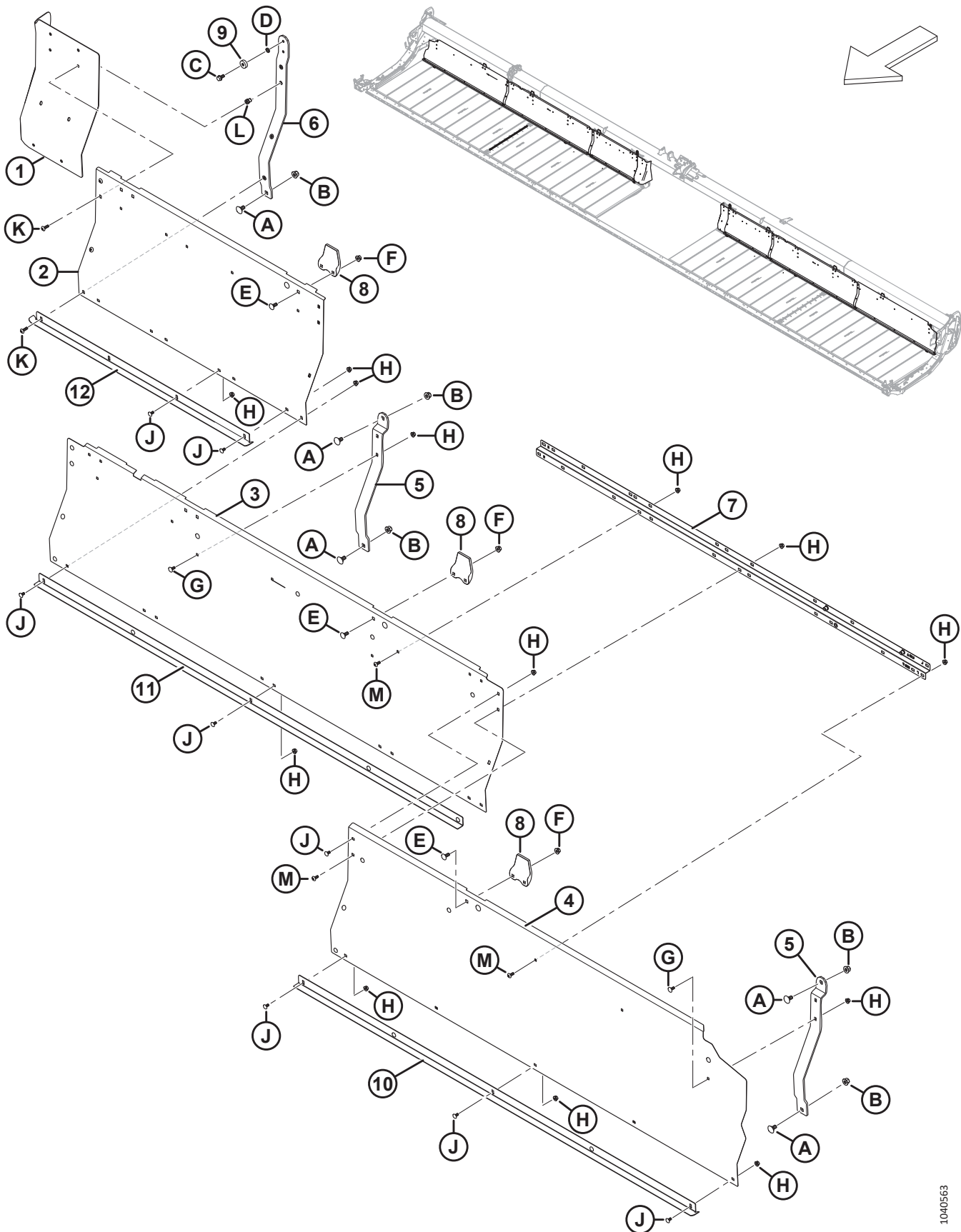


**ПОЛОТНО — ПАНЕЛИ ЗАДНЕГО ЩИТКА (D241)**

Ссылка	Номер детали	Описание	Кол-во	Серийный номер
1	319222	УДЛИНИТЕЛЬ — ЛЕВЫЙ ЗАДНИЙ ЩИТОК	1	
	319223	УДЛИНИТЕЛЬ — ЗАДНИЙ ЩИТОК, ПРАВЫЙ	1	
2	275837	ПАНЕЛЬ — ЗАДНЕГО ЩИТКА, 30, 35, 41 ФУТ, ВНУТРЕННЯЯ	2	
3	275484	ПАНЕЛЬ — ЗАДНЕГО ЩИТКА, 41 ФУТ, ЛЕВАЯ НАРУЖНАЯ	1	
	275483	ПАНЕЛЬ — ЗАДНЕГО ЩИТКА, 41 ФУТ, ПРАВАЯ НАРУЖНАЯ	1	
4	275675	ОПОРА — ДЕКА	2	
5	319366	КОМПЛЕКТ — ОПОРА ДЕКИ В КОМПЛЕКТЕ С БОЛТОМ <sup>24</sup>	2	
6	360509	ОПОРА — ЗАДНИЙ ЩИТОК	2	
7	145840	НАПРАВЛЯЮЩАЯ — ЗАДНИЙ ЩИТОК	4	
8	18867	ПОДШИПНИК — ШАРИКОВЫЙ ЦИЛ. НАРУЖН. ДИАМ. С ДВУМЯ УПЛОТНЕНИЯМИ	2	
9	319726	ДЕФЛЕКТОР — ЛЕВЫЙ, 41 ФУТОВ	1	
	319727	ДЕФЛЕКТОР — ПРАВЫЙ, 41 ФУТОВ	1	
10	319715	ДЕФЛЕКТОР — ЛЕВЫЙ ВНУТРЕННИЙ, 30–41 ФУТОВ	1	
	319716	ДЕФЛЕКТОР — ПРАВЫЙ ВНУТРЕННИЙ, 30–41 ФУТОВ	1	
A	135903	БОЛТ — С ПОЛУКРУГЛОЙ ГОЛОВКОЙ И КВАДРАТНЫМ ПОДГОЛОВКОМ, М12 × 1,75 × 25-8.8-ЦИНК		
B	136431	ГАЙКА — ШЕСТИГР., ФЛАНЦ., ЦЕНТР., СТОПОРН. М12 × 1,75-10		
C	101897	ВИНТ — ШЕСТИГР. ГОЛ., С БУРТИКОМ ПОД ГОЛОВКОЙ 3/8 NC × 3/4		
D	18637	ШАЙБА — ОБЫЧН. СТОПОРНАЯ 3/8 ДЮЙМА НОМ. ВНУТР. ДИАМ.		
E	135785	БОЛТ — С ПОЛУКРУГЛОЙ ГОЛОВКОЙ И КВАДРАТНЫМ ПОДГОЛОВКОМ, М10 × 1,5 × 25-8.8-AA1J		
F	135799	ГАЙКА — ШЕСТИГР., ФЛАНЦ., ЦЕНТР., СТОПОРН. М10 × 1,5-10		
G	197171	БОЛТ — С ПОЛУКРУГЛОЙ ГОЛОВКОЙ И КВАДРАТНЫМ ПОДГОЛОВКОМ, М8 × 1,25 × 20-8.8-ЦИНК		
H	135337	ГАЙКА — ФЛАНЦЕВАЯ, ШЕСТИГРАННАЯ, СТОПОРН., М8 × 1,25-8-AA1J		
J	191489	БОЛТ — УКРОЧЕННЫЙ С ПОЛУКРУГЛОЙ ГОЛОВКОЙ И КВАДРАТНЫМ ПОДГОЛОВКОМ, РЕЗЬБА ПО ВСЕЙ ДЛИНЕ, М8 × 1,25 × 16-8.8-AA1J		
K	320290	ВИНТ — СТЯЖНОЙ, ГОЛОВКА ПОД ЗВЕЗДООБР. КЛЮЧ, М8 × 1,25 × 25-СПЕЦ.-8.8-ЦИНК		
L	320181	ЗАКЛЕПОЧНАЯ ГАЙКА — М8 × 1,25 ШЕСТИГРАННАЯ 3,8-7.9		
M	320190	ВИНТ — СТЯЖНОЙ, ГОЛОВКА ПОД ЗВЕЗДООБР. КЛЮЧ, М8 × 1,25 × 20-СПЕЦ.-8.8-ЦИНК		

24. Комплект включает в себя опору внутренней гибкой деки в сборе (не продается отдельно), винт (MD № 101897) и четыре заклепочных гайки (MD № 320181).

### 13 Полотно — панели заднего щитка (D245)



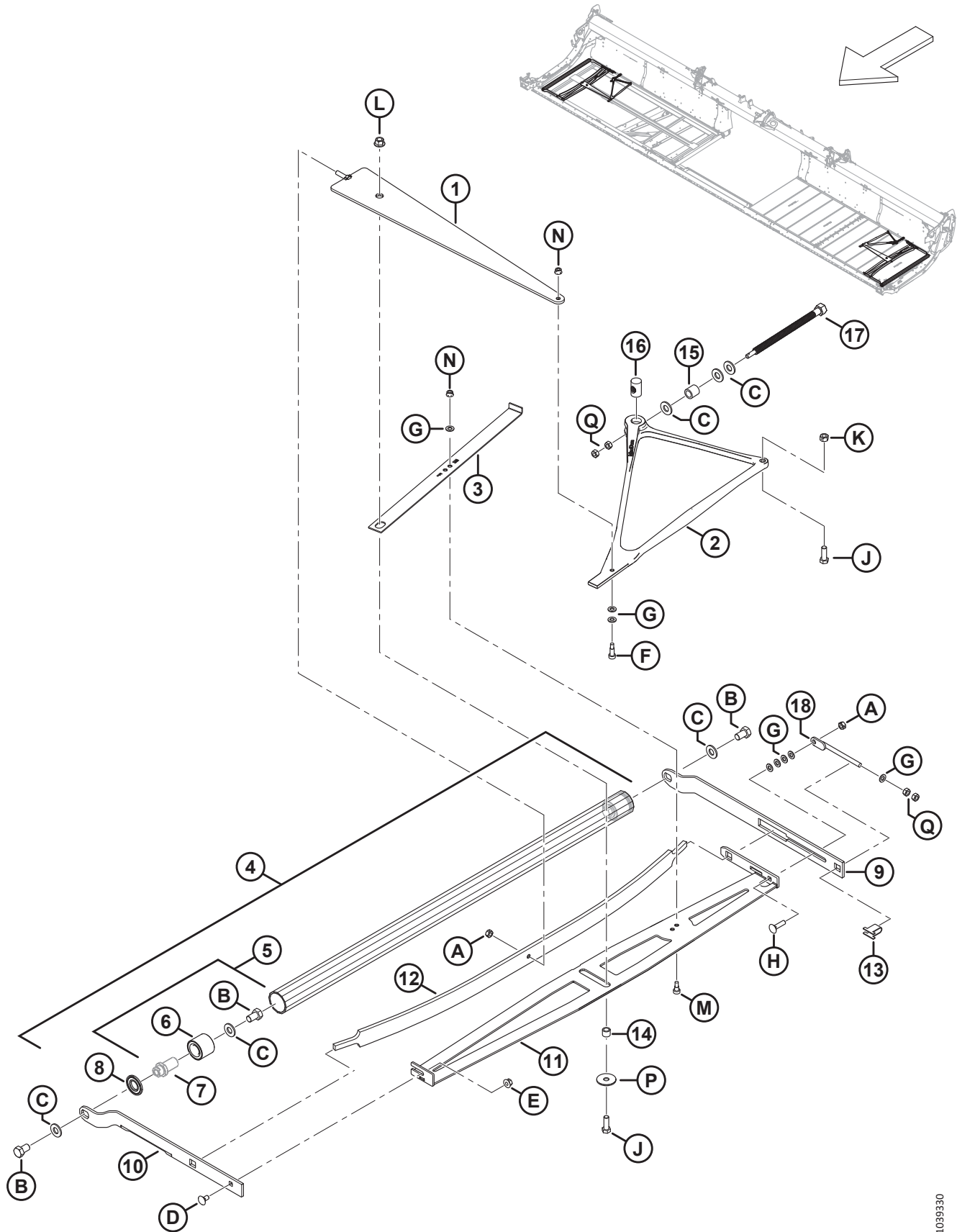
**ПОЛОТНО — ПАНЕЛИ ЗАДНЕГО ЩИТКА (D245)**

Ссылка	Номер детали	Описание	Кол-во	Серийный номер
1	319222	УДЛИНИТЕЛЬ — ЛЕВЫЙ ЗАДНИЙ ЩИТОК	1	
	319223	УДЛИНИТЕЛЬ — ЗАДНИЙ ЩИТОК, ПРАВЫЙ	1	
2	275965	ПАНЕЛЬ — ЗАДНЕГО ЩИТКА, ПРАВАЯ/ЛЕВАЯ, ВНУТРЕННЯЯ	2	
3	275676	ПАНЕЛЬ — ЗАДНЕГО ЩИТКА, ПРАВАЯ/ЛЕВАЯ, СРЕДНЯЯ	2	
4	275319	ПАНЕЛЬ — ЗАДНЕГО ЩИТКА, 45 ФУТ., ЛЕВАЯ НАРУЖНАЯ	1	
	275320	ПАНЕЛЬ — ЗАДНЕГО ЩИТКА, 45 ФУТОВ, ПРАВАЯ НАРУЖНАЯ	1	
5	275675	ОПОРА — ДЕКА	4	
6	319366	ОПОРА — ДЕКИ, ГИБКАЯ, ВНУТРЕННЯЯ <sup>25</sup>	2	
7	360509	ОПОРА — ЗАДНИЙ ЩИТОК	2	
8	145840	НАПРАВЛЯЮЩАЯ — ЗАДНИЙ ЩИТОК	6	
9	18867	ПОДШИПНИК — ШАРИКОВЫЙ ЦИЛ. НАРУЖН. ДИАМ. С ДВУМЯ УПЛОТНЕНИЯМИ	2	
10	319724	ДЕФЛЕКТОР — ЛЕВЫЙ, 45 ФУТ.	1	
	319725	ДЕФЛЕКТОР — ПРАВЫЙ, 45 ФУТ.	1	
11	319718	ДЕФЛЕКТОР — СРЕДНИЙ	2	
12	319717	ДЕФЛЕКТОР — ВНУТРЕННИЙ	2	
A	135903	БОЛТ — С ПОЛУКРУГЛОЙ ГОЛОВКОЙ И КВАДРАТНЫМ ПОДГОЛОВКОМ, М12 × 1,75 × 25-8.8-ЦИНК		
B	136431	ГАЙКА — ШЕСТИГР., ФЛАНЦ., ЦЕНТР., СТОПОРН. М12 × 1,75-10		
C	101897	ВИНТ — ШЕСТИГР. ГОЛ., С БУРТИКОМ ПОД ГОЛОВКОЙ 3/8 NC × 3/4		
D	18637	ШАЙБА — ОБЫЧН. СТОПОРНАЯ 3/8 ДЮЙМА НОМ. ВНУТР. ДИАМ.		
E	135785	БОЛТ — С ПОЛУКРУГЛОЙ ГОЛОВКОЙ И КВАДРАТНЫМ ПОДГОЛОВКОМ, М10 × 1,5 × 25-8.8-AA1J		
F	135799	ГАЙКА — ШЕСТИГР., ФЛАНЦ., ЦЕНТР., СТОПОРН. М10 × 1,5-10		
G	197171	БОЛТ — С ПОЛУКРУГЛОЙ ГОЛОВКОЙ И КВАДРАТНЫМ ПОДГОЛОВКОМ, М8 × 1,25 × 20-8.8-ЦИНК		
H	135337	ГАЙКА — ФЛАНЦЕВАЯ, ШЕСТИГРАННАЯ, СТОПОРН., М8 × 1,25-8-AA1J		
J	191489	БОЛТ — УКРОЧЕННЫЙ С ПОЛУКРУГЛОЙ ГОЛОВКОЙ И КВАДРАТНЫМ ПОДГОЛОВКОМ, РЕЗЬБА ПО ВСЕЙ ДЛИНЕ, М8 × 1,25 × 16-8.8-AA1J		
K	320290	ВИНТ — СТЯЖНОЙ, ГОЛОВКА ПОД ЗВЕЗДООБР. КЛЮЧ, М8 × 1,25 × 25-СПЕЦ.-8.8-ЦИНК		
L	320181	ЗАКЛЕПОЧНАЯ ГАЙКА — М8 × 1,25 ШЕСТИГРАННАЯ 3,8-7.9		
M	320190	ВИНТ — СТЯЖНОЙ, ГОЛОВКА ПОД ЗВЕЗДООБР. КЛЮЧ, М8 × 1,25 × 20-СПЕЦ.-8.8-ЦИНК		

25. Комплект включает внутреннюю опору деки гибкой жатки в сборе (НПО) и винт (MD № 101897).



# 14 Полотно — натяжитель



**ПОЛОТНО — НАТЯЖИТЕЛЬ**

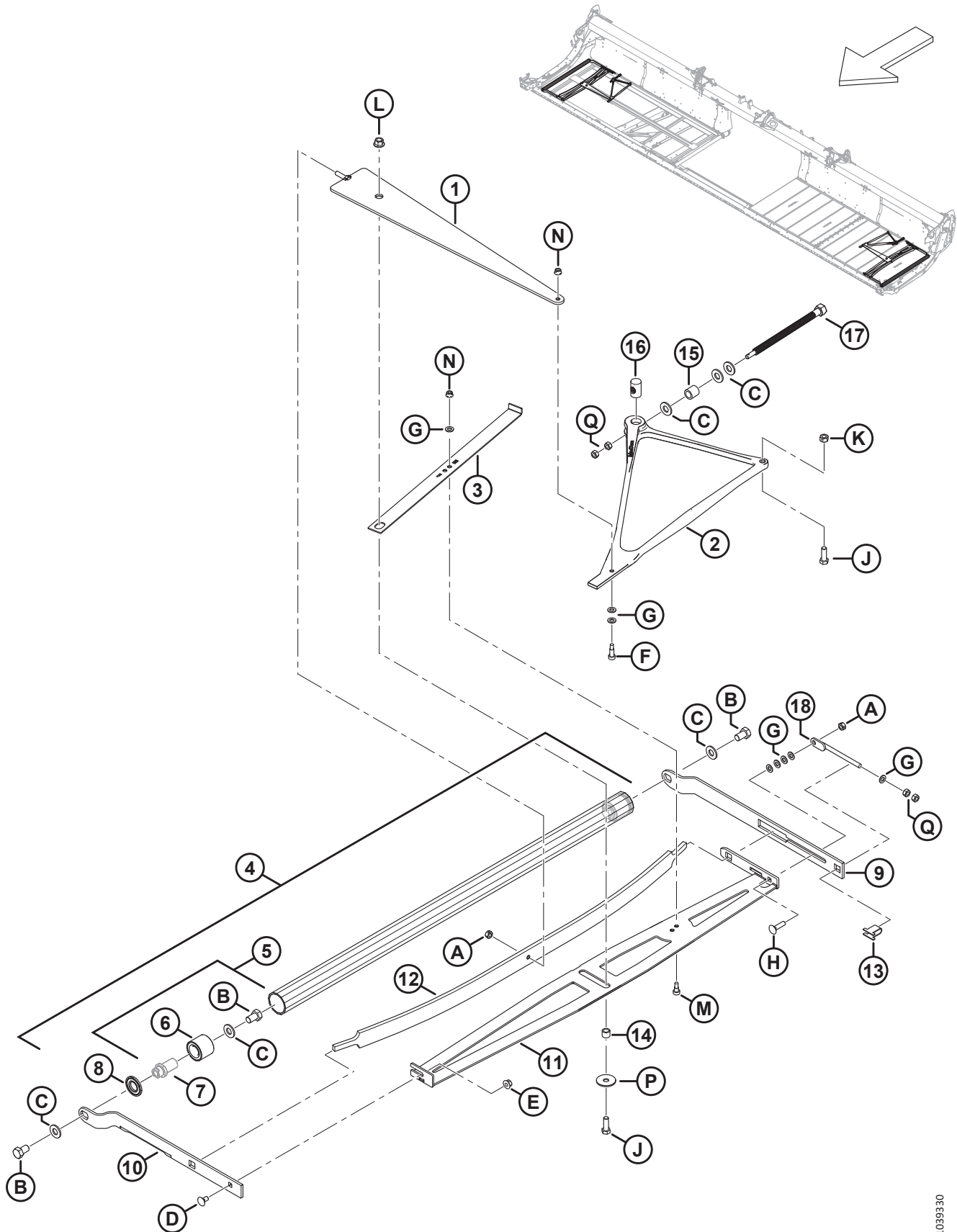
Ссылка	Номер детали	Описание	Кол-во	Серийный номер
1	319051	ЭЛЕМЕНТ — СВАРНОЙ НА СЖАТИЕ	2	
2	275902	ЛИТАЯ ЧАСТЬ — УГЛОВОЙ РЫЧАГ НАТЯЖИТЕЛЯ	2	
3	275877	ИНДИКАТОР — НАТЯЖИТЕЛЬ	2	
4	275211	КОМПЛЕКТ ДЛЯ ОБСЛУЖИВАНИЯ НАТЯЖНОГО РОЛИКА <sup>26</sup>	2	
5	165735	ШТИФТ СБОРЕ — РОЛИК ПРИВОДА ПОЛОТНА <sup>27</sup>	4	
6	132607	ПОДШИПНИК — ДВУХРЯДНЫЙ ШАРИКОВЫЙ, НД 52 × ОТВЕРСТИЕ 25	4	
7	NSS	ШТИФТ <sup>28</sup>		
8	120845	УПЛОТНЕНИЕ — ТИПА NILOS LSTO, СТАЛЬНОЙ ДИСК	4	
9	275324	РЫЧАГ — НАТЯЖНОГО РОЛИКА, ЗАДНЕГО	2	
10	319708	РЫЧАГ — ПРАВОГО ПЕРЕДНЕГО НАТЯЖНОГО РОЛИКА	1	
	319707	РЫЧАГ — ЛЕВОГО ПЕРЕДНЕГО НАТЯЖНОГО РОЛИКА	1	
11	275375	ЭЛЕМЕНТ — ПРАВЫЙ СТАБИЛИЗАТОР, СВАРНОЙ	1	
	275348	ЭЛЕМЕНТ — ЛЕВЫЙ СТАБИЛИЗАТОР, СВАРНОЙ	1	
12	227747	ПРУЖИНА — ПЛАСТИНЧАТАЯ	2	
13	275232	ОПОРА — РЕГУЛИРОВОЧНЫЙ ВИНТ	2	
14	132531	ПРОСТАВКА	2	
15	227656	ПРОСТАВКА — НАТЯЖНОЙ БОЛТ	2	
16	275879	ГАЙКА — СПЕЦИАЛЬНАЯ, НАПРАВЛЯЮЩИЙ ВИНТ	2	
17	320167	БОЛТ — С ШЕСТИГР. ГОЛОВКОЙ, М16 × 4,0-СПЕЦ.-8.8-АА1J	2	
18	227914	БОЛТ — РЕГУЛИРОВОЧНЫЙ, СВАРНОЙ	2	
A	320206	ГАЙКА — ШЕСТИГРАННАЯ, ЦЕНТР., СТОПОРН. М10 × 1,5-8-ЦИНК		
B	145249	БОЛТ — С ШЕСТИГР. ГОЛОВКОЙ РЕЗЬБА ПО ВСЕЙ ДЛИНЕ 5/8-18 × 1,0 КЛАСС ПРОЧНОСТИ 5-АА1J		
C	30441	ШАЙБА — ЗАКАЛ. ASTM F436 5/8		
D	135785	БОЛТ — С ПОЛУКРУГЛОЙ ГОЛОВКОЙ И КВАДРАТНЫМ ПОДГОЛОВКОМ, М10 × 1,5 × 25-8.8-АА1J		
E	135799	ГАЙКА — ШЕСТИГР., ФЛАНЦ., ЦЕНТР., СТОПОРН. М10 × 1,5-10		
F	197275	ВИНТ — СТУПЕНЧАТЫЙ, ГОЛОВКА С ВНУТРЕННИМ ШЕСТИГРАННИКОМ М10 × 20		
G	184711	ШАЙБА ПЛОСКАЯ СТАНД. М10-200HV-АА1J		
H	152732	БОЛТ — С ПОЛУКРУГЛОЙ ГОЛОВКОЙ И КВАДРАТНЫМ ПОДГОЛОВКОМ, М10 × 1,5 × 40-8.8-АА1J		
J	152730	БОЛТ — С ШЕСТИГР. ГОЛОВКОЙ, РЕЗЬБА ПО ВСЕЙ ДЛИНЕ М12 × 1,75 × 35-10.9-АА1J		

26. Включает два штифта в сборе (MD № 165735) и два уплотнения (MD № 120845).

27. Включает штифт (не продается отдельно), подшипник (MD № 132607) и крепеж (MD № 30441, MD № 145249).

28. Не продается отдельно; включено в штифт в сборе (MD № 165735).

ПОЛОТНО — НАТЯЖИТЕЛЬ

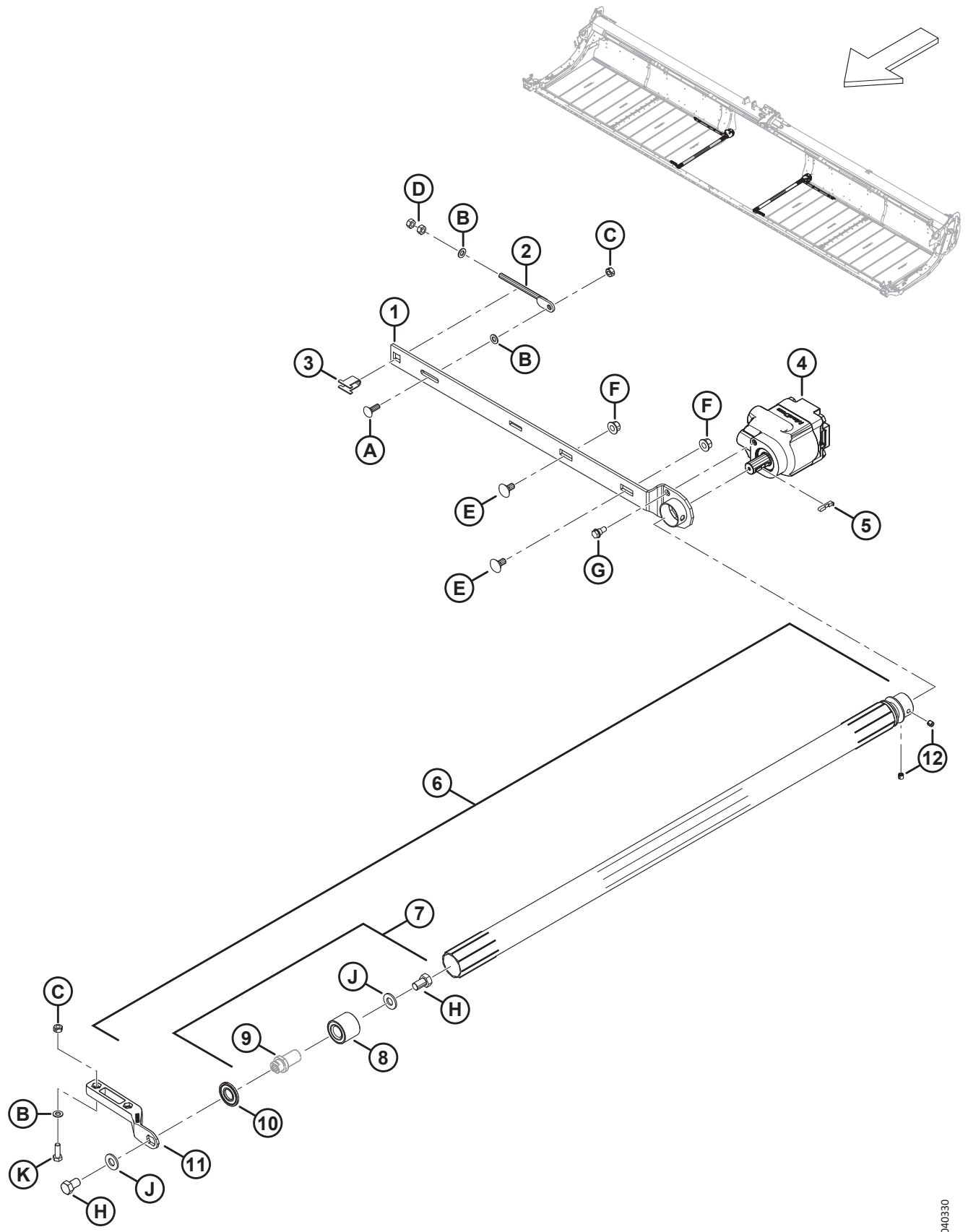


1039330

**ПОЛОТНО — НАТЯЖИТЕЛЬ**

<b>Ссылка</b>	<b>Номер детали</b>	<b>Описание</b>	<b>Кол-во</b>	<b>Серийный номер</b>
K	136759	ГАЙКА — ШЕСТИГРАННАЯ, ЦЕНТР., СТОПОРН. M12 × 1,75-8-AA1J		
L	136431	ГАЙКА — ШЕСТИГР., ФЛАНЦ., ЦЕНТР., СТОПОРН. M12 × 1,75-10		
M	135894	ВИНТ — СТУПЕНЧАТЫЙ, ГОЛОВКА С ВНУТРЕННИМ ШЕСТИГРАННИКОМ M10		
N	135337	ГАЙКА — ФЛАНЦЕВАЯ, ШЕСТИГРАННАЯ, СТОПОРН., M8 × 1,25-8-AA1J		
P	42592	ШАЙБА — ПЛОСКАЯ		
Q	30505	ГАЙКА — ШЕСТИГРАННАЯ M10 × 1,5-10-AA1J		

# 15 Полотно — приводной ролик



**ПОЛОТНО — ПРИВОДНОЙ РОЛИК**

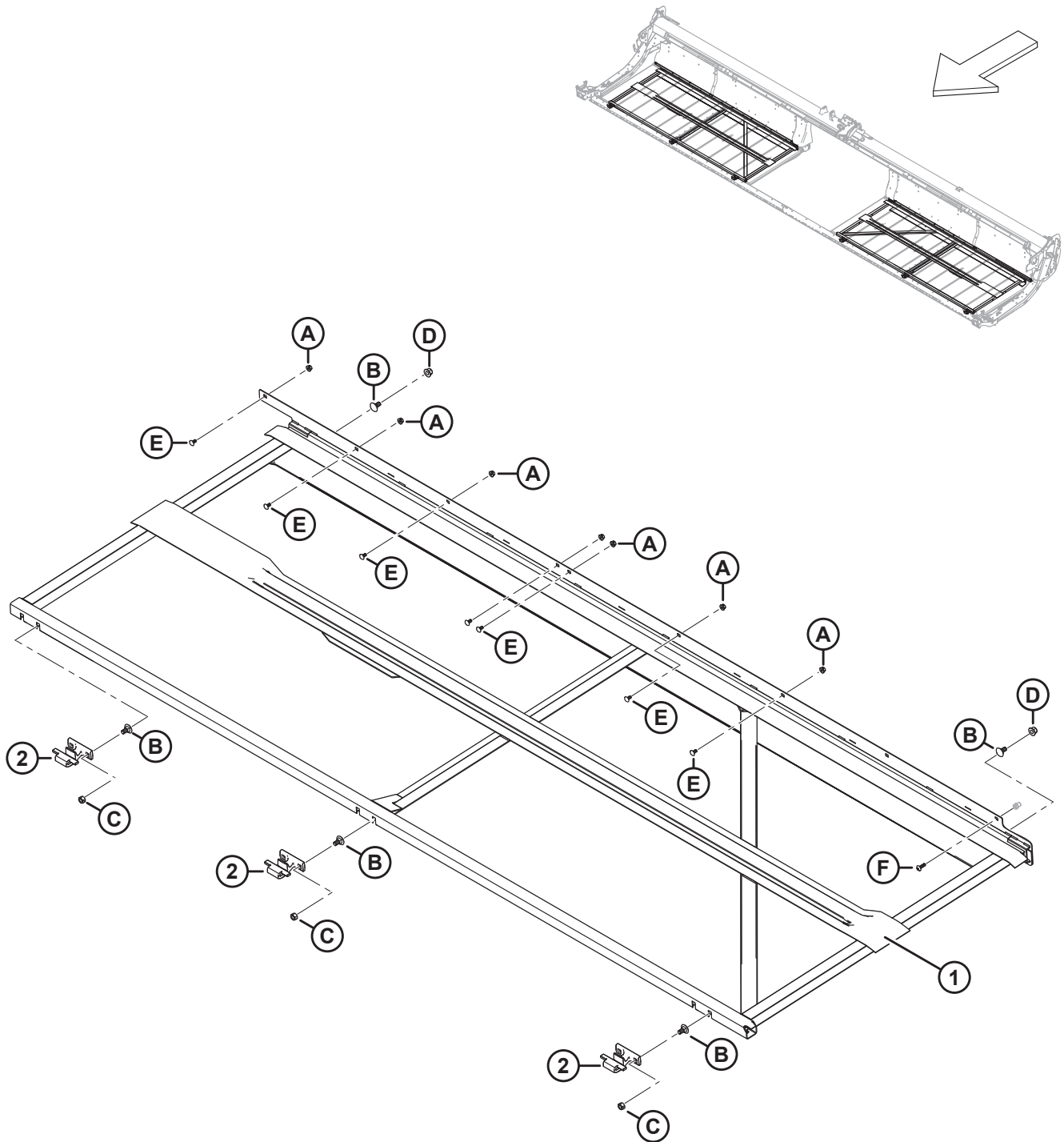
Ссылка	Номер детали	Описание	Кол-во	Серийный номер
1	275332	РЫЧАГ — ПРИВОДНОГО РОЛИКА, СВАРНОЙ	2	
2	227914	БОЛТ — РЕГУЛИРОВОЧНЫЙ, СВАРНОЙ	2	
3	275232	ОПОРА — РЕГУЛИРОВОЧНЫЙ ВИНТ	2	
4	275860	МОТОР — ГИДРАВЛИЧЕСКИЙ, ШЕСТЕРЕНОЧНЫЙ, ПРИВОД ПОЛОТНА	2	
	319583	КОМПЛЕКТ УПЛОТНЕНИЙ — ПРИВОДНОЙ МОТОР ПОЛОТНА		
5	275864	КЛЮЧ — ПРИВОДНОЙ МОТОР ПОЛОТНА	2	
6	319676	ОБСЛУЖИВАНИЕ ПРИВОДНОГО РОЛИКА В СБОРЕ <sup>29</sup>	2	
7	165735	ШТИФТ В СБОРЕ — РОЛИК ПРИВОДА ПОЛОТНА <sup>30</sup>	2	
8	132607	ПОДШИПНИК — ДВУХРЯДНЫЙ ШАРИКОВЫЙ, НД 52 × ОТВЕРСТИЕ 25	2	
9	NSS	ШТИФТ <sup>31</sup>		
10	120845	УПЛОТНЕНИЕ — ТИПА NILOS LSTO, СТАЛЬНОЙ ДИСК	2	
11	319265	РЫЧАГ — ПЕРЕДНИЙ, ПРИВОД ПОЛОТНА, МЕХ. ОБР.	2	
12	320182	ВИНТ — УСТАНОВОЧНЫЙ С УГЛУБЛЕНИЕМ ПОД КЛЮЧ М10 × 1,5 × 10-8.8-ВО	4	
A	184662	БОЛТ — С ПОЛУКРУГЛОЙ ГОЛОВКОЙ И КВАДРАТНЫМ ПОДГОЛОВКОМ, РЕЗЬБА ПО ВСЕЙ ДЛИНЕ, М10 × 1,5 × 30-8.8-AA1J		
B	184711	ШАЙБА ПЛОСКАЯ СТАНД. М10-200HV-AA1J		
C	320206	ГАЙКА — ШЕСТИГРАННАЯ, ЦЕНТР., СТОПОРН. М10 × 1,5-8-ЦИНК		
D	30505	ГАЙКА — ШЕСТИГРАННАЯ М10 × 1,5-10-AA1J		
E	135903	БОЛТ — С ПОЛУКРУГЛОЙ ГОЛОВКОЙ И КВАДРАТНЫМ ПОДГОЛОВКОМ, М12 × 1,75 × 25-8.8-ЦИНК		
F	136431	ГАЙКА — ШЕСТИГР., ФЛАНЦ., ЦЕНТР., СТОПОРН. М12 × 1,75-10		
G	172259	БОЛТ — С БУРТИКОМ 0,375-16 UNC-AA1J		
H	145249	БОЛТ — С ШЕСТИГР. ГОЛОВКОЙ РЕЗЬБА ПО ВСЕЙ ДЛИНЕ 5/8-18 × 1,0 КЛАСС ПРОЧНОСТИ 5-AA1J		
J	30441	ШАЙБА — ЗАКАЛ. ASTM F436 5/8		
K	184661	БОЛТ — С ШЕСТИГР. ГОЛОВКОЙ TFLM 10 × 1,5 × 30-8.8-AA1J		

29. Включает в себя рифленый ролик (не продается отдельно), штифт в сборе (MD № 165735), уплотнение (MD № 120845) и два установочных винта (MD № 320182).

30. Включает штифт (не продается отдельно), подшипник (MD № 132607) и крепеж (MD № 30441, MD № 145249).

31. Не продается отдельно; включено в штифт в сборе (MD № 165735).

## 16 Полотно — деки (D225, D230 и D235)



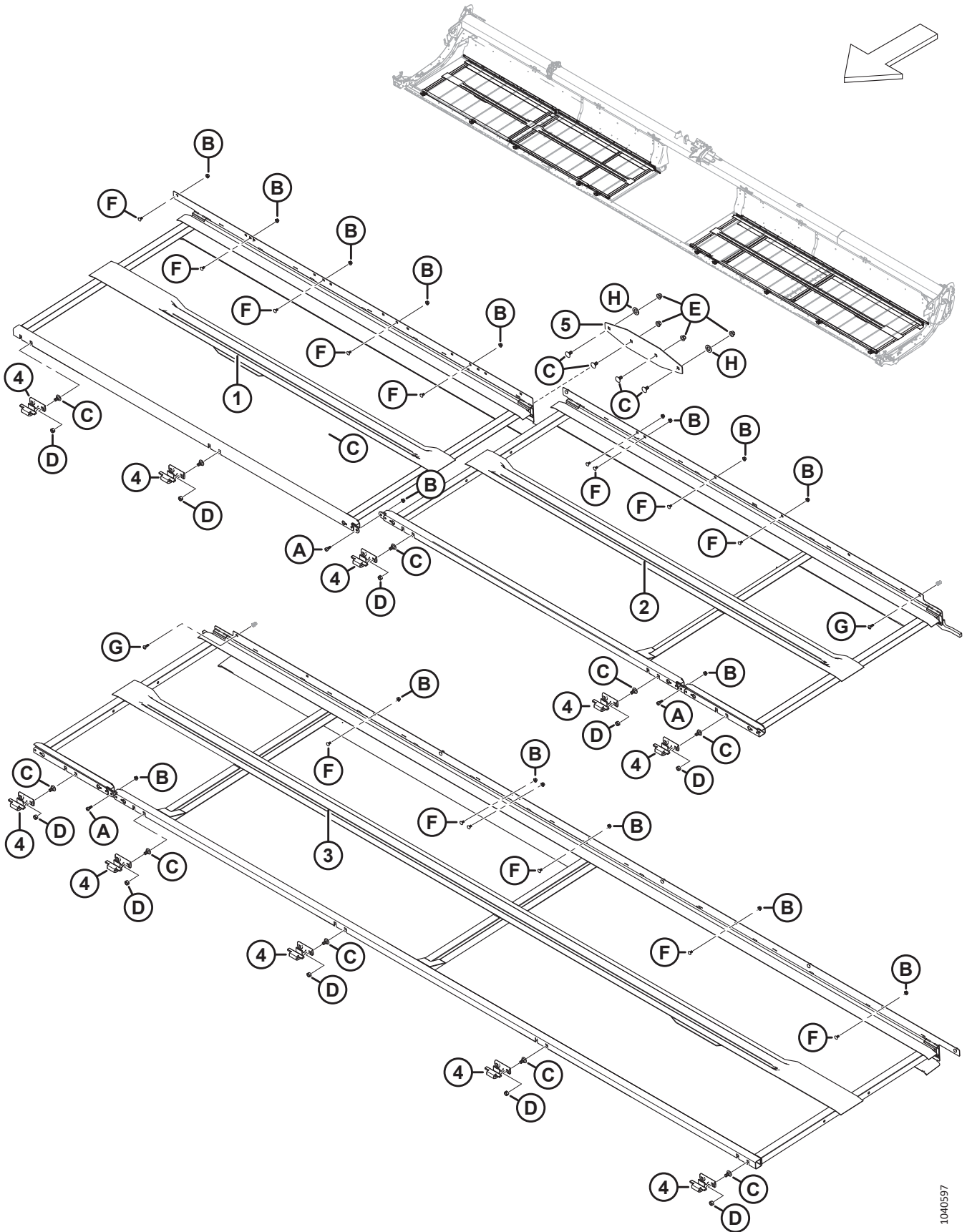
**ПОЛОТНО — ДЕКИ (D225, D230 И D235)**

<b>Ссылка</b>	<b>Номер детали</b>	<b>Описание</b>	<b>Кол-во</b>	<b>Серийный номер</b>
1	275407	ДЕКА СВАРНАЯ — 25 ФУТОВ, ПРАВАЯ, ЖЕСТКАЯ	1	
	275406	ДЕКА СВАРНАЯ — 25 ФУТОВ, ЛЕВАЯ, ЖЕСТКАЯ	1	
	275465	ДЕКА СВАРНАЯ — 30 ФУТОВ, ПРАВАЯ, ЖЕСТКАЯ	1	
	275464	ДЕКА СВАРНАЯ — 30 ФУТОВ, ЛЕВАЯ, ЖЕСТКАЯ	1	
	275309	ДЕКА СВАРНАЯ — 35 ФУТОВ, ПРАВАЯ, ЖЕСТКАЯ	1	
	275308	ДЕКА СВАРНАЯ — 35 ФУТОВ, ЛЕВАЯ, ЖЕСТКАЯ	1	
2	319225	ОТЛИВКА — ПЕРЕДНИЙ КРЮК ДЕКИ <sup>32</sup>		
A	135337	ГАЙКА — ФЛАНЦЕВАЯ, ШЕСТИГРАННАЯ, СТОПОРН., М8 × 1,25-8-АА1J		
B	135903	БОЛТ — С ПОЛУКРУГЛОЙ ГОЛОВКОЙ И КВАДРАТНЫМ ПОДГОЛОВКОМ, М12 × 1,75 × 25-8.8-ЦИНК		
C	136759	ГАЙКА — ШЕСТИГРАННАЯ, ЦЕНТР., СТОПОРН. М12 × 1,75-8-АА1J		
D	136431	ГАЙКА — ШЕСТИГР., ФЛАНЦ., ЦЕНТР., СТОПОРН. М12 × 1,75-10		
E	191489	БОЛТ — УКОРОЧЕННЫЙ С ПОЛУКРУГЛОЙ ГОЛОВКОЙ И КВАДРАТНЫМ ПОДГОЛОВКОМ, РЕЗЬБА ПО ВСЕЙ ДЛИНЕ, М8 × 1,25 × 16-8.8-АА1J		
F	320290	ВИНТ — СТЯЖНОЙ, ГОЛОВКА ПОД ЗВЕЗДООБР. КЛЮЧ, М8 × 1,25 × 25-СПЕЦ.-8.8-ЦИНК		

32. Количество: D225 и D230 = 6; D235 = 8.



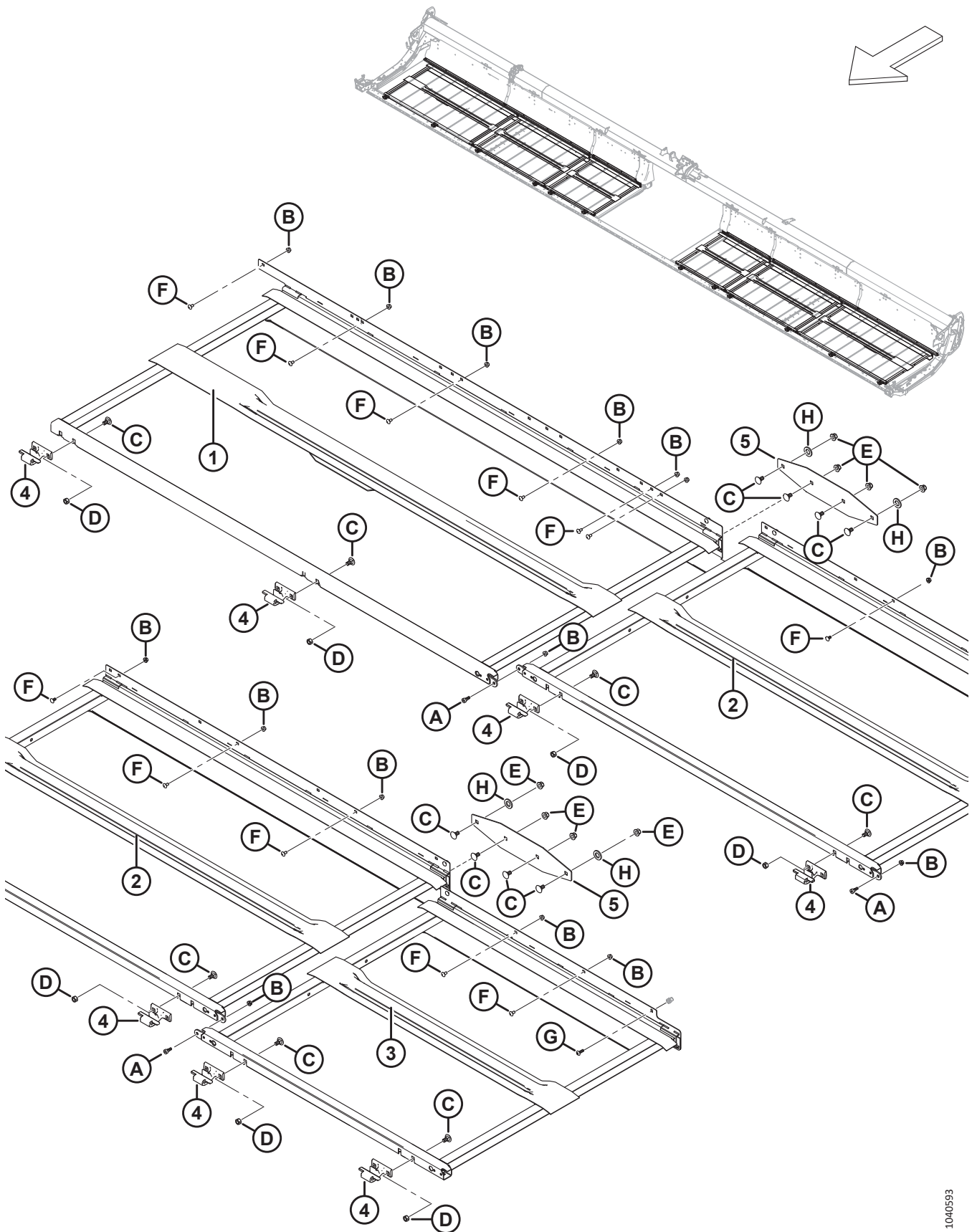
# 17 Полотно — деки (D241)



ПОЛОТНО — ДЕКИ (D241)

Ссылка	Номер детали	Описание	Кол-во	Серийный номер
1	275770	СВАРНАЯ ДЕКА — ПРАВАЯ, НАРУЖНАЯ	1	
2	275514	ДЕКА СВАРНАЯ — 41 ФУТ, ПРАВАЯ, ВНУТРЕННЯЯ	1	
3	275513	ДЕКА СВАРНАЯ — 41 ФУТ, ЛЕВАЯ	1	
4	319225	ЛИТАЯ ДЕТАЛЬ — ПЕРЕДНИЙ КРЮК ДЕКИ	10	
5	275690	ПЛАСТИНА — СОЕДИНЕНИЕ РАМЫ ДЕКИ	1	
A	135894	ВИНТ — СТУПЕНЧАТЫЙ, ГОЛОВКА С ВНУТРЕННИМ ШЕСТИГРАННИКОМ M10		
B	135337	ГАЙКА — ФЛАНЦЕВАЯ, ШЕСТИГРАННАЯ, СТОПОРН., M8 × 1,25-8-AA1J		
C	135903	БОЛТ — С ПОЛУКРУГЛОЙ ГОЛОВКОЙ И КВАДРАТНЫМ ПОДГОЛОВКОМ, M12 × 1,75 × 25-8.8-ЦИНК		
D	136759	ГАЙКА — ШЕСТИГРАННАЯ, ЦЕНТР., СТОПОРН. M12 × 1,75-8-AA1J		
E	136431	ГАЙКА — ШЕСТИГР., ФЛАНЦ., ЦЕНТР., СТОПОРН. M12 × 1,75-10		
F	191489	БОЛТ — УКРОЧЕННЫЙ С ПОЛУКРУГЛОЙ ГОЛОВКОЙ И КВАДРАТНЫМ ПОДГОЛОВКОМ, РЕЗЬБА ПО ВСЕЙ ДЛИНЕ, M8 × 1,25 × 16-8.8-AA1J		
G	320290	ВИНТ — СТЯЖНОЙ, ГОЛОВКА ПОД ЗВЕЗДООБР. КЛЮЧ, M8 × 1,25 × 25-СПЕЦ.-8.8-ЦИНК		
H	112130	ШАЙБА — ЗАКАЛ. ASTM F4363/4 ДЮЙМА НОМ. ID ABOC		

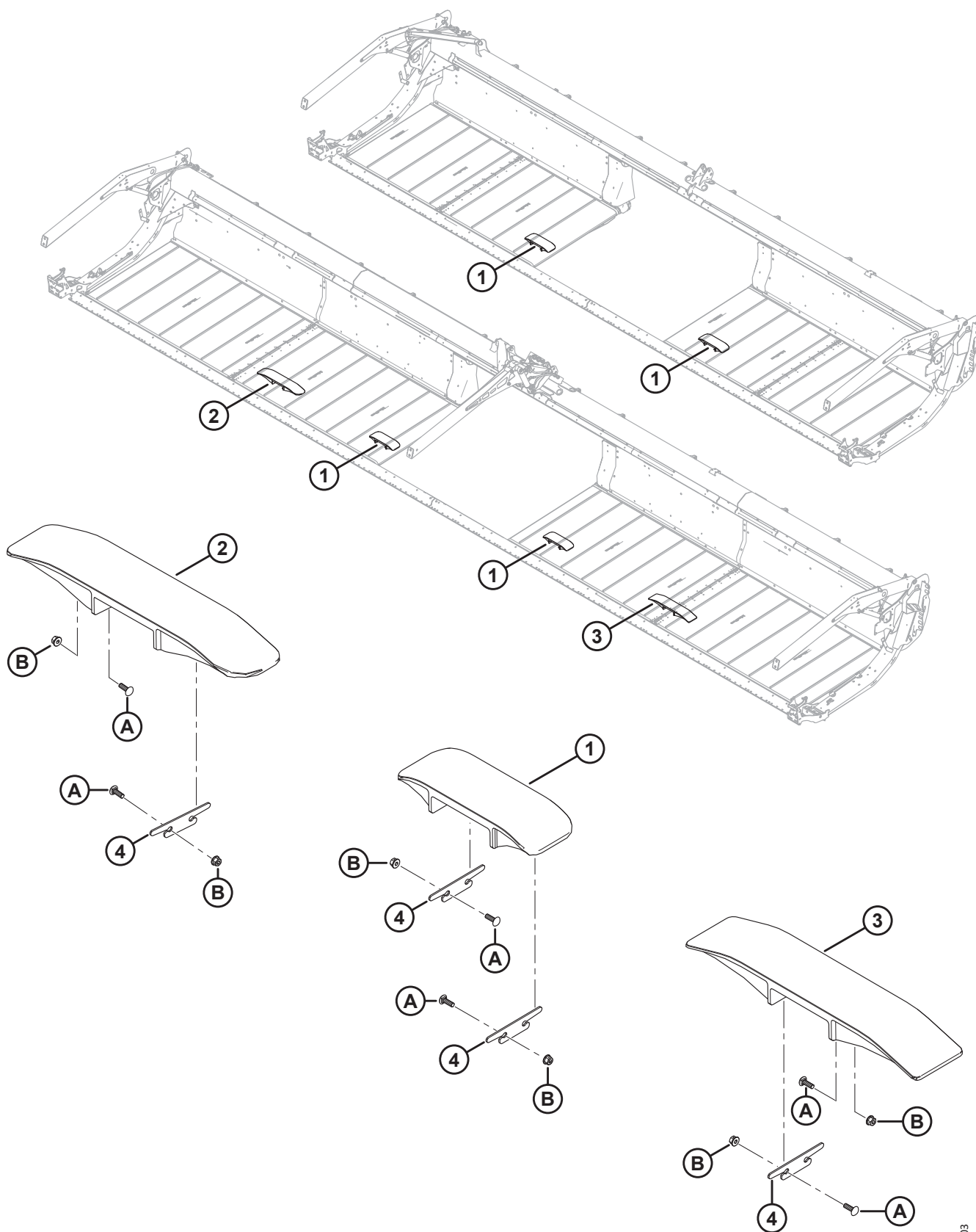
# 18 Полотно — деки (D245)



ПОЛОТНО — ДЕКИ (D245)

Ссылка	Номер детали	Описание	Кол-во	Серийный номер
1	275770	СВАРНАЯ ДЕКА — ПРАВАЯ, НАРУЖНАЯ	1	
	275960	СВАРНАЯ ДЕКА — ЛЕВАЯ, НАРУЖНАЯ	1	
2	275779	СВАРНАЯ ДЕКА — 45 ФУТ., СРЕДНЯЯ	2	
3	275641	СВАРНАЯ ДЕКА — ПРАВАЯ, ВНУТРЕННЯЯ	1	
	275640	СВАРНАЯ ДЕКА — ЛЕВАЯ, ВНУТРЕННЯЯ	1	
4	319225	ОТЛИВКА — ПЕРЕДНИЙ КРЮК ДЕКИ	12	
5	275690	ПЛАСТИНА — СОЕДИНЕНИЕ РАМЫ ДЕКИ	4	
A	135894	ВИНТ — СТУПЕНЧАТЫЙ, ГОЛОВКА С ВНУТРЕННИМ ШЕСТИГРАННИКОМ M10		
B	135337	ГАЙКА — ФЛАНЦЕВАЯ, ШЕСТИГРАННАЯ, СТОПОРН., M8 × 1,25-8-AA1J		
C	135903	БОЛТ — С ПОЛУКРУГЛОЙ ГОЛОВКОЙ И КВАДРАТНЫМ ПОДГОЛОВКОМ, M12 × 1,75 × 25-8.8-ЦИНК		
D	136759	ГАЙКА — ШЕСТИГРАННАЯ, ЦЕНТР., СТОПОРН. M12 × 1,75-8-AA1J		
E	136431	ГАЙКА — ШЕСТИГР., ФЛАНЦ., ЦЕНТР., СТОПОРН. M12 × 1,75-10		
F	191489	БОЛТ — УКРОЧЕННЫЙ С ПОЛУКРУГЛОЙ ГОЛОВКОЙ И КВАДРАТНЫМ ПОДГОЛОВКОМ, РЕЗЬБА ПО ВСЕЙ ДЛИНЕ, M8 × 1,25 × 16-8.8-AA1J		
G	320290	ВИНТ — СТЯЖНОЙ, ГОЛОВКА ПОД ЗВЕЗДОБР. КЛЮЧ, M8 × 1,25 × 25-СПЕЦ.-8.8-ЦИНК		
H	112130	ШАЙБА — ЗАКАЛ. ASTM F4363/4 ДЮЙМА НОМ. ID ABOC		

## 19 Полотно — направляющие



1040603

**ПОЛОТНО — НАПРАВЛЯЮЩИЕ**

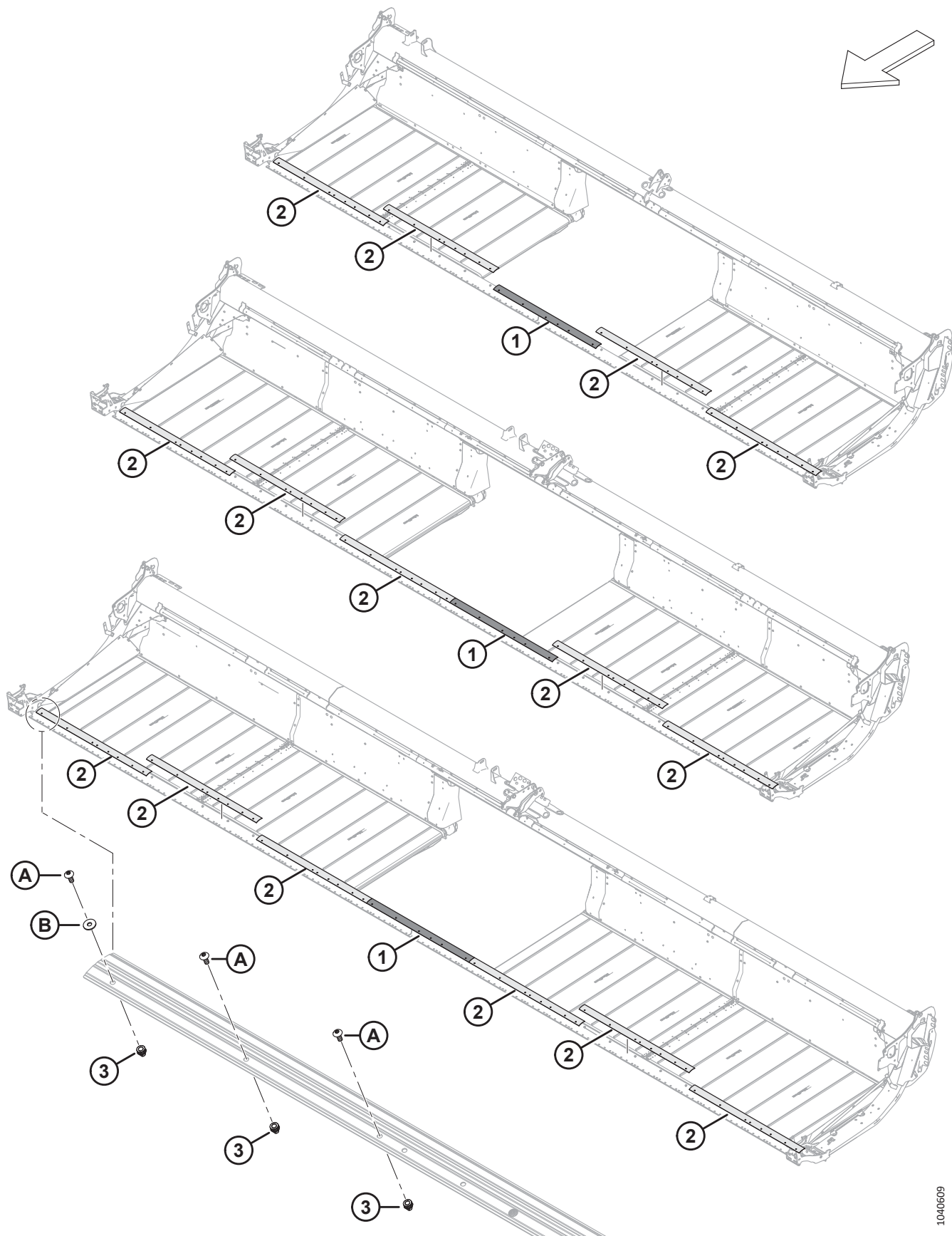
<b>Ссылка</b>	<b>Номер детали</b>	<b>Описание</b>	<b>Кол-во</b>	<b>Серийный номер</b>
1	360150	НАПРАВЛЯЮЩАЯ — КОРОТКАЯ, ПЛАСТМАССОВАЯ	2	
2	360151	НАПРАВЛЯЮЩАЯ — УГЛОВАЯ, ПЛАСТМАССОВАЯ <sup>33</sup>	1	
3	340841	НАПРАВЛЯЮЩАЯ — СТАНДАРТНАЯ, ПЛАСТМАССОВАЯ <sup>34</sup>	1	
4	340681	РЕГУЛИРОВОЧНАЯ ПРОКЛАДКА — НАПРАВЛЯЮЩАЯ ПОЛОТНА <sup>35</sup>		
A	136824	БОЛТ — УКРОЧЕННЫЙ С ПОЛУКРУГЛОЙ ГОЛОВКОЙ И КВАДРАТНЫМ ПОДГОЛОВКОМ, М8 × 1,25 × 25-8.8-АА1J		
B	135337	ГАЙКА — ФЛАНЦЕВАЯ, ШЕСТИГРАННАЯ, СТОПОРН., М8 × 1,25-8-АА1J		

33. Только жатки со сдвоенным мотовилом. Используется на правой деке полотна.

34. Только жатки со сдвоенным мотовилом. Используется на левой деке полотна.

35. Количество: одинарное мотовило = 4; сдвоенное мотовило = 6.

## 20 Полотно — уплотнения (D225, D230 и D235)



**ПОЛОТНО — УПЛОТНЕНИЯ (D225, D230 И D235)**

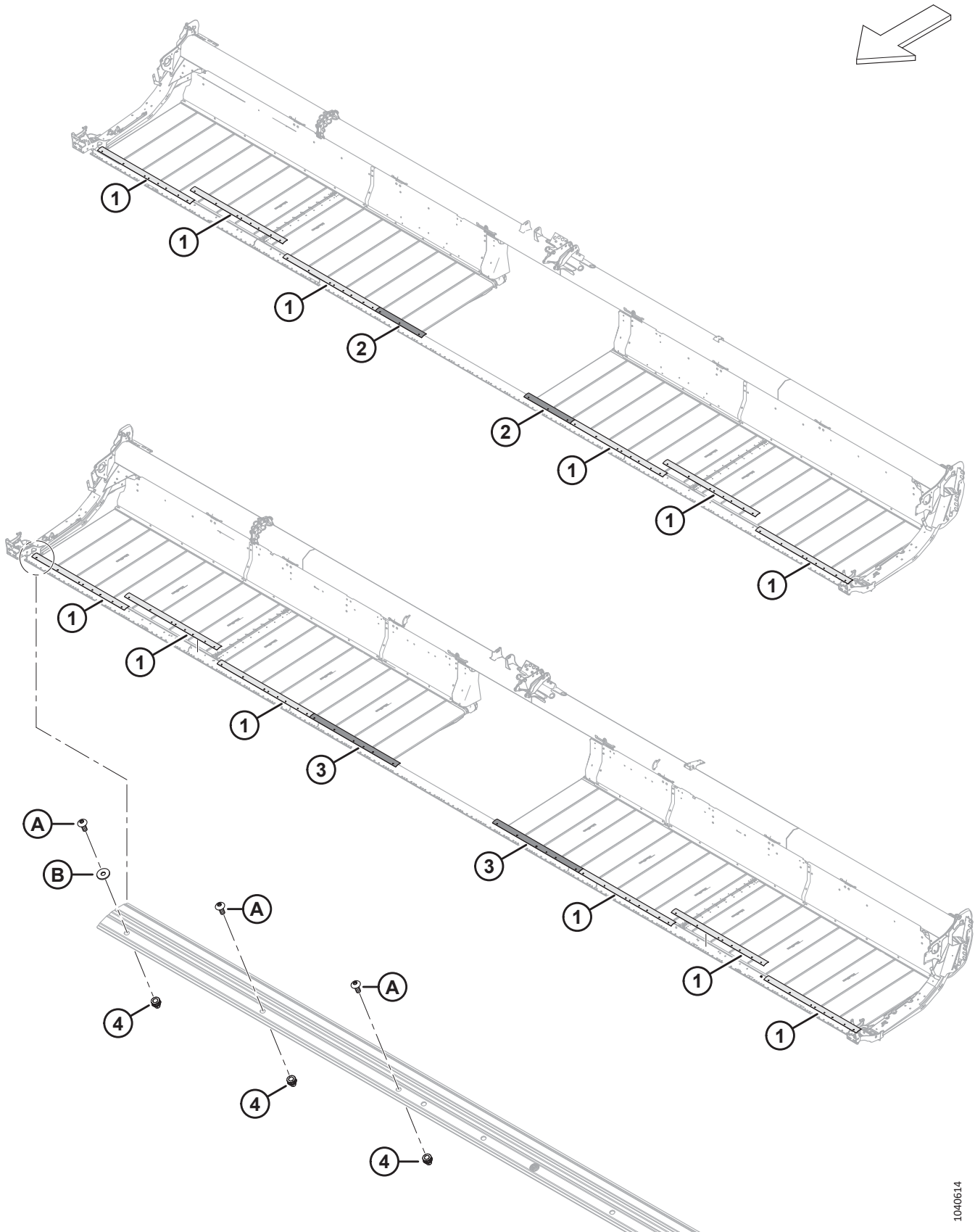
<b>Ссылка</b>	<b>Номер детали</b>	<b>Описание</b>	<b>Кол-во</b>	<b>Серийный номер</b>
1	319430	ПЛАСТИНА — УПЛОТНЕНИЕ НОЖЕВОГО БРУСА, ЖЕСТКАЯ	1	
2	319431	ПЛАСТИНА — УПЛОТНЕНИЕ НОЖЕВОГО БРУСА, СРЕДНЯЯ <sup>36</sup>		
3	320448	ЗАКЛЕПОЧНАЯ ГАЙКА — М8 × 1,25 ШЕСТИГРАН. <sup>37</sup>		
A	320190	ВИНТ — СТЯЖНОЙ, ГОЛОВКА ПОД ЗВЕЗДОБР. КЛЮЧ, М8 × 1,25 × 20-СПЕЦ.-8.8-ЦИНК		
B	184709	ШАЙБА — ПЛОСКАЯ, БОЛЬШАЯ М8-200HV		

36. Количество: D225 = 4, D230 = 5 и D235 = 6.

37. Количество: D225 = 27, D230 = 32 и D235 = 37.



## 21 Полотно — уплотнения (D241 и D245)



ПОЛОТНО — УПЛОТНЕНИЯ (D241 И D245)

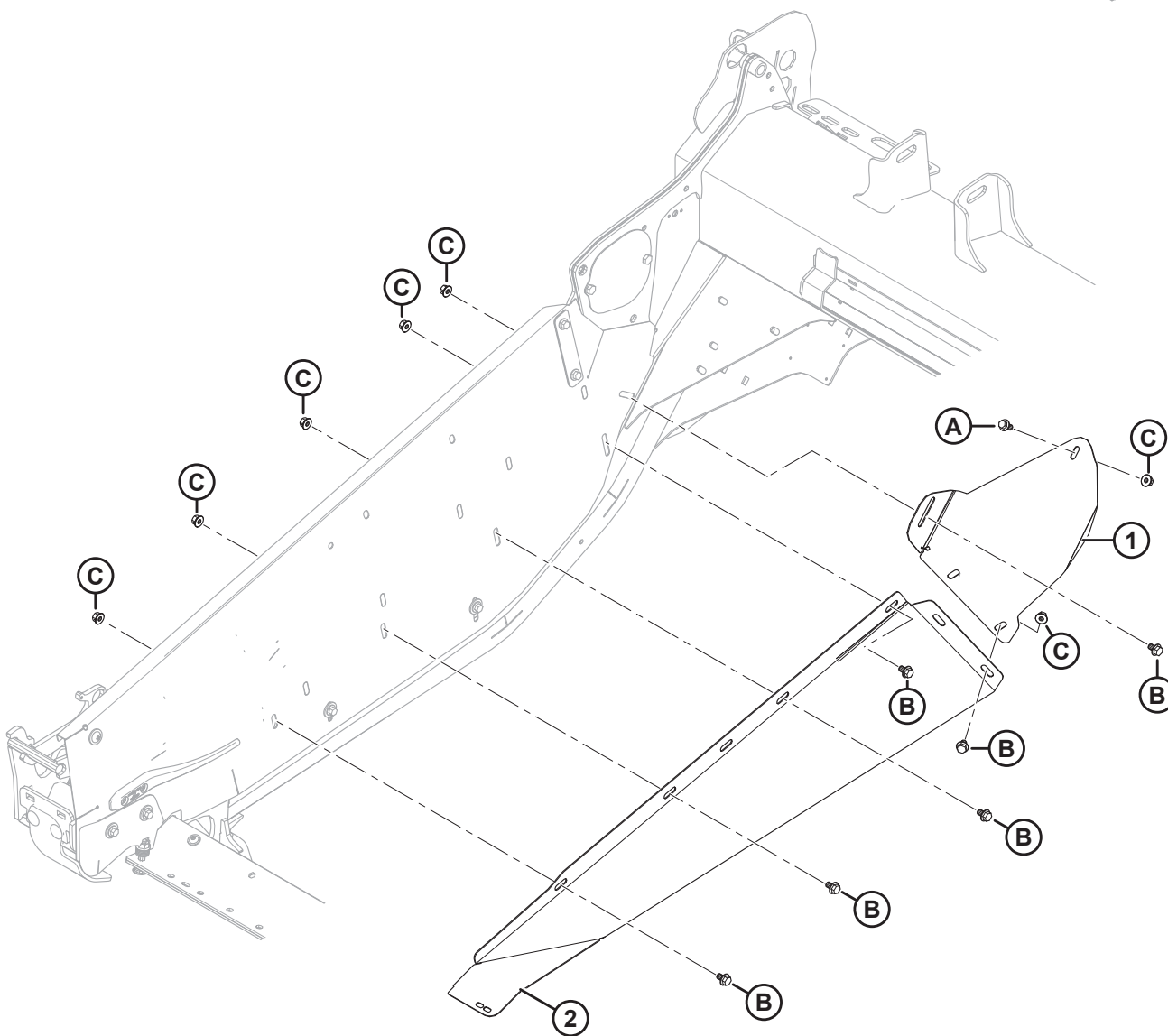
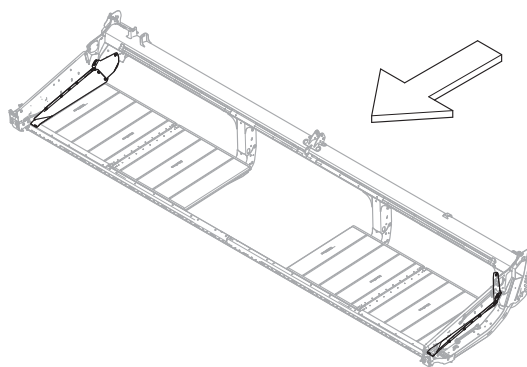
Ссылка	Номер детали	Описание	Кол-во	Серийный номер
1	319431	ПЛАСТИНА — УПЛОТНЕНИЕ НОЖЕВОГО БРУСА, СРЕДНЯЯ	6	
2	319429	ПЛАСТИНА — УПЛОТНЕНИЕ НОЖЕВОГО БРУСА, ДОБАВОЧНАЯ, <sup>38</sup>	2	
3	319430	ПЛАСТИНА — УПЛОТНЕНИЕ НОЖЕВОГО БРУСА, ЖЕСТКАЯ, <sup>39</sup>	2	
4	320448	ЗАКЛЕПОЧНАЯ ГАЙКА — М8 × 1,25 ШЕСТИГРАН. <sup>40</sup>		
A	320190	ВИНТ — СТЯЖНОЙ, ГОЛОВКА ПОД ЗВЕЗДОБР. КЛЮЧ, М8 × 1,25 × 20-СПЕЦ.-8.8-ЦИНК		
B	184709	ШАЙБА — ПЛОСКАЯ, БОЛЬШАЯ М8-200HV		

38. только D241.

39. только D245.

40. Количество: D241 = 37; D245 = 41.

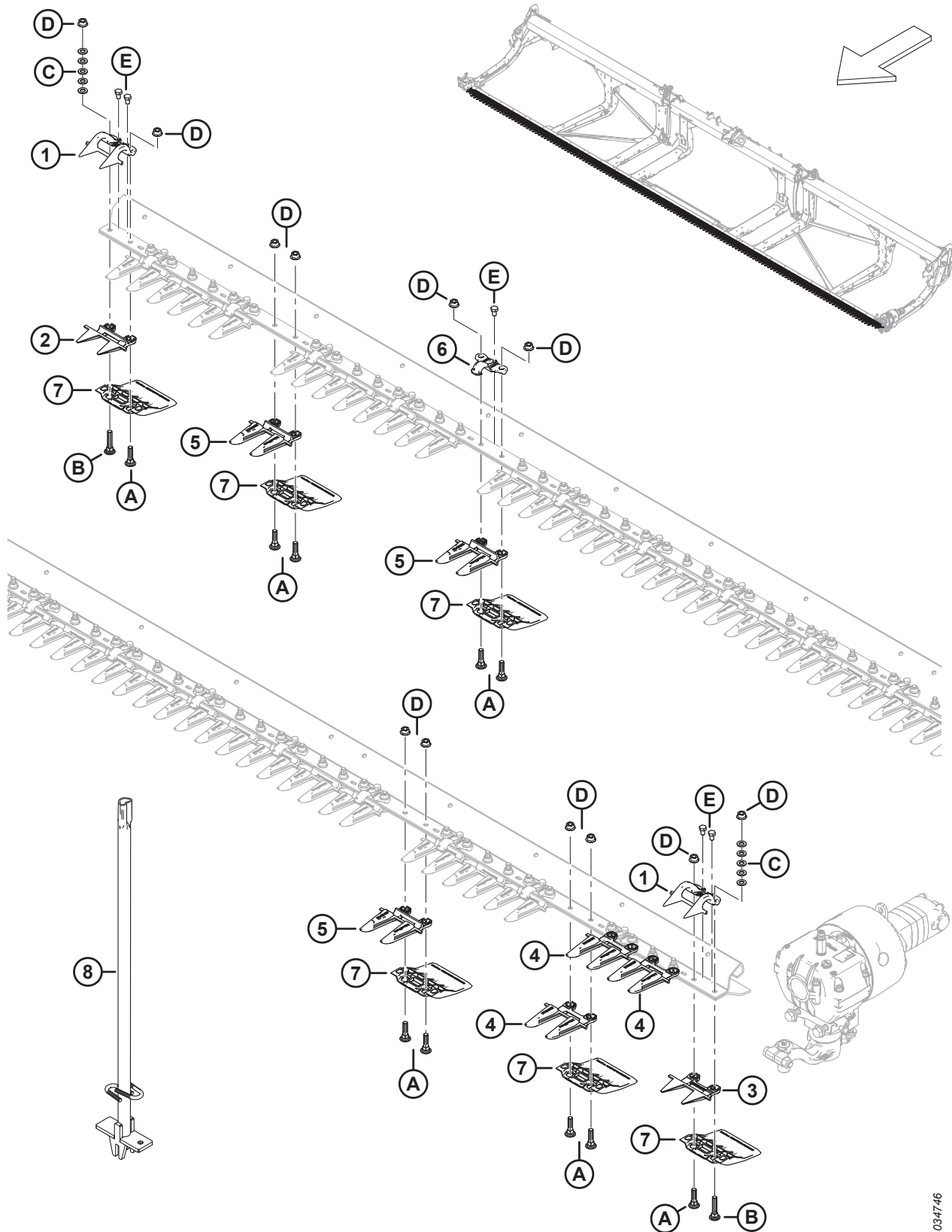
## 22 Дефлекторы полотна — узкие



**ДЕФЛЕКТОРЫ ПОЛОТНА — УЗКИЕ**

<b>Ссылка</b>	<b>Номер детали</b>	<b>Описание</b>	<b>Кол-во</b>	<b>Серийный номер</b>
1	360755	ДЕФЛЕКТОР — ПРАВЫЙ ЗАДНИЙ, УЗКИЙ	1	
	360754	ДЕФЛЕКТОР — ЛЕВЫЙ ЗАДНИЙ, УЗКИЙ	1	
2	360521	ДЕФЛЕКТОР — ПРАВЫЙ ПЕРЕДНИЙ, УЗКИЙ	1	
	360520	ДЕФЛЕКТОР — ЛЕВЫЙ ПЕРЕДНИЙ, УЗКИЙ	1	
A	152655	БОЛТ — С ШЕСТИГР. ГОЛОВКОЙ, ФЛАНЦЕВЫЙ, М10 × 1,5 × 20-8.8-АА1J		
B	136151	БОЛТ — ФЛАНЦЕВЫЙ, С ШЕСТИГР. ГОЛОВКОЙ, РЕЗЬБА ПО ВСЕЙ ДЛИНЕ М10 × 1,5 × 16-8.8-АА1J		
C	135799	ГАЙКА — ШЕСТИГР., ФЛАНЦ., ЦЕНТР., СТОПОРН. М10 × 1,5-10		

## 23 Противорезающие заостренные пальцы, прижимы и башмаки противорезающего бруса — одинарный нож, (D230 и D235)



**ПРОТИВОРЕЖУЩИЕ ЗАОСТРЕННЫЕ ПАЛЬЦЫ, ПРИЖИМЫ И БАШМАКИ ПРОТИВОРЕЖУЩЕГО БРУСА —  
ОДИНАРНЫЙ НОЖ, (D230 И D235)**

Ссылка	Номер детали	Описание	Кол-во	Серийный номер
	286669	КОМПЛЕКТ — ЗАОСТРЕННЫЕ ПРОТИВОРЕЖУЩИЕ ПАЛЬЦЫ, 30 ФУТОВ, ОДИНАРНЫЙ НОЖ <sup>41</sup>	A/R	
	286670	КОМПЛЕКТ — ЗАОСТРЕННЫЕ ПРОТИВОРЕЖУЩИЕ ПАЛЬЦЫ, 35 ФУТОВ, ОДИНАРНЫЙ НОЖ <sup>42</sup>	A/R	
1	286331	ПРИЖИМ — PLUG FREE, КОНЦЕВОЙ	2	
2	286318	ПРОТИВОРЕЖУЩИЙ ПАЛЕЦ — PLUG FREE	1	
3	286319	ПРОТИВОРЕЖУЩИЙ ПАЛЕЦ — PLUG FREE, КОНЦЕВОЙ	1	
4	286316	ПРОТИВОРЕЖУЩИЙ ПАЛЕЦ — ЗАОСТРЕННЫЙ, КОНЦЕВОЙ	3	
5	286315	ПРОТИВОРЕЖУЩИЙ ПАЛЕЦ — ЗАОСТРЕННЫЙ <sup>43</sup>		
6	286329	ПРИЖИМ — ЗАОСТРЕННЫЙ <sup>44</sup>		
7	286257	БАШМАК — ПРОТИВОИЗНОСНАЯ ПЛАСТИНА НОЖЕВОГО БРУСА <sup>45</sup>		
8	286705	ИНСТРУМЕНТ — СВАРНОЙ	A/R	
A	226295	БОЛТ — С ПОЛУКРУГЛОЙ ГОЛОВКОЙ И КВАДРАТНЫМ ПОДГОЛОВКОМ, СПЕЦИАЛЬНЫЙ, M12 × 47-8.8		
B	226280	БОЛТ — С ПОЛУКРУГЛОЙ ГОЛОВКОЙ И КВАДРАТНЫМ ПОДГОЛОВКОМ, СПЕЦИАЛЬНЫЙ, M12 × 60-8.8		
C	184714	ШАЙБА — ПЛОСКАЯ СТАНД. M12-300HV		
D	136036	ГАЙКА — ШЕСТИГРАННАЯ, ФЛАНЦ., ИЗ ЛИСТОВОГО МЕТАЛЛА, M12 × 1,75-8-AA1J		
E	136005	БОЛТ — С ШЕСТИГР. ГОЛОВКОЙ, МЕЛКАЯ РЕЗЬБА, РЕЗЬБА ПО ВСЕЙ ДЛИНЕ M10 × 1,25 × 16-8.8-AA1J		

41. В комплект входит 55 заостренных противорежущих пальцев (MD № 286315), 3 заостренных концевых противорежущих пальца (MD № 286316), 1 противорежущий палец PlugFree™ (MD № 286318) и 1 концевой противорежущий палец PlugFree™ (MD № 286319).

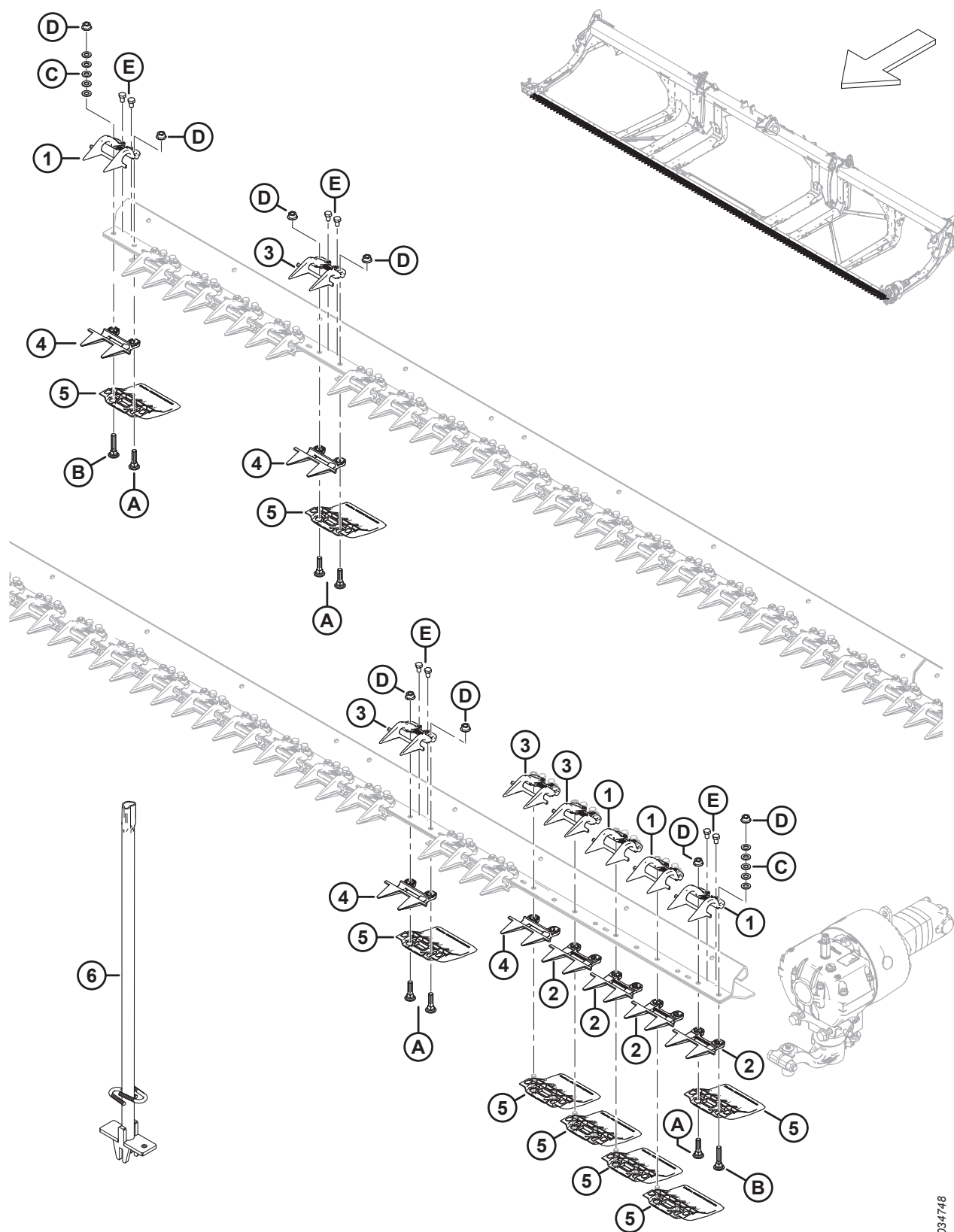
42. В комплект входит 65 заостренных противорежущих пальцев (MD № 286315), 3 заостренных концевых противорежущих пальца (MD № 286316), 1 противорежущий палец PlugFree™ (MD № 286318) и 1 концевой противорежущий палец PlugFree™ (MD № 286319).

43. Количество: D230 = 55, D235 = 65.

44. Количество: D230 = 29, D235 = 34.

45. Количество: D230 = 60, D235 = 70.

## 24 Противорезущие пальцы, прижимы и башмаки ножевого бруса — одинарный нож, PlugFree™ (D225 и D230)



**ПРОТИВОРЕЖУЩИЕ ПАЛЬЦЫ, ПРИЖИМЫ И БАШМАКИ НОЖЕВОГО БРУСА — ОДИНАРНЫЙ НОЖ, PLUGFREE™  
(D225 И D230)**

Ссылка	Номер детали	Описание	Кол-во	Серийный номер
	286679	КОМПЛЕКТ — ПРОТИВОРЕЖУЩИЕ ПАЛЬЦЫ PLUGFREE, 25 ФУТ., ОДИНАРНЫЙ НОЖ <sup>46</sup>	П/Н	
	286680	КОМПЛЕКТ — ПРОТИВОРЕЖУЩИЕ ПАЛЬЦЫ PLUGFREE, 30 ФУТ., ОДИНАРНЫЙ НОЖ <sup>47</sup>	П/Н	
1	286331	ПРИЖИМ — PLUG FREE, КОНЦЕВОЙ	4	
2	286319	ПРОТИВОРЕЖУЩИЙ ПАЛЕЦ — PLUG FREE, КОНЦЕВОЙ	4	
3	286330	ПРИЖИМ — PLUG FREE <sup>48</sup>		
4	286318	ПРОТИВОРЕЖУЩИЙ ПАЛЕЦ — PLUG FREE, КОРОТКИЙ <sup>48</sup>		
5	286257	БАШМАК — ПРОТИВОИЗНОСНАЯ ПЛАСТИНА НОЖЕВОГО БРУСА <sup>49</sup>		
6	286705	ИНСТРУМЕНТ — СВАРНОЙ	A/R	
A	226295	БОЛТ — С ПОЛУКРУГЛОЙ ГОЛОВКОЙ И КВАДРАТНЫМ ПОДГОЛОВКОМ, СПЕЦИАЛЬНЫЙ, M12 × 47-8.8		
B	226280	БОЛТ — С ПОЛУКРУГЛОЙ ГОЛОВКОЙ И КВАДРАТНЫМ ПОДГОЛОВКОМ, СПЕЦИАЛЬНЫЙ, M12 × 60-8.8		
C	184714	ШАЙБА — ПЛОСКАЯ СТАНД. M12-300HV		
D	136036	ГАЙКА — ШЕСТИГРАННАЯ, ФЛАНЦ., ИЗ ЛИСТОВОГО МЕТАЛЛА, M12 × 1,75-8-AA1J		
E	136005	БОЛТ — С ШЕСТИГР. ГОЛОВКОЙ, МЕЛКАЯ РЕЗЬБА, РЕЗЬБА ПО ВСЕЙ ДЛИНЕ M10 × 1,25 × 16-8.8-AA1J		

46. Комплект содержит 46 противорежущих пальцев PlugFree™ (MD № 286318) и 4 концевых противорежущих пальца (MD № 286319).

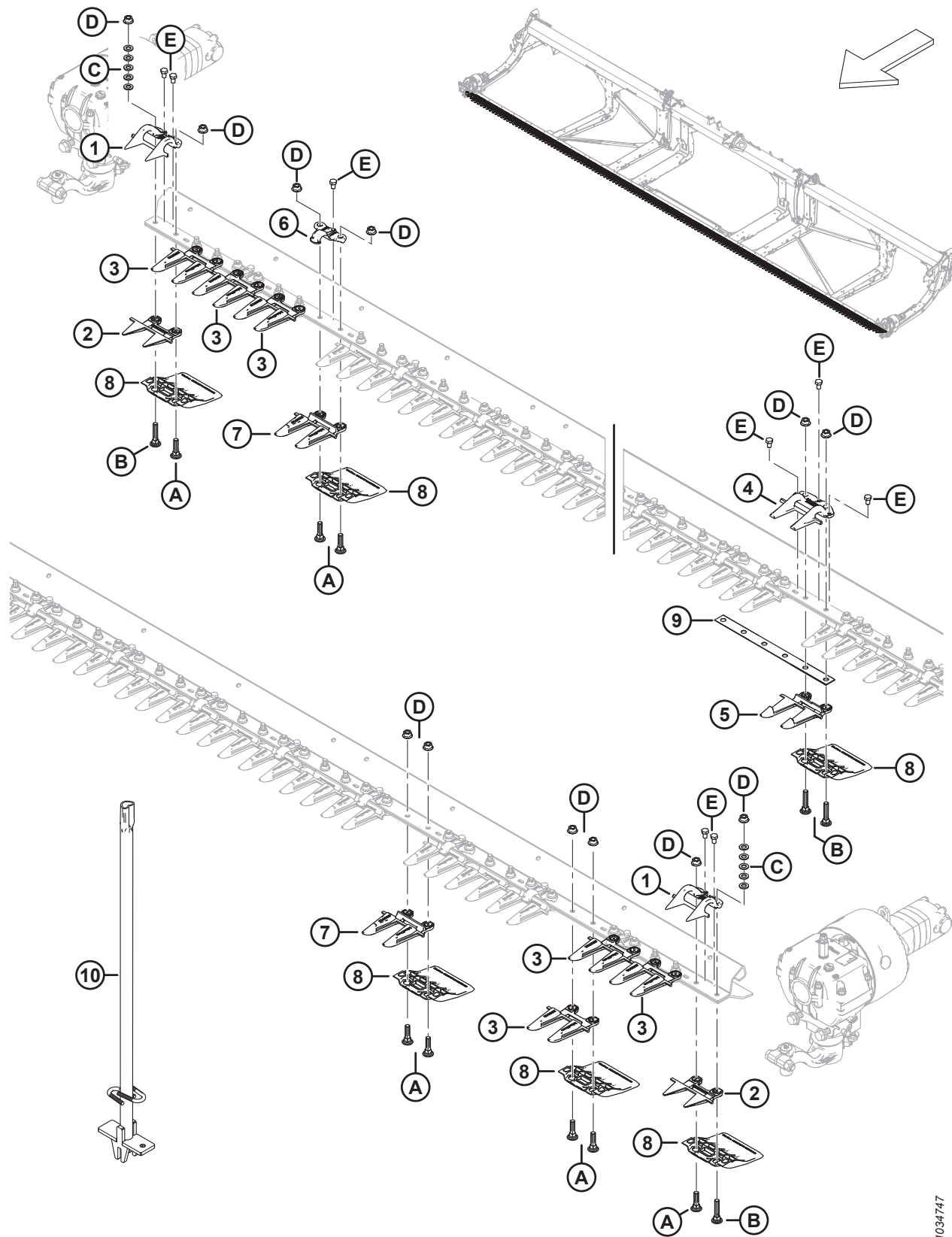
47. Комплект содержит 56 противорежущих пальцев PlugFree™ (MD № 286318) и 4 концевых противорежущих пальца (MD № 286319).

48. Количество: D225 = 46, D230 = 56.

49. Количество: D225 = 50, D230 = 60.



## 25 Противорезающие заостренные пальцы, прижимы и башмаки ножевого бруса — двойной нож, (D241 и D245)



**ПРОТИВОРЕЖУЩИЕ ЗАОСТРЕННЫЕ ПАЛЬЦЫ, ПРИЖИМЫ И БАШМАКИ НОЖЕВОГО БРУСА — ДВОЙНОЙ НОЖ,  
(D241 И D245)**

Ссылка	Номер детали	Описание	Кол-во	Серийный номер
	286665	КОМПЛЕКТ — ЗАОСТРЕННЫЕ ПРОТИВОРЕЖУЩИЕ ПАЛЬЦЫ, 41 ФУТ, ДВОЙНОЙ НОЖ <sup>50</sup>	П/Н	
	286666	КОМПЛЕКТ — ЗАОСТРЕННЫЕ ПРОТИВОРЕЖУЩИЕ ПАЛЬЦЫ, 45 ФУТ, ДВОЙНОЙ НОЖ <sup>51</sup>	П/Н	
1	286331	ПРИЖИМ — PLUG FREE, КОНЦЕВОЙ	2	
2	286319	ПРОТИВОРЕЖУЩИЙ ПАЛЕЦ — PLUG FREE, КОНЦЕВОЙ	2	
3	286316	ПРОТИВОРЕЖУЩИЙ ПАЛЕЦ — С ЗАОСТРЕННЫМ КОНЦОМ	6	
4	286332	ПРИЖИМ — ЗАОСТРЕННЫЙ, ЦЕНТРАЛЬНЫЙ	1	
5	286317	ПРОТИВОРЕЖУЩИЙ ПАЛЕЦ — ЗАОСТРЕННЫЙ, ЦЕНТРАЛЬНЫЙ	1	
6	286329	ПРИЖИМ — ЗАОСТРЕННЫЙ <sup>52</sup>		
7	286315	ПРОТИВОРЕЖУЩИЙ ПАЛЕЦ — ЗАОСТРЕННЫЙ <sup>53</sup>		
8	286257	БАШМАК — ПРОТИВОИЗНОСНАЯ ПЛАСТИНА НОЖЕВОГО БРУСА <sup>54</sup>		
9	226861	РЕГУЛИРОВОЧНАЯ ПРОКЛАДКА — ДВОЙНОЙ НОЖ, С ПЕРЕКРЫТИЕМ	1	
10	286705	ИНСТРУМЕНТ — СВАРНОЙ	A/R	
A	226295	БОЛТ — С ПОЛУКРУГЛОЙ ГОЛОВКОЙ И КВАДРАТНЫМ ПОДГОЛОВКОМ, СПЕЦИАЛЬНЫЙ, M12 × 47-8.8		
B	226280	БОЛТ — С ПОЛУКРУГЛОЙ ГОЛОВКОЙ И КВАДРАТНЫМ ПОДГОЛОВКОМ, СПЕЦИАЛЬНЫЙ, M12 × 60-8.8		
C	184714	ШАЙБА — ПЛОСКАЯ СТАНД. M12-300HV		
D	136036	ГАЙКА — ШЕСТИГРАННАЯ, ФЛАНЦ., ИЗ ЛИСТОВОГО МЕТАЛЛА, M12 × 1,75-8-AA1J		
E	136005	БОЛТ — С ШЕСТИГР. ГОЛОВКОЙ, МЕЛКАЯ РЕЗЬБА, РЕЗЬБА ПО ВСЕЙ ДЛИНЕ M10 × 1,25 × 16-8.8-AA1J		

50. В комплект входит 73 заостренных противорежущих пальца (MD № 286315), 6 заостренных концевых противорежущих пальцев (MD № 286316), 1 заостренный центральный противорежущий палец (MD № 286317), 2 концевых противорежущих пальца PlugFree™ (MD № 286319) и 1 заостренный центральный прижим (MD № 286332).

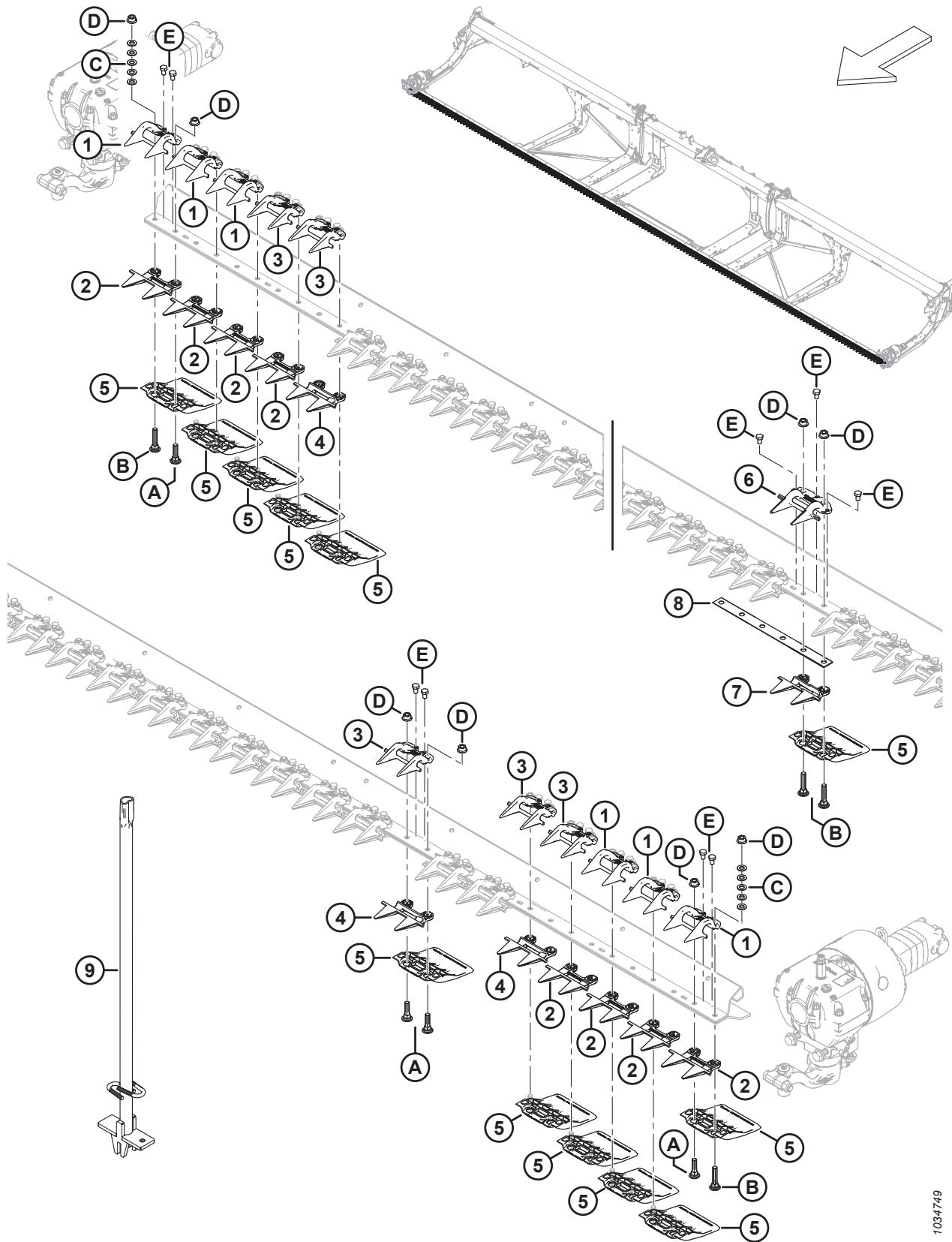
51. В комплект входит 81 заостренный противорежущий палец (MD № 286315), 6 заостренных концевых противорежущих пальцев (MD № 286316), 1 заостренный центральный противорежущий палец (MD № 286317), 2 концевых противорежущих пальца PlugFree™ (MD № 286319) и 1 заостренный центральный прижим (MD № 286332).

52. Количество: D241 = 39, D245 = 44

53. Количество: D241 = 73, D245 = 81

54. Количество: D241 = 82, D245 = 90

## 26 Противорезущие пальцы, прижимы и башмаки ножевого бруса — двойной нож, PlugFree™ (D241 и D245)



1034749

**ПРОТИВОРЕЖУЩИЕ ПАЛЬЦЫ, ПРИЖИМЫ И БАШМАКИ НОЖЕВОГО БРУСА — ДВОЙНОЙ НОЖ, PLUGFREE™ (D241 И D245)**

Ссылка	Номер детали	Описание	Кол-во	Серийный номер
	286676	КОМПЛЕКТ — ПРОТИВОРЕЖУЩИЕ ПАЛЬЦЫ PLUGFREE, 41 ФУТ., ДВОЙНОЙ НОЖ <sup>55</sup>	П/Н	
	286677	КОМПЛЕКТ — ПРОТИВОРЕЖУЩИЕ ПАЛЬЦЫ PLUGFREE, 45 ФУТ., ДВОЙНОЙ НОЖ <sup>56</sup>	П/Н	
1	286331	ПРИЖИМ — PLUG FREE, КОНЦЕВОЙ	6	
2	286319	ПРОТИВОРЕЖУЩИЙ ПАЛЕЦ — PLUG FREE, КОНЦЕВОЙ	8	
3	286330	ПРИЖИМ — PLUG FREE <sup>57</sup>		
4	286318	ПРОТИВОРЕЖУЩИЙ ПАЛЕЦ — PLUG FREE, КОРОТКИЙ <sup>58</sup>		
5	286257	БАШМАК — ПРОТИВОИЗНОСНАЯ ПЛАСТИНА НОЖЕВОГО БРУСА <sup>59</sup>		
6	286333	ПРИЖИМ — PLUG FREE, ЦЕНТРАЛЬНЫЙ	1	
7	286320	ПРОТИВОРЕЖУЩИЙ ПАЛЕЦ — PLUG FREE, ЦЕНТРАЛЬНЫЙ	1	
8	226861	РЕГУЛИРОВОЧНАЯ ПРОКЛАДКА — ДВОЙНОЙ НОЖ, С ПЕРЕКРЫТИЕМ	1	
9	286705	ИНСТРУМЕНТ — СВАРНОЙ	A/R	
A	226295	БОЛТ — С ПОЛУКРУГЛОЙ ГОЛОВКОЙ И КВАДРАТНЫМ ПОДГОЛОВКОМ, СПЕЦИАЛЬНЫЙ, M12 × 47-8.8		
B	226280	БОЛТ — С ПОЛУКРУГЛОЙ ГОЛОВКОЙ И КВАДРАТНЫМ ПОДГОЛОВКОМ, СПЕЦИАЛЬНЫЙ, M12 × 60-8.8		
C	184714	ШАЙБА — ПЛОСКАЯ СТАНД. M12-300HV		
D	136036	ГАЙКА — ШЕСТИГРАННАЯ, ФЛАНЦ., ИЗ ЛИСТОВОГО МЕТАЛЛА, M12 × 1,75-8-AA1J		
E	136005	БОЛТ — С ШЕСТИГР. ГОЛОВКОЙ, МЕЛКАЯ РЕЗЬБА, РЕЗЬБА ПО ВСЕЙ ДЛИНЕ M10 × 1,25 × 16-8.8-AA1J		

55. В комплект входит 73 противорежущих пальца PlugFree™ (MD № 286318), 8 концевых противорежущих пальцев (MD № 286319), 1 центральный противорежущий палец (MD № 286320) и 1 центральный прижим (MD № 286333).

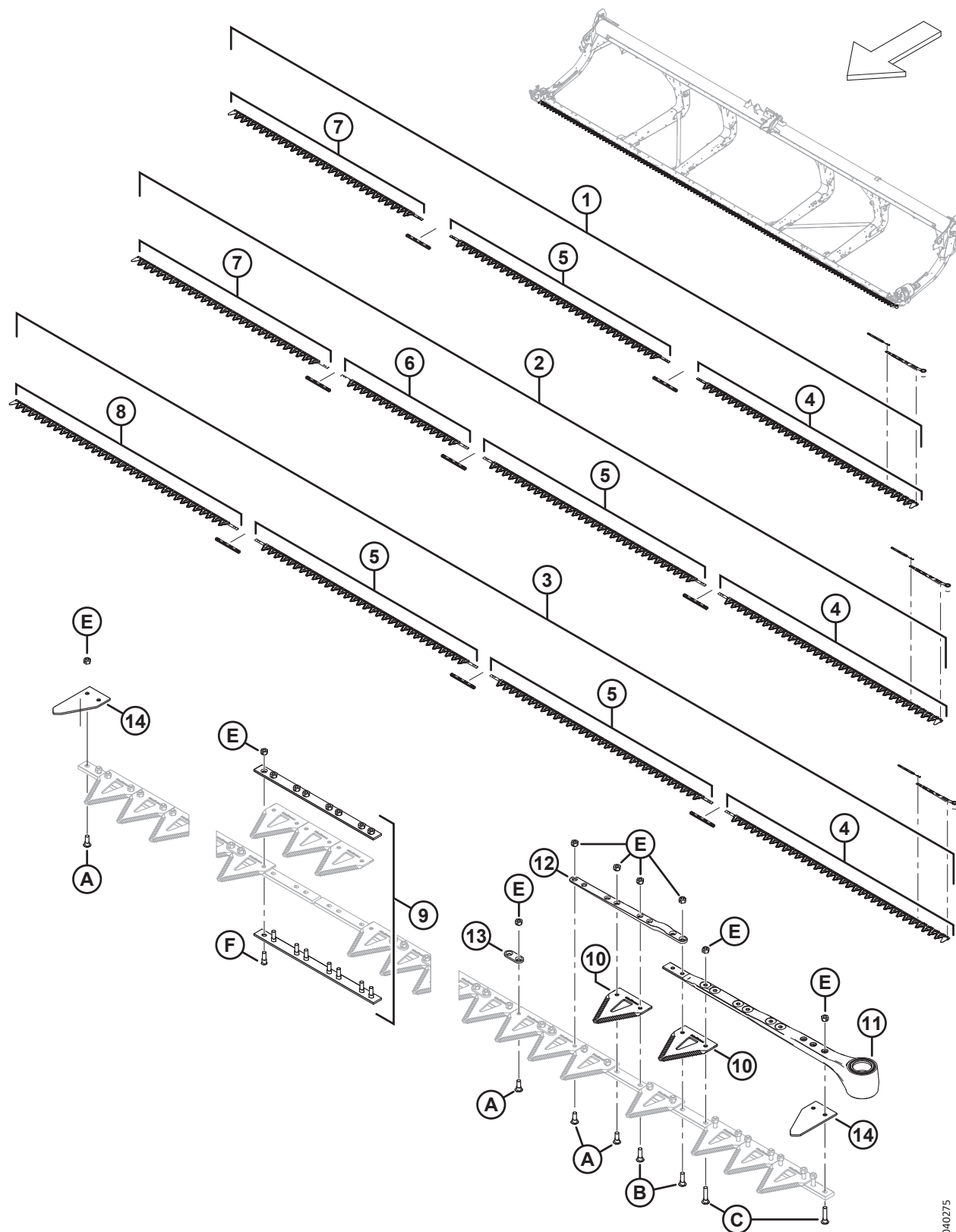
56. В комплект входит 81 противорежущий палец PlugFree™ (MD № 286318), 8 концевых противорежущих пальцев (MD № 286319), 1 центральный противорежущий палец (MD № 286320) и 1 центральный прижим (MD № 286333).

57. Количество: D241 = 75, D245 = 83

58. Количество: D241 = 73, D245 = 81

59. Количество: D241 = 82, D245 = 90

## 27 Ножи — жатки с приводом одинарного ножа (D225, D230 и D235)



1040275

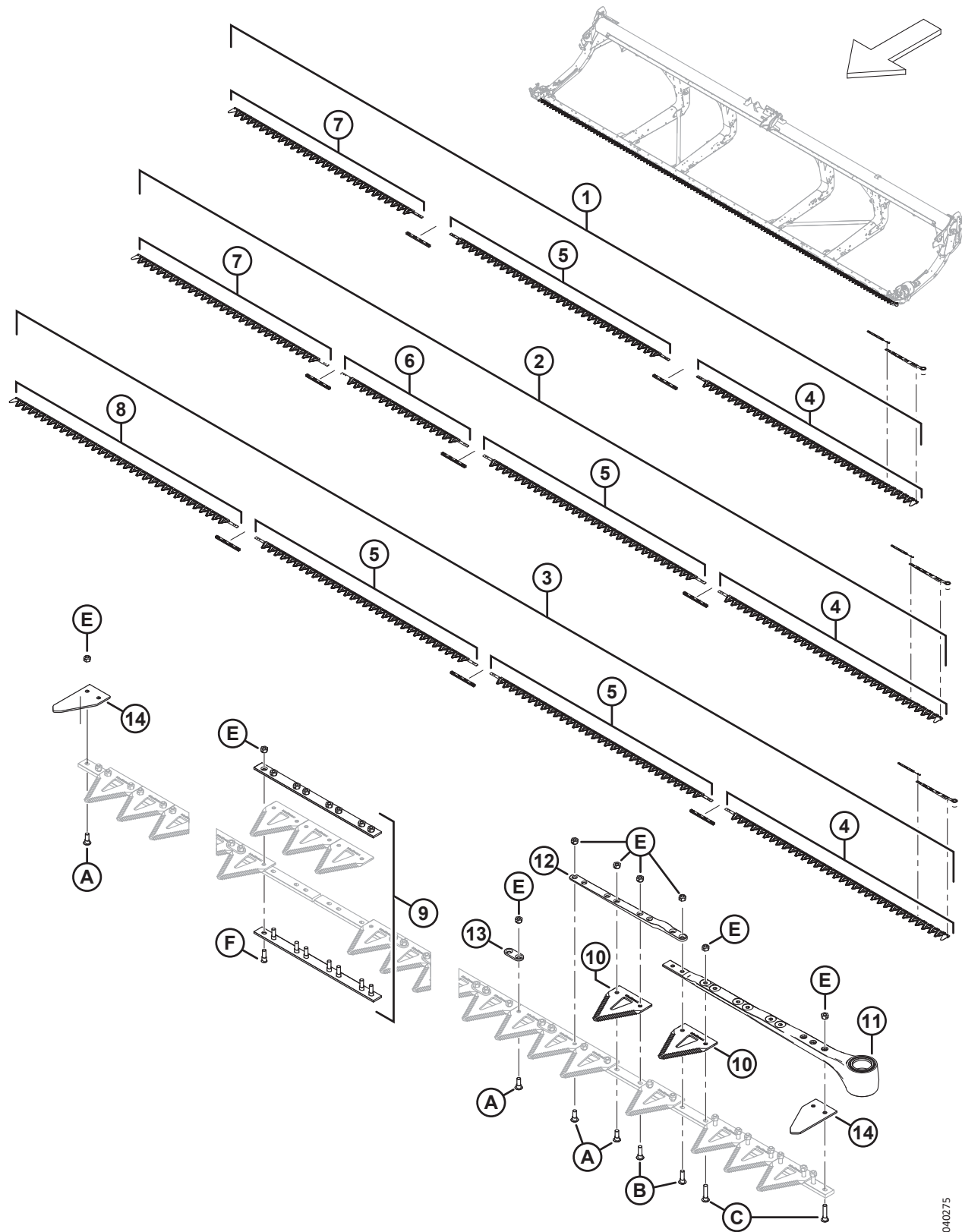
**НОЖИ — ЖАТКИ С ПРИВОДОМ ОДИНАРНОГО НОЖА (D225, D230 И D235)**

Ссылка	Номер детали	Описание	Кол-во	Серийный номер
1	286597	КОМПЛЕКТ — ОДИНАРНЫЙ НОЖ ГРУБОЙ РЕЗКИ, 25 ФУТ. <sup>60</sup>	1	
	286609	КОМПЛЕКТ — ОДИНАРНЫЙ НОЖ ТОНКОЙ РЕЗКИ, 25 ФУТ. <sup>61</sup>	1	
	286779	КОМПЛЕКТ — ОДИНАРНЫЙ НОЖ СВЕРХГРУБОЙ РЕЗКИ, 25 ФУТ. <sup>62</sup>	ОРТ	
2	286598	КОМПЛЕКТ — ОДИНАРНЫЙ НОЖ ГРУБОЙ РЕЗКИ, 30 ФУТ. <sup>63</sup>	1	
	286610	КОМПЛЕКТ — ОДИНАРНЫЙ НОЖ ТОНКОЙ РЕЗКИ, 30 ФУТ. <sup>64</sup>	1	
	286780	КОМПЛЕКТ — ОДИНАРНЫЙ НОЖ СВЕРХГРУБОЙ РЕЗКИ, 30 ФУТ. <sup>65</sup>	ОРТ	

60. В комплект входит одна упаковка (25 шт.) сегментов грубой резки ClearCut™ (MD № 286461), два комплекта стыкового соединения ножей (MD № 286493), один левый сегмент головки ножа грубой резки (MD № 286562), один центральный сегмент ножа грубой резки (MD № 286564) и один хвостовой сегмент ножа грубой резки (MD № 286566).
61. В комплект входит одна упаковка (25 шт.) сегментов тонкой резки ClearCut™ (MD № 286462), два комплекта стыкового соединения ножа (MD № 286493), один левый головной сегмент ножа тонкой резки (MD № 286579), один центральный сегмент ножа тонкой резки (MD № 286581) и один хвостовой сегмент ножа тонкой резки (MD № 286583).
62. В комплект входит одна упаковка (25 шт.) сегментов сверхгрубой резки ClearCut™ (MD № 286627), два комплекта стыкового соединения ножа (MD № 286493), один левый головной сегмент ножа сверхгрубой резки (MD № 286758), один центральный сегмент ножа сверхгрубой резки (MD № 286760) и один хвостовой сегмент ножа сверхгрубой резки (MD № 286763).
63. В комплект входит одна упаковка (25 шт.) сегментов грубой резки ClearCut™ (MD № 286461), три комплекта стыкового соединения ножа (MD № 286493), один левый сегмент головки ножа грубой резки (MD № 286562), один центральный сегмент ножа грубой резки (MD № 286564), один центральный сегмент ножа грубой резки (MD № 286565) и один хвостовой сегмент ножа грубой резки (MD № 286566).
64. В комплект входит одна упаковка (25 шт.) сегментов тонкой резки ClearCut™ (MD № 286462), три комплекта стыкового соединения ножа (MD № 286493), один левый головной сегмент ножа тонкой резки (MD № 286579), один центральный сегмент ножа тонкой резки (MD № 286581), один центральный сегмент ножа тонкой резки (MD № 286582) и один хвостовой сегмент ножа тонкой резки (MD № 286583).
65. В комплект входит одна упаковка (25 шт.) сегментов сверхгрубой резки ClearCut™ (MD № 286627), три комплекта стыкового соединения ножа (MD № 286493), один левый сегмент головки ножа сверхгрубой резки (MD № 286758), один центральный сегмент ножа сверхгрубой резки (MD № 286760), один центральный сегмент ножа сверхгрубой резки (MD № 286761) и один хвостовой сегмент ножа сверхгрубой резки (MD № 286763).



НОЖИ — ЖАТКИ С ПРИВОДОМ ОДИНАРНОГО НОЖА (D225, D230 И D235)



1040275

**НОЖИ — ЖАТКИ С ПРИВОДОМ ОДИНАРНОГО НОЖА (D225, D230 И D235)**

Ссылка	Номер детали	Описание	Кол-во	Серийный номер
3	286599	КОМПЛЕКТ — ОДИНАРНЫЙ НОЖ ГРУБОЙ РЕЗКИ, 35 ФУТ. <sup>66</sup>	1	
	286611	КОМПЛЕКТ — ОДИНАРНЫЙ НОЖ ТОНКОЙ РЕЗКИ, 35 ФУТ. <sup>67</sup>	1	
	286781	КОМПЛЕКТ — ОДИНАРНЫЙ НОЖ СВЕРХГРУБОЙ РЕЗКИ, 35 ФУТ. <sup>68</sup>	ОПТ	
4	286562	НОЖ — ЛЕВЫЙ ГОЛОВНОЙ СЕГМЕНТ ГРУБОЙ РЕЗКИ 2676 ММ	1	
	286579	НОЖ — ЛЕВЫЙ ГОЛОВНОЙ СЕГМЕНТ ТОНКОЙ РЕЗКИ 2676 ММ	1	
	286758	НОЖ — ЛЕВЫЙ ГОЛОВНОЙ СЕГМЕНТ СВЕРХГРУБОЙ РЕЗКИ 2676 ММ	ОПТ	
5	286564	НОЖ — ЦЕНТРАЛЬНЫЙ СЕГМЕНТ ГРУБОЙ РЕЗКИ 2663 ММ <sup>69</sup>		
	286581	НОЖ — ЦЕНТРАЛЬНЫЙ СЕГМЕНТ ТОНКОЙ РЕЗКИ 2663 ММ <sup>69</sup>		
	286760	НОЖ — ЦЕНТРАЛЬНЫЙ СЕГМЕНТ СВЕРХГРУБОЙ РЕЗКИ 2663 ММ <sup>69</sup>	ОПТ	
6	286565	НОЖ — ЦЕНТРАЛЬНЫЙ СЕГМЕНТ ГРУБОЙ РЕЗКИ 1520 ММ <sup>70</sup>		
	286582	НОЖ — ЦЕНТРАЛЬНЫЙ СЕГМЕНТ ТОНКОЙ РЕЗКИ 1520 ММ <sup>70</sup>		
	286761	НОЖ — ЦЕНТРАЛЬНЫЙ СЕГМЕНТ СВЕРХГРУБОЙ РЕЗКИ 1520 ММ <sup>70</sup>	ОПТ	
7	286566	НОЖ — ХВОСТОВОЙ СЕГМЕНТ ОДИНАРНОГО НОЖА ГРУБОЙ РЕЗКИ 2295 ММ <sup>71</sup>		
	286583	НОЖ — ХВОСТОВОЙ СЕГМЕНТ ОДИНАРНОГО НОЖА ТОНКОЙ РЕЗКИ 2295 ММ <sup>71</sup>		
	286763	НОЖ — ХВОСТОВОЙ СЕГМЕНТ ОДИНАРНОГО НОЖА СВЕРХГРУБОЙ РЕЗКИ 2295 ММ <sup>71</sup>	ОПТ	
8	286567	НОЖ — ХВОСТОВОЙ СЕГМЕНТ ОДИНАРНОГО НОЖА ГРУБОЙ РЕЗКИ 2676 ММ <sup>72</sup>		
	286584	НОЖ — ХВОСТОВОЙ СЕГМЕНТ ОДИНАРНОГО НОЖА ТОНКОЙ РЕЗКИ 2676 ММ <sup>72</sup>		
	286764	НОЖ — ХВОСТОВОЙ СЕГМЕНТ ОДИНАРНОГО НОЖА СВЕРХГРУБОЙ РЕЗКИ 2676 ММ <sup>72</sup>	ОПТ	

66. В комплект входит одна упаковка (25 шт.) сегментов грубой резки ClearCut™ (MD № 286461), три комплекта стыкового соединения ножей (MD № 286493), один левый сегмент головки ножа грубой резки (MD № 286562), два центральных сегмента ножа грубой резки (MD № 286564) и один хвостовой сегмент ножа грубой резки (MD № 286567).

67. В комплект входит одна упаковка (25 шт.) сегментов тонкой резки ClearCut™ (MD № 286462), три комплекта стыкового соединения ножа (MD № 286493), один левый головной сегмент ножа тонкой резки (MD № 286579), два центральных сегмента ножа тонкой резки (MD № 286581) и один хвостовой сегмент ножа тонкой резки (MD № 286584).

68. В комплект входит одна упаковка (25 шт.) сегментов сверхгрубой резки ClearCut™ (MD № 286627), три комплекта стыкового соединения ножа (MD № 286493), один левый головной сегмент ножа сверхгрубой резки (MD № 286758), два центральных сегмента ножа сверхгрубой резки (MD № 286760) и один хвостовой сегмент ножа сверхгрубой резки (MD № 286764).

69. Количество: D225 = 1, D230 = 1, D235 = 2.

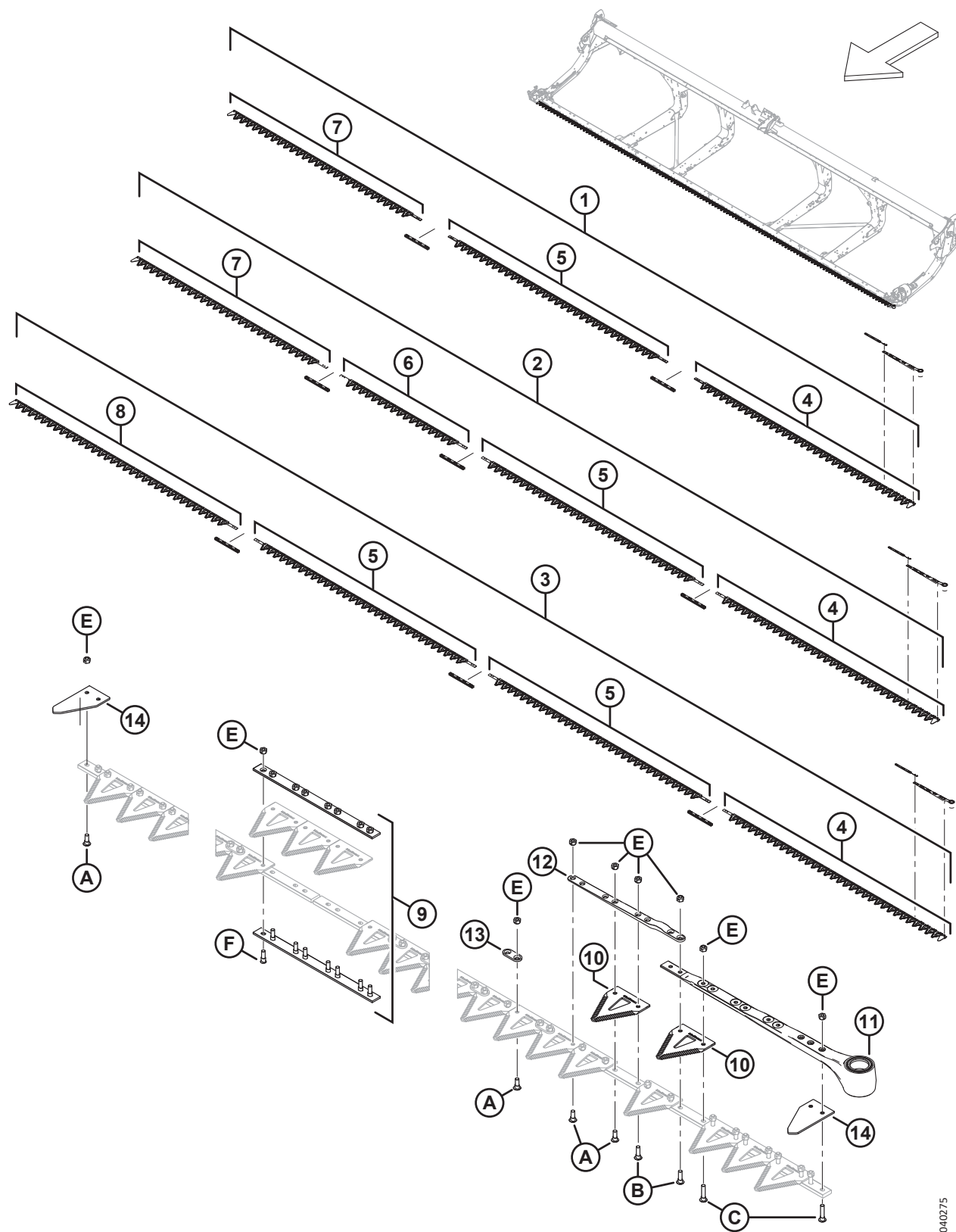
70. Количество: D225 = 0, D230 = 1, D235 = 0.

71. Количество: D225 = 1, D230 = 1, D235 = 0.

72. Количество: D225 = 0, D230 = 0, D235 = 1.



НОЖИ — ЖАТКИ С ПРИВОДОМ ОДИНАРНОГО НОЖА (D225, D230 И D235)



1040275

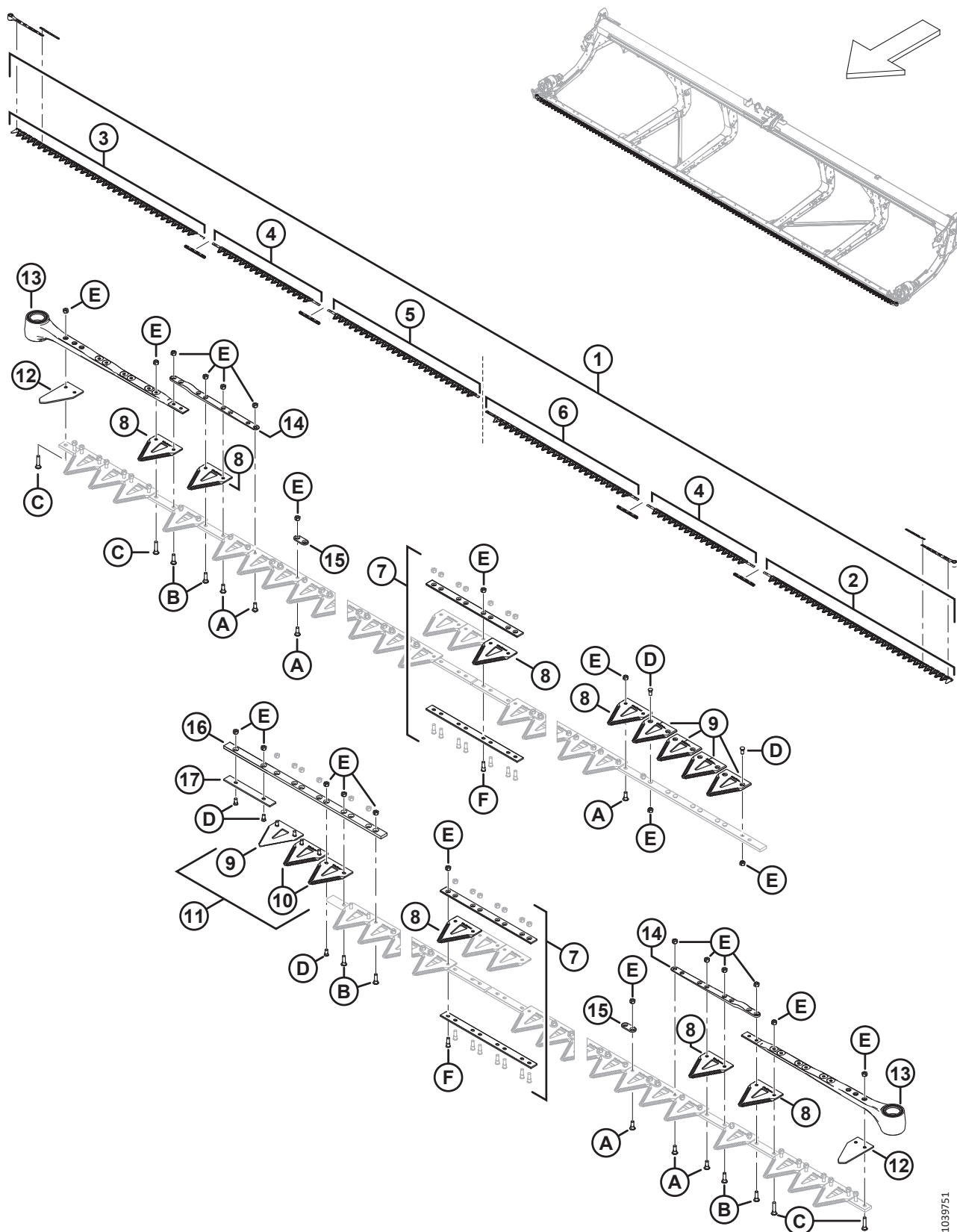
**НОЖИ — ЖАТКИ С ПРИВОДОМ ОДИНАРНОГО НОЖА (D225, D230 И D235)**

Ссылка	Номер детали	Описание	Кол-во	Серийный номер
9	286493	КОМПЛЕКТ — СТЫКОВОЕ СОЕДИНЕНИЕ НОЖА <sup>73</sup>		
10	286461	СЕГМЕНТ — CLEARCUT ГРУБОЙ РЕЗКИ (УПАК. 25 ШТ.) <sup>74</sup>		
	286462	СЕГМЕНТ — CLEARCUT ТОНКОЙ РЕЗКИ (УПАК. 25 ШТ.) <sup>74</sup>		
	286627	СЕГМЕНТ — CLEARCUT СВЕРХГРУБОЙ РЕЗКИ (УПАК. 25 ШТ.) <sup>74</sup>	ОРТ	
11	226941	ГОЛОВКА НОЖА В СБОРЕ	1	
	115670	УПЛОТНИТЕЛЬНОЕ КОЛЬЦО — 1,78 × 34,64	1	
	113937	ДИСК	1	
	113222	КОМПЛЕКТ УПЛОТНЕНИЙ	1	
	100500	ПОДШИПНИК — ИГОЛЬЧАТЫЙ	1	
12	286440	ПЛАНКА — КОВАНАЯ	1	
13	286481	ПЛАНКА — УСИЛИВАЮЩАЯ (УПАК. 25 ШТ.)		
14	226983	СЕГМЕНТ — КОНЦЕВОЙ	2	
A	286475	ВИНТ — М6 × 18 ММ, С ГАЙКОЙ (УПАК. 50 ШТ.)		
B	286476	ВИНТ — М6 × 22 ММ, С ГАЙКОЙ (УПАК. 25 ШТ.)		
C	286477	ВИНТ — М6 × 29 ММ, С ГАЙКОЙ (УПАК. 25 ШТ.)		
D	286478	ВИНТ — УТОПЛЕННЫЙ М6 × 14 ММ, С ГАЙКОЙ (УПАК. 25 ШТ.)		
E	286479	ГАЙКА — УТОПЛЕННАЯ, ЦЕНТР., СТОПОРН. М6 × 1 (УПАК. 50 ШТ.)		
F	286621	ВИНТ — УТОПЛЕННЫЙ М6 × 22 ММ, С ГАЙКОЙ (УПАК. 25 ШТ.)		

73. Количество: D225 = 2, D230 = 3, D235 = 3.

74. Количество (отдельные сегменты): D225 = 99, D230 = 119, D235 = 139.

## 28 Ножи — жатки с двойным ножом (D241)



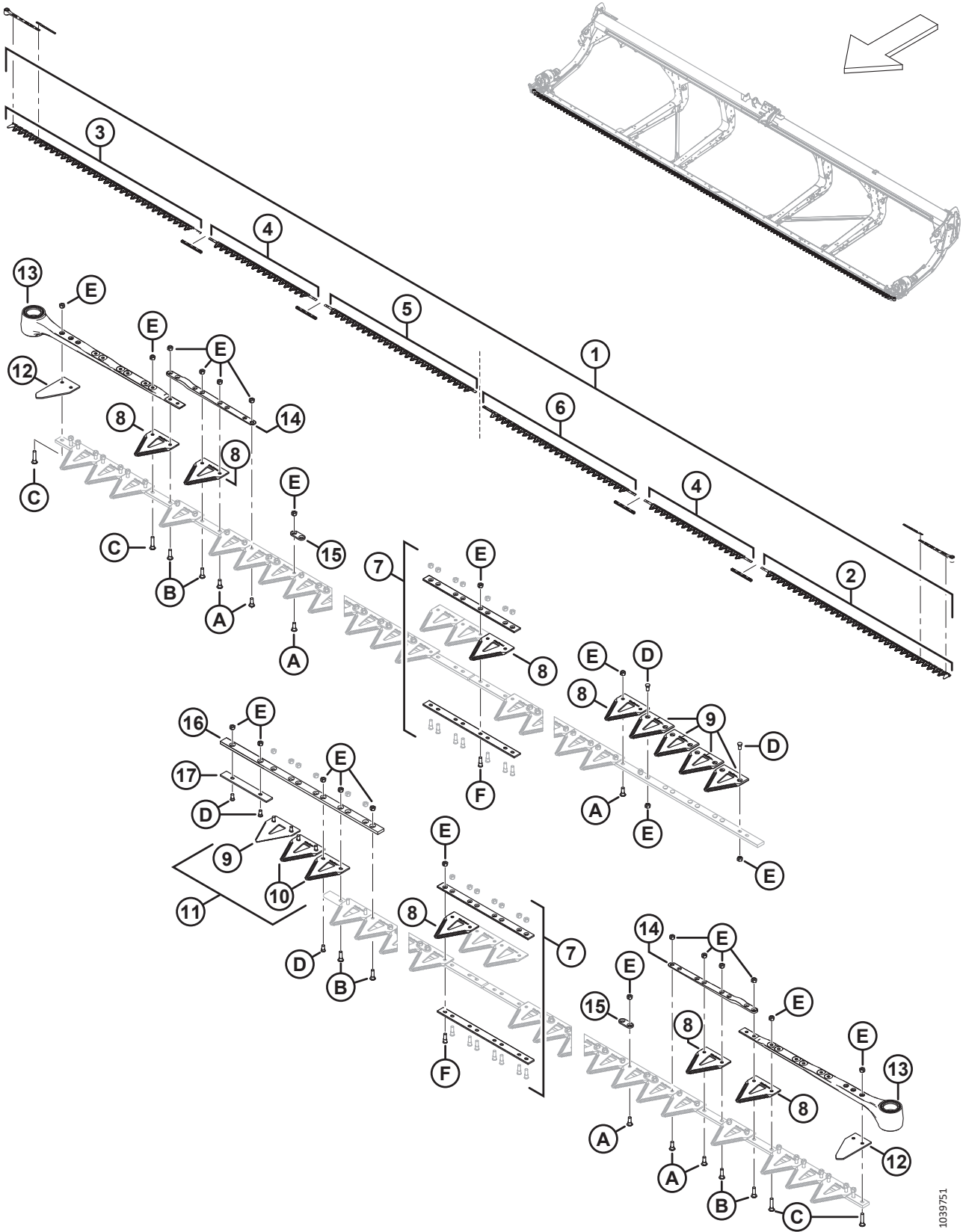
10397/51

## НОЖИ — ЖАТКИ С ДВОЙНЫМ НОЖОМ (D241)

Ссылка	Номер детали	Описание	Кол-во	Серийный номер
1	286888	КОМПЛЕКТ — ДВОЙНОЙ НОЖ ГРУБОЙ РЕЗКИ, 41 ФУТ. <sup>75</sup>	1	
	286618	КОМПЛЕКТ — ДВОЙНОЙ НОЖ ТОНКОЙ РЕЗКИ, 41 ФУТ. <sup>76</sup>	ОПТ	
	286789	КОМПЛЕКТ — ДВОЙНОЙ НОЖ СВЕРХГРУБОЙ РЕЗКИ, 41 ФУТ. <sup>77</sup>	ОПТ	
2	286562	НОЖ — ЛЕВЫЙ ГОЛОВНОЙ СЕГМЕНТ ГРУБОЙ РЕЗКИ 2676 ММ	1	
	286579	НОЖ — ЛЕВЫЙ ГОЛОВНОЙ СЕГМЕНТ ТОНКОЙ РЕЗКИ 2676 ММ	ОПТ	
	286758	НОЖ — ЛЕВЫЙ ГОЛОВНОЙ СЕГМЕНТ СВЕРХГРУБОЙ РЕЗКИ 2676 ММ	ОПТ	
3	286563	НОЖ — ПРАВЫЙ ГОЛОВНОЙ СЕГМЕНТ ГРУБОЙ РЕЗКИ 2676 ММ	1	
	286580	НОЖ — ПРАВЫЙ ГОЛОВНОЙ СЕГМЕНТ ТОНКОЙ РЕЗКИ 2676 ММ	ОПТ	
	286759	НОЖ — ПРАВЫЙ ГОЛОВНОЙ СЕГМЕНТ СВЕРХГРУБОЙ РЕЗКИ 2676 ММ	ОПТ	
4	286565	НОЖ — ЦЕНТРАЛЬНЫЙ СЕГМЕНТ ГРУБОЙ РЕЗКИ 1520 ММ	2	
	286582	НОЖ — ЦЕНТРАЛЬНЫЙ СЕГМЕНТ ТОНКОЙ РЕЗКИ 1520 ММ	ОПТ	
	286761	НОЖ — ЦЕНТРАЛЬНЫЙ СЕГМЕНТ СВЕРХГРУБОЙ РЕЗКИ 1520 ММ	ОПТ	
5	286866	НОЖ — ПРАВЫЙ ХВОСТОВОЙ СЕГМЕНТ ГРУБОЙ РЕЗКИ 2147 ММ	1	
	286871	НОЖ — ПРАВЫЙ ХВОСТОВОЙ СЕГМЕНТ ТОНКОЙ РЕЗКИ 2147 ММ	ОПТ	
	286876	НОЖ — ПРАВЫЙ ХВОСТОВОЙ СЕГМЕНТ СВЕРХГРУБОЙ РЕЗКИ 2147 ММ	ОПТ	
6	286576	НОЖ — ЛЕВЫЙ ХВОСТОВОЙ СЕГМЕНТ ГРУБОЙ РЕЗКИ 2161 ММ	1	
	286593	НОЖ — ЛЕВЫЙ ХВОСТОВОЙ СЕГМЕНТ ТОНКОЙ РЕЗКИ 2161 ММ	ОПТ	
	286769	НОЖ — ЛЕВЫЙ ХВОСТОВОЙ СЕГМЕНТ СВЕРХГРУБОЙ РЕЗКИ 2161 ММ	ОПТ	
7	286493	КОМПЛЕКТ — СТЫКОВЫЕ СОЕДИНЕНИЯ НОЖА <sup>78</sup>	4	

75. В комплект входит одна упаковка (25 шт.) сегментов грубой резки ClearCut™ (MD № 286461), четыре комплекта стыкового соединения ножа (MD № 286493), один левый сегмент головки ножа грубой резки (MD № 286562), один правый сегмент головки ножа грубой резки (MD № 286563), два центральных сегмента ножа грубой резки (MD № 286565), один правый хвостовой сегмент ножа грубой резки (MD № 286866) и один левый хвостовой сегмент ножа грубой резки (MD № 286576).
76. В комплект входит одна упаковка (25 шт.) сегментов тонкой резки ClearCut™ (MD № 286462), четыре комплекта стыкового соединения ножа (MD № 286493), один левый головной сегмент ножа тонкой резки (MD № 286579), один правый головной сегмент ножа тонкой резки (MD № 286580), два центральных сегмента ножа тонкой резки (MD № 286582), один правый хвостовой сегмент ножа тонкой резки (MD № 286871) и один левый хвостовой сегмент ножа тонкой резки (MD № 286593).
77. В комплект входит одна упаковка (25 шт.) сегментов сверхгрубой резки ClearCut™ (MD № 286627), четыре комплекта стыкового соединения ножа (MD № 286493), один левый головной сегмент ножа сверхгрубой резки (MD № 286758), один правый головной сегмент ножа сверхгрубой резки (MD № 286759), два центральных сегмента ножа сверхгрубой резки (MD № 286761), один правый хвостовой сегмент ножа сверхгрубой резки (MD № 286876) и один левый хвостовой сегмент ножа сверхгрубой резки (MD № 286769).
78. В комплект входит нижняя стыковая накладка (НПО), верхняя стыковая накладка (НПО), восемь винтов (MD № 286314), и восемь гаек (MD № 226259).

НОЖИ — ЖАТКИ С ДВОЙНЫМ НОЖОМ (D241)



1039751

## НОЖИ — ЖАТКИ С ДВОЙНЫМ НОЖОМ (D241)

Ссылка	Номер детали	Описание	Кол-во	Серийный номер
8	286461	СЕГМЕНТ — CLEARCUT ГРУБОЙ РЕЗКИ (УПАК. 25 ШТ.) <sup>79</sup>		
	286462	СЕГМЕНТ — CLEARCUT ТОНКОЙ РЕЗКИ (УПАК. 25 ШТ.) <sup>79</sup>	ОРТ	
	286627	СЕГМЕНТ — CLEARCUT СВЕРХГРУБОЙ РЕЗКИ (УПАК. 25 ШТ.) <sup>79</sup>	ОРТ	
9	286463	СЕГМЕНТ — CLEARCUT ГРУБОЙ РЕЗКИ, ВЕРХ, УТОПЛ. (УПАК. 10 ШТ.) <sup>80</sup>		
	286465	СЕГМЕНТ — CLEARCUT ТОНКОЙ РЕЗКИ, ВЕРХ, УТОПЛ. (УПАК. 10 ШТ.) <sup>80</sup>	ОРТ	
	286628	СЕГМЕНТ — CLEARCUT СВЕРХГРУБОЙ РЕЗКИ, ВЕРХ, УТОПЛ. (УПАК. 10 ШТ.) <sup>80</sup>	ОРТ	
10	286464	СЕГМЕНТ — CLEARCUT ГРУБОЙ РЕЗКИ, НИЗ, УТОПЛ. (УПАК. 10 ШТ.) <sup>81</sup>		
	286466	СЕГМЕНТ — CLEARCUT ТОНКОЙ РЕЗКИ, НИЗ, УТОПЛ. (УПАК. 10 ШТ.) <sup>81</sup>	ОРТ	
	286629	СЕГМЕНТ — CLEARCUT СВЕРХГРУБОЙ РЕЗКИ, НИЗ, УТОПЛ. (УПАК. 10 ШТ.) <sup>81</sup>	ОРТ	
11	286861	КОМПЛЕКТ — CLEARCUT ГРУБОЙ РЕЗКИ, ЦЕНТР <sup>82</sup>	П/Н	
	286862	КОМПЛЕКТ — CLEARCUT ТОНКОЙ РЕЗКИ, ЦЕНТР <sup>83</sup>	ОРТ	
	286863	КОМПЛЕКТ — CLEARCUT, СВЕРХГРУБОЙ РЕЗКИ, ЦЕНТРАЛЬН. <sup>84</sup>	ОРТ	
12	226983	СЕГМЕНТ — КОНЦЕВОЙ	2	
13	226941	ГОЛОВКА НОЖА В СБОРЕ	2	
	115670	УПЛОТНИТЕЛЬНОЕ КОЛЬЦО — 1,78 × 34,64		
	113937	ДИСК		
	113222	КОМПЛЕКТ УПЛОТНЕНИЙ		
	100500	ПОДШИПНИК — ИГОЛЬЧАТЫЙ		
14	286440	ПЛАНКА — КОВАНАЯ	2	
15	286481	ПЛАНКА — УСИЛИВАЮЩАЯ (УПАК. 25 ШТ.) <sup>85</sup>		
16	286362	ПЛАНКА — НАПРАВЛЯЮЩАЯ ПРОТИВОСКОЛЬЗЯЩЕГО ПАЛЬЦА НОЖА С ПЕРЕКРЫТИЕМ	1	
17	286363	ПЛАНКА — ПРОТИВОИЗНОСНАЯ	1	
A	286475	ВИНТ — М6 × 18 ММ, С ГАЙКОЙ (УПАК. 50 ШТ.)		

79. Количество (отдельные сегменты): 163.

80. Количество (отдельные сегменты): 5.

81. Количество (отдельные сегменты): 2.

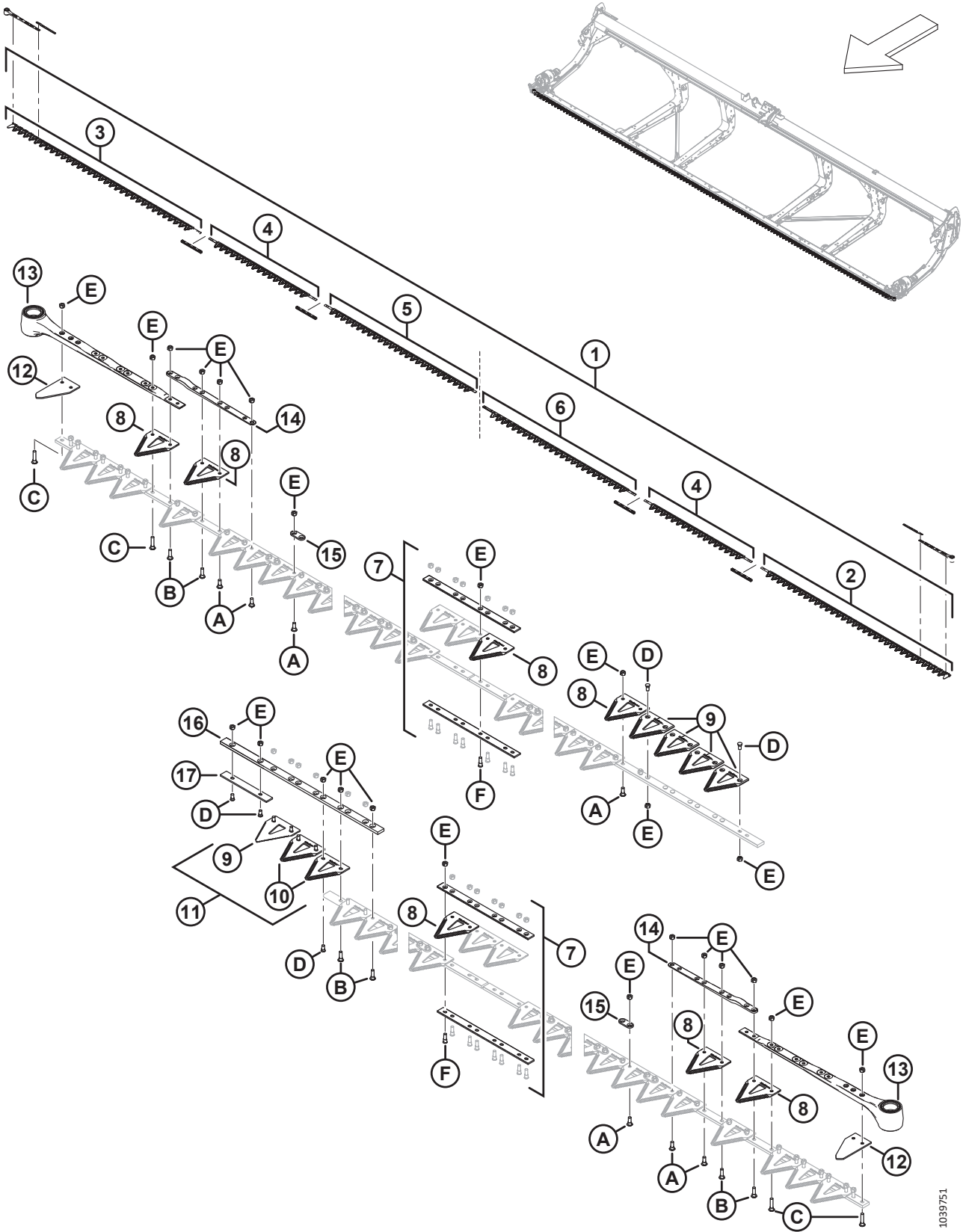
82. В комплект входят пять верхних утопленных сегментов ClearCut™ грубой резки (НПО), два нижних утопленных сегмента ClearCut™ грубой резки (НПО) и крепеж.

83. В комплект входят пять верхних утопленных сегментов ClearCut™ тонкой резки (НПО), два нижних сегмента ClearCut™ тонкой резки (НПО) и крепеж.

84. Комплект включает пять сегментов ClearCut™ сверхгрубой резки, верх. утопл. (НПО), два сегмента ClearCut™ сверхгрубой резки, нижн. утопл. (НПО) и крепеж.

85. Количество (отдельные планки): 88.

НОЖИ — ЖАТКИ С ДВОЙНЫМ НОЖОМ (D241)



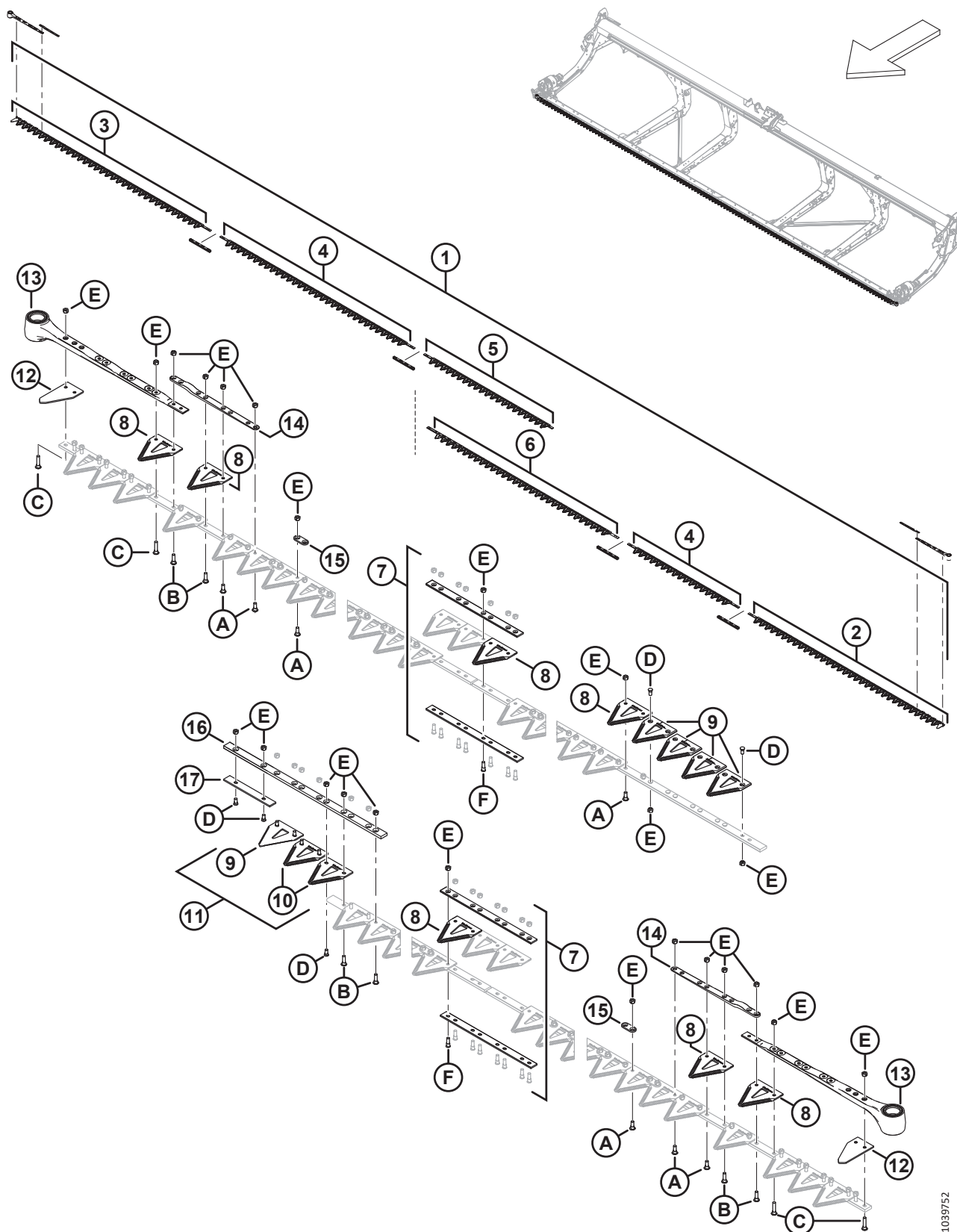
1039751

**НОЖИ — ЖАТКИ С ДВОЙНЫМ НОЖОМ (D241)**

<b>Ссылка</b>	<b>Номер детали</b>	<b>Описание</b>	<b>Кол-во</b>	<b>Серийный номер</b>
B	286476	ВИНТ — М6 × 22 ММ, С ГАЙКОЙ (УПАК. 25 ШТ.)		
C	286477	ВИНТ — М6 × 29 ММ, С ГАЙКОЙ (УПАК. 25 ШТ.)		
D	286478	ВИНТ — УТОПЛЕННЫЙ М6 × 14 ММ, С ГАЙКОЙ (УПАК. 25 ШТ.)		
E	286479	ГАЙКА — УТОПЛЕННАЯ, ЦЕНТР., СТОПОРН. М6 × 1 (УПАК. 50 ШТ.)		
F	286621	ВИНТ — УТОПЛЕННЫЙ М6 × 22 ММ, С ГАЙКОЙ (УПАК. 25 ШТ.)		



## 29 Ножи — жатки с двойным ножом (D245)



1039752

## НОЖИ — ЖАТКИ С ДВОЙНЫМ НОЖОМ (D245)

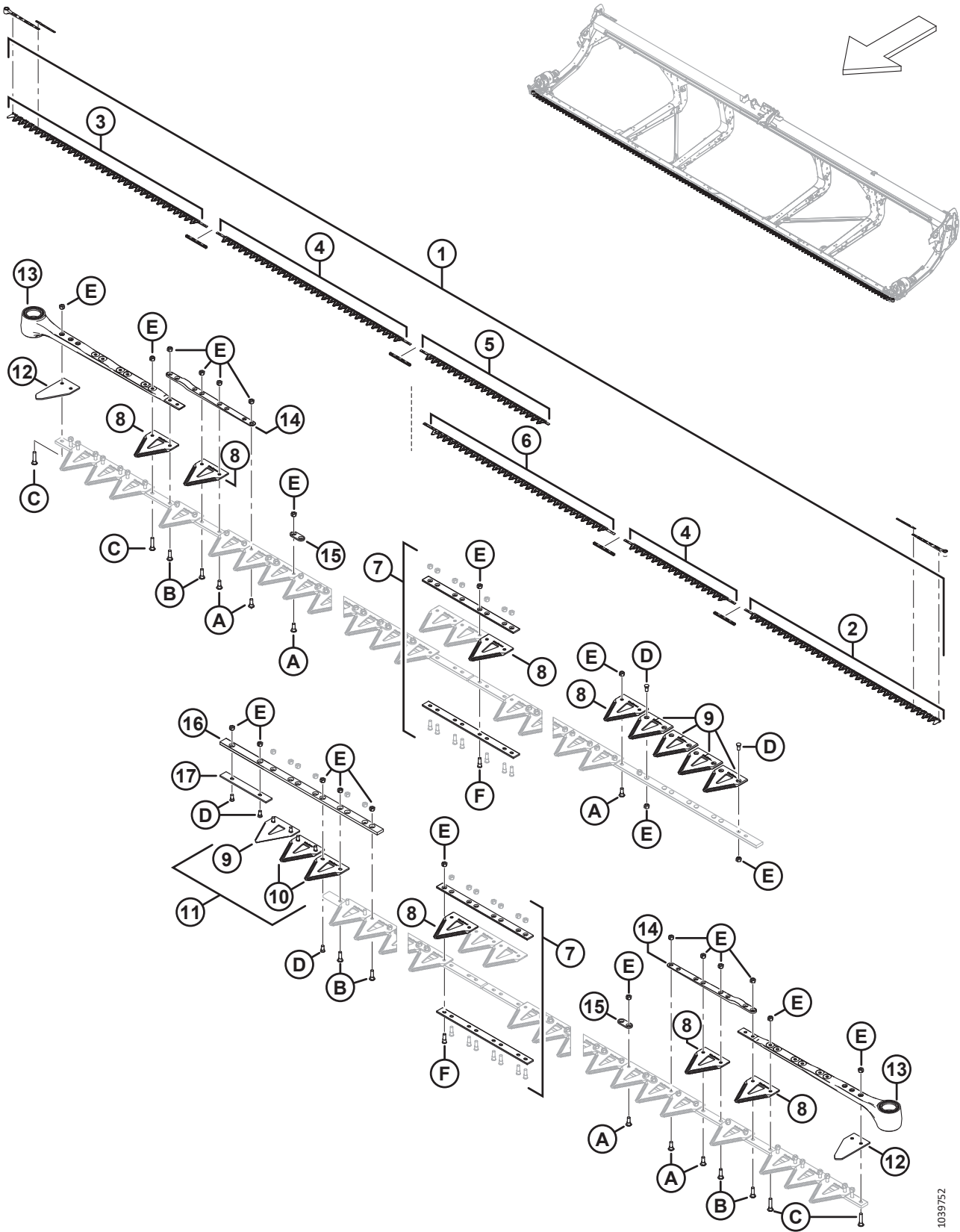
Ссылка	Номер детали	Описание	Кол-во	Серийный номер
1	286889	КОМПЛЕКТ — ДВОЙНОЙ НОЖ ГРУБОЙ РЕЗКИ, 45 ФУТ. <sup>86</sup>	1	
	286619	КОМПЛЕКТ — ДВОЙНОЙ НОЖ ТОНКОЙ РЕЗКИ, 45 ФУТ. <sup>87</sup>	ОПТ	
	286790	КОМПЛЕКТ — ДВОЙНОЙ НОЖ СВЕРХГРУБОЙ РЕЗКИ, 45 ФУТ. <sup>88</sup>	ОПТ	
2	286562	НОЖ — ЛЕВЫЙ ГОЛОВНОЙ СЕГМЕНТ ГРУБОЙ РЕЗКИ 2676 ММ	1	
	286579	НОЖ — ЛЕВЫЙ ГОЛОВНОЙ СЕГМЕНТ ТОНКОЙ РЕЗКИ 2676 ММ	ОПТ	
	286758	НОЖ — ЛЕВЫЙ ГОЛОВНОЙ СЕГМЕНТ СВЕРХГРУБОЙ РЕЗКИ 2676 ММ	ОПТ	
3	286563	НОЖ — ПРАВЫЙ ГОЛОВНОЙ СЕГМЕНТ ГРУБОЙ РЕЗКИ 2676 ММ	1	
	286580	НОЖ — ПРАВЫЙ ГОЛОВНОЙ СЕГМЕНТ ТОНКОЙ РЕЗКИ 2676 ММ	ОПТ	
	286759	НОЖ — ПРАВЫЙ ГОЛОВНОЙ СЕГМЕНТ СВЕРХГРУБОЙ РЕЗКИ 2676 ММ	ОПТ	
4	286564	НОЖ — ЦЕНТРАЛЬНЫЙ СЕГМЕНТ ГРУБОЙ РЕЗКИ 2663 ММ	1	
	286565	НОЖ — ЦЕНТРАЛЬНЫЙ СЕГМЕНТ ГРУБОЙ РЕЗКИ 1520 ММ	1	
	286581	НОЖ — ЦЕНТРАЛЬНЫЙ СЕГМЕНТ ТОНКОЙ РЕЗКИ 2663 ММ	ОПТ	
	286582	НОЖ — ЦЕНТРАЛЬНЫЙ СЕГМЕНТ ТОНКОЙ РЕЗКИ 1520 ММ	ОПТ	
	286760	НОЖ — ЦЕНТРАЛЬНЫЙ СЕГМЕНТ СВЕРХГРУБОЙ РЕЗКИ 2663 ММ	ОПТ	
	286581	НОЖ — ЦЕНТРАЛЬНЫЙ СЕГМЕНТ СВЕРХГРУБОЙ РЕЗКИ 1520 ММ	ОПТ	
5	286867	НОЖ — ПРАВЫЙ ХВОСТОВОЙ СЕГМЕНТ ГРУБОЙ РЕЗКИ 1766 ММ	1	
	286872	НОЖ — ПРАВЫЙ ХВОСТОВОЙ СЕГМЕНТ ТОНКОЙ РЕЗКИ 1766 ММ	ОПТ	
	286877	НОЖ — ПРАВЫЙ ХВОСТОВОЙ СЕГМЕНТ СВЕРХГРУБОЙ РЕЗКИ 1766 ММ	ОПТ	
6	286575	НОЖ — ЛЕВЫЙ ХВОСТОВОЙ СЕГМЕНТ ГРУБОЙ РЕЗКИ 2618 ММ	1	
	286592	НОЖ — ЛЕВЫЙ ХВОСТОВОЙ СЕГМЕНТ ТОНКОЙ РЕЗКИ 2618 ММ	ОПТ	
	286768	НОЖ — ЛЕВЫЙ ХВОСТОВОЙ СЕГМЕНТ СВЕРХГРУБОЙ РЕЗКИ 2618 ММ	ОПТ	

86. В комплект входит одна упаковка (25 шт.) сегментов грубой резки ClearCut™, (MD № 286461), четыре комплекта стыкового соединения ножа (MD № 286493), один левый сегмент головки ножа грубой резки (MD № 286562), один правый сегмент ножа грубой резки (MD № 286563), один центральный сегмент ножа грубой резки (2663 мм) (MD № 286564), один центральный сегмент ножа грубой резки (1520 мм) (MD № 286565), один правый хвостовой сегмент ножа грубой резки (MD № 286867) и один левый хвостовой сегмент ножа грубой резки (MD № 286575).

87. В комплект входит одна упаковка (25 шт.) сегментов тонкой резки ClearCut™ (MD № 286462), четыре комплекта стыкового соединения ножа (MD № 286493), один левый сегмент головки ножа тонкой резки (MD № 286579), один правый сегмент ножа тонкой резки (MD № 286580), один центральный сегмент ножа тонкой резки (2663 мм) (MD № 286581), один центральный сегмент ножа тонкой резки (1520 мм) (MD № 286582), один правый хвостовой сегмент ножа тонкой резки (MD № 286872), и один левый хвостовой сегмент ножа тонкой резки (MD № 286592).

88. В комплект входит одна упаковка (25 шт.) сегментов сверхгрубой резки ClearCut™ (MD № 286627), четыре комплекта стыкового соединения ножа (MD № 286493), один левый сегмент головки ножа сверхгрубой резки (MD № 286758), один правый сегмент ножа сверхгрубой резки (MD № 286759), один центральный сегмент ножа сверхгрубой резки (2663 мм) (MD № 286760), один центральный сегмент ножа сверхгрубой резки (1520 мм) (MD № 286761), один правый хвостовой сегмент ножа сверхгрубой резки (MD № 286877) и один левый хвостовой сегмент ножа сверхгрубой резки (MD № 286768).

НОЖИ — ЖАТКИ С ДВОЙНЫМ НОЖОМ (D245)



1039752

## НОЖИ — ЖАТКИ С ДВОЙНЫМ НОЖОМ (D245)

Ссылка	Номер детали	Описание	Кол-во	Серийный номер
7	286493	КОМПЛЕКТ — СТЫКОВЫЕ СОЕДИНЕНИЯ НОЖА <sup>89</sup>	4	
8	286461	СЕГМЕНТ — CLEARCUT ГРУБОЙ РЕЗКИ (УПАК. 25 ШТ.) <sup>90</sup>		
	286462	СЕГМЕНТ — CLEARCUT ТОНКОЙ РЕЗКИ (УПАК. 25 ШТ.) <sup>91</sup>	ОПТ	
	286627	СЕГМЕНТ — CLEARCUT СВЕРХГРУБОЙ РЕЗКИ (УПАК. 25 ШТ.) <sup>91</sup>	ОПТ	
9	286463	СЕГМЕНТ — CLEARCUT ГРУБОЙ РЕЗКИ, ВЕРХ, УТОПЛ. (УПАК. 10 ШТ.) <sup>92</sup>		
	286465	СЕГМЕНТ — CLEARCUT ТОНКОЙ РЕЗКИ, ВЕРХ, УТОПЛ. (УПАК. 10 ШТ.) <sup>93</sup>	ОПТ	
	286628	СЕГМЕНТ — CLEARCUT СВЕРХГРУБОЙ РЕЗКИ, ВЕРХ, УТОПЛ. (УПАК. 10 ШТ.) <sup>93</sup>	ОПТ	
10	286464	СЕГМЕНТ — CLEARCUT ГРУБОЙ РЕЗКИ, НИЗ, УТОПЛ. (УПАК. 10 ШТ.) <sup>94</sup>		
	286466	СЕГМЕНТ — CLEARCUT ТОНКОЙ РЕЗКИ, НИЗ, УТОПЛ. (УПАК. 10 ШТ.) <sup>95</sup>	ОПТ	
	286629	СЕГМЕНТ — CLEARCUT СВЕРХГРУБОЙ РЕЗКИ, НИЗ, УТОПЛ. (УПАК. 10 ШТ.) <sup>95</sup>	ОПТ	
11	286861	КОМПЛЕКТ — CLEARCUT ГРУБОЙ РЕЗКИ, ЦЕНТР <sup>96</sup>		
	286862	КОМПЛЕКТ — CLEARCUT ТОНКОЙ РЕЗКИ, ЦЕНТР <sup>97</sup>	ОПТ	
	286863	КОМПЛЕКТ — CLEARCUT, СВЕРХГРУБОЙ РЕЗКИ, ЦЕНТРАЛЬН. <sup>98</sup>	ОПТ	
12	226983	СЕГМЕНТ — КОНЦЕВОЙ	2	
13	226941	ГОЛОВКА НОЖА В СБОРЕ	2	
	115670	УПЛОТНИТЕЛЬНОЕ КОЛЬЦО — 1,78 × 34,64		
	113937	ДИСК		
	113222	КОМПЛЕКТ УПЛОТНЕНИЙ		
	100500	ПОДШИПНИК — ИГОЛЬЧАТЫЙ		
14	286440	ПЛАНКА — КОВАНАЯ	2	
15	286481	ПЛАНКА — УСИЛИВАЮЩАЯ (УПАК. 25 ШТ.) <sup>99</sup>		

89. В комплект входит нижняя стыковая накладка (НПО), верхняя стыковая накладка (НПО), восемь винтов (MD № 286314), и восемь гаек (MD № 226259).

90. Количество (отдельные сегменты): 179.

91. Количество (отдельные сегменты): 179.

92. Количество (отдельные сегменты): 5.

93. Количество (отдельные сегменты): 5.

94. Количество (отдельные сегменты): 2.

95. Количество (отдельные сегменты): 2.

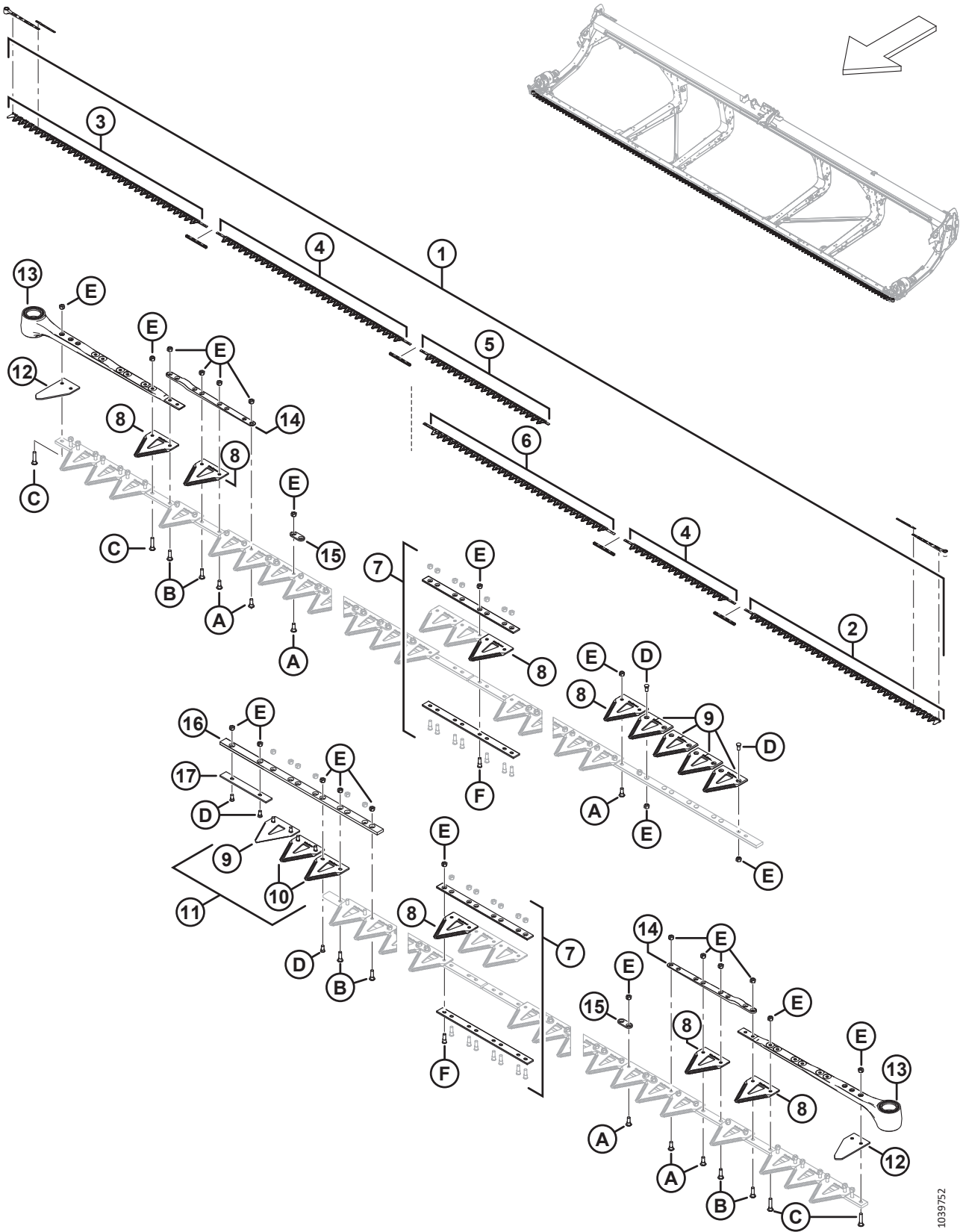
96. В комплект входят пять верхних утопленных сегментов ClearCut™ грубой резки (не продается отдельно), два нижних сегмента ClearCut™ грубой резки (не продается отдельно) и крепеж.

97. В комплект входят пять верхних утопленных сегментов ClearCut™ тонкой резки (не продается отдельно), два нижних сегмента ClearCut™ тонкой резки (не продается отдельно) и крепеж.

98. Комплект включает пять сегментов ClearCut™ сверхгрубой резки, верх. утопл. (не продается отдельно), два сегмента ClearCut™ сверхгрубой резки, нижн. утопл. (не продается отдельно) и крепеж.

99. Количество (отдельные планки): 103.

НОЖИ — ЖАТКИ С ДВОЙНЫМ НОЖОМ (D245)

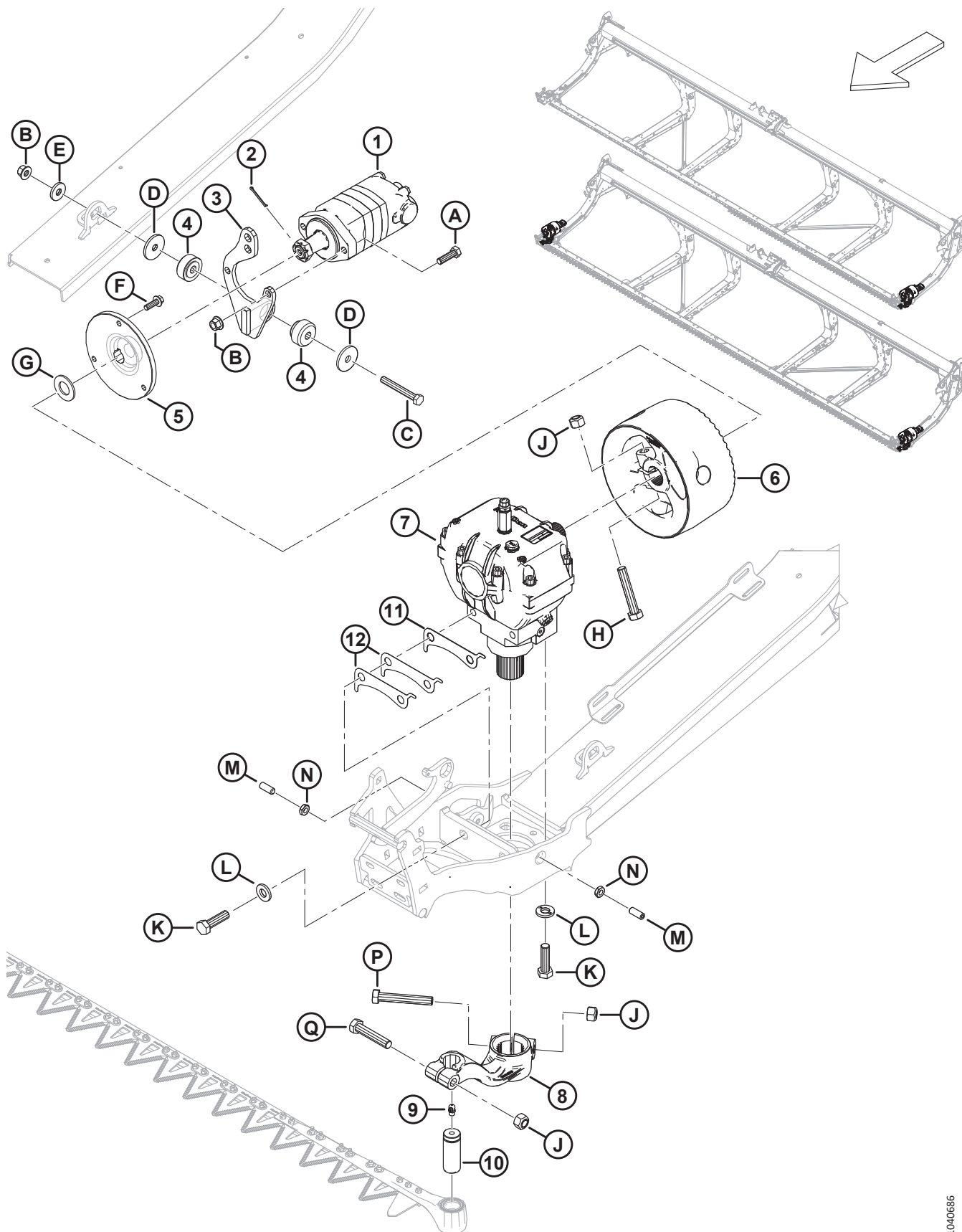


1039752

**НОЖИ — ЖАТКИ С ДВОЙНЫМ НОЖОМ (D245)**

<b>Ссылка</b>	<b>Номер детали</b>	<b>Описание</b>	<b>Кол-во</b>	<b>Серийный номер</b>
16	286362	ПЛАНКА — НАПРАВЛЯЮЩАЯ ПРОТИВОСКОЛЬЗЯЩЕГО ПАЛЬЦА НОЖА С ПЕРЕКРЫТИЕМ	1	
17	286363	ПЛАНКА — ПРОТИВОИЗНОСНАЯ	1	
A	286475	ВИНТ — М6 × 18 ММ, С ГАЙКОЙ (УПАК. 50 ШТ.)		
B	286476	ВИНТ — М6 × 22 ММ, С ГАЙКОЙ (УПАК. 25 ШТ.)		
C	286477	ВИНТ — М6 × 29 ММ, С ГАЙКОЙ (УПАК. 25 ШТ.)		
D	286478	ВИНТ — УТОПЛЕННЫЙ М6 × 14 ММ, С ГАЙКОЙ (УПАК. 25 ШТ.)		
E	286479	ГАЙКА — УТОПЛЕННАЯ, ЦЕНТР., СТОПОРН. М6 × 1 (УПАК. 50 ШТ.)		
F	286621	ВИНТ — УТОПЛЕННЫЙ М6 × 22 ММ, С ГАЙКОЙ (УПАК. 25 ШТ.)		

### 30 Привод ножа — одинарный и двойной нож





**ПРИВОД НОЖА — ОДИНАРНЫЙ И ДВОЙНОЙ НОЖ**

Ссылка	Номер детали	Описание	Кол-во	Серийный номер
1	283002	МОТОР — EATON 2000, 100 КУБ. СМ <sup>100</sup>	1	
	174304	КОМПЛЕКТ УПЛОТНЕНИЙ — МОТОР EATON 2000		
	137375	ГАЙКА — ЗАЖИМН. СО ШЛИЦЕМ 1,0-20 UNEF		
2	18606	ШТИФТ — ШПЛИНТ 1/8 ДИАМ. × 1,5 ОЦИНК.	1	
3	286826	ОПОРА — СВАРНАЯ, МОТОР SAE-A	1	
4	143107	ВТУЛКА — РЕЗИНОВАЯ <sup>101</sup>	1	
5	286087	СТУПИЦА — МЕХАНИЧЕСКАЯ ОБРАБОТКА	1	
6	286703	МАХОВИК — ПРИВОД НОЖА, В КОМПЛЕКТЕ С НАКЛЕЙКОЙ	1	
7	286089	ПРИВОД — НОЖ <sup>102</sup>	1	
8	226926	РЫЧАГ — ЛЕВЫЙ, ПРИВОД НОЖА, В КОМПЛЕКТЕ С НАКЛЕЙКОЙ	1	
	226927	РЫЧАГ — ПРАВЫЙ, ПРИВОД НОЖА, В КОМПЛЕКТЕ С НАКЛЕЙКОЙ (ТОЛЬКО ДВОЙНОЙ НОЖ) <sup>103</sup>	1	
9	21194	ФИТИНГ — СМАЗКА, 90°, 1/8 NPT	1	
10	113229	ШТИФТ — ГОЛОВКА НОЖА	1	
11	226400	РЕГУЛИРОВОЧНАЯ ПРОКЛАДКА — РЕДУКТОР ПРИВОДА НОЖА, 1,2 ММ <sup>104</sup>		
12	360870	РЕГУЛИРОВОЧНАЯ ПРОКЛАДКА — РЕДУКТОР ПРИВОДА НОЖА, 0,6 ММ <sup>104</sup>		
A	184669	БОЛТ — С ШЕСТИГР. ГОЛОВКОЙ, M12 × 1,75 × 40-8.8-AA1J	2	
B	136431	ГАЙКА — ШЕСТИГР., ФЛАНЦ., ЦЕНТР., СТОПОРН. M12 × 1,75-10	3	
C	184673	БОЛТ — С ШЕСТИГР. ГОЛОВКОЙ, M12 × 1,75 × 90-10.9-AA1J	1	
D	11695	ШАЙБА — ПЛОСКАЯ	2	
E	4761	ШАЙБА — ПЛОСКАЯ	1	
F	184663	БОЛТ — С ШЕСТИГР. ГОЛОВКОЙ, РЕЗЬБА ПО ВСЕЙ ДЛИНЕ M10 × 1,5 × 30-10,9-AA1J	3	
G	18603	ШАЙБА — ПЛОСКАЯ SAE ВД 1 1/16 × НД 2,0 ДЮЙМА, AA1J	1	
H	320214	БОЛТ — С ШЕСТИГР. ГОЛОВКОЙ, M16 × 2 × 90-10.9-ЦИНК	1	
J	320026	ГАЙКА — ШЕСТИГРАННАЯ, ВЕРХН., СТОПОРНАЯ M16 × 2-10-ЦИНК	3	
K	320311	БОЛТ — С ШЕСТИГР. ГОЛОВКОЙ, M16 × 2 × 55-12.9-ЦИНК	4	
L	120901	ШАЙБА — ЗАКАЛ. L9 СПЕЦ. 5/8-82/85 HR 15N-AB0C	4	

100. К мотору прилагается комплект уплотнений (MD № 174304), шпонка и корончатая гайка (MD № 137375).

101. Резиновая втулка (MD № 143107) включает обе половины, показанные на рисунке.

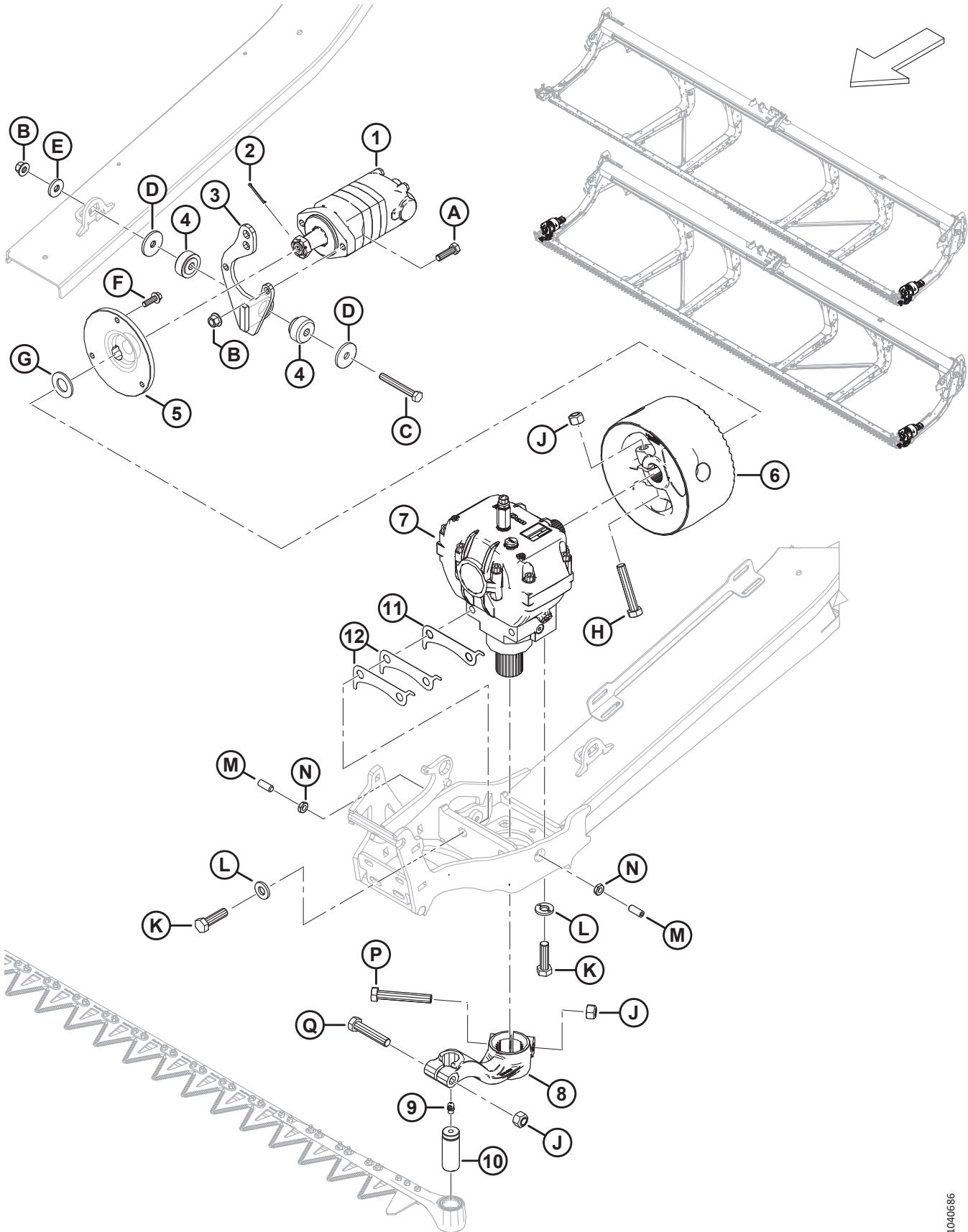
102. Детали для ремонта см. в разделе [31 Редуктор привода ножа, страница 81](#).

103. Только жатки с двойными ножами.

104. Количество регулировочных прокладок зависит от монтажных зазоров. Максимально допустимое количество прокладок — четыре прокладки толщиной 1,2 мм (MD № 226400) (или три прокладки 1,2 мм и две прокладки 0,6 мм [MD № 360870]).



ПРИВОД НОЖА — ОДИНАРНЫЙ И ДВОЙНОЙ НОЖ



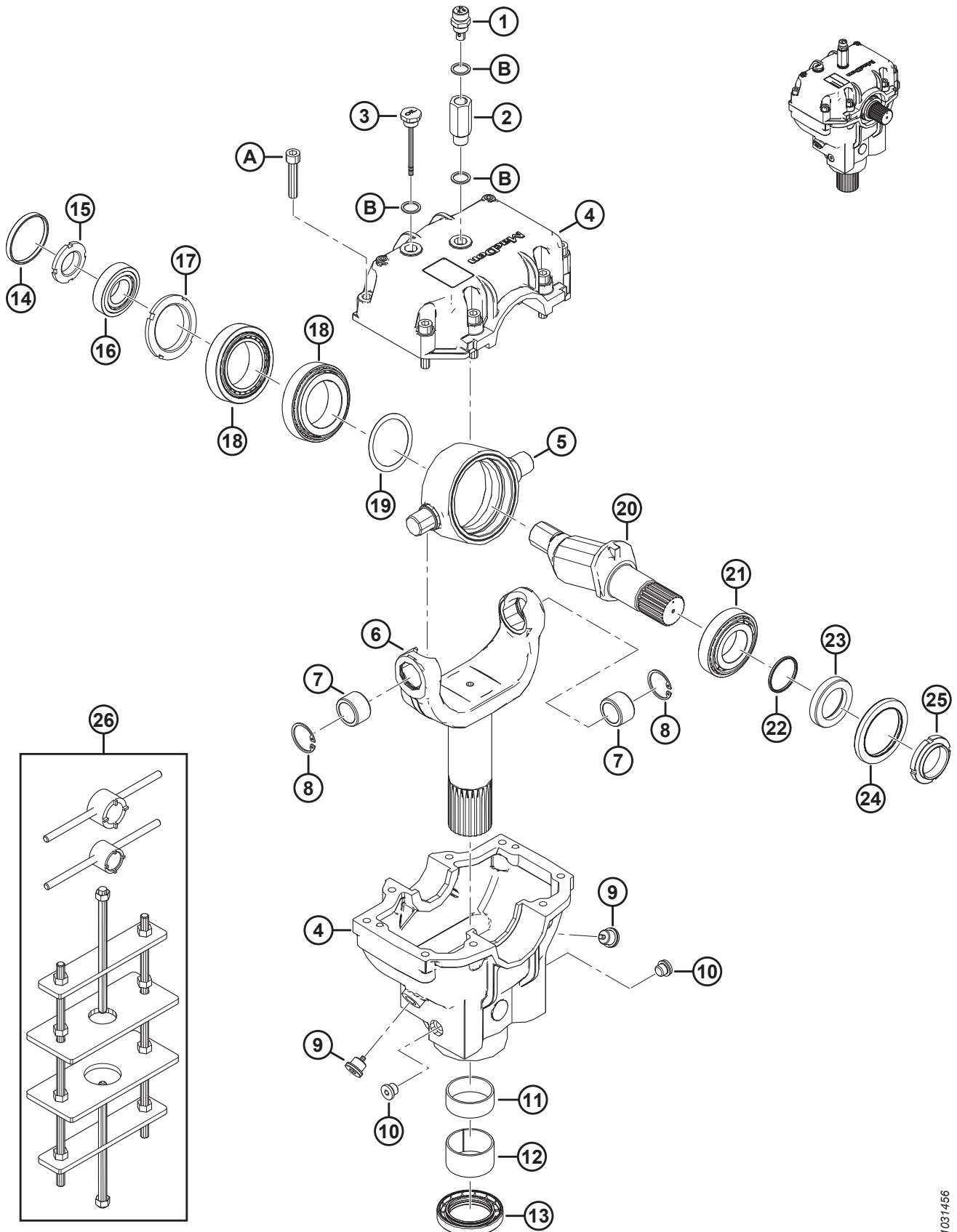
**ПРИВОД НОЖА — ОДИНАРНЫЙ И ДВОЙНОЙ НОЖ**

<b>Ссылка</b>	<b>Номер детали</b>	<b>Описание</b>	<b>Кол-во</b>	<b>Серийный номер</b>
M	320089	ВИНТ — УСТАНОВОЧНЫЙ M12 × 1,75 × 30 <sup>105</sup>	2	
N	184696	ГАЙКА — ШЕСТИГРАННАЯ, НИЗКАЯ M12 × 1,75-05-AA1J	2	
P	320215	БОЛТ — С ШЕСТИГР. ГОЛОВКОЙ, M16 × 2 × 100-10.9-ЦИНК	1	
Q	152602	БОЛТ — С ШЕСТИГР. ГОЛОВКОЙ, M16 × 2 × 80-10.9-AA1J	1	

---

105. Установочный винт используется для смещения привода ножа (MD № 286089) слева направо в пределах заданного допуска. Затяните стопорную гайку (MD № 184696) после правильной настройки привода ножа.

# 31 Редуктор привода ножа



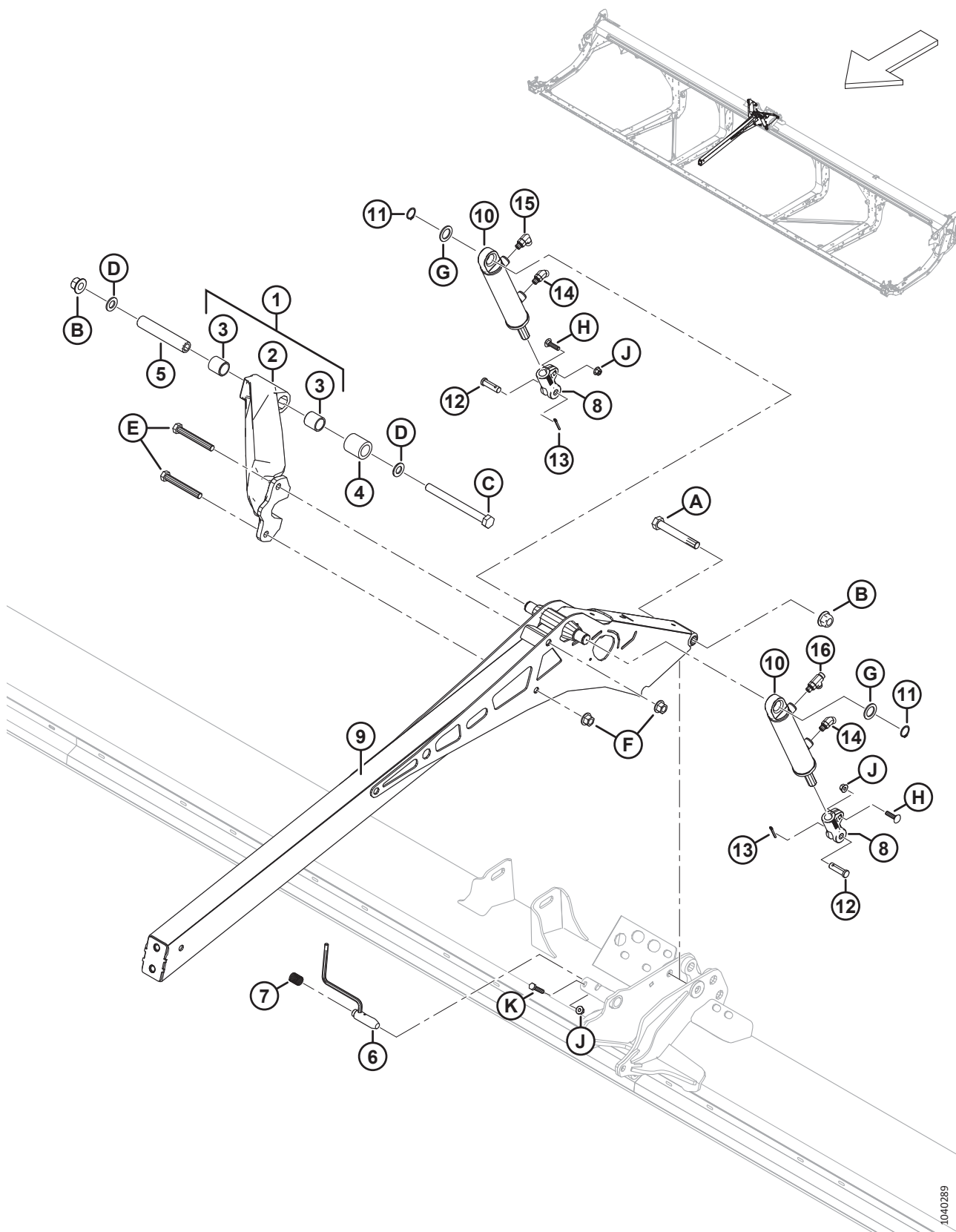
## РЕДУКТОР ПРИВОДА НОЖА

Ссылка	Номер детали	Описание	Кол-во	Серийный номер
	286089	ПРИВОД — НОЖ		
1	286489	ЗАГЛУШКА — САПУН	1	
2	257089	УДЛИНИТЕЛЬ	1	
3	286490	ЗАГЛУШКА — УРОВЕНЬ	1	
4	286485	ЛИТАЯ ДЕТАЛЬ — РЕДУКТОР ПРИВОДА НОЖА <sup>106</sup>	1	
5	100721	ШАРНИР	1	
6	286483	ВИЛКА	1	
7	100723	ВТУЛКА — БРОНЗОВАЯ	2	
8	100722	КОЛЬЦО — СТОПОРНОЕ, ВНУТРЕННЕЕ	2	
9	286488	ЗАГЛУШКА — СЛИВ	2	
10	252423	ЗАГЛУШКА — СЛИВ	2	
11	100726	ВТУЛКА — СТАЛЬНАЯ	1	
12	286486	ВТУЛКА — СТАЛЬНАЯ	1	
13	286445	САЛЬНИК	1	
14	100719	КОЛПАЧОК — ПЫЛЕЗАЩИТНЫЙ	1	
15	100718	ГАЙКА — СПЕЦИАЛЬНАЯ, СТОПОРНАЯ М30 × 1,5 КЛАСС 8.8	1	
16	100717	УЗЕЛ — ПОДШИПНИК (НАРУЖНОЕ И ВНУТРЕННЕЕ КОЛЬЦО)	1	
17	100715	ГАЙКА — СПЕЦИАЛЬНАЯ, СТОПОРНАЯ М55 × 2 КЛАСС 8.8	1	
18	100720	УЗЕЛ — ПОДШИПНИК (НАРУЖНОЕ И ВНУТРЕННЕЕ КОЛЬЦО)	2	
19	113152	КОМПЛЕКТ — РЕГУЛИРОВОЧНАЯ ПРОКЛАДКА	1	
20	100710	ВАЛ	1	
21	100714	ПОДШИПНИК — НАРУЖНОЕ И ВНУТРЕННЕЕ КОЛЬЦО В СБОРЕ	1	
22	100712	УПЛОТНИТЕЛЬНОЕ КОЛЬЦО — 2,62 × 40,95	1	
23	102629	ПРОСТАВКА	1	
24	102630	УПЛОТНЕНИЕ — МАСЛЯНОЕ (ДВОЙНОЕ МАНЖЕТНОЕ)	1	
25	100709	ГАЙКА СПЕЦИАЛЬНАЯ М40 × 1,5 КЛАСС 8.8	1	
26	139003	КОМПЛЕКТ — ИНСТРУМЕНТ ДЛЯ МКШ <sup>107</sup>	A/R	
A	113153	ВИНТ — ГОЛОВКА С ШЕСТИГ. УГЛУБЛЕНИЕМ М10 × 1,5 × 50-8.8-ВО		
B	257054	ШАЙБА МЕДНАЯ		

106. Литая деталь редуктора привода ножа включает в себя верхнюю и нижнюю литую деталь редуктора привода ножа и восемь винтов (MD № 113153).

107. В комплект входит инструмент с большим пазом, инструмент с маленьким пазом и монтажное приспособление для МКШ.

## 32 Рычаг опоры мотовила и подъемные цилиндры — центральный рычаг, сдвоенное мотовило



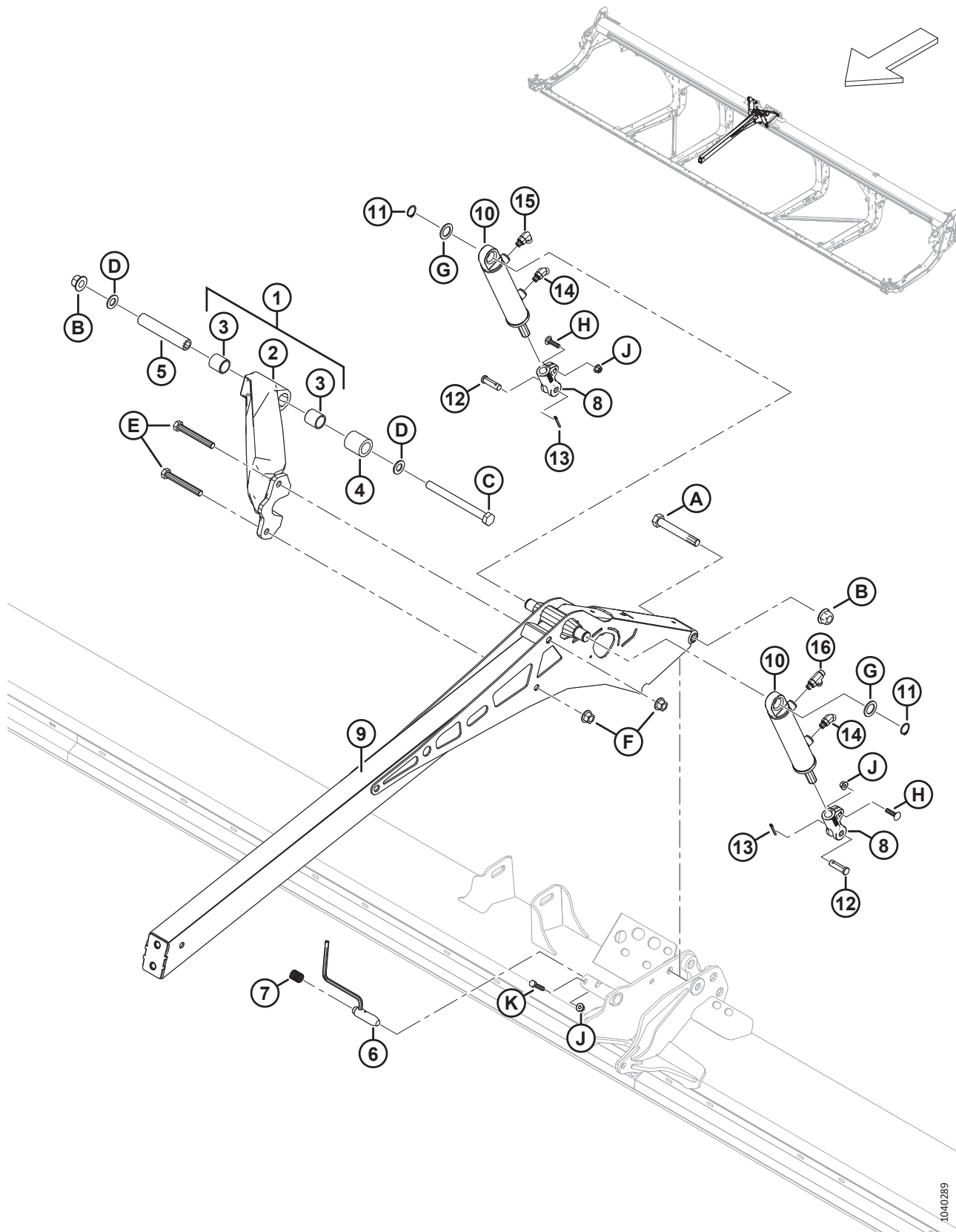
РЫЧАГ ОПОРЫ МОТОВИЛА И ПОДЪЕМНЫЕ ЦИЛИНДРЫ — ЦЕНТРАЛЬНЫЙ РЫЧАГ, СДВОЕННОЕ МОТОВИЛО

Ссылка	Номер детали	Описание	Кол-во	Серийный номер
1	311627	РАСПОРКА — СБОРОЧНЫЙ УЗЕЛ В КОМПЛЕКТЕ СО ВТУЛКАМИ <sup>108</sup>	1	
2	<b>НПО</b>	<b>РАСПОРКА — С МАШИННОЙ ОБРАБОТКОЙ</b> <sup>109</sup>	<b>1</b>	
3	311613	ВТУЛКА	2	
4	311612	ПРОСТАВКА — РАСПОРКА ШАРНИРА МОТОВИЛА	1	
5	311611	ТРУБКА — РАСПОРКА ШАРНИРА МОТОВИЛА	1	
6	273680	СВАРНАЯ ДЕТАЛЬ — ШТИФТ	1	
7	289880	ПРУЖИНА СЖАТИЯ	1	
8	273860	ВИЛКА — КОНЕЦ ЦИЛИНДРА, С МАШИННОЙ ОБРАБОТКОЙ	2	
9	273795	РЫЧАГ — ЦЕНТРАЛЬНЫЙ, СВАРНОЙ	1	
10	273790	ЦИЛИНДР — ГИДРАВЛИЧЕСКИЙ	2	
	311285	КОМПЛЕКТ УПЛОТНЕНИЙ		
11	30144	КОЛЬЦО — ВНЕШН. СТОПОРНОЕ	2	
12	18621	ШТИФТ — С ОТВЕРСТИЕМ ПОД ШПЛИНТ	2	
13	18648	ШТИФТ — ШПЛИНТ 3/16 ДИАМ. × 1,25 ОЦИНК.	2	
14	136144	ФИТИНГ — КОЛЕНО 45° ГИДР.	2	
	50219	УПЛОТНИТЕЛЬНОЕ КОЛЬЦО — 1,98 × 11,89		
	135865	УПЛОТНИТЕЛЬНОЕ КОЛЬЦО — 1,78 × 9,25		
15	136095	ФИТИНГ — КОЛЕНО 90° ГИДР.	1	
	50219	УПЛОТНИТЕЛЬНОЕ КОЛЬЦО — 1,98 × 11,89		
	135865	УПЛОТНИТЕЛЬНОЕ КОЛЬЦО — 1,78 × 9,25		
16	136240	ФИТИНГ — ТРОЙНИК ГИДР. ЛИНИИ	1	
	50219	УПЛОТНИТЕЛЬНОЕ КОЛЬЦО — 1,98 × 11,89		
	135865	УПЛОТНИТЕЛЬНОЕ КОЛЬЦО — 1,78 × 9,25		
A	320196	БОЛТ — С ШЕСТИГР. ГОЛОВКОЙ, М20 × 2,5 × 140-СПЕЦ.-10.9-ЦИНК		
B	136122	ГАЙКА — ФЛАНЦЕВАЯ, ШЕСТИГРАННАЯ, ЦЕНТР., СТОПОРН. М20 × 2,5-10-AA1J		
C	252581	БОЛТ — С ШЕСТИГР. ГОЛОВКОЙ М20 × 2,5 × 220-10.9-AA1J		
D	136701	ШАЙБА — NORDLOCK M20		
E	320168	БОЛТ — С ШЕСТИГР. ГОЛОВКОЙ, М16 × 2 × 125-8.8-ЦИНК		
F	136440	ГАЙКА — ФЛАНЦЕВАЯ, ШЕСТИГРАННАЯ, СТОПОРН., М16 × 2-10-AA1J		
G	156178	ШАЙБА — УПОРНАЯ		
H	152732	БОЛТ — С ПОЛУКРУГЛОЙ ГОЛОВКОЙ И КВАДРАТНЫМ ПОДГОЛОВКОМ, М10 × 1,5 × 40-8.8-AA1J		

108. В комплект входит распорка с машинной обработкой (не продается отдельно) и две втулки (MD № 311613).

109. НПО; для обслуживания этой детали закажите распорку в сборе со втулками (MD № 311627).

РЫЧАГ ОПОРЫ МОТОВИЛА И ПОДЪЕМНЫЕ ЦИЛИНДРЫ — ЦЕНТРАЛЬНЫЙ РЫЧАГ, СДВОЕННОЕ МОТОВИЛО



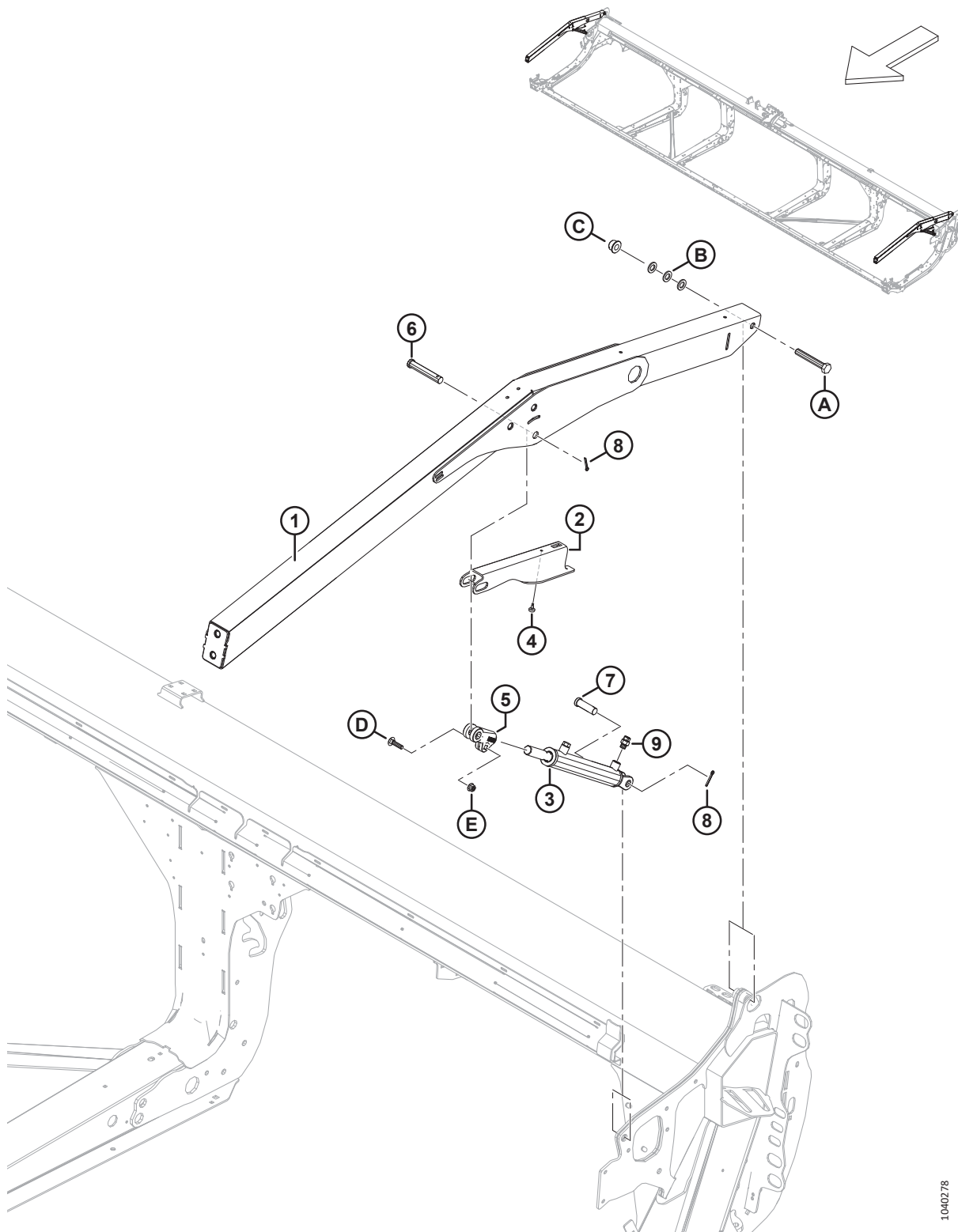
1040289

РЫЧАГ ОПОРЫ МОТОВИЛА И ПОДЪЕМНЫЕ ЦИЛИНДРЫ — ЦЕНТРАЛЬНЫЙ РЫЧАГ, СДВОЕННОЕ МОТОВИЛО

Ссылка	Номер детали	Описание	Кол-во	Серийный номер
J	135799	ГАЙКА — ШЕСТИГР., ФЛАНЦ., ЦЕНТР., СТОПОРН. M10 × 1,5-10		
K	30629	БОЛТ — С ШЕСТИГР. ГОЛОВКОЙ M10 × 1,5 × 50-8.8-A3L		



### 33 Рычаг центровки мотовила и подъемные цилиндры — внешние рычаги, сдвоенное мотовило



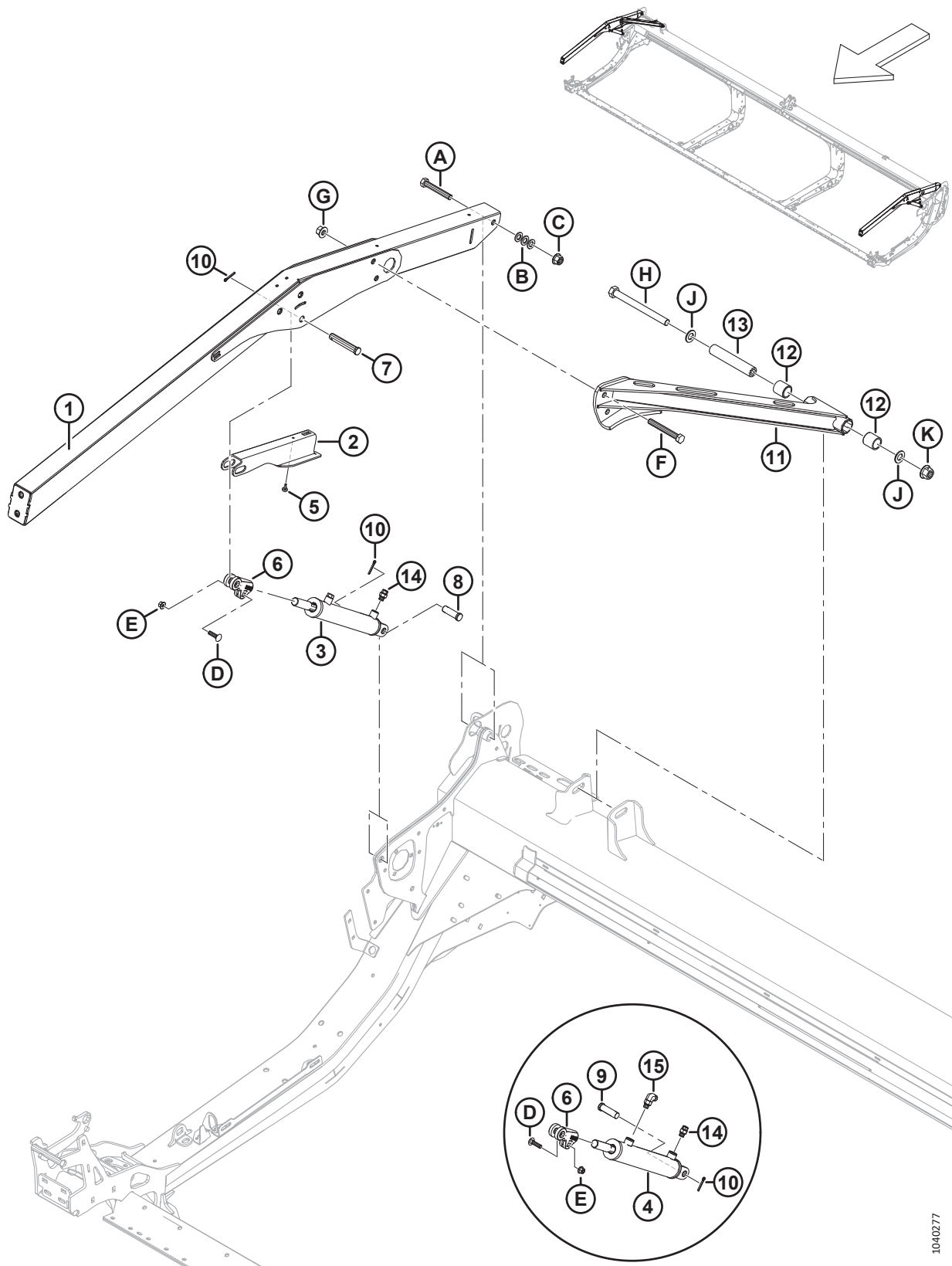
1040278

**РЫЧАГ ЦЕНТРОВКИ МОТОВИЛА И ПОДЪЕМНЫЕ ЦИЛИНДРЫ — ВНЕШНИЕ РЫЧАГИ, СДВОЕННОЕ МОТОВИЛО**

Ссылка	Номер детали	Описание	Кол-во	Серийный номер
1	311949	РЫЧАГ — НАРУЖНЫЙ С НАКЛЕЙКОЙ <sup>110</sup>	2	
2	340191	ОПОРА — УПОР МОТОВИЛА	2	
3	273787	ЦИЛИНДР — ГИДРАВЛИЧЕСКИЙ	2	
	311284	КОМПЛЕКТ УПЛОТНЕНИЙ		
	174879	САПУН — УПЛОТНИТЕЛЬНОЕ КОЛЬЦО № 6		
4	273653	БАМПЕР — РЕЗИНОВЫЙ	2	
5	228338	ВИЛКА — КОНЕЦ ЦИЛИНДРА, С МАШИННОЙ ОБРАБОТКОЙ	2	
6	18629	ШТИФТ — С ОТВЕРСТИЕМ ПОД ШПЛИНТ	2	
7	18626	ШТИФТ — С ОТВЕРСТИЕМ ПОД ШПЛИНТ	2	
8	18648	ШТИФТ — ШПЛИНТ 3/16 ДИАМ. × 1,25 ОЦИНК.	4	
9	135778	ФИТИНГ — ПЕРЕХОДНИК	2	
	50219	УПЛОТНИТЕЛЬНОЕ КОЛЬЦО — 1,98 × 11,89		
	135865	УПЛОТНИТЕЛЬНОЕ КОЛЬЦО — 1,78 × 9,25		
A	136310	БОЛТ — С ШЕСТИГР. ГОЛОВКОЙ, М16 × 2 × 105-СПЕЦ.-8.8-АА1J		
B	184717	ШАЙБА — ПЛОСКАЯ СТАНД. М16-200HV-АА1J		
C	152520	ГАЙКА — ФЛАНЦЕВАЯ, ШЕСТИГРАННАЯ, ТЕХ. СТОПОРН., М16 × 2-10-АА1J		
D	152732	БОЛТ — С ПОЛУКРУГЛОЙ ГОЛОВКОЙ И КВАДРАТНЫМ ПОДГОЛОВКОМ, М10 × 1,5 × 40-8.8-АА1J		
E	135799	ГАЙКА — ШЕСТИГР., ФЛАНЦ., ЦЕНТР., СТОПОРН. М10 × 1,5-10		

110. К рычагу прилагаются две наклейки с предупреждением об опасности затягивания под мотовило (MD № 360541).

### 34 Рычаг центровки мотовила и подъемные цилиндры — наружные рычаги, одинарное мотовило



1040277

**РЫЧАГ ЦЕНТРОВКИ МОТОВИЛА И ПОДЪЕМНЫЕ ЦИЛИНДРЫ — НАРУЖНЫЕ РЫЧАГИ, ОДИНАРНОЕ МОТОВИЛО**

Ссылка	Номер детали	Описание	Кол-во	Серийный номер
1	360035	УЗЕЛ — ОДИНАРНОЕ МОТОВИЛО, НАРУЖНЫЙ РЫЧАГ С НАКЛЕЙКОЙ <sup>111</sup> .	2	
2	340191	ОПОРА — УПОР МОТОВИЛА	2	
3	273788	ЦИЛИНДР — ГИДРАВЛ. (ПРАВ.) <sup>112</sup>	1	
	323687	КОМПЛЕКТ УПЛОТНЕНИЙ		
	174879	САПУН — УПЛОТНИТЕЛЬНОЕ КОЛЬЦО № 6		
4	273789	ЦИЛИНДР — ГИДРАВЛИЧЕСКИЙ (ЛЕВЫЙ) <sup>112</sup>	1	
	323688	КОМПЛЕКТ УПЛОТНЕНИЙ		
5	273653	БАМПЕР — РЕЗИНОВЫЙ	2	
6	228338	ВИЛКА — КОНЕЦ ЦИЛИНДРА, С МАШИННОЙ ОБРАБОТКОЙ	2	
7	18629	ШТИФТ — С ОТВЕРСТИЕМ ПОД ШПЛИНТ	2	
8	18626	ШТИФТ — С ПЛОСКОЙ ГОЛОВКОЙ (ПРАВ.) <sup>113</sup>	1	
9	322970	ШТИФТ — С ОТВЕРСТИЕМ ПОД ШПЛИНТ 3/4 × 1-31/32 (ЛЕВ.) <sup>113</sup>	1	
10	18648	ШТИФТ — ШПЛИНТ 3/16 ДИАМ. × 1,25 ОЦИНК.	4	
11	340648	РАСПОРКА — ОДИНАРНОЕ МОТОВИЛО, С ВТУЛКАМИ <sup>114</sup>	1	
12	311613	ВТУЛКА	2	
13	311611	ТРУБКА — РАСПОРКА ШАРНИРА МОТОВИЛА	1	
14	135778	ФИТИНГ — ПЕРЕХОДНИК	2	
	50219	УПЛОТНИТЕЛЬНОЕ КОЛЬЦО — 1,98 × 11,89		
	135865	УПЛОТНИТЕЛЬНОЕ КОЛЬЦО — 1,78 × 9,25		
15	136095	ФИТИНГ — КОЛЕНА 90° ГИДР. <sup>115</sup>	1	
	50219	УПЛОТНИТЕЛЬНОЕ КОЛЬЦО — 1,98 × 11,89		
	135865	УПЛОТНИТЕЛЬНОЕ КОЛЬЦО — 1,78 × 9,25		
A	136310	БОЛТ — С ШЕСТИГР. ГОЛОВКОЙ, М16 × 2 × 105-СПЕЦ.-8.8-АА1J		
B	184717	ШАЙБА — ПЛОСКАЯ СТАНД. М16-200HV-АА1J		
C	152520	ГАЙКА — ФЛАНЦЕВАЯ, ШЕСТИГРАННАЯ, ТЕХ. СТОПОРН., М16 × 2-10-АА1J		
D	152732	БОЛТ — С ПОЛУКРУГЛОЙ ГОЛОВКОЙ И КВАДРАТНЫМ ПОДГОЛОВКОМ, М10 × 1,5 × 40-8.8-АА1J		
E	135799	ГАЙКА — ШЕСТИГР., ФЛАНЦ., ЦЕНТР., СТОПОРН. М10 × 1,5-10		
F	320168	БОЛТ — С ШЕСТИГР. ГОЛОВКОЙ, М16 × 2 × 125-8.8-АА1J		

111. С рычагом включены две наклейки об опасности затягивания под мотовило (MD № 360541)

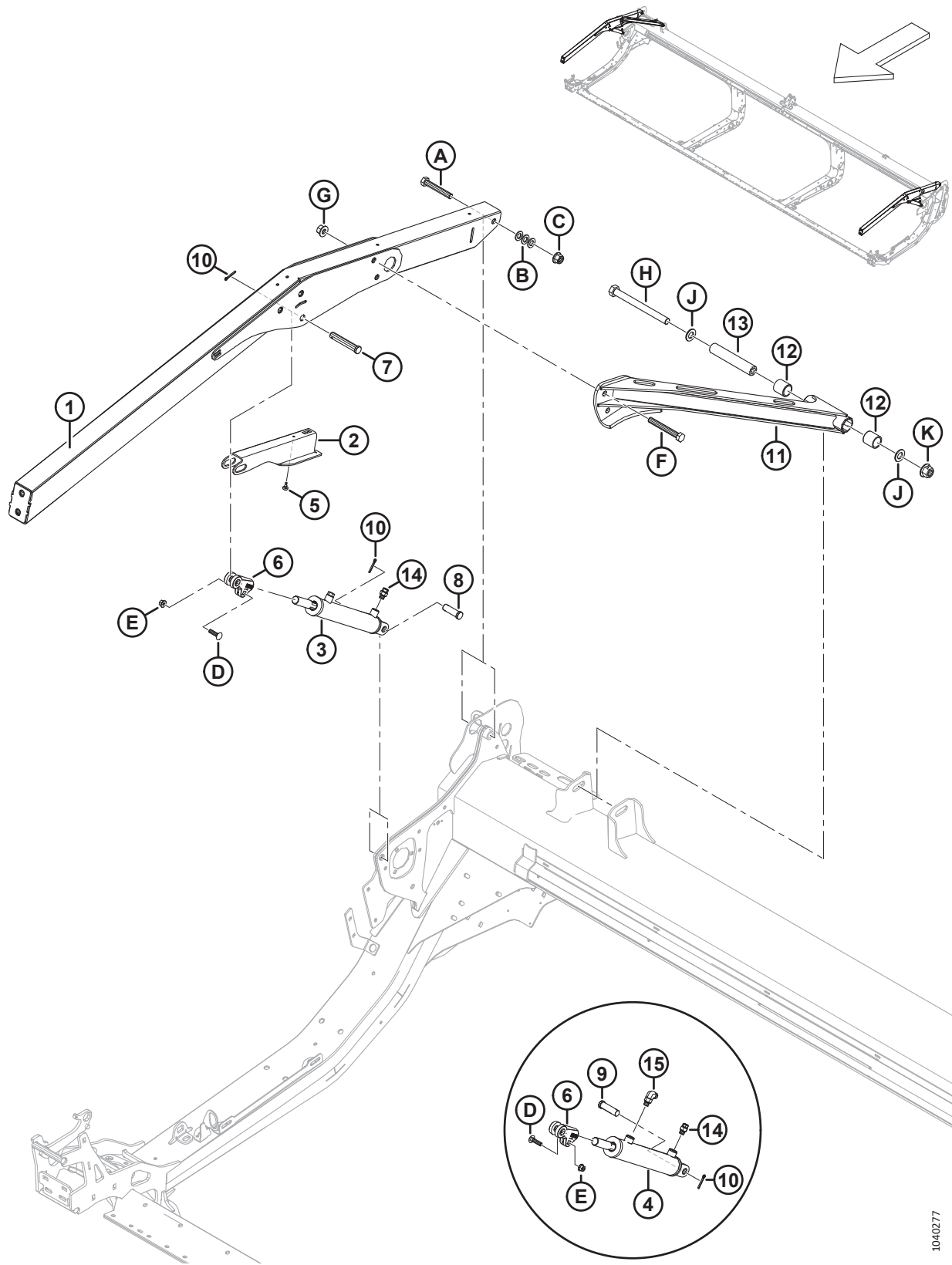
112. Для прав. цилиндра (MD № 273788) закажите комплект уплотнений (MD № 323687); для лев. цилиндра (MD № 273789) закажите комплект уплотнений (MD № 323688).

113. Для фиксации правого цилиндра на правой боковине используйте штифт с плоской головкой (MD № 18626); для фиксации левого цилиндра на левой боковине используйте штифт с плоской головкой (MD № 322970).

114. Распорка включает две втулки (MD № 311613).

115. Используется только на левом цилиндре.

РЫЧАГ ЦЕНТРОВКИ МОТОВИЛА И ПОДЪЕМНЫЕ ЦИЛИНДРЫ — НАРУЖНЫЕ РЫЧАГИ, ОДИНАРНОЕ МОТОВИЛО

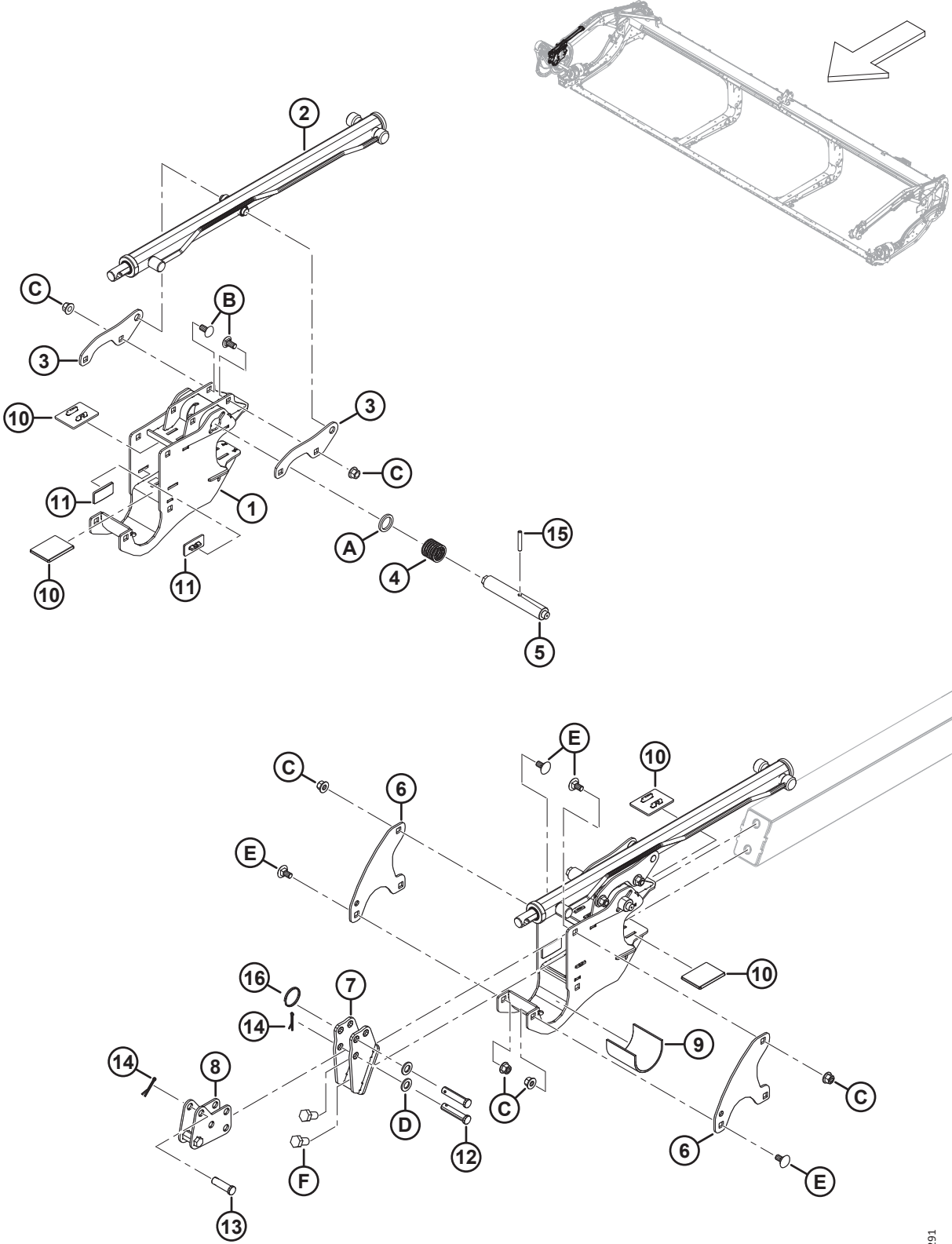


1040277

РЫЧАГ ЦЕНТРОВКИ МОТОВИЛА И ПОДЪЕМНЫЕ ЦИЛИНДРЫ — НАРУЖНЫЕ РЫЧАГИ, ОДИНАРНОЕ МОТОВИЛО

Ссылка	Номер детали	Описание	Кол-во	Серийный номер
G	136440	ГАЙКА — ФЛАНЦЕВАЯ, ШЕСТИГРАННАЯ, СТОПОРН., M16 × 2-10-AA1J		
H	252581	БОЛТ — С ШЕСТИГР. ГОЛОВКОЙ M20 × 2,5 × 220-10.9-AA1J		
J	136701	ШАЙБА — NORDLOCK M20		
K	136122	ГАЙКА — ФЛАНЦЕВАЯ, ШЕСТИГРАННАЯ, ЦЕНТР., СТОПОРН. M20 × 2,5-10-AA1J		

**35 Компоненты рычага мотовила — правый рычаг, одинарное мотовило**



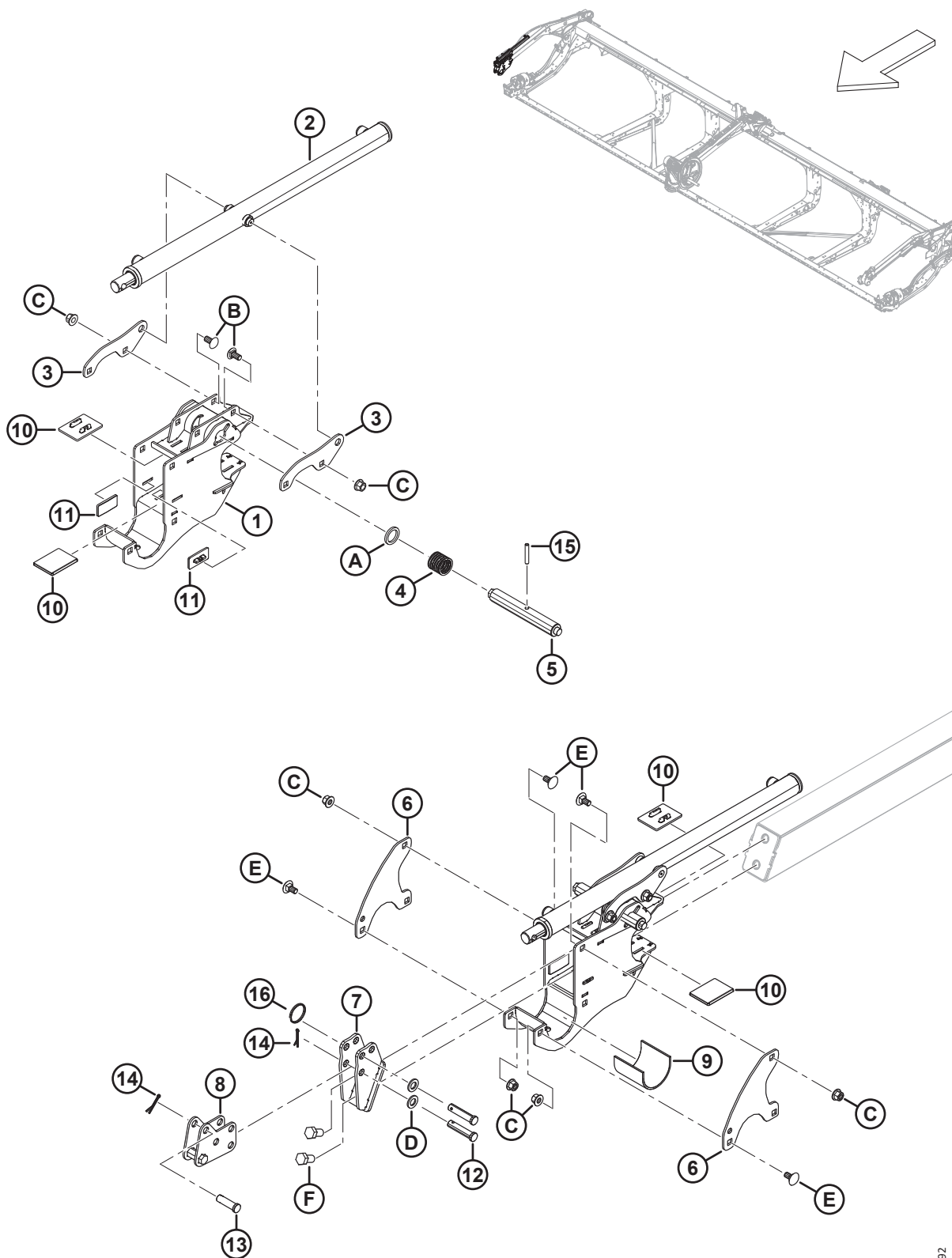
**КОМПОНЕНТЫ РЫЧАГА МОТОВИЛА — ПРАВЫЙ РЫЧАГ, ОДИНАРНОЕ МОТОВИЛО**

Ссылка	Номер детали	Описание	Кол-во	Серийный номер
1	340224	ОПОРА — МОТОВИЛО, С НАКЛЕЙКОЙ	1	
2	273283	ЦИЛИНДР — ПЕРЕМЕЩЕНИЯ ВПЕРЕД/НАЗАД <sup>116</sup>	1	
	313964	КОМПЛЕКТ УПЛОТНЕНИЙ		
3	273138	ПРОУШИНА	2	
4	273861	ПРУЖИНА — КОМПЛЕКТ — ЛЕВАЯ СПИРАЛЬ	1	
5	273278	ШТИФТ — ЭКСЦЕНТРИКОВАЯ ЗАЩЕЛКА, ПРИВОДЫ ПРАВ.	1	
6	273122	ПЛАСТИНА — ФИКСАТОР МОТОВИЛА	2	
7	311237	ОПОРА — ПЕРЕДНИЙ КРОНШТЕЙН, СВАРНОЙ	1	
8	311238	КРОНШТЕЙН — ПРОДОЛЬНОГО ПЕРЕМЕЩЕНИЯ, СВАРНОЙ ПОДУЗЕЛ	1	
9	228381	МУФТА — ОПОРА СТУПИЦЫ МОТОВИЛА	1	
10	273831	НАКЛАДКА — ИЗНОСНАЯ, ПРИВОДА МОТОВИЛА	4	
11	273777	НАКЛАДКА — ИЗНОСНАЯ, ПРИВОДА МОТОВИЛА	2	
12	18704	ШТИФТ — ВИЛКА, 15 × 68 ММ ПОЛНАЯ ДЛИНА	2	
13	18621	ШТИФТ — ВИЛКА, 15 × 50 ММ ПОЛНАЯ ДЛИНА	1	
14	18607	ШТИФТ — ШПЛИНТ 5/32 ДИАМ. × 1,5 ОЦИНК.	2	
15	16681	ШТИФТ — ПОДПРУЖИН. 5/16 ДИАМ. × 2,0 ДЛ.	1	
16	320207	КОЛЬЦО — РАЗЪЕМНОЕ	1	
A	273304	ШАЙБА — ЭКСЦЕНТРИКОВАЯ ЗАЩЕЛКА		
B	152439	БОЛТ — УКРОЧЕННЫЙ С ПОЛУКРУГЛОЙ ГОЛОВКОЙ И КВАДРАТНЫМ ПОДГОЛОВКОМ, М12 × 1,75 × 25-8.8-АА1J		
C	136431	ГАЙКА — ШЕСТИГР., ФЛАНЦ., ЦЕНТР., СТОПОРН. М12 × 1,75-10		
D	184717	ШАЙБА — ПЛОСКАЯ СТАНД. М16-200HV-АА1J		
E	135903	БОЛТ — С ПОЛУКРУГЛОЙ ГОЛОВКОЙ И КВАДРАТНЫМ ПОДГОЛОВКОМ, М12 × 1,75 × 25-8.8-ЦИНК		
F	136143	БОЛТ — С ШЕСТИГР. ГОЛОВКОЙ, РЕЗЬБА ПО ВСЕЙ ДЛИНЕ М16 × 2 × 30-10.9-АА1J		

116. Правый рычаг, только для одинарного мотовила.



### 36 Компоненты рычага мотовила — правый рычаг, сдвоенное мотовило

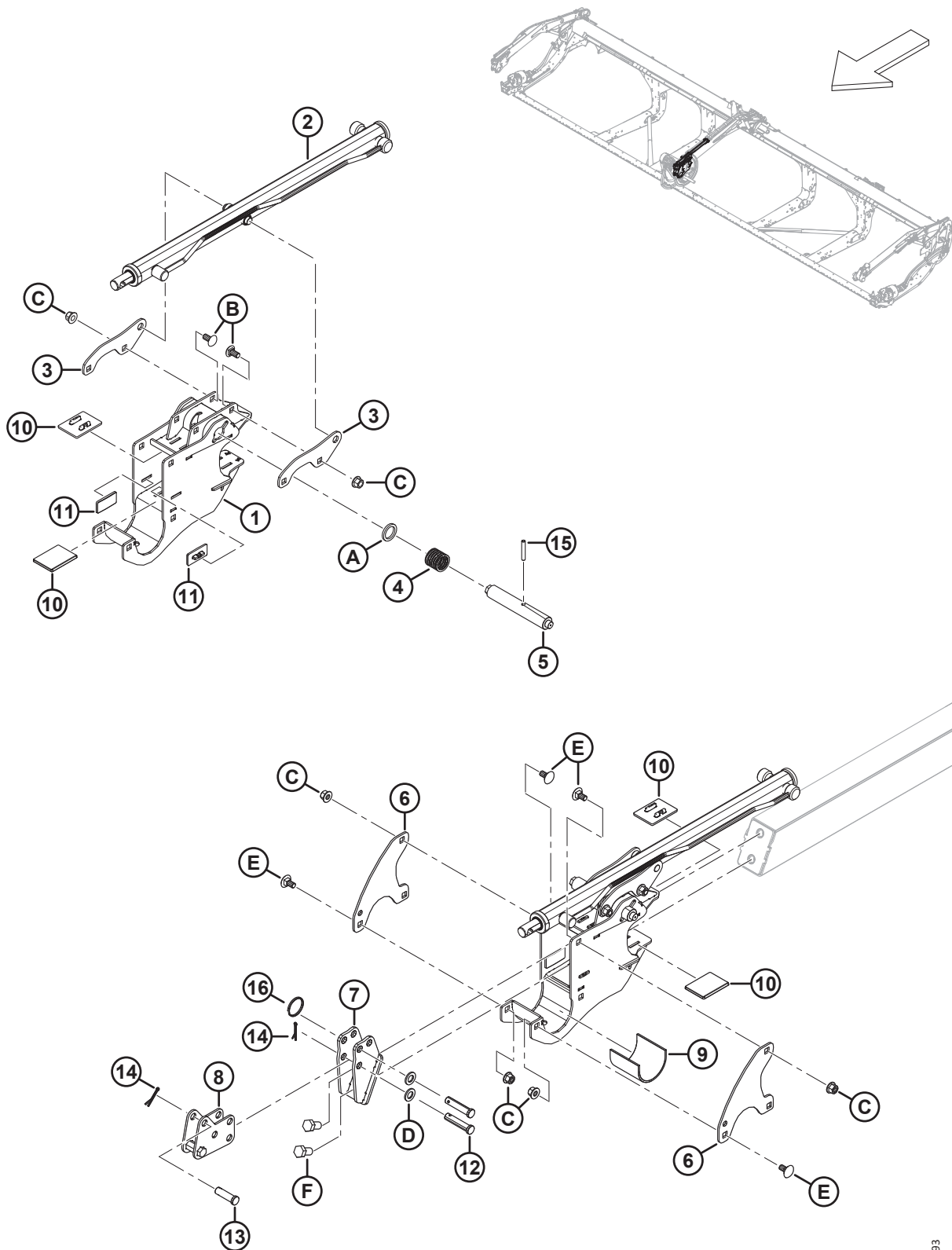


1040292

**КОМПОНЕНТЫ РЫЧАГА МОТОВИЛА — ПРАВЫЙ РЫЧАГ, СДВОЕННОЕ МОТОВИЛО**

<b>Ссылка</b>	<b>Номер детали</b>	<b>Описание</b>	<b>Кол-во</b>	<b>Серийный номер</b>
1	340224	ОПОРА — ЦЕНТР МОТОВИЛА С НАКЛЕЙКОЙ	1	
2	273284	ЦИЛИНДР — ПРОДОЛЬНОГО ПЕРЕМЕЩЕНИЯ (ТОЛЬКО ПРАВЫЙ РЫЧАГ)	1	
	313964	КОМПЛЕКТ УПЛОТНЕНИЙ		
3	273138	ПРОУШИНА	2	
4	273861	ПРУЖИНА — КОМПЛЕКТ — ЛЕВАЯ СПИРАЛЬ	1	
5	273281	ШТИФТ — ЭКСЦЕНТРИКОВАЯ ЗАЩЕЛКА, ПРАВЫЕ ЭКСЦЕНТРИКИ	1	
6	273122	ПЛАСТИНА — ФИКСАТОР МОТОВИЛА	2	
7	311237	ОПОРА — ПЕРЕДНИЙ КРОНШТЕЙН, СВАРНОЙ	1	
8	311238	КРОНШТЕЙН — ПРОДОЛЬНОГО ПЕРЕМЕЩЕНИЯ, СВАРНОЙ ПОДУЗЕЛ	1	
9	228381	МУФТА — ОПОРА СТУПИЦЫ МОТОВИЛА	1	
10	273831	НАКЛАДКА — ИЗНОСНАЯ, ПРИВОДА МОТОВИЛА	4	
11	273777	НАКЛАДКА — ИЗНОСНАЯ, ПРИВОДА МОТОВИЛА	2	
12	18704	ШТИФТ — ВИЛКА, 15 × 68 ММ ПОЛНАЯ ДЛИНА	2	
13	18621	ШТИФТ — ВИЛКА, 15 × 50 ММ ПОЛНАЯ ДЛИНА	1	
14	18607	ШТИФТ — ШПЛИНТ 5/32 ДИАМ. × 1,5 ОЦИНК.	3	
15	16681	ШТИФТ — ПОДПРУЖИН. 5/16 ДИАМ. × 2,0 ДЛ.	1	
16	320207	КОЛЬЦО — РАЗЪЕМНОЕ	1	
A	273304	ШАЙБА — ЭКСЦЕНТРИКОВАЯ ЗАЩЕЛКА		
B	152439	БОЛТ — УКРОЧЕННЫЙ С ПОЛУКРУГЛОЙ ГОЛОВКОЙ И КВАДРАТНЫМ ПОДГОЛОВКОМ, М12 × 1,75 × 25-8.8-АА1J		
C	136431	ГАЙКА — ШЕСТИГР., ФЛАНЦ., ЦЕНТР., СТОПОРН. М12 × 1,75-10		
D	184717	ШАЙБА — ПЛОСКАЯ СТАНД. М16-200HV-АА1J		
E	135903	БОЛТ — С ПОЛУКРУГЛОЙ ГОЛОВКОЙ И КВАДРАТНЫМ ПОДГОЛОВКОМ, М12 × 1,75 × 25-8.8-ЦИНК		
F	136143	БОЛТ — С ШЕСТИГР. ГОЛОВКОЙ, РЕЗЬБА ПО ВСЕЙ ДЛИНЕ М16 × 2 × 30-10.9-АА1J		

### 37 Компоненты рычага мотовила — центральный рычаг, сдвоенное мотовило

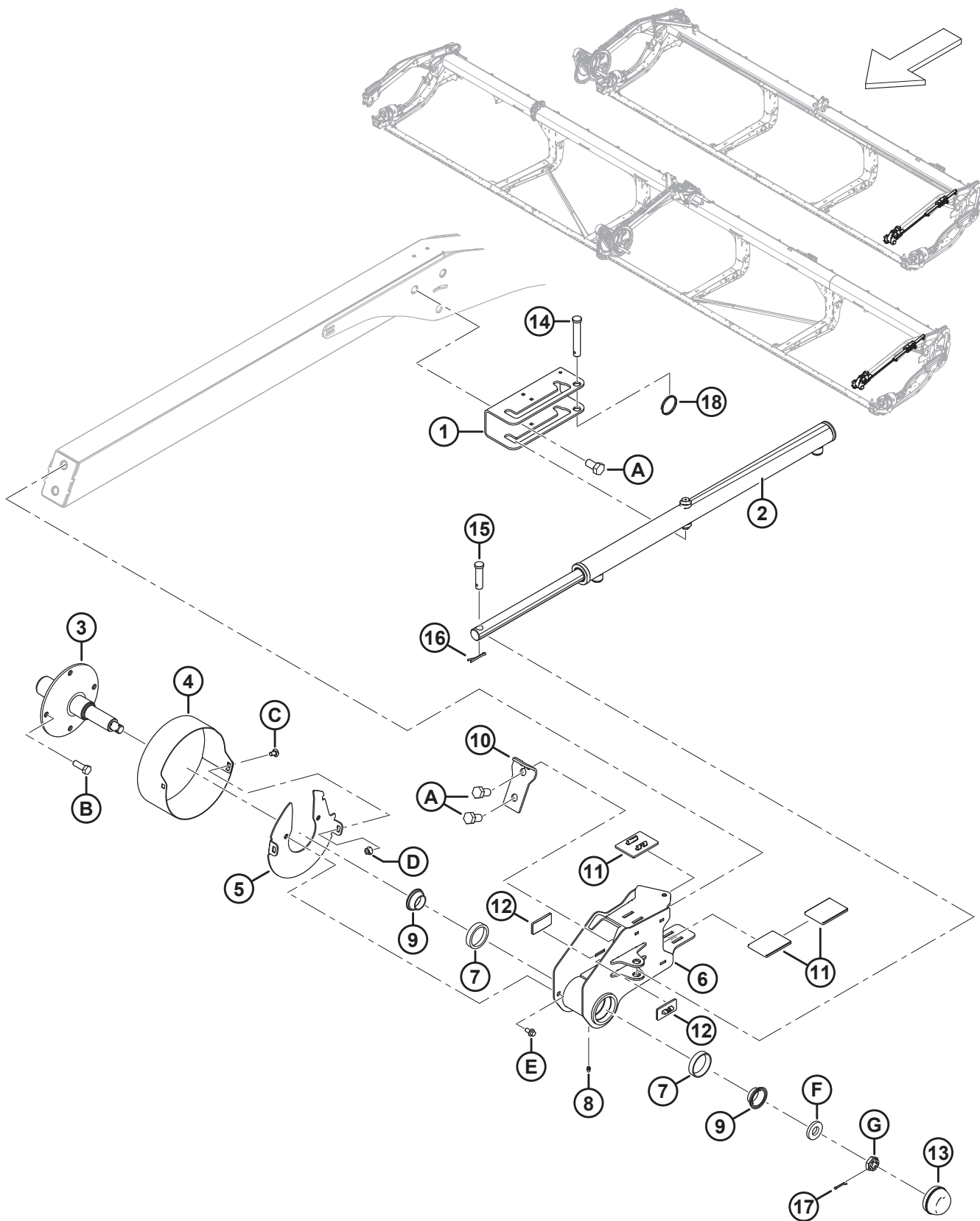


1040293

**КОМПОНЕНТЫ РЫЧАГА МОТОВИЛА — ЦЕНТРАЛЬНЫЙ РЫЧАГ, СДВОЕННОЕ МОТОВИЛО**

<b>Ссылка</b>	<b>Номер детали</b>	<b>Описание</b>	<b>Кол-во</b>	<b>Серийный номер</b>
1	340224	ОПОРА — ЦЕНТР МОТОВИЛА С НАКЛЕЙКОЙ	1	
2	273283	ЦИЛИНДР — ПРОДОЛЬНОГО ПЕРЕМЕЩЕНИЯ	1	
	313964	КОМПЛЕКТ УПЛОТНЕНИЙ		
3	273138	ПРОУШИНА	2	
4	273861	ПРУЖИНА — КОМПЛЕКТ — ЛЕВАЯ СПИРАЛЬ	1	
5	273278	ШТИФТ — ЭКСЦЕНТРИКОВАЯ ЗАЩЕЛКА — ПРИВОДЫ И ПРАВЫЙ, ЦЕНТР.	1	
6	273122	ПЛАСТИНА — ФИКСАТОР МОТОВИЛА	2	
7	311237	ОПОРА — ПЕРЕДНИЙ КРОНШТЕЙН, СВАРНОЙ	1	
8	311238	КРОНШТЕЙН — ПРОДОЛЬНОГО ПЕРЕМЕЩЕНИЯ, СВАРНОЙ ПОДУЗЕЛ	1	
9	228381	МУФТА — ОПОРА СТУПИЦЫ МОТОВИЛА	1	
10	273831	НАКЛАДКА — ИЗНОСНАЯ, ПРИВОДА МОТОВИЛА	4	
11	273777	НАКЛАДКА — ИЗНОСНАЯ, ПРИВОДА МОТОВИЛА	2	
12	18704	ШТИФТ — ВИЛКА, 15 × 68 ММ ПОЛНАЯ ДЛИНА	2	
13	18621	ШТИФТ — ВИЛКА, 15 × 50 ММ ПОЛНАЯ ДЛИНА	1	
14	18607	ШТИФТ — ШПЛИНТ 5/32 ДИАМ. × 1,5 ОЦИНК.	3	
15	16681	ШТИФТ — ПОДПРУЖИН. 5/16 ДИАМ. × 2,0 ДЛ.	1	
16	320207	КОЛЬЦО — РАЗЪЕМНОЕ	1	
A	273304	ШАЙБА — ЭКСЦЕНТРИКОВАЯ ЗАЩЕЛКА		
B	152439	БОЛТ — УКРОЧЕННЫЙ С ПОЛУКРУГЛОЙ ГОЛОВКОЙ И КВАДРАТНЫМ ПОДГОЛОВКОМ, М12 × 1,75 × 25-8.8-АА1J		
C	136431	ГАЙКА — ШЕСТИГР., ФЛАНЦ., ЦЕНТР., СТОПОРН. М12 × 1,75-10		
D	184717	ШАЙБА — ПЛОСКАЯ СТАНД. М16-200HV-АА1J		
E	135903	БОЛТ — С ПОЛУКРУГЛОЙ ГОЛОВКОЙ И КВАДРАТНЫМ ПОДГОЛОВКОМ, М12 × 1,75 × 25-8.8-ЦИНК		
F	136143	БОЛТ — С ШЕСТИГР. ГОЛОВКОЙ, РЕЗЬБА ПО ВСЕЙ ДЛИНЕ М16 × 2 × 30-10.9-АА1J		

### 38 Компоненты рычага мотовила — левый рычаг



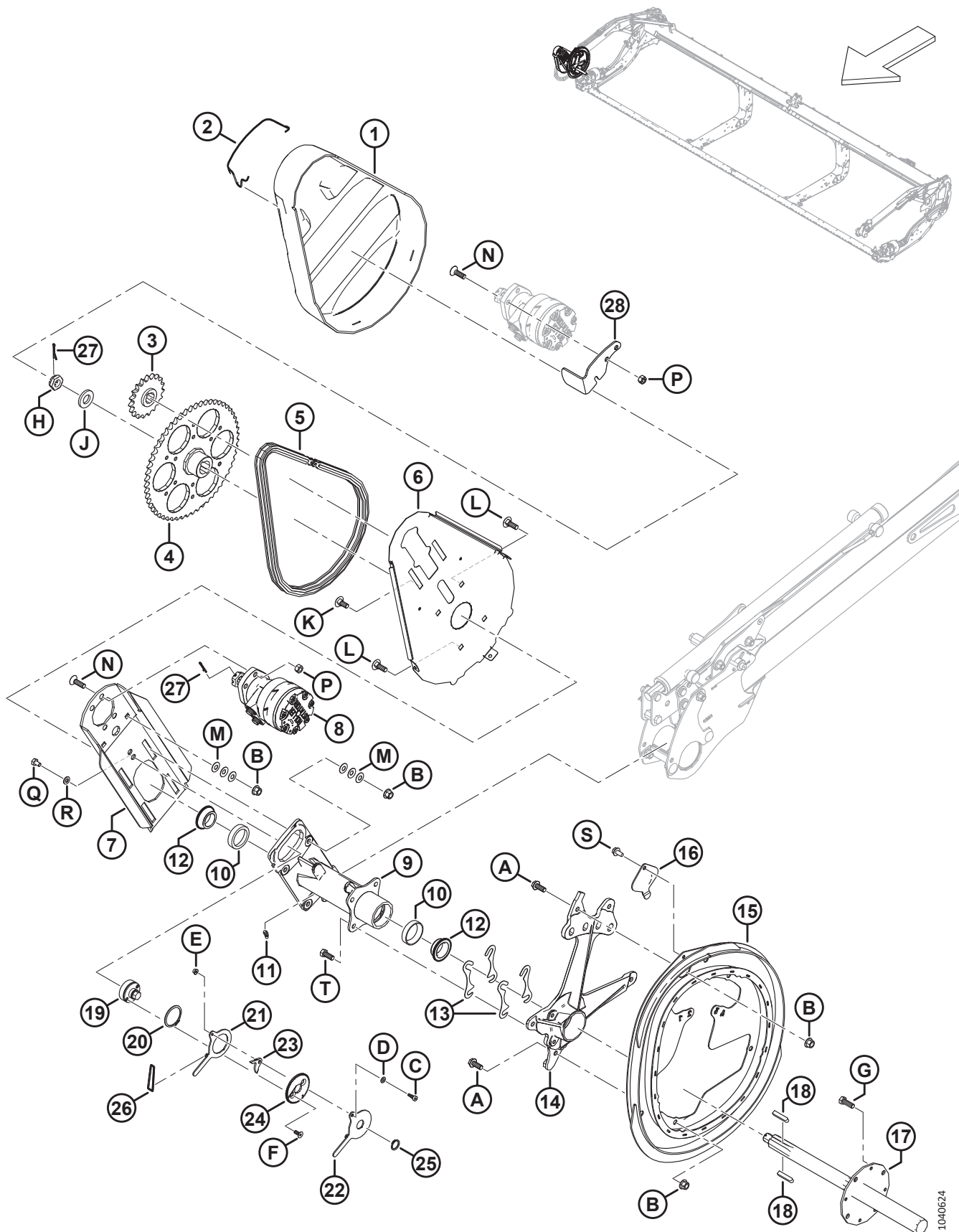
1040298

**КОМПОНЕНТЫ РЫЧАГА МОТОВИЛА — ЛЕВЫЙ РЫЧАГ**

Ссылка	Номер детали	Описание	Кол-во	Серийный номер
1	273637	КРОНШТЕЙН — КРЕПЛЕНИЕ ЦИЛИНДРА	1	
2	273284	ЦИЛИНДР — ПРОДОЛЬНОГО ПЕРЕМЕЩЕНИЯ	1	
	313964	КОМПЛЕКТ УПЛОТНЕНИЙ		
3	228322	ВАЛ — ХВОСТОВАЯ ЧАСТЬ, С МАШИННОЙ ОБРАБОТКОЙ	1	
4	273309	ЩИТОК — ХВОСТОВИК ЛЕВОГО МОТОВИЛА	1	
5	311632	ДИСК — СВАРКА	1	
6	273772	ОПОРА ХВОСТОВИКА МОТОВИЛА — В КОМПЛЕКТЕ С НАРУЖНЫМИ КОЛЬЦАМИ <sup>117</sup>	1	
7	164215	ПОДШИПНИК РОЛИКОВЫЙ, НАРУЖНОЕ КОЛЬЦО	2	
8	18671	ФИТИНГ — СМАЗОЧН. 1/4, 28 АМЕР. УНИФ. МЕЛК. РЕЗЬБА	1	
9	164216	ПОДШИПНИК — КОНИЧЕСКИЙ, В КОМПЛЕКТЕ С УПЛОТНЕНИЕМ	2	
10	311359	ПЛАСТИНА — СТОПОР МОТОВИЛА	1	
11	273831	НАКЛАДКА — ИЗНОСНАЯ, ПРИВОДА МОТОВИЛА	3	
12	273777	НАКЛАДКА — ИЗНОСНАЯ, ПРИВОДА МОТОВИЛА	2	
13	30520	КОЛПАЧОК — ПЫЛЕЗАЩИТНЫЙ	1	
14	19958	ШТИФТ — С ОТВЕРСТИЕМ ПОД ШПЛИНТ	1	
15	103879	ШТИФТ — С ОТВЕРСТИЕМ ПОД ШПЛИНТ	1	
16	18607	ШТИФТ — ШПЛИНТ 5/32 ДИАМ. × 1,5 ОЦИНК.	2	
17	18605	ШТИФТ — ШПЛИНТ 1/8 ДИАМ. × 1 ОЦИНК.	1	
18	320207	КОЛЬЦО — РАЗЪЕМНОЕ	1	
A	136143	БОЛТ — С ШЕСТИГР. ГОЛОВКОЙ, РЕЗЬБА ПО ВСЕЙ ДЛИНЕ M16 × 2 × 30-10.9-AA1J		
B	152730	БОЛТ — С ШЕСТИГР. ГОЛОВКОЙ, РЕЗЬБА ПО ВСЕЙ ДЛИНЕ M12 × 1,75 × 35-10.9-AA1J		
C	191489	БОЛТ — УКРОЧЕННЫЙ С ПОЛУКРУГЛОЙ ГОЛОВКОЙ И КВАДРАТНЫМ ПОДГОЛОВКОМ, РЕЗЬБА ПО ВСЕЙ ДЛИНЕ, M8 × 1,25 × 16-8.8-AA1J		
D	135337	ГАЙКА — ФЛАНЦЕВАЯ, ШЕСТИГРАННАЯ, СТОПОРН., M8 × 1,25-8-AA1J		
E	136485	БОЛТ — ФЛАНЦЕВЫЙ, С ШЕСТИГР. ГОЛОВКОЙ, РЕЗЬБА ПО ВСЕЙ ДЛИНЕ M8 × 1,25 × 16-8.8-AA1J		
F	16235	ШАЙБА — ПЛОСКАЯ		
G	136445	ГАЙКА — ШЕСТИГРАННАЯ СО ШЛИЦЕМ, МЕЛКАЯ РЕЗЬБА, M20 × 1,5-СПЕЦ.-22НА-ЦИНК		

117. Комплект опоры хвостовика мотовила включает смазочный фитинг (MD № 18671) и два наружных кольца роликового подшипника (MD № 164215).

### 39 Привод мотовила — одинарное мотовило



1040624

**ПРИВОД МОТОВИЛА — ОДИНАРНОЕ МОТОВИЛО**

Ссылка	Номер детали	Описание	Кол-во	Серийный номер
1	228614	КОЖУХ — ПРИВОД ОДИНАРНОГО МОТОВИЛА	1	
2	228611	ПРУЖИНА — КОЖУХ ПРИВОДА МОТОВИЛА	1	
3	273875	ЗВЕЗДОЧКА — RC 60, 19 ЗУБЬЕВ	1	
4	228299	ЗВЕЗДОЧКА — МЕХАНИЧЕСКАЯ ОБРАБОТКА, 56 ЗУБЬЕВ	1	
5	273907	ЦЕПЬ — RC 60, ЗАМКНУТАЯ, 76 ЗВЕНЬЕВ	1	
	273963	ЦЕПЬ — RC, С ЗАМКОН, 76 ЗВЕНЬЕВ	ОПТ	
6	228604	ОПОРА — ЗАДНИЙ ЩИТОК ПРИВОДА МОТОВИЛА	1	
7	360144	ПЛАСТИНА — МОНТАЖ МОТОРА С ГРАФИТОМ	1	
8	273258	МОТОР — ГИДРАВЛИЧЕСКИЙ, 15,9 КУБ. ДЮЙМА СЕРИЯ 506 <sup>118</sup>	1	
	273259	КОМПЛЕКТ УПЛОТНЕНИЙ <sup>119</sup>		
	273078	МОТОР — ГИДРАВЛИЧЕСКИЙ, 260 КУБ. СМ, С ПОДШИПНИКОМ ПОВЫШЕННОЙ МОЩНОСТИ <sup>120</sup>	ОПТ	
	311620	КОМПЛЕКТ УПЛОТНЕНИЙ <sup>121</sup>		
	137375	ГАЙКА — ЗАЖИМН. СО ШЛИЦЕМ 1,0-20 UNEF		
9	273758	СТУПИЦА — ПРИВОД МОТОВИЛА <sup>122</sup>	1	
10	164214	ПОДШИПНИК — НАРУЖНОЕ КОЛЬЦО	2	
11	21301	ФИТИНГ — СМАЗКА	1	
12	164213	ПОДШИПНИК — КОНИЧЕСКИЙ, В КОМПЛЕКТЕ С УПЛОТНЕНИЕМ	2	
13	164061	РЕГУЛИРОВОЧНАЯ ПРОКЛАДКА — МЕЖДУ СТУПИЦЕЙ И ЭКСЦЕНТРИКОМ	4	
14	228292	ОПОРА — ЭКСЦЕНТРИК С МАШИННОЙ ОБРАБОТКОЙ	1	
15	273926	ЭКСЦЕНТРИК — СВАРНОЙ	1	
16	137476	КРЫШКА — ДОСТУП К ПОДШИПНИКУ ЭКСЦЕНТРИКА	1	
17	228301	ВАЛ — ПРИВОД МОТОВИЛА, С МАШИННОЙ ОБРАБОТКОЙ	1	
18	137721	ШПОНКА — ВАЛ ПРИВОДА МОТОВИЛА	2	
19	228460	НАТЯЖИТЕЛЬ — ЦЕПЬ	1	
20	111521	КОЛЬЦО — СТОПОРНОЕ	1	
21	228478	РЫЧАГ — ВНУТРЕННИЙ	1	
22	228479	РЫЧАГ — НАРУЖНЫЙ	1	
23	228485	ЗАЩЕЛКА	1	
24	228477	ДИСК — БЛОКИРУЮЩИЙ	1	
25	191353	КОЛЬЦО — СТОПОРНОЕ, ВНЕШНЕЕ	1	

118. Стандартный мотор заводской установки.

119. Комплект уплотнений для стандартного мотора (MD № 273258).

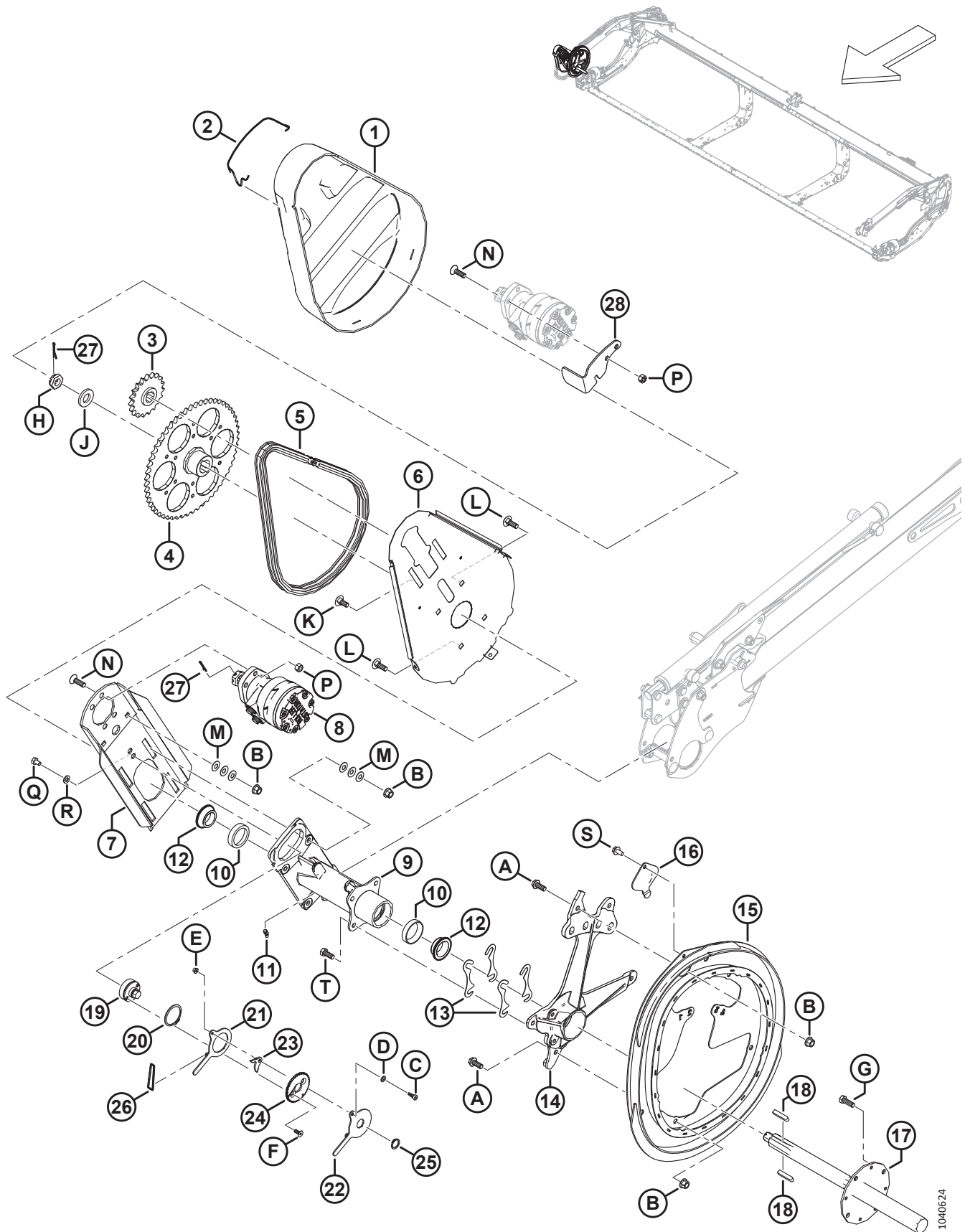
120. Дополнительный мотор повышенной мощности для высоких нагрузок на мотовило.

121. Комплект уплотнений для дополнительного мотора повышенной мощности (MD № 273078).

122. К ступице прилагаются два внешних подшипника (MD № 164214) и смазочный фитинг (MD № 21301).



ПРИВОД МОТОВИЛА — ОДИНАРНОЕ МОТОВИЛО

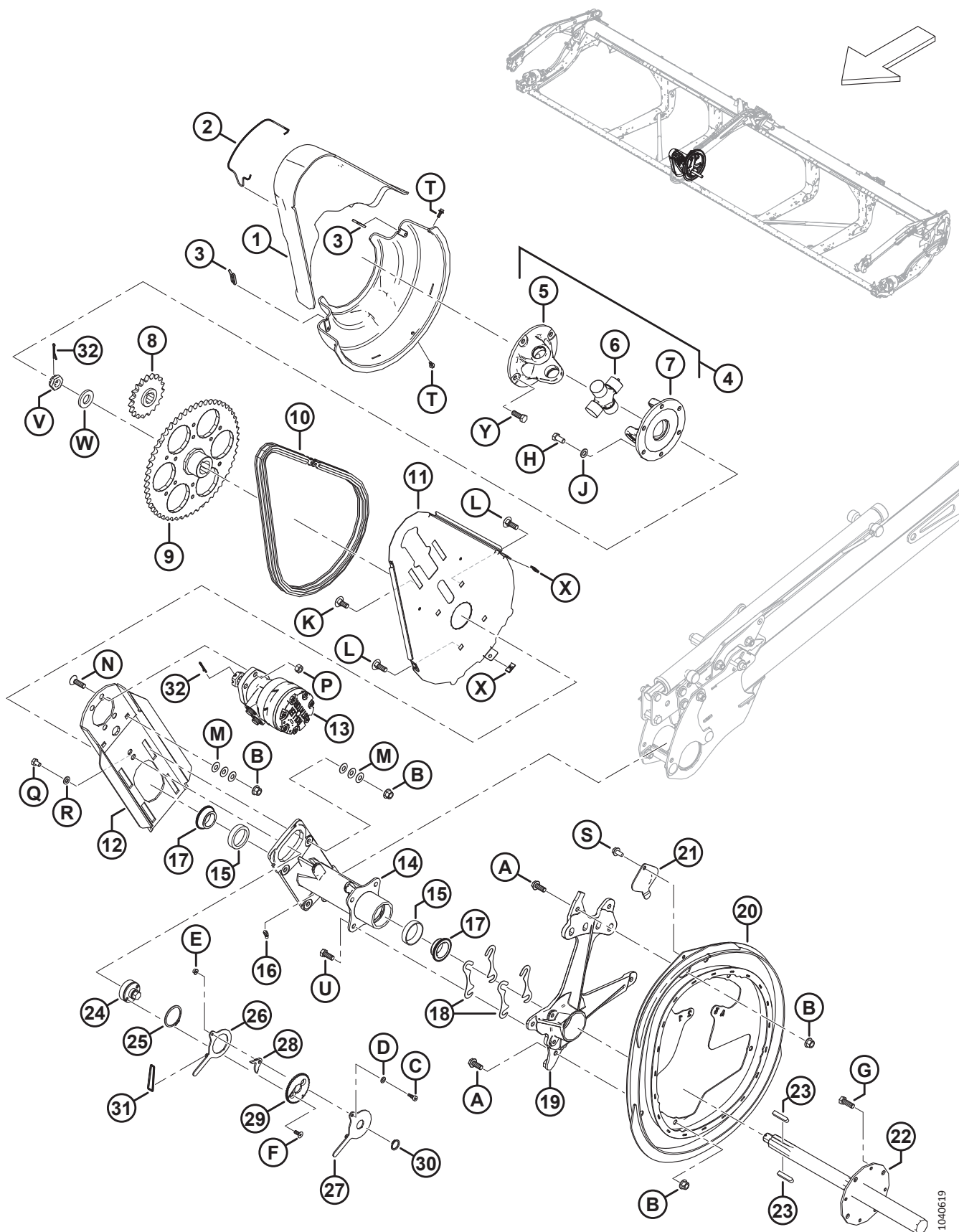


1040624

**ПРИВОД МОТОВИЛА — ОДИНАРНОЕ МОТОВИЛО**

<b>Ссылка</b>	<b>Номер детали</b>	<b>Описание</b>	<b>Кол-во</b>	<b>Серийный номер</b>
26	136882	УПЛОТНИТЕЛЬНОЕ КОЛЬЦО — 3,5 × 40,5	1	
27	18607	ШТИФТ — ШПЛИНТ 5/32 ДИАМ. × 1,5 ОЦИНК.	2	
28	360186	ФИКСАТОР — КРЫШКА	1	
A	320180	БОЛТ — С ШЕСТИГР. ГОЛОВКОЙ, ФЛАНЦЕВЫЙ, М12 × 1,75 × 30-СПЕЦ.-8.8-АА1J		
B	136431	ГАЙКА — ШЕСТИГР., ФЛАНЦ., ЦЕНТР., СТОПОРН. М12 × 1,75-10		
C	197135	ВИНТ — СТУПЕНЧАТЫЙ, ГОЛОВКА С ВНУТРЕННИМ ШЕСТИГРАННИКОМ М8 × 10		
D	184708	ШАЙБА — ПЛОСКАЯ М8-200HV-АА1J		
E	152668	ГАЙКА — ШЕСТИГР., ФЛАНЦ., ЦЕНТР., СТОПОРН. М6 × 1-8		
F	136592	ВИНТ — С ВНУТРЕННИМ ШЕСТИГРАННИКОМ В ПОТАЙНОЙ ГОЛОВКЕ, РЕЗЬБА ПО ВСЕЙ ДЛИНЕ М8 × 1,25 × 20-8.8-ЦИНК		
G	152730	БОЛТ — С ШЕСТИГР. ГОЛОВКОЙ, РЕЗЬБА ПО ВСЕЙ ДЛИНЕ М12 × 1,75 × 35-10.9-АА1J		
H	136446	ГАЙКА — ШЕСТИГРАННАЯ СО ШЛИЦЕМ, МЕЛКАЯ РЕЗЬБА, М24 × 1,5-СПЕЦ.-22НА-ЦИНК		
J	31774	ШАЙБА — ПЛОСКАЯ 1-1/8-30HRC-АСОС		
K	184667	БОЛТ — С ПОЛУКРУГЛОЙ ГОЛОВКОЙ И КВАДРАТНЫМ ПОДГОЛОВКОМ, М12 × 1,75 × 30-8.8-ЦИНК		
L	136291	БОЛТ — С ПОЛУКРУГЛОЙ ГОЛОВКОЙ И КВАДРАТНЫМ ПОДГОЛОВКОМ, РЕЗЬБА ПО ВСЕЙ ДЛИНЕ, М12 × 1,75 × 35-8.8-ЦИНК		
M	136702	ШАЙБА — КОНИЧ. ПРУЖИННАЯ М12-ЦИНК		
N	136401	ВИНТ — С ВНУТРЕННИМ ШЕСТИГРАННИКОМ В ПОТАЙНОЙ ГОЛОВКЕ, М12 × 1,75 × 40-10.9-АА1J		
P	136759	ГАЙКА — ШЕСТИГРАННАЯ, ЦЕНТР., СТОПОРН. М12 × 1,75-8-АА1J		
Q	136842	БОЛТ — С ШЕСТИГР. ГОЛОВКОЙ, РЕЗЬБА ПО ВСЕЙ ДЛИНЕ М10 × 1,5 × 16-8.8-ЦИНК		
R	30655	ШАЙБА — ЗАКАЛ. М10-340HV-АВОС		
S	136209	ВИНТ — С ШЕСТИГРАННОЙ ГОЛОВКОЙ, С ШАЙБОЙ, М10 × 1,5 × 20-450HV		
T	30630	БОЛТ — С ШЕСТИГР. ГОЛОВКОЙ, РЕЗЬБА ПО ВСЕЙ ДЛИНЕ М12 × 1,75 × 30-8.8-А3L		

# 40 Привод мотовила — сдвоенное мотовило



1040619

**ПРИВОД МОТОВИЛА — СДВОЕННОЕ МОТОВИЛО**

Ссылка	Номер детали	Описание	Кол-во	Серийный номер
1	228619	НАБОР КОЖУХОВ — ПРИВОД ЦЕНТРАЛЬНОГО МОТОВИЛА <sup>123</sup>	1	
2	228611	ПРУЖИНА — КОЖУХ ПРИВОДА МОТОВИЛА	1	
3	228848	ЗАЖИМ — КОЖУХ ПРИВОДА СДВОЕННОГО МОТОВИЛА	2	
4	228382	КРЕСТОВИНА ПРИВОДА МОТОВИЛА <sup>124</sup>	1	
5	228384	ВИЛКА — ФЛАНЕЦ 4 БОЛТА	1	
6	137825	КРЕСТОВИНА В СБОРЕ	1	
7	228385	ВИЛКА — ФЛАНЕЦ 6 БОЛТА	1	
8	273875	ЗВЕЗДОЧКА — RC 60, 19 ЗУБЬЕВ	1	
9	228299	ЗВЕЗДОЧКА — МЕХАНИЧЕСКАЯ ОБРАБОТКА, 56 ЗУБЬЕВ	1	
10	273907	ЦЕПЬ — RC 60, ЗАМКНУТАЯ, 76 ЗВЕНЬЕВ	1	
	273963	ЦЕПЬ — RC, С ЗАМКОМ, 76 ЗВЕНЬЕВ	ОПТ	
11	228604	ОПОРА — ЗАДНИЙ ЩИТОК ПРИВОДА МОТОВИЛА	1	
12	340216	ПЛАСТИНА — МОНТАЖ МОТОРА С ГРАФИТОМ	1	
13	273258	МОТОР — ГИДРАВЛИЧЕСКИЙ, 15,9 КУБ. ДЮЙМА СЕРИЯ 506 <sup>125</sup>	1	
	273259	КОМПЛЕКТ УПЛОТНЕНИЙ <sup>126</sup>		
	273078	МОТОР — ГИДРАВЛИЧЕСКИЙ, 260 КУБ. СМ, С ПОДШИПНИКОМ ПОВЫШЕННОЙ МОЩНОСТИ <sup>127</sup>	ОПТ	
	311620	КОМПЛЕКТ УПЛОТНЕНИЙ <sup>128</sup>		
	137375	ГАЙКА — ЗАЖИМН. СО ШЛИЦЕМ 1,0-20 UNEF		
14	273758	СТУПИЦА — ПРИВОД МОТОВИЛА <sup>129</sup>	1	
15	164214	ПОДШИПНИК — НАРУЖНОЕ КОЛЬЦО	2	
16	21301	ФИТИНГ — СМАЗКА	1	
17	164213	ПОДШИПНИК — КОНИЧЕСКИЙ, В КОМПЛЕКТЕ С УПЛОТНЕНИЕМ	2	
18	164061	РЕГУЛИРОВОЧНАЯ ПРОКЛАДКА — МЕЖДУ СТУПИЦЕЙ И ЭКСЦЕНТРИКОМ	4	
19	228292	ОПОРА — ЭКСЦЕНТРИК С МАШИННОЙ ОБРАБОТКОЙ	1	
20	273926	ЭКСЦЕНТРИК — СВАРНОЙ	1	
21	137476	КРЫШКА — ДОСТУП К ПОДШИПНИКУ ЭКСЦЕНТРИКА	1	
22	228301	ВАЛ — ПРИВОД МОТОВИЛА, С МАШИННОЙ ОБРАБОТКОЙ	1	
23	137721	ШПОНКА — ВАЛ ПРИВОДА МОТОВИЛА	2	

123. В комплект входят верхние и нижние крышки привода мотoviла.

124. Комплект крестовины включает крестовину в сборе (MD № 137825), фланцевую вилку на четырех болтах (MD № 228384) и фланцевую вилку на шести болтах (MD № 228385).

125. Стандартный мотор заводской установки.

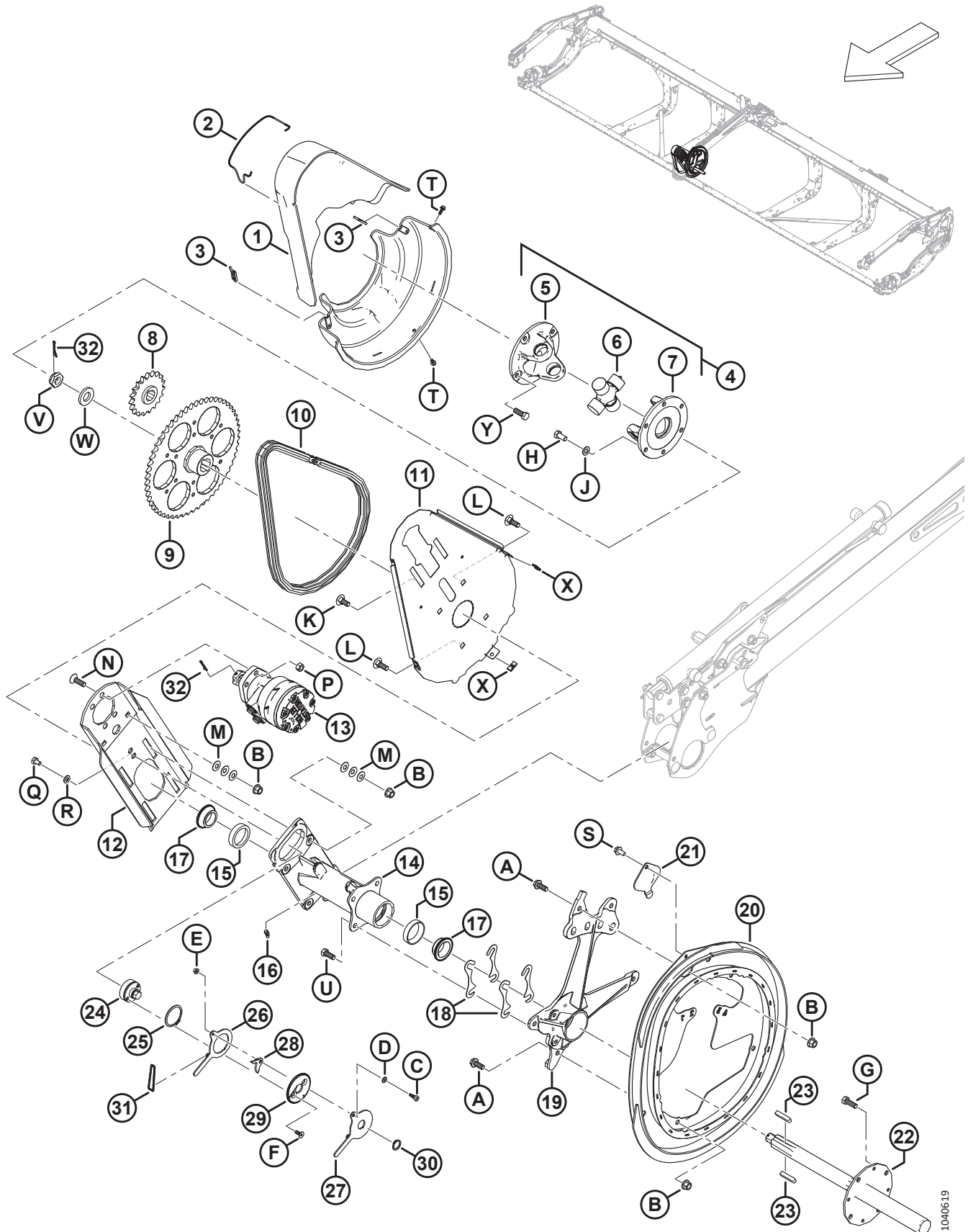
126. Комплект уплотнений для стандартного мотора (MD № 273258).

127. Дополнительный мотор повышенной мощности для высоких нагрузок на мотoviло.

128. Комплект уплотнений для опционального мотора повышенной мощности (MD № 273078).

129. К ступице прилагаются два внешних подшипника (MD № 164214) и смазочный фитинг (MD № 21301).

ПРИВОД МОТОВИЛА — СДВОЕННОЕ МОТОВИЛО



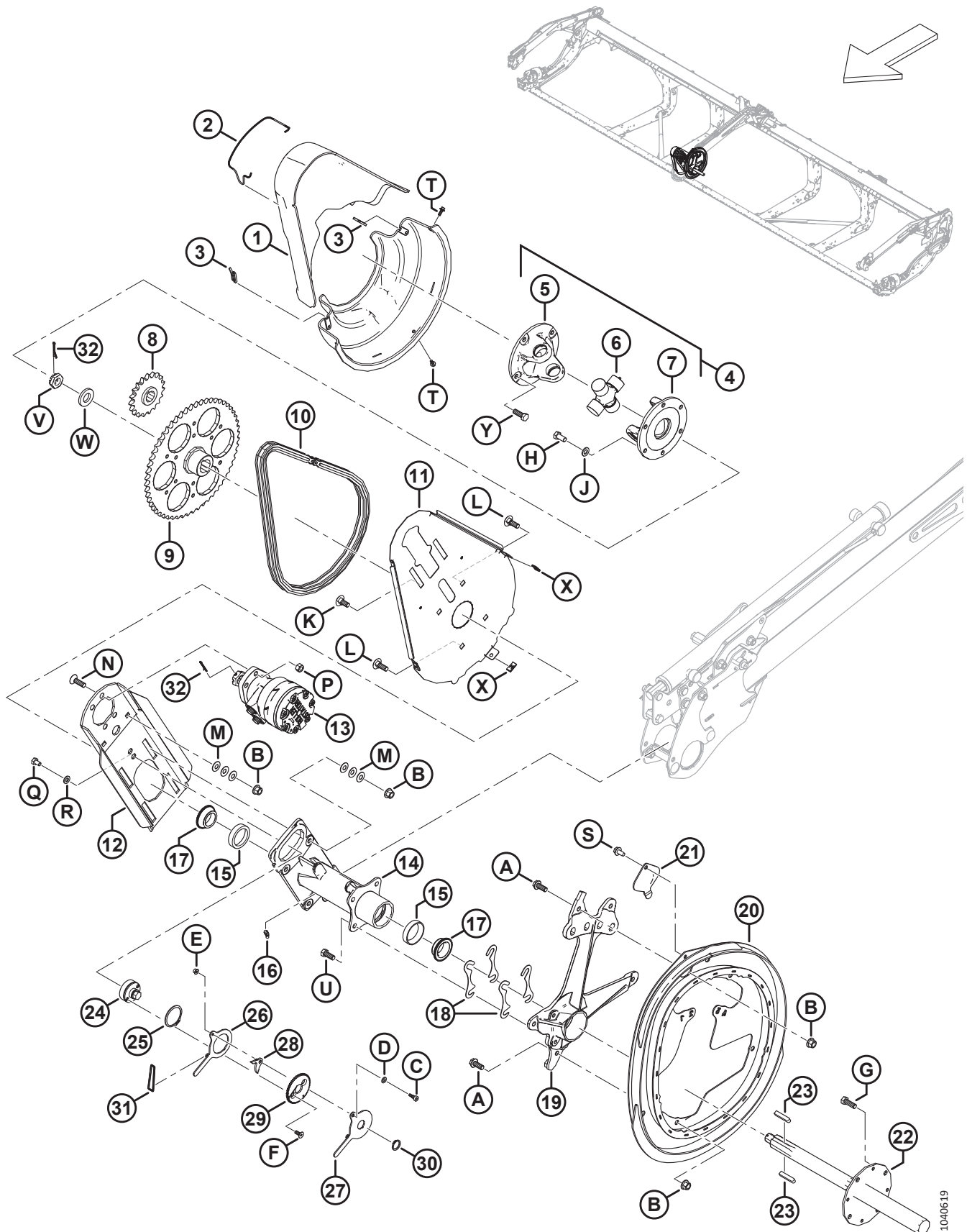
1040619

**ПРИВОД МОТОВИЛА — СДВОЕННОЕ МОТОВИЛО**

<b>Ссылка</b>	<b>Номер детали</b>	<b>Описание</b>	<b>Кол-во</b>	<b>Серийный номер</b>
24	228460	НАТЯЖИТЕЛЬ — ЦЕПЬ	1	
25	111521	КОЛЬЦО — СТОПОРНОЕ	1	
26	228478	РЫЧАГ — ВНУТРЕННИЙ	1	
27	228479	РЫЧАГ — НАРУЖНЫЙ	1	
28	228485	ЗАЩЕЛКА	1	
29	228477	ДИСК — БЛОКИРУЮЩИЙ	1	
30	191353	КОЛЬЦО — СТОПОРНОЕ, ВНЕШНЕЕ	1	
31	136882	УПЛОТНИТЕЛЬНОЕ КОЛЬЦО — 3,5 × 40,5	1	
32	18607	ШТИФТ — ШПЛИНТ 5/32 ДИАМ. × 1,5 ОЦИНК.	2	
A	320180	БОЛТ — С ШЕСТИГР. ГОЛОВКОЙ, ФЛАНЦЕВЫЙ, M12 × 1,75 × 30-СПЕЦ.-8.8-AA1J		
B	136431	ГАЙКА — ШЕСТИГР., ФЛАНЦ., ЦЕНТР., СТОПОРН. M12 × 1,75-10		
C	197135	ВИНТ — СТУПЕНЧАТЫЙ, ГОЛОВКА С ВНУТРЕННИМ ШЕСТИГРАННИКОМ M8 × 10		
D	184708	ШАЙБА — ПЛОСКАЯ M8-200HV-AA1J		
E	152668	ГАЙКА — ШЕСТИГР., ФЛАНЦ., ЦЕНТР., СТОПОРН. M6 × 1-8		
F	136592	ВИНТ — С ВНУТРЕННИМ ШЕСТИГРАННИКОМ В ПОТАЙНОЙ ГОЛОВКЕ, РЕЗЬБА ПО ВСЕЙ ДЛИНЕ M8 × 1,25 × 20-8.8-ЦИНК		
G	152730	БОЛТ — С ШЕСТИГР. ГОЛОВКОЙ, РЕЗЬБА ПО ВСЕЙ ДЛИНЕ M12 × 1,75 × 35-10.9-AA1J		
H	50155	БОЛТ — С ШЕСТИГР. ГОЛОВКОЙ, РЕЗЬБА ПО ВСЕЙ ДЛИНЕ M12 × 1,75 × 25-8.8-AA1J		
J	184714	ШАЙБА — ПЛОСКАЯ СТАНД. M12-300HV		
K	184667	БОЛТ — С ПОЛУКРУГЛОЙ ГОЛОВКОЙ И КВАДРАТНЫМ ПОДГОЛОВКОМ, M12 × 1,75 × 30-8.8-ЦИНК		
L	136291	БОЛТ — С ПОЛУКРУГЛОЙ ГОЛОВКОЙ И КВАДРАТНЫМ ПОДГОЛОВКОМ, РЕЗЬБА ПО ВСЕЙ ДЛИНЕ, M12 × 1,75 × 35-8.8-ЦИНК		
M	136702	ШАЙБА — КОНИЧ. ПРУЖИННАЯ M12-ЦИНК		
N	136401	ВИНТ — С ВНУТРЕННИМ ШЕСТИГРАННИКОМ В ПОТАЙНОЙ ГОЛОВКЕ, M12 × 1,75 × 40-10.9-AA1J		
P	136759	ГАЙКА — ШЕСТИГРАННАЯ, ЦЕНТР., СТОПОРН. M12 × 1,75-8-AA1J		
Q	136842	БОЛТ — С ШЕСТИГР. ГОЛОВКОЙ, РЕЗЬБА ПО ВСЕЙ ДЛИНЕ M10 × 1,5 × 16-8.8-ЦИНК		
R	30655	ШАЙБА — ЗАКАЛ. M10-340HV-AB0C		
S	136209	ВИНТ — С ШЕСТИГРАННОЙ ГОЛОВКОЙ, С ШАЙБОЙ, M10 × 1,5 × 20-450HV		
T	135959	БОЛТ — ФЛАНЦЕВЫЙ, С ШЕСТИГР. ГОЛОВКОЙ, M6 × 1 × 16-10.9-AA1J		



ПРИВОД МОТОВИЛА — СДВОЕННОЕ МОТОВИЛО



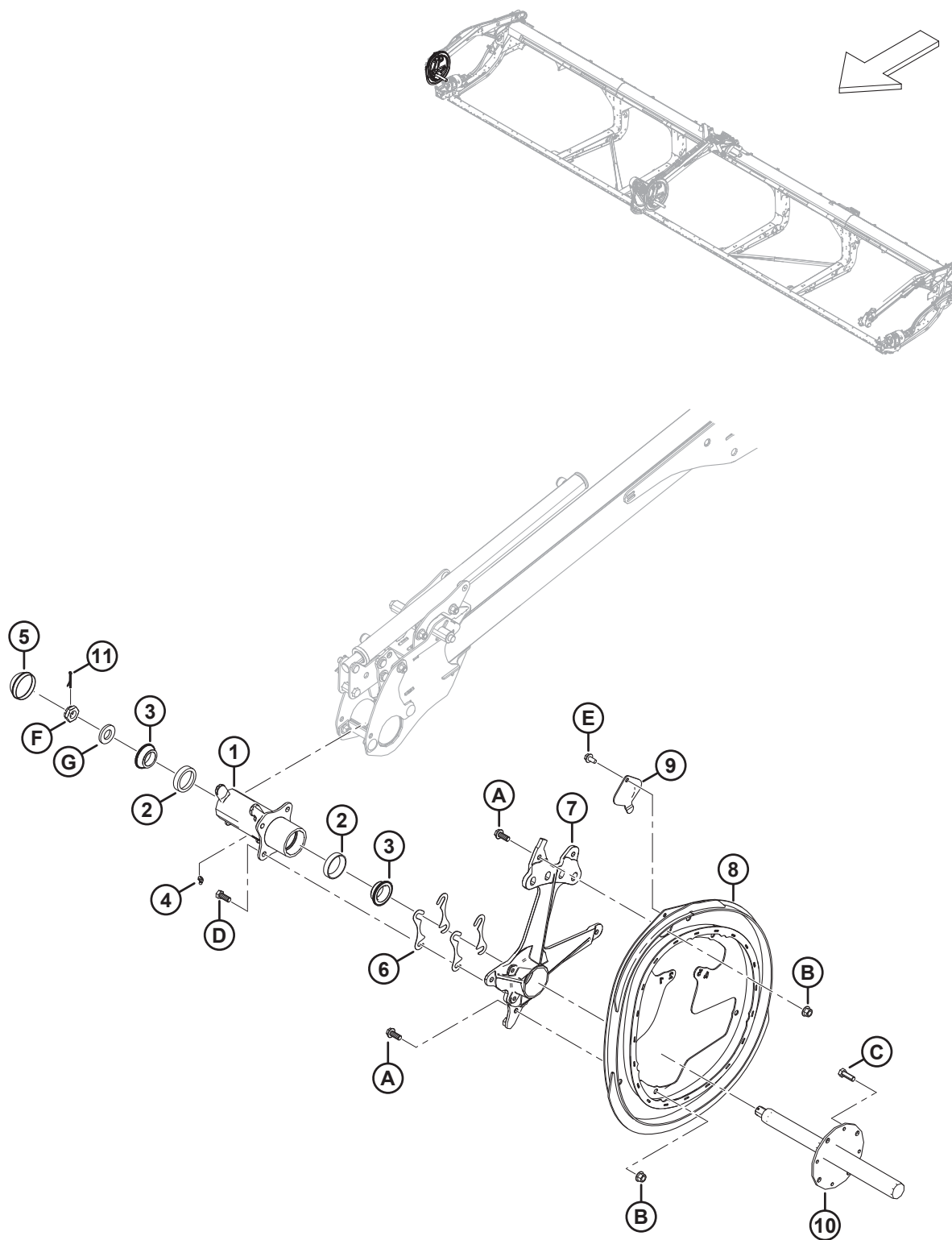
1040619

**ПРИВОД МОТОВИЛА — СДВОЕННОЕ МОТОВИЛО**

<b>Ссылка</b>	<b>Номер детали</b>	<b>Описание</b>	<b>Кол-во</b>	<b>Серийный номер</b>
U	30630	БОЛТ — С ШЕСТИГР. ГОЛОВКОЙ, РЕЗЬБА ПО ВСЕЙ ДЛИНЕ M12 × 1,75 × 30-8.8-A3L		
V	136446	ГАЙКА — ШЕСТИГРАННАЯ СО ШЛИЦЕМ, МЕЛКАЯ РЕЗЬБА, M24 × 1,5-СПЕЦ.-22НА-ЦИНК		
W	31774	ШАЙБА — ПЛОСКАЯ 1-1/8-30HRC-AC0C		
X	136443	ГАЙКА — ПРУЖИНА ТИПА U, M6 × 1		
Y	152730	БОЛТ — С ШЕСТИГР. ГОЛОВКОЙ, РЕЗЬБА ПО ВСЕЙ ДЛИНЕ M12 × 1,75 × 35-10.9-AA1J		



## 41 Компоненты эксцентрика мотовила — правый рычаг, сдвоенное мотовило



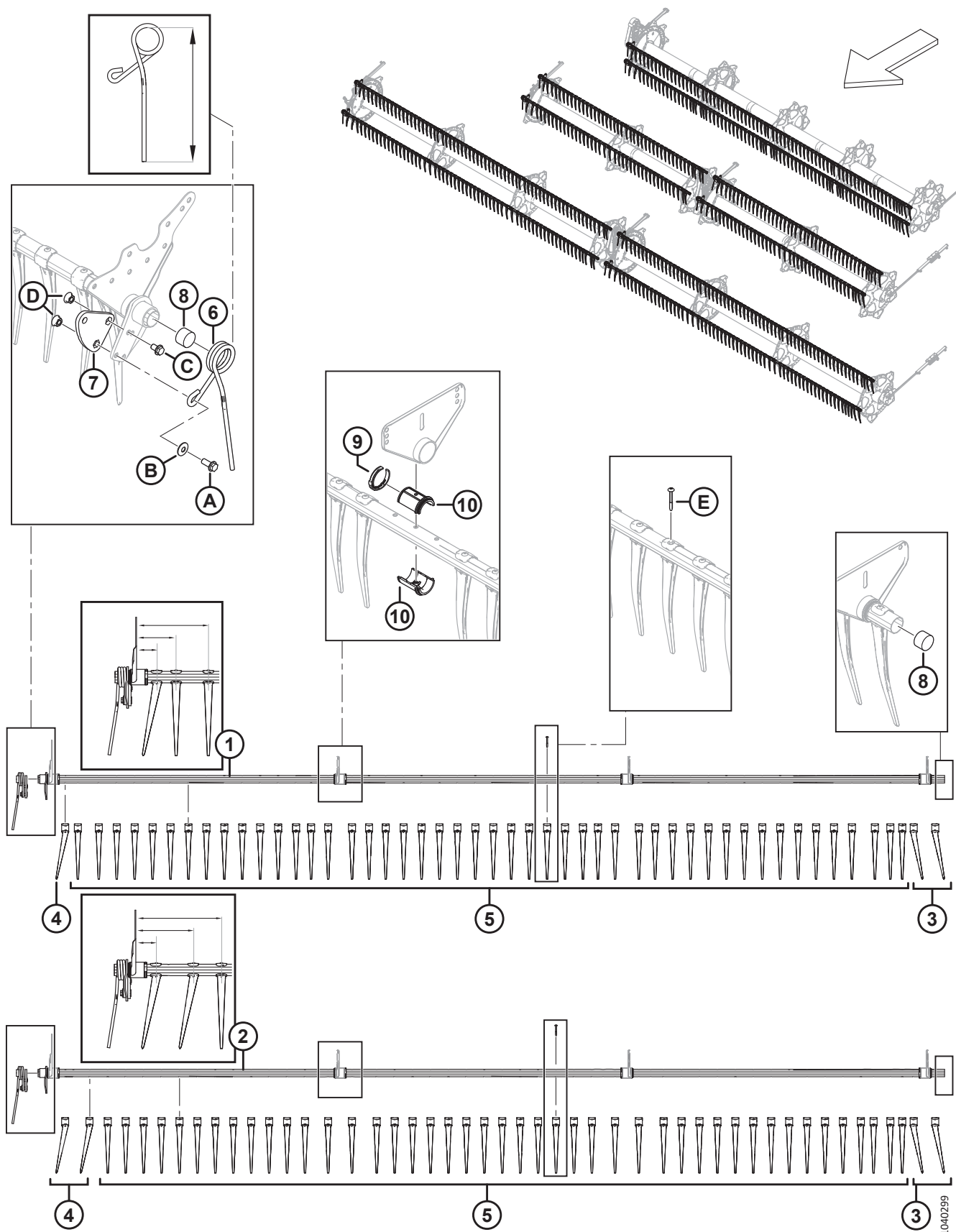
1040621

**КОМПОНЕНТЫ ЭКСЦЕНТРИКА МОТОВИЛА — ПРАВЫЙ РЫЧАГ, СДВОЕННОЕ МОТОВИЛО**

<b>Ссылка</b>	<b>Номер детали</b>	<b>Описание</b>	<b>Кол-во</b>	<b>Серийный номер</b>
1	273759	СТУПИЦА В СБОРЕ — ПРАВЫЙ ЭКСЦЕНТРИК <sup>130</sup>	1	
2	164214	ПОДШИПНИК — НАРУЖНОЕ КОЛЬЦО	2	
3	164213	ПОДШИПНИК — КОНИЧЕСКИЙ, В КОМПЛЕКТЕ С УПЛОТНЕНИЕМ	2	
4	21301	ФИТИНГ — СМАЗКА	1	
5	140250	КОЛПАЧОК — ПЫЛЕЗАЩИТНЫЙ	1	
6	164061	РЕГУЛИРОВОЧНАЯ ПРОКЛАДКА — МЕЖДУ СТУПИЦЕЙ И ЭКСЦЕНТРИКОМ	4	
7	228292	ОПОРА — ЭКСЦЕНТРИК С МАШИННОЙ ОБРАБОТКОЙ	1	
8	273926	ЭКСЦЕНТРИК — СВАРНОЙ	1	
9	137476	КРЫШКА — ДОСТУП К ПОДШИПНИКУ ЭКСЦЕНТРИКА	1	
10	228302	ВАЛ — С МАШИННОЙ ОБРАБОТКОЙ, ПРАВОЕ МОТОВИЛО	1	
11	18607	ШТИФТ — ШПЛИНТ 5/32 ДИАМ. × 1,5 ОЦИНК.	1	
A	320180	БОЛТ — С ШЕСТИГР. ГОЛОВКОЙ, ФЛАНЦЕВЫЙ, M12 × 1,75 × 30-СПЕЦ.-8.8-AA1J		
B	136431	ГАЙКА — ШЕСТИГР., ФЛАНЦ., ЦЕНТР., СТОПОРН. M12 × 1,75-10		
C	152730	БОЛТ — С ШЕСТИГР. ГОЛОВКОЙ, РЕЗЬБА ПО ВСЕЙ ДЛИНЕ M12 × 1,75 × 35-10.9-AA1J		
D	30630	БОЛТ — С ШЕСТИГР. ГОЛОВКОЙ, РЕЗЬБА ПО ВСЕЙ ДЛИНЕ M12 × 1,75 × 30-8.8-A3L		
E	136209	ВИНТ — С ШЕСТИГРАННОЙ ГОЛОВКОЙ, С ШАЙБОЙ, M10 × 1,5 × 20-450HV		
F	136446	ГАЙКА — ШЕСТИГРАННАЯ СО ШЛИЦЕМ, МЕЛКАЯ РЕЗЬБА, M24 × 1,5-СПЕЦ.-22НА-ЦИНК		
G	31774	ШАЙБА — ПЛОСКАЯ 1-1/8-30 HRC-AC0C		

130. К ступице в сборе прилагаются два внешних кольца подшипника (MD № 164214) и смазочный фитинг (MD № 21301).

## 42 Мотовило — граблина



## МОТОВИЛО — ГРАБЛИНА

### ПРИМЕЧАНИЕ:

Конфигурация пальцев зависит от расстояния между ними (узкая . широкая) и расположения граблины( слева, справа) на мотовиле.

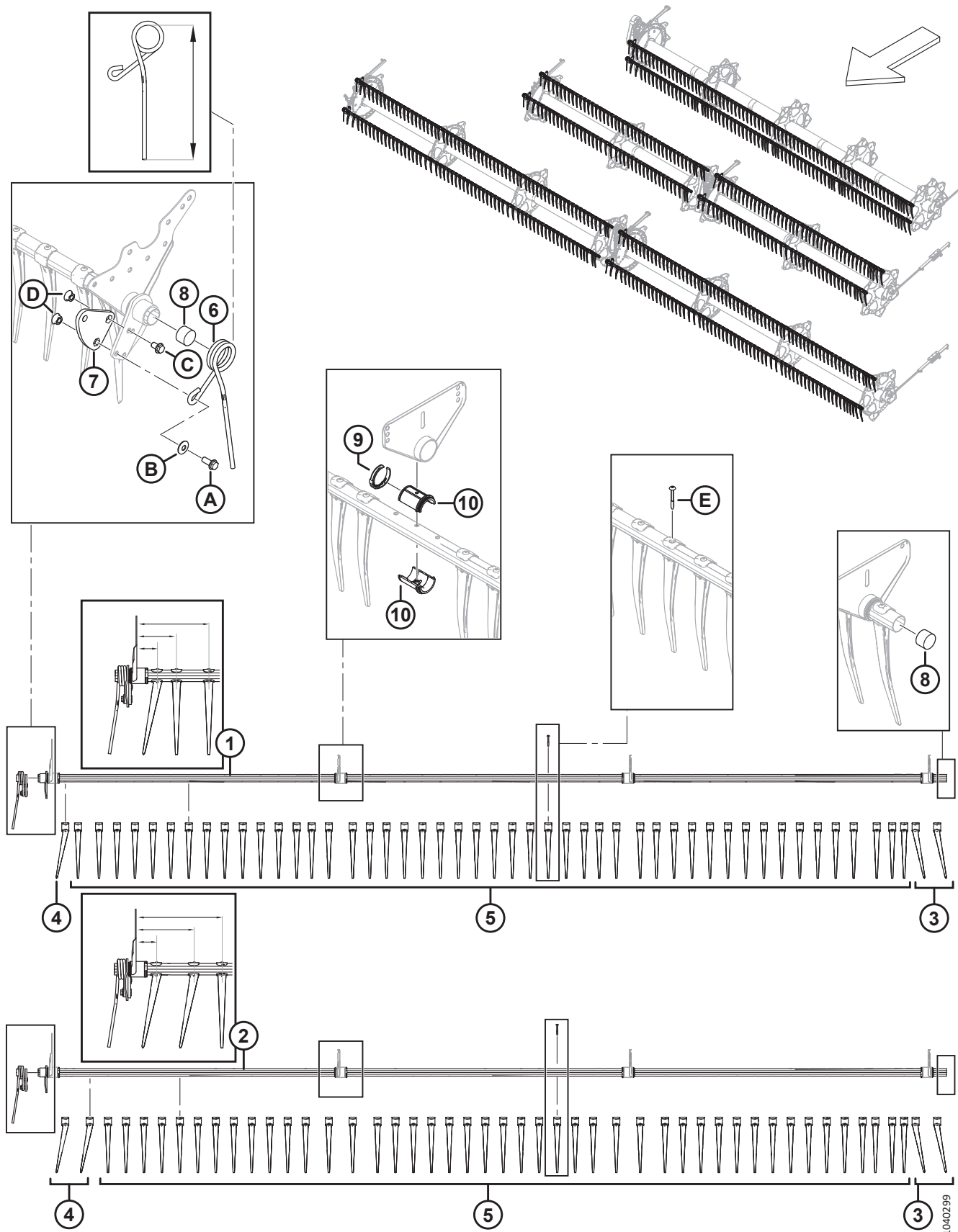
Ссылка	Номер детали	Описание	Кол-во	Серийный номер
1	360201	СВАРНАЯ ГРАБЛИНА — 25 ФУТ., УЗКАЯ, ОДИНАРНОЕ МОТОВИЛО <sup>131</sup>	3	
	311368	СВАРНАЯ ГРАБЛИНА — 30 ФУТОВ, СДВОЕННОЕ МОТОВИЛО, УЗКАЯ <sup>131</sup>	6	
	311207	СВАРНАЯ ГРАБЛИНА — 35 ФУТОВ, СДВОЕННОЕ МОТОВИЛО, УЗКАЯ <sup>131</sup>	6	
	311303	СВАРНАЯ ГРАБЛИНА — 41 ФУТ, СДВОЕННОЕ МОТОВИЛО, УЗКАЯ <sup>131</sup>	6	
	311588	СВАРНАЯ ГРАБЛИНА — 45 ФУТ., СДВОЕННОЕ МОТОВИЛО, УЗКАЯ <sup>131</sup>	6	
2	360199	СВАРНАЯ ГРАБЛИНА — 25 ФУТ., ОДИНАРНОЕ МОТОВИЛО, ШИРОКАЯ <sup>131</sup>	2	
	311365	СВАРНАЯ ГРАБЛИНА — 30 ФУТОВ, СДВОЕННОЕ МОТОВИЛО, ШИРОКАЯ <sup>131</sup>	4	
	311210	СВАРНАЯ ГРАБЛИНА — 35 ФУТОВ, СДВОЕННОЕ МОТОВИЛО, ШИРОКАЯ <sup>131</sup>	4	
	311306	СВАРНАЯ ГРАБЛИНА — 41 ФУТ, СДВОЕННОЕ МОТОВИЛО, ШИРОКАЯ <sup>131</sup>	4	
	311589	СВАРНАЯ ГРАБЛИНА — 45 ФУТ., СДВОЕННОЕ МОТОВИЛО, ШИРОКАЯ <sup>131</sup>	4	
3	311524	ПАЛЕЦ — ПЛАСТМАСС., ЛЕВ. УГЛОВ. (В УПАКОВКЕ 10 ШТ.)	A/R	
4	311523	ПАЛЕЦ — ПЛАСТМАСС., ПРАВ. УГЛОВ. (В УПАКОВКЕ 10 ШТ.)	A/R	
5	174849	ПАЛЕЦ — ПЛАСТМАСС., ПРЯМОЙ (В УПАКОВКЕ 10 ШТ.)		
6	311327	ПАЛЕЦ — СТОРОНА ЭКСЦЕНТРИКА, ИЗОГНУТЫЙ, ЛЕВОЕ МОТОВИЛО (315 ММ ДЛИНЫ) <sup>132</sup>	1	
	311325	ПАЛЕЦ — СТОРОНА ЭКСЦЕНТРИКА, НАРУЖНЫЙ, ПРАВАЯ ЧАСТЬ МОТОВИЛА (305 ММ ДЛИНОЙ) <sup>132</sup>	1	
7	228319	РЫЧАГ — УГЛОВОЙ, МЕХАНИЧЕСКАЯ ОБРАБОТКА (ОДИНАРНОЕ МОТОВИЛО, СДВОЕННОЕ МОТОВИЛО) <sup>133</sup>	1	
8	137980	ЗАГЛУШКА — ГРАБЛИНА	2	
9	220941	ХОМУТ — ВТУЛКА ГРАБЛИНЫ, С ЦЕНТРАЛЬНЫМ РЕБРОМ (УПАК. 5 ШТ.)	A/R	

131. Узкие или широкие граблины можно различить по трем пальцам справа. У узких граблин один правый согнутый палец (MD № 311523), затем идут два прямых (MD № 174849) размером 76, 146 и 265 мм, см. рисунок. У широких граблин два правых согнутых пальца (MD № 311523), затем идет один прямой (MD № 174849) размером 76, 214 и 315 мм, см. рисунок.

132. Есть два варианта длины пальцев на заказ. Палец в правой части мотовила короче, чем палец в центре жатки. Во избежание поломки необходимо установить правильный палец в правильном положении. Чтобы определить нужную длину (315 или 305 мм) пальца, нужно измерить его от внутренней верхней петли до кончика, см. рисунок.

133. Стальной с тремя отверстиями; только для жаток с одинарным и сдвоенным мотовилом.

МОТОВИЛО — ГРАБЛИНА



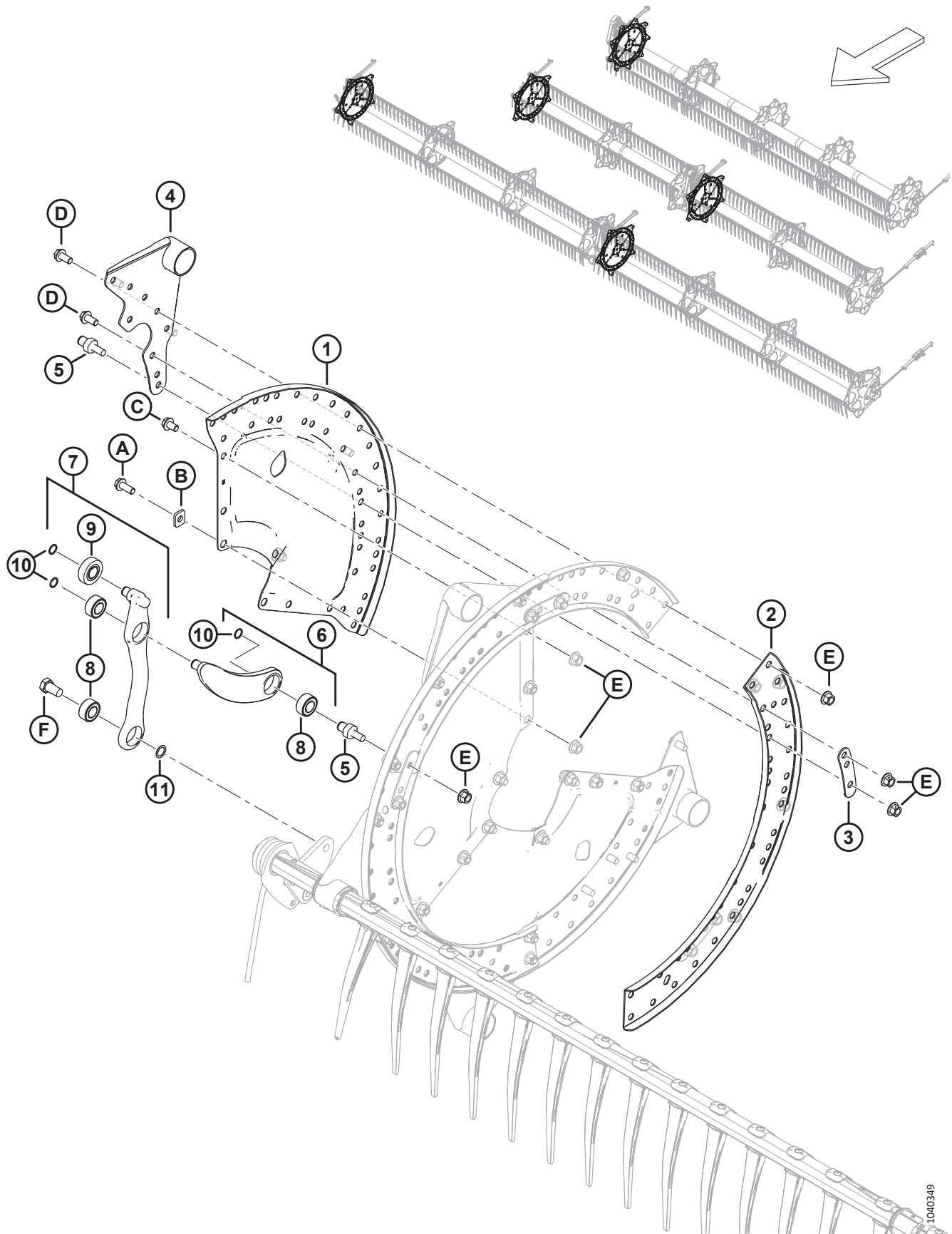
10402.99

**МОТОВИЛО — ГРАБЛИНА**

<b>Ссылка</b>	<b>Номер детали</b>	<b>Описание</b>	<b>Кол-во</b>	<b>Серийный номер</b>
10	220939	ВТУЛКА ГРАБЛИНЫ (25 В КОМПЛЕКТЕ)	A/R	
A	320192	БОЛТ — С ШЕСТИГР. ГОЛОВКОЙ, ФЛАНЦЕВЫЙ, M12 × 1,75 × 30-СПЕЦ.-8.8-AA1J		
B	184597	ШАЙБА — КОНИЧ. ПРУЖИННАЯ M12-AA1J <sup>134</sup>		
C	320187	БОЛТ — С ШЕСТИГР. ГОЛОВКОЙ, ФЛАНЦЕВЫЙ, M12 × 1,75 × 20-СПЕЦ.-8.8-AA1J		
D	184697	ГАЙКА — ШЕСТИГРАННАЯ, ФЛАНЦ. (С ЗАЗУБР. НА ТОРЦЕ) M12 × 1,75-8-AA1J		
E	252687	ВИНТ — 48° PLASTITE ДВОЙНАЯ СПИРАЛЬ		

134. Следите за ориентацией шайбы (MD № 184597). Вогнутая (обращенная внутрь) поверхность шайбы должна быть направлена в сторону от узла плеча кривошипа граблины.

## 43 Диски мотвила — сторона эксцентрика и соединение



**ДИСКИ МОТОВИЛА — СТОРОНА ЭКСЦЕНТРИКА И СОЕДИНЕНИЕ**

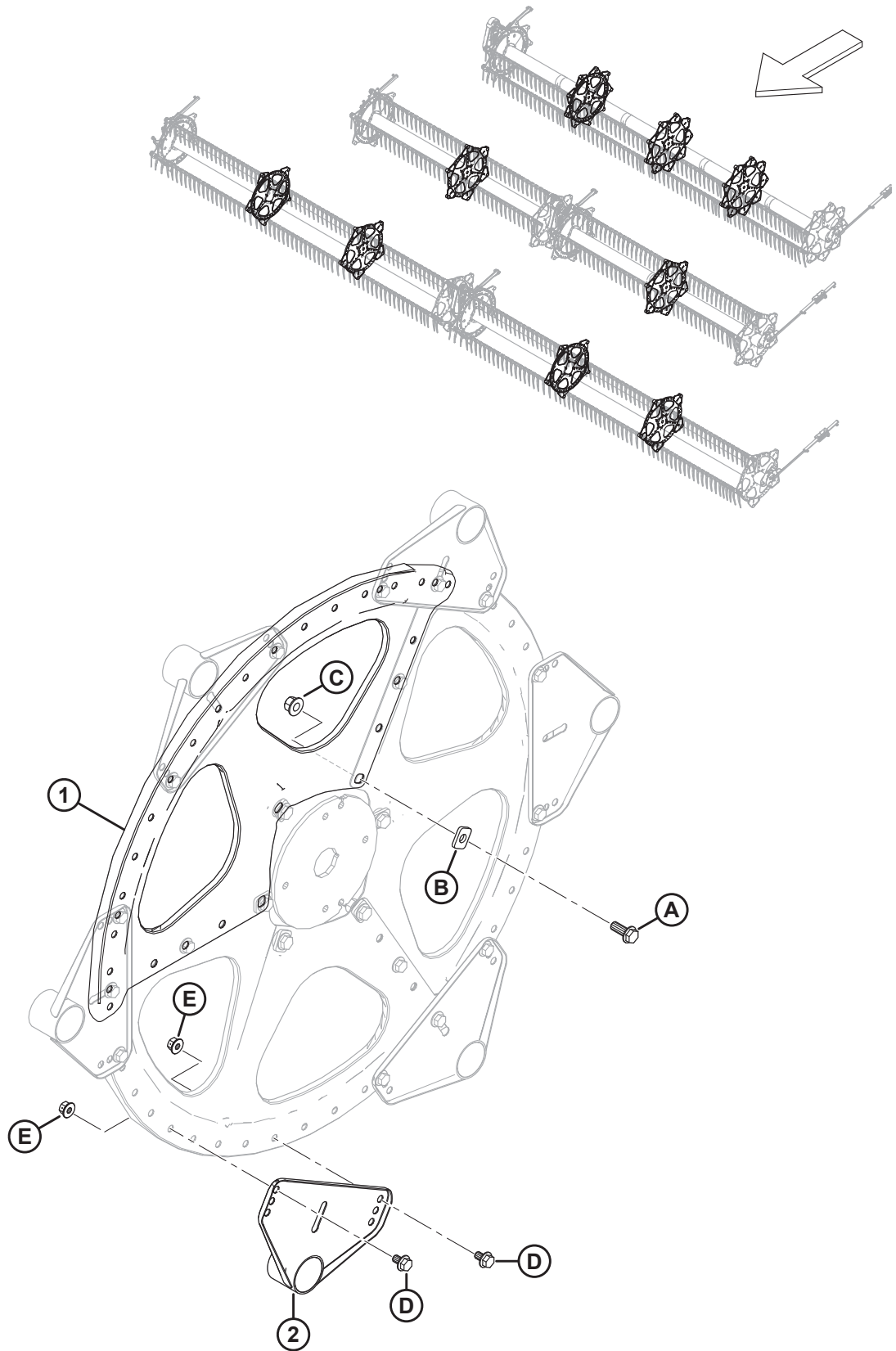
Ссылка	Номер детали	Описание	Количество 5/6/9 граблин	Серийный номер
1	273373	СЕГМЕНТ — СТОРОНА ЭКСЦЕНТРИКА	3/3/3	
2	273376	ШВЕЛЛЕР — ДИСК ЭКСЦЕНТРИКА	3/3/3	
3	311672	РЕМЕНЬ	5/6/9	
4	335924	РЫЧАГ СВАРНОЙ — СТОРОНА ЭКСЦЕНТРИКА	5/6/9	
5	340146	ШПИЛЬКА (ДЛЯ СОЕДИНЕНИЯ)	5/6/9	
6	311615	РЫЧАГ — В СБОРЕ <sup>135</sup>	5/6/9	
7	311617	РЫЧАГ — СИСТЕМА УПРАВЛЕНИЯ ПАЛЬЦАМИ ГРАБЛИНЫ В СБОРЕ <sup>136</sup>	5/6/9	
8	273347	ПОДШИПНИК	15/18/27	
9	273524	ПОДШИПНИК — КУЛАЧКОВЫЙ ТОЛКАТЕЛЬ	5/6/9	
10	273536	КОЛЬЦО — СТОПОРНОЕ	15/18/27	
11	137529	РЕГУЛИРОВОЧНАЯ ПРОКЛАДКА — ПОДШИПНИК КРИВОШИПА	5/6/9	
A	320180	БОЛТ — С ШЕСТИГР. ГОЛОВКОЙ, ФЛАНЦЕВЫЙ, М12 × 1,75 × 30-СПЕЦ.-8.8-АА1J		
B	273666	ШАЙБА		
C	320179	БОЛТ — С ШЕСТИГР. ГОЛОВКОЙ, ФЛАНЦЕВЫЙ, РЕЗЬБА ПО ВСЕЙ ДЛИНЕ, М12 × 1,75 × 20-СПЕЦ.-8.8-АА1J		
D	320175	БОЛТ — С ШЕСТИГР. ГОЛОВКОЙ, ФЛАНЦЕВЫЙ, РЕЗЬБА ПО ВСЕЙ ДЛИНЕ, М12 × 1,75 × 25-СПЕЦ.-8.8-АА1J		
E	136431	ГАЙКА — ШЕСТИГР., ФЛАНЦ., ЦЕНТР., СТОПОРН. М12 × 1,75-10		
F	228316	БОЛТ — С ШЕСТИГР. ГОЛОВКОЙ, М16 × 1,5 × 15-СПЕЦ.-8.8-АА1J		

135. В комплект входит рычаг (не продается отдельно), подшипник (MD № 273347) и стопорное кольцо (MD № 273536).

136. В комплект входит рычаг (не продается отдельно), подшипник кулачка эксцентрика (MD № 273524), два подшипника (MD № 273347) и стопорное кольцо (MD № 273536).



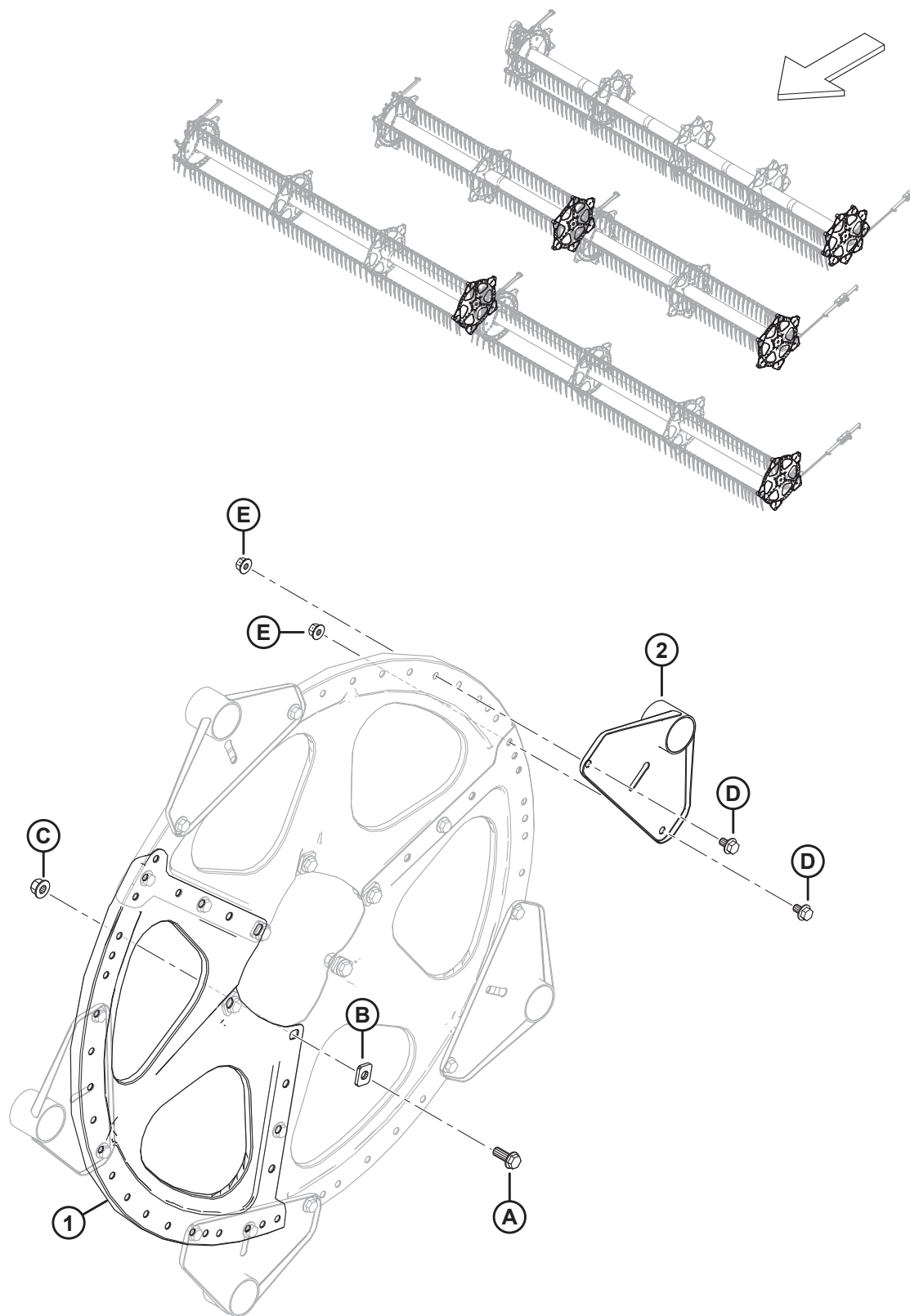
## 44 Диски мотовила — середина



**ДИСКИ МОТОВИЛА — СЕРЕДИНА**

<b>Ссылка</b>	<b>Номер детали</b>	<b>Описание</b>	<b>Количество 5/6/9 граблин</b>	<b>Серийный номер</b>
1	273375	СЕГМЕНТ — СЕРЕДИНА И СТОРОНА ХВОСТОВИКА	3/3/3	
2	273523	СВАРНОЙ РЫЧАГ — СЕРЕДИНА	5/6/9	
A	320180	БОЛТ — С ШЕСТИГР. ГОЛОВКОЙ, ФЛАНЦЕВЫЙ, M12 × 1,75 × 30-СПЕЦ.-8.8-AA1J		
B	273666	ШАЙБА		
C	136431	ГАЙКА — ШЕСТИГР., ФЛАНЦ., ЦЕНТР., СТОПОРН. M12 × 1,75-10		
D	136151	БОЛТ — ФЛАНЦЕВЫЙ, С ШЕСТИГР. ГОЛОВКОЙ, РЕЗЬБА ПО ВСЕЙ ДЛИНЕ M10 × 1,5 × 16-8.8-AA1J		
E	135799	ГАЙКА — ШЕСТИГР., ФЛАНЦ., ЦЕНТР., СТОПОРН. M10 × 1,5-10		

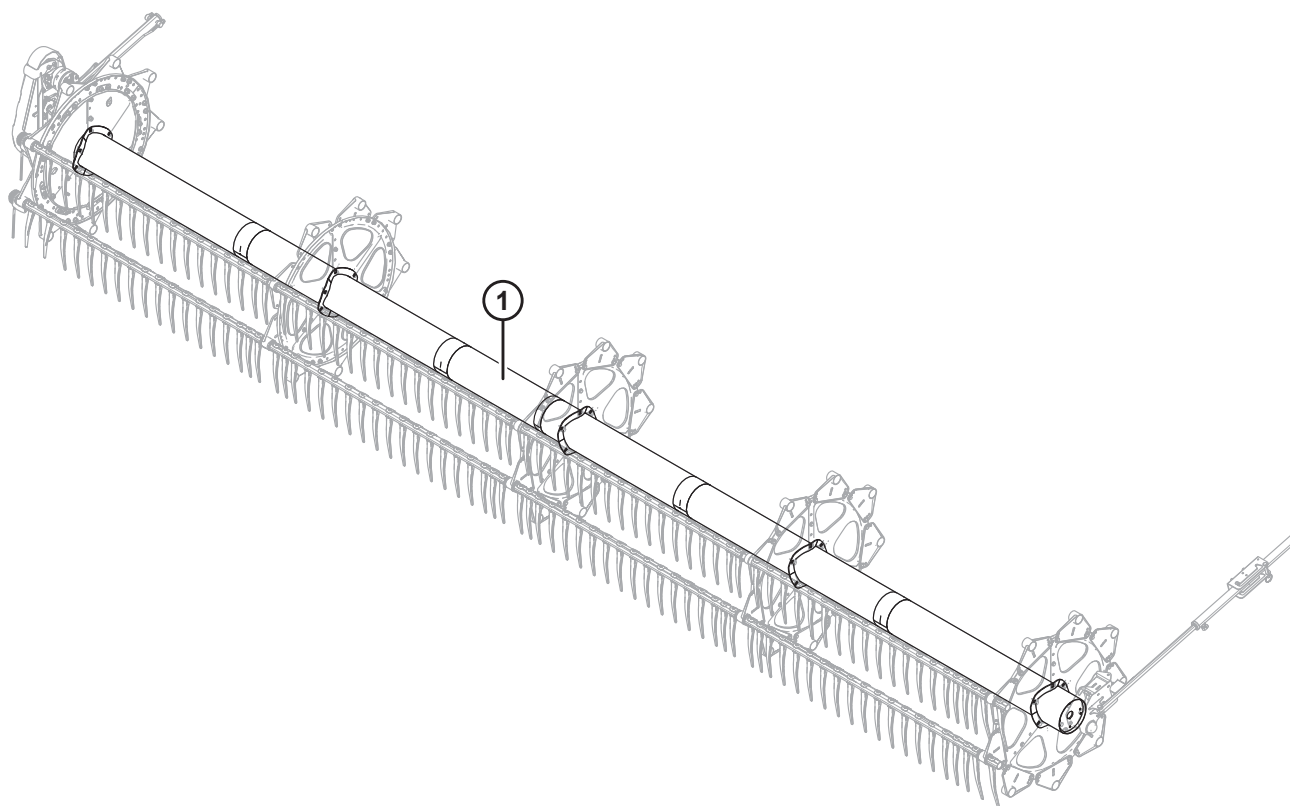
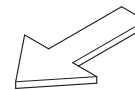
## 45 Диски мотвила — сторона хвостовика



**ДИСКИ МОТОВИЛА — СТОРОНА ХВОСТОВИКА**

<b>Ссылка</b>	<b>Номер детали</b>	<b>Описание</b>	<b>Количество 5/6/9 граблин</b>	<b>Серийный номер</b>
1	273375	СЕГМЕНТ — СЕРЕДИНА И СТОРОНА ХВОСТОВИКА	3/3/3	
2	311347	РЫЧАГ СВАРНОЙ — СТОРОНА ХВОСТОВИКА	5/6/9	
A	320180	БОЛТ — С ШЕСТИГР. ГОЛОВКОЙ, ФЛАНЦЕВЫЙ, М12 × 1,75 × 30-СПЕЦ.-8.8-АА1J		
B	273666	ШАЙБА		
C	136431	ГАЙКА — ШЕСТИГР., ФЛАНЦ., ЦЕНТР., СТОПОРН. М12 × 1,75-10		
D	136151	БОЛТ — ФЛАНЦЕВЫЙ, С ШЕСТИГР. ГОЛОВКОЙ, РЕЗЬБА ПО ВСЕЙ ДЛИНЕ М10 × 1,5 × 16-8.8-АА1J		
E	135799	ГАЙКА — ШЕСТИГР., ФЛАНЦ., ЦЕНТР., СТОПОРН. М10 × 1,5-10		

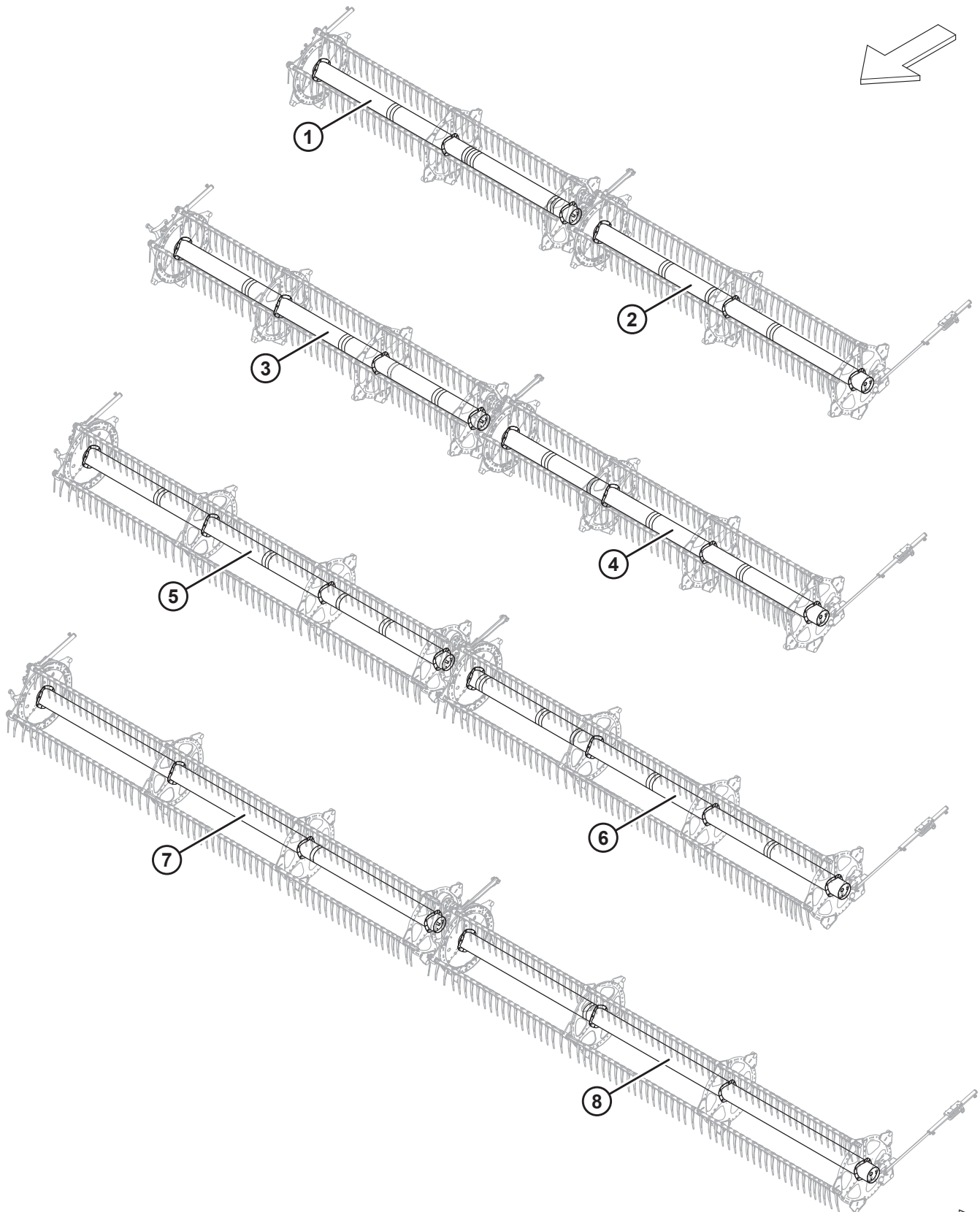
## 46 Мотовило — центральные трубы, одинарное мотовило



**МОТОВИЛО — ЦЕНТРАЛЬНЫЕ ТРУБЫ, ОДИНАРНОЕ МОТОВИЛО**

<b>Ссылка</b>	<b>Номер детали</b>	<b>Описание</b>	<b>Кол-во</b>	<b>Серийный номер</b>
1	360376	ЦЕНТРАЛЬНАЯ ТРУБА — С НАКЛЕЙКАМИ, 25 ФУТ. (ЯНТАРНЫЕ, КРАСНО-ОРАНЖЕВЫЕ НАКЛЕЙКИ)	1	

## 47 Мотовило — центральные трубки, сдвоенное мотовило



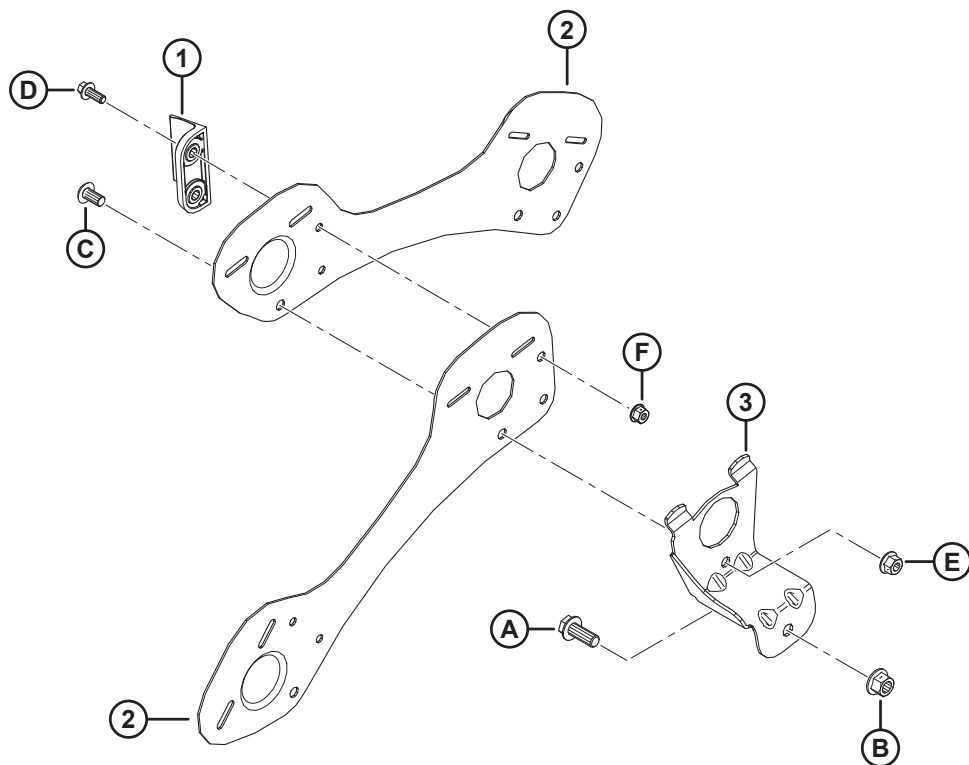
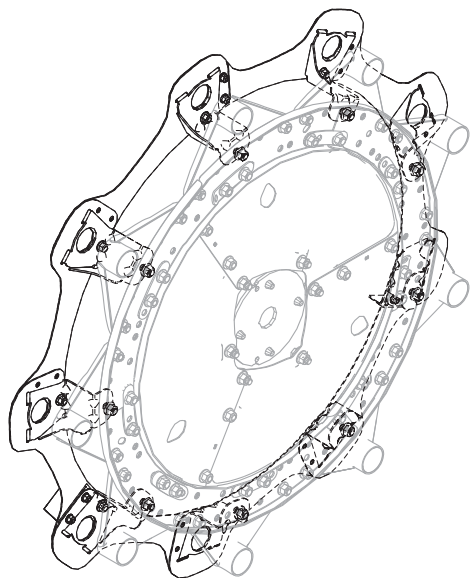
1040627

**МОТОВИЛО — ЦЕНТРАЛЬНЫЕ ТРУБКИ, СДВОЕННОЕ МОТОВИЛО**

<b>Ссылка</b>	<b>Номер детали</b>	<b>Описание</b>	<b>Кол-во</b>	<b>Серийный номер</b>
1	311644	ЦЕНТРАЛЬНАЯ ТРУБА — С НАКЛЕЙКАМИ, 30 ФУТ., ПРАВЯЯ (ЯНТАРНЫЕ, КРАСНО-ОРАНЖЕВЫЕ НАКЛЕЙКИ)	1	
2	311643	ЦЕНТРАЛЬНАЯ ТРУБА — С НАКЛЕЙКАМИ, 30 ФУТ., ЛЕВАЯ (ЯНТАРНЫЕ, КРАСНО-ОРАНЖЕВЫЕ НАКЛЕЙКИ)	1	
3	311646	ЦЕНТРАЛЬНАЯ ТРУБА — С НАКЛЕЙКАМИ, 35 ФУТ., ПРАВЯЯ (ЯНТАРНЫЕ, КРАСНО-ОРАНЖЕВЫЕ НАКЛЕЙКИ)	1	
4	311645	ЦЕНТРАЛЬНАЯ ТРУБА — С НАКЛЕЙКАМИ, 35 ФУТ., ЛЕВАЯ (ЯНТАРНЫЕ, КРАСНО-ОРАНЖЕВЫЕ НАКЛЕЙКИ)	1	
5	311648	ЦЕНТРАЛЬНАЯ ТРУБА — С НАКЛЕЙКАМИ, 41 ФУТ., ПРАВЯЯ (ЯНТАРНЫЕ, КРАСНО-ОРАНЖЕВЫЕ НАКЛЕЙКИ)	1	
6	311647	ЦЕНТРАЛЬНАЯ ТРУБА — С НАКЛЕЙКАМИ, 41 ФУТ., ЛЕВАЯ (ЯНТАРНЫЕ, КРАСНО-ОРАНЖЕВЫЕ НАКЛЕЙКИ)	1	
7	311045	ЦЕНТРАЛЬНАЯ ТРУБА — С НАКЛЕЙКАМИ, 45 ФУТ., ПРАВЯЯ (ЯНТАРНАЯ НАКЛЕЙКА)	1	
8	311044	ЦЕНТРАЛЬНАЯ ТРУБА — С НАКЛЕЙКАМИ, 45 ФУТ., ЛЕВАЯ (ЯНТАРНАЯ НАКЛЕЙКА)	1	



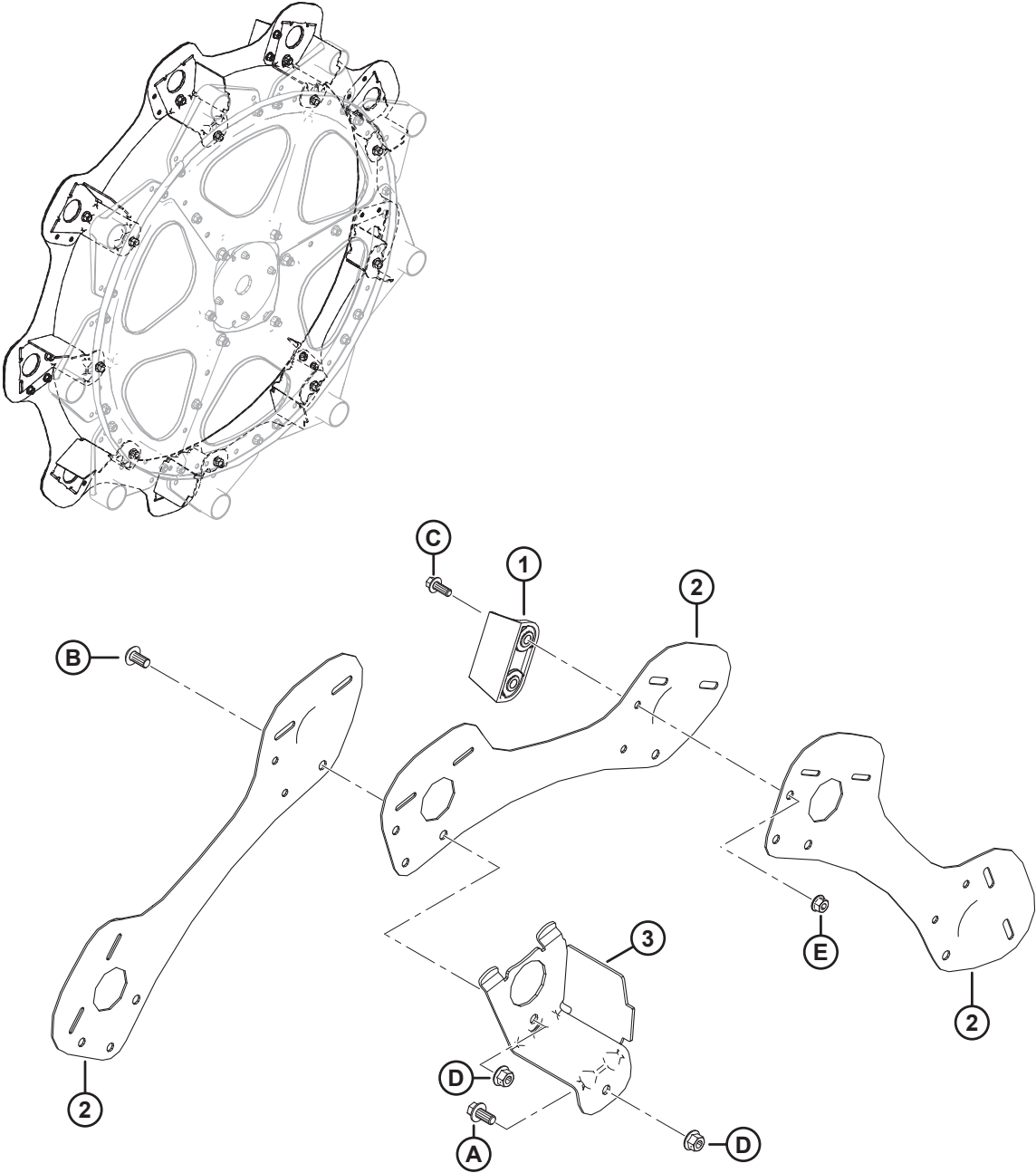
## 48 Мотовило — боковые щитки, сторона эксцентрика, внешние (9 граблин)



**МОТОВИЛО — БОКОВЫЕ ЩИТКИ, СТОРОНА ЭКСЦЕНТРИКА, ВНЕШНИЕ (9 ГРАБЛИН)**

<b>Ссылка</b>	<b>Номер детали</b>	<b>Описание</b>	<b>Кол-во</b>	<b>Серийный номер</b>
1	313035	ПЛАНКА — КОНЕЦ МОТОВИЛА, HUTREL	3	
2	311863	ЩИТОК — ПРАВЫЙ ВНЕШНИЙ, 9 ГРАБЛИН	9	
3	311964	ОПОРА — СВАРНАЯ, СТОРОНА ЭКСЦЕНТРИКА	9	
A	320180	БОЛТ — С ШЕСТИГР. ГОЛОВКОЙ, ФЛАНЦЕВЫЙ, М12 × 1,75 × 30-СПЕЦ.-8.8-ЦИНК		
B	136431	ГАЙКА — ШЕСТИГР., ФЛАНЦ., ЦЕНТР., СТОПОРН. М12 × 1,75-10		
C	136395	ВИНТ — СТЯЖНОЙ, ГОЛОВКА ПОД ЗВЕЗДООБР. КЛЮЧ, М10 × 1,5 × 20 × СПЕЦ.-8.8-АЗЛ		
D	136300	БОЛТ — ФЛАНЦЕВЫЙ, С ШЕСТИГР. ГОЛОВКОЙ, РЕЗЬБА ПО ВСЕЙ ДЛИНЕ М8 × 1,25 × 20-8.8-ААЗЛ		
E	135799	ГАЙКА — ШЕСТИГР., ФЛАНЦ., ЦЕНТР., СТОПОРН. М10 × 1,5-10		
F	135337	ГАЙКА — ФЛАНЦЕВАЯ, ШЕСТИГРАННАЯ, СТОПОРН., М8 × 1,25-8-АА1J		

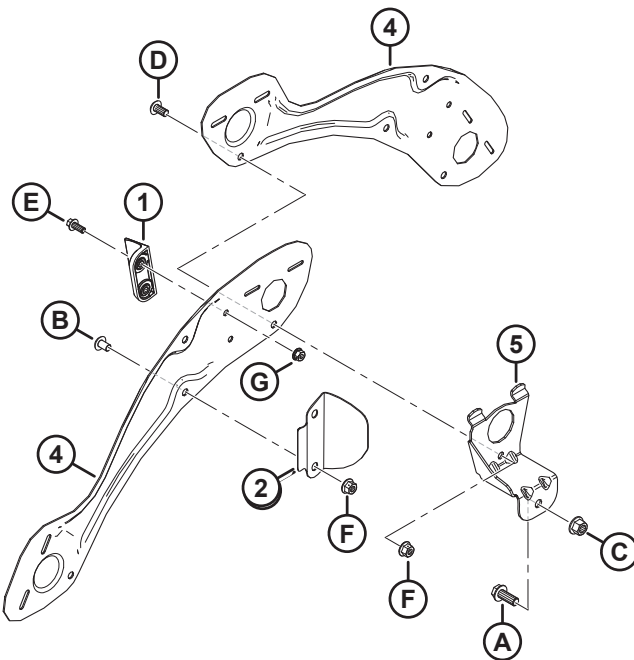
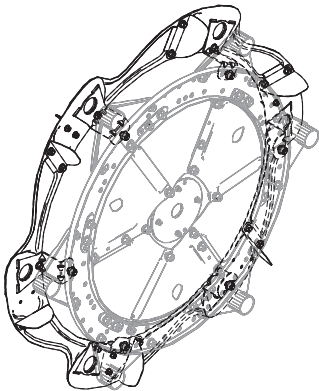
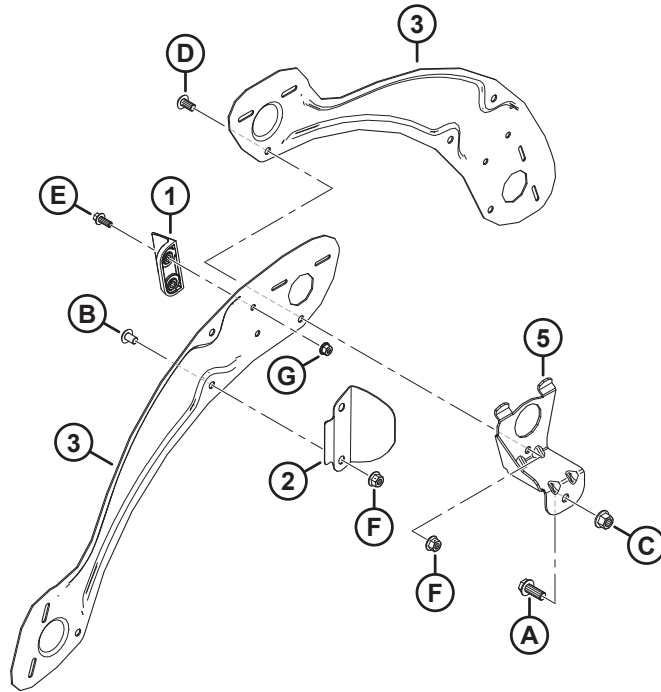
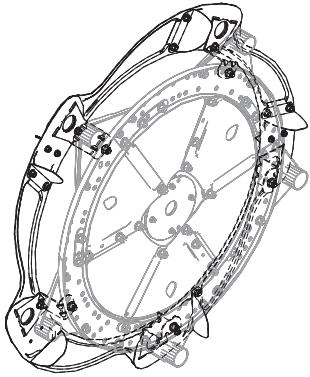
**49 Мотовило — боковые щитки, сторона хвостовика, внешние (9 граблин)**



**МОТОВИЛО — БОКОВЫЕ ЩИТКИ, СТОРОНА ХВОСТОВИКА, ВНЕШНИЕ (9 ГРАБЛИН)**

<b>Ссылка</b>	<b>Номер детали</b>	<b>Описание</b>	<b>Кол-во</b>	<b>Серийный номер</b>
1	313035	ПЛАНКА — КОНЕЦ МОТОВИЛА, HYTREL	3	
2	311864	ЩИТОК — ЛЕВЫЙ ВНЕШНИЙ, 9 ГРАБЛИН	9	
3	311965	ОПОРА — ПОД СВАРКУ, СТОРОНА ХВОСТОВИКА	9	
A	152655	БОЛТ — С ШЕСТИГР. ГОЛОВКОЙ, ФЛАНЦЕВЫЙ, М10 × 1,5 × 20-8.8-АА1J		
B	136395	ВИНТ — СТЯЖНОЙ, ГОЛОВКА ПОД ЗВЕЗДОБР. КЛЮЧ, М10 × 1,5 × 20 × СПЕЦ.-8.8-А3L		
C	136300	БОЛТ — ФЛАНЦЕВЫЙ, С ШЕСТИГР. ГОЛОВКОЙ, РЕЗЬБА ПО ВСЕЙ ДЛИНЕ М8 × 1,25 × 20-8.8-АА3L		
D	135799	ГАЙКА — ШЕСТИГР., ФЛАНЦ., ЦЕНТР., СТОПОРН. М10 × 1,5-10		
E	135337	ГАЙКА — ФЛАНЦЕВАЯ, ШЕСТИГРАННАЯ, СТОПОРН., М8 × 1,25-8-АА1J		

# 50 Мотовило — боковые щитки, сторона эксцентрика, внешняя (5 и 6 граблин)



**МОТОВИЛО — БОКОВЫЕ ЩИТКИ, СТОРОНА ЭКСЦЕНТРИКА, ВНЕШНЯЯ (5 И 6 ГРАБЛИН)**

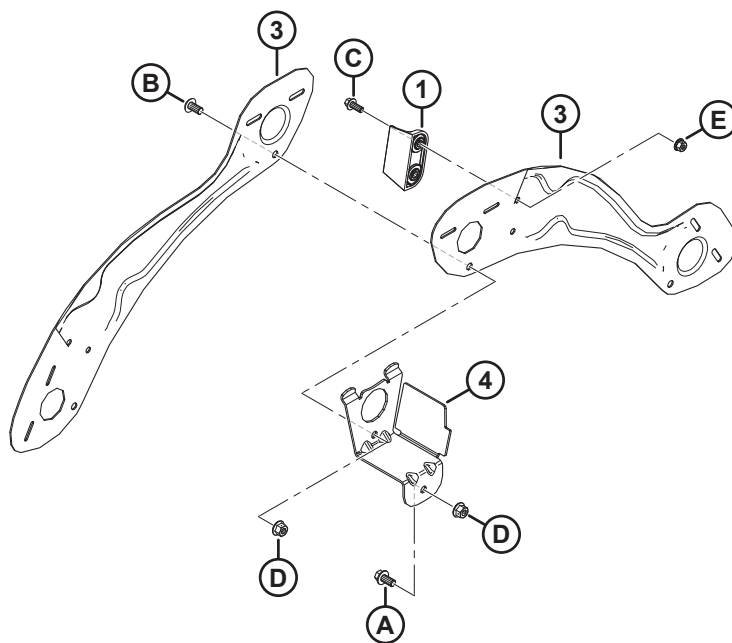
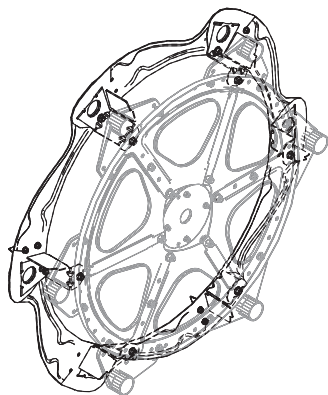
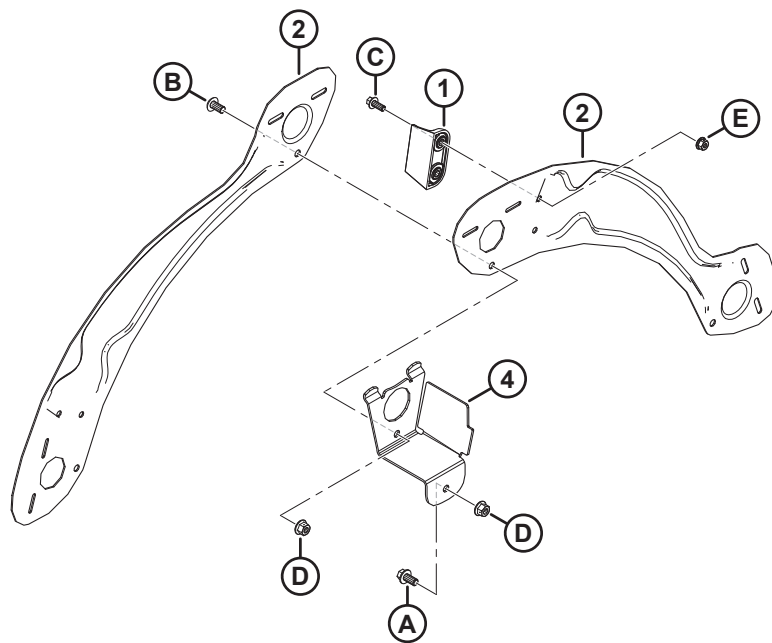
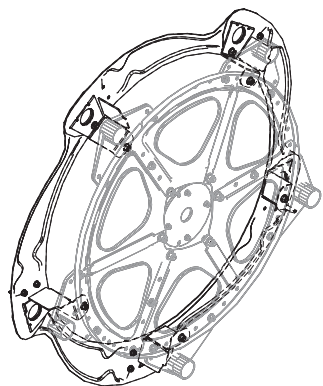
**ПРИМЕЧАНИЕ:**

На верхней иллюстрации показано 5 граблин; на нижней иллюстрации показано 6 граблин.

Ссылка	Номер детали	Описание	Кол-во	Серийный номер
1	313035	ПЛАНКА — КОНЕЦ МОТОВИЛА, HYTREL	3	
2	311729	ДЕФЛЕКТОР — ВНЕШНЯЯ СТОРОНА ЭКСЦЕНТРИКА К <sup>137</sup>		
3	311694	ЩИТОК — ПРАВЫЙ ВНЕШНИЙ, 5 ГРАБЛИН	5	
4	311752	ЩИТОК — ПРАВЫЙ ВНЕШНИЙ, 6 ГРАБЛИН	6	
5	311964	ОПОРА — ПОД СВАРКУ, СТОРОНА ЭКСЦЕНТРИКА <sup>137</sup>		
A	320180	БОЛТ — С ШЕСТИГР. ГОЛОВКОЙ, ФЛАНЦЕВЫЙ, М12 × 1,75 × 30-СПЕЦ.-8.8-ЦИНК		
B	136640	ВИНТ — СТЯЖНОЙ, ГОЛОВКА ПОД ЗВЕЗДООБР. КЛЮЧ, М10 × 1,5 × 16 × СПЕЦ.-8.8-АА1J		
C	136431	ГАЙКА — ШЕСТИГР., ФЛАНЦ., ЦЕНТР., СТОПОРН. М12 × 1,75-10		
D	136395	ВИНТ — СТЯЖНОЙ, ГОЛОВКА ПОД ЗВЕЗДООБР. КЛЮЧ, М10 × 1,5 × 20 × СПЕЦ.-8.8-А3L		
E	136300	БОЛТ — ФЛАНЦЕВЫЙ, С ШЕСТИГР. ГОЛОВКОЙ, РЕЗЬБА ПО ВСЕЙ ДЛИНЕ М8 × 1,25 × 20-8.8-АА3L		
F	135799	ГАЙКА — ШЕСТИГР., ФЛАНЦ., ЦЕНТР., СТОПОРН. М10 × 1,5-10		
G	135337	ГАЙКА — ФЛАНЦЕВАЯ, ШЕСТИГРАННАЯ, СТОПОРН., М8 × 1,25-8-АА1J		

137. Количество: 5 граблин = 5, 6 граблин = 6.

## 51 Мотовило — боковые щитки, сторона хвостовика, внешняя (5 и 6 планок)



**МОТОВИЛО — БОКОВЫЕ ЩИТКИ, СТОРОНА ХВОСТОВИКА, ВНЕШНЯЯ (5 И 6 ПЛАНК)**

**ПРИМЕЧАНИЕ:**

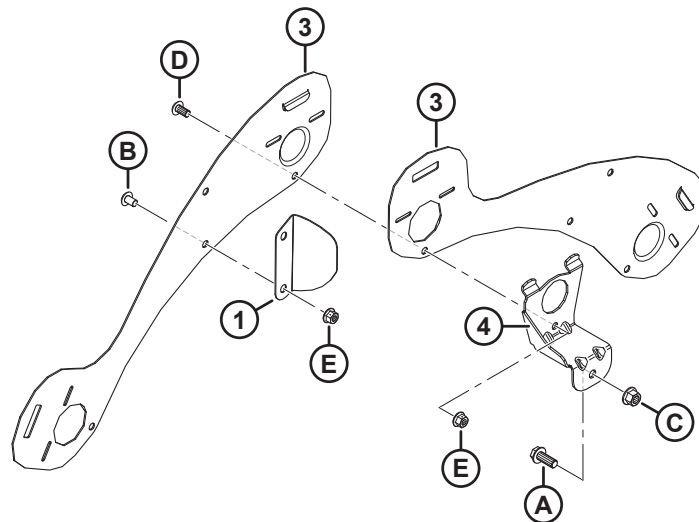
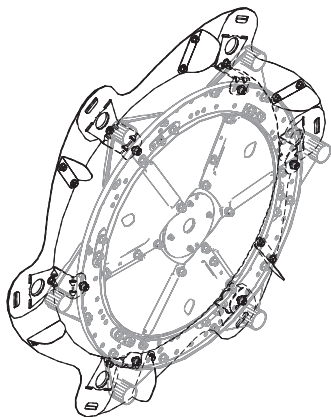
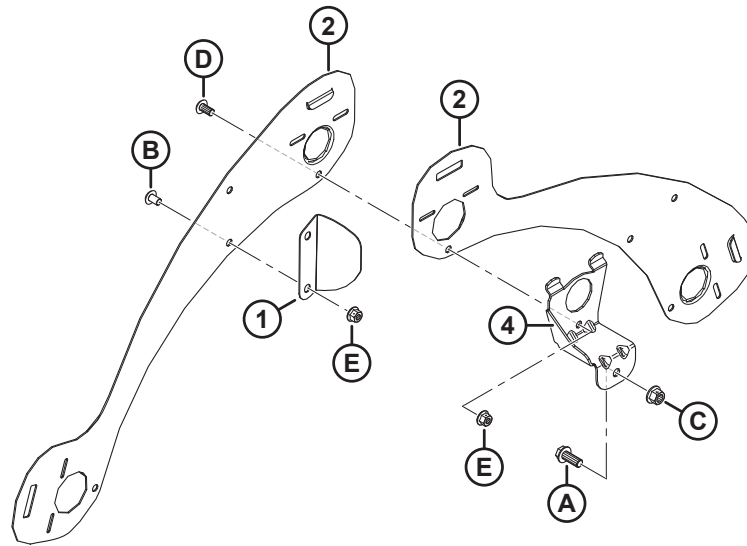
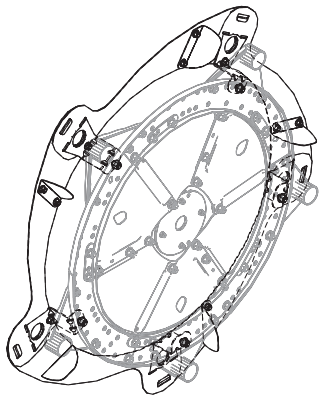
На верхней иллюстрации показано 5 граблин; на нижней иллюстрации показано 6 граблин.

Ссылка	Номер детали	Описание	Кол-во	Серийный номер
1	313035	ПЛАНКА — КОНЕЦ МОТОВИЛА, HYTREL	3	
2	311695	ЩИТОК — ЛЕВЫЙ ВНЕШНИЙ, 5 ГРАБЛИН	5	
3	311753	ЩИТОК — ЛЕВЫЙ ВНЕШНИЙ, 6 ГРАБЛИН	6	
4	311965	ОПОРА — ПОД СВАРКУ, СТОРОНА ХВОСТОВИКА: <sup>138</sup>		
A	152655	БОЛТ — С ШЕСТИГР. ГОЛОВКОЙ, ФЛАНЦЕВЫЙ, М10 × 1,5 × 20-8.8-АА1J		
B	136395	ВИНТ — СТЯЖНОЙ, ГОЛОВКА ПОД ЗВЕЗДООБР. КЛЮЧ, М10 × 1,5 × 20 × СПЕЦ.-8.8-А3L		
C	136300	БОЛТ — ФЛАНЦЕВЫЙ, С ШЕСТИГР. ГОЛОВКОЙ, РЕЗЬБА ПО ВСЕЙ ДЛИНЕ М8 × 1,25 × 20-8.8-АА3L		
D	135799	ГАЙКА — ШЕСТИГР., ФЛАНЦ., ЦЕНТР., СТОПОРН. М10 × 1,5-10		
E	135337	ГАЙКА — ФЛАНЦЕВАЯ, ШЕСТИГРАННАЯ, СТОПОРН., М8 × 1,25-8-АА1J		

138. Количество: 5 граблин = 5, 6 граблин = 6.



## 52 Мотовило — боковые щитки, сторона эксцентрика, внутренняя (5 и 6 планок)



**МОТОВИЛО — БОКОВЫЕ ЩИТКИ, СТОРОНА ЭКСЦЕНТРИКА, ВНУТРЕННЯЯ (5 И 6 ПЛАНОВ)**

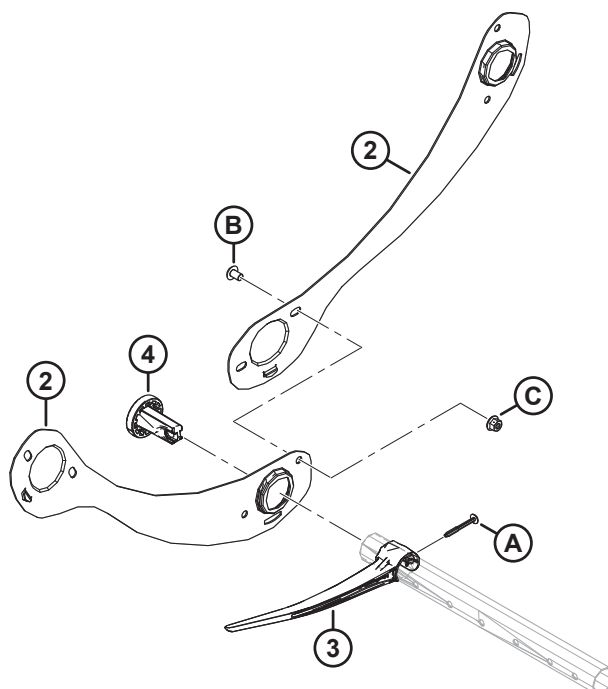
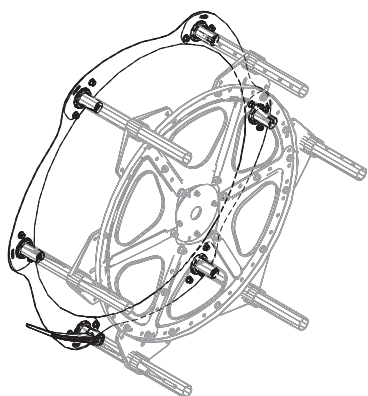
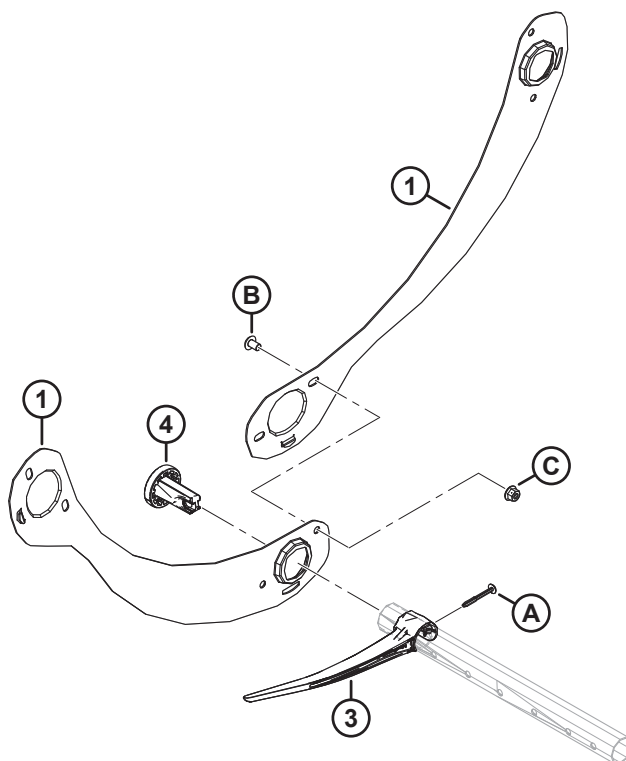
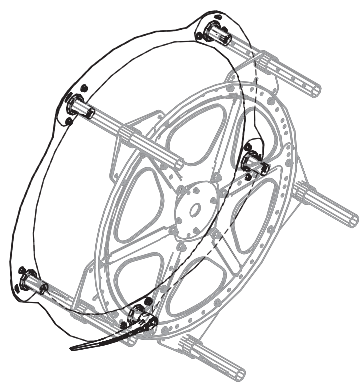
**ПРИМЕЧАНИЕ:**

На верхней иллюстрации показано 5 граблин; на нижней иллюстрации показано 6 граблин.

Ссылка	Номер детали	Описание	Кол-во	Серийный номер
1	311906	ДЕФЛЕКТОР — ВНУТРЕННЯЯ СТОРОНА ЭКСЦЕНТРИКА <sup>139</sup>		
2	273823	ЩИТОК — 5 ГРАБЛИН, ЛЕВОЕ МОТОВИЛО, СТОРОНА РЫЧАГА ЭКСЦЕНТРИКА	5	
3	273813	ЩИТОК — 6 ГРАБЛИН, ЛЕВОЕ МОТОВИЛО, СТОРОНА РЫЧАГА ЭКСЦЕНТРИКА	6	
4	311964	ОПОРА — ПОД СВАРКУ, СТОРОНА ЭКСЦЕНТРИКА <sup>139</sup>		
A	320180	БОЛТ — С ШЕСТИГР. ГОЛОВКОЙ, ФЛАНЦЕВЫЙ, М12 × 1,75 × 30-СПЕЦ.-8.8-ЦИНК		
B	136640	ВИНТ — СТЯЖНОЙ, ГОЛОВКА ПОД ЗВЕЗДООБР. КЛЮЧ, М10 × 1,5 × 16 × СПЕЦ.-8.8-АА1J		
C	136431	ГАЙКА — ШЕСТИГР., ФЛАНЦ., ЦЕНТР., СТОПОРН. М12 × 1,75-10		
D	136395	ВИНТ — СТЯЖНОЙ, ГОЛОВКА ПОД ЗВЕЗДООБР. КЛЮЧ, М10 × 1,5 × 20 × СПЕЦ.-8.8-А3L		
E	135799	ГАЙКА — ШЕСТИГР., ФЛАНЦ., ЦЕНТР., СТОПОРН. М10 × 1,5-10		

139. Количество: 5 граблин = 5, 6 граблин = 6.

## 53 Мотовило — боковые щитки, сторона хвостовика, внутренняя (5 и 6 планок)



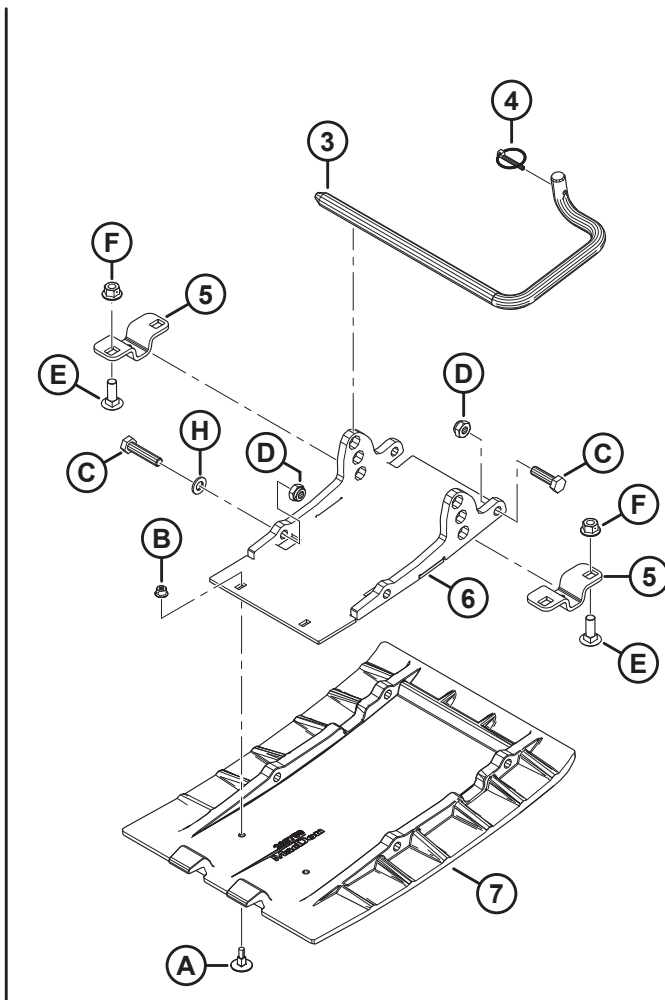
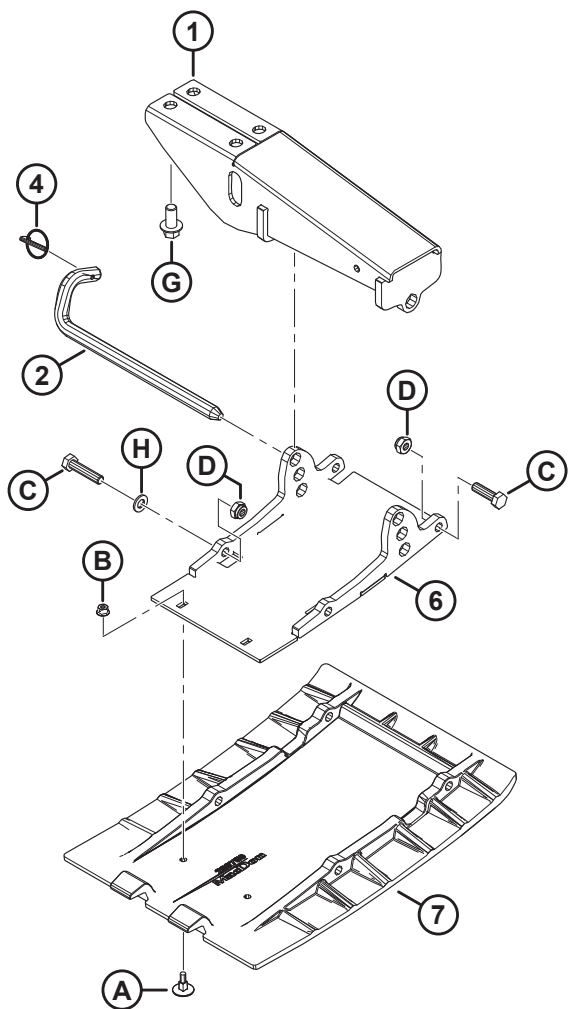
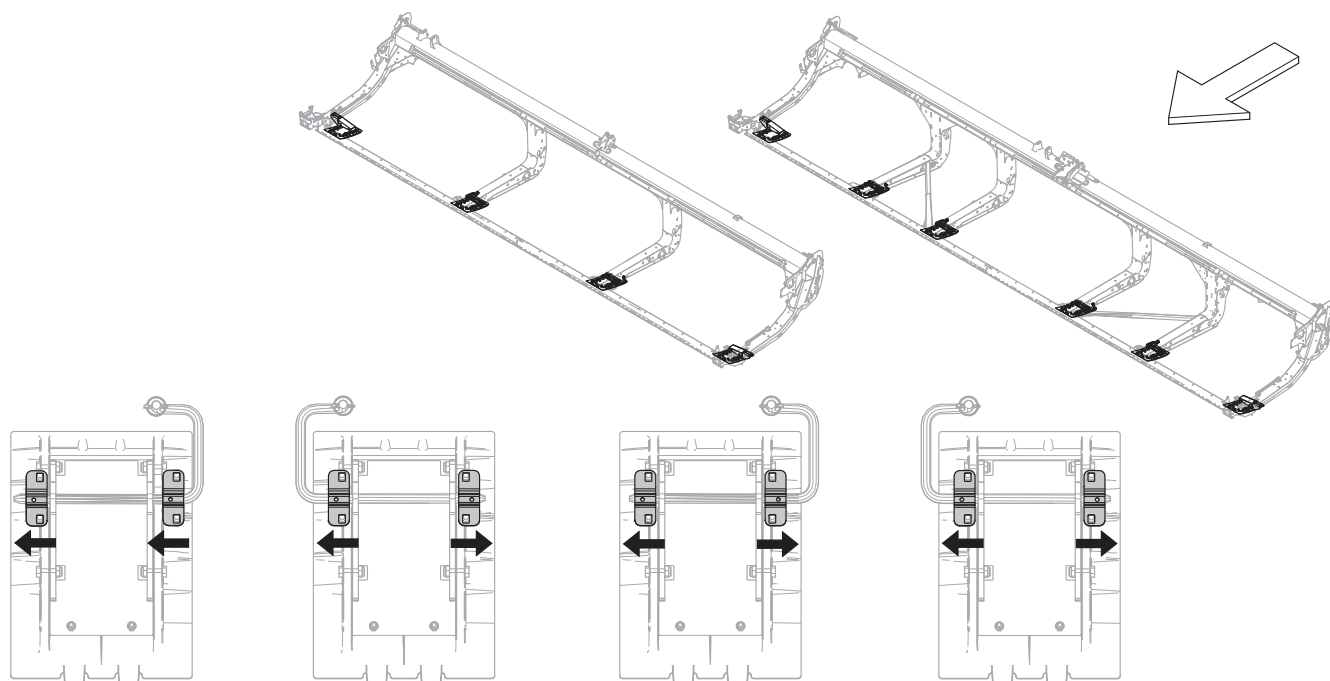
**МОТОВИЛО — БОКОВЫЕ ЩИТКИ, СТОРОНА ХВОСТОВИКА, ВНУТРЕННЯЯ (5 И 6 ПЛАНОВ)****ПРИМЕЧАНИЕ:**

На верхней иллюстрации показано 5 граблин; на нижней иллюстрации показано 6 граблин.

Ссылка	Номер детали	Описание	Кол-во	Серийный номер
1	311795	ЩИТОК — 5 ГРАБЛИН, ПРАВОЕ МОТОВИЛО, ХВОСТОВОЙ КОНЕЦ	5	
2	311822	ЩИТОК — 6 ГРАБЛИН, ПРАВОЕ МОТОВИЛО, ХВОСТОВОЙ КОНЕЦ	6	
3	311524	ПАЛЕЦ — ПЛАСТМАСС., ЛЕВ. УГЛОВ. (В УПАКОВКЕ 10 ШТ.) <sup>140</sup>		
4	273968	ВТУЛКА — БОКОВОЙ ЩИТОК	5	
A	252687	ВИНТ — 48° PLASTITE ДВОЙНАЯ СПИРАЛЬ		
B	136640	ВИНТ — СТЯЖНОЙ, ГОЛОВКА ПОД ЗВЕЗДООБР. КЛЮЧ, М10 × 1,5 × 16 × СПЕЦ.-8.8-АА1J		
C	135799	ГАЙКА — ШЕСТИГР., ФЛАНЦ., ЦЕНТР., СТОПОРН. М10 × 1,5-10		

140. Количество: 5 граблин = 5, 6 граблин = 6.

## 54 Копирующие башмаки – на концах и в центре



**КОПИРУЮЩИЕ БАШМАКИ – НА КОНЦАХ И В ЦЕНТРЕ**

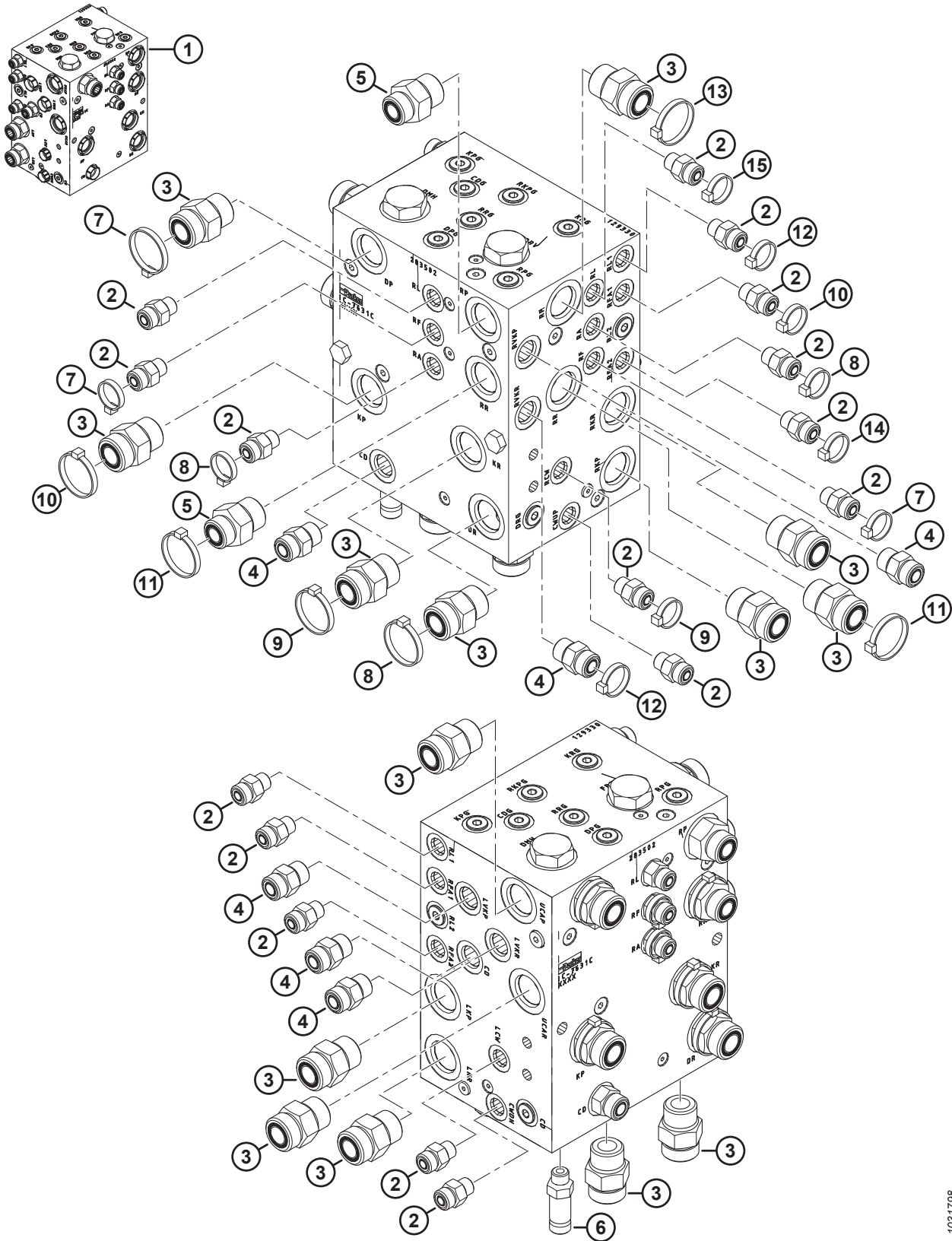
Ссылка	Номер детали	Описание	Кол-во	Серийный номер
1	312680	СВАРНОЕ КРЕПЛЕНИЕ — КОПИРУЮЩИЙ БАШМАК (КОНЕЦ)	2	
2	312675	ШТАНГА — ЗАЦЕПЛЕНИЕ	2	
3	165588	ШТАНГА — ЗАЦЕПЛЕНИЕ, ПРАВАЯ <sup>141</sup>	2	
	165168	ШТАНГА — ЗАЦЕПЛЕНИЕ, ЛЕВАЯ <sup>141</sup>	2	
4	50193	ШТИФТ — С ЧЕКОЙ <sup>142</sup>		
5	232806	СКОБА — ОПОРА БАШМАКА <sup>143</sup>		
6	289869	ОПОРА, СВАРНАЯ — ПЛАСТИНА <sup>142</sup>		
7	289759	БАШМАК — ПРОТИВОИЗНОСНАЯ ПЛАСТИНА, ПОЛИЭТИЛЕН <sup>142</sup>		
A	252176	БОЛТ — ЭЛЕВАТОРНЫЙ, УТОПЛЕННЫЙ М6 × 1 × 23-8.8		
B	152668	ГАЙКА — ШЕСТИГР., ФЛАНЦ., ЦЕНТР., СТОПОРН. М6 × 1-8		
C	<b>135335</b>	<b>БОЛТ — С ШЕСТИГР. ГОЛОВКОЙ, М10 × 1,5 × 45-8.8-АА1J</b>		
D	184692	ГАЙКА — ШЕСТИГРАННАЯ, NYLOC М10 × 1,5-8-АА1J		
E	184662	БОЛТ — С ПОЛУКРУГЛОЙ ГОЛОВКОЙ И КВАДРАТНЫМ ПОДГОЛОВКОМ, РЕЗЬБА ПО ВСЕЙ ДЛИНЕ, М10 × 1,5 × 30-8.8-АА1J		
F	135799	ГАЙКА — ШЕСТИГР., ФЛАНЦ., ЦЕНТР., СТОПОРН. М10 × 1,5-10		
G	136399	БОЛТ — ФЛАНЦЕВЫЙ, С ШЕСТИГР. ГОЛОВКОЙ, РЕЗЬБА ПО ВСЕЙ ДЛИНЕ М12 × 1,75 × 25-8.8-АА1J		
H	<b>184711</b>	<b>ШАЙБА ПЛОСКАЯ СТАНД. М10-200HV-АА1J</b>		

141. Правая штанга зацепления изображена на рисунке. Количество правой штанги зацепления (MD № 165588) и левой штанги зацепления (MD № 165168) — по одной для жаток D225 и по две для жаток D230, D235, D241 и D245.

142. Количество: D225 = 4; D230, D235, D241 и D245 = 6.

143. Ориентация скобы может меняться. Обязательно установите ее, как указано на изображении каждого центрального копирующего башмака. Сравните положение небольшого отверстия со стрелками. Количество: D225 = 4; D230, D235, D241 и D245 = 8.

# 55 Гидравлическое оборудование — фитинги и крепежные детали коллектора



**ГИДРАВЛИЧЕСКОЕ ОБОРУДОВАНИЕ — ФИТИНГИ И КРЕПЕЖНЫЕ ДЕТАЛИ КОЛЛЕКТОРА**

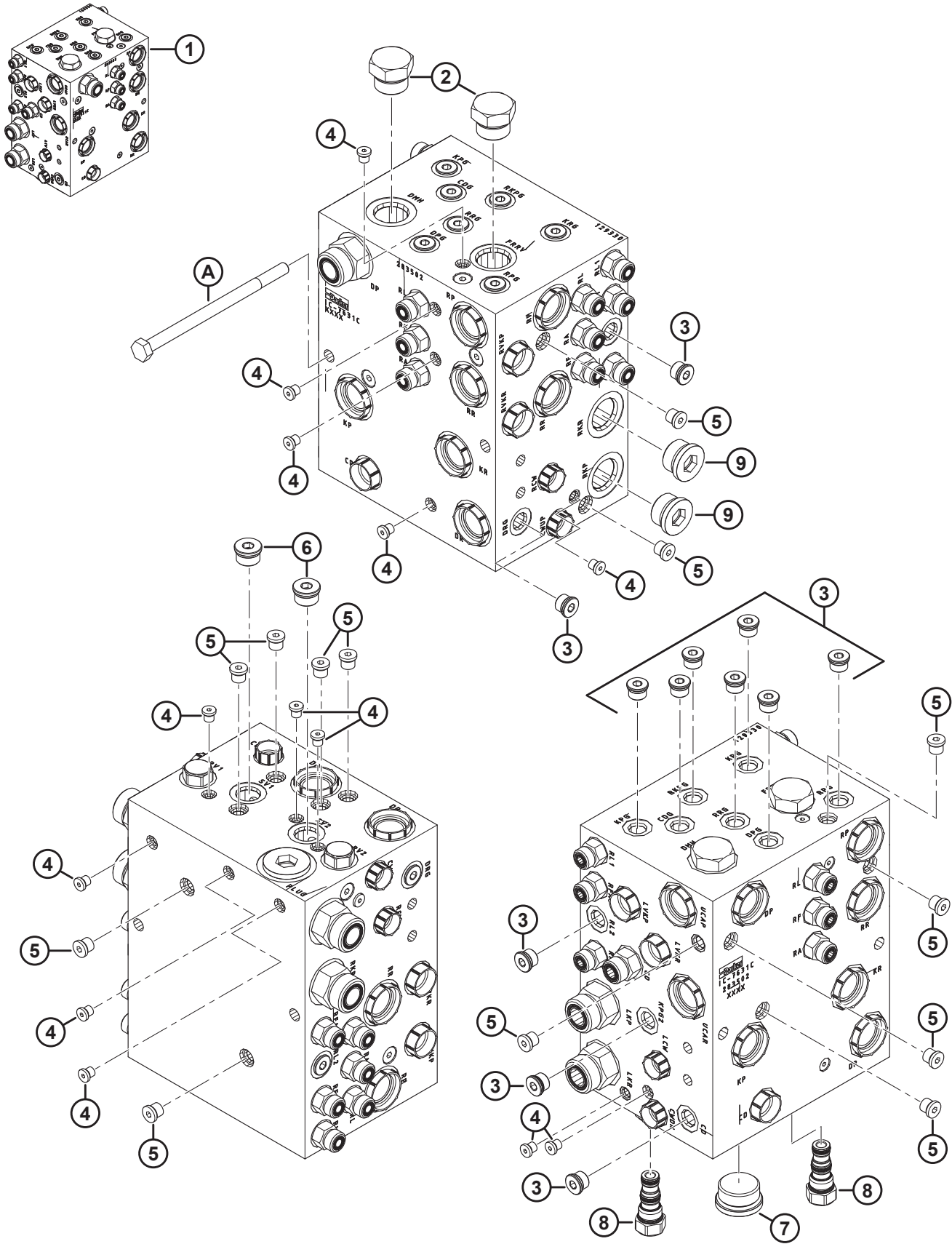
Ссылка	Номер детали	Описание	Кол-во	Серийный номер
1	283502	РАСПРЕДЕЛИТЕЛЬ В СБОРЕ — ДВОЙНОЙ НОЖ, НЕСИНХРОНИЗИРОВАННЫЙ <sup>144</sup>	П/Н	
	283500	РАСПРЕДЕЛИТЕЛЬ В СБОРЕ — ОДИНАРНЫЙ НОЖ <sup>145</sup>	П/Н	
2	135778	ФИТИНГ — АДАПТЕР	15	
	50219	УПЛОТНИТЕЛЬНОЕ КОЛЬЦО — Ø 1,98 × Ø 11,89		
	135865	УПЛОТНИТЕЛЬНОЕ КОЛЬЦО — Ø 1,78 × Ø 9,25		
3	135788	ФИТИНГ — АДАПТЕР	14	
	30971	УПЛОТНИТЕЛЬНОЕ КОЛЬЦО — Ø 2,95 × Ø 23,47		
	135868	УПЛОТНИТЕЛЬНОЕ КОЛЬЦО — Ø 1,78 × Ø 18,77		
4	135780	ФИТИНГ — АДАПТЕР	6	
	44209	УПЛОТНИТЕЛЬНОЕ КОЛЬЦО — Ø 2,21 × Ø 16,36		
	135866	УПЛОТНИТЕЛЬНОЕ КОЛЬЦО — Ø 1,78 × Ø 12,42		
5	135786	ФИТИНГ — АДАПТЕР	2	
	30971	УПЛОТНИТЕЛЬНОЕ КОЛЬЦО — Ø 2,95 × Ø 23,47		
	135867	УПЛОТНИТЕЛЬНОЕ КОЛЬЦО — Ø 1,78 × Ø 15,60		
6	252902	ФИТИНГ — ГИДР. РАЗЪЕМ, ДЛИННЫЙ	1	
	50219	УПЛОТНИТЕЛЬНОЕ КОЛЬЦО — Ø 1,98 × Ø 11,89		
	135865	УПЛОТНИТЕЛЬНОЕ КОЛЬЦО — Ø 1,78 × Ø 9,25		
7	49227	КРЕПЕЖНАЯ ДЕТАЛЬ — КАБЕЛЬНАЯ СТЯЖКА, ЗЕЛЕНАЯ	3	
8	40702	КРЕПЕЖНАЯ ДЕТАЛЬ — КАБЕЛЬНАЯ СТЯЖКА, КРАСНАЯ	3	
9	40703	КРЕПЕЖНАЯ ДЕТАЛЬ — КАБЕЛЬНАЯ СТЯЖКА, СИНЯЯ	2	
10	40704	КРЕПЕЖНАЯ ДЕТАЛЬ — КАБЕЛЬНАЯ СТЯЖКА, ОРАНЖЕВАЯ	2	
11	40701	КРЕПЕЖНАЯ ДЕТАЛЬ — КАБЕЛЬНАЯ СТЯЖКА, ЖЕЛТАЯ	2	
12	252795	КРЕПЕЖНАЯ ДЕТАЛЬ — КАБЕЛЬНАЯ СТЯЖКА, РОЗОВАЯ	2	
13	49232	КРЕПЕЖНАЯ ДЕТАЛЬ — КАБЕЛЬНАЯ СТЯЖКА (БЕЛАЯ)	1	
14	135266	КРЕПЕЖНАЯ ДЕТАЛЬ — КАБЕЛЬНАЯ СТЯЖКА, ГОЛУБАЯ	1	
15	21763	КРЕПЛЕНИЕ — СТЯЖКА ПЛАСТИКОВАЯ ЧЕРНАЯ	1	

144. Распределитель в сборе (MD № 283502) включает 12 заглушек (MD № 100577), 2 заглушки (MD № 103575), 12 фитингов (MD № 135778), 1 фитинг (MD № 135780), 4 фитинга (MD № 135788), 1 заглушку (MD № 136524), 3 заглушки (MD № 158174), и 2 заглушки (MD № 283567). Информацию о заглушках распределителя см. в разделе [56 Гидравлическое оборудование — Заглушки коллектора, страница 143](#).

145. Распределитель в сборе (MD № 283500) включает 10 заглушек (MD № 100577), 2 заглушки (MD № 103575), 12 фитингов (MD № 135778), 1 фитинг (MD № 135780), 2 фитинга (MD № 135788), 2 заглушки (MD № 136269), 1 заглушку (MD № 136524), 2 заглушки (MD № 158174) и 2 заглушки (MD № 283567). Информацию о заглушках распределителя см. в разделе [56 Гидравлическое оборудование — Заглушки коллектора, страница 143](#).



# 56 Гидравлическое оборудование — Заглушки коллектора



**ГИДРАВЛИЧЕСКОЕ ОБОРУДОВАНИЕ — ЗАГЛУШКИ КОЛЛЕКТОРА**

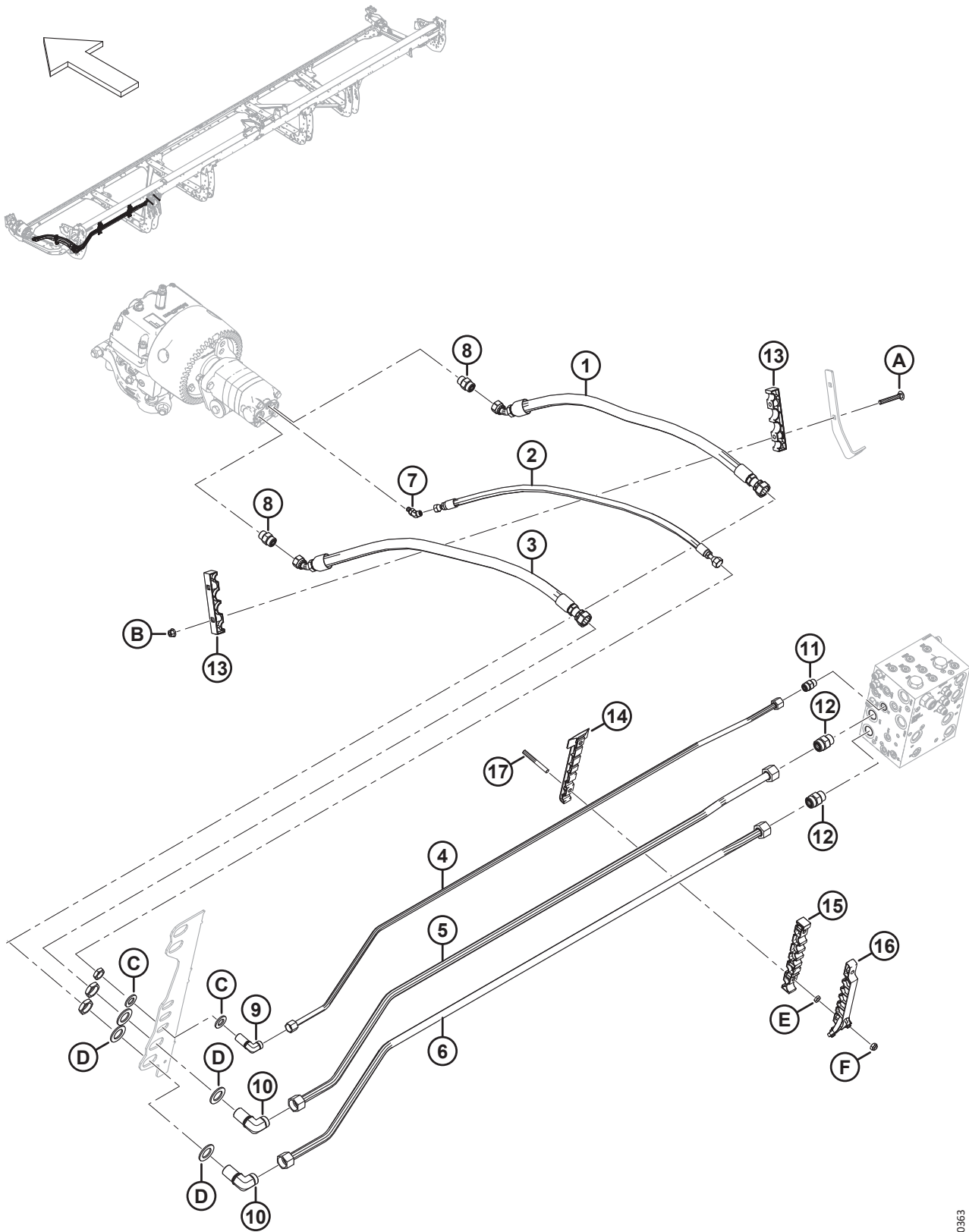
Ссылка	Номер детали	Описание	Кол-во	Серийный номер
1	283502	РАСПРЕДЕЛИТЕЛЬ В СБОРЕ — ДВОЙНОЙ НОЖ, НЕСИНХРОНИЗИРОВАННЫЙ <sup>146</sup>	П/Н	
	283500	РАСПРЕДЕЛИТЕЛЬ В СБОРЕ — ОДИНАРНЫЙ НОЖ <sup>147</sup>	П/Н	
2	103575	ЗАГЛУШКА — ШЕСТИГР. С УПЛОТНИТЕЛЬНЫМ КОЛЬЦОМ	2	
3	100577	ЗАГЛУШКА — С ШЕСТИГР УГЛУБЛЕНИЕМ И УПЛОТНИТЕЛЬНЫМ КОЛЬЦОМ	12	
	50219	УПЛОТНИТЕЛЬНОЕ КОЛЬЦО — $\varnothing 1,98 \times \varnothing 11,89$		
4	135952	ЗАГЛУШКА — С ШЕСТИГР УГЛУБЛЕНИЕМ И УПЛОТНИТЕЛЬНЫМ КОЛЬЦОМ	13	
5	102711	ЗАГЛУШКА — С ШЕСТИГР УГЛУБЛЕНИЕМ И УПЛОТНИТЕЛЬНЫМ КОЛЬЦОМ	13	
6	158174	ЗАГЛУШКА — С ШЕСТИГР УГЛУБЛЕНИЕМ И УПЛОТНИТЕЛЬНЫМ КОЛЬЦОМ	2	
	44209	УПЛОТНИТЕЛЬНОЕ КОЛЬЦО — $\varnothing 2,21 \times \varnothing 16,36$		
7	136524	ЗАГЛУШКА — С ШЕСТИГР. УГЛУБЛ.	1	
	50220	УПЛОТНИТЕЛЬНОЕ КОЛЬЦО — $\varnothing 2,95 \times \varnothing 29,74$		
8	283567	ЗАГЛУШКА — ПОЛОСТЬ	2	
	283569	КОМПЛЕКТ УПЛОТНЕНИЙ		
9	136269	ФИТИНГ — ЗАГЛУШКА ГИДР. 12 УПЛОТН. ВТУЛ., ШЕСТИГРАННИК ПОД ТОРЦОВЫЙ КЛЮЧ <sup>148</sup>	2	
	30971	УПЛОТНИТЕЛЬНОЕ КОЛЬЦО — $\varnothing 2,95 \times \varnothing 23,47$		
A	136850	БОЛТ — С ШЕСТИГР. ГОЛОВКОЙ, M10 × 1,5 × 160-8.8-AA1J		

146. Распределитель в сборе (MD № 283502) включает 12 заглушек (MD № 100577), 2 заглушки (MD № 103575), 12 фитингов (MD № 135778), 1 фитинг (MD № 135780), 4 фитинга (MD № 135788), 1 заглушку (MD № 136524), 3 заглушки (MD № 158174), и 2 заглушки (MD № 283567). Информацию о заглушках распределителя см. в разделе *55 Гидравлическое оборудование — фитинги и крепежные детали коллектора, страница 141.*

147. Распределитель в сборе (MD № 283500) включает 10 заглушек (MD № 100577), 2 заглушки (MD № 103575), 12 фитингов (MD № 135778), 1 фитинг (MD № 135780), 2 фитинга (MD № 135788), 2 заглушки (MD № 136269), 1 заглушку (MD № 136524), 2 заглушки (MD № 158174) и 2 заглушки (MD № 283567). Информацию о фитингах распределителя см. в разделе *55 Гидравлическое оборудование — фитинги и крепежные детали коллектора, страница 141.*

148. Только конфигурации с одним ножом.

# 57 Гидравлическое оборудование — привод ножа, одинарный и двойной нож, левый (D225, D230, D235 и D241)



1040363

**ГИДРАВЛИЧЕСКОЕ ОБОРУДОВАНИЕ — ПРИВОД НОЖА, ОДИНАРНЫЙ И ДВОЙНОЙ НОЖ, ЛЕВЫЙ (D225, D230, D235 И D241)**

Ссылка	Номер детали	Описание	Кол-во	Серийный номер
1	283063	ШЛАНГ — ГИДР.	1	
2	283065	ШЛАНГ — ГИДР.	1	
3	283202	ШЛАНГ — ГИДР.	1	
4	283233	ЛИНИЯ — ГИДРАВЛИЧЕСКАЯ (D225) <sup>149</sup>	1	
	283048	ЛИНИЯ — ГИДРАВЛИЧЕСКАЯ (D230) <sup>150</sup>	1	
	283201	ЛИНИЯ — ГИДРАВЛИЧЕСКАЯ (D235) <sup>151</sup>	1	
	283458	ЛИНИЯ — ГИДРАВЛИЧЕСКАЯ (D241) <sup>152</sup>	1	
5	283232	ЛИНИЯ — ГИДРАВЛИЧЕСКАЯ (D225) <sup>149</sup>	1	
	283047	ЛИНИЯ — ГИДРАВЛИЧЕСКАЯ (D230) <sup>150</sup>	1	
	283104	ЛИНИЯ — ГИДРАВЛИЧЕСКАЯ (D235) <sup>151</sup>	1	
	283457	ЛИНИЯ — ГИДРАВЛИЧЕСКАЯ (D241) <sup>152</sup>	1	
6	283231	ЛИНИЯ — ГИДРАВЛИЧЕСКАЯ (D225) <sup>149</sup>	1	
	283046	ЛИНИЯ — ГИДРАВЛИЧЕСКАЯ (D230) <sup>150</sup>	1	
	283102	ЛИНИЯ — ГИДРАВЛИЧЕСКАЯ (D235) <sup>151</sup>	1	
	283456	ЛИНИЯ — ГИДРАВЛИЧЕСКАЯ (D241) <sup>152</sup>	1	
7	252307	ФИТИНГ — КОЛЕНО 45° ГИДР.	1	
	50223	УПЛОТНИТЕЛЬНОЕ КОЛЬЦО — Ø 1,83 × Ø 8,92		
	135957	УПЛОТНИТЕЛЬНОЕ КОЛЬЦО — Ø 1,78 × Ø 7,65		
8	184461	ФИТИНГ — АДАПТЕР ГИДР. ЛИНИИ	2	
	44210	УПЛОТНИТЕЛЬНОЕ КОЛЬЦО — Ø 2,46 × Ø 19,18		
	135867	УПЛОТНИТЕЛЬНОЕ КОЛЬЦО — Ø 1,78 × Ø 15,60		
9	136244	ФИТИНГ — КОЛЕНО 90° ПЕРЕБОРКИ ГИДР. <sup>153</sup>	1	
	135866	УПЛОТНИТЕЛЬНОЕ КОЛЬЦО — Ø 1,78 × Ø 12,42		
10	136245	ФИТИНГ — КОЛЕНО 90° ПЕРЕБОРКИ ГИДР. <sup>153</sup>	2	
	135868	УПЛОТНИТЕЛЬНОЕ КОЛЬЦО — Ø 1,78 × Ø 18,77		
11	135780	ФИТИНГ — АДАПТЕР	1	
	44209	УПЛОТНИТЕЛЬНОЕ КОЛЬЦО — Ø 2,21 × Ø 16,36		
	135866	УПЛОТНИТЕЛЬНОЕ КОЛЬЦО — Ø 1,78 × Ø 12,42		
12	135788	ФИТИНГ — АДАПТЕР	2	
	30971	УПЛОТНИТЕЛЬНОЕ КОЛЬЦО — Ø 2,95 × Ø 23,47		
	135868	УПЛОТНИТЕЛЬНОЕ КОЛЬЦО — Ø 1,78 × Ø 18,77		

149. Используется только на жатках D225.

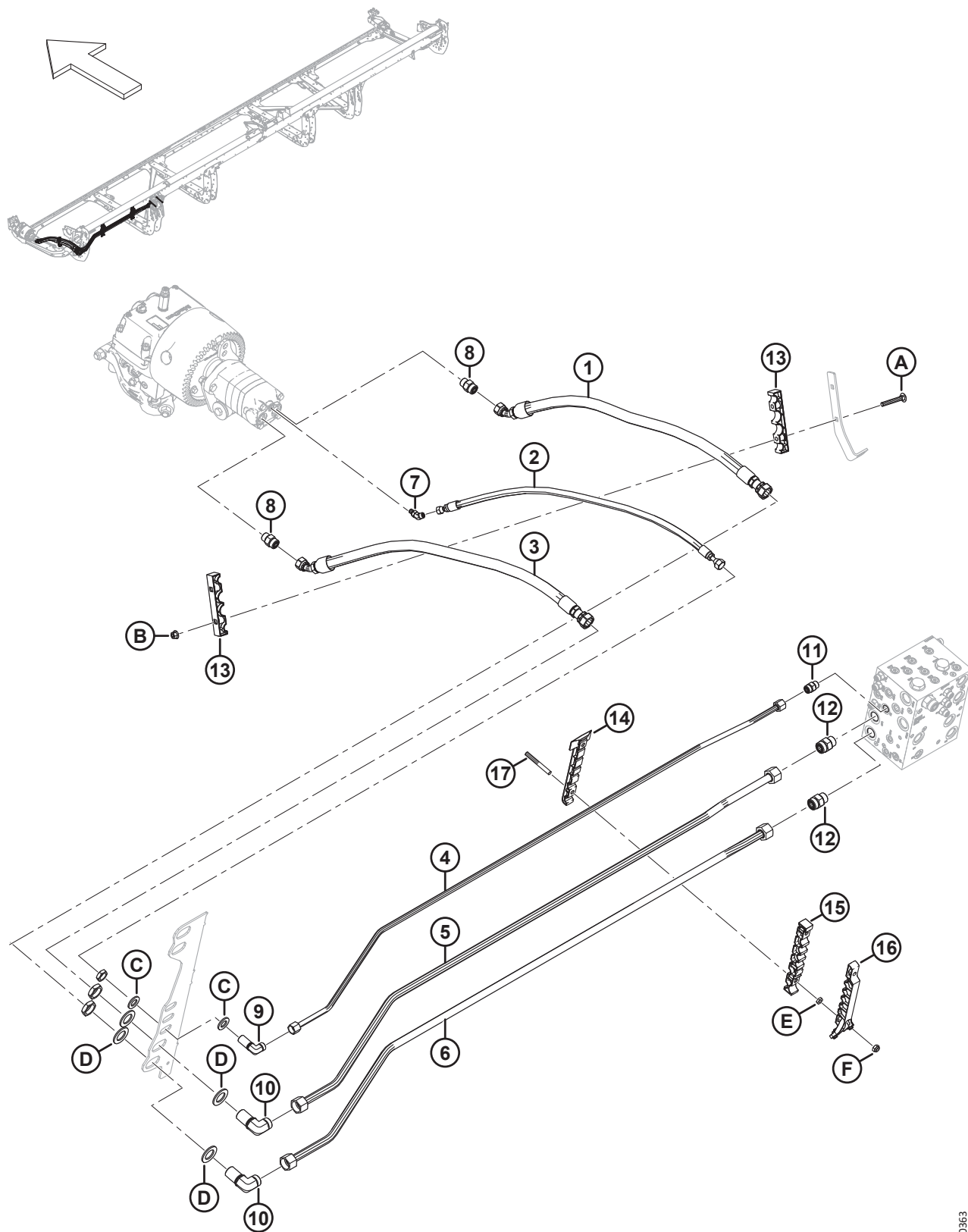
150. Используется только на жатках D230.

151. Используется только на жатках D235.

152. Используется только на жатках D241.

153. К фитингу прилагается стопорная гайка.

ГИДРАВЛИЧЕСКОЕ ОБОРУДОВАНИЕ — ПРИВОД НОЖА, ОДИНАРНЫЙ И ДВОЙНОЙ НОЖ, ЛЕВЫЙ (D225, D230, D235 И D241)



1040363

**ГИДРАВЛИЧЕСКОЕ ОБОРУДОВАНИЕ — ПРИВОД НОЖА, ОДИНАРНЫЙ И ДВОЙНОЙ НОЖ, ЛЕВЫЙ (D225, D230, D235 И D241)**

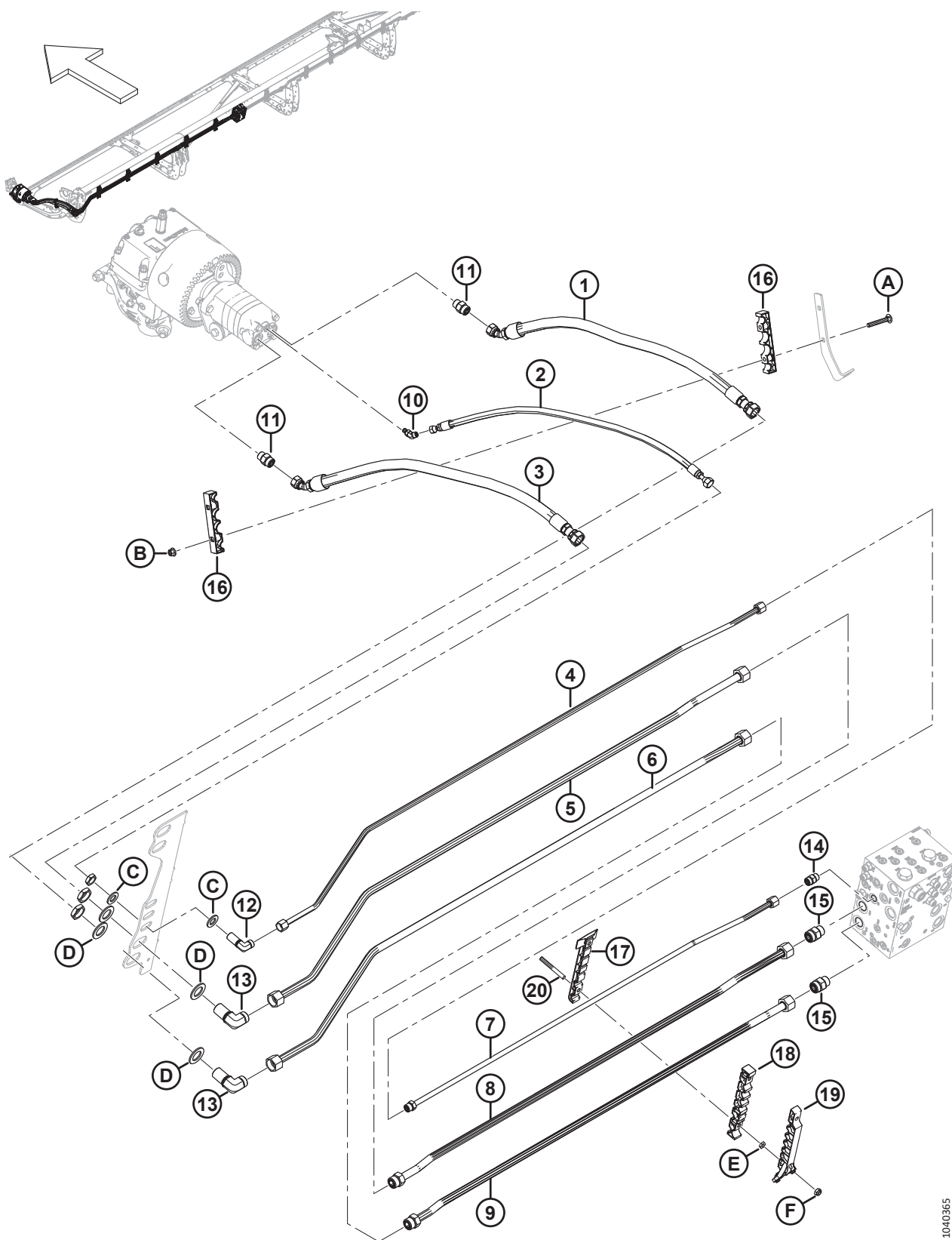
Ссылка	Номер детали	Описание	Кол-во	Серийный номер
13	283984	ХОМУТ — ЛИНИЯ, НОЖ	2	
14	283797	ХОМУТ — ЛЕВАЯ НИЖНЯЯ ЛИНИЯ <sup>154</sup>		
15	283807	ХОМУТ — ЛЕВАЯ СРЕДНЯЯ ЛИНИЯ		
16	340548	КОМПЛЕКТ — ЛЕВЫЙ ВЕРХНИЙ ЗАЖИМ ЛИНИИ <sup>155</sup>		
17	312654	ШПИЛЬКА — РЕЗЬБОВОЕ КРЕПЛЕНИЕ, КРЫЛЬЧАТАЯ НАКЛАДКА <sup>156</sup>		
A	136495	БОЛТ — С ПОЛУКРУГЛОЙ ГОЛОВКОЙ И КВАДРАТНЫМ ПОДГОЛОВКОМ, M10 × 1,5 × 70-8.8-AA1J		
B	135799	ГАЙКА — ШЕСТИГР., ФЛАНЦ., ЦЕНТР., СТОПОРН. M10 × 1,5-10		
C	18601	ШАЙБА — ПЛОСКАЯ, SAE		
D	136355	ШАЙБА — ПЛОСКАЯ НД 2,0 ДЮЙМ., ОЦИНК.		
E	136442	ГАЙКА — ШЕСТИГРАННАЯ, НИЗКАЯ M10 × 1,5-05-AA1J		
F	184692	ГАЙКА — ШЕСТИГРАННАЯ, NYLOC M10 × 1,5-8-AA1J		

154. Количество: D225 = 1, D230 = 2, D235 = 3 и D241 = 4.

155. Включает левый верхний зажим линии (не продается отдельно) и два винта Torx® (MD № 320336). Количество: D225 = 1, D230 = 2, D235 = 3 и D241 = 4.

156. Количество: D225 = 2, D230 = 4, D235 = 6 и D241 = 8.

## 58 Гидравлическое оборудование — привод ножа, двойной нож, левый (D245)



1040365

**ГИДРАВЛИЧЕСКОЕ ОБОРУДОВАНИЕ — ПРИВОД НОЖА, ДВОЙНОЙ НОЖ, ЛЕВЫЙ (D245)**

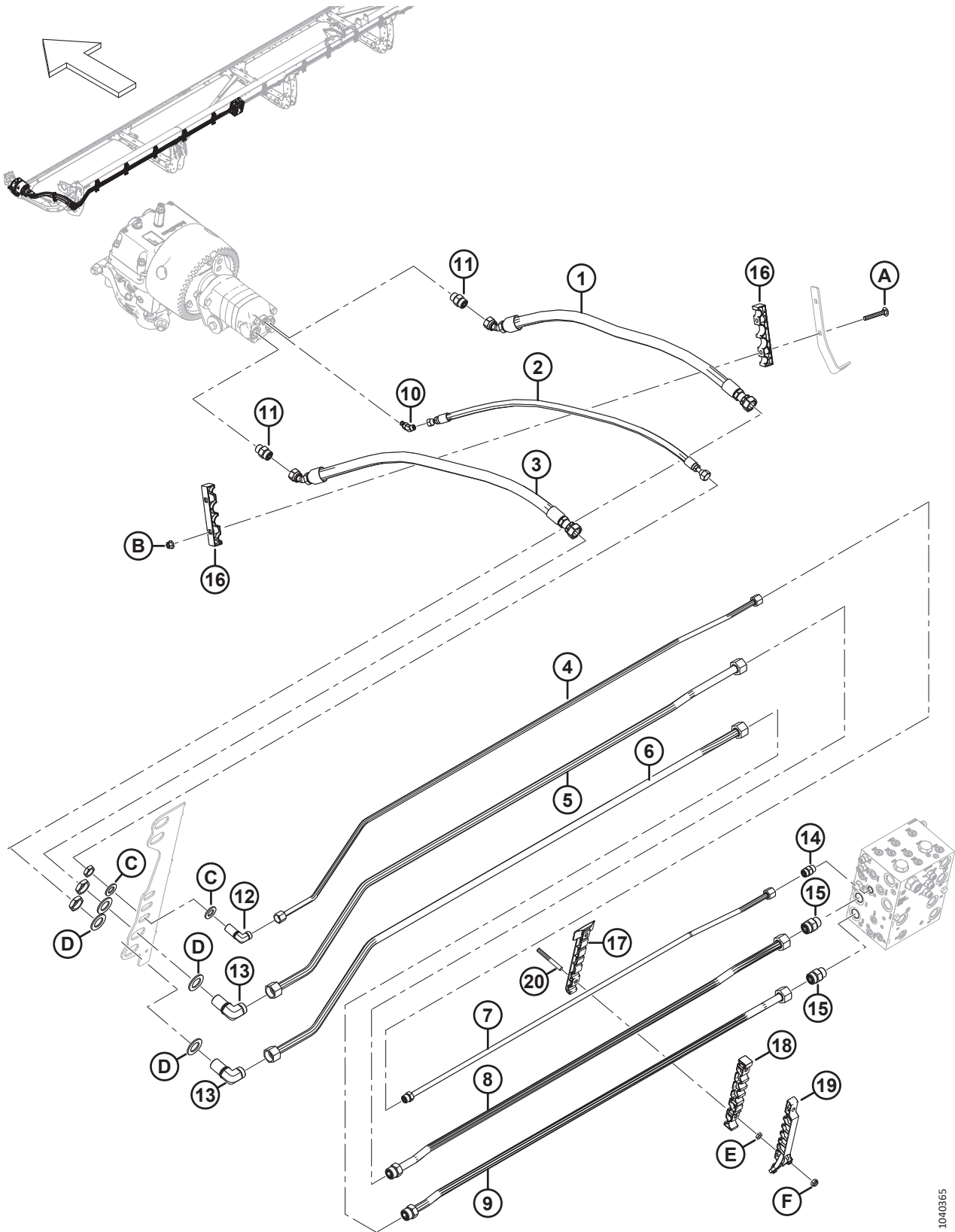
Ссылка	Номер детали	Описание	Кол-во	Серийный номер
1	283063	ШЛАНГ — ГИДР.	1	
2	283065	ШЛАНГ — ГИДР.	1	
3	283202	ШЛАНГ — ГИДР.	1	
4	283465	ЛИНИЯ — ГИДРАВЛИЧЕСКАЯ (D245)	1	
5	283464	ЛИНИЯ — ГИДРАВЛИЧЕСКАЯ (D245)	1	
6	283463	ЛИНИЯ — ГИДРАВЛИЧЕСКАЯ (D245)	1	
7	283174	ЛИНИЯ — ГИДРАВЛИЧЕСКАЯ (D245)	1	
	135866	УПЛОТНИТЕЛЬНОЕ КОЛЬЦО — $\varnothing 1,78 \times \varnothing 12,42$		
8	283173	ЛИНИЯ — ГИДРАВЛИЧЕСКАЯ (D245)	1	
	135868	УПЛОТНИТЕЛЬНОЕ КОЛЬЦО — $\varnothing 1,78 \times \varnothing 18,77$		
9	283172	ЛИНИЯ — ГИДРАВЛИЧЕСКАЯ (D245)	1	
	135868	УПЛОТНИТЕЛЬНОЕ КОЛЬЦО — $\varnothing 1,78 \times \varnothing 18,77$		
10	252307	ФИТИНГ — КОЛЕНА 45° ГИДР.	1	
	50223	УПЛОТНИТЕЛЬНОЕ КОЛЬЦО — $\varnothing 1,83 \times \varnothing 8,92$		
	135957	УПЛОТНИТЕЛЬНОЕ КОЛЬЦО — $\varnothing 1,78 \times \varnothing 7,65$		
11	184461	ФИТИНГ — АДАПТЕР ГИДР. ЛИНИИ	2	
	44210	УПЛОТНИТЕЛЬНОЕ КОЛЬЦО — $\varnothing 2,46 \times \varnothing 19,18$		
	135867	УПЛОТНИТЕЛЬНОЕ КОЛЬЦО — $\varnothing 1,78 \times \varnothing 15,60$		
12	136244	ФИТИНГ — КОЛЕНА 90° ПЕРЕБОРКИ ГИДР. <sup>157</sup>	1	
	135866	УПЛОТНИТЕЛЬНОЕ КОЛЬЦО — $\varnothing 1,78 \times \varnothing 12,42$		
13	136245	ФИТИНГ — КОЛЕНА 90° ПЕРЕБОРКИ ГИДР. <sup>157</sup>	2	
	135868	УПЛОТНИТЕЛЬНОЕ КОЛЬЦО — $\varnothing 1,78 \times \varnothing 18,77$		
14	135780	ФИТИНГ — АДАПТЕР	1	
	44209	УПЛОТНИТЕЛЬНОЕ КОЛЬЦО — $\varnothing 2,21 \times \varnothing 16,36$		
	135866	УПЛОТНИТЕЛЬНОЕ КОЛЬЦО — $\varnothing 1,78 \times \varnothing 12,42$		
15	135788	ФИТИНГ — АДАПТЕР	2	
	30971	УПЛОТНИТЕЛЬНОЕ КОЛЬЦО — $\varnothing 2,95 \times \varnothing 23,47$		
	135868	УПЛОТНИТЕЛЬНОЕ КОЛЬЦО — $\varnothing 1,78 \times \varnothing 18,77$		
16	283984	ХОМУТ — ЛИНИЯ, НОЖ	2	
17	283797	ХОМУТ — ЛЕВАЯ НИЖНЯЯ ЛИНИЯ	5	
18	283807	ХОМУТ — ЛЕВАЯ СРЕДНЯЯ ЛИНИЯ	5	
19	340548	КОМПЛЕКТ — ЛЕВЫЙ ВЕРХНИЙ ЗАЖИМ ЛИНИИ <sup>158</sup>	5	
20	312654	ШПИЛЬКА — РЕЗЬБОВОЕ КРЕПЛЕНИЕ, КРЫЛЬЧАТАЯ НАКЛАДКА	10	

157. К фитингу прилагается стопорная гайка.

158. Включает левый верхний зажим линии (НПО) и два винта Torx® (MD № 320336).



ГИДРАВЛИЧЕСКОЕ ОБОРУДОВАНИЕ — ПРИВОД НОЖА, ДВОЙНОЙ НОЖ, ЛЕВЫЙ (D245)

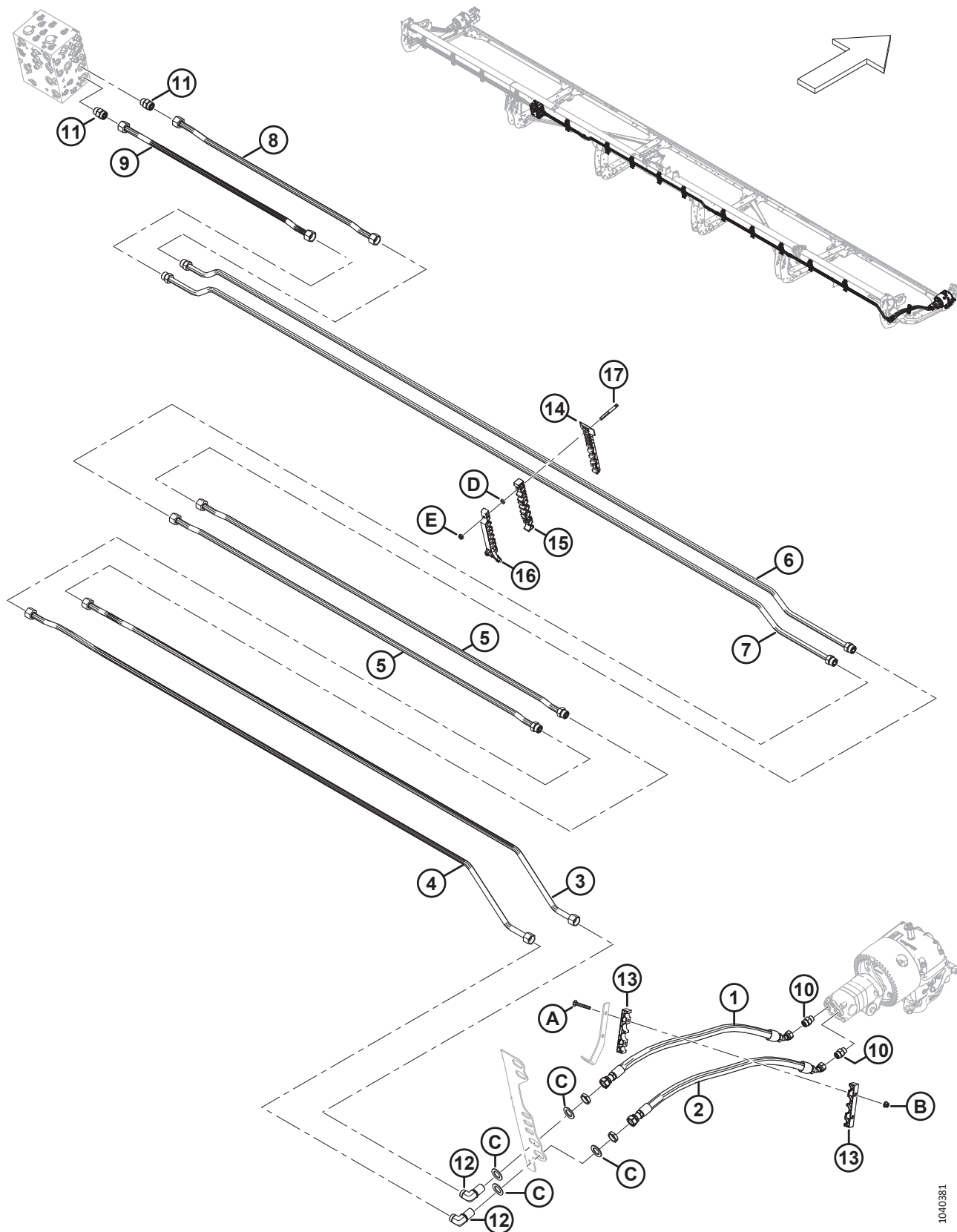


1040365

**ГИДРАВЛИЧЕСКОЕ ОБОРУДОВАНИЕ — ПРИВОД НОЖА, ДВОЙНОЙ НОЖ, ЛЕВЫЙ (D245)**

<b>Ссылка</b>	<b>Номер детали</b>	<b>Описание</b>	<b>Кол-во</b>	<b>Серийный номер</b>
A	136495	БОЛТ — С ПОЛУКРУГЛОЙ ГОЛОВКОЙ И КВАДРАТНЫМ ПОДГОЛОВКОМ, M10 × 1,5 × 70-8.8-AA1J	2	
B	135799	ГАЙКА — ШЕСТИГР., ФЛАНЦ., ЦЕНТР., СТОПОРН. M10 × 1,5-10	2	
C	18601	ШАЙБА — ПЛОСКАЯ, SAE	2	
D	136355	ШАЙБА — ПЛОСКАЯ НД 2,0 ДЮЙМ., ОЦИНК.	4	
E	136442	ГАЙКА — ШЕСТИГРАННАЯ, НИЗКАЯ M10 × 1,5-05-AA1J		
F	184692	ГАЙКА — ШЕСТИГРАННАЯ, NYLOC M10 × 1,5-8-AA1J		

# 59 Гидравлическое оборудование — привод ножа, двойной нож, правый (D241 и D245)



ГИДРАВЛИЧЕСКОЕ ОБОРУДОВАНИЕ — ПРИВОД НОЖА, ДВОЙНОЙ НОЖ, ПРАВЫЙ (D241 и D245)

Ссылка	Номер детали	Описание	Кол-во	Серийный номер
1	283202	ШЛАНГ — ГИДР.	1	
2	283063	ШЛАНГ — ГИДР.	1	
3	283413	ЛИНИЯ — ГИДРАВЛИЧЕСКАЯ (D241, D245)	1	
4	283412	ЛИНИЯ — ГИДРАВЛИЧЕСКАЯ (D241, D245)	1	
5	283515	ЛИНИЯ — ГИДРАВЛИЧЕСКАЯ (D241) <sup>159</sup>	2	
	283519	ЛИНИЯ — ГИДРАВЛИЧЕСКАЯ (D245) <sup>160</sup>	2	
	135868	УПЛОТНИТЕЛЬНОЕ КОЛЬЦО — Ø 1,78 × Ø 18,77		
6	283242	ЛИНИЯ — ГИДРАВЛИЧЕСКАЯ (D241, D245)	1	
	135868	УПЛОТНИТЕЛЬНОЕ КОЛЬЦО — Ø 1,78 × Ø 18,77		
7	283239	ЛИНИЯ — ГИДРАВЛИЧЕСКАЯ (D241, D245)	1	
	135868	УПЛОТНИТЕЛЬНОЕ КОЛЬЦО — Ø 1,78 × Ø 18,77		
8	283243	ЛИНИЯ — ГИДРАВЛИЧЕСКАЯ (D241, D245)	1	
9	283238	ЛИНИЯ — ГИДРАВЛИЧЕСКАЯ (D241, D245)	1	
10	184461	ФИТИНГ — АДАПТЕР ГИДР. ЛИНИИ	2	
	44210	УПЛОТНИТЕЛЬНОЕ КОЛЬЦО — Ø 2,46 × Ø 19,18		
	135867	УПЛОТНИТЕЛЬНОЕ КОЛЬЦО — Ø 1,78 × Ø 15,60		
11	135788	ФИТИНГ — ПЕРЕХОДНИК	2	
	30971	УПЛОТНИТЕЛЬНОЕ КОЛЬЦО — Ø 2,95 × Ø 23,47		
	135868	УПЛОТНИТЕЛЬНОЕ КОЛЬЦО — Ø 1,78 × Ø 18,77		
12	136245	ФИТИНГ — КОЛЕНА 90° ПЕРЕБОРКИ, ГИДР. <sup>161</sup>	2	
	135868	УПЛОТНИТЕЛЬНОЕ КОЛЬЦО — Ø 1,78 × Ø 18,77		
13	283984	ХОМУТ — ЛИНИЯ, НОЖ	2	
14	283820	ХОМУТ — ПРАВАЯ НИЖНЯЯ ЛИНИЯ	10	
15	283818	ХОМУТ — ПРАВАЯ СРЕДНЯЯ ЛИНИЯ	10	
16	340549	КОМПЛЕКТ — ПРАВЫЙ ВЕРХНИЙ ЗАЖИМ ЛИНИИ <sup>162</sup>	10	
17	312654	ШПИЛЬКА — РЕЗЬБОВОЕ КРЕПЛЕНИЕ, КРЫЛЬЧАТАЯ НАКЛАДКА	20	
A	136495	БОЛТ — С ПОЛУКРУГЛОЙ ГОЛОВКОЙ И КВАДРАТНЫМ ПОДГОЛОВКОМ, M10 × 1,5 × 70-8.8-AA1J		
B	135799	ГАЙКА — ШЕСТИГР., ФЛАНЦ., ЦЕНТР., СТОПОРН. M10 × 1,5-10		
C	136355	ШАЙБА — ПЛОСКАЯ НД 2,0 ДЮЙМ., ОЦИНК.		
D	136442	ГАЙКА — ШЕСТИГРАННАЯ, НИЗКАЯ M10 × 1,5-05-AA1J		
E	184692	ГАЙКА — ШЕСТИГРАННАЯ, NYLOC M10 × 1,5-8-AA1J		

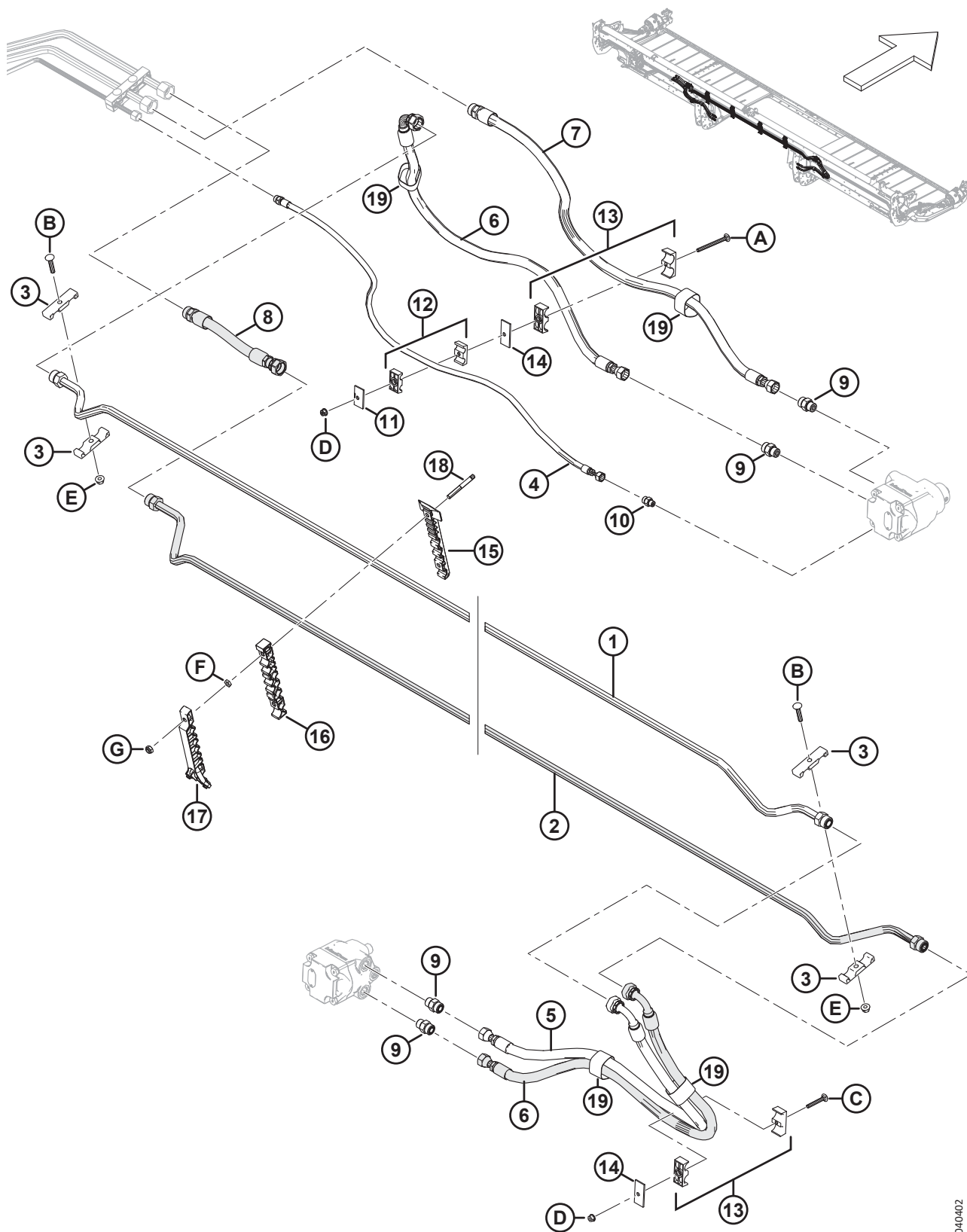
159. Используется только на жатках D241.

160. Используется только на жатках D245.

161. Фитинг включает стопорную гайку (НПО).

162. Включает правый верхний зажим линии (НПО) и два винта Torx® (MD № 320336).

## 60 Гидравлическое оборудование — привод полотна, центральная подача



1040402

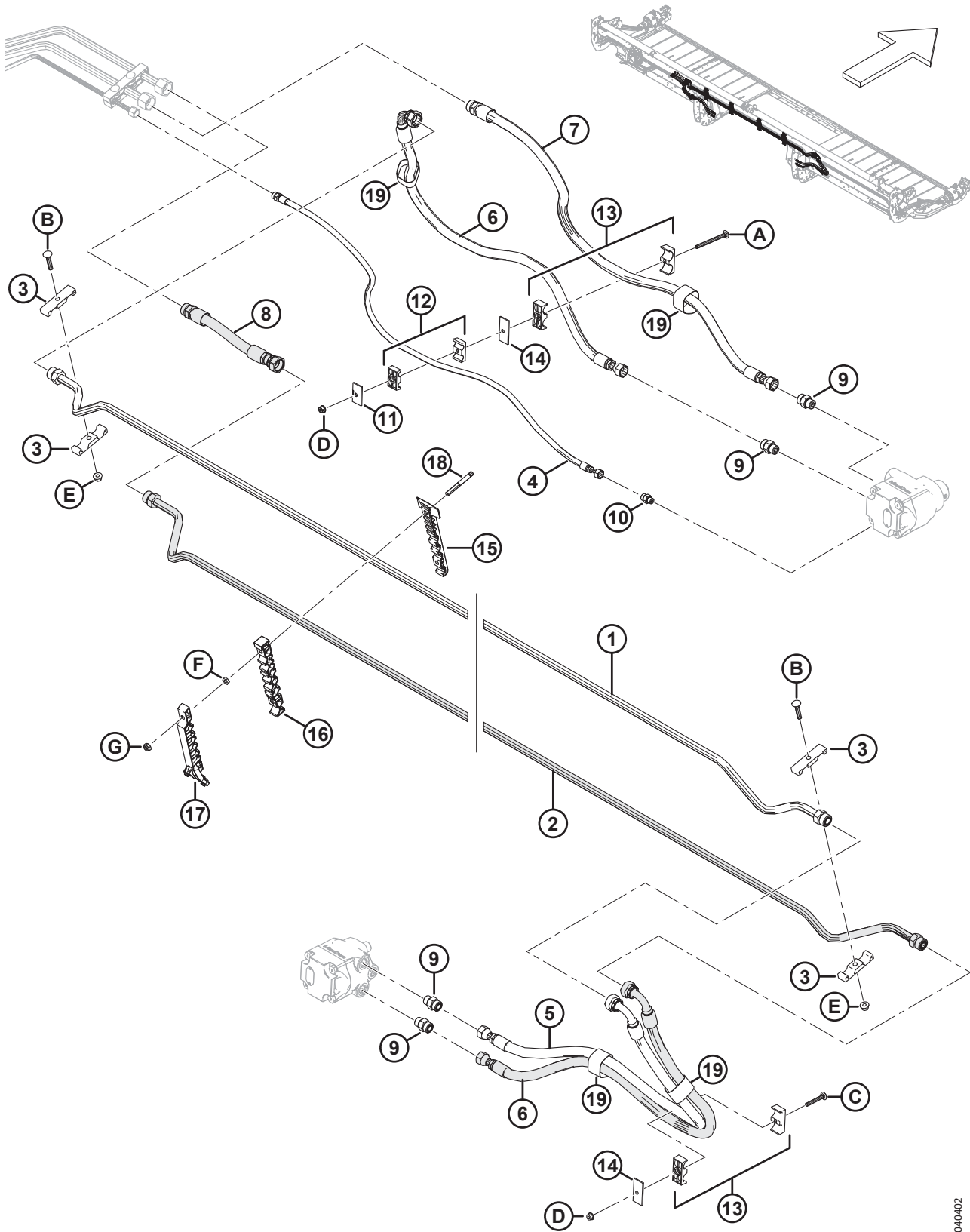
**ГИДРАВЛИЧЕСКОЕ ОБОРУДОВАНИЕ — ПРИВОД ПОЛОТНА, ЦЕНТРАЛЬНАЯ ПОДАЧА**

Ссылка	Номер детали	Описание	Кол-во	Серийный номер
1	283245	ЛИНИЯ — ГИДРАВЛИЧЕСКАЯ	1	
	135868	УПЛОТНИТЕЛЬНОЕ КОЛЬЦО — $\varnothing 1,78 \times \varnothing 18,77$		
2	283244	ЛИНИЯ — ГИДРАВЛИЧЕСКАЯ	1	
	135868	УПЛОТНИТЕЛЬНОЕ КОЛЬЦО — $\varnothing 1,78 \times \varnothing 18,77$		
3	283993	ЗАЖИМ — ЛИНИЯ ПОЛОТНА	4	
4	283297	ШЛАНГ — ГИДРАВЛИЧЕСКИЙ	1	
	135865	УПЛОТНИТЕЛЬНОЕ КОЛЬЦО — $\varnothing 1,78 \times \varnothing 9,25$		
5	283296	ШЛАНГ — ГИДРАВЛИЧЕСКИЙ	1	
6	283295	ШЛАНГ — ГИДРАВЛИЧЕСКИЙ	2	
7	283294	ШЛАНГ — ГИДРАВЛИЧЕСКИЙ	1	
	135868	УПЛОТНИТЕЛЬНОЕ КОЛЬЦО — $\varnothing 1,78 \times \varnothing 18,77$		
8	283293	ШЛАНГ — ГИДРАВЛИЧЕСКИЙ	1	
	135868	УПЛОТНИТЕЛЬНОЕ КОЛЬЦО — $\varnothing 1,78 \times \varnothing 18,77$		
9	184461	ФИТИНГ — ПЕРЕХОДНИК ГИДР.	4	
	44210	УПЛОТНИТЕЛЬНОЕ КОЛЬЦО — $\varnothing 2,46 \times \varnothing 19,18$		
	135867	УПЛОТНИТЕЛЬНОЕ КОЛЬЦО — $\varnothing 1,78 \times \varnothing 15,60$		
10	135778	ФИТИНГ — ПЕРЕХОДНИК	1	
	50219	УПЛОТНИТЕЛЬНОЕ КОЛЬЦО — $\varnothing 1,98 \times \varnothing 11,89$		
	135865	УПЛОТНИТЕЛЬНОЕ КОЛЬЦО — $\varnothing 1,78 \times \varnothing 9,25$		
11	184303	ХОМУТ — ПЛОСКАЯ КРЫШКА	1	
12	232395	ЗАЖИМ — В СБОРЕ <sup>163</sup>	1	
13	232219	ХОМУТ — В СБОРЕ <sup>163</sup>	2	
14	232233	ХОМУТ — ПЛОСКАЯ КРЫШКА	5	
15	283820	ХОМУТ — ПРАВАЯ НИЖНЯЯ ЛИНИЯ	4	
16	283818	ХОМУТ — ПРАВАЯ СРЕДНЯЯ ЛИНИЯ	4	
17	340549	КОМПЛЕКТ — ПРАВЫЙ ВЕРХНИЙ ЗАЖИМ ЛИНИИ <sup>164</sup>	4	
18	312654	ШПИЛЬКА — РЕЗЬБОВОЕ КРЕПЛЕНИЕ, КРЫЛЬЧАТАЯ НАКЛАДКА	8	
19	135443	ФИКСИРУЮЩИЙ РЕМЕНЬ — 4 ДЮЙМА ДЛ.	4	
A	252633	БОЛТ — С ПОЛУКРУГЛОЙ ГОЛОВКОЙ И КВАДРАТНЫМ ПОДГОЛОВКОМ, M8 × 1,25 × 100-8.8-AA1J		
B	184658	БОЛТ — УКРОЧЕННЫЙ С ПОЛУКРУГЛОЙ ГОЛОВКОЙ И КВАДРАТНЫМ ПОДГОЛОВКОМ, M10 × 1,5 × 50-8.8-AA1J		
C	136486	БОЛТ — С ПОЛУКРУГЛОЙ ГОЛОВКОЙ И КВАДРАТНЫМ ПОДГОЛОВКОМ, M8 × 1,25 × 60-8.8-AA1J		

163. Зажим в сборе включает две половины зажима (не продается отдельно). Он **НЕ** включает крышку и крепеж.

164. Включает правый верхний зажим линии (не продается отдельно) и два винта Torx® (MD № 320336).

ГИДРАВЛИЧЕСКОЕ ОБОРУДОВАНИЕ — ПРИВОД ПОЛОТНА, ЦЕНТРАЛЬНАЯ ПОДАЧА



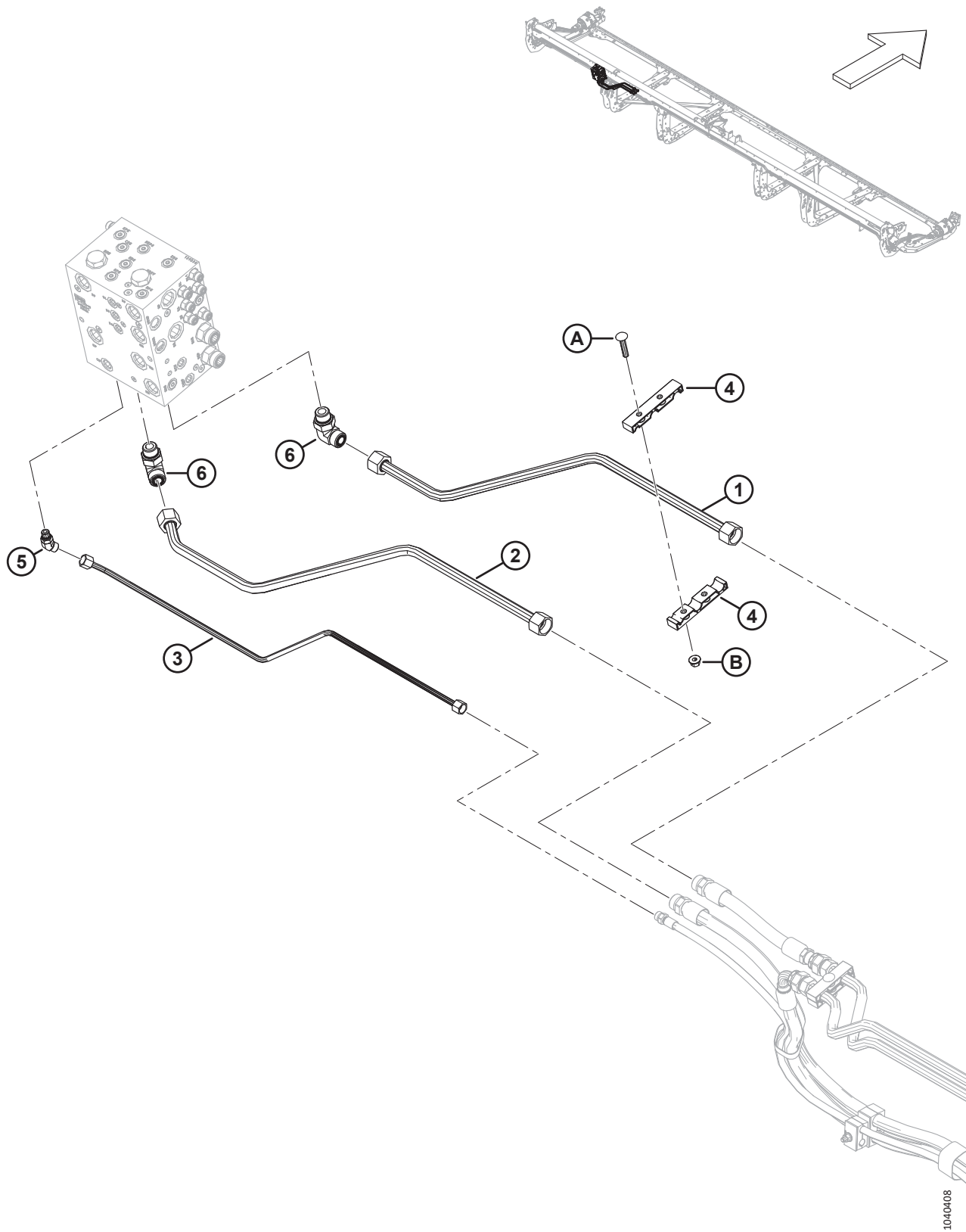
1040402

**ГИДРАВЛИЧЕСКОЕ ОБОРУДОВАНИЕ — ПРИВОД ПОЛОТНА, ЦЕНТРАЛЬНАЯ ПОДАЧА**

<b>Ссылка</b>	<b>Номер детали</b>	<b>Описание</b>	<b>Кол-во</b>	<b>Серийный номер</b>
D	135337	ГАЙКА — ФЛАНЦЕВАЯ, ШЕСТИГРАННАЯ, СТОПОРН., М8 × 1,25-8-AA1J		
E	135799	ГАЙКА — ШЕСТИГР., ФЛАНЦ., ЦЕНТР., СТОПОРН. М10 × 1,5-10		
F	136442	ГАЙКА — ШЕСТИГРАННАЯ, НИЗКАЯ М10 × 1,5-05-AA1J		
G	184692	ГАЙКА — ШЕСТИГРАННАЯ, NYLOC М10 × 1,5-8-AA1J		



# 61 Гидравлическое оборудование — привод полотна, линии распределителя

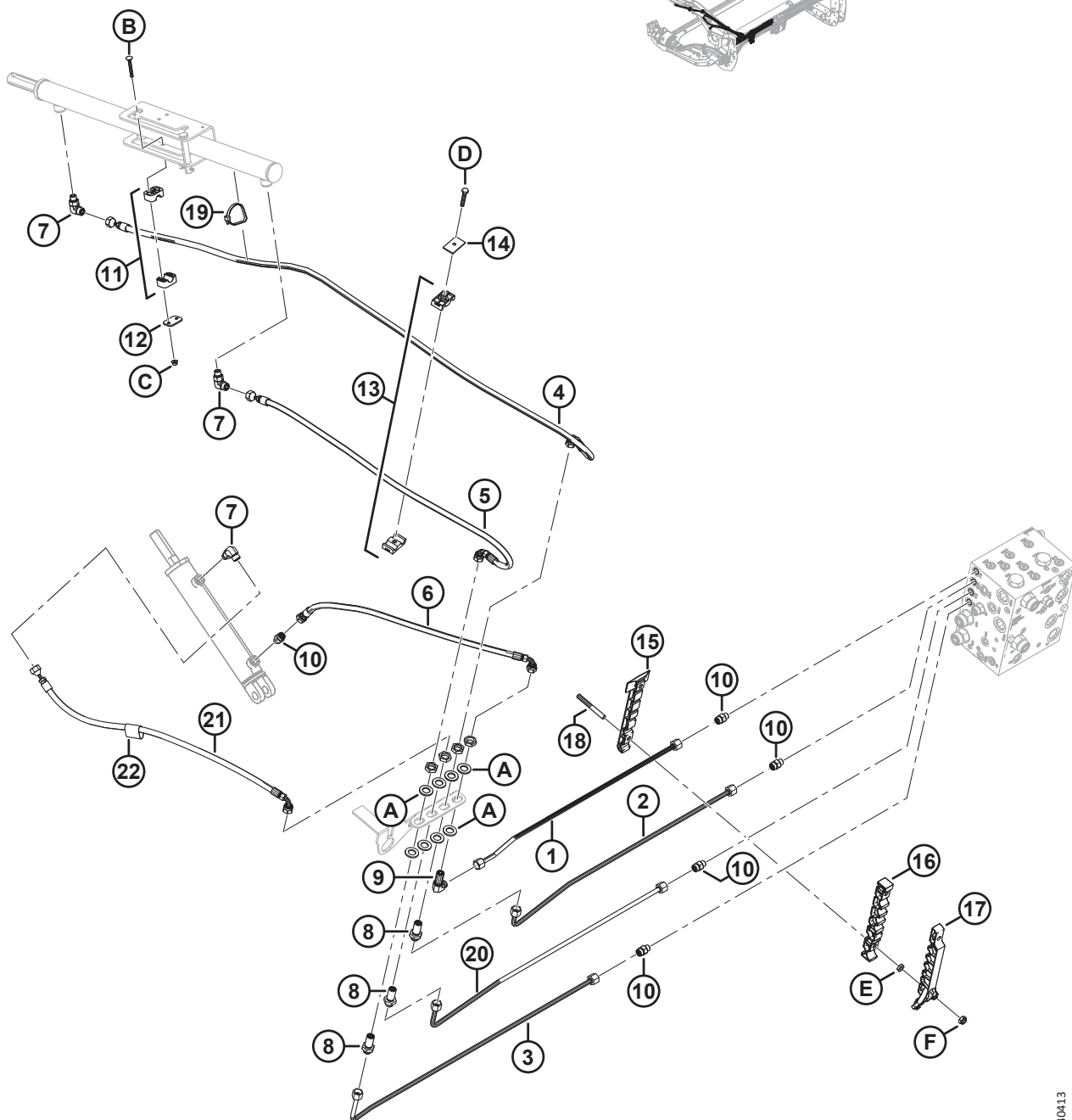
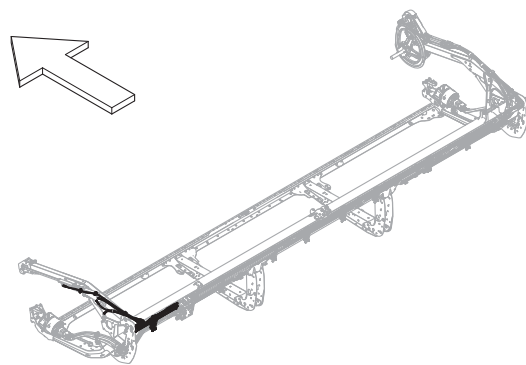


1040408

**ГИДРАВЛИЧЕСКОЕ ОБОРУДОВАНИЕ — ПРИВОД ПОЛОТНА, ЛИНИИ РАСПРЕДЕЛИТЕЛЯ**

<b>Ссылка</b>	<b>Номер детали</b>	<b>Описание</b>	<b>Кол-во</b>	<b>Серийный номер</b>
1	283283	ЛИНИЯ — ГИДРАВЛИЧЕСКАЯ	1	
2	283284	ЛИНИЯ — ГИДРАВЛИЧЕСКАЯ	1	
3	283285	ЛИНИЯ — ГИДРАВЛИЧЕСКАЯ	1	
4	283990	ЗАЖИМ — ЛИНИЯ ПОЛОТНА	2	
5	136144	ФИТИНГ — КОЛЕНО 45° ГИДР.	1	
	135865	УПЛОТНИТЕЛЬНОЕ КОЛЬЦО — Ø 1,78 × Ø 9,25		
	50219	УПЛОТНИТЕЛЬНОЕ КОЛЬЦО — Ø 1,98 × Ø 11,89		
6	135821	ФИТИНГ — КОЛЕНО 90° ГИДР.	2	
	135868	УПЛОТНИТЕЛЬНОЕ КОЛЬЦО — Ø 1,78 × Ø 18,77		
	30971	УПЛОТНИТЕЛЬНОЕ КОЛЬЦО — Ø 2,95 × Ø 23,47		
A	184658	БОЛТ — УКРОЧЕННЫЙ С ПОЛУКРУГЛОЙ ГОЛОВКОЙ И КВАДРАТНЫМ ПОДГОЛОВКОМ, М10 × 1,5 × 50-8.8-АА1J		
B	135799	ГАЙКА — ШЕСТИГР., ФЛАНЦ., ЦЕНТР., СТОПОРН. М10 × 1,5-10		

## 62 Гидравлическое оборудование — подъем и продольное перемещение, одинарное мотовило, левый рычаг (D225)



**ГИДРАВЛИЧЕСКОЕ ОБОРУДОВАНИЕ — ПОДЪЕМ И ПРОДОЛЬНОЕ ПЕРЕМЕЩЕНИЕ, ОДИНАРНОЕ МОТОВИЛО,  
ЛЕВЫЙ РЫЧАГ (D225)**

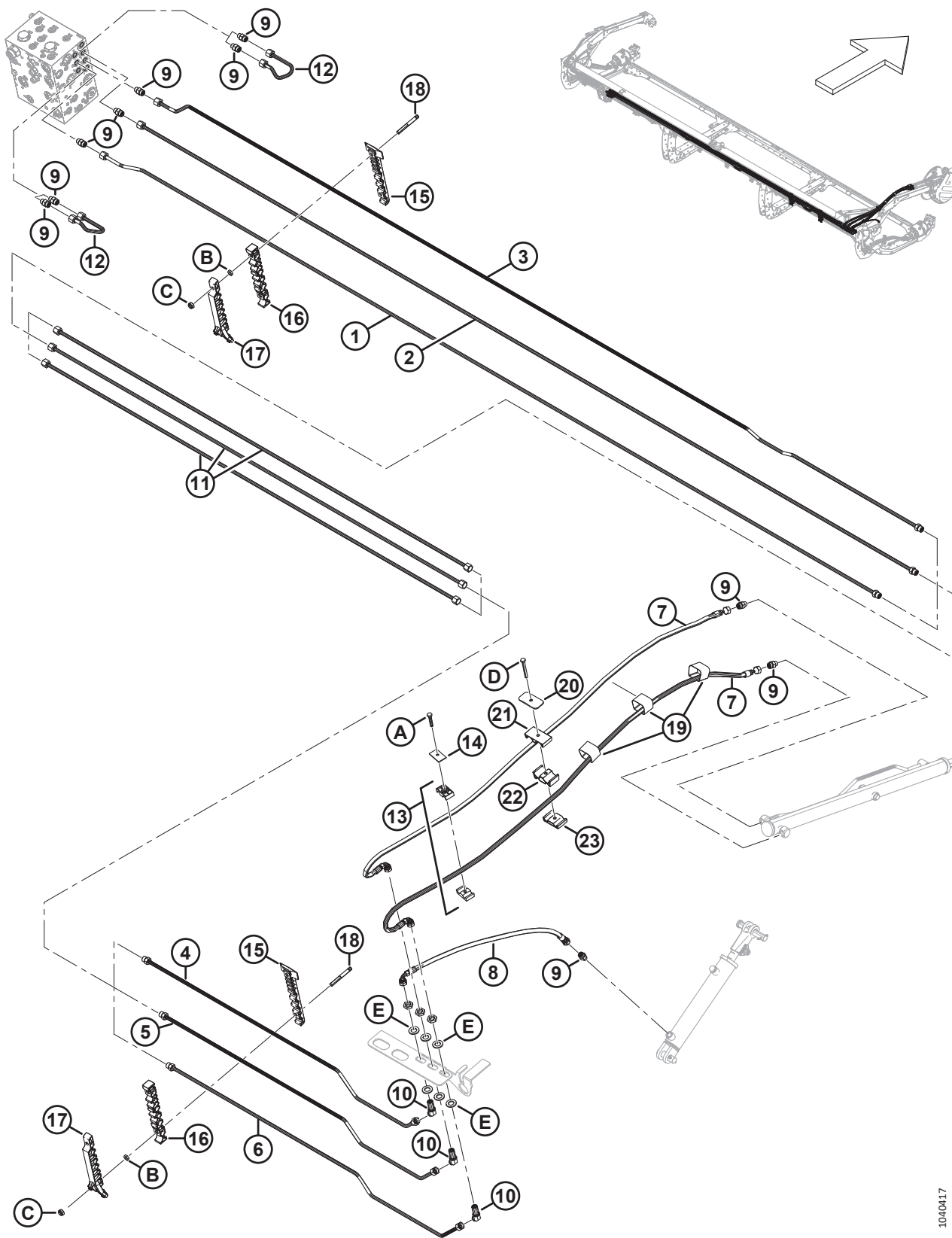
Ссылка	Номер детали	Описание	Кол-во	Серийный номер
1	283249	ЛИНИЯ — ГИДРАВЛИЧЕСКАЯ (D225)	1	
2	283248	ЛИНИЯ — ГИДРАВЛИЧЕСКАЯ (D225)	1	
3	283246	ЛИНИЯ — ГИДРАВЛИЧЕСКАЯ (D225)	1	
4	283057	ШЛАНГ — ГИДР.	1	
5	283058	ШЛАНГ — ГИДР.	1	
6	283059	ШЛАНГ — ГИДР.	1	
7	136095	ФИТИНГ — КОЛЕНО 90° ГИДР.	3	
8	136145	ФИТИНГ — ПЕРЕБОРКА, ПЕРЕХОДНИК, ГИДР. <sup>165</sup>	3	
	135865	УПЛОТНИТЕЛЬНОЕ КОЛЬЦО — Ø 1,78 × Ø 9,25		
9	136150	ФИТИНГ — КОЛЕНО 90° ПЕРЕБОРКИ ГИДР. <sup>165</sup>	1	
	135865	УПЛОТНИТЕЛЬНОЕ КОЛЬЦО — Ø 1,78 × Ø 9,25		
10	135778	ФИТИНГ — ПЕРЕХОДНИК	5	
	50219	УПЛОТНИТЕЛЬНОЕ КОЛЬЦО — Ø 1,98 × Ø 11,89		
	135865	УПЛОТНИТЕЛЬНОЕ КОЛЬЦО — Ø 1,78 × Ø 9,25		
11	283791	ЗАЖИМ — В СБОРЕ <sup>166</sup>	1	
12	255461	КРЫШКА — ПЛОСКАЯ	1	
13	232395	ХОМУТ — В СБОРЕ <sup>166</sup>	1	
14	184303	ХОМУТ — ПЛОСКАЯ КРЫШКА	1	
15	283797	ХОМУТ — ЛЕВАЯ НИЖНЯЯ ЛИНИЯ	1	
16	283807	ХОМУТ — ЛЕВАЯ СРЕДНЯЯ ЛИНИЯ	1	
17	340548	КОМПЛЕКТ — ЛЕВЫЙ ВЕРХНИЙ ЗАЖИМ ЛИНИИ <sup>167</sup>	1	
18	312654	ШПИЛЬКА — РЕЗЬБОВОЕ КРЕПЛЕНИЕ, КРЫЛЬЧАТАЯ НАКЛАДКА	2	
19	30753	КРЕПЛЕНИЕ — СТЯЖКА ПЛАСТИКОВАЯ ЧЕРНАЯ	1	
20	283247	ЛИНИЯ — ГИДРАВЛИЧЕСКАЯ (D225)	1	
21	283060	ШЛАНГ — ГИДР.	1	
22	135443	ФИКСИРУЮЩИЙ РЕМЕНЬ — 4 ДЮЙМА ДЛ.	1	
A	136540	ШАЙБА — ПЛОСКАЯ		
B	184644	БОЛТ — С ПОЛУКРУГЛОЙ ГОЛОВКОЙ И КВАДРАТНЫМ ПОДГОЛОВКОМ, M6 × 1 × 50-8.8-ЦИНК		
C	152668	ГАЙКА — ШЕСТИГР., ФЛАНЦ., ЦЕНТР., СТОПОРН. M6 × 1-8		
D	30660	БОЛТ — С ШЕСТИГР. ГОЛОВКОЙ, M8 × 1,25 × 45-8.8-AA1J		
E	136442	ГАЙКА — ШЕСТИГРАННАЯ, НИЗКАЯ M10 × 1,5-05-AA1J		
F	184692	ГАЙКА — ШЕСТИГРАННАЯ, NYLOC M10 × 1,5-8-AA1J		

165. Фитинг включает стопорную гайку (не продается отдельно).

166. Зажим в сборе включает две половины зажима (не продается отдельно). Он **НЕ** включает крышку и крепеж.

167. Включает левый верхний зажим линии (не продается отдельно) и два винта Torx® (MD № 320336).

## 63 Гидравлическое оборудование — подъем и продольное перемещение, одинарное мотовило, правый рычаг (D225)



1040417

**ГИДРАВЛИЧЕСКОЕ ОБОРУДОВАНИЕ — ПОДЪЕМ И ПРОДОЛЬНОЕ ПЕРЕМЕЩЕНИЕ, ОДИНАРНОЕ МОТОВИЛО,  
ПРАВЫЙ РЫЧАГ (D225)**

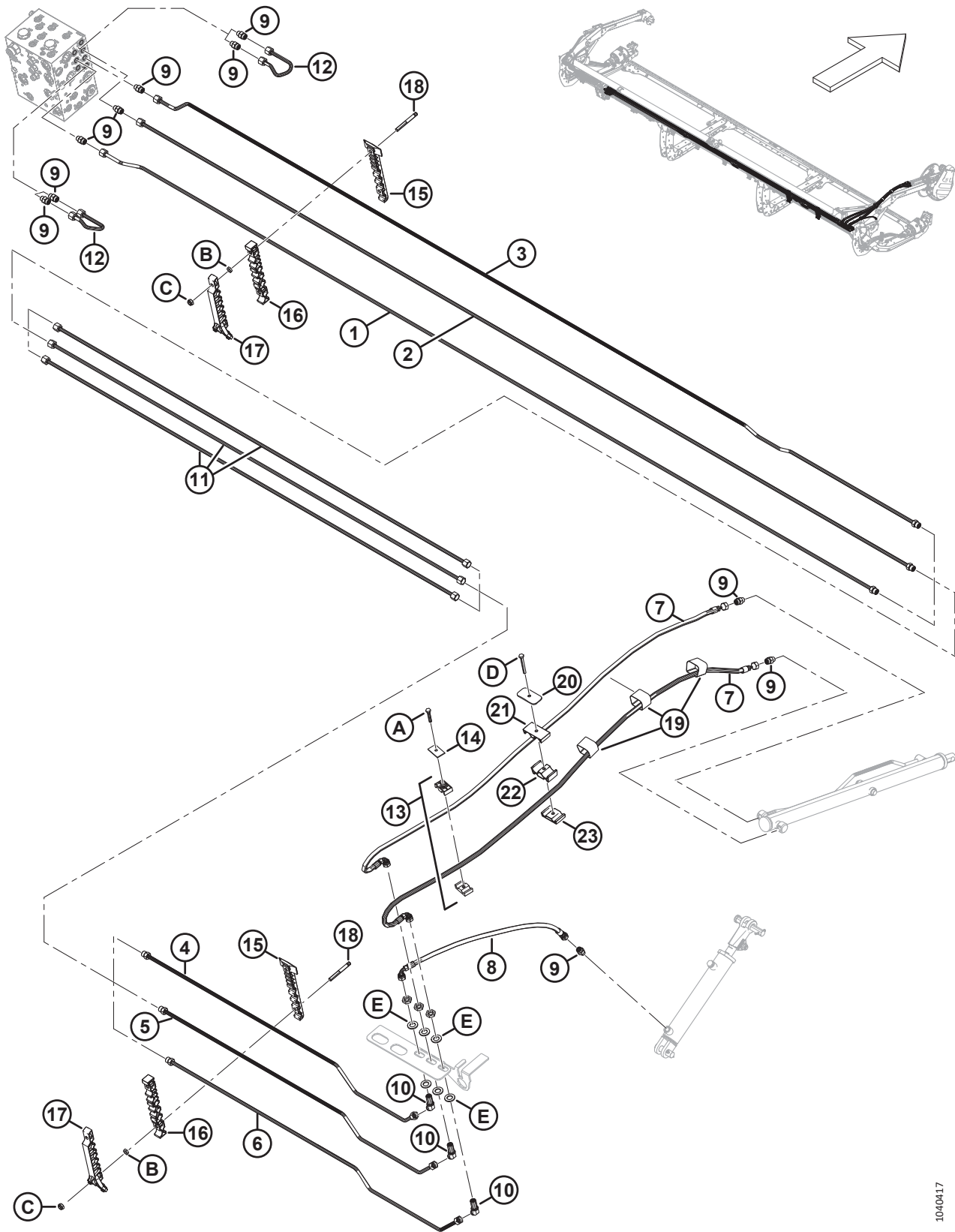
Ссылка	Номер детали	Описание	Кол-во	Серийный номер
1	283260	ЛИНИЯ — ГИДРАВЛИЧЕСКАЯ (D225)	1	
	135865	УПЛОТНИТЕЛЬНОЕ КОЛЬЦО — $\varnothing 1,78 \times \varnothing 9,25$		
2	283262	ЛИНИЯ — ГИДРАВЛИЧЕСКАЯ (D225)	1	
	135865	УПЛОТНИТЕЛЬНОЕ КОЛЬЦО — $\varnothing 1,78 \times \varnothing 9,25$		
3	283258	ЛИНИЯ — ГИДРАВЛИЧЕСКАЯ (D225)	1	
	135865	УПЛОТНИТЕЛЬНОЕ КОЛЬЦО — $\varnothing 1,78 \times \varnothing 9,25$		
4	283259	ЛИНИЯ — ГИДРАВЛИЧЕСКАЯ (D225)	1	
	135865	УПЛОТНИТЕЛЬНОЕ КОЛЬЦО — $\varnothing 1,78 \times \varnothing 9,25$		
5	283261	ЛИНИЯ — ГИДРАВЛИЧЕСКАЯ (D225)	1	
	135865	УПЛОТНИТЕЛЬНОЕ КОЛЬЦО — $\varnothing 1,78 \times \varnothing 9,25$		
6	283263	ЛИНИЯ — ГИДРАВЛИЧЕСКАЯ (D225)	1	
	135865	УПЛОТНИТЕЛЬНОЕ КОЛЬЦО — $\varnothing 1,78 \times \varnothing 9,25$		
7	283327	ШЛАНГ — ГИДР.	2	
8	283059	ШЛАНГ — ГИДР.	1	
9	135778	ФИТИНГ — ПЕРЕХОДНИК	10	
	50219	УПЛОТНИТЕЛЬНОЕ КОЛЬЦО — $\varnothing 1,98 \times \varnothing 11,89$		
	135865	УПЛОТНИТЕЛЬНОЕ КОЛЬЦО — $\varnothing 1,78 \times \varnothing 9,25$		
10	136146	ФИТИНГ — КОЛЕНА 45° ПЕРЕБОРКИ, ГИДР. <sup>168</sup>	3	
11	283750	ЛИНИЯ — ГИДРАВЛИЧЕСКАЯ (D225)	3	
	135865	УПЛОТНИТЕЛЬНОЕ КОЛЬЦО — $\varnothing 1,78 \times \varnothing 9,25$		
12	283251	ЛИНИЯ — ГИДРАВЛИЧЕСКАЯ	2	
13	232395	ЗАЖИМ — В СБОРЕ <sup>169</sup>	1	
14	184303	ХОМУТ — ПЛОСКАЯ КРЫШКА	1	
15	283820	ХОМУТ — ПРАВАЯ НИЖНЯЯ ЛИНИЯ	7	
16	283818	ХОМУТ — ПРАВАЯ СРЕДНЯЯ ЛИНИЯ	7	
17	340549	КОМПЛЕКТ — ПРАВЫЙ ВЕРХНИЙ ЗАЖИМ ЛИНИИ <sup>170</sup>	7	
18	312654	ШПИЛЬКА — РЕЗЬБОВОЕ КРЕПЛЕНИЕ, КРЫЛЬЧАТАЯ НАКЛАДКА	14	
19	135444	ФИКСИРУЮЩИЙ РЕМЕНЬ — 4 ДЮЙМА ДЛ.	3	
20	323023	ПЛАСТИНА — ХОМУТ, ЦЕНТРАЛЬНЫЙ РЫЧАГ МОТОВИЛА	1	
21	283989	ПЛАСТИНА — МОТОВИЛО ШЛАНГА, ВЕРХ	1	
22	283988	ПЛАСТИНА — МОТОВИЛО ШЛАНГА, СРЕД.	1	
23	283987	ПЛАСТИНА — МОТОВИЛО ШЛАНГА, НИЗ	1	

168. Фитинг включает стопорную гайку (не продается отдельно).

169. Зажим в сборе включает две половины зажима (не продается отдельно). Он **НЕ** включает крышку и крепеж.

170. Включает правый верхний зажим линии (не продается отдельно) и два винта Torx® (MD № 320336).

ГИДРАВЛИЧЕСКОЕ ОБОРУДОВАНИЕ — ПОДЪЕМ И ПРОДОЛЬНОЕ ПЕРЕМЕЩЕНИЕ, ОДИНАРНОЕ МОТОВИЛО, ПРАВЫЙ РЫЧАГ (D225)



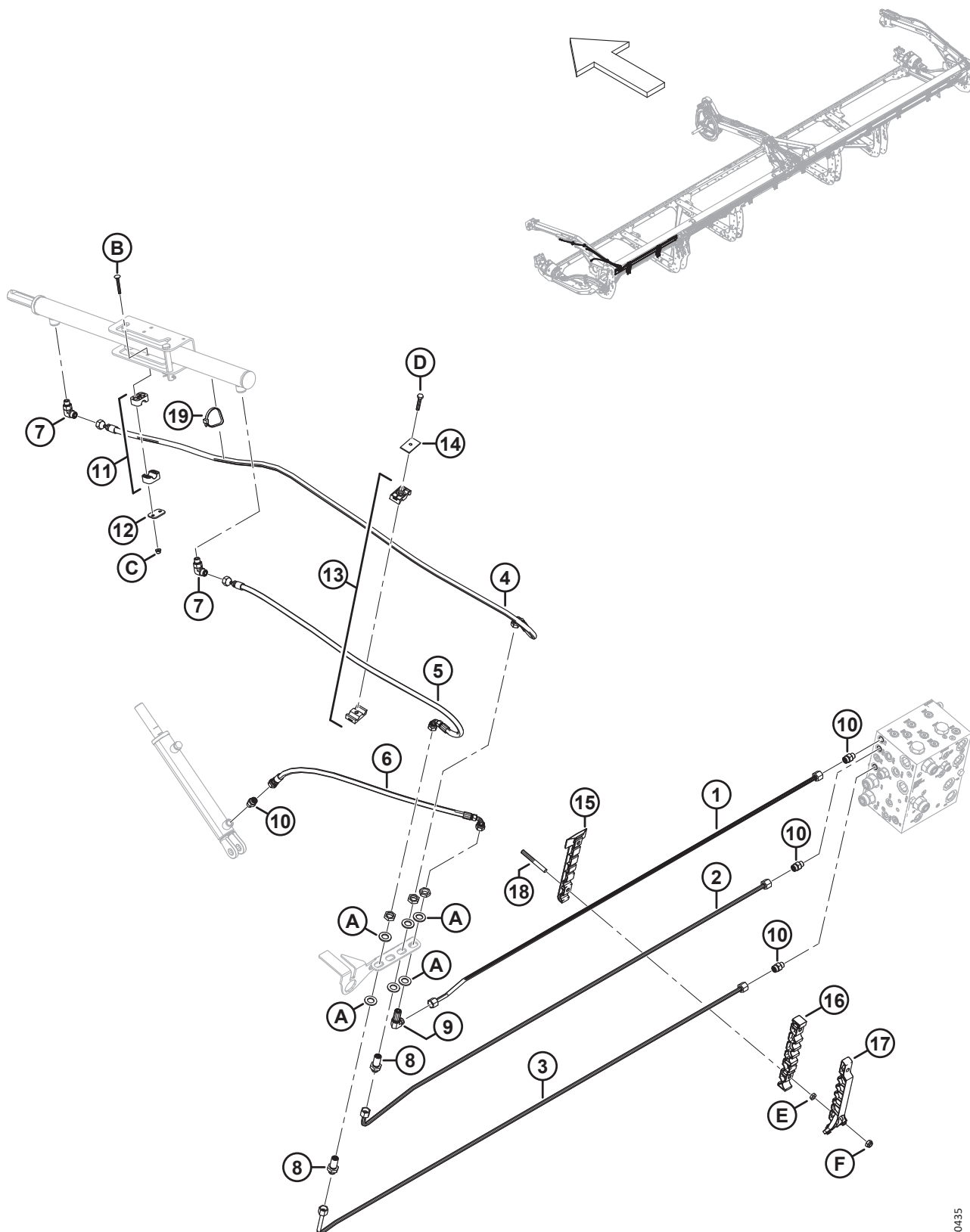
1040417

**ГИДРАВЛИЧЕСКОЕ ОБОРУДОВАНИЕ — ПОДЪЕМ И ПРОДОЛЬНОЕ ПЕРЕМЕЩЕНИЕ, ОДИНАРНОЕ МОТОВИЛО,  
ПРАВЫЙ РЫЧАГ (D225)**

<b>Ссылка</b>	<b>Номер детали</b>	<b>Описание</b>	<b>Кол-во</b>	<b>Серийный номер</b>
A	30660	БОЛТ — С ШЕСТИГР. ГОЛОВКОЙ, M8 × 1,25 × 45-8.8-AA1J		
B	136442	ГАЙКА — ШЕСТИГРАННАЯ, НИЗКАЯ M10 × 1,5-05-AA1J		
C	184692	ГАЙКА — ШЕСТИГРАННАЯ, NYLOC M10 × 1,5-8-AA1J		
D	184656	БОЛТ — С ШЕСТИГР. ГОЛОВКОЙ, M8 × 1,25 × 70-8.8-AA1J		
E	136540	ШАЙБА — ПЛОСКАЯ		



# 64 Гидравлическое оборудование — подъем и продольное перемещение, сдвоенное мотовило, левый рычаг (D230, D235 и D241)



**ГИДРАВЛИЧЕСКОЕ ОБОРУДОВАНИЕ — ПОДЪЕМ И ПРОДОЛЬНОЕ ПЕРЕМЕЩЕНИЕ, СДВОЕННОЕ МОТОВИЛО,  
ЛЕВЫЙ РЫЧАГ (D230, D235 и D241)**

Ссылка	Номер детали	Описание	Кол-во	Серийный номер
1	283056	ЛИНИЯ — ГИДРАВЛИЧЕСКАЯ (D230) <sup>171</sup>	1	
	283144	ЛИНИЯ — ГИДРАВЛИЧЕСКАЯ (D235) <sup>172</sup>	1	
	283183	ЛИНИЯ — ГИДРАВЛИЧЕСКАЯ (D241) <sup>173</sup>	1	
2	283055	ЛИНИЯ — ГИДРАВЛИЧЕСКАЯ (D230) <sup>171</sup>	1	
	283143	ЛИНИЯ — ГИДРАВЛИЧЕСКАЯ (D235) <sup>172</sup>	1	
	283182	ЛИНИЯ — ГИДРАВЛИЧЕСКАЯ (D241) <sup>173</sup>	1	
3	283053	ЛИНИЯ — ГИДРАВЛИЧЕСКАЯ (D230) <sup>171</sup>	1	
	283141	ЛИНИЯ — ГИДРАВЛИЧЕСКАЯ (D235) <sup>172</sup>	1	
	283180	ЛИНИЯ — ГИДРАВЛИЧЕСКАЯ (D241) <sup>173</sup>	1	
4	283057	ШЛАНГ — ГИДР.	1	
5	283058	ШЛАНГ — ГИДР.	1	
6	283059	ШЛАНГ — ГИДР.	1	
7	136095	ФИТИНГ — КОЛЕНО 90° ГИДР.	2	
8	136145	ФИТИНГ — ПЕРЕБОРКА, ПЕРЕХОДНИК, ГИДР. <sup>174</sup>	2	
9	136150	ФИТИНГ — КОЛЕНО 90° ПЕРЕБОРКИ ГИДР. <sup>174</sup>	1	
10	135778	ФИТИНГ — ПЕРЕХОДНИК	4	
	50219	УПЛОТНИТЕЛЬНОЕ КОЛЬЦО — Ø 1,98 × Ø 11,89		
	135865	УПЛОТНИТЕЛЬНОЕ КОЛЬЦО — Ø 1,78 × Ø 9,25		
11	283791	ЗАЖИМ — В СБОРЕ <sup>175</sup>	1	
12	255461	КРЫШКА — ПЛОСКАЯ	1	
13	232395	ХОМУТ — В СБОРЕ <sup>175</sup>	1	
14	184303	ХОМУТ — ПЛОСКАЯ КРЫШКА	1	
15	283797	ХОМУТ — ЛЕВАЯ НИЖНЯЯ ЛИНИЯ <sup>176</sup>		
16	283807	ХОМУТ — ЛЕВАЯ СРЕДНЯЯ ЛИНИЯ <sup>176</sup>		
17	340548	КОМПЛЕКТ — ЛЕВЫЙ ВЕРХНИЙ ЗАЖИМ ЛИНИИ <sup>177</sup>		
18	312654	ШПИЛЬКА — РЕЗЬБОВОЕ КРЕПЛЕНИЕ, КРЫЛЬЧАТАЯ НАКЛАДКА <sup>178</sup>		
19	30753	КРЕПЛЕНИЕ — СТЯЖКА ПЛАСТИКОВАЯ ЧЕРНАЯ	1	
A	136540	ШАЙБА — ПЛОСКАЯ		

171. Используется только на жатках D230.

172. Используется только на жатках D235.

173. Используется только на жатках D241.

174. Фитинг включает стопорную гайку (не продается отдельно).

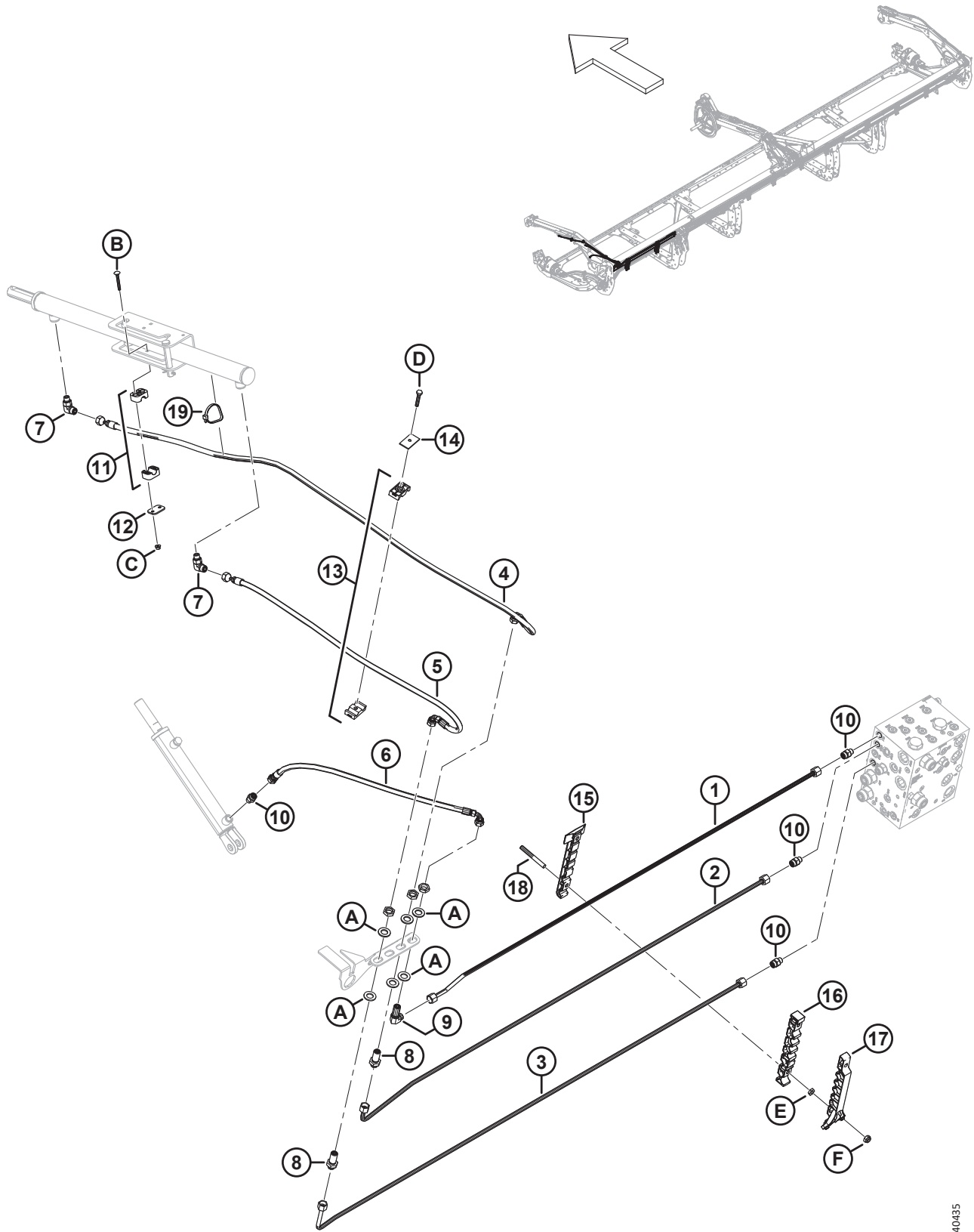
175. Зажим в сборе включает две половины зажима (не продается отдельно). Он **НЕ** включает крышку и крепеж.

176. Количество: D230 = 2, D235 = 3 и D241 = 4.

177. Включает левый верхний зажим линии (не продается отдельно) и два винта Torx® (MD № 320336). Количество: D230 = 2, D235 = 3 и D241 = 4.

178. Количество: D230 = 4, D235 = 6 и D241 = 8.

ГИДРАВЛИЧЕСКОЕ ОБОРУДОВАНИЕ — ПОДЪЕМ И ПРОДОЛЬНОЕ ПЕРЕМЕЩЕНИЕ, СДВОЕННОЕ МОТОВИЛО, ЛЕВЫЙ РЫЧАГ (D230, D235 И D241)

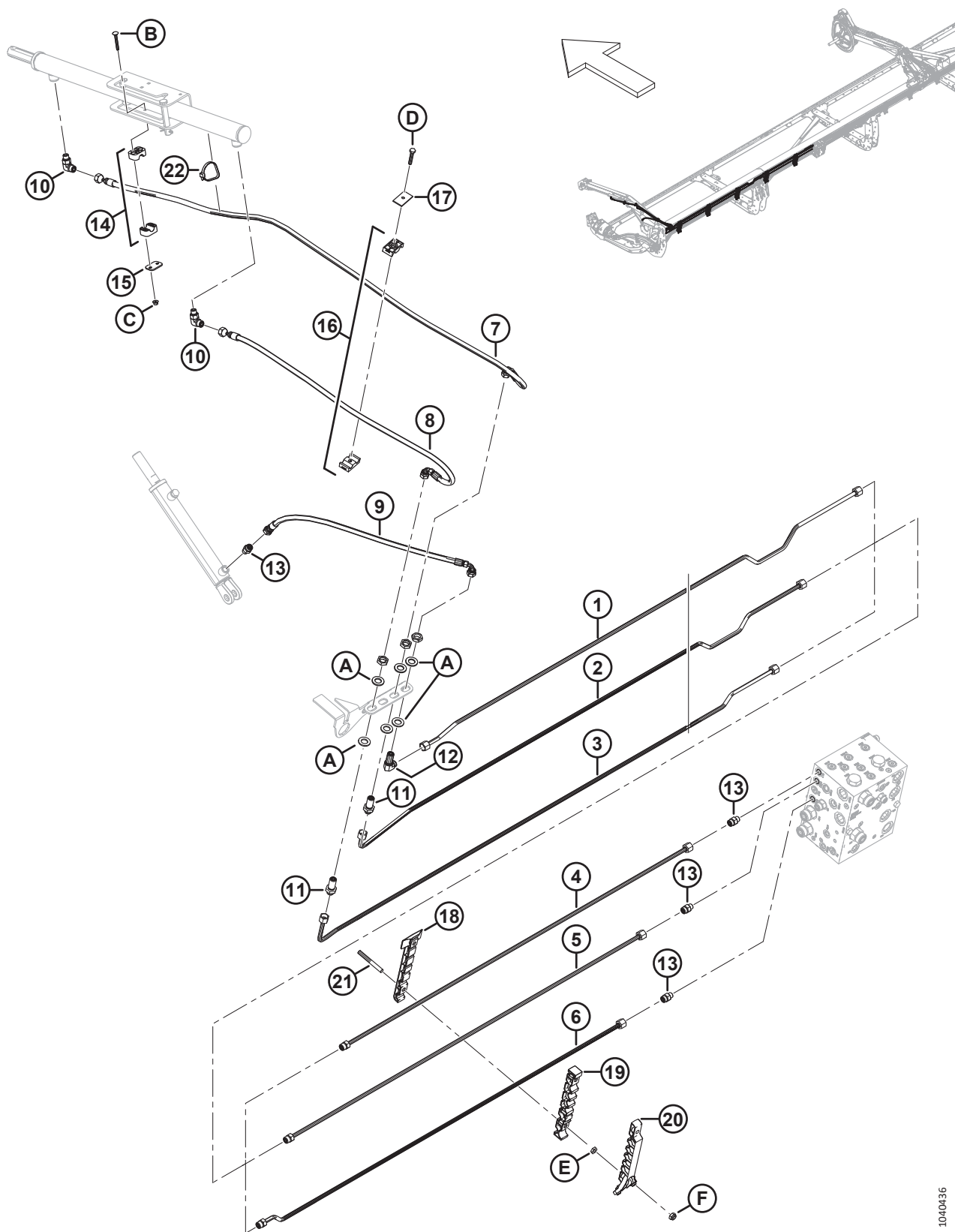


1040435

**ГИДРАВЛИЧЕСКОЕ ОБОРУДОВАНИЕ — ПОДЪЕМ И ПРОДОЛЬНОЕ ПЕРЕМЕЩЕНИЕ, СДВОЕННОЕ МОТОВИЛО,  
ЛЕВЫЙ РЫЧАГ (D230, D235 И D241)**

<b>Ссылка</b>	<b>Номер детали</b>	<b>Описание</b>	<b>Кол-во</b>	<b>Серийный номер</b>
B	184644	БОЛТ — С ПОЛУКРУГЛОЙ ГОЛОВКОЙ И КВАДРАТНЫМ ПОДГОЛОВКОМ, М6 × 1 × 50-8.8-ЦИНК		
C	152668	ГАЙКА — ШЕСТИГР., ФЛАНЦ., ЦЕНТР., СТОПОРН. М6 × 1-8		
D	30660	БОЛТ — С ШЕСТИГР. ГОЛОВКОЙ, М8 × 1,25 × 45-8.8-AA1J		
E	136442	ГАЙКА — ШЕСТИГРАННАЯ, НИЗКАЯ М10 × 1,5-05-AA1J		
F	184692	ГАЙКА — ШЕСТИГРАННАЯ, NYLOC М10 × 1,5-8-AA1J		

## 65 Гидравлическое оборудование — подъем и продольное перемещение, сдвоенное мотовило, левый рычаг (D245)



**ГИДРАВЛИЧЕСКОЕ ОБОРУДОВАНИЕ — ПОДЪЕМ И ПРОДОЛЬНОЕ ПЕРЕМЕЩЕНИЕ, СДВОЕННОЕ МОТОВИЛО,  
ЛЕВЫЙ РЫЧАГ (D245)**

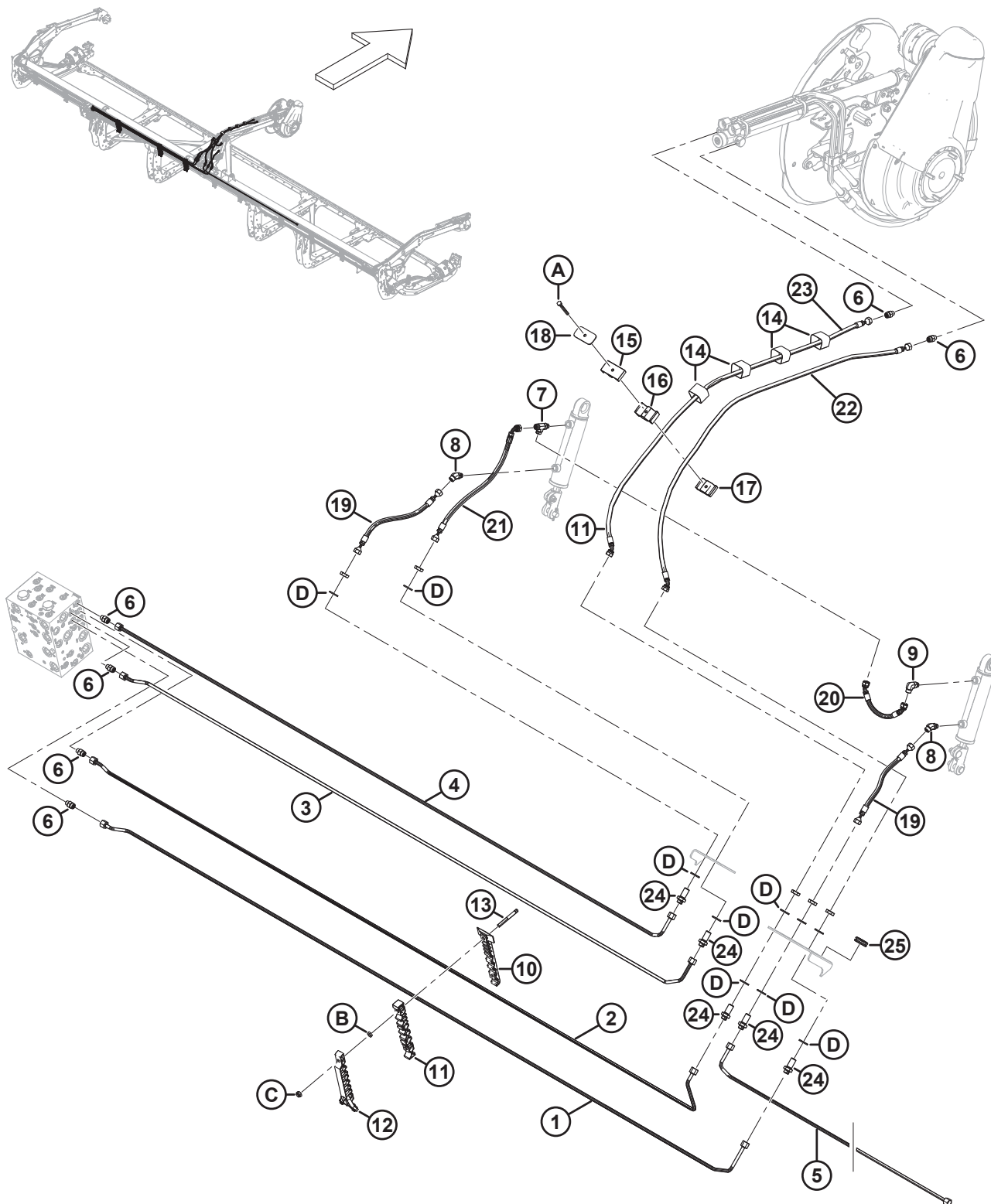
Ссылка	Номер детали	Описание	Кол-во	Серийный номер
1	283824	ЛИНИЯ — ГИДРАВЛИЧЕСКАЯ (D245)	1	
2	283823	ЛИНИЯ — ГИДРАВЛИЧЕСКАЯ (D245)	1	
3	283822	ЛИНИЯ — ГИДРАВЛИЧЕСКАЯ (D245)	1	
4	283450	ЛИНИЯ — ГИДРАВЛИЧЕСКАЯ (D245)	1	
	135865	УПЛОТНИТЕЛЬНОЕ КОЛЬЦО — $\varnothing 1,78 \times \varnothing 9,25$		
5	283449	ЛИНИЯ — ГИДРАВЛИЧЕСКАЯ (D245)	1	
	135865	УПЛОТНИТЕЛЬНОЕ КОЛЬЦО — $\varnothing 1,78 \times \varnothing 9,25$		
6	283447	ЛИНИЯ — ГИДРАВЛИЧЕСКАЯ (D245)	1	
	135865	УПЛОТНИТЕЛЬНОЕ КОЛЬЦО — $\varnothing 1,78 \times \varnothing 9,25$		
7	283057	ШЛАНГ — ГИДР.	1	
8	283058	ШЛАНГ — ГИДР.	1	
9	283059	ШЛАНГ — ГИДР.	1	
10	136095	ФИТИНГ — КОЛЕНО 90° ГИДР.	2	
11	136145	ФИТИНГ — ПЕРЕБОРКА, ПЕРЕХОДНИК, ГИДР. <sup>179</sup>	2	
12	136150	ФИТИНГ — КОЛЕНО 90° ПЕРЕБОРКИ ГИДР. <sup>179</sup>	1	
13	135778	ФИТИНГ — АДАПТЕР	4	
14	283791	ЗАЖИМ — В СБОРЕ <sup>180</sup>	1	
15	255461	КРЫШКА — ПЛОСКАЯ	1	
16	232395	ХОМУТ — В СБОРЕ <sup>180</sup>	1	
17	184303	ХОМУТ — ПЛОСКАЯ КРЫШКА	1	
18	283797	ХОМУТ — ЛЕВАЯ НИЖНЯЯ ЛИНИЯ	5	
19	283807	ХОМУТ — ЛЕВАЯ СРЕДНЯЯ ЛИНИЯ	5	
20	340548	КОМПЛЕКТ — ЛЕВЫЙ ВЕРХНИЙ ЗАЖИМ ЛИНИИ <sup>181</sup>	5	
21	312654	ШПИЛЬКА — РЕЗЬБОВОЕ КРЕПЛЕНИЕ, КРЫЛЬЧАТАЯ НАКЛАДКА	10	
22	30753	КРЕПЛЕНИЕ — СТЯЖКА ПЛАСТИКОВАЯ ЧЕРНАЯ	1	
A	136540	ШАЙБА — ПЛОСКАЯ		
B	184644	БОЛТ — С ПОЛУКРУГЛОЙ ГОЛОВКОЙ И КВАДРАТНЫМ ПОДГОЛОВКОМ, M6 × 1 × 50-8.8-ЦИНК		
C	152668	ГАЙКА — ШЕСТИГР., ФЛАНЦ., ЦЕНТР., СТОПОРН. M6 × 1-8		
D	30660	БОЛТ — С ШЕСТИГР. ГОЛОВКОЙ, M8 × 1,25 × 45-8.8-AA1J		
E	136442	ГАЙКА — ШЕСТИГРАННАЯ, НИЗКАЯ M10 × 1,5-05-AA1J		
F	184692	ГАЙКА — ШЕСТИГРАННАЯ, NYLOC M10 × 1,5-8-AA1J		

179. Фитинг включает стопорную гайку (НПО).

180. Зажим в сборе включает две половины зажима (НПО). НЕ включена крышка или крепеж.

181. Включает левый верхний зажим линии (НПО) и два винта Torx® (MD № 320336).

# 66 Гидравлическое оборудование — подъем и продольное перемещение, двоянное мотовило, центральный рычаг (D230, D235, D241 и D245)



**ГИДРАВЛИЧЕСКОЕ ОБОРУДОВАНИЕ — ПОДЪЕМ И ПРОДОЛЬНОЕ ПЕРЕМЕЩЕНИЕ, СДВОЕННОЕ МОТОВИЛО,  
ЦЕНТРАЛЬНЫЙ РЫЧАГ (D230, D235, D241 И D245)**

Ссылка	Номер детали	Описание	Кол-во	Серийный номер
1	283523	ЛИНИЯ — ГИДРАВЛИЧЕСКАЯ	1	
2	283520	ЛИНИЯ — ГИДРАВЛИЧЕСКАЯ	1	
3	283522	ЛИНИЯ — ГИДРАВЛИЧЕСКАЯ	1	
4	283521	ЛИНИЯ — ГИДРАВЛИЧЕСКАЯ	1	
5	283526	ЛИНИЯ — ГИДРАВЛИЧЕСКАЯ (D230, D235) <sup>182</sup>	1	
	283810	ЛИНИЯ — ГИДРАВЛИЧЕСКАЯ (D241, D245) <sup>183</sup>	1	
6	135778	ФИТИНГ — ПЕРЕХОДНИК	6	
	50219	УПЛОТНИТЕЛЬНОЕ КОЛЬЦО — Ø 1,98 × Ø 11,89		
	135865	УПЛОТНИТЕЛЬНОЕ КОЛЬЦО — Ø 1,78 × Ø 9,25		
7	136240	ФИТИНГ — ТРОЙНИК ГИДР. ЛИНИИ	1	
	50219	УПЛОТНИТЕЛЬНОЕ КОЛЬЦО — Ø 1,98 × Ø 11,89		
	135865	УПЛОТНИТЕЛЬНОЕ КОЛЬЦО — Ø 1,78 × Ø 9,25		
8	136144	ФИТИНГ — КОЛЕНА 45° ГИДР.	2	
	50219	УПЛОТНИТЕЛЬНОЕ КОЛЬЦО — Ø 1,98 × Ø 11,89		
	135865	УПЛОТНИТЕЛЬНОЕ КОЛЬЦО — Ø 1,78 × Ø 9,25		
9	136095	ФИТИНГ — КОЛЕНА 90° ГИДР.	1	
	50219	УПЛОТНИТЕЛЬНОЕ КОЛЬЦО — Ø 1,98 × Ø 11,89		
	135865	УПЛОТНИТЕЛЬНОЕ КОЛЬЦО — Ø 1,78 × Ø 9,25		
10	283820	ХОМУТ — ПРАВАЯ НИЖНЯЯ ЛИНИЯ	3	
11	283818	ХОМУТ — ПРАВАЯ СРЕДНЯЯ ЛИНИЯ	3	
12	340549	КОМПЛЕКТ — ПРАВЫЙ ВЕРХНИЙ ЗАЖИМ ЛИНИИ <sup>184</sup>	3	
13	312654	ШПИЛЬКА — РЕЗЬБОВОЕ КРЕПЛЕНИЕ, КРЫЛЬЧАТАЯ НАКЛАДКА	6	
14	135444	ФИКСИРУЮЩИЙ РЕМЕНЬ — 6 ДЮЙМОВ ДЛ.	4	
15	283989	ЗАЖИМ — ШЛАНГ, МОТОВИЛО, ВЕРХНИЙ	1	
16	283988	ЗАЖИМ — ШЛАНГ, МОТОВИЛО, СРЕДНИЙ	1	
17	283987	ЗАЖИМ — ШЛАНГ, МОТОВИЛО, НИЖНИЙ	1	
18	323023	ПЛАСТИНА — ХОМУТ, ЦЕНТРАЛЬНЫЙ РЫЧАГ МОТОВИЛА	1	
19	283582	ШЛАНГ — ГИДР., ВНУТР. ДИАМ. 1/4 ДЮЙМА, ДЛИНА 350 ММ, 100R17	2	
20	283785	ШЛАНГ — ГИДР., ВНУТР. ДИАМ. 1/4 ДЮЙМА, ДЛИНА 240 ММ, 100R17	1	
21	283747	ШЛАНГ — ГИДР., ВНУТР. ДИАМ. 1/4 ДЮЙМА, ДЛИНА 475 ММ, 100R17	1	
22	323018	ШЛАНГ — ГИДР., ВНУТР. ДИАМ. 1/4 ДЮЙМА, ДЛИНА 1530 ММ, 100R17	1	

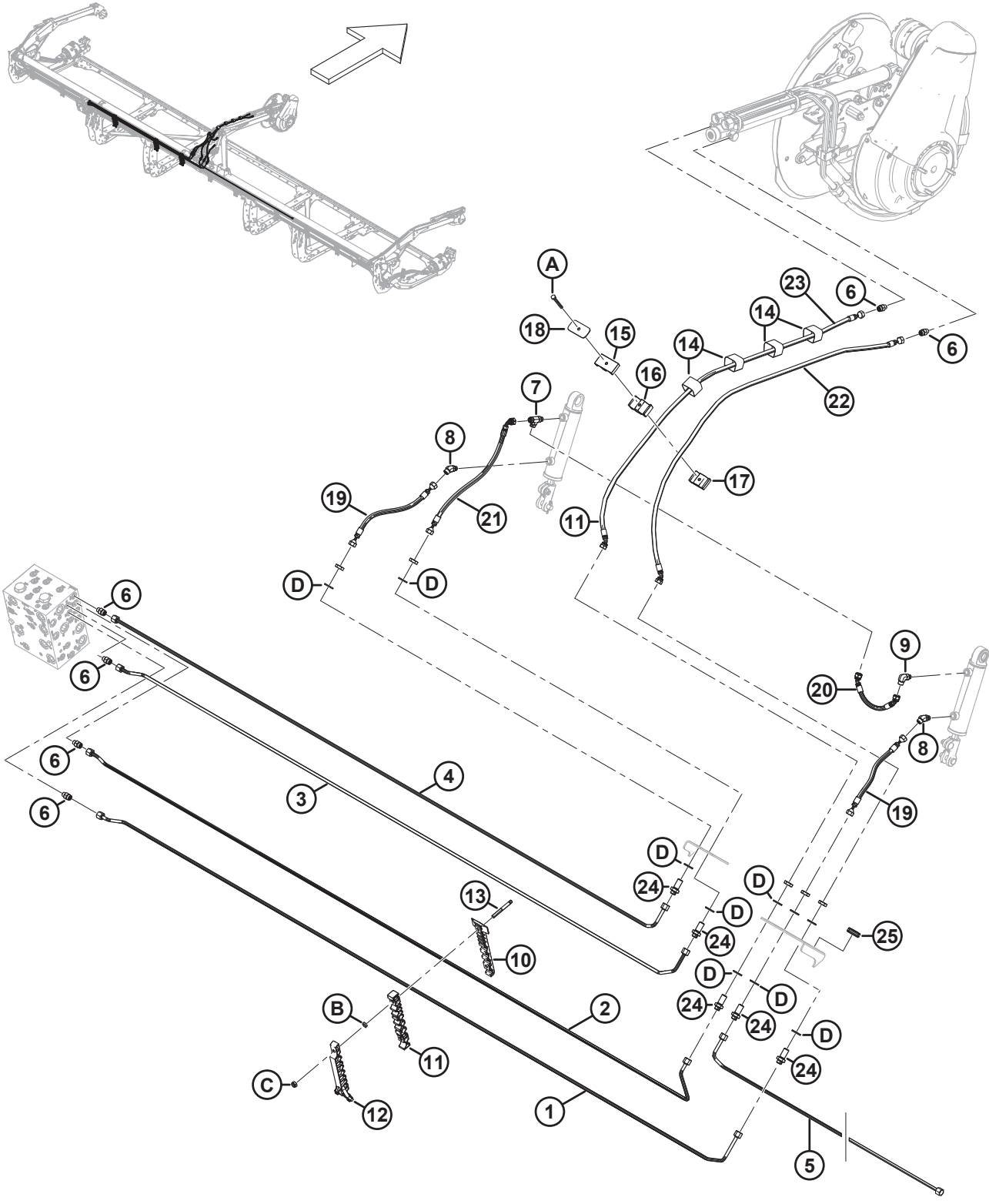
182. Используется только на жатках D230 и D235.

183. Используется только на жатках D241 и D245.

184. Включает правый верхний зажим линии (НПО) и два винта Torx® (MD № 320336).



ГИДРАВЛИЧЕСКОЕ ОБОРУДОВАНИЕ — ПОДЪЕМ И ПРОДОЛЬНОЕ ПЕРЕМЕЩЕНИЕ, СДВОЕННОЕ МОТОВИЛО, ЦЕНТРАЛЬНЫЙ РЫЧАГ (D230, D235, D241 И D245)



1040437

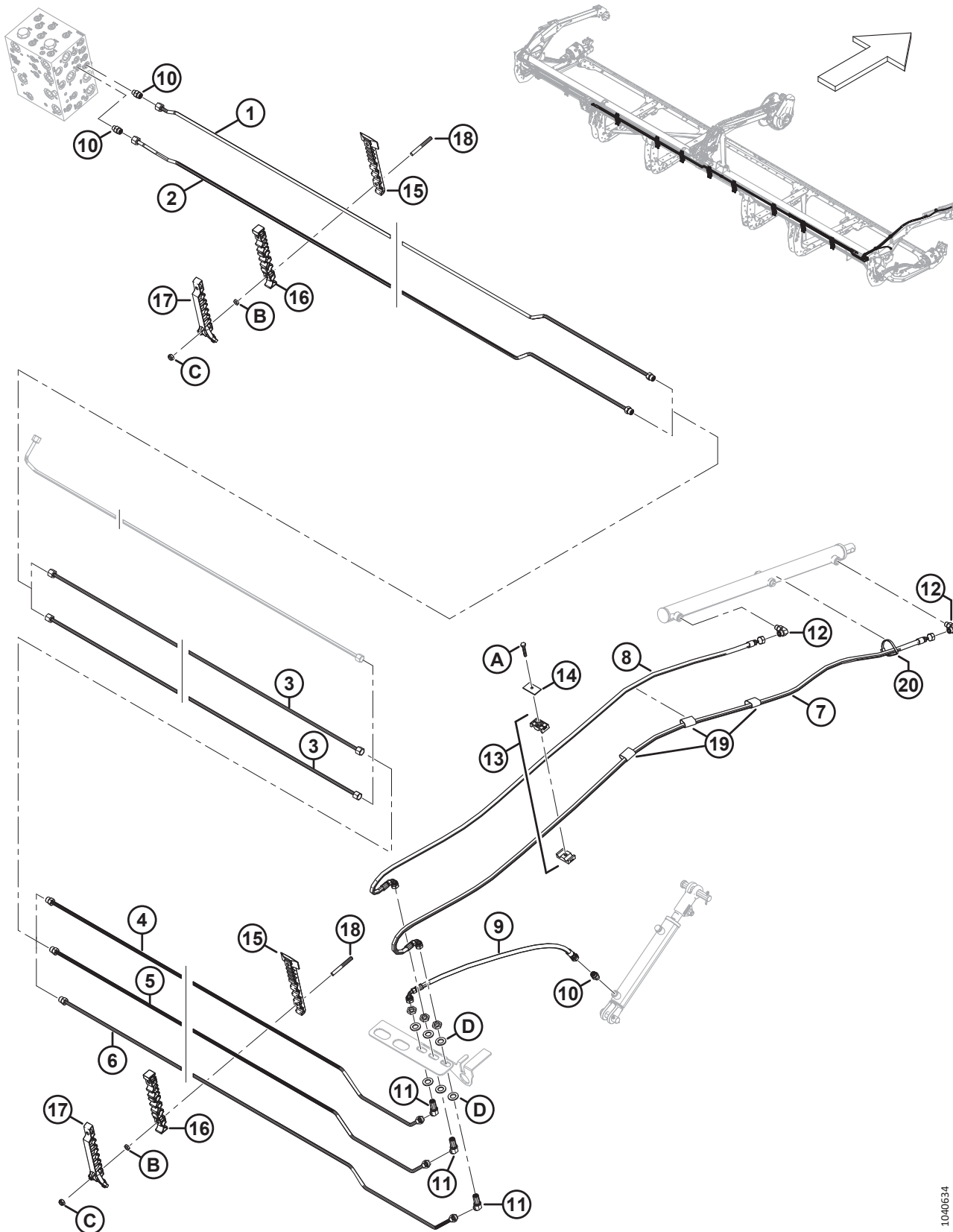
**ГИДРАВЛИЧЕСКОЕ ОБОРУДОВАНИЕ — ПОДЪЕМ И ПРОДОЛЬНОЕ ПЕРЕМЕЩЕНИЕ, СДВОЕННОЕ МОТОВИЛО,  
ЦЕНТРАЛЬНЫЙ РЫЧАГ (D230, D235, D241 И D245)**

Ссылка	Номер детали	Описание	Кол-во	Серийный номер
23	283581	ШЛАНГ — ГИДР., ВНУТР. ДИАМ. 1/4 ДЮЙМА, ДЛИНА 1505 ММ, 100R17	1	
24	136145	ФИТИНГ — ПЕРЕБОРКА, ПЕРЕХОДНИК, ГИДР. <sup>185</sup>	5	
	135865	УПЛОТНИТЕЛЬНОЕ КОЛЬЦО — $\varnothing 1,78 \times \varnothing 9,25$		
25	112640	ВТУЛКА	1	
A	184656	БОЛТ — С ШЕСТИГР. ГОЛОВКОЙ, М8 $\times$ 1,25 $\times$ 70-8.8-AA1J		
B	136442	ГАЙКА — ШЕСТИГРАННАЯ, НИЗКАЯ М10 $\times$ 1,5-05-AA1J		
C	184692	ГАЙКА — ШЕСТИГРАННАЯ, NYLOC М10 $\times$ 1,5-8-AA1J		
D	136540	ШАЙБА — ПЛОСКАЯ		

---

185. Фитинг включает стопорную гайку (НПО).

# 67 Гидравлическое оборудование — подъем и продольное перемещение, сдвоенное мотовило, правый рычаг (D230 и D235)



**ГИДРАВЛИЧЕСКОЕ ОБОРУДОВАНИЕ — ПОДЪЕМ И ПРОДОЛЬНОЕ ПЕРЕМЕЩЕНИЕ, СДВОЕННОЕ МОТОВИЛО,  
ПРАВЫЙ РЫЧАГ (D230 И D235)**

Ссылка	Номер детали	Описание	Кол-во	Серийный номер
1	283533	ЛИНИЯ — ГИДРАВЛИЧЕСКАЯ (D230 И D235)	1	
	135865	УПЛОТНИТЕЛЬНОЕ КОЛЬЦО — $\varnothing 1,78 \times \varnothing 9,25$		
2	283540	ЛИНИЯ — ГИДРАВЛИЧЕСКАЯ (D230 И D235)	1	
	135865	УПЛОТНИТЕЛЬНОЕ КОЛЬЦО — $\varnothing 1,78 \times \varnothing 9,25$		
3	283750	ЛИНИЯ — ГИДРАВЛИЧЕСКАЯ (D230 И D235)	2	
4	283527	ЛИНИЯ — ГИДРАВЛИЧЕСКАЯ (D230) <sup>186</sup>	1	
	283528	ЛИНИЯ — ГИДРАВЛИЧЕСКАЯ (D235) <sup>187</sup>	1	
	135865	УПЛОТНИТЕЛЬНОЕ КОЛЬЦО — $\varnothing 1,78 \times \varnothing 9,25$		
5	283534	ЛИНИЯ — ГИДРАВЛИЧЕСКАЯ (D230) <sup>186</sup>	1	
	283535	ЛИНИЯ — ГИДРАВЛИЧЕСКАЯ (D235) <sup>187</sup>	1	
	135865	УПЛОТНИТЕЛЬНОЕ КОЛЬЦО — $\varnothing 1,78 \times \varnothing 9,25$		
6	283541	ЛИНИЯ — ГИДРАВЛИЧЕСКАЯ (D230) <sup>186</sup>	1	
	283542	ЛИНИЯ — ГИДРАВЛИЧЕСКАЯ (D235) <sup>187</sup>	1	
	135865	УПЛОТНИТЕЛЬНОЕ КОЛЬЦО — $\varnothing 1,78 \times \varnothing 9,25$		
7	283074	ШЛАНГ — ГИДР.	1	
8	283075	ШЛАНГ — ГИДР.	1	
9	283059	ШЛАНГ — ГИДР.	1	
10	135778	ФИТИНГ — ПЕРЕХОДНИК	3	
	50219	УПЛОТНИТЕЛЬНОЕ КОЛЬЦО — $\varnothing 1,98 \times \varnothing 11,89$		
	135865	УПЛОТНИТЕЛЬНОЕ КОЛЬЦО — $\varnothing 1,78 \times \varnothing 9,25$		
11	136146	ФИТИНГ — КОЛЕНА 45° ПЕРЕБОРКИ, ГИДР. <sup>188</sup>	3	
12	136095	ФИТИНГ — КОЛЕНА 90° ГИДР.	2	
	50219	УПЛОТНИТЕЛЬНОЕ КОЛЬЦО — $\varnothing 1,98 \times \varnothing 11,89$		
	135865	УПЛОТНИТЕЛЬНОЕ КОЛЬЦО — $\varnothing 1,78 \times \varnothing 9,25$		
13	232395	ЗАЖИМ — В СБОРЕ <sup>189</sup>	2	
14	184303	ХОМУТ — ПЛОСКАЯ КРЫШКА	2	
15	283820	ХОМУТ — ПРАВАЯ НИЖНЯЯ ЛИНИЯ <sup>190</sup>		
16	283818	ХОМУТ — ПРАВАЯ СРЕДНЯЯ ЛИНИЯ <sup>190</sup>		
17	340549	КОМПЛЕКТ — ПРАВЫЙ ВЕРХНИЙ ЗАЖИМ ЛИНИИ <sup>191</sup>		

186. Используется только на жатках D230.

187. Используется только на жатках D235.

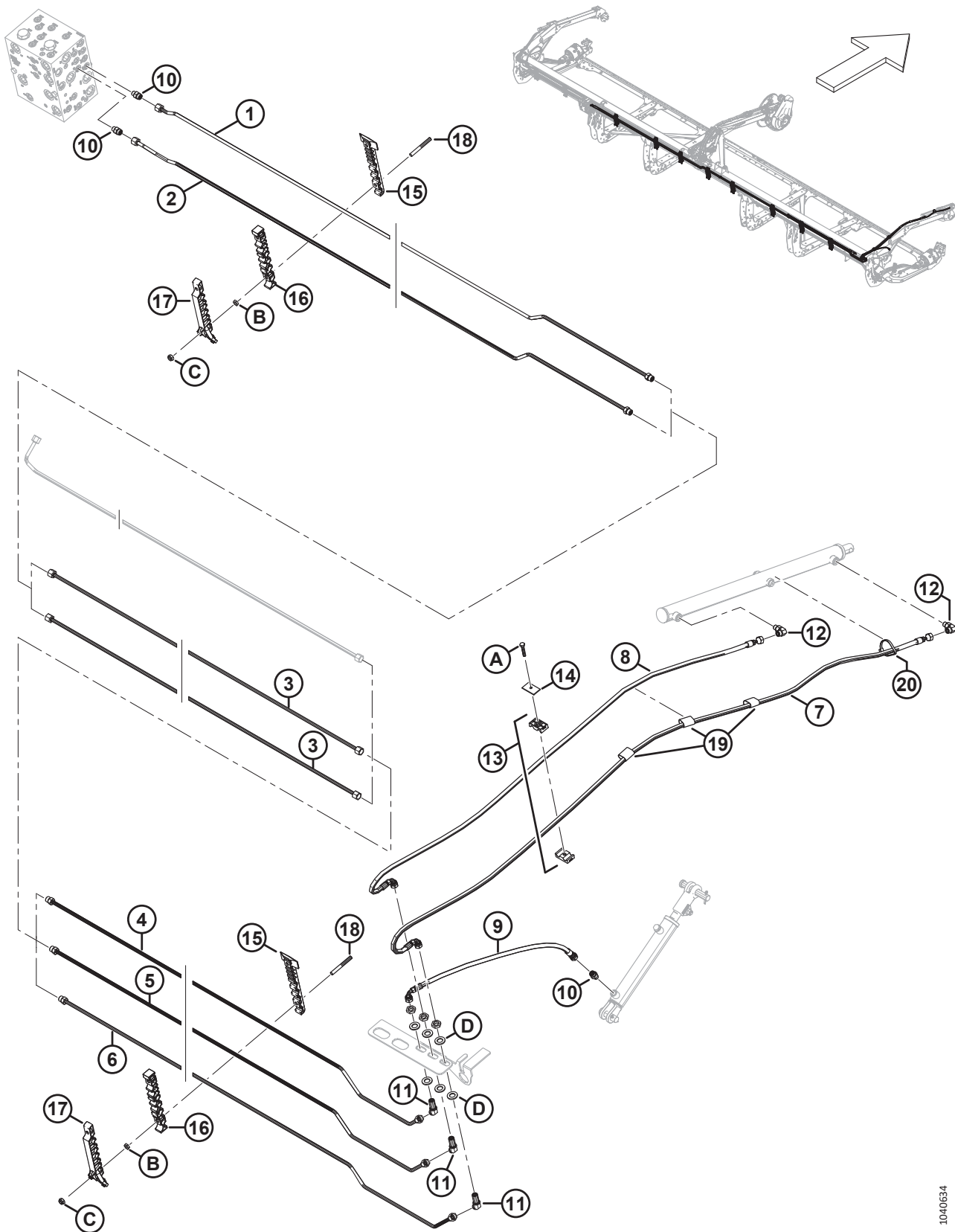
188. Фитинг включает стопорную гайку (не продается отдельно).

189. Зажим в сборе включает две половины зажима (не продается отдельно). Он **НЕ** включает крышку и крепеж.

190. Количество: D230 = 8; D235 = 9.

191. Включает правый верхний зажим линии (не продается отдельно) и два винта Torx® (MD № 320336). Количество: D230 = 8; D235 = 9.

ГИДРАВЛИЧЕСКОЕ ОБОРУДОВАНИЕ — ПОДЪЕМ И ПРОДОЛЬНОЕ ПЕРЕМЕЩЕНИЕ, СДВОЕННОЕ МОТОВИЛО,  
ПРАВЫЙ РЫЧАГ (D230 и D235)



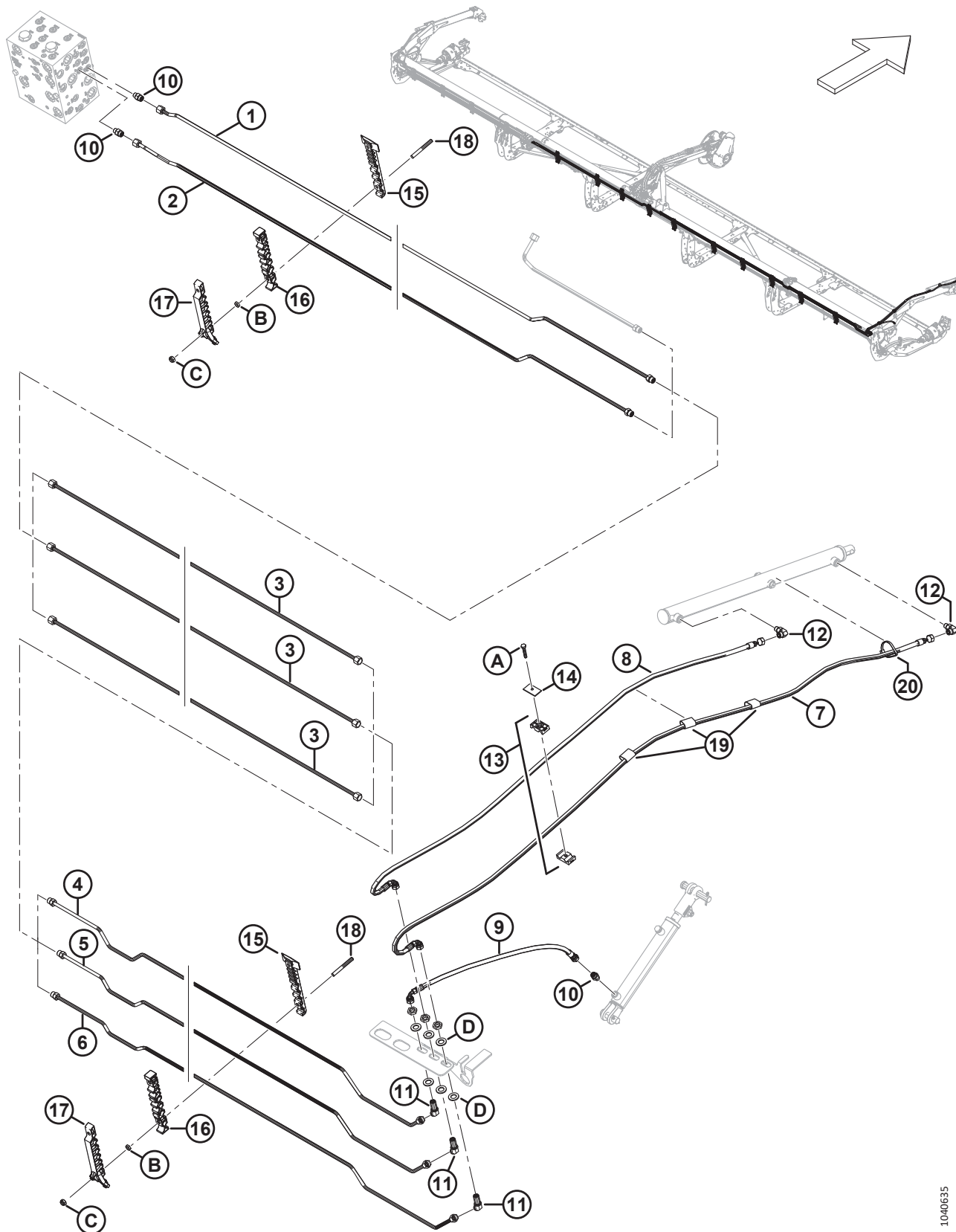
1040634

**ГИДРАВЛИЧЕСКОЕ ОБОРУДОВАНИЕ — ПОДЪЕМ И ПРОДОЛЬНОЕ ПЕРЕМЕЩЕНИЕ, СДВОЕННОЕ МОТОВИЛО,  
ПРАВЫЙ РЫЧАГ (D230 И D235)**

<b>Ссылка</b>	<b>Номер детали</b>	<b>Описание</b>	<b>Кол-во</b>	<b>Серийный номер</b>
18	312654	ШПИЛЬКА — РЕЗЬБОВОЕ КРЕПЛЕНИЕ, КРЫЛЬЧАТАЯ НАКЛАДКА 192		
19	135443	ФИКСИРУЮЩИЙ РЕМЕНЬ — 4 ДЮЙМА ДЛ.	3	
20	30753	КРЕПЛЕНИЕ — СТЯЖКА ПЛАСТИКОВАЯ ЧЕРНАЯ	1	
A	30660	БОЛТ — С ШЕСТИГР. ГОЛОВКОЙ, M8 × 1,25 × 45-8.8-AA1J		
B	136442	ГАЙКА — ШЕСТИГРАННАЯ, НИЗКАЯ M10 × 1,5-05-AA1J		
C	184692	ГАЙКА — ШЕСТИГРАННАЯ, NYLOC M10 × 1,5-8-AA1J		
D	136540	ШАЙБА — ПЛОСКАЯ		

192. Количество: D230 = 16; D235 = 18.

# 68 Гидравлическое оборудование — подъем и продольное перемещение, сдвоенное мотовило, правый рычаг (D241 и D245)



**ГИДРАВЛИЧЕСКОЕ ОБОРУДОВАНИЕ — ПОДЪЕМ И ПРОДОЛЬНОЕ ПЕРЕМЕЩЕНИЕ, СДВОЕННОЕ МОТОВИЛО,  
ПРАВЫЙ РЫЧАГ (D241 И D245)**

Ссылка	Номер детали	Описание	Кол-во	Серийный номер
1	283533	ЛИНИЯ — ГИДРАВЛИЧЕСКАЯ (D241 И D245)	1	
	135865	УПЛОТНИТЕЛЬНОЕ КОЛЬЦО — $\varnothing 1,78 \times \varnothing 9,25$		
2	283540	ЛИНИЯ — ГИДРАВЛИЧЕСКАЯ (D241 И D245)	1	
	135865	УПЛОТНИТЕЛЬНОЕ КОЛЬЦО — $\varnothing 1,78 \times \varnothing 9,25$		
3	283529	ЛИНИЯ — ГИДРАВЛИЧЕСКАЯ (D241) <sup>193</sup>	3	
	283531	ЛИНИЯ — ГИДРАВЛИЧЕСКАЯ (D245) <sup>194</sup>	3	
4	283431	ЛИНИЯ — ГИДРАВЛИЧЕСКАЯ (D241 И D245)	1	
	135865	УПЛОТНИТЕЛЬНОЕ КОЛЬЦО — $\varnothing 1,78 \times \varnothing 9,25$		
5	283432	ЛИНИЯ — ГИДРАВЛИЧЕСКАЯ (D241 И D245)	1	
	135865	УПЛОТНИТЕЛЬНОЕ КОЛЬЦО — $\varnothing 1,78 \times \varnothing 9,25$		
6	283433	ЛИНИЯ — ГИДРАВЛИЧЕСКАЯ (D241 И D245)	1	
	135865	УПЛОТНИТЕЛЬНОЕ КОЛЬЦО — $\varnothing 1,78 \times \varnothing 9,25$		
7	283074	ШЛАНГ — ГИДР.	1	
8	283075	ШЛАНГ — ГИДР.	1	
9	283059	ШЛАНГ — ГИДР.	1	
10	135778	ФИТИНГ — ПЕРЕХОДНИК	3	
	50219	УПЛОТНИТЕЛЬНОЕ КОЛЬЦО — $\varnothing 1,98 \times \varnothing 11,89$		
	135865	УПЛОТНИТЕЛЬНОЕ КОЛЬЦО — $\varnothing 1,78 \times \varnothing 9,25$		
11	136146	ФИТИНГ — КОЛЕНА 45° ПЕРЕБОРКИ, ГИДР. <sup>195</sup>	3	
12	136095	ФИТИНГ — КОЛЕНА 90° ГИДР.	2	
	50219	УПЛОТНИТЕЛЬНОЕ КОЛЬЦО — $\varnothing 1,98 \times \varnothing 11,89$		
	135865	УПЛОТНИТЕЛЬНОЕ КОЛЬЦО — $\varnothing 1,78 \times \varnothing 9,25$		
13	232395	ЗАЖИМ — В СБОРЕ <sup>196</sup>	2	
14	184303	ХОМУТ — ПЛОСКАЯ КРЫШКА	2	
15	283820	ХОМУТ — ПРАВАЯ НИЖНЯЯ ЛИНИЯ	10	
16	283818	ХОМУТ — ПРАВАЯ СРЕДНЯЯ ЛИНИЯ	10	
17	340549	КОМПЛЕКТ — ПРАВЫЙ ВЕРХНИЙ ЗАЖИМ ЛИНИИ <sup>197</sup>	10	
18	312654	ШПИЛЬКА — РЕЗЬБОВОЕ КРЕПЛЕНИЕ, КРЫЛЬЧАТАЯ НАКЛАДКА	20	
19	135443	ФИКСИРУЮЩИЙ РЕМЕНЬ — 4 ДЮЙМА ДЛ.	3	
20	30753	КРЕПЛЕНИЕ — СТЯЖКА ПЛАСТИКОВАЯ ЧЕРНАЯ	1	
A	30660	БОЛТ — С ШЕСТИГР. ГОЛОВКОЙ, M8 $\times$ 1,25 $\times$ 45-8.8-AA1J		

193. Используется только на жатках D241.

194. Используется только на жатках D245.

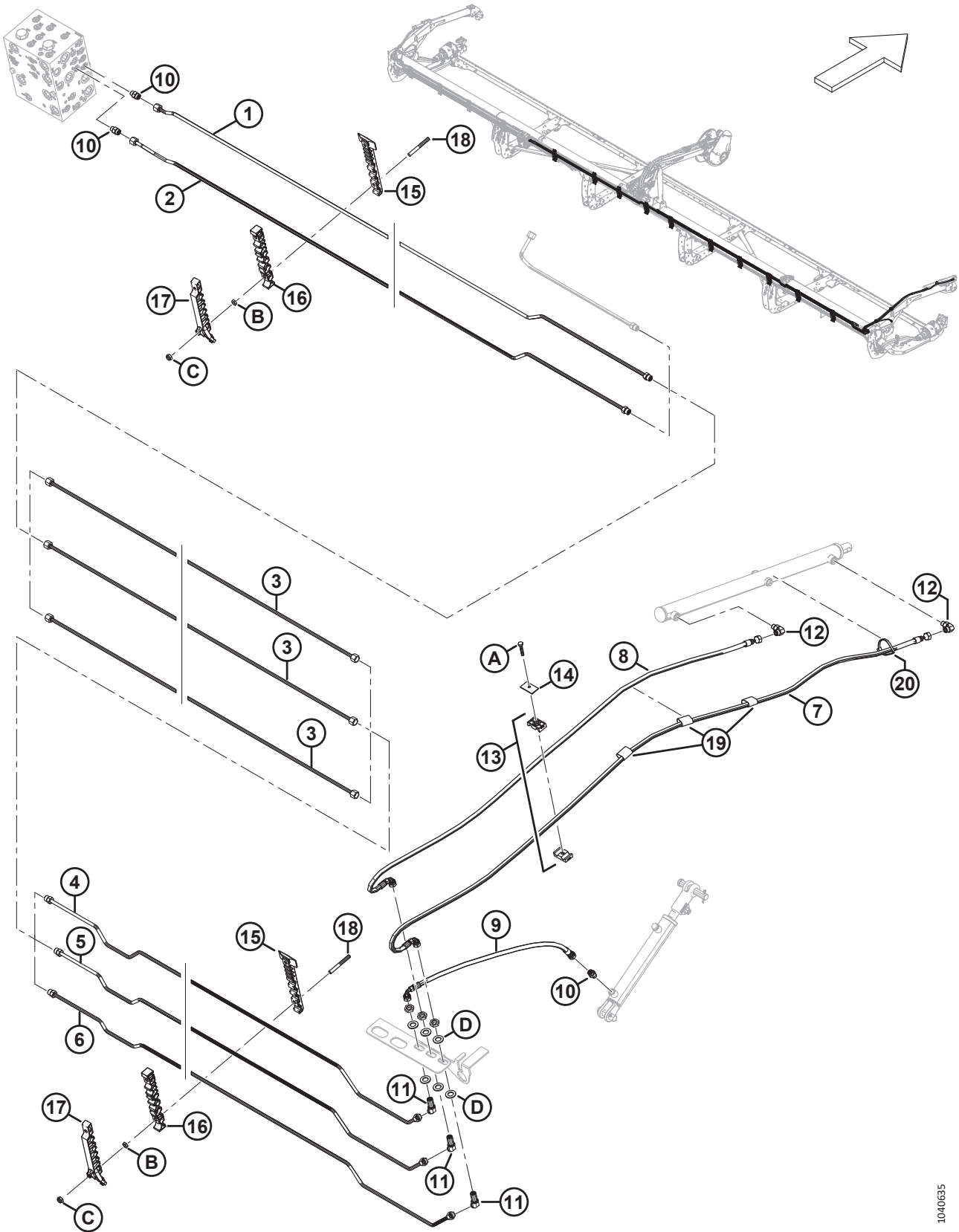
195. Фитинг включает стопорную гайку (НПО).

196. Зажим в сборе включает две половины зажима (НПО). НЕ включена крышка или крепеж.

197. Включает правый верхний зажим линии (НПО) и два винта Torx® (MD № 320336).



ГИДРАВЛИЧЕСКОЕ ОБОРУДОВАНИЕ — ПОДЪЕМ И ПРОДОЛЬНОЕ ПЕРЕМЕЩЕНИЕ, СДВОЕННОЕ МОТОВИЛО, ПРАВЫЙ РЫЧАГ (D241 и D245)

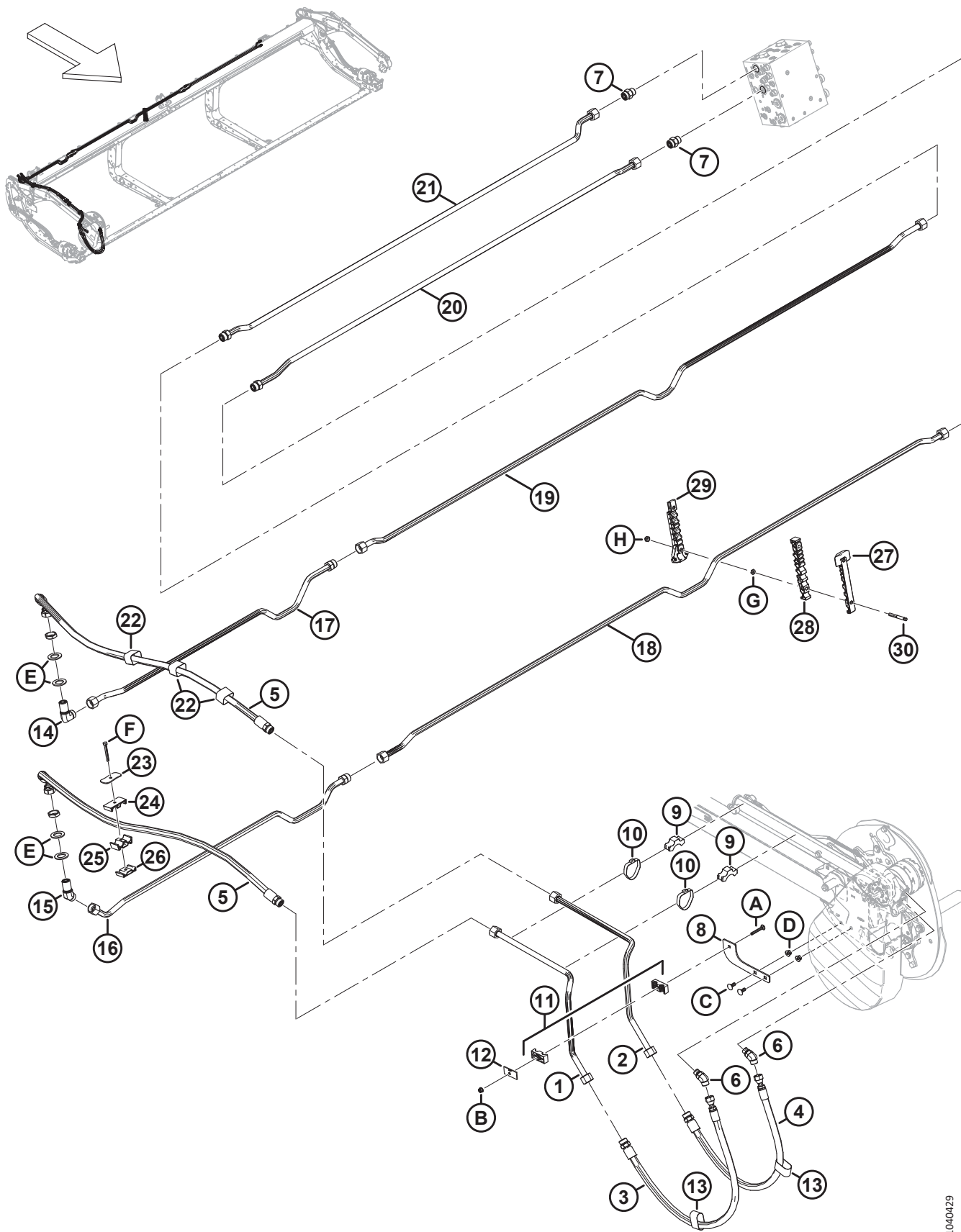


1040635

**ГИДРАВЛИЧЕСКОЕ ОБОРУДОВАНИЕ — ПОДЪЕМ И ПРОДОЛЬНОЕ ПЕРЕМЕЩЕНИЕ, СДВОЕННОЕ МОТОВИЛО,  
ПРАВЫЙ РЫЧАГ (D241 И D245)**

<b>Ссылка</b>	<b>Номер детали</b>	<b>Описание</b>	<b>Кол-во</b>	<b>Серийный номер</b>
B	136442	ГАЙКА — ШЕСТИГРАННАЯ, НИЗКАЯ M10 × 1,5-05-AA1J		
C	184692	ГАЙКА — ШЕСТИГРАННАЯ, NYLOC M10 × 1,5-8-AA1J		
D	136540	ШАЙБА — ПЛОСКАЯ		

# 69 Гидравлика — привод мотовила, одинарное мотовило



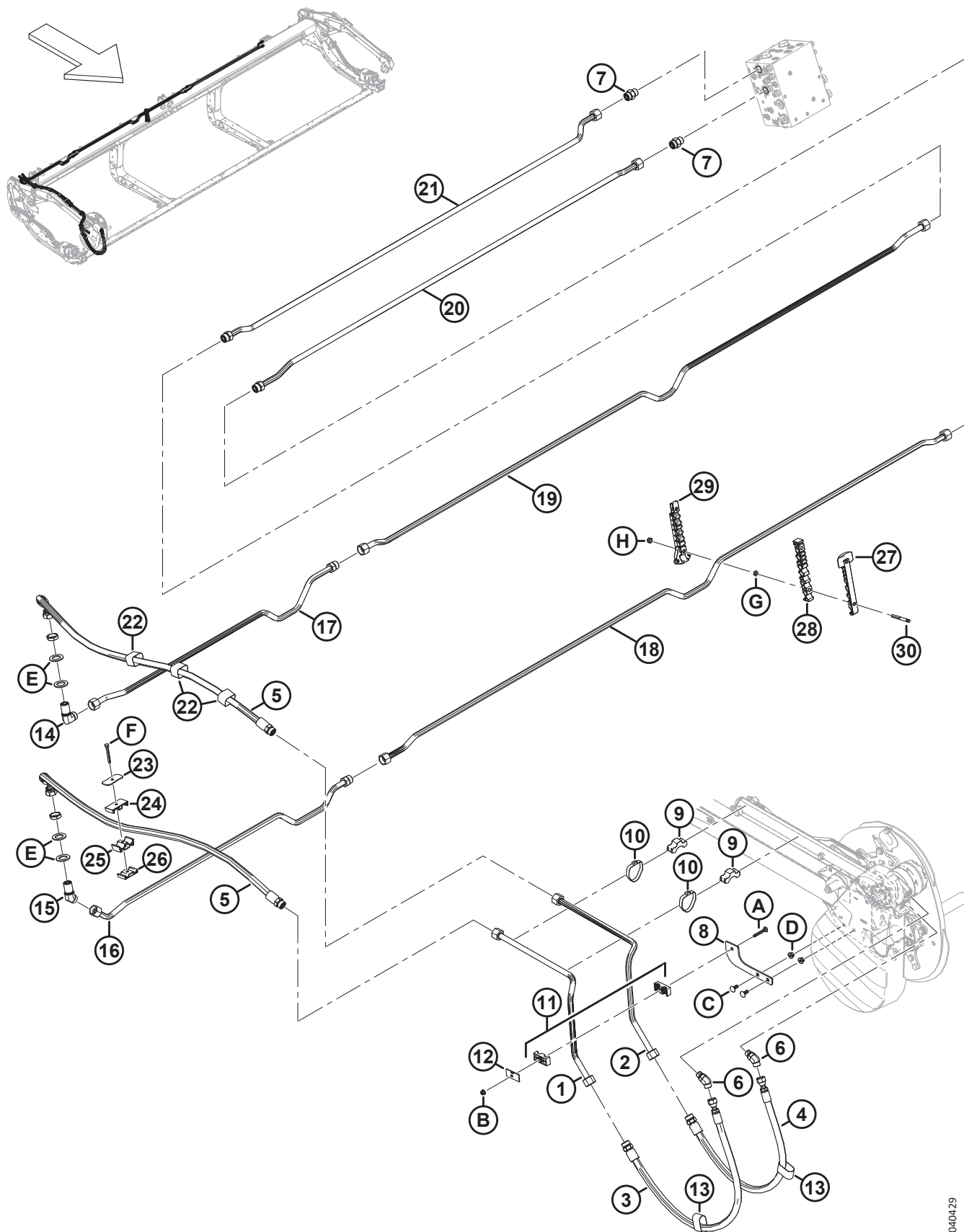
**ГИДРАВЛИКА — ПРИВОД МОТОВИЛА, ОДИНАРНОЕ МОТОВИЛО**

Ссылка	Номер детали	Описание	Кол-во	Серийный номер
1	323428	ЛИНИЯ — ГИДРАВЛИЧЕСКАЯ	1	
2	323429	ЛИНИЯ — ГИДРАВЛИЧЕСКАЯ	1	
3	283092	ШЛАНГ — ГИДР.	1	
	135868	УПЛОТНИТЕЛЬНОЕ КОЛЬЦО — $\varnothing 1,78 \times \varnothing 18,77$		
4	283091	ШЛАНГ — ГИДР.	1	
	135868	УПЛОТНИТЕЛЬНОЕ КОЛЬЦО — $\varnothing 1,78 \times \varnothing 18,77$		
5	323519	ШЛАНГ — ГИДР.	2	
	135868	УПЛОТНИТЕЛЬНОЕ КОЛЬЦО — $\varnothing 1,78 \times \varnothing 18,77$		
6	136327	ФИТИНГ — КОЛЕНО 45° ГИДР.	2	
	44210	УПЛОТНИТЕЛЬНОЕ КОЛЬЦО — $\varnothing 2,46 \times \varnothing 19,18$		
	135867	УПЛОТНИТЕЛЬНОЕ КОЛЬЦО — $\varnothing 1,78 \times \varnothing 15,60$		
7	135788	ФИТИНГ — АДАПТЕР	2	
	30971	УПЛОТНИТЕЛЬНОЕ КОЛЬЦО — $\varnothing 2,95 \times \varnothing 23,47$		
	135868	УПЛОТНИТЕЛЬНОЕ КОЛЬЦО — $\varnothing 1,78 \times \varnothing 18,77$		
8	273285	ОПОРА — КРОНШТЕЙН	1	
9	232405	ХОМУТ — ЛИНИЯ	2	
10	112823	ХОМУТ — ШЛАНГ	2	
11	232397	ЗАЖИМ — В СБОРЕ <sup>198</sup>	1	
12	232233	ХОМУТ — ПЛОСКАЯ КРЫШКА	1	
13	135443	РЕМЕННОЙ ХОМУТ 4 ДЮЙМА ДЛ.	2	
14	136245	ФИТИНГ — КОЛЕНО 90° ПЕРЕБОРКИ, ГИДР. <sup>199</sup>	1	
	135868	УПЛОТНИТЕЛЬНОЕ КОЛЬЦО — $\varnothing 1,78 \times \varnothing 18,77$		
15	136527	ФИТИНГ — КОЛЕНО 45° ПЕРЕБОРКИ <sup>199</sup>	1	
	135868	УПЛОТНИТЕЛЬНОЕ КОЛЬЦО — $\varnothing 1,78 \times \varnothing 18,77$		
16	283255	ЛИНИЯ — ГИДРАВЛИЧЕСКАЯ	1	
	135868	УПЛОТНИТЕЛЬНОЕ КОЛЬЦО — $\varnothing 1,78 \times \varnothing 18,77$		
17	283254	ЛИНИЯ — ГИДРАВЛИЧЕСКАЯ	1	
	135868	УПЛОТНИТЕЛЬНОЕ КОЛЬЦО — $\varnothing 1,78 \times \varnothing 18,77$		
18	283256	ЛИНИЯ — ГИДРАВЛИЧЕСКАЯ	1	
19	283253	ЛИНИЯ — ГИДРАВЛИЧЕСКАЯ	1	
20	283257	ЛИНИЯ — ГИДРАВЛИЧЕСКАЯ	1	
	135868	УПЛОТНИТЕЛЬНОЕ КОЛЬЦО — $\varnothing 1,78 \times \varnothing 18,77$		
21	283252	ЛИНИЯ — ГИДРАВЛИЧЕСКАЯ	1	
	135868	УПЛОТНИТЕЛЬНОЕ КОЛЬЦО — $\varnothing 1,78 \times \varnothing 18,77$		

198. Зажим в сборе включает две половины зажима (НПО). НЕ включена крышка или крепеж.

199. Фитинг включает стопорную гайку (НПО).

ГИДРАВЛИКА — ПРИВОД МОТОВИЛА, ОДИНАРНОЕ МОТОВИЛО



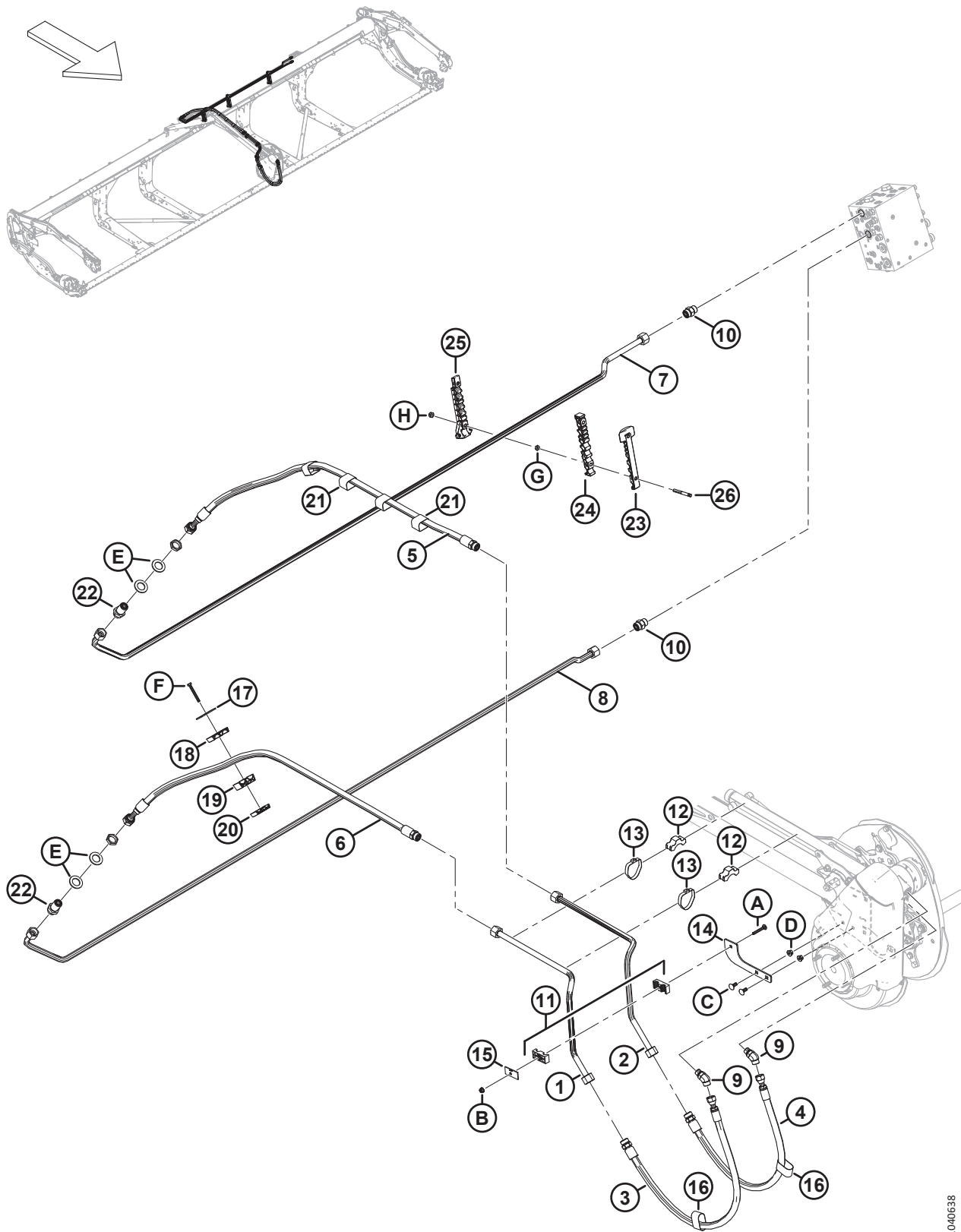
1040429

**ГИДРАВЛИКА — ПРИВОД МОТОВИЛА, ОДИНАРНОЕ МОТОВИЛО**

Ссылка	Номер детали	Описание	Кол-во	Серийный номер
22	135444	ФИКСИРУЮЩИЙ РЕМЕНЬ — 4 ДЮЙМА ДЛ.	3	
23	323023	ПЛАСТИНА — ХОМУТ, ЦЕНТРАЛЬНЫЙ РЫЧАГ МОТОВИЛА	1	
24	283989	ПЛАСТИНА — МОТОВИЛО ШЛАНГА, ВЕРХ	1	
25	283988	ПЛАСТИНА — МОТОВИЛО ШЛАНГА, СРЕД.	1	
26	283987	ПЛАСТИНА — МОТОВИЛО ШЛАНГА, НИЗ	1	
27	283820	ХОМУТ — ПРАВАЯ НИЖНЯЯ ЛИНИЯ	7	
28	283818	ХОМУТ — ПРАВАЯ СРЕДНЯЯ ЛИНИЯ	7	
29	340549	КОМПЛЕКТ — ПРАВЫЙ ВЕРХНИЙ ЗАЖИМ ЛИНИИ <sup>200</sup>	7	
30	312654	ШПИЛЬКА — РЕЗЬБОВОЕ КРЕПЛЕНИЕ, КРЫЛЬЧАТАЯ НАКЛАДКА	14	
A	136486	БОЛТ — С ПОЛУКРУГЛОЙ ГОЛОВКОЙ И КВАДРАТНЫМ ПОДГОЛОВКОМ, М8 × 1,25 × 60-8.8-AA1J		
B	135337	ГАЙКА — ФЛАНЦЕВАЯ, ШЕСТИГРАННАЯ, СТОПОРН., М8 × 1,25-8-AA1J		
C	135785	БОЛТ — С ПОЛУКРУГЛОЙ ГОЛОВКОЙ И КВАДРАТНЫМ ПОДГОЛОВКОМ, М10 × 1,5 × 25-8.8-AA1J		
D	135799	ГАЙКА — ШЕСТИГР., ФЛАНЦ., ЦЕНТР., СТОПОРН. М10 × 1,5-10		
E	136355	ШАЙБА — ПЛОСКАЯ 2,0 ДЮЙМА НД ОЦИНК.		
F	184656	БОЛТ — С ШЕСТИГР. ГОЛОВКОЙ, М8 × 1,25 × 70-8.8-AA1J		
G	136442	ГАЙКА — ШЕСТИГРАННАЯ, НИЗКАЯ М10 × 1,5-05-AA1J		
H	184692	ГАЙКА — ШЕСТИГРАННАЯ, NYLOC М10 × 1,5-8-AA1J		

200. Включает правый верхний зажим линии (НПО) и два винта Torx® (MD № 320336).

# 70 Гидравлическое оборудование — привод мотовила, сдвоенное мотовило



1040638

**ГИДРАВЛИЧЕСКОЕ ОБОРУДОВАНИЕ — ПРИВОД МОТОВИЛА, СДВОЕННОЕ МОТОВИЛО**

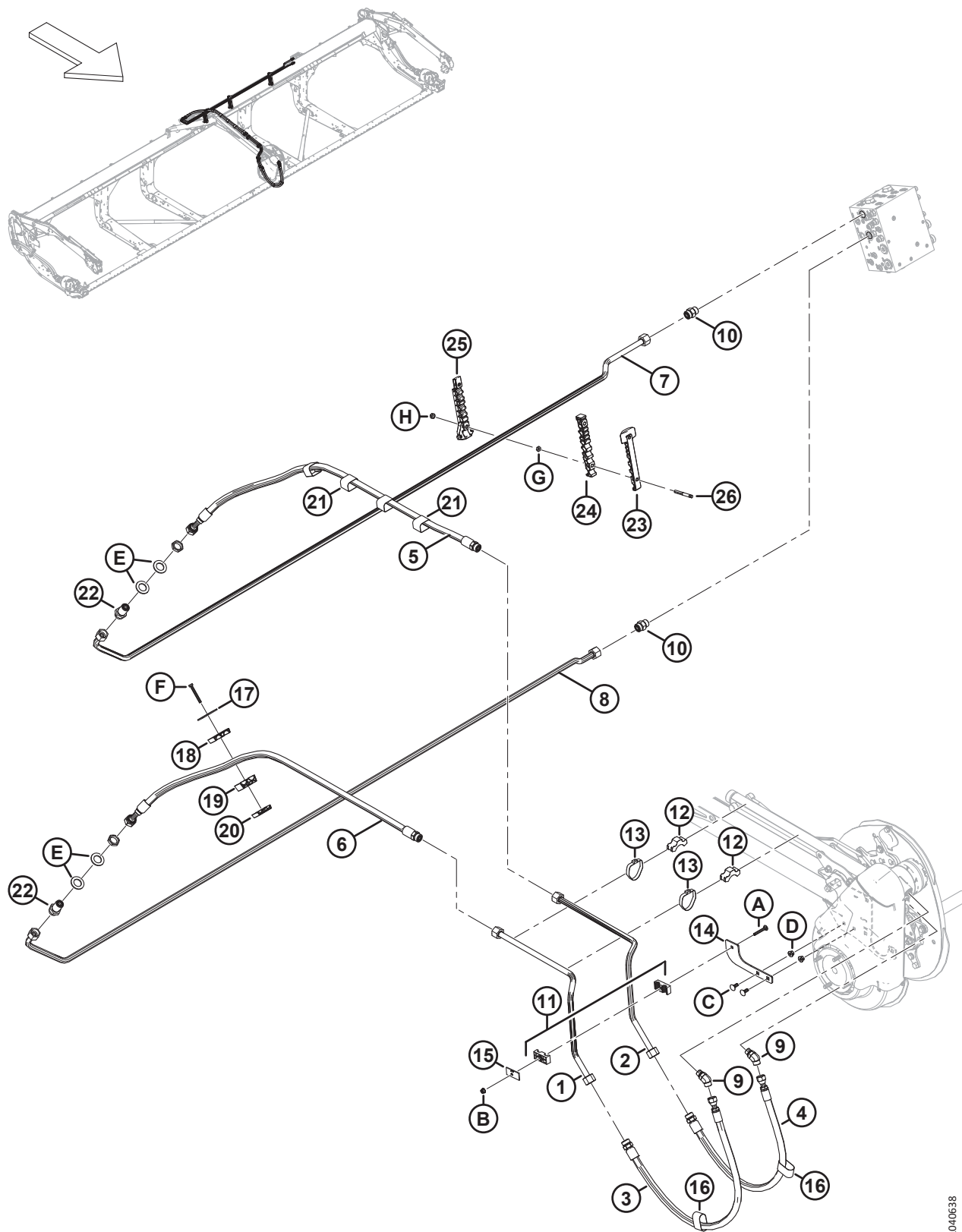
Ссылка	Номер детали	Описание	Кол-во	Серийный номер
1	323428	ЛИНИЯ — ГИДРАВЛИЧЕСКАЯ	1	
2	323429	ЛИНИЯ — ГИДРАВЛИЧЕСКАЯ	1	
3	283092	ШЛАНГ — ГИДР.	1	
	135868	УПЛОТНИТЕЛЬНОЕ КОЛЬЦО — $\varnothing 1,78 \times \varnothing 18,77$		
4	283091	ШЛАНГ — ГИДР.	1	
	135868	УПЛОТНИТЕЛЬНОЕ КОЛЬЦО — $\varnothing 1,78 \times \varnothing 18,77$		
5	283580	ШЛАНГ — ГИДР.	1	
	135868	УПЛОТНИТЕЛЬНОЕ КОЛЬЦО — $\varnothing 1,78 \times \varnothing 18,77$		
6	323017	ШЛАНГ — ГИДР.	1	
	135868	УПЛОТНИТЕЛЬНОЕ КОЛЬЦО — $\varnothing 1,78 \times \varnothing 18,77$		
7	323921	ЛИНИЯ — ГИДРАВЛИЧЕСКАЯ	1	
8	283525	ЛИНИЯ — ГИДРАВЛИЧЕСКАЯ	1	
9	136327	ФИТИНГ — КОЛЕНА 45° ГИДР.	2	
	44210	УПЛОТНИТЕЛЬНОЕ КОЛЬЦО — $\varnothing 2,46 \times \varnothing 19,18$		
	135867	УПЛОТНИТЕЛЬНОЕ КОЛЬЦО — $\varnothing 1,78 \times \varnothing 15,60$		
10	135788	ФИТИНГ — АДАПТЕР	2	
	30971	УПЛОТНИТЕЛЬНОЕ КОЛЬЦО — $\varnothing 2,95 \times \varnothing 23,47$		
	135868	УПЛОТНИТЕЛЬНОЕ КОЛЬЦО — $\varnothing 1,78 \times \varnothing 18,77$		
11	273285	ОПОРА — КРОНШТЕЙН	1	
12	232405	ХОМУТ — ЛИНИЯ	2	
13	112823	ХОМУТ — ШЛАНГ	2	
14	232397	ЗАЖИМ — В СБОРЕ <sup>201</sup>	1	
15	232233	ХОМУТ — ПЛОСКАЯ КРЫШКА	1	
16	135443	РЕМЕННОЙ ХОМУТ 4 ДЮЙМОВ ДЛ.	2	
17	323023	ПЛАСТИНА — ХОМУТ, ЦЕНТРАЛЬНЫЙ РЫЧАГ МОТОВИЛА	1	
18	283989	ЗАЖИМ — ШЛАНГ, МОТОВИЛО, ВЕРХНИЙ	1	
19	283988	ЗАЖИМ — ШЛАНГ, МОТОВИЛО, СРЕДНИЙ	1	
20	283987	ЗАЖИМ — ШЛАНГ, МОТОВИЛО, НИЖНИЙ	1	
21	135444	ФИКСИРУЮЩИЙ РЕМЕНЬ — 4 ДЮЙМА ДЛ.	4	
22	136254	ФИТИНГ — ПЕРЕГОРОДКА, ГИДР. <sup>202</sup>	2	
	135868	УПЛОТНИТЕЛЬНОЕ КОЛЬЦО — $\varnothing 1,78 \times \varnothing 18,77$		
23	283820	ХОМУТ — ПРАВАЯ НИЖНЯЯ ЛИНИЯ	3	
24	283818	ХОМУТ — ПРАВАЯ СРЕДНЯЯ ЛИНИЯ	3	

201. Зажим в сборе включает две половины зажима (не продается отдельно). Он **НЕ** включает крышку и крепеж.

202. В комплекте с фитингом идет крепежная гайка (НПО).



ГИДРАВЛИЧЕСКОЕ ОБОРУДОВАНИЕ — ПРИВОД МОТОВИЛА, СДВОЕННОЕ МОТОВИЛО



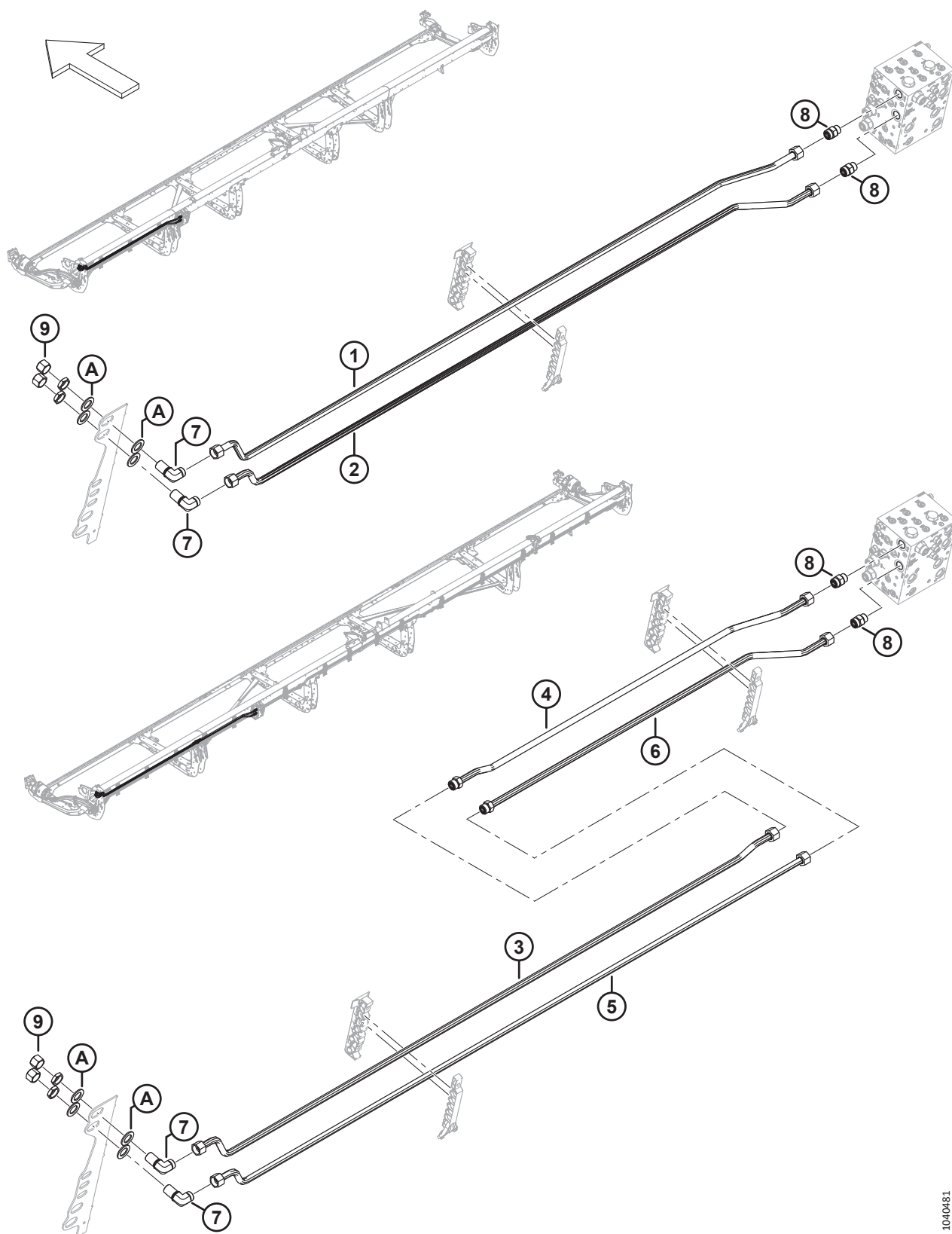
1040638

**ГИДРАВЛИЧЕСКОЕ ОБОРУДОВАНИЕ — ПРИВОД МОТОВИЛА, СДВОЕННОЕ МОТОВИЛО**

<b>Ссылка</b>	<b>Номер детали</b>	<b>Описание</b>	<b>Кол-во</b>	<b>Серийный номер</b>
25	340549	КОМПЛЕКТ — ПРАВЫЙ ВЕРХНИЙ ЗАЖИМ ЛИНИИ <sup>203</sup>	3	
26	312654	ШПИЛЬКА — РЕЗЬБОВОЕ КРЕПЛЕНИЕ, КРЫЛЬЧАТАЯ НАКЛАДКА	6	
A	136486	БОЛТ — С ПОЛУКРУГЛОЙ ГОЛОВКОЙ И КВАДРАТНЫМ ПОДГОЛОВКОМ, М8 × 1,25 × 60-8.8-AA1J		
B	135337	ГАЙКА — ФЛАНЦЕВАЯ, ШЕСТИГРАННАЯ, СТОПОРН., М8 × 1,25-8-AA1J		
C	135785	БОЛТ — С ПОЛУКРУГЛОЙ ГОЛОВКОЙ И КВАДРАТНЫМ ПОДГОЛОВКОМ, М10 × 1,5 × 25-8.8-AA1J		
D	135799	ГАЙКА — ШЕСТИГР., ФЛАНЦ., ЦЕНТР., СТОПОРН. М10 × 1,5-10		
E	136355	ШАЙБА — ПЛОСКАЯ 2,0 ДЮЙМА НД ОЦИНК.		
F	184656	БОЛТ — С ШЕСТИГР. ГОЛОВКОЙ, М8 × 1,25 × 70-8.8-AA1J		
G	136442	ГАЙКА — ШЕСТИГРАННАЯ, НИЗКАЯ М10 × 1,5-05-AA1J		
H	184692	ГАЙКА — ШЕСТИГРАННАЯ, NYLOC М10 × 1,5-8-AA1J		

203. Включает правый верхний зажим линии (не продается отдельно) и два винта Torx® (MD № 320336).

## 71 Гидравлическое оборудование — верхний поперечный шнек



**ГИДРАВЛИЧЕСКОЕ ОБОРУДОВАНИЕ — ВЕРХНИЙ ПОПЕРЕЧНЫЙ ШНЕК**

Ссылка	Номер детали	Описание	Кол-во	Серийный номер
	B7338	КОМПЛЕКТ — 25 ФУТ. ВЕРХНИЙ ПОПЕРЕЧНЫЙ ШНЕК, ГИДРАВЛИЧЕСКОЕ ОБОРУДОВАНИЕ <sup>204</sup>		
	B7117	КОМПЛЕКТ — 30 ФУТ. ВЕРХНИЙ ПОПЕРЕЧНЫЙ ШНЕК, ГИДРАВЛИЧЕСКОЕ ОБОРУДОВАНИЕ <sup>204</sup>		
	B7118	КОМПЛЕКТ — 35 ФУТ. ВЕРХНИЙ ПОПЕРЕЧНЫЙ ШНЕК, ГИДРАВЛИЧЕСКОЕ ОБОРУДОВАНИЕ <sup>204</sup>		
	B7120	КОМПЛЕКТ — 41 ФУТ. ВЕРХНИЙ ПОПЕРЕЧНЫЙ ШНЕК, ГИДРАВЛИЧЕСКОЕ ОБОРУДОВАНИЕ <sup>204</sup>		
	B7121	КОМПЛЕКТ — 45 ФУТ. ВЕРХНИЙ ПОПЕРЕЧНЫЙ ШНЕК, ГИДРАВЛИЧЕСКОЕ ОБОРУДОВАНИЕ <sup>204</sup>		
1	323354	ЛИНИЯ — ГИДРАВЛИЧЕСКАЯ (D225) <sup>205</sup>	1	
	283052	ЛИНИЯ — ГИДРАВЛИЧЕСКАЯ (D230) <sup>206</sup>	1	
	283164	ЛИНИЯ — ГИДРАВЛИЧЕСКАЯ (D235) <sup>207</sup>	1	
	283462	ЛИНИЯ — ГИДРАВЛИЧЕСКАЯ (D241) <sup>208</sup>	1	
2	323355	ЛИНИЯ — ГИДРАВЛИЧЕСКАЯ (D225) <sup>205</sup>	1	
	283051	ЛИНИЯ — ГИДРАВЛИЧЕСКАЯ (D230) <sup>206</sup>	1	
	283205	ЛИНИЯ — ГИДРАВЛИЧЕСКАЯ (D235) <sup>207</sup>	1	
	283461	ЛИНИЯ — ГИДРАВЛИЧЕСКАЯ (D241) <sup>208</sup>	1	
3	283469	ЛИНИЯ — ГИДРАВЛИЧЕСКАЯ (D245) <sup>209</sup>	1	
4	283200	ЛИНИЯ — ГИДРАВЛИЧЕСКАЯ (D245) <sup>209</sup>	1	
	135868	УПЛОТНИТЕЛЬНОЕ КОЛЬЦО — Ø 1,78 × Ø 18,77		
5	283468	ЛИНИЯ — ГИДРАВЛИЧЕСКАЯ (D245) <sup>209</sup>	1	
6	283199	ЛИНИЯ — ГИДРАВЛИЧЕСКАЯ (D245) <sup>209</sup>	1	
	135868	УПЛОТНИТЕЛЬНОЕ КОЛЬЦО — Ø 1,78 × Ø 18,77		
7	136245	ФИТИНГ — КОЛЕНО 90° ПЕРЕБОРКИ ГИДР. <sup>210</sup>	2	
	135868	УПЛОТНИТЕЛЬНОЕ КОЛЬЦО — Ø 1,78 × Ø 18,77		
8	135788	ФИТИНГ — АДАПТЕР (UCAR, UCAR)	2	
	30971	УПЛОТНИТЕЛЬНОЕ КОЛЬЦО — Ø 2,95 × Ø 23,47		
	135868	УПЛОТНИТЕЛЬНОЕ КОЛЬЦО — Ø 1,78 × Ø 18,77		
9	135889	КРЫШКА — ГИДР. SAE, 12 ТОРЦОВЫХ УПЛОТНИТЕЛЬНЫХ КОЛЕЦ	2	

204. Комплекты можно приобрести только через отдел комплексных товаров.

205. Используется только на жатках D225.

206. Используется только на жатках D230.

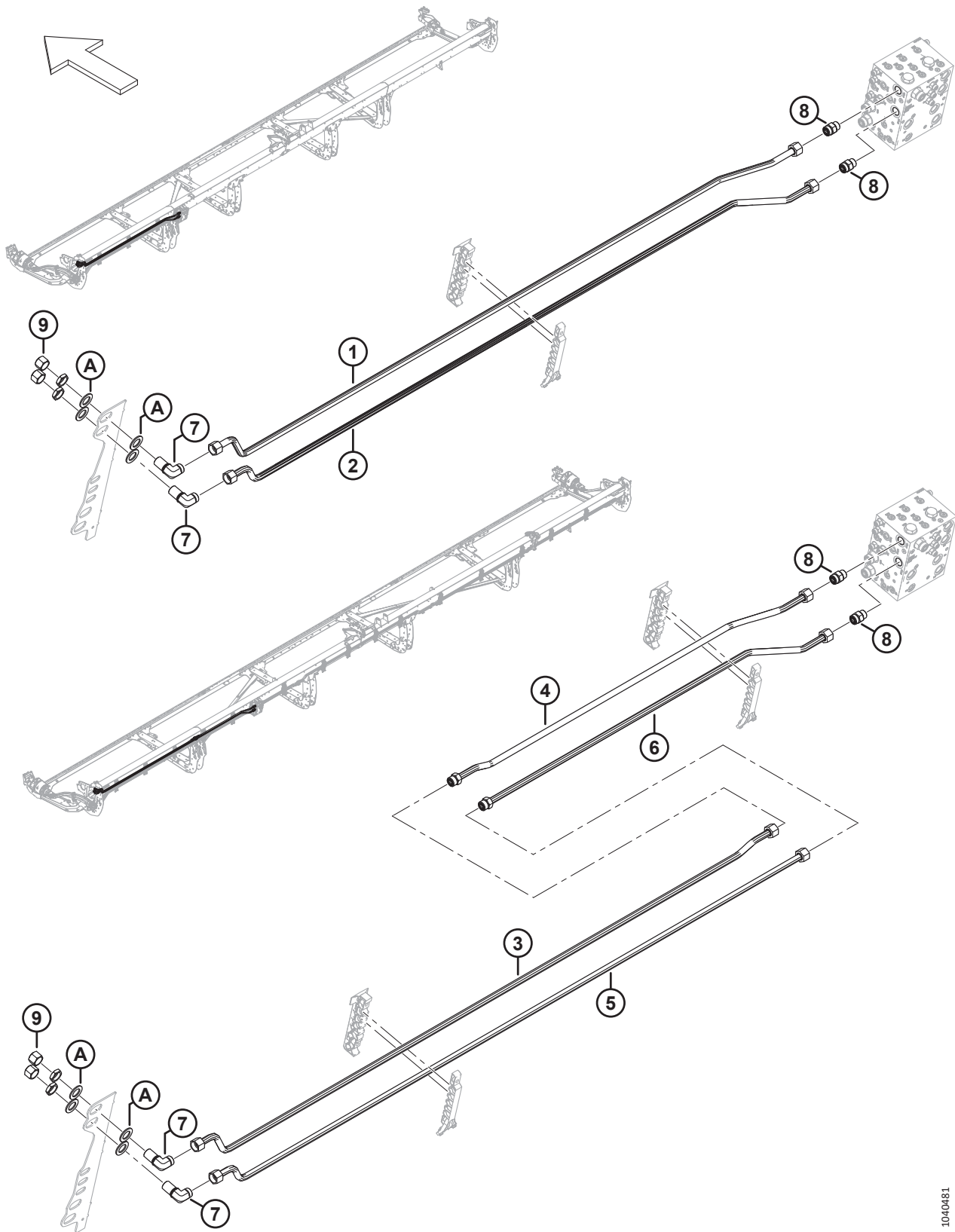
207. Используется только на жатках D235.

208. Используется только на жатках D241.

209. Используется только на жатках D245.

210. К фитингу прилагается стопорная гайка.

# ГИДРАВЛИЧЕСКОЕ ОБОРУДОВАНИЕ — ВЕРХНИЙ ПОПЕРЕЧНЫЙ ШНЕК

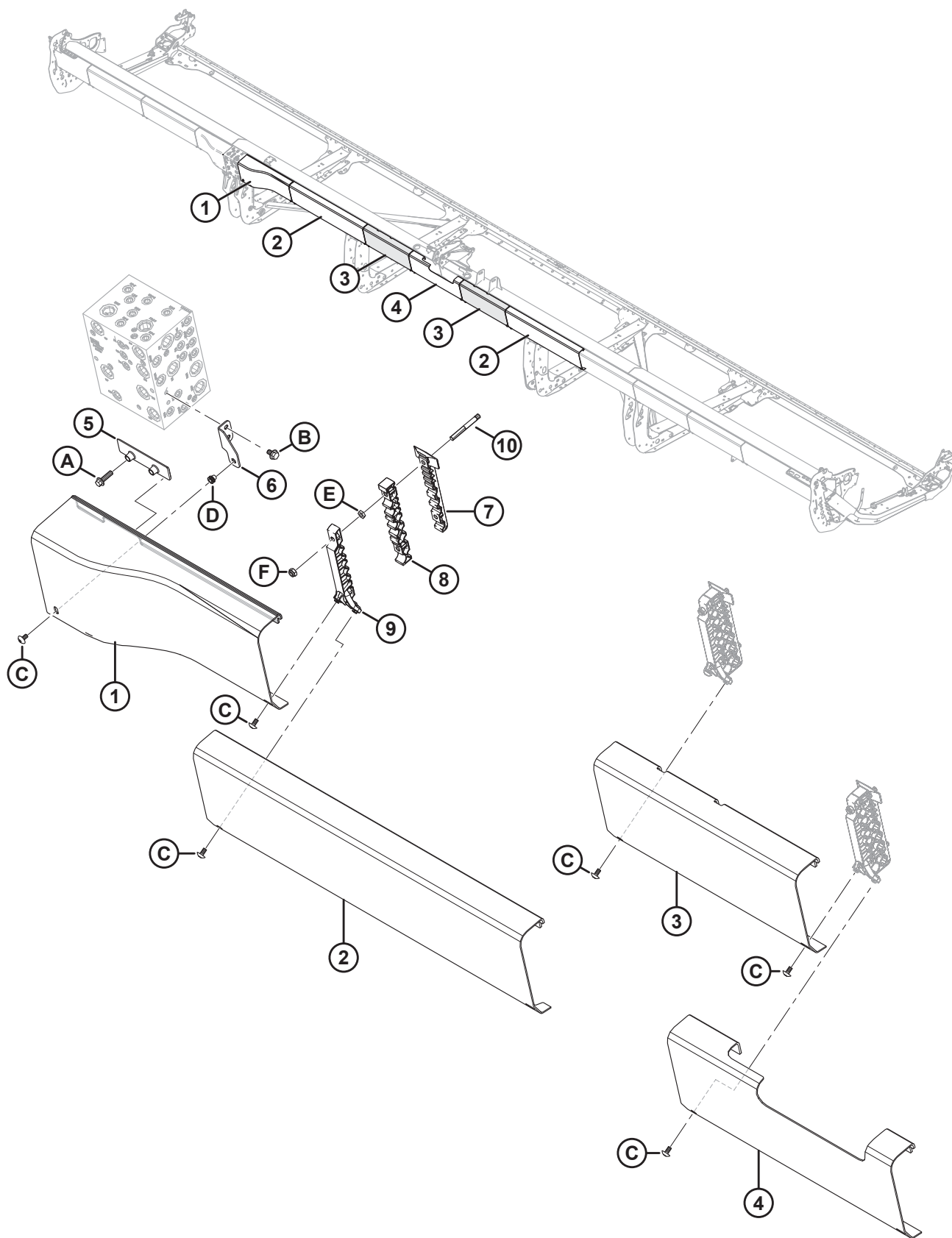


1040481

**ГИДРАВЛИЧЕСКОЕ ОБОРУДОВАНИЕ — ВЕРХНИЙ ПОПЕРЕЧНЫЙ ШНЕК**

Ссылка	Номер детали	Описание	Кол-во	Серийный номер
А	136355	ШАЙБА — ПЛОСКАЯ НД 2,0 ДЮЙМ., ОЦИНК.	4	

## 72 Крышки гидравлической линии — центральные



1040651

**КРЫШКИ ГИДРАВЛИЧЕСКОЙ ЛИНИИ — ЦЕНТРАЛЬНЫЕ**

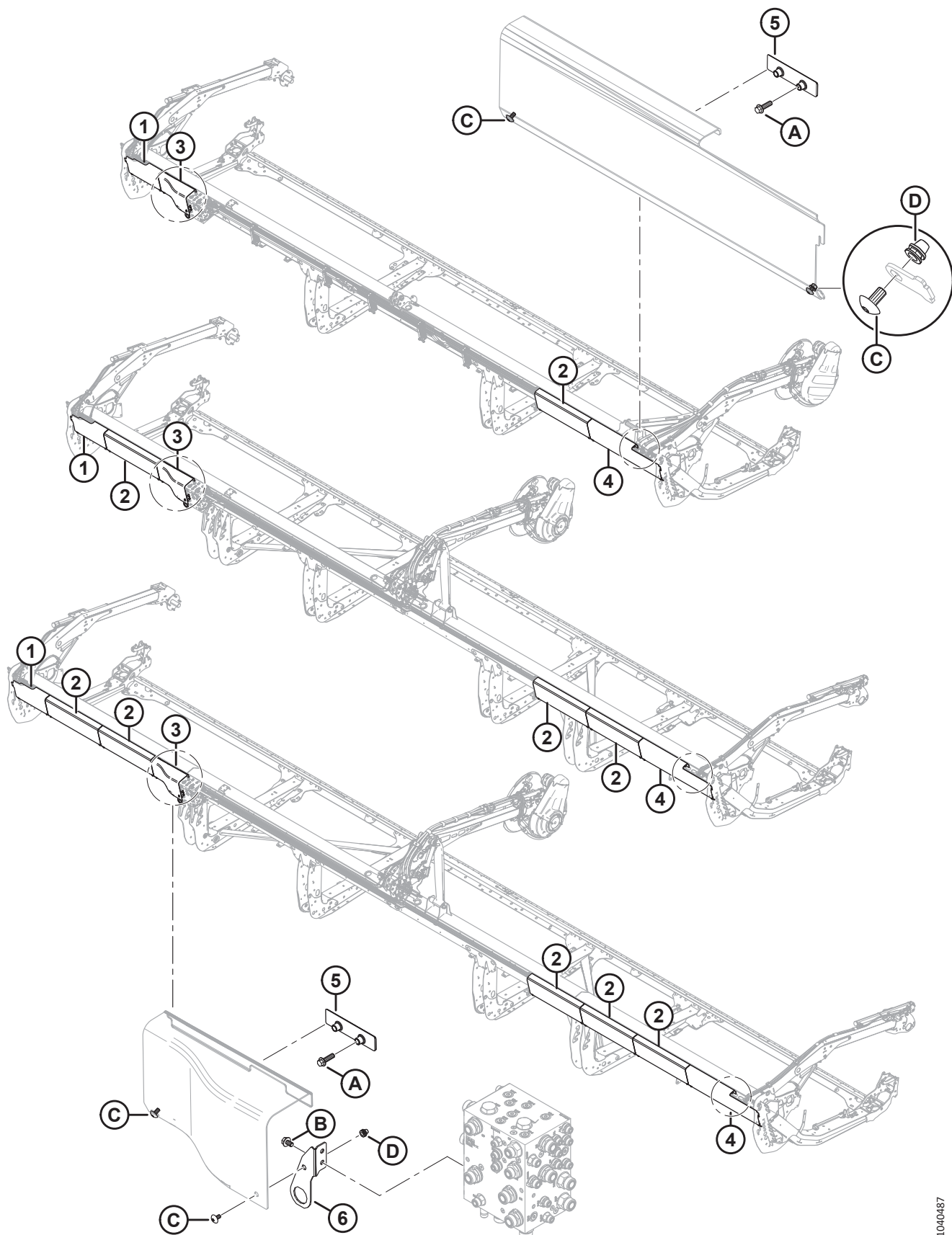
<b>Ссылка</b>	<b>Номер детали</b>	<b>Описание</b>	<b>Кол-во</b>	<b>Серийный номер</b>
1	283697	КРЫШКА — ГИДР. РАСПРЕДЕЛИТЕЛЯ, ПРАВАЯ	1	
2	323170	КРЫШКА — ГИДР. ПЛАСТМАССОВАЯ	2	
3	323918	КРЫШКА — ГИДР., ЖЕСТКАЯ, ВНЕШНЯЯ, ЦЕНТРАЛЬНАЯ	2	
4	323168	КРЫШКА — ГИДР., ЖЕСТКАЯ, ЦЕНТРАЛЬНАЯ, ПЛАСТМАССОВАЯ	1	
5	283849	СКОБА — ОПОРА ГИДР. КРЫШКИ	1	
6	323773	УЗЕЛ — КРОНШТЕЙН ПРАВОГО ЩИТКА <sup>211</sup>	1	
7	283820	ХОМУТ — ПРАВАЯ НИЖНЯЯ ЛИНИЯ	5	
8	283818	ХОМУТ — ПРАВАЯ СРЕДНЯЯ ЛИНИЯ	5	
9	340549	КОМПЛЕКТ — ПРАВЫЙ ВЕРХНИЙ ЗАЖИМ ЛИНИИ <sup>212</sup>	5	
10	312654	ШПИЛЬКА — РЕЗЬБОВОЕ КРЕПЛЕНИЕ, КРЫЛЬЧАТАЯ НАКЛАДКА	10	
A	136211	БОЛТ — С ШЕСТИГР. ГОЛОВКОЙ, ФЛАНЦЕВЫЙ, M10 × 1,5 × 35-8.8-AA1J		
B	136151	БОЛТ — ФЛАНЦЕВЫЙ, С ШЕСТИГР. ГОЛОВКОЙ, РЕЗЬБА ПО ВСЕЙ ДЛИНЕ M10 × 1,5 × 16-8.8-AA1J		
C	320336	ВИНТ — TORX, ШИРОКАЯ ПОЛУКРУГЛАЯ ГОЛОВКА, M8 × 1,25 × 16-СПЕЦ.-8.8-AA1T		
D	320448	ЗАКЛЕПОЧНАЯ ГАЙКА — M8 × 1,25 ШЕСТИГРАН.		
E	136442	ГАЙКА — ШЕСТИГРАННАЯ, НИЗКАЯ M10 × 1,5-05-AA1J		
F	184692	ГАЙКА — ШЕСТИГРАННАЯ, NYLOC M10 × 1,5-8-AA1J		

211. Узел состоит из соединительного кронштейна для монтажа крышки (НПО) и заклепочной гайки (MD № 320448).

212. Включает правый верхний зажим линии (НПО) и два винта Torx® (MD № 320336).



## 73 Крышки гидравлической линии (D225, D230 и D235)



**КРЫШКИ ГИДРАВЛИЧЕСКОЙ ЛИНИИ (D225, D230 И D235)**

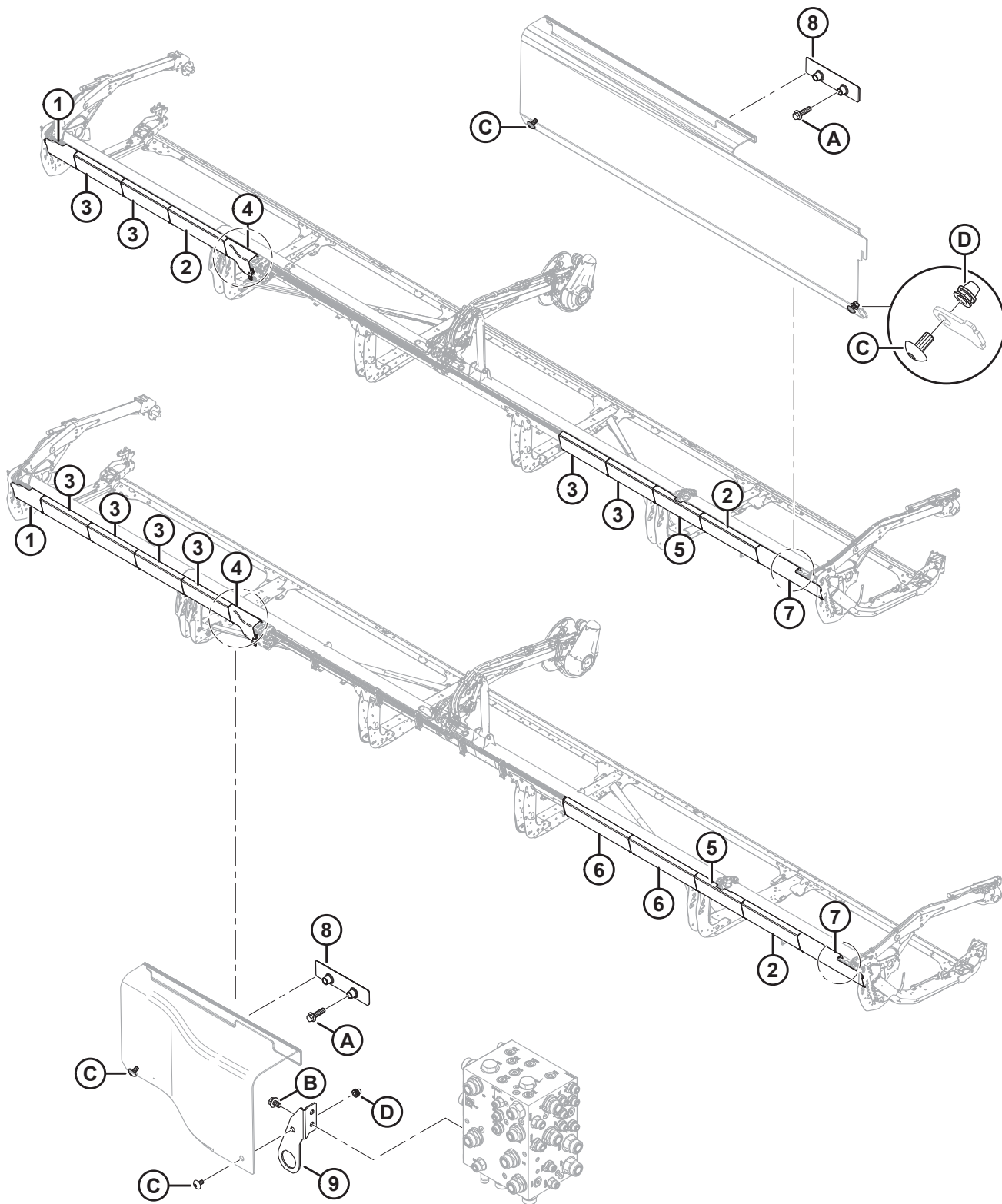
Ссылка	Номер детали	Описание	Кол-во	Серийный номер
1	323164	КРЫШКА — ГИДР., ЛЕВЫЙ КОНЕЦ, ПЛАСТИК	1	
2	323169	КРЫШКА — ГИДР., ОБЩАЯ, ПЛАСТМАСС. <sup>213</sup>		
3	323795	КРЫШКА — ГИДР. РАСПРЕДЕЛИТЕЛЬ, ЛЕВАЯ	1	
4	323166	КРЫШКА — ГИДР., ПРАВЫЙ КОНЕЦ, ПЛАСТИК	1	
5	283849	СКОБА — ОПОРА ГИДР. КРЫШКИ	2	
6	323772	УЗЕЛ — КРОНШТЕЙН СОЕДИНИТЕЛЯ <sup>214</sup>	1	
A	136211	БОЛТ — С ШЕСТИГР. ГОЛОВКОЙ, ФЛАНЦЕВЫЙ, M10 × 1,5 × 35-8.8-AA1J		
B	136151	БОЛТ — ФЛАНЦЕВЫЙ, С ШЕСТИГР. ГОЛОВКОЙ, РЕЗЬБА ПО ВСЕЙ ДЛИНЕ M10 × 1,5 × 16-8.8-AA1J		
C	320336	ВИНТ — TORX, ШИРОКАЯ ПОЛУКРУГЛАЯ ГОЛОВКА, M8 × 1,25 × 16-СПЕЦ.-8.8-AA1T <sup>215</sup>		
D	320448	ЗАКЛЕПОЧНАЯ ГАЙКА — M8 × 1,25 ШЕСТИГРАН.		

213. Количество: D225 = 1, D230 = 3 и D235 = 5.

214. Узел включает кронштейн монтажного соединителя крышки (не продается отдельно) и заклепочную гайку (MD № 320448).

215. Количество: D225 = 8, D230 = 12 и D235 = 16.

# 74 Крышки гидравлической линии (D241 и D245)



**КРЫШКИ ГИДРАВЛИЧЕСКОЙ ЛИНИИ (D241 И D245)**

Ссылка	Номер детали	Описание	Кол-во	Серийный номер
1	323164	КРЫШКА — ГИДР., ЛЕВЫЙ КОНЕЦ, ПЛАСТИК	1	
2	323172	КРЫШКА — ГИДР., ДЛИННАЯ, ПЛАСТИК <sup>216</sup>		
3	323169	КРЫШКА — ГИДР., ОБЩАЯ, ПЛАСТМАСС. <sup>217</sup>		
4	323795	КРЫШКА — ГИДР. РАСПРЕДЕЛИТЕЛЬ, ЛЕВАЯ	1	
5	323165	КРЫШКА — ГИДР., РАЗЪЕМНАЯ, ПЛАСТМАСС. <sup>218</sup>		
6	323171	КРЫШКА — ГИДР., ШИРОКАЯ, ПЛАСТМАСС. <sup>219</sup>		
7	323166	КРЫШКА — ГИДР., ПРАВЫЙ КОНЕЦ, ПЛАСТИК	1	
8	283849	СКОБА — ОПОРА ГИДР. КРЫШКИ	2	
9	323772	УЗЕЛ — КРОНШТЕЙН СОЕДИНИТЕЛЯ <sup>220</sup>	1	
A	136211	БОЛТ — С ШЕСТИГР. ГОЛОВКОЙ, ФЛАНЦЕВЫЙ, М10 × 1,5 × 35-8.8-AA1J		
B	136151	БОЛТ — ФЛАНЦЕВЫЙ, С ШЕСТИГР. ГОЛОВКОЙ, РЕЗЬБА ПО ВСЕЙ ДЛИНЕ М10 × 1,5 × 16-8.8-AA1J		
C	320336	ВИНТ — TORX, ШИРОКАЯ ПОЛУКРУГЛАЯ ГОЛОВКА, М8 × 1,25 × 16-СПЕЦ.-8.8-AA1T <sup>221</sup>		
D	320448	ЗАКЛЕПОЧНАЯ ГАЙКА — М8 × 1,25 ШЕСТИГРАН.		

216. Количество: D241 = 2, D245 = 1.

217. Количество: D241 = 4, D245 = 4.

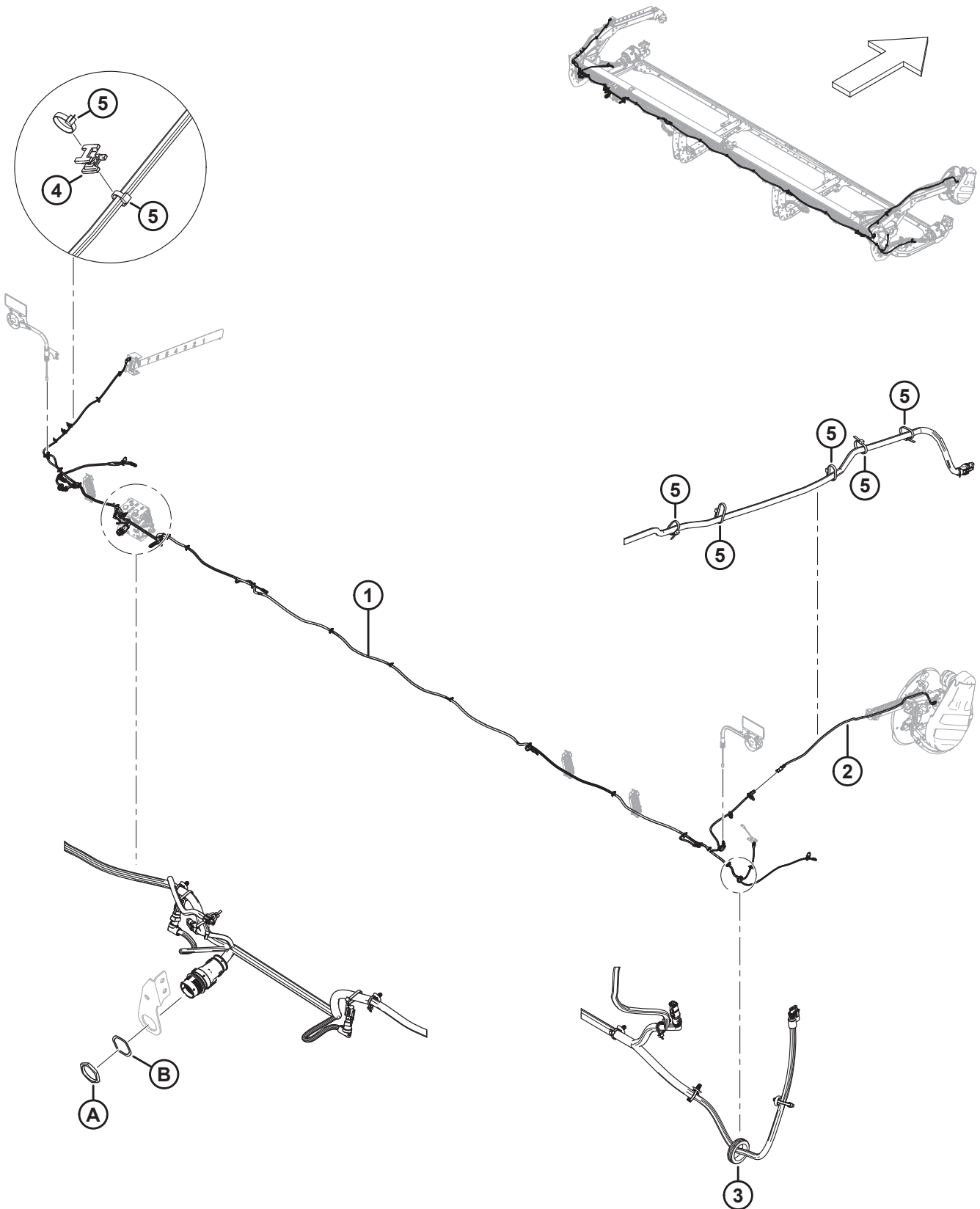
218. Количество: D241 = 1, D245 = 1.

219. Количество: D241 = 0, D245 = 2.

220. Узел включает кронштейн монтажного соединителя крышки (НПО) и заклепочную гайку (MD № 320448).

221. Количество: D241 = 20, D245 = 22.

# 75 Электрооборудование — жгут проводов (D225)

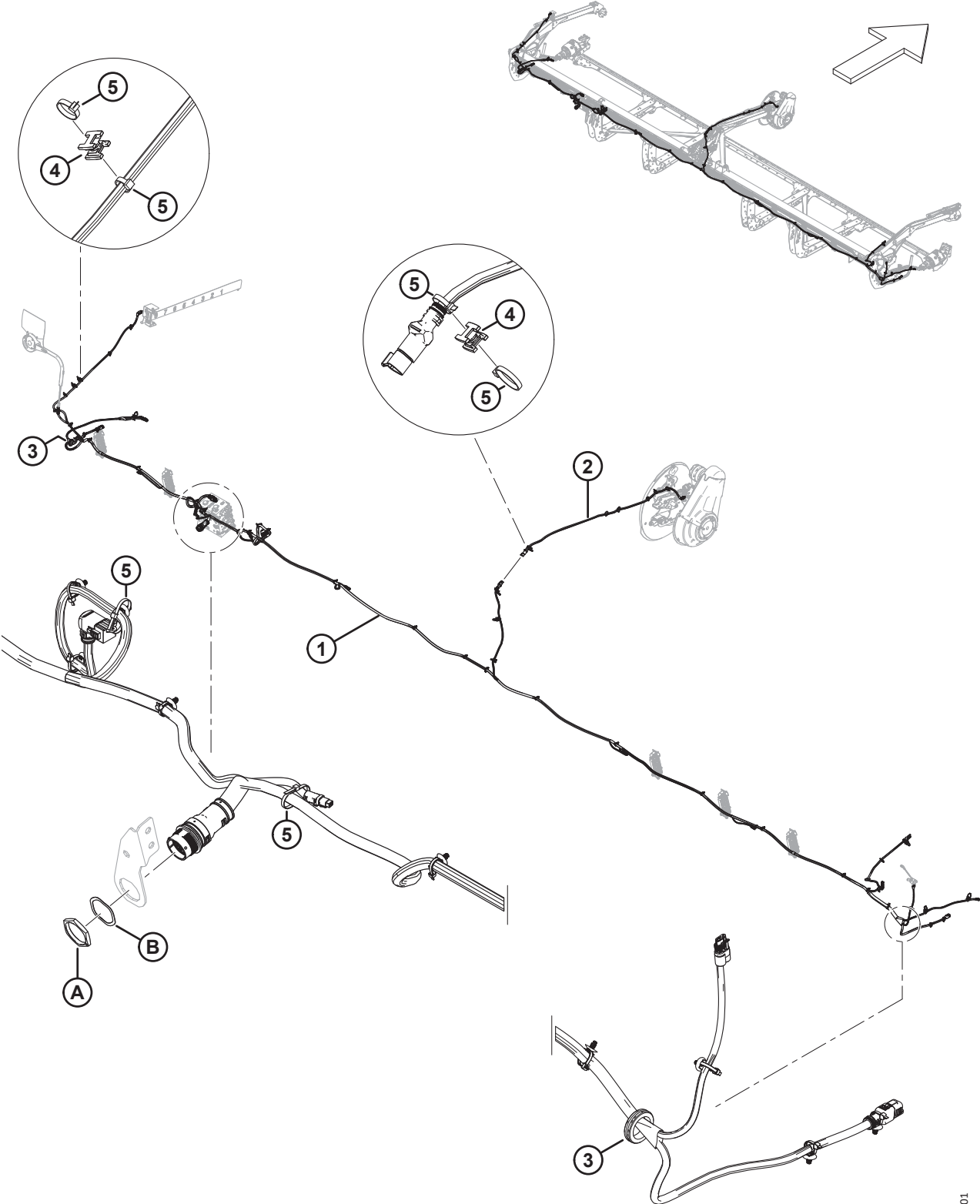


**ЭЛЕКТРООБОРУДОВАНИЕ — ЖГУТ ПРОВОДОВ (D225)**

<b>Ссылка</b>	<b>Номер детали</b>	<b>Описание</b>	<b>Кол-во</b>	<b>Серийный номер</b>
1	323039	ЖГУТ ПРОВОДОВ — D225, ГЛАВНЫЙ <sup>222</sup>	1	
2	323145	ЖГУТ ПРОВОДОВ — ГИДР. УДЛИН. РЫЧАГ МОТОВИЛА	1	
3	323130	ВТУЛКА — РЕЗИНОВАЯ	1	
4	134442	ПРОСТАВКА — ДВОЙНАЯ ПОВОРОТНАЯ РАМА	9	
5	21763	КРЕПЕЖНАЯ ДЕТАЛЬ — КАБЕЛЬНАЯ СТЯЖКА, ЧЕРНАЯ, ДЛИНА 160 ММ	A/R	
A	134728	ГАЙКА — ПАНЕЛЬ, НДР 20, РАЗМЕР 24		
B	134730	ШАЙБА — СТОПОРНАЯ, НДР 20, РАЗМЕР 24		

222. Жгут проводов идет в комплекте со всеми присоединенными клипсами (MD № 136655).

# 76 Электрооборудование — жгут проводов (D230, D235, D241 и D245)



1040501

**ЭЛЕКТРООБОРУДОВАНИЕ — ЖГУТ ПРОВОДОВ (D230, D235, D241 И D245)**

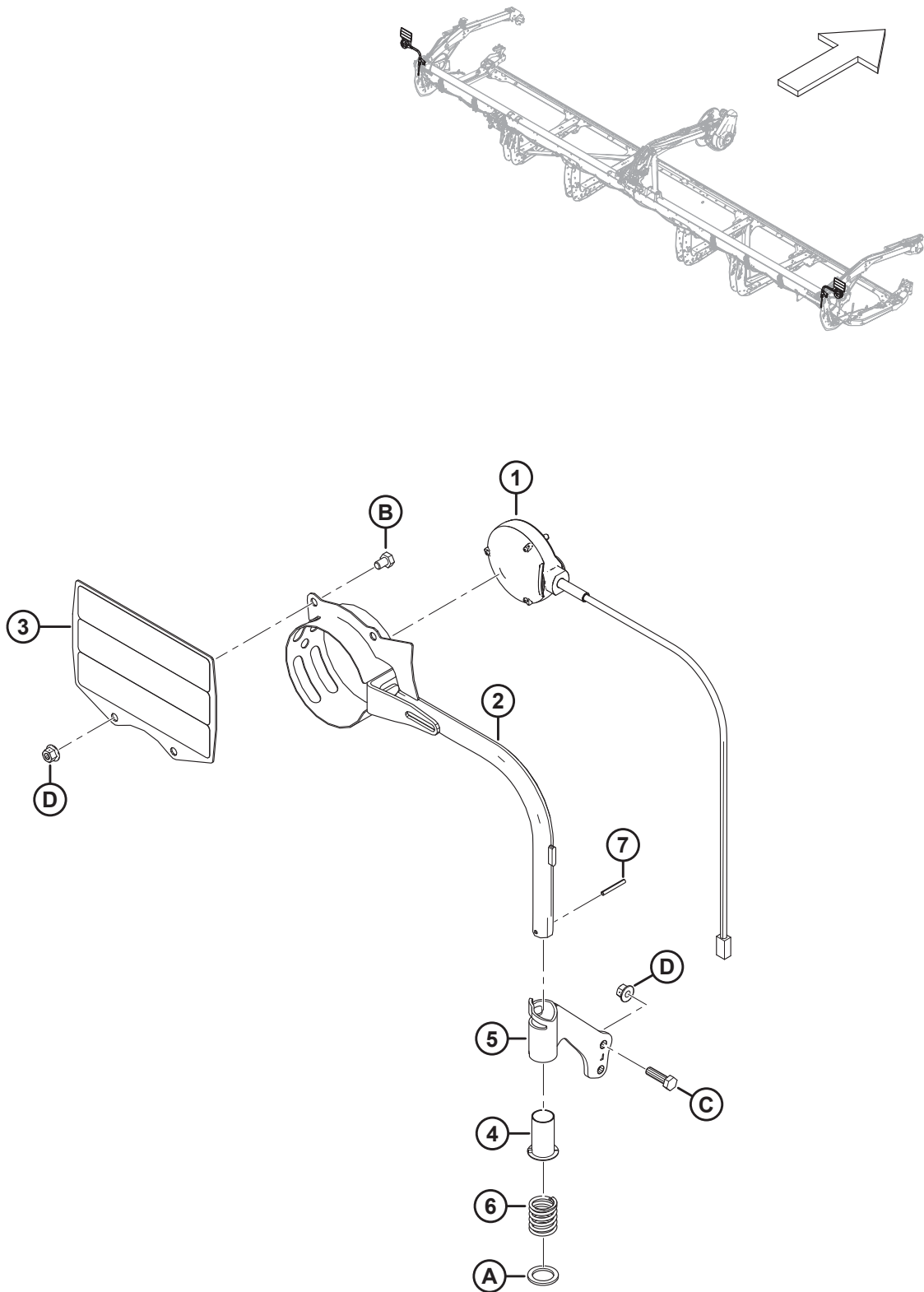
<b>Ссылка</b>	<b>Номер детали</b>	<b>Описание</b>	<b>Кол-во</b>	<b>Серийный номер</b>
1	323040	ЖГУТ ПРОВОДОВ — D230, ГЛАВНЫЙ <sup>223</sup>	1	
	323041	ЖГУТ ПРОВОДОВ — D235, ГЛАВНЫЙ <sup>223</sup>	1	
	323042	ЖГУТ ПРОВОДОВ — D241, ГЛАВНЫЙ <sup>223</sup>	1	
	323043	ЖГУТ ПРОВОДОВ — D245, ГЛАВНЫЙ <sup>223</sup>	1	
	136655	КРЕПЕЖНАЯ ДЕТАЛЬ — УСТАНОВКА «ЕЛОЧКОЙ» СО СТЯЖКОЙ	A/R	
2	323145	ЖГУТ ПРОВОДОВ — ГИДР. УДЛИН. РЫЧАГ МОТОВИЛА	1	
3	323130	ВТУЛКА — РЕЗИНОВАЯ	2	
4	134442	ПРОСТАВКА — ДВОЙНАЯ ПОВОРОТНАЯ РАМА <sup>224</sup>		
5	21763	КРЕПЕЖНАЯ ДЕТАЛЬ — КАБЕЛЬНАЯ СТЯЖКА, ЧЕРНАЯ, ДЛИНА 160 ММ	A/R	
A	134728	ГАЙКА — ПАНЕЛЬ, НДР 20, РАЗМЕР 24		
B	134730	ШАЙБА — СТОПОРНАЯ, НДР 20, РАЗМЕР 24		

223. Жгут проводов идет в комплекте со всеми присоединенными клипсами (MD № 136655).

224. Количество: D230 = 12, D235 = 10, D241 = 9, D245 = 9.



## 77 Электрическое оборудование — габаритные фонари



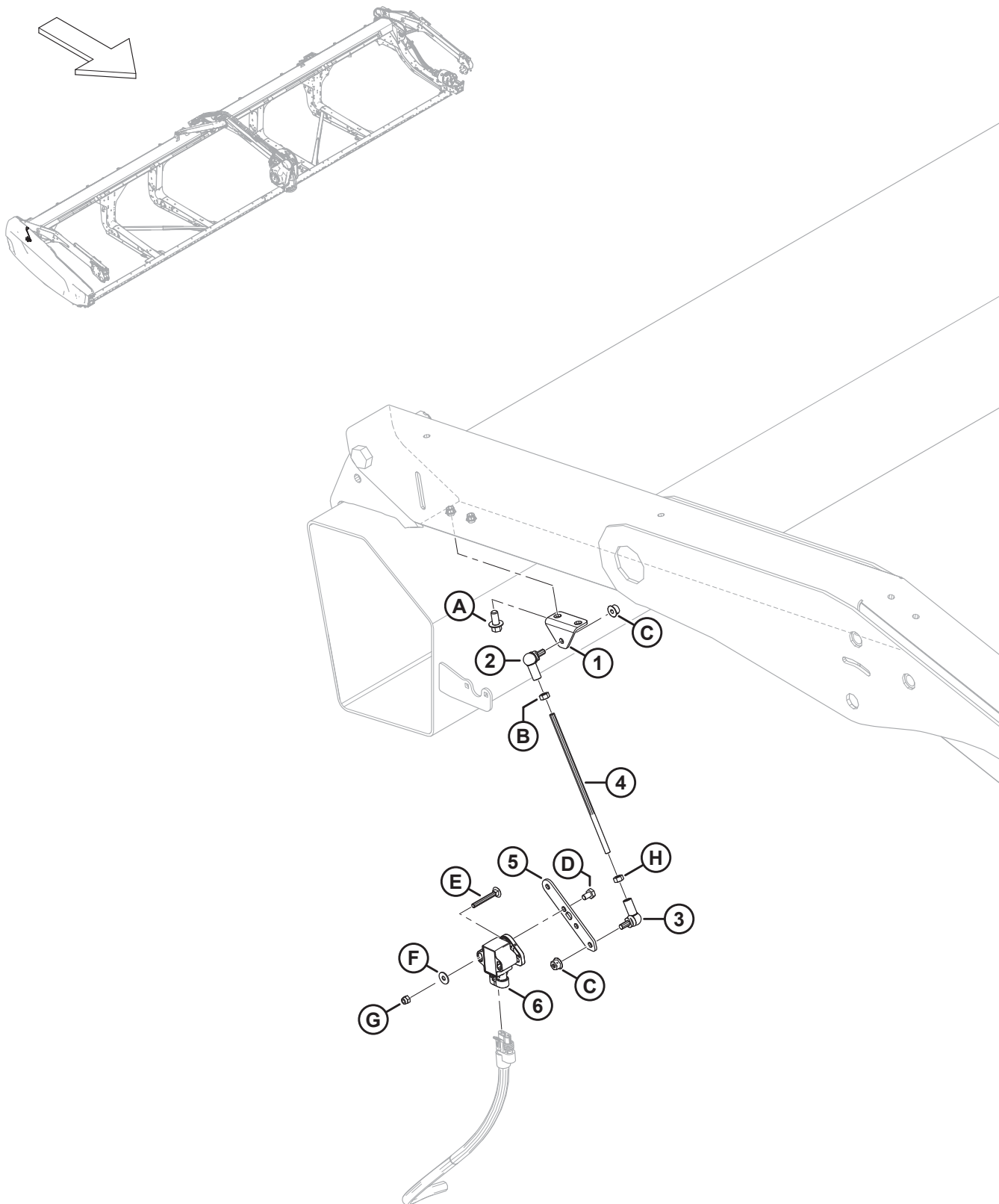
**ЭЛЕКТРИЧЕСКОЕ ОБОРУДОВАНИЕ — ГАБАРИТНЫЕ ФОНАРИ**

<b>Ссылка</b>	<b>Номер детали</b>	<b>Описание</b>	<b>Кол-во</b>	<b>Серийный номер</b>
1	313940	ФОНАРЬ — МАРКЕР, ОРАНЖЕВЫЙ	2	
2	313192	СВАРКА — ГАБАРИТНЫЙ ФОНАРЬ	2	
3	313644	УЗЕЛ — ЖЕСТКИЙ ОТРАЖАТЕЛЬ <sup>225</sup>	2	
4	233912	ВТУЛКА	2	
5	233914	УЗЕЛ — ЛЕВ. КРЕПЛЕНИЕ ТРУБКИ <sup>226</sup>	1	
	233913	УЗЕЛ — ПРАВАЯ ТРУБКА ДЛЯ МОНТАЖА <sup>226</sup>	1	
6	313064	ПРУЖИНА СЖАТИЯ	2	
7	7642	ШТИФТ — ПОДПРУЖИН. 3/16 ДИАМ. × 1,5 ДЛ.	2	
A	320248	ШАЙБА — ПЛОСКАЯ		
B	50071	БОЛТ — С ШЕСТИГР. ГОЛОВКОЙ, РЕЗЬБА ПО ВСЕЙ ДЛИНЕ M10 × 1,5 × 15-8.8-AA1J		
C	30628	БОЛТ — С ШЕСТИГР. ГОЛОВКОЙ, M10 × 1,5 × 35-8.8-AA1J		
D	135799	ГАЙКА — ШЕСТИГР., ФЛАНЦ., ЦЕНТР., СТОПОРН. M10 × 1,5-10		

225. Узел отражателей состоит из двух отражателей (MD № 307727).

226. В комплект входит втулка (MD № 233912).

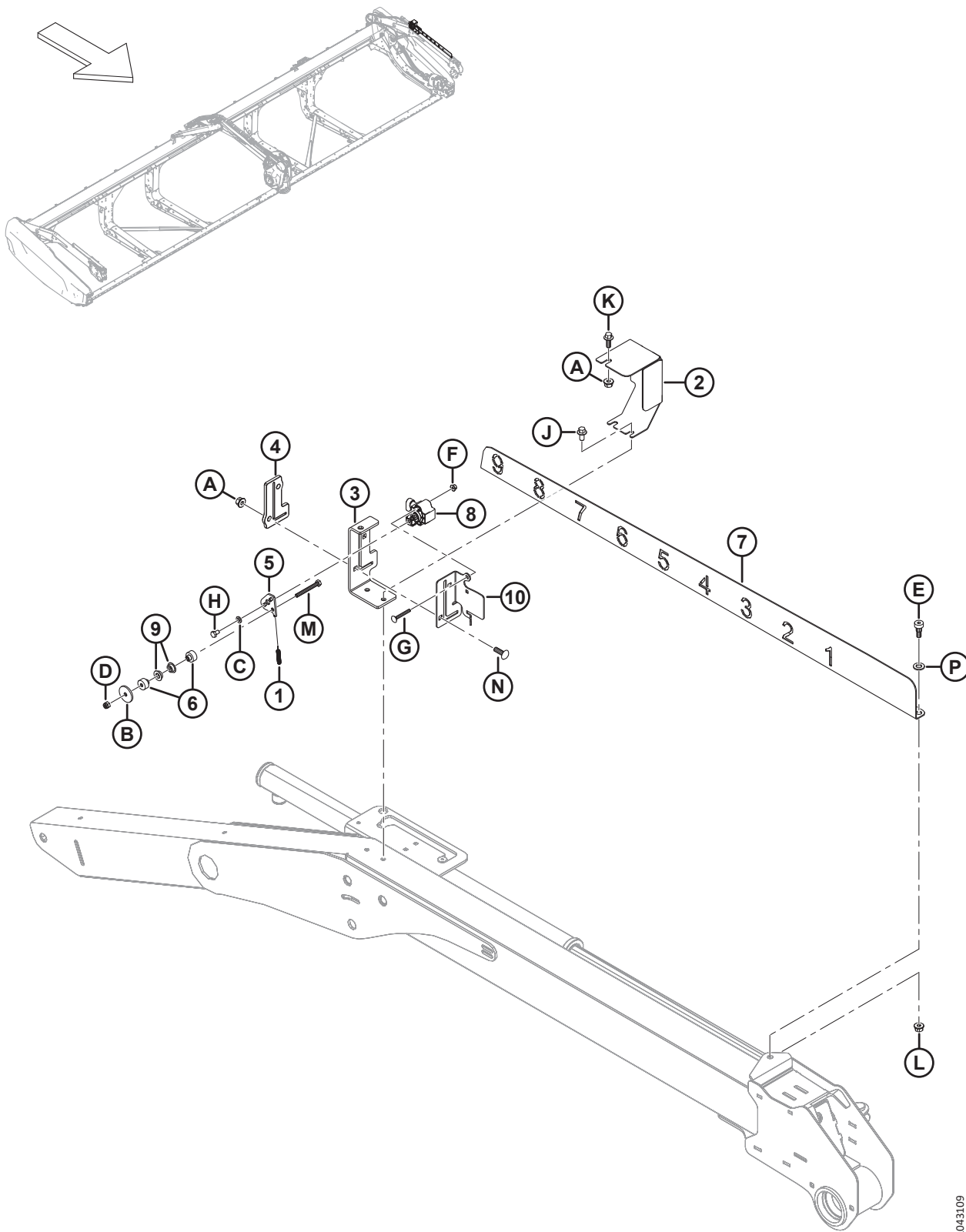
## 78 Электрическое оборудование — датчик высоты мотовила



**ЭЛЕКТРИЧЕСКОЕ ОБОРУДОВАНИЕ — ДАТЧИК ВЫСОТЫ МОТОВИЛА**

<b>Ссылка</b>	<b>Номер детали</b>	<b>Описание</b>	<b>Кол-во</b>	<b>Серийный номер</b>
1	251881	КРОНШТЕЙН	1	
2	291484	ШАРОВОЙ ШАРНИР — ПРАВАЯ РЕЗЬБА	1	
3	291485	ШАРОВОЙ ШАРНИР — ЛЕВАЯ РЕЗЬБА	1	
4	232676	СТЕРЖЕНЬ — РЕЗЬБОВОЙ	1	
5	251879	РЫЧАГ — ДАТЧИК МЕХАНИЗМА ФЛОТАЦИИ	1	
6	248643	ПОВОРОТНЫЙ ДАТЧИК — С ДВУМЯ ВЫХОДНЫМИ СИГНАЛАМИ	1	
A	136485	БОЛТ — ФЛАНЦЕВЫЙ, С ШЕСТИГР. ГОЛОВКОЙ, РЕЗЬБА ПО ВСЕЙ ДЛИНЕ М8 × 1,25 × 16-8.8-AA1J		
B	184683	ГАЙКА — ШЕСТИГРАННАЯ ISO 4032 М6 × 1-8-ЦИНК		
C	152668	ГАЙКА — ШЕСТИГР., ФЛАНЦ., ЦЕНТР., СТОПОРН. М6 × 1-8		
D	136561	БОЛТ — С ШЕСТИГР. ГОЛОВКОЙ, РЕЗЬБА ПО ВСЕЙ ДЛИНЕ М6 × 1 × 10-8.8-AA1J		
E	136604	БОЛТ — С ПОЛУКРУГЛОЙ ГОЛОВКОЙ И КВАДРАТНЫМ ПОДГОЛОВКОМ, РЕЗЬБА ПО ВСЕЙ ДЛИНЕ, М5 × 0,8 × 40-8.8-AA1J		
F	184701	ШАЙБА — ПЛОСКАЯ, БОЛЬШАЯ М5-200HV		
G	197230	ГАЙКА — ШЕСТИГРАННАЯ NYLOC М5 × 0,8-8-AA1J		
H	136613	ГАЙКА — ШЕСТИГРАННАЯ, ЛЕВ. ISO 4032 М6 × 1-8-ОЦИНКОВ.		

## 79 Электрическое оборудование — датчик перемещения вперед/назад мотовила (2023 модельного года и ранее)



1043109

**ЭЛЕКТРИЧЕСКОЕ ОБОРУДОВАНИЕ — ДАТЧИК ПЕРЕМЕЩЕНИЯ ВПЕРЕД/НАЗАД МОТОВИЛА (2023 МОДЕЛЬНОГО ГОДА И РАНЕЕ)**

**ПРИМЕЧАНИЕ:**

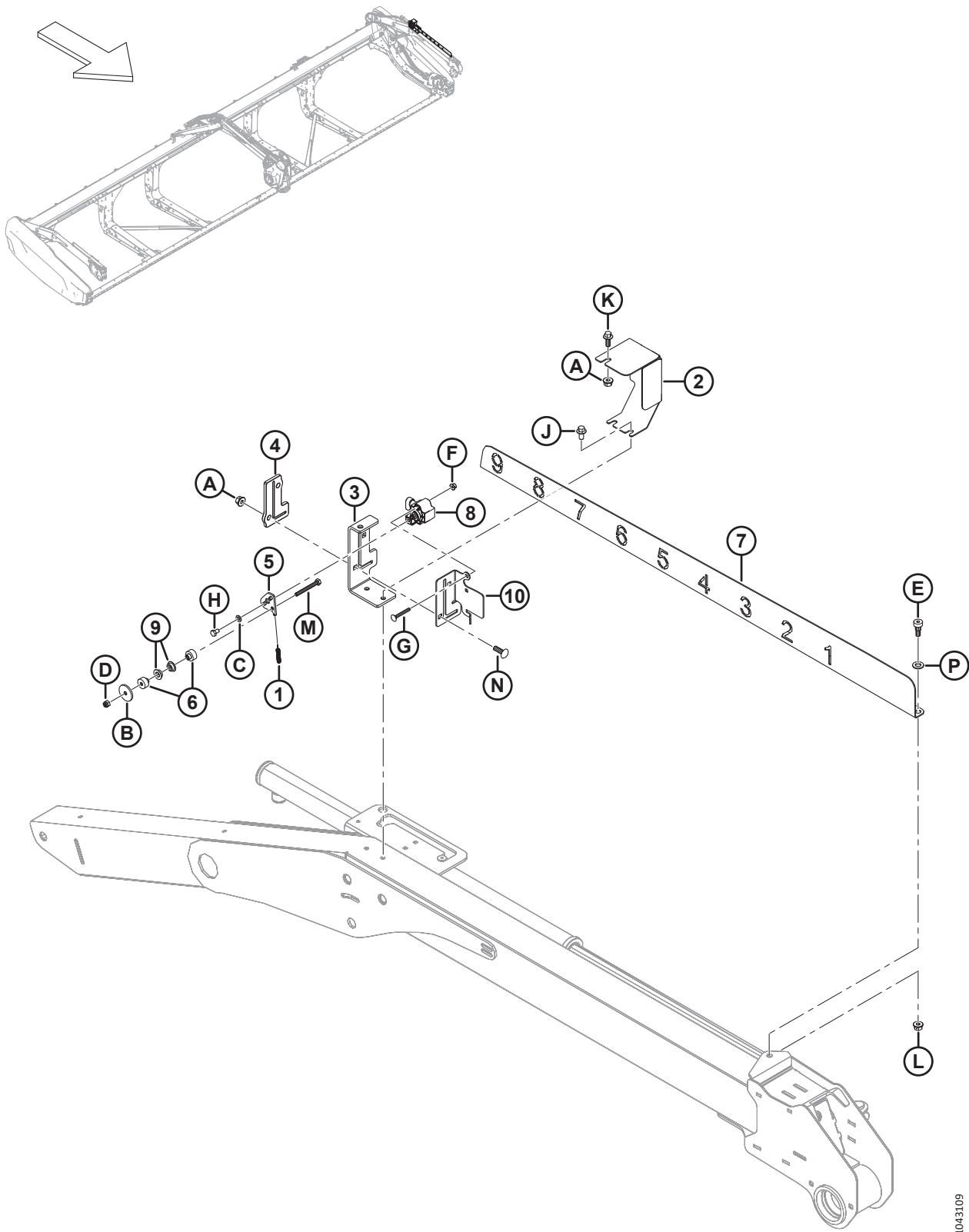
Если не указано иное, детали и крепеж, перечисленные в данном разделе, используются для обслуживания оборудования, выпущенного в 2023 модельном году и ранее.

Ссылка	Номер детали	Описание	Кол-во	Серийный номер
1	328556	ПРУЖИНА — РАСТЯЖЕНИЯ <sup>227</sup>	1	-486189
2	328547	КРЫШКА — ДАТЧИК ПРОДОЛЬНОГО ПЕРЕМЕЩЕНИЯ <sup>228</sup>	1	-486189
3	340218	ОПОРА — ИНДИКАТОР ПРОДОЛЬНОГО ПЕРЕМЕЩЕНИЯ МОТОВИЛА <sup>228</sup>	1	-486189
4	311318	НАПРАВЛЯЮЩАЯ — ПРОДОЛЬНОЕ ПЕРЕМЕЩЕНИЕ МОТОВИЛА <sup>228</sup>	1	-486189
5	328539	РЫЧАГ — ДАТЧИК ПРОДОЛЬНОГО ПЕРЕМЕЩЕНИЯ <sup>227</sup>	1	-486189
6	328534	ПРОСТАВКА — ВТУЛКА ДАТЧИКА <sup>227</sup>	2	-486189
7	<b>323937</b>	<b>ИНДИКАТОР — ПРОДОЛЬНОЕ ПЕРЕМЕЩЕНИЕ МОТОВИЛА <sup>228</sup></b>	<b>1</b>	<b>-486189</b>
8	248643	ПОВОРОТНЫЙ ДАТЧИК — С ДВУМЯ ВЫХОДНЫМИ СИГНАЛАМИ	1	-486189
9	206340	ВТУЛКА — С БУРТИКОМ, М10	2	-486189
10	340183	ПЛАСТИНА — ОПОРА ДАТЧИКА <sup>228</sup>	1	-486189
A	135337	ГАЙКА — ФЛАНЦЕВАЯ, ШЕСТИГРАННАЯ, СТОПОРН., М8 × 1,25-8-AA1J		
B	<b>43219</b>	<b>ШАЙБА — ПЛОСКАЯ</b>		
C	184705	ШАЙБА — ПЛОСКАЯ М6-200HV-AA1J		
D	184685	ГАЙКА — ШЕСТИГРАННАЯ NYLOC М6 × 1-8-AA1J		
E	<b>135894</b>	<b>ВИНТ — С ГОЛОВКОЙ ПОД ШЕСТИГР. ТОРЦОВЫЙ КЛЮЧ С БУРТИКОМ М10</b>		
F	136635	ГАЙКА — ФЛАНЦЕВАЯ, ШЕСТИГРАННАЯ, ЦЕНТР., СТОПОРН. М5 × 0,8-8-AA1J		
G	197229	БОЛТ — С ПОЛУКРУГЛОЙ ГОЛОВКОЙ И КВАДРАТНЫМ ПОДГОЛОВКОМ, РЕЗЬБА ПО ВСЕЙ ДЛИНЕ, М5 × 0,8 × 35-4.6-AA1J		
H	136561	БОЛТ — С ШЕСТИГР. ГОЛОВКОЙ, РЕЗЬБА ПО ВСЕЙ ДЛИНЕ М6 × 1 × 10-8.8-AA1J		
J	136485	БОЛТ — ФЛАНЦЕВЫЙ, С ШЕСТИГР. ГОЛОВКОЙ, РЕЗЬБА ПО ВСЕЙ ДЛИНЕ М8 × 1,25 × 16-8.8-AA1J		
K	136300	БОЛТ — ФЛАНЦЕВЫЙ, С ШЕСТИГР. ГОЛОВКОЙ, РЕЗЬБА ПО ВСЕЙ ДЛИНЕ М8 × 1,25 × 20-8.8-AA3L		
L	<b>135337</b>	<b>ГАЙКА — ФЛАНЦЕВАЯ, ШЕСТИГРАННАЯ, СТОПОРНАЯ, М8 × 1,25-8-AA1J</b>		
M	<b>136595</b>	<b>БОЛТ — С ШЕСТИГР. ГОЛОВКОЙ, РЕЗЬБА ПО ВСЕЙ ДЛИНЕ М6 × 1 × 55-8.8-AA1J</b>		

227. Ремонтная деталь только для моделей, выпущенных в 2023 году и ранее.

228. Заменен на комплект датчиков продольного перемещения (MD № 368338) на моделях 2024 года. Информация по деталям для обслуживания приведена в разделе [80 Электрическое оборудование — датчик перемещения вперед/назад мотовила \(2024 модельного года и позднее\)](#), страница 215.

ЭЛЕКТРИЧЕСКОЕ ОБОРУДОВАНИЕ — ДАТЧИК ПЕРЕМЕЩЕНИЯ ВПЕРЕД/НАЗАД МОТОВИЛА (2023 МОДЕЛЬНОГО ГОДА И РАНЕЕ)



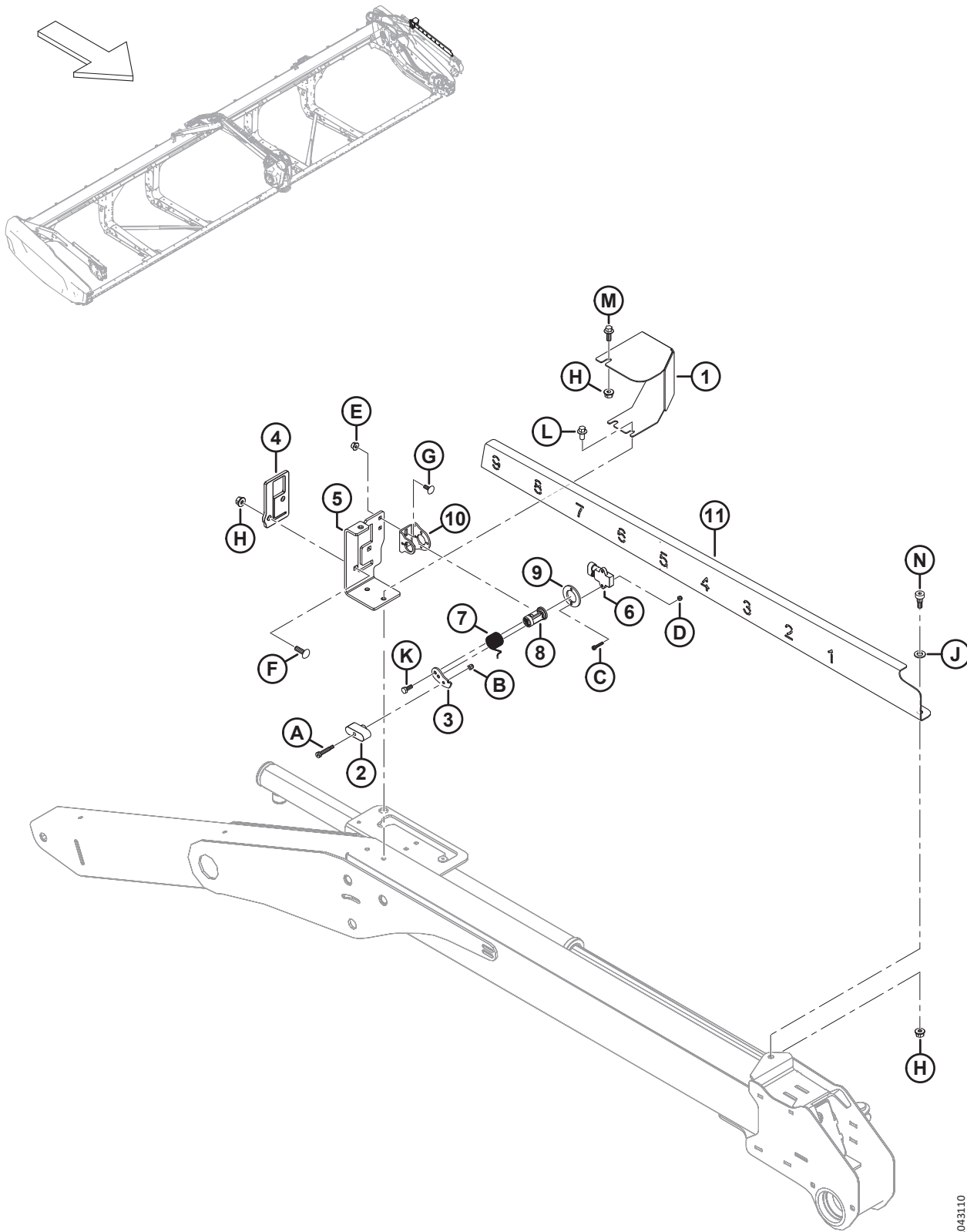
1043109

**ЭЛЕКТРИЧЕСКОЕ ОБОРУДОВАНИЕ — ДАТЧИК ПЕРЕМЕЩЕНИЯ ВПЕРЕД/НАЗАД МОТОВИЛА (2023 МОДЕЛЬНОГО ГОДА И РАНЕЕ)**

<b>Ссылка</b>	<b>Номер детали</b>	<b>Описание</b>	<b>Кол-во</b>	<b>Серийный номер</b>
N	136824	БОЛТ — УКРОЧЕННЫЙ С ПОЛУКРУГЛОЙ ГОЛОВКОЙ И КВАДРАТНЫМ ПОДГОЛОВКОМ, М8 × 1,25 × 25-8.8-AA1J		
P	184711	ШАЙБА ПЛОСКАЯ СТАНД. М10-200HV-AA1J		



## 80 Электрическое оборудование — датчик перемещения вперед/назад мотовила (2024 модельного года и позднее)



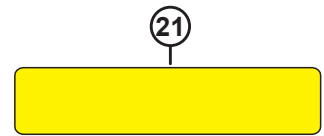
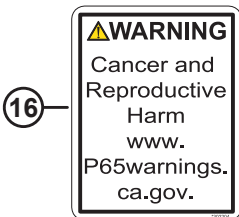
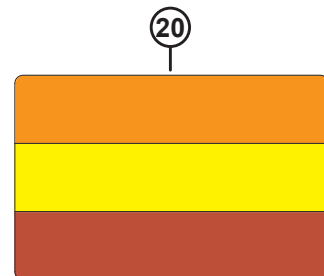
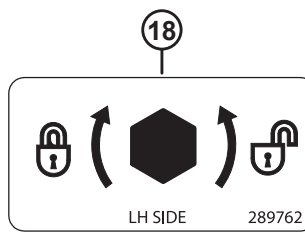
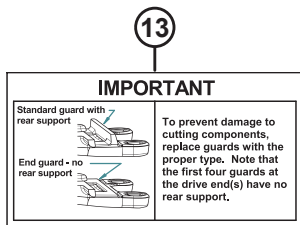
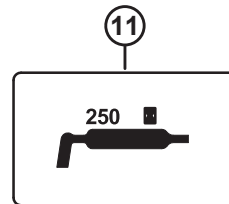
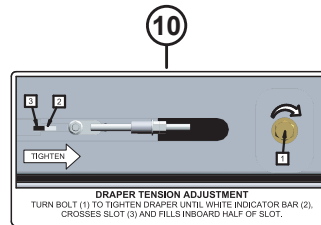
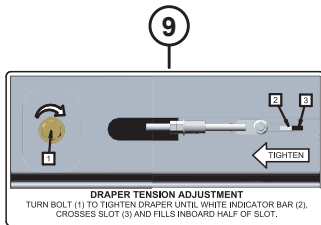
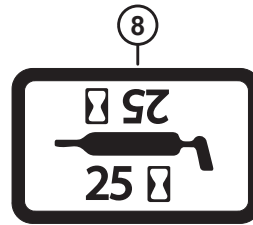
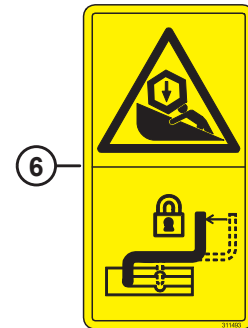
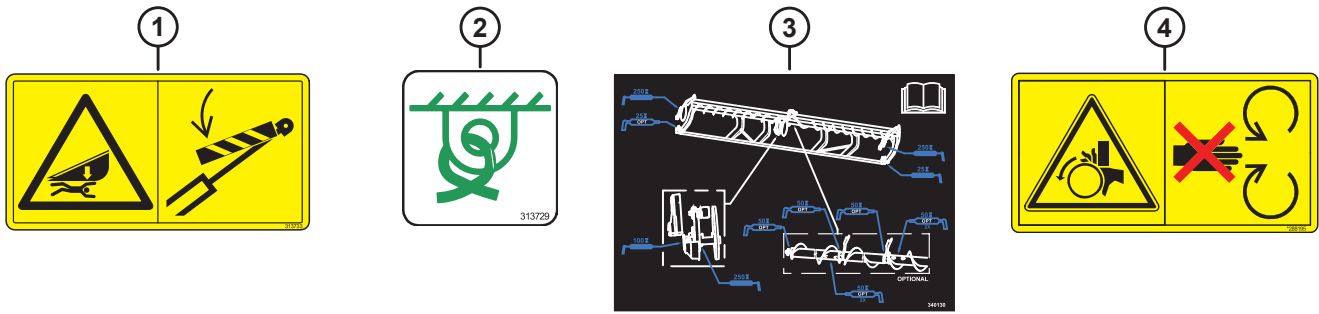
1043110

**ЭЛЕКТРИЧЕСКОЕ ОБОРУДОВАНИЕ — ДАТЧИК ПЕРЕМЕЩЕНИЯ ВПЕРЕД/НАЗАД МОТОВИЛА (2024 МОДЕЛЬНОГО ГОДА И ПОЗДНЕЕ)**

Ссылка	Номер детали	Описание	Кол-во	Серийный номер
	368338	КОМПЛЕКТ — ДАТЧИК ПРОДОЛЬНОГО ПЕРЕМЕЩЕНИЯ <sup>229</sup>	A/R	
1	368239	КРЫШКА — ДАТЧИК ПЕРЕМЕЩЕНИЯ ВПЕРЕД/НАЗАД	1	486190–
2	360840	НАПРАВЛЯЮЩАЯ — ПРОДОЛЬНОГО ПЕРЕМЕЩЕНИЯ	1	486190–
3	340956	РЫЧАГ — ДАТЧИК	1	486190–
4	360828	НАПРАВЛЯЮЩАЯ — ПРОДОЛЬНОЕ ПЕРЕМЕЩЕНИЕ МОТОВИЛА	1	486190–
5	360824	ОПОРА — ИНДИКАТОР ПРОДОЛЬНОГО ПЕРЕМЕЩЕНИЯ МОТОВИЛА	1	486190–
6	500303	ДАТЧИК — ВРАЩЕНИЯ, ДВОЙНОЙ, БЕСКОНТАКТНЫЙ	1	486190–
7	360212	ПРУЖИНА — КРУЧЕНИЯ	1	486190–
8	352163	УЗЕЛ — ШАРНИР ДАТЧИКА	1	486190–
9	352001	ПРОСТАВКА — ДАТЧИК	1	486190–
10	340955	ОПОРА — ДАТЧИК	1	486190–
11	360823	ИНДИКАТОР — ПРОДОЛЬНОЕ ПЕРЕМЕЩЕНИЕ МОТОВИЛА	1	486190–
A	320409	ВИНТ — ГОЛОВКА С ВНУТР. ШЕСТИГР., С БУРТИКОМ, 6 × 25-М5 × 0,8 × 9,5-12.9-ОЦИНК.		
B	197230	ГАЙКА — ШЕСТИГРАННАЯ NYLOC M5 × 0,8-8-AA1J		
C	320410	ВИНТ — С ВНУТРЕННИМ ШЕСТИГРАННИКОМ M4 × 0,7 × 20-A2SS		
D	320390	ГАЙКА — ШЕСТИГРАННАЯ NYLOC M4 × 0,7-8-A2-НЕРЖ. СТ.		
E	152668	ГАЙКА — ШЕСТИГР., ФЛАНЦ., ЦЕНТР., СТОПОРН. M6 × 1-8		
F	136824	БОЛТ — УКОРОЧЕННЫЙ С ПОЛУКРУГЛОЙ ГОЛОВКОЙ И КВАДРАТНЫМ ПОДГОЛОВКОМ, M8 × 1,25 × 25-8.8-AA1J		
G	136748	БОЛТ — С ПОЛУКРУГЛОЙ ГОЛОВКОЙ И КВАДРАТНЫМ ПОДГОЛОВКОМ, M6 × 1 × 16-8.8-ЦИНК		
H	135337	ГАЙКА — ФЛАНЦЕВАЯ, ШЕСТИГРАННАЯ, СТОПОРН., M8 × 1,25-8-AA1J		
J	184711	ШАЙБА ПЛОСКАЯ СТАНД. M10-200HV-AA1J		
K	184642	БОЛТ — С ШЕСТИГР. ГОЛОВКОЙ, РЕЗЬБА ПО ВСЕЙ ДЛИНЕ M6 × 1 × 16-8.8-AA1J		
L	136485	БОЛТ — С ШЕСТИГРАННОЙ ГОЛОВКОЙ, С БУРТИКОМ, РЕЗЬБА ПО ВСЕЙ ДЛИНЕ, M8 × 1,25 × 16-8.8-AA1J		
M	136300	БОЛТ — ФЛАНЦЕВЫЙ, С ШЕСТИГР. ГОЛОВКОЙ, РЕЗЬБА ПО ВСЕЙ ДЛИНЕ M8 × 1,25 × 20-8.8-AA3L		
N	135894	ВИНТ — СТУПЕНЧАТЫЙ, ГОЛОВКА С ВНУТРЕННИМ ШЕСТИГРАННИКОМ M10		

229. Комплект датчиков продольного перемещения (MD № 368338) предназначен для модернизации устройств модели 2023 года и более ранних годов выпуска до конструкции датчиков продольного перемещения мотовила модели 2024 года. В комплект входят все детали и крепеж, перечисленные в данном разделе и инструкциях.

# 81 Наклейки и светоотражатели — серия D2



1041385

**НАКЛЕЙКИ И СВЕТООТРАЖАТЕЛИ — СЕРИЯ D2**

Ссылка	Номер детали	Описание	Кол-во	Серийный номер
1	313733	НАКЛЕЙКА — ОПАСНОСТЬ ОТ ЖАТКИ		
2	313729	НАКЛЕЙКА — СТРОПОВОЧНЫЙ УЗЕЛ		
3	313768	НАКЛЕЙКА — СМАЗКА, ОДИНАРНОЕ МОТОВИЛО, 2 ШТ., ШНЕК, ЖЕСТКАЯ		
	340129	НАКЛЕЙКА — СМАЗКА, СДВОЕННОЕ МОТОВИЛО, 2 ШТ., ШНЕК, ЖЕСТКАЯ		
	340130	НАКЛЕЙКА — СМАЗКА, СДВОЕННОЕ МОТОВИЛО, 3 ШТ., ШНЕК, ЖЕСТКАЯ		
4	288195	НАКЛЕЙКА — ВРАЩАЮЩАЯСЯ ДЕТАЛЬ		
5	313725	НАКЛЕЙКА — РУЧНОЙ РЕЖИМ/ВСПАШКА БЕЗ УЧАСТИЯ ЧЕЛОВЕКА/ОПАСНОСТЬ		
6	311493	НАКЛЕЙКА — БЛОКИРОВКА ЦЕНТРАЛЬНОГО ОГРАНИЧИТЕЛЯ МОТОВИЛА		
7	360541	НАКЛЕЙКА — ОПАСНОСТЬ ЗАТЯГИВАНИЯ В МОТОВИЛО		
8	23164	НАКЛЕЙКА — 25 ЧАСОВ ЖИДК. СМАЗКА		
	115759	НАКЛЕЙКА — СМАЗКА КАЖДЫЕ 100 ЧАСОВ		
9	279528	НАКЛЕЙКА — НАТЯЖЕНИЕ ПРАВОГО ПОЛОТНА		
10	220084	НАКЛЕЙКА — НАТЯЖЕНИЕ ЛЕВОГО ПОЛОТНА		
11	323516	НАКЛЕЙКА — СМАЗКА (250 ЧАСОВ)		
12	174436	НАКЛЕЙКА — СРЕДА ВЫСОКОГО ДАВЛЕНИЯ		
13	129313	НАКЛЕЙКА — ВАЖНО: ПРОТИВОРЕЖУЩИЕ ПАЛЬЦЫ		
14	32070	НАКЛЕЙКА — НОМЕР ПАТЕНТА		
15	132117	ПОЛОСА — ПРОТИВОСКОЛЬЗЯЩАЯ		
16	<b>302204</b>	<b>НАКЛЕЙКА — «ЗАКОНОПРОЕКТ 65 ШТАТА КАЛИФОРНИЯ»</b>		
17	340164	НАКЛЕЙКА — ЭКСЦЕНТРИКОВАЯ ЗАЩЕЛКА		
18	289762	НАКЛЕЙКА — ЗАЩЕЛКА ДЕЛИТЕЛЯ, ЛЕВАЯ		
	289763	НАКЛЕЙКА — ЗАЩЕЛКА ДЕЛИТЕЛЯ, ПРАВАЯ		
19	313787	ОТРАЖАТЕЛЬ — КРАСНЫЙ/ОРАНЖЕВЫЙ, 230 ММ <sup>230</sup>		
	273873	ОТРАЖАТЕЛЬ — ДВОЙНОЙ КРАСНЫЙ/ОРАНЖЕВЫЙ 655 ММ (8 ДЮЙМОВ ЦЕНТРАЛЬНАЯ ТРУБА) <sup>231</sup>		
20	307727	СВЕТООТРАЖАТЕЛЬ (ГАБАРИТНЫЕ ФОНАРИ) <sup>232</sup>		
21	115146	ОТРАЖАТЕЛЬ — ЖЕЛТЫЙ, 230 ММ		
	273440	ОТРАЖАТЕЛЬ — ЖЕЛТЫЙ, 655 ММ (8 ДЮЙМОВ ЦЕНТРАЛЬНАЯ ТРУБА) <sup>231</sup>		
	165524	ОТРАЖАТЕЛЬ — КРАСНЫЙ, 230 ММ <sup>233</sup>		

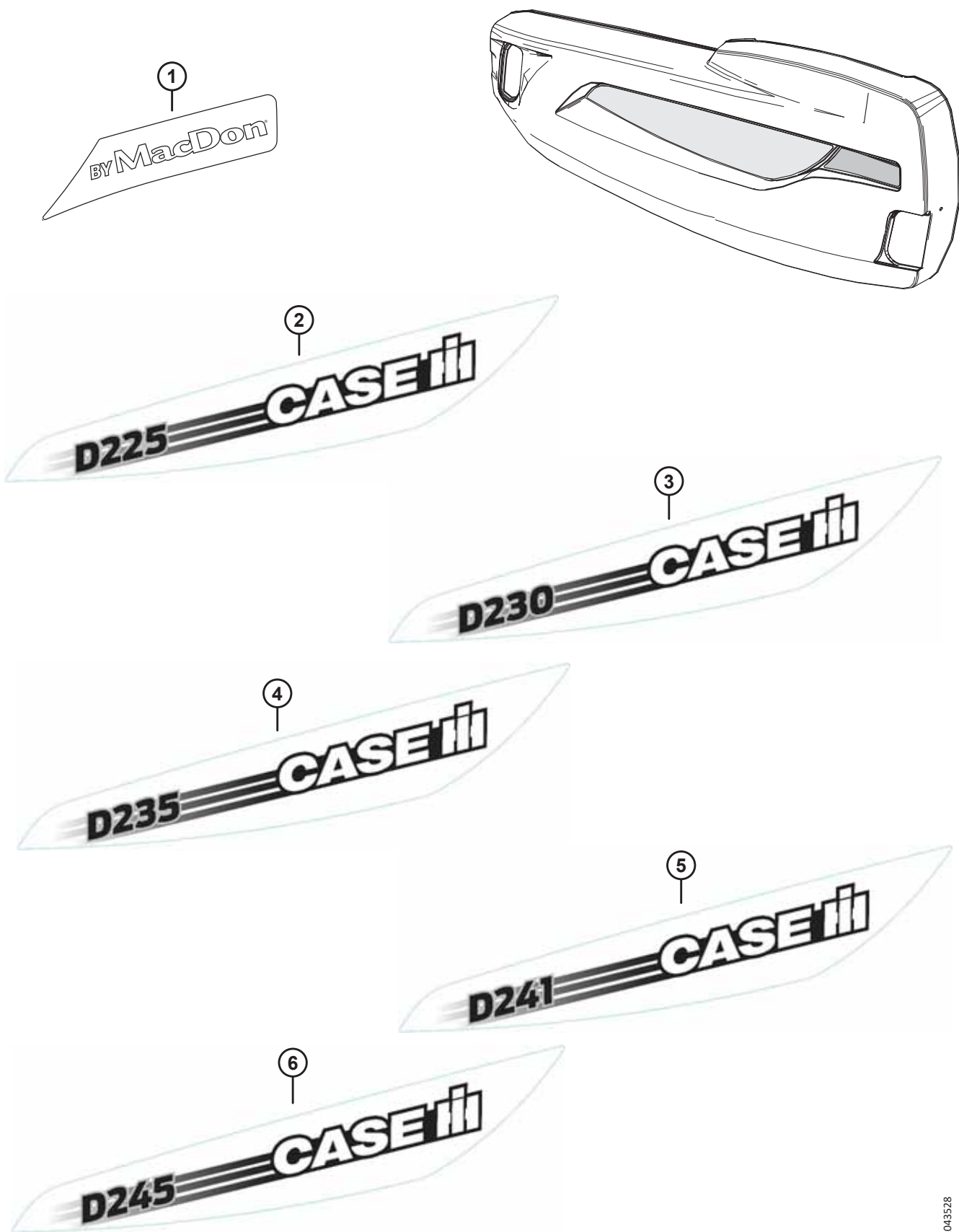
230. Отражатель используется для пластмассовых/ПВХ поверхностей.

231. Отражатель используется на центральных трубах мототила.

232. Светоотражатель используется на габаритном фонаре.

233. Отражатель используется на правом боковом щитке жатки.

## 82 Наклейки — идентификационные, Case

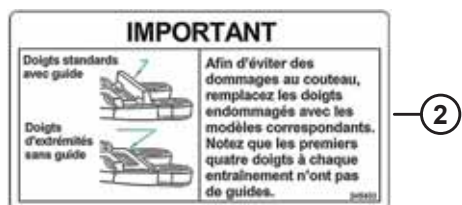


1043528

НАКЛЕЙКИ — ИДЕНТИФИКАЦИОННЫЕ, CASE

Ссылка	Номер детали	Описание	Кол-во	Серийный номер
1	368422	НАКЛЕЙКА — MACDON C1H КРАСН., ЛЕВ.	1	
	368423	НАКЛЕЙКА — MACDON C1H КРАСН., ПРАВ.	1	
2	368412	НАКЛЕЙКА — D225 C1H, ЛЕВ.	1	
	368413	НАКЛЕЙКА — D225 C1H, ПРАВ.	1	
3	368414	НАКЛЕЙКА — D230 C1H, ЛЕВ.	1	
	368415	НАКЛЕЙКА — D230 C1H, ПРАВ.	1	
4	368416	НАКЛЕЙКА — D235 C1H, ЛЕВ.	1	
	368417	НАКЛЕЙКА — D235 C1H, ПРАВ.	1	
5	368418	НАКЛЕЙКА — D241 C1H, ЛЕВ.	1	
	368419	НАКЛЕЙКА — D241 C1H, ПРАВ.	1	
6	368420	НАКЛЕЙКА — D245 C1H, ЛЕВ.	1	
	368421	НАКЛЕЙКА — D245 C1H, ПРАВ.	1	

## 83 Наклейки – французский язык



**НАКЛЕЙКИ – ФРАНЦУЗСКИЙ ЯЗЫК**

<b>Ссылка</b>	<b>Номер детали</b>	<b>Описание</b>	<b>Кол-во</b>	<b>Серийный номер</b>
1	340049	НАКЛЕЙКА — МАСЛО, ВАЖНО, ФРАНЦ.		
2	245433	НАКЛЕЙКА — ВАЖНО: ПРОТИВОРЕЖУЩИЕ ПАЛЬЦЫ, ФРАНЦУЗСКИЙ		
3	245432	НАКЛЕЙКА — НАТЯЖЕНИЕ ПРАВОГО ПОЛОТНА, ФРАНЦУЗСКИЙ		
4	245428	НАКЛЕЙКА — НАТЯЖЕНИЕ ЛЕВОГО ПОЛОТНА, ФРАНЦУЗСКИЙ		



## 84 Наклейки – португальский язык



**НАКЛЕЙКИ – ПОРТУГАЛЬСКИЙ ЯЗЫК**

<b>Ссылка</b>	<b>Номер детали</b>	<b>Описание</b>	<b>Кол-во</b>	<b>Серийный номер</b>
1	340051	НАКЛЕЙКА — МАСЛО, ВАЖНО, ПОРТУГ.		
2	220817	НАКЛЕЙКА — ВАЖНО: ПРОТИВОРЕЖУЩИЕ ПАЛЬЦЫ, ПОРТУГАЛЬСКИЙ		
3	220836	НАКЛЕЙКА — НАТЯЖЕНИЕ ПРАВОГО ПОЛОТНА, ПОРТУГАЛЬСКИЙ		
4	220824	НАКЛЕЙКА — НАТЯЖЕНИЕ ЛЕВОГО ПОЛОТНА, ПОРТУГАЛЬСКИЙ		

## 85 Наклейки – русский язык



**НАКЛЕЙКИ – РУССКИЙ ЯЗЫК**

<b>Ссылка</b>	<b>Номер детали</b>	<b>Описание</b>	<b>Кол-во</b>	<b>Серийный номер</b>
1	340052	НАКЛЕЙКА – МАСЛО, ВАЖНО, РУС.		
2	220832	НАКЛЕЙКА – ВАЖНО: ПРОТИВОРЕЖУЩИЕ ПАЛЬЦЫ, РУССКИЙ		
3	220834	НАКЛЕЙКА – НАТЯЖЕНИЕ ПРАВОГО ПОЛОТНА, РУССКИЙ		
4	220831	НАКЛЕЙКА – НАТЯЖЕНИЕ ЛЕВОГО ПОЛОТНА, РУССКИЙ		

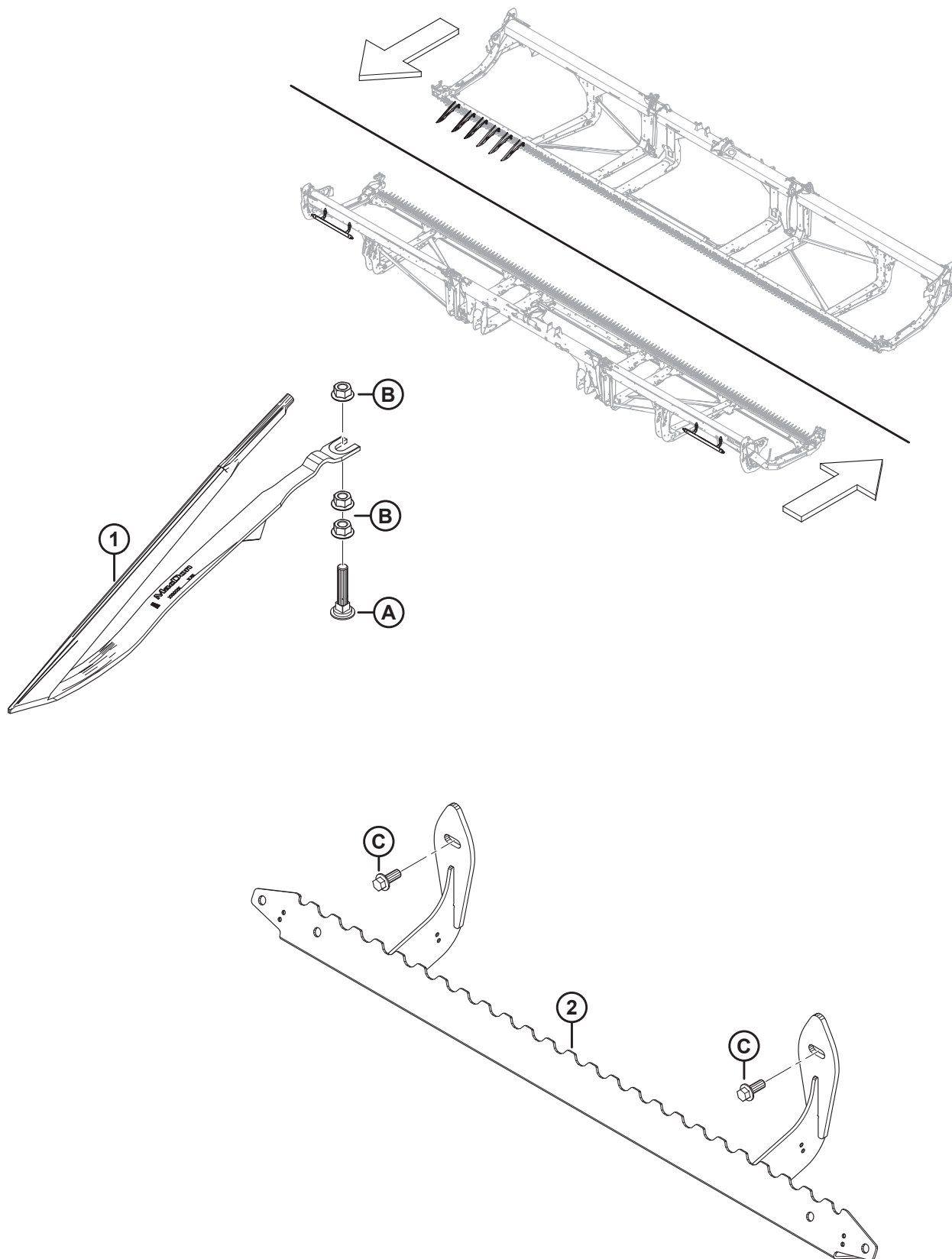
## 86 Наклейки – испанский язык



**НАКЛЕЙКИ – ИСПАНСКИЙ ЯЗЫК**

<b>Ссылка</b>	<b>Номер детали</b>	<b>Описание</b>	<b>Кол-во</b>	<b>Серийный номер</b>
1	340050	НАКЛЕЙКА — МАСЛО, ВАЖНО, ИСПАН.		
2	220807	НАКЛЕЙКА — ВАЖНО: ПРОТИВОРЕЖУЩИЕ ПАЛЬЦЫ, ИСПАНСКИЙ		
3	220835	НАКЛЕЙКА — НАТЯЖЕНИЕ ПРАВОГО ПОЛОТНА, ИСПАНСКИЙ		
4	220814	НАКЛЕЙКА — НАТЯЖЕНИЕ ЛЕВОГО ПОЛОТНА, ИСПАНСКИЙ		

## 87 (Опция) Стеблеподъемники и стеллаж для хранения



1032922

**(ОПЦИЯ) СТЕБЛЕПОДЪЕМНИКИ И СТЕЛЛАЖ ДЛЯ ХРАНЕНИЯ**

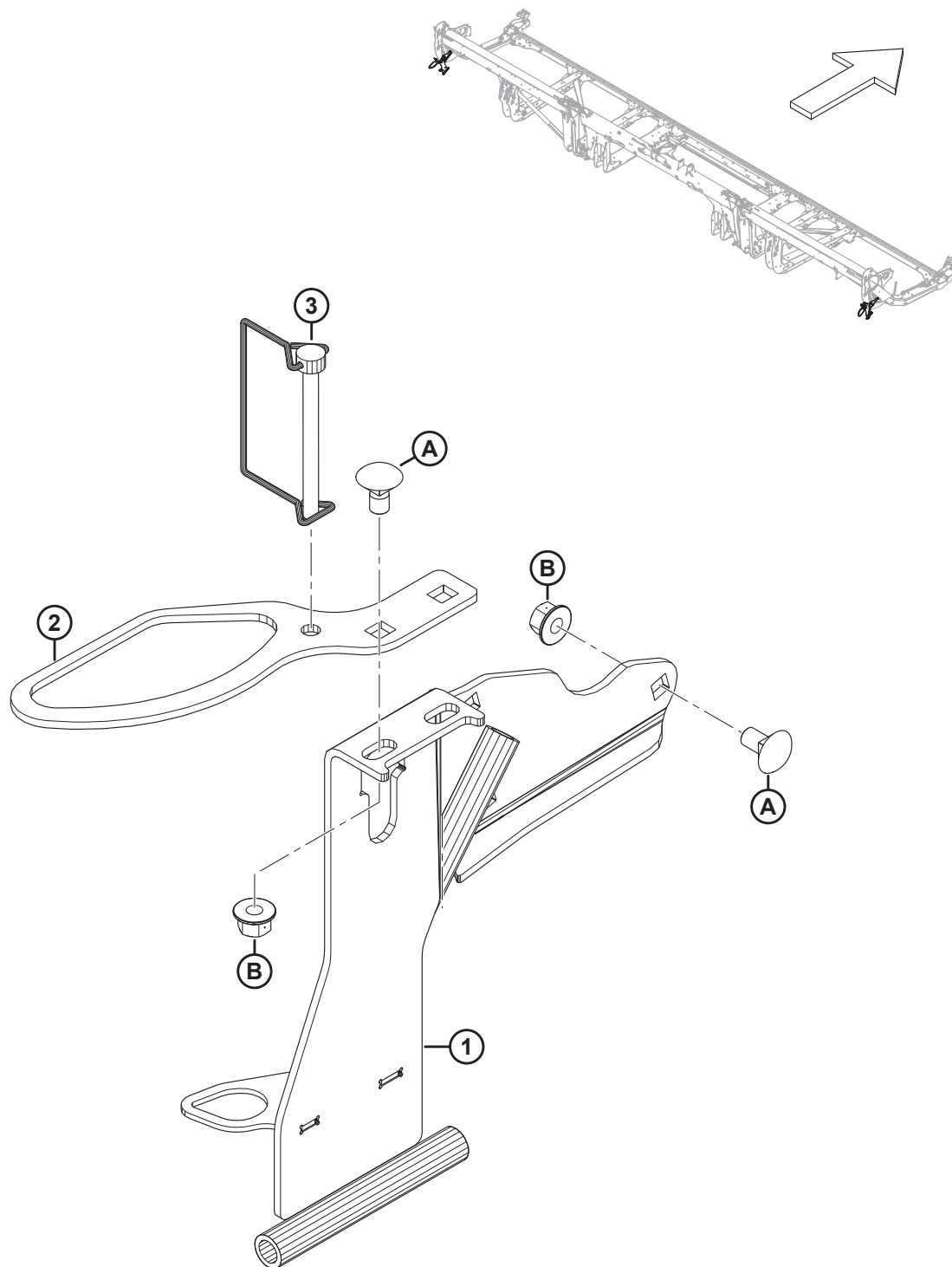
<b>Ссылка</b>	<b>Номер детали</b>	<b>Описание</b>	<b>Кол-во</b>	<b>Серийный номер</b>
	В7022	КОМПЛЕКТ — СТЕБЛЕПОДЪЕМНИК <sup>234</sup>		
	В7023	КОМПЛЕКТ — СТЕЛЛАЖ ДЛЯ ХРАНЕНИЯ СТЕБЛЕПОДЪЕМНИКА <sup>235</sup>		
1	233748	ДЕФЛЕКТОР — СТЕБЛЕПОДЪЕМНИКИ	A/R	
2	233770	ОПОРА — СТЕЛЛАЖ ДЛЯ ПОДЪЕМНИКОВ, СВАРНОЙ	1	
A	226280	БОЛТ — С ПОЛУКРУГЛОЙ ГОЛОВКОЙ И КВАДРАТНЫМ ПОДГОЛОВКОМ, СПЕЦИАЛЬНЫЙ, М12 × 60-8.8		
B	136036	ГАЙКА — ШЕСТИГРАННАЯ, ФЛАНЦ., ИЗ ЛИСТОВОГО МЕТАЛЛА, М12 × 1,75-8-AA1J		
C	136312	БОЛТ — ФЛАНЦЕВЫЙ, С ШЕСТИГР. ГОЛОВКОЙ, РЕЗЬБА ПО ВСЕЙ ДЛИНЕ М10 × 1,5 × 25-10.9-AA1J		

234. Стеблеподъемники рекомендуются для сильно полеглых злаковых культур, где оператор стремится оставлять максимально возможную высоту стерни. Требуемое количество комплектов различается в зависимости от ширины жатки. D225 и D230 = 3 комплекта; D235 и D241 = 4 комплекта; D245 = 5 комплектов. Комплекты можно приобрести только через отдел комплексных товаров.

235. Количество требуемых комплектов стеллажа для хранения стеблеподъемника варьируется в зависимости от ширины жатки. D225 = 1 комплект; D230, D235, D241 и D245 = 2 комплекта. Комплекты можно приобрести только через отдел комплексных товаров.



## 88 (Опция) Скоба для хранения делителя

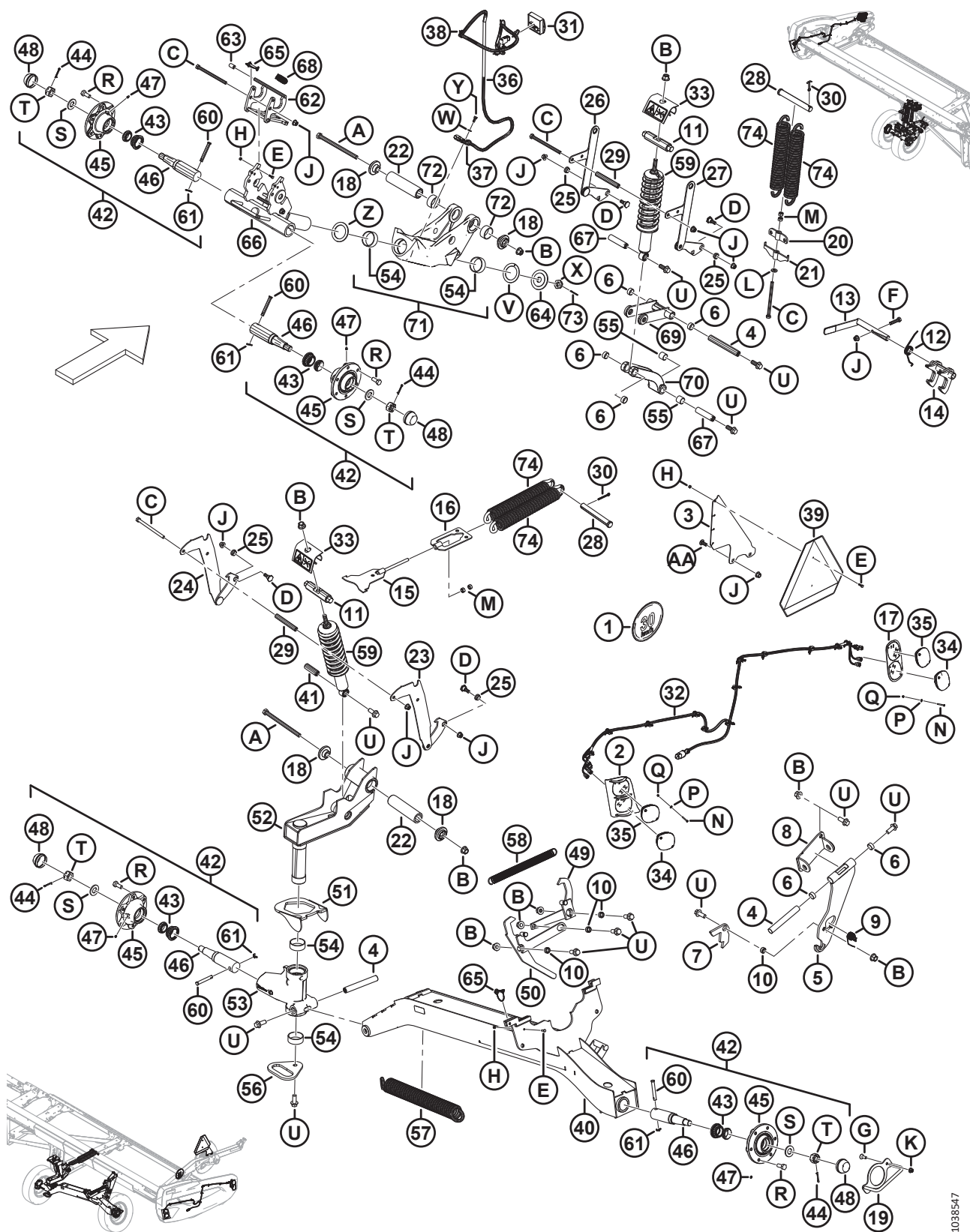


(ОПЦИЯ) СКОБА ДЛЯ ХРАНЕНИЯ ДЕЛИТЕЛЯ

Ссылка	Номер детали	Описание	Кол-во	Серийный номер
	В7030	КОМПЛЕКТ — КРОНШТЕЙН ДЛЯ ХРАНЕНИЯ ДЕЛИТЕЛЯ <sup>236</sup>		
1	313566	ЛЕВЫЙ СТЕЛЛАЖ ДЛЯ ДЕЛИТЕЛЯ — СВАРНОЙ	1	
	313705	ПРАВЫЙ СТЕЛЛАЖ ДЛЯ ДЕЛИТЕЛЯ — СВАРНОЙ	1	
2	311464	ОПОРА — СТЕЛЛАЖ ДЛЯ СКАШИВАНИЯ РИСА	2	
3	136749	ШТИФТ — ШТИФТ С ЧЕКОЙ	2	
A	136178	БОЛТ — С ПОЛУКРУГЛОЙ ГОЛОВКОЙ И КВАДРАТНЫМ ПОДГОЛОВКОМ, М10 × 1,5 × 20-8.8-АА1J		
B	135799	ГАЙКА — ШЕСТИГР., ФЛАНЦ., ЦЕНТР., СТОПОРН. М10 × 1,5-10		

236. Комплекты можно приобрести только через отдел комплексных товаров.

# 89 (Опция) EasyMove™ — опорно-транспортный комплект, базовый комплект и стабилизирующие колеса



1038547

**(ОПЦИЯ) EASYMOVE™ — ОПОРНО-ТРАНСПОРТНЫЙ КОМПЛЕКТ, БАЗОВЫЙ КОМПЛЕКТ И  
СТАБИЛИЗИРУЮЩИЕ КОЛЕСА**

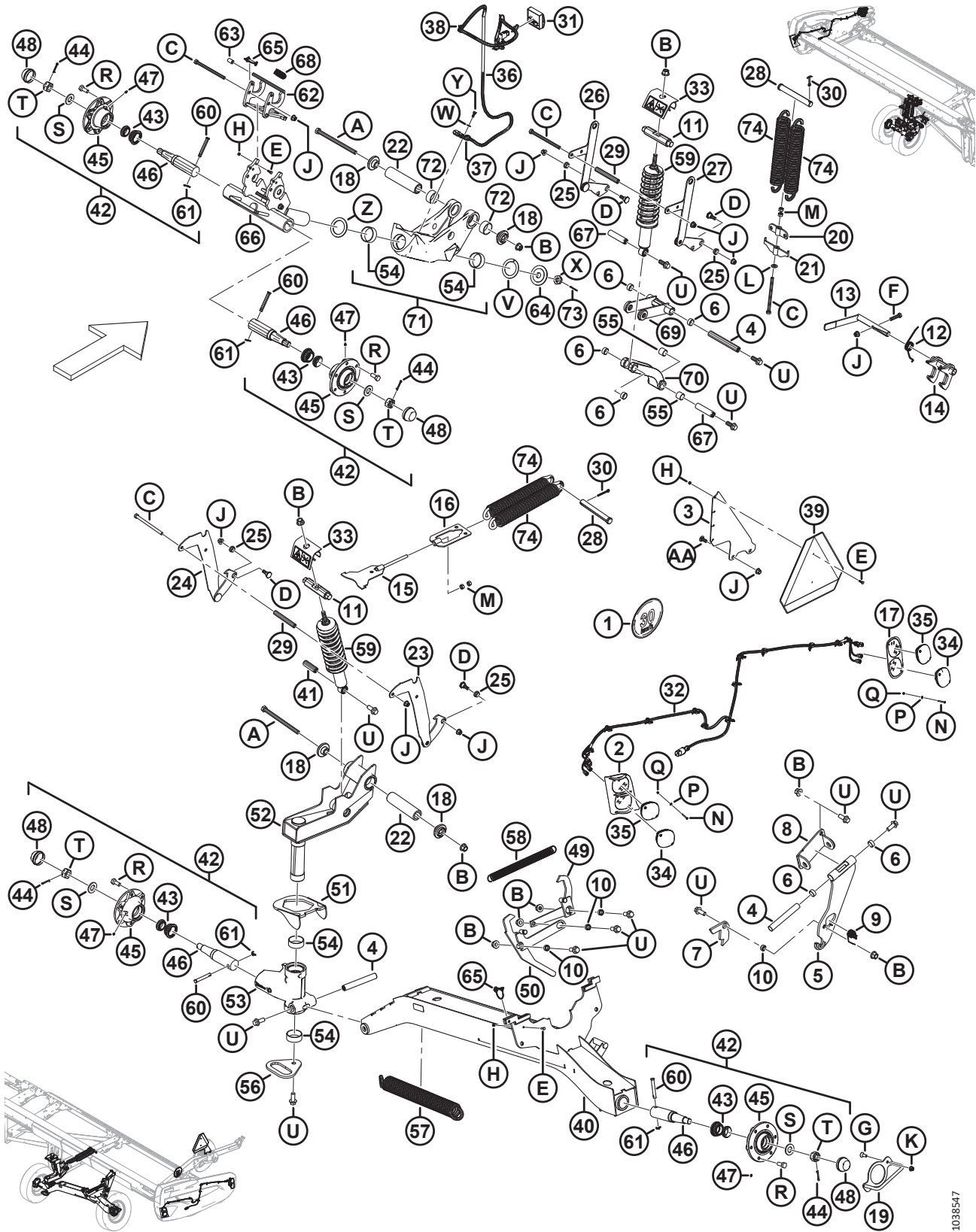
Ссылка	Номер детали	Описание	Кол-во	Серийный номер
	В6288	EASYMOVE™ МЕДЛЕННО ДВИЖУЩЕЕСЯ ТРАНСПОРТНОЕ СРЕДСТВО — СТАБИЛИЗИРУЮЩИЕ КОЛЕСА И БАЗОВЫЙ КОМПЛЕКТ <sup>237</sup>		
1	327561	КОМПЛЕКТ — НАКЛЕЙКИ, СКОБА SIS	1	
	193243	НАКЛЕЙКА — «SIS 30 КМ/Ч», МАЛЕНЬКАЯ	1	
	193241	НАКЛЕЙКА — «SIS, 30 КМ/Ч»	1	
	193240	НАКЛЕЙКА — «SIS 20 МИЛЬ/Ч», МАЛЕНЬКАЯ	1	
	193242	НАКЛЕЙКА — «SIS 20 МИЛЬ/Ч»	1	
2	327429	ОКАНТОВКА ФОНАРЯ — СВАРНАЯ, ЛЕВАЯ <sup>238</sup>	1	
	327179	ОКАНТОВКА ФОНАРЯ — СВАРНАЯ, ПРАВАЯ <sup>238</sup>	1	
3	327428	ПРОУШИНА	1	
4	316794	ШТИФТ	3	
5	316358	ОПОРА — В СБОРЕ <sup>239</sup>	1	
6	210690	ВТУЛКА — КОМПОЗИТНАЯ	6	
7	303961	ПЛАСТИНА — ЗАЩЕЛКА	1	
8	327704	ШАРНИР — СВАРНОЙ	1	
9	303379	ПРУЖИНА — КРУЧЕНИЯ	1	
10	252958	ПРОСТАВКА	4	
11	316284	ШТИФТ	2	
12	316119	ПРУЖИНА — КРУЧЕНИЯ	1	
13	316118	РУЧКА — В СБОРЕ	1	
	287701	РУКОЯТКА — РУЧКА	1	
14	316110	ЗАЩЕЛКА — СВАРНАЯ	1	
15	316096	ОПОРА — СВАРНАЯ	1	
16	316095	ОПОРА — СВАРНАЯ	1	
17	313406	ОКАНТОВКА — ЛЕВАЯ ПЕРЕДНЯЯ <sup>238</sup>	1	
	313425	ОКАНТОВКА — ПРАВАЯ ПЕРЕДНЯЯ <sup>238</sup>	1	
18	303839	ЛИТАЯ ДЕТАЛЬ — ПЛАСТИНА	4	
19	303766	РУЧКА — СВАРНАЯ	1	
20	303693	ОПОРА НАТЯЖНОЙ ПРУЖИНЫ — СВАРНАЯ	1	
21	303691	ОПОРА РЕГУЛИРОВОЧНОЙ ПРУЖИНЫ — СВАРНАЯ	1	
22	303525	ШТИФТ — ШАРНИР	2	
23	327756	ОПОРА, РЕГУЛИРОВКА ВЫСОТЫ — СВАРНАЯ, ПРАВАЯ	1	

237. Комплекты можно приобрести только через отдел комплексных товаров.

238. Окантовки монтируются на боковых щитках жатки с использованием винта с плоской цилиндрической головкой (MD № 320154), плоской шайбы (MD № 18798) и шестигранной гайки Nyloc (MD № 197320).

239. В комплект входит опора (не продается отдельно) и две втулки из композитного материала (MD № 210690).

(ОПЦИЯ) EASYMOVE™ — ОПОРНО-ТРАНСПОРТНЫЙ КОМПЛЕКТ, БАЗОВЫЙ КОМПЛЕКТ И СТАБИЛИЗИРУЮЩИЕ КОЛЕСА



1038547

**(ОПЦИЯ) EASYMOVE™ — ОПОРНО-ТРАНСПОРТНЫЙ КОМПЛЕКТ, БАЗОВЫЙ КОМПЛЕКТ И  
СТАБИЛИЗИРУЮЩИЕ КОЛЕСА**

Ссылка	Номер детали	Описание	Кол-во	Серийный номер
24	327755	ОПОРА, РЕГУЛИРОВКА ВЫСОТЫ — СВАРНАЯ, ЛЕВАЯ	1	
25	303492	ВТУЛКА — КОМПОЗИТНАЯ	4	
26	303491	ОПОРА, РЕГУЛИРОВКА ВЫСОТЫ — СВАРНАЯ	1	
27	303486	ОПОРА, РЕГУЛИРОВКА ВЫСОТЫ — СВАРНАЯ	1	
28	292692	ШТИФТ — С ОТВЕРСТИЕМ ПОД ШПЛИНТ	2	
29	210985	ПРОСТАВКА	2	
30	18609	ШТИФТ — ШПЛИНТ 1/4 ДИАМ. × 2 ОЦИНК.	2	
31	327255	МОДУЛЬ — ТРАНСПОРТИРОВОЧНЫЙ СВЕТОДИОД С ЛЕНТОЙ	1	
32	323049	ЖГУТ ПРОВОДОВ — ТРАНСПОРТИРОВОЧНЫЕ ВНЕШНИЕ ФОНАРИ	2	
33	327089	ЗАЩИТА ОТ РАССТЫКОВКИ — В СБОРЕ	2	
34	316044	ФОНАРЬ — КРАСНЫЙ	2	
35	284215	ФОНАРЬ — ОРАНЖЕВЫЙ	4	
36	284548	ЖГУТ ПРОВОДОВ — ТРАНСПОРТИРОВОЧНАЯ ВНЕШНЯЯ ОПОРА	1	
37	135716	ХОМУТ — ИЗОЛИРОВАННЫЙ, 5/8 ДЮЙМА	1	
38	21763	КРЕПЛЕНИЕ — СТЯЖКА ПЛАСТИКОВАЯ ЧЕРНАЯ	7	
39	21032	ЗНАК МДТ — МЕТАЛЛ И ОТРАЖАТЕЛЬ	1	
40	327786	ОПОРА, ОСЬ — СВАРНАЯ	1	
41	316793	ШТИФТ	1	
42	316330	СТУПИЦА — В СБОРЕ <sup>240</sup>	4	
43	316851	КОМПЛЕКТ — ПОДШИПНИК КОЛЕСА <sup>241</sup>	4	
44	18608	ШТИФТ — ШПЛИНТ 3/16 ДИАМ. × 1,5 ОЦИНК.	4	
45	316847	СТУПИЦА	4	
46	316848	ШПИНДЕЛЬ	4	
47	18671	ФИТИНГ — СМАЗОЧН. 1/4, 28 АМЕР. УНИФ. МЕЛК. РЕЗЬБА	4	
48	30520	КОЛПАЧОК — ПЫЛЕЗАЩИТНЫЙ	4	
49	327751	РЫЧАГ — СВАРНОЙ	1	
50	327749	РЫЧАГ — СВАРНОЙ	1	
51	303832	КРЮК — СВАРНОЙ	1	
52	327672	ШАРНИР — В СБОРЕ	1	
53	303380	УЗЕЛ — ОПОРА, ШАРНИР <sup>242</sup>	1	
54	210661	ВТУЛКА — КОМПОЗИТНАЯ	4	
55	133992	ВТУЛКА — КОМПОЗИТНАЯ	6	

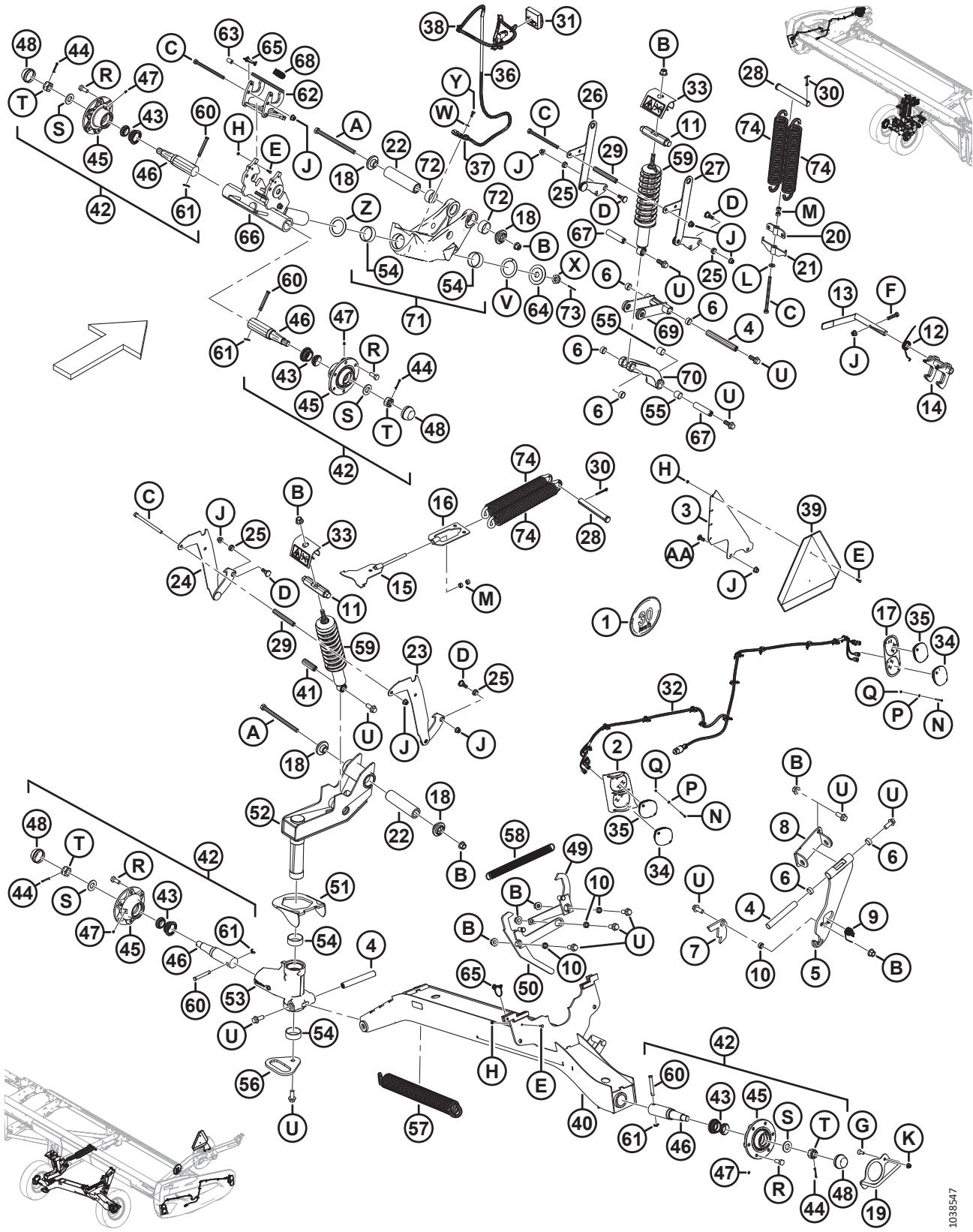
240. Ступица в сборе включает шплинт (MD № 18608), смазочный фитинг (MD № 18671), шесть колесных болтов (MD № 18916), пылезащитный колпачок (MD № 30520), ступицу (MD № 316847), шпindel (MD № 316848), комплект подшипников колеса (MD № 316851), корончатую гайку (MD № 316859), и шайбу (MD № 316860).

241. В комплект входят подшипники (не продается отдельно) и уплотнение (не продается отдельно).

242. Узел опоры шарнира включает две втулки из композитного материала (MD № 210661) и две втулки из композитного материала (MD № 133992).



(ОПЦИЯ) EASYMOVE™ — ОПОРНО-ТРАНСПОРТНЫЙ КОМПЛЕКТ, БАЗОВЫЙ КОМПЛЕКТ И СТАБИЛИЗИРУЮЩИЕ КОЛЕСА



1038547

**(ОПЦИЯ) EASYMOVE™ — ОПОРНО-ТРАНСПОРТНЫЙ КОМПЛЕКТ, БАЗОВЫЙ КОМПЛЕКТ И  
СТАБИЛИЗИРУЮЩИЕ КОЛЕСА**

Ссылка	Номер детали	Описание	Кол-во	Серийный номер
56	303033	ПЛАСТИНА — РУЧКА	1	
57	303021	ПРУЖИНА — РАСТЯЖЕНИЯ	1	
58	247222	ПРУЖИНА — РАСТЯЖЕНИЯ	1	
59	<b>327798</b>	<b>АМОРТИЗАТОР — ЖАТКИ</b> <sup>243</sup>	<b>2</b>	
60	101007	ШТИФТ — С ОТВЕРСТИЕМ ПОД ШПЛИНТ	4	
61	18648	ШТИФТ — ШПЛИНТ 3/16 ДИАМ. × 1,25 ОЦИНК.	4	
62	327535	ЗАЩЕЛКА — В СБОРЕ <sup>244</sup>	1	
63	327534	РУКОЯТКА — РУЧКА	1	
64	327745	ДИСК	1	
65	320205	ШТИФТ — ШТИФТ С ЧЕКОЙ 5/16 ДЮЙМА × 1,75 ДЮЙМ. ОПОРА СО СТРАХОВОЧНОЙ ЦЕПОЧКОЙ	2	
66	327716	ШПИНДЕЛЬ — СВАРНОЙ	1	
67	316293	ШТИФТ	2	
68	303898	ПРУЖИНА — РАСТЯЖЕНИЯ	1	
69	327738	ОПОРА РЫЧАГА — В СБОРЕ <sup>245</sup>	1	
70	303341	ЛИТАЯ ОПОРА — В СБОРЕ <sup>246</sup>	1	
71	303283	ШАРНИР — В СБОРЕ <sup>247</sup>	2	
72	327600	ВТУЛКА — КОМПОЗИТНАЯ	4	
73	18607	ШТИФТ — ШПЛИНТ 5/32 ДИАМ. × 1,5 ОЦИНК.	1	
74	144724	ПРУЖИНА — РАСТЯЖЕНИЯ	4	
	316649	НАКЛЕЙКА — НАСТРОЙКА ВЫСОТЫ, ЛЕВАЯ	1	
	316639	НАКЛЕЙКА — НАСТРОЙКА ВЫСОТЫ, ПРАВАЯ	1	
	327086	НАКЛЕЙКА — ВЫБРОС ЭНЕРГИИ	2	
	165524	ОТРАЖАТЕЛЬ — КРАСНЫЙ	2	
	<b>302204</b>	<b>НАКЛЕЙКА — «ЗАКОНОПРОЕКТ 65 ШТАТА КАЛИФОРНИЯ»</b>	<b>1</b>	
A	320011	БОЛТ — С ШЕСТИГР. ГОЛОВКОЙ, М16 × 2 × 240-10.9-ЦИНК		
B	136440	ГАЙКА — ФЛАНЦЕВАЯ, ШЕСТИГРАННАЯ, СТОПОРН., М16 × 2-10-AA1J		
C	252272	БОЛТ — С ШЕСТИГР. ГОЛОВКОЙ, РЕЗЬБА ПО ВСЕЙ ДЛИНЕ М12 × 1,75 × 180-10.9-ЦИНК		
D	303251	БОЛТ — 19 ММ, С БУРТИКОМ М12 СПЕЦ.		

243. Амортизатор включает в себя втулку из композитного материала (MD № 133992).

244. В комплект входит защелка (не продается отдельно) и ручка (MD № 327534).

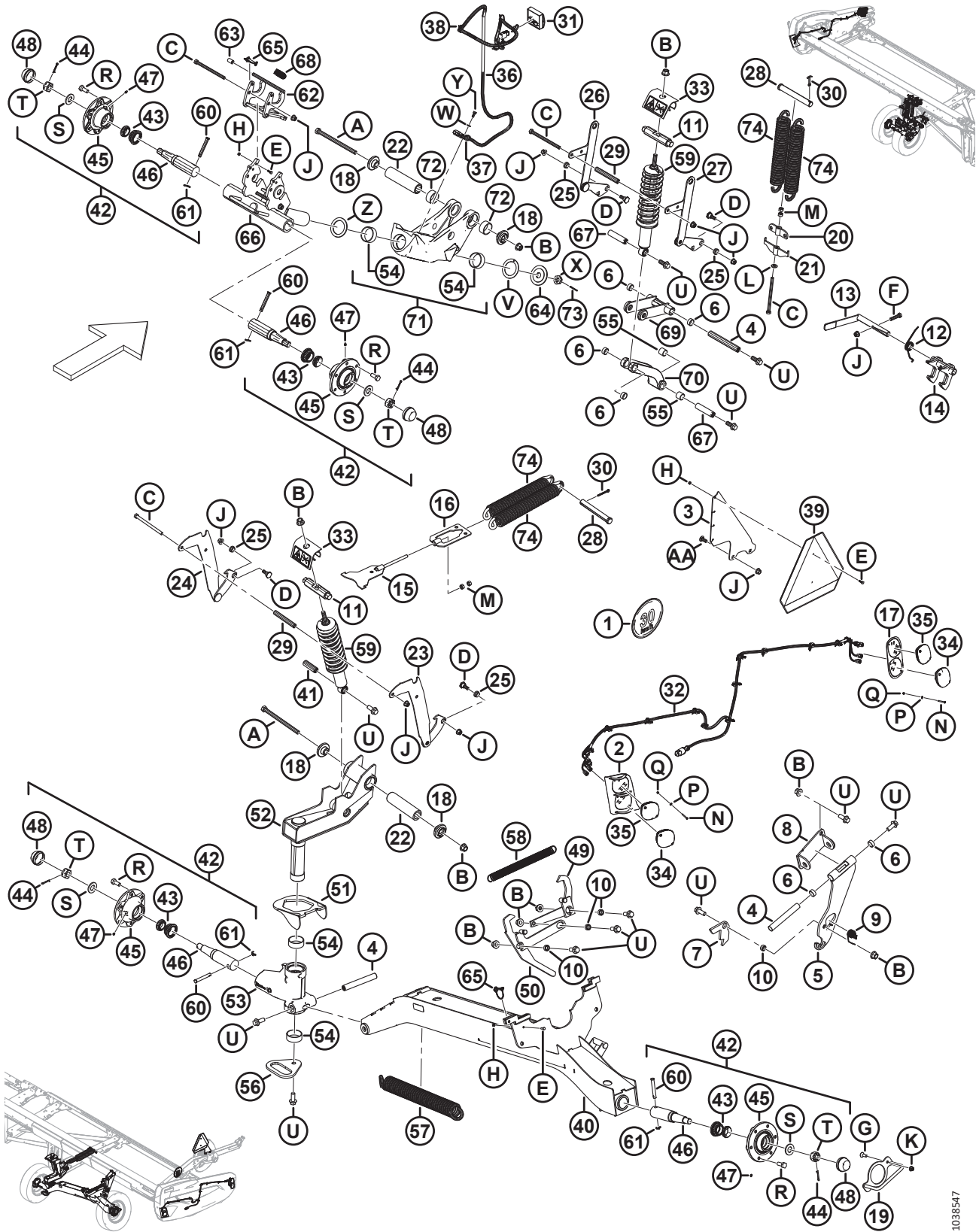
245. В комплект входит опора рычага (не продается отдельно) и две втулки из композитного материала (MD № 210690).

246. В комплект входит опора (не продается отдельно), две втулки из композитного материала (MD № 133992) и две втулки из композитного материала (MD № 210690).

247. В комплект шарнира входит шарнир (не продается отдельно), две втулки из композитного материала (MD № 210661) и две втулки из композитного материала (MD № 327600).



(ОПЦИЯ) EASYMOVE™ — ОПОРНО-ТРАНСПОРТНЫЙ КОМПЛЕКТ, БАЗОВЫЙ КОМПЛЕКТ И СТАБИЛИЗИРУЮЩИЕ КОЛЕСА

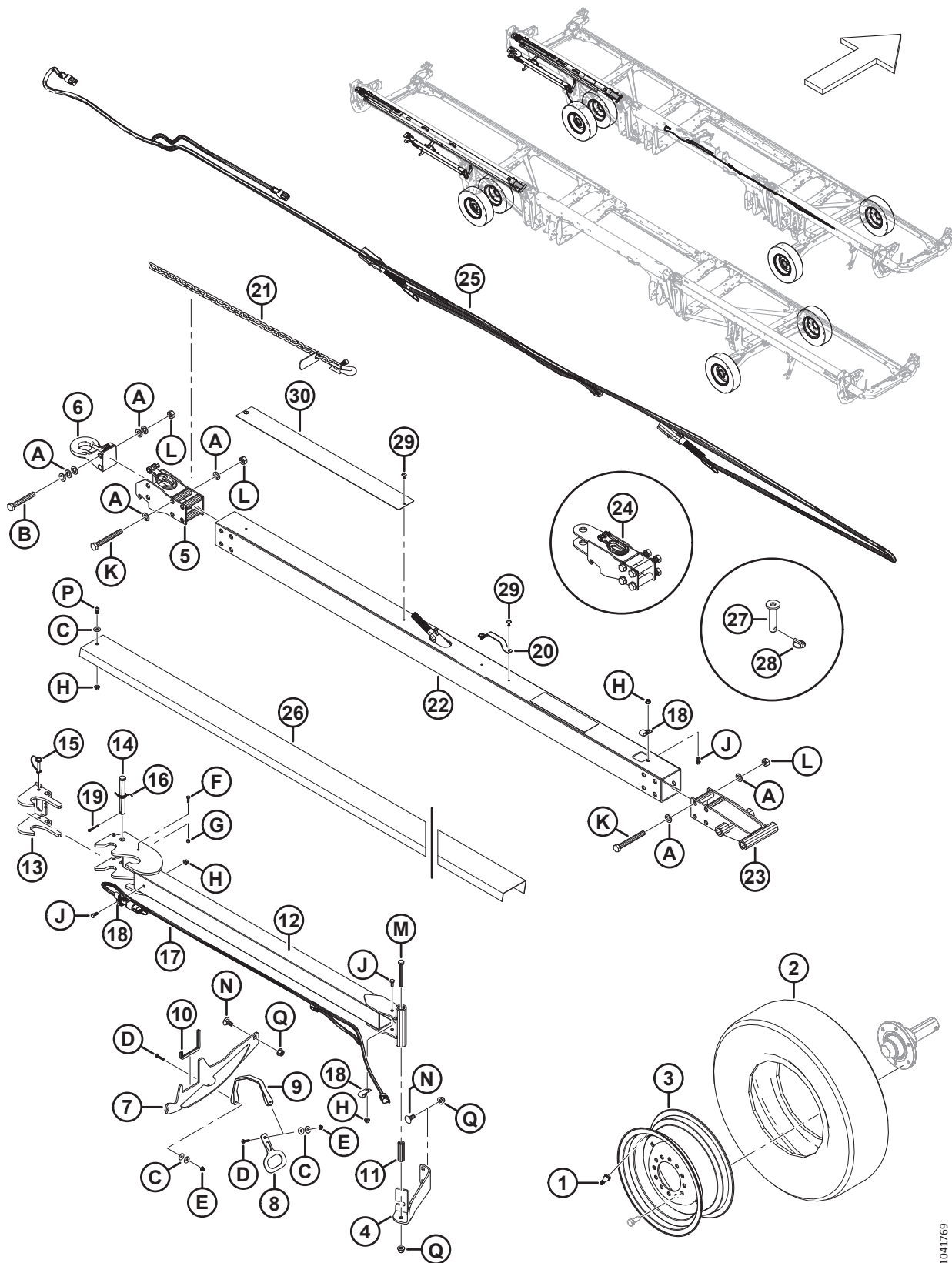


1038547

**(ОПЦИЯ) EASYMOVE™ — ОПОРНО-ТРАНСПОРТНЫЙ КОМПЛЕКТ, БАЗОВЫЙ КОМПЛЕКТ И  
СТАБИЛИЗИРУЮЩИЕ КОЛЕСА**

Ссылка	Номер детали	Описание	Кол-во	Серийный номер
E	184646	БОЛТ — С ШЕСТИГР. ГОЛОВКОЙ, РЕЗЬБА ПО ВСЕЙ ДЛИНЕ M6 × 1 × 20-8.8-AA1J		
F	152779	БОЛТ — С ШЕСТИГР. ГОЛОВКОЙ, M12 × 1,75 × 55-8.8-AA1J		
G	136857	ВИНТ — С ВНУТРЕННИМ ШЕСТИГРАННИКОМ В ПОТАЙНОЙ ГОЛОВКЕ, РЕЗЬБА ПО ВСЕЙ ДЛИНЕ M10 × 1,5 × 30-ЦИНК		
H	136773	ГАЙКА — ШЕСТИГРАННАЯ, ЦЕНТР., СТОПОРН. M6 × 1-8-AA1J		
J	136431	ГАЙКА — ШЕСТИГР., ФЛАНЦ., ЦЕНТР., СТОПОРН. M12 × 1,75-10		
K	135799	ГАЙКА — ШЕСТИГР., ФЛАНЦ., ЦЕНТР., СТОПОРН. M10 × 1,5-10		
L	135369	ШАЙБА — ЗАКАЛ. ASTM F436 1/2		
M	135156	ГАЙКА — ШЕСТИГРАННАЯ M12 × 1,75-10-AA1J		
N	320154	ВИНТ — С ПЛОСК. ЦИЛИНДР. ГОЛ. DIN 7985 M4 × 0,7 × 35-4.8- ЦИНК, ЧЕРНЫЙ		
P	18798	ШАЙБА — ПЛОСКАЯ SAE ВД 7/32 × НД 7/16 ДЮЙМА, AA1J		
Q	197320	ГАЙКА — ШЕСТИГРАННАЯ NYLOC M4 × 0,7-8-AA1J		
R	18916	БОЛТ — 90° КОЛЕСНЫЙ 9/16 NF × 1,75 OL - AA1J		
S	316860	ШАЙБА		
T	316859	ГАЙКА — КОРОНЧАТАЯ		
U	320060	БОЛТ — ФЛАНЦЕВЫЙ, С ШЕСТИГР. ГОЛОВКОЙ, РЕЗЬБА ПО ВСЕЙ ДЛИНЕ M16 × 2 × 40-10.9-ЦИНК		
V	210918	ШАЙБА — УПОРНАЯ		
W	184708	ШАЙБА — ПЛОСКАЯ M8-200HV-AA1J		
X	136446	ГАЙКА — ШЕСТИГРАННАЯ СО ШЛИЦЕМ, МЕЛКАЯ РЕЗЬБА, M24 × 1,5-СПЕЦ.-22НА-ЦИНК		
Y	30715	БОЛТ — С ШЕСТИГР. ГОЛОВКОЙ, РЕЗЬБА ПО ВСЕЙ ДЛИНЕ M8 × 1,25 × 20-8.8-AA1J		
Z	327710	ШАЙБА — УПОРНАЯ		
AA	152702	БОЛТ — С ПОЛУКРУГЛОЙ ГОЛОВКОЙ И КВАДРАТНЫМ ПОДГОЛОВКОМ, M12 × 1,75 × 30-8.8-AA1J		

# 90 (Опция) EasyMove™ — опорно-транспортный комплект, колеса, шины и жесткие сцепки



**(ОПЦИЯ) EASYMOVE™ — ОПОРНО-ТРАНСПОРТНЫЙ КОМПЛЕКТ, КОЛЕСА, ШИНЫ И ЖЕСТКИЕ СЦЕПКИ**

Ссылка	Номер детали	Описание	Кол-во	Серийный номер
	<b>В7398</b>	<b>ОПОРНО-ТРАНСПОРТНЫЙ КОМПЛЕКТ EASYMOVE™ — КОЛЕСА И ШИНЫ</b> <sup>248</sup>		
1	230968	ШТОК — НИППЕЛЬ ШИНЫ В СБОРЕ № TR-416	2	
2	<b>327808</b>	<b>ШИНА — ST 225/75 R15 LRF</b>	<b>2</b>	
3	<b>327807</b>	<b>КОЛЕСО — 15 × 6 БЕЛОЕ</b> <sup>249</sup>	<b>2</b>	
	144531	КОЛЕСО — 15 × 6 LB <sup>250</sup>	П/Н	
	<b>327802</b>	<b>НАКЛЕЙКА — ДАВЛЕНИЕ В ШИНАХ, 655 КПА (95 ФУНТОВ/КВ. ДЮЙМ)</b> <sup>251</sup>	<b>2</b>	
	327717	НАКЛЕЙКА — ДАВЛЕНИЕ В ШИНАХ, 552 КПА (80 ФУНТОВ/КВ. ДЮЙМ) <sup>252</sup>	A/R	
	<b>С2173</b>	<b>ОПОРНО-ТРАНСПОРТНЫЙ КОМПЛЕКТ EASYMOVE™ — ДЛИННОЕ ДЫШЛО</b> <sup>248</sup>		
	В7392	ОПОРНО-ТРАНСПОРТНЫЙ КОМПЛЕКТ EASYMOVE™ — ДЛИННОЕ ДЫШЛО <sup>248</sup>		
4	327649	УГОЛОК — ОПОРНЫЙ	1	
5	327694	СЦЕПКА — ОСНОВАНИЕ	1	
6	113566	СЦЕПКА — ОСЬ	1	
7	327771	СВАРНАЯ — ОПОРА	1	
8	327304	ПЛАСТИНА — РУЧКА	1	
9	193187	РЕМЕНЬ — РЕЗИНОВЫЙ	1	
10	141220	УПЛОТНЕНИЕ — ДЛЯ КРОМОК	1	
11	327294	ТРУБА	1	
12	327740	СЦЕПКА, УДЛИНЕНИЕ — СВАРНОЕ	1	
13	327739	ЗАЩЕЛКА — СВАРНАЯ	1	
14	320213	ШТИФТ — С ОТВЕРСТИЕМ ПОД ШПЛИНТ	1	
15	320205	ШТИФТ — ШТИФТ С ЧЕКОЙ 5/16 ДЮЙМА × 1,75 ДЮЙМ. ОПОРА СО СТРАХОВОЧНОЙ ЦЕПОЧКОЙ	1	
16	303169	ПРУЖИНА — КРУЧЕНИЯ	1	

248. Комплекты можно приобрести только через отдел комплексных товаров.

249. Колесо MD № 327807 используется с шиной MD № 327808.

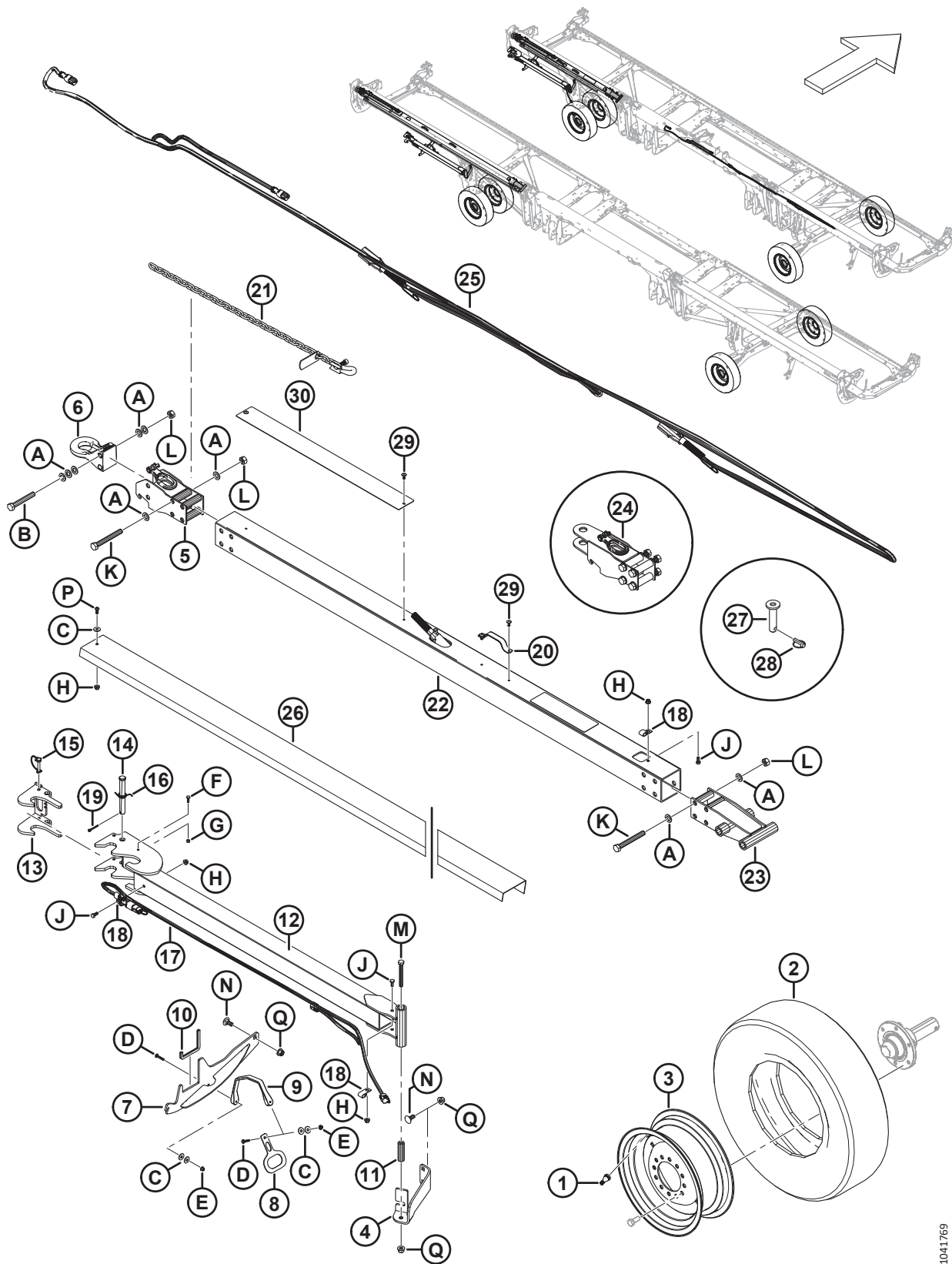
250. Колесо MD № 144531 остается в доступе в качестве ремонтной детали для замененной шины MD № 230483.

Колесо MD № 144531 **НЕ** входит в комплект шин В7398.

251. Наклейка с обозначением давления в шинах MD № 327802 (655 кПа [95 фунтов/кв. дюйм]) используется с шиной MD № 327808.

252. Наклейка с обозначением давления в шинах MD № 327717 (552 кПа [80 фунтов/кв. дюйм]) остается доступной в качестве детали для обслуживания замененной шины MD № 230483.

(ОПЦИЯ) EASYMOVE™ — ОПОРНО-ТРАНСПОРТНЫЙ КОМПЛЕКТ, КОЛЕСА, ШИНЫ И ЖЕСТКИЕ СЦЕПКИ



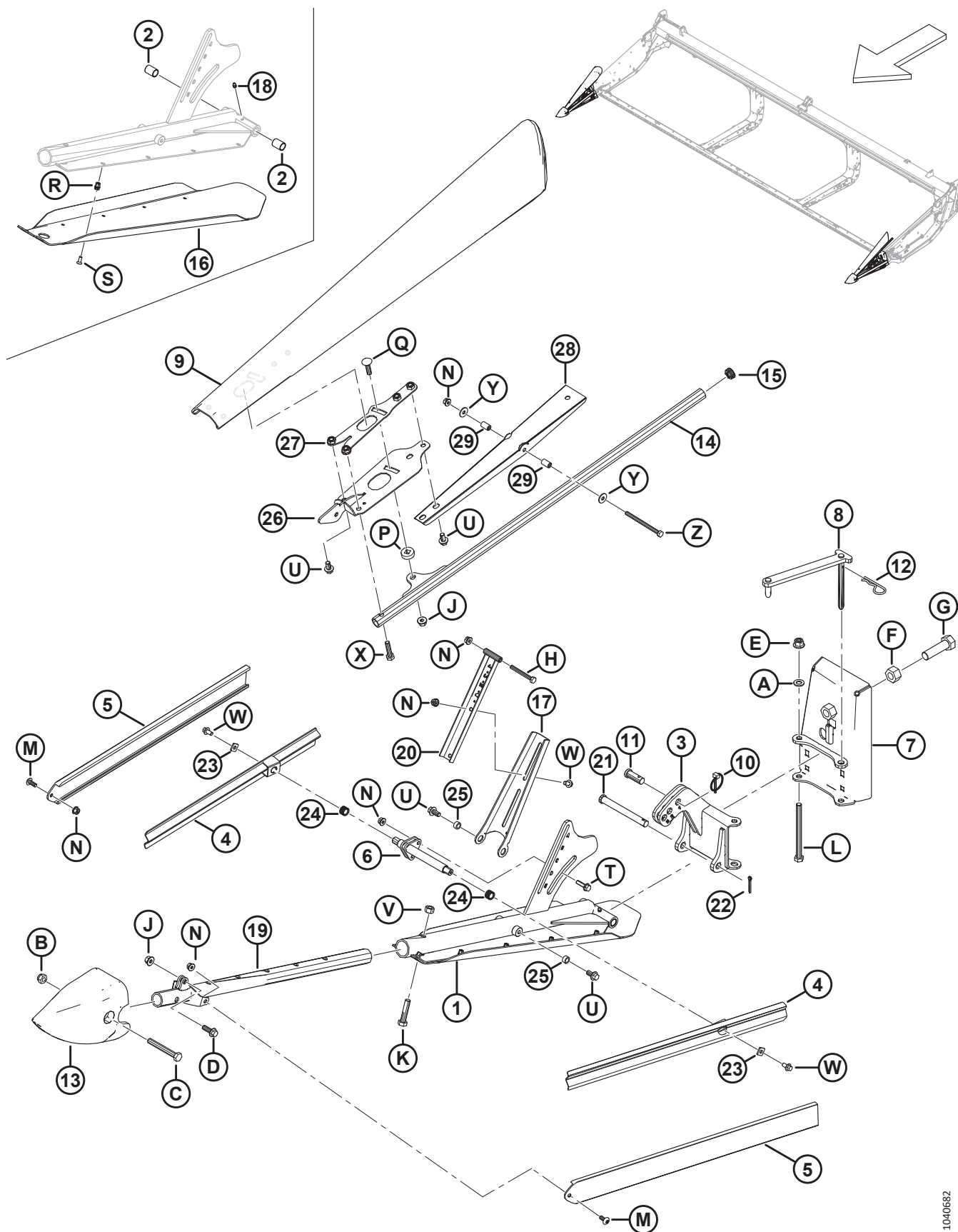
1041769

**(ОПЦИЯ) EASYMOVE™ — ОПОРНО-ТРАНСПОРТНЫЙ КОМПЛЕКТ, КОЛЕСА, ШИНЫ И ЖЕСТКИЕ СЦЕПКИ**

Ссылка	Номер детали	Описание	Кол-во	Серийный номер
17	284549	ЖГУТ ПРОВОДОВ — ТРАНСПОРТИРОВОЧНАЯ ВНЕШНЯЯ СЦЕПКА	1	
18	39272	ЗАЖИМ — ИЗОЛИРОВАННЫЙ	3	
19	18608	ШТИФТ — ШПЛИНТ 3/16 ДИАМ. × 1,5 ОЦИНК.	1	
20	327563	РУКОЯТЬ	2	
21	327532	ЦЕПЬ — ПРЕДОХРАНИТЕЛЬНАЯ	1	
22	<b>327696</b>	<b>ТРУБА — СЦЕПКА, ДЛИННАЯ</b>	<b>1</b>	
23	327692	СЦЕПКА, КОНЕЦ — СВАРНОЙ	1	
24	327664	УЗЕЛ — ВИЛКА СЦЕПКИ	1	
25	284550	ЖГУТ ПРОВОДОВ — ТРАНСПОРТНЫЕ ФОНАРИ	1	
26	<b>327817</b>	<b>ОПОРА — ШВЕЛЛЕР, ДЛИННЫЙ</b>	<b>1</b>	
27	118239	ШТИФТ — СЦЕПКА	1	
28	113561	ШТИФТ — ШТИФТ С ЧЕКОЙ	1	
29	320039	ЗАКЛЕПКА — ВЫТЯЖНАЯ 4,8 ММ × 27,2 ММ	6	
30	327659	ПЛАСТИНА — ПРОТИВОИЗНОСНАЯ	1	
	327588	НАКЛЕЙКА — РИСК ПОВРЕЖДЕНИЯ СЦЕПКИ	1	
A	184717	ШАЙБА — ПЛОСКАЯ СТАНД. M16-200HV-AA1J		
B	<b>184679</b>	<b>БОЛТ — С ШЕСТИГР. ГОЛОВКОЙ, M16 × 2 × 110-10.9-AA1J</b>		
C	184709	ШАЙБА — ПЛОСКАЯ, БОЛЬШАЯ M8-200HV		
D	184643	БОЛТ — УКРОЧЕННЫЙ С ПОЛУКРУГЛОЙ ГОЛОВКОЙ И КВАДРАТНЫМ ПОДГОЛОВКОМ, M6 × 1,0 × 35-8.8-AA1J		
E	152668	ГАЙКА — ШЕСТИГР., ФЛАНЦ., ЦЕНТР., СТОПОРН. M6 × 1-8		
F	184646	БОЛТ — С ШЕСТИГР. ГОЛОВКОЙ, РЕЗЬБА ПО ВСЕЙ ДЛИНЕ M6 × 1 × 20-8.8-AA1J		
G	136773	ГАЙКА — ШЕСТИГРАННАЯ, ЦЕНТР., СТОПОРН. M6 × 1-8-AA1J		
H	135337	ГАЙКА — ФЛАНЦЕВАЯ, ШЕСТИГРАННАЯ, СТОПОРН., M8 × 1,25-8-AA1J		
J	30715	БОЛТ — С ШЕСТИГР. ГОЛОВКОЙ, РЕЗЬБА ПО ВСЕЙ ДЛИНЕ M8 × 1,25 × 20-8.8-AA1J		
K	320219	БОЛТ — С ШЕСТИГР. ГОЛОВКОЙ, M16 × 2 × 130-12.9-ЦИНК		
L	320208	ГАЙКА — ШЕСТИГРАННАЯ, ВЕРХН., СТОПОРНАЯ M16 × 2-12-ЦИНК		
M	184672	БОЛТ — С ШЕСТИГР. ГОЛОВКОЙ, M12 × 1,75 × 100-10.9-AA1J		
N	184667	БОЛТ — С ПОЛУКРУГЛОЙ ГОЛОВКОЙ И КВАДРАТНЫМ ПОДГОЛОВКОМ, M12 × 1,75 × 30-8.8-ЦИНК		
P	320176	ВИНТ — С ВНУТРЕННИМ ШЕСТИГРАННИКОМ В ПОЛУКРУГЛОЙ ГОЛОВКЕ M8 × 1,25 × 20-10.9-AA1J		
Q	136431	ГАЙКА — ШЕСТИГР., ФЛАНЦ., ЦЕНТР., СТОПОРН. M12 × 1,75-10		



# 91 (Опция) Копирующие делители культуры



**(ОПЦИЯ) КОПИРУЮЩИЕ ДЕЛИТЕЛИ КУЛЬТУРЫ**

Ссылка	Номер детали	Описание	Кол-во	Серийный номер
	В7346	КОМПЛЕКТ — ДЕЛИТЕЛИ, ФЛОТАЦ. <sup>253</sup>		
1	360072	УЗЕЛ — ЛЕВАЯ ОПОРА БАШМАКА <sup>254</sup>	1	
	360114	УЗЕЛ — ПРАВАЯ ОПОРА БАШМАКА <sup>255</sup>	1	
2	258391	ВТУЛКА	4	
3	360079	СВАРНАЯ ПЕТЛЯ — ЛЕВАЯ	1	
	360119	СВАРНАЯ ПЕТЛЯ — ПРАВАЯ	1	
4	360077	НАПРАВЛЯЮЩАЯ — СВАРНОЙ ДЕФЛЕКТОР	4	
5	360122	ДЕФЛЕКТОР — ШТАМПОВАННЫЙ	4	
6	360106	СВАРНАЯ — БОКОВАЯ ОПОРА	2	
7	360069	СВАРНАЯ ЗАДНЯЯ ПЛАСТИНА — ЛЕВАЯ	1	
	360134	СВАРНАЯ ЗАДНЯЯ ПЛАСТИНА — ПРАВАЯ	1	
8	360004	СВАРНОЕ СОЕДИНЕНИЕ — ЛЕВОЕ	1	
	360168	СВАРНОЕ СОЕДИНЕНИЕ — ПРАВОЕ	1	
9	<b>360723</b>	<b>ДЕФЛЕКТОР — ЛЕВЫЙ</b>	<b>1</b>	
	<b>360939</b>	<b>КОМПЛЕКТ — ДЕФЛЕКТОР, ЛЕВЫЙ <sup>256</sup></b>	<b>П/Н</b>	
	<b>360848</b>	<b>ДЕФЛЕКТОР — ПРАВЫЙ</b>	<b>1</b>	
	<b>360940</b>	<b>КОМПЛЕКТ — ДЕФЛЕКТОР, ПРАВЫЙ <sup>257</sup></b>	<b>П/Н</b>	
10	102264	ШТИФТ — ШТИФТ С ЧЕКОЙ 3/16 × 1 9/16 ДЮЙМА	2	
11	18619	ШТИФТ — С ОТВЕРСТИЕМ ПОД ШПЛИНТ	2	
12	13125	ШТИФТ — ЧЕКА	2	
13	313461	КОНУС — ДЕЛИТЕЛЬ	2	
14	360103	ТРУБКА — СВАРН.	2	
15	335301	ЗАГЛУШКА — ПЛАСТМАССОВАЯ САМОФИКСИРУЮЩАЯСЯ	2	
16	340212	БАШМАК — ЛЕВ.	1	
	340210	БАШМАК — ПРАВ.	1	

253. Комплекты можно приобрести только через отдел комплексных товаров.

254. Включает левую сварную опору (не продается отдельно), левый башмак (MD № 340212), смазочный фитинг (MD № 18671), две втулки (MD № 258391), десять винтов (MD № 320220) и десять заклепочных гаек (MD № 320404).

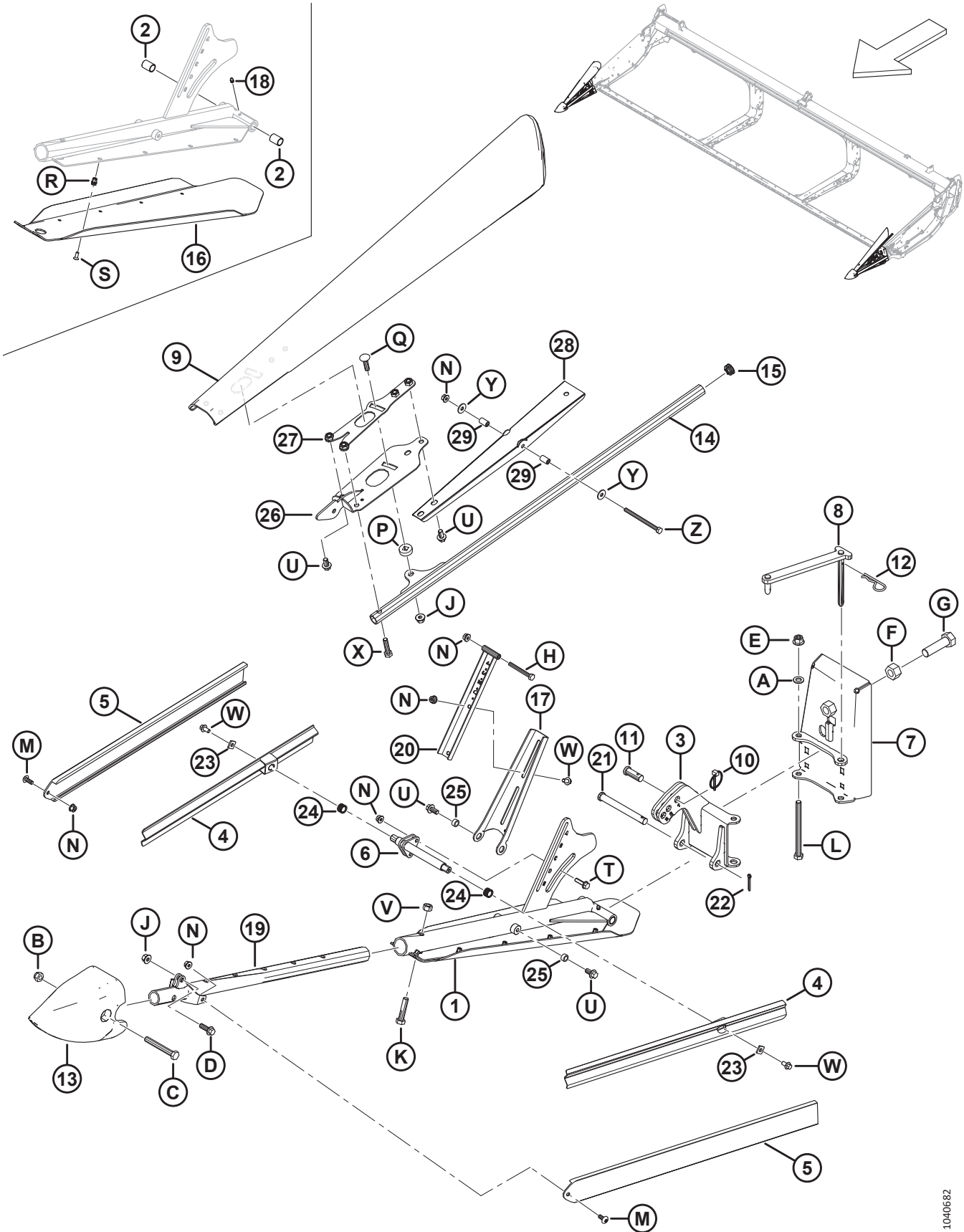
255. Включает правую сварную опору (не продается отдельно), правый башмак (MD № 340210), смазочный фитинг (MD № 18671), две втулки (MD № 258391), десять винтов (MD № 320220) и десять заклепочных гаек (MD № 320404).

256. Комплект левого дефлектора используется для обслуживания замененного левого дефлектора (MD № 360095). В комплект входит швеллер дефлектора (MD № 360850), левый фиксатор (MD № 360734), левый дефлектор (MD № 360723), левая опора (MD № 360720), две шарнирные трубки (MD № 360847), крепеж и инструкция.

257. Комплект правого дефлектора используется для обслуживания замененного правого дефлектора (MD № 360081). В комплект входит швеллер дефлектора (MD № 360850), правый фиксатор (MD № 360863), правый дефлектор (MD № 360848), правая опора (MD № 360862), две шарнирные трубки (MD № 360847), крепеж и инструкция.



(ОПЦИЯ) КОПИРУЮЩИЕ ДЕЛИТЕЛИ КУЛЬТУРЫ

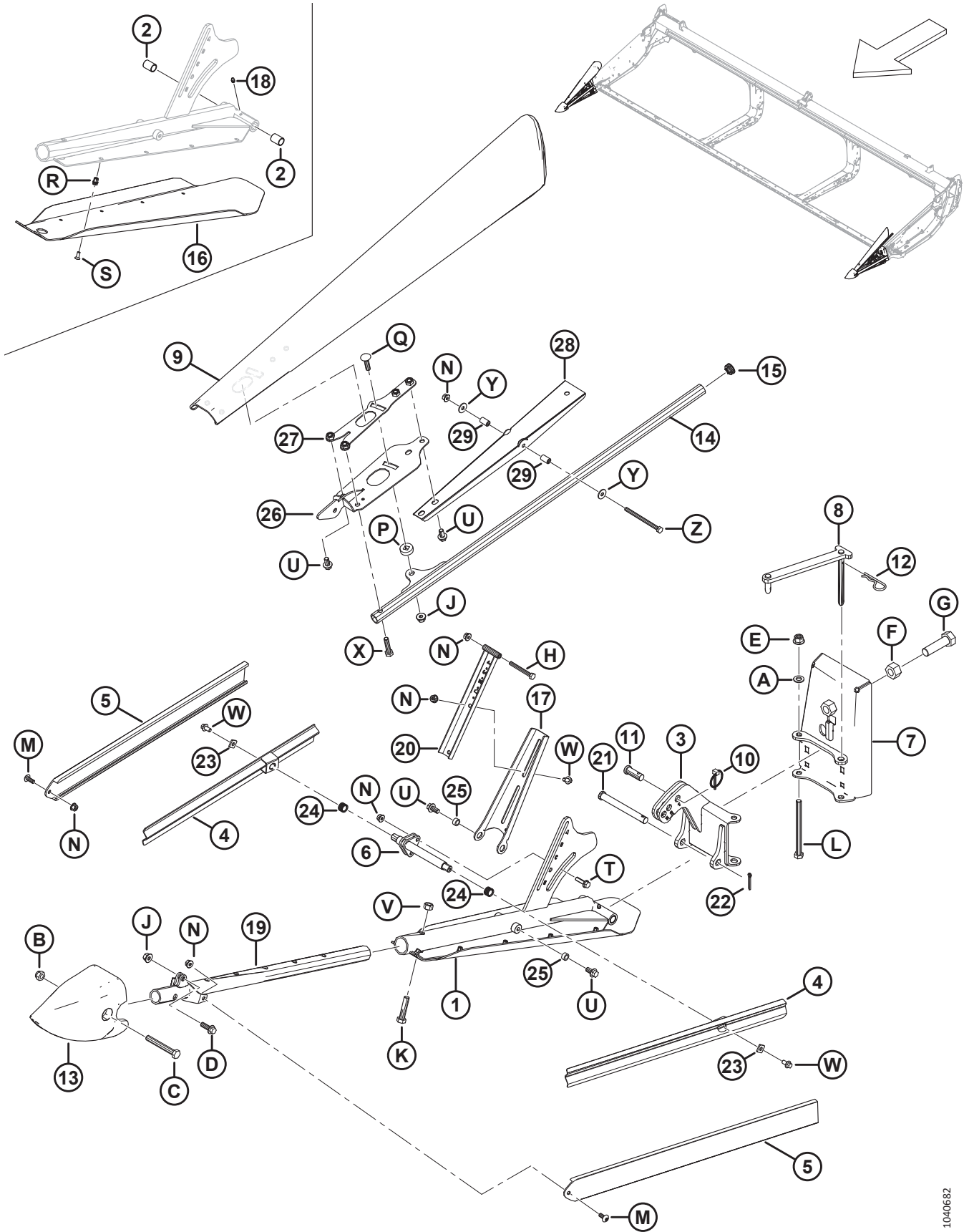


1040682

**(ОПЦИЯ) КОПИРУЮЩИЕ ДЕЛИТЕЛИ КУЛЬТУРЫ**

Ссылка	Номер детали	Описание	Кол-во	Серийный номер
17	360110	ОПОРА — ЛЕВ. ВЕРХ. ДЕФЛЕКТОР	1	
	360120	ОПОРА — ПРАВ. ВЕРХ. ДЕФЛЕКТОР	1	
18	18671	ФИТИНГ — СМАЗОЧН. 1/4-28 UNF	2	
19	360076	СВАРН. ОПОРА — ПЕРЕДН.	2	
20	360108	ОПОРА ДЕФЛЕКТОРА	2	
21	49378	ШТИФТ — С ОТВЕРСТИЕМ ПОД ШПЛИНТ	2	
22	18648	ШТИФТ — ШПЛИНТ 3/16 ДИАМ. × 1,25 ОЦИНК.	2	
23	233841	ОПОРА — ДЕФЛЕКТОР	4	
24	26429	ПРУЖИНА СЖАТИЯ	4	
25	19542	ПРОСТАВКА	4	
26	<b>360720</b>	<b>ОПОРА — ЛЕВАЯ СВАРНАЯ</b>	<b>1</b>	
	<b>360862</b>	<b>ОПОРА — ПРАВАЯ СВАРНАЯ</b>	<b>1</b>	
27	<b>360734</b>	<b>ФИКСАТОР — ЛЕВЫЙ СВАРНОЙ</b>	<b>1</b>	
	<b>360863</b>	<b>ФИКСАТОР — ПРАВЫЙ СВАРНОЙ</b>	<b>1</b>	
28	<b>360850</b>	<b>ШВЕЛЛЕР — ВЕРХНИЙ ДЕФЛЕКТОР</b>	<b>2</b>	
29	<b>360847</b>	<b>ТРУБА — ОСЬ</b>	<b>4</b>	
A	184714	ШАЙБА — ПЛОСКАЯ СТАНД. M12-300HV		
B	184695	ГАЙКА — ШЕСТИГРАННАЯ, NYLOC M12 × 1,75-8-AA1J		
C	184673	БОЛТ — С ШЕСТИГР. ГОЛОВКОЙ, M12 × 1,75 × 90-10.9-AA1J		
D	184665	БОЛТ — С ШЕСТИГР. ГОЛОВКОЙ, ФЛАНЦЕВЫЙ, M10 × 1,5 × 30-10.9-AA1J		
E	136431	ГАЙКА — ШЕСТИГР., ФЛАНЦ., ЦЕНТР., СТОПОРН. M12 × 1,75-10		
F	136342	ГАЙКА — ШЕСТИГРАННАЯ, С МЕЛКОЙ РЕЗЬБОЙ M20 × 1,5 × 10-AA3L		
G	136339	БОЛТ — С ШЕСТИГР. ГОЛОВКОЙ, МЕЛКАЯ РЕЗЬБА ПО ВСЕЙ ДЛИНЕ M20 × 1,5 × 70 × 8.8-ОЦИНКОВ.		
H	184656	БОЛТ — С ШЕСТИГР. ГОЛОВКОЙ, M8 × 1,25 × 70-8.8-AA1J		
J	135799	ГАЙКА — ШЕСТИГР., ФЛАНЦ., ЦЕНТР., СТОПОРН. M10 × 1,5-10		
K	152779	БОЛТ — С ШЕСТИГР. ГОЛОВКОЙ, M12 × 1,75 × 55-8.8-AA1J		
L	135696	БОЛТ — С ШЕСТИГР. ГОЛОВКОЙ, M12 × 1,75 × 150-8.8-AA1J		
M	320190	ВИНТ — СТЯЖНОЙ, ГОЛОВКА ПОД ЗВЕЗДООБР. КЛЮЧ, M8 × 1,25 × 20-СПЕЦ.-8.8-ЦИНК		
N	135337	ГАЙКА — ФЛАНЦЕВАЯ, ШЕСТИГРАННАЯ, СТОПОРН., M8 × 1,25-8-AA1J		
P	360105	ШАЙБА СПЕЦИАЛЬНАЯ		
Q	<b>152732</b>	<b>БОЛТ — С ПОЛУКРУГЛОЙ ГОЛОВКОЙ И КВАДРАТНЫМ ПОДГОЛОВКОМ, M10 × 1,5 × 40-8.8-AA1J</b>		
R	320404	ЗАКЛЕПОЧНАЯ ГАЙКА — M6 × 1,0 ШЕСТИГРАННАЯ 1,0-3,5		

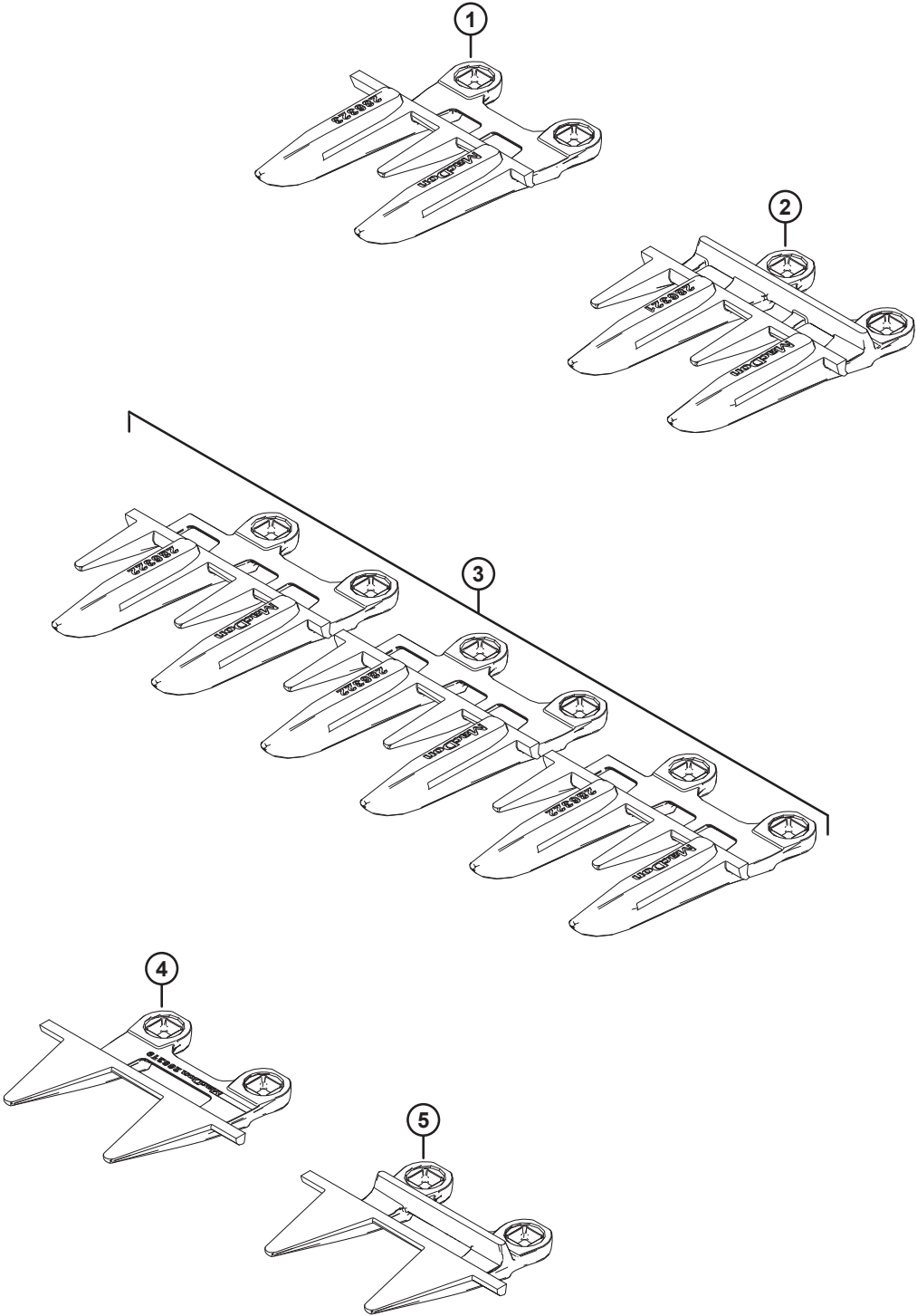
(ОПЦИЯ) КОПИРУЮЩИЕ ДЕЛИТЕЛИ КУЛЬТУРЫ



(ОПЦИЯ) КОПИРУЮЩИЕ ДЕЛИТЕЛИ КУЛЬТУРЫ

Ссылка	Номер детали	Описание	Кол-во	Серийный номер
S	320220	ВИНТ — УТОПЛЕННЫЙ, ГОЛОВКА ПОД ЗВЕЗДООБР. КЛЮЧ, РЕЗЬБА ПО ВСЕЙ ДЛИНЕ, М6 × 1 × 16-СПЕЦ.-8.8-ЦИНК		
T	252655	БОЛТ — С ШЕСТИГРАННОЙ ГОЛОВКОЙ, С БУРТИКОМ, РЕЗЬБА ПО ВСЕЙ ДЛИНЕ, М8 × 1,25 × 30-8.8-АА1J		
U	152655	БОЛТ — С ШЕСТИГР. ГОЛОВКОЙ, ФЛАНЦЕВЫЙ, М10 × 1,5 × 20-8.8-АА1J		
V	136759	ГАЙКА — ШЕСТИГРАННАЯ, ЦЕНТР., СТОПОРН. М12 × 1,75-8-АА1J		
W	136485	БОЛТ — ФЛАНЦЕВЫЙ, С ШЕСТИГР. ГОЛОВКОЙ, РЕЗЬБА ПО ВСЕЙ ДЛИНЕ М8 × 1,25 × 16-8.8-АА1J		
X	135319	БОЛТ — С ШЕСТИГР. ГОЛОВКОЙ, М10 × 1,5 × 40-8.8-АА1J		
Y	<b>184709</b>	<b>ШАЙБА — ПЛОСКАЯ, БОЛЬШАЯ М8-200HV</b>		
Z	<b>135523</b>	<b>БОЛТ — С ШЕСТИГР. ГОЛОВКОЙ, М8 × 1,25 × 110-8.8-АА1J</b>		

**92 (Опция) Комплекты противорезущего пальца с четырьмя концами, одинарный нож**



1039619

(ОПЦИЯ) КОМПЛЕКТЫ ПРОТИВОРЕЖУЩЕГО ПАЛЬЦА С ЧЕТЫРЬМЯ КОНЦАМИ, ОДИНАРНЫЙ НОЖ

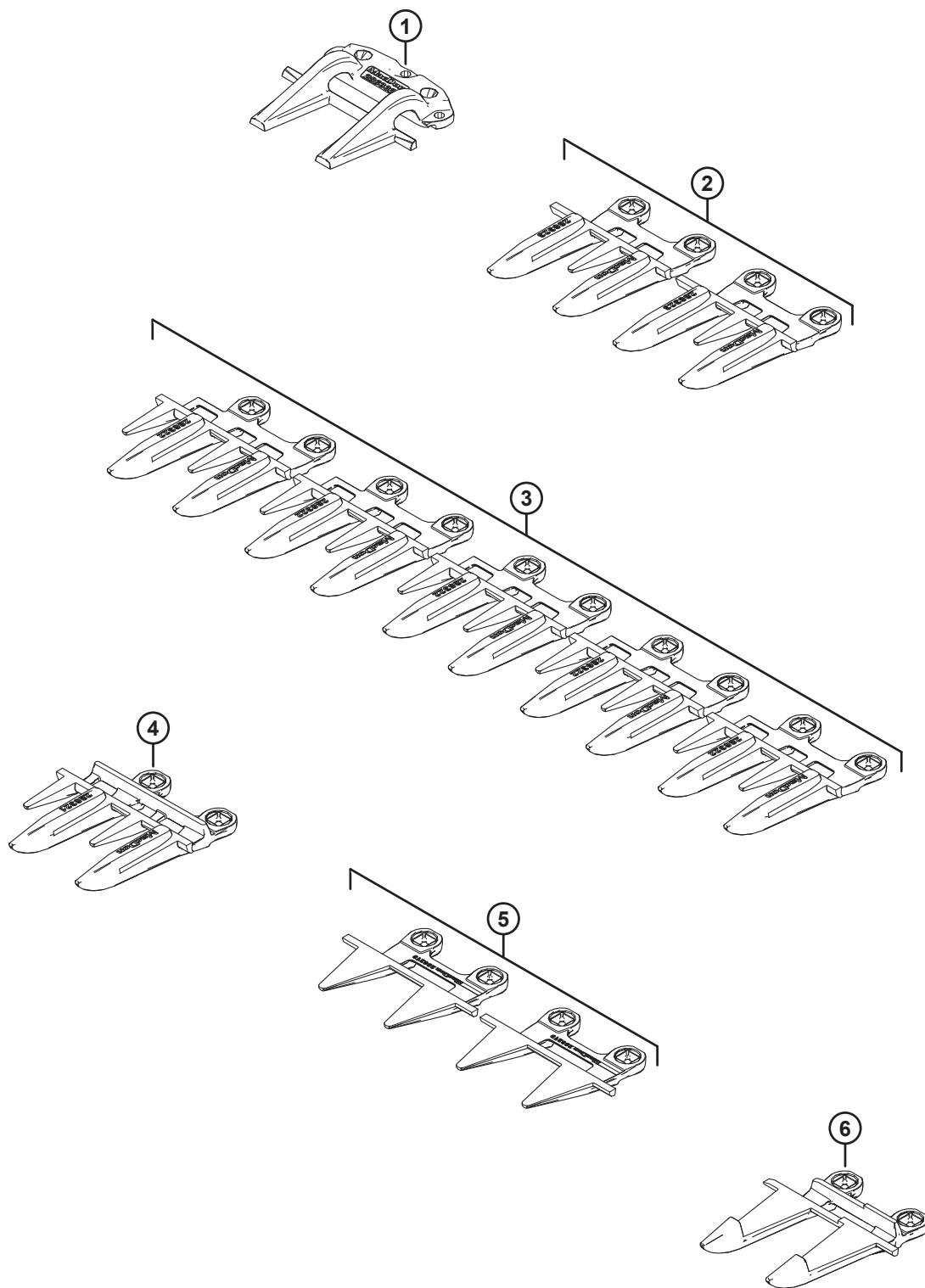
Ссылка	Номер детали	Описание	Кол-во	Серийный номер
	286690	КОМПЛЕКТ — ПРОТИВОРЕЖУЩИЕ ПАЛЬЦЫ С 4 КОНЦАМИ, 25 ФУТОВ, ОДИНАРНЫЙ НОЖ		
	286691	КОМПЛЕКТ — ПРОТИВОРЕЖУЩИЕ ПАЛЬЦЫ С 4 КОНЦАМИ, 30 ФУТОВ, ОДИНАРНЫЙ НОЖ		
	286692	КОМПЛЕКТ — ПРОТИВОРЕЖУЩИЕ ПАЛЬЦЫ С 4 КОНЦАМИ, 35 ФУТОВ, ОДИНАРНЫЙ НОЖ		
1	286323	ПРОТИВОРЕЖУЩИЙ ПАЛЕЦ — С 4 КОНЦАМИ СПЕЦ. <sup>258</sup>	1	
2	286321	ПРОТИВОРЕЖУЩИЙ ПАЛЕЦ — С 4 КОНЦАМИ <sup>259</sup>		
3	286322	ПРОТИВОРЕЖУЩИЙ ПАЛЕЦ — С 4 КОНЦАМИ <sup>260</sup>	3	
4	286319	ПРОТИВОРЕЖУЩИЙ ПАЛЕЦ — PLUGFREE, КОНЕЦ <sup>260</sup>	1	
5	286318	ПРОТИВОРЕЖУЩИЙ ПАЛЕЦ — PLUGFREE <sup>258</sup>	1	

258. Используется на правом конце жатки.

259. Количество: D225 = 44, D230 = 54, D235 = 64.

260. Используется на стороне привода жатки.

## 93 (Опция) Комплекты противорезущего пальца с четырьмя концами, двойной нож



(ОПЦИЯ) КОМПЛЕКТЫ ПРОТИВОРЕЖУЩЕГО ПАЛЬЦА С ЧЕТЫРЬМЯ КОНЦАМИ, ДВОЙНОЙ НОЖ

Ссылка	Номер детали	Описание	Кол-во	Серийный номер
	286836	КОМПЛЕКТ — ПРОТИВОРЕЖУЩИЕ ПАЛЬЦЫ С 4 КОНЦАМИ, 15 ФУТОВ, ДВОЙНОЙ НОЖ		
	286837	КОМПЛЕКТ — ПРОТИВОРЕЖУЩИЕ ПАЛЬЦЫ С 4 КОНЦАМИ, 20 ФУТОВ, ДВОЙНОЙ НОЖ		
	286687	КОМПЛЕКТ — ПРОТИВОРЕЖУЩИЕ ПАЛЬЦЫ С 4 КОНЦАМИ, 41 ФУТ, ДВОЙНОЙ НОЖ		
	286688	КОМПЛЕКТ — ПРОТИВОРЕЖУЩИЕ ПАЛЬЦЫ С 4 КОНЦАМИ, 45 ФУТОВ, ДВОЙНОЙ НОЖ		
1	286332	ПРИЖИМ — ЗАОСТРЕННЫЙ, ЦЕНТРАЛЬНЫЙ <sup>261</sup>	1	
2	286323	ПРОТИВОРЕЖУЩИЙ ПАЛЕЦ — С 4 КОНЦАМИ СПЕЦИАЛЬНЫЙ <sup>262</sup>	2	
3	286322	ПРОТИВОРЕЖУЩИЙ ПАЛЕЦ — С 4 КОНЦАМИ КОНЦЕВОЙ <sup>263</sup>	5	
4	286321	ПРОТИВОРЕЖУЩИЙ ПАЛЕЦ — С 4 КОНЦАМИ <sup>264</sup>		
5	286319	ПРОТИВОРЕЖУЩИЙ ПАЛЕЦ — PLUGFREE КОНЦЕВОЙ <sup>265</sup>	2	
6	286317	ПРОТИВОРЕЖУЩИЙ ПАЛЕЦ — ЗАОСТРЕННЫЙ, ЦЕНТРАЛЬНЫЙ <sup>261</sup>	1	

261. Используется рядом с центром жатки.

262. Специальный противорежущий палец с 4-мя концами используется на правом конце жатки, а также слева от острого центрального противорежущего пальца и острого центрального прижима.

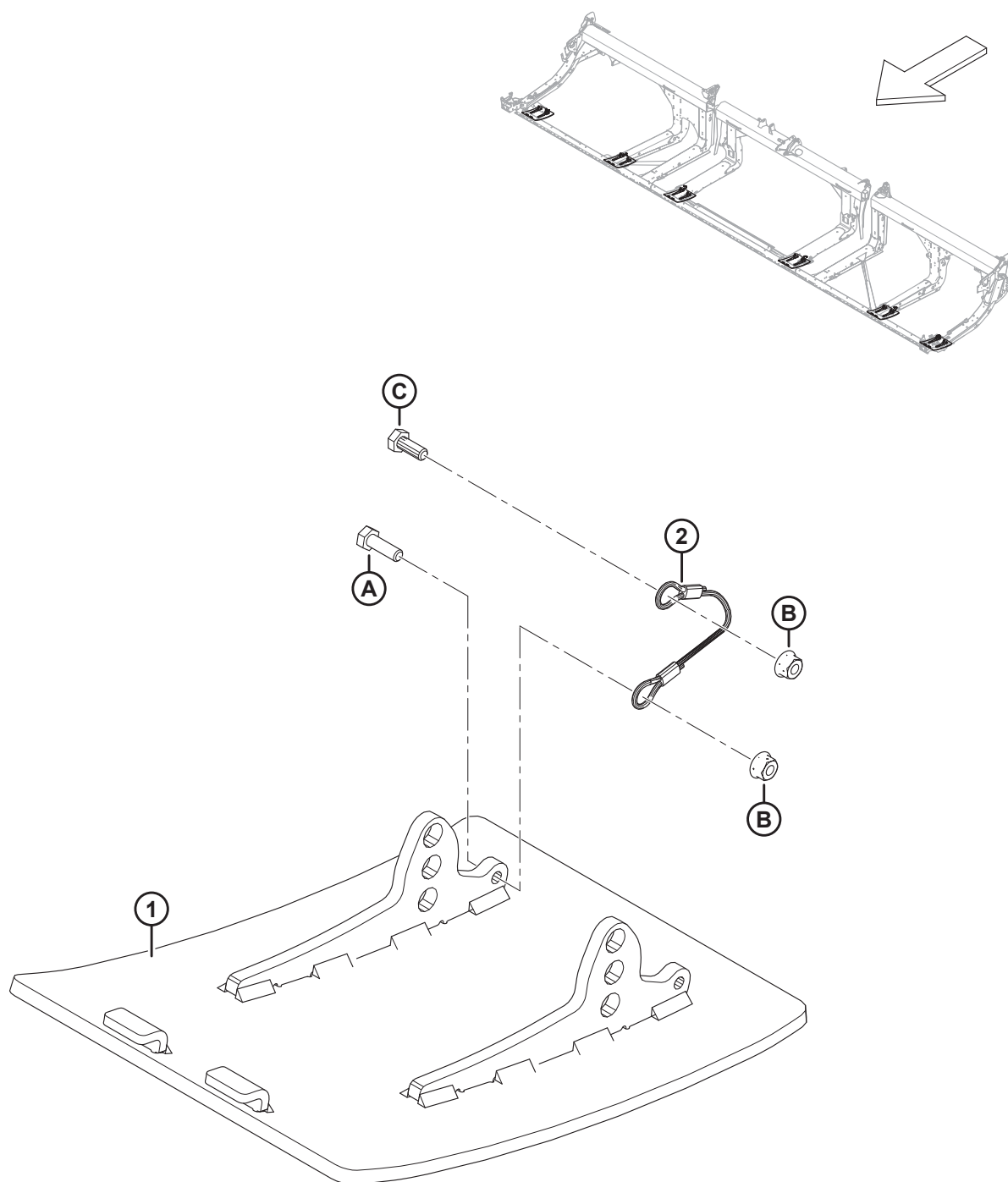
263. Три противорежущих пальца с 4-мя концами используются на приводном конце жатки, и два противорежущих пальца с 4-мя концами используются на правом конце жатки.

264. Количество: D240 = 70, D245 = 80.

265. Один концевой противорежущий палец PlugFree™ используется на каждом конце жатки.



## 94 (Опция) Износостойкие копирующие башмаки

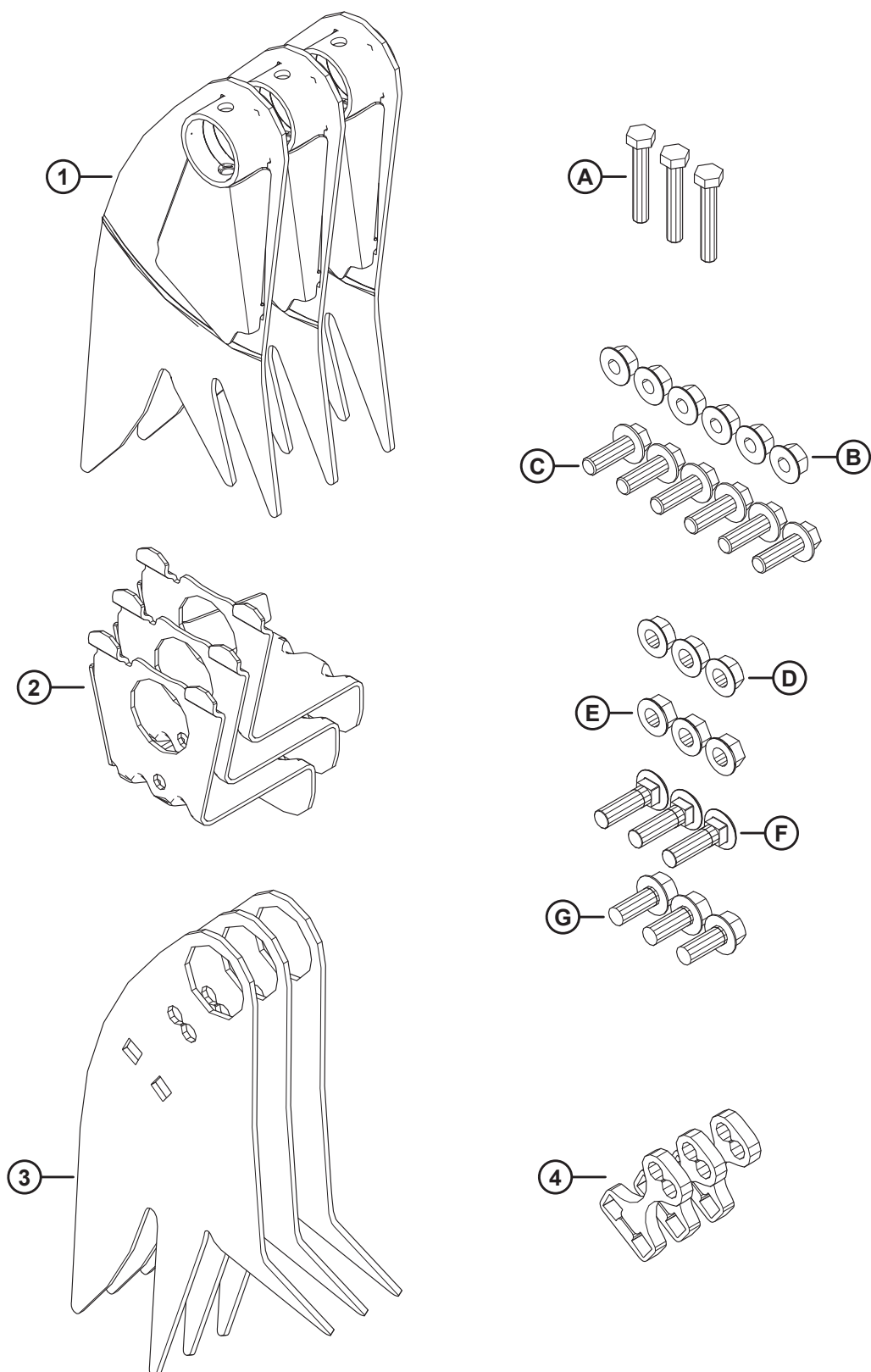


(ОПЦИЯ) ИЗНОСОСТОЙКИЕ КОПИРУЮЩИЕ БАШМАКИ

Ссылка	Номер детали	Описание	Кол-во	Серийный номер
	В6801	КОМПЛЕКТ — ИЗНОСОСТОЙКИЕ, УСТОЙЧИВЫЕ К ИСТИРАНИЮ СТАЛЬНЫЕ КОПИРУЮЩИЕ БАШМАКИ <sup>266</sup>		
1	313374	СВАРКА — ИЗНОСОСТОЙКИЙ БАШМАК	2	
2	312673	КАБЕЛЬ — СТОПОР	2	
A	184652	БОЛТ — С ШЕСТИГР. ГОЛОВКОЙ, РЕЗЬБА ПО ВСЕЙ ДЛИНЕ M8 × 1,25 × 25-8.8-AA1J		
B	135337	ГАЙКА — ФЛАНЦЕВАЯ, ШЕСТИГРАННАЯ, СТОПОРН., M8 × 1,25-8-AA1J		
C	30715	БОЛТ — С ШЕСТИГР. ГОЛОВКОЙ, РЕЗЬБА ПО ВСЕЙ ДЛИНЕ		

266. В комплект входят два износостойких копирующих башмака, два кабельных стопора, крепеж и инструкции. Для жаток D225 требуется два комплекта. Для жаток D230 и крупнее требуется три комплекта. Комплекты можно приобрести только через отдел комплексных товаров.

## 95 (Опция) Пальцы мотовила для полеглых культур

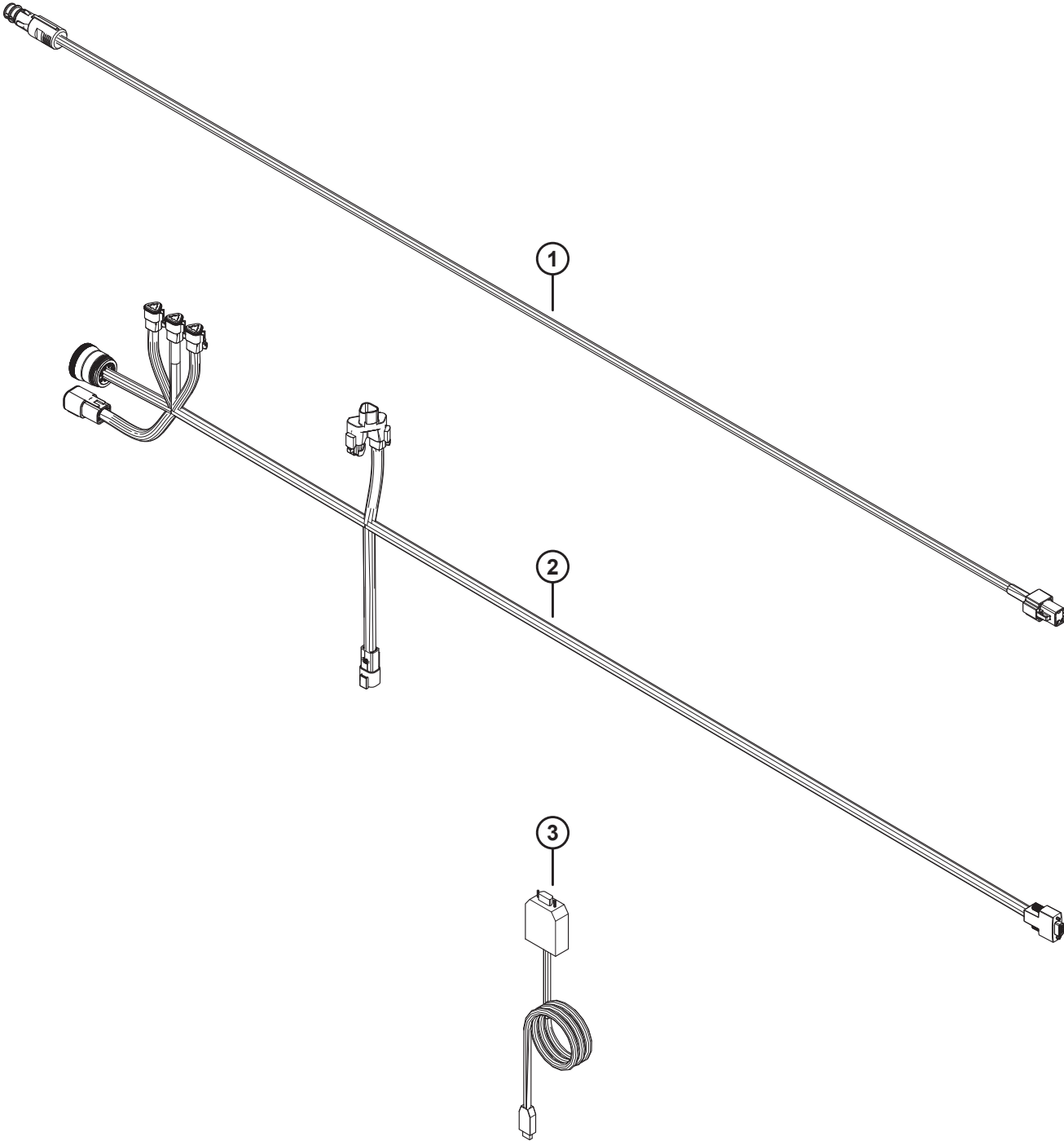


(ОПЦИЯ) ПАЛЬЦЫ МОТОВИЛА ДЛЯ ПОЛЕГЛЫХ КУЛЬТУР

Ссылка	Номер детали	Описание	Кол-во	Серийный номер
	В7230	КОМПЛЕКТ — ПАЛЬЦЫ ПОЛЕГЛЫХ КУЛЬТУР <sup>267</sup>		
1	360045	СВАРНАЯ ДЕТАЛЬ — ЖЕСТКИЙ ПАЛЕЦ НА СТОРОНЕ ХВОСТОВИКА	3	
2	340091	ОПОРА — СВАРНАЯ	3	
3	360044	ПАЛЕЦ — ЖЕСТКИЙ	3	
4	273615	РЕГУЛИРОВОЧНАЯ ПРОКЛАДКА	3	
A	184664	БОЛТ — С ШЕСТИГР. ГОЛОВКОЙ, М10 × 1,5 × 60-8.8-AA1J		
B	184697	ГАЙКА — ШЕСТИГРАННАЯ, ФЛАНЦ. (С ЗАЗУБР. НА ТОРЦЕ) М12 × 1,75-8-AA1J		
C	152731	БОЛТ — ФЛАНЦЕВЫЙ, С ШЕСТИГР. ГОЛОВКОЙ, РЕЗЬБА ПО ВСЕЙ ДЛИНЕ М12 × 1,75 × 35-10.9-AA1J		
D	21383	ГАЙКА — С БУРТИКОМ, ЗАЗУБРЕННАЯ ПОВЕРХНОСТЬ, 1/2-13 UNC, КЛАСС ПРОЧНОСТИ 5, AA1J		
E	50186	ГАЙКА — С БУРТИКОМ, СТОПОРНАЯ, ДВУХХОДОВАЯ РЕЗЬБА, 1/2-13 UNC, КЛАСС ПРОЧНОСТИ 5-AA1J		
F	30515	БОЛТ — С ПОЛУКРУГЛОЙ ГОЛОВКОЙ И КВАДРАТНЫМ ПОДГОЛОВКОМ, 1/2-13 × 1,75-КЛАСС ПРОЧНОСТИ 5-AA1J		
G	30368	БОЛТ — С ШЕСТИГР. ГОЛОВКОЙ, ФЛАНЦ., ЗАЗУБР., 1/2-13 × 1,25, КЛАСС ПРОЧНОСТИ 5-AA1J		

267. В комплект пальцев мотовила для полеглых культур входят три пальца для стороны эксцентрика мотовила, три пальца для стороны хвостовика мотовила, три опоры, три прокладки, весь перечисленный крепеж и инструкции. Пальцы мотовила для полеглой культуры **НЕ** совместимы с комплектом широкого дефлектора полотна. Комплекты можно приобрести только через отдел комплексных товаров.

# 96 (Опция) Комплект для программирования модуля



**(ОПЦИЯ) КОМПЛЕКТ ДЛЯ ПРОГРАММИРОВАНИЯ МОДУЛЯ**

**ПРИМЕЧАНИЕ:**

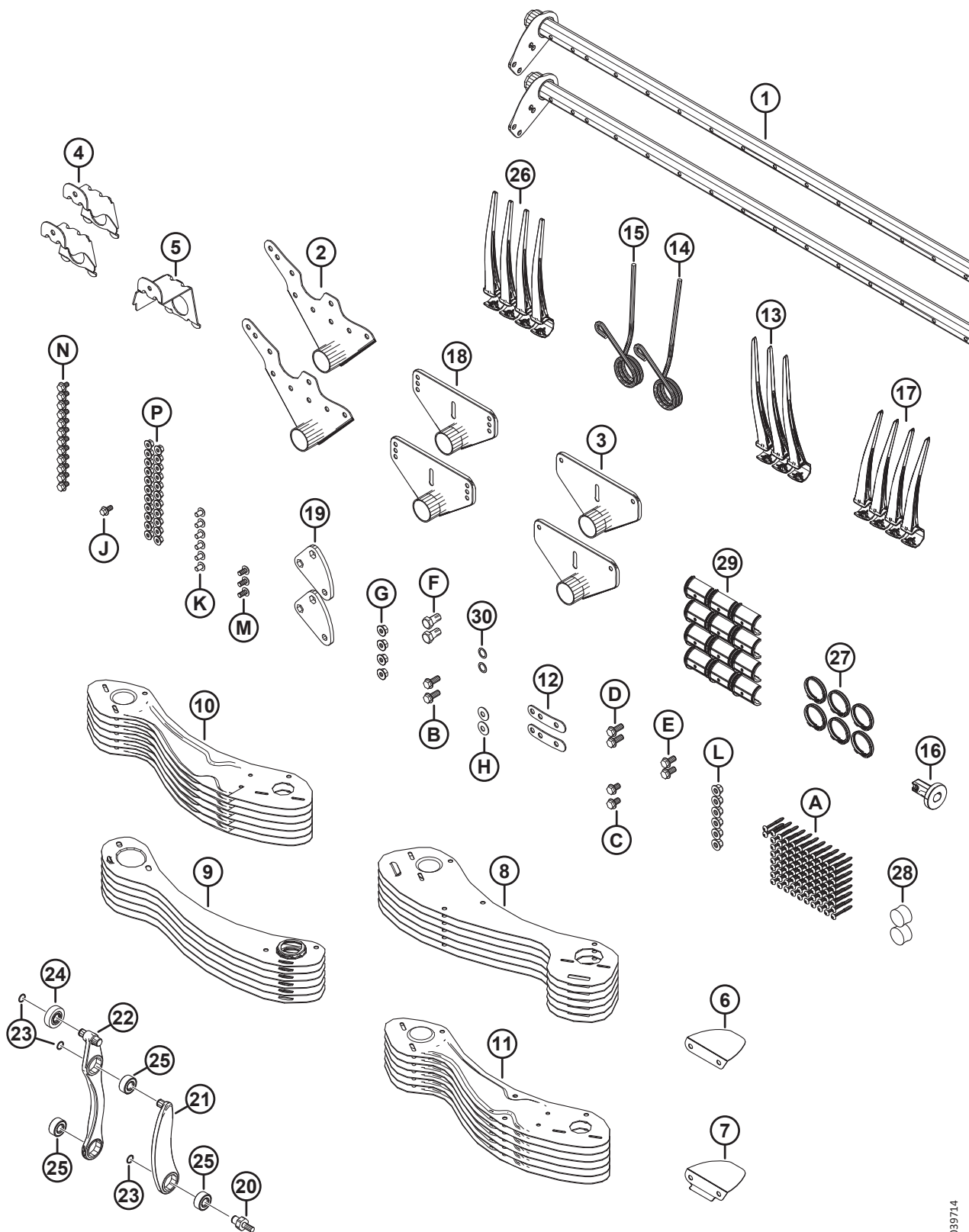
Этот комплект предназначен для копирующих модулей FM200, сконфигурированных для комбайнов John Deere серии X9, и только для использования дилерами.

<b>Ссылка</b>	<b>Номер детали</b>	<b>Описание</b>	<b>Кол-во</b>	<b>Серийный номер</b>
	<b>368385</b>	<b>КОМПЛЕКТ — ПРОГРАММИРОВАНИЕ МОДУЛЕЙ</b> <sup>268</sup>		
1	308943	<b>ЖГУТ ПРОВОДОВ — ВНЕШН. ЭЛ. ПИТАНИЕ В КАБИНЕ BOSCH/AUS</b>	1	
2	500557	<b>ЖГУТ ПРОВОДОВ — ДИАГН., ПРОГРАММИРОВАНИЕ</b>	1	
3	500593	<b>КАБЕЛЬ — ОТ PCAN К USB</b>	1	

---

268. Комплект для программирования модулей включает в себя все перечисленные детали и инструкции. Этот комплект предназначен только для использования дилерами.

# 97 (Опция) Комплект переоборудования пальцев граблины — сдвоенное мотовило, с 5 граблин на 6 граблин



1039714

**(ОПЦИЯ) КОМПЛЕКТ ПЕРЕОБОРУДОВАНИЯ ПАЛЬЦЕВ ГРАБЛИНЫ — СДВОЕННОЕ МОТОВИЛО, С 5 ГРАБЛИН  
НА 6 ГРАБЛИН**

Ссылка	Номер детали	Описание	Кол-во	Серийный номер
	В7359	КОМПЛЕКТ — 41 ФУТ СДВОЕННОЕ МОТОВИЛО, ПЕРЕОБОРУД. С 5 ПЛАНОВ НА 6 ПЛАНОВ <sup>269</sup>		
1	311306	ГРАБЛИНА — 41 ФУТ, СДВОЕННОЕ МОТОВИЛО, ШИРОКАЯ	2	
2	335924	РЫЧАГ СВАРНОЙ — СТОРОНА ЭКСЦЕНТРИКА	2	
3	311347	РЫЧАГ СВАРНОЙ — СТОРОНА ХВОСТОВИКА	2	
4	311964	ОПОРА — ПОД СВАРКУ, СТОРОНА ЭКСЦЕНТРИКА	2	
5	311965	ОПОРА — ПОД СВАРКУ, СТОРОНА ХВОСТОВИКА	1	
6	311906	ДЕФЛЕКТОР — ВНУТРЕННЯЯ СТОРОНА ЭКСЦЕНТРИКА	1	
7	311729	ДЕФЛЕКТОР — ВНЕШН. СТОРОНА ЭКСЦЕНТРИКА	1	
8	273813	ЩИТОК — 6 ГРАБЛИН, ЛЕВОЕ МОТОВИЛО, СТОРОНА РЫЧАГА ЭКСЦЕНТРИКА	6	
9	311822	ЩИТОК — 6 ГРАБЛИН, ПРАВОЕ МОТОВИЛО, СТОРОНА ХВОСТОВИКА	6	
10	311753	ЩИТОК — ЛЕВЫЙ ВНЕШНИЙ, 6 ГРАБЛИН	6	
11	311752	ЩИТОК — ПРАВЫЙ ВНЕШНИЙ, 6 ГРАБЛИН	6	
12	311672	РЕМЕНЬ	2	
13	311524	ПАЛЕЦ — ПЛАСТМАСС., ЛЕВ., УГЛОВ. 52 ММ (УПАК. 10 ШТ.)	2	
14	311327	ПАЛЕЦ — СТОРОНА ЭКСЦЕНТРИКА, ИЗОГНУТЫЙ	1	
15	311325	ПАЛЕЦ — СТОРОНА ЭКСЦЕНТРИКА, ВНЕШНИЙ	1	
16	273968	ВТУЛКА — БОКОВОЙ ЩИТОК	1	
17	311523	ПАЛЕЦ — ПЛАСТМАСС., ПРАВ., УГЛОВ. 52 ММ (УПАК. 10 ШТ.)	4	
18	273523	СВАРНОЙ РЫЧАГ — СЕРЕДИНА	4	
19	228319	РЫЧАГ — УГЛОВОЙ, МЕХАНИЧЕСКАЯ ОБРАБОТКА	2	
20	340146	ШПИЛЬКА	2	
21	311615	РЫЧАГ — УЗЕЛ <sup>270</sup>	2	
22	311617	РЫЧАГ — УЗЕЛ УПРАВЛЕНИЯ ПАЛЬЦАМИ ГРАБЛИНЫ В СБОРЕ <sup>271</sup>	2	
23	273536	КОЛЬЦО — СТОПОРНОЕ	6	
24	273524	ПОДШИПНИК — КУЛАЧКОВЫЙ ТОЛКАТЕЛЬ	2	
25	273347	ПОДШИПНИК	6	
26	174849	ПАЛЕЦ — ПЛАСТМАССОВЫЙ СВЕРХПРОЧНЫЙ (УПАКОВКА ИЗ 10)	106	
27	220941	ЗАЖИМ — ВТУЛКА ГРАБЛИНЫ, ЦЕНТРАЛЬНОЕ РЕБРО (КОРОБКА 5 ШТ.)	8	
28	137980	ЗАГЛУШКА — ГРАБЛИНА	3	

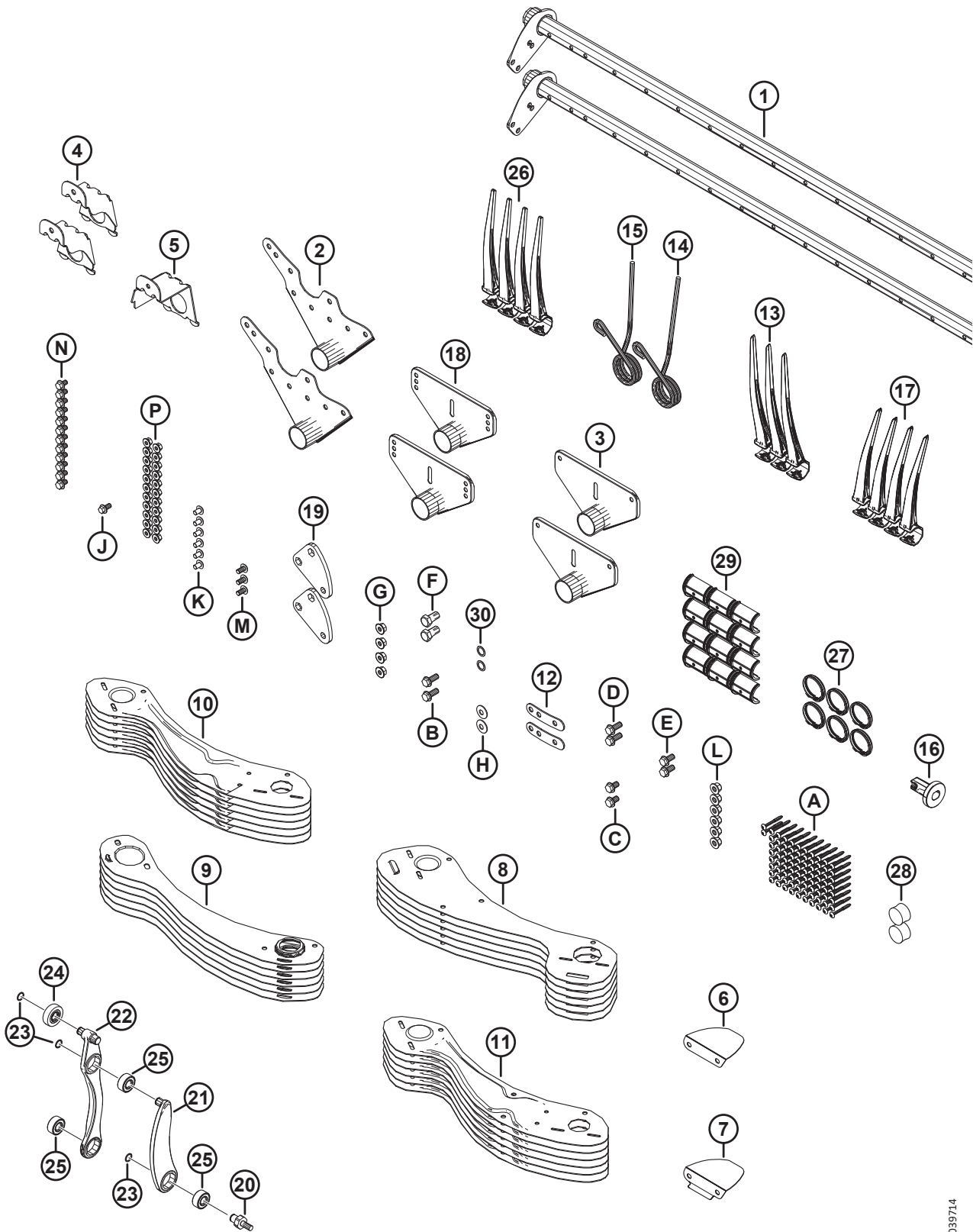
269. Комплекты можно приобрести только через отдел комплексных товаров.

270. Узел рычага включает одно стопорное кольцо (MD № 273536) и один подшипник (MD № 273347).

271. Узел рычага управления пальцами граблины включает в себя два стопорных кольца (MD № 273536), один подшипник толкателя (MD № 273524) и два подшипника (MD № 273347).



(ОПЦИЯ) КОМПЛЕКТ ПЕРЕОБОРУДОВАНИЯ ПАЛЬЦЕВ ГРАБЛИНЫ — СДВОЕННОЕ МОТОВИЛО, С 5 ГРАБЛИН  
НА 6 ГРАБЛИН

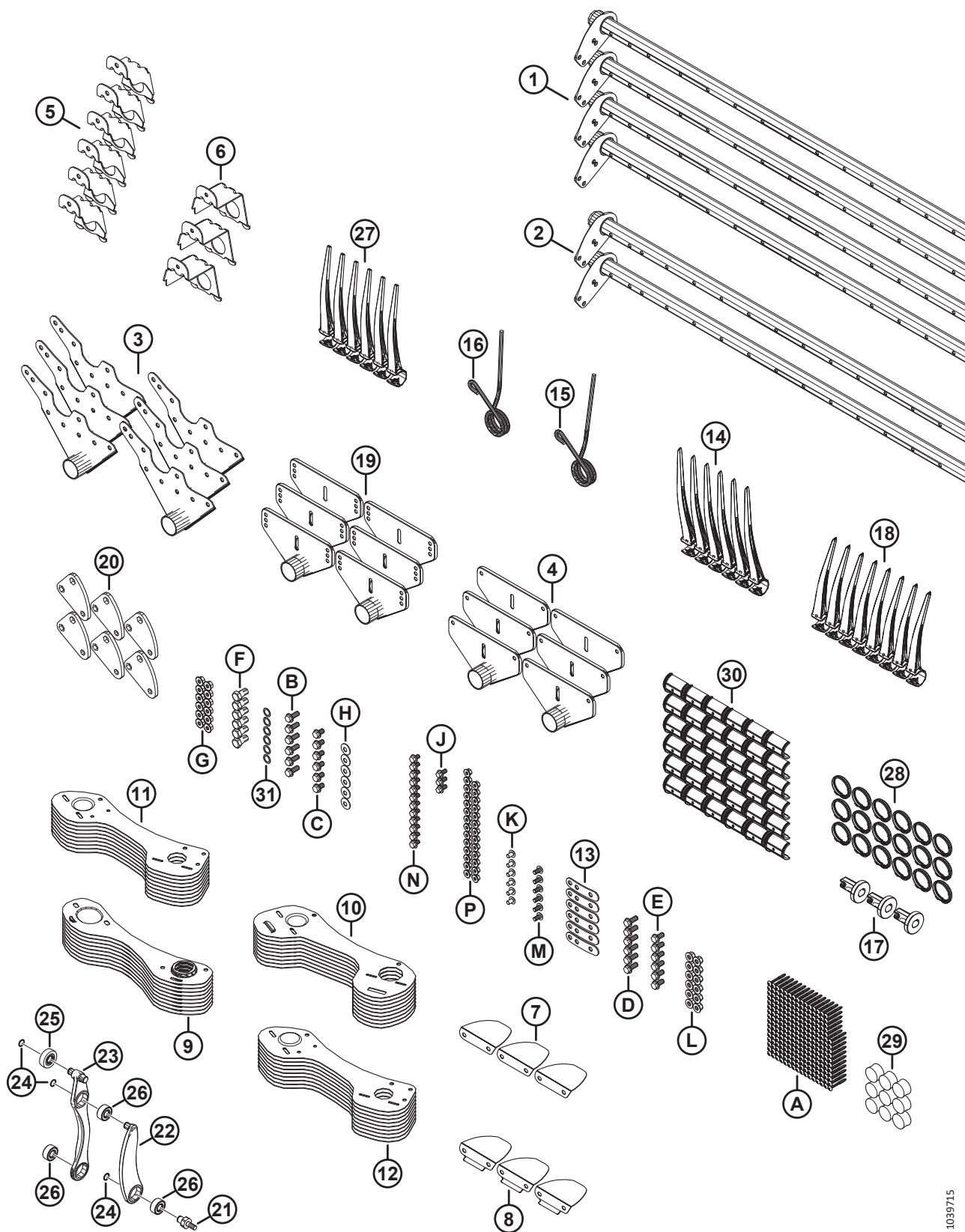


1039714

**(ОПЦИЯ) КОМПЛЕКТ ПЕРЕОБОРУДОВАНИЯ ПАЛЬЦЕВ ГРАБЛИНЫ — СДВОЕННОЕ МОТОВИЛО, С 5 ГРАБЛИН  
НА 6 ГРАБЛИН**

<b>Ссылка</b>	<b>Номер детали</b>	<b>Описание</b>	<b>Кол-во</b>	<b>Серийный номер</b>
29	220939	ВТУЛКА ГРАБЛИНЫ (25 ШТ. В КОРОБКЕ)	16	
30	137529	РЕГУЛИРОВОЧНАЯ ПРОКЛАДКА — ПОДШИПНИК КРИВОШИПА	2	
A	252687	ВИНТ — 48° PLASTITE ДВОЙНАЯ СПИРАЛЬ		
B	320192	БОЛТ — С ШЕСТИГР. ГОЛОВКОЙ, ФЛАНЦЕВЫЙ, M12 × 1,75 × 30-СПЕЦ.-8.8-ЦИНК		
C	320187	БОЛТ — С ШЕСТИГР. ГОЛОВКОЙ, ФЛАНЦЕВЫЙ, M12 × 1,75 × 20-СПЕЦ.-8.8-ЦИНК		
D	320180	БОЛТ — С ШЕСТИГР. ГОЛОВКОЙ, ФЛАНЦЕВЫЙ, M12 × 1,75 × 30-СПЕЦ.-8.8-ЦИНК		
E	320175	БОЛТ — С ШЕСТИГР. ГОЛОВКОЙ, ФЛАНЦЕВЫЙ, РЕЗЬБА ПО ВСЕЙ ДЛИНЕ M12 × 1,75 × 25-СПЕЦ.-8.8-ОЦИНКОВ.		
F	228316	БОЛТ — С ШЕСТИГР. ГОЛОВКОЙ M16 × 1,5 × 30-СПЕЦ.-8.8-ОЦИНКОВ.		
G	184697	ГАЙКА — ШЕСТИГРАННАЯ, ФЛАНЦ. (С ЗАЗУБР. НА ТОРЦЕ) M12 × 1,75-8-AA1J		
H	184597	ШАЙБА — КОНИЧ. ПРУЖИННАЯ M12-ЦИНК		
J	152655	БОЛТ — С ШЕСТИГР. ГОЛОВКОЙ, ФЛАНЦЕВЫЙ, M10 × 1,5 × 20-8.8-AA1J		
K	136640	ВИНТ — СТЯЖНОЙ, ГОЛОВКА ПОД ЗВЕЗДООБР. КЛЮЧ, M10 × 1,5 × 16 × СПЕЦ.-8.8-AA1J		
L	136431	ГАЙКА — ШЕСТИГР., ФЛАНЦ., ЦЕНТР., СТОПОРН. M12 × 1,75-10		
M	136395	ВИНТ — СТЯЖНОЙ, ГОЛОВКА ПОД ЗВЕЗДООБР. КЛЮЧ, M10 × 1,5 × 20 × СПЕЦ.-8.8-A3L		
N	136151	БОЛТ — ФЛАНЦЕВЫЙ, С ШЕСТИГР. ГОЛОВКОЙ, РЕЗЬБА ПО ВСЕЙ ДЛИНЕ M10 × 1,5 × 16-8.8-AA1J		
P	135799	ГАЙКА — ШЕСТИГРАННАЯ, С БУРТИКОМ, КОНТРГАЙКА СТОПОРНАЯ, M10 × 1,5-10		

# 98 (Опция) Комплект переоборудования пальцев граблины — сдвоенное мотовило, с 6 граблин на 9 граблин



**(ОПЦИЯ) КОМПЛЕКТ ПЕРЕОБОРУДОВАНИЯ ПАЛЬЦЕВ ГРАБЛИНЫ — СДВОЕННОЕ МОТОВИЛО, С 6 ГРАБЛИН  
НА 9 ГРАБЛИН**

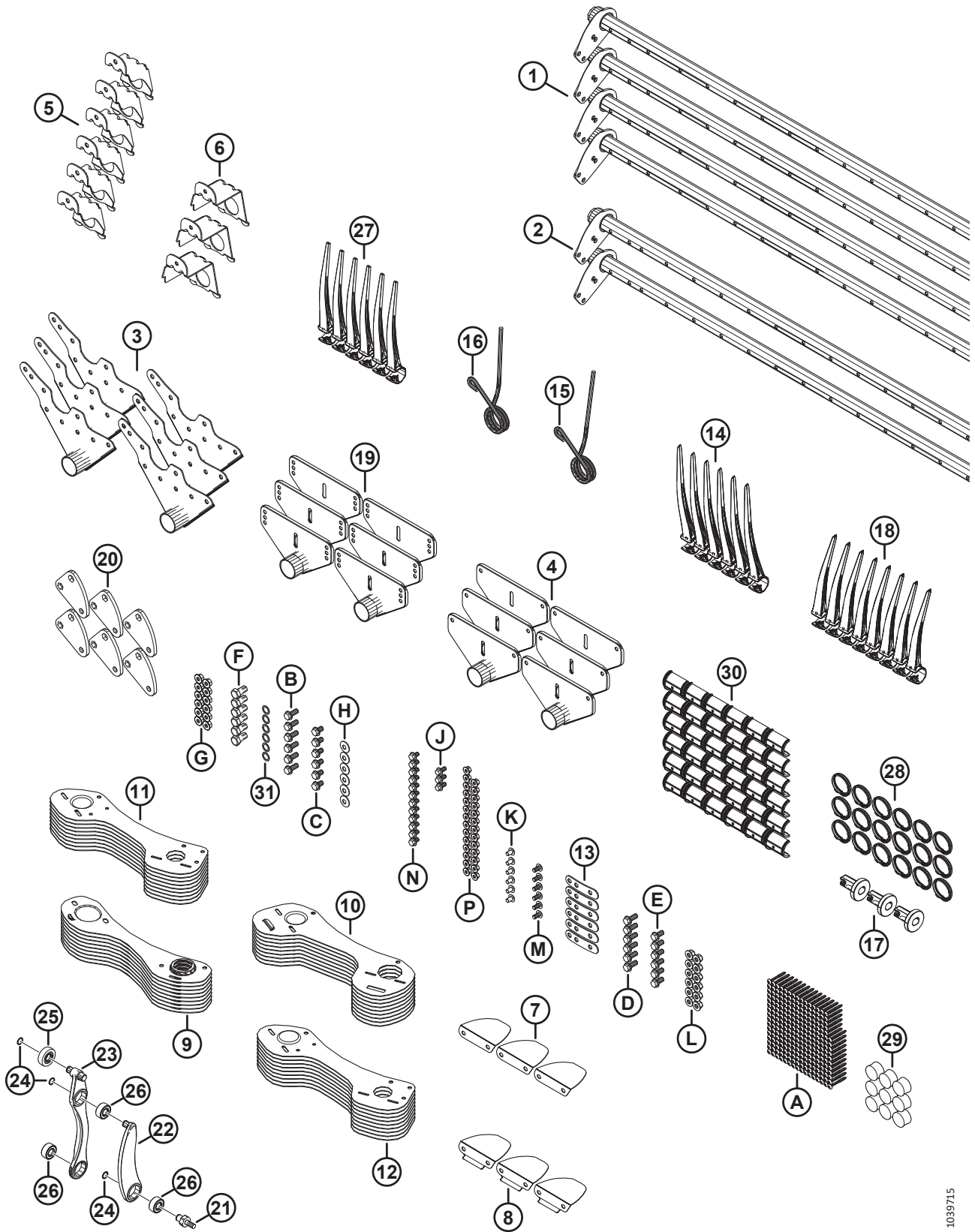
Ссылка	Номер детали	Описание	Кол-во	Серийный номер
	В7362	КОМПЛЕКТ — 30 ФУТОВ СДВОЕННОЕ МОТОВИЛО, ПЕРЕОБОРУД. С 6 ПЛАНОВ НА 9 ПЛАНОВ <sup>272</sup>		
1	311368	ГРАБЛИНА — 30 ФУТОВ, СДВОЕННОЕ МОТОВИЛО, УЗК.	4	
2	311365	ГРАБЛИНА — 30 ФУТОВ, СДВОЕННОЕ МОТОВИЛО, ШИР.	2	
3	335924	РЫЧАГ СВАРНОЙ — СТОРОНА ЭКСЦЕНТРИКА	6	
4	311347	РЫЧАГ СВАРНОЙ — СТОРОНА ХВОСТОВИКА	6	
5	311964	ОПОРА — ПОД СВАРКУ, СТОРОНА ЭКСЦЕНТРИКА	6	
6	311965	ОПОРА — ПОД СВАРКУ, СТОРОНА ХВОСТОВИКА	3	
7	311906	ДЕФЛЕКТОР — ВНУТРЕННЯЯ СТОРОНА ЭКСЦЕНТРИКА	3	
8	311729	ДЕФЛЕКТОР — ВНЕШН. СТОРОНА ЭКСЦЕНТРИКА	3	
9	311870	ЩИТОК — 9 ГРАБЛИН, ПРАВОЕ МОТОВИЛО, СТОРОНА ХВОСТОВИКА	9	
10	311868	ЩИТОК — 9 ГРАБЛИН, ЛЕВ., МОТОВИЛО, СТОРОНА ЭКСЦЕНТРИКА	9	
11	311864	ЩИТОК — ЛЕВЫЙ ВНЕШНИЙ, 9 ГРАБЛИН	9	
12	311863	ЩИТОК — ПРАВЫЙ ВНЕШНИЙ, 9 ГРАБЛИН	9	
13	311672	РЕМЕНЬ	6	
14	360540	ПАЛЕЦ — ПЛАСТМАСС., ЛЕВ., УГЛОВ. 45 ММ (УПАК. 10 ШТ.)	6	
15	311327	ПАЛЕЦ — СТОРОНА ЭКСЦЕНТРИКА, ИЗОГНУТЫЙ	3	
16	311325	ПАЛЕЦ — СТОРОНА ЭКСЦЕНТРИКА, ВНЕШНИЙ	3	
17	273968	ВТУЛКА — БОКОВОЙ ЩИТОК	3	
18	311523	ПАЛЕЦ — ПЛАСТМАСС., ПРАВ., УГЛОВ. 52 ММ (УПАК. 10 ШТ.)	8	
19	273523	СВАРНОЙ РЫЧАГ — СЕРЕДИНА	6	
20	228319	РЫЧАГ — УГЛОВОЙ, МЕХАНИЧЕСКАЯ ОБРАБОТКА	6	
21	340146	ШПИЛЬКА	6	
22	311615	РЫЧАГ — УЗЕЛ <sup>273</sup>	6	
23	311617	РЫЧАГ — УЗЕЛ УПРАВЛЕНИЯ ПАЛЬЦАМИ ГРАБЛИНЫ В СБОРЕ <sup>274</sup>	6	
24	273536	КОЛЬЦО — СТОПОРНОЕ	18	
25	273524	ПОДШИПНИК — КУЛАЧКОВЫЙ ТОЛКАТЕЛЬ	6	
26	273347	ПОДШИПНИК	18	
27	174849	ПАЛЕЦ — ПЛАСТМАССОВЫЙ СВЕРХПРОЧНЫЙ (УПАКОВКА ИЗ 10)	237	
28	220941	ХОМУТ — ВТУЛКА ГРАБЛИНЫ, ЦЕНТРАЛЬНОЕ РЕБРО (КОРОБКА 5 ШТ.)	18	
29	137980	ЗАГЛУШКА — ГРАБЛИНА	9	

272. Комплекты можно приобрести только через отдел комплексных товаров.

273. Узел рычага включает одно стопорное кольцо (MD № 273536) и один подшипник (MD № 273347).

274. Узел рычага управления пальцами граблины включает в себя два стопорных кольца (MD № 273536), один подшипник толкателя (MD № 273524) и два подшипника (MD № 273347).

(ОПЦИЯ) КОМПЛЕКТ ПЕРЕОБОРУДОВАНИЯ ПАЛЬЦЕВ ГРАБЛИНЫ — СДВОЕННОЕ МОТОВИЛО, С 6 ГРАБЛИН  
НА 9 ГРАБЛИН



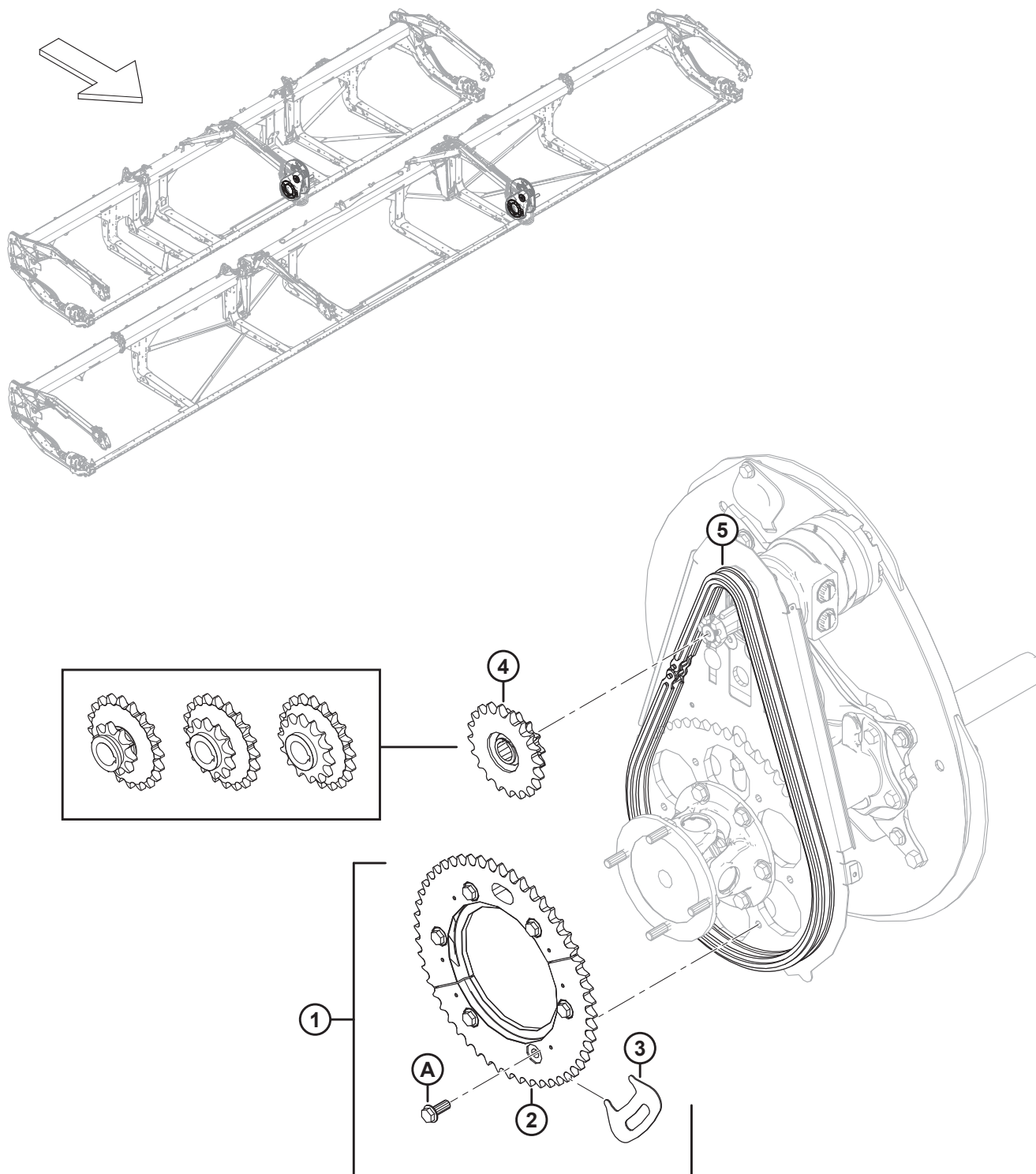
1039715

**(ОПЦИЯ) КОМПЛЕКТ ПЕРЕОБОРУДОВАНИЯ ПАЛЬЦЕВ ГРАБЛИНЫ — СДВОЕННОЕ МОТОВИЛО, С 6 ГРАБЛИН  
НА 9 ГРАБЛИН**

<b>Ссылка</b>	<b>Номер детали</b>	<b>Описание</b>	<b>Кол-во</b>	<b>Серийный номер</b>
30	220939	ВТУЛКА ГРАБЛИНЫ (25 ШТ. В КОРОБКЕ)	36	
31	137529	РЕГУЛИРОВОЧНАЯ ПРОКЛАДКА — ПОДШИПНИК КРИВОШИПА	6	
A	252687	ВИНТ — 48° PLASTITE ДВОЙНАЯ СПИРАЛЬ		
B	320192	БОЛТ — С ШЕСТИГР. ГОЛОВКОЙ, ФЛАНЦЕВЫЙ, М12 × 1,75 × 30-СПЕЦ.-8.8-ЦИНК		
C	320187	БОЛТ — С ШЕСТИГР. ГОЛОВКОЙ, ФЛАНЦЕВЫЙ, М12 × 1,75 × 20-СПЕЦ.-8.8-ЦИНК		
D	320180	БОЛТ — С ШЕСТИГР. ГОЛОВКОЙ, ФЛАНЦЕВЫЙ, М12 × 1,75 × 30-СПЕЦ.-8.8-ЦИНК		
E	320175	БОЛТ — С ШЕСТИГР. ГОЛОВКОЙ, ФЛАНЦЕВЫЙ, РЕЗЬБА ПО ВСЕЙ ДЛИНЕ, М12 × 1,75 × 25-СПЕЦ.-8.8-ОЦИНКОВ.		
F	228316	БОЛТ — С ШЕСТИГР. ГОЛОВКОЙ М16 × 1,5 × 30-СПЕЦ.-8.8-ОЦИНКОВ.		
G	184697	ГАЙКА — ШЕСТИГРАННАЯ, ФЛАНЦ. (С ЗАЗУБР. НА ТОРЦЕ) М12 × 1,75-8-AA1J		
H	184597	ШАЙБА — КОНИЧ. ПРУЖИННАЯ М12-ЦИНК		
J	152655	БОЛТ — С ШЕСТИГР. ГОЛОВКОЙ, ФЛАНЦЕВЫЙ, М10 × 1,5 × 20-8.8-AA1J		
K	136640	ВИНТ — СТЯЖНОЙ, ГОЛОВКА ПОД ЗВЕЗДООБР. КЛЮЧ, М10 × 1,5 × 16 × СПЕЦ.-8.8-AA1J		
L	136431	ГАЙКА — ШЕСТИГР., ФЛАНЦ., ЦЕНТР., СТОПОРН. М12 × 1,75-10		
M	136395	ВИНТ — СТЯЖНОЙ, ГОЛОВКА ПОД ЗВЕЗДООБР. КЛЮЧ, М10 × 1,5 × 20 × СПЕЦ.-8.8-A3L		
N	136151	БОЛТ — ФЛАНЦЕВЫЙ, С ШЕСТИГР. ГОЛОВКОЙ, РЕЗЬБА ПО ВСЕЙ ДЛИНЕ М10 × 1,5 × 16-8.8-AA1J		
P	135799	ГАЙКА — ШЕСТИГРАННАЯ, С БУРТИКОМ, КОНТРГАЙКА СТОПОРНАЯ, М10 × 1,5-10		



## 99 (Опция) Мотовило — две скорости



(ОПЦИЯ) МОТОВИЛО — ДВЕ СКОРОСТИ

Ссылка	Номер детали	Описание	Кол-во	Серийный номер
1	311882	КОМПЛЕКТ — 2 СКОРОСТИ <sup>275</sup>	1	
2	273689	ЗВЕЗДОЧКА — МЕХАНИЧЕСКАЯ ОБРАБОТКА, 52 ЗУБА	1	
3	273594	ИНСТРУМЕНТ — ЗВЕЗДОЧКА	1	
4	273453	ЗВЕЗДОЧКА — ДВОЙНАЯ 14–20 (CASE) <sup>276</sup>	1	
5	273907	ЦЕПЬ — RC 60, ЗАМКНУТАЯ, 76 ЗВЕНЬЕВ <sup>277</sup>	ОПТ	
	273963	ЦЕПЬ — RC, С ЗАМКОМ, 76 ЗВЕНЬЕВ <sup>277</sup>	ОПТ	
A	320192	БОЛТ — С ШЕСТИГР. ГОЛОВКОЙ, ФЛАНЦЕВЫЙ, M12 × 1,75 × 30-СПЕЦ.-8.8-AA1J		

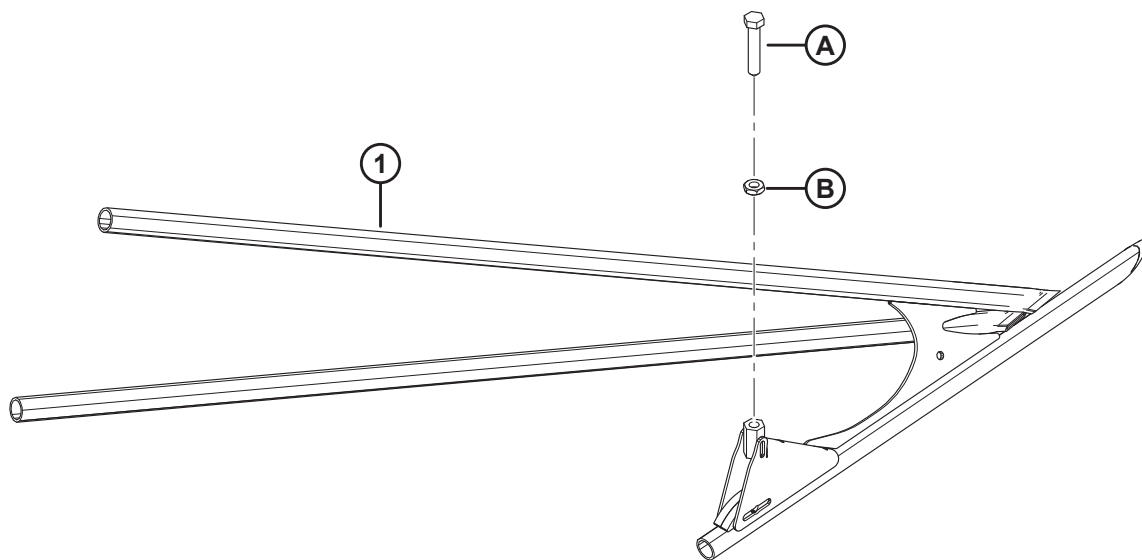
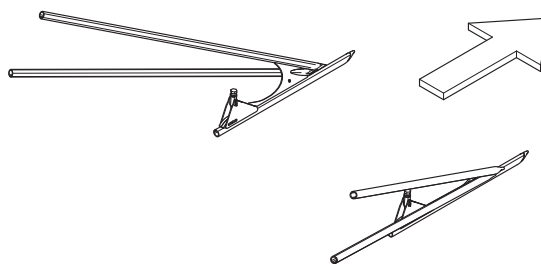
275. В комплект входит звездочка с 52 зубьями машинной обработки (MD № 273689), инструмент для монтажа звездочки (MD № 273594), шесть болтов (MD № 320180) и инструкция.

276. Case, давление в контуре привода мотoviла 3000 фунтов/кв. дюйм.

277. Цепь **НЕ** входит в комплект (MD № 311882). При установке комплекта на бывшее в употреблении устройство, если жатка не новая, рекомендуется установить новую цепь. Изношенная цепь может неправильно зацепляться на половинках звездочки.



# 100 (Опция) Делители для скашивания риса



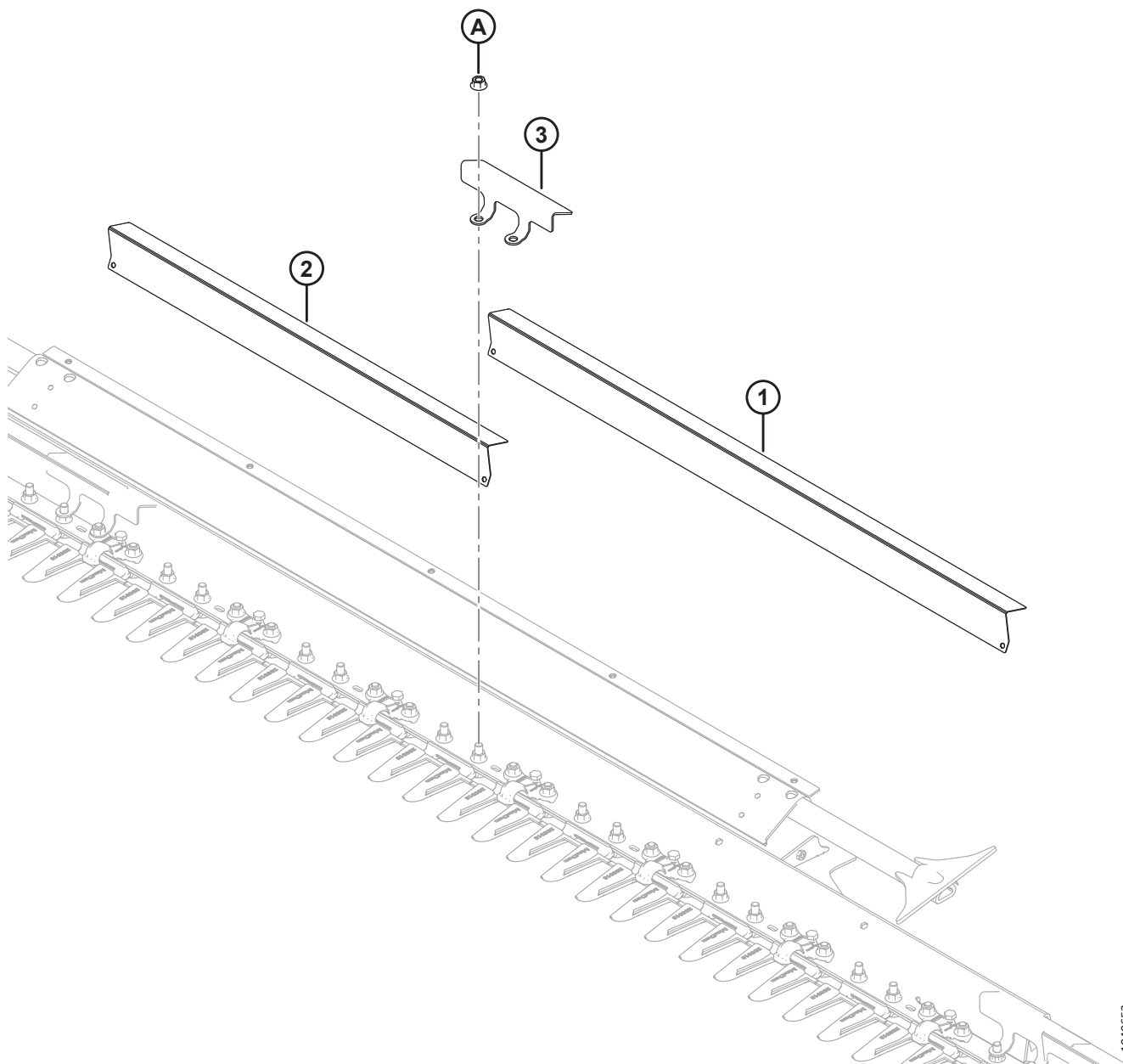
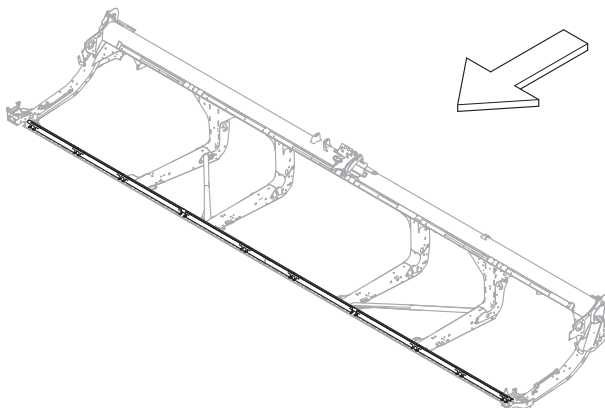
(ОПЦИЯ) ДЕЛИТЕЛИ ДЛЯ СКАШИВАНИЯ РИСА

Ссылка	Номер детали	Описание	Кол-во	Серийный номер
	В7238	ДЕЛИТЕЛИ ДЛЯ СКАШИВАНИЯ РИСА <sup>278</sup>		
1	340095	ДЕЛИТЕЛЬ — ЛЕВ. ТРУБКА ДЛЯ СКАШИВАНИЯ РИСА, СВАРНАЯ	1	
	340096	ДЕЛИТЕЛЬ — ПРАВ. ТРУБКА ДЛЯ СКАШИВАНИЯ РИСА, СВАРНАЯ	1	
А	232762	УСТАНОВОЧНЫЙ ВИНТ — МАШИННАЯ ОБРАБОТКА		
В	184696	ГАЙКА — ШЕСТИГРАННАЯ, НИЗКАЯ М12 × 1,75-05-АА1J		

---

278. Комплекты можно приобрести только через отдел комплексных товаров.

# 101 (Опция) Камнеуловитель



(ОПЦИЯ) КАМНЕУЛОВИТЕЛЬ

Ссылка	Номер детали	Описание	Кол-во	Серийный номер
	B7122	КОМПЛЕКТ — КАМНЕУЛОВИТЕЛЬ, D225, D230, D235 И D241 <sup>279</sup>		
	B7123	КОМПЛЕКТ — КОМПЛЕКТ КАМНЕУЛОВИТЕЛЯ, D245 <sup>279</sup>		
1	233800	ДЕФЛЕКТОР — ЗАЩИТНЫЙ ПАЛЕЦ, ДЛИННЫЙ <sup>280</sup>		
2	233799	ДЕФЛЕКТОР — ЗАЩИТНЫЙ ПАЛЕЦ, КОРОТКИЙ <sup>281</sup>		
3	233635	ХОМУТ — ЗАЩИТНЫЙ ПАЛЕЦ <sup>282</sup>		
A	136036	ГАЙКА — ШЕСТИГРАННАЯ, ФЛАНЦ., ИЗ ЛИСТОВОГО МЕТАЛЛА, M12 × 1,75-8-AA1J		

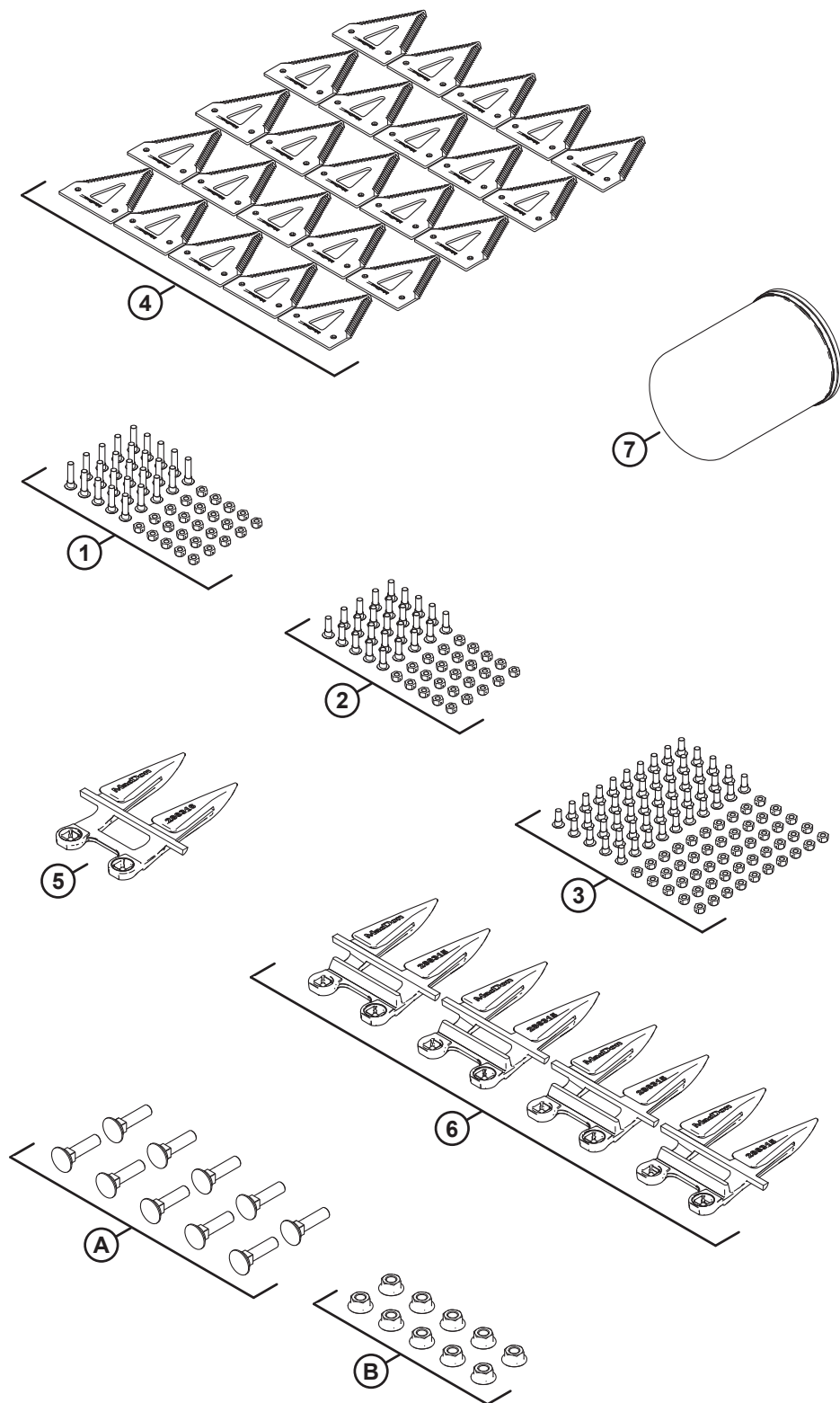
279. Комплекты можно приобрести только через отдел комплексных товаров.

280. Количество в комплекте: B7122 = 4, B7123 = 10.

281. Количество в комплекте: B7122 = 9, B7123 = 4.

282. Количество в комплекте: B7122 = 14, B7123 = 15.

# 102 (Опция) Комплекты для обслуживания — противорезающие пальцы, ножи грубой резки



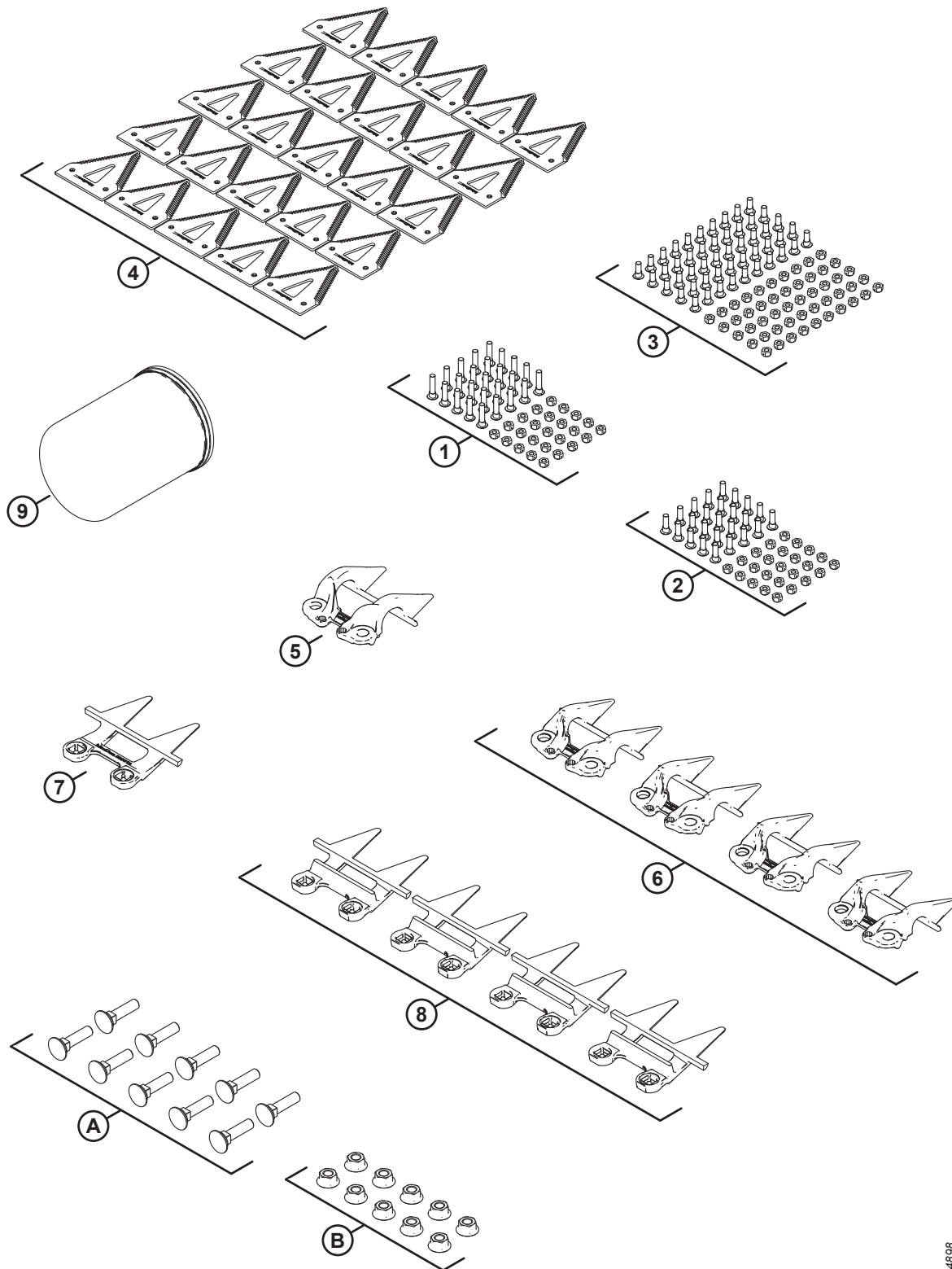
**(ОПЦИЯ) КОМПЛЕКТЫ ДЛЯ ОБСЛУЖИВАНИЯ — ПРОТИВОРЕЖУЩИЕ ПАЛЬЦЫ, НОЖИ ГРУБОЙ РЕЗКИ**

Ссылка	Номер детали	Описание	Кол-во	Серийный номер
	B7155	КОМПЛЕКТ — ДЛЯ ОБСЛУЖИВАНИЯ, ОСТРЫЕ, ГРУБОЙ РЕЗКИ <sup>283</sup>		
	311789	КОМПЛЕКТ — ДЛЯ ОБСЛУЖИВАНИЯ D2, ОСТРЫЕ, ГРУБОЙ РЕЗКИ <sup>284</sup>		
1	286477	КОМПЛЕКТ — ВИНТ М6 × 29 С ГАЙКОЙ (УПАК. 25 ШТ.)	1	
2	286476	КОМПЛЕКТ — ВИНТ М6 × 22 С ГАЙКОЙ (УПАК. 25 ШТ.)	1	
3	286475	КОМПЛЕКТ — ВИНТ М6 × 18 С ГАЙКОЙ (УПАК. 50 ШТ.)	1	
4	286461	СЕГМЕНТ — НОЖ CLEARCUT ГРУБОЙ РЕЗКИ (УПАК. 25 ШТ.)	1	
5	286316	ПРОТИВОРЕЖУЩИЙ ПАЛЕЦ — С ЗАОСТРЕННЫМ КОНЦОМ	1	
6	286315	ПРОТИВОРЕЖУЩИЙ ПАЛЕЦ — ОСТРЫЙ	4	
7	320360	ФИЛЬТР — ГИДРАВЛИЧЕСКИЙ С 2 УПЛОТНЕНИЯМИ	1	
A	226295	БОЛТ — С ПОЛУКРУГЛОЙ ГОЛОВКОЙ И КВАДРАТНЫМ ПОДГОЛОВКОМ, СПЕЦИАЛЬНЫЙ, М12 × 47-8.8		
B	136036	ГАЙКА — ШЕСТИГРАННАЯ, ФЛАНЦ., ИЗ ЛИСТОВОГО МЕТАЛЛА, М12 × 1,75-8-AA1J		

283. Комплекты можно приобрести только через отдел комплексных товаров. Он недоступен для продажи в Северной Америке.

284. Комплект включает все перечисленные детали.

# 103 (Опция) Комплект для обслуживания — противорежущие пальцы PlugFree™, ножи грубой резки



103-4898

**(ОПЦИЯ) КОМПЛЕКТ ДЛЯ ОБСЛУЖИВАНИЯ — ПРОТИВОРЕЖУЩИЕ ПАЛЬЦЫ PLUGFREE™, НОЖИ ГРУБОЙ РЕЗКИ**

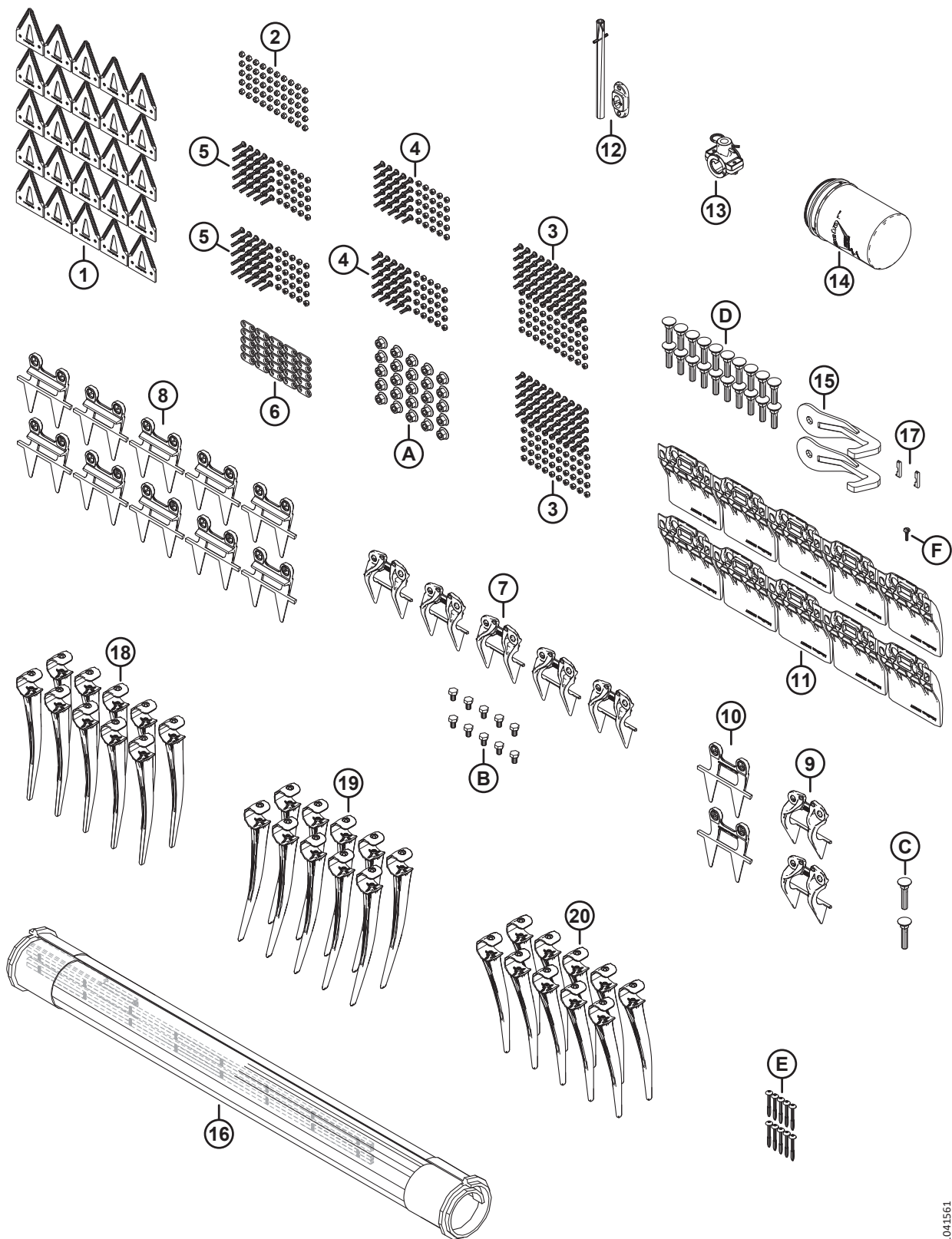
Ссылка	Номер детали	Описание	Кол-во	Серийный номер
	В7156	КОМПЛЕКТ — ДЛЯ ОБСЛУЖИВАНИЯ, PLUGFREE, ГРУБОЙ РЕЗКИ <sup>285</sup>		
	311790	КОМПЛЕКТ — ДЛЯ ОБСЛУЖИВАНИЯ D2, PLUGFREE, ГРУБОЙ РЕЗКИ <sup>286</sup>		
1	286477	КОМПЛЕКТ — ВИНТ М6 × 29 С ГАЙКОЙ (УПАК. 25 ШТ.)	1	
2	286476	КОМПЛЕКТ — ВИНТ М6 × 22 С ГАЙКОЙ (УПАК. 25 ШТ.)	1	
3	286475	КОМПЛЕКТ — ВИНТ М6 × 18 С ГАЙКОЙ (УПАК. 50 ШТ.)	1	
4	286461	СЕГМЕНТ — НОЖ CLEARCUT ГРУБОЙ РЕЗКИ (УПАК. 25 ШТ.)	1	
5	286331	ПРИЖИМ — PLUGFREE, КОНЕЦ	1	
6	286330	ПРИЖИМ — PLUGFREE	4	
7	286319	ПРОТИВОРЕЖУЩИЙ ПАЛЕЦ — PLUGFREE, КОНЕЦ	1	
8	286318	ПРОТИВОРЕЖУЩИЙ ПАЛЕЦ — PLUGFREE	4	
9	320360	ФИЛЬТР — ГИДРАВЛИЧЕСКИЙ С 2 УПЛОТНЕНИЯМИ	1	
A	226295	БОЛТ — С ПОЛУКРУГЛОЙ ГОЛОВКОЙ И КВАДРАТНЫМ ПОДГОЛОВКОМ, СПЕЦИАЛЬНЫЙ, М12 × 47-8.8		
B	136036	ГАЙКА — ШЕСТИГРАННАЯ, ФЛАНЦ., ИЗ ЛИСТОВОГО МЕТАЛЛА, М12 × 1,75-8-AA1J		

285. Комплекты можно приобрести только через отдел комплексных товаров.

286. Комплект включает все перечисленные детали.



# 104 (Опция) Комплект для обслуживания Plus — противорежущие пальцы PlugFree™, одинарный нож



1041561

**(ОПЦИЯ) КОМПЛЕКТ ДЛЯ ОБСЛУЖИВАНИЯ PLUS — ПРОТИВОРЕЖУЩИЕ ПАЛЬЦЫ PLUGFREE™, ОДИНАРНЫЙ НОЖ**

Ссылка	Номер детали	Описание	Кол-во	Серийный номер
	В7159	КОМПЛЕКТ — ДЛЯ ОБСЛУЖИВАНИЯ PLUS, ОДИНАРНЫЙ НОЖ, PF D2 <sup>287</sup>		
	311793	КОМПЛЕКТ — ДЛЯ ОБСЛУЖИВАНИЯ PLUS, ОДИНАРНЫЙ НОЖ, PF D2 <sup>288</sup>		
1	286461	СЕКТОР — НОЖ CLEARCUT ГРУБОЙ РЕЗКИ (УПАК. 25 ШТ.)	1	
2	286479	КОМПЛЕКТ — ГАЙКА УТОПЛЕННАЯ, ЦЕНТР., СТОПОРН. М6 × 1 (УПАК. 50 ШТ.)	1	
3	286475	КОМПЛЕКТ — ВИНТ М6 × 18 С ГАЙКОЙ (УПАК. 50 ШТ.)	2	
4	286476	КОМПЛЕКТ — ВИНТ М6 × 22 С ГАЙКОЙ (УПАК. 25 ШТ.)	2	
5	286477	КОМПЛЕКТ — ВИНТ М6 × 29 С ГАЙКОЙ (УПАК. 25 ШТ.)	2	
6	286481	ПЛАНКА — УСИЛИВАЮЩАЯ (УПАК. 25 ШТ.)	1	
7	286330	ПРИЖИМ — PLUGFREE	5	
8	286318	ПРОТИВОРЕЖУЩИЙ ПАЛЕЦ — PLUGFREE	10	
9	286331	ПРИЖИМ — PLUGFREE, КОНЕЦ	2	
10	286319	ПРОТИВОРЕЖУЩИЙ ПАЛЕЦ — PLUGFREE, КОНЕЦ	2	
11	286257	БАШМАК — ПРОТИВОИЗНОСНАЯ ПЛАСТИНА НОЖЕВОГО БРУСА	10	
12	337152	КОМПЛЕКТ — ПАЛЕЦ <sup>289</sup>	1	
13	276839	КОМПЛЕКТ — РАЗЪЕМНЫЕ ДЕРЖАТЕЛИ ПАЛЬЦЕВ, 5X <sup>290</sup>	1	
14	320360	ФИЛЬТР — ГИДРАВЛИЧЕСКИЙ С 2 УПЛОТНЕНИЯМИ	1	
15	258876	СВАРН. — КРЮК РАСЦЕПНОГО ПРЕДОХРАНИТЕЛЯ	2	
16	319105	КОМПЛЕКТ — РЕМОНТ ПОЛОТНА 50 ДЮЙМ. <sup>291</sup>	1	
	НПО	ПОЛОТНО — ДЛЯ РЕМОНТА, 50 ДЮЙМ., ДЕТАЛЬ 500 ММ		
	319095	КОМПЛЕКТ — СТЫКОВОЧНАЯ ПЛАНКА ПОЛОТНА 50 ДЮЙМ. <sup>292</sup>		
17	275864	КЛЮЧ — ПРИВОДНОЙ МОТОР ПОЛОТНА	2	
18	174849	ПАЛЕЦ — ПЛАСТМАССОВЫЙ СВЕРХПРОЧНЫЙ (УПАКОВКА ИЗ 10)	1	
19	311523	ПАЛЕЦ — ПЛАСТМАСС., ПРАВ., СОГН. 52 ММ (УПАК. 10 ШТ.)	1	
20	311524	ПАЛЕЦ — ПЛАСТМАСС., ЛЕВ., СОГН. 45 ММ (УПАК. 10 ШТ.)	1	
A	136036	ГАЙКА — ШЕСТИГРАННАЯ, С БУРТИКОМ, С ГЛАДКОЙ ПОВЕРХНОСТЬЮ, М12 × 1,75-8-АА1J		

287. Комплекты можно приобрести только через отдел комплексных товаров.

288. Комплект включает все перечисленные детали.

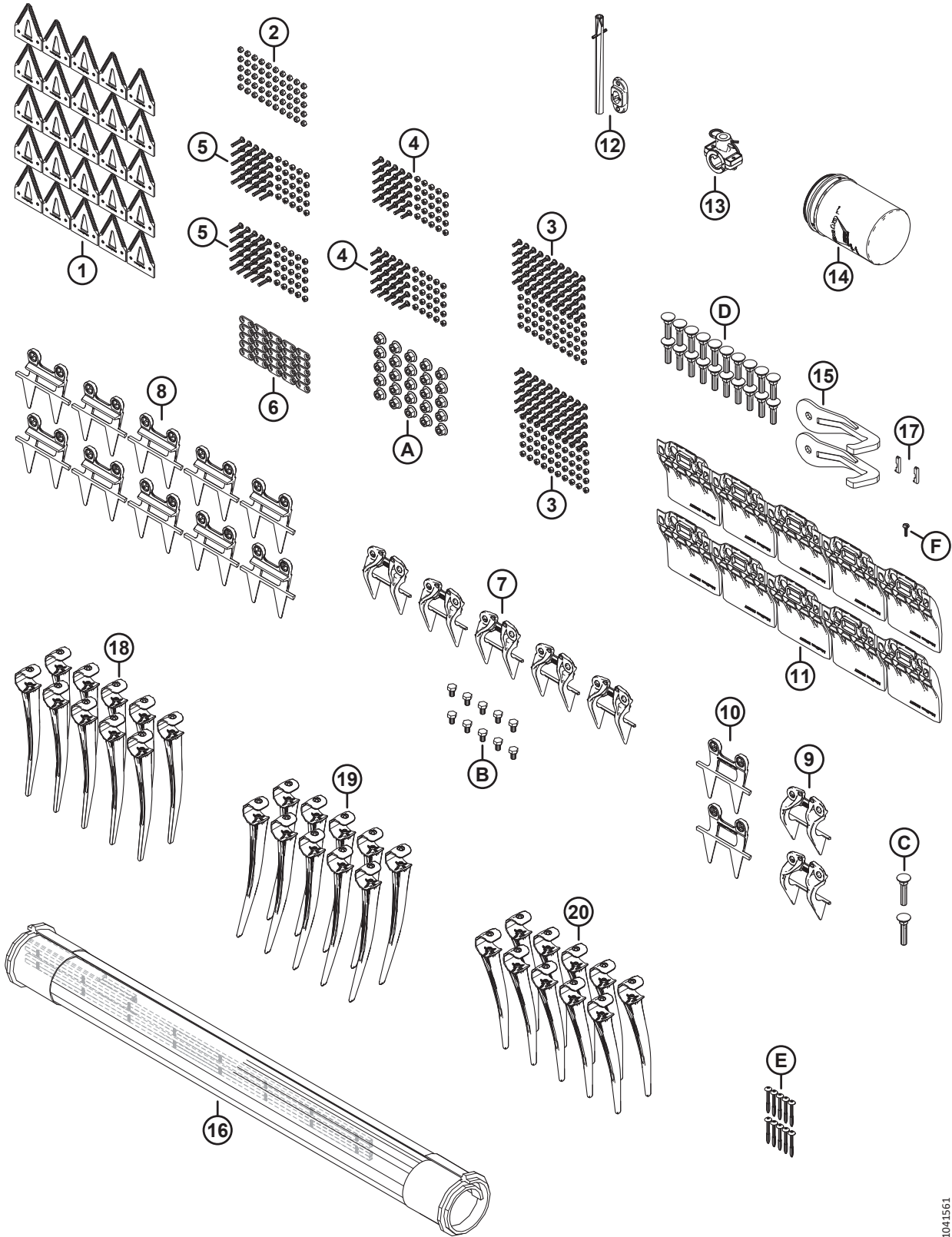
289. Комплект включает подпружиненный штифт (MD № 7642) и направляющую (MD № 337143).

290. Комплект включает 5 разъемных держателей пальца (НПО), 10 проставок (НПО), 5 чек (MD № 123180), крепеж и инструкции.

291. Комплект включает секцию ремонта полотна (НПО) и два комплекта стыковочных планок полотна (MD № 319095).

292. О ремонтных деталях см. раздел [9 Полотно, страница 19](#).

(ОПЦИЯ) КОМПЛЕКТ ДЛЯ ОБСЛУЖИВАНИЯ PLUS — ПРОТИВОРЕЖУЩИЕ ПАЛЬЦЫ PLUGFREE™, ОДИНАРНЫЙ НОЖ

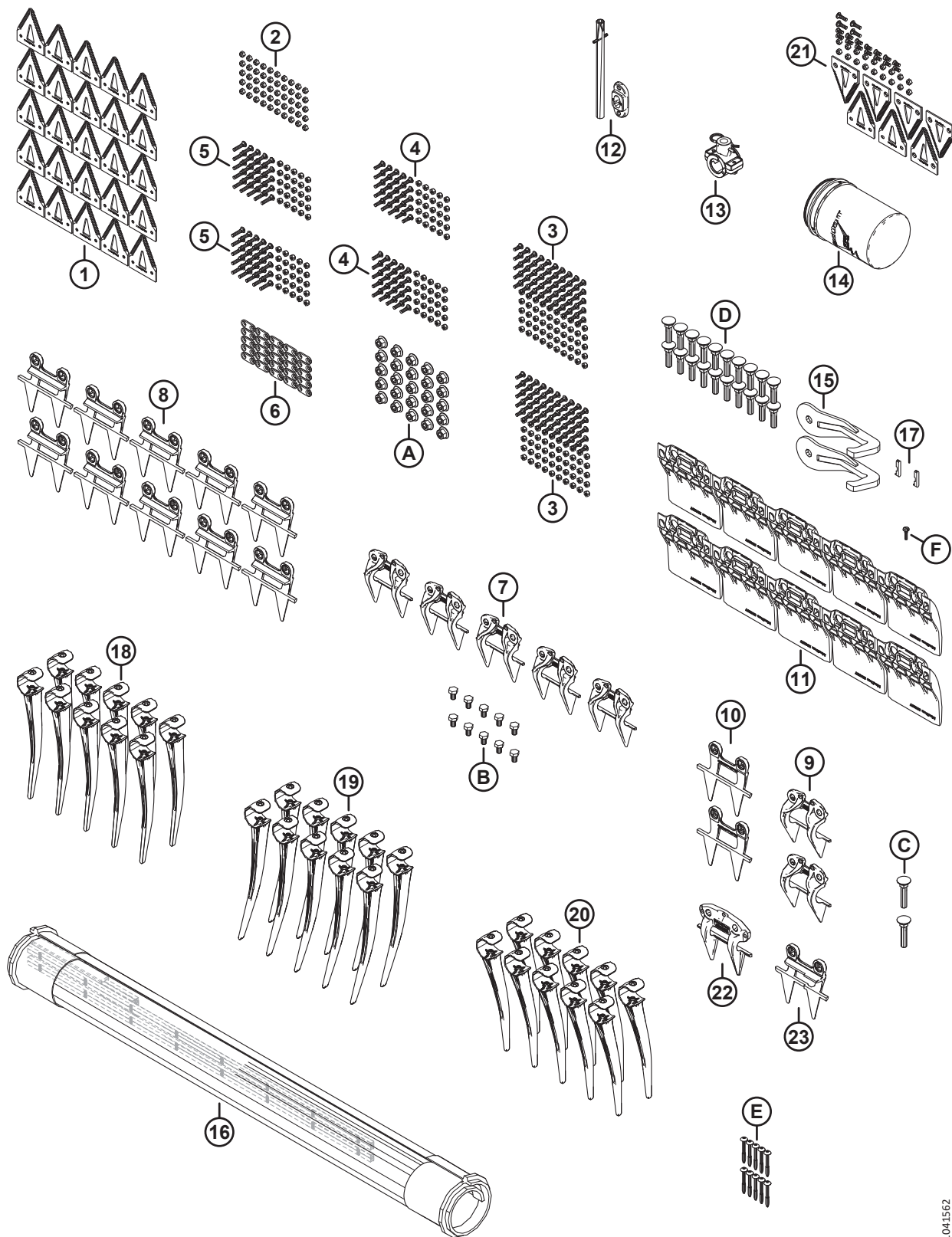


1041561

(ОПЦИЯ) КОМПЛЕКТ ДЛЯ ОБСЛУЖИВАНИЯ PLUS — ПРОТИВОРЕЖУЩИЕ ПАЛЬЦЫ PLUGFREE™, ОДИНАРНЫЙ НОЖ

Ссылка	Номер детали	Описание	Кол-во	Серийный номер
B	136005	БОЛТ — С ШЕСТИГР. ГОЛОВКОЙ, МЕЛКАЯ РЕЗЬБА, РЕЗЬБА ПО ВСЕЙ ДЛИНЕ M10 × 1,25 × 16-8.8-AA1J		
C	226280	БОЛТ — С ПОЛУКРУГЛОЙ ГОЛОВКОЙ И КВАДРАТНЫМ ПОДГОЛОВКОМ, СПЕЦИАЛЬНЫЙ, M12 × 60-8.8		
D	226295	БОЛТ — С ПОЛУКРУГЛОЙ ГОЛОВКОЙ И КВАДРАТНЫМ ПОДГОЛОВКОМ, СПЕЦИАЛЬНЫЙ, M12 × 47-8.8		
E	252687	ВИНТ — 48° PLASTITE ДВОЙНАЯ СПИРАЛЬ		
F	135630	ВИНТ — BHRN (полукруглая головка с ребристым подголовком) № 12-24 NC (американская стандартная крупная резьба) × 0,920 ДЮЙМ. ДЛИНА (50 ШТ.)		

# 105 (Опция) Комплект для обслуживания Plus — противорезущие пальцы PlugFree™, двойной нож



1041562

**(ОПЦИЯ) КОМПЛЕКТ ДЛЯ ОБСЛУЖИВАНИЯ PLUS — ПРОТИВОРЕЖУЩИЕ ПАЛЬЦЫ PLUGFREE™, ДВОЙНОЙ НОЖ**

Ссылка	Номер детали	Описание	Кол-во	Серийный номер
	В7160	КОМПЛЕКТ — ДЛЯ ОБСЛУЖИВАНИЯ PLUS, ДВОЙНОЙ НОЖ, PF D2 <sup>293</sup>		
	311794	КОМПЛЕКТ — ДЛЯ ОБСЛУЖИВАНИЯ PLUS, ДВОЙНОЙ НОЖ, PF D2 <sup>294</sup>		
1	286461	СЕГМЕНТ — НОЖ CLEARCUT ГРУБОЙ РЕЗКИ (УПАК. 25 ШТ.)	1	
2	286479	КОМПЛЕКТ — ГАЙКА УТОПЛЕННАЯ, ЦЕНТР., СТОПОРН. М6 × 1 (УПАК. 50 ШТ.)	1	
3	286475	КОМПЛЕКТ — ВИНТ М6 × 18 С ГАЙКОЙ (УПАК. 50 ШТ.)	2	
4	286476	КОМПЛЕКТ — ВИНТ М6 × 22 С ГАЙКОЙ (УПАК. 25 ШТ.)	2	
5	286477	КОМПЛЕКТ — ВИНТ М6 × 29 С ГАЙКОЙ (УПАК. 25 ШТ.)	2	
6	286481	ПЛАНКА — УСИЛИВАЮЩАЯ (УПАК. 25 ШТ.)	1	
7	286330	ПРИЖИМ — PLUGFREE	5	
8	286318	ПРОТИВОРЕЖУЩИЙ ПАЛЕЦ — PLUGFREE	10	
9	286331	ПРИЖИМ — PLUGFREE, КОНЕЦ	2	
10	286319	ПРОТИВОРЕЖУЩИЙ ПАЛЕЦ — PLUGFREE, КОНЕЦ	2	
11	286257	БАШМАК — ПРОТИВОИЗНОСНАЯ ПЛАСТИНА НОЖЕВОГО БРУСА	10	
12	337152	КОМПЛЕКТ — ПАЛЕЦ <sup>295</sup>	1	
13	276839	КОМПЛЕКТ — РАЗЪЕМНЫЕ ДЕРЖАТЕЛИ ПАЛЬЦЕВ, 5X <sup>296</sup>	1	
14	320360	ФИЛЬТР — ГИДРАВЛИЧЕСКИЙ С 2 УПЛОТНЕНИЯМИ	1	
15	258876	СВАРН. — КРЮК РАСЦЕПНОГО ПРЕДОХРАНИТЕЛЯ	2	
16	319105	КОМПЛЕКТ — РЕМОНТ ПОЛОТНА 50 ДЮЙМ. <sup>297</sup>	1	
	НПО	ПОЛОТНО — ДЛЯ РЕМОНТА, 50 ДЮЙМ., ДЕТАЛЬ 500 ММ		
	319095	КОМПЛЕКТ — СТЫКОВОЧНАЯ ПЛАНКА ПОЛОТНА 50 ДЮЙМ. <sup>298</sup>		
17	275864	КЛЮЧ — ПРИВОДНОЙ МОТОР ПОЛОТНА	2	
18	174849	ПАЛЕЦ — ПЛАСТМАССОВЫЙ СВЕРХПРОЧНЫЙ (УПАКОВКА ИЗ 10)	1	
19	311523	ПАЛЕЦ — ПЛАСТМАСС., ПРАВ., СОГН. 52 ММ (УПАК. 10 ШТ.)	1	
20	311524	ПАЛЕЦ — ПЛАСТМАСС., ЛЕВ., СОГН. 45 ММ (УПАК. 10 ШТ.)	1	
21	286861	КОМПЛЕКТ — CLEARCUT ГРУБОЙ РЕЗКИ, ЦЕНТР <sup>299</sup>	1	

293. Комплекты можно приобрести только через отдел комплексных товаров.

294. Комплект включает все перечисленные детали.

295. Комплект включает подпружиненный штифт (MD № 7642) и направляющую (MD № 337143).

296. Комплект включает 5 разъемных держателей пальца (НПО), 10 проставок (НПО), 5 чек (MD № 123180), крепеж и инструкции.

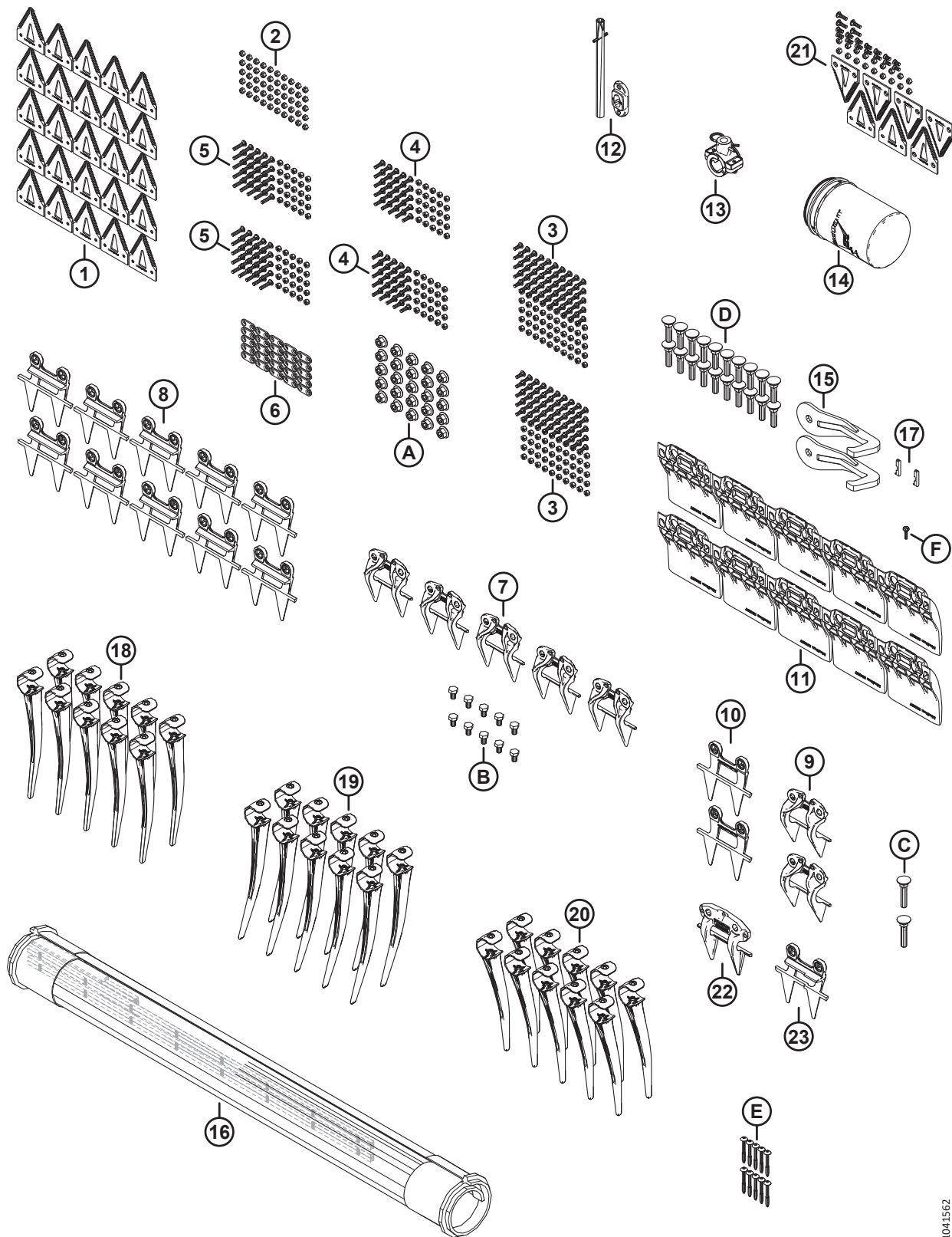
297. Комплект включает секцию ремонта полотна (НПО) и два комплекта стыковочных планок полотна (MD № 319095).

298. О ремонтных деталях см. раздел [9 Полотно, страница 19](#).

299. В комплект входят пять верхних утопленных секций ClearCut™ грубой резки (НПО), два нижних сегмента ClearCut™ грубой резки (НПО) и крепеж.



(ОПЦИЯ) КОМПЛЕКТ ДЛЯ ОБСЛУЖИВАНИЯ PLUS — ПРОТИВОРЕЖУЩИЕ ПАЛЬЦЫ PLUGFREE™, ДВОЙНОЙ НОЖ



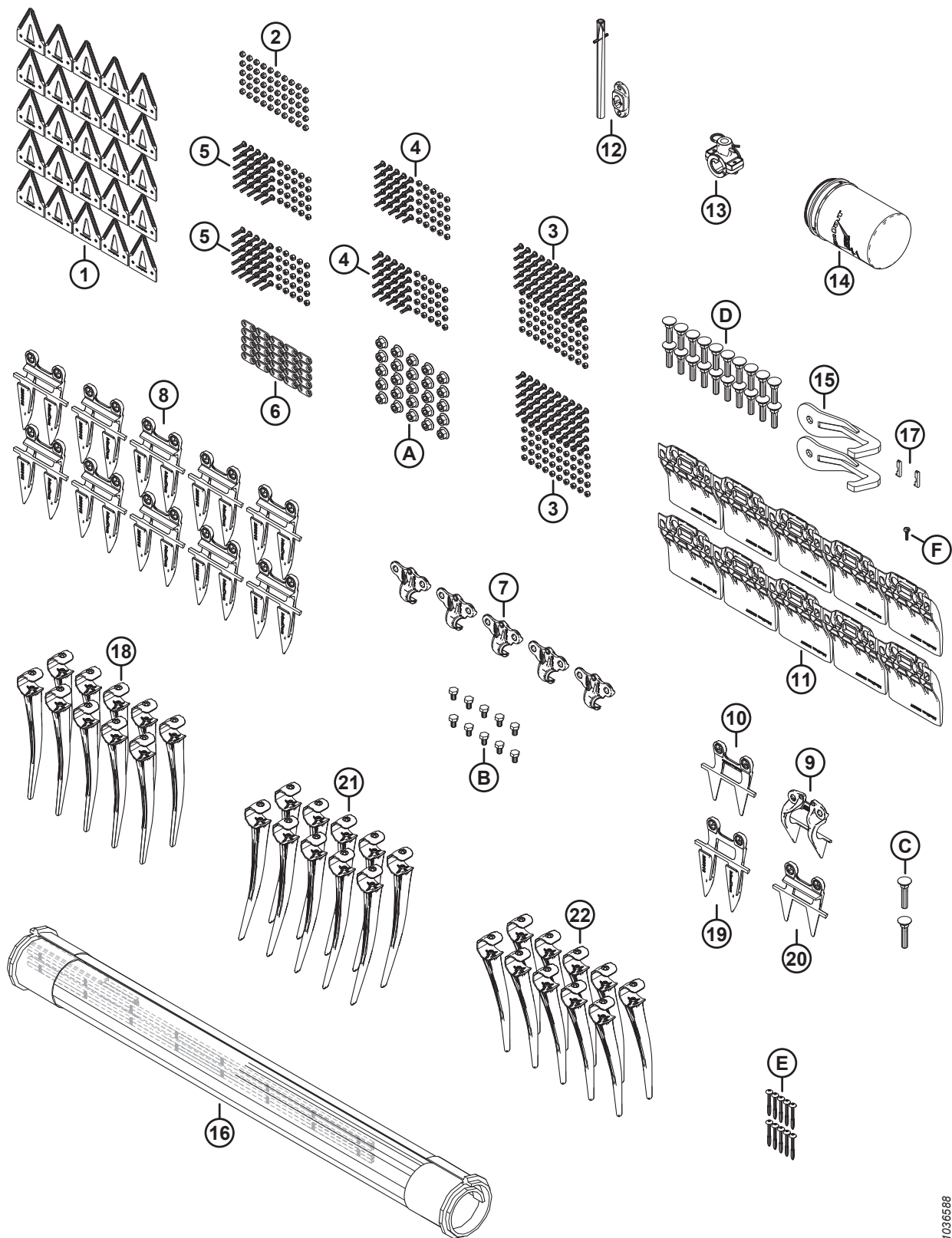
1041562

(ОПЦИЯ) КОМПЛЕКТ ДЛЯ ОБСЛУЖИВАНИЯ PLUS — ПРОТИВОРЕЖУЩИЕ ПАЛЬЦЫ PLUGFREE™, ДВОЙНОЙ НОЖ

Ссылка	Номер детали	Описание	Кол-во	Серийный номер
22	286333	ПРИЖИМ — PLUGFREE, ЦЕНТРАЛЬНЫЙ	1	
23	286320	ПРОТИВОРЕЖУЩИЙ ПАЛЕЦ — PLUGFREE, ЦЕНТРАЛЬНЫЙ	1	
A	136036	ГАЙКА — ШЕСТИГРАННАЯ, С БУРТИКОМ, С ГЛАДКОЙ ПОВЕРХНОСТЬЮ, M12 × 1,75-8-AA1J		
B	136005	БОЛТ — С ШЕСТИГР. ГОЛОВКОЙ, МЕЛКАЯ РЕЗЬБА, РЕЗЬБА ПО ВСЕЙ ДЛИНЕ M10 × 1,25 × 16-8.8-AA1J		
C	226280	БОЛТ — С ПОЛУКРУГЛОЙ ГОЛОВКОЙ И КВАДРАТНЫМ ПОДГОЛОВКОМ, СПЕЦИАЛЬНЫЙ, M12 × 60-8.8		
D	226295	БОЛТ — С ПОЛУКРУГЛОЙ ГОЛОВКОЙ И КВАДРАТНЫМ ПОДГОЛОВКОМ, СПЕЦИАЛЬНЫЙ, M12 × 47-8.8		
E	252687	ВИНТ — 48° PLASTITE ДВОЙНАЯ СПИРАЛЬ		
F	135630	ВИНТ — BHRN (полукруглая головка с ребристым подголовком) № 12-24 NC (американская стандартная крупная резьба) × 0,920 ДЮЙМ. ДЛИНА (50 ШТ.)		



# 106 (Опция) Комплект для обслуживания Plus — острые противорезающие пальцы, одинарный нож



1036588

**(ОПЦИЯ) КОМПЛЕКТ ДЛЯ ОБСЛУЖИВАНИЯ PLUS — ОСТРЫЕ ПРОТИВОРЕЖУЩИЕ ПАЛЬЦЫ, ОДИНАРНЫЙ НОЖ**

Ссылка	Номер детали	Описание	Кол-во	Серийный номер
	В7365	КОМПЛЕКТ — ДЛЯ ОБСЛУЖИВАНИЯ PLUS, ОДИНАРНЫЙ НОЖ, FD2 <sup>300</sup>		
	340492	КОМПЛЕКТ — ДЛЯ ОБСЛУЖИВАНИЯ PLUS, ОДИНАРНЫЙ НОЖ, D2 <sup>301</sup>		
1	286461	СЕКММЕНТ — НОЖ CLEARCUT ГРУБОЙ РЕЗКИ (УПАК. 25 ШТ.)	1	
2	286479	КОМПЛЕКТ — ГАЙКА УТОПЛЕННАЯ, ЦЕНТР., СТОПОРН. М6 × 1 (УПАК. 50 ШТ.)	1	
3	286475	КОМПЛЕКТ — ВИНТ М6 × 18 С ГАЙКОЙ (УПАК. 50 ШТ.)	2	
4	286476	КОМПЛЕКТ — ВИНТ М6 × 22 С ГАЙКОЙ (УПАК. 25 ШТ.)	2	
5	286477	КОМПЛЕКТ — ВИНТ М6 × 29 С ГАЙКОЙ (УПАК. 25 ШТ.)	2	
6	286481	ПЛАНКА — УСИЛИВАЮЩАЯ (УПАК. 25 ШТ.)	1	
7	286329	ПРИЖИМ — ЗАОСТРЕННЫЙ	5	
8	286315	ПРОТИВОРЕЖУЩИЙ ПАЛЕЦ — ОСТРЫЙ	10	
9	286331	ПРИЖИМ — PLUGFREE, КОНЕЦ	1	
10	286319	ПРОТИВОРЕЖУЩИЙ ПАЛЕЦ — PLUGFREE, КОНЕЦ	1	
11	286257	БАШМАК — ПРОТИВОИЗНОСНАЯ ПЛАСТИНА НОЖЕВОГО БРУСА	10	
12	337152	КОМПЛЕКТ — ПАЛЕЦ <sup>302</sup>	1	
13	276839	КОМПЛЕКТ — РАЗЪЕМНЫЕ ДЕРЖАТЕЛИ ПАЛЬЦЕВ, 5X <sup>303</sup>	1	
14	320360	ФИЛЬТР — ГИДРАВЛИЧЕСКИЙ С 2 УПЛОТНЕНИЯМИ	1	
15	258876	СВАРН. — КРЮК РАСЦЕПНОГО ПРЕДОХРАНИТЕЛЯ	2	
16	319105	КОМПЛЕКТ — РЕМОИТ ПОЛОТНА 50 ДЮЙМОВ <sup>304</sup>	1	
	NSS	ПОЛОТНО — ДЛЯ РЕМОИТА, 50 ДЮЙМ, ДЕТАЛЬ 500 ММ		
	319095	КОМПЛЕКТ — СТЫКОВОЧНАЯ ПЛАНКА ПОЛОТНА 50 ДЮЙМ. <sup>305</sup>		
17	275864	КЛЮЧ — ПРИВОДНОЙ МОТОР ПОЛОТНА	2	
18	174849	ПАЛЕЦ — ПЛАСТМАССОВЫЙ СВЕРХПРОЧНЫЙ (УПАКОВКА ИЗ 10)	1	
19	286316	ПРОТИВОРЕЖУЩИЙ ПАЛЕЦ — С ЗАОСТРЕННЫМ КОНЦОМ	1	
20	286318	ПРОТИВОРЕЖУЩИЙ ПАЛЕЦ — PLUGFREE	1	
21	311523	ПАЛЕЦ — ПЛАСТМАСС., ПРАВ., УГЛОВ. 52 ММ (УПАК. 10 ШТ.)	1	
22	360540	ПАЛЕЦ — ПЛАСТМАСС., ЛЕВ., УГЛОВ. 45 ММ (УПАК. 10 ШТ.)	1	

300. Комплекты можно приобрести только через отдел комплексных товаров.

301. Комплект включает все перечисленные детали.

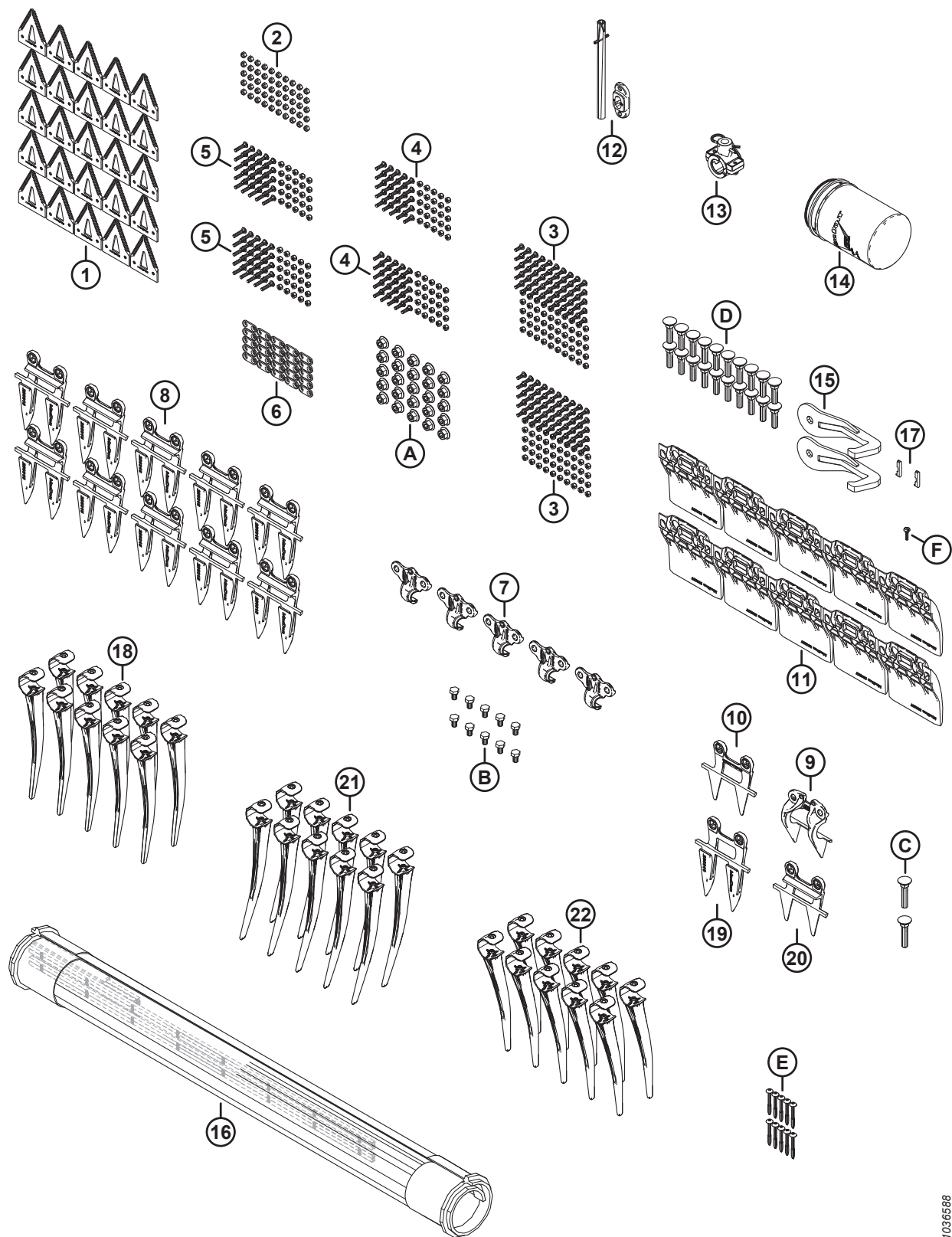
302. Комплект включает подпружиненный штифт (MD № 7642) и направляющую (MD № 337143).

303. Комплект включает 5 разъемных держателей пальца (не продается отдельно), 10 проставок (не продается отдельно), 5 чек (MD № 123180), крепеж и инструкции.

304. Комплект включает секцию ремонта полотна (не продается отдельно) и два комплекта стыковочных планок полотна (MD № 319095).

305. О ремонтных деталях см. раздел [9 Полотно, страница 19](#).

(ОПЦИЯ) КОМПЛЕКТ ДЛЯ ОБСЛУЖИВАНИЯ PLUS — ОСТРЫЕ ПРОТИВОРЕЖУЩИЕ ПАЛЬЦЫ, ОДИНАРНЫЙ НОЖ

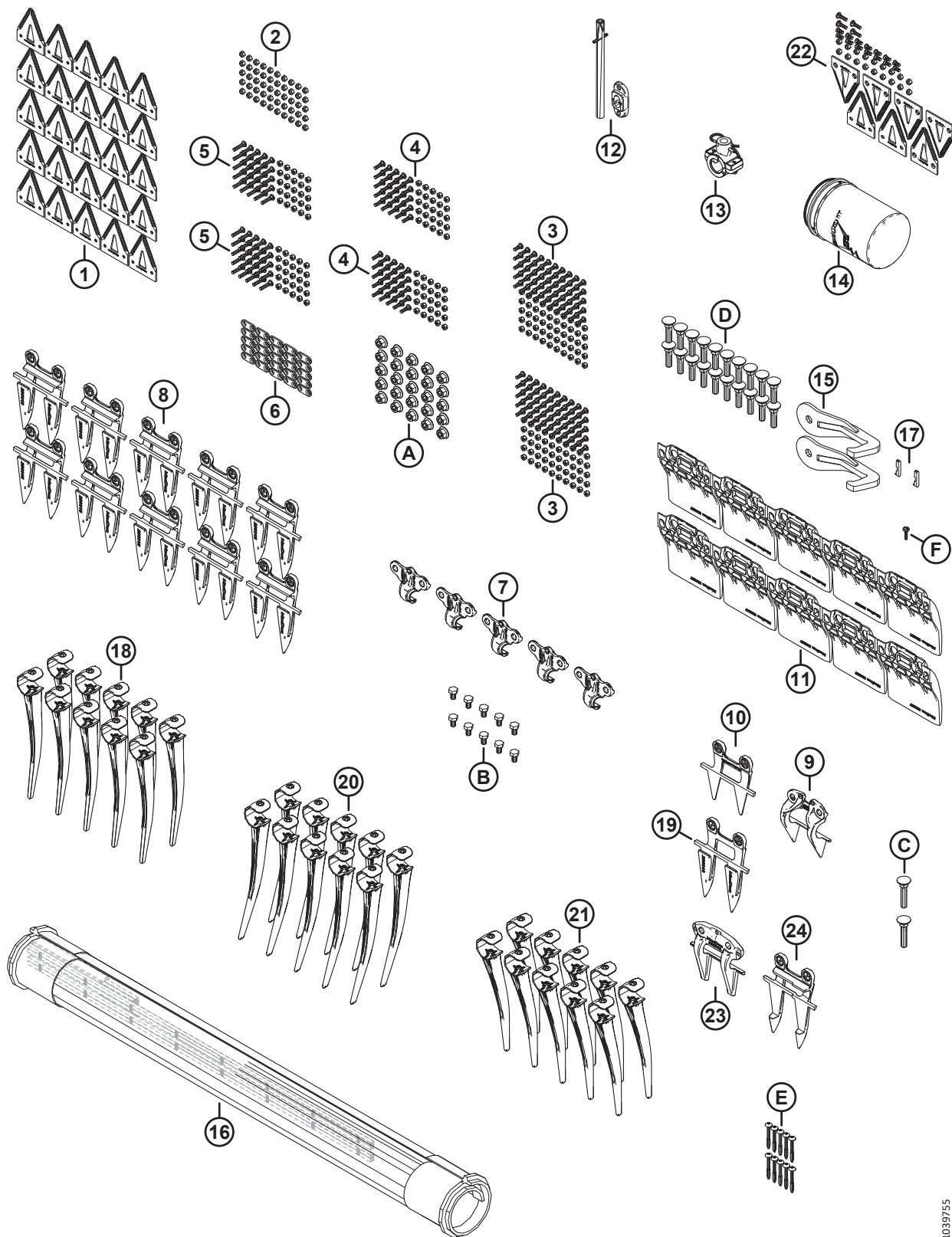


1036558

(ОПЦИЯ) КОМПЛЕКТ ДЛЯ ОБСЛУЖИВАНИЯ PLUS — ОСТРЫЕ ПРОТИВОРЕЖУЩИЕ ПАЛЬЦЫ, ОДИНАРНЫЙ НОЖ

Ссылка	Номер детали	Описание	Кол-во	Серийный номер
A	136036	ГАЙКА — ШЕСТИГРАННАЯ, ФЛАНЦ., ИЗ ЛИСТОВОГО МЕТАЛЛА, M12 × 1,75-8-AA1J		
B	136005	БОЛТ — С ШЕСТИГР. ГОЛОВКОЙ, МЕЛКАЯ РЕЗЬБА, РЕЗЬБА ПО ВСЕЙ ДЛИНЕ M10 × 1,25 × 16-8.8-AA1J		
C	226280	БОЛТ — С ПОЛУКРУГЛОЙ ГОЛОВКОЙ И КВАДРАТНЫМ ПОДГОЛОВКОМ, СПЕЦИАЛЬНЫЙ, M12 × 60-8.8		
D	226295	БОЛТ — С ПОЛУКРУГЛОЙ ГОЛОВКОЙ И КВАДРАТНЫМ ПОДГОЛОВКОМ, СПЕЦИАЛЬНЫЙ, M12 × 47-8.8		
E	252687	ВИНТ — 48° PLASTITE ДВОЙНАЯ СПИРАЛЬ		
F	135630	ВИНТ — VHRN № 12-24 NC (американская стандартная крупная резьба) × 0,920 ДЮЙМА ДЛИНА (50 ШТ.)		

# 107 (Опция) Комплект для обслуживания Plus — острые противорезающие пальцы, двойной нож



1039755

**(ОПЦИЯ) КОМПЛЕКТ ДЛЯ ОБСЛУЖИВАНИЯ PLUS — ОСТРЫЕ ПРОТИВОРЕЖУЩИЕ ПАЛЬЦЫ, ДВОЙНОЙ НОЖ**

Ссылка	Номер детали	Описание	Кол-во	Серийный номер
	В7366	КОМПЛЕКТ — ДЛЯ ОБСЛУЖИВАНИЯ PLUS, ДВОЙНОЙ НОЖ, D2 <sup>306</sup>		
	340493	КОМПЛЕКТ — ДЛЯ ОБСЛУЖИВАНИЯ PLUS, ДВОЙНОЙ НОЖ, D2 <sup>307</sup>		
1	286461	СЕГМЕНТ — НОЖ CLEARCUT ГРУБОЙ РЕЗКИ (УПАК. 25 ШТ.)	1	
2	286479	КОМПЛЕКТ — ГАЙКА УТОПЛЕННАЯ, ЦЕНТР., СТОПОРН. М6 × 1 (УПАК. 50 ШТ.)	1	
3	286475	КОМПЛЕКТ — ВИНТ М6 × 18 С ГАЙКОЙ (УПАК. 50 ШТ.)	2	
4	286476	КОМПЛЕКТ — ВИНТ М6 × 22 С ГАЙКОЙ (УПАК. 25 ШТ.)	2	
5	286477	КОМПЛЕКТ — ВИНТ М6 × 29 С ГАЙКОЙ (УПАК. 25 ШТ.)	2	
6	286481	ПЛАНКА — УСИЛИВАЮЩАЯ (УПАК. 25 ШТ.)	1	
7	286329	ПРИЖИМ — ЗАОСТРЕННЫЙ	5	
8	286315	ПРОТИВОРЕЖУЩИЙ ПАЛЕЦ — ОСТРЫЙ	10	
9	286331	ПРИЖИМ — PLUGFREE, КОНЕЦ	1	
10	286319	ПРОТИВОРЕЖУЩИЙ ПАЛЕЦ — PLUGFREE, КОНЕЦ	1	
11	286257	БАШМАК — ПРОТИВОИЗНОСНАЯ ПЛАСТИНА НОЖЕВОГО БРУСА	10	
12	337152	КОМПЛЕКТ — ПАЛЕЦ <sup>308</sup>	1	
13	276839	КОМПЛЕКТ — РАЗЪЕМНЫЕ ДЕРЖАТЕЛИ ПАЛЬЦЕВ, 5X <sup>309</sup>	1	
14	320360	ФИЛЬТР — ГИДРАВЛИЧЕСКИЙ С 2 УПЛОТНЕНИЯМИ	1	
15	258876	СВАРН. — КРЮК РАСЦЕПНОГО ПРЕДОХРАНИТЕЛЯ	2	
16	319105	КОМПЛЕКТ — РЕМОНТ ПОЛОТНА 50 ДЮЙМОВ <sup>310</sup>	1	
	NSS	ПОЛОТНО — ДЛЯ РЕМОНТА, 50 ДЮЙМ, ДЕТАЛЬ 500 ММ		
	319095	КОМПЛЕКТ — СТЫКОВОЧНАЯ ПЛАНКА ПОЛОТНА 50 ДЮЙМ. <sup>311</sup>		
17	275864	КЛЮЧ — ПРИВОДНОЙ МОТОР ПОЛОТНА	2	
18	174849	ПАЛЕЦ — ПЛАСТМАССОВЫЙ СВЕРХПРОЧНЫЙ (УПАКОВКА ИЗ 10)	1	
19	286316	ПРОТИВОРЕЖУЩИЙ ПАЛЕЦ — С ЗАОСТРЕННЫМ КОНЦОМ	1	
20	311523	ПАЛЕЦ — ПЛАСТМАСС., ПРАВ., УГЛОВ. 52 ММ (УПАК. 10 ШТ.)	1	
21	360540	ПАЛЕЦ — ПЛАСТМАСС., ЛЕВ., УГЛОВ. 45 ММ (УПАК. 10 ШТ.)	1	
22	286861	КОМПЛЕКТ — CLEARCUT ГРУБОЙ РЕЗКИ, ЦЕНТР <sup>312</sup>	1	

306. Комплекты можно приобрести только через отдел комплексных товаров. Данный комплект недоступен для продажи в Северной Америке.

307. Комплект включает все перечисленные детали.

308. Комплект включает подпружиненный штифт (MD № 7642) и направляющую (MD № 337143).

309. Комплект включает 5 разъемных держателей пальца (не продается отдельно), 10 проставок (не продается отдельно), 5 чек (MD № 123180), крепеж и инструкции.

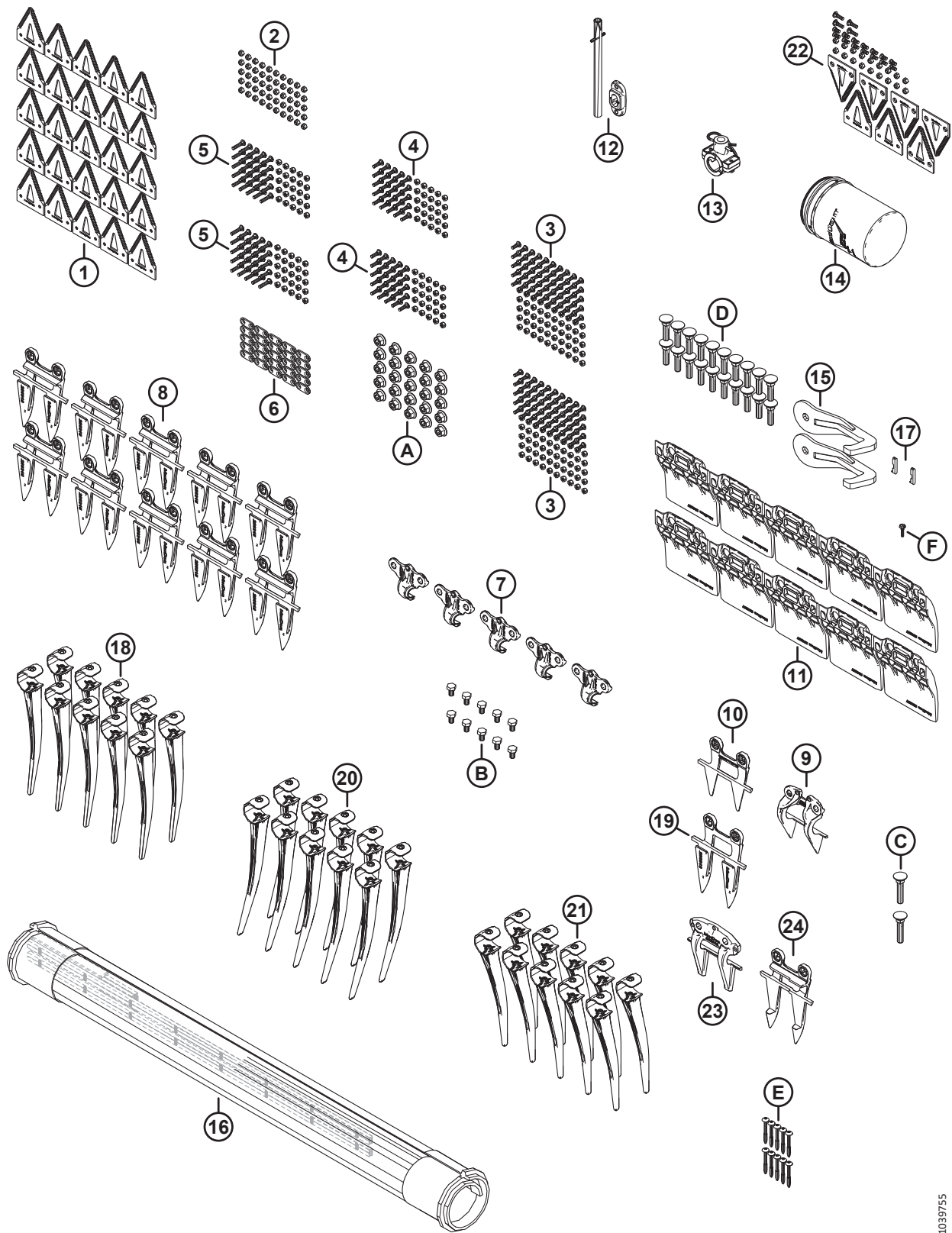
310. Комплект включает секцию ремонта полотна (не продается отдельно) и два комплекта стыковочных планок полотна (MD № 319095).

311. О ремонтных деталях см. раздел [9 Полотно, страница 19](#).

312. В комплект входят пять верхних утопленных секций ClearCut™ грубой резки (НПО), два нижних сегмента ClearCut™ грубой резки (НПО) и крепеж.



(ОПЦИЯ) КОМПЛЕКТ ДЛЯ ОБСЛУЖИВАНИЯ PLUS — ОСТРЫЕ ПРОТИВОРЕЖУЩИЕ ПАЛЬЦЫ, ДВОЙНОЙ НОЖ



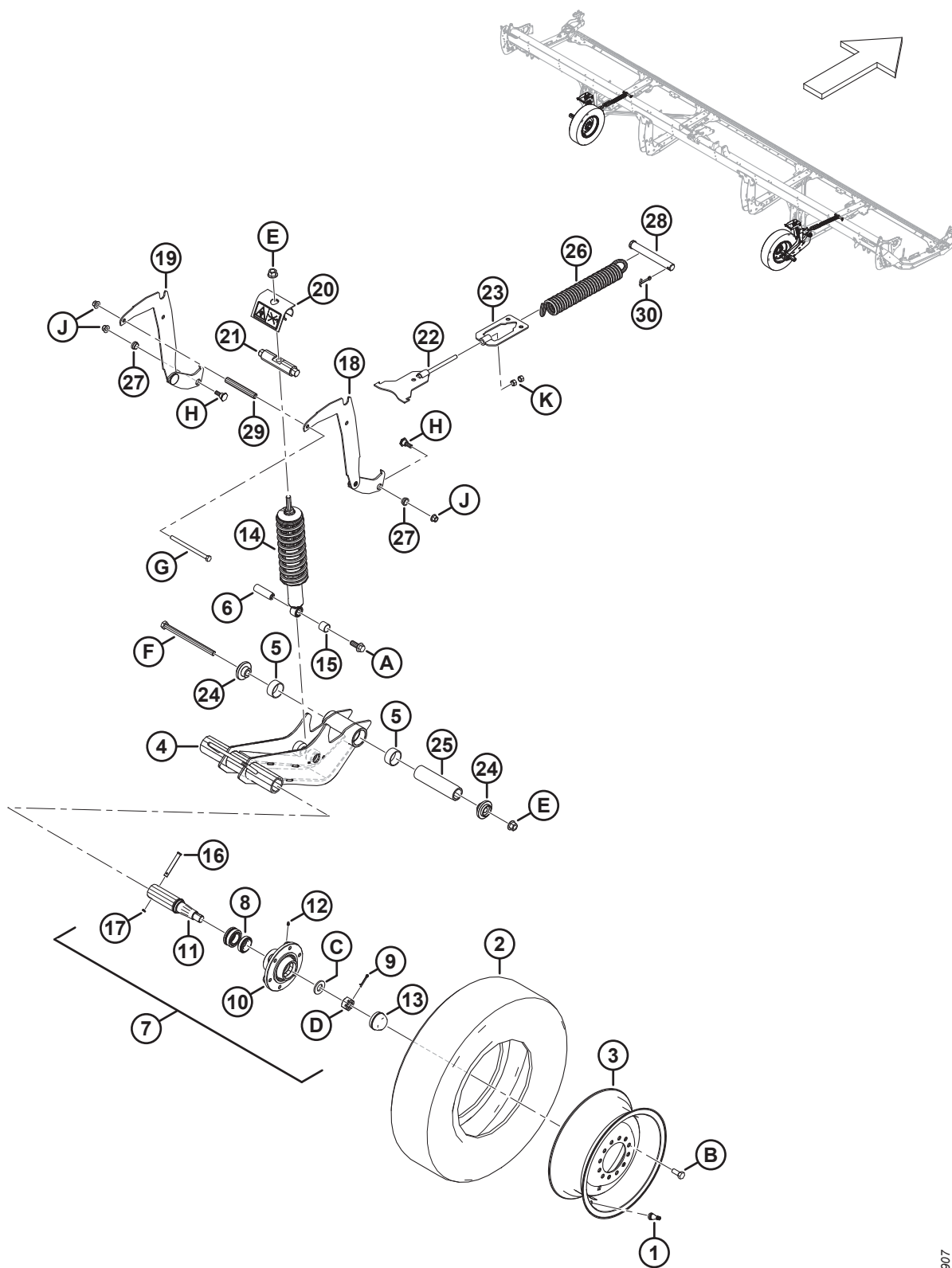
1039755

(ОПЦИЯ) КОМПЛЕКТ ДЛЯ ОБСЛУЖИВАНИЯ PLUS — ОСТРЫЕ ПРОТИВОРЕЖУЩИЕ ПАЛЬЦЫ, ДВОЙНОЙ НОЖ

Ссылка	Номер детали	Описание	Кол-во	Серийный номер
23	286332	ПРИЖИМ — ЗАОСТРЕННЫЙ, ЦЕНТРАЛЬНЫЙ	1	
24	286317	ПРОТИВОРЕЖУЩИЙ ПАЛЕЦ — ЗАОСТРЕННЫЙ, ЦЕНТРАЛЬНЫЙ	1	
A	136036	ГАЙКА — ШЕСТИГРАННАЯ, ФЛАНЦ., ИЗ ЛИСТОВОГО МЕТАЛЛА, M12 × 1,75-8-AA1J		
B	136005	БОЛТ — С ШЕСТИГР. ГОЛОВКОЙ, МЕЛКАЯ РЕЗЬБА, РЕЗЬБА ПО ВСЕЙ ДЛИНЕ M10 × 1,25 × 16-8.8-AA1J		
C	226280	БОЛТ — С ПОЛУКРУГЛОЙ ГОЛОВКОЙ И КВАДРАТНЫМ ПОДГОЛОВКОМ, СПЕЦИАЛЬНЫЙ, M12 × 60-8.8		
D	226295	БОЛТ — С ПОЛУКРУГЛОЙ ГОЛОВКОЙ И КВАДРАТНЫМ ПОДГОЛОВКОМ, СПЕЦИАЛЬНЫЙ, M12 × 47-8.8		
E	252687	ВИНТ — 48° PLASTITE ДВОЙНАЯ СПИРАЛЬ		
F	135630	ВИНТ — VHRN № 12-24 NC (американская стандартная крупная резьба) × 0,920 ДЮЙМА ДЛИНА (50 ШТ.)		



# 108 (Опция) Стабилизирующие колеса



1034907

## (ОПЦИЯ) СТАБИЛИЗИРУЮЩИЕ КОЛЕСА

### ПРИМЕЧАНИЕ:

Комплект стабилизирующих колес (C2171) совместим только с жатками D230, D235, D241 и D245.

Ссылка	Номер детали	Описание	Кол-во	Серийный номер
	<b>C2171</b>	<b>СТАБИЛИЗИРУЮЩИЕ КОЛЕСА — КОМПЛЕКТ</b> <sup>313</sup>		
	<b>B7398</b>	<b>КОМПЛЕКТ — ШИНЫ, 225/75R15 LRF</b> <sup>313</sup>		
1	230968	ШТОК — НИППЕЛЬ ШИНЫ В СБОРЕ № TR-416	2	
2	<b>327808</b>	<b>ШИНА — ST 225/75 R15 LRF</b>	2	
3	<b>327807</b>	<b>КОЛЕСО — 15 × 6 БЕЛОЕ</b> <sup>314</sup>	2	
	144531	КОЛЕСО — 15 × 6 LB <sup>315</sup>	П/Н	
	<b>327802</b>	<b>НАКЛЕЙКА — ДАВЛЕНИЕ В ШИНАХ, 655 КПА (95 ФУНТОВ/КВ. ДЮЙМ)</b> <sup>316</sup>	2	
	327717	НАКЛЕЙКА — ДАВЛЕНИЕ В ШИНАХ, 552 КПА (80 ФУНТОВ/КВ. ДЮЙМ) <sup>317</sup>	A/R	
	B6460	КОМПЛЕКТ — СТАБИЛИЗИРУЮЩИЕ КОЛЕСА <sup>313</sup>		
4	327682	УЗЕЛ — ПОВОРОТНЫЙ РЫЧАГ <sup>318</sup>	2	
5	327600	ВТУЛКА — КОМПОЗИТНАЯ	4	
6	316793	ШТИФТ	2	
7	316330	СТУПИЦА — В СБОРЕ <sup>319</sup>	2	
8	316851	КОМПЛЕКТ — ПОДШИПНИК КОЛЕСА	2	
9	18608	ШТИФТ — ШПЛИНТ 3/16 ДИАМ. × 1,5 ОЦИНК.	2	
10	316847	СТУПИЦА	2	
11	316848	ШПИНДЕЛЬ	2	
12	18671	ФИТИНГ — СМАЗОЧН. 1/4-28 UNF	2	
13	30520	КОЛПАЧОК — ПЫЛЕЗАЩИТНЫЙ	2	

313. Комплекты можно приобрести только через отдел комплексных товаров.

314. Колесо MD № 327807 используется с шиной MD № 327808.

315. Колесо MD № 144531 остается в доступе в качестве ремонтной детали для замененной шины MD № 230483. Колесо MD № 144531 **НЕ** входит в комплект шин B7398.

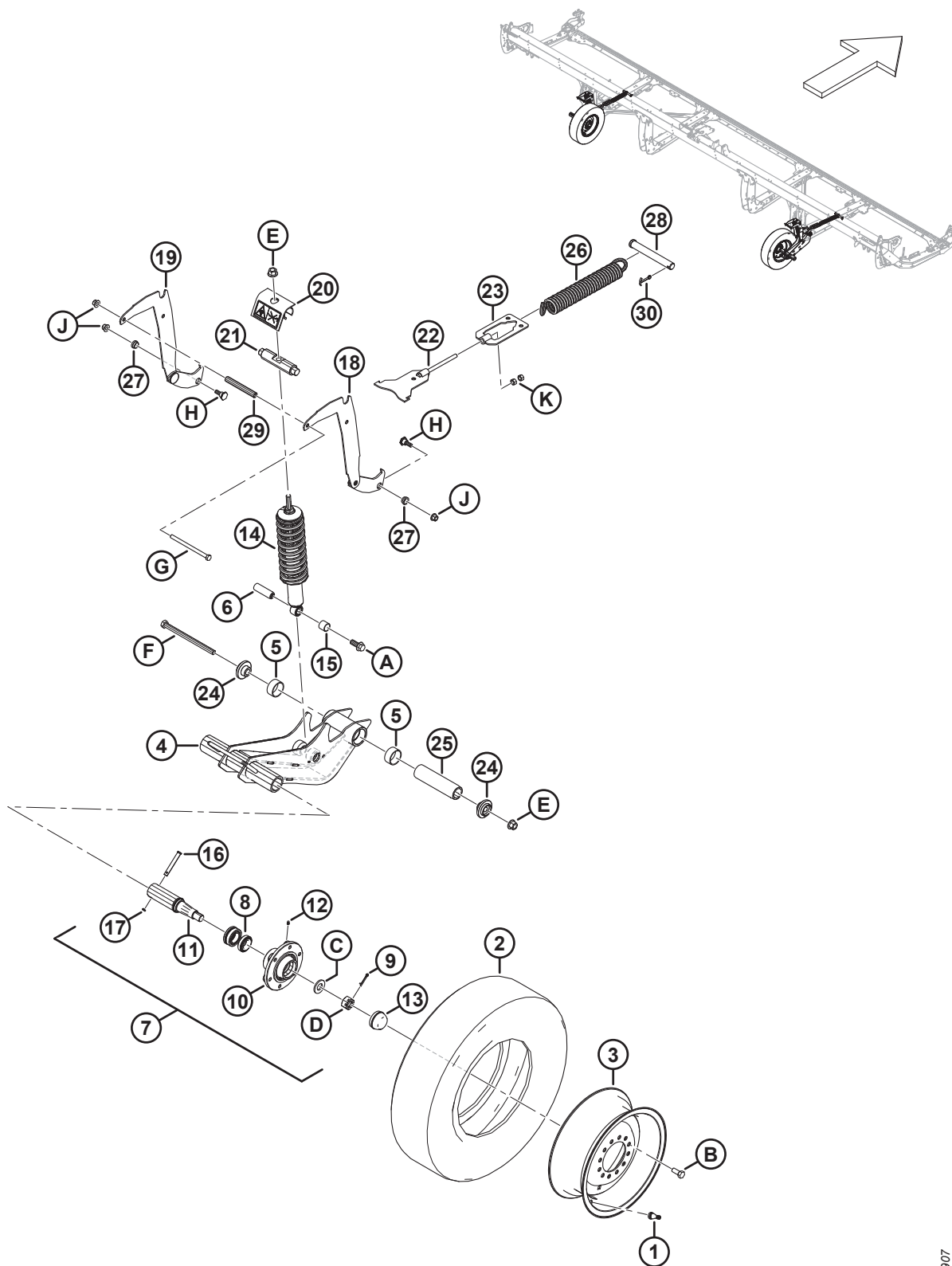
316. Наклейка с обозначением давления в шинах MD № 327802 (655 кПа [95 фунтов/кв. дюйм]) используется с шиной MD № 327808.

317. Наклейка с обозначением давления в шинах MD № 327717 (552 кПа [80 фунтов/кв. дюйм]) остается доступной в качестве детали для обслуживания замененной шины MD № 230483.

318. В комплект входят две втулки из композитного материала (MD № 327600).

319. Ступица в сборе включает штифт (MD № 18608), фитинг (MD № 18671), шесть болтов (MD № 18916), пылезащитный колпачок (MD № 30520), ступицу (MD № 316847), шпindel (MD № 316848), комплект подшипников колеса (MD № 316851), гайку (MD № 316859) и шайбу (MD № 316860).

(ОПЦИЯ) СТАБИЛИЗИРУЮЩИЕ КОЛЕСА



1034907

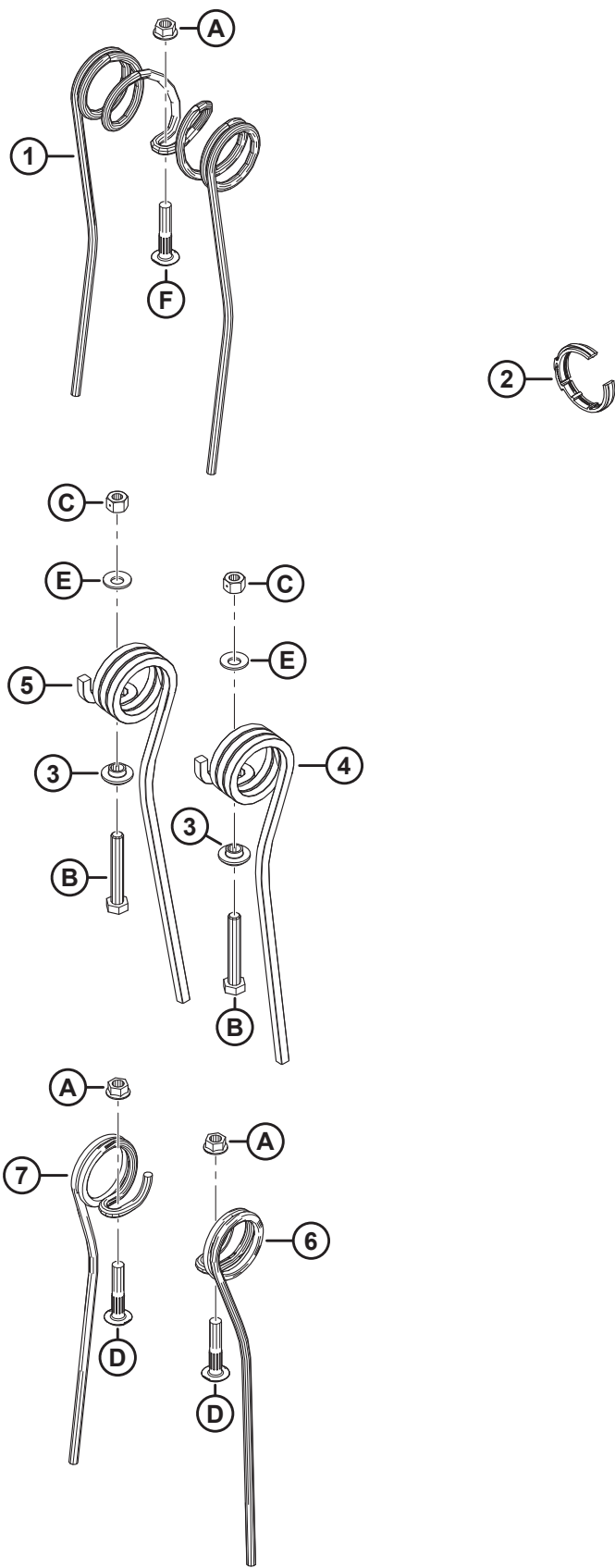
**(ОПЦИЯ) СТАБИЛИЗИРУЮЩИЕ КОЛЕСА**

Ссылка	Номер детали	Описание	Кол-во	Серийный номер
14	327798	АМОРТИЗАТОР — ЖАТКА <sup>320</sup>	2	
15	133992	ВТУЛКА — КОМПОЗИТНАЯ	2	
16	101007	ШТИФТ — С ОТВЕРСТИЕМ ПОД ШПЛИНТ	2	
17	18648	ШТИФТ — ШПЛИНТ 3/16 ДИАМ. × 1,25 ОЦИНК.	2	
18	327656	СВАРКА — ОПОРА, РЕГУЛИРОВКА ВЫСОТЫ	2	
19	327655	СВАРКА — ОПОРА, РЕГУЛИРОВКА ВЫСОТЫ	2	
20	327089	УЗЕЛ — ЗАЩИТА ОТ ОТДЕЛЕНИЯ <sup>321</sup>	2	
21	316284	ШТИФТ	2	
22	316096	ОПОРА — СВАРНАЯ	2	
23	316095	ОПОРА — СВАРНАЯ	2	
24	303839	ЛИТАЯ ДЕТАЛЬ — ПЛАСТИНА	4	
25	303525	ШТИФТ — ШАРНИР	2	
26	303520	ПРУЖИНА — РАСТЯЖЕНИЯ	2	
27	303492	ВТУЛКА — КОМПОЗИТНАЯ	4	
28	292692	ШТИФТ — С ОТВЕРСТИЕМ ПОД ШПЛИНТ	2	
29	210985	ПРОСТАВКА	2	
30	18609	ШТИФТ — ШПЛИНТ 1/4 ДИАМ. × 2 ОЦИНК.	2	
	327086	НАКЛЕЙКА — ВЫБРОС ЭНЕРГИИ	2	
	316662	НАКЛЕЙКА — НАСТРОЙКА ВЫСОТЫ	2	
A	320060	БОЛТ — ФЛАНЦЕВЫЙ, С ШЕСТИГР. ГОЛОВКОЙ, РЕЗЬБА ПО ВСЕЙ ДЛИНЕ M16 × 2 × 40-10.9-ЦИНК		
B	18916	БОЛТ — 90° КОЛЕСНЫЙ 9/16 NF × 1,75 OL-AA1J		
C	316860	ШАЙБА		
D	316859	ГАЙКА — КОРОНЧАТАЯ		
E	136440	ГАЙКА — ФЛАНЦЕВАЯ, ШЕСТИГРАННАЯ, СТОПОРН., M16 × 2-10-AA1J		
F	320011	БОЛТ — С ШЕСТИГР. ГОЛОВКОЙ, M16 × 2 × 240-10.9-ЦИНК		
G	252272	БОЛТ — С ШЕСТИГР. ГОЛОВКОЙ, РЕЗЬБА ПО ВСЕЙ ДЛИНЕ M12 × 1,75 × 180-10.9-ЦИНК		
H	303251	БОЛТ — 19 ММ, С БУРТИКОМ M12 СПЕЦ.		
J	136431	ГАЙКА — ШЕСТИГР., ФЛАНЦ., ЦЕНТР., СТОПОРН. M12 × 1,75-10		
K	135156	ГАЙКА — ШЕСТИГРАННАЯ M12 × 1,75-10-AA1J		

320. Амортизатор включает втулку из композитного материала (MD № 133992).

321. В комплект входит наклейка с предупреждением о выбросе энергии (MD № 327086).

# 109 (Опция) Комплект стального пальца



(ОПЦИЯ) КОМПЛЕКТ СТАЛЬНОГО ПАЛЬЦА

Ссылка	Номер детали	Описание	Кол-во	Серийный номер
	360680	КОМПЛЕКТ — СТАЛЬНОЙ ПАЛЕЦ, 25 ФУТ., 9 ГРАБЛИН <sup>322</sup>		
	311055	КОМПЛЕКТ — СТАЛЬНОЙ ПАЛЕЦ, 30 ФУТОВ, СДВОЕННОЕ МОТОВИЛО, 6 ГРАБЛИН <sup>322</sup>		
	311069	КОМПЛЕКТ — СТАЛЬНОЙ ПАЛЕЦ, 35 ФУТОВ, СДВОЕННОЕ МОТОВИЛО, 6 ГРАБЛИН <sup>322</sup>		
1	137092	ПАЛЕЦ <sup>323</sup>		
2	220941	ХОМУТ — ВТУЛКА ГРАБЛИНЫ, ЦЕНТРАЛЬНОЕ РЕБРО (КОРОБКА 5 ШТ.) <sup>324</sup>		
3	273052	ФИКСАТОР — КОНЦЕВОЙ ЗУБ <sup>325</sup>		
4	311321	ПАЛЕЦ — СТОРОНА ХВОСТОВИКА, ВНЕШНИЙ <sup>326</sup>		
5	311322	ПАЛЕЦ — СТОРОНА ХВОСТОВИКА, ВНУТР. <sup>327</sup>		
6	137754	ПАЛЕЦ — ПРАВ., ОДИНАРНЫЙ, КОНЦЕНТРИЧЕСКИЙ <sup>328</sup>		
7	137519	ПАЛЕЦ — ЛЕВ., ОДИНАРНЫЙ, КОНЦЕНТРИЧЕСКИЙ <sup>329</sup>		
A	30228	ГАЙКА — ФЛАНЦЕВАЯ ДТ ГЛАДК. ТОРЕЦ 3/8-16 UNC-КЛАСС ПРОЧНОСТИ 5-AA1J		
B	108172	БОЛТ — С ШЕСТИГР. ГОЛОВКОЙ, M10 × 1,5 × 65-8.8-AA1J		
C	135800	ГАЙКА — ШЕСТИГРАННАЯ, ЦЕНТР., СТОПОРНАЯ СПЕЦ. M10 × 1,5-9-AA1J		
D	137118	БОЛТ — С ПОЛУКРУГЛОЙ ГОЛОВКОЙ С РЕБРИСТЫМ ПОДГОЛОВКОМ 3/8 NC		
E	184584	ШАЙБА — КОНИЧ. ПРУЖИННАЯ M10 СТАЛЬ SAE		

322. Комплект содержит все перечисленные детали и инструкции. Количество отдельных ремонтных деталей см. в сносках.

323. Количество: D225 одинарное мотовило, 9 граблин = 190, D230 сдвоенное мотовило, 6 граблин = 135, D235 сдвоенное мотовило 6 граблин = 171.

324. Количество: D225 одинарное мотовило, 9 граблин = 9, D230 сдвоенное мотовило, 6 граблин = 8, D235 сдвоенное мотовило 6 граблин = 10.

325. Количество: D225 одинарное мотовило, 9 граблин = 9, D230 сдвоенное мотовило, 6 граблин = 12, D235 сдвоенное мотовило 6 граблин = 12.

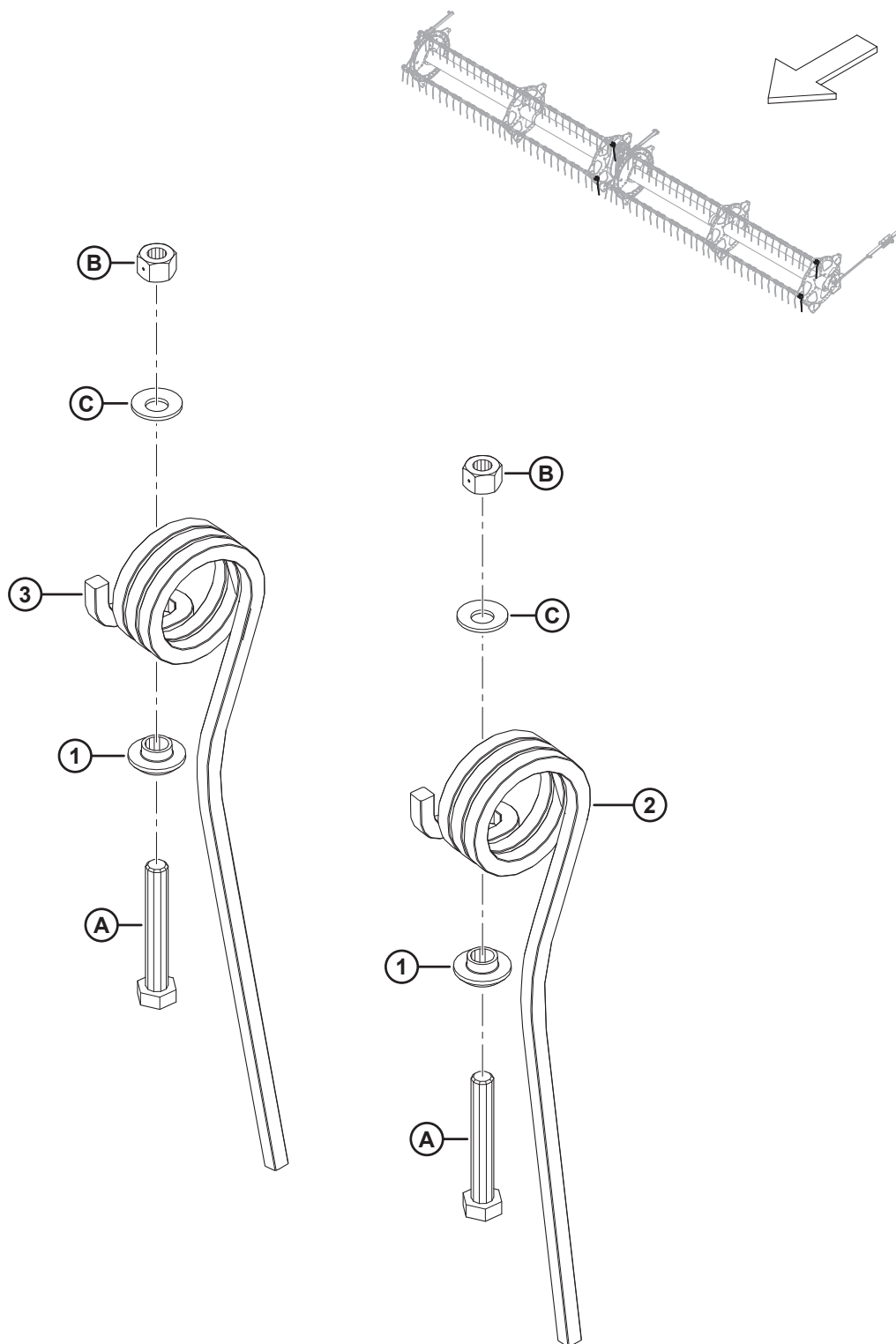
326. Количество: D225 одинарное мотовило, 9 граблин = 9, D230 сдвоенное мотовило, 6 граблин = 6, D235 сдвоенное мотовило 6 граблин = 6.

327. Количество: D225 одинарное мотовило, 9 граблин = 0, D230 сдвоенное мотовило, 6 граблин = 6, D235 сдвоенное мотовило 6 граблин = 6.

328. Количество: D225 одинарное мотовило, 9 граблин = 9, D230 сдвоенное мотовило, 6 граблин = 6, D235 сдвоенное мотовило 6 граблин = 24.

329. Количество: D225 одинарное мотовило, 9 граблин = 34, D230 сдвоенное мотовило, 6 граблин = 12, D235 сдвоенное мотовило 6 граблин = 36.

# 110 (Опция) Комплекты стальных концевых пальцев мотовила



(ОПЦИЯ) КОМПЛЕКТЫ СТАЛЬНЫХ КОНЦЕВЫХ ПАЛЬЦЕВ МОТОВИЛА

Ссылка	Номер детали	Описание	Кол-во	Серийный номер
	311959	КОМПЛЕКТ — ВНЕШНИХ СТАЛЬНЫХ КОНЦЕВЫХ ПАЛЬЦЕВ <sup>330</sup>		
	311972	КОМПЛЕКТ — ВНУТРЕННИХ СТАЛЬНЫХ КОНЦЕВЫХ ПАЛЬЦЕВ <sup>331</sup>		
1	273052	ФИКСАТОР — КОНЦЕВОГО ПАЛЬЦА	1	
2	311321	ПАЛЕЦ — СТОРОНА ХВОСТОВИКА, ВНЕШН. <sup>332</sup>		
3	311322	ПАЛЕЦ — СТОРОНА ХВОСТОВИКА, ВНУТР. <sup>333</sup>		
A	108172	БОЛТ — С ШЕСТИГР. ГОЛОВКОЙ, M10 × 1,5 × 65-8.8-AA1J		
B	135800	ГАЙКА — ШЕСТИГРАННАЯ, ЦЕНТР., СТОПОРНАЯ СПЕЦ. M10 × 1,5-9-AA1J		
C	184584	ШАЙБА — КОНИЧ. ПРУЖИННАЯ M10 СТАЛЬ SAE		

330. Комплект внешних стальных концевых пальцев включает один внешний стальной концевой палец на стороне хвостовика (MD № 311321), весь перечисленный крепеж и инструкции.

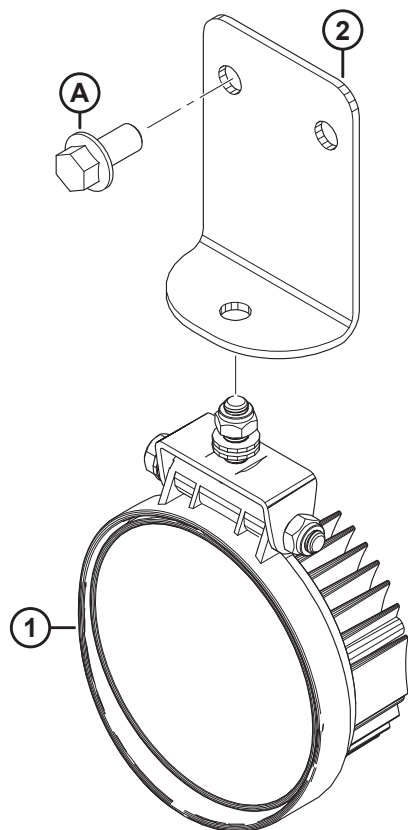
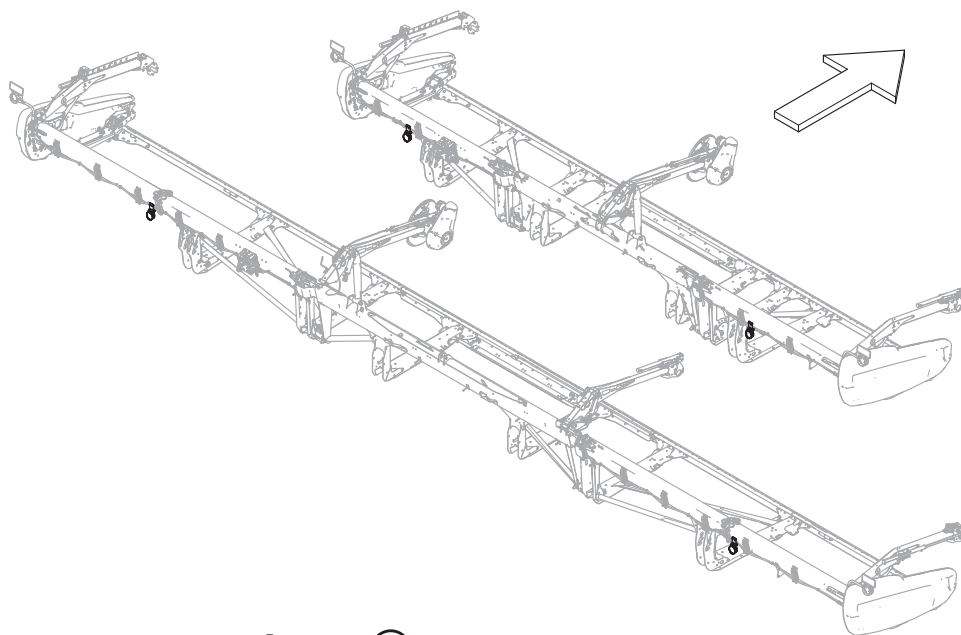
331. Комплект внутренних стальных концевых пальцев включает один внутренний стальной концевой палец на стороне хвостовика (MD № 311322), весь перечисленный крепеж и инструкции.

332. Количество: комплект MD № 311959 = 1, комплект MD № 311972 = 0.

333. Количество: комплект MD № 311959 = 0, комплект MD № 311972 = 1.



## 111 (Опция) Фонари для освещения стерни



**(ОПЦИЯ) ФОНАРИ ДЛЯ ОСВЕЩЕНИЯ СТЕРНИ**

**ПРИМЕЧАНИЕ:**

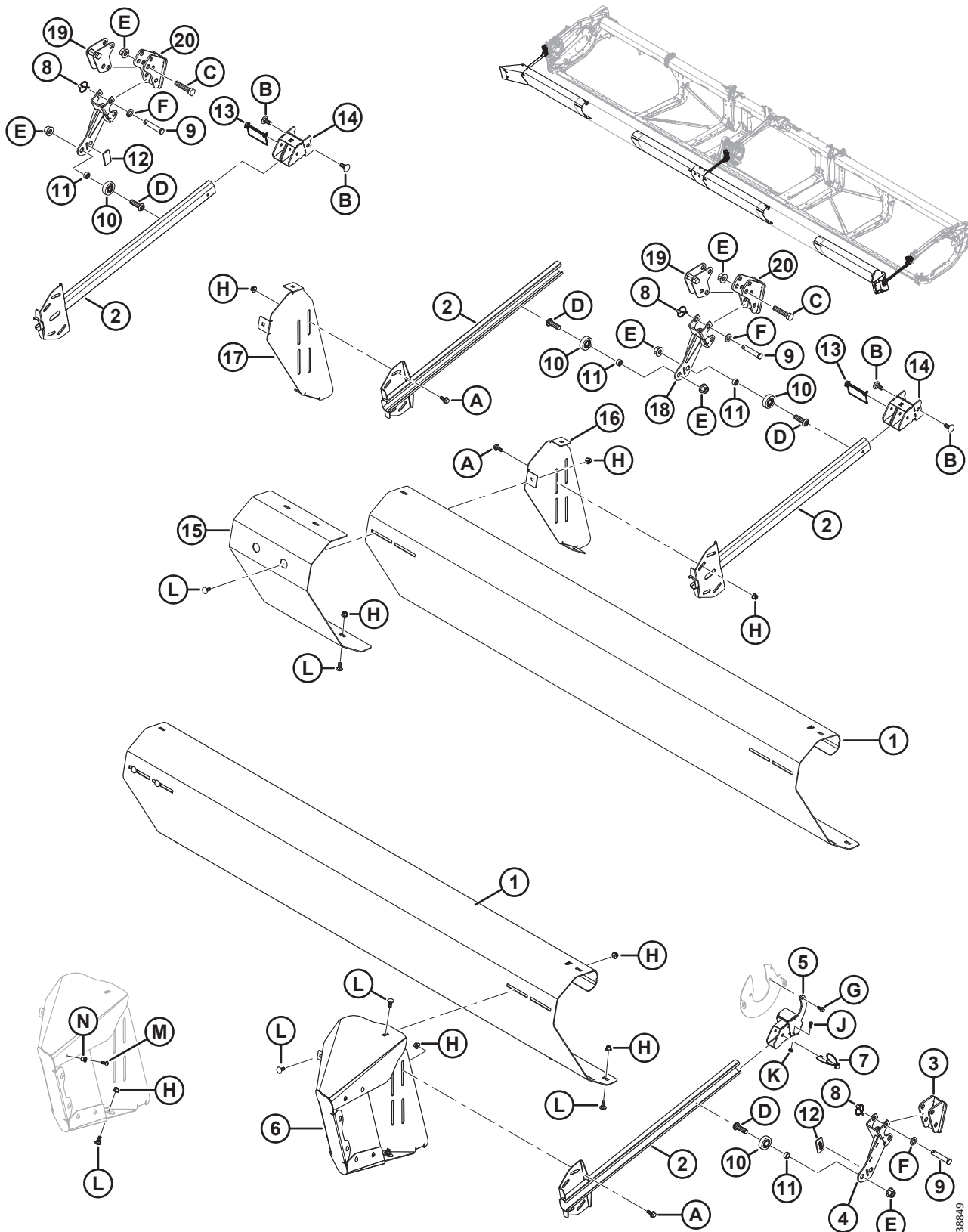
Комплект фонарей для освещения стерни совместим только с комбайнами Case 2019 модельного года и позднее.

<b>Ссылка</b>	<b>Номер детали</b>	<b>Описание</b>	<b>Кол-во</b>	<b>Серийный номер</b>
	В7027	КОМПЛЕКТ — ФОНАРЕЙ ДЛЯ ОСВЕЩЕНИЯ СТЕРНИ <sup>334</sup>		
1	258458	ФОНАРЬ	2	
2	258454	СКОБА — ФОНАРИ ДЛЯ ОСВЕЩЕНИЯ СТЕРНИ	2	
A	152655	БОЛТ — С ШЕСТИГР. ГОЛОВКОЙ, ФЛАНЦЕВЫЙ, М10 × 1,5 × 20-8.8-AA1J		

---

334. Комплекты можно приобрести только через отдел комплексных товаров.

# 112 (Опция) Навесное устройство для уборки подсолнечника — базовый комплект — наклоняющаяся планка и дефлекторы



**(ОПЦИЯ) НАВЕСНОЕ УСТРОЙСТВО ДЛЯ УБОРКИ ПОДСОЛНЕЧНИКА — БАЗОВЫЙ КОМПЛЕКТ — НАКЛОНЯЮЩАЯ ПЛАНКА И ДЕФЛЕКТОРЫ**

**ПРИМЕЧАНИЕ:**

Навесное устройство для уборки подсолнечника совместимо только с острыми противорежущими пальцами.

Ссылка	Номер детали	Описание	Кол-во	Серийный номер
	C2086	КОМПЛЕКТ — 30 ФУТ., НАВЕСНОЕ УСТРОЙСТВО ДЛЯ РАБОТЫ С ПОДСОЛНЕЧНИКОМ <sup>335</sup>		
	C2087	КОМПЛЕКТ — ДЛЯ РАБОТЫ С ПОДСОЛНЕЧНИКОМ НА 35 ФУТ. <sup>335</sup>		
	C2088	КОМПЛЕКТ — НАВЕСНОЕ УСТРОЙСТВО ДЛЯ УБОРКИ ПОДСОЛНЕЧНИКА 41 ФУТ <sup>335</sup>		
	C2089	КОМПЛЕКТ — ДЛЯ РАБОТЫ С ПОДСОЛНЕЧНИКОМ НА 45 ФУТ. <sup>335</sup>		
	B7302	КОМПЛЕКТ — НАВЕСНОЕ УСТРОЙСТВО ДЛЯ РАБОТЫ С ПОДСОЛНЕЧНИКОМ, БАЗОВЫЙ <sup>336,337</sup>		
1	119691	ДЕФЛЕКТОР — НАКЛОНЯЮЩАЯ ПЛАНКА А <sup>338</sup>	4	
2	119757	РЫЧАГ — ТОЛКАТЕЛЬ СВАРН.	4	
3	119593	ОПОРА — НАКЛОНЯЮЩАЯ ПЛАНКА СВАРН.	1	
4	119667	ОПОРА — НАКЛОНЯЮЩАЯ ПЛАНКА СВАРН.	1	
5	119666	КРОНШТЕЙН — ПОДВЕСНОЙ СВАРН.	1	
6	119706	ДЕФЛЕКТОР-УДЛИНИТЕЛЬ В СБОРЕ — ЛЕВЫЙ <sup>339</sup>	1	
	119705	ДЕФЛЕКТОР-УДЛИНИТЕЛЬ В СБОРЕ — ПРАВ. <sup>339</sup>	1	
7	320205	ШТИФТ — ШТИФТ С ЧЕКОЙ 5/16 ДЮЙМА × 1,75 ДЮЙМ. ОПОРА СО СТРАХОВОЧНОЙ ЦЕПОЧКОЙ	1	
8	102264	ШТИФТ — С ЧЕКОЙ 3/16 × 9/16 ДЮЙМА	6	
9	18624	ШТИФТ — С ОТВЕРСТИЕМ ПОД ШПЛИНТ	6	
10	273524	ПОДШИПНИК — КУЛАЧКОВЫЙ ТОЛКАТЕЛЬ	4	
11	101095	ПРОСТАВКА	4	
12	273777	НАКЛАДКА — ИЗНОСНАЯ, ПРИВОДА МОТОВИЛА	2	
13	136749	ШТИФТ — ШТИФТ С ЧЕКОЙ	2	
14	119738	КРОНШТЕЙН — СВАРН.	2	
15	119725	ДЕФЛЕКТОР — НАКЛАДКА НАКЛОНЯЮЩЕЙ ПЛАНКИ	1	
16	119696	КРОНШТЕЙН — КРЕПЛЕНИЕ НАКЛОНЯЮЩЕЙ ПЛАНКИ, ЛЕВ.	1	

335. Комплект содержит базовый комплект (B7302), комплект лотков (B7303) и комплект дефлекторов (B7304, B7305, B7306, B7395, B7307 или B7396). Комплекты можно приобрести только через отдел комплексных товаров.

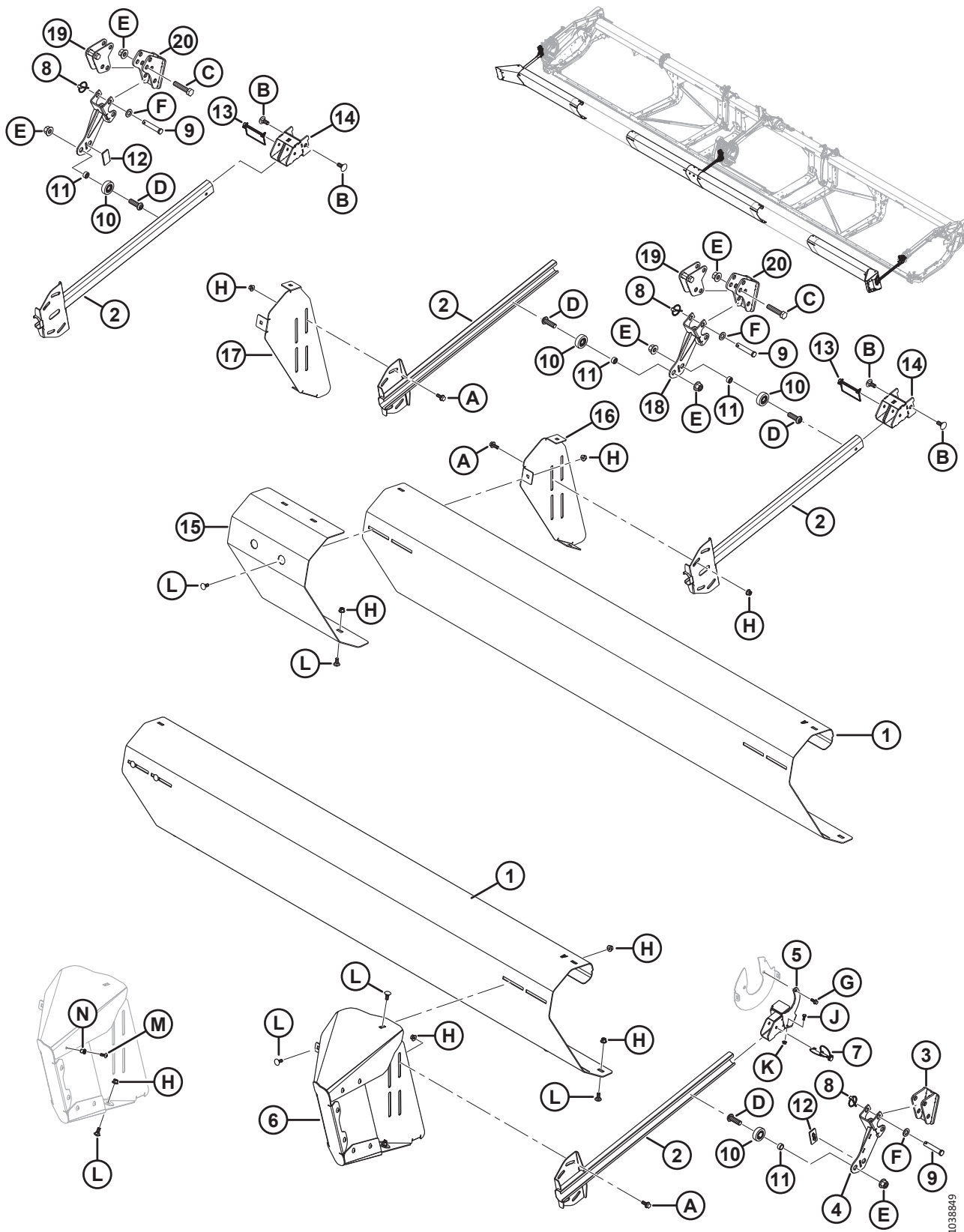
336. Базовый комплект B7302 включает все детали, перечисленные в этом разделе и в разделе [113 \(Опция\) Навесное устройство для подсолнечника — базовый комплект — лотки и опоры, страница 309](#).

337. Комплекты можно приобрести только через отдел комплексных товаров.

338. Четыре дефлектора (MD № 119691) включены в базовый комплект. Для жаток D245 требуется в общей сложности шесть.

339. Включает восемь винтов Torx® (MD № 320190), восемь заклепочных гаек (MD № 252179), один болт (MD № 135785) и одну гайку (MD № 135799).

(ОПЦИЯ) НАВЕСНОЕ УСТРОЙСТВО ДЛЯ УБОРКИ ПОДСОЛНЕЧНИКА — БАЗОВЫЙ КОМПЛЕКТ — НАКЛОНЯЮЩАЯ ПЛАНКА И ДЕФЛЕКТОРЫ

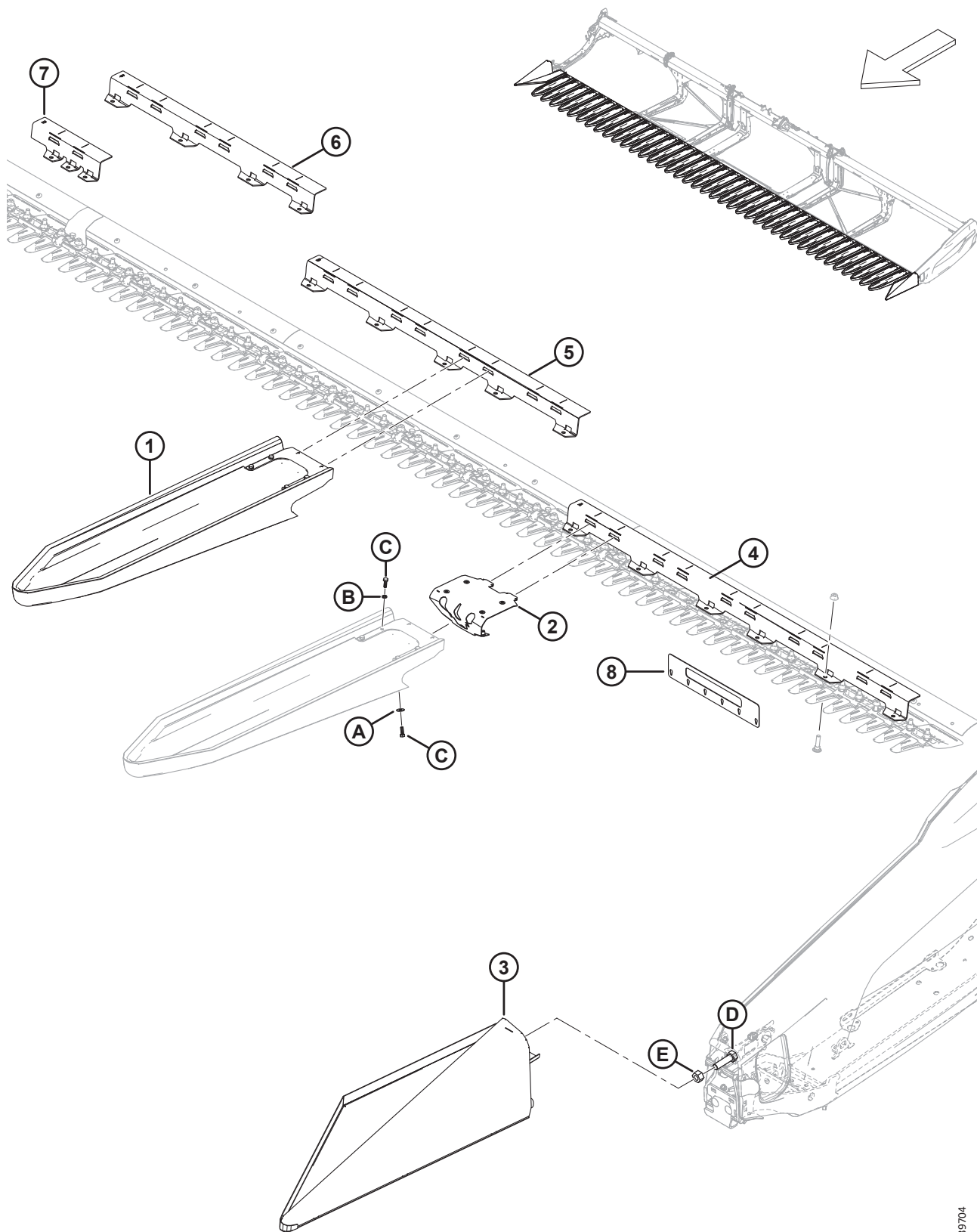


1038849

**(ОПЦИЯ) НАВЕСНОЕ УСТРОЙСТВО ДЛЯ УБОРКИ ПОДСОЛНЕЧНИКА — БАЗОВЫЙ КОМПЛЕКТ — НАКЛОНЯЮЩАЯ ПЛАНКА И ДЕФЛЕКТОРЫ**

Ссылка	Номер детали	Описание	Кол-во	Серийный номер
17	119697	КРОНШТЕЙН — КРЕПЛЕНИЕ НАКЛОНЯЮЩЕЙ ПЛАНКИ, ПРАВ.	1	
18	119672	ОПОРА — НАКЛОНЯЮЩАЯ ПЛАНКА СВАРН.	2	
19	119641	КРОНШТЕЙН — ПРОДОЛЬНОГО ПЕРЕМЕЩЕНИЯ, СВАРНОЙ УЗЕЛ	2	
20	119623	ОПОРА — ПЕРЕДНИЙ КРОНШТЕЙН, СВАРНОЙ	2	
A	135783	БОЛТ — ФЛАНЦЕВЫЙ, С ШЕСТИГР. ГОЛОВКОЙ, РЕЗЬБА ПО ВСЕЙ ДЛИНЕ M10 × 1,5 × 25-10.9-AA1J		
B	184667	БОЛТ — С ПОЛУКРУГЛОЙ ГОЛОВКОЙ И КВАДРАТНЫМ ПОДГОЛОВКОМ, M12 × 1,75 × 30-8.8-ЦИНК		
C	181475	БОЛТ — С ШЕСТИГР. ГОЛОВКОЙ, M16 × 2 × 75-8.8-VEOR		
D	320441	ВИНТ — С ВНУТРЕННИМ ШЕСТИГРАННИКОМ В ПОЛУКРУГЛОЙ ГОЛОВКЕ M16 × 2,0 × 50-10.9-AA1J		
E	136440	ГАЙКА — ФЛАНЦЕВАЯ, ШЕСТИГРАННАЯ, СТОПОРН., M16 × 2-10-AA1J		
F	184717	ШАЙБА — ПЛОСКАЯ СТАНД. M16-200HV-AA1J		
G	136300	БОЛТ — ФЛАНЦЕВЫЙ, С ШЕСТИГР. ГОЛОВКОЙ, РЕЗЬБА ПО ВСЕЙ ДЛИНЕ M8 × 1,25 × 20-8.8-AA3L		
H	135799	ГАЙКА — ШЕСТИГР., ФЛАНЦ., ЦЕНТР., СТОПОРН. M10 × 1,5-10		
J	21572	БОЛТ — С ШЕСТИГР. ГОЛОВКОЙ 1/4 20 × 0,625; КЛАСС ПРОЧНОСТИ 5 AA1J		
K	135248	ГАЙКА — ШЕСТИГР. ФЛАНЦ. ЦЕНТР. СТОПОР.		
L	135785	БОЛТ — С ПОЛУКРУГЛОЙ ГОЛОВКОЙ И КВАДРАТНЫМ ПОДГОЛОВКОМ, M10 × 1,5 × 25-8.8-AA1J		
M	320190	ВИНТ — СТЯЖНОЙ, ГОЛОВКА ПОД ЗВЕЗДООБР. КЛЮЧ, M8 × 1,25 × 20-СПЕЦ.-8.8-ЦИНК		
N	252179	ЗАКЛЕПОЧНАЯ ГАЙКА — M8 × 1,25 ШЕСТИГРАН. 0,7-3,8		

# 113 (Опция) Навесное устройство для подсолнечника — базовый комплект — лотки и опоры



(ОПЦИЯ) НАВЕСНОЕ УСТРОЙСТВО ДЛЯ ПОДСОЛНЕЧНИКА — БАЗОВЫЙ КОМПЛЕКТ — ЛОТКИ И ОПОРЫ

**ПРИМЕЧАНИЕ:**

Навесное устройство для уборки подсолнечника совместимо только с острыми противорежущими пальцами.

Ссылка	Номер детали	Описание	Кол-во	Серийный номер
	В7302	КОМПЛЕКТ — НАВЕСНОЕ УСТРОЙСТВО ДЛЯ РАБОТЫ С ПОДСОЛНЕЧНИКОМ, БАЗОВЫЙ <sup>340,341</sup>		
1	119529	ПОДДОН — БЫСТРОЕ КРЕПЛЕНИЕ ДЛЯ РАБОТЫ С ПОДСОЛНЕЧНИКОМ <sup>342</sup>	5	
2	119726	УЗЕЛ — ЗАЩЕЛКА ЛОТКА <sup>343</sup>	5	
3	119560	ЛОТОК — КОНЕЦ ЛЕВ. ПРИВАРНОЙ	1	
	119565	ЛОТОК — КОНЕЦ ПРАВ. ПРИВАРНОЙ	1	
4	119558	ОПОРА — ЛОТОК 5 ФУТ. А	2	
5	119653	ОПОРА — ЛОТОК 4 ФУТ. В	3	
6	119654	ОПОРА — ЛОТОК 3 ФУТ. С	4	
7	119655	ОПОРА — ШАРНИР ЛОТКА D	1	
	119656	ОПОРА — ШАРНИР ЛОТКА E	1	
8	119766	ИНСТРУМЕНТ — ПРОВЕРКА НАКОНЕЧНИКА ПРОТИВОРЕЖУЩЕГО ПАЛЬЦА, СЕРИЯ 2	1	
A	184709	ШАЙБА — ПЛОСКАЯ, БОЛЬШАЯ M8-200HV		
B	30716	ШАЙБА — СТОПОРНАЯ ПРУЖИННАЯ M8-CS-1055-1065-AA1J		
C	184652	БОЛТ — С ШЕСТИГР. ГОЛОВКОЙ, РЕЗЬБА ПО ВСЕЙ ДЛИНЕ M8 × 1,25 × 25-8.8-AA1J		
D	136339	БОЛТ — С ШЕСТИГР. ГОЛОВКОЙ, МЕЛКАЯ РЕЗЬБА ПО ВСЕЙ ДЛИНЕ M20 × 1,5 × 70 × 8.8-ОЦИНКОВ.		
E	136342	ГАЙКА — ШЕСТИГРАННАЯ, С МЕЛКОЙ РЕЗЬБОЙ M20 × 1,5 × 10-AA3L		

340. Базовый комплект В7302 включает все детали, перечисленные в этом разделе и в разделе [112 \(Опция\) Навесное устройство для уборки подсолнечника — базовый комплект — наклоняющая планка и дефлекторы, страница 305](#).

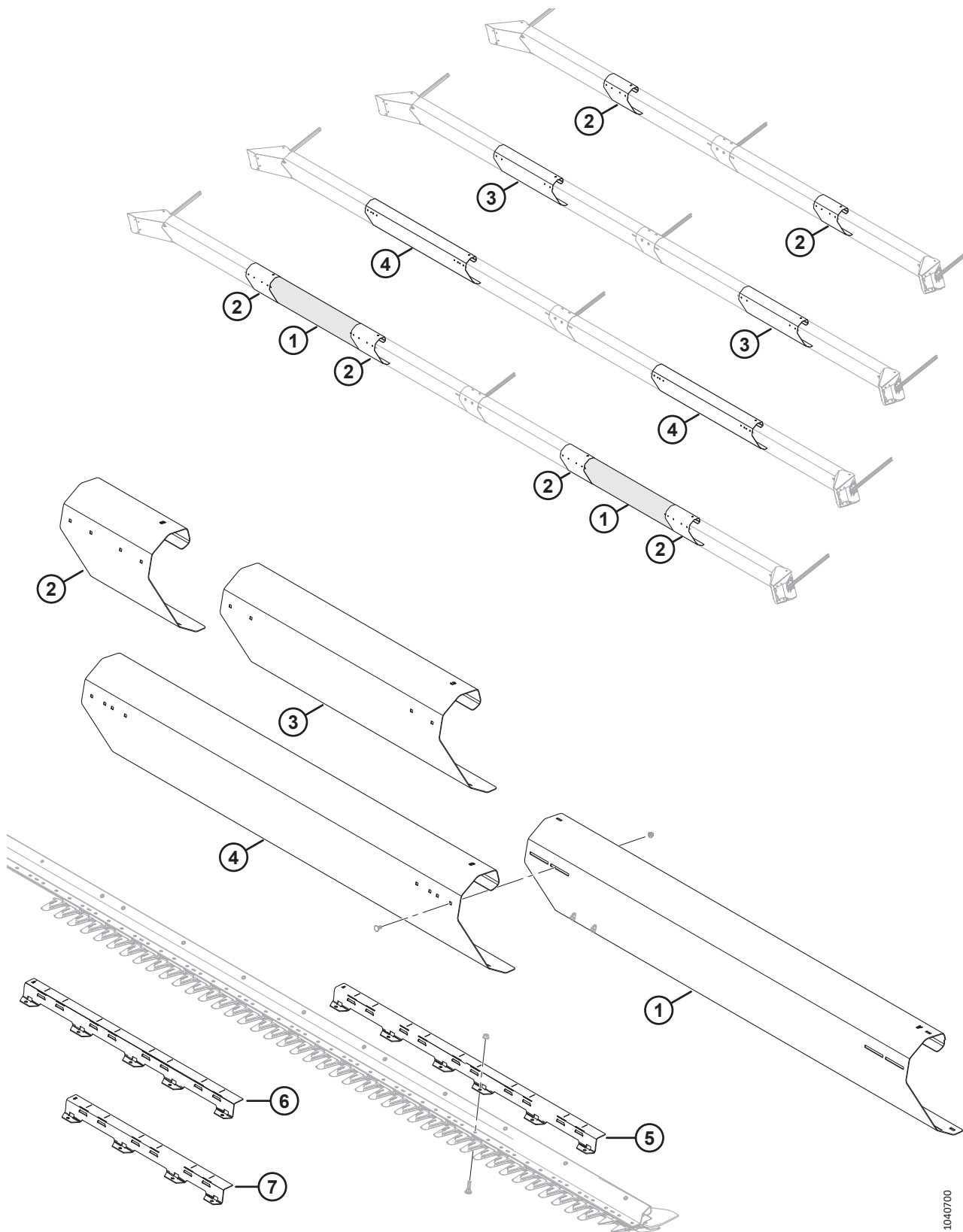
341. Комплекты можно приобрести только через отдел комплексных товаров.

342. В комплекте защелка в сборе (MD № 119726), зажим (НПО), шесть болтов (MD № 184652), четыре стопорные пружинные шайбы (MD № 30716), и две плоские шайбы (MD № 184709).

343. Включает шесть заклепочных гаек (MD № 252179).



# 114 (Опция) Навесное устройство для работы с подсолнечником — комплекты дефлекторов



1040700

**(ОПЦИЯ) НАВЕСНОЕ УСТРОЙСТВО ДЛЯ РАБОТЫ С ПОДСОЛНЕЧНИКОМ — КОМПЛЕКТЫ ДЕФЛЕКТОРОВ**

**ПРИМЕЧАНИЕ:**

Навесное устройство для уборки подсолнечника совместимо только с острыми противорежущими пальцами.

Ссылка	Номер детали	Описание	Кол-во	Серийный номер
	В7304	КОМПЛЕКТ — ДЕФЛЕКТОР ДЛЯ РАБОТЫ С ПОДСОЛНЕЧНИКОМ 30 ФУТ. <sup>344</sup>		
	В7305	КОМПЛЕКТ — ДЕФЛЕКТОР ДЛЯ РАБОТЫ С ПОДСОЛНЕЧНИКОМ 35 ФУТ. <sup>344</sup>		
	В7306	КОМПЛЕКТ — ДЕФЛЕКТОР ДЛЯ РАБОТЫ С ПОДСОЛНЕЧНИКОМ 41 ФУТ. <sup>344</sup>		
	В7307	КОМПЛЕКТ — ДЕФЛЕКТОР ДЛЯ РАБОТЫ С ПОДСОЛНЕЧНИКОМ 45 ФУТ. <sup>344</sup>		
1	119691	ДЕФЛЕКТОР — НАКЛОНЯЮЩАЯ ПЛАНКА А <sup>345</sup>	2	
2	119692	ДЕФЛЕКТОР — НАКЛОНЯЮЩАЯ ПЛАНКА В <sup>346</sup>		
3	119693	ДЕФЛЕКТОР — НАКЛОНЯЮЩАЯ ПЛАНКА С <sup>347</sup>	2	
4	119694	ДЕФЛЕКТОР — НАКЛОНЯЮЩАЯ ПЛАНКА D <sup>348</sup>	2	
5	119558	ОПОРА — ПОДДОН А (5 ФУТ.) <sup>349</sup>	2	
6	119653	ОПОРА — ПОДДОН В (4 ФУТ.) <sup>348</sup>	1	
7	119654	ОПОРА — ПОДДОН С (3 ФУТ.) <sup>350</sup>	3	

344. Комплекты можно приобрести только через отдел комплексных товаров.

345. Включено в В7307 (жатки D245).

346. Включено в В7304 (жатки D230) и В7307 (жатки D245). Количество: D230 = 2; D245 = 4.

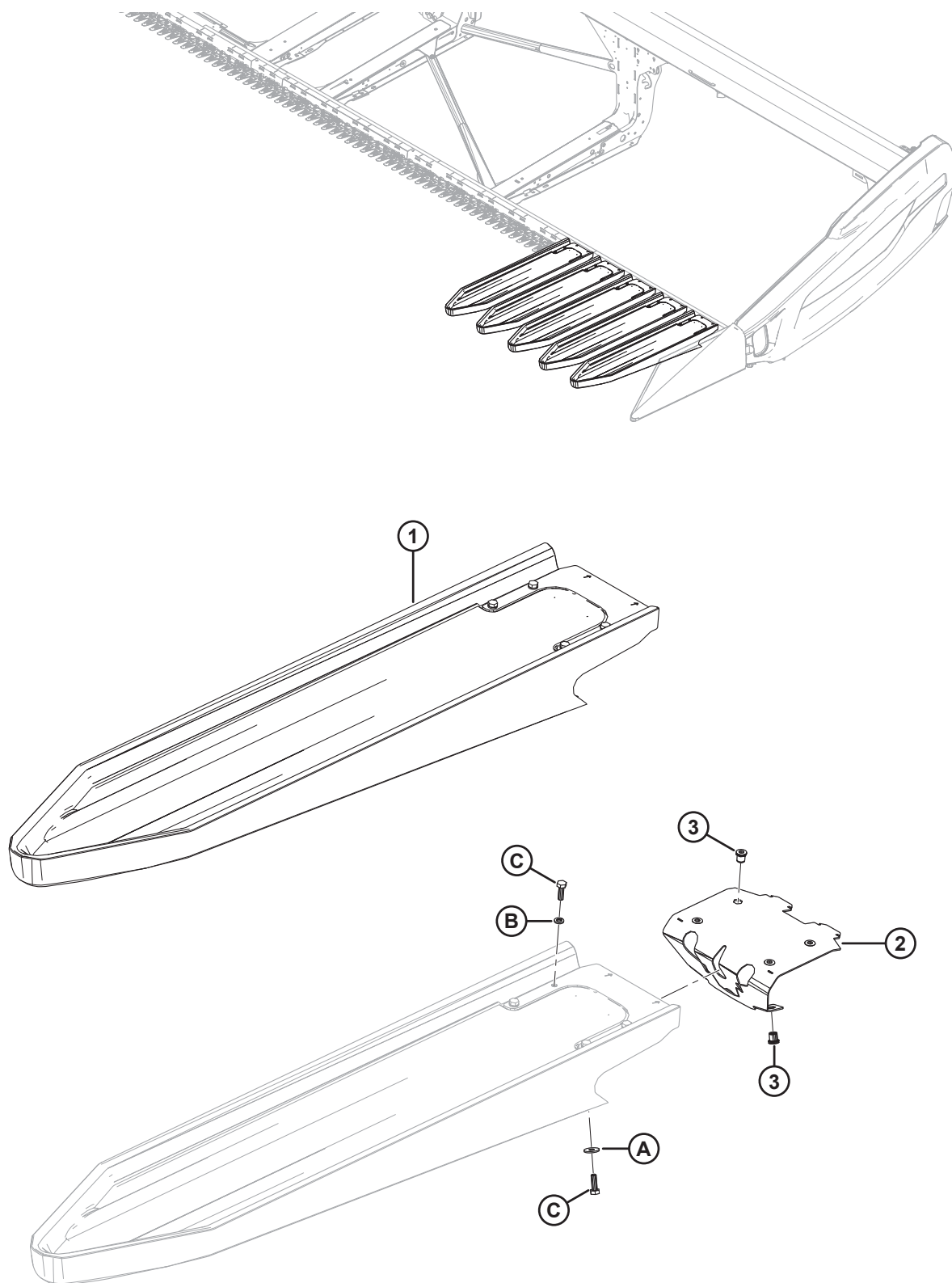
347. Включено в В7305 (жатки D235).

348. Включено в В7306 (жатки D241).

349. Включен в В7306 (жатки D241) и В7307 (жатки D245).

350. Включен В7305 (жатки D235) и В7307 (жатки D245).

## 115 (Опция) Навесное оборудование для работы с подсолнечником – поддоны



**(ОПЦИЯ) НАВЕСНОЕ ОБОРУДОВАНИЕ ДЛЯ РАБОТЫ С ПОДСОЛНЕЧНИКОМ – ПОДДОНЫ**

**ПРИМЕЧАНИЕ:**

Навесное устройство для уборки подсолнечника совместимо только с острыми противорежущими пальцами.

Ссылка	Номер детали	Описание	Кол-во	Серийный номер
	В7303	КОМПЛЕКТ — СЕРИЯ 2 ДЛЯ РАБОТЫ С ПОДСОЛНЕЧНИКОМ (5 ПОДДОНОВ) <sup>351</sup>		
	119737	КОМПЛЕКТ — ЛОТОК ДЛЯ СЕРИИ 2 ДЛЯ УБОРКИ ПОДСОЛНЕЧНИКА (5 ЛОТКОВ)		
1	119529	ПОДДОН — БЫСТРОЕ КРЕПЛЕНИЕ ДЛЯ РАБОТЫ С ПОДСОЛНЕЧНИКОМ <sup>352</sup>	5	
2	119726	УЗЕЛ — ЗАЩЕЛКА ЛОТКА <sup>353</sup>	5	
3	252179	ЗАКЛЕПОЧНАЯ ГАЙКА — М8 × 1,25 ШЕСТИГРАННАЯ 0,7–3,8	30	
A	184709	ШАЙБА — ПЛОСКАЯ, БОЛЬШАЯ М8-200HV		
B	30716	ШАЙБА — СТОПОРНАЯ ПРУЖИННАЯ М8-CS-1055-1065-AA1J		
C	184652	БОЛТ — С ШЕСТИГР. ГОЛОВКОЙ, РЕЗЬБА ПО ВСЕЙ ДЛИНЕ М8 × 1,25 × 25-8.8-AA1J		

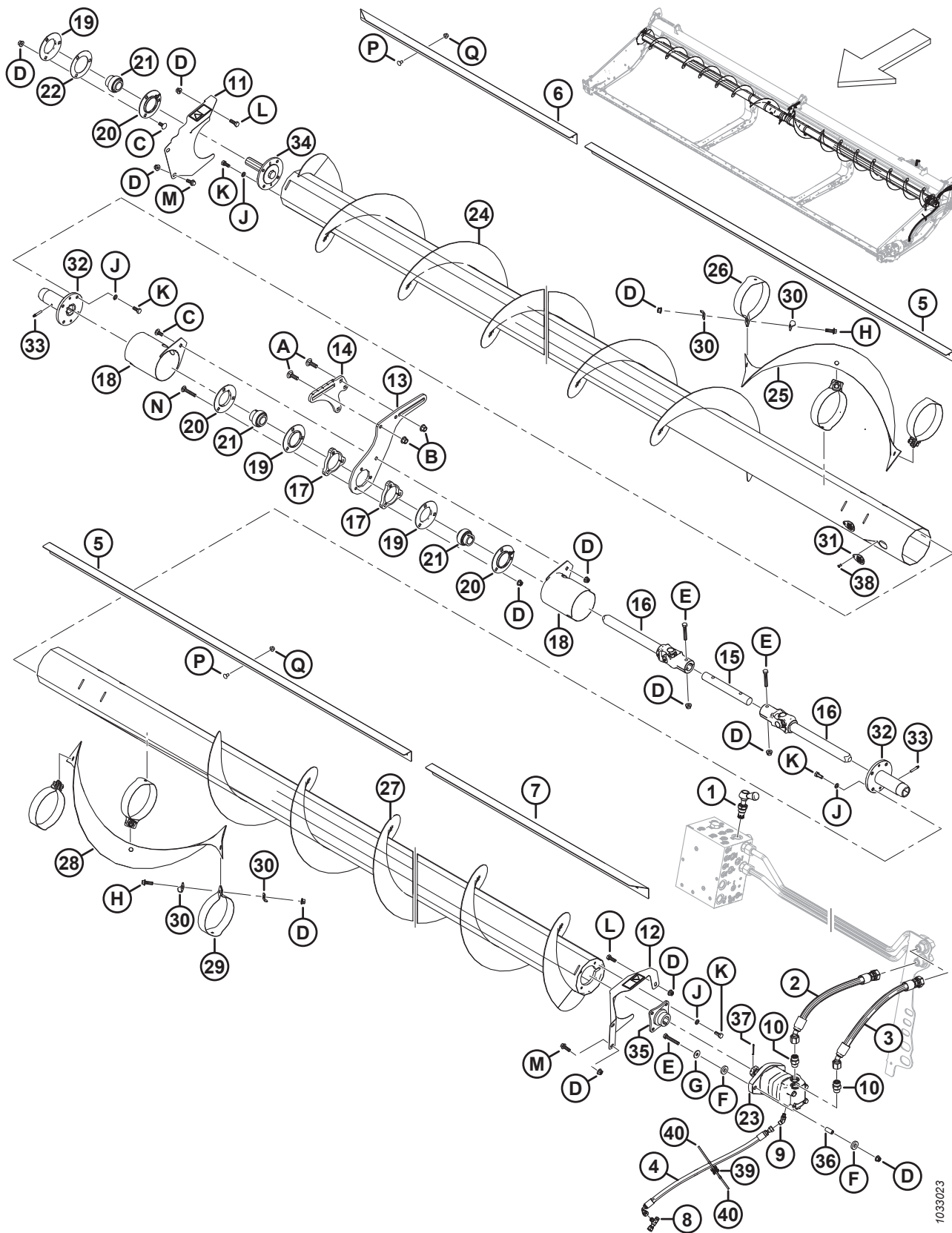
351. В комплект входит 5 поддонов. Базовый комплект (В7302) включает поддоны для жаток D230. Для жатки D235 требуется 1 комплект поддонов, для D241 — 2 комплекта поддонов, для D245 — 3 комплекта поддонов.

Комплекты можно приобрести только через отдел комплексных товаров.

352. В комплекте защелка в сборе (MD № 119726), зажим (НПО), шесть болтов (MD № 184652), четыре стопорные пружинные шайбы (MD № 30716), и две плоские шайбы (MD № 184709).

353. Включает шесть заклепочных гаек (MD № 252179).

# 116 (Опция) Верхний поперечный шнек — двухкомпонентный шнек (D225, D230, D235 и D241)



1033023

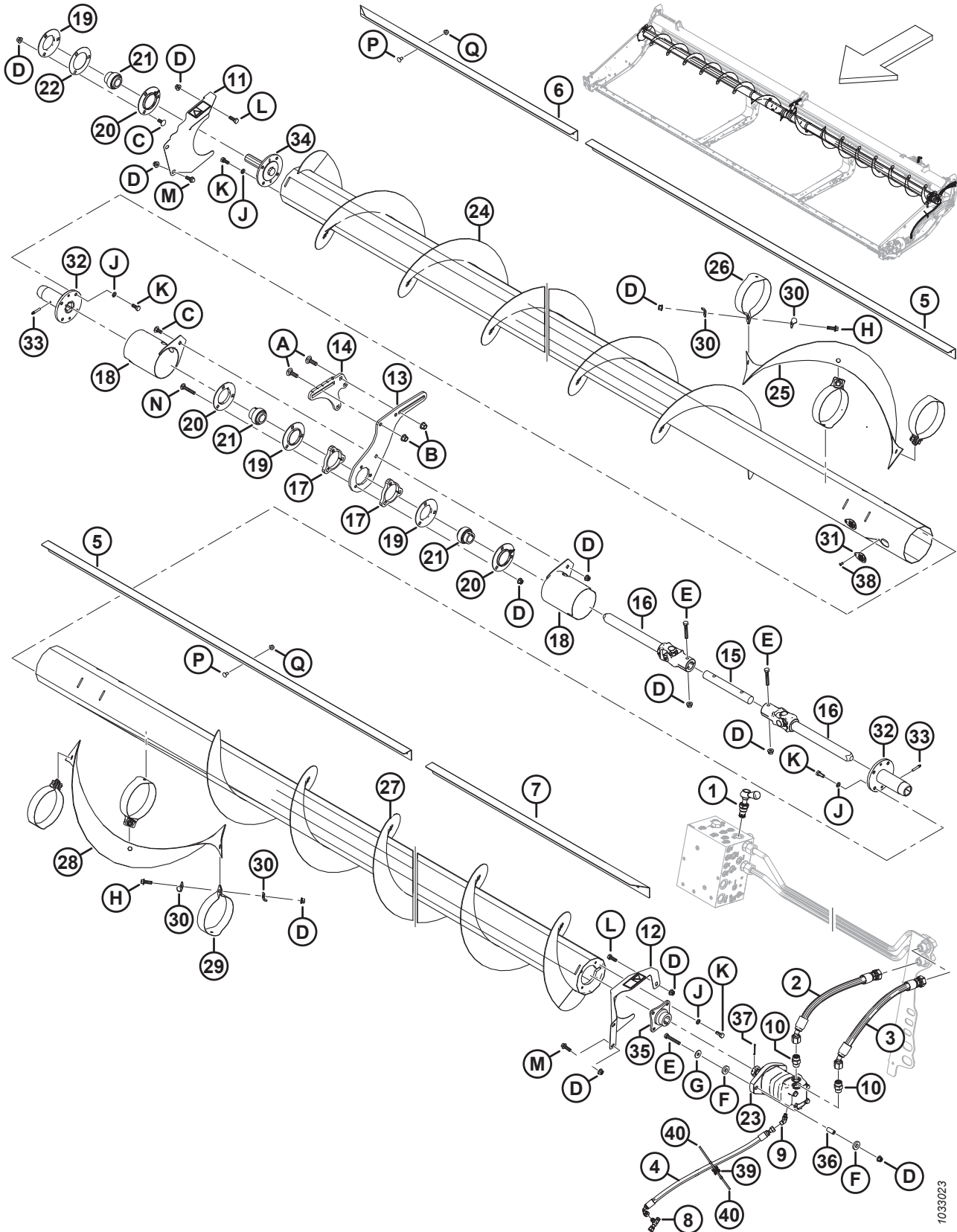
**(ОПЦИЯ) ВЕРХНИЙ ПОПЕРЕЧНЫЙ ШНЕК — ДВУХКОМПОНЕНТНЫЙ ШНЕК (D225, D230, D235 И D241)**

Ссылка	Номер детали	Описание	Кол-во	Серийный номер
	B6413	КОМПЛЕКТ — ВЕРХНИЙ ПОПЕРЕЧНЫЙ ШНЕК D225 <sup>354</sup>		
	B6414	КОМПЛЕКТ — ВЕРХНИЙ ПОПЕРЕЧНЫЙ ШНЕК D230 <sup>354</sup>		
	B6415	КОМПЛЕКТ — ВЕРХНИЙ ПОПЕРЕЧНЫЙ ШНЕК D235 <sup>354</sup>		
	B6416	КОМПЛЕКТ — ВЕРХНИЙ ПОПЕРЕЧНЫЙ ШНЕК D241 <sup>354</sup>		
1	283571	КЛАПАН — ПЕРЕПУСКНОЙ	1	
	245158	КОМПЛЕКТ УПЛОТНЕНИЙ		
2	283061	ШЛАНГ — ГИДР.	1	
3	283062	ШЛАНГ — ГИДР.	1	
4	283077	ШЛАНГ — ГИДР.	1	
5	275521	ДЕФЛЕКТОР — ВНУТРЕННИЙ 30, 35 И 41 ФУТ <sup>355</sup>	2	
6	275530	ДЕФЛЕКТОР — 25 ФУТОВ	1	
	275533	ДЕФЛЕКТОР — ПРАВЫЙ, НАРУЖНЫЙ, 30 ФУТОВ	1	
	275543	ДЕФЛЕКТОР — ПРАВЫЙ, НАРУЖНЫЙ, 35 ФУТОВ	1	
	275614	ДЕФЛЕКТОР — ПРАВЫЙ, НАРУЖНЫЙ, 41 ФУТ	1	
7	275530	ДЕФЛЕКТОР — 25 ФУТОВ	1	
	275532	ДЕФЛЕКТОР — ЛЕВЫЙ, НАРУЖНЫЙ, 30 ФУТОВ	1	
	275542	ДЕФЛЕКТОР — ЛЕВЫЙ, НАРУЖНЫЙ, 35 ФУТОВ	1	
	275524	ДЕФЛЕКТОР — ЛЕВЫЙ, НАРУЖНЫЙ, 41 ФУТ	1	
8	252621	ФИТИНГ — ТРОЙНИК ГИДР. ЛИНИИ	1	
	135957	УПЛОТНИТЕЛЬНОЕ КОЛЬЦО — Ø 1,78 × Ø 7,65		
9	252307	ФИТИНГ — КОЛЕНА 45° ГИДР.	1	
	50223	УПЛОТНИТЕЛЬНОЕ КОЛЬЦО — Ø 1,83 × Ø 8,92		
	135957	УПЛОТНИТЕЛЬНОЕ КОЛЬЦО — Ø 1,78 × Ø 7,65		
10	184461	ФИТИНГ — АДАПТЕР ГИДР. ЛИНИИ	2	
	44210	УПЛОТНИТЕЛЬНОЕ КОЛЬЦО — Ø 2,46 × Ø 19,18		
	135867	УПЛОТНИТЕЛЬНОЕ КОЛЬЦО — Ø 1,78 × Ø 15,60		
11	233725	ЩИТОК — ПРАВЫЙ, В СБОРЕ, С НАКЛЕЙКОЙ	1	
12	233724	ЩИТОК — ЛЕВЫЙ, В СБОРЕ, С НАКЛЕЙКОЙ	1	
13	233738	ПЛАСТИНА — ОПОРА, ЦЕНТРАЛЬНАЯ, СКОЛЬЗЯЩАЯ	1	
14	233736	ПЛАСТИНА — ОПОРА, ЦЕНТРАЛЬНАЯ, ФИКСИРОВАННАЯ	1	
15	233519	ВАЛ	1	
16	233513	ШАРНИР — КРЕСТОВИНА	2	
17	233450	ПЛАСТИНА — ПРОСТАВКА	2	

354. Комплекты можно приобрести только через отдел комплексных товаров.

355. Внутренние дефлекторы (MD № 275521) не используются на жатках D225.

(ОПЦИЯ) ВЕРХНИЙ ПОПЕРЕЧНЫЙ ШНЕК — ДВУХКОМПОНЕНТНЫЙ ШНЕК (D225, D230, D235 И D241)



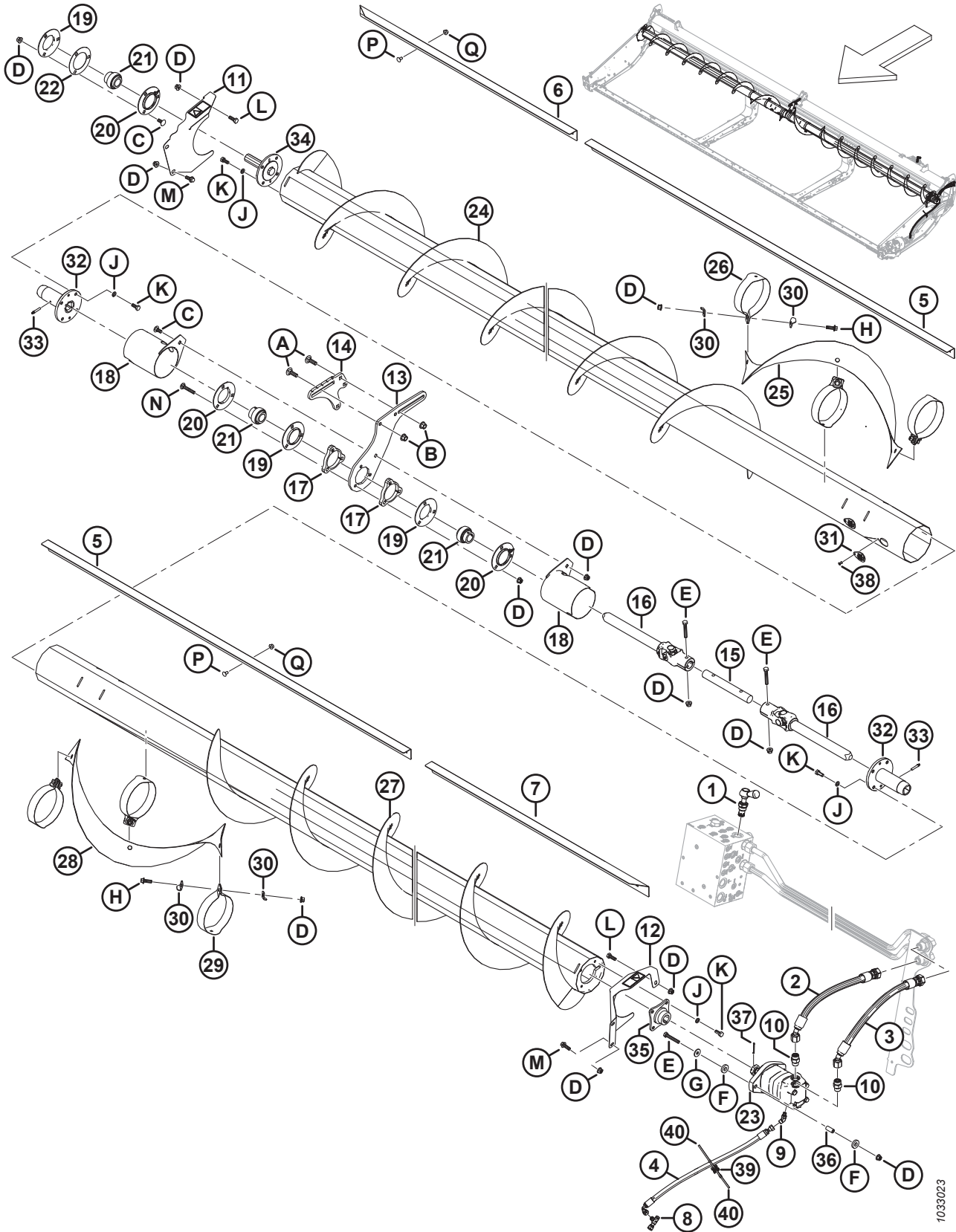
1033023

**(ОПЦИЯ) ВЕРХНИЙ ПОПЕРЕЧНЫЙ ШНЕК — ДВУХКОМПОНЕНТНЫЙ ШНЕК (D225, D230, D235 И D241)**

Ссылка	Номер детали	Описание	Кол-во	Серийный номер
18	233371	КОЖУХ — СВАРНОЙ	2	
19	49306	ФЛАНЕЦ	3	
20	30661	ФЛАНЕЦ	3	
21	21859	ПОДШИПНИК — СФЕР. НАРУЖН. ДИАМ. ВНУТР. КОЛЬЦА, ОТВЕРСТИЕ 1 3/16	3	
22	172340	РЕГУЛИРОВОЧНАЯ ПРОКЛАДКА	1	
23	283555	МОТОР — ГИДРАВЛИЧЕСКИЙ, 100 КУБ. СМ, SAE B	1	
	174304	КОМПЛЕКТ УПЛОТНЕНИЙ — МОТОР EATON 2000		
	137375	ГАЙКА — ЗАЖИМН. СО ШЛИЦЕМ 1,0-20 UNEF		
24	233654	ШНЕК — СВАРНОЙ, ПРАВЫЙ, 25 ФУТОВ	1	
	233656	ШНЕК — СВАРНОЙ, ПРАВЫЙ, 30 ФУТОВ	1	
	233658	ШНЕК — СВАРНОЙ, ПРАВЫЙ, 35 ФУТОВ	1	
	233660	ШНЕК — СВАРНОЙ, ПРАВЫЙ, 41 ФУТОВ	1	
25	233705	ВИТКИ ШНЕКА — ПРАВЫЕ	1	
26	233621	РЕМЕНЬ — ПРАВЫЙ	3	
27	233655	ШНЕК — СВАРНОЙ, ЛЕВЫЙ, 25 ФУТОВ	1	
	233657	ШНЕК — СВАРНОЙ, ЛЕВЫЙ, 30 ФУТОВ	1	
	233659	ШНЕК — СВАРНОЙ, ЛЕВЫЙ, 35 ФУТОВ	1	
	233661	ШНЕК — СВАРНОЙ, ЛЕВЫЙ, 41 ФУТОВ	1	
28	233706	ВИТКИ ШНЕКА — ЛЕВЫЕ	1	
29	233622	РЕМЕНЬ — ЛЕВЫЙ	3	
30	233623	ПЛАСТИНА	12	
31	233625	КРЫШКА	4	
32	233514	СТУПИЦА — СВАРНАЯ, ВЕРХНИЙ ПОПЕРЕЧНЫЙ ШНЕК, СКОЛЬЗЯЩАЯ	2	
33	30934	ФИТИНГ — 1/4-28 КОНИЧЕСКАЯ РЕЗЬБА (СМАЗОЧНЫЙ)	2	
34	233447	СТУПИЦА — МЕХАНИЧЕСКАЯ ОБРАБОТКА	1	
35	233443	СТУПИЦА — СВАРНАЯ, ВЕРХНИЙ ПОПЕРЕЧНЫЙ ШНЕК, 1,25 КОНИЧЕСКИЙ ВАЛ	1	
36	233445	ПРОСТАВКА	2	
37	18606	ШТИФТ — ШПЛИНТ 1/8 ДИАМ. × 1,5 ОЦИНК.	1	
38	18768	ЗАКЛЕПКА — ГЛУХАЯ Ø 0,188 ДЮЙМА ДИАПАЗОН ЗАЖИМА ОТ 0,251 ДО 0,375	4	
39	134442	ПРОСТАВКА — ДВОЙНАЯ ПОВОРОТНАЯ РАМА	1	
40	21763	КРЕПЛЕНИЕ — СТЯЖКА ПЛАСТИКОВАЯ ЧЕРНАЯ	2	
	<b>302204</b>	<b>НАКЛЕЙКА — «ЗАКОНОПРОЕКТ 65 ШТАТА КАЛИФОРНИЯ»</b>	<b>1</b>	
	<b>233745</b>	<b>НАКЛЕЙКА — КЛАПАН ВЕРХНЕГО ПОПЕРЕЧНОГО ШНЕКА (USA)</b>	<b>1</b>	
	<b>279085</b>	<b>НАКЛЕЙКА — «ОСТОРОЖНО, ШНЕК»</b>	<b>2</b>	



(ОПЦИЯ) ВЕРХНИЙ ПОПЕРЕЧНЫЙ ШНЕК — ДВУХКОМПОНЕНТНЫЙ ШНЕК (D225, D230, D235 И D241)

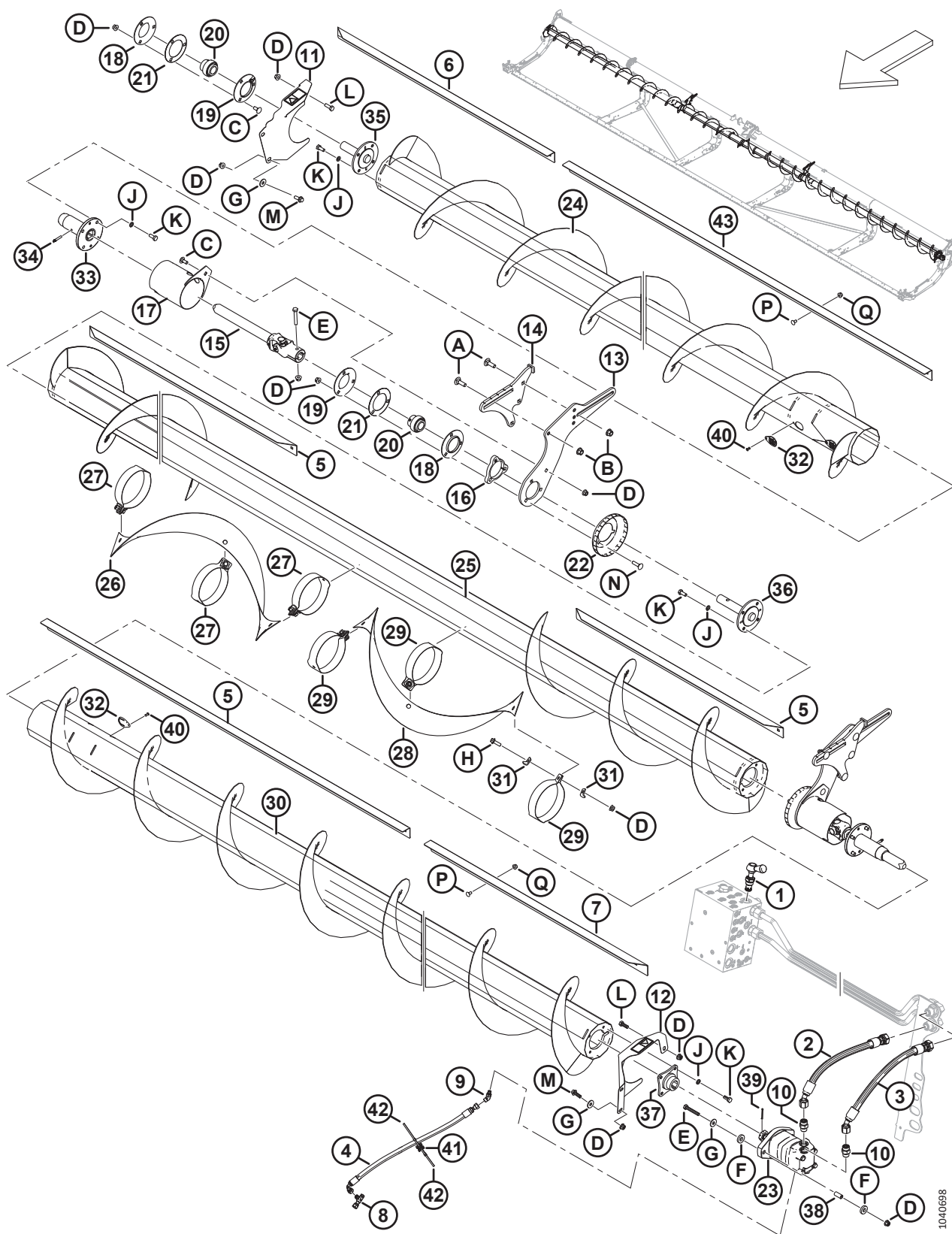


1033023

(ОПЦИЯ) ВЕРХНИЙ ПОПЕРЕЧНЫЙ ШНЕК — ДВУХКОМПОНЕНТНЫЙ ШНЕК (D225, D230, D235 И D241)

Ссылка	Номер детали	Описание	Кол-во	Серийный номер
A	135900	БОЛТ — С ПОЛУКРУГЛОЙ ГОЛОВКОЙ И КВАДРАТНЫМ ПОДГОЛОВКОМ, РЕЗЬБА ПО ВСЕЙ ДЛИНЕ, М12 × 1,75 × 40-8.8-ЦИНК		
B	136431	ГАЙКА — ШЕСТИГР., ФЛАНЦ., ЦЕНТР., СТОПОРН. М12 × 1,75-10		
C	135785	БОЛТ — С ПОЛУКРУГЛОЙ ГОЛОВКОЙ И КВАДРАТНЫМ ПОДГОЛОВКОМ, М10 × 1,5 × 25-8.8-AA1J		
D	135799	ГАЙКА — ШЕСТИГР., ФЛАНЦ., ЦЕНТР., СТОПОРН. М10 × 1,5-10		
E	108172	БОЛТ — С ШЕСТИГР. ГОЛОВКОЙ, М10 × 1,5 × 65-8.8-AA1J		
F	233446	ШАЙБА — РЕЗИНОВАЯ		
G	184712	ШАЙБА — ПЛОСКАЯ БОЛЬШАЯ М10-200HV		
H	184665	БОЛТ — С ШЕСТИГР. ГОЛОВКОЙ, ФЛАНЦЕВЫЙ, М10 × 1,5 × 30-10.9-AA1J		
J	30632	ШАЙБА — СТОПОРНАЯ, ПРУЖИННАЯ, М10		
K	30627	БОЛТ — С ШЕСТИГР. ГОЛОВКОЙ, TFL М10 × 1,5 × 25-8.8-A3L		
L	184661	БОЛТ — С ШЕСТИГР. ГОЛОВКОЙ, РЕЗЬБА ПО ВСЕЙ ДЛИНЕ М10 × 1,5 × 30-8.8-AA1J		
M	184665	БОЛТ — С ШЕСТИГР. ГОЛОВКОЙ, ФЛАНЦЕВЫЙ, М10 × 1,5 × 30-10.9-AA1J		
N	136113	БОЛТ — С ПОЛУКРУГЛОЙ ГОЛОВКОЙ И КВАДРАТНЫМ ПОДГОЛОВКОМ, М10 × 1,5 × 60-8.8-AA1J		
P	191489	БОЛТ — УКРОЧЕННЫЙ С ПОЛУКРУГЛОЙ ГОЛОВКОЙ И КВАДРАТНЫМ ПОДГОЛОВКОМ, РЕЗЬБА ПО ВСЕЙ ДЛИНЕ, М8 × 1,25 × 16-8.8-AA1J		
Q	135337	ГАЙКА — ФЛАНЦЕВАЯ, ШЕСТИГРАННАЯ, СТОПОРН., М8 × 1,25-8-AA1J		

# 117 (Опция) Верхний поперечный шнек — трехкомпонентный шнек (D245)



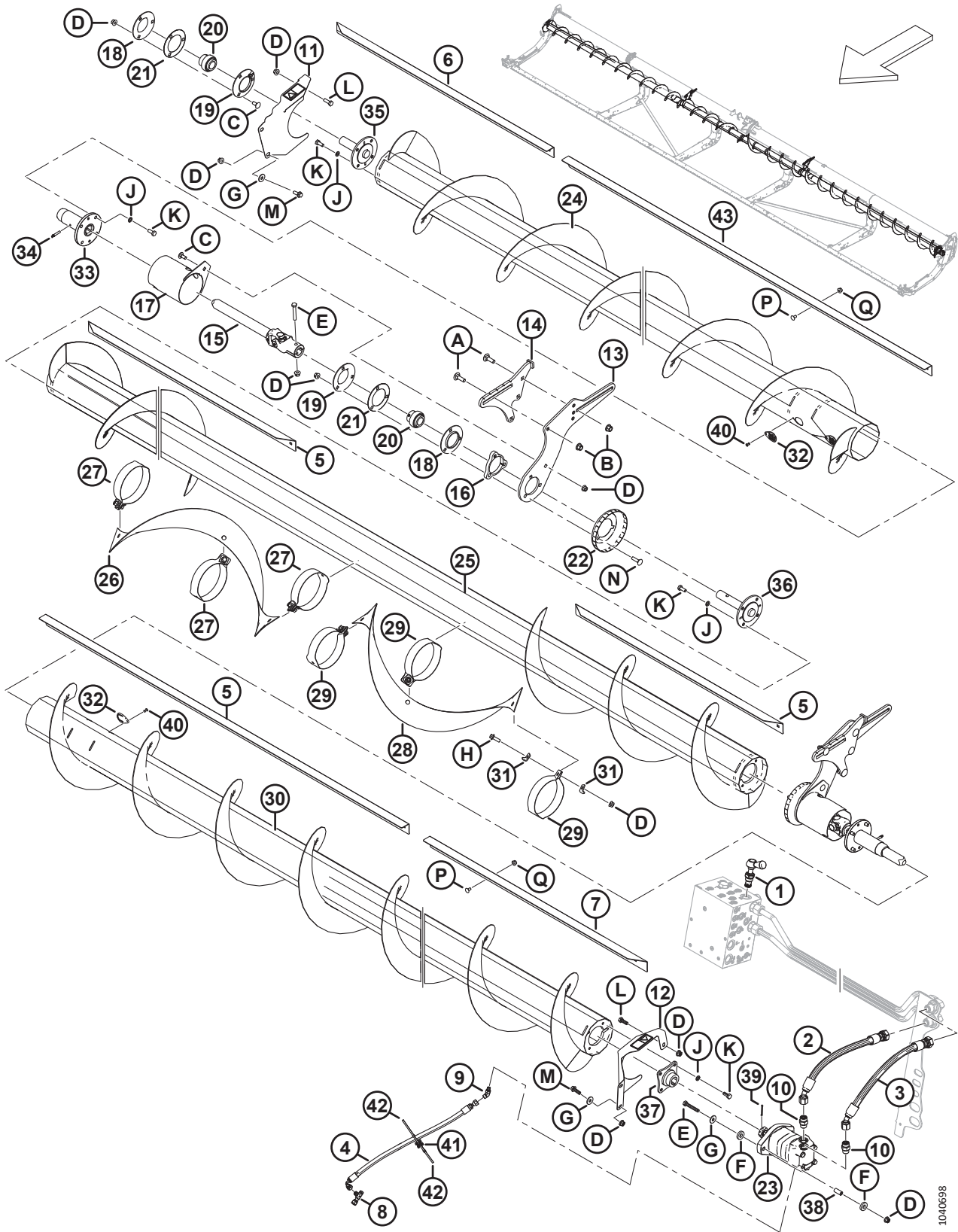
1040698

**(ОПЦИЯ) ВЕРХНИЙ ПОПЕРЕЧНЫЙ ШНЕК — ТРЕХКОМПОНЕНТНЫЙ ШНЕК (D245)**

Ссылка	Номер детали	Описание	Кол-во	Серийный номер
	B6418	КОМПЛЕКТ — ВЕРХНИЙ ПОПЕРЕЧНЫЙ ШНЕК D245 <sup>356</sup>		
1	283571	КЛАПАН — ПЕРЕПУСКНОЙ	1	
	245158	КОМПЛЕКТ УПЛОТНЕНИЙ		
2	283061	ШЛАНГ — ГИДР.	1	
3	283062	ШЛАНГ — ГИДР.	1	
4	283077	ШЛАНГ — ГИДР.	1	
5	275692	ДЕФЛЕКТОР — ВНУТРЕННИЙ 45 ФУТ.	2	
6	275543	ДЕФЛЕКТОР — ПРАВЫЙ, НАРУЖНЫЙ, 45 ФУТ.	1	
7	275542	ДЕФЛЕКТОР — ЛЕВЫЙ, НАРУЖНЫЙ, 45 ФУТ.	1	
8	252621	ФИТИНГ — ТРОЙНИК ГИДР. ЛИНИИ	1	
	135957	УПЛОТНИТЕЛЬНОЕ КОЛЬЦО — Ø 1,78 × Ø 7,65		
9	252307	ФИТИНГ — КОЛЕНА 45° ГИДР.	1	
	50223	УПЛОТНИТЕЛЬНОЕ КОЛЬЦО — Ø 1,83 × Ø 8,92		
	135957	УПЛОТНИТЕЛЬНОЕ КОЛЬЦО — Ø 1,78 × Ø 7,65		
10	184461	ФИТИНГ — АДАПТЕР ГИДР. ЛИНИИ	2	
	44210	УПЛОТНИТЕЛЬНОЕ КОЛЬЦО — Ø 2,46 × Ø 19,18		
	135867	УПЛОТНИТЕЛЬНОЕ КОЛЬЦО — Ø 1,78 × Ø 15,60		
11	233725	ЩИТОК — ПРАВЫЙ, В СБОРЕ, С НАКЛЕЙКОЙ	1	
12	233724	ЩИТОК — ЛЕВЫЙ, В СБОРЕ, С НАКЛЕЙКОЙ	1	
13	233741	ПЛАСТИНА — ОПОРА, ЦЕНТРАЛЬНАЯ, СКОЛЬЗЯЩАЯ	2	
14	233740	ОПОРА — СВАРНАЯ, ЦЕНТРАЛЬНАЯ, ФИКСИРОВАННАЯ	2	
15	233513	ШАРНИР — КРЕСТОВИНА	2	
16	233450	ПЛАСТИНА — ПРОСТАВКА	2	
17	233371	КОЖУХ — СВАРНОЙ	2	
18	49306	ФЛАНЕЦ	2	
19	30661	ФЛАНЕЦ	2	
20	21859	ПОДШИПНИК — СФЕР. НАРУЖН. ДИАМ. ВНУТР. КОЛЬЦА, ОТВЕРСТИЕ 1 3/16	3	
21	172340	РЕГУЛИРОВОЧНАЯ ПРОКЛАДКА	2	
22	233552	ЩИТОК — ФОРМОВАННЫЙ	2	
23	283555	МОТОР — ГИДРАВЛИЧЕСКИЙ, 100 КУБ. СМ, SAE B	1	
	174304	КОМПЛЕКТ УПЛОТНЕНИЙ — МОТОР EATON 2000		
	137375	ГАЙКА — ЗАЖИМН. СО ШЛИЦЕМ 1,0-20 UNEF		
24	233662	ШНЕК — СВАРНОЙ, ПРАВЫЙ, 45 ФУТ.	1	

356. Комплекты можно приобрести только через отдел комплексных товаров.

(ОПЦИЯ) ВЕРХНИЙ ПОПЕРЕЧНЫЙ ШНЕК — ТРЕХКОМПОНЕНТНЫЙ ШНЕК (D245)



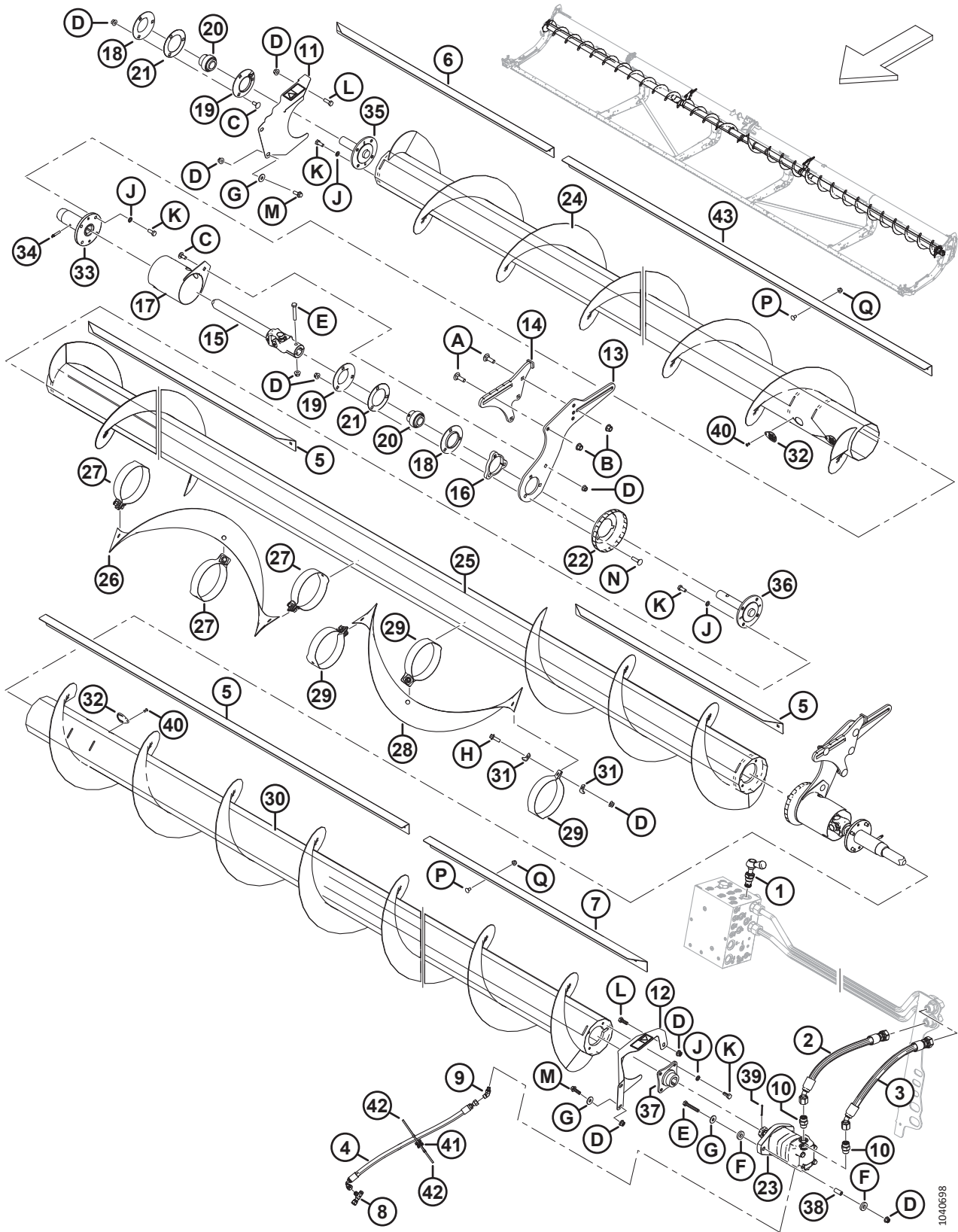
1040698

**(ОПЦИЯ) ВЕРХНИЙ ПОПЕРЕЧНЫЙ ШНЕК — ТРЕХКОМПОНЕНТНЫЙ ШНЕК (D245)**

Ссылка	Номер детали	Описание	Кол-во	Серийный номер
25	233669	ШНЕК — СВАРНОЙ, ЦЕНТРАЛЬНЫЙ, 45 ФУТ.	1	
26	233705	ВИТКИ ШНЕКА — ПРАВЫЕ	1	
27	233621	РЕМЕНЬ — ПРАВЫЙ	3	
28	233706	ВИТКИ ШНЕКА — ЛЕВЫЕ	1	
29	233622	РЕМЕНЬ — ЛЕВЫЙ	3	
30	233663	ШНЕК — СВАРНОЙ, ЛЕВЫЙ, 45 ФУТ.	1	
31	233623	ПЛАСТИНА	12	
32	233625	КРЫШКА	4	
33	233514	СТУПИЦА — СВАРНАЯ, ВЕРХНИЙ ПОПЕРЕЧНЫЙ ШНЕК, СКОЛЬЗЯЩАЯ	2	
34	30934	ФИТИНГ — 1/4-28 КОНИЧЕСКАЯ РЕЗЬБА (СМАЗОЧНЫЙ)	2	
35	233447	СТУПИЦА — МЕХАНИЧЕСКАЯ ОБРАБОТКА, ВЕРХНИЙ ПОПЕРЕЧНЫЙ ШНЕК, ХОЛОСТОЙ КОНЕЦ	1	
36	233516	СТУПИЦА — МЕХАНИЧЕСКАЯ ОБРАБОТКА, ВЕРХНИЙ ПОПЕРЕЧНЫЙ ШНЕК, ЦЕНТР	2	
37	233443	СТУПИЦА — СВАРНАЯ, ВЕРХНИЙ ПОПЕРЕЧНЫЙ ШНЕК, 1,25 КОНИЧЕСКИЙ ВАЛ	1	
38	233445	ПРОСТАВКА	2	
39	18606	ШТИФТ — ШПЛИНТ 1/8 ДИАМ. × 1,5 ОЦИНК.	1	
40	18768	ЗАКЛЕПКА — ГЛУХАЯ Ø 0,188 ДЮЙМА ДИАПАЗОН ЗАЖИМА ОТ 0,251 ДО 0,375	4	
41	134442	ПРОСТАВКА — ДВОЙНАЯ ПОВОРОТНАЯ РАМА	1	
42	21763	КРЕПЛЕНИЕ — СТЯЖКА ПЛАСТИКОВАЯ ЧЕРНАЯ	2	
43	275691	ДЕФЛЕКТОР — СРЕДНИЙ	2	
	<b>302204</b>	<b>НАКЛЕЙКА — «ЗАКОНОПРОЕКТ 65 ШТАТА КАЛИФОРНИЯ»</b>	<b>1</b>	
	<b>233745</b>	<b>НАКЛЕЙКА — КЛАПАН ВЕРХНЕГО ПОПЕРЕЧНОГО ШНЕКА (USA)</b>	<b>1</b>	
	<b>279085</b>	<b>НАКЛЕЙКА — «ОСТОРОЖНО, ШНЕК»</b>	<b>2</b>	
A	135900	БОЛТ — С ПОЛУКРУГЛОЙ ГОЛОВКОЙ И КВАДРАТНЫМ ПОДГОЛОВКОМ, РЕЗЬБА ПО ВСЕЙ ДЛИНЕ, M12 × 1,75 × 40-8.8-ЦИНК		
B	136431	ГАЙКА — ШЕСТИГР., ФЛАНЦ., ЦЕНТР., СТОПОРН. M12 × 1,75-10		
C	135785	БОЛТ — С ПОЛУКРУГЛОЙ ГОЛОВКОЙ И КВАДРАТНЫМ ПОДГОЛОВКОМ, M10 × 1,5 × 25-8.8-AA1J		
D	135799	ГАЙКА — ШЕСТИГР., ФЛАНЦ., ЦЕНТР., СТОПОРН. M10 × 1,5-10		
E	108172	БОЛТ — С ШЕСТИГР. ГОЛОВКОЙ, M10 × 1,5 × 65-8.8-AA1J		
F	233446	ШАЙБА — РЕЗИНОВАЯ		
G	184712	ШАЙБА — ПЛОСКАЯ БОЛЬШАЯ M10-200HV		
H	184665	БОЛТ — С ШЕСТИГР. ГОЛОВКОЙ, ФЛАНЦЕВЫЙ, M10 × 1,5 × 30-10.9-AA1J		



(ОПЦИЯ) ВЕРХНИЙ ПОПЕРЕЧНЫЙ ШНЕК — ТРЕХКОМПОНЕНТНЫЙ ШНЕК (D245)



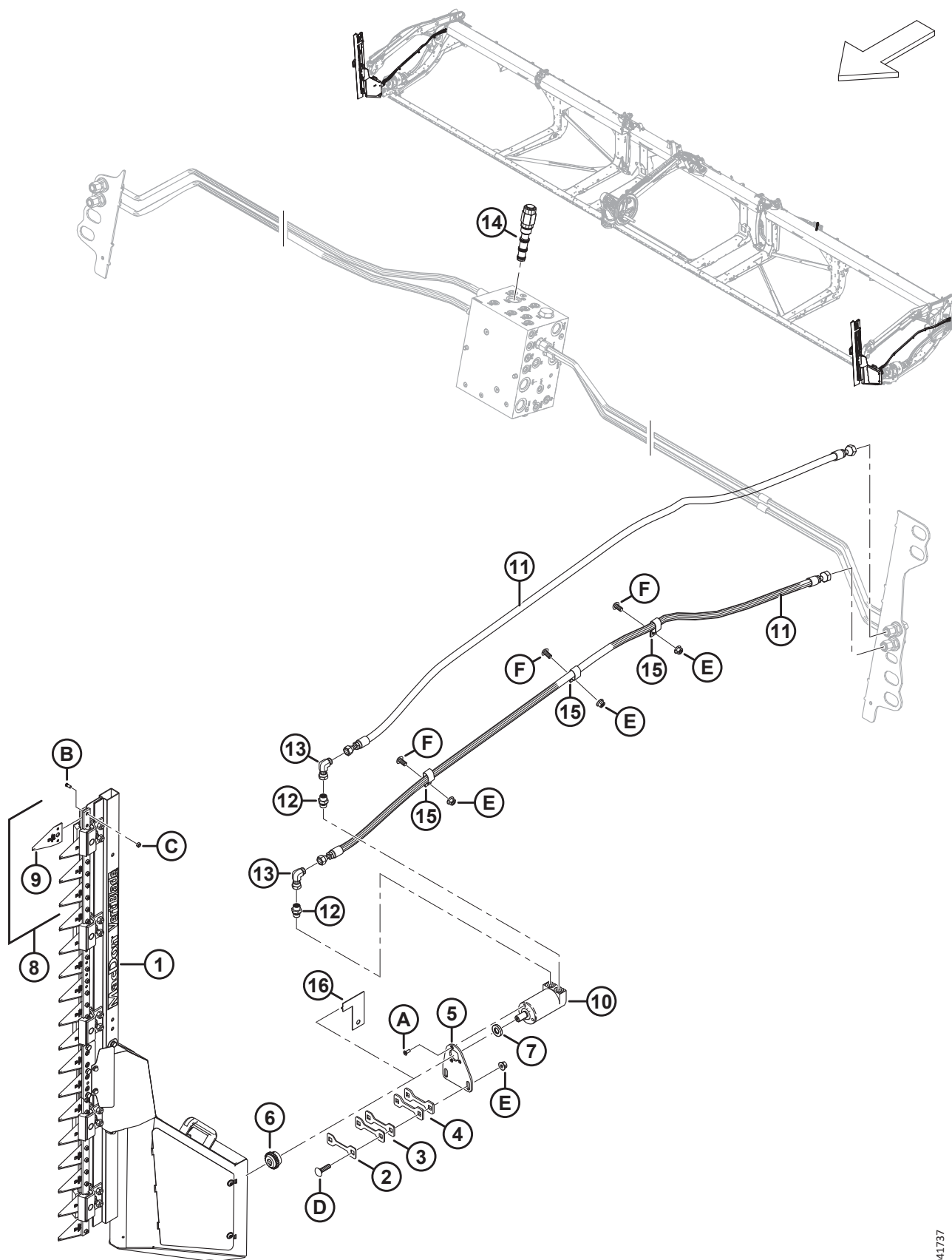
1040698

(ОПЦИЯ) ВЕРХНИЙ ПОПЕРЕЧНЫЙ ШНЕК — ТРЕХКОМПОНЕНТНЫЙ ШНЕК (D245)

Ссылка	Номер детали	Описание	Кол-во	Серийный номер
J	30632	ШАЙБА — СТОПОРНАЯ, ПРУЖИННАЯ, М10		
K	30627	БОЛТ — С ШЕСТИГР. ГОЛОВКОЙ, TFL М10 × 1,5 × 25-8.8-A3L		
L	184661	БОЛТ — С ШЕСТИГР. ГОЛОВКОЙ, РЕЗЬБА ПО ВСЕЙ ДЛИНЕ М10 × 1,5 × 30-8.8-AA1J		
M	184665	БОЛТ — С ШЕСТИГР. ГОЛОВКОЙ, ФЛАНЦЕВЫЙ, М10 × 1,5 × 30-10.9-AA1J		
N	152732	БОЛТ — С ПОЛУКРУГЛОЙ ГОЛОВКОЙ И КВАДРАТНЫМ ПОДГОЛОВКОМ, М10 × 1,5 × 40-8.8-AA1J		
P	191489	БОЛТ — УКРОЧЕННЫЙ С ПОЛУКРУГЛОЙ ГОЛОВКОЙ И КВАДРАТНЫМ ПОДГОЛОВКОМ, РЕЗЬБА ПО ВСЕЙ ДЛИНЕ, М8 × 1,25 × 16-8.8-AA1J		
Q	135337	ГАЙКА — ФЛАНЦЕВАЯ, ШЕСТИГРАННАЯ, СТОПОРН., М8 × 1,25-8-AA1J		



# 118 (Опция) Комплект вертикальных ножей VertiBlade™



**(ОПЦИЯ) КОМПЛЕКТ ВЕРТИКАЛЬНЫХ НОЖЕЙ VERTIBLADE™**

Ссылка	Номер детали	Описание	Кол-во	Серийный номер
	B7029	КОМПЛЕКТ — ВЕРТИКАЛЬНЫЕ НОЖИ VERTIBLADE <sup>357</sup>		
	<b>B7464</b>	<b>КОМПЛЕКТ — КОМПОНЕНТЫ ВЕРТИКАЛЬНОГО НОЖА</b> <sup>358</sup>		
	<b>B7466</b>	<b>КОМПЛЕКТ — ВЕРТИКАЛЬНЫЙ НОЖ</b> <sup>359</sup>		
1	313502	НОЖ — ВЕРТИКАЛЬНЫЙ УЗЕЛ, ПРАВЫЙ <sup>360</sup>	1	
	313501	НОЖ — ВЕРТИКАЛЬНЫЙ УЗЕЛ, ЛЕВЫЙ <sup>360</sup>	1	
2	313750	РЕГУЛИРОВОЧНАЯ ПРОКЛАДКА — ТОЛЩИНА 2 ММ	A/R	
3	313749	РЕГУЛИРОВОЧНАЯ ПРОКЛАДКА — ТОЛЩИНА 3 ММ	A/R	
4	313745	РЕГУЛИРОВОЧНАЯ ПРОКЛАДКА — ТОЛЩИНА 4,5 ММ	A/R	
5	313744	ОПОРА — МОТОР, ВЕРТИКАЛЬНЫЙ НОЖ	2	
6	313808	СТУПИЦА	2	
7	313801	ПРОСТАВКА	2	
8	313797	КОМПЛЕКТ — СЕГМЕНТЫ ВЕРТИКАЛЬНОГО НОЖА <sup>361</sup>	A/R	
9	313788	СЕГМЕНТ — ВЕРТИКАЛЬНЫЙ НОЖ	A/R	
10	304611	МОТОР — ГИДРАВЛИЧЕСКИЙ	2	
11	283066	ШЛАНГ — ГИДР.	4	
12	136653	ФИТИНГ — ПЕРЕХОДНИК	4	
	135865	УПЛОТНИТЕЛЬНОЕ КОЛЬЦО — Ø 1,78 × Ø 9,25		
	136654	УПЛОТНИТЕЛЬНОЕ КОЛЬЦО — 1,50 × 2,10 × 14,70		
13	136249	ФИТИНГ — КОЛЕНО 90° ГИДР.	4	
14	283008	КЛАПАН — ПРИОРИТЕТНАЯ РЕГУЛИРОВКА ПОТОКА (FRRV) <sup>362</sup>	1	
	283579	КОМПЛЕКТ УПЛОТНЕНИЙ		

357. Комплекты можно приобрести только через отдел комплексных товаров.

358. Для европейских рынков. В данный комплект входит все оборудование базового комплекта вертикальных ножей B7029, за исключением левого и правого вертикальных ножей (MD № 313501 и 313502), моторов (MD № 304611), комплекта сегментов ножей (MD № 313797), проставок (MD № 313801) и ступиц (MD № 313808). Для комплектации вертикальных ножей рынка Европы закажите комплект вертикальных ножей B7466 для рынка Европы. Комплекты можно приобрести только через отдел комплексных товаров.

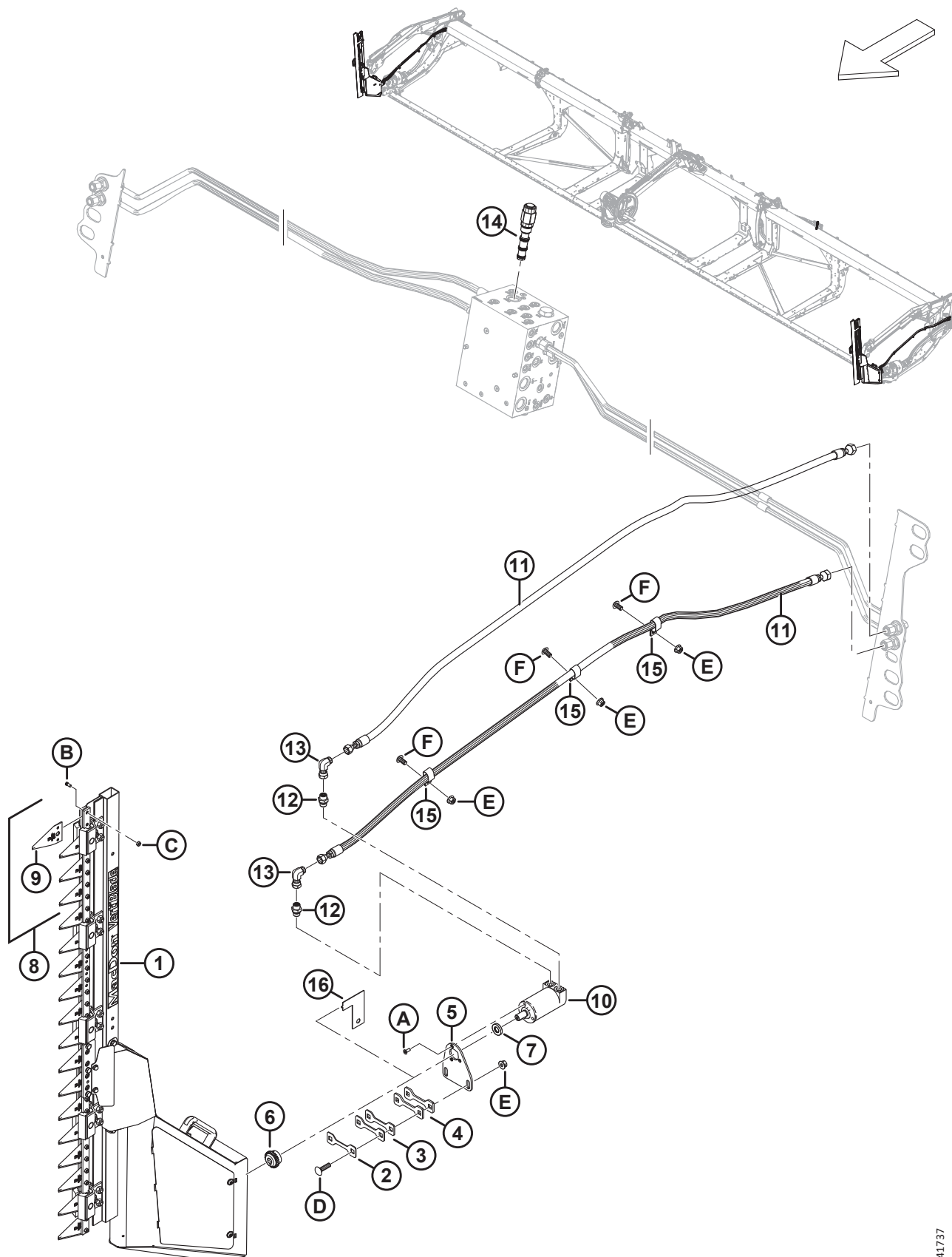
359. Для европейских рынков. В данный комплект входит левый и правый вертикальные ножи (MD № 313501 и 313502), моторов (MD № 304611), комплект сегментов ножей (MD № 313797), проставки (MD № 313801), и ступицы (MD № 313808). Для комплектации вертикальных ножей рынка Европы закажите комплект компонентов вертикальных ножей B7464 для рынка Европы. Комплекты можно приобрести только через отдел комплексных товаров.

360. Описание компонентов вертикального ножа см. в разделе [119 \(Опция\) VertiBlade™ Компоненты вертикального ножа, страница 331](#).

361. В комплект входят четыре сегмента вертикального ножа (MD № 313788), восемь винтов сегмента вертикального ножа (MD № 313789) и восемь гаек сегмента вертикального ножа (MD № 313790).

362. Для соединения с портом FRRV.

(ОПЦИЯ) КОМПЛЕКТ ВЕРТИКАЛЬНЫХ НОЖЕЙ VERTIBLADE™



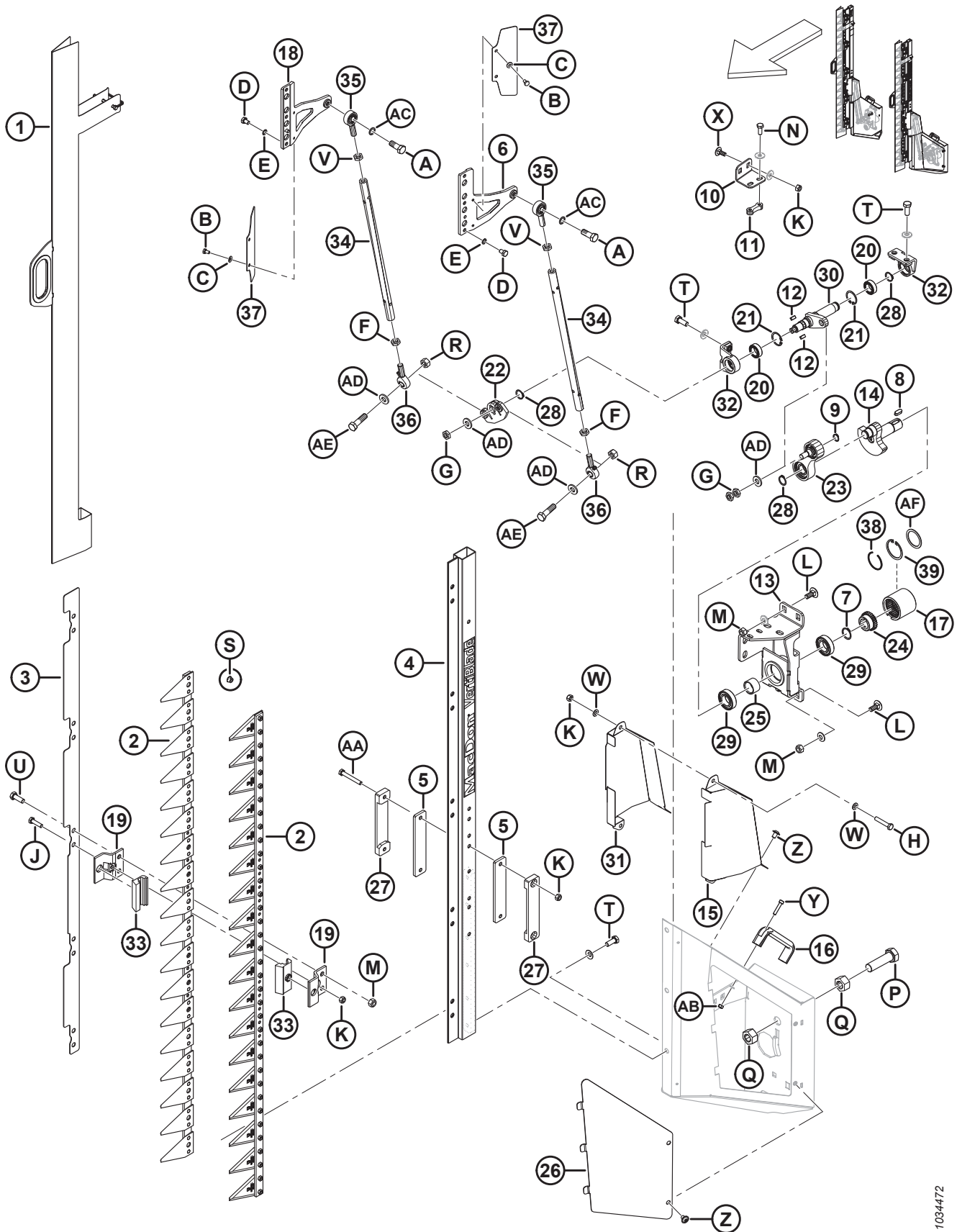
1041737

(ОПЦИЯ) КОМПЛЕКТ ВЕРТИКАЛЬНЫХ НОЖЕЙ VERTIBLADE™

Ссылка	Номер детали	Описание	Кол-во	Серийный номер
15	135235	ХОМУТ — ШЛАНГ С ДВОЙНОЙ ИЗОЛЯЦИЕЙ	6	
16	313780	НАПРАВЛЯЮЩАЯ — ВЕРТИКАЛЬНЫЙ НОЖ <sup>363</sup>	1	
A	320220	ВИНТ — УТОПЛЕННЫЙ, ГОЛОВКА ПОД ЗВЕЗДООБР. КЛЮЧ, РЕЗЬБА ПО ВСЕЙ ДЛИНЕ, М6 × 1 × 16-СПЕЦ.-8.8-ЦИНК		
B	313789	ВИНТ — СЕГМЕНТ ВЕРТИКАЛЬНОГО НОЖА		
C	313790	ГАЙКА — СЕГМЕНТ ВЕРТИКАЛЬНОГО НОЖА		
D	152732	БОЛТ — С ПОЛУКРУГЛОЙ ГОЛОВКОЙ И КВАДРАТНЫМ ПОДГОЛОВКОМ, М10 × 1,5 × 40-8.8-AA1J		
E	135799	ГАЙКА — ШЕСТИГРАННАЯ, С БУРТИКОМ, КОНТРГАЙКА СТОПОРНАЯ, М10 × 1,5-10		
F	<b>136395</b>	<b>ВИНТ — СТЯЖНОЙ, ГОЛОВКА ПОД ЗВЕЗДООБР. КЛЮЧ, М10 × 1,5 × 20 × СПЕЦ.-8.8-A3L</b>		

363. С помощью направляющей определяется количество регулировочных прокладок (MD № 313750, MD № 313749, и MD № 313745) необходимых для заполнения пространства между пластиной рамы и направляющей. После определения зазора калибр извлекают. Подробности см. в инструкциях по установке.

# 119 (Опция) VertiBlade™ Компоненты вертикального ножа

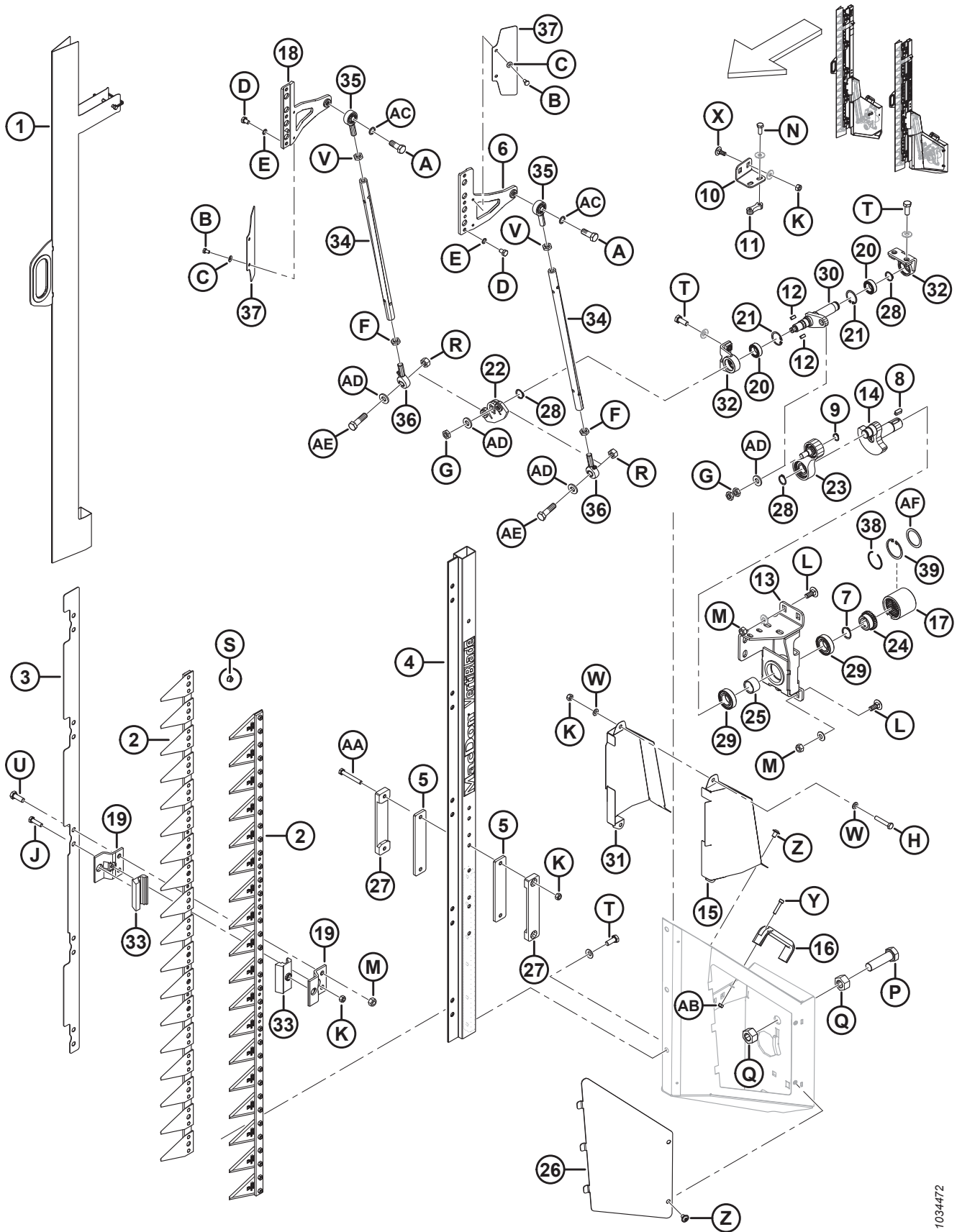


1034472

**(ОПЦИЯ) VERTIBLADE™ КОМПОНЕНТЫ ВЕРТИКАЛЬНОГО НОЖА**

<b>Ссылка</b>	<b>Номер детали</b>	<b>Описание</b>	<b>Кол-во</b>	<b>Серийный номер</b>
	313501	НОЖ — ВЕРТИКАЛЬНЫЙ УЗЕЛ, ЛЕВЫЙ		
	313502	НОЖ — ВЕРТИКАЛЬНЫЙ УЗЕЛ, ПРАВЫЙ		
1	313798	ЩИТОК — ВЕРТИКАЛЬНЫЙ НОЖ	2	
2	313799	НОЖ В СБОРЕ — ВЕРТИКАЛЬНЫЙ НОЖ	4	
3	313800	ПЛАСТИНА — ПОЗИЦИОНИРОВАНИЕ ПЕРЕХОДНИКА	2	
4	313802	ШТАНГА	2	
5	313805	КАЛИБР — ВНУТРЕННИЙ	4	
6	313807	ГОЛОВКА НОЖА — ЛЕВАЯ	2	
7	313810	КОЛЬЦО — СТОПОРНОЕ, ВНЕШНЕЕ	2	
8	313815	ШПОНКА	2	
9	313819	КОЛЬЦО — СТОПОРНОЕ, ВНЕШНЕЕ	2	
10	313882	СКОБА — РЫЧАГ, ПРИВОДНОЙ, ПРАВЫЙ	1	
	313820	СКОБА — РЫЧАГ, ПРИВОДНОЙ, ЛЕВЫЙ	1	
11	313821	ПЛАСТИНА — РЕЗЬБОВАЯ	2	
12	313824	ШПОНКА	4	
13	313884	ОПОРА — ПРАВАЯ, ПРИВОД, СВАРНАЯ	1	
	313825	ОПОРА — ЛЕВАЯ, ПРИВОД, СВАРНАЯ	1	
14	313828	ВАЛ — КОЛЕНЧАТЫЙ	2	
15	313836	КРЫШКА — ПРАВЫЙ НОЖ, НАРУЖНАЯ	2	
	313835	КРЫШКА — ЛЕВЫЙ НОЖ, НАРУЖНАЯ	2	
16	313841	РУЧКА	2	
17	313809	МУФТА	2	
18	313869	ГОЛОВКА НОЖА — ПРАВАЯ	2	
19	313804	КАЛИБР — НОЖ	20	
20	313817	ПОДШИПНИК — УГЛОВОЙ	4	
21	313818	КОЛЬЦО — СТОПОРНОЕ, ВНУТРЕННЕЕ	4	
22	313826	РЫЧАГ — КАЧАЮЩИЙСЯ	2	
23	313827	УЗЕЛ ШАТУНА	2	
24	313813	СТУПИЦА	2	
25	313814	МУФТА — ПРОСТАВКА КОЛЕНЧАТОГО ВАЛА	2	
26	313834	КРЫШКА — ПРАВАЯ СТОРОНА	1	
	313833	КРЫШКА — ЛЕВАЯ СТОРОНА	1	
27	313806	КАЛИБР — НАРУЖНЫЙ	4	
28	313811	КОЛЬЦО — СТОПОРНОЕ, ВНЕШНЕЕ	6	
29	313812	ПОДШИПНИК	4	
30	313883	ВАЛ — ПРИВОД, ПРАВЫЙ	1	
	313822	ВАЛ — ПРИВОД, ЛЕВЫЙ	1	

(ОПЦИЯ) VERTIBLADE™ КОМПОНЕНТЫ ВЕРТИКАЛЬНОГО НОЖА



1034472

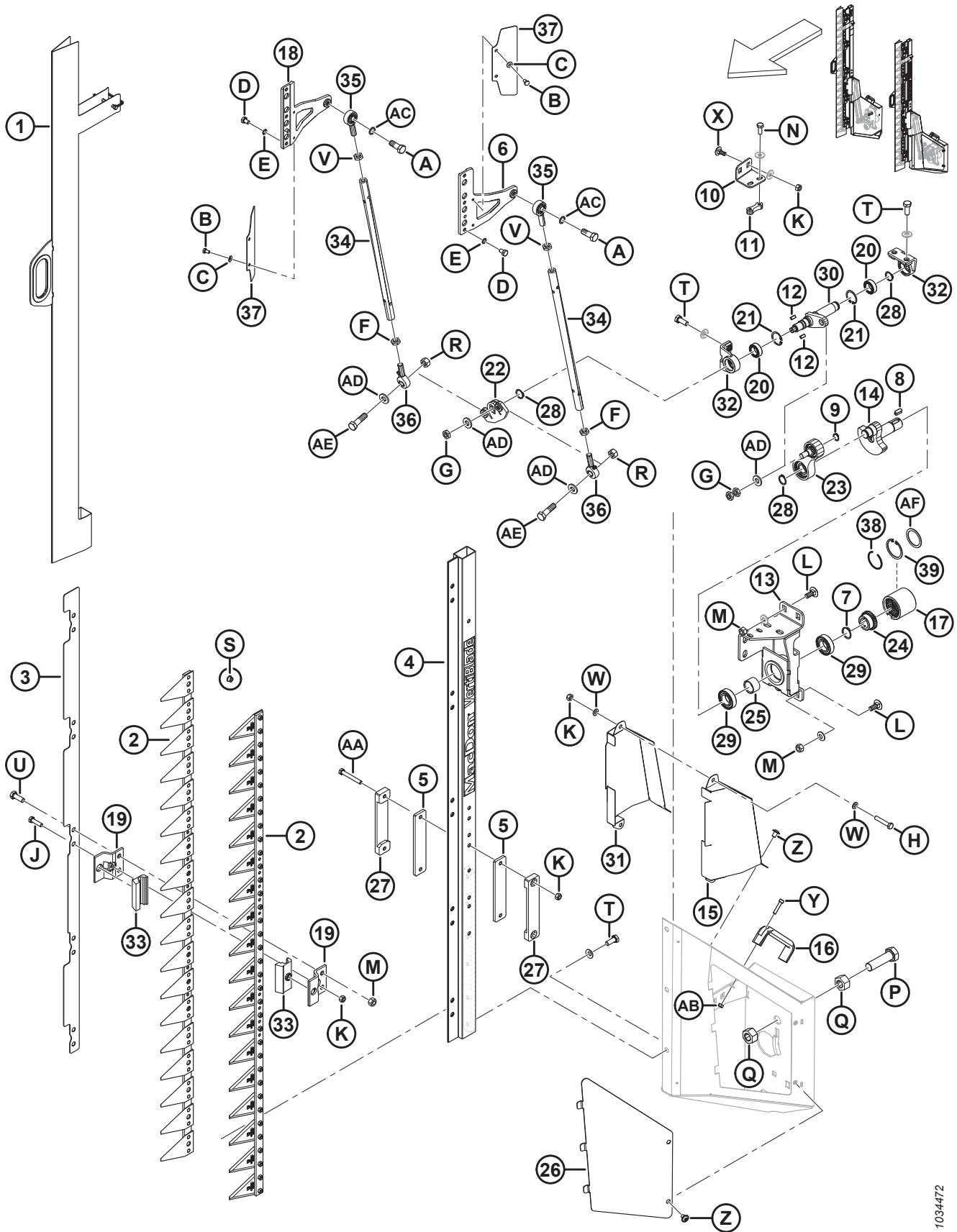
**(ОПЦИЯ) VERTIBLADE™ КОМПОНЕНТЫ ВЕРТИКАЛЬНОГО НОЖА**

Ссылка	Номер детали	Описание	Кол-во	Серийный номер
31	313838	КРЫШКА — ПРАВЫЙ НОЖ, ВНУТРЕННЯЯ	1	
	313837	КРЫШКА — ЛЕВЫЙ НОЖ, ВНУТРЕННЯЯ	1	
32	313816	ОПОРА — ВЫХОДНОЙ ВАЛ	4	
33	313803	НАПРАВЛЯЮЩАЯ	20	
34	313829	ТРУБА	4	
35	313830	ШАРНИР — ШАРОВОЙ	4	
36	313831	ШАРНИР — ШАРИКОПОДШИПНИК	4	
37	313839	ДЕФЛЕКТОР	4	
38	340077	КОЛЬЦО — СТОПОРНОЕ <sup>364</sup>	1	
39	340078	КОЛЬЦО — ВНУТРЕННЕЕ <sup>364</sup>	1	
	23165	НАКЛЕЙКА — 50 ЧАСОВ ЖИДК. СМАЗКА		
	313881	НАКЛЕЙКА — «ОПАСНО! ВЕРТИКАЛЬНЫЙ НОЖ»		
A	313847	ВИНТ — М12 × 1,75 × 32		
B	136561	БОЛТ — С ШЕСТИГР. ГОЛОВКОЙ, РЕЗЬБА ПО ВСЕЙ ДЛИНЕ М6 × 1 × 10-8.8-AA1J		
C	30631	ШАЙБА — ПРУЖИН., СТОПОРНАЯ М6		
D	313848	ВИНТ — ШЕСТИГРАННЫЙ М8 × 1 × 12		
E	313849	ШАЙБА — СТОПОРНАЯ SCHNORR		
F	313844	ГАЙКА — ШЕСТИГРАННАЯ, М12 × 1,75 ЛЕВАЯ РЕЗЬБА, СТОПОРНАЯ		
G	313845	ГАЙКА — ШЕСТИГРАННАЯ, М12 × 1,5		
H	30660	БОЛТ — С ШЕСТИГР. ГОЛОВКОЙ, М8 × 1,25 × 45-8.8-AA1J		
J	50140	БОЛТ — С ШЕСТИГР. ГОЛОВКОЙ, М8 × 1,25 × 30-8.8-AA1J		
K	135337	ГАЙКА — ФЛАНЦЕВАЯ, ШЕСТИГРАННАЯ, СТОПОРН., М8 × 1,25-8-AA1J		
L	135785	БОЛТ — С ПОЛУКРУГЛОЙ ГОЛОВКОЙ И КВАДРАТНЫМ ПОДГОЛОВКОМ, М10 × 1,5 × 25-8.8-AA1J		
M	135799	ГАЙКА — ШЕСТИГРАННАЯ, С БУРТИКОМ, КОНТРГАЙКА СТОПОРНАЯ, М10 × 1,5-10		
N	136302	БОЛТ — С ЗАЗУБРЕННЫМ ФЛАНЦЕМ, С ШЕСТИГР. ГОЛОВКОЙ, РЕЗЬБА ПО ВСЕЙ ДЛИНЕ М8 × 1,25 × 20-8.8-ЦИНК		
P	136339	БОЛТ — С ШЕСТИГР. ГОЛОВКОЙ, МЕЛКАЯ РЕЗЬБА ПО ВСЕЙ ДЛИНЕ М20 × 1,5 × 70 × 8.8-ОЦИНКОВ.		
Q	136342	ГАЙКА — ШЕСТИГРАННАЯ, С МЕЛКОЙ РЕЗЬБОЙ М20 × 1,5 × 10-AA3L		
R	136759	ГАЙКА — ШЕСТИГРАННАЯ, ЦЕНТР., СТОПОРН. М12 × 1,75-8-AA1J		
S	152668	ГАЙКА — ШЕСТИГРАННАЯ, С БУРТИКОМ, КОНТРГАЙКА СТОПОРНАЯ, М6 × 1-8		

364. Деталь для обслуживания муфты (MD № 313809).



(ОПЦИЯ) VERTIBLADE™ КОМПОНЕНТЫ ВЕРТИКАЛЬНОГО НОЖА

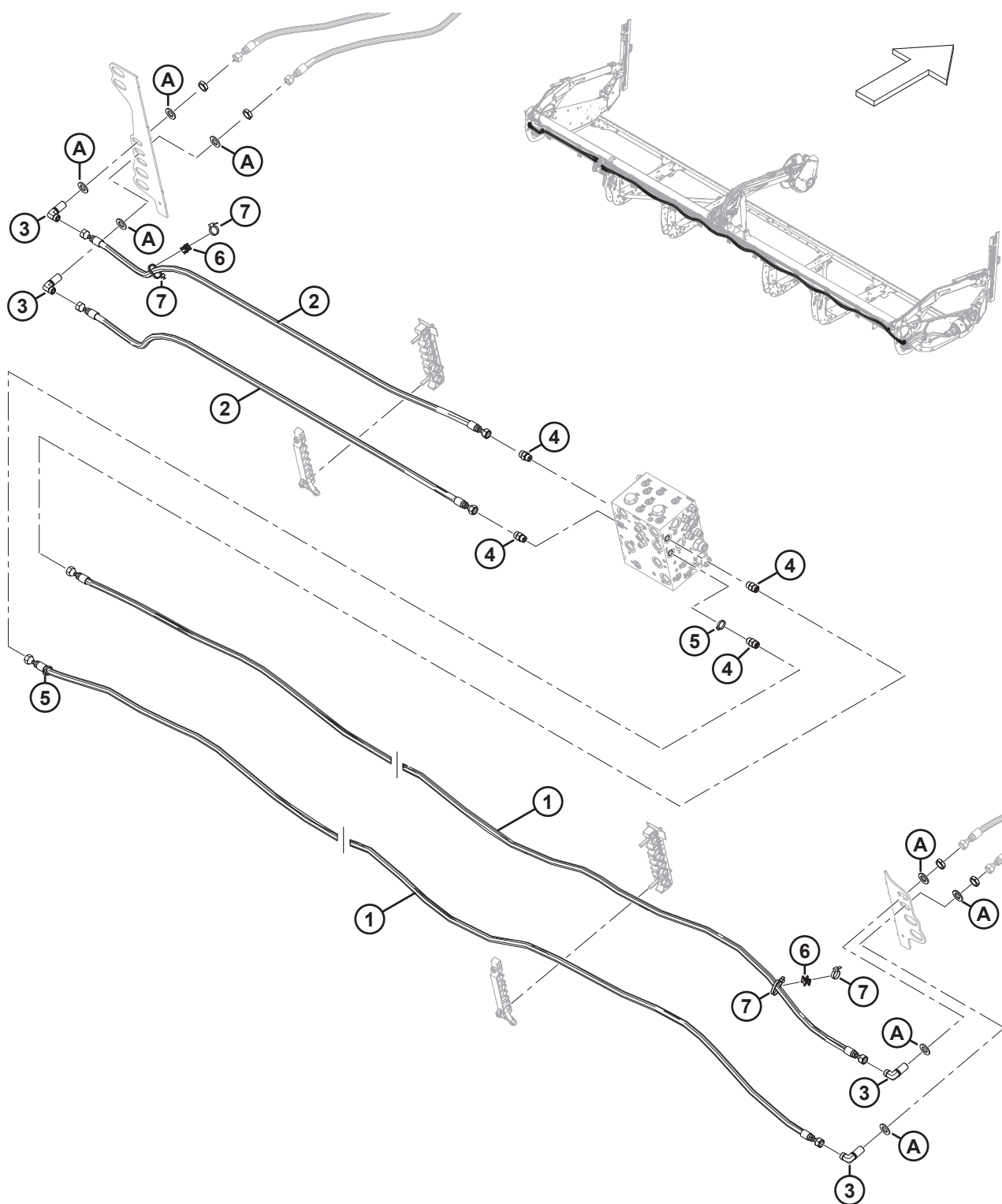


1034472

**(ОПЦИЯ) VERTIBLADE™ КОМПОНЕНТЫ ВЕРТИКАЛЬНОГО НОЖА**

<b>Ссылка</b>	<b>Номер детали</b>	<b>Описание</b>	<b>Кол-во</b>	<b>Серийный номер</b>
T	152670	БОЛТ — С ШЕСТИГР. ГОЛОВКОЙ, ФЛАНЦЕВЫЙ, М10 × 1,5 × 20-СПЕЦ.-8.8-АА1J		
U	184661	БОЛТ — С ШЕСТИГР. ГОЛОВКОЙ, РЕЗЬБА ПО ВСЕЙ ДЛИНЕ М10 × 1,5 × 30-8.8-АА1J		
V	184696	ГАЙКА — ШЕСТИГРАННАЯ, НИЗКАЯ М12 × 1,75-05-АА1J		
W	184708	ШАЙБА — ПЛОСКАЯ М8-200HV-АА1J		
X	197171	БОЛТ — С ПОЛУКРУГЛОЙ ГОЛОВКОЙ И КВАДРАТНЫМ ПОДГОЛОВКОМ, М8 × 1,25 × 20-8.8-ЦИНК		
Y	252236	ВИНТ — С ВНУТРЕННИМ ШЕСТИГРАННИКОМ В ГОЛОВКЕ М6 × 1 × 25-10.9 АА1Т		
Z	252292	ВИНТ — С ВНУТРЕННИМ ШЕСТИГРАННИКОМ В ПОЛУКРУГЛОЙ ГОЛОВКЕ М8 × 1,25 × 12-10.9-АА1J		
AA	252398	БОЛТ — С ШЕСТИГР. ГОЛОВКОЙ, М8 × 1,25 × 60-8.8-ЦИНК		
AB	136773	ГАЙКА — ШЕСТИГРАННАЯ, ЦЕНТР., СТОПОРН. М6 × 1-8-АА1J		
AC	313846	ШАЙБА — СТОПОРНАЯ SCHNORR		
AD	313832	ШАЙБА		
AE	313843	ВИНТ — М12 × 1,75 × 43		
AF	340076	ШАЙБА <sup>364</sup>		

# 120 (Опция) VertiBlade™ гидравлическое оборудование вертикального ножа



1040647

**(ОПЦИЯ) VERTIBLADE™ ГИДРАВЛИЧЕСКОЕ ОБОРУДОВАНИЕ ВЕРТИКАЛЬНОГО НОЖА**

Ссылка	Номер детали	Описание	Кол-во	Серийный номер
	B7339	КОМПЛЕКТ — 25 ФУТОВ ТРУБОПРОВОДНЫЙ ПАКЕТ VERTIBLADE <sup>365</sup>		
	B7127	КОМПЛЕКТ — 30 ФУТОВ ТРУБОПРОВОДНЫЙ ПАКЕТ VERTIBLADE <sup>365</sup>		
	B7128	КОМПЛЕКТ — 35 ФУТОВ ТРУБОПРОВОДНЫЙ ПАКЕТ VERTIBLADE <sup>365</sup>		
	B7130	КОМПЛЕКТ — 41 ФУТОВ ТРУБОПРОВОДНЫЙ ПАКЕТ VERTIBLADE <sup>365</sup>		
	B7410	КОМПЛЕКТ — 45 ФУТОВ ТРУБОПРОВОДНЫЙ ПАКЕТ VERTIBLADE <sup>365</sup>		
1	323357	ШЛАНГ — ГИДРАВЛИЧЕСКИЙ (D225) <sup>366</sup>	2	
	311807	ШЛАНГ — ГИДРАВЛИЧЕСКИЙ (D230) <sup>367</sup>	2	
	311810	ШЛАНГ — ГИДРАВЛИЧЕСКИЙ (D235) <sup>368</sup>	2	
	311815	ШЛАНГ — ГИДРАВЛИЧЕСКИЙ (D241) <sup>369</sup>	2	
	323860	ШЛАНГ — ГИДРАВЛИЧЕСКИЙ (D245) <sup>370</sup>	2	
2	323373	ШЛАНГ — ГИДРАВЛИЧЕСКИЙ (D225) <sup>366</sup>	2	
	311808	ШЛАНГ — ГИДРАВЛИЧЕСКИЙ (D230) <sup>367</sup>	2	
	311811	ШЛАНГ — ГИДРАВЛИЧЕСКИЙ (D235) <sup>368</sup>	2	
	311814	ШЛАНГ — ГИДРАВЛИЧЕСКИЙ (D241) <sup>369</sup>	2	
	311816	ШЛАНГ — ГИДРАВЛИЧЕСКИЙ (D245) <sup>370</sup>	2	
3	136244	ФИТИНГ — КОЛЕНО 90° ПЕРЕБОРКИ ГИДР. <sup>371</sup>	4	
	135866	УПЛОТНИТЕЛЬНОЕ КОЛЬЦО — Ø 1,78 × Ø 12,42		
4	135780	ФИТИНГ — ПЕРЕХОДНИК	4	
	44209	УПЛОТНИТЕЛЬНОЕ КОЛЬЦО — Ø 2,21 × Ø 16,36		
	135866	УПЛОТНИТЕЛЬНОЕ КОЛЬЦО — Ø 1,78 × Ø 12,42		
5	252795	КРЕПЛЕНИЕ — СТЯЖКА, РОЗОВАЯ	4	
6	134442	ПРОСТАВКА — ДВОЙНАЯ ПОВОРОТНАЯ РАМА	2	
7	30753	КРЕПЛЕНИЕ — СТЯЖКА, ЧЕРНАЯ	4	
	136438	ФИТИНГ — КОЛЕНО 45°, ГИДР. (НЕ ПОКАЗАН НА РИСУНКЕ) <sup>372</sup>	2	

365. Комплект содержит все перечисленные детали для подготовки вертикального ножа жатки (VertiBlade™), если он не был сконфигурирован на заводе-изготовителе. Комплекты можно приобрести только через отдел комплексных товаров.

366. Используется для жаток D225.

367. Используется для жаток D230.

368. Используется для жаток D235.

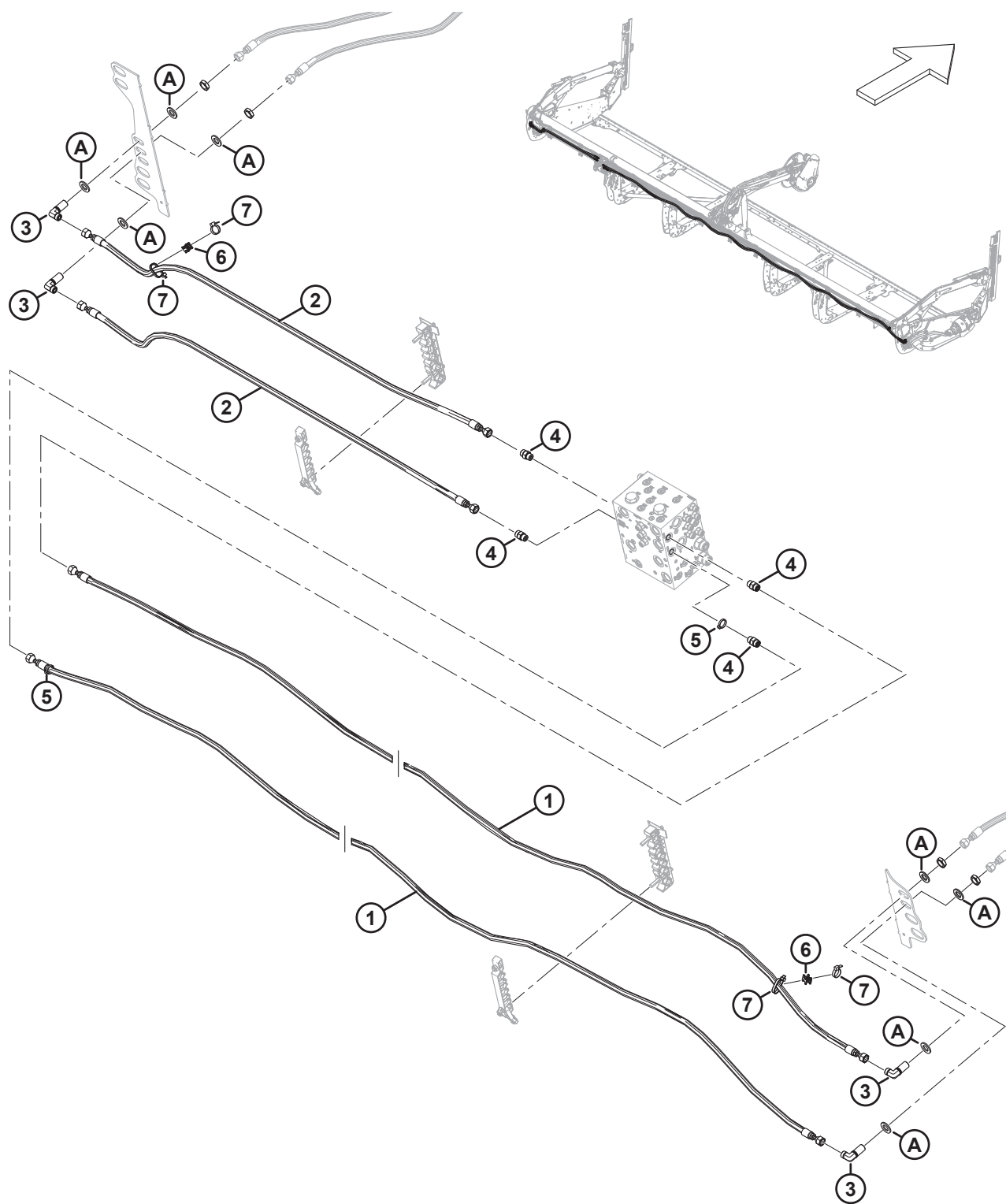
369. Используется для жаток D241.

370. Используется для жаток D245.

371. К фитингу прилагается стопорная гайка.

372. Это колено включено в комплект, но используется только на жатках, сконфигурированных для косилок серии M.

(ОПЦИЯ) VERTIBLADE™ ГИДРАВЛИЧЕСКОЕ ОБОРУДОВАНИЕ ВЕРТИКАЛЬНОГО НОЖА

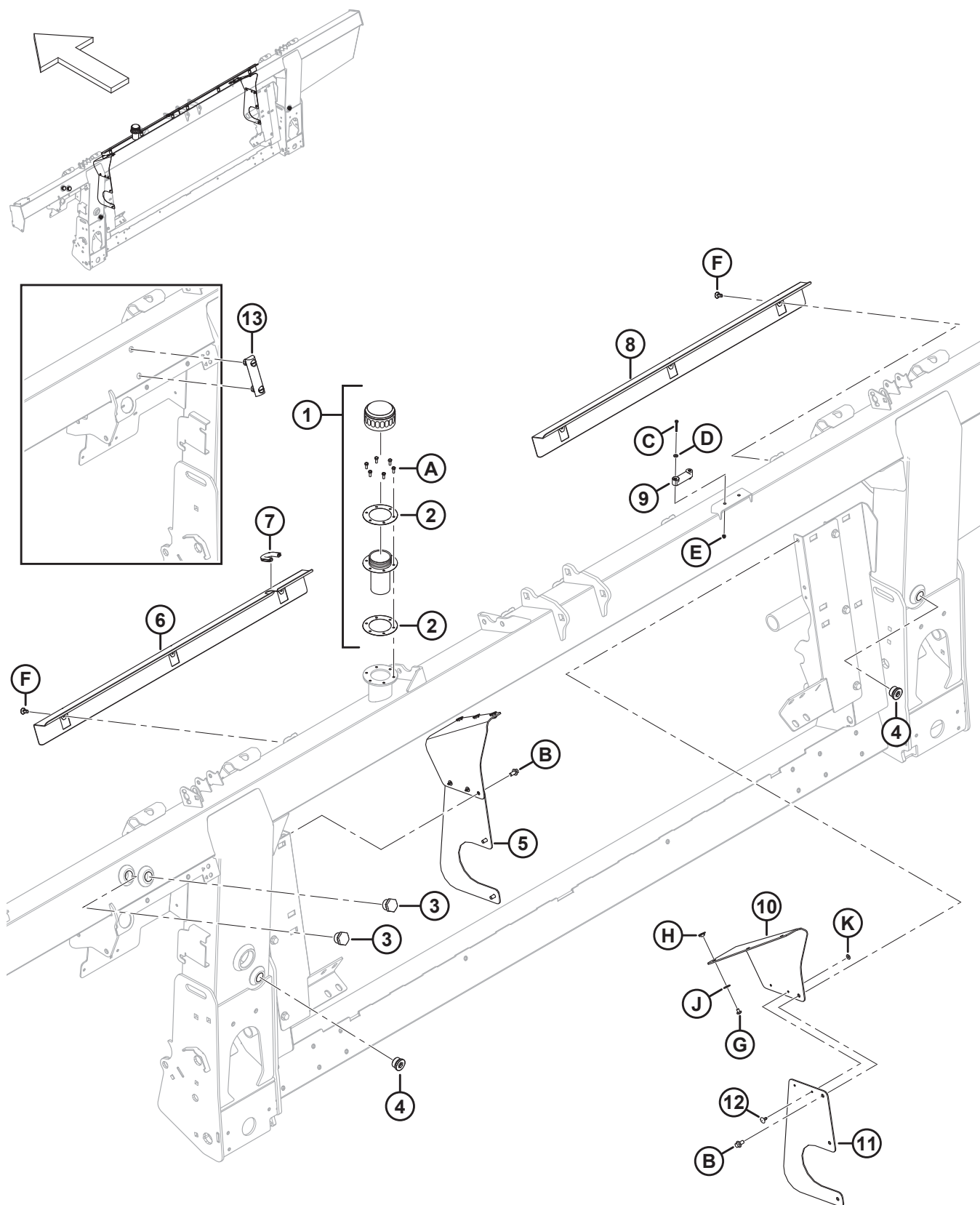


1040647

(ОПЦИЯ) VERTIBLADE™ ГИДРАВЛИЧЕСКОЕ ОБОРУДОВАНИЕ ВЕРТИКАЛЬНОГО НОЖА

Ссылка	Номер детали	Описание	Кол-во	Серийный номер
А	18601	ШАЙБА — ПЛОСКАЯ, SAE		

## 121 Компоненты рамы — копирующий модуль



**КОМПОНЕНТЫ РАМЫ — КОПИРУЮЩИЙ МОДУЛЬ**

Ссылка	Номер детали	Описание	Кол-во	Серийный номер
1	133942	КРЫШКА — МАСЛОЗАЛИВНАЯ ГОРЛОВИНА <sup>373</sup>	1	
2	304658	ПРОКЛАДКА — МАСЛОЗАЛИВНАЯ ГОРЛОВИНА (2 В КОМПЛЕКТЕ)	1	
3	304668	СМОТРОВОЕ ОКОШКО (2022 И РАНЕЕ) <sup>374</sup>	2	
4	136269	ЗАГЛУШКА — С ШЕСТИГР. УГЛУБЛ.	2	
	30971	УПЛОТНИТЕЛЬНОЕ КОЛЬЦО — Ø 2,95 × Ø 23,47		
5	357512	КОМПЛЕКТ — ПЫЛЬНИК, БОКОВОЙ <sup>375</sup>	A/R	
6	314928	КРЫШКА — ЛЕВАЯ	1	
7	194082	НАКЛАДКА	1	
8	322870	КРЫШКА — ПРАВАЯ	1	
9	322872	УРОВЕНЬ — ПУЗЫРЬКОВЫЙ	1	
10	357174	ЩИТОК — ВКЛАДЫШ ПЫЛЕЗАЩИТНОЙ КРЫШКИ	2	
11	357173	КРЫШКА — СТОРОНА ПОДАЮЩЕГО ШНЕКА	2	
12	293053	ЗАКЛЕПКА — ВЫТЯЖНАЯ	4	
13	156696	УКАЗАТЕЛЬ — УРОВНЯ (2023 И ПОЗДНЕЕ) <sup>376</sup>	1	
B	136485	БОЛТ — ФЛАНЦЕВЫЙ, С ШЕСТИГР. ГОЛОВКОЙ, РЕЗЬБА ПО ВСЕЙ ДЛИНЕ M8 × 1,25 × 16-8.8-AA1J		
C	320388	ВИНТ — С ПЛОСК. ЦИЛИНДР. ГОЛ., РЕЗЬБА ПО ВСЕЙ ДЛИНЕ M4 × 0,7 × 30-4.8-ОЦИНКОВ.		
D	18798	ШАЙБА — ПЛОСКАЯ SAE ВД 7/32 × НД 7/16 ДЮЙМА, AA1J		
E	197320	ГАЙКА — ШЕСТИГРАННАЯ NYLOC M4 × 0,7-8-AA1J		
F	368221	КОМПЛЕКТ — НАЖИМНОЙ ЗАЖИМ <sup>377</sup>		
G	252291	ВИНТ — С ПЛОСК. ЦИЛИНДР. ГОЛ. M6 × 1 × 8-8.8-AA1J		
H	252051	ГАЙКА — БАРАШКОВАЯ M6		
J	184706	ШАЙБА — ПЛОСКАЯ, БОЛЬШАЯ M6-200HV		
K	293054	ШАЙБА — ПЛОСКАЯ, БОЛЬШАЯ, M5-200HV-AA1J		

373. На время транспортировки снимите крышку и прокладку отверстия для заливки (не показана на рисунке). Сохраните шесть винтов (MD № 135873). Замените крышку и прокладку крышкой маслозаливной горловины (MD № 133942), которая поставляется комплектом: крышка маслозаливной горловины (НПО), шейка заливной горловины (НПО) и две прокладки (MD № 304658). Прикрепите крышку маслозаливной горловины к раме шестью винтами, сохраненными после транспортировки. Крышка маслозаливной горловины поставляется вместе с рамой или заказывается в качестве запчасти.

374. Смотровое окошко (MD № 304668) используется для машин 2022 модельного года и ранее.

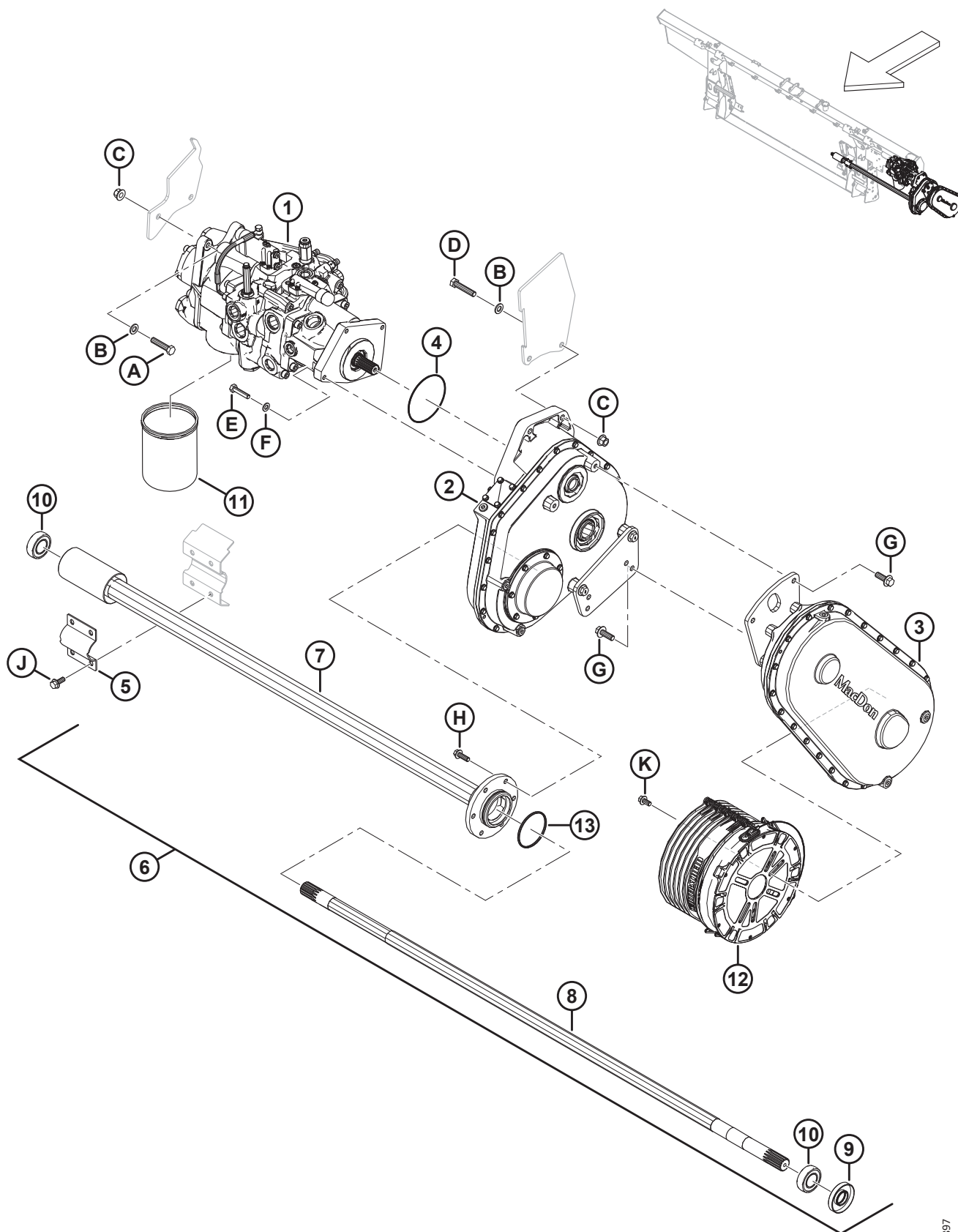
375. Этот комплект используется для обслуживания агрегатов с замененными боковыми пыльниками (MD № 347558). В комплект входят два щитка вкладыша пылезащитной крышки (MD № 357174), две боковые крышки подающего шнека (MD № 357173), четыре вытяжных заклепки (MD № 293053) и крепеж.

376. Указатель уровня (MD № 156696) используется для машин 2023 модельного года и позднее.

377. В комплект входит 6 нажимных зажимов.



## 122 Насос, редуктор и входной привод



## НАСОС, РЕДУКТОР И ВХОДНОЙ ПРИВОД

Ссылка	Номер детали	Описание	Кол-во	Серийный номер
1	337774	НАСОС — ВСТРОЕННЫЙ <sup>378</sup>	1	
2	308725	ПРИВОД — КОПИРУЮЩИЙ МОДУЛЬ, ГЛАВНЫЙ <sup>379</sup>	1	
3	308726	ПРИВОД — ВХОДНОЙ (СНН) <sup>380</sup>	1	
4	328713	УПЛОТНИТЕЛЬНОЕ КОЛЬЦО — 2,62 × 113,97	1	
5	347185	ХОМУТ — ОСЬ ШНЕКА	1	
6	308732	УЗЕЛ — ВАЛ ПОДАЮЩЕГО ШНЕКА <sup>381</sup>	1	
7	328370	ТРУБКА — ВЫХОДНАЯ	1	
8	308740	ВАЛ — ВЫХОДНОЙ	1	
9	308755	УПЛОТНЕНИЕ — ВАЛ	1	
10	<b>21363</b>	<b>ПОДШИПНИК — СФЕР. НД И ОПОРНЫЙ С 2 УПЛОТНЕНИЯМИ</b>	<b>2</b>	
11	320360	ФИЛЬТР — ГИДРАВЛИЧЕСКИЙ С 2 УПЛОТНЕНИЯМИ	1	
12	<b>322561</b>	<b>КОЖУХ — СЧЕТЧИК, КОНУСНЫЙ, 250 ММ</b>	<b>1</b>	
13	252462	УПЛОТНИТЕЛЬНОЕ КОЛЬЦО — 3,18 × 82,55	1	
A	152779	БОЛТ — С ШЕСТИГР. ГОЛОВКОЙ, M12 × 1,75 × 55-8.8-AA1J		
B	184714	ШАЙБА — ПЛОСКАЯ СТАНД. M12-300HV		
C	136431	ГАЙКА — ШЕСТИГР., ФЛАНЦ., ЦЕНТР., СТОПОРН. M12 × 1,75-10		
D	152274	БОЛТ — С ШЕСТИГР. ГОЛОВКОЙ, M12 × 1,75 × 60-8.8-AA1J		
E	135335	БОЛТ — С ШЕСТИГР. ГОЛОВКОЙ, M10 × 1,5 × 45-8.8-AA1J		
F	184711	ШАЙБА ПЛОСКАЯ СТАНД. M10-200HV-AA1J		
G	152731	БОЛТ — ФЛАНЦЕВЫЙ, С ШЕСТИГР. ГОЛОВКОЙ, РЕЗЬБА ПО ВСЕЙ ДЛИНЕ M12 × 1,75 × 35-10.9-AA1J		
H	184665	БОЛТ — С ШЕСТИГР. ГОЛОВКОЙ, ФЛАНЦЕВЫЙ, M10 × 1,5 × 30-10.9-AA1J		
J	135783	БОЛТ — ФЛАНЦЕВЫЙ, С ШЕСТИГР. ГОЛОВКОЙ, РЕЗЬБА ПО ВСЕЙ ДЛИНЕ M10 × 1,5 × 25-10.9-AA1J		
K	152655	БОЛТ — С ШЕСТИГР. ГОЛОВКОЙ, ФЛАНЦЕВЫЙ, M10 × 1,5 × 20-8.8-AA1J		

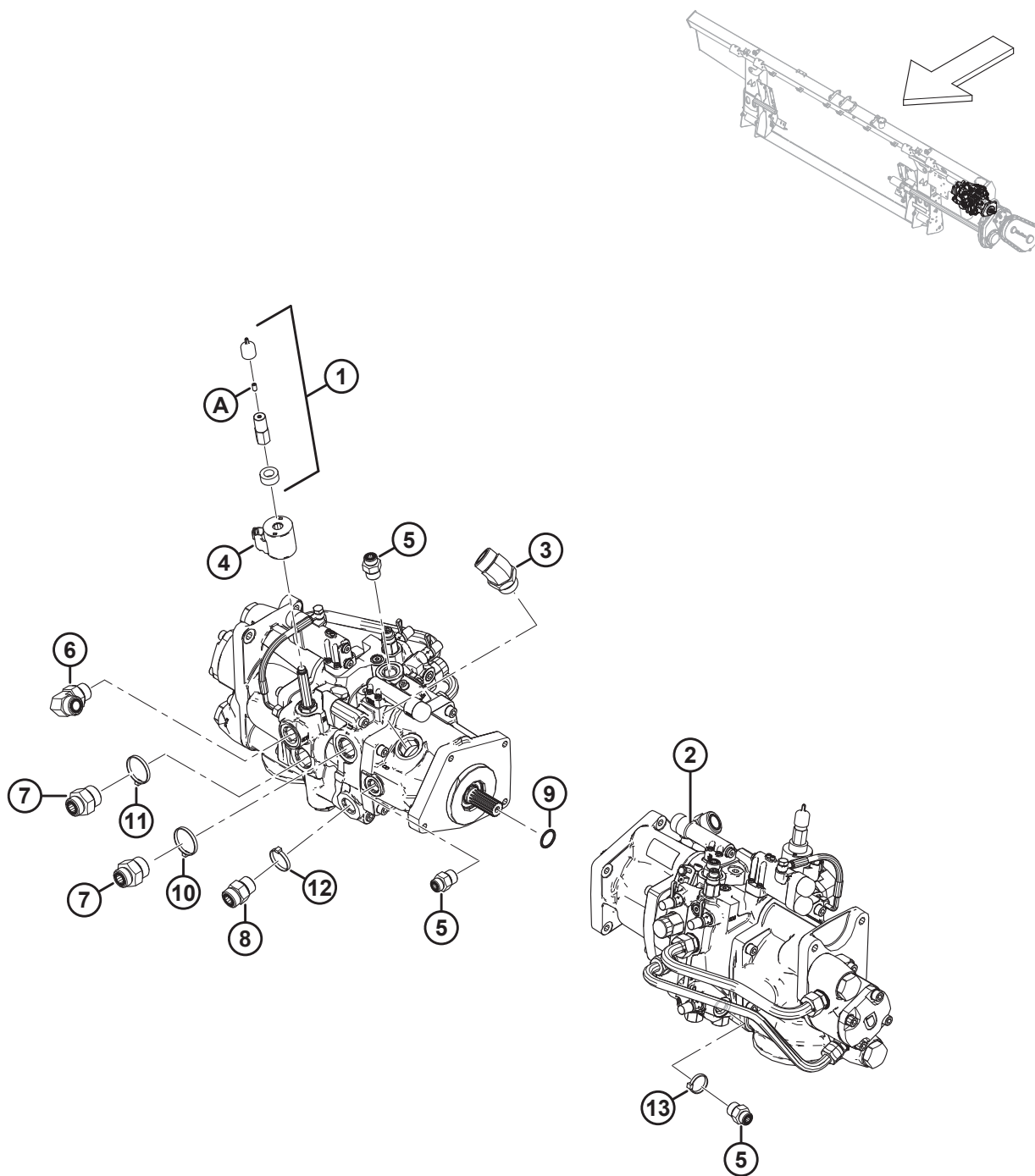
378. Об узле насоса см. в разделе [123 Насос в сборе, страница 345](#).

379. Описание узла редуктора см. в разделе [125 Редуктор в сборе, страница 351](#).

380. Для комбайнов Case и New Holland. Информацию об узле входного привода см. в разделе [126 Входной привод в сборе, страница 355](#).

381. Узел вала подающего шнека включает уплотнение вала (MD № 308755), опорный подшипник (MD № 21363), выходную трубку (MD № 328370), выходной вал (MD № 328202), вставной подшипник (MD № 328371), уплотнительное кольцо (MD № 252462) и два установочных винта (MD № 320418).

## 123 Насос в сборе



## НАСОС В СБОРЕ

Ссылка	Номер детали	Описание	Кол-во	Серийный номер
1	328262	КОМПЛЕКТ — ПЕРЕВОД НА РУЧНОЕ УПРАВЛЕНИЕ <sup>382</sup>	1	
2	337774	НАСОС — ВСТРОЕННЫЙ <sup>383</sup>	1	
	322148	КОМПЛЕКТ УПЛОТНЕНИЙ		
3	252814	ФИТИНГ — КОЛЕНА 45° ГИДР.	1	
	135554	УПЛОТНИТЕЛЬНОЕ КОЛЬЦО — 1,78 × 23,52		
	50220	УПЛОТНИТЕЛЬНОЕ КОЛЬЦО — Ø 2,95 × Ø 29,74		
4	209045	КАТУШКА — ЭЛЕКТРОМАГНИТ	1	
5	184463	ФИТИНГ — ГИДРАВЛИЧЕСКИЙ ПЕРЕХОДНИК (M1, M2) <sup>384</sup>	3	
	44210	УПЛОТНИТЕЛЬНОЕ КОЛЬЦО — Ø 2,46 × Ø 19,18		
	135866	УПЛОТНИТЕЛЬНОЕ КОЛЬЦО — Ø 1,78 × Ø 12,42		
6	135821	ФИТИНГ — КОЛЕНА 90° ГИДР. (SDP) <sup>385</sup>	1	
	30971	УПЛОТНИТЕЛЬНОЕ КОЛЬЦО — Ø 2,95 × Ø 23,47		
	135868	УПЛОТНИТЕЛЬНОЕ КОЛЬЦО — Ø 1,78 × Ø 18,77		
7	135789	ФИТИНГ — ПЕРЕХОДНИК (KP) <sup>386</sup>	2	
	50220	УПЛОТНИТЕЛЬНОЕ КОЛЬЦО — Ø 2,95 × Ø 29,74		
	135868	УПЛОТНИТЕЛЬНОЕ КОЛЬЦО — Ø 1,78 × Ø 18,77		
8	135788	ФИТИНГ — ПЕРЕХОДНИК (SDR) <sup>387</sup>	1	
	30971	УПЛОТНИТЕЛЬНОЕ КОЛЬЦО — Ø 2,95 × Ø 23,47		
	135868	УПЛОТНИТЕЛЬНОЕ КОЛЬЦО — Ø 1,78 × Ø 18,77		
9	17006	УПЛОТНИТЕЛЬНОЕ КОЛЬЦО — 3,18 × 25,40	1	
10	40704	КРЕПЕЖНАЯ ДЕТАЛЬ — КАБЕЛЬНАЯ СТЯЖКА, ОРАНЖЕВАЯ	1	
11	40703	КРЕПЕЖНАЯ ДЕТАЛЬ — КАБЕЛЬНАЯ СТЯЖКА, СИНЯЯ	1	
12	40702	КРЕПЕЖНАЯ ДЕТАЛЬ — КАБЕЛЬНАЯ СТЯЖКА, КРАСНАЯ	1	
13	21763	КРЕПЛЕНИЕ — СТЯЖКА ПЛАСТИКОВАЯ ЧЕРНАЯ	1	
A	21061	ВИНТ — УСТАНОВОЧНЫЙ, С ШЕСТИГРАННОЙ ГОЛОВКОЙ 1/4-20 × 1/2 КЛАСС ПРОЧНОСТИ 5 AFOC	1	

382. В комплект входит прокладка для катушки (НПО), пылезащитный колпачок (НПО), гайка катушки (НПО) и установочный винт (MD № 21061).

383. Если потребуется заменить снятые с производства комплект уплотнений (MD № 328281) или перепускные клапаны (MD № 322159 и MD № 328282), закажите новый встроенный насос (MD № 337774). Информацию о деталях для обслуживания встроенного насоса см. в разделе [124 Интегрированный насос — детали для обслуживания, страница 347](#).

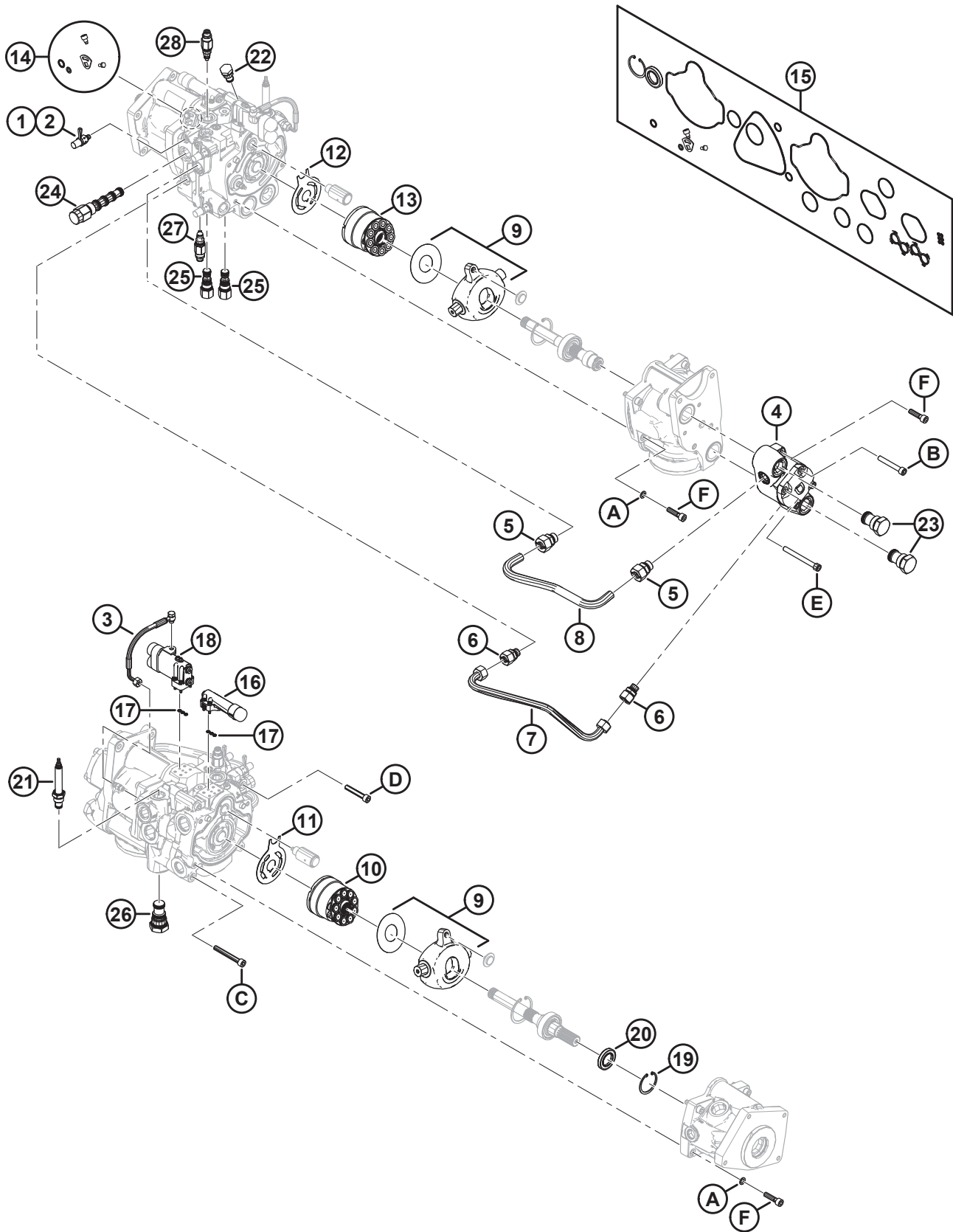
384. Для соединения с портами M1 и M2.

385. Для соединения с портом SDP.

386. Для соединения с портом KP.

387. Для соединения с портом SDR.

# 124 Интегрированный насос — детали для обслуживания



## ИНТЕГРИРОВАННЫЙ НАСОС — ДЕТАЛИ ДЛЯ ОБСЛУЖИВАНИЯ

### ПРИМЕЧАНИЕ:

Все детали, показанные на иллюстрации но **НЕ** включенные в перечень запчастей, являются не обслуживаемыми деталями и показаны только для справки.

Ссылка	Номер детали	Описание	Кол-во	Серийный номер
	337774	НАСОС — ВСТРОЕННЫЙ <sup>388</sup>		
1	136900	КОЛПАЧОК — ПЫЛЕЗАЩИТНЫЙ	3	
2	134437	ФИТИНГ — МУФТА ГИДР. — ОТВЕРСТИЕ ДЛЯ ЗАМЕРА ДАВЛЕНИЯ	3	
3	276790	КОМПЛЕКТ — ШЛАНГ И КРЕПЕЖ ДАТЧИКА НАГРУЗКИ	1	
4	328288	КОМПЛЕКТ — ШЕСТЕРЕННЫЙ НАСОС 15 КУБ.СМ С КРЕПЕЖОМ	1	
5	328292	ФИТИНГ — ПЕРЕХОДНИК (18 ММ) <sup>389</sup>	2	
6	328293	ФИТИНГ — ПЕРЕХОДНИК (15 ММ) <sup>390</sup>	2	
7	328291	ЛИНИЯ — ЗАДНИЙ ХОД	1	
8	328290	ЛИНИЯ — ВПЕРЕД	1	
9	337441	КОМПЛЕКТ — ПЕРЕДЕЛКА НАКЛОННОЙ ШАЙБЫ	2	
10	328313	КОМПЛЕКТ — ГРУППА ВРАЩЕНИЯ 45 КУБ.СМ	1	
11	328312	ПЛАСТИНА — КЛАПАН	1	
12	328311	ПЛАСТИНА — КЛАПАН	1	
13	328310	КОМПЛЕКТ — ГРУППА ВРАЩЕНИЯ 38 КУБ.СМ	1	
14	337440	КОМПЛЕКТ — УПЛОТНЕНИЕ КУЛАЧКА НАСОСА ПРИВОДА НОЖА	1	
15	328309	КОМПЛЕКТ — УПЛОТНЕНИЕ НАСОСА	1	
16	<b>328306</b>	<b>КОМПЛЕКТ — КОМПЕНСАТОР ПРИВОДА НОЖА <sup>391</sup></b>	<b>1</b>	
	<b>357937</b>	<b>КОЛПАЧОК — ПЫЛЕЗАЩИТНЫЙ</b>	<b>1</b>	
17	328308	КОМПЛЕКТ — УПЛОТНЕНИЯ КОМПЕНСАТОРА (ДАТЧИК НАГРУЗКИ)	2	
18	<b>328307</b>	<b>КОМПЛЕКТ — КОМПЕНСАТОР БОКОВОГО ПОЛОТНА <sup>392</sup></b>	<b>1</b>	
	<b>357937</b>	<b>КОЛПАЧОК — ПЫЛЕЗАЩИТНЫЙ</b>	<b>2</b>	
19	328178	КОЛЬЦО — СТОПОРНОЕ, ВНУТРЕННЕЕ	1	
20	322142	УПЛОТНЕНИЕ — ВАЛ	1	
21	328261	КЛАПАН — РЕГУЛИРОВАНИЕ РАСХОДА (MV) <sup>393</sup>	1	
	252351	КОМПЛЕКТ УПЛОТНЕНИЙ		

388. См. раздел [123 Насос в сборе](#), страница [345](#).

389. Диаметр 18 мм.

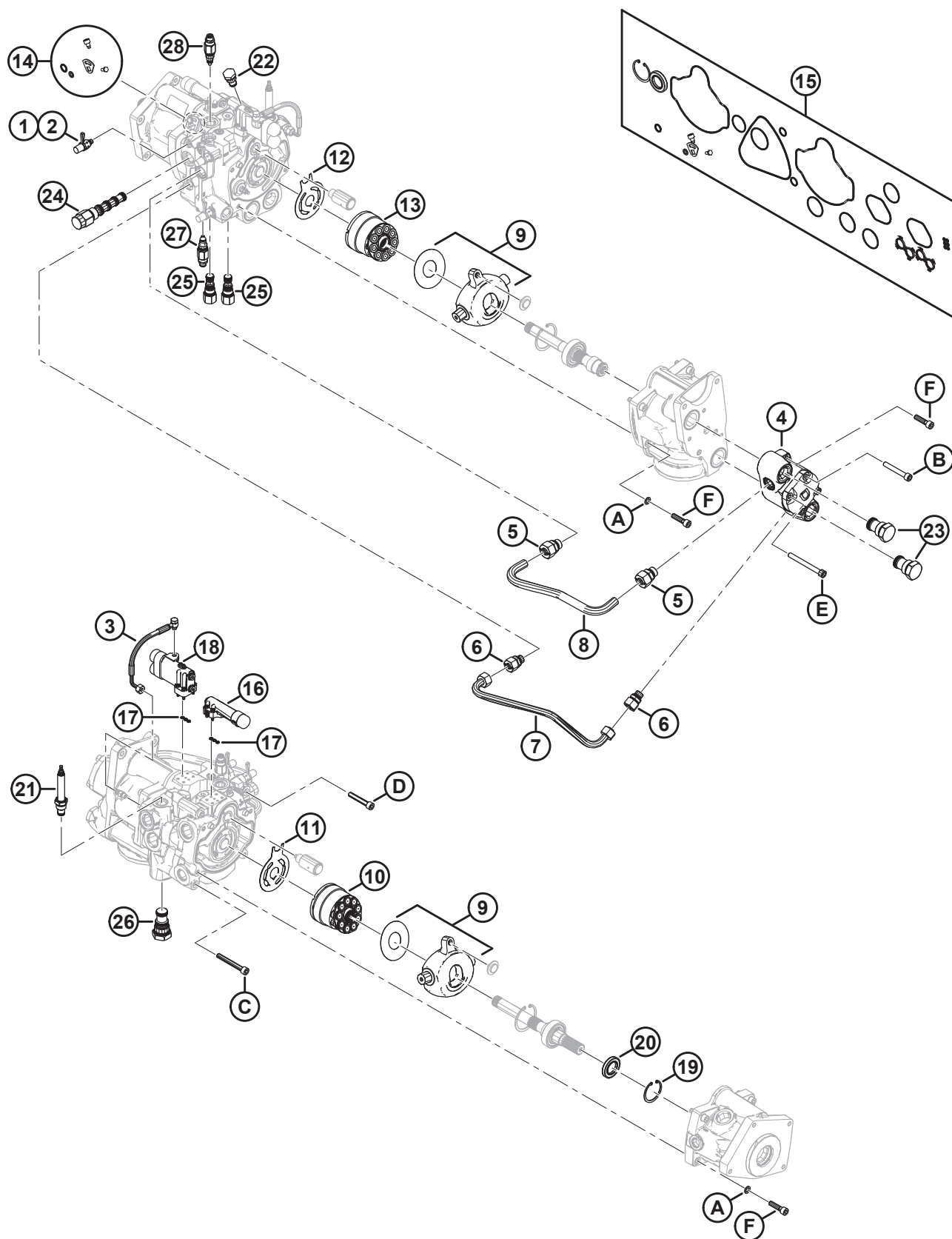
390. Диаметр 15 мм.

391. В комплект входит один компенсатор (НПО), четыре болта М5 (НПО) и один пылезащитный колпачок (MD № 357937).

392. В комплект входит один компенсатор (НПО), четыре болта М5 (НПО) и два пылезащитных колпачка (MD № 357937).

393. Для соединения с портом MV.

ИНТЕГРИРОВАННЫЙ НАСОС — ДЕТАЛИ ДЛЯ ОБСЛУЖИВАНИЯ



1039434

**ИНТЕГРИРОВАННЫЙ НАСОС — ДЕТАЛИ ДЛЯ ОБСЛУЖИВАНИЯ**

Ссылка	Номер детали	Описание	Кол-во	Серийный номер
22	123318	КЛАПАН — ОБРАТНЫЙ (CV6) <sup>394</sup>	1	
	<b>322148</b>	<b>КОМПЛЕКТ УПЛОТНЕНИЙ</b>		
23	322161	КЛАПАН — ОБРАТНЫЙ (CV1, CV2) <sup>395</sup>	2	
	328283	КОМПЛЕКТ УПЛОТНЕНИЙ		
24	322160	КЛАПАН — ПНЕВМАТИЧЕСКИЙ, 3-ХОДОВ. (DH) <sup>396</sup>	1	
	328269	КОМПЛЕКТ УПЛОТНЕНИЙ		
25	322158	КЛАПАН — ПНЕВМАТИЧЕСКИЙ, ЛОГИЧЕСКИЙ ЭЛЕМЕНТ-10 (LE1, LE2) <sup>397</sup>	2	
	322148	КОМПЛЕКТ УПЛОТНЕНИЙ		
26	322157	КЛАПАН — ПНЕВМАТИЧЕСКИЙ, ЛОГИЧЕСКИЙ ЭЛЕМЕНТ-16 (LE3) <sup>398</sup>	1	
	322149	КОМПЛЕКТ УПЛОТНЕНИЙ		
27	337773	КЛАПАН — ПРЕДОХРАНИТЕЛЬНЫЙ (RV2) <sup>399</sup>	1	
	337823	КОМПЛЕКТ УПЛОТНЕНИЙ		
28	337770	КЛАПАН — ПРЕДОХРАНИТЕЛЬНЫЙ (RV1) <sup>400</sup>	1	
	337823	КОМПЛЕКТ УПЛОТНЕНИЙ		
	328262	КОМПЛЕКТ — ПЕРЕВОД НА РУЧНОЕ УПРАВЛЕНИЕ <sup>388</sup>	1	
A	337433	ШАЙБА — M10 СПЕЦ.		
B	337427	БОЛТ — С ГОЛОВКОЙ ПОД ТОРЦЕВОЙ КЛЮЧ M10 × 70 КЛАСС ПРОЧНОСТИ 12.9		
C	337431	БОЛТ — С ГОЛОВКОЙ ПОД ТОРЦЕВОЙ КЛЮЧ M10 × 80 КЛАСС ПРОЧНОСТИ 12.9		
D	337432	БОЛТ — С ГОЛОВКОЙ ПОД ТОРЦЕВОЙ КЛЮЧ M10 × 60 КЛАСС ПРОЧНОСТИ 12.9		
E	337429	БОЛТ — С ГОЛОВКОЙ ПОД ТОРЦЕВОЙ КЛЮЧ M10 × 100 КЛАСС ПРОЧНОСТИ 12.9		
F	337430	БОЛТ — С ГОЛОВКОЙ ПОД ТОРЦЕВОЙ КЛЮЧ M10 × 40 КЛАСС ПРОЧНОСТИ 12.9		

394. Для соединения с портом CV6.

395. Для соединения с портами CV1 и CV2.

396. Для соединения с портом DH.

397. Для соединения с портами LE1 и LE2.

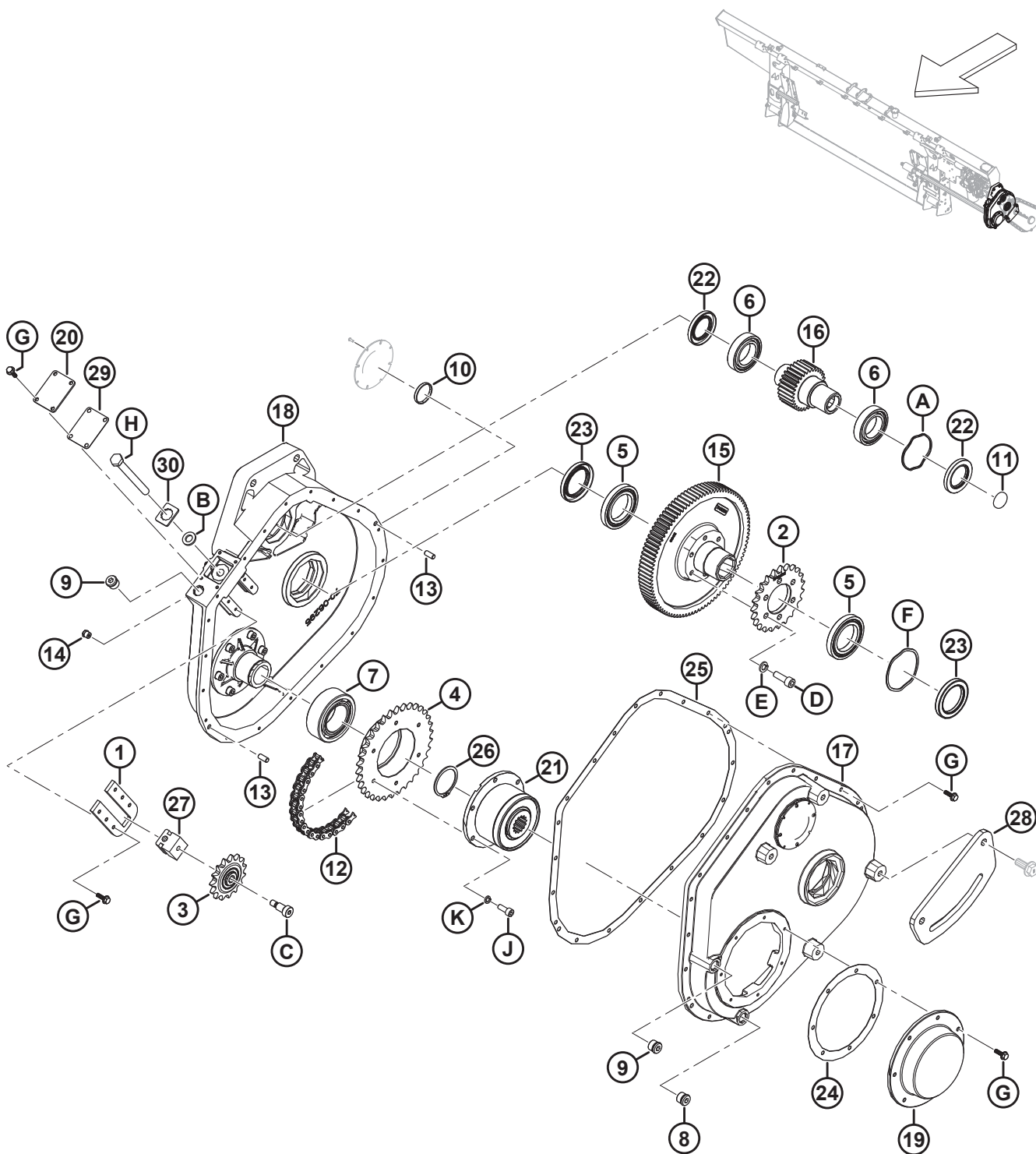
398. Для соединения с портом LE3.

399. Для соединения с портом RV2.

400. Для соединения с портом RV1.



# 125 Редуктор в сборе

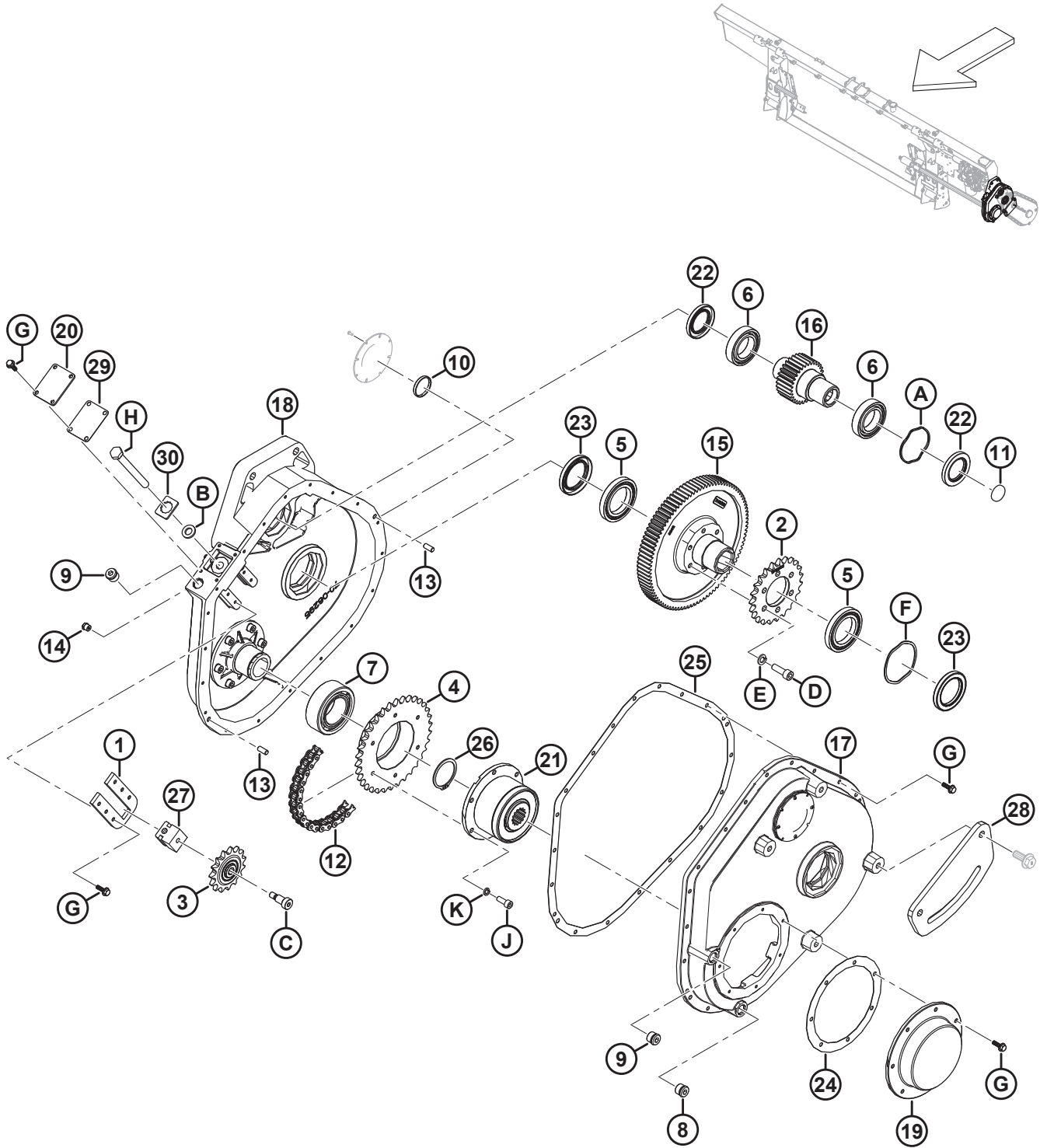


## РЕДУКТОР В СБОРЕ

Ссылка	Номер детали	Описание	Кол-во	Серийный номер
	308725	ПРИВОД — КОПИРУЮЩИЙ МОДУЛЬ, ГЛАВНЫЙ		
	347405	КОМПЛЕКТ — ОБНОВЛЕНИЕ РЕДУКТОРА <sup>401</sup>	A/R	
1	328181	ПЛАСТИНА — НАТЯЖИТЕЛЬ	1	
2	322409	ЗВЕЗДОЧКА — 50A23	1	
3	328188	ЗВЕЗДОЧКА — 50B15 В КОМПЛЕКТЕ С ПОДШИПНИКОМ	1	
4	328187	ЗВЕЗДОЧКА — 50B34	1	
5	322193	ПОДШИПНИК — ШАРИКОВЫЙ	2	
6	322192	ПОДШИПНИК — ШАРИКОВЫЙ	2	
7	322197	ПОДШИПНИК — ДВУХРЯДНЫЙ ШАРИКОВЫЙ	1	
8	328154	ЗАГЛУШКА — M18 УПЛОТН. ВТУЛКА, МАГНИТ.	1	
9	328152	ЗАГЛУШКА — M18 УПЛОТН. ВТУЛКА	1	
10	328186	ЗАГЛУШКА	1	
11	328185	ЗАГЛУШКА	1	
12	301971	ЦЕПЬ — РОЛИК , RC-50-56P, ЗАМКНУТАЯ	1	
13	NSS	ШТИФТ — НАПРАВЛЯЮЩИЙ	2	
14	328176	САПУН — 1/8-27 NPT	1	
15	328175	ШЕСТЕРНЯ — 94 ЗУБА	1	
16	328174	ШЕСТЕРНЯ — 30 ЗУБЬЕВ	1	
17	NSS	КОРПУС — РЕДУКТОР	1	
18	NSS	КОРПУС — РЕДУКТОР	1	
19	328164	КРЫШКА — МУФТА	1	
20	328165	КРЫШКА — НАТЯЖИТЕЛЬ	1	
21	314082	МУФТА — WEASLER	1	
22	347416	УПЛОТНЕНИЕ — ВИТОН, 38 × 62 × 7	2	
23	347417	УПЛОТНЕНИЕ — ВИТОН, 48 × 72 × 8	2	
24	328161	УПЛОТНЕНИЕ — КРЫШКА МУФТЫ СЦЕПЛЕНИЯ	1	
25	347410	ПРОКЛАДКА — ГЛАВНЫЙ РЕДУКТОР FM200	1	
26	322195	КОЛЬЦО — СТОПОРНОЕ	1	
27	328157	БЛОК — ПОДДЕРЖИВАЮЩИЙ РОЛИК	1	
28	347349	КРОНШТЕЙН — ГЛАВНОЕ СОЕДИНЕНИЕ ДООСНАЩЕНИЯ	1	
29	328162	ПРОКЛАДКА — НАТЯЖИТЕЛЬ	1	

401. Комплект обновления редуктора используется для модельного года 2020. В комплект входят проставки (MD № 347408, MD № 347409), прокладка (MD № 347410), два уплотнения (MD № 347416), два уплотнения (MD № 347417), волнистые пружинные шайбы (MD № 328159, MD № 328160), шестерни (MD № 328174, MD № 328175), шариковые подшипники (MD № 322192, MD № 322193), звездочка (MD № 322409), винты (MD № 135401), шайбы (MD № 30632) и инструкции.

# РЕДУКТОР В СБОРЕ



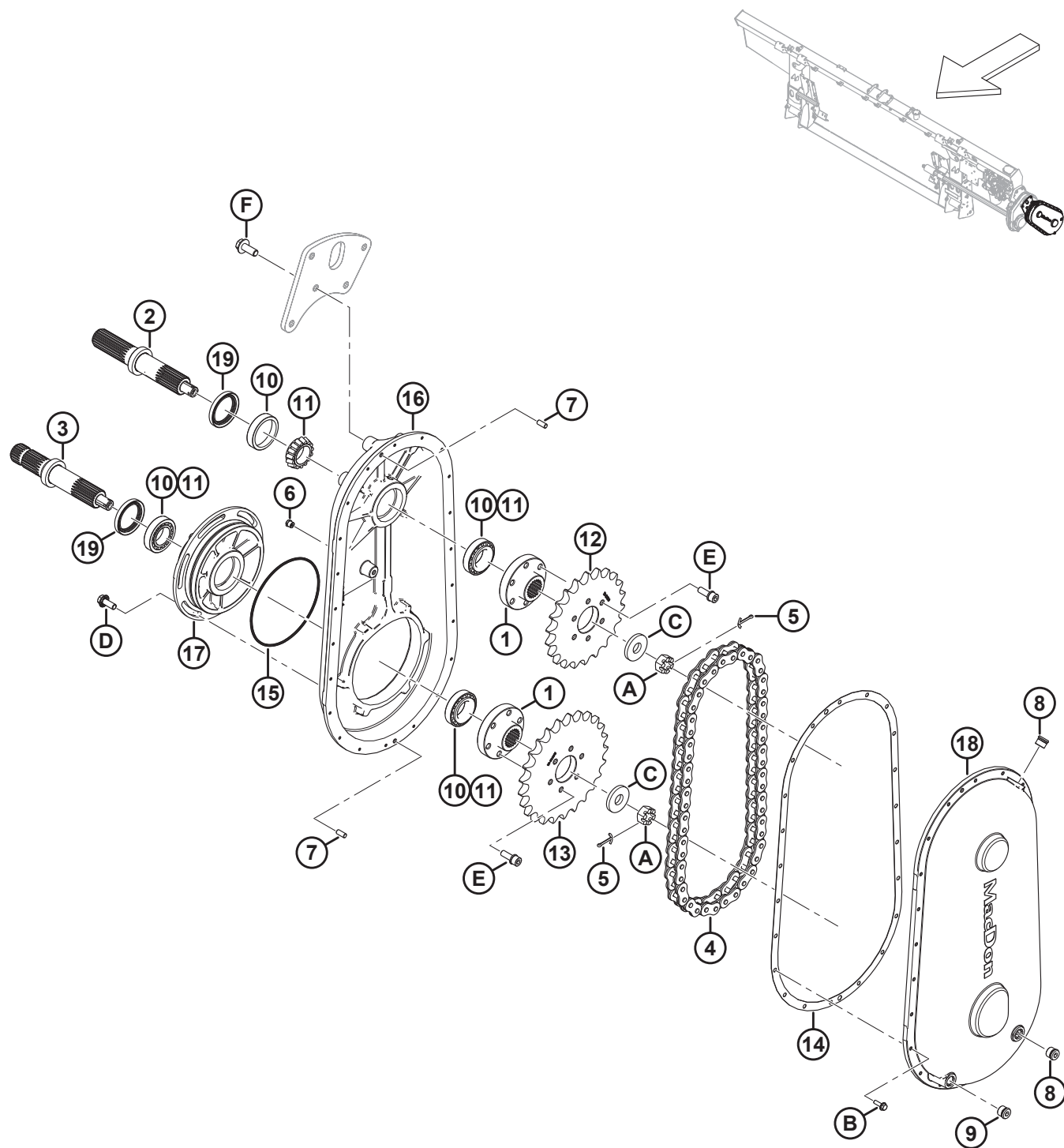
1043556

**РЕДУКТОР В СБОРЕ**

Ссылка	Номер детали	Описание	Кол-во	Серийный номер
30	368863	ПЛАСТИНА — БОЛТОВАЯ РЕДУКТОРА	1	
A	328160	ШАЙБА — ВОЛНИСТАЯ, ПРУЖИННАЯ		
B	184587	ШАЙБА — ПЛОСКАЯ 1/2 × 1,25 АА1J		
C	328184	БОЛТ — С ЗАПЛЕЧИКОМ 3/8-16 × 3/4 ДЛ.		
D	347978	ВИНТ — М10 × 1,5 × 30		
	135401	ВИНТ — ШЕСТИГР. ПОД ТОРЦОВ. КЛЮЧ, РЕЗЬБА ПО ВСЕЙ ДЛИНЕ, М10 × 1,5 × 30-8.8-АА1J <sup>402</sup>		
E	347975	ШАЙБА — СТОПОР, ВИНТ С ГОЛОВКОЙ М10		
	30632	ШАЙБА — СТОПОРНАЯ, ПРУЖИННАЯ, М10 <sup>402</sup>		
F	328159	ШАЙБА — ВОЛНИСТАЯ, ПРУЖИННАЯ		
G	328156	БОЛТ — ЗУБЧАТЫЙ ФЛАНЕЦ		
H	328158	БОЛТ — НАТЯЖИТЕЛЬ		
J	347977	ВИНТ — М8 × 1 × 20		
K	347976	ШАЙБА — СТОПОРН., ВИНТ С ГОЛОВКОЙ М8		

402. Для машин, обслуживаемых с помощью комплекта модернизации редуктора (MD № 347405).

# 126 Входной привод в сборе



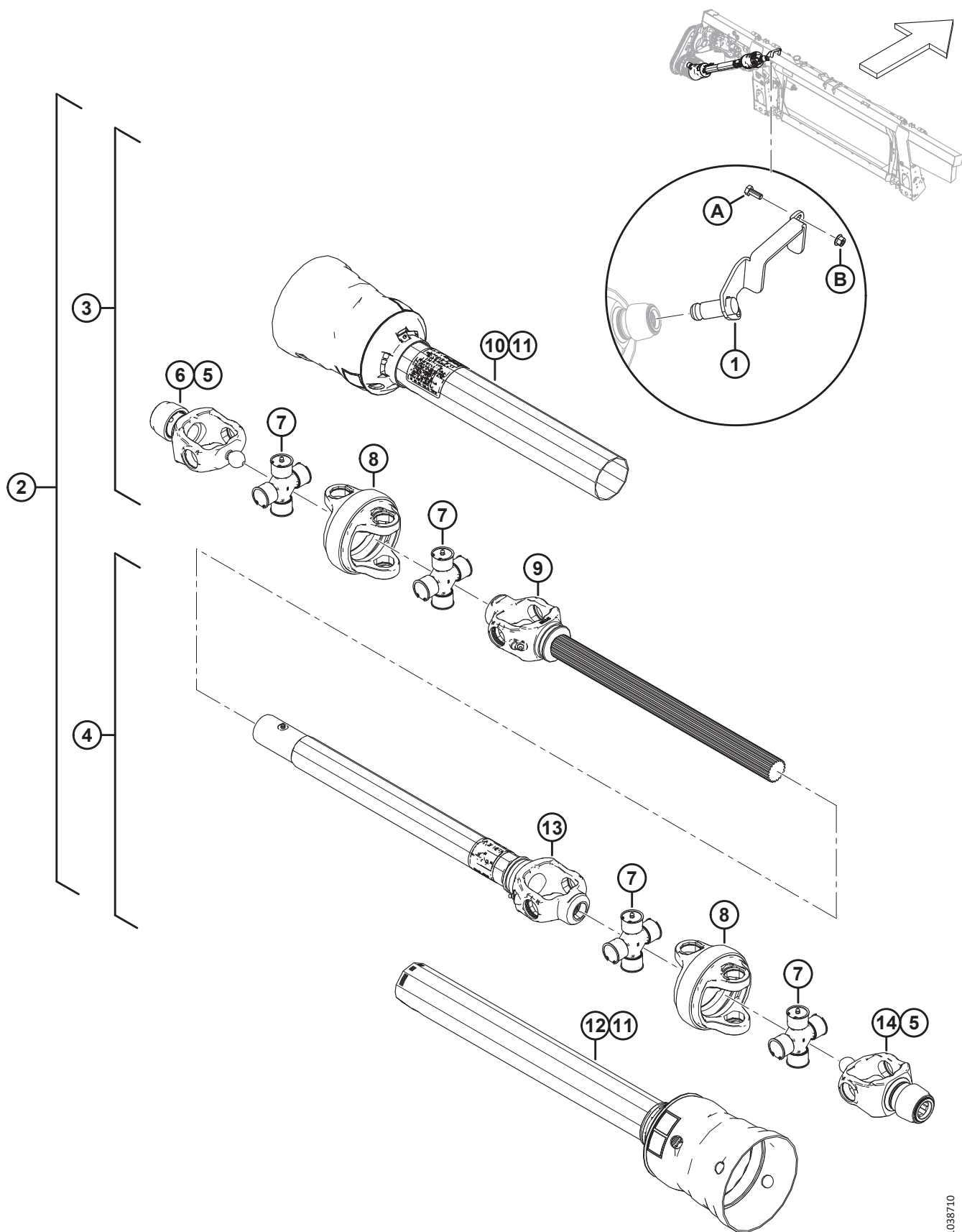
## ВХОДНОЙ ПРИВОД В СБОРЕ

Ссылка	Номер детали	Описание	Кол-во	Серийный номер
	В7041	КОМПЛЕКТ — ЗВЕЗДОЧКИ ВХОДНОГО ПРИВОДА СNH 403		
	308726	ПРИВОД — ВХОДНОЙ (СNH) 404		
1	328203	СТУПИЦА — ШЛИЦЕВАЯ	2	
2	328202	ВАЛ — ВЫХОДНОЙ	1	
3	328201	ВАЛ — ВХОДНОЙ	1	
4	328120	ЦЕПЬ — РС80 50 РТ ЗАМКНУТАЯ	1	
5	18607	ШТИФТ — ШПЛИНТ 5/32 ДИАМ. × 1,5 ОЦИНК.	2	
6	328176	САПУН — 1/8-27 NPT	1	
7	NSS	ШТИФТ — УСТАНОВОЧНЫЙ	2	
8	328152	ЗАГЛУШКА — М18 УПЛОТН. ВТУЛКА	2	
9	328154	ЗАГЛУШКА — М18 УПЛОТН. ВТУЛКА, МАГНИТ.	1	
10	30701	ПОДШИПНИК — НАРУЖНОЕ КОЛЬЦО	4	
11	30702	ПОДШИПНИК — КОНИЧ.	4	
12	308852	ЗВЕЗДОЧКА — 80А22 (СNH)	1	
13	308848	ЗВЕЗДОЧКА — 80А25 (СNH)	1	
14	328200	ПРОКЛАДКА — ПРИВОДА	1	
15	328199	УПЛОТНИТЕЛЬНОЕ КОЛЬЦО — № 260	1	
16	328198	КОРПУС — РЕДУКТОР	1	
17	328197	КОРПУС — ЭКСЦЕНТРИК	1	
18	<b>328196</b>	<b>КРЫШКА — РЕДУКТОР</b>	<b>1</b>	
19	187477	УПЛОТНЕНИЕ	2	
A	5512	ГАЙКА — ШЕСТИГР. ПРОРЕЗ., 0,750-16 UNF, ОЦИНК.		
B	328156	БОЛТ — ЗУБЧАТЫЙ ФЛАНЕЦ		
C	6647	ШАЙБА — ПЛОСКАЯ		
D	135783	БОЛТ — ФЛАНЦЕВЫЙ, С ШЕСТИГР. ГОЛОВКОЙ, РЕЗЬБА ПО ВСЕЙ ДЛИНЕ М10 × 1,5 × 25-10.9-АА1J		
E	328183	БОЛТ — М10 × 1,25 × 30, С НАДЕТОЙ ШАЙБОЙ		
F	320180	БОЛТ — С ШЕСТИГР. ГОЛОВКОЙ, ФЛАНЦЕВЫЙ, М12 × 1,75 × 30-СПЕЦ.-8.8-АА1J		

403. Комплект включает прокладку (MD № 328200), цепь (MD № 328120), звездочки (MD № 308848, MD № 308852) и инструкции. Комплекты можно приобрести только через отдел комплексных товаров.

404. Для комбайнов Case и New Holland.

# 127 Приводной вал и опоры — большой угол



**ПРИВОДНОЙ ВАЛ И ОПОРЫ — БОЛЬШОЙ УГОЛ**

Ссылка	Номер детали	Описание	Кол-во	Серийный номер
	В7180	КОМПЛЕКТ — ДЛИННЫЙ, БОЛЬШОЙ УГОЛ, 6-ЗУБЫЙ ПРИВОДНОЙ ВАЛ <sup>405</sup>		
	В7181	КОМПЛЕКТ — ДЛИННЫЙ, БОЛЬШОЙ УГОЛ, 21-ЗУБЫЙ ПРИВОДНОЙ ВАЛ <sup>406</sup>		
	В7326	КОМПЛЕКТ — 21 ЗУБ, БОЛЬШОЙ УГОЛ, СРЕДНИЙ ПРИВОДНОЙ ВАЛ <sup>407</sup>		
1	357064	СВАРНАЯ ОПОРА — 6-ЗУБЫЙ МЕХАНИЗМ ОТБОРА МОЩНОСТИ, СТЕЛЛАЖ <sup>408</sup>	1	
	357012	СВАРНАЯ ОПОРА — 21-ЗУБЫЙ МЕХАНИЗМ ОТБОРА МОЩНОСТИ, СТЕЛЛАЖ <sup>409</sup>	1	
2	322996	КАРДАнный ВАЛ — 6 ЗУБЬЕВ, БОЛЬШОЙ УГОЛ	1	
	322997	КАРДАнный ВАЛ — 21 ЗУБ, БОЛЬШОЙ УГОЛ, ДЛИННАЯ	1	
3	337709	КАРДАнный ВАЛ — 6 ЗУБЬЕВ, ПОЛОВИНА ВАЛА, С ЗАЩИТОЙ <sup>408</sup>	1	
	337707	КАРДАнный ВАЛ — 21 ЗУБ, ПОЛОВИНА ВАЛА, С ЗАЩИТОЙ <sup>410</sup>	1	
4	337723	КАРДАнный ВАЛ — 21 ЗУБ, ПОЛОВИНА, С ЗАЩИТОЙ <sup>411</sup>	1	
	337727	ПРИВОД — 21 ЗУБ, ПОЛОВИНА ТРУБКИ, С ЗАЩИТОЙ <sup>412</sup>	1	
5	133632	КОМПЛЕКТ — РЕМКОМПЛЕКТ ДЛЯ АВТОМАТИЧЕСКОГО СТОПОРА	2	
6	337711	ВИЛКА — 21 ЗУБ CV	1	
7	337712	КОМПЛЕКТ КРЕСТОВИНЫ	4	
8	337715	КОРПУС CV	2	
9	337716	КАРДАнный ВАЛ — ВИЛКА И ВАЛ CV <sup>413</sup>	1	
10	337717	КАРДАнный ВАЛ — НАРУЖНЫЙ КОЖУХ	1	
11	337718	КАРДАнный ВАЛ — РЕМКОМПЛЕКТ ЗАЩИТЫ	2	
12	337720	КАРДАнный ВАЛ — ВНУТРЕННИЙ КОЖУХ <sup>411</sup>	1	
	337731	КАРДАнный ВАЛ — ВНУТРЕННИЙ КОЖУХ <sup>412</sup>	1	

405. Длинный 6-зубый шлицевой карданный вал для комбайнов Case и New Holland широкой и узкой конфигурации, в конфигурации Sidehill (18 %) и Hillside (27 %). Комплекты можно приобрести только через отдел комплексных товаров.

406. Длинный 21-зубый шлицевой карданный вал для комбайнов Case и New Holland широкой и узкой конфигурации, в конфигурации Sidehill (18 %) и Hillside (27 %). Комплекты можно приобрести только через отдел комплексных товаров.

407. 21-зубый шлицевой карданный вал для комбайнов Case и New Holland в широкой и узкой конфигурации с пакетом Everest и с пакетом Hillco Hillside Beaterless (27 %) для Case и New Holland . Комплекты можно приобрести только через отдел комплексных товаров.

408. Для длинных 6-зубых шлицевых карданных валов.

409. Для 21-зубых шлицевых карданных валов.

410. Для средних и длинных 21-зубых шлицевых карданных валов.

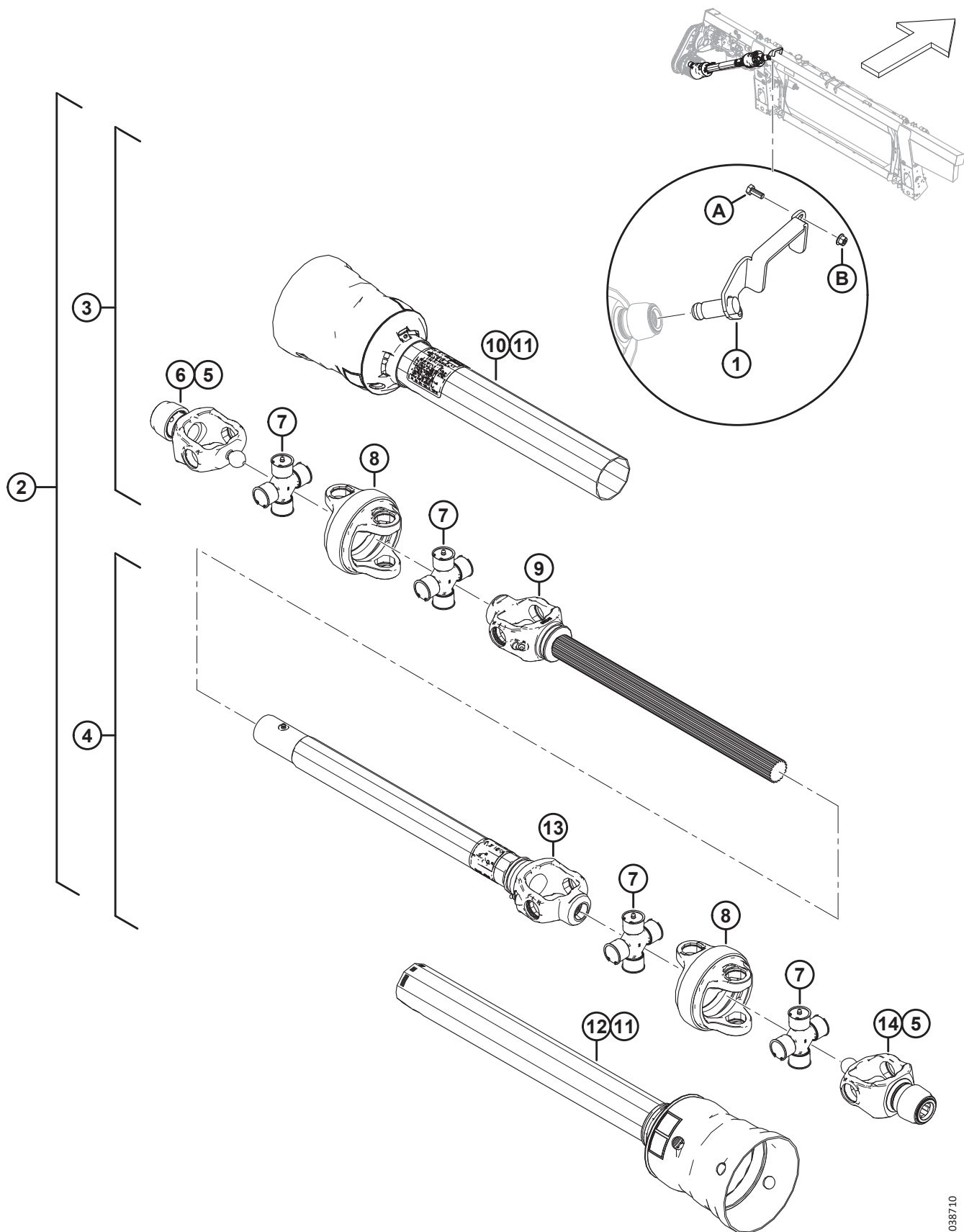
411. Для длинных 6-зубых и длинных 21-зубых шлицевых карданных валов.

412. Для и средних 21-зубых шлицевых карданных валов.

413. Для длинных 6-зубых, а также средних и длинных 21-зубых шлицевых карданных валов.



ПРИВОДНОЙ ВАЛ И ОПОРЫ — БОЛЬШОЙ УГОЛ

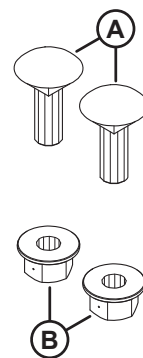
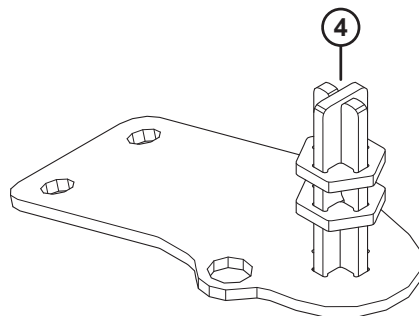
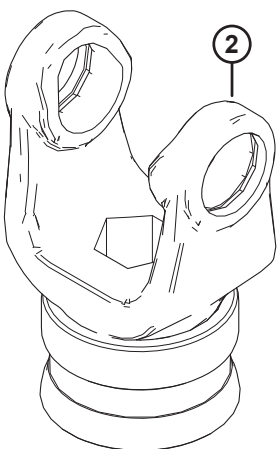
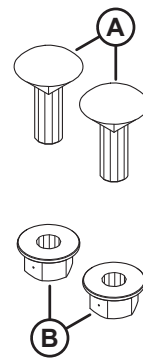
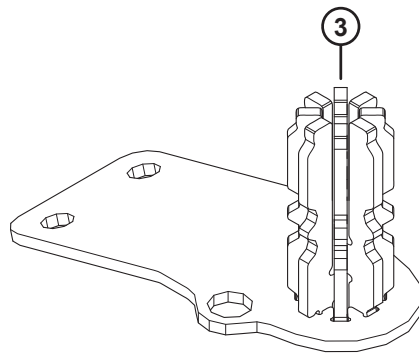
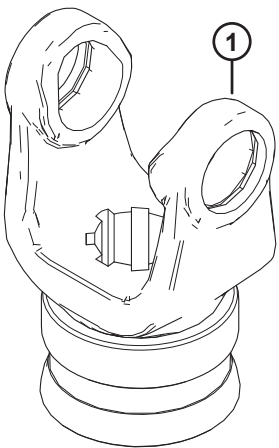


1038710

**ПРИВОДНОЙ ВАЛ И ОПОРЫ — БОЛЬШОЙ УГОЛ**

<b>Ссылка</b>	<b>Номер детали</b>	<b>Описание</b>	<b>Кол-во</b>	<b>Серийный номер</b>
13	337721	КАРДАННЫЙ ВАЛ — ТРУБА И МУФТА ВИЛКИ <sup>411</sup>	1	
	337732	КАРДАННЫЙ ВАЛ — ТРУБА И МУФТА ВИЛКИ <sup>412</sup>	1	
14	337722	6 ЗУБЬЕВ, ВИЛКА, CV <sup>408</sup>	1	
	337711	21 ЗУБ, ВИЛКА, CV <sup>409</sup>	1	
	30316	НАКЛЕЙКА — ОПАСНОСТЬ		
	36651	НАКЛЕЙКА — ОПАСНОСТЬ		
A	30627	БОЛТ — С ШЕСТИГР. ГОЛОВКОЙ, TFL M10 × 1,5 × 25-8.8-A3L		
B	135799	ГАЙКА — ШЕСТИГР., ФЛАНЦ., ЦЕНТР., СТОПОРН. M10 × 1,5-10		

# 128 Комплекты для переоборудования входного карданного вала



**КОМПЛЕКТЫ ДЛЯ ПЕРЕОБОРУДОВАНИЯ ВХОДНОГО КАРДАННОГО ВАЛА**

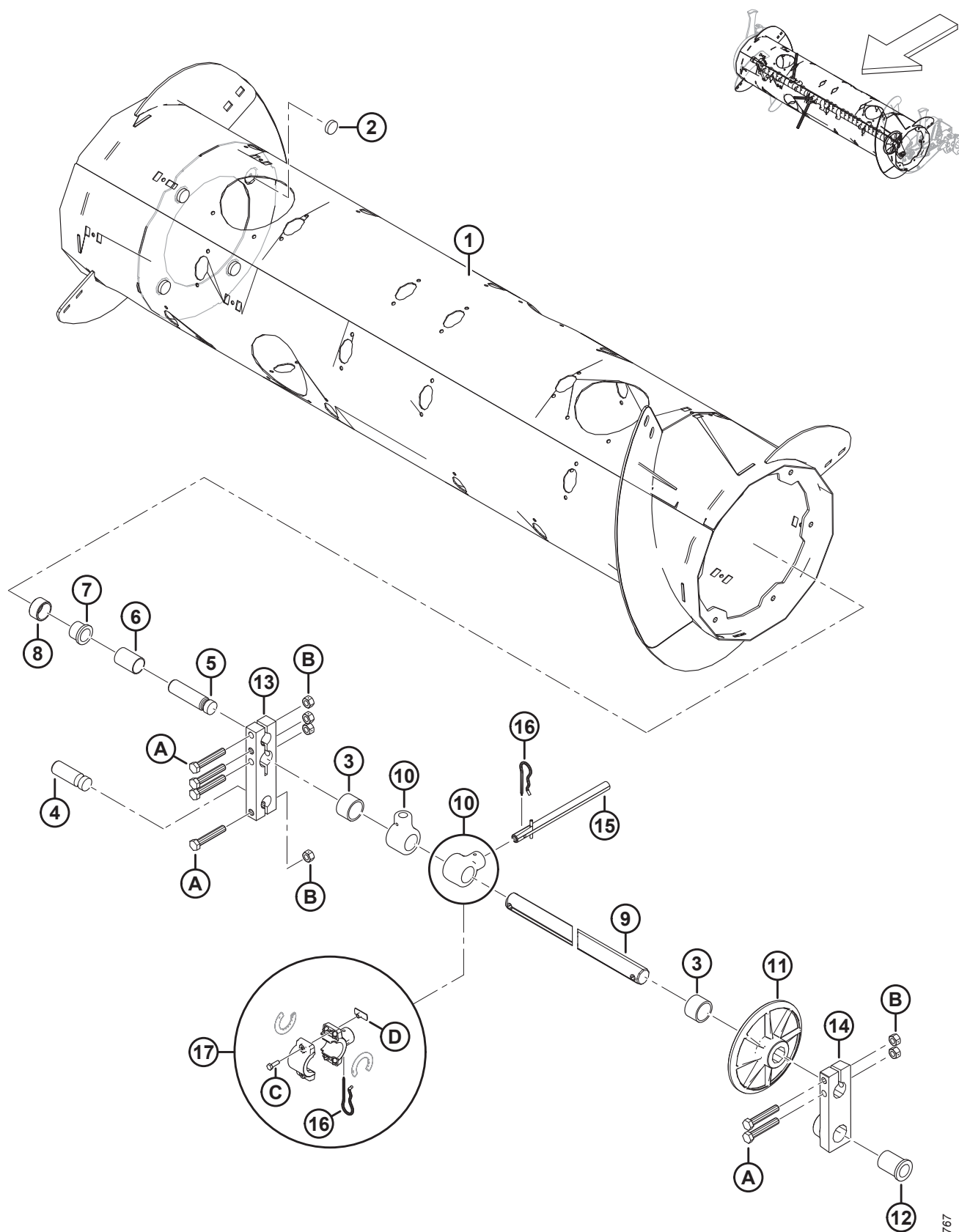
Ссылка	Номер детали	Описание	Кол-во	Серийный номер
	B7312	КОМПЛЕКТ — 8-ЗУБЫЙ ПРИВОДНОЙ ВАЛ FM200 ПЕРЕОБОРУД. <sup>414</sup>		
	B7317	КОМПЛЕКТ — ШЕСТИГРАННЫЙ ПРИВОДНОЙ ВАЛ FM200 ПЕРЕОБОРУД. <sup>414</sup>		
1	314657	ВИЛКА — 8 ЗУБЬЕВ <sup>415</sup>	1	
2	133641	ВИЛКА — ШЕСТИГРАННИК <sup>416</sup>	1	
3	337117	СВАРН. ПЕНАЛ — 8 ЗУБЬЕВ <sup>415</sup>	1	
4	347722	СВАРН. ПЕНАЛ — ШЕСТИГРАНН. <sup>416</sup>	1	
A	184662	БОЛТ — С ПОЛУКРУГЛОЙ ГОЛОВКОЙ И КВАДРАТНЫМ ПОДГОЛОВКОМ, РЕЗЬБА ПО ВСЕЙ ДЛИНЕ, M10 × 1,5 × 30-8.8-AA1J		
B	135799	ГАЙКА — ШЕСТИГР., ФЛАНЦ., ЦЕНТР., СТОПОРН. M10 × 1,5-10		

414. Комплекты можно приобрести только через отдел комплексных товаров.

415. Входит в комплект переоборудования 8-зубого шлицевого приводного вала (B7312).

416. Входит в комплект переоборудования шестигранного приводного вала (B7317).

## 129 Барабан шнека и внутренние компоненты



1034767

**БАРАБАН ШНЕКА И ВНУТРЕННИЕ КОМПОНЕНТЫ**

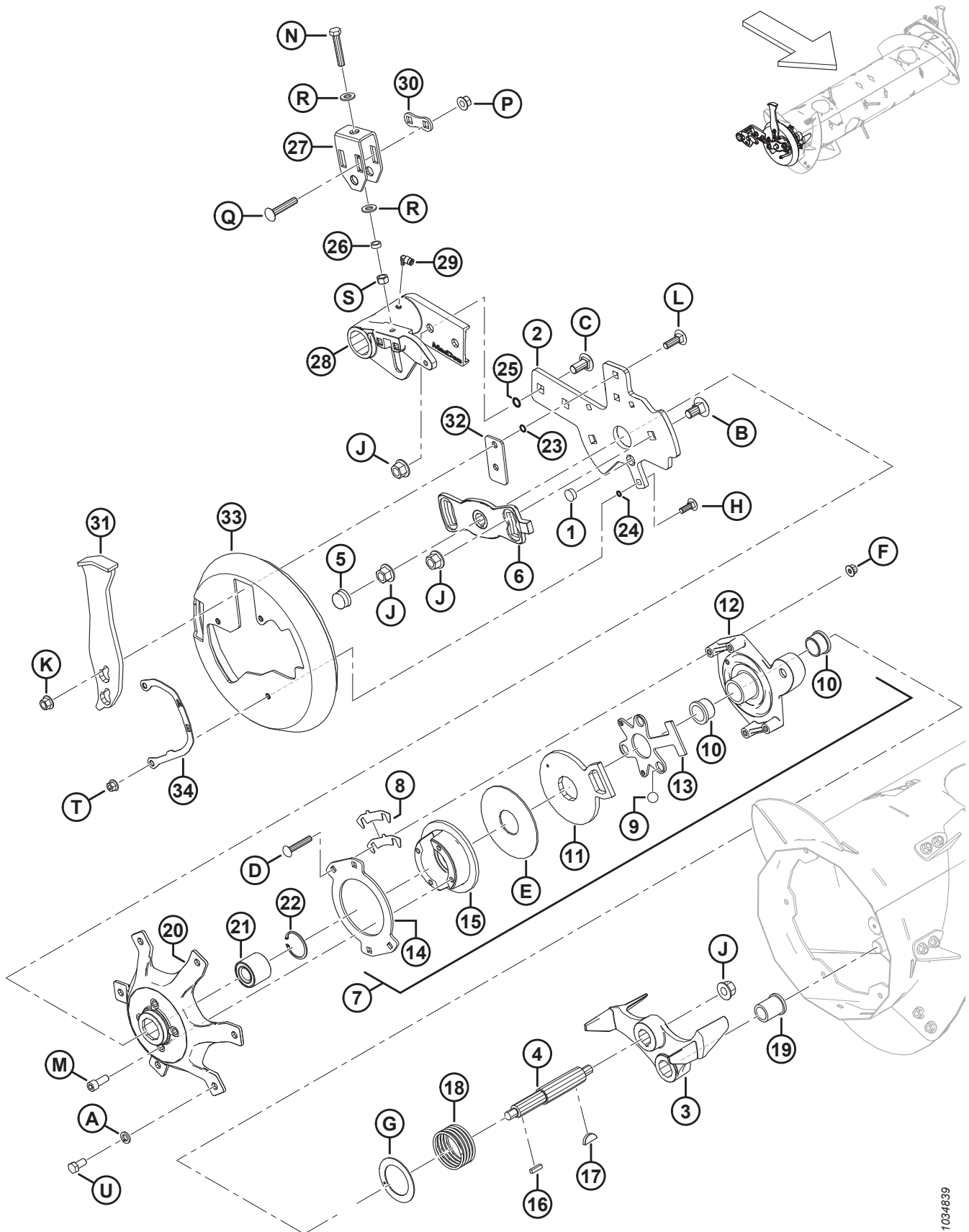
Ссылка	Номер детали	Описание	Кол-во	Серийный номер
	322372	УЗЕЛ — ПОДАЮЩИЙ ШНЕК <sup>417</sup>		
1	322397	БАРАБАН — СВАРНОЙ	1	
2	328420	МАГНИТ — КРУГЛЫЙ	4	
3	322770	РАСПОРНАЯ ТРУБКА — ПЛАСТИК	2	
4	314062	ШТИФТ — ШАРНИР	1	
5	213660	ШТИФТ — ШАРНИР	1	
6	213657	ПРОСТАВКА	1	
7	133877	ВТУЛКА — ПЛАСТМАССОВАЯ ФЛАНЦЕВАЯ 1,0 ДЮЙМА	1	
8	213656	РОЛИК	1	
9	308536	ВАЛ — ПАЛЕЦ	1	
10	337206	ДЕРЖАТЕЛЬ — ПАЛЕЦ ШНЕКА	30	
11	248117	КОЛЕСО, НАПРАВЛЯЮЩЕЕ — ПАЛЕЦ, ВАЛ	1	
12	248145	ВТУЛКА — ФЛАНЦЕВАЯ	1	
13	213608	БЛОК — ВАЛ ШНЕКА	1	
14	248538	ЛИТАЯ ДЕТАЛЬ — БЛОК ШАРНИРА, ЛЕВ., МЕХАНИЧЕСКАЯ ОБРАБОТКА	1	
15	337152	КОМПЛЕКТ — ПАЛЕЦ <sup>418</sup>	22	
	7642	ШТИФТ — ПОДПРУЖИН. 3/16 ДИАМ. × 1,5 ДЛ.	A/R	
16	123180	ШТИФТ — ЧЕКА	22	
17	276839	КОМПЛЕКТ — РАЗЪЕМНЫЙ ДЕРЖАТЕЛЬ ПАЛЬЦЕВ 5X (В ПАКЕТЕ 5 ШТ.) <sup>419</sup>	A/R	
A	184675	БОЛТ — С ШЕСТИГР. ГОЛОВКОЙ, M12 × 1,75 × 70-8.8-AA1J		
B	136759	ГАЙКА — ШЕСТИГРАННАЯ, ЦЕНТР., СТОПОРН. M12 × 1,75-8-AA1J		
C	252703	БОЛТ — С ШЕСТИГР. ГОЛОВКОЙ, РЕЗЬБА ПО ВСЕЙ ДЛИНЕ M6 × 1 × 20 × СПЕЦ.-12.9-AF0C		
D	197263	ГАЙКА — ТРОЙНИК M6 × 1		

417. Полностью собранный подающий шнек включает в себя все детали, перечисленные в разделе [129 Барабан шнека и внутренние компоненты, страница 363](#), разделе [130 Шнек в сборе — правый рычаг, страница 365](#) и разделе [131 Шнек в сборе — левый рычаг, страница 369](#).

418. В комплект входит цельный палец (не продается отдельно), подпружиненный штифт (MD № 7642), направляющая (MD № 337143) и инструкция.

419. Используется для упрощения замены на месте сломанных неразъемных держателей цельных пальцев (MD № 337206). В комплект входит набор из 5 разъемных держателей пальца шнека (не продается отдельно), проставки держателя (не продается отдельно), чеки (MD № 123180), барашковые гайки (MD № 197263) и болты (MD № 252703).

# 130 Шнек в сборе — правый рычаг



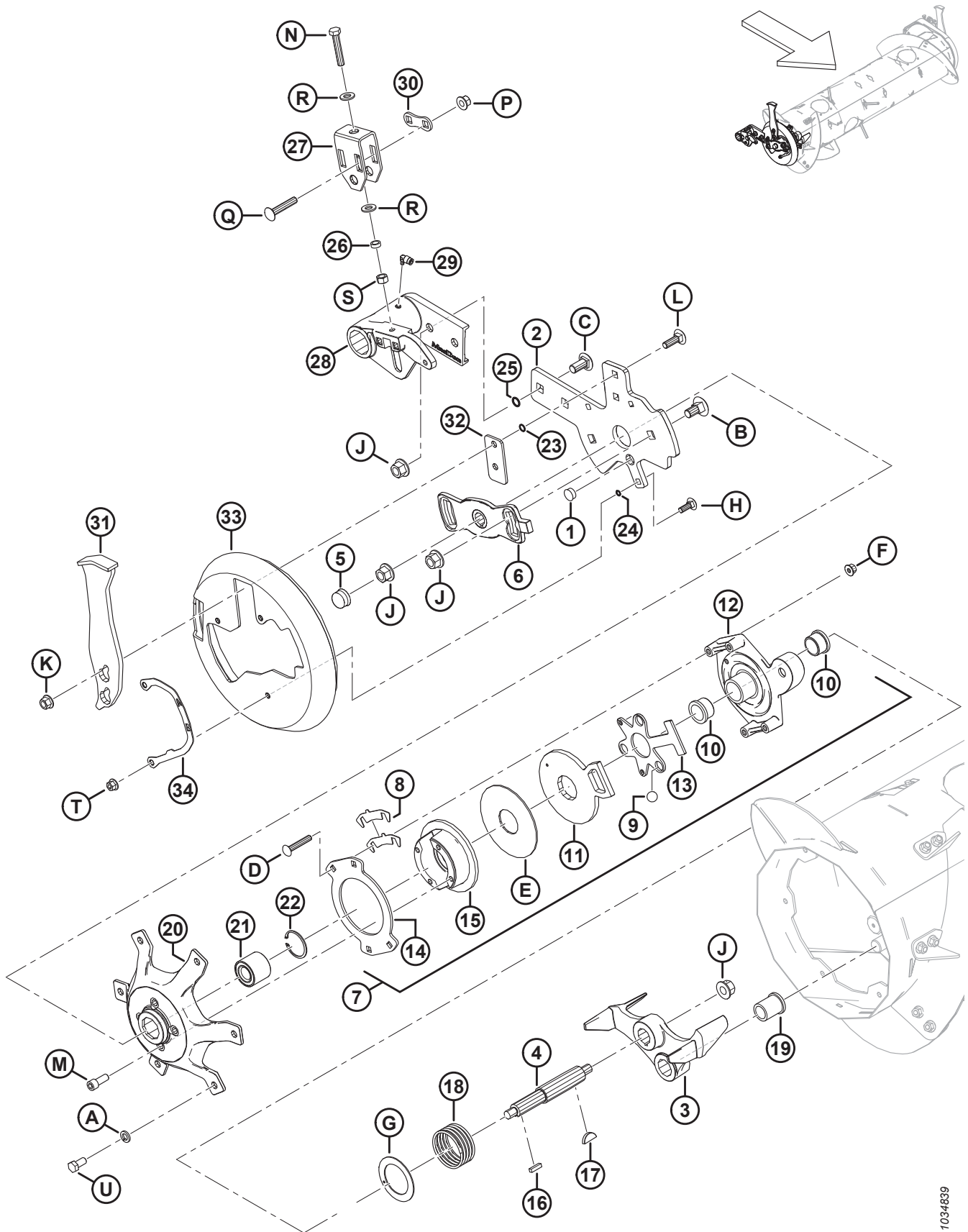
**ШНЕК В СБОРЕ — ПРАВЫЙ РЫЧАГ**

Ссылка	Номер детали	Описание	Кол-во	Серийный номер
1	308859	ПРОБКА — ОТВЕРСТИЯ	1	
2	308850	ПЛАНКА — ПРАВАЯ ОПОРА ШНЕКА	1	
3	304520	ЛИТАЯ ДЕТАЛЬ — СТОПОР, МЕХ. ОБРАБОТКА	1	
4	304514	ВАЛ — ШНЕК	1	
5	276140	КОЛПАЧОК — ПЛАСТИКОВЫЙ	1	
6	213851	ЛИТАЯ ДЕТАЛЬ — ПЛАСТИНА СИНХРОНИЗАЦИИ, МЕХАНИЧЕСКАЯ ОБРАБОТКА	1	
7	213802	УЗЕЛ — РЕВЕРСИВНАЯ МУФТА <sup>420</sup>	1	
8	276206	РЕГУЛИРОВОЧНАЯ ПРОКЛАДКА МУФТЫ	4	
9	248285	ШАР	3	
10	213859	ВТУЛКА — ПЛАСТИКОВАЯ 1,25 × 1,5 × 1,0	2	
11	213801	РЫЧАГ, АКТИВАТОР МУФТЫ — МЕХ. ОБРАБОТКА	1	
12	213649	ЛИТАЯ ДЕТАЛЬ, КОРПУС МУФТЫ — МЕХ. ОБРАБОТКА	1	
13	337124	ПЛАСТИНА — ШАРИКОВАЯ ОБОЙМА	1	
14	213554	ДИСК — МУФТА	1	
15	213552	ДИСК, ТОРМОЗНОЙ — МЕХ. ОБРАБОТКА	1	
16	213750	ШПОНКА, ПРЯМОУГОЛЬНОГО СЕЧЕНИЯ — 6,35 КВ. ММ, ДЛИНА 25,5 ММ	1	
17	213654	ШПОНКА — СЕГМЕНТНАЯ 1/4 × 1-1/4	1	
18	213679	ПРУЖИНА СЖАТИЯ	1	
19	213659	ВТУЛКА — ФЛАНЦЕВАЯ	1	
20	213546	ПРАВАЯ СТУПИЦА, МЕХАНИЧЕСКАЯ ОБРАБОТКА	1	
21	337284	ПОДШИПНИК — ДВУХРЯДНЫЙ ШАРИКОВЫЙ, НАРУЖНЫЙ ДИАМЕТР 52 ММ	1	
22	21235	КОЛЬЦО — ВНУТР. СТОПОРНОЕ	1	
23	183508	УПЛОТНИТЕЛЬНОЕ КОЛЬЦО — 1,78 × 10,82	2	
24	183506	УПЛОТНИТЕЛЬНОЕ КОЛЬЦО — 1,78 × 7,65	3	
25	50083	УПЛОТНИТЕЛЬНОЕ КОЛЬЦО — Ø 2,62 × Ø 13,94	2	
26	314169	ПРОСТАВКА	1	
27	314136	КРОНШТЕЙН — РЕГУЛЯТОР	1	
28	<b>308538</b>	<b>ШАРНИР — ПРАВЫЙ ШНЕК, МЕХАНИЧЕСКАЯ ОБРАБОТКА</b>	<b>1</b>	
29	301427	ФИТИНГ — БЫСТРОРАЗЪЕМНЫЙ, 90 ГРАДУСОВ	1	
30	187428	ПРОСТАВКА	1	
31	308648	БАМПЕР — СВАРНОЙ	1	
32	308056	ПЛАСТИНА — ПРОСТАВКА	1	
33	301994	КРЫШКА — ТОРЦЕВАЯ ЗАГЛУШКА ШНЕКА, ПРАВ.	1	

420. В комплект узла реверсивной муфты входят детали № 8–15 и крепеж (MD № 252701, MD № 213731 и MD № 135799).



ШНЕК В СБОРЕ — ПРАВЫЙ РЫЧАГ

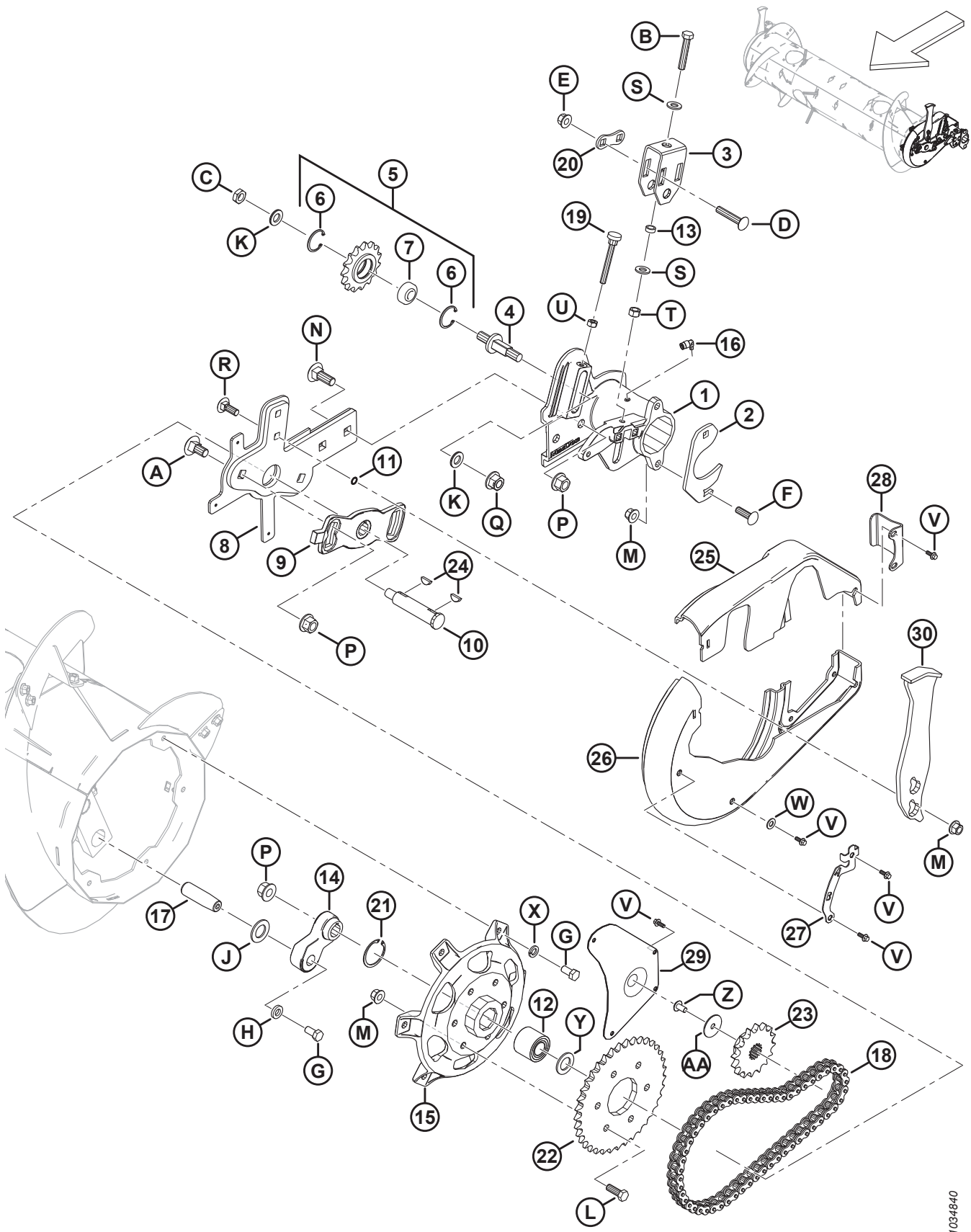


1034839

**ШНЕК В СБОРЕ — ПРАВЫЙ РЫЧАГ**

Ссылка	Номер детали	Описание	Кол-во	Серийный номер
34	276180	ПЛАСТИНА — ИНДИКАТОР, ПРАВ.	1	
A	18638	ШАЙБА — ОБЫЧН. СТОПОРНАЯ 1/2 ДЮЙМА НОМ. ВД АА1J		
B	252691	БОЛТ — С ПОЛУКРУГЛОЙ ГОЛОВКОЙ И КВАДРАТНЫМ ПОДГОЛОВКОМ, М16 × 2 × 35-10.9-АА1J		
C	252638	БОЛТ — УКРОЧЕННЫЙ С ПОЛУКРУГЛОЙ ГОЛОВКОЙ И КВАДРАТНЫМ ПОДГОЛОВКОМ, М16 × 2 × 35-8.8-АА1J		
D	252701	БОЛТ — УКРОЧЕННЫЙ С ПОЛУКРУГЛОЙ ГОЛОВКОЙ И КВАДРАТНЫМ ПОДГОЛОВКОМ, РЕЗЬБА ПО ВСЕЙ ДЛИНЕ, М10 × 1,5 × 60-8.8-АА1J		
E	213731	ШАЙБА — ПЛАСТМАСС.		
F	135799	ГАЙКА — ШЕСТИГР., ФЛАНЦ., ЦЕНТР., СТОПОРН. М10 × 1,5-10		
G	213733	ШАЙБА — УПОРНАЯ		
H	184662	БОЛТ — С ПОЛУКРУГЛОЙ ГОЛОВКОЙ И КВАДРАТНЫМ ПОДГОЛОВКОМ, РЕЗЬБА ПО ВСЕЙ ДЛИНЕ, М10 × 1,5 × 30-8.8-АА1J		
J	136440	ГАЙКА — ФЛАНЦЕВАЯ, ШЕСТИГРАННАЯ, СТОПОРН., М16 × 2-10-АА1J		
K	136431	ГАЙКА — ШЕСТИГР., ФЛАНЦ., ЦЕНТР., СТОПОРН. М12 × 1,75-10		
L	135900	БОЛТ — С ПОЛУКРУГЛОЙ ГОЛОВКОЙ И КВАДРАТНЫМ ПОДГОЛОВКОМ, РЕЗЬБА ПО ВСЕЙ ДЛИНЕ, М12 × 1,75 × 40-8.8-ЦИНК		
M	50154	ВИНТ — С ВНУТРЕННИМ ШЕСТИГРАННИКОМ В ГОЛОВКЕ РЕЗЬБА ПО ВСЕЙ ДЛИНЕ М12 × 1,75 × 30-8.8-АА1J		
N	252541	БОЛТ — С ШЕСТИГР. ГОЛОВКОЙ, РЕЗЬБА ПО ВСЕЙ ДЛИНЕ М12 × 1,75 × 65-8.8-АА3L		
P	252188	ГАЙКА — ФЛАНЦЕВАЯ, ШЕСТИГРАННАЯ, СТОПОРН., М12 × 1,5-10-АА1J		
Q	252187	БОЛТ — УКРОЧЕННЫЙ С ПОЛУКРУГЛОЙ ГОЛОВКОЙ И КВАДРАТНЫМ ПОДГОЛОВКОМ, М12 × 1,5 × 65-10.9-АА1J		
R	135369	ШАЙБА — ЗАКАЛ. ASTM F436 1/2		
S	135156	ГАЙКА — ШЕСТИГРАННАЯ М12 × 1,75-10-АА1J		
T	136441	ГАЙКА — ШЕСТИГРАННАЯ, ФЛАНЦ. (С ЗАЗУБР. НА ТОРЦЕ) М10 × 1,5-8-АА1J		
U	50155	БОЛТ — С ШЕСТИГР. ГОЛОВКОЙ, РЕЗЬБА ПО ВСЕЙ ДЛИНЕ М12 × 1,75 × 25-8.8-АА1J		

# 131 Шнек в сборе — левый рычаг



1034840

## ШНЕК В СБОРЕ — ЛЕВЫЙ РЫЧАГ

Ссылка	Номер детали	Описание	Кол-во	Серийный номер
1	322377	ШАРНИР — ЛЕВЫЙ ШНЕК, МЕХАНИЧЕСКАЯ ОБРАБОТКА	1	
2	248388	ХОМУТ — ПЛАСТИНА	1	
3	314136	КРОНШТЕЙН — РЕГУЛЯТОР	1	
4	213420	ШПИНДЕЛЬ — С РЕЗЬБОВЫМ КОНЦОМ, РЕГУЛИРОВОЧНЫЙ	1	
5	9333	УЗЕЛ — ЗВЕЗДОЧКА <sup>421</sup>	1	
6	795	КОЛЬЦО — СТОПОРНОЕ	2	
7	9213	ПОДШИПНИК — ШАРИКОВЫЙ	1	
8	304931	РЫЧАГ — ЛЕВАЯ ОПОРА ШНЕКА, СВАРНАЯ	1	
9	213851	ЛИТАЯ ДЕТАЛЬ — ПЛАСТИНА СИНХРОНИЗАЦИИ, МЕХАНИЧЕСКАЯ ОБРАБОТКА	1	
10	301441	ВАЛ — ШНЕК	1	
11	183508	УПЛОТНИТЕЛЬНОЕ КОЛЬЦО — 1,78 × 10,82	2	
12	337284	ПОДШИПНИК — ШАРИКОВЫЙ ДВУХРЯДНЫЙ 52 ММ НАРУЖН. ДИАМ. <sup>422</sup>	1	
	337804	КОМПЛЕКТ — ЛЕВАЯ СТУПИЦА ПОДАЮЩЕГО ШНЕКА С ПОДШИПНИКОМ <sup>423</sup>	A/R	
13	314169	ПРОСТАВКА	1	
14	304521	РЫЧАГ — ОСЬ ПАЛЬЦА, КРИВОШИП, МЕХ. ОБРАБОТКА	1	
15	337276	СТУПИЦА — МЕХАНИЧЕСКАЯ ОБРАБОТКА <sup>422</sup>	1	
	337804	КОМПЛЕКТ — ЛЕВАЯ СТУПИЦА ПОДАЮЩЕГО ШНЕКА С ПОДШИПНИКОМ <sup>423</sup>	A/R	
16	301427	ФИТИНГ — БЫСТРОРАЗЪЕМНЫЙ, 90 ГРАДУСОВ	1	
17	248144	ШТИФТ — ШАРНИР	1	
18	220317	ЦЕПЬ — РС-60Н, 56 ЗВЕНЬЕВ, КЛЕПКА, ЗАМКНУТАЯ	1	
19	213857	ВИНТ С НАКАТАННОЙ ГОЛОВКОЙ — М10 × 80	1	
20	187428	ПРОСТАВКА	1	
21	21235	КОЛЬЦО — ВНУТР. СТОПОРНОЕ (2021 Г. И ДАЛЕЕ) <sup>422</sup>	1	
	181649	КОЛЬЦО — СТОПОРНОЕ ВНУТРЕННЕЕ (МОДЕЛЬНЫЙ ГОД 2020 И РАНЕЕ) <sup>424</sup>	П/Н	
22	151793	ЗВЕЗДОЧКА — РС 60 А 37 Т	1	
23	151691	ЗВЕЗДОЧКА — РС 60 В 16 ЗУБЬЕВ	1	
24	135290	ШПОНКА — СЕГМЕНТНАЯ (1/4 × 7/8 НОМ.)	2	

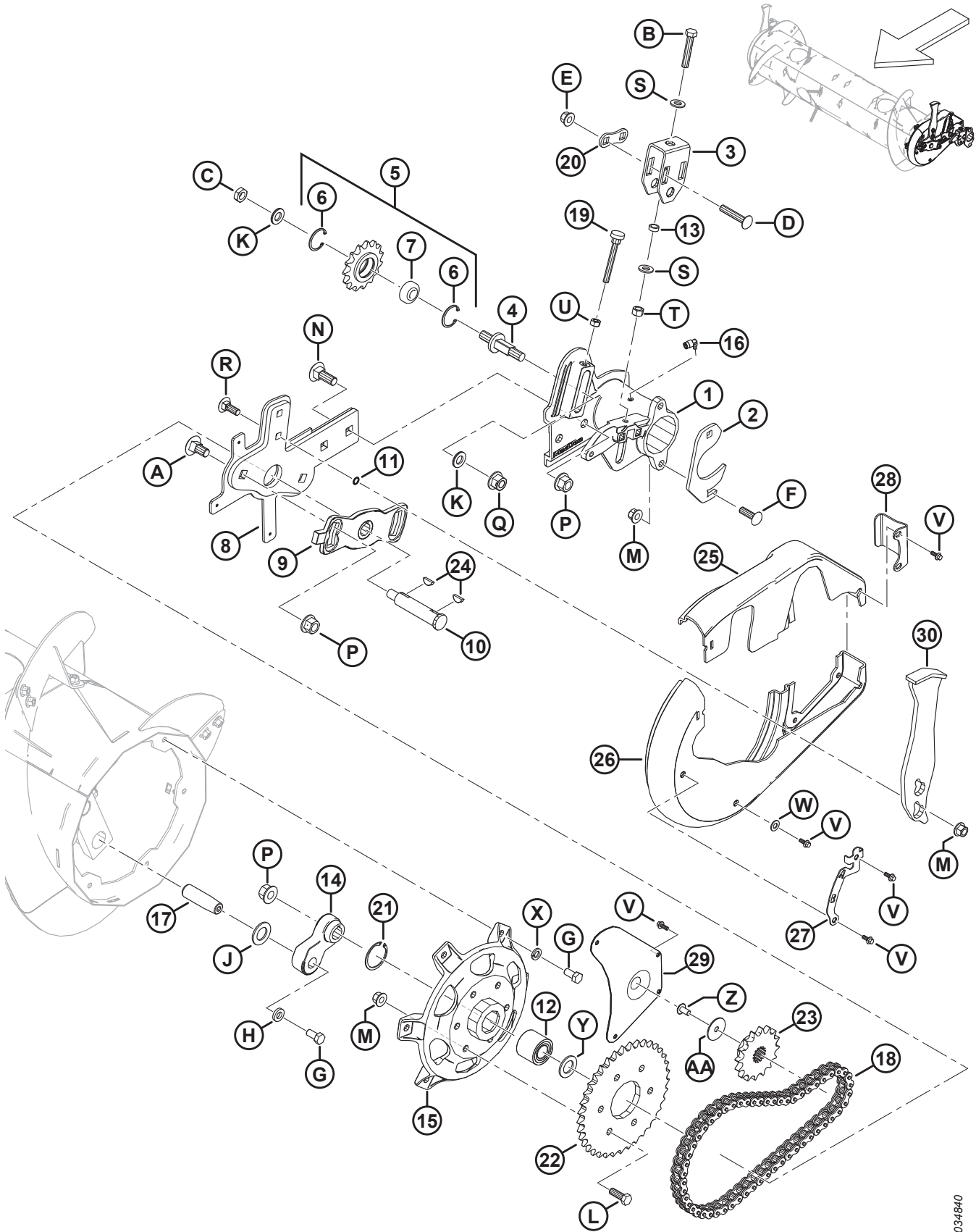
421. В комплект входит звездочка (не продается отдельно), шарикоподшипник (MD № 9213) и два стопорных кольца (MD № 795).

422. Для модельного года 2021 и позже.

423. Комплект используется для обслуживания машин ранее модельного года 2021. Комплект включает ступицу (MD № 337276), подшипник (MD № 337284), стопорное кольцо (MD № 21235), плоскую шайбу (MD № 123406) и инструкции.

424. Стопорное кольцо (MD № 181649) используется для обслуживания машин, выпущенных до модельного года 2021.

ШНЕК В СБОРЕ — ЛЕВЫЙ РЫЧАГ

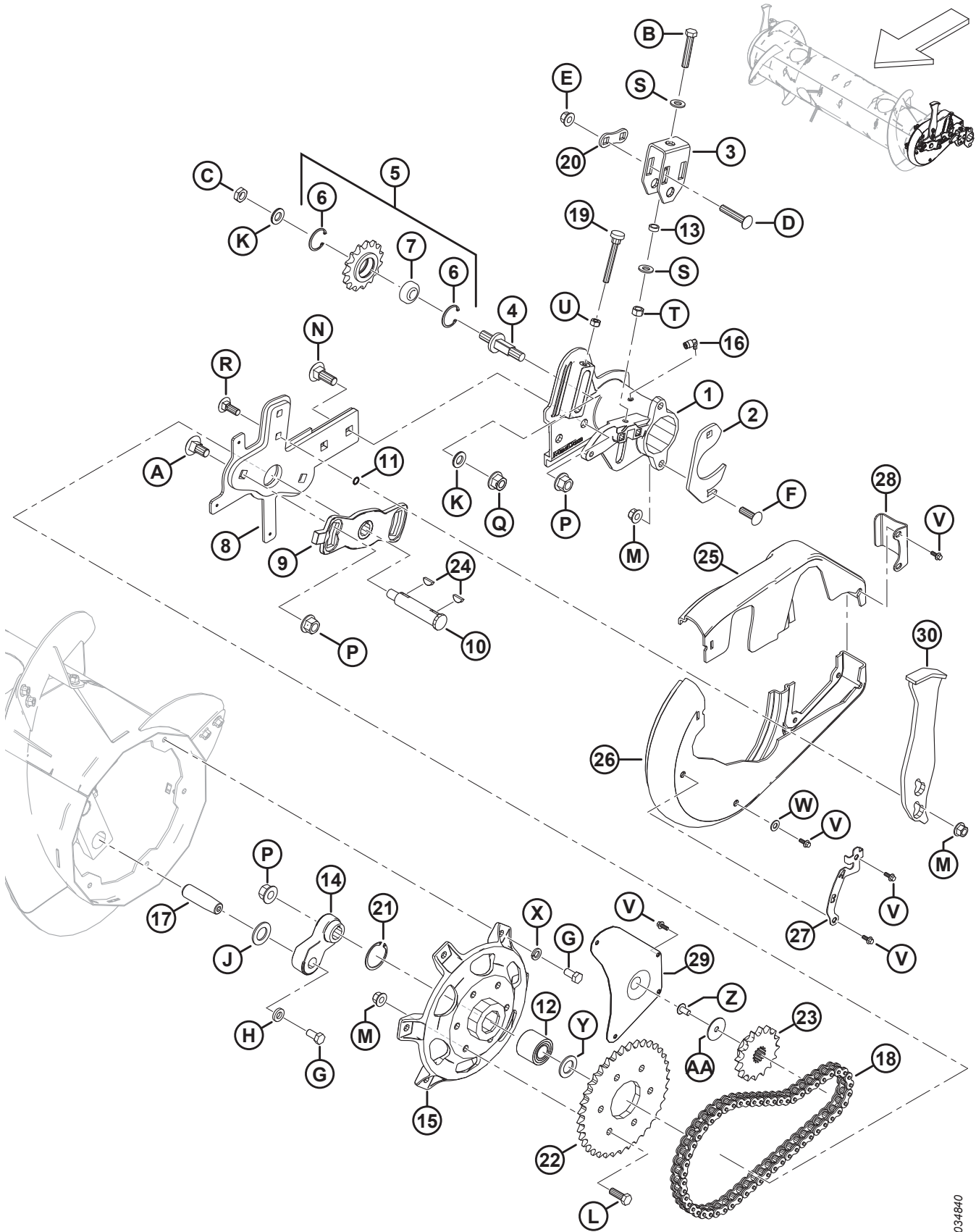


1034840

**ШНЕК В СБОРЕ — ЛЕВЫЙ РЫЧАГ**

<b>Ссылка</b>	<b>Номер детали</b>	<b>Описание</b>	<b>Кол-во</b>	<b>Серийный номер</b>
25	301993	КРЫШКА — ШНЕКА, ЛЕВ., МАЛЕНЬКАЯ ПОЛОВИНА	1	
26	301992	КРЫШКА — ШНЕКА, ЛЕВ., БОЛЬШАЯ ПОЛОВИНА	1	
27	276183	ПЛАСТИНА — ИНДИКАТОР, ЛЕВ.	1	
28	213112	ПЛАСТИНА — ФИКСАТОР КРЫШКИ	1	
29	213110	ПАНЕЛЬ — СМОТРОВАЯ	1	
30	308648	БАМПЕР — СВАРНОЙ	1	
A	252691	БОЛТ — С ПОЛУКРУГЛОЙ ГОЛОВКОЙ И КВАДРАТНЫМ ПОДГОЛОВКОМ, М16 × 2 × 35-10.9-AA1J		
B	252541	БОЛТ — С ШЕСТИГР. ГОЛОВКОЙ, РЕЗЬБА ПО ВСЕЙ ДЛИНЕ М12 × 1,75 × 65-8.8-AA3L		
C	252288	ГАЙКА — ШЕСТИГРАННАЯ, НИЗКАЯ, С МЕЛКОЙ РЕЗЬБОЙ, М16 × 1,5-04-AA1J		
D	252187	БОЛТ — УКОРОЧЕННЫЙ С ПОЛУКРУГЛОЙ ГОЛОВКОЙ И КВАДРАТНЫМ ПОДГОЛОВКОМ, М12 × 1,5 × 65-10.9-AA1J		
E	252188	ГАЙКА — ФЛАНЦЕВАЯ, ШЕСТИГРАННАЯ, СТОПОРН., М12 × 1,5-10-AA1J		
F	197122	БОЛТ — УКОРОЧЕННЫЙ С ПОЛУКРУГЛОЙ ГОЛОВКОЙ И КВАДРАТНЫМ ПОДГОЛОВКОМ, М12 × 1,75 × 40-8.8-AA1J		
G	50155	БОЛТ — С ШЕСТИГР. ГОЛОВКОЙ, РЕЗЬБА ПО ВСЕЙ ДЛИНЕ М12 × 1,75 × 25-8.8-AA1J		
H	187518	ШАЙБА — ПЛОСКАЯ		
J	156743	ШАЙБА — ПЛОСКАЯ		
K	172558	ШАЙБА — NORDLOCK 5/8 ДЮЙМА		
L	152730	БОЛТ — С ШЕСТИГР. ГОЛОВКОЙ, РЕЗЬБА ПО ВСЕЙ ДЛИНЕ М12 × 1,75 × 35-10.9-AA1J		
M	136431	ГАЙКА — ШЕСТИГР., ФЛАНЦ., ЦЕНТР., СТОПОРН. М12 × 1,75-10		
N	136757	БОЛТ — С ПОЛУКРУГЛОЙ ГОЛОВКОЙ И КВАДРАТНЫМ ПОДГОЛОВКОМ, М16 × 2 × 45-8.8-AA1J		
P	136440	ГАЙКА — ФЛАНЦЕВАЯ, ШЕСТИГРАННАЯ, СТОПОРН., М16 × 2-10-AA1J		
Q	136736	ГАЙКА — ФЛАНЦЕВАЯ, ШЕСТИГРАННАЯ, ВЕРХН., СТОПОРНАЯ М16 × 1,5-10-AA2L		
R	136291	БОЛТ — С ПОЛУКРУГЛОЙ ГОЛОВКОЙ И КВАДРАТНЫМ ПОДГОЛОВКОМ, РЕЗЬБА ПО ВСЕЙ ДЛИНЕ, М12 × 1,75 × 35-8.8-ЦИНК		
S	135369	ШАЙБА — ЗАКАЛ. ASTM F436 1/2		
T	135156	ГАЙКА — ШЕСТИГРАННАЯ М12 × 1,75-10-AA1J		
U	30505	ГАЙКА — ШЕСТИГРАННАЯ М10 × 1,5-10-AA1J		
V	252639	БОЛТ — С ШЕСТИГР. ГОЛОВКОЙ, ФЛАНЦЕВЫЙ, М6 × 1 × 16 × СПЕЦ.-8.8-AA2L		

ШНЕК В СБОРЕ — ЛЕВЫЙ РЫЧАГ



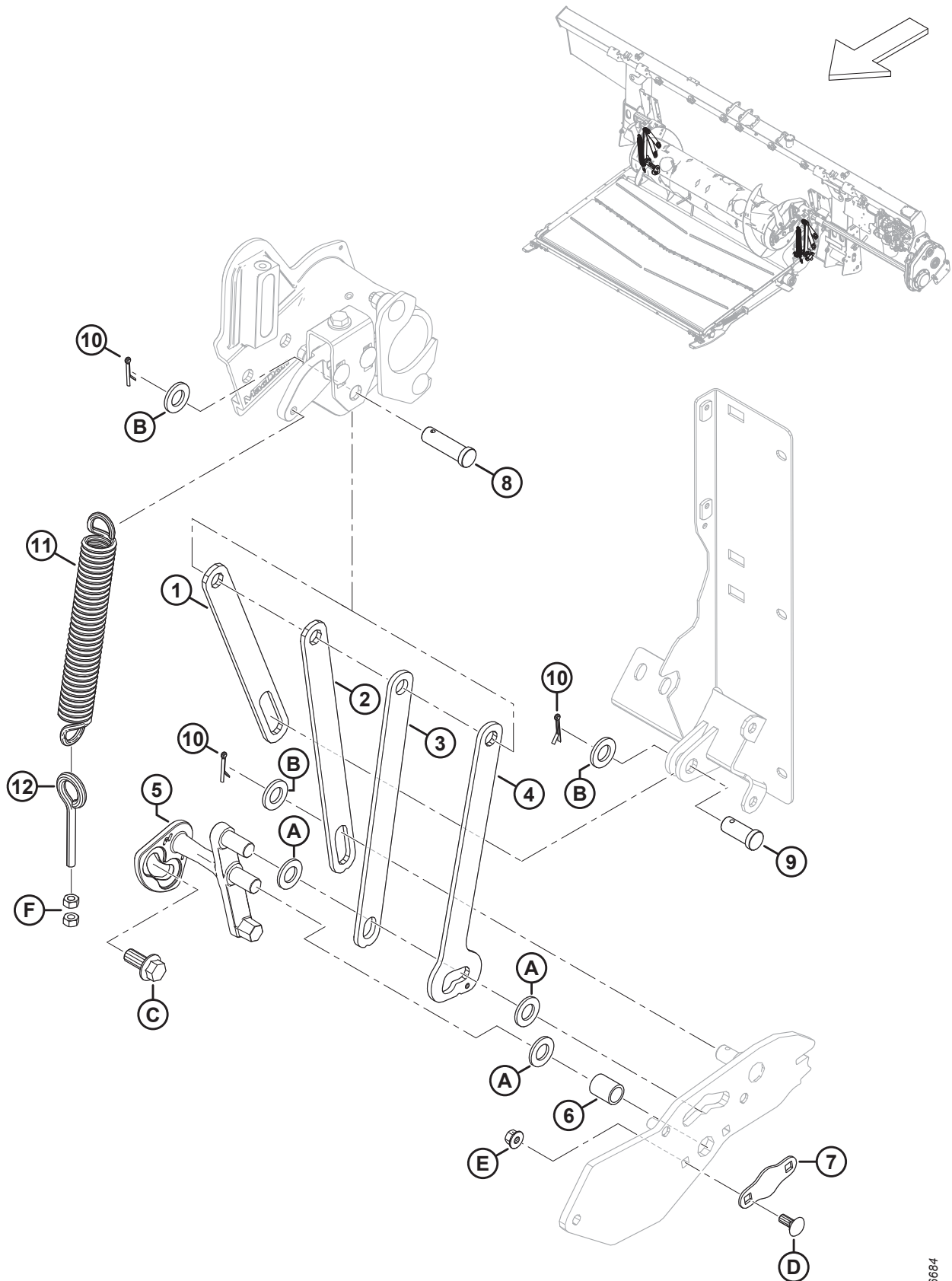
1034840

**ШНЕК В СБОРЕ — ЛЕВЫЙ РЫЧАГ**

<b>Ссылка</b>	<b>Номер детали</b>	<b>Описание</b>	<b>Кол-во</b>	<b>Серийный номер</b>
W	18598	ШАЙБА — ПЛОСКАЯ SAE ВД 13/32 × НД 13/16 ДЮЙМА, АА1J		
X	18638	ШАЙБА — ОБЫЧН. СТОПОРНАЯ 1/2 ДЮЙМА НОМ. ВД АА1J		
Y	123406	ШАЙБА — ПЛОСКАЯ <sup>422</sup>		
Z	135157	ВИНТ — ДЛЯ МЕТАЛЛА		
AA	31465	ШАЙБА — ПЛОСКАЯ		



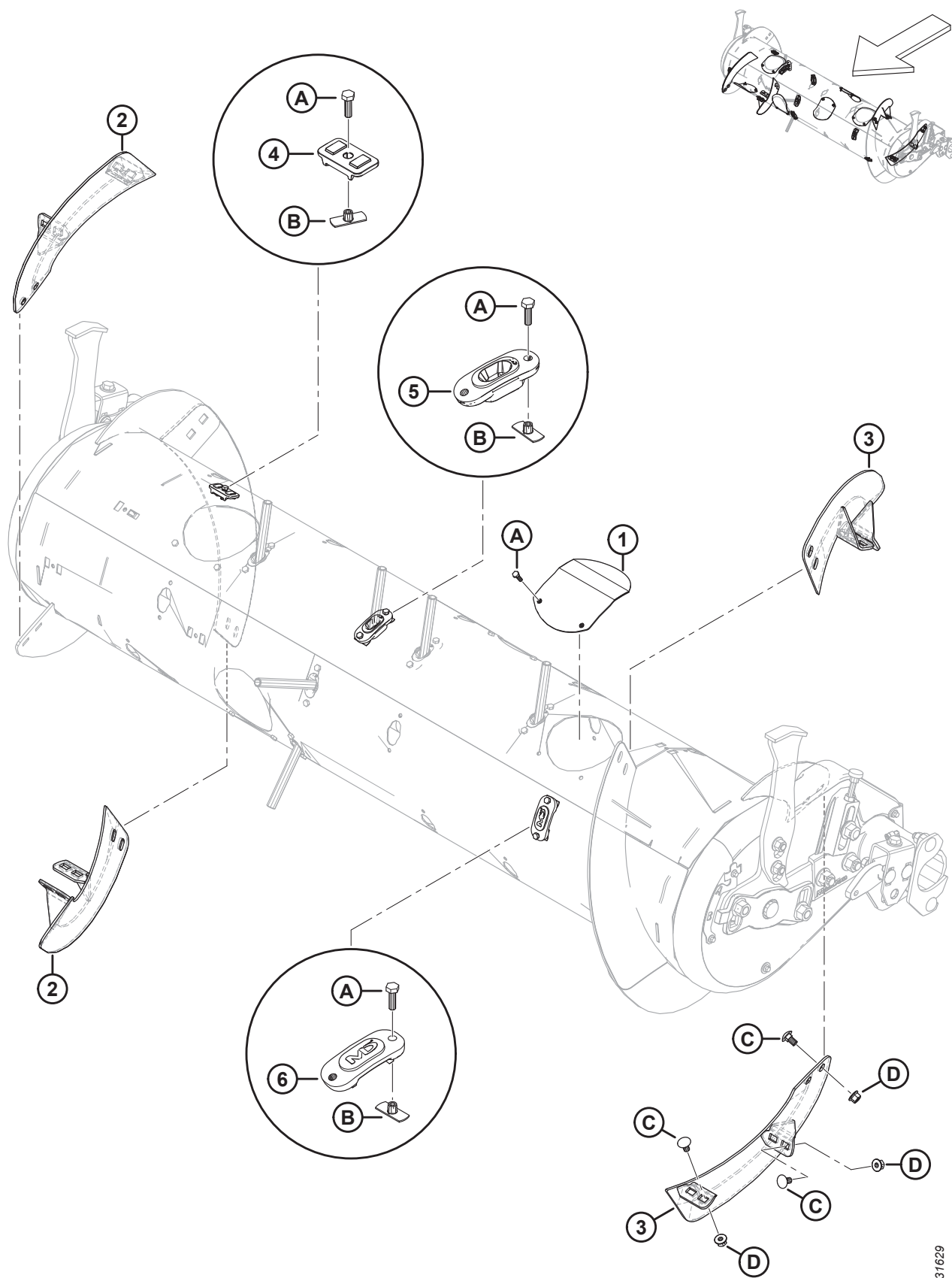
# 132 Рычажный механизм — флотации шнека



**РЫЧАЖНЫЙ МЕХАНИЗМ — ФЛОТАЦИИ ШНЕКА**

<b>Ссылка</b>	<b>Номер детали</b>	<b>Описание</b>	<b>Кол-во</b>	<b>Серийный номер</b>
1	322914	ШТАНГА — ОПОРА ШНЕКА, ОГРАНИЧИТЕЛЬ	2	
2	301805	ШТАНГА — ОПОРА ШНЕКА, ЗАДНЯЯ	2	
3	301806	ШТАНГА — ОПОРА ШНЕКА, ПЕРЕДНЯЯ	2	
4	301807	ШТАНГА — ОПОРА ШНЕКА, ДВА ПОЛОЖЕНИЯ	2	
5	337362	РЫЧАГ — ЗАМОК УГЛОВОГО РЫЧАГА ЛЕВ., МЕХАНИЧЕСКАЯ ОБРАБОТКА	1	
	337366	РЫЧАГ — ЗАМОК УГЛОВОГО РЫЧАГА ПРАВ., МЕХАНИЧЕСКАЯ ОБРАБОТКА	1	
6	248348	ТРУБКА — ПРОСТАВКА	2	
7	248349	ПЛАСТИНА — КРЕПЕЖНАЯ	2	
8	322970	ШТИФТ — С ОТВЕРСТИЕМ ПОД ШПЛИНТ, 50 ММ ДЛИНЫ	2	
9	11814	ШТИФТ — С ОТВЕРСТИЕМ ПОД ШПЛИНТ, 30 ММ ДЛИНЫ	2	
10	18648	ШТИФТ — ШПЛИНТ 3/16 ДИАМ. × 1,25 ОЦИНК.	6	
11	245966	ПРУЖИНА — РАСТЯЖЕНИЯ	2	
12	231448	БОЛТ С ПРОУШИНОЙ — M10 × 1,5 × 70-4.8-AA1J	2	
A	18601	ШАЙБА — ПЛОСКАЯ, SAE		
B	112130	ШАЙБА — ЗАКАЛ. ASTM F436 3/4 ДЮЙМА НОМ. ID A80C		
C	136378	БОЛТ — ФЛАНЦЕВЫЙ, С ШЕСТИГР. ГОЛОВКОЙ, РЕЗЬБА ПО ВСЕЙ ДЛИНЕ, M16 × 2 × 35-10.9		
D	135785	БОЛТ — С ПОЛУКРУГЛОЙ ГОЛОВКОЙ И КВАДРАТНЫМ ПОДГОЛОВКОМ, M10 × 1,5 × 25-8.8-AA1J		
E	135799	ГАЙКА — ШЕСТИГР., ФЛАНЦ., ЦЕНТР., СТОПОРН. M10 × 1,5-10		
F	30505	ГАЙКА — ШЕСТИГРАННАЯ M10 × 1,5-10-AA1J		

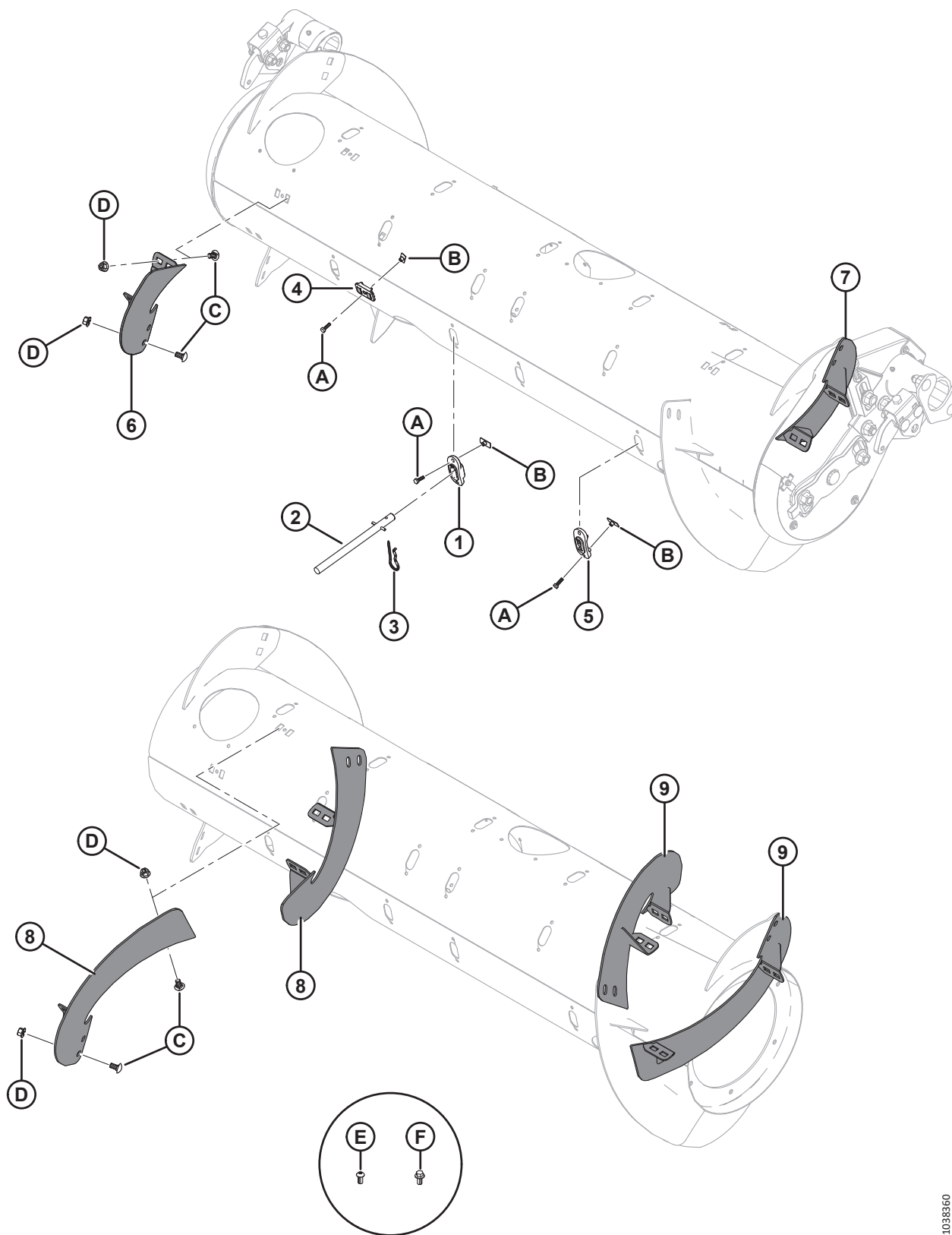
# 133 Комплектующие шнека



**КОМПЛЕКТУЮЩИЕ ШНЕКА**

<b>Ссылка</b>	<b>Номер детали</b>	<b>Описание</b>	<b>Кол-во</b>	<b>Серийный номер</b>
1	304494	КРЫШКА СВАРНАЯ	6	
2	287887	ВИТКИ ШНЕКА — ПРАВЫЙ, СРЕДНИЙ, ИЗНОСОСТОЙКИЙ	2	
3	287888	ВИТКИ ШНЕКА — ЛЕВЫЙ, СРЕДНИЙ, ИЗНОСОСТОЙКИЙ	2	
4	213084	ЗАГЛУШКА — ПРОРЕЗЬ ДЛЯ ВИТКА ШНЕКА	4	
5	337143	НАПРАВЛЯЮЩАЯ	22	
6	187137	ЗАГЛУШКА	8	
A	252703	БОЛТ — С ШЕСТИГР. ГОЛОВКОЙ, РЕЗЬБА ПО ВСЕЙ ДЛИНЕ M6 × 1 × 20 × СПЕЦ.-12.9-AF0C		
B	197263	ГАЙКА — ТРОЙНИК M6 × 1		
C	136178	БОЛТ — С ПОЛУКРУГЛОЙ ГОЛОВКОЙ И КВАДРАТНЫМ ПОДГОЛОВКОМ, M10 × 1,5 × 20-8.8-AA1J		
D	135799	ГАЙКА — ШЕСТИГР., ФЛАНЦ., ЦЕНТР., СТОПОРН. M10 × 1,5-10		

# 134 Комплекты переоборудования шнеков – пальцы и спирали шнеков

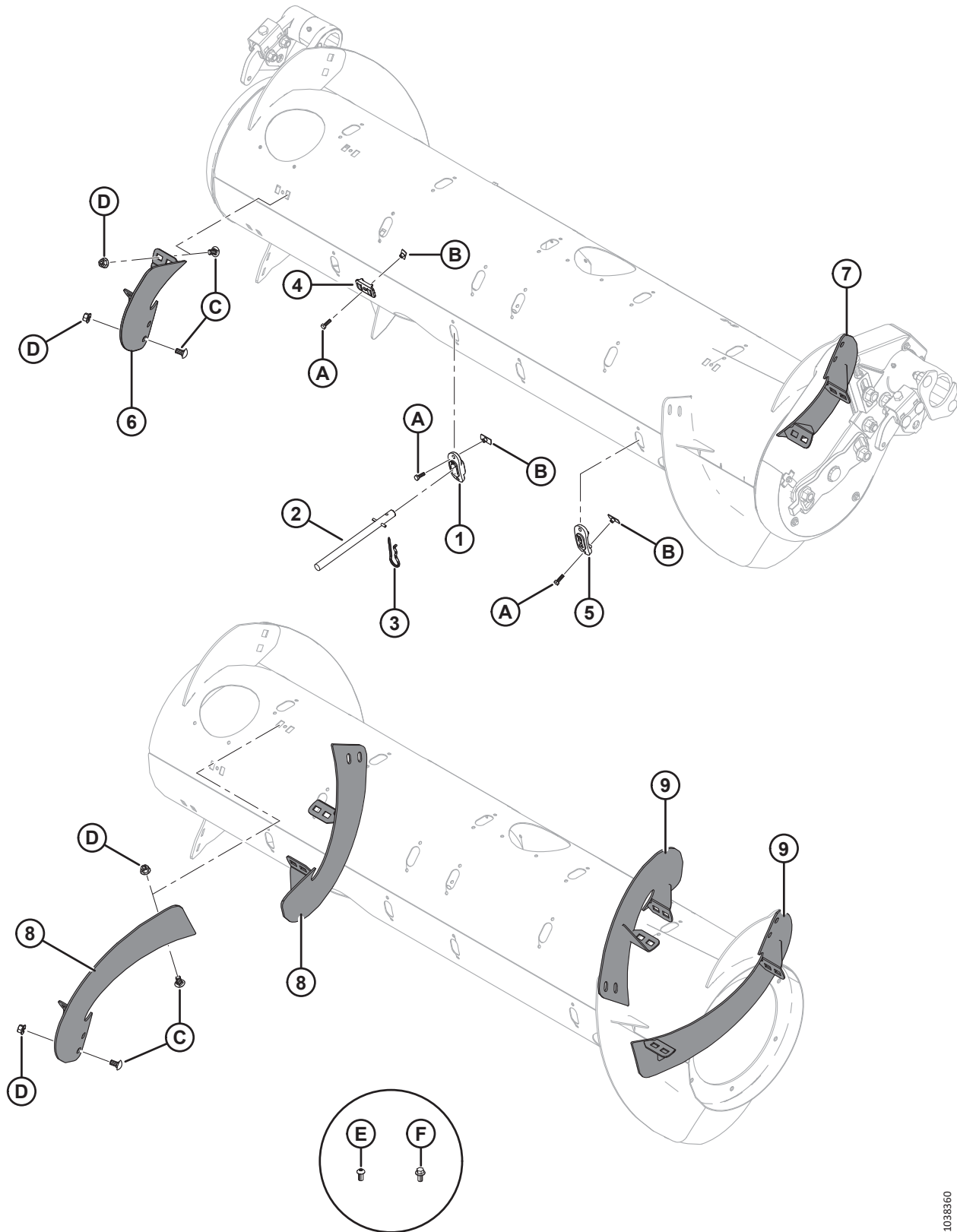


**КОМПЛЕКТЫ ПЕРЕОБОРУДОВАНИЯ ШНЕКОВ – ПАЛЬЦЫ И СПИРАЛИ ШНЕКОВ**

Ссылка	Номер детали	Описание	Кол-во	Серийный номер
	В7343	КОМПЛЕКТ — ПАЛЬЦЫ ПОДАЮЩЕГО ШНЕКА, 4 ШТ. <sup>425</sup>		
	В7344	КОМПЛЕКТ — ВИТОК, КОРОТКИЙ ИЗНОСОСТОЙКИЙ <sup>426</sup>		
	В7345	КОМПЛЕКТ — ВИТОК, ДЛИННЫЙ ИЗНОСОСТОЙКИЙ <sup>427</sup>		
	357233	КОМПЛЕКТ — ВИТОК, КОРОТКИЙ ИЗНОСОСТОЙКИЙ <sup>428</sup>		
	357234	КОМПЛЕКТ — ВИТОК, ДЛИННЫЙ ИЗНОСОСТОЙКИЙ <sup>429</sup>		
1	337143	НАПРАВЛЯЮЩАЯ	4	
2	337152	КОМПЛЕКТ — ПАЛЕЦ <sup>430</sup>	4	
3	123180	ШТИФТ — ЧЕКА	4	
4	213084	ЗАГЛУШКА — ПРОРЕЗЬ ДЛЯ ВИТКА ШНЕКА	4	
5	187137	ЗАГЛУШКА <sup>431</sup>		
6	287887	ВИТОК ШНЕКА, RTD — ПРАВ., СРЕДНИЙ (ИЗНОСОСТОЙКИЙ)	1	
7	287888	ВИТОК, ПОДАЮЩИЙ ШНЕК — ЛЕВ., СРЕДНИЙ (ИЗНОСОСТОЙКИЙ)	1	
8	287890	ВИТОК ШНЕКА, ПОДАЮЩИЙ ШНЕК — ПРАВ., ДЛИНН. (ИЗНОСОСТОЙКИЙ)	2	
9	287889	ВИТОК ШНЕКА, ПОДАЮЩИЙ ШНЕК — ЛЕВ., ДЛИНН. (ИЗНОСОСТОЙКИЙ)	2	
A	252703	БОЛТ — С ШЕСТИГР. ГОЛОВКОЙ, РЕЗЬБА ПО ВСЕЙ ДЛИНЕ М6 × 1 × 20 × СПЕЦ.-12.9-AA2L		
B	197263	ГАЙКА — ТРОЙНИК М6 × 1		
C	136178	БОЛТ — С ПОЛУКРУГЛОЙ ГОЛОВКОЙ И КВАДРАТНЫМ ПОДГОЛОВКОМ, М10 × 1,5 × 20-8.8-AA1J		

425. Включает четыре цельных пальца (MD № 337152), направляющие (MD № 337143), чеки (MD № 123180), заглушки прорезей для витка (MD № 213084) и крепеж. Комплекты можно приобрести только через отдел комплексных товаров.
426. Включает одну пару коротких витков (MD № 287887 и MD № 287888), четыре заглушки прорези для витка (MD № 213084), четыре заглушки (MD № 187137) и крепеж. Комплекты можно приобрести только через отдел комплексных товаров.
427. Включает две пары длинных витков (MD № 287889 и MD № 287890), двенадцать заглушек (MD № 187137) и крепеж. Комплекты можно приобрести только через отдел комплексных товаров.
428. Включает одну пару коротких витков (MD № 287887 и MD № 287888), четыре заглушки прорези для витка (MD № 213084), четыре заглушки (MD № 187137), крепеж и инструкции.
429. Включает две пары длинных витков (MD № 287889 и MD № 287890), двенадцать заглушек (MD № 187137), крепеж и инструкции.
430. Включает цельный палец (НПО), подпружиненный штифт (MD № 7642), направляющую (MD № 337143) и инструкции.
431. Количество: В7344 = 4, В7345 = 12.

КОМПЛЕКТЫ ПЕРЕОБОРУДОВАНИЯ ШНЕКОВ – ПАЛЬЦЫ И СПИРАЛИ ШНЕКОВ



1038360

**КОМПЛЕКТЫ ПЕРЕОБОРУДОВАНИЯ ШНЕКОВ – ПАЛЬЦЫ И СПИРАЛИ ШНЕКОВ**

<b>Ссылка</b>	<b>Номер детали</b>	<b>Описание</b>	<b>Кол-во</b>	<b>Серийный номер</b>
D	135799	ГАЙКА — ФЛАНЦЕВАЯ, ШЕСТИГРАННАЯ, СТОПОРНАЯ, M10 × 1,5-10-A3L		
E	135723	ВИНТ — С ВНУТРЕННИМ ШЕСТИГРАННИКОМ В ПОЛУКРУГЛОЙ ГОЛОВКЕ M10 × 1,5 × 20-10.9-AA1J <sup>432</sup>		
F	152655	БОЛТ — С ШЕСТИГР. ГОЛОВКОЙ, ФЛАНЦЕВЫЙ M10 × 1,5 × 20-8.8-AA1J <sup>433</sup>		

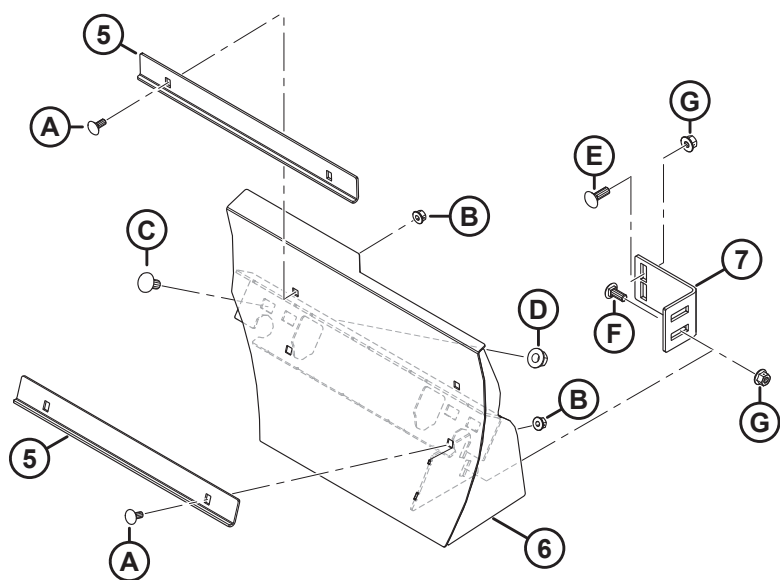
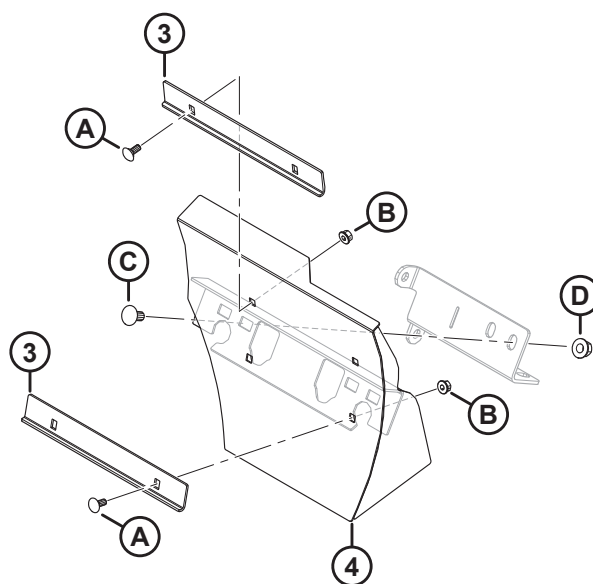
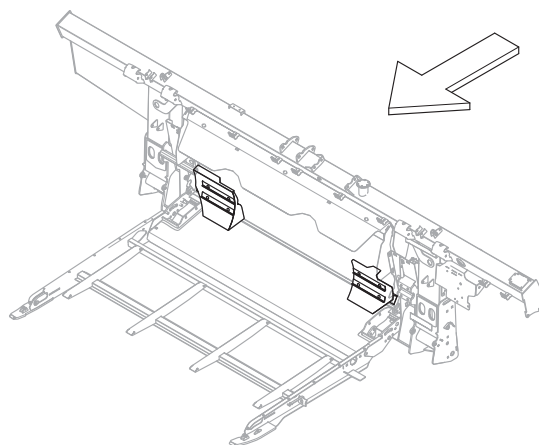
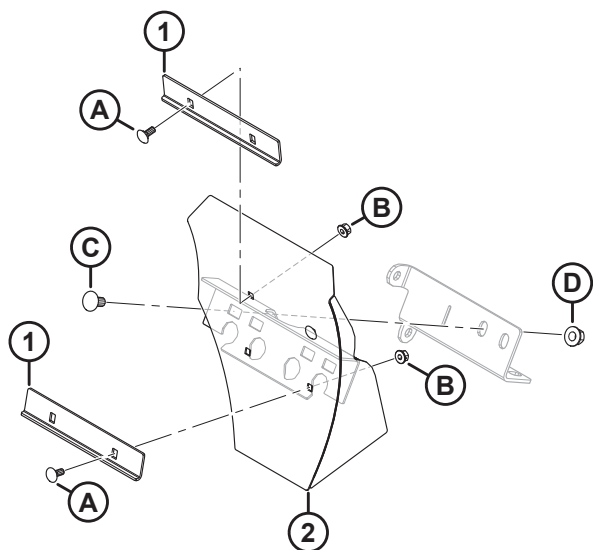
---

432. Только для сверхузкой конфигурации; используется на новых отверстиях, просверленных в витке.

433. Только для сверхузкой конфигурации; используется на новых отверстиях, просверленных в подающем шнеке.



## 135 Шнек — комплекты deflectоров стеблей



## ШНЕК — КОМПЛЕКТЫ ДЕФЛЕКТОРОВ СТЕБЛЕЙ

Ссылка	Номер детали	Описание	Кол-во	Серийный номер
	B7348	КОМПЛЕКТ — ДЕФЛЕКТОРЫ, СРЕДНИЙ ПОДАЮЩИЙ ШНЕК <sup>434</sup>		
	B7347	КОМПЛЕКТ — ДЕФЛЕКТОРЫ, УЗКИЙ ПОДАЮЩИЙ ШНЕК <sup>435</sup>		
	B7314	КОМПЛЕКТ — ДЕФЛЕКТОРЫ, СВЕРХУЗК. <sup>436</sup>		
1	314680	УГОЛОК — КОРОТКИЙ СЪЕМНИК <sup>437</sup>	4	
2	337777	ДЕФЛЕКТОР — КОРОТКИЙ, ПРАВЫЙ, СВАРНОЙ <sup>437</sup>	1	
	337778	ДЕФЛЕКТОР — КОРОТКИЙ, ЛЕВЫЙ, СВАРНОЙ <sup>437</sup>	1	
3	328085	УГОЛОК — ДЛИННЫЙ СЪЕМНИК <sup>438</sup>	4	
4	337779	ДЕФЛЕКТОР — ДЛИННЫЙ, ПРАВЫЙ, СВАРНОЙ <sup>438</sup>	1	
	337780	ДЕФЛЕКТОР — ДЛИННЫЙ, ЛЕВЫЙ, СВАРНОЙ <sup>438</sup>	1	
5	328758	УГОЛОК — УЛЬТРАДЛИННЫЙ СЪЕМНИК <sup>439</sup>	4	
6	328760	ДЕФЛЕКТОР — УЛЬТРАДЛИННЫЙ СВАРН. ПРАВ. <sup>439</sup>	1	
	328756	ДЕФЛЕКТОР — УЛЬТРАДЛИННЫЙ СВАРН., ЛЕВ. <sup>439</sup>	1	
7	328763	КРОНШТЕЙН ВКЛАДЫША <sup>439</sup>	2	
A	197171	БОЛТ — С ПОЛУКРУГЛОЙ ГОЛОВКОЙ И КВАДРАТНЫМ ПОДГОЛОВКОМ, М8 × 1,25 × 20-8.8-ЦИНК		
B	135337	ГАЙКА — ФЛАНЦЕВАЯ, ШЕСТИГРАННАЯ, СТОПОРН., М8 × 1,25-8-АА1J		
C	152439	БОЛТ — УКРОЧЕННЫЙ С ПОЛУКРУГЛОЙ ГОЛОВКОЙ И КВАДРАТНЫМ ПОДГОЛОВКОМ, М12 × 1,75 × 25-8.8-АА1J		
D	136431	ГАЙКА — ШЕСТИГР., ФЛАНЦ., ЦЕНТР., СТОПОРН. М12 × 1,75-10		
E	184662	БОЛТ — С ПОЛУКРУГЛОЙ ГОЛОВКОЙ И КВАДРАТНЫМ ПОДГОЛОВКОМ, РЕЗЬБА ПО ВСЕЙ ДЛИНЕ, М10 × 1,5 × 30-8.8-АА1J		
F	136506	БОЛТ — УКРОЧЕННЫЙ С ПОЛУКРУГЛОЙ ГОЛОВКОЙ И КВАДРАТНЫМ ПОДГОЛОВКОМ, М10 × 1,5 × 25-8.8-АА1J		
G	135799	ГАЙКА — ШЕСТИГР., ФЛАНЦ., ЦЕНТР., СТОПОРН. М10 × 1,5-10		

434. Для наклонной камеры с шириной проема примерно 1317 мм (52 дюйм.). Комплекты можно приобрести только через отдел комплексных товаров.

435. Для наклонной камеры с шириной проема примерно 1115 мм (44 дюйм.). Комплекты можно приобрести только через отдел комплексных товаров.

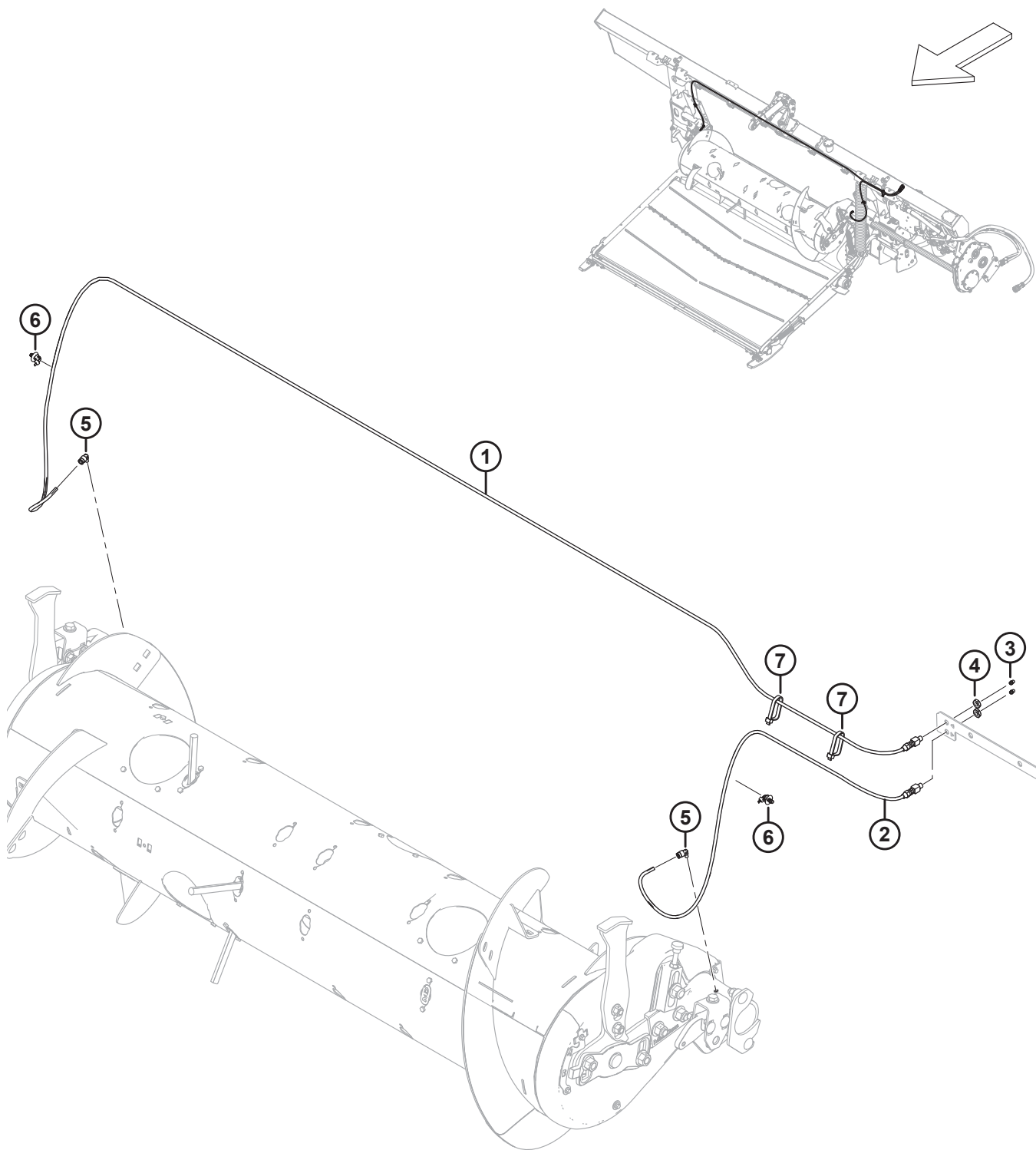
436. Для наклонной камеры с шириной проема примерно 896 мм (35 дюйм.). Комплекты можно приобрести только через отдел комплексных товаров

437. Входит в комплект B7348.

438. Входит в комплект B7347.

439. Входит в комплект B7314.

## 136 Шнек — смазочные линии



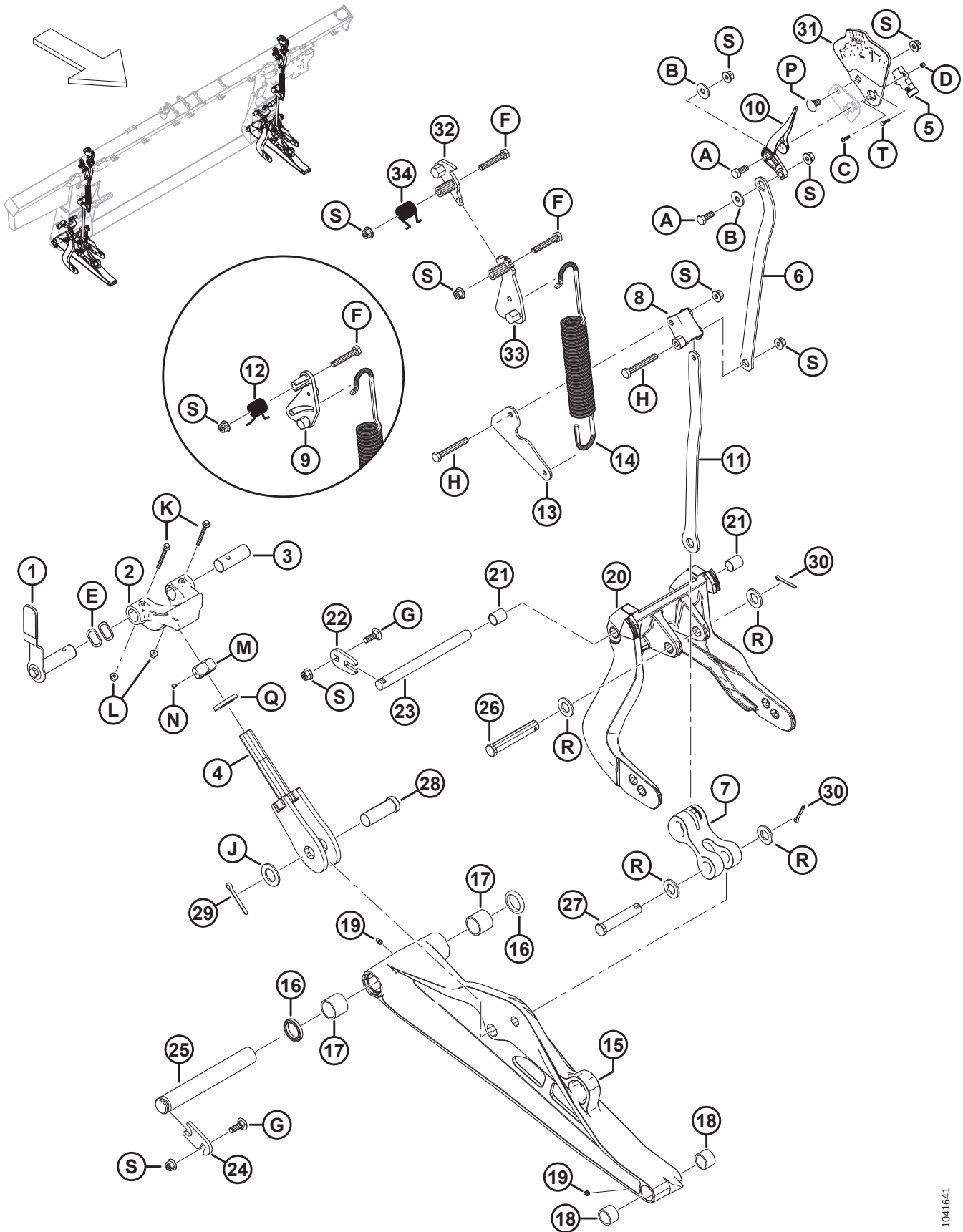
## ШНЕК — СМАЗОЧНЫЕ ЛИНИИ

Ссылка	Номер детали	Описание	Кол-во	Серийный номер
1	322961	СМАЗОЧНАЯ ЛИНИЯ — ДЛИНА 3170 ММ <sup>440</sup>	1	
2	322962	СМАЗОЧНАЯ ЛИНИЯ — ДЛИНА 1165 ММ <sup>440</sup>	1	
3	18671	ФИТИНГ — СМАЗОЧН. 1/4, 28 АМЕР. УНИФ. МЕЛК. РЕЗЬБА	2	
4	320259	ГАЙКА — ШЕСТИГРАННАЯ 1/8-27 NPSM-СПЕЦ.-КЛАСС ПРОЧНОСТИ 2-ЦИНК	2	
5	301427	ФИТИНГ — БЫСТРОРАЗЪЕМНЫЙ, 90°	2	
6	136655	КРЕПЕЖНАЯ ДЕТАЛЬ — УСТАНОВКА «ЕЛОЧКОЙ» СО СТЯЖКОЙ	2	
7	30753	КРЕПЛЕНИЕ — СТЯЖКА ПЛАСТИКОВАЯ ЧЕРНАЯ	2	

---

440. В комплект входят смазочный фитинг (MD № 18671) и шестигранная гайка (MD № 320259).

# 137 Звенья, настройка и измерение флотации



## ЗВЕНЬЯ, НАСТРОЙКА И ИЗМЕРЕНИЕ ФЛОТАЦИИ

Ссылка	Номер детали	Описание	Кол-во	Серийный номер
1	328538	РУКОЯТЬ В СБОРЕ — ЗАМОК ФЛОТАЦИИ <sup>441</sup>	2	
	328491	РУКОЯТКА — РУЧКА	2	
2	301513	НИЖНИЙ УПОР, ЛИТАЯ ДЕТАЛЬ, МЕХ. ОБРАБОТКА	2	
3	314276	ШТИФТ — ШАРНИР	2	
4	322219	БОЛТ — СВАРНАЯ ДЕТАЛЬ	2	
5	<b>500303</b>	<b>ДАТЧИК — ПОВОРОТНЫЙ, СДВОЕННЫЙ БЕСКОНТАКТНЫЙ</b> <sup>442</sup>	<b>2</b>	
6	337634	ПЛАСТИНА — ВЕРХНЕЕ СОЕДИНЕНИЕ	2	
7	328133	ТЯГА — РЫЧАГ	2	
8	337821	РЫЧАГ — FSM С МАШИННОЙ ОБРАБОТКОЙ	2	
9	322981	ОТЛИВКА — РЫЧАГ FSM (2023 И РАНЕЕ) <sup>443</sup>	П/Н	
10	347923	ИГОЛКА ИНДИКАТОРА	2	
11	337635	ПЛАСТИНА — НИЖНЕЕ СОЕДИНЕНИЕ	2	
12	322046	ПРУЖИНА — КРУЧЕНИЯ (2023 И РАНЕЕ) <sup>444</sup>	П/Н	
13	337636	ПЛАСТИНА — ПРУЖИННОЕ СОЕДИНЕНИЕ	2	
14	322557	ПРУЖИНА — РАСТЯЖЕНИЯ	2	
15	<b>357299</b>	<b>УЗЕЛ — НИЖНЕЕ СОЕДИНЕНИЕ</b> <sup>445</sup>	<b>2</b>	
16	113222	КОМПЛЕКТ УПЛОТНЕНИЙ <sup>446</sup>		
17	100500	ПОДШИПНИК — ИГОЛЬЧАТЫЙ	4	
18	49904	ПОДШИПНИК — ИГОЛЬЧАТЫЙ	4	
19	<b>320500</b>	<b>ФИТИНГ — СМАЗОЧНЫЙ 1/4-28 UNF КОНИЧЕСКАЯ РЕЗЬБА</b>	<b>4</b>	
20	357492	УЗЕЛ — РЫЧАГ ФЛОТАЦИИ <sup>447</sup>	2	
21	156501	ВТУЛКА — ПЛАСТИК	4	
22	301633	ПЛАСТИНА	2	
23	335144	ШТИФТ — ШАРНИР	2	
24	212250	ПЛАСТИНА — ФИКСАТОР ШТИФТА	2	
25	248261	ШТИФТ	2	
26	156741	ШТИФТ — С ОТВЕРСТИЕМ ПОД ШПЛИНТ	2	
27	20312	ШТИФТ — С ОТВЕРСТИЕМ ПОД ШПЛИНТ	2	
28	135995	ШТИФТ — С ОТВЕРСТИЕМ ПОД ШПЛИНТ	2	

441. В комплект входит рукоять блокировки флотации (НПО), головка рукояти (MD № 328491), штифт блокировки флотации (НПО) и крепеж (MD № 30627, MD № 184712).

442. Поворотный датчик MD № 328412 был заменен на поворотный датчик MD № 500303. Заказывайте поворотный датчик MD № 328412 до использования всех запасов, затем заказывайте поворотный датчик MD № 500303.

443. Рычаг FSM (MD № 322981) является ремонтной деталью только машин 2023 модельного года и ранее.

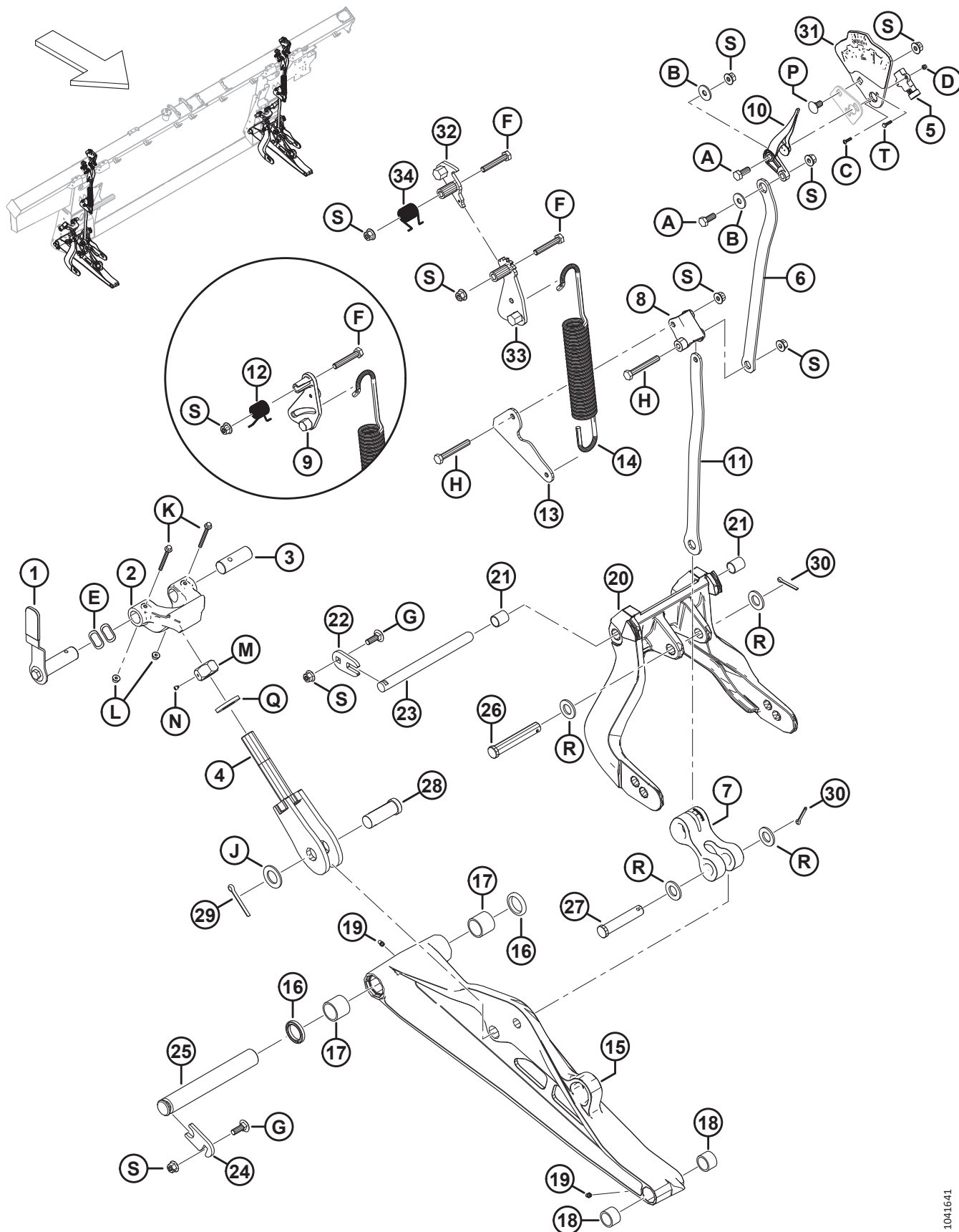
444. Пружина кручения (MD № 322046) является ремонтной деталью только машин 2023 модельного года и ранее.

445. В комплект узла нижнего звена входят комплект уплотнений (MD № 113222), два игольчатых подшипника (MD № 100500), два игольчатых подшипника (MD № 49904) и два смазочных фитинга (MD № 320500).

446. В комплект входит одно уплотнение (не продается отдельно) и инструкции.

447. В комплект входят две пластмассовые втулки (MD № 156501).

ЗВЕНЬЯ, НАСТРОЙКА И ИЗМЕРЕНИЕ ФЛОТАЦИИ



1041641

**ЗВЕНЬЯ, НАСТРОЙКА И ИЗМЕРЕНИЕ ФЛОТАЦИИ**

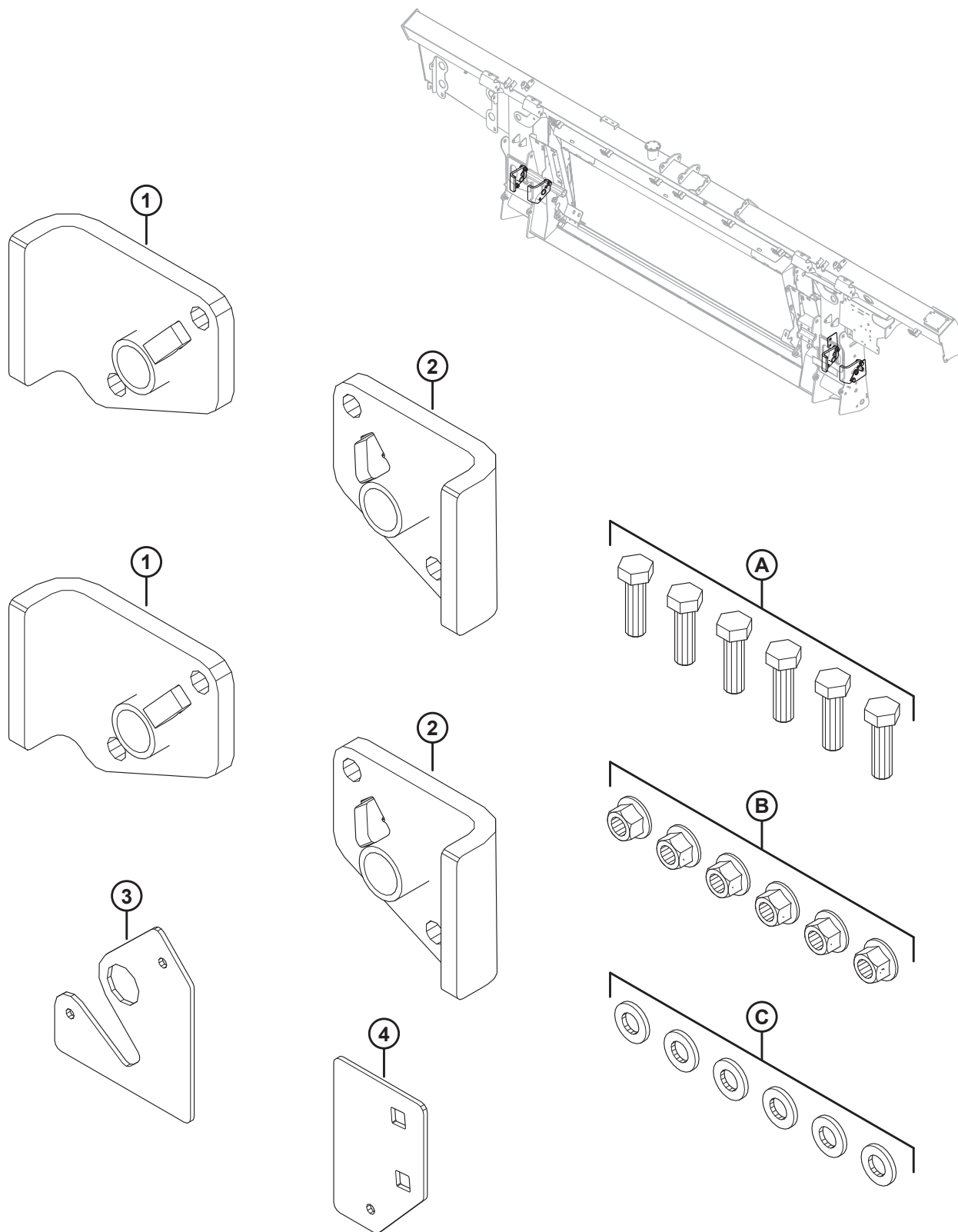
Ссылка	Номер детали	Описание	Кол-во	Серийный номер
29	18609	ШТИФТ — ШПЛИНТ 1/4 ДИАМ. × 2 ОЦИНК.	2	
30	18608	ШТИФТ — ШПЛИНТ 3/16 ДИАМ. × 1,5 ОЦИНК.	4	
31	357455	ПЛАСТИНА — ИНДИКАТОР С НАКЛЕЙКОЙ <sup>448</sup>	2	
32	<b>360971</b>	<b>КУЛАЧОК — FSM СВАРНОЙ</b> <sup>449</sup>	<b>2</b>	
33	<b>360756</b>	<b>РЫЧАГ — FSM СВАРНОЙ</b> <sup>449</sup>	<b>2</b>	
34	<b>368017</b>	<b>ПРУЖИНА — КРУЧЕНИЯ</b> <sup>449</sup>	<b>2</b>	
A	30627	БОЛТ — С ШЕСТИГР. ГОЛОВКОЙ, TFL M10 × 1,5 × 25-8.8-A3L		
B	184712	ШАЙБА — ПЛОСКАЯ БОЛЬШАЯ M10-200HV		
C	320389	ВИНТ — С ВНУТРЕННИМ ШЕСТИГРАННИКОМ В ПОЛУКРУГЛОЙ ГОЛОВКЕ M4 × 0,7 × 16-A2-НЕРЖ.СТ.		
D	320390	ГАЙКА — ШЕСТИГРАННАЯ NYLOC M4 × 0,7-8-A2-НЕРЖ.СТ.		
E	252564	ШАЙБА — ВОЛНИСТАЯ		
F	184664	БОЛТ — С ШЕСТИГР. ГОЛОВКОЙ, M10 × 1,5 × 60-8.8-AA1J		
G	184662	БОЛТ — С ПОЛУКРУГЛОЙ ГОЛОВКОЙ И КВАДРАТНЫМ ПОДГОЛОВКОМ, РЕЗЬБА ПО ВСЕЙ ДЛИНЕ, M10 × 1,5 × 30-8.8-AA1J		
H	184659	БОЛТ — С ШЕСТИГР. ГОЛОВКОЙ, M10 × 1,5 × 75-8.8-AA1J		
J	156743	ШАЙБА — ПЛОСКАЯ		
K	136704	БОЛТ — С ШЕСТИГР. ГОЛОВКОЙ, ФЛАНЦЕВЫЙ, M6 × 1 × 60-8.8-AA2L		
L	152668	ГАЙКА — ШЕСТИГР., ФЛАНЦ., ЦЕНТР., СТОПОРН. M6 × 1-8		
M	133047	ГАЙКА — НИЖНИЙ УПОР, МЕХАНИЧЕСКАЯ ОБРАБОТКА		
N	136596	ВИНТ — УСТАНОВОЧНЫЙ, КОЛПАЧКОВЫЙ 1/4-20 × 1/4		
P	136178	БОЛТ — С ПОЛУКРУГЛОЙ ГОЛОВКОЙ И КВАДРАТНЫМ ПОДГОЛОВКОМ, M10 × 1,5 × 20-8.8-AA1J		
Q	31774	ШАЙБА — ПЛОСКАЯ 1-1/8-30 HRC-ACOC		
R	18601	ШАЙБА — ПЛОСКАЯ, SAE		
S	135799	ГАЙКА — ШЕСТИГР., ФЛАНЦ., ЦЕНТР., СТОПОРН. M10 × 1,5-10		
T	<b>197319</b>	<b>БОЛТ — С ШЕСТИГР. ГОЛОВКОЙ, РЕЗЬБА ПО ВСЕЙ ДЛИНЕ M4 × 0,7 × 16-8.8-AA1J</b>		

448. В комплект входит пластина индикатора (НПО) и наклейка о настройке флотации и замере (MD № 328142).

449. Для машин 2024 модельного года и позднее.



# 138 Комплект модернизации шарнира блокировки флотации

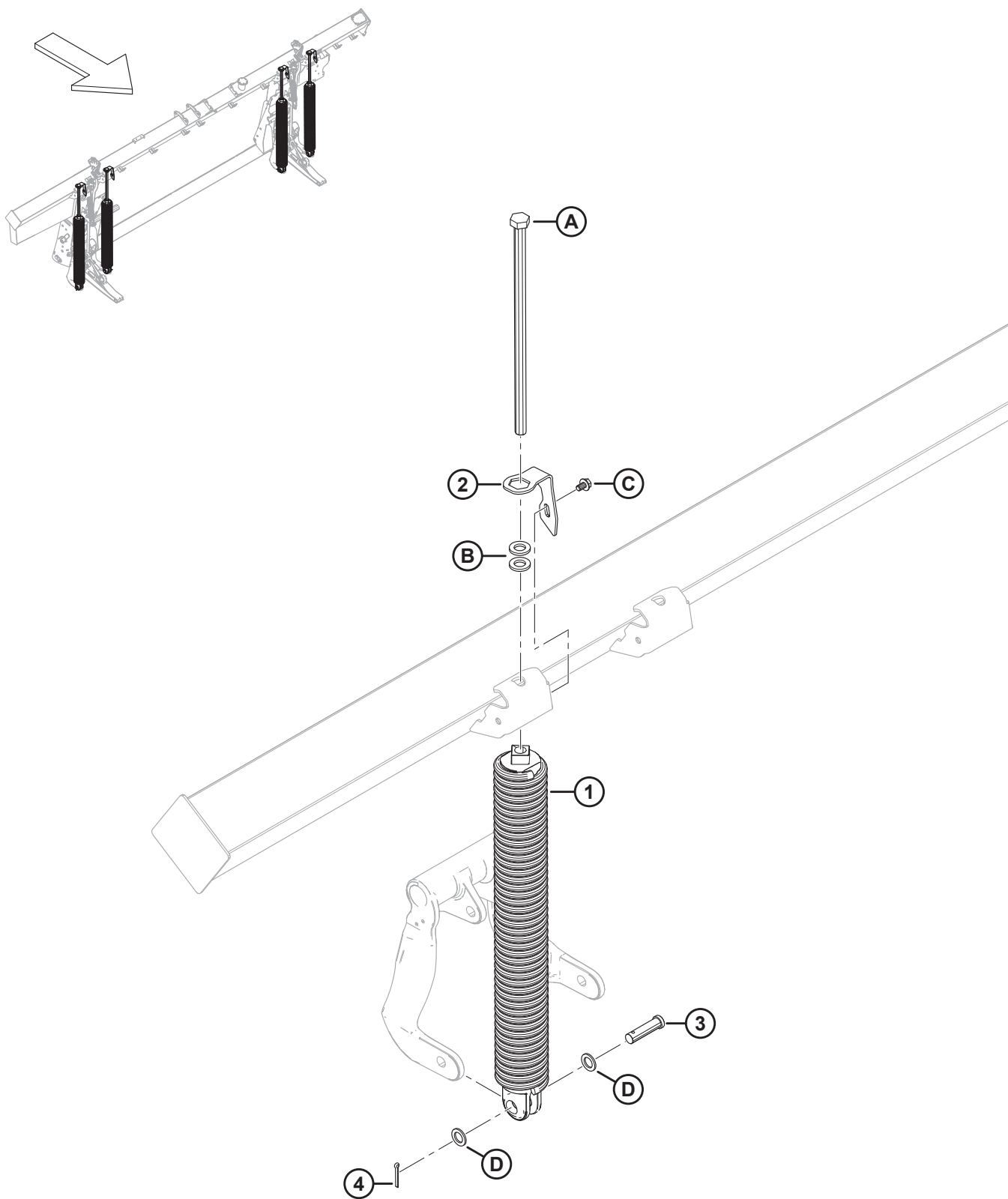


**КОМПЛЕКТ МОДЕРНИЗАЦИИ ШАРНИРА БЛОКИРОВКИ ФЛОТАЦИИ**

<b>Ссылка</b>	<b>Номер детали</b>	<b>Описание</b>	<b>Кол-во</b>	<b>Серийный номер</b>
	<b>352697</b>	<b>КОМПЛЕКТ — МОДЕРНИЗАЦИИ ШАРНИРА БЛОКИРОВКИ ФЛОТАЦИИ</b> <sup>450</sup>	<b>1</b>	
1	НПО	УЗЕЛ — МОДЕРНИЗАЦИИ ПРАВОГО ШАРНИРА	2	
2	НПО	УЗЕЛ — МОДЕРНИЗАЦИИ ЛЕВОГО ШАРНИРА	2	
3	НПО	ПЛАСТИНА — ВНЕШНИЙ ШАБЛОН ОТВЕРСТИЙ	1	
4	НПО	ПЛАСТИНА — ВНУТРЕННИЙ ШАБЛОН ОТВЕРСТИЙ	1	
А	184669	БОЛТ — С ШЕСТИГР. ГОЛОВКОЙ, М12 × 1,75 × 40-8.8-АА1J		
В	136431	ГАЙКА — ШЕСТИГР., ФЛАНЦ., ЦЕНТР., СТОПОРН. М12 × 1,75-10		
С	30636	ШАЙБА — ПЛОСКАЯ, УЗКАЯ М12 ИЗ МЯГКОЙ СТАЛИ АА1J		

450. Комплект включает все перечисленные детали и инструкции.

# 139 Пружина флотации

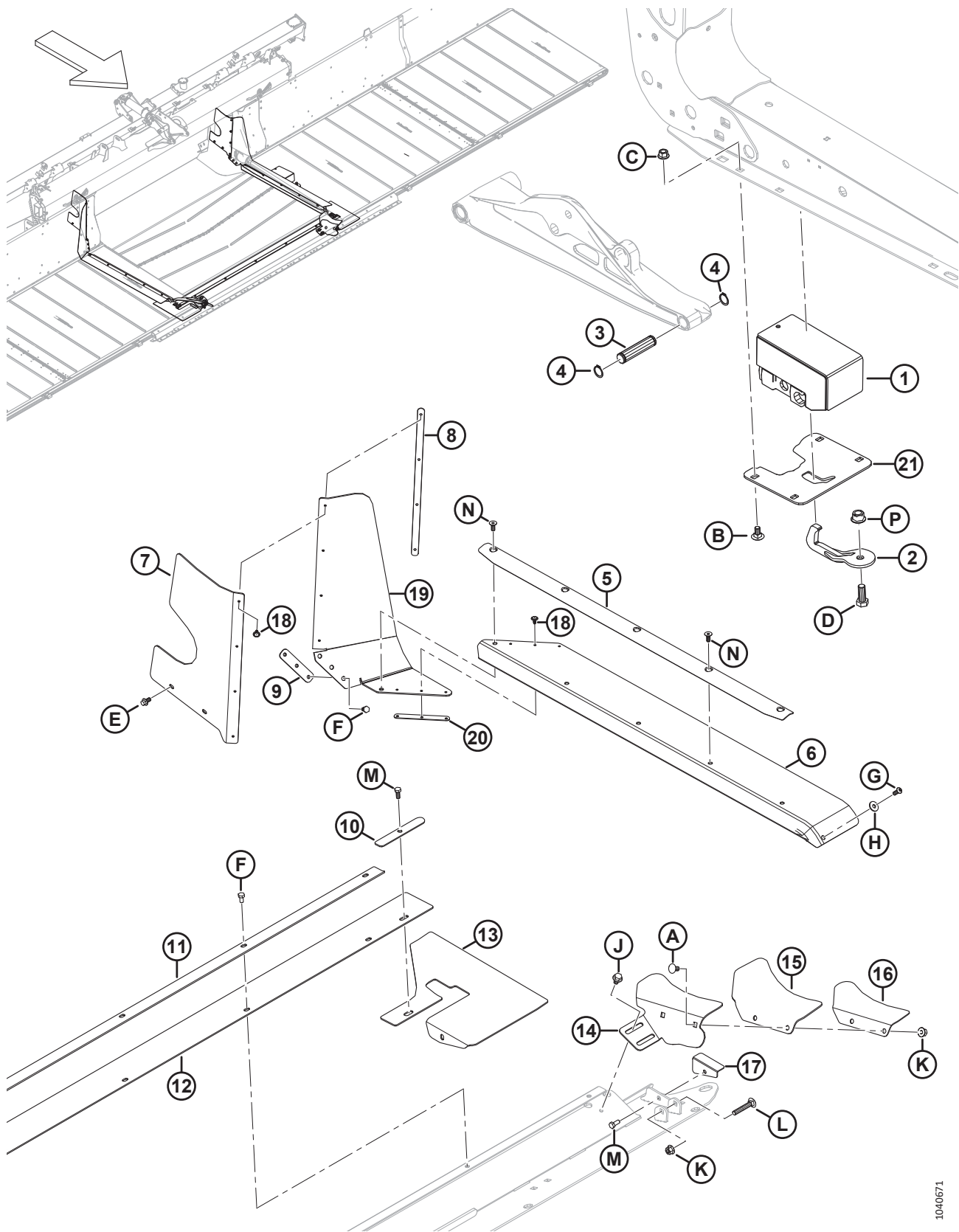


## ПРУЖИНА ФЛОТАЦИИ

Ссылка	Номер детали	Описание	Кол-во	Серийный номер
1	308878	ПРУЖИНА — УЗЕЛ <sup>451</sup>		
	308879	ПРУЖИНА — УЗЕЛ, МОЩНАЯ <sup>451</sup>		
2	322668	ЗАТВОР — ПРУЖИННЫЙ	4	
3	30463	ШТИФТ — С ОТВЕРСТИЕМ ПОД ШПЛИНТ	4	
4	18608	ШТИФТ — ШПЛИНТ 3/16 ДИАМ. × 1,5 ОЦИНК.	4	
A	136088	БОЛТ — С ШЕСТИГР. ГОЛОВКОЙ, РЕЗЬБА ПО ВСЕЙ ДЛИНЕ M20 × 2,5 × 450 × СПЕЦ.-8.8-AA1J		
B	21540	ШАЙБА — ЗАКАЛ. ASTM F436 M20-340HV-AB2C		
C	136151	БОЛТ — ФЛАНЦЕВЫЙ, С ШЕСТИГР. ГОЛОВКОЙ, РЕЗЬБА ПО ВСЕЙ ДЛИНЕ M10 × 1,5 × 16-8.8-AA1J		
D	1709	ШАЙБА — ПЛОСКАЯ		

451. В каждом копирующем модуле четыре пружины, но комбинация пружин (MD № 308878 и MD № 308879) варьируется в зависимости от ширины жатки и установленных опций. Для жаток D225, D230 и D235 с одинарным ножом требуется 4 изделия 308878; для жаток D241 и D245 с двойным ножом требуется 3 изделия 308878 и 1 изделие 308879 на правой боковой стороне снаружи.

# 140 Компоненты крепления копирующего модуля и уплотнения — FM200 для серии D2

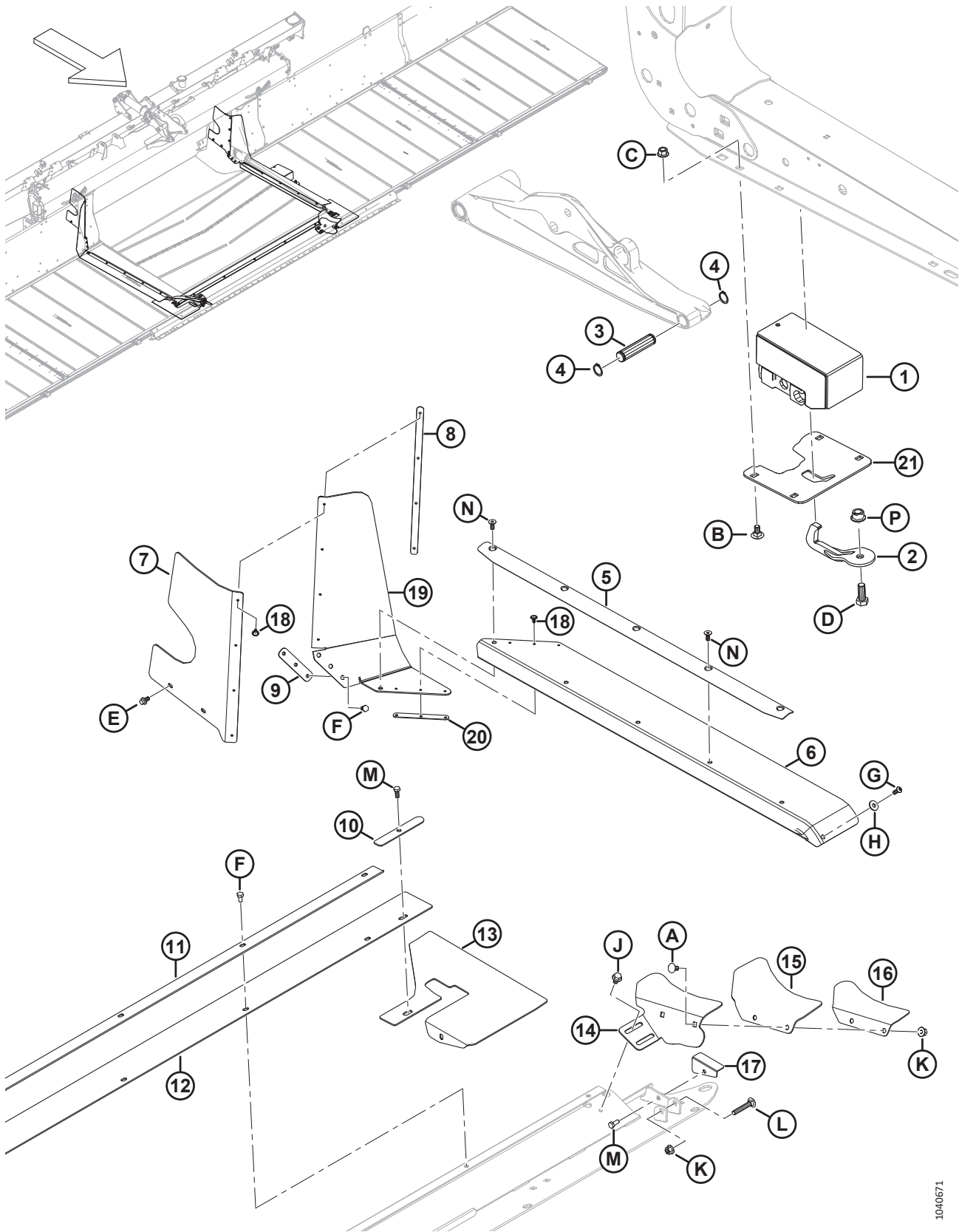


1040671

**КОМПОНЕНТЫ КРЕПЛЕНИЯ КОПИРУЮЩЕГО МОДУЛЯ И УПЛОТНЕНИЯ — FM200 ДЛЯ СЕРИИ D2**

<b>Ссылка</b>	<b>Номер детали</b>	<b>Описание</b>	<b>Кол-во</b>	<b>Серийный номер</b>
1	258700	УЗЕЛ — РЕЗИНОВЫЙ БЛОК, ЖЕСТКИЙ	2	
2	258876	КРЮК РАСЦЕПНОГО ПРЕДОХРАНИТЕЛЯ — СВАРНОЙ	2	
3	258318	ШТИФТ — ШАРНИР	2	
4	18898	КОЛЬЦО — ВНЕШН. СТОПОРНОЕ	4	
5	337407	ФИКСАТОР — УПЛОТНЕНИЕ И НАКЛАДКА	2	
6	347500	НАКЛАДКА — СРЕДН., СТОРОНА ДЕКИ	2	
7	328348	НАКЛАДКА — ЛЕВ. ЗАДН. ВЕРХН.	1	
	328349	НАКЛАДКА — ПРАВ. ЗАДН. ВЕРХН.	1	
8	276770	ПЛАСТИНА — ФИКСАТОР НАКЛАДКИ	2	
9	213713	ДЕРЖАТЕЛЬ — НАКЛАДКА С МАШИННОЙ ОБРАБОТКОЙ	2	
10	301127	ПЛАСТИНА — ФИКСАТОР НАКЛАДКИ	2	
11	301126	ДЕРЖАТЕЛЬ — ЦЕНТРАЛЬН. НАКЛАДКА	1	
12	295261	НАКЛАДКА — ПОДДОН, ЦЕНТРАЛЬН.	1	
13	295992	ЩИТОК — УГОЛ ЛОТКА, ГИБКИЙ	2	
14	337457	ОПОРА — ЛЕВЫЙ ЧИСТИК	1	
	337463	ОПОРА — ПРАВЫЙ ЧИСТИК	1	
15	304040	ЩИТОК — ЧИСТИК	2	
16	337456	ФИКСАТОР — ЛЕВЫЙ ЧИСТИК	1	
	337464	ФИКСАТОР — ПРАВЫЙ ЧИСТИК	1	
17	276117	ДЕРЖАТЕЛЬ — ЩИТОК ЛОТКА, ЛЕВЫЙ	1	
	276062	ДЕРЖАТЕЛЬ — ЩИТОК ЛОТКА, ПРАВЫЙ	1	
18	293053	ЗАКЛЕПКА — ВЫТЯЖНАЯ	14	
19	347775	НАКЛАДКА — СРЕДН., СТОРОНА ДЕКИ, ВЕРХ.	2	
20	347778	ПЛАСТИНА — ФИКСАТОР НАКЛАДКИ	2	
21	НПО	ОПОРА — ФОРМОВАННАЯ	2	
A	184657	БОЛТ — УКРОЧЕННЫЙ С ПОЛУКРУГЛОЙ ГОЛОВКОЙ И КВАДРАТНЫМ ПОДГОЛОВКОМ, M10 × 1,5 × 20-8.8-AA1J		
B	135903	БОЛТ — С ПОЛУКРУГЛОЙ ГОЛОВКОЙ И КВАДРАТНЫМ ПОДГОЛОВКОМ, M12 × 1,75 × 25-8.8-ЦИНК		
C	136431	ГАЙКА — ШЕСТИГР., ФЛАНЦ., ЦЕНТР., СТОПОРН. M12 × 1,75-10		
D	111528	БОЛТ — С ШЕСТИГР. ГОЛОВКОЙ, РЕЗЬБА ПО ВСЕЙ ДЛИНЕ M16 × 2 × 40-8.8-AA1J		
E	136485	БОЛТ — ФЛАНЦЕВЫЙ, С ШЕСТИГР. ГОЛОВКОЙ, РЕЗЬБА ПО ВСЕЙ ДЛИНЕ M8 × 1,25 × 16-8.8-AA1J		
F	50139	БОЛТ — С ШЕСТИГР. ГОЛОВКОЙ, РЕЗЬБА ПО ВСЕЙ ДЛИНЕ M8 × 1,25 × 16-8.8-AA1J		

КОМПОНЕНТЫ КРЕПЛЕНИЯ КОПИРУЮЩЕГО МОДУЛЯ И УПЛОТНЕНИЯ — FM200 ДЛЯ СЕРИИ D2



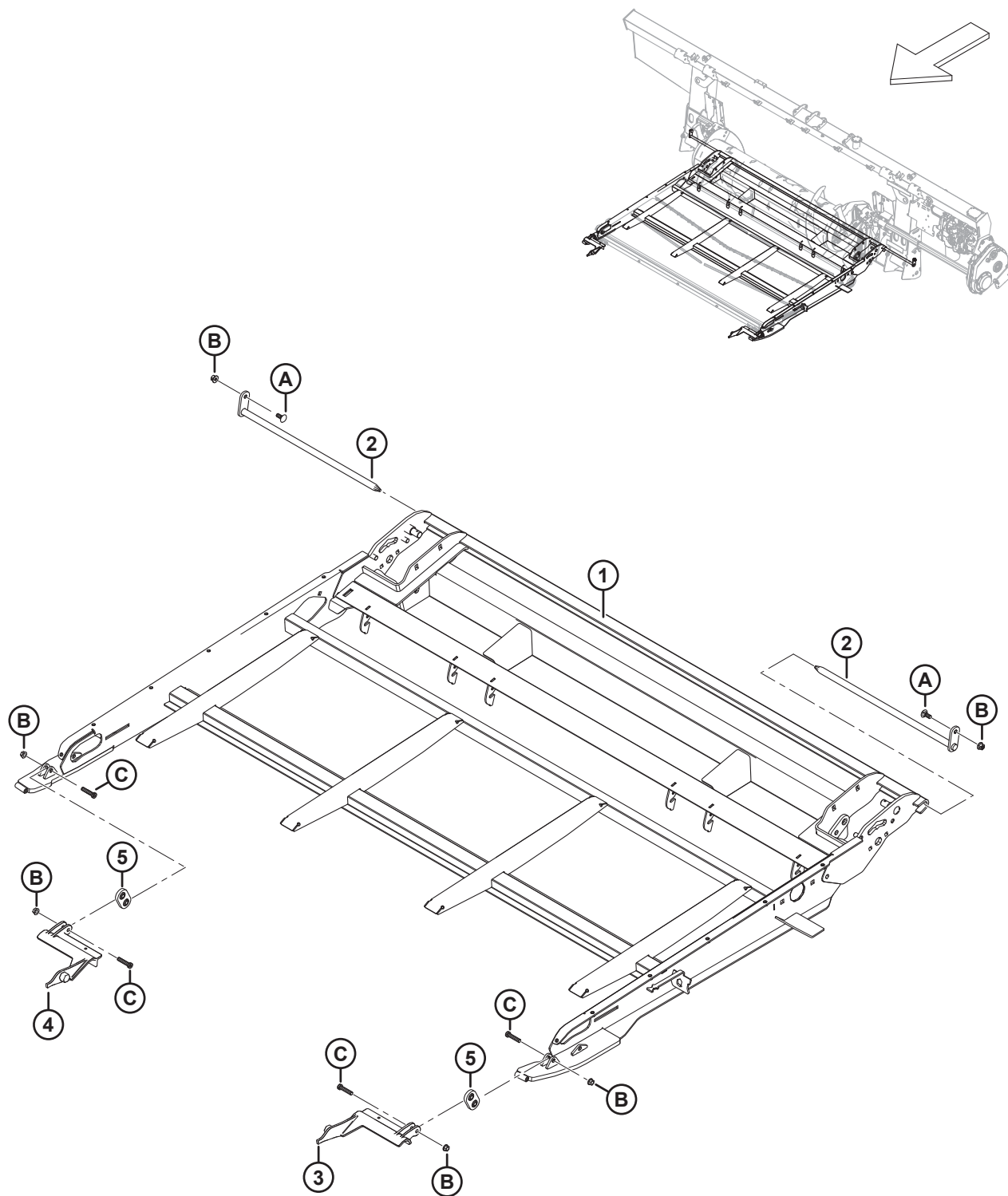
1040671

КОМПОНЕНТЫ КРЕПЛЕНИЯ КОПИРУЮЩЕГО МОДУЛЯ И УПЛОТНЕНИЯ — FM200 ДЛЯ СЕРИИ D2

Ссылка	Номер детали	Описание	Кол-во	Серийный номер
G	320176	ВИНТ — С ВНУТРЕННИМ ШЕСТИГРАННИКОМ В ПОЛУКРУГЛОЙ ГОЛОВКЕ M8 × 1,25 × 20-10.9-AA1J		
H	184709	ШАЙБА — ПЛОСКАЯ, БОЛЬШАЯ M8-200HV		
J	136231	БОЛТ — С ШЕСТИГР. ГОЛОВКОЙ С ЗАЗУБРЕННЫМ ФЛАНЦЕМ, M10 × 1,5 × 16 × СПЕЦ.-8.8		
K	135799	ГАЙКА — ШЕСТИГР., ФЛАНЦ., ЦЕНТР., СТОПОРН. M10 × 1,5-10		
L	136113	БОЛТ — С ПОЛУКРУГЛОЙ ГОЛОВКОЙ И КВАДРАТНЫМ ПОДГОЛОВКОМ, M10 × 1,5 × 60-8.8-AA1J		
M	30715	БОЛТ — С ШЕСТИГР. ГОЛОВКОЙ, РЕЗЬБА ПО ВСЕЙ ДЛИНЕ M8 × 1,25 × 20-8.8-AA1J		
N	136592	ВИНТ — С ВНУТРЕННИМ ШЕСТИГРАННИКОМ В ПОТАЙНОЙ ГОЛОВКЕ, РЕЗЬБА ПО ВСЕЙ ДЛИНЕ M8 × 1,25 × 20-8.8-ЦИНК		
P	152520	ГАЙКА — ФЛАНЦЕВАЯ, ШЕСТИГРАННАЯ, ТЕХ. СТОПОРН., M16 × 2-10-AA1J		



# 141 Подающая дека — рама, шарнирные пальцы и передняя опора



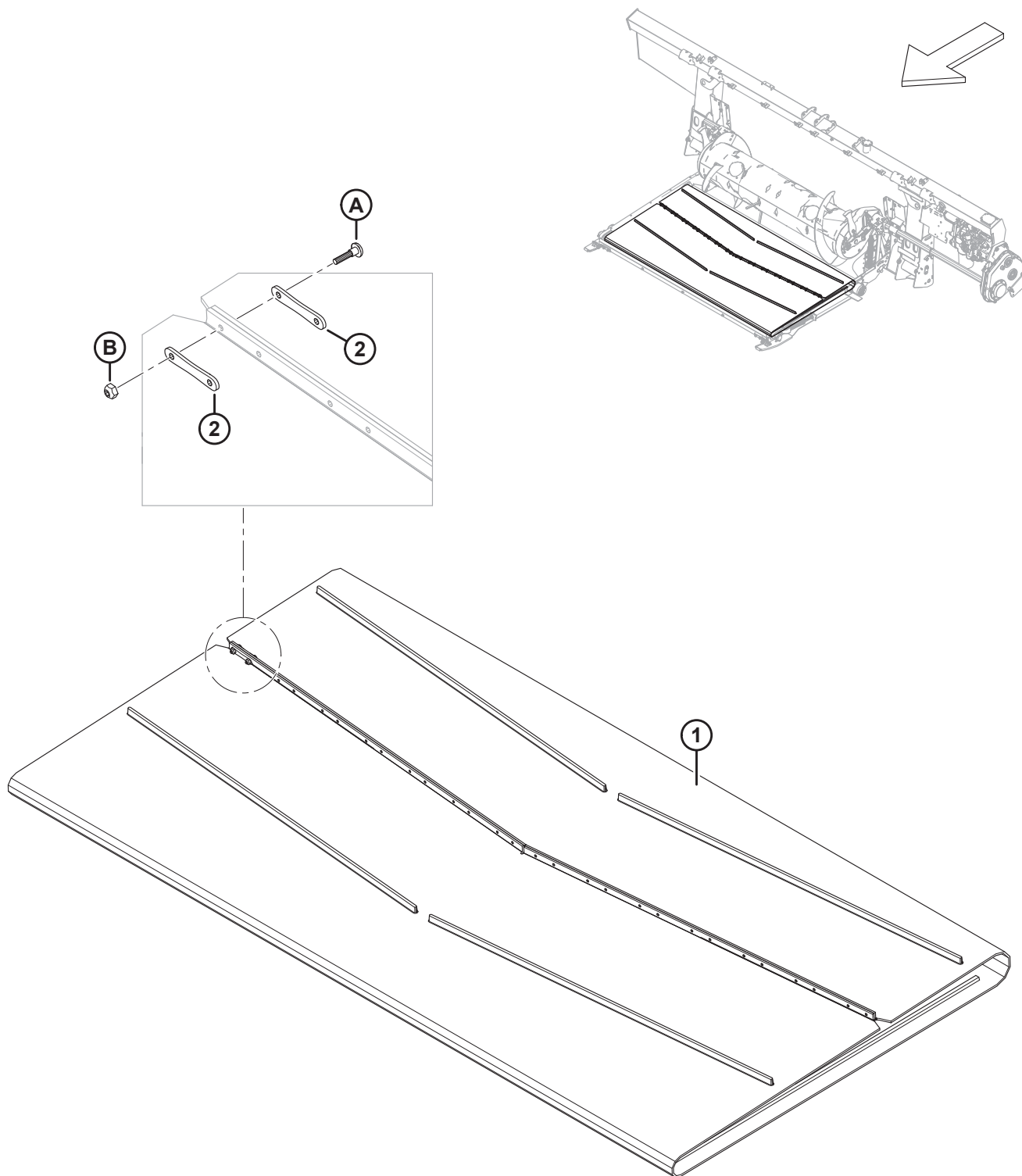
1036551

**ПОДАЮЩАЯ ДЕКА — РАМА, ШАРНИРНЫЕ ПАЛЬЦЫ И ПЕРЕДНЯЯ ОПОРА**

Ссылка	Номер детали	Описание	Кол-во	Серийный номер
	<b>368380</b>	<b>УЗЕЛ — ДЕКА ПОДАЮЩЕГО ПОЛОТНА</b> <sup>452</sup>	<b>1</b>	
1	347665	РАМА — ДЕРЖАТЕЛЬ, ДЕКА ПОДАЮЩЕГО ПОЛОТНА, СВАРНАЯ	1	
2	231368	ПАЛЕЦ — ШАРНИР ДЕКИ, СВАРНОЙ	2	
3	213418	ОПОРА — ЛЕВОЕ СОЕДИНЕНИЕ, АДАПТЕР, МЕХ. ОБР.	1	
4	213419	ОПОРА — ПРАВОЕ СОЕДИНЕНИЕ, АДАПТЕР, МЕХ. ОБР.	1	
5	308774	ОПОРА — КРЮК В СБОРЕ	2	
A	135785	БОЛТ — С ПОЛУКРУГЛОЙ ГОЛОВКОЙ И КВАДРАТНЫМ ПОДГОЛОВКОМ, М10 × 1,5 × 25-8.8-АА1J		
B	135799	ГАЙКА — ШЕСТИГР., ФЛАНЦ., ЦЕНТР., СТОПОРН. М10 × 1,5-10		
C	320358	ВИНТ — ШЕСТИГР. ПОД ТОРЦОВ. КЛЮЧ М10 × 1,5 × 45-СПЕЦ.-8.8-ОЦИНКОВ.		

452. Дека подающего полотна в сборе. Узел не включает шарнирные пальцы (MD № 231368) и сопутствующий крепеж, но включает в себя все другие детали, перечисленные с раздела [141 Подающая дека — рама, шарнирные пальцы и передняя опора, страница 399](#) до раздела [144 Центральное полотно — поддоны и уплотнения, страница 407](#).

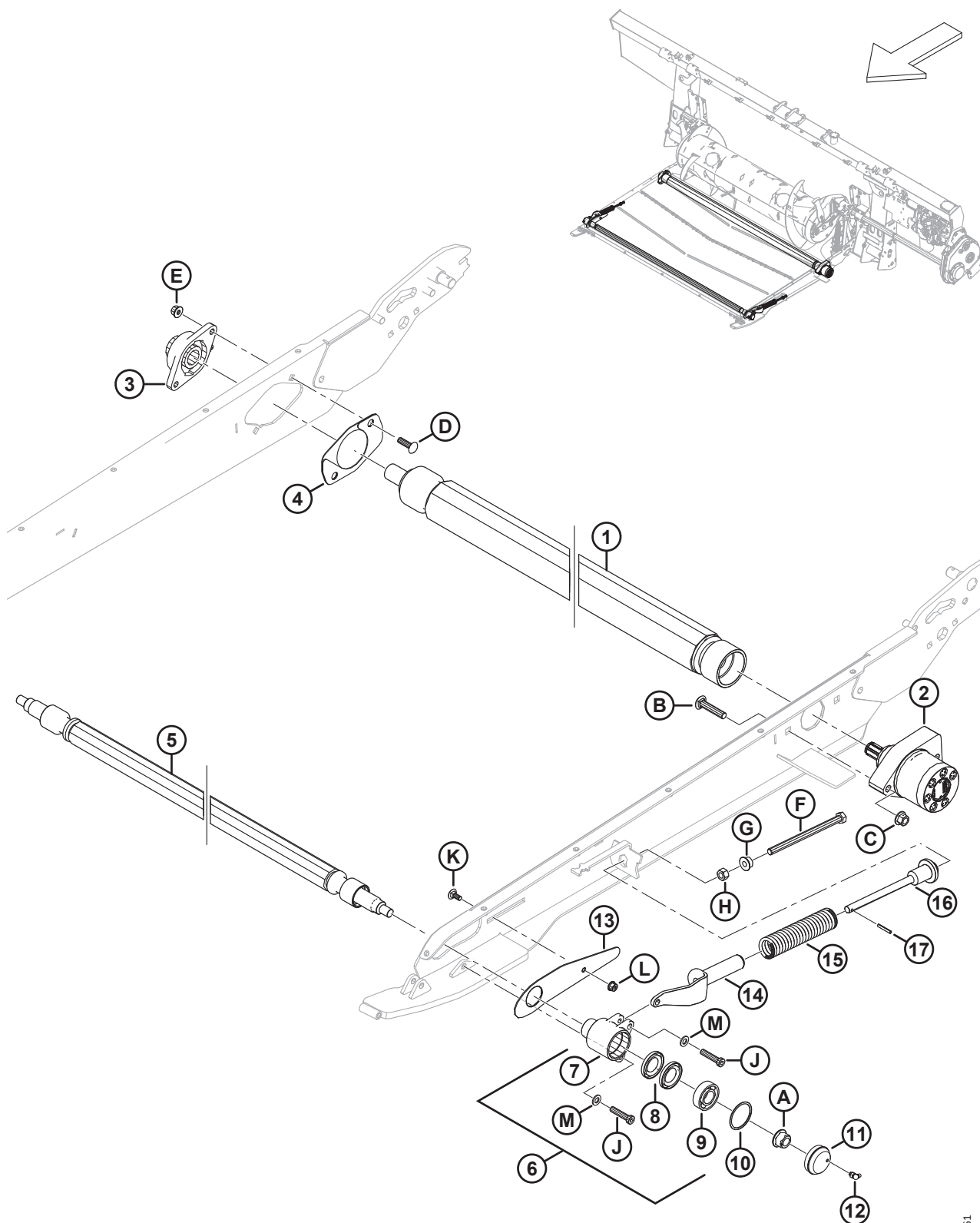
## 142 Подающая дека — полотно



**ПОДАЮЩАЯ ДЕКА — ПОЛОТНО**

<b>Ссылка</b>	<b>Номер детали</b>	<b>Описание</b>	<b>Кол-во</b>	<b>Серийный номер</b>
1	322555	ПОЛОТНО — 1988 ММ (78,3 ДЮЙМА) ШИРИНА X ДЛИНА 2205 ММ	1	
2	130283	РЕМЕНЬ — СОЕДИНИТЕЛЬ ПОЛОТНА	28	
A	135630	ВИНТ — VHRN № 12-24 NC × 0,920 ДЮЙМА ДЛИНА (50 ШТ.)		
B	135626	ГАЙКА — № 12-24 NC (КОЛ-ВО 50 ШТ.)		

# 143 Подающая дека — приводной/натяжной ролик и натяжитель



1041761

**ПОДАЮЩАЯ ДЕКА — ПРИВОДНОЙ/НАТЯЖНОЙ РОЛИК И НАТЯЖИТЕЛЬ**

Ссылка	Номер детали	Описание	Кол-во	Серийный номер
1	347483	РОЛИК — ПРИВОДНОЙ, ВУЛКАНИЗИРОВАННЫЙ	1	
2	295853	МОТОР — ГИДРАВЛИЧЕСКИЙ	1	
	245316	КОМПЛЕКТ УПЛОТНЕНИЙ		
3	347487	КОРПУС — FL206 И ПОДШИПНИК	1	
4	347553	КОМПЛЕКТ — КРЫШКА ПРИВОДНОГО РОЛИКА <sup>453</sup>	1	
5	295770	РОЛИК — НАТЯЖНОЙ	1	
6	<b>368460</b>	<b>КОМПЛЕКТ — ВНУТР. КОЛЬЦО ПОДШИПНИКА НАТЯЖНОГО РОЛИКА С ИНСТРУКЦИЕЙ (2024 И ПОЗДНЕЕ) <sup>454</sup></b>	<b>2</b>	
	<b>335981</b>	<b>КОМПЛЕКТ — КОРПУС НАТЯЖНОГО РОЛИКА И МАСЛЕНКА (2023 И РАНЕЕ) <sup>455</sup></b>	<b>П/Н</b>	
7	335981	КОМПЛЕКТ — КОРПУС НАТЯЖНОГО РОЛИКА И МАСЛЕНКА <sup>456</sup>	2	
8	100862	САЛЬНИК	4	
9	<b>368457</b>	<b>КОМПЛЕКТ — ПОДШИПНИК С ИНСТРУКЦИЕЙ <sup>457</sup></b>	<b>2</b>	
10	118011	КОЛЬЦО — СТОПОРНОЕ, ВНУТРЕННЕЕ	2	
11	<b>357230</b>	<b>УЗЕЛ — ПЫЛЕЗАЩИТНЫЙ КОЛПАЧОК С ФИТИНГОМ (2024 И ПОЗДНЕЕ) <sup>458</sup></b>	<b>2</b>	
	133372	КОЛПАЧОК — ПЫЛЕЗАЩИТНЫЙ (2023 И РАНЕЕ) <sup>459</sup>	П/Н	
12	21010	ФИТИНГ — СМАЗОЧНЫЙ 90° 1/4-28 КОНИЧ. РЕЗЬБА <sup>460</sup>	2	
13	295766	КРЫШКА — НАТЯЖНОЙ РОЛИК	2	

453. Комплект включает две крышки (не продается отдельно).

454. Комплект корпуса натяжного ролика (MD № 368460) применяется для обслуживания корпуса натяжного ролика в сборе (поз. № 6) для машин 2024 модельного года и позднее. В комплект корпуса натяжного ролика входит один корпус натяжного ролика (НПО), два сальника (MD № 100862), один подшипник (MD № 118185), одно внутреннее стопорное кольцо (MD № 118011) и инструкции. В комплект НЕ входят смазочный фитинг (MD № 21010), пылезащитный колпачок (НПО) или крепежные болты (MD № 135319).

455. Комплект корпуса натяжного ролика и масленки (MD № 335981) применяется для обслуживания корпуса натяжного ролика в сборе (поз. № 6) для машин 2023 модельного года и ранее. В комплект входит один пылезащитный колпачок в сборе с фитингом (MD № 357230), один комплект корпуса натяжного ролика (MD № 368460) и инструкции.

456. Комплект корпуса натяжного ролика и масленки (MD № 335981) также используется для обслуживания замененного корпуса натяжного ролика MD № 314474 (поз. № 7). В комплект входит один пылезащитный колпачок в сборе с фитингом (MD № 357230), один комплект корпуса натяжного ролика (MD № 368460) и инструкции.

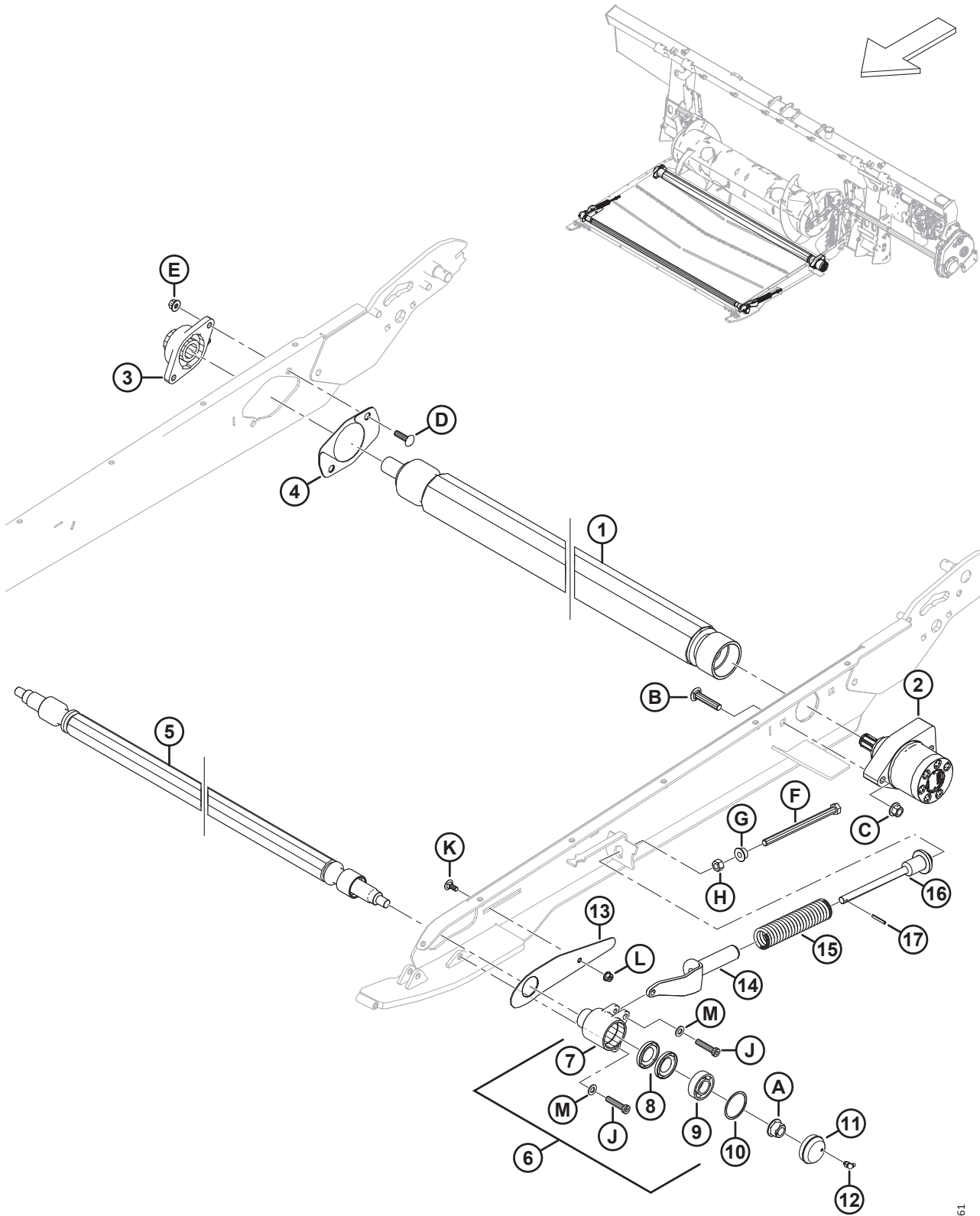
457. В комплект входит один шарикоподшипник с наружным диаметром 52 мм (НПО) и инструкция.

458. Узел пылезащитного колпачка с фитингом (MD № 357230) используется для обслуживания машин 2024 модельного года и позднее, а также машин, обслуживание которых осуществлялось с использованием комплекта корпуса натяжного ролика и масленки (MD № 335981). В узел входит один пылезащитный колпачок (НПО) и один смазочный фитинг (MD № 21010).

459. Пылезащитный колпачок (MD № 133372) используется для обслуживания машин 2023 модельного года и ранее, обслуживание которых осуществлялось БЕЗ использования комплекта корпуса натяжного ролика и масленки (MD № 335981).

460. Смазочный фитинг подсоединяется к корпусу натяжного ролика на машинах 2023 модельного года и ранее, обслуживание которых осуществлялось БЕЗ использования комплекта корпуса натяжного ролика и масленки (MD № 335981).

ПОДАЮЩАЯ ДЕКА — ПРИВОДНОЙ/НАТЯЖНОЙ РОЛИК И НАТЯЖИТЕЛЬ



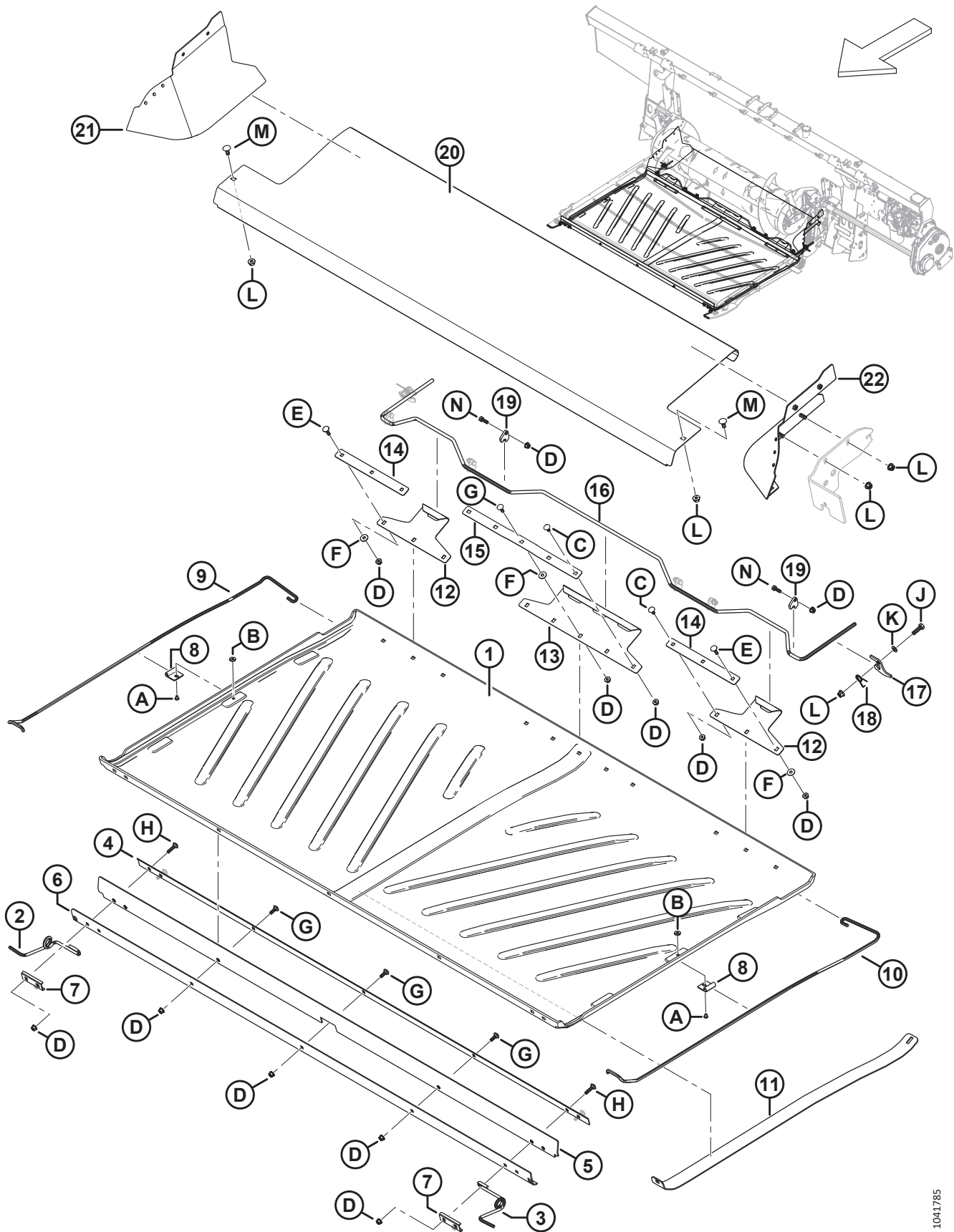
1041761

**ПОДАЮЩАЯ ДЕКА — ПРИВОДНОЙ/НАТЯЖНОЙ РОЛИК И НАТЯЖИТЕЛЬ**

<b>Ссылка</b>	<b>Номер детали</b>	<b>Описание</b>	<b>Кол-во</b>	<b>Серийный номер</b>
14	328128	ОПОРА — НАТЯЖЕНИЕ ДЕКИ, ЛИТАЯ	2	
15	295407	ПРУЖИНА СЖАТИЯ	2	
16	328143	ОПОРА — ПРУЖИННАЯ С МАШИННОЙ ОБРАБОТКОЙ	2	
17	13617	ШТИФТ — ПОДПРУЖИН. 3/16 ДИАМ. × 1,25 ДЛ.	2	
A	152520	ГАЙКА — ФЛАНЦЕВАЯ, ШЕСТИГРАННАЯ, ТЕХ. СТОПОРН., М16 × 2-10-AA1J		
B	136308	БОЛТ — УКРОЧЕННЫЙ С ПОЛУКРУГЛОЙ ГОЛОВКОЙ И КВАДРАТНЫМ ПОДГОЛОВКОМ, М12 × 1,75 × 60-8.8-ЦИНК		
C	136431	ГАЙКА — ШЕСТИГР., ФЛАНЦ., ЦЕНТР., СТОПОРН. М12 × 1,75-10		
D	136248	БОЛТ — УКРОЧЕННЫЙ С ПОЛУКРУГЛОЙ ГОЛОВКОЙ И КВАДРАТНЫМ ПОДГОЛОВКОМ, РЕЗЬБА ПО ВСЕЙ ДЛИНЕ, М10 × 1,5 × 35-8.8-AA1J		
E	135799	ГАЙКА — ШЕСТИГР., ФЛАНЦ., ЦЕНТР., СТОПОРН. М10 × 1,5-10		
F	252272	БОЛТ — С ШЕСТИГР. ГОЛОВКОЙ, РЕЗЬБА ПО ВСЕЙ ДЛИНЕ М12 × 1,75 × 180-10.9-ЦИНК		
G	136036	ГАЙКА — ШЕСТИГРАННАЯ, ФЛАНЦ., ИЗ ЛИСТОВОГО МЕТАЛЛА, М12 × 1,75-8-AA1J		
H	184694	ГАЙКА — ШЕСТИГРАННАЯ М12 × 1,75-8-AA1J		
J	320358	ВИНТ — ШЕСТИГР. ПОД ТОРЦОВ. КЛЮЧ М10 × 1,5 × 45-СПЕЦ.-8.8-ОЦИНКОВ.		
K	197171	БОЛТ — С ПОЛУКРУГЛОЙ ГОЛОВКОЙ И КВАДРАТНЫМ ПОДГОЛОВКОМ, М8 × 1,25 × 20-8.8-ЦИНК		
L	135337	ГАЙКА — ФЛАНЦЕВАЯ, ШЕСТИГРАННАЯ, СТОПОРН., М8 × 1,25-8-AA1J		
M	184711	ШАЙБА ПЛОСКАЯ СТАНД. М10-200HV-AA1J		



# 144 Центральное полотно — поддоны и уплотнения



**ЦЕНТРАЛЬНОЕ ПОЛОТНО — ПОДДОНЫ И УПЛОТНЕНИЯ**

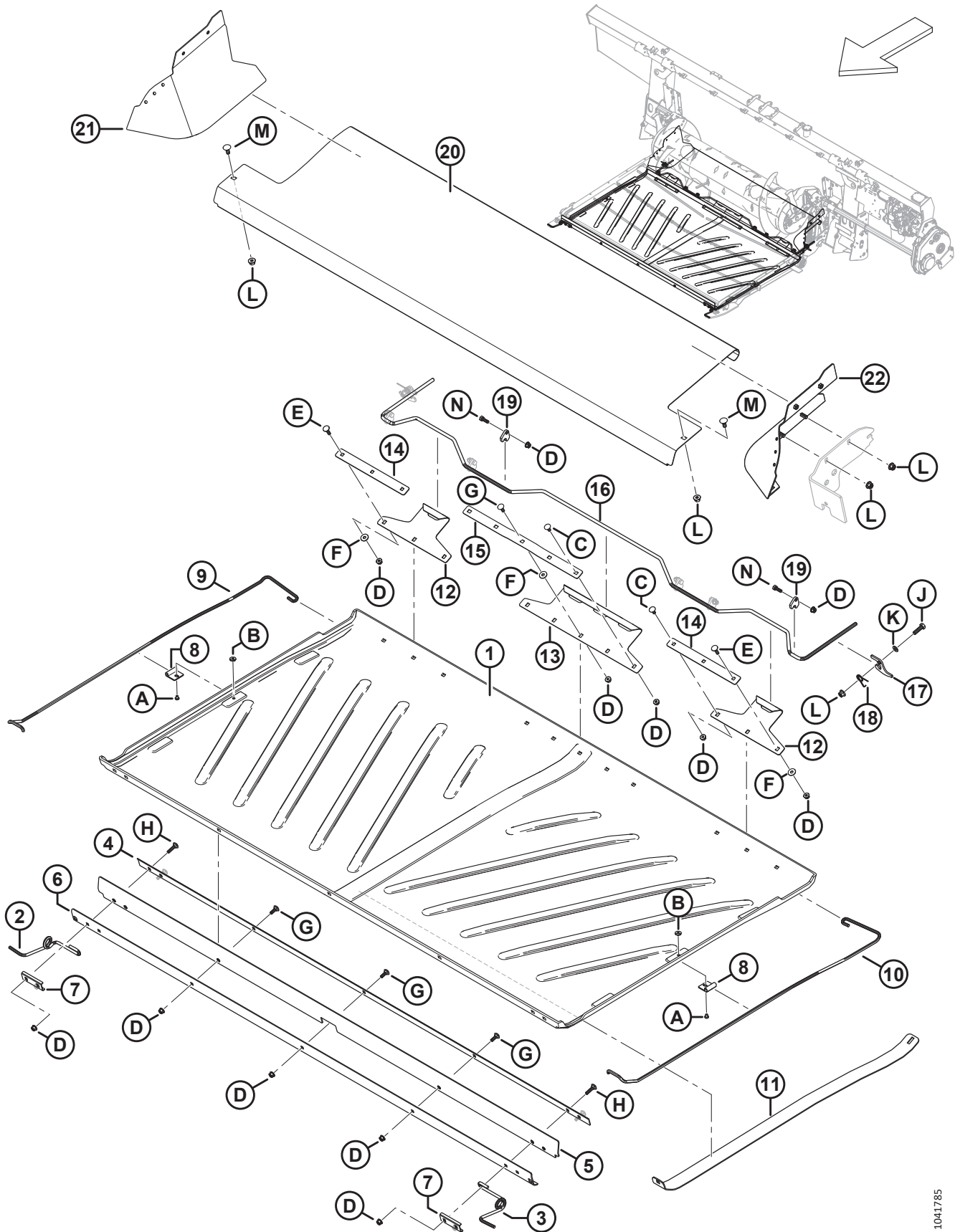
Ссылка	Номер детали	Описание	Кол-во	Серийный номер
1	<b>360927</b>	<b>ПОДДОН — ДЕКА ПОДАЮЩЕГО ПОЛОТНА</b> <sup>461</sup>	<b>1</b>	
2	347691	ОПОРА — ПЕРЕД. ПРУЖИНА ЛОТКА, ПРАВ.	1	
3	347692	ОПОРА — ПЕРЕД. ПРУЖИНА ЛОТКА, ЛЕВ.	1	
4	295213	ПЛАСТИНА — ПЕРЕДНИЙ БРУС, ВНУТР.	1	
5	295212	ЩИТОК — ЛОТОК, ПЕРЕДН.	1	
6	295211	ПЛАСТИНА — ПЕРЕДНИЙ БРУС, НАРУЖН.	1	
7	287939	ДЕРЖАТЕЛЬ — ПЕРЕД. ПРУЖИНЫ	2	
8	248833	ДЕРЖАТЕЛЬ — ПРУЖИНА ЛОТКА	2	
9	213634	ОПОРА — ПРУЖИНА ЛОТКА, ПРАВ.	1	
10	213633	ОПОРА — ПРУЖИНА ЛОТКА, ЛЕВ.	1	
11	213635	ОПОРА — ПОДЪЕМНИК ЛОТКА	1	
12	240013	КРЮК — ЗАДН. БОКОВ.	2	
13	<b>360924</b>	<b>КРЮК — ЗАДНИЙ ЦЕНТРАЛЬНЫЙ</b> <sup>462</sup>	<b>1</b>	
14	231765	ШТАНГА — БОК. С КРЮКОМ	2	
15	<b>360925</b>	<b>ШТАНГА — ЦЕНТРАЛЬНОГО КРЮКА</b> <sup>463</sup>	<b>1</b>	
16	240010	РУЧКА — ЗАЩЕЛКА ЛОТКА	1	
17	240254	ОПОРА — РУЧКА ЗАЩЕЛКИ ЛОТКА	2	
18	159020	ПРУЖИНА — КРУЧЕНИЯ	2	
19	248914	НАПРАВЛЯЮЩАЯ — ЗАМОК РУЧКИ	6	
20	240264	ПОДДОН — ДЕКА ПОДАЮЩЕГО ПОЛОТНА, НЕРЖ. СТАЛЬ	1	
21	335912	ЧИСТИК — ПРАВ. ЗАДН. УГЛ., СВАРНОЙ	1	
22	335891	ЧИСТИК — ЛЕВ. ЗАДН. УГЛ., СВАРНОЙ	1	
A	252291	ВИНТ — С ПЛОСК. ЦИЛИНДР. ГОЛ. М6 × 1 × 8-8.8-AA1J		
B	252051	ГАЙКА — БАРАШКОВАЯ М6		
C	197171	БОЛТ — С ПОЛУКРУГЛОЙ ГОЛОВКОЙ И КВАДРАТНЫМ ПОДГОЛОВКОМ, М8 × 1,25 × 20-8.8-ЦИНК		
D	135337	ГАЙКА — ФЛАНЦЕВАЯ, ШЕСТИГРАННАЯ, СТОПОРН., М8 × 1,25-8-AA1J		
E	190752	БОЛТ — С ПОЛУКРУГЛОЙ ГОЛОВКОЙ И КВАДРАТНЫМ ПОДГОЛОВКОМ, М8 × 1,25 × 30-8.8-AA1J		
F	184709	ШАЙБА — ПЛОСКАЯ, БОЛЬШАЯ М8-200HV		

461. Поддон деки подающего полотна MD № 276681 заменен на MD № 360927. Заказывайте поддон MD № 276681 до использования всех запасов, затем заказывайте поддон MD № 360927.

462. Задний центральный крюк MD № 240012 заменен на MD № 360924. Заказывайте крюк MD № 240012 до использования всех запасов, затем заказывайте крюк MD № 360924.

463. Штанга центрального крюка MD № 231766 заменена на MD № 360925. Заказывайте штангу MD № 231766 до использования всех запасов, затем заказывайте штангу MD № 360925.

ЦЕНТРАЛЬНОЕ ПОЛОТНО — ПОДДОНЫ И УПЛОТНЕНИЯ

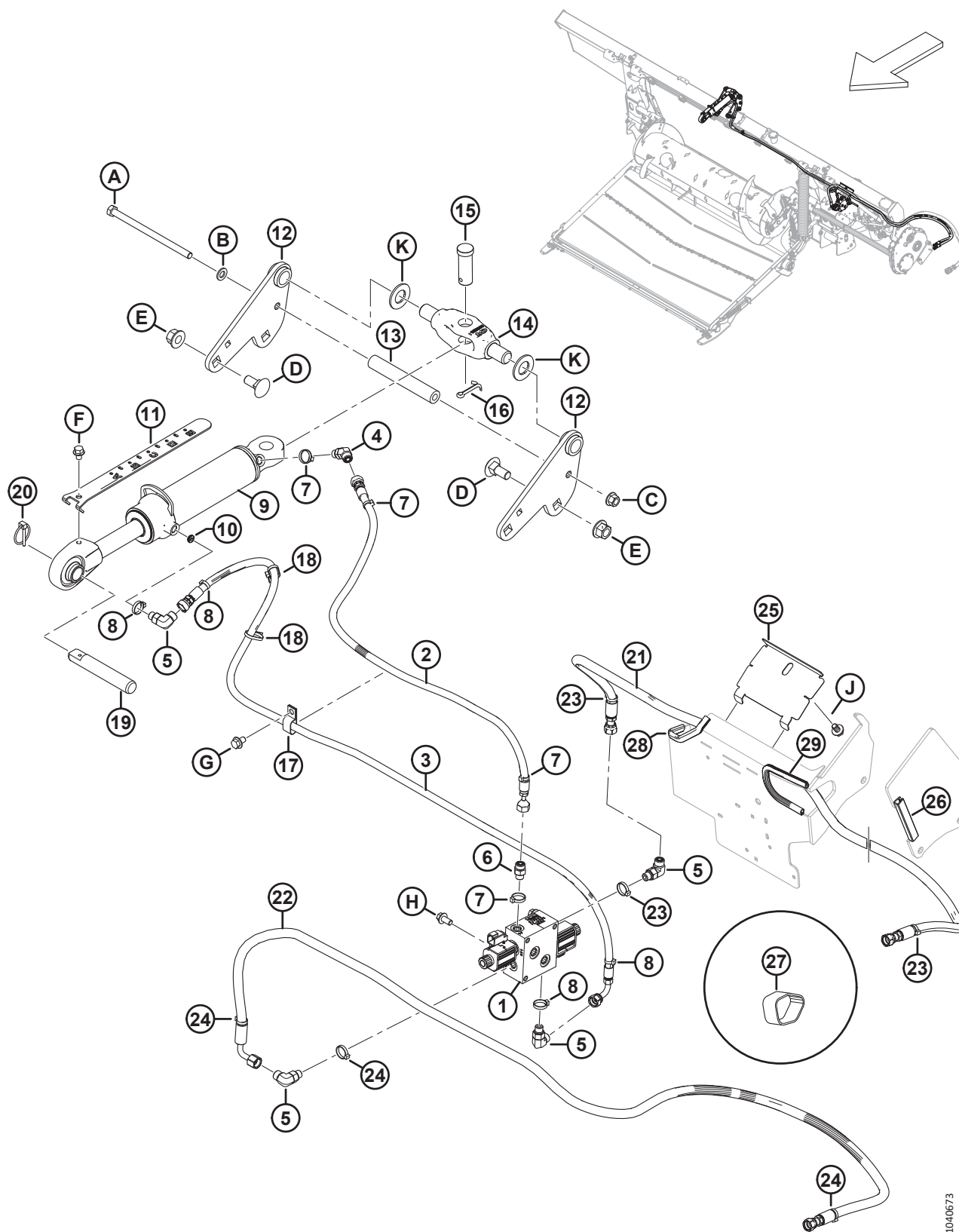


1041785

**ЦЕНТРАЛЬНОЕ ПОЛОТНО — ПОДДОНЫ И УПЛОТНЕНИЯ**

<b>Ссылка</b>	<b>Номер детали</b>	<b>Описание</b>	<b>Кол-во</b>	<b>Серийный номер</b>
G	184648	БОЛТ — С ПОЛУКРУГЛОЙ ГОЛОВКОЙ И КВАДРАТНЫМ ПОДГОЛОВКОМ, М8 × 1,25 × 25-8.8-АА1J		
H	136050	БОЛТ — С ПОЛУКРУГЛОЙ ГОЛОВКОЙ И КВАДРАТНЫМ ПОДГОЛОВКОМ, М8 × 1,25 × 35-8.8-АА1J		
J	30628	БОЛТ — С ШЕСТИГР. ГОЛОВКОЙ, М10 × 1,5 × 35-8.8-АА1J		
K	184711	ШАЙБА ПЛОСКАЯ СТАНД. М10-200HV-АА1J		
L	135799	ГАЙКА — ШЕСТИГР., ФЛАНЦ., ЦЕНТР., СТОПОРН. М10 × 1,5-10		
M	135785	БОЛТ — С ПОЛУКРУГЛОЙ ГОЛОВКОЙ И КВАДРАТНЫМ ПОДГОЛОВКОМ, М10 × 1,5 × 25-8.8-АА1J		
N	184652	БОЛТ — С ШЕСТИГР. ГОЛОВКОЙ, РЕЗЬБА ПО ВСЕЙ ДЛИНЕ М8 × 1,25 × 25-8.8-АА1J		

# 145 Гидравлическое оборудование — центральное соединение и механизм изменения угла атаки жатки



1040673

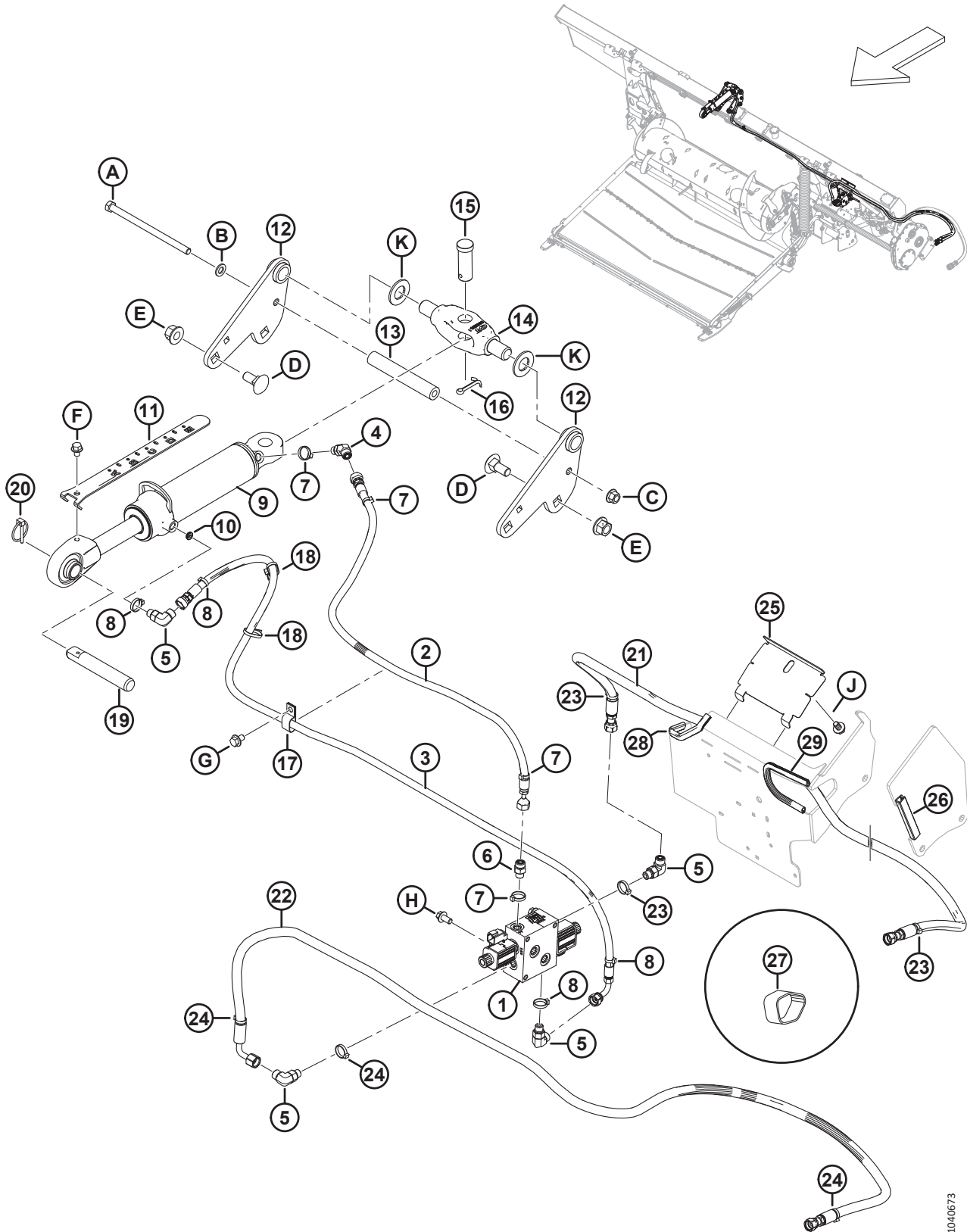
**ГИДРАВЛИЧЕСКОЕ ОБОРУДОВАНИЕ — ЦЕНТРАЛЬНОЕ СОЕДИНЕНИЕ И МЕХАНИЗМ ИЗМЕНЕНИЯ УГЛА  
АТАКИ ЖАТКИ**

Ссылка	Номер детали	Описание	Кол-во	Серийный номер
1	322022	РАСПРЕДЕЛИТЕЛЬ — СЕЛЕКТОРНЫЙ КЛАПАН (SV) <sup>464</sup>	1	
	213363	РАСПРЕДЕЛИТЕЛЬ — СЕЛЕКТОРНЫЙ КЛАПАН (SV) <sup>465</sup>		
	287449	КАТУШКА — 12 В ПОСТ. ТОКА, 0,625 ДЮЙМА		
	287450	КЛАПАН — ТАРЕЛЬЧАТЫЙ		
	287451	КОМПЛЕКТ УПЛОТНЕНИЙ		
2	314417	ШЛАНГ — ГИДРАВЛИЧЕСКИЙ, МЕХАНИЗМ НАКЛОНА ВПЕРЕД	1	
3	314416	ШЛАНГ — ГИДРАВЛИЧЕСКИЙ, МЕХАНИЗМ НАКЛОНА НАЗАД	1	
4	136144	ФИТИНГ — КОЛЕНО 45° ГИДР.	1	
	135865	УПЛОТНИТЕЛЬНОЕ КОЛЬЦО — Ø 1,78 × Ø 9,25		
	50219	УПЛОТНИТЕЛЬНОЕ КОЛЬЦО — Ø 1,98 × Ø 11,89		
5	136095	ФИТИНГ — КОЛЕНО 90° ГИДР.	3	
	135865	УПЛОТНИТЕЛЬНОЕ КОЛЬЦО — Ø 1,78 × Ø 9,25		
	50219	УПЛОТНИТЕЛЬНОЕ КОЛЬЦО — Ø 1,98 × Ø 11,89		
6	135778	ФИТИНГ — АДАПТЕР	1	
	135865	УПЛОТНИТЕЛЬНОЕ КОЛЬЦО — Ø 1,78 × Ø 9,25		
	50219	УПЛОТНИТЕЛЬНОЕ КОЛЬЦО — Ø 1,98 × Ø 11,89		
7	40703	КРЕПЕЖНАЯ ДЕТАЛЬ — КАБЕЛЬНАЯ СТЯЖКА, СИНЯЯ	4	
8	40704	КРЕПЕЖНАЯ ДЕТАЛЬ — КАБЕЛЬНАЯ СТЯЖКА, ОРАНЖЕВАЯ	4	
9	308658	ЦИЛИНДР — ВЕРХНЕЕ СОЕДИНЕНИЕ, ХОД 193	1	
	123978	КОМПЛЕКТ УПЛОТНЕНИЙ		
10	252692	ОГРАНИЧИТЕЛЬ — УПЛОТН. КОЛЬЦО № 6 × 0,035 ДЮЙМА	1	
11	314292	ИНДИКАТОР — НАКЛОН, ХОД 193	1	
12	314645	СВАРКА — АНКЕР ВЕРХНЕГО ЗВЕНА	2	
13	301318	ТРУБКА — ПРОСТАВКА	1	
14	187660	ШАРНИР — МЕХАНИЧЕСКАЯ ОБРАБОТКА	1	
15	135995	ШТИФТ — С ОТВЕРСТИЕМ ПОД ШПЛИНТ	1	
16	18609	ШТИФТ — ШПЛИНТ 1/4 ДИАМ. × 2 ОЦИНК.	1	
17	135234	ХОМУТ — ШЛАНГ С ДВОЙНОЙ ИЗОЛЯЦИЕЙ	1	
18	21763	КРЕПЛЕНИЕ — СТЯЖКА ПЛАСТИКОВАЯ ЧЕРНАЯ	2	
19	313734	ШТИФТ — ЦЕНТРАЛЬНОЕ СОЕДИНЕНИЕ	1	
20	102264	ШПЛИНТ 3/16 × 1 9/16 ДЮЙМА	1	
21	314397	ШЛАНГ — ГИДРАВЛИЧЕСКИЙ, ПЕРЕМЕЩЕНИЯ МОТОВИЛА ВПЕРЕД	1	

464. В комплект входит распределитель селекторного клапана (MD № 213363), один фитинг адаптера (MD № 135778), три фитинга колена 90° (MD № 136095), синий фиксатор (MD № 40703), оранжевый фиксатор (MD № 40704), красный фиксатор (MD № 40702) и зеленый фиксатор (MD № 49227).

465. В комплект входят два тарельчатых клапана (MD № 287450) и две катушки (MD № 287449).

ГИДРАВЛИЧЕСКОЕ ОБОРУДОВАНИЕ — ЦЕНТРАЛЬНОЕ СОЕДИНЕНИЕ И МЕХАНИЗМ ИЗМЕНЕНИЯ УГЛА АТАКИ ЖАТКИ



1040673

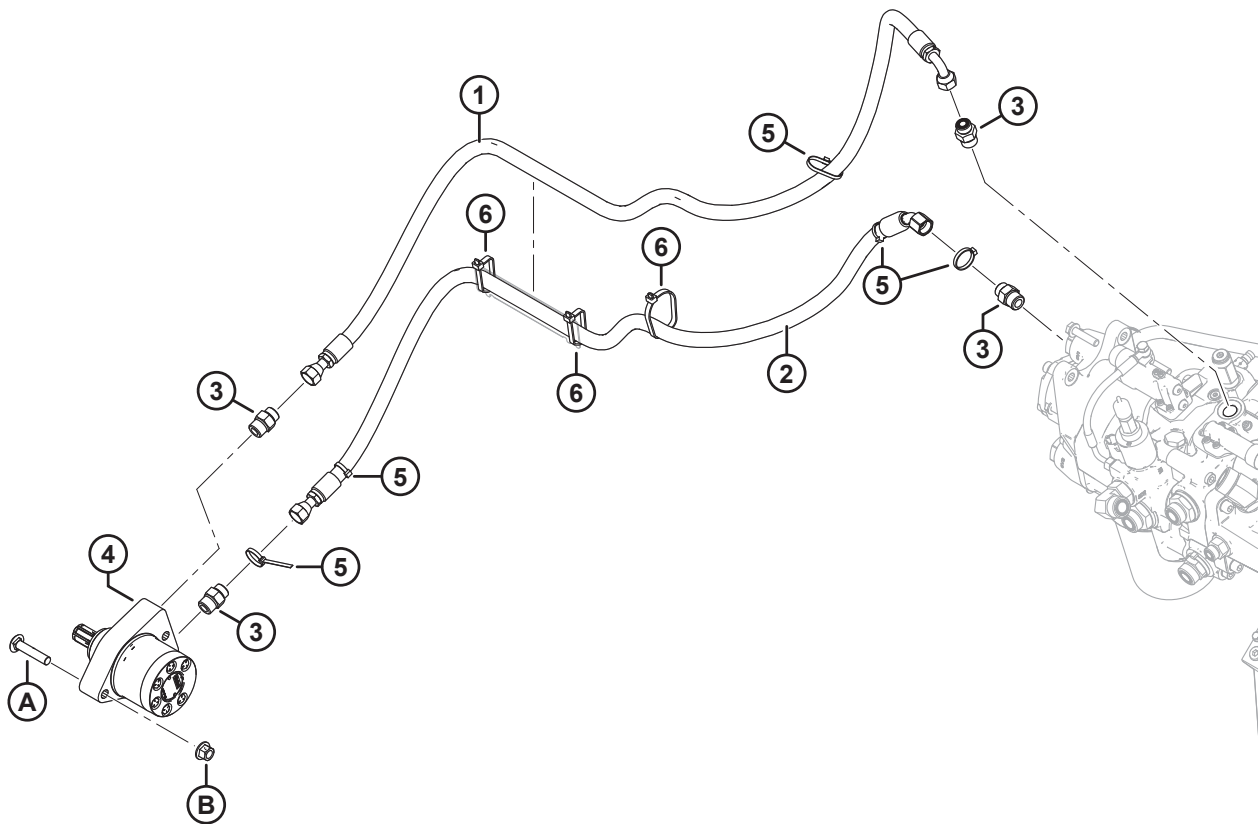
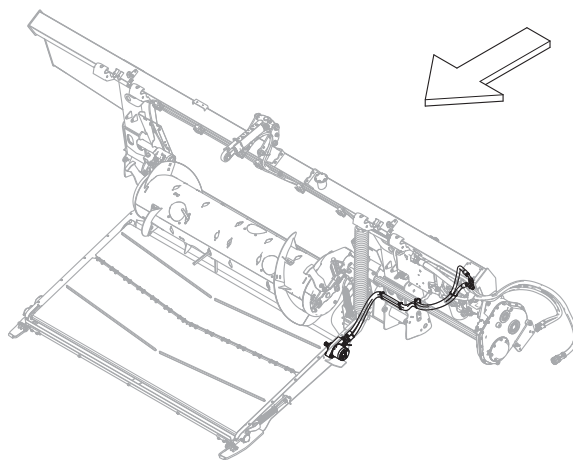
**ГИДРАВЛИЧЕСКОЕ ОБОРУДОВАНИЕ — ЦЕНТРАЛЬНОЕ СОЕДИНЕНИЕ И МЕХАНИЗМ ИЗМЕНЕНИЯ УГЛА  
АТАКИ ЖАТКИ**

<b>Ссылка</b>	<b>Номер детали</b>	<b>Описание</b>	<b>Кол-во</b>	<b>Серийный номер</b>
22	314399	ШЛАНГ — ГИДРАВЛИЧЕСКИЙ, МЕХАНИЗМ ПЕРЕМЕЩЕНИЯ МОТОВИЛА НАЗАД	1	
23	49227	КРЕПЕЖНАЯ ДЕТАЛЬ — КАБЕЛЬНАЯ СТЯЖКА, ЗЕЛЕНАЯ	3	
24	40702	КРЕПЕЖНАЯ ДЕТАЛЬ — КАБЕЛЬНАЯ СТЯЖКА, КРАСНАЯ	3	
25	347949	ПАНЕЛЬ — ДЕРЖАТЕЛЬ ШЛАНГА	1	
26	254183	УПЛОТНЕНИЕ — ДЛЯ КРОМОК	1	
27	295927	ФИКСИРУЮЩИЙ РЕМЕНЬ — 8 ДЮЙМ. ДЛ. <sup>466</sup>	1	
28	133136	НАКЛАДКА	1	
29	45427	НАКЛАДКА — ПРАВАЯ	1	
A	152395	БОЛТ — С ШЕСТИГР. ГОЛОВКОЙ, M12 × 1,75 × 200-10.9-AA3L		
B	184714	ШАЙБА — ПЛОСКАЯ СТАНД. M12-300HV		
C	136431	ГАЙКА — ШЕСТИГР., ФЛАНЦ., ЦЕНТР., СТОПОРН. M12 × 1,75-10		
D	136755	БОЛТ — С ПОЛУКРУГЛОЙ ГОЛОВКОЙ И КВАДРАТНЫМ ПОДГОЛОВКОМ, M16 × 2 × 40-8.8-AA1J		
E	136440	ГАЙКА — ФЛАНЦЕВАЯ, ШЕСТИГРАННАЯ, СТОПОРН., M16 × 2-10-AA1J		
F	30693	БОЛТ — С ШЕСТИГР. ГОЛОВКОЙ, ФЛАНЦ., ЗАЗУБР., 3/8-16 × 0,5 КЛАСС ПРОЧНОСТИ 5 — AA1J		
G	136151	БОЛТ — ФЛАНЦЕВЫЙ, С ШЕСТИГР. ГОЛОВКОЙ, РЕЗЬБА ПО ВСЕЙ ДЛИНЕ M10 × 1,5 × 16-8.8-AA1J		
H	152655	БОЛТ — С ШЕСТИГР. ГОЛОВКОЙ, ФЛАНЦЕВЫЙ, M10 × 1,5 × 20-8.8-AA1J		
J	136151	БОЛТ — ФЛАНЦЕВЫЙ, С ШЕСТИГР. ГОЛОВКОЙ, РЕЗЬБА ПО ВСЕЙ ДЛИНЕ M10 × 1,5 × 16-8.8-AA1J		
K	18603	ШАЙБА — ПЛОСКАЯ SAE ВД 1 1/16 × НД 2,0 ДЮЙМА, AA1J		

466. Фиксирующий ремень используется для защиты продольных шлангов мотовила (MD № 314397, MD № 314399).



# 146 Гидравлическое оборудование — привод центрального полотна

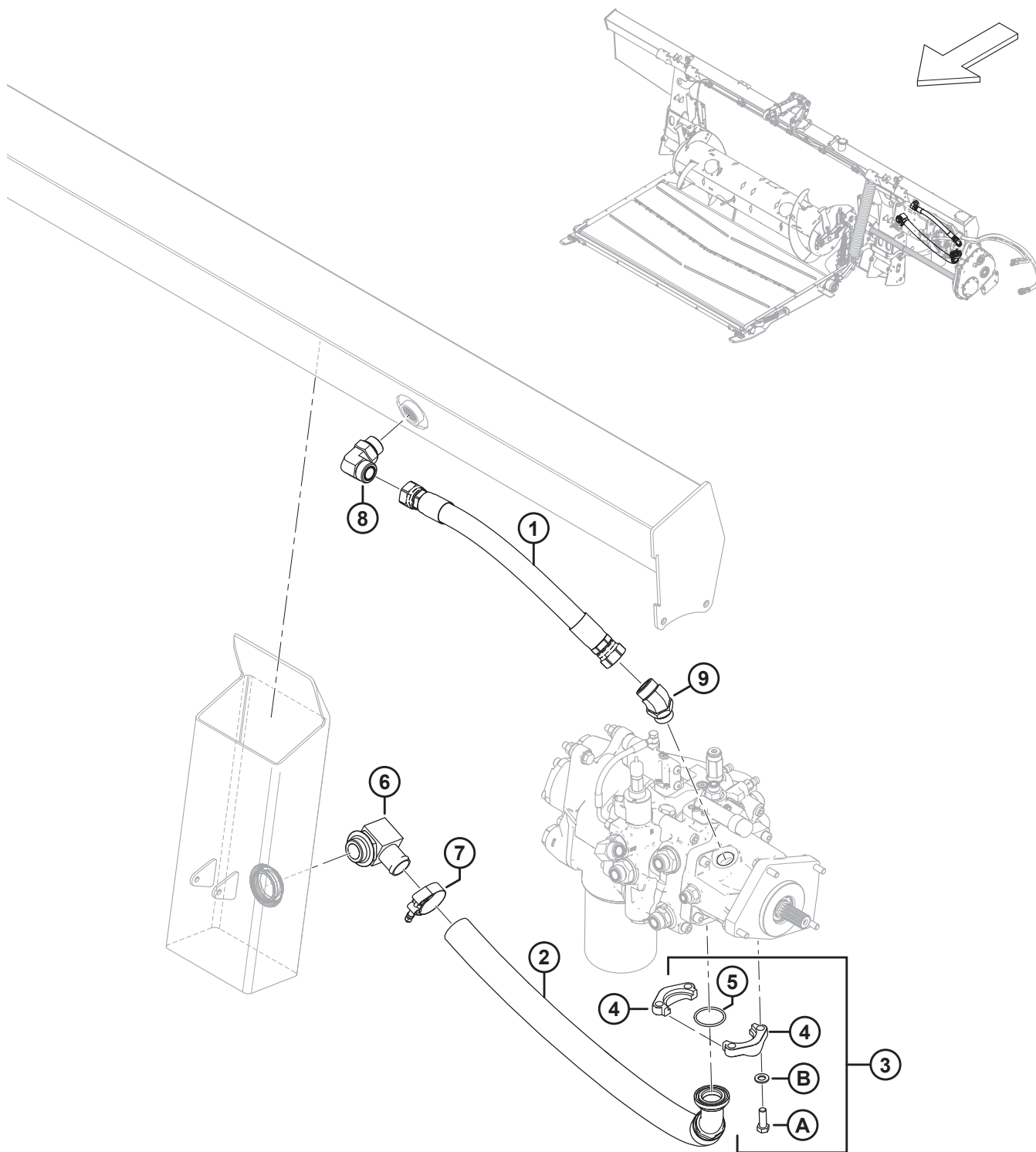


1032504

**ГИДРАВЛИЧЕСКОЕ ОБОРУДОВАНИЕ — ПРИВОД ЦЕНТРАЛЬНОГО ПОЛОТНА**

<b>Ссылка</b>	<b>Номер детали</b>	<b>Описание</b>	<b>Кол-во</b>	<b>Серийный номер</b>
1	314396	ШЛАНГ — ГИДРАВЛИЧЕСКИЙ, ОБРАТНЫЙ, ПОДАЧИ ПОЛОТНА	1	
2	314395	ШЛАНГ — ГИДРАВЛИЧЕСКИЙ, НАПОРНЫЙ, ПОДАЧИ ПОЛОТНА	1	
3	184463	ФИТИНГ — АДАПТЕР ГИДР. ЛИНИИ	4	
4	295853	МОТОР — ГИДРАВЛИЧЕСКИЙ (ДЕКА ПОДАЮЩЕГО ПОЛОТНА)	1	
	245316	КОМПЛЕКТ УПЛОТНЕНИЙ		
5	21763	КРЕПЕЖНАЯ ДЕТАЛЬ — КАБЕЛЬНАЯ СТЯЖКА, ЧЕРНАЯ, ДЛИНА 160 ММ	5	
6	30753	КРЕПЕЖНАЯ ДЕТАЛЬ — КАБЕЛЬНАЯ СТЯЖКА, ЧЕРНАЯ, ДЛИНА 305 ММ	3	
A	136308	БОЛТ — УКРОЧЕННЫЙ С ПОЛУКРУГЛОЙ ГОЛОВКОЙ И КВАДРАТНЫМ ПОДГОЛОВКОМ, М12 × 1,75 × 60-8.8-ЦИНК		
B	136431	ГАЙКА — ШЕСТИГР., ФЛАНЦ., ЦЕНТР., СТОПОРН. М12 × 1,75-10		

# 147 Гидравлическое оборудование — всасывание и возврат

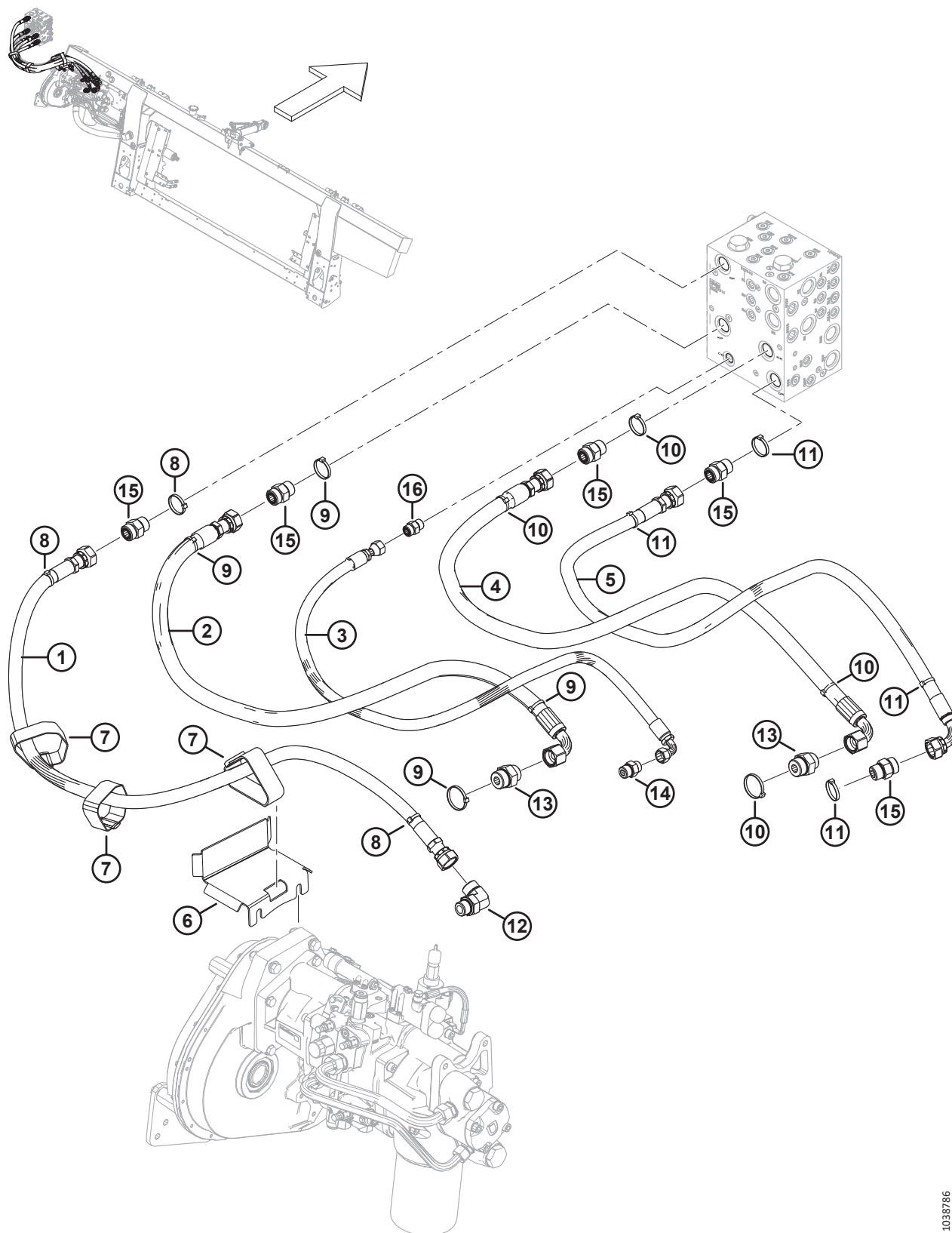


**ГИДРАВЛИЧЕСКОЕ ОБОРУДОВАНИЕ — ВСАСЫВАНИЕ И ВОЗВРАТ**

<b>Ссылка</b>	<b>Номер детали</b>	<b>Описание</b>	<b>Кол-во</b>	<b>Серийный номер</b>
1	314402	ШЛАНГ — ГИДРАВЛИЧЕСКИЙ, ВОЗВРАТНЫЙ	1	
2	314389	ШЛАНГ — ГИДРАВЛИЧЕСКИЙ, ВСАСЫВАНИЕ	1	
3	314537	КОМПЛЕКТ — РАЗЪЕМНЫЙ ФЛАНЕЦ, 1,5 ДЮЙМ. CD61-1 <sup>467</sup>	1	
4	136106	ФЛАНЕЦ РАЗЪЕМНЫЙ, ПОЛОВИНА 1,5 ДЮЙМ	2	
5	135400	УПЛОТНИТЕЛЬНОЕ КОЛЬЦО — 3,53 × 47,22	1	
6	111545	ФИТИНГ — КОЛЕНО ГИДРАВЛ., АДАПТЕР ШЛАНГА	1	
7	245753	ХОМУТ — Т-БОЛТ	1	
8	135734	ФИТИНГ — КОЛЕНО 90° ГИДР.	1	
	50220	УПЛОТНИТЕЛЬНОЕ КОЛЬЦО — Ø 2,95 × Ø 29,74		
	135554	УПЛОТНИТЕЛЬНОЕ КОЛЬЦО — 1,78 × 23,52		
9	252814	ФИТИНГ — КОЛЕНО 45° ГИДР.	1	
	135554	УПЛОТНИТЕЛЬНОЕ КОЛЬЦО — 1,78 × 23,52		
	50220	УПЛОТНИТЕЛЬНОЕ КОЛЬЦО — Ø 2,95 × Ø 29,74		
A	152730	БОЛТ — С ШЕСТИГР. ГОЛОВКОЙ, РЕЗЬБА ПО ВСЕЙ ДЛИНЕ M12 × 1,75 × 35-10.9-AA1J		
B	184714	ШАЙБА — ПЛОСКАЯ СТАНД. M12-300HV		

467. Комплект включает два разъемных полуфланца 1,5 дюйм. (MD № 136106), уплотнительное кольцо (MD № 135400), четыре болта (MD № 152730) и четыре шайбы (MD № 184714).

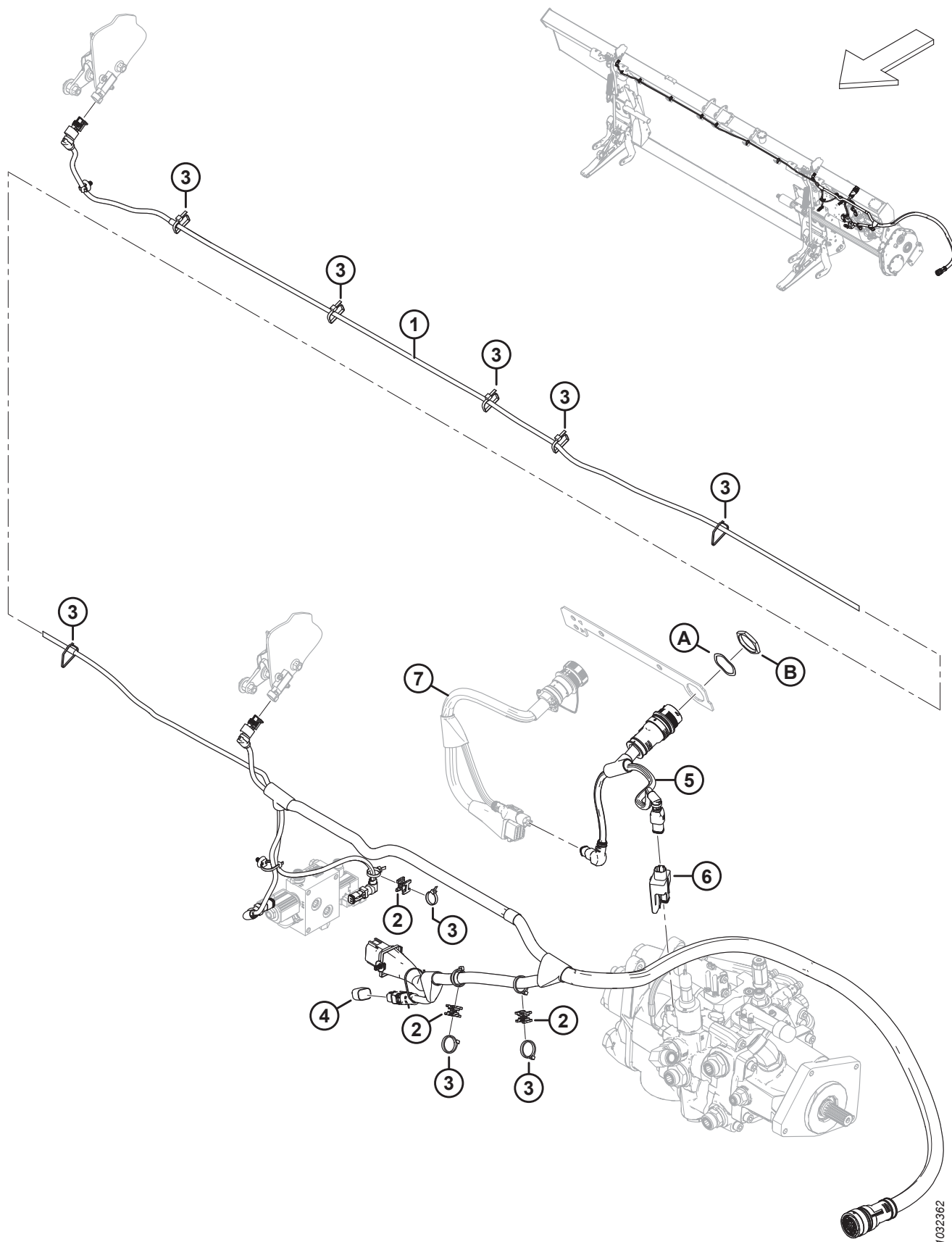
## 148 Гидравлическое оборудование — от копирующего модуля до распределителя жатки



**ГИДРАВЛИЧЕСКОЕ ОБОРУДОВАНИЕ — ОТ КОПИРУЮЩЕГО МОДУЛЯ ДО РАСПРЕДЕЛИТЕЛЯ ЖАТКИ**

<b>Ссылка</b>	<b>Номер детали</b>	<b>Описание</b>	<b>Кол-во</b>	<b>Серийный номер</b>
1	322256	ШЛАНГ — ГИДРАВЛИЧЕСКИЙ, SDP	1	
2	314391	ШЛАНГ — ГИДРАВЛИЧЕСКИЙ, KP	1	
3	314401	ШЛАНГ — ГИДРАВЛИЧЕСКИЙ, CD	1	
4	314392	ШЛАНГ — ГИДРАВЛИЧЕСКИЙ, KR	1	
5	314394	ШЛАНГ — ГИДРАВЛИЧЕСКИЙ, SDR	1	
6	335887	ДЕРЖАТЕЛЬ — ШЛАНГ	1	
7	347979	ФИКСИРУЮЩИЙ РЕМЕНЬ — 16 ДЮЙМ. ДЛ.	3	
8	49227	КРЕПЕЖНАЯ ДЕТАЛЬ — КАБЕЛЬНАЯ СТЯЖКА, ЗЕЛЕНАЯ	3	
9	40704	КРЕПЕЖНАЯ ДЕТАЛЬ — КАБЕЛЬНАЯ СТЯЖКА, ОРАНЖЕВАЯ	4	
10	40703	КРЕПЕЖНАЯ ДЕТАЛЬ — КАБЕЛЬНАЯ СТЯЖКА, СИНЯЯ	4	
11	40702	КРЕПЕЖНАЯ ДЕТАЛЬ — КАБЕЛЬНАЯ СТЯЖКА, КРАСНАЯ	4	
12	135821	ФИТИНГ — КОЛЕНО 90° ГИДР.	1	
	30971	УПЛОТНИТЕЛЬНОЕ КОЛЬЦО — Ø 2,95 × Ø 23,47		
	135868	УПЛОТНИТЕЛЬНОЕ КОЛЬЦО — Ø 1,78 × Ø 18,77		
13	135789	ФИТИНГ — АДАПТЕР	2	
	50220	УПЛОТНИТЕЛЬНОЕ КОЛЬЦО — Ø 2,95 × Ø 29,74		
	135868	УПЛОТНИТЕЛЬНОЕ КОЛЬЦО — Ø 1,78 × Ø 18,77		
14	184463	ФИТИНГ — АДАПТЕР ГИДР. ЛИНИИ	1	
	44210	УПЛОТНИТЕЛЬНОЕ КОЛЬЦО — Ø 2,46 × Ø 19,18		
	135866	УПЛОТНИТЕЛЬНОЕ КОЛЬЦО — Ø 1,78 × Ø 12,42		
15	135788	ФИТИНГ — АДАПТЕР	5	
	30971	УПЛОТНИТЕЛЬНОЕ КОЛЬЦО — Ø 2,95 × Ø 23,47		
	135868	УПЛОТНИТЕЛЬНОЕ КОЛЬЦО — Ø 1,78 × Ø 18,77		
16	135780	ФИТИНГ — АДАПТЕР	1	
	44209	УПЛОТНИТЕЛЬНОЕ КОЛЬЦО — Ø 2,21 × Ø 16,36		
	135866	УПЛОТНИТЕЛЬНОЕ КОЛЬЦО — Ø 1,78 × Ø 12,42		

# 149 Электрическое оборудование — основное



**ЭЛЕКТРИЧЕСКОЕ ОБОРУДОВАНИЕ — ОСНОВНОЕ**

Ссылка	Номер детали	Описание	Кол-во	Серийный номер
	B7196	КОМПЛЕКТ — РАЗЪЕМ БОКОВОГО НАКЛОНА <sup>468</sup>		
	<b>B7489</b>	<b>КОМПЛЕКТ — РАЗЪЕМ АВТОМАТИЧЕСКОЙ РЕГУЛИРОВКИ ВЫСОТЫ ЖАТКИ <sup>469</sup></b>		
	<b>B7490</b>	<b>КОМПЛЕКТ — СКВОЗНОЙ РАЗЪЕМ НАКЛОНА <sup>470</sup></b>		
1	328089	ЖГУТ ПРОВОДОВ — ГЛАВНЫЙ <sup>471</sup>	1	
	136655	КРЕПЕЖНАЯ ДЕТАЛЬ — УСТАНОВКА «ЕЛОЧКОЙ» СО СТЯЖКОЙ		
2	134442	ПРОСТАВКА — ДВОЙНАЯ ПОВОРОТНАЯ РАМА	3	
3	21763	КРЕПЛЕНИЕ — СТЯЖКА ПЛАСТИКОВАЯ ЧЕРНАЯ	A/R	
4	328318	ЗАГЛУШКА — КОНФИГУРАЦИЯ ФЛОТАЦИИ 2 ДАТЧИКА (БОКОВОГО НАКЛОНА) <sup>472</sup>	ОРТ	
	328560	ЗАГЛУШКА — КОНФИГУРАЦИЯ ФЛОТАЦИИ 1 ДАТЧИКА (АВТОМАТИЧЕСКОЙ РЕГУЛИРОВКИ ВЫСОТЫ ЖАТКИ) <sup>472</sup>	ОРТ	
	<b>323698</b>	<b>РАЗЪЕМ — НАКЛОНА, СКВОЗНОЙ <sup>472</sup></b>	<b>ОРТ</b>	
5	322383	ЖГУТ ПРОВОДОВ — АДАПТЕР FM200	1	
6	328411	МОДУЛЬ — ПРИВОД КЛАПАНА	1	
7	REF	ЖГУТ ПРОВОДОВ — КОМПЛЕКТ ПЕРЕОБОРУДОВАНИЯ <sup>473</sup>		
A	134730	ШАЙБА — СТОПОРНАЯ, HDP 20, РАЗМЕР 24		
B	134728	ГАЙКА — ПАНЕЛЬ, HDP 20, РАЗМЕР 24		

468. В комплект входит разъем бокового наклона (MD № 328318) и инструкции. Комплекты можно приобрести только через отдел комплексных товаров.

469. В комплект входит разъем автоматической регулировки высоты жатки (MD № 328560) и инструкции. Комплекты можно приобрести только через отдел комплексных товаров.

470. В комплект входит сквозной разъем наклона (MD № 323698) и инструкции. Комплекты можно приобрести только через отдел комплексных товаров.

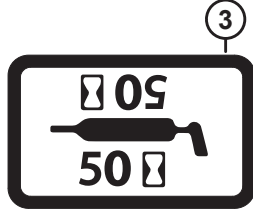
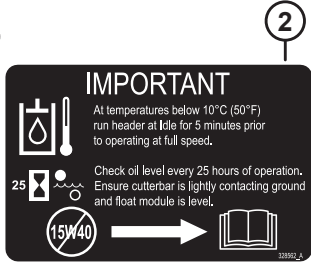
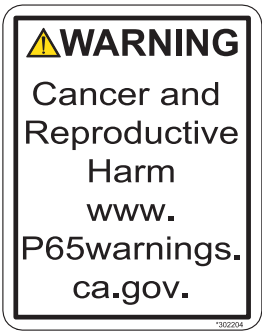
471. В комплект входят все смонтированные крепления для установки «елочкой» (MD № 136655).

472. Разъем флотации зависит от модели комбайна и требуемого комплекта электротехнического переоборудования. Чтобы определить надлежащий разъем флотации, обратитесь к разделу электротехнического переоборудования вашего конкретного комбайна.

473. Тип жгута зависит от модели комбайна и требуемого комплекта электротехнического переоборудования. Номера деталей жгута проводов приведены в разделе дооснащения электрической системы для вашего конкретного комбайна.



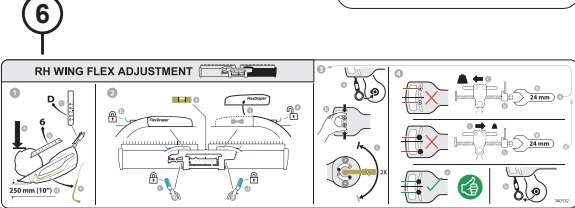
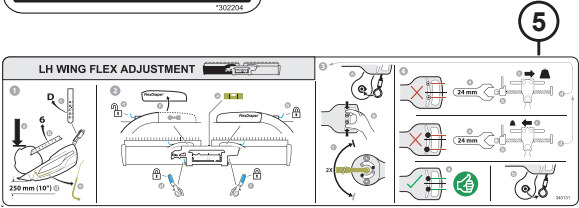
# 150 Наклейки и отражатели — FM200



This product may be covered by one or more of the following patents:

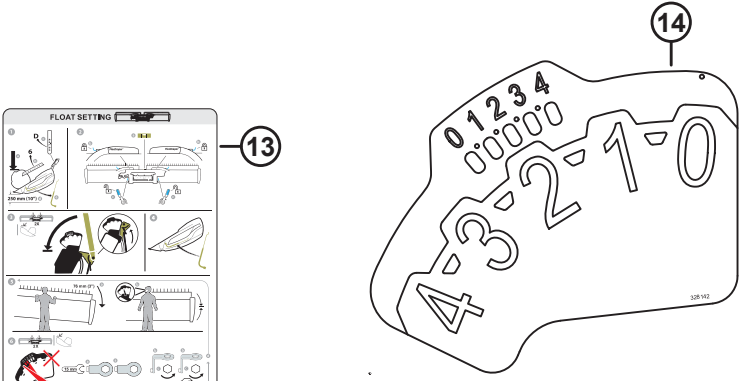
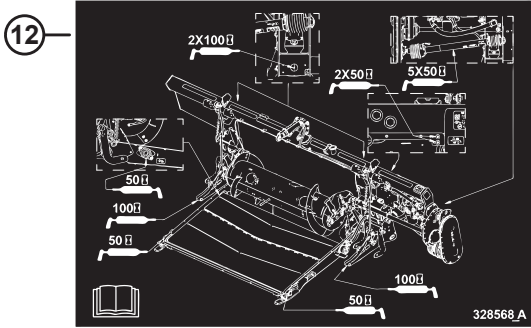
CDN. # 1075914	U.S. # 35543
CDN. # 1226739	U.S. # 4346909
CDN. # 1244158	U.S. # 4573309
CDN. # 1244248	U.S. # 4660361
CDN. # 1267292	U.S. # 4662161
CDN. # 1322104	U.S. # 4909026
AUSTRALIA # 615149	U.S. # 5089613
AUSTRALIA # 617821	U.S. # 5157905
KAZAKHSTAN # 4372	U.S. # 5243810
RUSSIA # 1828389	U.S. # 5261290
UKRAINE # 3440	U.S. # 5435239
ITALY # 0717922	U.S. # 5459986
FRANCE # 0717922	U.S. # 5473672
GERMANY # 0717922	U.S. # 5678398
U.K. # 0717922	U.S. # 5791128
	U.S. # 5927606
	U.S. # 5970695
	U.S. # 5992759
	U.S. # 6029429

Other patents pending.



**7**

	FD	FD
30mm - 55mm 125p - 225p	☑	☑
40mm - 100mm 130p - 530p	☑	☑
130mm - 260mm 470p - 210p	☑	☑



1039342

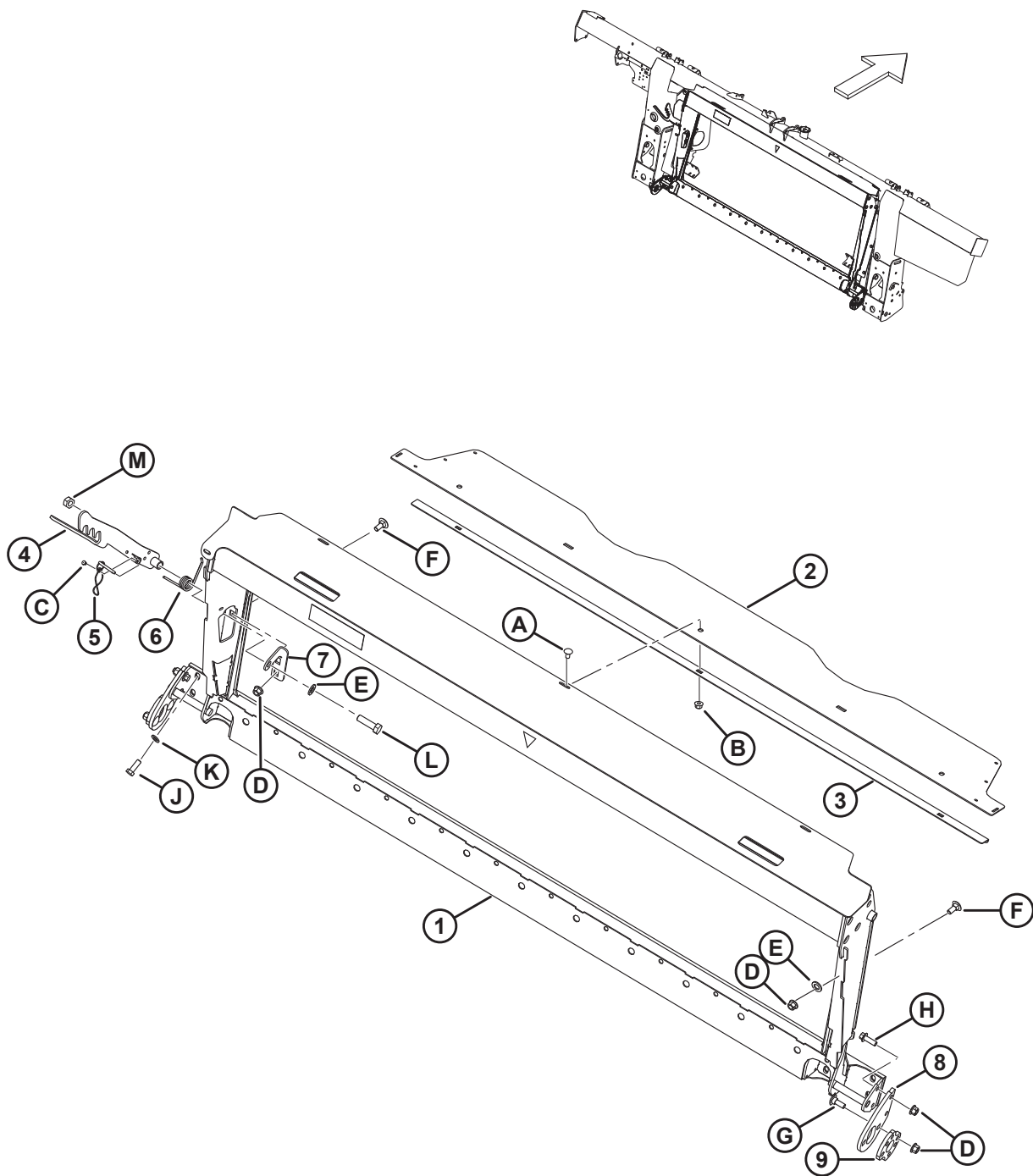
НАКЛЕЙКИ И ОТРАЖАТЕЛИ — FM200

Ссылка	Номер детали	Описание	Кол-во	Серийный номер
1	302204	НАКЛЕЙКА — «ЗАКОНОПРОЕКТ 65 ШТАТА КАЛИФОРНИЯ»		
2	328562	НАКЛЕЙКА — МАСЛО, ВАЖНО		
3	23165	НАКЛЕЙКА — 50 ЧАСОВ ЖИДК. СМАЗКА		
	23163	НАКЛЕЙКА — 10 ЧАСОВ ЖИДК. СМАЗКА		
4	32070	НАКЛЕЙКА — НОМЕР ПАТЕНТА		
5	340131	НАКЛЕЙКА — НАСТРОЙКА ИЗГИБА СЛЕВА		
6	340132	НАКЛЕЙКА — НАСТРОЙКА ИЗГИБА СПРАВА		
7	276326	НАКЛЕЙКА — НАСТРОЙКА ЖАТКИ		
8	287702	НАКЛЕЙКА — ЗАМОК ФЛОТАЦИИ, СЛЕВА		
9	287705	НАКЛЕЙКА — ЗАМОК ФЛОТАЦИИ, СПРАВА		
10	328565	НАКЛЕЙКА — СЛИВ МАСЛА		
11	313728	НАКЛЕЙКА — ЧИТАЙТЕ РУКОВОДСТВО/РАСПЫЛЕНИЕ ЖИДКОСТИ		
12	347342	НАКЛЕЙКА — КОНСИСТЕНТНАЯ СМАЗКА, FM200		
13	<b>360716</b>	<b>НАКЛЕЙКА — НАСТРОЙКА ФЛОТАЦИИ</b> <sup>474</sup>		
	<b>368631</b>	<b>НАКЛЕЙКА — НАСТРОЙКА ФЛОТАЦИИ</b> <sup>475</sup>		
14	328142	НАКЛЕЙКА — FSM		
15	360655	НАКЛЕЙКА — БЕЗОПАСНОСТЬ, ВОЗВРАТ КЛЮЧА		
16	174131	ПОЛОСА — ПРОТИВОСКОЛЬЗЯЩАЯ , 250 ММ В ДЛИНУ		
	132117	ПОЛОСА — ПРОТИВОСКОЛЬЗЯЩАЯ , 450 ММ В ДЛИНУ		
	140225	ПОЛОСА — ПРОТИВОСКОЛЬЗЯЩАЯ , 550 ММ В ДЛИНУ		
17	115146	ОТРАЖАТЕЛЬ — ЖЕЛТЫЙ		

474. Для 2023 модельного года и ранее.

475. Для 2024 модельного года и позднее.

# 151 Case IH — комплект дооснащения копирующего модуля

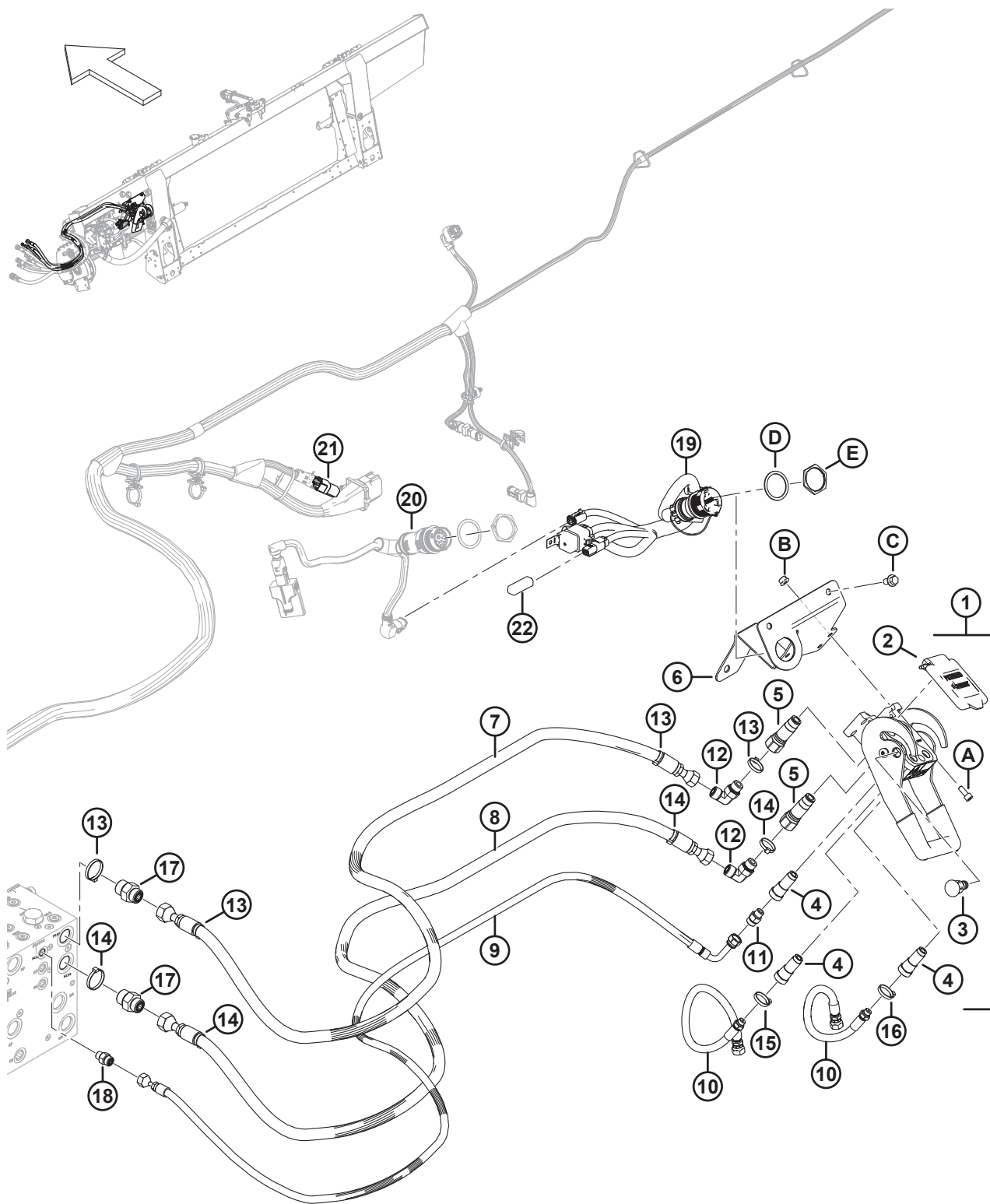


**CASE IN — КОМПЛЕКТ ДООСНАЩЕНИЯ КОПИРУЮЩЕГО МОДУЛЯ**

Ссылка	Номер детали	Описание	Кол-во	Серийный номер
	<b>В7043</b>	<b>КОМПЛЕКТ — СНИ РАМКА НАКЛОННОЙ КАМЕРЫ</b> <sup>476</sup>		
1	<b>357567</b>	<b>УЗЕЛ — НАКЛОННОЙ КАМЕРЫ СНИ С НАКЛЕЙКОЙ</b>	<b>1</b>	
2	357195	КРЫШКА — ПОДАЮЩЕГО ШНЕКА ВЕРХНЯЯ	1	
3	301629	ФИКСАТОР — ПЫЛЕЗАЩИТНАЯ КРЫШКА	1	
4	347141	ЗАЩЕЛКА — СВАРНАЯ	1	
5	237363	ШТИФТ — ФИКСАТОР С 8-ДЮЙМОВЫМ ВЫТЯЖНЫМ ШНУРОМ	1	
6	156948	ПРУЖИНА — КРУЧЕНИЯ	1	
7	<b>357606</b>	<b>ОПОРА — БОЛТОВОЕ КРЕПЛЕНИЕ</b>	<b>1</b>	
8	<b>284976</b>	<b>ОПОРА — АНКЕРНОЕ КРЕПЛЕНИЕ</b>	<b>2</b>	
9	<b>284971</b>	<b>ПЛАСТИНА — РЕГУЛИРОВОЧНАЯ</b>	<b>2</b>	
A	184657	БОЛТ — УКРОЧЕННЫЙ С ПОЛУКРУГЛОЙ ГОЛОВКОЙ И КВАДРАТНЫМ ПОДГОЛОВКОМ, М10 × 1,5 × 20-8.8-АА1J		
B	135799	ГАЙКА — ШЕСТИГР., ФЛАНЦ., ЦЕНТР., СТОПОРН. М10 × 1,5-10		
C	<b>113799</b>	<b>ЗАКЛЕПКА — ВЫТЯЖНАЯ</b>		
D	136431	ГАЙКА — ШЕСТИГР., ФЛАНЦ., ЦЕНТР., СТОПОРН. М12 × 1,75-10		
E	<b>184717</b>	<b>ШАЙБА — ПЛОСКАЯ СТАНД. М16-200HV-АА1J</b>		
F	<b>184667</b>	<b>БОЛТ — С ПОЛУКРУГЛОЙ ГОЛОВКОЙ И КВАДРАТНЫМ ПОДГОЛОВКОМ, М12 × 1,75 × 30-8.8-ЦИНК</b>		
G	<b>136291</b>	<b>БОЛТ — С ПОЛУКРУГЛОЙ ГОЛОВКОЙ И КВАДРАТНЫМ ПОДГОЛОВКОМ, РЕЗЬБА ПО ВСЕЙ ДЛИНЕ, М12 × 1,75 × 35-8.8-ЦИНК</b>		
H	<b>152731</b>	<b>БОЛТ — ФЛАНЦЕВЫЙ, С ШЕСТИГР. ГОЛОВКОЙ, РЕЗЬБА ПО ВСЕЙ ДЛИНЕ М12 × 1,75 × 35-10.9-ЦИНК</b>		
J	<b>152730</b>	<b>БОЛТ — С ШЕСТИГР. ГОЛОВКОЙ, РЕЗЬБА ПО ВСЕЙ ДЛИНЕ М12 × 1,75 × 35-10.9-АА1J</b>		
K	184714	ШАЙБА — ПЛОСКАЯ СТАНД. М12-300HV		
L	<b>136717</b>	<b>БОЛТ — С ШЕСТИГР. ГОЛОВКОЙ М16 × 2 × 55-10.9</b>		
M	<b>320208</b>	<b>ГАЙКА — ШЕСТИГРАННАЯ, ЦЕНТР., СТОПОРН., М16 × 2-12-ЦИНК</b>		

476. Комплекты можно приобрести только через отдел комплексных товаров.

# 152 Case IH — комплект дооснащения гидравлической/ электрической системы



1043611

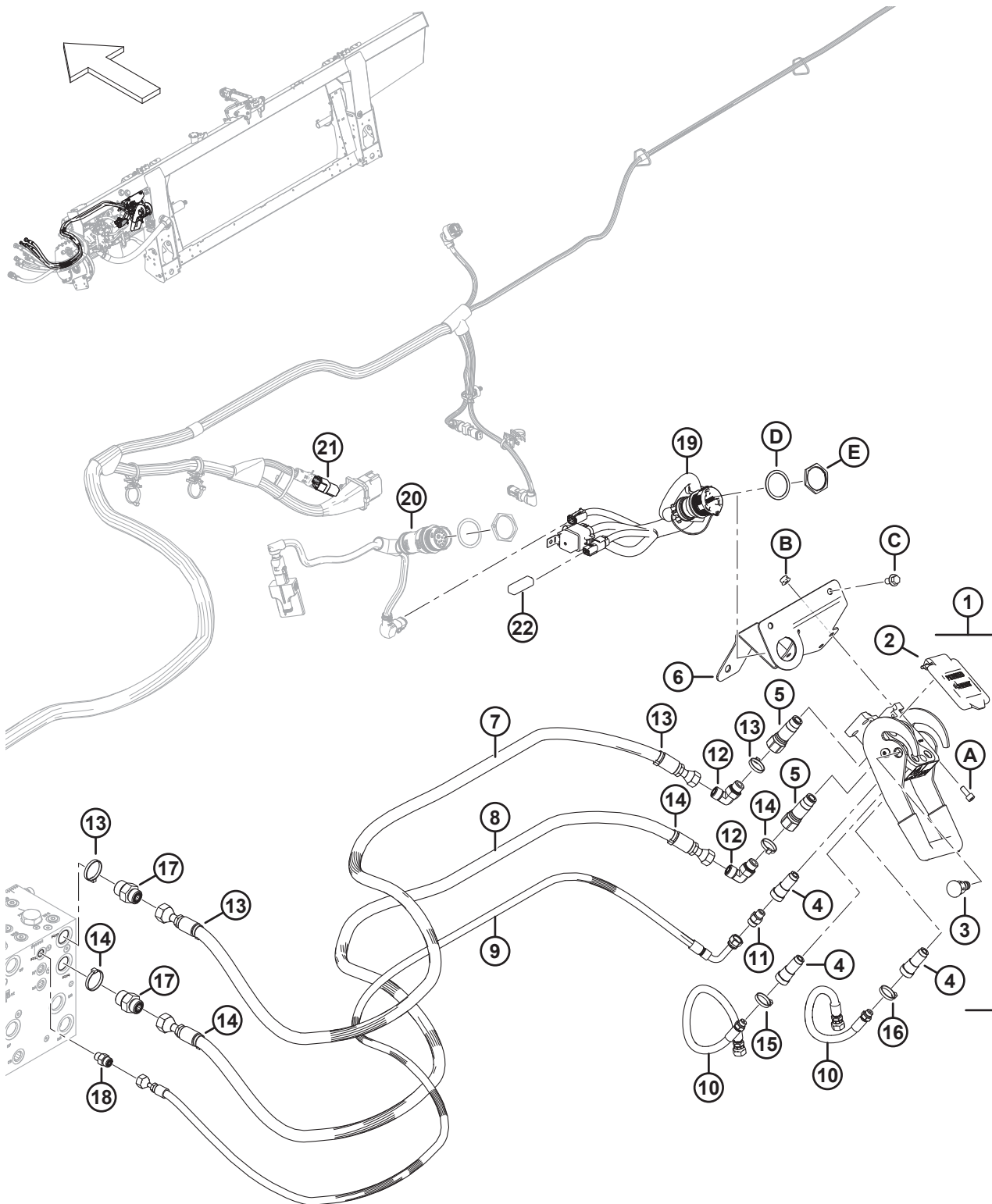
**CASE IN — КОМПЛЕКТ ДООСНАЩЕНИЯ ГИДРАВЛИЧЕСКОЙ/ЭЛЕКТРИЧЕСКОЙ СИСТЕМЫ**

Ссылка	Номер детали	Описание	Кол-во	Серийный номер
	<b>В7507</b>	<b>КОМПЛЕКТ — КОМПЛЕКТ ДООСНАЩЕНИЯ ГИДРАВЛИЧЕСКОЙ/ЭЛЕКТРИЧЕСКОЙ СИСТЕМЫ СНН</b> <sup>477</sup>		
1	153151	МУФТА — МНОГОКАНАЛЬНАЯ <sup>478</sup>	1	
2	129800	КОМПЛЕКТ — КРЫШКА, СНН, МНОГОКАНАЛЬНАЯ МУФТА	1	
3	129801	КОМПЛЕКТ — КНОПКА С ФИКСАЦИЕЙ	1	
4	129976	МУФТА 1/4 ДЮЙМА	3	
5	129977	МУФТА 3/8 ДЮЙМА	2	
6	328874	ОПОРА, СВАРНАЯ — МНОГОКАНАЛЬНАЯ МУФТА СНН	1	
7	314586	ШЛАНГ — ГИДРАВЛИЧЕСКИЙ, ПРИВОД МОТОВИЛА, НАПОРНЫЙ СНН	1	
8	314587	ШЛАНГ — ГИДРАВЛИЧЕСКИЙ, ПРИВОД МОТОВИЛА, ВОЗВРАТ СНН	1	
9	314588	ШЛАНГ — ГИДРАВЛИЧЕСКИЙ, ПОДЪЕМ МОТОВИЛА СНН	1	
10	314585	ШЛАНГ — ГИДРАВЛИЧЕСКИЙ, МОТОВИЛО, ПРОДОЛЬН. ПЕРЕМЕЩЕНИЕ СНН	2	
11	252694	ФИТИНГ — АДАПТЕР С ОТВЕРСТИЕМ 0,052	1	
12	136220	ФИТИНГ — КОЛЕНО 90° ГИДР.	2	
	44209	УПЛОТНИТЕЛЬНОЕ КОЛЬЦО — Ø 2,21 × Ø 16,36		
	135866	УПЛОТНИТЕЛЬНОЕ КОЛЬЦО — Ø 1,78 × Ø 12,42		
13	49232	КРЕПЕЖНАЯ ДЕТАЛЬ — КАБЕЛЬНАЯ СТЯЖКА (БЕЛАЯ)	4	
14	40701	КРЕПЕЖНАЯ ДЕТАЛЬ — КАБЕЛЬНАЯ СТЯЖКА, ЖЕЛТАЯ	4	
15	40702	КРЕПЕЖНАЯ ДЕТАЛЬ — КАБЕЛЬНАЯ СТЯЖКА, КРАСНАЯ	2	
16	49227	КРЕПЕЖНАЯ ДЕТАЛЬ — КАБЕЛЬНАЯ СТЯЖКА, ЗЕЛЕНАЯ	2	
17	135786	ФИТИНГ — АДАПТЕР	2	
	50219	УПЛОТНИТЕЛЬНОЕ КОЛЬЦО — Ø 1,98 × Ø 11,89		
	135865	УПЛОТНИТЕЛЬНОЕ КОЛЬЦО — Ø 1,78 × Ø 9,25		
18	135778	ФИТИНГ — АДАПТЕР	1	
	50219	УПЛОТНИТЕЛЬНОЕ КОЛЬЦО — Ø 1,98 × Ø 11,89		
	135865	УПЛОТНИТЕЛЬНОЕ КОЛЬЦО — Ø 1,78 × Ø 9,25		
19	<b>368376</b>	<b>ЖГУТ ПРОВОДОВ — ДООСНАЩЕНИЕ, СНН ВНУТР.</b>	<b>1</b>	

477. Комплекты можно приобрести только через отдел комплексных товаров.

478. В комплект входит комплект крышки многоканальной муфты СНН (MD № 129800), комплект кнопки с фиксацией (MD № 129801), три муфты 1/4 дюйма (MD № 129976) и две муфты 3/8 дюйма (MD № 129977).

CASE IH — КОМПЛЕКТ ДООСНАЩЕНИЯ ГИДРАВЛИЧЕСКОЙ/ЭЛЕКТРИЧЕСКОЙ СИСТЕМЫ



1043611

CASE IH — КОМПЛЕКТ ДООСНАЩЕНИЯ ГИДРАВЛИЧЕСКОЙ/ЭЛЕКТРИЧЕСКОЙ СИСТЕМЫ

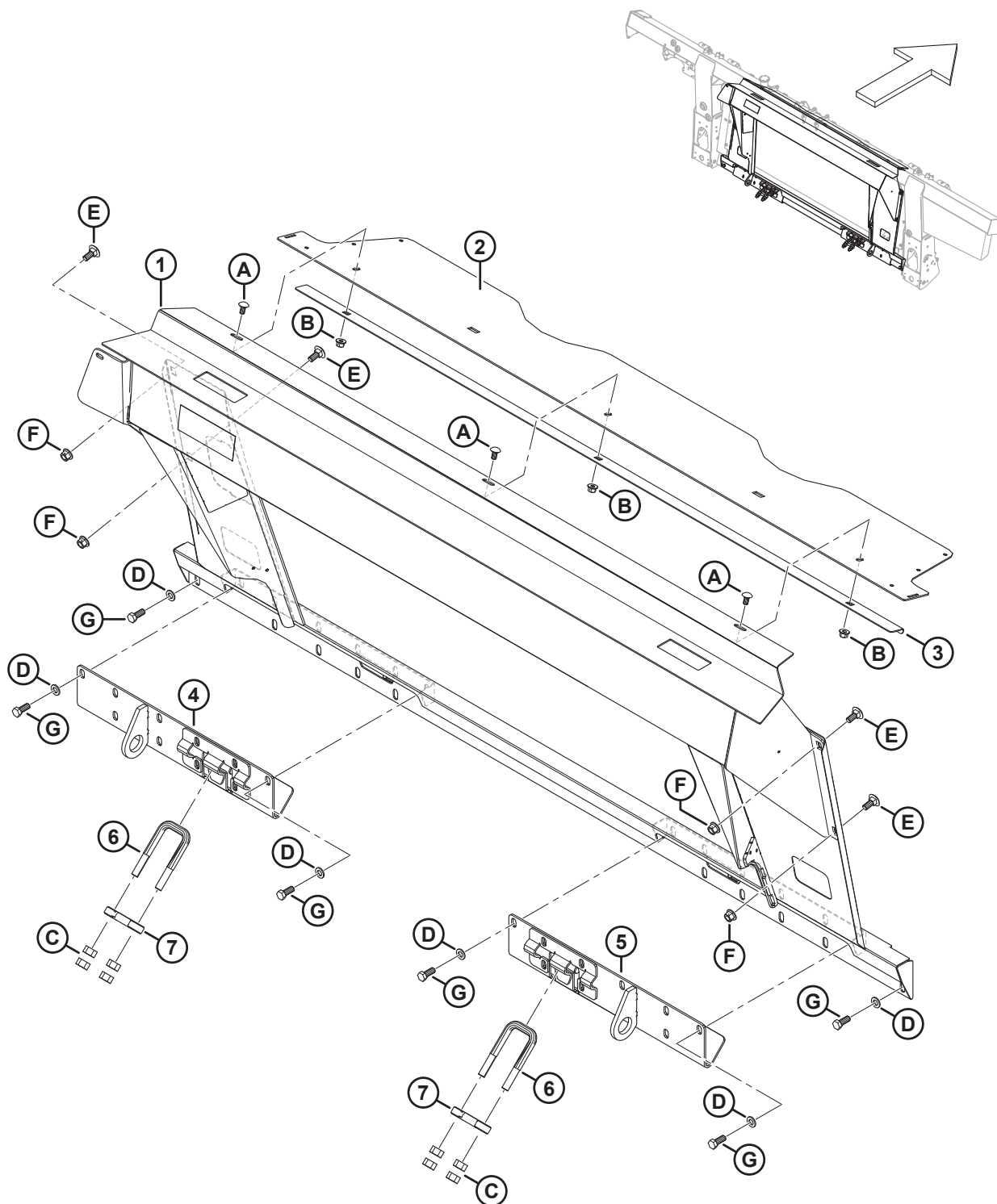
Ссылка	Номер детали	Описание	Кол-во	Серийный номер
20	REF	ЖГУТ ПРОВОДОВ — ПЕРЕХОДНИК КАБИНЫ <sup>479</sup>	1	
	REF	МОДУЛЬ — ПРИВОД КЛАПАНА <sup>479</sup>	1	
	REF	ШАЙБА — СТОПОРНАЯ, HDP 20, РАЗМЕР 24 <sup>479</sup>	1	
	REF	ГАЙКА — ПАНЕЛЬ, HDP 20, РАЗМЕР 24 <sup>479</sup>	1	
21	ССЫЛКА	РАЗЪЕМ — НАКЛОНА, СКВОЗНОЙ <sup>480</sup>	1	
22	<b>349362</b>	<b>РАЗЪЕМ – СИЛОВОЙ ТРАНЗИСТОР SW</b>	<b>1</b>	
A	167307	ВИНТ — С ВНУТРЕННИМ ШЕСТИГРАННИКОМ В ГОЛОВКЕ M8 × 1,25 × 20-8.8-AA1J		
B	135337	ГАЙКА — ФЛАНЦЕВАЯ, ШЕСТИГРАННАЯ, СТОПОРН., M8 × 1,25-8-AA1J		
C	136151	БОЛТ — ФЛАНЦЕВЫЙ, С ШЕСТИГР. ГОЛОВКОЙ, РЕЗЬБА ПО ВСЕЙ ДЛИНЕ M10 × 1,5 × 16-8.8-AA1J		
D	134011	ШАЙБА — СТОПОРНАЯ ПРУЖИНА, DEUTSCH HD, РАЗМЕР 24		
E	134010	ГАЙКА — ПАНЕЛЬ, HDP 30, РАЗМЕР 24		

479. О жгуте, модуле привода клапана и крепеже см. в разделе [149 Электрическое оборудование — основное, страница 421](#); требуется только для машин 2018 модельного года и ранее.

480. Сквозной разъем наклона (MD № 323698) подключается к основному жгуту проводов копирующего модуля к разъему P600. Разъем флотации поставляется предварительно установленным для машин 2024 модельного года и позднее, настроенных под комбайны Case, но он НЕ входит в комплект переоборудования (B7507). Чтобы заказать сквозной разъем наклона в комплекте с инструкциями по установке, обратитесь к разделу [149 Электрическое оборудование — основное, страница 421](#).



# 153 Серия Case IH 2300/2500 – Дооснащение копирующего модуля

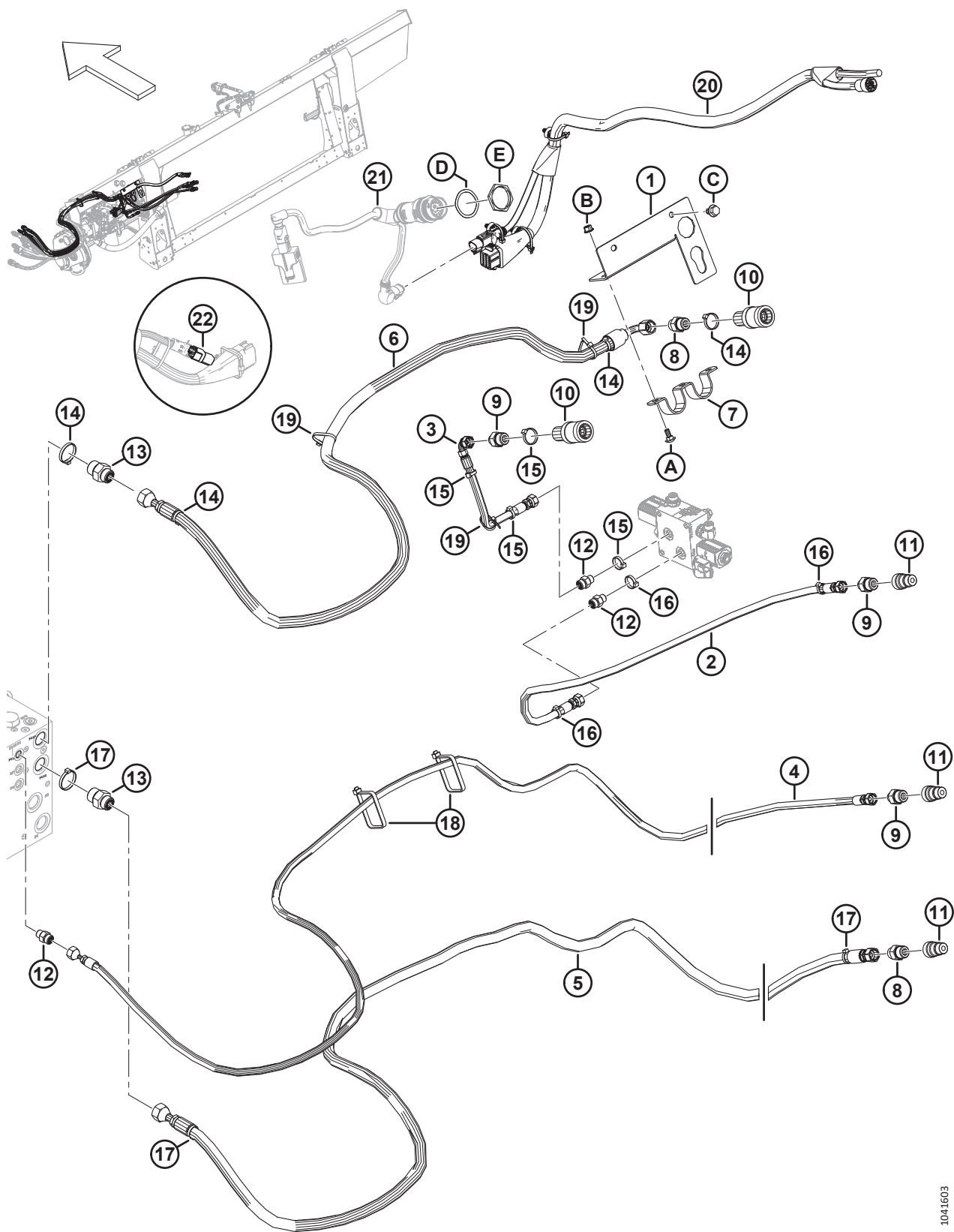


**СЕРИЯ CASE IN 2300/2500 – ДООСНАЩЕНИЕ КОПИРУЮЩЕГО МОДУЛЯ**

Ссылка	Номер детали	Описание	Кол-во	Серийный номер
	В7315	КОМПЛЕКТ — СИН 23/25 РАМКА НАКЛОННОЙ КАМЕРЫ <sup>481</sup>		
1	347731	РАМКА — СИН С НАКЛЕЙКОЙ	1	
2	357195	КРЫШКА — ПОДАЮЩЕГО ШНЕКА ВЕРХНЯЯ	1	
3	301629	ФИКСАТОР — ПЫЛЕЗАЩИТНАЯ КРЫШКА	1	
4	347964	АНКЕР — СВАРНОЙ ЛЕВЫЙ	1	
5	347965	АНКЕР — СВАРНОЙ ПРАВЫЙ	1	
6	133242	БОЛТ — U-ОБРАЗНЫЙ	2	
7	133241	ЗАЩЕЛКА — КОМБАЙН СЕРИИ 2300	2	
A	184657	БОЛТ — УКРОЧЕННЫЙ С ПОЛУКРУГЛОЙ ГОЛОВКОЙ И КВАДРАТНЫМ ПОДГОЛОВКОМ, М10 × 1,5 × 20-8.8-АА1J		
B	135799	ГАЙКА — ШЕСТИГР., ФЛАНЦ., ЦЕНТР., СТОПОРН. М10 × 1,5-10		
C	18592	ГАЙКА — ШЕСТИГР. 5/8-11 UNC-КЛАСС ПРОЧНОСТИ 5-ОЦИНКОВ.		
D	184714	ШАЙБА — ПЛОСКАЯ СТАНД. М12-300HV		
E	184667	БОЛТ — С ПОЛУКРУГЛОЙ ГОЛОВКОЙ И КВАДРАТНЫМ ПОДГОЛОВКОМ, М12 × 1,75 × 30-8.8-ЦИНК		
F	136431	ГАЙКА — ШЕСТИГР., ФЛАНЦ., ЦЕНТР., СТОПОРН. М12 × 1,75-10		
G	30630	БОЛТ — С ШЕСТИГР. ГОЛОВКОЙ, РЕЗЬБА ПО ВСЕЙ ДЛИНЕ М12 × 1,75 × 30-8.8-А3L		

481. Комплекты можно приобрести только через отдел комплексных товаров.

# 154 Серия Case IH 2300/2500 — Дооснащение электрики/гидравлики

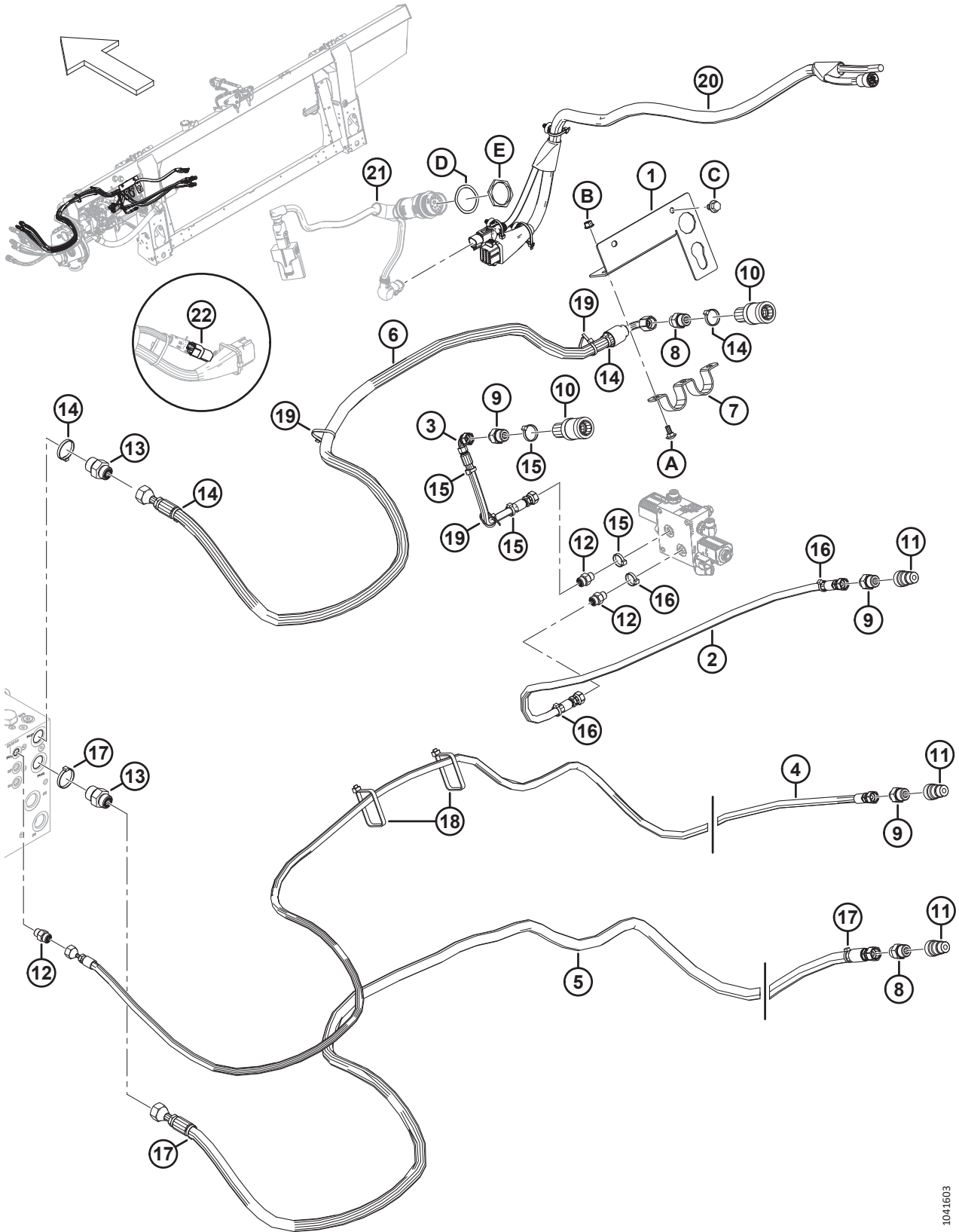


**СЕРИЯ CASE IH 2300/2500 — ДООСНАЩЕНИЕ ЭЛЕКТРИКИ/ГИДРАВЛИКИ**

Ссылка	Номер детали	Описание	Кол-во	Серийный номер
	B7316	КОМПЛЕКТ — СИН 23/25 ГИДРАВЛ./ЭЛ. <sup>482</sup>		
1	347796	ОПОРА — РАЗЪЕМА	1	
2	323387	ШЛАНГ — ГИДР.	1	
3	323386	ШЛАНГ — ГИДР.	1	
4	323385	ШЛАНГ — ГИДР.	1	
5	323384	ШЛАНГ — ГИДР.	1	
6	323383	ШЛАНГ — ГИДР.	1	
7	322695	ДЕРЖАТЕЛЬ	1	
8	184463	ФИТИНГ — ПЕРЕХОДНИК ГИДР.	2	
	44210	УПЛОТНИТЕЛЬНОЕ КОЛЬЦО — 2,46 × 19,18		
	135866	УПЛОТНИТЕЛЬНОЕ КОЛЬЦО — 1,78 × 12,42		
9	184462	ФИТИНГ — ПЕРЕХОДНИК ГИДР.	3	
10	114143	ФИТИНГ — МУФТА, ГИДР. ЛИНИИ	2	
11	114142	ФИТИНГ — МУФТА, ГИДР. ЛИНИИ	3	
12	135778	ФИТИНГ — ПЕРЕХОДНИК	3	
	50219	УПЛОТНИТЕЛЬНОЕ КОЛЬЦО — 1,98 × 11,89		
	135865	УПЛОТНИТЕЛЬНОЕ КОЛЬЦО — 1,78 × 9,25		
13	135786	ФИТИНГ — ПЕРЕХОДНИК	2	
	50219	УПЛОТНИТЕЛЬНОЕ КОЛЬЦО — Ø 1,98 × Ø 11,89		
	135865	УПЛОТНИТЕЛЬНОЕ КОЛЬЦО — Ø 1,78 × Ø 9,25		
14	49232	КРЕПЕЖНАЯ ДЕТАЛЬ — КАБЕЛЬНАЯ СТЯЖКА (БЕЛАЯ)	4	
15	49227	КРЕПЕЖНАЯ ДЕТАЛЬ — КАБЕЛЬНАЯ СТЯЖКА, ЗЕЛЕНАЯ	4	
16	40702	КРЕПЕЖНАЯ ДЕТАЛЬ — КАБЕЛЬНАЯ СТЯЖКА, КРАСНАЯ	3	
17	40701	КРЕПЕЖНАЯ ДЕТАЛЬ — КАБЕЛЬНАЯ СТЯЖКА, ЖЕЛТАЯ	3	
18	30753	КРЕПЛЕНИЕ — СТЯЖКА ПЛАСТИКОВАЯ ЧЕРНАЯ	2	
19	21763	КРЕПЛЕНИЕ — СТЯЖКА ПЛАСТИКОВАЯ ЧЕРНАЯ	3	
20	335663	ЖГУТ ПРОВОДОВ — ДООСНАЩ. СИН 23XX/25XX	1	
21	REF	ЖГУТ ПРОВОДОВ — ПЕРЕХОДНИК КАБИНЫ <sup>483</sup>	1	
	REF	МОДУЛЬ — ПРИВОД КЛАПАНА <sup>483</sup>	1	

482. Комплекты можно приобрести только через отдел комплексных товаров.

483. О жгуте проводов переходника, модуле привода клапана и крепеже см. в разделе [149 Электрическое оборудование — основное, страница 421](#).



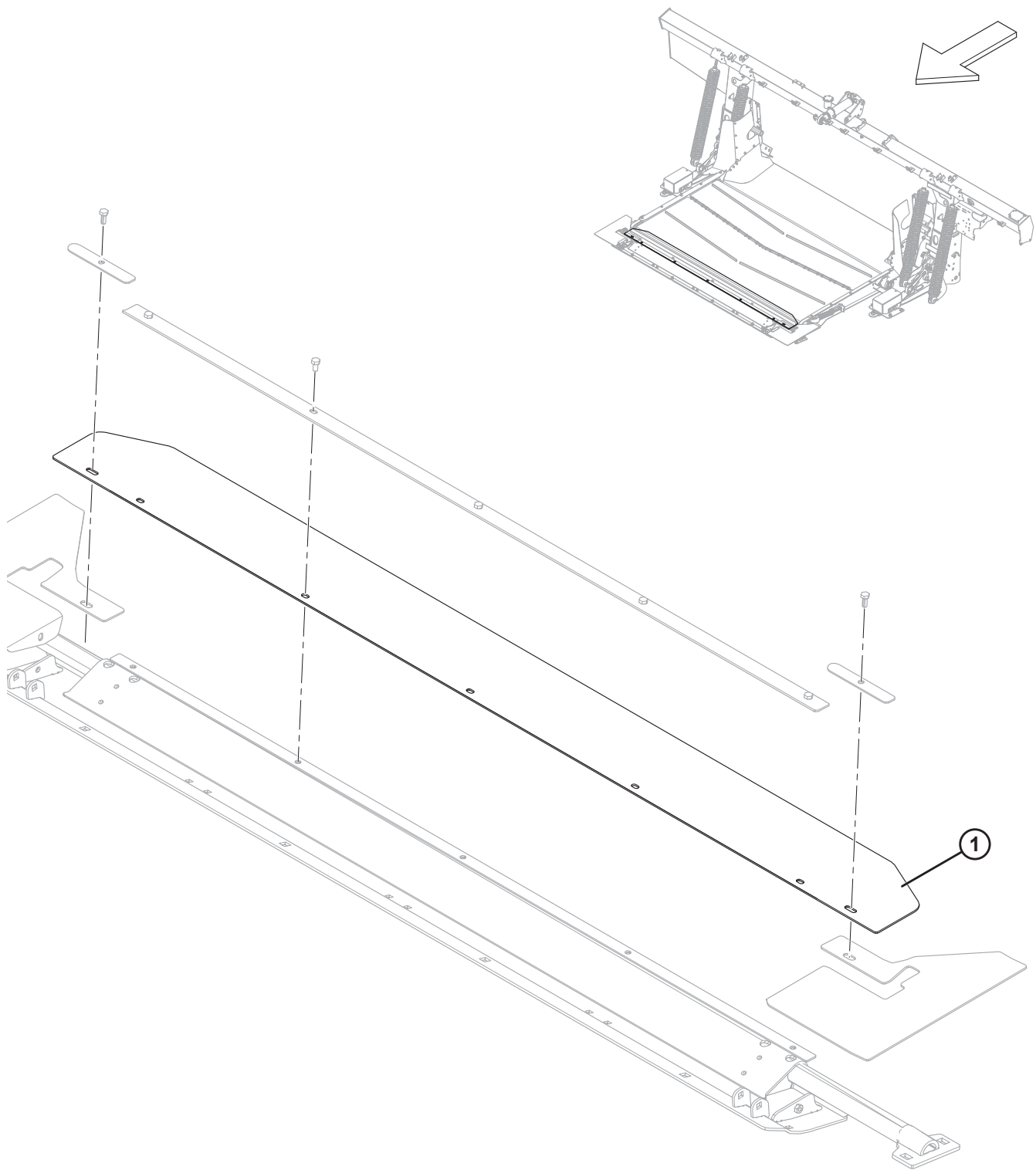
1041603

**СЕРИЯ CASE IH 2300/2500 — ДООСНАЩЕНИЕ ЭЛЕКТРИКИ/ГИДРАВЛИКИ**

<b>Ссылка</b>	<b>Номер детали</b>	<b>Описание</b>	<b>Кол-во</b>	<b>Серийный номер</b>
22	ССЫЛКА	РАЗЪЕМ — КОНФИГУРАЦИЯ ФЛОТАЦИИ 1 ДАТЧИК (АВТОМАТИЧЕСКОЙ РЕГУЛИРОВКИ ВЫСОТЫ ЖАТКИ) <sup>484</sup>	1	
A	197171	БОЛТ — С ПОЛУКРУГЛОЙ ГОЛОВКОЙ И КВАДРАТНЫМ ПОДГОЛОВКОМ, М8 × 1,25 × 20-8.8-ЦИНК		
B	135337	ГАЙКА — ФЛАНЦЕВАЯ, ШЕСТИГРАННАЯ, СТОПОРН., М8 × 1,25-8-АА1J		
C	136151	БОЛТ — ФЛАНЦЕВЫЙ, С ШЕСТИГР. ГОЛОВКОЙ, РЕЗЬБА ПО ВСЕЙ ДЛИНЕ М10 × 1,5 × 16-8.8-АА1J		
D	<b>134730</b>	<b>ШАЙБА — СТОПОРНАЯ, НДР 20, РАЗМЕР 24</b>		
E	<b>134728</b>	<b>ГАЙКА — ПАНЕЛЬ, НДР 20, РАЗМЕР 24</b>		

484. Разъем автоматической регулировки высоты флотации (MD № 328560) подключается к основному жгуту проводов копирующего модуля к разъему Р600. Разъем флотации требуется при переоборудовании из неполной комплектации или из машин, настроенных под комбайны Case, но НЕ входит в комплект переоборудования (В7316). Чтобы заказать разъем флотации в комплекте с инструкциями по установке, обратитесь к разделу *149 Электрическое оборудование — основное, страница 421*.

## 155 (Опция) Широкая центральная накладка



(ОПЦИЯ) ШИРОКАЯ ЦЕНТРАЛЬНАЯ НАКЛАДКА

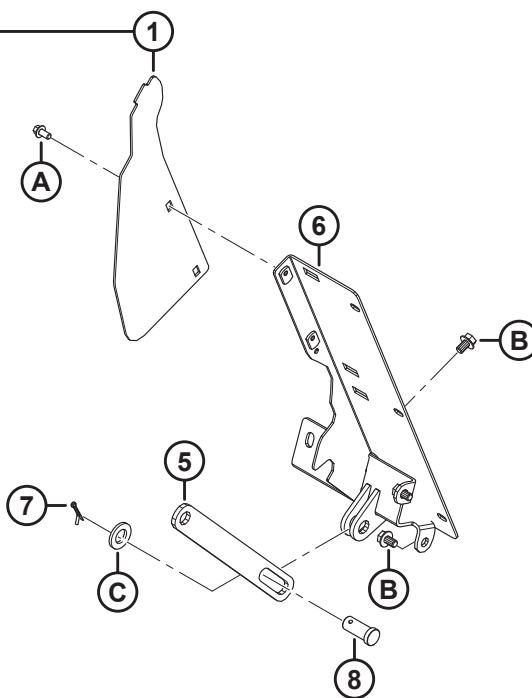
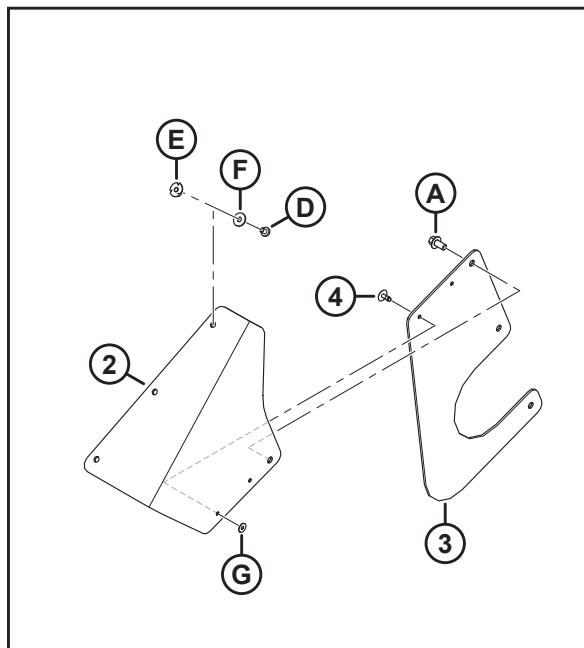
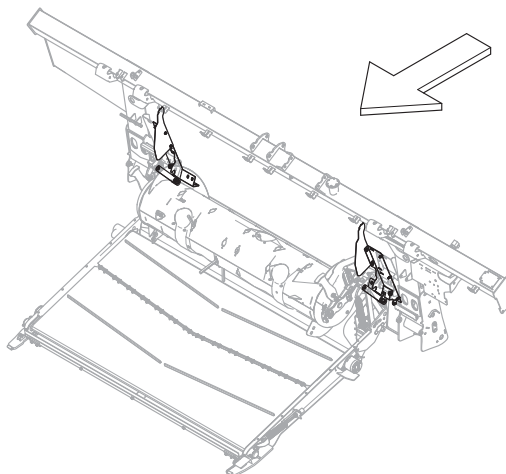
Ссылка	Номер детали	Описание	Кол-во	Серийный номер
	B6450	КОМПЛЕКТ — ШИРОКАЯ ЦЕНТРАЛЬНАЯ НАКЛАДКА <sup>485</sup>		
1	295542	НАКЛАДКА — ПОДДОН ЦЕНТРАЛЬНЫЙ УДЛИНЕННЫЙ	1	

---

485. Комплекты можно приобрести только через отдел комплексных товаров.



# 156 (Опция) Накладки и соединения FM200



**(ОПЦИЯ) НАКЛАДКИ И СОЕДИНЕНИЯ FM200**

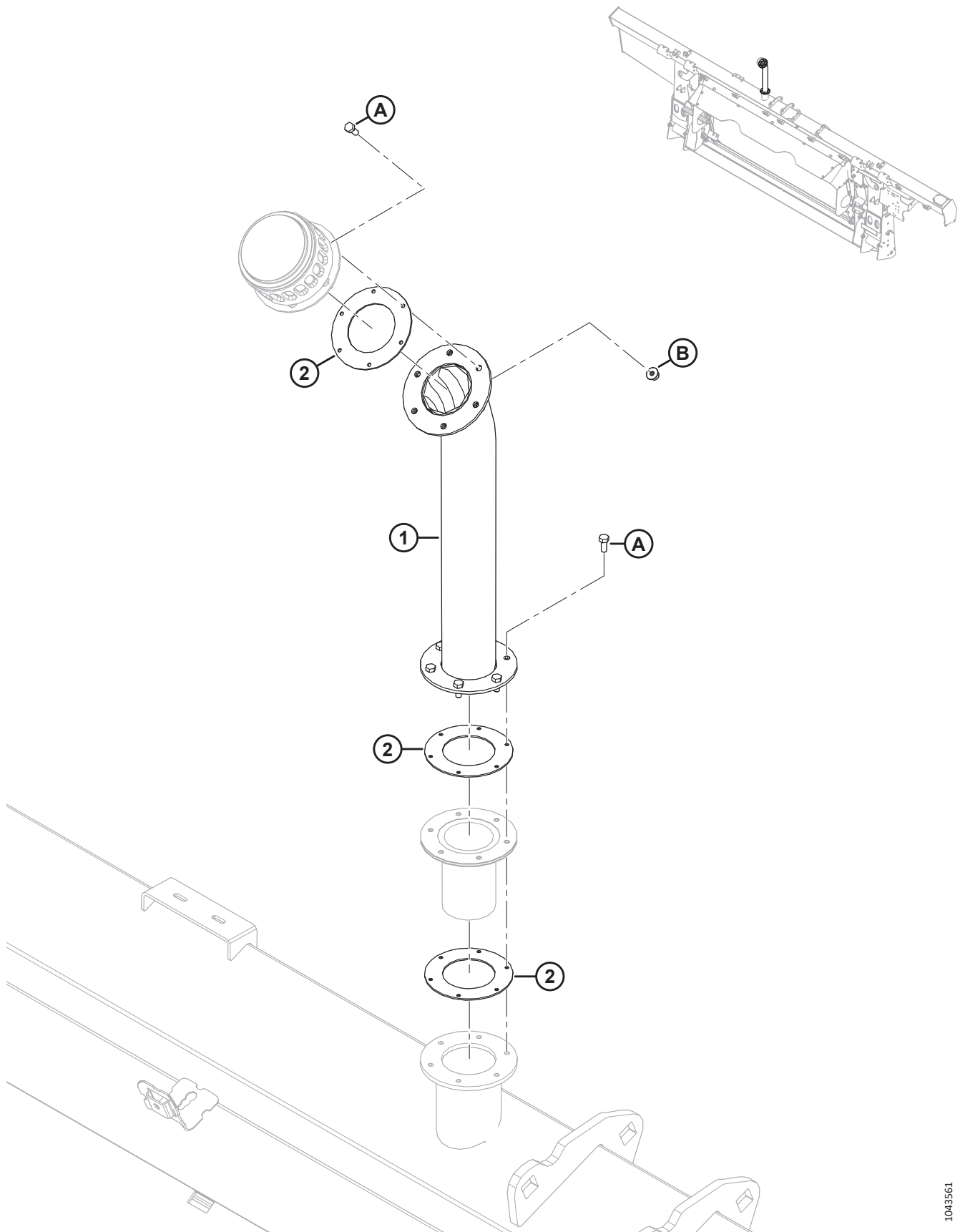
Ссылка	Номер детали	Описание	Кол-во	Серийный номер
	В7342	КОМПЛЕКТ — ВКЛАДЫШИ АДАПТЕРА И СОЕДИНЕНИЯ FM200 <sup>486</sup>		
1	357512	КОМПЛЕКТ — ПЫЛЬНИК, БОКОВОЙ <sup>487</sup>	П/Н	
2	357174	ЩИТОК — ВКЛАДЫШ ПЫЛЕЗАЩИТНОЙ КРЫШКИ	2	
3	357173	КРЫШКА — СТОРОНА ПОДАЮЩЕГО ШНЕКА	2	
4	293053	ЗАКЛЕПКА — ВЫТЯЖНАЯ	4	
5	322914	ШТАНГА — ОПОРА ШНЕКА, ОГРАНИЧИТЕЛЬ	1	
6	NSS	НАКЛАДКА — СВАРН. ЛЕВ.	1	
	NSS	НАКЛАДКА — СВАРН. ПРАВ.	1	
7	18648	ШТИФТ — ШПЛИНТ 3/16 ДИАМ. × 1,25 ОЦИНК.	2	
8	11814	ШТИФТ — С ОТВЕРСТИЕМ ПОД ШПЛИНТ, 23,8 ММ, 30 ММ, ОЦИНК.	2	
A	136485	БОЛТ — ФЛАНЦЕВЫЙ, С ШЕСТИГР. ГОЛОВКОЙ, РЕЗЬБА ПО ВСЕЙ ДЛИНЕ M8 × 1,25 × 16-8.8-AA1J		
B	136151	БОЛТ — ФЛАНЦЕВЫЙ, С ШЕСТИГР. ГОЛОВКОЙ, РЕЗЬБА ПО ВСЕЙ ДЛИНЕ M10 × 1,5 × 16-8.8-AA1J		
C	112130	ШАЙБА — ЗАКАЛ. ASTM F4363/4 ДЮЙМА НОМ. ID ABOC		
D	252291	ВИНТ — С ПЛОСК. ЦИЛИНДР. ГОЛ. M6 × 1 × 8-8.8-AA1J		
E	252051	ГАЙКА — БАРАШКОВАЯ M6		
F	184706	ШАЙБА — ПЛОСКАЯ, БОЛЬШАЯ M6-200HV		
G	293054	ШАЙБА — ПЛОСКАЯ БОЛЬШАЯ M5-200HV-AA1J <sup>488</sup>		

486. Комплект вкладышей переходника и соединений FM200 используется для переоборудования копирующих модулей FM200 комбайнов John Deere серии X9 для возможности их использования с комбайнами других марок и моделей. Комплекты можно приобрести только через отдел комплексных товаров.

487. Этот комплект используется для обслуживания агрегатов с замененными боковыми пыльниками (MD № 347558). В комплект входят два щитка уплотнения пылезащитной крышки (MD № 357174), две боковые крышки подающего шнека (MD № 357173), четыре вытяжных заклепки (MD № 293053) и крепеж.

488. Шайба (MD № 293054) не входит в комплект, заказывайте эту шайбу отдельно.

# 157 (Опция) Оборудование для холмистой местности



**(ОПЦИЯ) ОБОРУДОВАНИЕ ДЛЯ ХОЛМИСТОЙ МЕСТНОСТИ**

Ссылка	Номер детали	Описание	Кол-во	Серийный номер
	<b>В7542</b>	<b>КОМПЛЕКТ — УДЛИНИТЕЛЬ ДЛЯ ЗАЛИВКИ В ГИДРОБАК</b> <sup>489</sup>		
	<b>284975</b>	<b>КОМПЛЕКТ — УДЛИНИТЕЛЬ ДЛЯ ЗАЛИВКИ В ГИДРОБАК</b> <sup>490</sup>		
1	NSS	УДЛИНЕНИЕ ДЛЯ ЗАПОЛНЕНИЯ ГИДРАВЛИЧЕСКОГО БАКА	1	
2	<b>312706</b>	<b>КОМПЛЕКТ — ПРОКЛАДКИ ДЛЯ ЗАЛИВКИ МАСЛА</b> <sup>491</sup>	П/Н	
	166450	НАКЛЕЙКА — ОСТОРОЖНО, ГОРЯЧАЯ ПОВЕРХНОСТЬ	2	
A	320397	ВИНТ — С ШЕСТИГР. ГОЛОВКОЙ, РЕЗЬБА ПО ВСЕЙ ДЛИНЕ М5 × 0,8 × 12-8.8-ПЛОСК. (2022 ГОД И БОЛЕЕ ПОЗДНИЕ) <sup>492</sup>		421190–
	135873	ВИНТ — СТАНОЧНАЯ ОБРАБОТКА № 10-32 × 0,5 ДЮЙМА ШЕСТИГР. (МОДЕЛЬНЫЙ ГОД 2021 И РАНЕЕ) <sup>492</sup>		–421189
B	<b>136635</b>	<b>ГАЙКА — ФЛАНЦЕВАЯ, ШЕСТИГРАННАЯ, ЦЕНТР., СТОПОРН. М5 × 0,8-8-AA1J</b>		

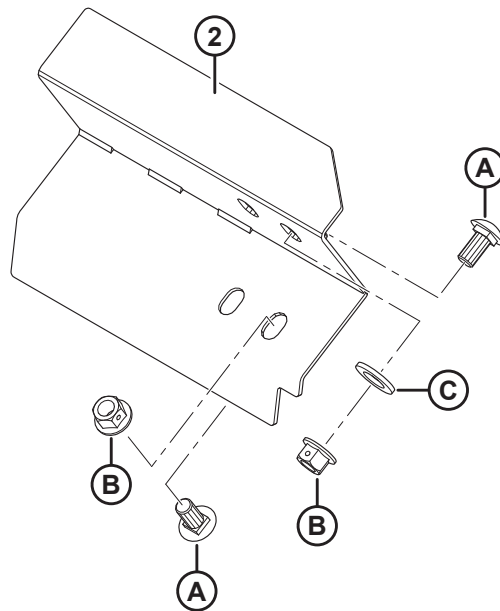
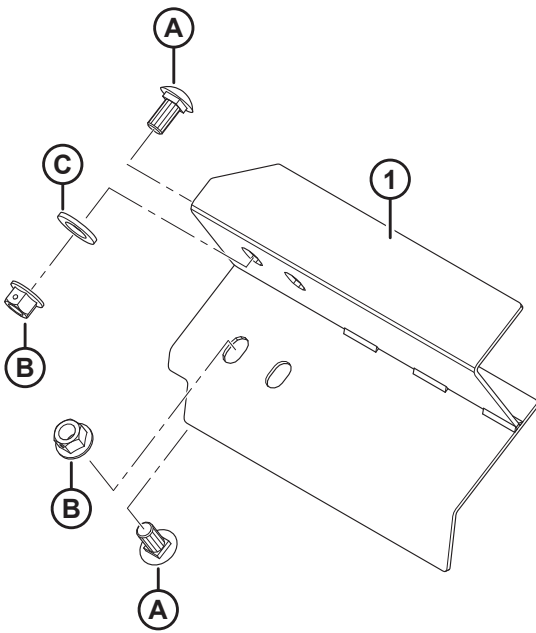
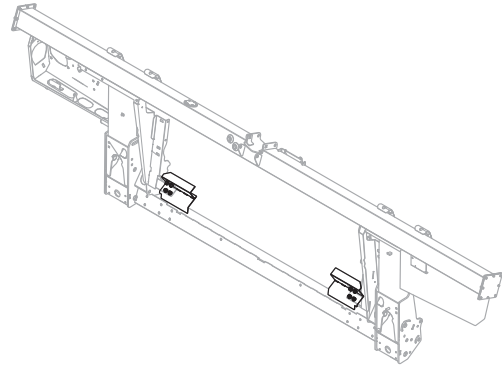
489. Комплект включает удлинитель для заливки в гидробак (НПО), 3 прокладки (не продаются отдельно), 2 наклейки (MD № 166450), 12 винтов с метрической резьбой (MD № 320397), 6 гаек с метрической резьбой (MD № 136635), и инструкции. Для машин до 2021-го модельного года включительно с отверстиями с дюймовой резьбой необходимо отдельно заказать винты с дюймовой резьбой (MD № 135873). Комплекты можно приобрести только через отдел комплексных товаров.

490. Комплект включает удлинитель для заливки в гидробак (НПО), 3 прокладки (не продаются отдельно), 2 наклейки (MD № 166450), 12 винтов с метрической резьбой (MD № 320397), 6 гаек с метрической резьбой (MD № 136635) и инструкции. Для машин до 2021-го модельного года включительно с отверстиями с дюймовой резьбой необходимо отдельно заказать винты с дюймовой резьбой (MD № 135873).

491. Комплект прокладок для заливки масла содержит две прокладки (не продаются отдельно).

492. На агрегатах модельного года 2021 и ранее используйте винт в британской системе измерений (MD № 135873), чтобы резьба метрического болта не перерезала резьбу по британской системе измерений.

# 158 (Опция) Дефлекторы



(ОПЦИЯ) ДЕФЛЕКТОРЫ

Ссылка	Номер детали	Описание	Кол-во	Серийный номер
	B6042	КОМПЛЕКТ — ДЕФЛЕКТОРЫ, ДЛИНА 265 ММ (БЕЗ ВЫРЕЗА) <sup>493</sup>		
	B6044	КОМПЛЕКТ — ДЕФЛЕКТОРЫ, ДЛИНА 325 ММ <sup>493</sup>		
	B6045	КОМПЛЕКТ — ДЕФЛЕКТОРЫ, ДЛИНА 365 ММ <sup>493</sup>		
	B6046	КОМПЛЕКТ — ДЕФЛЕКТОРЫ, ДЛИНА 403 ММ <sup>493</sup>		
	B6213	КОМПЛЕКТ — ДЕФЛЕКТОРЫ, ДЛИНА 515 ММ <sup>493</sup>		
1	213523	СЪЕМНИК — СВАРНАЯ КОНСТРУКЦИЯ, ЛЕВЫЙ (ДЛИНА 265 ММ, БЕЗ ВЫРЕЗА)	1	
	213573	СЪЕМНИК — СВАРНАЯ КОНСТРУКЦИЯ, ЛЕВЫЙ (ДЛИНА 325 ММ)	1	
	213567	СЪЕМНИК — СВАРНАЯ КОНСТРУКЦИЯ, ЛЕВЫЙ (ДЛИНА 365 ММ)	1	
	213561	СЪЕМНИК — СВАРНАЯ КОНСТРУКЦИЯ, ЛЕВЫЙ (ДЛИНА 403 ММ)	1	
	213579	СЪЕМНИК — СВАРНАЯ КОНСТРУКЦИЯ, ЛЕВЫЙ (ДЛИНА 515 ММ)	1	
2	213525	СЪЕМНИК — СВАРНАЯ КОНСТРУКЦИЯ, ПРАВЫЙ (ДЛИНА 265 ММ, БЕЗ ВЫРЕЗА)	1	
	213574	СЪЕМНИК — СВАРНАЯ КОНСТРУКЦИЯ, ПРАВЫЙ (ДЛИНА 325 ММ)	1	
	213568	СЪЕМНИК — СВАРНАЯ КОНСТРУКЦИЯ, ПРАВЫЙ (ДЛИНА 365 ММ)	1	
	213562	СЪЕМНИК — СВАРНАЯ КОНСТРУКЦИЯ, ПРАВЫЙ (ДЛИНА 403 ММ)	1	
	213580	СЪЕМНИК — СВАРНАЯ КОНСТРУКЦИЯ, ПРАВЫЙ (ДЛИНА 515 ММ)	1	
A	135903	БОЛТ — С ПОЛУКРУГЛОЙ ГОЛОВКОЙ И КВАДРАТНЫМ ПОДГОЛОВКОМ, М12 × 1,75 × 25-8.8-А3L		
B	136431	ГАЙКА — ФЛАНЦЕВАЯ, ШЕСТИГРАННАЯ, СТОПОРНАЯ, ЦЕНТР. М12 × 1,75-10-А3L		
C	184717	ШАЙБА — ПЛОСКАЯ СТАНД. М16-200HV-AA1J		

493. Комплекты можно приобрести только через отдел комплексных товаров.



## Указатель

795 .....	370	21572.....	308
1709 .....	394	21763..... 6, 142, 204, 206, 236, 318, 324, 346, 412, 416,	422, 434
4761 .....	78		
5512 .....	356	21859.....	318, 322
6647 .....	356	23163.....	424
7642 .....	208, 364	23164.....	218
9213 .....	370	23165.....	334, 424
9333 .....	370	26429.....	248
11695.....	78	30144.....	84
11814.....	376, 440	30228.....	300
13125.....	2, 6, 246	30316.....	360
13617.....	406	30368.....	258
16235.....	100	30441.....	32, 36
16266.....	10	30463.....	394
16681.....	94, 96, 98	30505.....	34, 36, 372, 376
17006.....	346	30515.....	258
18592.....	432	30520.....	100, 236, 296
18598.....	374	30627.....	320, 326, 360, 390
18601.....	148, 152, 340, 376, 390	30628.....	16, 208, 410
18603.....	78, 414	30629.....	86
18605.....	100	30630.....	104, 110, 112, 432
18606.....	78, 318, 324	30631.....	334
18607.....	94, 96, 98, 100, 104, 108, 112, 238, 356	30632.....	320, 326, 354
18608.....	236, 244, 296, 390, 394	30636.....	392
18609.....	236, 298, 390, 412	30655.....	104, 108
18619.....	246	30660.....	162, 166, 170, 172, 180, 182, 334
18621.....	84, 94, 96, 98	30661.....	318, 322
18624.....	306	30693.....	414
18626.....	88, 90	30701.....	356
18629.....	88, 90	30702.....	356
18637.....	22, 24, 28, 30	30715.....	240, 244, 256, 398
18638.....	368, 374	30716.....	310, 314
18648.....	84, 88, 90, 238, 248, 298, 376, 440	30753.....	162, 168, 172, 180, 182, 338, 386, 416, 434
18671.....	100, 236, 248, 296, 386	30934.....	318, 324
18704.....	94, 96, 98	30971.....	142, 144, 146, 150, 154, 160, 186, 190, 194,
18768.....	318, 324		342, 346, 420
18798.....	240, 342	31465.....	374
18867.....	22, 24, 28, 30	31774.....	104, 110, 112, 390
18898.....	396	32070.....	218, 424
18916.....	240, 298	36651.....	360
19542.....	248	39272.....	244
19958.....	100	40701.....	142, 428, 434
20312.....	388	40702.....	142, 346, 414, 420, 428, 434
21010.....	404	40703.....	142, 346, 412, 420
21032.....	236	40704.....	142, 346, 412, 420
21061.....	346	42592.....	34
21194.....	78	43219.....	212
21235.....	366, 370	44209.....	142, 144, 146, 150, 338, 420, 428
21301.....	102, 106, 112	44210.....	146, 150, 154, 156, 186, 190, 316, 322, 346,
21363.....	344		420, 434
21383.....	258	45427.....	414
21540.....	394	49227.....	142, 414, 420, 428, 434



## УКАЗАТЕЛЬ

49232.....	142, 428, 434	113937.....	64, 68, 74
49306.....	318, 322	114142.....	434
49378.....	248	114143.....	434
49904.....	388	115146.....	218, 424
50071.....	208	115670.....	64, 68, 74
50083.....	366	115759.....	218
50139.....	396	118011.....	404
50140.....	334	118239.....	244
50154.....	368	119529.....	310, 314
50155.....	108, 368, 372	119558.....	310, 312
50186.....	258	119560.....	310
50193.....	10, 140	119565.....	310
50219.....	84, 88, 90, 142, 144, 156, 160, 162, 164, 168, 174, 178, 182, 412, 428, 434	119593.....	306
50220.....	144, 346, 418, 420	119623.....	308
50223.....	146, 150, 316, 322	119641.....	308
100500.....	64, 68, 74, 388	119653.....	310, 312
100577.....	144	119654.....	310, 312
100709.....	82	119655.....	310
100710.....	82	119656.....	310
100712.....	82	119666.....	306
100714.....	82	119667.....	306
100715.....	82	119672.....	308
100717.....	82	119691.....	306, 312
100718.....	82	119692.....	312
100719.....	82	119693.....	312
100720.....	82	119694.....	312
100721.....	82	119696.....	306
100722.....	82	119697.....	308
100723.....	82	119705.....	306
100726.....	82	119706.....	306
100862.....	404	119725.....	306
101007.....	238, 298	119726.....	310, 314
101095.....	306	119737.....	314
101897.....	22, 24, 28, 30	119738.....	306
102264.....	246, 306, 412	119757.....	306
102629.....	82	119766.....	310
102630.....	82	120845.....	32, 36
102711.....	144	120901.....	78
103575.....	144	123180.....	364, 380
103879.....	100	123318.....	350
108172.....	300, 302, 320, 324	123406.....	374
111521.....	102, 108	123978.....	412
111528.....	396	129313.....	218
111545.....	418	129800.....	428
112130.....	40, 42, 376, 440	129801.....	428
112640.....	176	129976.....	428
112823.....	186, 190	129977.....	428
113152.....	82	130283.....	402
113153.....	82	132117.....	218, 424
113222.....	64, 68, 74, 388	132531.....	32
113229.....	78	132607.....	32, 36
113561.....	244	133047.....	390
113566.....	242	133136.....	414
113799.....	426	133241.....	432
		133242.....	432

## УКАЗАТЕЛЬ

133372 .....	404	135821 .....	160, 346, 420
133632 .....	358	135865 .....	84, 88, 90, 142, 156, 160, 162, 164, 168, 172, 174, 176, 178, 182, 328, 412, 428, 434
133641 .....	362	135866 .....	142, 146, 150, 338, 346, 420, 428, 434
133877 .....	364	135867 .....	142, 146, 150, 154, 156, 186, 190, 316, 322
133942 .....	342	135868 .....	142, 146, 150, 154, 156, 160, 186, 190, 194, 346, 420
133992 .....	236, 298	135873 .....	442
134010 .....	430	135889 .....	194
134011 .....	430	135894 .....	16, 34, 40, 42, 212, 216
134437 .....	348	135900 .....	320, 324, 368
134442 .....	204, 206, 318, 324, 338, 422	135903 .....	22, 24, 28, 30, 36, 38, 40, 42, 94, 96, 98, 396, 444
134728 .....	204, 206, 422, 436	135952 .....	144
134730 .....	204, 206, 422, 436	135957 .....	146, 150, 316, 322
135156 .....	240, 298, 368, 372	135959 .....	6, 108
135157 .....	374	135995 .....	388, 412
135234 .....	412	136005 .....	52, 54, 56, 58, 282, 286, 290, 294
135235 .....	330	136036 .....	52, 54, 56, 58, 230, 274, 276, 278, 280, 286, 290, 294, 406
135248 .....	308	136050 .....	410
135266 .....	142	136088 .....	394
135290 .....	370	136095 .....	84, 90, 162, 168, 172, 174, 178, 182, 412
135319 .....	250	136106 .....	418
135335 .....	140, 344	136113 .....	320, 398
135336 .....	16	136122 .....	4, 84, 92
135337 .....	2, 6, 8, 16, 22, 26, 28, 30, 34, 38, 40, 42, 44, 100, 128, 130, 132, 134, 158, 188, 192, 212, 216, 244, 248, 256, 320, 326, 334, 384, 406, 408, 430, 436	136143 .....	94, 96, 98, 100
135369 .....	240, 368, 372	136144 .....	84, 160, 174, 412
135400 .....	418	136145 .....	162, 168, 172, 176
135401 .....	354	136146 .....	164, 178, 182
135443 .....	156, 162, 180, 182, 186, 190	136150 .....	162, 168, 172
135444 .....	164, 174, 188, 190	136151 .....	50, 120, 122, 198, 200, 202, 264, 268, 394, 414, 430, 436, 440
135523 .....	250	136178 .....	6, 16, 232, 378, 380, 390
135554 .....	346, 418	136209 .....	104, 108, 112
135626 .....	402	136211 .....	198, 200, 202
135630 .....	282, 286, 290, 294, 402	136220 .....	428
135696 .....	18, 248	136231 .....	18, 398
135716 .....	236	136240 .....	84, 174
135723 .....	382	136244 .....	146, 150, 338
135734 .....	418	136245 .....	146, 150, 154, 186, 194
135778 .....	88, 90, 142, 156, 162, 164, 168, 172, 174, 178, 182, 412, 428, 434	136248 .....	406
135780 .....	142, 146, 150, 338, 420	136249 .....	328
135783 .....	308, 344, 356	136254 .....	190
135785 .....	8, 16, 22, 24, 28, 30, 32, 188, 192, 308, 320, 324, 334, 376, 400, 410	136269 .....	144, 342
135786 .....	142, 428, 434	136291 .....	8, 104, 108, 372, 426
135788 .....	142, 146, 150, 154, 186, 190, 194, 346, 420	136300 .....	128, 130, 132, 134, 212, 216, 308
135789 .....	346, 420	136302 .....	334
135799 .....	2, 6, 8, 12, 16, 22, 24, 28, 30, 32, 50, 86, 88, 90, 120, 122, 128, 130, 132, 134, 136, 138, 140, 148, 152, 154, 158, 160, 188, 192, 208, 232, 240, 248, 264, 268, 308, 320, 324, 330, 334, 360, 362, 368, 376, 378, 382, 384, 390, 398, 400, 406, 410, 426, 432	136308 .....	406, 416
135800 .....	300, 302	136310 .....	88, 90
		136312 .....	230
		136327 .....	186, 190
		136339 .....	10, 248, 310, 334
		136342 .....	10, 248, 310, 334
		136355 .....	148, 152, 154, 188, 192, 196

## УКАЗАТЕЛЬ

136378 .....	376	137118 .....	300
136395 .....	128, 130, 132, 134, 136, 264, 268, 330	137375 .....	78, 102, 106, 318, 322
136399 .....	140	137476 .....	102, 106, 112
136401 .....	104, 108	137519 .....	300
136431 .....	2, 8, 18, 22, 24, 28, 30, 34, 36, 38, 40, 42, 78, 94, 96, 98, 104, 108, 112, 118, 120, 122, 128, 132, 136, 240, 244, 248, 264, 268, 298, 320, 324, 344, 368, 372, 384, 392, 396, 406, 414, 416, 426, 432, 444	137529 .....	118, 264, 268
136438 .....	338	137721 .....	102, 106
136440 .....	22, 24, 84, 92, 238, 298, 308, 368, 372, 414	137754 .....	300
136441 .....	368	137825 .....	106
136442 .....	148, 152, 154, 158, 162, 166, 170, 172, 176, 180, 184, 188, 192, 198	137980 .....	114, 262, 266
136443 .....	110	139003 .....	82
136445 .....	100	140225 .....	424
136446 .....	104, 110, 112, 240	140250 .....	112
136485 .....	100, 210, 212, 216, 250, 342, 396, 440	141220 .....	242
136486 .....	156, 188, 192	143107 .....	78
136492 .....	8	144531 .....	242, 296
136495 .....	148, 152, 154	144724 .....	238
136506 .....	384	145249 .....	32, 36
136524 .....	144	145558 .....	22, 24
136527 .....	186	145840 .....	22, 24, 28, 30
136540 .....	162, 166, 168, 172, 176, 180, 184	151691 .....	370
136561 .....	210, 212, 334	151793 .....	370
136592 .....	104, 108, 398	152274 .....	344
136595 .....	212	152395 .....	414
136596 .....	390	152439 .....	94, 96, 98, 384
136604 .....	210	152520 .....	88, 90, 398, 406
136613 .....	210	152602 .....	80
136635 .....	212, 442	152655 .....	2, 18, 50, 130, 134, 250, 264, 268, 304, 344, 382, 414
136640 .....	2, 18, 132, 136, 138, 264, 268	152668 .....	6, 104, 108, 140, 162, 170, 172, 210, 216, 244, 334, 390
136653 .....	328	152670 .....	336
136654 .....	328	152702 .....	240
136655 .....	206, 386, 422	152730 .....	32, 100, 104, 108, 110, 112, 372, 418, 426
136671 .....	4	152731 .....	258, 344, 426
136701 .....	84, 92	152732 .....	32, 84, 88, 90, 248, 326, 330
136702 .....	104, 108	152779 .....	240, 248, 344
136704 .....	390	153151 .....	428
136717 .....	426	156178 .....	84
136736 .....	16, 372	156501 .....	388
136748 .....	216	156696 .....	342
136749 .....	12, 232, 306	156741 .....	388
136755 .....	414	156743 .....	372, 390
136757 .....	372	156948 .....	426
136759 .....	34, 38, 40, 42, 104, 108, 250, 334, 364	158174 .....	144
136773 .....	240, 244, 336	159020 .....	408
136824 .....	44, 214, 216	164061 .....	102, 106, 112
136842 .....	104, 108	164213 .....	102, 106, 112
136850 .....	144	164214 .....	102, 106, 112
136857 .....	240	164215 .....	100
136882 .....	104, 108	164216 .....	100
136900 .....	348	165168 .....	140
137092 .....	300	165524 .....	14, 218, 238
		165588 .....	140
		165735 .....	32, 36
		166450 .....	442

## УКАЗАТЕЛЬ

167307 .....	430	184711 .....	18, 32, 36, 140, 214, 216, 344, 406, 410
172259 .....	36	184712 .....	2, 320, 324, 390
172340 .....	318, 322	184714 .....	52, 54, 56, 58, 108, 248, 344, 414, 418, 426, 432
172558 .....	372	184717 .....	88, 90, 94, 96, 98, 244, 308, 426, 444
174131 .....	424	184718 .....	16
174304 .....	78, 318, 322	187137 .....	378, 380
174436 .....	218	187428 .....	366, 370
174849 .....	114, 262, 266, 280, 284, 288, 292	187477 .....	356
174879 .....	88, 90	187518 .....	372
181475 .....	308	187660 .....	412
181649 .....	370	190752 .....	408
183506 .....	366	191353 .....	102, 108
183508 .....	366, 370	191489 .....	6, 22, 26, 28, 30, 38, 40, 42, 100, 320, 326
184303 .....	156, 162, 164, 168, 172, 178, 182	193187 .....	242
184461 .....	146, 150, 154, 156, 316, 322	193240 .....	234
184462 .....	434	193241 .....	234
184463 .....	346, 416, 420, 434	193242 .....	234
184584 .....	300, 302	193243 .....	234
184587 .....	354	194082 .....	342
184597 .....	116, 264, 268	197122 .....	372
184642 .....	216	197135 .....	104, 108
184643 .....	244	197171 .....	22, 24, 28, 30, 336, 384, 406, 408, 436
184644 .....	162, 170, 172	197229 .....	212
184646 .....	240, 244	197230 .....	210, 216
184648 .....	410	197263 .....	364, 378, 380
184649 .....	2	197275 .....	32
184652 .....	256, 310, 314, 410	197319 .....	390
184656 .....	166, 176, 188, 192, 248	197320 .....	240, 342
184657 .....	6, 396, 426, 432	206340 .....	212
184658 .....	156, 160	209045 .....	346
184659 .....	390	210661 .....	236
184661 .....	2, 12, 36, 320, 326, 336	210690 .....	234
184662 .....	36, 140, 362, 368, 384, 390	210918 .....	240
184663 .....	78	210985 .....	236, 298
184664 .....	258, 390	212250 .....	388
184665 .....	2, 248, 320, 324, 326, 344	213084 .....	378, 380
184667 .....	2, 8, 104, 108, 244, 308, 426, 432	213110 .....	372
184669 .....	78, 392	213112 .....	372
184672 .....	244	213363 .....	412
184673 .....	78, 248	213418 .....	400
184675 .....	364	213419 .....	400
184679 .....	244	213420 .....	370
184683 .....	210	213523 .....	444
184685 .....	212	213525 .....	444
184692 .....	140, 148, 152, 154, 158, 162, 166, 170, 172, 176, 180, 184, 188, 192, 198	213546 .....	366
184694 .....	406	213552 .....	366
184695 .....	248	213554 .....	366
184696 .....	12, 80, 272, 336	213561 .....	444
184697 .....	116, 258, 264, 268	213562 .....	444
184701 .....	210	213567 .....	444
184705 .....	212	213568 .....	444
184706 .....	20, 342, 440	213573 .....	444
184708 .....	104, 108, 240, 336	213574 .....	444
184709 .....	46, 48, 244, 250, 310, 314, 398, 408	213579 .....	444

## УКАЗАТЕЛЬ

213580 .....	444	228382 .....	106
213608 .....	364	228384 .....	106
213633 .....	408	228385 .....	106
213634 .....	408	228460 .....	102, 108
213635 .....	408	228477 .....	102, 108
213649 .....	366	228478 .....	102, 108
213654 .....	366	228479 .....	102, 108
213656 .....	364	228485 .....	102, 108
213657 .....	364	228604 .....	102, 106
213659 .....	366	228611 .....	102, 106
213660 .....	364	228614 .....	102
213679 .....	366	228619 .....	106
213713 .....	396	228848 .....	106
213731 .....	368	230968 .....	242, 296
213733 .....	368	231368 .....	400
213750 .....	366	231448 .....	376
213801 .....	366	231765 .....	408
213802 .....	366	232219 .....	156
213851 .....	366, 370	232233 .....	156, 186, 190
213857 .....	370	232395 .....	156, 162, 164, 168, 172, 178, 182
213859 .....	366	232397 .....	186, 190
220084 .....	218	232405 .....	186, 190
220107 .....	6	232676 .....	210
220317 .....	370	232762 .....	272
220807 .....	228	232806 .....	140
220814 .....	228	233371 .....	318, 322
220817 .....	224	233443 .....	318, 324
220824 .....	224	233445 .....	318, 324
220831 .....	226	233446 .....	320, 324
220832 .....	226	233447 .....	318, 324
220834 .....	226	233450 .....	316, 322
220835 .....	228	233513 .....	316, 322
220836 .....	224	233514 .....	318, 324
220939 .....	116, 264, 268	233516 .....	324
220941 .....	114, 262, 266, 300	233519 .....	316
226280 .....	52, 54, 56, 58, 230, 282, 286, 290, 294	233552 .....	322
226295 .....	52, 54, 56, 58, 276, 278, 282, 286, 290, 294	233621 .....	318, 324
226400 .....	78	233622 .....	318, 324
226861 .....	56, 58	233623 .....	318, 324
226926 .....	78	233625 .....	318, 324
226927 .....	78	233635 .....	274
226941 .....	64, 68, 74	233654 .....	318
226983 .....	64, 68, 74	233655 .....	318
227656 .....	32	233656 .....	318
227747 .....	32	233657 .....	318
227914 .....	32, 36	233658 .....	318
228292 .....	102, 106, 112	233659 .....	318
228299 .....	102, 106	233660 .....	318
228301 .....	102, 106	233661 .....	318
228302 .....	112	233662 .....	322
228316 .....	118, 264, 268	233663 .....	324
228319 .....	114, 262, 266	233669 .....	324
228322 .....	100	233705 .....	318, 324
228338 .....	88, 90	233706 .....	318, 324
228381 .....	94, 96, 98	233724 .....	316, 322

## УКАЗАТЕЛЬ

233725 .....	316, 322	252423 .....	82
233736 .....	316	252462 .....	344
233738 .....	316	252541 .....	12, 368, 372
233740 .....	322	252564 .....	390
233741 .....	322	252581 .....	4, 84, 92
233745 .....	318, 324	252621 .....	316, 322
233748 .....	230	252633 .....	156
233770 .....	230	252638 .....	368
233799 .....	274	252639 .....	372
233800 .....	274	252655 .....	250
233841 .....	248	252687 .....	116, 138, 264, 268, 282, 286, 290, 294
233912 .....	208	252691 .....	368, 372
233913 .....	208	252692 .....	412
233914 .....	208	252694 .....	428
237363 .....	426	252701 .....	368
240010 .....	408	252703 .....	364, 378, 380
240013 .....	408	252795 .....	142, 338
240254 .....	408	252814 .....	346, 418
240264 .....	408	252902 .....	142
245158 .....	316, 322	252958 .....	234
245316 .....	404, 416	254183 .....	414
245428 .....	222	255461 .....	162, 168, 172
245432 .....	222	257054 .....	82
245433 .....	222	257089 .....	82
245753 .....	418	258318 .....	396
245966 .....	376	258391 .....	246
247222 .....	238	258454 .....	304
248117 .....	364	258458 .....	304
248144 .....	370	258700 .....	396
248145 .....	364	258876 .....	280, 284, 288, 292, 396
248261 .....	388	273052 .....	300, 302
248285 .....	366	273078 .....	102, 106
248348 .....	376	273122 .....	94, 96, 98
248349 .....	376	273138 .....	94, 96, 98
248388 .....	370	273258 .....	102, 106
248538 .....	364	273259 .....	102, 106
248643 .....	210, 212	273278 .....	94, 98
248833 .....	408	273281 .....	96
248914 .....	408	273283 .....	94, 98
251879 .....	210	273284 .....	96, 100
251881 .....	210	273285 .....	186, 190
252051 .....	342, 408, 440	273304 .....	94, 96, 98
252176 .....	140	273309 .....	100
252179 .....	308, 314	273347 .....	118, 262, 266
252187 .....	368, 372	273373 .....	118
252188 .....	368, 372	273375 .....	120, 122
252236 .....	336	273376 .....	118
252272 .....	238, 298, 406	273440 .....	218
252284 .....	16	273453 .....	270
252288 .....	372	273523 .....	120, 122, 262, 266
252291 .....	342, 408, 440	273524 .....	118, 262, 266, 306
252292 .....	336	273536 .....	118, 262, 266
252307 .....	146, 150, 316, 322	273594 .....	270
252351 .....	348	273615 .....	258
252398 .....	336	273637 .....	100

## УКАЗАТЕЛЬ

273653 .....	88, 90	275641 .....	42
273666 .....	118, 120, 122	275675 .....	28, 30
273680 .....	84	275676 .....	30
273689 .....	270	275690 .....	40, 42
273758 .....	102, 106	275691 .....	324
273759 .....	112	275692 .....	322
273772 .....	100	275770 .....	40, 42
273777 .....	94, 96, 98, 100, 306	275779 .....	42
273787 .....	88	275837 .....	24, 28
273788 .....	90	275860 .....	36
273789 .....	90	275864 .....	36, 280, 284, 288, 292
273790 .....	84	275877 .....	32
273795 .....	84	275879 .....	32
273813 .....	136, 262	275902 .....	32
273823 .....	136	275938 .....	22, 24
273831 .....	94, 96, 98, 100	275941 .....	22, 24
273860 .....	84	275960 .....	42
273861 .....	94, 96, 98	275965 .....	30
273873 .....	218	276062 .....	396
273875 .....	102, 106	276117 .....	396
273907 .....	102, 106, 270	276140 .....	366
273926 .....	102, 106, 112	276180 .....	368
273963 .....	102, 106, 270	276183 .....	372
273968 .....	138, 262, 266	276206 .....	366
275211 .....	32	276326 .....	424
275232 .....	32, 36	276770 .....	396
275308 .....	38	276790 .....	348
275309 .....	38	276839 .....	280, 284, 288, 292, 364
275319 .....	24, 30	279085 .....	318, 324
275320 .....	24, 30	279528 .....	218
275324 .....	32	283002 .....	78
275332 .....	36	283008 .....	328
275348 .....	32	283046 .....	146
275375 .....	32	283047 .....	146
275404 .....	22	283048 .....	146
275405 .....	22	283051 .....	194
275406 .....	38	283052 .....	194
275407 .....	38	283053 .....	168
275460 .....	24	283055 .....	168
275461 .....	24	283056 .....	168
275464 .....	38	283057 .....	162, 168, 172
275465 .....	38	283058 .....	162, 168, 172
275483 .....	28	283059 .....	162, 164, 168, 172, 178, 182
275484 .....	28	283060 .....	162
275513 .....	40	283061 .....	316, 322
275514 .....	40	283062 .....	316, 322
275521 .....	316	283063 .....	146, 150, 154
275524 .....	316	283065 .....	146, 150
275530 .....	316	283066 .....	328
275532 .....	316	283074 .....	178, 182
275533 .....	316	283075 .....	178, 182
275542 .....	316, 322	283077 .....	316, 322
275543 .....	316, 322	283091 .....	186, 190
275614 .....	316	283092 .....	186, 190
275640 .....	42	283096 .....	178

## УКАЗАТЕЛЬ

283102 .....	146	283432 .....	182
283104 .....	146	283433 .....	182
283141 .....	168	283447 .....	172
283143 .....	168	283449 .....	172
283144 .....	168	283450 .....	172
283164 .....	194	283456 .....	146
283172 .....	150	283457 .....	146
283173 .....	150	283458 .....	146
283174 .....	150	283461 .....	194
283180 .....	168	283462 .....	194
283182 .....	168	283463 .....	150
283183 .....	168	283464 .....	150
283199 .....	194	283465 .....	150
283200 .....	194	283468 .....	194
283201 .....	146	283469 .....	194
283202 .....	146, 150, 154	283500 .....	142, 144
283205 .....	194	283502 .....	142, 144
283231 .....	146	283515 .....	154
283232 .....	146	283519 .....	154
283233 .....	146	283520 .....	174
283238 .....	154	283521 .....	174
283239 .....	154	283522 .....	174
283242 .....	154	283523 .....	174
283243 .....	154	283525 .....	190
283244 .....	156	283526 .....	174
283245 .....	156	283527 .....	178
283246 .....	162	283528 .....	178
283247 .....	162	283529 .....	182
283248 .....	162	283531 .....	182
283249 .....	162	283533 .....	182
283251 .....	164	283534 .....	178
283252 .....	186	283535 .....	178
283253 .....	186	283540 .....	178, 182
283254 .....	186	283541 .....	178
283255 .....	186	283542 .....	178
283256 .....	186	283555 .....	318, 322
283257 .....	186	283567 .....	144
283258 .....	164	283569 .....	144
283259 .....	164	283571 .....	316, 322
283260 .....	164	283579 .....	328
283261 .....	164	283580 .....	190
283262 .....	164	283581 .....	176
283263 .....	164	283582 .....	174
283283 .....	160	283697 .....	198
283284 .....	160	283747 .....	174
283285 .....	160	283750 .....	164, 178
283293 .....	156	283785 .....	174
283294 .....	156	283791 .....	162, 168, 172
283295 .....	156	283797 .....	148, 150, 162, 168, 172
283296 .....	156	283807 .....	148, 150, 162, 168, 172
283297 .....	156	283810 .....	174
283327 .....	164	283818 .....	154, 156, 164, 174, 178, 182, 188, 190, 198
283412 .....	154	283820 .....	154, 156, 164, 174, 178, 182, 188, 190, 198
283413 .....	154	283822 .....	172
283431 .....	182	283823 .....	172



## УКАЗАТЕЛЬ

283824.....	172	286493.....	64, 66, 74
283849.....	198, 200, 202	286562.....	62, 66, 72
283984.....	148, 150, 154	286563.....	66, 72
283987.....	164, 174, 188, 190	286564.....	62, 72
283988.....	164, 174, 188, 190	286565.....	62, 66, 72
283989.....	164, 174, 188, 190	286566.....	62
283990.....	160	286567.....	62
283993.....	156	286575.....	72
284215.....	236	286576.....	66
284548.....	236	286579.....	62, 66, 72
284549.....	244	286580.....	66, 72
284550.....	244	286581.....	62, 72
284971.....	426	286582.....	62, 66, 72
284975.....	442	286583.....	62
284976.....	426	286584.....	62
286087.....	78	286592.....	72
286089.....	78, 82	286593.....	66
286257.....	52, 54, 56, 58, 280, 284, 288, 292	286597.....	60
286315.....	52, 56, 276, 288, 292	286598.....	60
286316.....	52, 56, 276, 288, 292	286599.....	62
286317.....	56, 254, 294	286609.....	60
286318.....	52, 54, 58, 252, 278, 280, 284, 288	286610.....	60
286319.....	52, 54, 56, 58, 252, 254, 278, 280, 284, 288, 292	286611.....	62
286320.....	58, 286	286618.....	66
286321.....	252, 254	286619.....	72
286322.....	252, 254	286621.....	64, 70, 76
286323.....	252, 254	286627.....	64, 68, 74
286329.....	52, 56, 288, 292	286628.....	68, 74
286330.....	54, 58, 278, 280, 284	286629.....	68, 74
286331.....	52, 54, 56, 58, 278, 280, 284, 288, 292	286665.....	56
286332.....	56, 254, 294	286666.....	56
286333.....	58, 286	286669.....	52
286362.....	68, 76	286670.....	52
286363.....	68, 76	286676.....	58
286440.....	64, 68, 74	286677.....	58
286445.....	82	286679.....	54
286461.....	64, 68, 74, 276, 278, 280, 284, 288, 292	286680.....	54
286462.....	64, 68, 74	286687.....	254
286463.....	68, 74	286688.....	254
286464.....	68, 74	286690.....	252
286465.....	68, 74	286691.....	252
286466.....	68, 74	286692.....	252
286475.....	64, 68, 76, 276, 278, 280, 284, 288, 292	286703.....	78
286476.....	64, 70, 76, 276, 278, 280, 284, 288, 292	286705.....	52, 54, 56, 58
286477.....	64, 70, 76, 276, 278, 280, 284, 288, 292	286741.....	6
286478.....	64, 70, 76	286758.....	62, 66, 72
286479.....	20, 64, 70, 76, 280, 284, 288, 292	286759.....	66, 72
286481.....	64, 68, 74, 280, 284, 288, 292	286760.....	62, 72
286483.....	82	286761.....	62, 66
286485.....	82	286763.....	62
286486.....	82	286764.....	62
286488.....	82	286768.....	72
286489.....	82	286769.....	66
286490.....	82	286779.....	60
		286780.....	60

## УКАЗАТЕЛЬ

286781.....	62	295211.....	408
286789.....	66	295212.....	408
286790.....	72	295213.....	408
286826.....	78	295261.....	396
286836.....	254	295407.....	406
286837.....	254	295542.....	438
286861.....	68, 74, 284, 292	295766.....	404
286862.....	68, 74	295770.....	404
286863.....	68, 74	295853.....	404, 416
286866.....	66	295927.....	414
286867.....	72	295992.....	396
286871.....	66	301115.....	8
286872.....	72	301126.....	396
286876.....	66	301127.....	396
286877.....	72	301318.....	412
286888.....	66	301427.....	366, 370, 386
286889.....	72	301441.....	370
287449.....	412	301513.....	388
287450.....	412	301629.....	426, 432
287451.....	412	301633.....	388
287701.....	234	301805.....	376
287702.....	424	301806.....	376
287705.....	424	301807.....	376
287887.....	378, 380	301971.....	352
287888.....	378, 380	301992.....	372
287889.....	380	301993.....	372
287890.....	380	301994.....	366
287939.....	408	302204.....	218, 238, 318, 324, 424
288195.....	218	303021.....	238
289220.....	2	303033.....	238
289235.....	10	303169.....	242
289261.....	2	303251.....	238, 298
289358.....	2	303283.....	238
289359.....	10	303341.....	238
289375.....	16	303379.....	234
289380.....	16	303380.....	236
289439.....	16	303486.....	236
289483.....	16	303491.....	236
289487.....	16	303492.....	236, 298
289618.....	16	303520.....	298
289621.....	16	303525.....	234, 298
289654.....	12	303691.....	234
289742.....	2	303693.....	234
289759.....	140	303766.....	234
289762.....	218	303832.....	236
289763.....	218	303839.....	234, 298
289869.....	140	303898.....	238
289880.....	84	303961.....	234
289924.....	16	304040.....	396
289925.....	16	304494.....	378
291484.....	210	304514.....	366
291485.....	210	304520.....	366
292692.....	236, 298	304521.....	370
293053.....	342, 396, 440	304611.....	328
293054.....	342, 440	304658.....	342

## УКАЗАТЕЛЬ

304668 .....	342	311632 .....	100
304931 .....	370	311643 .....	126
307727 .....	218	311644 .....	126
308056 .....	366	311645 .....	126
308536 .....	364	311646 .....	126
308538 .....	366	311647 .....	126
308648 .....	366, 372	311648 .....	126
308658 .....	412	311672 .....	118, 262, 266
308725 .....	344, 352	311694 .....	132
308726 .....	344, 356	311695 .....	134
308732 .....	344	311729 .....	132, 262, 266
308740 .....	344	311752 .....	132, 262
308755 .....	344	311753 .....	134, 262
308774 .....	400	311789 .....	276
308848 .....	356	311790 .....	278
308850 .....	366	311793 .....	280
308852 .....	356	311794 .....	284
308859 .....	366	311795 .....	138
308878 .....	394	311807 .....	338
308879 .....	394	311808 .....	338
308943 .....	260	311810 .....	338
311044 .....	126	311811 .....	338
311045 .....	126	311814 .....	338
311055 .....	300	311815 .....	338
311069 .....	300	311816 .....	338
311207 .....	114	311822 .....	138, 262
311210 .....	114	311863 .....	128, 266
311237 .....	94, 96, 98	311864 .....	130, 266
311238 .....	94, 96, 98	311868 .....	266
311284 .....	88	311870 .....	266
311285 .....	84	311882 .....	270
311303 .....	114	311906 .....	136, 262, 266
311306 .....	114, 262	311949 .....	88
311318 .....	212	311959 .....	302
311321 .....	300, 302	311964 .....	128, 132, 136, 262, 266
311322 .....	300, 302	311965 .....	130, 134, 262, 266
311325 .....	114, 262, 266	311972 .....	302
311327 .....	114, 262, 266	312654 .....	148, 150, 154, 156, 162, 164, 168, 172, 174, 180, 182, 188, 192, 198
311347 .....	262, 266	312673 .....	256
311359 .....	100	312675 .....	140
311365 .....	114, 266	312680 .....	140
311368 .....	114, 266	312706 .....	442
311464 .....	232	313035 .....	128, 130, 132, 134
311493 .....	218	313064 .....	208
311523 .....	114, 262, 266, 280, 284, 288, 292	313192 .....	208
311524 .....	114, 138, 262, 280, 284	313303 .....	16
311588 .....	114	313304 .....	16
311589 .....	114	313374 .....	256
311611 .....	84, 90	313406 .....	234
311612 .....	84	313425 .....	234
311613 .....	84, 90	313432 .....	16
311615 .....	118, 262, 266	313461 .....	246
311617 .....	118, 262, 266	313501 .....	328, 332
311620 .....	102, 106	313502 .....	328, 332
311627 .....	84		

## УКАЗАТЕЛЬ

313566 .....	232	313833 .....	332
313644 .....	208	313834 .....	332
313705 .....	232	313835 .....	332
313725 .....	218	313836 .....	332
313728 .....	424	313837 .....	334
313729 .....	218	313838 .....	334
313733 .....	218	313839 .....	334
313734 .....	412	313841 .....	332
313744 .....	328	313843 .....	336
313745 .....	328	313844 .....	334
313749 .....	328	313845 .....	334
313750 .....	328	313846 .....	336
313767 .....	10	313847 .....	334
313768 .....	218	313848 .....	334
313780 .....	330	313849 .....	334
313783 .....	16	313869 .....	332
313787 .....	218	313881 .....	334
313788 .....	328	313882 .....	332
313789 .....	330	313883 .....	332
313790 .....	330	313884 .....	332
313797 .....	328	313940 .....	208
313798 .....	332	313964 .....	94, 96, 98, 100
313799 .....	332	314062 .....	364
313800 .....	332	314082 .....	352
313801 .....	328	314136 .....	366, 370
313802 .....	332	314169 .....	366, 370
313803 .....	334	314276 .....	388
313804 .....	332	314292 .....	412
313805 .....	332	314389 .....	418
313806 .....	332	314391 .....	420
313807 .....	332	314392 .....	420
313808 .....	328	314394 .....	420
313809 .....	332	314395 .....	416
313810 .....	332	314396 .....	416
313811 .....	332	314397 .....	412
313812 .....	332	314399 .....	414
313813 .....	332	314401 .....	420
313814 .....	332	314402 .....	418
313815 .....	332	314416 .....	412
313816 .....	334	314417 .....	412
313817 .....	332	314537 .....	418
313818 .....	332	314585 .....	428
313819 .....	332	314586 .....	428
313820 .....	332	314587 .....	428
313821 .....	332	314588 .....	428
313822 .....	332	314645 .....	412
313824 .....	332	314657 .....	362
313825 .....	332	314680 .....	384
313826 .....	332	314928 .....	342
313827 .....	332	316044 .....	236
313828 .....	332	316095 .....	234, 298
313829 .....	334	316096 .....	234, 298
313830 .....	334	316110 .....	234
313831 .....	334	316118 .....	234
313832 .....	336	316119 .....	234

## УКАЗАТЕЛЬ

316284.....	234, 298	320148.....	20
316293.....	238	320154.....	240
316330.....	236, 296	320167.....	32
316358.....	234	320168.....	84, 90
316639.....	238	320175.....	118, 264, 268
316649.....	238	320176.....	244, 398
316662.....	298	320179.....	118
316793.....	236, 296	320180.....	104, 108, 112, 118, 120, 122, 128, 132, 136, 264, 268, 356
316794.....	234	320181.....	28, 30
316847.....	236, 296	320182.....	36
316848.....	236, 296	320187.....	116, 264, 268
316851.....	236, 296	320190.....	26, 28, 30, 46, 48, 248, 308
316859.....	240, 298	320192.....	116, 264, 268, 270
316860.....	240, 298	320196.....	84
319051.....	32	320205.....	238, 242, 306
319095.....	20, 280, 284, 288, 292	320206.....	32, 36
319098.....	20	320207.....	94, 96, 98, 100
319099.....	20	320208.....	244, 426
319100.....	20	320213.....	242
319102.....	20	320214.....	78
319103.....	20	320215.....	80
319105.....	20, 280, 284, 288, 292	320218.....	10
319222.....	22, 24, 28, 30	320219.....	244
319223.....	22, 24, 28, 30	320220.....	250, 330
319225.....	38, 40, 42	320248.....	208
319265.....	36	320259.....	386
319345.....	20	320290.....	22, 26, 28, 30, 38, 40, 42
319346.....	20	320304.....	2
319347.....	20	320311.....	78
319366.....	28, 30	320327.....	18
319429.....	48	320336.....	198, 200, 202
319430.....	46, 48	320358.....	400, 406
319431.....	46, 48	320360.....	276, 278, 280, 284, 288, 292, 344
319540.....	20	320388.....	342
319583.....	36	320389.....	390
319662.....	20	320390.....	216, 390
319676.....	36	320404.....	248
319707.....	32	320409.....	216
319708.....	32	320410.....	216
319715.....	24, 28	320441.....	308
319716.....	24, 28	320448.....	46, 48, 198, 200, 202
319717.....	30	320500.....	388
319718.....	30	322022.....	412
319721.....	22	322046.....	388
319722.....	24	322142.....	348
319723.....	24	322148.....	346, 350
319724.....	24, 30	322149.....	350
319725.....	24, 30	322157.....	350
319722.....	28	322158.....	350
319727.....	28	322160.....	350
320011.....	238, 298	322161.....	350
320026.....	4, 78	322192.....	352
320039.....	244	322193.....	352
320060.....	22, 24, 240, 298	322195.....	352
320089.....	80		

## УКАЗАТЕЛЬ

322197 .....	352	323687 .....	90
322219 .....	388	323688 .....	90
322256 .....	420	323698 .....	422
322372 .....	364	323772 .....	200, 202
322377 .....	370	323773 .....	198
322383 .....	422	323795 .....	200, 202
322397 .....	364	323860 .....	338
322409 .....	352	323918 .....	198
322555 .....	402	323921 .....	190
322557 .....	388	323937 .....	212
322561 .....	344	327086 .....	238, 298
322668 .....	394	327089 .....	236, 298
322695 .....	434	327179 .....	234
322770 .....	364	327255 .....	236
322870 .....	342	327294 .....	242
322872 .....	342	327304 .....	242
322914 .....	376, 440	327428 .....	234
322961 .....	386	327429 .....	234
322962 .....	386	327532 .....	244
322970 .....	90, 376	327534 .....	238
322981 .....	388	327535 .....	238
322996 .....	358	327561 .....	234
322997 .....	358	327563 .....	244
323017 .....	190	327588 .....	244
323018 .....	174	327600 .....	238, 296
323023 .....	164, 174, 188, 190	327649 .....	242
323039 .....	204	327655 .....	298
323040 .....	206	327656 .....	298
323041 .....	206	327659 .....	244
323042 .....	206	327664 .....	244
323043 .....	206	327672 .....	236
323049 .....	236	327682 .....	296
323130 .....	204, 206	327692 .....	244
323145 .....	204, 206	327694 .....	242
323164 .....	200, 202	327696 .....	244
323165 .....	202	327704 .....	234
323166 .....	200, 202	327710 .....	240
323168 .....	198	327716 .....	238
323169 .....	200, 202	327717 .....	242, 296
323170 .....	198	327738 .....	238
323171 .....	202	327739 .....	242
323172 .....	202	327740 .....	242
323354 .....	194	327745 .....	238
323355 .....	194	327749 .....	236
323357 .....	338	327751 .....	236
323373 .....	338	327755 .....	236
323383 .....	434	327756 .....	234
323384 .....	434	327771 .....	242
323385 .....	434	327786 .....	236
323386 .....	434	327798 .....	238, 298
323387 .....	434	327802 .....	242, 296
323428 .....	186, 190	327807 .....	242, 296
323429 .....	186, 190	327808 .....	242, 296
323516 .....	218	327817 .....	244
323519 .....	186	328085 .....	384

## УКАЗАТЕЛЬ

328089 .....	422	328349 .....	396
328120 .....	356	328370 .....	344
328128 .....	406	328411 .....	422
328133 .....	388	328420 .....	364
328142 .....	424	328491 .....	388
328143 .....	406	328534 .....	212
328152 .....	352, 356	328538 .....	388
328154 .....	352, 356	328539 .....	212
328156 .....	354, 356	328547 .....	212
328157 .....	352	328556 .....	212
328158 .....	354	328560 .....	422
328159 .....	354	328562 .....	424
328160 .....	354	328565 .....	424
328161 .....	352	328713 .....	344
328162 .....	352	328756 .....	384
328164 .....	352	328758 .....	384
328165 .....	352	328760 .....	384
328174 .....	352	328763 .....	384
328175 .....	352	328874 .....	428
328176 .....	352, 356	335144 .....	388
328178 .....	348	335301 .....	12, 246
328181 .....	352	335663 .....	434
328183 .....	356	335887 .....	420
328184 .....	354	335891 .....	408
328185 .....	352	335912 .....	408
328186 .....	352	335924 .....	118, 262, 266
328187 .....	352	335981 .....	404
328188 .....	352	337117 .....	362
328196 .....	356	337124 .....	366
328197 .....	356	337143 .....	378, 380
328198 .....	356	337152 .....	280, 284, 288, 292, 364, 380
328199 .....	356	337206 .....	364
328200 .....	356	337276 .....	370
328201 .....	356	337284 .....	366, 370
328202 .....	356	337362 .....	376
328203 .....	356	337366 .....	376
328261 .....	348	337407 .....	396
328262 .....	346, 350	337427 .....	350
328269 .....	350	337429 .....	350
328283 .....	350	337430 .....	350
328288 .....	348	337431 .....	350
328290 .....	348	337432 .....	350
328291 .....	348	337433 .....	350
328292 .....	348	337440 .....	348
328293 .....	348	337441 .....	348
328306 .....	348	337456 .....	396
328307 .....	348	337457 .....	396
328308 .....	348	337463 .....	396
328309 .....	348	337464 .....	396
328310 .....	348	337634 .....	388
328311 .....	348	337635 .....	388
328312 .....	348	337636 .....	388
328313 .....	348	337707 .....	358
328318 .....	422	337709 .....	358
328348 .....	396	337711 .....	358, 360

## УКАЗАТЕЛЬ

337712 .....	358	340841 .....	44
337715 .....	358	340955 .....	216
337716 .....	358	340956 .....	216
337717 .....	358	347141 .....	426
337718 .....	358	347185 .....	344
337720 .....	358	347342 .....	424
337721 .....	360	347349 .....	352
337722 .....	360	347405 .....	352
337723 .....	358	347410 .....	352
337727 .....	358	347416 .....	352
337731 .....	358	347417 .....	352
337732 .....	360	347483 .....	404
337770 .....	350	347487 .....	404
337773 .....	350	347500 .....	396
337774 .....	344, 346, 348	347553 .....	404
337777 .....	384	347665 .....	400
337778 .....	384	347691 .....	408
337779 .....	384	347692 .....	408
337780 .....	384	347722 .....	362
337804 .....	370	347731 .....	432
337821 .....	388	347775 .....	396
337823 .....	350	347778 .....	396
340049 .....	222	347796 .....	434
340050 .....	228	347923 .....	388
340051 .....	224	347949 .....	414
340052 .....	226	347964 .....	432
340076 .....	336	347965 .....	432
340077 .....	334	347975 .....	354
340078 .....	334	347976 .....	354
340091 .....	258	347977 .....	354
340095 .....	272	347978 .....	354
340096 .....	272	347979 .....	420
340113 .....	2	349362 .....	430
340122 .....	2	352001 .....	216
340129 .....	218	352163 .....	216
340130 .....	218	352697 .....	392
340131 .....	424	357012 .....	358
340132 .....	424	357064 .....	358
340146 .....	118, 262, 266	357173 .....	342, 440
340164 .....	218	357174 .....	342, 440
340183 .....	212	357195 .....	426, 432
340191 .....	88, 90	357230 .....	404
340193 .....	2	357233 .....	380
340210 .....	246	357234 .....	380
340212 .....	246	357299 .....	388
340215 .....	2	357455 .....	390
340216 .....	106	357492 .....	388
340218 .....	212	357512 .....	342, 440
340224 .....	94, 96, 98	357567 .....	426
340492 .....	288	357606 .....	426
340493 .....	292	357797 .....	8
340548 .....	148, 150, 162, 168, 172	357937 .....	348
340549 .....	154, 156, 164, 174, 178, 182, 188, 192, 198	360004 .....	246
340648 .....	90	360035 .....	90
340681 .....	44	360044 .....	258



## УКАЗАТЕЛЬ

360045 .....	258	360823 .....	216
360069 .....	246	360824 .....	216
360072 .....	246	360828 .....	216
360076 .....	248	360840 .....	216
360077 .....	246	360847 .....	248
360079 .....	246	360848 .....	246
360103 .....	246	360850 .....	248
360105 .....	248	360862 .....	248
360106 .....	246	360863 .....	248
360108 .....	248	360870 .....	78
360110 .....	248	360924 .....	408
360114 .....	246	360925 .....	408
360119 .....	246	360927 .....	408
360120 .....	248	360939 .....	246
360122 .....	246	360940 .....	246
360127 .....	12	360971 .....	390
360134 .....	246	368017 .....	390
360144 .....	102	368221 .....	342
360150 .....	44	368239 .....	216
360151 .....	44	368338 .....	216
360166 .....	6	368376 .....	428
360168 .....	246	368380 .....	400
360175 .....	6	368385 .....	260
360186 .....	104	368412 .....	220
360199 .....	114	368413 .....	220
360201 .....	114	368414 .....	220
360212 .....	216	368415 .....	220
360361 .....	2	368416 .....	220
360374 .....	16	368417 .....	220
360375 .....	16	368418 .....	220
360376 .....	124	368419 .....	220
360378 .....	16	368420 .....	220
360379 .....	16	368421 .....	220
360448 .....	14	368422 .....	220
360509 .....	24, 28, 30	368423 .....	220
360520 .....	50	368457 .....	404
360521 .....	50	368460 .....	404
360540 .....	266, 288, 292	368631 .....	424
360541 .....	218	368863 .....	354
360552 .....	14	500303 .....	216, 388
360655 .....	424	500557 .....	260
360680 .....	300	500593 .....	260
360716 .....	424		
360720 .....	248		
360723 .....	246		
360734 .....	248		
360748 .....	2		
360749 .....	2		
360750 .....	2		
360751 .....	2		
360754 .....	50		
360755 .....	50		
360756 .....	390		
360797 .....	16		
360798 .....	16		
		<b>B</b>	
		B6042 .....	444
		B6044 .....	444
		B6045 .....	444
		B6046 .....	444
		B6213 .....	444
		B6288 .....	234
		B6413 .....	316
		B6414 .....	316
		B6415 .....	316
		B6416 .....	316

## УКАЗАТЕЛЬ

B6418.....	322	B7398.....	242, 296
B6450.....	438	B7410.....	338
B6460.....	296	B7464.....	328
B6801.....	256	B7466.....	328
B7022.....	230	B7489.....	422
B7023.....	230	B7490.....	422
B7027.....	304	B7507.....	428
B7029.....	328	B7542.....	442
B7030.....	232		
B7041.....	356		
B7043.....	426	<b>C</b>	
B7117.....	194	C2086.....	306
B7118.....	194	C2087.....	306
B7120.....	194	C2088.....	306
B7121.....	194	C2089.....	306
B7122.....	274	C2171.....	296
B7123.....	274	C2173.....	242
B7127.....	338		
B7128.....	338		
B7130.....	338		
B7155.....	276		
B7156.....	278		
B7159.....	280		
B7160.....	284		
B7180.....	358		
B7181.....	358		
B7196.....	422		
B7230.....	258		
B7238.....	272		
B7302.....	306, 310		
B7303.....	314		
B7304.....	312		
B7305.....	312		
B7306.....	312		
B7307.....	312		
B7312.....	362		
B7314.....	384		
B7315.....	432		
B7316.....	434		
B7317.....	362		
B7326.....	358		
B7338.....	194		
B7339.....	338		
B7342.....	440		
B7343.....	380		
B7344.....	380		
B7345.....	380		
B7346.....	246		
B7347.....	384		
B7348.....	384		
B7359.....	262		
B7362.....	266		
B7365.....	288		
B7366.....	292		
B7392.....	242		







BY MacDon

КЛИЕНТЫ  
**MacDon.com**

ДИЛЕРЫ  
**Portal.MacDon.com**

Торговые марки используемой  
продукции производителей  
дистрибьютеров являются их  
собственностью

Отпечатано в Канаде