



BY MacDon

Série D2

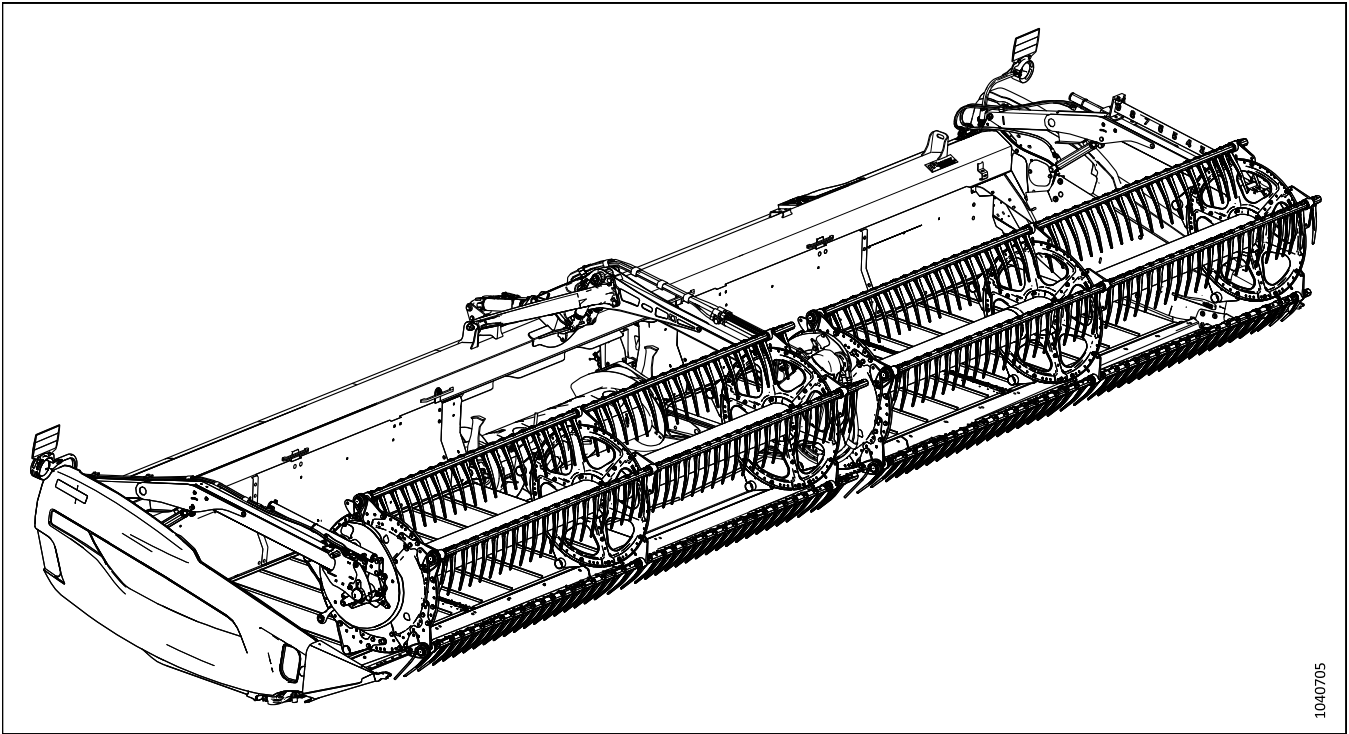
Plateforme de coupe à tapis avec module de flottement FM200

Catalogue des pièces

262596 Révision A

Traduction du manuel d'origine

Plateforme de coupe à tapis de la série D2 avec module de flottement FM200



1040705

Date de publication : Février 2024

Introduction

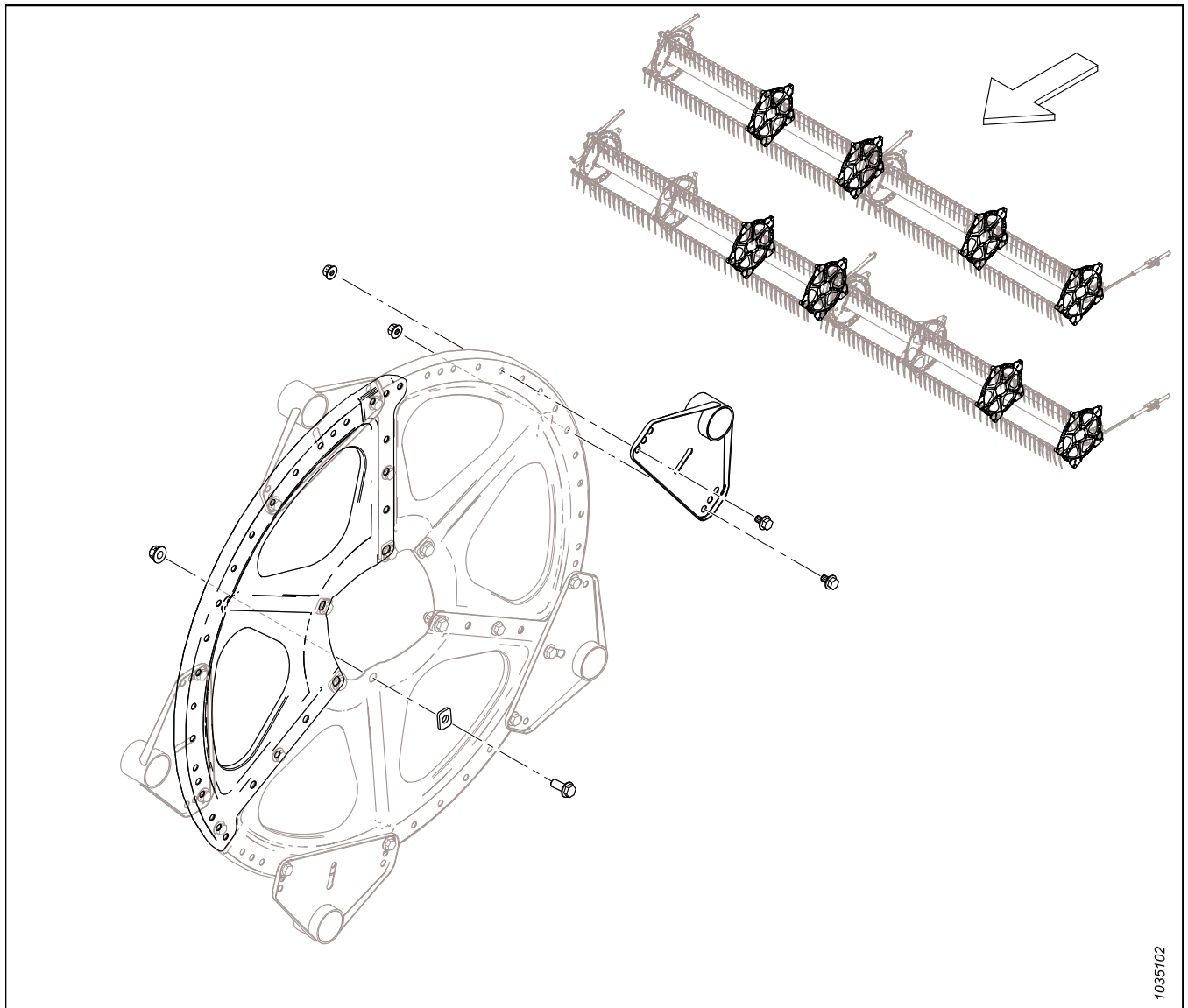
Ce catalogue de pièces répertorie toutes les pièces de rechange qui peuvent être commandées pour une plateforme de coupe pour moissonneuse-batteuse série D2 (sections [1 Panneaux d'extrémité du châssis de plateforme, page 1 à 120](#) (Option) [VertiBlade^{MC} Hydraulique du couteau vertical, page 319](#)) et un module de flottement FM200 (sections [121 Composants châssis – Module de flottement, page 321 à 158](#) (Option) [Cornières d'alimentation, page 419](#)).

Pour commander une pièce, assurez-vous de fournir le numéro complet de la pièce. Certaines pièces peuvent varier en fonction de la taille de la plateforme ; assurez-vous de commander la pièce adéquate pour votre appareil.

Les caractères en gras indiquent les mises à jour effectuées dans la révision actuelle. Lors de chaque nouvelle révision, les mises à jour précédentes sont en caractères normaux.

Les connecteurs électriques utilisés sur les produits MacDon sont disponibles à la vente, mais ne figurent pas dans ce catalogue. Pour la liste complète des connecteurs électriques disponibles, consultez le catalogue des pièces du connecteur électrique (MD N° 169641).

Dans ce catalogue, la gauche et la droite sont déterminées en fonction du point de vue de l'opérateur assis au poste de conduite de la moissonneuse-batteuse. Une flèche est parfois utilisée dans les illustrations pour indiquer la position avant.



Abréviations

A/B – selon les besoins (la quantité varie)	ENS. – ensemble	BHRN – à col nervuré avec tête en forme de bouton
BV – vanne à boisseau sphérique	SAH – dans le sens contraire des aiguilles d’une montre	CON. – conique (rondelle élastique)
FR – fraisage	C/Av. – complet avec	SH – dans le sens des aiguilles d’une montre
DBLE – double	DC – couteau double	RD – rabatteur double
DT – filetage déformé	FLG – bride	GA – jauge
GR – catégorie	GS – graminées	HD – tête
HDR – plateforme	HFA – hydraulique avant-arrière	HH – tête hexagonale
HNBR – caoutchouc nitrile butadiène hydrogéné	HYD. – hydraulique	DI – diamètre intérieur
IP – intérieur plus (torx plus)	KP – pression du couteau	KR – retour du couteau
LG – long	CG – côté gauche (déterminée à partir de la position de l’opérateur, face vers l’avant)	LK – verrouillage
MACH – usinée	MD – MacDon	AvArM – manuel avant-arrière
MY – année du modèle	NC – filetage américain à gros pas	NF – filetage américain à pas fin
NSS – non vendu séparément	NT – transport étroit	DE – diamètre extérieur
OPT – en option	PO – piloté	PT – à traction (faucheuse conditionneuse)
RC – chaînes de rouleaux	REF – référence, numéro de pièce figurant ailleurs dans le catalogue	REG – normal
CD – côté droit (déterminé à partir de la position de l’opérateur, face vers l’avant)	TRCC – boulon à tête ronde, à col carré ou boulon de carrosserie à col carré	TRCCC – boulon à tête ronde, court, à col carré
RTD – tambour porte-dents rotatif	SAE – Association des ingénieurs automobiles (pièce fabriquée pour répondre aux normes)	SD – tapis latéral
CRT – cranté	SK – couteau simple	SKT HD – tête creuse
SMTH – lisse	VL – véhicule lent	SOCK – douille
SP – plateforme automotrice (andaineuse)	SPCL – spécial	SPH – sphérique
DPP – dentelures par pouce (sections couteaux)	SR – rabatteur simple	STL – acier (inoxydable)
STR – standard	STVR – fourrage	TFL – filetage sur toute la longueur
THD – filetage	TR – rabatteur triple	UCA – vis transversale supérieure
DCNS – couteau double non synchronisé	UNC – filetage unifié à gros pas	UNEF – filetage unifié à pas extra-fin

UNF – filetage unifié à pas fin	UNS – série de filetages unifiés spéciaux	VK – couteau vertical
WF – châssis large	ZP – galvanisé	

Coupages des numéros de série

Le côté du numéro de série sur lequel le tiret (–) apparaît détermine si la pièce est utilisée « jusqu'au » ou « après » le numéro de série indiqué.

Exemple :

- –451189 : utilisé sur les machines dont les numéros de série sont inférieurs ou égaux à 451189.
- 451190– : utilisé sur les machines dont les numéros de série sont égaux ou supérieurs à 451190.

Résumé des modifications – Série D2 et FM200 (MD N° 262596 rév. A)

Cette liste comprend toutes les modifications effectuées depuis la dernière révision MD N° (MD N° 262258 rév. A).

Partie	Résumé des modifications	Usage interne seulement
<i>Introduction, page i</i>	Remplacement des numéros de section par des références croisées pour plus de clarté et de cohérence.	Publications techniques
<i>3 Étui manuel et rangement des couteaux, page 5</i>	Ajout de références aux couteaux de rechange et à la protection des couteaux (points n° 7, 8 et 9) et ajout de notes de bas de page pour plus de clarté. Mise à jour des illustrations 1040219 à 1043054 montrant toutes les modifications.	ECN 64378
	Remplacement de l'étui des manuels 174612 par l'étui des manuels 220107.	ECN 64612
<i>15 Tapis – Rouleau d'entraînement, page 31</i>	Révision de la note de bas de page 319676 ; remplacement de « rouleau vulcanisé » par « rouleau nervuré ».	Publications techniques
<i>27 Couteaux – Plateforme couteau unique (D225, D230 et D235), page 55</i>	Ajout des kits de couteaux fins 286609, 286610 et 286611, et des segments de couteaux fins 286579, 286581, 286582, 286583 et 286584. Ajout des kits de couteaux ultra grossiers 286779, 286780 et 286781, et des segments de couteau ultra grossiers 286758, 286760, 286761, 286763 et 286764. Ajout d'une note de bas de page indiquant la quantité de sections de couteau individuelles.	Ingénierie des pièces
<i>28 Couteaux – Plateformes couteau double (D241), page 59</i>	Ajout du kit de couteaux fins 286618 et des segments de couteaux fins 286579, 286580, 286582, 286871 et 286593. Ajout du kit de couteaux ultra grossiers 286789 et des segments de couteaux ultra grossiers 286758, 286759, 286761, 286876 et 286769. Ajout d'une note de bas de page indiquant la quantité de sections de couteau individuelles.	Ingénierie des pièces
<i>29 Couteaux – Plateformes couteau double (D245), page 63</i>	Ajout du kit de couteaux fins 286619, et des segments de couteaux fins 286579, 286580, 286581, 286582, 286872 et 286592. Ajout du kit de couteaux ultra grossiers 286790 et des segments de couteaux ultra grossiers 286758, 286759, 286760, 286761, 286877 et 286768. Ajout d'une note de bas de page indiquant la quantité de sections de couteau individuelles.	Ingénierie des pièces
<i>32 Bras de support et vérins de levage du rabatteur – Bras central, rabatteur double, page 75</i>	Remplacement de la référence de l'entretoise 273798 par « NVS » et révision de la note de bas de page pour l'ensemble d'entretoise 311627. Ajout d'une note de bas de page pour l'entretoise (élément n° 2) pour plus de clarté.	ECN 63825
<i>96 (Option) Kit de programmation de modules, page 243</i>	Ajout d'une nouvelle section (option) pour le kit de programmation de module avec une nouvelle illustration 1041682.	ECN 64148
<i>54 Patins – Extrémité et centre, page 127</i>	Remplacement du boulon 30628 par le boulon 135335, ajout de la rondelle plate 184711. Mise à jour des illustrations 1040324 à 1043090 montrant toutes les modifications.	ECN 64715
<i>55 Système hydraulique – Raccords et colliers de serrage du collecteur, page 129</i>	Ajout de notes de bas de page pour les assemblages de collecteurs 283502 afin de clarifier quelles pièces sont incluses dans ces assemblages et en quelles quantités.	ECN 63588
<i>56 Système hydraulique – Bouchons de collecteur, page 131</i>	Ajout de notes de bas de page pour les assemblages de collecteurs 283502 afin de clarifier quelles pièces sont incluses dans ces assemblages et en quelles quantités.	ECN 63588

Partie	Résumé des modifications	Usage interne seulement
<i>71 Système hydraulique – Vis transversale supérieure, page 181</i>	Correction de la référence de la conduite hydraulique D225 de 323355 à 323354.	Publications techniques
<i>79 Électricité – Capteur de marche avant-arrière du rabatteur (2023 et modèles antérieurs), page 197</i>	Remplacement de l'indicateur de l'avant du moulinet 328532 par l'indicateur 323937.	ECN 63777
	Les pièces de l'avant-train de l'enrouleur présentées dans cette section ne sont destinées qu'aux unités de l'année 2023 et des années précédentes ; certaines pièces ont été remplacées par le kit de capteurs de l'avant-train de l'enrouleur 368338. Ajout de notes de bas de page pour plus de clarté.	ECN 64090 ECN 64242
	Ajout de la grande rondelle 43219. Ajout d'une bague supplémentaire 206340 et d'une entretoise 328534. Remplacement du boulon 109613 par 136595. Suppression de la rondelle 184706. Remplacement du boulon 152655 par 135894. Remplacement de l'écrou 135799 par 135337. Ajout d'une rondelle 184711. Mise à jour des illustrations 1039142 à 1043109 montrant toutes les modifications.	ECN 63831
<i>80 Électricité – Capteur de marche avant-arrière du rabatteur (2024 et modèles ultérieurs), page 199</i>	Ajout d'une nouvelle section pour les assemblages de capteurs avant-arrière d'enrouleurs du modèle de l'année 2024 avec la nouvelle illustration 1043110.	ECN 64090 ECN 64242
<i>81 Autocollants et réflecteurs – Série D2, page 201</i>	Ajout de l'autocollant Proposition 65 de la Californie 302204 à la liste des pièces. Mise à jour des illustrations 1040550 à 1041385 montrant toutes les modifications.	ECN 64111
<i>82 Autocollants – Identification de produit, Case, page 203</i>	Remplacement des autocollants 360419, 360420, 360431, 360432, 360433, 360434, 360435, 360436, 360437, 360438, 360439 et 360440 par 368422, 368423, 368412, 368413, 368414, 368415, 368416, 368417, 368418, 368419, 368420 et 368421. Mise à jour des illustrations 1040654 à 1043528 montrant toutes les modifications.	ECN 64268
<i>89 (Option) EasyMove^{MC} – Transport à vitesse lente, kit de base et roues stabilisatrices, page 217</i>	Remplacement de l'amortisseur de tête 210340 par l'amortisseur de tête 327798. Ajout d'une note de bas de page pour indiquer que l'amortisseur comprend la douille composite 133992.	ECN 63236
	Ajout de l'autocollant Proposition 65 de la Californie 302204 à la liste des pièces.	ECN 64111
<i>90 (Option) EasyMove^{MC} – Transport à vitesse lente, roues, pneus et barres de remorquage, page 225</i>	Abandon de 316904 et suppression des vis 42292 ; le boulon 184679 devenu quincaillerie B, était quincaillerie R. Ajout du support de canal long 327817 (remplace deux du support 327680) pour les poteaux de remorquage longs (B7392). Mise à jour des illustrations 1038286 à 1041769 montrant toutes les modifications.	ECN 64203
	Révision des notes de bas de page pour plus de clarté.	Pièces
	Nouveau collecteur de poteaux longs EMT C2173 (C2050) ; kit de pneus B6275 remplacé par B7398, incluant de nouvelles roues, pneus et autocollants.	ECN 62597

Partie	Résumé des modifications	Usage interne seulement
91 (Option) <i>Diviseurs de récolte flottants, page 229</i>	Remplacement des déflecteurs 360095 et 360081 par les kits de déflecteurs 360939 et 360940 ; ajout de nouveaux déflecteurs 360723 et 360848. Ajout des supports 360720 et 360862, des supports 360734 et 360863, du canal du déflecteur supérieur 360850 et du tube de pivot 360847. Remplacement du boulon M10 de 30 mm 184662 par le boulon M10 de 40 mm 152732, ajout de la rondelle plate 184709 et du boulon M8 135523. Mise à jour des illustrations 1038760 à 1040682 montrant toutes les modifications.	ECN 63575
95 (Option) <i>Doigts de rabatteur pour cultures couchées, page 241</i>	Ajout d'une nouvelle section pour le kit de griffes de rabatteurs pour récolte couchée avec une nouvelle illustration 1041518.	ECN 62424
99 (Option) <i>Rabatteur – Deux vitesses, page 253</i>	Ajout d'une note de bas de page sur la compatibilité de la moissonneuse-batteuse avec les pignons 273451, 273452 et 273453.	Assistance de produit
102 (Option) <i>Kit d'entretien – Doigts pointus, couteaux grossiers, page 259</i>	Ajout d'une note de bas de page indiquant que les kits ne sont pas disponibles à la vente en Amérique du Nord.	Pièces
104 (option) <i>Kit d'entretien Plus – Protections PlugFree^{MC}, couteau unique, page 263</i>	Ajout d'une nouvelle section pour le kit d'entretien Plus – Protections PlugFree ^{MC} , couteau unique avec la nouvelle illustration 1041561.	Publications techniques
105 (option) <i>Kit d'entretien Plus – Protections PlugFree^{MC}, couteau double, page 267</i>	Ajout d'une nouvelle section pour le kit d'entretien Plus – Protections PlugFree ^{MC} , couteau double avec la nouvelle illustration 1041562.	Publications techniques
107 (En option) <i>Kit d'entretien Plus – Doigts pointus, couteau double, page 275</i>	Ajout d'une note de bas de page indiquant que les kits ne sont pas disponibles à la vente en Amérique du Nord.	Pièces
108 (Option) <i>Roues stabilisatrices, page 279</i>	Remplacement de l'amortisseur de tête 210340 par l'amortisseur de tête 327798. Ajout d'une note de bas de page pour indiquer que l'amortisseur comprend la douille composite 133992.	ECN 63236
	Nouveau collecteur de roue stabilisatrice C2171 (anciennement C2051).	ECN 62597
110 (Option) <i>Kits de doigts à l'extrémité du rabatteur en acier, page 285</i>	Ajout d'une nouvelle section pour les kits de doigts à l'extrémité du rabatteur en acier avec la nouvelle illustration 1041509.	Publications techniques
111 (Option) <i>Phares de chaume, page 287</i>	Ajout d'une nouvelle section pour le kit de phares de chaume avec une nouvelle illustration 1032898.	ECN 64329
116 (Option) <i>Vis transversale supérieure – Vis sans fin en deux parties (D225, D230, D235 et D241), page 299</i>	Ajout de l'autocollant Proposition 65 de la Californie 302204 à la liste des pièces.	ECN 64111
	Ajout de l'autocollant de vanne VTS 233745 à la liste des pièces.	Assistance produit
	Ajout de l'autocollant d'avertissement de la vis sans fin 279085 à la liste des pièces détachées.	Assistance produit

Partie	Résumé des modifications	Usage interne seulement
<i>117 (Option) Vis transversale supérieure – Vis en trois parties (D245), page 305</i>	Ajout de l'autocollant Proposition 65 de la Californie 302204 à la liste des pièces.	ECN 64111
	Ajout de l'autocollant de vanne VTS 233745 à la liste des pièces.	Assistance produit
	Ajout de l'autocollant d'avertissement de la vis sans fin 279085 à la liste des pièces détachées.	Assistance produit
<i>118 (Option) Kit de couteau vertical VertiBlade^{MC}, page 309</i>	Ajout du kit de composants de couteau vertical européen B7464 et du kit de couteau vertical européen B7466, ajout de notes de bas de page pour plus de clarté.	ECN 63630
	Remplacement des boulons à bride hexagonale 152655 par des vis Torx à tête bombée 136395, mise à jour de l'illustration de 1032942 à 1041737 pour montrer les changements.	ECN 64134
<i>120 (Option) VertiBlade^{MC} Hydraulique du couteau vertical, page 319</i>	Modification de la référence incorrecte du flexible hydraulique D245 de 311860 à 323860.	Pièces
<i>122 Pompe, boîte de vitesse et prise d'entraînement, page 323</i>	Remplacement de la protection du cône de contour 250 mm 328316 par la protection du cône de contour 250 mm 322561.	Pièces ECN 60438
	Remplacement du roulement palier 328371 par le roulement à collet 21363, et retrait de la vis hexagonale 320418. Mise à jour des illustrations 1038292 à 1042897.	Assistance produit
	Suppression des rapports d'engrenage dans les descriptions de 308726, 337713, 347001 et 308863.	Assistance produit
<i>124 Pompe intégrée – Pièces d'usure, page 327</i>	Ajout des capuchons anti-poussière 357937 comme pièces de rechange pour le kit de compensateur d'entraînement des couteaux 328306 et le kit de compensateur de tapis latéral 328307 ; ajout de notes de bas de page pour plus de clarté.	ECN 63437
	Remplacement du kit de joints 328284 par le kit de joints 322148.	ECN 63865
	328307 anciennement KIT – COMPENSATEUR DC renommé KIT – COMPENSATEUR DE TAPIS LATÉRAL, et 328306 anciennement KIT – COMPENSATEUR (PRESSION) renommé KIT – COMPENSATEUR D'ENTRAÎNEMENT DES COUTEAUX.	Assistance de produit ECR 31563
<i>125 Ensemble boîte de vitesse, page 331</i>	La plaque de boulons de boîte de vitesses 368863 est maintenant une pièce réparable (entre la rondelle 184587 et le boulon de tendeur 328158). Mise à jour des illustrations 1038480 à 1043556.	ECN 64719
<i>126 Ensemble prise d'entraînement, page 335</i>	Suppression des rapports d'engrenage dans les descriptions de 308726, 337713, 347001 et 308863.	Assistance produit
	Réinsertion du couvercle de boîte de vitesses référence 328196 ; le couvercle de boîte de vitesses est maintenant une pièce réparable.	ECN 64170
<i>130 Ensemble vis d'alimentation – Bras droit, page 345</i>	Correction de la description de 308538 de PIVOT – VIS D'ALIMENTATION CG, USINAGE à PIVOT – VIS D'ALIMENTATION CD, USINAGE.	Assistance produit

Partie	Résumé des modifications	Usage interne seulement
<p><i>137 Articulation du flottement, réglage et mesure du flottement, page 363</i></p>	Remplacement du capteur rotatif 328412 par le capteur rotatif 500303 et ajout du boulon 197319. Mise à jour des illustrations 1038643 à 1041641 montrant toutes les modifications.	ECN 63801
	Remplacement de l'assemblage de la liaison inférieure 322132 par l'assemblage de la liaison inférieure 357299. Remplacement du raccord de lubrification 18671 par le raccord de lubrification 320500. Mise à jour de l'illustration 1041641 pour montrer les modifications.	ECN 62390 ECN 63854 ECN 63990
	Le levier FSM 322981 et le ressort de torsion 322046 ont été mis en service uniquement pour les machines du modèle de l'année 2023 et antérieures. Ajout du cliquet FSM 360971, du levier FSM 360756 et du ressort de torsion 368017. Ajout de notes de bas de page pour plus de clarté. Mise à jour de l'illustration 1041641 pour montrer les modifications.	ECN 64338
<p><i>138 Kit de réparation du pivot de verrouillage de flottement, page 367</i></p>	Ajout d'une nouvelle section pour le kit de réparation du pivot de verrouillage de flottement 352697 avec la nouvelle illustration 1042278.	ECN 64460
<p><i>141 Tablier d'alimentation – Châssis, broches de pivot et support avant, page 375</i></p>	Remplacement de l'ensemble de tablier d'alimentation 357386 par l'ensemble 368380.	ECN 63641
<p><i>143 Tablier d'alimentation – Entraînement/rouleau libre et tendeur, page 379</i></p>	Remplacement de l'ensemble du boîtier 295399 par l'ensemble du boîtier 335980 pour la production des modèles de 2024 et par le kit d'entretien du boîtier libre 335981 pour l'entretien. Remplacement du boîtier libre 314474 par le kit d'entretien du boîtier libre 335981. Ajout d'un capuchon anti-poussière et d'un ensemble de raccords 357230 pour les modèles de 2024. Ajout de notes de bas de page pour plus de clarté. Mise à jour des illustrations 1036582 à 1041761 montrant toutes les modifications.	ECN 63641
	Remplacement du roulement 118185 par le kit d'entretien de roulement 368457. Remplacement de l'ensemble du boîtier 335980 par le kit d'entretien de l'ensemble du boîtier libre 368460. Ajout de notes de bas de page pour plus de clarté.	ECN 64334
<p><i>144 Tablier d'alimentation – Bacs et remplisseuses, page 383</i></p>	Remplacement du bac du tablier d'alimentation 276681 par le bac du tablier d'alimentation 360927 ; remplacement du crochet central arrière 240012 par le crochet central arrière 360924 ; remplacement de la barre de crochet central 231766 par la barre de crochet central 360925 ; ajout de notes de bas de page pour plus de clarté. Mise à jour des illustrations 1038655 à 1041785 montrant toutes les modifications.	ECN 63582
<p><i>149 Électricité – Base, page 397</i></p>	Ajout du kit de bouchon de contrôle de hauteur automatique de la plateforme B7489 et du kit de bouchon d'inclinaison traversant B7490. Ajout du bouchon d'inclinaison traversant 323698.	ECN 63849

Partie	Résumé des modifications	Usage interne seulement
	Remplacement du kit de commande de vitesse du tapis latéral CNH et du panneau de commande CNH ICSDSC 276671 par le kit de commande de vitesse du tapis latéral 357945, ajout du collier de serrage sapin 136655 et de la rondelle plate 184705 comme pièces de rechange pour le kit 357945. Remplacement du kit d'alimentation de cabine CNH nord-américain 328552, du faisceau électrique de la cabine 308684, du kit d'alimentation de cabine CNH européen 335287 et du faisceau électrique de la cabine 328561 par le kit d'alimentation de cabine Bosch/Aux. 328555 ; le faisceau électrique de la cabine Bosch/Aux. 308943 n'est plus réparable (inclus dans le kit 328555). Remplacement de l'ensemble de sac de commande de la moissonneuse-batteuse CNH nord-américaine 337617 et de l'ensemble de sac de commande de la moissonneuse-batteuse CNH européenne 337618 par l'ensemble de sac de commande de la moissonneuse-batteuse CNH 357970. Ajout et révision des notes de bas de page pour plus de clarté. Mise à jour de l'illustration 1039723 à 1041869 pour montrer le nouveau kit de commande de vitesse du tapis latéral 357945 et le kit d'alimentation de cabine Bosch/Aux. 328555.	ECN 63530 ECN 63634
<i>150 Autocollants et réflecteurs – FM200, page 399</i>	L'autocollant de réglage du flotteur 360716 a été rendu disponible pour l'entretien uniquement. Nouvel autocollant de réglage du flotteur 368631 créé pour les modèles de 2024 et ultérieurs.	ECN 64550
	Ajout autocollant réglage du flottement 368631.	ECN 64671
<i>151 Boîtier IH – Ensemble complémentaire du module de flottement, page 401</i>	Remplacement du faisceau B7043 par le faisceau B7476. Remplacement de l'ensemble de châssis d'adaptation CNH 347300 par 357567. Mise à jour des illustrations 1034925 à 1043626 pour indiquer les modifications. Remplacement du support de montage de l'ancrage 357678 par 284976.	ECN 63619 ECN 64609 ECN 64872
<i>152 Boîtier IH – Ensemble complémentaire hydraulique/ électrique, page 403</i>	Remplacement du faisceau B7056 par le faisceau B7507. Remplacement du faisceau final CNH 323941 par le faisceau 368376. Ajout de descriptions de pièces pour le module de commande de valve, la rondelle de blocage et l'écrou de panneau à l'item de référence n° 20 et révision de la note de bas de page associée pour plus de clarté. Mise à jour des illustrations 1041693 à 1043611 pour indiquer les modifications.	ECN 64329
<i>154 Case IH séries 2300/ 2500 – Adaptation hydraulique/ électrique, page 409</i>	Ajout de l'écrou de panneau 134728 et de la rondelle de verrouillage 134730, mise à jour de l'illustration de 1039536 à 1041603 pour montrer les changements.	ECN 64112
<i>157 (Option) Extension Hillside, page 417</i>	Kit d'extension Hillside : Remplacement du kit B6057 par B7542, remplacement du kit 312824 par 284975 ; ajout du kit de joints 312706 et des écrous de blocage 136635. Mise à jour des illustrations 1027492 à 1043561.	ECN 64871
<i>Partout</i>	Révision des titres des sujets du kit d'adaptation Case pour plus de clarté.	Pièces
<i>Partout</i>	Révision des remarques et des notes de bas de page pour plus de clarté.	Publications techniques

TABLE DES MATIÈRES

Introduction	i
Abréviations	ii
Coupures des numéros de série	iv
Résumé des modifications – Série D2 et FM200 (MD N° 262596 rév. A)	v
1 Panneaux d’extrémité du châssis de plateforme.....	1
2 Cadre de plateforme – Quincaillerie de cadre cloisonné	3
3 Étui manuel et rangement des couteaux	5
4 Bac d’adaptation du module de flottement	7
5 Cônes de séparation	9
6 Tiges de division et rangement	11
7 Capots du diviseur – Case	13
8 Composants de montage du capot du diviseur	15
9 Tapis.....	17
10 Tapis – Panneaux arrière (D225)	19
11 Tapis – Panneaux arrière (D230 et D235).....	21
12 Tapis – Panneaux arrière (D241)	23
13 Tapis – Panneaux arrière (D245)	25
14 Tapis – Tendeur.....	27
15 Tapis – Rouleau d’entraînement	31
16 Tapis – Tabliers (D225, D230 et D235).....	33
17 Tapis – Tabliers (D241)	35
18 Tapis – Tablier (D245).....	37
19 Tapis – Rail	39
20 Tapis – Étanchéité (D225, D230 et D235).....	41
21 Tapis – Joints (D241 et D245)	43
22 Défecteurs de tapis – Étroit	45
23 Doigts, rabatteurs et patins de barre de coupe – Couteau simple, pointu (D230 et D235)	47
24 Doigts, rabatteurs et sabots et patins de barre de coupe – Couteau simple, PlugFree^{MC} (D225 et D230).....	49
25 Doigts, rabatteurs et patins de barre de coupe – Couteau Double, pointu (D241 et D245)	51
26 Doigts, rabatteurs et patins de barre de coupe – Couteau double, PlugFree^{MC} (D241 et D245).....	53
27 Couteaux – Plateforme couteau unique (D225, D230 et D235).....	55
28 Couteaux – Plateformes couteau double (D241).....	59
29 Couteaux – Plateformes couteau double (D245).....	63
30 Entraînement de couteau – Couteau simple et double	69
31 Boîtier d’entraînement de couteau.....	73
32 Bras de support et vérins de levage du rabatteur – Bras central, rabatteur double	75
33 Bras de support et vérins de levage du rabatteur – Bras extérieurs, rabatteur double	77
34 Bras de support et vérins de levage du rabatteur – Bras extérieurs, rabatteur simple	79
35 Composants du bras de rabatteur – Bras droit, rabatteur simple	83
36 Composants du bras de rabatteur – Bras droit, rabatteur double	85
37 Composants du bras de rabatteur – Bras central, rabatteur double	87
38 Composants du bras de rabatteur – Bras gauche	89
39 Entraînement du rabatteur – Rabatteur simple	91

TABLE DES MATIÈRES

40	Entraînement du rabatteur – Rabatteur double	95
41	Composants de la came du rabatteur – Bras droit, rabatteur double	99
42	Rabatteur – Tube à dents.....	101
43	Disques de rabatteur – Extrémité de came et tringlerie	105
44	Disques de rabatteur – Moyenne envergure	107
45	Disque des rabatteurs – Extrémité arrière	109
46	Rabatteur – Tubes centraux, rabatteur simple.....	111
47	Rabatteur – Tube central, rabatteur double	113
48	Rabatteur – Capots, embout de came, extérieur (9 mâts)	115
49	Rabatteur – Capots, extrémité arrière, extérieur (9 mâts)	117
50	Rabatteur – Capots, embout de came, extérieur (5 mâts et 6 mâts)	119
51	Rabatteur – Capots, embout arrière, extérieur (5 mâts et 6 mâts).....	121
52	Rabatteur – Capots, embout de came, intérieur (5 mâts et 6 mâts)	123
53	Rabatteur – Capots, embout arrière, intérieur (5 mâts et 6 mâts)	125
54	Patins – Extrémité et centre	127
55	Système hydraulique – Raccords et colliers de serrage du collecteur	129
56	Système hydraulique – Bouchons de collecteur	131
57	Système hydraulique – Entraînement couteau, couteau simple et double, côté gauche (D225, D230, D235 et D241)	133
58	Système hydraulique – Conduite couteau, couteau double, côté gauche (D245).....	137
59	Système hydraulique – Entraînement couteau, couteau double, côté droit (D241 et D245).....	141
60	Système hydraulique – Entraînement de tapis, expulsion centrale	143
61	Hydraulique – Entraînement de tapis, conduite de collecteur.....	147
62	Système hydraulique – Levage et marche avant-arrière, rabatteur simple, bras gauche (D225).....	149
63	Système hydraulique – Levage et marche avant-arrière, rabatteur simple, bras droit (D225).....	151
64	Système hydraulique – Levage et marche avant-arrière, rabatteur double, bras gauche (D230, D235, D241).....	155
65	Système hydraulique – Levage et marche avant-arrière, rabatteur double, bras gauche (D245)	159
66	Système hydraulique – Levage et marche avant-arrière, rabatteur double, bras au centre (D230, D235, D241 et D245)	161
67	Système hydraulique – Levage et marche avant-arrière, rabatteur double, bras droit (D230 et D235).....	165
68	Système hydraulique – Levage et marche avant-arrière, rabatteur double, bras droit (D241 et D245).....	169
69	Système hydraulique – Entraînement du rabatteur, rabatteur simple	173
70	Système hydraulique – Entraînement du rabatteur, rabatteur double.....	177
71	Système hydraulique – Vis transversale supérieure.....	181
72	Couvercles de conduites hydrauliques – Centre.....	183
73	Couvercles de conduite hydrauliques (D225, D230 et D235)	185
74	Couvercle de conduite hydrauliques (D241 et D245)	187
75	Électrique – Faisceau (D225).....	189
76	Électrique – Faisceau (D230, D235, D241 et D245)	191
77	Électricité – Feux de gabarit	193
78	Électricité – capteur de hauteur du rabatteur.....	195
79	Électricité – Capteur de marche avant-arrière du rabatteur (2023 et modèles antérieurs).....	197

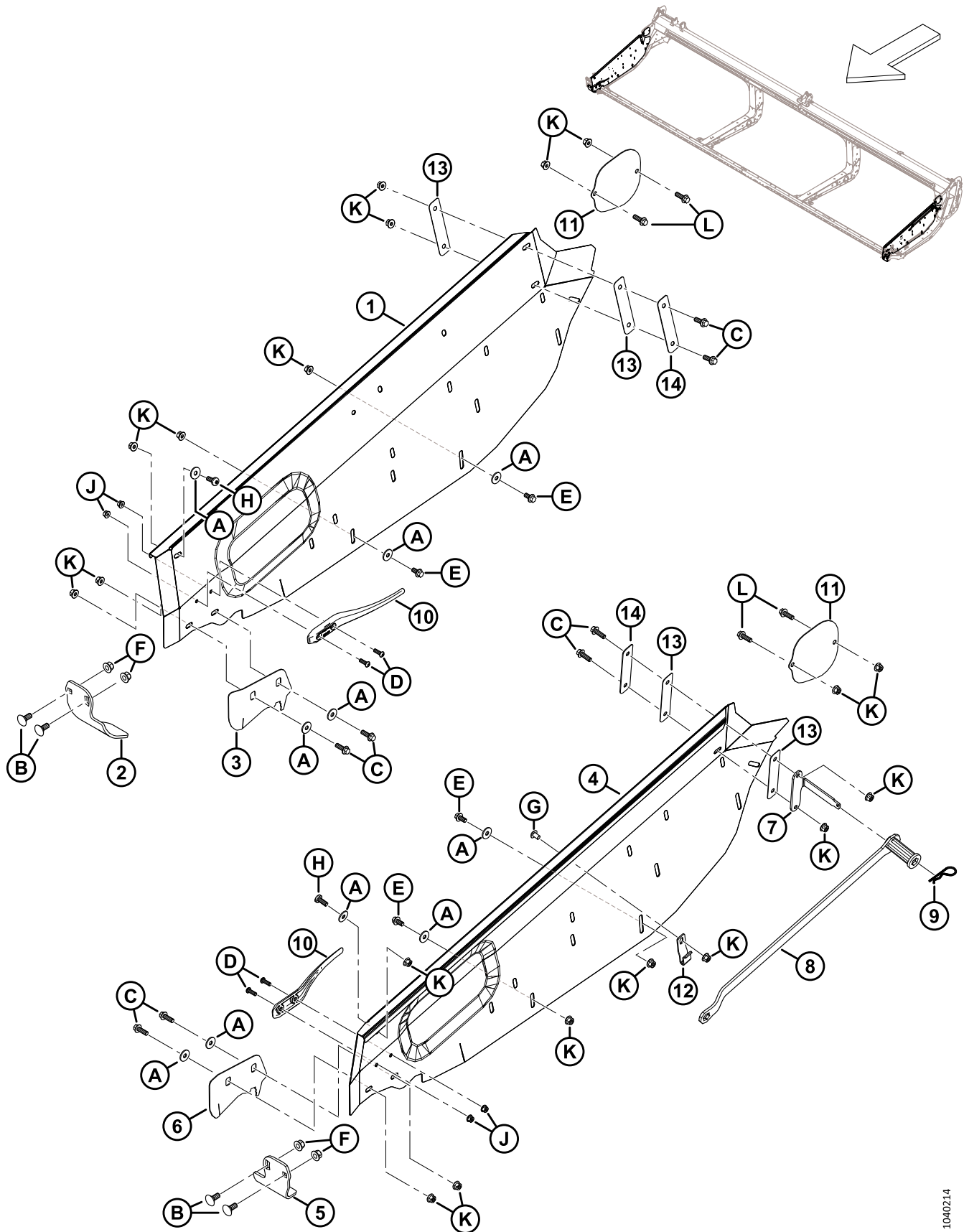
TABLE DES MATIÈRES

80	Électricité – Capteur de marche avant-arrière du rabatteur (2024 et modèles ultérieurs).....	199
81	Autocollants et réflecteurs – Série D2	201
82	Autocollants – Identification de produit, Case	203
83	Autocollants – Français.....	205
84	Autocollants – Portugais.....	207
85	Autocollants – Russe	209
86	Autocollants – Espagnol.....	211
87	(Option) Releveurs de récolte et rack de rangement	213
88	(Option) Support rangement diviseur	215
89	(Option) EasyMove ^{MC} – Transport à vitesse lente, kit de base et roues stabilisatrices.....	217
90	(Option) EasyMove ^{MC} – Transport à vitesse lente, roues, pneus et barres de remorquage	225
91	(Option) Diviseurs de récolte flottants	229
92	(Option) Kits de doigts à quatre points, couteau simple.....	235
93	(Option) Kit de doigts à quatre points, couteau double	237
94	(Option) Patins forte usure	239
95	(Option) Doigts de rabatteur pour cultures couchées	241
96	(Option) Kit de programmation de modules.....	243
97	(Option) Kits de conversion de tube de doigts de rabatteur – Rabatteur double, 5 tiges à 6 tiges.....	245
98	(Option) Kits de conversion de tube de doigts de rabatteur – Rabatteur double, 6 tiges à 9 tiges.....	249
99	(Option) Rabatteur – Deux vitesses	253
100	(Option) Tiges de diviseurs à riz	255
101	(Option) Kit de pare-pierres	257
102	(Option) Kit d’entretien – Doigts pointus, couteaux grossiers	259
103	(Option) Kit d’entretien – Doigts PlugFree ^{MC} , couteaux grossiers	261
104	(option) Kit d’entretien Plus – Protections PlugFree ^{MC} , couteau unique	263
105	(option) Kit d’entretien Plus – Protections PlugFree ^{MC} , couteau double	267
106	(En option) Kit d’entretien Plus – Doigts pointus, couteau simple	271
107	(En option) Kit d’entretien Plus – Doigts pointus, couteau double	275
108	(Option) Roues stabilisatrices	279
109	(Option) Kit de doigts en acier	283
110	(Option) Kits de doigts à l’extrémité du rabatteur en acier.....	285
111	(Option) Phares de chaume.....	287
112	(Option) Accessoire Tournesol – Kit de base – Barre d’appui et déflecteurs	289
113	(Option) Accessoire Tournesol – Kit de base – Bacs et supports	293
114	(Option) Accessoire tournesol – Kit de déflecteur	295
115	(Option) Accessoire tournesol – Bacs.....	297
116	(Option) Vis transversale supérieure – Vis sans fin en deux parties (D225, D230, D235 et D241).....	299
117	(Option) Vis transversale supérieure – Vis en trois parties (D245)	305
118	(Option) Kit de couteau vertical VertiBlade ^{MC}	309
119	(Option) Composants du couteau vertical VertiBlade ^{MC}	313
120	(Option) VertiBlade ^{MC} Hydraulique du couteau vertical	319
121	Composants châssis – Module de flottement	321
122	Pompe, boîte de vitesse et prise d’entraînement.....	323

TABLE DES MATIÈRES

123 Ensemble de pompe	325
124 Pompe intégrée – Pièces d’usure	327
125 Ensemble boîte de vitesse.....	331
126 Ensemble prise d’entraînement	335
127 Transmission d’entrée et Support – Angle élevé.....	337
128 Kits de conversion de la prise de force d’entrée	341
129 Tambour de la vis d’alimentation et composants internes	343
130 Ensemble vis d’alimentation – Bras droit.....	345
131 Ensemble vis d’alimentation – Bras gauche	349
132 Vis d’alimentation – Articulation du flottement	353
133 Compléments de vis d’alimentation	355
134 Kits de conversion de la vis d’alimentation – Doigts et spires	357
135 Vis – Kits du déflecteur de récolte	359
136 Vis d’alimentation – Conduites de graissage	361
137 Articulation du flottement, réglage et mesure du flottement	363
138 Kit de réparation du pivot de verrouillage de flottement	367
139 Ressorts de flottement de la plateforme	369
140 Composants de fixation du module de flottement et de la remplisseuse – FM200 à la série D2	371
141 Tablier d’alimentation – Châssis, broches de pivot et support avant.....	375
142 Tablier d’alimentation – Tapis	377
143 Tablier d’alimentation – Entraînement/rouleau libre et tendeur.....	379
144 Tablier d’alimentation – Bacs et remplisseuses	383
145 Système hydraulique – Vérin d’inclinaison et inclinaison de la plateforme/avant arrière du rabatteur.....	387
146 Système hydraulique – Tablier d’alimentation	391
147 Système hydraulique – Aspiration et retour.....	393
148 Système hydraulique – module de flottement au collecteur de la plateforme	395
149 Électricité – Base	397
150 Autocollants et réflecteurs – FM200	399
151 Boîtier IH – Ensemble complémentaire du module de flottement	401
152 Boîtier IH – Ensemble complémentaire hydraulique/électrique	403
153 Case IH de séries 2300/2500 – Ens. complémentaire du module de flottement	407
154 Case IH séries 2300/2500 – Adaptation hydraulique/électrique	409
155 (Option) Remplisseuse de centre étendu.....	413
156 (Option) Remplisseuses et bielles FM200	415
157 (Option) Extension Hillside.....	417
158 (Option) Cornières d’alimentation.....	419
Index	422

1 Panneaux d'extrémité du châssis de plateforme

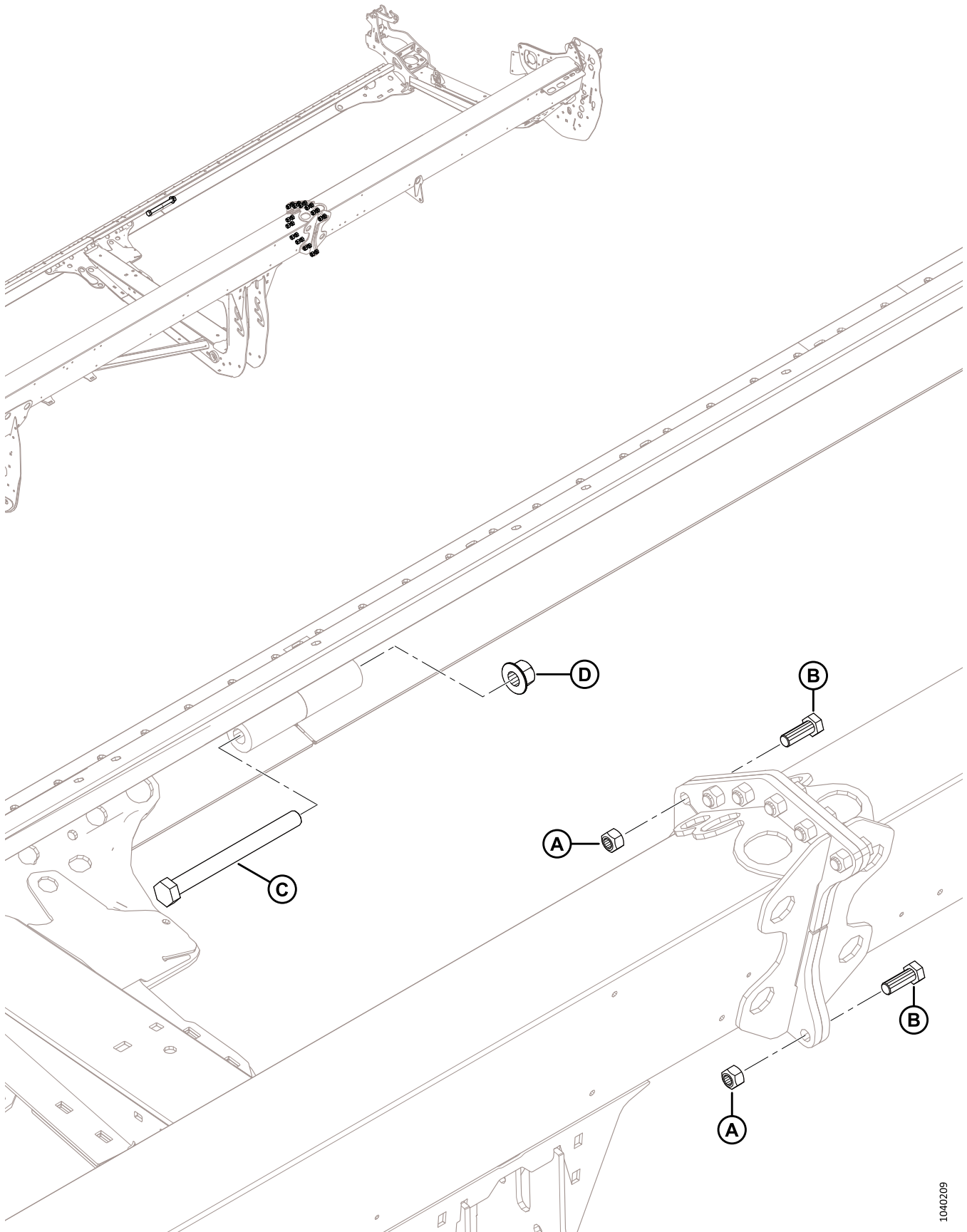


PANNEAUX D'EXTRÉMITÉ DU CHÂSSIS DE PLATEFORME

Réf.	Numéro de pièce	Description	Qté	Numéro de série
1	360749	PANNEAU D'EXTRÉMITÉ – CD	1	
2	289358	DOIGT – TÊTE COUTEAU CD	1	
3	360751	CAPOT – OUVERTURE COUTEAU CD ¹	1	
4	360748	PANNEAU D'EXTRÉMITÉ – CG	1	
5	289220	DOIGT – TÊTE COUTEAU CG	1	
6	360750	CAPOT – OUVERTURE COUTEAU CG ¹	1	
7	340122	SUPPORT – SUPPORT DE CLÉ	1	
8	360361	KIT – OUTIL D'AJUST. DE PLATEFORME AVEC INSTRUCTIONS ²	1	
9	13125	GOUPILLE	1	
10	289742	DÉFLECTEUR – DOIGT	2	
11	289261	BLINDAGE – COUVERCLE VTS	2	
12	340113	SYSTÈME DE RETENUE – CLÉ AVANT	1	
13	340193	ISOLATEUR – PANNEAUX DE PLATEFORME	4	
14	340215	PLAQUE	2	
A	184712	RONDELLE – PLATE GRANDE M10-200HV		
B	184667	BOULON – TRCC M12 X 1,75 X 30-8,8-ZINC		
C	184665	BOULON – TÊTE HEX. À COL. M10 X 1,5 X 30-10,9-AA1J		
D	184649	VIS – TÊTE HEX. RONDE M8 X 1,25 X 25		
E	152655	BOULON – TÊTE HEX. À COL. M10 X 1,5 X 20-8,8-AA1J		
F	136431	ÉCROU – HEX. À COL. BLOCAGE CTR M12 X 1,75-10		
G	136640	VIS – ASSEMBLAGE EN TREILLIS TÊTE TORX M10 X 1,5 X 16 X SPCL-8,8-AA1J		
H	320304	VIS – ASSEMBLAGE EN TREILLIS TORX M10 X 1,5 X 25-SPCL-8,8-ZINC		
J	135337	ÉCROU – HEX. À COL. BLOCAGE CTR M8 X 1,25-8-AA1J		
K	135799	ÉCROU – HEX. À COL. BLOCAGE CTR M10 X 1,5-10		
L	184661	BOULON – TÊTE HEX. PFL M10 X 1,5 X 30-8,8-AA1J		

1. Pas recommandé en toutes circonstances. Essentiellement utilisé pour le riz et les graminées fines pour que la récolte ne soit pas prise dans l'ouverture d'expulsion.
2. Le kit comprend un outil d'ajustement de plateforme (NVS) et des instructions.

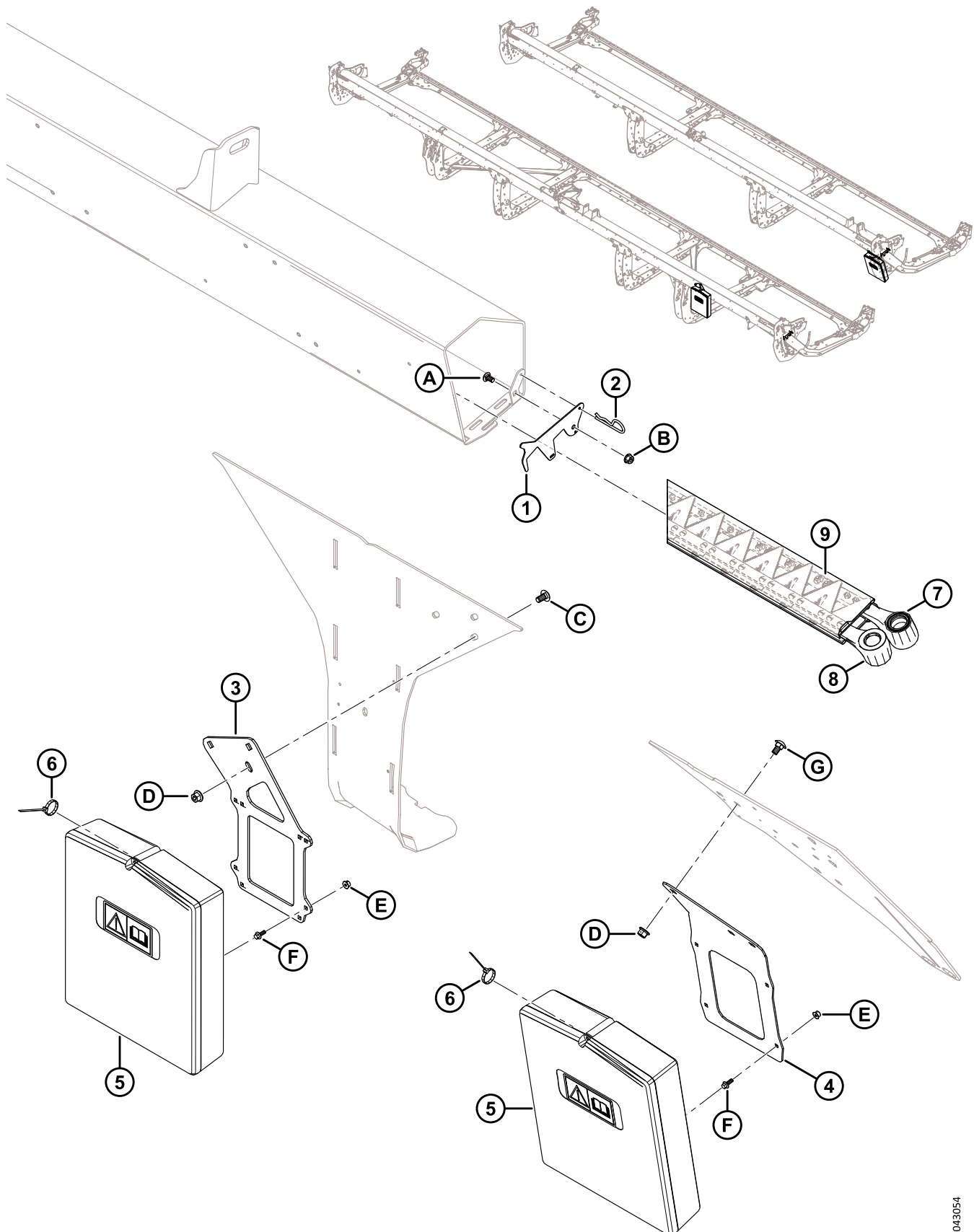
2 Cadre de plateforme – Quincaillerie de cadre cloisonné



CADRE DE PLATEFORME – QUINCAILLERIE DE CADRE CLOISONNÉ

Réf.	Numéro de pièce	Description	Qté	Numéro de série
A	320026	ÉCROU – HEX. VERROU SUP., M16 X 2-10-ZINC		
B	136671	BOULON – TÊTE HEX. M16 X 2 X 45-10,9-ZINC		
C	252581	BOULON – TÊTE HEX. M20 X 2,5 X 220-10,9-AA1J		
D	136122	ÉCROU – HEX. À COL. VERROU CTR M20 X 2,5-10-AA1J		

3 Étui manuel et rangement des couteaux



ÉTUI MANUEL ET RANGEMENT DES COUTEAUX

Réf.	Numéro de pièce	Description	Qté	Numéro de série
1	286741	LOQUET – SYSTÈME DE RETENUE, RANGEMENT DU COUTEAU	1	
2	13125	ÉPINGLE	1	
3	360175	SUPPORT – CAISSE MANUELLE (plateformes D230, D235, D241 et D245) ³	1	
4	360166	SUPPORT – CAISSE MANUELLE (plateformes D225) ⁴	1	
5	220107	ÉTUI – MANUEL	1	
6	21763	COLLIER DE SERRAGE – ATTACHE DE CÂBLE, NOIRE	1	
7	RÉF.	COUTEAU – DE RECHANGE, CS ⁵	1	
	RÉF.	COUTEAU – DE RECHANGE, CD, GAUCHE ⁶	1	
8	RÉF.	COUTEAU – DE RECHANGE, DC, DROIT ⁶	1	
9	NVS	BLINDAGE – COUTEAU	A/B	
A	191489	BOULON – TRCCC PFL M8 X 1,25 X 16-8,8-AA1J		
B	135337	ÉCROU – HEX. À COL. BLOCAGE CTR M8 X 1,25-8-AA1J		
C	184657	BOULON – TRCCC M10 X 1,5 X 20-8,8-AA1J ³		
D	135799	ÉCROU – HEX. À COL. BLOCAGE CTR M10 X 1,5-10		
E	152668	ÉCROU – HEX. À COL. BLOCAGE CTR M6 X 1-8		
F	135959	BOULON – TÊTE HEX. À COL. M6 X 1 X 16-10,9-AA1J		
G	136178	BOULON – TRCC M10 X 1,5 X 20-8,8-AA1J ⁴		

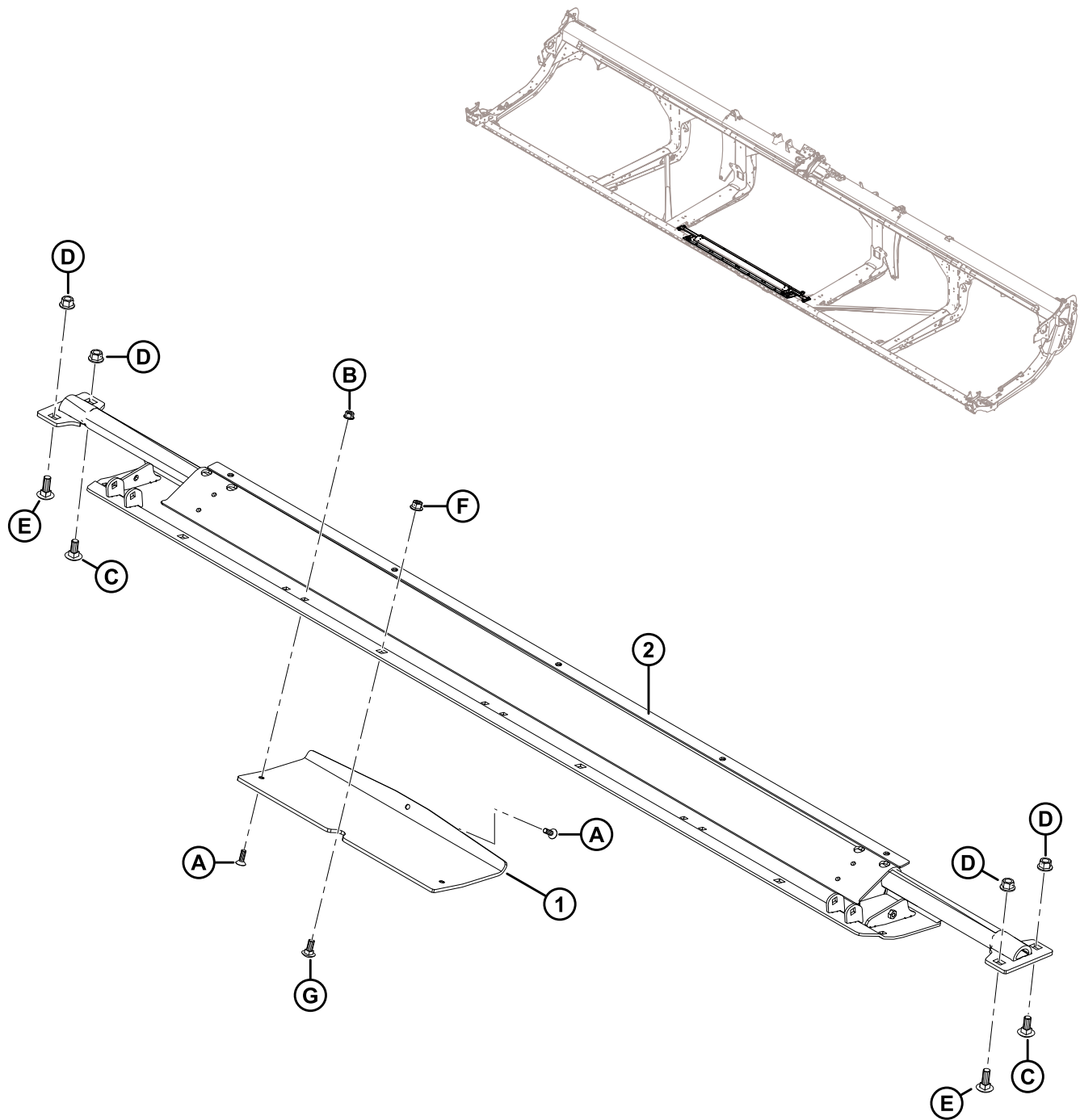
3. Utilisé sur les plateformes D230, D235, D241 et D245.

4. Utilisé sur les plateformes D225.

5. Pour les pièces de rechange, consultez la section *27 Couteaux – Plateforme couteau unique (D225, D230 et D235), page 55.*

6. Pour les pièces de rechange consultez les sections *28 Couteaux – Plateformes couteau double (D241), page 59,* et *29 Couteaux – Plateformes couteau double (D245), page 63.*

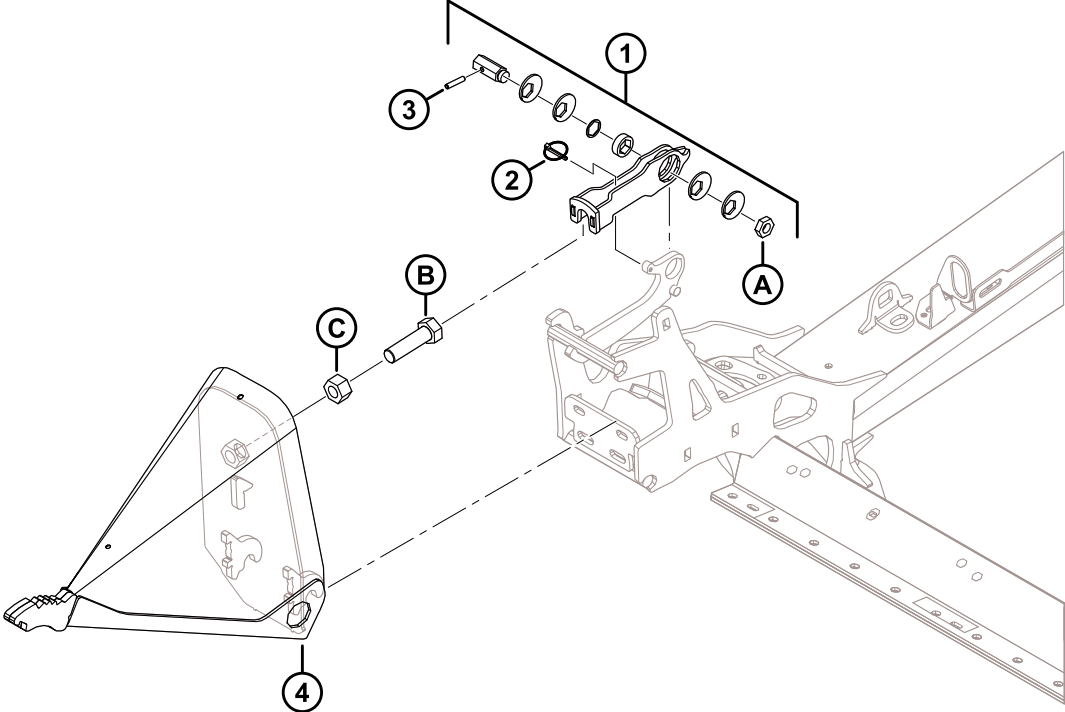
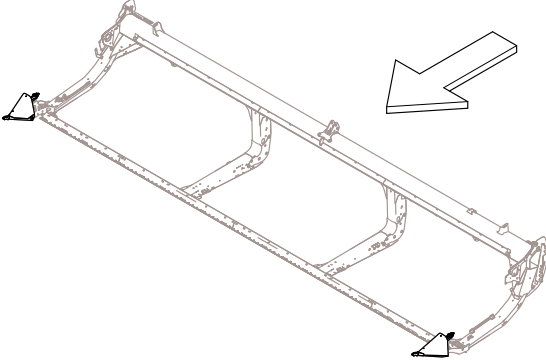
4 Bac d'adaptation du module de flottement



BAC D'ADAPTATION DU MODULE DE FLOTTEMENT

Réf.	Numéro de pièce	Description	Qté	Numéro de série
1	357797	PATIN – PATIN DU BAC À PIERRES	4	
2	301115	BAC – ADAPTATION RIGIDE, ENS. SOUDÉ	1	
A	136492	VIS – TÊTE HEX. FR PFL M8 X 1,25 X 25-10,9-AA1J	12	
B	135337	ÉCROU – HEX. À COL. VERROU CTR M8 X 1,25-8-AA1J	8	
C	184667	BOULON – RHSN M12 X 1,75 X 30-8,8-ZINC	2	
D	136431	ÉCROU – HEX. À COL. VERROU CTR M12 X 1,75-10	4	
E	136291	BOULON – RHSN TFL M12 X 1,75 X 35-8,8-ZINC	2	
F	135799	ÉCROU – HEX. À COL. VERROU CTR M10 X 1,5-10	4	
G	135785	BOULON – TRCC M10 X 1,5 X 25-8,8-AA1J	4	

5 Cônes de séparation

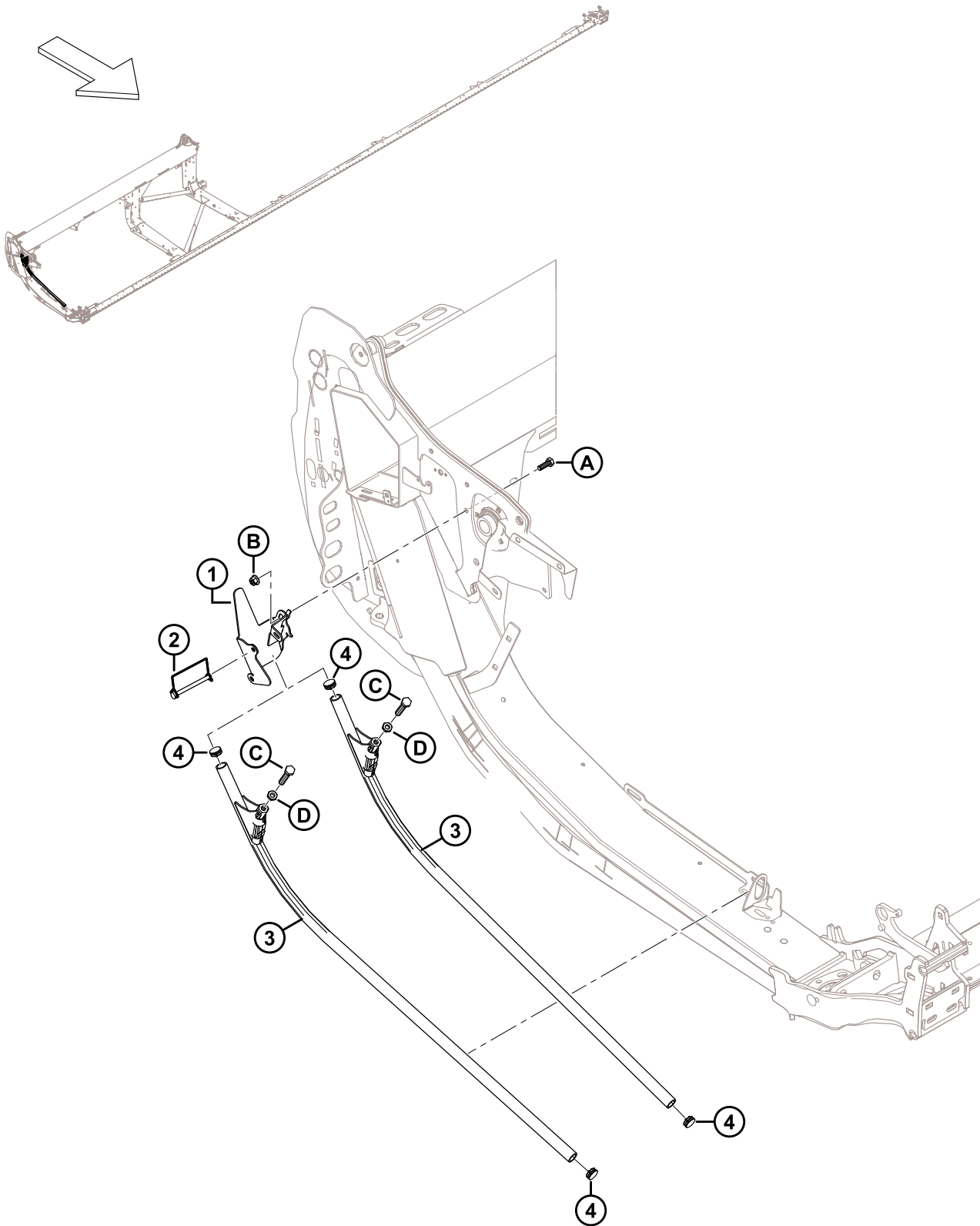


CÔNES DE SÉPARATION

Réf.	Numéro de pièce	Description	Qté	Numéro de série
1	313767	KIT – LOQUET DE DIVISEUR ⁷	2	
2	50193	GOUPILLE – ANNEAU RABATTANT	2	
3	16266	GOUPILLE – RESSORT 1/4 DIA. X 1,25 LG	2	
4	289235	ENSEMBLE DIVISEUR – CG – LH ⁸	1	
	289359	ENSEMBLE DIVISEUR – CD ⁸	1	
A	320218	ÉCROU – HEX. FIN M16 X 2-SPCL-5-ZINC		
B	136339	BOULON – TÊTE HEX. FINE PFL M20 X 1,5 X 70 X 8,8-ZINC		
C	136342	ÉCROU – HEX. FIN M20 X 1,5 X 10-AA3L		

-
7. Le kit de loquet du diviseur comprend le loquet (NVS), la bouterolle (MD N° 50193), la goupille-ressort (MD N° 16266), le disque excentré (NVS), le roulement (NVS), l'arbre hexagonal (NVS), la cale (NVS), le loquet (NVS), les autocollants (MD N° 289762, MD N° 289763), et l'écrou (MD N° 320218). Pour les autocollants, consultez la section [81 Autocollants et réflecteurs – Série D2, page 201](#).
8. Comprend le boulon (MD N° 136339) et l'écrou (MD N° 136342).

6 Tiges de division et rangement

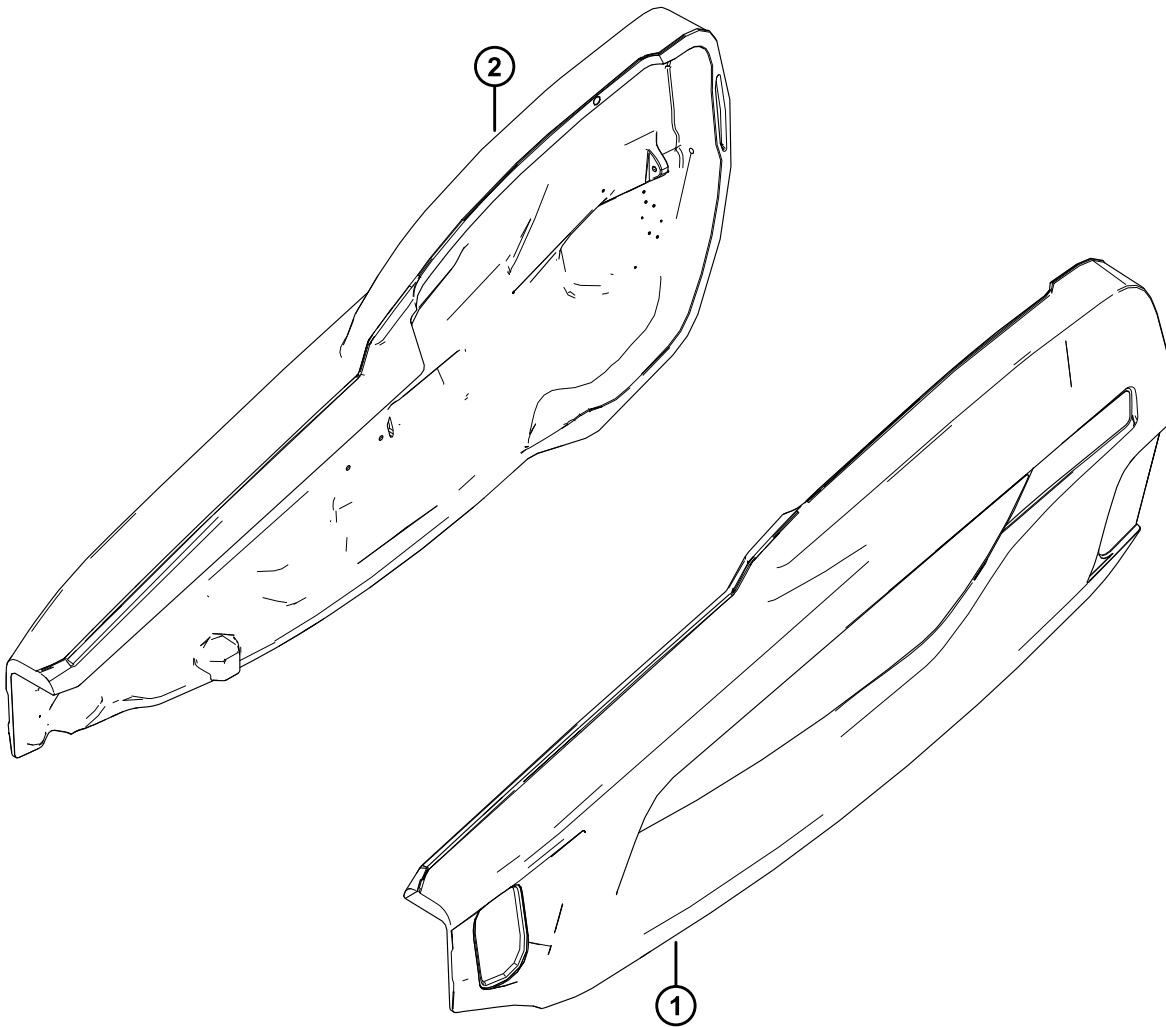
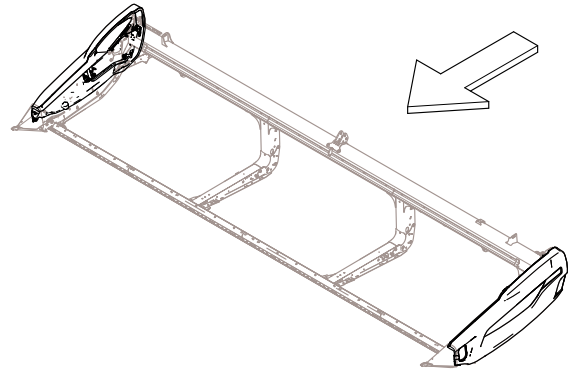


TIGES DE DIVISION ET RANGEMENT

Réf.	Numéro de pièce	Description	Qté	Numéro de série
1	360127	SUPPORT SOUDÉ – RANGEMENT DE TIGE	1	
2	136749	GOUPILLE – ANNEAU RABATTANT	1	
3	289654	DIVISEUR – ENS. DE TIGE ⁹	2	
4	335301	BOUCHON – AMOVIBLE (À PRESSION) EN PLASTIQUE	2	
A	184661	BOULON – TÊTE HEX. PFL M10 X 1,5 X 30-8,8-AA1J		
B	135799	ÉCROU – HEX. À COL. BLOCAGE CTR M10 X 1,5-10		
C	252541	BOULON – TÊTE HEX. PFL M12 X 1,75 X 65-8,8-AA3L		
D	184696	ÉCROU – HEX. FIN M12 X 1,75-05-AA1J		

9. Comprend un boulon (MD N° 252541), un écrou (MD N° 184696) et deux bouchons (MD N° 335301).

7 Capots du diviseur – Case

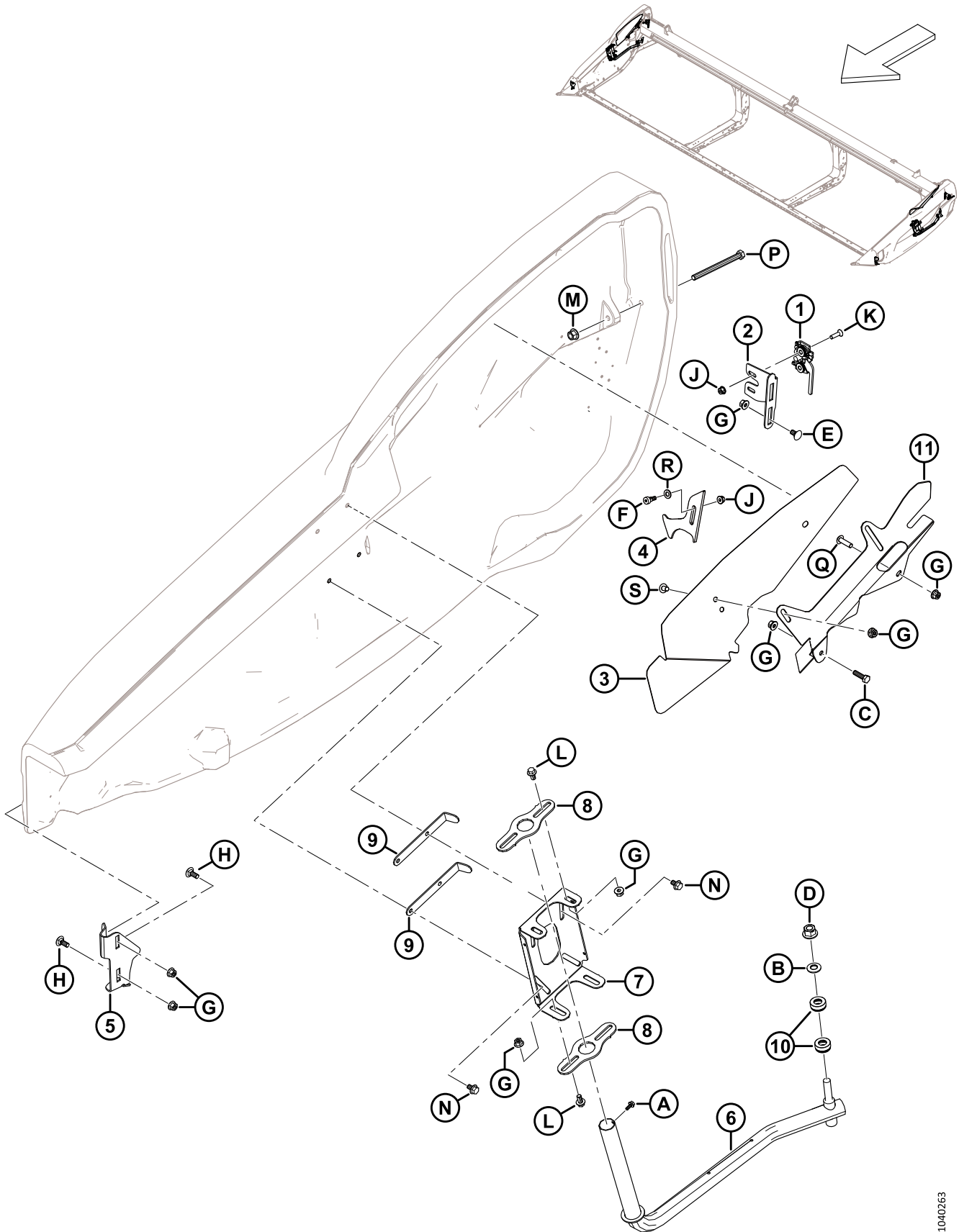


CAPOTS DU DIVISEUR – CASE

Réf.	Numéro de pièce	Description	Qté	Numéro de série
1	360552	ENS. BLINDAGE – CIH AG ROUGE, CG ¹⁰	1	
2	360448	ENS. BLINDAGE – CIH AG ROUGE, CD ¹⁰	1	
	165524	RÉFLECTEUR – ROUGE, 230 mm ¹¹		

-
10. Consultez la section *82 Autocollants – Identification de produit, Case, page 203* pour les autocollants d'identification de produit.
11. Consultez la section *81 Autocollants et réflecteurs – Série D2, page 201*. Ce réflecteur est utilisé sur le capot du diviseur droit uniquement.

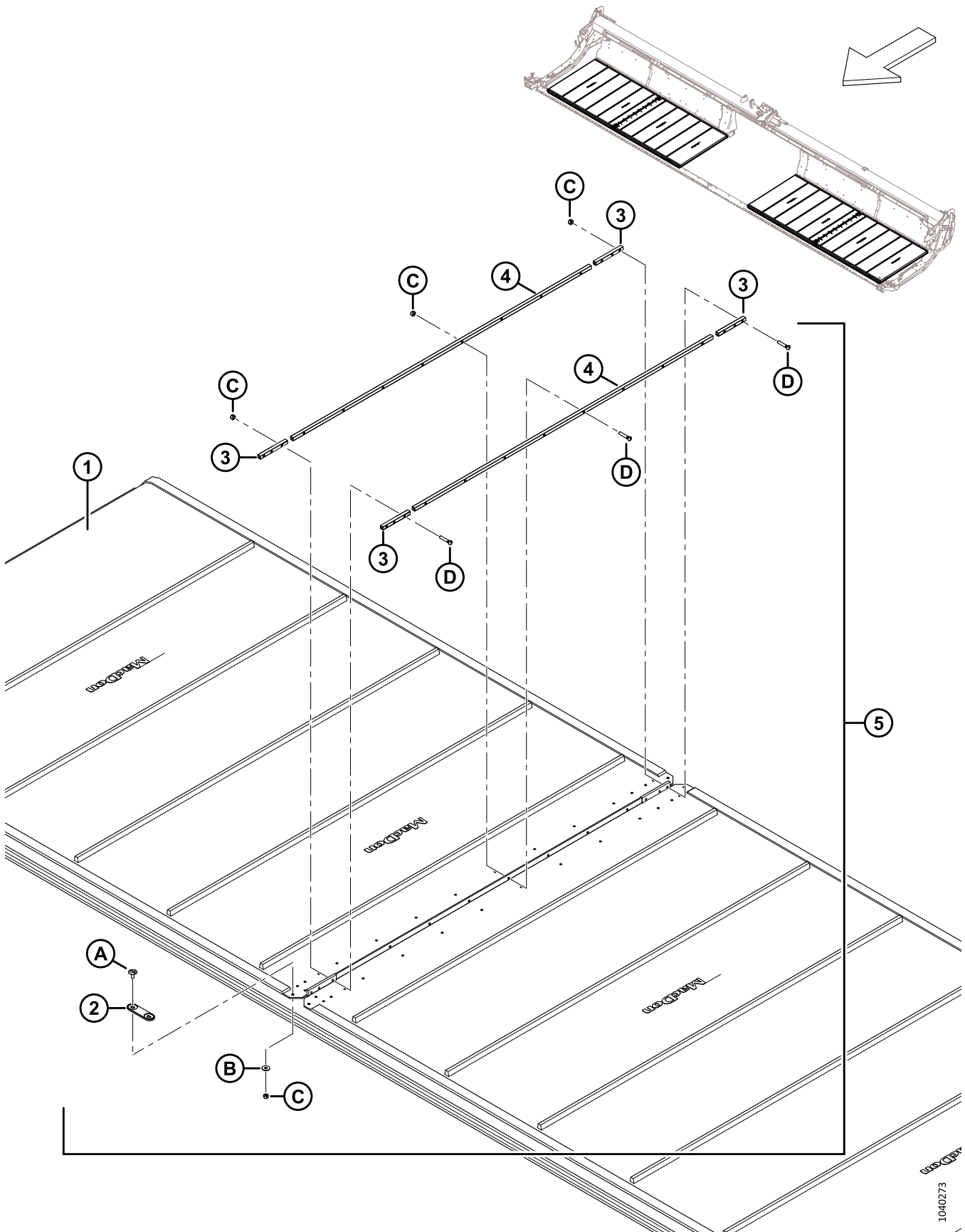
8 Composants de montage du capot du diviseur



COMPOSANTS DE MONTAGE DU CAPOT DU DIVISEUR

Réf.	Numéro de pièce	Description	Qté	Numéro de série
1	289925	LOQUET – CD 2 NIVEAUX	1	
	289924	LOQUET – CG 2 NIVEAUX	1	
2	289621	SUPPORT – LOQUET CD	1	
	289618	SUPPORT – LOQUET CG	1	
3	360379	BLINDAGE – COL. CD	1	
	360378	BLINDAGE – COL. CG	1	
4	360798	VERROU – CD	1	
	360797	VERROU – CG	1	
5	289483	SUPPORT – AVANT CD	1	
	289380	SUPPORT – AVANT CG	1	
6	289439	BRAS – SOUDÉ CD	1	
	289375	BRAS – SOUDÉ CG	1	
7	313432	PIVOT – BLINDAGE CD	1	
	313303	PIVOT – BLINDAGE CG	1	
8	313304	PIVOT	4	
9	313783	SYSTÈME DE RETENUE	4	
10	289487	ROULEMENT – POUSSÉE	4	
11	360375	SUPPORT – GOULOT BLINDAGE CD	1	
	360374	SUPPORT – GOULOT BLINDAGE CG	1	
A	252284	VIS – RONDELLE TÊTE HEX. M6 X 1 X 16-450HV		
B	184718	RONDELLE – RESSORT CONIQUE M16 ACIER SAE 1050-1075		
C	30628	BOULON – TÊTE HEX. M10 X 1,5 X 35-8,8-AA1J		
D	136736	ÉCROU – HEX. À COL. BLOCAGE SUP. M16 X 1,5-10-AA2L		
E	136178	BOULON – TRCC M10 X 1,5 X 20-8,8-AA1J		
F	135894	VIS – TÊTE HEX. CREUSE ÉPAUL. M10		
G	135799	ÉCROU – HEX. À COL. BLOCAGE CTR M10 X 1,5-10		
H	135785	BOULON – TRCC M10 X 1,5 X 25-8,8-AA1J		
J	135337	ÉCROU – HEX. À COL. BLOCAGE CTR M8 X 1,25-8-AA1J		
K	135336	VIS – FR MCH M8 X 1,25 X 30 GR5 AA1J		
L	152655	BOULON – TÊTE HEX. À COL. M10 X 1,5 X 20-8,8-AA1J		
M	136431	ÉCROU – HEX. À COL. BLOCAGE CTR M12 X 1,75-10		
N	136231	BOULON – TÊTE HEX. À COL. CRT M10 X 1,5 X 16 X SPCL-8,8		
P	135696	BOULON – TÊTE HEX. M12 X 1,75 X 150-8,8-AA1J		
Q	320327	VIS – ASSEMBLAGE EN TREILLIS TORX M10 X 1,5 X 35-SPCL-8,8-ZINC		
R	184711	RONDELLE – PLATE NORMALE M10-200HV-AA1J		
S	136640	VIS – ASSEMBLAGE EN TREILLIS TÊTE TORX M10 X 1,5 X 16 X SPCL-8,8-AA1J		

9 Tapis



TAPIS

Réf.	Numéro de pièce	Description	Qté	Numéro de série
1	319098	KIT – TAPIS 25 PI, LARGEUR 50 PO ¹²	2	
	319099	KIT – TAPIS 30 PI, LARGEUR 50 PO ¹²	2	
	319100	KIT – TAPIS 35 PI, LARGEUR 50 PO ¹²	2	
	319102	KIT – TAPIS 41 PI, LARGEUR 50 PO ¹²	2	
	319103	KIT – TAPIS 45 PI, LARGEUR 50 PO ¹²	2	
	319105	KIT – RÉPARATION DE TAPIS 50 PO, 500 MM (19,7 PO) LG ¹³	A/B	
	319540	KIT – TAPIS EN GROS DE 50 PO ¹⁴	OPT	
2	319662	CONNECTEUR – PONT	2	
3	NVS	BARRE – CONNECTEUR OURLET TAPIS ¹⁵	8	
	319347	KIT – CONNECTEUR TAPIS 50 PO, OURLET ¹⁶	A/B	
4	NVS	BARRE – CONNECTEUR CENTRAL DE TAPIS ¹⁷	4	
	319346	KIT – CONNECTEUR DE TAPIS 50 PO, CENTRAL ¹⁸	A/B	
5	319095	KIT – CONNECTEUR TAPIS 50 PO ¹⁹	2	
A	320148	VIS – ASSEMBLAGE EN TREILLIS M6 X 1,0 16-SPCL-8,8-ZINC		
B	184706	RONDELLE – PLATE GRANDE M6-200HV		
C	286479	ÉCROU – VERROU CTR FR M6 X 1 PAQUET DE 50 ²⁰		
D	319345	KIT – VIS M6 X 34 AVEC ÉCROU PAQUET DE 30 ²¹		

12. Le kit comprend le tapis (NVS) et le kit de connecteur de tapis (MD N° 319095).

13. Le kit comprend la pièce de rechange du tapis (NVS) et deux kits de connecteur de tapis (MD N° 319095).

14. Le kit comprend le rouleau de tapis en gros et les instructions.

15. Non vendu séparément (NVS). Commandez le kit de connecteur d'ourlet de tapis (MD N° 319347) ou le kit de connecteur de tapis (MD N° 319095).

16. Le kit comprend deux barres de connecteur d'ourlet de tapis (NVS) et la quincaillerie (MD N° 226259 et MD N° 320240).

17. Non vendu séparément (NVS). Commandez le kit de connecteur central de tapis (MD N° 319346) ou le kit de connecteur de tapis (MD N° 319095).

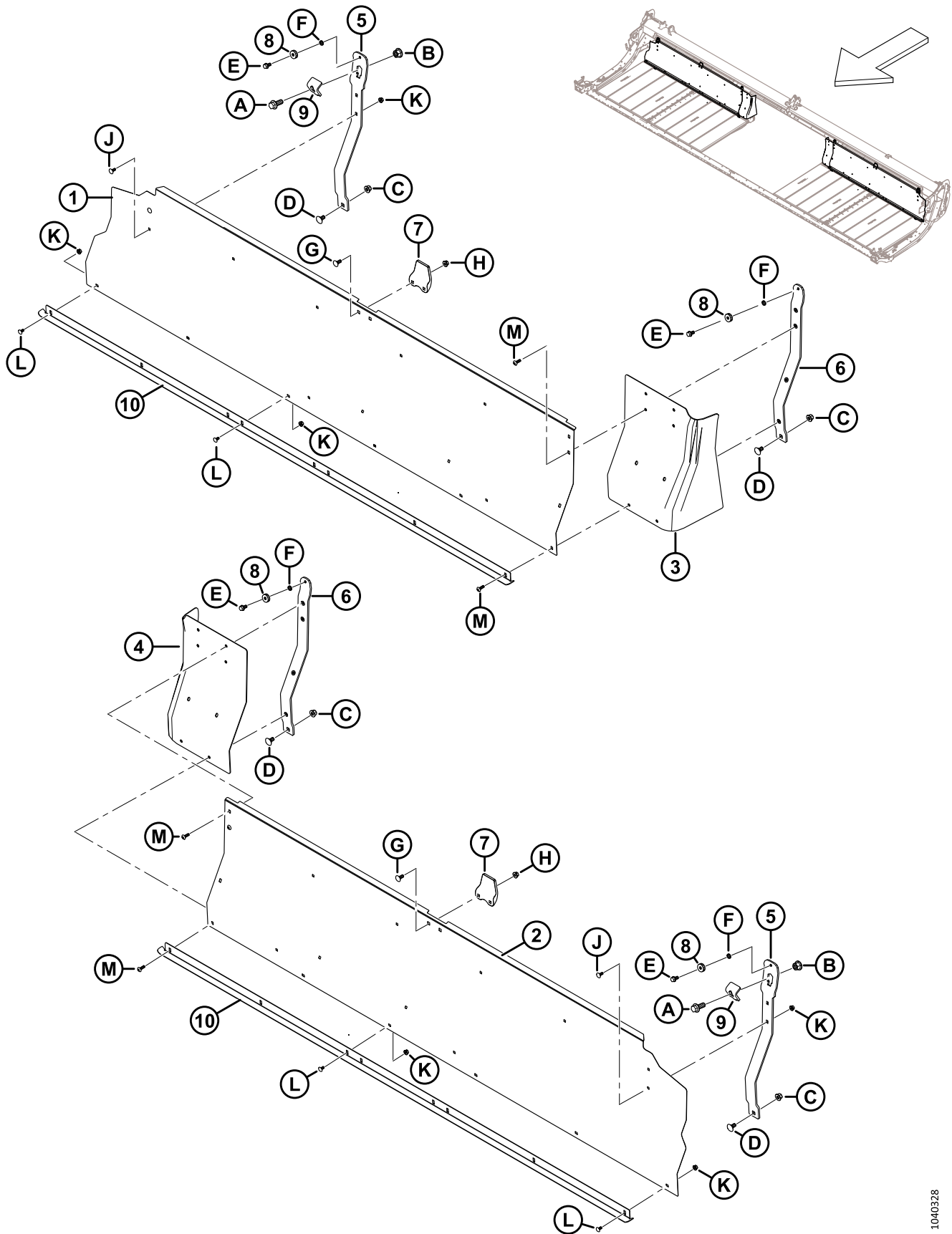
18. Le kit comprend deux barres de connecteur central de tapis (NVS) et la quincaillerie (MD N° 226259 et MD N° 320240).

19. Un kit pour chaque côté ; comprend deux barres de connecteur central de tapis (NVS), quatre barres de connecteur d'ourlet de tapis (NVS), le connecteur de pont (MD N° 319662) et la quincaillerie.

20. Le kit contient 50 écrous ; utilisés pour l'entretien de la quincaillerie C indiquée sur l'illustration.

21. Le kit contient 30 vis et 30 écrous ; utilisés pour l'entretien de la quincaillerie D indiquée sur l'illustration.

10 Tapis – Panneaux arrière (D225)

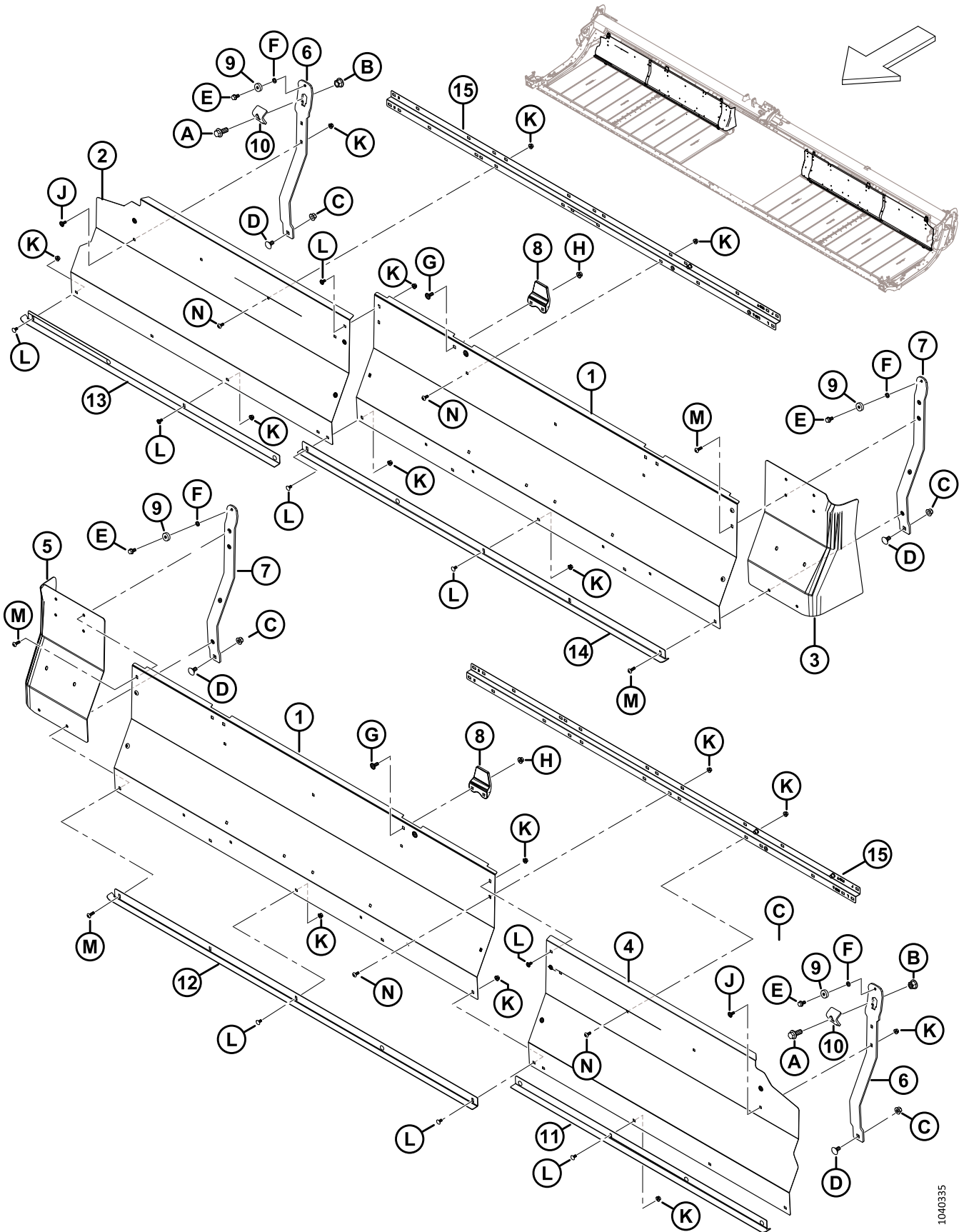


TAPIS – PANNEAUX ARRIÈRE (D225)

Réf.	Numéro de pièce	Description	Qté	Numéro de série
1	275405	PANNEAU – PANNEAU ARRIÈRE, 25 PI CD	1	
2	275404	PANNEAU – PANNEAU ARRIÈRE, 25 PI CG	1	
3	319223	EXTENSION – PANNEAU ARRIÈRE CD	1	
4	319222	EXTENSION – PANNEAU ARRIÈRE CG	1	
5	275941	SUPPORT – TABLIER EXTÉRIEUR, RIGIDE	2	
6	275938	SUPPORT – ENS. TABLIER INTÉRIEUR RIGIDE ²²	2	
7	145840	GUIDE – PANNEAU ARRIÈRE	2	
8	18867	ROULEMENT – À BILLES CYL. DE, AVEC DEUX JOINTS	4	
9	145558	COLLIER – DÉCALAGE DES TABLIERS	2	
10	319721	DÉFLECTEUR – 25 PI	2	
A	320060	BOULON – TÊTE HEX. À COL. PFL M16 X 2 X 40-10,9-ZINC		
B	136440	ÉCROU – HEX. À COL. BLOCAGE CTR M16 X 2-10-AA1J		
C	136431	ÉCROU – HEX. À COL. BLOCAGE CTR M12 X 1,75-10		
D	135903	BOULON – TRCC M12 X 1,75 X 25-8,8-ZINC		
E	101897	VIS – TÊTE HEX. AVEC RONDELLE 3/8 NC X 3/4		
F	18637	RONDELLE – NORM. DE BLOCAGE 3/8 PO NOM. DI		
G	135785	BOULON – TRCC M10 X 1,5 X 25-8,8-AA1J		
H	135799	ÉCROU – HEX. À COL. BLOCAGE CTR M10 X 1,5-10		
J	197171	BOULON – TRCC M8 X 1,25 X 20-8,8-ZINC		
K	135337	ÉCROU – HEX. À COL. BLOCAGE CTR M8 X 1,25-8-AA1J		
L	191489	BOULON – TRCCC PFL M8 X 1,25 X 16-8,8-AA1J		
M	320290	VIS – ASSEMBLAGE EN TREILLIS TORX M8 X 1,25 X 25-SPCL-8,8-ZINC		

22. Avec quatre écrous à rivet (MD N° 320181).

11 Tapis – Panneaux arrière (D230 et D235)

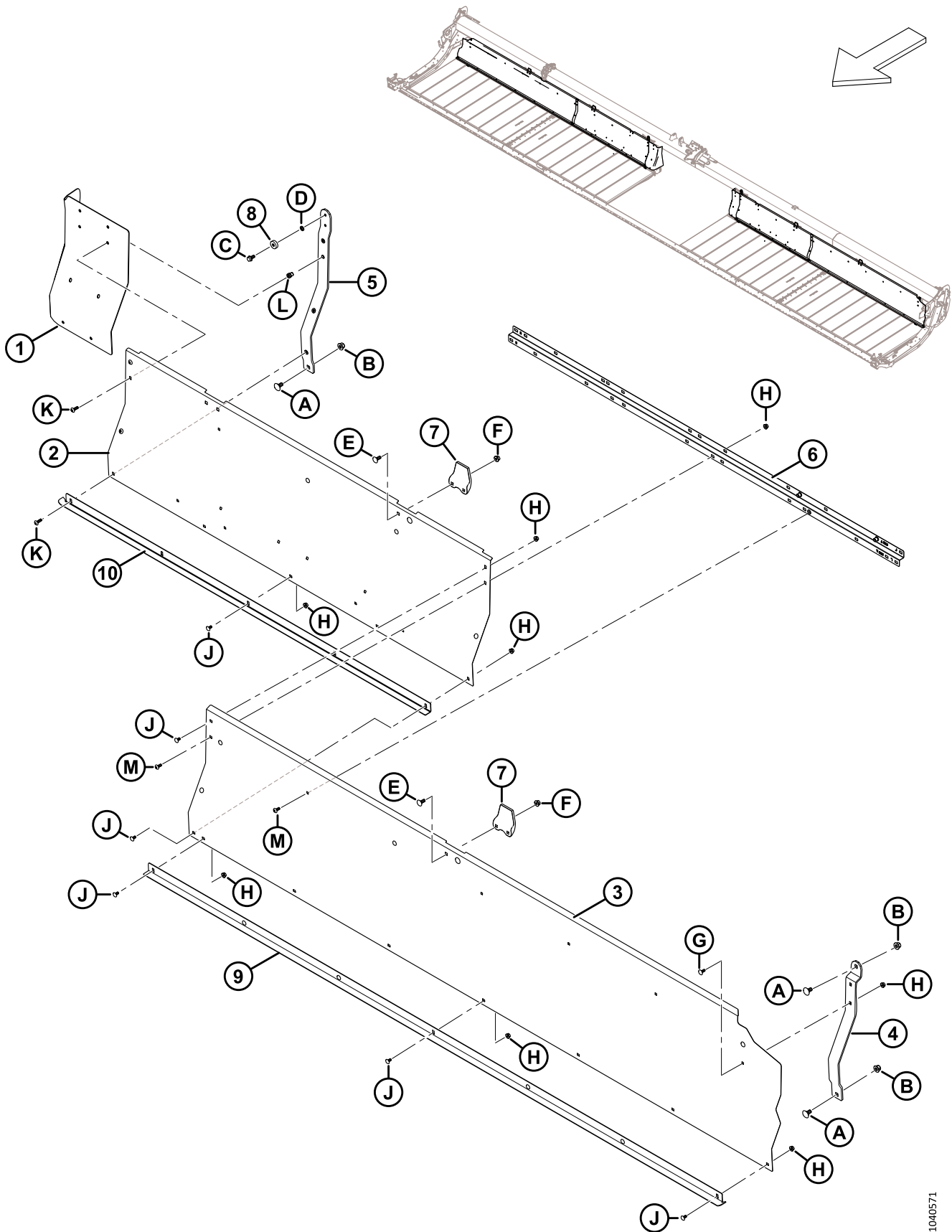


TAPIS – PANNEAUX ARRIÈRE (D230 ET D235)

Réf.	Numéro de pièce	Description	Qté	Numéro de série
1	275837	PANNEAU – PANNEAU ARRIÈRE 30, 35, 41 PI INTÉRIEUR	2	
2	275461	PANNEAU – PANNEAU ARRIÈRE, 30 PI CD EXTÉRIEUR	1	
	275320	PANNEAU – PANNEAU ARRIÈRE, 35 PI CD EXTÉRIEUR	1	
3	319223	EXTENSION – PANNEAU ARRIÈRE CD	1	
4	275460	PANNEAU – PANNEAU ARRIÈRE, 30 PI CG EXTÉRIEUR	1	
	275319	PANNEAU – PANNEAU ARRIÈRE, 35 PI CG EXTÉRIEUR	1	
5	319222	EXTENSION – PANNEAU ARRIÈRE CG	1	
6	275941	SUPPORT – TABLIER EXTÉRIEUR, RIGIDE	2	
7	275938	SUPPORT – ENS. TABLIER INTÉRIEUR RIGIDE ²³	2	
8	145840	GUIDE – PANNEAU ARRIÈRE	2	
9	18867	ROULEMENT – À BILLES CYL. DE, AVEC DEUX JOINTS	4	
10	145558	COLLIER – DÉCALAGE DES TABLIERS	2	
11	319722	DÉFLECTEUR – CG, 30 PI	1	
	319724	DÉFLECTEUR – CG, 35 PI	1	
12	319715	DÉFLECTEUR – CG INTÉRIEUR, 30-41 PI	1	
13	319723	DÉFLECTEUR – CD, 30 PI	1	
	319725	DÉFLECTEUR – CD, 35 PI	1	
14	319716	DÉFLECTEUR – CD INTÉRIEUR, 30-41 PI	1	
15	360509	SUPPORT – PANNEAU ARRIÈRE	2	
A	320060	BOULON – TÊTE HEX. À COL. PFL M16 X 2 X 40-10,9-ZINC		
B	136440	ÉCROU – HEX. À COL. BLOCAGE CTR M16 X 2-10-AA1J		
C	136431	ÉCROU – HEX. À COL. BLOCAGE CTR M12 X 1,75-10		
D	135903	BOULON – TRCC M12 X 1,75 X 25-8,8-ZINC		
E	101897	VIS – TÊTE HEX. AVEC RONDELLE 3/8 NC X 3/4		
F	18637	RONDELLE – NORM. DE BLOCAGE 3/8 PO NOM. DI		
G	135785	BOULON – TRCC M10 X 1,5 X 25-8,8-AA1J		
H	135799	ÉCROU – HEX. À COL. BLOCAGE CTR M10 X 1,5-10		
J	197171	BOULON – TRCC M8 X 1,25 X 20-8,8-ZINC		
K	135337	ÉCROU – HEX. À COL. BLOCAGE CTR M8 X 1,25-8-AA1J		
L	191489	BOULON – TRCC PFL M8 X 1,25 X 16-8,8-AA1J		
M	320290	VIS – ASSEMBLAGE EN TREILLIS TORX M8 X 1,25 X 25-SPCL-8,8-ZINC		
N	320190	VIS – ASSEMBLAGE EN TREILLIS TORX M8 X 1,25 X 20-SPCL-8,8-ZINC		

23. Avec quatre écrous à rivet (MD N° 320181).

12 Tapis – Panneaux arrière (D241)

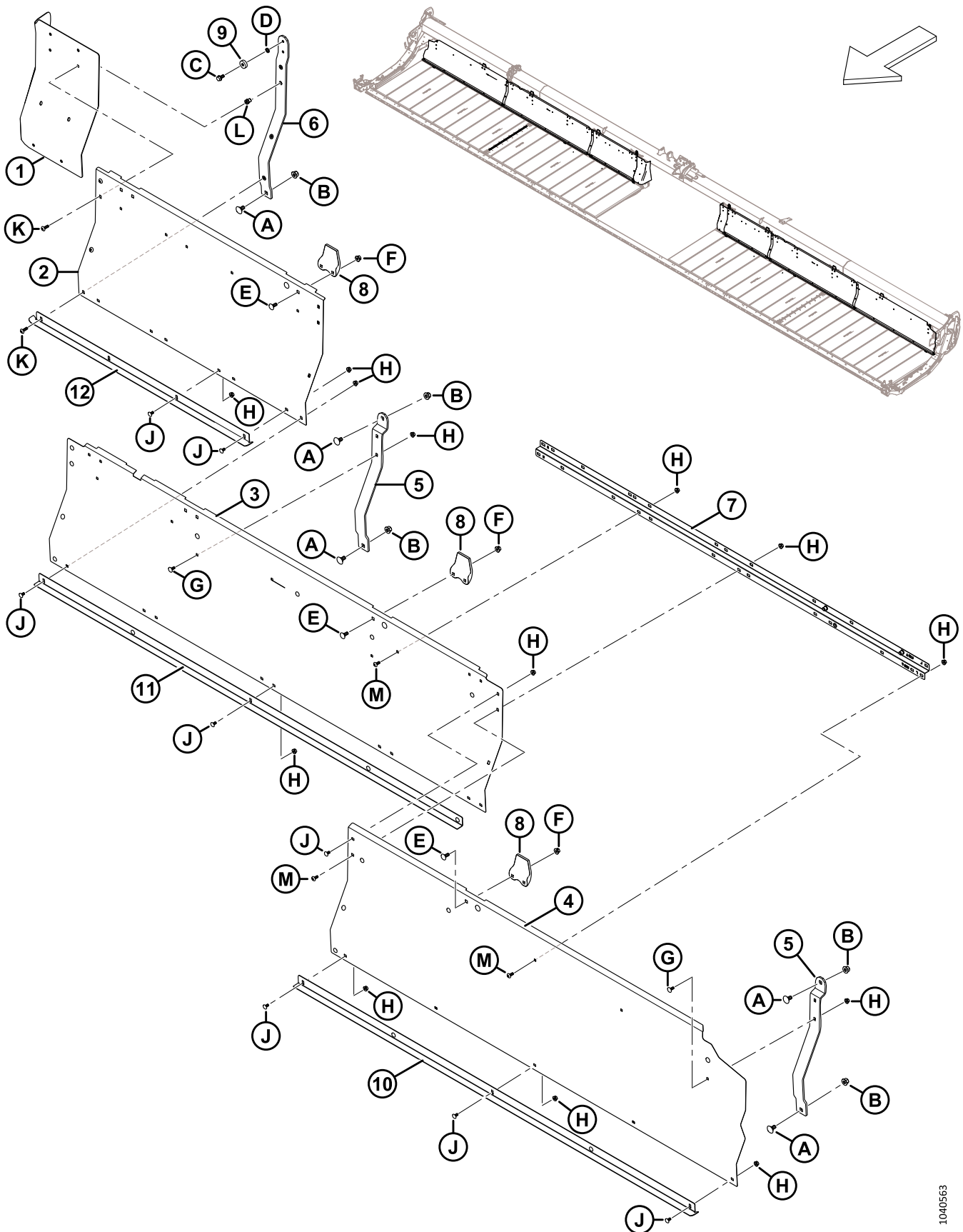


TAPIS – PANNEAUX ARRIÈRE (D241)

Réf.	Numéro de pièce	Description	Qté	Numéro de série
1	319222	EXTENSION – PANNEAU ARRIÈRE CG	1	
	319223	EXTENSION – PANNEAU ARRIÈRE CD	1	
2	275837	PANNEAU – PANNEAU ARRIÈRE 30, 35, 41 PI INTÉRIEUR	2	
3	275484	PANNEAU – PANNEAU ARRIÈRE, 41 PI CG EXTÉRIEUR	1	
	275483	PANNEAU – PANNEAU ARRIÈRE, 41 PI CD EXTÉRIEUR	1	
4	275675	SUPPORT – TABLIER	2	
5	319366	KIT – SUPPORT DE PLATEAU AVEC BOULON ²⁴	2	
6	360509	SUPPORT – PANNEAU ARRIÈRE	2	
7	145840	GUIDE – PANNEAU ARRIÈRE	4	
8	18867	ROULEMENT – À BILLES CYL. DE, AVEC DEUX JOINTS	2	
9	319726	DÉFLECTEUR – CG, 41 PI	1	
	319727	DÉFLECTEUR – CD, 41 PI	1	
10	319715	DÉFLECTEUR – CG INTÉRIEUR, 30-41 PI	1	
	319716	DÉFLECTEUR – CD INTÉRIEUR, 30-41 PI	1	
A	135903	BOULON – TRCC M12 X 1,75 X 25-8,8-ZINC		
B	136431	ÉCROU – HEX. À COL. BLOCAGE CTR M12 X 1,75-10		
C	101897	VIS – TÊTE HEX. AVEC RONDELLE 3/8 NC X 3/4		
D	18637	RONDELLE – NORM. DE BLOCAGE 3/8 PO NOM. DI		
E	135785	BOULON – TRCC M10 X 1,5 X 25-8,8-AA1J		
F	135799	ÉCROU – HEX. À COL. BLOCAGE CTR M10 X 1,5-10		
G	197171	BOULON – TRCC M8 X 1,25 X 20-8,8-ZINC		
H	135337	ÉCROU – HEX. À COL. BLOCAGE CTR M8 X 1,25-8-AA1J		
J	191489	BOULON – TRCC PFL M8 X 1,25 X 16-8,8-AA1J		
K	320290	VIS – ASSEMBLAGE EN TREILLIS TORX M8 X 1,25 X 25-SPCL-8,8-ZINC		
L	320181	ÉCROU À RIVET – M8 X 1,25 HEX. 3,8-7,9		
M	320190	VIS – ASSEMBLAGE EN TREILLIS TORX M8 X 1,25 X 20-SPCL-8,8-ZINC		

24. Le kit comprend un support de plateau flexible intérieur (NSS), une vis (MD N° 101897) et quatre écrous (MD N° 320181).

13 Tapis – Panneaux arrière (D245)

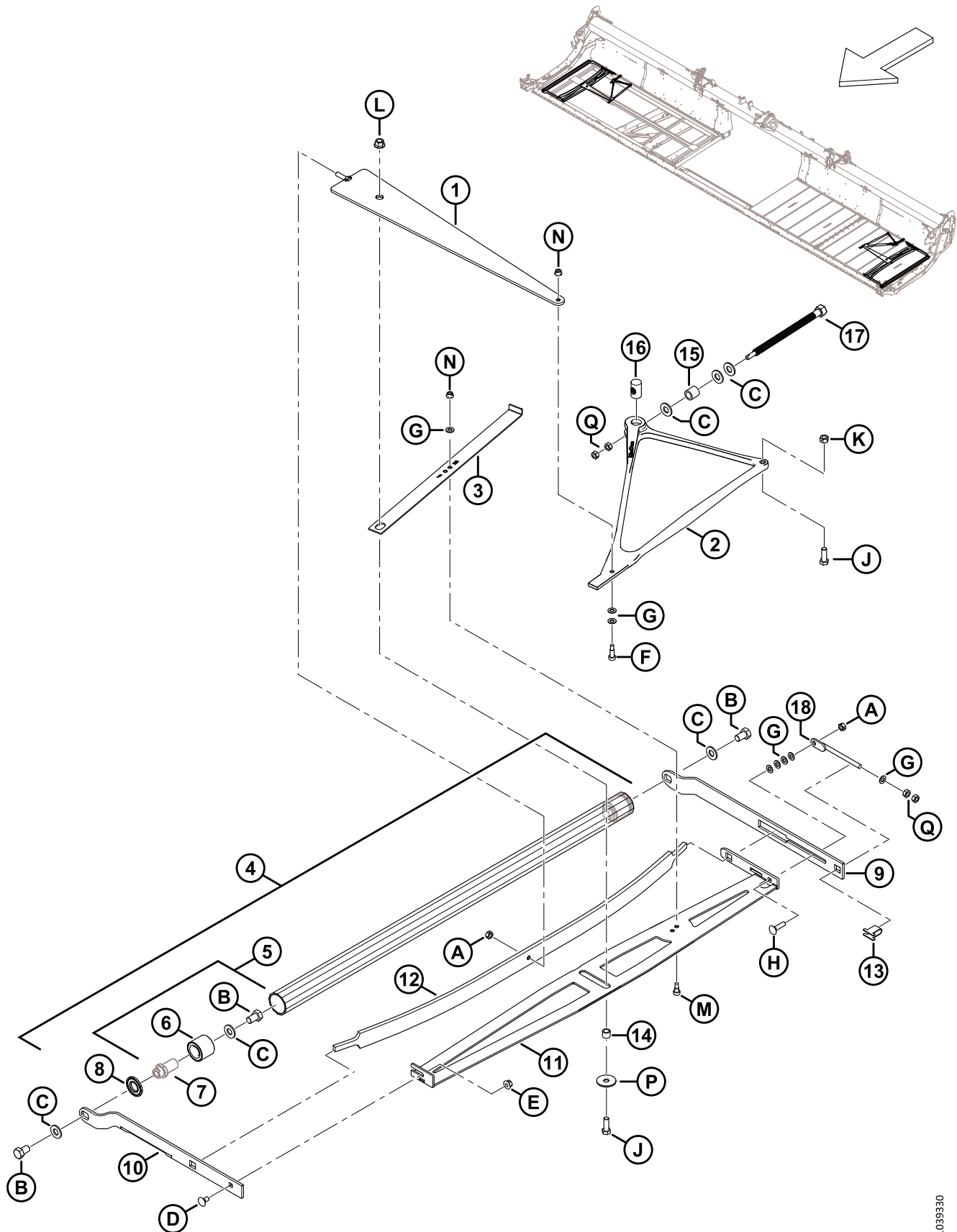


TAPIS – PANNEAUX ARRIÈRE (D245)

Réf.	Numéro de pièce	Description	Qté	Numéro de série
1	319222	EXTENSION – PANNEAU ARRIÈRE CG	1	
	319223	EXTENSION – PANNEAU ARRIÈRE CD	1	
2	275965	PANNEAU – PANNEAU ARRIÈRE CG/CD INTÉRIEUR	2	
3	275676	PANNEAU – PANNEAU ARRIÈRE CG/CD MILIEU	2	
4	275319	PANNEAU – PANNEAU ARRIÈRE, 45 PI CG EXTÉRIEUR	1	
	275320	PANNEAU – PANNEAU ARRIÈRE, 45 PI CD EXTÉRIEUR	1	
5	275675	SUPPORT – TABLIER	4	
6	319366	SUPPORT – FLEXION TABLIER INTÉRIEUR ²⁵	2	
7	360509	SUPPORT – PANNEAU ARRIÈRE	2	
8	145840	GUIDE – PANNEAU ARRIÈRE	6	
9	18867	ROULEMENT – À BILLES CYL. DE, AVEC DEUX JOINTS	2	
10	319724	DÉFLECTEUR – CG, 45 PI	1	
	319725	DÉFLECTEUR – CD, 45 PI	1	
11	319718	DÉFLECTEUR – CENTRAL	2	
12	319717	DÉFLECTEUR – INTÉRIEUR	2	
A	135903	BOULON – TRCC M12 X 1,75 X 25-8,8-ZINC		
B	136431	ÉCROU – HEX. À COL. BLOCAGE CTR M12 X 1,75-10		
C	101897	VIS – TÊTE HEX. AVEC RONDELLE 3/8 NC X 3/4		
D	18637	RONDELLE – NORM. DE BLOCAGE 3/8 PO NOM. DI		
E	135785	BOULON – TRCC M10 X 1,5 X 25-8,8-AA1J		
F	135799	ÉCROU – HEX. À COL. BLOCAGE CTR M10 X 1,5-10		
G	197171	BOULON – TRCC M8 X 1,25 X 20-8,8-ZINC		
H	135337	ÉCROU – HEX. À COL. BLOCAGE CTR M8 X 1,25-8-AA1J		
J	191489	BOULON – TRCCC PFL M8 X 1,25 X 16-8,8-AA1J		
K	320290	VIS – ASSEMBLAGE EN TREILLIS TORX M8 X 1,25 X 25-SPCL-8,8-ZINC		
L	320181	ÉCROU À RIVET – M8 X 1,25 HEX. 3,8-7,9		
M	320190	VIS – ASSEMBLAGE EN TREILLIS TORX M8 X 1,25 X 20-SPCL-8,8-ZINC		

25. Le kit comprend un ensemble de support de tablier flexible intérieur (NVS) et une vis (MD N° 101897).

14 Tapis – Tendeur



TAPIS – TENDEUR

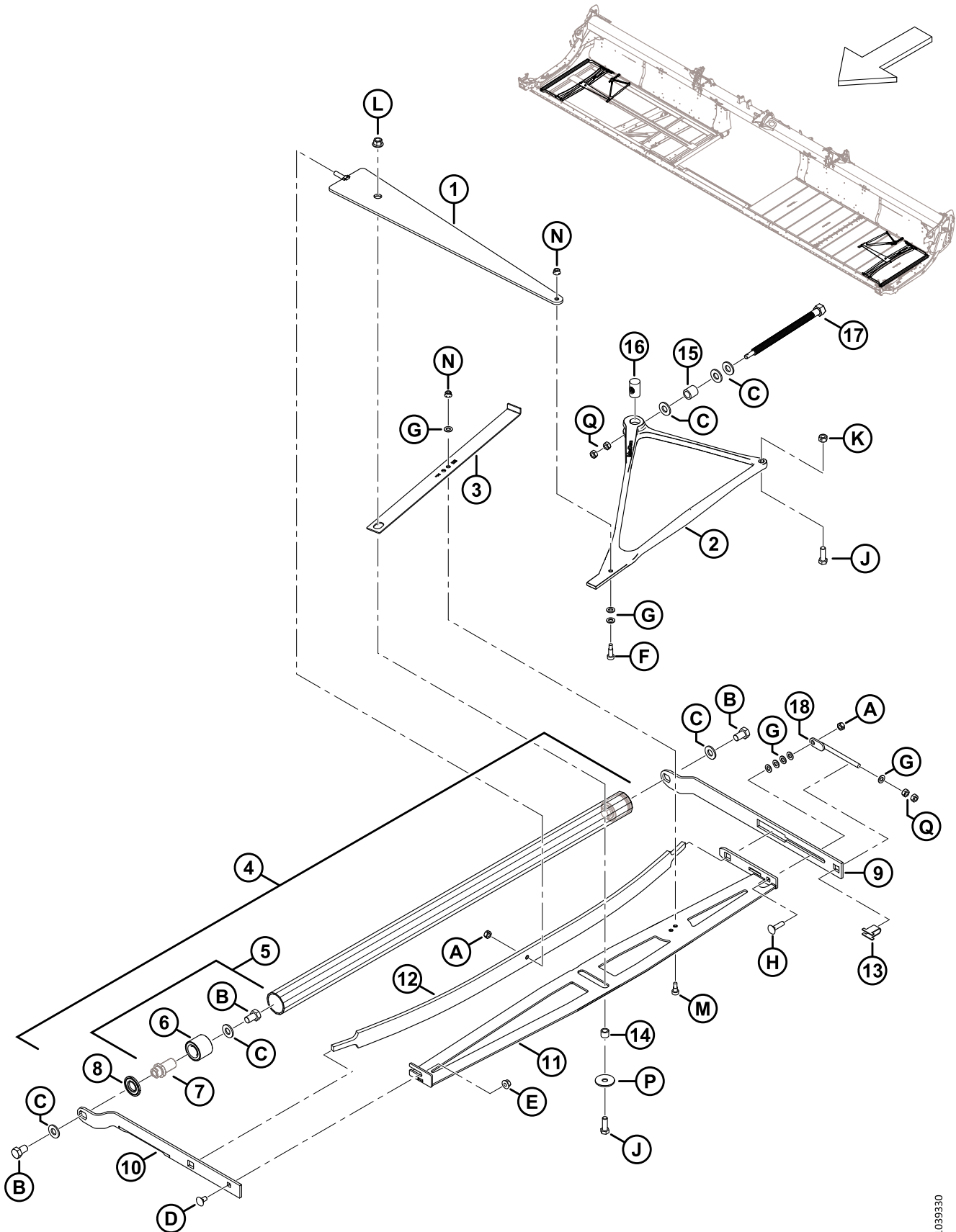
Réf.	Numéro de pièce	Description	Qté	Numéro de série
1	319051	TRAVERSE – DE COMPRESSION, ASS. SOUDÉ	2	
2	275902	MOULAGE – LEVIER COUDÉ TENDEUR	2	
3	275877	INDICATEUR – TENDEUR	2	
4	275211	ENTRETIEN DE L'ENS. ROULEAU LIBRE ²⁶	2	
5	165735	ENS. BROCHE – ROULEAU DE TAPIS ²⁷	4	
6	132607	ROULEMENT – DOUBLE RANGÉE DE BILLES 52 DE X 25 ALÉSAGE	4	
7	NVS	BROCHE ²⁸		
8	120845	JOINT – DISQUE EN ACIER NILOS LSTO	4	
9	275324	BRAS – ROULEAU LIBRE ARRIÈRE	2	
10	319708	BRAS – ROULEAU LIBRE AVANT CD	1	
	319707	BRAS – ROULEAU LIBRE AVANT CG	1	
11	275375	TRAVERSE – STABILISATEUR CD – ASS. SOUDÉ	1	
	275348	TRAVERSE – STABILISATEUR CG – ASS. SOUDÉ	1	
12	227747	RESSORT – LAME	2	
13	275232	SUPPORT – VIS DE RÉGLAGE	2	
14	132531	ENTRETOISE	2	
15	227656	ENTRETOISE – BOULON TENDEUR	2	
16	275879	ÉCROU – VIS-MÈRE SPÉCIALE	2	
17	320167	BOULON – TÊTE HEX. M16 X 4,0-SPCL-8,8-AA1J	2	
18	227914	BOULON – RÉGLAGE ENS. SOUDÉ	2	
A	320206	ÉCROU – HEX. BLOCAGE CTR, M10 X 1,5-8-ZINC		
B	145249	BOULON – TÊTE HEX. PFL 5/8-18 X 1,0 GR5-AA1J		
C	30441	RONDELLE – TREMPÉE ASTM F436 5/8		
D	135785	BOULON – TRCC M10 X 1,5 X 25-8,8-AA1J		
E	135799	ÉCROU – HEX. À COL. BLOCAGE CTR M10 X 1,5-10		
F	197275	VIS – TÊTE HEX. CREUSE ÉPAUL. M10 X 20		
G	184711	RONDELLE – PLATE NORMALE M10-200HV-AA1J		
H	152732	BOULON – TRCC M10 X 1,5 X 40-8,8-AA1J		
J	152730	BOULON – TÊTE HEX. PFL M12 X 1,75 X 35-10,9-AA1J		
K	136759	ÉCROU – HEX. BLOCAGE CTR, M12 X 1,75-8-AA1J		
L	136431	ÉCROU – HEX. À COL. BLOCAGE CTR M12 X 1,75-10		
M	135894	VIS – TÊTE HEX. CREUSE ÉPAUL. M10		
N	135337	ÉCROU – HEX. À COL. BLOCAGE CTR M8 X 1,25-8-AA1J		

26. Comprend deux ensembles de broches (MD N° 165735) et deux joints (MD N° 120845).

27. Comprend la broche (NVS), le roulement (MD N° 132607) et la quincaillerie (MD N° 30441, MD N° 145249).

28. Non vendue séparément ; incluse dans l'ensemble broche (MD N° 165735).

TAPIS – TENDEUR

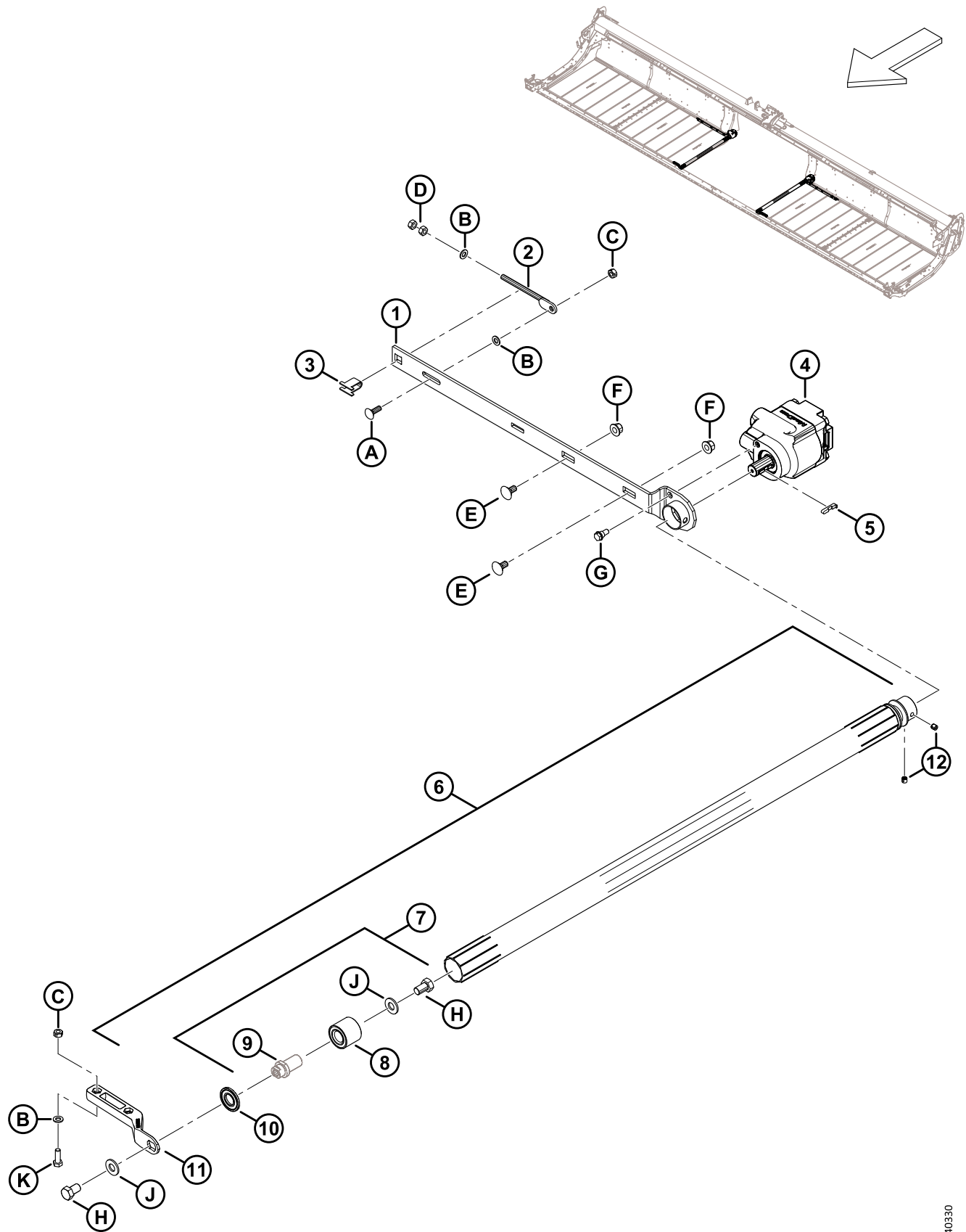


1039930

TAPIS – TENDEUR

Réf.	Numéro de pièce	Description	Qté	Numéro de série
P	42592	RONDELLE – PLATE		
Q	30505	ÉCROU – HEX. M10 X 1,5-10-AA1J		

15 Tapis – Rouleau d'entraînement



TAPIS – ROULEAU D'ENTRAÎNEMENT

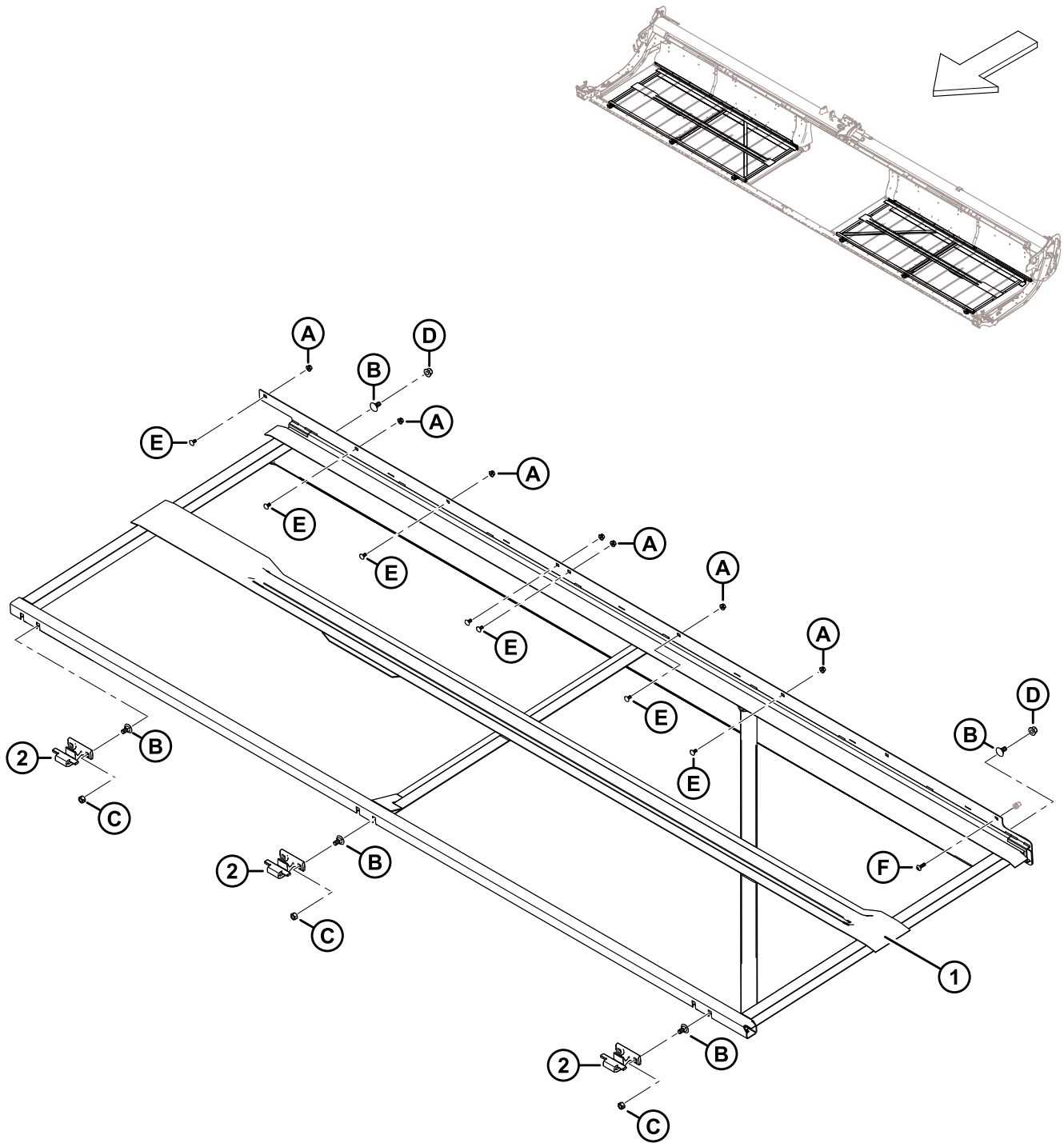
Réf.	Numéro de pièce	Description	Qté	Numéro de série
1	275332	BRAS – ROULEAU D'ENTRAÎNEMENT SOUDÉ	2	
2	227914	BOULON – RÉGLAGE ENS. SOUDÉ	2	
3	275232	SUPPORT – VIS DE RÉGLAGE	2	
4	275860	MOTEUR – HYD. ENGRENAGE D'ENTRAÎNEMENT DE TAPIS	2	
	319583	KIT D'ÉTANCHÉITÉ – MOTEUR D'ENTRAÎNEMENT DE TAPIS		
5	275864	CLÉ – MOTEUR D'ENTRAÎNEMENT DE TAPIS	2	
6	319676	ENTRETIEN DE L'ENS. ROULEAU D'ENTRAÎNEMENT ²⁹	2	
7	165735	ENS. BROCHE – ROULEAU DE TAPIS ³⁰	2	
8	132607	ROULEMENT – DOUBLE RANGÉE DE BILLES 52 DE X 25 ALÉSAGE	2	
9	NVS	BROCHE ³¹		
10	120845	JOINT – DISQUE EN ACIER NILOS LSTO	2	
11	319265	BRAS – ENTRAÎNEMENT DE TABLIER AVANT MACH	2	
12	320182	VIS – RÉGL. TÊTE CREUSE M10 X 1,5 X 10-8,8-BO	4	
A	184662	BOULON – TRCC PFL M10 X 1,5 X 30-8,8-AA1J		
B	184711	RONDELLE – PLATE NORMALE M10-200HV-AA1J		
C	320206	ÉCROU – HEX. BLOCAGE CTR, M10 X 1,5-8-ZINC		
D	30505	ÉCROU – HEX. M10 X 1,5-10-AA1J		
E	135903	BOULON – TRCC M12 X 1,75 X 25-8,8-ZINC		
F	136431	ÉCROU – HEX. À COL. BLOCAGE CTR M12 X 1,75-10		
G	172259	BOULON – À ÉPAULEMENT 0,375-16 UNC-AA1J		
H	145249	BOULON – TÊTE HEX. PFL 5/8-18 X 1,0 GR5-AA1J		
J	30441	RONDELLE – TREMPÉE ASTM F436 5/8		
K	184661	BOULON – TFLM HD HEX 10 X 1,5 X 30-8,8-AA1J		

29. Comprend le rouleau vulcanisé (NVS), l'ensemble broche (MD N° 165735), le joint (MD N° 120845) et deux vis de réglage (MD N° 320182).

30. Comprend la broche (NVS), le roulement (MD N° 132607) et la quincaillerie (MD N° 30441, MD N° 145249).

31. Non vendue séparément ; incluse dans l'ensemble broche (MD N° 165735).

16 Tapis – Tabliers (D225, D230 et D235)

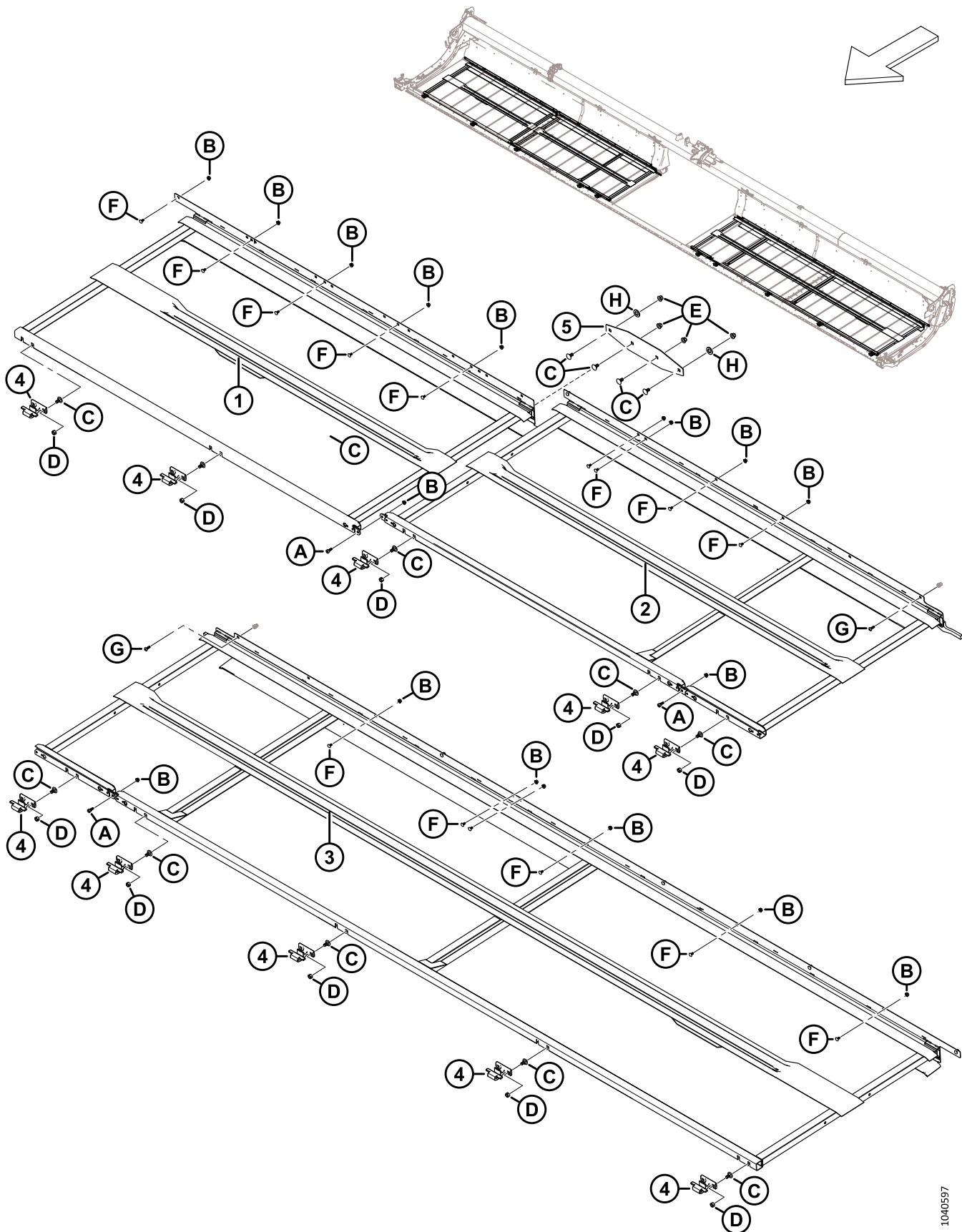


TAPIS – TABLIERS (D225, D230 ET D235)

Réf.	Numéro de pièce	Description	Qté	Numéro de série
1	275407	TABLIER SOUDÉ – RIGIDE CD 25 PI	1	
	275406	TABLIER SOUDÉ – RIGIDE CG 25 PI	1	
	275465	TABLIER SOUDÉ – RIGIDE CD 30 PI	1	
	275464	TABLIER SOUDÉ – RIGIDE CG 30 PI	1	
	275309	TABLIER SOUDÉ – RIGIDE CD 35 PI	1	
	275308	TABLIER SOUDÉ – RIGIDE CG 35 PI	1	
2	319225	MOULAGE – CROCHET TABLIER AVANT ³²		
A	135337	ÉCROU – HEX. À COL. BLOCAGE CTR M8 X 1,25-8-AA1J		
B	135903	BOULON – TRCC M12 X 1,75 X 25-8,8-ZINC		
C	136759	ÉCROU – HEX. BLOCAGE CTR, M12 X 1,75-8-AA1J		
D	136431	ÉCROU – HEX. À COL. BLOCAGE CTR M12 X 1,75-10		
E	191489	BOULON – TRCCC PFL M8 X 1,25 X 16-8,8-AA1J		
F	320290	VIS – ASSEMBLAGE EN TREILLIS TORX M8 X 1,25 X 25-SPCL-8,8-ZINC		

32. Quantités : D225 et D230 = 6, D235 = 8.

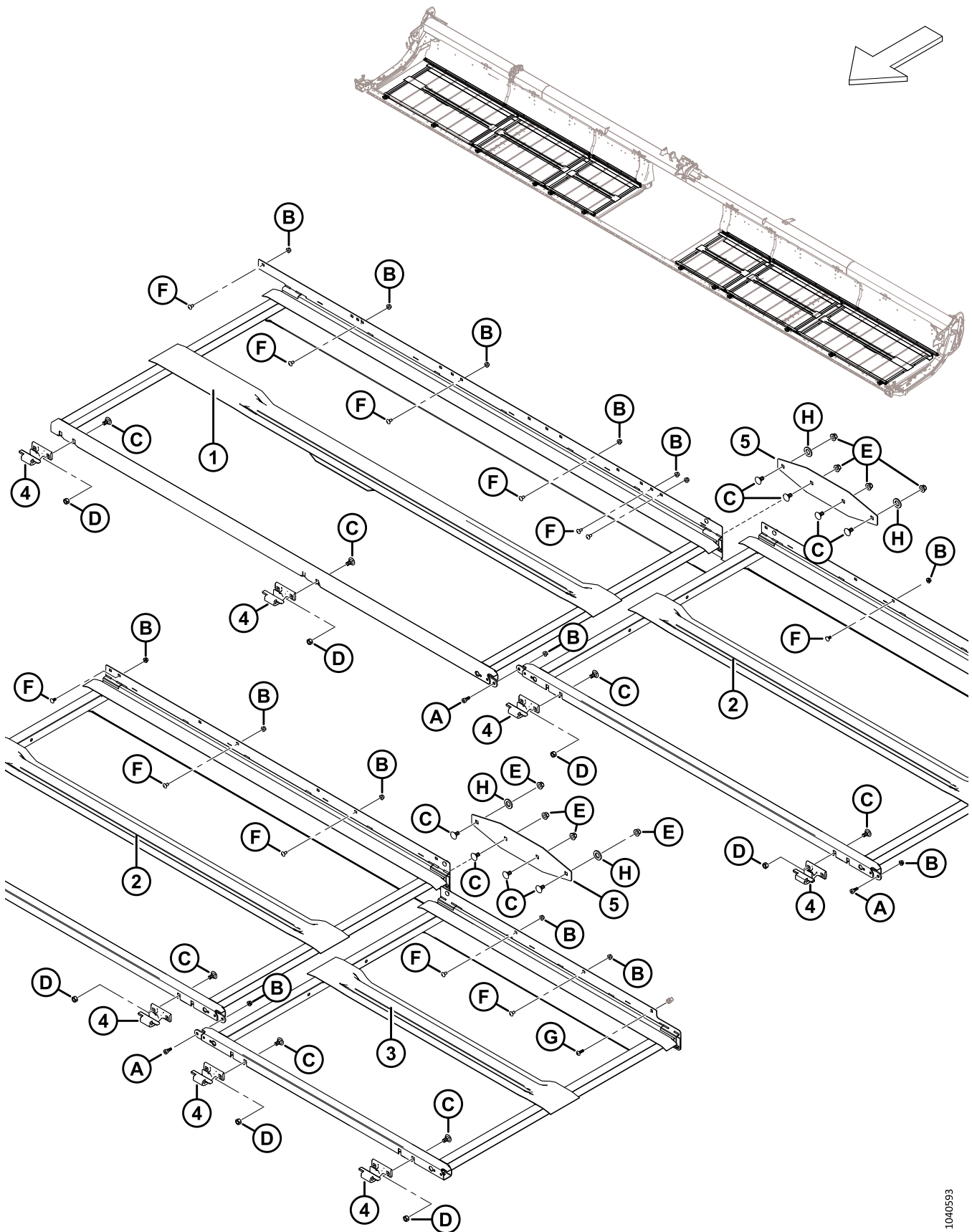
17 Tapis – Tabliers (D241)



TAPIS – TABLIERS (D241)

Réf.	Numéro de pièce	Description	Qté	Numéro de série
1	275770	ENS. SOUDÉ TABLIER – CD EXTÉRIEUR	1	
2	275514	TABLIER SOUDÉ – INTÉRIEUR CD 41 PI	1	
3	275513	TABLIER SOUDÉ – CG 41 PI	1	
4	319225	MOULAGE – CROCHET TABLIER AVANT	10	
5	275690	PLAQUE – JOINT DU CHÂSSIS DE TABLIER	1	
A	135894	VIS – TÊTE HEX. CREUSE ÉPAUL. M10		
B	135337	ÉCROU – HEX. À COL. BLOCAGE CTR M8 X 1,25-8-AA1J		
C	135903	BOULON – TRCC M12 X 1,75 X 25-8,8-ZINC		
D	136759	ÉCROU – HEX. BLOCAGE CTR, M12 X 1,75-8-AA1J		
E	136431	ÉCROU – HEX. À COL. BLOCAGE CTR M12 X 1,75-10		
F	191489	BOULON – TRCCC PFL M8 X 1,25 X 16-8,8-AA1J		
G	320290	VIS – ASSEMBLAGE EN TREILLIS TORX M8 X 1,25 X 25-SPCL-8,8-ZINC		
H	112130	RONDELLE – TREMPÉE ASTM F4363/4 PO NOM. ID ABOC		

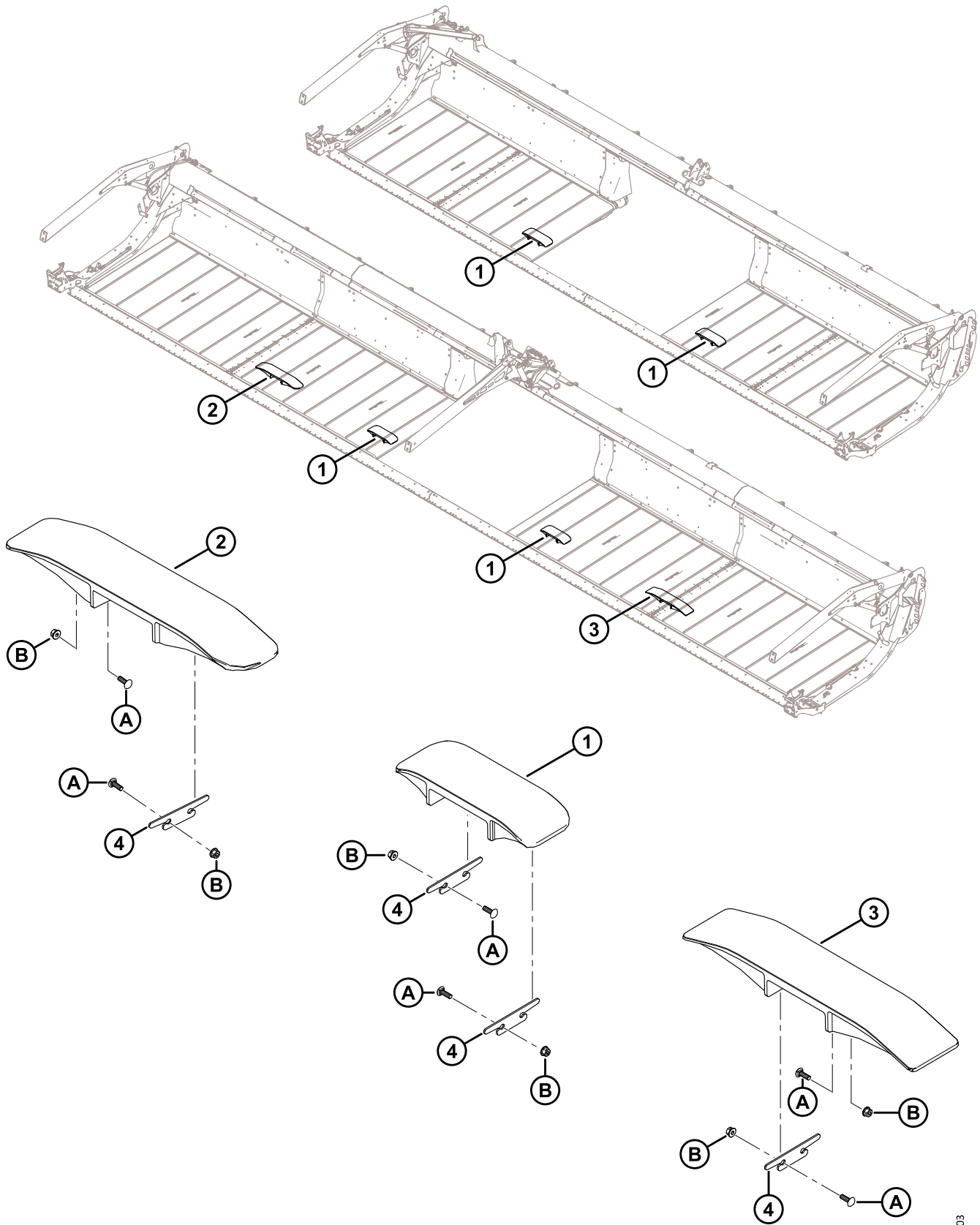
18 Tapis – Tablier (D245)



TAPIS – TABLIER (D245)

Réf.	Numéro de pièce	Description	Qté	Numéro de série
1	275770	ENS. SOUDÉ TABLIER – CD EXTÉRIEUR	1	
	275960	ENS. SOUDÉ TABLIER – CG EXTÉRIEUR	1	
2	275779	ENS. SOUDÉ TABLIER – 45 PI CENTRAL	2	
3	275641	ENS. SOUDÉ TABLIER – CD INTÉRIEUR	1	
	275640	ENS. SOUDÉ TABLIER – CG INTÉRIEUR	1	
4	319225	MOULAGE – CROCHET TABLIER AVANT	12	
5	275690	PLAQUE – JOINT DU CHÂSSIS DE TABLIER	4	
A	135894	VIS – TÊTE HEX. CREUSE ÉPAUL. M10		
B	135337	ÉCROU – HEX. À COL. BLOCAGE CTR M8 X 1,25-8-AA1J		
C	135903	BOULON – TRCC M12 X 1,75 X 25-8,8-ZINC		
D	136759	ÉCROU – HEX. BLOCAGE CTR, M12 X 1,75-8-AA1J		
E	136431	ÉCROU – HEX. À COL. BLOCAGE CTR M12 X 1,75-10		
F	191489	BOULON – TRCCC PFL M8 X 1,25 X 16-8,8-AA1J		
G	320290	VIS – ASSEMBLAGE EN TREILLIS TORX M8 X 1,25 X 25-SPCL-8,8-ZINC		
H	112130	RONDELLE – TREMPÉE ASTM F4363/4 PO NOM. ID AB0C		

19 Tapis – Rail



1040603

TAPIS – RAIL

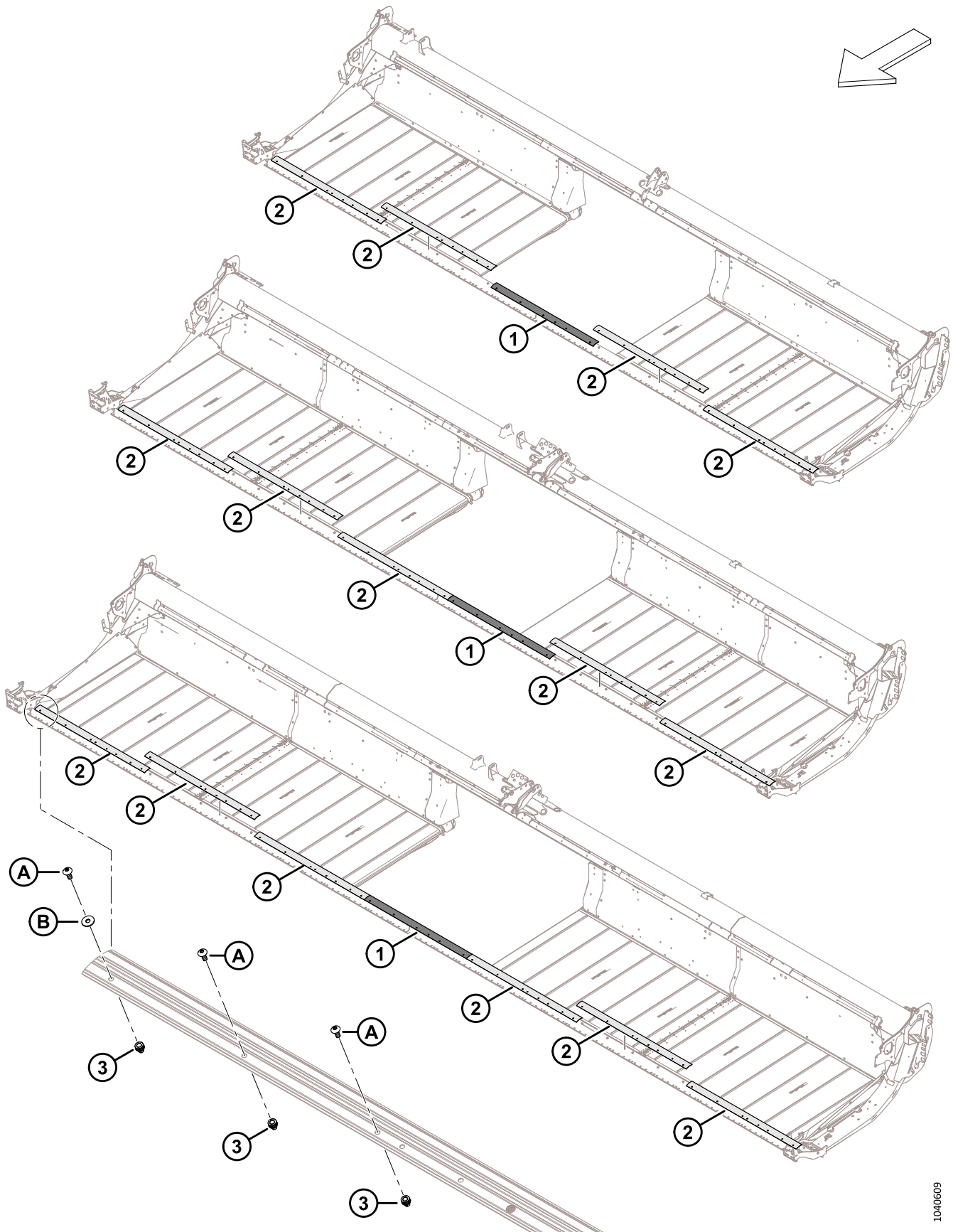
Réf.	Numéro de pièce	Description	Qté	Numéro de série
1	360150	RAIL – PLASTIQUE COURT	2	
2	360151	RAIL – PLASTIQUE D'ANGLE ³³	1	
3	340841	RAIL – PLASTIQUE STANDARD ³⁴	1	
4	340681	CALE – RAIL DE TAPIS ³⁵		
A	136824	BOULON – TRCCC M8 X 1,25 X 25-8,8-AA1J		
B	135337	ÉCROU – HEX. À COL. BLOCAGE CTR M8 X 1,25-8-AA1J		

33. Plateformes de rabatteur double uniquement. Utilisé sur le tablier du tapis droit.

34. Plateformes de rabatteur double uniquement. Utilisé sur le tablier du tapis gauche.

35. Quantités : Rabatteur simple = 4, rabatteur double = 6.

20 Tapis – Étanchéité (D225, D230 et D235)



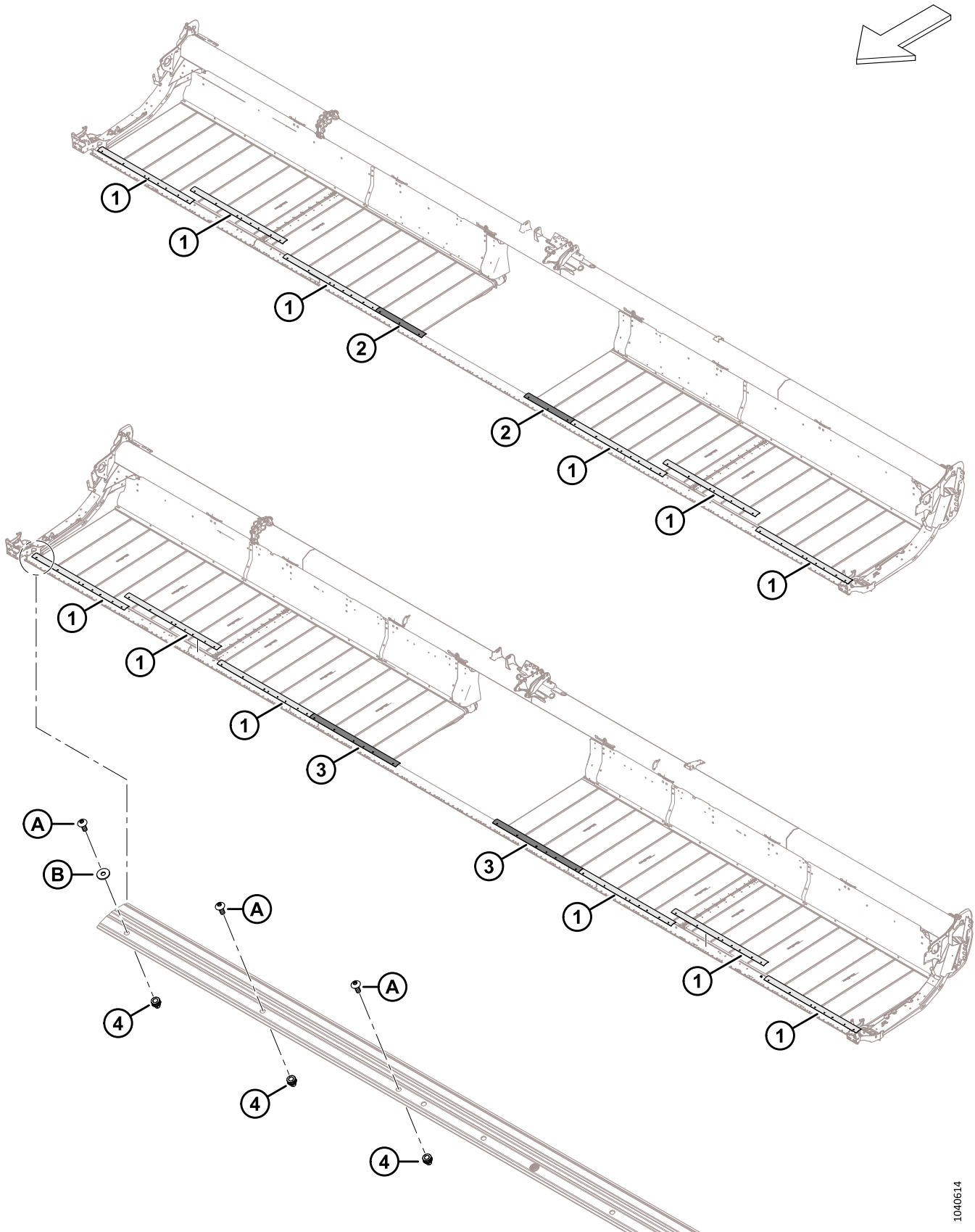
TAPIS – ÉTANCHÉITÉ (D225, D230 ET D235)

Réf.	Numéro de pièce	Description	Qté	Numéro de série
1	319430	PLAQUE – JOINT CBAR, RIGIDE	1	
2	319431	PLAQUE – JOINT CBAR, CENTRAL ³⁶		
3	320448	ÉCROU À RIVET – M8 X 1,25 HEX. ³⁷		
A	320190	VIS – ASSEMBLAGE EN TREILLIS TORX M8 X 1,25 X 20-SPCL-8,8-ZINC		
B	184709	RONDELLE – PLATE GRANDE M8-200HV		

36. Quantités : D225 = 4, D230 = 5 et D235 = 6.

37. Quantités : D225 = 27, D230 = 32 et D235 = 37.

21 Tapis – Joints (D241 et D245)



TAPIS – JOINTS (D241 ET D245)

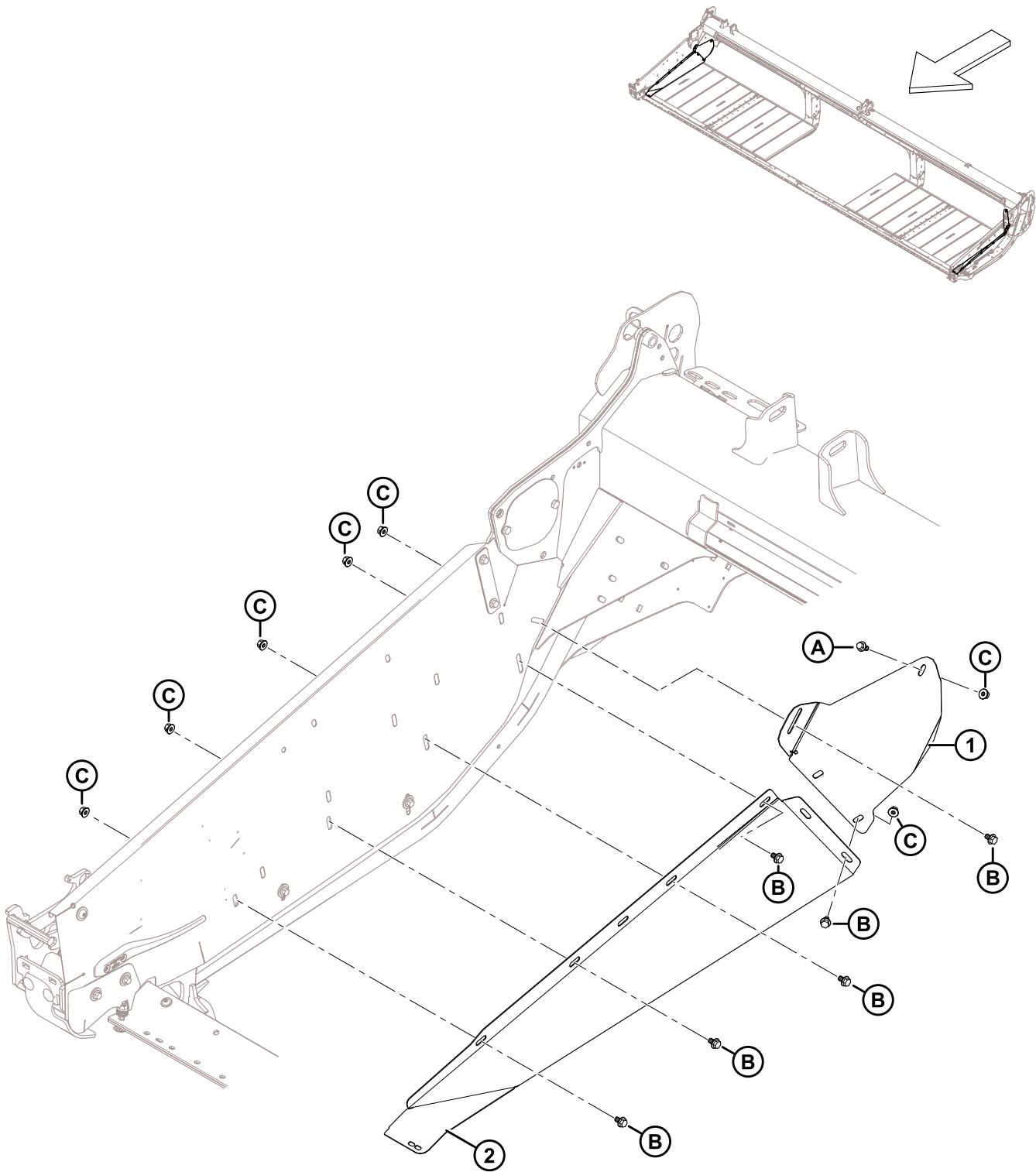
Réf.	Numéro de pièce	Description	Qté	Numéro de série
1	319431	PLAQUE – JOINT CBAR CENTRAL	6	
2	319429	PLAQUE – JOINT CBAR INCRÉMENTAL ³⁸	2	
3	319430	PLAQUE – JOINT CBAR, RIGIDE ³⁹	2	
4	320448	ÉCROU À RIVET – M8 X 1,25 HEX. ⁴⁰		
A	320190	VIS – ASSEMBLAGE EN TREILLIS TORX M8 X 1,25 X 20-SPCL-8,8-ZINC		
B	184709	RONDELLE – PLATE GRANDE M8-200HV		

38. D241 uniquement.

39. D245 uniquement.

40. Quantités : D241 = 37, D245 = 41.

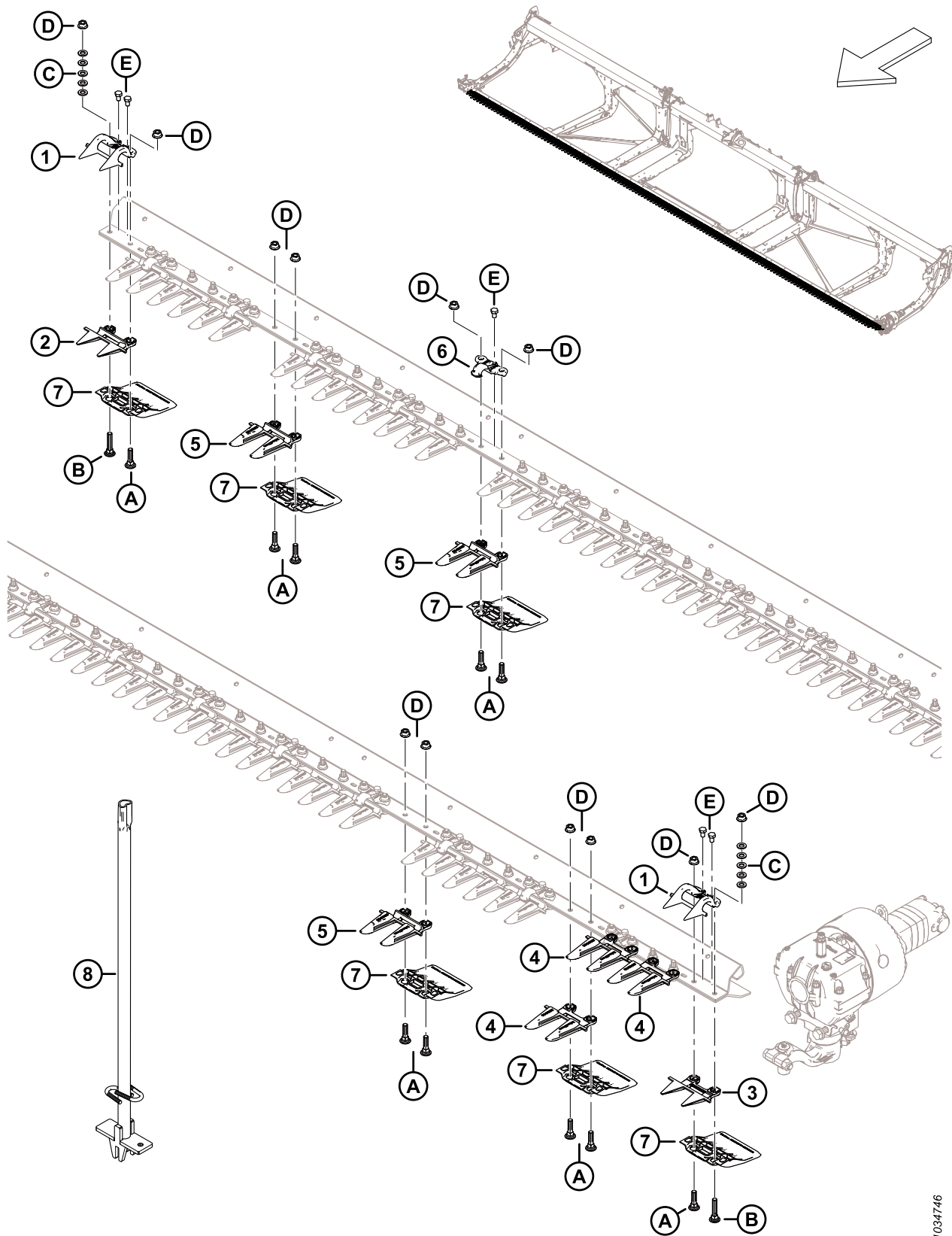
22 Déflecteurs de tapis – Étroit



DÉFLECTEURS DE TAPIS – ÉTROIT

Réf.	Numéro de pièce	Description	Qté	Numéro de série
1	360755	DÉFLECTEUR – ÉTROIT CD ARRIÈRE	1	
	360754	DÉFLECTEUR – ÉTROIT CG ARRIÈRE	1	
2	360521	DÉFLECTEUR – ÉTROIT CD AVANT	1	
	360520	DÉFLECTEUR – ÉTROIT CG AVANT	1	
A	152655	BOULON – TÊTE HEX. À COL. M10 X 1,5 X 20-8,8-AA1J		
B	136151	BOULON – TÊTE HEX. À COL. PFL M10 X 1,5 X 16-8,8-AA1J		
C	135799	ÉCROU – HEX. À COL. BLOCAGE CTR M10 X 1,5-10		

23 Doigts, rabatteurs et patins de barre de coupe – Couteau simple, pointu (D230 et D235)



DOIGTS, RABATTEURS ET PATINS DE BARRE DE COUPE – COUPEAU SIMPLE, POINTU (D230 ET D235)

Réf.	Numéro de pièce	Description	Qté	Numéro de série
	286669	KIT – DOIGTS POINTUS 30 PI CS ⁴¹	A/B	
	286670	KIT – DOIGTS POINTUS 35 PI CS ⁴²	A/B	
1	286331	RABATTEUR – EXTRÉMITÉ PLUGFREE	2	
2	286318	DOIGT DE LAMIER – PLUG FREE	1	
3	286319	DOIGT DE LAMIER – EXTRÉMITÉ PLUGFREE	1	
4	286316	DOIGT DE LAMIER – EXTRÉMITÉ POINTUE	3	
5	286315	DOIGT DE LAMIER – POINTU ⁴³		
6	286329	RABATTEUR – POINTU ⁴⁴		
7	286257	PATIN – BARRE DE COUPE À PLAQUE D’USURE ⁴⁵		
8	286705	OUTIL – SOUDÉ	A/B	
A	226295	BOULON – TRCC SPCL M12 X 47-8,8		
B	226280	BOULON – TRCC SPCL M12 X 60-8,8		
C	184714	RONDELLE – PLATE NORMALE M12-300HV		
D	136036	ÉCROU – HEX. À COL. LISSE M12 X 1,75-8-AA1J		
E	136005	BOULON – TÊTE HEX. FINE PFL M10 X 1,25 X 16-8,8-AA1J		

41. Le kit comprend 55 doigts pointus (MD N° 286315), 3 doigts à extrémité pointue (MD N° 286316), 1 doigt PlugFree^{MC} (MD N° 286318) et 1 doigt PlugFree^{MC} (MD N° 286319).

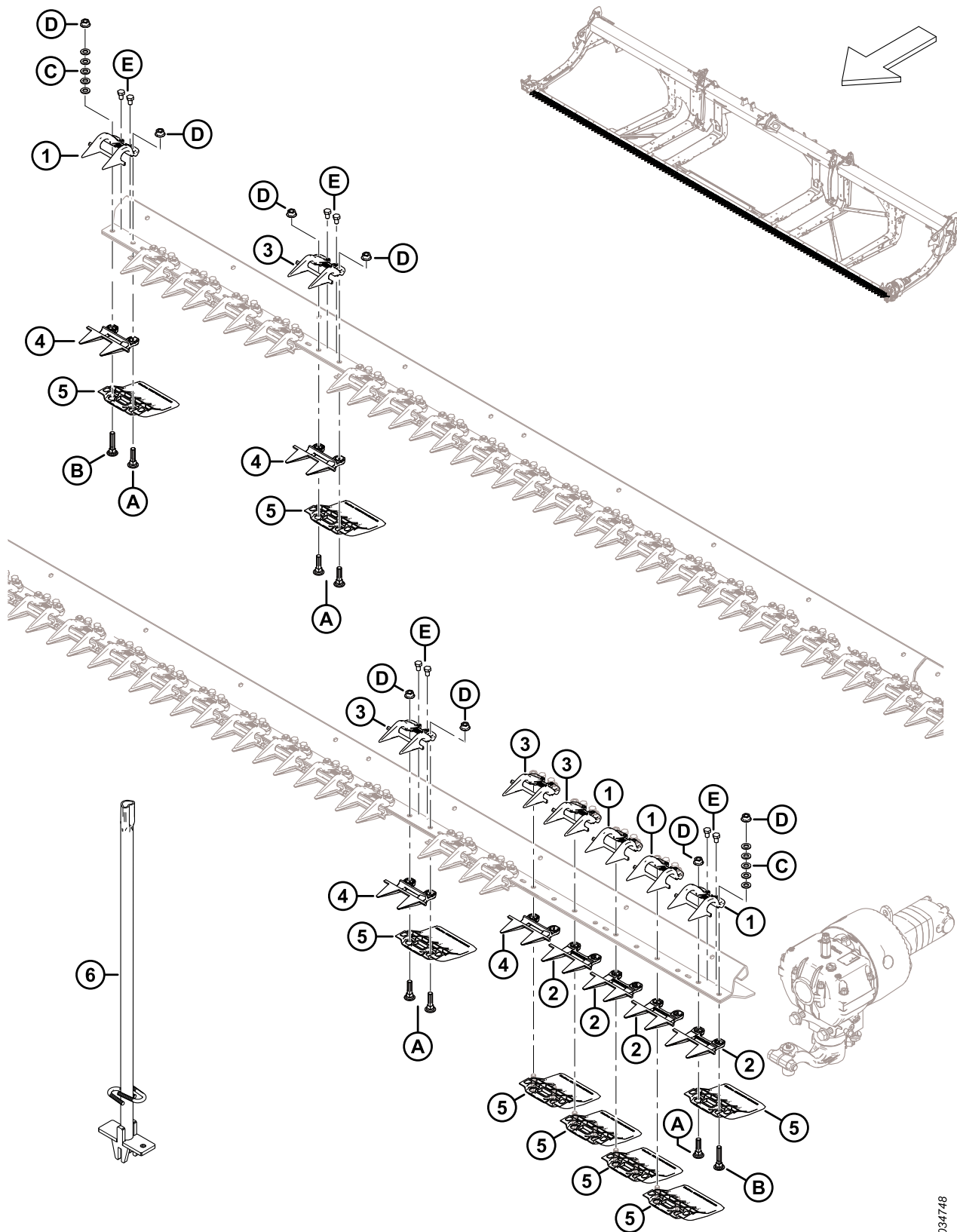
42. Le kit comprend 65 doigts pointus (MD N° 286315), 3 doigts pointus (MD N° 286316), 1 doigt PlugFree^{MC} (MD N° 286318) et 1 doigt PlugFree^{MC} (MD N° 286319).

43. Quantités : D230 = 55, D235 = 65.

44. Quantités : D230 = 29, D235 = 34.

45. Quantités : D230 = 60, D235 = 70.

24 Doigts, rabatteurs et sabots et patins de barre de coupe – Couteau simple, PlugFree^{MC} (D225 et D230)



DOIGTS, RABATTEURS ET SABOTS ET PATINS DE BARRE DE COUPE – COUPEAU SIMPLE, PLUGFREE^{MC} (D225 ET D230)

Réf.	Numéro de pièce	Description	Qté	Numéro de série
	286679	KIT – DOIGTS PLUGFREE DE 25 PI CS ⁴⁶	A/B	
	286680	KIT – DOIGTS PLUGFREE DE 30 PI CS ⁴⁷	A/B	
1	286331	RABATTEUR – EXTRÉMITÉ PLUGFREE	4	
2	286319	DOIGT DE LAMIER – EXTRÉMITÉ PLUGFREE	4	
3	286330	RABATTEUR – PLUGFREE ⁴⁸		
4	286318	DOIGT DE LAMIER – PLUGFREE COURT ⁴⁸		
5	286257	PATIN – BARRE DE COUPE À PLAQUE D'USURE ⁴⁹		
6	286705	OUTIL – SOUDÉ	A/B	
A	226295	BOULON – TRCC SPCL M12 X 47-8,8		
B	226280	BOULON – TRCC SPCL M12 X 60-8,8		
C	184714	RONDELLE – PLATE NORMALE M12-300HV		
D	136036	ÉCROU – HEX. À COL. LISSE M12 X 1,75-8-AA1J		
E	136005	BOULON – TÊTE HEX. FINE PFL M10 X 1,25 X 16-8,8-AA1J		

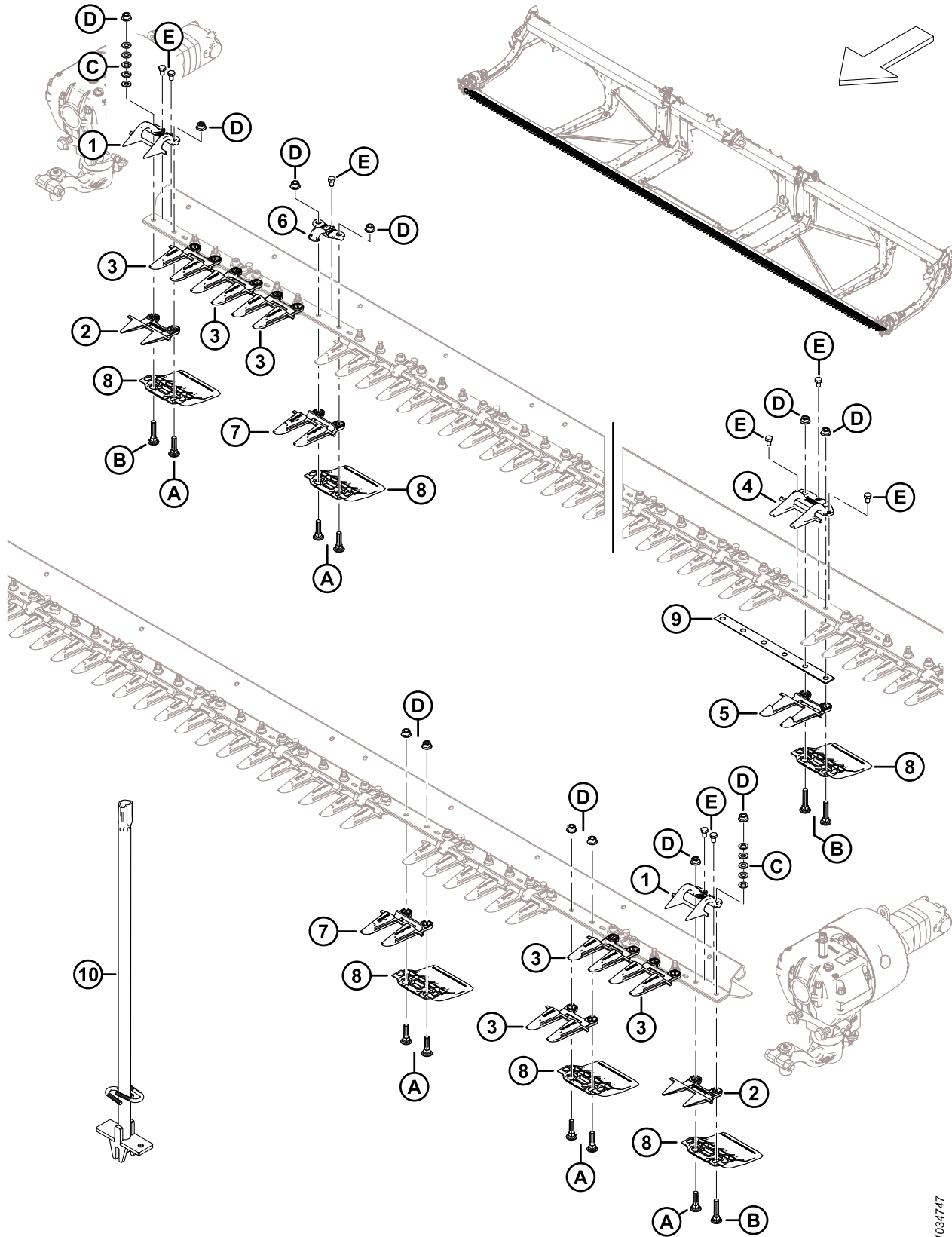
46. Le kit comprend 46 doigts PlugFree^{MC} (MD N° 286318) et 4 doigts à extrémité (MD N° 286319).

47. Le kit comprend 56 doigts PlugFree^{MC} (MD N° 286318) et 4 doigts à extrémité (MD N° 286319).

48. Quantités : D225 = 46, D230 = 56.

49. Quantités : D225 = 50, D230 = 60.

25 Doigts, rabatteurs et patins de barre de coupe – Couteau Double, pointu (D241 et D245)



DOIGTS, RABATTEURS ET PATINS DE BARRE DE COUPE – COUPEAU DOUBLE, POINTU (D241 ET D245)

Réf.	Numéro de pièce	Description	Qté	Numéro de série
	286665	KIT – DOIGTS POINTUS DE 41 PI CD ⁵⁰	A/B	
	286666	KIT – DOIGTS PLUGFREE DE 45 PI, CD ⁵¹	A/B	
1	286331	RABATTEUR – EXTRÉMITÉ PLUGFREE	2	
2	286319	DOIGT DE LAMIER – EXTRÉMITÉ PLUGFREE	2	
3	286316	DOIGT DE LAMIER – EXTRÉMITÉ POINTUE	6	
4	286332	RABATTEUR – CENTRAL POINTU	1	
5	286317	DOIGT DE LAMIER – CENTRAL POINTU	1	
6	286329	RABATTEUR – POINTU ⁵²		
7	286315	DOIGT DE LAMIER – POINTU ⁵³		
8	286257	PATIN – BARRE DE COUPE À PLAQUE D’USURE ⁵⁴		
9	226861	CALE – CHEVAUCHEMENT CD	1	
10	286705	OUTIL – SOUDÉ	A/B	
A	226295	BOULON – TRCC SPCL M12 X 47-8,8		
B	226280	BOULON – TRCC SPCL M12 X 60-8,8		
C	184714	RONDELLE – PLATE NORMALE M12-300HV		
D	136036	ÉCROU – HEX. À COL. LISSE M12 X 1,75-8-AA1J		
E	136005	BOULON – TÊTE HEX. FINE PFL M10 X 1,25 X 16-8,8-AA1J		

50. Le kit comprend 73 doigts pointus (MD N° 286315), 6 doigts à extrémité pointue (MD N° 286316), 1 doigt central pointu (MD N° 286317), 2 doigts à extrémité PlugFree^{MC} (MD N° 286319) et 1 rabatteur central pointu (MD N° 286332).

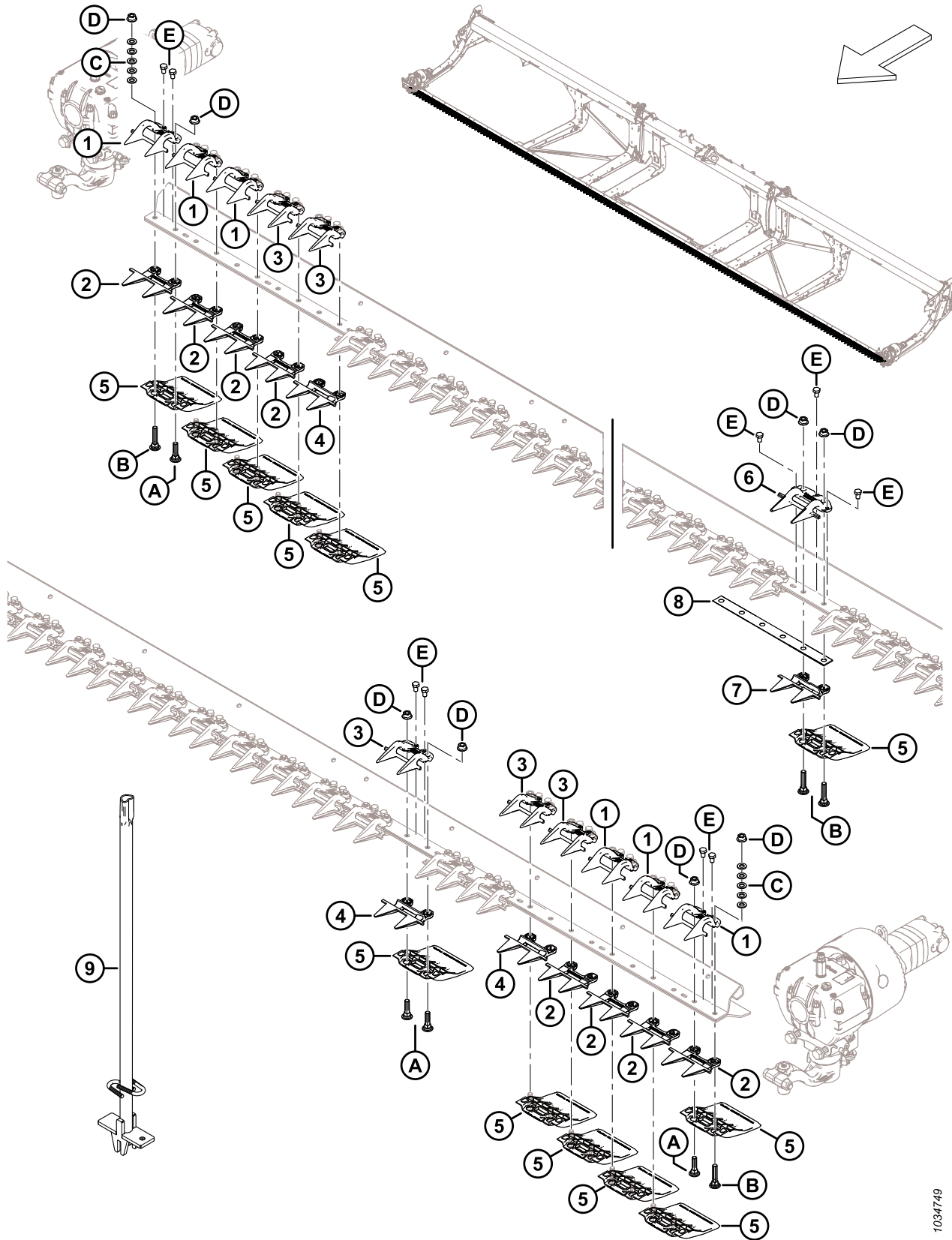
51. Le kit comprend 81 doigts pointus (MD N° 286315), 6 doigts à extrémité pointue (MD N° 286316), 1 doigt central pointu (MD N° 286317), 2 doigts à extrémité PlugFree^{MC} (MD N° 286319) et 1 rabatteur central pointu (MD N° 286332).

52. Quantités : D241 = 39, D245 = 44

53. Quantités : D241 = 73, D245 = 81

54. Quantités : D241 = 82, D245 = 90

26 Doigts, rabatteurs et patins de barre de coupe – Couteau double, PlugFree^{MC} (D241 et D245)



DOIGTS, RABATTEURS ET PATINS DE BARRE DE COUPE – COUPEAU DOUBLE, PLUGFREE^{MC} (D241 ET D245)

Réf.	Numéro de pièce	Description	Qté	Numéro de série
	286676	KIT – DOIGTS PLUGFREE DE 41 PI, CD ⁵⁵	A/B	
	286677	KIT – DOIGTS PLUGFREE DE 45 PI, CD ⁵⁶	A/B	
1	286331	RABATTEUR – EXTRÉMITÉ PLUGFREE	6	
2	286319	DOIGT DE LAMIER – EXTRÉMITÉ PLUGFREE	8	
3	286330	RABATTEUR – PLUGFREE ⁵⁷		
4	286318	DOIGT DE LAMIER – COURT PLUGFREE ⁵⁸		
5	286257	PATIN – BARRE DE COUPE À PLAQUE D'USURE ⁵⁹		
6	286333	RABATTEUR – CENTRAL PLUGFREE	1	
7	286320	DOIGT DE LAMIER – CENTRAL PLUGFREE	1	
8	226861	CALE – CHEVAUCHEMENT CD	1	
9	286705	OUTIL – SOUDÉ	A/B	
A	226295	BOULON – TRCC SPCL M12 X 47-8,8		
B	226280	BOULON – TRCC SPCL M12 X 60-8,8		
C	184714	RONDELLE – PLATE NORMALE M12-300HV		
D	136036	ÉCROU – HEX. À COL. LISSE M12 X 1,75-8-AA1J		
E	136005	BOULON – TÊTE HEX. FINE PFL M10 X 1,25 X 16-8,8-AA1J		

55. Le kit comprend 73 doigts PlugFree^{MC} (MD N° 286318), 8 doigts à extrémité (MD N° 286319), 1 doigt central (MD N° 286320) et 1 rabatteur central (MD N° 286333).

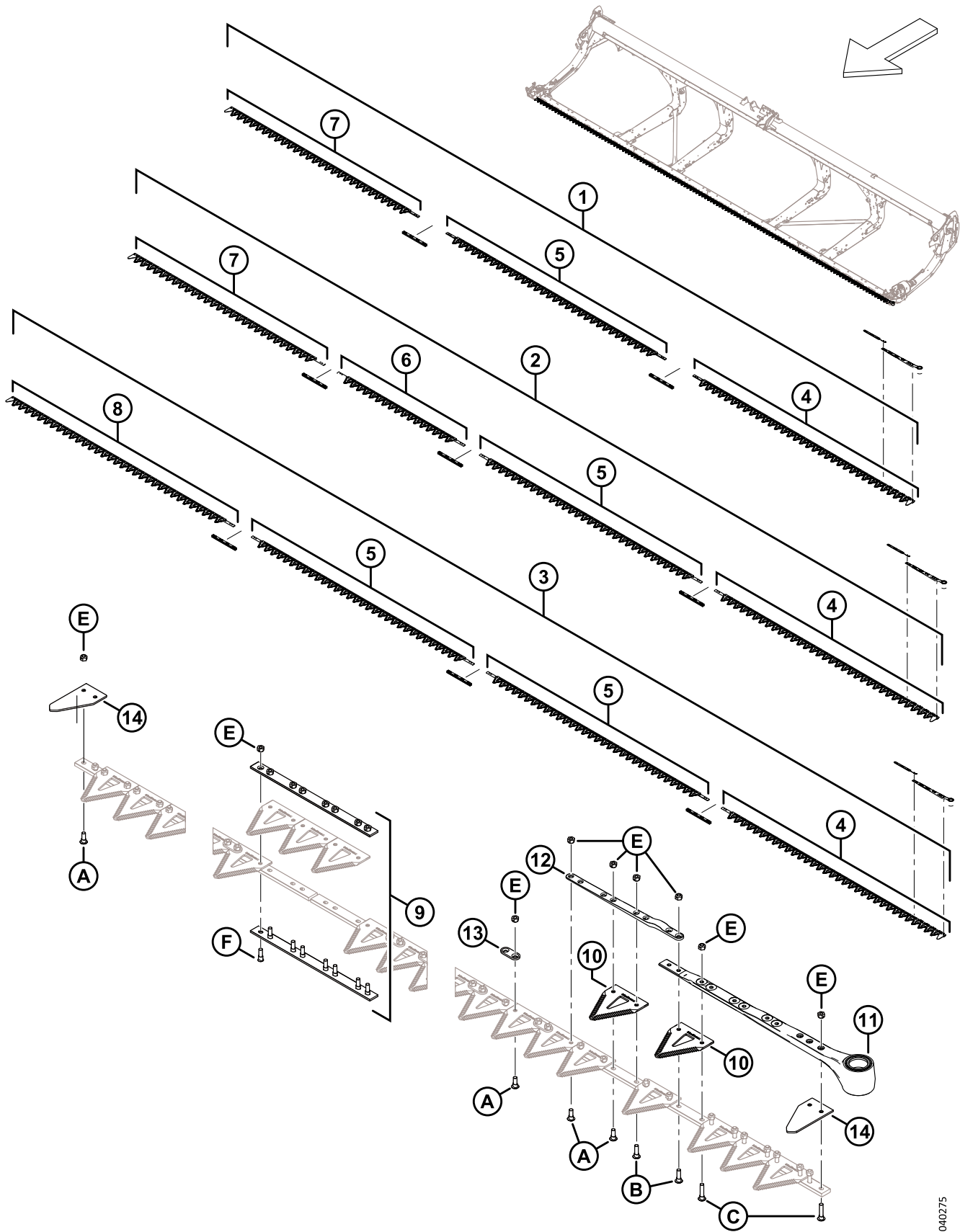
56. Le kit comprend 81 doigts PlugFree^{MC} (MD N° 286318), 8 doigts à extrémité (MD N° 286319), 1 doigt central (MD N° 286320) et 1 rabatteur central (MD N° 286333).

57. Quantités : D241 = 75, D245 = 83

58. Quantités : D241 = 73, D245 = 81

59. Quantités : D241 = 82, D245 = 90

27 Couteaux – Plateforme couteau unique (D225, D230 et D235)

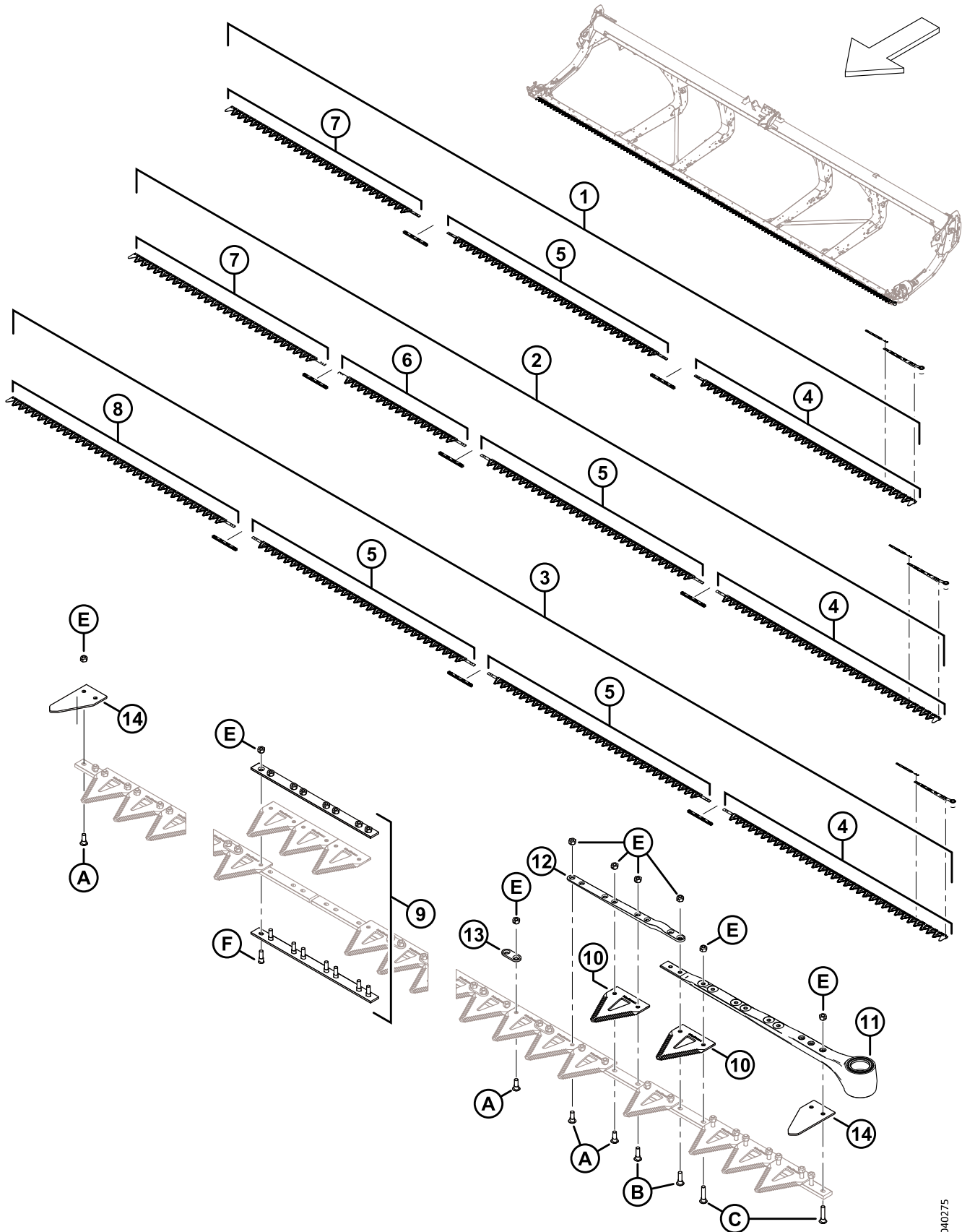


COUTEAUX – PLATEFORME COUTEAU UNIQUE (D225, D230 ET D235)

Réf.	Numéro de pièce	Description	Qté	Numéro de série
1	286597	KIT – COUTEAU DE 25 PI CS GROSSIER ⁶⁰	1	
	286609	KIT – COUTEAU DE 25 PI, CS FIN ⁶¹	1	
	286779	KIT – COUTEAU DE 25 PI CS ULTRA GROSSIER ⁶²	OPT	
2	286598	KIT – COUTEAU DE 30 PI CS GROSSIER ⁶³	1	
	286610	KIT – COUTEAU DE 30 PI CS FIN ⁶⁴	1	
	286780	KIT – COUTEAU DE 30 PI CS ULTRA GROSSIER ⁶⁵	OPT	
3	286599	KIT – COUTEAU DE 35 PI CS GROSSIER ⁶⁶	1	
	286611	KIT – COUTEAU DE 35 PI CS FIN ⁶⁷	1	
	286781	KIT – COUTEAU DE 35 PI CS ULTRA GROSSIER ⁶⁸	OPT	
4	286562	COUTEAU – SEGMENT AVANT CG GROSSIER 2676 MM	1	
	286579	COUTEAU – SEGMENT AVANT CG FIN 2676 MM	1	
	286758	COUTEAU – SEGMENT AVANT CG ULTRA GROSSIER 2676 MM	OPT	
5	286564	COUTEAU – SEGMENT CENTRAL GROSSIER 2663 MM ⁶⁹		
	286581	COUTEAU – SEGMENT CENTRAL FIN 2663 MM ⁶⁹		
	286760	COUTEAU – SEGMENT CENTRAL ULTRA GROSSIER 2663 MM ⁶⁹	OPT	

60. Le kit comprend un paquet de 25 d'une section ClearCut^{MC} grossière (MD N° 286461), deux kits d'éclisse de couteau (MD N° 286493), un segment de couteau grossier avant CG (MD N° 286562), un segment de couteau grossier central (MD N° 286564) et un segment de couteau grossier arrière (MD N° 286566).
61. Le kit comprend un paquet de 25 d'une section ClearCut^{MC} fine (MD N° 286462), deux kits d'éclisse de couteau (MD N° 286493), un segment de couteau fin avant CG (MD N° 286579), un segment de couteau fin central (MD N° 286581) et un segment de couteau fin arrière (MD N° 286583).
62. Le kit comprend un paquet de 25 d'une section ClearCut^{MC} ultra grossière (MD N° 286627), deux kits d'éclisse de couteau (MD N° 286493), un segment de couteau ultra grossier avant CG (MD N° 286758), un segment de couteau ultra grossier central (MD N° 286760) et un segment de couteau ultra grossier arrière (MD N° 286763).
63. Le kit comprend un paquet de 25 d'une section ClearCut^{MC} grossière (MD N° 286461), trois kits d'éclisse de couteau (MD N° 286493), un segment de couteau grossier avant CG (MD N° 286562), un segment de couteau grossier central (MD N° 286564), un segment de couteau grossier central (MD N° 286565) et un segment de couteau grossier arrière (MD N° 286566).
64. Le kit comprend un paquet de 25 d'une section ClearCut^{MC} fine (MD N° 286462), trois kits d'éclisse de couteau (MD N° 286493), un segment de couteau fin avant CG (MD N° 286579), un segment de couteau fin central (MD N° 286581), un segment de couteau fin central (MD N° 286582) et un segment de couteau fin arrière (MD N° 286583).
65. Le kit comprend un paquet de 25 d'une section ClearCut^{MC} ultra grossière (MD N° 286627), trois kits d'éclisse de couteau (MD N° 286493), un segment de couteau ultra grossier avant CG (MD N° 286758), un segment de couteau ultra grossier central (MD N° 286760), un segment de couteau ultra grossier central (MD N° 286761) et un segment de couteau ultra grossier arrière (MD N° 286763).
66. Le kit comprend un paquet de 25 d'une section ClearCut^{MC} grossière (MD N° 286461), trois kits d'éclisse de couteau (MD N° 286493), un segment de couteau grossier avant CG (MD N° 286562), deux segments de couteau grossier central (MD N° 286564) et un segment de couteau grossier arrière (MD N° 286567).
67. Le kit comprend un paquet de 25 d'une section ClearCut^{MC} fine (MD N° 286462), trois kits d'éclisse de couteau (MD N° 286493), un segment de couteau fin avant CG (MD N° 286579), deux segments de couteau fin central (MD N° 286581) et un segment de couteau fin arrière (MD N° 286584).
68. Le kit comprend un paquet de 25 d'une section ClearCut^{MC} ultra grossière (MD N° 286627), trois kits d'éclisse de couteau (MD N° 286493), un segment de couteau ultra grossier avant CG (MD N° 286758), deux segments de couteau ultra grossier central (MD N° 286760) et un segment de couteau ultra grossier arrière (MD N° 286764).
69. Quantités : D225 = 1, D230 = 1, D235 = 2.

COUTEAUX – PLATEFORME COUTEAU UNIQUE (D225, D230 ET D235)



1040275

COUTEAUX – PLATEFORME COUTEAU UNIQUE (D225, D230 ET D235)

Réf.	Numéro de pièce	Description	Qté	Numéro de série
6	286565	COUTEAU – SEGMENT CENTRAL GROSSIER 1520 MM ⁷⁰		
	286582	COUTEAU – SEGMENT CENTRAL FIN 1520 MM ⁷⁰		
	286761	COUTEAU – SEGMENT CENTRAL ULTRA GROSSIER 1520 MM ⁷⁰	OPT	
7	286566	COUTEAU – SEGMENT ARRIÈRE GROSSIER 2295 MM ⁷¹		
	286583	COUTEAU – SEGMENT ARRIÈRE CS FIN 2295 MM ⁷¹		
	286763	COUTEAU – SEGMENT ARRIÈRE CS ULTRA GROSSIER 2295 MM ⁷¹	OPT	
8	286567	COUTEAU – SEGMENT ARRIÈRE GROSSIER 2676 MM ⁷²		
	286584	COUTEAU – SEGMENT ARRIÈRE CS FIN 2676 MM ⁷²		
	286764	COUTEAU – SEGMENT ARRIÈRE CS ULTRA GROSSIER 2676 MM ⁷²	OPT	
9	286493	KIT – RACCORDEMENT COUTEAU ⁷³		
10	286461	SECTION – CLEARCUT GROSSIÈRE (PAQUET DE 25) ⁷⁴		
	286462	SECTION – CLEARCUT FINE (PAQUET DE 25) ⁷⁴		
	286627	SECTION – CLEARCUT ULTRA GROSSIÈRE (PAQUET DE 25) ⁷⁴	OPT	
11	226941	ENSEMBLE DE LA TÊTE DE COUTEAU	1	
	115670	JOINT TORIQUE – 1,78 X 34,64	1	
	113937	DISQUE	1	
	113222	KIT D'ÉTANCHÉITÉ	1	
	100500	ROULEMENT – AIGUILLE	1	
12	286440	BARRE – FORGÉE	1	
13	286481	BARRE – RENFORCEMENT (PAQUET DE 25)		
14	226983	SECTION – EXTRÉMITÉ	2	
A	286475	VIS – M6 X 18 MM, AVEC ÉCROU (PAQUET DE 50)		
B	286476	VIS – M6 X 22 MM, AVEC ÉCROU (PAQUET DE 25)		
C	286477	VIS – M6 X 29 MM, AVEC ÉCROU (PAQUET DE 25)		
D	286478	VIS – FR M6 X 14 MM, AVEC ÉCROU (PAQUET DE 25)		
E	286479	ÉCROU – BLOC. CENTRAL FR M6 X 1 (PAQUET DE 50)		
F	286621	VIS – FR M6 X 22 MM, AVEC ÉCROU (PAQUET DE 25)		

70. Quantités : D225 = 0, D230 = 1, D235 = 0.

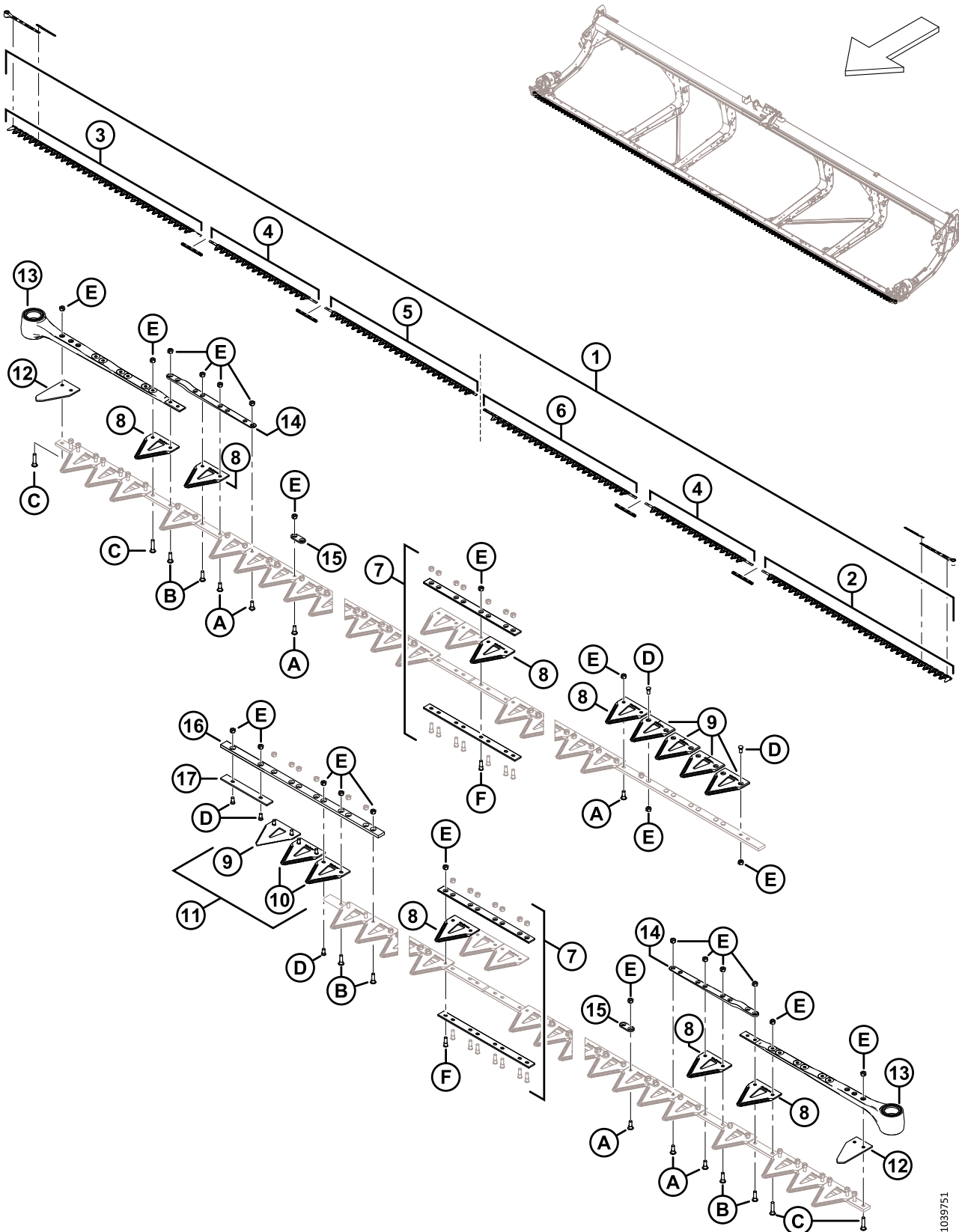
71. Quantités : D225 = 1, D230 = 1, D235 = 0.

72. Quantités : D225 = 0, D230 = 0, D235 = 1.

73. Quantités : D225 = 2, D230 = 3, D235 = 3.

74. Quantités (sections individuelles) : D225 = 99, D230 = 119, D235 = 139.

28 Couteaux – Plateformes couteau double (D241)



1039751

COUTEAUX – PLATEFORMES COUTEAU DOUBLE (D241)

Réf.	Numéro de pièce	Description	Qté	Numéro de série
1	286888	KIT – COUTEAU DE 41 PI CD GROSSIER ⁷⁵	1	
	286618	KIT – COUTEAU DE 41 PI CD FIN ⁷⁶	OPT	
	286789	KIT – COUTEAU DE 41 PI CD ULTRA GROSSIER ⁷⁷	OPT	
2	286562	COUTEAU – SEGMENT AVANT CG GROSSIER 2676 MM	1	
	286579	COUTEAU – SEGMENT AVANT CG FIN 2676 MM	OPT	
	286758	COUTEAU – SEGMENT AVANT CG ULTRA GROSSIER 2676 MM	OPT	
3	286563	COUTEAU – SEGMENT AVANT CD GROSSIER 2676 MM	1	
	286580	COUTEAU – SEGMENT AVANT CD FIN 2676 MM	OPT	
	286759	COUTEAU – SEGMENT AVANT CD ULTRA GROSSIER 2676 MM	OPT	
4	286565	COUTEAU – SEGMENT CENTRAL GROSSIER 1520 MM	2	
	286582	COUTEAU – SEGMENT CENTRAL FIN 1520 MM	OPT	
	286761	COUTEAU – SEGMENT CENTRAL ULTRA GROSSIER 1520 MM	OPT	
5	286866	COUTEAU – SEGMENT ARRIÈRE CD GROSSIER 2147 MM	1	
	286871	COUTEAU – SEGMENT ARRIÈRE CD FIN 2147 MM	OPT	
	286876	COUTEAU – SEGMENT ARRIÈRE CD ULTRA GROSSIER 2147 MM	OPT	
6	286576	COUTEAU – SEGMENT ARRIÈRE CG GROSSIER 2161 MM	1	
	286593	COUTEAU – SEGMENT ARRIÈRE CG FIN 2161 MM	OPT	
	286769	COUTEAU – SEGMENT ARRIÈRE CG ULTRA GROSSIER 2161 MM	OPT	
7	286493	KIT – ÉCLISSE COUTEAU ⁷⁸	4	
8	286461	SECTION – CLEARCUT GROSSIÈRE (PAQUET DE 25) ⁷⁹		
	286462	SECTION – CLEARCUT FINE (PAQUET DE 25) ⁷⁹	OPT	
	286627	SECTION – CLEARCUT ULTRA GROSSIÈRE (PAQUET DE 25) ⁷⁹	OPT	

75. Le kit comprend un paquet de 25 d'une section ClearCut^{MC} grossière (MD N° 286461), quatre kits d'éclisse de couteau (MD N° 286493), un segment de couteau grossier avant CG (MD N° 286562), un segment de couteau grossier avant CD (MD N° 286563), deux segments de couteau grossier centraux (MD N° 286565), un segment de couteau grossier arrière CD (MD N° 286866) et un segment de couteau grossier arrière CG (MD N° 286576).

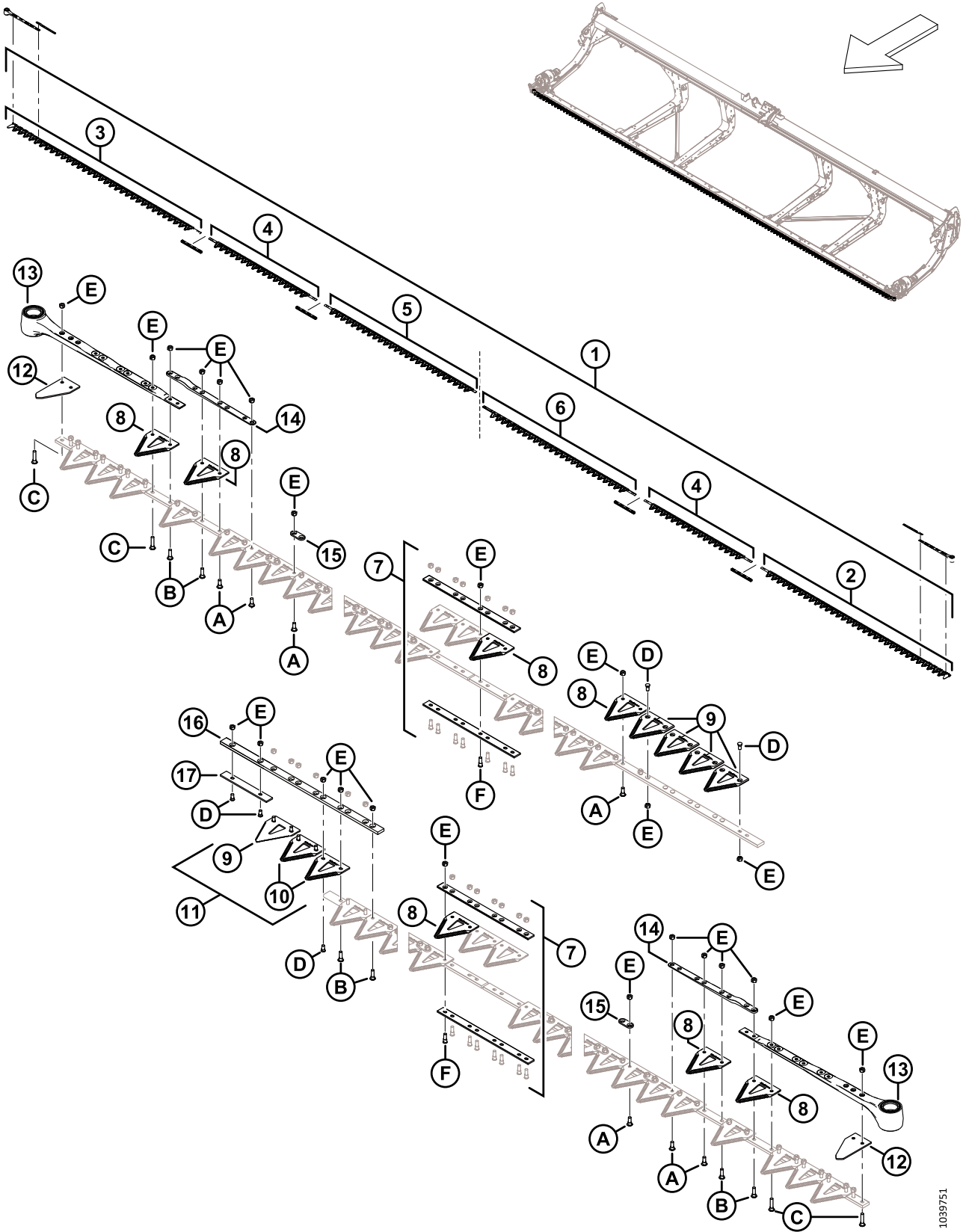
76. Le kit comprend un paquet de 25 d'une section ClearCut^{MC} fine (MD N° 286462), quatre kits d'éclisse de couteau (MD N° 286493), un segment de couteau avant fin CG (MD N° 286579), un segment de couteau avant fin CD (MD N° 286580), deux segments de couteau central fin (MD N° 286582), un segment de couteau arrière fin CD (MD N° 286871) et un segment de couteau arrière fin CG (MD N° 286593).

77. Le kit comprend un paquet de 25 d'une section ClearCut^{MC} ultra grossière (MD N° 286627), quatre kits d'éclisse de couteau (MD N° 286493), un segment de couteau ultra grossier avant CG (MD N° 286758), un segment de couteau ultra grossier avant CD (MD N° 286759), deux segments de couteau ultra grossiers centraux (MD N° 286761), un segment de couteau ultra grossier arrière CD (MD N° 286876) et un segment de couteau ultra grossier arrière CG (MD N° 286769).

78. Le kit comprend la barre d'éclisse inférieure (NVS), la barre d'éclisse supérieure (NVS), huit vis (MD N° 286314) et huit écrous (MD N° 226259).

79. Quantités (sections individuelles) : 163.

COUTEAUX – PLATEFORMES COUTEAU DOUBLE (D241)



1039751

COUTEAUX – PLATEFORMES COUTEAU DOUBLE (D241)

Réf.	Numéro de pièce	Description	Qté	Numéro de série
9	286463	SECTION – CLEARCUT GROSSIÈRE SUPÉRIEURE FR (PAQUET DE 10) ⁸⁰		
	286465	SECTION – CLEARCUT FINE SUPÉRIEURE FR (PAQUET DE 10) ⁸⁰	OPT	
	286628	SECTION – CLEARCUT ULTRA GROSSIÈRE SUPÉRIEURE FR (PAQUET DE 10) ⁸⁰	OPT	
10	286464	SECTION – CLEARCUT GROSSIÈRE INFÉRIEURE FR (PAQUET DE 10) ⁸¹		
	286466	SECTION – CLEARCUT FINE INFÉRIEURE FR (PAQUET DE 10) ⁸¹	OPT	
	286629	SECTION – CLEARCUT ULTRA GROSSIÈRE INFÉRIEURE FR (PAQUET DE 10) ⁸¹	OPT	
11	286861	KIT – CLEARCUT GROSSIÈRE CENTRALE ⁸²	A/B	
	286862	KIT – CLEARCUT FINE CENTRALE ⁸³	OPT	
	286863	KIT – CLEARCUT ULTRA GROSSIÈRE CENTRALE ⁸⁴	OPT	
12	226983	SECTION – EXTRÉMITÉ	2	
13	226941	ENSEMBLE DE LA TÊTE DE COUTEAU	2	
	115670	JOINT TORIQUE – 1,78 X 34,64		
	113937	DISQUE		
	113222	KIT D'ÉTANCHÉITÉ		
	100500	ROULEMENT – AIGUILLE		
14	286440	BARRE – FORGÉE	2	
15	286481	BARRE – RENFORCEMENT (PAQUET DE 25) ⁸⁵		
16	286362	BARRE – GUIDE CHEVAUCHEMENT COUTEAU	1	
17	286363	BARRE – USURE	1	
A	286475	VIS – M6 X 18 MM, AVEC ÉCROU (PAQUET DE 50)		
B	286476	VIS – M6 X 22 MM, AVEC ÉCROU (PAQUET DE 25)		
C	286477	VIS – M6 X 29 MM, AVEC ÉCROU (PAQUET DE 25)		
D	286478	VIS – FR M6 X 14 MM, AVEC ÉCROU (PAQUET DE 25)		
E	286479	ÉCROU – BLOC. CENTRAL FR M6 X 1 (PAQUET DE 50)		
F	286621	VIS – FR M6 X 22 MM, AVEC ÉCROU (PAQUET DE 25)		

80. Quantités (sections individuelles) : 5.

81. Quantités (sections individuelles) : 2.

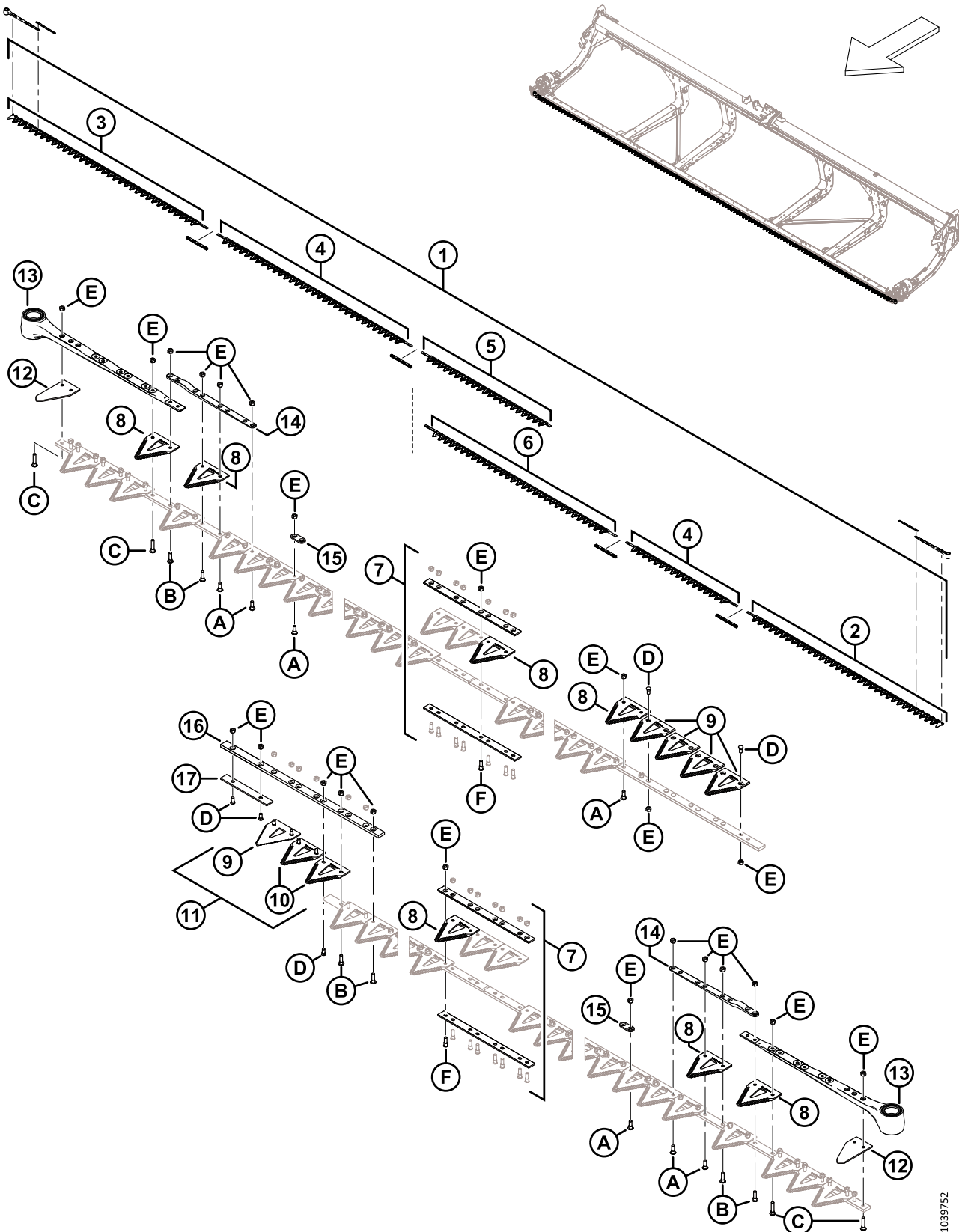
82. Le kit comprend cinq sections ClearCut^{MC} grossières supérieures FR (NVS), deux sections ClearCut^{MC} grossières inférieures FR (NVS) et la quincaillerie.

83. Le kit comprend cinq sections ClearCut^{MC} fines supérieures FR (NVS), deux sections ClearCut^{MC} fines inférieures FR (NVS) et la quincaillerie.

84. Le kit comprend cinq sections ClearCut^{MC} ultra grossières supérieures FR (NVS), deux sections ClearCut^{MC} ultra grossières inférieures FR (NVS) et la quincaillerie.

85. Quantités (barres individuelles) : 88.

29 Couteaux – Plateformes couteau double (D245)



1039752

COUTEAUX – PLATEFORMES COUTEAU DOUBLE (D245)

Réf.	Numéro de pièce	Description	Qté	Numéro de série
1	286889	KIT – COUTEAU DE 45 PI CD GROSSIER ⁸⁶	1	
	286619	KIT – COUTEAU DE 45 PI CD FIN ⁸⁷	OPT	
	286790	KIT – COUTEAU DE 45 PI CD ULTRA GROSSIER ⁸⁸	OPT	
2	286562	COUTEAU – SEGMENT AVANT CG GROSSIER 2676 MM	1	
	286579	COUTEAU – SEGMENT AVANT CG FIN 2676 MM	OPT	
	286758	COUTEAU – SEGMENT AVANT CG ULTRA GROSSIER 2676 MM	OPT	
3	286563	COUTEAU – SEGMENT AVANT CD GROSSIER 2676 MM	1	
	286580	COUTEAU – SEGMENT AVANT CD FIN 2676 MM	OPT	
	286759	COUTEAU – SEGMENT AVANT CD ULTRA GROSSIER 2676 MM	OPT	
4	286564	COUTEAU – SEGMENT CENTRAL GROSSIER 2663 MM	1	
	286565	COUTEAU – SEGMENT CENTRAL GROSSIER 1520 MM	1	
	286581	COUTEAU – SEGMENT CENTRAL FIN 2663 MM	OPT	
	286582	COUTEAU – SEGMENT CENTRAL FIN 1520 MM	OPT	
	286760	COUTEAU – SEGMENT CENTRAL ULTRA GROSSIER 2663 MM	OPT	
	286581	COUTEAU – SEGMENT CENTRAL ULTRA GROSSIER 1520 MM	OPT	
5	286867	COUTEAU – SEGMENT ARRIÈRE CD GROSSIER 1766 MM	1	
	286872	COUTEAU – SEGMENT ARRIÈRE CD FIN 1766 MM	OPT	
	286877	COUTEAU – SEGMENT ARRIÈRE CD ULTRA GROSSIER 1766 MM	OPT	
6	286575	COUTEAU – SEGMENT ARRIÈRE CG GROSSIER 2618 MM	1	
	286592	COUTEAU – SEGMENT ARRIÈRE CG FIN 2618 MM	OPT	
	286768	COUTEAU – SEGMENT ARRIÈRE CG ULTRA GROSSIER 2618 MM	OPT	
7	286493	KIT – ÉCLISSE COUTEAU ⁸⁹	4	

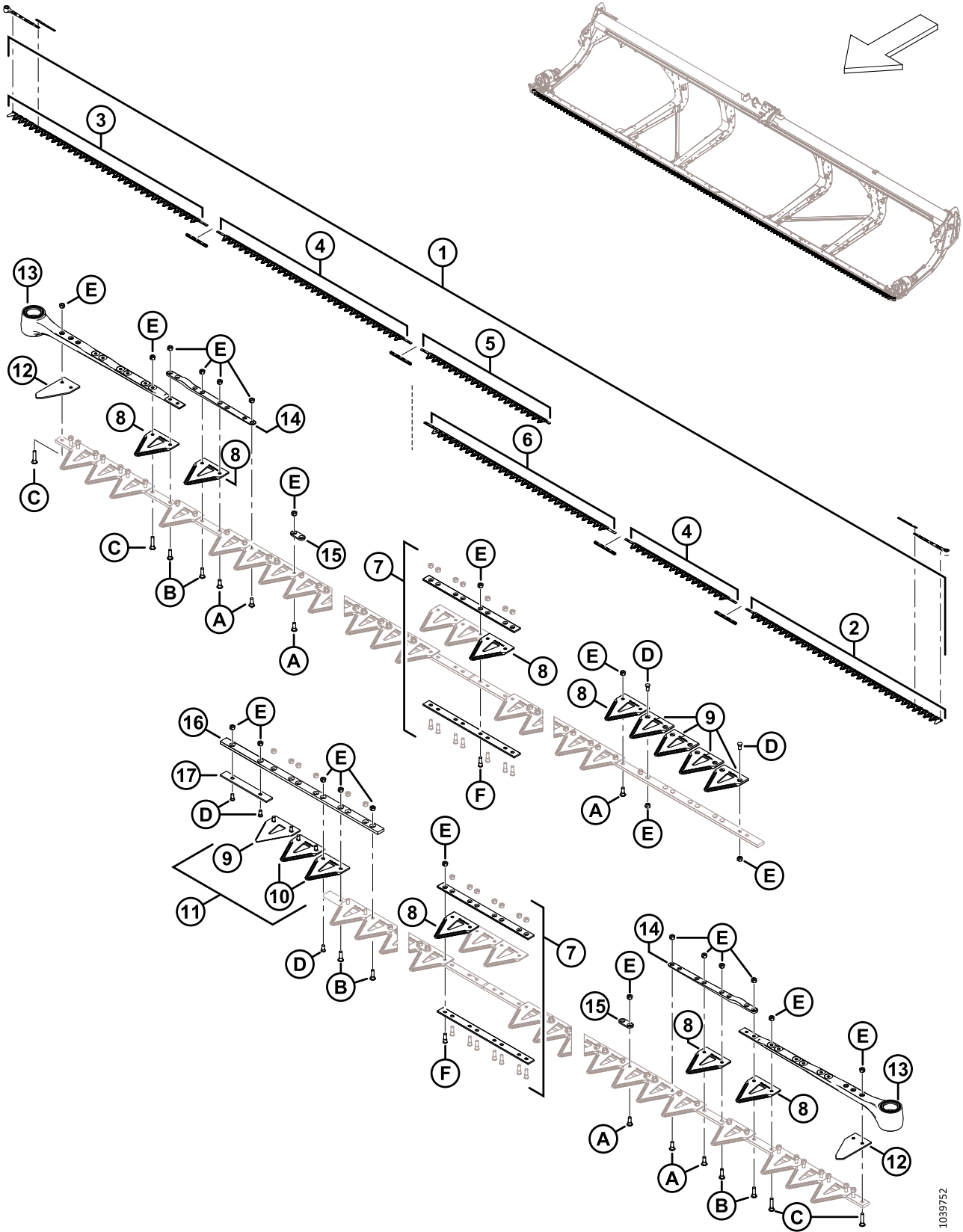
86. Le kit comprend un paquet de 25 d'une section ClearCut^{MC} grossière (MD N° 286461), quatre kits d'éclisse de couteau (MD N° 286493), un segment de couteau grossier avant CG (MD N° 286562), un segment de couteau grossier avant CD (MD N° 286563), un segment de couteau grossier central (2663 mm) (MD N° 286564), un segment de couteau grossier central (1520 mm) (MD N° 286565), un segment de couteau grossier arrière CD (MD N° 286867) et un segment de couteau grossier arrière CG (MD N° 286575).

87. Le kit comprend un paquet de 25 d'une section ClearCut^{MC} fine (MD N° 286462), quatre kits d'éclisse de couteau (MD N° 286493), un segment de couteau fin avant CG (MD N° 286579), un segment de couteau fin avant CD (MD N° 286580), un segment de couteau fin central (2663 mm) (MD N° 286581), un segment de couteau fin central (1520 mm) (MD N° 286582), un segment de couteau fin arrière CD (MD N° 286872) et un segment de couteau fin arrière CG (MD N° 286592).

88. Le kit comprend un paquet de 25 d'une section ClearCut^{MC} ultra grossière (MD N° 286627), quatre kits d'éclisse de couteau (MD N° 286493), un segment de couteau ultra grossier avant CG (MD N° 286758), un segment de couteau ultra grossier avant CD (MD N° 286759), un segment de couteau ultra grossier central (2663 mm) (MD N° 286760), un segment de couteau ultra grossier central (1520 mm) (MD N° 286761), un segment de couteau ultra grossier arrière CD (MD N° 286877) et un segment de couteau ultra grossier arrière CG (MD N° 286768).

89. Le kit comprend la barre d'éclisse inférieure (NVS), la barre d'éclisse supérieure (NVS), huit vis (MD N° 286314) et huit écrous (MD N° 226259).

COUTEAUX – PLATEFORMES COUTEAU DOUBLE (D245)



1039752

COUTEAUX – PLATEFORMES COUTEAU DOUBLE (D245)

Réf.	Numéro de pièce	Description	Qté	Numéro de série
8	286461	SECTION – CLEARCUT GROSSIÈRE (PAQUET DE 25) ⁹⁰		
	286462	SECTION – CLEARCUT FINE (PAQUET DE 25) ⁹¹	OPT	
	286627	SECTION – CLEARCUT ULTRA GROSSIÈRE (PAQUET DE 25) ⁹¹	OPT	
9	286463	SECTION – CLEARCUT GROSSIÈRE SUPÉRIEURE FR (PAQUET DE 10) ⁹²		
	286465	SECTION – CLEARCUT FINE SUPÉRIEURE FR (PAQUET DE 10) ⁹³	OPT	
	286628	SECTION – CLEARCUT ULTRA GROSSIÈRE SUPÉRIEURE FR (PAQUET DE 10) ⁹³	OPT	
10	286464	SECTION – CLEARCUT GROSSIÈRE INFÉRIEURE FR (PAQUET DE 10) ⁹⁴		
	286466	SECTION – CLEARCUT FINE INFÉRIEURE FR (PAQUET DE 10) ⁹⁵	OPT	
	286629	SECTION – CLEARCUT ULTRA GROSSIÈRE INFÉRIEURE FR (PAQUET DE 10) ⁹⁵	OPT	
11	286861	KIT – CLEARCUT GROSSIÈRE CENTRALE ⁹⁶		
	286862	KIT – CLEARCUT FINE CENTRALE ⁹⁷	OPT	
	286863	KIT – CLEARCUT ULTRA GROSSIÈRE CENTRALE ⁹⁸	OPT	
12	226983	SECTION – EXTRÉMITÉ	2	
13	226941	ENSEMBLE DE LA TÊTE DE COUTEAU	2	
	115670	JOINT TORIQUE – 1,78 X 34,64		
	113937	DISQUE		
	113222	KIT D'ÉTANCHÉITÉ		
	100500	ROULEMENT – AIGUILLE		
14	286440	BARRE – FORGÉE	2	
15	286481	BARRE – RENFORCEMENT (PAQUET DE 25) ⁹⁹		
16	286362	BARRE – GUIDE CHEVAUCHEMENT COUTEAU	1	
17	286363	BARRE – USURE	1	
A	286475	VIS – M6 X 18 MM, AVEC ÉCROU (PAQUET DE 50)		
B	286476	VIS – M6 X 22 MM, AVEC ÉCROU (PAQUET DE 25)		
C	286477	VIS – M6 X 29 MM, AVEC ÉCROU (PAQUET DE 25)		

90. Quantités (sections individuelles) : 179.

91. Quantités (sections individuelles) : 179.

92. Quantités (sections individuelles) : 5.

93. Quantités (sections individuelles) : 5.

94. Quantités (sections individuelles) : 2.

95. Quantités (sections individuelles) : 2.

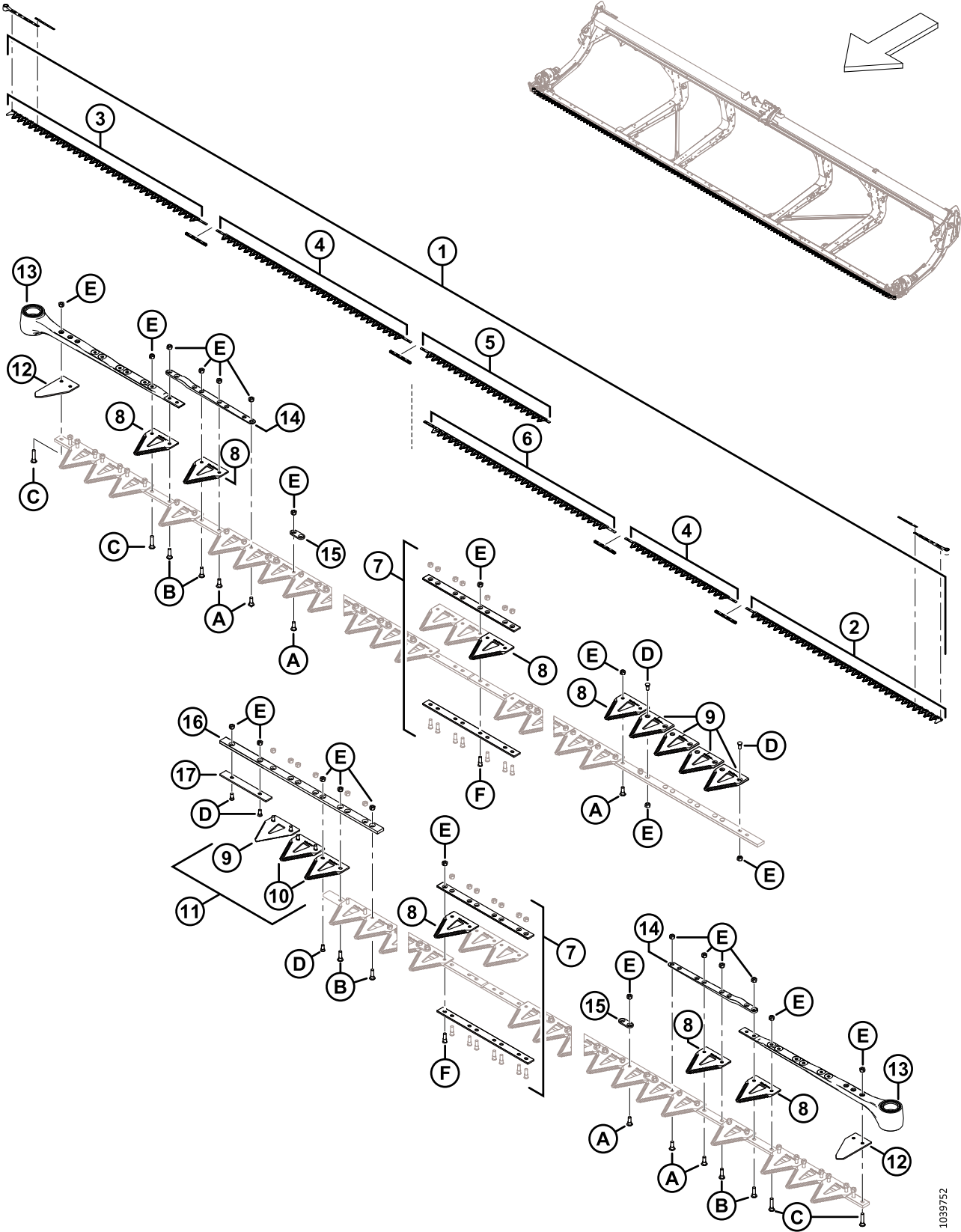
96. Le kit comprend cinq sections ClearCut^{MC} grossières supérieures FR (NVS), deux sections ClearCut^{MC} grossières inférieures FR (NVS) et la quincaillerie.

97. Le kit comprend cinq sections ClearCut^{MC} fines supérieures FR (NVS), deux sections ClearCut^{MC} fines inférieures FR (NVS) et la quincaillerie.

98. Le kit comprend cinq sections ClearCut^{MC} ultra grossières supérieures FR (NVS), deux sections ClearCut^{MC} ultra grossières inférieures FR (NVS) et la quincaillerie.

99. Quantités (barres individuelles) : 103.

COUTEAUX – PLATEFORMES COUTEAU DOUBLE (D245)

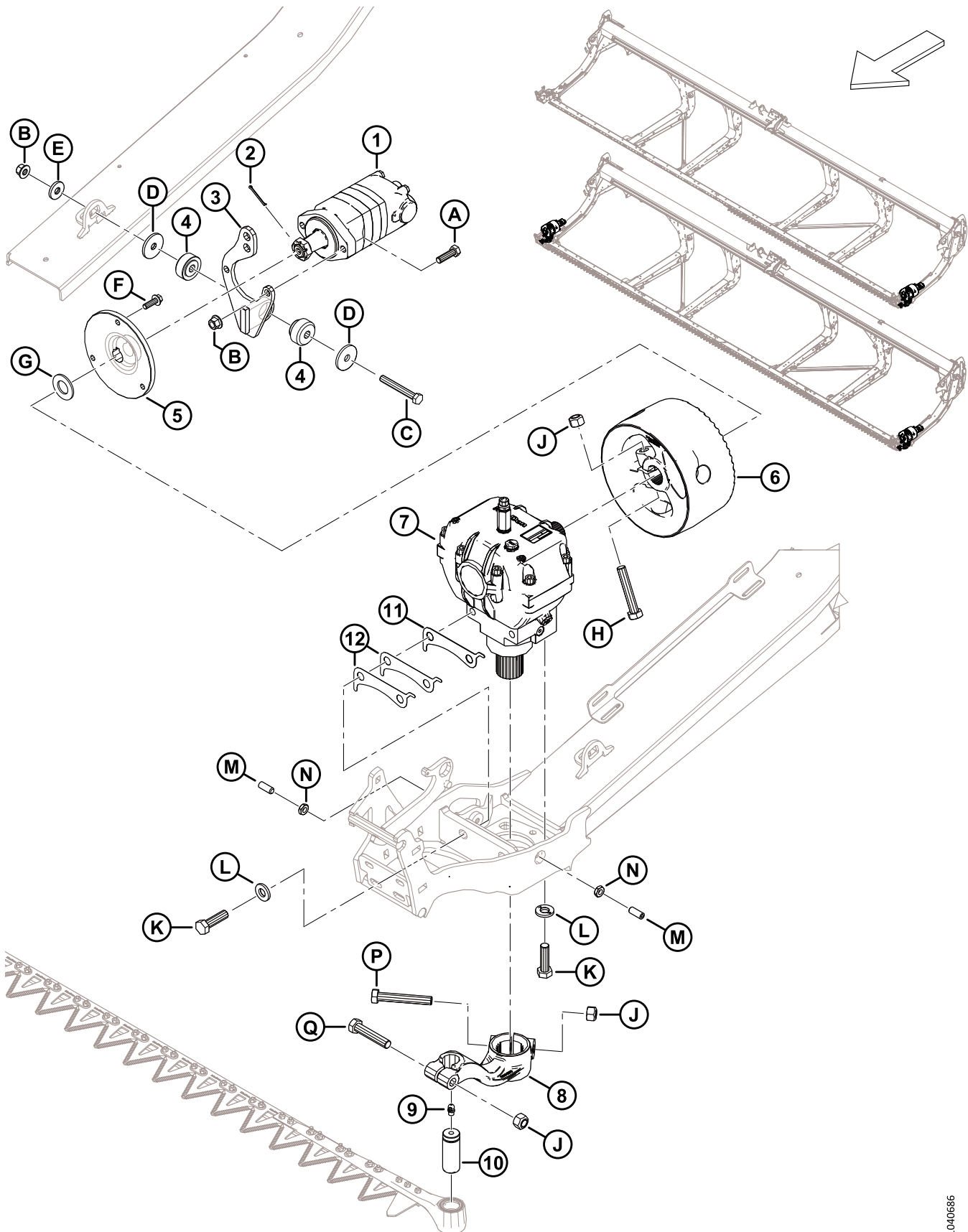


1039752

COUTEAUX – PLATEFORMES COUTEAU DOUBLE (D245)

Réf.	Numéro de pièce	Description	Qté	Numéro de série
D	286478	VIS – FR M6 X 14 MM, AVEC ÉCROU (PAQUET DE 25)		
E	286479	ÉCROU – BLOC. CENTRAL FR M6 X 1 (PAQUET DE 50)		
F	286621	VIS – FR M6 X 22 MM, AVEC ÉCROU (PAQUET DE 25)		

30 Entraînement de couteau – Couteau simple et double



ENTRAÎNEMENT DE COUTEAU – COUTEAU SIMPLE ET DOUBLE

Réf.	Numéro de pièce	Description	Qté	Numéro de série
1	283002	MOTEUR – EATON 2000 100 CC ¹⁰⁰	1	
	174304	KIT D'ÉTANCHÉITÉ – MOTEUR EATON 2000		
	137375	ÉCROU – À RAINURE 1,0-20 UNEF		
2	18606	GOUPILLE – FENDUE 1/8 DIA. X 1,5 ZP	1	
3	286826	SUPPORT – ENS. SOUDÉ MOTEUR SAE-A	1	
4	143107	BAGUE – CAOUTCHOUC ¹⁰¹	1	
5	286087	MOYEU – USINÉ	1	
6	286703	VOLANT D'INERTIE – ENTRAÎNEMENT DE COUTEAU, AVEC AUTOCOLLANT	1	
7	286089	ENTRAÎNEMENT – COUTEAU ¹⁰²	1	
8	226926	BRAS – ENTRAÎNEMENT DE COUTEAU CG, AVEC AUTOCOLLANT	1	
	226927	BRAS – ENTRAÎNEMENT DE COUTEAU CD AVEC AUTOCOLLANT (COUTEAU DOUBLE UNIQUEMENT) ¹⁰³	1	
9	21194	RACCORD – LUBRIFICATION 90° 1/8 NPT	1	
10	113229	GOUPILLE – TÊTE DE FAUCILLE	1	
11	226400	CALE – BOÎTE D'ENTRAÎNEMENT DE COUTEAU, 1,2 MM ¹⁰⁴		
12	360870	CALE – BOÎTE D'ENTRAÎNEMENT DES COUTEAUX, 0,6 MM ¹⁰⁴		
A	184669	BOULON – TÊTE HEX. M12 X 1,75 X 40-8,8-AA1J	2	
B	136431	ÉCROU – HEX. À COL. BLOCAGE CTR M12 X 1,75-10	3	
C	184673	BOULON – TÊTE HEX. M12 X 1,75 X 90-10,9-AA1J	1	
D	11695	RONDELLE – PLATE	2	
E	4761	RONDELLE – PLATE	1	
F	184663	BOULON – TÊTE HEX. TFL M10 X 1,5 X 30-10,9-AA1J	3	
G	18603	RONDELLE – PLATE SAE 1 1/16 ID X 2,0 PO DE AA1J	1	
H	320214	BOULON – TÊTE HEX. M16 X 2 X 90-10,9-ZINC	1	
J	320026	ÉCROU – HEX. VERROU SUP., M16 X 2-10-ZINC	3	
K	320311	BOULON – TÊTE HEX. M16 X 2 X 55-12,9-ZINC	4	
L	120901	RONDELLE – TREMPÉE L9 SPCL 5/8-82/85 HR 15N-AB0C	4	
M	320089	VIS – RÉGLAGE M12 X 1,75 X 30 ¹⁰⁵	2	
N	184696	ÉCROU – HEX. FIN M12 X 1,75-05-AA1J	2	

100. Le moteur comprend le kit d'étanchéité (MD N° 174304), la clé et l'écrou fendu (MD N° 137375).

101. La bague en caoutchouc (MD N° 143107) comprend les deux moitiés indiquées sur l'illustration.

102. Pour les pièces d'usure, consultez la section [31 Boîtier d'entraînement de couteau, page 73](#).

103. Plateformes couteau double uniquement.

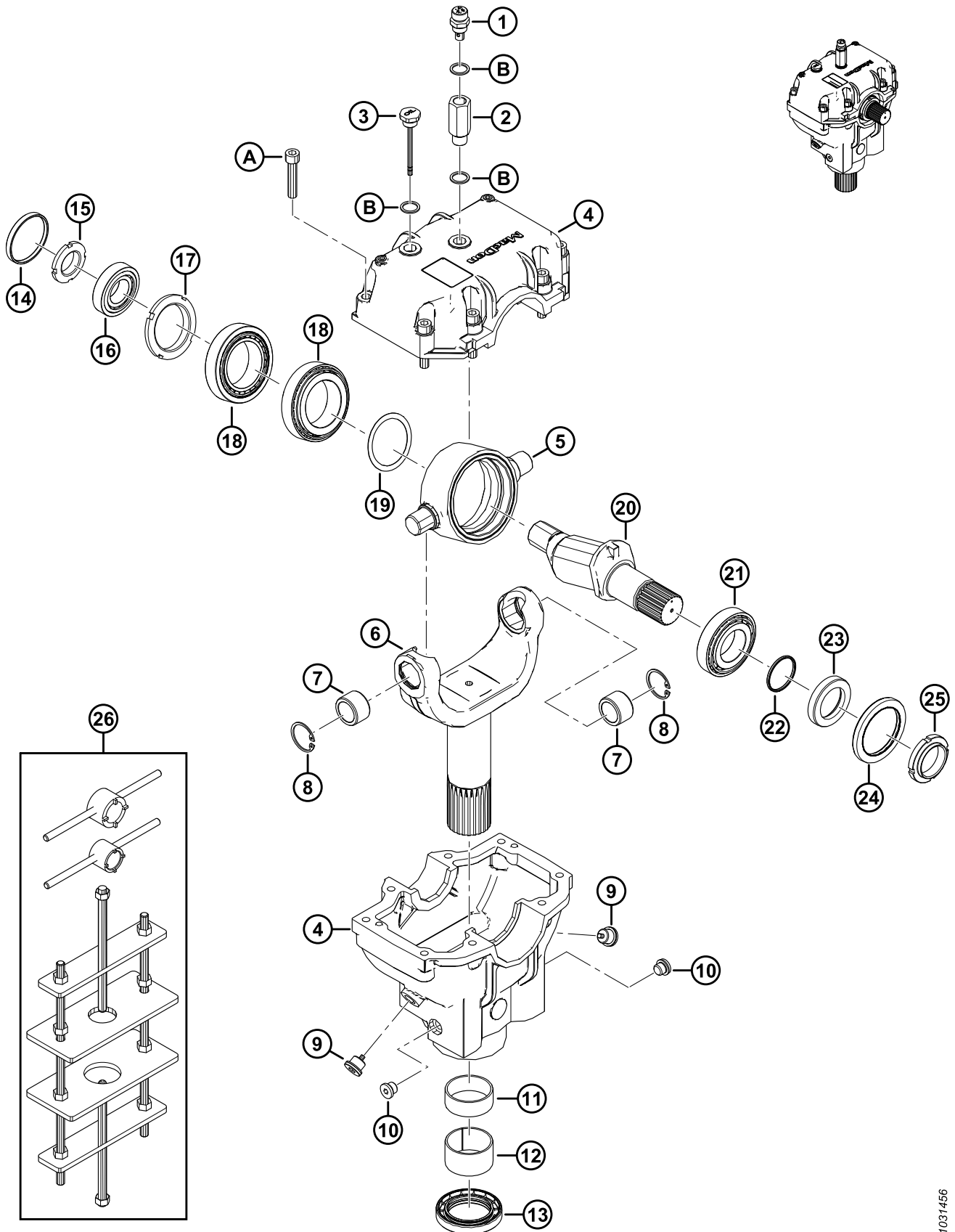
104. La quantité de cale varie en fonction des jeux d'assemblage. Le nombre maximum de cales autorisé est de quatre cales de 1,2 mm (MD N° 226400) (ou trois cales de 1,2 mm et deux cales de 0,6 mm [MD N° 360870]).

105. La vis de réglage sert à régler l'entraînement du couteau (MD N° 286089) de gauche à droite dans les limites de tolérance indiquées. Serrez l'écrou de verrouillage (MD N° 184696) une fois l'entraînement du couteau bien réglé.

ENTRAÎNEMENT DE COUTEAU – COUTEAU SIMPLE ET DOUBLE

Réf.	Numéro de pièce	Description	Qté	Numéro de série
P	320215	BOULON – TÊTE HEX. M16 X 2 X 100-10,9-ZINC	1	
Q	152602	BOULON – TÊTE HEX. M16 X 2 X 80-10,9-AA1J	1	

31 Boîtier d'entraînement de couteau



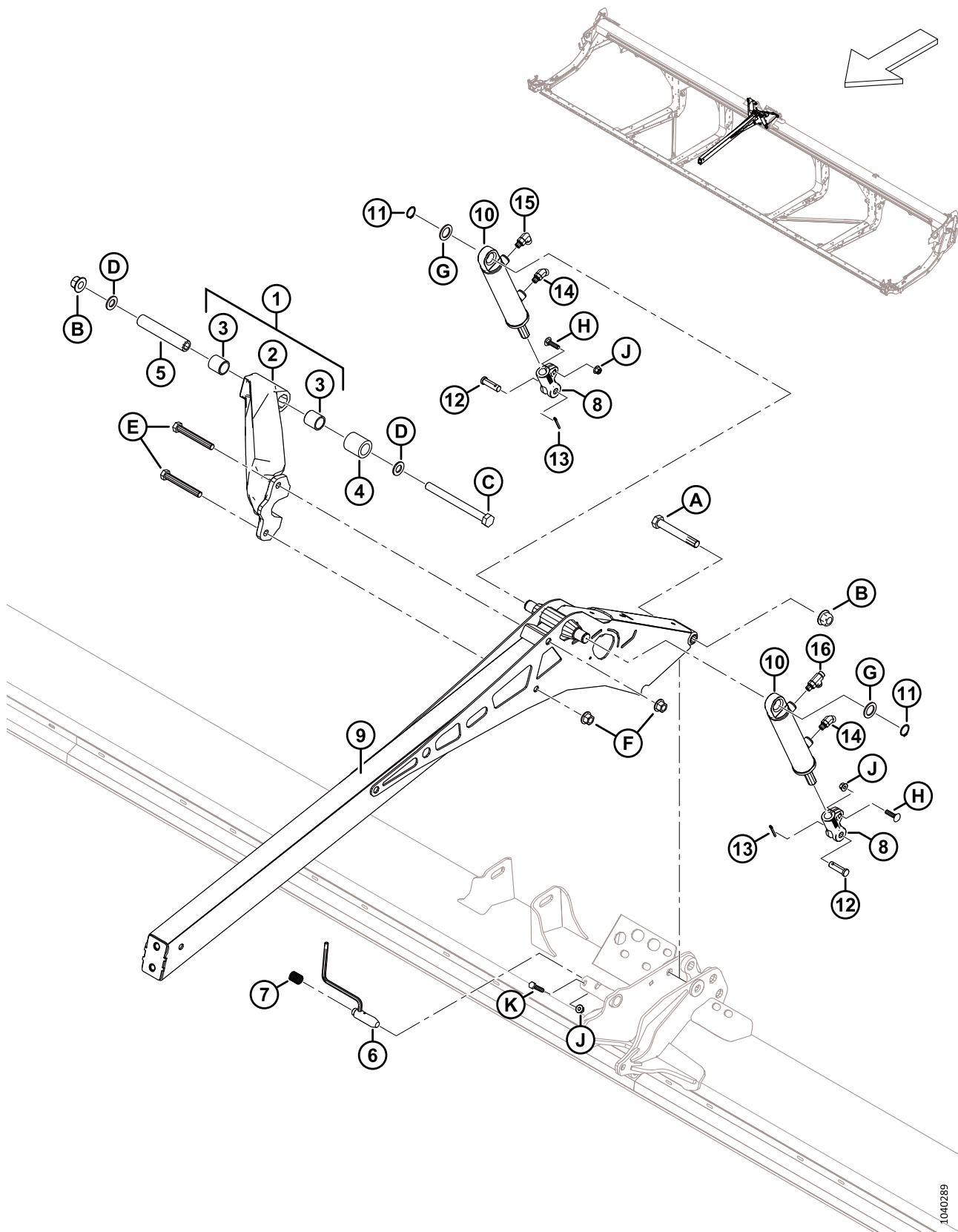
BOÎTIER D'ENTRAÎNEMENT DE COUTEAU

Réf.	Numéro de pièce	Description	Qté	Numéro de série
	286089	ENTRAÎNEMENT – COUTEAU		
1	286489	BOUCHON – RENIFLARD	1	
2	257089	EXTENSION	1	
3	286490	BOUCHON – NIVEAU	1	
4	286485	MOULAGE – BOÎTIER D'ENTRAÎNEMENT DE COUTEAU ¹⁰⁶	1	
5	100721	PIVOT	1	
6	286483	FOURCHE	1	
7	100723	BAGUE – BRONZE	2	
8	100722	ANNEAU – RETENUE INTERNE	2	
9	286488	BOUCHON – VIDANGE	2	
10	252423	BOUCHON – VIDANGE	2	
11	100726	BAGUE – ACIER	1	
12	286486	BAGUE – ACIER	1	
13	286445	JOINT – HUILE	1	
14	100719	CAPUCHON – ANTI-POUSSIÈRE	1	
15	100718	ÉCROU – BLOCAGE SPÉCIAL M30 X 1,5 CLASSE 8,8	1	
16	100717	ENSEMBLE – ROULEMENT (CUVETTE ET CONIQUE)	1	
17	100715	ÉCROU – BLOCAGE SPÉCIAL M55 X 2 CLASSE 8,8	1	
18	100720	ENSEMBLE – ROULEMENT (CUVETTE ET CONIQUE)	2	
19	113152	KIT – CALE	1	
20	100710	ARBRE	1	
21	100714	ROULEMENT – ENSEMBLE CUVETTE ET CONIQUE	1	
22	100712	JOINT TORIQUE – 2,62 X 40,95	1	
23	102629	ENTRETOISE	1	
24	102630	JOINT – HUILE (DOUBLE LÈVRE)	1	
25	100709	ÉCROU – SPÉCIAL M40 X 1,5 CLASSE 8,8	1	
26	139003	KIT – OUTIL BOÎTIER OSCILLANT ¹⁰⁷	A/B	
A	113153	VIS – TÊTE HEX. CREUSE M10 X 1,5 X 50-8,8-BO		
B	257054	RONDELLE – CUIVRE		

106. Le moulage du boîtier d'entraînement de couteau comprend les moulages de boîtier d'entraînement de couteau supérieur et inférieur et huit vis (MD N° 113153).

107. Le kit comprend une grande clé à douille, une petite clé à douille et un châssis gabarit de boîtier oscillant.

32 Bras de support et vérins de levage du rabatteur – Bras central, rabatteur double



1040289

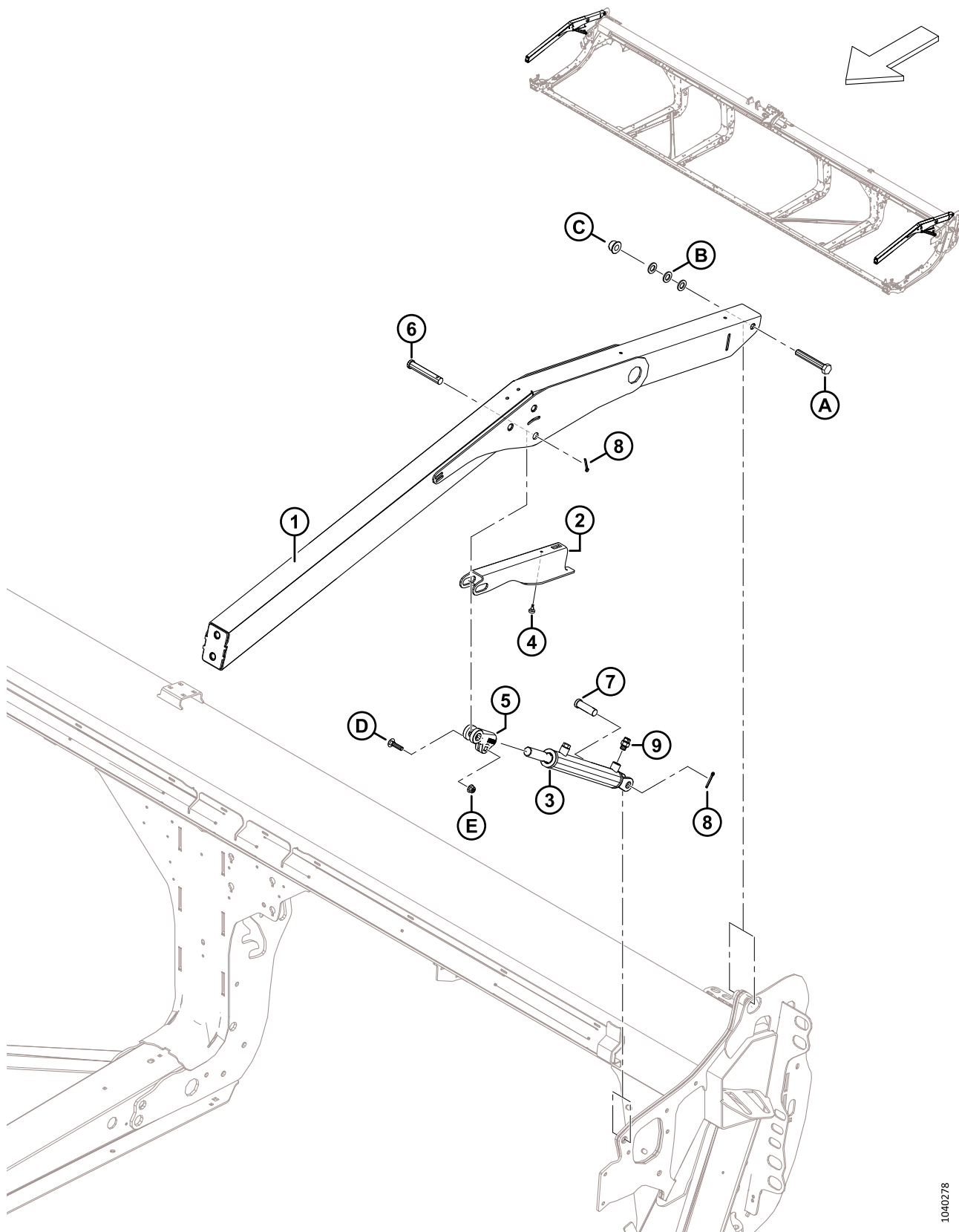
BRAS DE SUPPORT ET VÉRINS DE LEVAGE DU RABATTEUR – BRAS CENTRAL, RABATTEUR DOUBLE

Réf.	Numéro de pièce	Description	Qté	Numéro de série
1	311627	RENFORT – SOUS-ENS. AVEC BAGUES ¹⁰⁸	1	
2	NVS	RENFORT – USINÉ ¹⁰⁹	1	
3	311613	BAGUE	2	
4	311612	ENTRETOISE – RENFORT DE PIVOT DE RABATTEUR	1	
5	311611	TUBE – RENFORT DE PIVOT DE RABATTEUR	1	
6	273680	ENSEMBLE SOUDÉ – BROCHE	1	
7	289880	RESSORT – COMPRESSION	1	
8	273860	CHAPE – EXTRÉMITÉ DE VÉRIN USINÉE	2	
9	273795	BRAS – SOUDÉ CENTRAL	1	
10	273790	VÉRIN – HYD.	2	
	311285	KIT D'ÉTANCHÉITÉ		
11	30144	ANNEAU – RETENUE EXT.	2	
12	18621	AXE – CHAPE	2	
13	18648	GOUPILLE – FENDUE 3/16 DIA. X 1,25 ZP	2	
14	136144	RACCORD – HYD. COUDÉ À 45°	2	
	50219	JOINT TORIQUE – 1,98 X 11,89		
	135865	JOINT TORIQUE – 1,78 X 9,25		
15	136095	RACCORD – HYD. COUDÉ À 90°	1	
	50219	JOINT TORIQUE – 1,98 X 11,89		
	135865	JOINT TORIQUE – 1,78 X 9,25		
16	136240	RACCORD – HYD. EN TÉ	1	
	50219	JOINT TORIQUE – 1,98 X 11,89		
	135865	JOINT TORIQUE – 1,78 X 9,25		
A	320196	BOULON – TÊTE HEX. M20 X 2,5 X 140-SPCL-10,9-ZINC		
B	136122	ÉCROU – HEX. À COL. BLOCAGE CTR M20 X 2,5-10-AA1J		
C	252581	BOULON – TÊTE HEX. M20 X 2,5 X 220-10,9-AA1J		
D	136701	RONDELLE – NORDLOCK M20		
E	320168	BOULON – TÊTE HEX. M16 X 2 X 125-8,8-ZINC		
F	136440	ÉCROU – HEX. À COL. BLOCAGE CTR M16 X 2-10-AA1J		
G	156178	RONDELLE – POUSSÉE		
H	152732	BOULON – TRCC M10 X 1,5 X 40-8,8-AA1J		
J	135799	ÉCROU – HEX. À COL. BLOCAGE CTR M10 X 1,5-10		
K	30629	BOULON – TÊTE HEX. M10 X 1,5 X 50-8,8-A3L		

108. Comprend le renfort usiné (NVS) et deux bagues (MD N° 311613).

109. Pièce non vendue séparément, mais à commander avec l'ensemble de renfort complet avec bagues (MD N° 311627).

33 Bras de support et vérins de levage du rabatteur – Bras extérieurs, rabatteur double

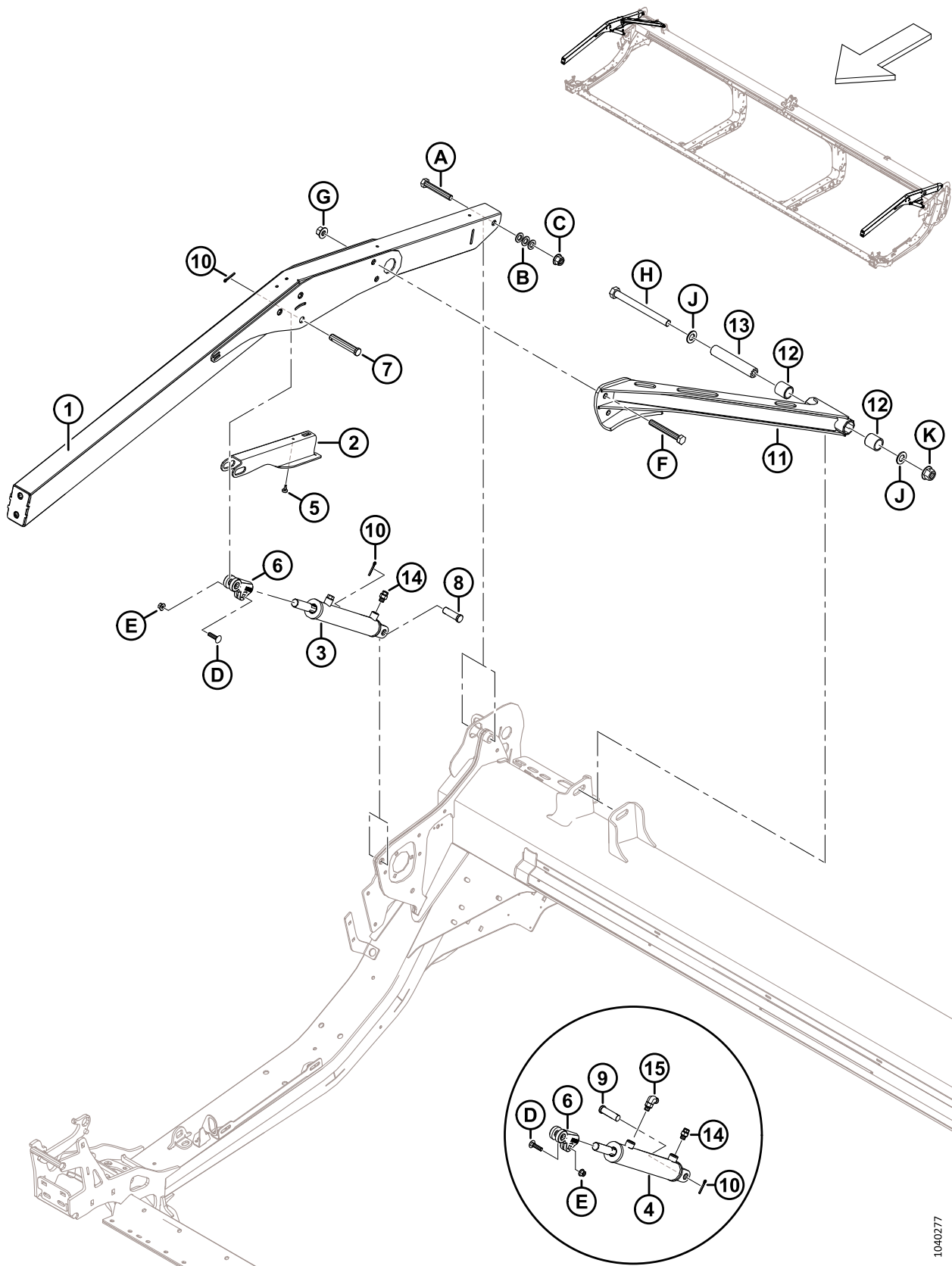


BRAS DE SUPPORT ET VÉRINS DE LEVAGE DU RABATTEUR – BRAS EXTÉRIEURS, RABATTEUR DOUBLE

Réf.	Numéro de pièce	Description	Qté	Numéro de série
1	311949	BRAS – EXTÉRIEUR AVEC AUTOCOLLANT ¹¹⁰	2	
2	340191	SUPPORT – SUPPORT DU RABATTEUR	2	
3	273787	VÉRIN – HYD.	2	
	311284	KIT D'ÉTANCHÉITÉ		
	174879	RENIFLARD – ORB N° 6		
4	273653	PARE-CHOCS – CAOUTCHOUC	2	
5	228338	CHAPE – EXTRÉMITÉ DE VÉRIN USINÉE	2	
6	18629	AXE – CHAPE	2	
7	18626	AXE – CHAPE	2	
8	18648	GOUPILLE – FENDUE 3/16 DIA. X 1,25 ZP	4	
9	135778	RACCORD – ADAPTATEUR	2	
	50219	JOINT TORIQUE – 1,98 X 11,89		
	135865	JOINT TORIQUE – 1,78 X 9,25		
A	136310	BOULON – TÊTE HEX. M16 X 2 X 105-SPCL-8,8-AA1J		
B	184717	RONDELLE – PLATE NORMALE M16-200HV-AA1J		
C	152520	ÉCROU – HEX. À COL. TECH LK M16 X 2-10-AA1J		
D	152732	BOULON – TRCC M10 X 1,5 X 40-8,8-AA1J		
E	135799	ÉCROU – HEX. À COL. BLOCAGE CTR M10 X 1,5-10		

110. Le bras comprend deux autocollants de danger lié à l'enchevêtrement avec le rabatteur (MD N° 360541).

34 Bras de support et vérins de levage du rabatteur – Bras extérieurs, rabatteur simple



BRAS DE SUPPORT ET VÉRINS DE LEVAGE DU RABATTEUR – BRAS EXTÉRIEURS, RABATTEUR SIMPLE

Réf.	Numéro de pièce	Description	Qté	Numéro de série
1	360035	ENS. – BRAS EXTÉRIEUR RS AVEC AUTOCOLLANT ¹¹¹	2	
2	340191	SUPPORT – SUPPORT DU RABATTEUR	2	
3	273788	VÉRIN – HYD. (CD) ¹¹²	1	
	323687	KIT D'ÉTANCHÉITÉ		
	174879	RENIFLARD – ORB N° 6		
4	273789	VÉRIN – HYD. (CG) ¹¹²	1	
	323688	KIT D'ÉTANCHÉITÉ		
5	273653	PARE-CHOCS – CAOUTCHOUC	2	
6	228338	CHAPE – EXTRÉMITÉ DE VÉRIN USINÉE	2	
7	18629	AXE – CHAPE	2	
8	18626	AXE – CHAPE (CD) ¹¹³	1	
9	322970	GOUPILLE – CHAPE 3/4 X 1-31/32 (CG) ¹¹³	1	
10	18648	GOUPILLE – FENDUE 3/16 DIA X 1,25 ZP	4	
11	340648	RENFORT – RS AVEC BAGUE ¹¹⁴	1	
12	311613	BAGUE	2	
13	311611	TUBE – RENFORT DE PIVOT DE RABATTEUR	1	
14	135778	RACCORD – ADAPTATEUR	2	
	50219	JOINT TORIQUE – 1,98 X 11,89		
	135865	JOINT TORIQUE – 1,78 X 9,25		
15	136095	RACCORD – HYD. COUDÉ 90° ¹¹⁵	1	
	50219	JOINT TORIQUE – 1,98 X 11,89		
	135865	JOINT TORIQUE – 1,78 X 9,25		
A	136310	BOULON – TÊTE HEX. M16 X 2 X 105-SPCL-8,8-AA1J		
B	184717	RONDELLE – PLATE NORMALE M16-200HV-AA1J		
C	152520	ÉCROU – HEX. À COL. TECH LK M16 X 2-10-AA1J		
D	152732	BOULON – TRCC M10 X 1,5 X 40-8,8-AA1J		
E	135799	ÉCROU – HEX. À COL. BLOCAGE CTR M10 X 1,5-10		
F	320168	BOULON – TÊTE HEX. M16 X 2 X 125-8,8-AA1J		
G	136440	ÉCROU – HEX. À COL. VERROU CTR M16 X 2-10-AA1J		
H	252581	BOULON – TÊTE HEX. M20 X 2,5 X 220-10,9-AA1J		

111. Le bras comprend deux autocollants de danger lié à l'enchevêtrement avec le rabatteur (MD N° 360541).

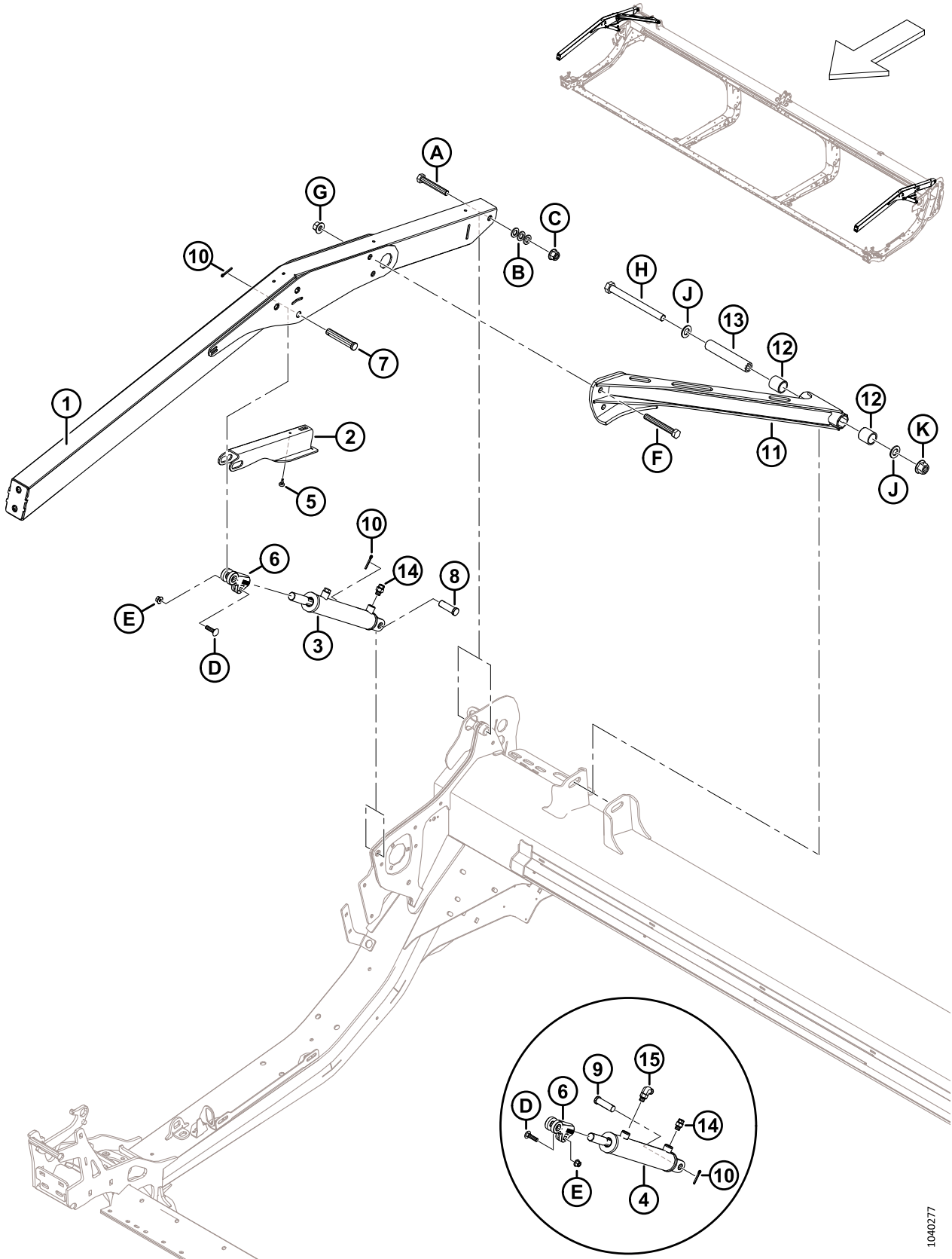
112. Pour le vérin CD (MD N° 273788), commandez le kit de joints (MD N° 323687) ; pour le vérin CG (MD N° 273789), commandez le kit de joints (MD N° 323688).

113. Pour fixer le vérin CD à la tôle d'extrémité droite, utilisez l'axe de chape (MD N° 18626) ; pour fixer le vérin CG à la tôle d'extrémité gauche, utilisez l'axe de chape (MD N° 322970).

114. Le renfort comprend deux bagues (MD N° 311613).

115. Utilisé sur le vérin gauche uniquement.

BRAS DE SUPPORT ET VÉRINS DE LEVAGE DU RABATTEUR – BRAS EXTÉRIEURS, RABATTEUR SIMPLE

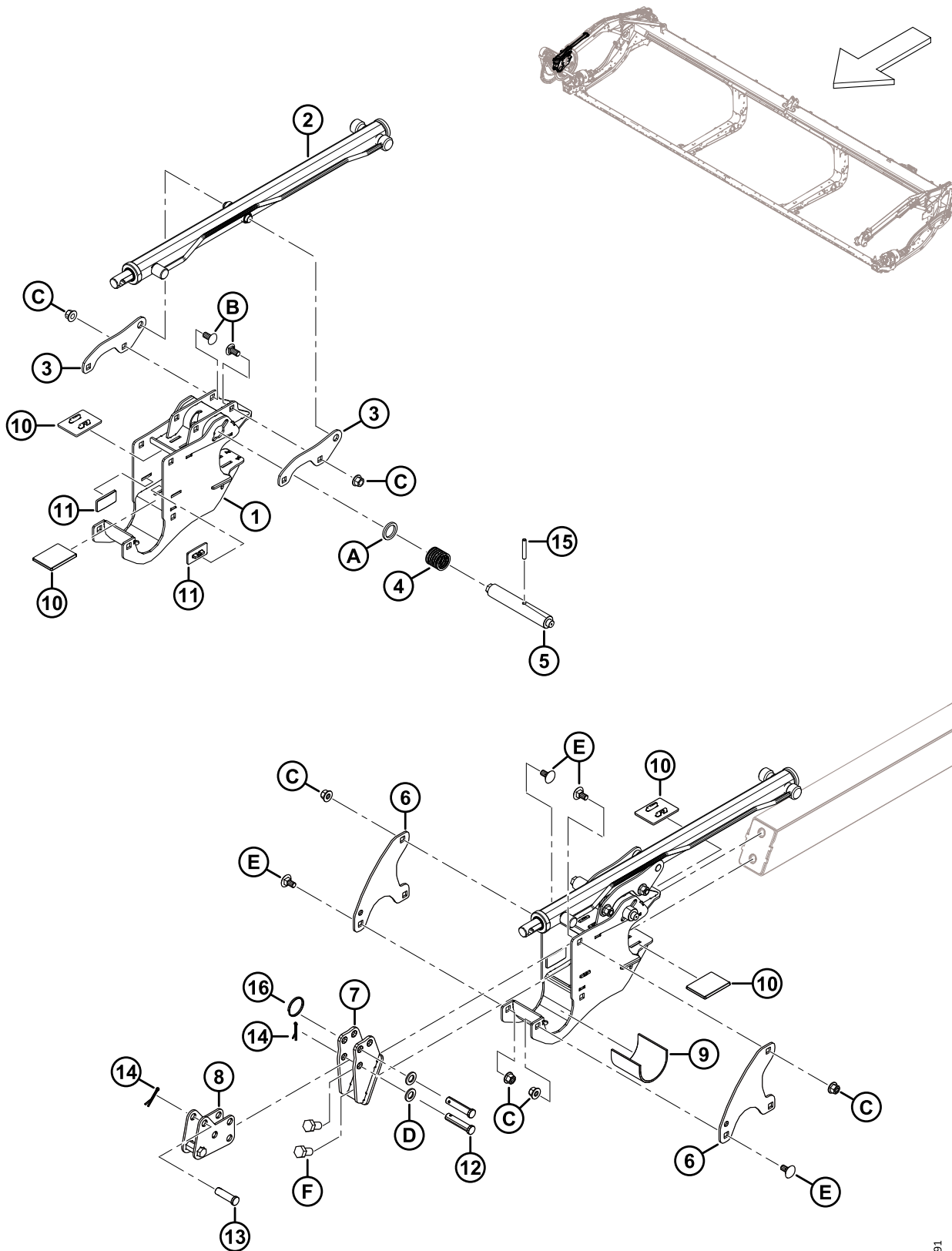


1040277

BRAS DE SUPPORT ET VÉRINS DE LEVAGE DU RABATTEUR – BRAS EXTÉRIEURS, RABATTEUR SIMPLE

Réf.	Numéro de pièce	Description	Qté	Numéro de série
J	136701	RONDELLE – NORDLOCK M20		
K	136122	ÉCROU – HEX. À COL. VERROU CTR M20 X 2,5-10-AA1J		

35 Composants du bras de rabatteur – Bras droit, rabatteur simple

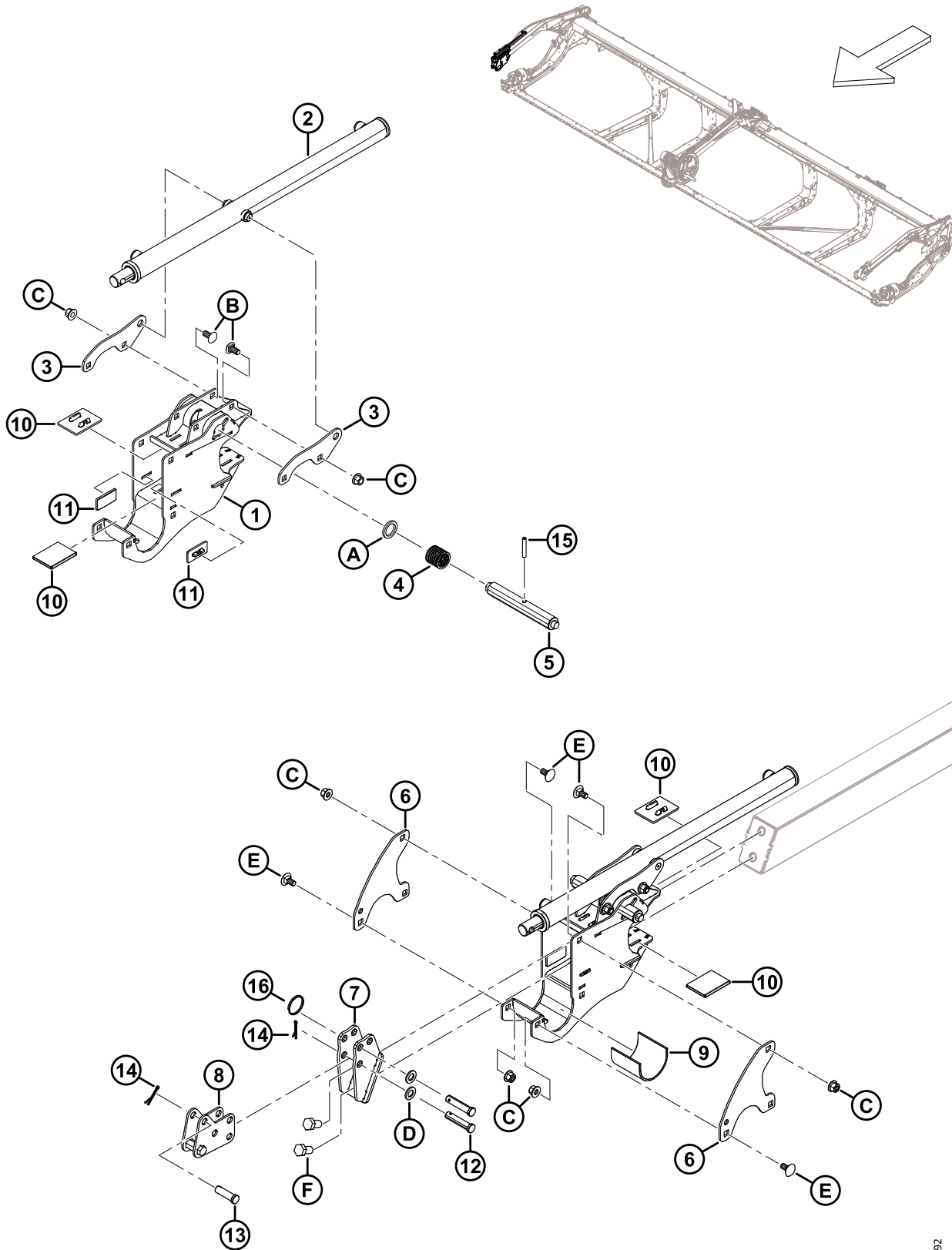


COMPOSANTS DU BRAS DE RABATTEUR – BRAS DROIT, RABATTEUR SIMPLE

Réf.	Numéro de pièce	Description	Qté	Numéro de série
1	340224	SUPPORT – RABATTEUR AVEC AUTOCOLLANT	1	
2	273283	VÉRIN – AVANT-ARRIÈRE ¹¹⁶	1	
	313964	KIT D'ÉTANCHÉITÉ		
3	273138	PATTE	2	
4	273861	RESSORT – COMP. – HÉLICE CÔTÉ GAUCHE	1	
5	273278	GOUPILLE – VERROUILLAGE À CAME, ENTRAÎNEMENTS CD	1	
6	273122	PLAQUE – SYST. RETENUE DU RABATTEUR	2	
7	311237	SUPPORT – ENS. SOUDÉ ANCRAGE AVANT	1	
8	311238	ANCRAGE – SOUS-ENS. SOUDÉ AVANT-ARRIÈRE	1	
9	228381	MANCHON – SUPPORT DU MOYEU DU RABATTEUR	1	
10	273831	COUSSINET – USURE DE L'ENTRAÎNEMENT DU RABATTEUR	4	
11	273777	COUSSINET – USURE DE L'ENTRAÎNEMENT DU RABATTEUR	2	
12	18704	AXE – CHAPE, 15 X 68 MM LT	2	
13	18621	AXE – CHAPE, 15 X 50 MM LT	1	
14	18607	GOUPILLE – FENDUE 5/32 DIA X 1,5 ZP	2	
15	16681	GOUPILLE – RESSORT 5/16 DIA. X 2,0 LG	1	
16	320207	ANNEAU – FENDU	1	
A	273304	RONDELLE – VERROUILLAGE À CAME		
B	152439	BOULON – TRCCC M12 X 1,75 X 25-8,8-AA1J		
C	136431	ÉCROU – HEX. À COL. BLOCAGE CTR M12 X 1,75-10		
D	184717	RONDELLE – PLATE NORMALE M16-200HV-AA1J		
E	135903	BOULON – TRCC M12 X 1,75 X 25-8,8-ZINC		
F	136143	BOULON – TÊTE HEX. PFL M16 X 2 X 30-10,9-AA1J		

116. Bras droit, rabatteur simple uniquement.

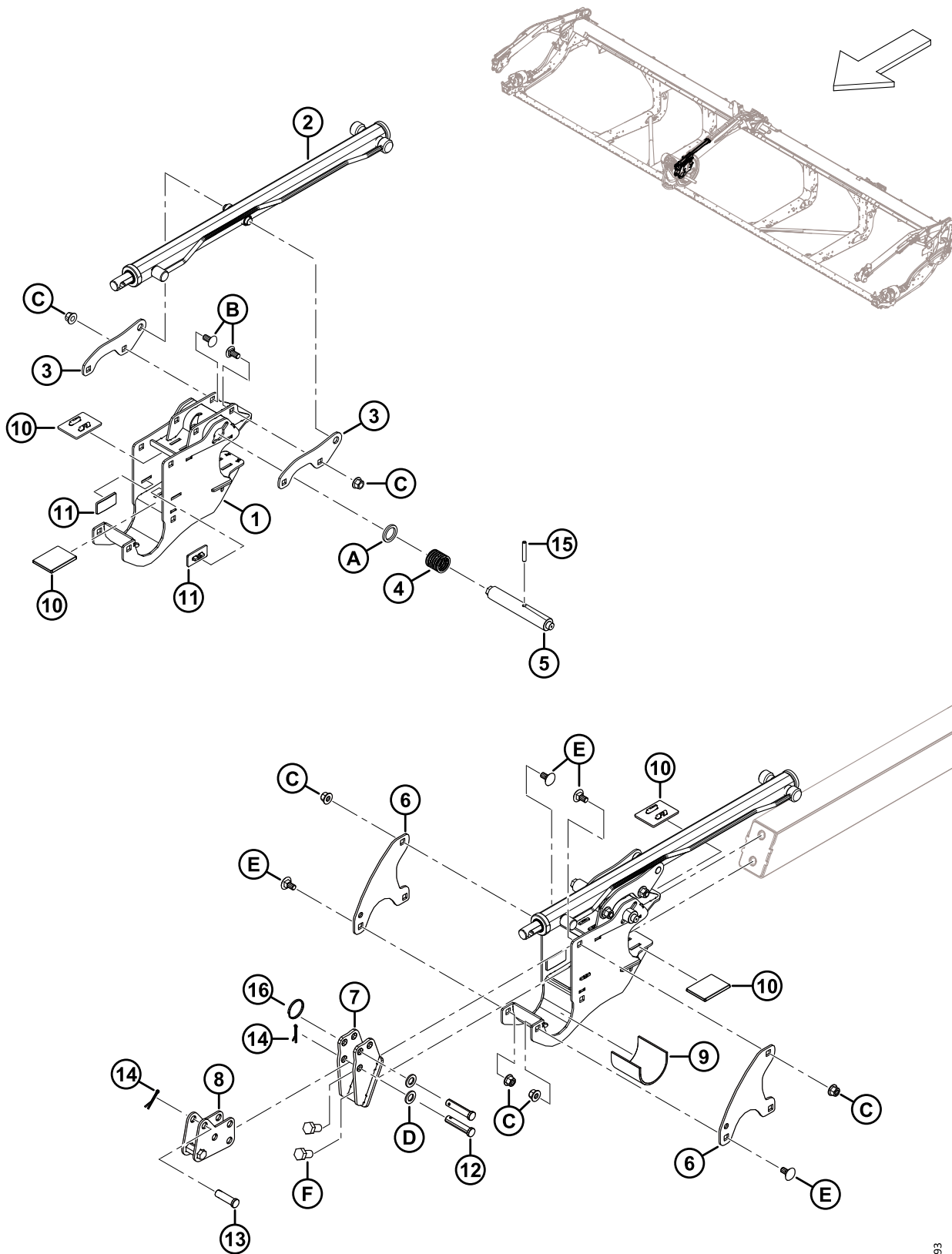
36 Composants du bras de rabatteur – Bras droit, rabatteur double



COMPOSANTS DU BRAS DE RABATTEUR – BRAS DROIT, RABATTEUR DOUBLE

Réf.	Numéro de pièce	Description	Qté	Numéro de série
1	340224	SUPPORT – CENTRE RABATTEUR AVEC AUTOCOLLANT	1	
2	273284	VÉRIN – AVANT-ARRIÈRE (BRAS DROIT UNIQUEMENT)	1	
	313964	KIT D'ÉTANCHÉITÉ		
3	273138	PATTE	2	
4	273861	RESSORT – COMP. – HÉLICE CÔTÉ GAUCHE	1	
5	273281	GOUPILLE – VERROUILLAGE À CAME, CAMES CD	1	
6	273122	PLAQUE – SYST. RETENUE DU RABATTEUR	2	
7	311237	SUPPORT – ENS. SOUDÉ ANCRAGE AVANT	1	
8	311238	ANCRAGE – SOUS-ENS. SOUDÉ AVANT-ARRIÈRE	1	
9	228381	MANCHON – SUPPORT DU MOYEU DU RABATTEUR	1	
10	273831	COUSSINET – USURE DE L'ENTRAÎNEMENT DU RABATTEUR	4	
11	273777	COUSSINET – USURE DE L'ENTRAÎNEMENT DU RABATTEUR	2	
12	18704	AXE – CHAPE, 15 X 68 MM LT	2	
13	18621	AXE – CHAPE, 15 X 50 MM LT	1	
14	18607	GOUPILLE – FENDUE 5/32 DIA. X 1,5 ZP	3	
15	16681	GOUPILLE – RESSORT 5/16 DIA. X 2,0 LG	1	
16	320207	ANNEAU – FENDU	1	
A	273304	RONDELLE – VERROUILLAGE À CAME		
B	152439	BOULON – TRCCC M12 X 1,75 X 25-8,8-AA1J		
C	136431	ÉCROU – HEX. À COL. BLOCAGE CTR M12 X 1,75-10		
D	184717	RONDELLE – PLATE NORMALE M16-200HV-AA1J		
E	135903	BOULON – TRCC M12 X 1,75 X 25-8,8-ZINC		
F	136143	BOULON – TÊTE HEX. PFL M16 X 2 X 30-10,9-AA1J		

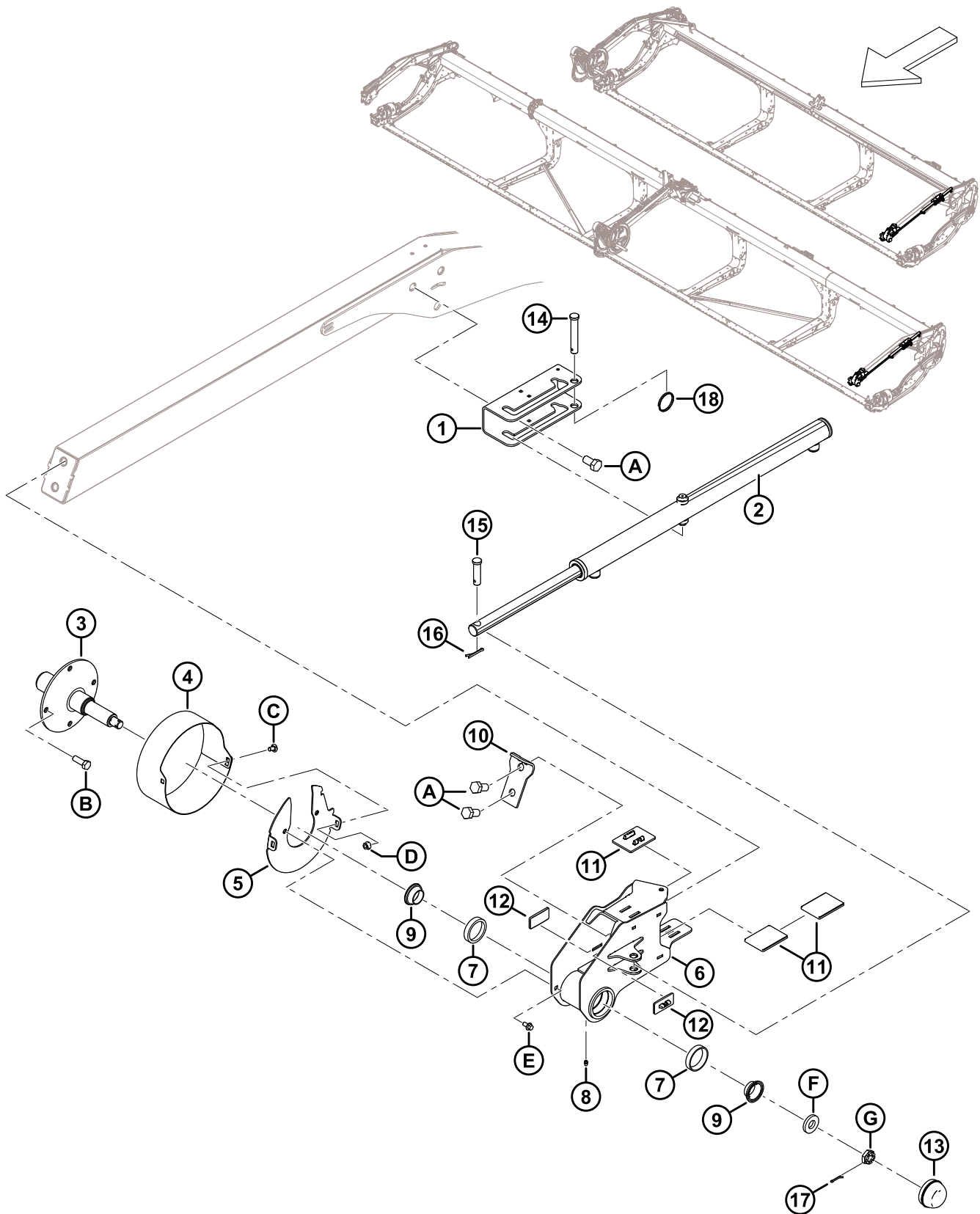
37 Composants du bras de rabatteur – Bras central, rabatteur double



COMPOSANTS DU BRAS DE RABATTEUR – BRAS CENTRAL, RABATTEUR DOUBLE

Réf.	Numéro de pièce	Description	Qté	Numéro de série
1	340224	SUPPORT – CENTRE RABATTEUR AVEC AUTOCOLLANT	1	
2	273283	VÉRIN – AVANT-ARRIÈRE	1	
	313964	KIT D'ÉTANCHÉITÉ		
3	273138	PATTE	2	
4	273861	RESSORT – COMP. – HÉLICE CÔTÉ GAUCHE	1	
5	273278	BROCHE – ENTRAÎNEMENT ET CTR CD DU VERROUILLAGE DE CAME	1	
6	273122	PLAQUE – SYST. RETENUE DU RABATTEUR	2	
7	311237	SUPPORT – ENS. SOUDÉ ANCRAGE AVANT	1	
8	311238	ANCRAGE – SOUS-ENS. SOUDÉ AVANT-ARRIÈRE	1	
9	228381	MANCHON – SUPPORT DU MOYEU DU RABATTEUR	1	
10	273831	COUSSINET – USURE DE L'ENTRAÎNEMENT DU RABATTEUR	4	
11	273777	COUSSINET – USURE DE L'ENTRAÎNEMENT DU RABATTEUR	2	
12	18704	AXE – CHAPE, 15 X 68 MM LT	2	
13	18621	AXE – CHAPE, 15 X 50 MM LT	1	
14	18607	GOUPILLE – FENDUE 5/32 DIA. X 1,5 ZP	3	
15	16681	GOUPILLE – RESSORT 5/16 DIA. X 2,0 LG	1	
16	320207	ANNEAU – FENDU	1	
A	273304	RONDELLE – VERROUILLAGE À CAME		
B	152439	BOULON – TRCCC M12 X 1,75 X 25-8,8-AA1J		
C	136431	ÉCROU – HEX. À COL. BLOCAGE CTR M12 X 1,75-10		
D	184717	RONDELLE – PLATE NORMALE M16-200HV-AA1J		
E	135903	BOULON – TRCC M12 X 1,75 X 25-8,8-ZINC		
F	136143	BOULON – TÊTE HEX. PFL M16 X 2 X 30-10,9-AA1J		

38 Composants du bras de rabatteur – Bras gauche



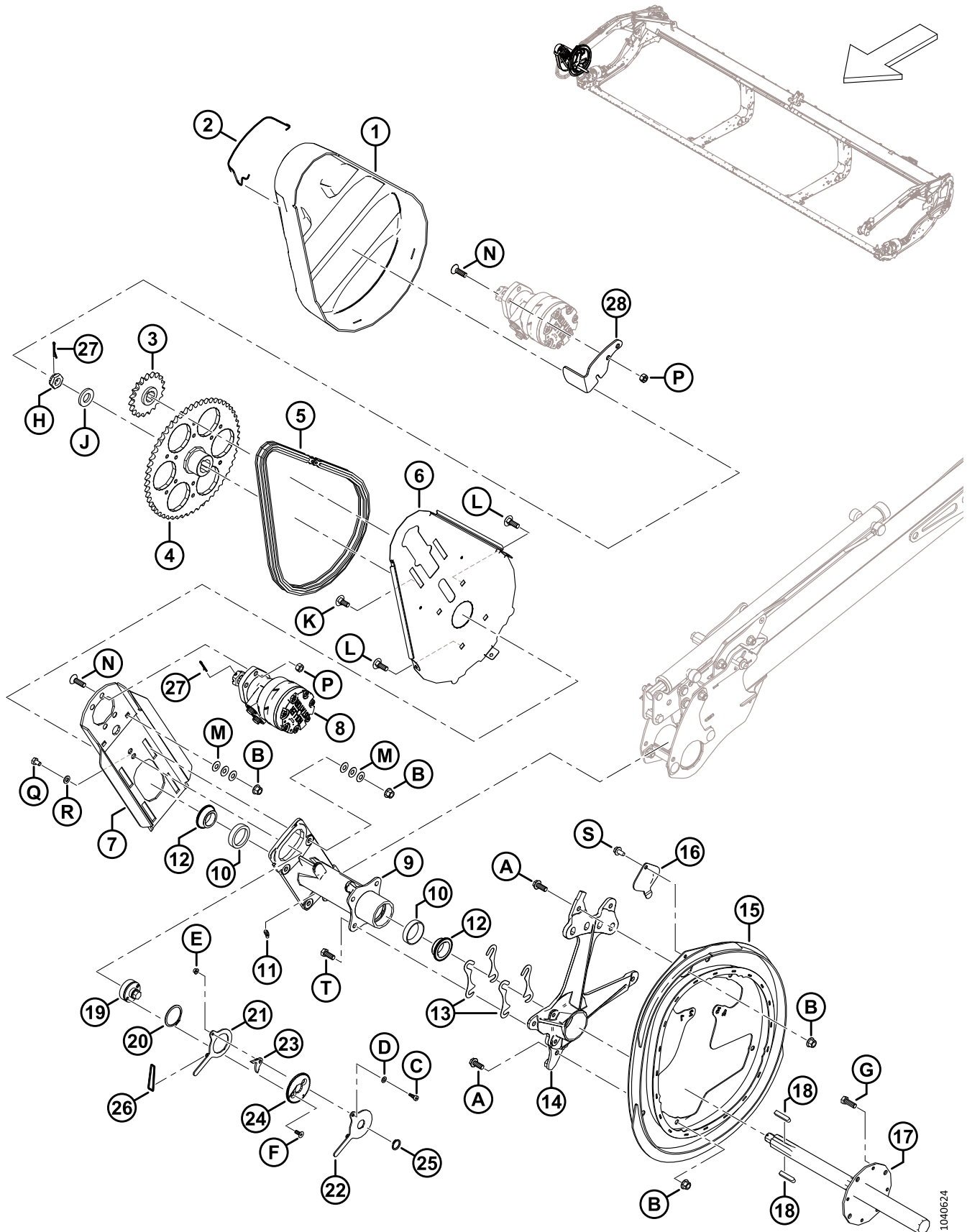
1040298

COMPOSANTS DU BRAS DE RABATTEUR – BRAS GAUCHE

Réf.	Numéro de pièce	Description	Qté	Numéro de série
1	273637	SUPPORT – MONTAGE DE VÉRIN	1	
2	273284	VÉRIN – AVANT-ARRIÈRE	1	
	313964	KIT D'ÉTANCHÉITÉ		
3	228322	ARBRE – ARRIÈRE USINÉ	1	
4	273309	BLINDAGE – EXTRÉMITÉ ARRIÈRE DU RABATTEUR CG	1	
5	311632	DISQUE – ENSEMBLE SOUDÉ	1	
6	273772	SUPPORT RABATTEUR EXTRÉMITÉ ARRIÈRE – AVEC CUVETTES ¹¹⁷	1	
7	164215	ROULEMENT – À ROULEAUX AVEC CUVETTE	2	
8	18671	RACCORD – GRAISSAGE 1/4 28 UNF	1	
9	164216	ROULEMENT – CONIQUE AVEC JOINT	2	
10	311359	PLAQUE – ARRÊT RABATTEUR	1	
11	273831	COUSSINET – USURE DE L'ENTRAÎNEMENT DU RABATTEUR	3	
12	273777	COUSSINET – USURE DE L'ENTRAÎNEMENT DU RABATTEUR	2	
13	30520	CAPUCHON – ANTI-POUSSIÈRE	1	
14	19958	AXE – CHAPE	1	
15	103879	AXE – CHAPE	1	
16	18607	GOUPILLE – FENDUE 5/32 DIA. X 1,5 ZP	2	
17	18605	GOUPILLE – FENDUE 1/8 DIA. X 1 ZP	1	
18	320207	ANNEAU – FENDU	1	
A	136143	BOULON – TÊTE HEX. PFL M16 X 2 X 30-10,9-AA1J		
B	152730	BOULON – TÊTE HEX. PFL M12 X 1,75 X 35-10,9-AA1J		
C	191489	BOULON – TRCCC PFL M8 X 1,25 X 16-8,8-AA1J		
D	135337	ÉCROU – HEX. À COL. BLOCAGE CTR M8 X 1,25-8-AA1J		
E	136485	BOULON – TÊTE HEX. À COL. PFL M8 X 1,25 X 16-8,8-AA1J		
F	16235	RONDELLE – PLATE		
G	136445	ÉCROU – HEX. FIN À RAINURE M20 X 1,5-SPCL-22HA-ZINC		

117. Le support de rabatteur d'extrémité arrière comprend le raccord de lubrification (MD N° 18671) et deux roulements à rouleaux avec cuvette (MD N° 164215).

39 Entraînement du rabatteur – Rabatteur simple



ENTRAÎNEMENT DU RABATTEUR – RABATTEUR SIMPLE

Réf.	Numéro de pièce	Description	Qté	Numéro de série
1	228614	COUVERCLE – ENTRAÎNEMENT DU RABATTEUR RS	1	
2	228611	RESSORT – CAPOT D’ENTRAÎNEMENT DU RABATTEUR	1	
3	273875	PIGNON – RC 60, 19 DENTS	1	
4	228299	PIGNON – USINAGE 56 DENTS	1	
5	273907	CHAÎNE – RC 60, SANS FIN, 76 MAILLONS	1	
	273963	CHAÎNE – RC AVEC CONNECTEUR, 76 BIELLES	OPT	
6	228604	SUPPORT – PLAQUE ARRIÈRE DE L’ENTRAÎNEMENT DU RABATTEUR	1	
7	360144	PLAQUE – SUPPORT MOTEUR AVEC GRAPHITE	1	
8	273258	MOTEUR – HYD.-15,9 PO ³ SÉRIE 506 ¹¹⁸	1	
	273259	KIT D’ÉTANCHÉITÉ ¹¹⁹		
	273078	MOTEUR – HYD.-260 CC, ROULEMENT HAUTE CAPACITÉ ¹²⁰	OPT	
	311620	KIT D’ÉTANCHÉITÉ ¹²¹		
	137375	ÉCROU – À RAINURE 1,0-20 UNEF		
9	273758	MOYEU – ENTRAÎNEMENT DU RABATTEUR ¹²²	1	
10	164214	ROULEMENT – CUVETTE	2	
11	21301	RACCORD – LUBRIFICATION	1	
12	164213	ROULEMENT – CONIQUE AVEC JOINT	2	
13	164061	CALE – MOYEU À CAME	4	
14	228292	SUPPORT – USINAGE DE CAME	1	
15	273926	CAME – ENSEMBLE SOUDÉ	1	
16	137476	COUVERCLE – ACCÈS ROULEMENT DE CAME	1	
17	228301	ARBRE – ENTRAÎNEMENT RABATTEUR USINÉ	1	
18	137721	CLAVETTE – ARBRE D’ENTRAÎNEMENT DU RABATTEUR	2	
19	228460	TENDEUR – CHAÎNE	1	
20	111521	ANNEAU – DE RETENUE	1	
21	228478	BRAS – INTÉRIEUR	1	
22	228479	BRAS – EXTÉRIEUR	1	
23	228485	LOQUET	1	
24	228477	DISQUE – VERROUILLAGE	1	
25	191353	BAGUE – DE RETENUE EXTERNE	1	
26	136882	JOINT TORIQUE – 3,5 X 40,5	1	
27	18607	GOUPILLE – FENDUE 5/32 DIA X 1,5 ZP	2	
28	360186	SYSTÈME DE RETENUE – COUVERCLE	1	

118. Moteur standard installé en usine.

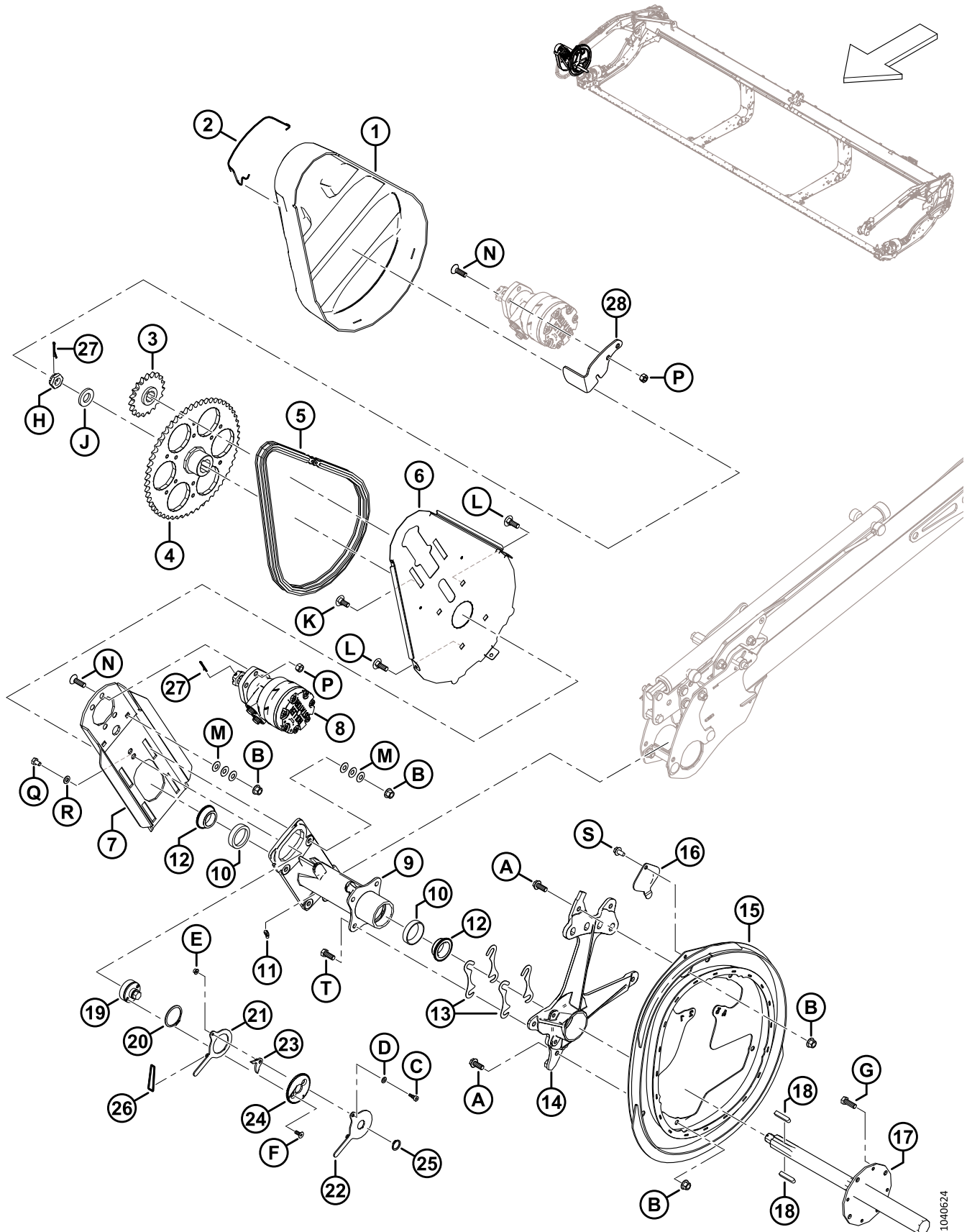
119. Kit d’étanchéité pour moteur standard (MD N° 273258).

120. Moteur de haute capacité en option utilisé pour les charges élevées du rabatteur.

121. Kit d’étanchéité pour moteur de haute capacité en option (MD N° 273078).

122. Le moyeu comprend deux roulements à cuvette (MD N° 164214) et un raccord de lubrification (MD N° 21301).

ENTRAÎNEMENT DU RABATTEUR – RABATTEUR SIMPLE

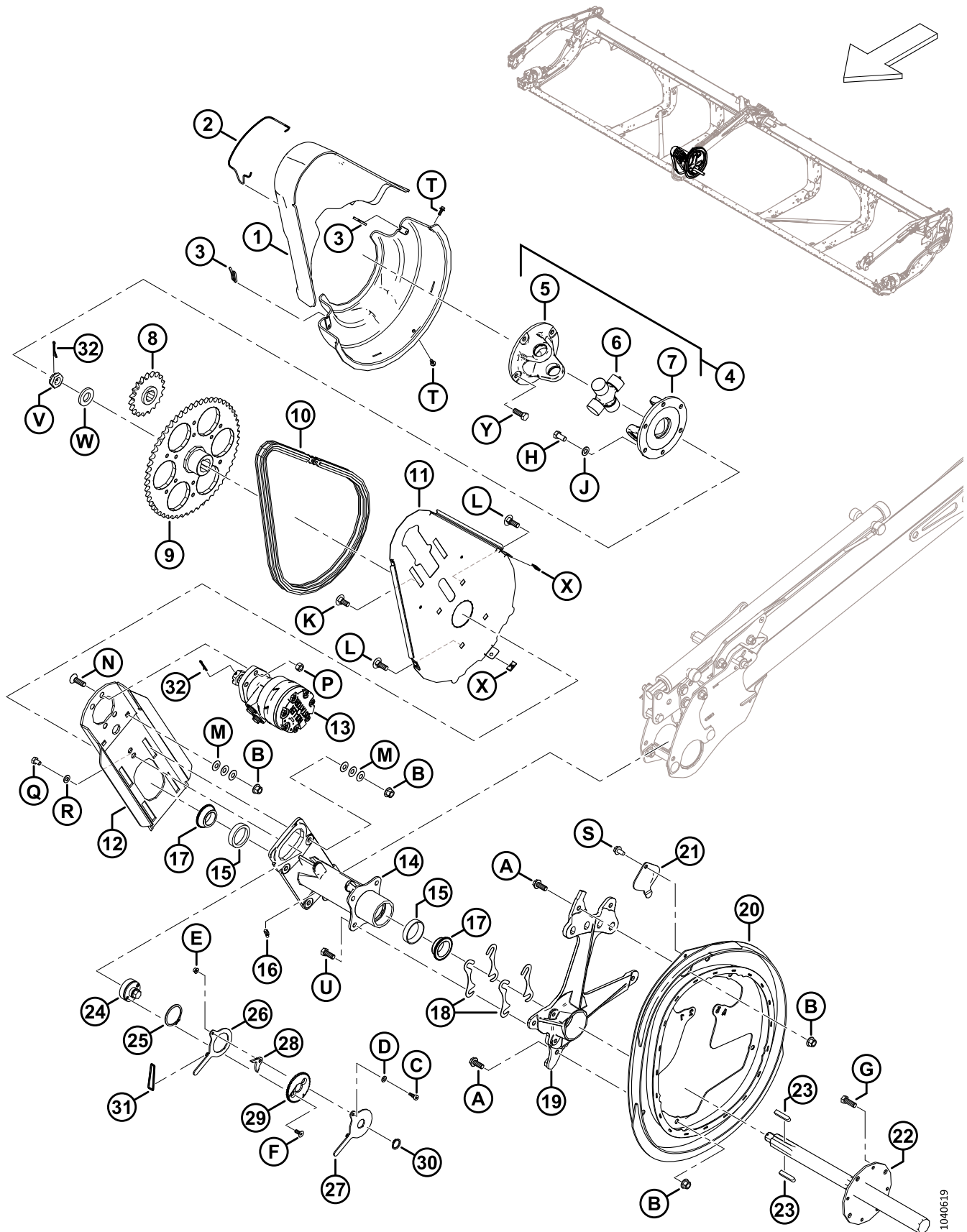


1040624

ENTRAÎNEMENT DU RABATTEUR – RABATTEUR SIMPLE

Réf.	Numéro de pièce	Description	Qté	Numéro de série
A	320180	BOULON – TÊTE HEX. À COL. M12 X 1,75 X 30-SPCL-8,8-AA1J		
B	136431	ÉCROU – HEX. À COL. BLOCAGE CTR M12 X 1,75-10		
C	197135	VIS – TÊTE HEX. CREUSE ÉPAUL. M8 X 10		
D	184708	RONDELLE – PLATE M8-200HV-AA1J		
E	152668	ÉCROU – HEX. À COL. BLOCAGE CTR M6 X 1-8		
F	136592	VIS – TÊTE HEX. FR PFL M8 X 1,25 X 20-8,8-ZINC		
G	152730	BOULON – TÊTE HEX. PFL M12 X 1,75 X 35-10,9-AA1J		
H	136446	ÉCROU – HEX. FIN À RAINURE M24 X 1,5-SPCL-22HA-ZINC		
J	31774	RONDELLE – PLATE 1-1/8-30HRC-AC0C		
K	184667	BOULON – TRCC M12 X 1,75 X 30-8,8-ZINC		
L	136291	BOULON – TRCC PFL M12 X 1,75 X 35-8,8-ZINC		
M	136702	RONDELLE – ÉLASTIQUE CONIQUE M12-ZINC		
N	136401	VIS – TÊTE HEX. FR CREUSE M12 X 1,75 X 40-10,9-AA1J		
P	136759	ÉCROU – HEX. BLOCAGE CTR, M12 X 1,75-8-AA1J		
Q	136842	BOULON – TÊTE HEX. PFL M10 X 1,5 X 16-8,8-ZINC		
R	30655	RONDELLE – TREMPÉE M10-340HV-AB0C		
S	136209	VIS – RONDELLE HEX. M10 X 1,5 X 20-450HV		
T	30630	BOULON – TÊTE HEX. PFL M12 X 1,75 X 30-8,8-A3L		

40 Entraînement du rabatteur – Rabatteur double



1040619

ENTRAÎNEMENT DU RABATTEUR – RABATTEUR DOUBLE

Réf.	Numéro de pièce	Description	Qté	Numéro de série
1	228619	ENSEMBLE CAPOT – ENTRAÎNEMENT CENTRAL DU RABATTEUR ¹²³	1	
2	228611	RESSORT – CAPOT D’ENTRAÎNEMENT DU RABATTEUR	1	
3	228848	BRIDE – ENTRAÎNEMENT DU RABATTEUR DOUBLE CAPOT	2	
4	228382	JOINT UNIVERSEL D’ENTRAÎNEMENT DE RABATTEUR ¹²⁴	1	
5	228384	FOURCHE – À COLLERETTE, 4 BOULONS	1	
6	137825	ENSEMBLE CROISILLON	1	
7	228385	FOURCHE – À COLLERETTE, 6 BOULONS	1	
8	273875	PIGNON – RC 60, 19 DENTS	1	
9	228299	PIGNON – USINAGE 56 DENTS	1	
10	273907	CHAÎNE – RC 60, SANS FIN, 76 MAILLONS	1	
	273963	CHAÎNE – RC AVEC CONNECTEUR, 76 BIELLES	OPT	
11	228604	SUPPORT – PLAQUE ARRIÈRE DE L’ENTRAÎNEMENT DU RABATTEUR	1	
12	340216	PLAQUE – SUPPORT MOTEUR AVEC GRAPHITE	1	
13	273258	MOTEUR – HYD.-15,9 PO ³ SÉRIE 506 ¹²⁵	1	
	273259	KIT D’ÉTANCHÉITÉ ¹²⁶		
	273078	MOTEUR – HYD.-260 CC, ROULEMENT HAUTE CAPACITÉ ¹²⁷	OPT	
	311620	KIT D’ÉTANCHÉITÉ ¹²⁸		
	137375	ÉCROU – À RAINURE 1,0-20 UNEF		
14	273758	MOYEU – ENTRAÎNEMENT DU RABATTEUR ¹²⁹	1	
15	164214	ROULEMENT – CUVETTE	2	
16	21301	RACCORD – LUBRIFICATION	1	
17	164213	ROULEMENT – CONIQUE AVEC JOINT	2	
18	164061	CALE – MOYEU À CAME	4	
19	228292	SUPPORT – USINAGE DE CAME	1	
20	273926	CAME – ENSEMBLE SOUDÉ	1	
21	137476	COUVERCLE – ACCÈS ROULEMENT DE CAME	1	
22	228301	ARBRE – ENTRAÎNEMENT RABATTEUR USINÉ	1	
23	137721	CLAVETTE – ARBRE D’ENTRAÎNEMENT DU RABATTEUR	2	
24	228460	TENDEUR – CHAÎNE	1	
25	111521	ANNEAU – DE RETENUE	1	
26	228478	BRAS – INTÉRIEUR	1	

123. L’ensemble comprend les capots supérieur et inférieur de l’entraînement du rabatteur.

124. Comprend l’ensemble de croisillons (MD N° 137825), la fourche d’articulation à quatre boulons (MD N° 228384) et la fourche d’articulation à six boulons (MD N° 228385).

125. Moteur standard installé en usine.

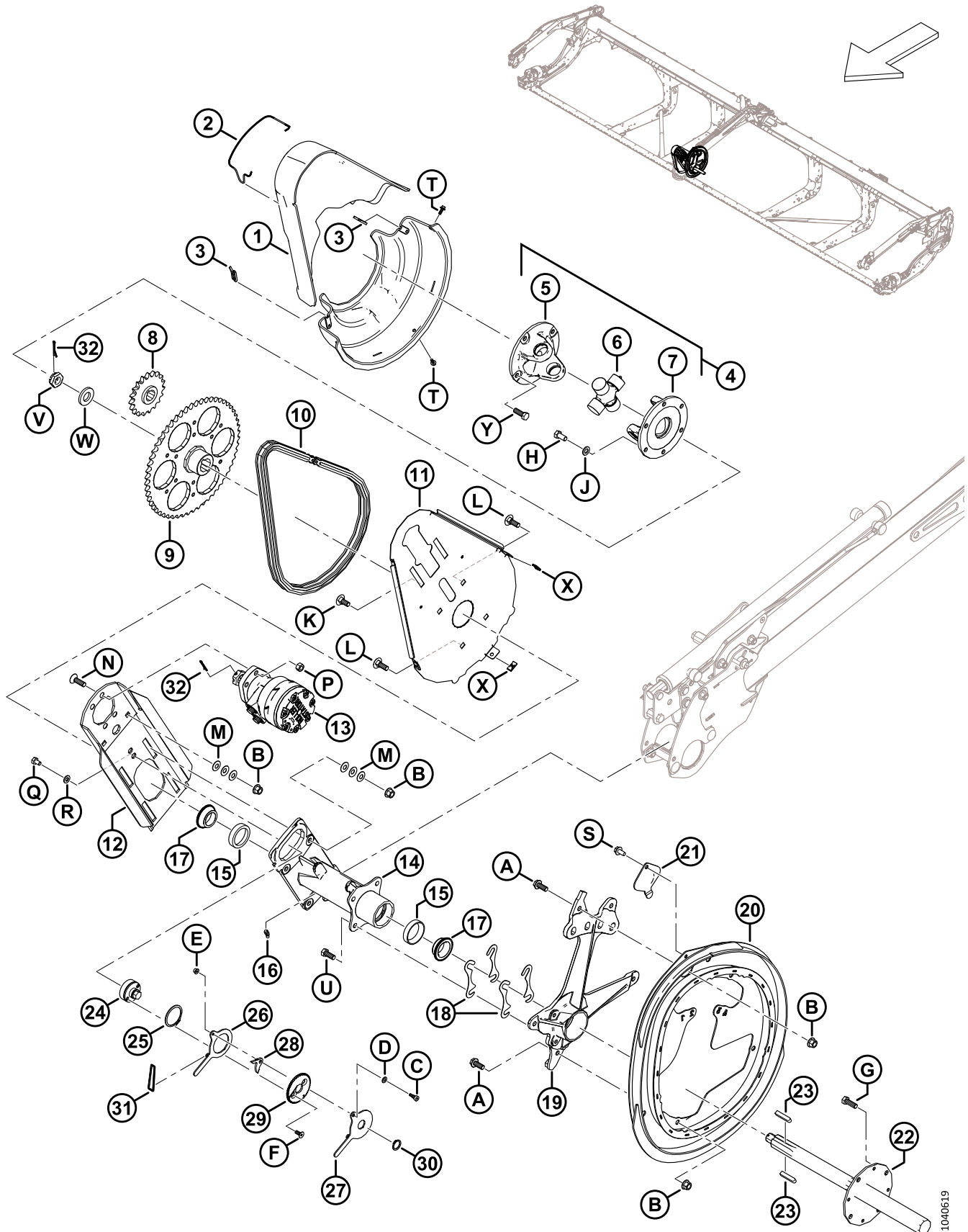
126. Kit d’étanchéité pour moteur standard (MD N° 273258).

127. Moteur de haute capacité en option utilisé pour les charges élevées du rabatteur.

128. Kit d’étanchéité pour moteur de haute capacité en option (MD N° 273078).

129. Le moyeu comprend deux roulements à cuvette (MD N° 164214) et un raccord de lubrification (MD N° 21301).

ENTRAÎNEMENT DU RABATEUR – RABATEUR DOUBLE

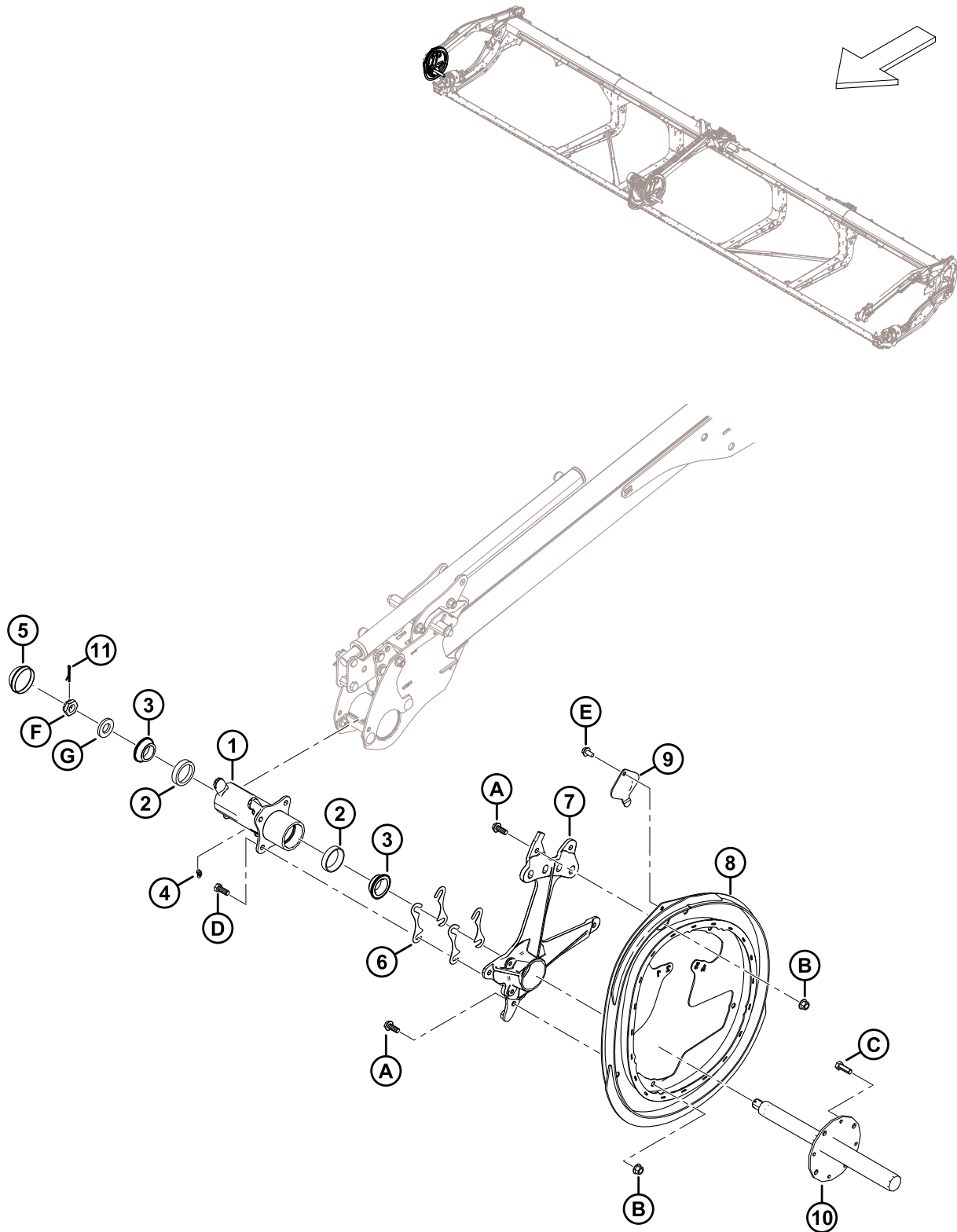


1040619

ENTRAÎNEMENT DU RABATTEUR – RABATTEUR DOUBLE

Réf.	Numéro de pièce	Description	Qté	Numéro de série
27	228479	BRAS – EXTÉRIEUR	1	
28	228485	LOQUET	1	
29	228477	DISQUE – VERROUILLAGE	1	
30	191353	BAGUE – DE RETENUE EXTERNE	1	
31	136882	JOINT TORIQUE – 3,5 X 40,5	1	
32	18607	GOUPILLE – FENDUE 5/32 DIA. X 1,5 ZP	2	
A	320180	BOULON – TÊTE HEX. À COL. M12 X 1,75 X 30-SPCL-8,8-AA1J		
B	136431	ÉCROU – HEX. À COL. BLOCAGE CTR M12 X 1,75-10		
C	197135	VIS – TÊTE HEX. CREUSE ÉPAUL. M8 X 10		
D	184708	RONDELLE – PLATE M8-200HV-AA1J		
E	152668	ÉCROU – HEX. À COL. BLOCAGE CTR M6 X 1-8		
F	136592	VIS – TÊTE HEX. FR PFL M8 X 1,25 X 20-8,8-ZINC		
G	152730	BOULON – TÊTE HEX. PFL M12 X 1,75 X 35-10,9-AA1J		
H	50155	BOULON – TÊTE HEX. PFL M12 X 1,75 X 25-8,8-AA1J		
J	184714	RONDELLE – PLATE NORMALE M12-300HV		
K	184667	BOULON – TRCC M12 X 1,75 X 30-8,8-ZINC		
L	136291	BOULON – TRCC PFL M12 X 1,75 X 35-8,8-ZINC		
M	136702	RONDELLE – ÉLASTIQUE CONIQUE M12-ZINC		
N	136401	VIS – TÊTE HEX. FR CREUSE M12 X 1,75 X 40-10,9-AA1J		
P	136759	ÉCROU – HEX. BLOCAGE CTR, M12 X 1,75-8-AA1J		
Q	136842	BOULON – TÊTE HEX. PFL M10 X 1,5 X 16-8,8-ZINC		
R	30655	RONDELLE – TREMPÉE M10-340HV-ABOC		
S	136209	VIS – RONDELLE HEX. M10 X 1,5 X 20-450HV		
T	135959	BOULON – TÊTE HEX. À COL. M6 X 1 X 16-10,9-AA1J		
U	30630	BOULON – TÊTE HEX. PFL M12 X 1,75 X 30-8,8-A3L		
V	136446	ÉCROU – HEX. FIN À RAINURE M24 X 1,5-SPCL-22HA-ZINC		
W	31774	RONDELLE – PLATE 1-1/8-30HRC-ACOC		
X	136443	ÉCROU – RESSORT EN U M6 X 1		
Y	152730	BOULON – TÊTE HEX. PFL M12 X 1,75 X 35-10,9-AA1J		

41 Composants de la came du rabatteur – Bras droit, rabatteur double

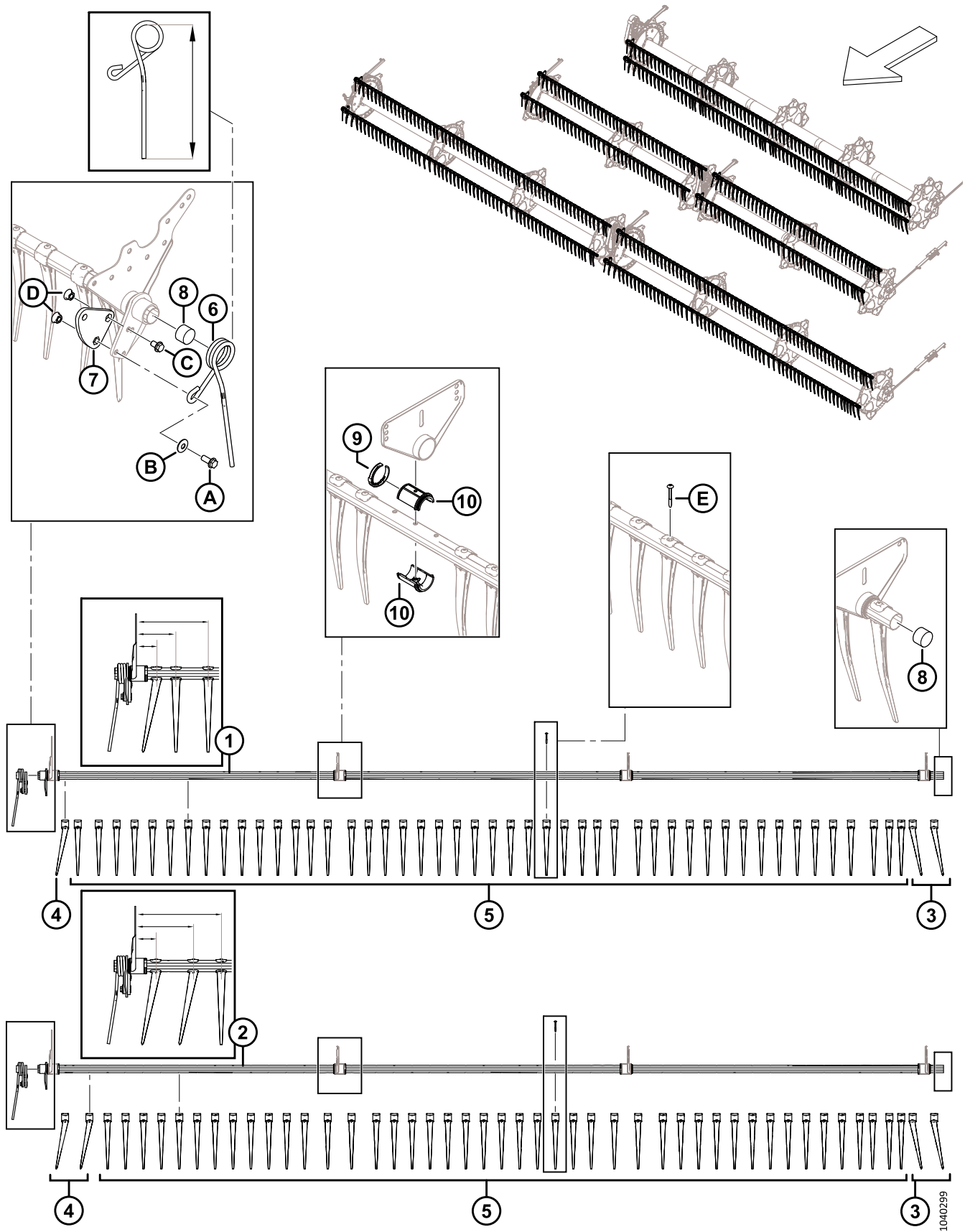


COMPOSANTS DE LA CAME DU RABATTEUR – BRAS DROIT, RABATTEUR DOUBLE

Réf.	Numéro de pièce	Description	Qté	Numéro de série
1	273759	ENSEMBLE MOYEU – CAME CD ¹³⁰	1	
2	164214	ROULEMENT – CUVETTE	2	
3	164213	ROULEMENT – CONIQUE AVEC JOINT	2	
4	21301	RACCORD – LUBRIFICATION	1	
5	140250	CAPUCHON – ANTI-POUSSIÈRE	1	
6	164061	CALE – MOYEU À CAME	4	
7	228292	SUPPORT – USINAGE DE CAME	1	
8	273926	CAME – ENSEMBLE SOUDÉ	1	
9	137476	COUVERCLE – ACCÈS ROULEMENT DE CAME	1	
10	228302	ARBRE – RABATTEUR CD USINÉ	1	
11	18607	GOUPILLE – FENDUE 5/32 DIA. X 1,5 ZP	1	
A	320180	BOULON – TÊTE HEX. À COL. M12 X 1,75 X 30-SPCL-8,8-AA1J		
B	136431	ÉCROU – HEX. À COL. BLOCAGE CTR M12 X 1,75-10		
C	152730	BOULON – TÊTE HEX. PFL M12 X 1,75 X 35-10,9-AA1J		
D	30630	BOULON – TÊTE HEX. PFL M12 X 1,75 X 30-8,8-A3L		
E	136209	VIS – RONDELLE HEX. M10 X 1,5 X 20-450HV		
F	136446	ÉCROU – HEX. FIN À RAINURE M24 X 1,5-SPCL-22HA-ZINC		
G	31774	RONDELLE – PLATE 1-1/8-30HRC-AC0C		

130. L'ensemble moyeu comprend deux cuvettes de roulement (MD N° 164214) et un raccord de lubrification (MD N° 21301).

42 Rabatteur – Tube à dents



RABATTEUR – TUBE À DENTS

NOTE:

La configuration des doigts varie selon qu'il s'agit du tube à dents étroit ou large et droite, gauche ou centre.

Réf.	Numéro de pièce	Description	Qté	Numéro de série
1	360201	TUBE À DOIGTS SOUDÉ – 25 PI RS ÉTROIT ¹³¹	3	
	311368	TUBE À DOIGTS SOUDÉ – 30 PI RD ÉTROIT ¹³¹	6	
	311207	TUBE À DOIGTS SOUDÉ – 35 PI RD ÉTROIT ¹³¹	6	
	311303	TUBE À DOIGTS SOUDÉ – 41 PI RD ÉTROIT ¹³¹	6	
	311588	TUBE À DOIGTS SOUDÉ – 45 PI RD ÉTROIT ¹³¹	6	
2	360199	TUBE À DOIGTS SOUDÉ – 25 PI RD LARGE ¹³¹	2	
	311365	TUBE À DOIGTS SOUDÉ – 30 PI RD LARGE ¹³¹	4	
	311210	TUBE À DOIGTS SOUDÉ – 35 PI RD LARGE ¹³¹	4	
	311306	TUBE À DOIGTS SOUDÉ – 41 PI RD LARGE ¹³¹	4	
	311589	TUBE À DOIGTS SOUDÉ – 45 PI RD LARGE ¹³¹	4	
3	311524	DOIGT – PLASTIQUE, INCLINÉ CG (PAQUET DE 10)	A/B	
4	311523	DOIGT – PLASTIQUE, INCLINÉ CD (PAQUET DE 10)	A/B	
5	174849	DOIGT – PLASTIQUE, DROIT (PAQUET DE 10)		
6	311327	DOIGT – EMBOUT DE CAME INCLINÉE, RABATTEUR CG (315 MM LG) ¹³²	1	
	311325	DOIGT – EMBOUT DE CAME EXTÉRIEUR, RABATTEUR CD (305 MM LG) ¹³²	1	
7	228319	BRAS – USINAGE LEVIER (RS, RD) ¹³³	1	
8	137980	BOUCHON – TUBE À DOIGTS	2	
9	220941	COLLIER DE FIXATION – BAGUE DE TUBE À DOIGTS, NERVURE CENTRALE (PAQUET DE 5)	A/B	
10	220939	BAGUE DE TUBE À DOIGTS (PAQUET DE 25)	A/B	
A	320192	BOULON – TÊTE HEX. À COL. M12 X 1,75 X 30-SPCL-8,8-AA1J		
B	184597	RONDELLE – ÉLASTIQUE CONIQUE M12-AA1J ¹³⁴		
C	320187	BOULON – TÊTE HEX. À COL. M12 X 1,75 X 20-SPCL-8,8-AA1J		

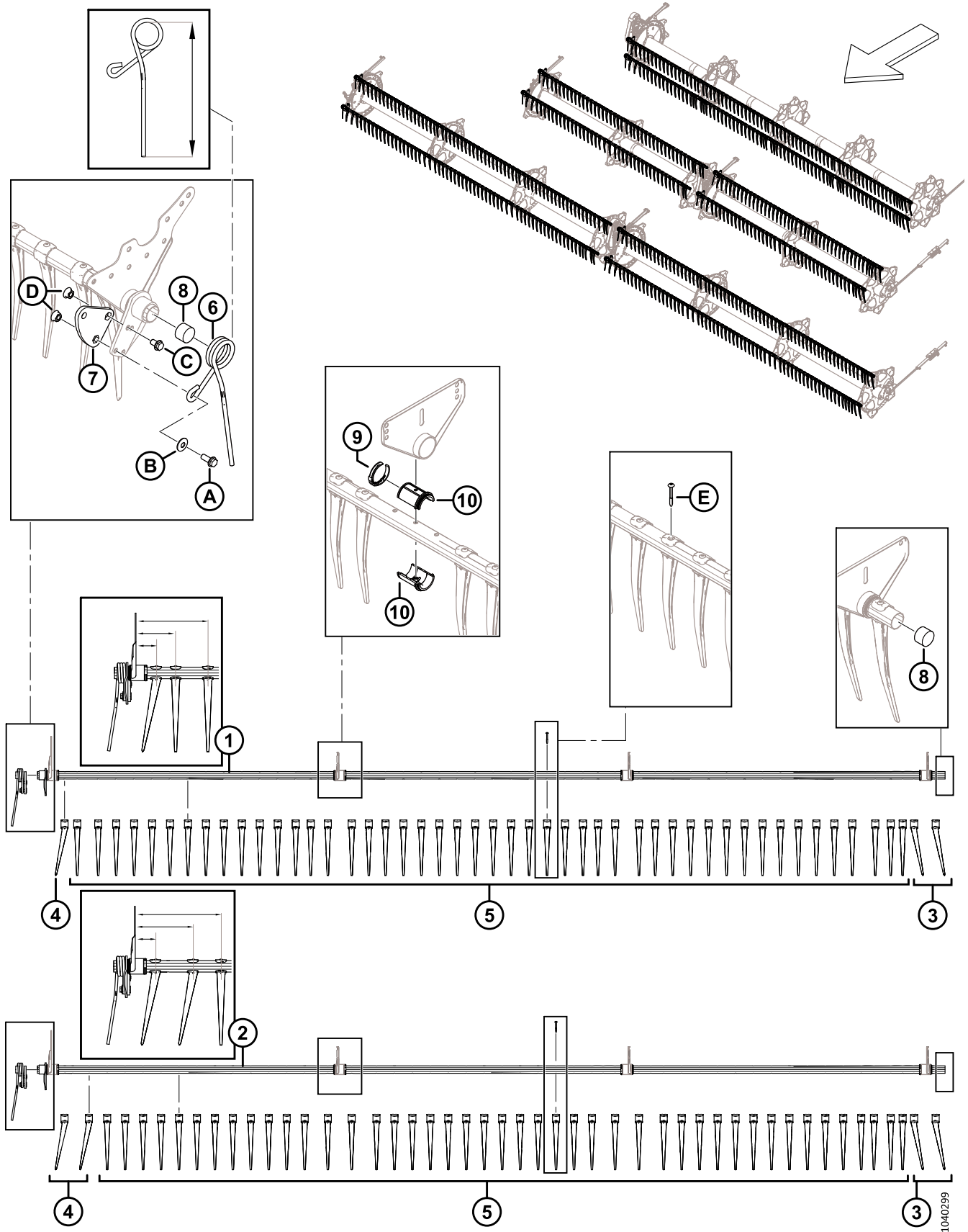
131. On peut distinguer si un tube à doigts est étroit ou large aux trois premiers doigts du côté droit. Les tubes à doigts étroits comportent un doigt incliné CD (MD N° 311523) suivi de deux doigts droits (MD N° 174849) et mesurent 76 mm, 146 mm et 265 mm comme illustré. Les tubes à doigts larges comportent deux doigts inclinés CD (MD N° 311523) suivis d'un doigt droit (MD N° 174849) et mesurent 76 mm, 214 mm et 315 mm comme illustré.

132. Deux longueurs de doigt sont disponibles à la commande. Le doigt du côté droit du rabatteur est plus court que les doigts du centre de la plateforme. Il est nécessaire d'installer le doigt qui convient à la place qui correspond pour prévenir tout endommagement. Déterminez la longueur (315 ou 305 mm) ou le doigt qui convient en mesurant le doigt de l'intérieur de la boucle supérieure au bout du doigt, comme indiqué sur l'illustration.

133. En acier avec trois trous ; pour les plateformes à rabatteur simple et rabatteur double uniquement.

134. Assurez-vous de noter l'orientation de la rondelle (MD N° 184597). La surface concave (orientée vers l'intérieur) de la rondelle doit être installée à l'opposé de l'ensemble bras de levier du tube à dents.

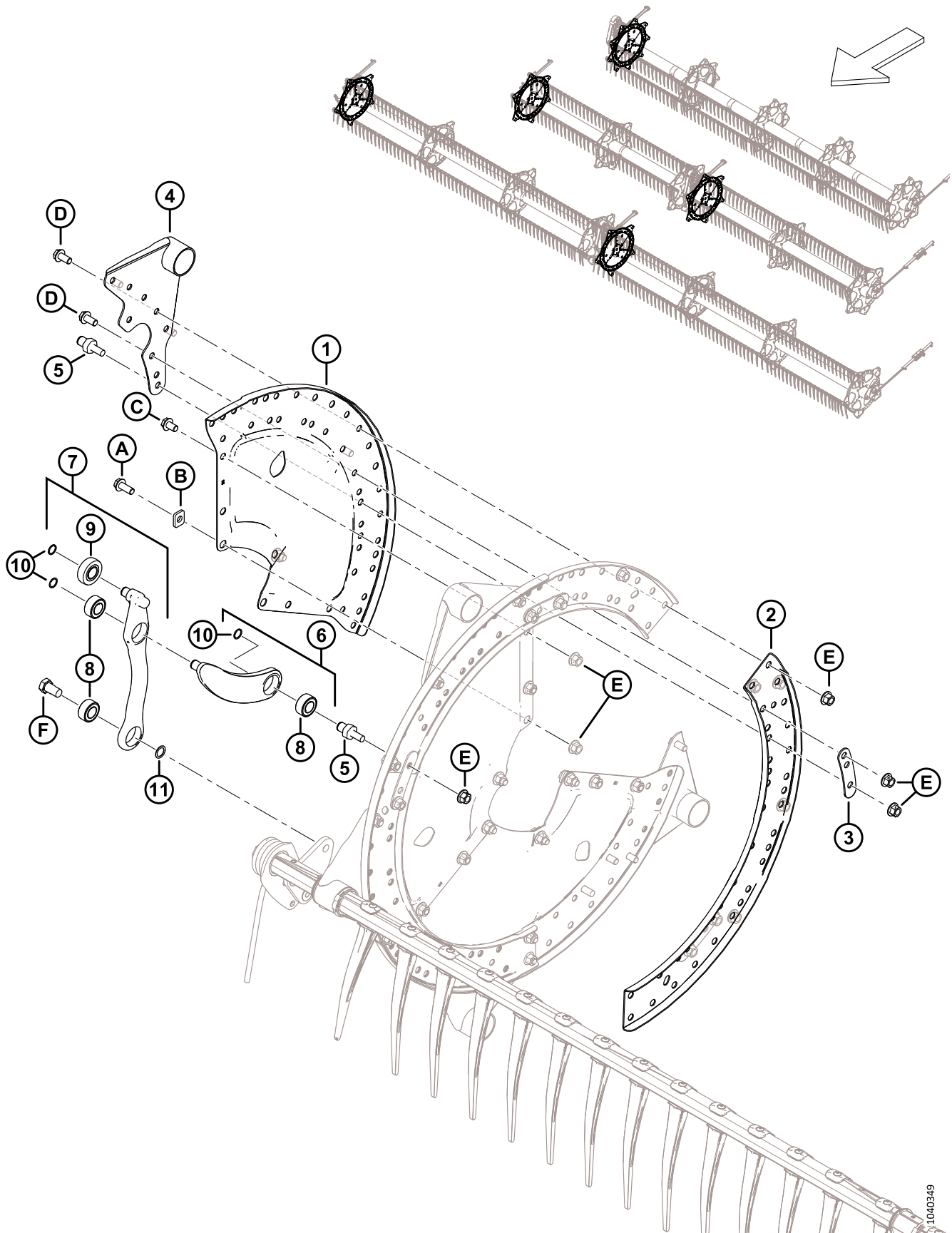
RABATTEUR – TUBE À DENTS



RABATTEUR – TUBE À DENTS

Réf.	Numéro de pièce	Description	Qté	Numéro de série
D	184697	ÉCROU – HEX. CRT À COLLERETTE M12 X 1,75-8-AA1J		
E	252687	VIS – PLASTITE DOUBLE HÉLICE 48°		

43 Disques de rabatteur – Extrémité de came et tringlerie



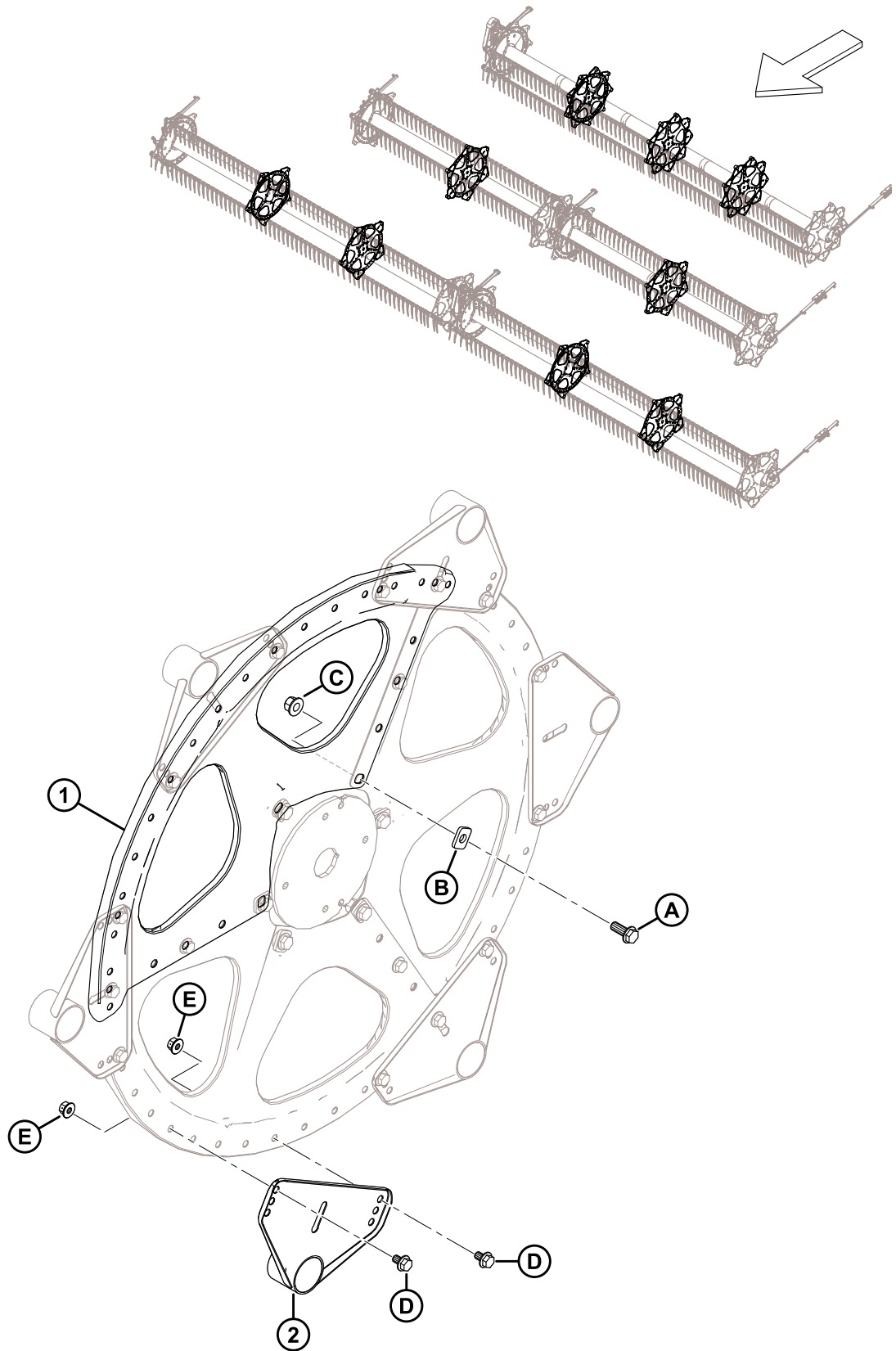
DISQUES DE RABATTEUR – EXTRÉMITÉ DE CAME ET TRINGLERIE

Réf.	Numéro de pièce	Description	Qté 5/6/9 mâts	Numéro de série
1	273373	SECTEUR – EMBOUT DE CAME	3/3/3	
2	273376	ÉCAMOUSSURE – DISQUE À CAME	3/3/3	
3	311672	SANGLE	5/6/9	
4	335924	ASS. SOUDÉ BRAS – EXTRÉMITÉ DE CAME	5/6/9	
5	340146	GOUJON (POUR ARTICULATION)	5/6/9	
6	311615	BRAS – ENSEMBLE ¹³⁵	5/6/9	
7	311617	BRAS – ENSEMBLE DE COMMANDE DES DENTS ¹³⁶	5/6/9	
8	273347	ROULEMENT	15/18/27	
9	273524	ROULEMENT – GALET SUIVEUR	5/6/9	
10	273536	ANNEAU – DE RETENUE	15/18/27	
11	137529	CALE – ROULEMENT DE LEVIER	5/6/9	
A	320180	BOULON – TÊTE HEX. À COL. M12 X 1,75 X 30-SPCL-8,8-AA1J		
B	273666	RONDELLE		
C	320179	BOULON – TÊTE HEX. À COL. PFL M12 X 1,75 X 20-SPCL-8,8-AA1J		
D	320175	BOULON – TÊTE HEX. À COL. PFL M12 X 1,75 X 25-SPCL-8,8-AA1J		
E	136431	ÉCROU – HEX. À COL. BLOCAGE CTR M12 X 1,75-10		
F	228316	BOULON – TÊTE HEX. M16 X 1,5 X 15-SPCL-8,8-AA1J		

135. Comprend le bras (NVS), un roulement (MD N° 273347) et un anneau de retenue (MD N° 273536).

136. L'ensemble de commande des dents comprend le bras (NVS), le roulement du galet suiveur (MD N° 273524), deux roulements (MD N° 273347) et un anneau de retenue (MD N° 273536).

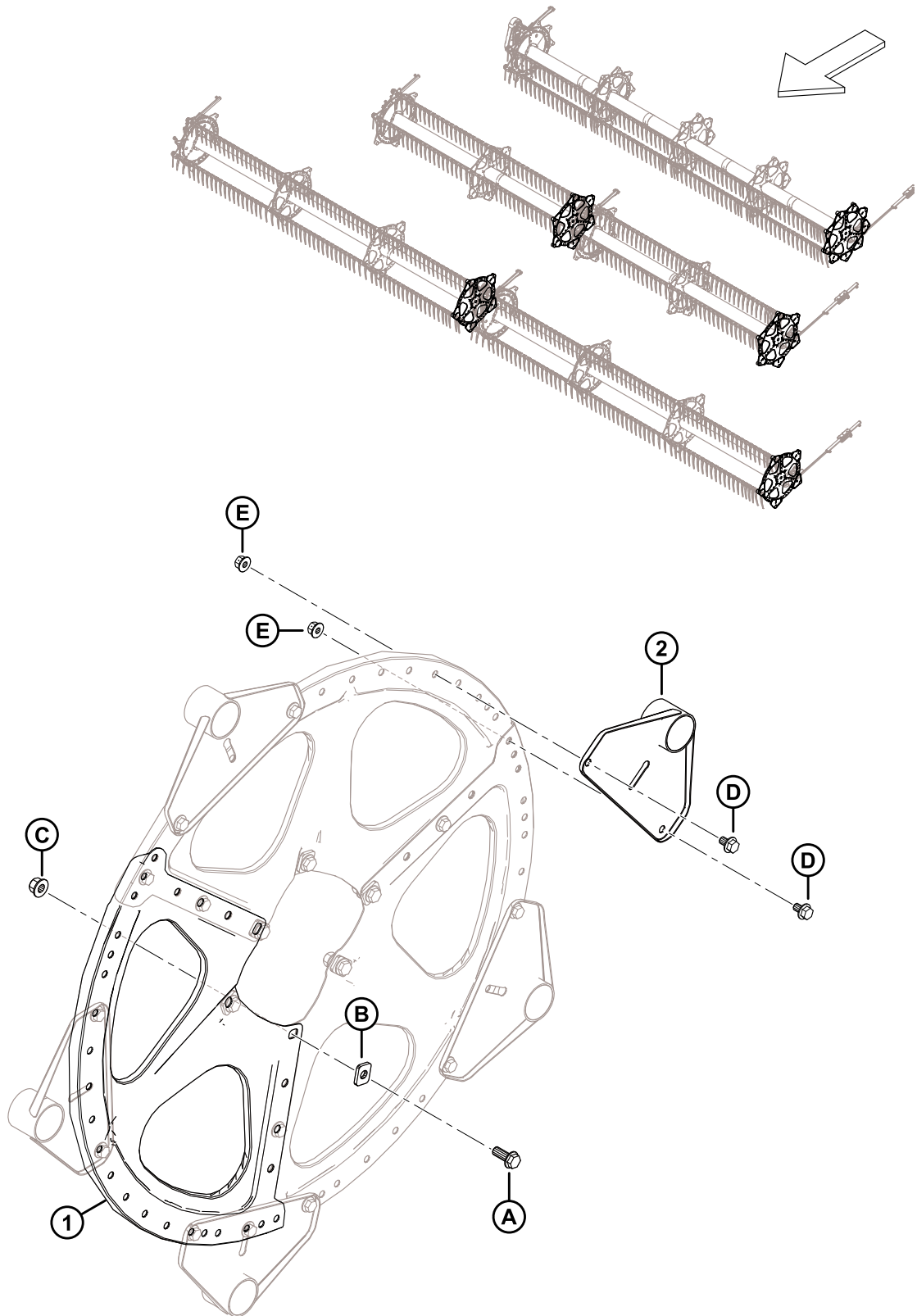
44 Disques de rabatteur – Moyenne envergure



DISQUES DE RABATTEUR – MOYENNE ENVERGURE

Réf.	Numéro de pièce	Description	Qté 5/6/9 mâts	Numéro de série
1	273375	SECTEUR – MILIEU ET EXTRÉMITÉ ARRIÈRE	3/3/3	
2	273523	ENS. SOUDÉ BRAS – MILIEU	5/6/9	
A	320180	BOULON – TÊTE HEX. À COL. M12 X 1,75 X 30-SPCL-8,8-AA1J		
B	273666	RONDELLE		
C	136431	ÉCROU – HEX. À COL. BLOCAGE CTR M12 X 1,75-10		
D	136151	BOULON – TÊTE HEX. À COL. PFL M10 X 1,5 X 16-8,8-AA1J		
E	135799	ÉCROU – HEX. À COL. BLOCAGE CTR M10 X 1,5-10		

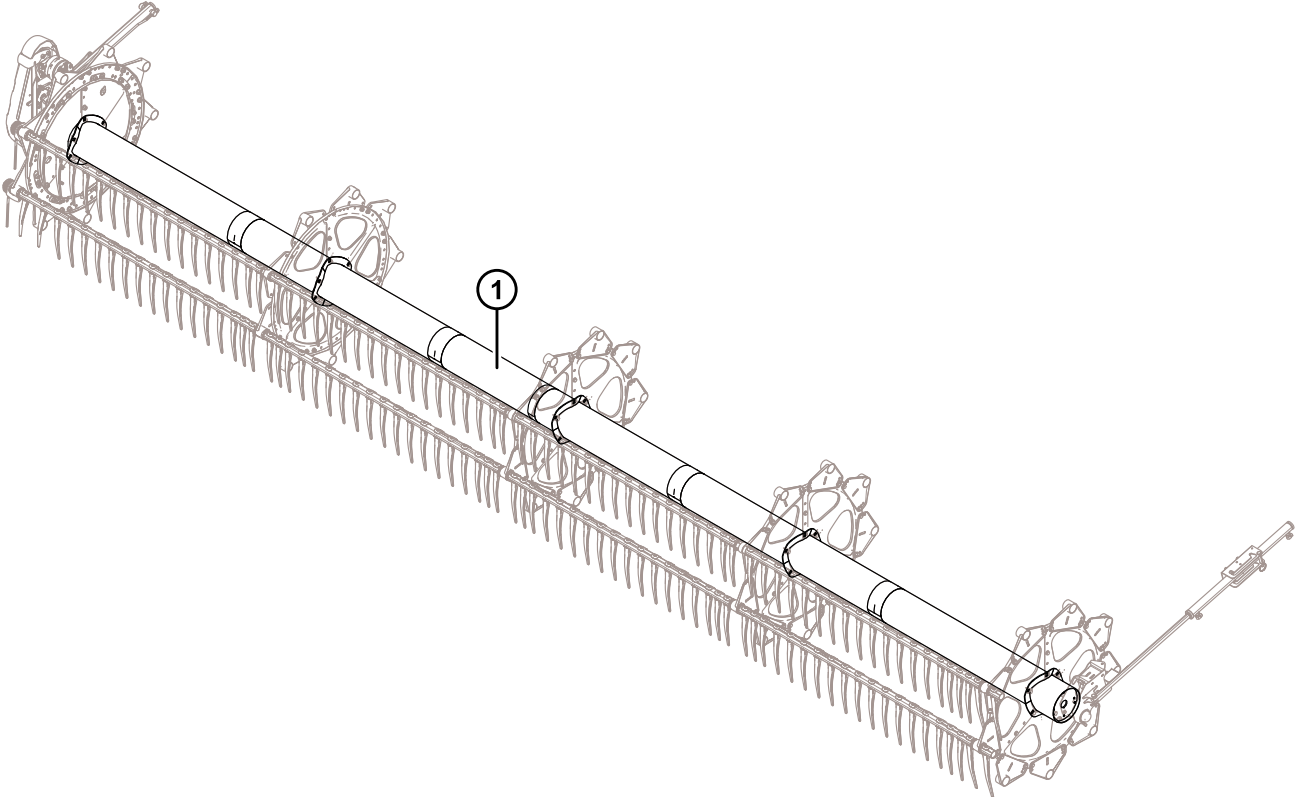
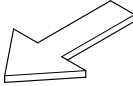
45 Disque des rabatteurs – Extrémité arrière



DISQUE DES RABATTEURS – EXTRÉMITÉ ARRIÈRE

Réf.	Numéro de pièce	Description	Qté 5/6/9 mâts	Numéro de série
1	273375	SECTEUR – MILIEU ET EXTRÉMITÉ ARRIÈRE	3/3/3	
2	311347	ASS. SOUDÉ BRAS – EXTRÉMITÉ ARRIÈRE	5/6/9	
A	320180	BOULON – TÊTE HEX. À COL. M12 X 1,75 X 30-SPCL-8,8-AA1J		
B	273666	RONDELLE		
C	136431	ÉCROU – HEX. À COL. BLOCAGE CTR M12 X 1,75-10		
D	136151	BOULON – TÊTE HEX. À COL. PFL M10 X 1,5 X 16-8,8-AA1J		
E	135799	ÉCROU – HEX. À COL. BLOCAGE CTR M10 X 1,5-10		

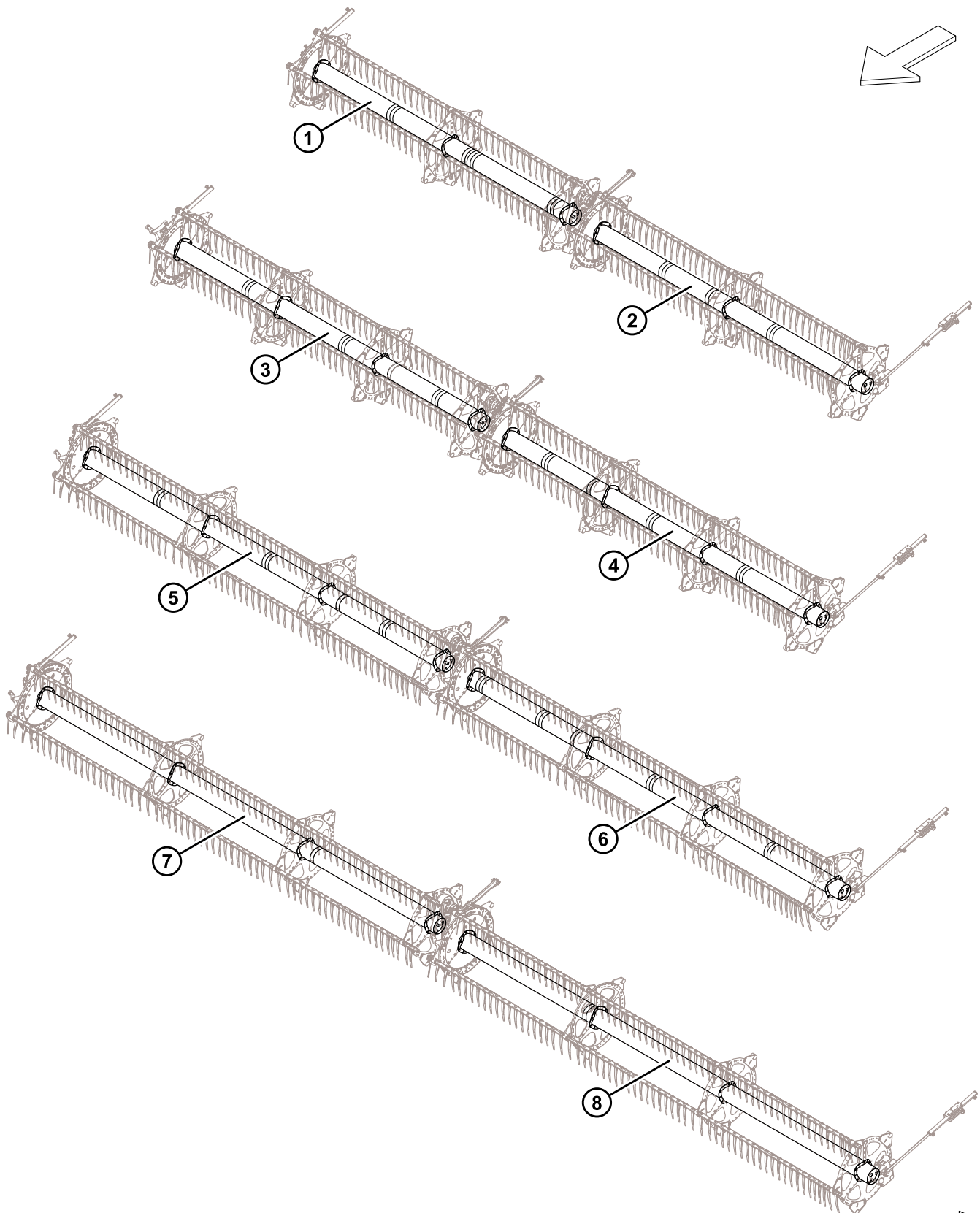
46 Rabatteur – Tubes centraux, rabatteur simple



RABATTEUR – TUBES CENTRAUX, RABATTEUR SIMPLE

Réf.	Numéro de pièce	Description	Qté	Numéro de série
1	360376	TUBE CENTRAL – AVEC AUTOCOLLANTS, 25 PI (AUTOCOLLANTS AMBRE, ROUGE-ORANGE)	1	

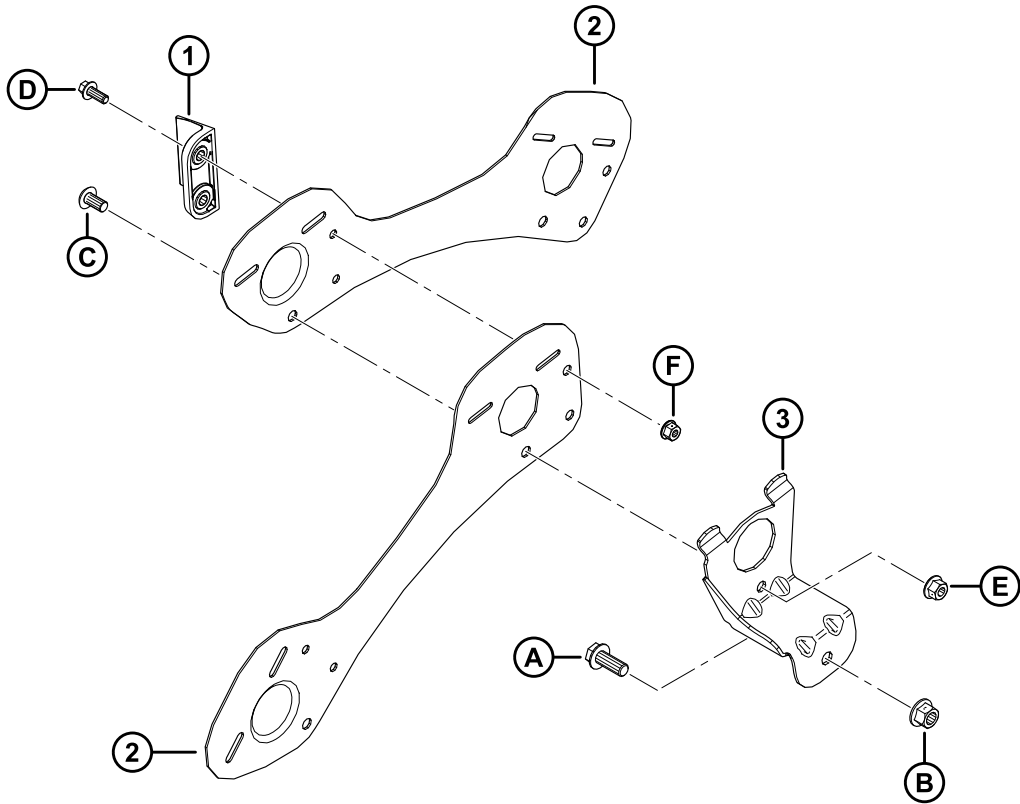
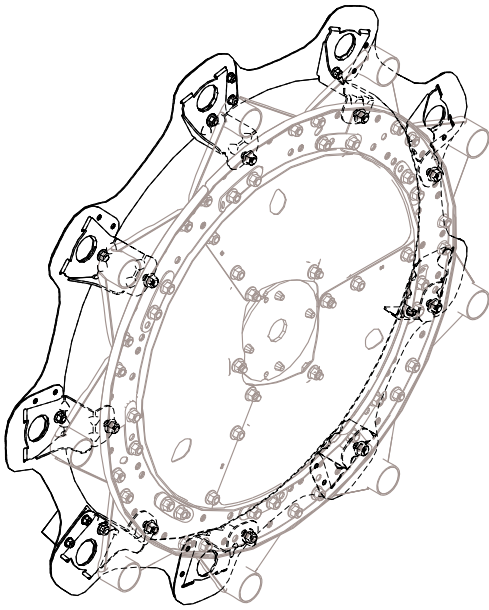
47 Rabatteur – Tube central, rabatteur double



RABATTEUR – TUBE CENTRAL, RABATTEUR DOUBLE

Réf.	Numéro de pièce	Description	Qté	Numéro de série
1	311644	TUBE CENTRAL – AVEC AUTOCOLLANTS, 30 PI CD (AUTOCOLLANTS AMBRE, ROUGE-ORANGE)	1	
2	311643	TUBE CENTRAL – AVEC AUTOCOLLANTS, 30 PI CG (AUTOCOLLANTS AMBRE, ROUGE-ORANGE)	1	
3	311646	TUBE CENTRAL – AVEC AUTOCOLLANTS, 35 PI CD (AUTOCOLLANTS AMBRE, ROUGE-ORANGE)	1	
4	311645	TUBE CENTRAL – AVEC AUTOCOLLANTS, 35 PI CG (AUTOCOLLANTS AMBRE, ROUGE-ORANGE)	1	
5	311648	TUBE CENTRAL – AVEC AUTOCOLLANTS, 41 PI CD (AUTOCOLLANTS AMBRE, ROUGE-ORANGE)	1	
6	311647	TUBE CENTRAL – AVEC AUTOCOLLANTS, 41 PI CG (AUTOCOLLANTS AMBRE, ROUGE-ORANGE)	1	
7	311045	TUBE CENTRAL – AVEC AUTOCOLLANTS, 45 PI CD (AUTOCOLLANTS AMBRE)	1	
8	311044	TUBE CENTRAL – AVEC AUTOCOLLANTS, 45 PI CG (AUTOCOLLANTS AMBRE)	1	

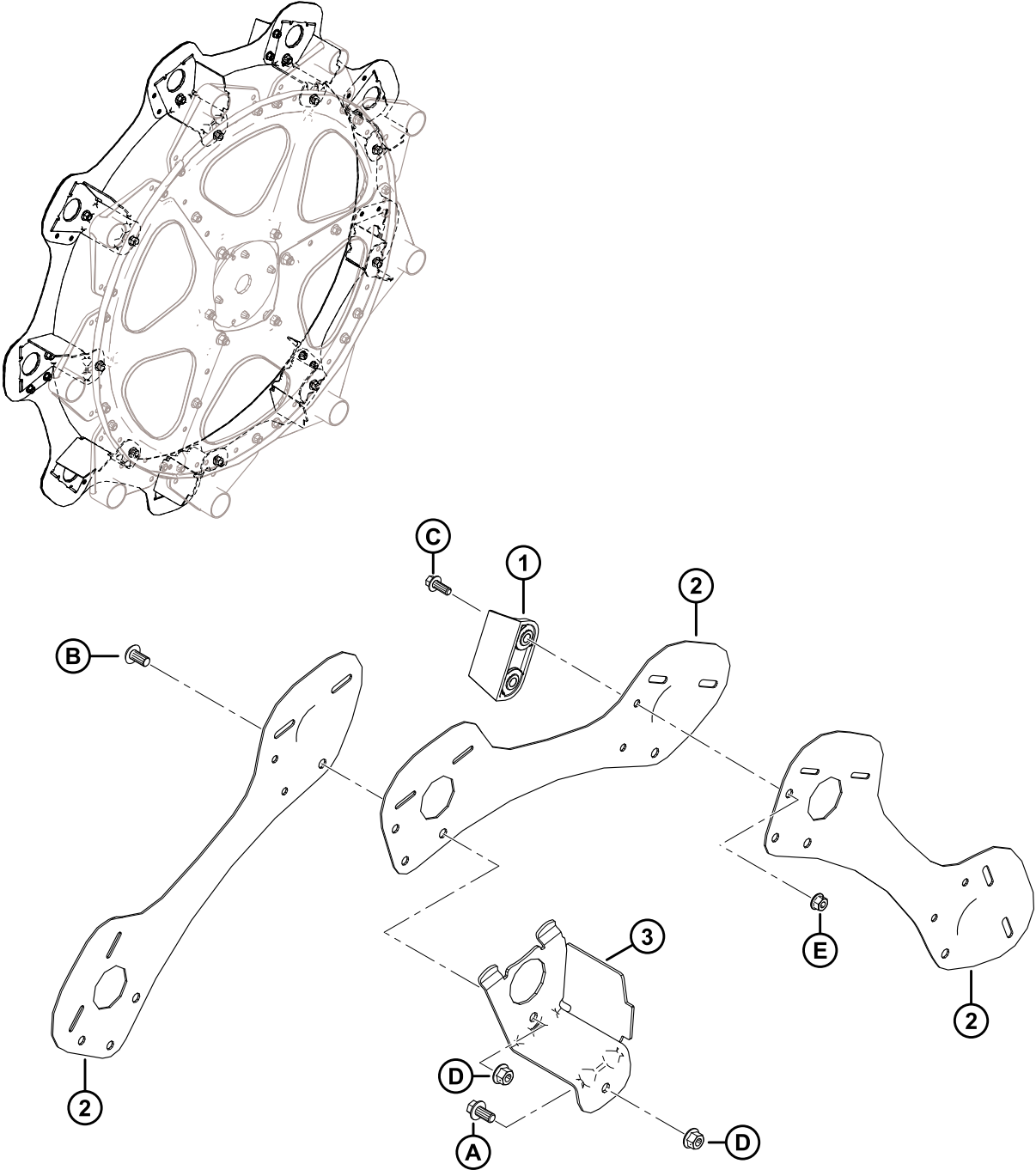
48 Rabatteur – Capots, embout de came, extérieur (9 mâts)



RABATTEUR – CAPOTS, EMBOUT DE CAME, EXTÉRIEUR (9 MÂTS)

Réf.	Numéro de pièce	Description	Qté	Numéro de série
1	313035	PALETTE – EXTRÉMITÉ RABATTEUR, HYTREL	3	
2	311863	BLINDAGE – EXTÉRIEUR CD 9 MÂTS	9	
3	311964	SUPPORT – EXTRÉMITÉ DE CAME SOUDÉE	9	
A	320180	BOULON – TÊTE HEX. À COL. M12 X 1,75 X 30-SPCL-8,8-ZINC		
B	136431	ÉCROU – HEX. À COL. BLOCAGE CTR M12 X 1,75-10		
C	136395	VIS – ASSEMBLAGE EN TREILLIS TÊTE TORX M10 X 1,5 X 20 X SPCL-8,8-A3L		
D	136300	BOULON – TÊTE HEX. À COL. TFL M8 X 1,25 X 20-8,8-AA3L		
E	135799	ÉCROU – HEX. À COL. BLOCAGE CTR M10 X 1,5-10		
F	135337	ÉCROU – HEX. À COL. BLOCAGE CTR M8 X 1,25-8-AA1J		

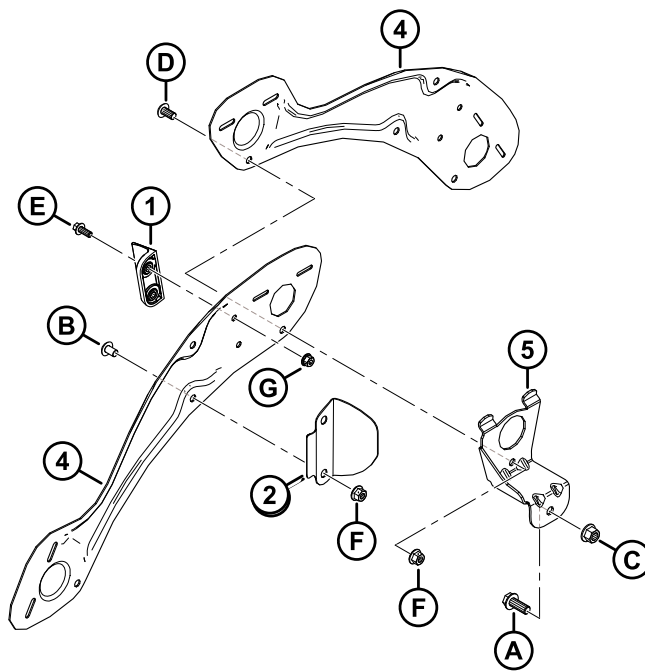
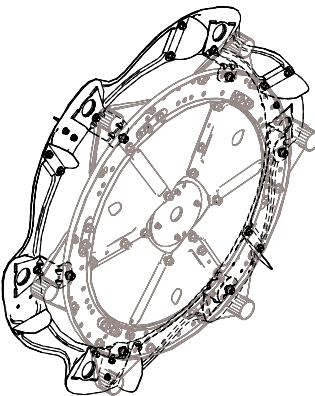
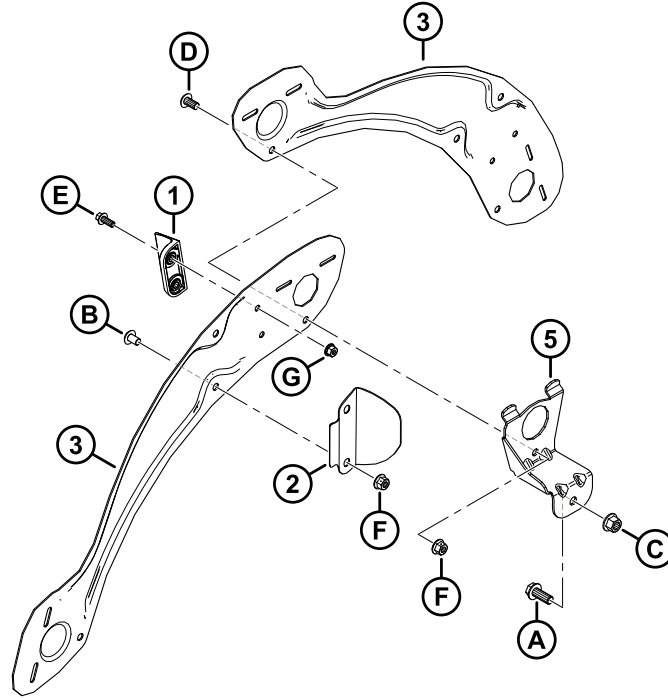
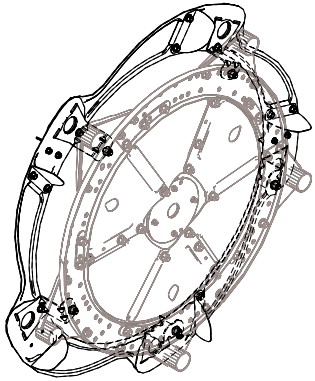
49 Rabatteur – Capots, extrémité arrière, extérieur (9 mâts)



RABATTEUR – CAPOTS, EXTRÉMITÉ ARRIÈRE, EXTÉRIEUR (9 MÂTS)

Réf.	Numéro de pièce	Description	Qté	Numéro de série
1	313035	PALETTE – EXTRÉMITÉ RABATTEUR, HYTREL	3	
2	311864	BLINDAGE – EXTÉRIEUR CG 9 MÂTS	9	
3	311965	SUPPORT – EXTRÉMITÉ ARRIÈRE SOUDÉE	9	
A	152655	BOULON – TÊTE HEX. À COL. M10 X 1,5 X 20-8,8-AA1J		
B	136395	VIS – ASSEMBLAGE EN TREILLIS TÊTE TORX M10 X 1,5 X 20 X SPCL-8,8-A3L		
C	136300	BOULON – TÊTE HEX. À COL. PFL M8 X 1,25 X 20-8,8-AA3L		
D	135799	ÉCROU – HEX. À COL. BLOCAGE CTR M10 X 1,5-10		
E	135337	ÉCROU – HEX. À COL. BLOCAGE CTR M8 X 1,25-8-AA1J		

50 Rabatteur – Capots, embout de came, extérieur (5 mâts et 6 mâts)



RABATTEUR – CAPOTS, EMBOUT DE CAME, EXTÉRIEUR (5 MÂTS ET 6 MÂTS)

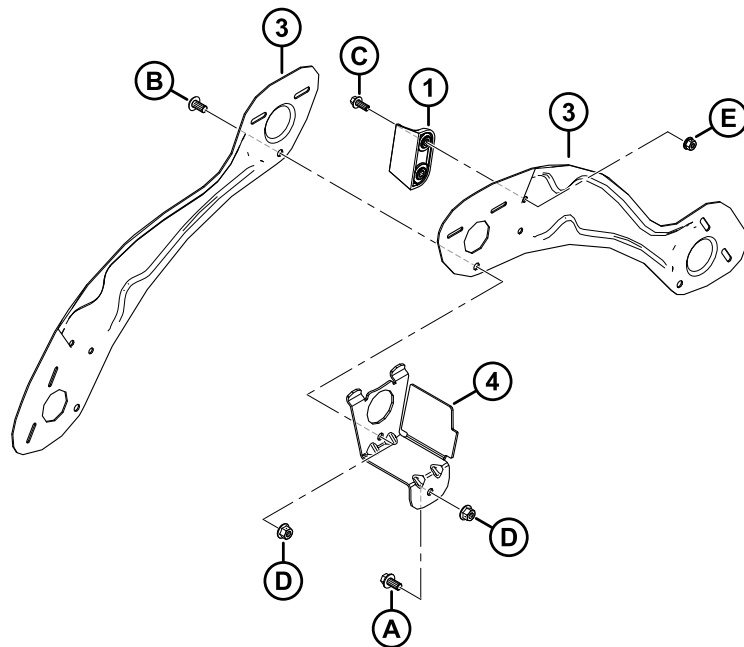
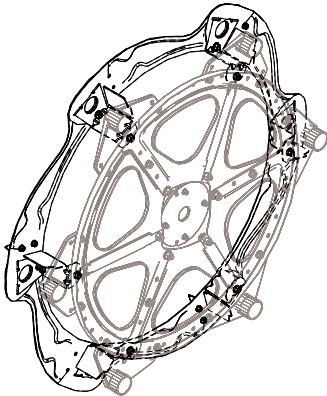
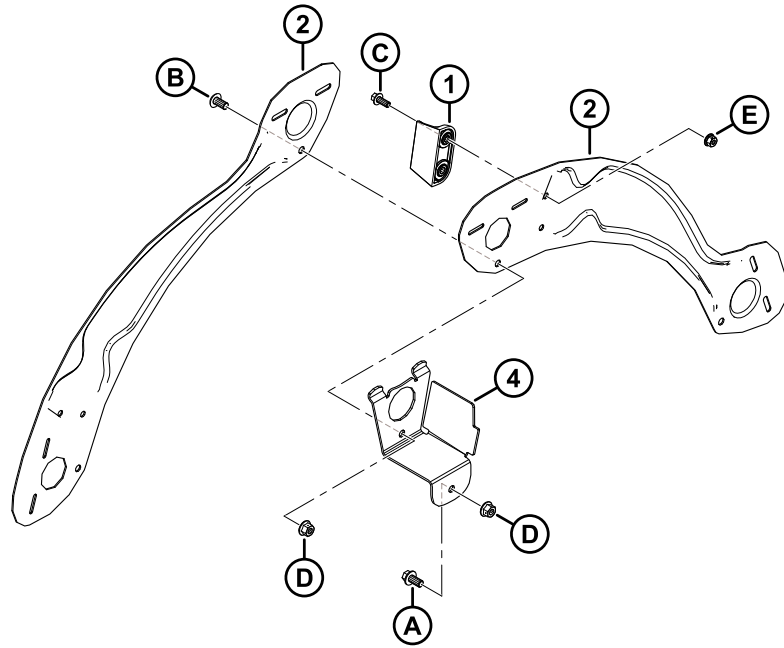
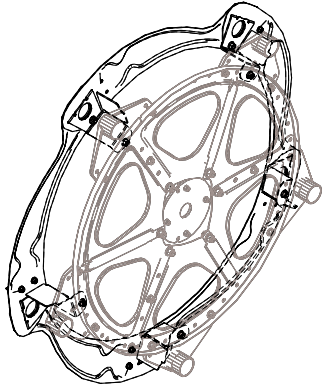
NOTE:

L'illustration du haut montre 5 mâts, tandis que l'illustration du bas montre 6 mâts.

Réf.	Numéro de pièce	Description	Qté	Numéro de série
1	313035	PALETTE – EXTRÉMITÉ RABATTEUR, HYTREL	3	
2	311729	DÉFLECTEUR – CAME EXTÉRIEURE ¹³⁷		
3	311694	BLINDAGE – EXTÉRIEUR CD 5 TIGES	5	
4	311752	BLINDAGE – EXTÉRIEUR CD 6 TIGES	6	
5	311964	SUPPORT – EXTRÉMITÉ DE CAME SOUDÉE ¹³⁷		
A	320180	BOULON – TÊTE HEX. À COL. M12 X 1,75 X 30-SPCL-8,8-ZINC		
B	136640	VIS – ASSEMBLAGE EN TREILLIS TÊTE TORX M10 X 1,5 X 16 X SPCL-8,8-AA1J		
C	136431	ÉCROU – HEX. À COL. BLOCAGE CTR M12 X 1,75-10		
D	136395	VIS – ASSEMBLAGE EN TREILLIS TÊTE TORX M10 X 1,5 X 20 X SPCL-8,8-A3L		
E	136300	BOULON – TÊTE HEX. À COL. PFL M8 X 1,25 X 20-8,8-AA3L		
F	135799	ÉCROU – HEX. À COL. BLOCAGE CTR M10 X 1,5-10		
G	135337	ÉCROU – HEX. À COL. BLOCAGE CTR M8 X 1,25-8-AA1J		

137. Quantités : 5 tiges = 5, 6 tiges = 6.

51 Rabatteur – Capots, embout arrière, extérieur (5 mâts et 6 mâts)



RABATTEUR – CAPOTS, EMBOUT ARRIÈRE, EXTÉRIEUR (5 MÂTS ET 6 MÂTS)

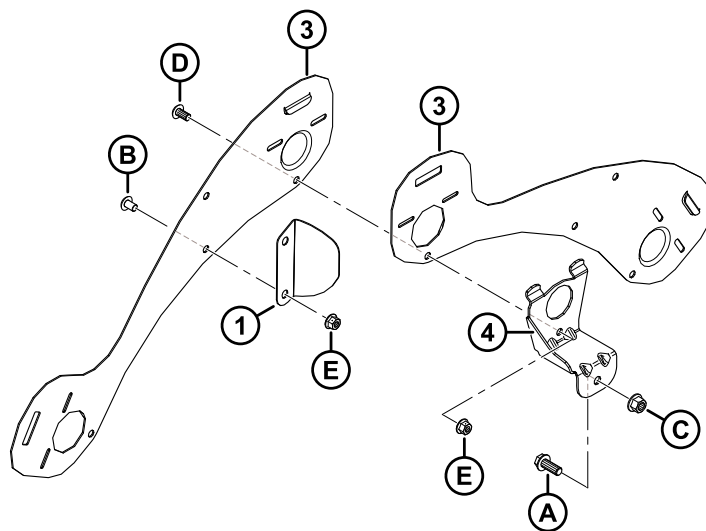
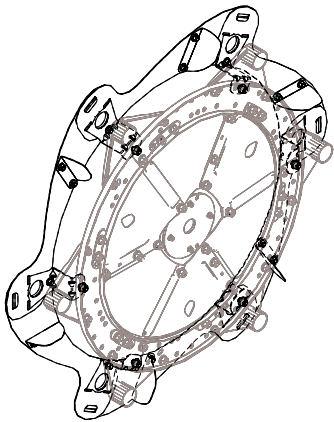
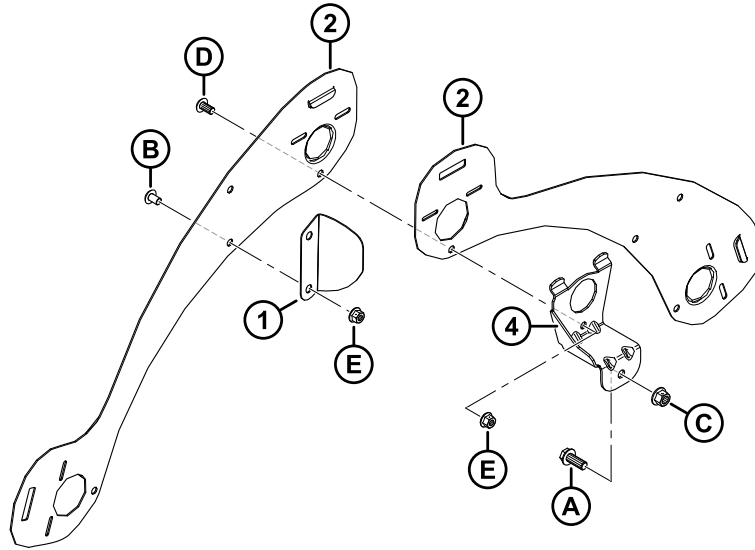
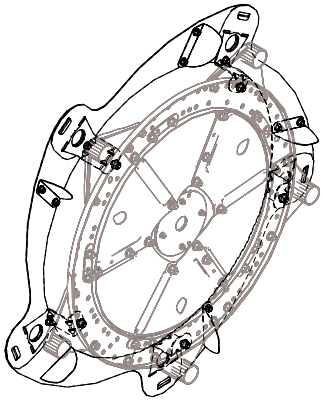
NOTE:

L'illustration du haut montre 5 mâts, tandis que l'illustration du bas montre 6 mâts.

Réf.	Numéro de pièce	Description	Qté	Numéro de série
1	313035	PALETTE – EXTRÉMITÉ RABATTEUR, HYTREL	3	
2	311695	BLINDAGE – EXTÉRIEUR CG 5 TIGES	5	
3	311753	BLINDAGE – EXTÉRIEUR CG 6 TIGES	6	
4	311965	SUPPORT – EXTRÉMITÉ ARRIÈRE SOUDÉE ¹³⁸		
A	152655	BOULON – TÊTE HEX. À COL. M10 X 1,5 X 20-8,8-AA1J		
B	136395	VIS – ASSEMBLAGE EN TREILLIS TÊTE TORX M10 X 1,5 X 20 X SPCL-8,8-A3L		
C	136300	BOULON – TÊTE HEX. À COL. PFL M8 X 1,25 X 20-8,8-AA3L		
D	135799	ÉCROU – HEX. À COL. BLOCAGE CTR M10 X 1,5-10		
E	135337	ÉCROU – HEX. À COL. BLOCAGE CTR M8 X 1,25-8-AA1J		

138. Quantités : 5 tiges = 5, 6 tiges = 6.

52 Rabatteur – Capots, embout de came, intérieur (5 mâts et 6 mâts)



RABATTEUR – CAPOTS, EMBOUT DE CAME, INTÉRIEUR (5 MÂTS ET 6 MÂTS)

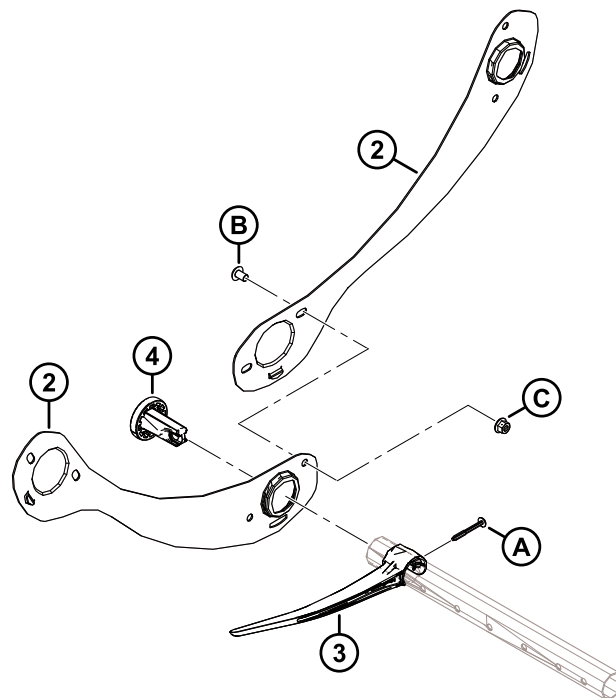
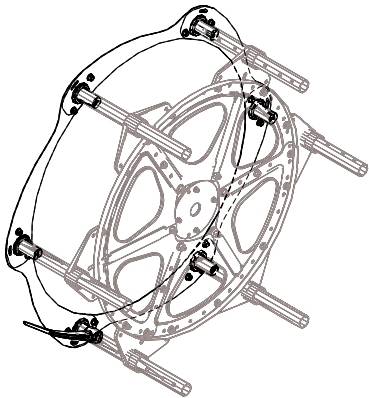
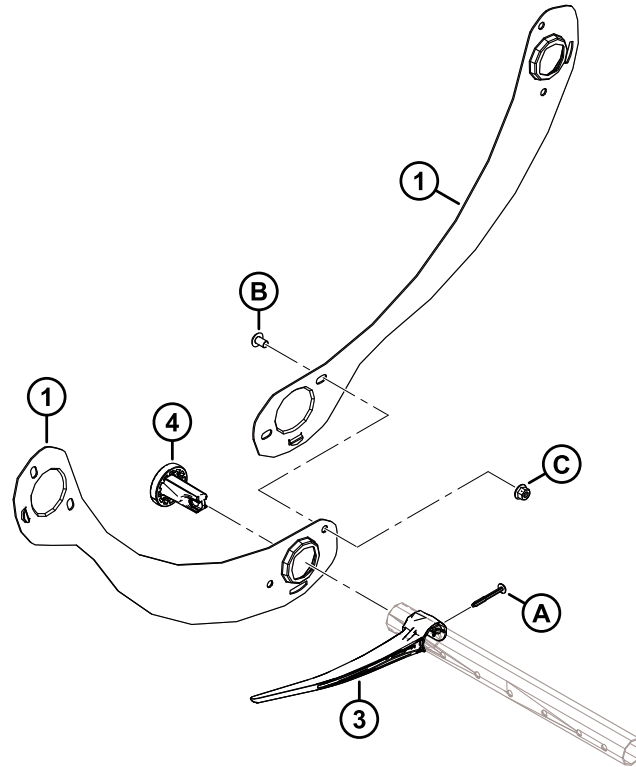
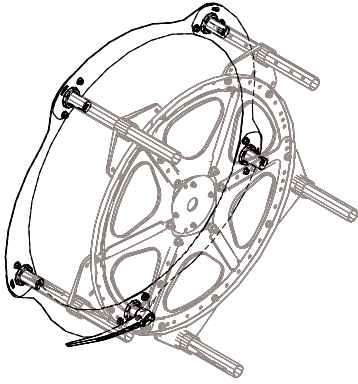
NOTE:

L'illustration du haut montre 5 mâts, tandis que l'illustration du bas montre 6 mâts.

Réf.	Numéro de pièce	Description	Qté	Numéro de série
1	311906	DÉFLECTEUR – CAME INTÉRIEURE ¹³⁹		
2	273823	BLINDAGE – EMBOUT CAME RABATTEUR 5 TIGES CG	5	
3	273813	BLINDAGE – EMBOUT CAME RABATTEUR 6 TIGES CG	6	
4	311964	SUPPORT – EXTRÉMITÉ DE CAME SOUDÉE ¹³⁹		
A	320180	BOULON – TÊTE HEX. À COL. M12 X 1,75 X 30-SPCL-8,8-ZINC		
B	136640	VIS – ASSEMBLAGE EN TREILLIS TÊTE TORX M10 X 1,5 X 16 X SPCL-8,8-AA1J		
C	136431	ÉCROU – HEX. À COL. BLOCAGE CTR M12 X 1,75-10		
D	136395	VIS – ASSEMBLAGE EN TREILLIS TÊTE TORX M10 X 1,5 X 20 X SPCL-8,8-A3L		
E	135799	ÉCROU – HEX. À COL. BLOCAGE CTR M10 X 1,5-10		

139. Quantités : 5 tiges = 5, 6 tiges = 6.

53 Rabatteur – Capots, embout arrière, intérieur (5 mâts et 6 mâts)



RABATTEUR – CAPOTS, EMBOUT ARRIÈRE, INTÉRIEUR (5 MÂTS ET 6 MÂTS)

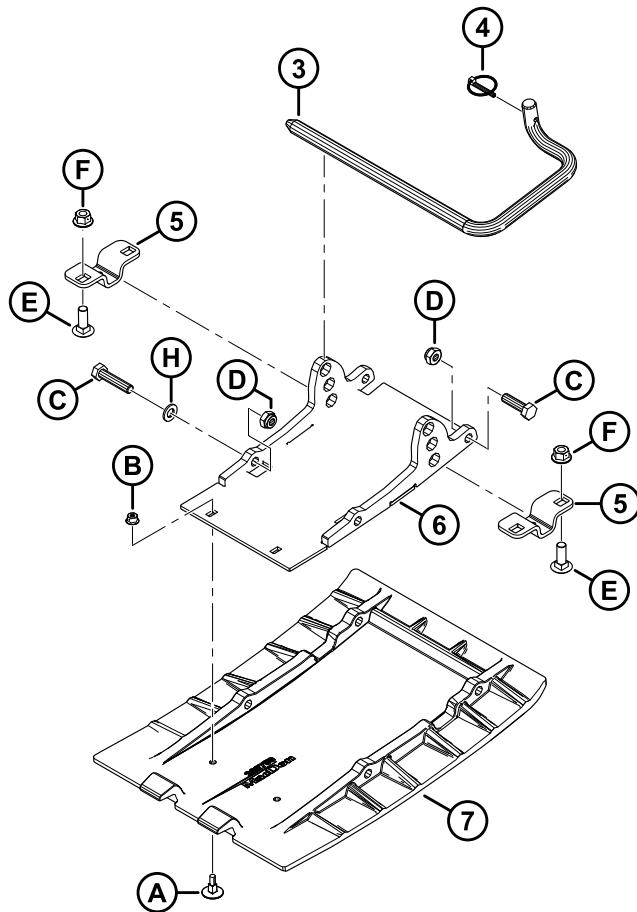
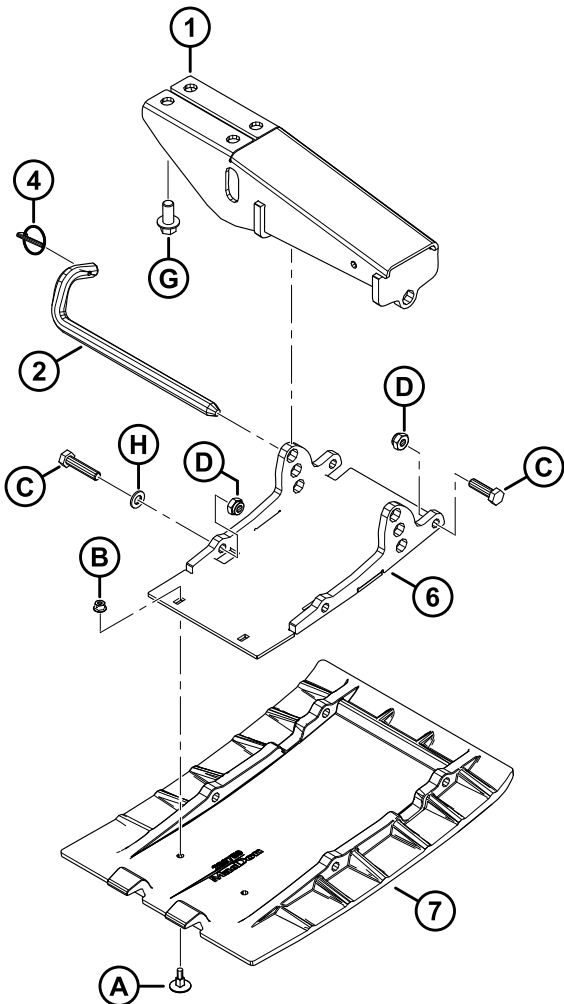
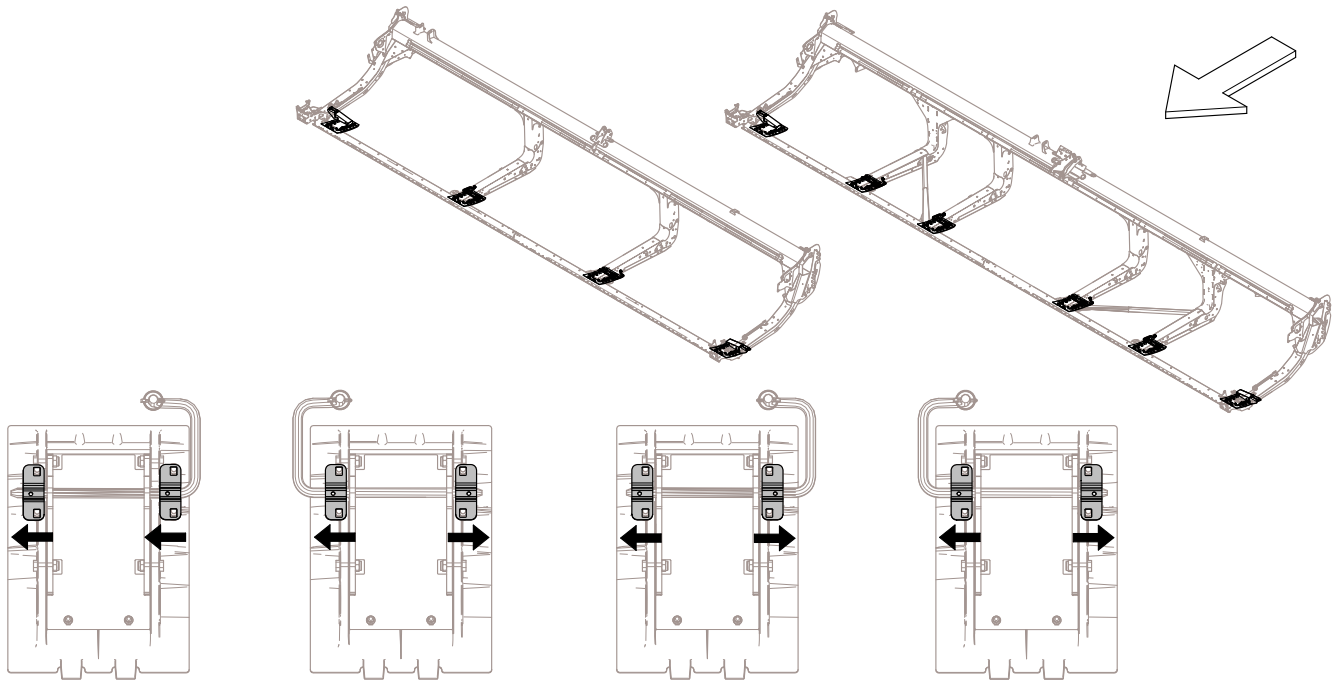
NOTE:

L'illustration du haut montre 5 mâts, tandis que l'illustration du bas montre 6 mâts.

Réf.	Numéro de pièce	Description	Qté	Numéro de série
1	311795	BLINDAGE – EXTRÉMITÉ ARRIÈRE, RABATTEUR 5 TIGES CD	5	
2	311822	BLINDAGE – EXTRÉMITÉ ARRIÈRE, RABATTEUR 6 TIGES CD	6	
3	311524	DOIGT – PLASTIQUE, INCLINÉ CG (PAQUET DE 10) ¹⁴⁰		
4	273968	BAGUE – CAPOT DU DIVISEUR	5	
A	252687	VIS – PLASTITE DOUBLE HÉLICE 48°		
B	136640	VIS – ASSEMBLAGE EN TREILLIS TÊTE TORX M10 X 1,5 X 16 X SPCL-8,8-AA1J		
C	135799	ÉCROU – HEX. À COL. BLOCAGE CTR M10 X 1,5-10		

140. Quantités : 5 tiges = 5, 6 tiges = 6.

54 Patins – Extrémité et centre



PATINS – EXTRÉMITÉ ET CENTRE

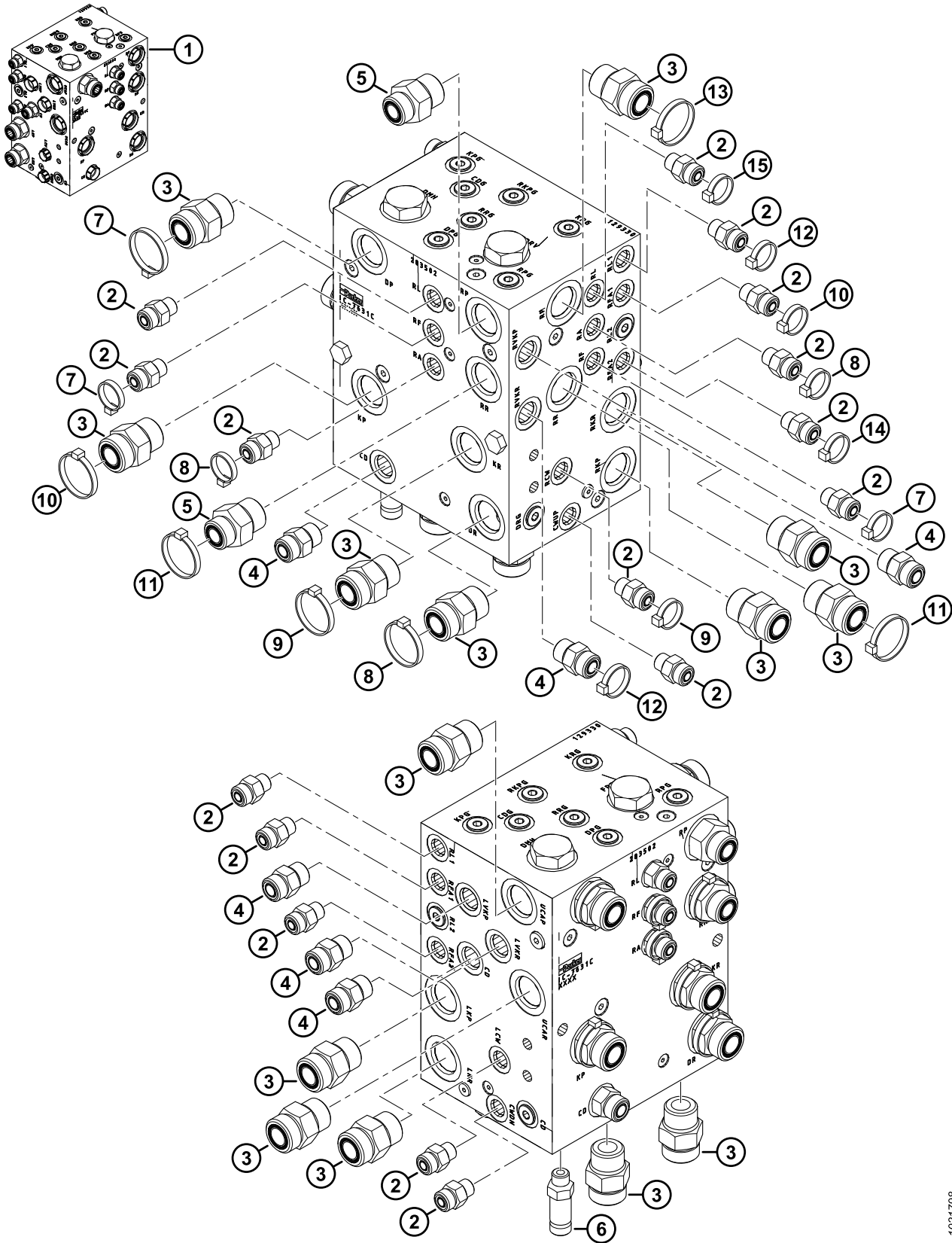
Réf.	Numéro de pièce	Description	Qté	Numéro de série
1	312680	ENS. SOUDÉ MONTAGE – PATIN (EXTRÉMITÉ)	2	
2	312675	TIGE – ENCLÈNCHEMENT	2	
3	165588	TIGE – ENCLÈNCHEMENT CD ¹⁴¹	2	
	165168	TIGE – ENCLÈNCHEMENT CG ¹⁴¹	2	
4	50193	GOUPILLE – À ANNEAU RABATTANT ¹⁴²		
5	232806	SUPPORT – SUPPORT PATIN ¹⁴³		
6	289869	ENS. SOUDÉ SUPPORT – PLAQUE ¹⁴²		
7	289759	PATIN – PLAQUE D’USURE, POLYÉTHYLÈNE ¹⁴²		
A	252176	BOULON – ÉLÉVATEUR FR M6 X 1 X 23-8,8		
B	152668	ÉCROU – HEX. À COL. BLOCAGE CTR M6 X 1-8		
C	135335	BOULON – TÊTE HEX. M10 X 1,5 X 45-8,8-AA1J		
D	184692	ÉCROU – HEX. NYLOC M10 X 1,5-8-AA1J		
E	184662	BOULON – TRCC PFL M10 X 1,5 X 30-8,8-AA1J		
F	135799	ÉCROU – HEX. À COL. BLOCAGE CTR M10 X 1,5-10		
G	136399	BOULON – TÊTE HEX. À COL. PFL M12 X 1,75 X 25-8,8-AA1J		
H	184711	RONDELLE – PLATE NORMALE M10-200HV-AA1J		

141. La tige d’enclenchement côté droit est montrée dans l’illustration. Les quantités de tige d’engagement CD (MD N° 165588) et de tige d’engagement CG (MD N° 165168) sont d’une pièce chaque pour les plateformes D225 et de deux pièces chaque pour les plateformes D230, D235, D241 et D245.

142. Quantités : D225 = 4, D230, D235, D241 et D245 = 6.

143. L’orientation de ce support est variable, veillez à l’installer comme indiqué pour chaque patin central. Comparez l’emplacement des petits orifices signalés d’une flèche. Quantités : D225 = 4, D230, D235, D241 et D245 = 8.

55 Système hydraulique – Raccords et colliers de serrage du collecteur



SYSTÈME HYDRAULIQUE – RACCORDS ET COLLIERS DE SERRAGE DU COLLECTEUR

Réf.	Numéro de pièce	Description	Qté	Numéro de série
1	283502	ENS. COLLECTEUR – CD NON SYNCHRONISÉ ¹⁴⁴	A/B	
	283500	ENS. COLLECTEUR – CS ¹⁴⁵	A/B	
2	135778	RACCORD – ADAPTATEUR	15	
	50219	JOINT TORIQUE – Ø1,98 X Ø11,89		
	135865	JOINT TORIQUE – Ø1,78 X Ø9,25		
3	135788	RACCORD – ADAPTATEUR	14	
	30971	JOINT TORIQUE – Ø2,95 X Ø23,47		
	135868	JOINT TORIQUE – Ø1,78 X Ø18,77		
4	135780	RACCORD – ADAPTATEUR	6	
	44209	JOINT TORIQUE – Ø2,21 X Ø16,36		
	135866	JOINT TORIQUE – Ø1,78 X Ø12,42		
5	135786	RACCORD – ADAPTATEUR	2	
	30971	JOINT TORIQUE – Ø2,95 X Ø23,47		
	135867	JOINT TORIQUE – Ø1,78 X Ø15,60		
6	252902	RACCORD – CONNECTEUR HYD., LONG	1	
	50219	JOINT TORIQUE – Ø1,98 X Ø11,89		
	135865	JOINT TORIQUE – Ø1,78 X Ø9,25		
7	49227	COLLIER DE SERRAGE – ATTACHE DE CÂBLE, VERTE	3	
8	40702	COLLIER DE SERRAGE – ATTACHE DE CÂBLE, ROUGE	3	
9	40703	COLLIER DE SERRAGE – ATTACHE DE CÂBLE, BLEUE	2	
10	40704	COLLIER DE SERRAGE – ATTACHE DE CÂBLE, ORANGE	2	
11	40701	COLLIER DE SERRAGE – ATTACHE DE CÂBLE, JAUNE	2	
12	252795	COLLIER DE SERRAGE – ATTACHE DE CÂBLE, ROSE	2	
13	49232	COLLIER DE SERRAGE – ATTACHE DE CÂBLE, BLANCHE	1	
14	135266	COLLIER DE SERRAGE – ATTACHE DE CÂBLE, BLEU CLAIR	1	
15	21763	COLLIER DE SERRAGE – ATTACHE DE CÂBLE, NOIRE	1	

144. L'ensemble du collecteur (MD N° 283502) comprend 12 bouchons (MD N° 100577), 2 bouchons (MD N° 103575), 12 raccords (MD N° 135778), 1 raccord (MD N° 135780), 4 raccords (MD N° 135788), 1 bouchon (MD N° 136524), 3 bouchons (MD N° 158174) et 2 bouchons (MD N° 283567). Pour les bouchons du collecteur, consultez la section [56 Système hydraulique – Bouchons de collecteur, page 131](#).

145. L'ensemble du collecteur (MD N° 283500) comprend 10 bouchons (MD N° 100577), 2 bouchons (MD N° 103575), 12 raccords (MD N° 135778), 1 raccord (MD N° 135780), 2 raccords (MD N° 135788), 2 bouchons (MD N° 136269), 1 bouchon (MD N° 136524), 2 bouchons (MD N° 158174) et 2 bouchons (MD N° 283567). Pour les bouchons du collecteur, consultez la section [56 Système hydraulique – Bouchons de collecteur, page 131](#).

SYSTÈME HYDRAULIQUE – BOUCHONS DE COLLECTEUR

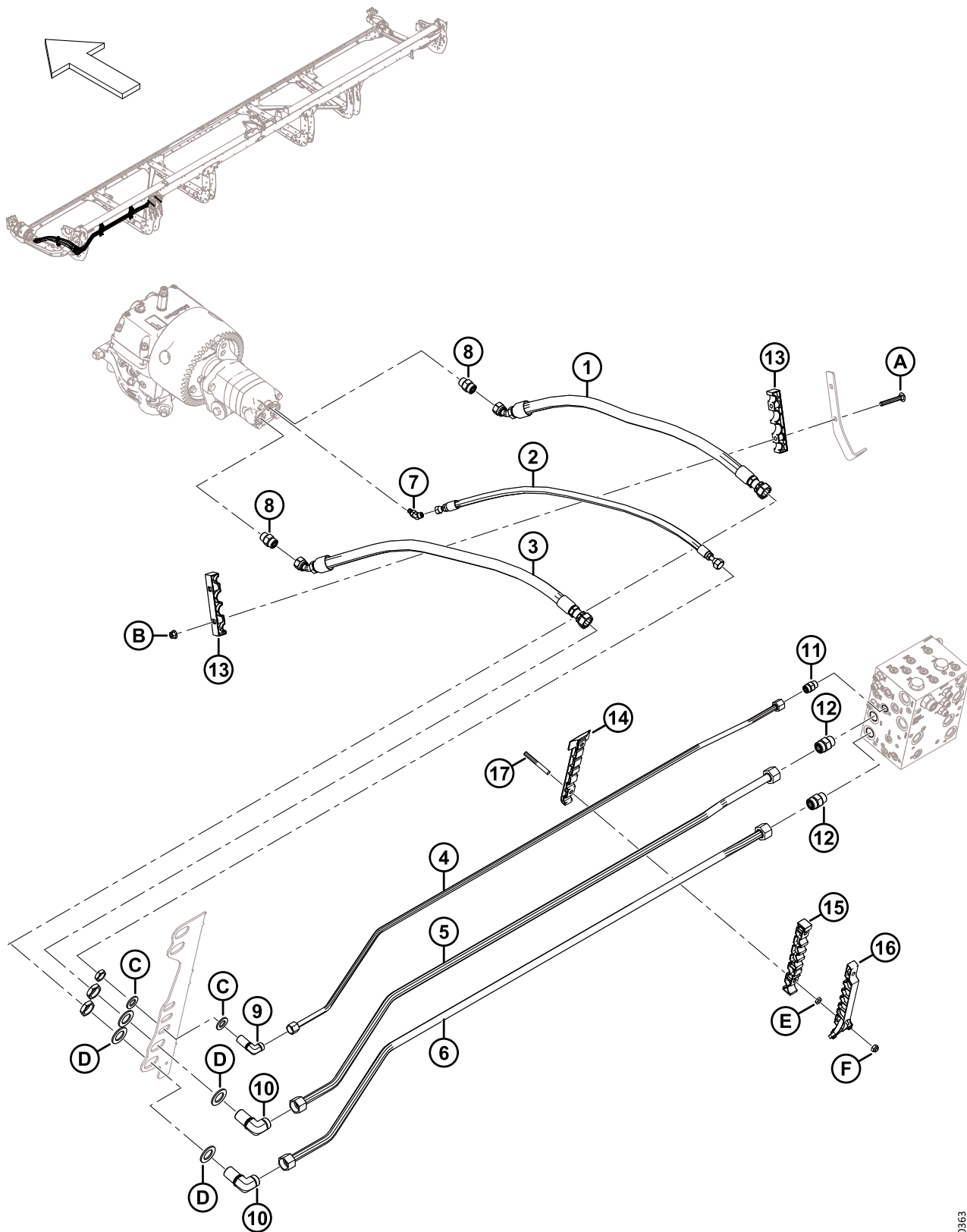
Réf.	Numéro de pièce	Description	Qté	Numéro de série
1	283502	ENS. COLLECTEUR – CD NON SYNCHRONISÉ ¹⁴⁶	A/B	
	283500	ENS. COLLECTEUR – CS ¹⁴⁷	A/B	
2	103575	BOUCHON – HEX. C/AVEC JOINT TORIQUE	2	
3	100577	BOUCHON – HEX. CREUSE AVEC JOINT TORIQUE	12	
	50219	JOINT TORIQUE – Ø1,98 X Ø11,89		
4	135952	BOUCHON – HEX. CREUSE AVEC JOINT TORIQUE	13	
5	102711	BOUCHON – HEX. CREUSE AVEC JOINT TORIQUE	13	
6	158174	BOUCHON – HEX. CREUSE AVEC JOINT TORIQUE	2	
	44209	JOINT TORIQUE – Ø2,21 X Ø16,36		
7	136524	BOUCHON – HEX. CREUSE	1	
	50220	JOINT TORIQUE – Ø2,95 X Ø29,74		
8	283567	BOUCHON – CAVITÉ	2	
	283569	KIT D'ÉTANCHÉITÉ		
9	136269	RACCORD – HYD. CONNECTEUR 12 ORB HEX SOC ¹⁴⁸	2	
	30971	JOINT TORIQUE – Ø2,95 X Ø23,47		
A	136850	BOULON – TÊTE HEX. M10 X 1,5 X 160-8,8-AA1J		

146. L'ensemble du collecteur (MD N° 283502) comprend 12 bouchons (MD N° 100577), 2 bouchons (MD N° 103575), 12 raccords (MD N° 135778), 1 raccord (MD N° 135780), 4 raccords (MD N° 135788), 1 bouchon (MD N° 136524), 3 bouchons (MD N° 158174) et 2 bouchons (MD N° 283567). Pour les bouchons du collecteur, consultez la section [55 Système hydraulique – Raccords et colliers de serrage du collecteur, page 129](#).

147. L'ensemble du collecteur (MD N° 283500) comprend 10 bouchons (MD N° 100577), 2 bouchons (MD N° 103575), 12 raccords (MD N° 135778), 1 raccord (MD N° 135780), 2 raccords (MD N° 135788), 2 bouchons (MD N° 136269), 1 bouchon (MD N° 136524), 2 bouchons (MD N° 158174) et 2 bouchons (MD N° 283567). Pour les raccords du collecteur, consultez la section [55 Système hydraulique – Raccords et colliers de serrage du collecteur, page 129](#).

148. Configurations à couteau unique uniquement.

57 Système hydraulique – Entraînement couteau, couteau simple et double, côté gauche (D225, D230, D235 et D241)



1040363

SYSTÈME HYDRAULIQUE – ENTRAÎNEMENT COUTEAU, COUTEAU SIMPLE ET DOUBLE, CÔTÉ GAUCHE (D225, D230, D235 ET D241)

Réf.	Numéro de pièce	Description	Qté	Numéro de série
1	283063	FLEXIBLE – HYD.	1	
2	283065	FLEXIBLE – HYD.	1	
3	283202	FLEXIBLE – HYD.	1	
4	283233	CONDUITE – HYDRAULIQUE (D225) ¹⁴⁹	1	
	283048	CONDUITE – HYDRAULIQUE (D230) ¹⁵⁰	1	
	283201	CONDUITE – HYDRAULIQUE (D235) ¹⁵¹	1	
	283458	CONDUITE – HYDRAULIQUE (D241) ¹⁵²	1	
5	283232	CONDUITE – HYDRAULIQUE (D225) ¹⁴⁹	1	
	283047	CONDUITE – HYDRAULIQUE (D230) ¹⁵⁰	1	
	283104	CONDUITE – HYDRAULIQUE (D235) ¹⁵¹	1	
	283457	CONDUITE – HYDRAULIQUE (D241) ¹⁵²	1	
6	283231	CONDUITE – HYDRAULIQUE (D225) ¹⁴⁹	1	
	283046	CONDUITE – HYDRAULIQUE (D230) ¹⁵⁰	1	
	283102	CONDUITE – HYDRAULIQUE (D235) ¹⁵¹	1	
	283456	CONDUITE – HYDRAULIQUE (D241) ¹⁵²	1	
7	252307	RACCORD – HYD. COUDÉ À 45°	1	
	50223	JOINT TORIQUE – Ø1,83 X Ø8,92		
	135957	JOINT TORIQUE – Ø1,78 X Ø7,65		
8	184461	RACCORD – ADAPTATEUR HYD.	2	
	44210	JOINT TORIQUE – Ø2,46 X Ø19,18		
	135867	JOINT TORIQUE – Ø1,78 X Ø15,60		
9	136244	RACCORD – HYD. COUDÉ À 90° PASSE-CLOISON ¹⁵³	1	
	135866	JOINT TORIQUE – Ø1,78 X Ø12,42		
10	136245	RACCORD – HYD. COUDÉ À 90° PASSE-CLOISON ¹⁵³	2	
	135868	JOINT TORIQUE – Ø1,78 X Ø18,77		
11	135780	RACCORD – ADAPTATEUR	1	
	44209	JOINT TORIQUE – Ø2,21 X Ø16,36		
	135866	JOINT TORIQUE – Ø1,78 X Ø12,42		
12	135788	RACCORD – ADAPTATEUR	2	
	30971	JOINT TORIQUE – Ø2,95 X Ø23,47		
	135868	JOINT TORIQUE – Ø1,78 X Ø18,77		
13	283984	COLLIER DE FIXATION – CONDUITE DE COUTEAU	2	

149. Utilisé sur les plateformes D225 uniquement.

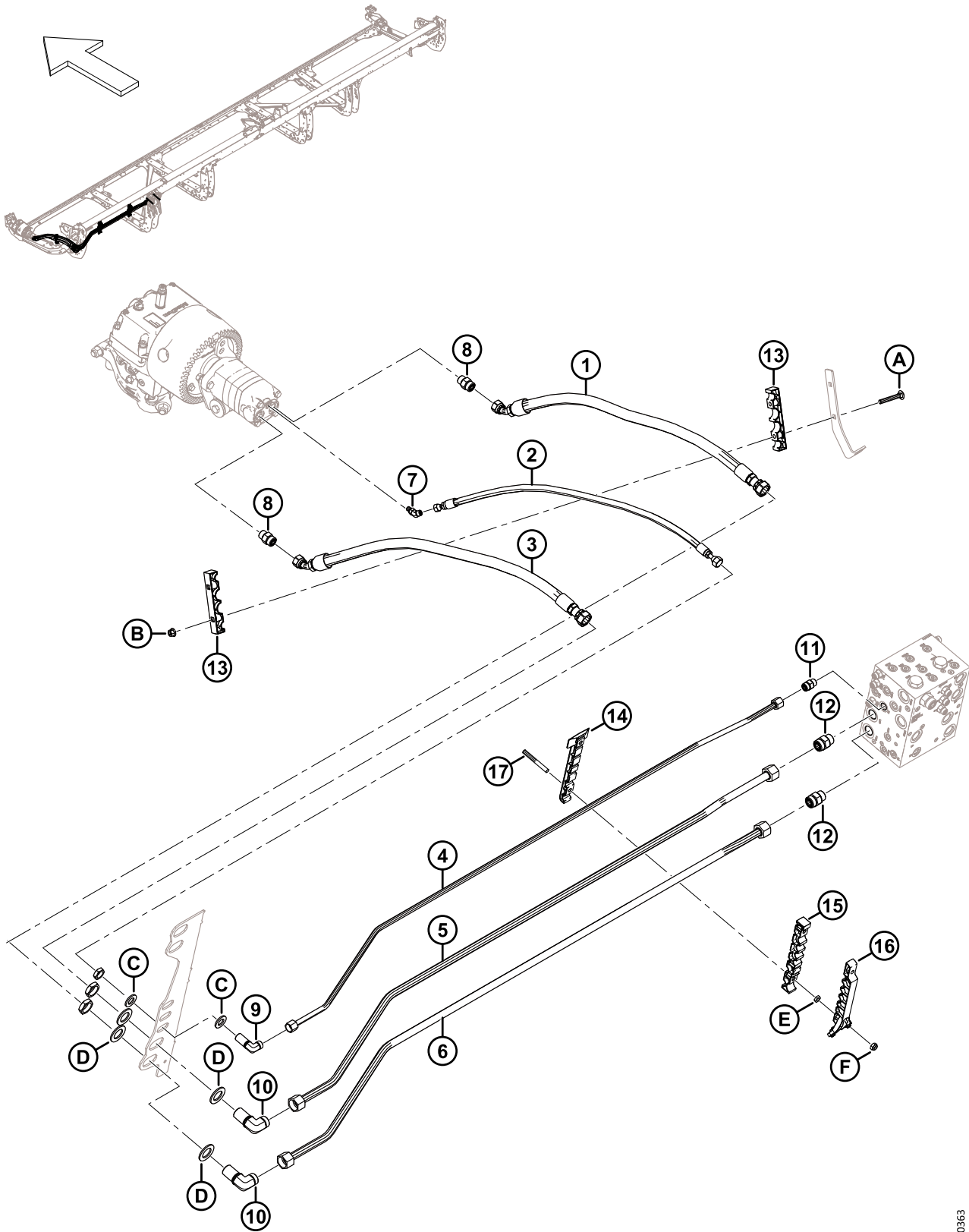
150. Utilisé sur les plateformes D230 uniquement.

151. Utilisé sur les plateformes D235 uniquement.

152. Utilisé sur les plateformes D241 uniquement.

153. Le raccord comprend un écrou de fixation.

SYSTÈME HYDRAULIQUE – ENTRAÎNEMENT COUPEAU, COUPEAU SIMPLE ET DOUBLE, CÔTÉ GAUCHE (D225, D230, D235 ET D241)



1040363

SYSTÈME HYDRAULIQUE – ENTRAÎNEMENT COUTEAU, COUTEAU SIMPLE ET DOUBLE, CÔTÉ GAUCHE (D225, D230, D235 ET D241)

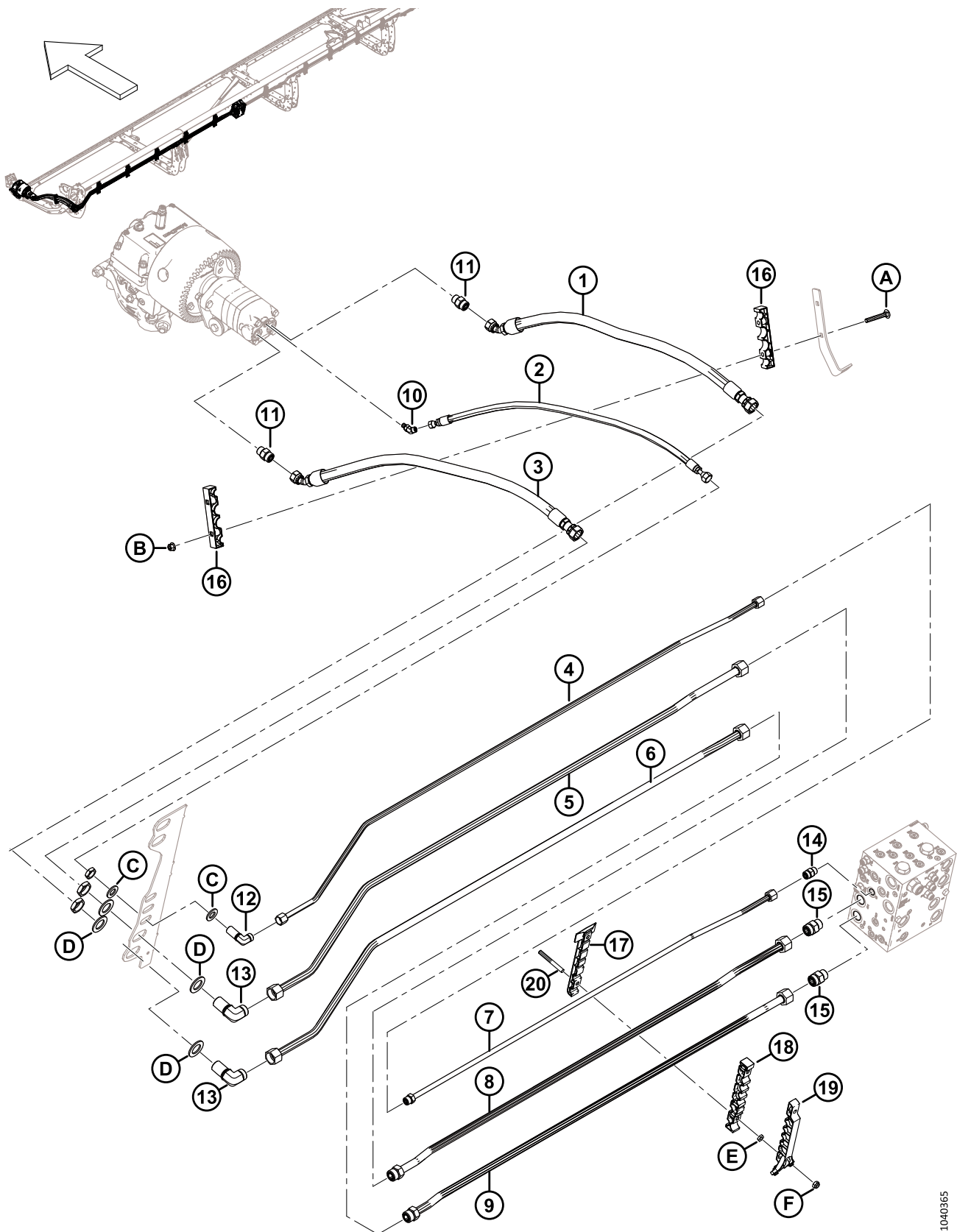
Réf.	Numéro de pièce	Description	Qté	Numéro de série
14	283797	COLLIER DE FIXATION – CONDUITE INFÉRIEURE CG ¹⁵⁴		
15	283807	COLLIER DE FIXATION – CONDUITE CENTRALE CG		
16	340548	KIT – COLLIER DE FIXATION DE LIGNE SUPÉRIEURE CG ¹⁵⁵		
17	312654	GOUJON – AILE DE PATCH DE COLLIER FILETÉ ¹⁵⁶		
A	136495	BOULON – TRCC M10 X 1,5 X 70-8,8-AA1J		
B	135799	ÉCROU – HEX. À COL. BLOCAGE CTR M10 X 1,5-10		
C	18601	RONDELLE – PLATE SAE		
D	136355	RONDELLE – PLATE 2,0 PO DE ZP		
E	136442	ÉCROU – HEX. FIN M10 X 1,5-05-AA1J		
F	184692	ÉCROU – HEX. NYLOC M10 X 1,5-8-AA1J		

154. Quantités : D225 = 1, D230 = 2, D235 = 3 et D241 = 4.

155. Comprend le clamp de ligne supérieure gauche (NVS) et deux vis Torx^{MC} (MD N° 320336). Quantités : D225 = 1, D230 = 2, D235 = 3 et D241 = 4.

156. Quantités : D225 = 2, D230 = 4, D235 = 6 et D241 = 8.

58 Système hydraulique – Conduite couteau, couteau double, côté gauche (D245)



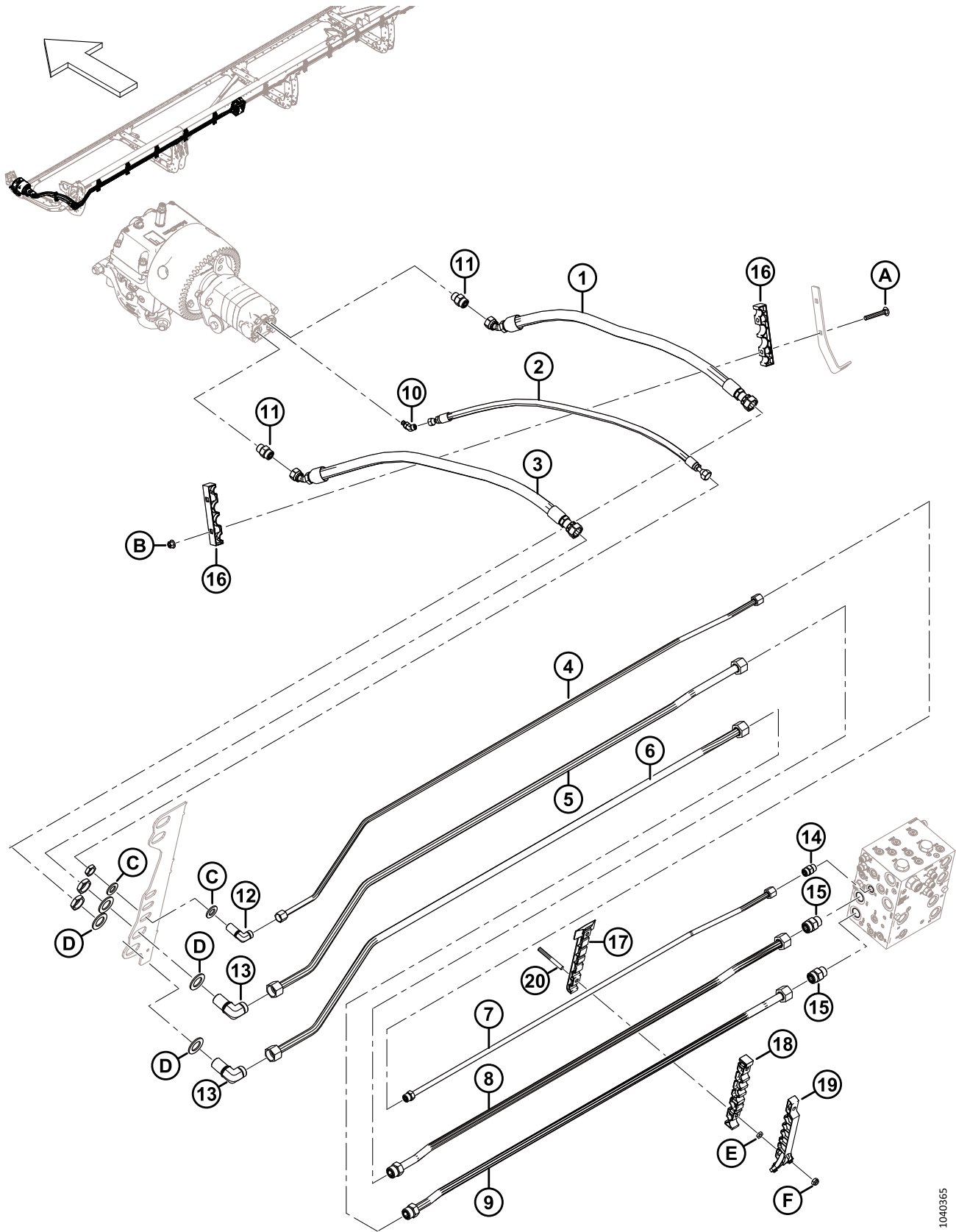
SYSTÈME HYDRAULIQUE – CONDUITE COUTEAU, COUTEAU DOUBLE, CÔTÉ GAUCHE (D245)

Réf.	Numéro de pièce	Description	Qté	Numéro de série
1	283063	FLEXIBLE – HYD.	1	
2	283065	FLEXIBLE – HYD.	1	
3	283202	FLEXIBLE – HYD.	1	
4	283465	CONDUITE – HYDRAULIQUE (D245)	1	
5	283464	CONDUITE – HYDRAULIQUE (D245)	1	
6	283463	CONDUITE – HYDRAULIQUE (D245)	1	
7	283174	CONDUITE – HYDRAULIQUE (D245)	1	
	135866	JOINT TORIQUE – Ø1,78 X Ø12,42		
8	283173	CONDUITE – HYDRAULIQUE (D245)	1	
	135868	JOINT TORIQUE – Ø1,78 X Ø18,77		
9	283172	CONDUITE – HYDRAULIQUE (D245)	1	
	135868	JOINT TORIQUE – Ø1,78 X Ø18,77		
10	252307	RACCORD – HYD. COUDÉ À 45°	1	
	50223	JOINT TORIQUE – Ø1,83 X Ø8,92		
	135957	JOINT TORIQUE – Ø1,78 X Ø7,65		
11	184461	RACCORD – ADAPTATEUR HYD.	2	
	44210	JOINT TORIQUE – Ø2,46 X Ø19,18		
	135867	JOINT TORIQUE – Ø1,78 X Ø15,60		
12	136244	RACCORD – HYD. COUDÉ À 90° PASSE-CLOISON ¹⁵⁷	1	
	135866	JOINT TORIQUE – Ø1,78 X Ø12,42		
13	136245	RACCORD – HYD. COUDÉ À 90° PASSE-CLOISON ¹⁵⁷	2	
	135868	JOINT TORIQUE – Ø1,78 X Ø18,77		
14	135780	RACCORD – ADAPTATEUR	1	
	44209	JOINT TORIQUE – Ø2,21 X Ø16,36		
	135866	JOINT TORIQUE – Ø1,78 X Ø12,42		
15	135788	RACCORD – ADAPTATEUR	2	
	30971	JOINT TORIQUE – Ø2,95 X Ø23,47		
	135868	JOINT TORIQUE – Ø1,78 X Ø18,77		
16	283984	COLLIER DE FIXATION – CONDUITE DE COUTEAU	2	
17	283797	COLLIER DE FIXATION – CONDUITE INFÉRIEURE CG	5	
18	283807	COLLIER DE FIXATION – CONDUITE CENTRALE CG	5	
19	340548	KIT – COLLIER DE FIXATION DE LIGNE SUPÉRIEURE CG ¹⁵⁸	5	
20	312654	GOUJON – AILE DE PATCH DE COLLIER FILETÉ	10	
A	136495	BOULON – TRCC M10 X 1,5 X 70-8,8-AA1J	2	

157. Le raccord comprend un écrou de fixation.

158. Comprend le clamp de ligne supérieure gauche (NVS) et deux vis Torx (MD N° 320336).

SYSTÈME HYDRAULIQUE – CONDUITE COUPEAU, COUPEAU DOUBLE, CÔTÉ GAUCHE (D245)

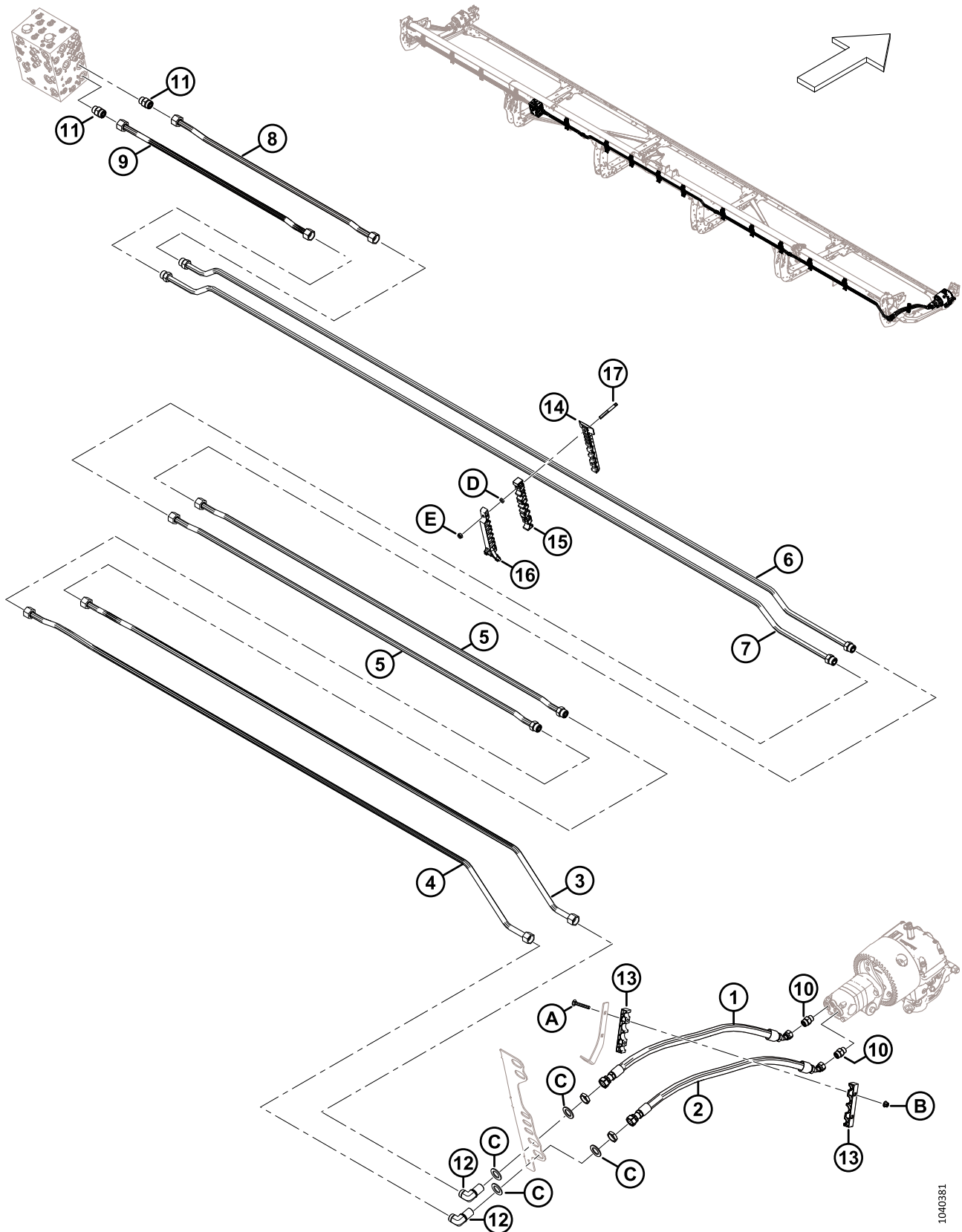


1040365

SYSTÈME HYDRAULIQUE – CONDUITE COUTEAU, COUTEAU DOUBLE, CÔTÉ GAUCHE (D245)

Réf.	Numéro de pièce	Description	Qté	Numéro de série
B	135799	ÉCROU – HEX. À COL. BLOCAGE CTR M10 X 1,5-10	2	
C	18601	RONDELLE – PLATE SAE	2	
D	136355	RONDELLE – PLATE 2,0 PO DE ZP	4	
E	136442	ÉCROU – HEX. FIN M10 X 1,5-05-AA1J		
F	184692	ÉCROU – HEX. NYLOC M10 X 1,5-8-AA1J		

59 Système hydraulique – Entraînement couteau, couteau double, côté droit (D241 et D245)



SYSTÈME HYDRAULIQUE – ENTRAÎNEMENT COUPEAU, COUPEAU DOUBLE, CÔTÉ DROIT (D241 ET D245)

Réf.	Numéro de pièce	Description	Qté	Numéro de série
1	283202	FLEXIBLE – HYD.	1	
2	283063	FLEXIBLE – HYD.	1	
3	283413	CONDUITE – HYDRAULIQUE (D241, D245)	1	
4	283412	CONDUITE – HYDRAULIQUE (D241, D245)	1	
5	283515	CONDUITE – HYDRAULIQUE (D241) ¹⁵⁹	2	
	283519	CONDUITE – HYDRAULIQUE (D245) ¹⁶⁰	2	
	135868	JOINT TORIQUE – Ø1,78 X Ø18,77		
6	283242	CONDUITE – HYDRAULIQUE (D241, D245)	1	
	135868	JOINT TORIQUE – Ø1,78 X Ø18,77		
7	283239	CONDUITE – HYDRAULIQUE (D241, D245)	1	
	135868	JOINT TORIQUE – Ø1,78 X Ø18,77		
8	283243	CONDUITE – HYDRAULIQUE (D241, D245)	1	
9	283238	CONDUITE – HYDRAULIQUE (D241, D245)	1	
10	184461	RACCORD – ADAPTATEUR HYD.	2	
	44210	JOINT TORIQUE Ø2,46 X Ø19,18		
	135867	JOINT TORIQUE Ø1,78 X Ø15,60		
11	135788	RACCORD – ADAPTATEUR	2	
	30971	JOINT TORIQUE – Ø2,95 X Ø23,47		
	135868	JOINT TORIQUE – Ø1,78 X Ø18,77		
12	136245	RACCORD – HYD. COUDÉ À 90° PASSE-CLOISON ¹⁶¹	2	
	135868	JOINT TORIQUE – Ø1,78 X Ø18,77		
13	283984	COLLIER DE FIXATION – CONDUITE DE COUPEAU	2	
14	283820	COLLIER DE FIXATION – CONDUITE INFÉRIEURE CD	10	
15	283818	COLLIER DE FIXATION – CONDUITE CENTRALE CD	10	
16	340549	KIT – COLLIER DE FIXATION DE LIGNE SUPÉRIEURE CD ¹⁶²	10	
17	312654	GOUJON – AILE DE PATCH DE COLLIER FILETÉ	20	
A	136495	BOULON – TRCC M10 X 1,5 X 70-8,8-AA1J		
B	135799	ÉCROU – HEX. À COL. BLOCAGE CTR M10 X 1,5-10		
C	136355	RONDELLE – PLATE 2,0 PO DE ZP		
D	136442	ÉCROU – HEX. FIN M10 X 1,5-05-AA1J		
E	184692	ÉCROU – HEX. NYLOC M10 X 1,5-8-AA1J		

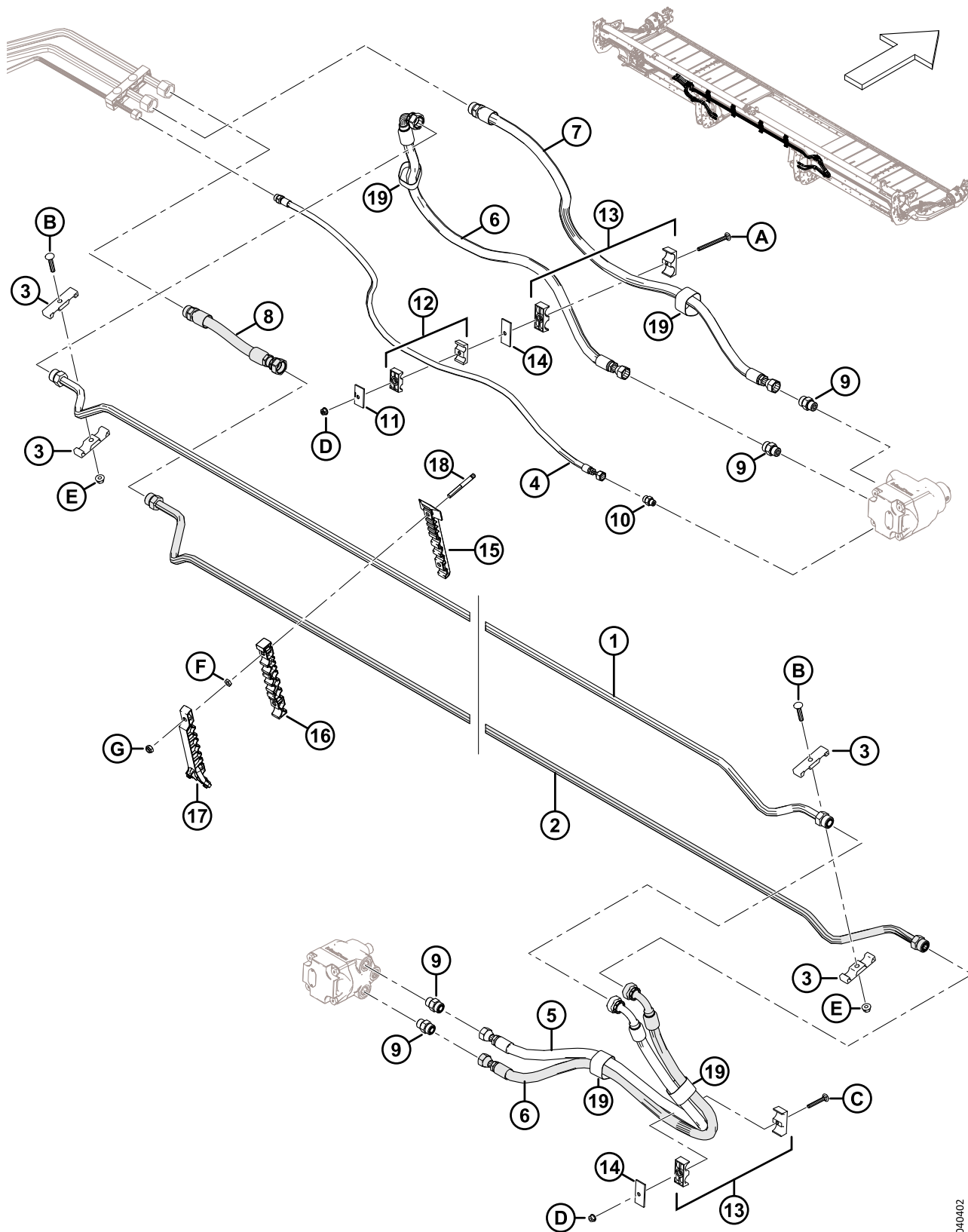
159. Utilisé sur les plateformes D241 uniquement.

160. Utilisé sur les plateformes D245 uniquement.

161. Le raccord comprend un écrou de fixation (NVS).

162. Comprend la bride de conduite supérieure gauche (NVS) et deux vis Torx (MD N° 320336).

60 Système hydraulique – Entraînement de tapis, expulsion centrale



1040402

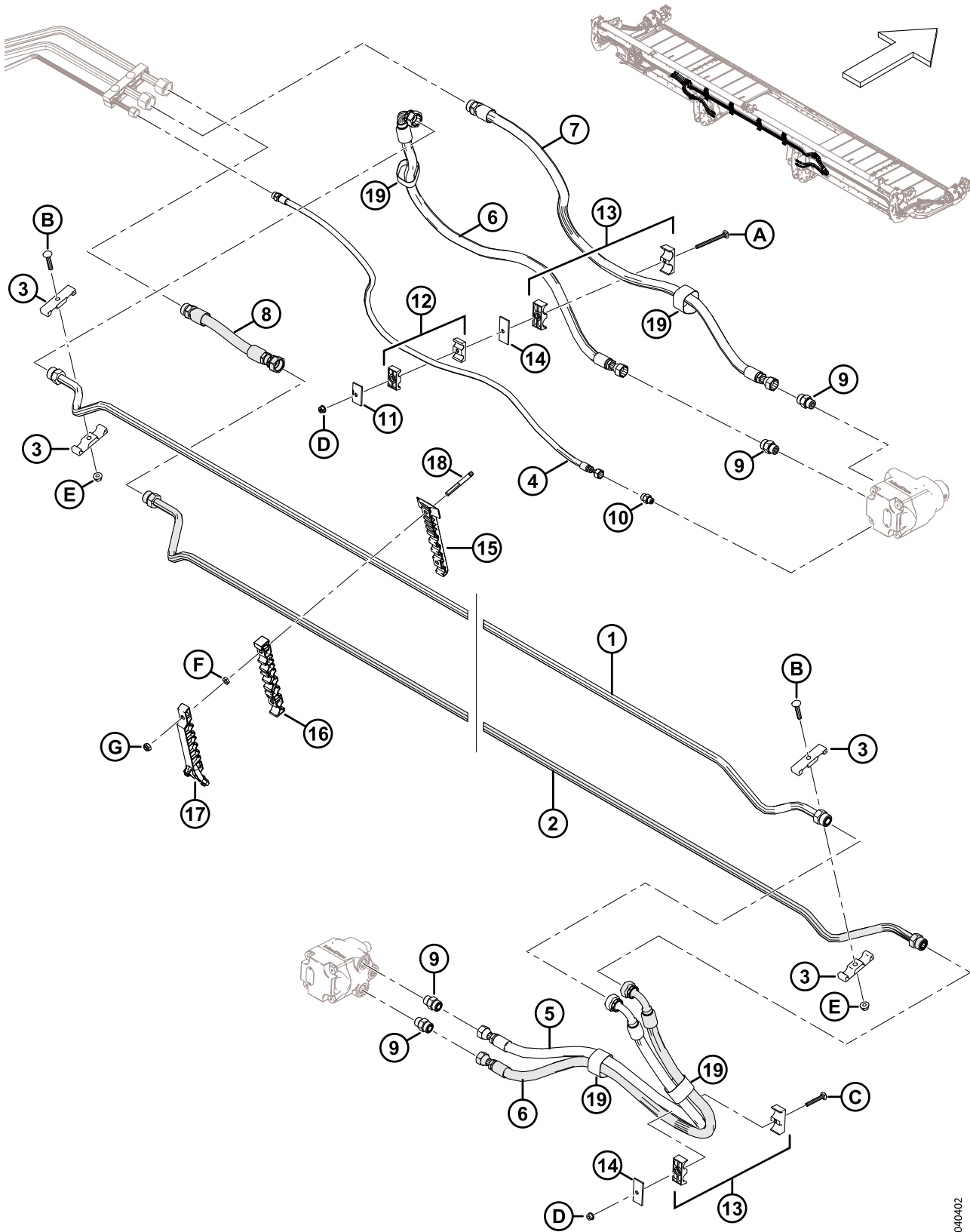
SYSTÈME HYDRAULIQUE – ENTRAÎNEMENT DE TAPIS, EXPULSION CENTRALE

Réf.	Numéro de pièce	Description	Qté	Numéro de série
1	283245	CONDUITE – HYDRAULIQUE	1	
	135868	JOINT TORIQUE – Ø1,78 X Ø18,77		
2	283244	CONDUITE – HYDRAULIQUE	1	
	135868	JOINT TORIQUE – Ø1,78 X Ø18,77		
3	283993	COLLIER DE FIXATION – TAPIS DE CONDUITE	4	
4	283297	FLEXIBLE – HYDRAULIQUE	1	
	135865	JOINT TORIQUE – Ø1,78 X Ø9,25		
5	283296	FLEXIBLE – HYDRAULIQUE	1	
6	283295	FLEXIBLE – HYDRAULIQUE	2	
7	283294	FLEXIBLE – HYDRAULIQUE	1	
	135868	JOINT TORIQUE – Ø1,78 X Ø18,77		
8	283293	FLEXIBLE – HYDRAULIQUE	1	
	135868	JOINT TORIQUE – Ø1,78 X Ø18,77		
9	184461	RACCORD – ADAPTATEUR HYD.	4	
	44210	JOINT TORIQUE – Ø2,46 X Ø19,18		
	135867	JOINT TORIQUE – Ø1,78 X Ø15,60		
10	135778	RACCORD – ADAPTATEUR	1	
	50219	JOINT TORIQUE – Ø1,98 X Ø11,89		
	135865	JOINT TORIQUE – Ø1,78 X Ø9,25		
11	184303	COLLIER – PLAQUE DE RECOUVREMENT	1	
12	232395	COLLIER – ENS. ¹⁶³	1	
13	232219	BRIDE DE FIXATION – ASS. ¹⁶³	2	
14	232233	COLLIER – PLAQUE DE RECOUVREMENT	5	
15	283820	COLLIER DE FIXATION – CONDUITE INFÉRIEURE CD	4	
16	283818	COLLIER DE FIXATION – CONDUITE CENTRALE CD	4	
17	340549	KIT – COLLIER DE FIXATION DE LIGNE SUPÉRIEURE CD ¹⁶⁴	4	
18	312654	GOUJON – AILE DE PATCH DE COLLIER FILETÉ	8	
19	135443	COURROIE DE SANGLE – 4 PO LG	4	
A	252633	BOULON – RHSN M8 X 1,25 X 100-8,8-AA1J		
B	184658	BOULON – TRCCC M10 X 1,5 X 50-8,8-AA1J		
C	136486	BOULON – TRCC M8 X 1,25 X 60-8,8-AA1J		
D	135337	ÉCROU – HEX. À COL. BLOCAGE CTR M8 X 1,25-8-AA1J		
E	135799	ÉCROU – HEX. À COL. BLOCAGE CTR M10 X 1,5-10		

163. L'ensemble de collier comprend deux moitiés de collier (NVS). Il ne comprend **PAS** la plaque de recouvrement ni la quincaillerie.

164. Comprend le clamp de ligne supérieure droite (NVS) et deux vis Torx^{MC} (MD N° 320336).

SYSTÈME HYDRAULIQUE – ENTRAÎNEMENT DE TAPIS, EXPULSION CENTRALE

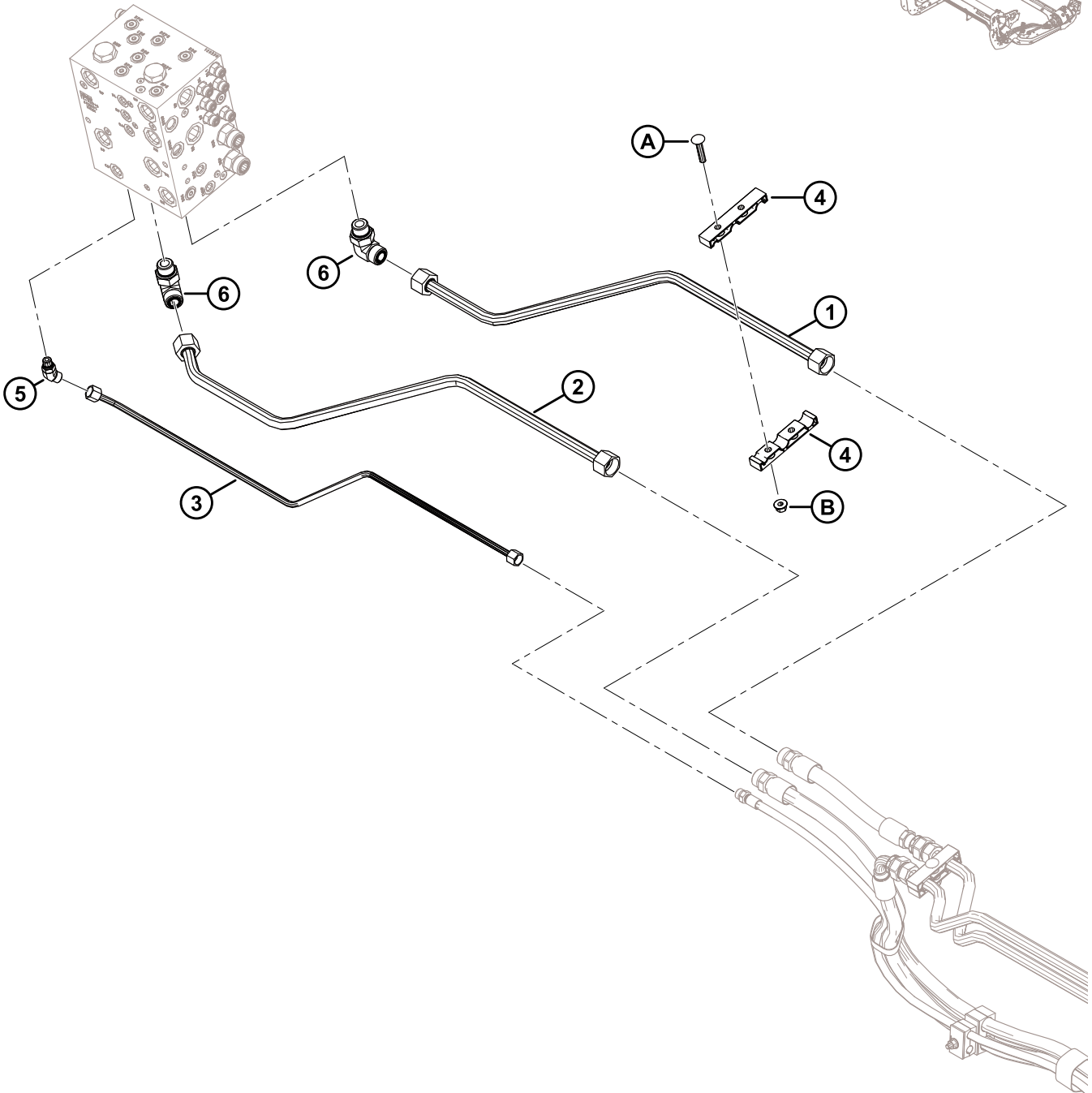
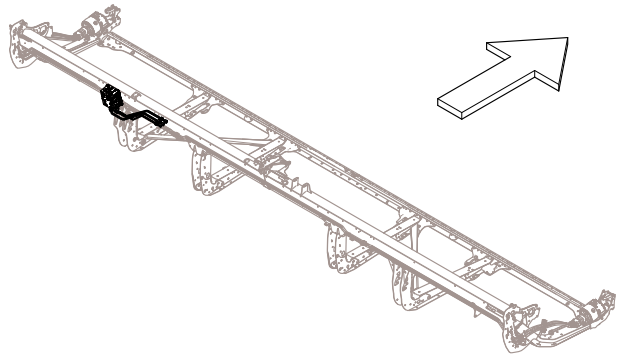


1040402

SYSTÈME HYDRAULIQUE – ENTRAÎNEMENT DE TAPIS, EXPULSION CENTRALE

Réf.	Numéro de pièce	Description	Qté	Numéro de série
F	136442	ÉCROU – HEX. FIN M10 X 1,5-05-AA1J		
G	184692	ÉCROU – HEX. NYLOC M10 X 1,5-8-AA1J		

61 Hydraulique – Entraînement de tapis, conduite de collecteur

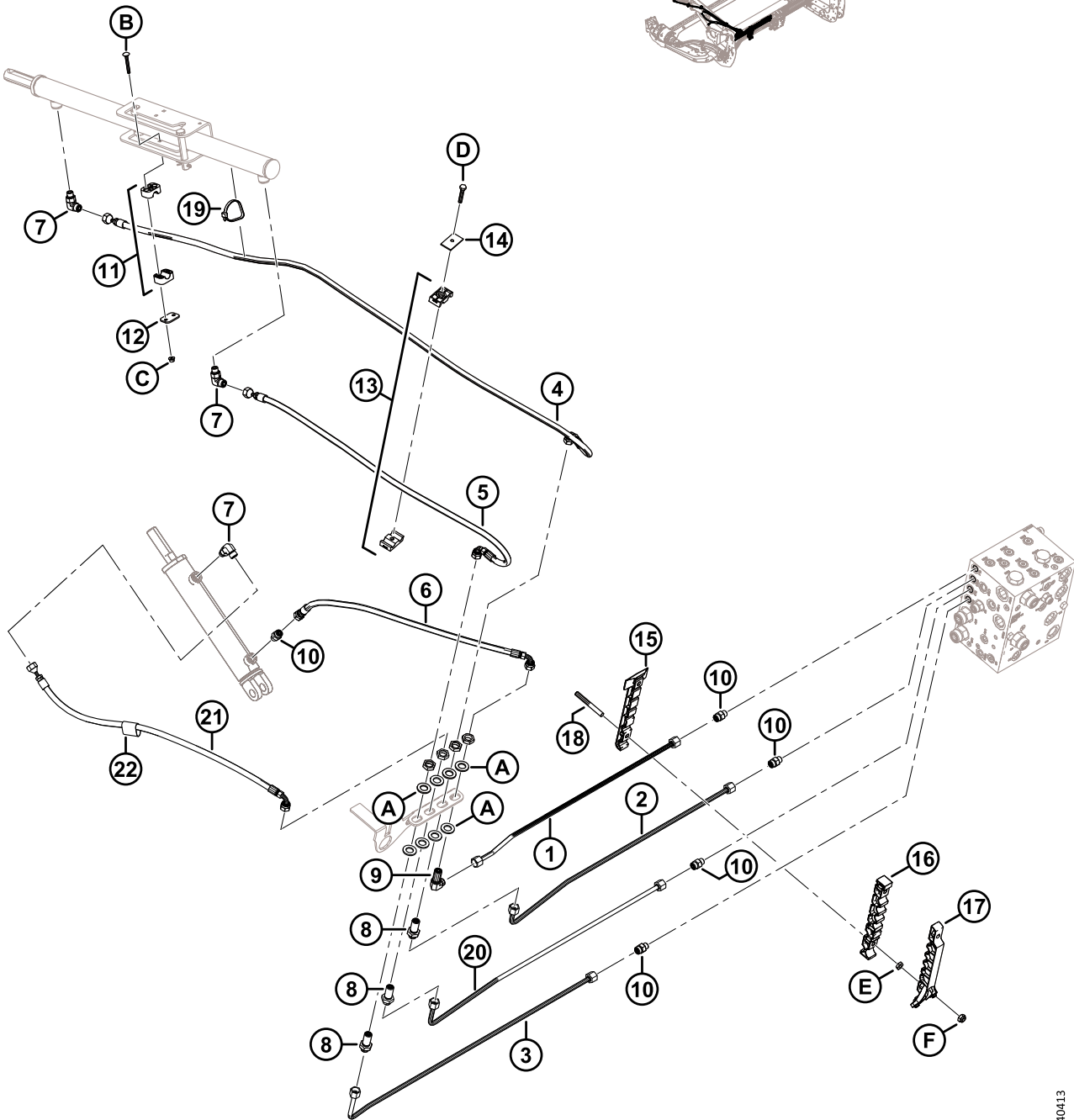
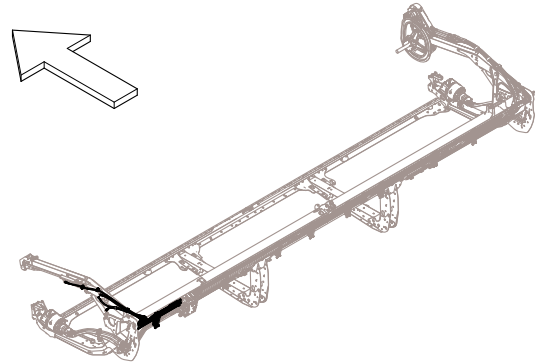


1040408

HYDRAULIQUE – ENTRAÎNEMENT DE TAPIS, CONDUITE DE COLLECTEUR

Réf.	Numéro de pièce	Description	Qté	Numéro de série
1	283283	CONDUITE – HYDRAULIQUE	1	
2	283284	CONDUITE – HYDRAULIQUE	1	
3	283285	CONDUITE – HYDRAULIQUE	1	
4	283990	COLLIER DE FIXATION – TAPIS DE CONDUITE	2	
5	136144	RACCORD – HYD. COUDÉ À 45°	1	
	135865	JOINT TORIQUE – Ø1,78 X Ø9,25		
	50219	JOINT TORIQUE – Ø1,98 X Ø11,89		
6	135821	RACCORD – HYD. COUDÉ À 90°	2	
	135868	JOINT TORIQUE – Ø1,78 X Ø18,77		
	30971	JOINT TORIQUE – Ø2,95 X Ø23,47		
A	184658	BOULON – TRCCC M10 X 1,5 X 50-8,8-AA1J		
B	135799	ÉCROU – HEX. À COL. BLOCAGE CTR M10 X 1,5-10		

62 Système hydraulique – Levage et marche avant-arrière, rabatteur simple, bras gauche (D225)



SYSTÈME HYDRAULIQUE – LEVAGE ET MARCHÉ AVANT-ARRIÈRE, RABATTEUR SIMPLE, BRAS GAUCHE (D225)

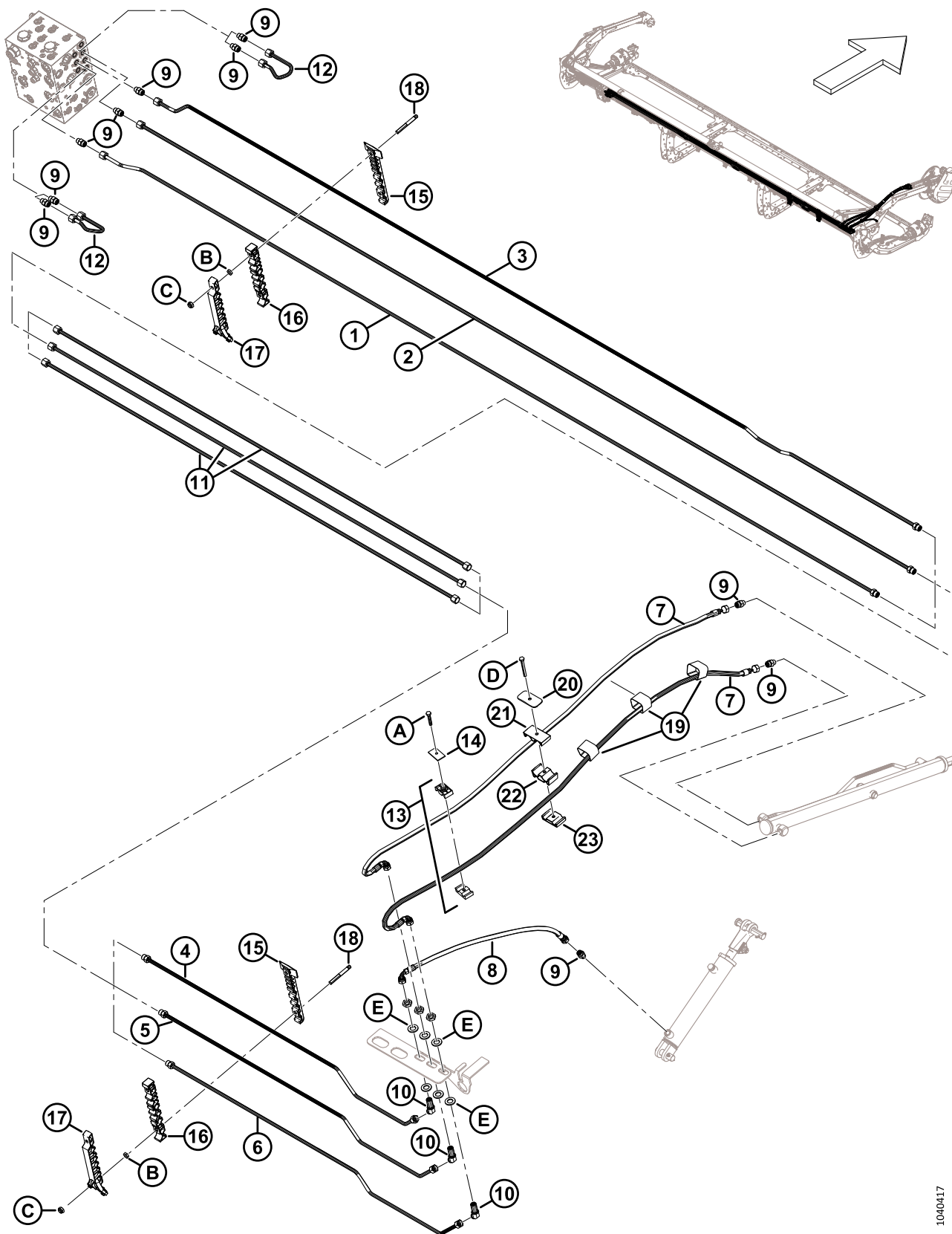
Réf.	Numéro de pièce	Description	Qté	Numéro de série
1	283249	CONDUITE – HYDRAULIQUE (D225)	1	
2	283248	CONDUITE – HYDRAULIQUE (D225)	1	
3	283246	CONDUITE – HYDRAULIQUE (D225)	1	
4	283057	FLEXIBLE – HYD.	1	
5	283058	FLEXIBLE – HYD.	1	
6	283059	FLEXIBLE – HYD.	1	
7	136095	RACCORD – HYD. COUDÉ À 90°	3	
8	136145	RACCORD – HYD. UNION PASSE-CLOISON ¹⁶⁵	3	
	135865	JOINT TORIQUE – Ø1,78 X Ø9,25		
9	136150	RACCORD – HYD. COUDÉ À 90° PASSE-CLOISON ¹⁶⁵	1	
	135865	JOINT TORIQUE – Ø1,78 X Ø9,25		
10	135778	RACCORD – ADAPTATEUR	5	
	50219	JOINT TORIQUE – Ø1,98 X Ø11,89		
	135865	JOINT TORIQUE – Ø1,78 X Ø9,25		
11	283791	COLLIER – ENS. ¹⁶⁶	1	
12	255461	PLAQUE – COUVERCLE	1	
13	232395	BRIDE DE FIXATION – ASS. ¹⁶⁶	1	
14	184303	COLLIER – PLAQUE DE RECOUVREMENT	1	
15	283797	COLLIER DE FIXATION – CONDUITE INFÉRIEURE CG	1	
16	283807	COLLIER DE FIXATION – CONDUITE CENTRALE CG	1	
17	340548	KIT – COLLIER DE FIXATION DE LIGNE SUPÉRIEURE CG ¹⁶⁷	1	
18	312654	GOUJON – AILE DE PATCH DE COLLIER FILETÉ	2	
19	30753	COLLIER DE SERRAGE – ATTACHE DE CÂBLE, NOIRE	1	
20	283247	CONDUITE – HYDRAULIQUE (D225)	1	
21	283060	FLEXIBLE – HYD.	1	
22	135443	COURROIE DE SANGLE – 4 PO LG	1	
A	136540	RONDELLE – PLATE		
B	184644	BOULON – TRCC M6 X 1 X 50-8,8-ZINC		
C	152668	ÉCROU – HEX. À COL. BLOCAGE CTR M6 X 1-8		
D	30660	BOULON – TÊTE HEX. M8 X 1,25 X 45-8,8-AA1J		
E	136442	ÉCROU – HEX. FIN M10 X 1,5-05-AA1J		
F	184692	ÉCROU – HEX. NYLOC M10 X 1,5-8-AA1J		

165. Le raccord comprend un écrou de fixation (NVS).

166. L'ensemble de collier comprend deux moitiés de collier (NVS). Il ne comprend **PAS** la plaque de recouvrement ni la quincaillerie.

167. Comprend le clamp de ligne supérieure gauche (NVS) et deux vis Torx^{MC} (MD N° 320336).

63 Système hydraulique – Levage et marche avant-arrière, rabatteur simple, bras droit (D225)



SYSTÈME HYDRAULIQUE – LEVAGE ET MARCHE AVANT-ARRIÈRE, RABATTEUR SIMPLE, BRAS DROIT (D225)

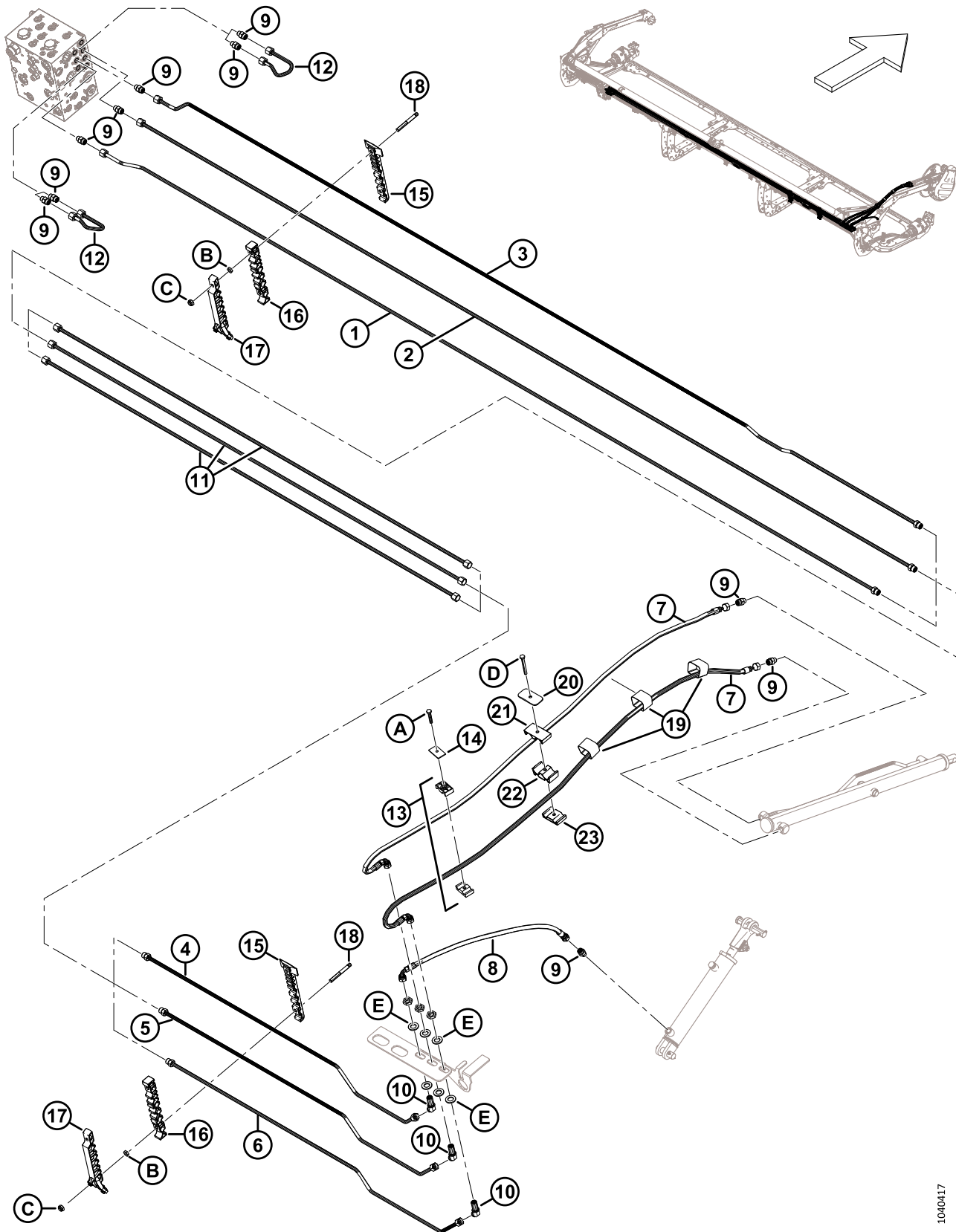
Réf.	Numéro de pièce	Description	Qté	Numéro de série
1	283260	CONDUITE – HYDRAULIQUE (D225)	1	
	135865	JOINT TORIQUE – Ø1,78 X Ø9,25		
2	283262	CONDUITE – HYDRAULIQUE (D225)	1	
	135865	JOINT TORIQUE – Ø1,78 X Ø9,25		
3	283258	CONDUITE – HYDRAULIQUE (D225)	1	
	135865	JOINT TORIQUE – Ø1,78 X Ø9,25		
4	283259	CONDUITE – HYDRAULIQUE (D225)	1	
	135865	JOINT TORIQUE – Ø1,78 X Ø9,25		
5	283261	CONDUITE – HYDRAULIQUE (D225)	1	
	135865	JOINT TORIQUE – Ø1,78 X Ø9,25		
6	283263	CONDUITE – HYDRAULIQUE (D225)	1	
	135865	JOINT TORIQUE – Ø1,78 X Ø9,25		
7	283327	FLEXIBLE – HYD.	2	
8	283059	FLEXIBLE – HYD.	1	
9	135778	RACCORD – ADAPTATEUR	10	
	50219	JOINT TORIQUE – Ø1,98 X Ø11,89		
	135865	JOINT TORIQUE – Ø1,78 X Ø9,25		
10	136146	RACCORD – HYD. COUDÉ À 45° PASSE-CLOISON ¹⁶⁸	3	
11	283750	CONDUITE – HYDRAULIQUE (D225)	3	
	135865	JOINT TORIQUE – Ø1,78 X Ø9,25		
12	283251	CONDUITE – HYDRAULIQUE	2	
13	232395	COLLIER – ENS. ¹⁶⁹	1	
14	184303	COLLIER – PLAQUE DE RECOUVREMENT	1	
15	283820	COLLIER DE FIXATION – CONDUITE INFÉRIEURE CD	7	
16	283818	COLLIER DE FIXATION – CONDUITE CENTRALE CD	7	
17	340549	KIT – COLLIER DE FIXATION DE LIGNE SUPÉRIEURE CD ¹⁷⁰	7	
18	312654	GOUJON – AILE DE PATCH DE COLLIER FILETÉ	14	
19	135444	COURROIE DE SANGLE – 4 PO LG	3	
20	323023	PLAQUE – COLLIER DE FIXATION DU BRAS CENTRAL DE RABATTEUR	1	
21	283989	PLAQUE – FLEXIBLE RABATTEUR SUP.	1	
22	283988	PLAQUE – FLEXIBLE RABATTEUR MILIEU	1	
23	283987	PLAQUE – FLEXIBLE RABATTEUR INFÉRIEUR	1	

168. Le raccord comprend un écrou de fixation (NVS).

169. L'ensemble de collier comprend deux moitiés de collier (NVS). Il ne comprend **PAS** la plaque de recouvrement ni la quincaillerie.

170. Comprend le clamp de ligne supérieure droite (NVS) et deux vis Torx^{MC} (MD N° 320336).

SYSTÈME HYDRAULIQUE – LEVAGE ET MARCHE AVANT-ARRIÈRE, RABATTEUR SIMPLE, BRAS DROIT (D225)

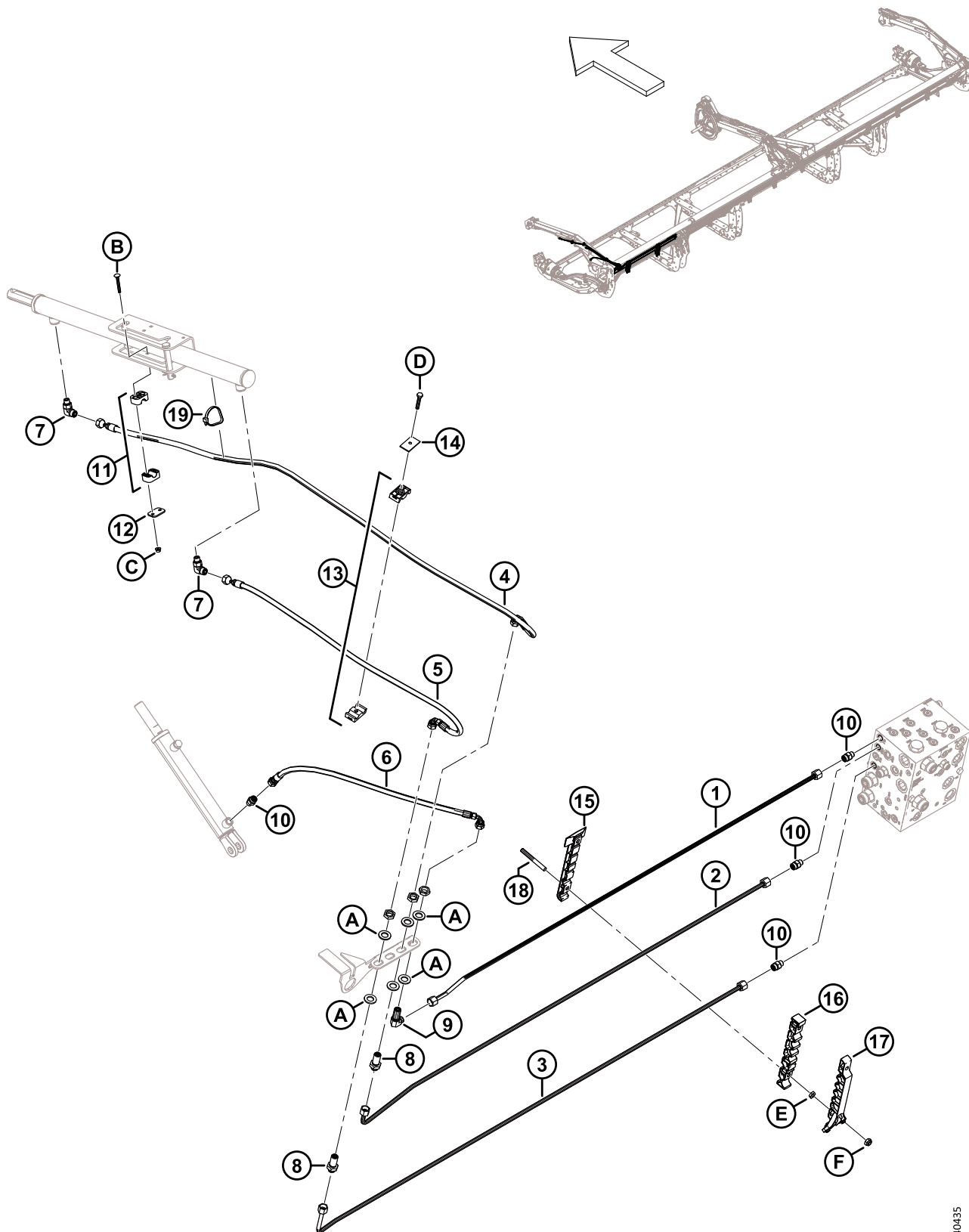


1040417

SYSTÈME HYDRAULIQUE – LEVAGE ET MARCHE AVANT-ARRIÈRE, RABATTEUR SIMPLE, BRAS DROIT (D225)

Réf.	Numéro de pièce	Description	Qté	Numéro de série
A	30660	BOULON – TÊTE HEX. M8 X 1,25 X 45-8,8-AA1J		
B	136442	ÉCROU – HEX. FIN M10 X 1,5-05-AA1J		
C	184692	ÉCROU – HEX. NYLOC M10 X 1,5-8-AA1J		
D	184656	BOULON – TÊTE HEX. M8 X 1,25 X 70-8,8-AA1J		
E	136540	RONDELLE – PLATE		

64 Système hydraulique – Levage et marche avant-arrière, rabatteur double, bras gauche (D230, D235, D241)



SYSTÈME HYDRAULIQUE – LEVAGE ET MARCHE AVANT-ARRIÈRE, RABATTEUR DOUBLE, BRAS GAUCHE (D230, D235, D241)

Réf.	Numéro de pièce	Description	Qté	Numéro de série
1	283056	CONDUITE – HYDRAULIQUE (D230) ¹⁷¹	1	
	283144	CONDUITE – HYDRAULIQUE (D235) ¹⁷²	1	
	283183	CONDUITE – HYDRAULIQUE (D241) ¹⁷³	1	
2	283055	CONDUITE – HYDRAULIQUE (D230) ¹⁷¹	1	
	283143	CONDUITE – HYDRAULIQUE (D235) ¹⁷²	1	
	283182	CONDUITE – HYDRAULIQUE (D241) ¹⁷³	1	
3	283053	CONDUITE – HYDRAULIQUE (D230) ¹⁷¹	1	
	283141	CONDUITE – HYDRAULIQUE (D235) ¹⁷²	1	
	283180	CONDUITE – HYDRAULIQUE (D241) ¹⁷³	1	
4	283057	FLEXIBLE – HYD.	1	
5	283058	FLEXIBLE – HYD.	1	
6	283059	FLEXIBLE – HYD.	1	
7	136095	RACCORD – HYD. COUDÉ À 90°	2	
8	136145	RACCORD – HYD. UNION PASSE-CLOISON ¹⁷⁴	2	
9	136150	RACCORD – HYD. COUDÉ À 90° PASSE-CLOISON ¹⁷⁴	1	
10	135778	RACCORD – ADAPTATEUR	4	
	50219	JOINT TORIQUE – Ø1,98 X Ø11,89		
	135865	JOINT TORIQUE – Ø1,78 X Ø9,25		
11	283791	COLLIER – ENS. ¹⁷⁵	1	
12	255461	PLAQUE – COUVERCLE	1	
13	232395	BRIDE DE FIXATION – ASS. ¹⁷⁵	1	
14	184303	COLLIER – PLAQUE DE RECOUVERMENT	1	
15	283797	COLLIER DE FIXATION – CONDUITE INFÉRIEURE CG ¹⁷⁶		
16	283807	COLLIER DE FIXATION – CONDUITE CENTRALE CG ¹⁷⁶		
17	340548	KIT – COLLIER DE FIXATION DE LIGNE SUPÉRIEURE CG ¹⁷⁷		
18	312654	GOUJON – AILE DE PATCH DE COLLIER FILETÉ ¹⁷⁸		
19	30753	COLLIER DE SERRAGE – ATTACHE DE CÂBLE, NOIRE	1	
A	136540	RONDELLE – PLATE		

171. Utilisé sur les plateformes D230 uniquement.

172. Utilisé sur les plateformes D235 uniquement.

173. Utilisé sur les plateformes D241 uniquement.

174. Le raccord comprend un écrou de fixation (NVS).

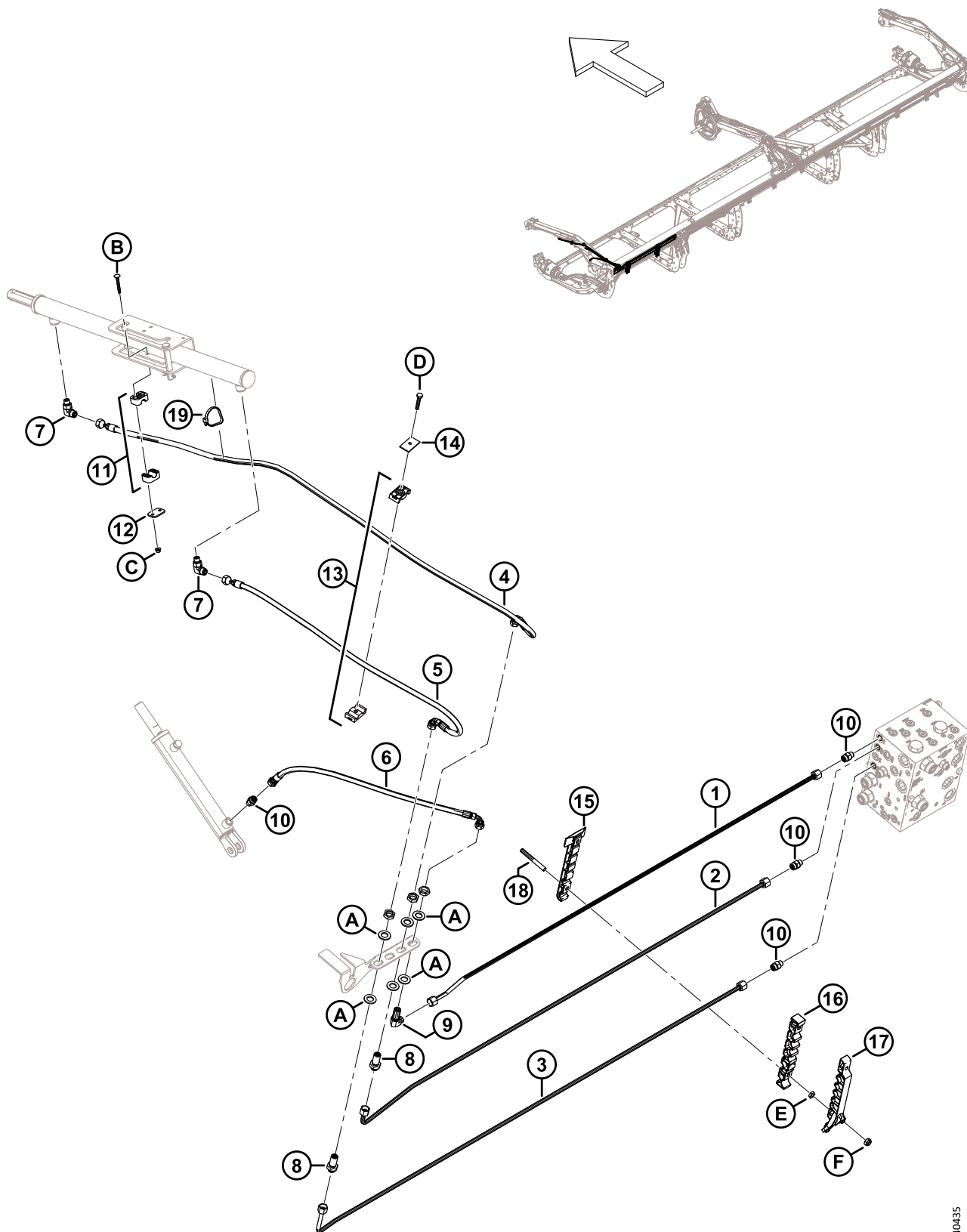
175. L'ensemble de collier comprend deux moitiés de collier (NVS). Il ne comprend **PAS** la plaque de recouvrement ni la quincaillerie.

176. Quantités : D230 = 2, D235 = 3, et D241 = 4.

177. Comprend le clamp de ligne supérieure gauche (NVS) et deux vis Torx^{MC} (MD N° 320336). Quantités : D230 = 2, D235 = 3 et D241 = 4.

178. Quantités : D230 = 4, D235 = 6, et D241 = 8.

SYSTÈME HYDRAULIQUE – LEVAGE ET MARCHE AVANT-ARRIÈRE, RABATTEUR DOUBLE, BRAS GAUCHE (D230, D235, D241)

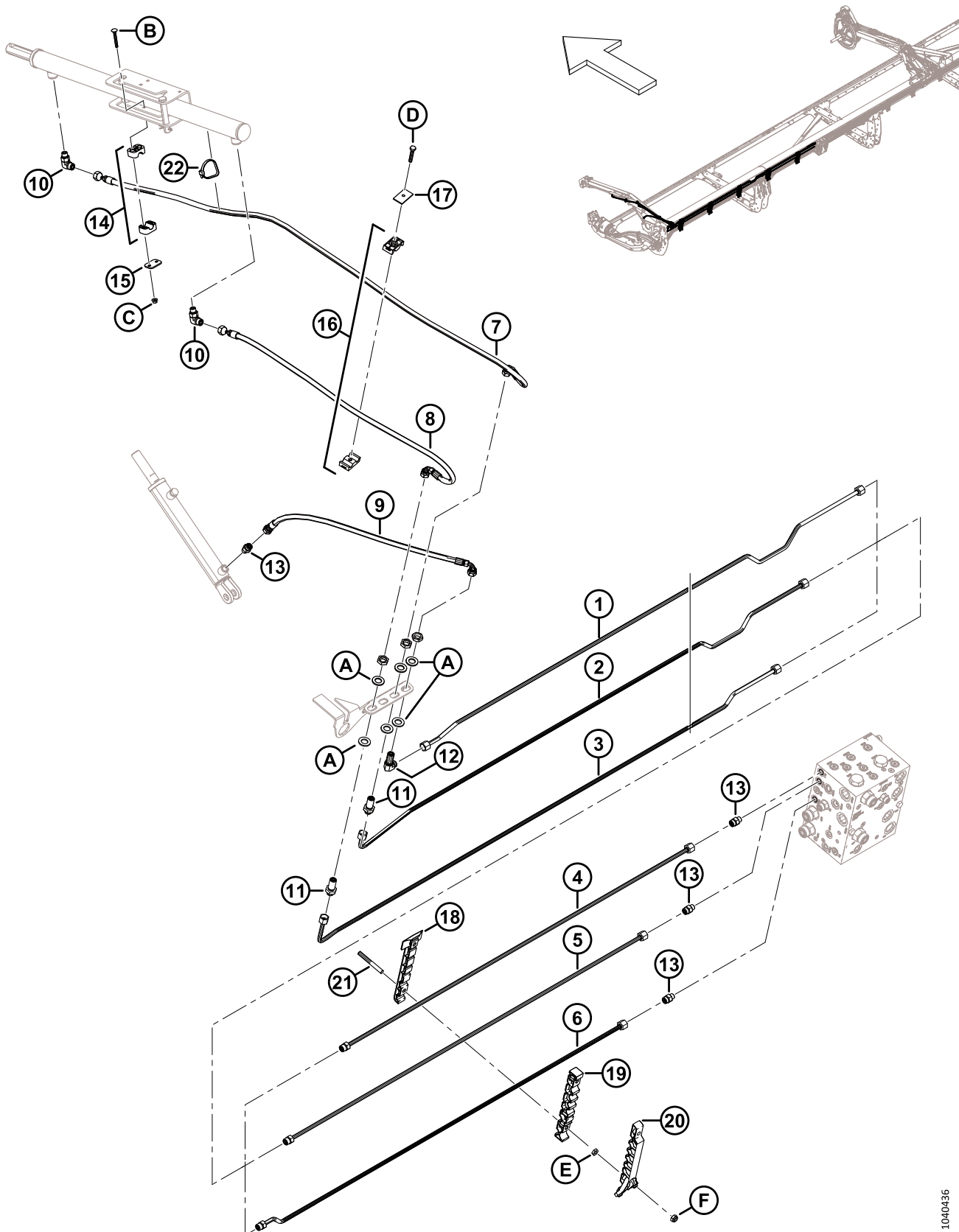


1040435

**SYSTÈME HYDRAULIQUE – LEVAGE ET MARCHE AVANT-ARRIÈRE, RABATTEUR DOUBLE, BRAS GAUCHE (D230,
D235, D241)**

Réf.	Numéro de pièce	Description	Qté	Numéro de série
B	184644	BOULON – TRCC M6 X 1 X 50-8,8-ZINC		
C	152668	ÉCROU – HEX. À COL. BLOCAGE CTR M6 X 1-8		
D	30660	BOULON – TÊTE HEX. M8 X 1,25 X 45-8,8-AA1J		
E	136442	ÉCROU – HEX. FIN M10 X 1,5-05-AA1J		
F	184692	ÉCROU – HEX. NYLOC M10 X 1,5-8-AA1J		

65 Système hydraulique – Levage et marche avant-arrière, rabatteur double, bras gauche (D245)



SYSTÈME HYDRAULIQUE – LEVAGE ET MARCHE AVANT-ARRIÈRE, RABATTEUR DOUBLE, BRAS GAUCHE (D245)

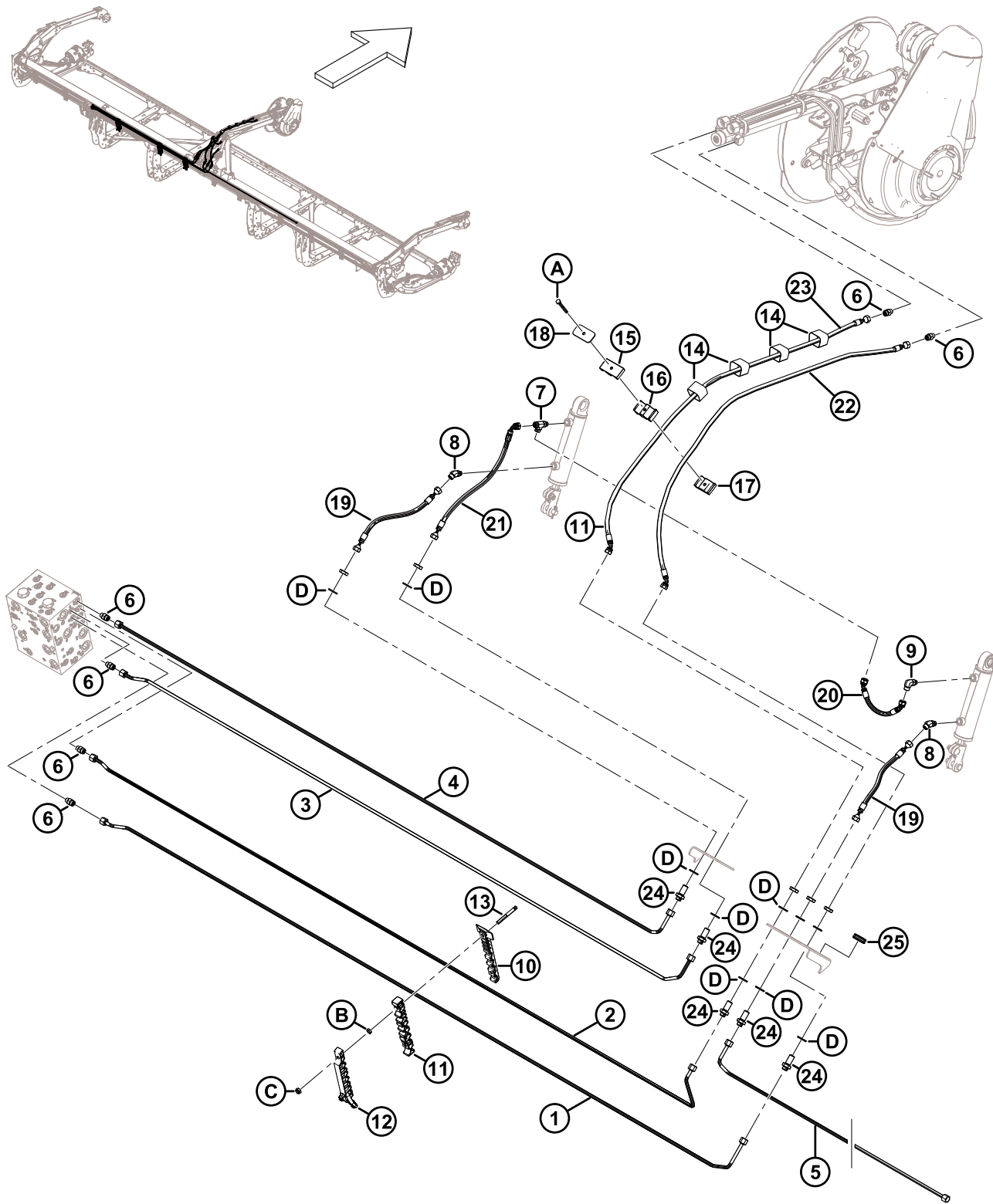
Réf.	Numéro de pièce	Description	Qté	Numéro de série
1	283824	CONDUITE – HYDRAULIQUE (D245)	1	
2	283823	CONDUITE – HYDRAULIQUE (D245)	1	
3	283822	CONDUITE – HYDRAULIQUE (D245)	1	
4	283450	CONDUITE – HYDRAULIQUE (D245)	1	
	135865	JOINT TORIQUE – Ø1,78 X Ø9,25		
5	283449	CONDUITE – HYDRAULIQUE (D245)	1	
	135865	JOINT TORIQUE – Ø1,78 X Ø9,25		
6	283447	CONDUITE – HYDRAULIQUE (D245)	1	
	135865	JOINT TORIQUE – Ø1,78 X Ø9,25		
7	283057	FLEXIBLE – HYD.	1	
8	283058	FLEXIBLE – HYD.	1	
9	283059	FLEXIBLE – HYD.	1	
10	136095	RACCORD – HYD. COUDÉ À 90°	2	
11	136145	RACCORD – HYD. UNION PASSE-CLOISON ¹⁷⁹	2	
12	136150	RACCORD – HYD. COUDÉ À 90° PASSE-CLOISON ¹⁷⁹	1	
13	135778	RACCORD – ADAPTATEUR	4	
14	283791	COLLIER – ENS. ¹⁸⁰	1	
15	255461	PLAQUE – COUVERCLE	1	
16	232395	BRIDE DE FIXATION – ASS. ¹⁸⁰	1	
17	184303	COLLIER – PLAQUE DE RECOUVREMENT	1	
18	283797	COLLIER DE FIXATION – CONDUITE INFÉRIEURE CG	5	
19	283807	COLLIER DE FIXATION – CONDUITE CENTRALE CG	5	
20	340548	KIT – COLLIER DE FIXATION DE LIGNE SUPÉRIEURE CG ¹⁸¹	5	
21	312654	GOUJON – AILE DE PATCH DE COLLIER FILETÉ	10	
22	30753	COLLIER DE SERRAGE – ATTACHE DE CÂBLE, NOIRE	1	
A	136540	RONDELLE – PLATE		
B	184644	BOULON – TRCC M6 X 1 X 50-8,8-ZINC		
C	152668	ÉCROU – HEX. À COL. BLOCAGE CTR M6 X 1-8		
D	30660	BOULON – TÊTE HEX. M8 X 1,25 X 45-8,8-AA1J		
E	136442	ÉCROU – HEX. FIN M10 X 1,5-05-AA1J		
F	184692	ÉCROU – HEX. NYLOC M10 X 1,5-8-AA1J		

179. Le raccord comprend un écrou de fixation (NVS).

180. L'ensemble de collier comprend deux moitiés de collier (NVS). Il ne comprend PAS la plaque de recouvrement ni la quincaillerie.

181. Comprend le clamp de ligne supérieure gauche (NVS) et deux vis Torx (MD N° 320336).

66 Système hydraulique – Levage et marche avant-arrière, rabatteur double, bras au centre (D230, D235, D241 et D245)



1040437

SYSTÈME HYDRAULIQUE – LEVAGE ET MARCHE AVANT-ARRIÈRE, RABATTEUR DOUBLE, BRAS AU CENTRE (D230, D235, D241 ET D245)

Réf.	Numéro de pièce	Description	Qté	Numéro de série
1	283523	CONDUITE – HYDRAULIQUE	1	
2	283520	CONDUITE – HYDRAULIQUE	1	
3	283522	CONDUITE – HYDRAULIQUE	1	
4	283521	CONDUITE – HYDRAULIQUE	1	
5	283526	CONDUITE – HYDRAULIQUE (D230, D235) ¹⁸²	1	
	283810	CONDUITE – HYDRAULIQUE (D241 D245) ¹⁸³	1	
6	135778	RACCORD – ADAPTATEUR	6	
	50219	JOINT TORIQUE – Ø1,98 X Ø11,89		
	135865	JOINT TORIQUE – Ø1,78 X Ø9,25		
7	136240	RACCORD – HYD. EN TÉ	1	
	50219	JOINT TORIQUE – Ø1,98 X Ø11,89		
	135865	JOINT TORIQUE – Ø1,78 X Ø9,25		
8	136144	RACCORD – HYD. COUDÉ À 45°	2	
	50219	JOINT TORIQUE – Ø1,98 X Ø11,89		
	135865	JOINT TORIQUE – Ø1,78 X Ø9,25		
9	136095	RACCORD – HYD. COUDÉ À 90°	1	
	50219	JOINT TORIQUE – Ø1,98 X Ø11,89		
	135865	JOINT TORIQUE – Ø1,78 X Ø9,25		
10	283820	COLLIER DE FIXATION – CONDUITE INFÉRIEURE CD	3	
11	283818	COLLIER DE FIXATION – CONDUITE CENTRALE CD	3	
12	340549	KIT – COLLIER DE FIXATION DE LIGNE SUPÉRIEURE CD ¹⁸⁴	3	
13	312654	GOUJON – AILE DE PATCH DE COLLIER FILETÉ	6	
14	135444	COURROIE DE SANGLE – 6 PO LG	4	
15	283989	COLLIER DE FIXATION – FLEXIBLE RABATTEUR SUP.	1	
16	283988	COLLIER DE FIXATION – FLEXIBLE RABATTEUR MILIEU	1	
17	283987	COLLIER DE FIXATION – FLEXIBLE RABATTEUR INF.	1	
18	323023	PLAQUE – COLLIER DE FIXATION DU BRAS CENTRAL DE RABATTEUR	1	
19	283582	FLEXIBLE – HYD., 1/4 PO DI, 350 MM LG, 100R17	2	
20	283785	FLEXIBLE – HYD., 1/4 PO DI, 240 MM LG, 100R17	1	
21	283747	FLEXIBLE – HYD., 1/4 PO DI, 475 MM LG, 100R17	1	
22	323018	FLEXIBLE – HYD., 1/4 PO DI, 1530 MM LG, 100R17	1	
23	283581	FLEXIBLE – HYD., 1/4 PO DI, 1505 MM LG, 100R17	1	
24	136145	RACCORD – HYD. UNION PASSE-CLOISON ¹⁸⁵	5	
	135865	JOINT TORIQUE – Ø1,78 X Ø9,25		

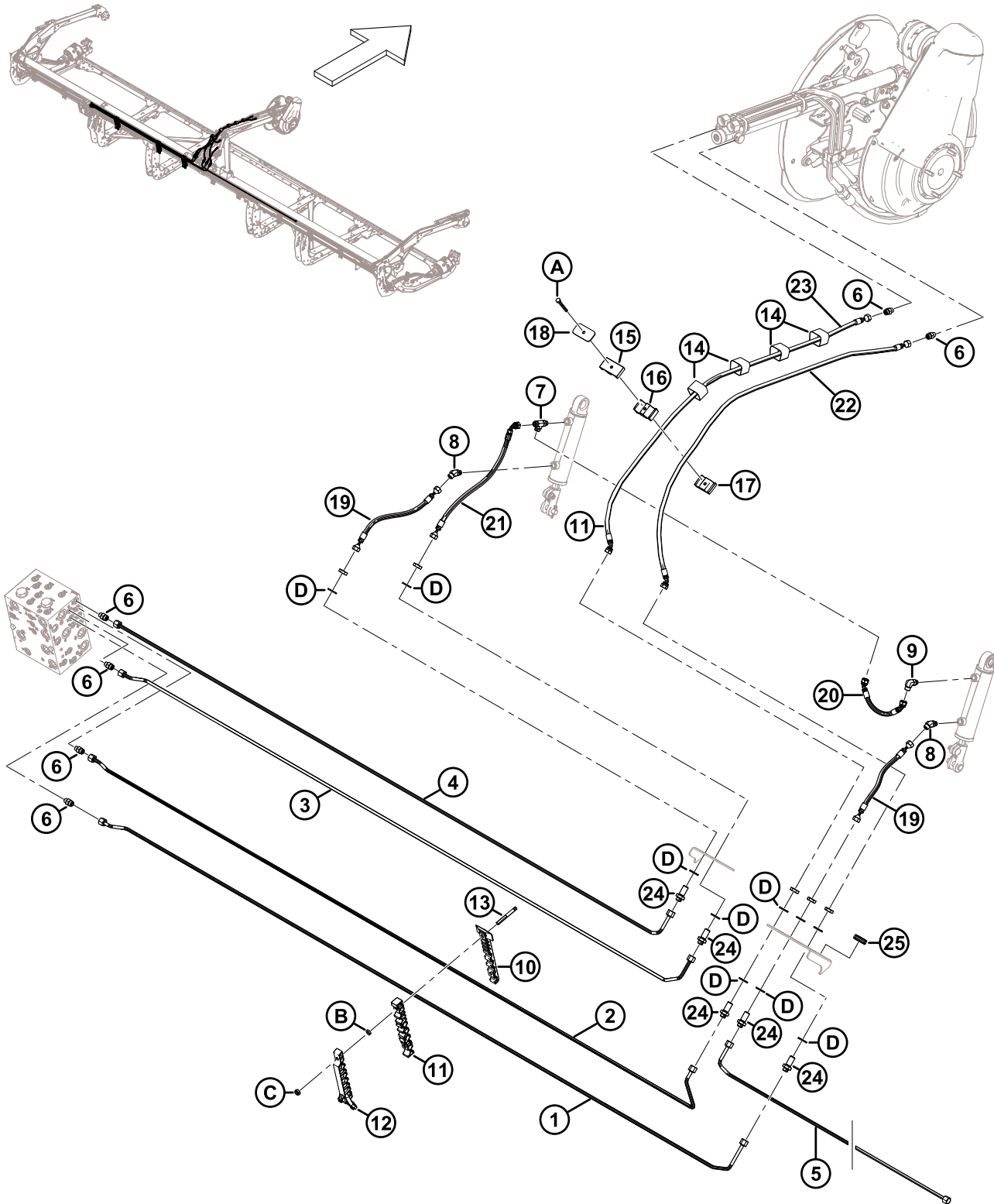
182. Utilisé sur les plateformes D230 et D235 uniquement.

183. Utilisé sur les plateformes D241 et D245 uniquement.

184. Comprend la bride de conduite supérieure gauche (NVS) et deux vis Torx (MD N° 320336).

185. Le raccord comprend un écrou de fixation (NVS).

SYSTÈME HYDRAULIQUE – LEVAGE ET MARCHE AVANT-ARRIÈRE, RABATTEUR DOUBLE, BRAS AU CENTRE (D230, D235, D241 ET D245)

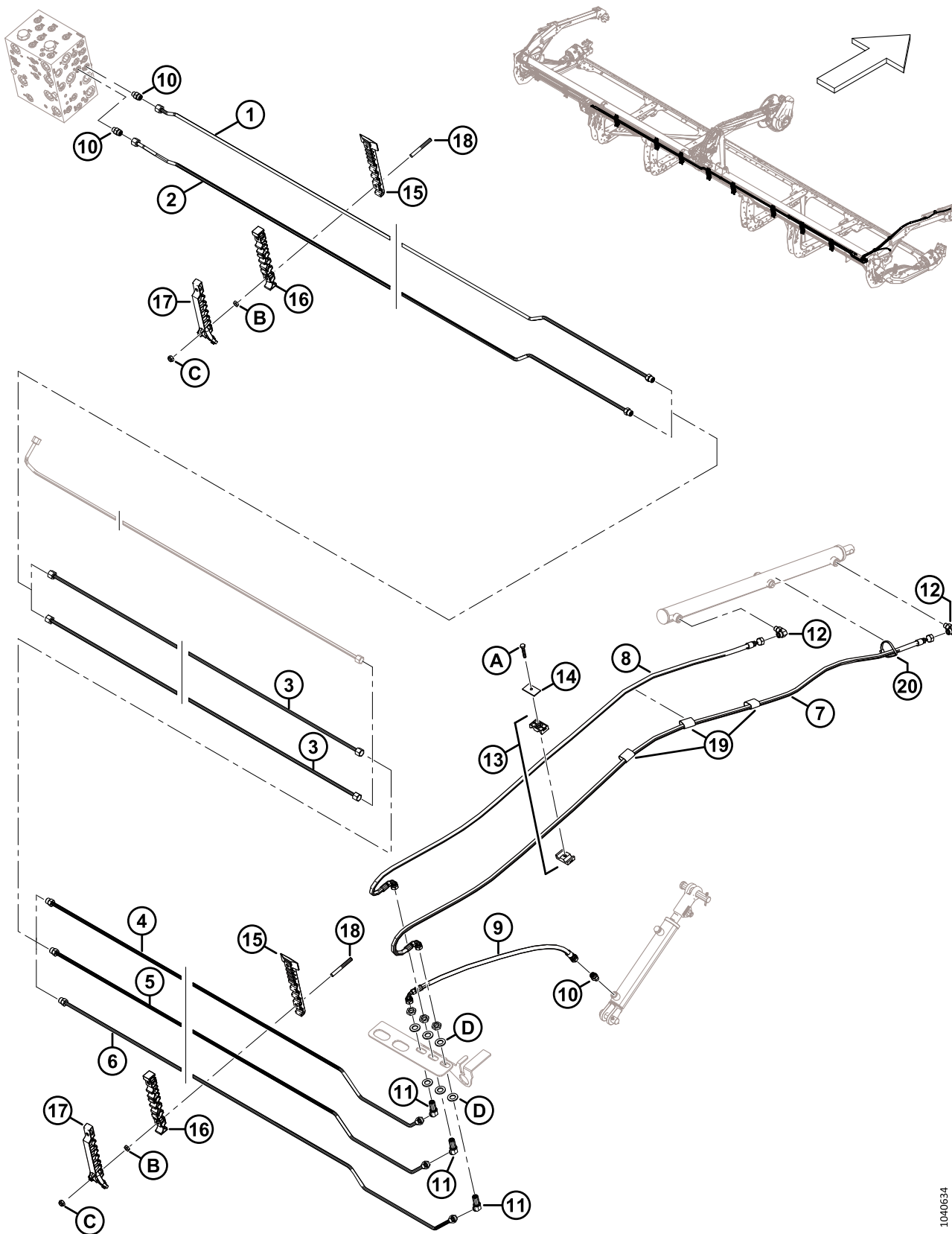


1040437

SYSTÈME HYDRAULIQUE – LEVAGE ET MARCHE AVANT-ARRIÈRE, RABATTEUR DOUBLE, BRAS AU CENTRE (D230, D235, D241 ET D245)

Réf.	Numéro de pièce	Description	Qté	Numéro de série
25	112640	PASSE-FILS	1	
A	184656	BOULON – TÊTE HEX. M8 X 1,25 X 70-8,8-AA1J		
B	136442	ÉCROU – HEX. FIN M10 X 1,5-05-AA1J		
C	184692	ÉCROU – HEX. NYLOC M10 X 1,5-8-AA1J		
D	136540	RONDELLE – PLATE		

67 Système hydraulique – Levage et marche avant-arrière, rabatteur double, bras droit (D230 et D235)



SYSTÈME HYDRAULIQUE – LEVAGE ET MARCHE AVANT-ARRIÈRE, RABATTEUR DOUBLE, BRAS DROIT (D230 ET D235)

Réf.	Numéro de pièce	Description	Qté	Numéro de série
1	283533	CONDUITE – HYDRAULIQUE (D230 ET D235)	1	
	135865	JOINT TORIQUE – Ø1,78 X Ø9,25		
2	283540	CONDUITE – HYDRAULIQUE (D230 ET D235)	1	
	135865	JOINT TORIQUE – Ø1,78 X Ø9,25		
3	283750	CONDUITE – HYDRAULIQUE (D230 ET D235)	2	
4	283527	CONDUITE – HYDRAULIQUE (D230) ¹⁸⁶	1	
	283528	CONDUITE – HYDRAULIQUE (D235) ¹⁸⁷	1	
	135865	JOINT TORIQUE – Ø1,78 X Ø9,25		
5	283534	CONDUITE – HYDRAULIQUE (D230) ¹⁸⁶	1	
	283535	CONDUITE – HYDRAULIQUE (D235) ¹⁸⁷	1	
	135865	JOINT TORIQUE – Ø1,78 X Ø9,25		
6	283541	CONDUITE – HYDRAULIQUE (D230) ¹⁸⁶	1	
	283542	CONDUITE – HYDRAULIQUE (D235) ¹⁸⁷	1	
	135865	JOINT TORIQUE – Ø1,78 X Ø9,25		
7	283074	FLEXIBLE – HYD.	1	
8	283075	FLEXIBLE – HYD.	1	
9	283059	FLEXIBLE – HYD.	1	
10	135778	RACCORD – ADAPTATEUR	3	
	50219	JOINT TORIQUE – Ø1,98 X Ø11,89		
	135865	JOINT TORIQUE – Ø1,78 X Ø9,25		
11	136146	RACCORD – HYD. COUDÉ À 45° PASSE-CLOISON ¹⁸⁸	3	
12	136095	RACCORD – HYD. COUDÉ À 90°	2	
	50219	JOINT TORIQUE – Ø1,98 X Ø11,89		
	135865	JOINT TORIQUE – Ø1,78 X Ø9,25		
13	232395	COLLIER – ENS. ¹⁸⁹	2	
14	184303	COLLIER – PLAQUE DE RECOUVREMENT	2	
15	283820	COLLIER DE FIXATION – CONDUITE INFÉRIEURE CD ¹⁹⁰		
16	283818	COLLIER DE FIXATION – CONDUITE CENTRALE CD ¹⁹⁰		
17	340549	KIT – COLLIER DE FIXATION DE LIGNE SUPÉRIEURE CD ¹⁹¹		
18	312654	GOUJON – AILE DE PATCH DE COLLIER FILETÉ ¹⁹²		

186. Utilisé sur les plateformes D230 uniquement.

187. Utilisé sur les plateformes D235 uniquement.

188. Le raccord comprend un écrou de fixation (NVS).

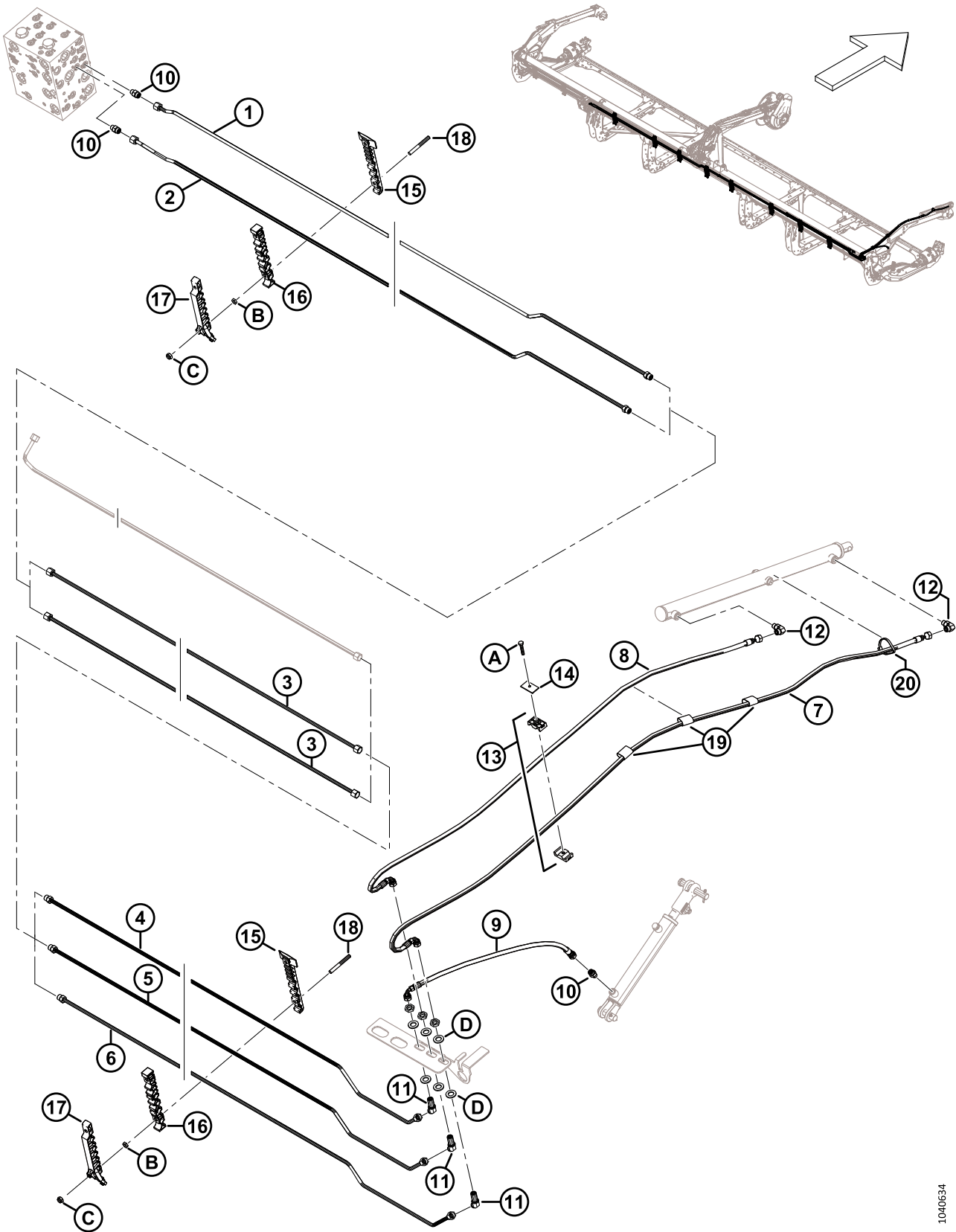
189. L'ensemble de collier comprend deux moitiés de collier (NVS). Il ne comprend **PAS** la plaque de recouvrement ni la quincaillerie.

190. Quantités : D230 = 8, D235 = 9.

191. Comprend le clamp de ligne supérieure droite (NVS) et deux vis Torx^{MC} (MD N° 320336). Quantités : D230 = 8, D235 = 9.

192. Quantités : D230 = 16, D235 = 18.

SYSTÈME HYDRAULIQUE – LEVAGE ET MARCHÉ AVANT-ARRIÈRE, RABATTEUR DOUBLE, BRAS DROIT (D230 ET D235)

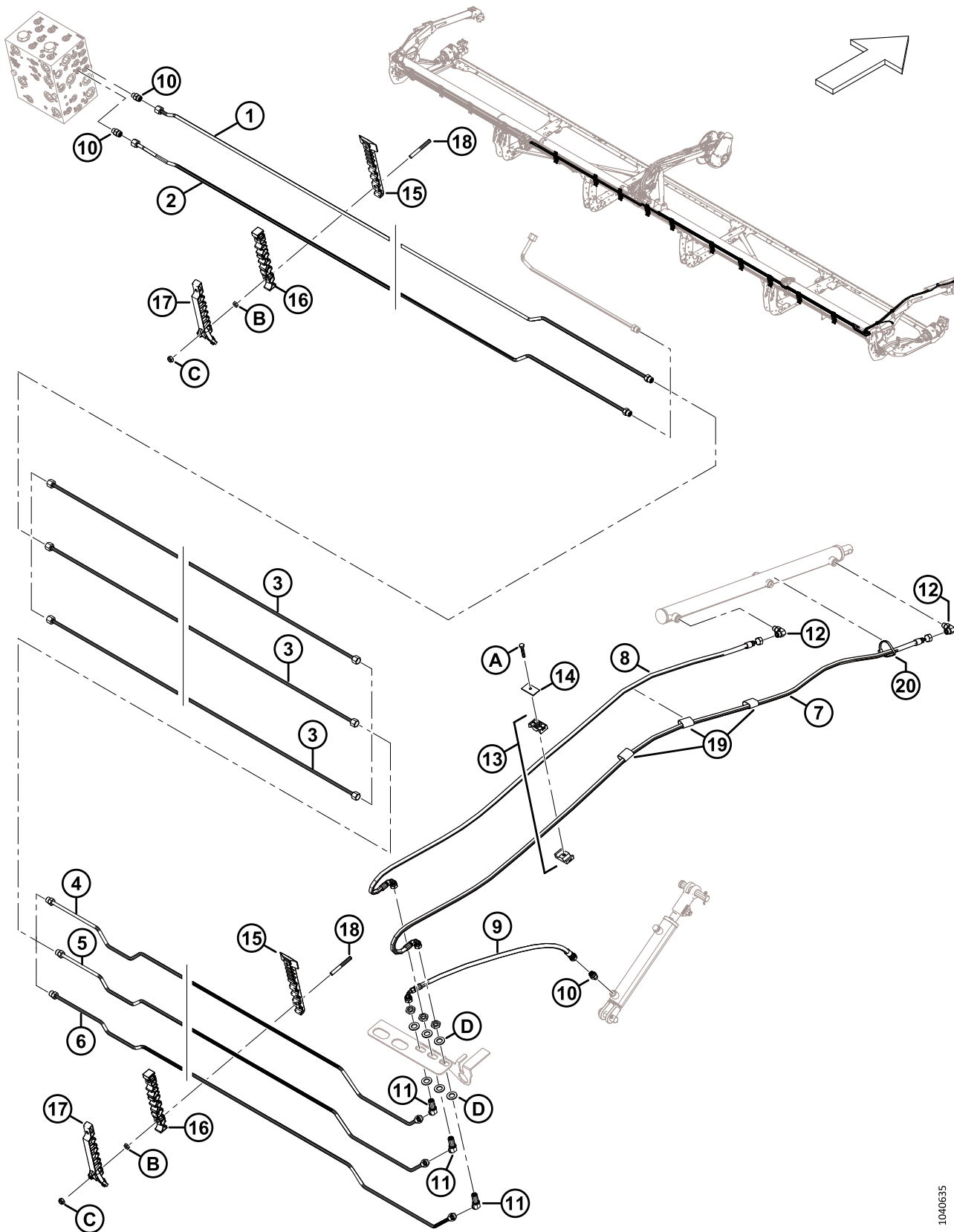


1040634

SYSTÈME HYDRAULIQUE – LEVAGE ET MARCHE AVANT-ARRIÈRE, RABATTEUR DOUBLE, BRAS DROIT (D230 ET D235)

Réf.	Numéro de pièce	Description	Qté	Numéro de série
19	135443	COURROIE DE SANGLE – 4 PO LG	3	
20	30753	COLLIER DE SERRAGE – ATTACHE DE CÂBLE, NOIRE	1	
A	30660	BOULON – TÊTE HEX. M8 X 1,25 X 45-8,8-AA1J		
B	136442	ÉCROU – HEX. FIN M10 X 1,5-05-AA1J		
C	184692	ÉCROU – HEX. NYLOC M10 X 1,5-8-AA1J		
D	136540	RONDELLE – PLATE		

68 Système hydraulique – Levage et marche avant-arrière, rabatteur double, bras droit (D241 et D245)



SYSTÈME HYDRAULIQUE – LEVAGE ET MARCHE AVANT-ARRIÈRE, RABATTEUR DOUBLE, BRAS DROIT (D241 ET D245)

Réf.	Numéro de pièce	Description	Qté	Numéro de série
1	283533	CONDUITE – HYDRAULIQUE (D241 et D245)	1	
	135865	JOINT TORIQUE – Ø1,78 X Ø9,25		
2	283540	CONDUITE – HYDRAULIQUE (D241 et D245)	1	
	135865	JOINT TORIQUE – Ø1,78 X Ø9,25		
3	283529	CONDUITE – HYDRAULIQUE (D241) ¹⁹³	3	
	283531	CONDUITE – HYDRAULIQUE (D245) ¹⁹⁴	3	
4	283431	CONDUITE – HYDRAULIQUE (D241 et D245)	1	
	135865	JOINT TORIQUE – Ø1,78 X Ø9,25		
5	283432	CONDUITE – HYDRAULIQUE (D241 et D245)	1	
	135865	JOINT TORIQUE – Ø1,78 X Ø9,25		
6	283433	CONDUITE – HYDRAULIQUE (D241 et D245)	1	
	135865	JOINT TORIQUE – Ø1,78 X Ø9,25		
7	283074	FLEXIBLE – HYD.	1	
8	283075	FLEXIBLE – HYD.	1	
9	283059	FLEXIBLE – HYD.	1	
10	135778	RACCORD – ADAPTATEUR	3	
	50219	JOINT TORIQUE – Ø1,98 X Ø11,89		
	135865	JOINT TORIQUE – Ø1,78 X Ø9,25		
11	136146	RACCORD – HYD. COUDÉ À 45° PASSE-CLOISON ¹⁹⁵	3	
12	136095	RACCORD – HYD. COUDÉ À 90°	2	
	50219	JOINT TORIQUE – Ø1,98 X Ø11,89		
	135865	JOINT TORIQUE – Ø1,78 X Ø9,25		
13	232395	COLLIER – ENS. ¹⁹⁶	2	
14	184303	COLLIER – PLAQUE DE RECOUVREMENT	2	
15	283820	COLLIER DE FIXATION – CONDUITE INFÉRIEURE CD	10	
16	283818	COLLIER DE FIXATION – CONDUITE CENTRALE CD	10	
17	340549	KIT – COLLIER DE FIXATION DE LIGNE SUPÉRIEURE CD ¹⁹⁷	10	
18	312654	GOUJON – AILE DE PATCH DE COLLIER FILETÉ	20	
19	135443	COURROIE DE SANGLE – 4 PO LG	3	
20	30753	COLLIER DE SERRAGE – ATTACHE DE CÂBLE, NOIRE	1	
A	30660	BOULON – TÊTE HEX. M8 X 1,25 X 45-8,8-AA1J		

193. Utilisé sur les plateformes D241 uniquement.

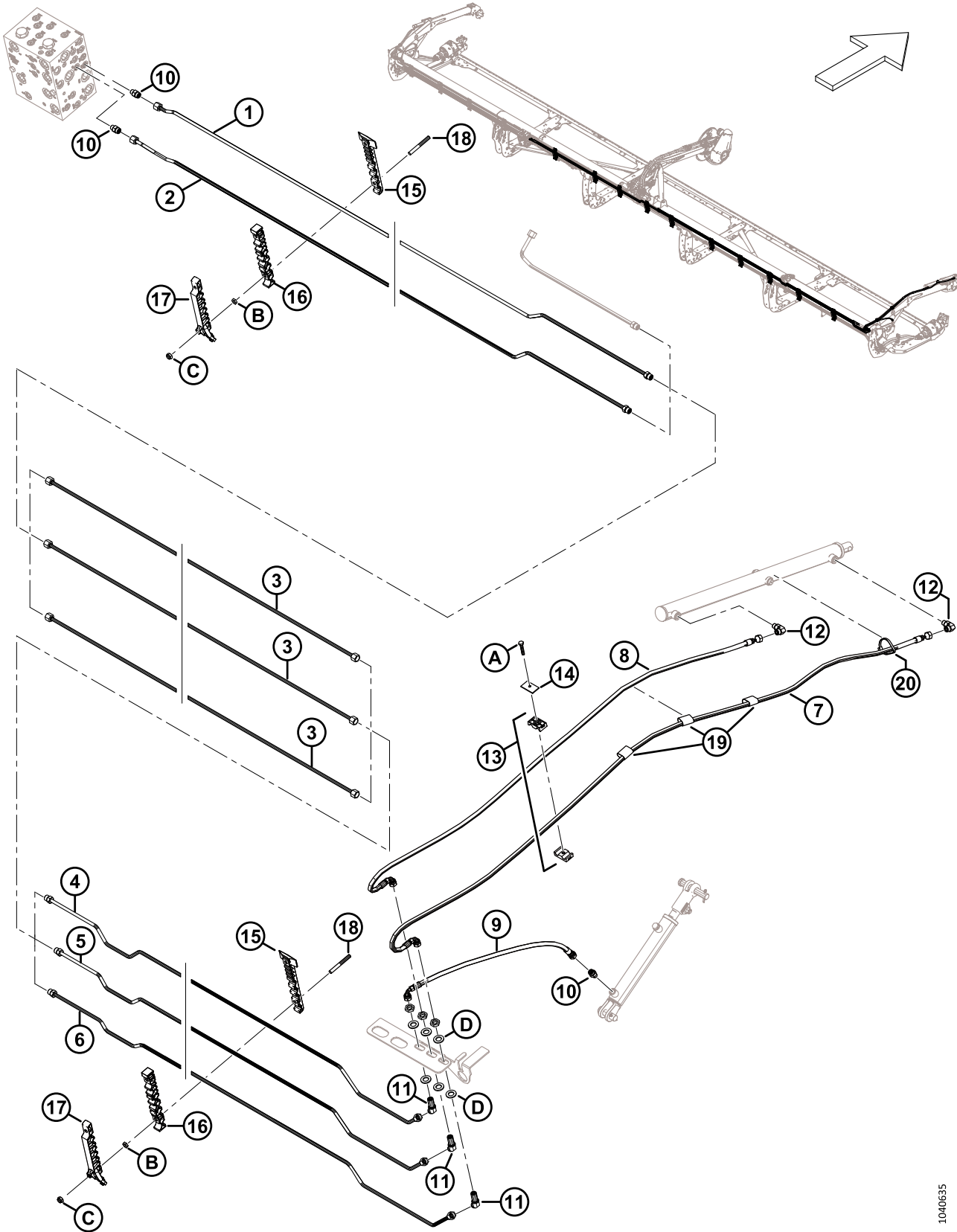
194. Utilisé sur les plateformes D245 uniquement.

195. Le raccord comprend un écrou de fixation (NVS).

196. L'ensemble de collier comprend deux moitiés de collier (NVS). Il ne comprend PAS la plaque de recouvrement ni la quincaillerie.

197. Comprend la bride de conduite supérieure gauche (NVS) et deux vis Torx (MD N° 320336).

SYSTÈME HYDRAULIQUE – LEVAGE ET MARCHÉ AVANT-ARRIÈRE, RABATTEUR DOUBLE, BRAS DROIT (D241 ET D245)

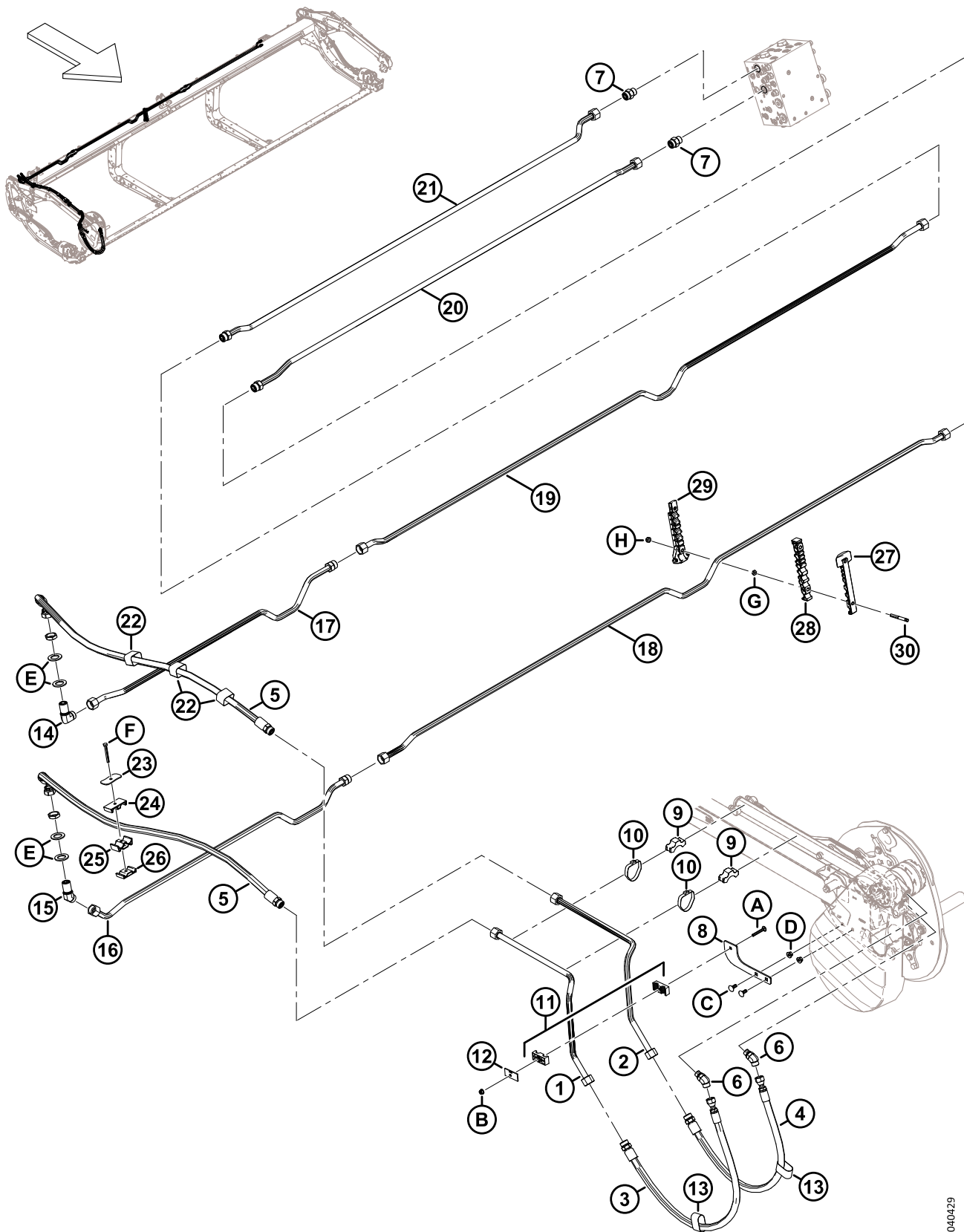


1040635

SYSTÈME HYDRAULIQUE – LEVAGE ET MARCHE AVANT-ARRIÈRE, RABATTEUR DOUBLE, BRAS DROIT (D241 ET D245)

Réf.	Numéro de pièce	Description	Qté	Numéro de série
B	136442	ÉCROU – HEX. FIN M10 X 1,5-05-AA1J		
C	184692	ÉCROU – HEX. NYLOC M10 X 1,5-8-AA1J		
D	136540	RONDELLE – PLATE		

69 Système hydraulique – Entraînement du rabatteur, rabatteur simple



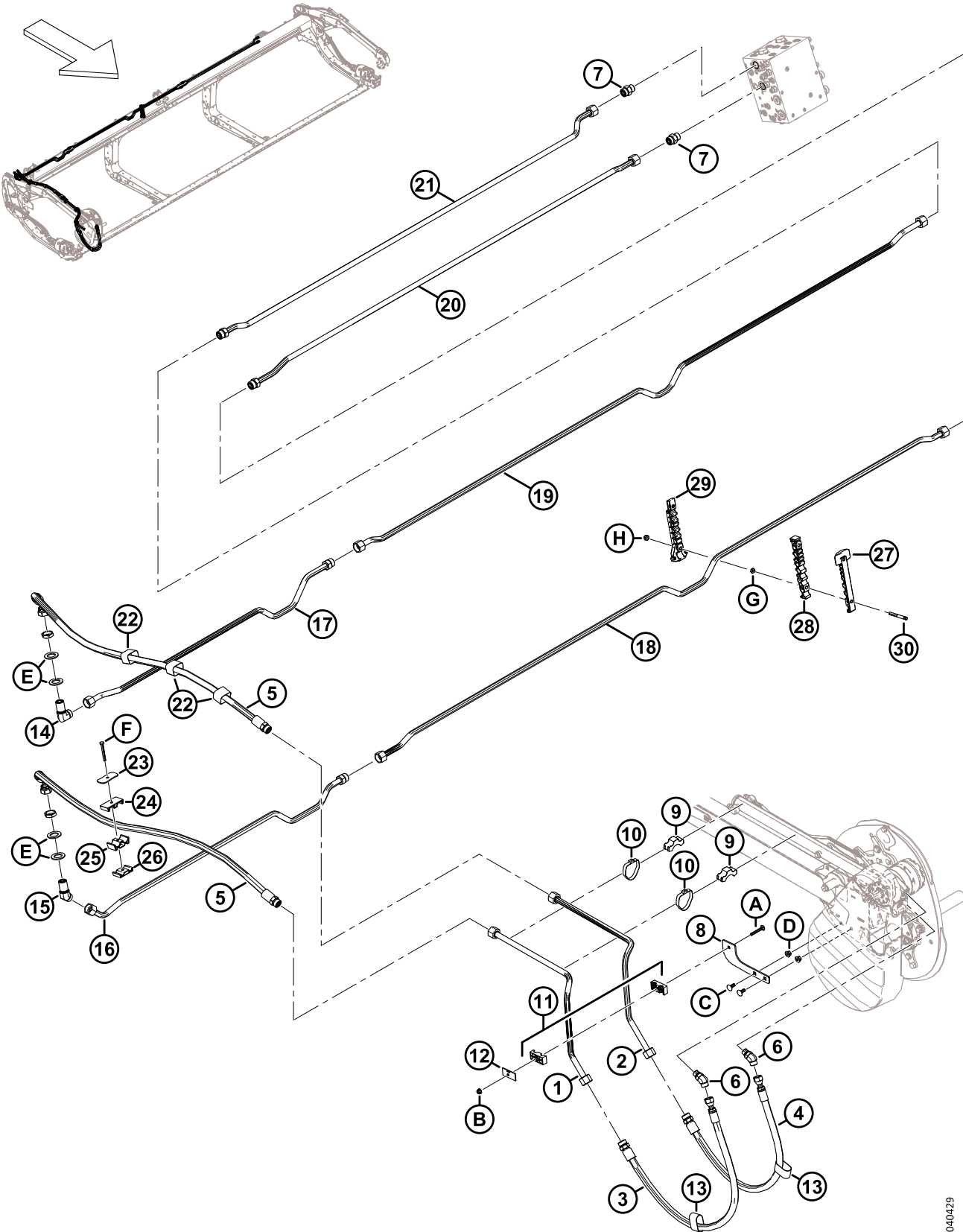
SYSTÈME HYDRAULIQUE – ENTRAÎNEMENT DU RABATTEUR, RABATTEUR SIMPLE

Réf.	Numéro de pièce	Description	Qté	Numéro de série
1	323428	CONDUITE – HYDRAULIQUE	1	
2	323429	CONDUITE – HYDRAULIQUE	1	
3	283092	FLEXIBLE – HYD.	1	
	135868	JOINT TORIQUE – Ø1,78 X Ø18,77		
4	283091	FLEXIBLE – HYD.	1	
	135868	JOINT TORIQUE – Ø1,78 X Ø18,77		
5	323519	FLEXIBLE – HYD.	2	
	135868	JOINT TORIQUE – Ø1,78 X Ø18,77		
6	136327	RACCORD – HYD. COUDÉ À 45°	2	
	44210	JOINT TORIQUE – Ø2,46 X Ø19,18		
	135867	JOINT TORIQUE – Ø1,78 X Ø15,60		
7	135788	RACCORD – ADAPTATEUR	2	
	30971	JOINT TORIQUE – Ø2,95 X Ø23,47		
	135868	JOINT TORIQUE – Ø1,78 X Ø18,77		
8	273285	SUPPORT – DE MONTAGE	1	
9	232405	COLLIER DE FIXATION – CONDUITE	2	
10	112823	BRIDE DE FIXATION – TUYAU	2	
11	232397	COLLIER – ENS. ¹⁹⁸	1	
12	232233	COLLIER – PLAQUE DE RECOUVREMENT	1	
13	135443	COURROIE DE SANGLE 4 PO LG	2	
14	136245	RACCORD – HYD. COUDÉ À 90° PASSE-CLOISON ¹⁹⁹	1	
	135868	JOINT TORIQUE – Ø1,78 X Ø18,77		
15	136527	RACCORD – COUDÉ À 45° PASSE-CLOISON ¹⁹⁹	1	
	135868	JOINT TORIQUE – Ø1,78 X Ø18,77		
16	283255	CONDUITE – HYDRAULIQUE	1	
	135868	JOINT TORIQUE – Ø1,78 X Ø18,77		
17	283254	CONDUITE – HYDRAULIQUE	1	
	135868	JOINT TORIQUE – Ø1,78 X Ø18,77		
18	283256	CONDUITE – HYDRAULIQUE	1	
19	283253	CONDUITE – HYDRAULIQUE	1	
20	283257	CONDUITE – HYDRAULIQUE	1	
	135868	JOINT TORIQUE – Ø1,78 X Ø18,77		
21	283252	CONDUITE – HYDRAULIQUE	1	
	135868	JOINT TORIQUE – Ø1,78 X Ø18,77		

198. L'ensemble de collier comprend deux moitiés de collier (NVS). Il ne comprend PAS la plaque de recouvrement ni la quincaillerie.

199. Le raccord comprend un écrou de fixation (NVS).

SYSTÈME HYDRAULIQUE – ENTRAÎNEMENT DU RABATTEUR, RABATTEUR SIMPLE



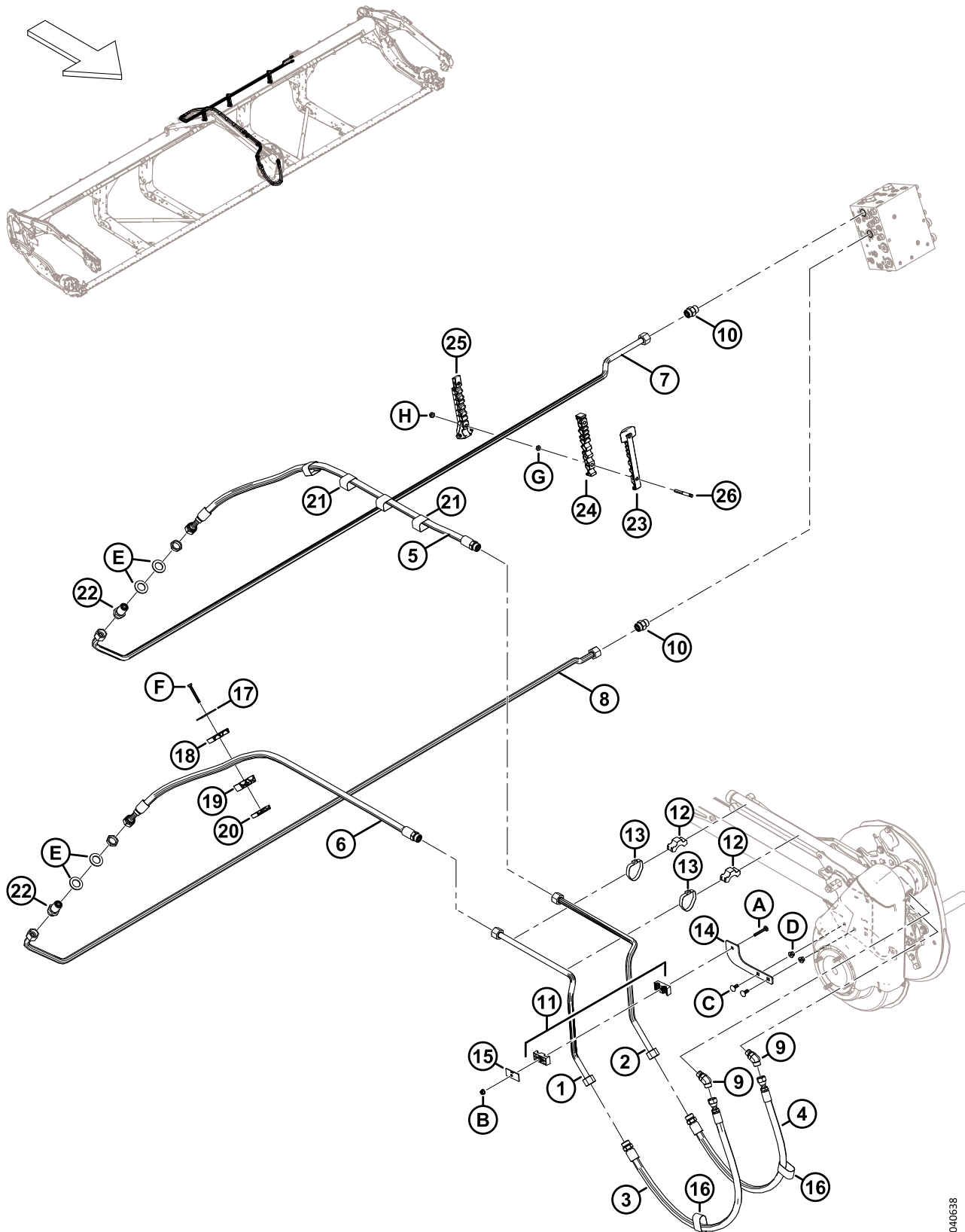
1040429

SYSTÈME HYDRAULIQUE – ENTRAÎNEMENT DU RABATTEUR, RABATTEUR SIMPLE

Réf.	Numéro de pièce	Description	Qté	Numéro de série
22	135444	COURROIE DE SANGLE – 4 PO LG	3	
23	323023	PLAQUE – COLLIER DE FIXATION DU BRAS CENTRAL DE RABATTEUR	1	
24	283989	PLAQUE – FLEXIBLE RABATTEUR SUP.	1	
25	283988	PLAQUE – FLEXIBLE RABATTEUR MILIEU	1	
26	283987	PLAQUE – FLEXIBLE RABATTEUR INFÉRIEUR	1	
27	283820	COLLIER DE FIXATION – CONDUITE INFÉRIEURE CD	7	
28	283818	COLLIER DE FIXATION – CONDUITE CENTRALE CD	7	
29	340549	KIT – COLLIER DE FIXATION DE LIGNE SUPÉRIEURE CD ²⁰⁰	7	
30	312654	GOUJON – AILE DE PATCH DE COLLIER FILETÉ	14	
A	136486	BOULON – TRCC M8 X 1,25 X 60-8,8-AA1J		
B	135337	ÉCROU – HEX. À COL. BLOCAGE CTR M8 X 1,25-8-AA1J		
C	135785	BOULON – TRCC M10 X 1,5 X 25-8,8-AA1J		
D	135799	ÉCROU – HEX. À COL. BLOCAGE CTR M10 X 1,5-10		
E	136355	RONDELLE – PLATE DE 2,0 PO ZINGUÉE		
F	184656	BOULON – TÊTE HEX. M8 X 1,25 X 70-8,8-AA1J		
G	136442	ÉCROU – HEX. FIN M10 X 1,5-05-AA1J		
H	184692	ÉCROU – HEX. NYLOC M10 X 1,5-8-AA1J		

200. Comprend la bride de conduite supérieure gauche (NVS) et deux vis Torx (MD N° 320336).

70 Système hydraulique – Entraînement du rabatteur, rabatteur double



1040638

SYSTÈME HYDRAULIQUE – ENTRAÎNEMENT DU RABATTEUR, RABATTEUR DOUBLE

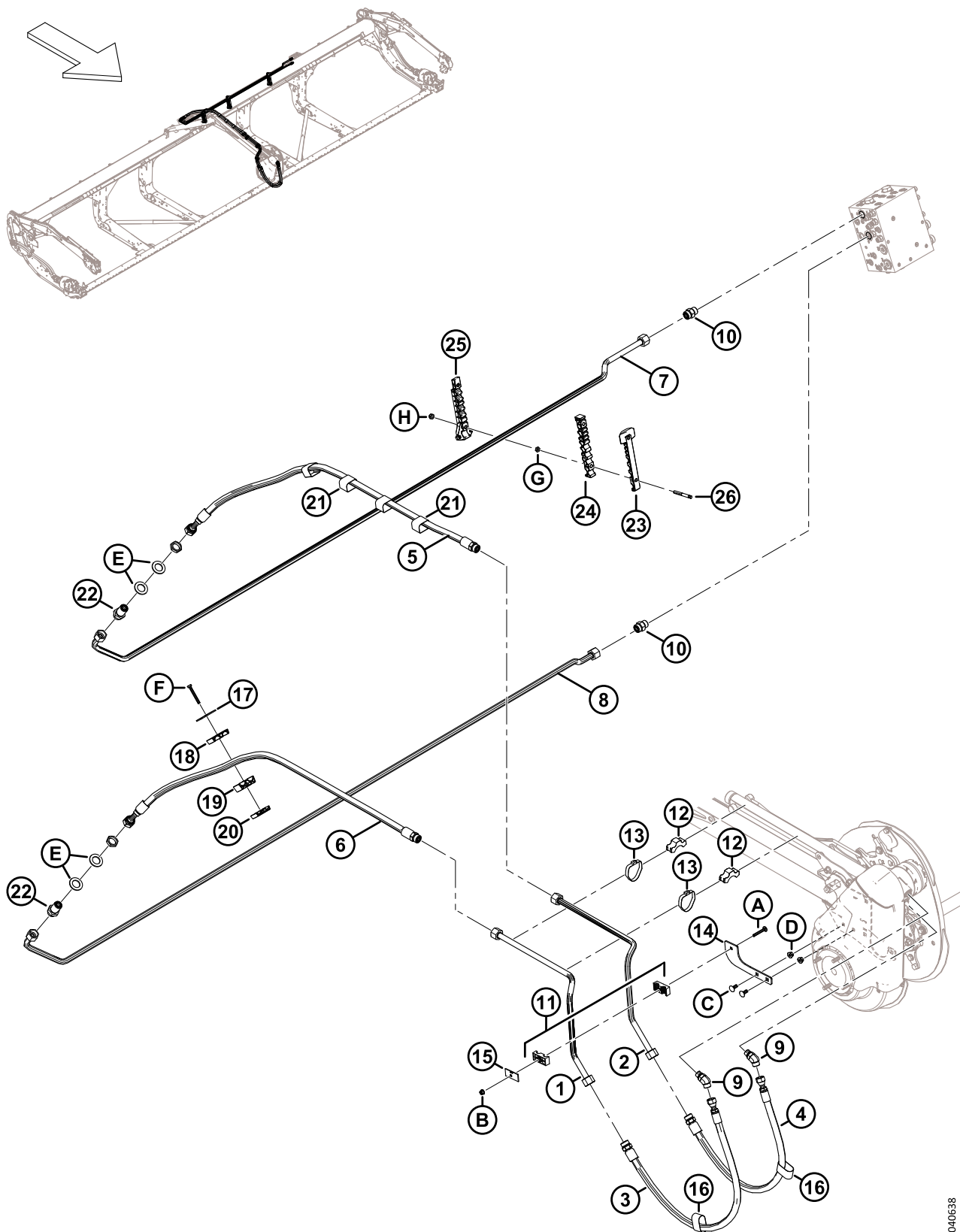
Réf.	Numéro de pièce	Description	Qté	Numéro de série
1	323428	CONDUITE – HYDRAULIQUE	1	
2	323429	CONDUITE – HYDRAULIQUE	1	
3	283092	FLEXIBLE – HYD.	1	
	135868	JOINT TORIQUE – Ø1,78 X Ø18,77		
4	283091	FLEXIBLE – HYD.	1	
	135868	JOINT TORIQUE – Ø1,78 X Ø18,77		
5	283580	FLEXIBLE – HYD.	1	
	135868	JOINT TORIQUE – Ø1,78 X Ø18,77		
6	323017	FLEXIBLE – HYD.	1	
	135868	JOINT TORIQUE – Ø1,78 X Ø18,77		
7	323921	CONDUITE – HYDRAULIQUE	1	
8	283525	CONDUITE – HYDRAULIQUE	1	
9	136327	RACCORD – HYD. COUDÉ À 45°	2	
	44210	JOINT TORIQUE – Ø2,46 X Ø19,18		
	135867	JOINT TORIQUE – Ø1,78 X Ø15,60		
10	135788	RACCORD – ADAPTATEUR	2	
	30971	JOINT TORIQUE – Ø2,95 X Ø23,47		
	135868	JOINT TORIQUE – Ø1,78 X Ø18,77		
11	273285	SUPPORT – DE MONTAGE	1	
12	232405	COLLIER DE FIXATION – CONDUITE	2	
13	112823	BRIDE DE FIXATION – TUYAU	2	
14	232397	COLLIER – ENS. ²⁰¹	1	
15	232233	COLLIER – PLAQUE DE RECOUVREMENT	1	
16	135443	COURROIE DE SANGLE 4 PO LG	2	
17	323023	PLAQUE – COLLIER DE FIXATION DU BRAS CENTRAL DE RABATTEUR	1	
18	283989	COLLIER DE FIXATION – FLEXIBLE RABATTEUR SUP.	1	
19	283988	COLLIER DE FIXATION – FLEXIBLE RABATTEUR MILIEU	1	
20	283987	COLLIER DE FIXATION – FLEXIBLE RABATTEUR INF.	1	
21	135444	COURROIE DE SANGLE – 4 PO LG	4	
22	136254	RACCORD – HYD. PASSE-CLOISON ²⁰²	2	
	135868	JOINT TORIQUE – Ø1,78 X Ø18,77		
23	283820	COLLIER DE FIXATION – CONDUITE INFÉRIEURE CD	3	
24	283818	COLLIER DE FIXATION – CONDUITE CENTRALE CD	3	
25	340549	KIT – COLLIER DE FIXATION DE LIGNE SUPÉRIEURE CD ²⁰³	3	

201. L'ensemble de collier comprend deux moitiés de collier (NVS). Il ne comprend **PAS** la plaque de recouvrement ni la quincaillerie.

202. Le raccord comprend un écrou de fixation (NVS).

203. Comprend le clamp de ligne supérieure droite (NVS) et deux vis Torx^{MC} (MD N° 320336).

SYSTÈME HYDRAULIQUE – ENTRAÎNEMENT DU RABATTEUR, RABATTEUR DOUBLE

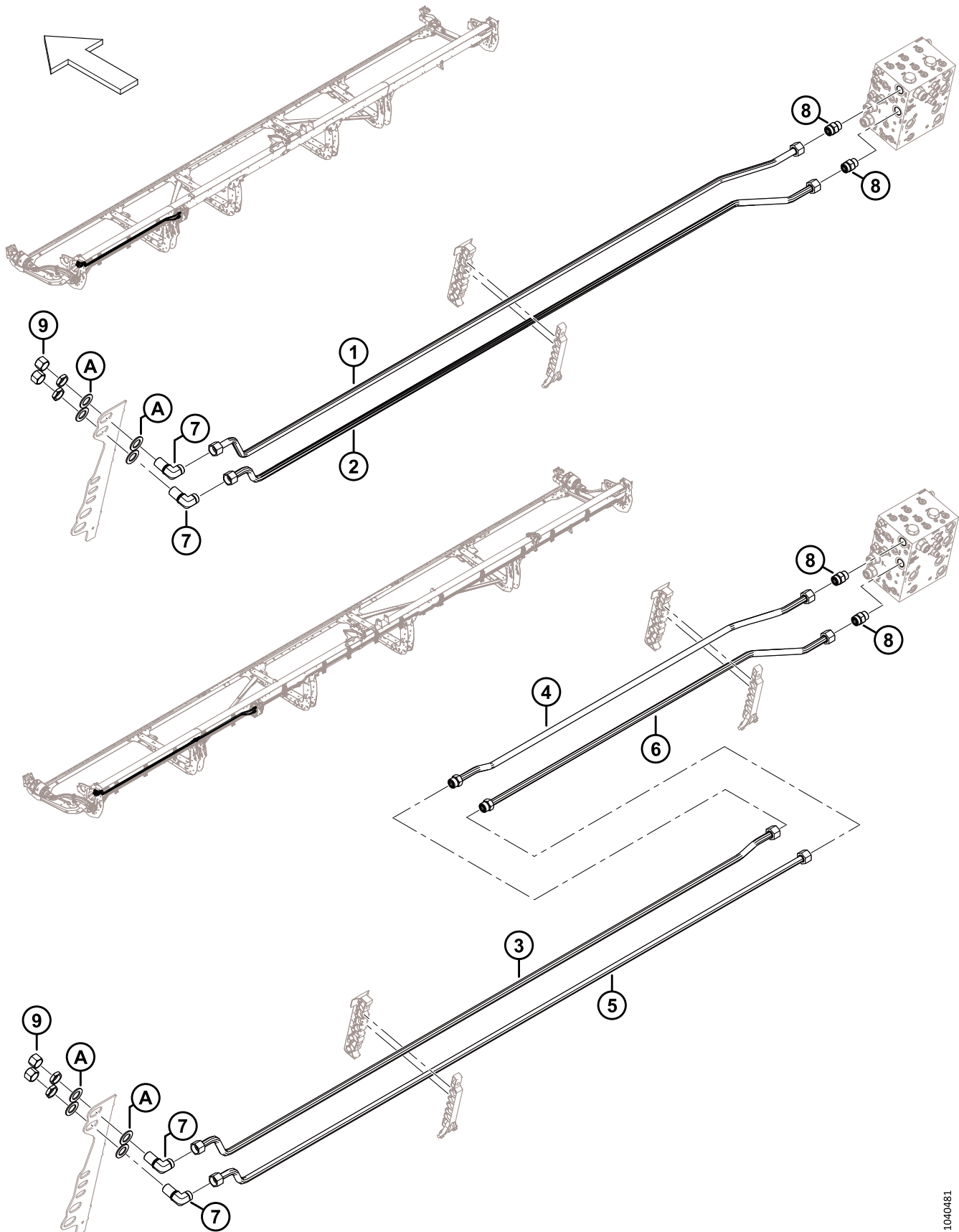


1040638

SYSTÈME HYDRAULIQUE – ENTRAÎNEMENT DU RABATTEUR, RABATTEUR DOUBLE

Réf.	Numéro de pièce	Description	Qté	Numéro de série
26	312654	GOUJON – AILE DE PATCH DE COLLIER FILETÉ	6	
A	136486	BOULON – TRCC M8 X 1,25 X 60-8,8-AA1J		
B	135337	ÉCROU – HEX. À COL. BLOCAGE CTR M8 X 1,25-8-AA1J		
C	135785	BOULON – TRCC M10 X 1,5 X 25-8,8-AA1J		
D	135799	ÉCROU – HEX. À COL. BLOCAGE CTR M10 X 1,5-10		
E	136355	RONDELLE – PLATE DE 2,0 PO ZINGUÉE		
F	184656	BOULON – TÊTE HEX. M8 X 1,25 X 70-8,8-AA1J		
G	136442	ÉCROU – HEX. FIN M10 X 1,5-05-AA1J		
H	184692	ÉCROU – HEX. NYLOC M10 X 1,5-8-AA1J		

71 Système hydraulique – Vis transversale supérieure



SYSTÈME HYDRAULIQUE – VIS TRANSVERSALE SUPÉRIEURE

Réf.	Numéro de pièce	Description	Qté	Numéro de série
	B7338	KIT – 25 PI VIS TRANSVERSALE SUPÉRIEURE SYSTÈME HYDRAULIQUE 204		
	B7117	KIT – 30 PI VIS TRANSVERSALE SUPÉRIEURE SYSTÈME HYDRAULIQUE 204		
	B7118	KIT – 35 PI VIS TRANSVERSALE SUPÉRIEURE SYSTÈME HYDRAULIQUE 204		
	B7120	KIT – 41 PI VIS TRANSVERSALE SUPÉRIEURE SYSTÈME HYDRAULIQUE 204		
	B7121	KIT – 45 PI VIS TRANSVERSALE SUPÉRIEURE SYSTÈME HYDRAULIQUE 204		
1	323354	CONDUITE – HYDRAULIQUE (D225) ²⁰⁵	1	
	283052	CONDUITE – HYDRAULIQUE (D230) ²⁰⁶	1	
	283164	CONDUITE – HYDRAULIQUE (D235) ²⁰⁷	1	
	283462	CONDUITE – HYDRAULIQUE (D241) ²⁰⁸	1	
2	323355	CONDUITE – HYDRAULIQUE (D225) ²⁰⁵	1	
	283051	CONDUITE – HYDRAULIQUE (D230) ²⁰⁶	1	
	283205	CONDUITE – HYDRAULIQUE (D235) ²⁰⁷	1	
	283461	CONDUITE – HYDRAULIQUE (D241) ²⁰⁸	1	
3	283469	CONDUITE – HYDRAULIQUE (D245) ²⁰⁹	1	
4	283200	CONDUITE – HYDRAULIQUE (D245) ²⁰⁹	1	
	135868	JOINT TORIQUE – Ø1,78 X Ø18,77		
5	283468	CONDUITE – HYDRAULIQUE (D245) ²⁰⁹	1	
6	283199	CONDUITE – HYDRAULIQUE (D245) ²⁰⁹	1	
	135868	JOINT TORIQUE – Ø1,78 X Ø18,77		
7	136245	RACCORD – HYD. COUDÉ À 90° PASSE-CLOISON ²¹⁰	2	
	135868	JOINT TORIQUE – Ø1,78 X Ø18,77		
8	135788	RACCORD – ADAPTATEUR (UCAP, UCAR)	2	
	30971	JOINT TORIQUE – Ø2,95 X Ø23,47		
	135868	JOINT TORIQUE – Ø1,78 X Ø18,77		
9	135889	CAPUCHON – HYD., SAE, 12 ORFS	2	
A	136355	RONDELLE – PLATE 2,0 PO DE ZP	4	

204. Kits disponibles chez Whole Goods uniquement.

205. Utilisé sur les plateformes D225 uniquement.

206. Utilisé sur les plateformes D230 uniquement.

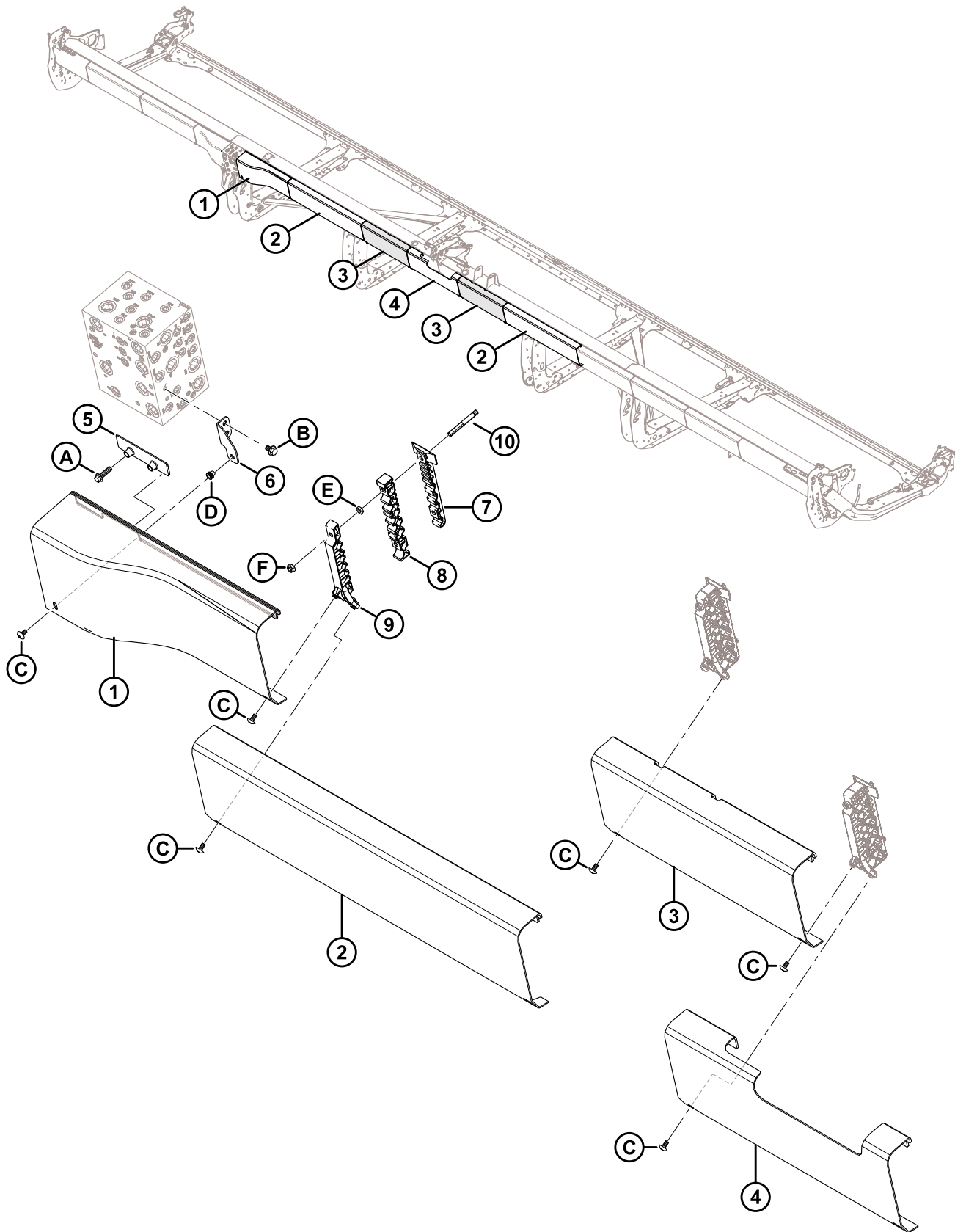
207. Utilisé sur les plateformes D235 uniquement.

208. Utilisé sur les plateformes D241 uniquement.

209. Utilisé sur les plateformes D245 uniquement.

210. Le raccord comprend un écrou de fixation.

72 Couvertres de conduites hydrauliques – Centre



1040651

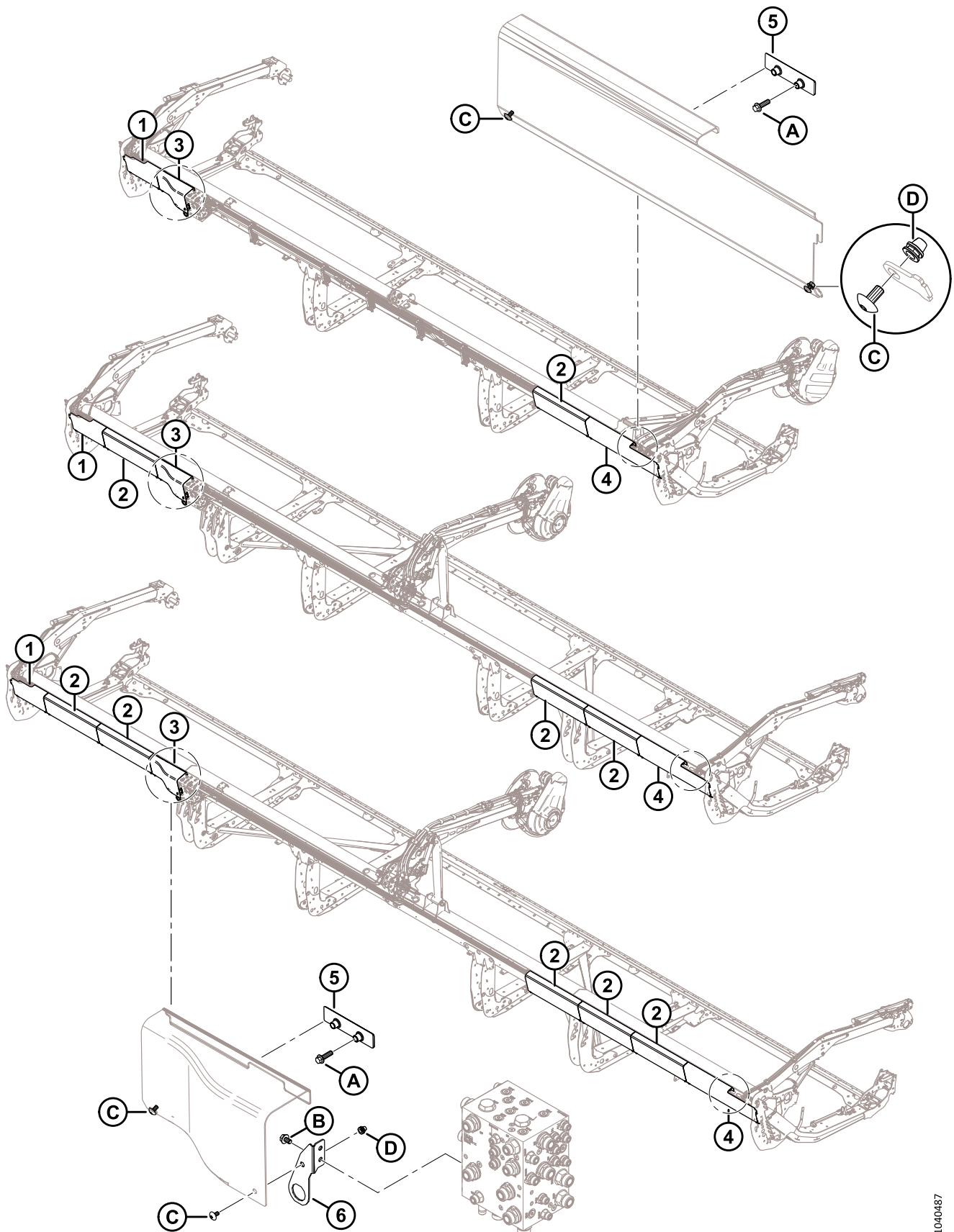
COUVERCLES DE CONDUITES HYDRAULIQUES – CENTRE

Réf.	Numéro de pièce	Description	Qté	Numéro de série
1	283697	COUVERCLE – COLLECTEUR HYD. CD	1	
2	323170	COUVERCLE – HYD. PLASTIQUE	2	
3	323918	COUVERCLE – CENTRE HYD. EXTÉRIEUR RIGIDE	2	
4	323168	COUVERCLE – CENTRE HYD. PLASTIQUE RIGIDE	1	
5	283849	SUPPORT – SUPPORT CAPOT HYD.	1	
6	323773	ENS. – SUPPORT DE BLINDAGE CD ²¹¹	1	
7	283820	COLLIER DE FIXATION – CONDUITE INFÉRIEURE CD	5	
8	283818	COLLIER DE FIXATION – CONDUITE CENTRALE CD	5	
9	340549	KIT – COLLIER DE FIXATION DE LIGNE SUPÉRIEURE CD ²¹²	5	
10	312654	GOUJON – AILE DE PATCH DE COLLIER FILETÉ	10	
A	136211	BOULON – TÊTE HEX. À COL. M10 X 1,5 X 35-8,8-AA1J		
B	136151	BOULON – TÊTE HEX. À COL. PFL M10 X 1,5 X 16-8,8-AA1J		
C	320336	VIS – ASSEMBLAGE EN TREILLIS TORX M8 X 1,25 X 16-SPCL-8,8-AA1T		
D	320448	ÉCROU À RIVET – M8 X 1,25 HEX.		
E	136442	ÉCROU – HEX. FIN M10 X 1,5-05-AA1J		
F	184692	ÉCROU – HEX. NYLOC M10 X 1,5-8-AA1J		

211. L'ensemble comprend le support de connecteur de montage du couvercle (NVS) et l'écrou à rivet (MD N° 320448).

212. Comprend la bride de conduite supérieure gauche (NVS) et deux vis Torx (MD N° 320336).

73 Couvertres de conduite hydrauliques (D225, D230 et D235)



COUVERCLES DE CONDUITE HYDRAULIQUES (D225, D230 ET D235)

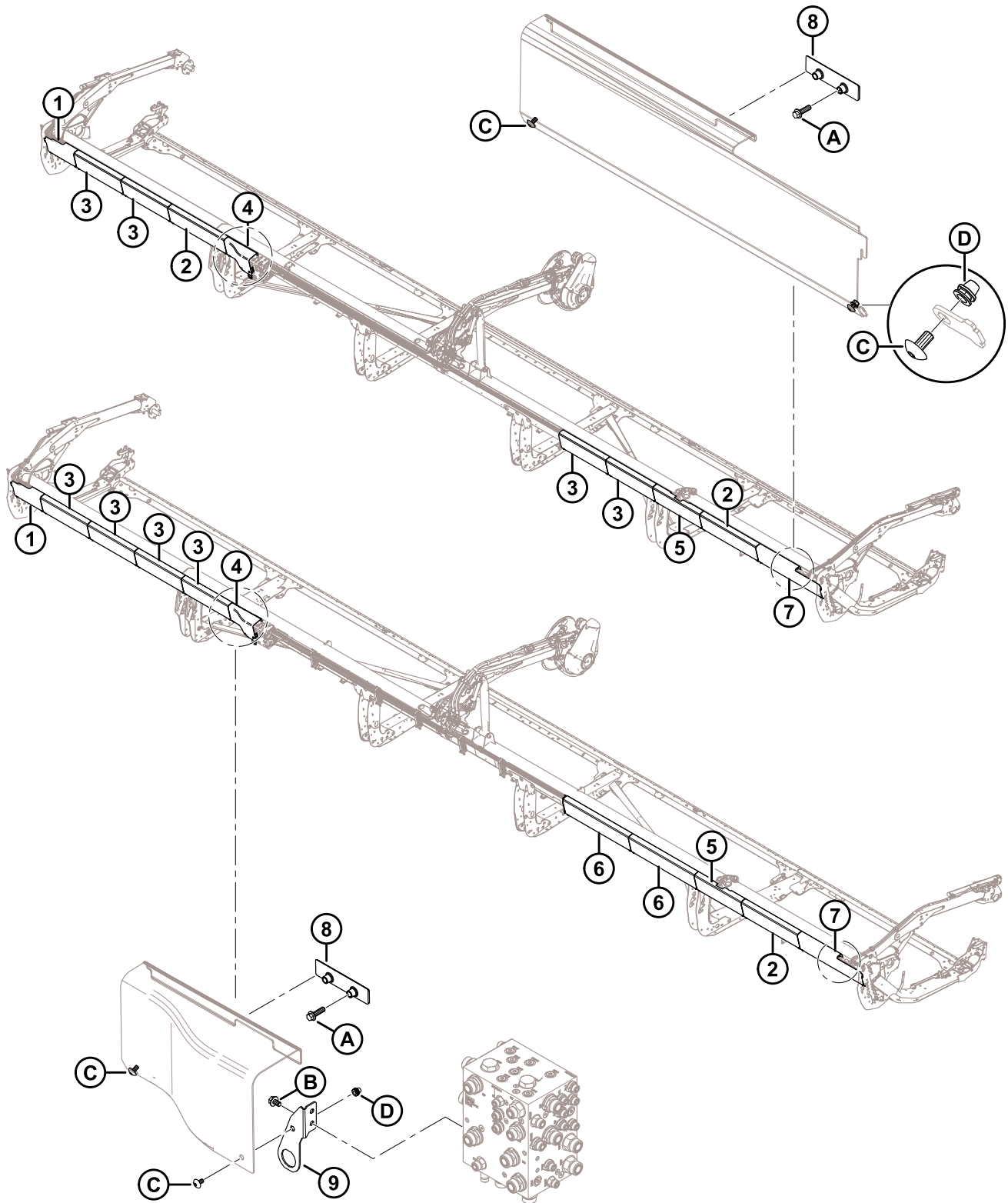
Réf.	Numéro de pièce	Description	Qté	Numéro de série
1	323164	CAPOT – HYD. CG PLASTIQUE EXTRÉMITÉ	1	
2	323169	CAPOT – HYD. PLASTIQUE ORDINAIRE ²¹³		
3	323795	CAPOT – COLLECTEUR HYD. CG	1	
4	323166	CAPOT – HYD. CD PLASTIQUE EXTRÉMITÉ	1	
5	283849	SUPPORT – SUPPORT CAPOT HYD.	2	
6	323772	ENS. – SUPPORT DE CONNECTEUR ²¹⁴	1	
A	136211	BOULON – TÊTE HEX. À COL. M10 X 1,5 X 35-8,8-AA1J		
B	136151	BOULON – TÊTE HEX. À COL. PFL M10 X 1,5 X 16-8,8-AA1J		
C	320336	VIS – ASSEMBLAGE EN TREILLIS TORX M8 X 1,25 X 16-SPCL-8,8-AA1T ²¹⁵		
D	320448	ÉCROU À RIVET – M8 X 1,25 HEX.		

213. Quantités : D225 = 1, D230 = 3 et D235 = 5.

214. L'ensemble comprend le support de connecteur de montage du couvercle (NVS) et l'écrou à rivet (MD N° 320448).

215. Quantités : D225 = 8, D230 = 12 et D235 = 16.

74 Couverture de conduite hydrauliques (D241 et D245)



COUVERCLE DE CONDUITE HYDRAULIQUES (D241 ET D245)

Réf.	Numéro de pièce	Description	Qté	Numéro de série
1	323164	CAPOT – HYD. CG PLASTIQUE EXTRÉMITÉ	1	
2	323172	CAPOT – HYD. PLASTIQUE LONG ²¹⁶		
3	323169	CAPOT – HYD. PLASTIQUE ORDINAIRE ²¹⁷		
4	323795	CAPOT – COLLECTEUR HYD. CG	1	
5	323165	CAPOT – HYD. PLASTIQUE FENDU ²¹⁸		
6	323171	COUVERCLE – HYD. PLASTIQUE LARGE ²¹⁹		
7	323166	CAPOT – HYD. CD PLASTIQUE EXTRÉMITÉ	1	
8	283849	SUPPORT – SUPPORT CAPOT HYD.	2	
9	323772	ENS. – SUPPORT DE CONNECTEUR ²²⁰	1	
A	136211	BOULON – TÊTE HEX. À COL. M10 X 1,5 X 35-8,8-AA1J		
B	136151	BOULON – TÊTE HEX. À COL. PFL M10 X 1,5 X 16-8,8-AA1J		
C	320336	VIS – ASSEMBLAGE EN TREILLIS TORX M8 X 1,25 X 16-SPCL-8,8-AA1T ²²¹		
D	320448	ÉCROU À RIVET – M8 X 1,25 HEX.		

216. Quantités : D241 = 2, D245 = 1.

217. Quantités : D241 = 4, D245 = 4.

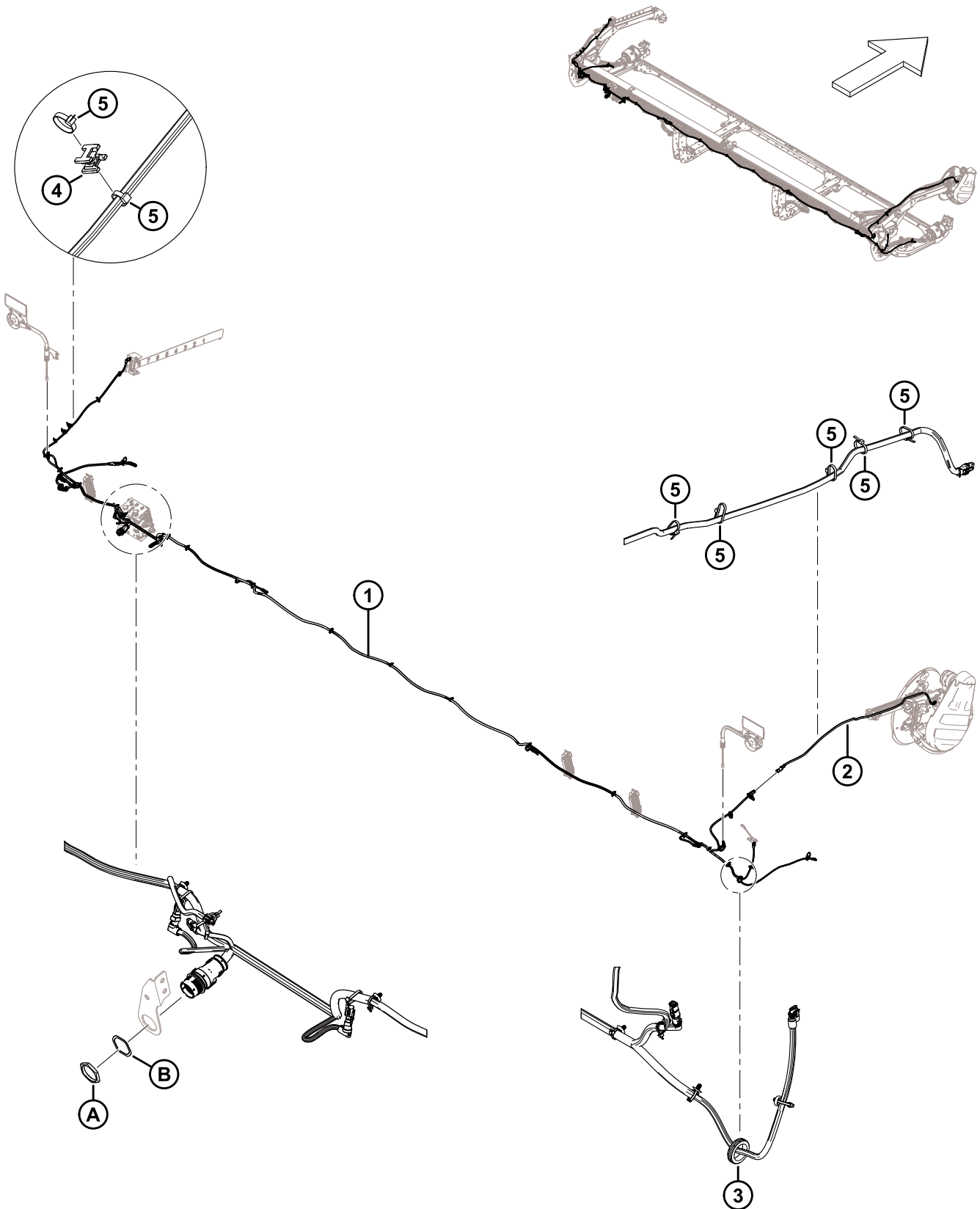
218. Quantités : D241 = 1, D245 = 1.

219. Quantités : D241 = 0, D245 = 2.

220. L'ensemble comprend le support de connecteur de montage du couvercle (NVS) et l'écrou à rivet (MD N° 320448).

221. Quantités : D241 = 20, D245 = 22.

75 Électrique – Faisceau (D225)

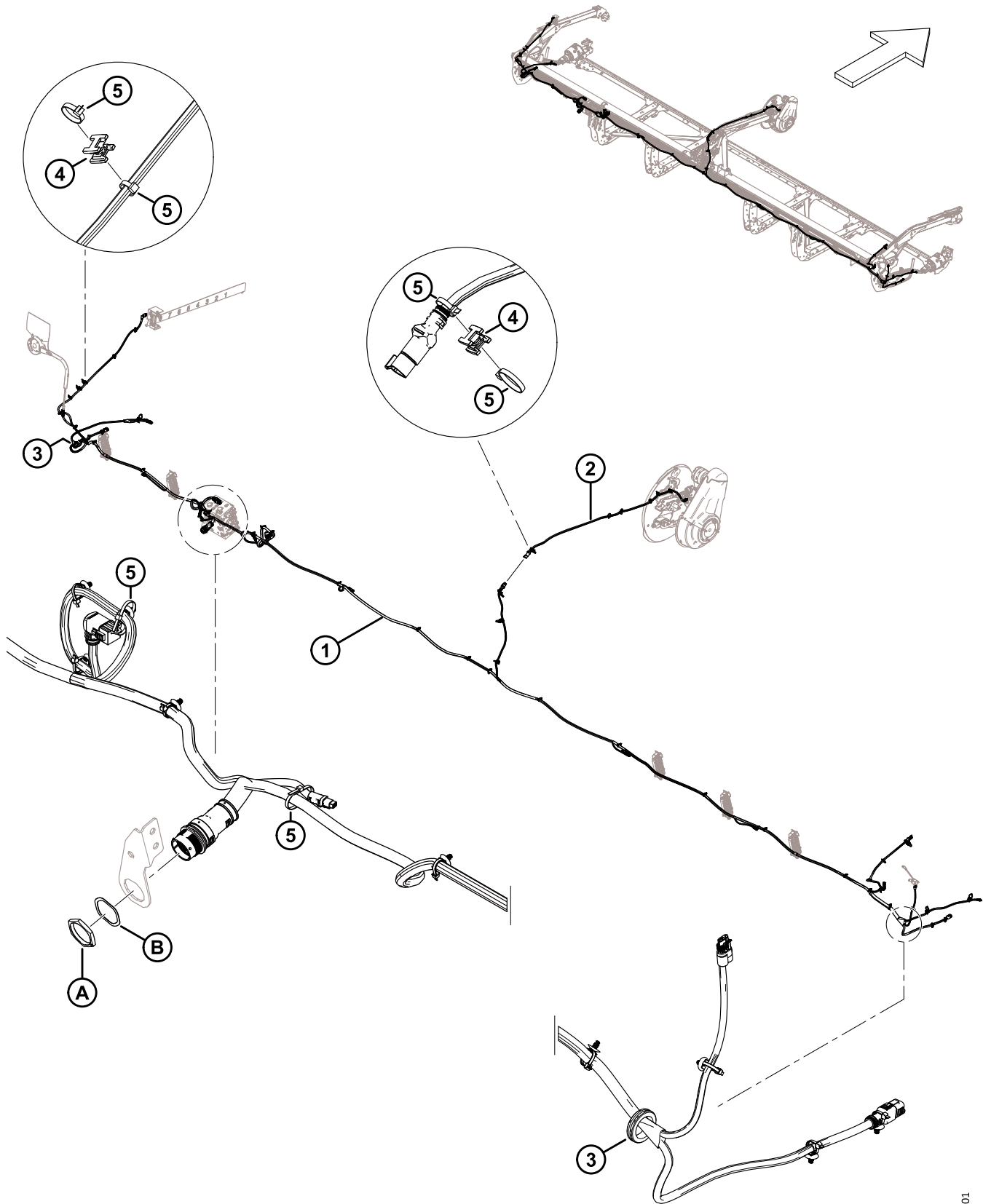


ÉLECTRIQUE – FAISCEAU (D225)

Réf.	Numéro de pièce	Description	Qté	Numéro de série
1	323039	FAISCEAU – D225, PRINCIPAL ²²²	1	
2	323145	FAISCEAU – EXT. PLATEF. BRAS DE RABATTEUR	1	
3	323130	PASSE-FILS – CAOUTCHOUC	1	
4	134442	ENTRETOISE – SELLE PIVOTANTE DOUBLE	9	
5	21763	FIXATION – SERRE-CÂBLE, NOIR, 160 MM LG	A/B	
A	134728	ÉCROU – PANNEAU, HDP 20, TAILLE 24		
B	134730	RONDELLE – VERROU, HDP 20, TAILLE 24		

222. Faisceau livré complet avec tous les colliers de serrage à pied sapin (MD N° 136655).

76 Électrique – Faisceau (D230, D235, D241 et D245)



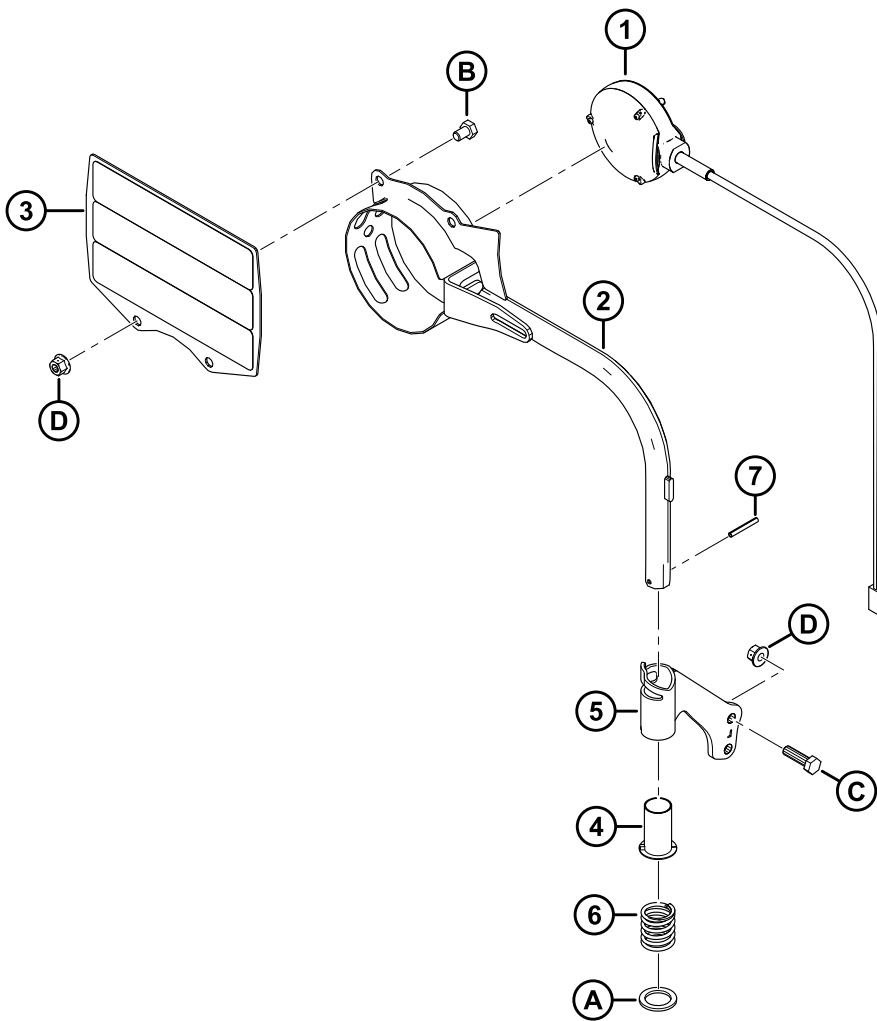
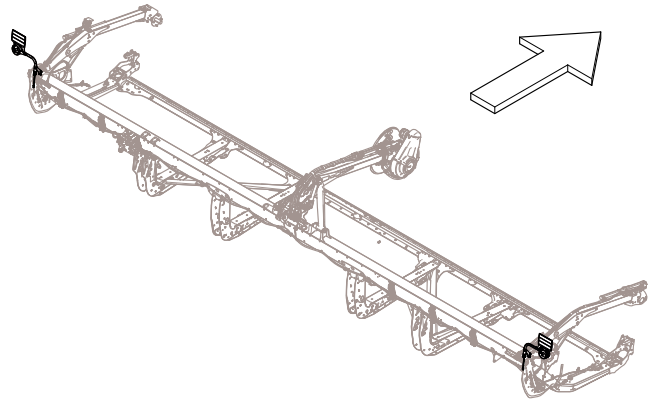
ÉLECTRIQUE – FAISCEAU (D230, D235, D241 ET D245)

Réf.	Numéro de pièce	Description	Qté	Numéro de série
1	323040	FAISCEAU – D230, PRINCIPAL ²²³	1	
	323041	FAISCEAU – D235, PRINCIPAL ²²³	1	
	323042	FAISCEAU – D241, PRINCIPAL ²²³	1	
	323043	FAISCEAU – D245, PRINCIPAL ²²³	1	
	136655	COLLIER DE SERRAGE – À PIED SAPIN AVEC LANIÈRE	A/B	
2	323145	FAISCEAU – EXT. PLATEF. BRAS DE RABATTEUR	1	
3	323130	PASSE-FILS – CAOUTCHOUC	2	
4	134442	ENTRETOISE – SELLE PIVOTANTE DOUBLE ²²⁴		
5	21763	FIXATION – SERRE-CÂBLE, NOIR, 160 MM LG	A/B	
A	134728	ÉCROU – PANNEAU, HDP 20, TAILLE 24		
B	134730	RONDELLE – VERROU, HDP 20, TAILLE 24		

223. Faisceau livré complet avec tous les colliers de serrage à pied sapin (MD N° 136655).

224. Quantités : D230 = 12, D235 = 10, D241 = 9, D245 = 9.

77 Électricité – Feux de gabarit



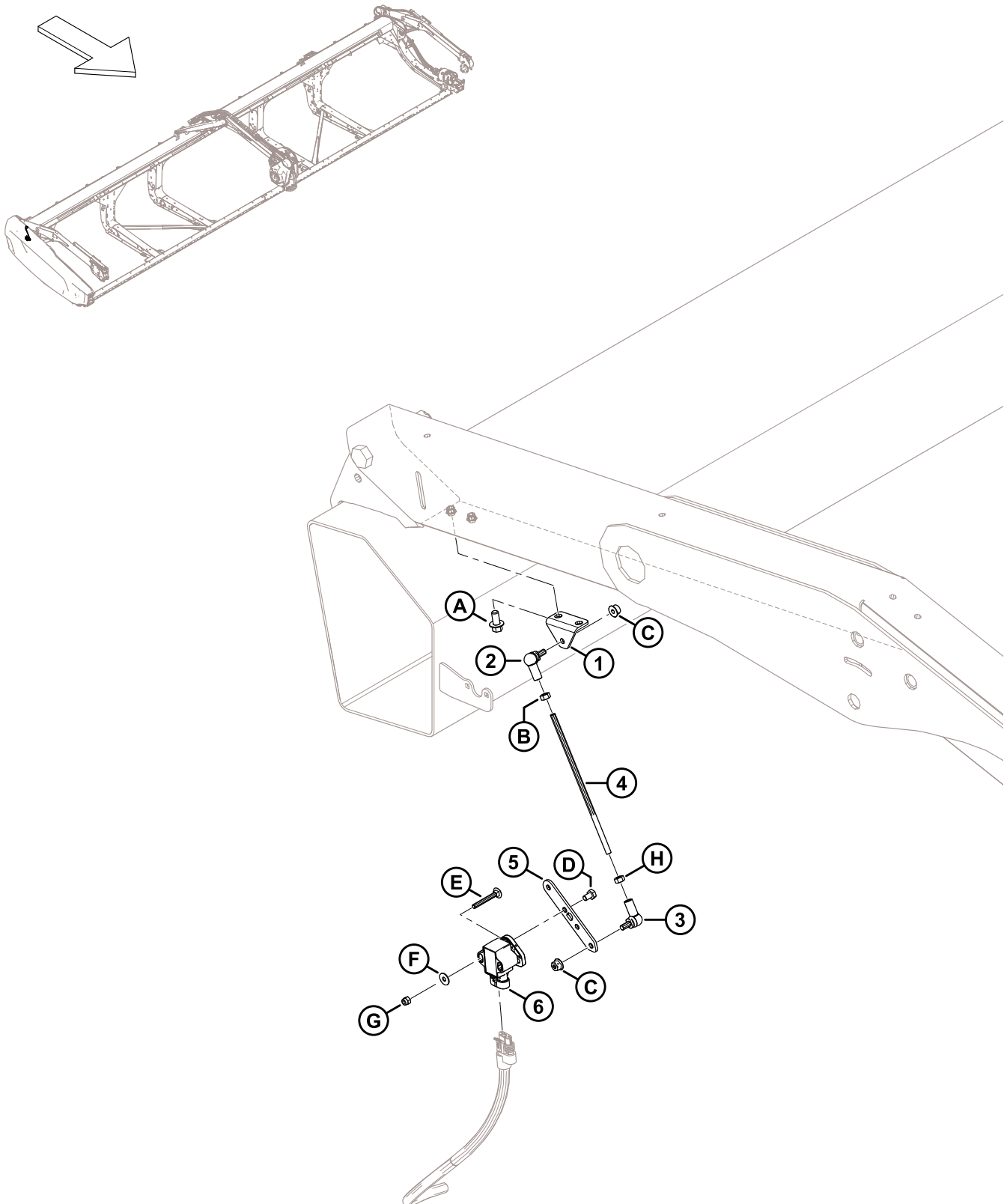
ÉLECTRICITÉ – FEUX DE GABARIT

Réf.	Numéro de pièce	Description	Qté	Numéro de série
1	313940	PHARE – FEU DE POSITION, ORANGE	2	
2	313192	ENSEMBLE SOUDÉ – FEU DE GABARIT	2	
3	313644	ENS. – RÉFLECTEUR RIGIDE ²²⁵	2	
4	233912	BAGUE	2	
5	233914	ENS. – SUPPORT TUBE CG ²²⁶	1	
	233913	ENS. – SUPPORT TUBE CD ²²⁶	1	
6	313064	RESSORT – COMPRESSION	2	
7	7642	GOUPILLE – RESSORT 3/16 DIA. X 1,5 LG	2	
A	320248	RONDELLE – PLATE		
B	50071	BOULON – TÊTE HEX. PFL M10 X 1,5 X 15-8,8-AA1J		
C	30628	BOULON – TÊTE HEX. M10 X 1,5 X 35-8,8-AA1J		
D	135799	ÉCROU – HEX. À COL. BLOCAGE CTR M10 X 1,5-10		

225. L'ensemble réflecteur comprend deux réflecteurs (MD N° 307727).

226. L'ensemble du support de tube comprend la bague (MD N° 233912).

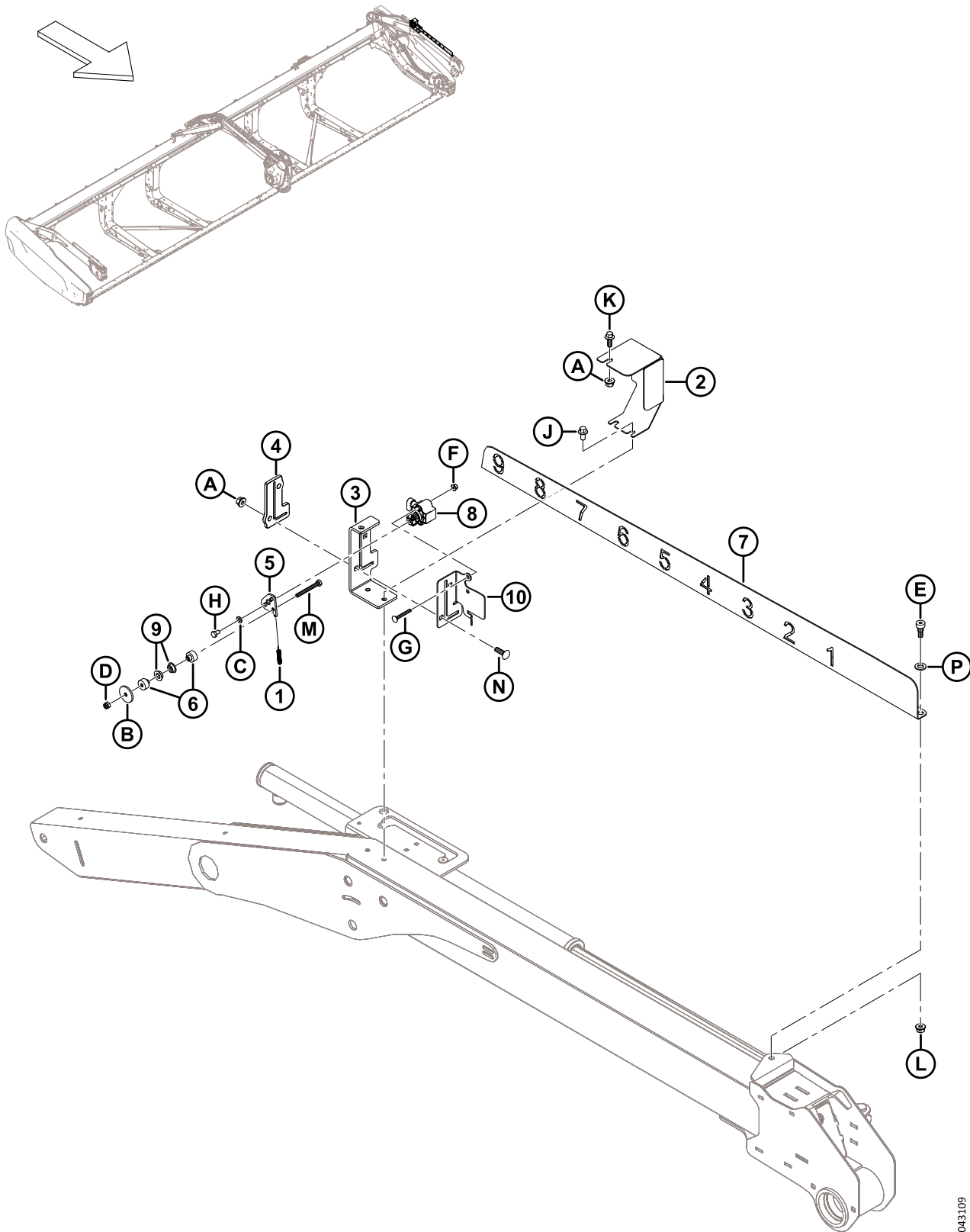
78 Électricité – capteur de hauteur du rabatteur



ÉLECTRICITÉ – CAPTEUR DE HAUTEUR DU RABATTEUR

Réf.	Numéro de pièce	Description	Qté	Numéro de série
1	251881	SUPPORT	1	
2	291484	JOINT À ROTULE – FILET CD	1	
3	291485	JOINT À ROTULE – FILET CG	1	
4	232676	TIGE – FILETÉE	1	
5	251879	BRAS – CAPTEUR DE FLOTTEMENT	1	
6	248643	CAPTEUR ROTATIF – SORTIE DOUBLE	1	
A	136485	BOULON – TÊTE HEX. À COL. PFL M8 X 1,25 X 16-8,8-AA1J		
B	184683	ÉCROU – HEX. ISO 4032 M6 X 1-8-ZINC		
C	152668	ÉCROU – HEX. À COL. BLOCAGE CTR M6 X 1-8		
D	136561	BOULON – TÊTE HEX. PFL M6 X 1 X 10-8,8-AA1J		
E	136604	BOULON – TRCC PFL M5 X 0,8 X 40-8,8-AA1J		
F	184701	RONDELLE – PLATE GRANDE M5-200HV		
G	197230	ÉCROU – HEX. NYLOC M5 X 0,8-8-AA1J		
H	136613	ÉCROU – HEX. CG ISO 4032 M6 X 1-8-ZINC		

79 Électricité – Capteur de marche avant-arrière du rabatteur (2023 et modèles antérieurs)



1043109

ÉLECTRICITÉ – CAPTEUR DE MARCHE AVANT-ARRIÈRE DU RABATTEUR (2023 ET MODÈLES ANTÉRIEURS)

NOTE:

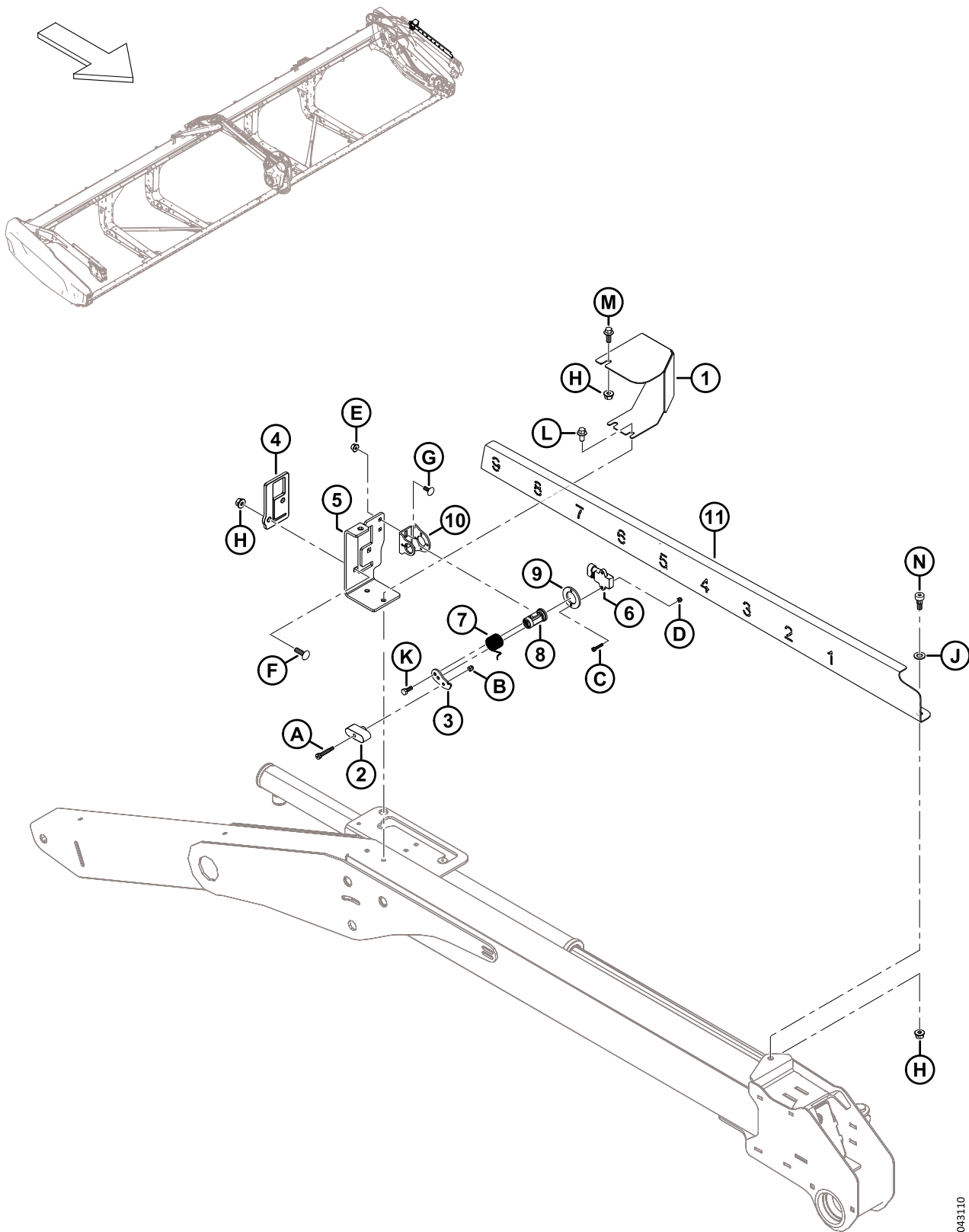
Sauf indication contraire, les pièces et la quincaillerie répertoriées dans la présente section sont utilisées pour l'entretien des unités des modèles de 2023 et antérieurs.

Réf.	Numéro de pièce	Description	Qté	Numéro de série
1	328556	RESSORT – EXTENSION ²²⁷	1	-486189
2	328547	COUVERCLE – CAPTEUR AV./AR. ²²⁸	1	-486189
3	340218	SUPPORT – INDICATEUR AV./AR. DU RABATTEUR ²²⁸	1	-486189
4	311318	GUIDE – AV./AR. DU RABATTEUR ²²⁸	1	-486189
5	328539	BRAS – CAPTEUR AV./AR. ²²⁷	1	-486189
6	328534	ENTRETOISE – BAGUE CAPTEUR ²²⁷	2	-486189
7	323937	INDICATEUR – AV./AR. DU RABATTEUR ²²⁸	1	-486189
8	248643	CAPTEUR ROTATIF – SORTIE DOUBLE	1	-486189
9	206340	BAGUE – ÉPAULEMENT, M10	2	-486189
10	340183	PLAQUE – SUPPORT DE CAPTEUR ²²⁸	1	-486189
A	135337	ÉCROU – HEX. À COL. BLOCAGE CTR M8 X 1,25-8-AA1J		
B	43219	RONDELLE – PLATE		
C	184705	RONDELLE – PLATE M6-200HV-AA1J		
D	184685	ÉCROU – HEX. NYLOC M6 X 1-8-AA1J		
E	135894	VIS – TÊTE HEX. CREUSE ÉPAUL. M10		
F	136635	ÉCROU – HEX. À COL. BLOCAGE CTR M5 X 0,8-8-AA1J		
G	197229	BOULON – TRCC PFL M5 X 0,8 X 35-4,6-AA1J		
H	136561	BOULON – TÊTE HEX. PFL M6 X 1 X 10-8,8-AA1J		
J	136485	BOULON – TÊTE HEX. À COL. PFL M8 X 1,25 X 16-8,8-AA1J		
K	136300	BOULON – TÊTE HEX. À COL. PFL M8 X 1,25 X 20-8,8-AA3L		
L	135337	ÉCROU – HEX. À COL. VERROU CTR M8 X 1,25-8-AA1J		
M	136595	BOULON – TÊTE HEX. TFL M6 X 1 X 55-8,8-AA1J		
N	136824	BOULON – TRCC M8 X 1,25 X 25-8,8-AA1J		
P	184711	RONDELLE – PLATE NORMALE M10-200HV-AA1J		

227. Pièce de rechange uniquement pour les unités des modèles de 2023 et antérieurs.

228. Remplacé par le kit du capteur de marche avant-arrière du rabatteur (MD N° 368338) pour les modèles de 2024. Pour les pièces de rechange, consultez la section *80 Électricité – Capteur de marche avant-arrière du rabatteur (2024 et modèles ultérieurs)*, page 199.

80 Électricité – Capteur de marche avant-arrière du rabatteur (2024 et modèles ultérieurs)



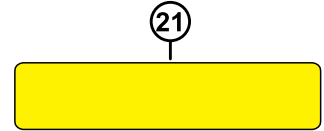
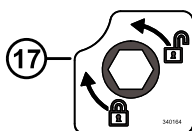
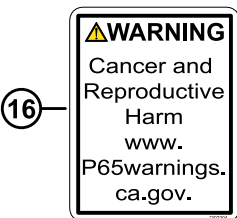
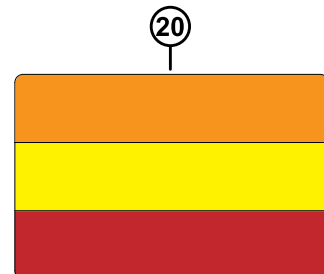
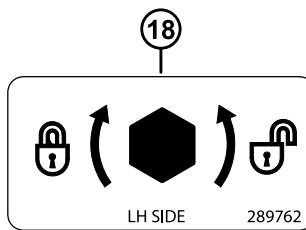
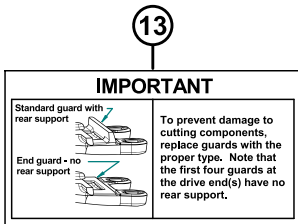
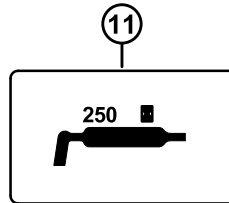
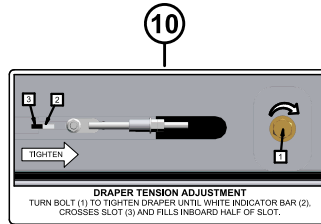
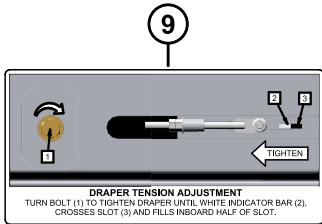
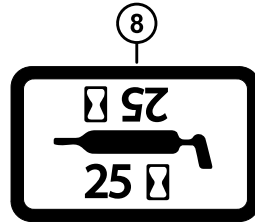
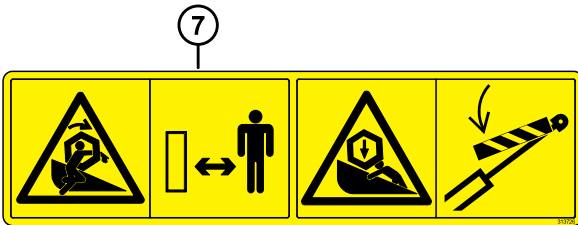
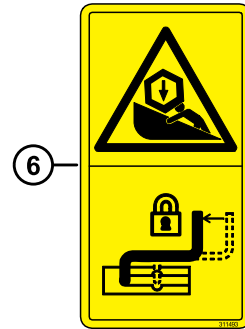
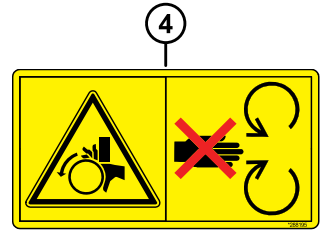
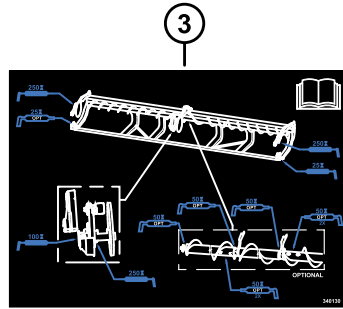
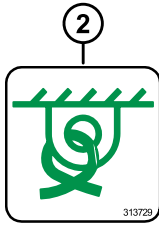
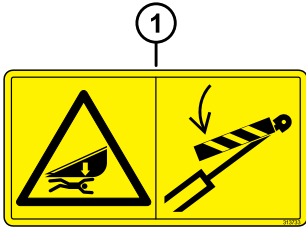
1043110

ÉLECTRICITÉ – CAPTEUR DE MARCHE AVANT-ARRIÈRE DU RABATTEUR (2024 ET MODÈLES ULTÉRIEURS)

Réf.	Numéro de pièce	Description	Qté	Numéro de série
	368338	KIT – CAPTEUR DE MARCHE AVANT-ARRIÈRE ²²⁹	A/B	
1	368239	CAPOT – CAPTEUR DE MARCHE AVANT-ARRIÈRE	1	486190–
2	360840	GLISSIÈRE – AVANT/ARRIÈRE	1	486190–
3	340956	BRAS – CAPTEUR	1	486190–
4	360828	GUIDE – AV./AR. DU RABATTEUR	1	486190–
5	360824	SUPPORT – INDICATEUR AV./AR. DU RABATTEUR	1	486190–
6	500303	CAPTEUR – ROTATIF, DOUBLE, SANS CONTACT	1	486190–
7	360212	RESSORT – TORSION	1	486190–
8	352163	ENS – PIVOT DU CAPTEUR	1	486190–
9	352001	ENTRETOISE – CAPTEUR	1	486190–
10	340955	SUPPORT – CAPTEUR	1	486190–
11	360823	INDICATEUR – AV./AR. DU RABATTEUR	1	486190–
A	320409	VIS – TÊTE HEX. CREUSE ÉPAUL. 6 X 25-M5 X 0,8 X 9,5-12,9-ZINC		
B	197230	ÉCROU – HEX. NYLOC M5 X 0,8-8-AA1J		
C	320410	VIS – TÊTE HEX. CREUSE M4 X 0,7 X 20-A2SS		
D	320390	ÉCROU – HEX. NYLOC M4 X 0,7-8-A2-SS		
E	152668	ÉCROU – HEX. À COL. BLOCAGE CTR M6 X 1-8		
F	136824	BOULON – TRCCC M8 X 1,25 X 25-8,8-AA1J		
G	136748	BOULON – TRCC M6 X 1 X 16-8,8-ZINC		
H	135337	ÉCROU – HEX. À COL. VERROU CTR M8 X 1,25-8-AA1J		
J	184711	RONDELLE – PLATE NORMALE M10-200HV-AA1J		
K	184642	BOULON – TÊTE HEX. TFL M6 X 1 X 16-8,8-AA1J		
L	136485	BOULON – TÊTE HEX. À COL. TFL M8 X 1,25 X 16-8,8-AA1J		
M	136300	BOULON – TÊTE HEX. À COL. TFL M8 X 1,25 X 20-8,8-AA3L		
N	135894	VIS – TÊTE HEX. CREUSE ÉPAUL. M10		

229. Le kit du capteur de marche avant-arrière (MD N° 368338) permet de mettre à niveau les unités des modèles de 2023 et antérieurs à la conception du capteur de marche avant-arrière du rabatteur des modèles de 2024. Le kit comprend toutes les pièces et la quincaillerie répertoriées dans la présente section, ainsi que les instructions.

81 Autocollants et réflecteurs – Série D2



AUTOCOLLANTS ET RÉFLECTEURS – SÉRIE D2

Réf.	Numéro de pièce	Description	Qté	Numéro de série
1	313733	AUTOCOLLANT – RISQUES RELATIFS À LA PLATEFORME		
2	313729	AUTOCOLLANTS – ARRIMAGE		
3	313768	AUTOCOLLANT – GRAISSE, SR, VIS RIGIDE 2 PCS		
	340129	AUTOCOLLANT – GRAISSE, RD, VIS RIGIDE 2 PCS		
	340130	AUTOCOLLANT – GRAISSE, RD, VIS RIGIDE 3 PCS		
4	288195	AUTOCOLLANT – PIÈCE ROTATIVE		
5	313725	AUTOCOLLANT – MANUEL/HPF/DANGER		
6	311493	AUTOCOLLANT – VERROUILLAGE DU SUPPORT DU RABATTEUR CENTRAL		
7	360541	AUTOCOLLANT – ENCHEVÊTREMENT DU RABATTEUR/DANGER		
8	23164	AUTOCOLLANT – LUBRIFIANT 25 HR		
	115759	AUTOCOLLANT – GRAISSE 100 HR		
9	279528	AUTOCOLLANT – TENSION DU TAPIS CD		
10	220084	AUTOCOLLANT – TENSION DU TAPIS CG		
11	323516	AUTOCOLLANT – GRAISSE (250 HR)		
12	174436	AUTOCOLLANT – FLUIDE SOUS HAUTE PRESSION		
13	129313	AUTOCOLLANT – IMPORTANT : DOIGTS		
14	32070	AUTOCOLLANT – NUMÉRO DE BREVET		
15	132117	DÉRAPAGE – ANTIDÉRAPAGE		
16	302204	AUTOCOLLANT – PROPOSITION 65 DE LA CALIFORNIE		
17	340164	AUTOCOLLANT – VERROUILLAGE À CAME		
18	289762	AUTOCOLLANT – LOQUET DE DIVISEUR CG		
	289763	AUTOCOLLANT – LOQUET DE DIVISEUR CD		
19	313787	RÉFLECTEUR – ROUGE/ORANGE, 230 MM ²³⁰		
	273873	REFLECTOR – DOUBLE-ROUGE/ORANGE, 655 MM (8 PO TUBE CENTRAL) ²³¹		
20	307727	RÉFLECTEUR (FEUX DE GABARIT) ²³²		
21	115146	RÉFLECTEUR – AMBRE, 230 MM		
	273440	RÉFLECTEUR – AMBRE, 655 MM (8 PO TUBE CENTRAL) ²³¹		
	165524	RÉFLECTEUR – ROUGE, 230 MM ²³³		

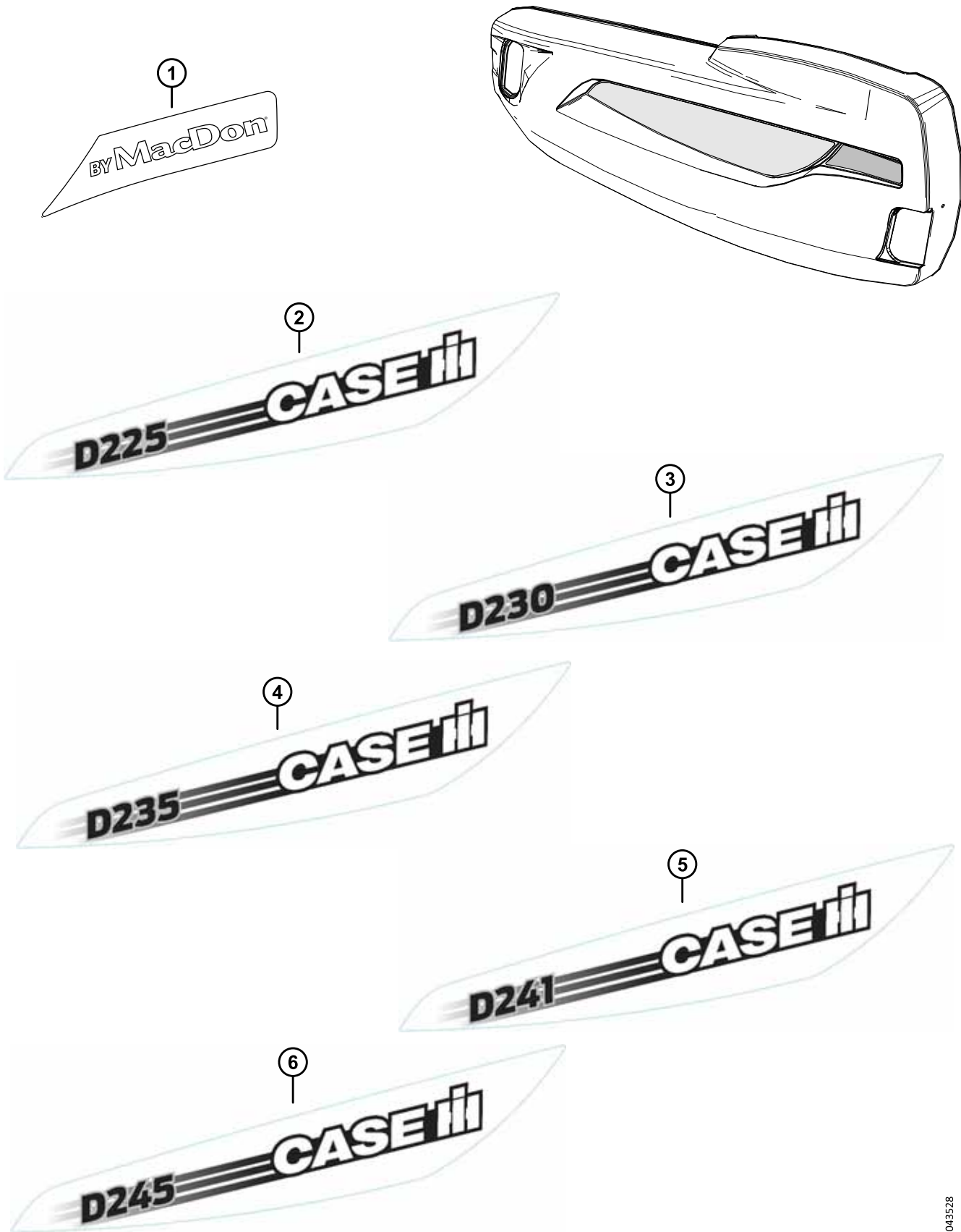
230. Le réflecteur est utilisé sur les surfaces en plastique/PVC.

231. Le réflecteur est utilisé sur les tubes centraux du rabatteur.

232. Le réflecteur est utilisé sur le feu de gabarit.

233. Le réflecteur est utilisé sur le capot du diviseur droit de la plateforme.

82 Autocollants – Identification de produit, Case



AUTOCOLLANTS – IDENTIFICATION DE PRODUIT, CASE

Réf.	Numéro de pièce	Description	Qté	Numéro de série
1	368422	AUTOCOLLANT – PAR MACDON CIH ROUGE, CG	1	
	368423	AUTOCOLLANT – PAR MACDON CIH ROUGE, CD	1	
2	368412	AUTOCOLLANT – CIH D225, CG	1	
	368413	AUTOCOLLANT – CIH D225, CD	1	
3	368414	AUTOCOLLANT – CIH D230, CG	1	
	368415	AUTOCOLLANT – CIH D230, CD	1	
4	368416	AUTOCOLLANT – CIH D235, CG	1	
	368417	AUTOCOLLANT – CIH D235, CD	1	
5	368418	AUTOCOLLANT – CIH D241, CG	1	
	368419	AUTOCOLLANT – CIH D241, CD	1	
6	368420	AUTOCOLLANT – CIH D245, CG	1	
	368421	AUTOCOLLANT – CIH D245, CD	1	

83 Autocollants – Français



AUTOCOLLANTS – FRANÇAIS

Réf.	Numéro de pièce	Description	Qté	Numéro de série
1	340049	AUTOCOLLANT – HUILE, IMPORTANT, FRANÇAIS		
2	245433	AUTOCOLLANT – IMPORTANT : DOIGTS, FRANÇAIS		
3	245432	AUTOCOLLANT – TENSION DU TAPIS CD, FRANÇAIS		
4	245428	AUTOCOLLANT – TENSION DU TAPIS CG, FRANÇAIS		

84 Autocollants – Portugais



AUTOCOLLANTS – PORTUGAIS

Réf.	Numéro de pièce	Description	Qté	Numéro de série
1	340051	AUTOCOLLANT – HUILE, IMPORTANT, PORTUGAIS		
2	220817	AUTOCOLLANT – IMPORTANT : DOIGTS, PORTUGAIS		
3	220836	AUTOCOLLANT – TENSION DU TAPIS CD, PORTUGAIS		
4	220824	AUTOCOLLANT – TENSION DU TAPIS CG, PORTUGAIS		

85 Autocollants – Russe



AUTOCOLLANTS – RUSSE

Réf.	Numéro de pièce	Description	Qté	Numéro de série
1	340052	AUTOCOLLANT – HUILE, IMPORTANT, RUSSE		
2	220832	AUTOCOLLANT – IMPORTANT : DOIGTS, RUSSE		
3	220834	AUTOCOLLANT – TENSION DU TAPIS CD, RUSSE		
4	220831	AUTOCOLLANT – TENSION DU TAPIS CG, RUSSE		

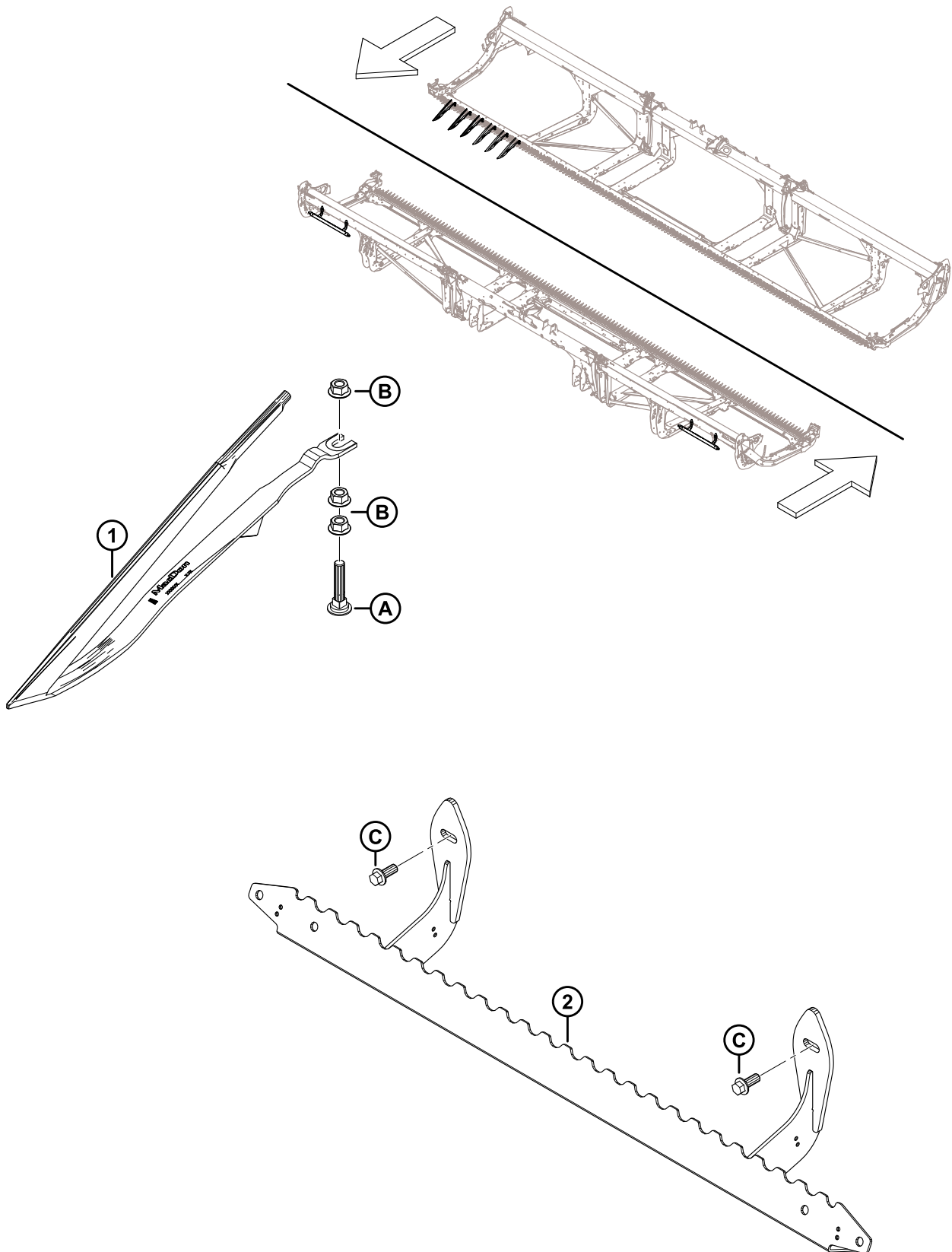
86 Autocollants – Espagnol



AUTOCOLLANTS – ESPAGNOL

Réf.	Numéro de pièce	Description	Qté	Numéro de série
1	340050	AUTOCOLLANT – HUILE, IMPORTANT, ESPAGNOL		
2	220807	AUTOCOLLANT – IMPORTANT : DOIGTS, ESPAGNOL		
3	220835	AUTOCOLLANT – TENSION DU TAPIS CD, ESPAGNOL		
4	220814	AUTOCOLLANT – TENSION DU TAPIS CG, ESPAGNOL		

87 (Option) Releveurs de récolte et rack de rangement



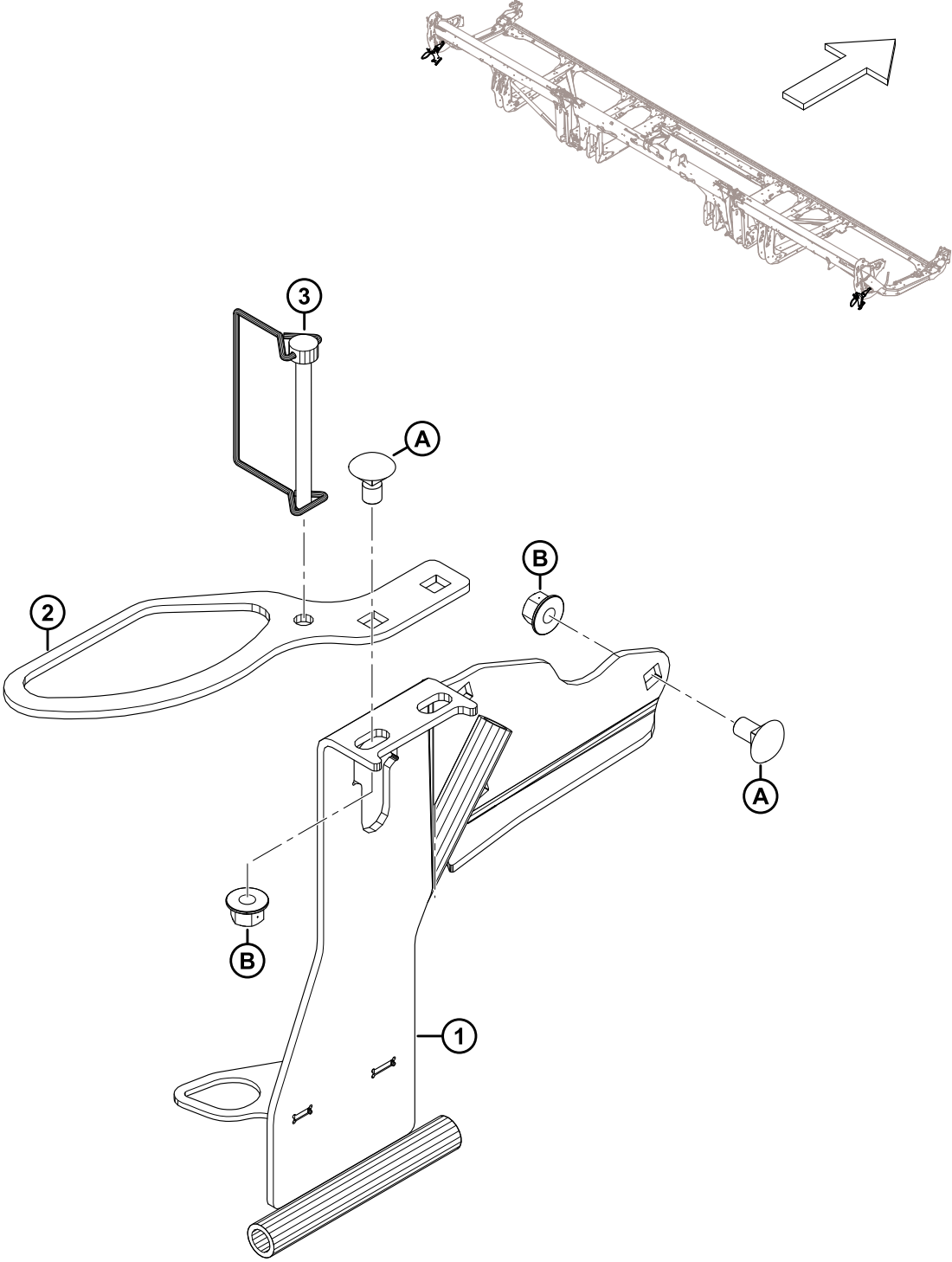
(OPTION) RELEVEURS DE RÉCOLTE ET RACK DE RANGEMENT

Réf.	Numéro de pièce	Description	Qté	Numéro de série
	B7022	KIT – RELEVEUR DE RÉCOLTE ²³⁴		
	B7023	KIT – RACK RANGEMENT RELEVEUR ²³⁵		
1	233748	DÉFLECTEUR – RELEVEUR DE RÉCOLTE	A/B	
2	233770	SUPPORT – ENS. SOUDÉ RANGEMENT RELEVEUR	1	
A	226280	BOULON – TRCC SPCL M12 X 60-8,8		
B	136036	ÉCROU – HEX. À COL. LISSE M12 X 1,75-8-AA1J		
C	136312	BOULON – TÊTE HEX. À COL. PFL M10 X 1,5 X 25-10,9-AA1J		

234. Les releveurs de récolte sont recommandés pour les cultures céréalières fortement couchées où l'opérateur souhaite une hauteur de chaume maximale. Le nombre de kits requis varie en fonction de la taille de la plateforme : D225 et D230 = 3 kits ; D235 et D241 = 4 kits ; D245 = 5 kits. Kits disponibles chez Whole Goods uniquement.

235. Quantité de kits de racks de rangement de releveur nécessaires varie selon la taille de la plateforme. D225 = 1 kit ; D230, D235, D241 et D245 = 2 kits. Kits disponibles chez Whole Goods uniquement.

88 (Option) Support rangement diviseur



(OPTION) SUPPORT RANGEMENT DIVISEUR

Réf.	Numéro de pièce	Description	Qté	Numéro de série
	B7030	KIT – SUPPORT RANGEMENT DIVISEUR ²³⁶		
1	313566	RANGEMENT DIVISEUR CG – ENS. SOUDÉ	1	
	313705	RANGEMENT DIVISEUR CD – ENS. SOUDÉ	1	
2	311464	SUPPORT – TIGE RANGEMENT RIZ	2	
3	136749	GOUPILLE – ANNEAU RABATTANT	2	
A	136178	BOULON – TRCC M10 X 1,5 X 20-8,8-AA1J		
B	135799	ÉCROU – HEX. À COL. BLOCAGE CTR M10 X 1,5-10		

236. Les kits sont disponibles chez Whole Goods uniquement.

(OPTION) EASYMOVE^{MC} – TRANSPORT À VITESSE LENTE, KIT DE BASE ET ROUES STABILISATRICES

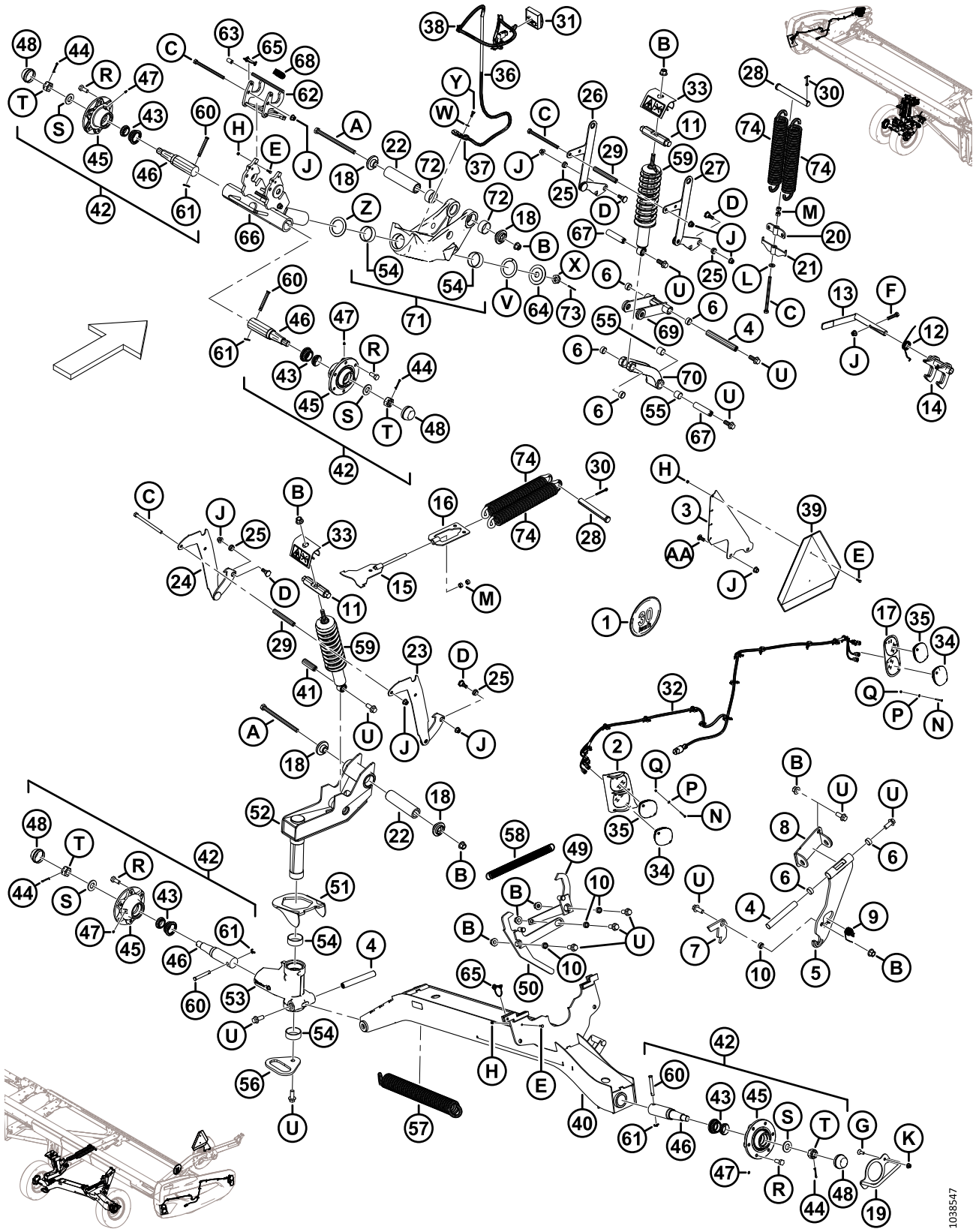
Réf.	Numéro de pièce	Description	Qté	Numéro de série
	B6288	TRANSPORT EASYMOVE ^{MC} À VITESSE LENTE – ROUES STABILISATRICES ET KIT DE BASE ²³⁷		
1	327561	KIT – AUTOCOLLANTS, SUPPORT SYMBOLE D'IDENTIFICATION DE VITESSE	1	
	193243	AUTOCOLLANT – SYMBOLE D'IDENTIFICATION DE VITESSE, 30 KM/H, PETIT	1	
	193241	AUTOCOLLANT – SYMBOLE D'IDENTIFICATION DE VITESSE, 30 KM/H	1	
	193240	AUTOCOLLANT – SYMBOLE D'IDENTIFICATION DE VITESSE, 20 MILES/H, PETIT	1	
	193242	AUTOCOLLANT – SYMBOLE D'IDENTIFICATION DE VITESSE, 20 MILES/H	1	
2	327429	COLLERETTE DE PHARE – ENS. SOUDÉ, CG ²³⁸	1	
	327179	COLLERETTE DE PHARE – ENS. SOUDÉ, CD ²³⁸	1	
3	327428	PATTE	1	
4	316794	GOUPILLE	3	
5	316358	SUPPORT – ENS. ²³⁹	1	
6	210690	BAGUE – COMPOSITE	6	
7	303961	PLAQUE – LOQUET	1	
8	327704	PIVOT – ENS. SOUDÉ	1	
9	303379	RESSORT – TORSION	1	
10	252958	ENTRETOISE	4	
11	316284	GOUPILLE	2	
12	316119	RESSORT – TORSION	1	
13	316118	POIGNÉE – ENS.	1	
	287701	MANCHE – POIGNÉE	1	
14	316110	VERROU – ENS. SOUDÉ	1	
15	316096	SUPPORT – ASS. SOUDÉ	1	
16	316095	SUPPORT – ASS. SOUDÉ	1	
17	313406	COLLERETTE – AVANT CG ²³⁸	1	
	313425	COLLERETTE – AVANT CD ²³⁸	1	
18	303839	MOULAGE – PLAQUE	4	
19	303766	POIGNÉE – ASS. SOUDÉ	1	
20	303693	SUPPORT TENSION RESSORT – ENS. SOUDÉ	1	
21	303691	SUPPORT RÉGLAGE RESSORT – ENS. SOUDÉ	1	
22	303525	AXE – PIVOT	2	

237. Kits disponibles chez Whole Goods seulement.

238. Les collerettes se montent sur les capots de diviseur de la plateforme avec la vis à tête cylindrique (MD N° 320154), la rondelle plate (MD N° 18798) et l'écrou hex. Nyloc (MD N° 197320).

239. L'ensemble support comprend le support (NVS) et deux bagues composites (MD N° 210690).

(OPTION) EASYMOVE^{MC} – TRANSPORT À VITESSE LENTE, KIT DE BASE ET ROUES STABILISATRICES



1038547

(OPTION) EASYMOVE^{MC} – TRANSPORT À VITESSE LENTE, KIT DE BASE ET ROUES STABILISATRICES

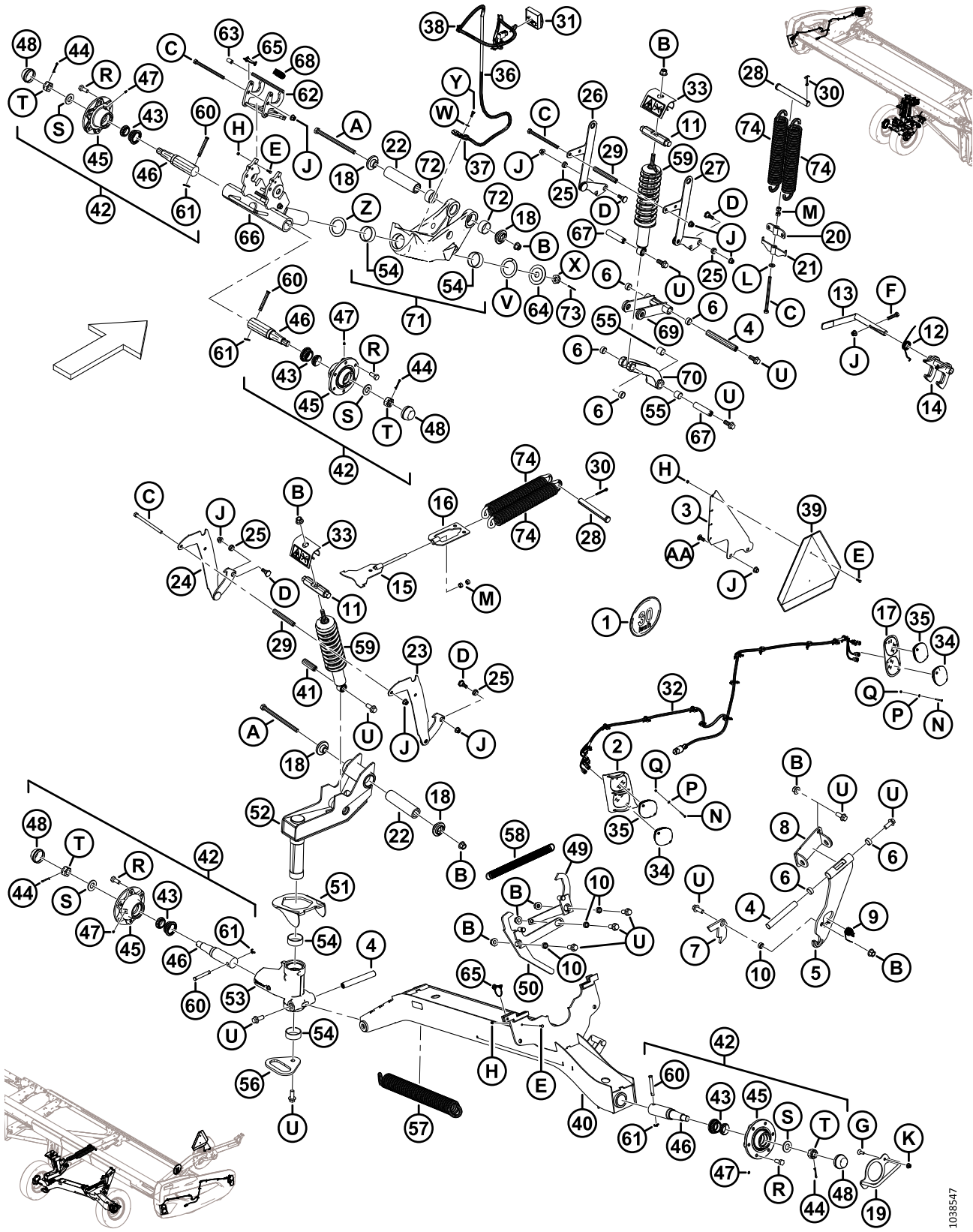
Réf.	Numéro de pièce	Description	Qté	Numéro de série
23	327756	SUPPORT, RÉGLAGE HAUTEUR – ENS. SOUDÉ, CD	1	
24	327755	SUPPORT, RÉGLAGE HAUTEUR – ENS. SOUDÉ, CG	1	
25	303492	BAGUE – COMPOSITE	4	
26	303491	SUPPORT, RÉGLAGE HAUTEUR – ENS. SOUDÉ	1	
27	303486	SUPPORT, RÉGLAGE HAUTEUR – ENS. SOUDÉ	1	
28	292692	AXE – CHAPE	2	
29	210985	ENTRETOISE	2	
30	18609	GOUPILLE – FENDUE 1/4 DIA. X 2 ZP	2	
31	327255	MODULE – TRANSPORT LED AVEC RUBAN ADHÉSIF	1	
32	323049	FAISCEAU – LTS EXT TRANSPORT	2	
33	327089	ANTI-EFFRACTION – ENS.	2	
34	316044	FEU – ROUGE	2	
35	284215	FEU – ORANGE	4	
36	284548	FAISCEAU – ÉTANÇON EXT TRANSPORT	1	
37	135716	COLLIER – ISOLÉ 5/8 PO	1	
38	21763	COLLIER DE SERRAGE – ATTACHE DE CÂBLE, NOIRE	7	
39	21032	SIGNALISATION VL – MÉTALLIQUE ET RÉFLECTEUR	1	
40	327786	SUPPORT, ESSIEU – ENS. SOUDÉ	1	
41	316793	GOUPILLE	1	
42	316330	MOYEU – ENS. ²⁴⁰	4	
43	316851	KIT – ROULEMENT ROUE ²⁴¹	4	
44	18608	GOUPILLE – FENDUE 3/16 DIA. X 1,5 ZP	4	
45	316847	MOYEU	4	
46	316848	BROCHE	4	
47	18671	RACCORD – GRAISSAGE 1/4 28 UNF	4	
48	30520	CAPUCHON – ANTI-POUSSIÈRE	4	
49	327751	BRAS – ASS. SOUDÉ	1	
50	327749	LEVIER – ENS. SOUDÉ	1	
51	303832	CROCHET – ENS. SOUDÉ	1	
52	327672	PIVOT – ENS.	1	
53	303380	ENS. – SUPPORT, PIVOT ²⁴²	1	
54	210661	BAGUE – COMPOSITE	4	

240. L'ensemble moyeu comprend une goupille fendue (MD N° 18608), un raccord de graissage (MD N° 18671), six boulons de roue (MD N° 18916), un capuchon anti-poussière (MD N° 30520), un moyeu (MD N° 316847), une broche (MD N° 316848), un kit de roulement de roue (MD N° 316851), un écrou fendu (MD N° 316859) et une rondelle (MD N° 316860).

241. Le kit comprend les roulements (NVS) et le joint (NVS).

242. L'ensemble de support de pivot comprend deux bagues composites (MD N° 210661) et deux bagues composites (MD N° 133992).

(OPTION) EASYMOVE^{MC} – TRANSPORT À VITESSE LENTE, KIT DE BASE ET ROUES STABILISATRICES



1038547

(OPTION) EASYMOVE^{MC} – TRANSPORT À VITESSE LENTE, KIT DE BASE ET ROUES STABILISATRICES

Réf.	Numéro de pièce	Description	Qté	Numéro de série
55	133992	BAGUE – COMPOSITE	6	
56	303033	PLAQUE – POIGNÉE	1	
57	303021	RESSORT – EXTENSION	1	
58	247222	RESSORT – EXTENSION	1	
59	327798	AMORTISSEUR – PLATEFORME ²⁴³	2	
60	101007	AXE – CHAPE	4	
61	18648	GOUPILLE – FENDUE 3/16 DIA. X 1,25 ZP	4	
62	327535	LOQUET – ENS. ²⁴⁴	1	
63	327534	MANCHE – POIGNÉE	1	
64	327745	DISQUE	1	
65	320205	BROCHE – BOUTEROLLE 5/16 PO DIA. X 1,75 PO CG AVEC LONGE	2	
66	327716	BROCHE – ENS. SOUDÉ	1	
67	316293	GOUPILLE	2	
68	303898	RESSORT – EXTENSION	1	
69	327738	SUPPORT BRAS – ENS. ²⁴⁵	1	
70	303341	SUPPORT MOULÉ – ENS. ²⁴⁶	1	
71	303283	PIVOT – ENS. ²⁴⁷	2	
72	327600	BAGUE – COMPOSITE	4	
73	18607	GOUPILLE – FENDUE 5/32 DIA. X 1,5 ZP	1	
74	144724	RESSORT – EXTENSION	4	
	316649	AUTOCOLLANT – RÉGLAGE HAUTEUR, CG	1	
	316639	AUTOCOLLANT – RÉGLAGE HAUTEUR, CD	1	
	327086	AUTOCOLLANT – LIBÉRATION D'ÉNERGIE	2	
	165524	RÉFLECTEUR – ROUGE	2	
	302204	AUTOCOLLANT – PROPOSITION 65 DE LA CALIFORNIE	1	
A	320011	BOULON – TÊTE HEX. M16 X 2 X 240-10,9-ZINC		
B	136440	ÉCROU – HEX. À COL. BLOCAGE CTR M16 X 2-10-AA1J		
C	252272	BOULON – TÊTE HEX. PFL M12 X 1,75 X 180-10,9-ZINC		
D	303251	BOULON – 19 MM ÉPAULEMENT M12 SPCL		
E	184646	BOULON – TÊTE HEX. PFL M6 X 1 X 20-8,8-AA1J		
F	152779	BOULON – TÊTE HEX. M12 X 1,75 X 55-8,8-AA1J		

243. L'amortisseur est livré avec la bague composite (MD N° 133992).

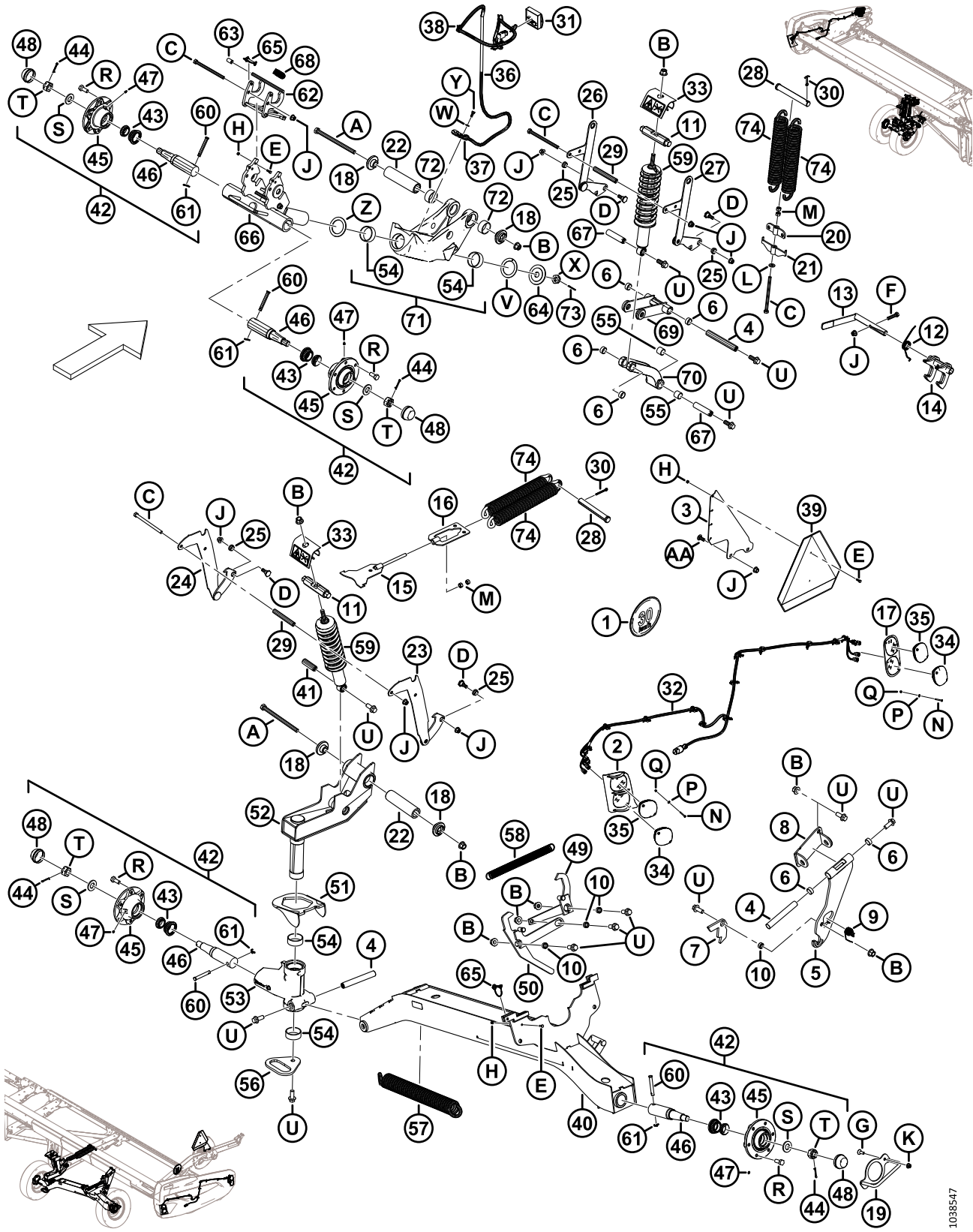
244. L'ensemble loquet comprend le loquet (NVS) et le manche de la poignée (MD N° 327534).

245. L'ensemble support de bras comprend le support de bras (NVS) et deux bagues composites (MD N° 210690).

246. L'ensemble support comprend le support (NVS), deux bagues composites (MD N° 133992) et deux bagues composites (MD N° 210690).

247. L'ensemble pivot comprend le pivot (NVS), deux bagues composites (MD N° 210661) et deux bagues composites (MD N° 327600).

(OPTION) EASYMOVE^{MC} – TRANSPORT À VITESSE LENTE, KIT DE BASE ET ROUES STABILISATRICES

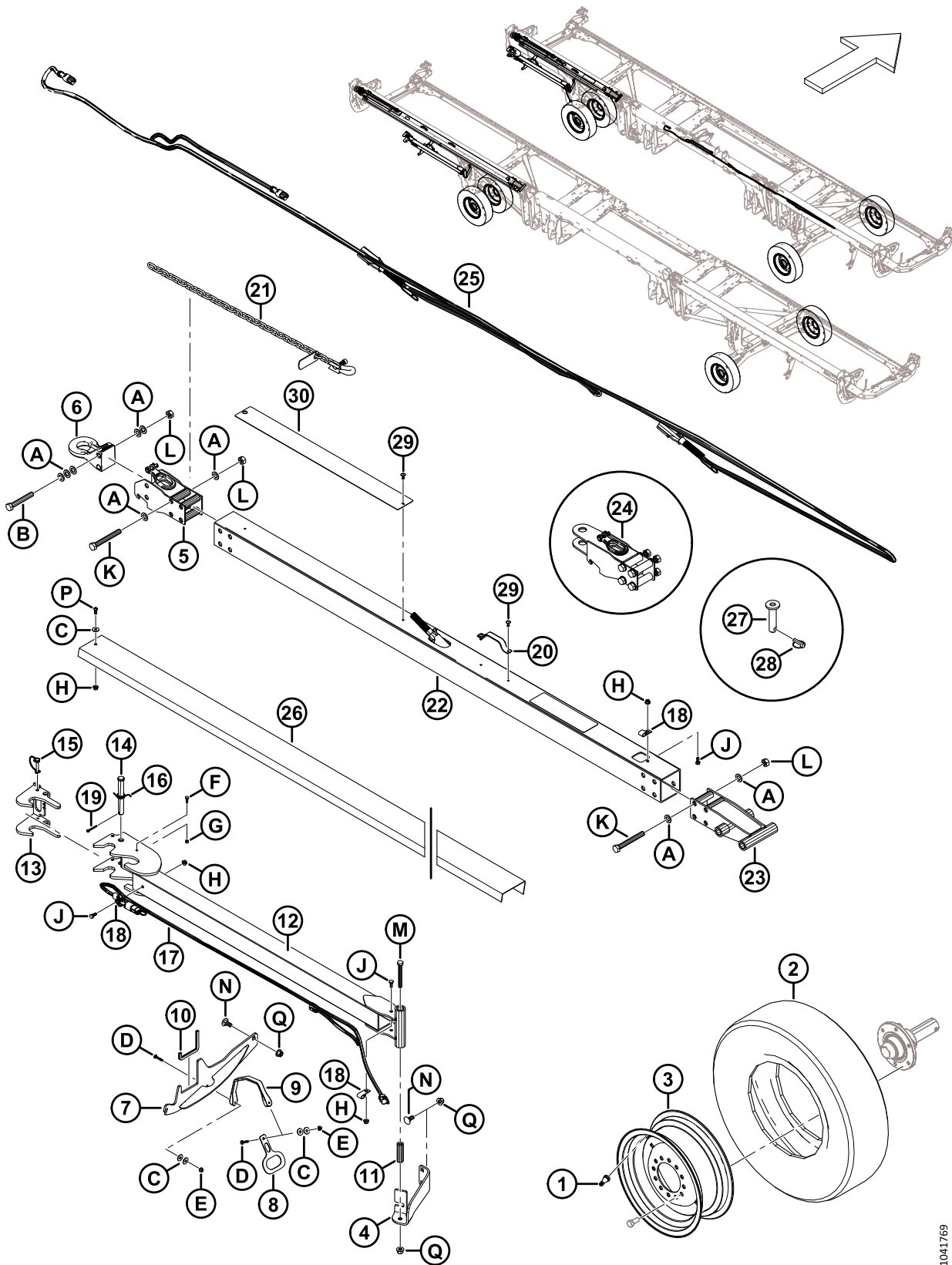


1038547

(OPTION) EASYMOVE^{MC} – TRANSPORT À VITESSE LENTE, KIT DE BASE ET ROUES STABILISATRICES

Réf.	Numéro de pièce	Description	Qté	Numéro de série
G	136857	VIS – TÊTE HEX. FR PFL M10 X 1,5 X 30-ZINC		
H	136773	ÉCROU – HEX. BLOCAGE CTR, M6 X 1-8-AA1J		
J	136431	ÉCROU – HEX. À COL. BLOCAGE CTR M12 X 1,75-10		
K	135799	ÉCROU – HEX. À COL. BLOCAGE CTR M10 X 1,5-10		
L	135369	RONDELLE – TREMPÉE ASTM F436 1/2		
M	135156	ÉCROU – HEX. M12 X 1,75-10-AA1J		
N	320154	VIS – TÊTE BOMBÉE DIN 7985 M4 X 0,7 X 35-4,8-ZINC NOIR		
P	18798	RONDELLE – PLATE SAE 7/32 ID X 7/16 PO DE AA1J		
Q	197320	ÉCROU – HEX. NYLOC M4 X 0,7-8-AA1J		
R	18916	BOULON – ROUE 90° 9/16 NF X 1,75 OL-AA1J		
S	316860	RONDELLE		
T	316859	ÉCROU – FENDU		
U	320060	BOULON – TÊTE HEX. À COL. PFL M16 X 2 X 40-10,9-ZINC		
V	210918	RONDELLE – POUSSÉE		
W	184708	RONDELLE – PLATE M8-200HV-AA1J		
X	136446	ÉCROU – HEX. FIN À RAINURE M24 X 1,5-SPCL-22HA-ZINC		
Y	30715	BOULON – TÊTE HEX. PFL M8 X 1,25 X 20-8,8-AA1J		
Z	327710	RONDELLE – POUSSÉE		
AA	152702	BOULON – TRCC M12 X 1,75 X 30-8,8-AA1J		

90 (Option) EasyMove^{MC} – Transport à vitesse lente, roues, pneus et barres de remorquage



(OPTION) EASYMOVE^{MC} – TRANSPORT À VITESSE LENTE, ROUES, PNEUS ET BARRES DE REMORQUAGE

Réf.	Numéro de pièce	Description	Qté	Numéro de série
	B7398	EASYMOVE^{MC} VITESSE LENTE – ROUES ET PNEUS ²⁴⁸		
1	230968	TIGE – ENS. VALVE DE PNEU N° TR-416	2	
2	327808	PNEU – ST 225/75 R15 LRF	2	
3	327807	ROUE – 15 X 6 BLANC ²⁴⁹	2	
	144531	ROUE – 15 X 6 LB ²⁵⁰	A/B	
	327802	AUTOCOLLANT – PRESSION DES PNEUS, 655 KPA (95 PSI) ²⁵¹	2	
	327717	AUTOCOLLANT – PRESSION DES PNEUS, 552 KPA (80 PSI) ²⁵²	A/B	
	C2173	EASYMOVE^{MC} TRANSPORT VITESSE LENTE – BARRE DE REMORQUAGE LONGUE ²⁴⁸		
	B7392	TRANSPORT EASYMOVE ^{MC} À VITESSE LENTE – BARRE DE REMORQUAGE LONGUE ²⁴⁸		
4	327649	ANGLE – SUPPORT	1	
5	327694	ATTELAGE – BASE	1	
6	113566	ATTELAGE – CHEVILLE	1	
7	327771	ENSEMBLE SOUDÉE – SUPPORT	1	
8	327304	PLAQUE – POIGNÉE	1	
9	193187	SANGLE – CAOUTCHOUC	1	
10	141220	JOINT – GARNITURE DE BORD	1	
11	327294	TUBE	1	
12	327740	ATTELAGE, EXTENSION – ENS. SOUDÉ	1	
13	327739	VERROU – ENS. SOUDÉ	1	
14	320213	AXE – CHAPE	1	
15	320205	BROCHE – BOUTEROLLE 5/16 PO DIA. X 1,75 PO CG AVEC LONGE	1	
16	303169	RESSORT – TORSION	1	
17	284549	FAISCEAU – ATTELAGE EXT TRANSPORT	1	
18	39272	ATTACHE – ISOLÉE	3	
19	18608	GOUPILLE – FENDUE 3/16 DIA. X 1,5 ZP	1	
20	327563	POIGNÉE	2	
21	327532	CHAÎNE – SÉCURITÉ	1	

248. Kits disponibles chez Whole Goods seulement.

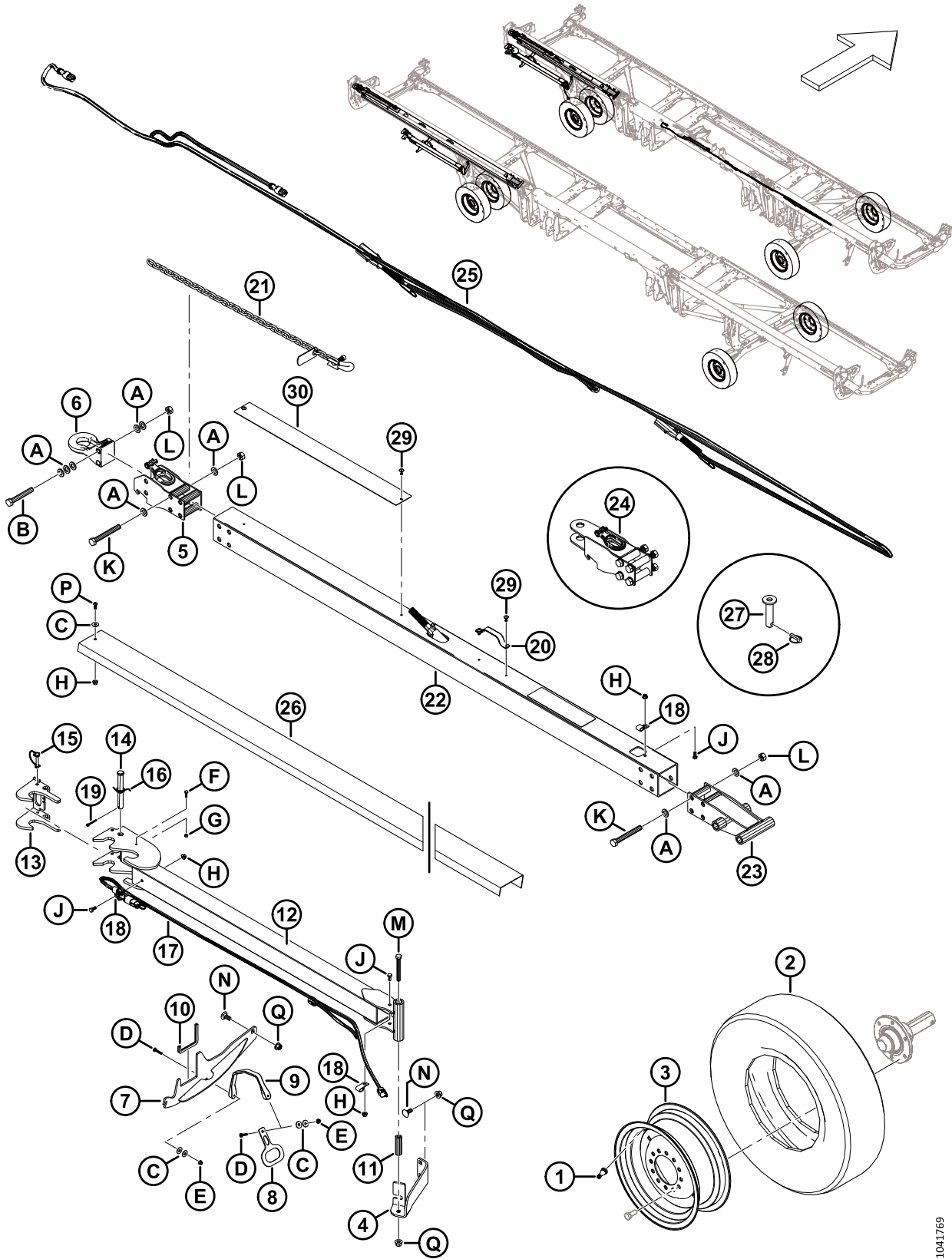
249. La roue MD N° 327807 est utilisée avec les pneus MD N° 327808.

250. La roue MD N° 144531 reste disponible en tant que pièce de rechange pour les pneus remplacés MD N° 230483. La roue MD N° 144531 n'est **PAS** incluse dans le kit de pneus B7398.

251. L'autocollant de pression des pneus MD N° 327802 (655 kPa [95 psi]) est utilisé avec le pneu MD N° 327808.

252. L'autocollant de pression des pneus MD N° 327717 (552 kPa [80 psi]) reste disponible en tant que pièce de rechange pour les pneus remplacés MD N° 230483.

(OPTION) EASYMOVE^{MC} – TRANSPORT À VITESSE LENTE, ROUES, PNEUS ET BARRES DE REMORQUAGE

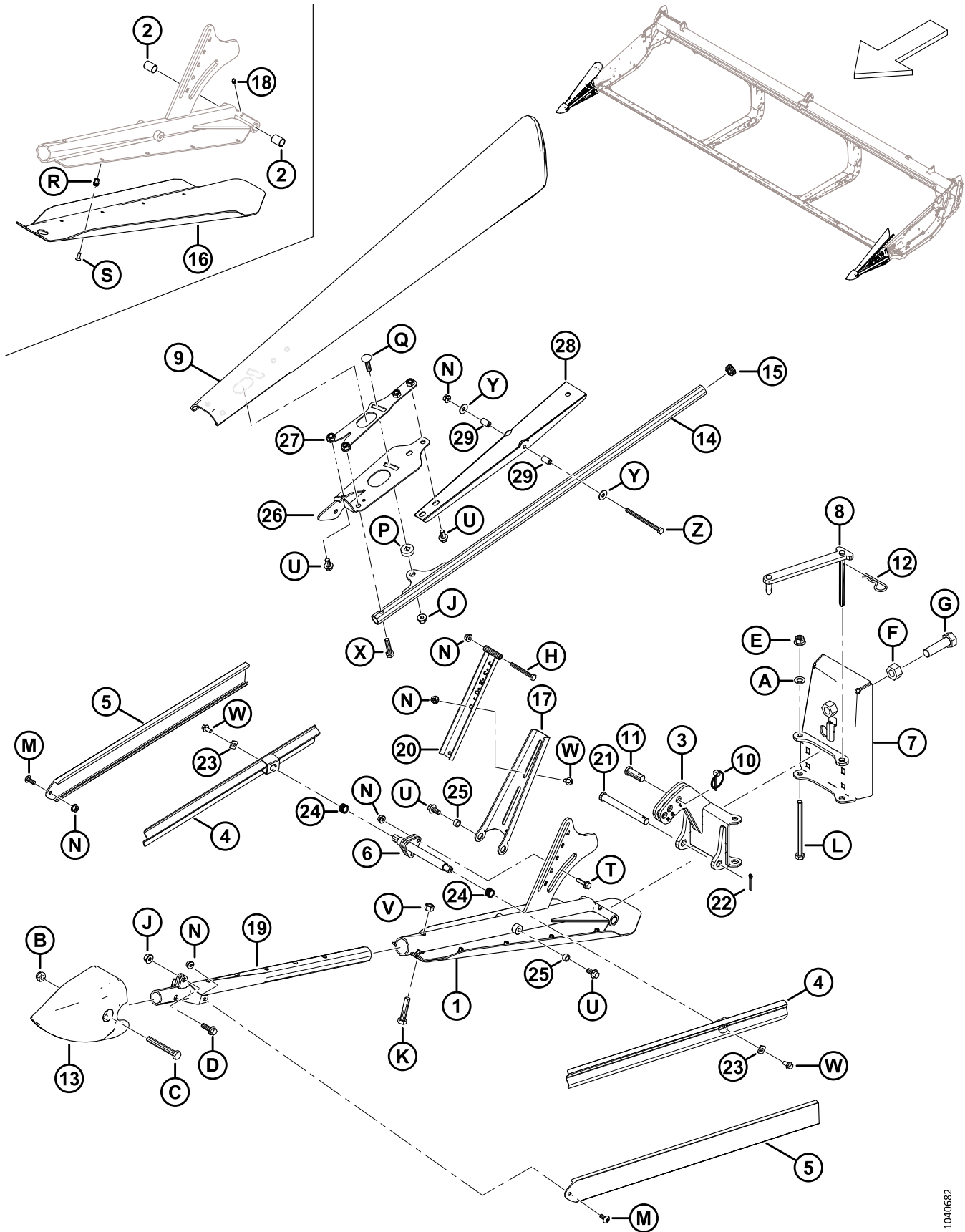


1041769

(OPTION) EASYMOVE^{MC} – TRANSPORT À VITESSE LENTE, ROUES, PNEUS ET BARRES DE REMORQUAGE

Réf.	Numéro de pièce	Description	Qté	Numéro de série
22	327696	TUBE – ATTELAGE, LONG	1	
23	327692	ATTELAGE, EXTRÉMITÉ – ENS. SOUDÉ	1	
24	327664	ENS. – ATTELAGE CHAPE	1	
25	284550	SUPPORT – FEUX DE TRANSPORT	1	
26	327817	SUPPORT – GLISSIÈRE, LONGUE	1	
27	118239	GOUPILLE – ATTELAGE	1	
28	113561	GOUPILLE – ANNEAU RABATTANT	1	
29	320039	RIVET – POP 4,8 X 27,2 MM	6	
30	327659	PLAQUE – USURE	1	
	327588	AUTOCOLLANT – DANGER ENDOMMAGEMENT ATTELAGE	1	
A	184717	RONDELLE – PLATE NORMALE M16-200HV-AA1J		
B	184679	BOULON – TÊTE HEX. M16 X 2 X 110-10,9-AA1J		
C	184709	RONDELLE – PLATE GRANDE M8-200HV		
D	184643	BOULON – TRCCC M6 X 1,0 X 35-8,8-AA1J		
E	152668	ÉCROU – HEX. À COL. BLOCAGE CTR M6 X 1-8		
F	184646	BOULON – TÊTE HEX. PFL M6 X 1 X 20-8,8-AA1J		
G	136773	ÉCROU – HEX. BLOCAGE CTR, M6 X 1-8-AA1J		
H	135337	ÉCROU – HEX. À COL. BLOCAGE CTR M8 X 1,25-8-AA1J		
J	30715	BOULON – TÊTE HEX. PFL M8 X 1,25 X 20-8,8-AA1J		
K	320219	BOULON – TÊTE HEX. M16 X 2 X 130-12,9-ZINC		
L	320208	ÉCROU – HEX. VERROU SUP., M16 X 2-12-ZINC		
M	184672	BOULON – TÊTE HEX. M12 X 1,75 X 100-10,9-AA1J		
N	184667	BOULON – TRCC M12 X 1,75 X 30-8,8-ZINC		
P	320176	VIS – TÊTE HEX. RONDE M8 X 1,25 X 20-10,9-AA1J		
Q	136431	ÉCROU – HEX. À COL. BLOCAGE CTR M12 X 1,75-10		

91 (Option) Diviseurs de récolte flottants



(OPTION) DIVISEURS DE RÉCOLTE FLOTTANTS

Réf.	Numéro de pièce	Description	Qté	Numéro de série
	B7346	KIT – DIVISEURS FLOTTANTS EXTRÉMITÉ ²⁵³		
1	360072	ENS. – SUPPORT DE PATIN CG ²⁵⁴	1	
	360114	ENS. – SUPPORT DE PATIN CD ²⁵⁵	1	
2	258391	BAGUE	4	
3	360079	ENS. SOUDÉ CHARNIÈRE – CG	1	
	360119	ENS. SOUDÉ CHARNIÈRE – CD	1	
4	360077	RAMPE – ENS. SOUDÉ DÉFLECTEUR	4	
5	360122	DÉFLECTEUR – EXTRUDÉ	4	
6	360106	ENS. SOUDÉ – SUPPORT LATÉRAL	2	
7	360069	ENS. SOUDÉ PLAQUE ARRIÈRE – CG	1	
	360134	ENS. SOUDÉ PLAQUE ARRIÈRE – CD	1	
8	360004	ENS. SOUDÉ BIELLE – CG	1	
	360168	ENS. SOUDÉ BIELLE – CD	1	
9	360723	DÉFLECTEUR – CG	1	
	360939	KIT – DÉFLECTEUR, CG ²⁵⁶	A/B	
	360848	DÉFLECTEUR – CD	1	
	360940	KIT – DÉFLECTEUR, CD ²⁵⁷	A/B	
10	102264	GOUPILLE – À ANNEAU RABATTANT 3/16 X 1 9/16 PO	2	
11	18619	AXE – CHAPE	2	
12	13125	GOUPILLE	2	
13	313461	CÔNE – DIVISEUR	2	
14	360103	TUBE – ENSEMBLE SOUDÉ	2	
15	335301	BOUCHON – AMOVIBLE (À PRESSION) EN PLASTIQUE	2	
16	340212	PATIN – CG	1	
	340210	PATIN – CD	1	
17	360110	SUPPORT – DÉFLECTEUR SUPÉRIEUR CG	1	
	360120	SUPPORT – DÉFLECTEUR SUPÉRIEUR CD	1	
18	18671	RACCORD – GRAISSAGE 1/4 -28 UNF	2	

253. Kits disponibles chez Whole Goods uniquement.

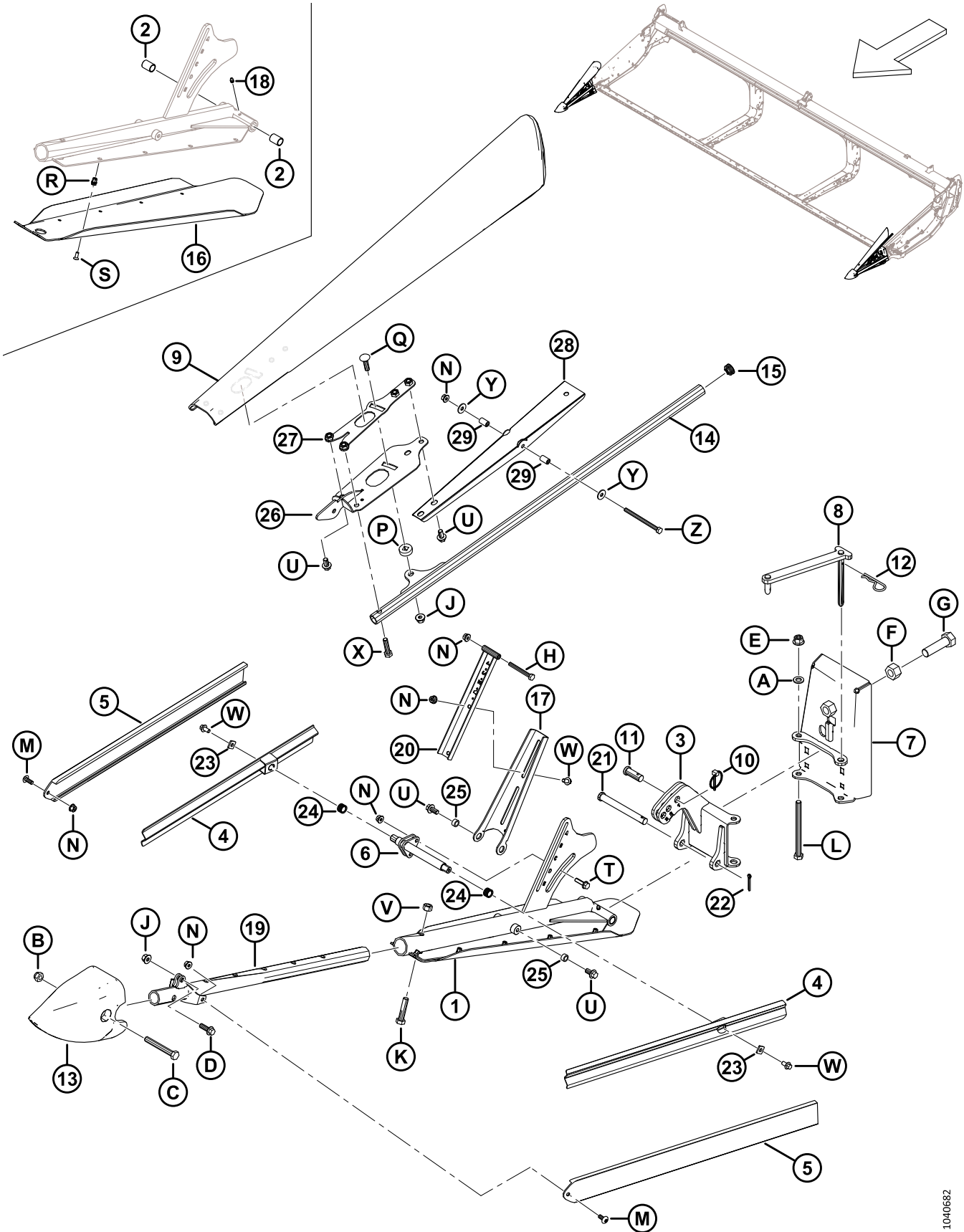
254. L'ensemble comprend une soudure de support CG (NVS), un patin CG (MD N° 340212), un raccord de graissage (MD N° 18671), deux bagues (MD N° 258391), dix vis (MD N° 320220) et dix écrous à river (MD N° 320404).

255. L'ensemble comprend une soudure de support CD (NVS), un patin CD (MD N° 340210), un raccord de graissage (MD N° 18671), deux bagues (MD N° 258391), dix vis (MD N° 320220) et dix écrous à river (MD N° 320404).

256. Le kit de déflecteur CG sert à l'entretien du déflecteur CG remplacé (MD N° 360095). Le kit comprend la glissière du déflecteur (MD N° 360850), le dispositif de retenue gauche (MD N° 360734), le déflecteur gauche (MD N° 360723), le support gauche (MD N° 360720), deux tubes de pivot (MD N° 360847), la quincaillerie et les instructions.

257. Le kit de déflecteur CD sert à l'entretien du déflecteur CD remplacé (MD N° 360081). Le kit comprend la glissière du déflecteur (MD N° 360850), le dispositif de retenue droit (MD N° 360863), le déflecteur droit (MD N° 360848), le support droit (MD N° 360862), deux tubes de pivot (MD N° 360847), la quincaillerie et les instructions.

(OPTION) DIVISEURS DE RÉCOLTE FLOTTANTS

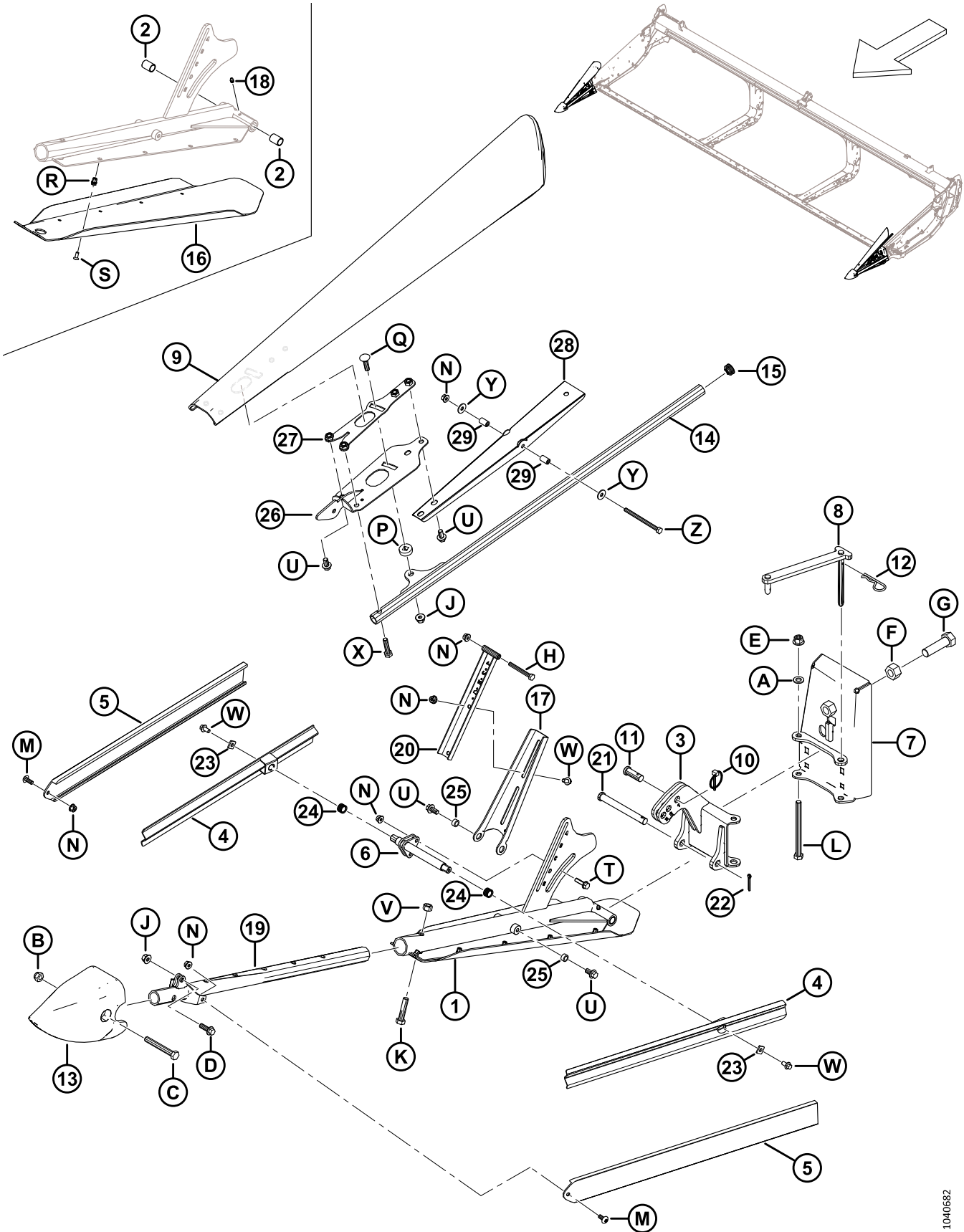


1040682

(OPTION) DIVISEURS DE RÉCOLTE FLOTTANTS

Réf.	Numéro de pièce	Description	Qté	Numéro de série
19	360076	ENS. SOUDÉ SUPPORT – AVANT	2	
20	360108	SUPPORT DU DÉFLECTEUR	2	
21	49378	AXE – CHAPE	2	
22	18648	GOUPILLE – FENDUE 3/16 DIA X 1,25 ZP	2	
23	233841	SUPPORT – DÉFLECTEUR	4	
24	26429	RESSORT – COMPRESSION	4	
25	19542	ENTRETOISE	4	
26	360720	SUPPORT – ENS. SOUDÉ CG	1	
	360862	SUPPORT – ENS. SOUDÉ CD	1	
27	360734	DISPOSITIF DE RETENUE – ENS. SOUDÉ CG	1	
	360863	DISPOSITIF DE RETENUE – ENS. SOUDÉ CD	1	
28	360850	GLISSIÈRE – DÉFLECTEUR SUPÉRIEUR	2	
29	360847	TUBE – PIVOT	4	
A	184714	RONDELLE – PLATE NORMALE M12-300HV		
B	184695	ÉCROU – HEX. NYLOC M12 X 1,75-8-AA1J		
C	184673	BOULON – TÊTE HEX. M12 X 1,75 X 90-10,9-AA1J		
D	184665	BOULON – TÊTE HEX. À COL. M10 X 1,5 X 30-10,9-AA1J		
E	136431	ÉCROU – HEX. À COL. BLOCAGE CTR M12 X 1,75-10		
F	136342	ÉCROU – HEX. FIN M20 X 1,5 X 10-AA3L		
G	136339	BOULON – TÊTE HEX. FINE PFL M20 X 1,5 X 70 X 8,8-ZINC		
H	184656	BOULON – TÊTE HEX. M8 X 1,25 X 70-8,8-AA1J		
J	135799	ÉCROU – HEX. À COL. BLOCAGE CTR M10 X 1,5-10		
K	152779	BOULON – TÊTE HEX. M12 X 1,75 X 55-8,8-AA1J		
L	135696	BOULON – TÊTE HEX. M12 X 1,75 X 150-8,8-AA1J		
M	320190	VIS – ASSEMBLAGE EN TREILLIS TORX M8 X 1,25 X 20-SPCL-8,8-ZINC		
N	135337	ÉCROU – HEX. À COL. BLOCAGE CTR M8 X 1,25-8-AA1J		
P	360105	RONDELLE – SPÉCIALE		
Q	152732	BOULON – TRCC M10 X 1,5 X 40-8,8-AA1J		
R	320404	ÉCROU À RIVET – M6 X 1,0 HEX. 1,0-3,5		
S	320220	VIS – TORX TÊTE FR PFL M6 X 1 X 16-SPCL-8,8-ZINC		
T	252655	BOULON – TÊTE HEX. À COL. TFL M8 X 1,25 X 30-8,8-AA1J		
U	152655	BOULON – TÊTE HEX. À COL. M10 X 1,5 X 20-8,8-AA1J		
V	136759	ÉCROU – HEX. BLOCAGE CTR, M12 X 1,75-8-AA1J		
W	136485	BOULON – TÊTE HEX. À COL. PFL M8 X 1,25 X 16-8,8-AA1J		
X	135319	BOULON – TÊTE HEX. M10 X 1,5 X 40-8,8-AA1J		

(OPTION) DIVISEURS DE RÉCOLTE FLOTTANTS

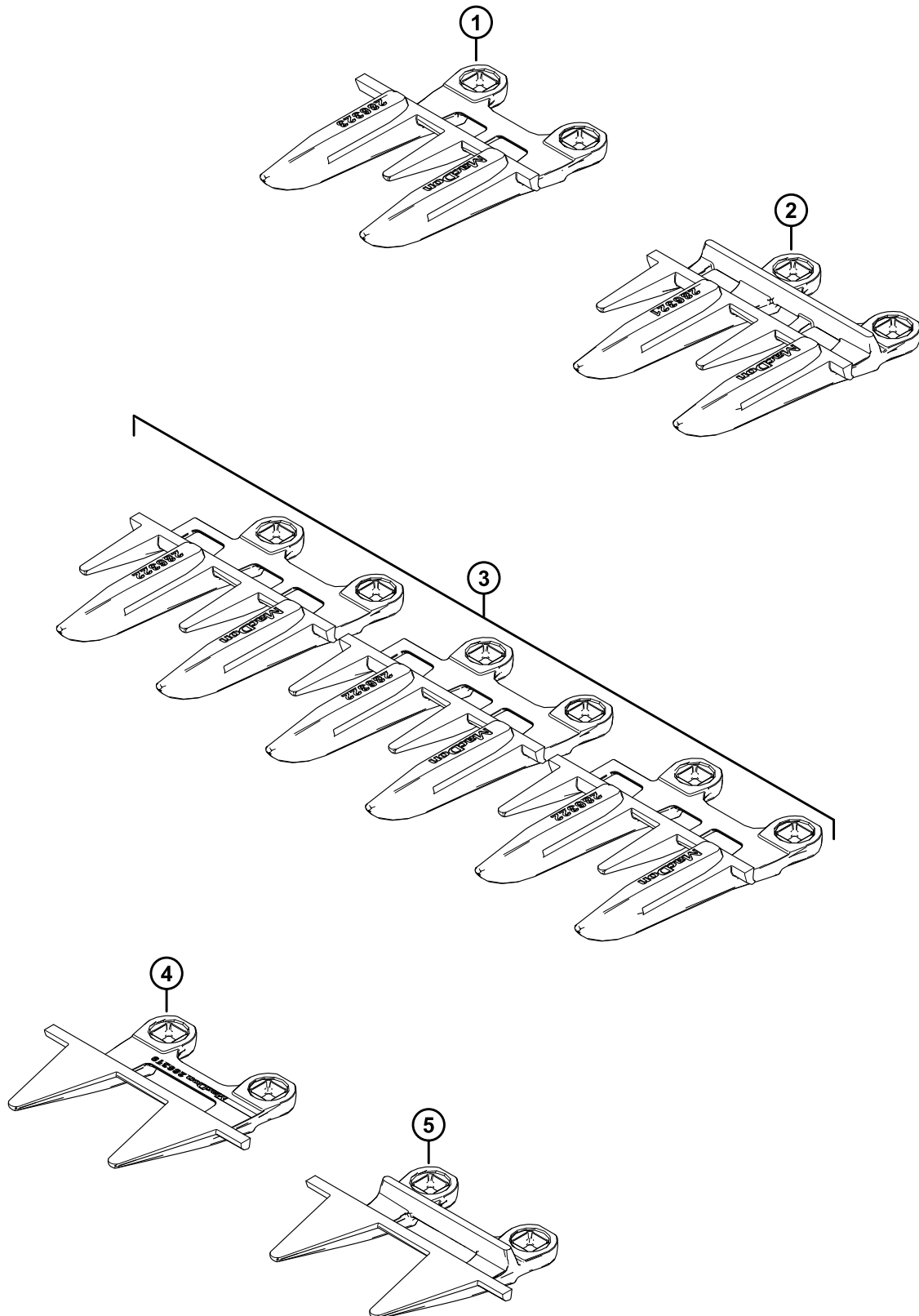


1040682

(OPTION) DIVISEURS DE RÉCOLTE FLOTTANTS

Réf.	Numéro de pièce	Description	Qté	Numéro de série
Y	184709	RONDELLE – PLATE GRANDE M8-200HV		
Z	135523	BOULON – TÊTE HEX. M8 X 1,25 X 110-8,8-AA1J		

92 (Option) Kits de doigts à quatre points, couteau simple



(OPTION) KITS DE DOIGTS À QUATRE POINTS, COUPEAU SIMPLE

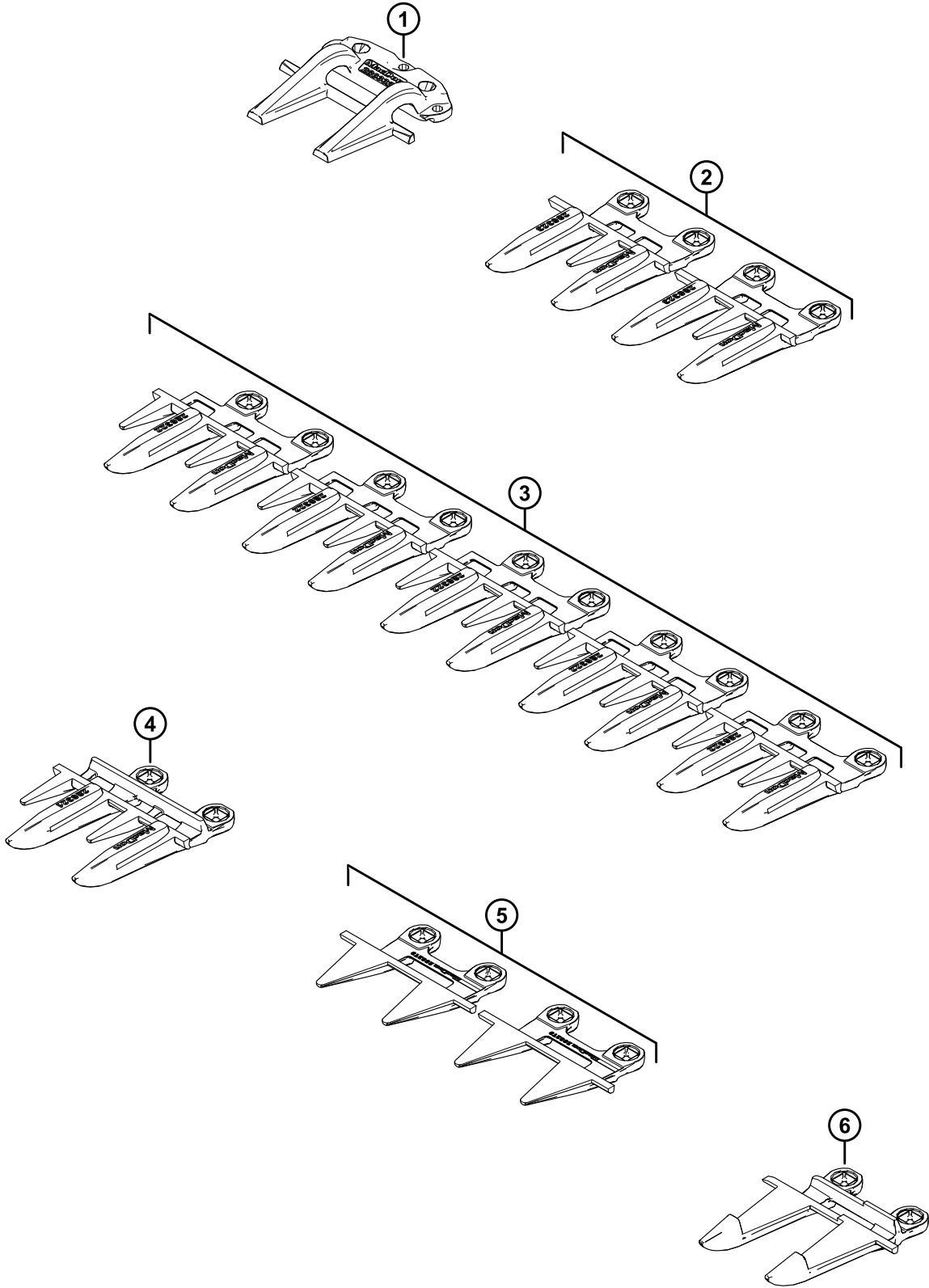
Réf.	Numéro de pièce	Description	Qté	Numéro de série
	286690	KIT – DOIGTS À 4 POINTS DE 25 PI, CS		
	286691	KIT – DOIGTS À 4 POINTS DE 30 PI, CS		
	286692	KIT – DOIGTS À 4 POINTS DE 35 PI, CS		
1	286323	DOIGTS DE LAMIER – SPÉCIAUX 4 POINTS ²⁵⁸	1	
2	286321	DOIGTS DE LAMIER – 4 POINTS ²⁵⁹		
3	286322	DOIGTS DE LAMIER – EXTRÉMITÉ 4 POINTS ²⁶⁰	3	
4	286319	DOIGT DE LAMIER – EXTRÉMITÉ PLUGFREE ²⁶⁰	1	
5	286318	DOIGT DE LAMIER – PLUGFREE ²⁵⁸	1	

258. Utilisés à l'extrémité droite de la plateforme.

259. Quantités : D225 = 44, D230 = 54, D235 = 64.

260. Utilisés à l'extrémité de l'entraînement de la plateforme.

93 (Option) Kit de doigts à quatre points, couteau double



(OPTION) KIT DE DOIGTS À QUATRE POINTS, COUPEAU DOUBLE

Réf.	Numéro de pièce	Description	Qté	Numéro de série
	286836	KIT – DOIGTS À 4 POINTS DE 15 PI, CD		
	286837	KIT – DOIGTS À 4 POINTS DE 20 PI, CD		
	286687	KIT – DOIGTS À 4 POINTS DE 41 PI, CD		
	286688	KIT – DOIGTS À 4 POINTS DE 45 PI, CD		
1	286332	RABATTEUR – CENTRAL POINTU ²⁶¹	1	
2	286323	DOIGTS DE LAMIER – SPÉCIAUX 4 POINTS ²⁶²	2	
3	286322	DOIGTS DE LAMIER – EXTRÉMITÉ 4 POINTS ²⁶³	5	
4	286321	DOIGTS DE LAMIER – 4 POINTS ²⁶⁴		
5	286319	DOIGTS DE LAMIER – EXTRÉMITÉ PLUGFREE ²⁶⁵	2	
6	286317	DOIGT DE LAMIER – CENTRAL POINTU ²⁶¹	1	

261. Utilisé près du centre de la plateforme.

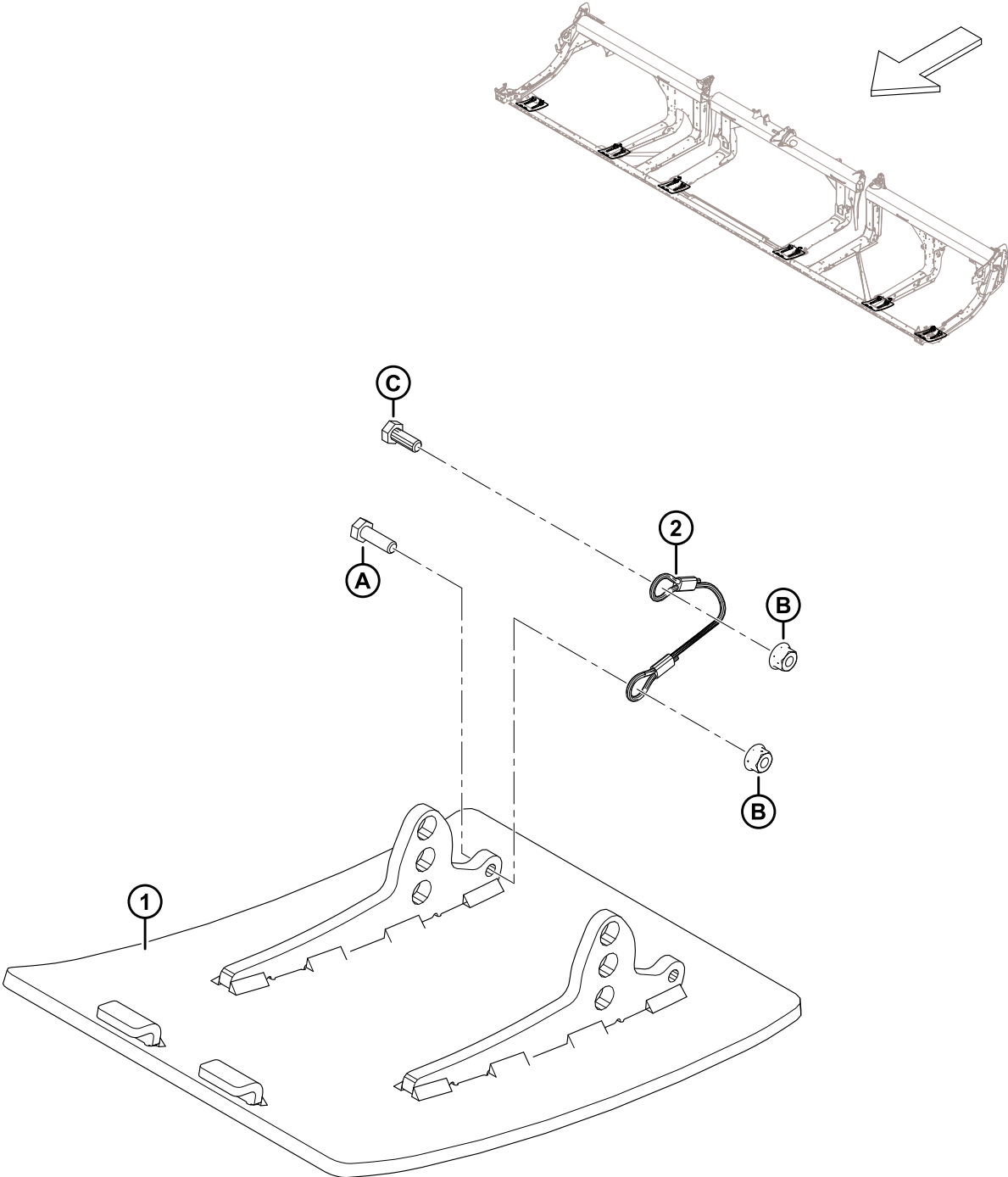
262. Un doigt de lamier spécial à 4 points est utilisé à l'extrémité droite de la plateforme, et à gauche du doigt de lamier central pointu et du rabatteur central pointu.

263. Trois doigts de lamier d'extrémité à 4 points sont utilisés à l'extrémité d'entraînement de la plateforme, et deux doigts de lamier d'extrémité à 4 points sont utilisés à l'extrémité droite de la plateforme.

264. Quantités : D240 = 70, D245 = 80.

265. Un doigt de lamier à l'extrémité PlugFree^{MC} est utilisé à chaque extrémité de la plateforme.

94 (Option) Patins forte usure

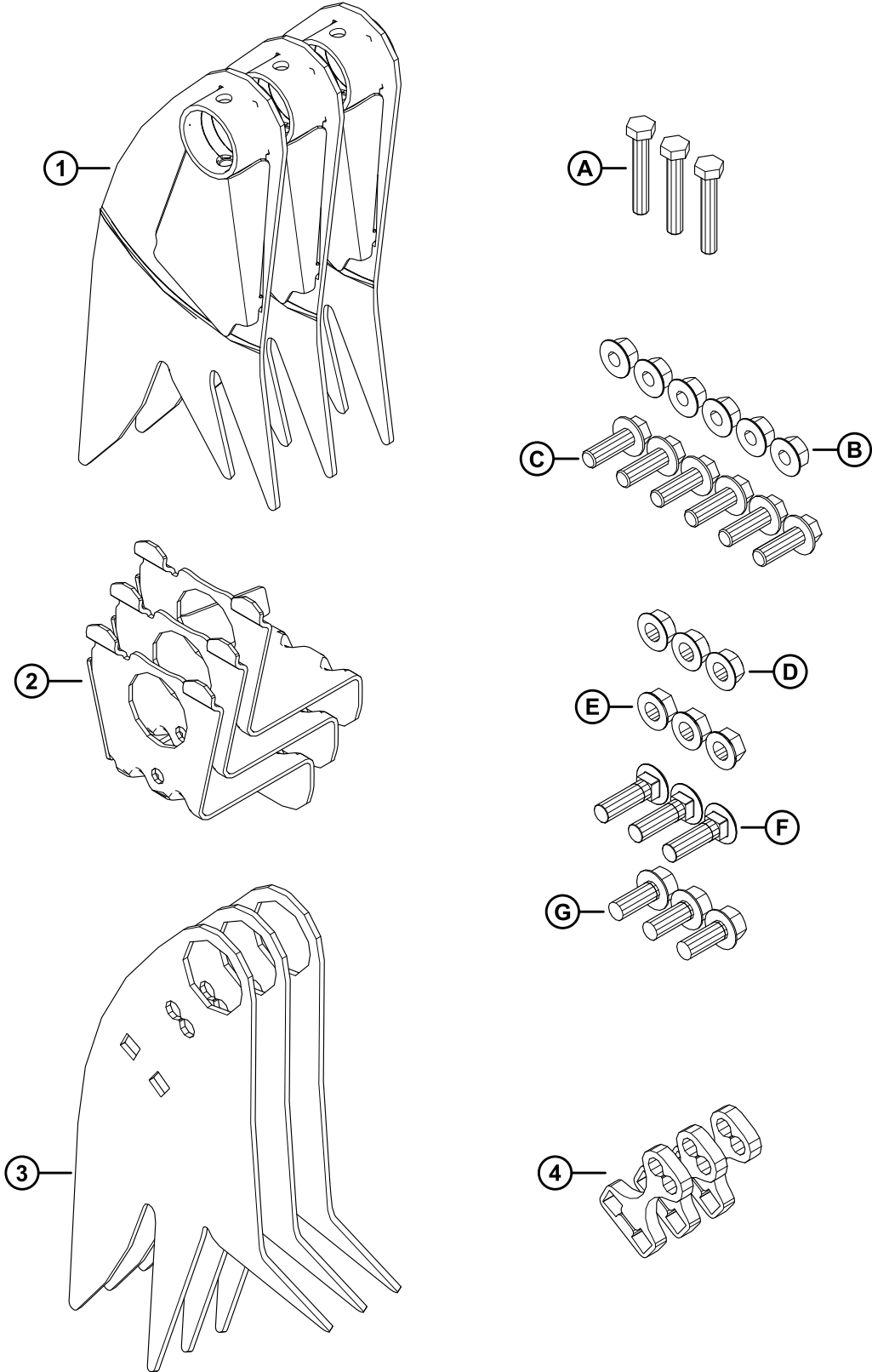


(OPTION) PATINS FORTE USURE

Réf.	Numéro de pièce	Description	Qté	Numéro de série
	B6801	KIT – FORTE USURE, PATINS ACIER ANTI-ABRASION ²⁶⁶		
1	313374	ENS. SOUDÉ – PATIN FORTE USURE	2	
2	312673	CÂBLE – BUTÉE	2	
A	184652	BOULON – TÊTE HEX. PFL M8 X 1,25 X 25-8,8-AA1J		
B	135337	ÉCROU – HEX. À COL. BLOCAGE CTR M8 X 1,25-8-AA1J		
C	30715	BOULON – TÊTE HEX. PFL		

266. Le kit comprend deux patins forte usure anti-abrasion en acier, deux butées de câble, la quincaillerie et les instructions. Deux kits sont nécessaires pour les plateformes D225. Trois kits sont nécessaires pour la D230 et les plus grandes plateformes. Les kits sont disponible chez Whole Goods uniquement.

95 (Option) Doigts de rabatteur pour cultures couchées

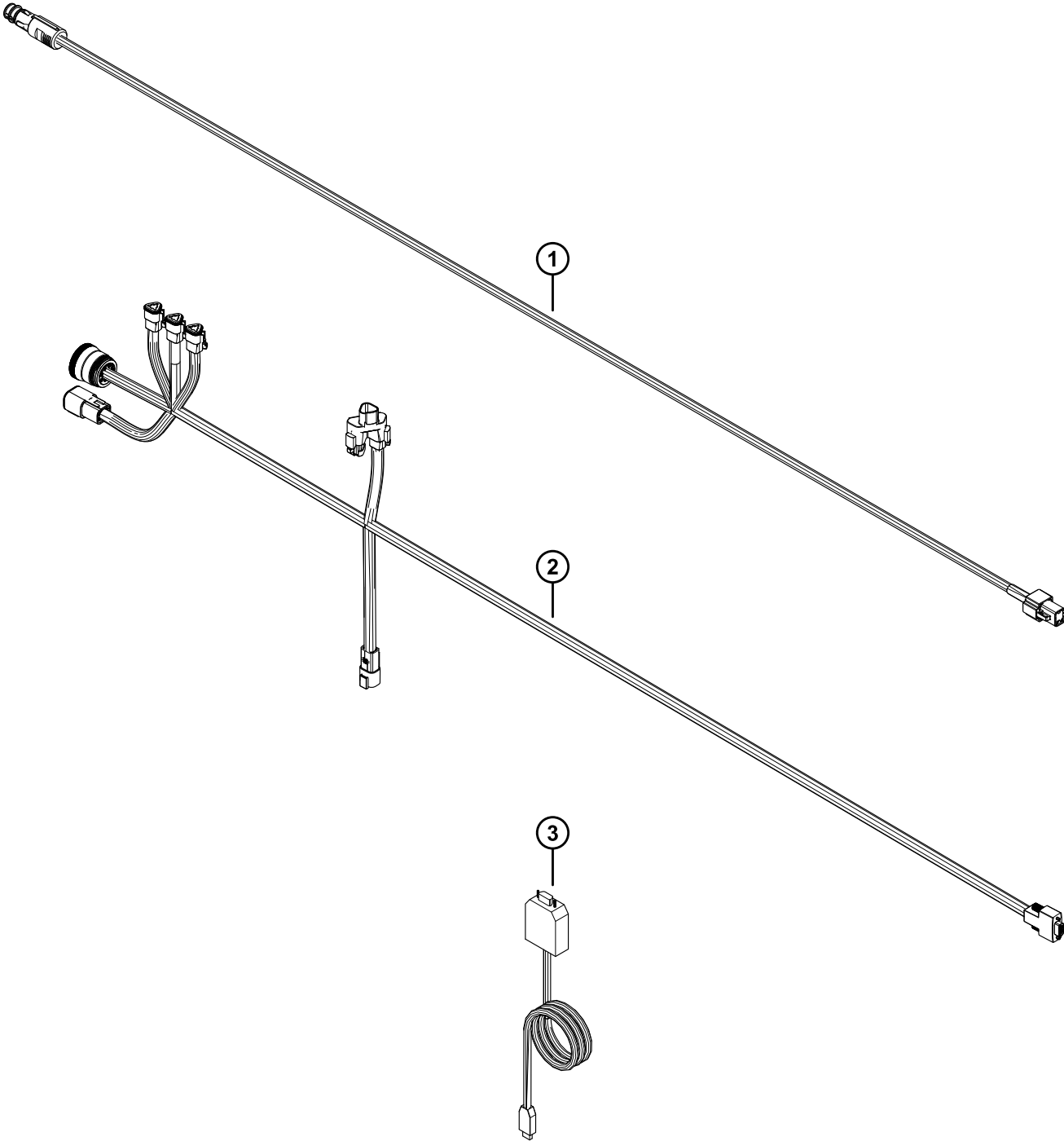


(OPTION) DOIGTS DE RABATTEUR POUR CULTURES COUCHÉES

Réf.	Numéro de pièce	Description	Qté	Numéro de série
	B7230	KIT – GRIFFE POUR CULTURES COUCHÉES ²⁶⁷		
1	360045	ENS. SOUDÉ – DOIGT RIGIDE DE L'EXTRÉMITÉ ARRIÈRE	3	
2	340091	SUPPORT – ASS. SOUDÉ	3	
3	360044	DOIGT – RIGIDE	3	
4	273615	CALE	3	
A	184664	BOULON – TÊTE HEX. M10 X 1,5 X 60-8,8-AA1J		
B	184697	ÉCROU – HEX. CRT À COL. M12 X 1,75-8-AA1J		
C	152731	BOULON – TÊTE HEX. À COL. TFL M12 X 1,75 X 35-10,9-AA1J		
D	21383	ÉCROU – À EMBASE FACE CRT 1/2-13 UNC GR5 AA1J		
E	50186	ÉCROU – À COL. LK FD 1/2-13 UNC GR5-AA1J		
F	30515	BOULON – TRCC 1/2-13 X 1,75-GR5-AA1J		
G	30368	BOULON – CRT TÊTE HEX. À COL 1/2-13 X 1,25-GR5-AA1J		

267. Le kit de griffes de rabatteurs pour récolte couchée comprend trois griffes pour l'extrémité de la came du rabatteur, trois griffes pour l'extrémité arrière du rabatteur, trois supports, trois cales, toute la quincaillerie répertoriée et les instructions. Les doigts de rabatteur pour cultures couchées ne sont **PAS** compatibles avec le kit de déflecteur de la coupe à tapis large. Kits disponibles chez Whole Goods uniquement.

96 (Option) Kit de programmation de modules



(OPTION) KIT DE PROGRAMMATION DE MODULES

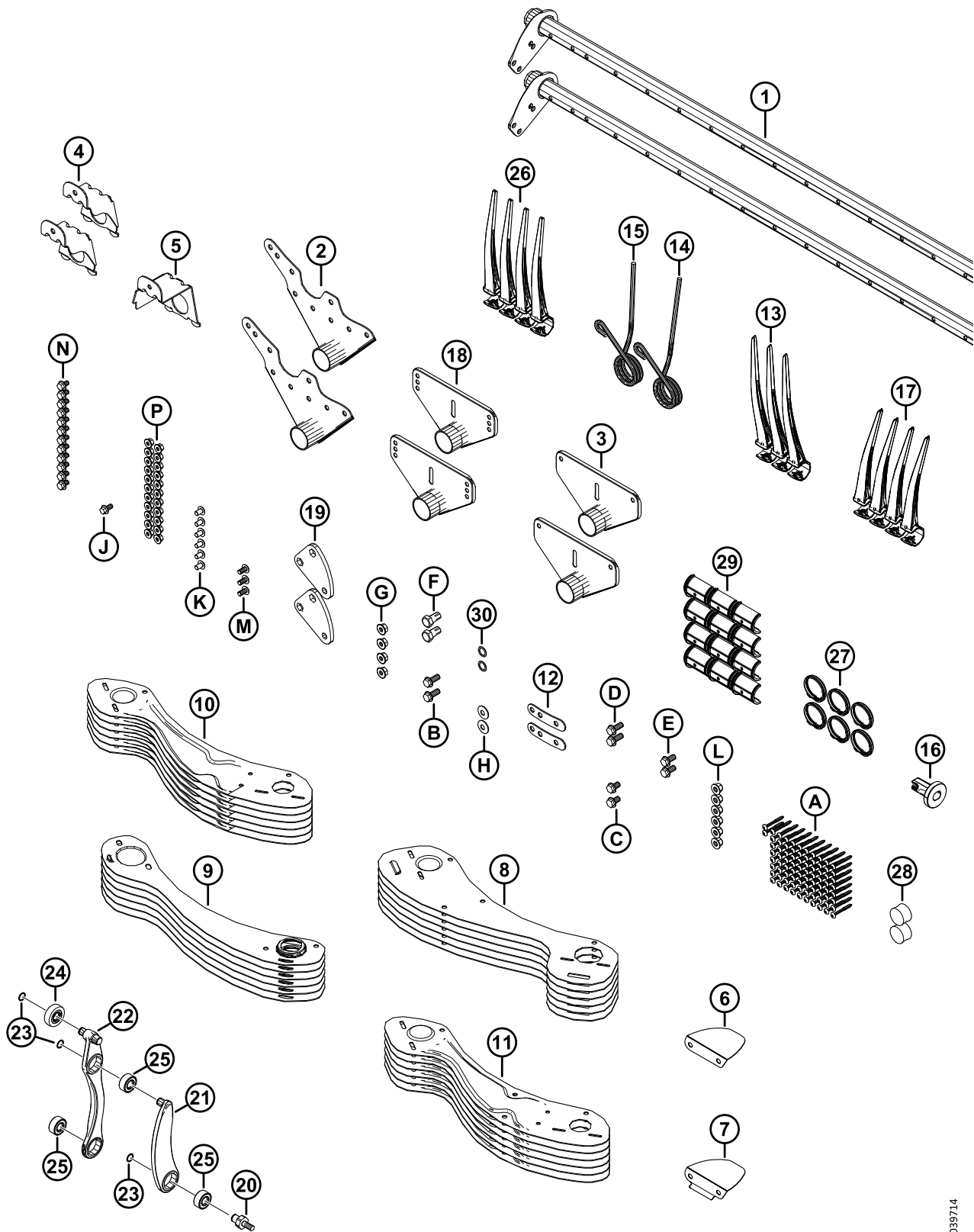
NOTE:

Ce kit est destiné aux modules de flottage FM200 configurés pour les moissonneuses-batteuses John Deere série X9 et est réservé uniquement à l'usage du concessionnaire.

Réf.	Numéro de pièce	Description	Qté	Numéro de série
	368385	KIT – PROGRAMMATION DE MODULES ²⁶⁸		
1	308943	FAISCEAU – ALIM. CABINE EXT. BOSCH/AUX.	1	
2	500557	FAISCEAU – DIAG., PROGRAMMATION	1	
3	500593	CÂBLE – PCAN À USB	1	

268. Comprend toutes les pièces de la liste et les instructions. Ce kit est destiné à l'usage unique du concessionnaire.

97 (Option) Kits de conversion de tube de doigts de rabatteur – Rabatteur double, 5 tiges à 6 tiges



(OPTION) KITS DE CONVERSION DE TUBE DE DOIGTS DE RABATTEUR – RABATTEUR DOUBLE, 5 TIGES À 6 TIGES

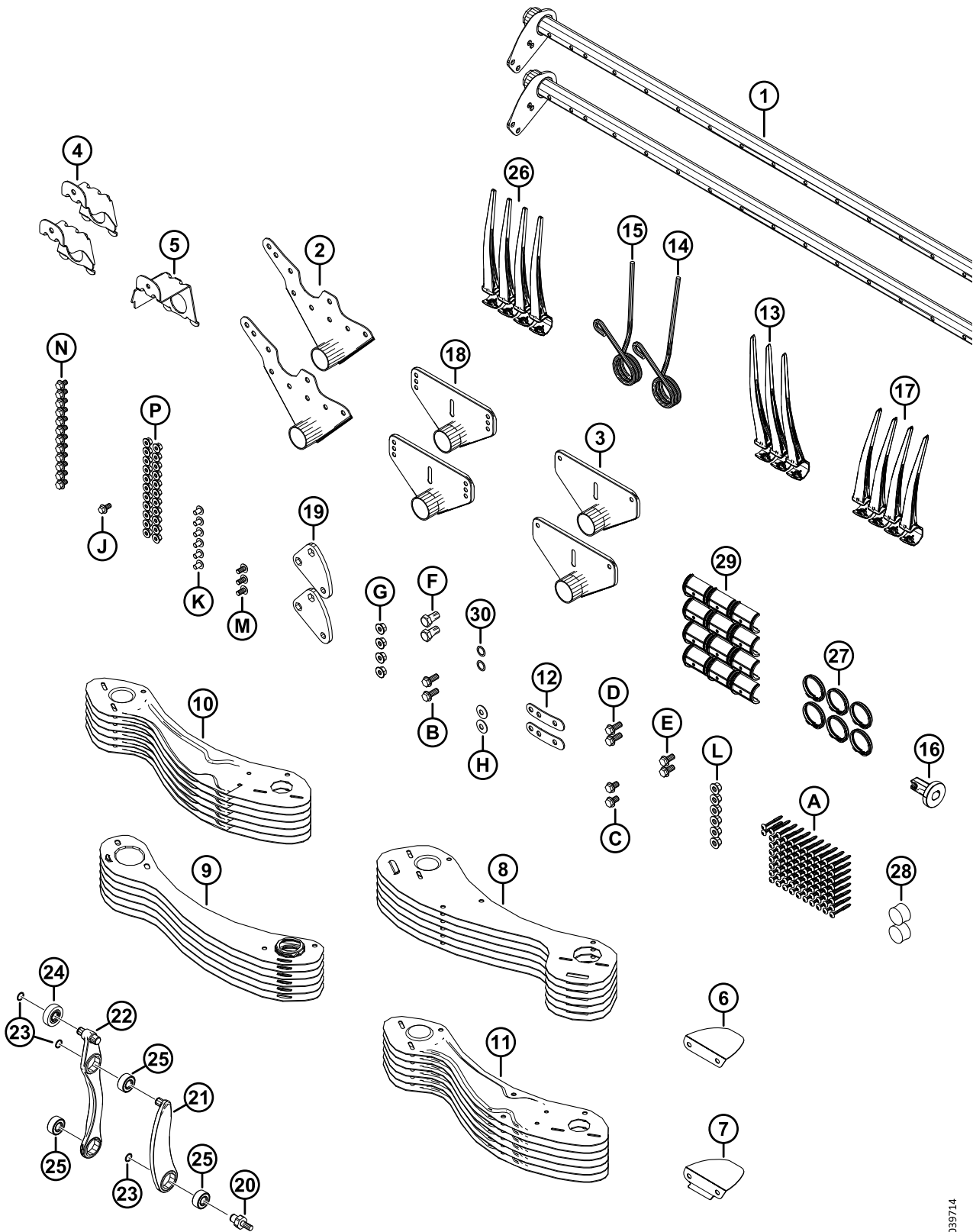
Réf.	Numéro de pièce	Description	Qté	Numéro de série
	B7359	KIT – CONV. RD 41 PI 5B À 6B ²⁶⁹		
1	311306	TUBE À DOIGTS – 41 PI RD LARGE	2	
2	335924	ASS. SOUDÉ BRAS – EXTRÉMITÉ DE CAME	2	
3	311347	ASS. SOUDÉ BRAS – EXTRÉMITÉ ARRIÈRE	2	
4	311964	SUPPORT – EXTRÉMITÉ DE CAME SOUDÉE	2	
5	311965	SUPPORT – EXTRÉMITÉ ARRIÈRE SOUDÉE	1	
6	311906	DÉFLECTEUR – CAME INTÉRIEURE	1	
7	311729	DÉFLECTEUR – CAME EXTÉRIEURE	1	
8	273813	BLINDAGE – EMBOUT CAME RABATTEUR 6 MÂTS CG	6	
9	311822	BLINDAGE – EXTRÉMITÉ ARRIÈRE, RABATTEUR 6 MÂTS CD	6	
10	311753	BLINDAGE – EXTÉRIEUR CG 6 MÂTS	6	
11	311752	BLINDAGE – EXTÉRIEUR CD 6 MÂTS	6	
12	311672	SANGLE	2	
13	311524	DOIGT – EN PLASTIQUE, CG, ANGULAIRE DE 52 MM (PAQUET DE 10)	2	
14	311327	DOIGT – EXTRÉMITÉ DE CAME PLIÉE	1	
15	311325	DOIGT – EXTRÉMITÉ DE CAME EXTÉRIEURE	1	
16	273968	BAGUE – CAPOT	1	
17	311523	DOIGT – EN PLASTIQUE, CD, ANGULAIRE DE 52 MM (PAQUET DE 10)	4	
18	273523	ENS. SOUDÉ BRAS – MILIEU	4	
19	228319	BRAS – LEVIER, USINAGE	2	
20	340146	GOUJON	2	
21	311615	BRAS – ENSEMBLE ²⁷⁰	2	
22	311617	BRAS – ENS. COMMANDE DES DOIGTS ²⁷¹	2	
23	273536	ANNEAU – DE RETENUE	6	
24	273524	ROULEMENT – GALET SUIVEUR	2	
25	273347	ROULEMENT	6	
26	174849	PEIGNE – RENFORCÉ EN PLASTIQUE (PAQUET DE 10)	106	
27	220941	COLLIER – BAGUE DE TUBE À DOIGTS, NERVURE CENTRALE (BOÎTE DE 5)	8	
28	137980	BOUCHON – TUBE À DOIGTS	3	
29	220939	BAGUE DE TUBE À DOIGTS (BOÎTE DE 25)	16	
30	137529	CALE – ROULEMENT DE LEVIER	2	
A	252687	VIS – PLASTITE DOUBLE HÉLICE 48°		

269. Kits disponibles chez Whole Goods uniquement.

270. Le bras comprend une bague de retenue (MD N° 273536) et un roulement (MD N° 273347).

271. L'ensemble du bras de commande des doigts comprend deux bagues de retenue (MD N° 273536), un roulement de galet suiveur (MD N° 273524) et deux roulements (MD N° 273347).

(OPTION) KITS DE CONVERSION DE TUBE DE DOIGTS DE RABATEUR – RABATEUR DOUBLE, 5 TIGES À 6 TIGES

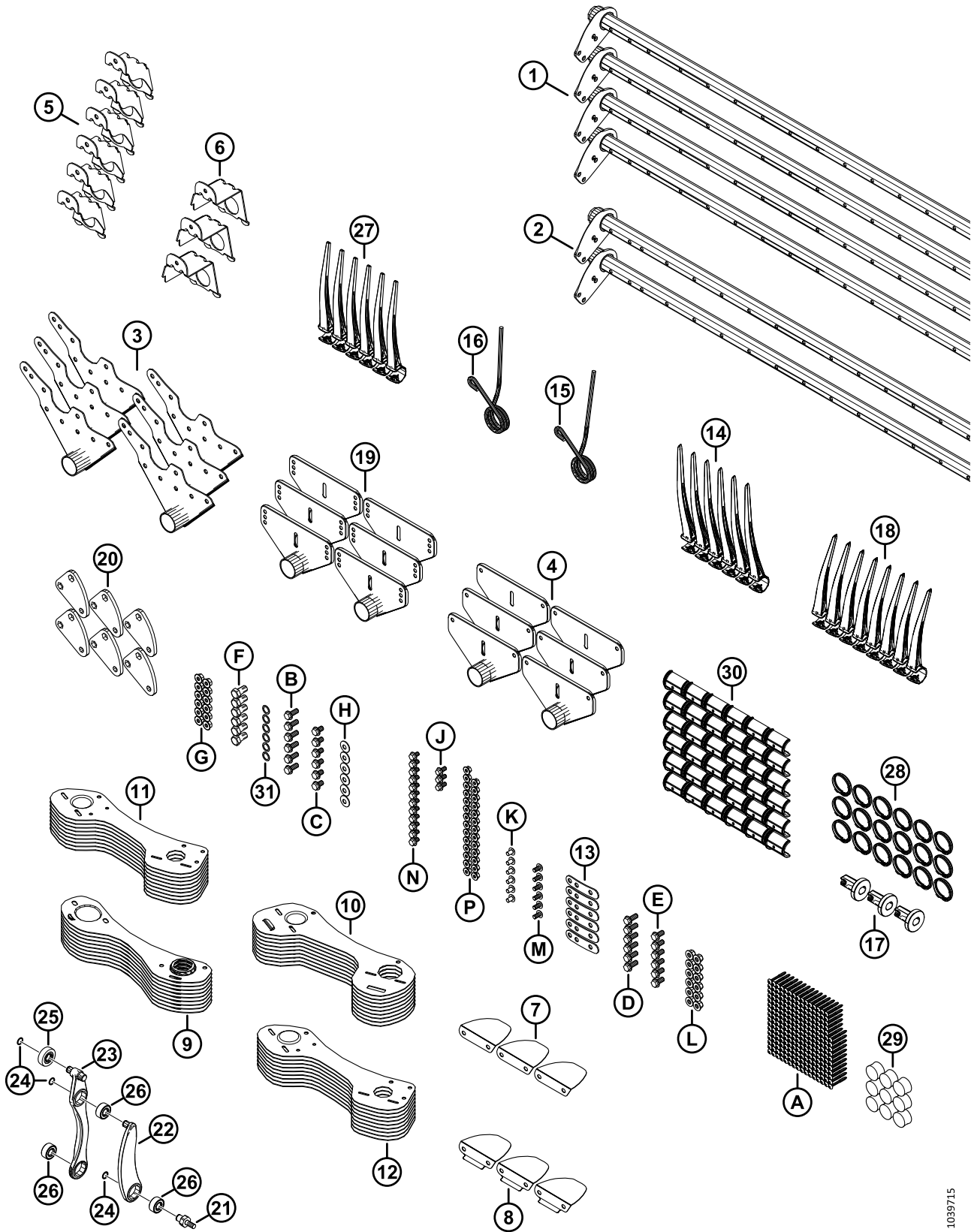


1039714

(OPTION) KITS DE CONVERSION DE TUBE DE DOIGTS DE RABATTEUR – RABATTEUR DOUBLE, 5 TIGES À 6 TIGES

Réf.	Numéro de pièce	Description	Qté	Numéro de série
B	320192	BOULON – TÊTE HEX. À COL. M12 X 1,75 X 30-SPCL-8,8-ZINC		
C	320187	BOULON – TÊTE HEX. À COL. M12 X 1,75 X 20-SPCL-8,8-ZINC		
D	320180	BOULON – TÊTE HEX. À COL. M12 X 1,75 X 30-SPCL-8,8-ZINC		
E	320175	BOULON – TÊTE HEX. À COL. PFL M12 X 1,75 X 25-SPCL-8,8-ZINC		
F	228316	BOULON – TÊTE HEX. M16 X 1,5 X 30-SPCL-8,8-ZINC		
G	184697	ÉCROU – HEX. CRT À COL. M12 X 1,75-8-AA1J		
H	184597	RONDELLE – ÉLASTIQUE CONIQUE M12-ZINC		
J	152655	BOULON – TÊTE HEX. À COL. M10 X 1,5 X 20-8,8-AA1J		
K	136640	VIS – ASSEMBLAGE EN TREILLIS TÊTE TORX M10 X 1,5 X 16 X SPCL-8,8-AA1J		
L	136431	ÉCROU – HEX. À COL. BLOCAGE CTR M12 X 1,75-10		
M	136395	VIS – ASSEMBLAGE EN TREILLIS TÊTE TORX M10 X 1,5 X 20 X SPCL-8,8-A3L		
N	136151	BOULON – TÊTE HEX. À COL. PFL M10 X 1,5 X 16-8,8-AA1J		
P	135799	ÉCROU – HEX. À COL. VERROU CTR M10 X 1,5-10		

98 (Option) Kits de conversion de tube de doigts de rabatteur – Rabatteur double, 6 tiges à 9 tiges



(OPTION) KITS DE CONVERSION DE TUBE DE DOIGTS DE RABATTEUR – RABATTEUR DOUBLE, 6 TIGES À 9 TIGES

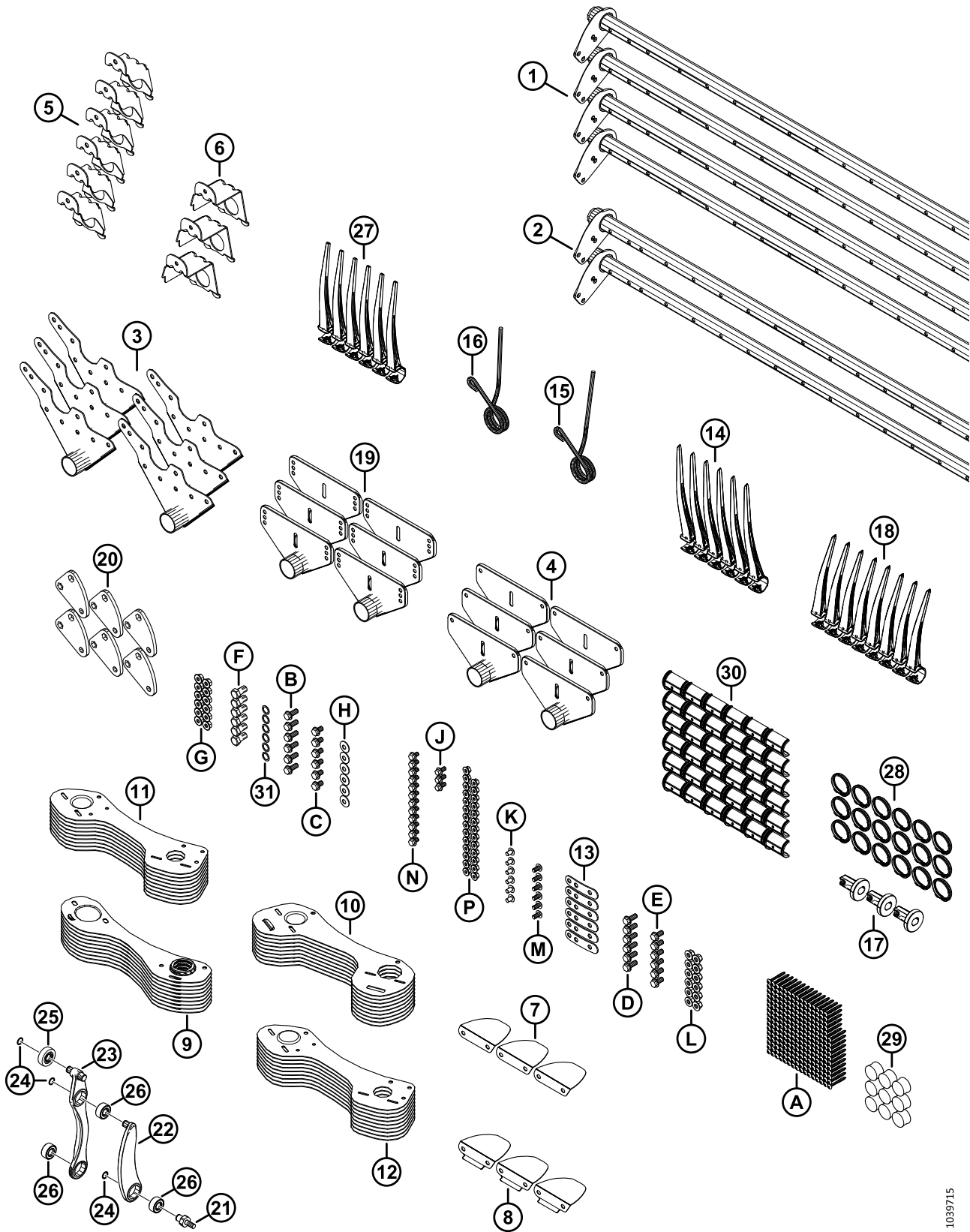
Réf.	Numéro de pièce	Description	Qté	Numéro de série
	B7362	KIT – CONV. RD 30 PI 6B À 9B ²⁷²		
1	311368	TUBE À DOIGTS – 30 PI RD ÉTROIT	4	
2	311365	TUBE À DOIGTS – 30 PI RD LARGE	2	
3	335924	ASS. SOUDÉ BRAS – EXTRÉMITÉ DE CAME	6	
4	311347	ASS. SOUDÉ BRAS – EXTRÉMITÉ ARRIÈRE	6	
5	311964	SUPPORT – EXTRÉMITÉ DE CAME SOUDÉE	6	
6	311965	SUPPORT – EXTRÉMITÉ ARRIÈRE SOUDÉE	3	
7	311906	DÉFLECTEUR – CAME INTÉRIEURE	3	
8	311729	DÉFLECTEUR – CAME EXTÉRIEURE	3	
9	311870	BLINDAGE – EXTRÉMITÉ ARRIÈRE, RABATTEUR 9 MÂTS CD	9	
10	311868	BLINDAGE – EXTRÉMITÉ CAME RABATTEUR 9 MÂTS CG	9	
11	311864	BLINDAGE – EXTÉRIEUR CG 9 MÂTS	9	
12	311863	BLINDAGE – EXTÉRIEUR CD 9 MÂTS	9	
13	311672	SANGLE	6	
14	360540	DOIGT – EN PLASTIQUE, CG, ANGULAIRE DE 45 MM (PAQUET DE 10)	6	
15	311327	DOIGT – EXTRÉMITÉ DE CAME PLIÉE	3	
16	311325	DOIGT – EXTRÉMITÉ DE CAME EXTÉRIEURE	3	
17	273968	BAGUE – CAPOT	3	
18	311523	DOIGT – EN PLASTIQUE, CD, ANGULAIRE DE 52 MM (PAQUET DE 10)	8	
19	273523	ENS. SOUDÉ BRAS – MILIEU	6	
20	228319	BRAS – LEVIER, USINAGE	6	
21	340146	GOUJON	6	
22	311615	BRAS – ENSEMBLE ²⁷³	6	
23	311617	BRAS – ENS. COMMANDE DES DOIGTS ²⁷⁴	6	
24	273536	ANNEAU – DE RETENUE	18	
25	273524	ROULEMENT – GALET SUIVEUR	6	
26	273347	ROULEMENT	18	
27	174849	PEIGNE – RENFORCÉ EN PLASTIQUE (PAQUET DE 10)	237	
28	220941	COLLIER – BAGUE DE TUBE À DOIGTS, NERVURE CENTRALE (BOÎTE DE 5)	18	
29	137980	BOUCHON – TUBE À DOIGTS	9	
30	220939	BAGUE DE TUBE À DOIGTS (BOÎTE DE 25)	36	
31	137529	CALE – ROULEMENT DE LEVIER	6	

272. Kits disponibles chez Whole Goods uniquement.

273. Le bras comprend une bague de retenue (MD N° 273536) et un roulement (MD N° 273347).

274. L'ensemble du bras de commande des doigts comprend deux bagues de retenue (MD N° 273536), un roulement de galet suiveur (MD N° 273524) et deux roulements MD N° 273347).

(OPTION) KITS DE CONVERSION DE TUBE DE DOIGTS DE RABATEUR – RABATEUR DOUBLE, 6 TIGES À 9 TIGES

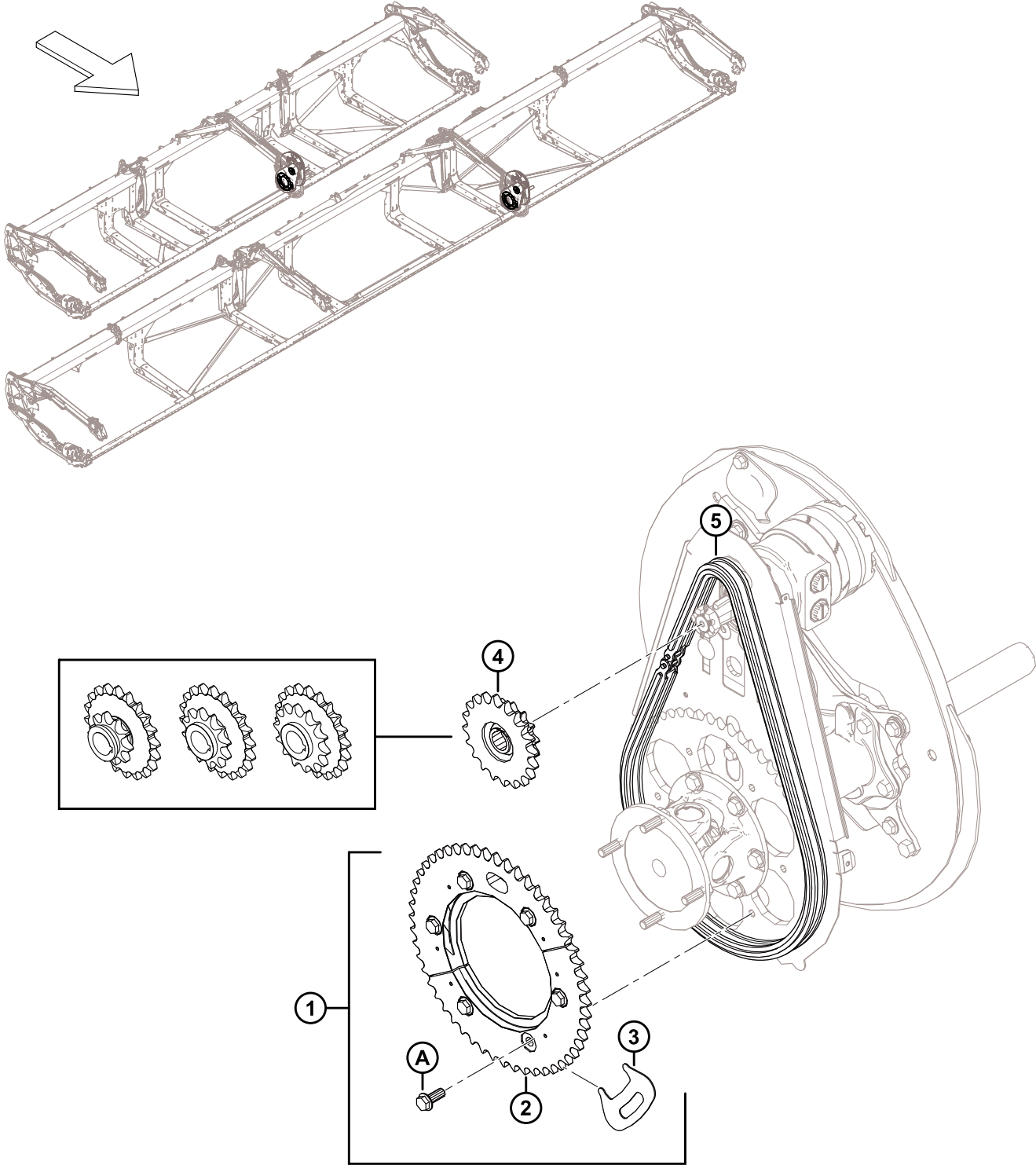


1039715

(OPTION) KITS DE CONVERSION DE TUBE DE DOIGTS DE RABATTEUR – RABATTEUR DOUBLE, 6 TIGES À 9 TIGES

Réf.	Numéro de pièce	Description	Qté	Numéro de série
A	252687	VIS – PLASTITE DOUBLE HÉLICE 48°		
B	320192	BOULON – TÊTE HEX. À COL. M12 X 1,75 X 30-SPCL-8,8-ZINC		
C	320187	BOULON – TÊTE HEX. À COL. M12 X 1,75 X 20-SPCL-8,8-ZINC		
D	320180	BOULON – TÊTE HEX. À COL. M12 X 1,75 X 30-SPCL-8,8-ZINC		
E	320175	BOULON – TÊTE HEX. À COL. PFL M12 X 1,75 X 25-SPCL-8,8-ZINC		
F	228316	BOULON – TÊTE HEX. M16 X 1,5 X 30-SPCL-8,8-ZINC		
G	184697	ÉCROU – HEX. CRT À COL. M12 X 1,75-8-AA1J		
H	184597	RONDELLE – ÉLASTIQUE CONIQUE M12-ZINC		
J	152655	BOULON – TÊTE HEX. À COL. M10 X 1,5 X 20-8,8-AA1J		
K	136640	VIS – ASSEMBLAGE EN TREILLIS TÊTE TORX M10 X 1,5 X 16 X SPCL-8,8-AA1J		
L	136431	ÉCROU – HEX. À COL. BLOCAGE CTR M12 X 1,75-10		
M	136395	VIS – ASSEMBLAGE EN TREILLIS TÊTE TORX M10 X 1,5 X 20 X SPCL-8,8-A3L		
N	136151	BOULON – TÊTE HEX. À COL. PFL M10 X 1,5 X 16-8,8-AA1J		
P	135799	ÉCROU – HEX. À COL. VERROU CTR M10 X 1,5-10		

99 (Option) Rabatteur – Deux vitesses



(OPTION) RABATTEUR – DEUX VITESSES

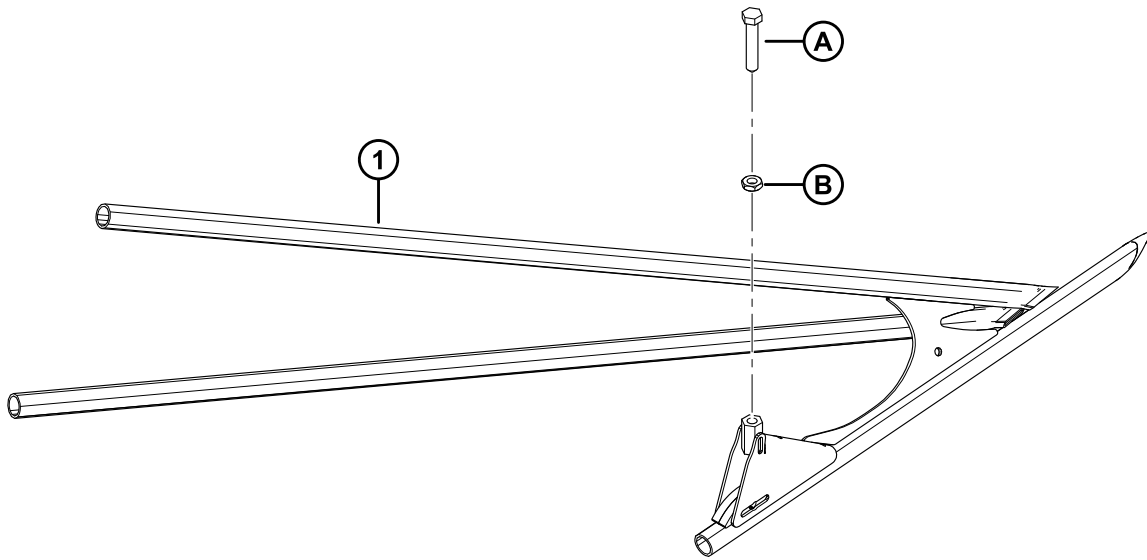
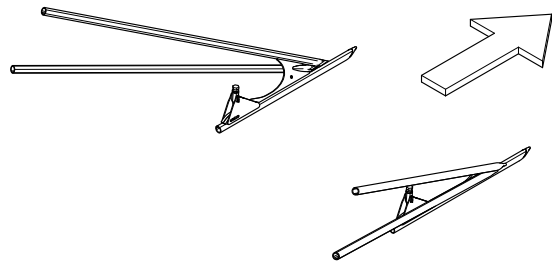
Réf.	Numéro de pièce	Description	Qté	Numéro de série
1	311882	KIT – 2 VITESSES ²⁷⁵	1	
2	273689	PIGNON – USINÉ 52 DENTS	1	
3	273594	OUTIL – PIGNON	1	
4	273453	PIGNON – DOUBLE 14-20 (CASE) ²⁷⁶	1	
5	273907	CHAÎNE – RC 60 SANS FIN 76 MAILLONS ²⁷⁷	OPT	
	273963	CHAÎNE – RC AVEC CONNECTEUR, 76 BIELLES ²⁷⁷	OPT	
A	320192	BOULON – TÊTE HEX. À COL. M12 X 1,75 X 30-SPCL-8,8-AA1J		

275. Le kit comprend le pignon usiné 52 - dents (MD N° 273689), l'outil à pignon (MD N° 273594), six boulons (MD N° 320180) et les instructions.

276. Case, pression du circuit d'entraînement du rabatteur de 3000 psi.

277. La chaîne n'est **PAS** comprise dans le kit (MD N° 311882). Il est recommandé d'utiliser une chaîne neuve en cas d'installation du kit sur une unité ayant servi et si la plateforme n'est pas neuve. Une chaîne usée affectera l'ajustement des moitiés de pignon entre elles.

100 (Option) Tiges de diviseurs à riz

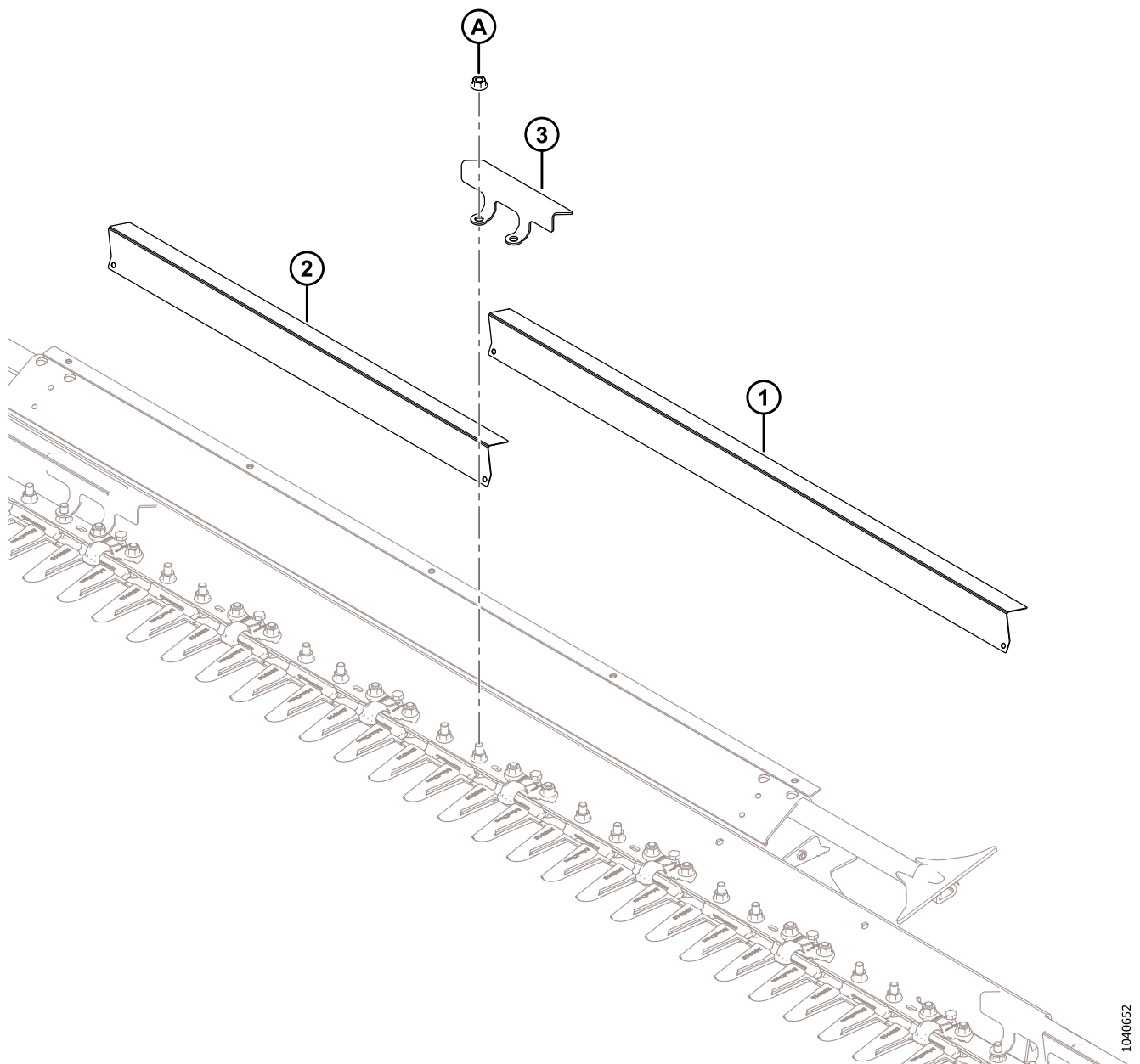
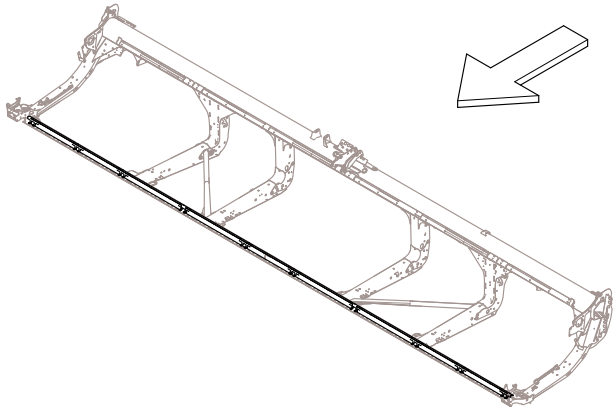


(OPTION) TIGES DE DIVISEURS À RIZ

Réf.	Numéro de pièce	Description	Qté	Numéro de série
	B7238	TIGES DE DIVISEUR À RIZ ²⁷⁸		
1	340095	DIVISEUR À RIZ – TUBE CG – ASS. SOUDÉ	1	
	340096	DIVISEUR À RIZ – TUBE CD – ASS. SOUDÉ	1	
A	232762	VIS DE RÉGLAGE – USINÉE		
B	184696	ÉCROU – HEX. FIN M12 X 1,75-05-AA1J		

278. Kits disponibles chez Whole Goods uniquement.

101 (Option) Kit de pare-pierres



(OPTION) KIT DE PARE-PIERRES

Réf.	Numéro de pièce	Description	Qté	Numéro de série
	B7122	KIT – PARE-PIERRES, D225, D230, D235 ET D241 ²⁷⁹		
	B7123	KIT – KIT PARE-PIERRES, D245 ²⁷⁹		
1	233800	DÉFLECTEUR – PARE-PIERRES LONG ²⁸⁰		
2	233799	DÉFLECTEUR – PARE-PIERRES COURT ²⁸¹		
3	233635	COLLIER DE FIXATION – PARE-PIERRES ²⁸²		
A	136036	ÉCROU – HEX. À COL. LISSE M12 X 1,75-8-AA1J		

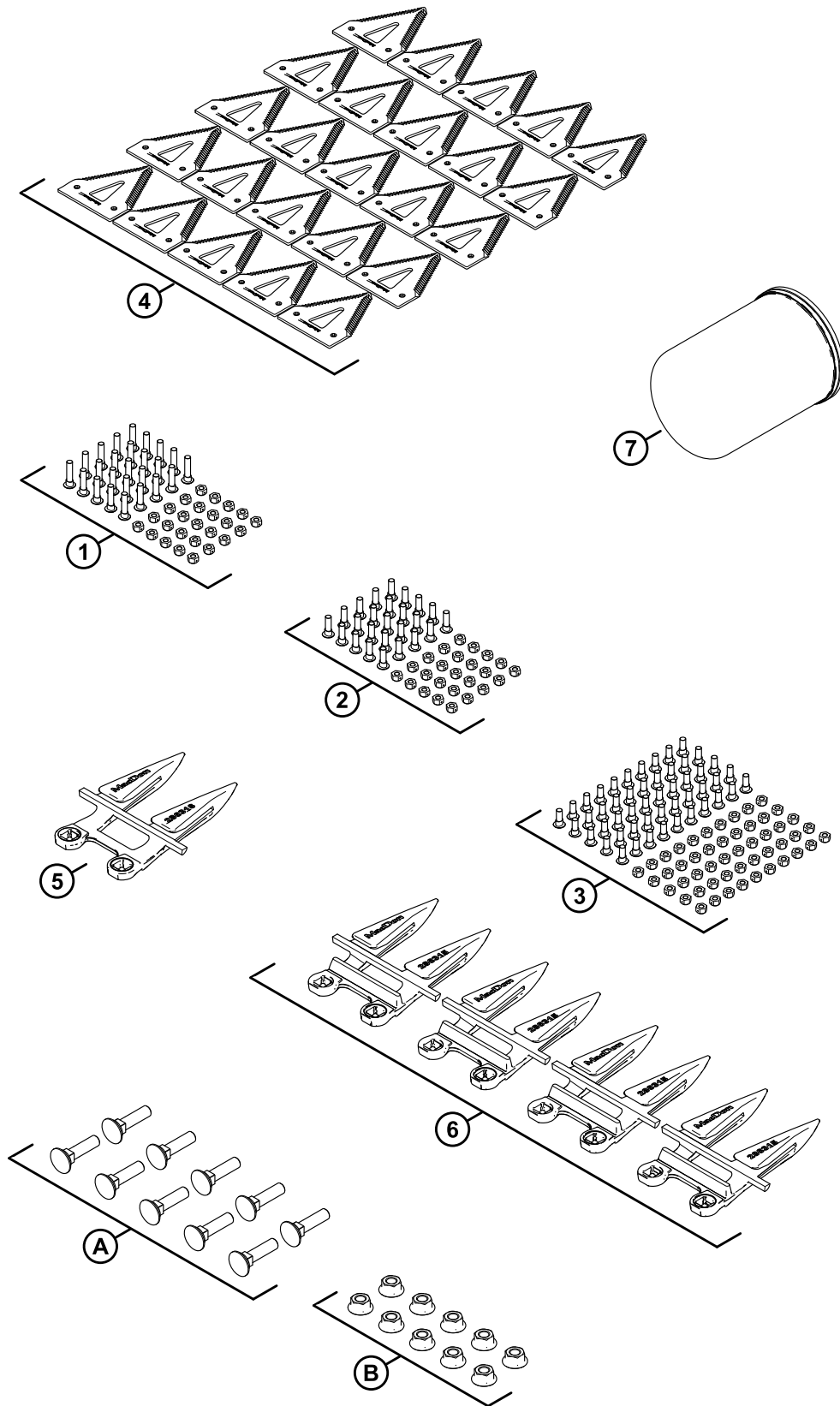
279. Kits disponibles chez Whole Goods uniquement.

280. Quantités par kit : B7122 = 4, B7123 = 10.

281. Quantités par kit : B7122 = 9, B7123 = 4.

282. Quantités par kit : B7122 = 14, B7123 = 15.

102 (Option) Kit d'entretien – Doigts pointus, couteaux grossiers



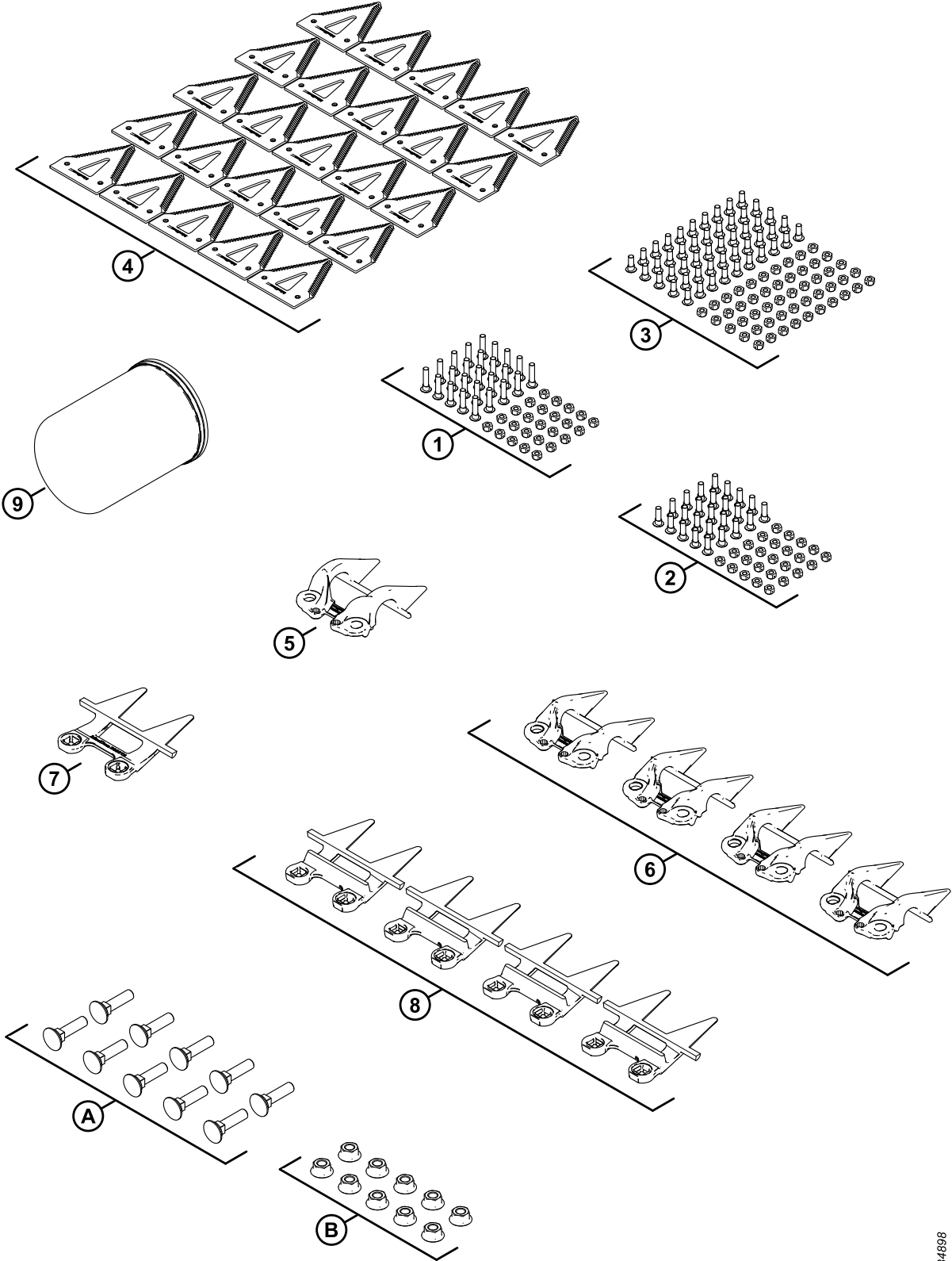
(OPTION) KIT D'ENTRETIEN – DOIGTS POINTUS, COUTEAUX GROSSIERS

Réf.	Numéro de pièce	Description	Qté	Numéro de série
	B7155	KIT – ENTRETIEN, POINTU, GROSSIER ²⁸³		
	311789	KIT – D2 SERVICE PTD CRS ²⁸⁴		
1	286477	KIT – VIS M6 X 29 AVEC PAQUET DE 25 ÉCROUS	1	
2	286476	KIT – VIS M6 X 22 AVEC PAQUET DE 25 ÉCROUS	1	
3	286475	KIT – VIS M6 X 18 AVEC PAQUET DE 50 ÉCROUS	1	
4	286461	SECTION – CLEARCUT GROSSIÈRE PAQUET DE 25	1	
5	286316	DOIGT DE LAMIER – EXTRÉMITÉ POINTUE	1	
6	286315	DOIGT DE LAMIER – POINTU	4	
7	320360	FILTRE – HYD. AVEC 2 X JOINTS	1	
A	226295	BOULON – TRCC SPCL M12 X 47-8,8		
B	136036	ÉCROU – HEX. À COL. LISSE M12 X 1,75-8-AA1J		

283. Kits disponibles chez Whole Goods uniquement. Ce kit n'est pas disponible à la vente en Amérique du Nord.

284. Le kit comprend toutes les pièces référencées.

103 (Option) Kit d'entretien – Doigts PlugFree^{MC}, couteaux grossiers



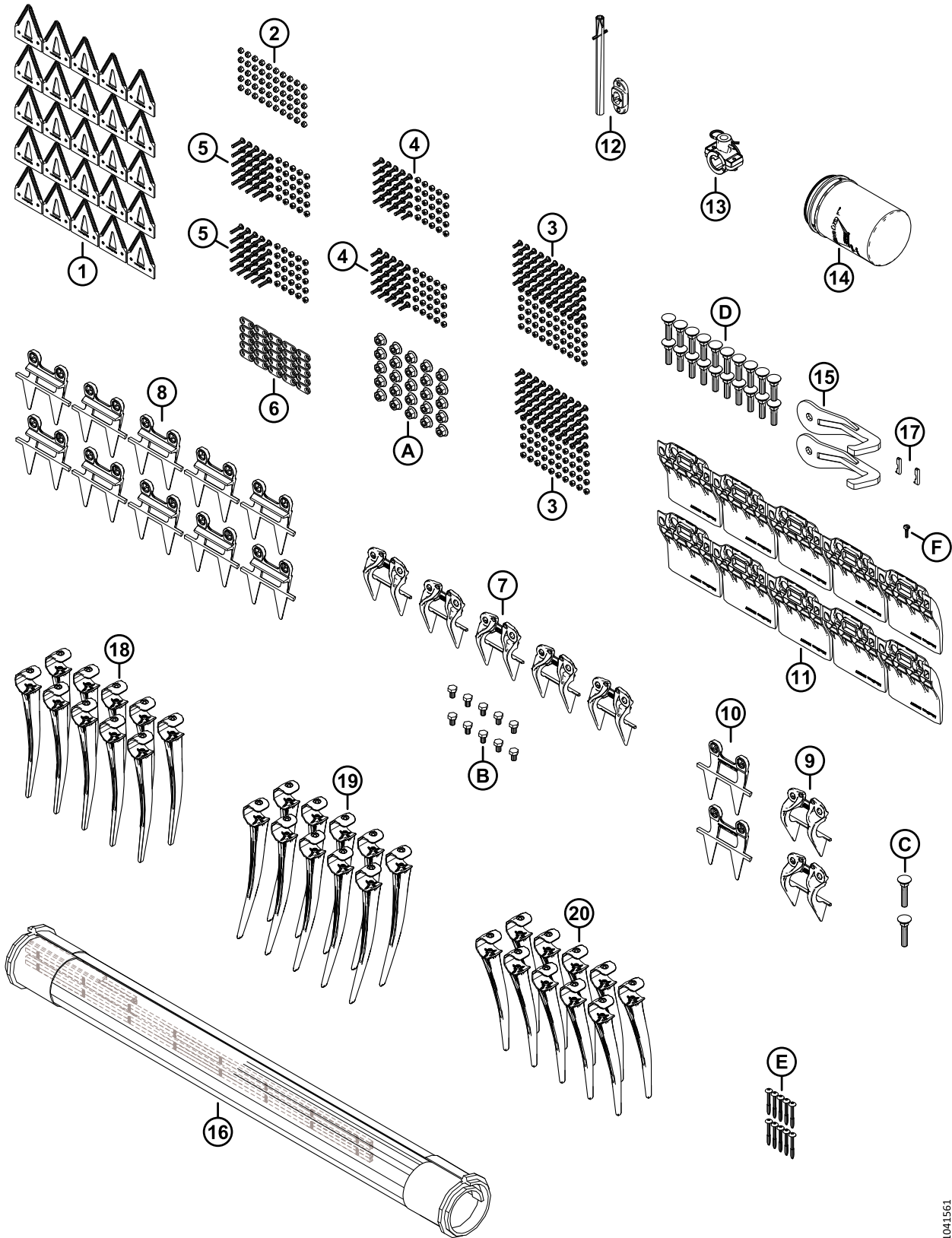
(OPTION) KIT D'ENTRETIEN – DOIGTS PLUGFREE^{MC}, COUTEAUX GROSSIERS

Réf.	Numéro de pièce	Description	Qté	Numéro de série
	B7156	KIT – ENTRETIEN, PLUGFREE, GROSSIER ²⁸⁵		
	311790	KIT – D2 SERVICE PF CRS ²⁸⁶		
1	286477	KIT – VIS M6 X 29 AVEC PAQUET DE 25 ÉCROUS	1	
2	286476	KIT – VIS M6 X 22 AVEC PAQUET DE 25 ÉCROUS	1	
3	286475	KIT – VIS M6 X 18 AVEC PAQUET DE 50 ÉCROUS	1	
4	286461	SECTION – CLEARCUT GROSSIÈRE PAQUET DE 25	1	
5	286331	RABATTEUR – EXTRÉMITÉ PLUGFREE	1	
6	286330	RABATTEUR – PLUGFREE	4	
7	286319	DOIGT DE LAMIER – EXTRÉMITÉ PLUGFREE	1	
8	286318	DOIGT DE LAMIER – PLUGFREE	4	
9	320360	FILTRE – HYD. AVEC 2 X JOINTS	1	
A	226295	BOULON – TRCC SPCL M12 X 47-8,8		
B	136036	ÉCROU – HEX. À COL. LISSE M12 X 1,75-8-AA1J		

285. Kits disponibles chez Whole Goods uniquement.

286. Le kit comprend toutes les pièces référencées.

104 (option) Kit d'entretien Plus – Protections PlugFree^{MC}, couteau unique



1041561

(OPTION) KIT D'ENTRETIEN PLUS – PROTECTIONS PLUGFREE^{MC}, COUPEAU UNIQUE

Réf.	Numéro de pièce	Description	Qté	Numéro de série
	B7159	KIT – SERVICE PLUS, CS PF D2 ²⁸⁷		
	311793	KIT – SERVICE PLUS, CS PF D2 ²⁸⁷		
1	286461	SECTION – CLEARCUT GROSSIÈRE (PAQUET DE 25)	1	
2	286479	KIT – ÉCROU CENTRAL FR M6 X 1 (PAQUET DE 50)	1	
3	286475	KIT – VIS M6 X 18 AVEC PAQUET DE 50 ÉCROUS	2	
4	286476	KIT – VIS M6 X 22 AVEC PAQUET DE 25 ÉCROUS	2	
5	286477	KIT – VIS M6 X 29 AVEC PAQUET DE 25 ÉCROUS	2	
6	286481	BARRE – RENFORCEMENT (PAQUET DE 25)	1	
7	286330	RABATTEUR – PLUGFREE	5	
8	286318	DOIGT DE LAMIER – PLUGFREE	10	
9	286331	RABATTEUR – EXTRÉMITÉ PLUGFREE	2	
10	286319	DOIGT DE LAMIER – EXTRÉMITÉ PLUGFREE	2	
11	286257	PATIN – BARRE DE COUPE À PLAQUE D'USURE	10	
12	337152	KIT – DOIGT ²⁸⁸	1	
13	276839	KIT – SUPPORT DE DOIGT SCINDÉS, 5X ²⁸⁹	1	
14	320360	FILTRE – HYD. AVEC 2 JOINTS	1	
15	258876	SOUDÉ – CROCHET DE SÉCURITÉ	2	
16	319105	KIT – RÉPARATION DE TAPIS 50 PO ²⁹⁰	1	
	NVS	TAPIS – RÉPARATION – PIÈCE DE 50 PO, 500 MM		
	319095	KIT – CONNECTEUR TAPIS 50 PO ²⁹¹		
17	275864	CLÉ – MOTEUR D'ENTRAÎNEMENT DE TAPIS	2	
18	174849	PEIGNE – RENFORCÉ EN PLASTIQUE (PAQUET DE 10)	1	
19	311523	DOIGT – EN PLASTIQUE, CD, ANGULAIRE DE 52 MM (PAQUET DE 10)	1	
20	311524	DOIGT – EN PLASTIQUE, CG, ANGULAIRE DE 45 MM (PAQUET DE 10)	1	
A	136036	ÉCROU – HEX. À COL. LISSE M12 X 1,75-8-AA1J		
B	136005	BOULON – TÊTE HEX. FINE PFL M10 X 1,25 X 16-8,8-AA1J		
C	226280	BOULON – TRCC SPCL M12 X 60-8,8		
D	226295	BOULON – TRCC SPCL M12 X 47-8,8		

287. Le kit comprend toutes les pièces référencées.

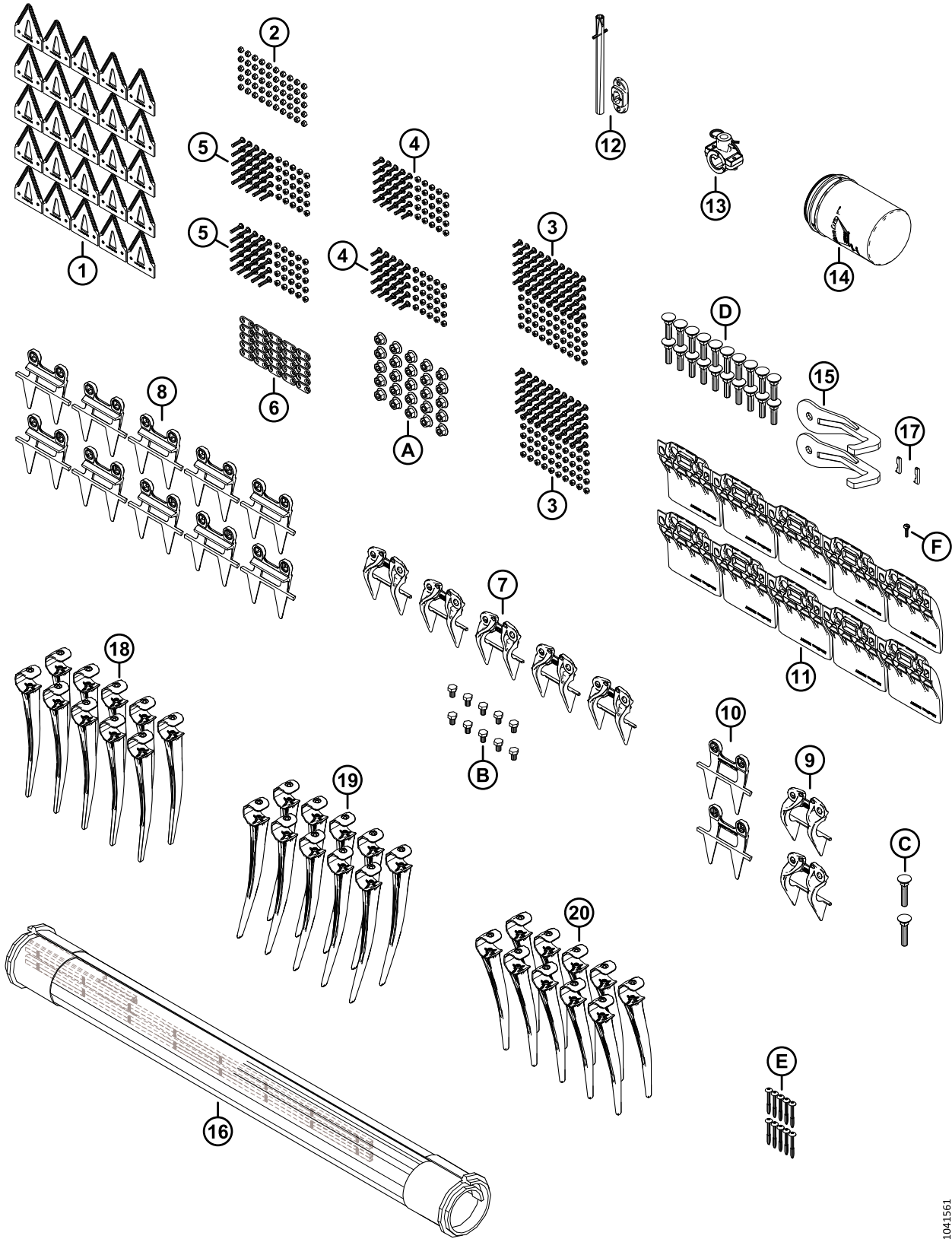
288. Le kit comprend une goupille-ressort (MD N° 7642) et un guide (MD N° 337143).

289. Le kit comprend 5 supports de doigts scindés (NVS), 10 entretoises (NVS), 5 goupilles (MD N° 123180), la quincaillerie et les instructions.

290. Le kit comprend une section de réparation du tapis (NVS) et deux kits de connecteur de tapis (MD N° 319095).

291. Pour les pièces de rechange, consultez la section [9 Tapis, page 17](#).

(OPTION) KIT D'ENTRETIEN PLUS – PROTECTIONS PLUGFREE^{MC}, COUPEAU UNIQUE

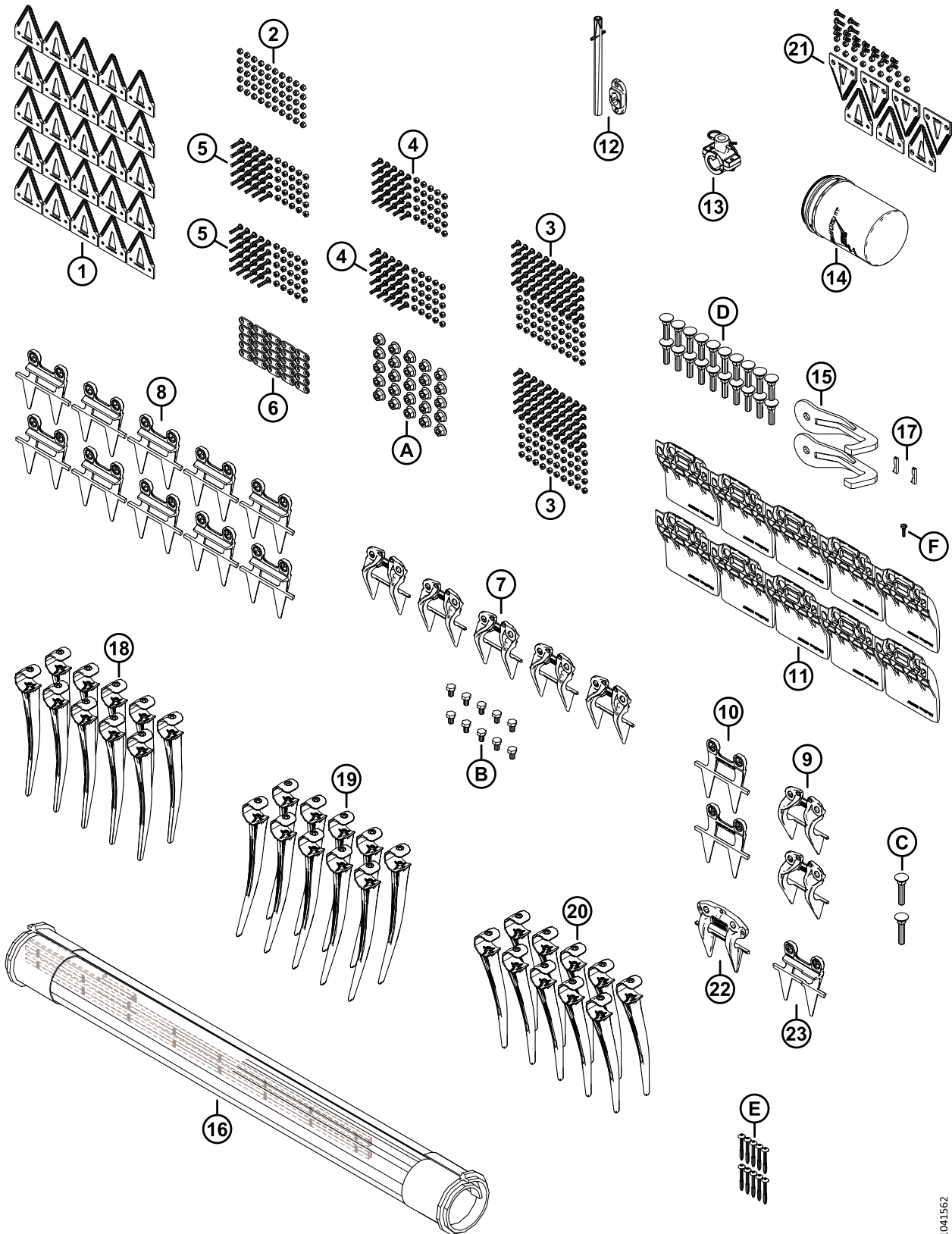


1041561

(OPTION) KIT D'ENTRETIEN PLUS – PROTECTIONS PLUGFREE^{MC}, COUTEAU UNIQUE

Réf.	Numéro de pièce	Description	Qté	Numéro de série
E	252687	VIS – PLASTITE DOUBLE HÉLICE 48°		
F	135630	VIS – TDCD, N° 12-24 GPN X 0,920 PO LONG. (QTÉ. 50)		

105 (option) Kit d'entretien Plus – Protections PlugFree^{MC}, couteau double



1041562

(OPTION) KIT D'ENTRETIEN PLUS – PROTECTIONS PLUGFREE^{MC}, COUPEAU DOUBLE

Réf.	Numéro de pièce	Description	Qté	Numéro de série
	B7160	KIT – SERVICE PLUS, CD PF D2 ²⁹²		
	311794	KIT – SERVICE PLUS, CD PF D2 ²⁹³		
1	286461	SECTION – CLEARCUT GROSSIÈRE (PAQUET DE 25)	1	
2	286479	KIT – ÉCROU CENTRAL FR M6 X 1 (PAQUET DE 50)	1	
3	286475	KIT – VIS M6 X 18 AVEC PAQUET DE 50 ÉCROUS	2	
4	286476	KIT – VIS M6 X 22 AVEC PAQUET DE 25 ÉCROUS	2	
5	286477	KIT – VIS M6 X 29 AVEC PAQUET DE 25 ÉCROUS	2	
6	286481	BARRE – RENFORCEMENT (PAQUET DE 25)	1	
7	286330	RABATTEUR – PLUGFREE	5	
8	286318	DOIGT DE LAMIER – PLUGFREE	10	
9	286331	RABATTEUR – EXTRÉMITÉ PLUGFREE	2	
10	286319	DOIGT DE LAMIER – EXTRÉMITÉ PLUGFREE	2	
11	286257	PATIN – BARRE DE COUPE À PLAQUE D'USURE	10	
12	337152	KIT – DOIGT ²⁹⁴	1	
13	276839	KIT – SUPPORT DE DOIGT SCINDÉS, 5X ²⁹⁵	1	
14	320360	FILTRE – HYD. AVEC 2 JOINTS	1	
15	258876	SOUDÉ – CROCHET DE SÉCURITÉ	2	
16	319105	KIT – RÉPARATION DE TAPIS 50 PO ²⁹⁶	1	
	NVS	TAPIS – RÉPARATION – PIÈCE DE 50 PO, 500 MM		
	319095	KIT – CONNECTEUR TAPIS 50 PO ²⁹⁷		
17	275864	CLÉ – MOTEUR D'ENTRAÎNEMENT DE TAPIS	2	
18	174849	PEIGNE – RENFORCÉ EN PLASTIQUE (PAQUET DE 10)	1	
19	311523	DOIGT – EN PLASTIQUE, CD, ANGULAIRE DE 52 MM (PAQUET DE 10)	1	
20	311524	DOIGT – EN PLASTIQUE, CG, ANGULAIRE DE 45 MM (PAQUET DE 10)	1	
21	286861	KIT – CLEARCUT GROSSIÈRE CENTRALE ²⁹⁸	1	
22	286333	RABATTEUR – CENTRAL PLUGFREE	1	
23	286320	DOIGT DE LAMIER – CENTRAL PLUGFREE	1	

292. Kits disponibles chez Whole Goods uniquement.

293. Le kit comprend toutes les pièces référencées.

294. Le kit comprend une goupille-ressort (MD N° 7642) et un guide (MD N° 337143).

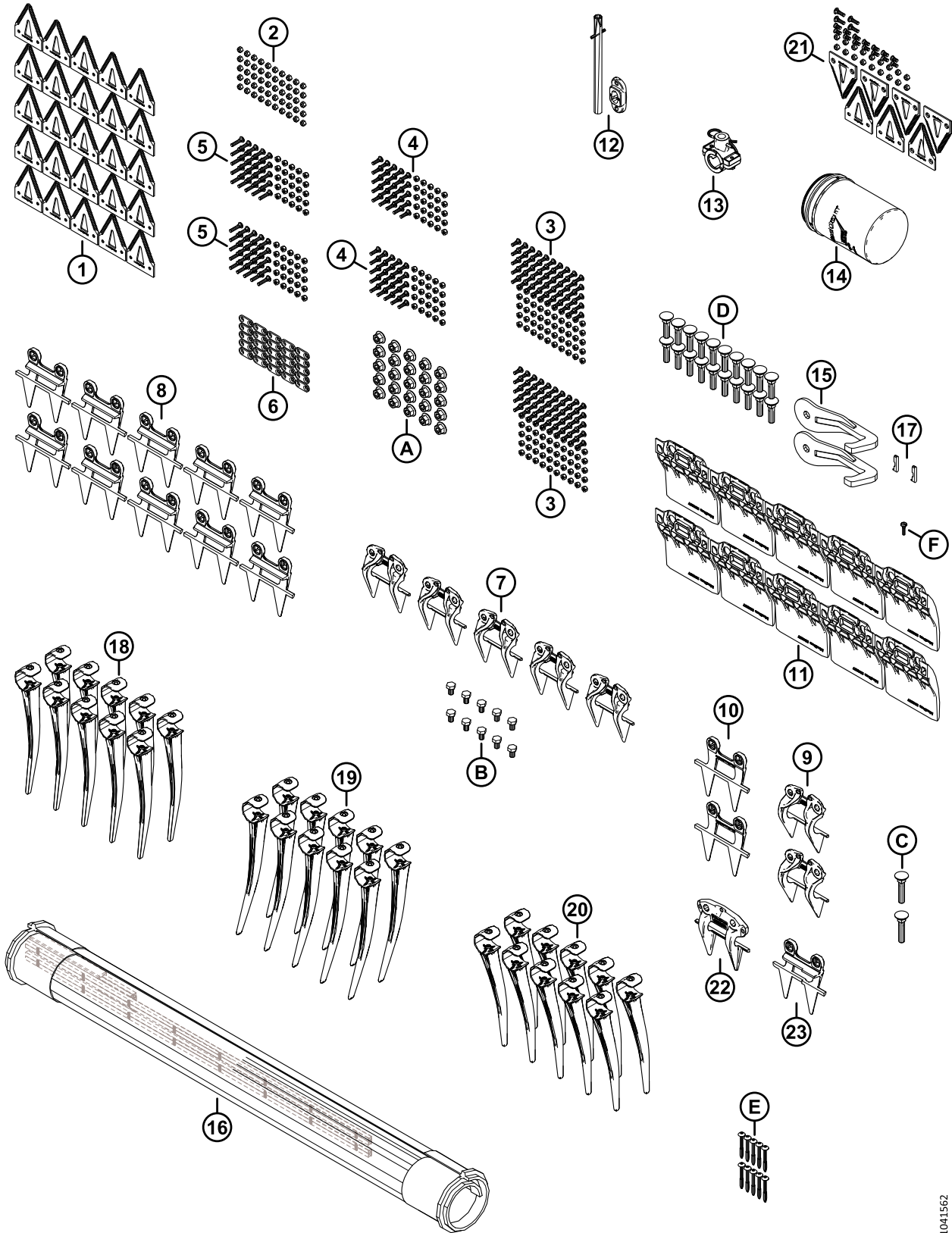
295. Le kit comprend 5 supports de doigts scindés (NVS), 10 entretoises (NVS), 5 goupilles (MD N° 123180), la quincaillerie et les instructions.

296. Le kit comprend une section de réparation du tapis (NVS) et deux kits de connecteur de tapis (MD N° 319095).

297. Pour les pièces de rechange, consultez la section *9 Tapis, page 17*.

298. Le kit comprend cinq sections ClearCut^{MC} grossières supérieures (NVS), deux sections ClearCut^{MC} grossières inférieures (NVS) et la quincaillerie.

(OPTION) KIT D'ENTRETIEN PLUS – PROTECTIONS PLUGFREE^{MC}, COUPEAU DOUBLE

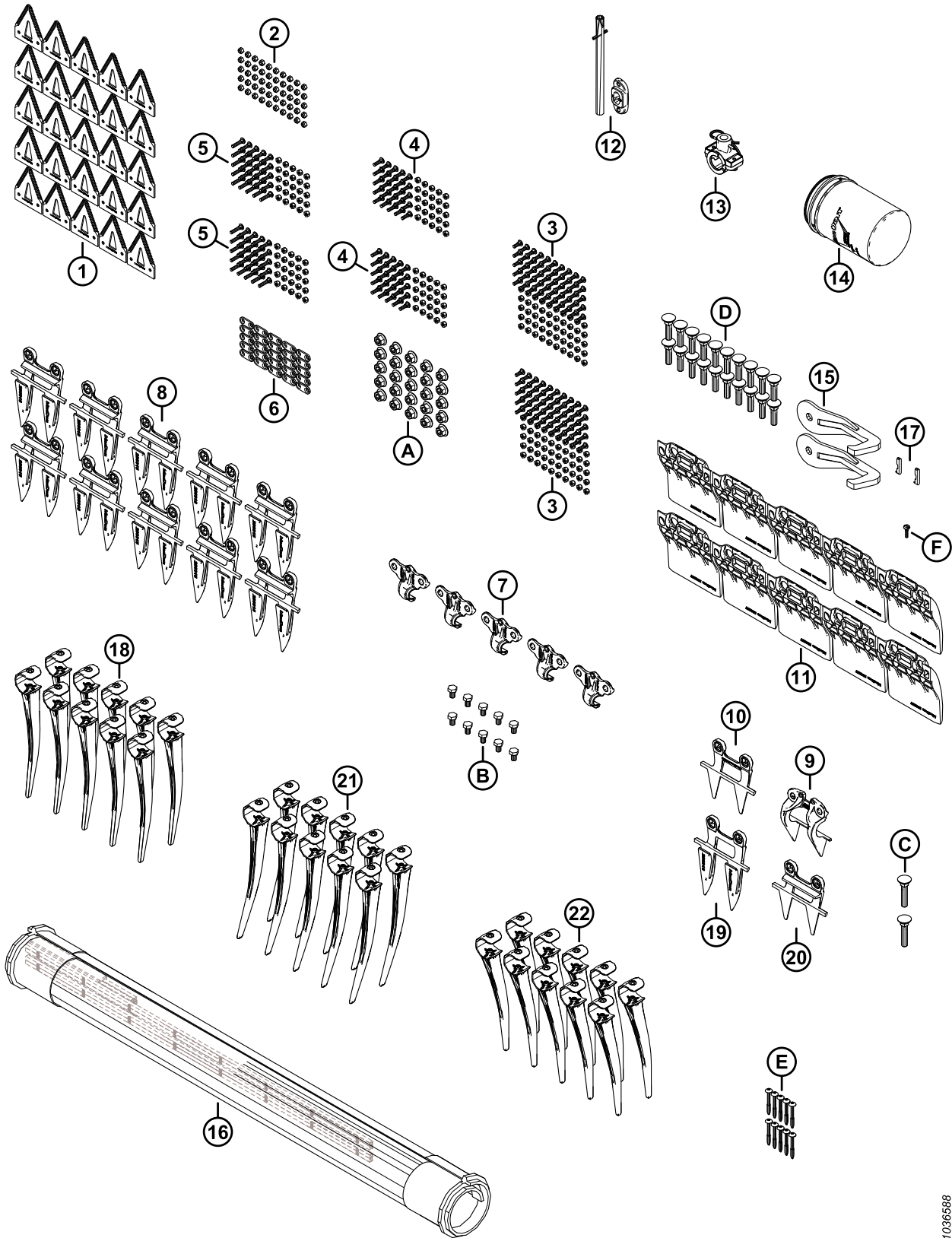


1041562

(OPTION) KIT D'ENTRETIEN PLUS – PROTECTIONS PLUGFREE^{MC}, COUPEAU DOUBLE

Réf.	Numéro de pièce	Description	Qté	Numéro de série
A	136036	ÉCROU – HEX. À COL. LISSE M12 X 1,75-8-AA1J		
B	136005	BOULON – TÊTE HEX. FINE PFL M10 X 1,25 X 16-8,8-AA1J		
C	226280	BOULON – TRCC SPCL M12 X 60-8,8		
D	226295	BOULON – TRCC SPCL M12 X 47-8,8		
E	252687	VIS – PLASTITE DOUBLE HÉLICE 48°		
F	135630	VIS – TDCD, N° 12-24 GPN X 0,920 PO LONG. (QTÉ. 50)		

106 (En option) Kit d'entretien Plus – Doigts pointus, couteau simple



(EN OPTION) KIT D'ENTRETIEN PLUS – DOIGTS POINTUS, COUTEAU SIMPLE

Réf.	Numéro de pièce	Description	Qté	Numéro de série
	B7365	KIT – SERVICE PLUS, SK D2 ²⁹⁹		
	340492	KIT – SERVICE PLUS, SK D2 ²⁹⁹		
1	286461	SECTION – CLEARCUT GROSSIÈRE PAQUET DE 25	1	
2	286479	KIT – ÉCROU CENTRAL FR M6 X 1 (PAQUET DE 50)	1	
3	286475	KIT – VIS M6 X 18 AVEC PAQUET DE 50 ÉCROUS	2	
4	286476	KIT – VIS M6 X 22 AVEC PAQUET DE 25 ÉCROUS	2	
5	286477	KIT – VIS M6 X 29 AVEC PAQUET DE 25 ÉCROUS	2	
6	286481	BARRE – RENFORCEMENT (PAQUET DE 25)	1	
7	286329	RABATTEUR – POINTU	5	
8	286315	DOIGT DE LAMIER – POINTU	10	
9	286331	RABATTEUR – EXTRÉMITÉ PLUGFREE	1	
10	286319	DOIGT DE LAMIER – EXTRÉMITÉ PLUGFREE	1	
11	286257	PATIN – BARRE DE COUPE À PLAQUE D'USURE	10	
12	337152	KIT – DOIGT ³⁰⁰	1	
13	276839	KIT – SUPPORT DE DOIGT SCINDÉS, 5X ³⁰¹	1	
14	320360	FILTRE – HYD. AVEC 2 X JOINTS	1	
15	258876	SOUDÉ – CROCHET DE SÉCURITÉ	2	
16	319105	KIT – RÉPARATION DE TAPIS 50 PO ³⁰²	1	
	NVS	TAPIS – RÉPARATION – PIÈCE DE 50 PO – 500 MM		
	319095	KIT – CONNECTEUR TAPIS 50 PO ³⁰³		
17	275864	CLÉ – MOTEUR D'ENTRAÎNEMENT DE TAPIS	2	
18	174849	PEIGNE – RENFORCÉ EN PLASTIQUE (PAQUET DE 10)	1	
19	286316	DOIGT DE LAMIER – EXTRÉMITÉ POINTUE	1	
20	286318	DOIGT DE LAMIER – PLUGFREE	1	
21	311523	DOIGT – EN PLASTIQUE, CD, ANGULAIRE DE 52 MM (PAQUET DE 10)	1	
22	360540	DOIGT – EN PLASTIQUE, CG, ANGULAIRE DE 45 MM (PAQUET DE 10)	1	
A	136036	ÉCROU – HEX. À COL. LISSE M12 X 1,75-8-AA1J		
B	136005	BOULON – TÊTE HEX. FINE PFL M10 X 1,25 X 16-8,8-AA1J		
C	226280	BOULON – TRCC SPCL M12 X 60-8,8		
D	226295	BOULON – TRCC SPCL M12 X 47-8,8		

299. Le kit comprend toutes les pièces référencées.

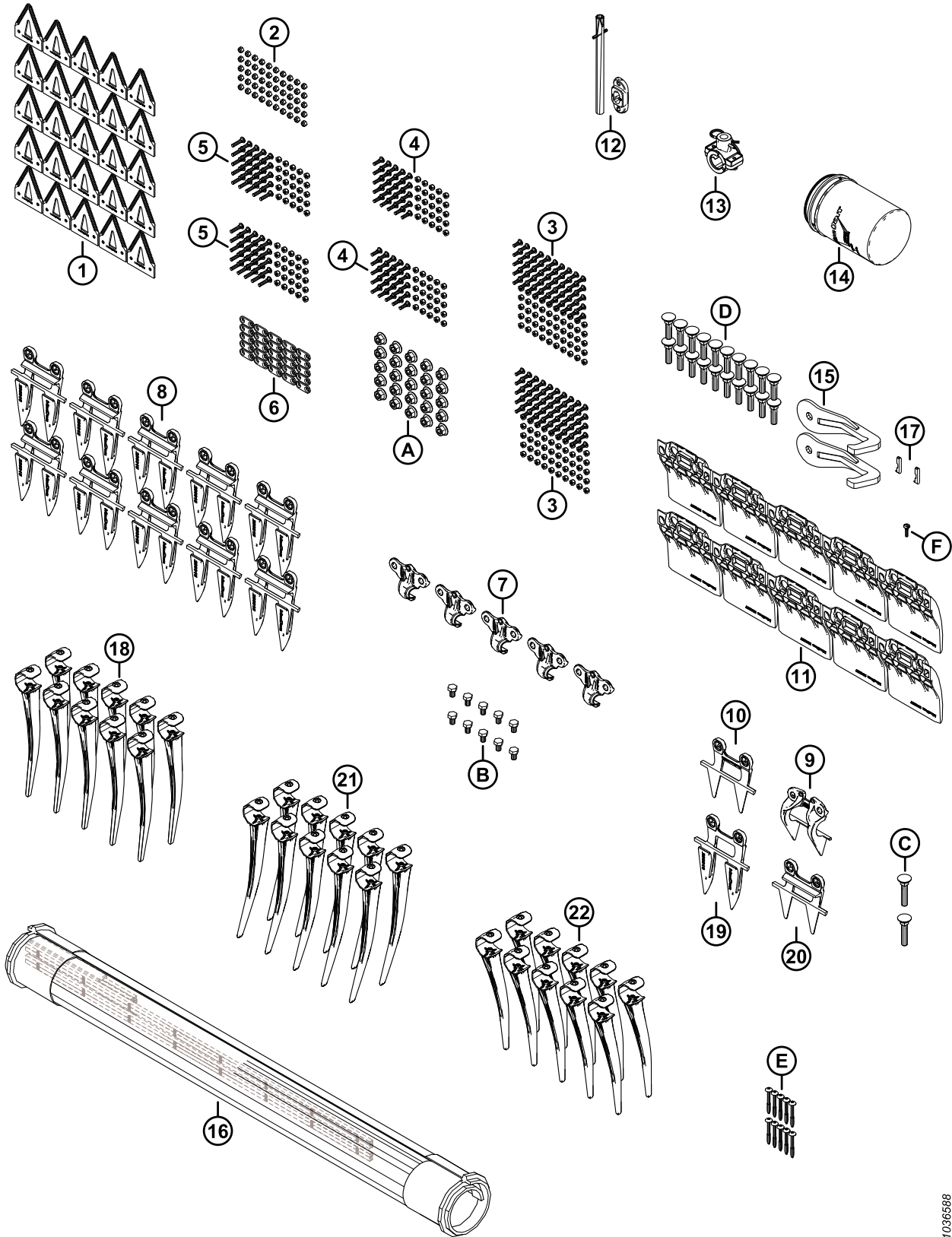
300. Le kit comprend une goupille-ressort (MD N° 7642) et un guide (MD N° 337143).

301. Le kit comprend 5 supports de doigts scindés (NVS), 10 entretoises (NVS), 5 goupilles (MD N° 123180), la quincaillerie et les instructions.

302. Le kit comprend une section de réparation du tapis (NVS) et deux kits de connecteur de tapis (MD N° 319095).

303. Pour les pièces de rechange, consultez la section [9 Tapis, page 17](#).

(EN OPTION) KIT D'ENTRETIEN PLUS – DOIGTS POINTUS, COUTEAU SIMPLE

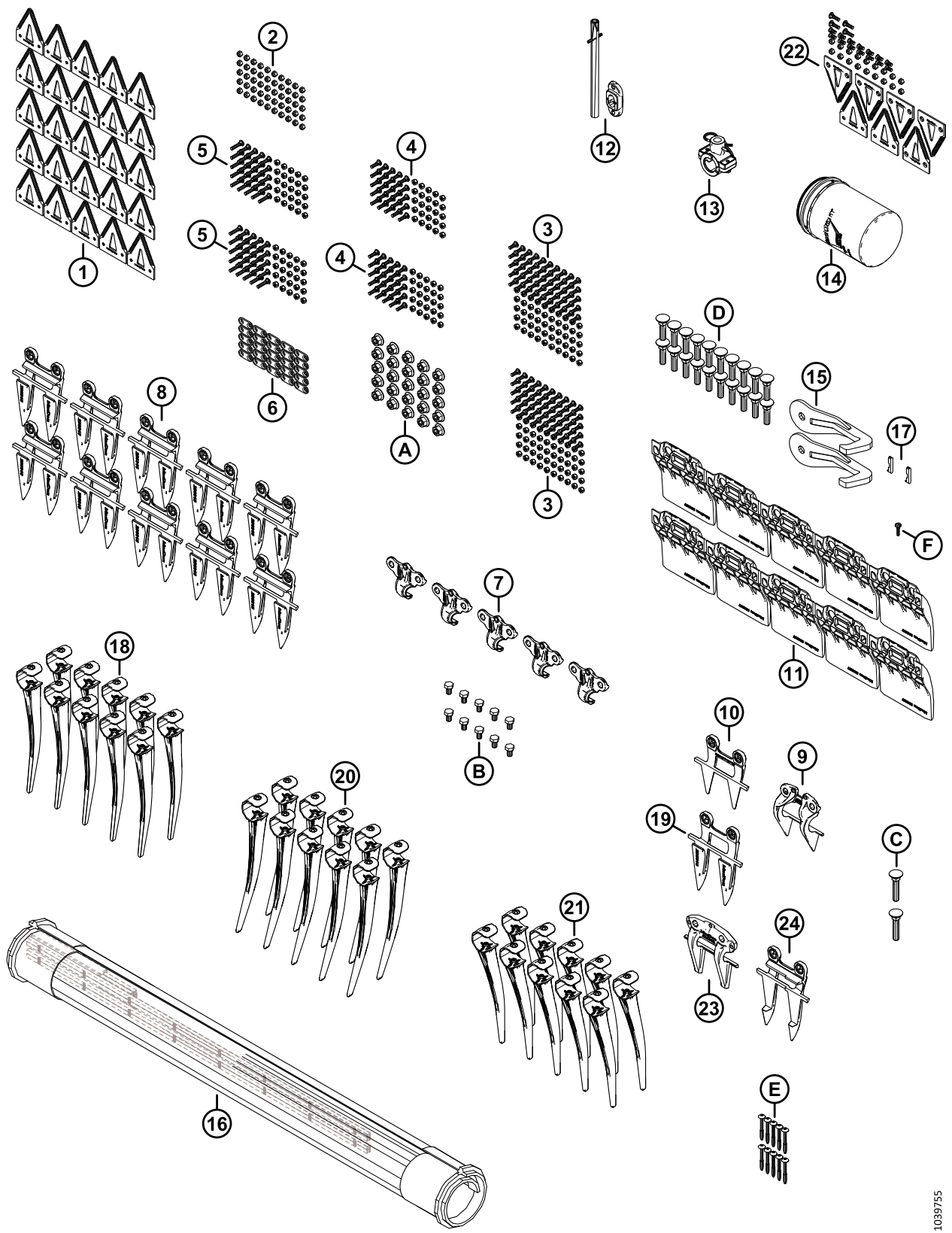


1036568

(EN OPTION) KIT D'ENTRETIEN PLUS – DOIGTS POINTUS, COUTEAU SIMPLE

Réf.	Numéro de pièce	Description	Qté	Numéro de série
E	252687	VIS – PLASTITE DOUBLE HÉLICE 48°		
F	135630	VIS – TDCD, N° 12-24 GPN X 0,920 PO LONG. (QTÉ. 50)		

107 (En option) Kit d'entretien Plus – Doigts pointus, couteau double



(EN OPTION) KIT D'ENTRETIEN PLUS – DOIGTS POINTUS, COUTEAU DOUBLE

Réf.	Numéro de pièce	Description	Qté	Numéro de série
	B7366	KIT – SERVICE PLUS, CD D2 ³⁰⁴		
	340493	KIT – SERVICE PLUS, DK D2 ³⁰⁵		
1	286461	SECTION – CLEARCUT GROSSIÈRE PAQUET DE 25	1	
2	286479	KIT – ÉCROU CENTRAL FR M6 X 1 (PAQUET DE 50)	1	
3	286475	KIT – VIS M6 X 18 AVEC PAQUET DE 50 ÉCROUS	2	
4	286476	KIT – VIS M6 X 22 AVEC PAQUET DE 25 ÉCROUS	2	
5	286477	KIT – VIS M6 X 29 AVEC PAQUET DE 25 ÉCROUS	2	
6	286481	BARRE – RENFORCEMENT (PAQUET DE 25)	1	
7	286329	RABATTEUR – POINTU	5	
8	286315	DOIGT DE LAMIER – POINTU	10	
9	286331	RABATTEUR – EXTRÉMITÉ PLUGFREE	1	
10	286319	DOIGT DE LAMIER – EXTRÉMITÉ PLUGFREE	1	
11	286257	PATIN – BARRE DE COUPE À PLAQUE D'USURE	10	
12	337152	KIT – DOIGT ³⁰⁶	1	
13	276839	KIT – SUPPORT DE DOIGT SCINDÉS, 5X ³⁰⁷	1	
14	320360	FILTRE – HYD. AVEC 2 X JOINTS	1	
15	258876	SOUDÉ – CROCHET DE SÉCURITÉ	2	
16	319105	KIT – RÉPARATION DE TAPIS 50 PO ³⁰⁸	1	
	NVS	TAPIS – RÉPARATION – PIÈCE DE 50 PO – 500 MM		
	319095	KIT – CONNECTEUR TAPIS 50 PO ³⁰⁹		
17	275864	CLÉ – MOTEUR D'ENTRAÎNEMENT DE TAPIS	2	
18	174849	PEIGNE – RENFORCÉ EN PLASTIQUE (PAQUET DE 10)	1	
19	286316	DOIGT DE LAMIER – EXTRÉMITÉ POINTUE	1	
20	311523	DOIGT – EN PLASTIQUE, CD, ANGULAIRE DE 52 MM (PAQUET DE 10)	1	
21	360540	DOIGT – EN PLASTIQUE, CG, ANGULAIRE DE 45 MM (PAQUET DE 10)	1	
22	286861	KIT – CLEARCUT GROSSIÈRE CENTRALE ³¹⁰	1	
23	286332	RABATTEUR – CENTRAL POINTU	1	
24	286317	DOIGT DE LAMIER – CENTRAL POINTU	1	

304. Kits disponibles chez Whole Goods uniquement. Ce kit n'est pas disponible à la vente en Amérique du Nord.

305. Le kit comprend toutes les pièces référencées.

306. Le kit comprend une goupille-ressort (MD N° 7642) et un guide (MD N° 337143).

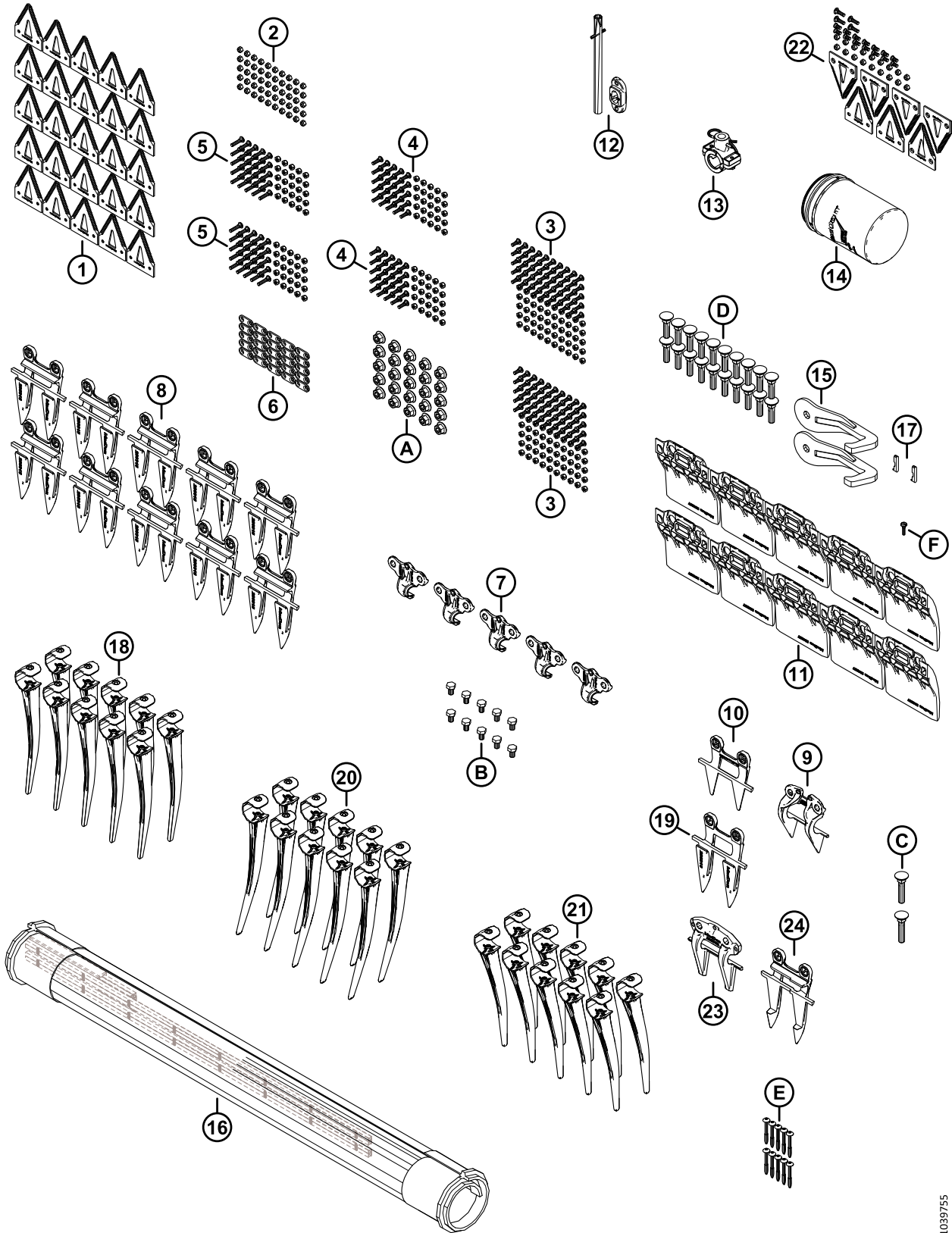
307. Le kit comprend 5 supports de doigts scindés (NVS), 10 entretoises (NVS), 5 goupilles (MD N° 123180), la quincaillerie et les instructions.

308. Le kit comprend une section de réparation du tapis (NVS) et deux kits de connecteur de tapis (MD N° 319095).

309. Pour les pièces de rechange, consultez la section [9 Tapis, page 17](#).

310. Le kit comprend cinq sections ClearCut^{MC} grossières supérieures (NVS), deux sections ClearCut^{MC} grossières inférieures (NVS) et la quincaillerie.

(EN OPTION) KIT D'ENTRETIEN PLUS – DOIGTS POINTUS, COUTEAU DOUBLE

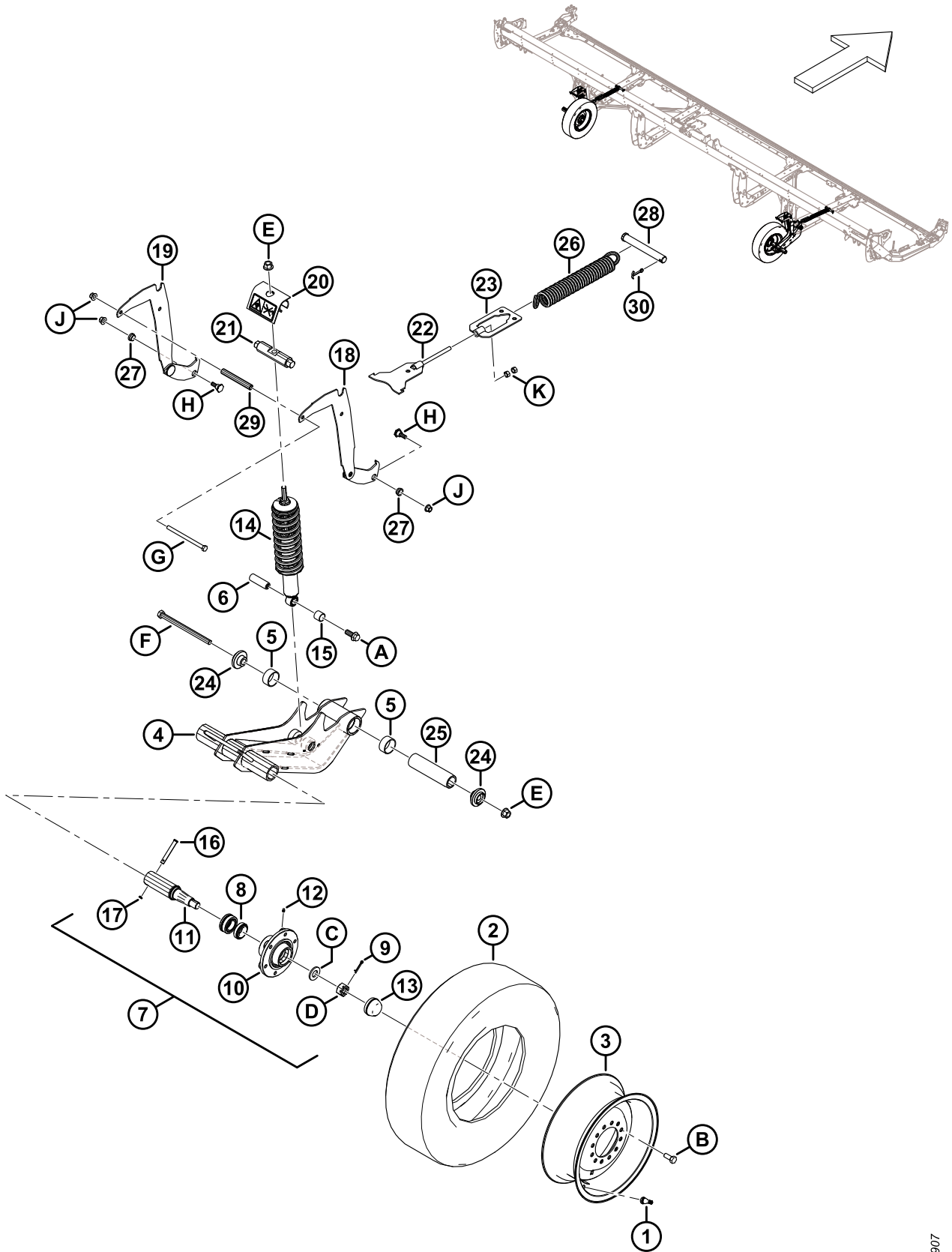


1039755

(EN OPTION) KIT D'ENTRETIEN PLUS – DOIGTS POINTUS, COUTEAU DOUBLE

Réf.	Numéro de pièce	Description	Qté	Numéro de série
A	136036	ÉCROU – HEX. À COL. LISSE M12 X 1,75-8-AA1J		
B	136005	BOULON – TÊTE HEX. FINE PFL M10 X 1,25 X 16-8,8-AA1J		
C	226280	BOULON – TRCC SPCL M12 X 60-8,8		
D	226295	BOULON – TRCC SPCL M12 X 47-8,8		
E	252687	VIS – PLASTITE DOUBLE HÉLICE 48°		
F	135630	VIS – TDCD, N° 12-24 GPN X 0,920 PO LONG. (QTÉ. 50)		

108 (Option) Roues stabilisatrices



(OPTION) ROUES STABILISATRICES

NOTE:

Le kit de roue stabilisatrice (C2171) est compatible avec les plateformes D230, D235, D241 et D245 uniquement.

Réf.	Numéro de pièce	Description	Qté	Numéro de série
	C2171	ROUES STABILISATRICES – KIT ³¹¹		
	B7398	KIT – PNEUS, 225/75R15 LRF ³¹¹		
1	230968	TIGE – ENS. VALVE DE PNEU N° TR-416	2	
2	327808	PNEU – ST 225/75 R15 LRF	2	
3	327807	ROUE – 15 X 6 BLANC ³¹²	2	
	144531	ROUE – 15 X 6 LB ³¹³	A/B	
	327802	AUTOCOLLANT – PRESSION DES PNEUS, 655 KPA (95 PSI) ³¹⁴	2	
	327717	AUTOCOLLANT – PRESSION DES PNEUS, 552 KPA (80 PSI) ³¹⁵	A/B	
	B6460	KIT – ROUES STABILISATRICES ³¹¹		
4	327682	ENS. – BRAS DE PIVOT ³¹⁶	2	
5	327600	BAGUE – COMPOSITE	4	
6	316793	GOUPILLE	2	
7	316330	ENS. – MOYEU ³¹⁷	2	
8	316851	KIT – ROULEMENT ROUE	2	
9	18608	GOUPILLE – FENDUE 3/16 DIA. X 1,5 ZP	2	
10	316847	MOYEU	2	
11	316848	BROCHE	2	
12	18671	RACCORD – DE LUBRIFICATION 1/4-28 UNF	2	
13	30520	CAPUCHON – ANTI-POUSSIÈRE	2	
14	327798	AMORTISSEUR – PLATEFORME ³¹⁸	2	
15	133992	BAGUE – COMPOSITE	2	
16	101007	AXE – CHAPE	2	

311. Kits disponibles chez Whole Goods uniquement.

312. La roue MD N° 327807 est utilisée avec les pneus MD N° 327808.

313. La roue MD N° 144531 reste disponible en tant que pièce de rechange pour les pneus remplacés MD N° 230483. La roue MD N° 144531 n'est **PAS** incluse dans le kit de pneus B7398.

314. L'autocollant de pression des pneus MD N° 327802 (655 kPa [95 psi]) est utilisé avec le pneu MD N° 327808.

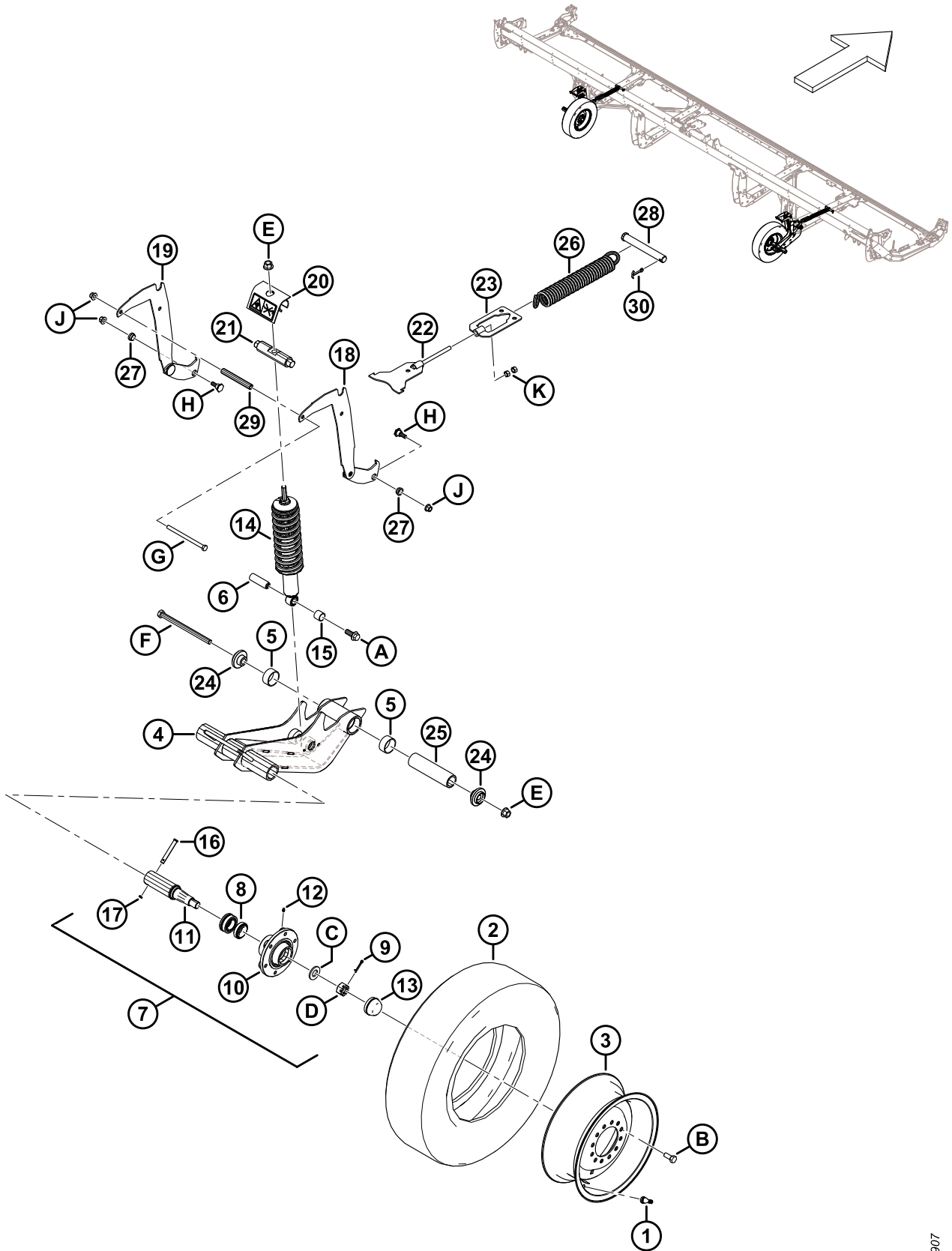
315. L'autocollant de pression des pneus MD N° 327717 (552 kPa [80 psi]) reste disponible en tant que pièce de rechange pour les pneus remplacés MD N° 230483.

316. L'ensemble bras de pivot comprend deux bagues composites (MD N° 327600).

317. L'ensemble moyeu comprend une goupille (MD N° 18608), un raccord (MD N° 18671), six boulons (MD N° 18916), un capuchon anti-poussière (MD N° 30520), un moyeu (MD N° 316847), une broche (MD N° 316848), un kit de roulement de roue (MD N° 316851), un écrou (MD N° 316859) et une rondelle (MD N° 316860).

318. L'amortisseur est livré avec la bague composite (MD N° 133992).

(OPTION) ROUES STABILISATRICES

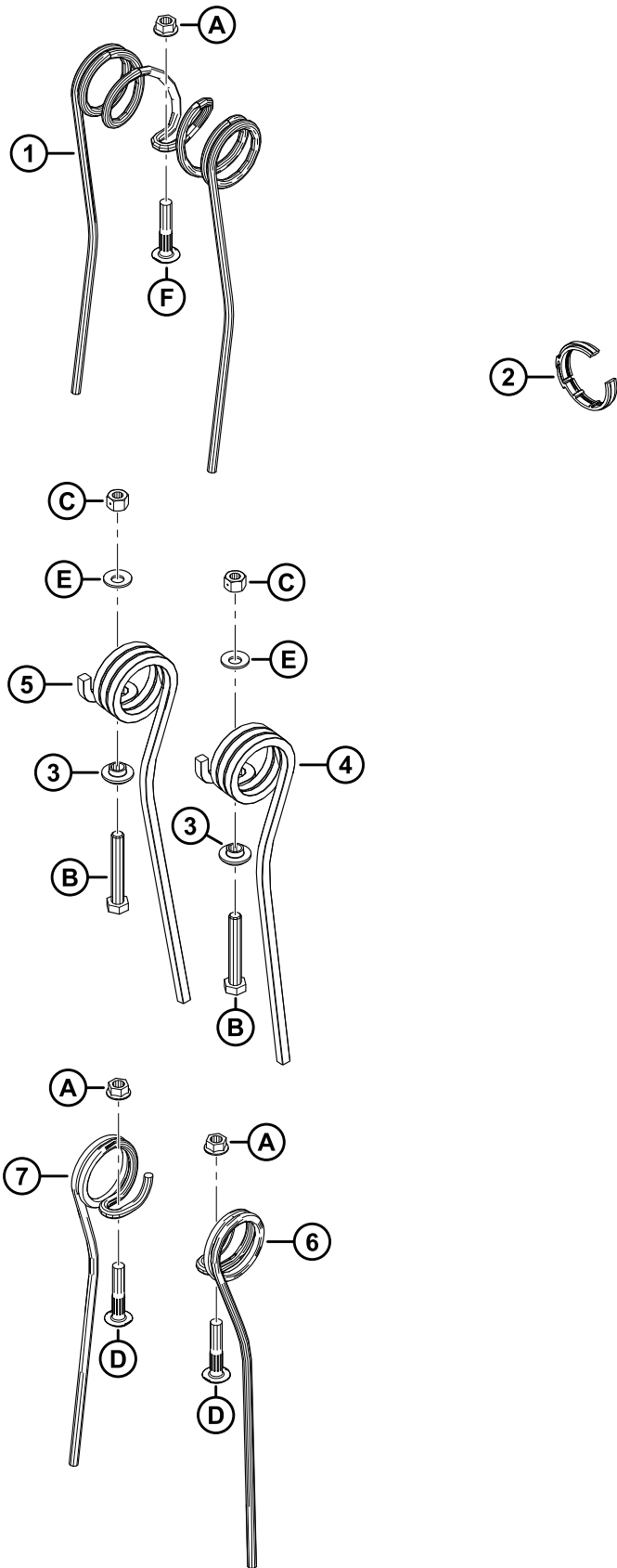


(OPTION) ROUES STABILISATRICES

Réf.	Numéro de pièce	Description	Qté	Numéro de série
17	18648	GOUPILLE – FENDUE 3/16 DIA. X 1,25 ZP	2	
18	327656	ENS. SOUDÉ – SUPPORT, RÉGLAGE HAUTEUR	2	
19	327655	ENS. SOUDÉ – SUPPORT, RÉGLAGE HAUTEUR	2	
20	327089	ENS. – ANTI-EFFRACTION ³¹⁹	2	
21	316284	GOUPILLE	2	
22	316096	SUPPORT – ASS. SOUDÉ	2	
23	316095	SUPPORT – ASS. SOUDÉ	2	
24	303839	MOULAGE – PLAQUE	4	
25	303525	AXE – PIVOT	2	
26	303520	RESSORT – EXTENSION	2	
27	303492	BAGUE – COMPOSITE	4	
28	292692	AXE – CHAPE	2	
29	210985	ENTRETOISE	2	
30	18609	GOUPILLE – FENDUE 1/4 DIA. X 2 ZP	2	
	327086	AUTOCOLLANT – LIBÉRATION D'ÉNERGIE	2	
	316662	AUTOCOLLANT – RÉGLAGE HAUTEUR	2	
A	320060	BOULON – TÊTE HEX. À COL. PFL M16 X 2 X 40-10,9-ZINC		
B	18916	BOULON – 90° ROUE 9/16 NF X 1,75 OL-AA1J		
C	316860	RONDELLE		
D	316859	ÉCROU – FENDU		
E	136440	ÉCROU – HEX. À COL. BLOCAGE CTR M16 X 2-10-AA1J		
F	320011	BOULON – TÊTE HEX. M16 X 2 X 240-10,9-ZINC		
G	252272	BOULON – TÊTE HEX. PFL M12 X 1,75 X 180-10,9-ZINC		
H	303251	BOULON – 19 MM ÉPAULEMENT M12 SPCL		
J	136431	ÉCROU – HEX. À COL. BLOCAGE CTR M12 X 1,75-10		
K	135156	ÉCROU – HEX. M12 X 1,75-10-AA1J		

319. L'ensemble anti-effraction comprend l'autocollant de libération d'énergie (MD N° 327086).

109 (Option) Kit de doigts en acier



(OPTION) KIT DE DOIGTS EN ACIER

Réf.	Numéro de pièce	Description	Qté	Numéro de série
	360680	KIT – DOIGT EN ACIER, 25 PI RD, 9 MÂTS ³²⁰		
	311055	KIT – DOIGT EN ACIER, 30 PI RD, 6 MÂTS ³²⁰		
	311069	KIT – DOIGT EN ACIER, 35 PI RD, 6 MÂTS ³²⁰		
1	137092	DOIGT ³²¹		
2	220941	COLLIER – BAGUE DE TUBE À DOIGTS – NERVURE CENTRALE (BOÎTE DE 5) ³²²		
3	273052	RETENUE – DOIGT D’EXTRÉMITÉ ³²³		
4	311321	DOIGT – EXTRÉMITÉ ARRIÈRE EXTÉRIEURE ³²⁴		
5	311322	DOIGT – EXTRÉMITÉ ARRIÈRE INTÉRIEURE ³²⁵		
6	137754	DOIGT – SIMPLE CONCENTRIQUE CD ³²⁶		
7	137519	DOIGT – SIMPLE CONCENTRIQUE CG ³²⁷		
A	30228	ÉCROU – BLOCAGE À COL. FACE LISSE DT 3/8-16 UNC-GR5-AA1J		
B	108172	BOULON – TÊTE HEX. M10 X 1,5 X 65-8,8-AA1J		
C	135800	ÉCROU – HEX. BLOCAGE CTR SPCL, M10 X 1,5-9-AA1J		
D	137118	BOULON – TÊTE RONDE NERV. NK 3/8 NC		
E	184584	RONDELLE – RESSORT CONIQUE M10 ACIER SAE		

320. Le kit comprend toutes les pièces de la liste et les instructions. Pour connaître les quantités, consultez les notes de bas de page relatives aux différentes pièces d’usure.

321. Quantités : D225 SR 9 mâts = 190, D230 DR 6 mâts = 135, D235 DR 6 mâts = 171.

322. Quantités : D225 SR 9 mâts = 9, D230 DR 6 mâts = 8, D235 DR 6 mâts = 10.

323. Quantités : D225 SR 9 mâts = 9, D230 DR 6 mâts = 12, D235 DR 6 mâts = 12.

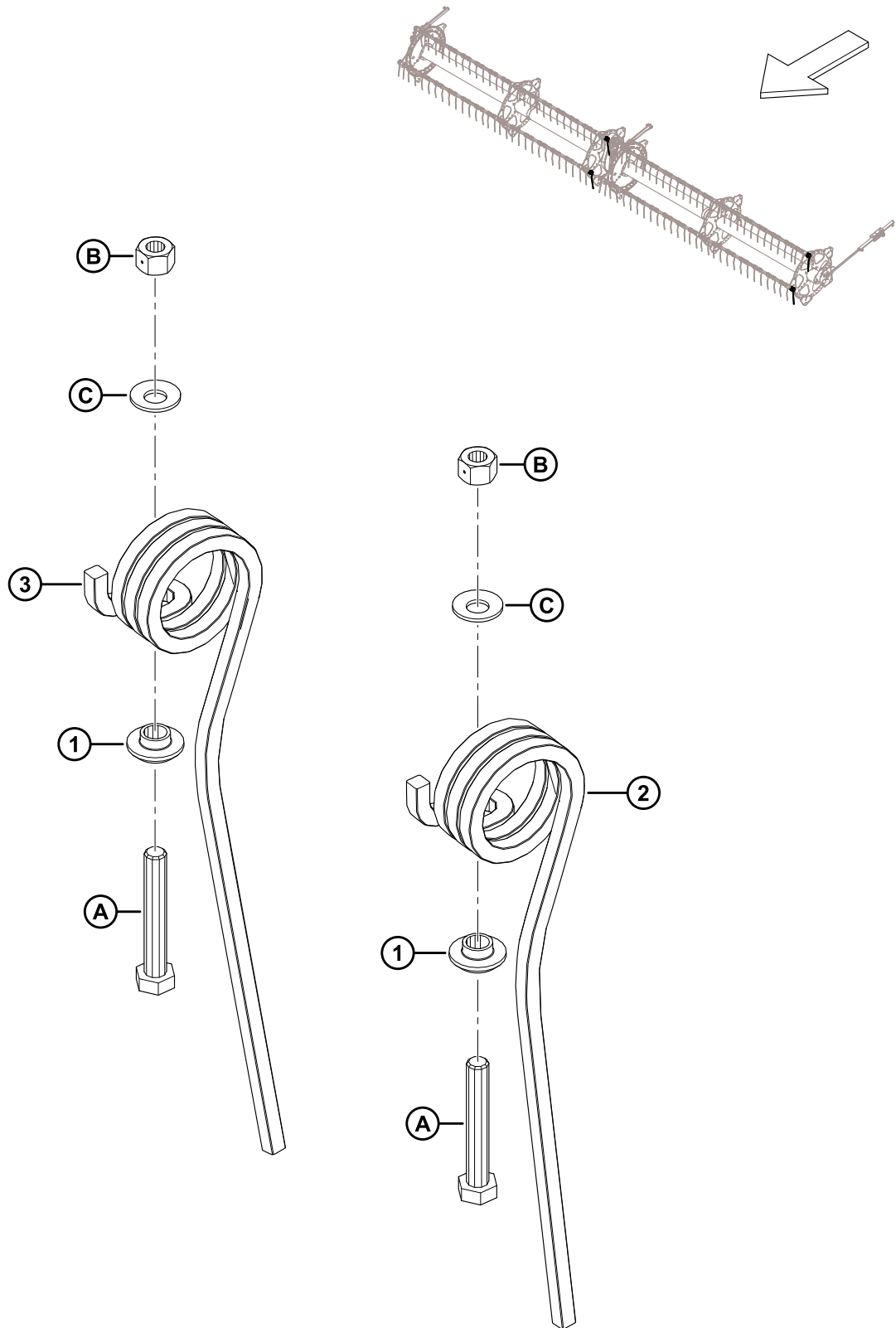
324. Quantités : D225 SR 9 mâts = 9, D230 DR 6 mâts = 6, D235 DR 6 mâts = 6.

325. Quantités : D225 SR 9 mâts = 0, D230 DR 6 mâts = 6, D235 DR 6 mâts = 6.

326. Quantités : D225 SR 9 mâts = 9, D230 DR 6 mâts = 6, D235 DR 6 mâts = 24.

327. Quantités : D225 SR 9 mâts = 34, D230 DR 6 mâts = 12, D235 DR 6 mâts = 36.

110 (Option) Kits de doigts à l'extrémité du rabatteur en acier



(OPTION) KITS DE DOIGTS À L'EXTRÉMITÉ DU RABATTEUR EN ACIER

Réf.	Numéro de pièce	Description	Qté	Numéro de série
	311959	KIT – DOIGTS D'EXTRÉMITÉ EN ACIER, EXTÉRIEUR ³²⁸		
	311972	KIT – DOIGTS D'EXTRÉMITÉ EN ACIER, INTÉRIEUR ³²⁹		
1	273052	DISPOSITIF DE RETENUE – DOIGT D'EXTRÉMITÉ	1	
2	311321	DOIGT – EXTRÉMITÉ ARRIÈRE EXTÉRIEURE ³³⁰		
3	311322	DOIGT – EXTRÉMITÉ ARRIÈRE INTÉRIEURE ³³¹		
A	108172	BOULON – TÊTE HEX. M10 X 1,5 X 65-8,8-AA1J		
B	135800	ÉCROU – HEX. VERROU CTR SPCL, M10 X 1,5-9-AA1J		
C	184584	RONDELLE – RESSORT CONIQUE M10 ACIER SAE		

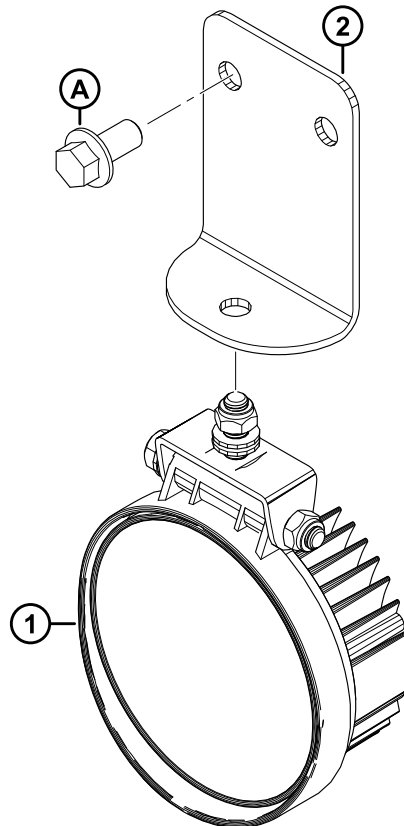
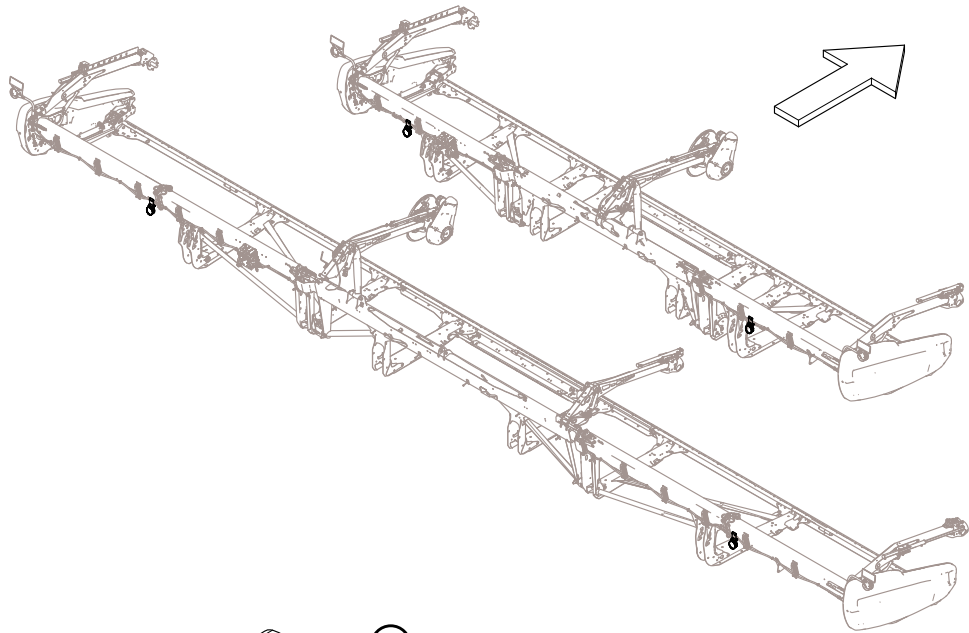
328. Le kit de doigts d'extrémité extérieurs en acier comprend un doigt d'extrémité arrière extérieur en acier (MD N° 311321), toute la quincaillerie répertoriée et les instructions.

329. Le kit de doigts d'extrémité intérieurs en acier comprend un doigt d'extrémité arrière intérieur en acier (MD N° 311322), toute la quincaillerie répertoriée et les instructions.

330. Quantités : kit MD N° 311959 = 1, kit MD N° 311972 = 0.

331. Quantités : kit MD N° 311959 = 0, kit MD N° 311972 = 1.

111 (Option) Phares de chaume



(OPTION) PHARES DE CHAUME

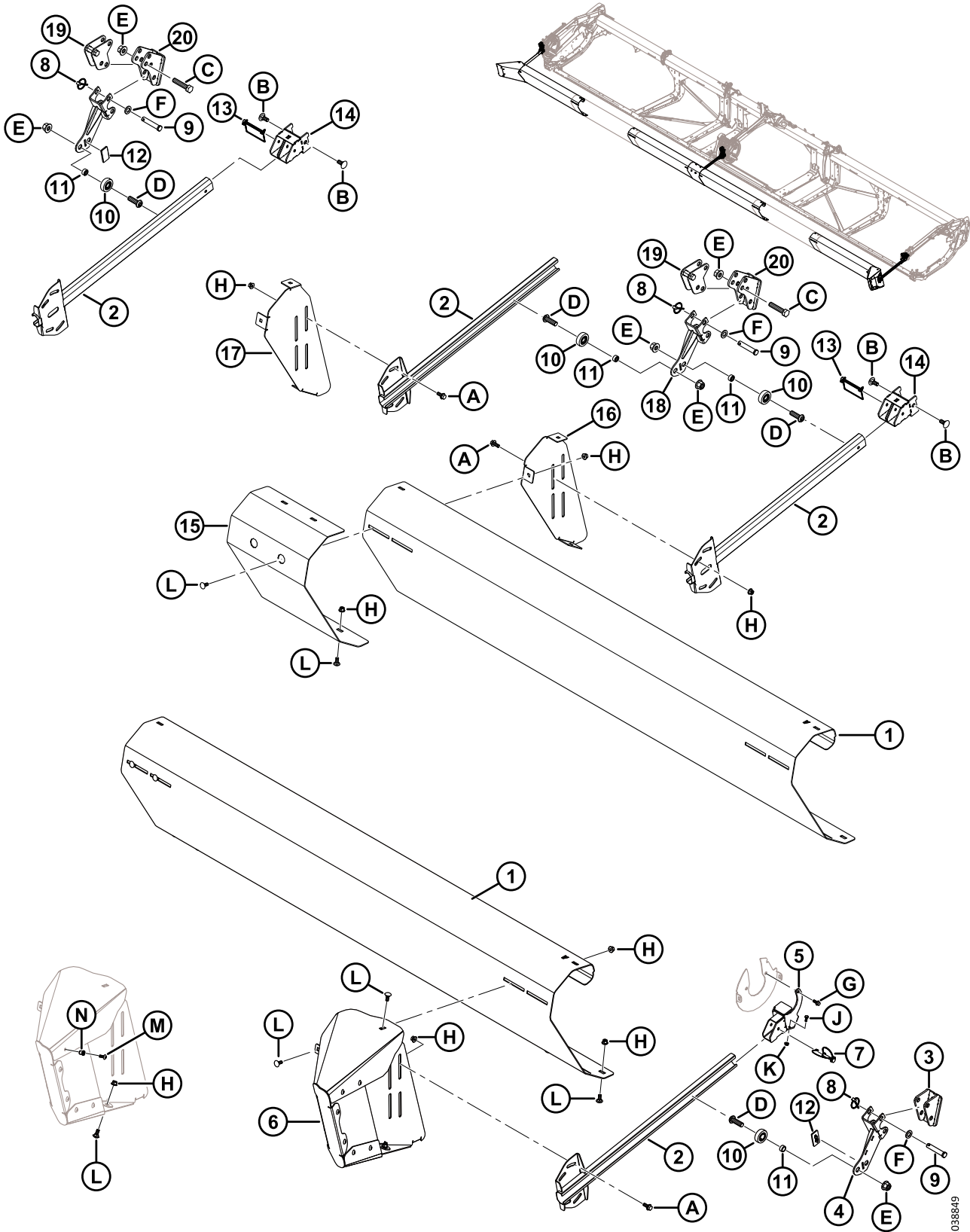
NOTE:

Le kit de phares de chaume est compatible avec les modèles de moissonneuses-batteuses Case de 2019 et ultérieurs uniquement.

Réf.	Numéro de pièce	Description	Qté	Numéro de série
	B7027	KIT – PHARES DE CHAUME ³³²		
1	258458	PHARE	2	
2	258454	SUPPORT – PHARES DE CHAUME	2	
A	152655	BOULON – TÊTE HEX. À COL. M10 X 1,5 X 20-8,8-AA1J		

332. Kits disponibles chez Whole Goods uniquement.

112 (Option) Accessoire Tournesol – Kit de base – Barre d'appui et déflecteurs



1038849

(OPTION) ACCESSOIRE TOURNESOL – KIT DE BASE – BARRE D'APPUI ET DÉFLECTEURS

NOTE:

L'accessoire pour tournesol est compatible avec les doigts de couteau pointus uniquement.

Réf.	Numéro de pièce	Description	Qté	Numéro de série
	C2086	KIT – ACCESSOIRE POUR TOURNESOL 30 PI ³³³		
	C2087	KIT – ACCESSOIRE POUR TOURNESOL 35 PI ³³³		
	C2088	KIT – ACCESSOIRE POUR TOURNESOL 41 PI ³³³		
	C2089	KIT – ACCESSOIRE POUR TOURNESOL 45 PI ³³³		
	B7302	KIT – ACCESSOIRE POUR TOURNESOL, BASE ³³⁴		
1	119691	DÉFLECTEUR – BARRE DE RABATTEMENT A ³³⁵	4	
2	119757	BRAS – ENS. SOUDÉ DE BARRE DE POUSSÉE	4	
3	119593	SUPPORT – ENS. SOUDÉ DE BARRE DE RABATTEMENT	1	
4	119667	SUPPORT – ENS. SOUDÉ DE BARRE DE RABATTEMENT	1	
5	119666	SUPPORT DE MONTAGE – ENS. SOUDÉ DE SUSPENSION	1	
6	119706	ENSEMBLE EXTENSION-DÉFLECTEUR – CG ³³⁶	1	
	119705	ENSEMBLE EXTENSION-DÉFLECTEUR – CD ³³⁶	1	
7	320205	BROCHE – BOUTEROLLE 5/16 PO DIA. X 1,75 PO CG AVEC LONGE	1	
8	102264	GOUPILLE – À ANNEAU RABATTANT 3/16 X 9/16 PO	6	
9	18624	AXE – CHAPE	6	
10	273524	ROULEMENT – GALET SUIVEUR	4	
11	101095	ENTRETOISE	4	
12	273777	COUSSINET – USURE DE L'ENTRAÎNEMENT DU RABATTEUR	2	
13	136749	GOUPILLE – ANNEAU RABATTANT	2	
14	119738	SUPPORT – ENS. SOUDÉ	2	
15	119725	DÉFLECTEUR – REMPLISSEUSE DE BARRE DE RABATTEMENT	1	
16	119696	SUPPORT – SUPPORT DE BARRE DE RABATTEMENT, CG	1	
17	119697	SUPPORT – SUPPORT DE BARRE DE RABATTEMENT, CD	1	
18	119672	SUPPORT – ENS. SOUDÉ DE BARRE DE RABATTEMENT	2	
19	119641	ANCRAGE – SOUS-ENS. SOUDÉ AVANT-ARRIÈRE	2	
20	119623	SUPPORT – ENS. SOUDÉ ANCRAGE AVANT	2	
A	135783	BOULON – TÊTE HEX. À COL. PFL M10 X 1,5 X 25-10,9-AA1J		

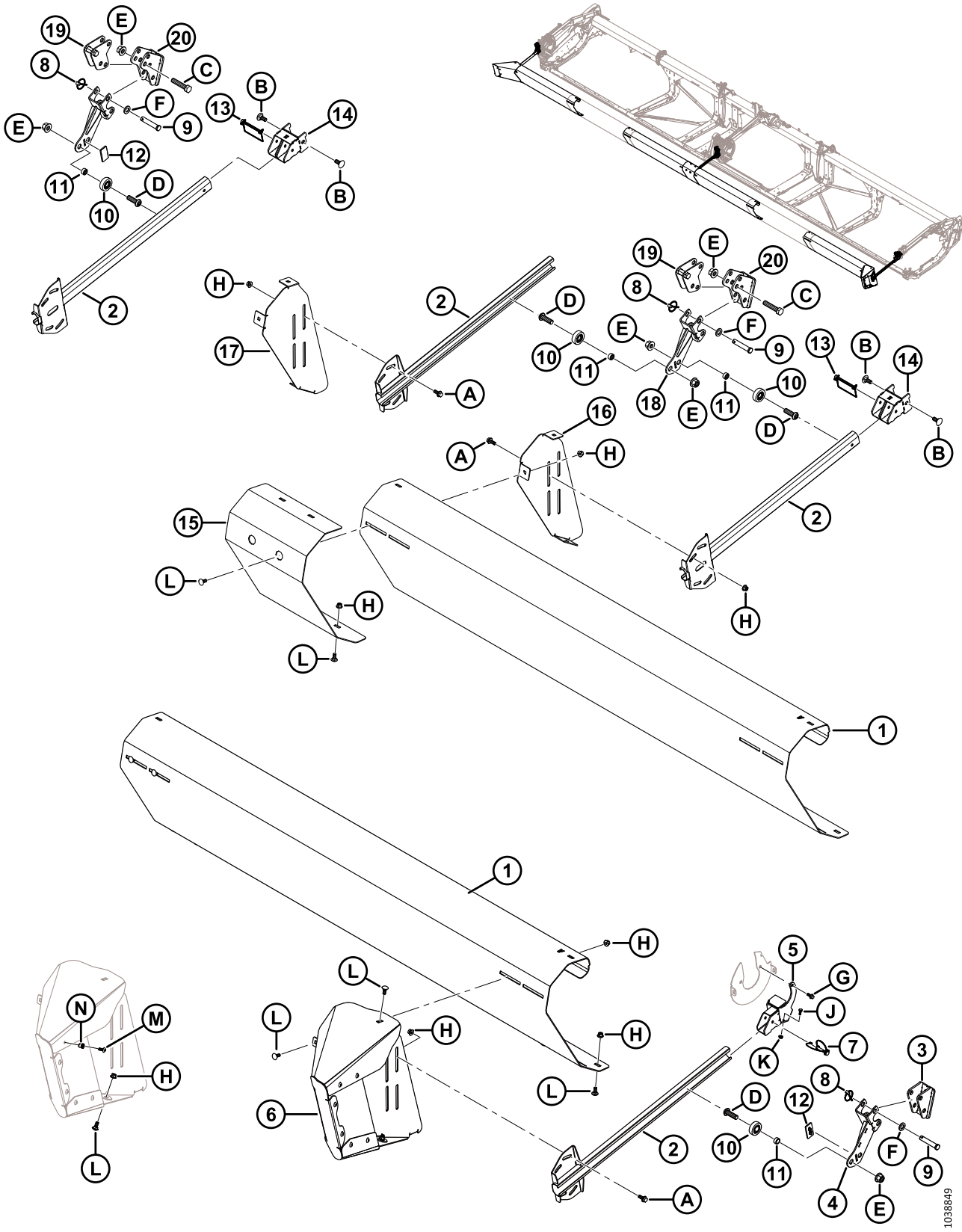
333. Le kit comprend un kit de base (B7302), un jeu de bac (B7303) et un kit de déflecteurs (B7304, B7305, B7306, B7395, B7307 ou B7396). Kits disponibles chez Whole Goods uniquement.

334. Le kit de base B7302 comprend toutes les pièces référencées dans cette section et dans la section [113 \(Option\) Accessoire Tournesol – Kit de base – Bacs et supports, page 293](#). Kits disponibles chez Whole Goods uniquement.

335. Quatre déflecteurs (MD N° 119691) sont inclus dans le kit de base. Les plateformes D245 en requièrent six au total.

336. Comprend huit vis Torx (MD N° 320190), huit contre-écrous (MD N° 252179), un boulon (MD N° 135785) et un écrou (MD N° 135799).

(OPTION) ACCESSOIRE TOURNESOL – KIT DE BASE – BARRE D'APPUI ET DÉFLECTEURS

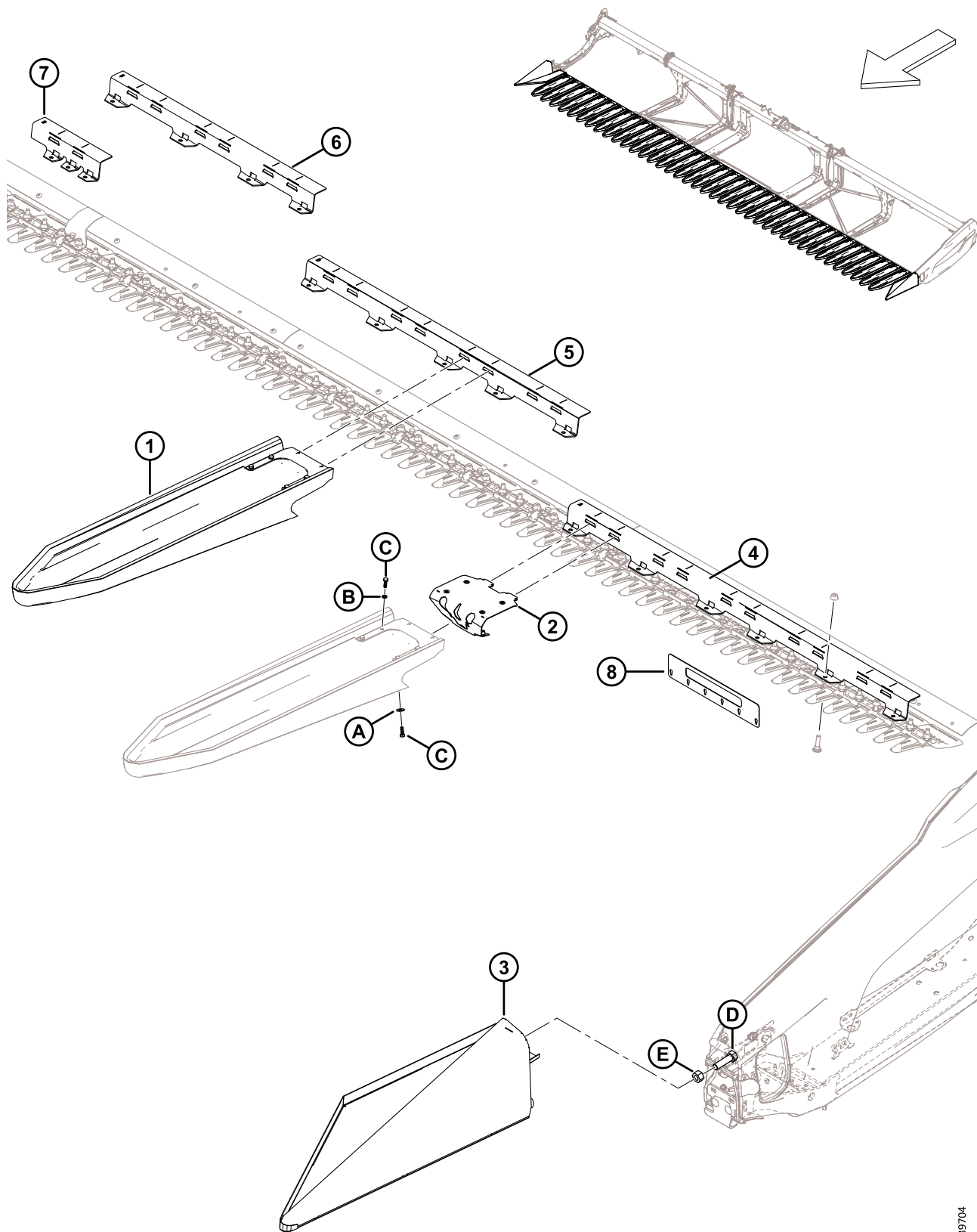


1038849

(OPTION) ACCESSOIRE TOURNESOL – KIT DE BASE – BARRE D'APPUI ET DÉFLECTEURS

Réf.	Numéro de pièce	Description	Qté	Numéro de série
B	184667	BOULON – TRCC M12 X 1,75 X 30-8,8-ZINC		
C	181475	BOULON – TÊTE HEX. M16 X 2 X 75-8,8-BE0R		
D	320441	VIS – TÊTE HEX. RONDE M16 X 2,0 X 50-10,9-AA1J		
E	136440	ÉCROU – HEX. À COL. BLOCAGE CTR M16 X 2-10-AA1J		
F	184717	RONDELLE – PLATE NORMALE M16-200HV-AA1J		
G	136300	BOULON – TÊTE HEX. À COL. PFL M8 X 1,25 X 20-8,8-AA3L		
H	135799	ÉCROU – HEX. À COL. BLOCAGE CTR M10 X 1,5-10		
J	21572	BOULON – TÊTE HEX.1/4-20 X 0,625 GR 5AA1J		
K	135248	ÉCROU – HEX. À COL. BLOCAGE CTR		
L	135785	BOULON – TRCC M10 X 1,5 X 25-8,8-AA1J		
M	320190	VIS – ASSEMBLAGE EN TREILLIS TORX M8 X 1,25 X 20-SPCL-8,8-ZINC		
N	252179	ÉCROU À RIVET – M8 X 1,25 HEX. 0,7-3,8		

113 (Option) Accessoire Tournesol – Kit de base – Bacs et supports



(OPTION) ACCESSOIRE TOURNESOL – KIT DE BASE – BACS ET SUPPORTS

NOTE:

L'accessoire pour tournesol est compatible avec les doigts de couteau pointus uniquement.

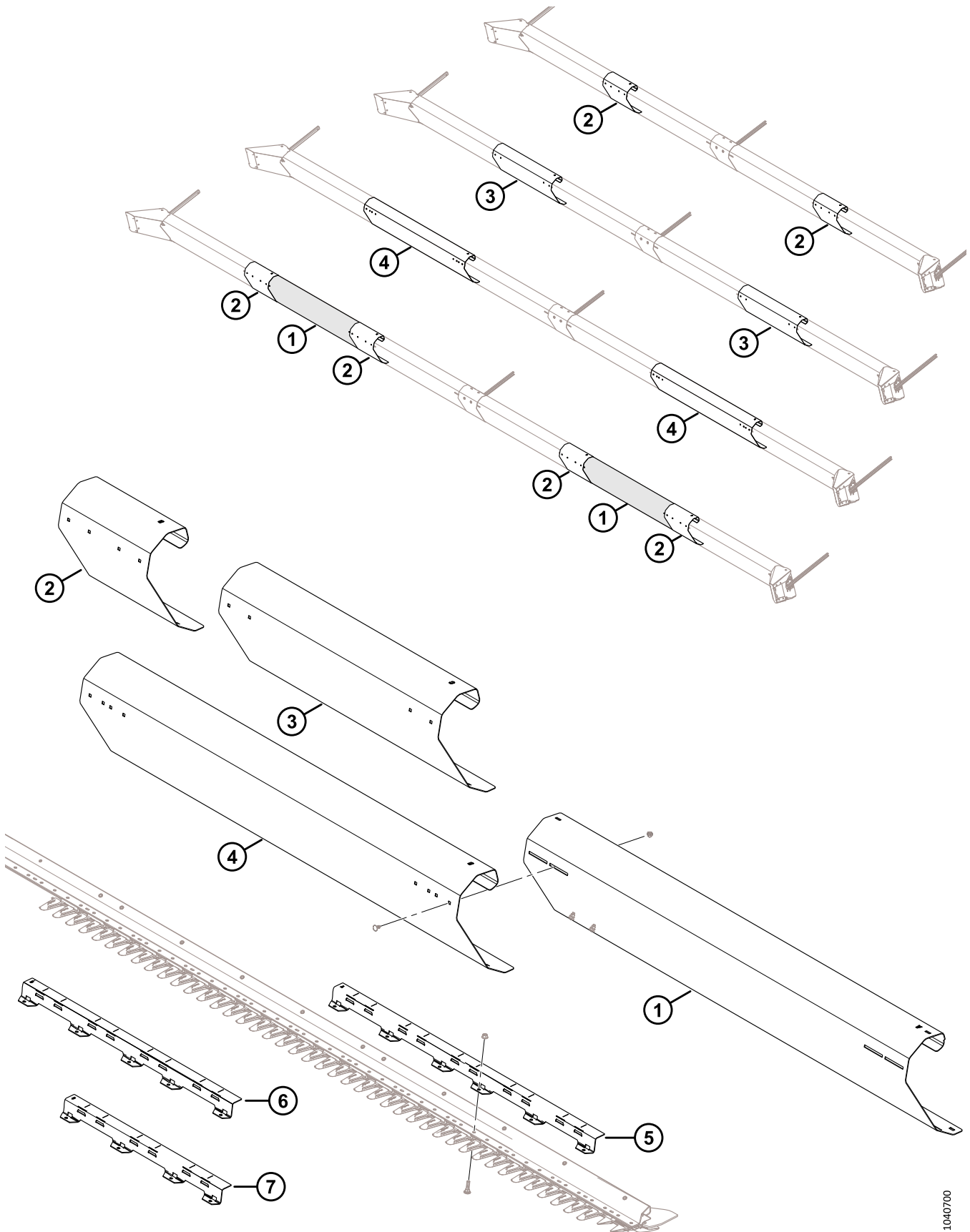
Réf.	Numéro de pièce	Description	Qté	Numéro de série
	B7302	KIT – ACCESSOIRE POUR TOURNESOL, BASE ³³⁷		
1	119529	BAC – FIXATION RAPIDE TOURNESOL ³³⁸	5	
2	119726	ENSEMBLE – VERROUILLAGE DU BAC ³³⁹	5	
3	119560	BAC – ASS. SOUDÉ D'EXTRÉMITÉ CG	1	
	119565	BAC – ASS. SOUDÉ D'EXTRÉMITÉ CD	1	
4	119558	SUPPORT – BAC 5 PI A	2	
5	119653	SUPPORT – BAC 4 PI B	3	
6	119654	SUPPORT – BAC 3 PI C	4	
7	119655	SUPPORT – BRIDE DE BAC D	1	
	119656	SUPPORT – BRIDE DE BAC E	1	
8	119766	OUTIL – CONTRÔLE DE L'EXTRÉMITÉ DES DOIGTS, 2 SÉRIES	1	
A	184709	RONDELLE – PLATE GRANDE M8-200HV		
B	30716	RONDELLE – RESSORT DE BLOCAGE M8-CS-1055-1065-AA1J		
C	184652	BOULON – TÊTE HEX. PFL M8 X 1,25 X 25-8,8-AA1J		
D	136339	BOULON – TÊTE HEX. FINE PFL M20 X 1,5 X 70 X 8,8-ZINC		
E	136342	ÉCROU – HEX. FIN M20 X 1,5 X 10-AA3L		

337. Le kit de base B7302 comprend toutes les pièces référencées dans cette section et dans la section [112 \(Option\) Accessoire Tournesol – Kit de base – Barre d'appui et déflecteurs, page 289](#). Kits disponibles chez Whole Goods uniquement.

338. Comprend l'ensemble de verrouillage (MD N° 119726), le collier (NVS), six boulons (MD N° 184652), quatre rondelles de ressort de blocage (MD N° 30716) et deux rondelles plates (MD N° 184709).

339. Comprend six écrous à river (MD N° 252179).

114 (Option) Accessoire tournesol – Kit de déflecteur



1040700

(OPTION) ACCESSOIRE TOURNESOL – KIT DE DÉFLECTEUR

NOTE:

L'accessoire pour tournesol est compatible avec les doigts de couteau pointus uniquement.

Réf.	Numéro de pièce	Description	Qté	Numéro de série
	B7304	KIT – DÉFLECTEUR TOURNESOL 30 PI ³⁴⁰		
	B7305	KIT – DÉFLECTEUR TOURNESOL 35 PI ³⁴⁰		
	B7306	KIT – DÉFLECTEUR TOURNESOL 41 PI ³⁴⁰		
	B7307	KIT – DÉFLECTEUR TOURNESOL 45 PI ³⁴⁰		
1	119691	DÉFLECTEUR – BARRE DE RABATTEMENT A ³⁴¹	2	
2	119692	DÉFLECTEUR – BARRE DE RABATTEMENT B ³⁴²		
3	119693	DÉFLECTEUR – BARRE DE RABATTEMENT C ³⁴³	2	
4	119694	DÉFLECTEUR – BARRE DE RABATTEMENT D ³⁴⁴	2	
5	119558	SUPPORT – PAN A (5 PI) ³⁴⁵	2	
6	119653	SUPPORT – BAC B (4 PI) ³⁴⁴	1	
7	119654	SUPPORT – PAN C (3 PI) ³⁴⁶	3	

340. Kits disponibles chez Whole Goods seulement.

341. Inclus dans B7307 (plateformes D245).

342. Inclus dans B7304 (plateformes D230) et B7307 (plateformes D245). Quantités D230 = 2, D245 = 4.

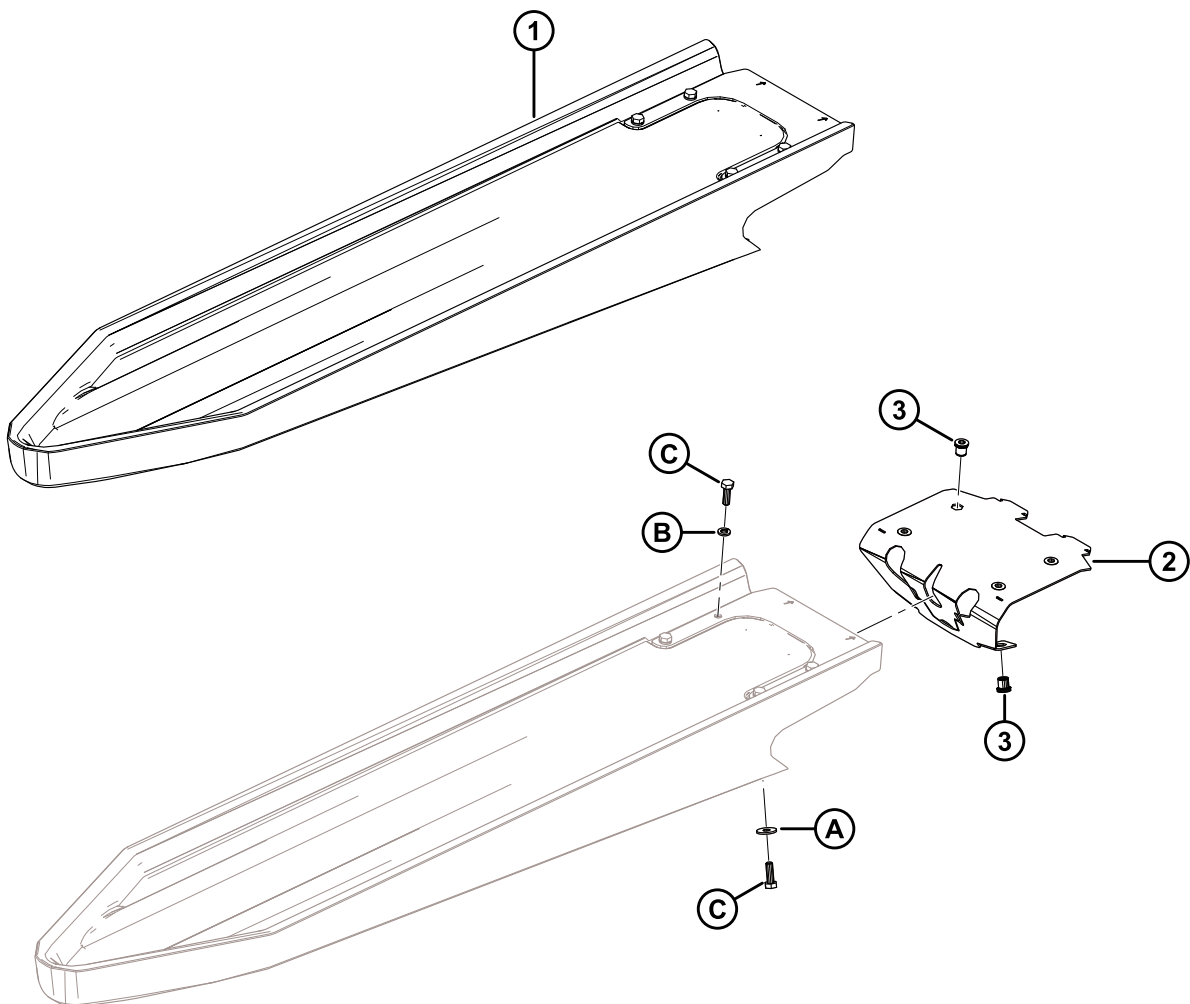
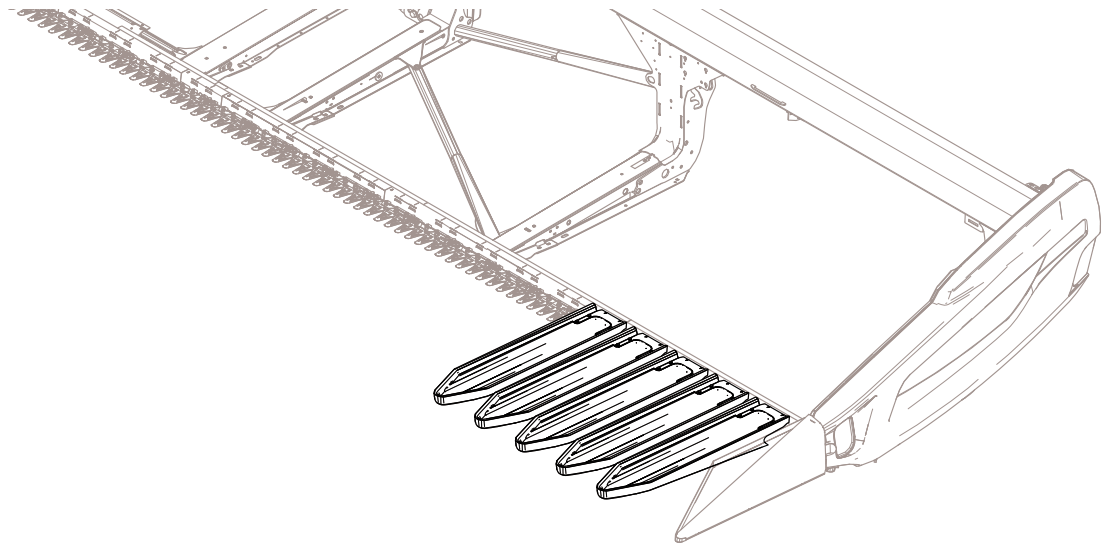
343. Inclus dans B7305 (plateformes D235).

344. Inclus dans B7306 (plateformes D241).

345. Inclus dans B7306 (plateformes D241) et B7307 (plateformes D245).

346. Inclus dans B7305 (plateformes D235) et B7307 (plateformes D245).

115 (Option) Accessoire tournesol – Bacs



(OPTION) ACCESSOIRE TOURNESOL – BACS

NOTE:

L'accessoire pour tournesol est compatible avec les doigts de couteau pointus uniquement.

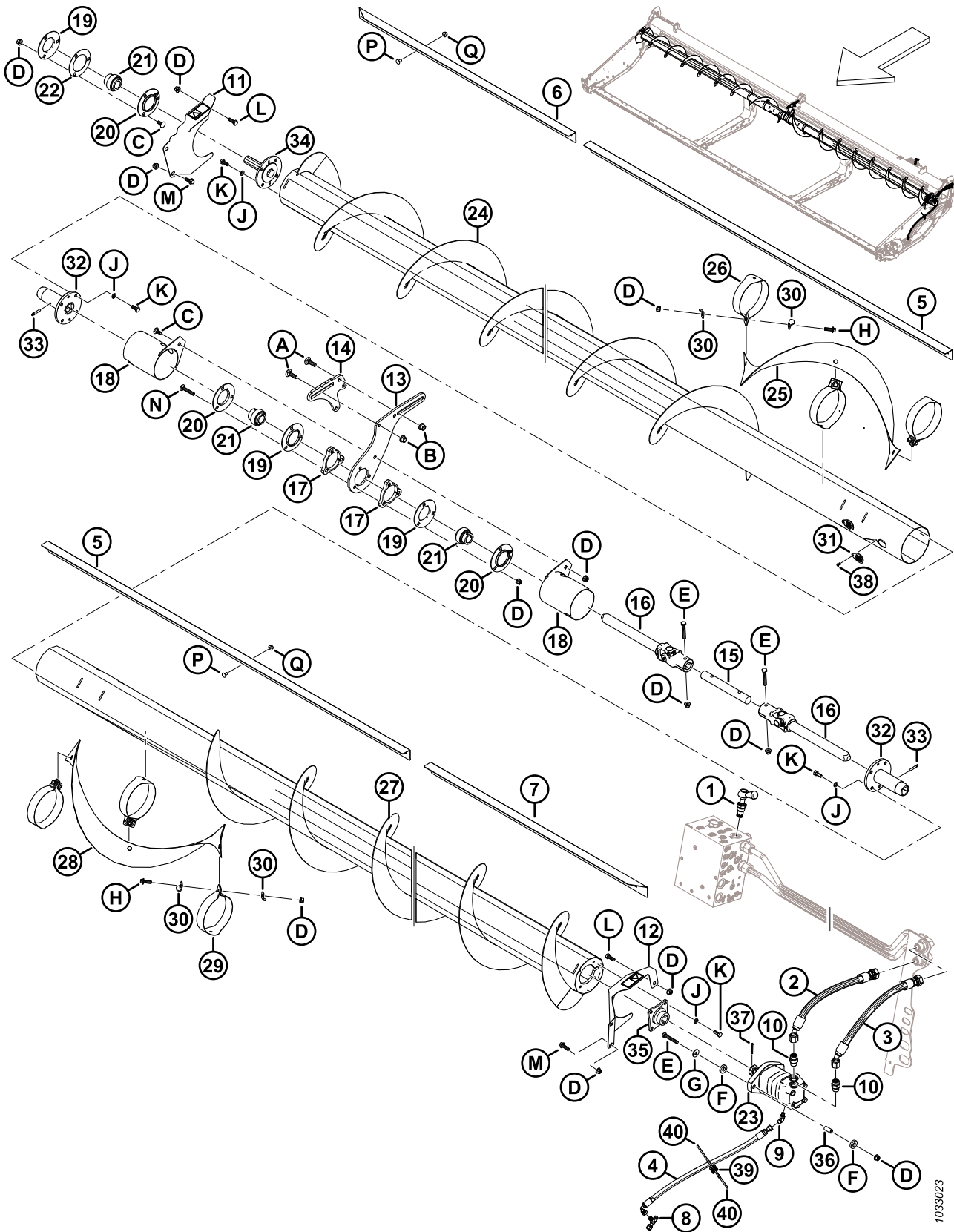
Réf.	Numéro de pièce	Description	Qté	Numéro de série
	B7303	KIT – BAC TOURNESOL SÉRIES 2 (5 BACS) Kits disponibles chez Whole Goods uniquement. ³⁴⁷		
	119737	KIT – 2 SÉRIES BAC TOURNESOL (5 BACS)		
1	119529	BAC – FIXATION RAPIDE TOURNESOL ³⁴⁸	5	
2	119726	ENSEMBLE – VERROUILLAGE DU BAC ³⁴⁹	5	
3	252179	ÉCROU À RIVET – M8 X 1,25 HEX. 0,7-3,8	30	
A	184709	RONDELLE – PLATE GRANDE M8-200HV		
B	30716	RONDELLE – RESSORT DE BLOCAGE M8-CS-1055-1065-AA1J		
C	184652	BOULON – TÊTE HEX. PFL M8 X 1,25 X 25-8,8-AA1J		

347. Le kit contient 5 bacs. Le kit de base (B7302) contient des bacs pour une plateforme D230. D235 nécessite 1 kit de bacs, D241 nécessite 2 kits de bacs, et D245 nécessite 3 kits de bacs. Kits disponibles chez Whole Goods uniquement.

348. Comprend l'ensemble de verrouillage (MD N° 119726), le collier (NVS), six boulons (MD N° 184652), quatre rondelles de ressort de blocage (MD N° 30716) et deux rondelles plates (MD N° 184709).

349. Comprend six écrous à river (MD N° 252179).

116 (Option) Vis transversale supérieure – Vis sans fin en deux parties (D225, D230, D235 et D241)



1033023

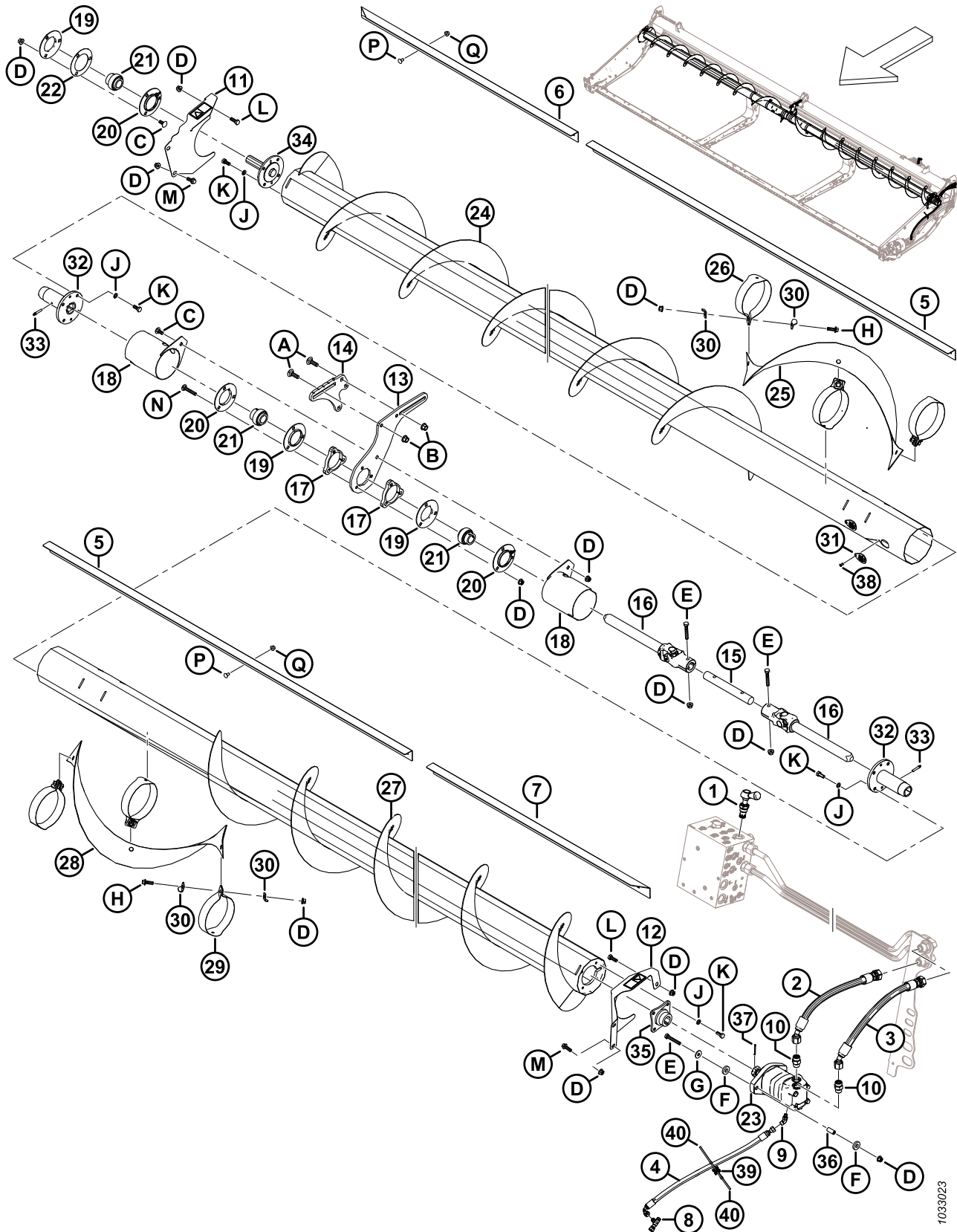
(OPTION) VIS TRANSVERSALE SUPÉRIEURE – VIS SANS FIN EN DEUX PARTIES (D225, D230, D235 ET D241)

Réf.	Numéro de pièce	Description	Qté	Numéro de série
	B6413	KIT – VIS TRANSVERSALE SUPÉRIEURE D225 ³⁵⁰		
	B6414	KIT – VIS TRANSVERSALE SUPÉRIEURE D230 ³⁵⁰		
	B6415	KIT – VIS TRANSVERSALE SUPÉRIEURE D235 ³⁵⁰		
	B6416	KIT – VIS TRANSVERSALE SUPÉRIEURE D241 ³⁵⁰		
1	283571	SOUPAPE – DÉRIVATION	1	
	245158	KIT D'ÉTANCHÉITÉ		
2	283061	FLEXIBLE – HYD.	1	
3	283062	FLEXIBLE – HYD.	1	
4	283077	FLEXIBLE – HYD.	1	
5	275521	DÉFLECTEUR – INTÉRIEUR 30, 35 ET 41 PI ³⁵¹	2	
6	275530	DÉFLECTEUR – 25 PI	1	
	275533	DÉFLECTEUR – EXTÉRIEUR CD 30 PI	1	
	275543	DÉFLECTEUR – EXTÉRIEUR CD 35 PI	1	
	275614	DÉFLECTEUR – EXTÉRIEUR CD 41 PI	1	
7	275530	DÉFLECTEUR – 25 PI	1	
	275532	DÉFLECTEUR – EXTÉRIEUR CG 30 PI	1	
	275542	DÉFLECTEUR – EXTÉRIEUR CG 35 PI	1	
	275524	DÉFLECTEUR – EXTÉRIEUR CG 41 PI	1	
8	252621	RACCORD – HYD. EN TÉ	1	
	135957	JOINT TORIQUE – Ø1,78 X Ø7,65		
9	252307	RACCORD – HYD. COUDÉ À 45°	1	
	50223	JOINT TORIQUE – Ø1,83 X Ø8,92		
	135957	JOINT TORIQUE – Ø1,78 X Ø7,65		
10	184461	RACCORD – ADAPTATEUR HYD.	2	
	44210	JOINT TORIQUE – Ø2,46 X Ø19,18		
	135867	JOINT TORIQUE – Ø1,78 X Ø15,60		
11	233725	BLINDAGE – ENSEMBLE CD AVEC AUTOCOLLANT	1	
12	233724	BLINDAGE – ENSEMBLE CG AVEC AUTOCOLLANT	1	
13	233738	PLAQUE – SUPPORT, CENTRAL COULISSANT	1	
14	233736	PLAQUE – SUPPORT, CENTRAL FIXE	1	
15	233519	ARBRE	1	
16	233513	JOINT – UNIVERSEL	2	
17	233450	PLAQUE – ENTRETOISE	2	
18	233371	DOIGT – SOUDÉ	2	
19	49306	BRIDE	3	

350. Kits disponibles chez Whole Goods uniquement.

351. Les déflecteurs intérieurs (MD N° 275521) ne sont pas utilisés sur les plateformes D225.

(OPTION) VIS TRANSVERSALE SUPÉRIEURE – VIS SANS FIN EN DEUX PARTIES (D225, D230, D235 ET D241)



1033023

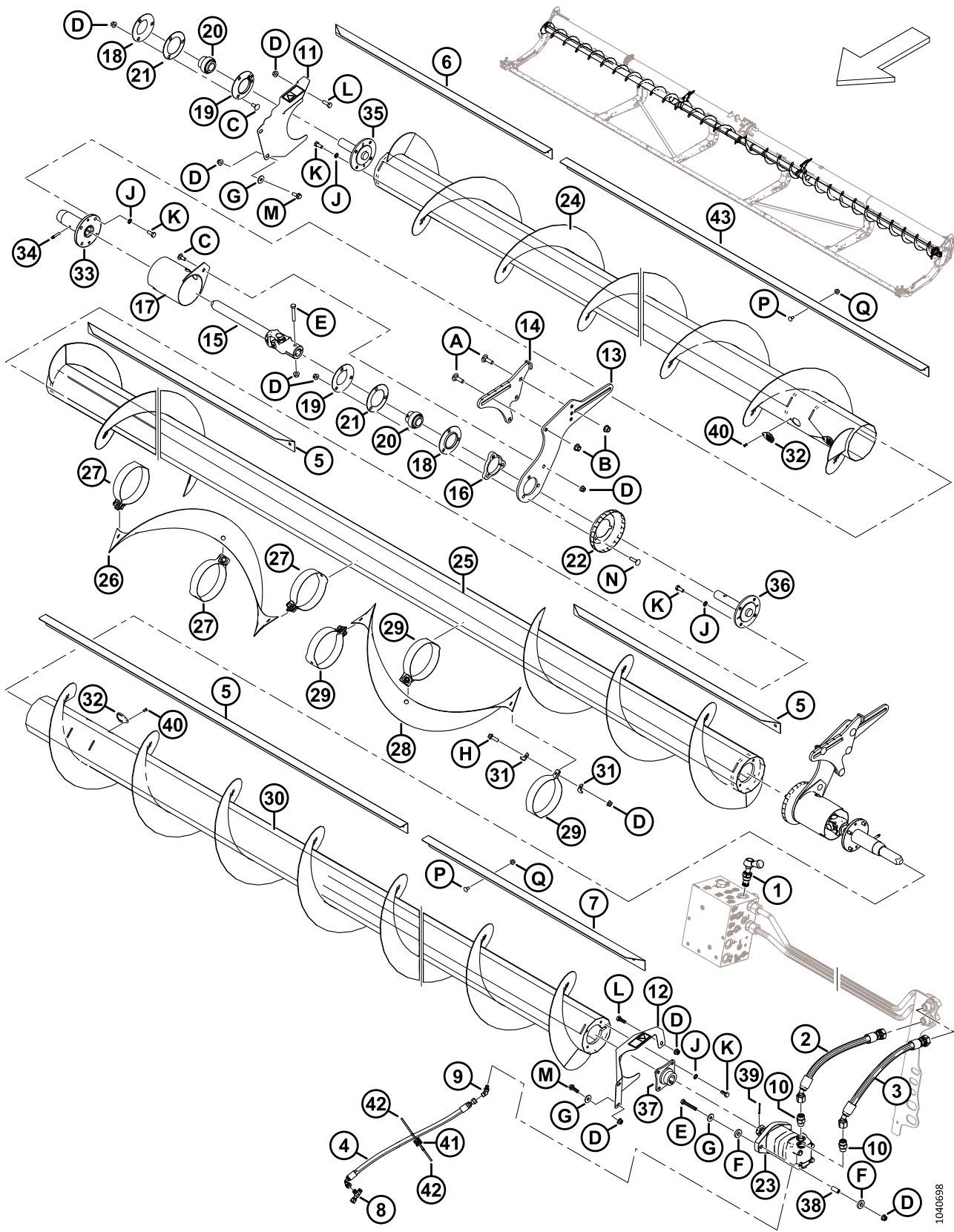
(OPTION) VIS TRANSVERSALE SUPÉRIEURE – VIS SANS FIN EN DEUX PARTIES (D225, D230, D235 ET D241)

Réf.	Numéro de pièce	Description	Qté	Numéro de série
20	30661	BRIDE	3	
21	21859	ROULEMENT – SPH DE EXT. BAGUE INTÉRIEURE 1 3/16 ALÉSAGE	3	
22	172340	CALE	1	
23	283555	MOTEUR – HYD.-100 CC SAE B	1	
	174304	KIT D'ÉTANCHÉITÉ – MOTEUR EATON 2000		
	137375	ÉCROU – À RAINURE 1,0-20 UNEF		
24	233654	VIS – ENS. SOUDÉ CD 25 PI	1	
	233656	VIS – ENS. SOUDÉ CD 30 PI	1	
	233658	VIS – ENS. SOUDÉ CD 35 PI	1	
	233660	VIS – ENS. SOUDÉ CD 41 PI	1	
25	233705	SPIRE – CD	1	
26	233621	SANGLE – CD	3	
27	233655	VIS – ENS. SOUDÉ CG 25 PI	1	
	233657	VIS – ENS. SOUDÉ CG 30 PI	1	
	233659	VIS – ENS. SOUDÉ CG 35 PI	1	
	233661	VIS – ENS. SOUDÉ CG 41 PI	1	
28	233706	SPIRE – CG	1	
29	233622	SANGLE – CG	3	
30	233623	PLAQUE	12	
31	233625	CAPOT	4	
32	233514	MOYEU – SOUDÉ VTS COULISSANTE	2	
33	30934	RACCORD – 1/4-28 FILET CONIQUE (LUBRIFICATION)	2	
34	233447	MOYEU – USINÉ	1	
35	233443	MOYEU – SOUDÉ, VTS 1,25 ARBRE CONIQUE	1	
36	233445	ENTRETOISE	2	
37	18606	GOUPILLE – FENDUE 1/8 DIA. X 1,5 ZP	1	
38	18768	RIVET – BORGNE Ø0,188 PO PLAGE DE SERRAGE 0,251 À 0,375	4	
39	134442	ENTRETOISE – SELLE PIVOTANTE DOUBLE	1	
40	21763	COLLIER DE SERRAGE – ATTACHE DE CÂBLE, NOIRE	2	
	302204	AUTOCOLLANT – PROPOSITION 65 DE LA CALIFORNIE	1	
	233745	AUTOCOLLANT – SOUPAPE VTS	1	
	279085	AUTOCOLLANT – AVERTISSEMENT, VIS D'ALIMENTATION	2	
A	135900	BOULON – TRCC PFL M12 X 1,75 X 40-8,8-ZINC		
B	136431	ÉCROU – HEX. À COL. BLOCAGE CTR M12 X 1,75-10		
C	135785	BOULON – TRCC M10 X 1,5 X 25-8,8-AA1J		
D	135799	ÉCROU – HEX. À COL. BLOCAGE CTR M10 X 1,5-10		
E	108172	BOULON – TÊTE HEX. M10 X 1,5 X 65-8,8-AA1J		

(OPTION) VIS TRANSVERSALE SUPÉRIEURE – VIS SANS FIN EN DEUX PARTIES (D225, D230, D235 ET D241)

Réf.	Numéro de pièce	Description	Qté	Numéro de série
F	233446	RONDELLE – CAOUTCHOUC		
G	184712	RONDELLE – PLATE GRANDE M10-200HV		
H	184665	BOULON – TÊTE HEX. À COL. M10 X 1,5 X 30-10,9-AA1J		
J	30632	RONDELLE – ÉLASTIQUE DE BLOCAGE M10		
K	30627	BOULON – TÊTE HEX. PFL M10 X 1,5 X 25-8,8-A3L		
L	184661	BOULON – TÊTE HEX. PFL M10 X 1,5 X 30-8,8-AA1J		
M	184665	BOULON – TÊTE HEX. À COL. M10 X 1,5 X 30-10,9-AA1J		
N	136113	BOULON – TRCC M10 X 1,5 X 60-8,8-AA1J		
P	191489	BOULON – TRCCC PFL M8 X 1,25 X 16-8,8-AA1J		
Q	135337	ÉCROU – HEX. À COL. BLOCAGE CTR M8 X 1,25-8-AA1J		

117 (Option) Vis transversale supérieure – Vis en trois parties (D245)



1040698

(OPTION) VIS TRANSVERSALE SUPÉRIEURE – VIS EN TROIS PARTIES (D245)

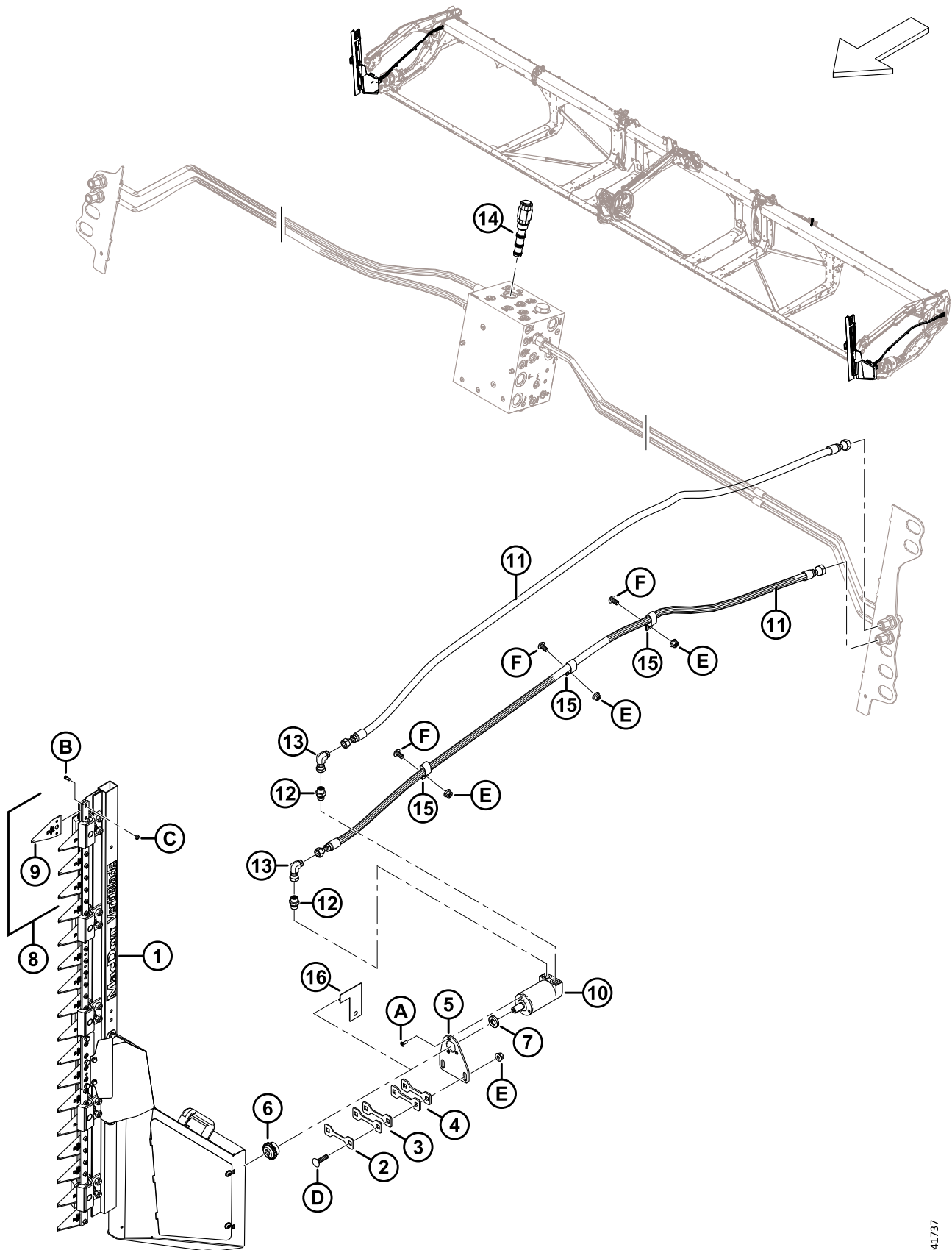
Réf.	Numéro de pièce	Description	Qté	Numéro de série
	B6418	KIT – VIS TRANSVERSALE SUPÉRIEURE D245 ³⁵²		
1	283571	SOUPAPE – DÉRIVATION	1	
	245158	KIT D'ÉTANCHÉITÉ		
2	283061	FLEXIBLE – HYD.	1	
3	283062	FLEXIBLE – HYD.	1	
4	283077	FLEXIBLE – HYD.	1	
5	275692	DÉFLECTEUR – INTÉRIEUR 45 PI	2	
6	275543	DÉFLECTEUR – EXTÉRIEUR CD 45 PI	1	
7	275542	DÉFLECTEUR – EXTÉRIEUR CG 45 PI	1	
8	252621	RACCORD – HYD. EN TÉ	1	
	135957	JOINT TORIQUE – Ø1,78 X Ø7,65		
9	252307	RACCORD – HYD. COUDÉ À 45°	1	
	50223	JOINT TORIQUE – Ø1,83 X Ø8,92		
	135957	JOINT TORIQUE – Ø1,78 X Ø7,65		
10	184461	RACCORD – ADAPTATEUR HYD.	2	
	44210	JOINT TORIQUE – Ø2,46 X Ø19,18		
	135867	JOINT TORIQUE – Ø1,78 X Ø15,60		
11	233725	BLINDAGE – ENSEMBLE CD AVEC AUTOCOLLANT	1	
12	233724	BLINDAGE – ENSEMBLE CG AVEC AUTOCOLLANT	1	
13	233741	PLAQUE – SUPPORT, CENTRAL COULISSANT	2	
14	233740	SUPPORT – ENS. SOUDÉ, CENTRAL FIXE	2	
15	233513	JOINT – UNIVERSEL	2	
16	233450	PLAQUE – ENTRETOISE	2	
17	233371	DOIGT – SOUDÉ	2	
18	49306	BRIDE	2	
19	30661	BRIDE	2	
20	21859	ROULEMENT – SPH DE EXT. BAGUE INTÉRIEURE 1 3/16 ALÉSAGE	3	
21	172340	CALE	2	
22	233552	BLINDAGE – FORMÉ	2	
23	283555	MOTEUR – HYD.-100 CC SAE B	1	
	174304	KIT D'ÉTANCHÉITÉ – MOTEUR EATON 2000		
	137375	ÉCROU – À RAINURE 1,0-20 UNEF		
24	233662	VIS – ENS. SOUDÉ 45 PI	1	
25	233669	VIS – CENTRE SOUDÉ 45 PI	1	
26	233705	SPIRE – CD	1	
27	233621	SANGLE – CD	3	

352. Kits disponibles chez Whole Goods uniquement.

(OPTION) VIS TRANSVERSALE SUPÉRIEURE – VIS EN TROIS PARTIES (D245)

Réf.	Numéro de pièce	Description	Qté	Numéro de série
28	233706	SPIRE – CG	1	
29	233622	SANGLE – CG	3	
30	233663	VIS – ENS. SOUDÉ 45 PI	1	
31	233623	PLAQUE	12	
32	233625	CAPOT	4	
33	233514	MOYEU – SOUDÉ, VTS COULISSANTE	2	
34	30934	RACCORD – 1/4-28 FILET CONIQUE (LUBRIFICATION)	2	
35	233447	MOYEU – USINÉE, VTS EXTRÉMITÉ LIBRE	1	
36	233516	MOYEU – USINÉ, VTS CENTRALE	2	
37	233443	MOYEU – SOUDÉ, VTS 1,25 ARBRE CONIQUE	1	
38	233445	ENTRETOISE	2	
39	18606	GOUPILLE – FENDUE 1/8 DIA. X 1,5 ZP	1	
40	18768	RIVET – BORGNE Ø0,188 PO PLAGE DE SERRAGE 0,251 À 0,375	4	
41	134442	ENTRETOISE – SELLE PIVOTANTE DOUBLE	1	
42	21763	COLLIER DE SERRAGE – ATTACHE DE CÂBLE, NOIRE	2	
43	275691	DÉFLECTEUR – CENTRAL	2	
	302204	AUTOCOLLANT – PROPOSITION 65 DE LA CALIFORNIE	1	
	233745	AUTOCOLLANT – SOUPAPE VTS	1	
	279085	AUTOCOLLANT – AVERTISSEMENT, VIS D’ALIMENTATION	2	
A	135900	BOULON – TRCC PFL M12 X 1,75 X 40-8,8-ZINC		
B	136431	ÉCROU – HEX. À COL. BLOCAGE CTR M12 X 1,75-10		
C	135785	BOULON – TRCC M10 X 1,5 X 25-8,8-AA1J		
D	135799	ÉCROU – HEX. À COL. BLOCAGE CTR M10 X 1,5-10		
E	108172	BOULON – TÊTE HEX. M10 X 1,5 X 65-8,8-AA1J		
F	233446	RONDELLE – CAOUTCHOUC		
G	184712	RONDELLE – PLATE GRANDE M10-200HV		
H	184665	BOULON – TÊTE HEX. À COL. M10 X 1,5 X 30-10,9-AA1J		
J	30632	RONDELLE – ÉLASTIQUE DE BLOCAGE M10		
K	30627	BOULON – TÊTE HEX. PFL M10 X 1,5 X 25-8,8-A3L		
L	184661	BOULON – TÊTE HEX. PFL M10 X 1,5 X 30-8,8-AA1J		
M	184665	BOULON – TÊTE HEX. À COL. M10 X 1,5 X 30-10,9-AA1J		
N	152732	BOULON – TRCC M10 X 1,5 X 40-8,8-AA1J		
P	191489	BOULON – TRCCC PFL M8 X 1,25 X 16-8,8-AA1J		
Q	135337	ÉCROU – HEX. À COL. BLOCAGE CTR M8 X 1,25-8-AA1J		

118 (Option) Kit de couteau vertical VertiBlade^{MC}



(OPTION) KIT DE COUPEAU VERTICAL VERTIBLADE^{MC}

Réf.	Numéro de pièce	Description	Qté	Numéro de série
	B7029	KIT – COUPEAUX VERTICAUX VERTIBLADE ³⁵³		
	B7464	KIT – COMPOSANTS DU COUPEAU VERTICAL ³⁵⁴		
	B7466	KIT – COUPEAU VERTICAL ³⁵⁵		
1	313502	COUPEAU – ENSEMBLE VERTICAL, CD ³⁵⁶	1	
	313501	COUPEAU – ENSEMBLE VERTICAL, CG ³⁵⁶	1	
2	313750	CALE – 2 MM ÉP.	A/B	
3	313749	CALE – 3 MM ÉP.	A/B	
4	313745	CALE – 4,5 MM ÉP.	A/B	
5	313744	SUPPORT – COUPEAU VERTICAL MOTEUR	2	
6	313808	MOYEU	2	
7	313801	ENTRETOISE	2	
8	313797	KIT – SECTIONS DE COUPEAU VERTICAL ³⁵⁷	A/B	
9	313788	SECTION – COUPEAU VERTICAL	A/B	
10	304611	MOTEUR – HYDRAULIQUE	2	
11	283066	FLEXIBLE – HYD.	4	
12	136653	RACCORD – ADAPTATEUR	4	
	135865	JOINT TORIQUE – Ø1,78 X Ø9,25		
	136654	JOINT TORIQUE – 1,50 X 2,10 X 14,70		
13	136249	RACCORD – HYD. COUDÉ À 90°	4	
14	283008	VALVE – RÉG. DE FLUX PRIORITAIRE (FRRV) ³⁵⁸	1	
	283579	KIT D'ÉTANCHÉITÉ		
15	135235	BRIDE DE FIXATION – TUYAU DOUBLE ISOLÉ	6	
16	313780	GUIDE – COUPEAU VERTICAL ³⁵⁹	1	

353. Kits disponibles chez Whole Goods uniquement.

354. Pour les marchés européens. Ce kit comprend tous les éléments que renferme le kit de base de coupeaux verticaux B7029, à l'exception des coupeaux verticaux gauche et droit (MD N° 313501 et 313502), des moteurs (MD N° 304611), du kit de sections de coupeaux (MD N° 313797), des entretoises (MD N° 313801) et des moyeux (MD N° 313808). Pour compléter les coupeaux verticaux européens, commandez le kit de coupeaux verticaux européens B7466. Kits disponibles chez Whole Goods uniquement.

355. Pour les marchés européens. Ce kit comprend uniquement les coupeaux verticaux gauche et droit (MD N° 313501 et 313502), les moteurs (MD N° 304611), le kit de sections de coupeaux (MD N° 313797), les entretoises (MD N° 313801) et les moyeux (MD N° 313808). Pour compléter les coupeaux verticaux européens, commandez le kit de composants de coupeaux verticaux européens B7464. Kits disponibles chez Whole Goods uniquement.

356. Pour les composants du coupeau vertical, consultez la section [119 \(Option\) Composants du coupeau vertical VertiBlade^{MC}, page 313](#).

357. Le kit comprend quatre sections de coupeau vertical (MD N° 313788), huit vis de section de coupeau vertical (MD N° 313789) et huit écrous de section de coupeau vertical (MD N° 313790).

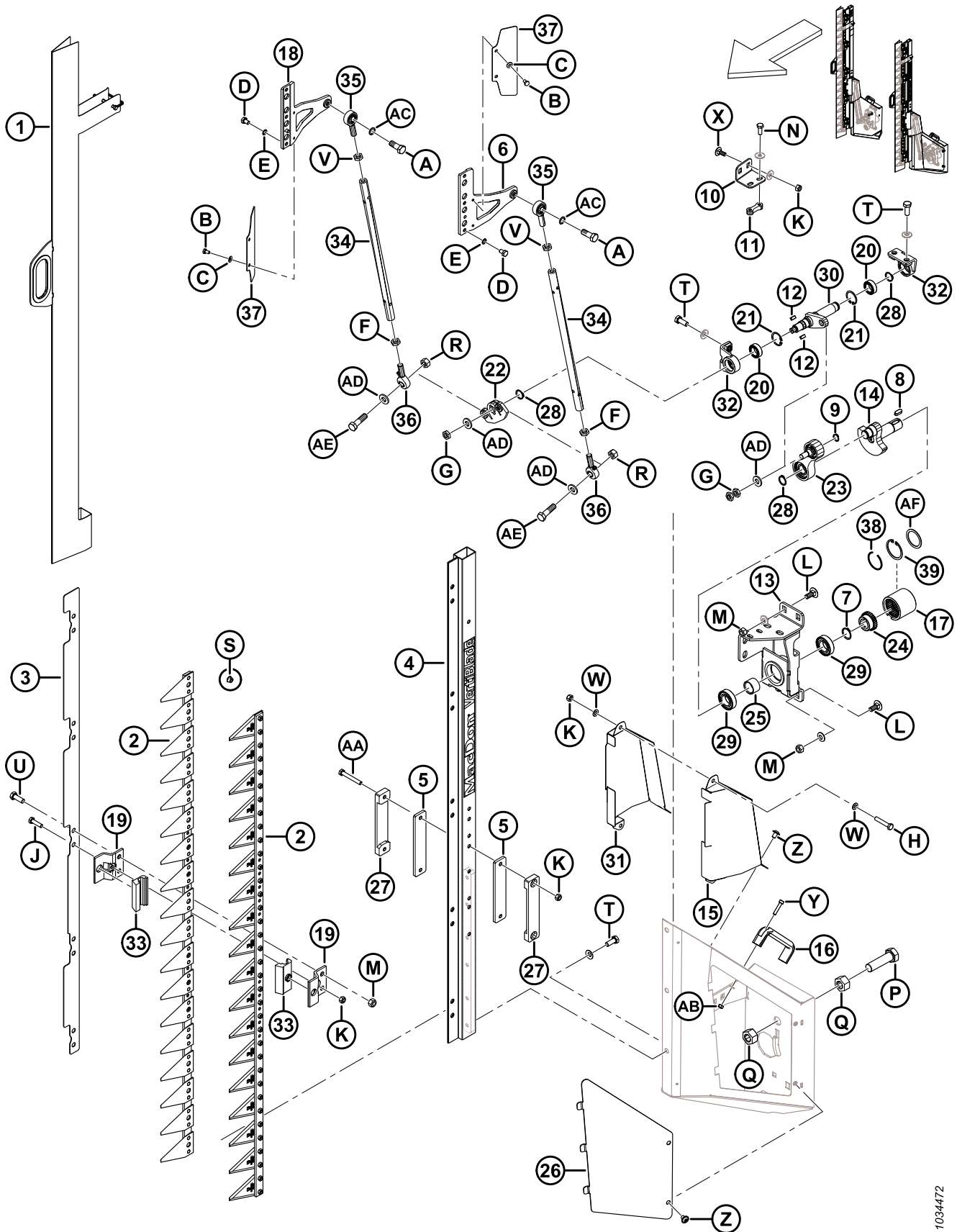
358. Se connecte à l'orifice FRRV.

359. Le guide est un outil qui permet de déterminer le nombre de cales (MD N° 313750, MD N° 313749 et MD N° 313745) requises pour combler l'écart entre la plaque de châssis et le guide. On retire le guide une fois l'écart déterminé. Consultez les instructions d'installation pour plus de détail.

(OPTION) KIT DE COUPEAU VERTICAL VERTIBLADE^{MC}

Réf.	Numéro de pièce	Description	Qté	Numéro de série
A	320220	VIS – TORX TÊTE FR TFL M6 X 1 X 16-SPCL-8,8-ZINC		
B	313789	VIS – SECTION DE COUPEAU VERTICAL		
C	313790	ÉCROU – SECTION DE COUPEAU VERTICAL		
D	152732	BOULON – TRCC M10 X 1,5 X 40-8,8-AA1J		
E	135799	ÉCROU – HEX. À COL. VERROU CTR M10 X 1,5-10		
F	136395	VIS – ASSEMBLAGE EN TREILLIS TÊTE TORX M10 X 1,5 X 20 X SPCL-8,8-A3L		

119 (Option) Composants du couteau vertical VertiBlade^{MC}

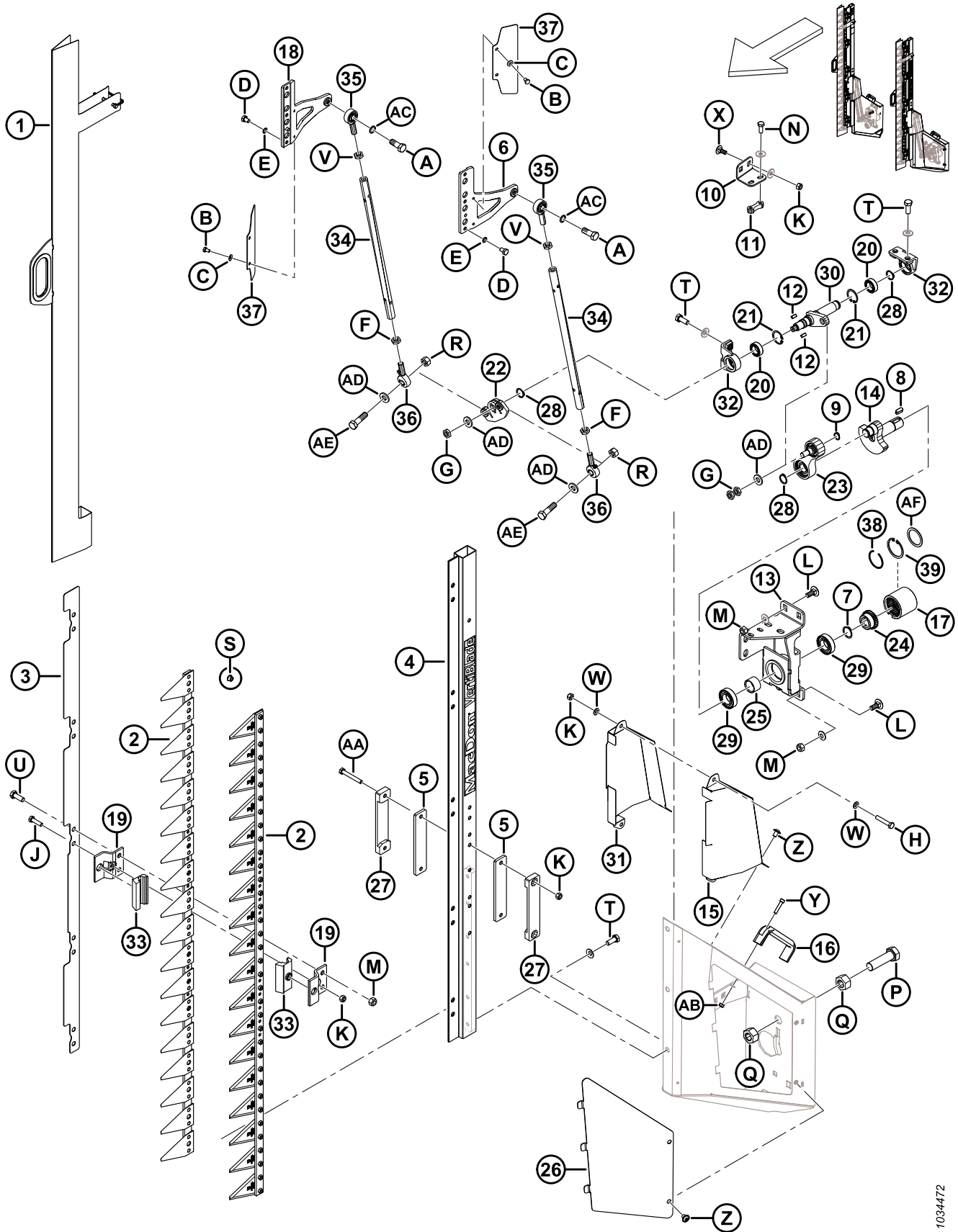


1034472

(OPTION) COMPOSANTS DU COUTEAU VERTICAL VERTIBLADE^{MC}

Réf.	Numéro de pièce	Description	Qté	Numéro de série
	313501	COUTEAU – ENSEMBLE VERTICAL, CG		
	313502	COUTEAU – ENSEMBLE VERTICAL, CD		
1	313798	BLINDAGE – COUTEAU VERTICAL	2	
2	313799	ENS. COUTEAU – COUTEAU VERTICAL	4	
3	313800	PLAQUE – POSITIONNEMENT D’ADAPTATEUR	2	
4	313802	BARRE	2	
5	313805	GUIDE – INTÉRIEUR	4	
6	313807	TÊTE DE COUTEAU – CG	2	
7	313810	BAGUE – RETENUE EXTERNE	2	
8	313815	CLAVETTE	2	
9	313819	BAGUE – RETENUE EXTERNE	2	
10	313882	SUPPORT – ENTRAÎNEMENT À LEVIER CD	1	
	313820	SUPPORT – ENTRAÎNEMENT À LEVIER CG	1	
11	313821	PLAQUE – FILETÉE	2	
12	313824	CLAVETTE	4	
13	313884	SUPPORT – ENSEMBLE SOUDÉ ENTRAÎNEMENT CD	1	
	313825	SUPPORT – ENSEMBLE SOUDÉ ENTRAÎNEMENT CG	1	
14	313828	ARBRE – LEVIER	2	
15	313836	CAPOT – COUTEAU CD EXTÉRIEUR	2	
	313835	CAPOT – COUTEAU CG EXTÉRIEUR	2	
16	313841	POIGNÉE	2	
17	313809	COUPLAGE	2	
18	313869	TÊTE DE COUTEAU – CD	2	
19	313804	GUIDE – COUTEAU	20	
20	313817	ROULEMENT – OBLIQUE	4	
21	313818	ANNEAU – RETENUE INTERNE	4	
22	313826	BRAS – OSCILLANT	2	
23	313827	ENSEMBLE PITTMAN	2	
24	313813	MOYEU	2	
25	313814	MANCHON – ENTRETOISE ARBRE DE LEVIER	2	
26	313834	CAPOT – CÔTÉ DROIT	1	
	313833	CAPOT – CÔTÉ GAUCHE	1	
27	313806	GUIDE – EXTÉRIEUR	4	
28	313811	BAGUE – RETENUE EXTERNE	6	
29	313812	ROULEMENT	4	
30	313883	ARBRE – ENTRAÎNEMENT, CD	1	
	313822	ARBRE – ENTRAÎNEMENT, CG	1	

(OPTION) COMPOSANTS DU COUPEAU VERTICAL VERTIBLADE^{MC}



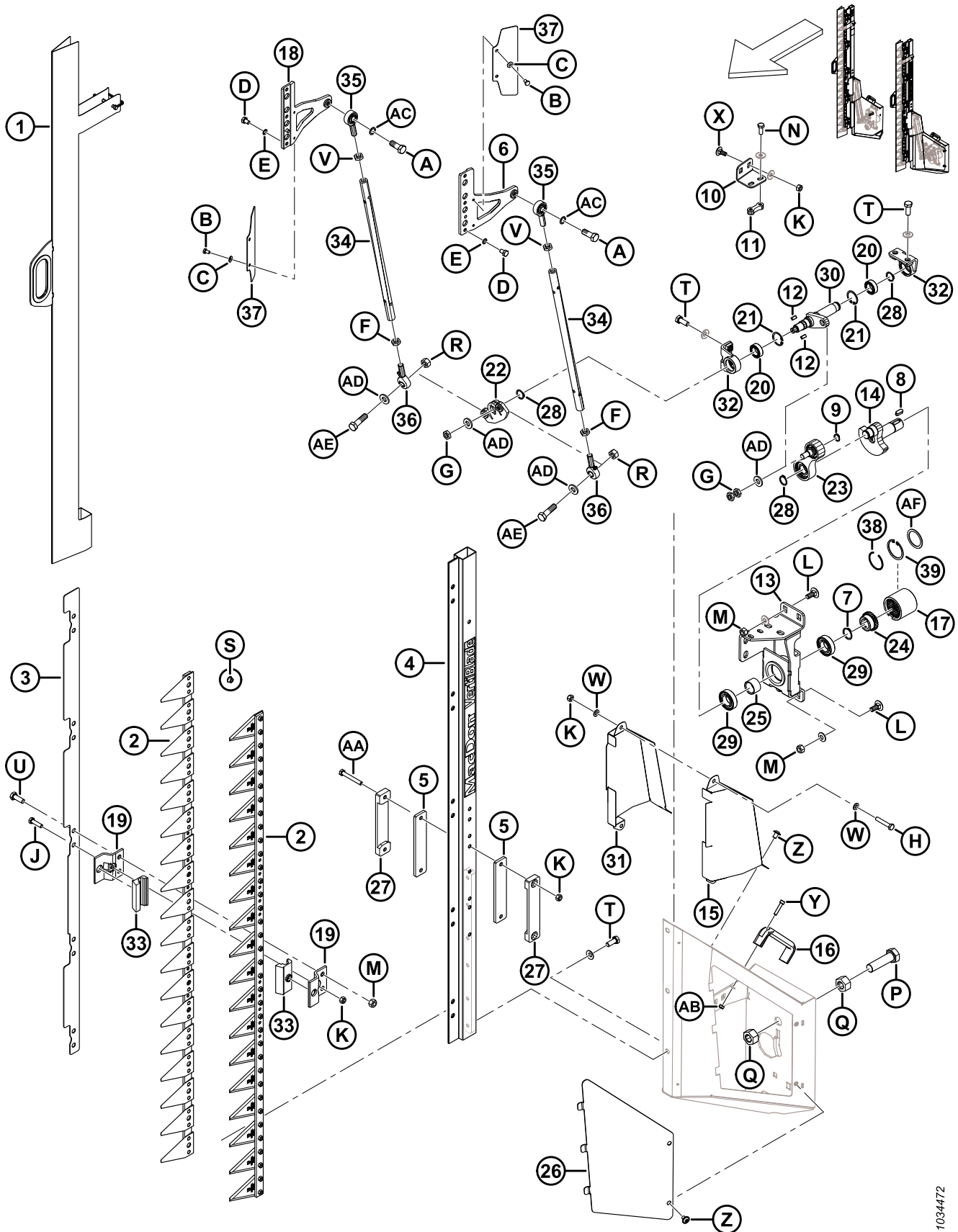
1034472

(OPTION) COMPOSANTS DU COUTEAU VERTICAL VERTIBLADE^{MC}

Réf.	Numéro de pièce	Description	Qté	Numéro de série
31	313838	CAPOT – COUTEAU CD INTÉRIEUR	1	
	313837	CAPOT – COUTEAU CG INTÉRIEUR	1	
32	313816	SUPPORT – ARBRE DE SORTIE	4	
33	313803	GUIDE	20	
34	313829	TUBE	4	
35	313830	JOINT – BILLE	4	
36	313831	JOINT – ROULEMENT À BILLES	4	
37	313839	DÉFLECTEUR	4	
38	340077	ANNEAU – RETENUE ³⁶⁰	1	
39	340078	ANNEAU – INTERNE ³⁶⁰	1	
	23165	AUTOCOLLANT – LUBRIFIANT 50 HR		
	313881	AUTOCOLLANT – DANGER LIÉ AU COUTEAU VERTICAL		
A	313847	VIS – M12 X 1,75 X 32		
B	136561	BOULON – TÊTE HEX. TFL M6 X 1 X 10-8,8-AA1J		
C	30631	RONDELLE – ÉLASTIQUE DE VERROUILLAGE M6		
D	313848	VIS – HEX. M8 X 1 X 12		
E	313849	RONDELLE – VERROU SCHNORR		
F	313844	ÉCROU – HEX. M12 X 1,75 CG FILET VERROUILLAGE		
G	313845	ÉCROU – HEX. M12 X 1,5		
H	30660	BOULON – TÊTE HEX. M8 X 1,25 X 45-8,8-AA1J		
J	50140	BOULON – TÊTE HEX. M8 X 1,25 X 30-8,8-AA1J		
K	135337	ÉCROU – HEX. À COL. VERROU CTR M8 X 1,25-8-AA1J		
L	135785	BOULON – TRCC M10 X 1,5 X 25-8,8-AA1J		
M	135799	ÉCROU – HEX. À COL. VERROU CTR M10 X 1,5-10		
N	136302	BOULON – TÊTE HEX. À COL. CRT TFL M8 X 1,25 X 20-8,8-ZINC		
P	136339	BOULON – TÊTE HEX. FINE TFL M20 X 1,5 X 70 X 8,8-ZINC		
Q	136342	ÉCROU – HEX. FIN M20 X 1,5 X 10-AA3L		
R	136759	ÉCROU – HEX. VERROU CTR, M12 X 1,75-8-AA1J		
S	152668	ÉCROU – HEX. À COL. VERROU CTR M6 X 1-8		
T	152670	BOULON – TÊTE HEX. À COL. M10 X 1,5 X 20-SPC-8,8-AA1J		
U	184661	BOULON – TÊTE HEX. TFL M10 X 1,5 X 30-8,8-AA1J		
V	184696	ÉCROU – HEX. FIN M12 X 1,75-05-AA1J		
W	184708	RONDELLE – PLATE M8-200HV-AA1J		
X	197171	BOULON – TRCC M8 X 1,25 X 20-8,8-ZINC		
Y	252236	VIS – HEX. CREUSE M6 X 1 X 25-10,9 AA1T		

360. Pièce d'usure pour le couplage (MD N° 313809).

(OPTION) COMPOSANTS DU COUPEAU VERTICAL VERTIBLADE^{MC}

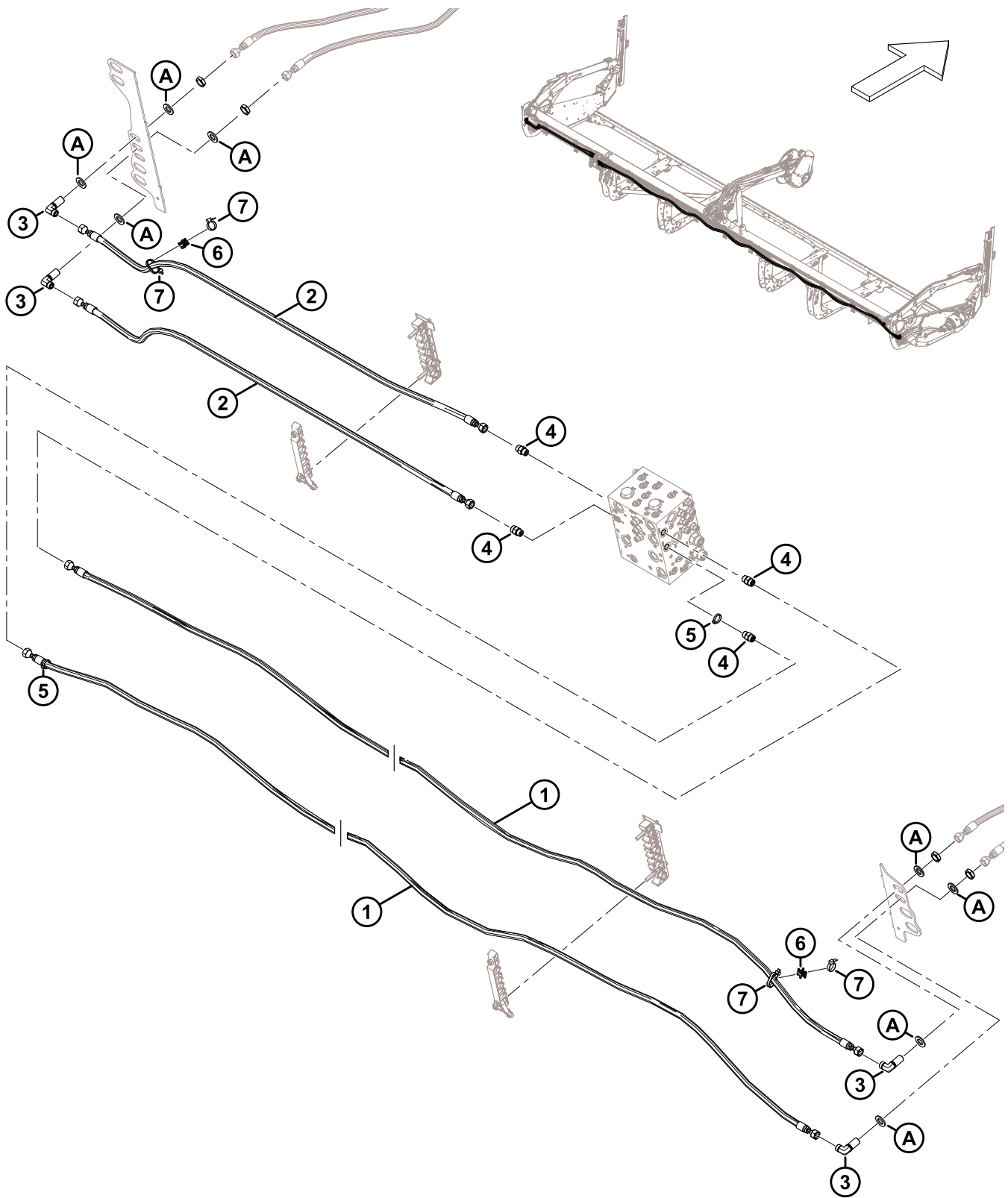


1034472

(OPTION) COMPOSANTS DU COUTEAU VERTICAL VERTIBLADE^{MC}

Réf.	Numéro de pièce	Description	Qté	Numéro de série
Z	252292	VIS – TÊTE HEX. RONDE M8 X 1,25 X 12-10,9-AA1J		
AA	252398	BOULON – TÊTE HEX. M8 X 1,25 X 60-8,8-ZINC		
AB	136773	ÉCROU – HEX. VERROU CTR, M6 X 1-8-AA1J		
AC	313846	RONDELLE – VERROU SCHNORR		
AD	313832	RONDELLE		
AE	313843	VIS – M12 X 1,75 X 43		
AF	340076	RONDELLE ³⁶⁰		

120 (Option) VertiBlade^{MC} Hydraulique du couteau vertical



(OPTION) VERTIBLADE^{MC} HYDRAULIQUE DU COUTEAU VERTICAL

Réf.	Numéro de pièce	Description	Qté	Numéro de série
	B7339	KIT – 25 PI PLOMBERIE VERTIBLADE PKG ³⁶¹		
	B7127	KIT – 30 PI PAQUET PLOMBERIE VERTIBLADE ³⁶¹		
	B7128	KIT – 35 PI PAQUET PLOMBERIE VERTIBLADE ³⁶¹		
	B7130	KIT – 41 PI PAQUET PLOMBERIE VERTIBLADE ³⁶¹		
	B7410	KIT – 45 PI PAQUET PLOMBERIE VERTIBLADE ³⁶¹		
1	323357	FLEXIBLE – HYDRAULIQUE (D225) ³⁶²	2	
	311807	FLEXIBLE – HYDRAULIQUE (D230) ³⁶³	2	
	311810	FLEXIBLE – HYDRAULIQUE (D235) ³⁶⁴	2	
	311815	FLEXIBLE – HYDRAULIQUE (D241) ³⁶⁵	2	
	323860	FLEXIBLE – HYDRAULIQUE (D245) ³⁶⁶	2	
2	323373	FLEXIBLE – HYDRAULIQUE (D225) ³⁶²	2	
	311808	FLEXIBLE – HYDRAULIQUE (D230) ³⁶³	2	
	311811	FLEXIBLE – HYDRAULIQUE (D235) ³⁶⁴	2	
	311814	FLEXIBLE – HYDRAULIQUE (D241) ³⁶⁵	2	
	311816	FLEXIBLE – HYDRAULIQUE (D245) ³⁶⁶	2	
3	136244	RACCORD – HYD. COUDÉ À 90° PASSE-CLOISON ³⁶⁷	4	
	135866	JOINT TORIQUE – Ø1,78 X Ø12,42		
4	135780	RACCORD – ADAPTATEUR	4	
	44209	JOINT TORIQUE – Ø2,21 X Ø16,36		
	135866	JOINT TORIQUE – Ø1,78 X Ø12,42		
5	252795	COLLIER DE SERRAGE – ATTACHE DE CÂBLE, ROSE	4	
6	134442	ENTRETOISE – SELLE PIVOTANTE DOUBLE	2	
7	30753	COLLIER DE SERRAGE – ATTACHE DE CÂBLE, NOIRE	4	
	136438	RACCORD – HYD. COUDÉ 45° (NON ILLUSTRÉ) ³⁶⁸	2	
A	18601	RONDELLE – PLATE SAE		

361. Le kit comprend toutes les pièces de la liste pour rendre le couteau vertical de la plateforme (VertiBlade^{MC}) opérationnel s'il n'est pas configuré en usine. Kits disponibles chez Whole Goods uniquement.

362. Utilisé pour les plateformes D225.

363. Utilisé pour les plateformes D230.

364. Utilisé pour les plateformes D235.

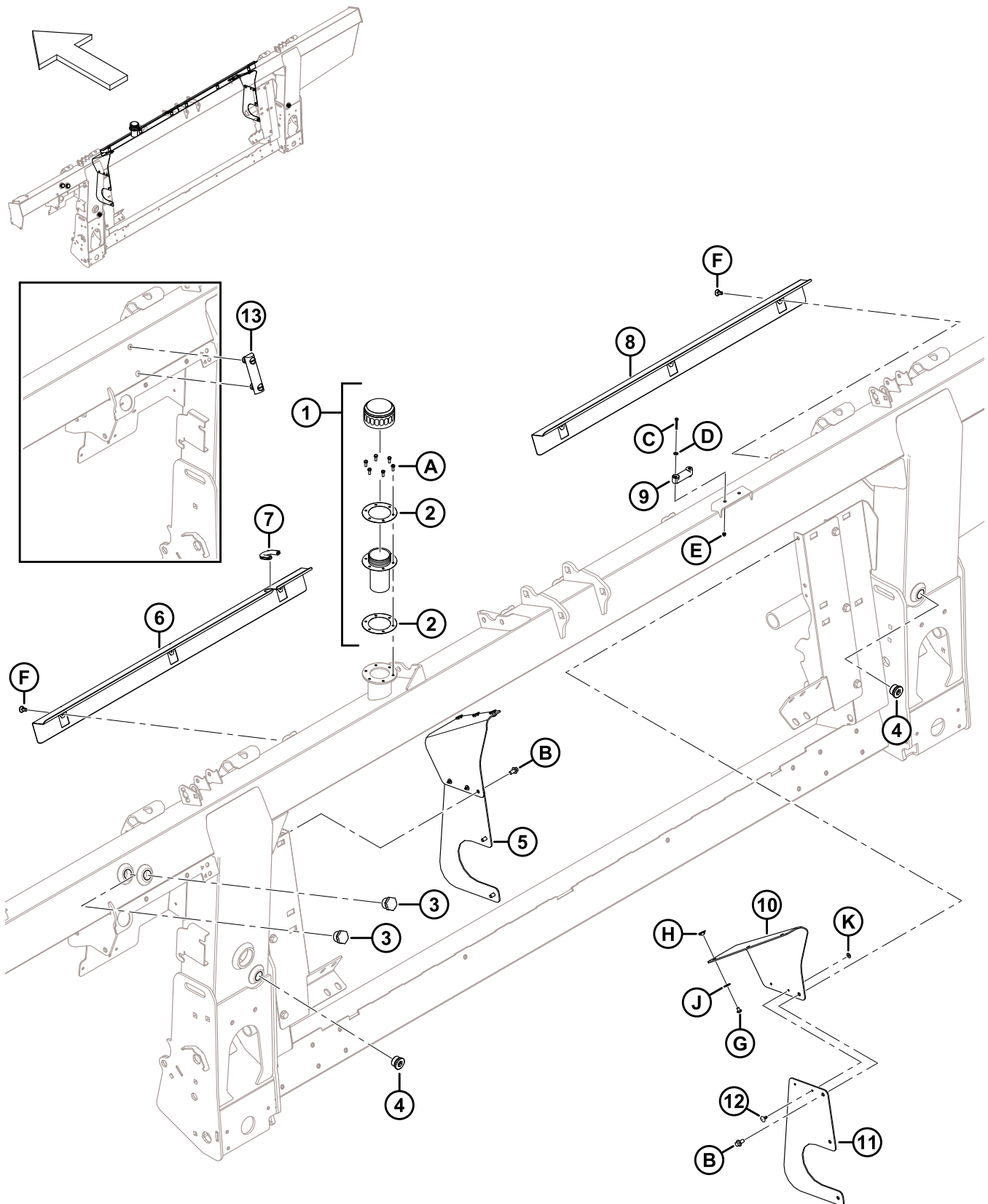
365. Utilisé pour les plateformes D241.

366. Utilisé pour les plateformes D245.

367. Le raccord comprend un écrou de fixation.

368. Ce raccord coudé est inclus dans le kit mais utilisé uniquement sur les plateformes configurées pour les andaineuses de la série M.

121 Composants châssis – Module de flottement



COMPOSANTS CHÂSSIS – MODULE DE FLOTTEMENT

Réf.	Numéro de pièce	Description	Qté	Numéro de série
1	133942	BOUCHON – REMPLISSAGE D’HUILE ³⁶⁹	1	
2	304658	JOINT D’ÉTANCHÉITÉ – REMPLISSAGE D’HUILE (PAQUET DE 2)	1	
3	304668	REGARD (2022 ET PRÉCÉDENTS) ³⁷⁰	2	
4	136269	BOUCHON – HEX. CREUSE	2	
	30971	JOINT TORIQUE – Ø2,95 X Ø23,47		
5	357512	KIT – COUVERCLES LATÉRAUX ANTI-POUSSIÈRE ³⁷¹	A/B	
6	314928	CAPOT – CG	1	
7	194082	MOULAGE	1	
8	322870	CAPOT – CD	1	
9	322872	NIVEAU – BULLE	1	
10	357174	TRAPPE – COUVERCLE ANTI-POUSSIÈRE	2	
11	357173	CAPOT – VIS D’ALIMENTATION LATÉRALE	2	
12	293053	RIVET – POP	4	
13	156696	JAUGE – NIVEAU (2023 ET ULTÉRIEURS) ³⁷²	1	
B	136485	BOULON – TÊTE HEX. À COL. PFL M8 X 1,25 X 16-8,8-AA1J		
C	320388	VIS – TÊTE CYLINDRIQUE PFL M4 X 0,7 X 30-4,8-ZINC		
D	18798	RONDELLE – PLATE SAE 7/32 ID X 7/16 PO DE AA1J		
E	197320	ÉCROU – HEX. NYLOC M4 X 0,7-8-AA1J		
F	368221	KIT – PINCE À ENFONCER ³⁷³		
G	252291	VIS – TÊTE CYLINDRIQUE M6 X 1 X 8-8,8-AA1J		
H	252051	ÉCROU – EN T M6		
J	184706	RONDELLE – PLATE GRANDE M6-200HV		
K	293054	RONDELLE – PLATE GRANDE M5-200HV-AA1J		

369. Retirez le bouchon et le joint d’étanchéité qui recouvrent le trou de remplissage lors de l’expédition (non représenté). Conservez six vis (MD N° 135873). Remplacez le bouchon et le joint d’étanchéité par le bouchon de remplissage d’huile (MD N° 133942) qui est livré complet avec le bouchon d’huile (NVS), le goulot de remplissage (NVS) et deux joints d’étanchéité (MD N° 304658). Utilisez les six vis expédiées avec le bouchon d’origine pour fixer le bouchon de remplissage d’huile au châssis. Le bouchon de remplissage d’huile est livré avec le châssis ou peut être commandé en tant que pièce de rechange.

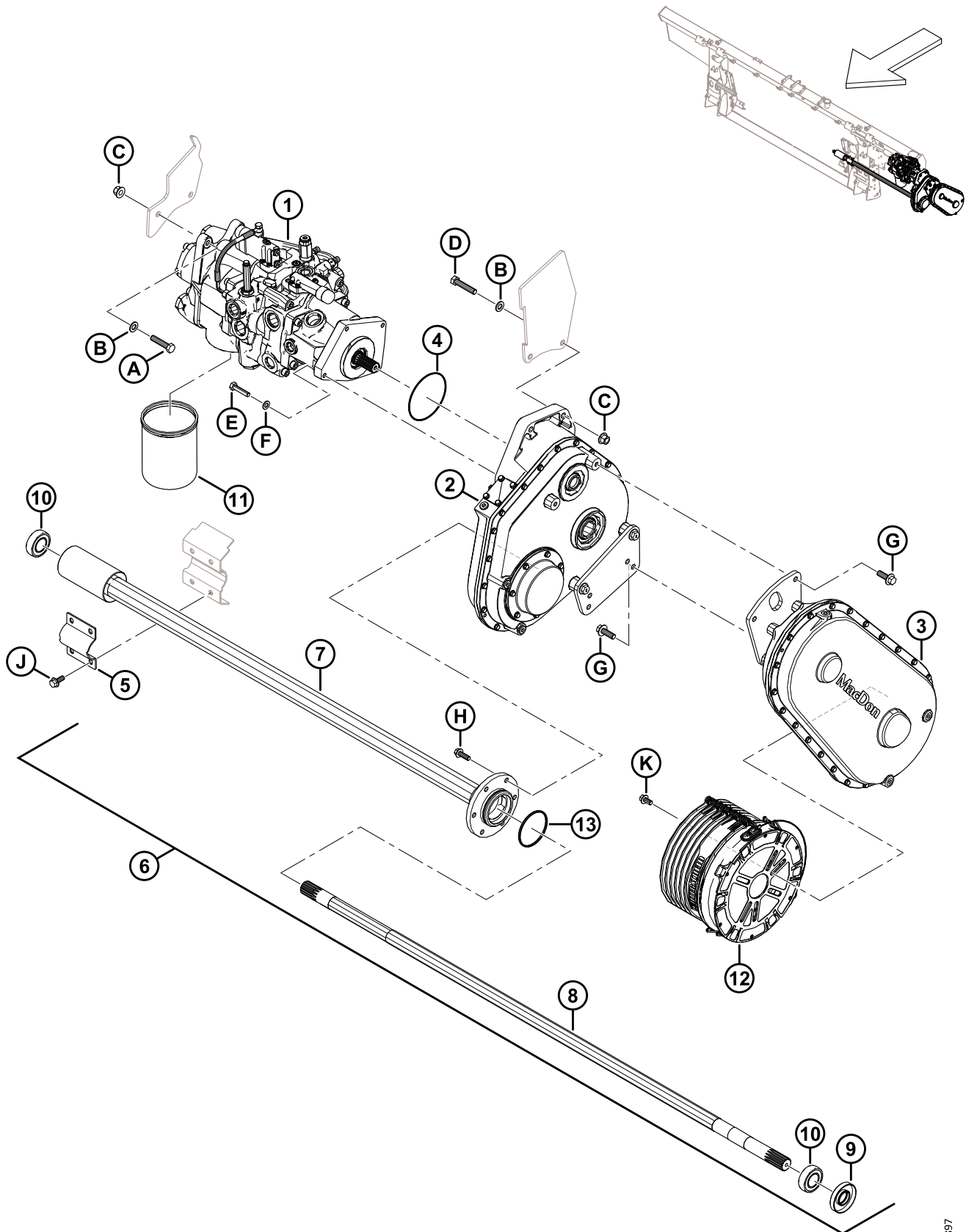
370. Le regard (MD N° 304668) s’utilise pour les machines sur le modèle 2022 et précédents.

371. Ce kit est utilisé pour l’entretien des unités dont les couvercles latéraux ont été remplacés (MD N° 347558). Le kit comprend deux trappes de couvercle anti-poussière (MD N° 357174), deux couvercles latéraux de vis d’alimentation (MD N° 357173), quatre rivets pop (MD N° 293053) et la quincaillerie.

372. Le niveau de la jauge (MD N° 156696) s’utilise pour les machines sur le modèle 2023 et ultérieurs.

373. Le kit contient 6 pinces à enfoncer.

122 Pompe, boîte de vitesse et prise d'entraînement



POMPE, BOÎTE DE VITESSE ET PRISE D'ENTRAÎNEMENT

Réf.	Numéro de pièce	Description	Qté	Numéro de série
1	337774	POMPE – INTÉGRÉE ³⁷⁴	1	
2	308725	ENTRAÎNEMENT – MODULE FLOTTEMENT PRINCIPAL ³⁷⁵	1	
3	308726	ENTRAÎNEMENT – ENTRÉE (CNH) ³⁷⁶	1	
4	328713	JOINT TORIQUE – 2,62 X 113,97	1	
5	347185	COLLIER DE FIXATION – PIVOT VIS D'ALIMENTATION	1	
6	308732	ENSEMBLE – ARBRE DE LA VIS D'ALIMENTATION ³⁷⁷	1	
7	328370	TUBE – SORTIE	1	
8	308740	ARBRE – SORTIE	1	
9	308755	JOINT – ARBRE	1	
10	21363	ROULEMENT – SPH DE ET COLLET AVEC 2 JOINTS	2	
11	320360	FILTRE – HYD. AVEC 2 X JOINTS	1	
12	322561	DOIGT – CONTRE CÔNE 250 MM	1	
13	252462	JOINT TORIQUE – 3,18 X 82,55	1	
A	152779	BOULON – TÊTE HEX. M12 X 1,75 X 55-8,8-AA1J		
B	184714	RONDELLE – PLATE NORMALE M12-300HV		
C	136431	ÉCROU – HEX. À COL. BLOCAGE CTR M12 X 1,75-10		
D	152274	BOULON – TÊTE HEX. M12 X 1,75 X 60-8,8-AA1J		
E	135335	BOULON – TÊTE HEX. M10 X 1,5 X 45-8,8-AA1J		
F	184711	RONDELLE – PLATE NORMALE M10-200HV-AA1J		
G	152731	BOULON – TÊTE HEX. À COL. PFL M12 X 1,75 X 35-10,9-AA1J		
H	184665	BOULON – TÊTE HEX. À COL. M10 X 1,5 X 30-10,9-AA1J		
J	135783	BOULON – TÊTE HEX. À COL. PFL M10 X 1,5 X 25-10,9-AA1J		
K	152655	BOULON – TÊTE HEX. À COL. M10 X 1,5 X 20-8,8-AA1J		

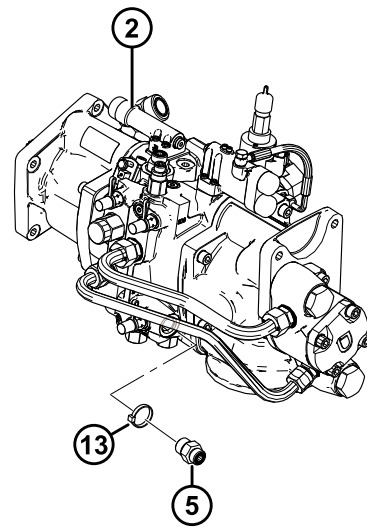
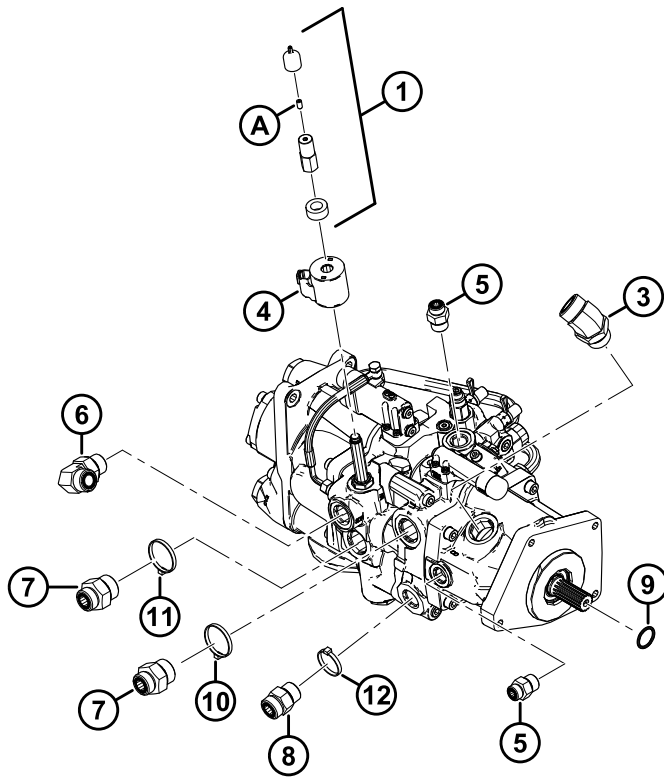
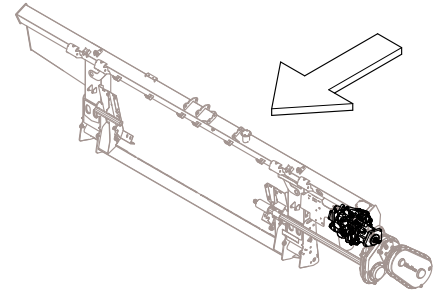
374. Pour l'ensemble pompe, consultez la section [123 Ensemble de pompe, page 325](#).

375. Pour l'ensemble boîte de vitesse, consultez la section [125 Ensemble boîte de vitesse, page 331](#).

376. Utilisé avec les moissonneuses-batteuses Case et New Holland. Pour l'ensemble de l'entraînement d'entrée, consultez la section [126 Ensemble prise d'entraînement, page 335](#).

377. L'ensemble de l'arbre de la vis d'alimentation comprend le joint d'arbre (MD N° 308755), le roulement à collet (MD N° 21363), le tube de sortie (MD N° 328370), l'arbre de sortie (MD N° 328202), le roulement palier (MD N° 328371), le joint torique (MD N° 252462) et deux vis de réglage (MD N° 320418).

123 Ensemble de pompe



ENSEMBLE DE POMPE

Réf.	Numéro de pièce	Description	Qté	Numéro de série
1	328262	KIT – CONTOURNEMENT MANUEL ³⁷⁸	1	
2	337774	POMPE – INTÉGRÉE ³⁷⁹	1	
	322148	KIT D'ÉTANCHÉITÉ		
3	252814	RACCORD – HYD. COUDÉ À 45°	1	
	135554	JOINT TORIQUE – 1,78 X 23,52		
	50220	JOINT TORIQUE – Ø2,95 X Ø29,74		
4	209045	BOBINE – SOLÉNOÏDE	1	
5	184463	RACCORD – ADAPTATEUR HYD. (M1, M2) ³⁸⁰	3	
	44210	JOINT TORIQUE – Ø2,46 X Ø19,18		
	135866	JOINT TORIQUE – Ø1,78 X Ø12,42		
6	135821	RACCORD – COUDE 90° HYD (SDP) ³⁸¹	1	
	30971	JOINT TORIQUE – Ø2,95 X Ø23,47		
	135868	JOINT TORIQUE – Ø1,78 X Ø18,77		
7	135789	RACCORD – ADAPTATEUR (KP) ³⁸²	2	
	50220	JOINT TORIQUE – Ø2,95 X Ø29,74		
	135868	JOINT TORIQUE – Ø1,78 X Ø18,77		
8	135788	RACCORD – ADAPTATEUR (SDR) ³⁸³	1	
	30971	JOINT TORIQUE – Ø2,95 X Ø23,47		
	135868	JOINT TORIQUE – Ø1,78 X Ø18,77		
9	17006	JOINT TORIQUE – 3,18 X 25,40	1	
10	40704	COLLIER DE SERRAGE – ATTACHE DE CÂBLE, ORANGE	1	
11	40703	COLLIER DE SERRAGE – ATTACHE DE CÂBLE, BLEUE	1	
12	40702	COLLIER DE SERRAGE – ATTACHE DE CÂBLE, ROUGE	1	
13	21763	COLLIER DE SERRAGE – ATTACHE DE CÂBLE, NOIRE	1	
A	21061	VIS – TÊTE HEX. CREUSE 1/4-20 X 1/2-GR5-AFOC	1	

378. Le kit comprend la bobine d'entretoise (NVS), le capuchon anti-poussière (NVS), l'écrou de la bobine (NVS) et la vis de réglage (MD N° 21061).

379. En cas de nécessité de pièces de rechange à la suite du retrait du kit d'étanchéité (MD N° 328281) ou des soupapes de décompression (MD N° 322159 et MD N° 328282), commandez une nouvelle pompe intégrée (MD N° 337774). Pour les pièces de rechange de pompe intégrée, consultez la section [124 Pompe intégrée – Pièces d'usure, page 327](#).

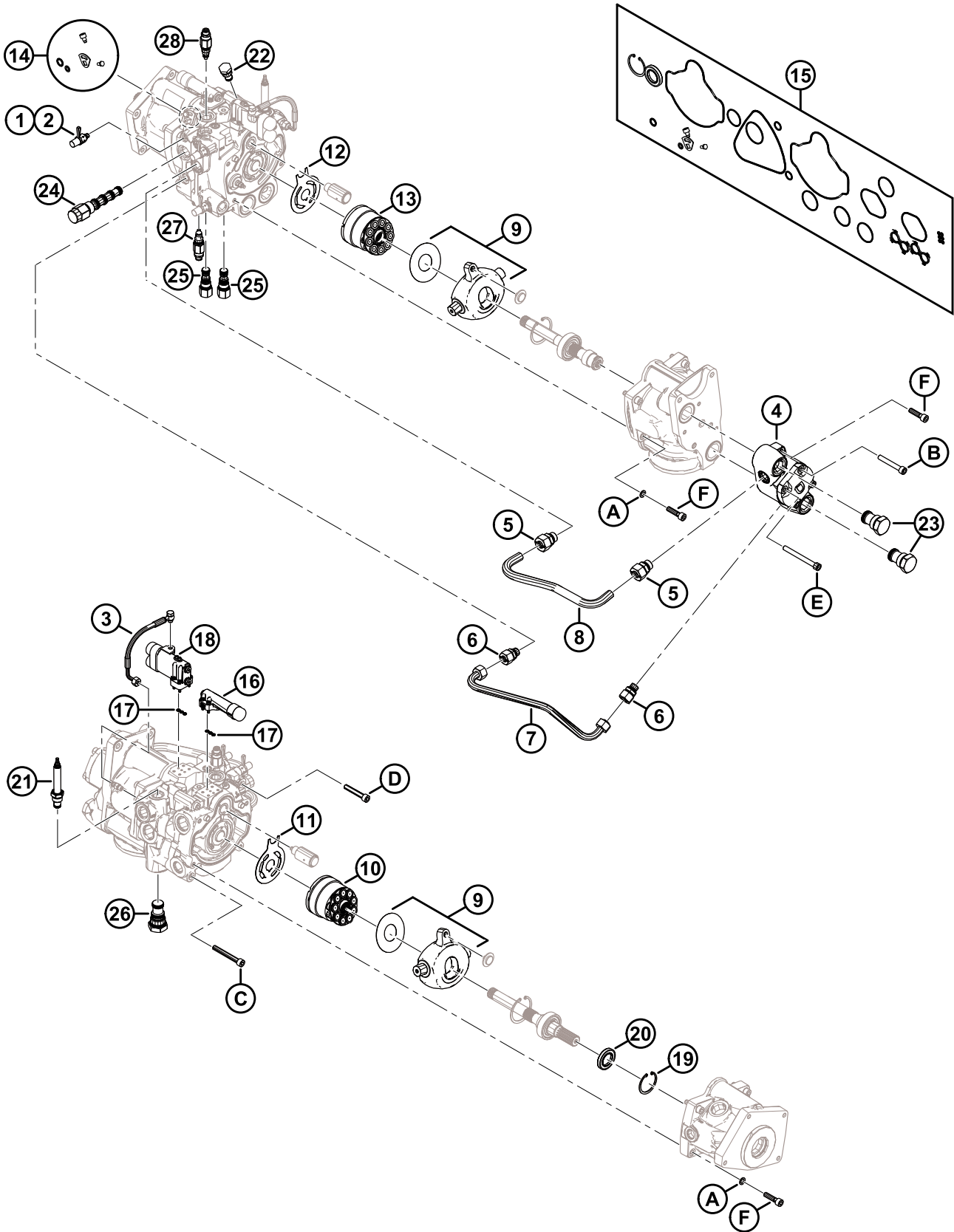
380. Se connecte aux orifices M1 et M2.

381. Se connecte à l'orifice SDP.

382. Se connecte à l'orifice KP.

383. Se connecte à l'orifice SDR.

124 Pompe intégrée – Pièces d'usure



POMPE INTÉGRÉE – PIÈCES D'USURE

NOTE:

Toutes les pièces illustrées, mais **NON** répertoriées, ne sont pas des pièces réparables. Elles sont illustrées à titre de référence uniquement.

Réf.	Numéro de pièce	Description	Qté	Numéro de série
	337774	POMPE – INTÉGRÉE ³⁸⁴		
1	136900	CAPUCHON – ANTI-POUSSIÈRE	3	
2	134437	RACCORD – COUPLAGE HYD. – PRISE D'ESSAI	3	
3	276790	KIT – FLEXIBLE ET QUINCAILLERIE DC	1	
4	328288	KIT – POMPE À ENGRENAGES 15 CC AVEC QUINCAILLERIE	1	
5	328292	RACCORD – ADAPTATEUR (18 MM) ³⁸⁵	2	
6	328293	RACCORD – ADAPTATEUR (15 MM) ³⁸⁶	2	
7	328291	CONDUITE – ARRIÈRE	1	
8	328290	CONDUITE – AVANT	1	
9	337441	KIT – RECONSTRUCTION DU PLATEAU OSCILLANT	2	
10	328313	KIT – GROUPE TOURNANT 45 CC	1	
11	328312	PLAQUE – SOUPAPE	1	
12	328311	PLAQUE – SOUPAPE	1	
13	328310	KIT – GROUPE TOURNANT 38 CC	1	
14	337440	KIT – JOINT DE CAME DE POMPE DE COUPEAU	1	
15	328309	KIT – JOINT DE POMPE	1	
16	328306	KIT – COMPENSATEUR D'ENTRAÎNEMENT DES COUTEAUX ³⁸⁷	1	
	357937	CAPUCHON – ANTI-POUSSIÈRE	1	
17	328308	KIT – JOINTS DE COMPENSATEUR (DÉTECTION DE CHARGE)	2	
18	328307	KIT – COMPENSATEUR DE TAPIS LATÉRAL ³⁸⁸	1	
	357937	CAPUCHON – ANTI-POUSSIÈRE	2	
19	328178	ANNEAU – RETENUE INTERNE	1	
20	322142	JOINT – ARBRE	1	
21	328261	SOUPAPE – RÉGULATRICE DE DÉBIT (MV) ³⁸⁹	1	
	252351	KIT D'ÉTANCHÉITÉ		
22	123318	SOUPAPE – NON-RETOUR (CV6) ³⁹⁰	1	
	322148	KIT D'ÉTANCHÉITÉ		

384. Consultez la section [123 Ensemble de pompe, page 325](#).

385. 18 mm de diamètre.

386. 15 mm de diamètre.

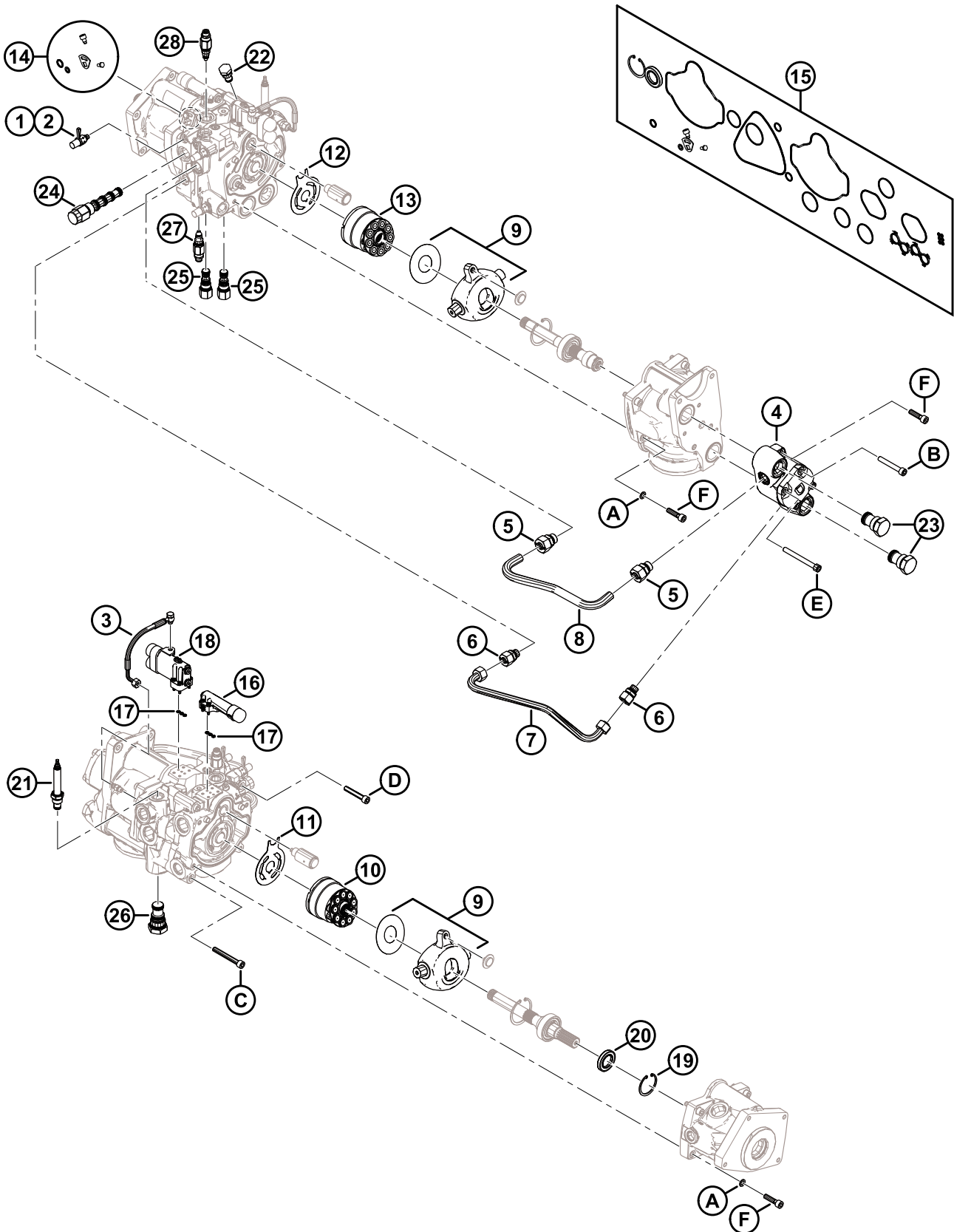
387. Le kit comprend un compensateur (NVS), quatre boulons M5 (NVS) et un capuchon anti-poussière (MD N° 357937).

388. Le kit comprend un compensateur (NVS), quatre boulons M5 (NVS) et deux capuchons anti-poussière (MD N° 357937).

389. Se connecte à l'orifice MV.

390. Se connecte à l'orifice CV6.

POMPE INTÉGRÉE – PIÈCES D'USURE



POMPE INTÉGRÉE – PIÈCES D'USURE

Réf.	Numéro de pièce	Description	Qté	Numéro de série
23	322161	SOUPAPE – NON-RETOUR (CV1, CV2) ³⁹¹	2	
	328283	KIT D'ÉTANCHÉITÉ		
24	322160	SOUPAPE – PILOTÉE 3WAY (DH) ³⁹²	1	
	328269	KIT D'ÉTANCHÉITÉ		
25	322158	SOUPAPE – PILOTÉE LOGIC-10 (LE1, LE2) ³⁹³	2	
	322148	KIT D'ÉTANCHÉITÉ		
26	322157	SOUPAPE – PILOTÉE ÉLÉMENT LOGIC-16 (LE3) ³⁹⁴	1	
	322149	KIT D'ÉTANCHÉITÉ		
27	337773	SOUPAPE – DÉCOMPRESSION (RV2) ³⁹⁵	1	
	337823	KIT D'ÉTANCHÉITÉ		
28	337770	SOUPAPE – DÉCOMPRESSION (RV1) ³⁹⁶	1	
	337823	KIT D'ÉTANCHÉITÉ		
	328262	KIT – CONTOURNEMENT MANUEL ³⁸⁴	1	
A	337433	RONDELLE – M10 SPÉCIALE		
B	337427	BOULON – TÊTE RONDE M10 X 70 GR 12,9		
C	337431	BOULON – TÊTE RONDE M10 X 80 GR 12,9		
D	337432	BOULON – TÊTE RONDE M10 X 60 GR 12,9		
E	337429	BOULON – TÊTE RONDE M10 X 100 GR 12,9		
F	337430	BOULON – TÊTE RONDE M10 X 40 GR 12,9		

391. Se connecte aux orifices CV1 et CV2.

392. Se connecte à l'orifice DH.

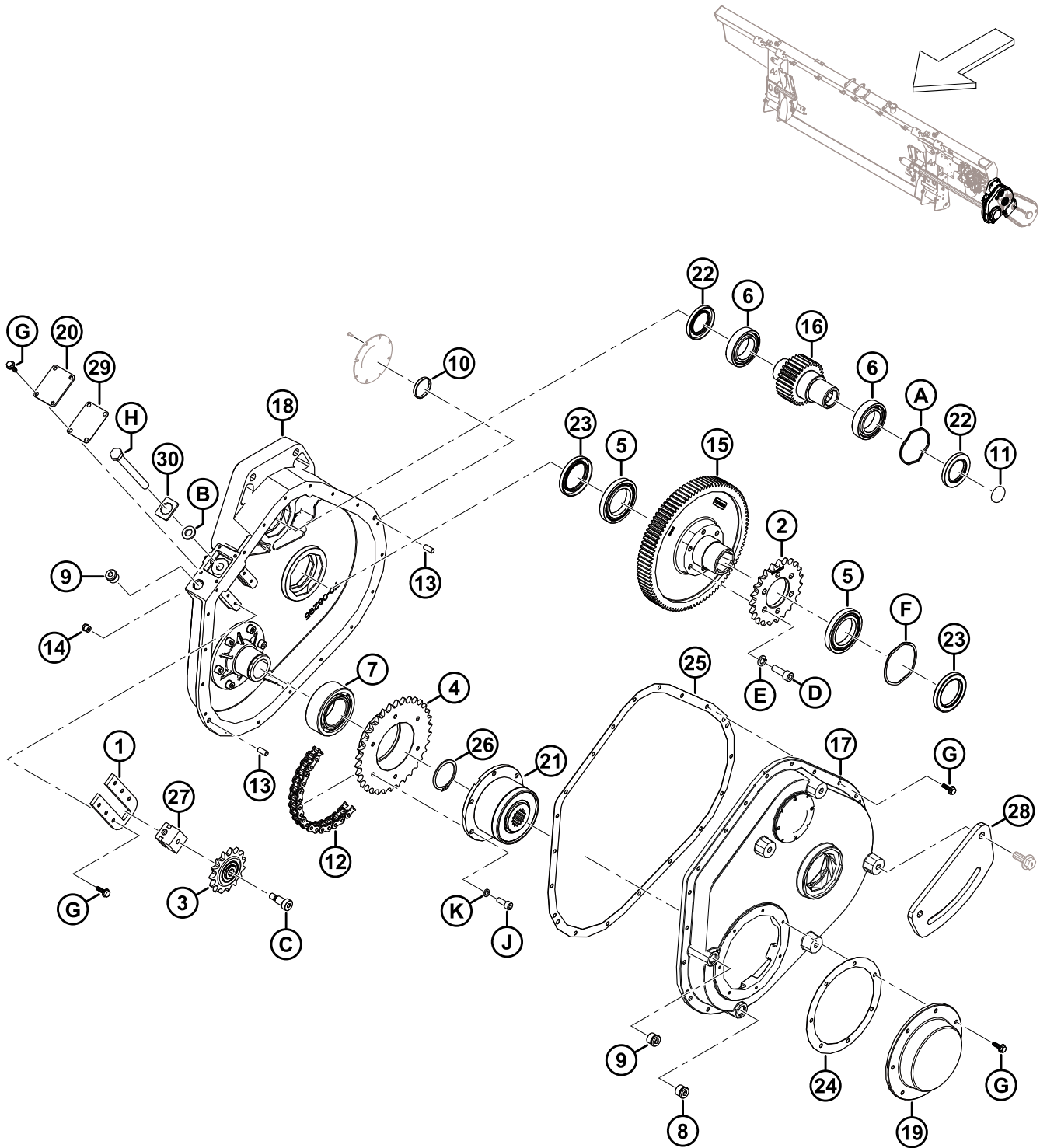
393. Se connecte aux orifices LE1 et LE2.

394. Se connecte à l'orifice LE3.

395. Se connecte à l'orifice RV2.

396. Se connecte à l'orifice RV1.

125 Ensemble boîte de vitesse

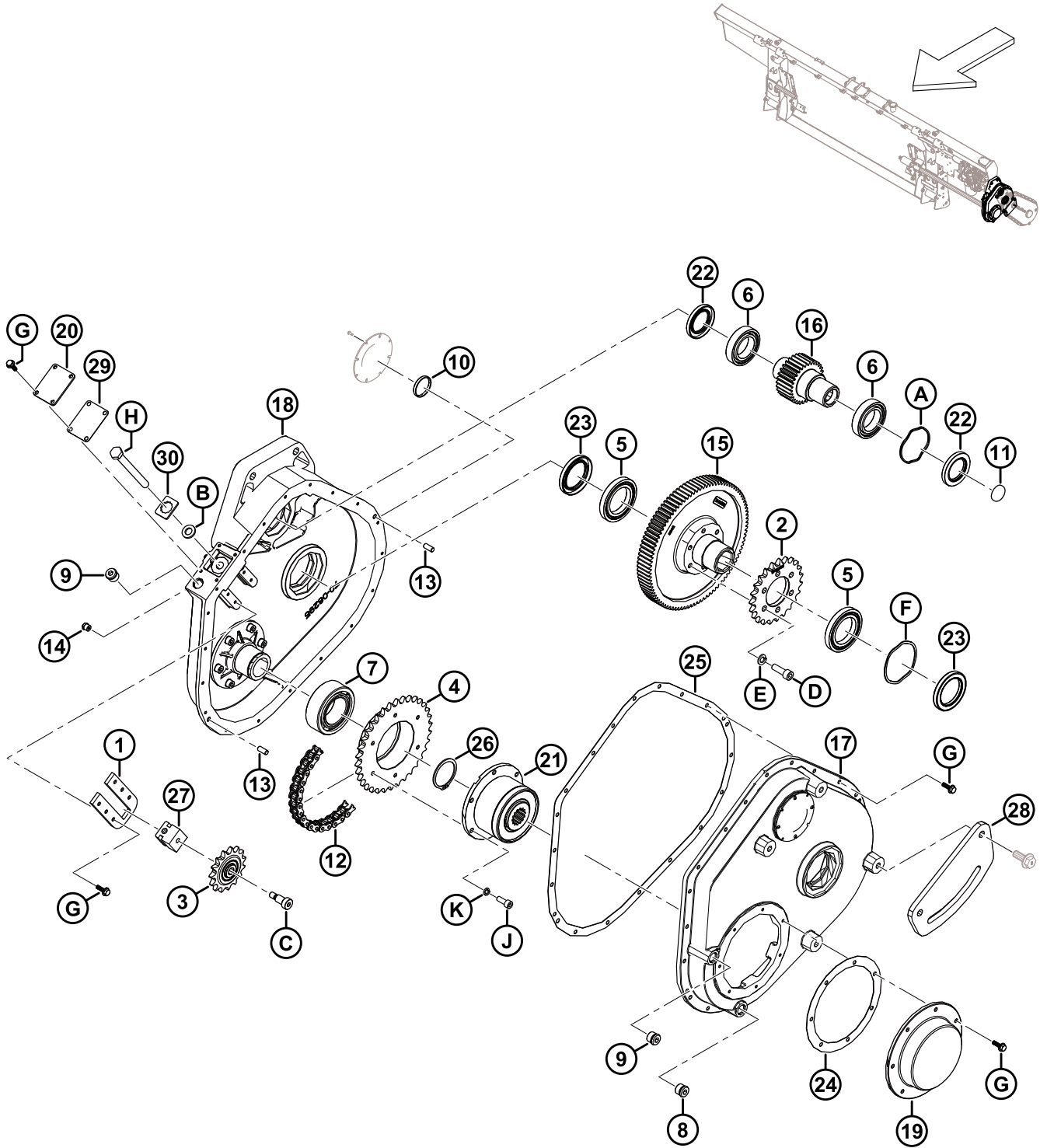


ENSEMBLE BOÎTE DE VITESSE

Réf.	Numéro de pièce	Description	Qté	Numéro de série
	308725	ENTRAÎNEMENT – MODULE DE FLOTTEMENT PRINCIPAL		
	347405	KIT – MISE À JOUR DU BOÎTIER D'ENTRAÎNEMENT ³⁹⁷	A/B	
1	328181	PLATE – TENDEUR	1	
2	322409	PIGNON – 50A23	1	
3	328188	PIGNON – 50B15 AVEC ROULEMENT	1	
4	328187	PIGNON – 50B34	1	
5	322193	ROULEMENT – À BILLES	2	
6	322192	ROULEMENT – À BILLES	2	
7	322197	ROULEMENT – BILLES DOUBLE RANGÉE	1	
8	328154	BOUCHON – M18 MAGNÉTIQUE ORB	1	
9	328152	BOUCHON – M18 ORB	1	
10	328186	BOUCHON	1	
11	328185	BOUCHON	1	
12	301971	CHAÎNE – ROULEAU, RC-50-56P SANS FIN	1	
13	NSS	GOUPILLE – GOUJON	2	
14	328176	RENIFLARD – 1/8-27 NPT	1	
15	328175	ENGRENAGE – 94 DENTS	1	
16	328174	ENGRENAGE – 30 DENTS	1	
17	NSS	BOÎTIER – BOÎTE DE VITESSES	1	
18	NSS	BOÎTIER – BOÎTE DE VITESSES	1	
19	328164	CAPOT – EMBRAYAGE	1	
20	328165	CAPOT – TENDEUR	1	
21	314082	EMBRAYAGE – WEASLER	1	
22	347416	JOINT – VITON 38 X 62 X 7	2	
23	347417	JOINT – VITON 48 X 72 X 8	2	
24	328161	JOINT D'ÉTANCHÉITÉ – COUVERCLE EMBRAYAGE	1	
25	347410	JOINT D'ÉTANCHÉITÉ – BOÎTIER D'ENTRAÎNEMENT PRINCIPAL FM200	1	
26	322195	ANNEAU – DE RETENUE	1	
27	328157	BLOC – LIBRE	1	
28	347349	SUPPORT – JOINT CMLPTN. PRINCIPAL	1	
29	328162	JOINT D'ÉTANCHÉITÉ – TENSIONNEUR	1	
30	368863	PLAQUE – BOULON DE BOÎTE DE VITESSES	1	

397. Le kit de mise à jour du boîtier d'entraînement est utilisé pour mettre à jour les boîtiers d'entraînement des modèles de l'année 2020. Le kit comprend des entretoises (MD N° 347408, MD N° 347409), un joint d'étanchéité (MD N° 347410), deux joints (MD N° 347416), deux joints (MD N° 347417), des rondelles à ressort ondulées (MD N° 328159, MD N° 328160), des engrenages (MD N° 328174, MD N° 328175), des roulements à billes (MD N° 322192, MD N° 322193), un pignon (MD N° 322409), des vis (MD N° 135401), des rondelles (MD N° 30632) et des instructions.

ENSEMBLE BOÎTE DE VITESSE



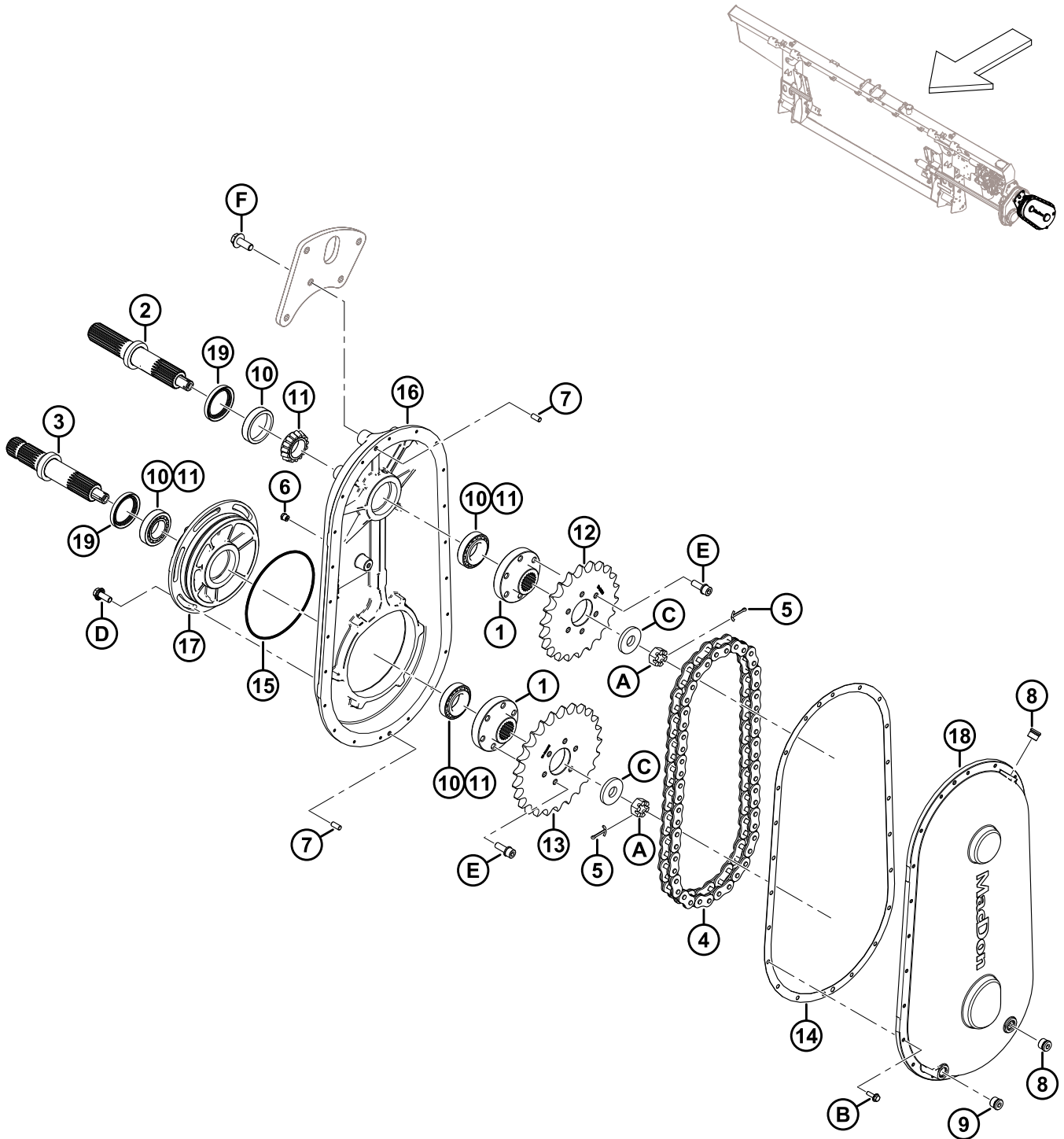
1043556

ENSEMBLE BOÎTE DE VITESSE

Réf.	Numéro de pièce	Description	Qté	Numéro de série
A	328160	RONDELLE – ÉLASTIQUE ONDULÉE		
B	184587	RONDELLE – PLATE 1/2 X 1,25 AA1J		
C	328184	BOULON – ÉPAULEMENT 3/8-16 X 3/4 LG		
D	347978	VIS – CAPUCHON M10 X 1,5 X 30		
	135401	VIS – TÊTE HEX. CREUSE PFL M10 X 1,5 X 30-8,8-AA1J ³⁹⁸		
E	347975	RONDELLE – VIS À TÊTE M10		
	30632	RONDELLE – ÉLASTIQUE DE BLOCAGE M10 ³⁹⁸		
F	328159	RONDELLE – ÉLASTIQUE ONDULÉE		
G	328156	BOULON – EMBASE CRANTÉE		
H	328158	BOULON – TENDEUR		
J	347977	VIS – CAPUCHON M8 X 1 X 20		
K	347976	RONDELLE – VIS À TÊTE M8		

398. Pour les machines dont l'entretien est assuré par le kit de mise à jour du boîtier d'entraînement (MD N° 347405).

126 Ensemble prise d'entraînement



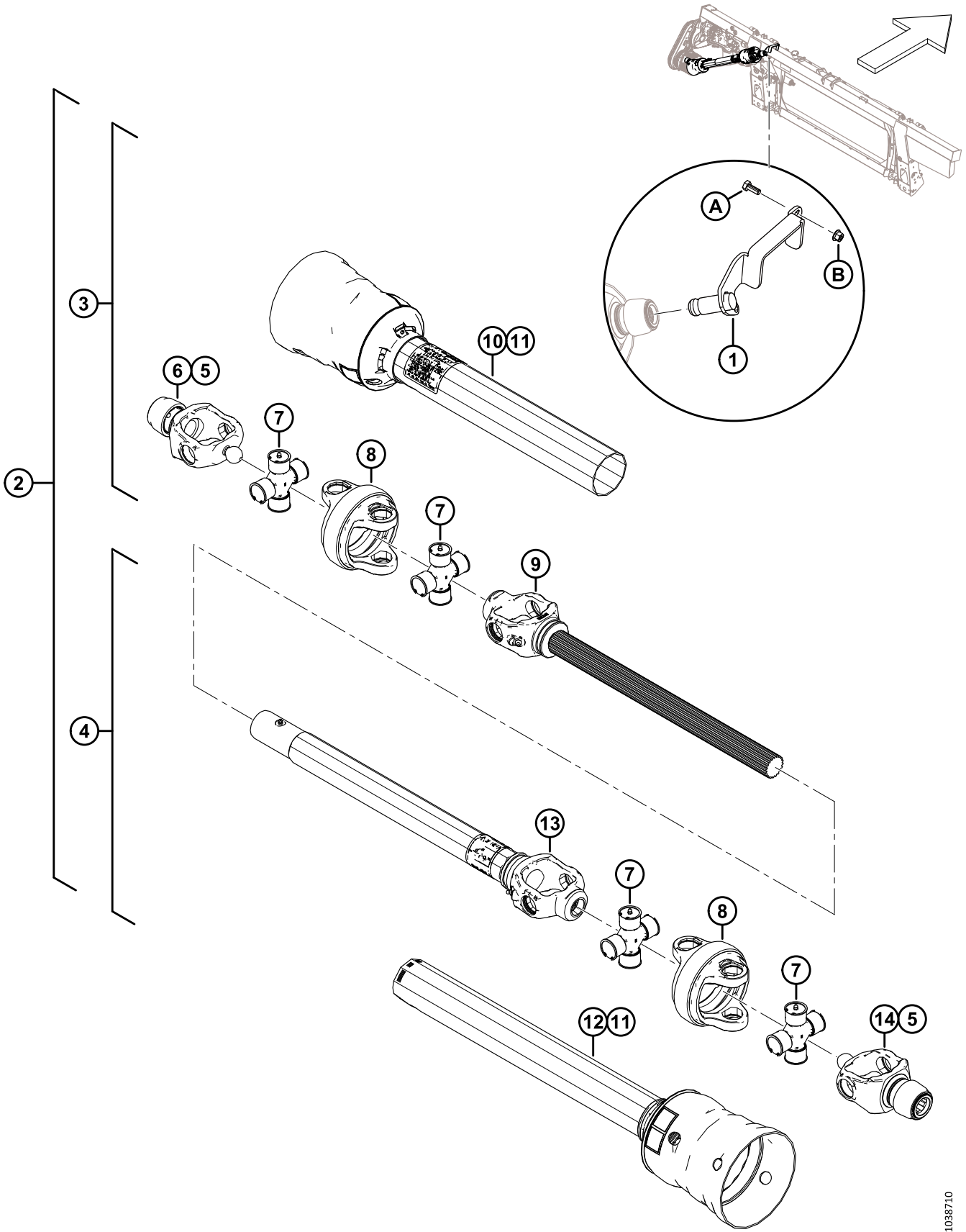
ENSEMBLE PRISE D'ENTRAÎNEMENT

Réf.	Numéro de pièce	Description	Qté	Numéro de série
	B7041	KIT – PIGNONS DE PRISE D'ENTRAÎNEMENT CNH ³⁹⁹		
	308726	ENTRAÎNEMENT – ENTRÉE (CNH) ⁴⁰⁰		
1	328203	MOYEU – CANNELÉ	2	
2	328202	ARBRE – SORTIE	1	
3	328201	ARBRE – ENTRÉE	1	
4	328120	CHAÎNE – RC80 50 PT SANS FIN	1	
5	18607	GOUPILLE – FENDUE 5/32 DIA. X 1,5 ZP	2	
6	328176	RENIFLARD – 1/8-27 NPT	1	
7	NSS	GOUPILLE – GOUJON	2	
8	328152	BOUCHON – M18 ORB	2	
9	328154	BOUCHON – M18 MAGNÉTIQUE ORB	1	
10	30701	ROULEMENT – CUVETTE	4	
11	30702	ROULEMENT – CONIQUE	4	
12	308852	PIGNON – 80A22 (CNH)	1	
13	308848	PIGNON – 80A25 (CNH)	1	
14	328200	JOINT D'ÉTANCHÉITÉ – ENTRAÎNEMENT	1	
15	328199	JOINT TORIQUE – N° 260	1	
16	328198	BOÎTIER – BOÎTE DE VITESSES	1	
17	328197	BOÎTIER – EXCENTRÉ	1	
18	328196	COUVERCLE – BOÎTE DE VITESSES	1	
19	187477	JOINT	2	
A	5512	ÉCROU – HEX. À RAINURE 0,750-16 UNF ZN PL		
B	328156	BOULON – EMBASE CRANTÉE		
C	6647	RONDELLE – PLATE		
D	135783	BOULON – TÊTE HEX. À COL. PFL M10 X 1,5 X 25-10,9-AA1J		
E	328183	BOULON – M10 X 1,25 X 30 SEMS		
F	320180	BOULON – TÊTE HEX. À COL. M12 X 1,75 X 30-SPCL-8,8-AA1J		

399. Le kit comprend le joint d'étanchéité (MD N° 328200), la chaîne (MD N° 328120), les pignons (MD N° 308848, MD N° 308852) et les instructions. Kits disponibles chez Whole Goods uniquement.

400. Utilisé avec les moissonneuses-batteuses Case et New Holland.

127 Transmission d'entrée et Support – Angle élevé

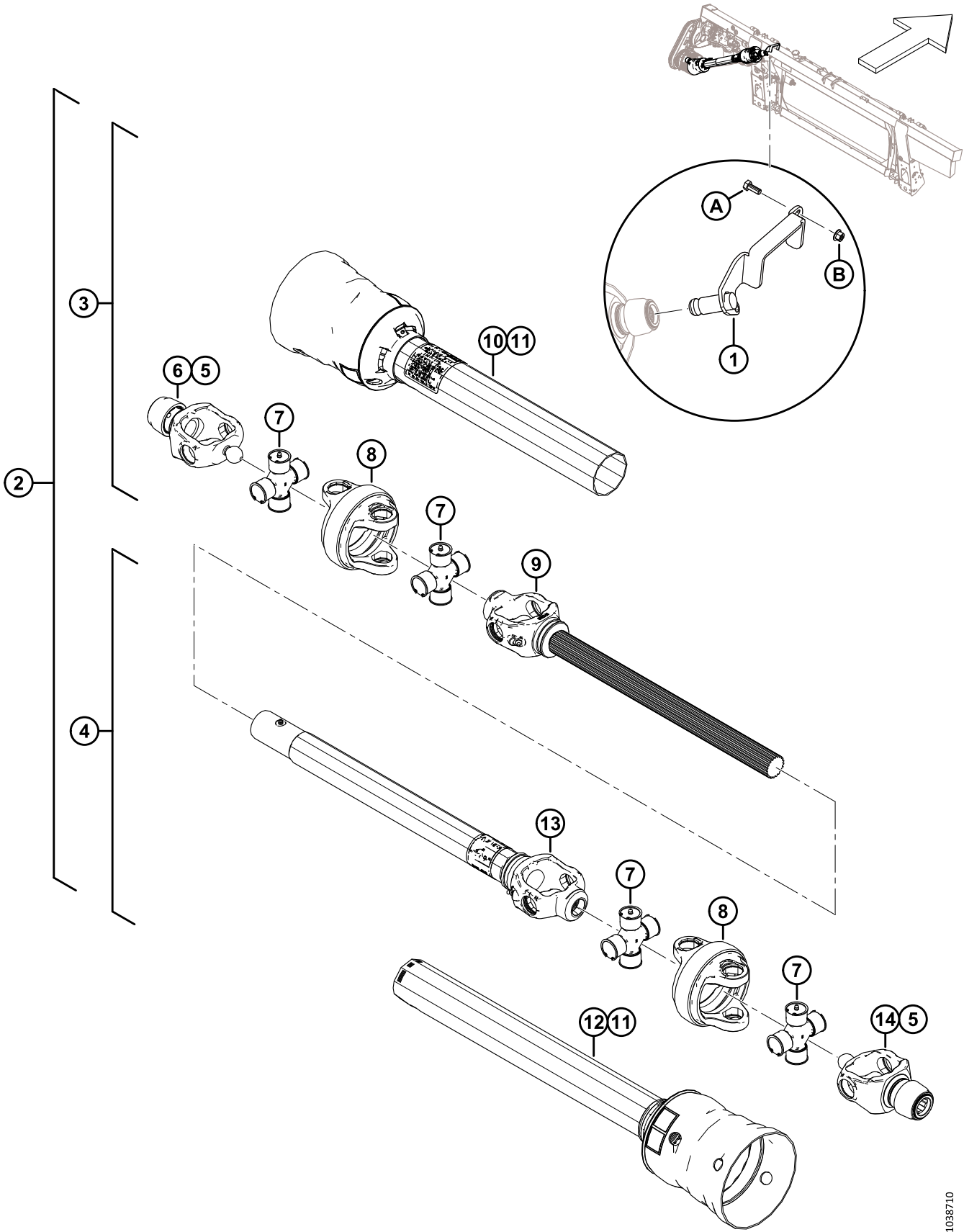


TRANSMISSION D'ENTRÉE ET SUPPORT – ANGLE ÉLEVÉ

Réf.	Numéro de pièce	Description	Qté	Numéro de série
	B7180	KIT – ARBRE D'ENTRAÎNEMENT À ANGLE ÉLEVÉ 6 DENTS LONGUES 401		
	B7181	KIT – ARBRE D'ENTRAÎNEMENT À ANGLE ÉLEVÉ 21 DENTS LONGUES 402		
	B7326	KIT – ARBRE D'ENTRAÎNEMENT À ANGLE ÉLEVÉ 21 DENTS MOYENNES 403		
1	357064	SUPPORT SOUDÉ – RANGEMENT PF 6 DENTS 404	1	
	357012	SUPPORT SOUDÉ – RANGEMENT PF 21 DENTS 405	1	
2	322996	PRISE DE FORCE – ANGLE ÉLEVÉ 6 DENTS	1	
	322997	PRISE DE FORCE – ANGLE ÉLEVÉ 21 DENTS LONGUES	1	
3	337709	PRISE DE FORCE – MOITIÉ D'ARBRE 6 DENTS AVEC PROTECTION 404	1	
	337707	PRISE DE FORCE – MOITIÉ D'ARBRE 21 DENTS, AVEC PROTECTION 406	1	
4	337723	PRISE DE FORCE – MOITIÉ DE TUBE 21 DENTS, AVEC PROTECTION 407	1	
	337727	ENTRAÎNEMENT – MOITIÉ DE TUBE 21 DENTS, AVEC PROTECTION 408	1	
5	133632	KIT – RÉPARATION VERROUILLAGE AUTO	2	
6	337711	FOURCHE – 21 DENTS CV	1	
7	337712	KIT TRANSVERSAL	4	
8	337715	BOÎTIER CV	2	
9	337716	PRISE DE FORCE – FOURCHE CV ET ARBRE ⁴⁰⁹	1	
10	337717	PRISE DE FORCE – PROTECTION EXTÉRIEURE	1	
11	337718	PRISE DE FORCE – KIT RÉPARATION DE PROTECTION	2	
12	337720	PRISE DE FORCE – PROTECTION INTÉRIEURE 407	1	
	337731	PRISE DE FORCE – PROTECTION INTÉRIEURE 408	1	
13	337721	PRISE DE FORCE – TUBE ET MANCHON DE FOURCHE 407	1	
	337732	PRISE DE FORCE – TUBE ET MANCHON DE FOURCHE 408	1	
14	337722	FOURCHE CV 6 DENTS 404	1	
	337711	FOURCHE CV 21 DENTS 405	1	
	30316	AUTOCOLLANT – DANGER		

401. Kit de prise de force cannelée 6 dents longues pour moissonneuses-batteuses larges et étroites Case et New Holland, configurations Sidehill (18 %) et Hillside (27 %). Kits disponibles chez Whole Goods uniquement.
402. Kit de prise de force cannelée 21 dents longues pour moissonneuses-batteuses larges et étroites Case et New Holland, configurations Sidehill (18 %) et Hillside (27 %), . Kits disponibles chez Whole Goods uniquement.
403. Kit de prise de force cannelée 21 dents longues pour les moissonneuses-batteuses larges et étroites Case et New Holland avec le pack Everest, le pack Hillco Hillside Beaterless (27 %) de Case et New Holland, . Kits disponibles chez Whole Goods uniquement.
404. Pour prise de force cannelée 6 dents longues.
405. Pour prise de force cannelée 21 dents.
406. Pour prises de force cannelées 21 dents moyennes et longues.
407. Pour prises de force cannelées 6 dents longues et 21 dents courtes.
408. Pour prises de force cannelées 21 dents moyennes.
409. Pour prises de force cannelées 6 dents longues et 21 dents moyennes et longues.

TRANSMISSION D'ENTRÉE ET SUPPORT – ANGLE ÉLEVÉ

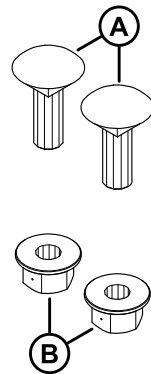
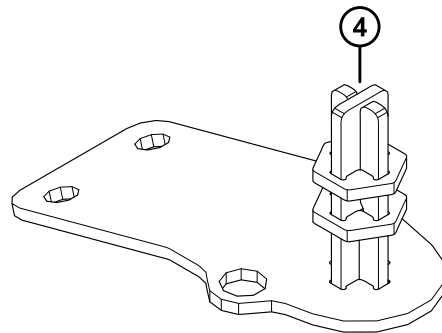
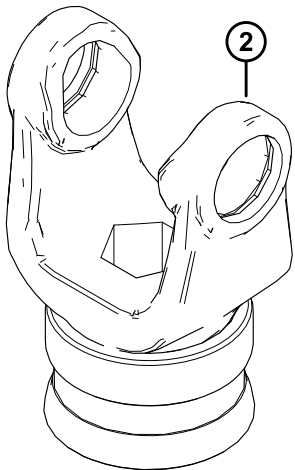
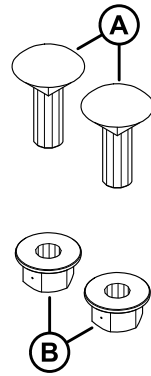
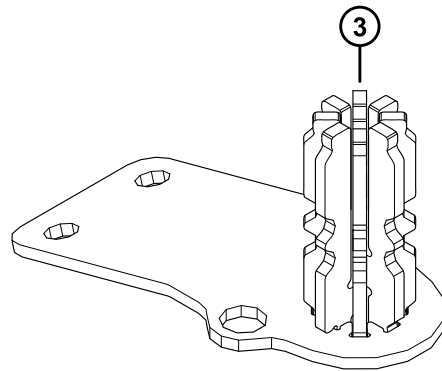
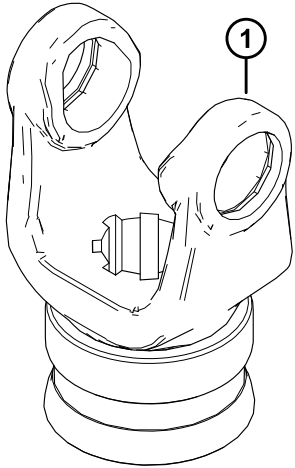


1038710

TRANSMISSION D'ENTRÉE ET SUPPORT – ANGLE ÉLEVÉ

Réf.	Numéro de pièce	Description	Qté	Numéro de série
	36651	AUTOCOLLANT – DANGER		
A	30627	BOULON – TÊTE HEX. PFL M10 X 1,5 X 25-8,8-A3L		
B	135799	ÉCROU – HEX. À COL. BLOCAGE CTR M10 X 1,5-10		

128 Kits de conversion de la prise de force d'entrée



KITS DE CONVERSION DE LA PRISE DE FORCE D'ENTRÉE

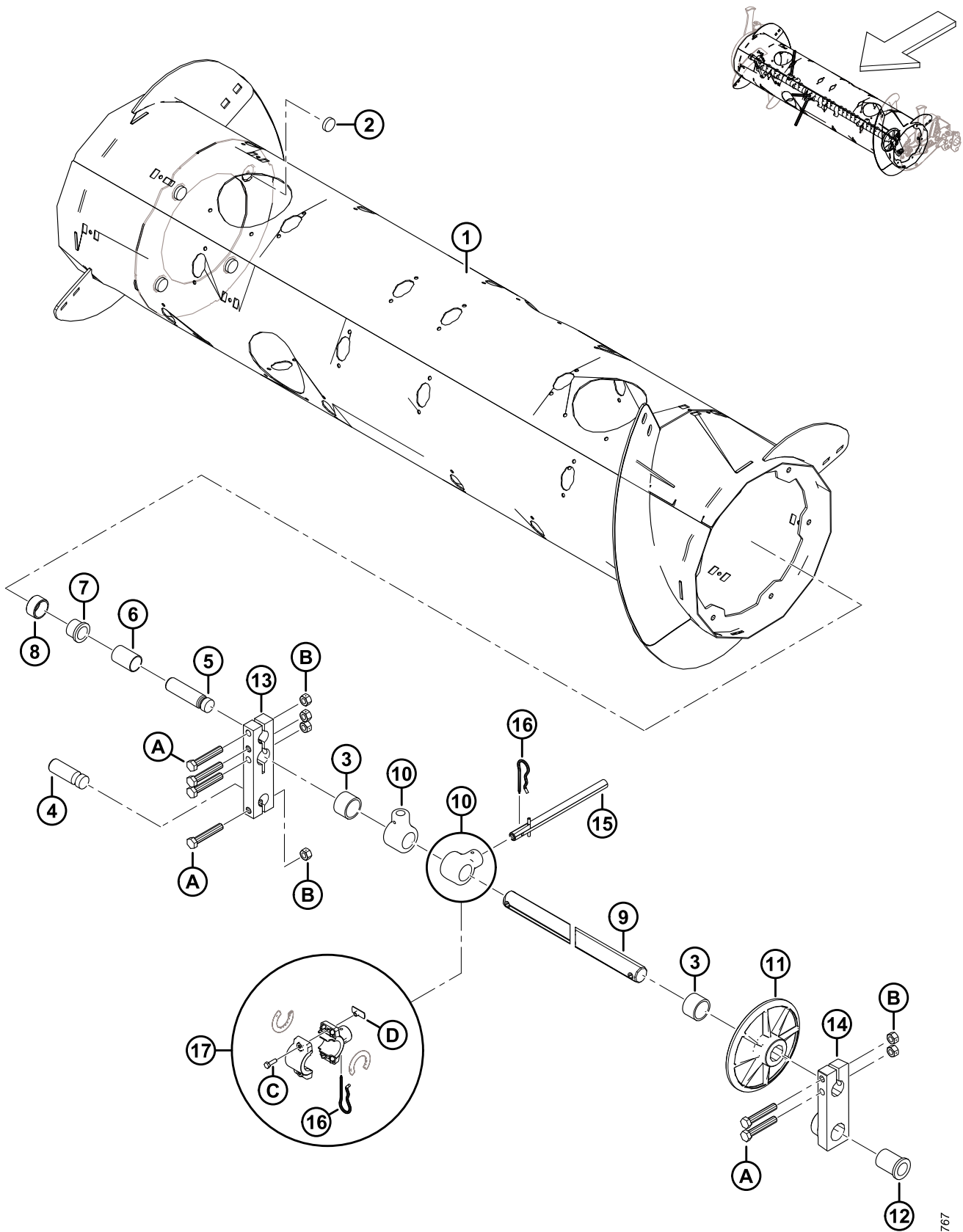
Réf.	Numéro de pièce	Description	Qté	Numéro de série
	B7312	KIT – CONV. ARBRE DE TRANSMISSION 8 DENTS FM200 ⁴¹⁰		
	B7317	KIT – CONV. ARBRE DE TRANSMISSION HEX. FM200 ⁴¹⁰		
1	314657	FOURCHE – 8 DENTS ⁴¹¹	1	
2	133641	FOURCHE – HEX. ⁴¹²	1	
3	337117	ENS. SOUDÉ RANGEMENT – 8 DENTS ⁴¹¹	1	
4	347722	ENS. SOUDÉ RANGEMENT – HEX. ⁴¹²	1	
A	184662	BOULON – TRCC PFL M10 X 1,5 X 30-8,8-AA1J		
B	135799	ÉCROU – HEX. À COL. BLOCAGE CTR M10 X 1,5-10		

410. Kits disponibles chez Whole Goods seulement.

411. Comprise dans le kit de conversion d'arbre de transmission cannelé à 8 dents (B7312).

412. Comprise dans le kit de conversion d'arbre de transmission hexagonal (B7317).

129 Tambour de la vis d'alimentation et composants internes



1034767

TAMBOUR DE LA VIS D'ALIMENTATION ET COMPOSANTS INTERNES

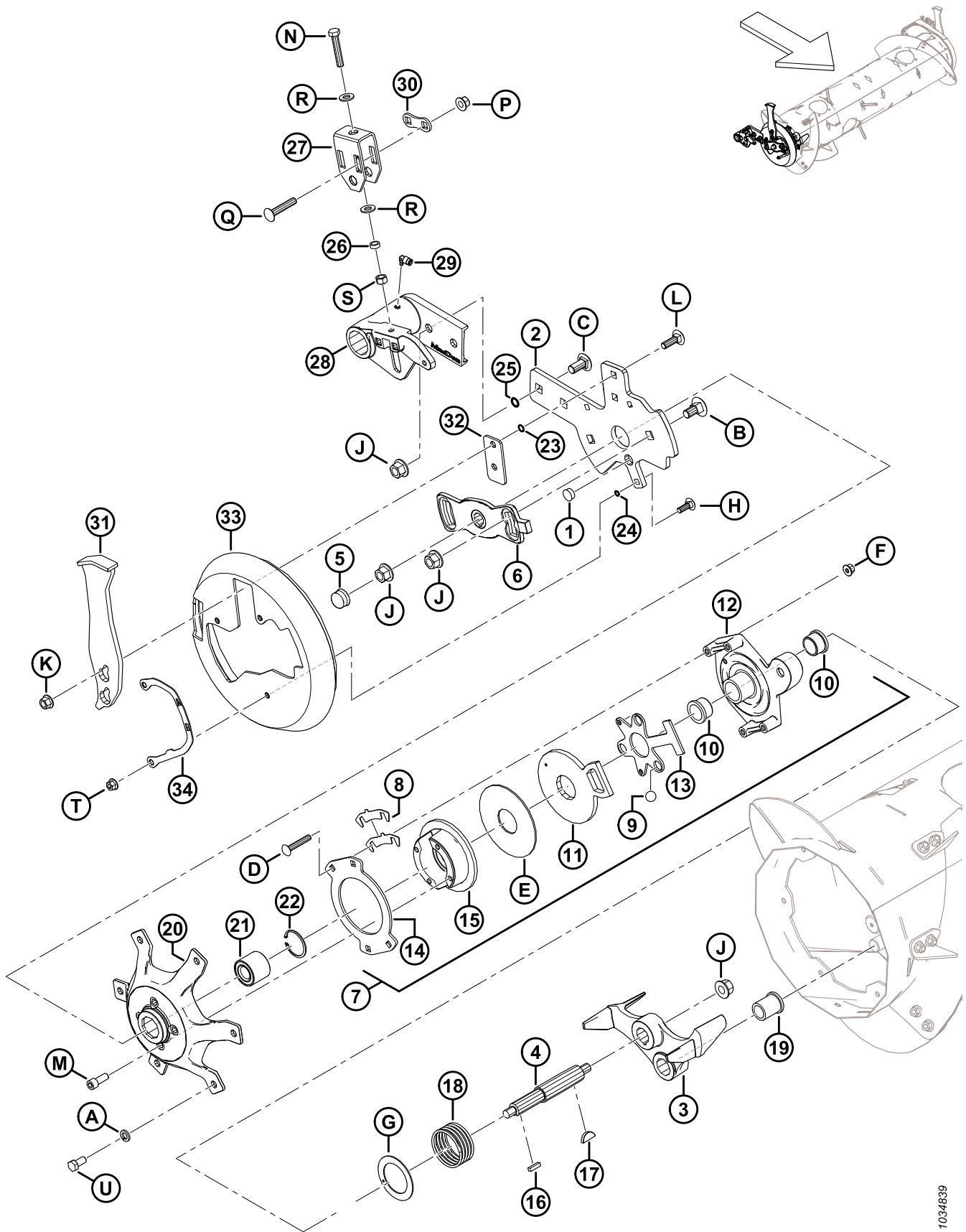
Réf.	Numéro de pièce	Description	Qté	Numéro de série
	322372	ENSEMBLE – VIS D'ALIMENTATION ⁴¹³		
1	322397	TAMBOUR – ENS. SOUDÉ	1	
2	328420	AIMANT – ROND	4	
3	322770	TUBE ENTRETOISE – PLASTIQUE	2	
4	314062	AXE – PIVOT	1	
5	213660	AXE – PIVOT	1	
6	213657	ENTRETOISE	1	
7	133877	BAGUE – À BRIDE EN PLASTIQUE 1,0 PO	1	
8	213656	ROULEAU	1	
9	308536	ARBRE – DOIGT	1	
10	337206	SUPPORT – DOIGT DE LA VIS D'ALIMENTATION	30	
11	248117	ROUE, GUIDE – ARBRE DES DOIGTS	1	
12	248145	BAGUE – BRIDE	1	
13	213608	BLOC – ARBRE DE LA VIS D'ALIMENTATION	1	
14	248538	BLOC MOULÉ – BLOC PIVOT, CG, USINÉ	1	
15	337152	KIT – DOIGT ⁴¹⁴	22	
	7642	GOUPILLE – RESSORT 3/16 DIA. X 1,5 LG	A/B	
16	123180	GOUPILLE	22	
17	276839	KIT – SUPPORT DE DOIGTS SCINDÉS X5 (PAQUET DE 5) ⁴¹⁵	A/B	
A	184675	BOULON – TÊTE HEX. M12 X 1,75 X 70-8,8-AA1J		
B	136759	ÉCROU – HEX. BLOCAGE CTR, M12 X 1,75-8-AA1J		
C	252703	BOULON – TÊTE HEX. PFL M6 X 1 X 20 X SPCL-12,9-AFOC		
D	197263	ÉCROU – EN T M6 X 1		

413. L'ensemble complet de la vis d'alimentation comprend toutes les pièces énumérées aux section *129 Tambour de la vis d'alimentation et composants internes, page 343*, section *130 Ensemble vis d'alimentation – Bras droit, page 345* et section *131 Ensemble vis d'alimentation – Bras gauche, page 349*.

414. Comprend un doigt plein (non vendu séparément), une goupille-ressort (MD N° 7642), un guide (MD N° 337143) et les instructions.

415. Le kit support de doigts scindés sert à simplifier le remplacement sur place de l'ensemble soudé des supports de doigts brisés (MD N° 337206). Le kit comprend un ensemble de cinq supports de doigts scindés de la vis d'alimentation (NVS), les entretoises du support (NVS), les goupilles (MD N° 123180), les écrous à enfoncer (MD N° 197263) et les boulons (MD N° 252703).

130 Ensemble vis d'alimentation – Bras droit

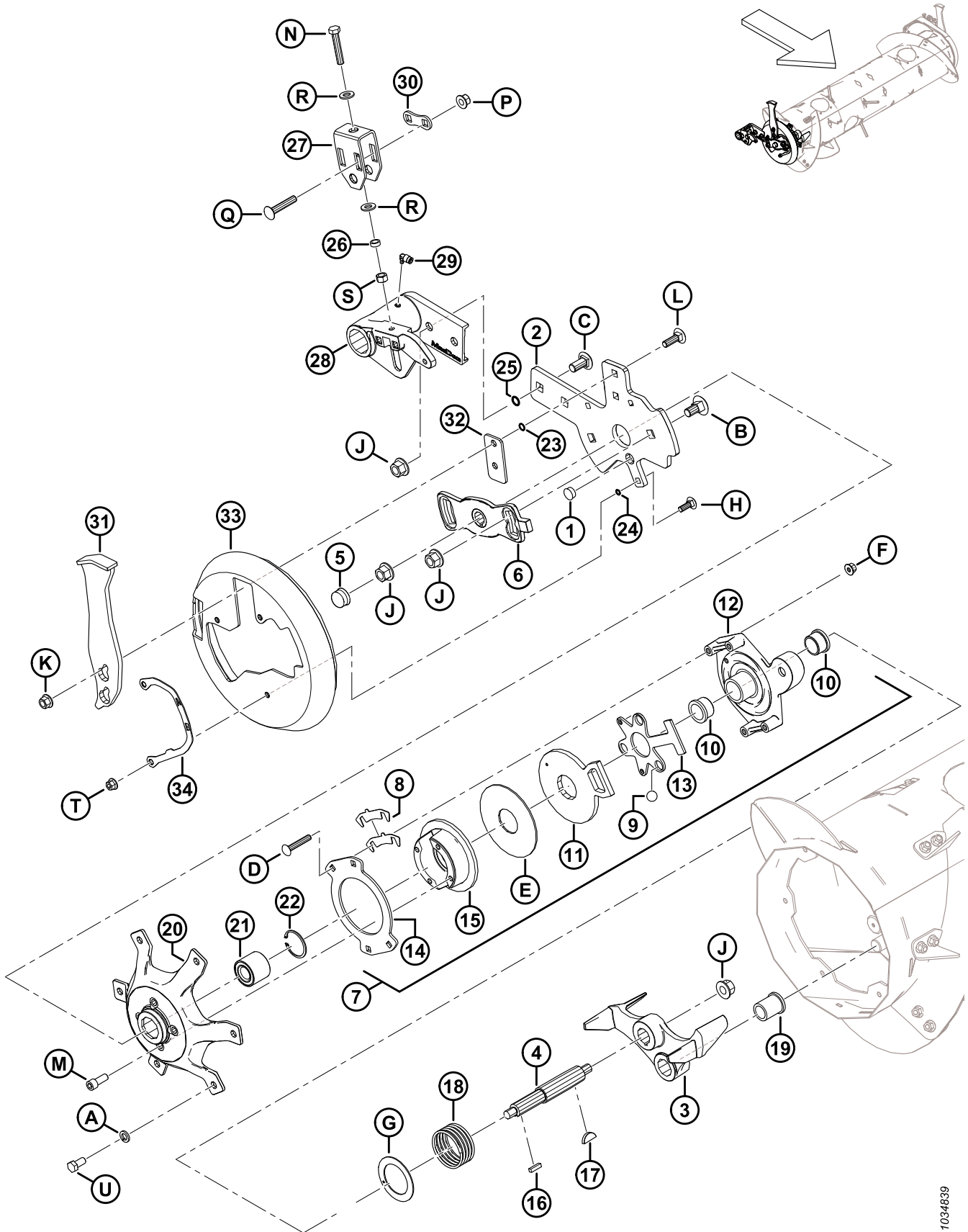


ENSEMBLE VIS D'ALIMENTATION – BRAS DROIT

Réf.	Numéro de pièce	Description	Qté	Numéro de série
1	308859	BOUCHON – TROU	1	
2	308850	BARRE – SUPPORT DE VIS D'ALIMENTATION CD	1	
3	304520	MOULAGE – ARRÊT, USINAGE	1	
4	304514	ARBRE – VIS D'ALIMENTATION	1	
5	276140	CAPUCHON – PLASTIQUE	1	
6	213851	MOULAGE – PLAQUE DE CALAGE, USINÉE	1	
7	213802	ENSEMBLE – EMBRAYAGE INVERSÉ ⁴¹⁶	1	
8	276206	CALE D'EMBRAYAGE	4	
9	248285	BILLE	3	
10	213859	BAGUE – PLASTIQUE 1,25 X 1,5 X 1,0	2	
11	213801	BRAS, ACTIVATEUR D'EMBRAYAGE – USINÉ	1	
12	213649	MOUL. CARTER D'EMBRAYAGE – USINÉ	1	
13	337124	PLAQUE – CAGE À BILLES	1	
14	213554	DISQUE – EMBRAYAGE	1	
15	213552	DISQUE, FREIN – USINAGE	1	
16	213750	CLAVETTE, RECT – 6,35 MM CARRÉ 25,5 MM LG	1	
17	213654	CLAVETTE – WOODRUFF 1/4 X 1 -1/4	1	
18	213679	RESSORT – COMPRESSION	1	
19	213659	BAGUE – BRIDE	1	
20	213546	MOYEU USINAGE CD	1	
21	337284	ROULEMENT – DOUBLE RANGÉE DE BILLES 52 MM DE	1	
22	21235	ANNEAU – DE RETENUE INT.	1	
23	183508	JOINT TORIQUE – 1,78 X 10,82	2	
24	183506	JOINT TORIQUE – 1,78 X 7,65	3	
25	50083	JOINT TORIQUE – Ø2,62 X Ø13,94	2	
26	314169	ENTRETOISE	1	
27	314136	SUPPORT DE MONTAGE – RÉGLEUR	1	
28	308538	PIVOT – VIS D'ALIMENTATION CD, USINAGE	1	
29	301427	RACCORD – CD RAPIDE, 90 DEG	1	
30	187428	ENTRETOISE	1	
31	308648	PARE-CHOC – ENSEMBLE SOUDÉ	1	
32	308056	PLAQUE – ENTRETOISE	1	
33	301994	COUVERCLE – CAPUCHON D'EXTRÉMITÉ DE LA VIS D'ALIMENTATION CD	1	
34	276180	PLAQUE – INDICATEUR CD	1	

416. L'ensemble embrayage inversé comprend les pièces n° 8 à 15 et la quincaillerie (MD N° 252701, MD N° 213731 et MD N° 135799).

ENSEMBLE VIS D'ALIMENTATION – BRAS DROIT

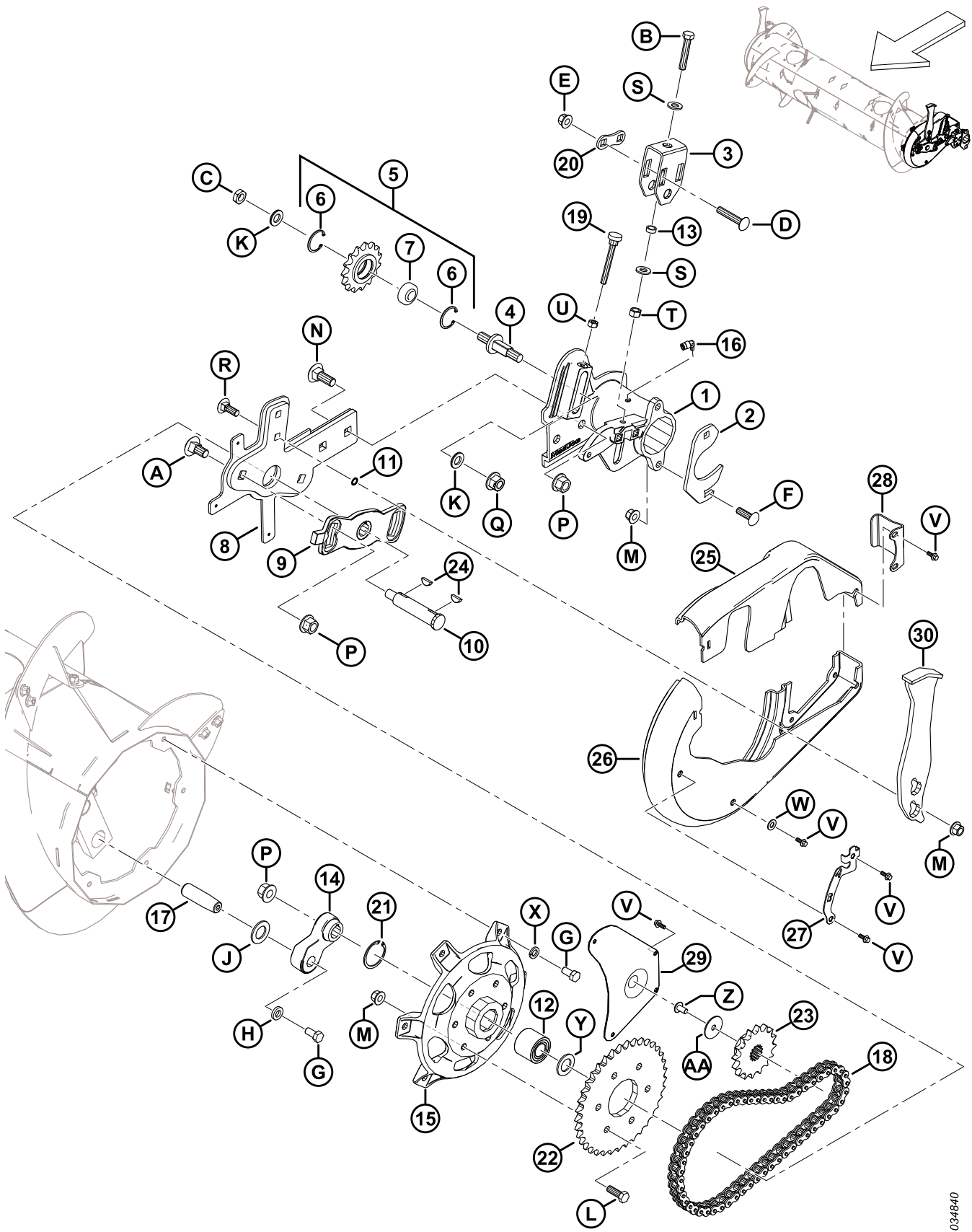


1034839

ENSEMBLE VIS D'ALIMENTATION – BRAS DROIT

Réf.	Numéro de pièce	Description	Qté	Numéro de série
A	18638	RONDELLE – NORM. DE BLOCAGE 1/2 PO NOM. ID AA1J		
B	252691	BOULON – TRCC M16 X 2 X 35-10,9-AA1J		
C	252638	BOULON – TRCCC M16 X 2 X 35-8,8-AA1J		
D	252701	BOULON – TRCCC PFL M10 X 1,5 X 60-8,8-AA1J		
E	213731	RONDELLE – PLASTIQUE		
F	135799	ÉCROU – HEX. À COL. BLOCAGE CTR M10 X 1,5-10		
G	213733	RONDELLE – POUSSÉE		
H	184662	BOULON – TRCC PFL M10 X 1,5 X 30-8,8-AA1J		
J	136440	ÉCROU – HEX. À COL. BLOCAGE CTR M16 X 2-10-AA1J		
K	136431	ÉCROU – HEX. À COL. BLOCAGE CTR M12 X 1,75-10		
L	135900	BOULON – TRCC PFL M12 X 1,75 X 40-8,8-ZINC		
M	50154	VIS – TÊTE HEX. CREUSE PFL M12 X 1,75 X 30-8,8-AA1J		
N	252541	BOULON – TÊTE HEX. PFL M12 X 1,75 X 65-8,8-AA3L		
P	252188	ÉCROU – HEX. À COL. BLOCAGE CTR M12 X 1,5-10-AA1J		
Q	252187	BOULON – TRCCC M12 X 1,5 X 65-10,9-AA1J		
R	135369	RONDELLE – TREMPÉE ASTM F436 1/2		
S	135156	ÉCROU – HEX. M12 X 1,75-10-AA1J		
T	136441	ÉCROU – HEX. CRT À COLLERETTE M10 X 1,5-8-AA1J		
U	50155	BOULON – TÊTE HEX. PFL M12 X 1,75 X 25-8,8-AA1J		

131 Ensemble vis d'alimentation – Bras gauche



1034840

ENSEMBLE VIS D'ALIMENTATION – BRAS GAUCHE

Réf.	Numéro de pièce	Description	Qté	Numéro de série
1	322377	PIVOT – VIS D'ALIMENTATION CG, USINAGE	1	
2	248388	BRIDE DE FIXATION – PLAQUE	1	
3	314136	SUPPORT DE MONTAGE – RÉGLEUR	1	
4	213420	BROCHE – RÉGLAGE FILETÉ	1	
5	9333	ENSEMBLE – PIGNON ⁴¹⁷	1	
6	795	ANNEAU – DE RETENUE	2	
7	9213	ROULEMENT – À BILLES	1	
8	304931	BRAS – SUPPORT DE VIS D'ALIMENTATION CG – ASS. SOUDÉ	1	
9	213851	MOULAGE – PLAQUE DE CALAGE, USINÉE	1	
10	301441	ARBRE – VIS D'ALIMENTATION	1	
11	183508	JOINT TORIQUE – 1,78 X 10,82	2	
12	337284	ROULEMENT – À BILLES DBL RANGÉE 52 MM DE ⁴¹⁸	1	
	337804	KIT – MOYEU RTD CG AVEC ROULEMENT ⁴¹⁹	A/B	
13	314169	ENTRETOISE	1	
14	304521	BRAS – LEVIER DE L'ARBRE DES DOIGTS, USINÉ	1	
15	337276	MOYEU – USINAGE ⁴¹⁸	1	
	337804	KIT – MOYEU RTD CG AVEC ROULEMENT ⁴¹⁹	A/B	
16	301427	RACCORD – CD RAPIDE, 90 DEG	1	
17	248144	AXE – PIVOT	1	
18	220317	CHAÎNE – RC-60H, 56 MAILLONS RIVETÉS, SANS FIN	1	
19	213857	VIS DE SERRAGE – M10 X 80	1	
20	187428	ENTRETOISE	1	
21	21235	ANNEAU – INT. DE RETENUE (2021 ET APRÈS) ⁴¹⁸	1	
	181649	ANNEAU – RETENUE INTERNE (2020 ET MODÈLES ANTÉRIEURS) ⁴²⁰	A/B	
22	151793	PIGNON – RC 60 A 37 T	1	
23	151691	PIGNON – RC 60 B 16 DENTS	1	
24	135290	CLAVETTE – WOODRUFF (1/4 X 7/8 NOM.)	2	
25	301993	COUVERCLE – VIS D'ALIMENTATION CG, PETITE MOITIÉ	1	
26	301992	COUVERCLE – VIS D'ALIMENTATION CG, GRANDE MOITIÉ	1	
27	276183	PLAQUE – INDICATEUR CG	1	
28	213112	PLAQUE – SYSTÈME DE RETENUE DU COUVERCLE	1	
29	213110	PANNEAU – ACCÈS	1	

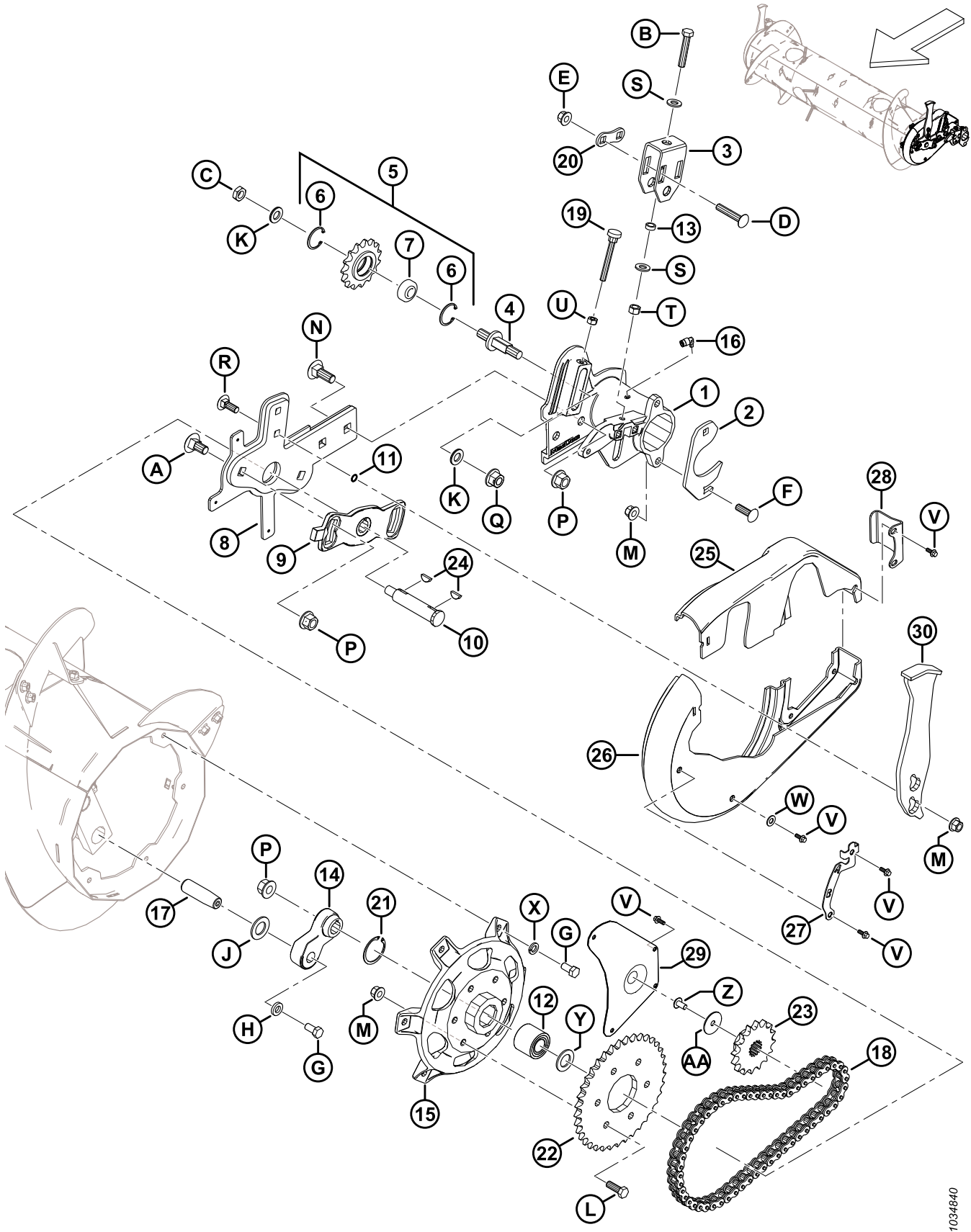
417. L'ensemble pignon comprend le pignon (NVS), un roulement (MD N° 9213) et deux anneaux de retenue (MD N° 795).

418. Pour modèles 2021 et ultérieurs.

419. Le kit sert à l'entretien des machines fabriquées avant l'année modèle 2021. Le kit comprend le moyeu (MD N° 337276), le roulement (MD N° 337284), l'anneau de retenue (MD N° 21235), la rondelle plate (MD N° 123406) et les instructions.

420. L'anneau de retenue (MD N° 181649) sert à l'entretien des machines fabriquées avant l'année 2021.

ENSEMBLE VIS D'ALIMENTATION – BRAS GAUCHE

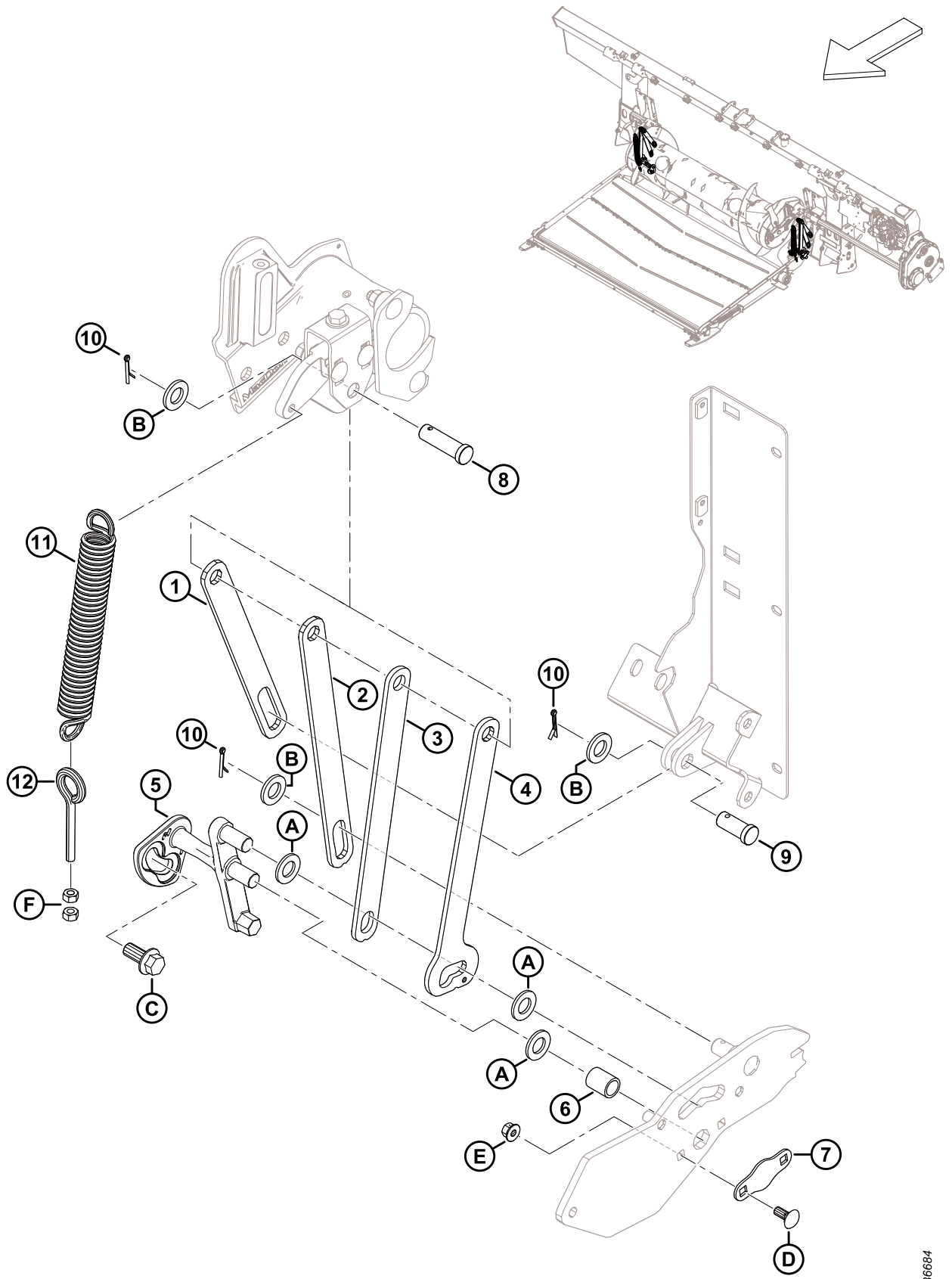


1034640

ENSEMBLE VIS D'ALIMENTATION – BRAS GAUCHE

Réf.	Numéro de pièce	Description	Qté	Numéro de série
30	308648	PARE-CHOCS – ENSEMBLE SOUDÉ	1	
A	252691	BOULON – TRCC M16 X 2 X 35-10,9-AA1J		
B	252541	BOULON – TÊTE HEX. PFL M12 X 1,75 X 65-8,8-AA3L		
C	252288	ÉCROU – HEX. FIN M16 X 1,5-04-AA1J		
D	252187	BOULON – TRCCC M12 X 1,5 X 65-10,9-AA1J		
E	252188	ÉCROU – HEX. À COL. BLOCAGE CTR M12 X 1,5-10-AA1J		
F	197122	BOULON – TRCCC M12 X 1,75 X 40-8,8-AA1J		
G	50155	BOULON – TÊTE HEX. PFL M12 X 1,75 X 25-8,8-AA1J		
H	187518	RONDELLE – PLATE		
J	156743	RONDELLE – PLATE		
K	172558	RONDELLE – NORDLOCK 5/8 PO		
L	152730	BOULON – TÊTE HEX. PFL M12 X 1,75 X 35-10,9-AA1J		
M	136431	ÉCROU – HEX. À COL. BLOCAGE CTR M12 X 1,75-10		
N	136757	BOULON – TRCC M16 X 2 X 45-8,8-AAJ1		
P	136440	ÉCROU – HEX. À COL. BLOCAGE CTR M16 X 2-10-AA1J		
Q	136736	ÉCROU – HEX. À COL. BLOCAGE SUP. M16 X 1,5-10-AA2L		
R	136291	BOULON – TRCC PFL M12 X 1,75 X 35-8,8-ZINC		
S	135369	RONDELLE – TREMPÉE ASTM F436 1/2		
T	135156	ÉCROU – HEX. M12 X 1,75-10-AA1J		
U	30505	ÉCROU – HEX. M10 X 1,5-10-AA1J		
V	252639	BOULON – TÊTE HEX. À COL. M6 X 1 X 16 X SPCL-8,8-AA2L		
W	18598	RONDELLE – PLATE SAE 13/32 ID X 13/16 PO DE AA1J		
X	18638	RONDELLE – NORM. DE BLOCAGE 1/2 PO NOM. ID AA1J		
Y	123406	RONDELLE – PLATE ⁴¹⁸		
Z	135157	VIS – USINÉE		
AA	31465	RONDELLE – PLATE		

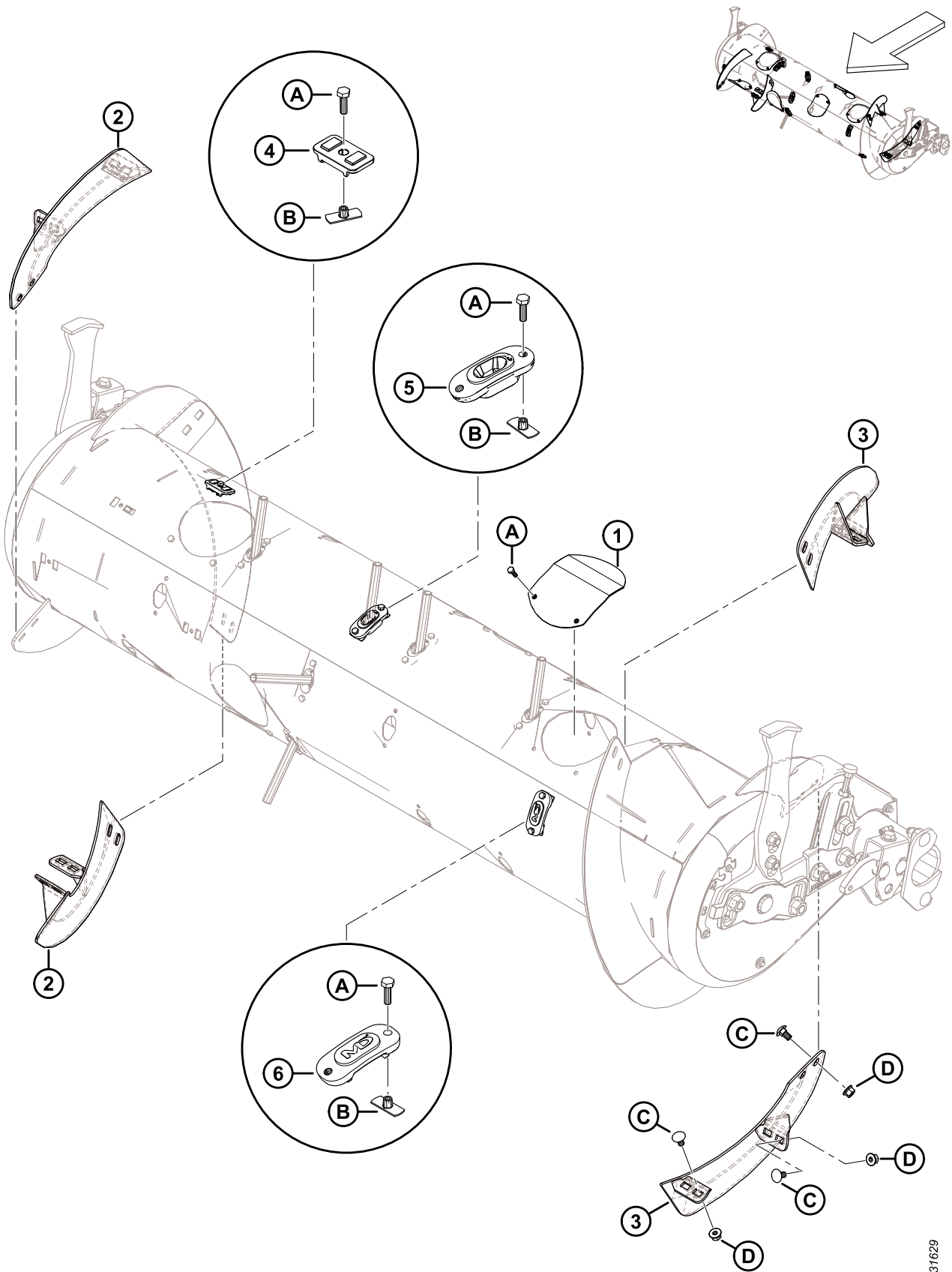
132 Vis d'alimentation – Articulation du flottement



VIS D'ALIMENTATION – ARTICULATION DU FLOTTEMENT

Réf.	Numéro de pièce	Description	Qté	Numéro de série
1	322914	BARRE – SUPPORT DE LA VIS D'ALIMENTATION, LIMITEUR	2	
2	301805	BARRE – SUPPORT DE LA VIS D'ALIMENTATION, ARRIÈRE	2	
3	301806	BARRE – SUPPORT DE LA VIS D'ALIMENTATION, AVANT	2	
4	301807	BARRE – SUPPORT DE LA VIS D'ALIMENTATION, DOUBLE POS.	2	
5	337362	LEVIER – VERROU LEVIER CG, USINÉ	1	
	337366	LEVIER – VERROU LEVIER CD, USINÉ	1	
6	248348	TUBE – INTERMÉDIAIRE	2	
7	248349	PLAQUE – DE SÉCURITÉ	2	
8	322970	AXE – CHAPE, 50 MM LG	2	
9	11814	AXE – CHAPE, 30 MM LG	2	
10	18648	GOUPILLE – FENDUE 3/16 DIA. X 1,25 ZP	6	
11	245966	RESSORT – EXTENSION	2	
12	231448	BOULON À CŒIL – M10 X 1,5 X 70-4,8-AA1J	2	
A	18601	RONDELLE – PLATE SAE		
B	112130	RONDELLE – TREMPÉE ASTM F436 3/4 PO NOM. ID ABOC		
C	136378	BOULON – TÊTE HEX. À COL. PFL M16 X 2 X 35-10,9		
D	135785	BOULON – TRCC M10 X 1,5 X 25-8,8-AA1J		
E	135799	ÉCROU – HEX. À COL. BLOCAGE CTR M10 X 1,5-10		
F	30505	ÉCROU – HEX. M10 X 1,5-10-AA1J		

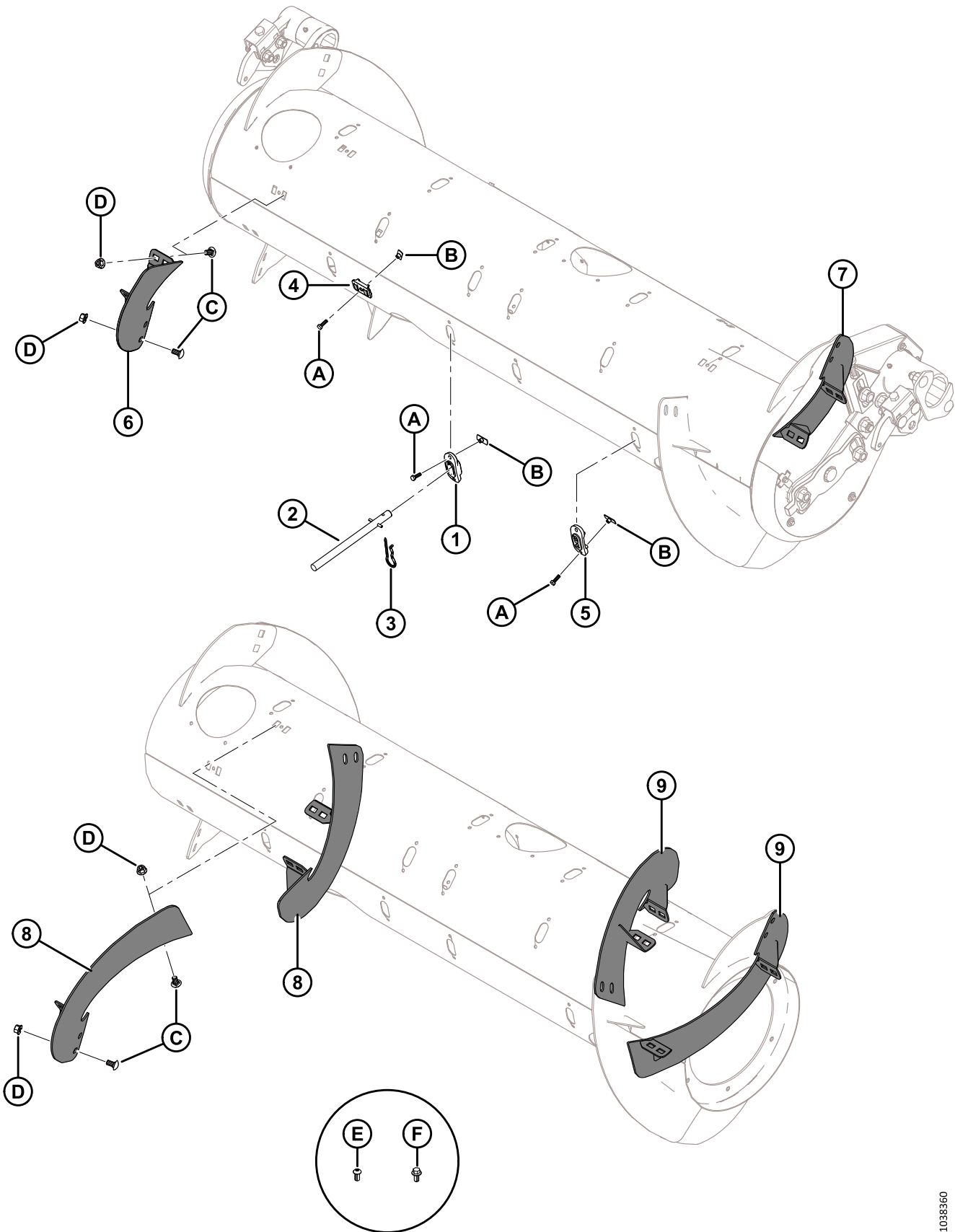
133 Compléments de vis d'alimentation



COMPLÉMENTS DE VIS D'ALIMENTATION

Réf.	Numéro de pièce	Description	Qté	Numéro de série
1	304494	ASS. SOUDÉ DE COUVERTURE	6	
2	287887	SPIRE – CD, MOYENNE, FORTE USURE	2	
3	287888	SPIRE – CG, MOYENNE, FORTE USURE	2	
4	213084	BOUCHON – FENTE DE SPIRE	4	
5	337143	GUIDE	22	
6	187137	BOUCHON	8	
A	252703	BOULON – TÊTE HEX. PFL M6 X 1 X 20 X SPCL-12,9-AFOC		
B	197263	ÉCROU – EN T M6 X 1		
C	136178	BOULON – TRCC M10 X 1,5 X 20-8,8-AA1J		
D	135799	ÉCROU – HEX. À COL. BLOCAGE CTR M10 X 1,5-10		

134 Kits de conversion de la vis d'alimentation – Doigts et spires

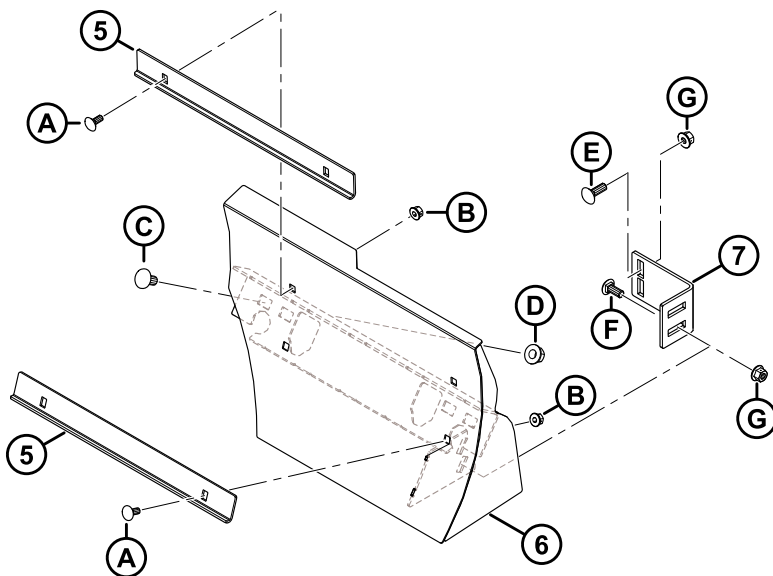
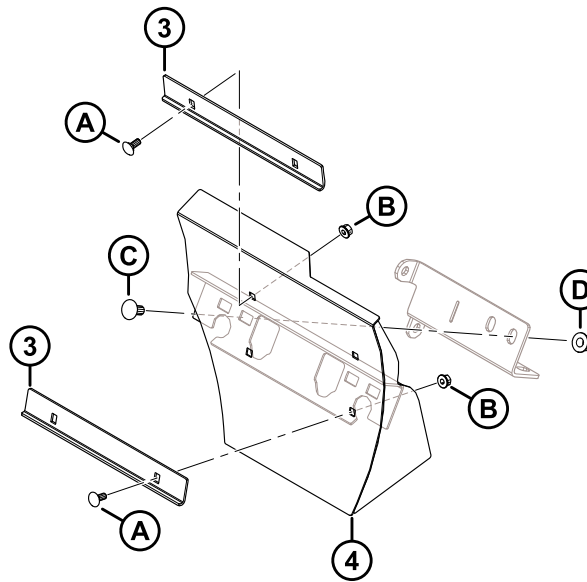
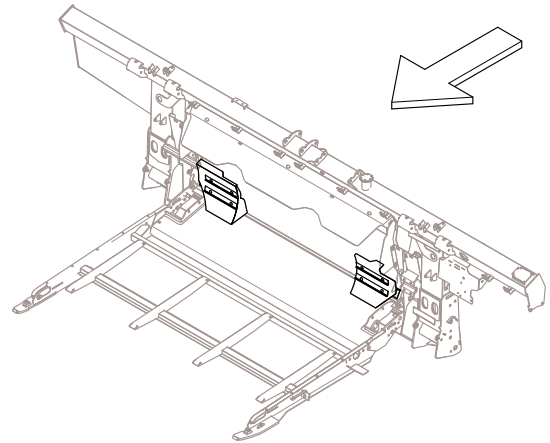
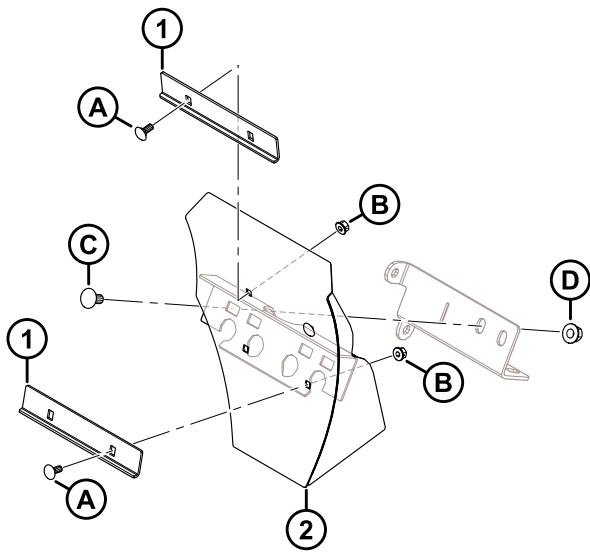


KITS DE CONVERSION DE LA VIS D'ALIMENTATION – DOIGTS ET SPIRES

Réf.	Numéro de pièce	Description	Qté.	Numéro de série
	B7343	KIT – DOIGTS DE VIS D'ALIMENTATION, 4 PCS ⁴²¹		
	B7344	KIT – SPIRE COURTE FORTE USURE ⁴²²		
	B7345	KIT – SPIRE LONGUE FORTE USURE ⁴²³		
	357233	KIT – SPIRE COURTE FORTE USURE ⁴²⁴		
	357234	KIT – SPIRE LONGUE FORTE USURE ⁴²⁵		
1	337143	GUIDE	4	
2	337152	KIT – DOIGT ⁴²⁶	4	
3	123180	GOUPILLE	4	
4	213084	BOUCHON – FENTE DE SPIRE	4	
5	187137	BOUCHON ⁴²⁷		
6	287887	SPIRE, RTD – CD, MOY. (FORTE USURE)	1	
7	287888	SPIRE, RTD – CG, MOY. (FORTE USURE)	1	
8	287890	SPIRE, RTD – CD, LONGUE (FORTE USURE)	2	
9	287889	SPIRE, RTD – CG, LONGUE (FORTE USURE)	2	
A	252703	BOULON – TÊTE HEX. PFL M6 X 1 X 20 X SPCL-12,9-AA2L		
B	197263	ÉCROU – EN T M6 X 1		
C	136178	BOULON – TRCC M10 X 1,5 X 20-8,8-AA1J		
D	135799	ÉCROU – HEX. À COL. BLOCAGE CTR M10 X 1,5-10-A3L		
E	135723	VIS – TÊTE HEX. RONDE M10 X 1,5 X 20-10,9-AA1J ⁴²⁸		
F	152655	BOULON – TÊTE HEX. À COL. M10 X 1,5 X 20-8,8-AA1J ⁴²⁹		

421. Comprend quatre doigts pleins (MD N° 337152), des guides (MD N° 337143), des goupilles (MD N° 123180), des bouchons de fente de spire (MD N° 213084) et de la quincaillerie. Kits disponibles chez Whole Goods uniquement.
422. Comprend une paire de spires courtes (MD N° 287887 et MD N° 287888), quatre bouchons de fente de spire (MD N° 213084), quatre bouchons (MD N° 187137) et la quincaillerie. Kits disponibles chez Whole Goods uniquement.
423. Comprend deux paires de spires longues (MD N° 287889 et MD N° 287890), douze bouchons (MD N° 187137) et la quincaillerie. Kits disponibles chez Whole Goods uniquement.
424. Comprend une paire de spires courtes (MD N° 287887 et MD N° 287888), quatre bouchons de fente de spire (MD N° 213084), quatre bouchons (MD N° 187137), la quincaillerie et les instructions.
425. Comprend deux paires de spires longues (MD N° 287889 et MD N° 287890), douze bouchons (MD N° 187137), la quincaillerie et les instructions.
426. Comprend un doigt plein (non vendu séparément), une goupille-ressort (MD N° 7642), un guide (MD N° 337143) et les instructions.
427. Quantités : B7344 = 4, B7345 = 12.
428. Pour la configuration ultra étroite uniquement ; utilisé sur les nouveaux trous percés dans la spire.
429. Pour la configuration ultra étroite uniquement ; utilisé sur les nouveaux trous percés dans la vis d'alimentation.

135 Vis – Kits du déflecteur de récolte



VIS – KITS DU DÉFLECTEUR DE RÉCOLTE

Réf.	Numéro de pièce	Description	Qté	Numéro de série
	B7348	KIT – DÉFLECTEURS, VIS D’ALIMENTATION MOYENNE ⁴³⁰		
	B7347	KIT – DÉFLECTEURS, VIS D’ALIMENTATION ÉTROITE ⁴³¹		
	B7314	KIT – DÉFLECTEURS, VIS D’ALIMENTATION ULTRA ÉTROITE ⁴³²		
1	314680	ANGLE – DÉBOURREUR COURT ⁴³³	4	
2	337777	DÉFLECTEUR – ENS. SOUDÉ COURT CD ⁴³³	1	
	337778	DÉFLECTEUR – ENS. SOUDÉ COURT CG ⁴³³	1	
3	328085	ANGLE – DÉBOURREUR LONG ⁴³⁴	4	
4	337779	DÉFLECTEUR – ENS. SOUDÉ LONG CD ⁴³⁴	1	
	337780	DÉFLECTEUR – ENS. SOUDÉ LONG CG ⁴³⁴	1	
5	328758	ANGLE – DÉBOURREUR ULTRA LONG ⁴³⁵	4	
6	328760	DÉFLECTEUR – SOUDÉ ULTRA LONG CD ⁴³⁵	1	
	328756	DÉFLECTEUR – SOUDÉ ULTRA LONG CG ⁴³⁵	1	
7	328763	SUPPORT DE LA REMPLISSEUSE ⁴³⁵	2	
A	197171	BOULON – TRCC M8 X 1,25 X 20-8,8-ZINC		
B	135337	ÉCROU – HEX. À COL. BLOCAGE CTR M8 X 1,25-8-AA1J		
C	152439	BOULON – TRCCC M12 X 1,75 X 25-8,8-AA1J		
D	136431	ÉCROU – HEX. À COL. BLOCAGE CTR M12 X 1,75-10		
E	184662	BOULON – TRCC PFL M10 X 1,5 X 30-8,8-AA1J		
F	136506	BOULON – TRCCC M10 X 1,5 X 25-8,8-AA1J		
G	135799	ÉCROU – HEX. À COL. BLOCAGE CTR M10 X 1,5-10		

430. Pour des largeurs d’ouverture de l’alimentation d’environ 1317 mm (52 po). Kits disponibles chez Whole Goods uniquement.

431. Pour des largeurs d’ouverture de l’alimentation d’environ 1115 mm (44 po). Kits disponibles chez Whole Goods uniquement.

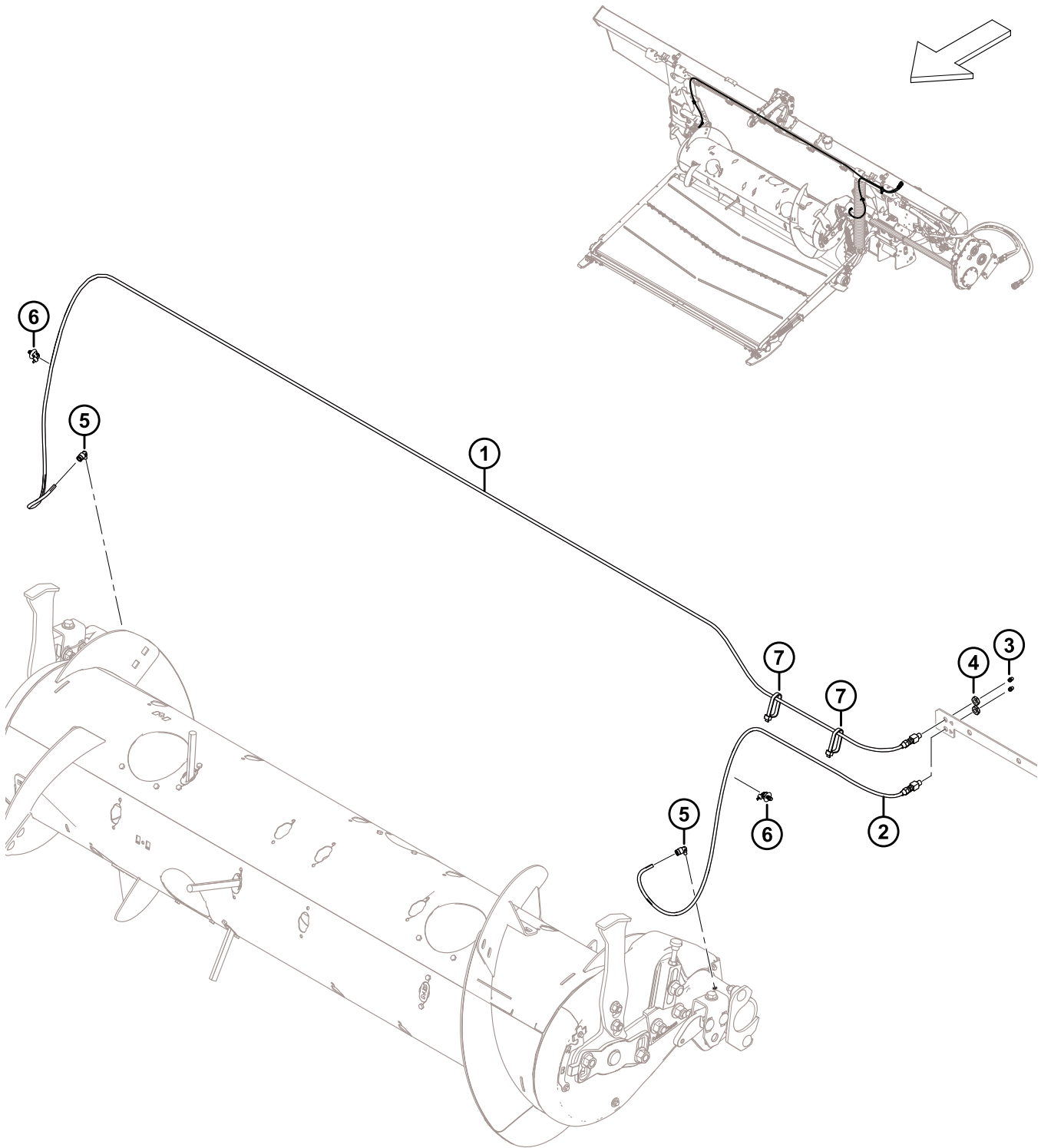
432. Pour des largeurs d’ouverture de l’alimentation d’environ 896 mm (35 po). Les kits ne sont disponibles qu’auprès de Whole Goods

433. Inclus dans B7348.

434. Inclus dans B7347.

435. Inclus dans B7314.

136 Vis d'alimentation – Conduites de graissage

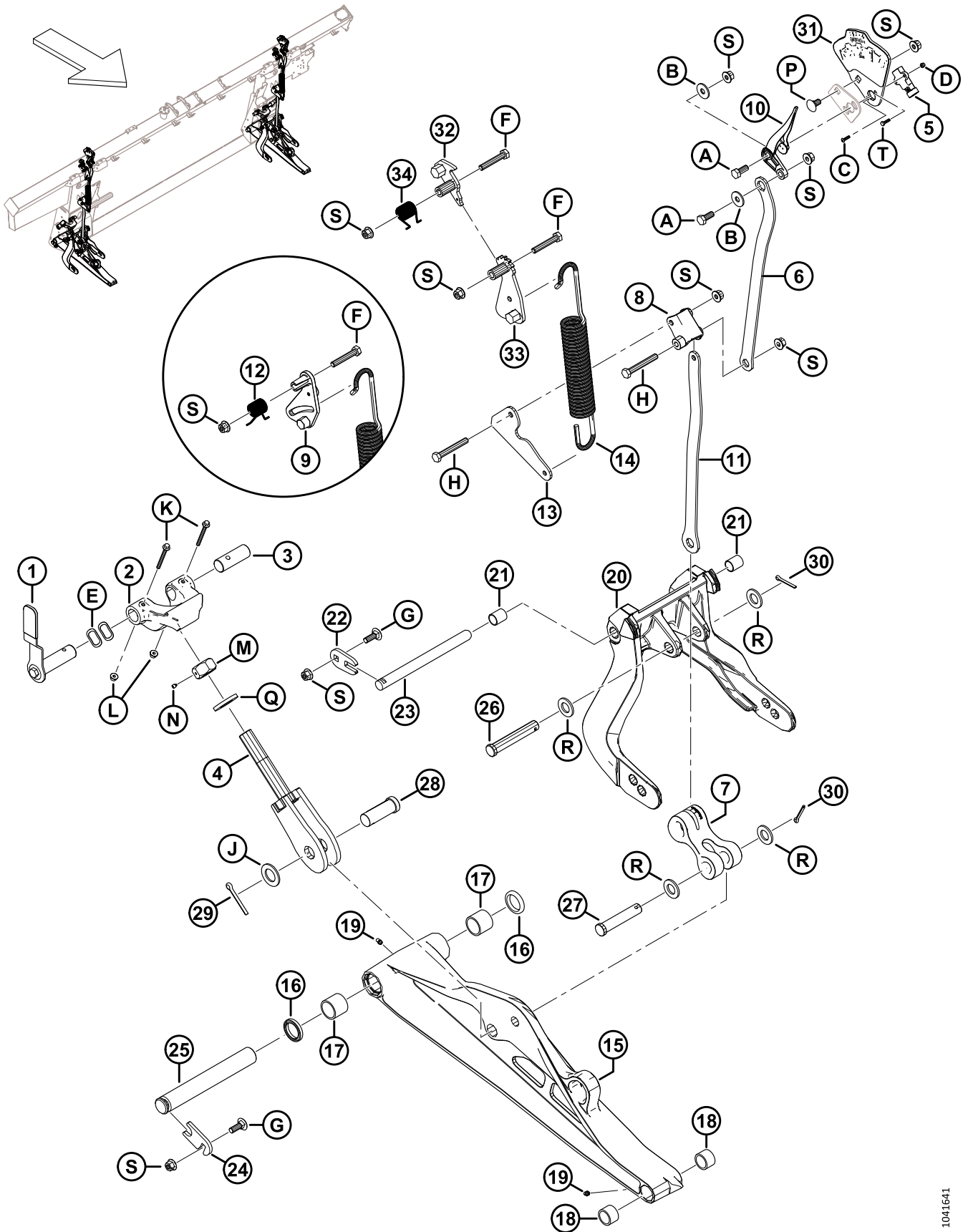


VIS D'ALIMENTATION – CONDUITES DE GRAISSAGE

Réf.	Numéro de pièce	Description	Qté	Numéro de série
1	322961	CONDUITE DE GRAISSAGE – 3170 MM LG ⁴³⁶	1	
2	322962	CONDUITE DE GRAISSAGE – 1165 MM LG ⁴³⁶	1	
3	18671	RACCORD – GRAISSAGE 1/4 28 UNF	2	
4	320259	ÉCROU – HEX. 1/8-27 NPSM-SPCL-GR2-ZINC	2	
5	301427	RACCORD – CD RAPIDE, 90°	2	
6	136655	COLLIER DE SERRAGE – À PIED SAPIN AVEC LANIÈRE	2	
7	30753	COLLIER DE SERRAGE – ATTACHE DE CÂBLE, NOIRE	2	

436. La conduite de graissage comprend le raccord de lubrification (MD N° 18671) et l'écrou hex. (MD N° 320259).

137 Articulation du flottement, réglage et mesure du flottement



ARTICULATION DU FLOTTEMENT, RÉGLAGE ET MESURE DU FLOTTEMENT

Réf.	Numéro de pièce	Description	Qté	Numéro de série
1	328538	ENS. POIGNÉE – VERROU DE FLOTTEMENT ⁴³⁷	2	
	328491	MANCHE – POIGNÉE	2	
2	301513	MOULAGE BUTÉE BASSE, USINÉ	2	
3	314276	AXE – PIVOT	2	
4	322219	BOULON – ENSEMBLE SOUDÉ	2	
5	500303	CAPTEUR – ROTATIF, DOUBLE, SANS CONTACT ⁴³⁸	2	
6	337634	PLAQUE – BIELLE SUPÉRIEURE	2	
7	328133	BIELLE – BRAS	2	
8	337821	LEVIER – FSM USINÉ	2	
9	322981	MOULAGE – LEVIER FSM (2023 ET MODÈLES ANTÉRIEURS) ⁴³⁹	A/B	
10	347923	AIGUILLE INDICATRICE	2	
11	337635	PLAQUE – BIELLE INFÉRIEURE	2	
12	322046	RESSORT – TORSION (2023 ET MODÈLES ANTÉRIEURS) ⁴⁴⁰	A/B	
13	337636	PLAQUE – BIELLE À RESSORT	2	
14	322557	RESSORT – EXTENSION	2	
15	357299	ENS. – BIELLE INFÉRIEURE ⁴⁴¹	2	
16	113222	KIT D'ÉTANCHÉITÉ ⁴⁴²		
17	100500	ROULEMENT – AIGUILLE	4	
18	49904	ROULEMENT – AIGUILLE	4	
19	320500	RACCORD – LUBRIFICATION 1/4-28 UNF CONIQUE	4	
20	357492	ENS. – LEVIER DE FLOTTEMENT ⁴⁴³	2	
21	156501	BAGUE – PLASTIQUE	4	
22	301633	PLAQUE	2	
23	335144	AXE – PIVOT	2	
24	212250	PLAQUE – VERROU DE GOUPILLE	2	
25	248261	GOUPILLE	2	
26	156741	AXE – CHAPE	2	
27	20312	AXE – CHAPE	2	

437. L'ensemble poignée comprend la poignée du verrou de flottement (NVS), le manche de la poignée (MD N° 328491), la goupille du verrou de flottement (NVS) et la quincaillerie (MD N° 30627, MD N° 184712).

438. Le capteur rotatif MD N° 328412 a été remplacé par le capteur rotatif MD N° 500303. Commandez le capteur rotatif MD N° 328412 jusqu'à épuisement du stock, puis commandez le capteur rotatif MD N° 500303.

439. Le levier FSM (MD N° 322981) est une pièce de rechange conçue uniquement pour les machines des modèles de 2023 et antérieurs.

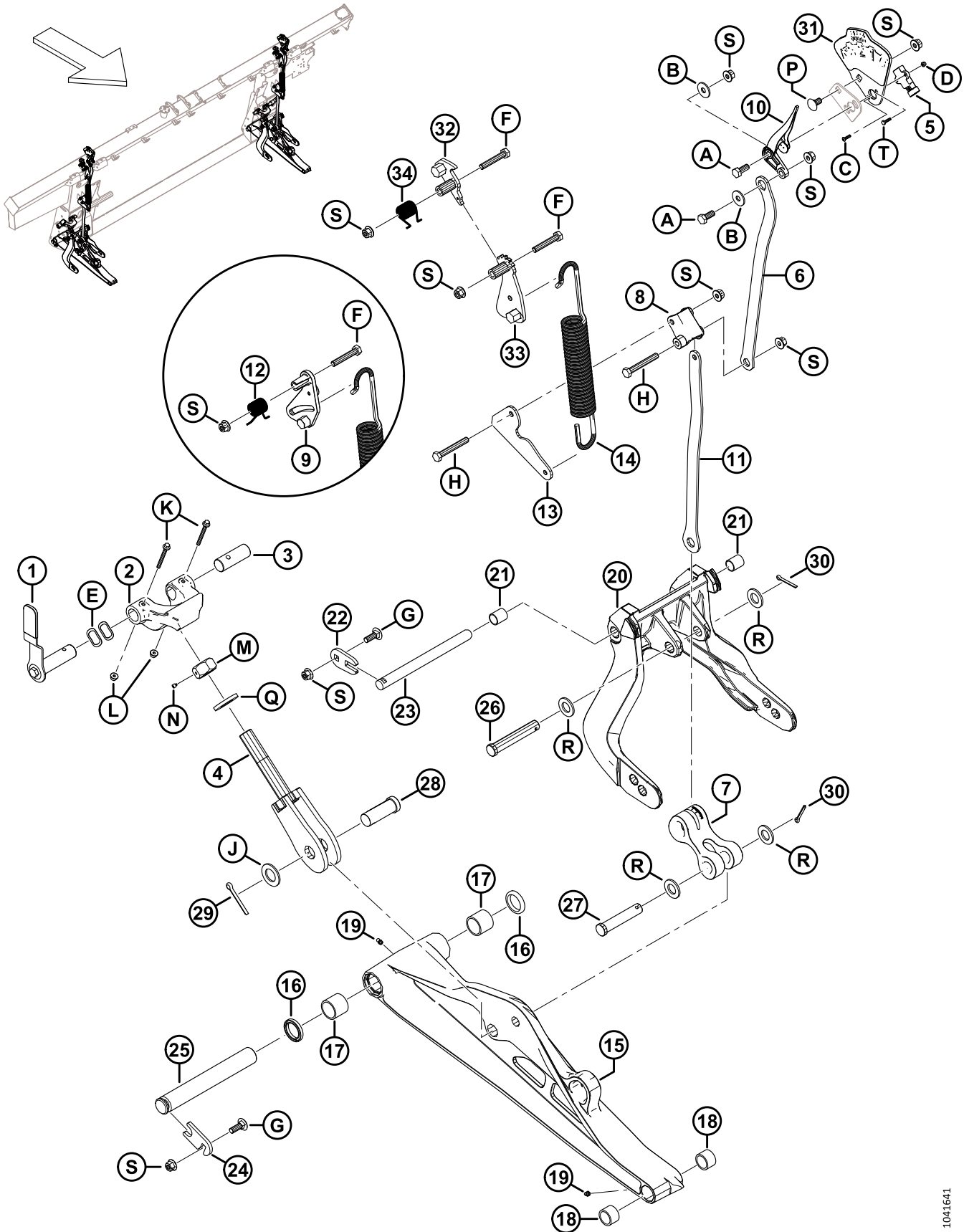
440. Le ressort de torsion (MD N° 322046) est une pièce de rechange conçue uniquement pour les machines des modèles de 2023 et antérieurs.

441. L'ensemble bielle inférieure comprend le kit d'étanchéité (MD N° 113222), deux roulements à aiguille (MD N° 100500), deux roulements à aiguille (MD N° 49904) et deux raccords de graissage (MD N° 320500).

442. Le kit d'étanchéité comprend un joint (NVS) et les instructions.

443. L'ensemble levier de flottement comprend deux bagues en plastique (MD N° 156501).

ARTICULATION DU FLOTTEMENT, RÉGLAGE ET MESURE DU FLOTTEMENT



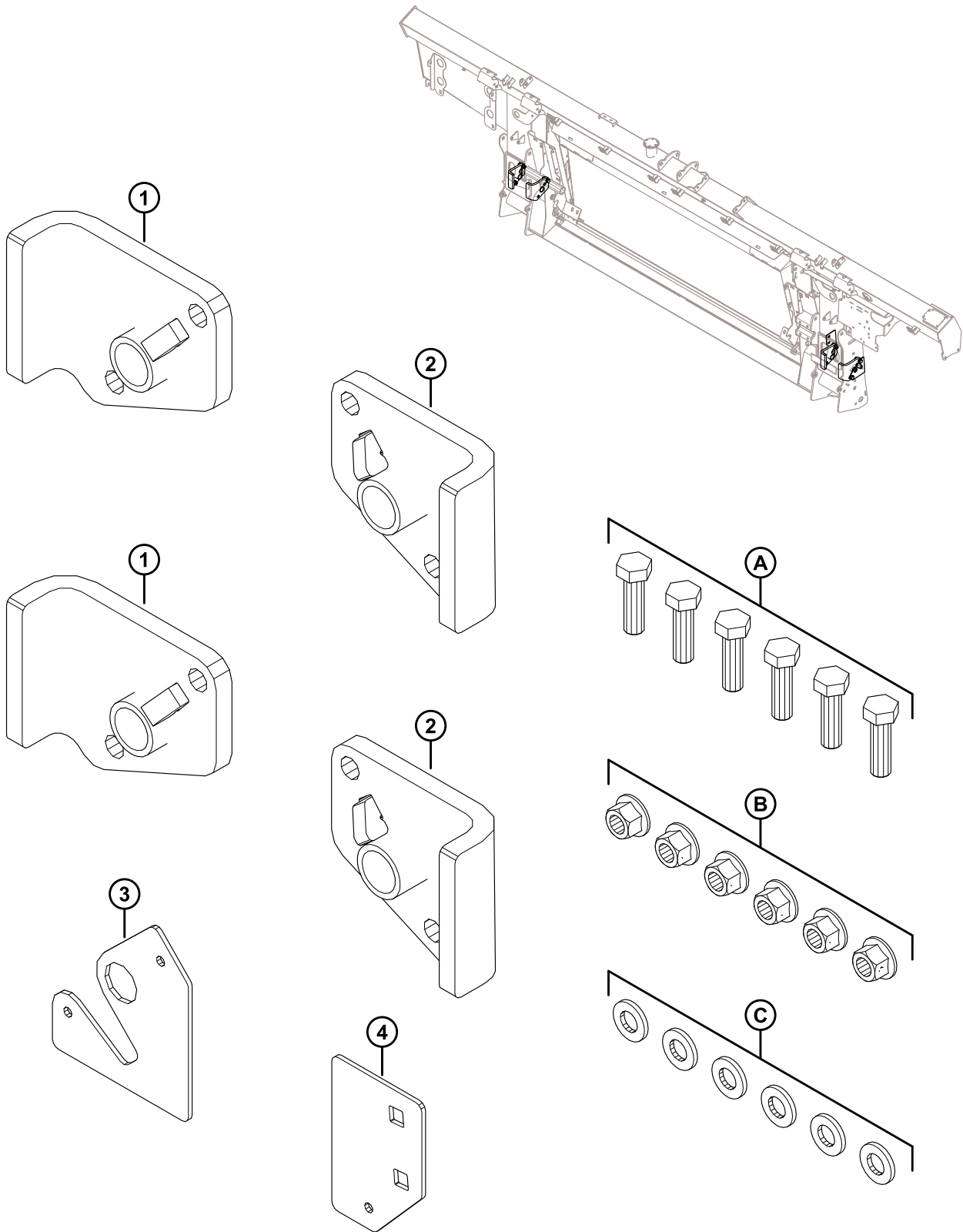
ARTICULATION DU FLOTTEMENT, RÉGLAGE ET MESURE DU FLOTTEMENT

Réf.	Numéro de pièce	Description	Qté	Numéro de série
28	135995	AXE – CHAPE	2	
29	18609	GOUPILLE – FENDUE 1/4 DIA. X 2 ZP	2	
30	18608	GOUPILLE – FENDUE 3/16 DIA. X 1,5 ZP	4	
31	357455	PLAQUE – INDICATEUR AVEC AUTOCOLLANT ⁴⁴⁴	2	
32	360971	ENCLIQUETAGE – ENS. SOUDÉ FSM ⁴⁴⁵	2	
33	360756	LEVIER – ENS. SOUDÉ FSM ⁴⁴⁵	2	
34	368017	RESSORT – TORSION ⁴⁴⁵	2	
A	30627	BOULON – TÊTE HEX. PFL M10 X 1,5 X 25-8,8-A3L		
B	184712	RONDELLE – PLATE GRANDE M10-200HV		
C	320389	VIS – TÊTE HEX. RONDE M4 X 0,7 X 16-A2-SS		
D	320390	ÉCROU – HEX. NYLOC M4 X 0,7-8-A2-SS		
E	252564	RONDELLE – ONDULÉE		
F	184664	BOULON – TÊTE HEX. M10 X 1,5 X 60-8,8-AA1J		
G	184662	BOULON – TRCC PFL M10 X 1,5 X 30-8,8-AA1J		
H	184659	BOULON – TÊTE HEX. M10 X 1,5 X 75-8,8-AA1J		
J	156743	RONDELLE – PLATE		
K	136704	BOULON – TÊTE HEX. À COL. M6 X 1 X 60-8,8-AA2L		
L	152668	ÉCROU – HEX. À COL. BLOCAGE CTR M6 X 1-8		
M	133047	ÉCROU – BUTÉE BASSE, USINAGE		
N	136596	VIS – RÉGLAGE POINTE CONCAVE 1/4-20 X 1/4		
P	136178	BOULON – TRCC M10 X 1,5 X 20-8,8-AA1J		
Q	31774	RONDELLE – PLATE 1-1/8-30HRC-AC0C		
R	18601	RONDELLE – PLATE SAE		
S	135799	ÉCROU – HEX. À COL. BLOCAGE CTR M10 X 1,5-10		
T	197319	BOULON – TÊTE HEX. TFL M4 X 0,7 X 16-8,8-AA1J		

444. L'ensemble plaque d'indicateur comprend la plaque d'indicateur (NVS) ainsi que le réglage de flottement et l'autocollant de mesure (MD N° 328142).

445. Pour les machines de modèles de 2024 et ultérieurs.

138 Kit de réparation du pivot de verrouillage de flottement

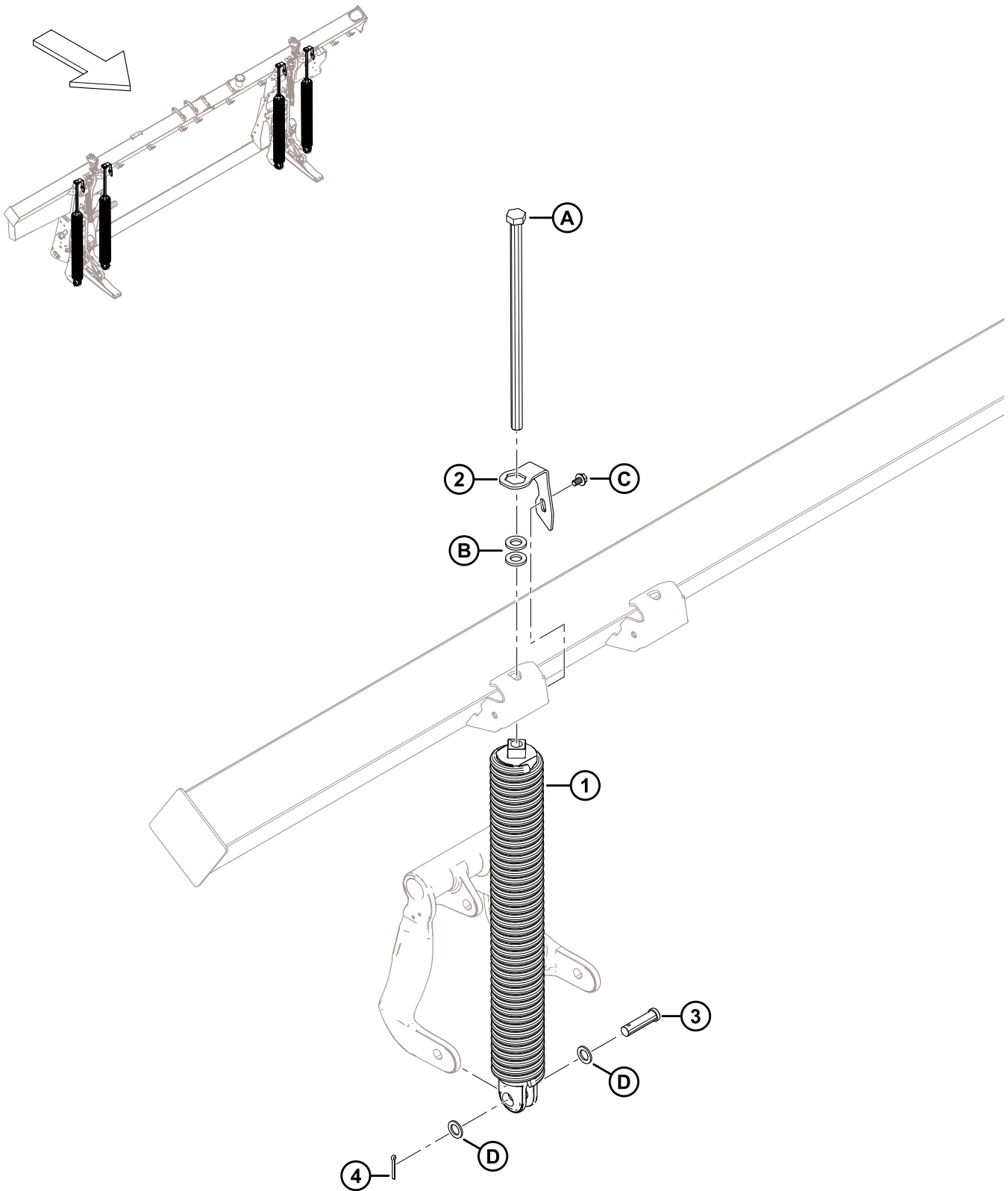


KIT DE RÉFECTION DU PIVOT DE VERROUILLAGE DE FLOTTEMENT

Réf.	Numéro de pièce	Description	Qté	Numéro de série
	352697	KIT – RÉFECTION DU PIVOT DE VERROUILLAGE DE FLOTTEMENT ⁴⁴⁶	1	
1	NVS	ENSEMBLE – RÉFECTION DU PIVOT CD	2	
2	NVS	ENSEMBLE – RÉFECTION DU PIVOT CG	2	
3	NVS	PLAQUE – GABARIT DES TROUS EXTÉRIEURS	1	
4	NVS	PLAQUE – GABARIT DES TROUS INTÉRIEURS	1	
A	184669	BOULON – TÊTE HEX. M12 X 1,75 X 40-8,8-AA1J		
B	136431	ÉCROU – HEX. À COL. BLOCAGE CTR M12 X 1,75-10		
C	30636	RONDELLE – PLATE ÉTROITE M12-ACIER-SOUPLE-AA1J		

446. Le kit comprend toutes les pièces de la liste et les instructions.

139 Ressorts de flottement de la plateforme

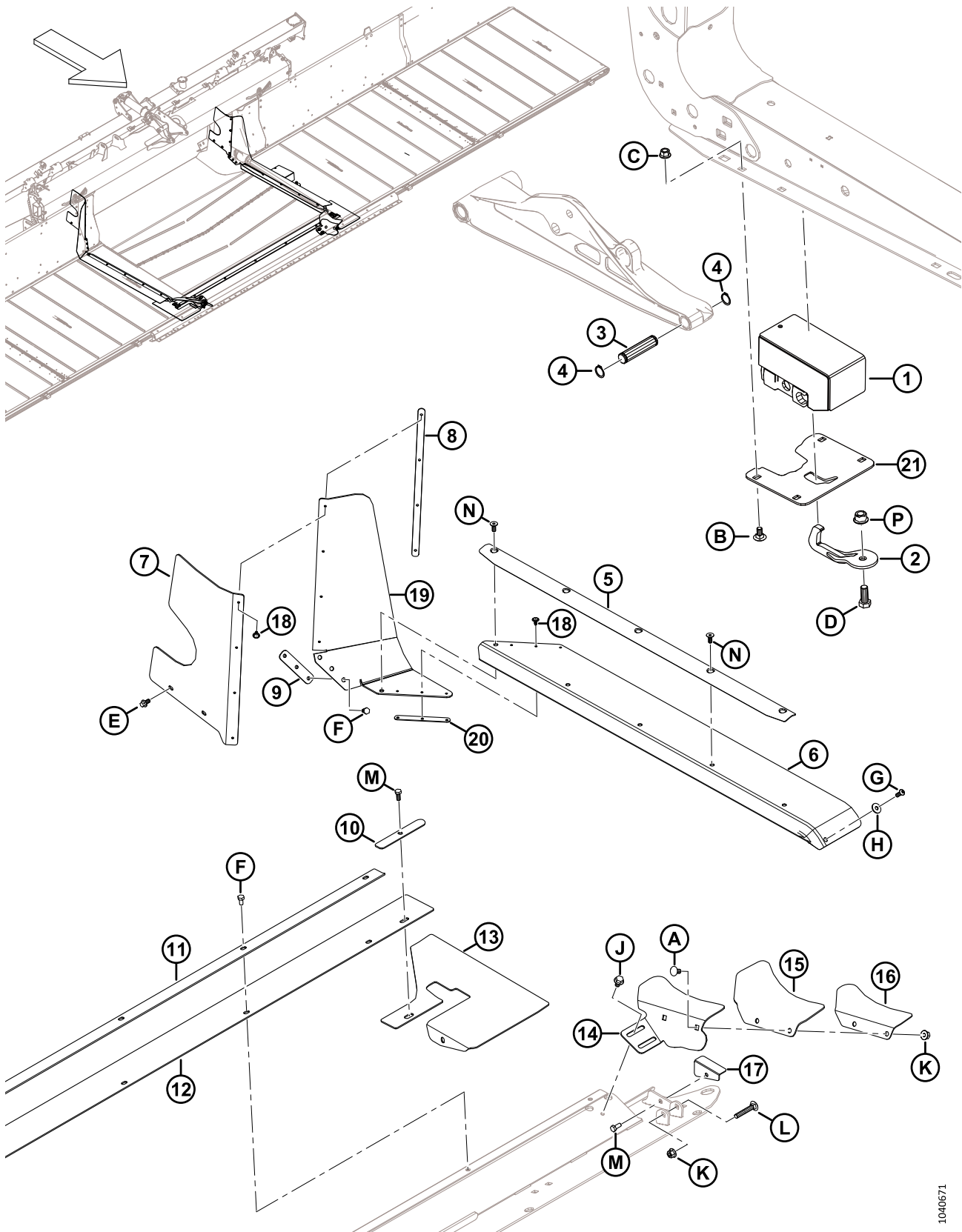


RESSORTS DE FLOTTEMENT DE LA PLATEFORME

Réf.	Numéro de pièce	Description	Qté	Numéro de série
1	308878	RESSORT – ENSEMBLE ⁴⁴⁷		
	308879	RESSORT – ENSEMBLE LOURD ⁴⁴⁷		
2	322668	ATTACHE – RAPIDE À RESSORT	4	
3	30463	AXE – CHAPE	4	
4	18608	GOUPILLE – FENDUE 3/16 DIA. X 1,5 ZP	4	
A	136088	BOULON – TÊTE HEX. PFL M20 X 2,5 x450 X SPCL-8,8-AA1J		
B	21540	RONDELLE – TREMPÉE ASTM F436 M20-340HV-AB2C		
C	136151	BOULON – TÊTE HEX. À COL. PFL M10 X 1,5 X 16-8,8-AA1J		
D	1709	RONDELLE – PLATE		

447. Chaque module de flottement comporte quatre ressorts, mais l'agencement des ressorts (MD N° 308878 et MD N° 308879) varie selon la taille de la plateforme. Les plateformes D225, D230 et D235 à couteau unique nécessitent 4 x 308878 ; les plateformes D241 et D245 à couteau double nécessitent 3 x 308878 et 1 x 308879 sur le côté extérieur droit.

140 Composants de fixation du module de flottement et de la remplisseuse – FM200 à la série D2

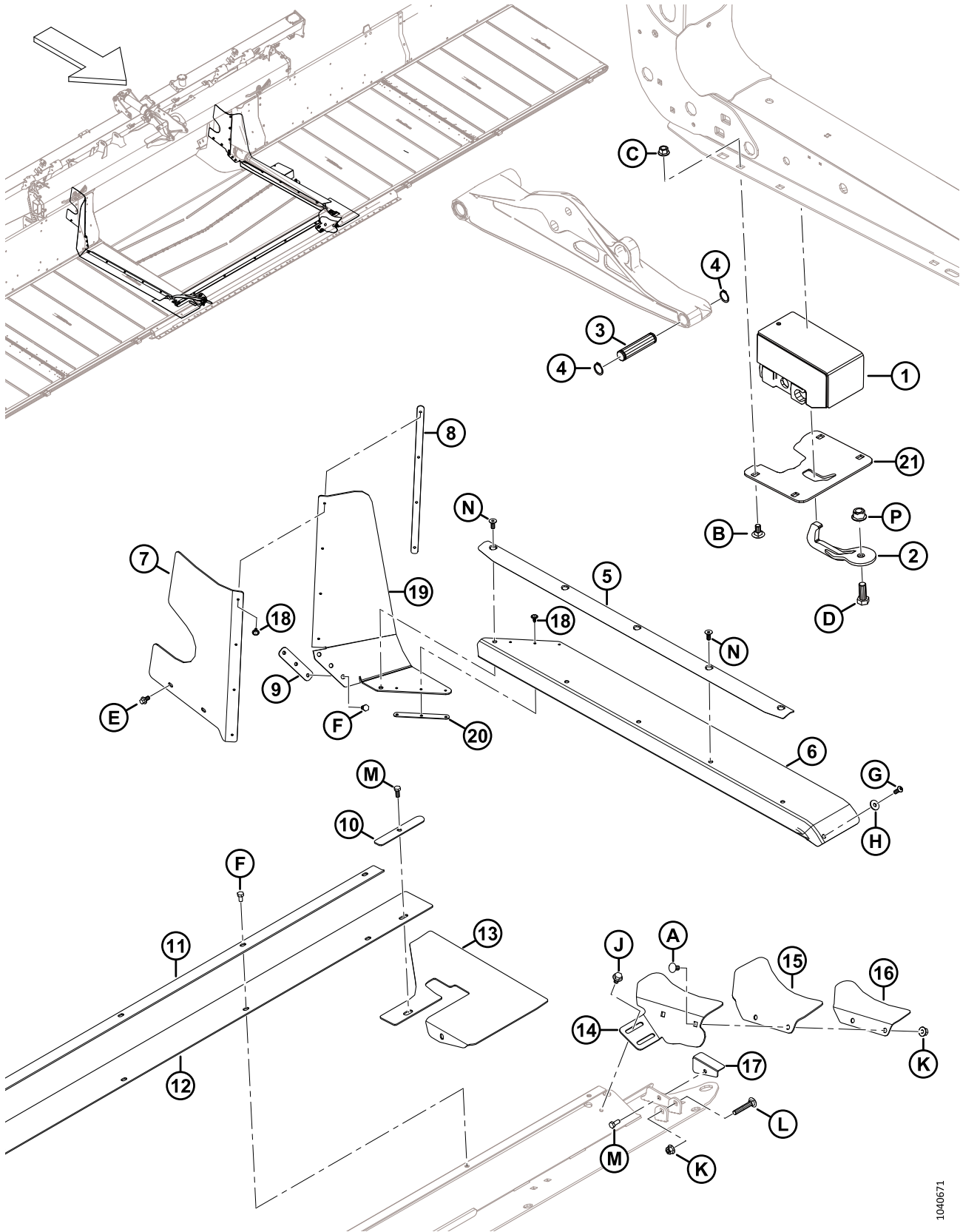


1040671

COMPOSANTS DE FIXATION DU MODULE DE FLOTTEMENT ET DE LA REMPLISSEUSE – FM200 À LA SÉRIE D2

Réf.	Numéro de pièce	Description	Qté	Numéro de série
1	258700	ENS. – BLOC CAOUTCHOUC, RIGIDE	2	
2	258876	CROCHET DE SÉCURITÉ – ENS. SOUDÉ	2	
3	258318	AXE – PIVOT	2	
4	18898	ANNEAU – RETENUE EXT.	4	
5	337407	RETENUE – JOINT ET REMPLISSEUSE	2	
6	347500	REMP LISSEUSE – LATÉRALE TABLIER CENTRAL	2	
7	328348	REMP LISSEUSE – SUPÉRIEURE ARRIÈRE CG	1	
	328349	REMP LISSEUSE – SUPÉRIEURE ARRIÈRE CD	1	
8	276770	PLAQUE – RETENUE DE LA REMPLISSEUSE	2	
9	213713	RETENUE – REMPLISSEUSE USINÉE	2	
10	301127	PLAQUE – RETENUE DE LA REMPLISSEUSE	2	
11	301126	RETENUE – REMPLISSEUSE CENTRALE	1	
12	295261	REMP LISSEUSE – BAC CENTRAL	1	
13	295992	VOLET – COIN DU BAC FLEX	2	
14	337457	SUPPORT – REMPLISSEUSE DE COIN CG	1	
	337463	SUPPORT – REMPLISSEUSE DE COIN CD	1	
15	304040	VOLET – REMPLISSEUSE DE COIN	2	
16	337456	RETENUE – REMPLISSEUSE DE COIN CG	1	
	337464	RETENUE – REMPLISSEUSE DE COIN CD	1	
17	276117	RETENUE – VOLET DU BAC CG	1	
	276062	RETENUE – VOLET DU BAC CD	1	
18	293053	RIVET – POP	14	
19	347775	REMP LISSEUSE – LATÉRALE TABLIER CENTRAL SUPÉRIEUR	2	
20	347778	PLAQUE – RETENUE DE LA REMPLISSEUSE	2	
21	NVS	SUPPORT – FORMÉ	2	
A	184657	BOULON – TRCC M10 X 1,5 X 20-8,8-AA1J		
B	135903	BOULON – TRCC M12 X 1,75 X 25-8,8-ZINC		
C	136431	ÉCROU – HEX. À COL. BLOCAGE CTR M12 X 1,75-10		
D	111528	BOULON – TÊTE HEX. PFL M16 X 2 X 40-8,8-AA1J		
E	136485	BOULON – TÊTE HEX. À COL. PFL M8 X 1,25 X 16-8,8-AA1J		
F	50139	BOULON – TÊTE HEX. PFL M8 X 1,25 X 16-8,8-AA1J		
G	320176	VIS – TÊTE HEX. RONDE M8 X 1,25 X 20-10,9-AA1J		
H	184709	RONDELLE – PLATE GRANDE M8-200HV		
J	136231	BOULON – TÊTE HEX. À COL. CRT M10 X 1,5 X 16 X SPCL-8,8		
K	135799	ÉCROU – HEX. À COL. BLOCAGE CTR M10 X 1,5-10		
L	136113	BOULON – TRCC M10 X 1,5 X 60-8,8-AA1J		
M	30715	BOULON – TÊTE HEX. PFL M8 X 1,25 X 20-8,8-AA1J		

COMPOSANTS DE FIXATION DU MODULE DE FLOTTEMENT ET DE LA REMPLISSEUSE – FM200 À LA SÉRIE D2

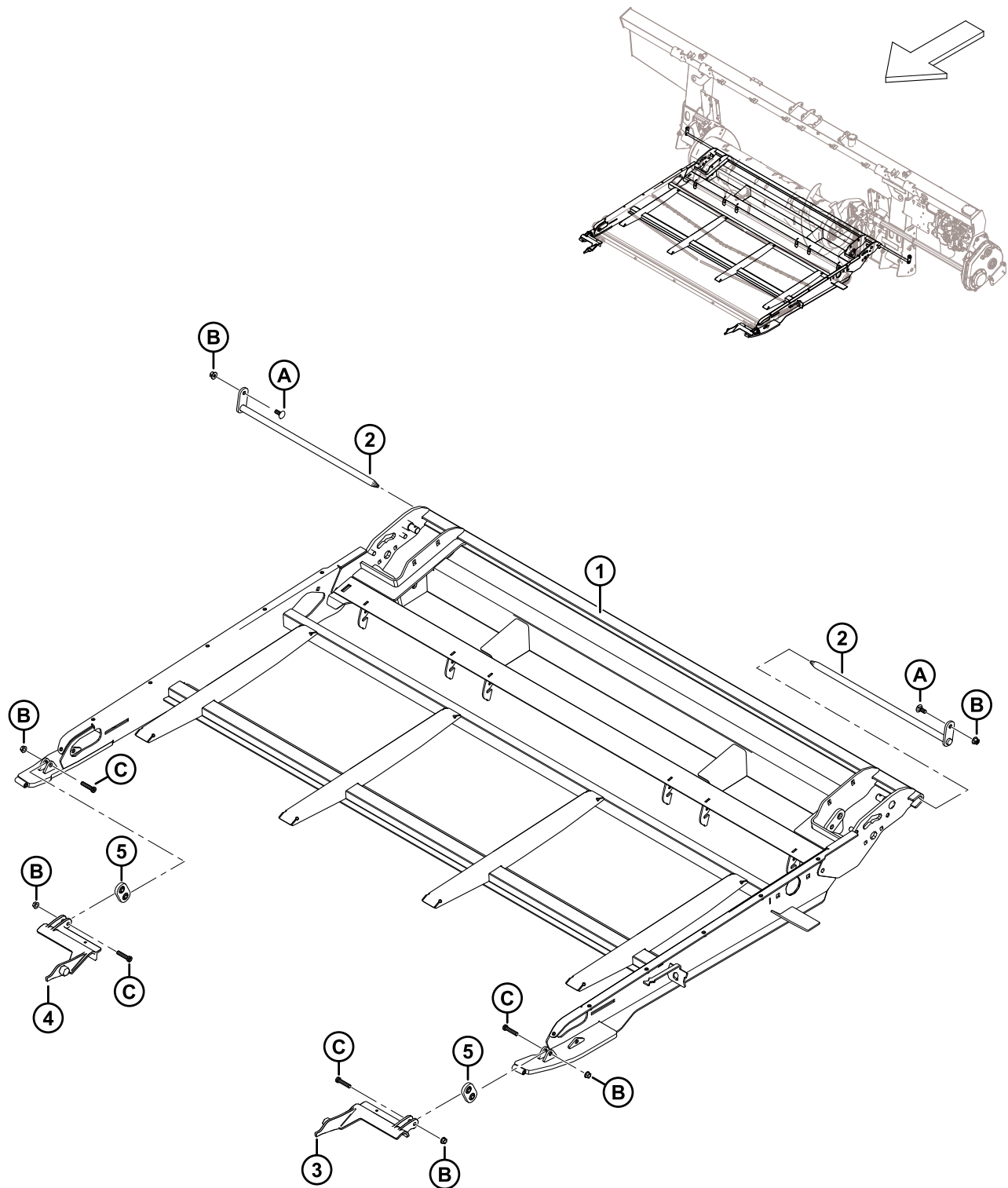


1040671

COMPOSANTS DE FIXATION DU MODULE DE FLOTTEMENT ET DE LA REMPLISSEUSE – FM200 À LA SÉRIE D2

Réf.	Numéro de pièce	Description	Qté	Numéro de série
N	136592	VIS – TÊTE HEX. FR PFL M8 X 1,25 X 20-8,8-ZINC		
P	152520	ÉCROU – HEX. À COL. TECH LK M16 X 2-10-AA1J		

141 Tablier d'alimentation – Châssis, broches de pivot et support avant

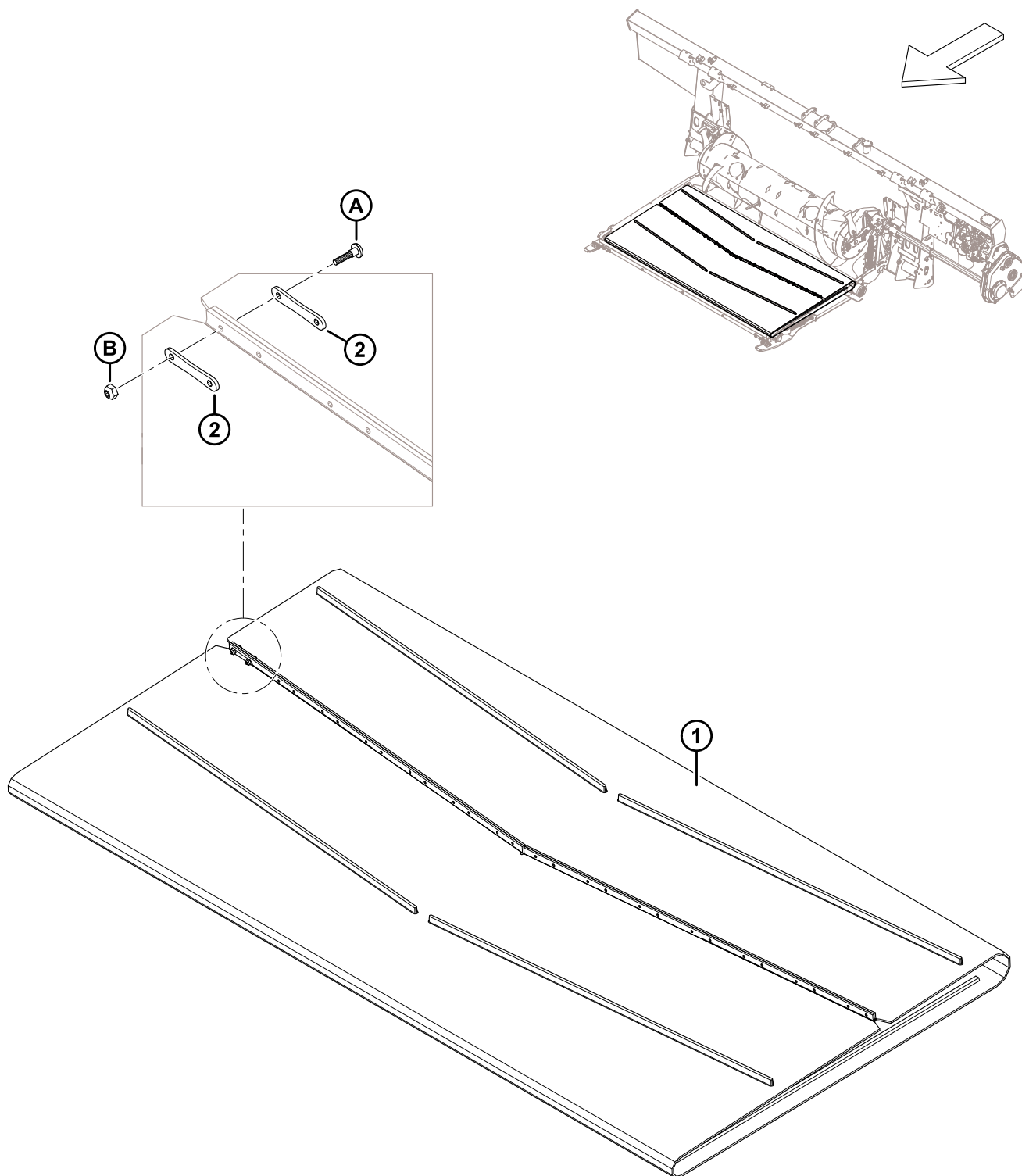


TABLIER D'ALIMENTATION – CHÂSSIS, BROCHES DE PIVOT ET SUPPORT AVANT

Réf.	Numéro de pièce	Description	Qté	Numéro de série
	368380	ENS. – TABLIER D'ALIMENTATION ⁴⁴⁸	1	
1	347665	CHÂSSIS – PORTEUR, TABLIER D'ALIMENTATION SOUDÉ	1	
2	231368	AXE – PIVOT DU TABLIER – ENS. SOUDÉ	2	
3	213418	SUPPORT – BIELLE DE L'ADAPTATEUR USINÉE CG	1	
4	213419	SUPPORT – BIELLE DE L'ADAPTATEUR USINÉE CD	1	
5	308774	SUPPORT – ENS. CROCHET	2	
A	135785	BOULON – TRCC M10 X 1,5 X 25-8,8-AA1J		
B	135799	ÉCROU – HEX. À COL. BLOCAGE CTR M10 X 1,5-10		
C	320358	VIS – TÊTE HEX. CREUSE M10 X 1,5 X 45-SPCL-8,8-ZINC		

448. Ensemble complet de tablier d'alimentation. L'ensemble ne comprend pas les pivots (MD N° 231368) et la quincaillerie associée, mais comprend toutes les autres pièces référencées de la section *141 Tablier d'alimentation – Châssis, broches de pivot et support avant, page 375* à la section *144 Tablier d'alimentation – Bacs et remplisseuses, page 383*.

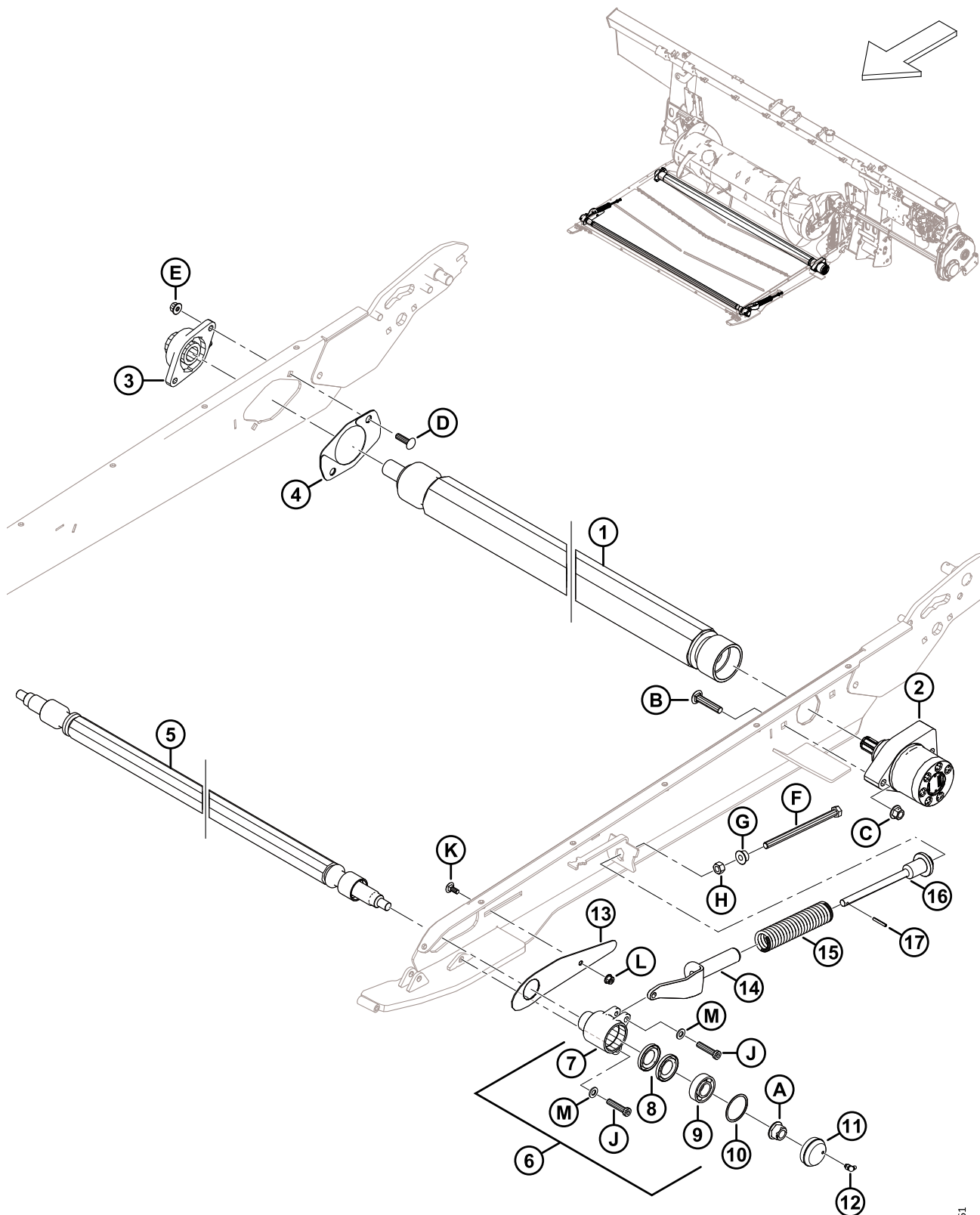
142 Tablier d'alimentation – Tapis



TABLIER D'ALIMENTATION – TAPIS

Réf.	Numéro de pièce	Description	Qté	Numéro de série
1	322555	TAPIS – 1988 MM (78,3 PO) LARGE X 2205 MM LG	1	
2	130283	SANGLE – CONNECTEUR TAPIS	28	
A	135630	VIS – BHRN, N° 12-24 GPN 0,920 PO LONG. (QTÉ. 50)		
B	135626	ÉCROU – N° 12-24 NC (QTÉ. 50)		

143 Tablier d'alimentation – Entraînement/rouleau libre et tendeur



1041761

TABLIER D'ALIMENTATION – ENTRAÎNEMENT/ROULEAU LIBRE ET TENDEUR

Réf.	Numéro de pièce	Description	Qté	Numéro de série
1	347483	ROULEAU – ENTRAÎNEMENT, VULCANISÉ	1	
2	295853	MOTEUR – HYD.	1	
	245316	KIT D'ÉTANCHÉITÉ		
3	347487	BOÎTIER – FL206 ET ROULEMENT	1	
4	347553	KIT – CAPOT DU ROULEAU D'ENTRAÎNEMENT ⁴⁴⁹	1	
5	295770	ROULEAU – LIBRE	1	
6	368460	KIT – CUVETTE LIBRE AVEC INSTRUCTION (2024 ET ULTÉRIEURS) ⁴⁵⁰	2	
	335981	KIT – BOÎTIER LIBRE ET CAPUCHON DE LUBRIFICATION (2023 ET MODÈLES ANTÉRIEURS) ⁴⁵¹	A/B	
7	335981	KIT – BOÎTIER LIBRE ET CAPUCHON DE LUBRIFICATION ⁴⁵²	2	
8	100862	JOINT – HUILE	4	
9	368457	KIT – ROULEMENT AVEC INSTRUCTION ⁴⁵³	2	
10	118011	ANNEAU – RETENUE INTERNE	2	
11	357230	ENS. – CAPUCHON ANTI-POUSSIÈRE AVEC RACCORD (2024 ET MODÈLES ULTÉRIEURS) ⁴⁵⁴	2	
	133372	CAPUCHON – ANTI-POUSSIÈRE (2023 ET MODÈLES ANTÉRIEURS) ⁴⁵⁵	A/B	
12	21010	RACCORD – LUBRIFICATION 90° 1/4-28 FILET CONIQUE ⁴⁵⁶	2	
13	295766	CAPOT – ROULEAU LIBRE	2	
14	328128	SUPPORT – MOULAGE TENSION TABLIER	2	
15	295407	RESSORT – COMPRESSION	2	
16	328143	SUPPORT – RESSORT USINÉ	2	
17	13617	GOUPILLE – RESSORT 3/16 DIA. X 1,25 LG	2	

449. Le kit comprend deux plaques de capot (non vendues séparément).

450. Le kit du boîtier libre (MD N° 368460) sert à l'entretien de l'ensemble du boîtier libre (élément n° 6) pour les machines des modèles de 2024 et ultérieurs. Le kit de boîtier libre comprend un boîtier libre (NVS), deux joints à huile (MD N° 100862), un roulement (MD N° 118185), une bague de retenue interne (MD N° 118011) et les instructions. Le kit ne comprend PAS le raccord de lubrification (MD N° 21010), ni le capuchon anti-poussière (NVS), ni les boulons de fixation (MD N° 135319).

451. Le kit de boîtier libre et de capuchon de lubrification (MD N° 335981) sert à l'entretien de l'ensemble du boîtier libre (élément n° 6) pour les machines des modèles de 2023 et antérieurs. Le kit comprend un ensemble de capuchon anti-poussière avec raccord (MD N° 357230), un kit de boîtier libre (MD N° 368460) et les instructions.

452. Le kit de boîtier libre et de capuchon de lubrification (MD N° 335981) sert également à l'entretien du boîtier libre remplacé MD N° 314474 (l'élément n° 7). Le kit comprend un ensemble de capuchon anti-poussière avec raccord (MD N° 357230), un kit de boîtier libre (MD N° 368460) et les instructions.

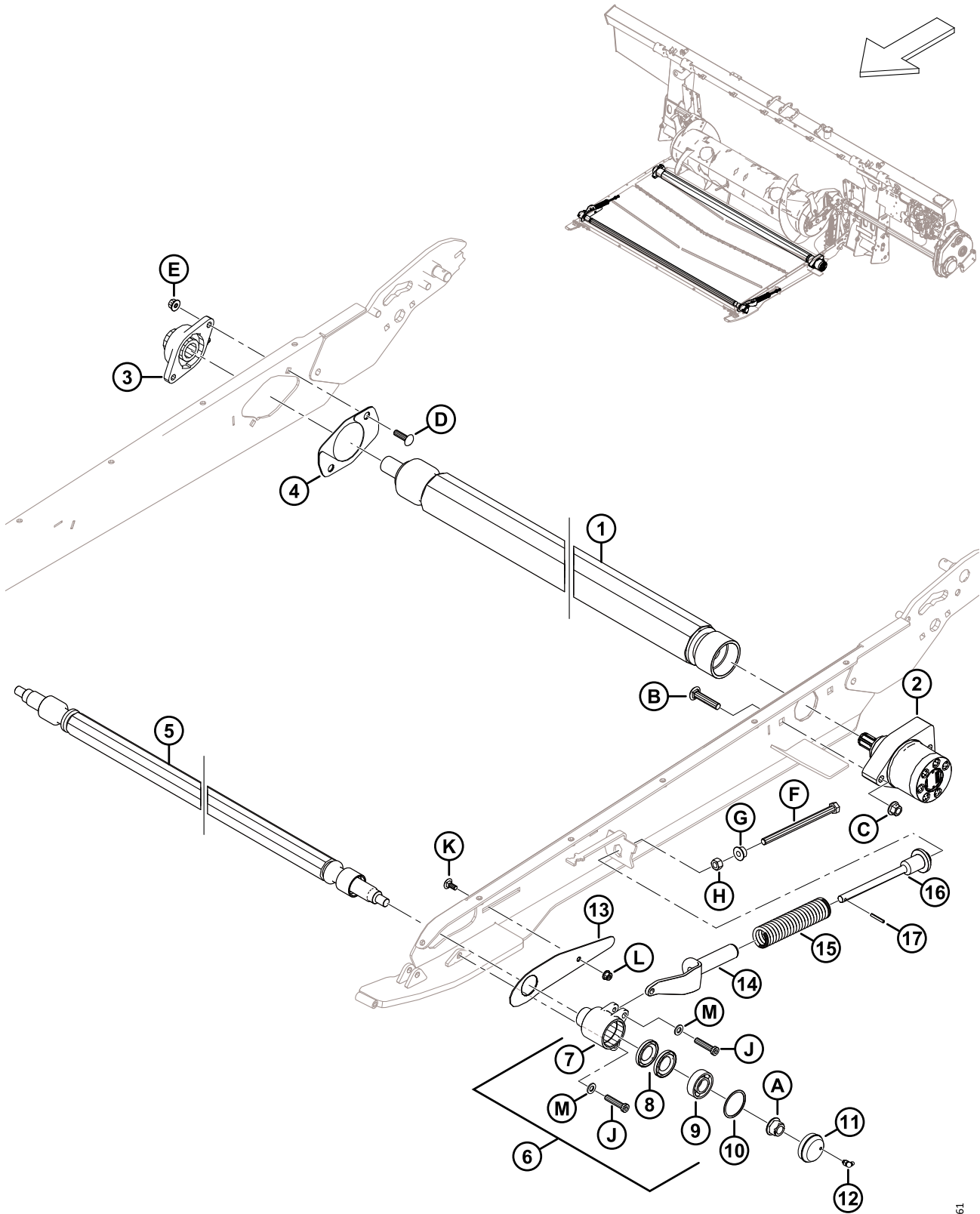
453. Le kit comprend un roulement à billes de 52 mm de diamètre extérieur (NVS) et des instructions.

454. L'ensemble de capuchon anti-poussière avec raccord (MD N° 357230) sert à l'entretien des machines des modèles de 2024 et ultérieurs, ou les machines dont l'entretien a été effectué au moyen du kit de boîtier libre et de capuchon de lubrification (MD N° 335981). L'ensemble comprend un capuchon anti-poussière (NVS) et un raccord de lubrification (MD N° 21010).

455. Le capuchon anti-poussière (MD N° 133372) sert à l'entretien des machines des modèles de 2023 et antérieurs dont l'entretien n'a PAS été effectué au moyen du kit de boîtier libre et de capuchon de lubrification (MD N° 335981).

456. Le raccord de lubrification se connecte au boîtier libre sur les machines des modèles de 2023 et antérieurs dont l'entretien n'a PAS été effectué au moyen du kit de boîtier libre et de capuchon de lubrification (MD N° 335981).

TABLIER D'ALIMENTATION – ENTRAÎNEMENT/ROULEAU LIBRE ET TENDEUR

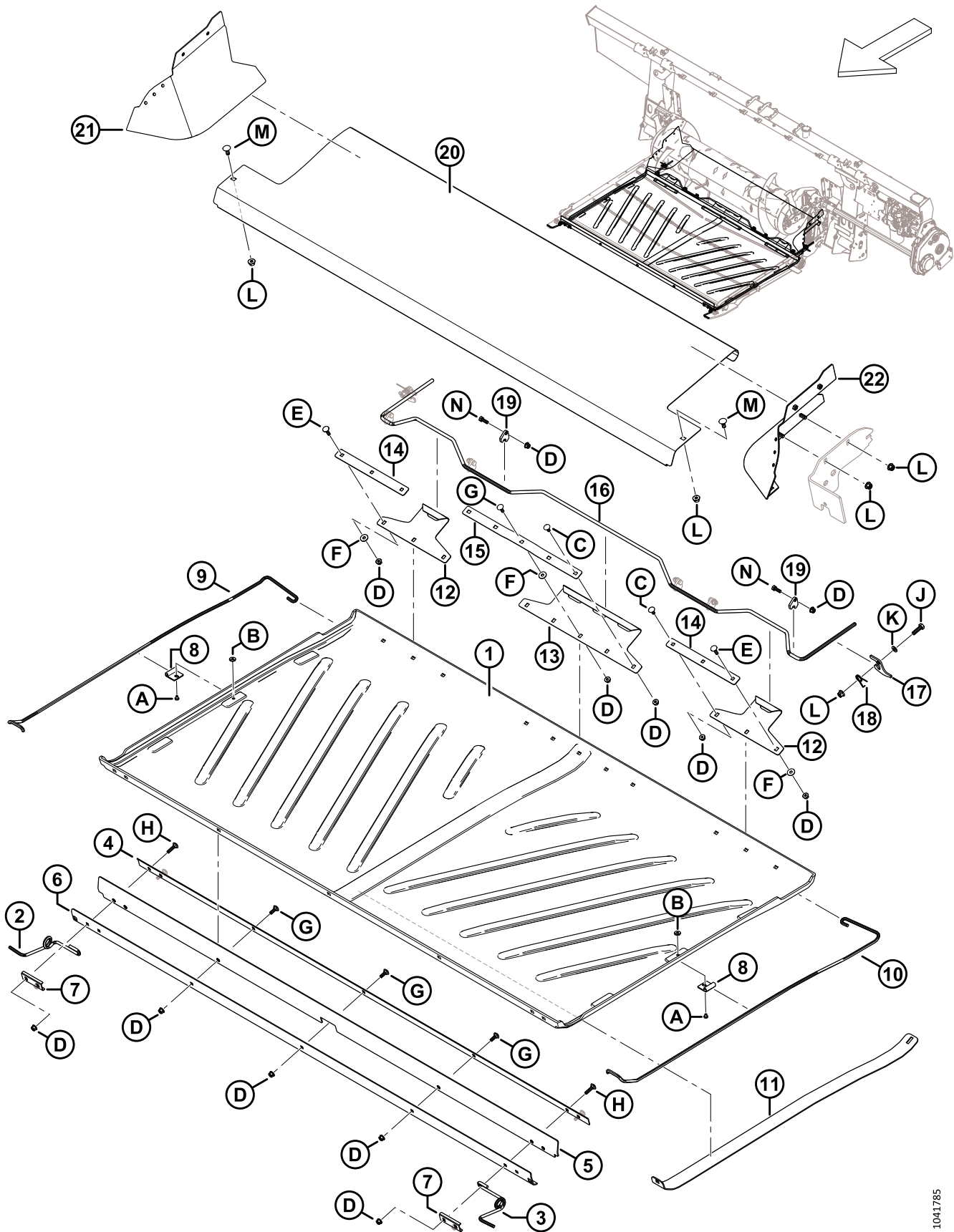


1041761

TABLIER D'ALIMENTATION – ENTRAÎNEMENT/ROULEAU LIBRE ET TENDEUR

Réf.	Numéro de pièce	Description	Qté	Numéro de série
A	152520	ÉCROU – HEX. À COL. TECH LK M16 X 2-10-AA1J		
B	136308	BOULON – TRCCC M12 X 1,75 X 60-8,8-ZINC		
C	136431	ÉCROU – HEX. À COL. BLOCAGE CTR M12 X 1,75-10		
D	136248	BOULON – TRCCC PFL M10 X 1,5 X 35-8,8-AA1J		
E	135799	ÉCROU – HEX. À COL. BLOCAGE CTR M10 X 1,5-10		
F	252272	BOULON – TÊTE HEX. PFL M12 X 1,75 X 180-10,9-ZINC		
G	136036	ÉCROU – HEX. À COL. LISSE M12 X 1,75-8-AA1J		
H	184694	ÉCROU – HEX. M12 X 1,75-8-AA1J		
J	320358	VIS – TÊTE HEX. CREUSE M10 X 1,5 X 45-SPCL-8,8-ZINC		
K	197171	BOULON – TRCC M8 X 1,25 X 20-8,8-ZINC		
L	135337	ÉCROU – HEX. À COL. BLOCAGE CTR M8 X 1,25-8-AA1J		
M	184711	RONDELLE – PLATE NORMALE M10-200HV-AA1J		

144 Tablier d'alimentation – Bacs et remplisseuses



TABLIER D'ALIMENTATION – BACS ET REMPLISSEUSES

Réf.	Numéro de pièce	Description	Qté	Numéro de série
1	360927	BAC – TABLIER D'ALIMENTATION ⁴⁵⁷	1	
2	347691	SUPPORT – RESSORT AVANT DU BAC CD	1	
3	347692	SUPPORT – RESSORT AVANT DU BAC CG	1	
4	295213	PLAQUE – BARRE AVANT INT.	1	
5	295212	VOLET – BAC AVANT	1	
6	295211	PLAQUE – BARRE AVANT EXT.	1	
7	287939	SYSTÈME DE RETENUE – RESSORT AVANT	2	
8	248833	PATTE DE FIXATION – RESSORT DU BAC	2	
9	213634	SUPPORT – RESSORT DU BAC CD	1	
10	213633	SUPPORT – RESSORT DU BAC CG	1	
11	213635	SUPPORT – RELEVEUR DU BAC	1	
12	240013	CROCHET – CÔTÉ ARRIÈRE	2	
13	360924	CROCHET – ARRIÈRE CENTRAL ⁴⁵⁸	1	
14	231765	BARRE – CROCHET LATÉRAL	2	
15	360925	BARRE – CROCHET CENTRAL ⁴⁵⁹	1	
16	240010	POIGNÉE – VERROUILLAGE DU BAC	1	
17	240254	SUPPORT – POIGNÉE DE VERROUILLAGE DU BAC	2	
18	159020	RESSORT – TORSION	2	
19	248914	GUIDE – VERROU DE POIGNÉE	6	
20	240264	BAC – TABLIER D'ALIMENTATION INOXYDABLE	1	
21	335912	REMP LISSEUSE – COIN ARRIÈRE CD – ASS. SOUDÉ	1	
22	335891	REMP LISSEUSE – COIN ARRIÈRE CG – ASS. SOUDÉ	1	
A	252291	VIS – TÊTE CYLINDRIQUE M6 X 1 X 8-8,8-AA1J		
B	252051	ÉCROU – EN T M6		
C	197171	BOULON – TRCC M8 X 1,25 X 20-8,8-ZINC		
D	135337	ÉCROU – HEX. À COL. BLOCAGE CTR M8 X 1,25-8-AA1J		
E	190752	BOULON – TRCC M8 X 1,25 X 30-8,8-AA1J		
F	184709	RONDELLE – PLATE GRANDE M8-200HV		
G	184648	BOULON – TRCC M8 X 1,25 X 25-8,8-AA1J		
H	136050	BOULON – TRCC M8 X 1,25 X 35-8,8-AA1J		
J	30628	BOULON – TÊTE HEX. M10 X 1,5 X 35-8,8-AA1J		
K	184711	RONDELLE – PLATE NORMALE M10-200HV-AA1J		

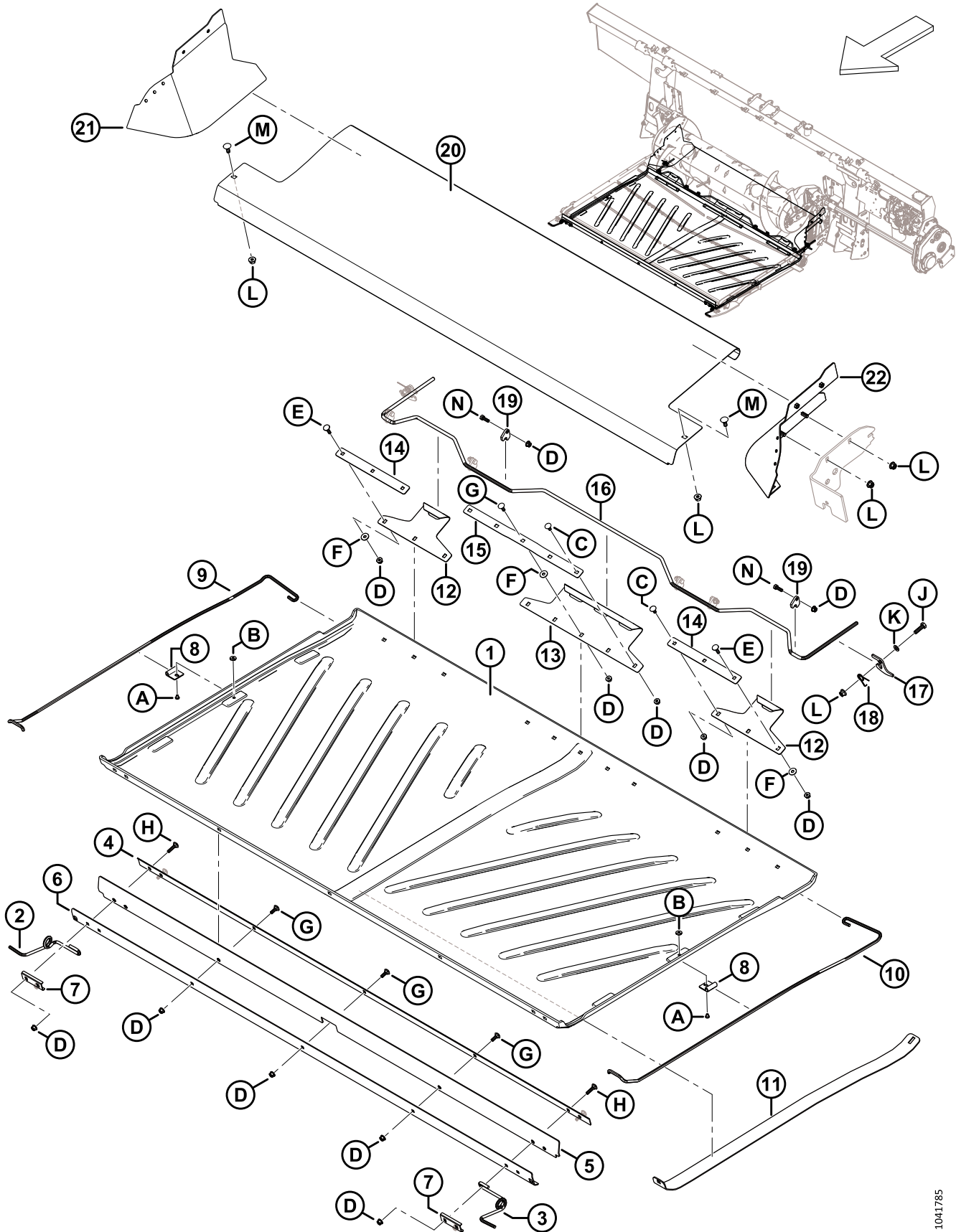
457. Le bac du tablier d'alimentation MD N° 276681 est remplacé par le bac du tablier d'alimentation MD N° 360927.

Commandez le bac MD N° 276681 jusqu'à épuisement du stock, puis commandez le bac MD N° 360927.

458. Le crochet arrière central MD N° 240012 est remplacé par le crochet arrière central MD N° 360924. Commandez le crochet MD N° 240012 jusqu'à épuisement du stock, puis commandez le crochet MD N° 360924.

459. La barre de crochet central MD N° 231766 est remplacée par la barre de crochet central MD N° 360925. Commandez la barre MD N° 231766 jusqu'à épuisement du stock, puis commandez la barre MD N° 360925.

TABLIER D'ALIMENTATION – BACS ET REMPLISSEUSES

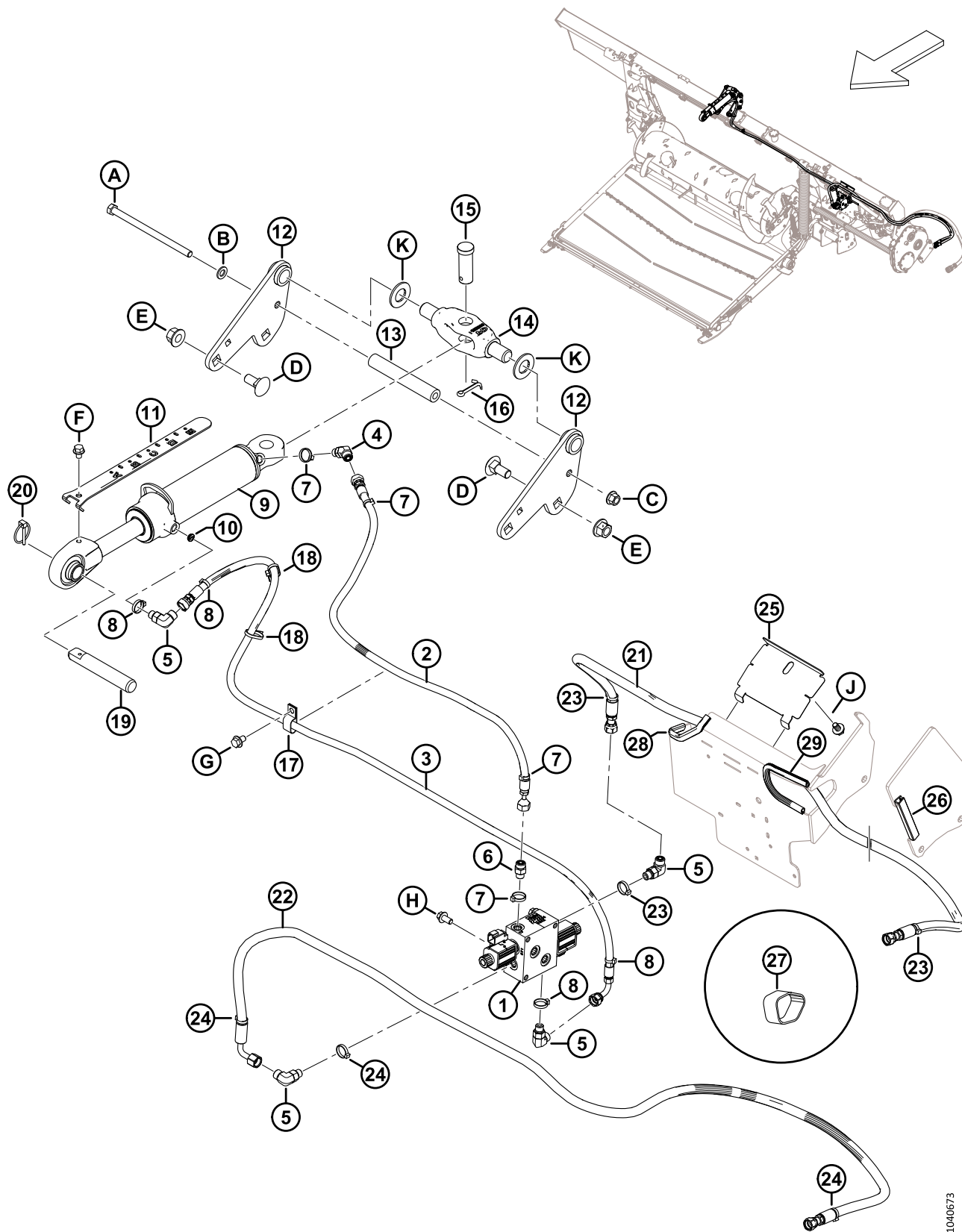


1041785

TABLIER D'ALIMENTATION – BACS ET REMPLISSEUSES

Réf.	Numéro de pièce	Description	Qté	Numéro de série
L	135799	ÉCROU – HEX. À COL. BLOCAGE CTR M10 X 1,5-10		
M	135785	BOULON – TRCC M10 X 1,5 X 25-8,8-AA1J		
N	184652	BOULON – TÊTE HEX. PFL M8 X 1,25 X 25-8,8-AA1J		

145 Système hydraulique – Vérin d'inclinaison et inclinaison de la plateforme/avant arrière du rabatteur



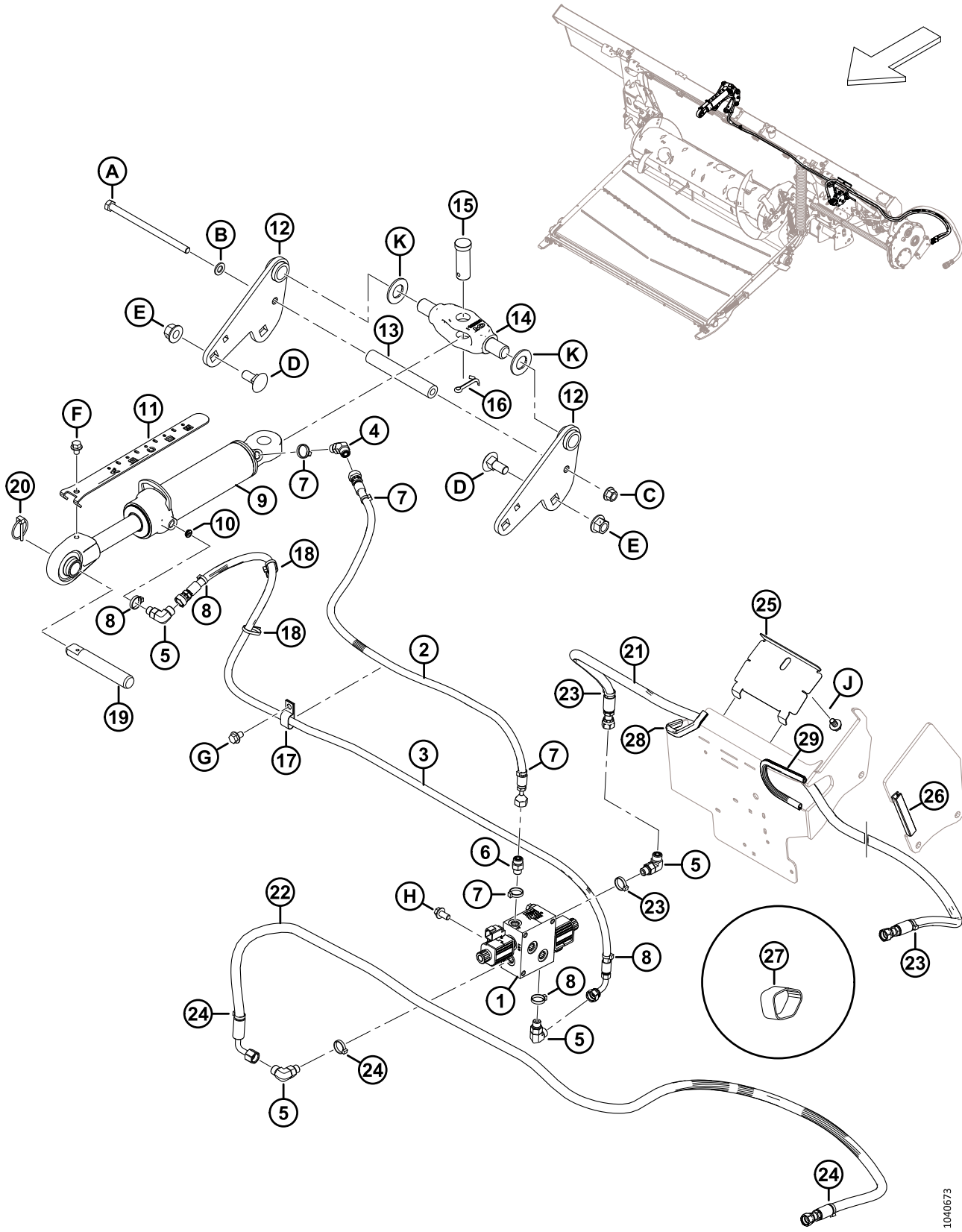
SYSTÈME HYDRAULIQUE – VÉRIN D'INCLINAISON ET INCLINAISON DE LA PLATEFORME/AVANT ARRIÈRE DU RABATTEUR

Réf.	Numéro de pièce	Description	Qté	Numéro de série
1	322022	COLLECTEUR – VANNE SÉLECTRICE (VS) ⁴⁶⁰	1	
	213363	COLLECTEUR – VANNE SÉLECTRICE (VS) ⁴⁶¹		
	287449	BOBINE – 12 V CC – 0,625 PO		
	287450	SOUPAPE – VENTILATION		
	287451	KIT D'ÉTANCHÉITÉ		
2	314417	FLEXIBLE – HYD., INCLINAISON AVANT	1	
3	314416	FLEXIBLE – HYD., INCLINAISON ARRIÈRE	1	
4	136144	RACCORD – HYD. COUDÉ À 45°	1	
	135865	JOINT TORIQUE – Ø1,78 X Ø9,25		
	50219	JOINT TORIQUE – Ø1,98 X Ø11,89		
5	136095	RACCORD – HYD. COUDÉ À 90°	3	
	135865	JOINT TORIQUE – Ø1,78 X Ø9,25		
	50219	JOINT TORIQUE – Ø1,98 X Ø11,89		
6	135778	RACCORD – ADAPTATEUR	1	
	135865	JOINT TORIQUE – Ø1,78 X Ø9,25		
	50219	JOINT TORIQUE – Ø1,98 X Ø11,89		
7	40703	COLLIER DE SERRAGE – ATTACHE DE CÂBLE, BLEUE	4	
8	40704	COLLIER DE SERRAGE – ATTACHE DE CÂBLE, ORANGE	4	
9	308658	VÉRIN – BIELLE SUP., COURSE 193	1	
	123978	KIT D'ÉTANCHÉITÉ		
10	252692	LIMITEUR – N° 6 ORB X 0,035 PO	1	
11	314292	INDICATEUR – INCLINAISON, COURSE 193	1	
12	314645	ENS. SOUDÉ – ANCRAGE BIELLE SUP.	2	
13	301318	TUBE – INTERMÉDIAIRE	1	
14	187660	PIVOT – USINAGE	1	
15	135995	AXE – CHAPE	1	
16	18609	GOUPILLE – FENDUE 1/4 DIA. X 2 ZP	1	
17	135234	BRIDE DE FIXATION – TUYAU DOUBLE ISOLÉ	1	
18	21763	COLLIER DE SERRAGE – ATTACHE DE CÂBLE, NOIRE	2	
19	313734	BROCHE – BIELLE CENTRALE	1	
20	102264	GOUPILLE – À ANNEAU RABATTANT 3/16 X 1 9/16 PO	1	
21	314397	FLEXIBLE – HYD., AVANT RABATTEUR	1	
22	314399	FLEXIBLE – HYD., ARRIÈRE RABATTEUR	1	

460. Le collecteur comprend le collecteur de la vanne sélectrice (MD N° 213363), un raccord adaptateur (MD N° 135778), trois raccords coudés à 90° (MD N° 136095), une attache bleue (MD N° 40703), une attache orange (MD N° 40704), une attache rouge (MD N° 40702) et une attache verte (MD N° 49227).

461. Le collecteur comprend deux soupapes de ventilation (MD N° 287450) et deux bobines (MD N° 287449).

SYSTÈME HYDRAULIQUE – VÉRIN D'INCLINAISON ET INCLINAISON DE LA PLATEFORME/AVANT ARRIÈRE DU RABATTEUR



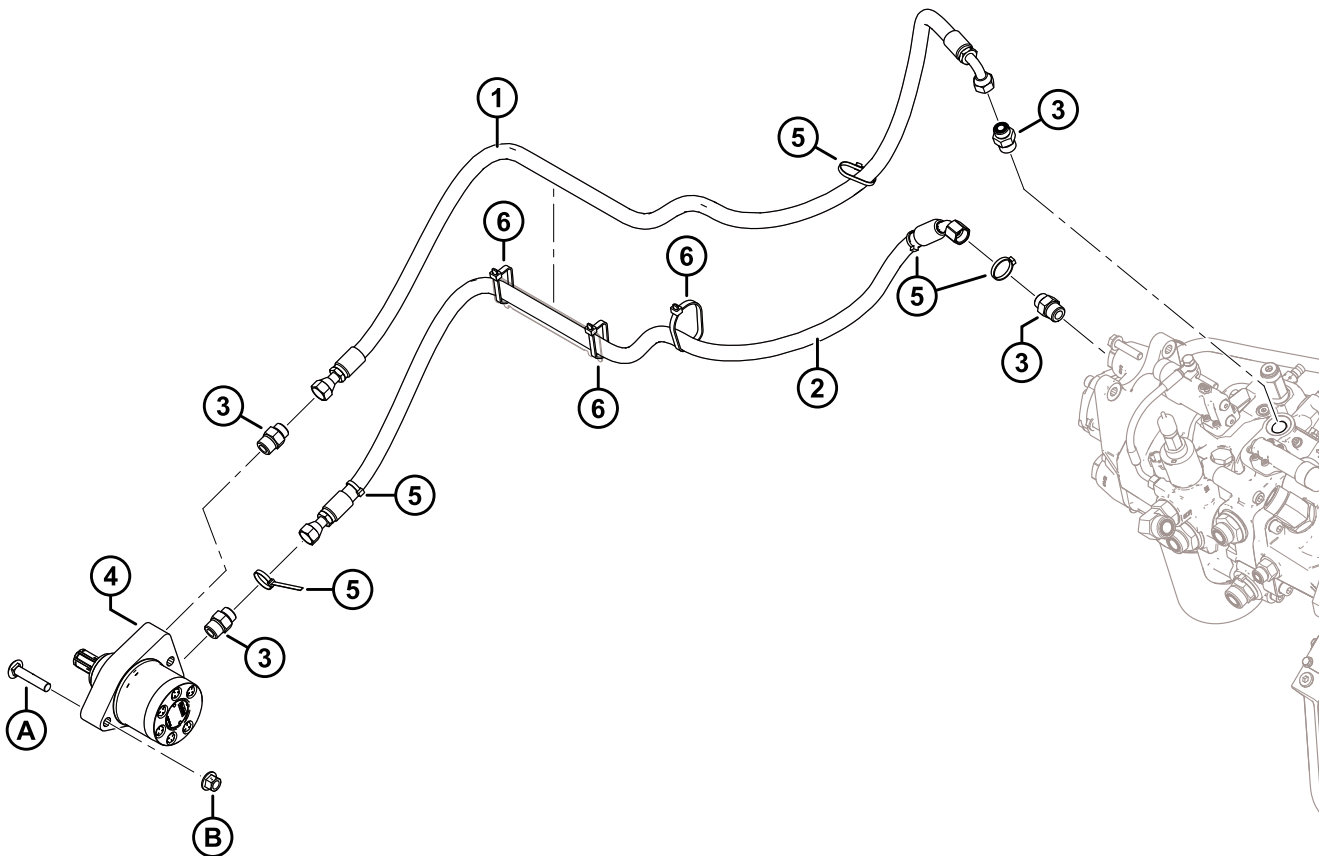
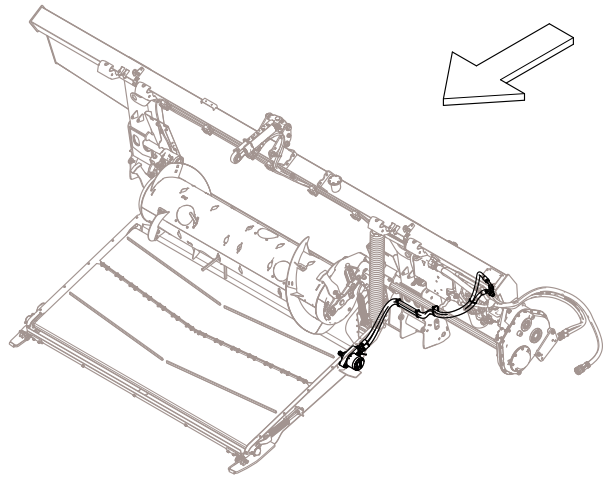
1040673

SYSTÈME HYDRAULIQUE – VÉRIN D'INCLINAISON ET INCLINAISON DE LA PLATEFORME/AVANT ARRIÈRE DU RABATTEUR

Réf.	Numéro de pièce	Description	Qté	Numéro de série
23	49227	COLLIER DE SERRAGE – ATTACHE DE CÂBLE, VERTE	3	
24	40702	COLLIER DE SERRAGE – ATTACHE DE CÂBLE, ROUGE	3	
25	347949	PANNEAU – SUPPORT FLEXIBLE	1	
26	254183	JOINT – GARNITURE DE BORD	1	
27	295927	COURROIE DE SANGLE – 8 PO LG ⁴⁶²	1	
28	133136	MOULAGE	1	
29	45427	MOULAGE – CD	1	
A	152395	BOULON – TÊTE HEX. M12 X 1,75 X 200-10,9-AA3L		
B	184714	RONDELLE – PLATE NORMALE M12-300HV		
C	136431	ÉCROU – HEX. À COL. BLOCAGE CTR M12 X 1,75-10		
D	136755	BOULON – TRCC M16 X 2 X 40-8,8-AA1J		
E	136440	ÉCROU – HEX. À COL. BLOCAGE CTR M16 X 2-10-AA1J		
F	30693	BOULON – TÊTE HEX. À COL. CRT 3/8-16 X 5 GR5-AA1J		
G	136151	BOULON – TÊTE HEX. À COL. PFL M10 X 1,5 X 16-8,8-AA1J		
H	152655	BOULON – TÊTE HEX. À COL. M10 X 1,5 X 20-8,8-AA1J		
J	136151	BOULON – TÊTE HEX. À COL. PFL M10 X 1,5 X 16-8,8-AA1J		
K	18603	Rondelle plate SAE 1 1/16 ID X 2,0 IN DE AA1J		

462. La courroie de sangle est utilisée pour protéger les flexibles avant-arrière du rabatteur (MD N° 314397, MD N° 314399).

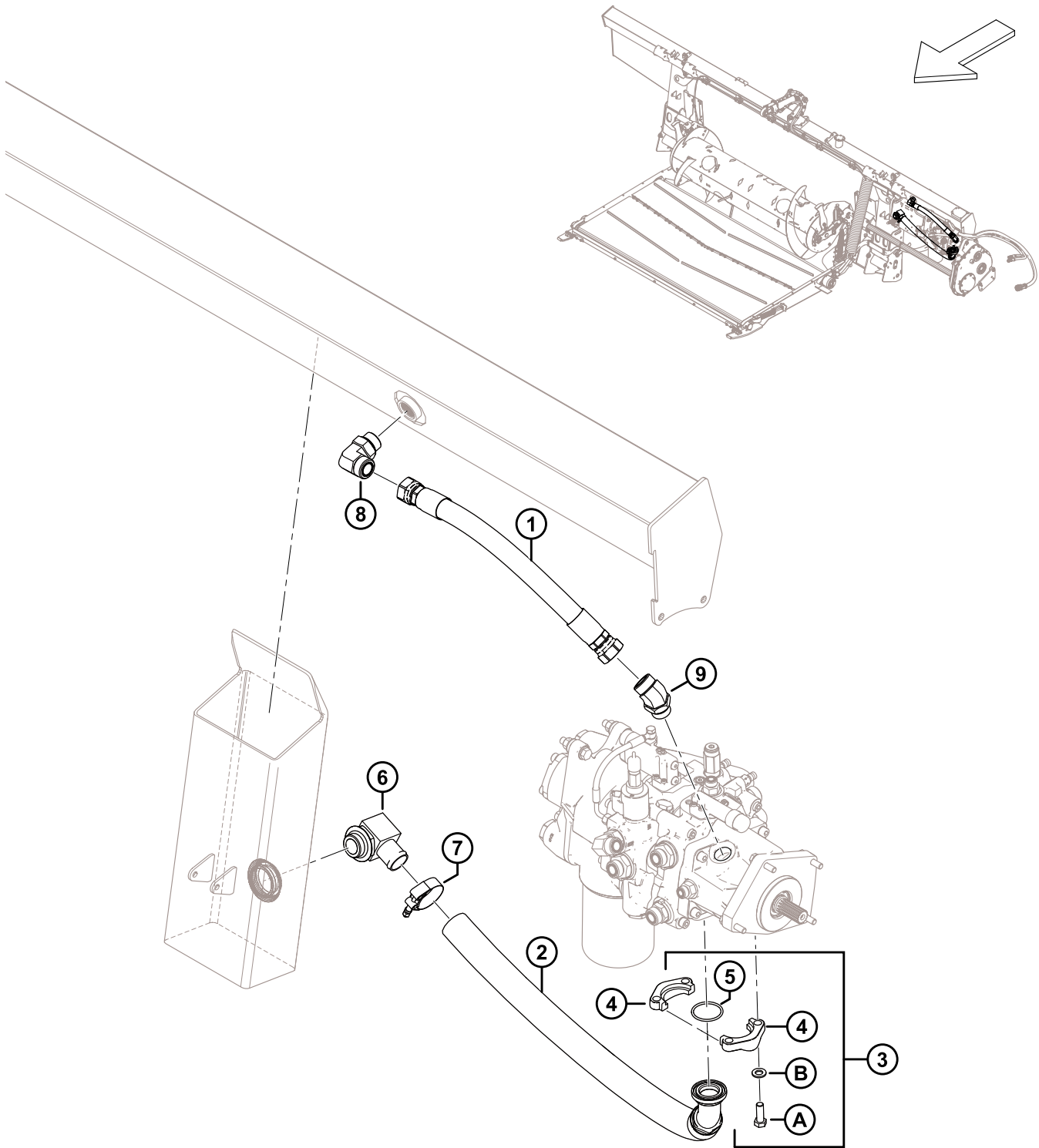
146 Système hydraulique – Tablier d'alimentation



SYSTÈME HYDRAULIQUE – TABLIER D’ALIMENTATION

Réf.	Numéro de pièce	Description	Qté	Numéro de série
1	314396	FLEXIBLE – HYD., RETOUR DE TAPIS D’ALIMENTATION	1	
2	314395	FLEXIBLE – HYD., PRESSION DE TAPIS D’ALIMENTATION	1	
3	184463	RACCORD – ADAPTATEUR HYD.	4	
4	295853	MOTEUR – HYD. (TABLIER D’ALIMENTATION)	1	
	245316	KIT D’ÉTANCHÉITÉ		
5	21763	COLLIER DE SERRAGE – ATTACHE DE CÂBLE, NOIRE, 160 MM LG	5	
6	30753	COLLIER DE SERRAGE – ATTACHE DE CÂBLE, NOIRE, 305 MM LG	3	
A	136308	BOULON – TRCCC M12 X 1,75 X 60-8,8-ZINC		
B	136431	ÉCROU – HEX. À COL. BLOCAGE CTR M12 X 1,75-10		

147 Système hydraulique – Aspiration et retour

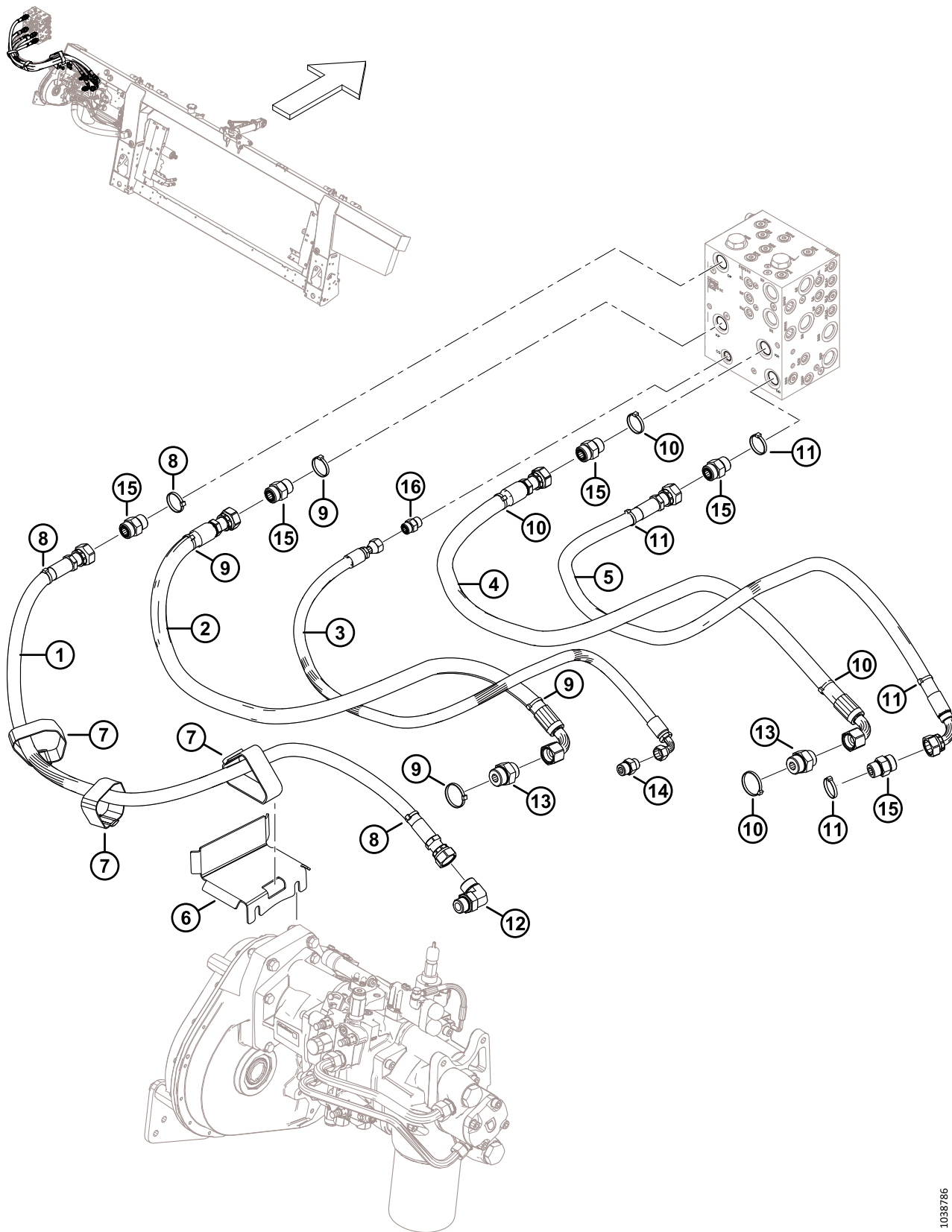


SYSTÈME HYDRAULIQUE – ASPIRATION ET RETOUR

Réf.	Numéro de pièce	Description	Qté	Numéro de série
1	314402	FLEXIBLE – HYD., RETOUR	1	
2	314389	FLEXIBLE – HYD., ASPIRATION	1	
3	314537	KIT – BRIDE FENDUE 1,5 PO CD61-1 ⁴⁶³	1	
4	136106	BRIDE – FENDUE EN DEUX, 1,5 PO	2	
5	135400	JOINT TORIQUE – 3,53 X 47,22	1	
6	111545	RACCORD – ADAPTATEUR DE FLEXIBLE HYD. COUDÉ	1	
7	245753	COLLIER – BOULON EN T	1	
8	135734	RACCORD – HYD. COUDÉ À 90°	1	
	50220	JOINT TORIQUE – Ø2,95 X Ø29,74		
	135554	JOINT TORIQUE – 1,78 X 23,52		
9	252814	RACCORD – HYD. COUDÉ À 45°	1	
	135554	JOINT TORIQUE – 1,78 X 23,52		
	50220	JOINT TORIQUE – Ø2,95 X Ø29,74		
A	152730	BOULON – TÊTE HEX. PFL M12 X 1,75 X 35-10,9-AA1J		
B	184714	RONDELLE – PLATE NORMALE M12-300HV		

463. Le kit comprend deux brides 1,5 po fendues en deux (MD N° 136106), un joint torique (MD N° 135400), quatre boulons (MD N° 152730) et quatre rondelles (MD N° 184714).

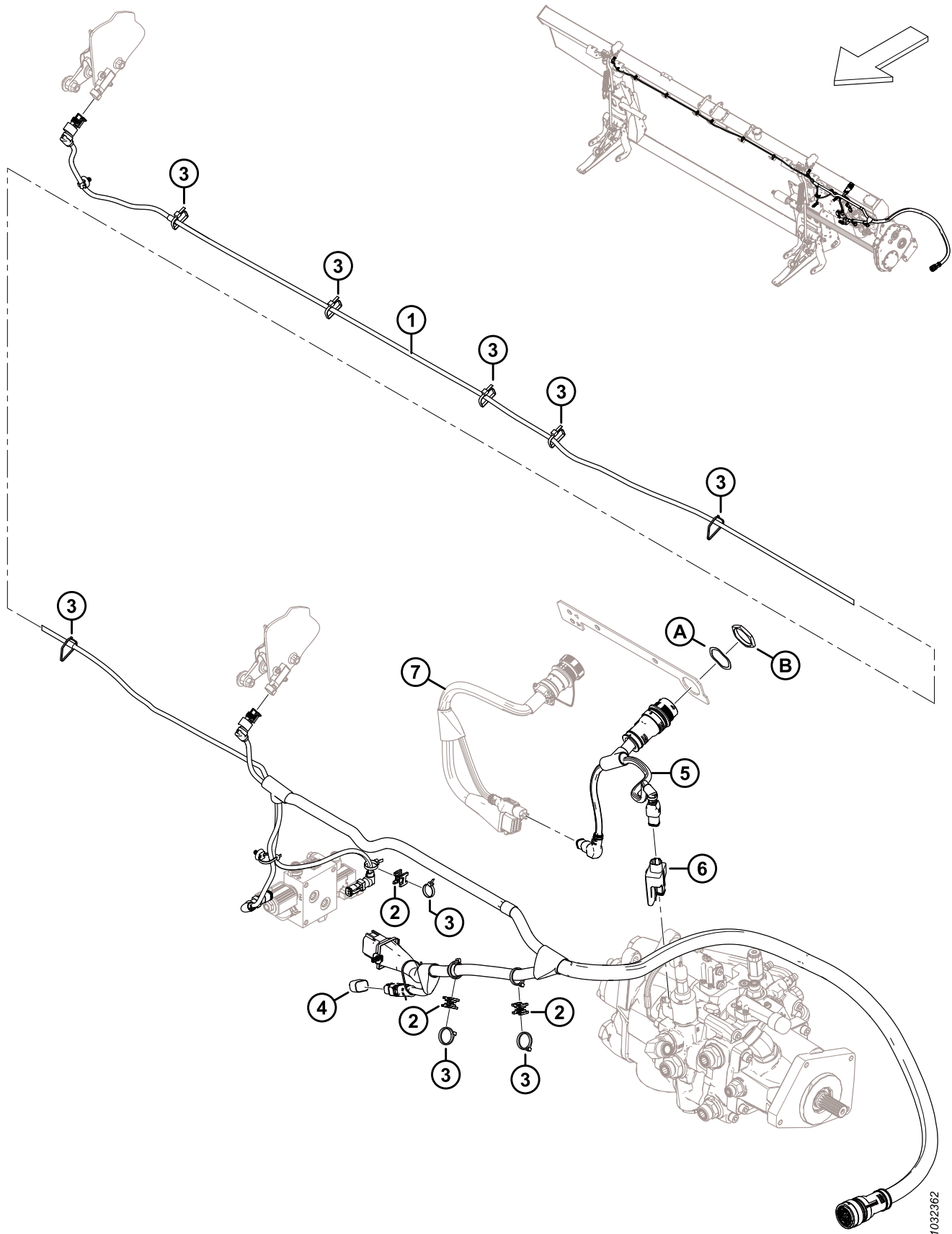
148 Système hydraulique – module de flottement au collecteur de la plateforme



SYSTÈME HYDRAULIQUE – MODULE DE FLOTTEMENT AU COLLECTEUR DE LA PLATEFORME

Réf.	Numéro de pièce	Description	Qté	Numéro de série
1	322256	FLEXIBLE – HYD., SDP	1	
2	314391	FLEXIBLE – HYD., KP	1	
3	314401	FLEXIBLE – HYD., CD	1	
4	314392	FLEXIBLE – HYD., KR	1	
5	314394	FLEXIBLE – HYD., SDR	1	
6	335887	SUPPORT – FLEXIBLE	1	
7	347979	COURROIE DE SANGLE – 16 PO LG	3	
8	49227	COLLIER DE SERRAGE – ATTACHE DE CÂBLE, VERTE	3	
9	40704	COLLIER DE SERRAGE – ATTACHE DE CÂBLE, ORANGE	4	
10	40703	COLLIER DE SERRAGE – ATTACHE DE CÂBLE, BLEUE	4	
11	40702	COLLIER DE SERRAGE – ATTACHE DE CÂBLE, ROUGE	4	
12	135821	RACCORD – HYD. COUDÉ À 90°	1	
	30971	JOINT TORIQUE – Ø2,95 X Ø23,47		
	135868	JOINT TORIQUE – Ø1,78 X Ø18,77		
13	135789	RACCORD – ADAPTATEUR	2	
	50220	JOINT TORIQUE – Ø2,95 X Ø29,74		
	135868	JOINT TORIQUE – Ø1,78 X Ø18,77		
14	184463	RACCORD – ADAPTATEUR HYD.	1	
	44210	JOINT TORIQUE – Ø2,46 X Ø19,18		
	135866	JOINT TORIQUE – Ø1,78 X Ø12,42		
15	135788	RACCORD – ADAPTATEUR	5	
	30971	JOINT TORIQUE – Ø2,95 X Ø23,47		
	135868	JOINT TORIQUE – Ø1,78 X Ø18,77		
16	135780	RACCORD – ADAPTATEUR	1	
	44209	JOINT TORIQUE – Ø2,21 X Ø16,36		
	135866	JOINT TORIQUE – Ø1,78 X Ø12,42		

149 Électricité – Base



1032362

ÉLECTRICITÉ – BASE

Réf.	Numéro de pièce	Description	Qté	Numéro de série
	B7196	KIT – BOUCHON D’INCLINAISON LATÉRALE ⁴⁶⁴		
	B7489	KIT – BOUCHON DE CONTRÔLE DE HAUTEUR AUTOMATIQUE DE LA PLATEFORME ⁴⁶⁵		
	B7490	KIT – BOUCHON D’INCLINAISON TRAVERSANT ⁴⁶⁶		
1	328089	FAISCEAU – PRINCIPAL ⁴⁶⁷	1	
	136655	COLLIER DE SERRAGE – À PIED SAPIN AVEC LANIÈRE		
2	134442	ENTRETOISE – SELLE PIVOTANTE DOUBLE	3	
3	21763	COLLIER DE SERRAGE – ATTACHE DE CÂBLE, NOIRE	A/B	
4	328318	BOUCHON – CONFIG. FLOTTEMENT 2 CAPTEURS – (INCLINAISON LATÉRALE) ⁴⁶⁸	OPT	
	328560	BOUCHON – CONFIG. FLOTTEMENT 1 CAPTEUR (HAUTEUR AUTOMATIQUE DE LA PLATEFORME) ⁴⁶⁸	OPT	
	323698	BOUCHON – INCLINAISON, TRAVERSANT ⁴⁶⁸	OPT	
5	322383	FAISCEAU – ADAPTATEUR FM200	1	
6	328411	MODULE – COMMANDE DE VALVE	1	
7	RÉF.	FAISCEAU – KIT D’ADAPTATION ⁴⁶⁹		
A	134730	RONDELLE – VERROU, HDP 20, TAILLE 24		
B	134728	ÉCROU – PANNEAU, HDP 20, TAILLE 24		

464. Le kit comprend le bouchon d’inclinaison latérale (MD N° 328318) et les instructions. Kits disponibles chez Whole Goods uniquement.

465. Le kit comprend le bouchon de contrôle de hauteur automatique de la plateforme (MD N° 328560) et les instructions. Kits disponibles chez Whole Goods uniquement.

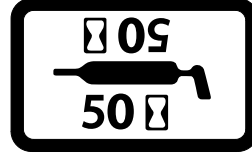
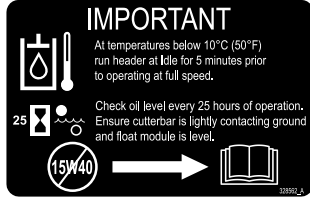
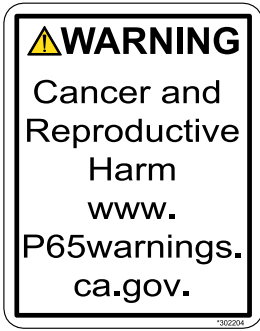
466. Le kit comprend le bouchon d’inclinaison traversant (MD N° 323698) et les instructions. Kits disponibles chez Whole Goods uniquement.

467. Faisceau livré complet avec tous les colliers de serrage à pied sapin (MD N° 136655).

468. Le bouchon de flottement varie selon le modèle de moissonneuse-batteuse et le kit d’adaptation électrique requis. Pour identifier le bouchon de flottement approprié, consultez la section relative à l’adaptation électrique de votre moissonneuse-batteuse en particulier.

469. Le faisceau varie selon le modèle de moissonneuse-batteuse et le kit d’adaptation électrique requis. Pour connaître les numéros de pièces du faisceau, consultez la section relative à l’adaptation électrique de votre moissonneuse-batteuse en particulier.

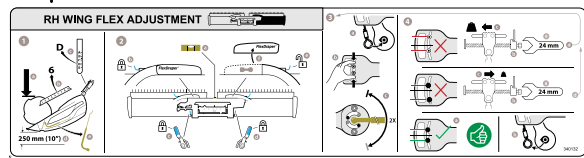
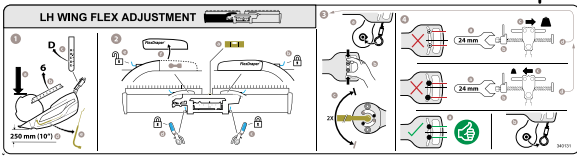
150 Autocollants et réflecteurs – FM200



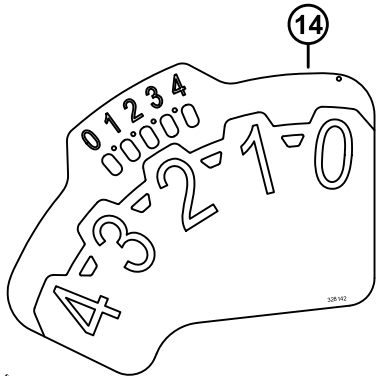
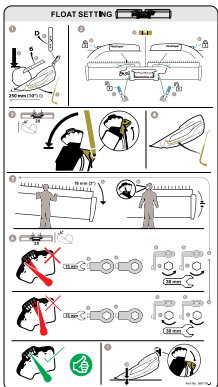
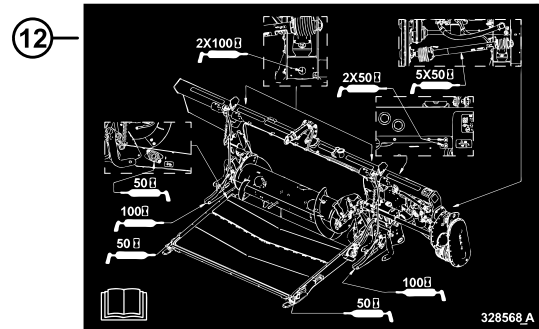
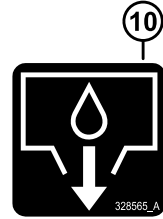
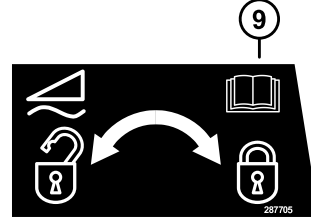
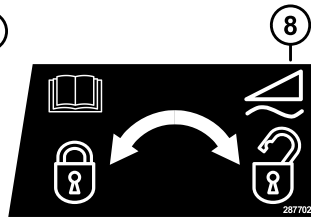
This product may be covered by one or more of the following patents:

CDN. # 1075914	U.S. # 35543
CDN. # 1226739	U.S. # 4346909
CDN. # 1240158	U.S. # 4573309
CDN. # 1244248	U.S. # 4660361
CDN. # 1257292	U.S. # 4662161
CDN. # 1322104	U.S. # 4909026
AUSTRALIA # 615149	U.S. # 5086613
AUSTRALIA # 617821	U.S. # 5157905
KAZAKHSTAN # 4372	U.S. # 5243810
RUSSIA # 1828389	U.S. # 5261290
UKRAINE # 3440	U.S. # 5435239
ITALY # 0717922	U.S. # 5459986
FRANCE # 0717922	U.S. # 5473872
GERMANY # 0717922	U.S. # 5678398
U.K. # 0717922	U.S. # 5791128
	U.S. # 5927606
	U.S. # 5970695
	U.S. # 5992759
	U.S. # 6029429

Other patents pending.



80mm-100mm 1319-1216		
40mm-100mm 1319-1216		
100mm-100mm 4738-216		



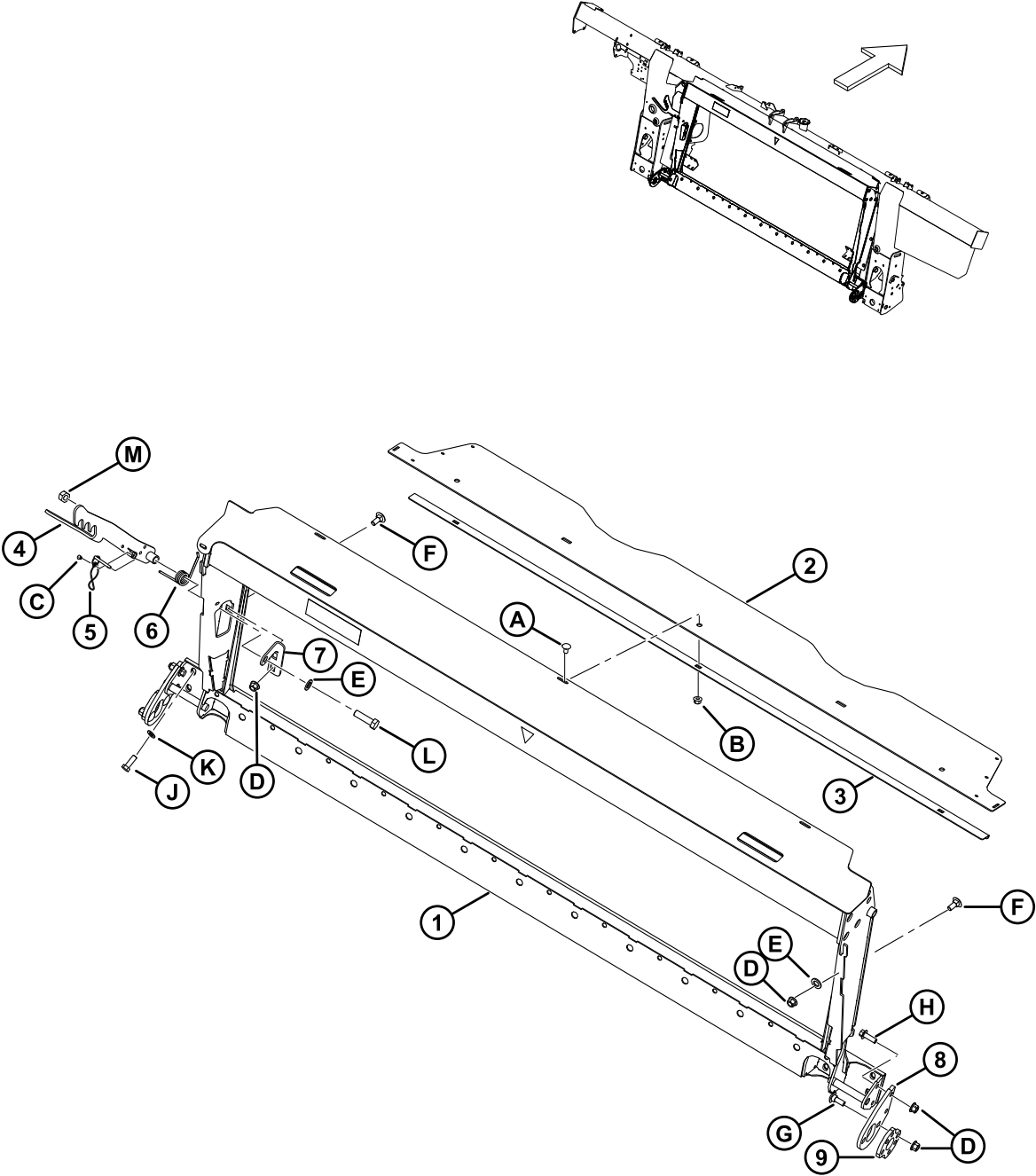
AUTOCOLLANTS ET RÉFLECTEURS – FM200

Réf.	Numéro de pièce	Description	Qté	Numéro de série
1	302204	AUTOCOLLANT – PROPOSITION 65 DE LA CALIFORNIE		
2	328562	AUTOCOLLANT – HUILE, IMPORTANT		
3	23165	AUTOCOLLANT – LUBRIFIANT 50 HR		
	23163	AUTOCOLLANT – LUBRIFIANT 10 HR		
4	32070	AUTOCOLLANT – NUMÉRO DE BREVET		
5	340131	AUTOCOLLANT – RÉGLAGE FLEX. CG		
6	340132	AUTOCOLLANT – RÉGLAGE FLEX. CD		
7	276326	AUTOCOLLANT – RÉGLAGE DE LA PLATEFORME		
8	287702	AUTOCOLLANT – VERROUILLAGE DU FLOTTEMENT, CG		
9	287705	AUTOCOLLANT – VERROUILLAGE DU FLOTTEMENT, CD		
10	328565	AUTOCOLLANT – VIDANGE D’HUILE		
11	313728	AUTOCOLLANT – LIRE MANUEL/PROJECTION FLUIDE		
12	347342	AUTOCOLLANT – GRAISSE FM200		
13	360716	AUTOCOLLANT – RÉGLAGE DU FLOTTEMENT ⁴⁷⁰		
	368631	AUTOCOLLANT – RÉGLAGE DU FLOTTEMENT ⁴⁷¹		
14	328142	AUTOCOLLANT – FSM		
15	360655	AUTOCOLLANT – CLÉ DE RETOUR DE SÉCURITÉ		
16	174131	BANDE – ANTIDÉRAPANTE, 250 MM LG		
	132117	BANDE – ANTIDÉRAPANTE, 450 MM LG		
	140225	BANDE – ANTIDÉRAPANTE, 550 MM LG		
17	115146	RÉFLECTEUR – ORANGE		

470. Pour les modèles de 2023 et antérieurs.

471. Pour les modèles de 2024 et ultérieurs.

151 Boîtier IH – Ensemble complémentaire du module de flottement

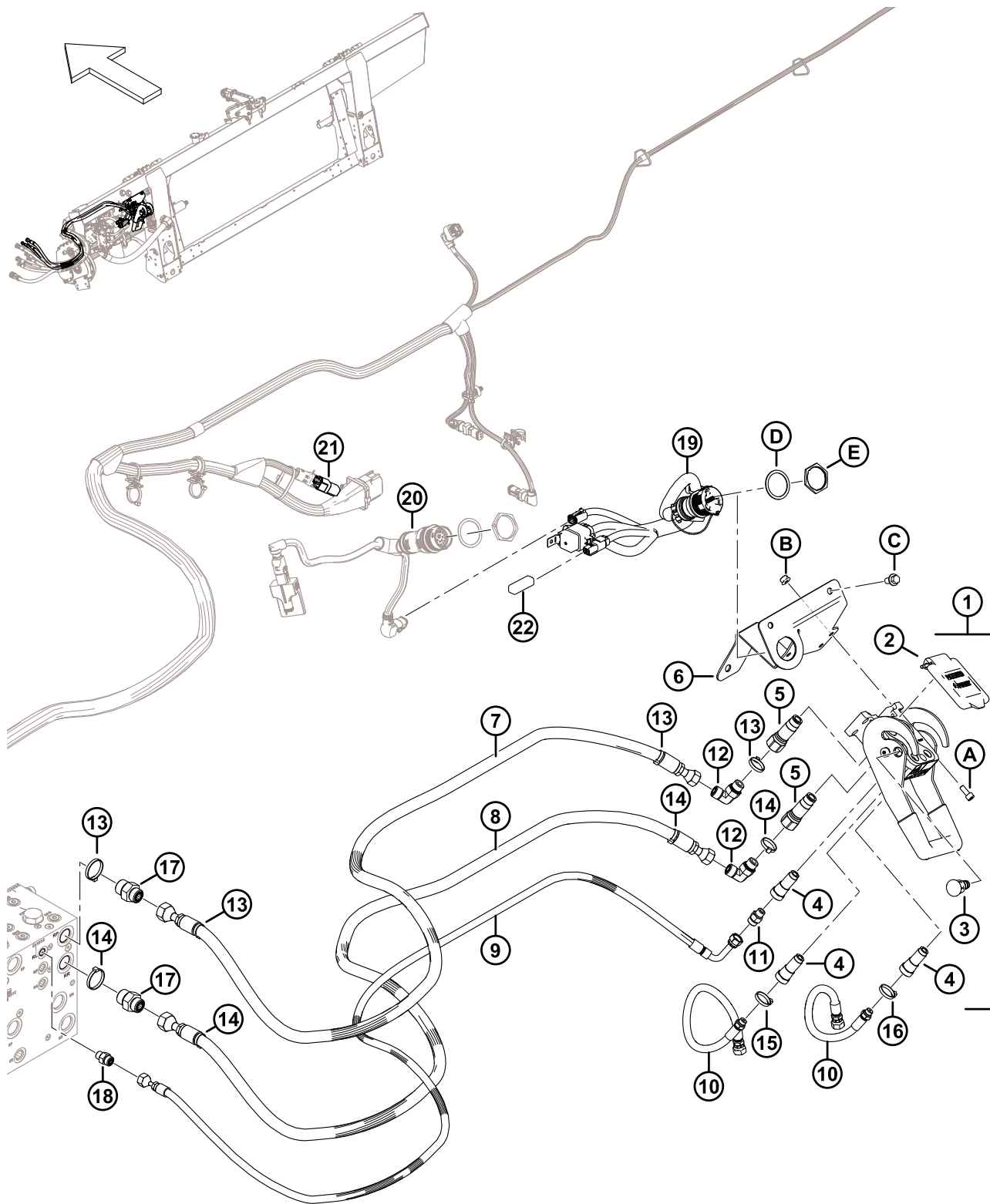


BOÎTIER IH – ENSEMBLE COMPLÉMENTAIRE DU MODULE DE FLOTTEMENT

Réf.	Numéro de pièce	Description	Qté	Numéro de série
	B7043	KIT – CHÂSSIS DE TRANSITION CNH ⁴⁷²		
1	357567	ENS. – ADAPTATION CNH AVEC AUTOCOLLANT	1	
2	357195	COUVERCLE – VIS D’ALIMENTATION SUPÉRIEURE	1	
3	301629	RETENUE – CAPOT ANTI-POUSSIÈRE	1	
4	347141	VERROU – ENS. SOUDÉ	1	
5	237363	GOUPILLE – ARRÊT AVEC 8 PO LONGUE	1	
6	156948	RESSORT – TORSION	1	
7	357606	SUPPORT – MONTAGE À VIS	1	
8	284976	SUPPORT – MONTAGE D’ANCRAGE	2	
9	284971	PLAQUE – RÉGLAGE	2	
A	184657	BOULON – TRCCC M10 X 1,5 X 20-8,8-AA1J		
B	135799	ÉCROU – HEX. À COL. BLOCAGE CTR M10 X 1,5-10		
C	113799	RIVET – POP		
D	136431	ÉCROU – HEX. À COL. BLOCAGE CTR M12 X 1,75-10		
E	184717	RONDELLE – PLATE NORMALE M16-200HV-AA1J		
F	184667	BOULON – TRCC M12 X 1,75 X 30-8,8-ZINC		
G	136291	BOULON – TRCC TFL M12 X 1,75 X 35-8,8-ZINC		
H	152731	BOULON – TÊTE HEX. À COL. PFL M12 X 1,75 X 35-10,9-ZINC		
J	152730	BOULON – TÊTE HEX. PFL M12 X 1,75 X 35-10,9-AA1J		
K	184714	RONDELLE – PLATE NORMALE M12-300HV		
L	136717	BOULON – TÊTE HEX. M16 X 2 X 55-10,9		
M	320208	ÉCROU – HEX. VERROU CTR, M16 X 2-12-ZINC		

472. Kits disponibles chez Whole Goods uniquement.

152 Boîtier IH – Ensemble complémentaire hydraulique/électrique



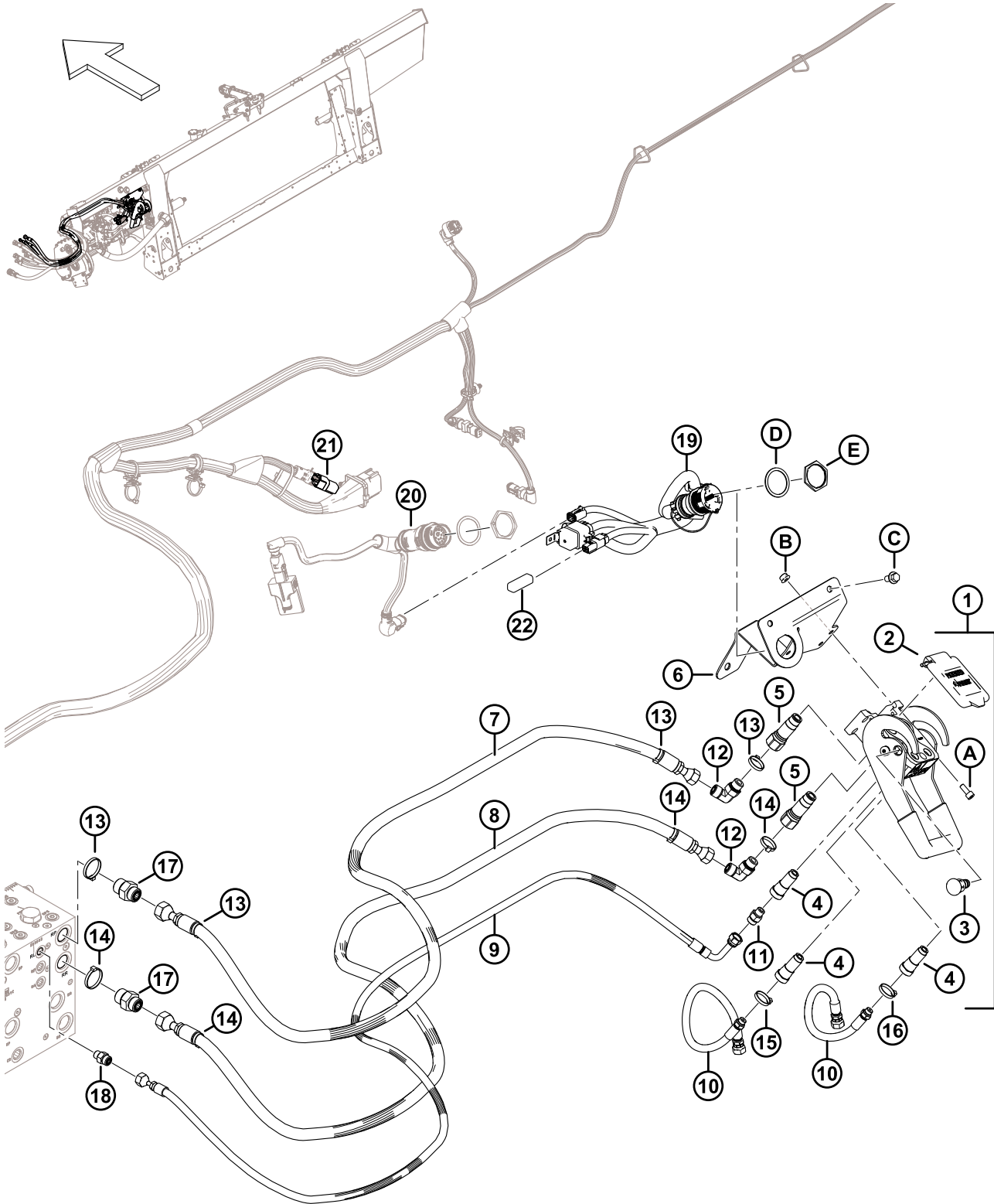
BOÎTIER IH – ENSEMBLE COMPLÉMENTAIRE HYDRAULIQUE/ÉLECTRIQUE

Réf.	Numéro de pièce	Description	Qté	Numéro de série
	B7507	KIT – ADAPTATION HYD. ÉLEC. CNH ⁴⁷³		
1	153151	COUPLAGE – MULTI ⁴⁷⁴	1	
2	129800	KIT – COUVERCLE CNH MULTICOUPLEUR	1	
3	129801	KIT – BOUTON LOQUET	1	
4	129976	COUPLAGE – 1/4 PO	3	
5	129977	COUPLAGE – 3/8 PO	2	
6	328874	SUPPORT SOUDÉ – MULTICOUPLEUR CNH	1	
7	314586	FLEXIBLE – HYD., PRESSION D'ENTRAÎNEMENT RABATTEUR CNH	1	
8	314587	FLEXIBLE – HYD., RETOUR D'ENTRAÎNEMENT RABATTEUR CNH	1	
9	314588	FLEXIBLE – HYD., LEVAGE RABATTEUR, CNH	1	
10	314585	FLEXIBLE – HYD., RABATTEUR AV./AR., CNH	2	
11	252694	RACCORD – ADAPTATEUR, ORIFICE 0,052	1	
12	136220	RACCORD – HYD. COUDÉ À 90°	2	
	44209	JOINT TORIQUE – Ø2,21 X Ø16,36		
	135866	JOINT TORIQUE – Ø1,78 X Ø12,42		
13	49232	COLLIER DE SERRAGE – ATTACHE DE CÂBLE, BLANCHE	4	
14	40701	COLLIER DE SERRAGE – ATTACHE DE CÂBLE, JAUNE	4	
15	40702	COLLIER DE SERRAGE – ATTACHE DE CÂBLE, ROUGE	2	
16	49227	COLLIER DE SERRAGE – ATTACHE DE CÂBLE, VERTE	2	
17	135786	RACCORD – ADAPTATEUR	2	
	50219	JOINT TORIQUE – Ø1,98 X Ø11,89		
	135865	JOINT TORIQUE – Ø1,78 X Ø9,25		
18	135778	RACCORD – ADAPTATEUR	1	
	50219	JOINT TORIQUE – Ø1,98 X Ø11,89		
	135865	JOINT TORIQUE – Ø1,78 X Ø9,25		
19	368376	FAISCEAU – COMP., CNH INT	1	

473. Kits disponibles chez Whole Goods uniquement.

474. Le multicoupleur comprend le kit couvercle multicoupleur CNH (MD N° 129800), le kit bouton de loquet (MD N° 129801), trois coupleurs 1/4 po (MD N° 129976) et deux coupleurs 3/8 po (MD N° 129977).

BOÎTIER IH – ENSEMBLE COMPLÉMENTAIRE HYDRAULIQUE/ÉLECTRIQUE



1043611

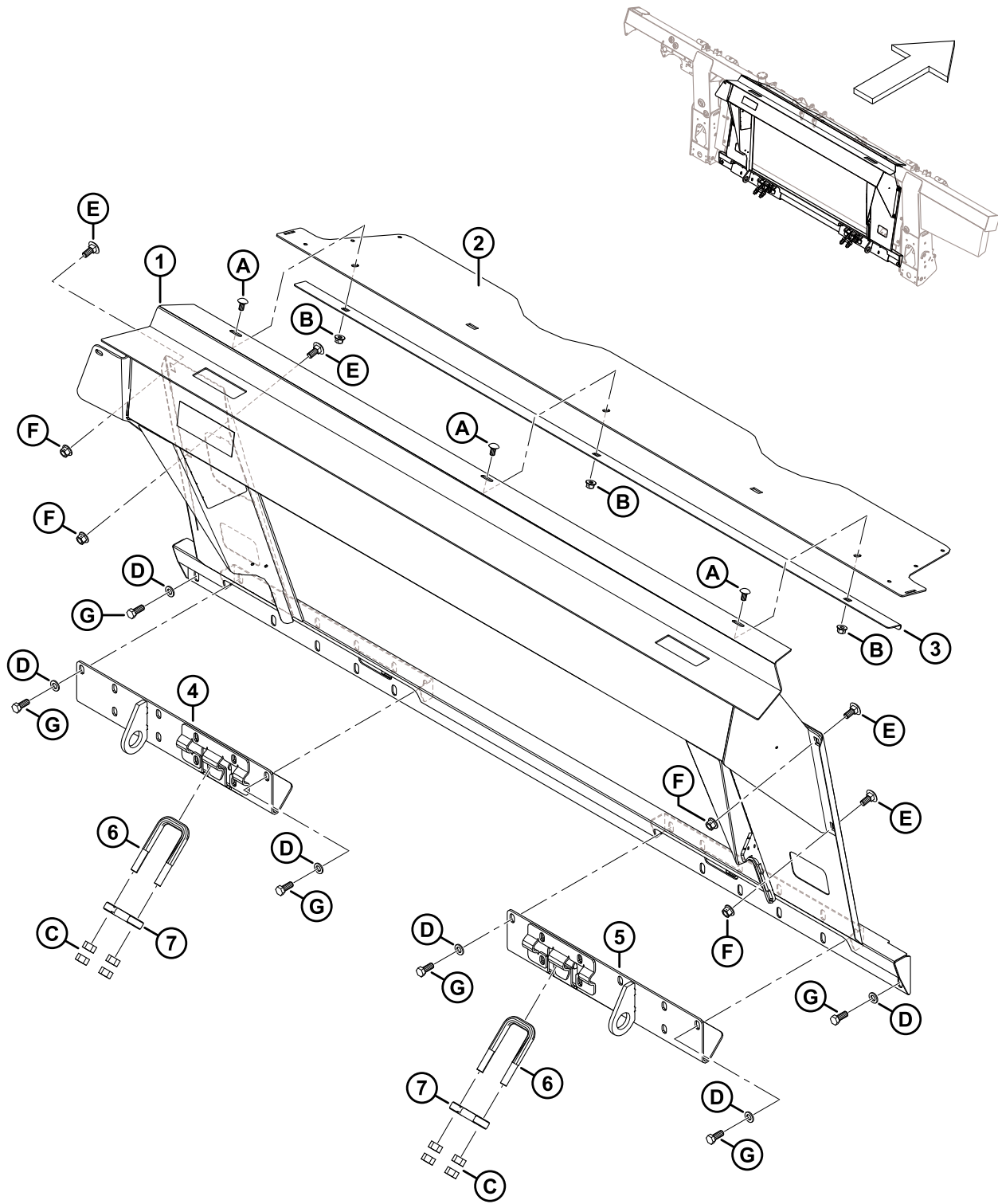
BOÎTIER IH – ENSEMBLE COMPLÉMENTAIRE HYDRAULIQUE/ÉLECTRIQUE

Réf.	Numéro de pièce	Description	Qté	Numéro de série
20	RÉF.	FAISCEAU – ADAPTATEUR DE CABINE ⁴⁷⁵	1	
	RÉF.	MODULE – COMMANDE DE VALVE ⁴⁷⁵	1	
	RÉF.	RONDELLE – VERROU, HDP 20, TAILLE 24 ⁴⁷⁵	1	
	RÉF.	ÉCROU – PANNEAU, HDP 20, TAILLE 24 ⁴⁷⁵	1	
21	RÉF.	BOUCHON – INCLINAISON, TRAVERSANT ⁴⁷⁶	1	
22	349362	BOUCHON – TRANSISTOR SW PWR	1	
A	167307	VIS – TÊTE HEX. CREUSE M8 X 1,25 X 20-8-AA1J		
B	135337	ÉCROU – HEX. À COL. BLOCAGE CTR M8 X 1,25-8-AA1J		
C	136151	BOULON – TÊTE HEX. À COL. PFL M10 X 1,5 X 16-8-AA1J		
D	134011	RONDELLE – RESSORT DE VERROUILLAGE, TÊTE DEUTSCH, TAILLE 24		
E	134010	ÉCROU – PANNEAU, HD 30, TAILLE 24		

475. Pour le faisceau, le module de commande de soupape et la quincaillerie, consultez la section [149 Électricité – Base, page 397](#) ; requis uniquement pour les machines des modèles de 2018 et antérieurs.

476. Le bouchon d'inclinaison traversant (MD N° 323698) se connecte au faisceau principal du module de flottement au niveau de P600. Le bouchon de flottement est pré-installé sur les machines des modèles de 2024 et ultérieurs configurées pour les moissonneuses-batteuses Case, mais il n'est PAS inclus dans le kit d'adaptation (B7507). Pour commander le bouchon d'inclinaison traversant avec les instructions d'installation, consultez la section [149 Électricité – Base, page 397](#).

153 Case IH de séries 2300/2500 – Ens. complémentaire du module de flottement

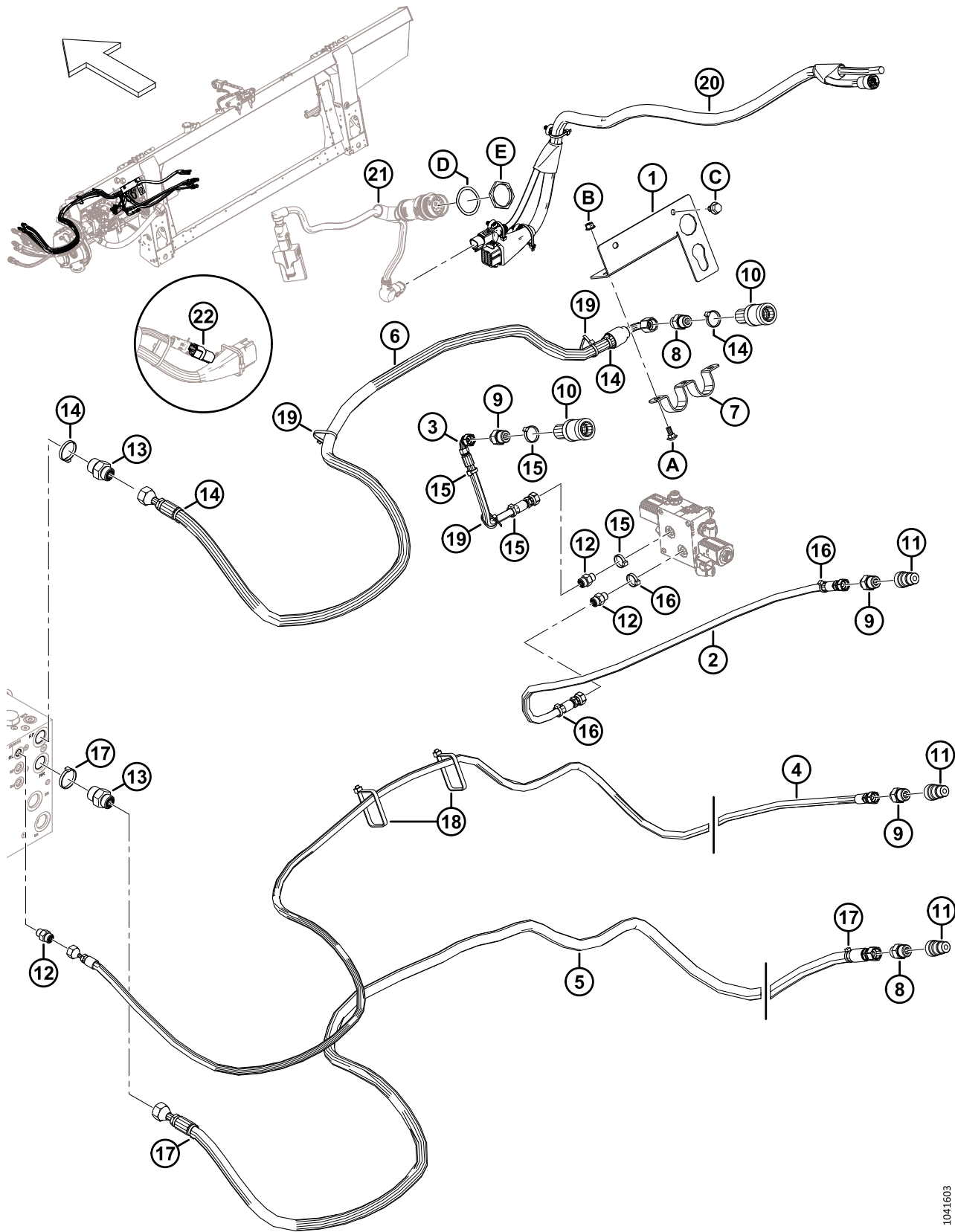


CASE IH DE SÉRIES 2300/2500 – ENS. COMPLÉMENTAIRE DU MODULE DE FLOTTEMENT

Réf.	Numéro de pièce	Description	Qté	Numéro de série
	B7315	KIT – CADRE D’ADAPTATION 23/25 CIH ⁴⁷⁷		
1	347731	CHÂSSIS – CIH AVEC AUTOCOLLANT	1	
2	357195	COUVERCLE – VIS D’ALIMENTATION SUPÉRIEURE	1	
3	301629	RETENUE – CAPOT ANTI-POUSSIÈRE	1	
4	347964	ANCRAGE – ENS. SOUDÉ CG	1	
5	347965	ANCRAGE – ENS. SOUDÉ CD	1	
6	133242	VIS – U	2	
7	133241	LOQUET – MOISSONNEUSE-BATTEUSE DE SÉRIE 2300	2	
A	184657	BOULON – TRCCC M10 X 1,5 X 20-8,8-AA1J		
B	135799	ÉCROU – HEX. À COL. BLOCAGE CTR M10 X 1,5-10		
C	18592	ÉCROU – HEX. 5/8-11 UNC-GR 5-ZINC		
D	184714	RONDELLE – PLATE NORMALE M12-300HV		
E	184667	BOULON – RHSN M12 X 1,75 X 30-8,8-ZINC		
F	136431	ÉCROU – HEX. À COL. BLOCAGE CTR M12 X 1,75-10		
G	30630	BOULON – TÊTE HEX. PFL M12 X 1,75 X 30-8,8-A3L		

477. Kits disponibles chez Whole Goods uniquement.

154 Case IH séries 2300/2500 – Adaptation hydraulique/ électrique



1041603

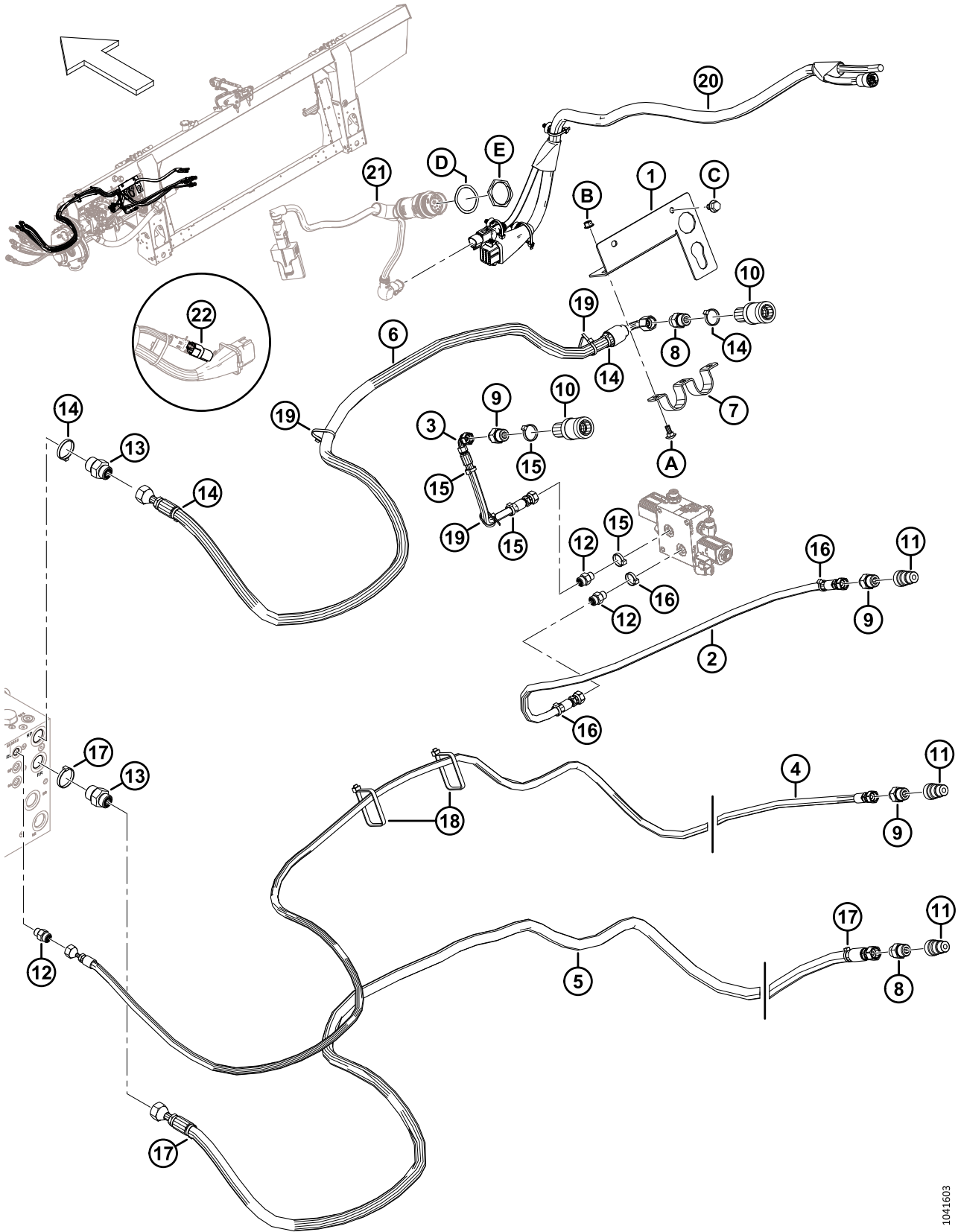
CASE IH SÉRIES 2300/2500 – ADAPTATION HYDRAULIQUE/ÉLECTRIQUE

Réf.	Numéro de pièce	Description	Qté	Numéro de série
	B7316	KIT – HYD./ÉLEC. 23/25 CIH ⁴⁷⁸		
1	347796	SUPPORT – CONNECTEUR	1	
2	323387	FLEXIBLE – HYD.	1	
3	323386	FLEXIBLE – HYD.	1	
4	323385	FLEXIBLE – HYD.	1	
5	323384	FLEXIBLE – HYD.	1	
6	323383	FLEXIBLE – HYD.	1	
7	322695	SUPPORT	1	
8	184463	RACCORD – ADAPTATEUR HYD.	2	
	44210	JOINT TORIQUE – 2,46 X 19,18		
	135866	JOINT TORIQUE – 1,78 X 12,42		
9	184462	RACCORD – ADAPTATEUR HYD.	3	
10	114143	RACCORD – COUPLAGE HYD.	2	
11	114142	RACCORD – COUPLAGE HYD.	3	
12	135778	RACCORD – ADAPTATEUR	3	
	50219	JOINT TORIQUE – 1,98 X 11,89		
	135865	JOINT TORIQUE – 1,78 X 9,25		
13	135786	RACCORD – ADAPTATEUR	2	
	50219	JOINT TORIQUE – Ø1,98 X Ø11,89		
	135865	JOINT TORIQUE – Ø1,78 X Ø9,25		
14	49232	COLLIER DE SERRAGE – ATTACHE DE CÂBLE, BLANCHE	4	
15	49227	COLLIER DE SERRAGE – ATTACHE DE CÂBLE, VERTE	4	
16	40702	COLLIER DE SERRAGE – ATTACHE DE CÂBLE, ROUGE	3	
17	40701	COLLIER DE SERRAGE – ATTACHE DE CÂBLE, JAUNE	3	
18	30753	COLLIER DE SERRAGE – ATTACHE DE CÂBLE, NOIRE	2	
19	21763	COLLIER DE SERRAGE – ATTACHE DE CÂBLE, NOIRE	3	
20	335663	FAISCEAU – ADAP. CIH 23XX/25XX	1	
21	RÉF.	FAISCEAU – ADAPTATEUR DE CABINE ⁴⁷⁹	1	
	RÉF.	MODULE – COMMANDE DE VALVE ⁴⁷⁹	1	

478. Kits disponibles chez Whole Goods seulement.

479. Pour le faisceau de l'adaptateur, le module de commande de soupape et la quincaillerie, consultez la section [149](#) *Électricité – Base, page 397*.

CASE IH SÉRIES 2300/2500 – ADAPTATION HYDRAULIQUE/ÉLECTRIQUE



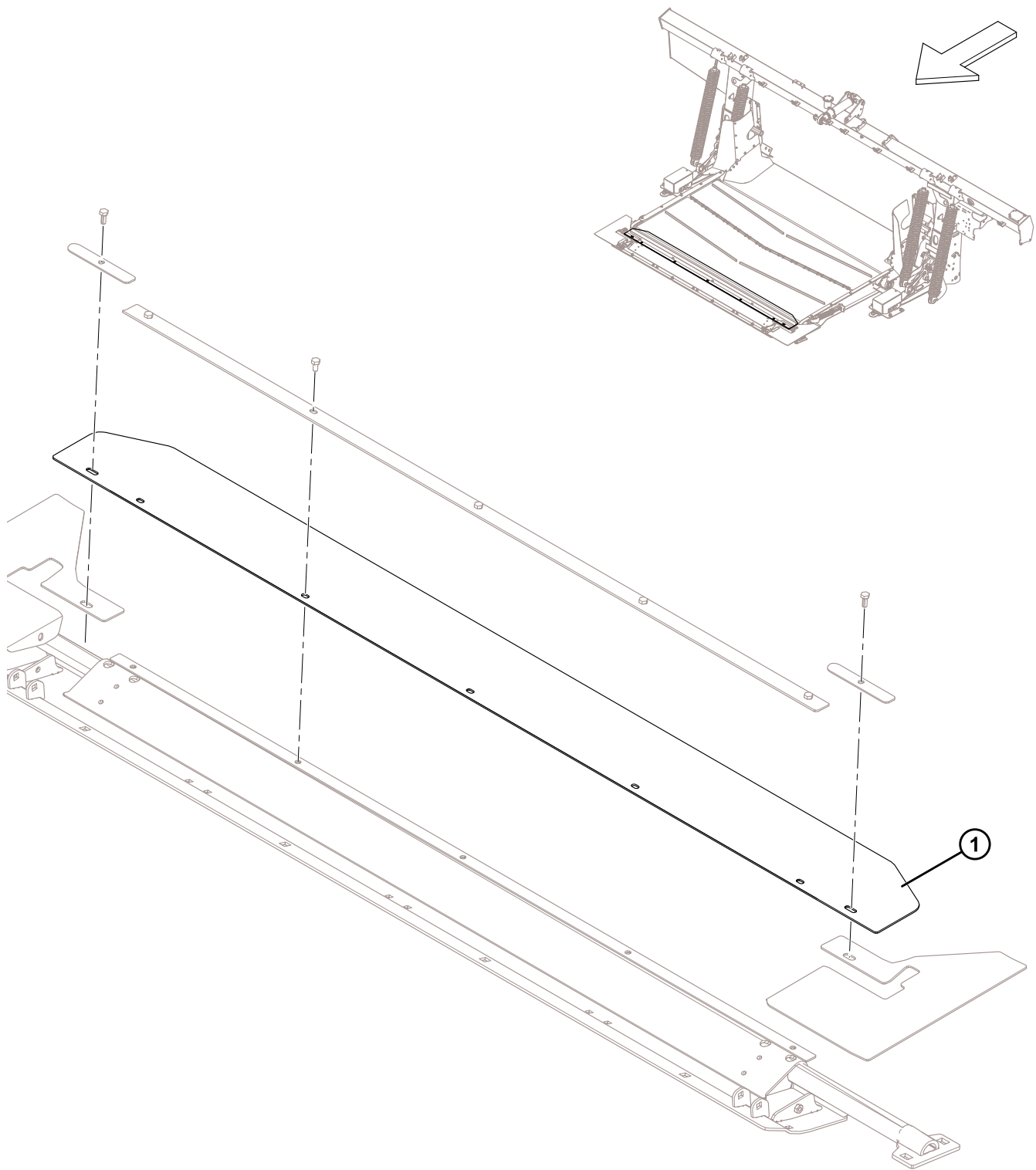
1041603

CASE IH SÉRIES 2300/2500 – ADAPTATION HYDRAULIQUE/ÉLECTRIQUE

Réf.	Numéro de pièce	Description	Qté	Numéro de série
22	RÉF.	BOUCHON – CONFIG. FLOTTEMENT 1 CAPTEUR (HAUTEUR AUTOMATIQUE DE LA PLATEFORME) ⁴⁸⁰	1	
A	197171	BOULON – TRCC M8 X 1,25 X 20-8,8-ZINC		
B	135337	ÉCROU – HEX. À COL. BLOCAGE CTR M8 X 1,25-8-AA1J		
C	136151	BOULON – TÊTE HEX. À COL. PFL M10 X 1,5 X 16-8,8-AA1J		
D	134730	RONDELLE – VERROU, HDP 20, TAILLE 24		
E	134728	ÉCROU – PANNEAU, HDP 20, TAILLE 24		

480. Le bouchon de flottement de la hauteur automatique de la plateforme (MD N° 328560) se connecte au faisceau principal du module de flottement au niveau de P600. Le bouchon de flottement est nécessaire lors de la conversion à partir de la configuration incomplète ou de machines configurées pour les moissonneuses-batteuses Case, mais il n'est PAS inclus dans le kit d'adaptation (B7316). Pour commander le bouchon de flottement avec les instructions d'installation, consultez la section [149 Électricité – Base, page 397](#).

155 (Option) Remplisseuse de centre étendu

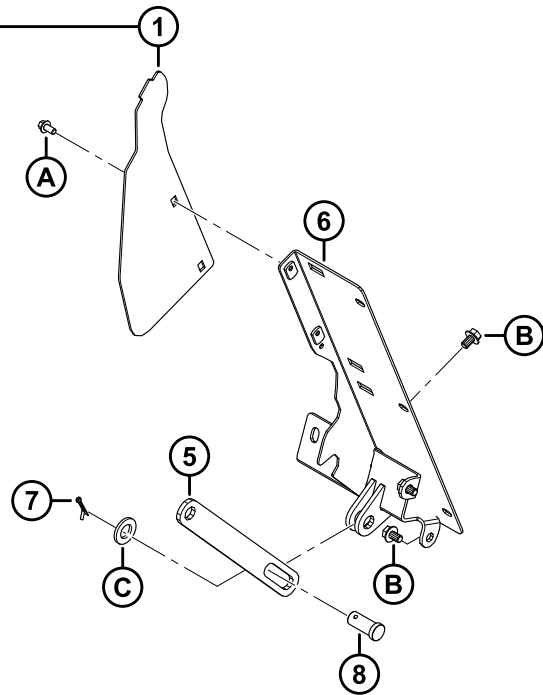
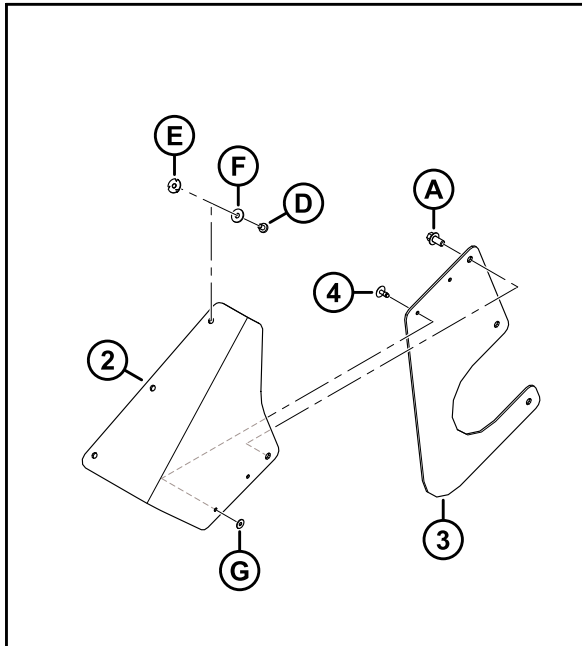
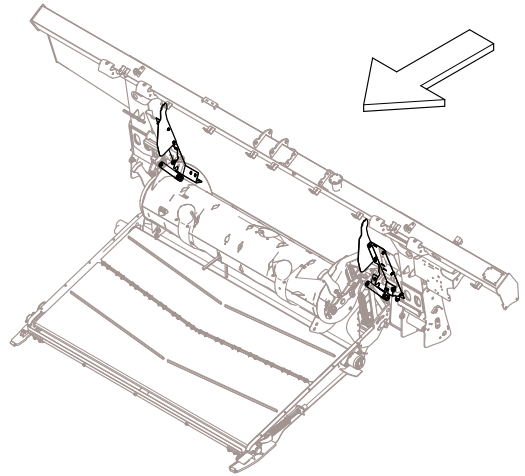


(OPTION) REMPLISSEUSE DE CENTRE ÉTENDU

Réf.	Numéro de pièce	Description	Qté	Numéro de série
	B6450	KIT – REMPLISSEUSE DE CENTRE ÉTENDU ⁴⁸¹		
1	295542	REMP LISSEUSE – BAC CENTRAL ÉTENDU	1	

481. Kits disponibles chez Whole Goods uniquement.

156 (Option) Remplisseuses et bielles FM200



(OPTION) REMPLISSEUSES ET BIELLES FM200

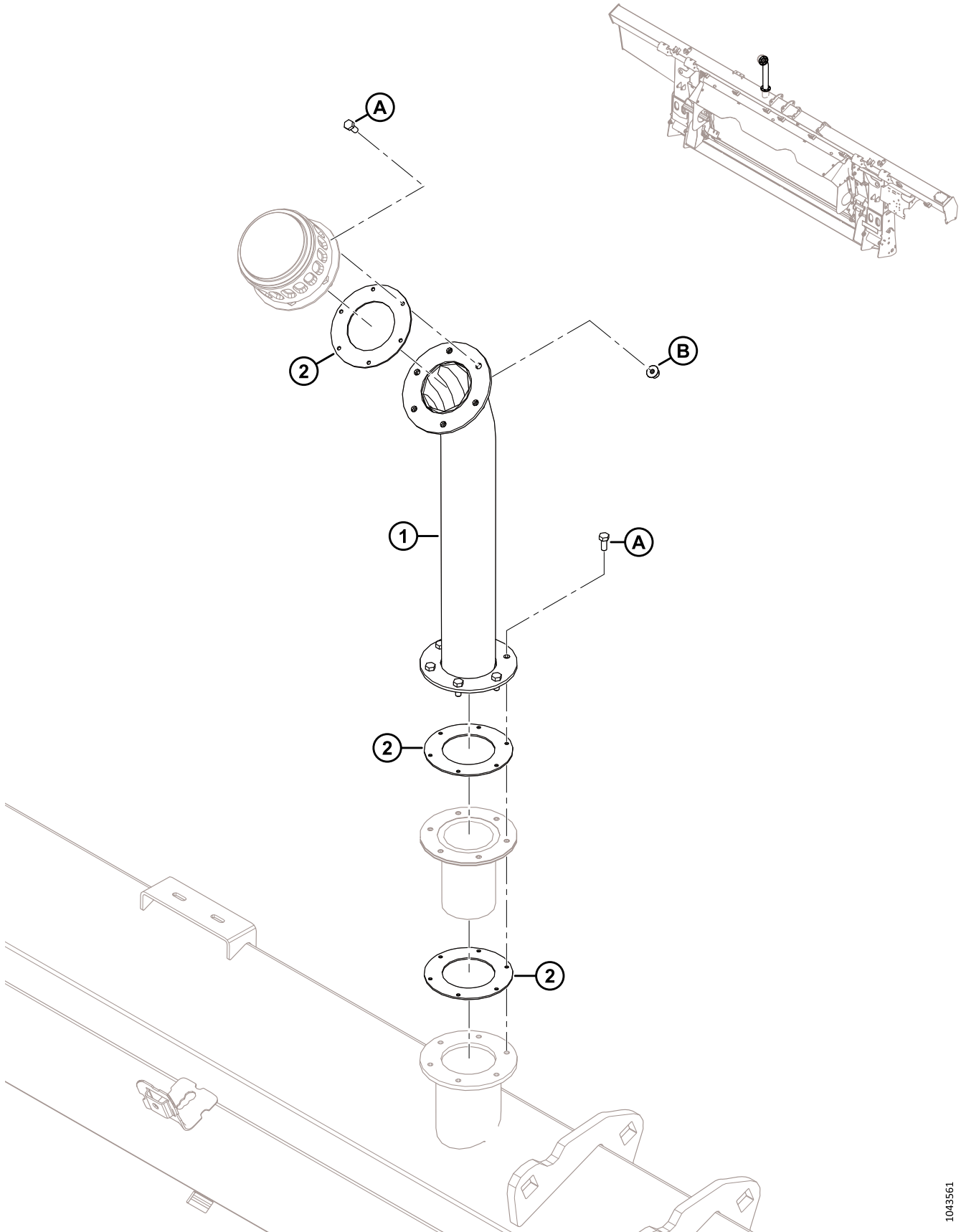
Réf.	Numéro de pièce	Description	Qté	Numéro de série
	B7342	KIT – REMPLISSEUSES ET BIELLES D’ADAPTATEUR FM200 ⁴⁸²		
1	357512	KIT – COUVERCLES LATÉRAUX ANTI-POUSSIÈRE ⁴⁸³	A/B	
2	357174	TRAPPE – COUVERCLE ANTI-POUSSIÈRE	2	
3	357173	CAPOT – VIS D’ALIMENTATION LATÉRALE	2	
4	293053	RIVET – POP	4	
5	322914	BARRE – SUPPORT DE LA VIS D’ALIMENTATION, LIMITEUR	1	
6	NVS	REPLISSAGE – ENS. SOUDÉ CG	1	
	NVS	REPLISSAGE – ENS. SOUDÉ CD	1	
7	18648	GOUPILLE – FENDUE 3/16 DIA. X 1,25 ZP	2	
8	11814	AXE – CHAPE (23,8 MM, 30 MM), ZN PL	2	
A	136485	BOULON – TÊTE HEX. À COL. PFL M8 X 1,25 X 16-8,8-AA1J		
B	136151	BOULON – TÊTE HEX. À COL. PFL M10 X 1,5 X 16-8,8-AA1J		
C	112130	RONDELLE – TREMPÉE ASTM F4363/4 PO NOM. ID AB0C		
D	252291	VIS – TÊTE CYLINDRIQUE M6 X 1 X 8-8,8-AA1J		
E	252051	ÉCROU – EN T M6		
F	184706	RONDELLE – PLATE GRANDE M6-200HV		
G	293054	RONDELLE – PLATE LARGE M5-200HV-AA1J ⁴⁸⁴		

482. Le kit de remplisseuses et bielles d’adaptateurs FM200 permet de convertir les modules de flottement FM200 configurés dans la moissonneuse-batteuse John Deere série X9 pour les utiliser avec d’autres marques et modèles de moissonneuses-batteuses. Kits disponibles chez Whole Goods uniquement.

483. Ce kit est utilisé pour l’entretien des unités dont les couvercles latéraux ont été remplacés (MD N° 347558). Le kit comprend deux trappes de couvercle anti-poussière (MD N° 357174), deux couvercles latéraux de vis d’alimentation (MD N° 357173), quatre rivets pop (MD N° 293053) et la quincaillerie.

484. La rondelle (MD N° 293054) n’est pas comprise dans le kit, commandez-la séparément.

157 (Option) Extension Hillside



(OPTION) EXTENSION HILLSIDE

Réf.	Numéro de pièce	Description	Qté	Numéro de série
	B7542	KIT – EXTENSION DE REMPLISSAGE DE RÉSERVOIR HYDRAULIQUE 485		
	284975	KIT – EXTENSION DE REMPLISSAGE DE RÉSERVOIR HYDRAULIQUE 486		
1	NSS	EXTENSION DE REMPLISSAGE DE RÉSERVOIR HYD	1	
2	312706	KIT – JOINTS DE REMPLISSAGE D’HUILE 487	A/B	
	166450	AUTOCOLLANT – AVERTISSEMENT, SURFACE CHAUDE	2	
A	320397	VIS – TÊTE HEX. PFL M5 X 0,8 X 12-8,8-SIMPLE (MODÈLES 2022 ET ULTÉRIEURS) 488		421190–
	135873	VIS – MACH N° 10-32 X 1/2 PO HEX. (2021 ET ANTÉRIEUR) 488		–421189
B	136635	ÉCROU – HEX. À COL. VERROU CTR M5 X 0,8-8-AA1J		

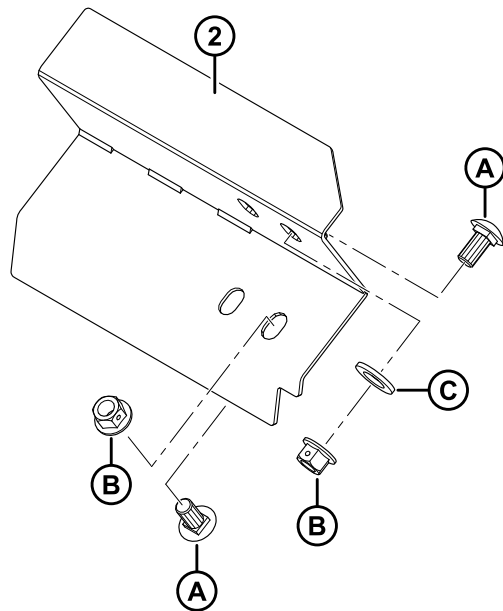
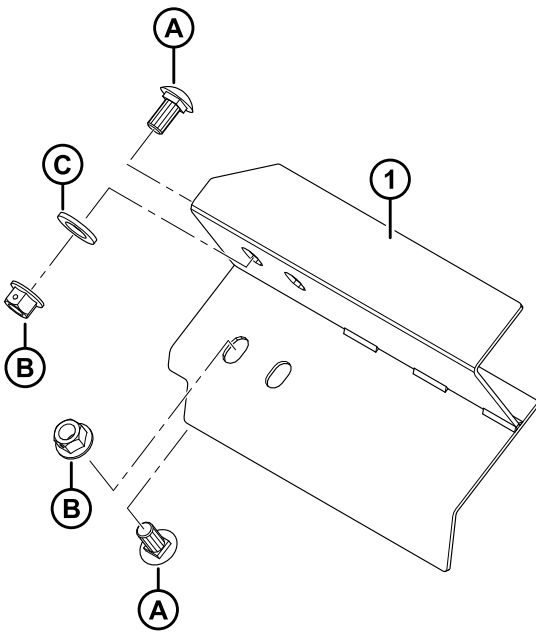
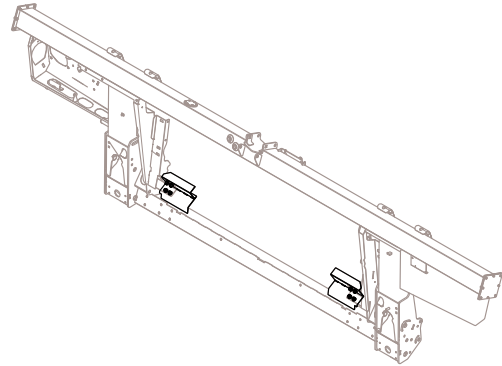
485. Le kit comprend une extension de remplissage du réservoir hydraulique (NSS), 3 joints (NSS), 2 autocollants (MD N° 166450), 12 vis métriques (MD N° 320397), 6 écrous métriques (MD N° 136635) et des instructions. Pour les machines des modèles de 2021 et antérieurs avec des trous filetés impériaux, commandez les vis impériales (MD N° 135873) séparément. Kits disponibles chez Whole Goods uniquement.

486. Le kit comprend une extension de remplissage du réservoir hydraulique (NVS), 3 joints (NVS), 2 autocollants (MD N° 166450), 12 vis métriques (MD N° 320397), 6 écrous métriques (MD N° 136635) et des instructions. Pour les machines des modèles de 2021 et antérieurs avec des trous filetés impériaux, commandez les vis impériales (MD N° 135873) séparément.

487. Le kit de joints de remplissage d’huile comprend deux joints d’étanchéité (NVS).

488. Sur les unités des modèles 2021 et antérieurs, utilisez une vis impériale (MD N° 135873) pour éviter de fausser le filetage d’un boulon métrique dans un trou fileté impérial.

158 (Option) Cornières d'alimentation



(OPTION) CORNIÈRES D'ALIMENTATION

Réf.	Numéro de pièce	Description	Qté	Numéro de série
	B6042	KIT – CORNIÈRES D'ALIMENTATION – 265 MM LG (SANS DÉCOUPE) 489		
	B6044	KIT – CORNIÈRES D'ALIMENTATION – 325 MM LG 489		
	B6045	KIT – CORNIÈRES D'ALIMENTATION – 365 MM LG 489		
	B6046	KIT – CORNIÈRES D'ALIMENTATION – 403 MM LG 489		
	B6213	KIT – CORNIÈRES D'ALIMENTATION – 515 MM LG 489		
1	213523	DÉBOURREUR – ASS. SOUDÉ, GAUCHE (265 MM LG SANS DÉCOUPE)	1	
	213573	DÉBOURREUR – ASS. SOUDÉ, GAUCHE (325 MM LG)	1	
	213567	DÉBOURREUR – ASS. SOUDÉ, GAUCHE (365 MM LG)	1	
	213561	DÉBOURREUR – ASS. SOUDÉ, GAUCHE (403 MM LG)	1	
	213579	DÉBOURREUR – ASS. SOUDÉ, GAUCHE (515 MM LG)	1	
2	213525	DÉBOURREUR – ASS. SOUDÉ, DROITE (265 MM LG SANS DÉCOUPE)	1	
	213574	DÉBOURREUR – ASS. SOUDÉ, DROITE (325 MM LG)	1	
	213568	DÉBOURREUR – ASS. SOUDÉ, DROITE (365 MM LG)	1	
	213562	DÉBOURREUR – ASS. SOUDÉ, DROITE (403 MM LG)	1	
	213580	DÉBOURREUR – ASS. SOUDÉ, DROITE (515 MM LG)	1	
A	135903	BOULON – TRCC M12 X 1,75 X 25-8,8-A3L		
B	136431	ÉCROU – HEX. À COL. BLOCAGE CTR M12 X 1,75-10-A3L		
C	184717	RONDELLE – PLATE NORMALE M16-200HV-AA1J		

489. Kits disponibles chez Whole Goods uniquement.

Index

795	350	21572.....	292
1709	370	21763.....	6, 130, 190, 192, 220, 302, 308, 326, 388, 392, 398, 410
4761	70	21859.....	302, 306
5512	336	23163.....	400
6647	336	23164.....	202
7642	194, 344	23165.....	316, 400
9213	350	26429.....	232
9333	350	30144.....	76
11695.....	70	30228.....	284
11814.....	354, 416	30316.....	338
13125.....	2, 6, 230	30368.....	242
13617.....	380	30441.....	28, 32
16235.....	90	30463.....	370
16266.....	10	30505.....	30, 32, 352, 354
16681.....	84, 86, 88	30515.....	242
17006.....	326	30520.....	90, 220, 280
18592.....	408	30627.....	304, 308, 340, 366
18598.....	352	30628.....	16, 194, 384
18601.....	136, 140, 320, 354, 366	30629.....	76
18603.....	70, 390	30630.....	94, 98, 100, 408
18605.....	90	30631.....	316
18606.....	70, 302, 308	30632.....	304, 308, 334
18607.....	84, 86, 88, 90, 92, 98, 100, 222, 336	30636.....	368
18608.....	220, 226, 280, 366, 370	30655.....	94, 98
18609.....	220, 282, 366, 388	30660.....	150, 154, 158, 160, 168, 170, 316
18619.....	230	30661.....	302, 306
18621.....	76, 84, 86, 88	30693.....	390
18624.....	290	30701.....	336
18626.....	78, 80	30702.....	336
18629.....	78, 80	30715.....	224, 228, 240, 372
18637.....	20, 22, 24, 26	30716.....	294, 298
18638.....	348, 352	30753.....	150, 156, 160, 168, 170, 320, 362, 392, 410
18648.....	76, 78, 80, 222, 232, 282, 354, 416	30934.....	302, 308
18671.....	90, 220, 230, 280, 362	30971.....	130, 132, 134, 138, 142, 148, 174, 178, 182, 322, 326, 396
18704.....	84, 86, 88	31465.....	352
18768.....	302, 308	31774.....	94, 98, 100, 366
18798.....	224, 322	32070.....	202, 400
18867.....	20, 22, 24, 26	36651.....	340
18898.....	372	39272.....	226
18916.....	224, 282	40701.....	130, 404, 410
19542.....	232	40702.....	130, 326, 390, 396, 404, 410
19958.....	90	40703.....	130, 326, 388, 396
20312.....	364	40704.....	130, 326, 388, 396
21010.....	380	42592.....	30
21032.....	220	43219.....	198
21061.....	326	44209.....	130, 132, 134, 138, 320, 396, 404
21194.....	70	44210.....	134, 138, 142, 144, 174, 178, 300, 306, 326, 396, 410
21235.....	346, 350	45427.....	390
21301.....	92, 96, 100	49227.....	130, 390, 396, 404, 410
21363.....	324		
21383.....	242		
21540.....	370		

INDEX

49232.....	130, 404, 410	113937.....	58, 62, 66
49306.....	300, 306	114142.....	410
49378.....	232	114143.....	410
49904.....	364	115146.....	202, 400
50071.....	194	115670.....	58, 62, 66
50083.....	346	115759.....	202
50139.....	372	118011.....	380
50140.....	316	118239.....	228
50154.....	348	119529.....	294, 298
50155.....	98, 348, 352	119558.....	294, 296
50186.....	242	119560.....	294
50193.....	10, 128	119565.....	294
50219.....	76, 78, 80, 130, 132, 144, 148, 150, 152, 156, 162, 166, 170, 388, 404, 410	119593.....	290
50220.....	132, 326, 394, 396	119623.....	290
50223.....	134, 138, 300, 306	119641.....	290
100500.....	58, 62, 66, 364	119653.....	294, 296
100577.....	132	119654.....	294, 296
100709.....	74	119655.....	294
100710.....	74	119656.....	294
100712.....	74	119666.....	290
100714.....	74	119667.....	290
100715.....	74	119672.....	290
100717.....	74	119691.....	290, 296
100718.....	74	119692.....	296
100719.....	74	119693.....	296
100720.....	74	119694.....	296
100721.....	74	119696.....	290
100722.....	74	119697.....	290
100723.....	74	119705.....	290
100726.....	74	119706.....	290
100862.....	380	119725.....	290
101007.....	222, 280	119726.....	294, 298
101095.....	290	119737.....	298
101897.....	20, 22, 24, 26	119738.....	290
102264.....	230, 290, 388	119757.....	290
102629.....	74	119766.....	294
102630.....	74	120845.....	28, 32
102711.....	132	120901.....	70
103575.....	132	123180.....	344, 358
103879.....	90	123318.....	328
108172.....	284, 286, 302, 308	123406.....	352
111521.....	92, 96	123978.....	388
111528.....	372	129313.....	202
111545.....	394	129800.....	404
112130.....	36, 38, 354, 416	129801.....	404
112640.....	164	129976.....	404
112823.....	174, 178	129977.....	404
113152.....	74	130283.....	378
113153.....	74	132117.....	202, 400
113222.....	58, 62, 66, 364	132531.....	28
113229.....	70	132607.....	28, 32
113561.....	228	133047.....	366
113566.....	226	133136.....	390
113799.....	402	133241.....	408
		133242.....	408

INDEX

133372	380	135821	148, 326, 396
133632	338	135865	76, 78, 80, 130, 144, 148, 150, 152, 156, 160, 162, 166, 170, 310, 388, 404, 410
133641	342	135866	130, 134, 138, 320, 326, 396, 404, 410
133877	344	135867	130, 134, 138, 142, 144, 174, 178, 300, 306
133942	322	135868	130, 134, 138, 142, 144, 148, 174, 178, 182, 326, 396
133992	222, 280	135873	418
134010	406	135889	182
134011	406	135894	16, 28, 36, 38, 198, 200
134437	328	135900	302, 308, 348
134442	190, 192, 302, 308, 320, 398	135903	20, 22, 24, 26, 32, 34, 36, 38, 84, 86, 88, 372, 420
134728	190, 192, 398, 412	135952	132
134730	190, 192, 398, 412	135957	134, 138, 300, 306
135156	224, 282, 348, 352	135959	6, 98
135157	352	135995	366, 388
135234	388	136005	48, 50, 52, 54, 264, 270, 272, 278
135235	310	136036	48, 50, 52, 54, 214, 258, 260, 262, 264, 270, 272, 278, 382
135248	292	136050	384
135266	130	136088	370
135290	350	136095	76, 80, 150, 156, 160, 162, 166, 170, 388
135319	232	136106	394
135335	128, 324	136113	304, 372
135336	16	136122	4, 76, 82
135337	2, 6, 8, 16, 20, 22, 24, 26, 28, 34, 36, 38, 40, 90, 116, 118, 120, 122, 144, 176, 180, 198, 200, 228, 232, 240, 304, 308, 316, 360, 382, 384, 406, 412	136143	84, 86, 88, 90
135369	224, 348, 352	136144	76, 148, 162, 388
135400	394	136145	150, 156, 160, 162
135401	334	136146	152, 166, 170
135443	144, 150, 168, 170, 174, 178	136150	150, 156, 160
135444	152, 162, 176, 178	136151	46, 108, 110, 184, 186, 188, 248, 252, 370, 390, 406, 412, 416
135523	234	136178	6, 16, 216, 356, 358, 366
135554	326, 394	136209	94, 98, 100
135626	378	136211	184, 186, 188
135630	266, 270, 274, 278, 378	136220	404
135696	16, 232	136231	16, 372
135716	220	136240	76, 162
135723	358	136244	134, 138, 320
135734	394	136245	134, 138, 142, 174, 182
135778	78, 80, 130, 144, 150, 152, 156, 160, 162, 166, 170, 388, 404, 410	136248	382
135780	130, 134, 138, 320, 396	136249	310
135783	290, 324, 336	136254	178
135785	8, 16, 20, 22, 24, 26, 28, 176, 180, 292, 302, 308, 316, 354, 376, 386	136269	132, 322
135786	130, 404, 410	136291	8, 94, 98, 352, 402
135788	130, 134, 138, 142, 174, 178, 182, 326, 396	136300	116, 118, 120, 122, 198, 200, 292
135789	326, 396	136302	316
135799	2, 6, 8, 12, 16, 20, 22, 24, 26, 28, 46, 76, 78, 80, 108, 110, 116, 118, 120, 122, 124, 126, 128, 136, 140, 142, 144, 148, 176, 180, 194, 216, 224, 232, 248, 252, 292, 302, 308, 312, 316, 340, 342, 348, 354, 356, 358, 360, 366, 372, 376, 382, 386, 402, 408	136308	382, 392
135800	284, 286	136310	78, 80
		136312	214
		136327	174, 178
		136339	10, 232, 294, 316
		136342	10, 232, 294, 316
		136355	136, 140, 142, 176, 180, 182

INDEX

136378	354	137118	284
136395	116, 118, 120, 122, 124, 248, 252, 312	137375	70, 92, 96, 302, 306
136399	128	137476	92, 96, 100
136401	94, 98	137519	284
136431	2, 8, 16, 20, 22, 24, 26, 28, 32, 34, 36, 38, 70, 84, 86, 88, 94, 98, 100, 106, 108, 110, 116, 120, 124, 224, 228, 232, 248, 252, 282, 302, 308, 324, 348, 352, 360, 368, 372, 382, 390, 392, 402, 408, 420	137529	106, 246, 250
136438	320	137721	92, 96
136440	20, 22, 76, 80, 222, 282, 292, 348, 352, 390	137754	284
136441	348	137825	96
136442	136, 140, 142, 146, 150, 154, 158, 160, 164, 168, 172, 176, 180, 184	137980	102, 246, 250
136443	98	139003	74
136445	90	140225	400
136446	94, 98, 100, 224	140250	100
136485	90, 196, 198, 200, 232, 322, 372, 416	141220	226
136486	144, 176, 180	143107	70
136492	8	144531	226, 280
136495	136, 138, 142	144724	222
136506	360	145249	28, 32
136524	132	145558	20, 22
136527	174	145840	20, 22, 24, 26
136540	150, 154, 156, 160, 164, 168, 172	151691	350
136561	196, 198, 316	151793	350
136592	94, 98, 374	152274	324
136595	198	152395	390
136596	366	152439	84, 86, 88, 360
136604	196	152520	78, 80, 374, 382
136613	196	152602	72
136635	198, 418	152655	2, 16, 46, 118, 122, 232, 248, 252, 288, 324, 358, 390
136640	2, 16, 120, 124, 126, 248, 252	152668	6, 94, 98, 128, 150, 158, 160, 196, 200, 228, 316, 366
136653	310	152670	316
136654	310	152702	224
136655	192, 362, 398	152730	28, 90, 94, 98, 100, 352, 394, 402
136671	4	152731	242, 324, 402
136701	76, 82	152732	28, 76, 78, 80, 232, 308, 312
136702	94, 98	152779	222, 232, 324
136704	366	153151	404
136717	402	156178	76
136736	16, 352	156501	364
136748	200	156696	322
136749	12, 216, 290	156741	364
136755	390	156743	352, 366
136757	352	156948	402
136759	28, 34, 36, 38, 94, 98, 232, 316, 344	158174	132
136773	224, 228, 318	159020	384
136824	40, 198, 200	164061	92, 96, 100
136842	94, 98	164213	92, 96, 100
136850	132	164214	92, 96, 100
136857	224	164215	90
136882	92, 98	164216	90
136900	328	165168	128
137092	284	165524	14, 202, 222
		165588	128
		165735	28, 32
		166450	418

INDEX

167307	406	184711	16, 28, 32, 128, 198, 200, 324, 382, 384
172259	32	184712	2, 304, 308, 366
172340	302, 306	184714	48, 50, 52, 54, 98, 232, 324, 390, 394, 402, 408
172558	352	184717	78, 80, 84, 86, 88, 228, 292, 402, 420
174131	400	184718	16
174304	70, 302, 306	187137	356, 358
174436	202	187428	346, 350
174849	102, 246, 250, 264, 268, 272, 276	187477	336
174879	78, 80	187518	352
181475	292	187660	388
181649	350	190752	384
183506	346	191353	92, 98
183508	346, 350	191489	6, 20, 22, 24, 26, 34, 36, 38, 90, 304, 308
184303	144, 150, 152, 156, 160, 166, 170	193187	226
184461	134, 138, 142, 144, 300, 306	193240	218
184462	410	193241	218
184463	326, 392, 396, 410	193242	218
184584	284, 286	193243	218
184587	334	194082	322
184597	102, 248, 252	197122	352
184642	200	197135	94, 98
184643	228	197171	20, 22, 24, 26, 316, 360, 382, 384, 412
184644	150, 158, 160	197229	198
184646	222, 228	197230	196, 200
184648	384	197263	344, 356, 358
184649	2	197275	28
184652	240, 294, 298, 386	197319	366
184656	154, 164, 176, 180, 232	197320	224, 322
184657	6, 372, 402, 408	206340	198
184658	144, 148	209045	326
184659	366	210661	220
184661	2, 12, 32, 304, 308, 316	210690	218
184662	32, 128, 342, 348, 360, 366	210918	224
184663	70	210985	220, 282
184664	242, 366	212250	364
184665	2, 232, 304, 308, 324	213084	356, 358
184667	2, 8, 94, 98, 228, 292, 402, 408	213110	350
184669	70, 368	213112	350
184672	228	213363	388
184673	70, 232	213418	376
184675	344	213419	376
184679	228	213420	350
184683	196	213523	420
184685	198	213525	420
184692	128, 136, 140, 142, 146, 150, 154, 158, 160, 164, 168, 172, 176, 180, 184	213546	346
184694	382	213552	346
184695	232	213554	346
184696	12, 70, 256, 316	213561	420
184697	104, 242, 248, 252	213562	420
184701	196	213567	420
184705	198	213568	420
184706	18, 322, 416	213573	420
184708	94, 98, 224, 316	213574	420
184709	42, 44, 228, 234, 294, 298, 372, 384	213579	420

INDEX

213580	420	228382	96
213608	344	228384	96
213633	384	228385	96
213634	384	228460	92, 96
213635	384	228477	92, 98
213649	346	228478	92, 96
213654	346	228479	92, 98
213656	344	228485	92, 98
213657	344	228604	92, 96
213659	346	228611	92, 96
213660	344	228614	92
213679	346	228619	96
213713	372	228848	96
213731	348	230968	226, 280
213733	348	231368	376
213750	346	231448	354
213801	346	231765	384
213802	346	232219	144
213851	346, 350	232233	144, 174, 178
213857	350	232395	144, 150, 152, 156, 160, 166, 170
213859	346	232397	174, 178
220084	202	232405	174, 178
220107	6	232676	196
220317	350	232762	256
220807	212	232806	128
220814	212	233371	300, 306
220817	208	233443	302, 308
220824	208	233445	302, 308
220831	210	233446	304, 308
220832	210	233447	302, 308
220834	210	233450	300, 306
220835	212	233513	300, 306
220836	208	233514	302, 308
220939	102, 246, 250	233516	308
220941	102, 246, 250, 284	233519	300
226280	48, 50, 52, 54, 214, 264, 270, 272, 278	233552	306
226295	48, 50, 52, 54, 260, 262, 264, 270, 272, 278	233621	302, 306
226400	70	233622	302, 308
226861	52, 54	233623	302, 308
226926	70	233625	302, 308
226927	70	233635	258
226941	58, 62, 66	233654	302
226983	58, 62, 66	233655	302
227656	28	233656	302
227747	28	233657	302
227914	28, 32	233658	302
228292	92, 96, 100	233659	302
228299	92, 96	233660	302
228301	92, 96	233661	302
228302	100	233662	306
228316	106, 248, 252	233663	308
228319	102, 246, 250	233669	306
228322	90	233705	302, 306
228338	78, 80	233706	302, 308
228381	84, 86, 88	233724	300, 306

INDEX

233725	300, 306	252423	74
233736	300	252462	324
233738	300	252541	12, 348, 352
233740	306	252564	366
233741	306	252581	4, 76, 80
233745	302, 308	252621	300, 306
233748	214	252633	144
233770	214	252638	348
233799	258	252639	352
233800	258	252655	232
233841	232	252687	104, 126, 246, 252, 266, 270, 274, 278
233912	194	252691	348, 352
233913	194	252692	388
233914	194	252694	404
237363	402	252701	348
240010	384	252703	344, 356, 358
240013	384	252795	130, 320
240254	384	252814	326, 394
240264	384	252902	130
245158	300, 306	252958	218
245316	380, 392	254183	390
245428	206	255461	150, 156, 160
245432	206	257054	74
245433	206	257089	74
245753	394	258318	372
245966	354	258391	230
247222	222	258454	288
248117	344	258458	288
248144	350	258700	372
248145	344	258876	264, 268, 272, 276, 372
248261	364	273052	284, 286
248285	346	273078	92, 96
248348	354	273122	84, 86, 88
248349	354	273138	84, 86, 88
248388	350	273258	92, 96
248538	344	273259	92, 96
248643	196, 198	273278	84, 88
248833	384	273281	86
248914	384	273283	84, 88
251879	196	273284	86, 90
251881	196	273285	174, 178
252051	322, 384, 416	273304	84, 86, 88
252176	128	273309	90
252179	292, 298	273347	106, 246, 250
252187	348, 352	273373	106
252188	348, 352	273375	108, 110
252236	316	273376	106
252272	222, 282, 382	273440	202
252284	16	273453	254
252288	352	273523	108, 110, 246, 250
252291	322, 384, 416	273524	106, 246, 250, 290
252292	318	273536	106, 246, 250
252307	134, 138, 300, 306	273594	254
252351	328	273615	242
252398	318	273637	90

INDEX

273653	78, 80	275641	38
273666	106, 108, 110	275675	24, 26
273680	76	275676	26
273689	254	275690	36, 38
273758	92, 96	275691	308
273759	100	275692	306
273772	90	275770	36, 38
273777	84, 86, 88, 90, 290	275779	38
273787	78	275837	22, 24
273788	80	275860	32
273789	80	275864	32, 264, 268, 272, 276
273790	76	275877	28
273795	76	275879	28
273813	124, 246	275902	28
273823	124	275938	20, 22
273831	84, 86, 88, 90	275941	20, 22
273860	76	275960	38
273861	84, 86, 88	275965	26
273873	202	276062	372
273875	92, 96	276117	372
273907	92, 96, 254	276140	346
273926	92, 96, 100	276180	346
273963	92, 96, 254	276183	350
273968	126, 246, 250	276206	346
275211	28	276326	400
275232	28, 32	276770	372
275308	34	276790	328
275309	34	276839	264, 268, 272, 276, 344
275319	22, 26	279085	302, 308
275320	22, 26	279528	202
275324	28	283002	70
275332	32	283008	310
275348	28	283046	134
275375	28	283047	134
275404	20	283048	134
275405	20	283051	182
275406	34	283052	182
275407	34	283053	156
275460	22	283055	156
275461	22	283056	156
275464	34	283057	150, 156, 160
275465	34	283058	150, 156, 160
275483	24	283059	150, 152, 156, 160, 166, 170
275484	24	283060	150
275513	36	283061	300, 306
275514	36	283062	300, 306
275521	300	283063	134, 138, 142
275524	300	283065	134, 138
275530	300	283066	310
275532	300	283074	166, 170
275533	300	283075	166, 170
275542	300, 306	283077	300, 306
275543	300, 306	283091	174, 178
275614	300	283092	174, 178
275640	38	283096	166

INDEX

283102	134	283432	170
283104	134	283433	170
283141	156	283447	160
283143	156	283449	160
283144	156	283450	160
283164	182	283456	134
283172	138	283457	134
283173	138	283458	134
283174	138	283461	182
283180	156	283462	182
283182	156	283463	138
283183	156	283464	138
283199	182	283465	138
283200	182	283468	182
283201	134	283469	182
283202	134, 138, 142	283500	130, 132
283205	182	283502	130, 132
283231	134	283515	142
283232	134	283519	142
283233	134	283520	162
283238	142	283521	162
283239	142	283522	162
283242	142	283523	162
283243	142	283525	178
283244	144	283526	162
283245	144	283527	166
283246	150	283528	166
283247	150	283529	170
283248	150	283531	170
283249	150	283533	170
283251	152	283534	166
283252	174	283535	166
283253	174	283540	166, 170
283254	174	283541	166
283255	174	283542	166
283256	174	283555	302, 306
283257	174	283567	132
283258	152	283569	132
283259	152	283571	300, 306
283260	152	283579	310
283261	152	283580	178
283262	152	283581	162
283263	152	283582	162
283283	148	283697	184
283284	148	283747	162
283285	148	283750	152, 166
283293	144	283785	162
283294	144	283791	150, 156, 160
283295	144	283797	136, 138, 150, 156, 160
283296	144	283807	136, 138, 150, 156, 160
283297	144	283810	162
283327	152	283818	142, 144, 152, 162, 166, 170, 176, 178, 184
283412	142	283820	142, 144, 152, 162, 166, 170, 176, 178, 184
283413	142	283822	160
283431	170	283823	160

INDEX

283824	160	286493	58, 60, 64
283849	184, 186, 188	286562	56, 60, 64
283984	134, 138, 142	286563	60, 64
283987	152, 162, 176, 178	286564	56, 64
283988	152, 162, 176, 178	286565	58, 60, 64
283989	152, 162, 176, 178	286566	58
283990	148	286567	58
283993	144	286575	64
284215	220	286576	60
284548	220	286579	56, 60, 64
284549	226	286580	60, 64
284550	228	286581	56, 64
284971	402	286582	58, 60, 64
284975	418	286583	58
284976	402	286584	58
286087	70	286592	64
286089	70, 74	286593	60
286257	48, 50, 52, 54, 264, 268, 272, 276	286597	56
286315	48, 52, 260, 272, 276	286598	56
286316	48, 52, 260, 272, 276	286599	56
286317	52, 238, 276	286609	56
286318	48, 50, 54, 236, 262, 264, 268, 272	286610	56
286319	48, 50, 52, 54, 236, 238, 262, 264, 268, 272, 276	286611	56
286320	54, 268	286618	60
286321	236, 238	286619	64
286322	236, 238	286621	58, 62, 68
286323	236, 238	286627	58, 60, 66
286329	48, 52, 272, 276	286628	62, 66
286330	50, 54, 262, 264, 268	286629	62, 66
286331	48, 50, 52, 54, 262, 264, 268, 272, 276	286665	52
286332	52, 238, 276	286666	52
286333	54, 268	286669	48
286362	62, 66	286670	48
286363	62, 66	286676	54
286440	58, 62, 66	286677	54
286445	74	286679	50
286461	58, 60, 66, 260, 262, 264, 268, 272, 276	286680	50
286462	58, 60, 66	286687	238
286463	62, 66	286688	238
286464	62, 66	286690	236
286465	62, 66	286691	236
286466	62, 66	286692	236
286475	58, 62, 66, 260, 262, 264, 268, 272, 276	286703	70
286476	58, 62, 66, 260, 262, 264, 268, 272, 276	286705	48, 50, 52, 54
286477	58, 62, 66, 260, 262, 264, 268, 272, 276	286741	6
286478	58, 62, 68	286758	56, 60, 64
286479	18, 58, 62, 68, 264, 268, 272, 276	286759	60, 64
286481	58, 62, 66, 264, 268, 272, 276	286760	56, 64
286483	74	286761	58, 60
286485	74	286763	58
286486	74	286764	58
286488	74	286768	64
286489	74	286769	60
286490	74	286779	56
		286780	56

INDEX

286781	56	295211	384
286789	60	295212	384
286790	64	295213	384
286826	70	295261	372
286836	238	295407	380
286837	238	295542	414
286861	62, 66, 268, 276	295766	380
286862	62, 66	295770	380
286863	62, 66	295853	380, 392
286866	60	295927	390
286867	64	295992	372
286871	60	301115	8
286872	64	301126	372
286876	60	301127	372
286877	64	301318	388
286888	60	301427	346, 350, 362
286889	64	301441	350
287449	388	301513	364
287450	388	301629	402, 408
287451	388	301633	364
287701	218	301805	354
287702	400	301806	354
287705	400	301807	354
287887	356, 358	301971	332
287888	356, 358	301992	350
287889	358	301993	350
287890	358	301994	346
287939	384	302204	202, 222, 302, 308, 400
288195	202	303021	222
289220	2	303033	222
289235	10	303169	226
289261	2	303251	222, 282
289358	2	303283	222
289359	10	303341	222
289375	16	303379	218
289380	16	303380	220
289439	16	303486	220
289483	16	303491	220
289487	16	303492	220, 282
289618	16	303520	282
289621	16	303525	218, 282
289654	12	303691	218
289742	2	303693	218
289759	128	303766	218
289762	202	303832	220
289763	202	303839	218, 282
289869	128	303898	222
289880	76	303961	218
289924	16	304040	372
289925	16	304494	356
291484	196	304514	346
291485	196	304520	346
292692	220, 282	304521	350
293053	322, 372, 416	304611	310
293054	322, 416	304658	322

INDEX

304668	322	311632	90
304931	350	311643	114
307727	202	311644	114
308056	346	311645	114
308536	344	311646	114
308538	346	311647	114
308648	346, 352	311648	114
308658	388	311672	106, 246, 250
308725	324, 332	311694	120
308726	324, 336	311695	122
308732	324	311729	120, 246, 250
308740	324	311752	120, 246
308755	324	311753	122, 246
308774	376	311789	260
308848	336	311790	262
308850	346	311793	264
308852	336	311794	268
308859	346	311795	126
308878	370	311807	320
308879	370	311808	320
308943	244	311810	320
311044	114	311811	320
311045	114	311814	320
311055	284	311815	320
311069	284	311816	320
311207	102	311822	126, 246
311210	102	311863	116, 250
311237	84, 86, 88	311864	118, 250
311238	84, 86, 88	311868	250
311284	78	311870	250
311285	76	311882	254
311303	102	311906	124, 246, 250
311306	102, 246	311949	78
311318	198	311959	286
311321	284, 286	311964	116, 120, 124, 246, 250
311322	284, 286	311965	118, 122, 246, 250
311325	102, 246, 250	311972	286
311327	102, 246, 250	312654	136, 138, 142, 144, 150, 152, 156, 160, 162, 166, 170, 176, 180, 184
311347	246, 250	312673	240
311359	90	312675	128
311365	102, 250	312680	128
311368	102, 250	312706	418
311464	216	313035	116, 118, 120, 122
311493	202	313064	194
311523	102, 246, 250, 264, 268, 272, 276	313192	194
311524	102, 126, 246, 264, 268	313303	16
311588	102	313304	16
311589	102	313374	240
311611	76, 80	313406	218
311612	76	313425	218
311613	76, 80	313432	16
311615	106, 246, 250	313461	230
311617	106, 246, 250	313501	310, 314
311620	92, 96	313502	310, 314
311627	76		

INDEX

313566	216	313833	314
313644	194	313834	314
313705	216	313835	314
313725	202	313836	314
313728	400	313837	316
313729	202	313838	316
313733	202	313839	316
313734	388	313841	314
313744	310	313843	318
313745	310	313844	316
313749	310	313845	316
313750	310	313846	318
313767	10	313847	316
313768	202	313848	316
313780	310	313849	316
313783	16	313869	314
313787	202	313881	316
313788	310	313882	314
313789	312	313883	314
313790	312	313884	314
313797	310	313940	194
313798	314	313964	84, 86, 88, 90
313799	314	314062	344
313800	314	314082	332
313801	310	314136	346, 350
313802	314	314169	346, 350
313803	316	314276	364
313804	314	314292	388
313805	314	314389	394
313806	314	314391	396
313807	314	314392	396
313808	310	314394	396
313809	314	314395	392
313810	314	314396	392
313811	314	314397	388
313812	314	314399	388
313813	314	314401	396
313814	314	314402	394
313815	314	314416	388
313816	316	314417	388
313817	314	314537	394
313818	314	314585	404
313819	314	314586	404
313820	314	314587	404
313821	314	314588	404
313822	314	314645	388
313824	314	314657	342
313825	314	314680	360
313826	314	314928	322
313827	314	316044	220
313828	314	316095	218, 282
313829	316	316096	218, 282
313830	316	316110	218
313831	316	316118	218
313832	318	316119	218

INDEX

316284	218, 282	320148	18
316293	222	320154	224
316330	220, 280	320167	28
316358	218	320168	76, 80
316639	222	320175	106, 248, 252
316649	222	320176	228, 372
316662	282	320179	106
316793	220, 280	320180	94, 98, 100, 106, 108, 110, 116, 120, 124, 248, 252, 336
316794	218	320181	24, 26
316847	220, 280	320182	32
316848	220, 280	320187	102, 248, 252
316851	220, 280	320190	22, 24, 26, 42, 44, 232, 292
316859	224, 282	320192	102, 248, 252, 254
316860	224, 282	320196	76
319051	28	320205	222, 226, 290
319095	18, 264, 268, 272, 276	320206	28, 32
319098	18	320207	84, 86, 88, 90
319099	18	320208	228, 402
319100	18	320213	226
319102	18	320214	70
319103	18	320215	72
319105	18, 264, 268, 272, 276	320218	10
319222	20, 22, 24, 26	320219	228
319223	20, 22, 24, 26	320220	232, 312
319225	34, 36, 38	320248	194
319265	32	320259	362
319345	18	320290	20, 22, 24, 26, 34, 36, 38
319346	18	320304	2
319347	18	320311	70
319366	24, 26	320327	16
319429	44	320336	184, 186, 188
319430	42, 44	320358	376, 382
319431	42, 44	320360	260, 262, 264, 268, 272, 276, 324
319540	18	320388	322
319583	32	320389	366
319662	18	320390	200, 366
319676	32	320404	232
319707	28	320409	200
319708	28	320410	200
319715	22, 24	320441	292
319716	22, 24	320448	42, 44, 184, 186, 188
319717	26	320500	364
319718	26	322022	388
319721	20	322046	364
319722	22	322142	328
319723	22	322148	326, 328, 330
319724	22, 26	322149	330
319725	22, 26	322157	330
319722	24	322158	330
319727	24	322160	330
320011	222, 282	322161	330
320026	4, 70	322192	332
320039	228	322193	332
320060	20, 22, 224, 282	322195	332
320089	70		

INDEX

322197	332	323687	80
322219	364	323688	80
322256	396	323698	398
322372	344	323772	186, 188
322377	350	323773	184
322383	398	323795	186, 188
322397	344	323860	320
322409	332	323918	184
322555	378	323921	178
322557	364	323937	198
322561	324	327086	222, 282
322668	370	327089	220, 282
322695	410	327179	218
322770	344	327255	220
322870	322	327294	226
322872	322	327304	226
322914	354, 416	327428	218
322961	362	327429	218
322962	362	327532	226
322970	80, 354	327534	222
322981	364	327535	222
322996	338	327561	218
322997	338	327563	226
323017	178	327588	228
323018	162	327600	222, 280
323023	152, 162, 176, 178	327649	226
323039	190	327655	282
323040	192	327656	282
323041	192	327659	228
323042	192	327664	228
323043	192	327672	220
323049	220	327682	280
323130	190, 192	327692	228
323145	190, 192	327694	226
323164	186, 188	327696	228
323165	188	327704	218
323166	186, 188	327710	224
323168	184	327716	222
323169	186, 188	327717	226, 280
323170	184	327738	222
323171	188	327739	226
323172	188	327740	226
323354	182	327745	222
323355	182	327749	220
323357	320	327751	220
323373	320	327755	220
323383	410	327756	220
323384	410	327771	226
323385	410	327786	220
323386	410	327798	222, 280
323387	410	327802	226, 280
323428	174, 178	327807	226, 280
323429	174, 178	327808	226, 280
323516	202	327817	228
323519	174	328085	360

INDEX

328089	398	328349	372
328120	336	328370	324
328128	380	328411	398
328133	364	328420	344
328142	400	328491	364
328143	380	328534	198
328152	332, 336	328538	364
328154	332, 336	328539	198
328156	334, 336	328547	198
328157	332	328556	198
328158	334	328560	398
328159	334	328562	400
328160	334	328565	400
328161	332	328713	324
328162	332	328756	360
328164	332	328758	360
328165	332	328760	360
328174	332	328763	360
328175	332	328874	404
328176	332, 336	335144	364
328178	328	335301	12, 230
328181	332	335663	410
328183	336	335887	396
328184	334	335891	384
328185	332	335912	384
328186	332	335924	106, 246, 250
328187	332	335981	380
328188	332	337117	342
328196	336	337124	346
328197	336	337143	356, 358
328198	336	337152	264, 268, 272, 276, 344, 358
328199	336	337206	344
328200	336	337276	350
328201	336	337284	346, 350
328202	336	337362	354
328203	336	337366	354
328261	328	337407	372
328262	326, 330	337427	330
328269	330	337429	330
328283	330	337430	330
328288	328	337431	330
328290	328	337432	330
328291	328	337433	330
328292	328	337440	328
328293	328	337441	328
328306	328	337456	372
328307	328	337457	372
328308	328	337463	372
328309	328	337464	372
328310	328	337634	364
328311	328	337635	364
328312	328	337636	364
328313	328	337707	338
328318	398	337709	338
328348	372	337711	338

INDEX

337712	338	340841	40
337715	338	340955	200
337716	338	340956	200
337717	338	347141	402
337718	338	347185	324
337720	338	347342	400
337721	338	347349	332
337722	338	347405	332
337723	338	347410	332
337727	338	347416	332
337731	338	347417	332
337732	338	347483	380
337770	330	347487	380
337773	330	347500	372
337774	324, 326, 328	347553	380
337777	360	347665	376
337778	360	347691	384
337779	360	347692	384
337780	360	347722	342
337804	350	347731	408
337821	364	347775	372
337823	330	347778	372
340049	206	347796	410
340050	212	347923	364
340051	208	347949	390
340052	210	347964	408
340076	318	347965	408
340077	316	347975	334
340078	316	347976	334
340091	242	347977	334
340095	256	347978	334
340096	256	347979	396
340113	2	349362	406
340122	2	352001	200
340129	202	352163	200
340130	202	352697	368
340131	400	357012	338
340132	400	357064	338
340146	106, 246, 250	357173	322, 416
340164	202	357174	322, 416
340183	198	357195	402, 408
340191	78, 80	357230	380
340193	2	357233	358
340210	230	357234	358
340212	230	357299	364
340215	2	357455	366
340216	96	357492	364
340218	198	357512	322, 416
340224	84, 86, 88	357567	402
340492	272	357606	402
340493	276	357797	8
340548	136, 138, 150, 156, 160	357937	328
340549	142, 144, 152, 162, 166, 170, 176, 178, 184	360004	230
340648	80	360035	80
340681	40	360044	242

INDEX

360045	242	360823	200
360069	230	360824	200
360072	230	360828	200
360076	232	360840	200
360077	230	360847	232
360079	230	360848	230
360103	230	360850	232
360105	232	360862	232
360106	230	360863	232
360108	232	360870	70
360110	230	360924	384
360114	230	360925	384
360119	230	360927	384
360120	230	360939	230
360122	230	360940	230
360127	12	360971	366
360134	230	368017	366
360144	92	368221	322
360150	40	368239	200
360151	40	368338	200
360166	6	368376	404
360168	230	368380	376
360175	6	368385	244
360186	92	368412	204
360199	102	368413	204
360201	102	368414	204
360212	200	368415	204
360361	2	368416	204
360374	16	368417	204
360375	16	368418	204
360376	112	368419	204
360378	16	368420	204
360379	16	368421	204
360448	14	368422	204
360509	22, 24, 26	368423	204
360520	46	368457	380
360521	46	368460	380
360540	250, 272, 276	368631	400
360541	202	368863	332
360552	14	500303	200, 364
360655	400	500557	244
360680	284	500593	244
360716	400		
360720	232		
360723	230		
360734	232		
360748	2		
360749	2		
360750	2		
360751	2		
360754	46		
360755	46		
360756	366		
360797	16		
360798	16		
		B	
		B6042	420
		B6044	420
		B6045	420
		B6046	420
		B6213	420
		B6288	218
		B6413	300
		B6414	300
		B6415	300
		B6416	300

INDEX

B6418.....	306	B7398.....	226, 280
B6450.....	414	B7410.....	320
B6460.....	280	B7464.....	310
B6801.....	240	B7466.....	310
B7022.....	214	B7489.....	398
B7023.....	214	B7490.....	398
B7027.....	288	B7507.....	404
B7029.....	310	B7542.....	418
B7030.....	216		
B7041.....	336	C	
B7043.....	402	C2086.....	290
B7117.....	182	C2087.....	290
B7118.....	182	C2088.....	290
B7120.....	182	C2089.....	290
B7121.....	182	C2171.....	280
B7122.....	258	C2173.....	226
B7123.....	258		
B7127.....	320		
B7128.....	320		
B7130.....	320		
B7155.....	260		
B7156.....	262		
B7159.....	264		
B7160.....	268		
B7180.....	338		
B7181.....	338		
B7196.....	398		
B7230.....	242		
B7238.....	256		
B7302.....	290, 294		
B7303.....	298		
B7304.....	296		
B7305.....	296		
B7306.....	296		
B7307.....	296		
B7312.....	342		
B7314.....	360		
B7315.....	408		
B7316.....	410		
B7317.....	342		
B7326.....	338		
B7338.....	182		
B7339.....	320		
B7342.....	416		
B7343.....	358		
B7344.....	358		
B7345.....	358		
B7346.....	230		
B7347.....	360		
B7348.....	360		
B7359.....	246		
B7362.....	250		
B7365.....	272		
B7366.....	276		
B7392.....	226		



BY MacDon

CLIENTS
MacDon.com

CONCESSIONNAIRES
Portal.MacDon.com

Les marques de commerce des produits sont les marques de leurs fabricants ou de leurs distributeurs respectifs.

Imprimé au Canada