

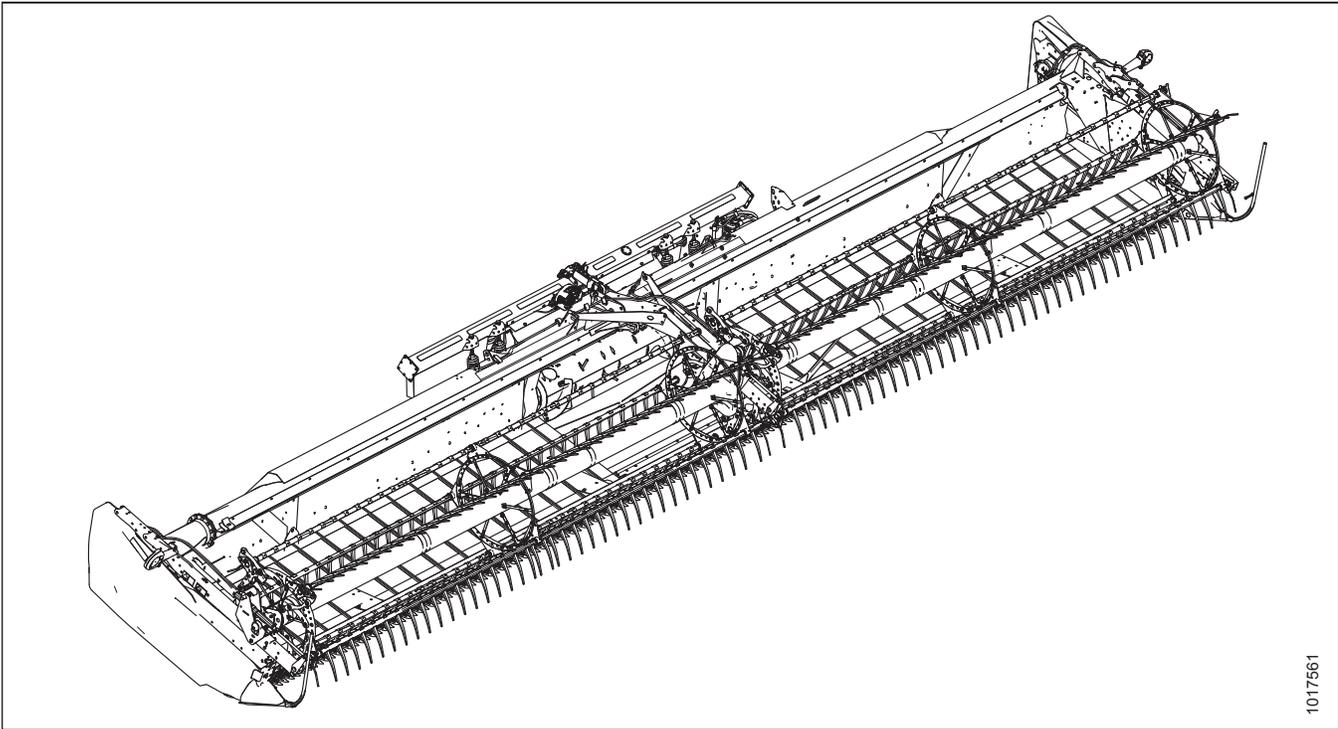
**Serie D1**  
**Cabezal a lona para cosechadoras con**  
**módulo de flotación FM100**

Catálogo de piezas

215047 Revisión A

Traducción de la instrucción original

Draper de la serie D1 para cosechadoras y módulo de flotación FM100



Publicado: octubre de 2019

**NOTA:**

Mantenga sus publicaciones de MacDon actualizadas. Puede descargar la versión más actualizada desde nuestro sitio web ([www.macdon.com](http://www.macdon.com)) o desde nuestro sitio exclusivo para concesionarios (<https://portal.macdon.com>) (requiere inicio de sesión).

Este documento está disponible en versiones en inglés, francés, portugués, ruso y español. Puede descargar la versión más actualizada desde nuestro sitio web MacDon International ([www.macdon.com/world](http://www.macdon.com/world)) o desde nuestro sitio exclusivo para concesionarios (<https://portal.macdon.com>) (requiere inicio de sesión).

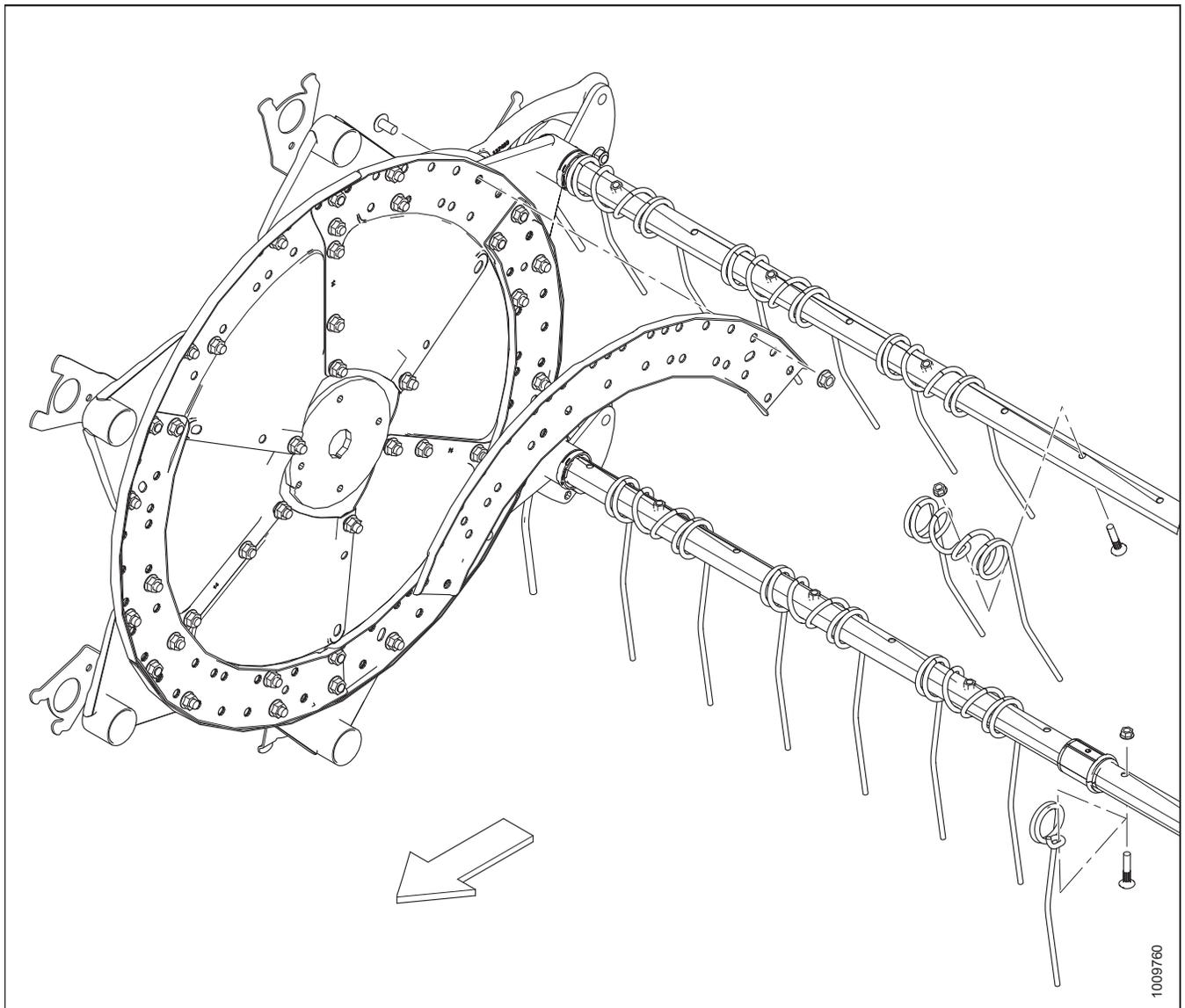
## Introducción

Este catálogo de piezas enumera todas las piezas de repuesto que se pueden solicitar para un cabezal a lona de cosechadora de la serie FD1 MacDon y un módulo de flotación FM100. Los capítulos *1 Bastidor del cabezal: divisores y soporte, página 1 a 73 (Opcional) Kits de manguera para cuchilla vertical: brazos de molinete estándar y cortos; molinete doble, página 251* enumeran las piezas de repuesto para un cabezal a lona de cosechadora de la serie D1, y los capítulos *76 Marco del módulo de flotación y componentes, página 263 a 140 (Opción) Esquineros de alimentación, página 431* enumeran las piezas de repuesto para un módulo de flotación FM100.

Al realizar el pedido, asegúrese de proporcionar el número correcto y completo de la pieza. Algunas piezas varían de acuerdo con el tamaño del cabezal, asegúrese de pedir el número de pieza correcto para su unidad.

**El texto en negrita se utiliza para indicar las actualizaciones realizadas en el nivel de revisión actual.** Con cada nueva revisión del catálogo, las revisiones previas se devuelven al texto regular.

En este catálogo, el lado derecho y el lado izquierdo se determinan de acuerdo con la posición del operador en la cosechadora. A veces se usa una flecha en las ilustraciones para indicar la posición de avance.



## Abreviaturas

A/R: según las necesidades (la cantidad varía)  
ASSY: ensamble  
BHRN: cuello del resorte de la cabeza del botón  
C/W: incluye  
CCW: en sentido contrario a las agujas del reloj  
CW: en el sentido de las agujas del reloj  
CSK: atornillar a fondo  
DK: cuchilla doble  
DT: rosca distorsionada  
FLG: brida  
HDR: plataforma  
HIDR: hidráulica  
GS: semillas para césped  
MFA: manual de avance-retroceso  
ID: diámetro interior  
LG: largo  
IZQ: izquierda (determinado a partir de la posición del operador, mirando hacia adelante)  
HFA: hidráulico de avance-retroceso  
NC: rosca gruesa nacional  
NF: rosca fina nacional  
NSS: no se vende por separado  
OD: diámetro externo  
OPT: opcional  
PT: tipo tracción (acondicionador de segadora)  
REF: referencia, número de pieza mencionado en alguna parte del catálogo  
DER.: derecha (determinado desde la posición del operador, orientado hacia adelante)  
RHSN: tornillos de cabeza redonda, cuadrada o de cabeza de hongo  
RHSSN: cabeza redonda, corta, cuadrada  
SER: dentado  
SMV: vehículo de movimiento lento  
SK: cuchilla simple  
SP: plataforma autopropulsada (rastrillo hilerador)  
SPI: dentado por pulgada (secciones de la cuchilla)  
UDK: cuchilla doble no programada

## Separadores de números de serie

La parte del número de serie donde aparece el guión (–) determina si la pieza se usa "hasta" o "después" del número de serie dado.

### Ejemplo:

- –162249 Usado en máquinas de hasta el número de serie 166249 inclusive.
- 166250– Usado en máquinas de número de serie 166250 inclusive y en adelante.

## Resumen de cambios - Serie D1 (215047 Rev. A)

Esta lista cubre los cambios realizados desde la última revisión (214650 Rev. A).

Sección	Resumen de cambios	Solo para uso interno
GENERAL	Se agregaron anchos métricos a los títulos de los temas para seguir los estándares de MacDon.	Publicaciones técnicas
<i>2 Marco de plataforma: tapas laterales, página 5</i>	Título actualizado para mantener la coherencia con los catálogos de piezas de la Serie 1.	Publicaciones técnicas
	Se agregaron tapas laterales 255137 y 255138 como piezas que se pueden reparar.	ECN 57555 G304076(F) Ingeniería
	Se agregó el reflector 165524 a la lista. Se agregó una nota al pie de página para mayor claridad.	
	Soporte protector IZQ. 253297 reemplazado por el 304304 para el modelo del año 2019 y posteriores. Se agregaron separadores de números de series para mayor claridad. Se actualizó la ilustración 1024668 con la 1027626 para mostrar los cambios.	ECN 57738
<i>8 Cuchillas segmentadas: cabezales de cuchilla simple, secciones de diente fino, página 29</i>	Se trasladaron los números de las pieza de las secciones Kondex y Busatis de las notas al pie a la lista para mayor claridad.	Publicaciones técnicas
<i>9 Cuchillas segmentadas: cabezales de cuchilla simple, secciones de diente grueso, página 33</i>	Se agregaron kits de cuchillas segmentadas de dientes gruesos 294795, 294796 y 294797. Los kits permiten el reemplazo completo de la barra de corte de los cuchillos segmentados de dientes gruesos para plataformas de 30-40 pies.	ECN 56951
	Se trasladaron los números de las pieza de las secciones Kondex y Busatis de las notas al pie a la lista para mayor claridad.	Publicaciones técnicas
<i>10 Cuchillas segmentadas: cabezas de cuchilla doble, secciones de diente grueso, página 37</i>	Se trasladaron los números de las pieza de las secciones Kondex y Busatis de las notas al pie a la lista para mayor claridad.	Publicaciones técnicas
<i>11 Cuchillas segmentadas: cabezas de cuchilla doble, secciones de diente grueso, página 41</i>	Se agregaron kits de cuchillas segmentadas de dientes gruesos 294791, 294792, 294793 y 294794. Los kits permiten el reemplazo completo de la barra de corte de las cuchillas segmentadas de dientes gruesos para plataformas de 30-45 pies.	ECN 56951
	Se trasladaron los números de las pieza de las secciones Kondex y Busatis de las notas al pie a la lista para mayor claridad.	Publicaciones técnicas
<i>15 Sistema hidráulico del mando de cuchilla: cuchilla simple (20 y 40 ft), página 59</i>	La cubierta de los acopladores de cuchillas 123580 se reemplazó por la cubierta correcta 255866 para D1. Se actualizó la ilustración 1017448 con la 1026964 para mostrar el cambio.	Ingeniería
<i>17 Sistema hidráulico del mando de cuchilla: cuchilla doble sincronizada (25-35 ft), página 63</i>	La cubierta de los acopladores de cuchillas 123580 se reemplazó por la cubierta correcta 255866 para D1. Se actualizó la ilustración 1017781 con la 1026965 para mostrar el cambio.	Ingeniería

Sección	Resumen de cambios	Solo para uso interno
<i>20 Mesa de trabajo y tensor de la lona, página 69</i>	Se agregaron los kits 132777 y 172710 a la ilustración, y se separaron del punto anterior en la lista. Se agregó el tornillo de cabeza de botón 165434 y la tuerca de bloqueo 30669 a la lista y a la ilustración.	Piezas
	Se eliminó el espaciador 253475 de la lista y la ilustración. El espaciador 253475 no proporcionó un beneficio medible y se discontinuó.	ECN 57618
	Se agregaron los kits de broches de Easy Guard 294859 y 134741 a la lista y la ilustración. Se actualizó la ilustración 1021090 con la 1026942 para mostrar los cambios.	ECN 54224 ECN 57677
<i>21 Deflectores de lona: cosechadora, página 77</i>	Los deflectores izquierdo y derecho 125546 y 125547 se reemplazaron por 304257 y 304258.	ECN 57304
<i>25 Molinete de recolección: plataformas de molinete doble (9,1-13,7 m [30-45 pies]), página 89</i>	Se agregaron tubos centrales izquierdos y derechos de 4 sectores de 40 pies (245276 y 245277) a la lista.	Soporte
	Se agregaron barras de dientes de 30 pies 255746 y 255749; barras de dientes de 35 pies 255712, 255716, 245267 y 245266; barras de dientes de 40 pies 255908 y 255905, y barras de dientes de 45 pies 255735 y 255738. Se eliminaron barras de dientes de 35 pies 245141 y 245142, barras de dientes de 40 pies 245130 y 245131, y barras de dientes de 45 pies 137949. Se agregaron notas al pie de página para aclarar los sectores 3 o 4, el espaciado de 4 pulgadas o 6 pulgadas, y dientes de acero o plástico.	Ingeniería de piezas
	Se agregaron los tubos centrales de 35 pies 245272 y 245273, y los tubos centrales de 45 pies 137968 y 137969.	Ingeniería de piezas
	Se retiraron los paquetes de plástico de 100 dientes 174850. El paquete de 100 ya no está disponible, se reemplazó por el paquete de 10 dientes de plástico 174849.	Piezas
<i>27 Componentes del molinete: molinete simple, brazo derecho, página 99</i>	Se agregaron una abrazadera 50022 y un perno 135157 a la ilustración. Se agregó la abrazadera 50022 a la lista. Se actualizó la ilustración 1024649 con la 1026966 para mostrar los cambios.	ECN 57099 Ingeniería
<i>28 Componentes del molinete: molinete doble, brazo derecho, página 105</i>	El pasador de horquilla 18738 se reemplazó por el 18624.	ECN 55986
	El pasador de chaveta 18607 se reemplazó por 18648.	ECN 55899
<i>29 Componentes del molinete: molinete doble, brazo central, página 109</i>	El pasador de horquilla 18738 se reemplazó por el 18624.	ECN 55986
	El pasador de chaveta 18607 se reemplazó por 18648.	ECN 55899
<i>30 Componentes del molinete: molinete simple/doble, brazo izquierdo, página 115</i>	El pasador de horquilla 18738 se reemplazó por el 18624.	ECN 55986

<b>Sección</b>	<b>Resumen de cambios</b>	<b>Solo para uso interno</b>
<i>31 Brazos de soporte del molinete y cilindros de elevación, página 117</i>	El perno 21559 se reemplazó por el 30549.	ECN 57160
	El soporte de la traba del molinete 125785 se reemplazó por el 304222, y la varilla de la traba del molinete 253472 se reemplazó por la 304228. Se agregaron notas al pie de página para mayor claridad.	ECN 57279
	Se agregaron abrazaderas de brazo del molinete corto 164800 y 164825.	G304239
	El perno 30811 obsoleto se reemplazó por el 30512.	S1
<i>32 Componentes hidráulicos del mando de molinete: elevación y avance y retroceso: molinete simple (6,1-10,7 m [20-35 pies]), página 121</i>	Se fabricó 1 abrazadera 103738 y se agregó la abrazadera 50222. Se agregó la abrazadera faltante 294607, el perno 21863 y la tuerca 30228. Se actualizó la ilustración 1017480 con la 1025553 para mostrar los cambios.	ECN 54889 ECN 56891 Ingeniería
<i>33 Componentes hidráulicos del mando de molinete: elevación y avance y retroceso, molinete doble (9,1-13,7 m [30-45 pies]), página 125</i>	Se agregó la abrazadera faltante 294607, el perno 21863 y la tuerca 30228. Se actualizó la ilustración 1017481 con la 1025554 para mostrar los cambios.	ECN 56891 Ingeniería
<i>36 Patines: de extremos y centrales, página 135</i>	Se agregó el kit de patines de acero B6583, el patín soldado (centro) 300596, el patín soldado der. 300598, y el patín soldado izq. 300600 a la lista y la ilustración. Se actualizó la ilustración 1016761 con la 1026978 para mostrar los cambios.	ECN 57013 ECN 57571
<i>37 Calcomanías y reflectores, página 139</i>	La calcomanía de la válvula del sinfín transversal superior 294050 se reemplazó por la 294813. Se actualizaron todas las referencias a la calcomanía de la válvula del UCA en las notas al pie en todo el catálogo. Se actualizó la ilustración 1024917 con la 1026975 para mostrar los cambios.	ECN 57349
	Se agregó la calcomanía de la Proposición 65 de California 302204. Se actualizó la ilustración 1026975 con la 1027637 para mostrar los cambios.	ECN 57716
<i>Calcomanías - Identificación de productos (2018 y anteriores)</i>	Se agregó "2018 y anteriores" al título, ya que hay un nuevo grupo de calcomanías para 2019. Se agregaron separadores de números de series para mayor claridad. Ilustración actualizada de la 1024558 a la 1027482 para mantener la coherencia con los catálogos de piezas de la plataforma de la Serie 1.	ECN 56903 ECN 57111
	Se eliminó la sección del catálogo de piezas. Todas las calcomanías de la tapa lateral de 2018 y anterior se han descontinuado y ya no estarán disponibles.	ECN 57885
<i>38 Calcomanías: Identificación de productos, página 143</i>	Se agregó una sección para calcomanías de identificación de productos de 2019 con la nueva ilustración 1027483.	ECN 56903 ECN 57111 ECN 57885
<i>49 (Opcional) Interruptor de pie, página 169</i>	Se agregó una nueva sección para la opción de interruptor de pie con nueva ilustración 1026305.	Piezas ECN 53972
<i>50 (Opción) Kit de conversión rápida de molinete para cosecha múltiple, página 171</i>	Se actualizó la ilustración de la 1024619 a la 1026035 para mostrar el perno adicional 148798 y la tuerca 136431 en la abrazadera 294599.	ECN 57031

<b>Sección</b>	<b>Resumen de cambios</b>	<b>Solo para uso interno</b>
<i>57 (Opcional) Paquete de transporte de baja velocidad: sujeción eléctrica, página 185</i>	El kit de luces y arneses para transporte B6575 se reemplazó por el B6606. El reflector SMV 144538 se reemplazó por el conjunto SMV 258262. Se agregó la calcomanía SMV 115148 y las calcomanías SIS 193240, 193241, 193242 y 193243. Se actualizó la ilustración 1023801 con la 1025857 para mostrar los cambios.	ECN 56628
<i>58 (Opcional) Paquete de transporte de baja velocidad: sujeción de transporte, página 189</i>	El almacenamiento de barra de tiro en el kit del plataforma 244850 se reemplazó por 294815. El ángulo de soporte 244763 se reemplazó por 294807. Se actualizó la ilustración 1016634 con la 1026495 para mostrar los cambios.	ECN 57072
<i>63 (Opcional) Luces de rastreo, página 209</i>	Se agregó una nueva sección con la nueva ilustración 1026466. Anteriormente solo para D65 y FD75, ahora disponible para D1 y FD1. Se utiliza solamente con cosechadoras John Deere.	ECN 56519
<i>70 (Opcional) Cuchilla vertical: brazo del molinete estándar (2018 y anterior), página 237</i>	Los nuevos paquetes de cuchillas verticales B6608 y B6609 reemplazan los viejos paquetes de cuchillas verticales B5757 y B6572 para el modelo del año 2019. Se discontinuó el antiguo paquete de plomería de cuchillas verticales B5406. Se agregaron separadores de números de series para mayor claridad.	ECN 57259 ECN 57334
<i>74 (Opción) Cuchilla vertical: brazo estándar del molinete, lado izquierdo (2019), página 253</i>	Se agregó una sección de cuchillas verticales para el brazo del molinete izq. (LH) para el modelo del año 2019 con la nueva ilustración 1026546.	ECN 57259
<i>75 (Opción) Cuchilla vertical: brazo estándar del molinete, lado derecho (2019), página 257</i>	Se agregó una sección de cuchilla vertical para el brazo del molinete der. (RH) para el modelo del año 2019 con la nueva ilustración 1026547.	ECN 57259
<i>76 Marco del módulo de flotación y componentes, página 263</i>	La cubierta 287783 se reemplazó por la 304325.	ECN 57101 ECN 57643
<i>78 Plataforma de alimentación: mando de la lona y rodillos, página 267</i>	Se agregó a la lista el kit de sello 245316 para el motor.	Soporte
	La lona de la plataforma de alimentación 295934 se reemplazó por la 304454.	ECN 57325
<i>79 Plataforma de alimentación: bandejas y rellenadores, página 269</i>	El retenedor de resorte de la bandeja 276216 y el herramental de fijación 252051 y 252291 se discontinuaron, y se eliminaron de la lista y la ilustración. Se actualizó la ilustración 1020603 con la 1026627 para mostrar los cambios.	ECN 54931
	El soporte del elevador de bandeja 295214 se reemplazó por el 304382. Se actualizó la ilustración para mostrar el nuevo soporte.	ECN 57689
	Llamadas corregidas H e l a G y H. Se actualizó la ilustración de la 1026627 a la 1027542 para mostrar las llamadas correctas.	Soporte
<i>82 Módulo de floración: rellenadores de esquina y centrales, página 275</i>	La aleta de rellenadores de esquina 240363 se reemplazó por 304040.	ECN 57094
	Se actualizó la ilustración de 1024669 a la 1027532 para mostrar correctamente el retenedor de relleno central 301126.	Piezas

Sección	Resumen de cambios	Solo para uso interno
<p><i>83 Módulo de flotación: rellenadores laterales, página 277</i></p>	<p>La arandela 184701 se reemplazó por 293054. El remache (113799) se reemplazó por 293053.</p>	<p>ECN 56862</p>
	<p>El retenedor de rellenedor lateral 276059 se reemplazó por el 304157. Los rellenedores de la plataforma lateral rígidos izquierdos y derechos, 276299 y 276300, se reemplazaron por el 304160 y el 304161.</p>	<p>ECN 57094</p>
<p><i>84 Conjunto del sinfín y compleción, página 279</i></p>	<p>El ensamble del mando del sinfín 308120 se reemplazó por el 308869. Los kits de compleción del sinfín 276775, 276776 y 276777 se reemplazaron por el 308871, el 308870 y el 308872.</p>	<p>ECN 56800</p>
<p><i>85 Conjunto del sinfín y compleción: configuración, página 281</i></p>	<p>Se trasladó la tabla de configuración a un tema separado, se actualizó la ilustración de la 1017101 a la 1027772.</p>	<p>Publicaciones técnicas</p>
<p><i>86 Componentes internos del sinfín, página 283</i></p>	<p>La soldadura del tambor de 14 pulgadas 213818 se reemplazó por 308642.</p>	<p>ECN 56800</p>
	<p>Nota al pie de página actualizada: El ensamble del mando del sinfín 308120 se reemplazó por 308869. Los kits de compleción del sinfín 276775, 276776 y 276777 se reemplazaron por 308871, 308870 y 308872.</p>	<p>Publicaciones técnicas ENC 56800</p>

Sección	Resumen de cambios	Solo para uso interno
<p><i>87 Conjunto de sinfín: piezas de servicio, página 285</i></p>	El brazo de eje del diente 213147 se reemplazó por el 304457.	ECN 57821
	Se revisó la cantidad de cuñas 276206 de 2 a 6. Se actualizó la nota al pie de página sobre el conjunto del embrague de inversión 213802 para reflejar la cantidad actualizada de cuñas.	ECN 57478
	Descripciones corregidas del kit de servicio del brazo del sinfín der. 308134 y del kit de servicio del brazo del sinfín der. 308133. Se agregaron notas al pie de página en los kits de servicio 308134 y 308133 para aclarar las piezas incluidas y pedir al cliente que ordene las piezas correctas para su maquinaria según el año del modelo y el kit instalado. Se añadió a la lista de piezas reparables: Barra de soporte del sinfín der. 301987, junta tórica 183204 y brazo de soporte del sinfín der. 301963.	Piezas de ingeniería
	Nota al pie de página actualizada: El ensamble del mando del sinfín 308120 se reemplazó por 308869. Los kits de compleción del sinfín 276775, 276776 y 276777 se reemplazaron por 308871, 308870 y 308872.	Publicaciones técnicas ENC 56800
	La barra de soporte del sinfín derecho 301987 se reemplazó por 308850.	ECN 56800
	Se agregó la mitad de la cubierta del sinfín izq. grande 213097 y la mitad de la cubierta del sinfín izq. 213098 a la lista de producción de servicio de 2017 o anteriores. Se agregaron separadores de número de serie a las cubiertas 213097, 213098, 301992 y 301993 para mayor claridad.	Piezas ECN 56323
	Se trasladó la junta tórica 183204 a la lista y se agregó a la ilustración. Se agregaron las piezas del año 2017 y anteriores (308187, 301912, 276180, 276183 y 308056), que aún son reparables, a la lista y la ilustración. Se actualizó la ilustración 1024549 con la 1026707 para mostrar los cambios.	Piezas
	Se agregó el kit de parachoques detención RTD B6600 a la lista. Se agregó una nota al pie de página para mayor claridad.	ECN 56482 ECN 56511
<p><i>89 Mandos, página 295</i></p>	Se reemplazó el piñón sin reparación 187499 por el kit 187524.	Ingeniería
	La carcasa de la caja de engranajes 187479 se reemplazó por la 287914.	ECN 56979
	El ensamble del eje de salida 213830 se reemplazó por el 301663.	ECN 56981
<p><i>90 Conjunto de bomba, página 301</i></p>	Se agregaron las juntas tóricas 136024 y 294832 a la lista. Se actualizó la ilustración de la 1023855 a la 1027535 para mostrar la junta tórica.	ECN 57070

Sección	Resumen de cambios	Solo para uso interno	
<p><i>91 Mando y soporte de entrada, página 305</i></p>	<p>Se agregaron las piezas reparables 133633, 220766, 220774, 220775 y 220776 que se habían pasado por alto anteriormente. Se movió el ensamble de junta y medio eje CE (n.º 18) 301997 bajo el n.º 9. Se movió el kit de reparación de protección 287814 bajo el n.º 1. Se actualizó la ilustración 1024556 con la 1026704 para mostrar los cambios.</p>	<p>Ingeniería de piezas</p>	
	<p>Se reemplazaron los paquetes de Case New Holland B6388 y B6389 por el B6595 y el B6596.</p>	<p>ECN 56406</p>	
	<p>Se agregó el cardán de Rostselmash 301704, la unión de bloqueo de resorte 314657 y el kit de reparación 314656, 322205, 322211, y la mitad del cardán 314653 y 322234. Se agregaron notas al pie de página para mayor claridad.</p>	<p>ECN 56330</p>	
	<p>Se agregó el cardán de Ideal 314306, la unión de bloqueo de resorte 150890 y el kit de reparación 150891, 322205, 322211, y la mitad del cardán 314658 y 324234. Se agregaron notas al pie de página para mayor claridad.</p>	<p>ECN 57194</p>	
	<p>Se agregó una nota para ayudar a identificar mejor la mitad del cardán del extremo de la cosechadora (artículo n.º 9) y la mitad del cardán del extremo de la plataforma (artículo n.º 10).</p>	<p>Ingeniería</p>	
	<p>Se reemplazaron los puntones exteriores del cardán 213240, 213241, 133642, 133644 y 187315 por kits de puntones exteriores 287907, 287908, 322202, 322203 y 322207. El puntón exterior 220774 ya no se vende por separado.</p>	<p>ECN 57414 Ingeniería</p>	
	<p>Se reemplazaron los puntones interiores del cardán 213240, 213241, 133643, 133645 y 187316 por kits de puntones interiores 287907, 287908, 322210, 322209 y 322208. El puntón interior 220775 ya no se vende por separado.</p>		
	<p>Se reemplazaron los ejes de la mitad del cardán (extremos de la cosechadora) 187554, 187556 y 187560 por los kits de la mitad del cardán externo 322199, 322198 y 322212.</p>		
	<p>Se reemplazaron los ejes de la mitad del cardán (extremos del módulo de flotación) 187555, 187557 y 187561 por los kits de la mitad del cardán interiores 322258, 322259 y 322257.</p>		
	<p>Se agregó un separador de número de serie al kit de conversión CE 171277 y se revisó la nota al pie de página para mayor claridad.</p>		
<p><i>96 Hidráulica: conjunto colector de unidad, página 321</i></p>	<p>Se agregaron múltiples designaciones de bloque hidráulico para todos los accesorios.</p>		<p>Soporte</p>
<p><i>97 Conjunto colector de unidad: Piezas de reparación, página 323</i></p>	<p>Se agregaron múltiples designaciones de bloque hidráulico para todas las válvulas.</p>		<p>Soporte</p>
<p><i>98 Válvula selectora, página 325</i></p>	<p>Se reemplazó el arnés de control de la lona de la cabina 213667 por el kit 304216 para servicio. Se agregaron el arnés de control de la lona de la cabina 304210 y el arnés de extensión de la cubierta de la cabina 304211, y el soporte de velocidad de lona/inclinación 304111. Se actualizó la ilustración 1020663 con la 1027559 para mostrar los cambios.</p>		<p>ECN 57233</p>

Sección	Resumen de cambios	Solo para uso interno
<i>99 Conexión y componentes de flotación, página 327</i>	Se reemplazó el perno 135785 con el 184662 para la placa de bloqueo de pasador 212250 en la ilustración y se retiró el 135785 de la lista. El perno 135785 tiene un mínimo enganche de rosca con distorsión en la tuerca de bloqueo. Se revirtió la ilustración 1023844 a 1020452 para mostrar los cambios.	ECN 56749 DEV 26804
	El ensamble del resorte 213022 se reemplazó por 304034. El ensamble del resorte pesado 213407 se reemplazó por 304035.	ECN 56870
	Se reemplazó el sello 113222 por el 258604 en la unión inferior 174816. Se actualizó la nota al pie de página en 174816 para usar el nuevo sello.	ECN 57696 G213156
	La tuerca 18590 se reemplazó por la 18669.	ECN 57562
<i>102 Calcomanías: FM100, página 337</i>	Se agregó la calcomanía de advertencia 194521.	Publicaciones técnicas
	Se agregaron la calcomanía de seguridad de rociado de fluido 252996 y la calcomanía de la Propuesta 65 de California 302204 a la lista. Se actualizó la ilustración 1021027 con la 1027639 para mostrar los cambios.	ECN 57216 ECN 57624 ECN 57716
<i>103 AGCO Challenger/Massey Ferguson: compleción módulo de flotación, página 339</i>	Se reemplazó el kit de compleción Challenger/Massey Ferguson B6188 por el B6676.	ECN 57233
	El perno 184669 se reemplazó por 152730.	ECN 57058
	El perno 135903 se reemplazó por 136625. Se retiró el perno 136402 y se reemplazó por 136625. Se actualizó la ilustración 1023874 con la 1026711 para mostrar los cambios.	ECN 57217
<i>104 AGCO Gleaner: compleción de módulo de flotación, página 341</i>	Se reemplazó el kit de compleción Gleaner B6187 por el B6570.	ECN 56446
	Se reemplazó el kit de compleción Gleaner B6570 por el B6675.	ECN 57233
	Se reemplazaron los herramientas 152702, 136291, 136431, 184648, 184708 y 184687 por 21868, 21474, 50186, 21282, 184572 y 18589.	ECN 56992
	El perno 184669 se reemplazó por 152730.	ECN 57058
<i>105 AGCO Ideal: finalización de módulo de flotación, página 343</i>	Se agregó una nueva sección para la finalización de módulo de flotación de AGCO Ideal (B6668) con la nueva ilustración 1027574.	ECN 57194
<i>106 AGCO: compleción hidráulica, página 345</i>	Se agregó el kit de placa del acoplador 294098 como una pieza de servicio para multiacopladores 279737.	ECN 54869
	Se agregó la moldura 42074 a la lista y a la ilustración. Se actualizó la ilustración 1020684 con la 1026502 para mostrar el cambio.	ECN 57199
	Se agregaron piezas de compleción hidráulica de Ideal a la lista: acoplador múltiple 294387, kit de placa de acoplamiento 294394, soporte 314463, pestillo 302029, almohadilla de goma 302030, tapones 136326 y 136266, tapas 136325 y 135860, y herramienta 30632, 135894 y 135337. Se agregó sujetacable blanco 49232 y se realizó una cantidad de sujetacable amarillos 3 (eran 2). Se actualizó la ilustración 1026502 con la 1027577 para mostrar los cambios.	ECN 57194 G314454

<b>Sección</b>	<b>Resumen de cambios</b>	<b>Solo para uso interno</b>
<i>108 Case IH y New Holland CR/CX: completión módulo de flotación, página 351</i>	La clavija tipo cabello 21457 se reemplazó por la 252993.	ECN 57388
	El perno 135903 se reemplazó por 136625.	ECN 57217
<i>113 CLAAS Lexion serie 500/700: completión de módulo de flotación, página 363</i>	Se reemplazaron dos pernos 184669 por 152730. Se actualizó la ilustración 1017166 con la 1026492 para mostrar el cambio.	ECN 57058
	El perno 135903 se reemplazó por 136625.	ECN 57217
<i>114 CLAAS Lexion Serie 500/700: completión hidráulica, página 365</i>	El kit de sellado 287464 se reemplazó por 245159.	ECN 49137 Ingeniería
<i>117 John Deere serie S/T 60/70: completión de módulo de flotación, página 373</i>	Se reemplazaron los kits de completión de la serie S y la serie T de John Deere B6184 y B6185 por la B6650 y la B6651.	ECN 57233
	El perno 135903 se reemplazó por 136625.	ECN 57217
<i>118 John Deere Serie T 60/70: completión hidráulica, página 375</i>	Se agregó la moldura 42074 a la lista y a la ilustración. Se actualizó la ilustración 1020068 con la 1026503 para mostrar el cambio.	ECN 57199
<i>120 Versatile: completión eléctrica, página 381</i>	Se reemplazaron dos pernos 184669 por 152730. Se actualizó la ilustración 1024183 con la 1026493 para mostrar el cambio.	ECN 57058
	El perno 135903 se reemplazó por 136625.	ECN 57217
<i>125 Kits de conversión bomba de engranajes, página 393</i>	Se reemplazó la junta tórica 49802 por la 136024.	ECN 57070
	Se retiró el sujetacable 16661 de la lista y se actualizó la ilustración de 1017369 a 1027781 para mostrar el cambio.	Publicaciones técnicas
<i>127 Kit de conversión del piñón y la cadena, página 397</i>	Se retiró el sujetacable 16661 de la lista y se actualizó la ilustración de 1017365 a 1027782 para mostrar el cambio.	Publicaciones técnicas
<i>128 Kit de conversión AGCO Challenger/Massey Ferguson, página 399</i>	El perno 184669 se reemplazó por 152730.	ECN 57058
<i>129 Kit de conversión AGCO Gleaner, página 401</i>	Se reemplazaron los herramientas 152702, 136291, 136431, 184648, 184708 y 184687 por 21868, 21474, 50186, 21282, 184572 y 18589.	ECN 56992
	El perno 184669 se reemplazó por 152730.	ECN 57058
<i>130 Kit de conversión AGCO Ideal, página 405</i>	Se agregó una nueva sección para la opción del kit de conversión AGCO Ideal (B6674) con la nueva ilustración 1027587.	ECN 57194
<i>132 Kits conversión John Deere, página 411</i>	Los cardanes de 21 dientes 156945 y 187313 se reemplazaron por el 187550 y el 187553.	ECN 57414
	El perno 135903 se reemplazó por 136625.	ECN 57217
<i>133 Kit de conversión de Rostselmash, página 413</i>	Se agregó una nueva sección para el kit de conversión de Case a Rostselmash 760/780 (B6568) con la nueva ilustración 1027610.	ECN 56330

<b>Sección</b>	<b>Resumen de cambios</b>	<b>Solo para uso interno</b>
<i>134 Sensores de velocidad del molinete, página 417</i>	Se reemplazó el arnés del sensor de velocidad del molinete CLAAS 276129 por 304199.	ECN 57290
<i>135 (Opcional) Kits de alas sinfín, página 419</i>	Los paquetes B6215 y B6216 se han discontinuado. Para todos los requisitos del paquete, utilice el 287031 y el 287032.	ECN 56952
	El perno 184657 se reemplazó por 136178.	ECN 55514
<i>137 (Opcional) Rellenador de interfaz completo FM100: D1, página 423</i>	Se agregó una nueva sección para la nueva opción de kit completo de relleno de interfaz D1 (B6446) con la nueva ilustración 1027550.	ECN 54874
<i>138 (Opcional) Extensión de Hillside, página 425</i>	Se agregó una nueva sección para el kit de extensión de la boca de llenado del depósito hidráulico con nueva ilustración 1027492.	Soporte
<i>139 (Opción) Kit de control de velocidad de la lona lateral en cabina, página 427</i>	Se agregó una nota al pie de página a los paneles de control 276671, 287944 y 287945 para mayor claridad. Los paneles de control incluyen potenciómetro 5K 213459 y perilla de plástico 109773.	Soporte
	Se reemplazaron los paquetes B6385 y B6387 por el B6670 y el B6671. Los kits 287790 y 287792 se reemplazaron por el 304295 y el 304296. Se reemplazó el arnés de control de la lona de la cabina 213667 por el kit 304216 para servicio. Se agregaron el arnés de control de la lona de la cabina 304210 y el arnés de extensión de la cubierta de la cabina 304211. Se actualizó la ilustración 1023835 con la 1027565 para mostrar los cambios.	ECN 57233



TABLA DE CONTENIDOS

	Introducción .....	i
	Abreviaturas .....	ii
	Separadores de números de serie.....	iii
	Resumen de cambios - Serie D1 (215047 Rev. A) .....	iv
<b>1</b>	<b>Bastidor del cabezal: divisores y soporte .....</b>	<b>1</b>
<b>2</b>	<b>Marco de plataforma: tapas laterales .....</b>	<b>5</b>
<b>3</b>	<b>Puntones, sujetadores y placa protectora: cuchilla simple, puntones recortados .....</b>	<b>9</b>
<b>4</b>	<b>Puntones, sujetadores y placas de desgaste: Cuchilla simple, con punta y afilado con extremos recortados .....</b>	<b>13</b>
<b>5</b>	<b>Puntones, sujetadores y placas de desgaste: cuchilla doble, extremo derecho .....</b>	<b>17</b>
<b>6</b>	<b>Puntones, sujetadores, y placas de desgaste: cuchilla doble, extremo central e izquierdo.....</b>	<b>21</b>
<b>7</b>	<b>Componentes de la cuchilla y cabeza de cuchilla .....</b>	<b>25</b>
<b>8</b>	<b>Cuchillas segmentadas: cabezales de cuchilla simple, secciones de diente fino.....</b>	<b>29</b>
<b>9</b>	<b>Cuchillas segmentadas: cabezales de cuchilla simple, secciones de diente grueso.....</b>	<b>33</b>
<b>10</b>	<b>Cuchillas segmentadas: cabezas de cuchilla doble, secciones de diente grueso .....</b>	<b>37</b>
<b>11</b>	<b>Cuchillas segmentadas: cabezas de cuchilla doble, secciones de diente grueso .....</b>	<b>41</b>
<b>12</b>	<b>Mando de cuchillas: cabezales de cuchillas simples y dobles no sincronizadas .....</b>	<b>47</b>
<b>13</b>	<b>Mando de cuchilla: cabezales de doble cuchilla sincronizados .....</b>	<b>51</b>
<b>14</b>	<b>Caja de mando de la cuchilla .....</b>	<b>57</b>
<b>15</b>	<b>Sistema hidráulico del mando de cuchilla: cuchilla simple (20 y 40 ft).....</b>	<b>59</b>
<b>16</b>	<b>Sistema hidráulico del mando de cuchilla: cuchilla simple (20 y 40 ft).....</b>	<b>61</b>
<b>17</b>	<b>Sistema hidráulico del mando de cuchilla: cuchilla doble sincronizada (25-35 ft) .....</b>	<b>63</b>
<b>18</b>	<b>Sistema hidráulico del mando de cuchilla: cuchilla doble sincronizada (25-35 ft) .....</b>	<b>65</b>
<b>19</b>	<b>Sistema hidráulico del mando de cuchilla: cuchilla doble no sincronizada (40-45 ft).....</b>	<b>67</b>
<b>20</b>	<b>Mesa de trabajo y tensor de la lona .....</b>	<b>69</b>
<b>21</b>	<b>Deflectores de lona: cosechadora.....</b>	<b>77</b>
<b>22</b>	<b>Deflectores de la chapa posterior de la lona .....</b>	<b>79</b>
<b>23</b>	<b>Mando de lona: desplazamiento de la cubierta manual.....</b>	<b>81</b>
<b>24</b>	<b>Molinete de recolección: plataformas de molinete simple (6,1-10,7 m [20-35 pies]) .....</b>	<b>83</b>
<b>25</b>	<b>Molinete de recolección: plataformas de molinete doble (9,1-13,7 m [30-45 pies]).....</b>	<b>89</b>
<b>26</b>	<b>Componentes de las chapas laterales del molinete .....</b>	<b>97</b>
<b>27</b>	<b>Componentes del molinete: molinete simple, brazo derecho .....</b>	<b>99</b>
<b>28</b>	<b>Componentes del molinete: molinete doble, brazo derecho.....</b>	<b>105</b>
<b>29</b>	<b>Componentes del molinete: molinete doble, brazo central .....</b>	<b>109</b>
<b>30</b>	<b>Componentes del molinete: molinete simple/doble, brazo izquierdo.....</b>	<b>115</b>
<b>31</b>	<b>Brazos de soporte del molinete y cilindros de elevación .....</b>	<b>117</b>
<b>32</b>	<b>Componentes hidráulicos del mando de molinete: elevación y avance y retroceso: molinete simple (6,1-10,7 m [20-35 pies]).....</b>	<b>121</b>
<b>33</b>	<b>Componentes hidráulicos del mando de molinete: elevación y avance y retroceso, molinete doble (9,1-13,7 m [30-45 pies]).....</b>	<b>125</b>
<b>34</b>	<b>Componentes eléctricos .....</b>	<b>129</b>
<b>35</b>	<b>Sensor de altura del molinete.....</b>	<b>133</b>
<b>36</b>	<b>Patines: de extremos y centrales.....</b>	<b>135</b>
<b>37</b>	<b>Calcomanías y reflectores .....</b>	<b>139</b>

TABLA DE CONTENIDOS

38	Calcomanías: Identificación de productos.....	143
39	Calcomanía: francés.....	145
40	Calcomanías: portugués.....	147
41	Calcomanías: ruso.....	149
42	Calcomanías: español.....	151
43	(Opción) Extensiones tapa posterior.....	153
44	(Opción) Kit acoplador del cabezal de la cosechadora.....	155
45	(Opción) Levantadores de cultivo.....	159
46	(Opción) Bastidor de almacenaje para elevador de cultivos.....	161
47	(Opción) Mando de lona doble.....	163
48	(Opción) Kit de extensión de lona.....	167
49	(Opcional) Interruptor de pie.....	169
50	(Opción) Kit de conversión rápida de molinete para cosecha múltiple.....	171
51	(Opcional) Kit de dedos extremos del molinete recolector.....	173
52	(Opción) Kit de extensión para el brazo del molinete.....	175
53	(Opción) Barras abresurcos para arroz.....	177
54	(Opción) Kit de retardador de piedras.....	179
55	(Opción) Kit de abrazaderas cortas para brazo de molinete central/Pestillos del divisor.....	181
56	(Opción) Kit de abrazaderas cortas para brazos de molinete cortos: molinete simple.....	183
57	(Opcional) Paquete de transporte de baja velocidad: sujeción eléctrica.....	185
58	(Opcional) Paquete de transporte de baja velocidad: sujeción de transporte.....	189
59	(Opcional) Paquete de transporte de baja velocidad: ruedas y soportes.....	193
60	(Opción) Ruedas estabilizadoras.....	201
61	(Opción) Ruedas estabilizadoras: secundario.....	205
62	(Opcional) Kit de conversión de puntón recortado.....	207
63	(Opcional) Luces de rastrojo.....	209
64	(Opción) Kit de refuerzo del caño de dientes.....	211
65	(Opción) Sinfín transversal superior– Plataforma de 7,6 m (25 pies).....	213
66	(Opcional) Sinfín superior: lado izquierdo, plataformas de 9,1-12,2 m (30-40 pies).....	219
67	(Opcional) Sinfín superior: lado derecho, plataformas de 9,1-12,2 m (30-40 pies).....	225
68	(Opcional) Sinfín superior: lado izquierdo, plataforma de 13,7 m (45 pies).....	229
69	(Opcional) Sinfín superior: lado derecho, plataforma de 13,7 m (45 pies).....	233
70	(Opcional) Cuchilla vertical: brazo del molinete estándar (2018 y anterior).....	237
71	(Opción) Cuchilla vertical: brazos de moliente cortos.....	243
72	(Opcional) Kits de manguera para cuchilla vertical: brazos de molinete estándar y cortos; molinete simple.....	249
73	(Opcional) Kits de manguera para cuchilla vertical: brazos de molinete estándar y cortos; molinete doble.....	251
74	(Opción) Cuchilla vertical: brazo estándar del molinete, lado izquierdo (2019).....	253
75	(Opción) Cuchilla vertical: brazo estándar del molinete, lado derecho (2019).....	257
76	Marco del módulo de flotación y componentes.....	263
77	Plataforma de alimentación: marco, conexiones delanteras y pasadores de pivote.....	265
78	Plataforma de alimentación: mando de la lona y rodillos.....	267

TABLA DE CONTENIDOS

79	Plataforma de alimentación: bandejas y rellenadores .....	269
80	Módulo de flotación: bandeja de transición.....	271
81	Módulo de flotación: colocación de piezas .....	273
82	Módulo de flotación: rellenadores de esquina y centrales .....	275
83	Módulo de flotación: rellenadores laterales.....	277
84	Conjunto del sinfín y compleción .....	279
85	Conjunto del sinfín y compleción: configuración.....	281
86	Componentes internos del sinfín.....	283
87	Conjunto de sinfín: piezas de servicio .....	285
88	Conexiones de flotación del sinfín .....	293
89	Mandos.....	295
90	Conjunto de bomba .....	301
91	Mando y soporte de entrada .....	305
92	Hidráulicas: componentes del marco .....	311
93	Hidráulico: unión central y oscilación del cabezal/avance-retroceso del molinete .....	313
94	Hidráulica: plataforma de alimentación .....	315
95	Hidráulica: conexión de unidades y cabezal .....	317
96	Hidráulica: conjunto colector de unidad .....	321
97	Conjunto colector de unidad: Piezas de reparación .....	323
98	Válvula selectora .....	325
99	Conexión y componentes de flotación .....	327
100	Indicador de flotación y control automático de altura del cabezal.....	331
101	Componentes eléctricos: FM100 .....	335
102	Calcomanías: FM100 .....	337
103	AGCO Challenger/Massey Ferguson: compleción módulo de flotación .....	339
104	AGCO Gleaner: compleción de módulo de flotación .....	341
105	AGCO Ideal: finalización de módulo de flotación .....	343
106	AGCO: compleción hidráulica .....	345
107	AGCO: compleción eléctrica .....	349
108	Case IH y New Holland CR/CX: compleción módulo de flotación .....	351
109	Case IH y New Holland CR/CX: parte eléctrica .....	353
110	Case IH y New Holland CR/CX: parte eléctrica .....	357
111	Control automático de altura de la plataforma de 10 voltios New Holland Kit de convertidor .....	359
112	Kit de conversión para rellenadores New Holland CR .....	361
113	CLAAS Lexion serie 500/700: compleción de módulo de flotación .....	363
114	CLAAS Lexion Serie 500/700: compleción hidráulica.....	365
115	CLAAS Lexion Serie 500/700: compleción eléctrica.....	369
116	Juego de resistencias de altura del molinete CLAAS .....	371
117	John Deere serie S/T 60/70: compleción de módulo de flotación .....	373
118	John Deere Serie T 60/70: compleción hidráulica.....	375
119	John Deere Serie T 60/70: compleción eléctrica.....	379
120	Versatile: compleción eléctrica .....	381
121	Versatile: compleción eléctrica .....	383

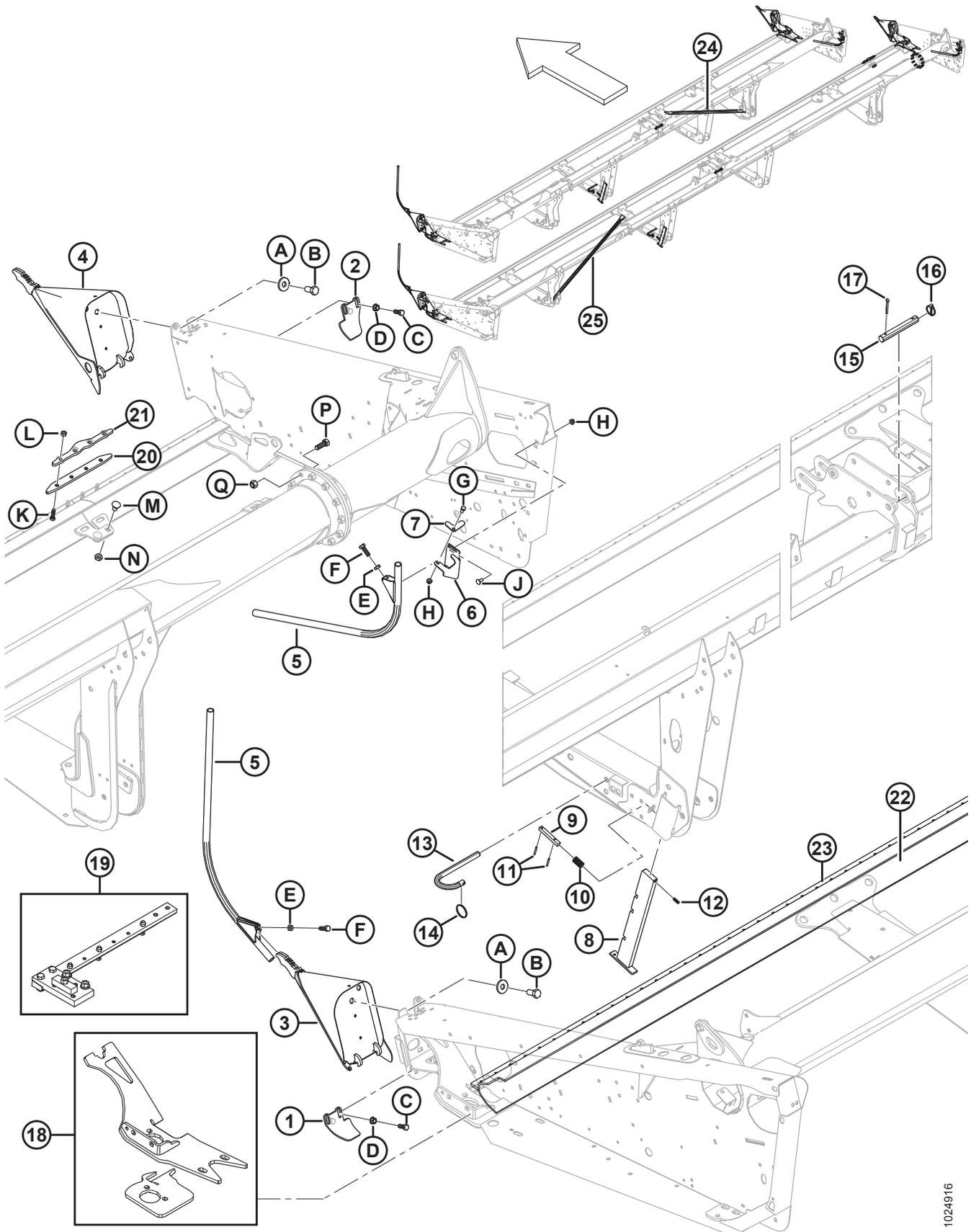
## TABLA DE CONTENIDOS

---

122	Versatile: compleción eléctrica .....	387
123	Kits de conversión de sinfín: dientes y alas .....	389
124	FM100 en el kit de conversión D65.....	391
125	Kits de conversión bomba de engranajes.....	393
126	Kits de conversión del conjunto de engranajes.....	395
127	Kit de conversión del piñón y la cadena .....	397
128	Kit de conversión AGCO Challenger/Massey Ferguson.....	399
129	Kit de conversión AGCO Gleaner .....	401
130	Kit de conversión AGCO Ideal .....	405
131	Kit de reparación de abolladuras del sinfín .....	409
132	Kits conversión John Deere .....	411
133	Kit de conversión de Rostselmash .....	413
134	Sensores de velocidad del molinete.....	417
135	(Opcional) Kits de alas sinfín .....	419
136	(Opción) Control automático de altura del cabezal con doble sensor.....	421
137	(Opcional) Rellenador de interfaz completo FM100: D1 .....	423
138	(Opcional) Extensión de Hillside.....	425
139	(Opción) Kit de control de velocidad de la lona lateral en cabina .....	427
140	(Opción) Esquineros de alimentación.....	431
	Índice .....	434



# 1 Bastidor del cabezal: divisores y soporte

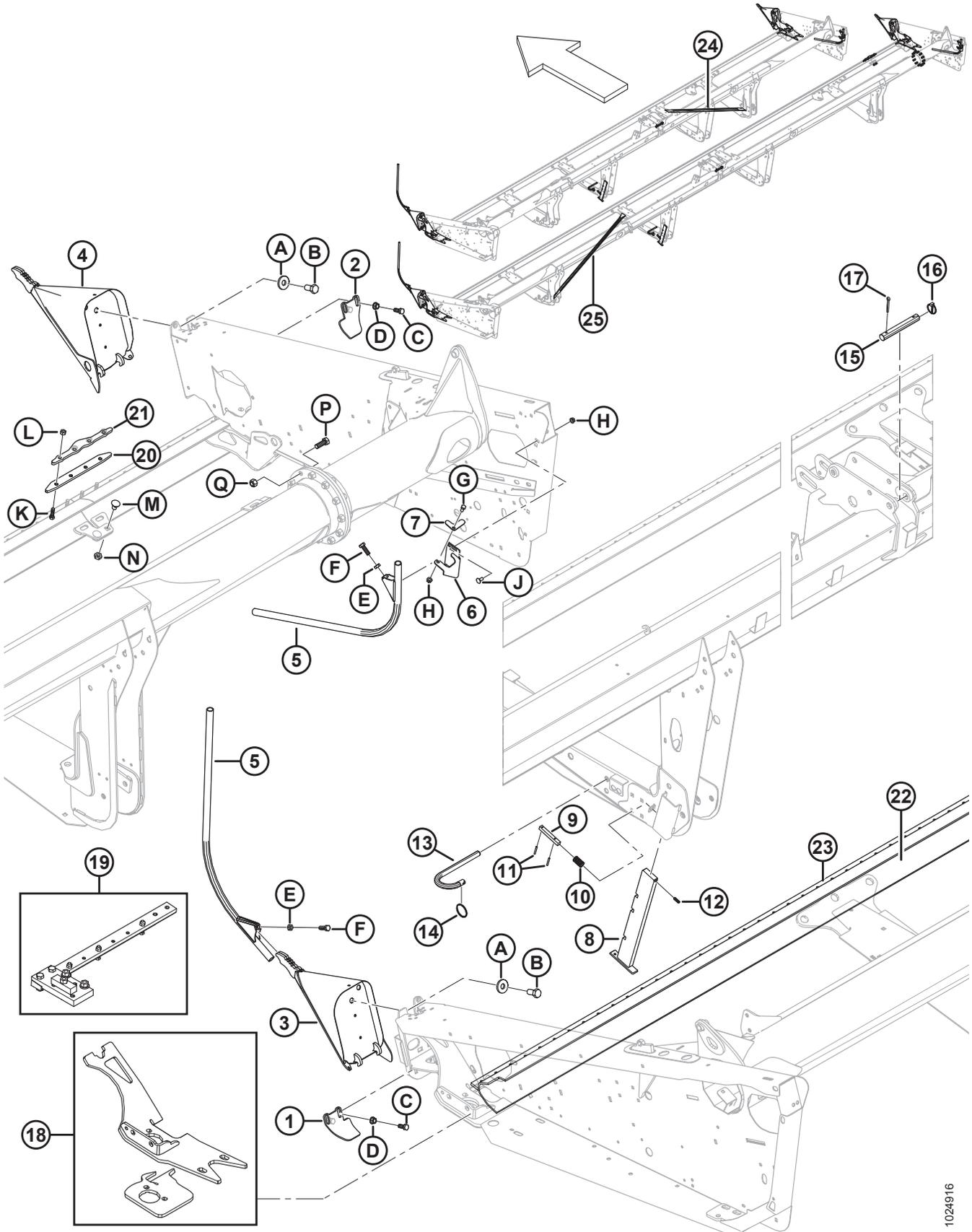


**BASTIDOR DEL CABEZAL: DIVISORES Y SOPORTE**

Ref.	Número de pieza	Descripción	Cant.	Número de serie
1	245678	PROTECTOR: PUNTÓN IZQ.	1	
2	245677	PROTECTOR: PUNTÓN DER.	1	
3	123660	DIVISOR: SOLDADO (IZQ.)	1	
4	123661	DIVISOR: SOLDADO (DER.)	1	
5	120127	VARILLA DIVISORA: TUBO SOLDADO <sup>1</sup>	2	
6	253499	SOPORTE: ALMACENAMIENTO DE VARILLA DIVISORA	1	
7	132420	BLOQUEO DE PESTAÑA: ALMACENAMIENTO DE VARILLA DIVISORA	1	
8	132266	SOPORTE: SOLDADO	1	
9	132269	CLAVIJA: DOS AGUJEROS, 12,7 MM CUADRADOS, 100 MM LG	1	
10	132265	RESORTE: COMPRESIÓN	1	
11	7642	CLAVIJA: RESORTE DE 3/16 DIÁM. X 1,5 LG	2	
12	16087	CLAVIJA: RESORTE DE 5/16 DIÁM. X 1,0 LG	1	
13	124399	CLAVIJA	2	
14	118137	ANILLO – Ø50.8 MM	2	
15	133751	CLAVIJA: RECTA, DOS AGUJEROS 147 MM (30-35 MOLINETE SIMPLE DK)	1	
	125363	CLAVIJA: RECTA, DOS AGUJEROS 185 MM (35-45 MOLINETE DOBLE DK/UDK)	1	
16	102264	CLAVIJA: PASADOR 3/16 X 1 9/16 IN.	1	
17	18609	CLAVIJA: PASADORA 1/4 DIÁM. X 2 ZP	1	
18	123751	KIT: INSTALACIÓN DE CAJA DE CUCHILLAS IZQ.	1	
	123752	KIT: INSTALACIÓN DE CAJA DE CUCHILLAS DER.	1	
19	174400	CONJUNTO DE PLANTILLAS: INSTALACIÓN DE CAJA DE MANDO DE CUCHILLAS, 20-25 FT <sup>2</sup>	A/R	
	174391	CONJUNTO DE PLANTILLAS: INSTALACIÓN DE CAJA DE MANDO DE CUCHILLAS, 30-45 PIES <sup>2</sup>	A/R	
20	258150	BARRA: EMPALME DE LA BARRA DE CORTE (SOLO PARA BASTIDOR DIVIDIDO)	1	
21	255442	BARRA: EMPALME DE LA BARRA DE CORTE (SOLO PARA BASTIDOR DIVIDIDO)	1	
22	294671	KIT: PIEZA DE REPARACIÓN DE LA BARRA DE CORTE, 1300 MM <sup>3</sup>	A/R	
	294681	KIT: PIEZA DE REPARACIÓN DE LA BARRA DE CORTE, 4491 MM <sup>3</sup>	A/R	
23	294672	KIT: BARRA DE PROTECCIÓN, 1530 MM	A/R	

1. Se muestra la barra abresurcos estándar. Para ver las barras abresurcos para arroz, consulte la Sección [53 \(Opción Barras abresurcos para arroz, página 177\)](#).
2. Necesarios para instalar la caja de mando de cuchillas correctamente (MD n.º 123751 o 123752), incluye instrucciones de uso Consulte con el concesionario de MacDon para obtener más información.
3. Solo 30 a 45 ft.

BASTIDOR DEL CABEZAL: DIVISORES Y SOPORTE



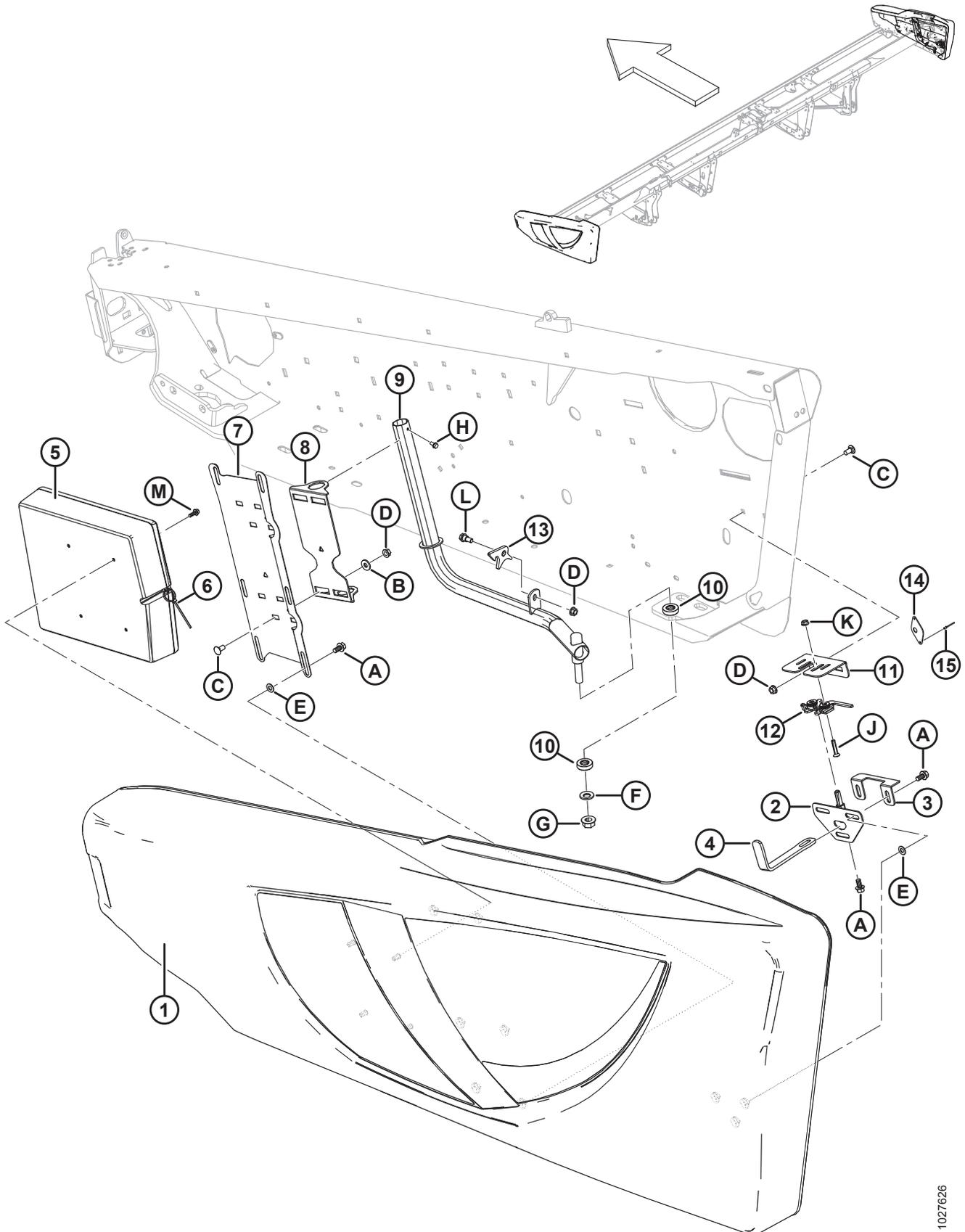
1024916

**BASTIDOR DEL CABEZAL: DIVISORES Y SOPORTE**

Ref.	Número de pieza	Descripción	Cant.	Número de serie
24	294650	KIT: ABRAZADERA SOLDADA DE TUBO, 30 FT, DER. <sup>4</sup>	OPT	
	294664	KIT: ABRAZADERA SOLDADA DE TUBO, 35 FT, DER. <sup>4</sup>	OPT	
25	294662	KIT: ABRAZADERA SOLDADA DE TUBO, 40 Y 45 FT, DER. <sup>4</sup>	OPT	
	294663	KIT: ABRAZADERA SOLDADA DE TUBO, 40 Y 45 FT, IZQ. <sup>4</sup>	OPT	
A	6647	ARANDELA: PLANA		
B	135579	PASADOR: HEX. HD 3/4 X -16 UNF		
C	21491	PERNO: HH 1/2 NC X 1,25 LG GR 5 ZP		
D	21383	TUERCA: BRIDA 0,500-13 UNC (LADO DENTADO)		
E	21056	TUERCA: TUERCA JAM HEX. 1/2-13 UNC GR 5 ZP		
F	18723	PERNO: HH 1/2 NC X 1,5 LG GR 5 ZP		
G	21567	PERNO: HEX. HD 0,375-16 UNC X 0,75 LG		
H	30228	TUERCA: BRIDA DT SUPERFICIE SUAVE 0,375-16 UNC		
J	21863	PERNO: RHSSN 3/8 NC X 0,75 LG GR 5 ZP		
K	113814	PERNO: HH 7/16 NC X 1,5 LG GR 5 ZP (SOLO PARA BASTIDOR DIVIDIDO)		
L	18654	TUERCA: HEX 7/16 UNC GR 5 5 ZP (SOLO PARA BASTIDOR DIVIDIDO)		
M	117015	PERNO: RHSSN 5/8 NC X 1,0 GR 5 ZP (SOLO PARA BASTIDOR DIVIDIDO)		
N	21941	TUERCA: CONTRATUERCA DE BLOQUEO HEX. (EXTREMO DTTHD) 5/8-11 UNC GR 5 ZP (SOLO PARA BASTIDOR DIVIDIDO)		
P	135340	PERNO: HH 5/8 NC X 1,75 LG GR 8 ZP (SOLO PARA BASTIDOR DIVIDIDO)		
Q	134438	TUERCA: BLOQUE HEX DT 5/8-11 GR 8 ZP (SOLO PARA BASTIDOR DIVIDIDO)		

4. El kit de abrazadera opcional se usa para reparar la abrazadera diagonal debajo del bastidor del cabezal.

## 2 Marco de plataforma: tapas laterales



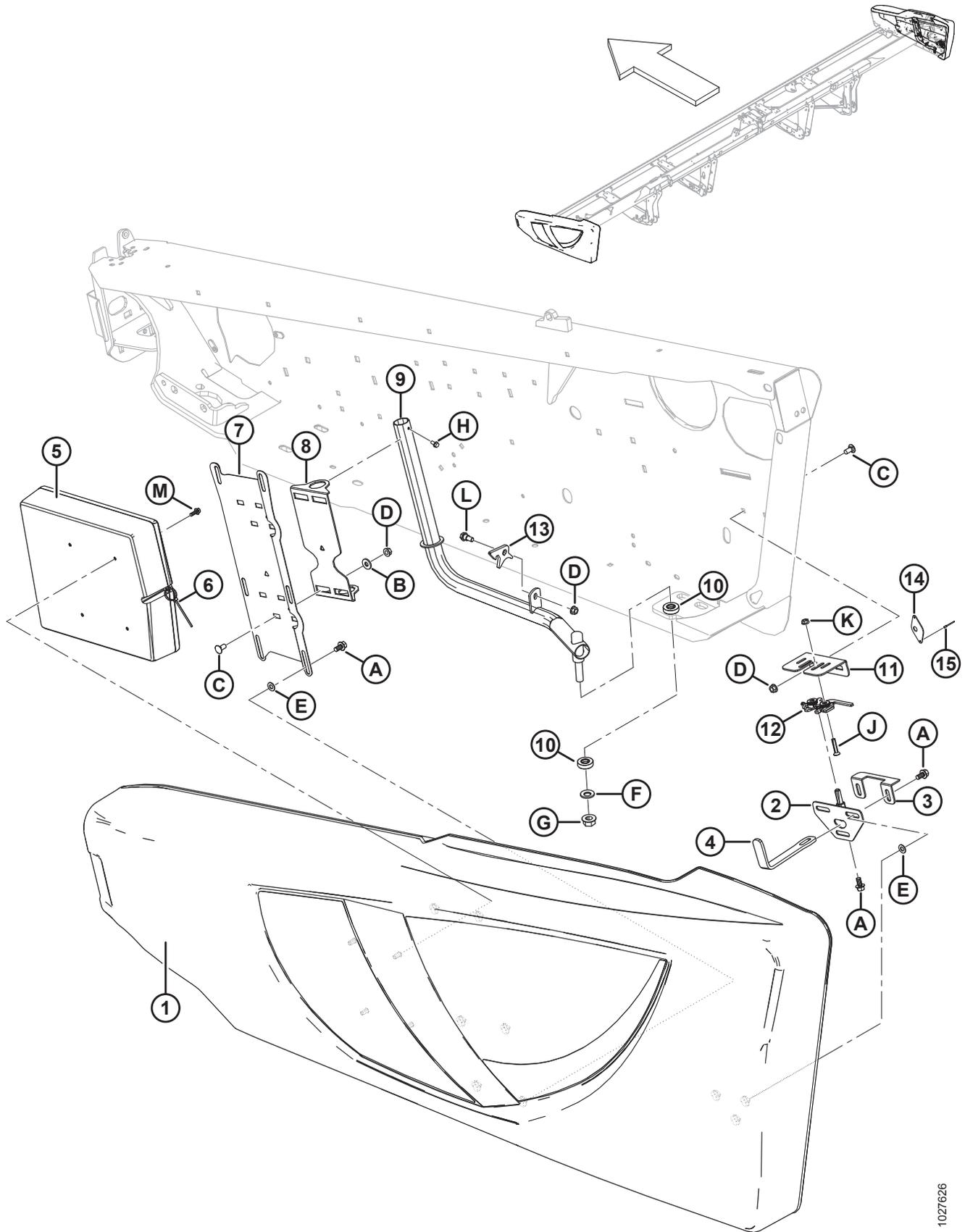
MARCO DE PLATAFORMA: TAPAS LATERALES

Ref.	Número de pieza	Descripción	Cant.	Número de serie
1	255004	PROTECTOR: IZQ. C/W TUERCA EN T, NEGRO <sup>5</sup>	1	
	255019	PROTECTOR: DER. C/W TUERCA EN T, NEGRO <sup>5</sup>	1	
	<b>255137</b>	<b>PROTECTOR: IZQ. C/W TUERCA EN T, ROJO <sup>5</sup></b>	<b>1</b>	
	<b>255138</b>	<b>PROTECTOR: DER. C/W TUERCA EN T, ROJO <sup>5</sup></b>	<b>1</b>	
	<b>165524</b>	<b>REFLECTOR: ROJO, 230 MM <sup>6</sup></b>		
2	253624	CLAVIJA: TAPA LATERAL DEL PESTILLO SOLDADA	2	
3	253627	RETENEDOR: TAPA LATERAL	2	
4	253164	SOPORTE: TAPA LATERAL DEL PESTILLO	2	
5	220107	CARCASA: MANUAL (SOLO TAPA LATERAL IZQ.)	1	
	164009	CONECTOR: TORX PLUS IP 27	A/R	
6	21763	SUJETADOR: SUJETACABLE (NEGRO)	1	
7	<b>304304</b>	<b>SOPORTE: PROTECTOR IZQ.</b>	<b>1</b>	<b>346190-</b>
	253297	SOPORTE: PROTECTOR IZQ.	1	<b>-346189</b>
	253298	SOPORTE: PROTECTOR DER.	1	
8	253299	PIVOTE: PROTECTOR	2	
9	255678	PROTECTOR DE TUBO SOLDADO IZQ.	1	
	255679	PROTECTOR DE TUBO SOLDADO DER.	1	
10	125176	RODAMIENTO: EMPUJE	4	
11	253601	SOPORTE: TAPA LATERAL DEL PESTILLO IZQ.	1	
	253602	SOPORTE: TAPA LATERAL DEL PESTILLO DER.	1	
12	134003	CONJUNTO: PESTILLO DE ESTRIBO IZQ.	1	
	134002	CONJUNTO: PESTILLO DE ESTRIBO DER.	1	
13	255041	PESTILLO: TAPA LATERAL	2	
14	165858	GUÍA: TAPA LATERAL DEL PESTILLO (SOLO PARA EXPORTACIÓN)	1	
15	14338	REMACHE: CIEGO 1/8 X 0,125 (SOLO PARA EXPORTACIÓN)	2	
A	21821	PERNO: HH FLG (LADO DENTADO) 3/8 NC X 0,75 GR 5 ZP		
B	20535	ARANDELA: PLANA		
C	21863	PERNO: RHSSN 3/8 NC X 0,75 LG GR 5 ZP		
D	30228	TUERCA: BRIDA DT CARA LISA 0,375-16 UNC		
E	18598	ARANDELA: PLANA SAE 13/32 ID X 13/16 IN. OD ZP		
F	184718	ARANDELA: CON RESORTE M16 STL SAE 1050-1075		
G	50225	TUERCA: BRIDA DT CARA LISA 0,625-11 UNC		

5. Tapas laterales en blanco sin calcomanías. Para ver las calcomanías de la tapa lateral, consulte la Sección [38 Calcomanías: Identificación de productos, página 143](#).

6. Consulte la Sección [37 Calcomanías y reflectores, página 139](#). Se utilizó el reflector (MD n.º 165524) solo en la tapa lateral derecha.

# MARCO DE PLATAFORMA: TAPAS laterales

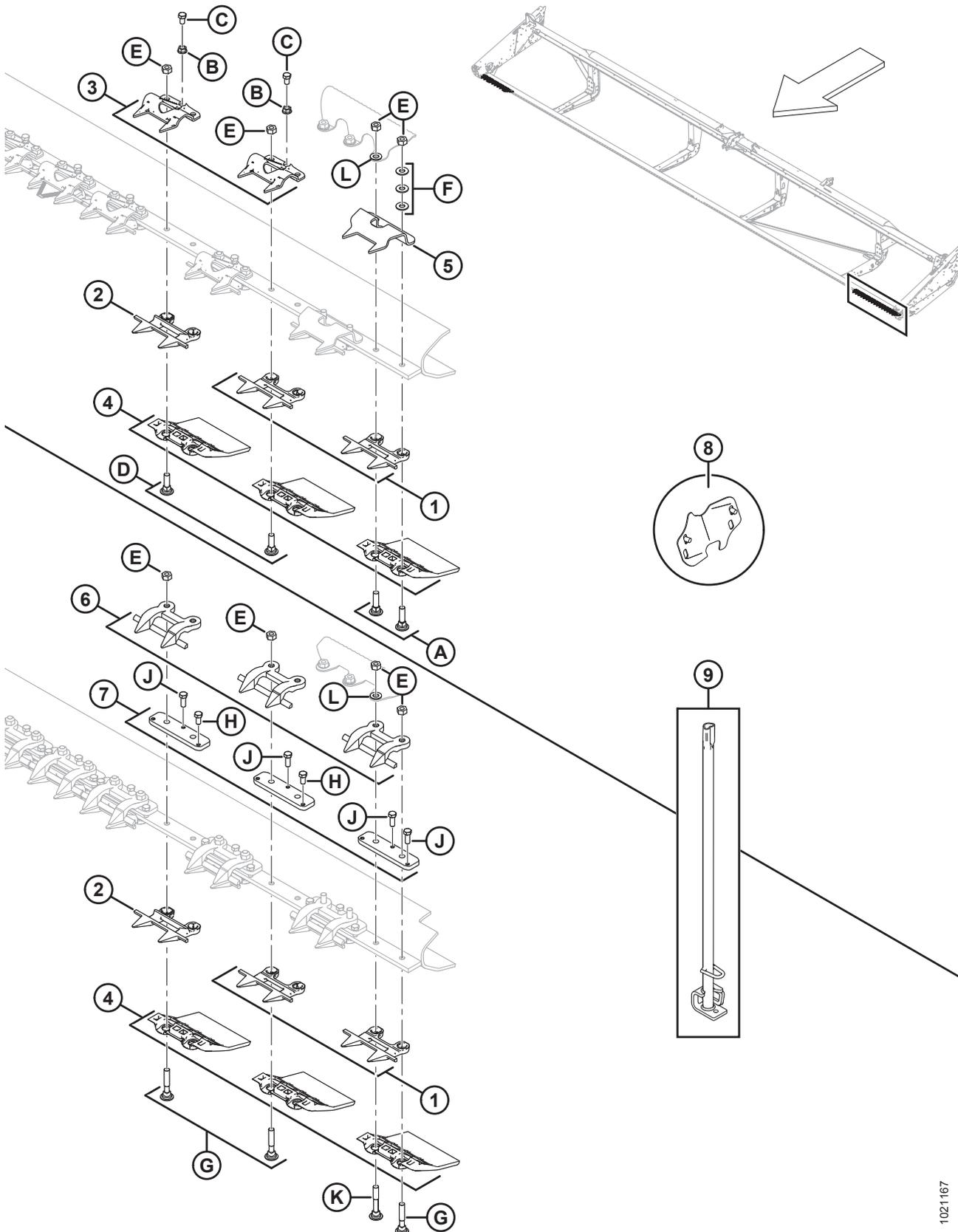


1027626

**MARCO DE PLATAFORMA: TAPAS LATERALES**

<b>Ref.</b>	<b>Número de pieza</b>	<b>Descripción</b>	<b>Cant.</b>	<b>Número de serie</b>
H	21055	TORNILLO: ARANDELA HEX. AUTO. HD 1/4 NC X 1/2		
J	30504	TORNILLO: PLANO CSK MACH 5/16 NC X 1 1/2 LG GR 5 ZP		
K	30280	TUERCA: BRIDA LATERAL LK CARA LISA 5/16 NC GR 5 ZP		
L	172259	PERNO: RESALTO 0,375-16 UNC		
M	NSS	PERNO: BRIDA HH DENTADA 1/4-20 X 0,625 GR 5-AA3L		

### 3 Puntones, sujetadores y placa protectora: cuchilla simple, puntones recortados



**PUNTONES, SUJETADORES Y PLACA PROTECTORA: CUCHILLA SIMPLE, PUNTONES RECORTADOS**

**NOTA:**

Ilustración; PARTE SUPERIOR: puntones recortados con sujetadores de chapa metálica; PARTE INFERIOR: puntones recortados con sujetadores forjados.

Ref.	Número de pieza	Descripción	Cant.	Número de serie
	B4865	KIT: BARRA DE CORTE DE POLIURETANO (CABEZAL DE 20 FT) <sup>7</sup>		
	B4838	KIT: BARRA DE CORTE DE POLIURETANO (CABEZAL DE 25 FT) <sup>7</sup>		
	B4839	KIT: BARRA DE CORTE DE POLIURETANO (CABEZAL DE 30 FT) <sup>7</sup>		
	B4840	KIT: BARRA DE CORTE DE POLIURETANO (CABEZAL DE 35 FT) <sup>7</sup>		
	B4841	KIT: BARRA DE CORTE DE POLIURETANO (CABEZAL DE 40 FT) <sup>7</sup>		
	B5114	KIT: BARRA DE CORTE DE POLIURETANO (CABEZAL DE 45 FT) <sup>7</sup>		
1	118347	PUNTÓN: RECORTADO, SIN BARRA DE DESGASTE (EXTREMO DE MANDO)	4	
2	118346	PUNTÓN: RECORTADO, CON BARRA DE DESGASTE <sup>8</sup>		
3	118351	CLIP: SUJETADOR DE HOJA DE METAL <sup>9</sup>		
4	129297	PLACA DE DESGASTE: DEBAJO DE LA BARRA DE CORTE, POLIETILENO <sup>10</sup>		
5	165209	GUÍA: PUNTÓN DE HOJA DE METAL, EXTREMO DE LA CABEZAL DE CUCHILLA	2	
6	34359	GUÍA <sup>10</sup>		
7	34980	BARRA: AJUSTADOR <sup>10</sup>		
8	220103	KIT: CUBIERTA, RECORTE DE LA CUCHILLA (30 A 40 FT, RECORTADO) <sup>11</sup>		
	220102	KIT: CUBIERTA, RECORTE DE LA CUCHILLA (20 A 25 FT, RECORTADO) <sup>11</sup>		
9	140135	HERRAMIENTA DE SOLDADURA: HERRAMIENTA DE ENDEREZAMIENTO DEL PUNTÓN	1	
A	120639	PERNO: RHSN ESPECIAL 7/16 NC X 1,75 LG 5 GR ZP		
B	118193	TUERCA: BRIDA HEXAGONAL 0,375 UNC		
C	118154	PERNO: HH 3/8 NC X 5/8 TFL GR 8 ZP		
D	120558	PERNO: RHSN ESPECIAL 7/16 NC X 1,5 LG 5 GR ZP		
E	18654	TUERCA: HEX. 7/16-14 UNC 5 GR ZP		
F	18670	ARANDELA: PLANA SAE 7/16 DI X 1 IN DE ZP		
G	279575	PERNO: RHSN ESPECIAL 7/16 NC X 2,5 LG 5 GR ZP		
H	50119	PERNO: HH 3/8 NC X 0,75 ACERO INOXIDABLE		

7. Incluye la placa de desgaste de la barra de corte (MD n.º 129297) y el hardware. Los kits se encuentran disponibles solo a través de Whole Goods.

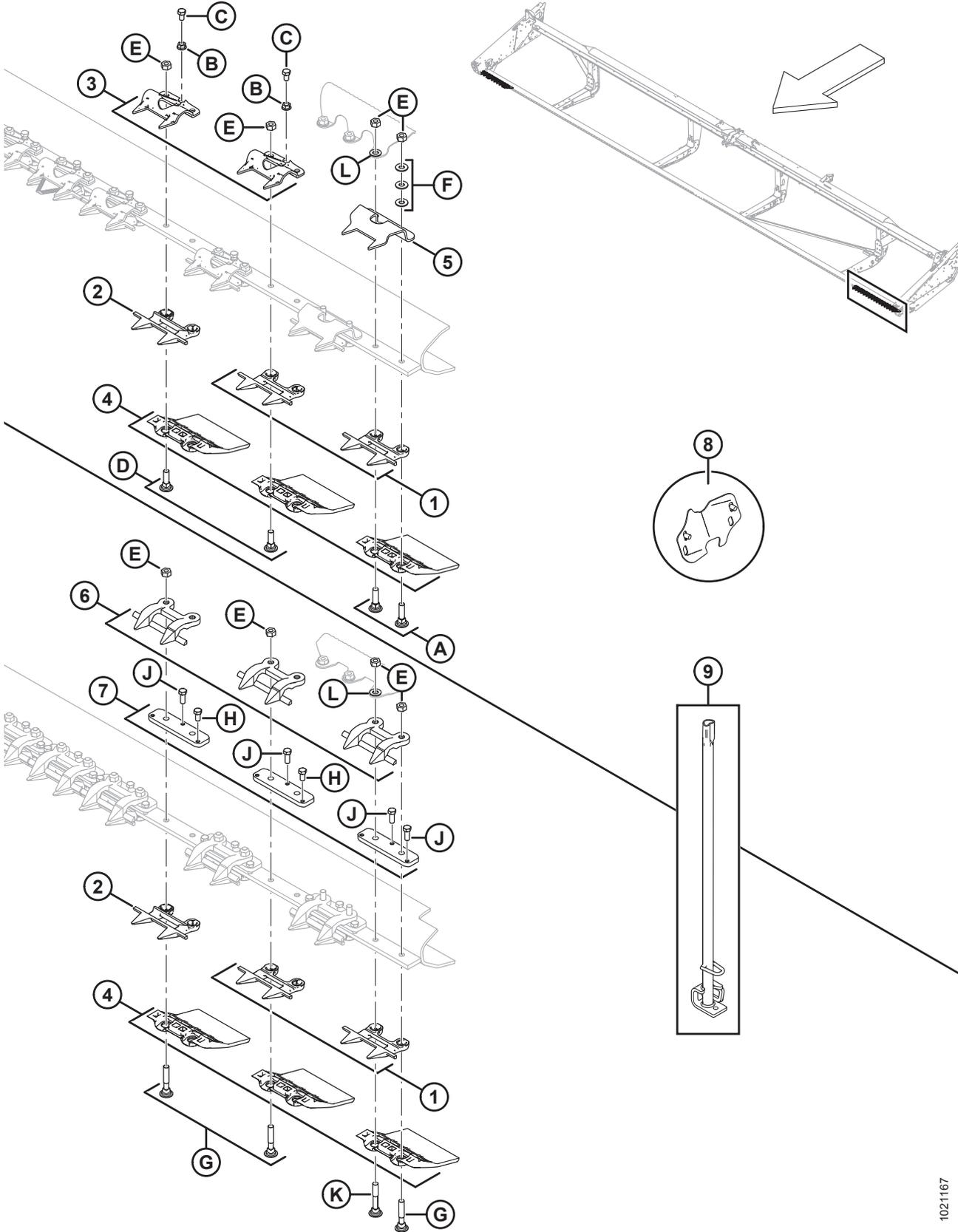
8. Cantidades de la barra de corte completas: 20 ft= 36, 25 ft= 46, 30 ft= 56, 35 ft = 66, 40 ft= 76.

9. Cantidades de la barra de corte completas: 20 ft= 38; 25 ft= 48; 30 ft= 58; 35 ft= 68. 40 ft= 78.

10. Cantidades de la barra de corte completas: 20 ft= 40, 25 ft= 50, 30 ft= 60, 35 ft = 70, 40 ft= 80.

11. Se utiliza con puntones recortados y sujetadores de chapa metálica. Incluye dos cubiertas, hardware e instrucciones.

PUNTONES, SUJETADORES Y PLACA PROTECTORA: CUCHILLA SIMPLE, PUNTONES RECORTADOS

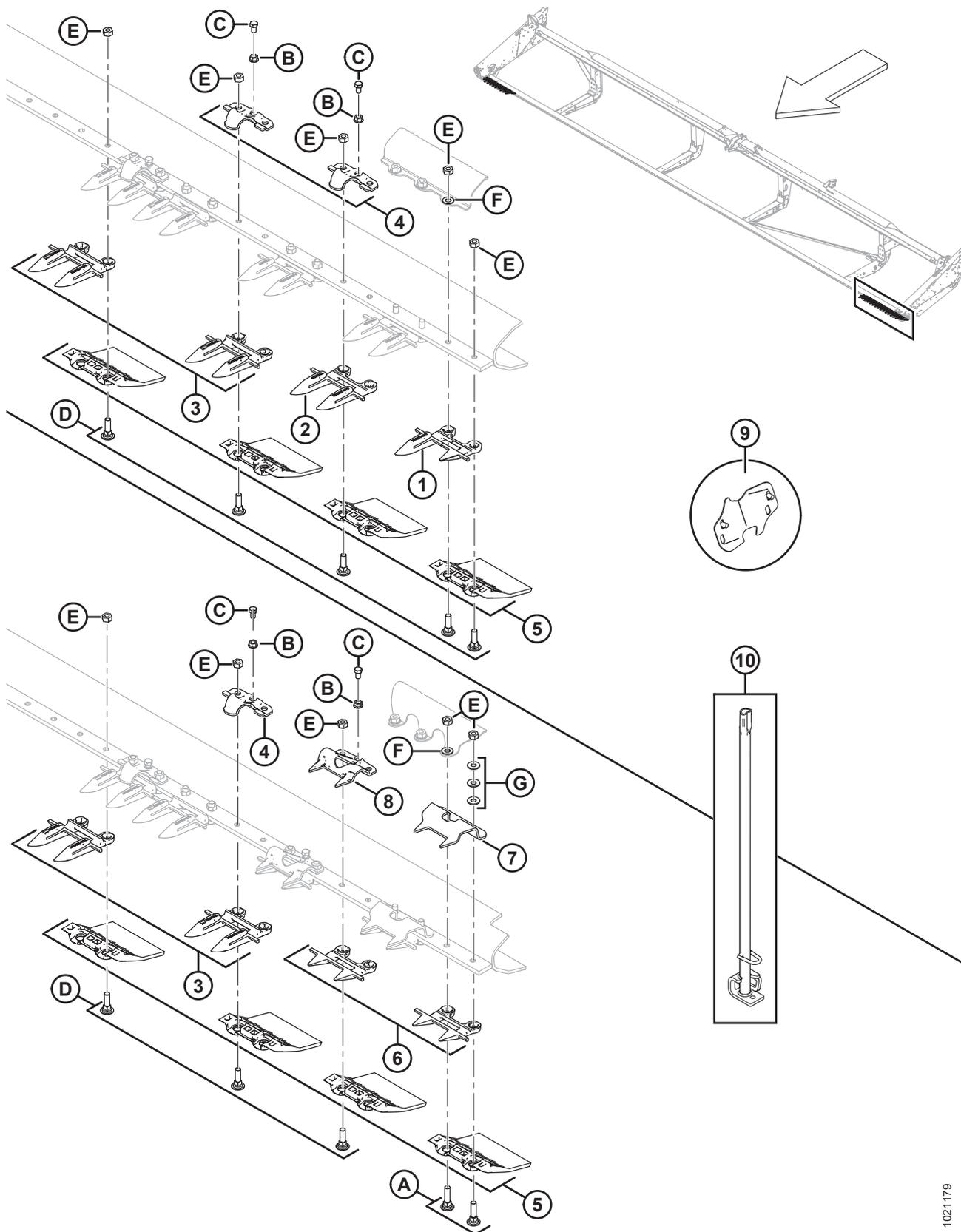


1021167

PUNTONES, SUJETADORES Y PLACA PROTECTORA: CUCHILLA SIMPLE, PUNTONES RECORTADOS

Ref.	Número de pieza	Descripción	Cant.	Número de serie
J	50120	PERNO: HH 3/8 NC X 1 ACERO INOXIDABLE		
K	132404	PERNO – RHSN ESPECIAL 7/16-14 X 2,75-GR5-ZP		
L	18688	ARANDELA: PLANA SAE 0,74 IN DI X 0,92 IN DE ZP		

## 4 Puntones, sujetadores y placas de desgaste: Cuchilla simple, con punta y afilado con extremos recortados



**PUNTONES, SUJETADORES Y PLACAS DE DESGASTE: CUCHILLA SIMPLE, CON PUNTA Y AFILADO CON EXTREMOS RECORTADOS**

**NOTA:**

Ilustración; PARTE SUPERIOR: cuchilla simple, puntones con punta; PARTE INFERIOR: cuchilla simple, puntones con punta con extremos recortados.

Ref.	Número de pieza	Descripción	Cant.	Número de serie
	B4865	KIT: BARRA DE CORTE DE POLIURETANO (CABEZAL DE 20 FT) <sup>12</sup>		
	B4838	KIT: BARRA DE CORTE DE POLIURETANO (CABEZAL DE 25 FT) <sup>12</sup>		
	B4839	KIT: BARRA DE CORTE DE POLIURETANO (CABEZAL DE 30 FT) <sup>12</sup>		
	B4840	KIT: BARRA DE CORTE DE POLIURETANO (CABEZAL DE 35 FT) <sup>12</sup>		
	B4841	KIT: BARRA DE CORTE DE POLIURETANO (CABEZAL DE 40 FT) <sup>12</sup>		
1	118301	PUNTONES: IZQ., EXTERNO (EXTREMO DE MANDO)	1	
	118302	PUNTONES: DERECHO, EXTERNO	1	
2	118345	PUNTÓN: CON PUNTAS, CON BARRA DE DESGASTE (3 POR EXTREMO)	3	
3	118344	PUNTÓN: CON PUNTAS <sup>13</sup>		
4	118499	CLIP: SUJETADOR (PAQUETE DE 25) <sup>14</sup>		
5	129297	PLACA DE DESGASTE: DEBAJO DE LA BARRA DE CORTE, POLIETILENO <sup>15</sup>		
6	118347	PUNTÓN: RECORTADO, SIN BARRA DE DESGASTE (EXTREMO DE MANDO)	4	
	118346	PUNTÓN: RECORTADO, CON BARRA DE DESGASTE	4	
7	165209	GUÍA: PUNTÓN DE HOJA DE METAL, EXTREMO DEL CABEZAL DE CUCHILLA	2	
8	118351	CLIP: SUJETADOR DE HOJA DE METAL	6	
9	220101	KIT: CUBIERTA, RECORTE DE LA CUCHILLA (30 A 40 FT, CON PUNTA) <sup>16</sup>		
	220100	KIT: CUBIERTA, RECORTE DE LA CUCHILLA (20 A 25 FT, CON PUNTA) <sup>16</sup>		
10	140135	HERRAMIENTA SOLDADA: HERRAMIENTA DE ENDEREZAMIENTO DEL PUNTÓN	1	

12. Incluye la placa de desgaste de la barra de corte (MD n.º 129297) y el hardware. Los kits se encuentran disponibles solo a través de Whole Goods.

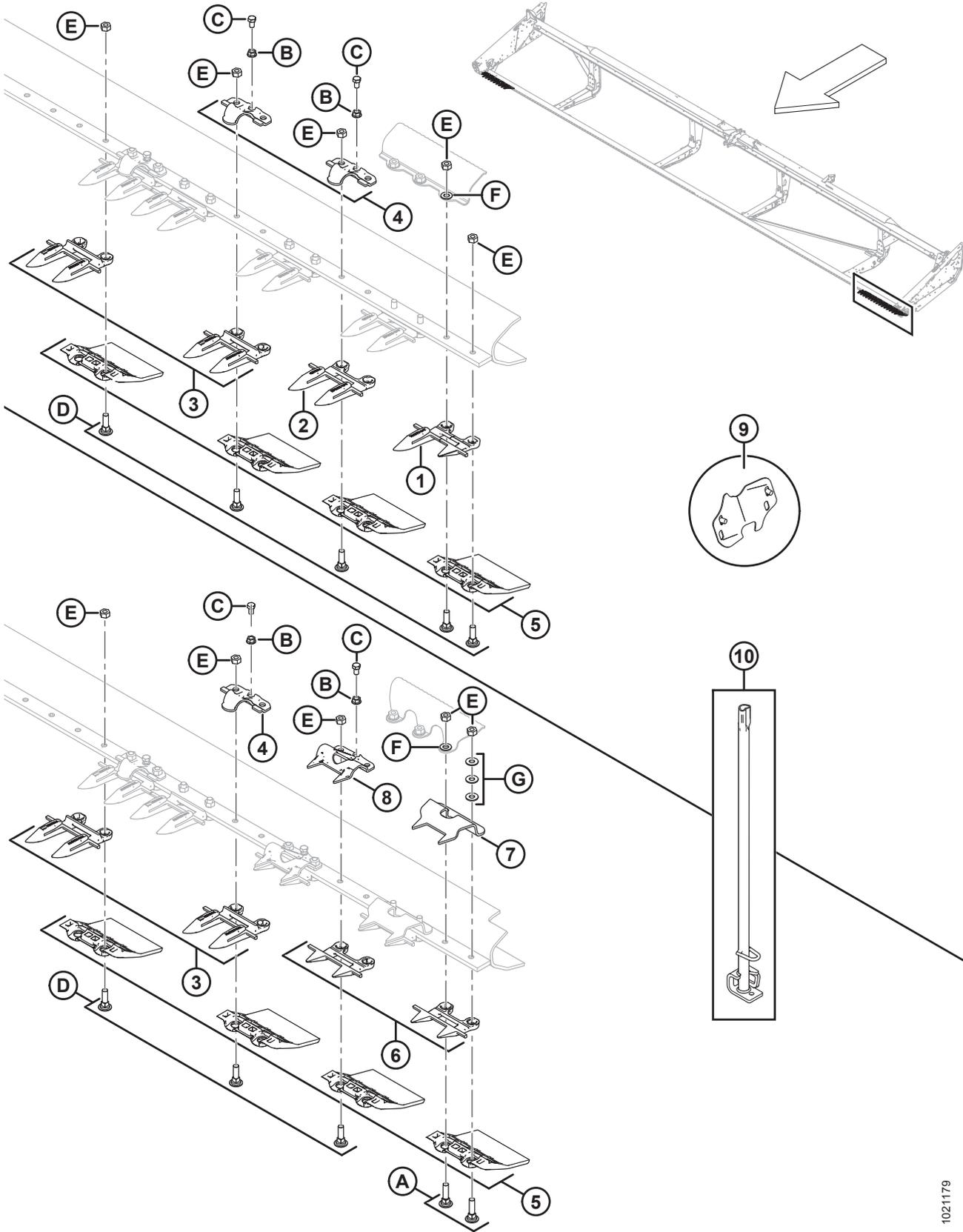
13. Cantidades completas de la barra de corte: 20 pies = 31, 25 pies (extremos recortados) = 42, 25 pies (con punta) = 45, 30 pies (extremos recortados con punta) = 52, 30 pies (con punta) = 55, 35 pies = 65, 40 pies = 75.

14. Cantidades completas de la barra de corte: 20 pies = 35, 25 pies (extremos recortados) = 21, 25 pies (con punta) = 25, 30 pies (extremos recortados con punta) = 26, 30 pies (con punta) = 30, 35 pies = 35, 40 pies = 40.

15. Cantidades de la barra de corte completas: 20 ft= 40, 25 ft= 50, 30 ft= 60, 35 ft = 70, 40 ft= 80.

16. Se utiliza con puntones con punta y sujetadores forjados. Incluye dos cubiertas y hardware.

**PUNTONES, SUJETADORES Y PLACAS DE DESGASTE: CUCHILLA SIMPLE, CON PUNTA Y AFILADO CON EXTREMOS RECORTADOS**



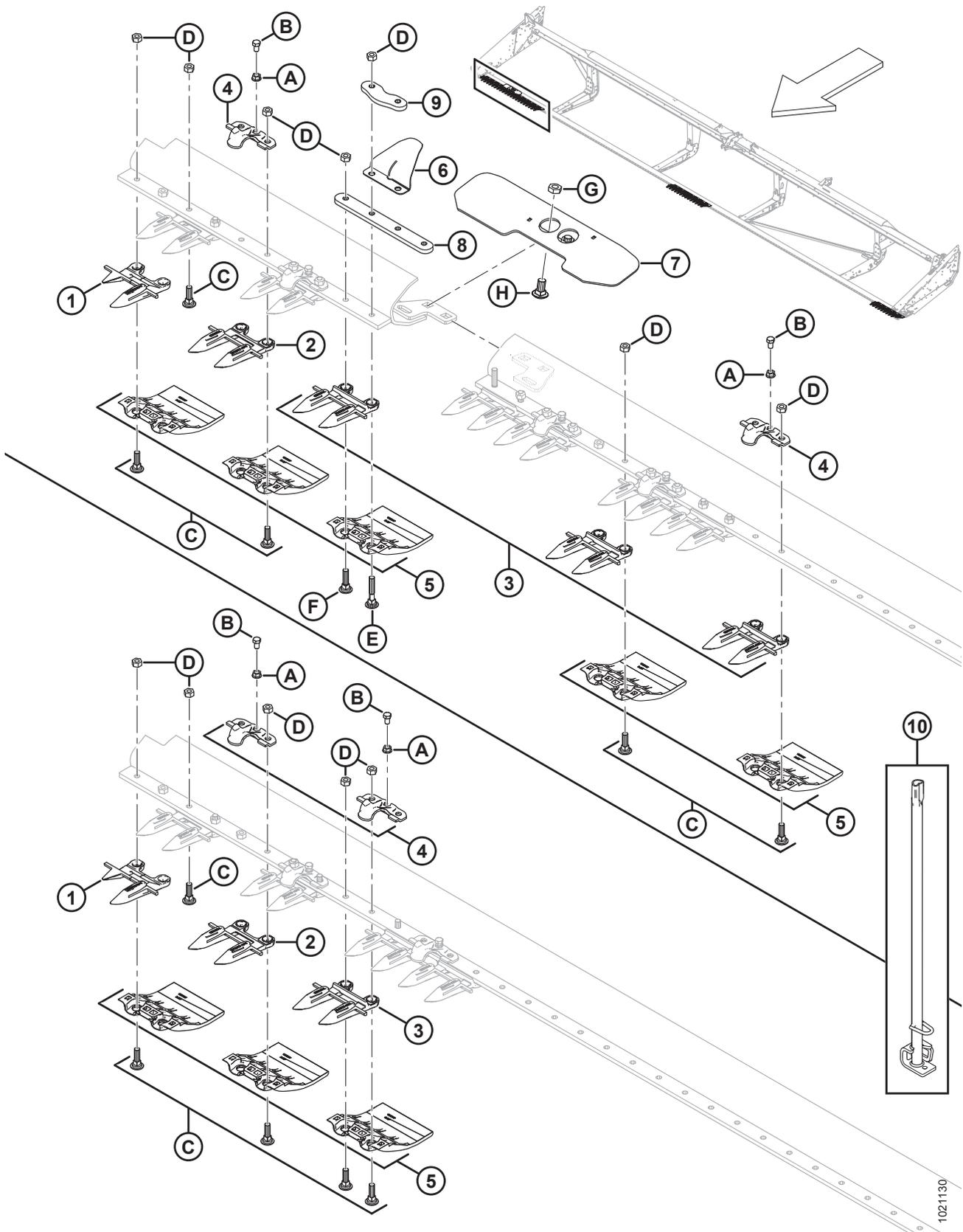
**PUNTONES, SUJETADORES Y PLACAS DE DESGASTE: CUCHILLA SIMPLE, CON PUNTA Y AFILADO CON  
EXTREMOS RECORTADOS**

Ref.	Número de pieza	Descripción	Cant.	Número de serie
A	120639	PERNO: RHSN ESPECIAL 7/16 NC X 1,75 LG 5 GR ZP <sup>17</sup>		
	21468	PERNO: RHSN 7/16 NC X 1,75 LG 5 GR ZP <sup>18</sup>		
B	118193	TUERCA: BRIDA HEXAGONAL 0,375 UNC		
C	118154	PERNO: HH 3/8 NC X 5/8 TFL GR 8 ZP		
D	120558	PERNO: RHSN ESPECIAL 7/16 NC X 1.5 LG GR 5 ZP <sup>17</sup>		
	8218	PERNO: RHSN 7/16 NC X 1.5 LG GR 5 ZP <sup>18</sup>		
E	18654	TUERCA: HEX. 7/16-14 UNC 5 GR ZP		
F	18688	ARANDELA: PLANA SAE 0,74 IN DI X 0,92 IN DE ZP		
G	18670	ARANDELA: PLANA SAE 7/16 DI X 1 IN DE ZP		

17. Se utiliza con la placa de desgaste de la barra de corte (MD n.º 129297).

18. Se utiliza cuando la placa de desgaste de la barra de corte (MD n.º 129297) no está presente.

## 5 Puntones, sujetadores y placas de desgaste: cuchilla doble, extremo derecho



**PUNTONES, SUJETADORES Y PLACAS DE DESGASTE: CUCHILLA DOBLE, EXTREMO DERECHO**

**NOTA:**

Ilustración; PARTE SUPERIOR: cuchilla doble, extremo derecho del bastidor dividido (con punta); PARTE INFERIOR: cuchilla doble, extremo derecho estándar (con punta).

Ref.	Número de pieza	Descripción	Cant.	Número de serie
	B4865	KIT: BARRA DE CORTE DE POLIURETANO (CABEZAL DE 20 FT) <sup>19</sup>		
	B4838	KIT: BARRA DE CORTE DE POLIURETANO (CABEZAL DE 25 FT) <sup>19</sup>		
	B4839	KIT: BARRA DE CORTE DE POLIURETANO (CABEZAL DE 30 FT) <sup>19</sup>		
	B4840	KIT: BARRA DE CORTE DE POLIURETANO (CABEZAL DE 35 FT) <sup>19</sup>		
	B4841	KIT: BARRA DE CORTE DE POLIURETANO (CABEZAL DE 40 FT) <sup>19</sup>		
	B5114	KIT: BARRA DE CORTE DE POLIURETANO (CABEZAL DE 45 FT) <sup>19</sup>		
	B5010	KIT: CONVERSIÓN DE PUNTÓN RECORTADO (CABEZAL DE 20 FT) <sup>20</sup>		
	B5011	KIT: CONVERSIÓN DE PUNTÓN RECORTADO (CABEZAL DE 25 FT) <sup>20</sup>		
	B5012	KIT: CONVERSIÓN DE PUNTÓN RECORTADO (CABEZAL DE 30 FT) <sup>20</sup>		
	B5013	KIT: CONVERSIÓN DE PUNTÓN RECORTADO (CABEZAL DE 35 FT) <sup>20</sup>		
1	118302	PUNTÓN: DERECHO, EXTERNO	1	
2	118345	PUNTÓN: CON PUNTAS, CON BARRA DE DESGASTE (3 POR EXTREMO)	3	
3	118344	PUNTÓN: CON PUNTAS <sup>21</sup>		
4	118499	CLIP: SUJETADOR (PAQUETE DE 25) <sup>22</sup>		
5	129297	PLACA DE DESGASTE: DEBAJO DE LA BARRA DE CORTE, POLIETILENO <sup>23</sup>		
6	220114	CUBIERTA: BISAGRA Y DIVISOR (SOLO PARA EL CABEZAL DE BASTIDOR DIVIDIDO)	1	
7	125418	SOPORTE SOLDADO DE CONEXIÓN DE LA DIVISIÓN DE LA BARRA C (SOLO PARA EL CABEZAL DE BASTIDOR DIVIDIDO DE 40 FT)	1	
	253552	SOPORTE SOLDADO DE CONEXIÓN DE LA DIVISIÓN DE LA BARRA C (SOLO PARA EL CABEZAL DE BASTIDOR DIVIDIDO DE 45 FT)	1	
8	294460	BARRA: EMPALME DE LA BARRA DE CORTE (SOLO PARA LAS PLATAFORMAS DE BASTIDOR DIVIDIDO)	1	
9	220115	BARRA: EMPALME DE LA BARRA DE CORTE (SOLO PARA LAS PLATAFORMAS DE BASTIDOR DIVIDIDO)	1	

19. Incluye la placa de desgaste de la barra de corte (MD n.º 129297) y el hardware. Los kits se encuentran disponibles solo a través de Whole Goods.

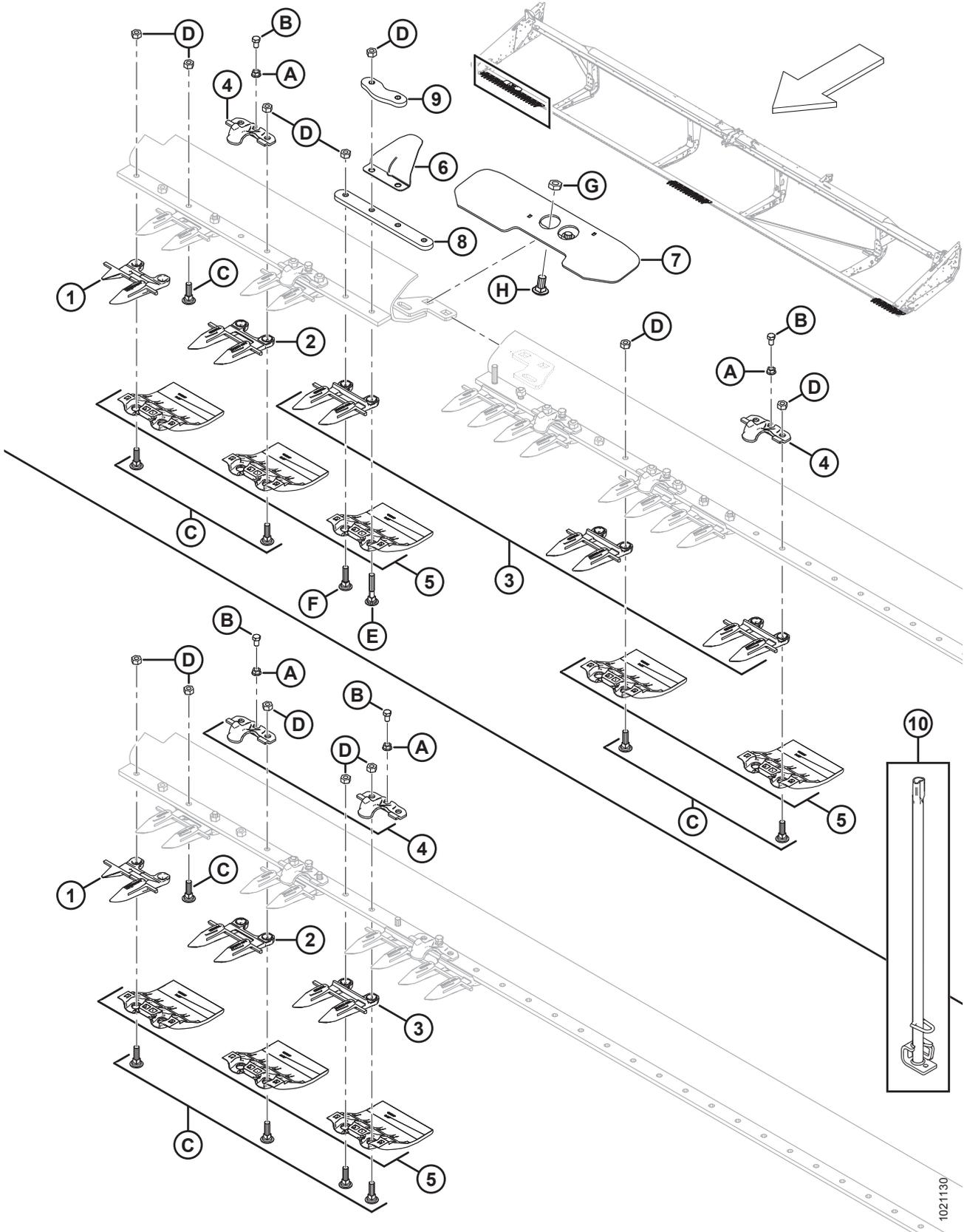
20. Cabezales de cuchilla doble Para ver las piezas de reparación, consulte la Sección [62 \(Opcional\) Kit de conversión de puntón recortado, página 207](#). Los kits se encuentran disponibles solo a través de Whole Goods.

21. Cantidades completas de la barra de corte: 20 pies= 31, 25 pies= 41, 30 pies= 51, 35 pies= 61, 40 pies= 71, 45 pies= 81.

22. Cantidades completas de la barra de corte: 20 pies= 35, 25 pies= 45, 30 pies= 55, 35 pies= 65, 40 pies= 39, 45 pies= 44.

23. Cantidades completas de la barra de corte: 20 pies= 40, 25 pies= 50, 30 pies= 60, 35 pies= 70, 40 pies= 80, 45 pies= 90.

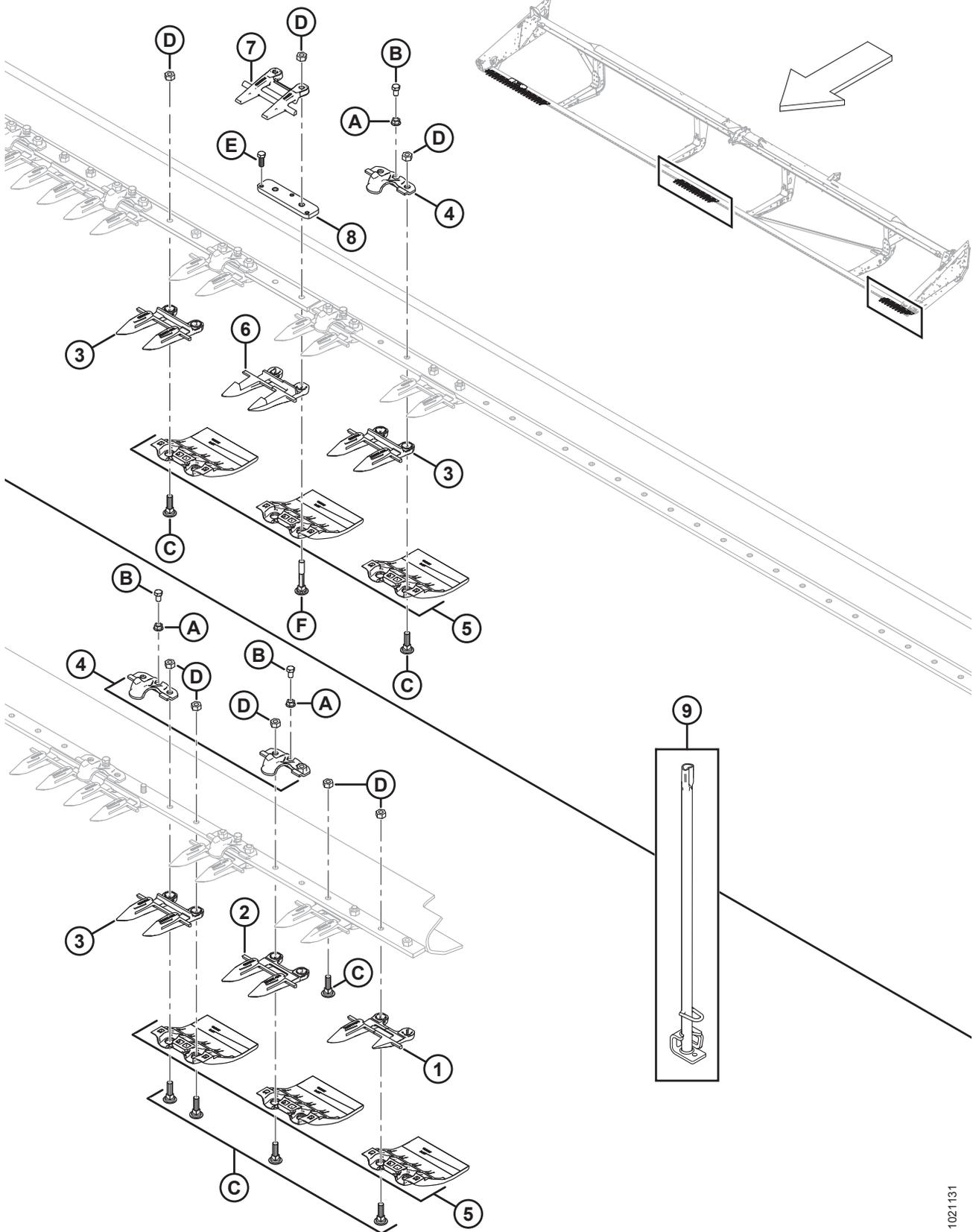
PUNTONES, SUJETADORES Y PLACAS DE DESGASTE: CUCHILLA DOBLE, EXTREMO DERECHO



**PUNTONES, SUJETADORES Y PLACAS DE DESGASTE: CUCHILLA DOBLE, EXTREMO DERECHO**

<b>Ref.</b>	<b>Número de pieza</b>	<b>Descripción</b>	<b>Cant.</b>	<b>Número de serie</b>
10	140135	HERRAMIENTA SOLDADA: HERRAMIENTA DE ENDEREZAMIENTO DEL PUNTÓN	1	
A	118193	TUERCA: BRIDA HEXAGONAL 0,375 UNC		
B	118154	PERNO: HH 3/8 NC X 5/8 TFL GR 8 ZP		
C	120558	PERNO: RHSN ESPECIAL 7/16 NC 1,5 LG GR 5 ZP		
D	18654	TUERCA: HEX. 7/16-14 UNC GR 5 ZP		
E	279575	PERNO: RHSN ESPECIAL 7/16 NC X 2,5 LG 5 GR ZP		
F	120639	PERNO: RHSN ESPECIAL 7/16 NC X 1,75 LG 5 GR ZP		
G	21941	TUERCA: CONTRATUERCA DE BLOQUEO HEX. (ROSCA EXT. DT) 5/8-11 UNC GR 5 ZP		
H	103562	PERNO: RHSN 5/8 NC X 1,25 GR 5 ZP		

## 6 Puntones, sujetadores, y placas de desgaste: cuchilla doble, extremo central e izquierdo



**PUNTONES, SUJETADORES, Y PLACAS DE DESGASTE: CUCHILLA DOBLE, EXTREMO CENTRAL E IZQUIERDO**

**NOTA:**

Ilustración; PARTE SUPERIOR: cuchilla doble, centro (con punta); PARTE INFERIOR: cuchilla doble, extremo izquierdo (con punta).

Ref.	Número de pieza	Descripción	Cant.	Número de serie
	B4865	KIT: BARRA DE CORTE DE POLIURETANO (CABEZAL DE 20 FT) <sup>24</sup>		
	B4838	KIT: BARRA DE CORTE DE POLIURETANO (CABEZAL DE 25 FT) <sup>24</sup>		
	B4839	KIT: BARRA DE CORTE DE POLIURETANO (CABEZAL DE 30 FT) <sup>24</sup>		
	B4840	KIT: BARRA DE CORTE DE POLIURETANO (CABEZAL DE 35 FT) <sup>24</sup>		
	B4841	KIT: BARRA DE CORTE DE POLIURETANO (CABEZAL DE 40 FT) <sup>24</sup>		
	B5114	KIT: BARRA DE CORTE DE POLIURETANO (CABEZAL DE 45 FT) <sup>24</sup>		
	B5010	KIT: CONVERSIÓN DE PUNTÓN RECORTADO (CABEZAL DE 20 FT) <sup>25</sup>		
	B5011	KIT: CONVERSIÓN DE PUNTÓN RECORTADO (CABEZAL DE 25 FT) <sup>25</sup>		
	B5012	KIT: CONVERSIÓN DE PUNTÓN RECORTADO (CABEZAL DE 30 FT) <sup>25</sup>		
	B5013	KIT: CONVERSIÓN DE PUNTÓN RECORTADO (CABEZAL DE 35 FT) <sup>25</sup>		
1	118301	PUNTÓN: IZQ., EXTERNO	1	
2	118345	PUNTÓN: CON PUNTAS, CON BARRA DE DESGASTE (3 POR EXTREMO)	3	
3	118344	PUNTÓN: CON PUNTAS <sup>26</sup>		
4	118499	CLIP: SUJETADOR (PAQUETE DE 25) <sup>27</sup>		
5	129297	PLACA DE DESGASTE: DEBAJO DE LA BARRA DE CORTE, POLIETILENO <sup>28</sup>		
6	124338	PUNTÓN: CENTRAL, CON PUNTA	1	
7	124344	GUÍA: SUPERIOR, CENTRAL	1	
8	34980	BARRA: AJUSTADOR	1	
9	140135	HERRAMIENTA DE SOLDADURA: HERRAMIENTA DE ENDEREZAMIENTO DEL PUNTÓN	1	
A	118193	TUERCA: BRIDA HEXAGONAL 0,375 UNC		
B	118154	PERNO: HH 3/8 NC X 5/8 TFL GR 8 ZP		

24. Incluye la placa de desgaste de la barra de corte (MD n.º 129297) y el hardware. Los kits se encuentran disponibles solo a través de Whole Goods.

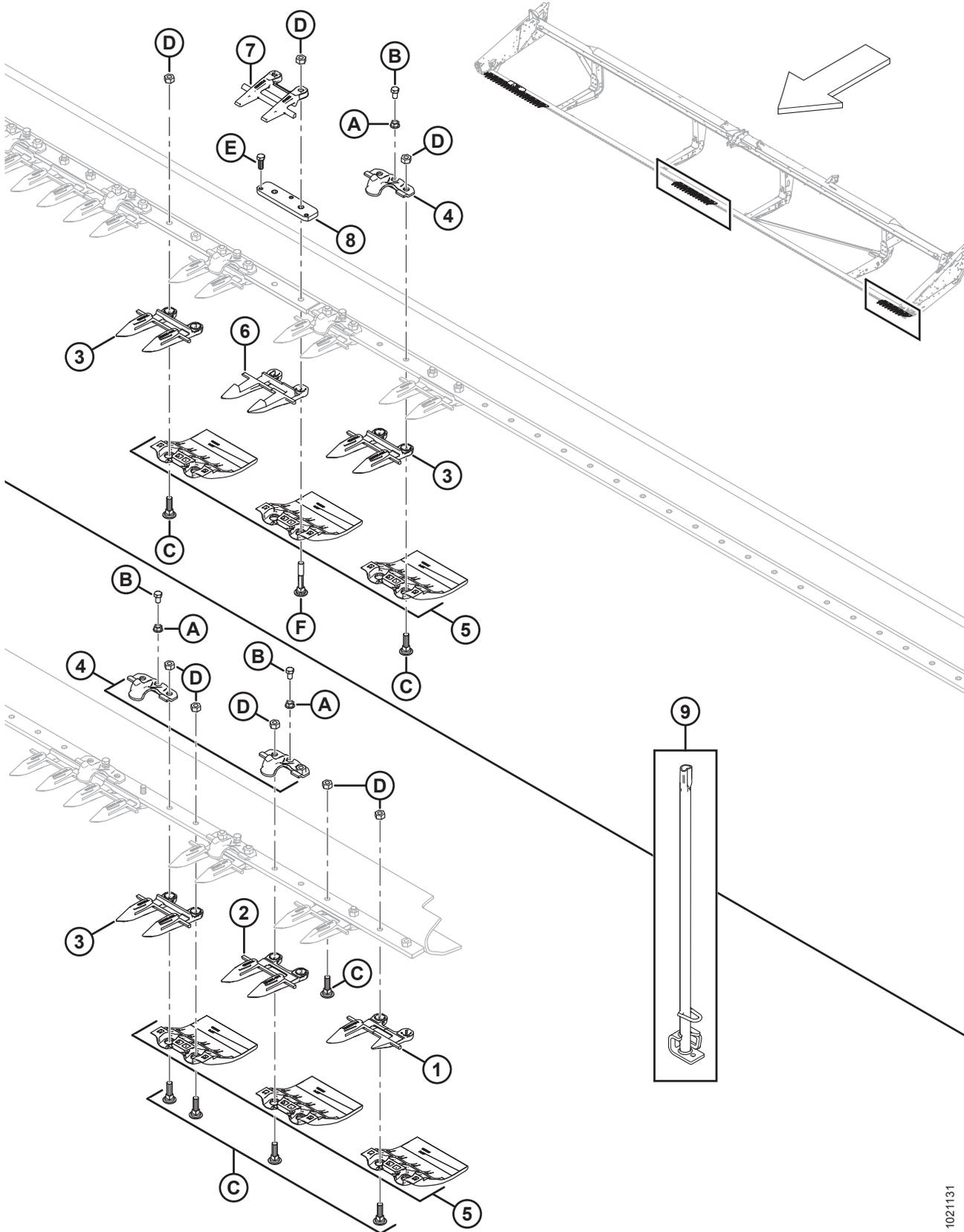
25. Cabezales de cuchilla doble Para ver las piezas de reparación, consulte la Sección [62 \(Opcional\) Kit de conversión de puntón recortado, página 207](#). Los kits se encuentran disponibles solo a través de Whole Goods.

26. Cantidades completas de la barra de corte: 20 pies= 31, 25 pies= 41, 30 pies= 51, 35 pies= 61, 40 pies= 71, 45 pies= 81.

27. Cantidades completas de la barra de corte: 20 pies= 35, 25 pies= 45, 30 pies= 55, 35 pies= 65, 40 pies= 75, 45 pies= 85.

28. Cantidades completas de la barra de corte: 20 pies= 40, 25 pies= 50, 30 pies= 60, 35 pies= 70, 40 pies= 80, 45 pies= 90.

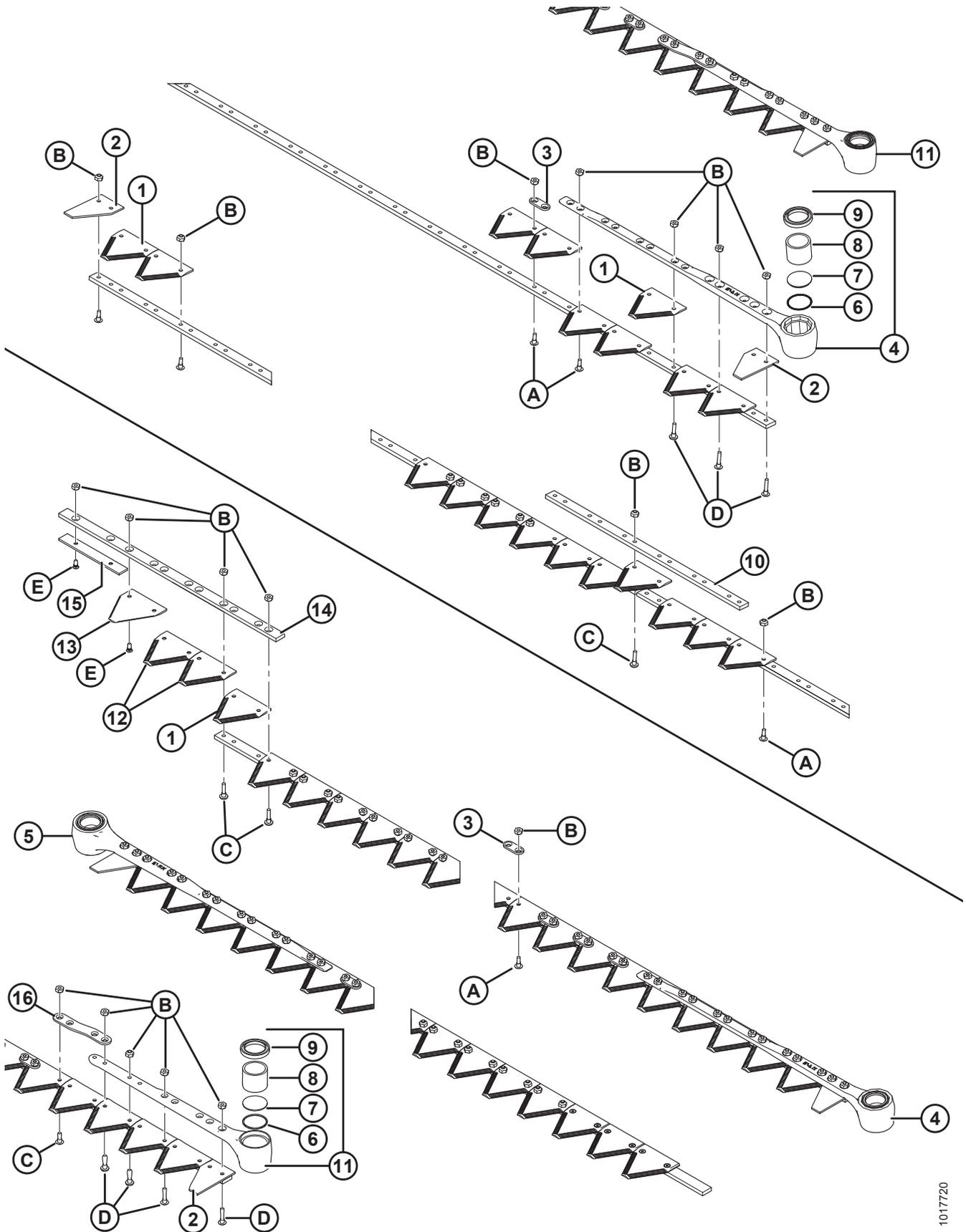
PUNTONES, SUJETADORES, Y PLACAS DE DESGASTE: CUCHILLA DOBLE, EXTREMO CENTRAL E IZQUIERDO



**PUNTONES, SUJETADORES, Y PLACAS DE DESGASTE: CUCHILLA DOBLE, EXTREMO CENTRAL E IZQUIERDO**

<b>Ref.</b>	<b>Número de pieza</b>	<b>Descripción</b>	<b>Cant.</b>	<b>Número de serie</b>
C	120558	PERNO: RHSN ESPECIAL 7/16 NC X 1,5 LG 5 GR ZP		
D	18654	TUERCA: HEX. 7/16-14 UNC GR 5 ZP		
E	50120	PERNO: HH 3/8 NC X 1 ACERO INOXIDABLE		
F	132404	PERNO: RHSN ESPECIAL 7/16 NC X 2,75 LG 5 GR ZP		

# 7 Componentes de la cuchilla y cabeza de cuchilla



1017720

## COMPONENTES DE LA CUCHILLA Y CABEZA DE CUCHILLA

**NOTA:**

La parte superior de la ilustración muestra una cuchilla simple. La parte superior muestra una cuchilla doble.

**NOTA:**

Para reparar los conjuntos de cuchillas, consulte las siguientes secciones:

- *8 Cuchillas segmentadas: cabezas de cuchilla simple, secciones de diente fino, página 29*
- *9 Cuchillas segmentadas: cabezas de cuchilla simple, secciones de diente grueso, página 33*
- *10 Cuchillas segmentadas: cabezas de cuchilla doble, secciones de diente grueso, página 37*
- *11 Cuchillas segmentadas: cabezas de cuchilla doble, secciones de diente grueso, página 41*

Ref.	Número de pieza	Descripción	Cant.	Número de serie
1	279641	SECCIÓN DE CUCHILLA GRUESA: 9 SPI (PAQUETE DE 25) <sup>29</sup>		
	174845	SECCIÓN DE CUCHILLA GRUESA: 9 SPI (PAQUETE DE 25) <sup>29</sup>	OPT	
	279642	SECCIÓN DE CUCHILLA FINA: 14 SPI (PAQUETE DE 25) <sup>29</sup>	OPT	
	118491	SECCIÓN DE CUCHILLA FINA: 14 SPI (PAQUETE DE 25) <sup>29</sup>	OPT	
2	279468	SECCIÓN: EXTREMO, MITAD (PAQUETE DE 10)	2	
3	174857	BARRA: REFUERZO (PAQUETE DE 25)	40	
4	132896	ENSAMBLE DE CABEZA: IZQ., ÁNGULO DE 5° <sup>30</sup>	1	
5	132897	ENSAMBLE DE CABEZA: DER., ÁNGULO DE 5° <sup>30</sup>	1	
6	115670	JUNTA TÓRICA– CABEZA DE CUCHILLA	1	
7	113937	CLAVIJA DE CONEXIÓN: CABEZA DE LA CUCHILLA	1	
8	100500	RODAMIENTO: AGUJA, CABEZA DE LA CUCHILLA	1	
9	113222	SELLO: CABEZA DE LA CUCHILLA <sup>31</sup>	1	
10	33955	BARRA: EMPALME, CUCHILLAS DE 2 PIEZAS <sup>32</sup>	1	
11	120832	ENSAMBLE DE PLATAFORMA: CUCHILLA <sup>33</sup>	2	

29. Cantidades (secciones individuales): 20 pies= 77, 25 pies= 97, 30 pies= 117, 35 pies = 137, 40 pies= 157.

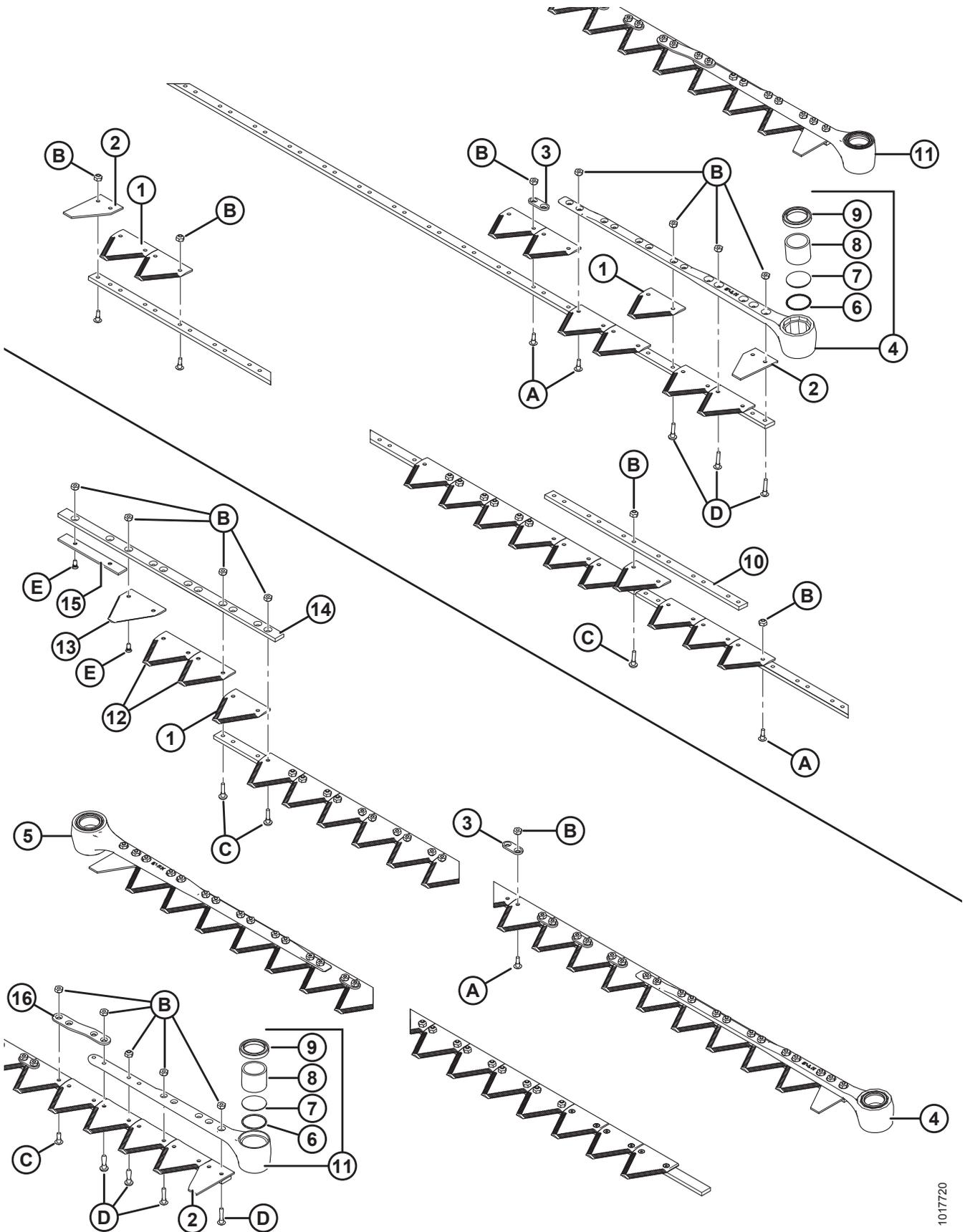
30. Solo 30-45 pies. Incluye junta tórica (MD n.º 115670), clavija de conexión (MD n.º 113937), rodamiento (MD n.º 100500) y sello (MD n.º 113222).

31. Instale con el borde orientado hacia fuera.

32. Cuchilla simple de 35 a 40 ft.

33. 20-25 pies solamente. Incluye elementos de junta tórica (MD n.º 115670), clavija de conexión (MD n.º 113937), rodamiento (MD n.º 100500) y sello (MD n.º 113222).

COMPONENTES DE LA CUCHILLA Y CABEZA DE CUCHILLA



1017720

**COMPONENTES DE LA CUCHILLA Y CABEZA DE CUCHILLA**

Ref.	Número de pieza	Descripción	Cant.	Número de serie
12	279310	SECCIÓN DE CUCHILLA GRUESA: CSK INFERIOR, 9 SPI (PAQUETE DE 10)	2	
	279851	SECCIÓN DE CUCHILLA GRUESA: CSK INFERIOR, 9 SPI (PAQUETE DE 10)	OPT	
	279312	SECCIÓN DE CUCHILLA FINA: CSK INFERIOR, 14 SPI (PAQUETE DE 10)	OPT	
	279850	SECCIÓN DE CUCHILLA FINA: CSK INFERIOR, 14 SPI (PAQUETE DE 10)	OPT	
	279996	KIT: CUCHILLA FINA CON SUPERPOSICIÓN EN EL CENTRO <sup>34</sup>	OPT	
	279997	KIT: CUCHILLA GRUESA CON SUPERPOSICIÓN EN EL CENTRO <sup>35</sup>	OPT	
13	279314	SECCIÓN DE CUCHILLA GRUESA: CSK SUPERIOR, 9 SPI (PAQUETE DE 10) <sup>36</sup>	4	
	279999	SECCIÓN DE CUCHILLA GRUESA: CSK SUPERIOR, 9 SPI (PAQUETE DE 10) <sup>36</sup>	OPT	
	279316	SECCIÓN DE CUCHILLA FINA: CSK SUPERIOR, 14 SPI (PAQUETE DE 10) <sup>36</sup>	OPT	
	279848	SECCIÓN DE CUCHILLA FINA: CSK SUPERIOR, 14 SPI (PAQUETE DE 10) <sup>36</sup>	OPT	
14	124880	GUÍA: SUPERIOR, CUCHILLA IZQUIERDA	1	
15	124881	BARRA: DESGASTE, CUCHILLA IZQ.	1	
16	129329	BARRA - REFUERZO <sup>37</sup>	1	
A	135628	TORNILLO: BHRN N.º 12-24 NC X 0,67 IN (PAQUETE DE 50) <sup>38</sup>		
B	135626	TUERCA: CSK, BLOQUEO CENTRAL, N.º 12-24 NC (PAQUETE DE 50) <sup>39</sup>		
C	135630	TORNILLO: BHRN N.º 12-24 NC X 0,920 IN (PAQUETE DE 50) <sup>40</sup>		
D	135632	TORNILLO: BHRN N.º 12-24 NC X 1,05 IN (PAQUETE DE 50) <sup>41</sup>		
E	174165	TORNILLO: 90° CSK SKT HD, N.º 12-24 NC X 0,5 IN (PAQUETE DE 50)		

34. Incluye cuatro secciones superiores de cuchilla fina avellanada (14 SPI), tres secciones inferiores de cuchilla fina avellanada (14 SPI), y todo el hardware necesario.

35. Incluye cuatro secciones superiores de cuchilla gruesa avellanada (9 SPI), tres secciones inferiores de cuchilla gruesa avellanada (9 SPI), y todo el hardware necesario.

36. Instale la parte dentada hacia abajo.

37. 20-25 pies solo plataformas.

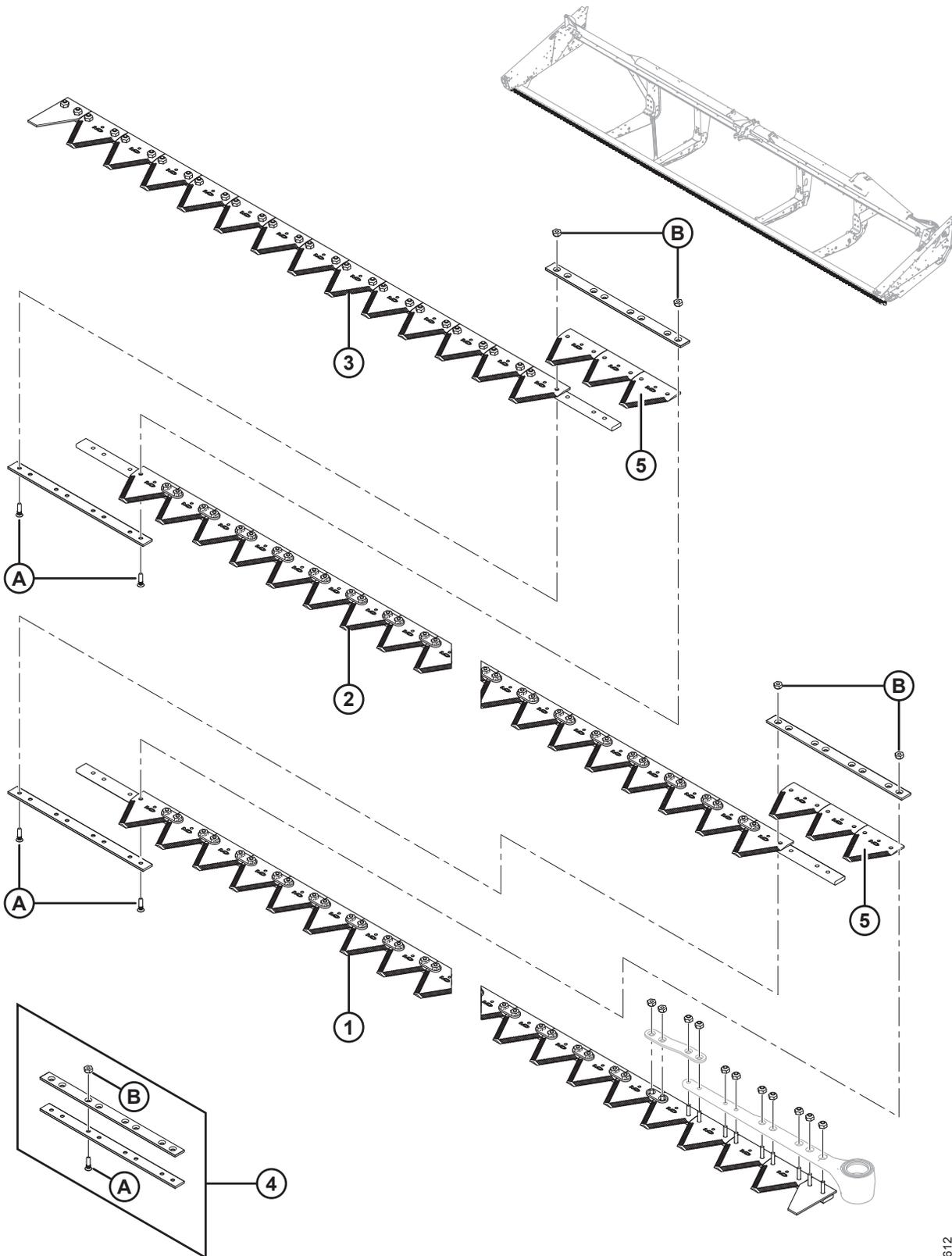
38. Paquete de 1000: MD n.º 135629.

39. Paquete de 2000: MD n.º 135627.

40. Paquete de 1000: MD n.º 135631.

41. Paquete de 1000: MD n.º 135633.

## 8 Cuchillas segmentadas: cabezales de cuchilla simple, secciones de diente fino



**CUCHILLAS SEGMENTADAS: CABEZALES DE CUCHILLA SIMPLE, SECCIONES DE DIENTE FINO**

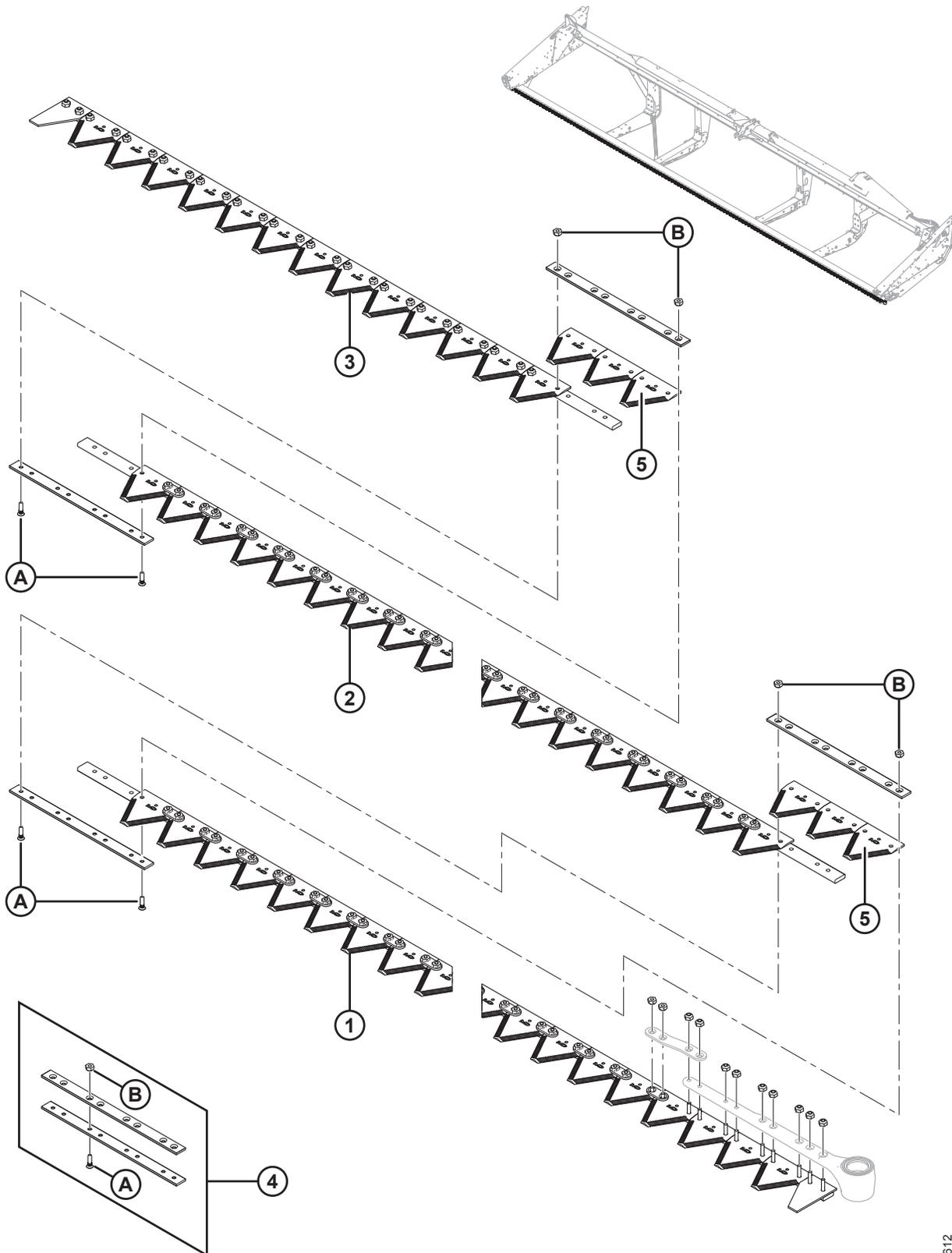
**NOTA:**

Las cuchillas de plataformas de 20-45 pies se venden en segmentos. Para obtener un segmento completo (menos la cabeza de la cuchilla), consulte las tablas que figuran a continuación:

Ref.	Número de pieza	Descripción	Cant.	Número de serie
		<b>20 FT</b>		
1	279398	SEGMENTO DE LA CABEZA IZQUIERDA	1	
2	279399	SEGMENTO CENTRAL	1	
3	279400	SEGMENTO DEL EXTREMO DERECHO	1	
4	129043	KIT DE EMPALME MACDON <sup>42</sup>	2	
5	<b>279642</b>	<b>SECCIÓN: FINA KONDEX, 9 SPI (PAQUETE DE 25)</b>	<b>6</b>	
	<b>118491</b>	<b>SECCIÓN: FINA BUSATIS, 9 SPI (PAQUETE DE 25)</b>	<b>6</b>	
		<b>25 FT</b>		
1	279398	SEGMENTO DE LA CABEZA IZQUIERDA	1	
2	279399	SEGMENTO CENTRAL	1	
3	279401	SEGMENTO DEL EXTREMO DERECHO	1	
4	129043	KIT DE EMPALME MACDON <sup>42</sup>	2	
5	<b>279642</b>	<b>SECCIÓN: FINA KONDEX, 9 SPI (PAQUETE DE 25)</b>	<b>6</b>	
	<b>118491</b>	<b>SECCIÓN: FINA BUSATIS, 9 SPI (PAQUETE DE 25)</b>	<b>6</b>	
		<b>30 PIES</b>		
1	279398	SEGMENTO DE LA CABEZA IZQUIERDA	1	
2	279399	SEGMENTO CENTRAL	2	
3	279402	SEGMENTO DEL EXTREMO DERECHO	1	
4	129043	KIT DE EMPALME MACDON <sup>42</sup>	3	
5	<b>279642</b>	<b>SECCIÓN: FINA KONDEX, 9 SPI (PAQUETE DE 25)</b>	<b>9</b>	
	<b>118491</b>	<b>SECCIÓN: FINA BUSATIS, 9 SPI (PAQUETE DE 25)</b>	<b>9</b>	
		<b>35 PIES</b>		
1	279398	SEGMENTO DE LA CABEZA IZQUIERDA	1	
2	279399	SEGMENTO CENTRAL	2	
3	279403	SEGMENTO DEL EXTREMO DERECHO	1	
4	129043	KIT DE EMPALME MACDON <sup>42</sup>	3	
5	<b>279642</b>	<b>SECCIÓN: FINA KONDEX, 9 SPI (PAQUETE DE 25)</b>	<b>9</b>	
	<b>118491</b>	<b>SECCIÓN: FINA BUSATIS, 9 SPI (PAQUETE DE 25)</b>	<b>9</b>	

42. Incluye dos barras de empalme y herramental.

CUCHILLAS SEGMENTADAS: CABEZALES DE CUCHILLA SIMPLE, SECCIONES DE DIENTE FINO



1017612

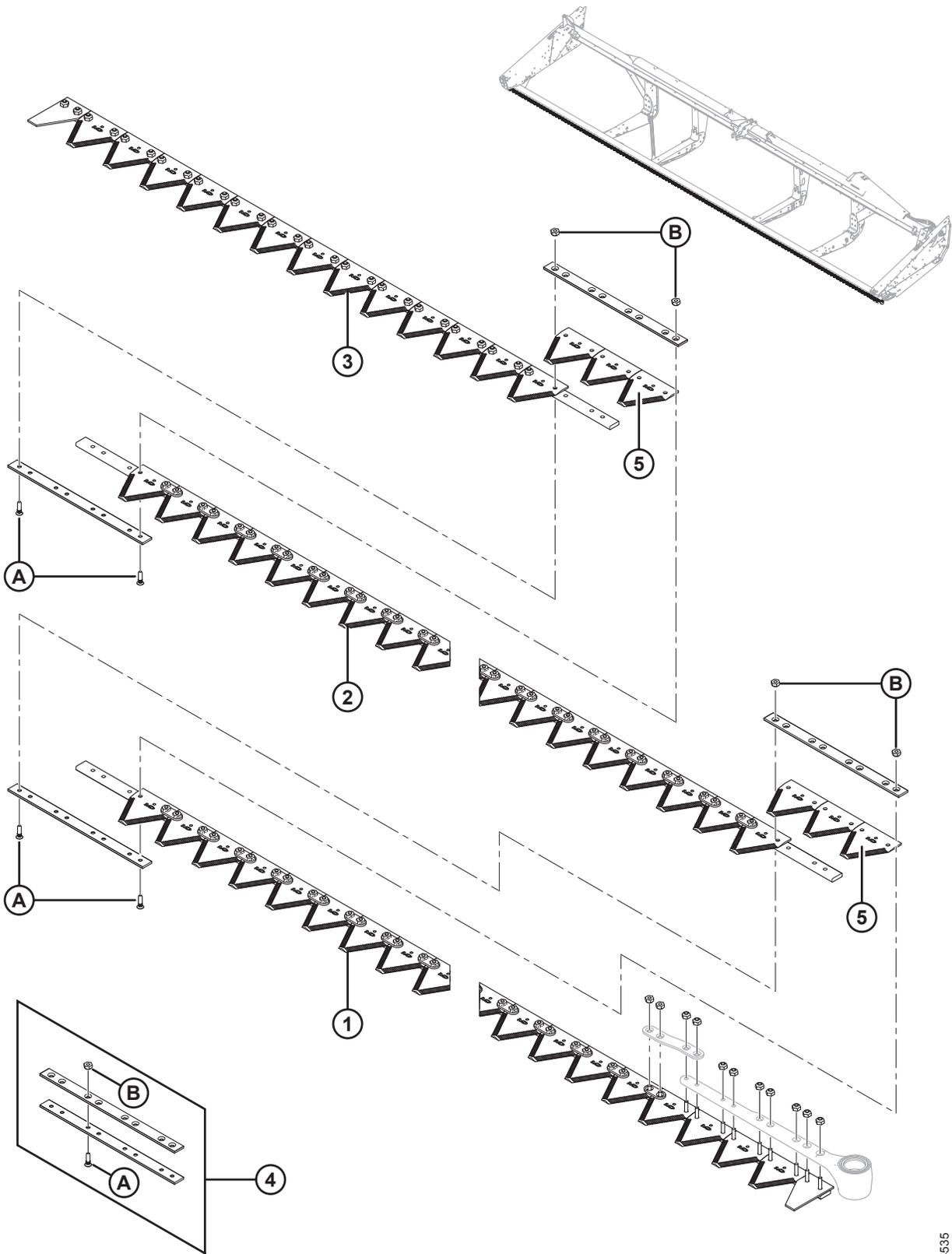
**CUCHILLAS SEGMENTADAS: CABEZALES DE CUCHILLA SIMPLE, SECCIONES DE DIENTE FINO**

<b>Ref.</b>	<b>Número de pieza</b>	<b>Descripción</b>	<b>Cant.</b>	<b>Número de serie</b>
		<b>40 PIES</b>		
1	279398	SEGMENTO DE LA CABEZA IZQUIERDA	1	
2	279399	SEGMENTO CENTRAL	3	
3	279404	SEGMENTO DEL EXTREMO DERECHO	1	
4	129043	KIT DE EMPALME MACDON <sup>43</sup>	4	
5	<b>279642</b>	<b>SECCIÓN: FINA KONDEX, 9 SPI (PAQUETE DE 25)</b>	<b>12</b>	
	<b>118491</b>	<b>SECCIÓN: FINA BUSATIS, 9 SPI (PAQUETE DE 25)</b>	<b>12</b>	
A	129299	TORNILLO: 90° CSK SKT HD, N.° 12-24 NC X 0,812 IN		
B	135626	TUERCA: CSK, BLOQUEO CENTRAL, N.° 12-24 NC (PAQUETE DE 50)		

---

43. Incluye dos barras de empalme y herramental.

# 9 Cuchillas segmentadas: cabezales de cuchilla simple, secciones de diente grueso



**CUCHILLAS SEGMENTADAS: CABEZALES DE CUCHILLA SIMPLE, SECCIONES DE DIENTE GRUESO**

**NOTA:**

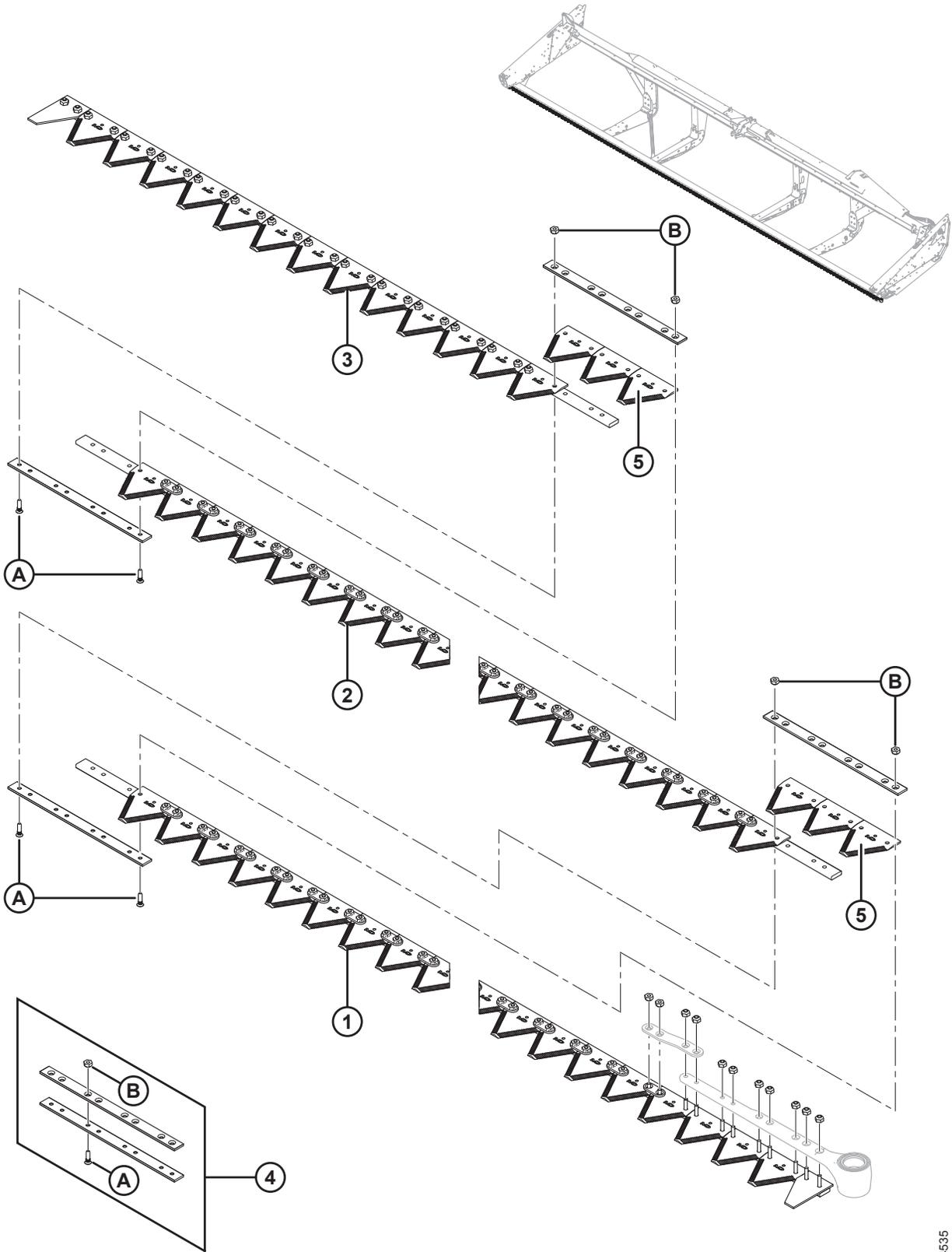
Las cuchillas de plataformas de 20-45 pies se venden en segmentos. Para obtener un segmento completo (menos la cabeza de la cuchilla), consulte las tablas que figuran a continuación:

Ref.	Número de pieza	Descripción	Cant.	Número de serie
		<b>20 FT</b>		
1	279405	SEGMENTO DEL CABEZAL IZQUIERDO	1	
2	279406	SEGMENTO CENTRAL	1	
3	279407	SEGMENTO DEL EXTREMO DERECHO	1	
4	129043	KIT DE EMPALME MACDON <sup>44</sup>	2	
5	<b>279641</b>	<b>SECCIÓN: GRUESA KONDEX, 9 SPI (PAQUETE DE 25)</b>	<b>6</b>	
	<b>174845</b>	<b>SECCIÓN: GRUESA BUSATIS, 9 SPI (PAQUETE DE 25)</b>	<b>6</b>	
		<b>25 FT</b>		
1	279405	SEGMENTO DEL CABEZAL IZQUIERDO	1	
2	279406	SEGMENTO CENTRAL	1	
3	279408	SEGMENTO DEL EXTREMO DERECHO	1	
4	129043	KIT DE EMPALME MACDON <sup>44</sup>	2	
5	<b>279641</b>	<b>SECCIÓN: GRUESA KONDEX, 9 SPI (PAQUETE DE 25)</b>	<b>6</b>	
	<b>174845</b>	<b>SECCIÓN: GRUESA BUSATIS, 9 SPI (PAQUETE DE 25)</b>	<b>6</b>	
		<b>30 PIES</b>		
	<b>294795</b>	<b>KIT: CUCHILLA SIMPLE DE 30 FT <sup>45</sup></b>		
1	279405	SEGMENTO DEL CABEZAL IZQUIERDO	1	
2	279406	SEGMENTO CENTRAL	2	
3	279409	SEGMENTO DEL EXTREMO DERECHO	1	
4	129043	KIT DE EMPALME MACDON <sup>44</sup>	3	
5	<b>279641</b>	<b>SECCIÓN: GRUESA KONDEX, 9 SPI (PAQUETE DE 25)</b>	<b>9</b>	
	<b>174845</b>	<b>SECCIÓN: GRUESA BUSATIS, 9 SPI (PAQUETE DE 25)</b>	<b>9</b>	

44. Incluye dos barras de empalme y herramental.

45. El kit incluye el segmento del cabezal izquierdo (MD n.º 279405), el segmento central (MD n.º 279406), el segmento del extremo derecho (MD n.º 279409), el kit de empalme (MD n.º 129043) y la sección gruesa de Kondex (MD n.º 279641).

CUCHILLAS SEGMENTADAS: CABEZALES DE CUCHILLA SIMPLE, SECCIONES DE DIENTE GRUESO



1024535

**CUCHILLAS SEGMENTADAS: CABEZALES DE CUCHILLA SIMPLE, SECCIONES DE DIENTE GRUESO**

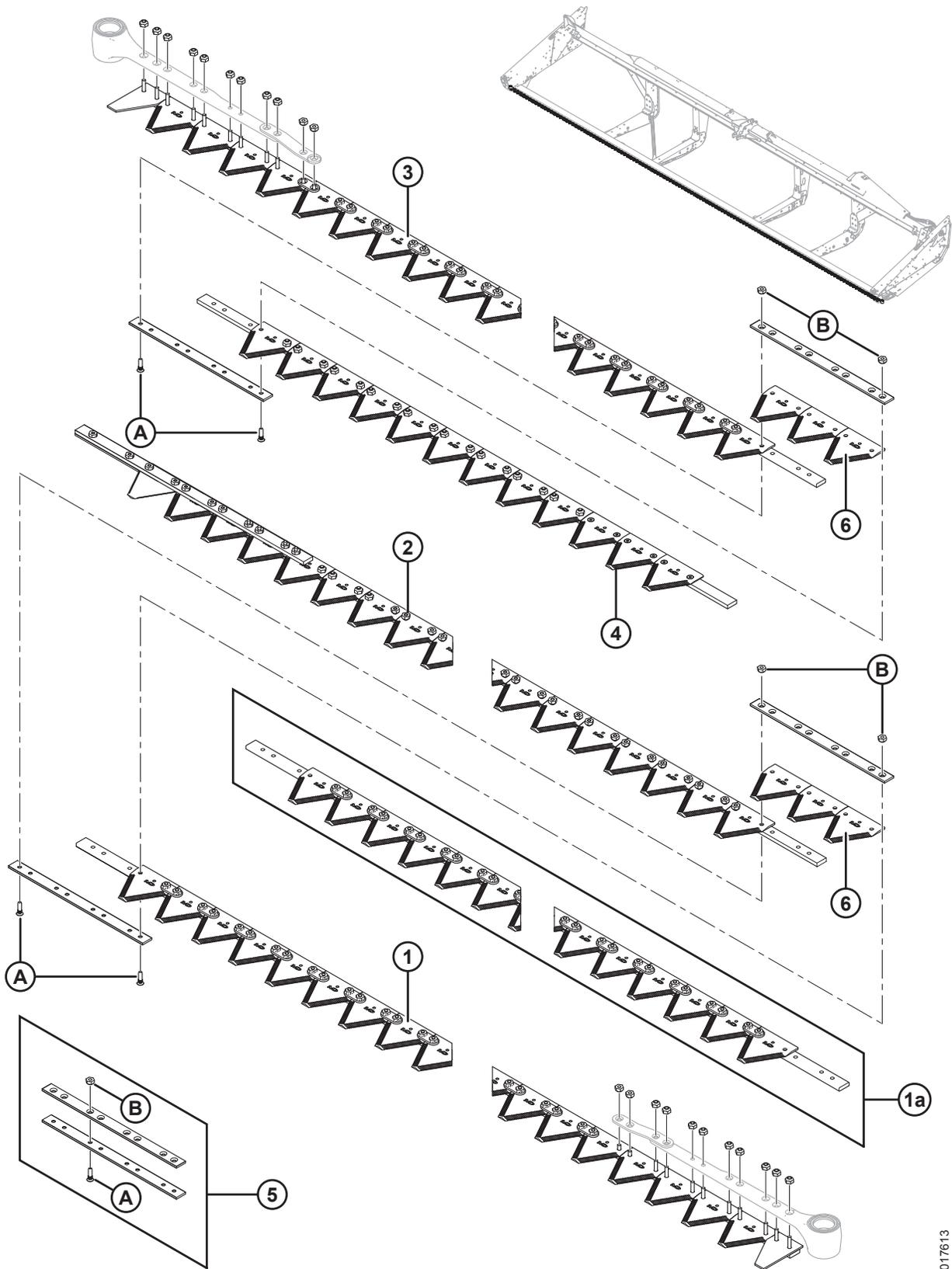
Ref.	Número de pieza	Descripción	Cant.	Número de serie
		<b>35 PIES</b>		
	<b>294796</b>	<b>KIT: CUCHILLA SIMPLE DE 35 FT <sup>46</sup></b>		
1	279405	SEGMENTO DEL CABEZAL IZQUIERDO	1	
2	279406	SEGMENTO CENTRAL	2	
3	279410	SEGMENTO DEL EXTREMO DERECHO	1	
4	129043	KIT DE EMPALME MACDON <sup>47</sup>	3	
5	<b>279641</b>	<b>SECCIÓN: GRUESA KONDEX, 9 SPI (PAQUETE DE 25)</b>	<b>9</b>	
	<b>174845</b>	<b>SECCIÓN: GRUESA BUSATIS, 9 SPI (PAQUETE DE 25)</b>	<b>9</b>	
		<b>40 PIES</b>		
	<b>294797</b>	<b>KIT: CUCHILLA SIMPLE DE 40 FT <sup>48</sup></b>		
1	279405	SEGMENTO DEL CABEZAL IZQUIERDO	1	
2	279406	SEGMENTO CENTRAL	3	
3	279411	SEGMENTO DEL EXTREMO DERECHO	1	
4	129043	KIT DE EMPALME MACDON <sup>47</sup>	4	
5	<b>279641</b>	<b>SECCIÓN: GRUESA KONDEX, 9 SPI (PAQUETE DE 25)</b>	<b>12</b>	
	<b>174845</b>	<b>SECCIÓN: GRUESA BUSATIS, 9 SPI (PAQUETE DE 25)</b>	<b>12</b>	
A	129299	TORNILLO: 90° CSK SKT HD, N.º 12-24 NC X 0,812 IN		
B	135626	TUERCA: CSK, BLOQUEO CENTRAL, N.º 12-24 NC (PAQUETE DE 50)		

46. El kit incluye el segmento del cabezal izquierdo (MD n.º 279405), el segmento central (MD n.º 279406), el segmento del extremo derecho (MD n.º 279410), el kit de empalme (MD n.º 129043) y la sección gruesa de Kondex (MD n.º 279641).

47. Incluye dos barras de empalme y herramienta.

48. El kit incluye el segmento del cabezal izquierdo (MD n.º 279405), el segmento central (MD n.º 279406), el segmento del extremo derecho (MD n.º 279411), el kit de empalme (MD n.º 129043) y la sección gruesa de Kondex (MD n.º 279641).

# 10 Cuchillas segmentadas: cabezas de cuchilla doble, secciones de diente grueso



1017613

**CUCHILLAS SEGMENTADAS: CABEZAS DE CUCHILLA DOBLE, SECCIONES DE DIENTE GRUESO**

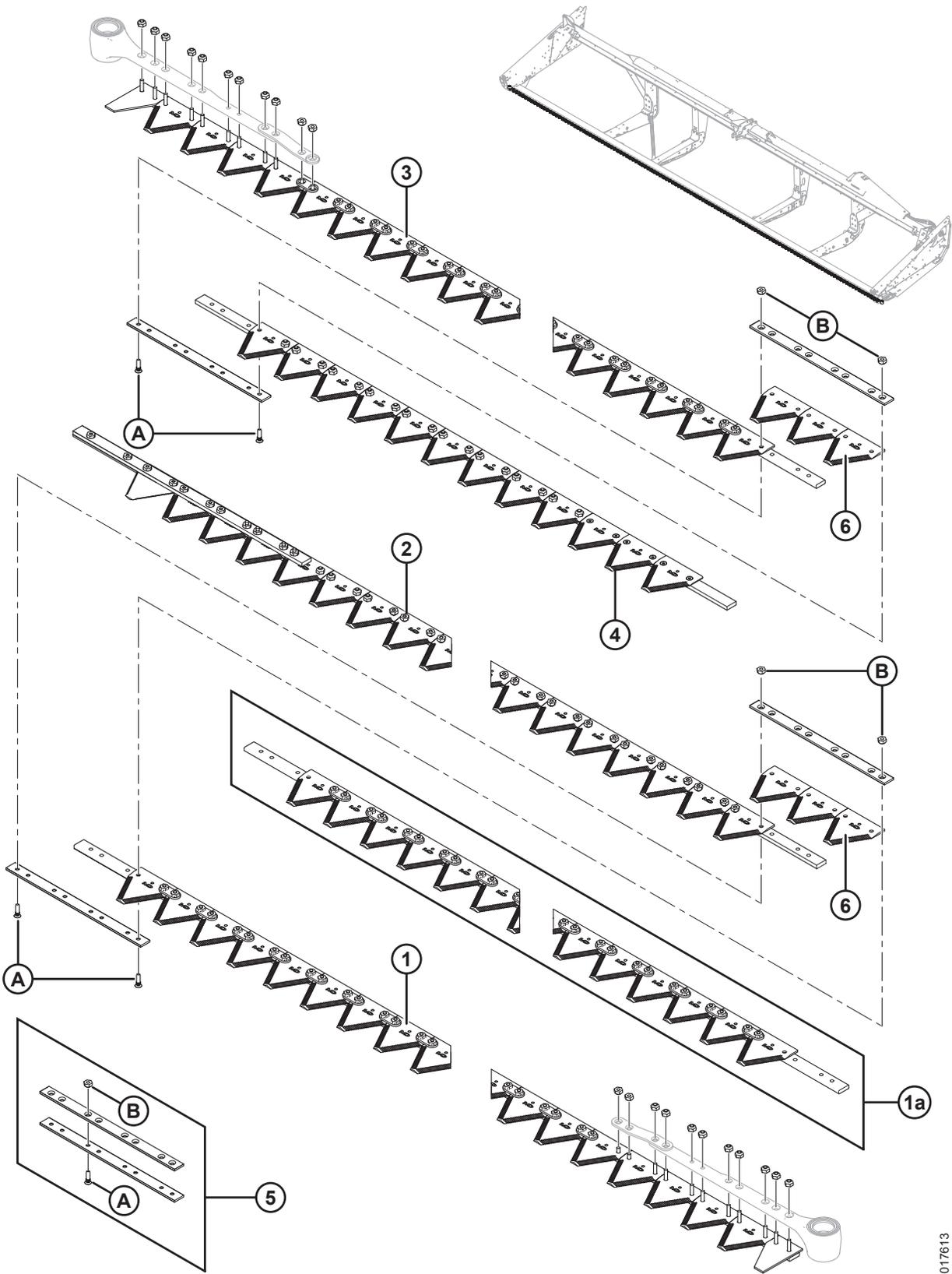
**NOTA:**

Las cuchillas de plataformas de 20-45 pies se venden en segmentos. Para obtener un segmento completo (menos la cabeza de la cuchilla), consulte las tablas que figuran a continuación:

Ref.	Número de pieza	Descripción	Cant.	Número de serie
		<b>20 FT</b>		
1	279398	SEGMENTO DE LA CABEZA IZQUIERDA	1	
2	279413	SEGMENTO DEL EXTREMO IZQUIERDO	1	
3	279414	DERECHO COMPLETO	1	
5	129043	KIT DE EMPALME MACDON <sup>49</sup>	1	
6	<b>279642</b>	<b>SECCIÓN: FINA KONDEX, 9 SPI (PAQUETE DE 25)</b>	<b>3</b>	
	<b>118491</b>	<b>SECCIÓN: FINA BUSATIS, 9 SPI (PAQUETE DE 25)</b>	<b>3</b>	
		<b>25 FT</b>		
1	279398	SEGMENTO DE LA CABEZA IZQUIERDA	1	
2	279415	SEGMENTO DEL EXTREMO IZQUIERDO	1	
3	279412	SEGMENTO DE LA CABEZA DERECHA	1	
4	279416	SEGMENTO DEL EXTREMO DERECHO	1	
5	129043	KIT DE EMPALME MACDON <sup>49</sup>	2	
6	<b>279642</b>	<b>SECCIÓN: FINA KONDEX, 9 SPI (PAQUETE DE 25)</b>	<b>6</b>	
	<b>118491</b>	<b>SECCIÓN: FINA BUSATIS, 9 SPI (PAQUETE DE 25)</b>	<b>6</b>	
		<b>30 PIES</b>		
1	279398	SEGMENTO DE LA CABEZA IZQUIERDA	1	
2	279417	SEGMENTO DEL EXTREMO IZQUIERDO	1	
3	279412	SEGMENTO DE LA CABEZA DERECHA	1	
4	279418	SEGMENTO DEL EXTREMO DERECHO	1	
5	129043	KIT DE EMPALME MACDON <sup>49</sup>	2	
6	<b>279642</b>	<b>SECCIÓN: FINA KONDEX, 9 SPI (PAQUETE DE 25)</b>	<b>6</b>	
	<b>118491</b>	<b>SECCIÓN: FINA BUSATIS, 9 SPI (PAQUETE DE 25)</b>	<b>6</b>	

49. Incluye dos barras de empalme y herramental.

CUCHILLAS SEGMENTADAS: CABEZAS DE CUCHILLA DOBLE, SECCIONES DE DIENTE GRUESO



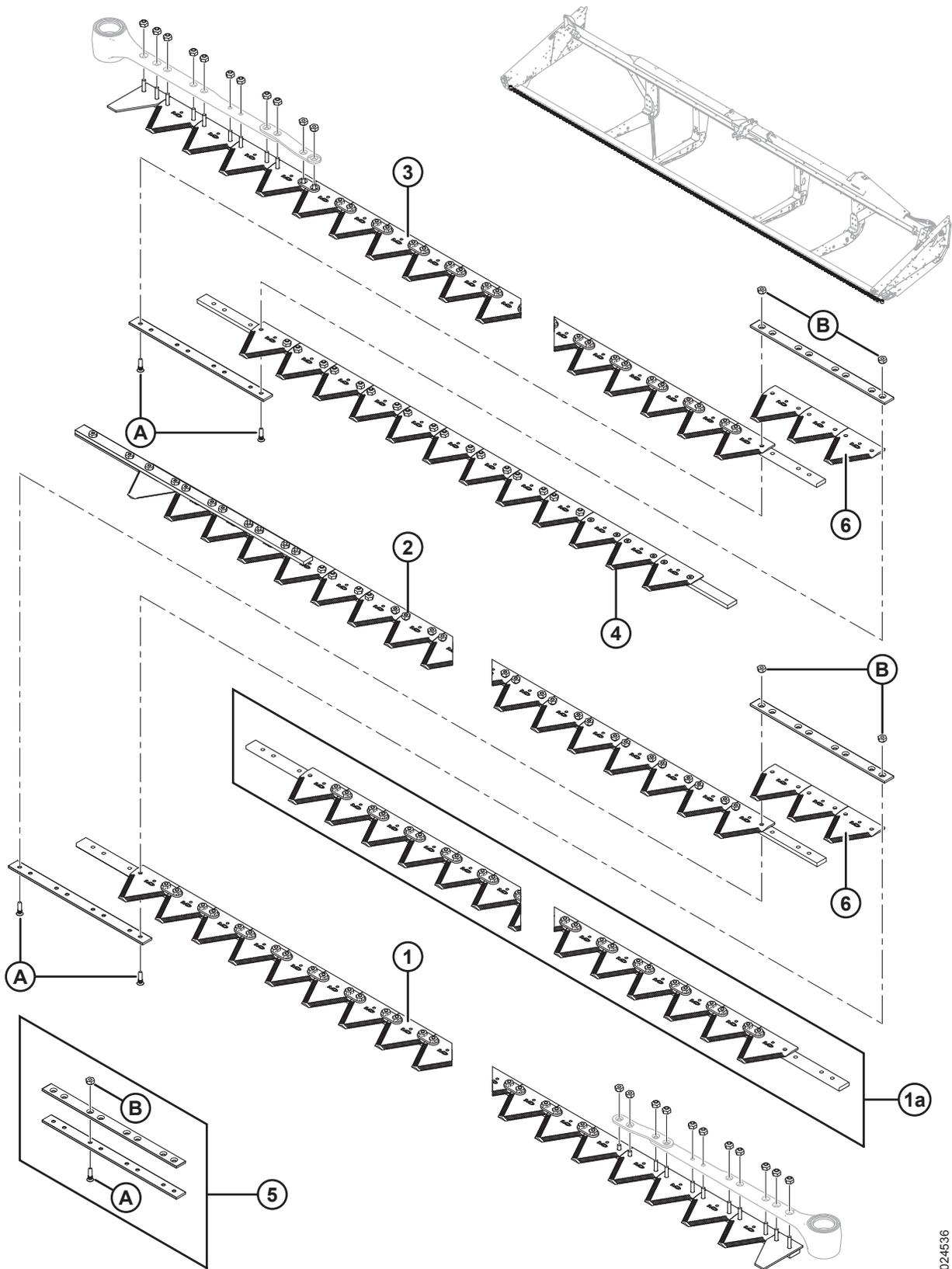
1017613

**CUCHILLAS SEGMENTADAS: CABEZAS DE CUCHILLA DOBLE, SECCIONES DE DIENTE GRUESO**

Ref.	Número de pieza	Descripción	Cant.	Número de serie
		<b>35 PIES</b>		
1	279398	SEGMENTO DE LA CABEZA IZQUIERDA	1	
2	279419	SEGMENTO DEL EXTREMO IZQUIERDO	1	
3	279412	SEGMENTO DE LA CABEZA DERECHA	1	
4	279420	SEGMENTO DEL EXTREMO DERECHO	1	
5	129043	KIT DE EMPALME MACDON <sup>50</sup>	2	
6	<b>279642</b>	<b>SECCIÓN: FINA KONDEX, 9 SPI (PAQUETE DE 25)</b>	<b>6</b>	
	<b>118491</b>	<b>SECCIÓN: FINA BUSATIS, 9 SPI (PAQUETE DE 25)</b>	<b>6</b>	
		<b>40 PIES</b>		
1	279398	SEGMENTO DE LA CABEZA IZQUIERDA	1	
1a	279399	SEGMENTO CENTRAL	2	
2	279421	SEGMENTO DEL EXTREMO IZQUIERDO	1	
3	279412	SEGMENTO DE LA CABEZA DERECHA	1	
4	279422	SEGMENTO DEL EXTREMO DERECHO	1	
5	129043	KIT DE EMPALME MACDON <sup>50</sup>	4	
6	<b>279642</b>	<b>SECCIÓN: FINA KONDEX, 9 SPI (PAQUETE DE 25)</b>	<b>12</b>	
	<b>118491</b>	<b>SECCIÓN: FINA BUSATIS, 9 SPI (PAQUETE DE 25)</b>	<b>12</b>	
		<b>45 PIES</b>		
1	279398	SEGMENTO DE LA CABEZA IZQUIERDA	1	
1a	279399	SEGMENTO CENTRAL	2	
2	279423	SEGMENTO DEL EXTREMO IZQUIERDO	1	
3	279412	SEGMENTO DE LA CABEZA DERECHA	1	
4	279424	SEGMENTO DEL EXTREMO DERECHO	1	
5	129043	KIT DE EMPALME MACDON <sup>50</sup>	4	
6	<b>279642</b>	<b>SECCIÓN: FINA KONDEX, 9 SPI (PAQUETE DE 25)</b>	<b>12</b>	
	<b>118491</b>	<b>SECCIÓN: FINA BUSATIS, 9 SPI (PAQUETE DE 25)</b>	<b>12</b>	
A	129299	TORNILLO: 90° CSK SKT HD, N.° 12-24 NC X 0,812 IN		
B	135626	TUERCA: CSK, BLOQUEO CENTRAL, N.° 12-24 NC (PAQUETE DE 50)		

50. Incluye dos barras de empalme y herramental.

# 11 Cuchillas segmentadas: cabezas de cuchilla doble, secciones de diente grueso



**CUCHILLAS SEGMENTADAS: CABEZAS DE CUCHILLA DOBLE, SECCIONES DE DIENTE GRUESO**

**NOTA:**

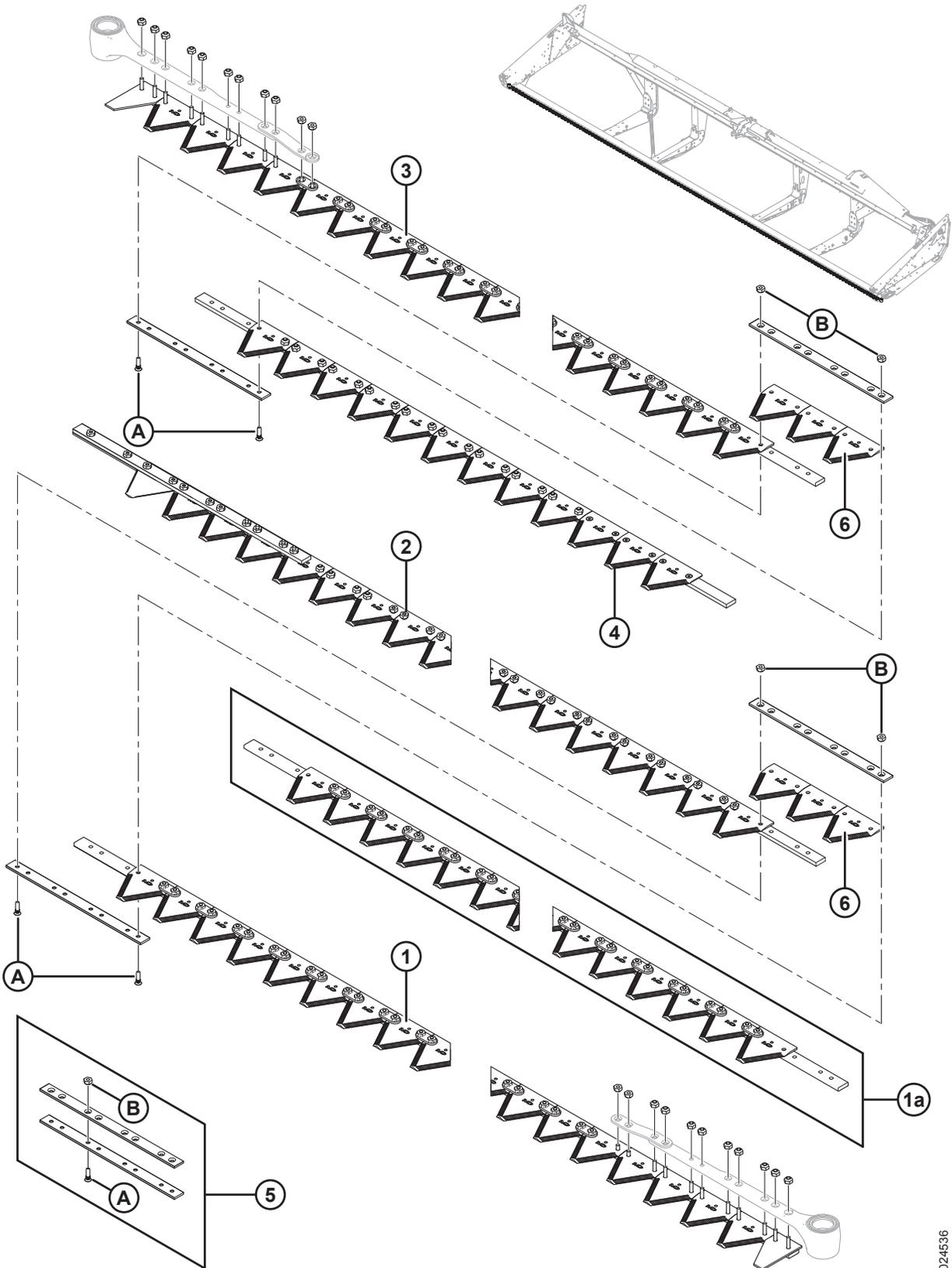
Las cuchillas de plataformas de 20-45 pies se venden en segmentos. Para obtener un segmento completo (menos la cabeza de la cuchilla), consulte las tablas que figuran a continuación:

Ref.	Número de pieza	Descripción	Cant.	Número de serie
		<b>20 FT</b>		
1	279405	SEGMENTO DEL CABEZAL IZQUIERDO	1	
2	279425	SEGMENTO DEL EXTREMO IZQUIERDO	1	
3	279426	DERECHO COMPLETO	1	
5	129043	KIT DE EMPALME MACDON <sup>51</sup>	1	
6	<b>279641</b>	<b>SECCIÓN: GRUESA KONDEX, 9 SPI (PAQUETE DE 25)</b>	<b>3</b>	
	<b>174845</b>	<b>SECCIÓN: GRUESA BUSATIS, 9 SPI (PAQUETE DE 25)</b>	<b>3</b>	
		<b>25 FT</b>		
1	279405	SEGMENTO DEL CABEZAL IZQUIERDO	1	
2	279427	SEGMENTO DEL EXTREMO IZQUIERDO	1	
3	279428	SEGMENTO DE LA CABEZA DERECHA	1	
4	279429	SEGMENTO DEL EXTREMO DERECHO	1	
5	129043	KIT DE EMPALME MACDON <sup>51</sup>	2	
6	<b>279641</b>	<b>SECCIÓN: GRUESA KONDEX, 9 SPI (PAQUETE DE 25)</b>	<b>6</b>	
	<b>174845</b>	<b>SECCIÓN: GRUESA BUSATIS, 9 SPI (PAQUETE DE 25)</b>	<b>6</b>	
		<b>30 PIES</b>		
	<b>294791</b>	<b>KIT: CUCHILLA DOBLE DE 30 FT <sup>52</sup></b>		
1	279405	SEGMENTO DEL CABEZAL IZQUIERDO	1	
2	279430	SEGMENTO DEL EXTREMO IZQUIERDO	1	
3	279428	SEGMENTO DE LA CABEZA DERECHA	1	
4	279432	SEGMENTO DEL EXTREMO DERECHO	1	
5	129043	KIT DE EMPALME MACDON <sup>51</sup>	2	
6	<b>279641</b>	<b>SECCIÓN: GRUESA KONDEX, 9 SPI (PAQUETE DE 25)</b>	<b>6</b>	
	<b>174845</b>	<b>SECCIÓN: GRUESA BUSATIS, 9 SPI (PAQUETE DE 25)</b>	<b>6</b>	

51. Incluye dos barras de empalme y herramental.

52. El kit incluye el segmento del cabezal izquierdo (MD n.º 279405), el segmento del extremo izquierdo (MD n.º 279430), el segmento del cabezal derecho (MD #279428), el segmento del extremo derecho (MD n.º 279432), el kit de empalme (MD n.º 129043) y la sección gruesa de Kondex (MD n.º 279641).

CUCHILLAS SEGMENTADAS: CABEZAS DE CUCHILLA DOBLE, SECCIONES DE DIENTE GRUESO



1024536

**CUCHILLAS SEGMENTADAS: CABEZAS DE CUCHILLA DOBLE, SECCIONES DE DIENTE GRUESO**

Ref.	Número de pieza	Descripción	Cant.	Número de serie
		<b>35 PIES</b>		
	<b>294792</b>	<b>KIT: CUCHILLA DOBLE DE 35 FT <sup>53</sup></b>		
1	279405	SEGMENTO DEL CABEZAL IZQUIERDO	1	
2	279431	SEGMENTO DEL EXTREMO IZQUIERDO	1	
3	279428	SEGMENTO DE LA CABEZA DERECHA	1	
4	279433	SEGMENTO DEL EXTREMO DERECHO	1	
5	129043	KIT DE EMPALME MACDON <sup>54</sup>	2	
6	<b>279641</b>	<b>SECCIÓN: GRUESA KONDEX, 9 SPI (PAQUETE DE 25)</b>	<b>6</b>	
	<b>174845</b>	<b>SECCIÓN: GRUESA BUSATIS, 9 SPI (PAQUETE DE 25)</b>	<b>6</b>	
		<b>40 PIES</b>		
	<b>294793</b>	<b>KIT: CUCHILLA DOBLE DE 40 FT <sup>55</sup></b>		
1	279405	SEGMENTO DEL CABEZAL IZQUIERDO	1	
1a	279406	SEGMENTO CENTRAL	2	
2	279434	SEGMENTO DEL EXTREMO IZQUIERDO	1	
3	279428	SEGMENTO DE LA CABEZA DERECHA	1	
4	279435	SEGMENTO DEL EXTREMO DERECHO	1	
5	129043	KIT DE EMPALME MACDON <sup>54</sup>	4	
6	<b>279641</b>	<b>SECCIÓN: GRUESA KONDEX, 9 SPI (PAQUETE DE 25)</b>	<b>12</b>	
	<b>174845</b>	<b>SECCIÓN: GRUESA BUSATIS, 9 SPI (PAQUETE DE 25)</b>	<b>12</b>	
		<b>45 PIES</b>		
	<b>294794</b>	<b>KIT: CUCHILLA DOBLE DE 45 FT <sup>56</sup></b>		
1	279405	SEGMENTO DEL CABEZAL IZQUIERDO	1	
1a	279406	SEGMENTO CENTRAL	2	
2	279436	SEGMENTO DEL EXTREMO IZQUIERDO	1	
3	279428	SEGMENTO DE LA CABEZA DERECHA	1	
4	279437	SEGMENTO DEL EXTREMO DERECHO	1	
5	129043	KIT DE EMPALME MACDON <sup>54</sup>	4	
6	<b>279641</b>	<b>SECCIÓN: GRUESA KONDEX, 9 SPI (PAQUETE DE 25)</b>	<b>12</b>	
	<b>174845</b>	<b>SECCIÓN: GRUESA BUSATIS, 9 SPI (PAQUETE DE 25)</b>	<b>12</b>	

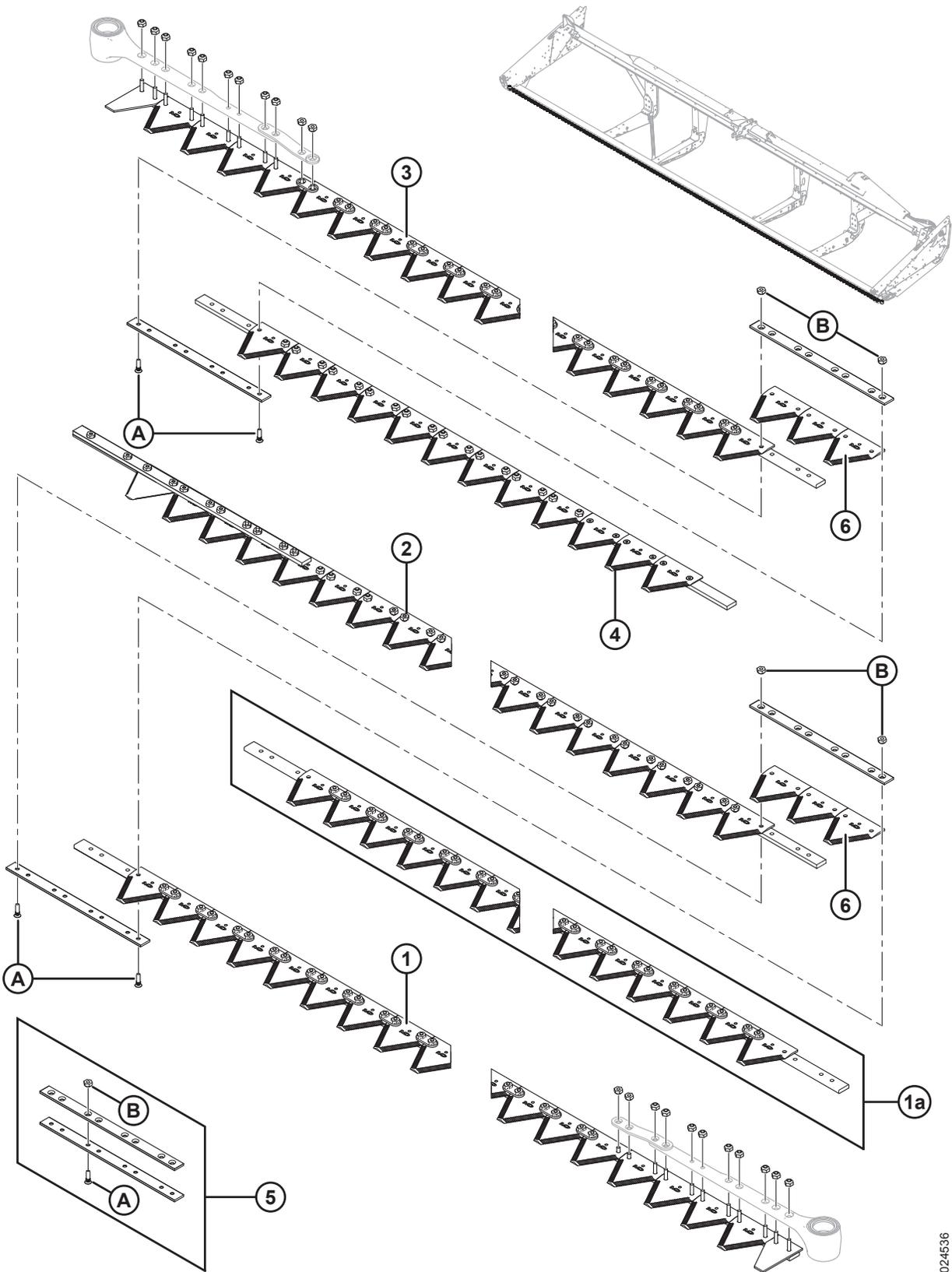
53. El kit incluye el segmento del cabezal izquierdo (MD n.º 279405), el segmento del extremo izquierdo (MD n.º 279431), el segmento del cabezal derecho (MD n.º 279428), el segmento del extremo derecho (MD n.º 279433), el kit de empalme (MD n.º 129043) y la sección gruesa de Kondex (MD n.º 279641).

54. Incluye dos barras de empalme y herramental.

55. El kit incluye el segmento del cabezal izquierdo (MD n.º 279405), el segmento central (MD n.º 279406), el segmento del extremo izquierdo (MD n.º 279434), el segmento del cabezal derecho (MD #279428), el segmento del extremo derecho (MD n.º 279435), el kit de empalme (MD n.º 129043) y la sección gruesa de Kondex (MD n.º 279641).

56. El kit incluye el segmento del cabezal izquierdo (MD n.º 279405), el segmento central (MD n.º 279406), el segmento del extremo izquierdo (MD n.º 279436), el segmento del cabezal derecho (MD n.º 279428), el segmento del extremo derecho (MD n.º 279437), el kit de empalme (MD n.º 129043) y la sección gruesa de Kondex (MD n.º 279641).

CUCHILLAS SEGMENTADAS: CABEZAS DE CUCHILLA DOBLE, SECCIONES DE DIENTE GRUESO



1024536

**CUCHILLAS SEGMENTADAS: CABEZAS DE CUCHILLA DOBLE, SECCIONES DE DIENTE GRUESO**

<b>Ref.</b>	<b>Número de pieza</b>	<b>Descripción</b>	<b>Cant.</b>	<b>Número de serie</b>
A	129299	TORNILLO: 90° CSK SKT HD, N.º 12-24 NC X 0,812 IN		
B	135626	TUERCA: CSK, BLOQUEO CENTRAL, N.º 12-24 NC (PAQUETE DE 50)		



**MANDO DE CUCHILLAS: CABEZALES DE CUCHILLAS SIMPLES Y DOBLES NO SINCRONIZADAS**

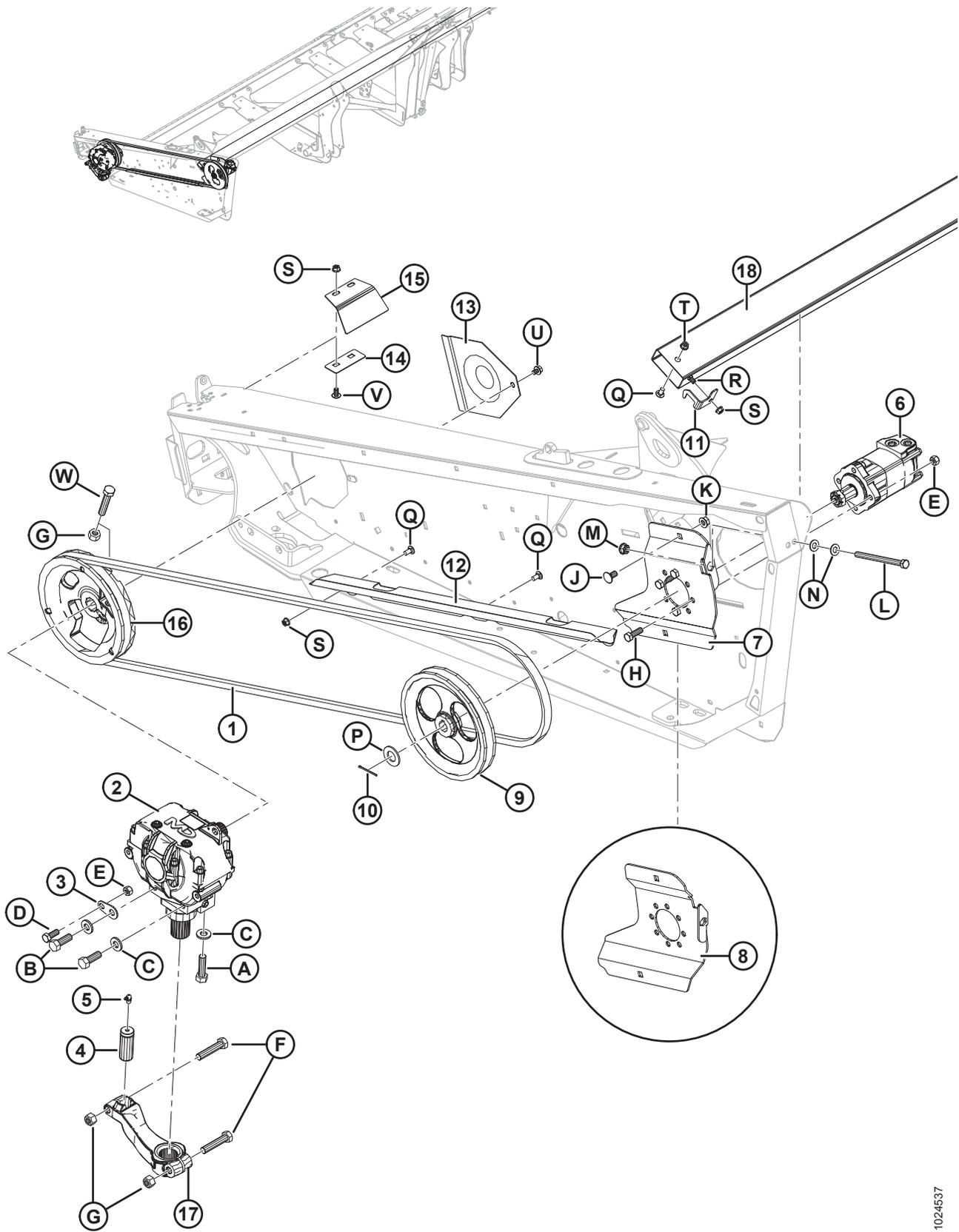
Ref.	Número de pieza	Descripción	Cant.	Número de serie
1	145706	CORREA: MANDO SK <sup>57</sup>	1	
2	100532	MANDO: CAJA DE MANDO DE CUCHILLA <sup>58</sup>	1	
3	132033	PLACA: PESTAÑA DE UBICACIÓN DE CAJA DE CUCHILLAS <sup>57</sup>	1	
4	113229	PERNO: CABEZA DE CUCHILLA <sup>57</sup>	1	
5	21194	ACCESORIO: LUBRICACIÓN, 90°, 1/8 NPT <sup>57</sup>	1	
6	174217	MOTOR: MANDO DE CUCHILLA <sup>57</sup>	1	
	174304	KIT DE SELLO		
7	294112	SOPORTE: INSTALACIÓN DEL MOTOR	1	
8	174270	SOPORTE SOLDADO: INSTALACIÓN DE MOTOR DK DER.	1	
9	174215	POLEA: MANDO SK <sup>57</sup>	1	
10	21006	CLAVIJA: PASADORA 1/8 DIÁM. X 2,0 ZP <sup>57</sup>	1	
11	125530	SOPORTE: CONSERVADOR DE CUCHILLA IZQ.	1	
12	245943	GUÍA: CORREA <sup>57</sup>	1	
13	102509	PROTECTOR <sup>57</sup>	1	
14	120141	RETÉN: PROTECTOR DE POLIURETANO DE LA CAJA DE MANDO DE CUCHILLAS <sup>57</sup>	1	
15	120140	PROTECTOR: INSTALACIÓN DE CAJA DE MANDO DE CUCHILLA DE POLIURETANO IZQ.	1	
	120194	PROTECTOR: INSTALACIÓN DE CAJA DE CUCHILLAS DE POLIURETANO DER.	1	
16	252752	ENSAMBLE DE POLEAS: CAJA DE MANDOS DE CUCHILLAS SK <sup>57</sup>	1	
17	174992	BRAZO: MANDO DE CAJA DE CUCHILLAS <sup>57</sup>	1	
18	220011	TUBO: ALMACENAMIENTO DE CUCHILLA, 30 PIES <sup>59</sup>	1	
	220012	TUBO: ALMACENAMIENTO DE CUCHILLAS, 35 PIES <sup>59</sup>	1	
	220013	TUBO: ALMACENAMIENTO DE CUCHILLAS, 40 PIES <sup>59</sup>	1	
	125764	TUBO: ALMACENAMIENTO DE CUCHILLAS, 40 Y 45 PIES DK <sup>59</sup>	1	
A	120900	PERNO: CABEZA HEX., L9 5/8-11 UNC X 2,25 LG		
B	120899	PERNO: CABEZA HEX., L9 5/8-11 UNC X 1,75 LG		
C	120901	ARANDELA: PLANA ENDURECIDA, 5/8 IN. NOMINAL (L9)		
D	21491	PERNO: HH 1/2 NC X 1,25 LG GR 5 ZP		
E	18697	TUERCA: TRABA HEX. DT 0,500-13 UNC		
F	21583	PERNO: HH 5/8 NC X 3,0 LG GR 5 ZP		
G	18666	TUERCA: BLOQUEO HEX. DT 5/8-11 UNC ZP		

57. Para los cabezales de mando de cuchillas dobles no sincronizadas, la cantidad es de dos.

58. Para los cabezales de mando de cuchilla doble no sincronizados, la cantidad es dos. Para ver las piezas de reparación, consulte la Sección [14 Caja de mando de la cuchilla, página 57](#).

59. Tubo de almacenamiento de cuchilla ubicado dentro del tubo trasero redondo del bastidor de la plataforma.

MANDO DE CUCHILLAS: CABEZALES DE CUCHILLAS SIMPLES Y DOBLES NO SINCRONIZADAS

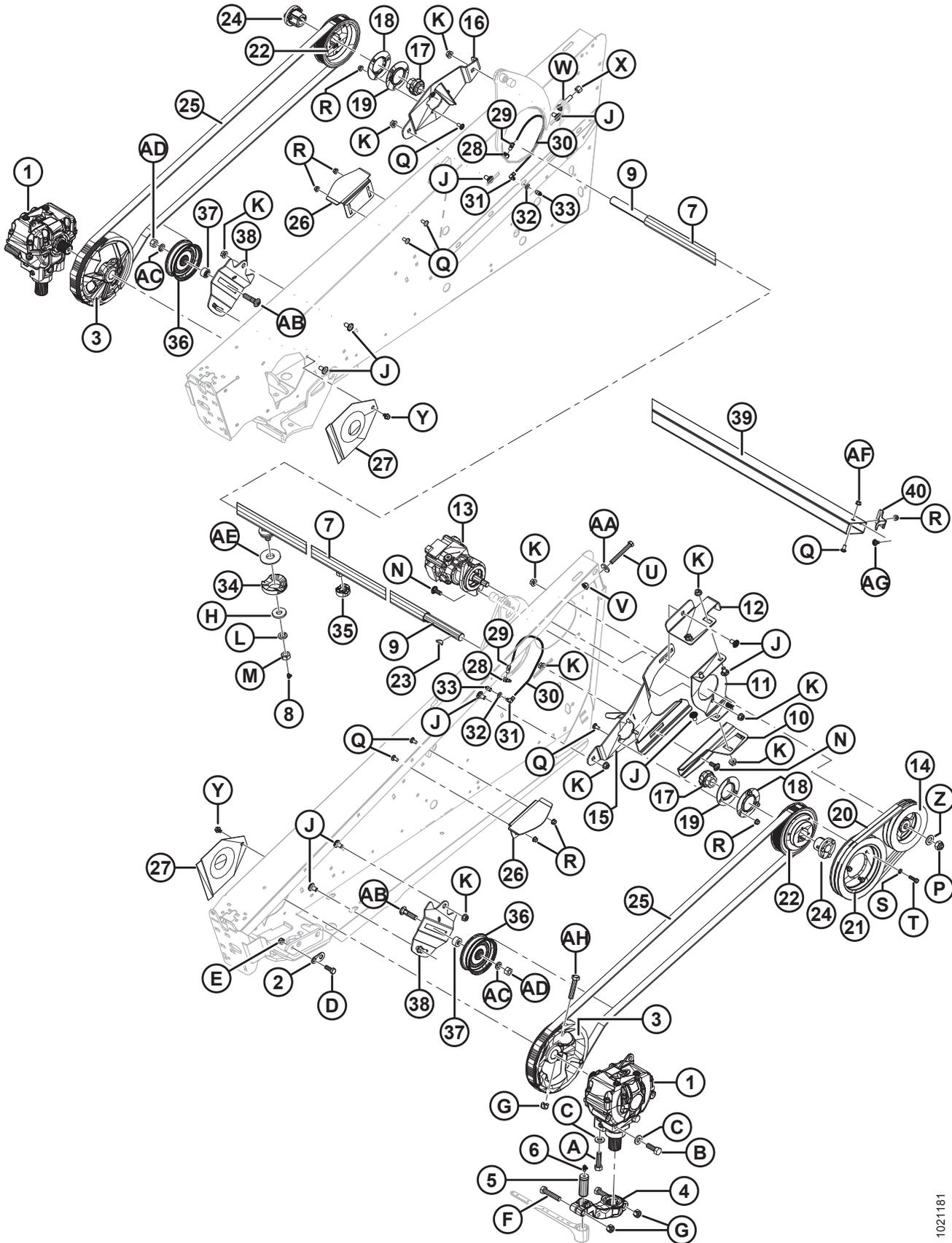


1024537

**MANDO DE CUCHILLAS: CABEZALES DE CUCHILLAS SIMPLES Y DOBLES NO SINCRONIZADAS**

<b>Ref.</b>	<b>Número de pieza</b>	<b>Descripción</b>	<b>Cant.</b>	<b>Número de serie</b>
H	18723	PERNO: HH 1/2 NC X 1,5 LG GR 5 ZP		
J	21066	PERNO: RHSN 1/2 NC X 1 GR 5 ZP		
K	50186	TUERCA: TRABA DE LA BRIDA, CARA SM DT 0,500-13 UNC GR 5		
L	50226	PERNO: HH 1/2 NC X 6,5 TFL GR 5 ZP		
M	21383	TUERCA: BRIDA 0,500-13 UNC (LADO DENTADO)		
N	18599	ARANDELA: PLANA SAE 17/32 ID X 1-1/16 IN. OD ZP		
P	18603	ARANDELA: PLANA SAE 1-1/16 ID X 2,0 IN. OD ZP		
Q	21863	PERNO: RHSSN 3/8 NC X 0,75 LG GR 5 ZP		
R	21472	PERNO: RHSN 3/8 NC X 0,75 GR 5 ZP		
S	30228	TUERCA: BRIDA DT SUPERFICIE SUAVE 0,375-16 UNC		
T	21452	TUERCA: BRIDA (LADO DENTADO) 375-16 UNC		
U	30693	PERNO: BRIDA (LADO DENTADO) 0,375-16 UNC X 0,50 LG		
V	135157	TORNILLO: MÁQUINA		
W	21406	PERNO - HH 5/8 NC X 3,5 5 GR ZP		

# 13 Mando de cuchilla: cabezales de doble cuchilla sincronizados



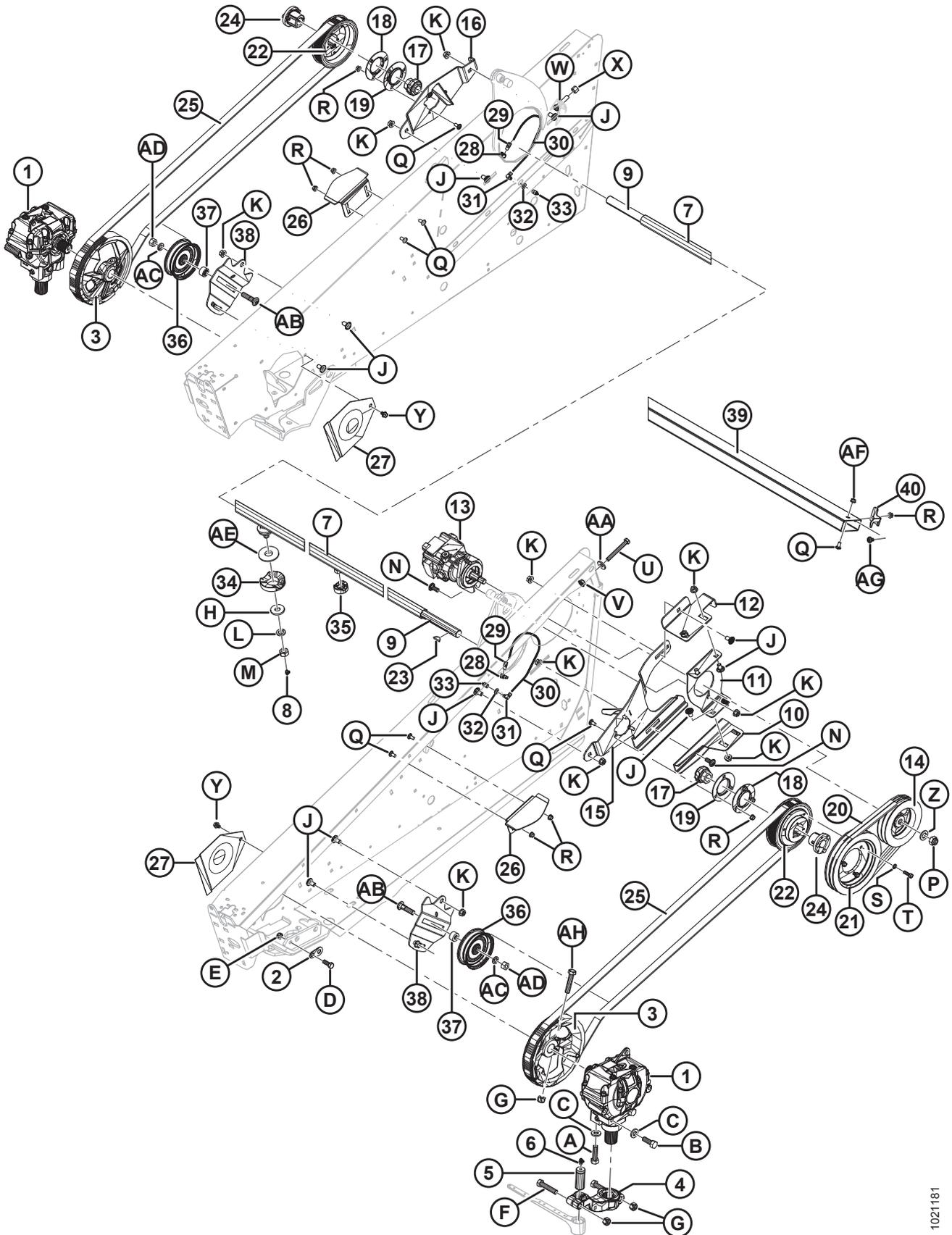
**MANDO DE CUCHILLA: CABEZALES DE DOBLE CUCHILLA SINCRONIZADOS**

Ref.	Número de pieza	Descripción	Cant.	Número de serie
1	100532	MANDO: CUCHILLA <sup>60</sup>	2	
2	132033	PLACA: MANDO DE CUCHILLA, PESTAÑA DE UBICACIÓN	2	
3	252753	ENSAMBLE DE POLEAS: MANDO DE CUCHILLA <sup>61</sup>	2	
4	174992	BRAZO: SALIDA	2	
5	113229	CLAVIJA: CABEZA DE LA CUCHILLA	2	
6	21194	ACCESORIO: LUBRICANTE, 90°, 1/8 NPT	2	
7	120754	TUBO: EJE TRANSVERSAL (CABEZAL DE 20 FT)	1	
	113160	TUBO: EJE TRANSVERSAL (CABEZAL DE 25 FT)	1	
	113161	TUBO: EJE TRANSVERSAL (CABEZAL DE 30 FT)	1	
	120755	TUBO: EJE TRANSVERSAL (CABEZAL DE 35 FT)	1	
8	21010	ACCESORIO: LUBRICANTE, 90°, 1/4 NPT	2	
9	120364	EJE: TRANSVERSAL (CABEZAL DE 20 FT)	1	
	120358	EJE: TRANSVERSAL (CABEZAL DE 25 FT)	1	
	120359	EJE: TRANSVERSAL (CABEZAL DE 30 FT)	1	
	120360	EJE: TRANSVERSAL (CABEZAL DE 35 FT)	1	
10	172809	SOPORTE: MOTOR INFERIOR	1	
11	294385	SOPORTE: MONTAJE DE MOTOR	1	
12	172812	SOPORTE: MANDO	1	
13	232147	MOTOR: HIDRÁULICO, MANDO DE CUCHILLA, CHAVETA C/W	1	
	279003	KIT DE SELLO: MOTOR DE MANDO DE CUCHILLA		
	135500	CHAVETA: CUADRADA, MOTOR DE MANDO DE CUCHILLA		
14	120812	POLEA - MANDO, DOBLE (SOLO PLATAFORMA DE 20-25 PIES)	1	
	145384	POLEA: MANDO, DOBLE (SOLO CABEZALES DE 30-35 FT)	1	
15	174502	SOPORTE: POLEA (IZQ.)	1	
16	174501	SOPORTE: POLEA (DER.)	1	
17	21859	RODAMIENTO: EJE TRANSVERSAL, ORIFICIO DE 1-3/16 IN	2	
18	49306	BRIDA: EXTERIOR	2	
19	47858	BRIDA: INTERIOR	2	
20	120814	CORREA: SINCRONIZACIÓN, DOBLE (SOLO PLATAFORMA DE 20-25 PIES)	1	
	120057	CORREA: SINCRONIZACIÓN, DOBLE (SOLO CABEZALES DE 30-35 FT)	1	
21	101853	POLEA: MECANIZADA	1	
22	120056	PIÑÓN: SINCRONIZACIÓN (72 DIENTES)	2	
23	13298	CHAVETA: WOODRUFF, EJE TRANSVERSAL, 1/4 X 1-1/8 IN	2	

60. Consulte la Sección [14 Caja de mando de la cuchilla](#), página 57.

61. Incluye perno (MD n.º 21406) y tuerca (MD n.º 18666).

MANDO DE CUCHILLA: CABEZALES DE DOBLE CUCHILLA SINCRONIZADOS



1021181

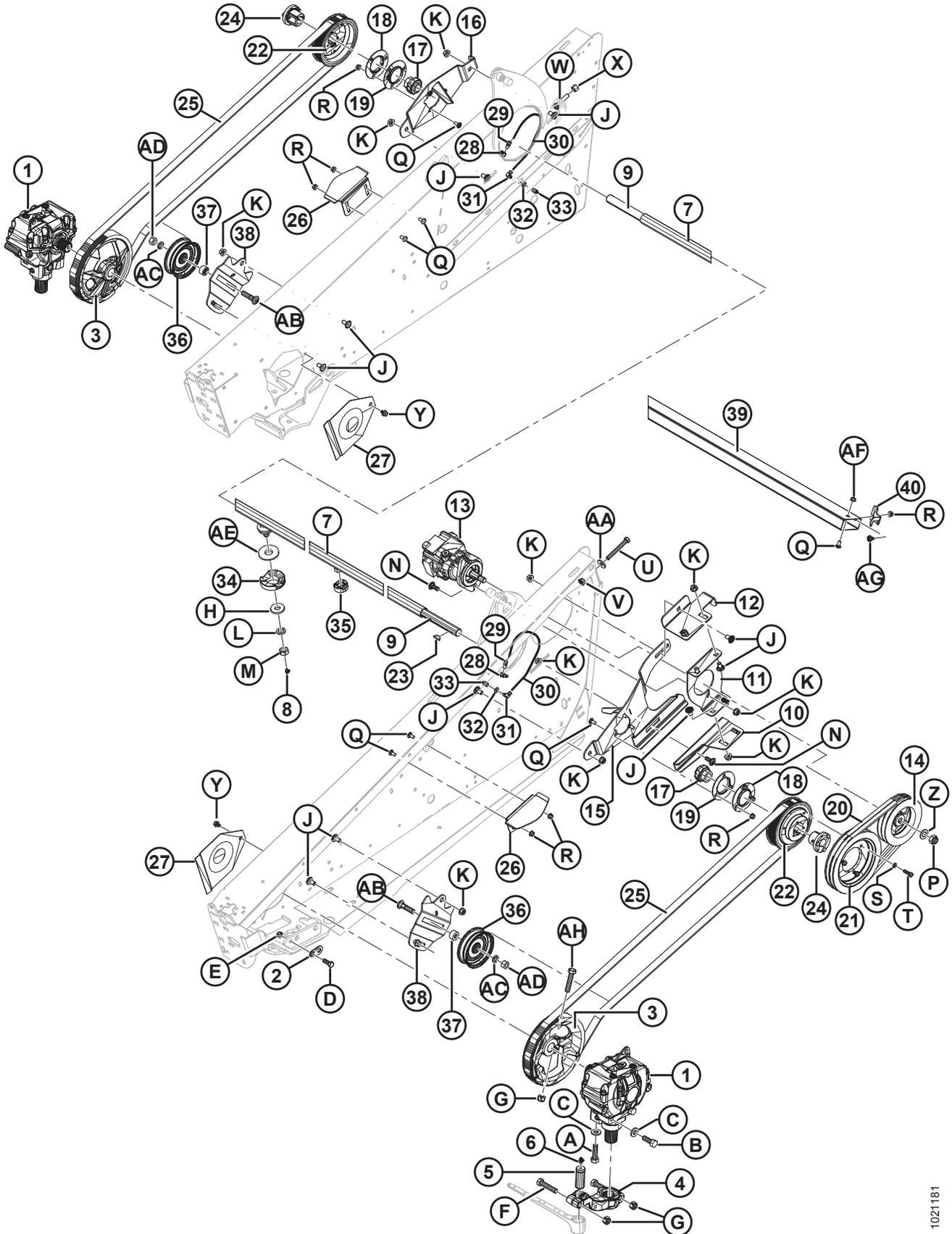
**MANDO DE CUCHILLA: CABEZALES DE DOBLE CUCHILLA SINCRONIZADOS**

Ref.	Número de pieza	Descripción	Cant.	Número de serie
24	30034	BUJE: CIERRE CÓNICO, EJE TRANSVERSAL	2	
25	30548	CORREA: SINCRONIZACIÓN	2	
26	132415	GUÍA: CORREA	2	
27	102509	PROTECTOR: CAJA DE MANDO	2	
28	50187	ACCESORIO: LUBRICANTE, ADAPTADOR DE CODO	2	
29	120366	ACCESORIO: CONECTOR	2	
30	112968	MANGUERA: GRASA	2	
31	120365	ACCESORIO: CODO	2	
32	18598	ARANDELA: PLANA, 13/32 IN DI	2	
33	50188	ACCESORIO: LUBRICANTE, 1/8 NPT, HEMBRA	2	
34	220701	BLOQUE: ESPUMADO	2	
35	220706	BLOQUE: ESPUMADO <sup>62</sup>		
36	30514	POLEA: TENSOR	2	
37	253517	ESPACIADOR: POLEA	2	
38	226673	SOPORTE: POLEA TENSORA	2	
39	220009	TUBO: ALMACENAMIENTO DE CUCHILLA (20 PIES) <sup>63</sup>	1	
	220010	TUBO: ALMACENAMIENTO DE CUCHILLA (25 FT) <sup>63</sup>	1	
	220011	TUBO: ALMACENAMIENTO DE CUCHILLA (30 FT) <sup>63</sup>	1	
	220012	TUBO: ALMACENAMIENTO DE CUCHILLA (35 FT) <sup>63</sup>	1	
	220013	TUBO: ALMACENAMIENTO DE CUCHILLA (40 FT) <sup>63</sup>	1	
	125764	TUBO: ALMACENAMIENTO DE CUCHILLA (40-45 FT DK) <sup>63</sup>		
40	125530	SOPORTE: CONSERVADOR DE CUCHILLA	1	
A	120900	PERNO: CABEZA HEX., L9 5/8 NC X 2-1/4 IN		
B	120899	PERNO: CABEZA HEX., L9 5/8 NC X 1-3/4 IN		
C	120901	ARANDELA: PLANA, L9, ENDURECIDA, 5/8 IN DI		
D	21491	PERNO: CABEZA HEX., 1/2 NC X 1-1/4 IN, GR 5		
E	18697	TUERCA: BLOQUEO, 1/2 NC, ROSCA DISTORSIONADA		
F	21583	PERNO: CABEZA HEX., 5/8 NC X 3 IN, GR 5		
G	18666	TUERCA: BLOQUEO, 5/8 NC, ROSCA DISTORSIONADA		
H	6647	ARANDELA: PLANA, 19,8 MM DI, 50 MM DE, 6 MM DE ANCHO		
J	21066	PERNO: RHSN 1/2 NC X 3/1 IN, GR 5		
K	50186	TUERCA: BRIDA LISA 1/2 NC ROSCA DISTORSIONADA		
L	18640	ARANDELA: TRABA 3/4 NC DI		

62. Cantidades: 20 ft= 2, 25 a 40 ft= 4.

63. Tubo de almacenamiento de cuchilla ubicado dentro del tubo trasero redondo del bastidor de la plataforma.

MANDO DE CUCHILLA: CABEZALES DE DOBLE CUCHILLA SINCRONIZADOS

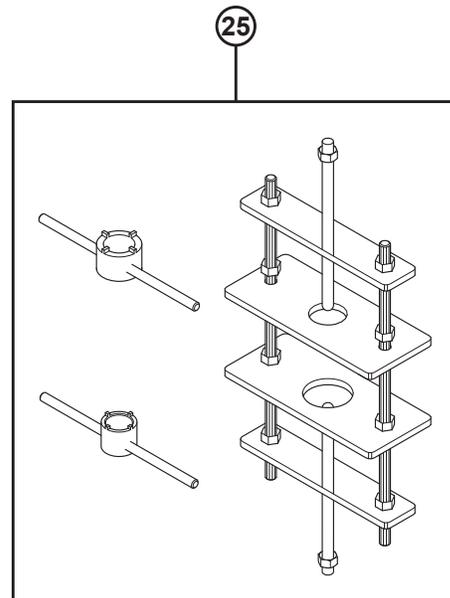
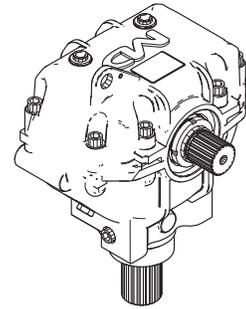
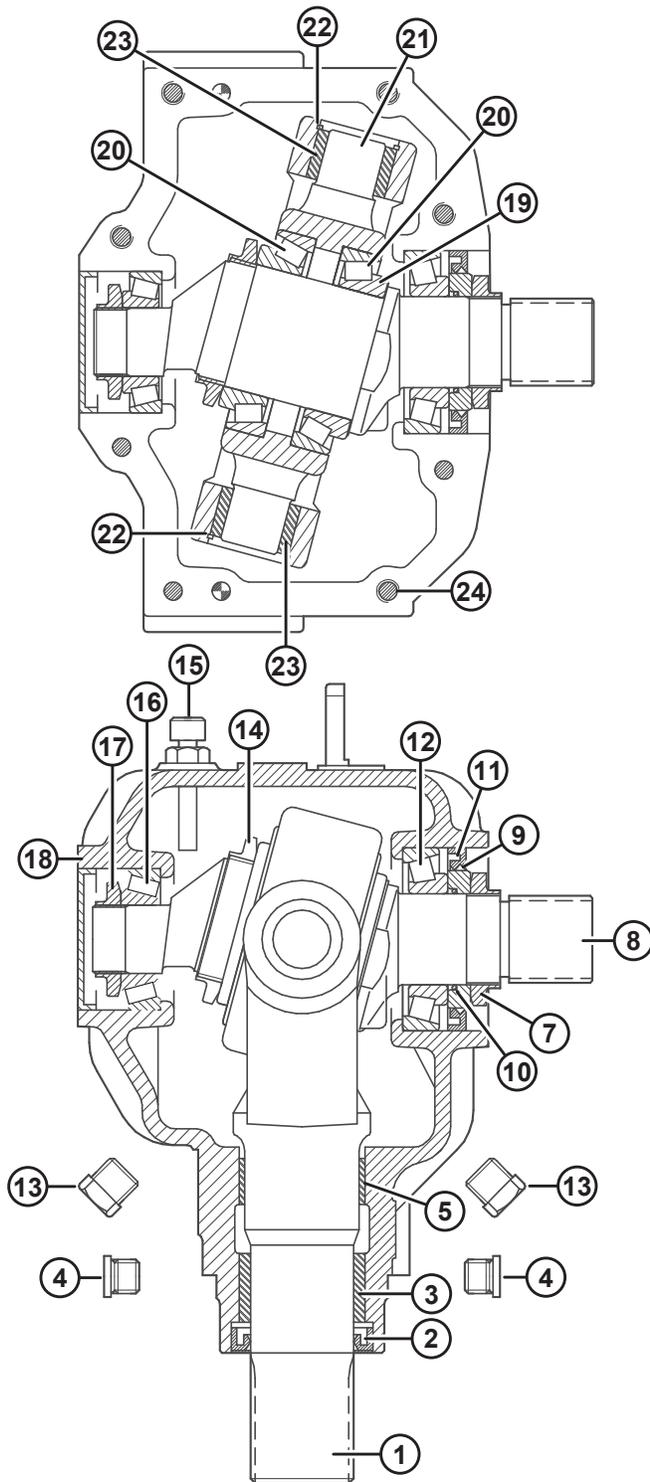


1021181

**MANDO DE CUCHILLA: CABEZALES DE DOBLE CUCHILLA SINCRONIZADOS**

<b>Ref.</b>	<b>Número de pieza</b>	<b>Descripción</b>	<b>Cant.</b>	<b>Número de serie</b>
M	102636	TUERCA: HEX., 3/4 NC, ROSCA DISTORSIONADA CON TRABA LATERAL		
N	21471	PERNO: RHSN 1/2 NC X 1-1/4 IN, GR 5		
P	112129	TUERCA: HEX., 3/4 UNF, ROSCA DISTORSIONADA		
Q	21863	PERNO: RHSN 3/8 NC X 3/4 IN, GR 5		
R	30228	TUERCA: BRIDA LISA 3/8 NC, ROSCA DISTORSIONADA		
S	18637	ARANDELA: TRABA, 3/8 IN DI		
T	21264	PERNO: CABEZA HEX., 3/8 NC X 1-1/4 IN, GR 5		
U	30299	PERNO: CABEZA HEX., 1/2 NC X 4 IN, LARGO COMPLETO DE ROSCA, GR 5		
V	21383	TUERCA: BRIDA DENTADA, 1/2 NC		
W	120232	PERNO: RHSN 1/2 NC X 2-1/2 IN, 5 GR		
X	21389	TUERCA: TRABA, 1/2 NC		
Y	30693	TUERCA: BRIDA DENTADA, 3/8 NC X 1/2 IN		
Z	18601	ARANDELA: PLANA 13/16 IN DI, 1-1/2 IN DE		
AA	4761	ARANDELA: PLANA, 13,5 MM DI, 35 MM DE, 4,5 MM DE ANCHO		
AB	18525	PERNO: RHSN 5/8 NC X 2-1/2 IN, 5 GR		
AC	18639	ARANDELA: TRABA REG. DE 5/8 IN NOM. DI ZP		
AD	18592	TUERCA: HEX. 5/8 X 11 UNC 5 GR ZP		
AE	10254	ARANDELA: PLANA		
AF	21452	TUERCA: BRIDA (LADO DENTADO) 375-16 UNC		
AG	21472	PERNO: RHSN 3/8-16 X 75 5 GR		
AH	21406	PERNO: HH 5/8 NC X 3,5 5 GR ZP		

# 14 Caja de mando de la cuchilla



1016902

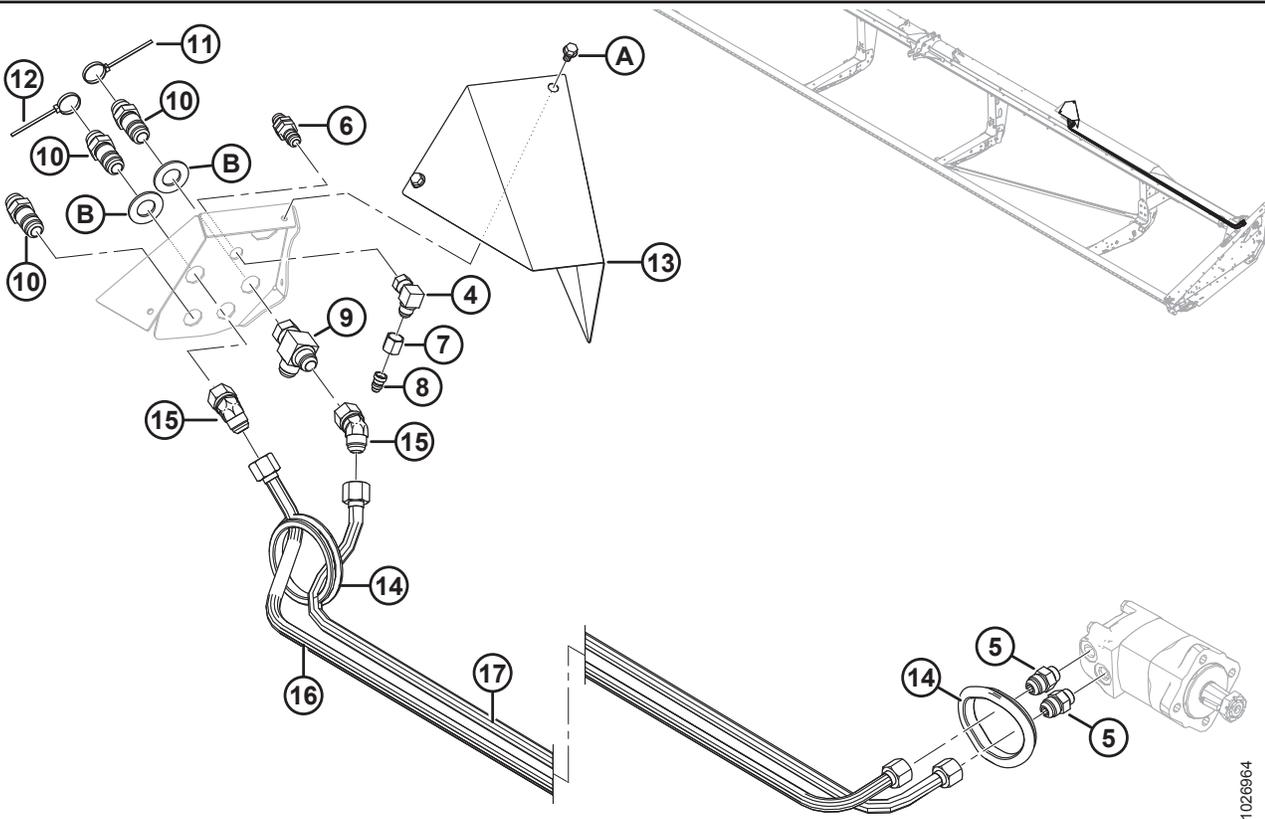
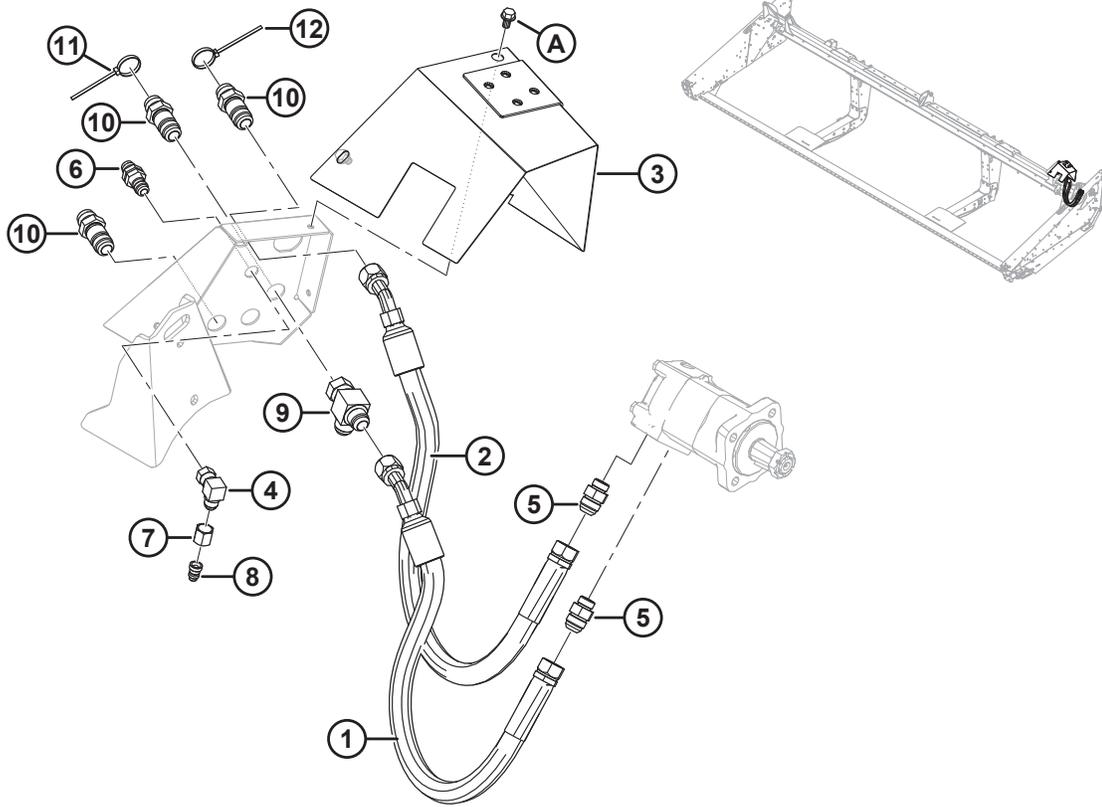
**CAJA DE MANDO DE LA CUCHILLA**

Ref.	Número de pieza	Descripción	Cant.	Número de serie
	100532	MANDO CUCHILLA COMPLETO	1	
1	100706	HORQUILLA DE SALIDA	1	
2	100707	SELLO: ACEITE, EJE DE SALIDA	1	
3	100708	BUJE: BRONCE	1	
4	252423	CLAVIJA DE CONEXIÓN: CONECTOR HEXAGONAL	2	
5	100726	BUJE: ACERO	1	
7	100709	TUERCA: ESPECIAL	1	
8	100710	EJE: ENTRADA	1	
9	102629	ESPACIADOR: 60 MM OD	1	
10	100712	JUNTA TÓRICA	1	
11	102630	SELLO: ACEITE, EJE DE ENTRADA, 60 MM ID	1	
12	100714	CONJUNTO DEL RODAMIENTO: TAZA Y CONO	1	
13	103096	CLAVIJA DE CONEXIÓN: DRENAJE DE ACEITE	2	
14	100715	TUERCA: BLOQUEO, M55 X 2 IN.	1	
15	100716	CLAVIJA DE CONEXIÓN: RESPIRADERO, C/W VARILLA DEL ACEITE	1	
16	100717	CONJUNTO DEL RODAMIENTO: TAZA Y CONO	1	
17	100718	TUERCA: BLOQUEO, M30 X 1,5 IN.	1	
18	100719	TAPA: ANTISUCIEDAD	1	
19	113152	CUÑA: EJE DE ENTRADA	1	
20	100720	CONJUNTO DEL RODAMIENTO: TAZA Y CONO	2	
21	100721	PIVOTE	1	
22	100722	ANILLO RETÉN INTERNO	2	
23	100723	BUJE: BRONCE	2	
24	113153	PERNO: CABEZA DEL CONECTOR, M10 X 50 MM	8	
25	139003	KIT DE HERRAMIENTAS: DESMONTAJE/MONTAJE DE CAJA DE MANDO DE CUCHILLAS	A/R	

**NOTA:**

Aplice el adhesivo (Loctite® o un equivalente) a la unión de salida (MD n.º 100706) y al eje de entrada (MD n.º 100710) antes de ensamblar.

# 15 Sistema hidráulico del mando de cuchilla: cuchilla simple (20 y 40 ft)



1026964

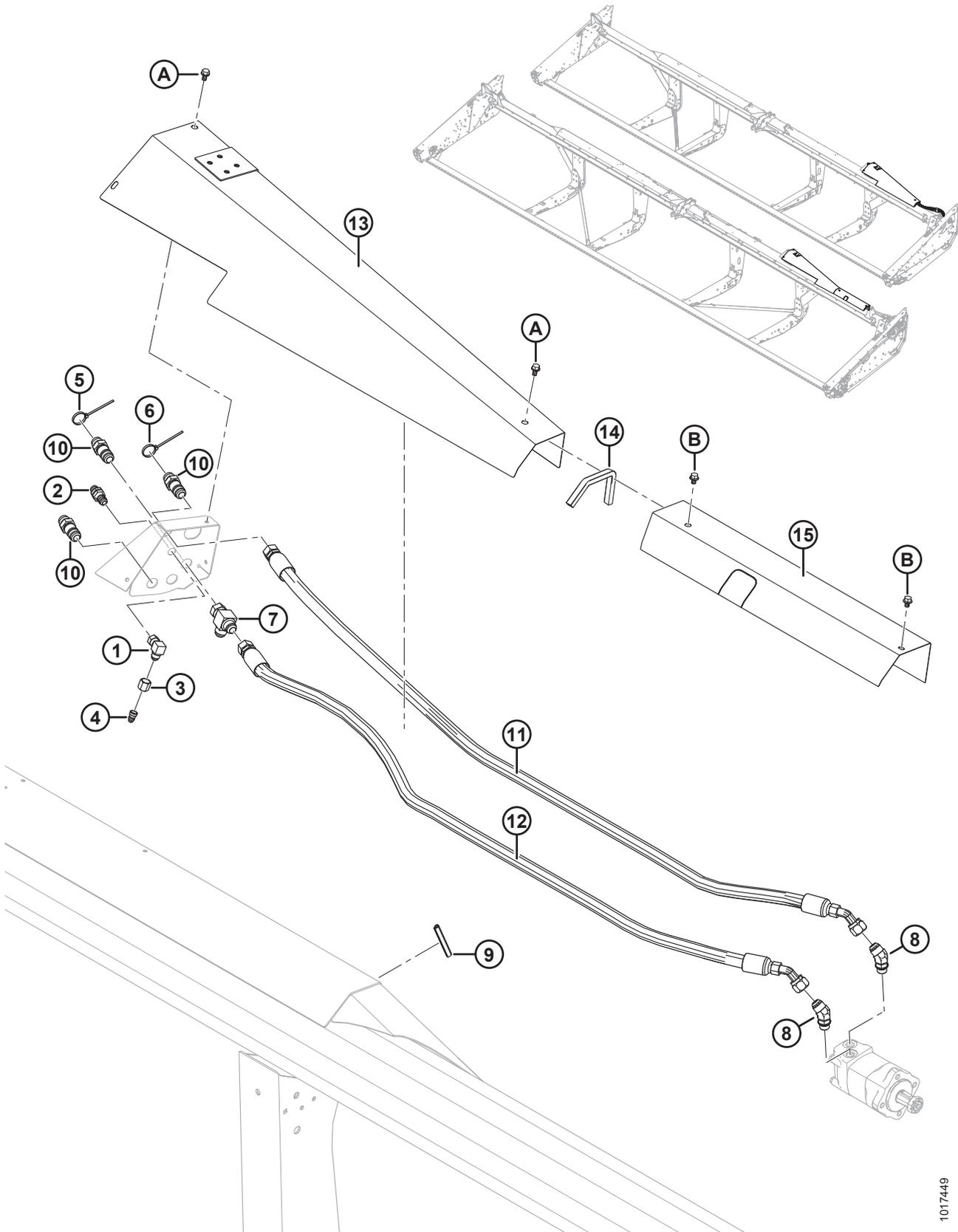
**SISTEMA HIDRÁULICO DEL MANDO DE CUCHILLA: CUCHILLA SIMPLE (20 Y 40 FT)**

**NOTA:**

Ilustración; PARTE SUPERIOR: 20 pies; PARTE INFERIOR: 40 ft

Ref.	Número de pieza	Descripción	Cant.	Número de serie
1	132903	MANGUERA: HIDRÁULICA	1	
2	132904	MANGUERA: HIDRÁULICA	1	
3	<b>255866</b>	<b>CUBIERTA SOLDADA DE ACOPLADORES RÍGIDOS (SOLO 20 PIES)</b>	<b>1</b>	
4	30314	ACCESORIO: CODO DE 90° HIDR.	1	
5	30610	ACCESORIO: CONECTOR HIDR.	2	
6	30819	ACCESORIO: 1/2 IN UNIÓN HIDR.	1	
7	21069	TUERCA: TUBO DE 37° JIC 1/2 IN	1	
8	30981	ACCESORIO: REDUCTOR HIDR. DE ADAPTADOR 1/2 X 3/8	1	
9	50086	ACCESORIO: TE HIDR.	1	
10	135372	ACCESORIO: 3/4 IN DE 3/4 IN HIDR., UNIÓN DE ACCESORIO ABOCINADO EN 37°	3	
11	40703	SUJETADOR: SUJETACABLE, AZUL	1	
12	40704	SUJETADOR: SUJETACABLE, ANARANJADO	1	
13	254109	CUBIERTA: ACOPLADORES RÍGIDOS (SOLO 40 FT)	1	
14	125722	OJAL: GOMA 99 MM DI	2	
15	135240	ACCESORIO: CODO DE 45° HIDR.	2	
16	174258	LÍNEA: PRESIÓN DE MANDO DE CUCHILLA RÍGIDA DE 40 FT	1	
17	174259	LÍNEA: RETORNO DE MANDO DE CUCHILLA SK RÍGIDA DE 40 FT	1	
A	50076	PERNO: BRIDA HEX. (LADO DENTADO) 3/8 NC X 0,63 GR 5 ZP		
B	18603	ARANDELA: PLANA SAE 1 1/16 DI X 2 IN DE ZP (SOLO 40 FT)		

# 16 Sistema hidráulico del mando de cuchilla: cuchilla simple (20 y 40 ft)

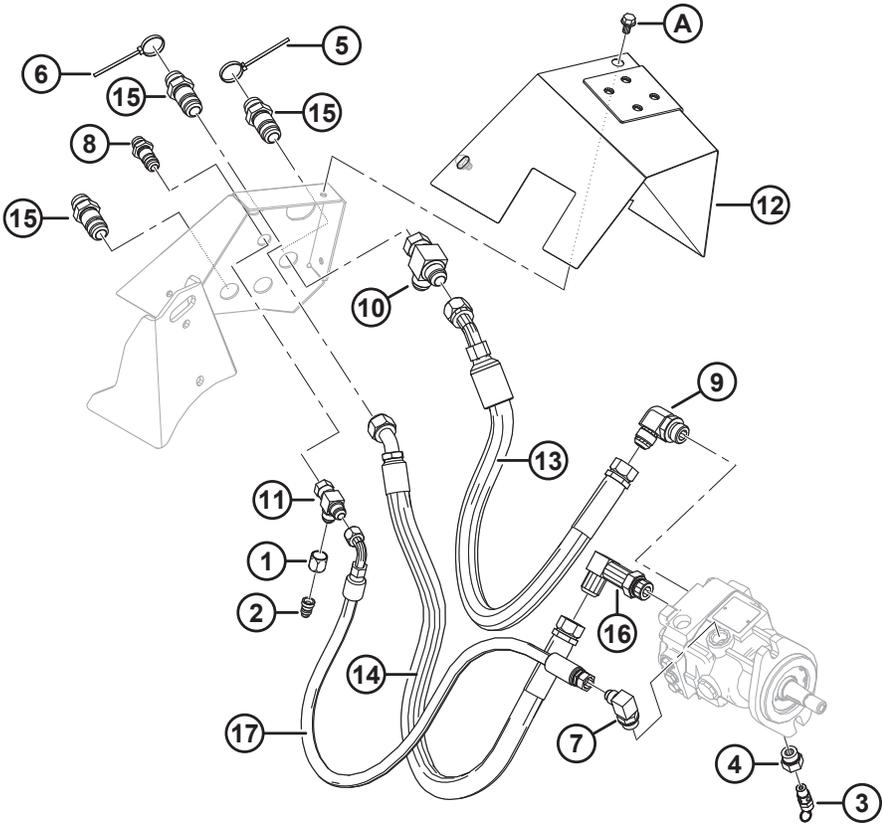
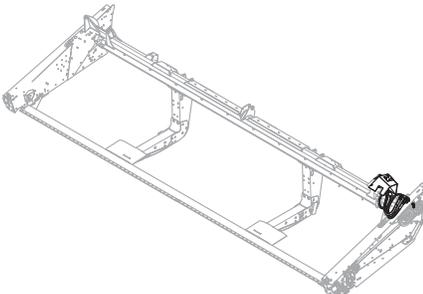


1017449

**SISTEMA HIDRÁULICO DEL MANDO DE CUCHILLA: CUCHILLA SIMPLE (20 Y 40 FT)**

<b>Ref.</b>	<b>Número de pieza</b>	<b>Descripción</b>	<b>Cant.</b>	<b>Número de serie</b>
1	30314	ACCESORIO: CODO DE 90° HIDR.	1	
2	30819	ACCESORIO: 1/2 IN UNIÓN HIDR.	1	
3	21069	TUERCA: TUBO DE 37° JIC 1/2 IN	1	
4	30981	ACCESORIO: REDUCTOR HIDR. DE ADAPTADOR 1/2 X 3/8	1	
5	40703	SUJETADOR: SUJETACABLE, AZUL	1	
6	40704	SUJETADOR: SUJETACABLE, ANARANJADO	1	
7	50086	ACCESORIO: TE HIDR.	1	
8	135182	ACCESORIO: CODO DE 45° HIDR. C/W JUNTA TÓRICA	2	
9	135190	SELLO: REBORDE	1	
10	135372	ACCESORIO: 3/4 IN DE 3/4 IN HIDR., UNIÓN DE ACCESORIO ABOCINADO EN 37°	3	
11	120573	MANGUERA: HIDRÁULICA (SOLO 25 FT)	1	
	120574	MANGUERA: HIDRÁULICA (SOLO 30 FT)	1	
	120575	MANGUERA: HIDRÁULICA (SOLO 35 FT)	1	
12	120577	MANGUERA: HIDRÁULICA (SOLO 25 FT)	1	
	174356	MANGUERA: HIDRÁULICA (SOLO 30 FT)	1	
	174357	MANGUERA: HIDRÁULICA (SOLO 35 FT)	1	
13	255506	CUBIERTA SOLDADA DE ACOPLADORES RÍGIDOS (SOLO 25 FT)	1	
	254235	CUBIERTA SOLDADA DE ACOPLADORES RÍGIDOS (SOLO 30 FT)	1	
	254236	CUBIERTA: ACOPLADORES DE CUCHILLA DE SOLDADURA (SOLO 35 FT)	1	
14	31889	MOLDURA (SOLO 30 FT)	1	
15	165417	CUBIERTA: MANGUERAS DEL MANDO DE CUCHILLA (SOLO 35 FT)	1	
A	50076	PERNO: BRIDA HEX. (LADO DENTADO) 3/8 NC X 0,63 GR 5 ZP		
B	30693	PERNO: BRIDA, LADO DENTADO .375-16 UNC X 0,50 LG (SOLO 35 FT)		

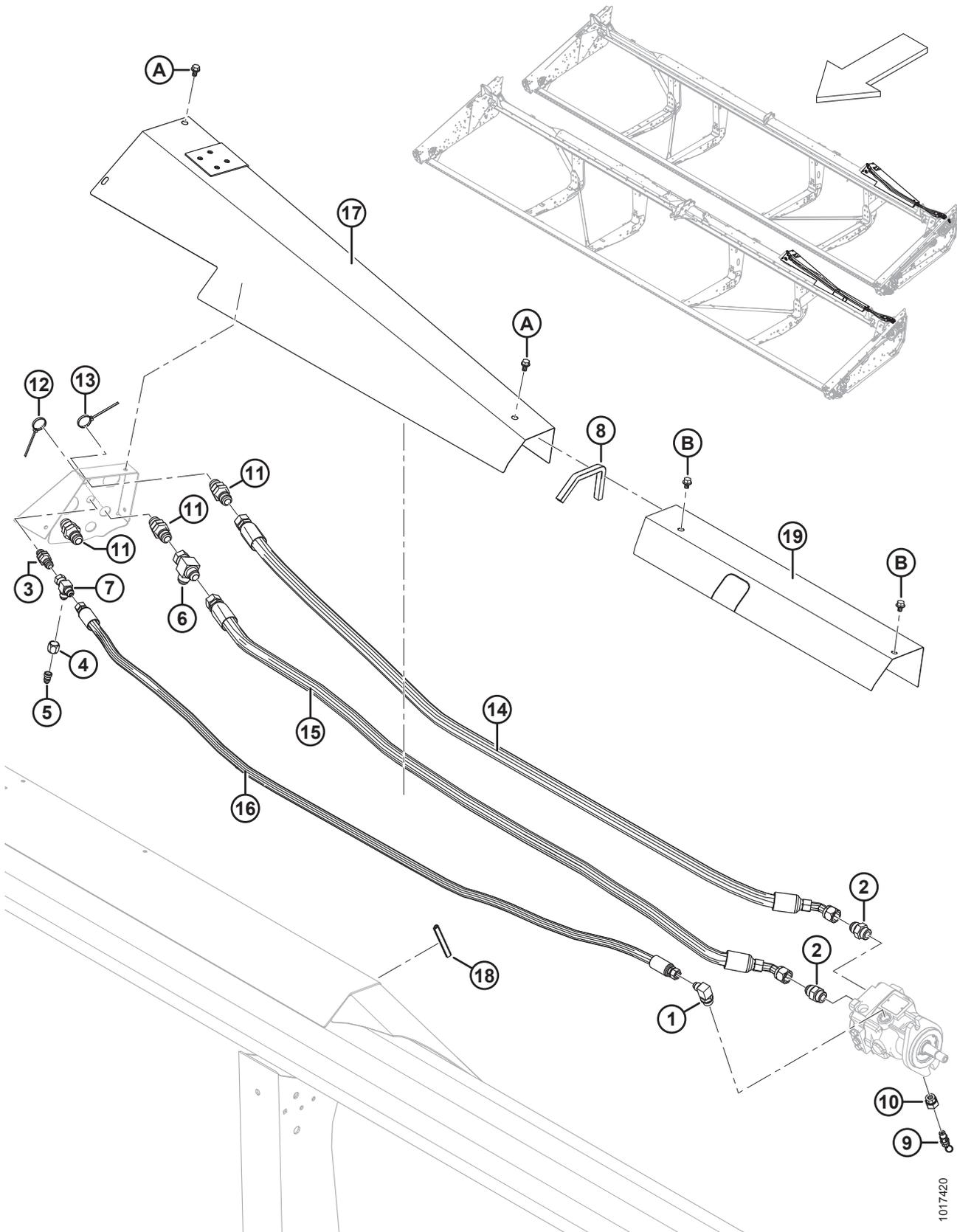
# 17 Sistema hidráulico del mando de cuchilla: cuchilla doble sincronizada (25-35 ft)



**SISTEMA HIDRÁULICO DEL MANDO DE CUCHILLA: CUCHILLA DOBLE SINCRONIZADA (25-35 FT)**

<b>Ref.</b>	<b>Número de pieza</b>	<b>Descripción</b>	<b>Cant.</b>	<b>Número de serie</b>
1	21069	TUERCA: TUBO DE 37° JIC 1/2 IN	1	
2	30981	ACCESORIO: REDUCTOR HIDR. DE ADAPTADOR 1/2 X 3/8	1	
3	120377	VÁLVULA: ALIVIO	1	
4	135255	ACCESORIO: ADAPTADOR HIDRÁULICO, C/W JUNTA TÓRICA	1	
5	40703	SUJETADOR: SUJETACABLE, AZUL	1	
6	40704	SUJETADOR: SUJETACABLE, ANARANJADO	1	
7	21801	ACCESORIO: CODO DE 90° HIDR.	1	
8	30819	ACCESORIO: 1/2 IN UNIÓN HIDR.	1	
9	30970	ACCESORIO: CODO DE 90° HIDR.	1	
10	50086	ACCESORIO: TE HIDR.	1	
11	108268	ACCESORIO: TE HIDR.	1	
12	<b>255866</b>	<b>CUBIERTA SOLDADA DE ACOPLADORES RÍGIDOS</b>	<b>1</b>	
13	132903	MANGUERA: HIDRÁULICA	1	
14	132904	MANGUERA: HIDRÁULICA	1	
15	135372	ACCESORIO: 3/4 IN DE 3/4 IN HIDR., UNIÓN DE ACCESORIO ABOCINADO EN 37°	3	
16	135612	ACCESORIO: CODO HIDR. LARGO	1	
17	255211	MANGUERA: HIDRÁULICA	1	
A	50076	PERNO: BRIDA HEX. (LADO DENTADO) 3/8 NC X 0,63 GR 5 ZP		

# 18 Sistema hidráulico del mando de cuchilla: cuchilla doble sincronizada (25-35 ft)

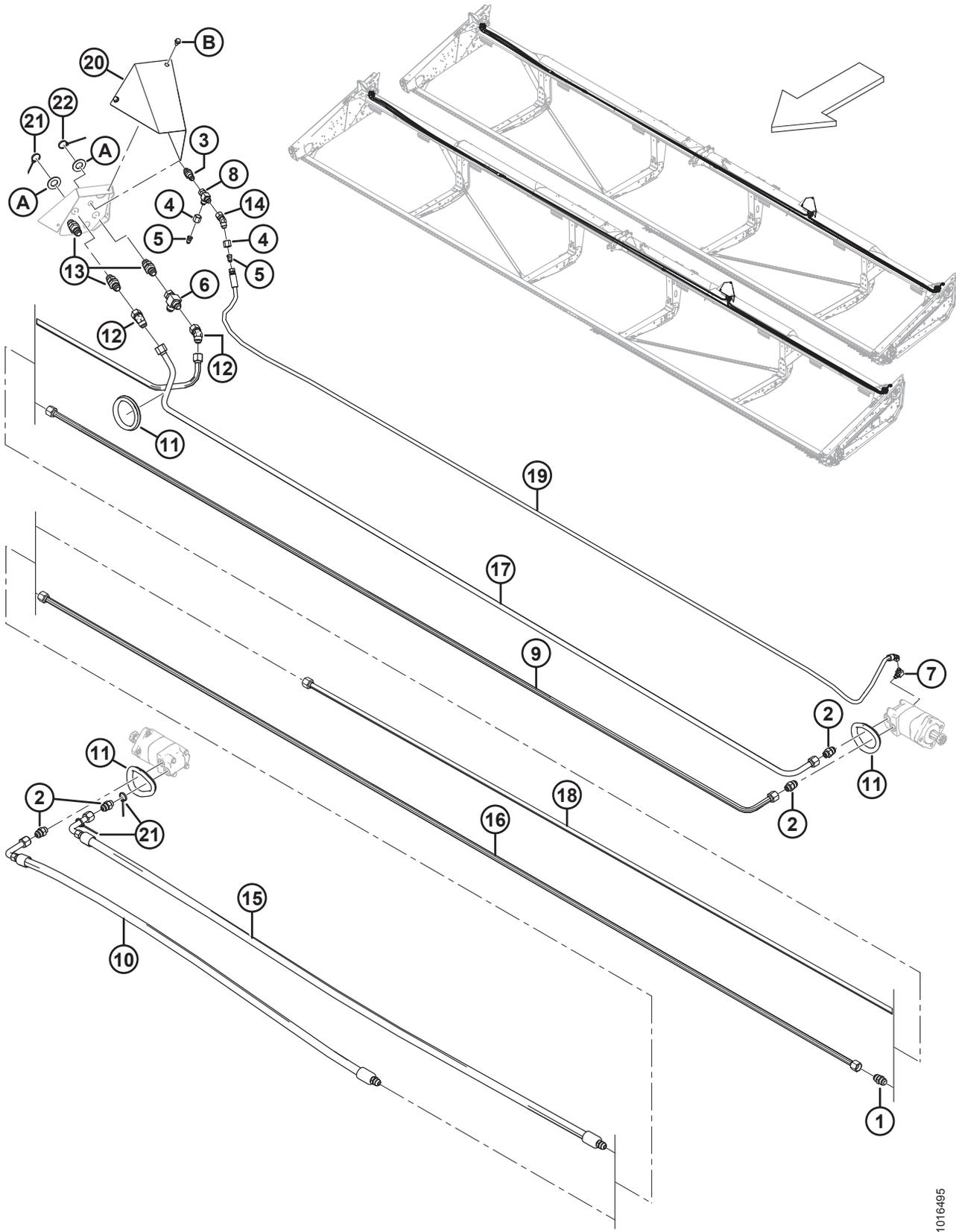


1017420

**SISTEMA HIDRÁULICO DEL MANDO DE CUCHILLA: CUCHILLA DOBLE SINCRONIZADA (25-35 FT)**

<b>Ref.</b>	<b>Número de pieza</b>	<b>Descripción</b>	<b>Cant.</b>	<b>Número de serie</b>
1	21801	ACCESORIO: CODO DE 90° HIDR.	1	
2	21830	ACCESORIO: CONECTOR HIDR.	2	
3	30819	ACCESORIO: 1/2 IN UNIÓN HIDR.	1	
4	21069	TUERCA: TUBO DE 37° JIC 1/2 IN	1	
5	30981	ACCESORIO: REDUCTOR HIDR. DE ADAPTADOR 1/2 X 3/8	1	
6	50086	ACCESORIO: TE HIDR.	1	
7	108268	ACCESORIO: TE HIDR.	1	
8	135190	SELLO: REBORDE	1	
9	120377	VÁLVULA: ALIVIO	1	
10	135255	ACCESORIO: ADAPTADOR HIDRÁULICO, C/W JUNTA TÓRICA	1	
11	135372	ACCESORIO: 3/4 IN DE 3/4 IN HIDR., UNIÓN DE ACCESORIO ABOCINADO EN 37°	3	
12	40703	SUJETADOR: SUJETACABLE, AZUL	1	
13	40704	SUJETADOR: SUJETACABLE, ANARANJADO	1	
14	120573	MANGUERA: HIDRÁULICA (SOLO 25 FT)	1	
	120574	MANGUERA: HIDRÁULICA (SOLO 30 FT)	1	
	120575	MANGUERA: HIDRÁULICA (SOLO 35 FT)	1	
15	120577	MANGUERA: HIDRÁULICA (SOLO 25 FT)	1	
	174356	MANGUERA: HIDRÁULICA (SOLO 30 FT)	1	
	174357	MANGUERA: HIDRÁULICA (SOLO 35 FT)	1	
16	255311	MANGUERA: HIDRÁULICA (SOLO 25 FT)	1	
	254047	MANGUERA: HIDRÁULICA (SOLO 30 FT)	1	
	254044	MANGUERA: HIDRÁULICA (SOLO 35 FT)	1	
17	255506	CUBIERTA SOLDADA DE ACOPLADORES RÍGIDOS (SOLO 25 FT)	1	
	254235	CUBIERTA SOLDADA DE ACOPLADORES RÍGIDOS (SOLO 30 FT)	1	
	254236	CUBIERTA: ACOPLADORES DE CUCHILLA DE SOLDADURA (SOLO 35 FT)	1	
18	31889	MOLDURA (SOLO 30 FT)	1	
19	165417	CUBIERTA: MANGUERAS DEL MANDO DE CUCHILLA (SOLO 35 FT)	1	
A	50076	PERNO: BRIDA HEX. (LADO DENTADO) 3/8 NC X 0,63 GR 5 ZP		
B	30693	PERNO: BRIDA, LADO DENTADO .375-16 UNC X 0,50 LG (SOLO 35 FT)		

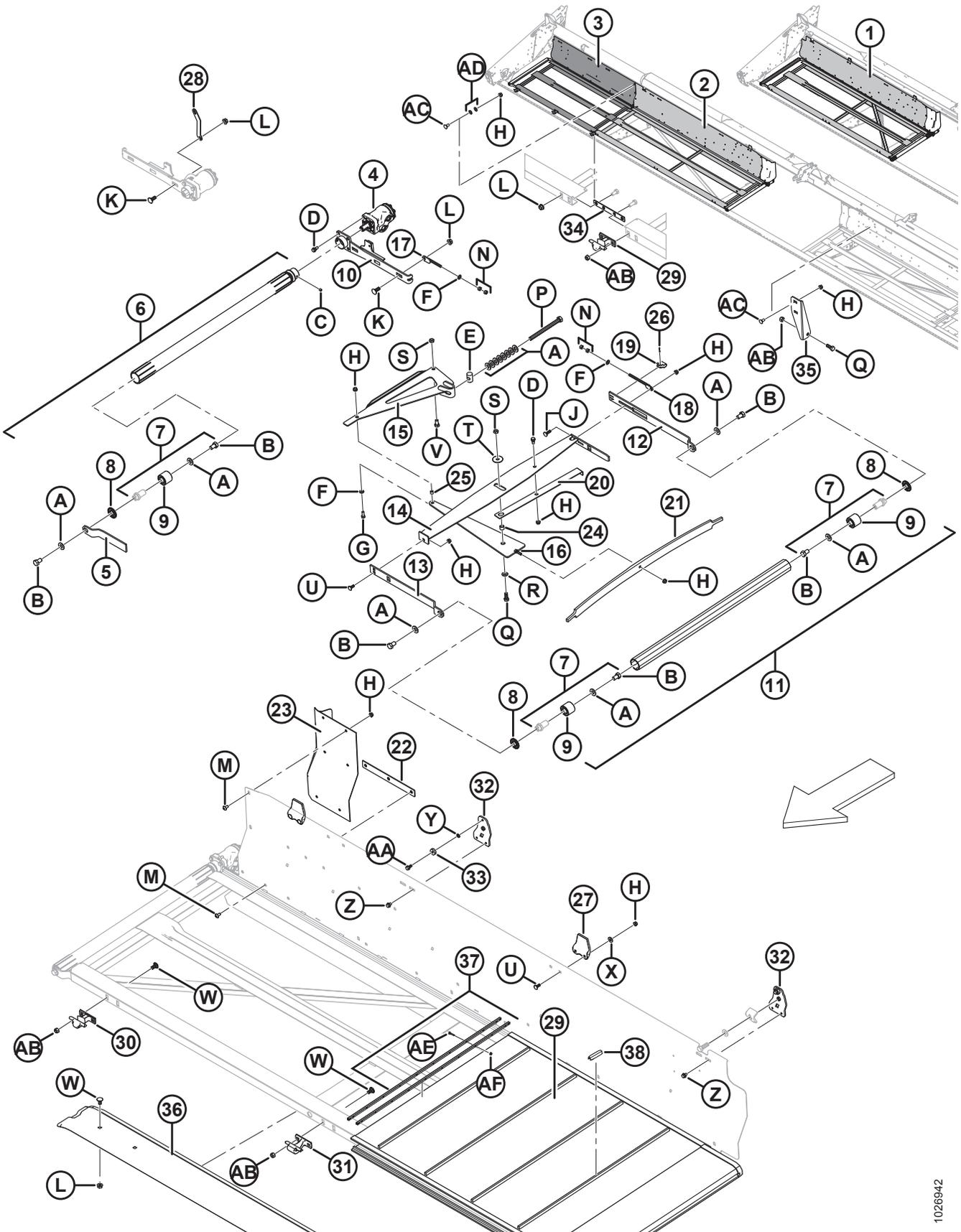
# 19 Sistema hidráulico del mando de cuchilla: cuchilla doble no sincronizada (40-45 ft)



**SISTEMA HIDRÁULICO DEL MANDO DE CUCHILLA: CUCHILLA DOBLE NO SINCRONIZADA (40-45 FT)**

Ref.	Número de pieza	Descripción	Cant.	Número de serie
1	30376	ACCESORIO: UNIÓN HIDR.	1	
2	30610	ACCESORIO: CONECTOR HIDR.	4	
3	30819	ACCESORIO: 1/2 IN UNIÓN HIDR.	1	
4	21069	TUERCA: TUBO, 37° JIC 1/2 IN	2	
5	30981	ACCESORIO: REDUCTOR HIDR. DE ADAPTADOR 1/2 X 3/8	2	
6	50086	ACCESORIO: TE HIDR.	1	
7	50104	ACCESORIO: CODO DE 90° HIDR.	1	
8	108268	ACCESORIO: TE HIDR.	1	
9	125670	LÍNEA: MANDO DE CUCHILLA IZQ. A MOTOR DER.	1	
10	125672	MANGUERA: HIDRÁULICA (SOLO 40 FT)	1	
	165294	MANGUERA: HIDRÁULICA (SOLO 45 FT)	1	
11	125722	OJAL: GOMA, 99 MM DI, 131 MM DE	3	
12	135240	ACCESORIO: CODO DE 45° HIDR.	2	
13	135372	ACCESORIO: 3/4 IN DE 3/4 IN HIDR., UNIÓN DE ACCESORIO ABOCINADO EN 37°	3	
14	135685	ACCESORIO: CODO DE 45° HIDR.	1	
15	174256	MANGUERA: HIDRÁULICA (SOLO 40 FT)	1	
	165294	MANGUERA: HIDRÁULICA (SOLO 45 FT)	1	
16	165297	LÍNEA: 3/4 IN DIÁM., RECTA, 4220, PRESIÓN DE 45 RH	1	
17	174258	LÍNEA: PRESIÓN DE MANDO DE CUCHILLA RÍGIDA (SOLO 40 FT)	1	
	125686	LÍNEA: PRESIÓN DE MANDO DE CUCHILLA RÍGIDA (SOLO 45 FT)	1	
18	174260	LÍNEA: RETORNO DE MOTOR DER. DE MANDO DE CUCHILLA DOBLE	1	
19	174300	MANGUERA: DRENAJE DE CARCASA FLEXIBLE Y RÍGIDO (SOLO 40 FT)	1	
	174299	MANGUERA: DRENAJE DE CARCASA FLEXIBLE Y RÍGIDO (SOLO 45 FT)	1	
20	254109	CUBIERTA: ACOPLADORES DE CUCHILLA RÍGIDA	1	
21	40703	SUJETADOR: SUJETACABLE (AZUL)	3	
22	40704	SUJETADOR: SUJETACABLE (ANARANJADO)	1	
A	18603	ARANDELA: PLANA SAE 1-1/16 DI X 2 IN DE ZP		
B	50076	PERNO: BRIDA HEX. (LADO DENTADO) 3/8 NC X 0,63 GR 5 ZP		

## 20 Mesa de trabajo y tensor de la lona



1026942

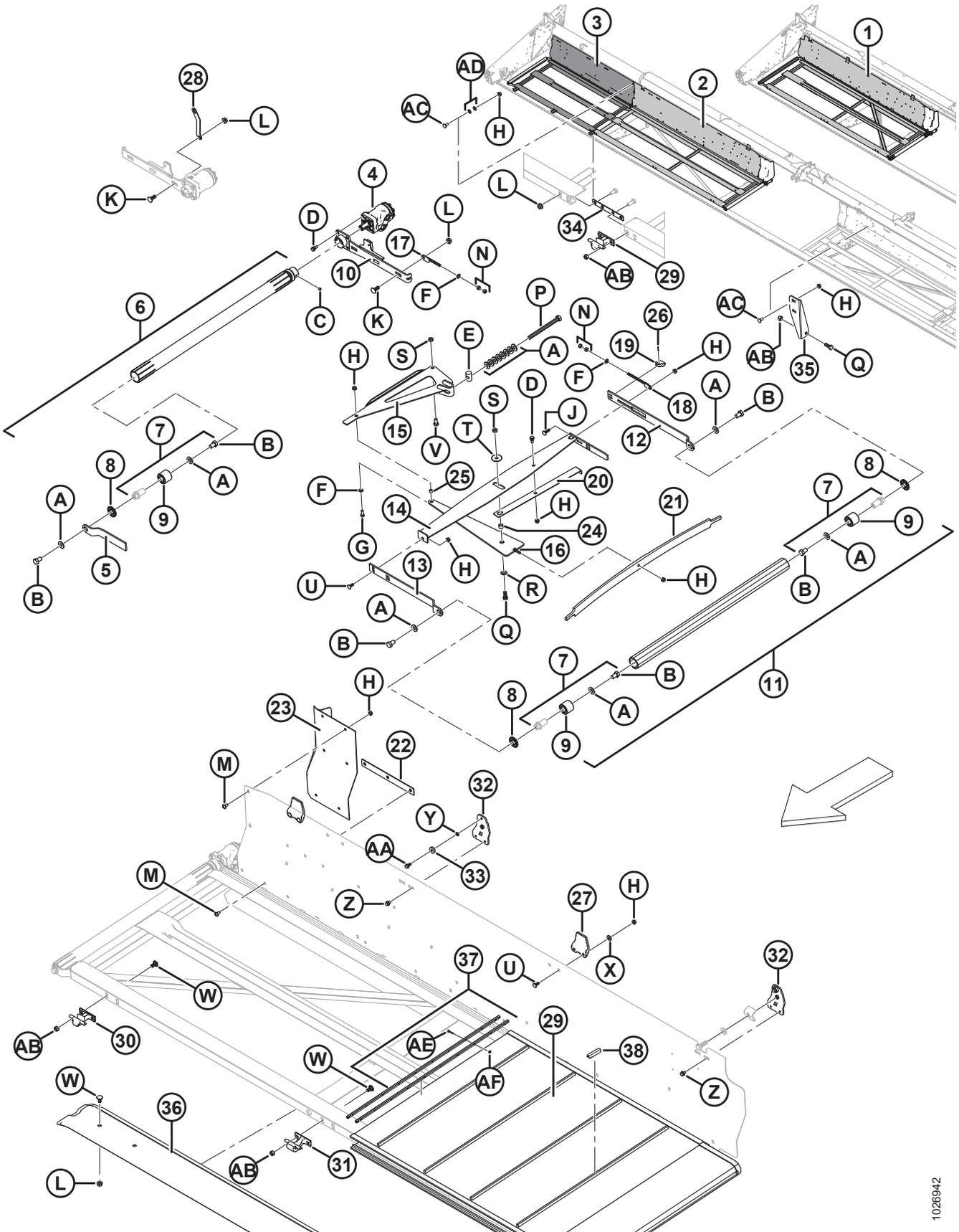
**MESA DE TRABAJO Y TENSOR DE LA LONA**

Ref.	Número de pieza	Descripción	Cant.	Número de serie
1	245023	PLATAFORMA SOLDADA: C/W CALCOMANÍA (20 FT IZQ.)	1	
	245025	PLATAFORMA SOLDADA: C/W CALCOMANÍA (20 FT DER.)	1	
	245027	PLATAFORMA SOLDADA: C/W CALCOMANÍA(25 FT IZQ.)	1	
	245029	PLATAFORMA SOLDADA: C/W CALCOMANÍA (25 FT DER.)	1	
	245031	PLATAFORMA SOLDADA: C/W CALCOMANÍA (30 FT IZQ.)	1	
	245033	PLATAFORMA SOLDADA: C/W CALCOMANÍA (30 FT DER.)	1	
	245035	PLATAFORMA SOLDADA: C/W CALCOMANÍA (35 FT IZQ.)	1	
	245037	PLATAFORMA SOLDADA: C/W CALCOMANÍA (35 FT DER.)	1	
	245039	PLATAFORMA SOLDADA: C/W CALCOMANÍA (40 FT IZQ.)	1	
	245041	PLATAFORMA SOLDADA: C/W CALCOMANÍA (40 FT DER.)	1	
	245042	PLATAFORMA SOLDADA: EXTERIOR (4 PIES DER.)	1	
2	123949	PLATAFORMA SOLDADA: INTERIOR (45 FT IZQ.)	1	
	123948	PLATAFORMA SOLDADA: INTERIOR (45 FT DER.)	1	
3	125602	PLATAFORMA SOLDADA: EXTERIOR (45 PIES IZQ.)	1	
	125607	PLATAFORMA SOLDADA: EXTERIOR (4 PIES DER.)	1	
4	220936	MOTOR: HIDR. 220 DANFOSS 2,44 CI	2	
	123306	CHAVETA: WOODRUFF (1/4 X 1 NOM.)		
	220944	KIT DE SELLO		
5	145148	BRAZO: SOPORTE DE RODILLO (IZQ.)	1	
	120058	BRAZO: SOPORTE DE RODILLO (DER.)	1	
6	255410	ENSAMBLE DE RODILLO DE MANDO <sup>64</sup>	2	
7	165735	CLAVIJA: RODILLO DE LONA DEL ENSAMBLE <sup>65</sup>	6	
8	120845	SELLO: DISCO DE ACERO NILOS LSTO	10	
9	132607	RODAMIENTO: DOBLE HILERA DE BOLA DE 52 MM DE 25 MM DI	6	
10	255416	BRAZO: DESPLAZAMIENTO DE LA PLATAFORMA SOLDADA (IZQ.)	1	
	255417	BRAZO: DESPLAZAMIENTO DE LA PLATAFORMA SOLDADA (DER.)	1	
11	174714	ENSAMBLE DEL RODILLO TENSOR <sup>64</sup>	2	
12	145122	BRAZO: SOPORTE TRASERO	2	
13	145106	BRAZO: SOPORTE DE RODILLO	2	
14	220183	MIEMBRO: SOLDADURA DE ESTABILIZADOR (IZQ.)	1	
	220184	MIEMBRO: SOLDADURA DE ESTABILIZADOR (DER.)	1	
15	220181	PIEZA ACODADA SOLDADA	2	
16	120462	MIEMBRO: SOLDADO DE COMPRESIÓN	2	

64. Incluye sello de disco de acero (MD n.º 120845) y montaje de clavija de rodillo de lona (MD n.º 165735).

65. Incluye rodamiento de bola de doble hilera (MD n.º 132607).

MESA DE TRABAJO Y TENSOR DE LA LONA



1026942

**MESA DE TRABAJO Y TENSOR DE LA LONA**

Ref.	Número de pieza	Descripción	Cant.	Número de serie
17	145593	VARILLA: SOLDADURA DEL AJUSTADOR, EXTREMO DE MANDO	2	
18	145345	VARILLA: SOLDADURA DEL AJUSTADOR, EXTREMO DEL TENSOR	2	
19	145357	SOPORTE: BRAZO DEL TENSOR	2	
20	145428	INDICADOR	2	
21	145548	RESORTE: HOJA (TENSOR)	2	
22	220015	BARRA SOLDADA	2	
23	125588	EXTENSIÓN: CHAPA POSTERIOR (IZQ.)	1	
	125589	EXTENSIÓN: CHAPA POSTERIOR (DER.)	1	
24	132531	ESPACIADOR: 12,95 MM DI, 19,05 MM DE, 15 MM LG	2	
25	132532	ESPACIADOR: 9,75 MM DI, 12,7 MM DE, 12 MM LG	2	
26	18604	CLAVIJA: PASADORA 3/32 DIÁM. X 3/4 ZP	2	
27	145840	GUÍA: CHAPA POSTERIOR <sup>66</sup>	2/4	
28	132096	SUJETADOR (SOLO 25 A 45 FT)	1	
29	220635	LONA: 20 FT, WCCO <sup>67</sup>	2	
	220636	LONA: 25 FT, WCCO <sup>67</sup>	2	
	220637	LONA: 30 FT, WCCO <sup>67</sup>	2	
	172195	LONA: 30 FT, LEGG (OPCIÓN) <sup>67</sup>	2	
	220638	LONA: 35 FT, WCCO <sup>67</sup>	2	
	172196	LONA: 35 FT, LEGG (OPCIÓN) <sup>67</sup>	2	
	220639	LONA: DIVISIÓN DE 40 FT/40 FT, WCCO <sup>67</sup>	2	
	172197	LONA: DIVISIÓN DE 40 FT/40 FT, LEGG (OPCIÓN) <sup>67</sup>	2	
	220640	LONA: 45 FT, WCCO <sup>67</sup>	2	
	172198	LONA: 45 FT, LEGG (OPCIÓN) <sup>67</sup>	2	
	220642	LONA: RODILLO A GRANEL DE 150 PIES	A/R	
	220641	LONA: KIT DE REPARACIÓN <sup>68</sup>	A/R	
30	120009	SOPORTE: PLATAFORMA (FUNDICIÓN) <sup>69</sup>	4/10	
31	129913	SOPORTE: PLATAFORMA (FUNDICIÓN) <sup>70</sup>	2/4	
32	220176	SOPORTE: TALADRADO <sup>71</sup>	4	
33	18867	RODAMIENTO: BOLA CIL. C/W DOS SELLOS <sup>71</sup>	4	
34	132692	BARRA: SOLDADA (SOLO 45 FT)	2	

66. Cantidades: 25 y 45 ft= 2/30 a 40 ft= 4.

67. Incluye el kit conector de tablilla, MD n.º 132777.

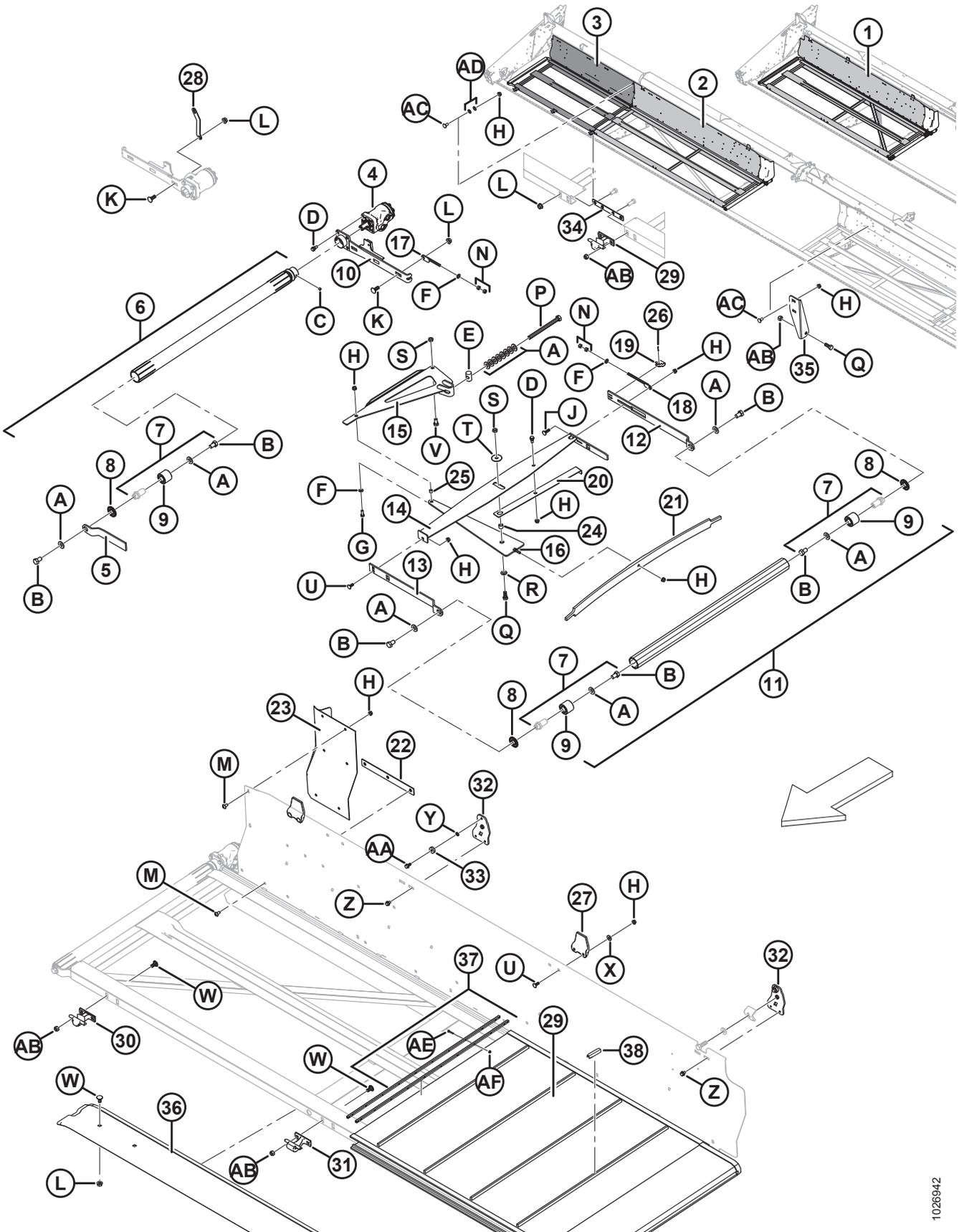
68. Incluye material de lona de 20 in y dos tablillas de conectores.

69. Cantidades: 20-40 ft= 4/45 ft= 10.

70. Cantidades: 25 a 30 ft= 2/35 a 40 ft= 4.

71. Excluye cabezal de 45 ft.

MESA DE TRABAJO Y TENSOR DE LA LONA



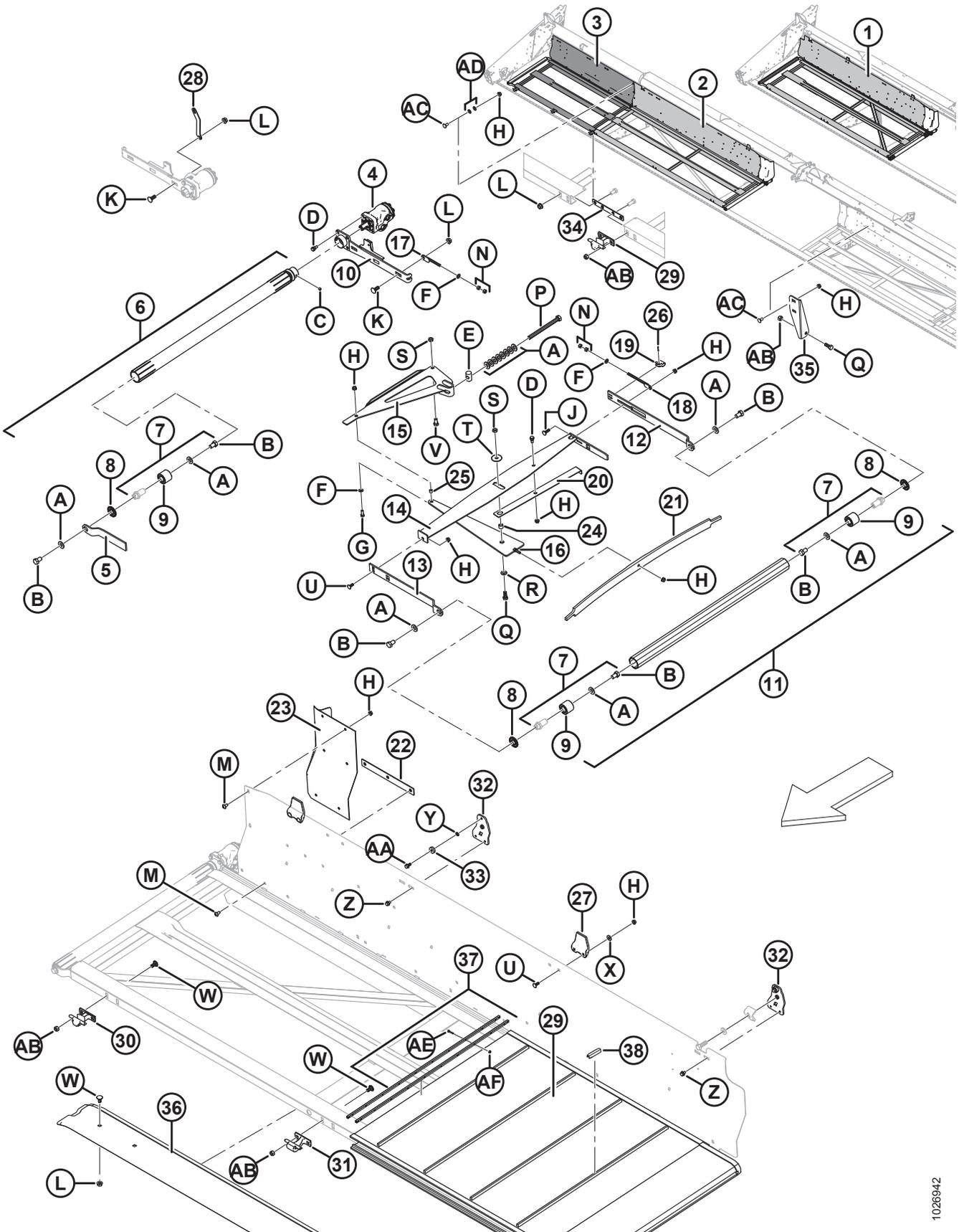
1026942

MESA DE TRABAJO Y TENSOR DE LA LONA

Ref.	Número de pieza	Descripción	Cant.	Número de serie
35	125622	SOPORTE: CENTRO DE PLATAFORMA (SOLO 45 FT)	1	
36	220418	SOPORTE: HUELLA DE LONA INFERIOR, FLEX. (30 FT RG)	2	
	220264	SOPORTE: HUELLA DE LONA INFERIOR, FLEX. (35 FT RG)	2	
	220391	SOPORTE: HUELLA DE LONA INFERIOR, FLEX. (40 A 45 FT RG)	2	
37	132777	KIT: CONECTOR DE TABLILLA	A/R	
	172710	KIT: EQUIPO DE CONECTOR DE LONA	A/R	
38	<b>294858</b>	<b>KIT: BROCHES DE EASYGUARD, WCCO (25 PAQUETES) <sup>72</sup></b>	<b>A/R</b>	
	<b>294859</b>	<b>KIT: BROCHES DE EASYGUARD, LEGG (25 PAQUETES) <sup>72</sup></b>	<b>A/R</b>	
A	30441	ARANDELA: ENDURECIDA		
B	145249	PERNO: HH 5/8 NF X 1 LG 5 GR ZP		
C	132451	TORNILLO: CONJUNTO DE CONECTOR DE TAZA. HEXAGONAL PT 3/8 NC X 3/8 LG		
D	172259	PERNO: RESALTO 0,375-16 UNC		
E	145361	TUERCA: ESPECIAL		
F	18598	ARANDELA: PLANA SAE 13/32 ID X 13/16 in OD ZP		
G	20077	PERNO: CABEZA HD 3/8 NC X 1,0 LG 5 GR ZP		
H	30228	TUERCA: BRIDA DT SUPERFICIE SUAVE 0,375-16 UNC		
J	19966	PERNO: RHSN 3/8 NC X 1,25 LG 5 GR ZP		
K	21471	PERNO: RHSN 1/2 NC X 1,25 5 GR ZP		
L	50186	TUERCA: TRABA DE LA BRIDA, CARA SM DT 0,500-13 UNC 5 GR		
M	135157	TORNILLO: MÁQUINA		
N	18590	TUERCA: HEX. 3/8, 16 UNC 5 GR ZP		
P	135906	PERNO: HH 5/8 NC X 7,5 LG TFL 5 GR ZP		
Q	21491	PERNO: HH 1/2 NC X 1,25 LG GR 5 ZP		
R	18599	ARANDELA: PLANA SAE 17/32 ID X 1-1/16 IN OD ZP		
S	137727	TUERCA: CONTRATUERCA HEX., DT, 1/2-13 UNC 5 GR ZP		
T	42592	ARANDELA: PLANA		
U	19965	PERNO: RHSN 3/8 NC X 1,0 5 GR ZP		
V	21575	PERNO: HH 1/2 NC X 1,0 LG GR 5 ZP		
W	21066	PERNO: RHSN 1/2 NC X 1 5 GR ZP		
X	20535	ARANDELA: PLANA		
Y	18637	ARANDELA: TRABA REG. DE 3/8 in NOM. ID ZP		
Z	30693	PERNO: FLG (LADO DENTADO) 0,375-16 UNC X 0,50 LG		

72. El kit incluye 25 broches (NSS) e instrucciones.

MESA DE TRABAJO Y TENSOR DE LA LONA



1026942

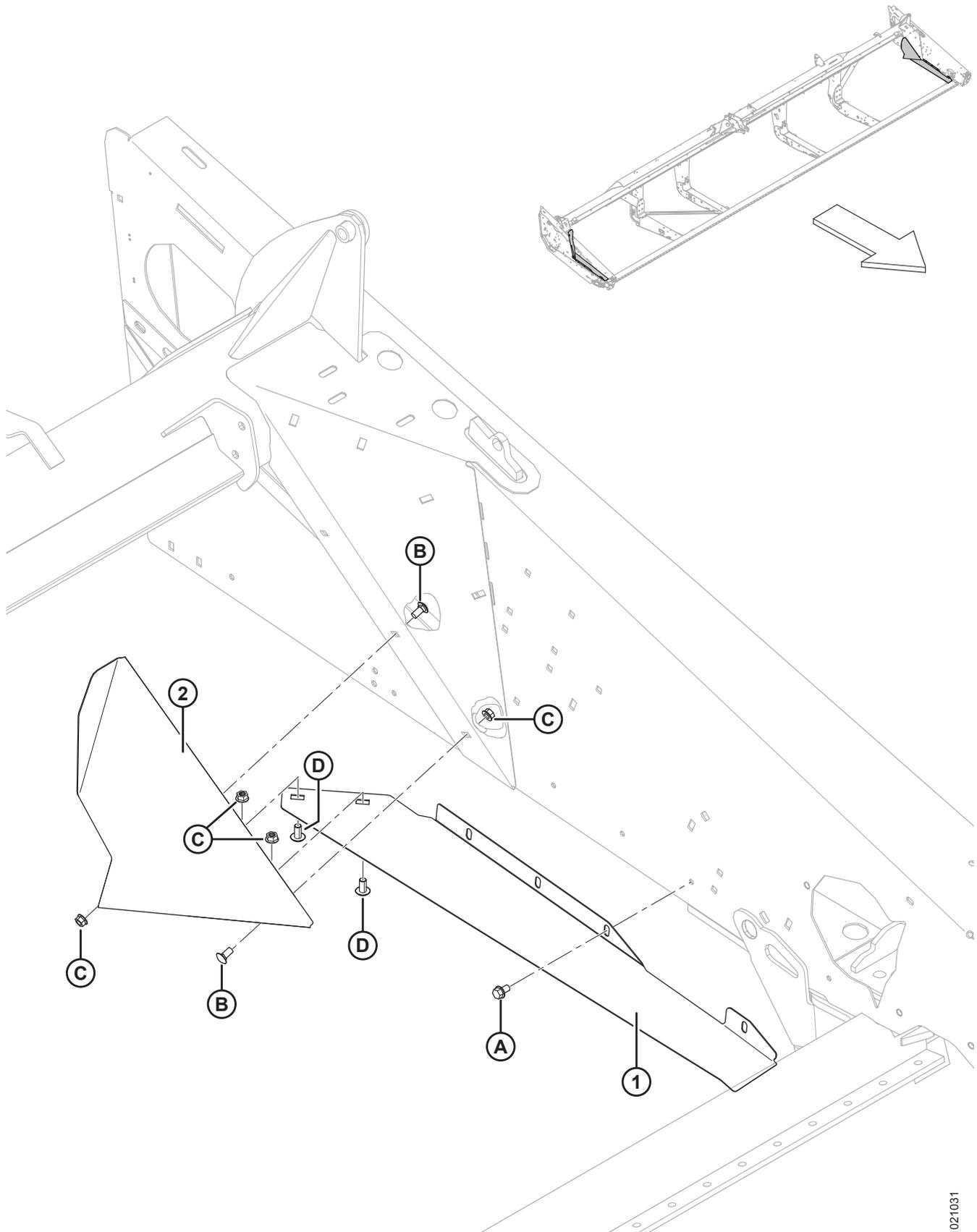
MESA DE TRABAJO Y TENSOR DE LA LONA

Ref.	Número de pieza	Descripción	Cant.	Número de serie
AA	101897	TORNILLO: ARANDELA HEX. HD THD RODANTE 3/8 NC X 3/4		
AB	18697	TUERCA: TRABA HEX. DT 0,500-13 UNC		
AC	21863	PERNO: RHSSN 3/8 NC X 0,75 LG 5 GR ZP		
AD	172363	ARANDELA: BELLEVILLE 3/8 <sup>73</sup>		
AE	<b>165434</b>	<b>TORNILLO: BOTÓN HD VARILLA NK</b>		
AF	<b>135626</b>	<b>TUERCA: n.º 12-24 NC (CANT. 50)</b>		

---

73. Solo cabezales de 45 ft.

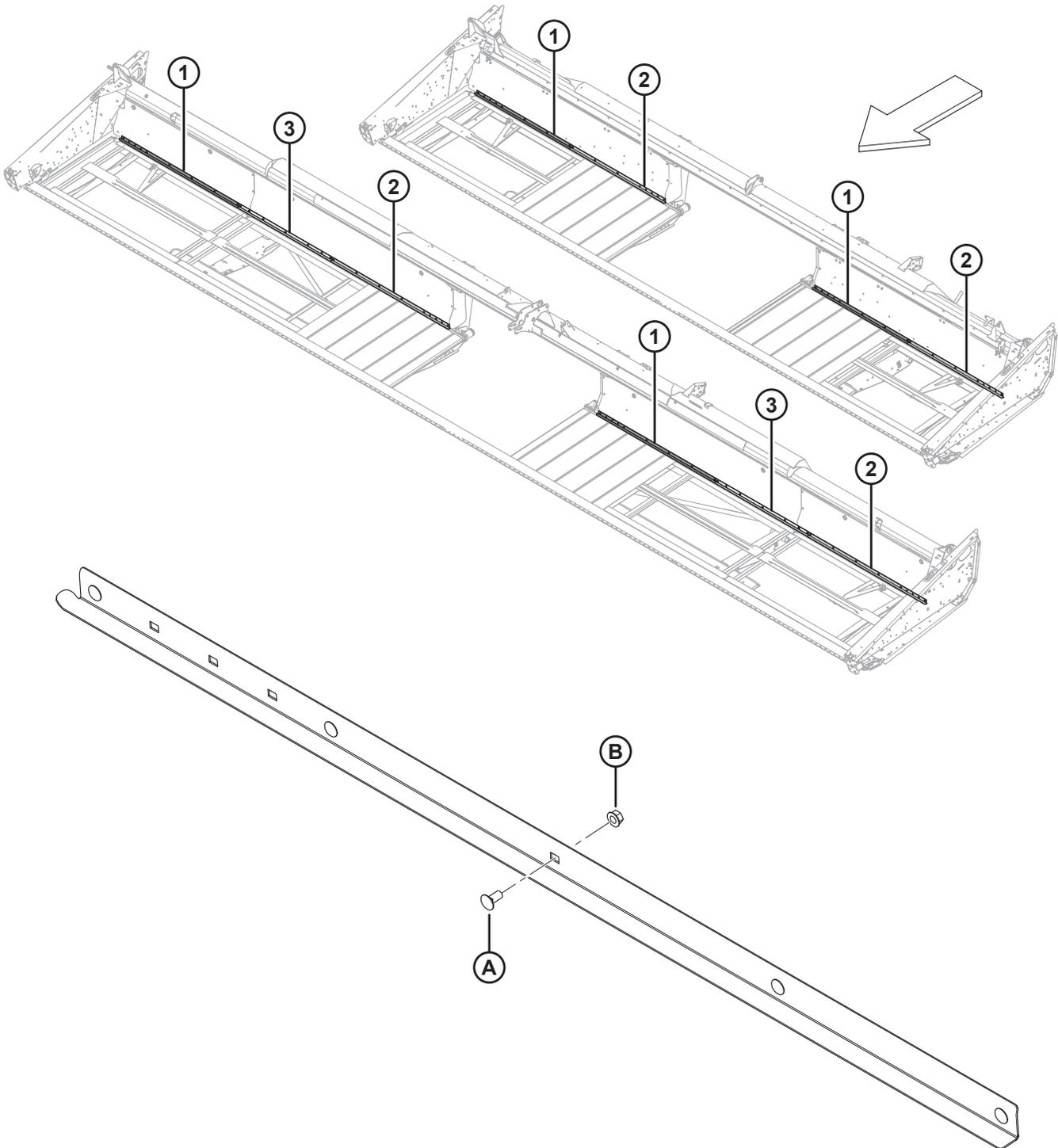
## 21 Deflectores de lona: cosechadora



**DEFLECTORES DE LONA: COSECHADORA**

<b>Ref.</b>	<b>Número de pieza</b>	<b>Descripción</b>	<b>Cant.</b>	<b>Número de serie</b>
1	304257	DEFLECTOR: ÁNGULO, IZQ.	1	
	304258	DEFLECTOR: ÁNGULO, DER.	1	
2	125741	DEFLECTOR: LONA TRASERA PARA COSECHADORA, IZQ.	1	
	125742	DEFLECTOR: LONA TRASERA PARA COSECHADORA, DER.	1	
A	101898	TORNILLO: ARANDELA HEX. HD THD RODANTE 3/8 NC X 5/8		
B	21863	PERNO: RHSSN 3/8 NC X 0,75 LG 5 GR ZP		
C	30228	TUERCA: BRIDA DT SUPERFICIE SUAVE 0,375-16 UNC		
D	135157	TORNILLO: MÁQUINA		

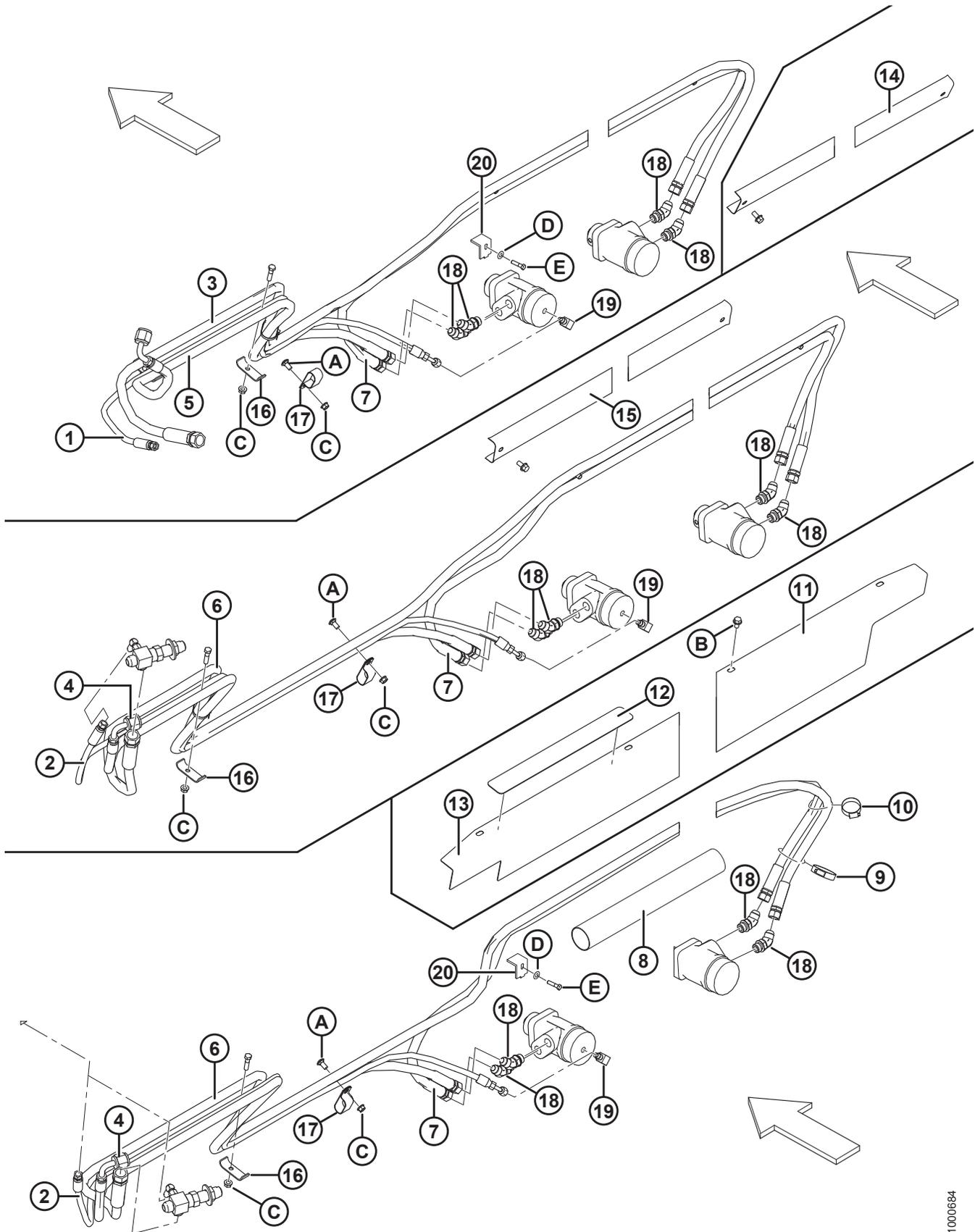
## 22 Deflectores de la chapa posterior de la lona



**DEFLECTORES DE LA CHAPA POSTERIOR DE LA LONA**

<b>Ref.</b>	<b>Número de pieza</b>	<b>Descripción</b>	<b>Cant.</b>	<b>Número de serie</b>
1	123662	DEFLECTOR: 25 FT	2	
2	123937	DEFLECTOR: 30 FT (IZQ.)	2	
	123939	DEFLECTOR: 35 FT (IZQ.)	2	
	245114	DEFLECTOR: 40 FT (IZQ.)	2	
3	123938	DEFLECTOR: 30 FT (DER.)	2	
	123940	DEFLECTOR: 35 FT (DER.)	2	
	245115	DEFLECTOR: 40 FT (DER.)	2	
A	21863	PERNO: RHSSN 3/8 NC X 0,75 LG 5 GR ZP		
B	30228	TUERCA: BRIDA DT SUPERFICIE LISA 0,375-16 UNC		

## 23 Mando de lona: desplazamiento de la cubierta manual



1000684

**MANDO DE LONA: DESPLAZAMIENTO DE LA CUBIERTA MANUAL**

**NOTA:**

Ilustración; PARTE SUPERIOR: Plataformas de 15-20 pies; PARTE CENTRAL: Plataformas de 45 pies; PARTE INFERIOR: Plataformas de 25-40 pies.

Ref.	Número de pieza	Descripción	Cant.	Número de serie
1	120568	MANGUERA: HIDR. 1/4 IN DIÁM. 100 R17 1950 LG <sup>74</sup>	1	
2	159587	MANGUERA: HIDR., 1/4 IN, DI 2350 MM LG, CORREA DE METAL. <sup>75</sup>	1	
3	120988	MANGUERA: HIDRÁULICA, 1/2 IN 1900 LG 100R17 <sup>74</sup>	1	
4	120570	MANGUERA: HIDR., 1/2 IN, DI 2200 MM LG, CORREA DE METAL. <sup>75</sup>	1	
5	220491	MANGUERA: HIDR., 1/2 IN, DI 4700 MM LG, CORREA DE METAL. <sup>74</sup>	1	
6	220412	MANGUERA: HIDR., 1/2 IN, DI 5250 MM LG, CORREA DE METAL. <sup>75</sup>	1	
7	132867	MANGUERA: HIDR., 0,5 IN, DI 3440 MM LG, CORREA DE METAL.	1	
8	132017	CUBIERTA: PLÁSTICA <sup>76</sup>	1	
9	17958	ABRAZADERA: DE MANGUERA <sup>76</sup>	1	
10	30639	ABRAZADERA: DE MANGUERA <sup>76</sup>	1	
11	132871	SUJETADOR: DER. CON ANTIDESLIZAMIENTO <sup>76</sup>	1	
12	132117	BANDA: ANTIDESLIZAMIENTO <sup>76</sup>	4	
13	132870	SUJETADOR: IZQ. CON ANTIDESLIZAMIENTO <sup>76</sup>	1	
14	245964	SUJETADOR: MANGUERAS <sup>77</sup>	1	
15	245965	SUJETADOR: MANGUERAS <sup>78</sup>	1	
16	103351	SUJETADOR	2	
17	50022	ABRAZADERA: AISLADA 15/16 IN <sup>79</sup>		
18	50103	ACCESORIO: CODO DE 45° HIDR. C/W JUNTA TÓRICA	4	
19	50104	ACCESORIO: CODO DE 90° HIDR.	1	
20	145558	ABRAZADERA: DESPLAZAMIENTO DE PLATAFORMA <sup>80</sup>	2	
	21763	SUJETADOR: SUJETACABLE, NEGRO (NO ILUSTRADO)	2	
A	21863	PERNO: RHSSN 3/8 NC X 0,75 LG 5 GR ZP		
B	101898	TORNILLO: ARANDELA HEX. HD THD RODILLO 3/8 NC X 5/8		
C	30228	TUERCA: BRIDA DT SUPERFICIE LISA 0,375-16 UNC		
D	18600	ARANDELA: PLANA SAE 21/32 ID X 1-5/16 IN OD ZP		
E	21582	PERNO: HH 5/8 NC X 1,75 LG GR5 ZP		

74. Solo desplazamiento manual de la plataforma de 15 ft.

75. Solo desplazamiento manual de la plataforma de 20 a 45 ft.

76. Solo desplazamiento manual de la plataforma de 25 a 40 ft.

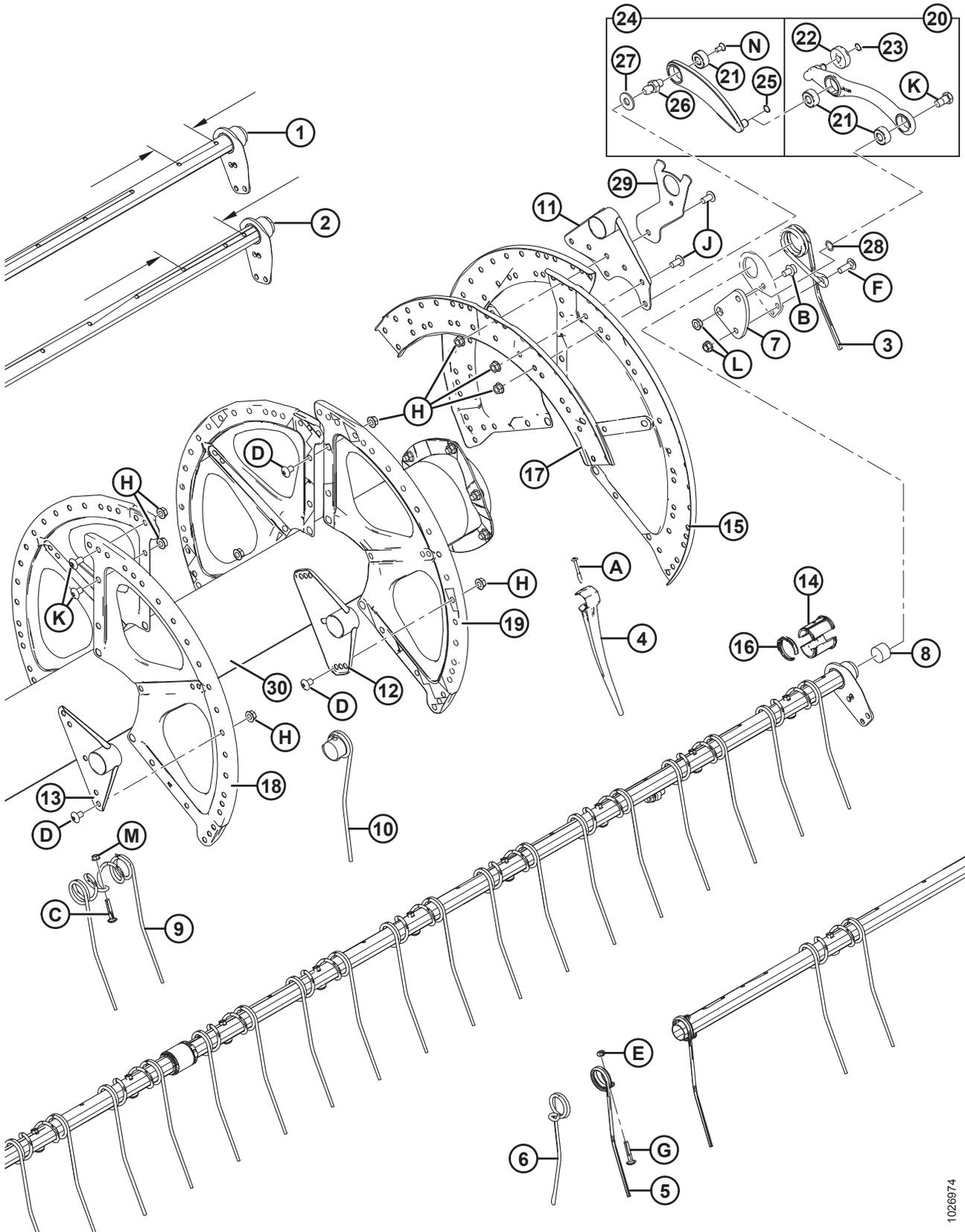
77. Solo desplazamiento manual de la plataforma de 15 a 20 ft.

78. Solo rígido de 45 ft.

79. Cantidades: 20–45 ft = 2.

80. Excluye rígida de 45 ft.

# 24 Molinete de recolección: plataformas de molinete simple (6,1-10,7 m [20-35 pies])



**MOLINETE DE RECOLECCIÓN: PLATAFORMAS DE MOLINETE SIMPLE (6,1-10,7 M [20-35 PIES])**

**IMPORTANTE:**

Las cantidades para las barras de dientes escalonadas angostas (n.º 1) y amplias (n.º 2) varían; escalonada angosta = 120 mm/ escalonada amplia = 196 mm. Consulte la ilustración para conocer la ubicación de la medición.

Ref.	Número de pieza	Descripción	Cant. 5/6/9 paletas	Número de serie
	B5940	KIT: CONVERSIÓN DE LA BARRA DE DIENTES DE 20 PIES, DIENTES DE PLÁSTICO DE 6 A 9 PALETAS <sup>81</sup>		
	B5655	KIT: CONVERSIÓN DE LA BARRA DE DIENTES DE 20 PIES, DIENTES DE ACERO DE 6 A 9 PALETAS <sup>81</sup>		
	B5937	KIT: CONVERSIÓN DE LA BARRA DE DIENTES DE 25 PIES, DIENTES DE PLÁSTICO DE 6 A 9 PALETAS <sup>81</sup>		
	B5656	KIT: CONVERSIÓN DE LA BARRA DE DIENTES DE 25 PIES, DIENTES DE ACERO DE 6 A 9 PALETAS <sup>81</sup>		
1	137568	CAÑO DE DIENTES: ESCALONADO ANGOSTO (CABEZAL DE 20 FT) <sup>82</sup>		
	137421	CAÑO DE DIENTES: ESCALONADO ANGOSTO (CABEZAL DE 25 FT) <sup>83</sup>		
	137650	CAÑO DE DIENTES: ESCALONADO ANGOSTO (CABEZAL DE 30 FT) <sup>84</sup>		
	137642	CAÑO DE DIENTES: ESCALONADO ANGOSTO (CABEZAL DE 35 FT) <sup>85</sup>		
2	137569	CAÑO DE DIENTES: ESCALONADO AMPLIO (CABEZAL DE 20 FT) <sup>86</sup>	0/3/4	
	137422	CAÑO DE DIENTES: ESCALONADO AMPLIO (CABEZAL DE 25 FT) <sup>87</sup>	0/3/4	
	137651	CAÑO DE DIENTES: ESCALONADO AMPLIO (CABEZAL DE 30 FT) <sup>88</sup>	2/2/2	
	137643	CAÑO DE DIENTES: ESCALONADO AMPLIO (CABEZAL DE 35 FT) <sup>89</sup>	2/2/2	
3	245084	DIENTE: EXTREMO DE LEVA	5/6/9	
4	174849	DIENTE: PLÁSTICO DE SERVICIO PESADO (PAQUETE DE 10) <sup>90</sup>		
5	245083	DIENTE: EXTREMO	5/6/9	
6	137519	DIENTE: SIMPLE, CONCÉNTRICO (IZQ.) <sup>91</sup>	0/6/9	
7	137285	BRAZO: MANIVELA MECANIZADA	5/6/9	
8	137980	CLAVIJA DE CONEXIÓN: CAÑO DE DEDOS	12/10/ 2018	

81. Los kits se encuentran disponibles solo a través de Whole Goods.

82. Cantidades (5/6/9 paletas): 20 ft de acero= 3/3/5, 20 ft de plástico= 3/3/4.

83. Cantidades (5/6/9 paletas): 25 ft de acero= 3/3/5, 25 ft de plástico= 3/3/4.

84. Cantidades (5/6/9 paletas): 30 ft de acero y plástico= 3/3/0.

85. Cantidades (5/6/9 paletas): 35 ft de acero y plástico= 3/3/0.

86. Cantidades (5/6/9 paletas): 20 ft de acero= 2/3/4, 20 ft de plástico= 2/3/5.

87. Cantidades (5/6/9 paletas): 25 ft de acero= 2/3/4, 25 ft de plástico= 2/3/5.

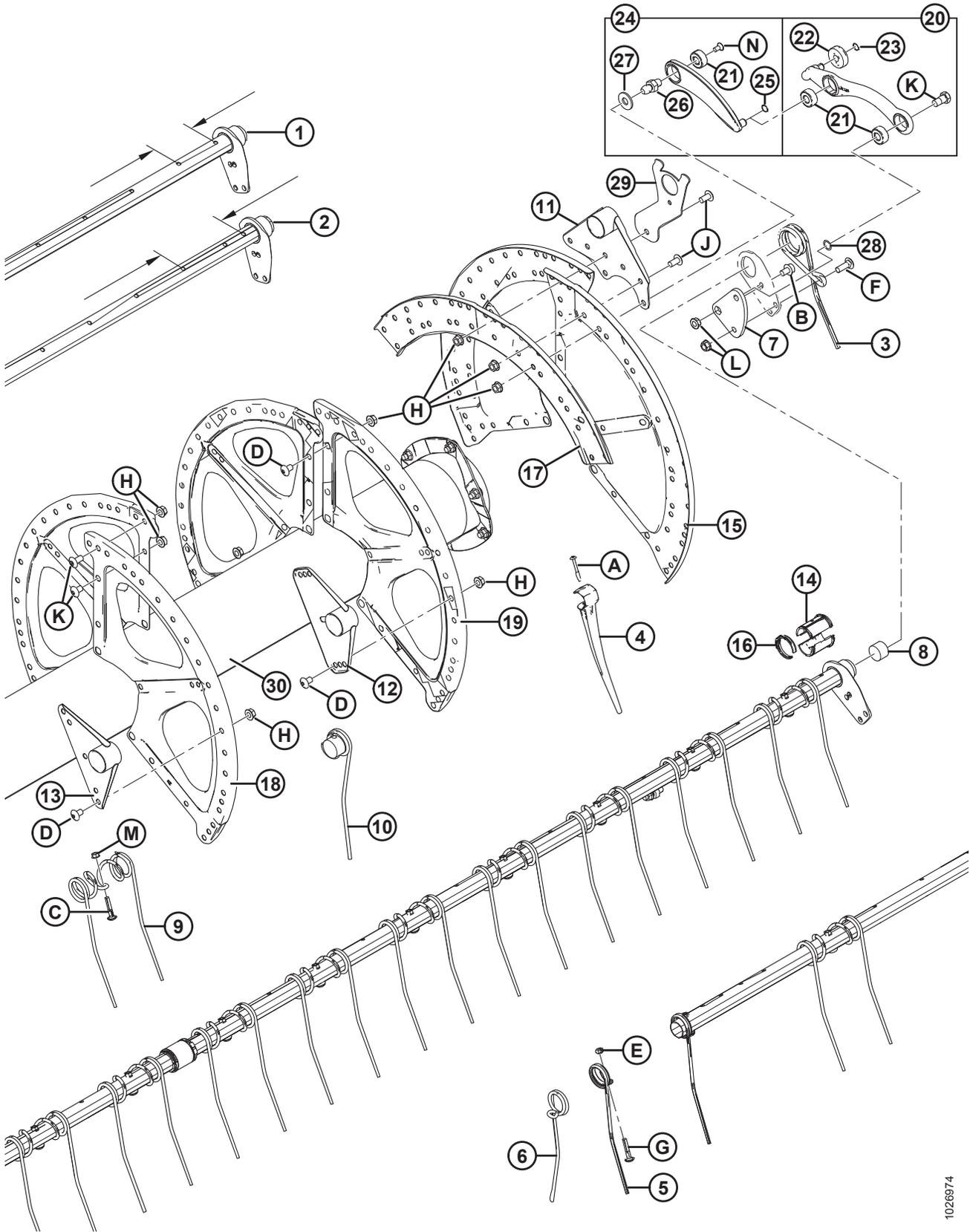
88. Cantidades (5/6/9 paletas): 30 ft de acero y plástico= 2/3/0.

89. Cantidades (5/6/9 paletas): 35 ft de acero y plástico= 2/3/0.

90. Cantidades (5/6/9 paletas): 15 pies de plástico = 140/168/252, 20 pies de plástico = 191/231/348, 25 pies de plástico = 249/297/444, 30 pies de plástico = 296/354/0, 35 pies de plástico = 351/420/0.

91. Solo molinetes con dientes de acero.

MOLINETE DE RECOLECCIÓN: PLATAFORMAS DE MOLINETE SIMPLE (6,1-10,7 M [20-35 PIES])



1026974

**MOLINETE DE RECOLECCIÓN: PLATAFORMAS DE MOLINETE SIMPLE (6,1-10,7 M [20-35 PIES])**

Ref.	Número de pieza	Descripción	Cant. 5/6/9 paletas	Número de serie
9	137092	DIENTE <sup>92</sup>		
10	137754	DIENTE: SIMPLE, CONCÉNTRICO (DER.) <sup>93</sup>		
11	137506	BRAZO SOLDADO: LEVA FINAL	5/6/9	
12	137535	BRAZO SOLDADO <sup>94</sup>		
13	137543	BRAZO SOLDADO: EXTREMO	5/6/9	
14	220939	MEDIO BUJE: BARRA DE DIENTES (CAJA DE 25) <sup>95</sup>		
15	137536	SECTOR: EXTREMO DE LEVA, 14 GA (EXCLUYE 35 FT)	3/3/3	
	164044	SECTOR: EXTREMO DE LEVA, 14 GA (SOLO 35 FT)	3/3/3	
16	220941	ABRAZADERA: BUJE DE LA BARRA DE DIENTES, VARILLA CENTRAL (PAQUETE DE 5) <sup>96</sup>		
17	137532	CANAL: DISCO DE LEVA	3/3/3	
18	137142	SECTOR: 16 GA (EXCLUYE 35 FT)	3/3/3	
	164046	SECTOR: 16 GA (SOLO 35 FT)	3/3/3	
19	137277	SECTOR: 18 GA (EXCLUYE 35 PIES) <sup>97</sup>		
	164045	SECTOR: 18 GA (SOLO 35 FT)	12/12/2012	
20	137293	MONTAJE: BRAZO DE CONTROL DE BULONES	5/6/9	
21	273265	RODAMIENTO	15/18/27	
22	50184	RODAMIENTO: LEVA DEL EXCÉNTRICO	5/6/9	
23	30523	ANILLO: RETENEDOR EXT.	5/6/9	
24	137297	BRAZO, C/W RODAMIENTOS	5/6/9	
25	137523	ANILLO: RETENEDOR EXT.	5/6/9	
26	279700	CLAVO: UNIÓN (PAQUETE DE 5)	5/6/9	
27	137699	ARANDELA: DURA ASTM F43614-400HV-AB2C (SOLO 5 PALETAS)	5	
28	137529	CUÑA: RODAMIENTO DE PALANCA	5/6/9	
29	REF	SOPORTE: MOLINETE DE TAPA LATERAL <sup>98</sup>		

92. Cantidades (5/6/9 paletas): 15 pies de acero = 70/84/126, 20 pies de acero = 93/111/167, 25 pies de acero = 120/144/216, 30 pies de acero = 145/174/0, 35 pies de acero = 170/204/0.

93. Cantidades (5/6/9 paletas); 20 pies de acero = 3/3/5, 25 pies de acero = 6/9/12, 30 pies de acero y plástico = 6/9/0.

94. Cantidades (5/6/9 paletas): 20 pies de acero y plástico = 10/12/18, 25 pies de acero y plástico = 15/18/27, 30 pies de acero y plástico = 15/18/0, 35 pies de acero y plástico = 20/24/0.

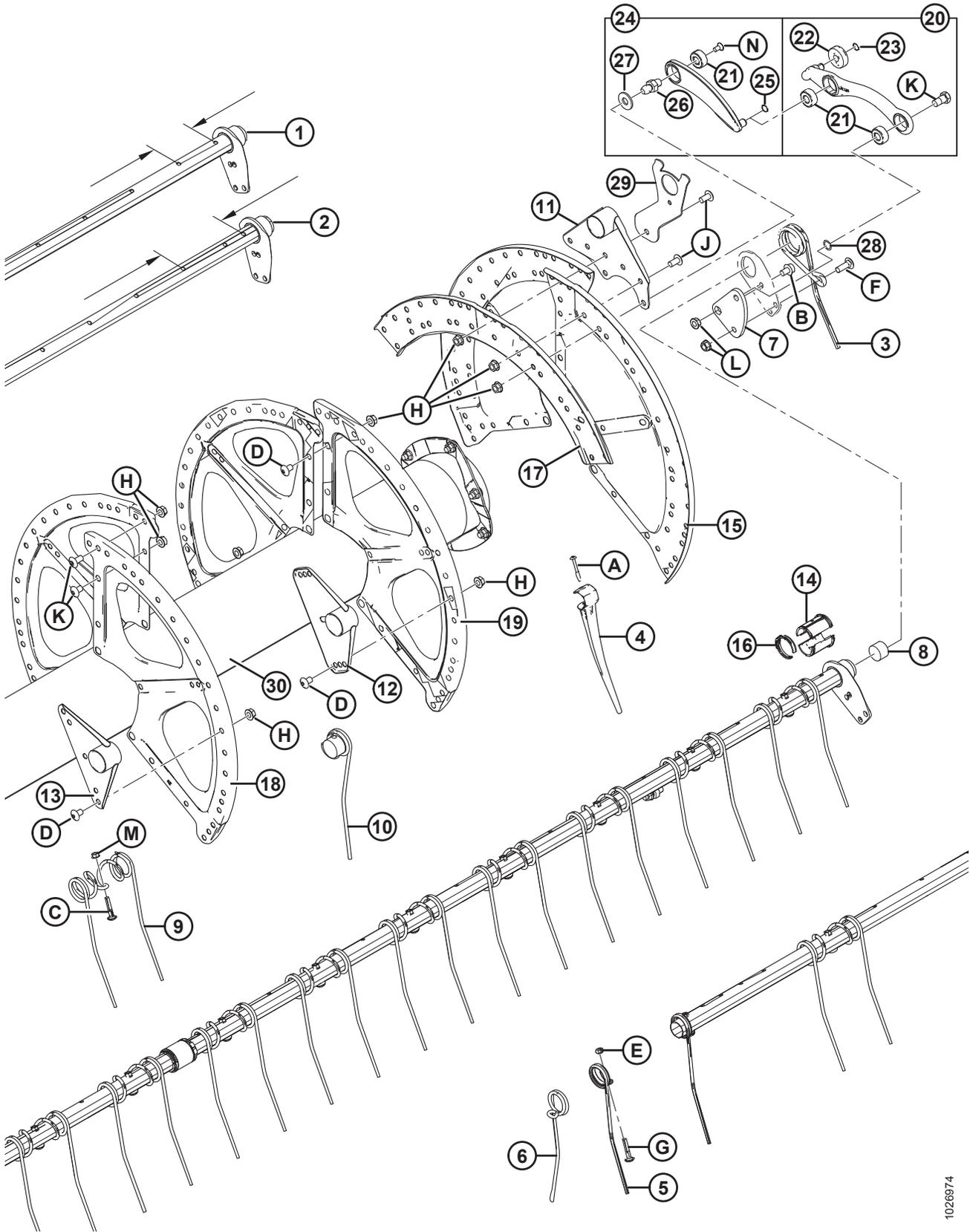
95. Incluye 25 bujes de la barra de dientes. Cantidades (5/6/9 paletas): 20 pies de acero y plástico = 0/48/72, 25 pies de acero y plástico = 0/60/90, 30 pies de acero y plástico = 50/0/0, 35 pies de acero y plástico = 60/0/0.

96. Cantidades (5/6/9 paletas): 20 pies de acero y plástico = 20/24/36, 25 pies de acero y plástico = 25/30/45, 30 pies de acero y plástico = 25/30/0, 35 pies de acero y plástico = 30/36/0.

97. Cantidades (5/6/9 paletas): 20 pies de acero y plástico = 0/6/6, 25 pies de acero y plástico = 0/9/9, 30 pies de acero y plástico = 9/0/0.

98. Consulte la Sección [26 Componentes de las chapas laterales del molinete](#), página 97.

MOLINETE DE RECOLECCIÓN: PLATAFORMAS DE MOLINETE SIMPLE (6,1-10,7 M [20-35 PIES])

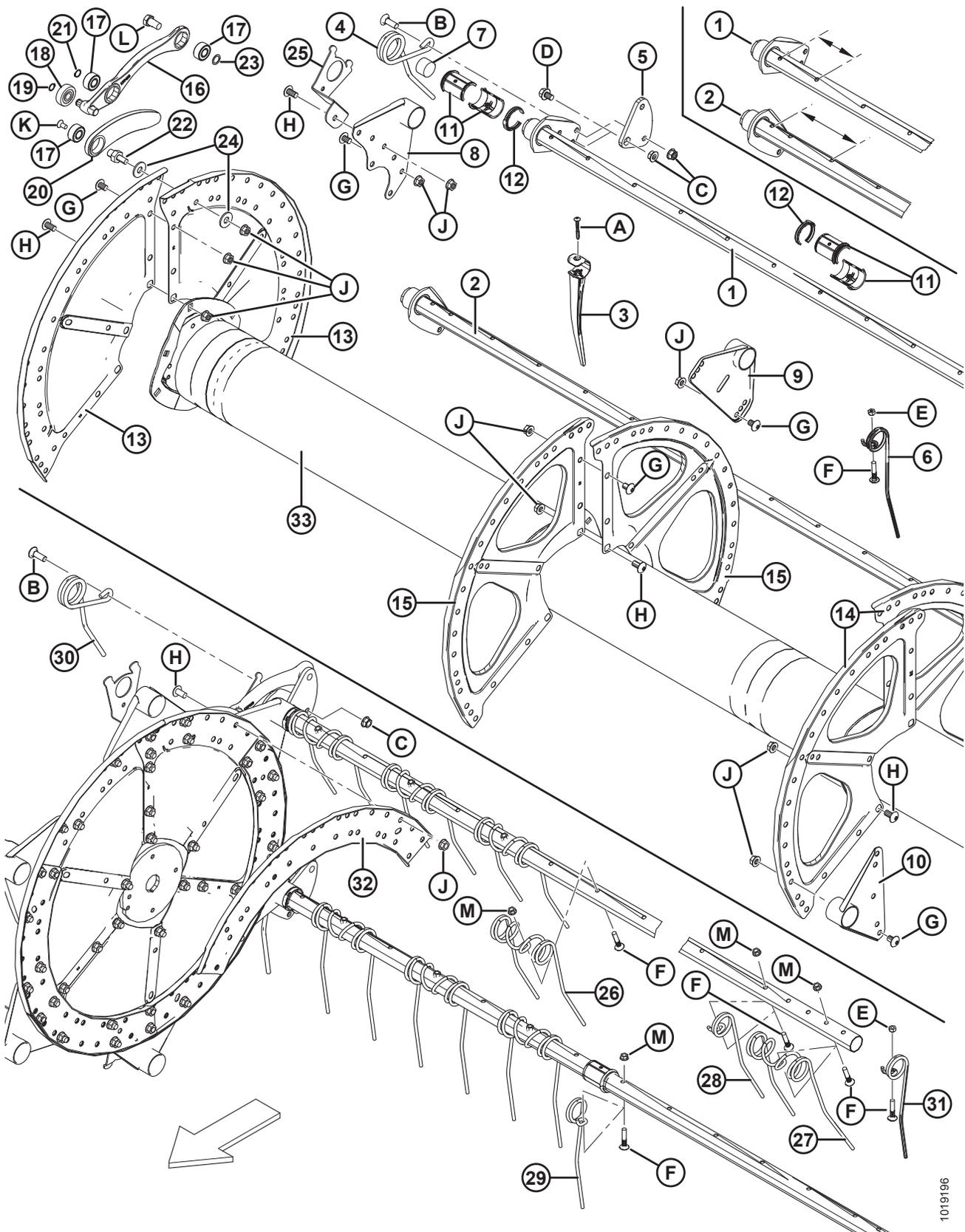


1026974

**MOLINETE DE RECOLECCIÓN: PLATAFORMAS DE MOLINETE SIMPLE (6,1-10,7 M [20-35 PIES])**

<b>Ref.</b>	<b>Número de pieza</b>	<b>Descripción</b>	<b>Cant. 5/6/9 paletas</b>	<b>Número de serie</b>
30	137911	TUBO CENTRAL: 20 FT, C/W REFLECTORES	1	
	137909	TUBO CENTRAL: 25 FT, C/W REFLECTORES	1	
	137912	TUBO CENTRAL: 30 FT, C/W REFLECTORES	1	
	137914	TUBO CENTRAL: 35 FT, C/W REFLECTORES	1	
A	252687	TORNILLO: TORX, DOBLE HÉLICE 48° 1/4 x 2-1/4 ZP		
B	105066	PERNO: HH FLG (LADO DENTADO) 1/2 NC X 0,75 5 GR ZP		
C	137118	PERNO: BHRN 3/8 NC, CON RETENEDOR		
D	105135	TORNILLO: MÁQUINA		
E	18669	TUERCA: BLOQUEO HEX. DT 3/8-16 UNC ZP		
F	21469	PERNO: RHSN 1/2 NC X 1,5 LG 5 GR ZP		
G	137118	PERNO: REDONDO HD 3/8 NC RIB NK NC		
H	50186	TUERCA: TRABA DE LA BRIDA, CARA SM DT 0,500-13 UNC 5 GR		
J	105136	TORNILLO: MÁQUINA		
K	105141	PERNO: RESALTO DE BLOQUEO		
L	21383	TUERCA: BRIDA 0,500-13 UNC (LADO DENTADO)		
M	30228	TUERCA: BRIDA DT SUPERFICIE LISA 0,375-16 UNC		
N	113420	PERNO: CSK TORX 3/8 NC X 3/4 LG		

## 25 Molinete de recolección: plataformas de molinete doble (9,1-13,7 m [30-45 pies])



1019196

**MOLINETE DE RECOLECCIÓN: PLATAFORMAS DE MOLINETE DOBLE (9,1-13,7 M [30-45 PIES])**

**NOTA:**

Ilustración; PARTE SUPERIOR: molinete del lado derecho; PARTE INFERIOR: molinete del lado izquierdo.

**IMPORTANTE:**

Las cantidades para las barras de dientes escalonadas angostas (n.º 1) y amplias (n.º 2) varían; escalonada angosta = 120 mm/ escalonada amplia = 196 mm. Consulte la ilustración para conocer la ubicación de la medición.

Ref.	Número de pieza	Descripción	Cant. 5/6/9 paletas	Número de serie
	B5657	KIT: CONVERSIÓN DEL TUBO DEL MOLINETE DOBLE DE 30 FT, DIENTES DE ACERO DE 6 A 9 PALETAS <sup>99</sup>		
	B5938	KIT: CONVERSIÓN DEL TUBO DEL MOLINETE DOBLE DE 30 FT, DIENTES DE PLÁSTICO DE 5 A 6 PALETAS <sup>99</sup>		
	B5674	KIT: CONVERSIÓN DEL TUBO DEL MOLINETE DOBLE DE 35 FT, DIENTES DE PLÁSTICO DE 5 A 6 PALETAS <sup>99</sup>		
		<b>2018 Y POSTERIORES (ESPACIADO DE LOS DIENTES DE 4 IN.)</b>		
1	255749	TUBO: ESCALONADO ANGOSTO (PLATAFORMA DE 30 FT) <sup>100</sup>	6/6/10	321190-
	255716	TUBO: ESCALONADO ANGOSTO (PLATAFORMA DE 35 FT) <sup>101</sup>	6/6/10	321190-
	255905	TUBO: ESCALONADO ANGOSTO (PLATAFORMA DE 40 FT) <sup>101</sup>	6/6/0	321190-
	255738	TUBO: ESCALONADO ANGOSTO (PLATAFORMA DE 45 FT) <sup>102</sup>	6/0/0	321190-
2	255746	TUBO: ESCALONADO AMPLIO (PLATAFORMA DE 30 FT) <sup>100</sup>	4/6/8	321190-
	255712	TUBO: ESCALONADO AMPLIO (PLATAFORMA DE 35 FT) <sup>101</sup>	4/6/8	321190-
	255908	TUBO: ESCALONADO AMPLIO (PLATAFORMA DE 40 FT) <sup>101</sup>	4/6/0	321190-
	255735	TUBO: ESCALONADO AMPLIO (PLATAFORMA DE 45 FT) <sup>102</sup>	4/0/0	321190-
		<b>2017 Y ANTERIORES (ESPACIADO DE LOS DIENTES DE 4 IN.)</b>		
1	137415	TUBO: ESCALONADO ANGOSTO (PLATAFORMA DE 30 FT) <sup>100</sup>	06/06/10	-321189
	137570	TUBO: ESCALONADO ANGOSTO (PLATAFORMA DE 35 FT) <sup>103</sup>	06/06/10	-321189
	245266	TUBO: ESCALONADO ANGOSTO (PLATAFORMA DE 35 FT) <sup>104</sup>	6/6/10	-321189
	137568	TUBO: ESCALONADO ANGOSTO (PLATAFORMA DE 40 FT) <sup>105</sup>	6/6/0	-321189
	253839	TUBO: ESCALONADO ANGOSTO (PLATAFORMA DE 45 FT) <sup>103</sup>	6/0/0	-321189

99. Los kits se encuentran disponibles solo a través de Whole Goods.

100. 3 discos.

101. 3 o 4 discos/dientes de plástico.

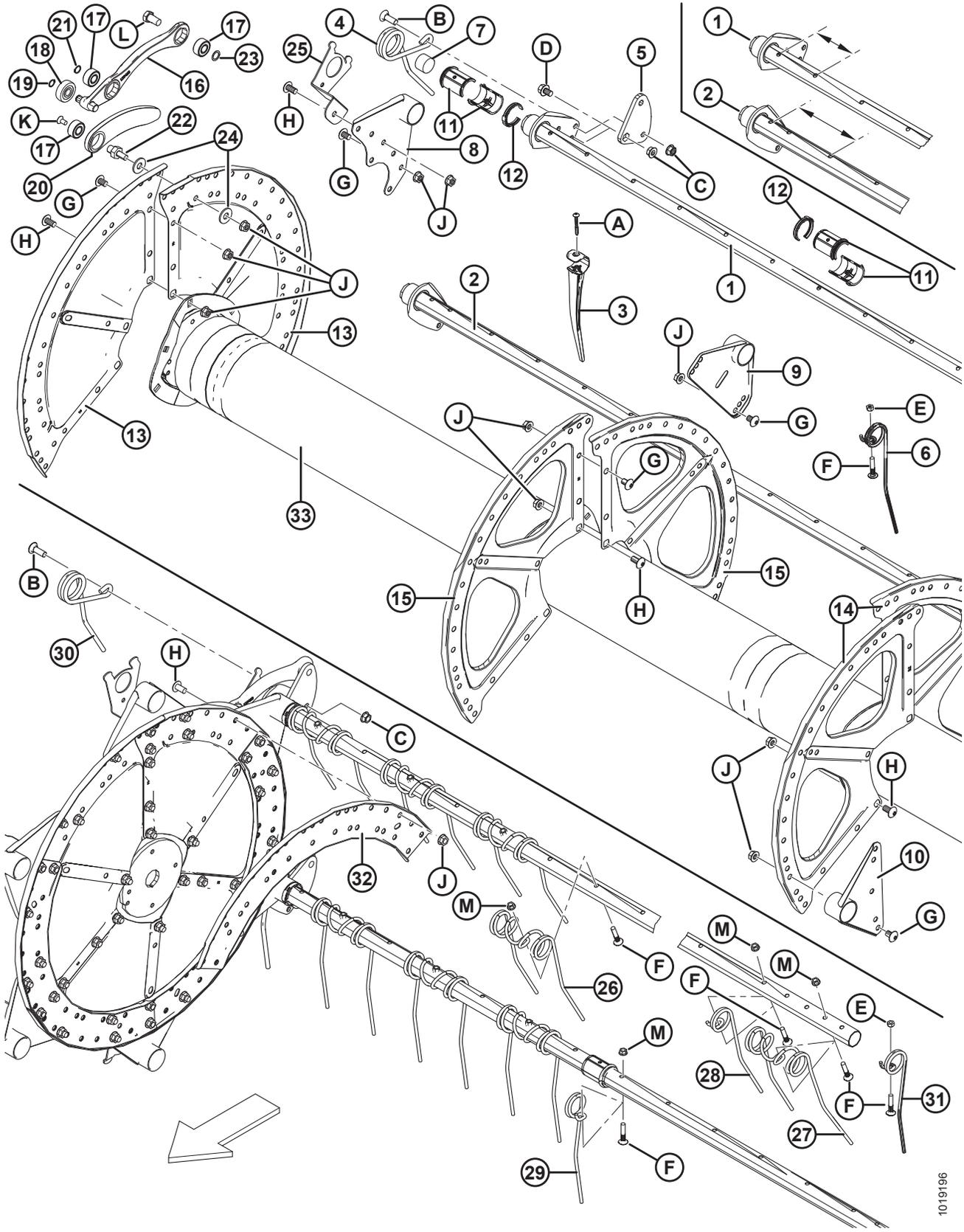
102. 4 discos/diente de plástico.

103. 3 discos/dientes de acero o plástico.

104. 4 discos/dientes de acero o plástico.

105. 3 o 4 discos/dientes de acero o plástico.

MOLINETE DE RECOLECCIÓN: PLATAFORMAS DE MOLINETE DOBLE (9,1-13,7 M [30-45 PIES])



1019196

**MOLINETE DE RECOLECCIÓN: PLATAFORMAS DE MOLINETE DOBLE (9,1-13,7 M [30-45 PIES])**

Ref.	Número de pieza	Descripción	Cant. 5/6/9 paletas	Número de serie
2	137416	TUBO: ESCALONADO AMPLIO (PLATAFORMA DE 30 FT) <sup>100</sup>	4/6/8	-321189
	137571	TUBO: ESCALONADO AMPLIO (PLATAFORMA DE 35 FT) <sup>103</sup>	4/6/8	-321189
	<b>245267</b>	<b>TUBO: ESCALONADO AMPLIO (PLATAFORMA DE 35 FT) <sup>104</sup></b>	<b>4/6/8</b>	<b>-321189</b>
	137569	TUBO: ESCALONADO AMPLIO (PLATAFORMA DE 40 FT) <sup>105</sup>	4/6/0	-321189
	253503	TUBO: ESCALONADO AMPLIO (PLATAFORMA DE 45 FT) <sup>103</sup>	4/0/0	-321189
3	174849	DIENTE: PLÁSTICO DE SERVICIO PESADO (PAQUETE DE 10) <sup>106</sup>		
4	245084	EXTREMO: CALIBRACIÓN DE EXCÉNTRICO (MOLINETE DER.)	5/6/9	
5	164894	DIENTE: EXTREMO (MOLINETE DER.) <sup>107</sup>		
6	137285	BRAZO: MANIVELA MECANIZADA	10/12/18	
7	137980	CLAVIJA DE CONEXIÓN: TUBO DE BULONES	20/24/36	
8	137506	BRAZO SOLDADO: LEVA FINAL	10/12/18	
9	137535	BRAZO SOLDADO <sup>108</sup>		
10	137543	BRAZO SOLDADO: EXTREMO	10/12/18	
11	220939	MEDIO DEL BUJE: TUBO (CAJA DE 25)	60/72/108	
12	220941	ABRAZADERA: BUJE DE LA BARRA DE DIENTES, VARILLA CENTRAL (PAQUETE DE 5) <sup>109</sup>		
13	137536	SECTOR: CALIBRACIÓN DE EXCÉNTRICO, 14 GA	6/6/6	
14	137142	SECTOR: EXTREMO, 16 GA	6/6/6	
15	137277	SECTOR: INTERMEDIO, 18 GA	6/6/6	
16	137293	BRAZO: ENSAMBLE DE CONTROL DE DEDOS <sup>110</sup>	10/12/18	
17	273265	RODAMIENTO	30/36/54	
18	50184	RODAMIENTO: LEVA DEL EXCÉNTRICO	10/12/18	
19	30523	ANILLO: RETENEDOR EXT.	10/12/18	
20	137297	BRAZO: C/W RODAMIENTO <sup>111</sup>	10/12/18	
21	137523	ANILLO: RETENEDOR EXT.	10/12/18	
22	279700	CLAVO: UNIÓN (CAJA DE 5)	10/12/18	

106. Cantidades (5/6/9 paletas): Plástico de 30 ft = 280/336/504, plástico de 35 ft = 332/399/598, plástico de 40 ft = 384/462/0, plástico de 45 ft = 433/0/0.

107. Cantidades (5/6/9 paletas): Acero y plástico de 30 a 35 ft = 5/6/9, acero y plástico de 40 ft = 5/6/0, plástico de 45 ft = 5/0/0.

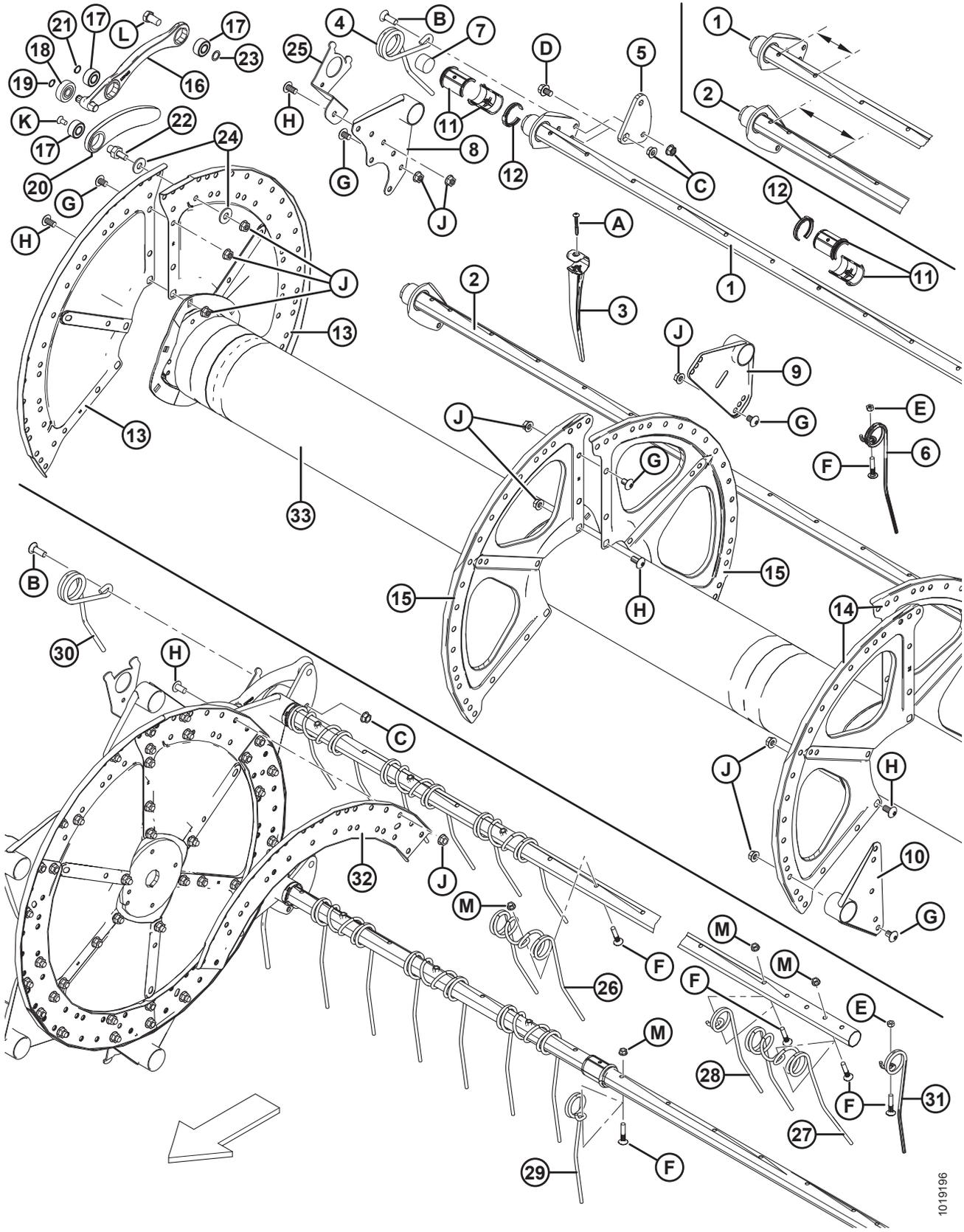
108. Cantidades (5/6/9 paletas): Acero y plástico de 30 a 35 pies = 10/12/18, acero y plástico de 40 pies = 10/12/0, plástico de 45 pies = 10/0/0.

109. Cantidades (5/6/9 paletas): 30 pies de acero y plástico = 15/18/27, 35 pies de acero y plástico = 15/17/27, 40 pies de acero y plástico = 15/18/0, 45 pies de plástico = 15/0/0.

110. Incluye dos rodamientos (MD n.º 273265), rodamiento seguidor de leva (MD n.º 50184) y anillo de retención (MD n.º 30523).

111. Incluye rodamiento (MD n.º 273265).

MOLINETE DE RECOLECCIÓN: PLATAFORMAS DE MOLINETE DOBLE (9,1-13,7 M [30-45 PIES])



1019196

**MOLINETE DE RECOLECCIÓN: PLATAFORMAS DE MOLINETE DOBLE (9,1-13,7 M [30-45 PIES])**

Ref.	Número de pieza	Descripción	Cant. 5/6/9 paletas	Número de serie
23	137529	CUÑA: RODAMIENTO DE PALANCA	10/12/18	
24	137699	ARANDELA: DURA USS, PLANA 1/2 NOM. DI (SOLO 5 PALETAS) <sup>112</sup>	20/0/0	244010-
25	REF	SOPORTE: MOLINETE DE TAPA LATERAL <sup>113</sup>		
26	137092	DIENTE: DOBLE, ACERO <sup>114</sup>		
27	137971	DIENTE: DOBLE, EXTREMO DE MOLINETE DERECHO <sup>115</sup>		
28	137519	DIENTE: SIMPLE, CONCÉNTRICO, DESPLAZAMIENTO IZQ. <sup>116</sup>		
29	137754	DIENTE: SIMPLE, CONCÉNTRICO, DESPLAZAMIENTO DER. <sup>117</sup>		
30	164895	DEDO: CALIBRACIÓN DE EXCÉNTRICO (MOLINETE IZQ.)	5/6/9	
31	245083	DIENTE: EXTREMO (MOLINETE IZQ.) <sup>118</sup>		
32	137532	CANAL: DISCO DE LEVA <sup>119</sup>	6/6/6	
33	137910	TUBO CENTRAL: 30 FT IZQ., C/W BANDAS REFRACTARIAS <sup>120</sup>	1	
	137913	TUBO CENTRAL: 30 FT DER., C/W BANDAS REFRACTARIAS <sup>120</sup>	1	
	137915	TUBO CENTRAL: 35 FT IZQ., C/W BANDAS REFRACTARIAS <sup>120</sup>	1	
	137916	TUBO CENTRAL: 35 FT DER., C/W BANDAS REFRACTARIAS <sup>120</sup>	1	
	<b>245272</b>	<b>TUBO CENTRAL: 35 FT IZQ., C/W BANDAS REFRACTARIAS <sup>121</sup></b>	<b>1</b>	
	<b>245273</b>	<b>TUBO CENTRAL: 35 FT DER., C/W BANDAS REFRACTARIAS <sup>121</sup></b>	<b>1</b>	
	137917	TUBO CENTRAL: 40 FT IZQ., C/W BANDAS REFRACTARIAS <sup>120</sup>	1	
	137918	TUBO CENTRAL: 40 FT DER., C/W BANDAS REFRACTARIAS <sup>120</sup>	1	
	<b>245276</b>	<b>TUBO CENTRAL: 40 FT IZQ., C/W BANDAS REFRACTARIAS <sup>121</sup></b>	<b>1</b>	
	<b>245277</b>	<b>TUBO CENTRAL: 40 FT DER., C/W BANDAS REFRACTARIAS <sup>121</sup></b>	<b>1</b>	
	<b>137968</b>	<b>TUBO CENTRAL: 45 FT IZQ., C/W BANDAS REFRACTARIAS <sup>120</sup></b>	<b>1</b>	
	<b>137969</b>	<b>TUBO CENTRAL: 45 FT DER., C/W BANDAS REFRACTARIAS <sup>120</sup></b>	<b>1</b>	
	253514	TUBO CENTRAL: 45 FT IZQ., C/W BANDAS REFRACTARIAS <sup>121</sup>	1	
	253515	TUBO CENTRAL: 45 FT DER., C/W BANDAS REFRACTARIAS <sup>121</sup>	1	

112. Pieza de repuesto para unidades de 5 paletas fabricadas en el año del modelo 2014 y posteriores. Para las unidades del modelo de 2013 y anteriores, ordene la correa MD n.º 220025.

113. Consulte la Sección [26 Componentes de las chapas laterales del molinete](#), página 97.

114. Cantidades (5/6/9 paletas): acero de 30 ft = 135/162/243, acero de 35 ft = 156/186/280, acero de 40 ft = 182/219/0.

115. Cantidades: 30 pies = 3; 35 pies = 3. Utilizado solo en molinetes con dientes de acero.

116. Cantidades (5/6/9 paletas): Acero de 30 ft = 5/6/9, acero de 35 ft = 9/12/17, acero de 40 ft = 11/12/0.

117. Cantidades (5/6/9 paletas): Acero de 30 ft = 4/6/8, acero de 35 ft = 3/3/5, acero de 40 ft = 2/3/0.

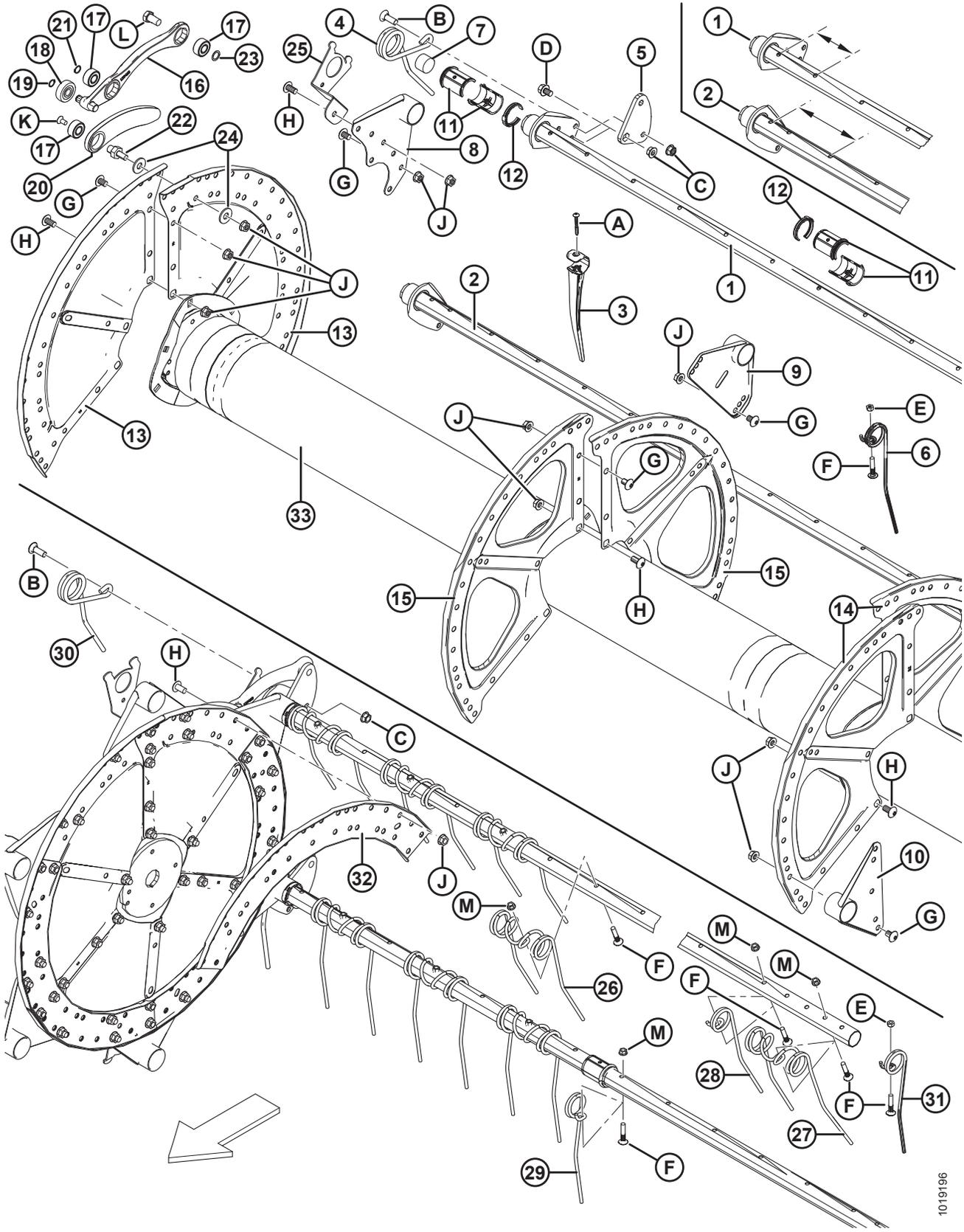
118. Cantidades (5/6/9 paletas): Acero y plástico de 30 a 35 ft = 5/6/9, acero y plástico de 40 ft = 5/6/0, plástico de 45 ft = 5/0/0.

119. Modelo del año 2014 y posteriores.

120. 3 discos.

121. 4 discos.

MOLINETE DE RECOLECCIÓN: PLATAFORMAS DE MOLINETE DOBLE (9,1-13,7 M [30-45 PIES])

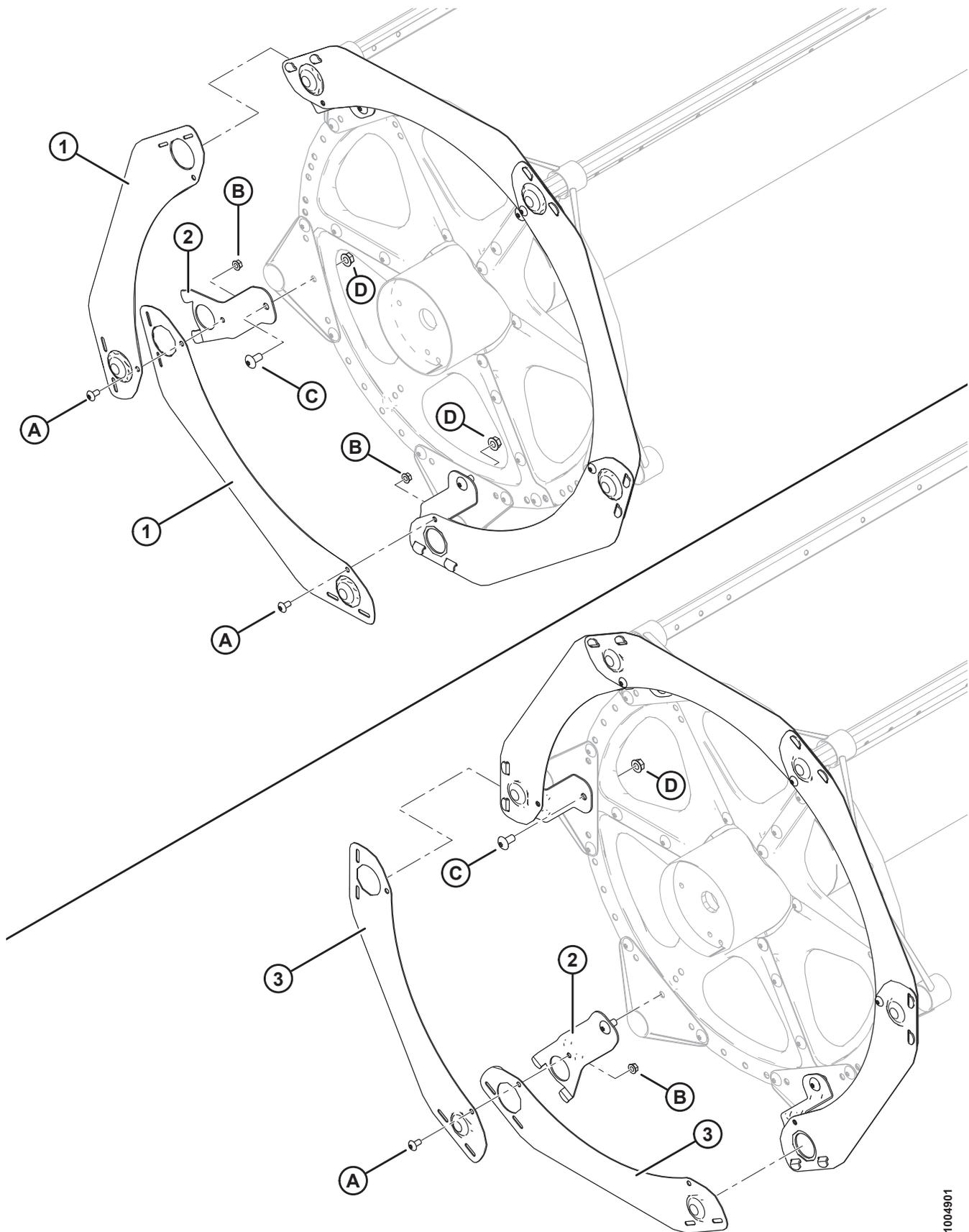


1019196

**MOLINETE DE RECOLECCIÓN: PLATAFORMAS DE MOLINETE DOBLE (9,1-13,7 M [30-45 PIES])**

<b>Ref.</b>	<b>Número de pieza</b>	<b>Descripción</b>	<b>Cant. 5/6/9 paletas</b>	<b>Número de serie</b>
A	252687	TORNILLO: CONJUNTO, TORX, DOBLE HÉLICE 48° 1/4 x 2-1/4 ZP		
B	21469	PERNO: RHSN 1/2 NC X 1,5 LG GR 5 ZP		
C	21383	TUERCA: BRIDA 0,500-13 UNC (LADO DENTADO)		
D	105066	PERNO: HH FLG (LADO DENTADO) 1/2 NC X 0,75 GR 5		
E	18669	TUERCA: BLOQUEO HEX. DT 3/8-16 UNC ZP		
F	137118	PERNO: BHRN 3/8 NC, C/W RETENEDOR		
G	105135	TORNILLO: MACH, CABEZAL TORX TRUSS, 1/2 X 0,75 IN. LG		
H	105136	TORNILLO: MACH, CABEZAL TORX TRUSS, 1/2 X 1 IN. LG		
J	50186	TUERCA: TRABA DE LA BRIDA, CARA SM DT 0,500-13 UNC GR 5		
K	113420	PERNO: CSK TORX 3/8 NC X 3/4 LG		
L	105141	PERNO: RESALTO, 5/8-18 UNF, 30 MM LG, ZP, GR 5		
M	30228	TUERCA: BRIDA DT SUPERFICIE LISA 0,375-16 UNC		

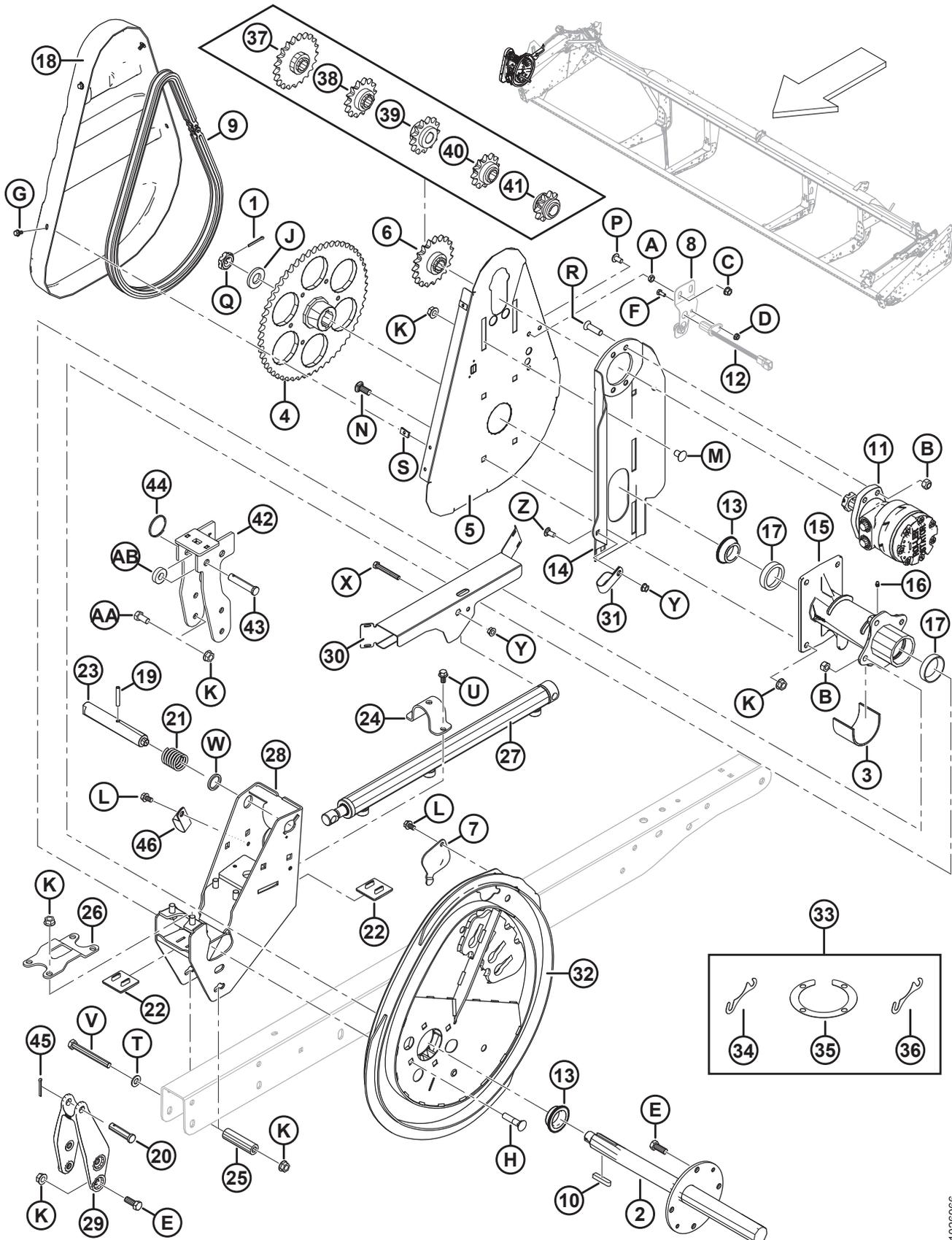
## 26 Componentes de las chapas laterales del molinete



**COMPONENTES DE LAS CHAPAS LATERALES DEL MOLINETE**

<b>Ref.</b>	<b>Número de pieza</b>	<b>Descripción</b>	<b>Cant. B5825/ B5826</b>	<b>Número de serie</b>
1	164754	TAPA LATERAL: SEGMENTADA POR 5 PALETAS, SERIE 5	5/0/0	
2	164958	SOPORTE: CHAPA LATERAL DEL MOLINETE	5/6/9	
3	164965	TAPA LATERAL: SEGMENTADA POR 6 PALETAS, SERIE 5	0/6/0	
	164967	TAPA LATERAL: SEGMENTADA POR 9 PALETAS, SERIE 5	0/0/9	
A	135157	TORNILLO: MÁQUINA, TORX TRUSS HD 3/8 X 0,75 IN.		
B	30228	TUERCA: BRIDA DT SUPERFICIE LISA 0,375-16 UNC		
C	105136	TORNILLO: MÁQUINA, TORX TRUSS HD 1/2 X 1 IN.		
D	50186	TUERCA: TRABA DE LA BRIDA, CARA LISA DT 0,500-13 UNC GR5		

## 27 Componentes del molinete: molinete simple, brazo derecho



1026966

**COMPONENTES DEL MOLINETE: MOLINETE SIMPLE, BRAZO DERECHO**

Ref.	Número de pieza	Descripción	Cant.	Número de serie
1	18607	CLAVIJA: PASADORA 5/32 DIÁM. X 1,5 ZP	1	
2	137291	EJE DE MANDO DE MOLINETE	1	
3	137315	CUBIERTA	1	
4	137347	PIÑÓN: 56 DIENTES MECANIZADOS, RC 60	1	
5	137352	SOPORTE: PLACA TRASERA DEL MANDO DEL MOLINETE	1	
6	137354	ENGRANAJE: 19 DIENTES, RC 60	1	
7	137476	PROTECTOR: ACCESO DEL RODAMIENTO DE CALIBRACIÓN DE EXCÉNTRICO	1	
8	REF	SOPORTE: SENSOR DE VELOCIDAD <sup>122</sup>	1	
9	137515	CADENA: RC-60, 76 PASOS CON REMACHES, SIN FIN	1	
10	137721	CHAVETA: EJE DE MANDO DE MOLINETE	2	
11	273258	MOTOR: HIDR.,15,9 IN CU SERIE 506 <sup>123</sup>	1	
	273259	KIT DE SELLO		
12	REF	REMITENTE: VELOCIDAD <sup>122</sup>	1	
13	164213	RODAMIENTO: CÓNICO C/W SELLO	2	
14	164750	MONTAJE SOLDADO DEL MOTOR	1	
15	164817	CUBO DE MANDO DEL MOLINETE C/W TAZAS DE RODAMIENTO	1	
16	18671	ACCESORIO: LUBRICANTE 1/4-28 UNF	1	
17	164214	RODAMIENTO: TAZA	2	
18	164955	CUBIERTA: MANDO DEL MOLINETE	1	
19	16681	CLAVIJA: RESORTE DE 5/16 DIÁM. X 2,0 LG	1	
20	18725	CLAVIJA: HORQUILLA	1	
21	137221	RESORTE: COMPRESIÓN	1	
22	137626	PIEZA DE DESGASTE DE MANDO DEL MOLINETE	2	
23	164815	CLAVIJA: PESTILLO DE CALIBRACIÓN DE EXCÉNTRICO	1	
24	164930	ABRAZADERA: AVANCE-RETROCESO	1	
25	164945	ESPACIADOR	1	
26	164953	ABRAZADERA: CUBO DE MANDO	1	
27	164933	CILINDRO: AVANCE-RETROCESO	1	
	113435	KIT DE SELLO		
28	279979	SOPORTE SOLDADO: CALIBRACIÓN DE EXCÉNTRICO DER.	1	
29	164887	FUNCIÓN: BRAZO DERECHO DE AVANCE-RETROCESO	1	
30	123670	PROTECTOR: SIMPLE DER.	1	
31	103738	ABRAZADERA: PVC AISLADO, 13/16 in TAMAÑO DEL TUBO	1	

122. Se utiliza solo en plataformas de hileradora autopropulsada.

123. Tuerca y chaveta suministradas con el motor (MD n.º 273258). Permitido para reparar la tuerca con MD n.º 137375.



**COMPONENTES DEL MOLINETE: MOLINETE SIMPLE, BRAZO DERECHO**

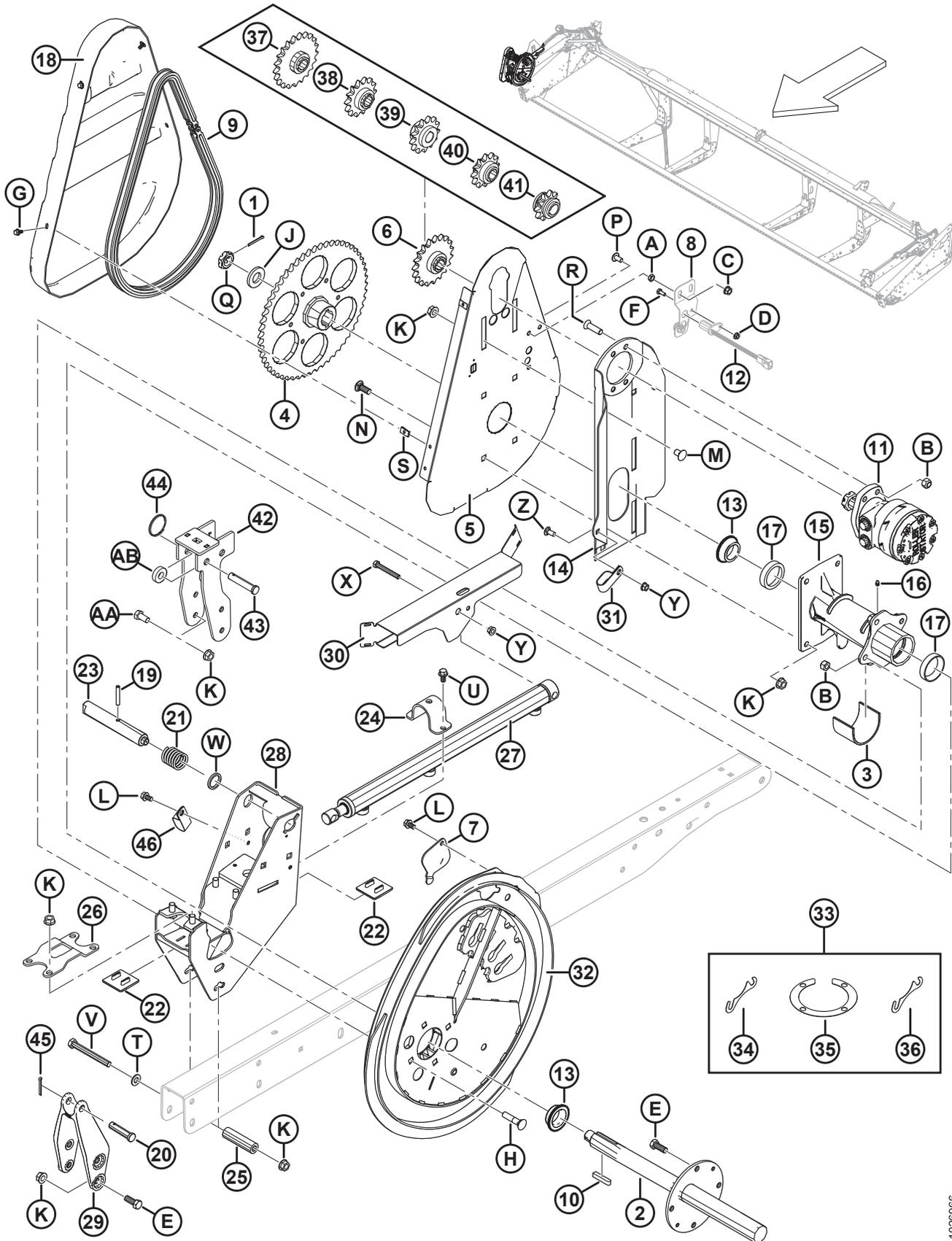
Ref.	Número de pieza	Descripción	Cant.	Número de serie
32	294634	KIT DE LEVA <sup>124</sup>	1	
33	294631	KIT - CUÑA DE LEVA <sup>125</sup>	A/R	
34	137753	ANILLO DE CUÑA: 4 BRIDAS PARA PERNOS	A/R	
35	164061	CUÑA: CUBO A LEVA	A/R	
36	245199	CUÑA: CUBO A LEVA	A/R	
37	137350	PIÑÓN: 21 DIENTES, RC: 60 <sup>126</sup>	OPT	
38	137356	PIÑÓN: 14 DIENTES, 3000 PSI (SOLO ARROZ CAÍDO) <sup>126</sup>	OPT	
39	164126	PIÑÓN: 13 DIENTES, RC: 60 <sup>126</sup>	OPT	
40	137970	PIÑÓN: 12 DIENTES, 2500 PSI (SOLO ARROZ CAÍDO) <sup>126</sup>	OPT	
41	137348	PIÑÓN: 10 DIENTES, 2000 PSI (SOLO ARROZ CAÍDO) <sup>126</sup>	OPT	
42	304017	SOPORTE SOLDADO DE LEVA DER. (SOLO PARA EXPORTACIÓN)	1	
43	18738	CLAVIJA: HORQUILLA (SOLO PARA EXPORTACIÓN)	1	
44	118137	ANILLO (SOLO PARA EXPORTACIÓN)	1	
45	18648	CLAVIJA: PASADORA 3/16 DIÁM. X 1,25 ZP	1	
46	<b>50022</b>	<b>ABRAZADERA: AISLADA 15/16 IN</b>	<b>1</b>	
A	18664	TUERCA: TUERCA HEX. 3/8-16 UNC 5 GR ZP		
B	18697	TUERCA: TRABA HEX. DT 0,500-13 UNC		
C	21452	TUERCA: BRIDA (LADO DENTADO) 3/8-16 UNC		
D	21455	TUERCA: FLG (LADO DENTADO) 1/4 NC 5 GR ZP		
E	21491	PERNO: HH 1/2 NC X 1,25 LG GR 5 ZP		
F	21572	PERNO: CABEZA HD 1/4 NC X 1,25 LG 5 GR ZP		
G	21968	PERNO: HH FLG (LADO DENTADO) 1/4 NC X 0,5 5 GR ZP		
H	30027	PERNO: RHSN 1/2 NC X 2,25 LG 5 GR ZP		
J	31774	ARANDELA: PLANA		
K	50186	TUERCA: TRABA DE LA BRIDA, CARA SM DT 0,500-13 UNC GR 5		
L	101898	TORNILLO: ARANDELA HEX. HD THD RODANTE 3/8 NC X 5/8		
M	105069	PERNO: RHSSN 1/2 NC X 0,75 GR 5 ZP		
N	114233	PERNO: RHSSN 1/2 NC X 1,25 GR 5 ZP		
P	135157	TORNILLO: MÁQUINA		
Q	137375	TUERCA: TUERCA RANURADA 1 IN-20 UNEF-ZN PL		

124. Incluye kit de cuña de leva (MD n.º 294631).

125. Incluye cuatro cuñas (MD n.º 164061), dos anillos de cuña (MD n.º 137753) y cuña (MD n.º 245199).

126. Solo para molinetes de alto par de torsión, con dientes de acero. Se requiere en las cosechadoras que tienen una presión baja en el mando del molinete.

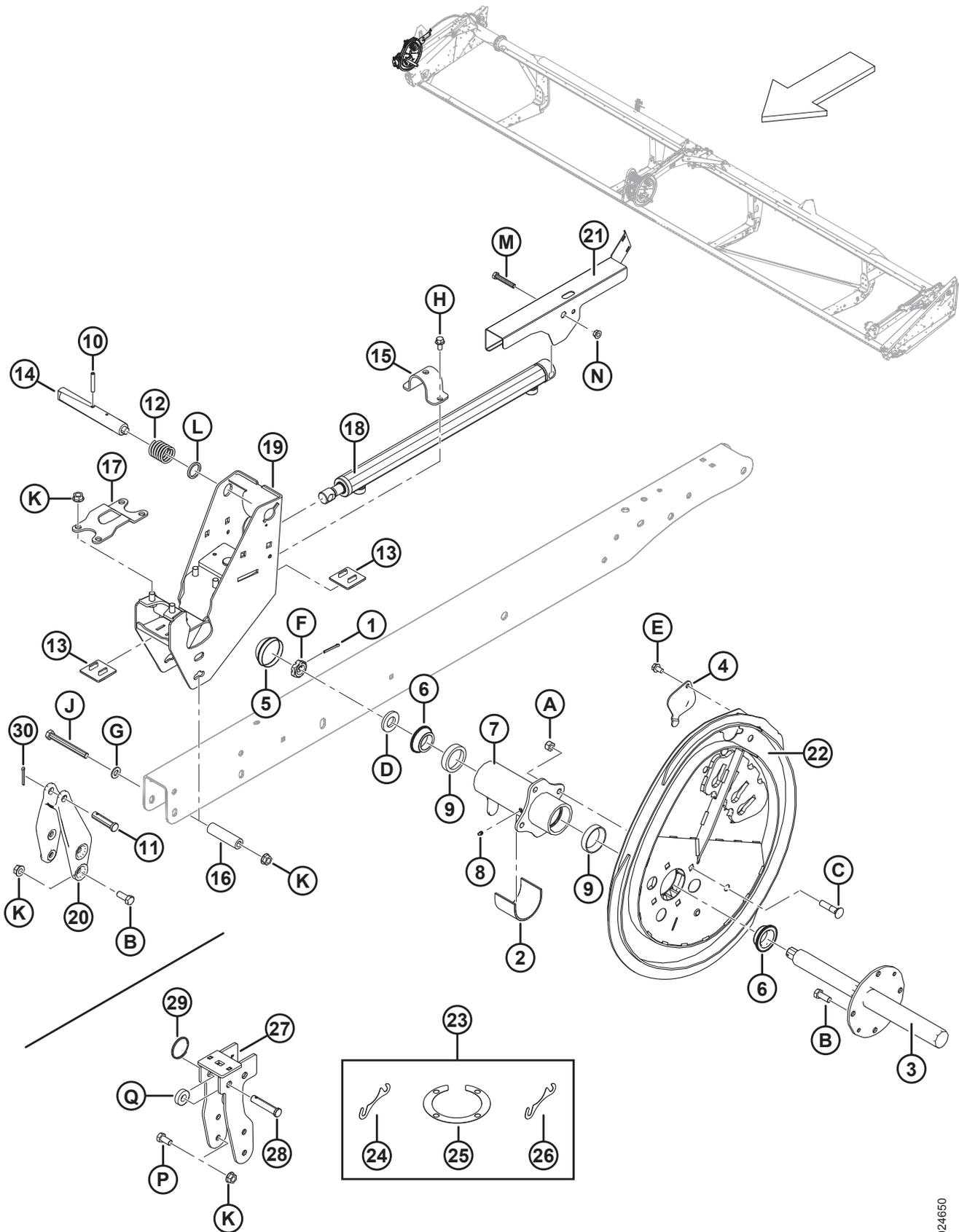
COMPONENTES DEL MOLINETE: MOLINETE SIMPLE, BRAZO DERECHO



**COMPONENTES DEL MOLINETE: MOLINETE SIMPLE, BRAZO DERECHO**

<b>Ref.</b>	<b>Número de pieza</b>	<b>Descripción</b>	<b>Cant.</b>	<b>Número de serie</b>
R	137503	PERNO: CONECTOR CSK 1/2 NC X 1,75 GR. 5 ZP		
S	137702	TUERCA: METAL 1/4-20		
T	18599	ARANDELA: PLANA SAE 17/32 ID X 1-1/16 IN OD ZP		
U	21821	PERNO: HH FLG (LADO DENTADO) 3/8 NC X 0,75 5 GR ZP		
V	30209	PERNO: HH 1/2 NC X 4,5 LG GR 5 ZP		
W	273304	ARANDELA: PESTILLO DE CALIBRACIÓN DE EXCÉNTRICO		
X	30035	PERNO: HH 3/8 NC X 2.75 LG GR 5 ZP		
Y	30228	TUERCA: BRIDA DT SUPERFICIE SUAVE 0,375-16 UNC		
Z	21863	PERNO: RHSSN 3/8 NC X 0,75 LG 5 GR ZP		
AA	21575	PERNO: HH 1/2 NC X 1,0 LG GR 5 ZP		
AB	40915	ARANDELA: PLANA		

## 28 Componentes del molinete: molinete doble, brazo derecho



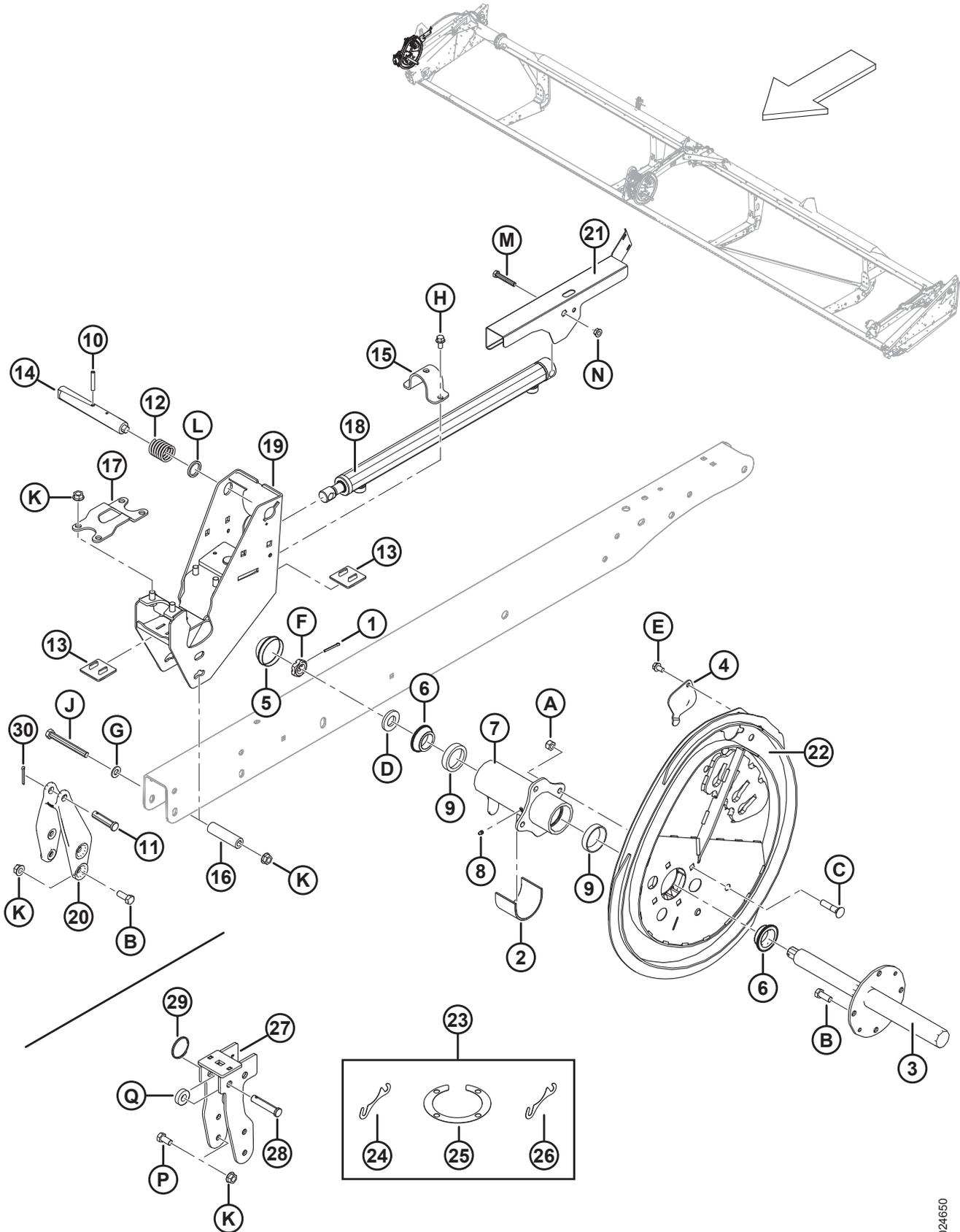
**COMPONENTES DEL MOLINETE: MOLINETE DOBLE, BRAZO DERECHO**

Ref.	Número de pieza	Descripción	Cant.	Número de serie
1	<b>18648</b>	<b>CLAVIJA: PASADORA 3/16 DIÁM. X 1,25 ZP</b>	<b>1</b>	
2	137315	CUBIERTA	1	
3	137451	EJE DE MANDO DE MOLINETE DERECHO	1	
4	137476	PROTECTOR: ACCESO DEL RODAMIENTO DE CALIBRACIÓN DE EXCÉNTRICO	1	
5	140250	TAPA ANTISUCIEDAD	1	
6	164213	RODAMIENTO: CÓNICO C/W SELLO	2	
7	164821	CUBO: MOLINETE DER., C/W TAZAS	1	
8	18671	ACCESORIO: LUBRICANTE 1/4-28 UNF	1	
9	164214	RODAMIENTO: TAZA	2	
10	16681	CLAVIJA: RESORTE DE 5/16 DIÁM. X 2,0 LG	1	
11	18725	CLAVIJA: HORQUILLA	1	
12	137221	RESORTE: COMPRESIÓN	1	
13	137626	ALMOHADILLA: DESGASTE DE MANDO DEL MOLINETE	2	
14	137456	CLAVIJA: PESTILLO DE LEVA	1	
15	164930	ABRAZADERA: AVANCE-RETROCESO	1	
16	164945	ESPACIADOR	1	
17	164953	ABRAZADERA: CUBO DE MANDO	1	
18	164933	CILINDRO: AVANCE-RETROCESO	1	
	113435	KIT DE SELLO		
19	279979	SOPORTE SOLDADO: CALIBRACIÓN DE EXCÉNTRICO DER.	1	
20	164887	BRAZO DE FUNDICIÓN DERECHO DE AVANCE-RETROCESO	1	
21	123627	PROTECTOR: DOBLE DERECHO (BRAZO DERECHO EN EL MOLINETE DERECHO)	1	
22	294634	KIT DE LEVA <sup>127</sup>	1	
23	294631	KIT - CUÑA DE LEVA <sup>128</sup>	A/R	
24	164061	CUÑA: CUBO A LEVA (1,2 MM)	A/R	
25	137753	ANILLO DE CUÑA: 4 BRIDAS PARA PERNOS	A/R	
26	245199	CUÑA: CUBO A LEVA (0,6 MM)	A/R	
27	304017	SOPORTE SOLDADO DE LEVA DER. (SOLO PARA EXPORTACIÓN)	1	
28	<b>18624</b>	<b>CLAVIJA: HORQUILLA (SOLO PARA EXPORTACIÓN)</b>	<b>1</b>	
29	118137	ANILLO (SOLO PARA EXPORTACIÓN)	1	
30	18648	CLAVIJA: PASADORA 3/16 DIÁM. X 1,25 ZP	1	

127. Incluye kit de cuña de leva (MD n.º 294631).

128. Incluye cuatro cuñas (MD n.º 164061), dos anillos de cuña (MD n.º 137753) y cuña (MD n.º 245199).

COMPONENTES DEL MOLINETE: MOLINETE DOBLE, BRAZO DERECHO

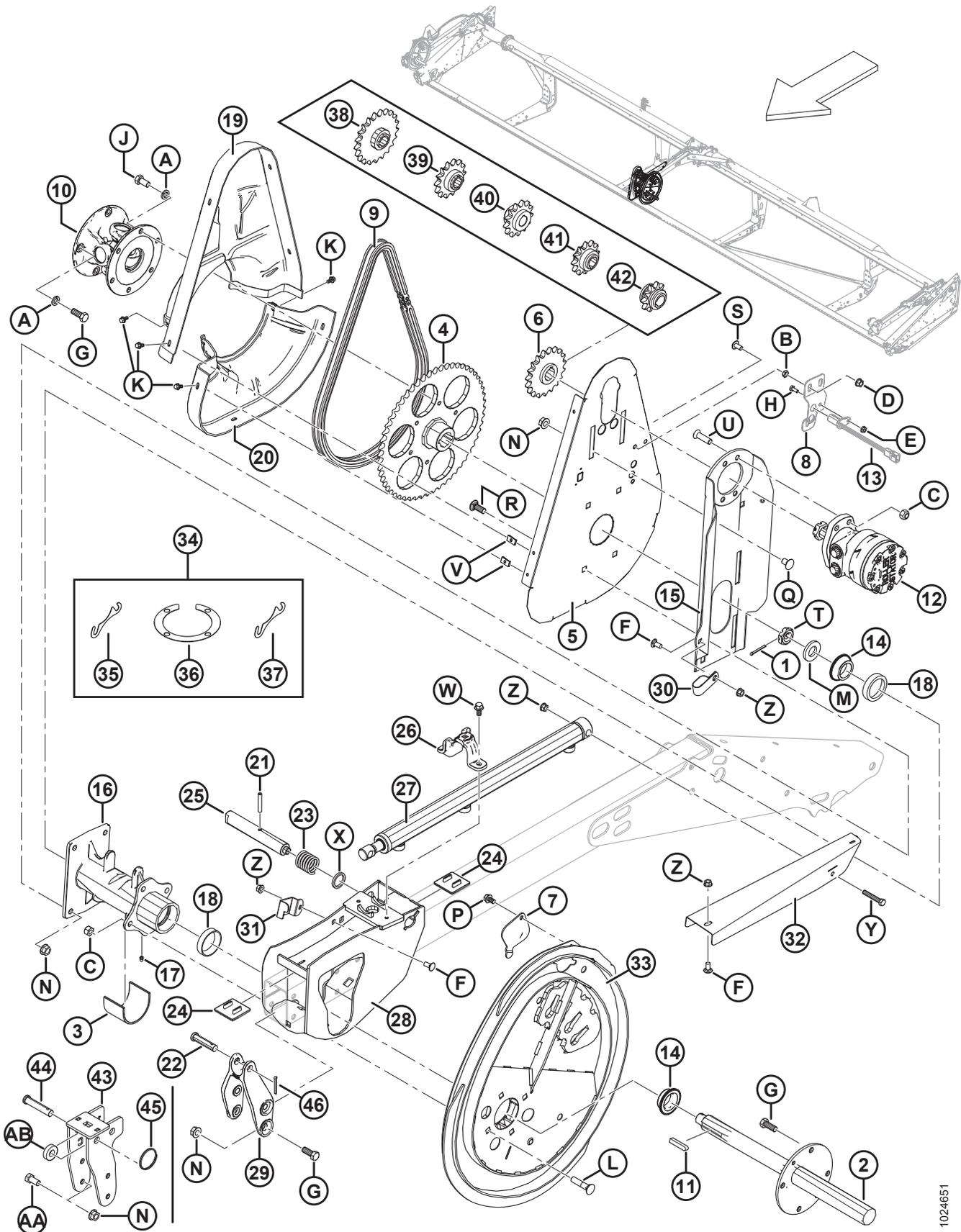


1024650

**COMPONENTES DEL MOLINETE: MOLINETE DOBLE, BRAZO DERECHO**

<b>Ref.</b>	<b>Número de pieza</b>	<b>Descripción</b>	<b>Cant.</b>	<b>Número de serie</b>
A	18697	TUERCA: TRABA HEX. DT 0,500-13 UNC		
B	21491	PERNO: HH 1/2 NC X 1,25 LG GR 5 ZP		
C	30027	PERNO: RHSN 1/2 NC X 2,25 LG GR 5 ZP		
D	31774	ARANDELA: PLANA		
E	101898	TORNILLO: ARANDELA HEX. HD THD RODANTE 3/8 NC X 5/8		
F	137375	TUERCA: CONTRATUERCA RANURADA 1 IN.-20 UNEF-ZN PL		
G	18599	ARANDELA: PLANA SAE 17/32 ID X 1-1/16 IN. D. E. ZP		
H	21821	PERNO: HH FLG (LADO DENTADO) 3/8 NC X 0,75 GR 5 ZP		
J	30209	PERNO: HH 1/2 NC X 4,5 LG GR 5 ZP		
K	50186	TUERCA: TRABA DE LA BRIDA, CARA SM DT 0,500-13 UNC GR 5		
L	273304	ARANDELA: PESTILLO DE CALIBRACIÓN DE EXCÉNTRICO		
M	20055	PERNO: HH 3/8 NC X 2.25 LG GR 5 ZP		
N	30228	TUERCA: BRIDA DT SUPERFICIE SUAVE 0,375-16 UNC		
P	21575	PERNO: HH 1/2 NC X 1,0 LG GR 5 ZP		
Q	40915	ARANDELA: PLANA		

## 29 Componentes del molinete: molinete doble, brazo central



1024651

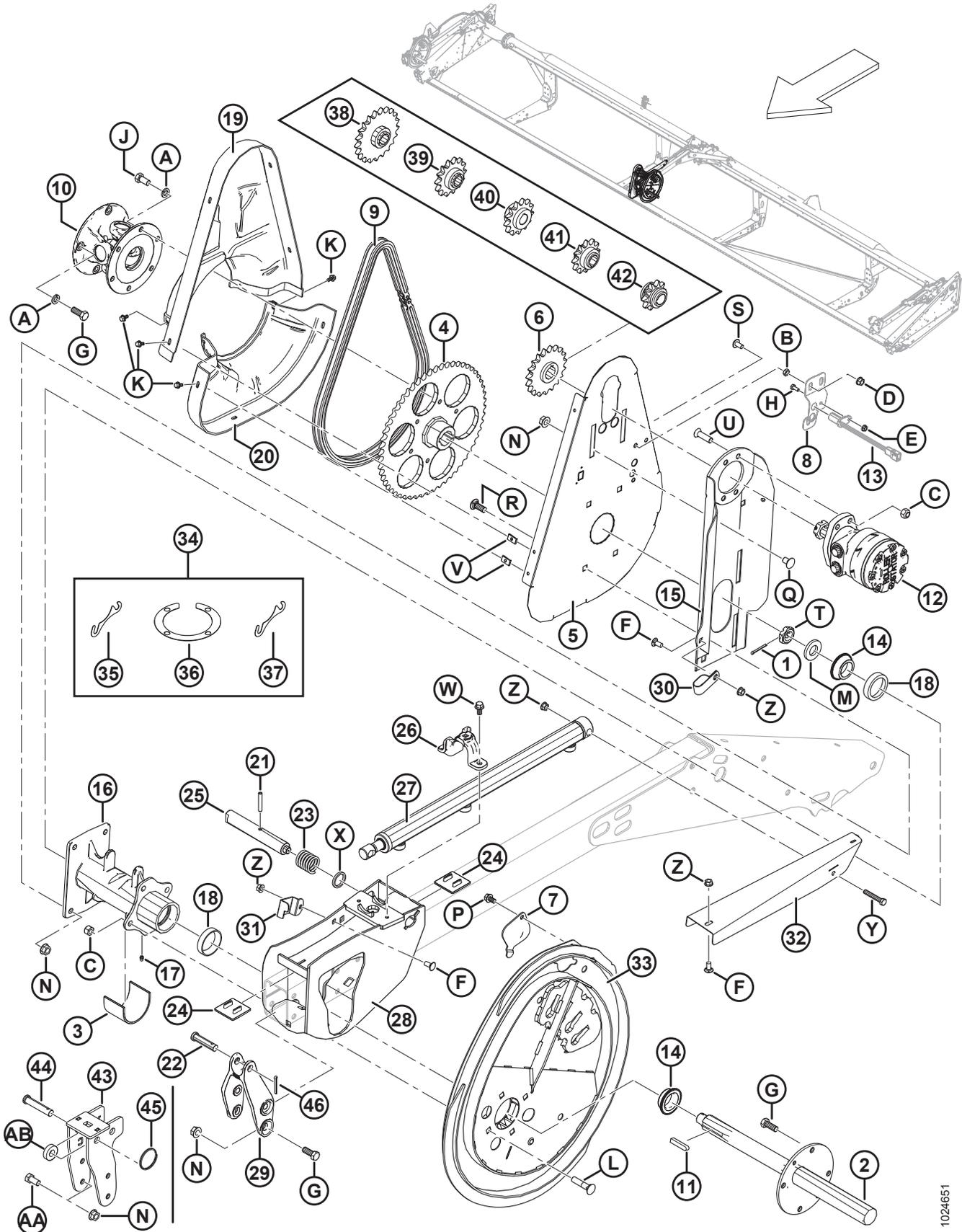
**COMPONENTES DEL MOLINETE: MOLINETE DOBLE, BRAZO CENTRAL**

Ref.	Número de pieza	Descripción	Cant.	Número de serie
1	18648	CLAVIJA: PASADORA 3/16 DIÁM. X 1,25 ZP	1	
2	137291	EJE DE MANDO DE MOLINETE	1	
3	137315	CUBIERTA	1	
4	137347	PIÑÓN: 56 DIENTES MECANIZADOS, RC 60	1	
5	137352	SOPORTE: PLACA TRASERA DEL MANDO DEL MOLINETE	1	
6	137354	PIÑÓN: 19 DIENTES, RC 60	1	
7	137476	PROTECTOR: ACCESO DEL RODAMIENTO DE CALIBRACIÓN DE EXCÉNTRICO	1	
8	REF	SOPORTE: SENSOR DE VELOCIDAD <sup>129</sup>	1	
9	137515	CADENA: RC-60, 76 PASOS CON REMACHES, SIN FIN	1	
10	137691	UNIÓN EN U DE MANDO DEL MOLIENTE	1	
	137825	CONJUNTO DE CRUCETA		
	137826	UNIÓN: BRIDA, 4 PERNOS		
	137827	UNIÓN: BRIDA, 6 PERNOS		
11	137721	CHAVETA: EJE DE MANDO DE MOLINETE	2	
12	273258	MOTOR: HIDR.,15,9 IN CU SERIE 506 <sup>130</sup>	1	
	273259	KIT DE SELLO		
13	REF	REMITENTE: VELOCIDAD <sup>129</sup>	1	
14	164213	RODAMIENTO: CÓNICO C/W SELLO	2	
15	164750	MONTAJE SOLDADO DEL MOTOR	1	
16	164817	MANDO DEL MOLINETE EN CUBO: C/W TAZAS DE RODAMIENTO	1	
17	18671	ACCESORIO: LUBRICANTE 1/4-28 UNF	1	
18	164214	RODAMIENTO: TAZA	2	
19	164947	PROTECTOR: MITAD SUPERIOR DE MANDO DE MOLINETE	1	
20	164948	PROTECTOR: MANDO DE MOLINETE DOBLE INFERIOR	1	
21	16681	CLAVIJA: RESORTE DE 5/16 DIÁM. X 2,0 LG	1	
22	18725	CLAVIJA: HORQUILLA	1	
23	137221	RESORTE: COMPRESIÓN	1	
24	137626	ALMOHADILLA: DESGASTE DE MANDO DEL MOLINETE	2	
25	164815	CLAVIJA: PESTILLO DE LEVA	1	
26	164855	ABRAZADERA DE FUNDICIÓN DEL CILINDRO DE AVANCE-RETROCESO	1	
27	164933	CILINDRO: AVANCE-RETROCESO	1	
	113435	KIT DE SELLO		
28	253092	SOPORTE SOLDADO: MANDO DE MOLINETE	1	
29	164885	FUNDICIÓN: BRAZO CENTRAL DE AVANCE-RETROCESO	1	

129. Se utiliza solo en plataformas de hileradora autopropulsada.

130. Tuerca y chaveta suministradas con el motor (MD n.º 273258). Permitido para reparar la tuerca con MD n.º 137375.

COMPONENTES DEL MOLINETE: MOLINETE DOBLE, BRAZO CENTRAL



1024651

**COMPONENTES DEL MOLINETE: MOLINETE DOBLE, BRAZO CENTRAL**

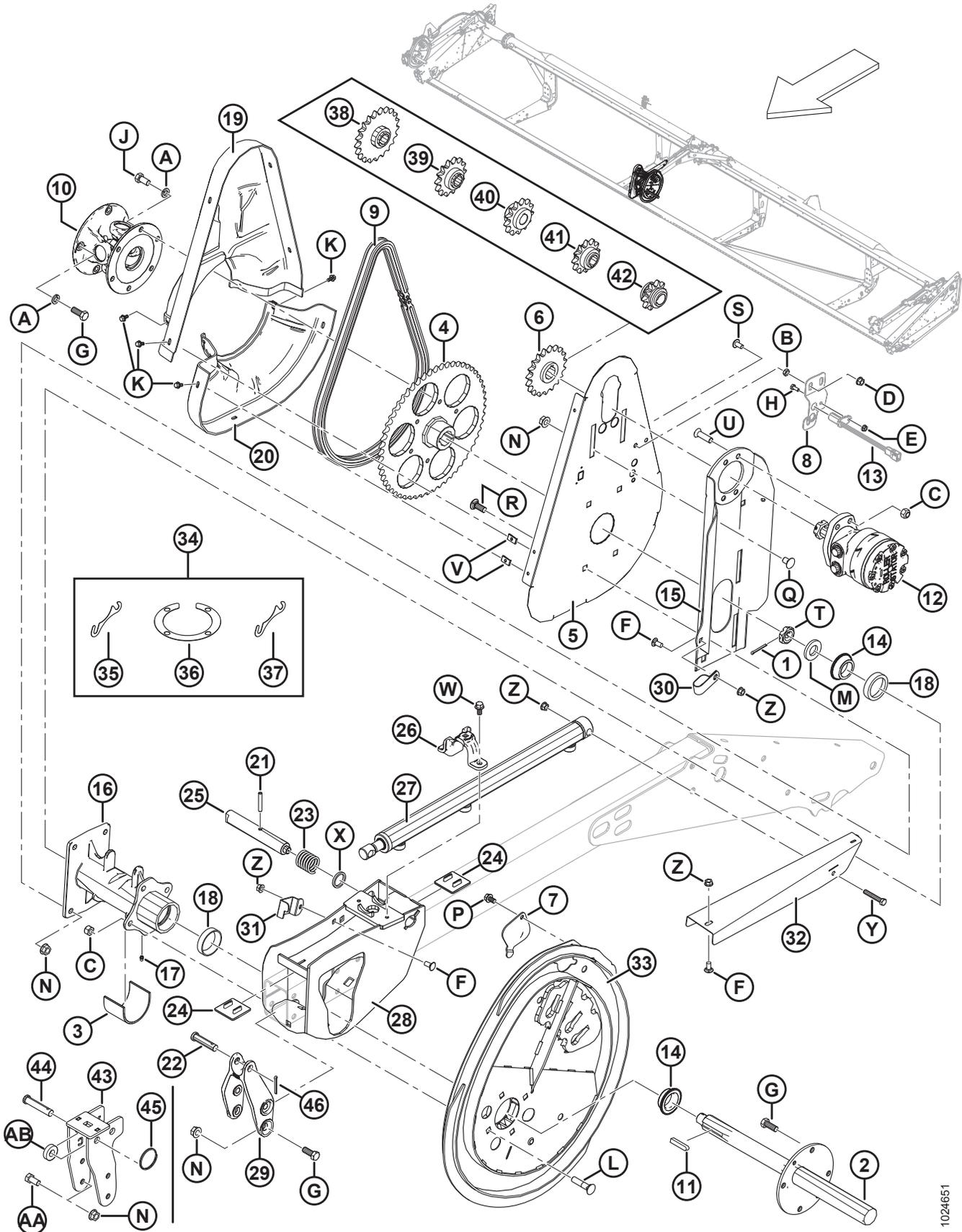
Ref.	Número de pieza	Descripción	Cant.	Número de serie
30	103738	ABRAZADERA: PVC AISLADO, 13/16 IN. TAMAÑO DEL TUBO	1	
31	164858	RETENEDOR: MANGUERA	1	
32	294065	PROTECTOR: MANGUERAS DE AVANCE-RETROCESO, MANDO DE MOLINETE DOBLE	1	
33	294634	KIT DE LEVA <sup>131</sup>	1	
34	294631	KIT: CUÑA DE LEVA <sup>132</sup>	A/R	
35	164061	CUÑA: CUBO A LEVA (1,2 MM)	A/R	
36	137753	ANILLO DE CUÑA: 4 BRIDAS PARA PERNOS	A/R	
37	245199	CUÑA: CUBO A LEVA (0,6 MM)	A/R	
38	137350	PIÑÓN: 21 DIENTES, RC 60 <sup>133</sup>	OPT	
39	137356	PIÑÓN: 14 DIENTES, , 3000 PSI (SOLO ARROZ CAÍDO) <sup>133</sup>	OPT	
40	164126	PIÑÓN: 13 DIENTES, RC 60 <sup>133</sup>	OPT	
41	137970	PIÑÓN: 12 DIENTES, , 2500 PSI (SOLO ARROZ CAÍDO) <sup>133</sup>	OPT	
42	137348	PIÑÓN: 10 DIENTES, , 2000 PSI (SOLO ARROZ CAÍDO) <sup>133</sup>	OPT	
43	304018	SOPORTE SOLDADO DE LEVA CENTRAL. (SOLO PARA EXPORTACIÓN)	1	
44	<b>18624</b>	<b>CLAVIJA: HORQUILLA (SOLO PARA EXPORTACIÓN)</b>	<b>1</b>	
45	118137	ANILLO (SOLO PARA EXPORTACIÓN)	1	
46	18648	CLAVIJA: PASADORA 3/16 DIÁM. X 1,25 ZP	1	
A	18638	ARANDELA: TRABA REG. DE 1/2 IN. NOM. ID ZP		
B	18664	TUERCA: CONTRATUERCA HEX. 3/8-16 UNC 5 GR ZP		
C	18697	TUERCA: TRABA HEX. DT 0,500-13 UNC		
D	21452	TUERCA: BRIDA (LADO DENTADO) 3/8-16 UNC		
E	21455	TUERCA: FLG (LADO DENTADO) 1/4 NC GR 5 ZP		
F	21863	PERNO: RHSSN 3/8 NC X 0,75 LG GR 5 ZP		
G	21491	PERNO: HH 1/2 NC X 1,25 LG GR 5 ZP		
H	21572	PERNO: CABEZAL HEX. 1/4 NC X 1,25 LG GR 5 ZP		
J	21575	PERNO: HH 1/2 NC X 1,0 LG GR 5 ZP		
K	21968	PERNO: BRIDA HH (LADO DENTADO) 1/4 NC X 0,5 GR 5 ZP		
L	30027	PERNO: RHSN 1/2 NC X 2,25 LG GR 5 ZP		
M	31774	ARANDELA: PLANA		

131. Incluye kit de cuña de leva (MD n.º 294631).

132. Incluye cuatro cuñas (MD n.º 164061), dos anillos de cuña (MD n.º 137753) y cuña (MD n.º 245199).

133. Solo para molinetes de alto torque, con dientes de acero. Se requiere en las cosechadoras que tienen una presión baja en el mando del molinete.

COMPONENTES DEL MOLINETE: MOLINETE DOBLE, BRAZO CENTRAL

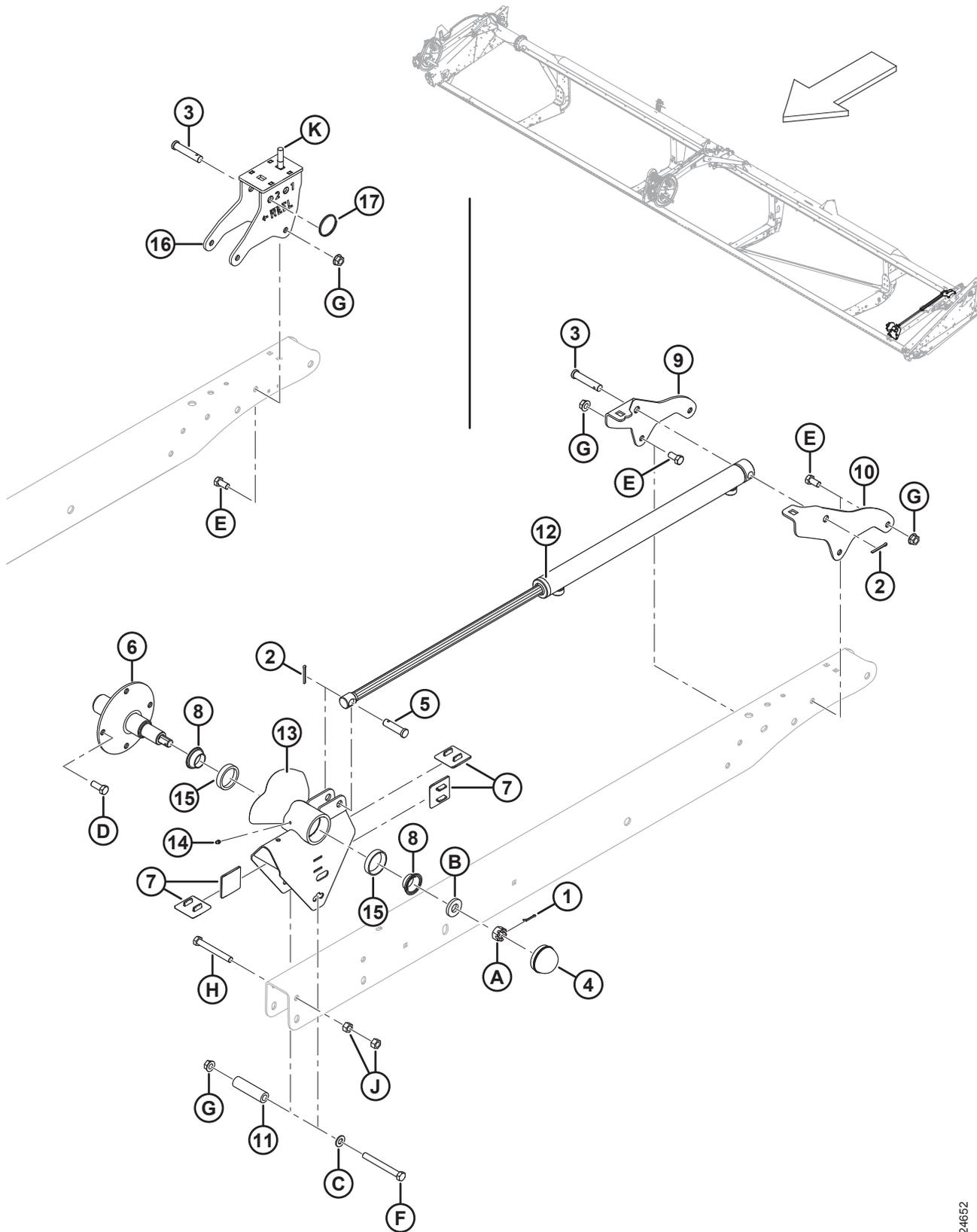


1024651

**COMPONENTES DEL MOLINETE: MOLINETE DOBLE, BRAZO CENTRAL**

<b>Ref.</b>	<b>Número de pieza</b>	<b>Descripción</b>	<b>Cant.</b>	<b>Número de serie</b>
N	50186	TUERCA: TRABA DE LA BRIDA, CARA SM DT 0,500-13 UNC GR 5		
P	101898	TORNILLO: ARANDELA HEX. HD THD RODANTE 3/8 NC X 5/8		
Q	105069	PERNO: RHSSN 1/2 NC X 0,75 GR 5 ZP		
R	114233	PERNO: RHSSN 1/2 NC X 1,25 5 GR ZP		
S	135157	TORNILLO: MÁQUINA, CABEZAL TORX TRUSS, 3/8 IN. X 75 IN. LG		
T	137375	TUERCA: CONTRATUERCA RANURADA 1 IN.-20 UNEF-ZN PL		
U	137503	PERNO: CONECTOR CSK 1/2 NC X 1,75 GR. 5 ZP		
V	137702	TUERCA: METAL 1/4-20		
W	21821	PERNO: HH FLG (LADO DENTADO) 3/8 NC X 0,75 GR 5 ZP		
X	273304	ARANDELA: PESTILLO DE CALIBRACIÓN DE EXCÉNTRICO		
Y	20055	PERNO: HH 3/8 NC X 2.25 LG GR 5 ZP		
Z	30228	TUERCA: BRIDA DT SUPERFICIE SUAVE 0,375-16 UNC		
AA	21575	PERNO: HH 1/2 NC X 1,0 LG GR 5 ZP		
AB	40915	ARANDELA: PLANA		

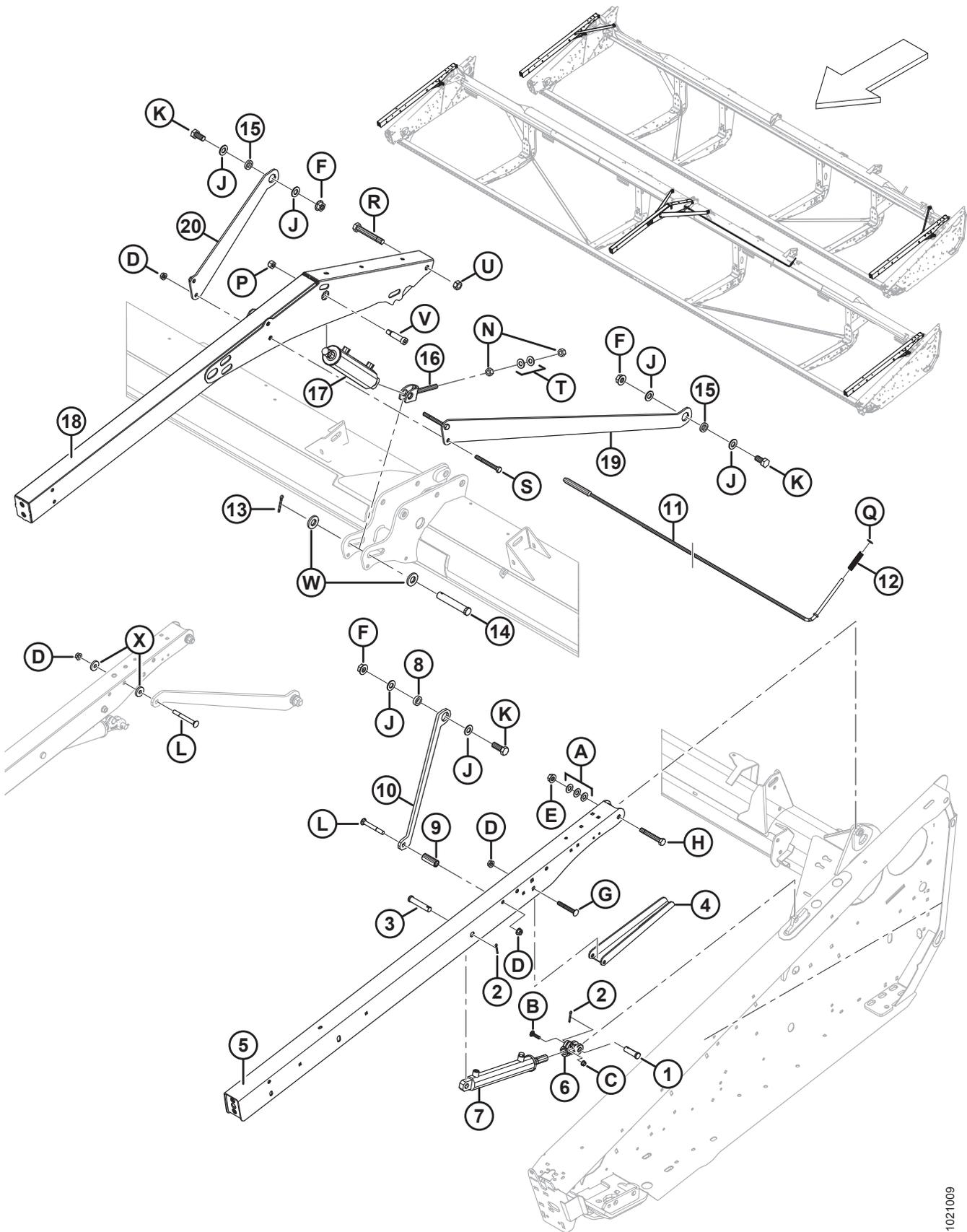
### 30 Componentes del molinete: molinete simple/doble, brazo izquierdo



**COMPONENTES DEL MOLINETE: MOLINETE SIMPLE/DOBLE, BRAZO IZQUIERDO**

Ref.	Número de pieza	Descripción	Cant.	Número de serie
1	18605	CLAVIJA: PASADORA 1/8 DIÁM. X 1 ZP	1	
2	18648	CLAVIJA: PASADORA 3/16 DIÁM. X 1,25 ZP	2	
3	<b>18624</b>	<b>CLAVIJA: HORQUILLA</b>	<b>1</b>	
4	30520	TAPA ANTISUCIEDAD	1	
5	103879	CLAVIJA: HORQUILLA	1	
6	105364	EJE: EXTREMO	1	
7	137626	ALMOHADILLA: DESGASTE DE MANDO DEL MOLINETE	4	
8	164216	RODAMIENTO: CÓNICO C/W SELLO	2	
9	164780	SOPORTE: BRAZO IZQ. DE AVANCE-RETROCESO, LADO INTERNO	1	
10	164781	SOPORTE: BRAZO IZQ. DE AVANCE-RETROCESO, LADO INTERNO	1	
11	164945	ESPACIADOR	1	
12	164934	CILINDRO: AVANCE-RETROCESO	1	
	113435	KIT DE SELLO		
13	253290	SOPORTE: EXTREMO C/W TAZAS	1	
14	18671	ACCESORIO: LUBRICANTE 1/4-28 UNF	1	
15	164215	RODAMIENTO: RODILLO DE TAZA	2	
16	304019	SOPORTE SOLDADO DE LEVA IZQ. (SOLO PARA EXPORTACIÓN)	1	
17	118137	ANILLO (SOLO PARA EXPORTACIÓN)	1	
A	5512	TUERCA: HEXAGONAL RANURADA, 0,750-16 UNF ZN PL		
B	16235	ARANDELA: PLANA		
C	18599	ARANDELA: PLANA SAE 17/32 ID X 1-1/16 IN. D. E. ZP		
D	21491	PERNO: HH 1/2 NC X 1,25 LG GR 5 ZP		
E	21575	PERNO: HH 1/2 NC X 1,0 LG GR 5 ZP		
F	30209	PERNO: HH 1/2 NC X 4,5 LG GR 5 ZP		
G	50186	TUERCA: TRABA DE LA BRIDA, CARA SM DT 0,500-13 UNC GR 5		
H	21589	PERNO: HH 1/2 NC X 4.0 LG GR 5 ZP		
J	18591	TUERCA: HEX. 1/2-13 UNC GR 5 ZP		
K	30027	PERNO: RHSN 1/2 NC X 2,25 LG GR 5 ZP		

# 31 Brazos de soporte del molinete y cilindros de elevación



**BRAZOS DE SOPORTE DEL MOLINETE Y CILINDROS DE ELEVACIÓN**

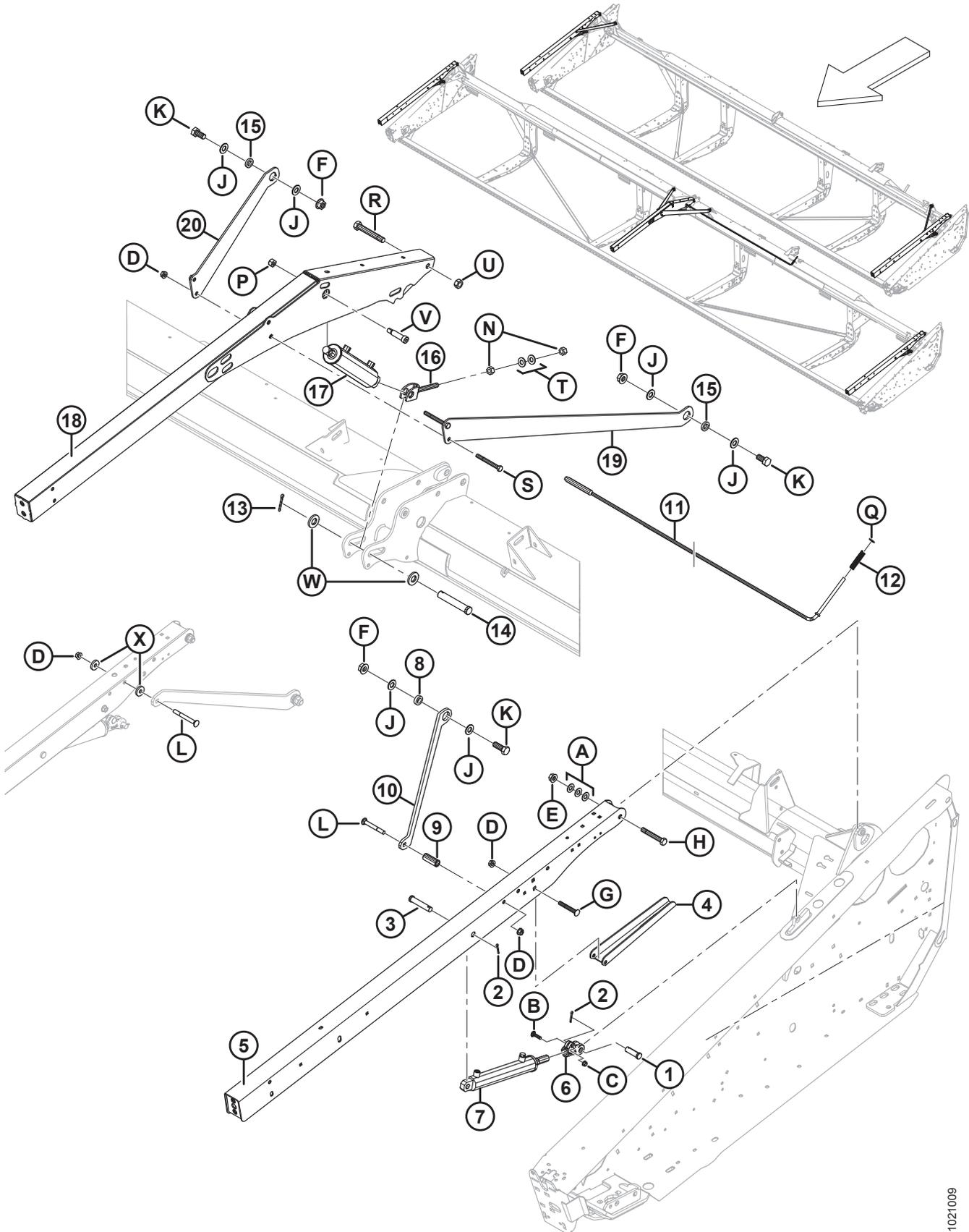
Ref.	Número de pieza	Descripción	Cant.	Número de serie
1	18626	CLAVIJA: HORQUILLA	2	
2	18648	CLAVIJA: PASADORA 3/16 DIÁM. X 1,25 ZP	4	
3	20312	CLAVIJA: HORQUILLA	2	
4	<b>304222</b>	<b>SOPORTE: SOSTÉN DE MOLINETE</b> <sup>134</sup>	<b>2</b>	
5	255282	BRAZO: EXTERIOR C/W CALCOMANÍAS <sup>135</sup>	2	
	255788	BRAZO: EXTERIOR C/W CALCOMANÍAS (SOLO PARA EXPORTACIÓN) <sup>135</sup>	2	
6	172664	HORQUILLA	2	
7	245992	CILINDRO: HIDRÁULICO IZQ.	1	
	132474	KIT DE SELLO		
	245993	CILINDRO: HIDRÁULICO DER.	1	
	132475	KIT DE SELLO		
8	172158	ESPACIADOR: ABRAZADERA DIAGONAL (SOLO PARA MOLINETE SIMPLE)	2	
9	174333	ESPACIADOR (SOLO PARA MOLINETE SIMPLE)	2	
10	172155	ABRAZADERA: DIAGONAL (SOLO PARA MOLINETE SIMPLE)	2	
	255831	ABRAZADERA: CORTA DIAGONAL (SOLO PARA EXPORTACIÓN DE MOLINETE SIMPLE)	2	
11	<b>304228</b>	<b>VARILLA SOLDADA DE LA TRABA CENTRAL (SOLO PARA MOLINETE DOBLE)</b> <sup>136</sup>	<b>1</b>	
12	18349	RESORTE: COMPRESIÓN (SOLO PARA MOLINETE DOBLE)	1	
13	18609	CLAVIJA: PASADORA 1/4 DIÁM. X 2 ZP (SOLO PARA MOLINETE DOBLE)	1	
14	49341	CLAVIJA: HORQUILLA (SOLO PARA MOLINETE DOBLE)	1	
15	145461	ESPACIADOR: ABRAZADERA DIAGONAL (SOLO PARA MOLINETE DOBLE)	2	
16	253412	HORQUILLA SOLDADA (SOLO PARA MOLINETE DOBLE)	1	
17	245671	CILINDRO: HIDRÁULICO, BRAZO CENTRAL (SOLO PARA MOLINETE DOBLE)	1	
	132476	KIT DE SELLO		
18	164773	BRAZO SOLDADO CENTRAL (SOLO PARA MOLINETE DOBLE)	1	

134. El soporte de la traba del molinete MD n.º 125785 se reemplazó por MD n.º 304222 para el modelo del año 2019. Use MD n.º 125785 para el modelo del año 2018 y plataformas anteriores hasta agotar existencias, luego use MD n.º 304222.

135. Incluye calcomanías (MD n.º 131393, 174632).

136. La varilla de la traba central MD n.º 253472 se reemplazó por MD n.º 304228 para el modelo del año 2019. Use MD n.º 253472 para el modelo del año 2018 y plataformas anteriores hasta agotar existencias, luego use MD n.º 304228.

# BRAZOS DE SOPORTE DEL MOLINETE Y CILINDROS DE ELEVACIÓN

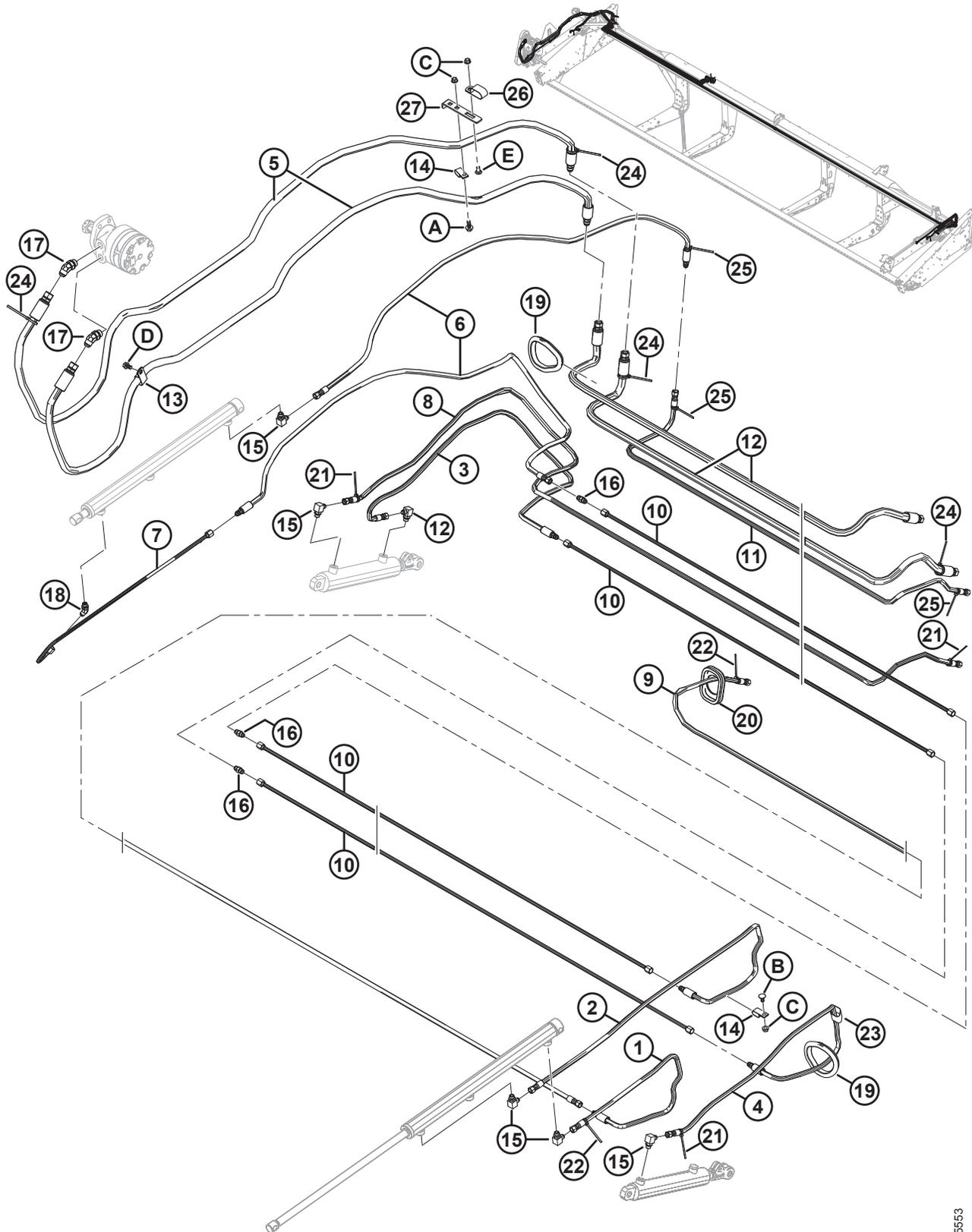


1021009

**BRAZOS DE SOPORTE DEL MOLINETE Y CILINDROS DE ELEVACIÓN**

Ref.	Número de pieza	Descripción	Cant.	Número de serie
19	125435	ABRAZADERA: BRAZO DE MOLINETE IZQ. (SOLO PARA MOLINETE DOBLE)	1	
	164825	<b>ABRAZADERA: CORTA DER. (SOLO PARA EXPORTACIÓN DE MOLINETE DOBLE)</b>	1	
20	125433	ABRAZADERA: BRAZO DE MOLINETE DER. (SOLO PARA MOLINETE DOBLE)	1	
	164800	<b>ABRAZADERA: CORTA IZQ. (SOLO PARA EXPORTACIÓN DE MOLINETE DOBLE)</b>	1	
A	18600	ARANDELA: PLANA SAE 21/32 ID X 1 5/16 IN OD ZP		
B	21484	PERNO – RHSN 3/8-16 X 1,5-GR5-ZP		
C	30228	TUERCA: BRIDA DT SUPERFICIE SUAVE 0,375-16 UNC		
D	50186	TUERCA: TRABA DE LA BRIDA, CARA SM DT 0,500-13 UNC GR5		
E	50225	TUERCA: BRIDA DT SUPERFICIE SUAVE 0,625-11 UNC		
F	135367	TUERCA: BRIDA DT CARA LISA 0,75-10 UNC GR. G		
G	151192	PERNO: RHSSN 1/2 NC X 3,5 LG 5 GR ZP		
H	172922	PERNO: HH 5/8 NC X 4,125 LG GR 5 ZP		
J	176009	ARANDELA: NORDLOCK 3/4 in SP		
K	30512	<b>PERNO: CABEZA HEX. 3/4-10 X 2,0 GR5-AA1J (MOLINETE SIMPLE SOLAMENTE)</b>		
L	30824	PERNO: RHSN1/2 NC X 4 LG GR 5 ZP (SOLO PARA MOLINETE SIMPLE)		
	129847	PERNO: RHSN1/2 NC X 4,5 LG GR 5 ZP (SOLO PARA EXPORTACIÓN DE MOLINETE SIMPLE)		
N	18592	TUERCA: HEX. 5/8-11 UNC GR 5 ZP (SOLO PARA MOLINETE DOBLE)		
P	18666	TUERCA: BLOQUEO HEX. DT 5/8-11 UNC ZP (SOLO PARA MOLINETE DOBLE)		
Q	18688	ARANDELA: PLANA SAE 0,47 IN DI X 0,92 IN DE ZP (SOLO PARA MOLINETE DOBLE)		
R	30549	<b>PERNO: CABEZA HEX. 3/4-10 X 5,5 GR5-AA1J (MOLINETE DOBLE SOLAMENTE)</b>		
S	30209	PERNO: HH 1/2 NC X 4,5 LG GR 5 ZP (SOLO PARA MOLINETE DOBLE)		
T	30441	ARANDELA: ENDURECIDA (SOLO PARA MOLINETE DOBLE)		
U	102636	TUERCA: HEX. DT 0,75-10 UNC BLOQUEO LATERAL (SOLO PARA MOLINETE DOBLE)		
V	135737	PERNO: CABEZAL DEL CONECTOR DE RESALTO, 3/4 X 2,25 LG (SOLO PARA MOLINETE DOBLE)		
W	174858	ARANDELA: PLANA (SOLO PARA MOLINETE DOBLE)		
X	18770	ARANDELA: PLANA (SOLO PARA EXPORTACIÓN DE MOLINETE SIMPLE)		

## 32 Componentes hidráulicos del mando de molinete: elevación y avance y retroceso: molinete simple (6,1-10,7 m [20-35 pies])

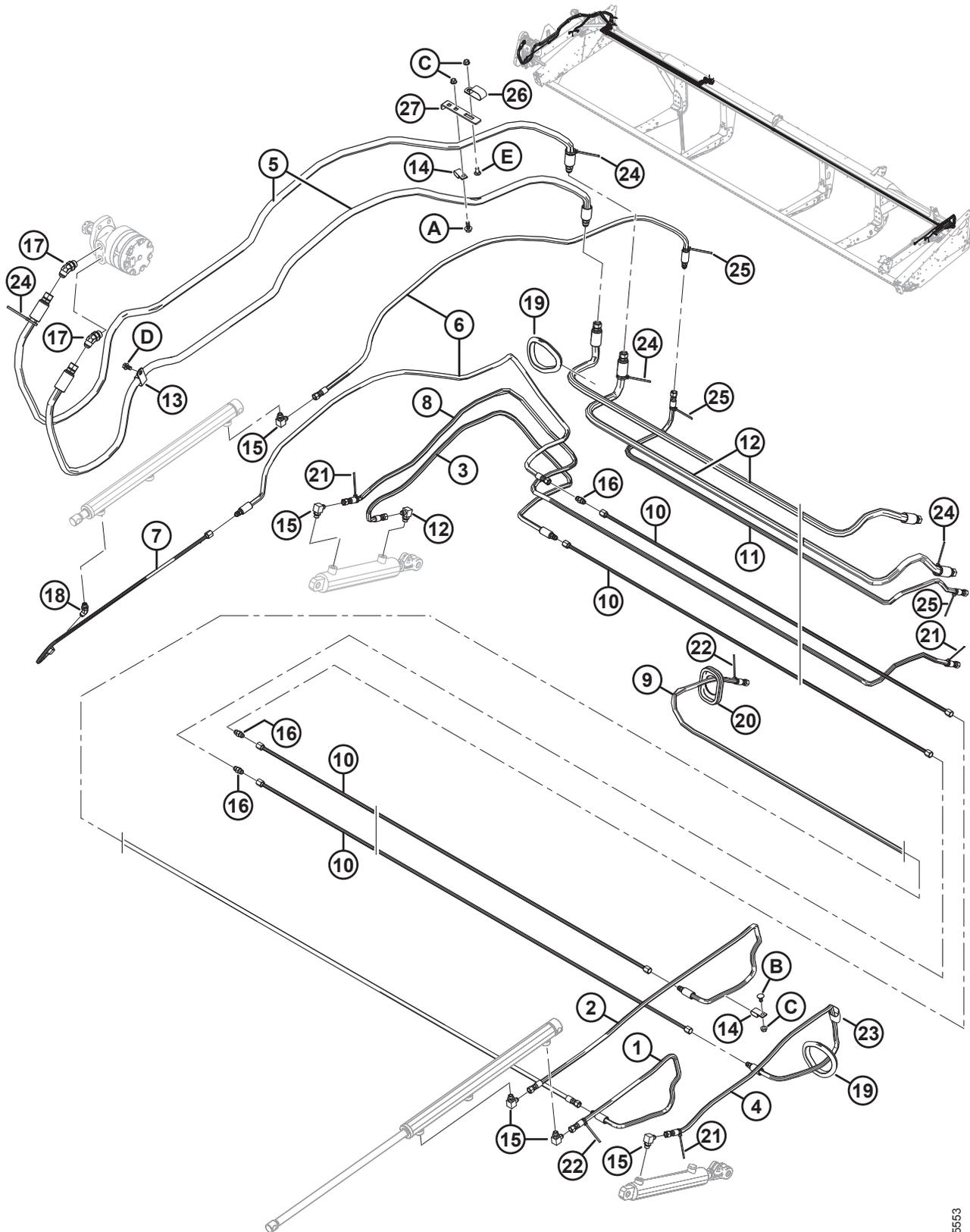


1025553

**COMPONENTES HIDRÁULICOS DEL MANDO DE MOLINETE: ELEVACIÓN Y AVANCE Y RETROCESO: MOLINETE SIMPLE  
(6,1-10,7 M [20-35 PIES])**

Ref.	Número de pieza	Descripción	Cant.	Número de serie
1	106708	MANGUERA: HIDRÁULICA, 0,25 IN DI, 970 MM LG	1	
2	132911	MANGUERA: HIDRÁULICA, 0,25 IN DI, 1700 MM LG	1	
3	220849	MANGUERA: HIDRÁULICA, 0,25 IN DI, 1480 MM LG	1	
4	220676	MANGUERA: HIDRÁULICA, 0,25 IN DI, 1300 MM LG	1	
5	172978	MANGUERA: HIDRÁULICA, 0,5 IN DI, 3000 MM LG	2	
6	165267	MANGUERA: HIDRÁULICA, 0,25 IN DI, 1830 MM LG	2	
7	253815	LÍNEA: HIDRÁULICA, 3/4 IN DIÁM. PLEGADA	1	
8	172220	MANGUERA: HIDRÁULICA, 0,25 IN DI, 2564 MM LG (SOLO 20 FT)	1	
	172221	MANGUERA: HIDRÁULICA, 0,25 IN DI, 3326 MM LG (SOLO 25 FT)	1	
	172222	MANGUERA: HIDRÁULICA, 0,25 IN DI, 4088 MM LG (SOLO 30 FT)	1	
	172223	MANGUERA: HIDRÁULICA, 0,25 IN DI, 4850 MM LG (SOLO 35 FT)	1	
9	172184	MANGUERA: HIDRÁULICA, 0,25 IN DI, 5261 MM LG (SOLO 20 FT)	1	
	172183	MANGUERA: HIDRÁULICA, 0,25 IN DI, 6023 MM LG (SOLO 25 FT)	1	
	172185	MANGUERA: HIDRÁULICA, 0,25 IN DI, 6785 MM LG (SOLO 30 FT)	1	
	172186	MANGUERA: HIDRÁULICA, 0,25 IN DI, 7547 MM LG (SOLO 35 FT)	1	
10	123663	LÍNEA - HIDR., 3/8 IN DIÁM., 5480 MM LG (SOLO 20 FT)	2	
	123676	LÍNEA - HIDR., 3/8 IN DIÁM., 3500 MM LG (SOLO 25 FT)	4	
	123702	LÍNEA - HIDR., 3/8 IN DIÁM., 4243 MM LG (SOLO 30 FT)	4	
	123701	LÍNEA - HIDR., 3/8 IN DIÁM., 5005 MM LG (SOLO 35 FT)	4	
11	172986	MANGUERA: HIDRÁULICA, 0,25 IN DI, 1913 MM LG (SOLO 25 FT)	1	
	120552	MANGUERA: HIDRÁULICA, 0,25 IN DI, 2675 MM LG (SOLO 30 FT)	1	
	172988	MANGUERA: HIDRÁULICA, 0,25 IN DI, 3437 MM LG (SOLO 35 FT)	1	
12	172981	MANGUERA: HIDRÁULICA, 0,5 IN DI, 1900 MM LG (SOLO 25 FT)	2	
	172982	MANGUERA: HIDRÁULICA, 0,5 IN DI, 2662 MM LG (SOLO 30 FT)	2	
	172983	MANGUERA: HIDRÁULICA, 0,5 IN DI, 3424 MM LG (SOLO 35 FT)	2	
13	103738	ABRAZADERA: PVC AISLADO, 13/16 IN. TAMAÑO DEL TUBO	1	
14	135234	ABRAZADERA: MANGUERA DOBLE AISLADA	2	
15	30282	ACCESORIO: CODO DE 90° HIDR.	5	
16	30375	ACCESORIO: UNIÓN HIDR.	3	
17	50103	ACCESORIO: CODO DE 45° HIDR. C/W ANILLO EN O	2	
18	30284	ACCESORIO: CODO DE 45° HIDR. C/W ANILLO EN O	1	
19	125722	OJAL: GOMA	2	

COMPONENTES HIDRÁULICOS DEL MANDO DE MOLINETE: ELEVACIÓN Y AVANCE Y RETROCESO: MOLINETE SIMPLE  
 (6,1-10,7 M [20-35 PIES])

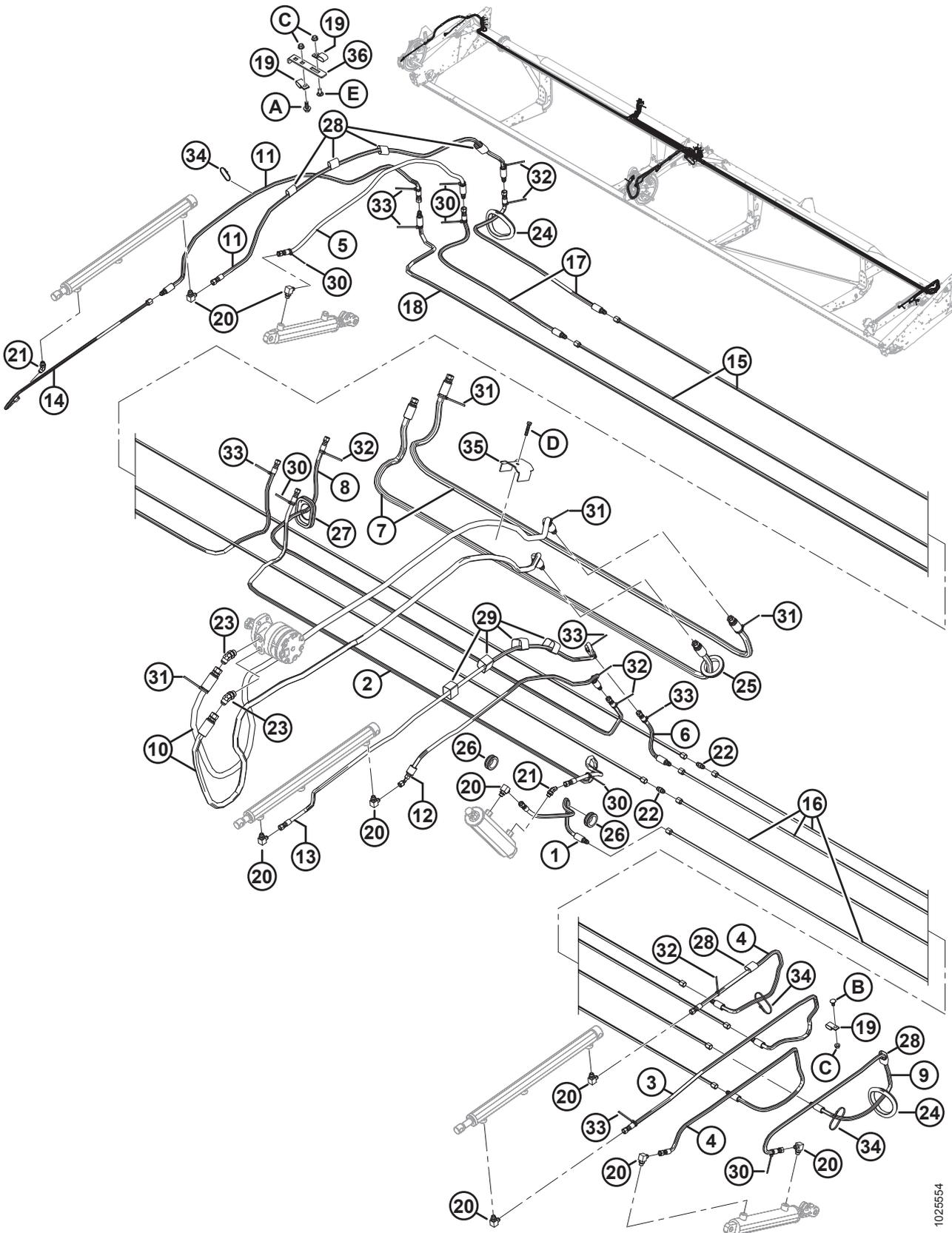


1025553

**COMPONENTES HIDRÁULICOS DEL MANDO DE MOLINETE: ELEVACIÓN Y AVANCE Y RETROCESO: MOLINETE SIMPLE  
(6,1-10,7 M [20-35 PIES])**

<b>Ref.</b>	<b>Número de pieza</b>	<b>Descripción</b>	<b>Cant.</b>	<b>Número de serie</b>
20	172877	OJAL: 2,38 IN DI (SOLO 20 FT)	1	
	172993	OJAL (SOLO 25 A 35 FT)	1	
21	21763	SUJETADOR: SUJETACABLE, NEGRO	3	
22	49227	SUJETADOR: SUJETACABLE, VERDE	2	
23	135443	SUJETADOR: BANDA DE SUJECIÓN DE 4 in LG	2	
24	40701	SUJETADOR: SUJETACABLE, AMARILLO, (SOLO 25 A 35 FT)	4	
25	40702	SUJETADOR: SUJETACABLE, ROJO, (SOLO 25 A 35 FT)	3	
26	<b>50022</b>	<b>ABRAZADERA: AISLADA 15/16 IN</b>	<b>1</b>	
27	<b>294607</b>	<b>SOPORTE: MANGUERAS</b>	<b>1</b>	
A	21447	PERNO: HH LG FLG (LADO DENTADO) 3/8 NC X 1 GR 5 ZP		
B	21472	PERNO: RHSN 3/8 NC X 0,75 5 GR ZP		
C	30228	TUERCA: BRIDA DT SUPERFICIE SUAVE 0,375-16 UNC		
D	101898	TORNILLO: ARANDELA HEX. HD THD RODANTE 3/8 NC X 5/8		
E	<b>21863</b>	<b>PERNO: RHSSN 3/8 NC X 0,75 LG GR 5 ZP</b>		

### 33 Componentes hidráulicos del mando de molinete: elevación y avance y retroceso, molinete doble (9,1-13,7 m [30-45 pies])

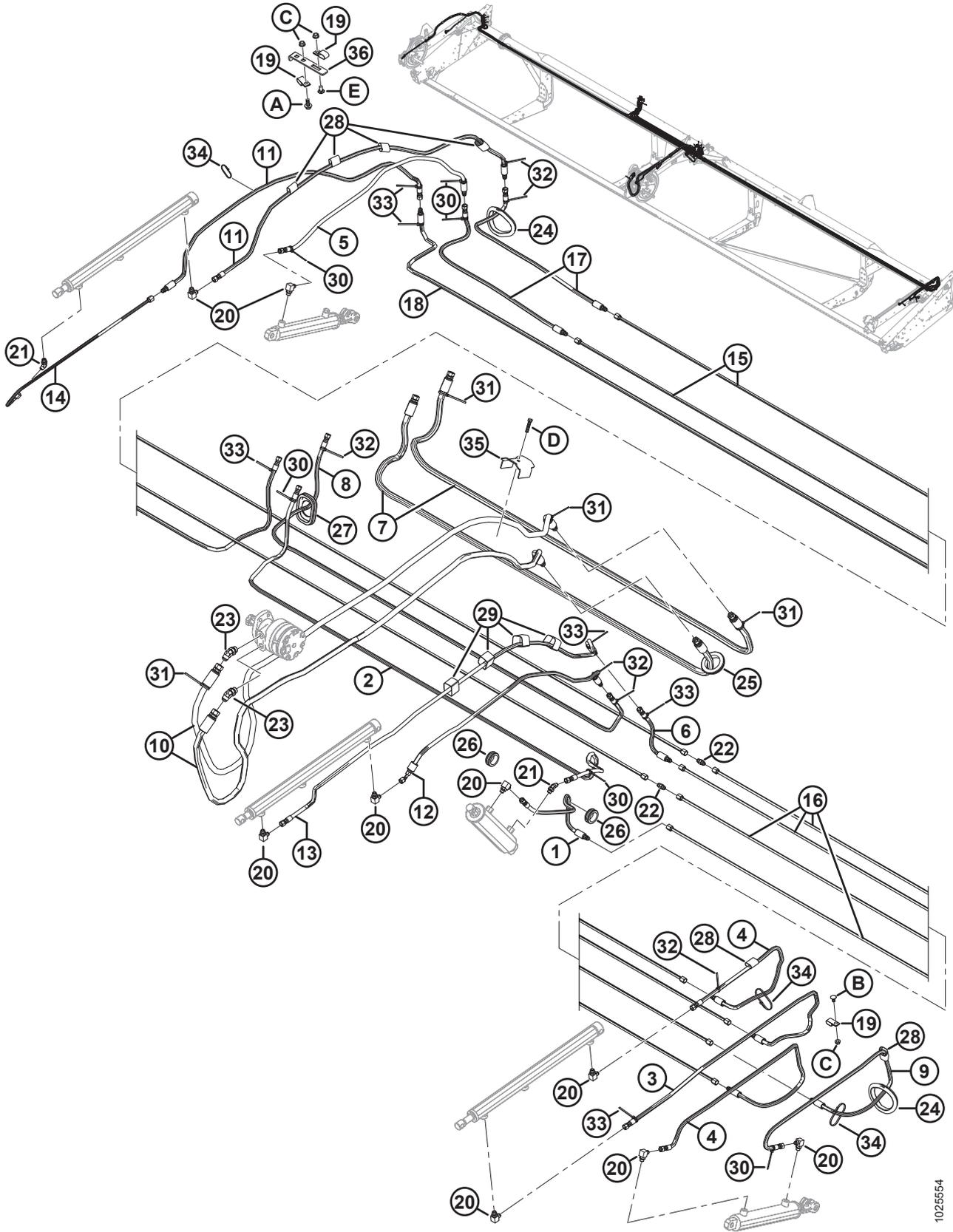


1025554

**COMPONENTES HIDRÁULICOS DEL MANDO DE MOLINETE: ELEVACIÓN Y AVANCE Y RETROCESO, MOLINETE DOBLE  
(9,1-13,7 M [30-45 PIES])**

Ref.	Número de pieza	Descripción	Cant.	Número de serie
1	36849	MANGUERA: HIDRÁULICA, 0,25 IN DI, 780 MM LG	1	
2	120552	MANGUERA: HIDRÁULICA, 0,25 IN DI, 2675 MM LG	1	
3	132911	MANGUERA: HIDRÁULICA, 0,25 IN DI, 1700 MM LG	1	
4	132912	MANGUERA: HIDRÁULICA, 0,25 IN DI, 1270 MM LG	2	
5	220676	MANGUERA: HIDRÁULICA, 0,25 IN DI, 1300 MM LG	1	
6	172897	MANGUERA: HIDRÁULICA, 0,25 IN DI, 300 MM LG	1	
7	174407	MANGUERA: HIDRÁULICA, 0,5 IN DI, 2150 MM LG	2	
8	174408	MANGUERA: HIDRÁULICA, 0,25 IN DI, 2150 MM LG	1	
9	220849	MANGUERA: HIDRÁULICA, 0,25 IN DI, 1480 MM LG	1	
10	172978	MANGUERA: HIDRÁULICA, 0,5 IN DI, 3000 MM LG	2	
11	165267	MANGUERA: HIDRÁULICA, 0,25 IN DI, 1830 MM LG	2	
12	172985	MANGUERA: HIDRÁULICA, 0,25 IN DI, 2017 MM LG	1	
13	120996	MANGUERA: HIDRÁULICA, 0,25 IN DI, 2200 MM LG	1	
14	253815	LÍNEA: HIDRÁULICA, 3/4 IN DIÁM. PLEGADA	1	
15	123702	LÍNEA - HIDR., 3/8 IN DIÁM., 4243 MM LG (SOLO 30 FT)	2	
	123701	LÍNEA - HIDR., 3/8 IN DIÁM., 5005 MM LG (SOLO 35 FT)	2	
	113881	LÍNEA - HIDR., 3/8 IN DIÁM., 5230 MM LG (SOLO 40 FT)	2	
	220675	LÍNEA - HIDR., 3/8 IN DIÁM., 4470 MM LG (SOLO 45 FT)	2	
16	123702	LÍNEA - HIDR., 3/8 IN DIÁM., 4243 MM LG (SOLO 30 FT)	4	
	123701	LÍNEA - HIDR., 3/8 IN DIÁM., 5005 MM LG (SOLO 35 FT)	4	
	123598	LÍNEA - HIDR., 3/8 IN DIÁM., 5767 MM LG (SOLO 40 FT)	4	
	123703	LÍNEA - HIDR., 3/8 IN DIÁM., 6529 MM LG (SOLO 45 FT)	4	
17	172175	MANGUERA: HIDRÁULICA, 0,25 IN DI, 733 MM LG (SOLO 40 FT)	2	
	172146	MANGUERA: HIDRÁULICA, 0,25 IN DI, 2250 MM LG (SOLO 45 FT)	2	
18	123620	MANGUERA: HIDRÁULICA, 0,25 IN DI, 4438 MM LG (SOLO 40 FT)	1	
	123673	MANGUERA: HIDRÁULICA, 0,25 IN DI, 5200 MM LG (SOLO 45 FT)	1	
19	135234	ABRAZADERA: MANGUERA DOBLE AISLADA	3	
20	30282	ACCESORIO: CODO DE 90° HIDR.	9	
21	30284	ACCESORIO: CODO DE 45° HIDR. C/W ANILLO EN O	2	
22	30375	ACCESORIO: UNIÓN HIDR.	2	
23	50103	ACCESORIO: CODO DE 45° HIDR. C/W ANILLO EN O	2	
24	125722	OJAL: GOMA 99 MM DI	2	
25	172877	OJAL: 2,38 IN ID	1	

COMPONENTES HIDRÁULICOS DEL MANDO DE MOLINETE: ELEVACIÓN Y AVANCE Y RETROCESO, MOLINETE DOBLE  
(9,1-13,7 M [30-45 PIES])



1025554

**COMPONENTES HIDRÁULICOS DEL MANDO DE MOLINETE: ELEVACIÓN Y AVANCE Y RETROCESO, MOLINETE DOBLE  
(9,1-13,7 M [30-45 PIES])**

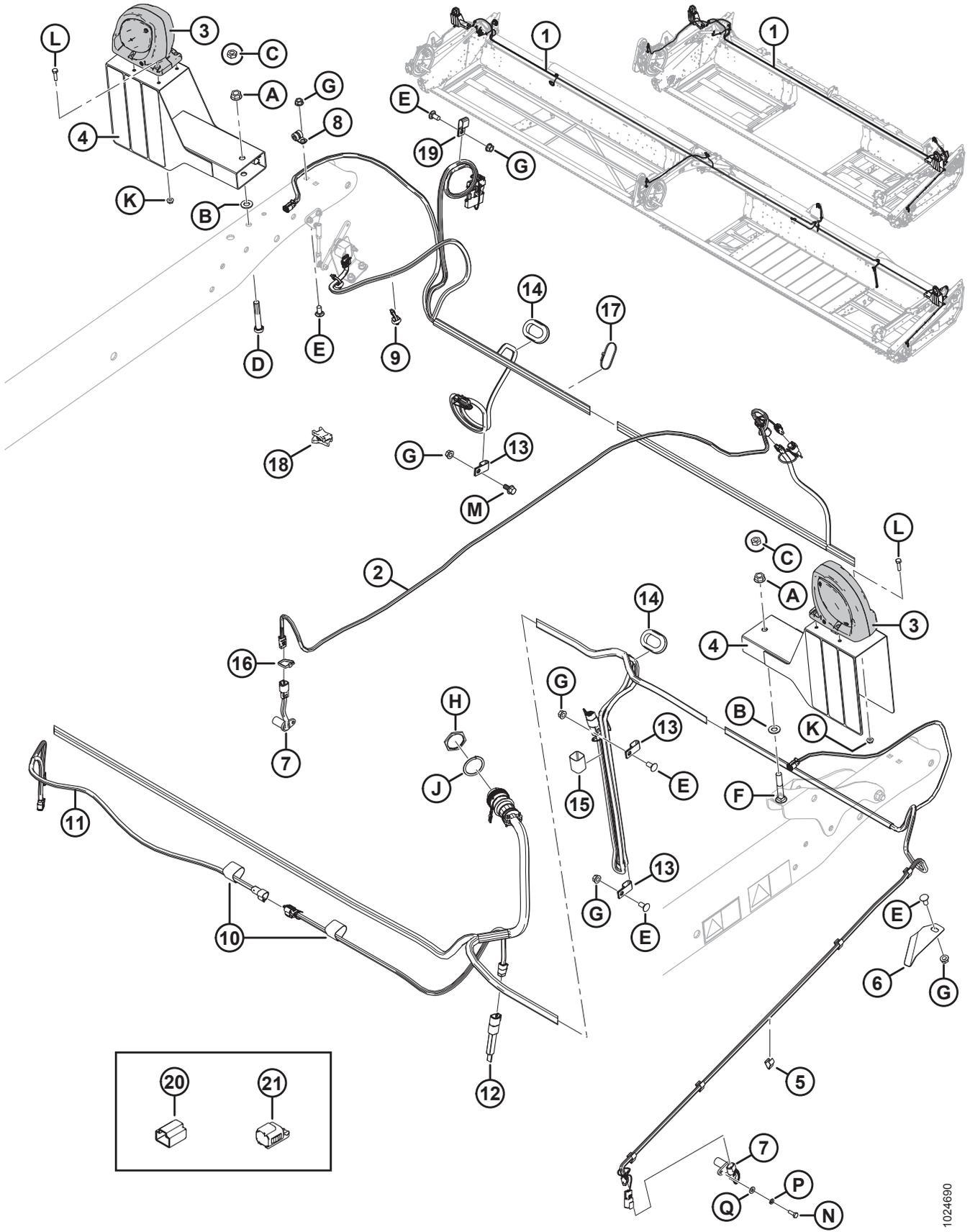
Ref.	Número de pieza	Descripción	Cant.	Número de serie
26	174149	OJAL: 1,5 IN DI	2	
27	172993	OJAL	1	
28	135443	SUJETADOR: BANDA DE SUJECCIÓN DE 4 in LG	6	
29	135444	SUJETADOR: BANDA DE SUJECCIÓN DE 6 in LG	4	
30	21763	SUJETADOR: SUJETACABLE, NEGRO <sup>137</sup>		
31	40701	SUJETADOR: SUJETACABLE, AMARILLO	4	
32	40702	SUJETADOR: SUJETACABLE, ROJO <sup>138</sup>		
33	49227	SUJETADOR: SUJETACABLE, VERDE <sup>139</sup>		
34	30753	SUJETADOR: SUJETACABLE, 305 MM LG	6	
35	123599	SUJETADOR: MANGUERA HIDR. DE BRAZO DE MOLINETE CENTRAL	1	
36	294607	SOPORTE: MANGUERAS	1	
A	21447	PERNO: HH LG FLG (LADO DENTADO) 3/8 NC X 1 GR 5 ZP		
B	21472	PERNO: RHSN 3/8 NC X 0,75 5 GR ZP		
C	30228	TUERCA: BRIDA DT SUPERFICIE SUAVE 0,375-16 UNC		
D	20078	PERNO: HH 3/8 NC X 1,75 LG GR 5 ZP		
E	21863	PERNO: RHSSN 3/8 NC X 0,75 LG GR 5 ZP		

137. Cantidades: 30-35 pies= 6, 40-45 pies= 8.

138. Cantidades: 30 a 35 ft= 5, 40 a 45 ft= 6.

139. Cantidades: 30 a 35 ft= 4, 40 a 45 ft= 6.

# 34 Componentes eléctricos



1024690

## COMPONENTES ELÉCTRICOS

**NOTA:**

Para obtener partes específicas del arnés eléctrico, consulte el catálogo de partes del conector eléctrico (MD N.° 169641).

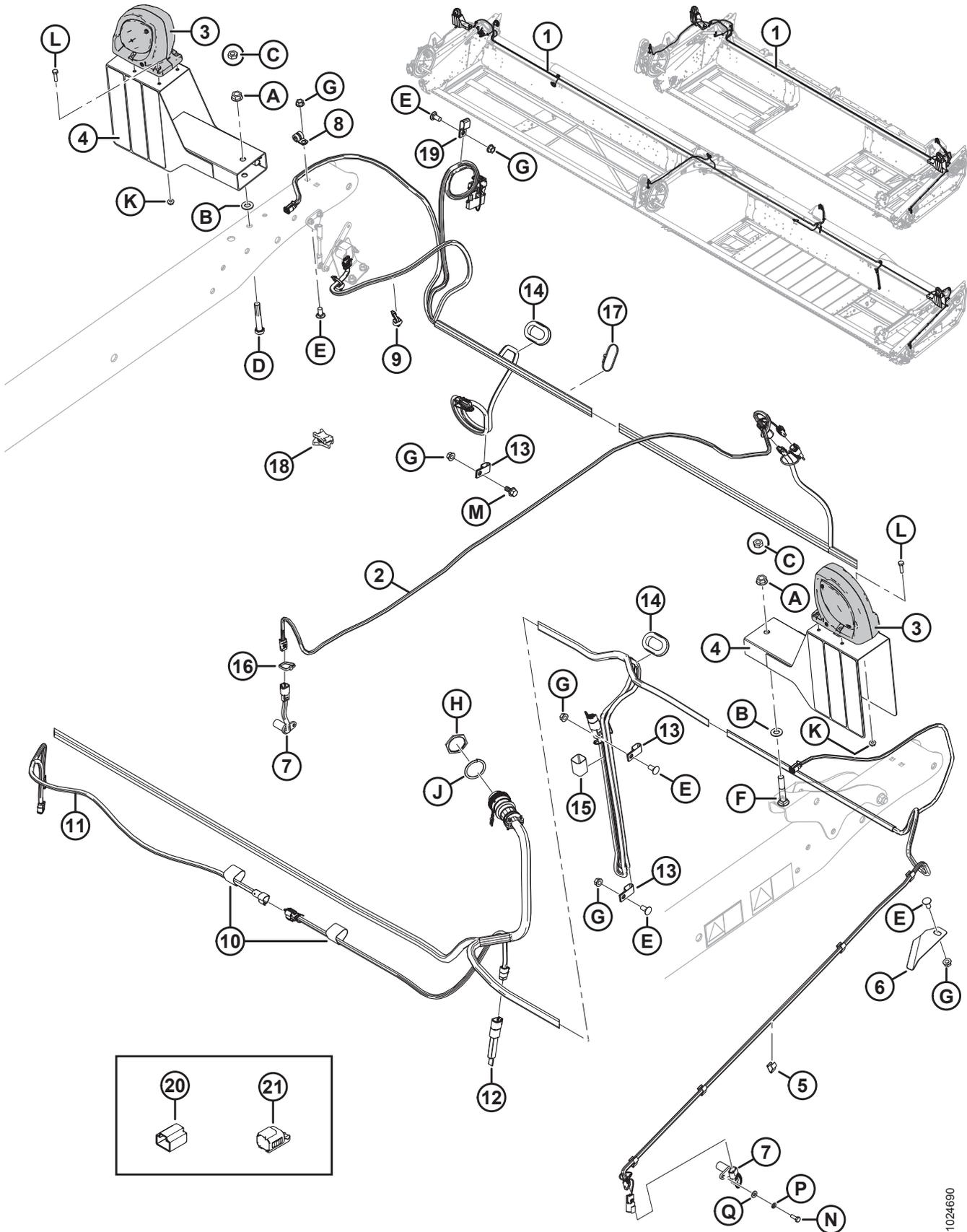
Ref.	Número de pieza	Descripción	Cant.	Número de serie
1	283681	ARNÉS: PRINCIPAL, D120	1	
	283682	ARNÉS: PRINCIPAL, D125	1	
	283683	ARNÉS: PRINCIPAL, D130	1	
	283684	ARNÉS: PRINCIPAL, D135	1	
	283685	ARNÉS: PRINCIPAL, D140	1	
	283686	ARNÉS: PRINCIPAL, D145	1	
2	255426	ARNÉS: EXT. DEL MOLINETE, D100	1	
3	203547	LÁMPARA: SEPARACIÓN, CONECTOR DT	2	
	139630	ÓPTICA: ÁMBAR		
4	258205	ENSAMBLE: SOPORTE CON REFLECTORES (2018-POSTERIOR) <sup>140</sup>	2	321190-
	125343	SOPORTE: LUZ DE LA PLATAFORMA (2017 Y ANTERIORES)	2	-321189
5	21218	CLIP: CABLEADO	5	
6	172142	SUJETADOR: ARNÉS DE CABLEADO	1	
7	143875	REMITENTE: VELOCIDAD	2	
8	136410	ABRAZADERA: AISLADA 3/8 IN	1	
9	136655	SUJETADOR: SOPORTE DE ABETO CON SUJETADOR	2	
10	135443	SUJETADOR: BANDA DE SUJECIÓN DE 4 in LG	1	
11	255344	ARNÉS: HDS, D100 (SR/DR DE 25-40 FT)	1	
12	254219	ENCHUFE: DI DEL CABEZAL, 20/25 FT, SK	1	
	254220	ENCHUFE: DI DEL CABEZAL, 20/25 FT, DK	1	
	254179	ENCHUFE: DI DEL CABEZAL, 30 FT, (SOLO PARA SR/DR DE 30 FT)	1	
	254180	ENCHUFE: DI DEL CABEZAL, 35 FT, (SOLO PARA SR/DR DE 35 FT)	1	
	254181	ENCHUFE: DI DEL CABEZAL, 40/45 FT, (DR DE 40-45 FT)	1	
13	135233	ABRAZADERA - MANGUERA DOBLE AISLADA (SR/DR DE 30-45 FT)	3	
14	172899	OJAL: 1,75 IN DI (SR/DR DE 30-45 FT)	2	
15	135444	SUJETADOR: BANDA DE SUJECIÓN DE 6 in LG (SR/DR DE 30-45 FT)	1	
16	21763	SUJETADOR: SUJETACABLE, NEGRO, 160 MM LG <sup>141</sup>	1	
17	30753	SUJETADOR: SUJETACABLE, NEGRO, 305 MM LG	3	
18	134443	ESPACIADOR: SOPORTE DOBLE, H.T. TIPO DSW55 (SR/DR DE 25-45 FT) <sup>142</sup>		

140. Incluye reflectores (MD n.° 115145, 115146 y 115147).

141. Cantidades: 25 ft = 2; 30-35 ft = 3; 45 ft = 2.

142. Cantidades: Molinete simple de 30 ft y molinete doble de 40-45 ft = 1, molinete simple de 25 ft y molinete simple/doble de 35 ft = 2.

# COMPONENTES ELÉCTRICOS



1024690

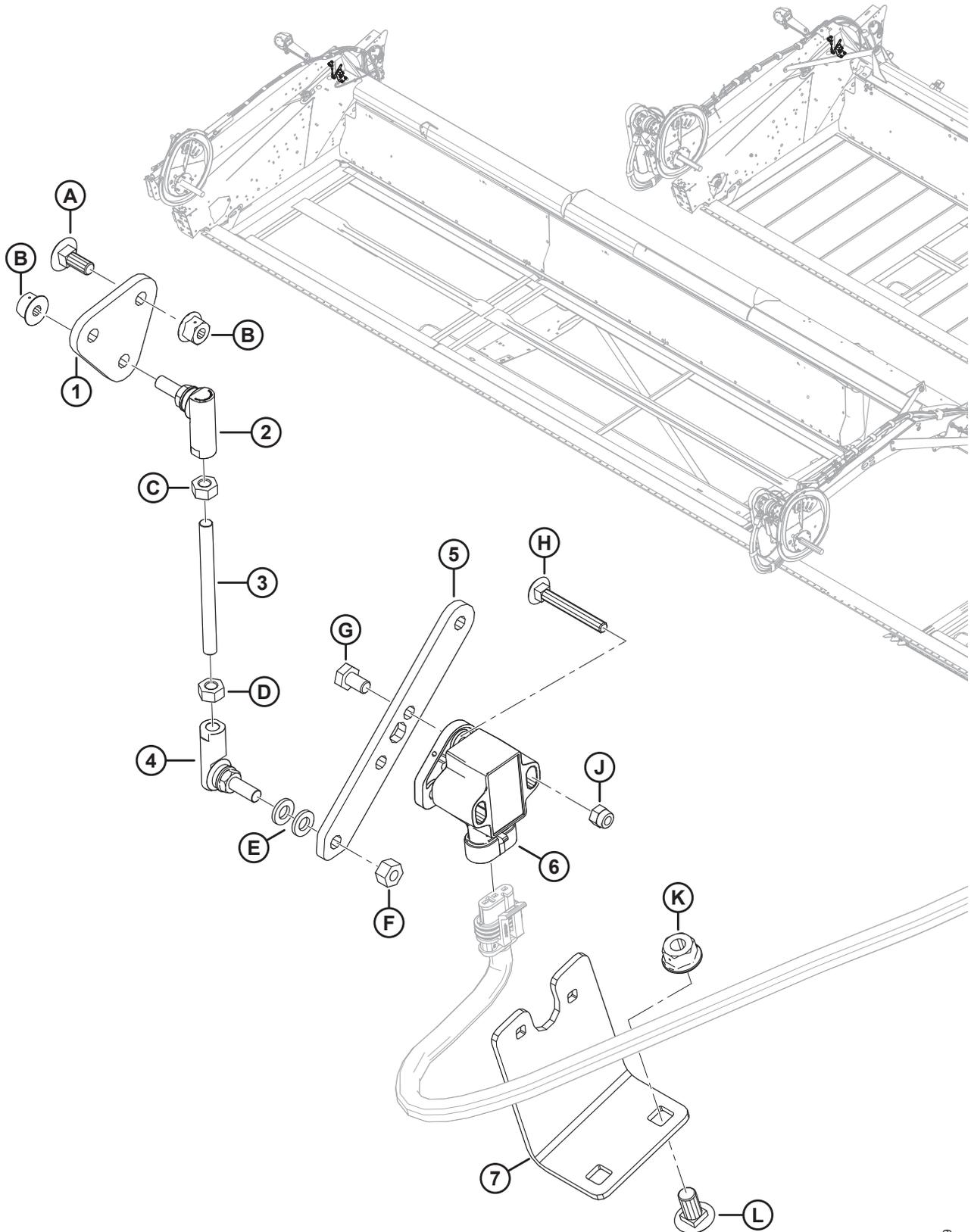
**COMPONENTES ELÉCTRICOS**

Ref.	Número de pieza	Descripción	Cant.	Número de serie
19	135234	ABRAZADERA - MANGUERA DOBLE AISLADA (SR/DR DE 30-45 FT)	1	
20	134954	TAPA ANTIPOLVO: ENCHUFE, 3 POS, DTM <sup>143</sup>	A/R	
21	134741	TAPA: ENCHUFE, DEUTSCH, DT, 2 POS. <sup>144</sup>	A/R	
A	50186	TUERCA: TRABA DE LA BRIDA, CARA SM DT 0,500-13 UNC 5 GR (2018-POSTERIOR)		321190-
	18591	TUERCA: HEX. 1/2-13 UNC GR 5 ZP (2017-ANTERIOR)		-321189
B	18599	ARANDELA: PLANA SAE 17/32 ID X 1 1/16 IN OD ZP		
C	21056	TUERCA: CONTRATUERCA HEX. 1/2-13 UNC GR 5 ZP (2017-ANTERIOR)		-321189
D	21560	PERNO: HH 1/2 NC X 3 LG GR 5 ZP (2018-POSTERIOR)		321190-
	21576	PERNO: HH 1/2 NC X 2 LG GR 5 ZP (2017-ANTERIOR)		-321189
E	21863	PERNO: RHSSN 3/8 NC X 0,75 LG GR 5 ZP		
F	30266	PERNO: RHSN 1/2 NC X 3 LG GR 5 ZP (2018-POSTERIOR)		321190-
	30027	PERNO: RHSN 1/2 NC X 2.25 LG GR 5 ZP (2017-ANTERIOR)		-321189
G	30228	TUERCA: BRIDA DT SUPERFICIE SUAVE 0,375-16 UNC		
H	134010	TUERCA: PANEL, HD 30, TAMAÑO 24		
J	134011	ARANDELA: RESORTE DE LA TRABA, ALEMAN HD, TAMAÑO 24		
K	21455	TUERCA: FLG (LADO DENTADO) 1/4 NC 5 GR ZP		
L	21573	PERNO: CABEZA HD 1/4 NC X 1,0 LG GR 5 ZP		
M	21821	PERNO: HH FLG (LADO DENTADO) 3/8 NC X 0,75 5 GR ZP		
N	109089	PERNO: HH 1/4 NF X 0,75 5 GR ZP		
P	18635	ARANDELA: TRABA REG. DE 1/4 IN NOM. DI ZP		
Q	18596	ARANDELA: PLANA SAE 9/32 DI X 5/8 in DE ZP		

143. Se requiere una tapa para cubrir la toma cuando el sensor de velocidad del molinete no está instalado.

144. Se requieren tapas para cubrir las clavijas del enchufe de luz izq. y der. (P521 y P520) cuando están expuestos debido a que las luces no están instaladas según la configuración de exportación.

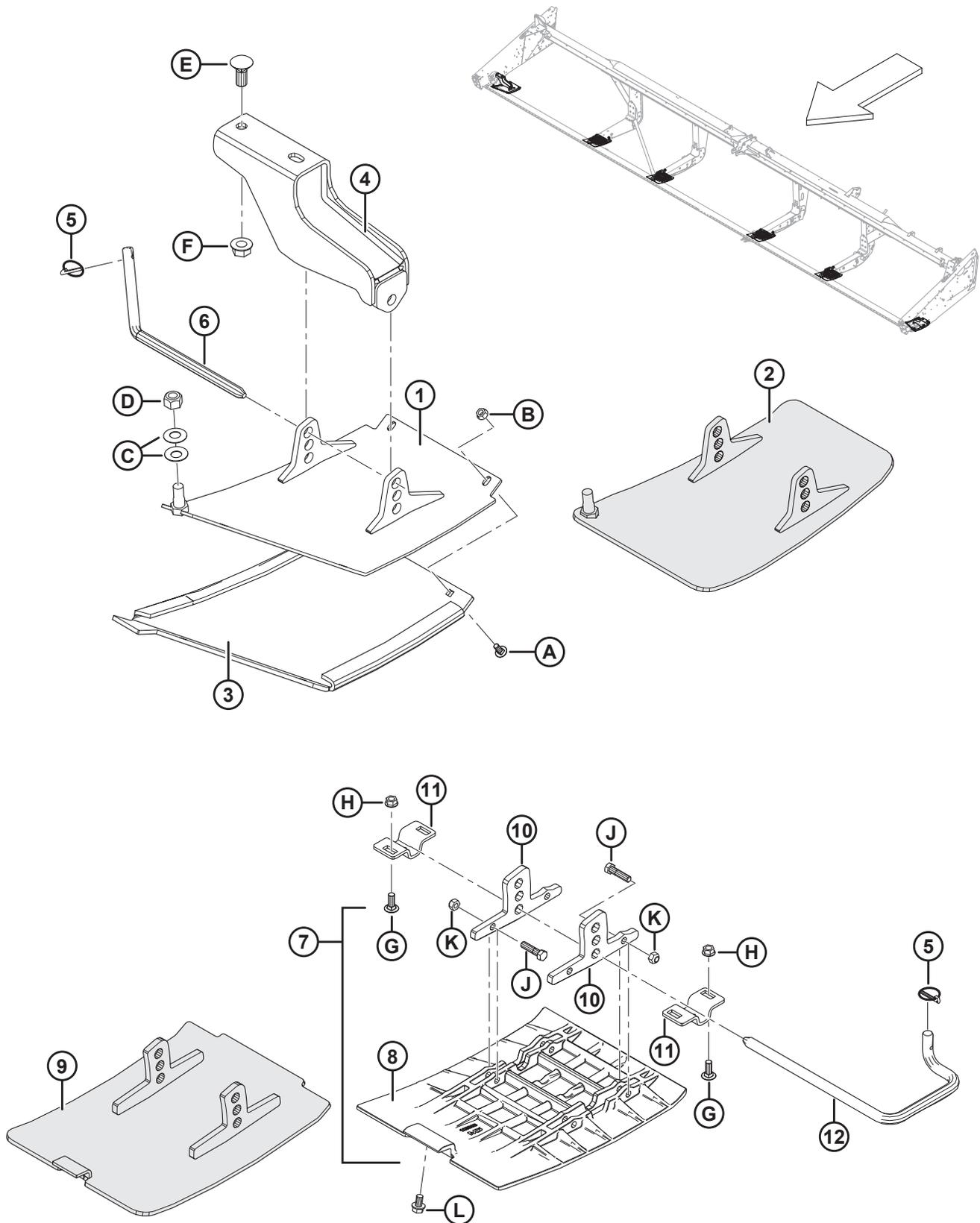
# 35 Sensor de altura del molinete



**SENSOR DE ALTURA DEL MOLINETE**

<b>Ref.</b>	<b>Número de pieza</b>	<b>Descripción</b>	<b>Cant.</b>	<b>Número de serie</b>
1	254096	PLACA: MONTAJE DE RÓTULA	1	
2	291485	JUNTA DE RÓTULA: ROSCA IZQ.	1	
3	232650	VARILLA: ROSCADA	1	
4	291484	JUNTA DE RÓTULA: ROSCA DER.	1	
5	254095	BRAZO: SENSOR DE FLOTACIÓN	1	
6	248643	SENSOR DE ROTACIÓN: DOBLE SALIDA	1	
7	254089	ABRAZADERA: MONTAJE DEL SENSOR	1	
A	136748	PERNO: RHSN M6 X 1 X 16-8,8-A2L		
B	152668	TUERCA: HEX FLG CTR LOC M16 X 1-8-A2L		
C	136613	TUERCA: HEX IZQ. ISO 4032 M6 X 1-8-AA2L		
D	184683	TUERCA: HEX ISO M6 X 1-8-A2L		
E	184705	ARANDELA: PLANA M6-200HV-A2L		
F	136773	TUERCA: HEX. CTR LOC M6 X 1-8-AA3L		
G	136561	PERNO: CABEZA HEX. TFL M6 X 1 X 10-8,8-A3L		
H	136604	PERNO: RHSN TFL M5 X 0,8 X 40-8,8-AA2L		
J	197230	TUERCA: NYLOC HEX M5 X 0,8-8-A2L		
K	135337	TUERCA: BRIDA HEX. CTR LOC M8 X 1,25-8-A2L		
L	191489	PERNO: RHSSN TFL M8 X 1,25 X 16-8,8-A2L		

## 36 Patines: de extremos y centrales



**PATINES: DE EXTREMOS Y CENTRALES**

Ref.	Número de pieza	Descripción	Cant.	Número de serie
	B4963	KIT: PATINES EXTERNOS (POLIURETANO) <sup>145</sup>	1	
	B5615	KIT: PATINES INTERNOS (POLIURETANO) <sup>145</sup>	2	
	<b>B6583</b>	<b>KIT: PATINES (ACERO) <sup>145</sup></b>	<b>1</b>	
1	172133	PATÍN: SOLDADO, IZQ. (SOLO POLIURETANO)	1	
	172134	PATÍN: SOLDADO, DER. (SOLO POLIURETANO)	1	
2	<b>300600</b>	<b>PATÍN: SOLDADO, IZQ. (SOLO ACERO)</b>	<b>1</b>	
	<b>300598</b>	<b>PATÍN: SOLDADO, DER. (SOLO ACERO)</b>	<b>1</b>	
3	165188	PATÍN: CUBIERTA DE PLÁSTICO IZQ. (SOLO POLIURETANO)	1	
	165386	PATÍN: CUBIERTA DE PLÁSTICO DER. (SOLO POLIURETANO)	1	
4	165727	SOPORTE SOLDADO DE PATÍN EXTERNO	2	
5	50193	CLAVIJA: PASADOR	6	
6	165722	VARILLA: ENGANCHE	2	
7	245396	KIT: CENTRAL DE PATINES <sup>146</sup>	4	
	245397	KIT: HERRAMENTAL CENTRAL DE PATINES <sup>147</sup>	A/R	
8	125393	PATÍN: CENTRAL (SOLO POLIURETANO)	4	
9	<b>300596</b>	<b>PATÍN: SOLDADO, CENTRAL (SOLO ACERO)</b>	<b>4</b>	
10	NSS	LENGÜETA (SOLO POLIURETANO) <sup>148</sup>	8	
11	165429	ABRAZADERA: SOPORTE DE PATÍN	8	
12	165168	VARILLA: ENGANCHE, IZQ.	4	
	165588	VARILLA: ENGANCHE, DER.	4	
A	21281	PERNO: RHSN 5/16 NC X 0,75 GR 5 ZP		
B	21403	TUERCA: FLG (LADO DENTADO) 5/16 NC GR 5 ZP		
C	135448	ARANDELA: BELLEVILLE		
D	18666	TUERCA: BLOQUEO HEX. DT 5/8-11 UNC ZP		
E	18523	PERNO: RHSN 5/8 NC X 1,5 GR 5 ZP		
F	50225	TUERCA: BRIDA DT SUPERFICIE SUAVE 0,625-11 UNC		
G	19965	PERNO: RHSN 3/8 NC X 1,0 GR 5 ZP		
H	30228	TUERCA: BRIDA DT SUPERFICIE SUAVE 0,375-16 UNC		
J	21561	PERNO: HH 3/8 NC X 1,5 LG GR 5 ZP		

145. Los kits se encuentran disponibles solo a través de Whole Goods.

146. Incluye patín (MD n.º 125393), dos lengüetas (no se venden de forma individual) y equipo (MD n.º 21561, 18669).

147. Incluye dos lengüetas (no se venden por separado) y hardware (MD n.º 21561, 18669).

148. No se vende de forma individual; para reparar esta pieza, solicite el kit de hardware central de patines, (MD n.º 245397).



PATINES: DE EXTREMOS Y CENTRALES

Ref.	Número de pieza	Descripción	Cant.	Número de serie
K	18669	TUERCA: BLOQUEO HEX. DT 3/8-16 UNC ZP		
L	101898	TORNILLO: ARANDELA HEX. HD THD RODANTE 3/8 NC X 5/8		

# 37 Calcomanías y reflectores

**1**

**2**

**3**

**4**

**5**

**6**

**7**

**8**

**9**

**10**

**11**

**12**

**13**

**14**

**15**

**16**

**17**

**18**

**19**

**20**

**21**

**22**

**23**

**24**

**25**

**26**

**27**

**28**

**29**

**30**

**31**

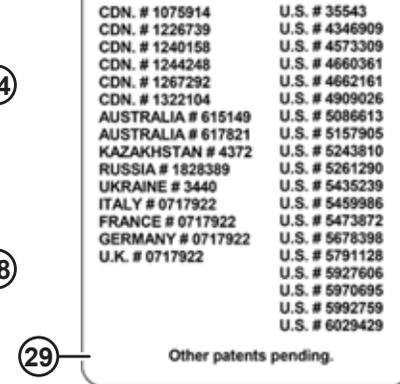
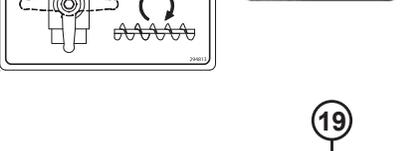
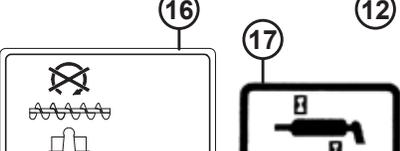
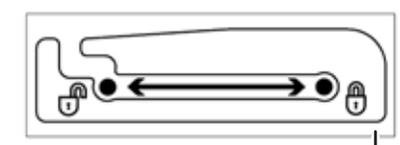
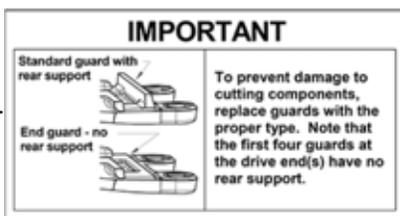
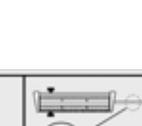
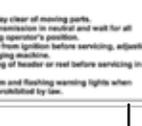
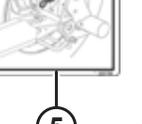
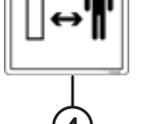
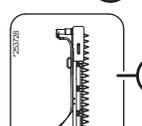
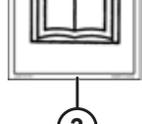
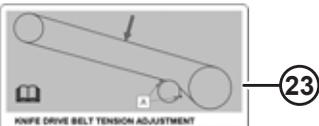
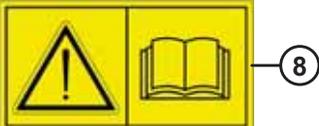
**32**

## CALCOMANÍAS Y REFLECTORES

Ref.	Número de pieza	Descripción	Cant.	Número de serie
1	174632	CALCOMANÍA: ENREDO DE MOLINETE		
2	166466	CALCOMANÍA: LÍQUIDO DE ALTA PRESIÓN		
3	113482	CALCOMANÍA: PELIGRO GENERAL		
4	174436	CALCOMANÍA: LÍQUIDO DE ALTA PRESIÓN		
5	220799	CALCOMANÍA: CLAVIJA DE SUJECCIÓN DE TRANSPORTE, 2 PANELES		
6	129313	CALCOMANÍA: IMPORTANTE; PUNTONES <sup>149</sup>		
7	220084	CALCOMANÍA: TENSION DE LA LONA, IZQ.		
	279528	CALCOMANÍA: TENSION DE LA LONA, DER.		
8	184372	CALCOMANÍA: LEA EL MANUAL		
9	131391	CALCOMANÍA: PELIGRO DE CABEZAL		
10	193034	CALCOMANÍA: CONFIGURACIÓN DE LA RUEDA DE CALIBRACIÓN DE TRANSPORTE		
11	109843	CALCOMANÍA: CLAVIJA DE PRECAUCIÓN GENERAL, 2 PANELES		
12	220236	CALCOMANÍA: BLOQUEO DEL SOPORTE DE MOLINETE		
13	131392	CALCOMANÍA: PELIGRO DE MOLINETE		
14	253728	CALCOMANÍA: CUCHILLA VERTICAL HIDR.		
15	125572	CALCOMANÍA: GRASA, DK		
	125571	CALCOMANÍA: GRASA, SK		
	220673	CALCOMANÍA: GRASA, UDK		
16	<b>294813</b>	<b>CALCOMANÍA: VÁLVULA DEL SINFIN TRANSVERSAL SUPERIOR</b>		
17	23164	CALCOMANÍA: LUBRICANTE 25 HR		
	23165	CALCOMANÍA: LUBRICANTE 50 HR		
18	131393	CALCOMANÍA: PELIGRO DE MOLINETE		
19	111221	CALCOMANÍA: PRESIÓN DEL NEUMÁTICO		
20	245476	CALCOMANÍA: TENSION DE LA CORREA DE MANDO DE CUCHILLA (IZQ.)		
21	174684	CALCOMANÍA: CUCHILLA VERTICAL		
22	279085	CALCOMANÍA: ADVERTENCIA, SINFIN		
23	245477	CALCOMANÍA: TENSION DE LA CORREA DE MANDO DE CUCHILLA (DER.)		
24	220797	CALCOMANÍA: ADVERTENCIA		
25	184422	CALCOMANÍA: PUNTO DE ATRAPAMIENTO EU		

149. Los puntones de extremo del mando varían dependiendo del tipo de puntones usados en el cabezal. Consulte la sección [3 Puntones, sujetadores y placa protectora: cuchilla simple, puntones recortados, página 9](#) hasta la sección [6 Puntones, sujetadores, y placas de desgaste: cuchilla doble, extremo central e izquierdo, página 21](#) para ver tipos y cantidades de puntones de extremo del mando.

CALCOMANÍAS Y REFLECTORES



1027637

**CALCOMANÍAS Y REFLECTORES**

<b>Ref.</b>	<b>Número de pieza</b>	<b>Descripción</b>	<b>Cant.</b>	<b>Número de serie</b>
26	174436	CALCOMANÍA: LÍQUIDO DE ALTA PRESIÓN		
27	<b>302204</b>	<b>CALCOMANÍA: PROPOSICIÓN 65 DE CALIFORNIA</b>		
28	220798	CALCOMANÍA: ADVERTENCIA		
29	32070	CALCOMANÍA: NÚMERO DE PATENTE		
30	158217	CALCOMANÍA: POSICIÓN DEL MOLINETE		
31	115145	REFLECTOR: FLUORESCENTE ROJO-NARANJA, 230 MM <sup>150</sup>		
	115146	REFLECTOR: ÁMBAR, 230 MM <sup>150</sup>		
	115147	REFLECTOR: ROJO, 230 MM <sup>150</sup>		
	135979	REFLECTOR: FLUORESCENTE ROJO-NARANJA, 230 MM <sup>151</sup>		
	165524	REFLECTOR: ROJO, 230 MM <sup>151</sup>		
	172948	REFLECTOR: DOBLE ROJO Y ROJO-NARANJA		
	172951	REFLECTOR: DOBLE ROJO Y ROJO-NARANJA <sup>152</sup>		
	132852	REFLECTOR: ÁMBAR		
	165973	REFLECTOR: ÁMBAR <sup>152</sup>		
32	132852	REFLECTOR: ÁMBAR, 638 MM LG <sup>153</sup>		

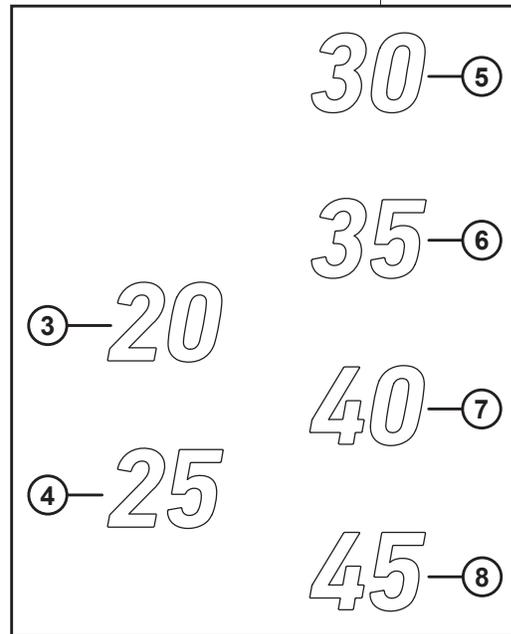
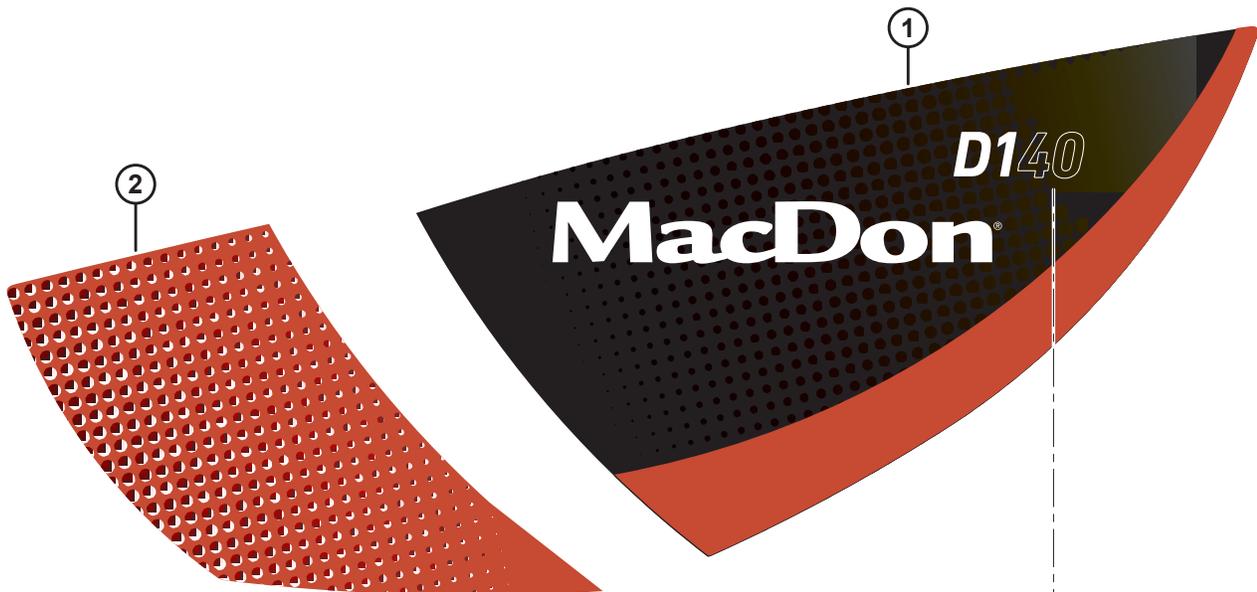
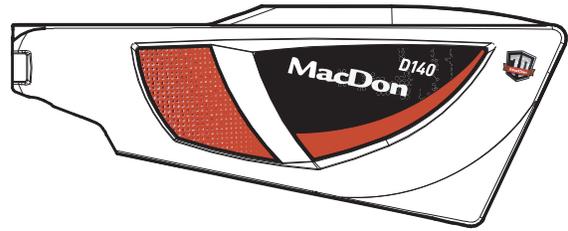
150. Reflector con esquinas cuadradas. Para uso en superficies metálicas.

151. Reflector con esquinas redondas. Para uso en superficies de plástico.

152. Solo 35 pies.

153. Para uso en el tubo central del molinete.

### 38 Calcomanías: Identificación de productos



1027483

**CALCOMANÍAS: IDENTIFICACIÓN DE PRODUCTOS**

<b>Ref.</b>	<b>Número de pieza</b>	<b>Descripción</b>	<b>Cant.</b>	<b>Número de serie</b>
1	304126	CALCOMANÍA: ACENTO ROJO IZQ. D1		
	304127	CALCOMANÍA: ACENTO ROJO DER. D1		
	304124	CALCOMANÍA: ACENTO VERDE IZQ. D1		
	304125	CALCOMANÍA: ACENTO VERDE DER. D1		
	304128	CALCOMANÍA: ACENTO AMARILLO IZQ. D1		
	304129	CALCOMANÍA: ACENTO AMARILLO DER. D1		
	304130	CALCOMANÍA: ACENTO GRIS IZQ. D1		
	304131	CALCOMANÍA: ACENTO GRIS DER. D1		
	304132	CALCOMANÍA: ACENTO VERDE LIMA IZQ. D1		
	304133	CALCOMANÍA: ACENTO VERDE LIMA DER. D1		
	304134	CALCOMANÍA: ACENTO NEGRO IZQ. D1		
	304135	CALCOMANÍA: ACENTO NEGRO DER. D1		
2	255014	CALCOMANÍA: FRONTAL IZQ., ROJO		
	255021	CALCOMANÍA: FRONTAL DER., ROJO		
	255131	CALCOMANÍA: FRONTAL IZQ., VERDE		
	255133	CALCOMANÍA: FRONTAL DER., VERDE		
	255259	CALCOMANÍA: FRONTAL IZQ., AMARILLO		
	255260	CALCOMANÍA: FRONTAL DER., AMARILLO		
	255115	CALCOMANÍA: FRONTAL IZQ., GRIS		
	255316	CALCOMANÍA: FRONTAL DER., GRIS		
	255116	CALCOMANÍA: FRONTAL IZQ., LIMA		
	255317	CALCOMANÍA: FRONTAL DER., LIMA		
	255117	CALCOMANÍA: FRONTAL IZQ., NEGRO		
	255318	CALCOMANÍA: FRONTAL DER., NEGRO		
3	304139	CALCOMANÍA: "20"		
4	304140	CALCOMANÍA: "25"		
5	304141	CALCOMANÍA: "30"		
6	304142	CALCOMANÍA: "35"		
7	304143	CALCOMANÍA: "40"		
8	304144	CALCOMANÍA: "45"		
	NSS	CALCOMANÍA: LOGOTIPO, 70.º ANIVERSARIO <sup>154</sup>		346190-

154. No se vende por separado. Solo para el modelo del año 2019.

# 39 Calcomanía: francés



1



2



3



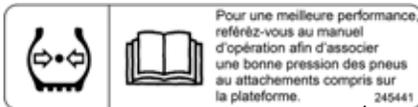
4



5



6



7



8

**CALCOMANÍA: FRANCÉS**

<b>Ref.</b>	<b>Número de pieza</b>	<b>Descripción</b>	<b>Cant.</b>	<b>Número de serie</b>
1	245428	CALCOMANÍA: TENSIÓN DE LONA IZQ., FRANCÉS		
2	245432	CALCOMANÍA: TENSIÓN DE LONA DER., FRANCÉS		
3	245433	CALCOMANÍA: IMPORTANTE; PROTECCIONES, FRANCÉS		
4	245438	CALCOMANÍA: IMPORTANTE; TEMP. DE OPERACIÓN DEL ACEITE, FRANCÉS		
5	245439	CALCOMANÍA: DRENAJE DE ACEITE DEL ADAPTADOR, FRANCÉS		
6	301369	CALCOMANÍA: NIVEL DE ACEITE DEL ADAPTADOR, FRANCÉS		
7	245441	CALCOMANÍA: PRESIÓN DEL NEUMÁTICO, FRANCÉS		
8	245443	CALCOMANÍA: CONFIGURACIÓN DE LA RUEDA DE CALIBRACIÓN, FRANCÉS		

# 40 Calcomanías: português

**IMPORTANTE**

Dedo padrão com apoio traseiro



Dedo das extremidades sem apoio traseiro



Para prevenir danos aos componentes de corte, substitua os dedos somente pelos tipos apropriados. Note que os dedos das extremidades não possuem apoio traseiro.

1

**IMPORTANTE**



Em temperaturas inferiores a 10 graus C, funcione a plataforma por 5 minutos em marcha lenta antes de operar em velocidade máxima.

2

**DRENO DO ÓLEO**



3

**NÍVEL DE ÓLEO**

Cheque o nível de óleo a cada 25 horas de trabalho. Certifique-se que a barra de corte esteja tocando levemente o solo para verificação. Mantenha o nível de óleo de maneira que o visor inferior esteja completo e o visor superior esteja vazio. Utilize óleo hidráulico limpo.



25  301496

4

**AJUSTE DAS RODAS ESTABILIZADORAS**

OPERE COM AS MOLAS COMPRIDAS EM APROXIMADAMENTE 300 mm. MEÇA O COMPRIMENTO DA MOLA CONFORME MOSTRADO. NÃO OPERE COM COMPRIMENTO DE MOLA INFERIOR A 295 mm. VEJA O MANUAL DO OPERADOR.



5



**AJUSTE DE TENSIONAMENTO DA ESTEIRA**

GIRE O PARAFUSO (1) PARA TENSIONAR A ESTEIRA ATÉ QUE A BARRA INDICADORA BRANCA (2) ATRAVESSA A CAVA (3) E COMPLETE ATÉ A METADE DA CAVA.

6



**AJUSTE DE TENSIONAMENTO DA ESTEIRA**

GIRE O PARAFUSO (1) PARA TENSIONAR A ESTEIRA ATÉ QUE A BARRA INDICADORA BRANCA (2) ATRAVESSA A CAVA (3) E COMPLETE ATÉ A METADE DA CAVA.

7



Para otimizar sua performance, veja no manual do operador a pressão correta dos pneus em função dos opcionais instalados, do modelo e tamanho de plataforma.

8

**CALCOMANÍAS: PORTUGUÉS**

<b>Ref.</b>	<b>Número de pieza</b>	<b>Descripción</b>	<b>Cant.</b>	<b>Número de serie</b>
1	220817	CALCOMANÍA: IMPORTANTE; PROTECTORES, PORTUGUÉS		
2	220818	CALCOMANÍA: IMPORTANTE; TEMP. DE OPERACIÓN DEL ACEITE, PORTUGUÉS		
3	220819	CALCOMANÍA: DRENAJE DE ACEITE DEL ADAPTADOR, PORTUGUÉS		
4	301496	CALCOMANÍA: NIVEL DE ACEITE DEL ADAPTADOR, PORTUGUÉS		
5	220823	CALCOMANÍA: CONFIGURACIÓN DE LA RUEDA DE CALIBRACIÓN, PORTUGUÉS		
6	220824	CALCOMANÍA: TENSIÓN DE LONA IZQ., PORTUGUÉS		
7	220836	CALCOMANÍA: TENSIÓN DE LONA DER., PORTUGUÉS		
8	220885	CALCOMANÍA: PRESIÓN DEL NEUMÁTICO, PORTUGUÉS		

# 41 Calcomanías: ruso



1



2



3



4



5



6



7



8



9

**CALCOMANÍAS: RUSO**

<b>Ref.</b>	<b>Número de pieza</b>	<b>Descripción</b>	<b>Cant.</b>	<b>Número de serie</b>
1	220831	CALCOMANÍA: TENSIÓN DE LONA IZQ., RUSO		
2	220832	CALCOMANÍA: IMPORTANTE; PROTECTORES, RUSO		
3	220833	CALCOMANÍA: CALIBRACIÓN DE LA RUEDA DE TRANSPORTE, RUSO		
4	220834	CALCOMANÍA: TENSIÓN DE LONA DER., RUSO		
5	220863	CALCOMANÍA: CONFIGURACIÓN DE LA RUEDA DE CALIBRACIÓN, RUSO		
6	220868	CALCOMANÍA: IMPORTANTE; TEMP. DE OPERACIÓN DEL ACEITE RUSO		
7	220871	CALCOMANÍA: DRENAJE DE ACEITE DEL ADAPTADOR, RUSO		
8	301497	CALCOMANÍA: NIVEL DE ACEITE DEL ADAPTADOR, RUSO		
9	166309	CALCOMANÍA: PRESIÓN DEL NEUMÁTICO, RUSO		

## 42 Calcomanías: español

**IMPORTANTE**

Puntón estandar con guía



Puntón sin guía



Para evitar peligro de rotura en las piezas de corte, reemplace los puntones con el modelo correspondiente. Note que los primeros cuatro puntones junto a la caja de mando de las cuchillas no tienen guía.

1

**IMPORTANTE**



En temperaturas inferiores a 10 grados C, hacer andar la plataforma regulando por 5 minutos antes de operar a máximo régimen.

2

**DRENAJE DE ACEITE**



3

**NIVEL DE ACEITE**

Chequear el nivel de aceite cada 25 horas de operación. Asegurar que la barra de corte esté ligeramente en contacto con el suelo. Mantener el nivel de aceite para que la ventana inferior esté llena y la superior esté vacía. Utilice aceite hidráulico limpio.



25  

301495

4

**INDICADOR  
ADJUSTE RUEDA**

OPERAR CON RESORTES COMPRIMIDOS A UNA DISTANCIA DE 320 mm APROX. MIRA LA COMBES ON DEL RESORTE COMO SE MUESTRA. NO OPERAR CON UNA COMPRESIÓN MENOR A 235 mm. VEA EL MANUAL DEL OPERADOR.



5



**AJUSTE TENSION LONA**  
GIRAR TORNILLO (1) PARA TENSAR LA LONA HASTA QUE EL TESTIGO BLANCO (2), PASE LA RANURA (3) Y LLENE LA MITAD DE LA RANURA.

6



**AJUSTE TENSION LONA**  
GIRAR TORNILLO (1) PARA TENSAR LA LONA HASTA QUE EL TESTIGO BLANCO (2), PASE LA RANURA (3) Y LLENE LA MITAD DE LA RANURA.

7



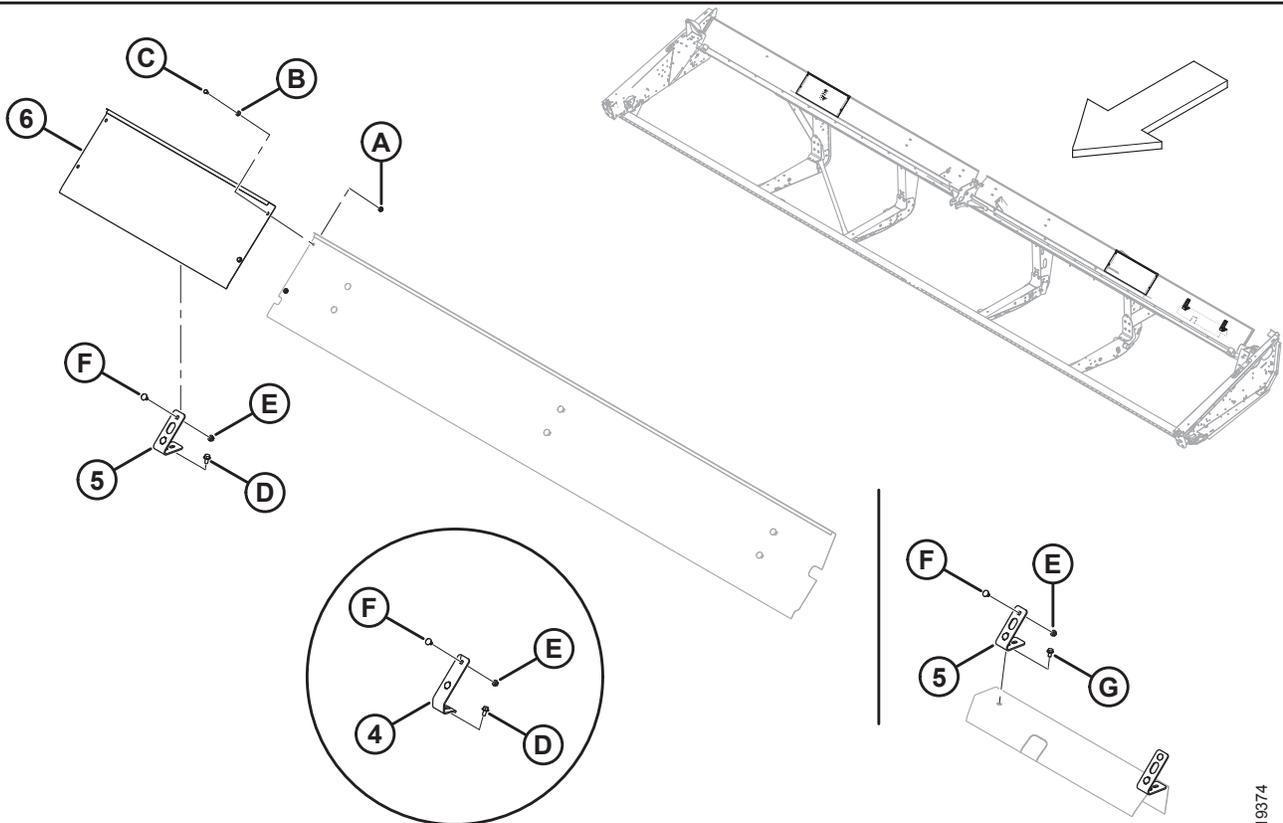
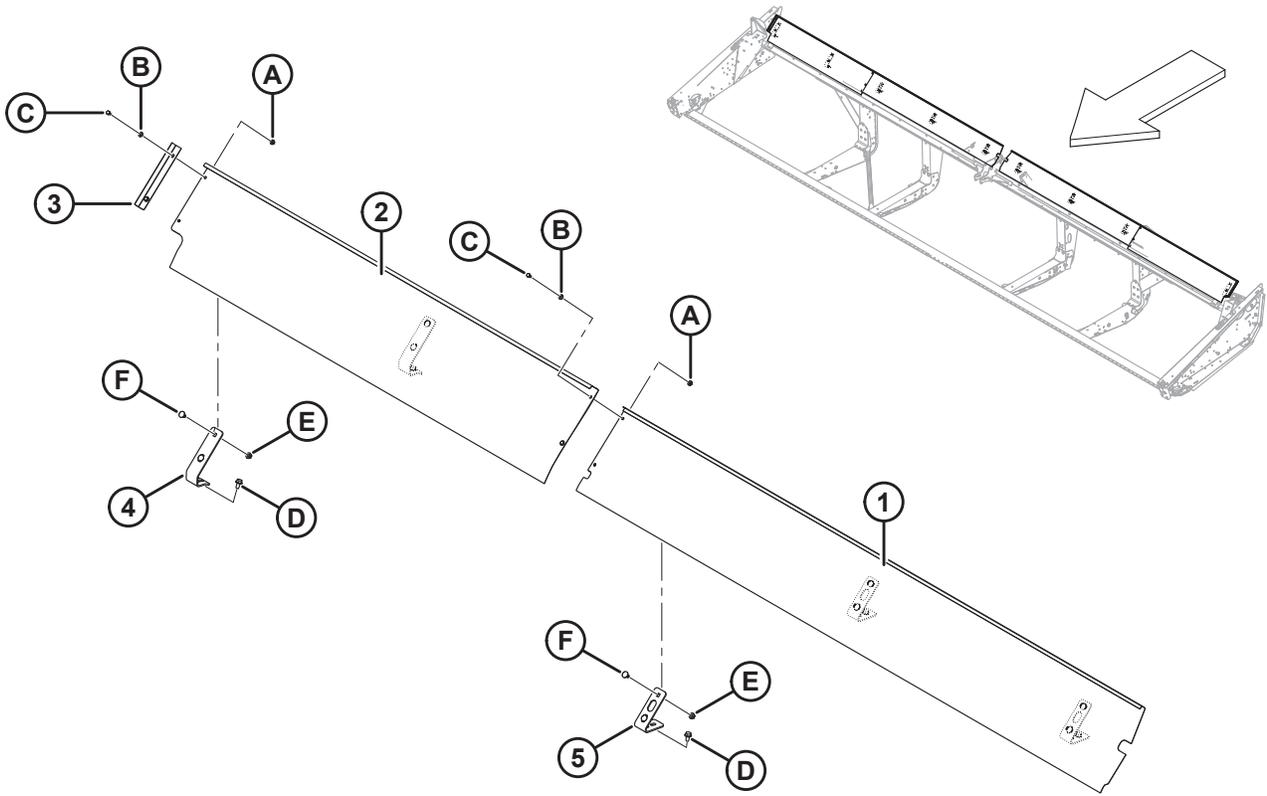
Para un óptimo rendimiento consulte el manual del operador respecto a la correcta presión de los neumáticos dependiendo del equipo que remolca.

8

**CALCOMANÍAS: ESPAÑOL**

<b>Ref.</b>	<b>Número de pieza</b>	<b>Descripción</b>	<b>Cant.</b>	<b>Número de serie</b>
1	220807	CALCOMANÍA: IMPORTANTE; PROTECTORES, ESPAÑOL		
2	220808	CALCOMANÍA: IMPORTANTE; TEMP. DE OPERACIÓN DEL ACEITE ESPAÑOL		
3	220809	CALCOMANÍA: DRENAJE DE ACEITE DEL ADAPTADOR, ESPAÑOL		
4	301495	CALCOMANÍA: NIVEL DE ACEITE DEL ADAPTADOR, ESPAÑOL		
5	220813	CALCOMANÍA: CONFIGURACIÓN DE LA RUEDA DE CALIBRACIÓN, ESPAÑOL		
6	220814	CALCOMANÍA: TENSIÓN DE LONA IZQ., ESPAÑOL		
7	220835	CALCOMANÍA: TENSIÓN DE LONA DER., ESPAÑOL		
8	220876	CALCOMANÍA: PRESIÓN DEL NEUMÁTICO, ESPAÑOL		

## 43 (Opción) Extensiones tapa posterior



(OPCIÓN) EXTENSIONES TAPA POSTERIOR

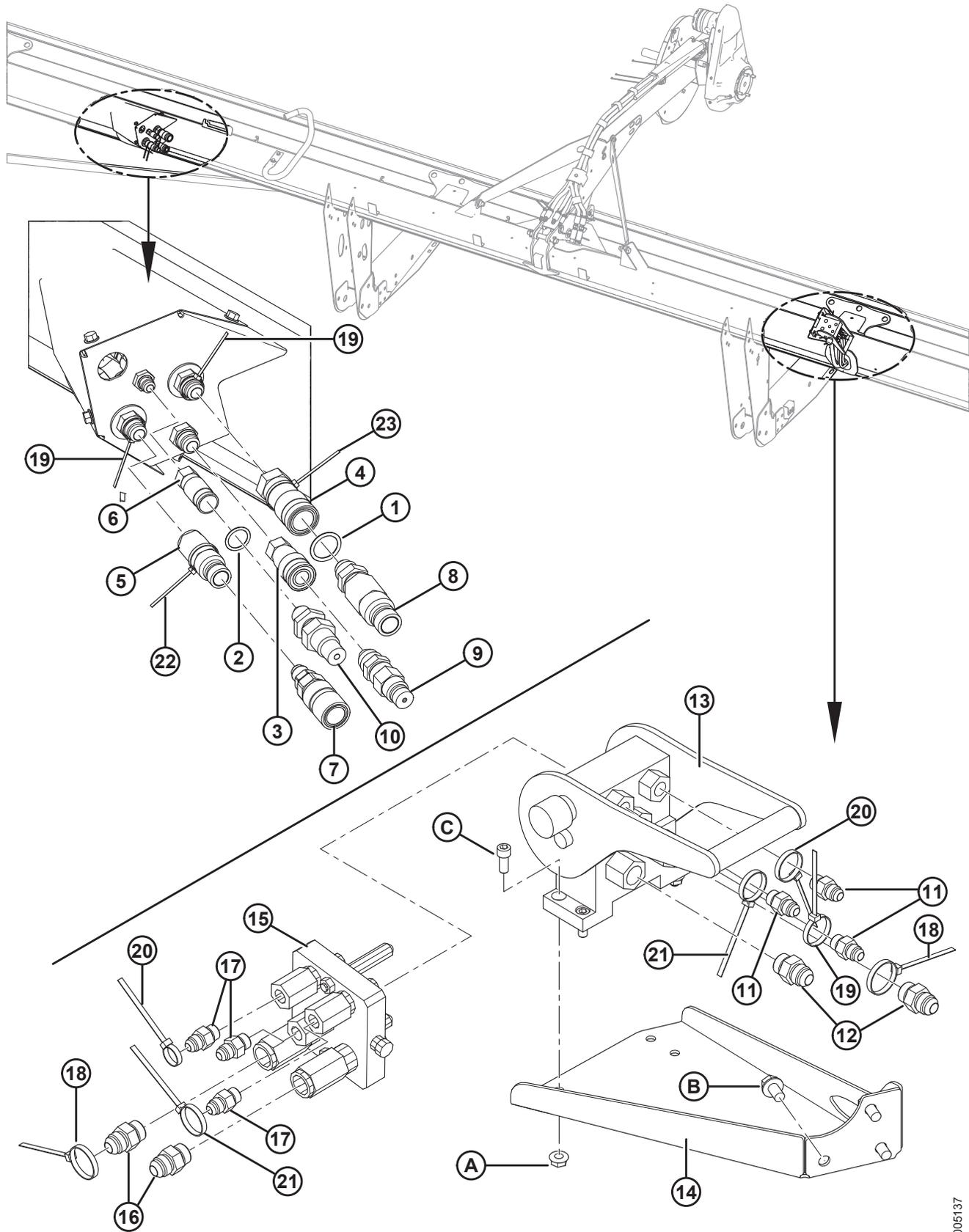
Ref.	Número de pieza	Descripción	Cant.	Número de serie
	B6359	KIT: EXTENSIONES PARA CHAPA POSTERIOR, FD1 30 FT <sup>155</sup>	1	
1	245792	EXTENSIÓN: CHAPA POSTERIOR, INTERIOR DER.	1	
	245791	EXTENSIÓN: CHAPA POSTERIOR, INTERIOR IZQ.	1	
2	245794	EXTENSIÓN: CHAPA POSTERIOR, EXTERIOR DER.	1	
	245793	EXTENSIÓN: CHAPA POSTERIOR, EXTERIOR IZQ.	1	
3	245587	BRIDA: EXTREMO	2	
4	245638	SOPORTE: EXTENSIÓN DE CHAPA POSTERIOR, TUBO POSTERIOR	3	
5	245637	SOPORTE: EXTENSIÓN DE CHAPA POSTERIOR	6	
	B6379	KIT: EXTENSIONES DE PANEL, 35-45 FT <sup>156</sup>	A/R	
4	245638	SOPORTE: EXTENSIÓN DE CHAPA POSTERIOR, TUBO POSTERIOR	2	
5	245637	SOPORTE: EXTENSIÓN DE CHAPA POSTERIOR	3	
6	245544	EXTENSIÓN: CHAPA POSTERIOR, INTERMEDIA	2	
A	135248	TUERCA: BRIDA CARA LISA 1/4-20 NC GR 5 ZP CTR LK DT		
B	18596	ARANDELA: PLANA SAE 9/32 ID X 5/8 in D. E. ZP		
C	21580	PERNO: CABEZA HD 1/4 NC X 0,5 LG 5 GR ZP		
D	136209	TORNILLO: ARANDELA HEX HD M10 X 1,5 X 20-450HV-A3L		
E	30228	TUERCA: BRIDA DT SUPERFICIE SUAVE 0,375-16 UNC		
F	21472	PERNO: RHSN 3/8-16 X 75 GR 5		
G	135963	PERNO: HH FLG (SUPERFICIE LISA) 3/8 NC X 0,75 GR 5 ZP <sup>157</sup>		

155. Para cabezales de 35-45 ft, solicite el kit de extensiones para chapa posterior (MD n.º B6359) y el kit de extensiones de panel (MD n.º B6379) según sea necesario. Los kits se encuentran disponibles solo a través de Whole Goods.

156. Cantidades: 35 ft = 1; 40 ft = 2; 45 ft = 3. Los kits se encuentran disponibles solo a través de Whole Goods.

157. Se utiliza solo en el kit de extensiones de panel (MD n.º B6379).

## 44 (Opción) Kit acoplador del cabezal de la cosechadora

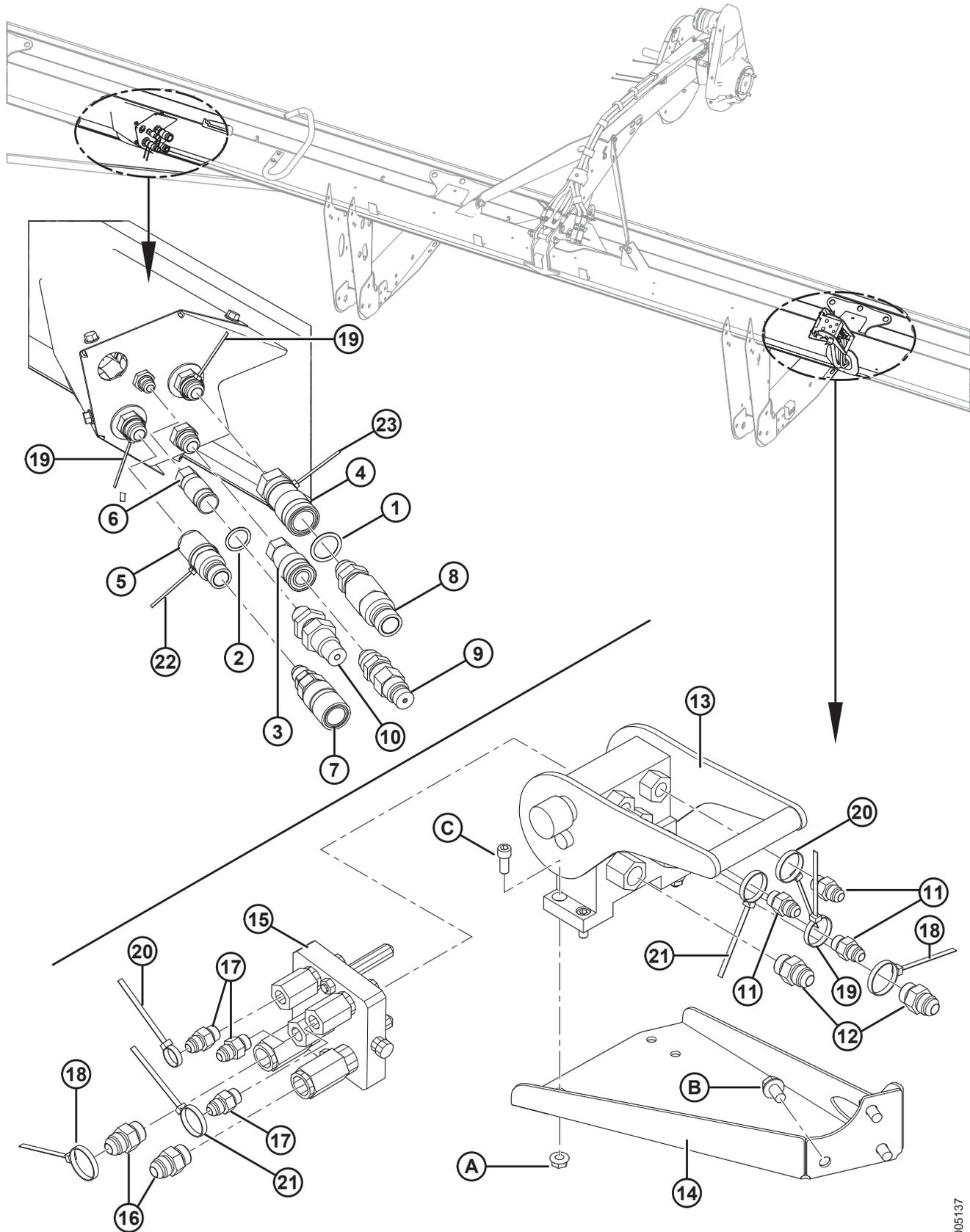


**(OPCIÓN) KIT ACOPLADOR DEL CABEZAL DE LA COSECHADORA**

Ref.	Número de pieza	Descripción	Cant.	Número de serie
	B5747	KIT: ACOPLADOR HIDRÁULICO RÁPIDO <sup>158</sup>		
1	30971	JUNTA TÓRICA (SAE n.º 12)	3	
2	44209	JUNTA TÓRICA (SAE n.º 8)	1	
3	135474	ACOPLADOR: HIDRÁULICO, HEMBRA DE 1/2 IN FF	1	
4	135565	ACOPLADOR: HEMBRA HIDR. DE 3/4 IN CARA PLANA	1	
5	135566	ACOPLADOR: MACHO HIDR. DE 3/4 IN CARA PLANA	1	
6	135312	ACOPLADOR: HEMBRA HIDR. DE 3/8 IN CARA PLANA	1	
7	135204	ACOPLADOR: HEMBRA HIDR. DE 3/4 IN SEPARADOR DE CARA PLANA	1	
8	135205	ACOPLADOR: MACHO HIDR. DE 3/4 IN SEPARADOR DE CARA PLANA	1	
9	135236	ACOPLADOR: MACHO HIDR. DE 1/2 IN SEPARADOR DE CARA PLANA	1	
10	135237	ACOPLADOR: MACHO HIDR. DE 3/8 IN PANEL SEPARADOR DE CARA PLANA	1	
11	15903	ACCESORIO: TUBO CONECTOR 3/8 ABOCINADO EN 37º X 9/16-18 ORB	3	
12	21030	ACCESORIO: TUBO CONECTOR 1/2 ABOCINADO EN 37º X 3/4-16 ORB	2	
13	153151	ACOPLAMIENTO: MÚLTIPLE (LADO DEL CABEZAL)	1	
	129800	KIT: CUBIERTA		
	129801	KIT: BOTÓN DE PESTILLO		
	129976	ACOPLAMIENTO: 1/4 in		
	129977	ACOPLAMIENTO: 3/8 in		
14	125553	SUJETADOR: ACOPLADOR MÚLTIPLE DEL MANDO DE MOLINETE	1	
15	135238	ACOPLAMIENTO: MULTIUNIÓN (LADO DEL ADAPTADOR)	1	
	111981	KIT DEL SELLO: 1/4 IN ACOPLADOR		
	111982	KIT DEL SELLO: 3/8 IN ACOPLADOR		
	111983	KIT: TORNILLO		
	111984	KIT: PASADOR		
	111985	ACOPLADOR: 3/8 IN (LARGO)		
	111986	ACOPLADOR: 1/4 IN		
	294350	ACOPLADOR: CORTO, 3/8 IN (CORTO)		
16	135373	ACCESORIO: ORB HIDR. MACHO 8 X SVL JIC HEMBRA 8	2	
17	135015	ACCESORIO: ADAPTADOR HIDR.	3	
18	40701	SUJETADOR: SUJETACABLE (AMARILLO)	2	
19	21763	SUJETADOR: SUJETACABLE (NEGRO)	2	
20	49227	SUJETADOR: SUJETACABLE (VERDE)	2	

158. Los kits se encuentran disponibles solo a través de Whole Goods.

(OPCIÓN) KIT ACOPLADOR DEL CABEZAL DE LA COSECHADORA

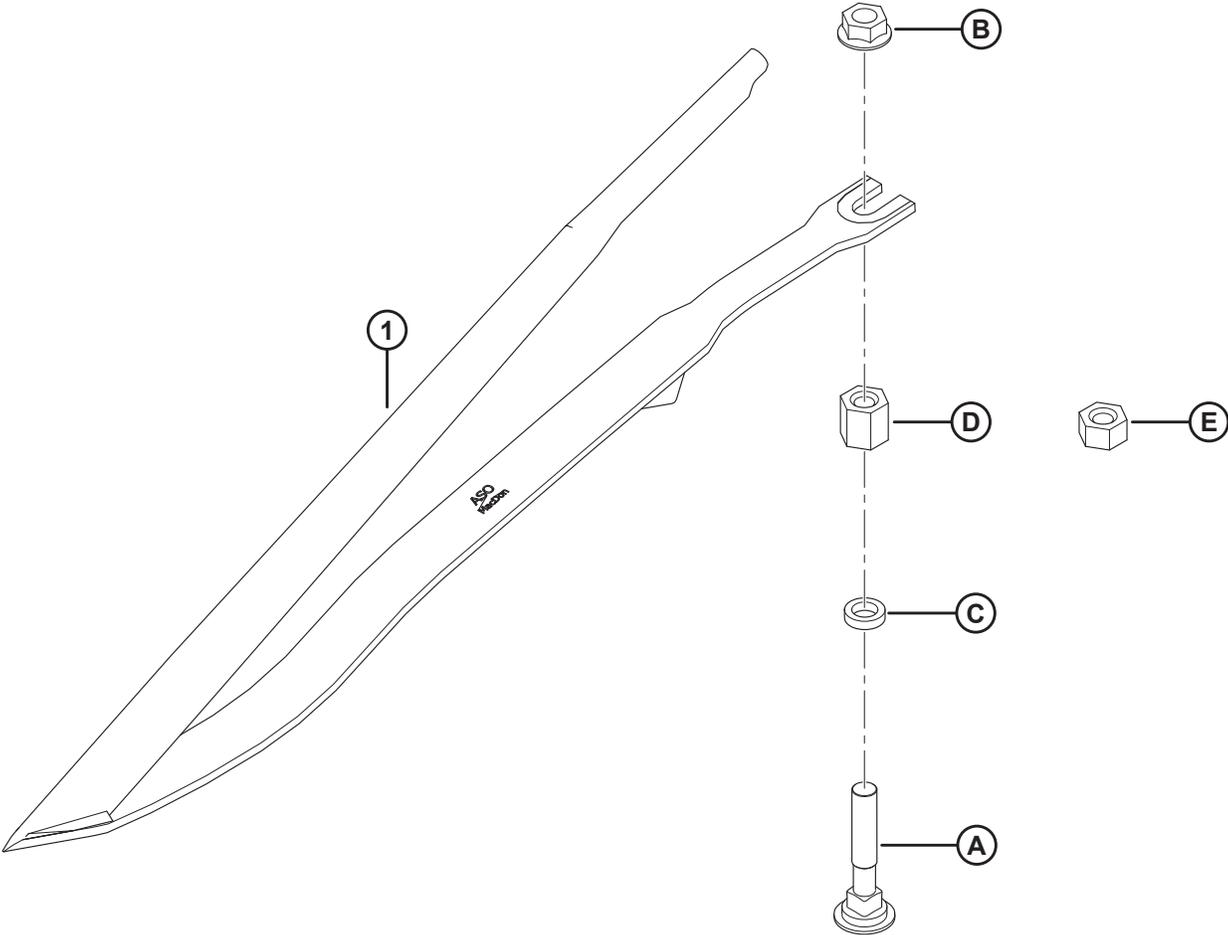
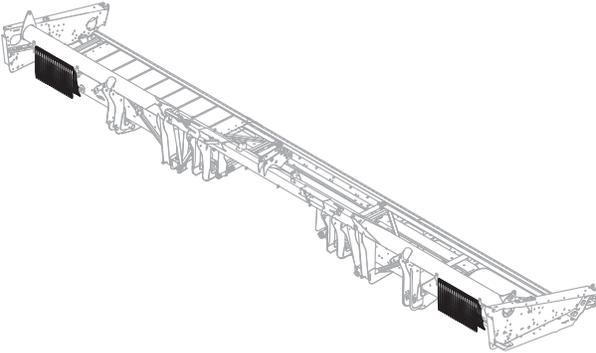


1005137

(OPCIÓN) KIT ACOPLADOR DEL CABEZAL DE LA COSECHADORA

Ref.	Número de pieza	Descripción	Cant.	Número de serie
21	40702	SUJETADOR: SUJETACABLE (ROJO)	2	
22	40703	SUJETADOR: SUJETACABLE (AZUL)	2	
23	40704	SUJETADOR: SUJETACABLE (ANARANJADO)	2	
A	30280	TUERCA: BRIDA LATERAL LK CARA LISA 5/16 NC 5 GR ZP		
B	101898	TORNILLO: ARANDELA HEX. HD THD RODANTE 3/8 NC X 5/8		
C	135397	PERNO: CONECTOR HD HEX. 5/16 NC X 3/4		

# 45 (Opción) Levantadores de cultivo



(OPCIÓN) LEVANTADORES DE CULTIVO

Ref.	Número de pieza	Descripción	Cant.	Número de serie
	B6411	KIT: ELEVADORES DE CULTIVO <sup>159</sup>		
1	255929	LEVANTADORES DE CULTIVO DE ACERO <sup>160</sup>	10	
A	279575	PERNO: RHSN 7/16-14 X 2,5-GR5-ZP		
B	21761	TUERCA: BRIDA, CARA LISA 1/16 NC GR 5 ZP		
C	255930	ARANDELA: PLANA		
D	255927	TUERCA: ACOPLADOR HEXAGONAL 7/16-14 20 MM LG		
E	255928	TUERCA: ACOPLADOR HEXAGONAL 7/16-14 11 MM LG		

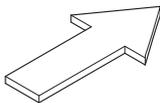
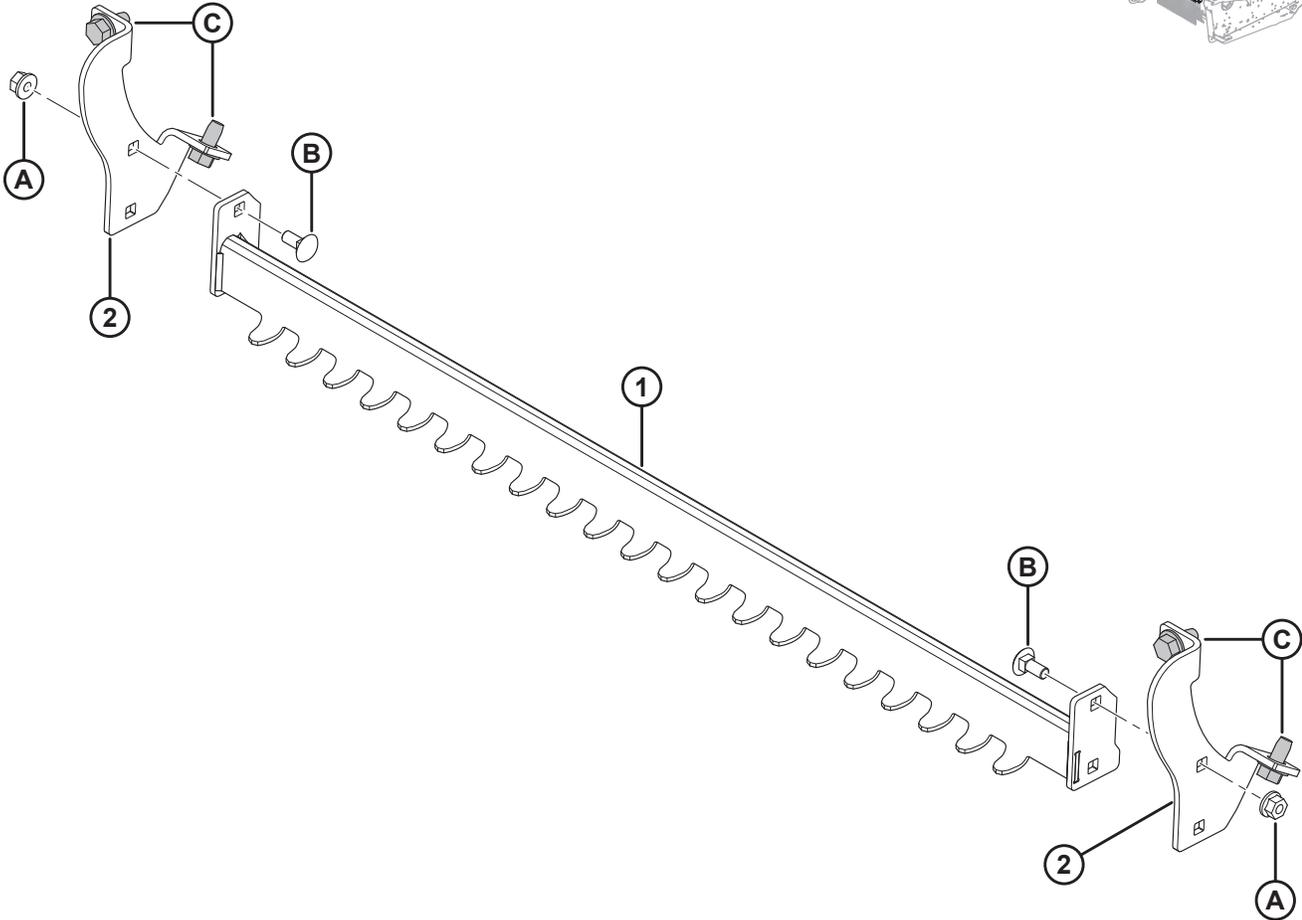
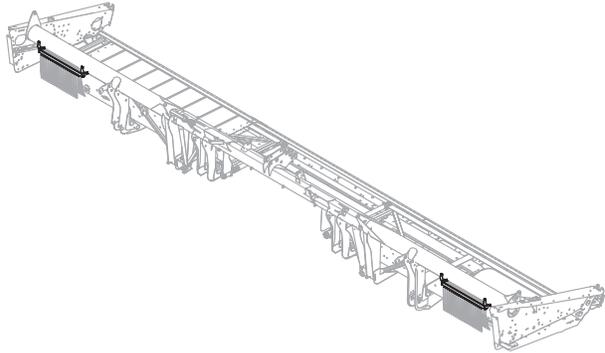
159. La cantidad de kits requeridos varía según el ancho de la plataforma. Cantidades completas de la plataforma:

15–25 pies = 2, 25–30 pies = 3; 35-40 pies = 4; 45 pies = 5. Kits disponibles solo a través de Whole Goods.

160. Un solo kit contiene diez levantadores de cultivos de acero (MD n.º 255929). Cantidades completas de la plataforma:

15–25 pies = 20, 25–30 pies = 30; 35-40 pies = 40; 45 pies = 50.

# 46 (Opción) Bastidor de almacenaje para elevador de cultivos



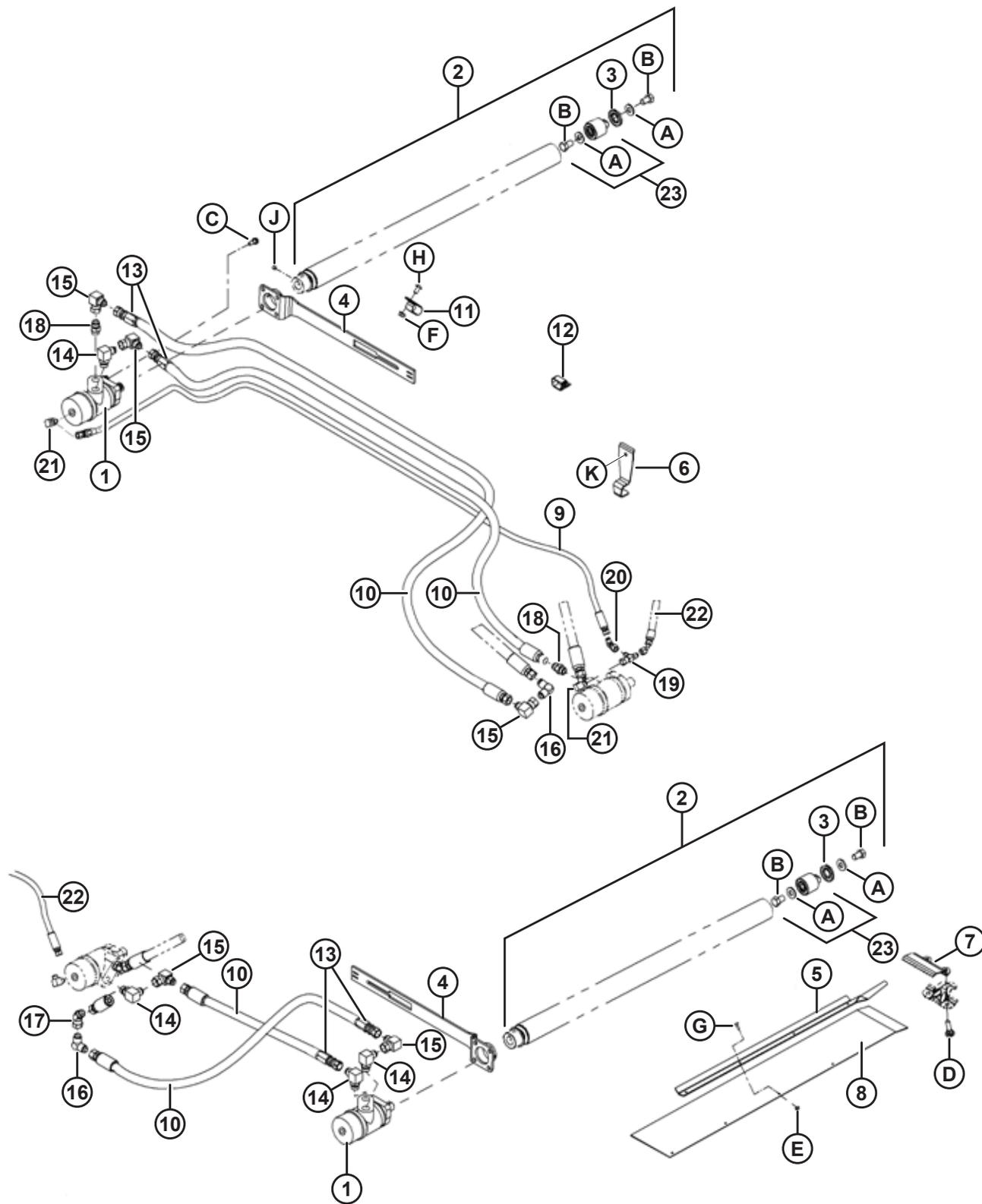
(OPCIÓN) BASTIDOR DE ALMACENAJE PARA ELEVADOR DE CULTIVOS

Ref.	Número de pieza	Descripción	Cant.	Número de serie
	B6376	BASTIDOR PARA ELEVADOR DE CULTIVO <sup>161</sup>		
1	279636	SOPORTE: SOLDADO DE ELEVADOR PARA CULTIVOS	2	
2	279876	SOPORTE: ELEVADOR DE CULTIVO	4	
A	152863	TUERCA: HEX. FLG STVR LOC M8 X 1,25-10-AA2L		
B	197171	PERNO: RHSN M8 X 1,25 X 20-8,8-A2L		
C	136209	TORNILLO: ARANDELA HEX. HD M10 X 1,5 X 20-450HV-A3L		

---

161. Los kits se encuentran disponibles solo a través de Whole Goods.

## 47 (Opción) Mando de lona doble



(OPCIÓN) MANDO DE LONA DOBLE

Ref.	Número de pieza	Descripción	Cant.	Número de serie
	B6154	KIT: LONA DOBLE <sup>162</sup>		
1	220936	MOTOR: HIDR. DANFOSS 2,44 CI	2	
	220944	KIT DE SELLO	2	
2	255410	ENSAMBLE DE RODILLO DE MANDO <sup>163</sup>	2	
3	120845	SELLO: DISCO DE ACERO NILOS LSTO	2	
4	255431	BRAZO: SOLDADO	2	
5	174695	SOPORTE	1	
6	174697	ABRAZADERA	8	
7	174706	RETENEDOR: DEFLECTOR	1	
8	174707	DEFLECTOR: GOMA	1	
9	174708	MANGUERA: HIDR.	1	
10	174709	MANGUERA: HIDR.	4	
11	50022	ABRAZADERA: AISLADA 15/16 IN	4	
12	135443	SUJETADOR: BANDA DE SUJECIÓN DE 4 in LG	8	
13	174710	ACCESORIO: EXTREMO DE MANGUERA REUTILIZABLE <sup>164</sup>	4	
14	21843	ACCESORIO: CODO DE 90° HIDR.	4	
15	30556	ACCESORIO: CODO DE 90° HIDR.	5	
16	30557	ACCESORIO: CODO DE 90° HIDR.	2	
17	135434	ACCESORIO: CODO DE 45° SAE DE ROTACIÓN	1	
18	30695	ACCESORIO: CONECTOR HIDR.	2	
19	30873	ACCESORIO: TE HIDR.	2	
20	30875	ACCESORIO: CODO DE 45° HIDR.	4	
21	50104	ACCESORIO: CODO DE 90° HIDR.	2	
22	220841	MANGUERA: HIDR.	1	
23	165735	CONJUNTO DE CLAVIJA: RODILLO DE LONA	2	
	132607	RODAMIENTO: DOBLE HILERA DE BOLAS DE 52 DE X 25 DE CALIBRE		
	108268	ACCESORIO: TE HIDR. (NO ILUSTRADO) <sup>165</sup>	1	
	30981	ACCESORIO: REDUCTOR HIDR. DE ADAPTADOR 1/2 X 3/8 (NO ILUSTRADO) <sup>166</sup>	1	
A	30441	ARANDELA: ENDURECIDA		
B	145249	PERNO: HH 5/8 NF X 1 LG 5 GR ZP		
C	172259	PERNO: RESALTO 0,375-16 UNC		

162. Los kits se encuentran disponibles solo a través de Whole Goods.

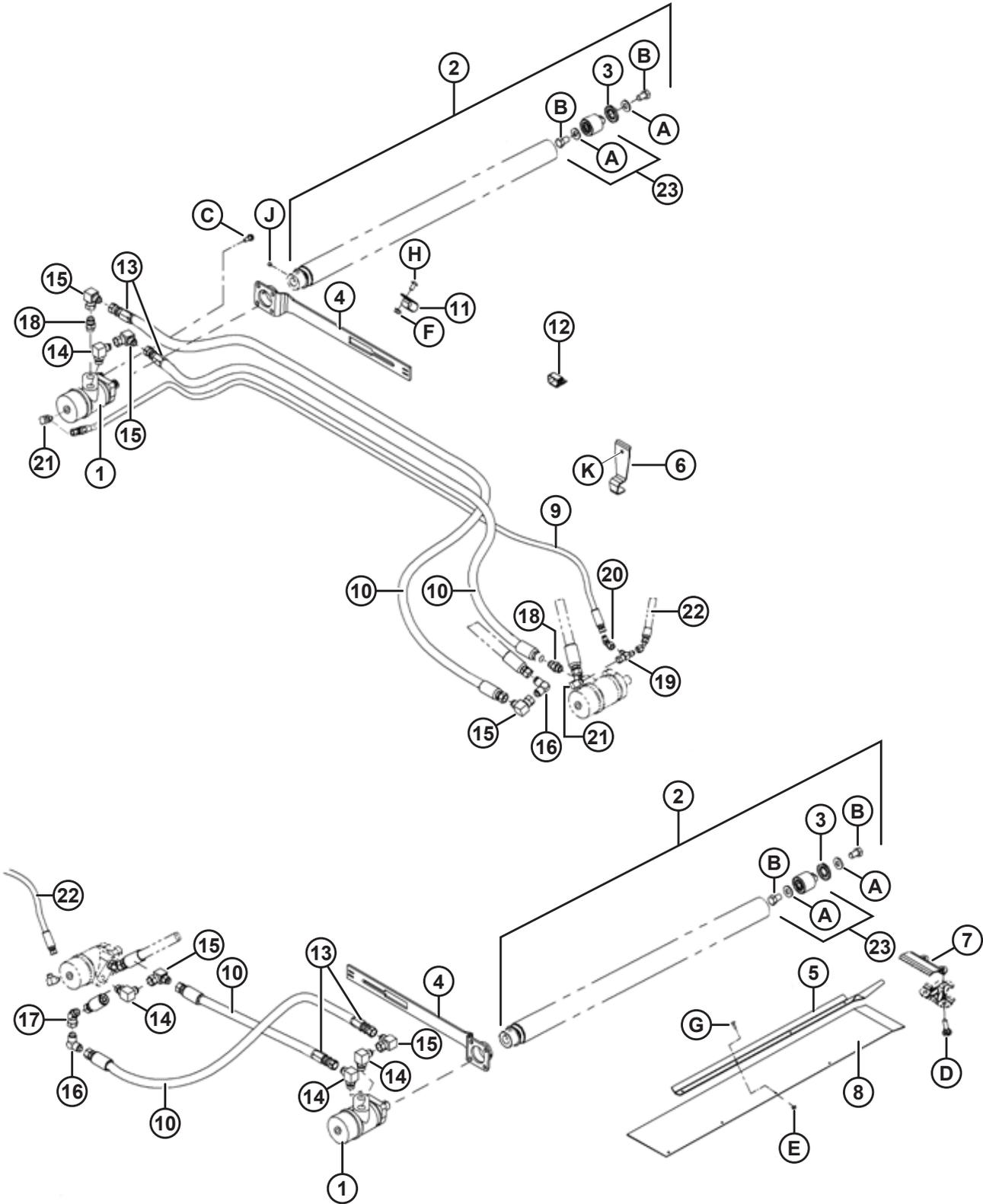
163. Incluye en ensamble de clavija (MD n.º 165735) y el sello (MD n.º 120845).

164. Se suministra con manguera (MD n.º 174709).

165. Solo se utiliza con hileradoras autopropulsadas.

166. Solo se utiliza en plataformas de cuchilla doble sincronizadas con hileradoras autopropulsadas.

(OPCIÓN) MANDO DE LONA DOBLE

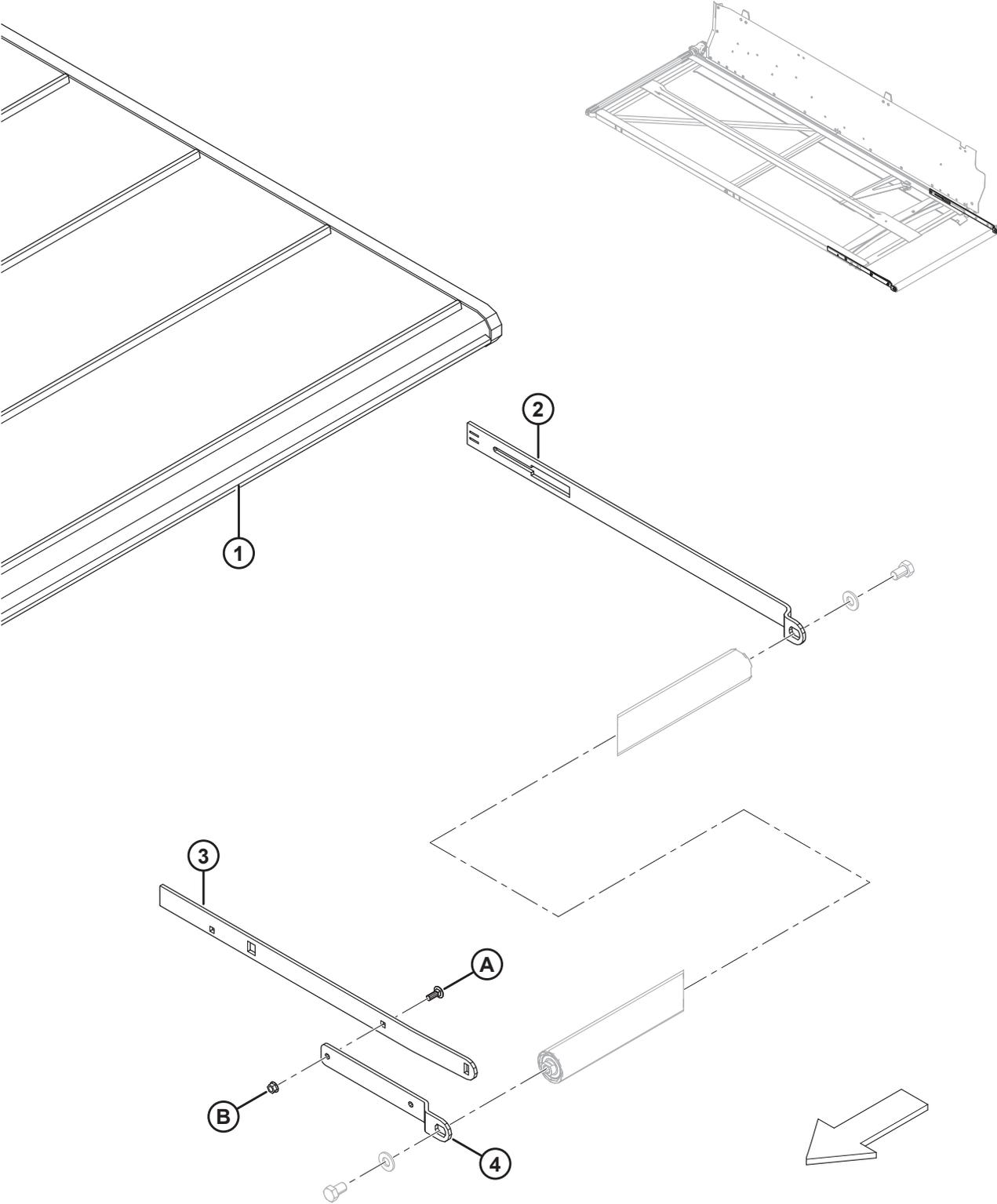


1019890

(OPCIÓN) MANDO DE LONA DOBLE

Ref.	Número de pieza	Descripción	Cant.	Número de serie
D	120639	PERNO: RHSN ESPECIAL 7/16 NC X 1,75 LG 5 GR ZP		
E	135626	TUERCA: CSK, BLOQUEO CENTRAL, n.º 12-24 NC (PAQUETE DE 50)		
F	30228	TUERCA: BRIDA DT SUPERFICIE SUAVE 0,375-16 UNC		
G	135628	TORNILLO: BHRN n.º 12-24 NC X 0,67 IN LG (PAQUETE DE 50)		
H	135157	TORNILLO: MÁQUINA		
J	132451	TORNILLO: CONJUNTO DE TAZA HEX. SKT KNURL 3/8 NC X 3/8 LG		
K	21863	PERNO: RHSSN 3/8 NC X 0,75 LG 5 GR ZP		
	21069	TUERCA: TUBO DE 37° JIC 1/2 IN (NO ILUSTRADO) <sup>166</sup>		

# 48 (Opción) Kit de extensión de lona



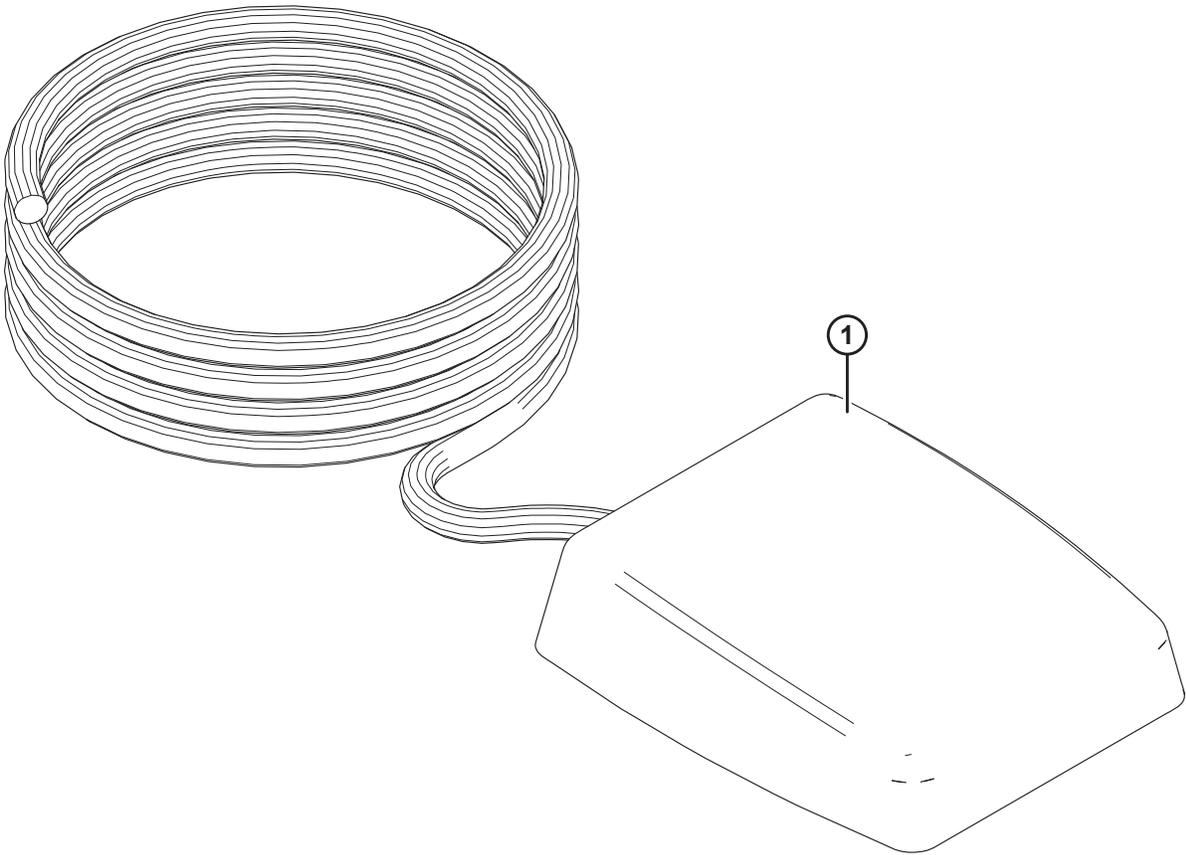
(OPCIÓN) KIT DE EXTENSIÓN DE LONA

Ref.	Número de pieza	Descripción	Cant.	Número de serie
	B5407	KIT: EXTENSIÓN DE LONA <sup>167</sup>	1	
1	220641	LONA: KIT DE REPARACIÓN	2	
2	174528	BRAZO: SOPORTE TRASERO	2	
3	174559	BRAZO: SOPORTE DE RODILLO INTERIOR	2	
4	174560	BRAZO: SOPORTE DE RODILLO EXTERIOR	2	
A	19965	PERNO: RHSN 3/8 NC X 1,0 5 GR ZP		
B	30228	TUERCA: BRIDA DT SUPERFICIE SUAVE 0,375-16 UNC		

---

167. Los kits se encuentran disponibles solo a través de Whole Goods.

# 49 (Opcional) Interruptor de pie



(OPCIONAL) INTERRUPTOR DE PIE

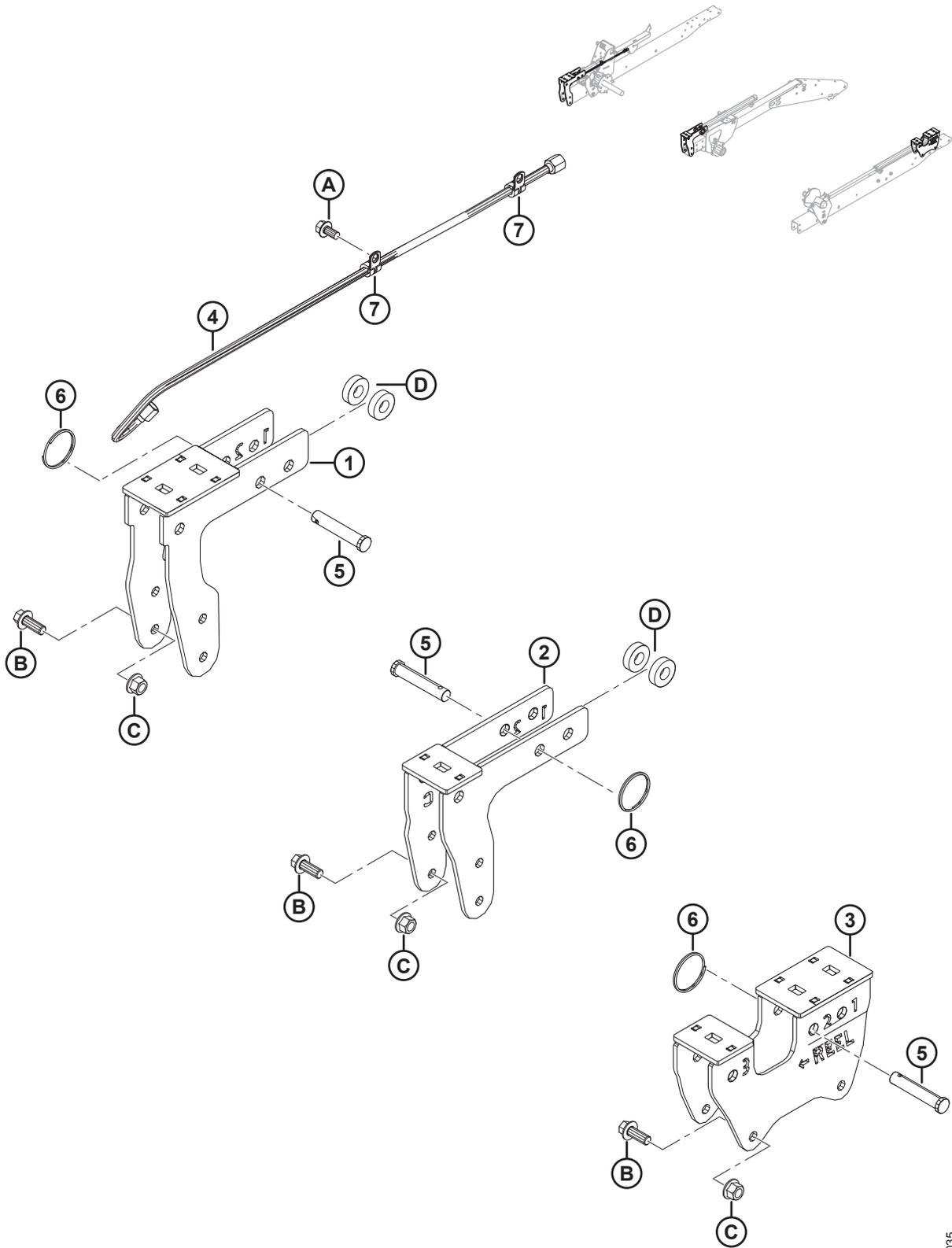
Ref.	Número de pieza	Descripción	Cant.	Número de serie
	B6212	KIT: INTERRUPTOR DE PIE DE INCLINACIÓN DEL CABEZAL <sup>168</sup>		
1	287537	KIT: INTERRUPTOR DE PIE <sup>169</sup>	1	

---

168. Los kits se encuentran disponibles solo a través de Whole Goods.

169. El kit proporciona una forma adicional de controlar la selección entre la inclinación y el avance-retroceso del molinete en una cosechadora AGCO (Challenger, Gleaner o Massey Ferguson) o John Deere con un módulo de flotador MacDon FM100 y una plataforma Draper o FlexDraper®. El interruptor de pie se puede usar para ACTIVAR la funcionalidad de inclinación en lugar de usar el interruptor del selector existente. El kit incluye un interruptor de pie e instrucciones.

# 50 (Opción) Kit de conversión rápida de molinete para cosecha múltiple

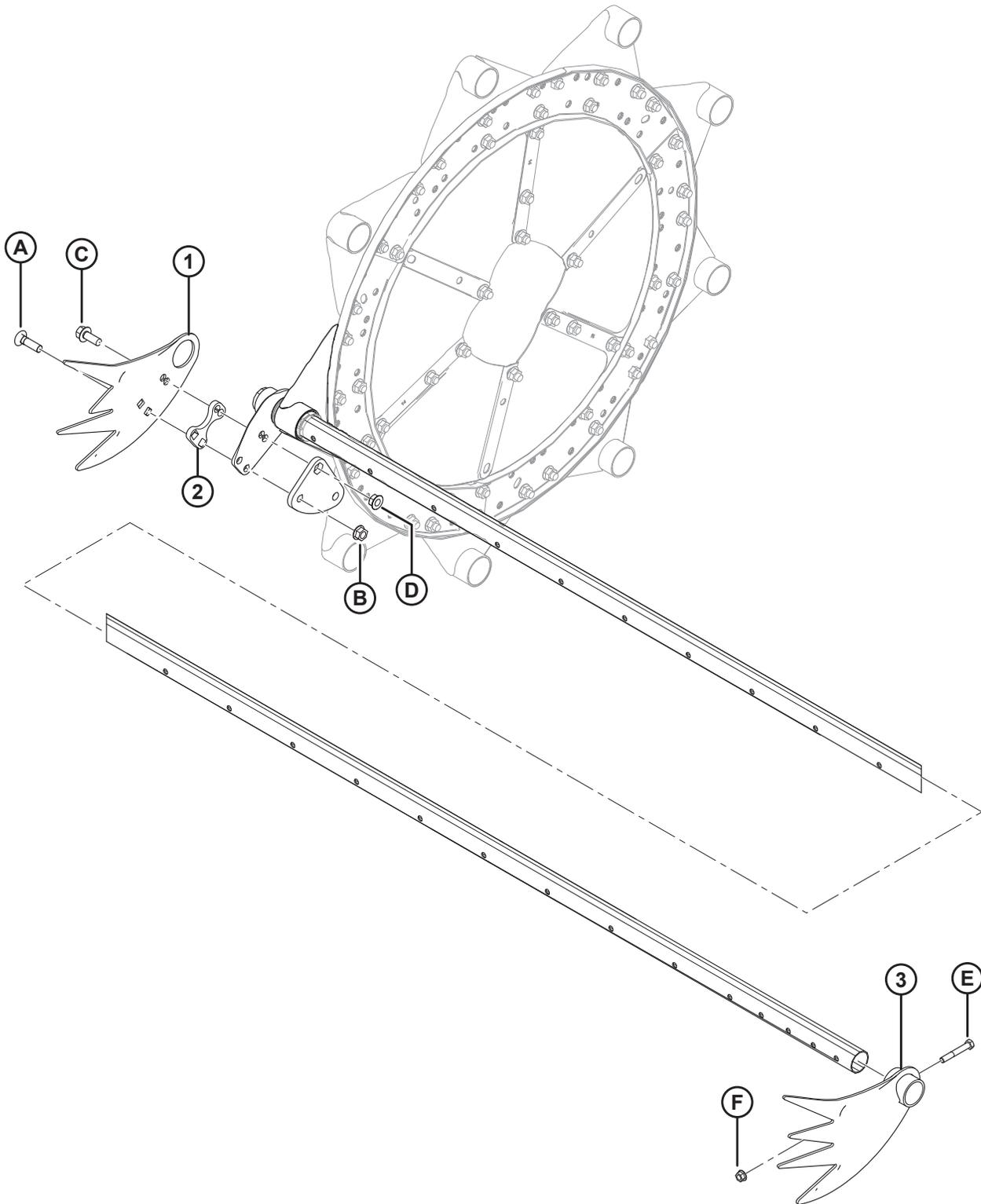


(OPCIÓN) KIT DE CONVERSIÓN RÁPIDA DE MOLINETE PARA COSECHA MÚLTIPLE

Ref.	Número de pieza	Descripción	Cant.	Número de serie
	B6590	KIT: CONVERSIÓN RÁPIDA DE MOLINETE PARA COSECHA MÚLTIPLE <sup>170</sup>		
1	294598	SOPORTE: ABRAZADERA DE LEVA DER.	1	
2	294601	SOPORTE: ABRAZADERA DE LEVA CENTRAL	1	
3	294599	SOPORTE: ABRAZADERA DE LEVA IZQ.	1	
4	245362	MANGUERA: HIDR., 0,25 IN. DI 950 MM LG, 100R17, CORREA DE METAL	1	
5	18624	CLAVIJA: HORQUILLA, 15,71 MM, 70 MM, ZN PL	3	
6	118137	ANILLO: EXTERIOR, 2 PULGADAS, 0,087	3	
7	135233	ABRAZADERA: MANGUERA DOBLE AISLADA	2	
A	101898	TORNILLO: ARANDELA HEX. HD THD RODANTE 3/8 NC X 5/8		
B	148798	TORNILLO: FLG HEX. HD M12 X 1,75 X 30-10,9-A3L		
C	136431	TUERCA: FLG HEX. CTR LOC M12 X 1,75-10-A3L		
D	40915	ARANDELA: PLANA		

170. El kit es necesario para reducir el tiempo que se necesita para cambiar la posición del molinete de la ubicación actual a la posición de semilla de colza/canola. Destinado para los mercados de Europa Occidental y Norteamérica, donde se requieren aplicaciones de corte directo de canola. Incluye todas las piezas e instrucciones mencionadas. Los kits se encuentran disponibles solo a través de Whole Goods.

## 51 (Opcional) Kit de dedos extremos del molinete recolector



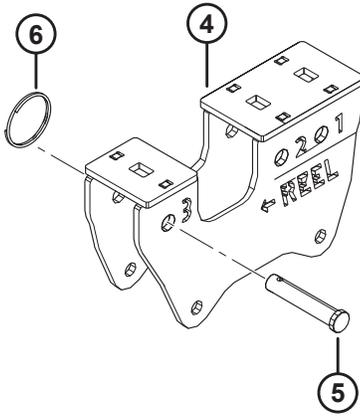
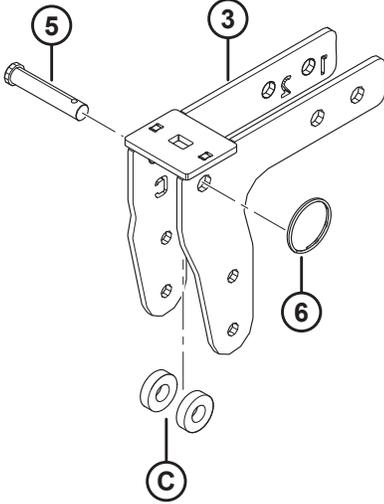
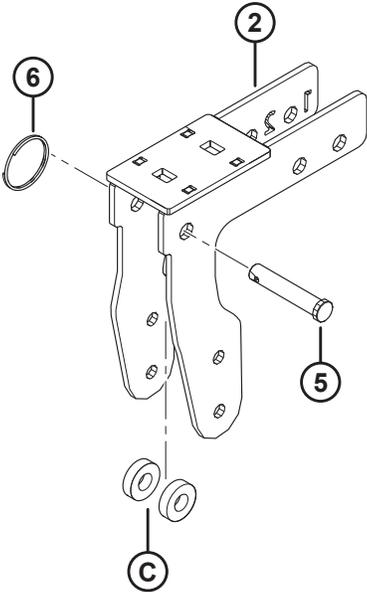
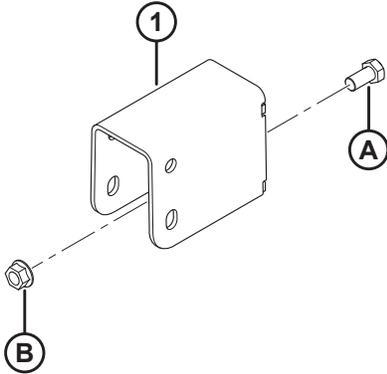
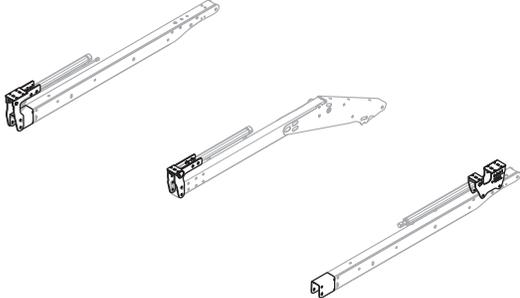
(OPCIONAL) KIT DE DEDOS EXTREMOS DEL MOLINETE RECOLECTOR

Ref.	Número de pieza	Descripción	Cant.	Número de serie
	B4831	KIT: MOLINETE DE RECOLECCIÓN, DIENTES DE EXTREMOS <sup>171</sup>		
1	137794	DEDOS EXTREMOS: COSECHA REVOLCADA. LADO DE LEVAS	3	
2	137795	CALCE: EXTREMO. COSECHA REVOLCADA	3	
3	137924	DEDOS EXTREMOS: COSECHA REVOLCADA	3	
A	30515	PERNO: RHSN, 1/2 NC x 1-3/4, GR 5		
B	50186	TUERCA: BRIDA DE BLOQUEO, LISA, 1/2 NC DT		
C	30368	PERNO: CABEZA DE LA BRIDA 1/2 NC X 1-1/4 GR 5		
D	21383	TUERCA: BLOQUEO DE LA BRIDA DENTADA, 1/2 NC		
E	21102	PERNO: CABEZA HEXAGONAL 3/8 NC X 2-1/2 GR 5		
F	30228	TUERCA: BRIDA DE BLOQUEO, LISA, 3/8 NC DT		

---

171. Los kits se encuentran disponibles solo a través de Whole Goods.

# 52 (Opción) Kit de extensión para el brazo del molinete



(OPCIÓN) KIT DE EXTENSIÓN PARA EL BRAZO DEL MOLINETE

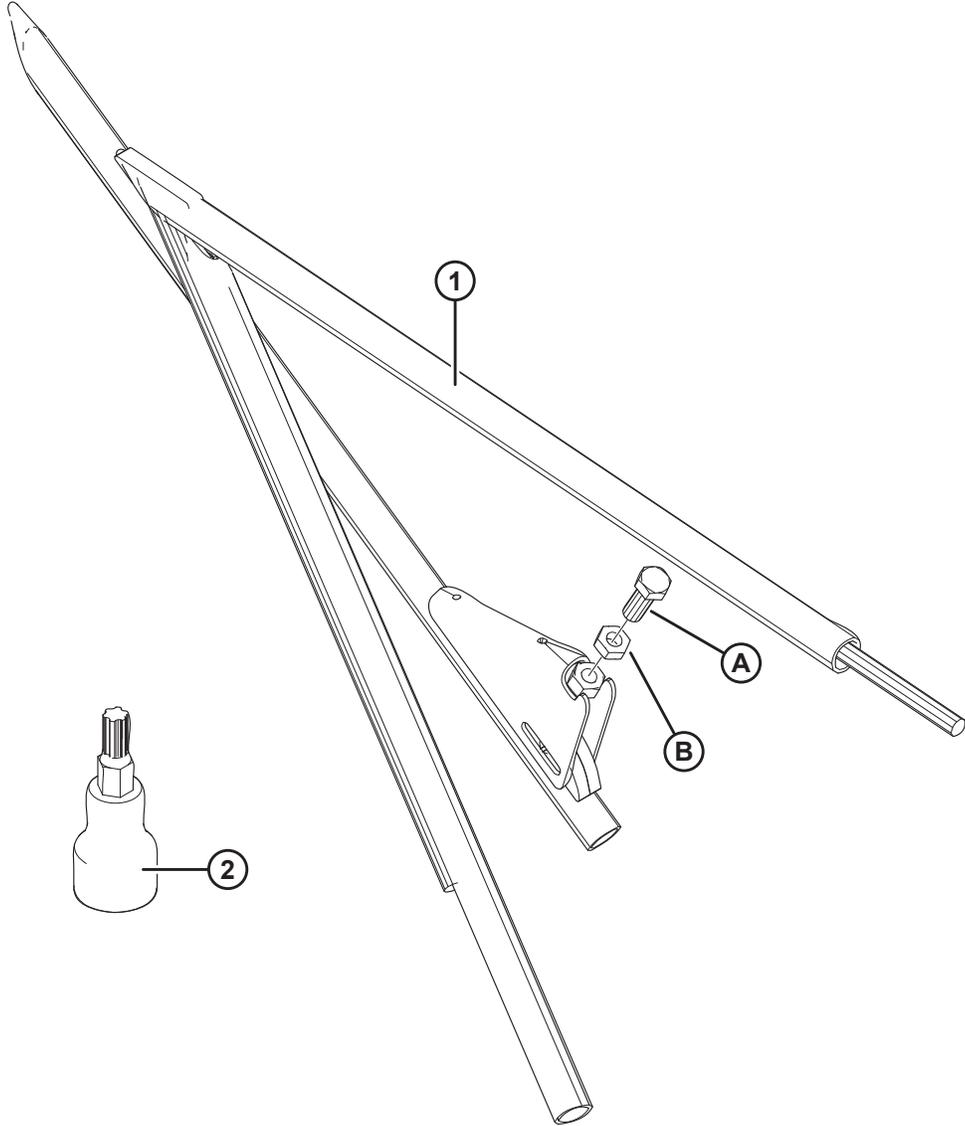
**NOTA:**

El kit de extensión para el brazo del molinete (MD n.º B6591) NO es compatible con montajes de cuchillas verticales (MD n.º B6137 y B6138).

Ref.	Número de pieza	Descripción	Cant.	Número de serie
	B6591	KIT: EXTENSIÓN PARA EL BRAZO DEL MOLINETE (SOLO PARA EXPORTACIÓN) <sup>172</sup>		
1	245926	SOPORTE SOLDADO	2	
2	294598	SOPORTE: SOLDADO DE LEVA DER.	1	
3	294601	SOPORTE SOLDADO DE LEVA CENTRAL.	1	
4	294599	SOPORTE: SOLDADO DE LEVA IZQ.	1	
5	18624	CLAVIJA: HORQUILLA, 15,71 MM, 70 MM, ZN PL	3	
6	118137	ANILLO: EXTERIOR, 2 PULGADAS, 0,087	3	
A	21575	PERNO: HH 1/2 NC X 1,0 LG GR 5 ZP		
B	50186	TUERCA: TRABA DE LA BRIDA, CARA LISA DT 0,500-13 UNC GR 5		
C	40915	ARANDELA: PLANA		

172. El kit proporciona una amplia gama de molinetes delanteros y traseros (desde la parte más delantera hacia la más posterior) en plataformas equipadas con brazos de molinete cortos. El kit incluye todas las piezas e instrucciones mencionadas. Los kits se encuentran disponibles solo a través de Whole Goods.

# 53 (Opción) Barras abresurcos para arroz



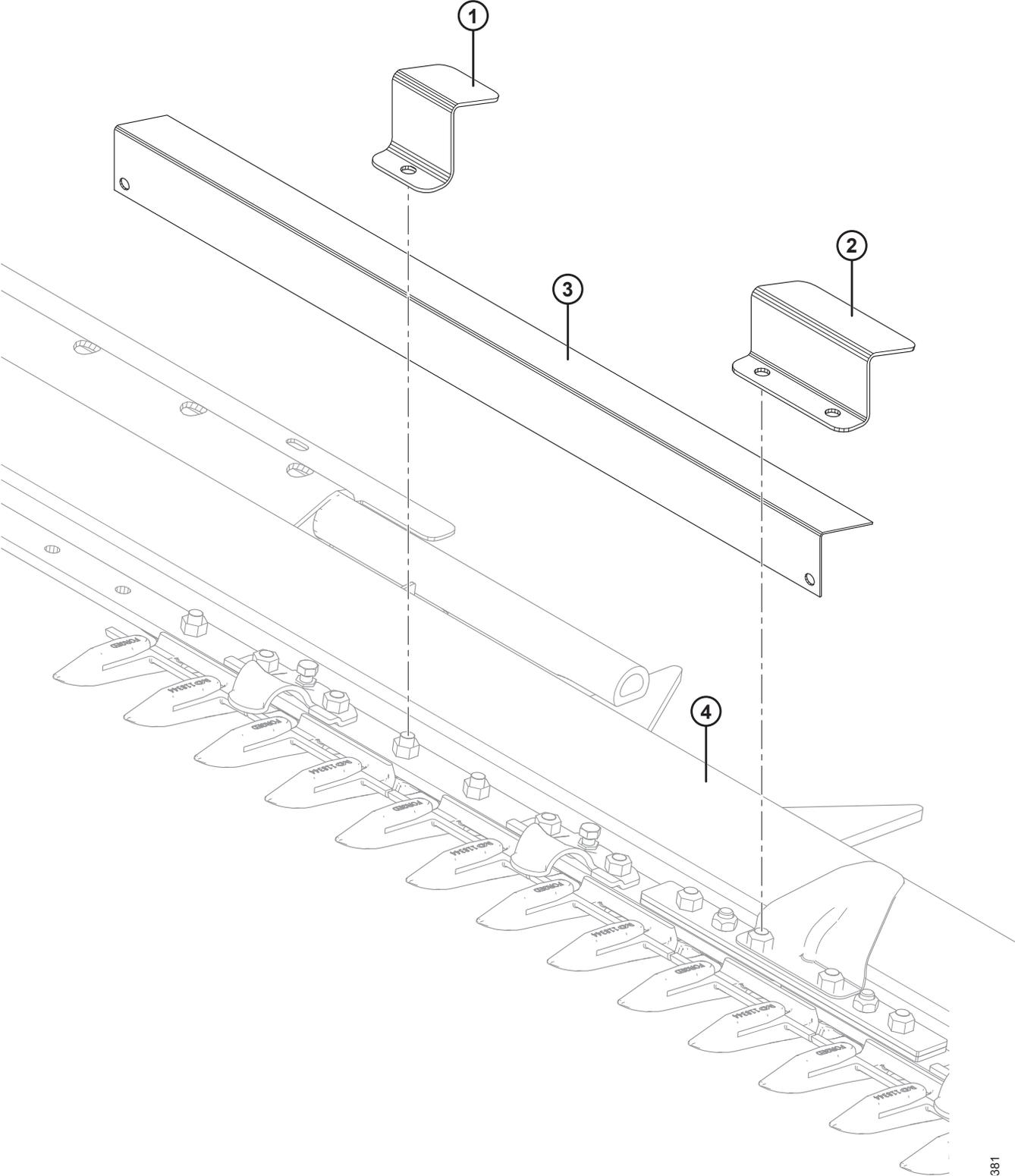
(OPCIÓN) BARRAS ABRESURCOS PARA ARROZ

Ref.	Número de pieza	Descripción	Cant.	Número de serie
	B5609	KIT: BARRAS ABRESURCOS PARA ARROZ <sup>173</sup>		
1	123681	ABRESURCOS: TUBO PARA ARROZ SOLDADO IZQ.	1	
	123682	ABRESURCOS: TUBO PARA ARROZ SOLDADO DER.	1	
2	164009	CONECTOR: TORX PLUS IP 27	1	
A	172875	TORNILLO: CONJUNTO		
B	21056	TUERCA: TUERCA HEX. 1/2-13 UNC GR 5 ZP		

---

173. Los kits se encuentran disponibles solo a través de Whole Goods.

# 54 (Opción) Kit de retardador de piedras



1009381

(OPCIÓN) KIT DE RETARDADOR DE PIEDRAS

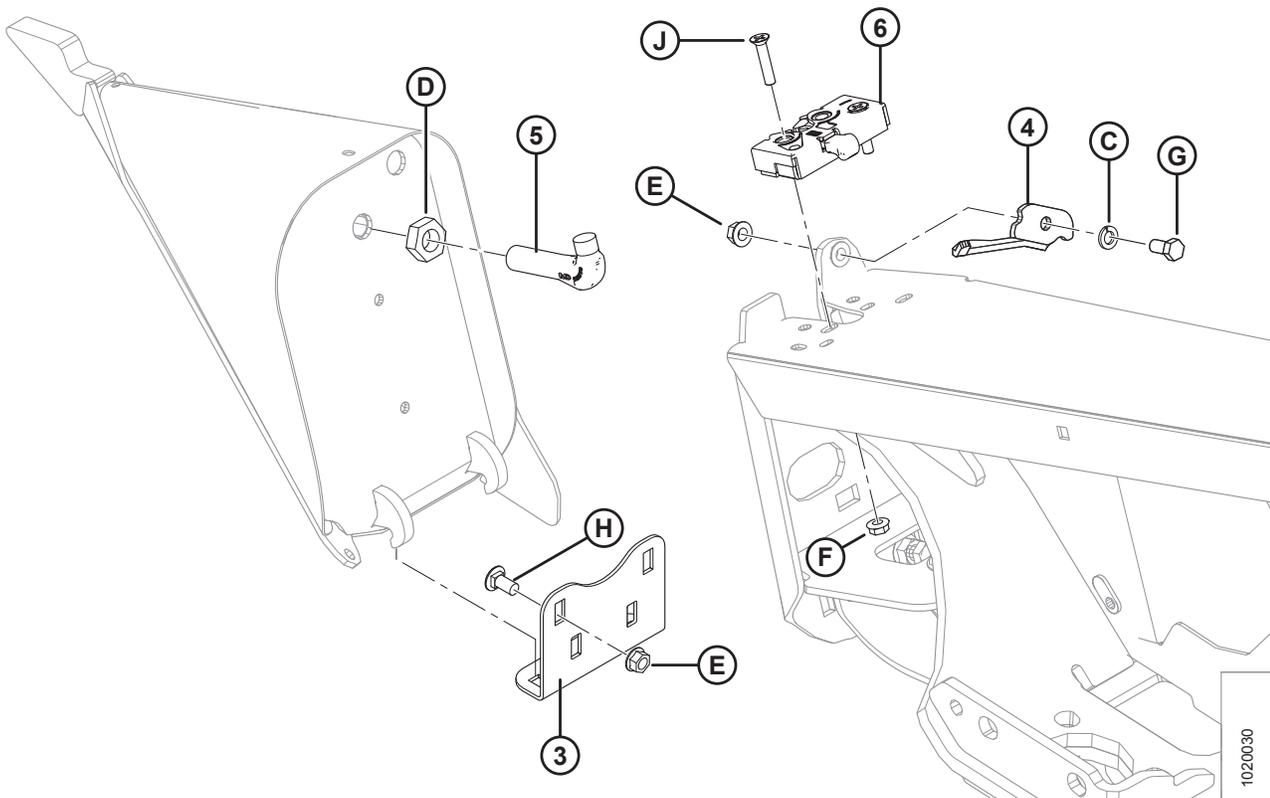
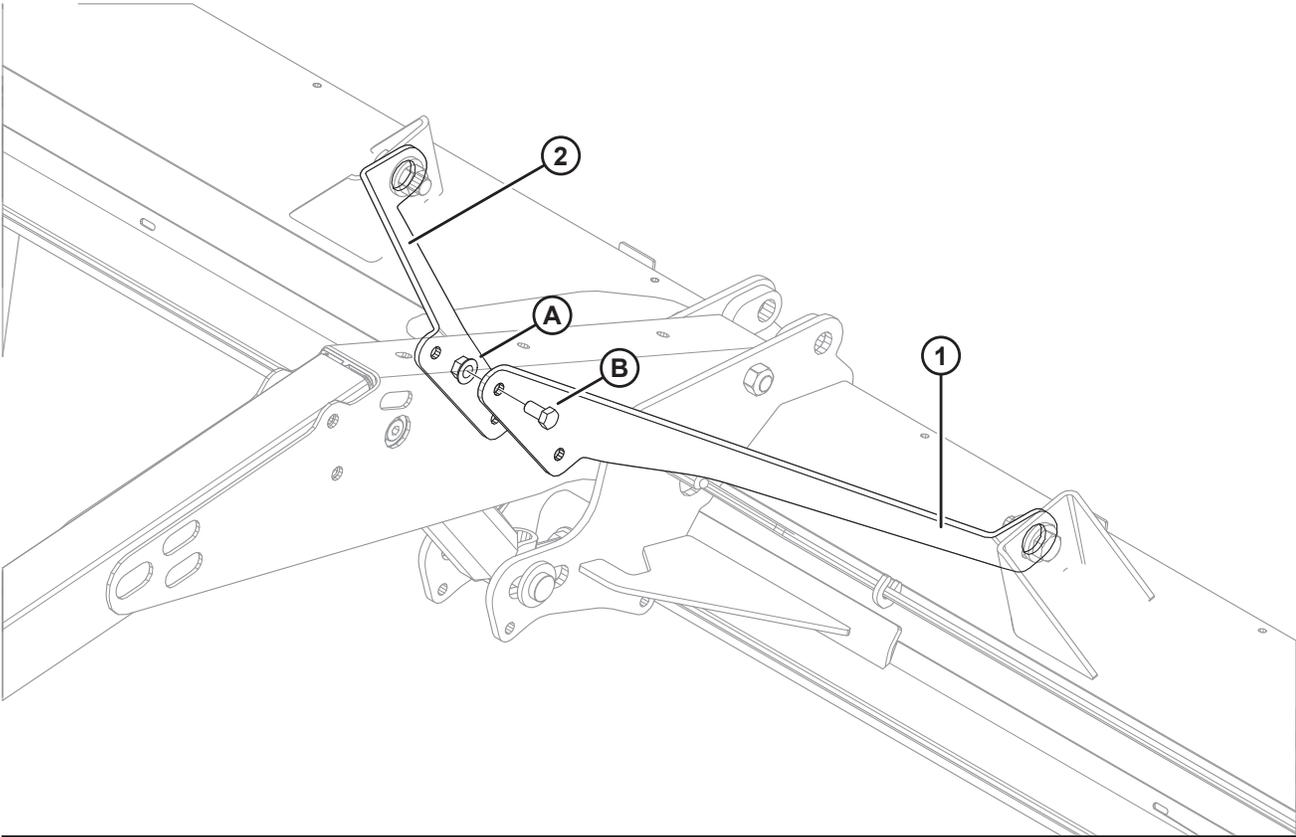
Ref.	Número de pieza	Descripción	Cant.	Número de serie
	B5084	KIT: RETARDADOR DE PIEDRAS (PLATAFORMA DE 30 A 35 FT) <sup>174</sup>		
	B5085	KIT: RETARDADOR DE PIEDRAS (PLATAFORMA DE 40-45 FT) <sup>174</sup>		
1	129577	SOPORTE: ABRAZADERA DE RETARDADOR DE PIEDRA <sup>175</sup>		
2	129578	SOPORTE: ABRAZADERA DE RETARDADOR DE PIEDRA <sup>176</sup>	2	
3	129581	SOPORTE: RETARDADOR DE PIEDRAS, 990 MM DE LARGO	3	
	129582	SOPORTE: RETARDADOR DE PIEDRAS, 913 MM DE LARGO	4	
	129584	SOPORTE: RETARDADOR DE PIEDRAS, 888 MM DE LARGO	2	
	129589	SOPORTE: RETARDADOR DE PIEDRAS, 1066 MM DE LARGO	2	
4	REF	BARRA DE CORTE		

174. Los kits se encuentran disponibles solo a través de Whole Goods.

175. Cantidades: 30 a 35 ft = 32, 40 a 45 ft = 40.

176. Para uso en unión flexible.

## 55 (Opción) Kit de abrazaderas cortas para brazo de molinete central/Pestillos del divisor



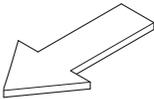
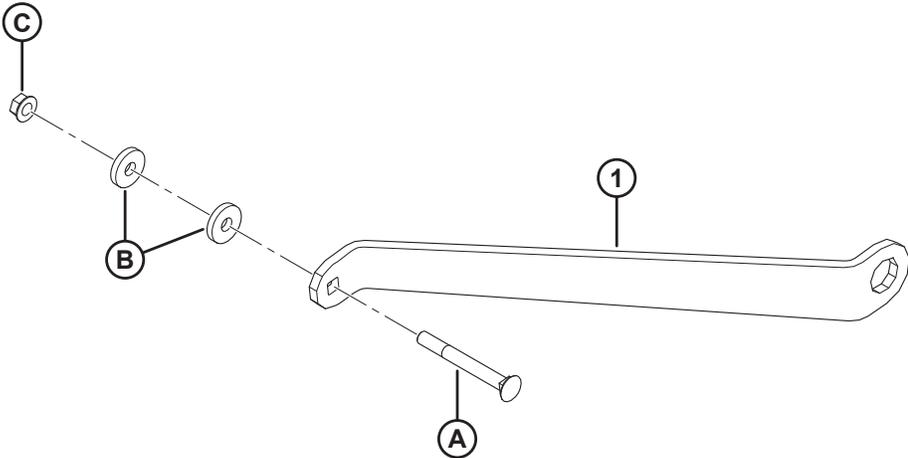
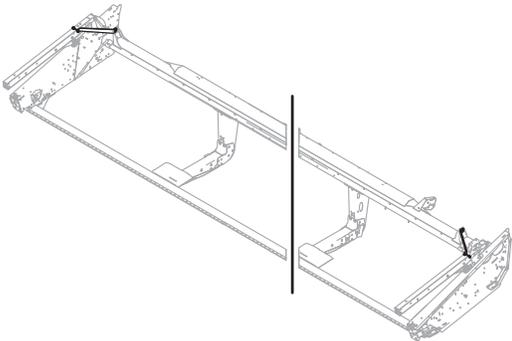
**(OPCIÓN) KIT DE ABRAZADERAS CORTAS PARA BRAZO DE MOLINETE CENTRAL/PESTILLOS DEL DIVISOR**

Ref.	Número de pieza	Descripción	Cant.	Número de serie
	B5605	KIT: ABRAZADERA CORTA PARA BRAZO DE MOLINETE CENTRAL <sup>177</sup>		
1	164825	ABRAZADERA: CORTA IZQUIERDA	1	
2	164800	ABRAZADERA: CORTA DERECHA	1	
A	50186	TUERCA: TRABA DE LA BRIDA, CARA SM DT 0,500-13 UNC GR 5		
B	21575	PERNO: HH 1/2 NC X 1,0 LG GR 5 ZP		
	B6158	KIT: PESTILLOS DEL DIVISOR <sup>177</sup>		
3	255791	ÁNGULO: DIVISOR, ALMACENAMIENTO <sup>178</sup>	2	
4	132248	PESTILLO DE SEGURIDAD: DIVISOR LADO IZQUIERDO	1	
	132253	PESTILLO DE SEGURIDAD: DIVISOR LADO DERECHO	1	
5	132773	GANCHO: PESTILLO DEL DIVISOR	2	
6	120932	PESTILLO: IZQUIERDO	1	
	120933	PESTILLO: DERECHO	1	
C	18637	ARANDELA: TRABA REG. DE 3/8 IN. NOM. ID ZP		
D	7674	TUERCA: TUERCA HEX. 3/4-16 UNF GR 5 ZP		
E	30228	TUERCA: BRIDA DT SUPERFICIE SUAVE 0,375-16 UNC		
F	30280	TUERCA: BRIDA LATERAL LK CARA LISA 5/16 NC GR 5 ZP		
G	21567	PERNO: HEX. HD 0,375-16 UNC X 0,75 LG		
H	21863	PERNO: RHSSN 3/8 NC X 0,75 LG GR 5 ZP		
J	30504	TORNILLO: PLANO CSK MACH 5/16 NC X 1 1/2 LG GR 5 ZP		

177. Los kits se encuentran disponibles solo a través de Whole Goods.

178. Se utiliza para almacenar el divisor en el extremo del cabezal cuando no está en uso. Consulte la Sección [1 Bastidor del cabezal: divisores y soporte, página 1](#), para ver la posición de montaje en el extremo de la plataforma.

# 56 (Opción) Kit de abrazaderas cortas para brazos de molinete cortos: molinete simple



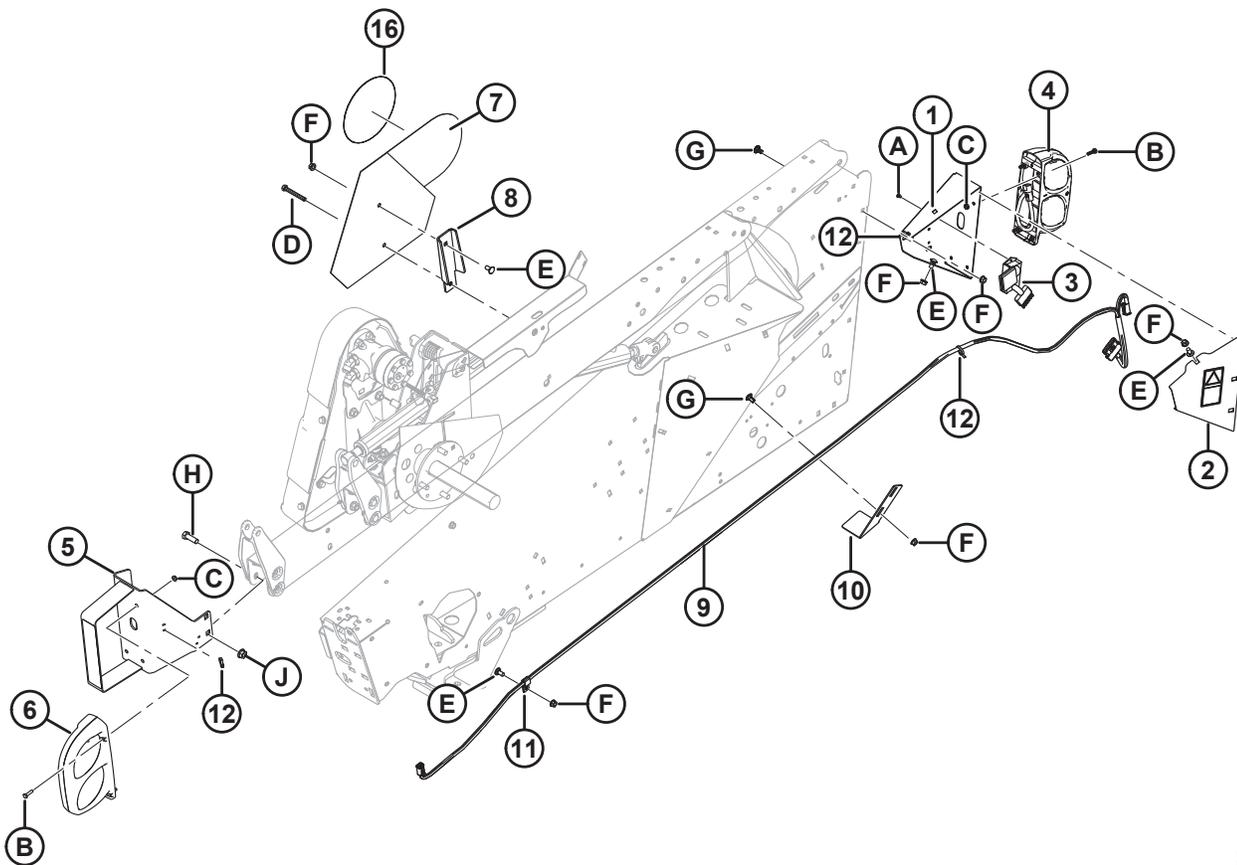
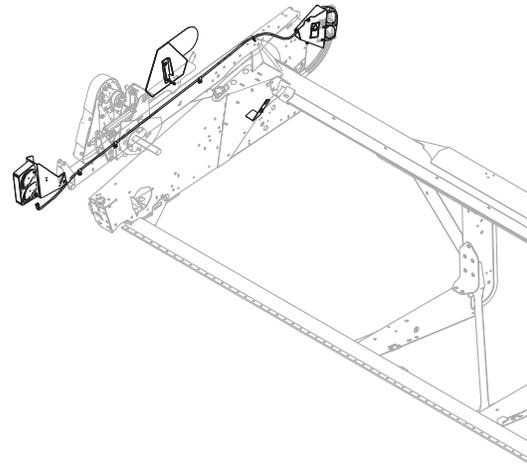
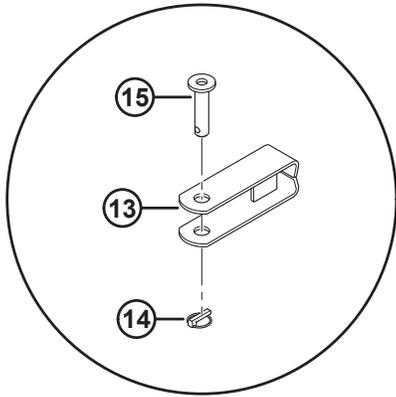
(OPCIÓN) KIT DE ABRAZADERAS CORTAS PARA BRAZOS DE MOLINETE CORTOS: MOLINETE SIMPLE

Ref.	Número de pieza	Descripción	Cant.	Número de serie
	B6401	KIT: ABRAZADERA CORTA DE MOLINETE SIMPLE (SOLO PARA EXPORTACIÓN) <sup>179</sup>		
	255845	KIT: ABRAZADERAS CORTAS DE MOLINETE SIMPLE (SOLO PARA EXPORTACIÓN) <sup>180</sup>		
1	255831	ABRAZADERA: CORTA DIAGONAL	2	
A	129847	PERNO: RHSN 1/2 NC X 4,5 LG 5 GR ZP		
B	18770	ARANDELA: PLANA		
C	50186	TUERCA: TRABA DE LA BRIDA, CARA LISA DT 0,500-13 UNC GR 5		

179. El kit proporciona abrazaderas del brazo del molinete externo para cabezales de molinete simple equipadas con brazos de molinete corto. El kit incluye el kit de abrazaderas cortas de molinete simple (MD n.º 255845). Los kits se encuentran disponibles solo a través de Whole Goods.

180. El kit incluye dos abrazaderas cortas diagonales (MD n.º 255831), dos pernos (MD n.º 129847), dos arandelas (MD n.º 18770), dos tuercas (MD n.º 50186) e instrucciones.

# 57 (Opcional) Paquete de transporte de baja velocidad: sujeción eléctrica



10258857

**(OPCIONAL) PAQUETE DE TRANSPORTE DE BAJA VELOCIDAD: SUJECIÓN ELÉCTRICA**

Ref.	Número de pieza	Descripción	Cant.	Número de serie
	<b>B6606</b>	<b>KIT: ARNÉS Y LUCES PARA TRANSPORTE</b> <sup>181</sup>		
1	244727	SOPORTE: LUZ DE TRANSPORTE IZQ.	1	
2	274414	CUBIERTA: CON CALCOMANÍA DE SEGURIDAD <sup>182</sup>	1	
3	171068	RELEVADOR: MÓDULO DE ILUMINACIÓN DE TRANSPORTE	1	
4	138087	LÁMPARA: DETENCIÓN/GIRO/EXTREMO <sup>183</sup>	1	
5	294392	SOPORTE: LUZ TRASERA SST DER.	1	
	115146	REFLECTOR: ÁMBAR	A/R	
	115147	REFLECTOR: ROJO	A/R	
6	138086	LÁMPARA: DETENCIÓN/GIRO/EXTREMO <sup>183</sup>	1	
	139630	ÓPTICA: AMBAR	1	
	139631	LENTE: ROJOS	1	
	139632	LENTE: NEGROS (OPACOS)	1	
	139633	LENTE: TRANSPARENTES (RUSO)	1	
7	258262	ENSAMBLE: SOPORTE CON SMV <sup>184</sup>	1	
	115148	CALCOMANÍA: SMV	1	
8	174926	ABRAZADERA: MONTAJE SMV	1	
9	254175	ARNÉS	1	
10	253500	SOPORTE: VARILLA DE DIVISIÓN INFERIOR	1	
11	135233	ABRAZADERA: MANGUERA DOBLE AISLADA	2	
12	21763	SUJETADOR: SUJETACABLE (NEGRO)	3	
13	113536	HORQUILLA SOLDADA	1	
14	113561	CLAVIJA: PASADOR	1	
15	118239	CLAVIJA: SUJETADOR	1	
16	193241	CALCOMANÍA: SIS, 30 KM/H	1	
	193243	CALCOMANÍA: SIS, 30 KM/H (PEQUEÑA)	1	
	193242	CALCOMANÍA: SIS, 20 MILLA/H	1	
	193240	CALCOMANÍA: SIS, 20 MILLA/H (PEQUEÑA)	1	
A	136868	REMACHE: CIEGO		
B	21573	PERNO: CABEZA HD 1/4 NC X 1,0 LG GR 5 ZP		
C	21455	TUERCA: FLG (LADO DENTADO) 1/4 NC GR 5 ZP		

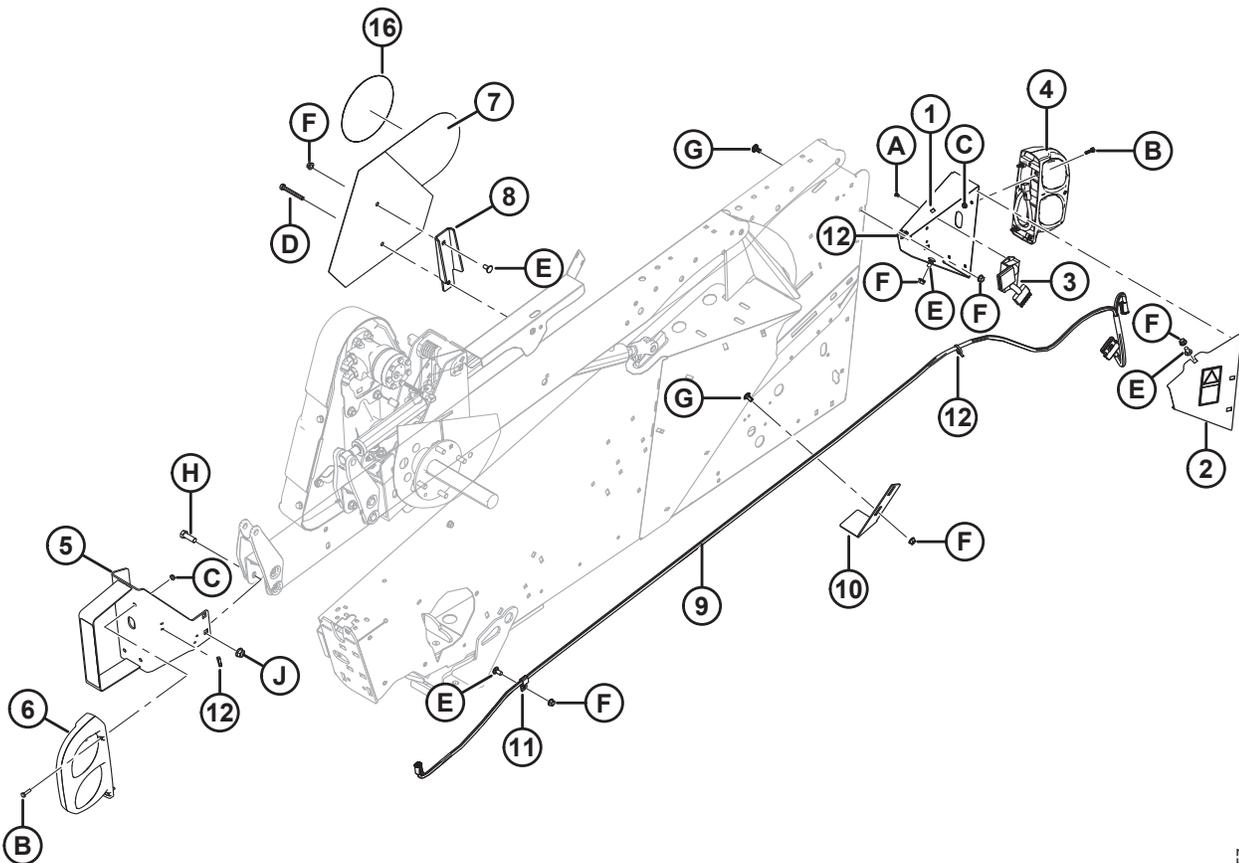
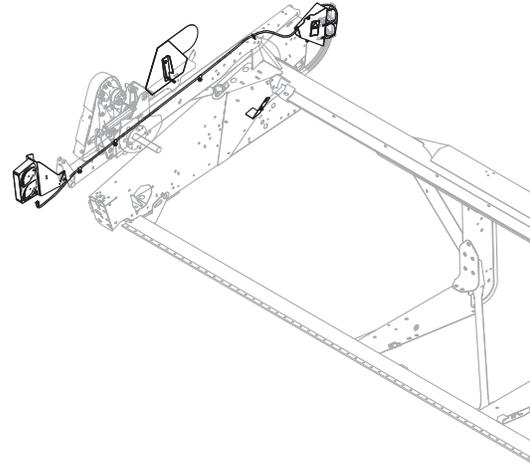
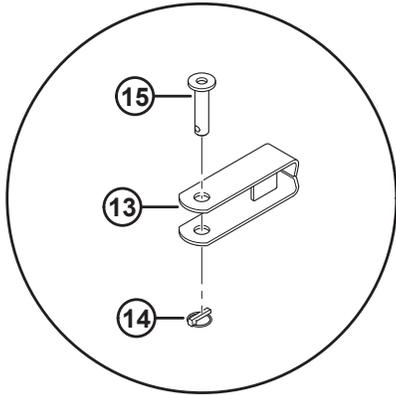
181. Los kits se encuentran disponibles solo a través de Whole Goods.

182. Incluye calcomanía (MD n.º 184422).

183. MacDon no venden bombillas de giro, extremo y detención, pero estas pueden reemplazarse con bombillas rojas (de extremo/detención): 1077 y ámbar (de giro): 7506.

184. Incluye calcomanía de SMV (MD n.º 115148).

(OPCIONAL) PAQUETE DE TRANSPORTE DE BAJA VELOCIDAD: SUJECIÓN ELÉCTRICA

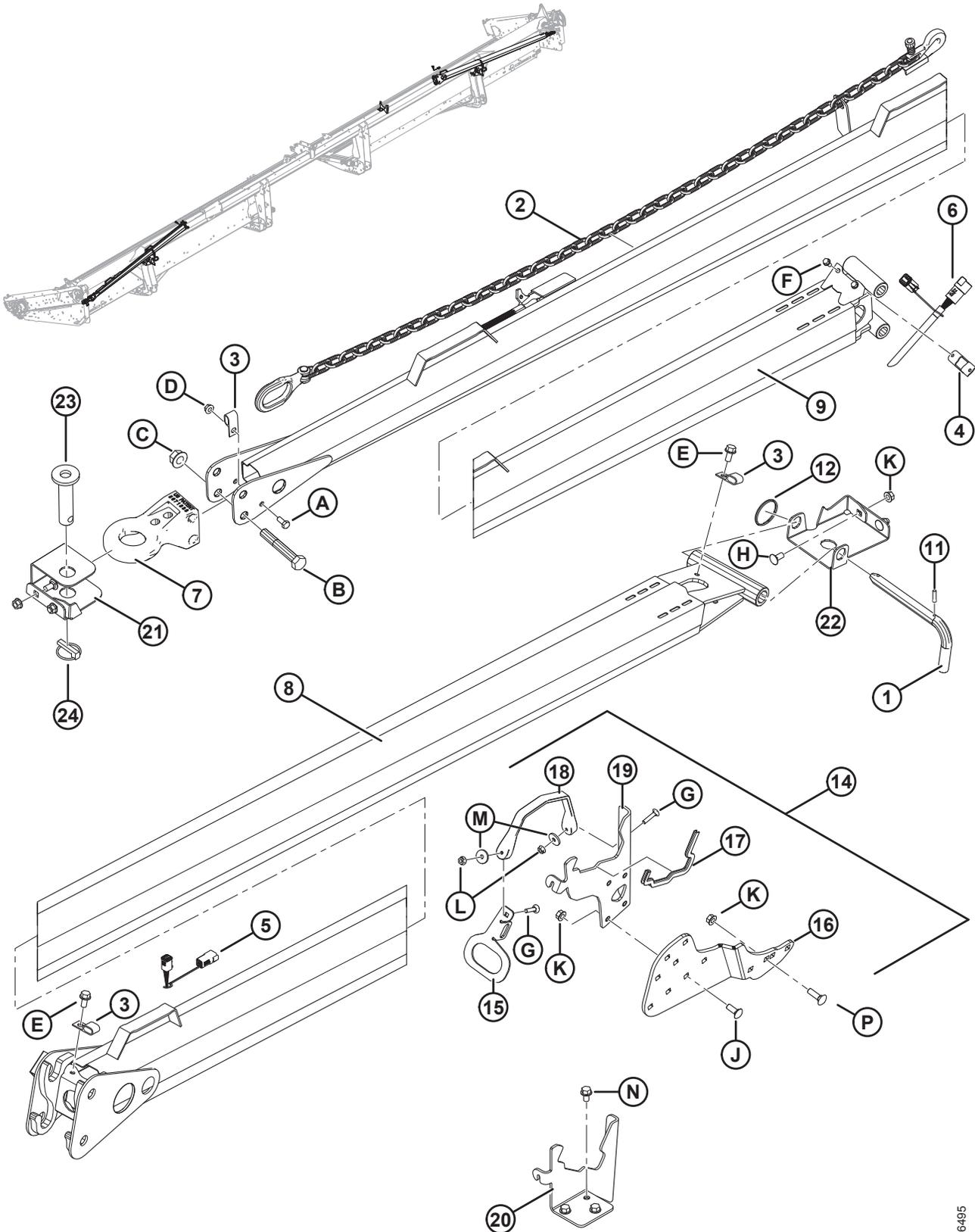


1025857

(OPCIONAL) PAQUETE DE TRANSPORTE DE BAJA VELOCIDAD: SUJECIÓN ELÉCTRICA

Ref.	Número de pieza	Descripción	Cant.	Número de serie
D	21568	PERNO: HH 3/8 NC X 3 LG GR 5 ZP (MOLINETE SIMPLE)		
	21102	PERNO: HH 3/8 NC X 2,5 LG GR 5 ZP (MOLINETE DOBLE)		
E	21863	PERNO: RHSSN 3/8 NC X 0,75 LG GR 5 ZP		
F	30228	TUERCA: BRIDA DT SUPERFICIE SUAVE 0,375-16 UNC		
G	21472	PERNO: RHSN 3/8 NC X 0,75 GR 5 ZP		
H	18723	PERNO: HH 1/2 NC X 1.5 LG TFL GR 5 ZP		
J	50186	TUERCA: TRABA DE LA BRIDA, CARA SM DT 0,500-13 UNC GR 5		

# 58 (Opcional) Paquete de transporte de baja velocidad: sujeción de transporte



1026495

(OPCIONAL) PAQUETE DE TRANSPORTE DE BAJA VELOCIDAD: SUJECIÓN DE TRANSPORTE

Ref.	Número de pieza	Descripción	Cant.	Número de serie
	B6145	KIT: TRANSPORTE (REMOLQUE) <sup>185</sup>		
1	144415	CONJUNTO: CLAVIJA EN L	1	
2	21404	CADENA: SEGURIDAD 59 LG	1	
3	39272	PASADOR: AISLADO	2	
4	193057	CLIP: CONECTOR TIPO ALEMÁN DEL CABLEADO	1	
5	193059	ARNÉS: CONEXIÓN PARA TRANSPORTE (EXTREMO DEL CABEZAL)	1	
6	193058	ARNÉS: CONEXIÓN PARA TRANSPORTE (EXTREMO DEL REMOLQUE)	1	
7	113566	ENGANCHE	1	
8	193202	BARRA DE TIRO (EXTREMO DEL CABEZAL)	1	
9	193212	SUJETADOR: C/W CALCOMANÍAS (EXTREMO DE REMOLQUE) <sup>186</sup>	1	
11	16010	CLAVIJA: RESORTE DE 3/16 DIÁM. X 1,0 LG	1	
12	118137	ANILLO	1	
14	<b>294815</b>	<b>KIT: ALMACENAMIENTO DE BARRA DE TIRO EN LA PLATAFORMA</b>	<b>1</b>	
15	193183	PLACA: MANIJA CON PESTILLO	2	
16	<b>294807</b>	<b>ÁNGULO: SOPORTE</b>	<b>2</b>	
17	135704	SELLO: REBORDE	2	
18	193187	CORREA: GOMA	2	
19	244760	SOPORTE: ARMAZÓN DE SUJETADOR	2	
20	220326	SOPORTE: ARMAZÓN DE SUJETADOR	1	
21	193188	SOPORTE: EXTREMO IZQ. DEL SUJETADOR	1	
22	279065	SOPORTE: EXTREMO DER. DEL SUJETADOR	1	
23	118239	CLAVIJA: SUJETADOR	1	
24	113561	CLAVIJA: PASADOR	1	
A	21558	PERNO: CABEZA HD 5/16 NC X 0,75 LG GR 5 ZP		
B	19634	PERNO: HH 5/8 NC X 4,0 LG GR 5 ZP		
C	50225	TUERCA: BRIDA DT SUPERFICIE SUAVE 0,625-11 UNC		
D	30280	TUERCA: BRIDA LATERAL LK CARA LISA 5/16 NC GR 5 ZP		
E	101897	TORNILLO: ARANDELA HEX. HD THD RODANTE 3/8 NC X 3/4		
F	21055	TORNILLO: ARANDELA HEX. AUTO. HD 1/4 NC X 1/2		
G	135623	PERNO: RHSN 1/4 NC X 1,25 LG GR 5 ZP		
H	21863	PERNO: RHSSN 3/8 NC X 0,75 LG GR 5 ZP		
J	100456	PERNO: RHSSN 3/8 NC X 1 GR 5 ZP		

185. Los kits se encuentran disponibles solo a través de Whole Goods.

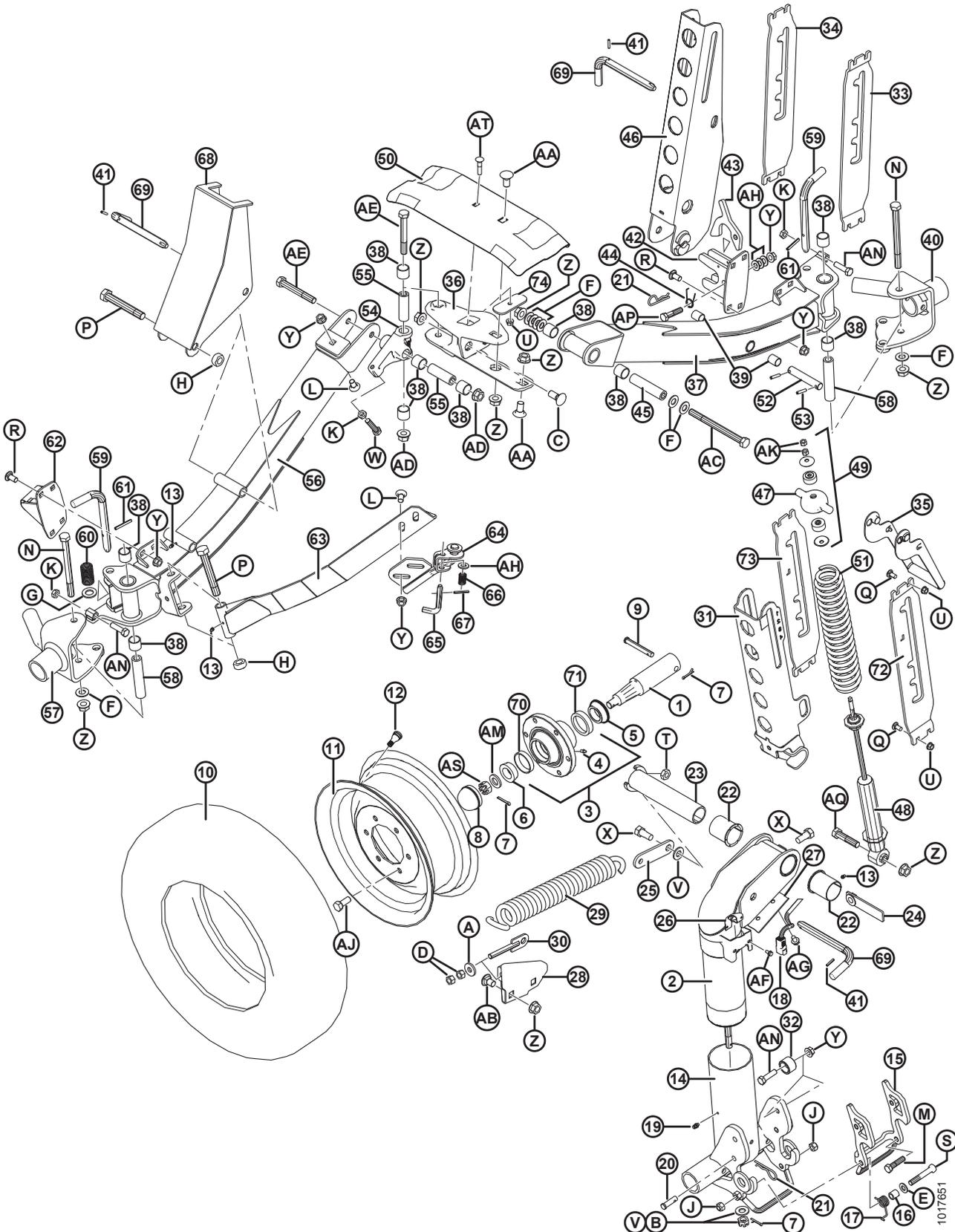
186. Incluye calcomanías (MD n.º 220797, 220798).



(OPCIONAL) PAQUETE DE TRANSPORTE DE BAJA VELOCIDAD: SUJECIÓN DE TRANSPORTE

Ref.	Número de pieza	Descripción	Cant.	Número de serie
K	30228	TUERCA: BRIDA DT SUPERFICIE SUAVE 0,375-16 UNC		
L	135248	TUERCA: FLG DT CARA LISA 1/4-20 NC GR 5 ZP		
M	40628	ARANDELA: PLANA		
N	101898	TORNILLO: ARANDELA HEX. HD THD RODANTE 3/8 NC X 5/8		
P	19966	PERNO: RHSN 3/8-16 x 1,25 GR 5 ZP		

# 59 (Opcional) Paquete de transporte de baja velocidad: ruedas y soportes



(OPCIONAL) PAQUETE DE TRANSPORTE DE BAJA VELOCIDAD: RUEDAS Y SOPORTES

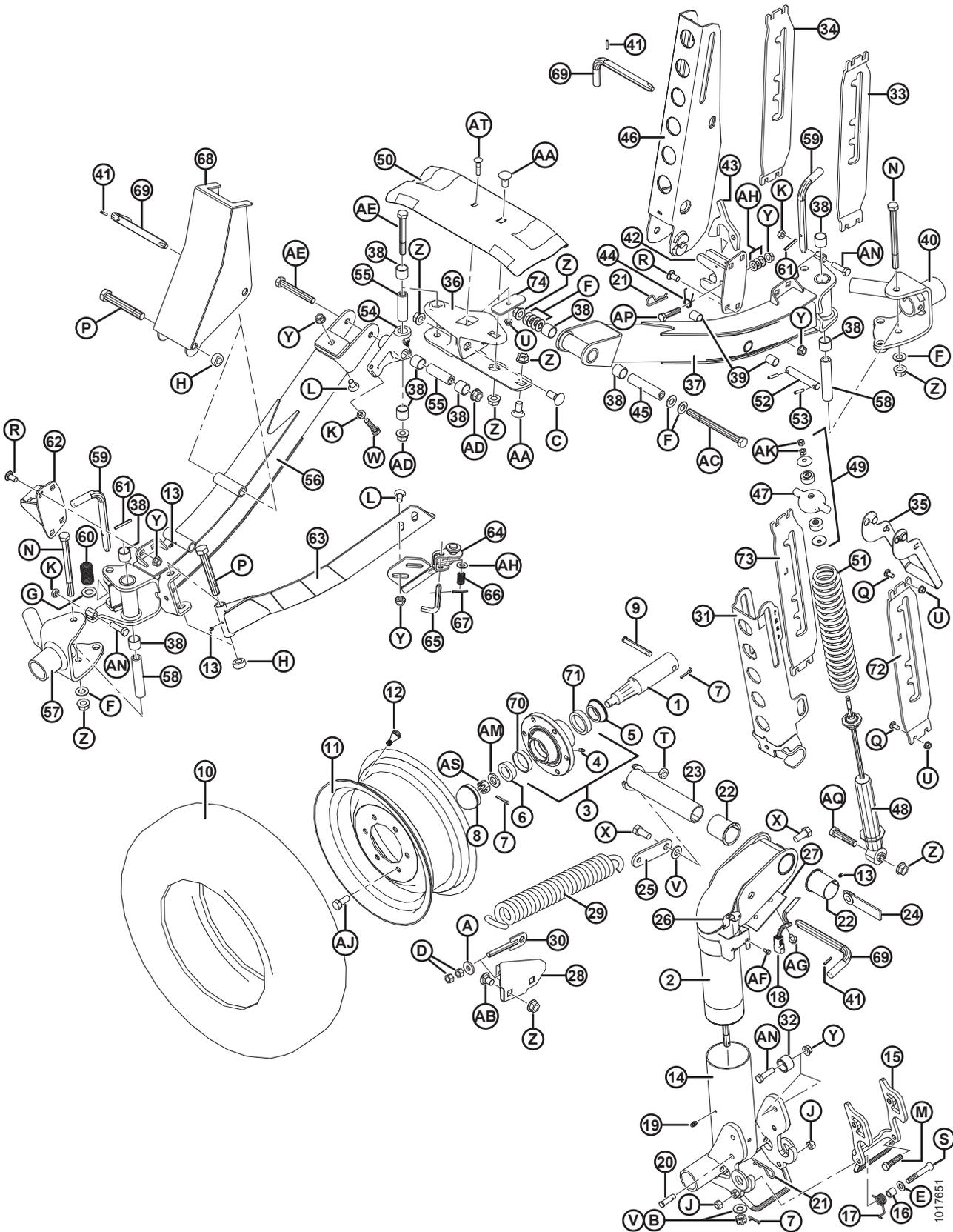
Ref.	Número de pieza	Descripción	Cant.	Número de serie
	B5224	KIT: RUEDAS ESTABILIZADORAS <sup>187</sup>		
	B6449	KIT: SOPORTES Y EJES DE TRANSPORTE <sup>187</sup>		
1	144378	EJE	4	
2	244722	PIVOTE SOLDADO	1	
3	41982	CUBO: C/W TAZAS DE RODAMIENTO <sup>188</sup>	4	
4	50174	ACCESORIO: LUBRICANTE, TIPO DE MANDO 1/4 IN. (CUBO CTD)	4	
	21887	ACCESORIO: LUBRICACIÓN, 1/8 NPT (CUBO ARMSTRONG)	4	
5	30517	RODAMIENTO: CÓNICO C/W SELLO	4	
6	21376	RODAMIENTO: CÓNICO DE RODILLOS (SIN SELLO)	4	
7	18648	CLAVIJA: PASADORA 3/16 DIÁM. X 1,25 ZP	7	
8	30520	TAPA ANTISUCIEDAD	4	
9	101007	CLAVIJA: HORQUILLA	4	
10	193031	NEUMÁTICOS: RADIAL ST 205/75 R15	4	
11	144531	LLANTA: 15 X 6 LB	4	
12	21153	ESPOLÓN: CONJUNTO DE VÁLVULA DEL NEUMÁTICO N.º TR-415	4	
13	18671	ACCESORIO: LUBRICANTE 1/4-28 UNF	5	
14	144971	EJE	1	
15	144976	PESTILLO SOLDADO	1	
16	144742	ESPACIADOR: 3/4 IN. OD X PARED DE 0,120 X 19 DE LARGO	1	
17	144741	RESORTE: TORSIÓN	1	
18	REF	ARNÉS <sup>189</sup>		
19	21010	ACCESORIO: LUBRICANTE 90° 1/4-28 VARIACIÓN GRADUAL THD	2	
20	19927	CLAVIJA: HORQUILLA	1	
21	13125	CLAVIJA: CHAVETA	1	
22	35694	COJINETE: PLÁSTICO	2	
23	144374	CLAVIJA: SOLDADA	1	
24	144577	BARRA: CONJUNTO DE TUERCAS	1	
25	144471	BARRA	1	
26	193057	CLIP: CONECTOR TIPO ALEMÁN DEL CABLEADO	1	
27	144739	SUJETADOR	1	
28	144873	SOPORTE: SOLDADO	1	
29	144724	RESORTE: EXTENSIÓN	1	

187. Los kits se encuentran disponibles solo a través de Whole Goods.

188. Incluye accesorio de lubricante (MD n.º 50174), taza del rodamiento (MD n.º 7900) y taza del rodamiento (MD n.º 30516).

189. Consulte la Sección 57 (*Opcional*) Paquete de transporte de baja velocidad: sujeción eléctrica, página 185.

(OPCIONAL) PAQUETE DE TRANSPORTE DE BAJA VELOCIDAD: RUEDAS Y SOPORTES



(OPCIONAL) PAQUETE DE TRANSPORTE DE BAJA VELOCIDAD: RUEDAS Y SOPORTES

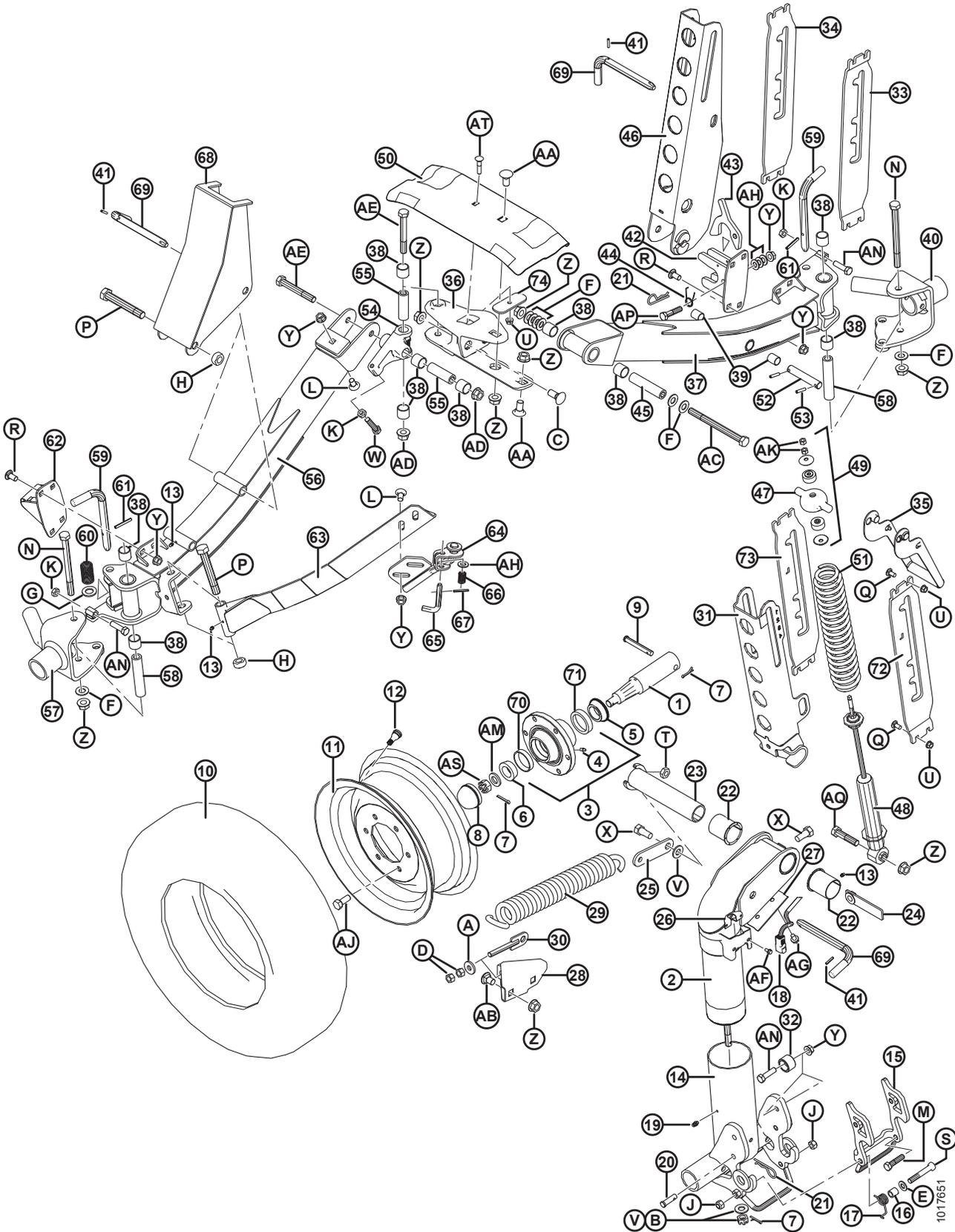
Ref.	Número de pieza	Descripción	Cant.	Número de serie
30	144425	PERNO: OJO SOLDADO	1	
31	144968	CANAL SOLDADO	1	
32	193008	RODILLO	2	
33	193214	SOPORTE: IZQ. (SE USA A LA DERECHA DEL CABEZAL)	1	
34	193215	SOPORTE: DER. (SE USA A LA DERECHA DEL CABEZAL)	1	
35	144899	MANIJA: SOLDADA	2	
36	125256	SOPORTE: SOLDADO	1	
37	294094	TUBO: EJE, C/W BUJES <sup>190</sup>	1	
38	133992	BUJES: COMPUESTOS	10	
39	156501	COJINETE: PLÁSTICO	2	
40	294036	PIVOTE: SOLDADO IZQ.	1	
41	16010	CLAVIJA: RESORTE DE 3/16 DIÁM. X 1 LG	3	
42	193009	PESTILLO: SOLDADO	1	
43	193016	PESTILLO	1	
44	144505	RESORTE: TORSIÓN	1	
45	144880	ESPACIADOR	1	
46	144956	CANAL SOLDADO	1	
47	144966	TAPA DE FUNDICIÓN DEL RESORTE	2	
48	144934	AMORTIGUADOR: TENNECO <sup>191</sup>	2	
49	174922	KIT: INSTALACIÓN DE AMORTIGUADOR	2	
50	220099	SOPORTE: LONA, TRANSPORTE	1	
51	144962	RESORTE: COMPRESIÓN	2	
52	144376	CLAVIJA: RECTA	1	
53	16266	CLAVIJA: RESORTE DE 1/4 DIÁM. X 1,25 LG	2	
54	244748	PIVOTE: CONJUNTO CON BUJES <sup>192</sup>	1	
55	244671	ESPACIADOR	2	
56	294091	EJE: CONJUNTO C/W BUJES <sup>192</sup>	1	
57	294037	PIVOTE: SOLDADO DER.	1	
58	193022	ESPACIADOR	2	
59	144989	CLAVIJA EN L	2	
60	29028	RESORTE: COMPRESIÓN	2	
61	2148	CLAVIJA: RESORTE DE 1/4 DIÁM. X 2,0 LG	2	
62	193014	PESTILLO SOLDADO	1	
63	144324	ABRAZADERA: ÁNGULO SOLDADO	1	

190. Incluye buje compuesto (MD n.º 133992) y buje plástico (MD n.º 156501).

191. Incluye kit de instalación de amortiguador (MD n.º 174922).

192. Incluye bujes compuestos (MD n.º 133992) y hardware (MD n.º 21056, 30833).

(OPCIONAL) PAQUETE DE TRANSPORTE DE BAJA VELOCIDAD: RUEDAS Y SOPORTES

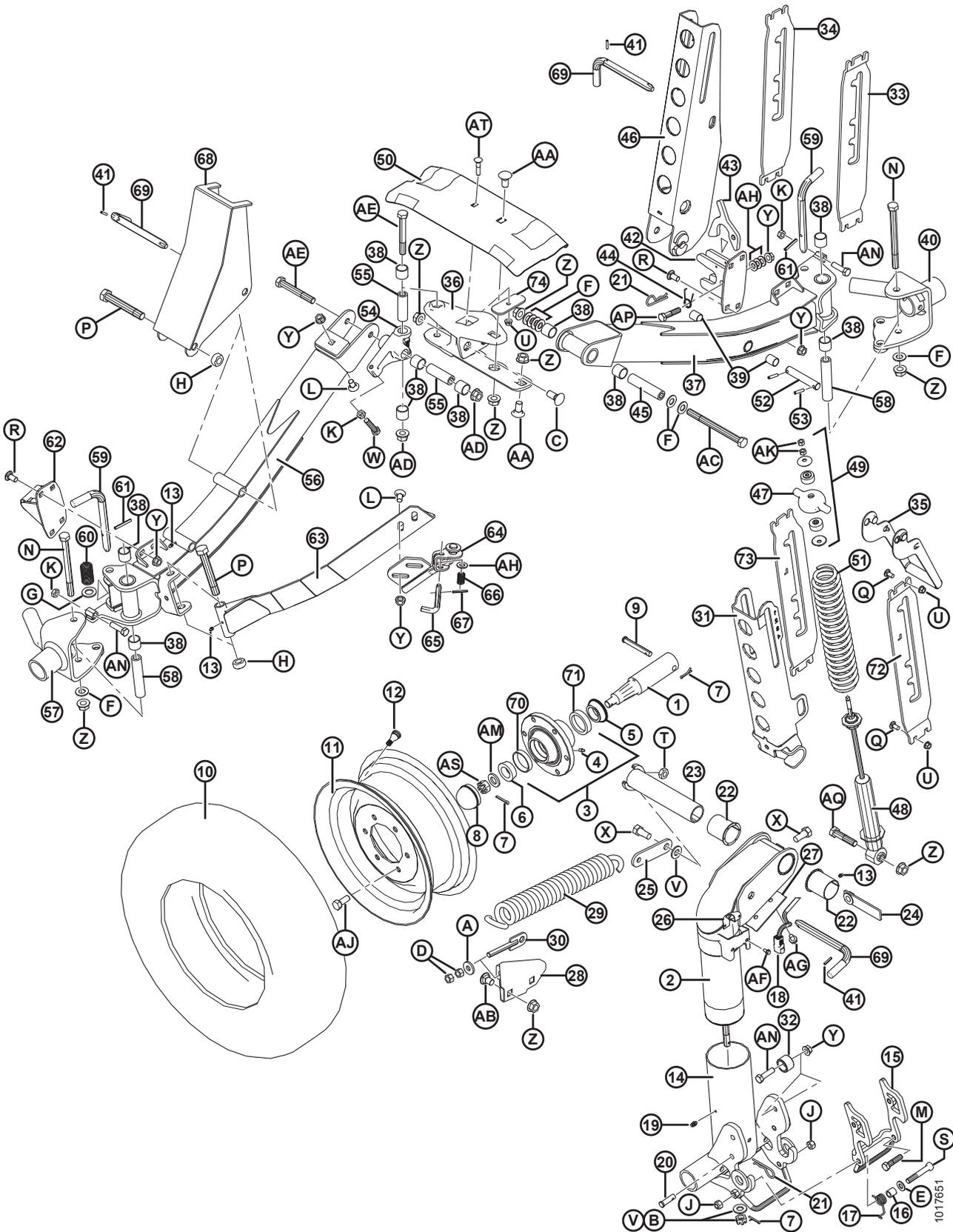


1017651

(OPCIONAL) PAQUETE DE TRANSPORTE DE BAJA VELOCIDAD: RUEDAS Y SOPORTES

Ref.	Número de pieza	Descripción	Cant.	Número de serie
64	144433	PESTILLO SOLDADO	1	
65	144409	CLAVIJA EN L	1	
66	35618	RESORTE: COMPRESIÓN	1	
67	7642	CLAVIJA: RESORTE DE 3/16 DIÁM. X 1,5 LG	1	
68	144321	SOPORTE: CBAR SOLDADO	1	
69	144415	CONJUNTO: CLAVIJA EN L	3	
70	7900	CUBETA: RODAMIENTO DE RODILLO	4	
71	30516	CUBETA: RODAMIENTO DE RODILLO	4	
72	193216	SOPORTE: IZQ. (SE USA A LA IZQUIERDA DEL CABEZAL)	1	
73	193217	SOPORTE: DER. (SE USA A LA IZQUIERDA DEL CABEZAL)	1	
74	125236	BARRA: RETENCIÓN DEL SOPORTE DE LA LONA	1	
A	4761	ARANDELA: PLANA		
B	6649	TUERCA: HEX. RANURADA, 0,625 IN. NC ZN PL		
C	18523	PERNO: RHSN 5/8 NC X 1,5 GR 5 ZP		
D	18591	TUERCA: HEX. 1/2-13 UNC GR 5 ZP		
E	18599	ARANDELA: PLANA SAE 17/32 ID X 1-1/16 IN. OD ZP		
F	18600	ARANDELA: PLANA SAE 21/32 ID X 1-5/16 IN. OD ZP		
G	18601	ARANDELA: PLANA SAE 13/16 ID X 1,5 IN. OD ZP		
H	102636	TUERCA: HEX, BLOQUEO LATERAL DT 0,750-10 UNC		
J	18697	TUERCA: TRABA HEX. DT 0,500-13 UNC		
K	21056	TUERCA: TUERCA HEX. 1/2-13 UNC GR 5 ZP		
L	21066	PERNO: RHSN 1/2 NC X 1 GR 5 ZP		
M	21576	PERNO: HH 1/2 NC X 2,0 LG GR 5 ZP		
N	21591	PERNO: HH 5/8 NC X 7,5 LG GR 5 ZP		
P	21599	PERNO: HH 3/4 NC X 5,0 LG GR 5 ZP		
Q	100456	PERNO: RHSSN 3/8 NC X 1 GR 5 ZP		
R	21868	PERNO: RHSSN 1/2 NC X 1 GR 5 ZP		
S	21560	PERNO: HH 1/2 NC X 3,0 LG GR 5 ZP		
T	21941	TUERCA: TUERCA DE BLOQUEO HEX. (DT) 5/8-11 UNC GR 5 ZP		
U	30228	TUERCA: BRIDA DT SUPERFICIE SUAVE 0,375-16 UNC		
V	30441	ARANDELA: ENDURECIDA		
W	30833	PERNO: HH 1/2 NC X 2,25 TFL GR 5 ZP		
X	48050	PERNO: RESALTO 0,625-11 UNC		
Y	50186	TUERCA: TRABA DE LA BRIDA, CARA SM DT 0,500-13 UNC GR 5		
Z	50225	TUERCA: BRIDA DT SUPERFICIE SUAVE 0,625-11 UNC		

(OPCIONAL) PAQUETE DE TRANSPORTE DE BAJA VELOCIDAD: RUEDAS Y SOPORTES

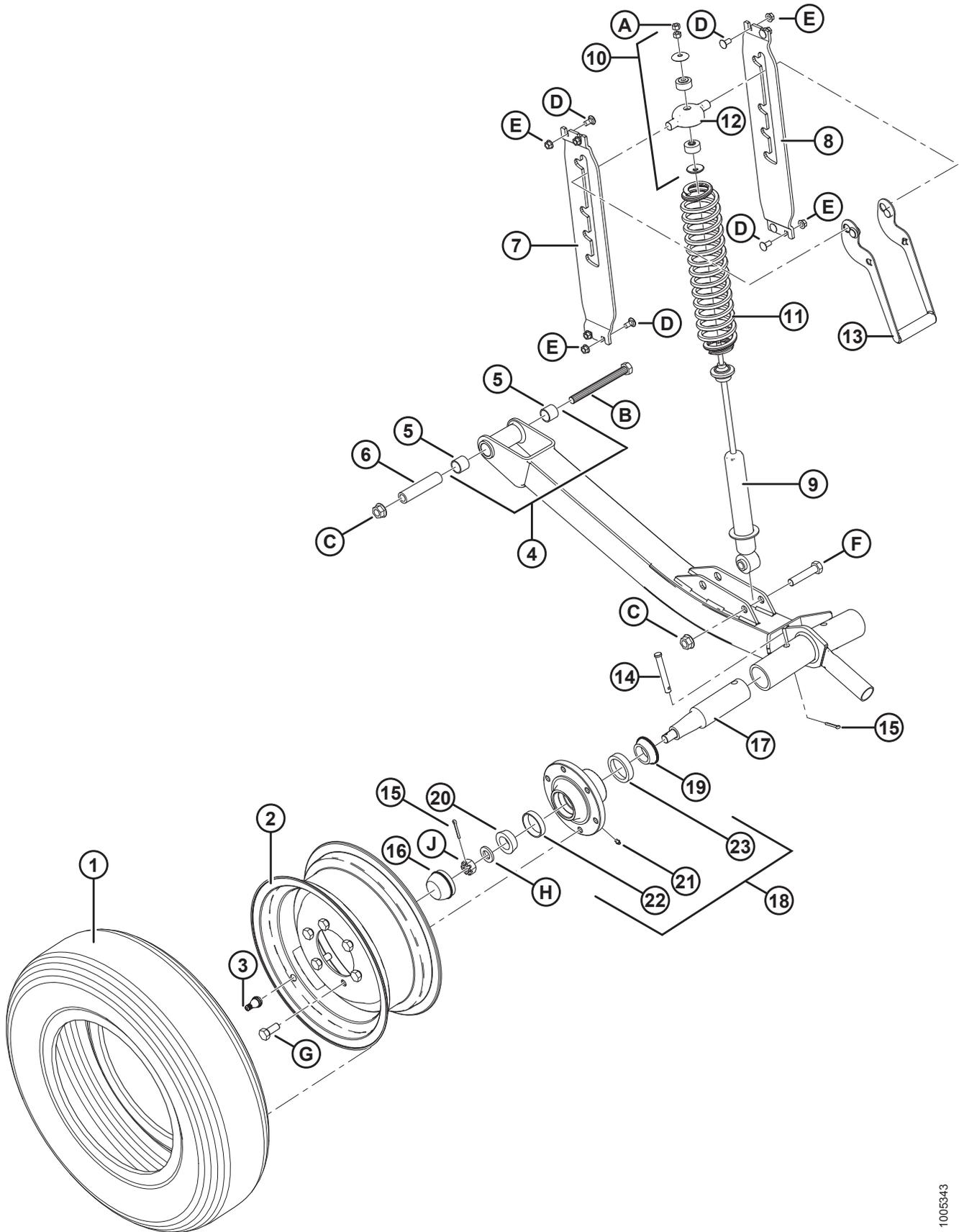


1017651

(OPCIONAL) PAQUETE DE TRANSPORTE DE BAJA VELOCIDAD: RUEDAS Y SOPORTES

Ref.	Número de pieza	Descripción	Cant.	Número de serie
AA	103562	PERNO: RHSN 5/8 NC X 1,25 GR 5 ZP		
AB	117015	PERNO: RHSSN 5/8 NC X 1 GR 5 ZP		
AC	193211	PERNO: CABEZA HEX. 5/8 NC X 7,5 LG GR 8 ZP		
AD	188467	TUERCA: BRIDA DT, SUPERFICIE LISA 0,625-18 UNC GR G		
AE	252305	PERNO: HH FINO 5/8-18 x 4,5 GR 8 ZP		
AF	21055	TORNILLO: ARANDELA HEX. AUTO. HD 1/4 NC X 1/2		
AG	101898	TORNILLO: ARANDELA HEX. HD THD RODANTE 3/8 NC X 5/8		
AH	18599	ARANDELA: PLANA SAE 17/32 ID X 1-1/16 IN. OD ZP		
AJ	18916	TUERCA: RUEDA DE 90°, 9/16 NF X 1,75 OL		
AK	18866	TUERCA: HEX. 3/8-24 UNF GR 5 ZP		
AM	21540	ARANDELA: ENDURECIDA		
AN	50072	PERNO: HH 1/2 NC X 1.75 LG TFL GR 5 ZP		
AP	21578	PERNO: HH 1/2 NC X 2,25 LG GR 5 ZP		
AQ	30922	PERNO: HH 5/8 NC X 2,75 GR 5 ZP		
AS	5512	TUERCA: HEXAGONAL RANURADA, 0,750-16 UNF ZN PL		
AT	50197	PERNO: RHSN 3/8 NC x 1,75 LG GR 5 ZP		

# 60 (Opción) Ruedas estabilizadoras



**(OPCIÓN) RUEDAS ESTABILIZADORAS**

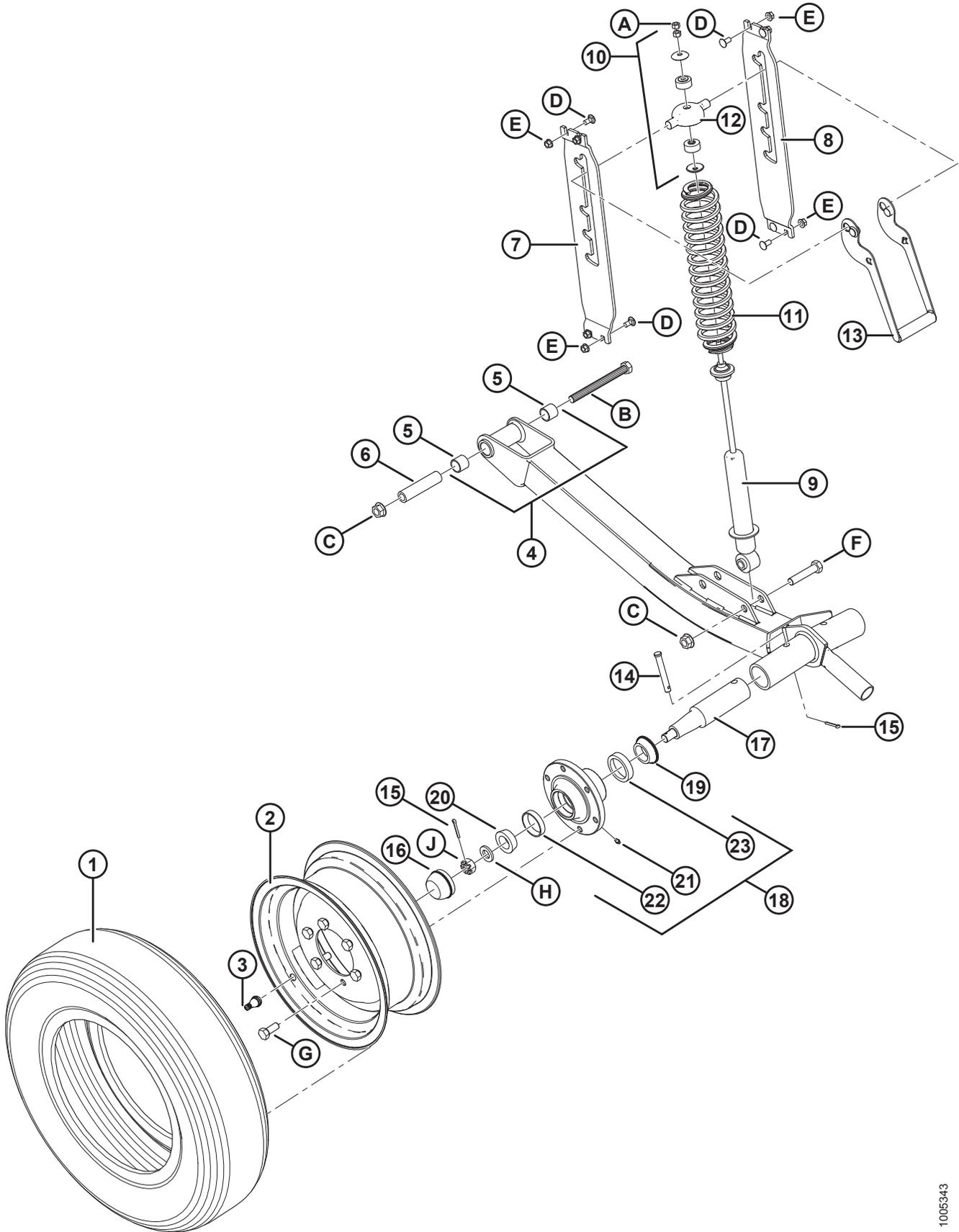
Ref.	Número de pieza	Descripción	Cant.	Número de serie
	C1986	KIT: RUEDAS ESTABILIZADORAS (30–45 FT ÚNICAMENTE) <sup>193</sup>		
1	193031	NEUMÁTICOS: RADIAL ST 205/75 R15	2	
2	144531	LLANTA: 15 X 6 LB	2	
3	21153	ESPOLÓN: CONJUNTO DE VÁLVULA DEL NEUMÁTICO N.º TR-415	2	
4	144860	TUBO: EJE, C/W BUJES <sup>194</sup>	2	
5	133992	BUJES: COMPUESTOS	4	
6	144880	ESPACIADOR	2	
7	193214	SOPORTE: IZQ.	2	
8	193215	SOPORTE: DER.	2	
9	144934	AMORTIGUADOR: TENNECO	2	
10	174922	KIT: INSTALACIÓN DE AMORTIGUADOR	2	
11	144935	RESORTE: COMPRESIÓN	2	
12	144966	TAPA DE FUNDICIÓN DEL RESORTE	2	
13	144899	MANIJA: SOLDADA	2	
14	101007	CLAVIJA: HORQUILLA	2	
15	18648	CLAVIJA: PASADORA 3/16 DIÁM. X 1,25 ZP	2	
16	30520	TAPA ANTISUCIEDAD	2	
17	144378	EJE	2	
18	41982	CUBO: C/W TAZAS DE RODAMIENTO <sup>195</sup>	2	
19	30517	RODAMIENTO: CÓNICO, INTERNO CON SELLANTE	2	
20	21376	RODAMIENTO: CÓNICO, EXTERNO	2	
21	50174	ACCESORIO: TIPO DE MANDO DE LUBRICACIÓN DE 1/4 IN. (CUBO CTD)	2	
	21887	ACCESORIO: LUBRICACIÓN, 1/8 NPT (CUBO ARMSTRONG)	2	
22	7900	RODAMIENTO: TAZA, EXTERNO	2	
23	30516	RODAMIENTO: TAZA, INTERNO	2	
A	18866	TUERCA: HEX. 3/8-24 UNF GR 5 ZP		
B	21577	PERNO: HH 5/8 NC X 6,5 LG GR 5 ZP		
C	50225	TUERCA: BRIDA DT SUPERFICIE LISA 5/8-11 UNC		
D	21863	PERNO: RHSSN 3/8 NC X 0,75 LG GR 5 ZP		
E	30228	TUERCA: BRIDA DT SUPERFICIE LISA 3/8-16 UNC		
F	21583	PERNO: HH 5/8 NC X 3,0 LG GR 5 ZP		

193. Los kits se encuentran disponibles solo a través de Whole Goods.

194. Incluye dos bujes (MD n.º 133992).

195. Incluye accesorio lubricante (MD n.º 50174 o 21887) y rodamientos (MD n.º 7900, 30516).

(OPCIÓN) RUEDAS ESTABILIZADORAS

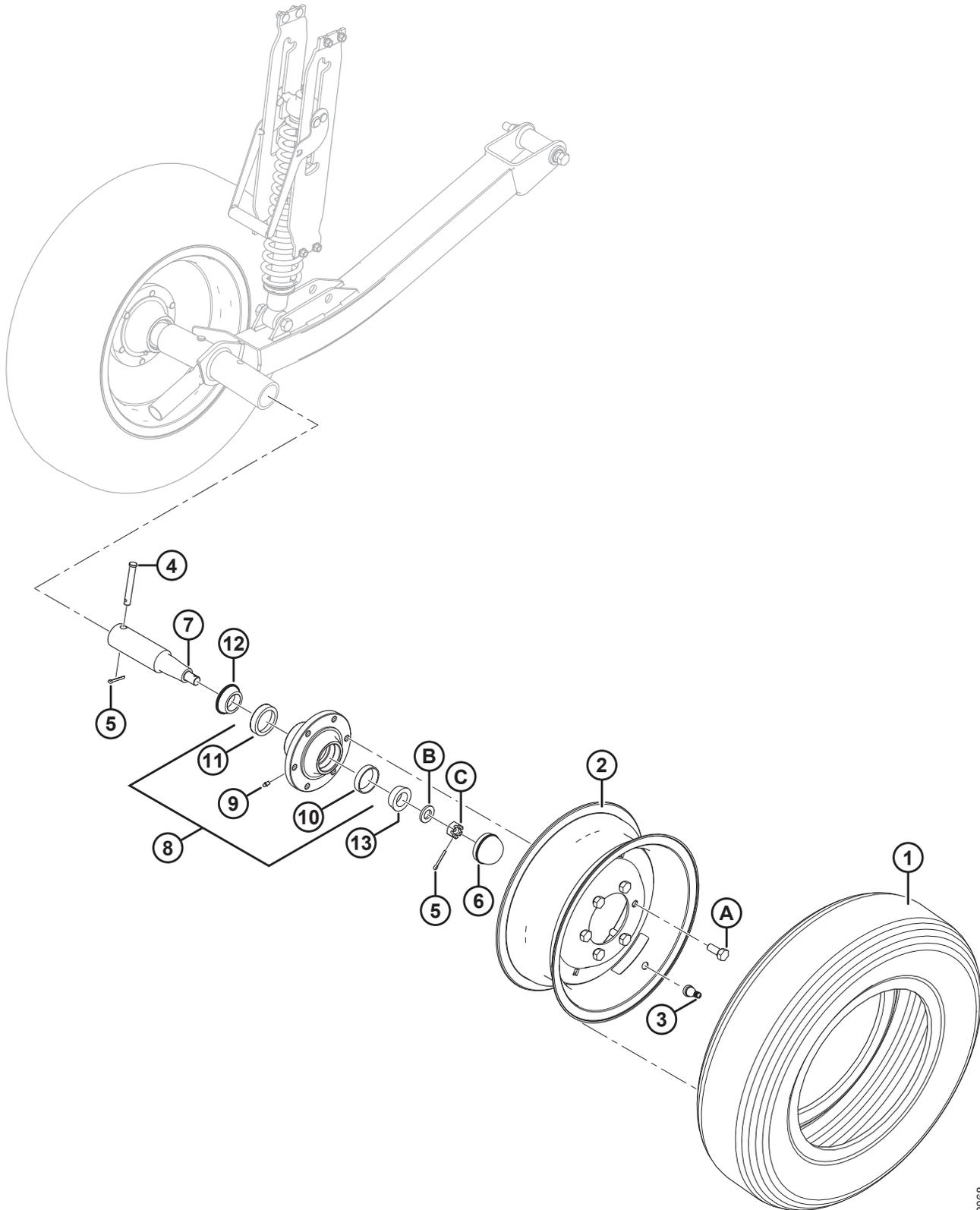


1005343

(OPCIÓN) RUEDAS ESTABILIZADORAS

Ref.	Número de pieza	Descripción	Cant.	Número de serie
G	18916	TUERCA: RUEDA DE 90°, 9/16 NF X 1,75 OL		
H	21540	ARANDELA: ENDURECIDA		
J	5512	TUERCA: HEXAGONAL RANURADA, 0,750-16 UNF ZN PL		

## 61 (Opción) Ruedas estabilizadoras: secundario



1018068

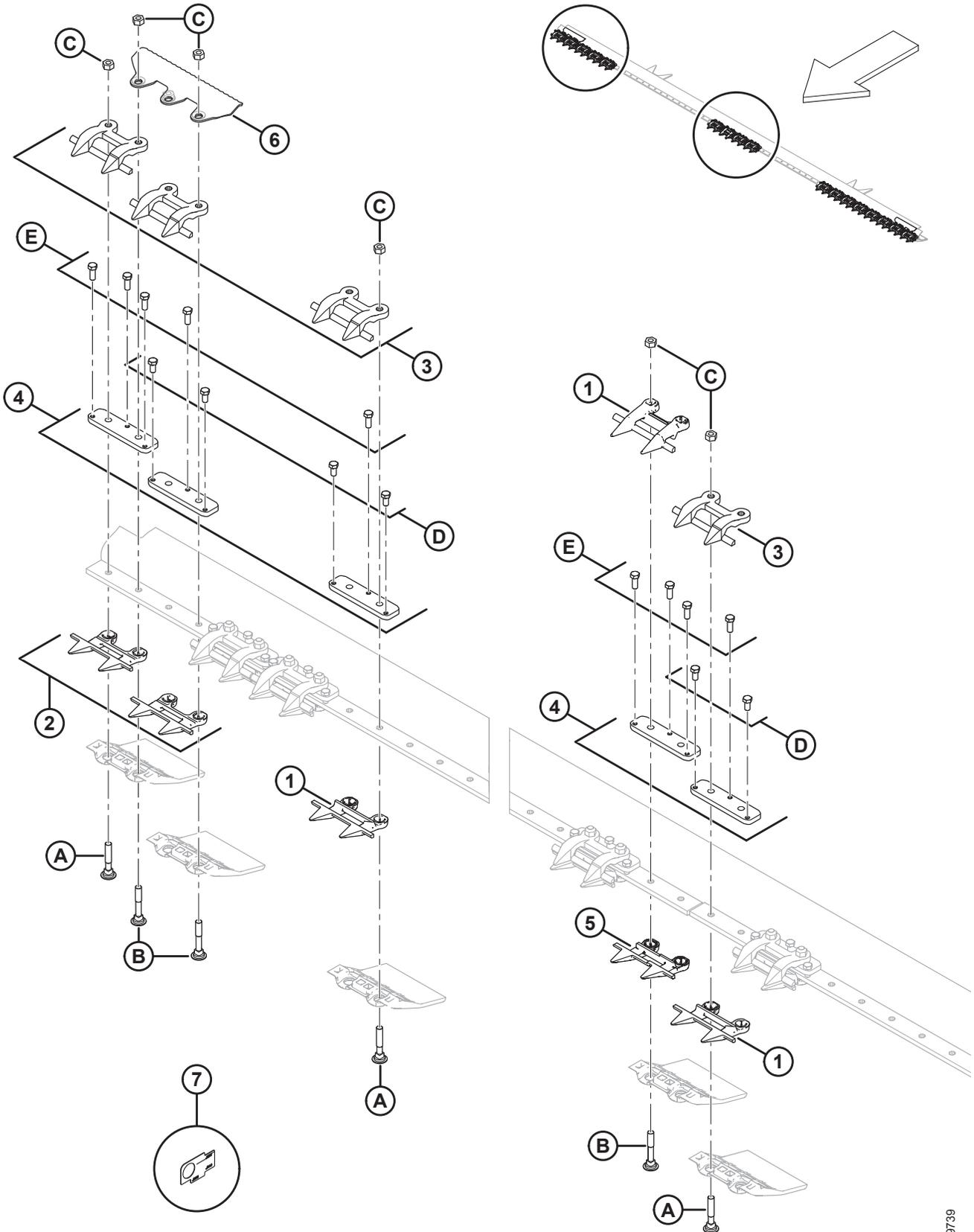
(OPCIÓN) RUEDAS ESTABILIZADORAS: SECUNDARIO

Ref.	Número de pieza	Descripción	Cant.	Número de serie
	B6179	KIT: RUEDA ESTABILIZADORA SECUNDARIA <sup>196</sup>		
1	193031	NEUMÁTICOS: RADIAL CON CORREA DE ACERO ST 205/75 R15	1	
2	144531	LLANTA: 15 X 6 LB	1	
3	21153	ESPOLÓN: CONJUNTO DE VÁLVULA DEL NEUMÁTICO n.º TR-415	1	
4	101007	CLAVIJA: HORQUILLA	1	
5	18648	CLAVIJA: PASADORA 3/16 DIÁM. X 1,25 ZP	2	
6	30520	TAPA ANTISUCIEDAD	1	
7	144378	EJE	1	
8	41982	CUBO: C/W TAZAS DE RODAMIENTO <sup>197</sup>	1	
9	50174	ACCESORIO: TIPO DE MANDO DE LUBRICACIÓN DE 1/4 IN. (CUBO CTD)	1	
	21887	ACCESORIO: LUBRICACIÓN, 1/8 NPT (CUBO ARMSTRONG)	1	
10	7900	RODAMIENTO: TAZA, EXTERNO	1	
11	30516	RODAMIENTO: TAZA, INTERNO	1	
12	30517	RODAMIENTO: CÓNICO, INTERNO CON SELLANTE	1	
13	21376	RODAMIENTO: CÓNICO, EXTERNO	1	
A	18916	TUERCA: RUEDA DE 90°, 9/16 NF X 1,75 OL		
B	21540	ARANDELA: DURA ASTM F436 M20-340HV-AB2C		
C	5512	TUERCA: HEXAGONAL RANURADA, 0,750-16 UNF ZN PL		

196. Los kits se encuentran disponibles solo a través de Whole Goods.

197. Incluye accesorio lubricante (MD n.º 50174 o 21887) y tazas de rodamientos (MD n.º 7900, 30516).

## 62 (Opcional) Kit de conversión de puntón recortado



(OPCIONAL) KIT DE CONVERSIÓN DE PUNTÓN RECORTADO

**NOTA:**

Ilustración; se muestra el extremo derecho y el centro (el extremo izquierdo es similar). Cuchilla doble, solo puntones recortados.

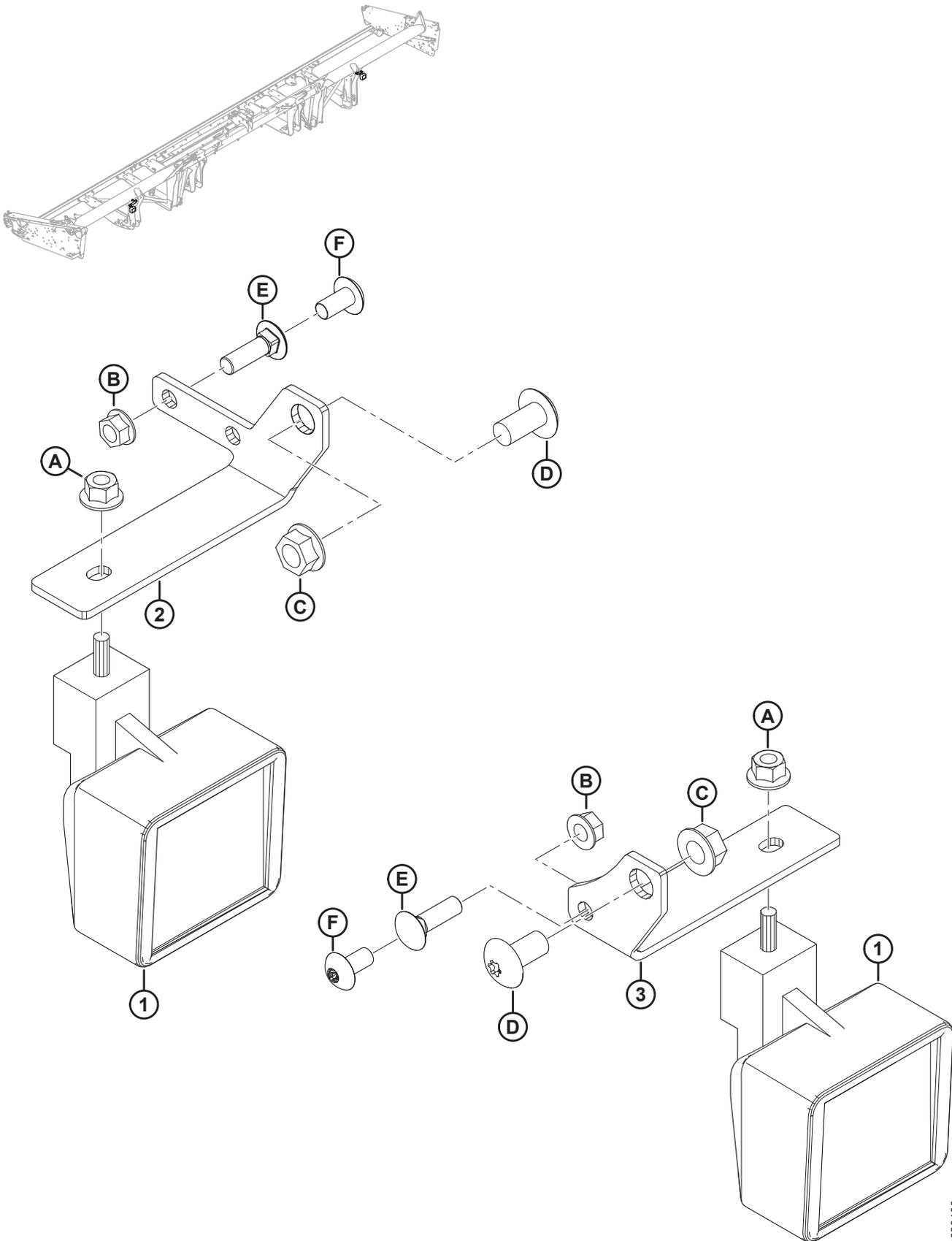
Ref.	Número de pieza	Descripción	Cant.	Número de serie
	B5010	KIT: CONVERSIÓN DE PUNTÓN RECORTADO (CABEZAL DE 20 FT) <sup>198</sup>		
	B5011	KIT: CONVERSIÓN DE PUNTÓN RECORTADO (CABEZAL DE 25 FT) <sup>198</sup>		
	B5012	KIT: CONVERSIÓN DE PUNTÓN RECORTADO (CABEZAL DE 30 FT) <sup>198</sup>		
	B5013	KIT: CONVERSIÓN DE PUNTÓN RECORTADO (CABEZAL DE 35 FT) <sup>198</sup>		
1	118346	PUNTÓN <sup>199</sup>		
2	118347	PUNTÓN: RECORTADO, SIN BARRA DE DESGASTE (4 POR EXTREMO)	8	
3	34359	GUÍA <sup>200</sup>		
4	34980	BARRA: AJUSTADOR <sup>200</sup>		
5	124775	PUNTÓN: CENTRAL, RECORTADO	1	
6	132405	RETENEDOR: DEFLECTOR	2	
7	NSS	HERRAMIENTA: CALIBRADOR	1	
A	279575	TORNILLO – RHSN 7/16-14 X 2,5-GR5-ZP		
B	132404	PERNO: RHSN ESPECIAL 7/16 NC X 2,75 LG 5 GR ZP		
C	18654	TUERCA: HEX. 7/16-14 UNC 5 GR ZP		
D	50119	PERNO: HH 3/8 NC X 0,75 ACERO INOXIDABLE		
E	50120	PERNO: HH 3/8 NC X 1 ACERO INOXIDABLE		

198. Los kits se encuentran disponibles solo a través de Whole Goods.

199. Cantidades completas de la barra de corte: 20 pies = 36, 25 pies = 46,30 pies = 56, 35 pies = 66.

200. Cantidades completas de la barra de corte: 20 pies = 40, 25 pies = 50,30 pies = 60, 35 pies = 70.

## 63 (Opcional) Luces de rastrojo



(OPCIONAL) LUCES DE RASTROJO

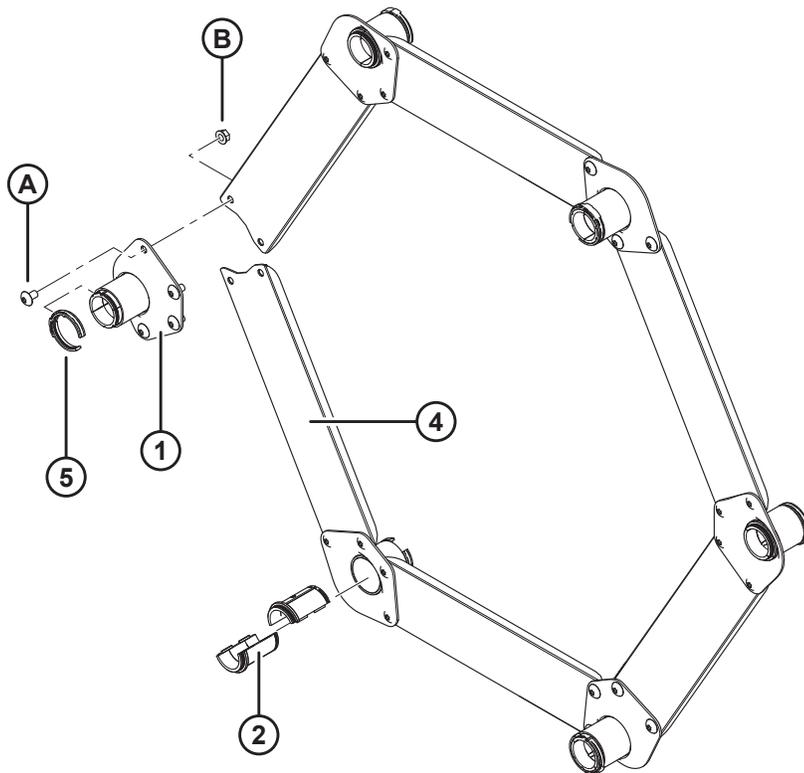
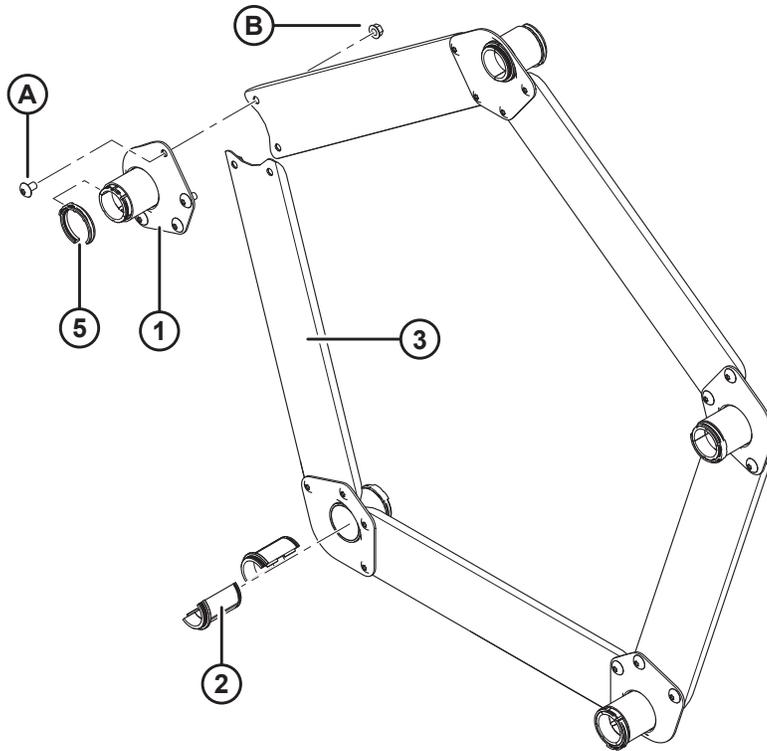
Ref.	Número de pieza	Descripción	Cant.	Número de serie
	<b>B6634</b>	<b>KIT: LUZ DE RASTROJO, 30 A 45 FT JD</b> <sup>201</sup>		
1	<b>109717</b>	<b>LUZ: DE TRABAJO</b>	<b>2</b>	
2	<b>304021</b>	<b>SOPORTE: LUZ DE RASTROJO IZQ.</b>	<b>1</b>	
3	<b>245450</b>	<b>SOPORTE: LUZ DE RASTROJO DER.</b>	<b>1</b>	
A	<b>50101</b>	<b>TUERCA: BRIDA HEX. FLG STVR LOC M10 X 1,5-10-AA1J</b>		
B	<b>30228</b>	<b>TUERCA: BRIDA DT CARA LISA 3/8 NC-GR5-AA1J</b>		
C	<b>50186</b>	<b>TUERCA: TRABA DE LA BRIDA, CARA LISA DT 1/2-13 UNC-GR5-AA1J</b>		
D	<b>105136</b>	<b>TORNILLO: MÁQUINA</b>		
E	<b>19966</b>	<b>PERNO: RHSN 3/8-16 X 1,25-GR5-AA1J</b> <sup>202</sup>		
F	<b>135157</b>	<b>TORNILLO: MÁQUINA</b> <sup>203</sup>		

201. Se utiliza con cosechadoras John Deere. Los kits se encuentran disponibles solo a través de Whole Goods.

202. Perno utilizado en el montaje con transporte de baja velocidad instalado.

203. Tornillo utilizado cuando el soporte está montado en la pata del cabezal. No hay transporte de baja velocidad instalado.

## 64 (Opción) Kit de refuerzo del caño de dientes



(OPCIÓN) KIT DE REFUERZO DEL CAÑO DE DIENTES

**NOTA:**

Ilustración; PARTE SUPERIOR: 5 paletas, INFERIOR: 6 paletas

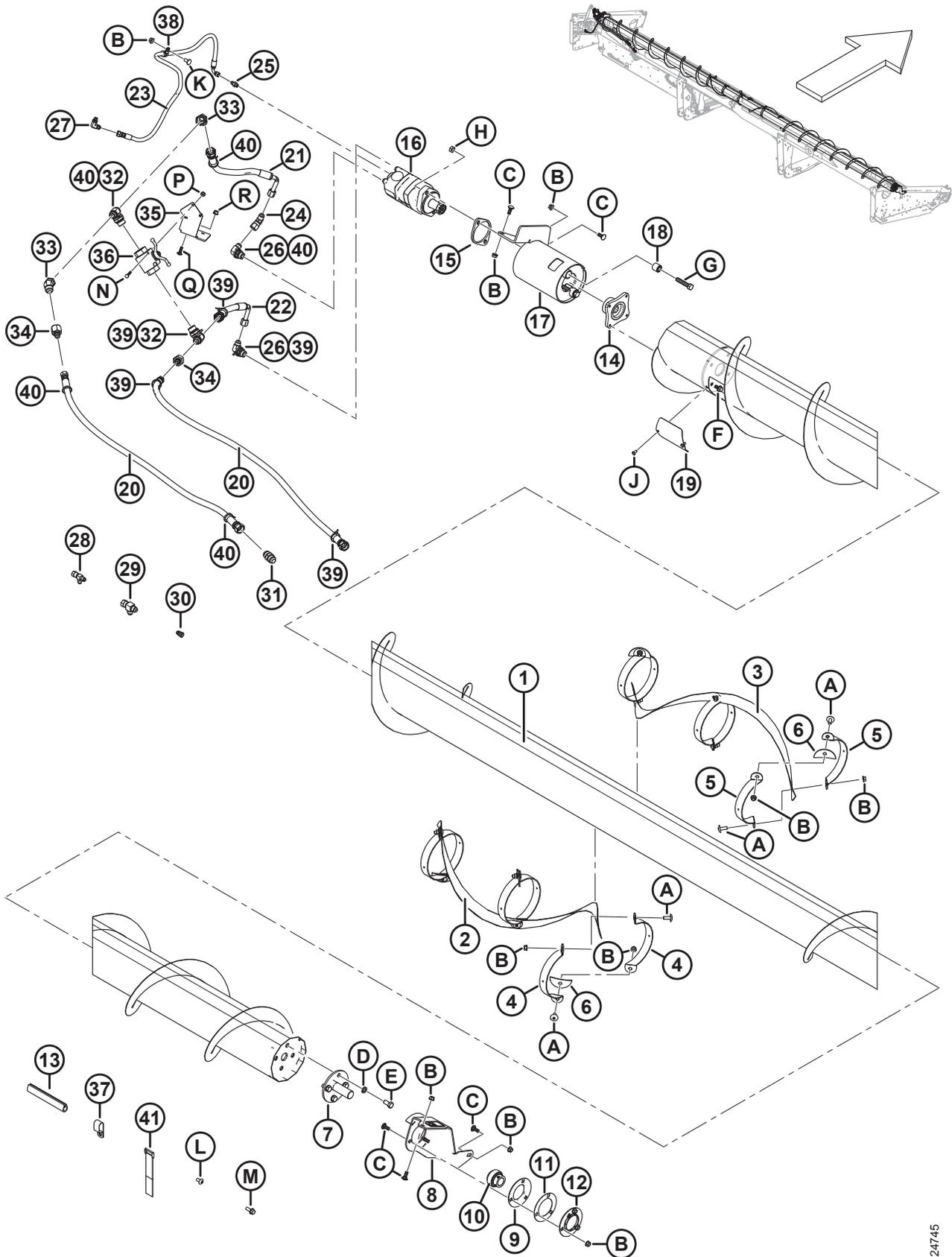
Ref.	Número de pieza	Descripción	Cant. B5825/ B5826	Número de serie
	B5825	KIT: REFUERZO DE TUBO D60/5 FD70/5 (PARA LAS PLATAFORMAS DE MOLINETE DE 5 PALETAS EN CONDICIONES DE CARGA DE MOLINETE PESADAS) <sup>204</sup>		
	B5826	KIT: REFUERZO DE TUBO DE BULONES D60/5 FD70/5 (PARA LAS PLATAFORMAS DE MOLINETE DE 6 PALETAS EN CONDICIONES DE CARGA DE MOLINETE PESADAS) <sup>204</sup>		
1	164988	SOPORTE: SOLDADO	5/6	
2	220939	BUJE: TUBO (CAJA DE 25) <sup>205</sup>	10/12	
3	164993	CANAL: BARRA DE SUJECIÓN (MOLINETE DE 5 PALETAS)	5/0	
4	164995	CANAL: BARRA DE SUJECIÓN (MOLINETE DE 6 PALETAS)	0/6	
5	220941	ABRAZADERA: BUJE DE TUBO, VARILLA CENTRAL (CAJA DE 5) <sup>206</sup>	5/6	
A	135450	TORNILLO: MÁQUINA		
B	30228	TUERCA: BRIDA DT SUPERFICIE SUAVE 0,375-16 UNC		

204. Los kits se encuentran disponibles solo a través de equipamientos.

205. No se vende de forma individual; para reparar esta pieza, se debe solicitar la caja de 25 bujes del tubo.

206. No se vende de forma individual; para reparar esta pieza, se debe solicitar la caja de 5 abrazaderas de bujes del tubo.

# 65 (Opción) Sinfín transversal superior- Plataforma de 7,6 m (25 pies)



(OPCIÓN) SINFÍN TRANSVERSAL SUPERIOR– PLATAFORMA DE 7,6 M (25 PIES)

Ref.	Número de pieza	Descripción	Cant.	Número de serie
	B6461	KIT: SERIE 1, SINFÍN TRANSVERSAL SUPERIOR DE 25 PIES (AMÉRICA DEL NORTE) <sup>207</sup>		
	B6584	KIT: SERIE 1, SINFÍN TRANSVERSAL SUPERIOR DE 25 PIES PARA EUROPA <sup>207</sup>		
1	294435	SINFÍN TRANSVERSAL SUPERIOR SOLDADO DE ALTA CAPACIDAD DE 25 FT	1	
2	294161	ALA: CENTRAL IZQ.	1	
3	294163	ALA: CENTRAL DER.	1	
4	294426	SOPORTE: IZQ.	6	
5	294427	SOPORTE: DER.	6	
6	255883	PLACA	6	
7	132303	EJE: SOLDADO DE EXTREMO, CON DISCO	1	
	294677	KIT: UCA DE 21-36 PIES DE DISCO (SOLO DISCO) <sup>208</sup>	OPT	
8	279090	SOPORTE: ENSAMBLE DE UCA DER.	1	
9	49306	BRIDA	1	
10	21859	RODAMIENTO: RODADURA INTERNA SPH DE EXT., CALIBRE 1-3/16	1	
11	172340	CUÑA	1	
12	30661	BRIDA	1	
13	45427	MOLDURA: DER.	1	
14	253722	CUBO: MOTOR DE SINFÍN SUP. DE ALTA CAP.	1	
15	253446	PLACA: ESPACIADOR	1	
16	255829	MOTOR: SINFÍN SUPERIOR (130 CC) <sup>209</sup>	1	
	283002	MOTOR: EATON 2000 (100 CC) <sup>210</sup>	1	
	174304	KIT DE SELLO		
	137375	TUERCA: CONTRATUERCA RANURADA 1,0-20 UNEF		
17	253443	SOPORTE: ENSAMBLE <sup>211</sup>	1	
18	21810	BUJE: GOMA	2	
19	279261	CUBIERTA: ACCESO A SINFÍN SUPERIOR	1	
20	294220	MANGUERA: HIDRÁULICA	2	
21	279716	MANGUERA: HIDRÁULICA; 0,5 PULGADA DI de 400 MM de LG, 100R17, CORREA DEL METAL.	1	
22	279717	MANGUERA: HIDRÁULICA; 0,5 PULGADA DI de 270 MM de LG, 100R17, CORREA DEL METAL.	1	

207. Los kits se encuentran disponibles solo a través de Whole Goods.

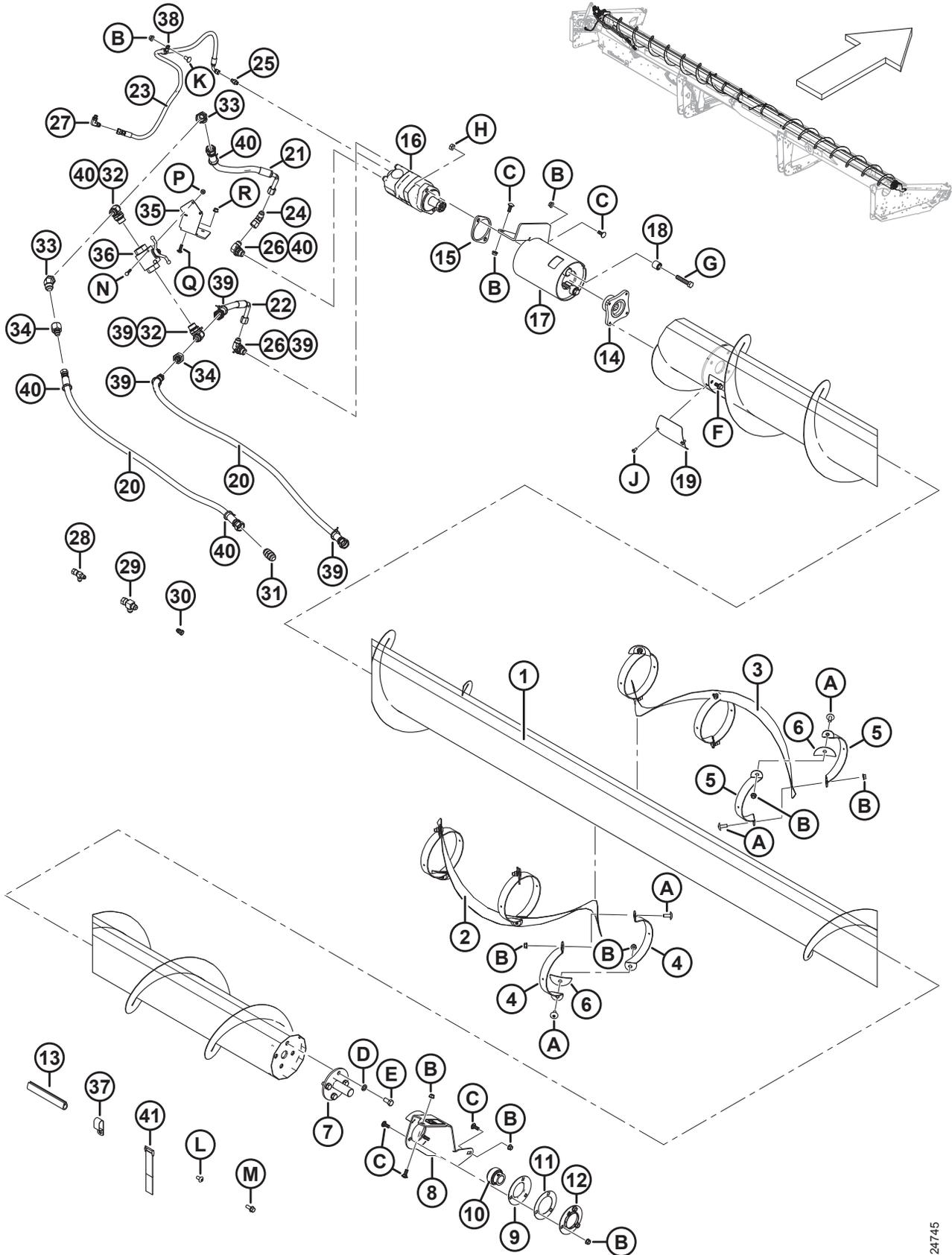
208. Kit utilizado para reparar el disco en el eje (MD n.º 132303).

209. Para usar en todas las plataformas SP y en las plataformas de cosechadora que no se encuentran en el mercado europeo.

210. Para uso en el mercado europeo con velocidad de sinfín superior aumentada.

211. Incluye dos bujes (MD n.º 21810) y calcomanía (MD n.º 279085).

(OPCIÓN) SINFIN TRANSVERSAL SUPERIOR- PLATAFORMA DE 7,6 M (25 PIES)



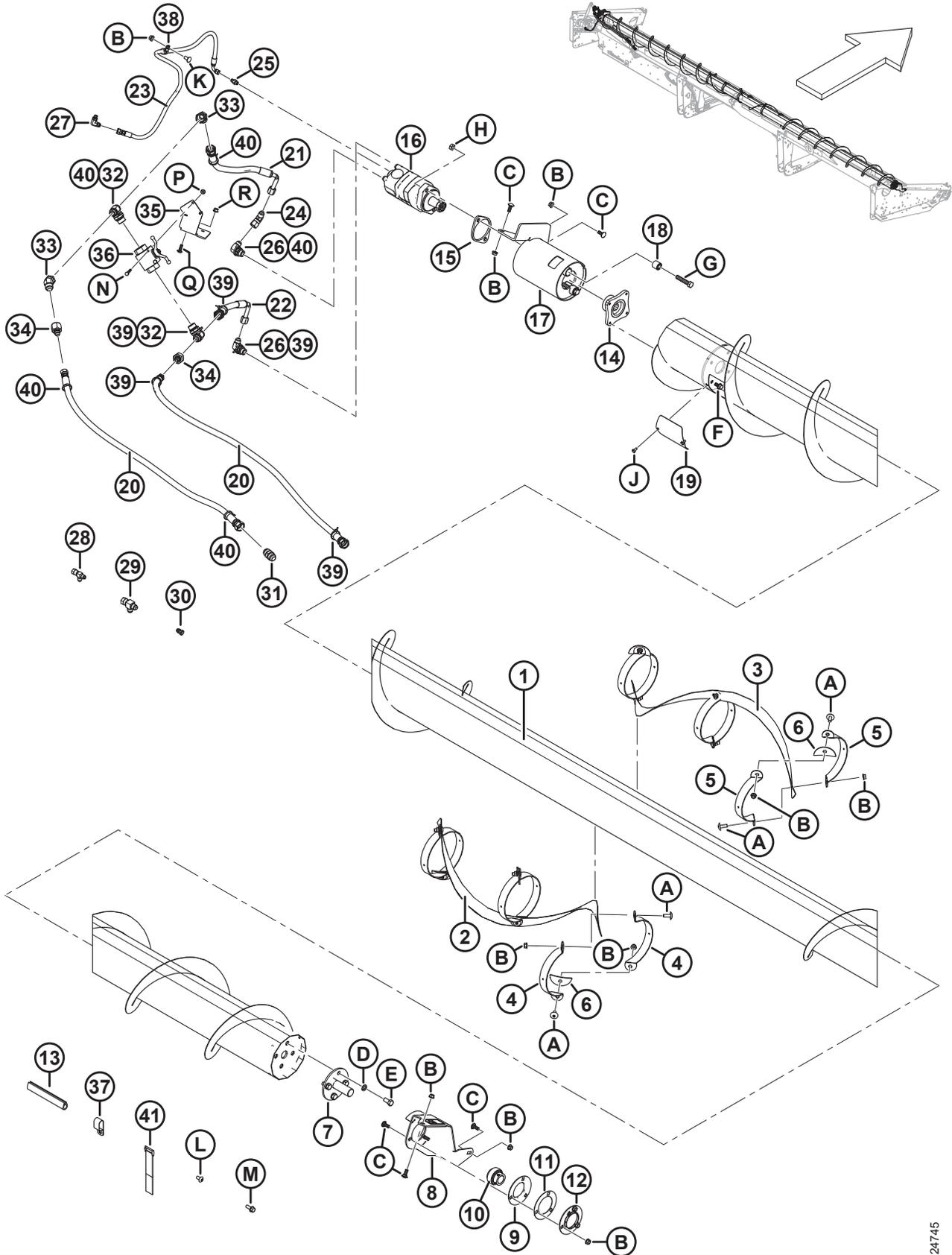
1024745

**(OPCIÓN) SINFÍN TRANSVERSAL SUPERIOR– PLATAFORMA DE 7,6 M (25 PIES)**

Ref.	Número de pieza	Descripción	Cant.	Número de serie
23	254248	MANGUERA: HIDRÁULICA; 0,25 PULGADA DI de 900 MM de LG, 100R17, CORREA REFORZADA	1	
24	135685	ACCESORIO: CODO DE 45° HIDR.	1	
25	112184	ACCESORIO: ADAPTADOR HIDR.	1	
26	21801	ACCESORIO: CODO DE 90° HIDR.	2	
27	50104	ACCESORIO: CODO DE 90° HIDR.	1	
28	30873	ACCESORIO: TE HIDR.	1	
29	108268	ACCESORIO: TE HIDR.	1	
30	30981	ACCESORIO: REDUCTOR HIDR. DE ADAPTADOR 1/2 X 3/8 <sup>212</sup>	1	
	21069	TUERCA: TUBO DE 37° JIC 1/2 IN.	1	
31	30376	ACCESORIO: UNIÓN HIDR.	1	
32	50050	ACCESORIO: TE HID. STR THD TE DE DERIVACIÓN CW JUNTA TÓRICA	2	
33	135240	ACCESORIO: CODO DE 45° HIDR.	2	
34	136952	ACCESORIO: REDUCTOR HIDR. DE ADAPTADOR	2	
35	279966	SOPORTE: MONTAJE BV, RÍGIDO	1	
36	294263	VÁLVULA: BOLA	1	
37	103738	ABRAZADERA: PVC AISLADO, 13/16 IN. TAMAÑO DEL TUBO	7	
38	135818	ABRAZADERA: AISLADA 1/2 IN	1	
39	252795	SUJETADOR: SUJETACABLE, ROSA	5	
40	252794	SUJETADOR: SUJETACABLE, PÚRPURA	5	
41	135443	BANDA DE SUJECIÓN (4 PULGADAS LG)	3	
	135444	BANDA DE SUJECIÓN (6 PULGADAS LG)	2	
A	135507	TORNILLO: MÁQUINA, CABEZA TORX TRUSS, 38 NC X 1 LG		
B	30228	TUERCA: BRIDA DT CARA LISA 0,375-16 UNC		
C	19965	TORNILLO – RHSN 3/8-16 X 1-GR5-ZP		
D	18638	ARANDELA: TRABA REG. DE 1/2 IN. NOM. ID ZP		
E	21575	PERNO: HH 1/2 NC X 1,0 LG GR 5 ZP		
F	135963	PERNO: BRIDA HH (CARA LISA) 3/8 NC X 0,75 5 GR ZP		
G	21760	PERNO: HH 1/2 NC X 2,5 LG GR 5 ZP		
H	137727	TUERCA: CONTRATUERCA HEX., DT, 1/2-13 UNC GR 5 ZP		
J	21580	PERNO: CABEZAL HEX. 1/4 NC X 0,5 LG GR 5 ZP		
K	21863	PERNO: RHSSN 3/8 NC X 0,75 LG GR 5 ZP		
L	135157	TORNILLO: MÁQUINA		

212. Incluye tuerca de tubo (MD n.º 21069).

(OPCIÓN) SINFIN TRANSVERSAL SUPERIOR- PLATAFORMA DE 7,6 M (25 PIES)

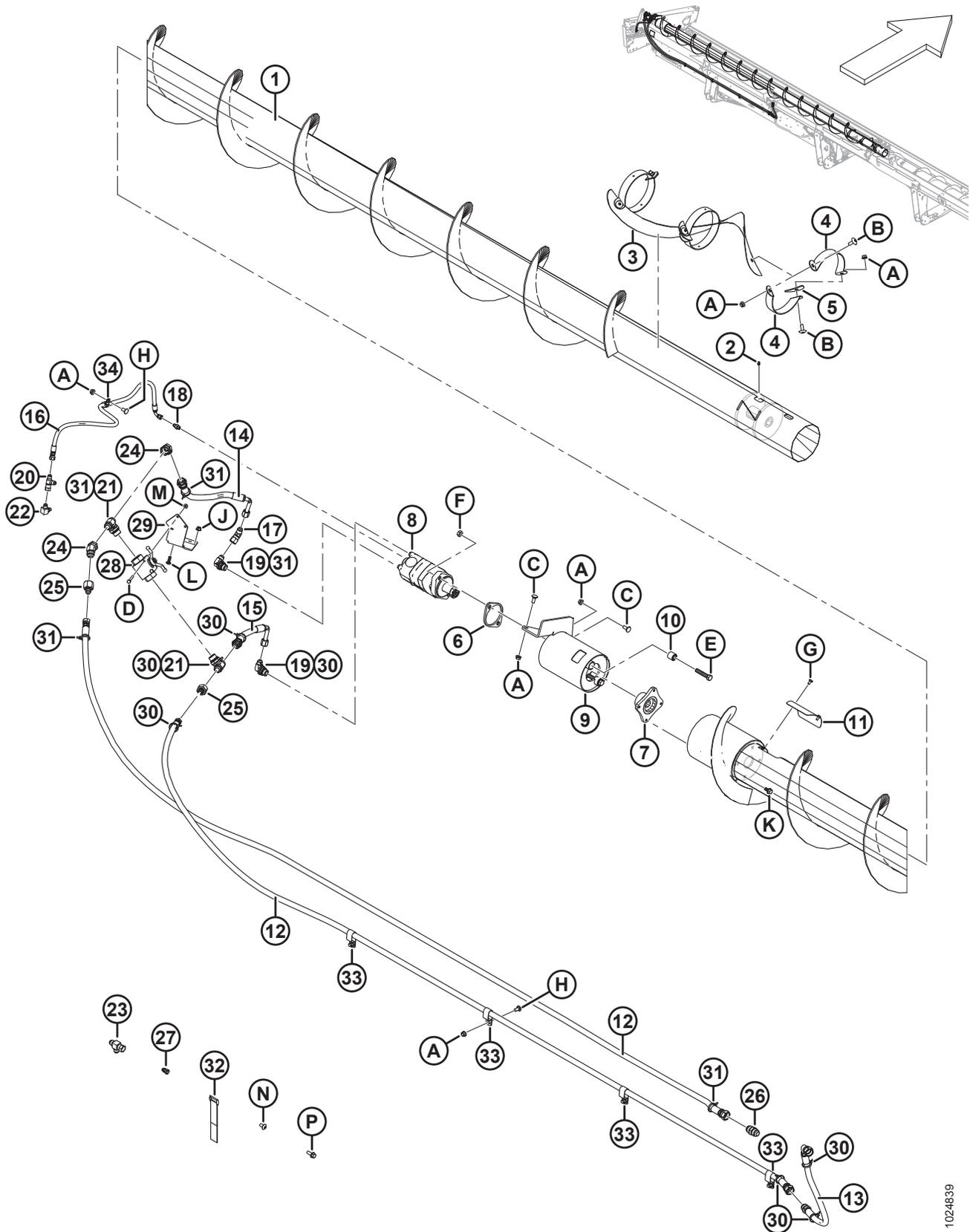


1024745

(OPCIÓN) SINFÍN TRANSVERSAL SUPERIOR– PLATAFORMA DE 7,6 M (25 PIES)

Ref.	Número de pieza	Descripción	Cant.	Número de serie
M	135966	PERNO: HH FLG SUPERFICIE LISA 3/8 NC X 1 GR 5 ZP		
N	21854	PERNO: HH 1/4 NC X 2,5 LG GR 5 ZP		
P	135248	TUERCA: HEX. FLG CTR LOC		
Q	136824	PERNO: RHSSN M8 X 1,25 X 25-8,8-A2L		
R	135337	TUERCA: BRIDA HEX. CTR LOC M8 X 1,25-8-A2L		

**66 (Opcional) Sinfín superior: lado izquierdo, plataformas de 9,1-12,2 m (30-40 pies)**



1024839

**(OPCIONAL) SINFÍN SUPERIOR: LADO IZQUIERDO, PLATAFORMAS DE 9,1-12,2 M (30-40 PIES)**

Ref.	Número de pieza	Descripción	Cant.	Número de serie
	B6462	KIT: SERIE 1, SINFÍN TRANSVERSAL SUPERIOR DE 30 PIES (AMÉRICA DEL NORTE) <sup>213</sup>		
	B6463	KIT: SERIE 1, SINFÍN TRANSVERSAL SUPERIOR DE 35 PIES (AMÉRICA DEL NORTE) <sup>213</sup>		
	B6464	KIT: SERIE 1, SINFÍN TRANSVERSAL SUPERIOR DE 40 PIES (AMÉRICA DEL NORTE) <sup>213</sup>		
	B6585	KIT: SERIE 1, SINFÍN TRANSVERSAL SUPERIOR DE 30 PIES PARA EUROPA <sup>213</sup>		
	B6586	KIT: SERIE 1, SINFÍN TRANSVERSAL SUPERIOR DE 35 PIES PARA EUROPA <sup>213</sup>		
	B6587	KIT: SERIE 1, SINFÍN TRANSVERSAL SUPERIOR DE 40 PIES PARA EUROPA <sup>213</sup>		
1	294519	SINFÍN SUPERIOR IZQUIERDO SOLDADO DE 30FT	1	
	294517	KIT: SERIE 1, SINFÍN TRANSVERSAL SUPERIOR DE 35 FT (AMÉRICA DEL NORTE)	1	
	294516	KIT: SERIE 1, SINFÍN TRANSVERSAL SUPERIOR DE 40 FT (AMÉRICA DEL NORTE)	1	
	294682	KIT: CUBIERTA DE REPARACIÓN DE SINFÍN SUPERIOR SOLDADA <sup>214</sup>	A/R	
2	30934	ACCESORIO: 1/4-28 AFIJADO THD	1	
3	255881	ALA: CENTRAL IZQ.	1	
4	294424	SOPORTE: IZQ.	6	
5	255883	PLACA	3	
6	253446	PLACA: ESPACIADOR	1	
7	253722	CUBO: MOTOR DE SINFÍN SUP. DE ALTA CAP.	1	
8	255829	MOTOR: SINFÍN SUPERIOR (130 CC) <sup>215</sup>	1	
	283002	MOTOR: EATON 2000 (100 CC) <sup>216</sup>	1	
	174304	KIT DE SELLO		
	137375	TUERCA: CONTRATUERCA RANURADA 1,0-20 UNEF		
9	253443	SOPORTE: ENSAMBLE <sup>217</sup>	1	
10	21810	BUJE: GOMA	2	
11	279261	CUBIERTA: ACCESO A SINFÍN SUPERIOR	1	

213. Los kits se encuentran disponibles solo a través de Whole Goods.

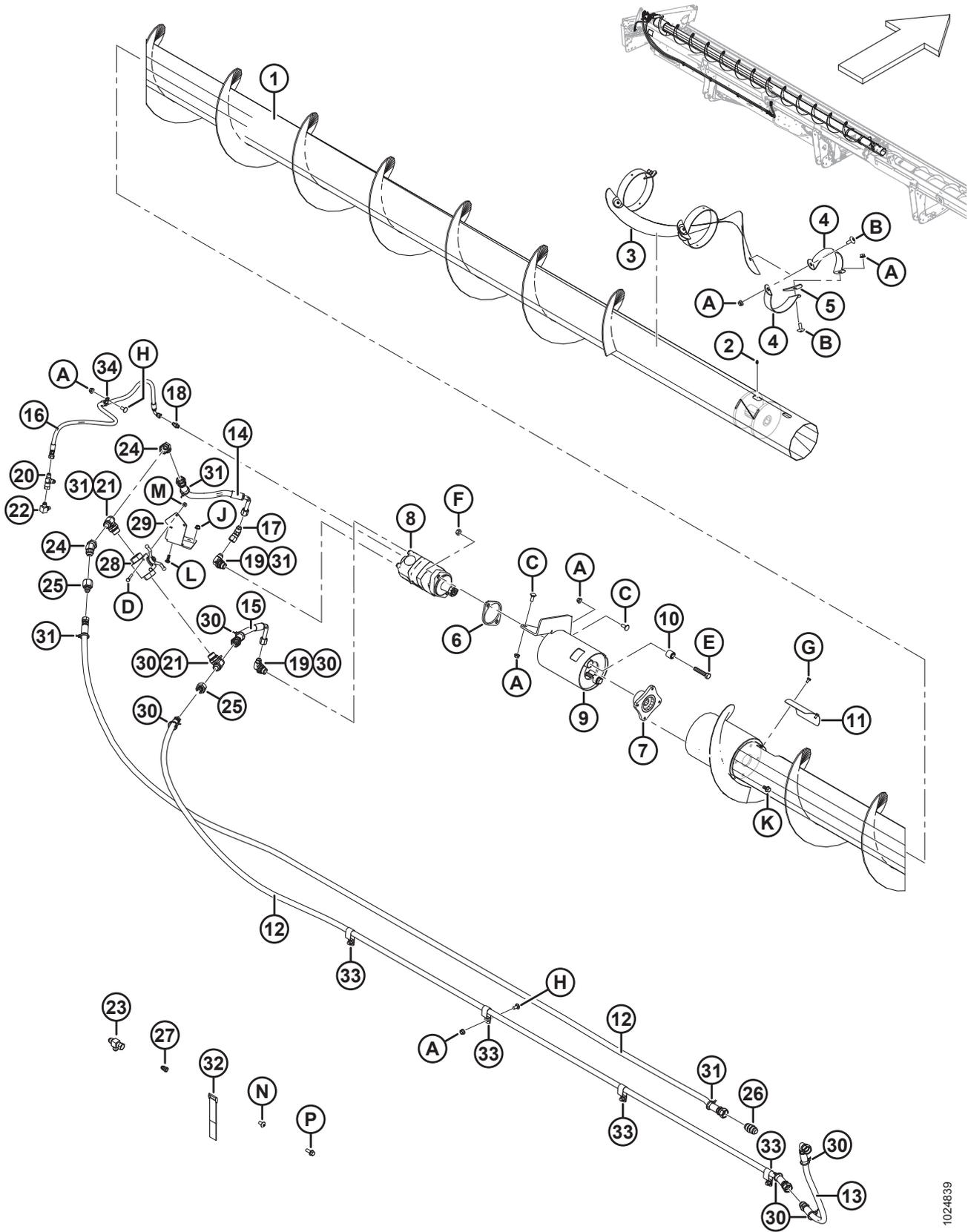
214. Kit destinado a reparar daños en el sinfín, se requiere soldadura.

215. Para usar en todas las plataformas SP y en las plataformas de cosechadora que no se encuentran en el mercado europeo.

216. Para uso en el mercado europeo con velocidad de sinfín superior aumentada.

217. Incluye dos bujes (MD n.º 21810) y calcomanía (MD n.º 279085).

(OPCIONAL) SINFÍN SUPERIOR: LADO IZQUIERDO, PLATAFORMAS DE 9,1-12,2 M (30-40 PIES)



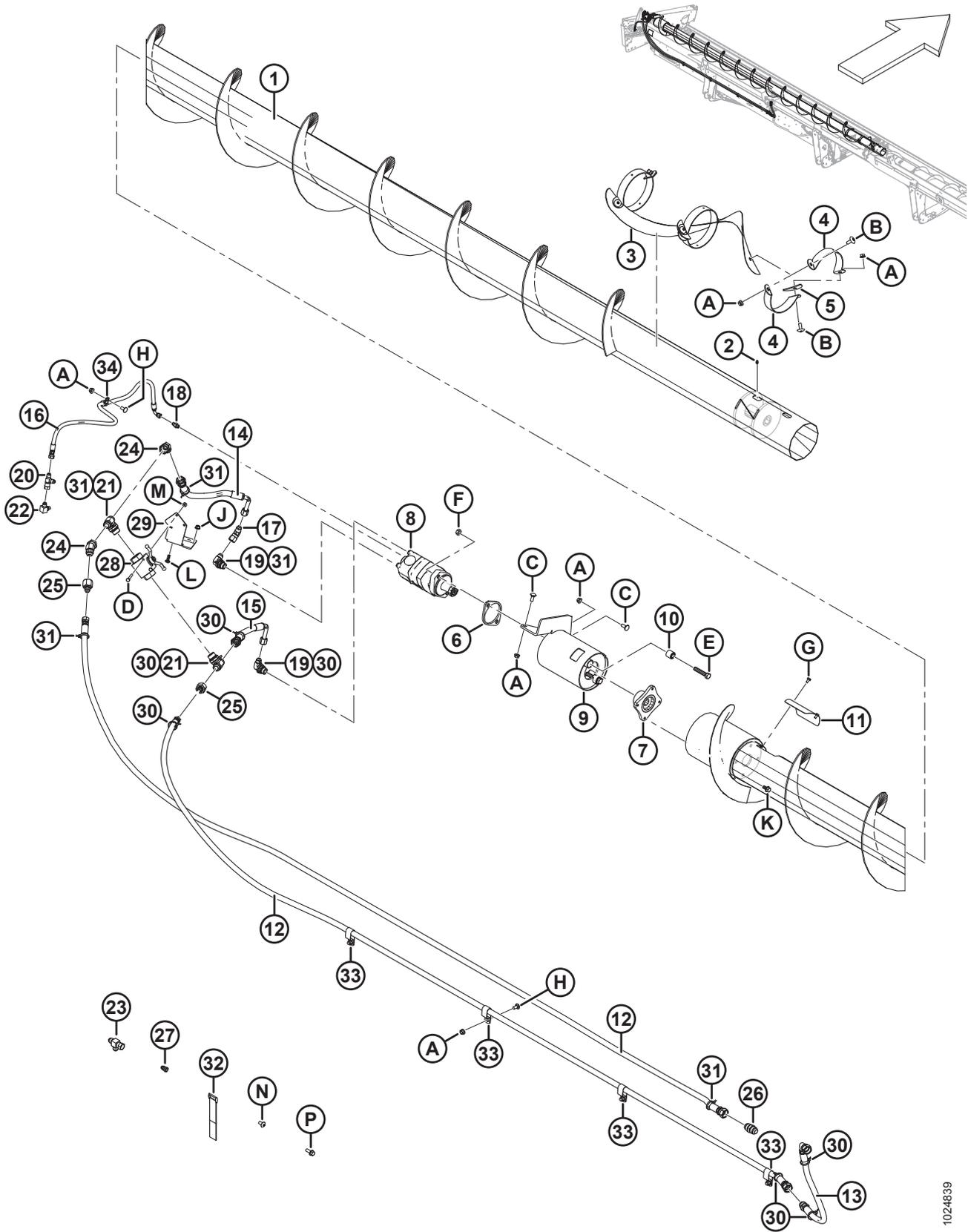
1024839

(OPCIONAL) SINFÍN SUPERIOR: LADO IZQUIERDO, PLATAFORMAS DE 9,1-12,2 M (30-40 PIES)

Ref.	Número de pieza	Descripción	Cant.	Número de serie
12	294221	MANGUERA: HIDRÁULICA (DE 30 FT)	2	
	294222	MANGUERA: HIDRÁULICA (DE 35 FT)	2	
	294223	MANGUERA: HIDRÁULICA (DE 40 FT)	2	
13	294226	MANGUERA: HIDRÁULICA; 0,5 PULGADA DI de 800 MM de LG, 100R17, CORREA DEL METAL.	2	
14	279716	MANGUERA: HIDRÁULICA; 0,5 PULGADA DI de 400 MM de LG, 100R17, CORREA DEL METAL.	1	
15	279717	MANGUERA: HIDRÁULICA; 0,5 PULGADA DI de 270 MM de LG, 100R17, CORREA DEL METAL.	1	
16	254248	MANGUERA: HIDRÁULICA; 0,25 PULGADA DI de 900 MM de LG, 100R17, CORREA REFORZADA	1	
17	135685	ACCESORIO: CODO DE 45° HIDR.	1	
18	112184	ACCESORIO: ADAPTADOR HIDR.	1	
19	21801	ACCESORIO: CODO DE 90° HIDR.	2	
20	30873	ACCESORIO: TE HIDR.	1	
21	50050	ACCESORIO: TE HID. STR THD TE DE DERIVACIÓN CW JUNTA TÓRICA	2	
22	50104	ACCESORIO: CODO DE 90° HIDR.	1	
23	108268	ACCESORIO: TE HIDR.	1	
24	135240	ACCESORIO: CODO DE 45° HIDR.	2	
25	136952	ACCESORIO: REDUCTOR HIDR. DE ADAPTADOR	2	
26	30376	ACCESORIO: UNIÓN HIDR.	1	
27	30981	ACCESORIO: REDUCTOR HIDR. DE ADAPTADOR 1/2 X 3/8 <sup>218</sup>	1	
	21069	TUERCA: TUBO DE 37° JIC 1/2 IN.	1	
28	294263	VÁLVULA: BOLA	1	
29	279966	SOPORTE: MONTAJE BV, RÍGIDO	1	
30	252795	SUJETADOR: SUJETACABLE, ROSA	8	
31	252794	SUJETADOR: SUJETACABLE, PÚRPURA	7	
32	135443	BANDA DE SUJECIÓN (4 PULGADAS LG)	3	
	135444	BANDA DE SUJECIÓN (6 PULGADAS LG)	2	
33	103738	ABRAZADERA: PVC AISLADO, 13/16 IN. TAMAÑO DEL TUBO	7	
34	135818	ABRAZADERA: AISLADA 1/2 IN	1	
A	30228	TUERCA: BRIDA DT CARA LISA 0,375-16 UNC		
B	135507	TORNILLO: MÁQUINA, TRUSS HD TORX, 38 NC X 1 LG		
C	19965	TORNILLO – RHSN 3/8-16 X 1-GR5-ZP		

218. Incluye tuerca de tubo (MD n.º 21069).

(OPCIONAL) SINFÍN SUPERIOR: LADO IZQUIERDO, PLATAFORMAS DE 9,1-12,2 M (30-40 PIES)

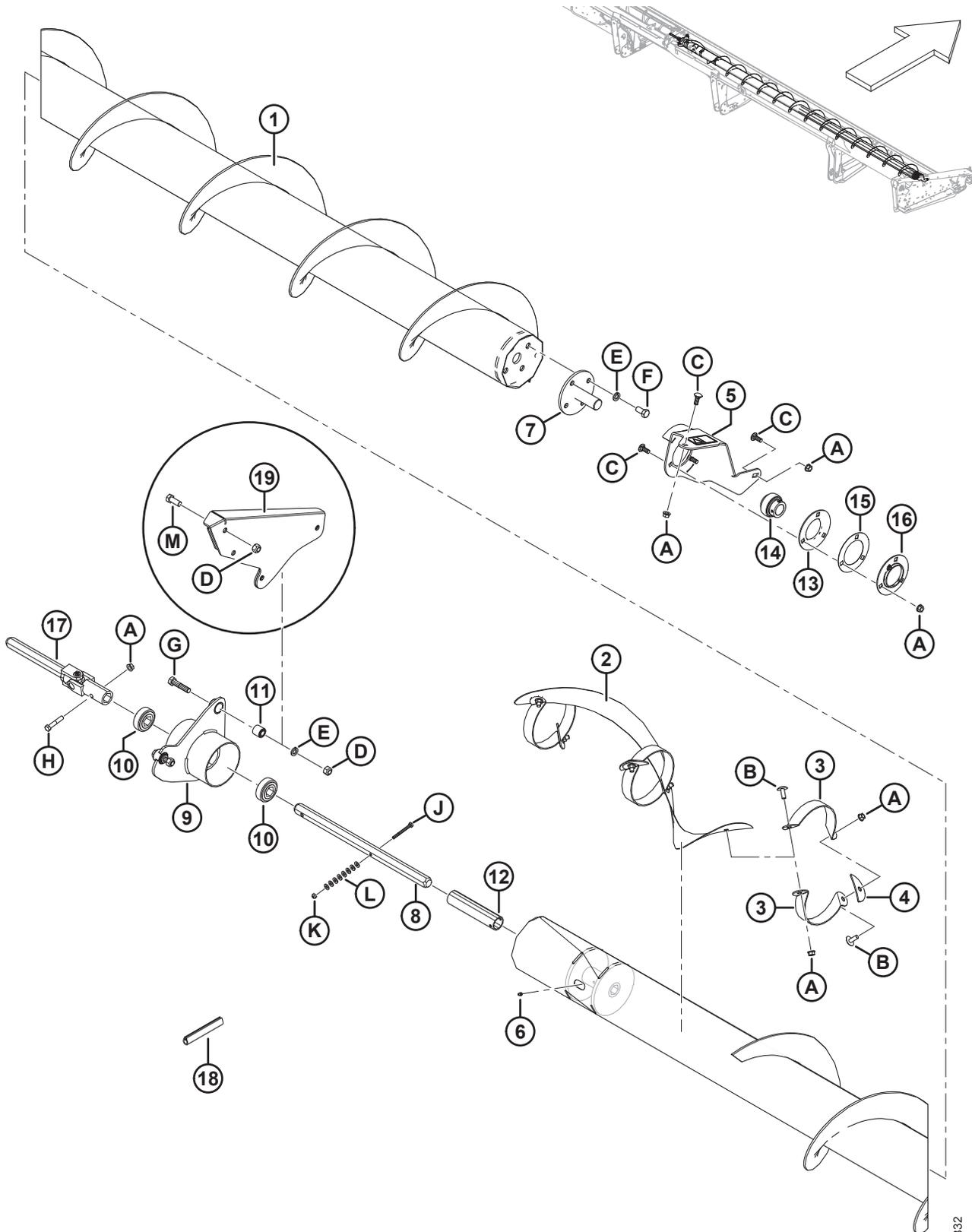


1024839

(OPCIONAL) SINFÍN SUPERIOR: LADO IZQUIERDO, PLATAFORMAS DE 9,1-12,2 M (30-40 PIES)

Ref.	Número de pieza	Descripción	Cant.	Número de serie
D	21854	PERNO: HH 1/4 NC X 2,5 LG GR 5 ZP		
E	21760	PERNO: HH 1/2 NC X 2,5 LG GR 5 ZP		
F	137727	TUERCA: CONTRATUERCA HEX., DT, 1/2-13 UNC GR 5 ZP		
G	21580	PERNO: CABEZAL HEX. 1/4 NC X 0,5 LG GR 5 ZP		
H	21863	PERNO: RHSSN 3/8 NC X 0,75 LG GR 5 ZP		
J	135248	TUERCA: HEX. FLG CTR LOC		
K	135963	PERNO: BRIDA HH (CARA LISA) 3/8 NC X 0,75 5 GR ZP		
L	136824	PERNO: RHSSN M8 X 1,25 X 25-8,8-A2L		
M	135337	TUERCA: BRIDA HEX. CTR LOC M8 X 1,25-8-A2L		
N	135157	TORNILLO: MÁQUINA		
P	135966	PERNO: HH FLG SUPERFICIE LISA 3/8 NC X 1 GR 5 ZP		

**67 (Opcional) Sinfín superior: lado derecho, plataformas de 9,1-12,2 m (30-40 pies)**



1024832

(OPCIONAL) SINFÍN SUPERIOR: LADO DERECHO, PLATAFORMAS DE 9,1-12,2 M (30-40 PIES)

Ref.	Número de pieza	Descripción	Cant.	Número de serie
1	294436	SINFÍN SUPERIOR SOLDADO SERIE 1, DE 30 FT	1	
	294437	SINFÍN SUPERIOR SOLDADO SERIE 1, DE ALTA CAPACIDAD DE 35 FT	1	
	294438	SINFÍN SUPERIOR SOLDADO SERIE 1, DE ALTA CAPACIDAD DE 40 FT	1	
	294682	KIT: CUBIERTA DE REPARACIÓN DE SINFÍN SUPERIOR SOLDADA <sup>219</sup>	A/R	
2	255892	ALA: CENTRAL DER.	1	
3	294425	SOPORTE: DER.	6	
4	255883	PLACA	3	
5	279090	SOPORTE: ENSAMBLE DE SINFÍN SUPERIOR DER. <sup>220</sup>	1	
6	30934	ACCESORIO: 1/4-28 AFIJADO THD	1	
7	132303	EJE: SOLDADO DE EXTREMO, CON DISCO	1	
	294677	KIT: UCA DE 21-36 PIES DE DISCO (SOLO DISCO) <sup>221</sup>	OPT	
8	174081	EJE: HEX.	1	
9	172511	SOPORTE: ENSAMBLE DE GANCHO CENTRAL <sup>222</sup>	1	
10	172507	RODAMIENTO: CALIBRE DE BOLA HEX.	2	
11	21810	BUJE: GOMA	2	
12	174082	ESPACIADOR	1	
13	49306	BRIDA	1	
14	21859	RODAMIENTO: RODADURA INTERNA SPH DE EXT., CALIBRE 1-3/16	1	
15	172340	CUÑA	1	
16	30661	BRIDA	1	
17	233395	UNIÓN: UNIVERSAL	1	
18	45427	MOLDURA: DER.	1	
19	174035	SOPORTE: SOLDADO CENTRAL (SOLO 30-35 PIES) <sup>223</sup>	1	
A	30228	TUERCA: BRIDA DT CARA LISA 0,375-16 UNC		
B	135507	TORNILLO: MÁQUINA, TRUSS HD TORX, 38 NC X 1 LG		
C	19965	TORNILLO – RHSN 3/8-16 X 1-GR5-ZP		
D	18697	TUERCA: TRABA HEX. DT 0,500-13 UNC		
E	18638	ARANDELA: TRABA REG. DE 1/2 IN. NOM. ID ZP		
F	21575	PERNO: HH 1/2 NC X 1,0 LG GR 5 ZP		
G	21578	PERNO: HH 1/2 NC X 2,25 LG GR 5 ZP		

219. Kit destinado a reparar daños en el sinfín, se requiere soldadura.

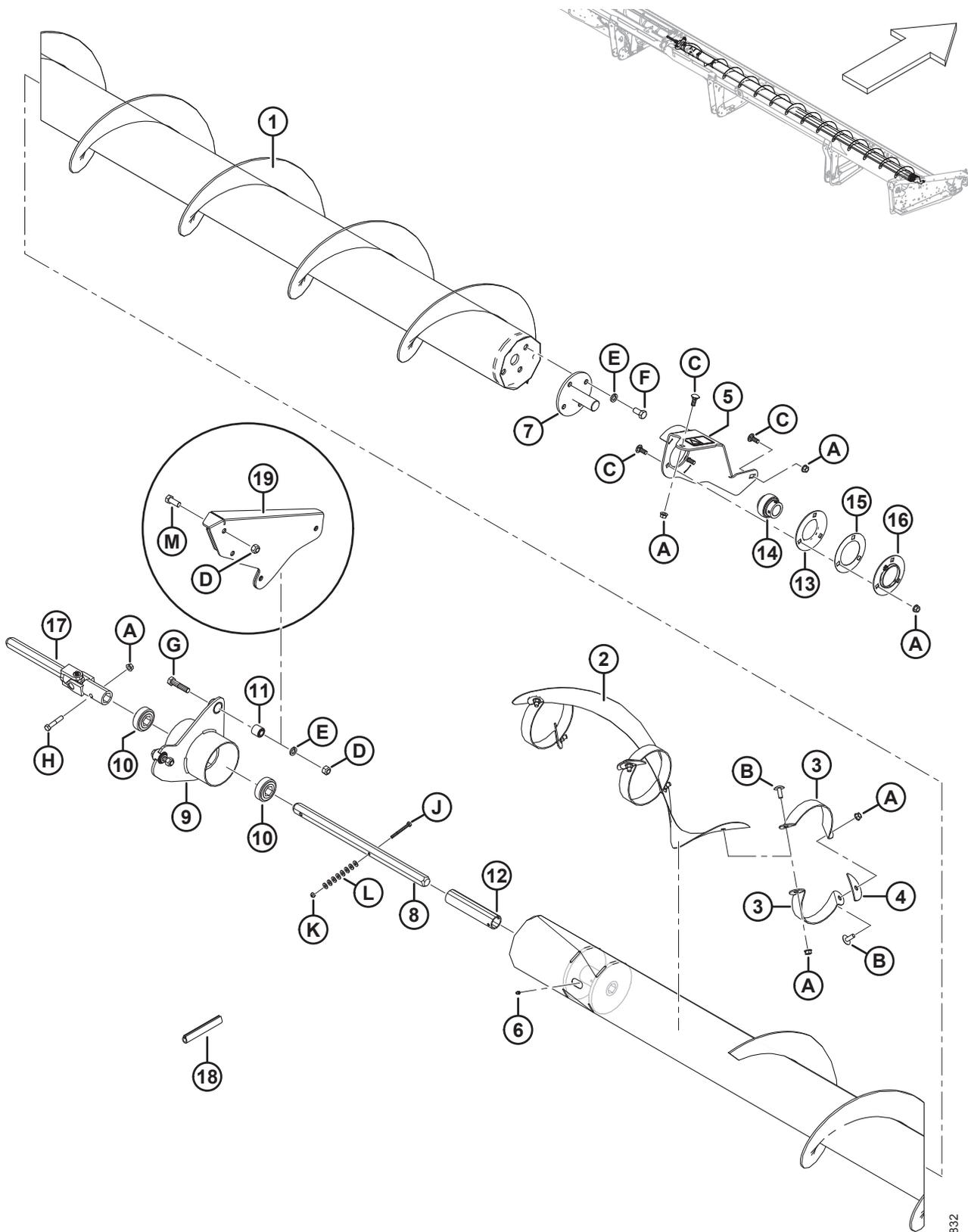
220. Incluye calcomanía (MD n.º 279085).

221. Kit utilizado para reparar el disco en el eje (MD n.º 132303).

222. Incluye dos rodamientos (MD n.º 172507) y dos bujes (MD n.º 21810).

223. Solo se requiere soporte para plataformas de 30-35 pies. La plataforma de 40 pies tiene soporte (MD n.º 172511) sujeto directamente al bastidor de la plataforma.

(OPCIONAL) SINFÍN SUPERIOR: LADO DERECHO, PLATAFORMAS DE 9,1-12,2 M (30-40 PIES)

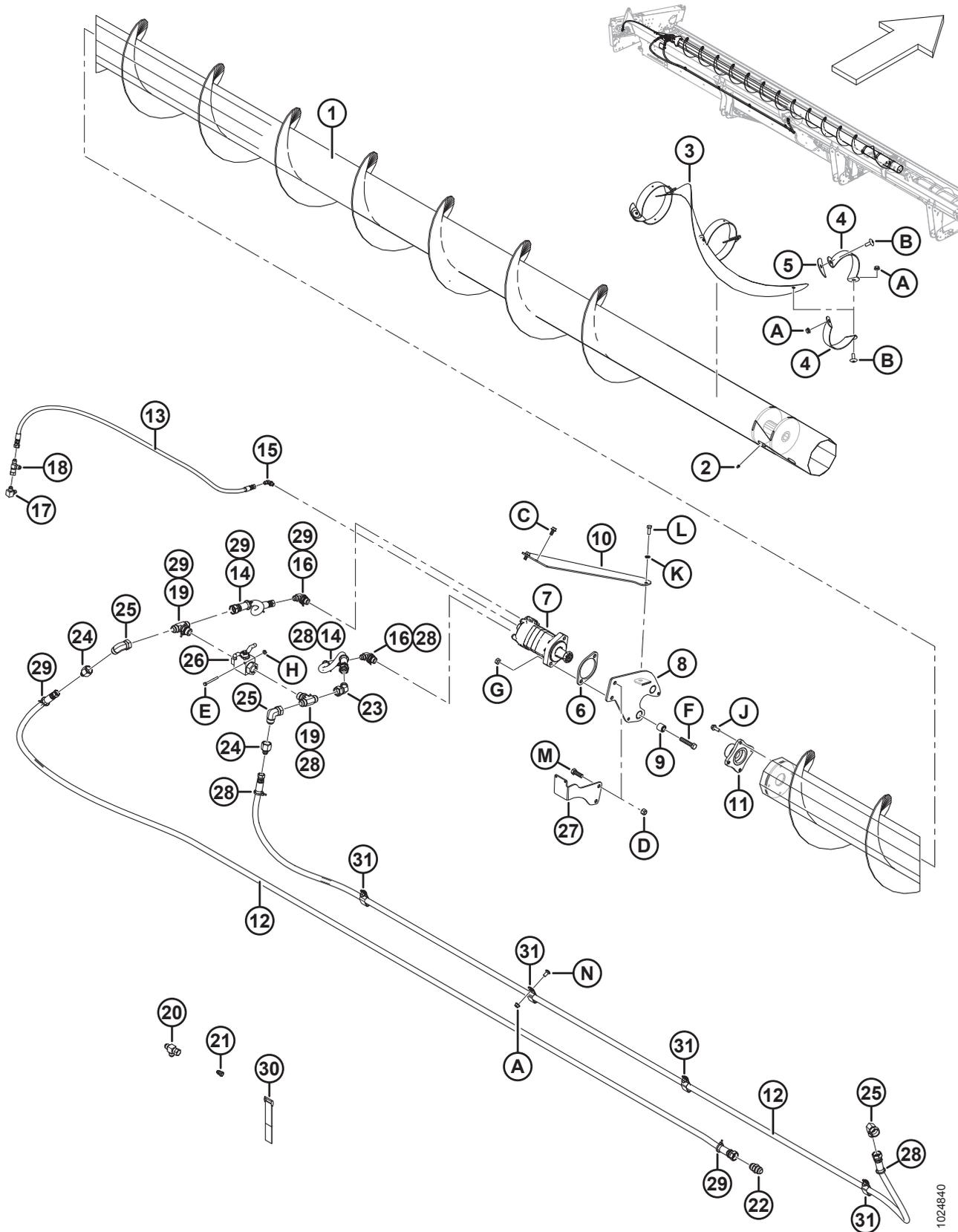


1024832

(OPCIONAL) SINFÍN SUPERIOR: LADO DERECHO, PLATAFORMAS DE 9,1-12,2 M (30-40 PIES)

Ref.	Número de pieza	Descripción	Cant.	Número de serie
H	21354	PERNO: HH 3/8 NC X 2,0 LG GR 5 ZP		
J	21854	PERNO: HH 1/4 NC X 2,5 LG GR 5 ZP		
K	18724	TUERCA: BLOQUEO HEX. DT 1/4-20 UNC ZP		
L	18596	ARANDELA: PLANA SAE 9/32 DI X 5/8 IN DE ZP		
M	21491	PERNO: HH 1/2 NC X 1,25 LG GR 5 ZP		

# 68 (Opcional) Sinfín superior: lado izquierdo, plataforma de 13,7 m (45 pies)



102-4840

**(OPCIONAL) SINFÍN SUPERIOR: LADO IZQUIERDO, PLATAFORMA DE 13,7 M (45 PIES)**

Ref.	Número de pieza	Descripción	Cant.	Número de serie
	B6465	KIT: SERIE 1, SINFÍN TRANSVERSAL SUPERIOR DE 45 PIES (AMÉRICA DEL NORTE) <sup>224</sup>		
	B6588	KIT: SERIE 1, SINFÍN TRANSVERSAL SUPERIOR DE 45 PIES PARA EUROPA <sup>224</sup>		
1	294515	SINFÍN: SOLDADO IZQ. SUPERIOR DE 45 PIES DE UCA	1	
	294682	KIT: CUBIERTA DE REPARACIÓN DE SINFÍN SUPERIOR SOLDADA <sup>225</sup>	A/R	
2	30934	ACCESORIO: 1/4-28 AFIJADO THD	1	
3	255881	ALA: CENTRAL IZQ.	1	
4	294424	SOPORTE: IZQ.	6	
5	255883	PLACA	3	
6	253446	PLACA: ESPACIADOR	1	
7	255829	MOTOR: SINFÍN SUPERIOR (130 CC) <sup>226</sup>	1	
	283002	MOTOR: EATON 2000 (100 CC) <sup>227</sup>	1	
	174304	KIT DE SELLO		
	137375	TUERCA: CONTRATUERCA RANURADA 1,0-20 UNEF		
8	174168	SOPORTE: ENSAMBLE DE GANCHO IZQ. <sup>228</sup>	1	
9	21810	BUJE: GOMA	2	
10	279925	ABRAZADERA: IZQ.	1	
11	279775	CUBO: MECANIZADO	1	
12	294224	MANGUERA: HIDRÁULICA (DE 45 PIES)	2	
13	294225	MANGUERA: HIDRÁULICA (DE 45 PIES)	1	
14	279715	MANGUERA: HIDRÁULICA; 0,5 PULGADA DI de 500 MM de LG, 100R17, CORREA DEL METAL.	2	
15	135647	ACCESORIO: CODO DE 90° HIDR.	1	
16	21801	ACCESORIO: CODO DE 90° HIDR.	2	
17	50104	ACCESORIO: CODO DE 90° HIDR.	1	
18	30873	ACCESORIO: TE HIDR.	1	
19	50050	ACCESORIO: TE HID. STR THD TE DE DERIVACIÓN CW JUNTA TÓRICA	2	
20	108268	ACCESORIO: TE HIDR.	1	

224. Los kits se encuentran disponibles solo a través de Whole Goods.

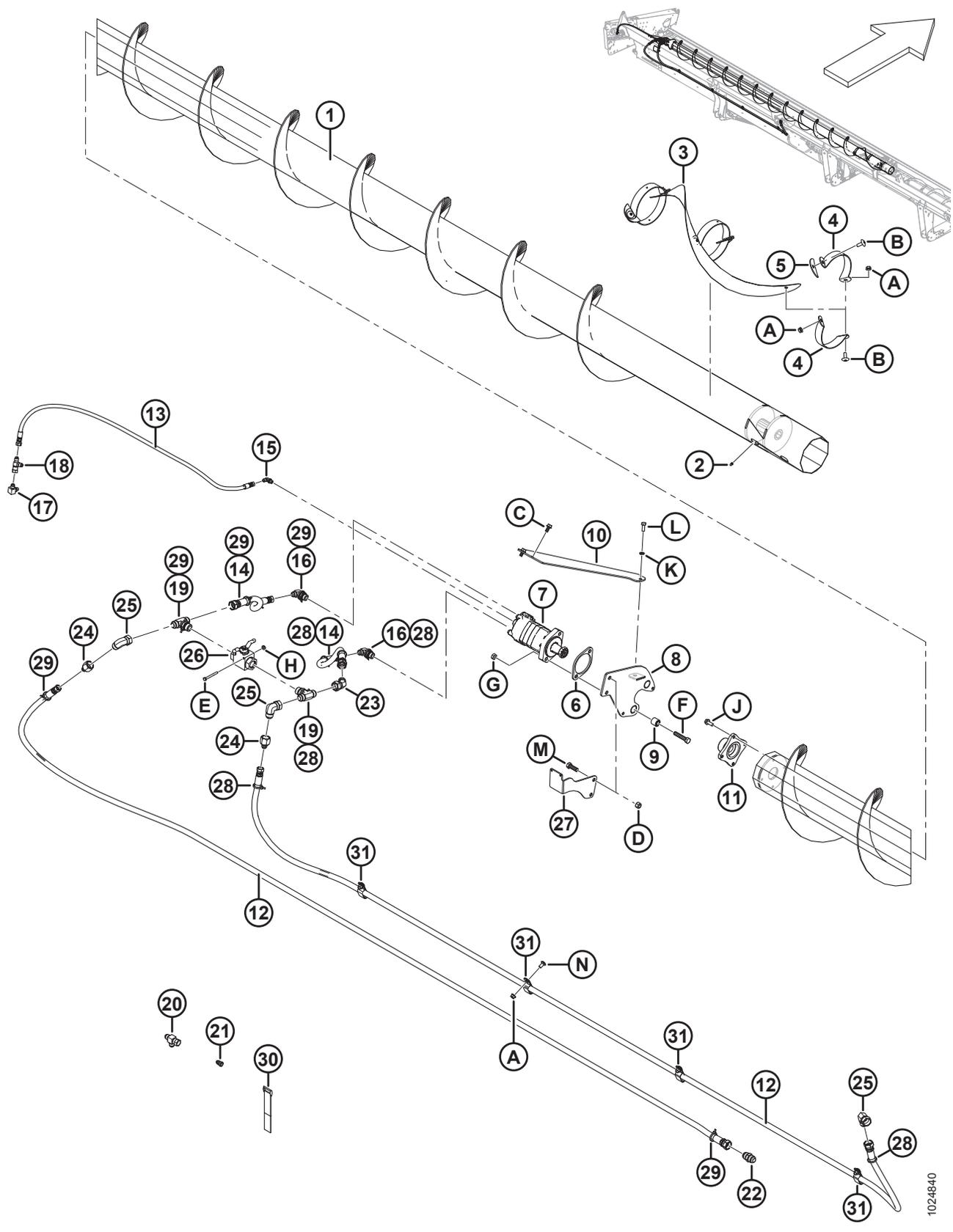
225. Kit destinado a reparar daños en el sinfín, se requiere soldadura.

226. Para usar en todas las plataformas SP y en las plataformas de cosechadora que no se encuentran en el mercado europeo.

227. Para uso en el mercado europeo con velocidad de UCA aumentada.

228. Incluye dos bujes (MD n.º 21810) y calcomanía (MD n.º 174682).

(OPCIONAL) SINFIN SUPERIOR: LADO IZQUIERDO, PLATAFORMA DE 13,7 M (45 PIES)



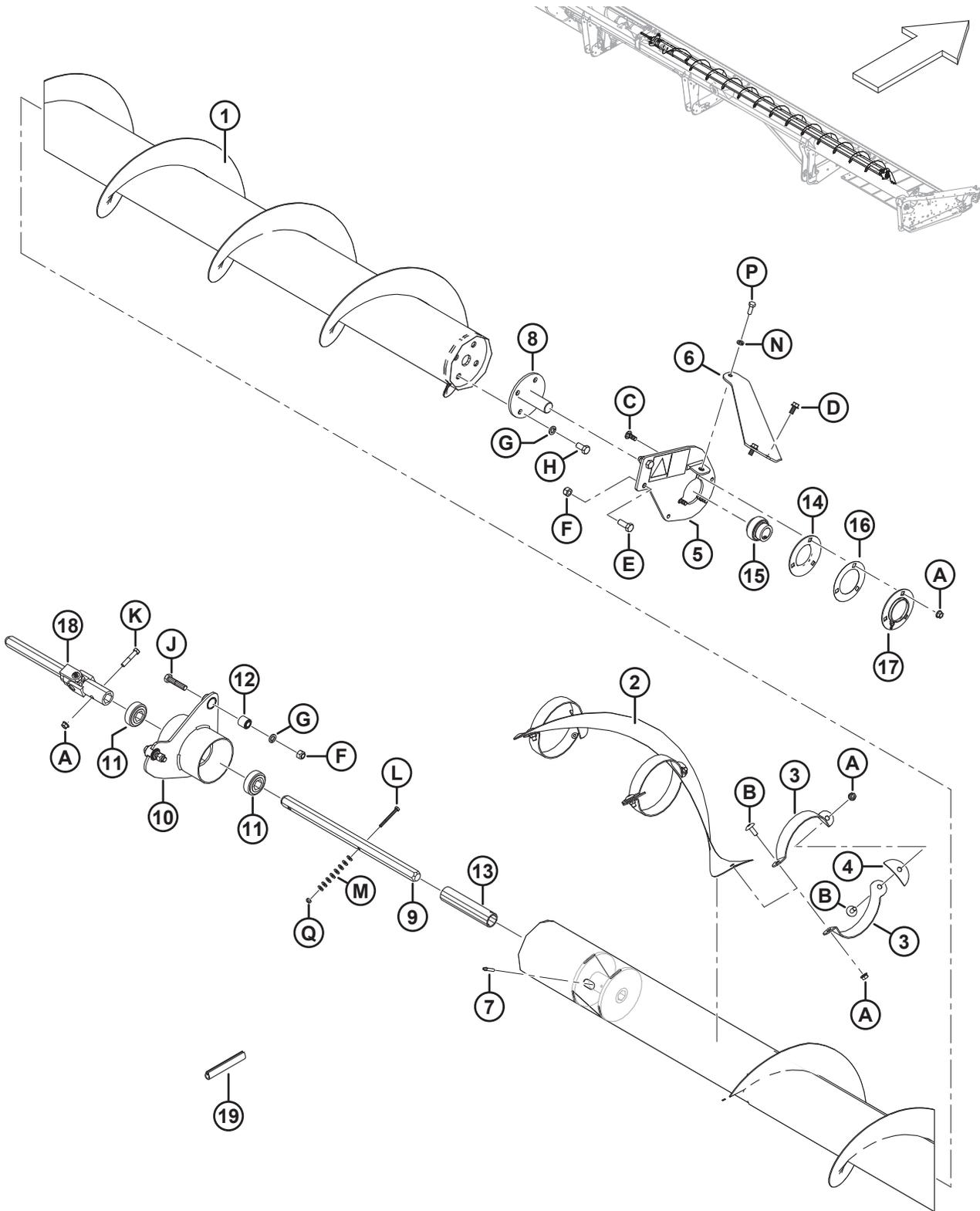
1024840

(OPCIONAL) SINFÍN SUPERIOR: LADO IZQUIERDO, PLATAFORMA DE 13,7 M (45 PIES)

Ref.	Número de pieza	Descripción	Cant.	Número de serie
21	30981	ACCESORIO: REDUCTOR HIDR. DE ADAPTADOR 1/2 X 3/8 <sup>229</sup>	1	
	21069	TUERCA: TUBO DE 37° JIC 1/2 IN.	1	
22	30376	ACCESORIO: UNIÓN HIDR.	1	
23	135240	ACCESORIO: CODO DE 45° HIDR.	1	
24	136952	ACCESORIO: REDUCTOR HIDR. DE ADAPTADOR	2	
25	50175	ACCESORIO: CODO DE 90° HIDR.	2	
26	294263	VÁLVULA: BOLA	1	
27	279834	SOPORTE: MONTAJE DE VÁLVULA DE BOLA	1	
28	252795	SUJETADOR: SUJETACABLE, ROSA	6	
29	252794	SUJETADOR: SUJETACABLE, PÚRPURA	5	
30	135443	BANDA DE SUJECIÓN (4 PULGADAS LG)	3	
	135444	BANDA DE SUJECIÓN (6 PULGADAS LG)	4	
31	103738	ABRAZADERA: PVC AISLADO, 13/16 IN. TAMAÑO DEL TUBO	7	
A	30228	TUERCA: BRIDA DT CARA LISA 0,375-16 UNC		
B	135507	TORNILLO: MÁQUINA, TRUSS HD TORX, 38 NC X 1 LG		
C	101897	TORNILLO: ARANDELA HEX. HD THD RODANTE 3/8 NC X 3/4		
D	18697	TUERCA: TRABA HEX. DT 0,500-13 UNC		
E	21854	PERNO: HH 1/4 NC X 2,5 LG GR 5 ZP		
F	21760	PERNO: HH 1/2 NC X 2,5 LG GR 5 ZP		
G	137727	TUERCA: CONTRATUERCA HEX., DT, 1/2-13 UNC GR 5 ZP		
H	135248	TUERCA: HEX. FLG CTR LOC		
J	135193	TORNILLO: ARANDELA HEX. HD THD RODANTE 3/8 NC X 1,0		
K	18637	ARANDELA: TRABA REG. DE 3/8 IN. NOM. ID ZP		
L	20077	PERNO: CABEZA HD 3/8 NC X 1,0 LG GR 5 ZP		
M	18723	PERNO: HH 1/2 NC X 1.5 LG TFL GR 5 ZP		
N	21863	PERNO: RHSSN 3/8 NC X 0,75 LG GR 5 ZP		

229. Incluye tuerca de tubo (MD n.º 21069).

# 69 (Opcional) Sinfín superior: lado derecho, plataforma de 13,7 m (45 pies)



1024833

(OPCIONAL) SINFÍN SUPERIOR: LADO DERECHO, PLATAFORMA DE 13,7 M (45 PIES)

Ref.	Número de pieza	Descripción	Cant.	Número de serie
1	294518	SINFÍN SUPERIOR SOLDADO DER. DE 45 FT	1	
	294682	KIT: CUBIERTA DE REPARACIÓN DE SINFÍN SUPERIOR SOLDADA <sup>230</sup>	A/R	
2	255892	ALA: CENTRAL DER.	1	
3	294425	SOPORTE: DER.	6	
4	255883	PLACA	3	
5	174176	SOPORTE DER.: ENSAMBLE DE CALCOMANÍAS <sup>231</sup>	1	
6	279926	ABRAZADERA: DER.	1	
7	30934	ACCESORIO: 1/4-28 AFIJADO THD	1	
8	132303	EJE: SOLDADO DE EXTREMO, CON DISCO	1	
	294677	KIT: UCA DE 21-36 PIES DE DISCO (SOLO DISCO) <sup>232</sup>	OPT	
9	174081	EJE: HEX.	1	
10	172511	SOPORTE: ENSAMBLE DE GANCHO CENTRAL <sup>233</sup>	1	
11	172507	RODAMIENTO: CALIBRE DE BOLA HEX.	2	
12	21810	BUJE: GOMA	2	
13	174082	ESPACIADOR	1	
14	49306	BRIDA	1	
15	21859	RODAMIENTO: RODADURA INTERNA SPH DE EXT., CALIBRE 1-3/16	1	
16	172340	CUÑA	1	
17	30661	BRIDA	1	
18	233395	UNIÓN: UNIVERSAL	1	
19	45427	MOLDURA: DER.	1	
A	30228	TUERCA: BRIDA DT CARA LISA 0,375-16 UNC		
B	135507	TORNILLO: MÁQUINA, TRUSS HD TORX, 38 NC X 1 LG		
C	19965	TORNILLO – RHSN 3/8-16 X 1-GR5-ZP		
D	101897	TORNILLO: ARANDELA HEX. HD THD RODANTE 3/8 NC X 3/4		
E	21491	PERNO: HH 1/2 NC X 1,25 LG GR 5 ZP		
F	18697	TUERCA: TRABA HEX. DT 0,500-13 UNC		
G	18638	ARANDELA: TRABA REG. DE 1/2 IN. NOM. ID ZP		
H	21575	PERNO: HH 1/2 NC X 1,0 LG GR 5 ZP		
J	21578	PERNO: HH 1/2 NC X 2,25 LG GR 5 ZP		
K	21354	PERNO: HH 3/8 NC X 2 LG GR 5 ZP		
L	21854	PERNO: HH 1/4 NC X 2,5 LG GR 5 ZP		

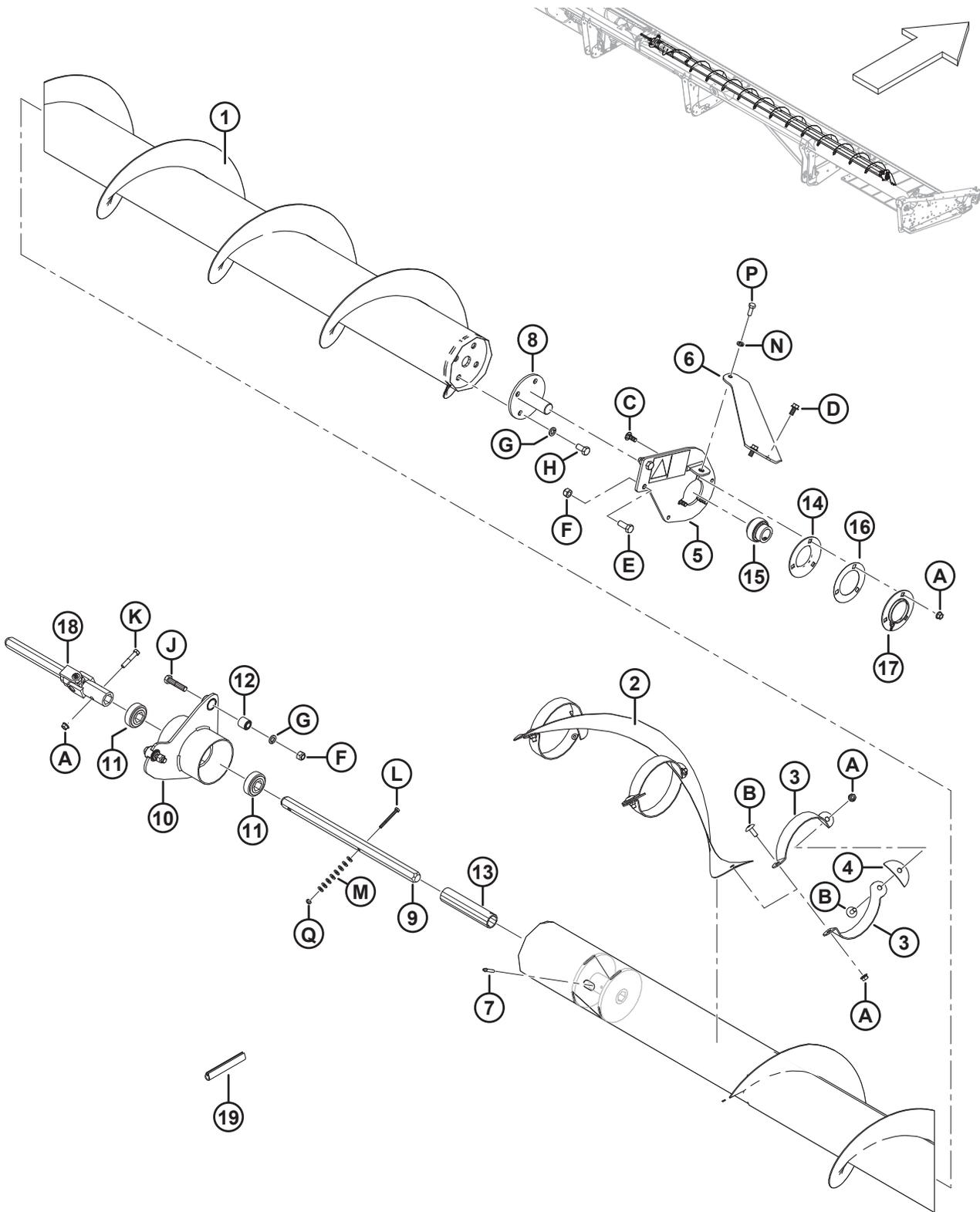
230. Kit destinado a reparar daños en el sinfín, se requiere soldadura.

231. Incluye calcomanía (MD n.º 174682).

232. Kit utilizado para reparar el disco en el eje (MD n.º 132303).

233. Incluye dos rodamientos (MD n.º 172507) y dos bujes (MD n.º 21810).

(OPCIONAL) SINFIN SUPERIOR: LADO DERECHO, PLATAFORMA DE 13,7 M (45 PIES)

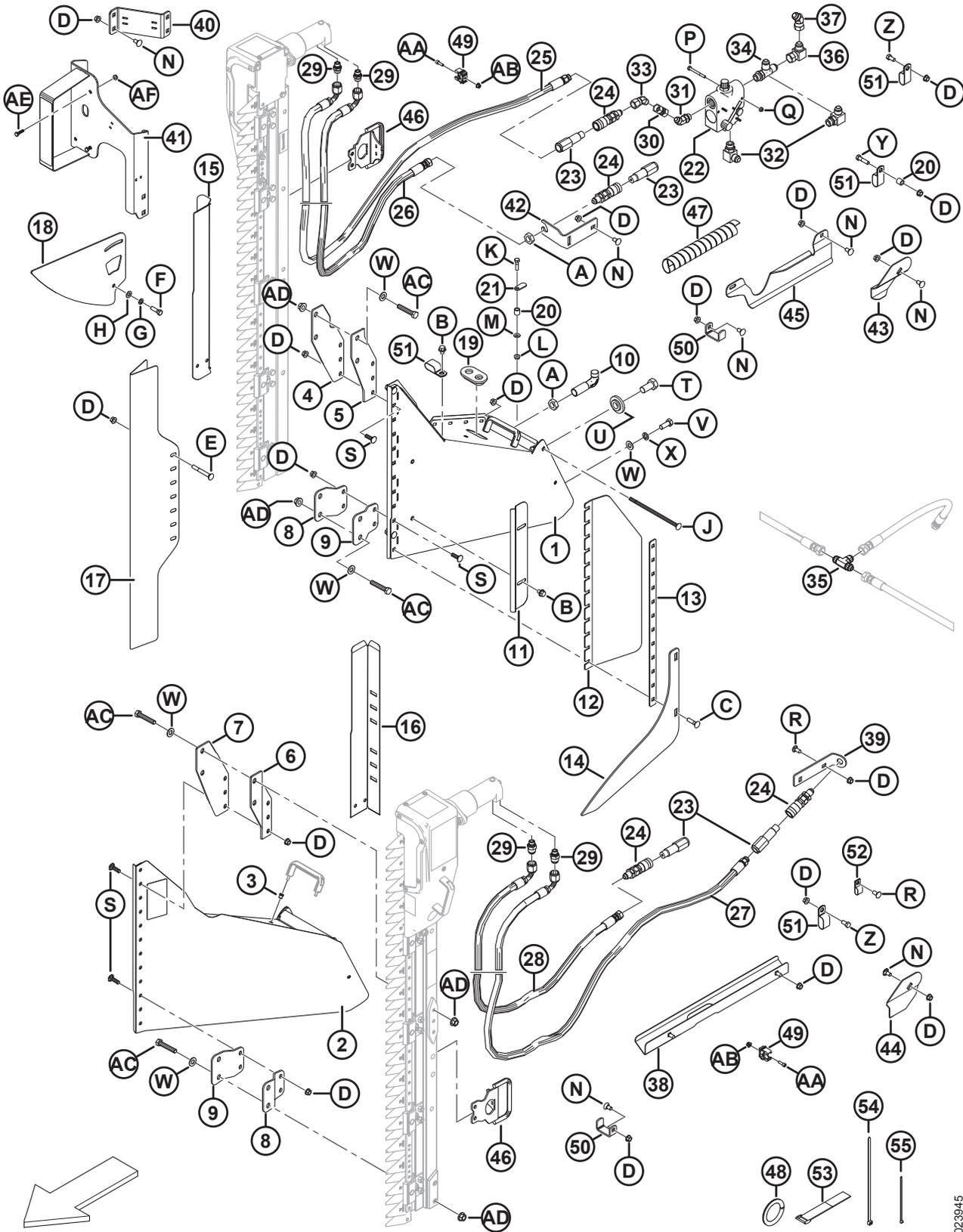


1024833

(OPCIONAL) SINFÍN SUPERIOR: LADO DERECHO, PLATAFORMA DE 13,7 M (45 PIES)

Ref.	Número de pieza	Descripción	Cant.	Número de serie
M	18596	ARANDELA: PLANA SAE 9/32 ID X 5/8 in D. E. ZP		
N	18637	ARANDELA: TRABA REG. DE 3/8 IN. NOM. ID ZP		
P	20077	PERNO: CABEZA HD 3/8 NC X 1,0 LG GR 5 ZP		
Q	18724	TUERCA: BLOQUEO HEX. DT 1/4-20 UNC ZP		

# 70 (Opcional) Cuchilla vertical: brazo del molinete estándar (2018 y anterior)



1023945

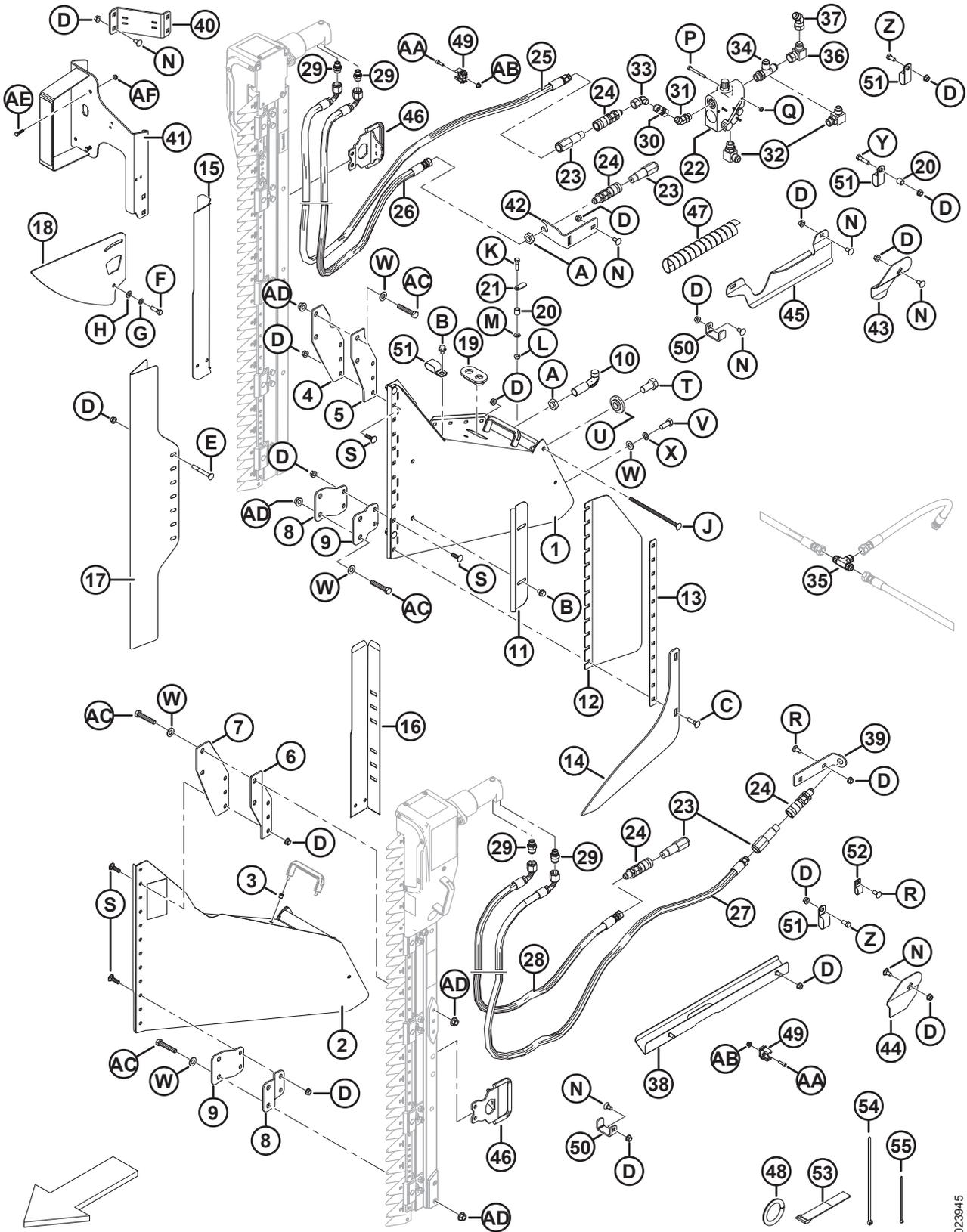
**(OPCIONAL) CUCHILLA VERTICAL: BRAZO DEL MOLINETE ESTÁNDAR (2018 Y ANTERIOR)**

Ref.	Número de pieza	Descripción	Cant.	Número de serie
1	279494	CONJUNTO DE SOPORTE: CUCHILLA VERT. DER., C/W CALCOMANÍA <sup>234</sup>	1	-346189
2	279485	CONJUNTO DE SOPORTE: CUCHILLA VERT. IZQ, C/W CALCOMANÍA <sup>234</sup>	1	-346189
3	252578	REMACHE: M6 X 1 RND 0,7-4,2	4	-346189
4	279156	SOPORTE: VK, EXTERNO DER. SUPERIOR	1	-346189
5	279157	SOPORTE: VK, INTERNO DER. SUPERIOR	1	-346189
6	279158	SOPORTE: VK, EXTERNO IZQ. SUPERIOR	1	-346189
7	279159	SOPORTE: VK, INTERNO IZQ. SUPERIOR	1	-346189
8	279498	SOPORTE: VK, EXTERNO INFERIOR	2	-346189
9	279499	SOPORTE: VK, INTERNO INFERIOR	2	-346189
10	132773	GANCHO: PESTILLO DEL DIVISOR	2	-346189
11	174242	DEFLECTOR: CUCHILLA VERTICAL	2	-346189
12	174321	DEFLECTOR: CUCHILLA VERTICAL DE PLÁSTICO	2	-346189
13	174240	DEFLECTOR: CUCHILLA VERTICAL	2	-346189
14	220197	ELEVADOR: CUCHILLA VERTICAL	2	-346189
15	174318	PROTECTOR: MANGUERA DE LA CUCHILLA VERTICAL DER.	1	-346189
16	174322	PROTECTOR: CUCHILLA VERTICAL IZQ. DE LA MANGUERA	1	-346189
17	165380	PROTECTOR: CUCHILLA VERTICAL	2	-346189
18	174238	GUÍA: CUCHILLA VERTICAL SUPERIOR	2	-346189
19	165103	OJAL	2	-346189
20	174324	ESPACIADOR	3	-346189
21	174243	PALANCA: SEGURIDAD	2	-346189
22	174422	VÁLVULA <sup>235</sup>	1	-346189
	30054	KIT DE SELLO		-346189
23	135386	ACOPLADOR: MACHO HIDR. DE 3/8 IN. CARA PLANA	4	-346189
24	135213	ACOPLADOR: HEMBRA HIDR. DE 3/8 IN. PANEL SEPARADOR DE CARA PLANA	4	-346189
25	174262	MANGUERA: VERT. DER. PRESIÓN DE LA CUCHILLA, 3425 MM LG	1	-346189
26	174547	MANGUERA: RETORNO DE LA CUCHILLA VERTICAL DER., 3350 MM LG	1	-346189
27	174263	MANGUERA:VERT. IZQ. PRESIÓN DE LA CUCHILLA, 3125 MM LG	1	-346189
28	174585	MANGUERA: RETORNO DE LA CUCHILLA VERTICAL IZQ., 2750 MM LG	1	-346189

234. Incluye calcomanía (MD n.º 174684) y dos remaches (MD n.º 252578).

235. Incluye kit de sello (MD n.º 30054).

(OPCIONAL) CUCHILLA VERTICAL: BRAZO DEL MOLINETE ESTÁNDAR (2018 Y ANTERIOR)

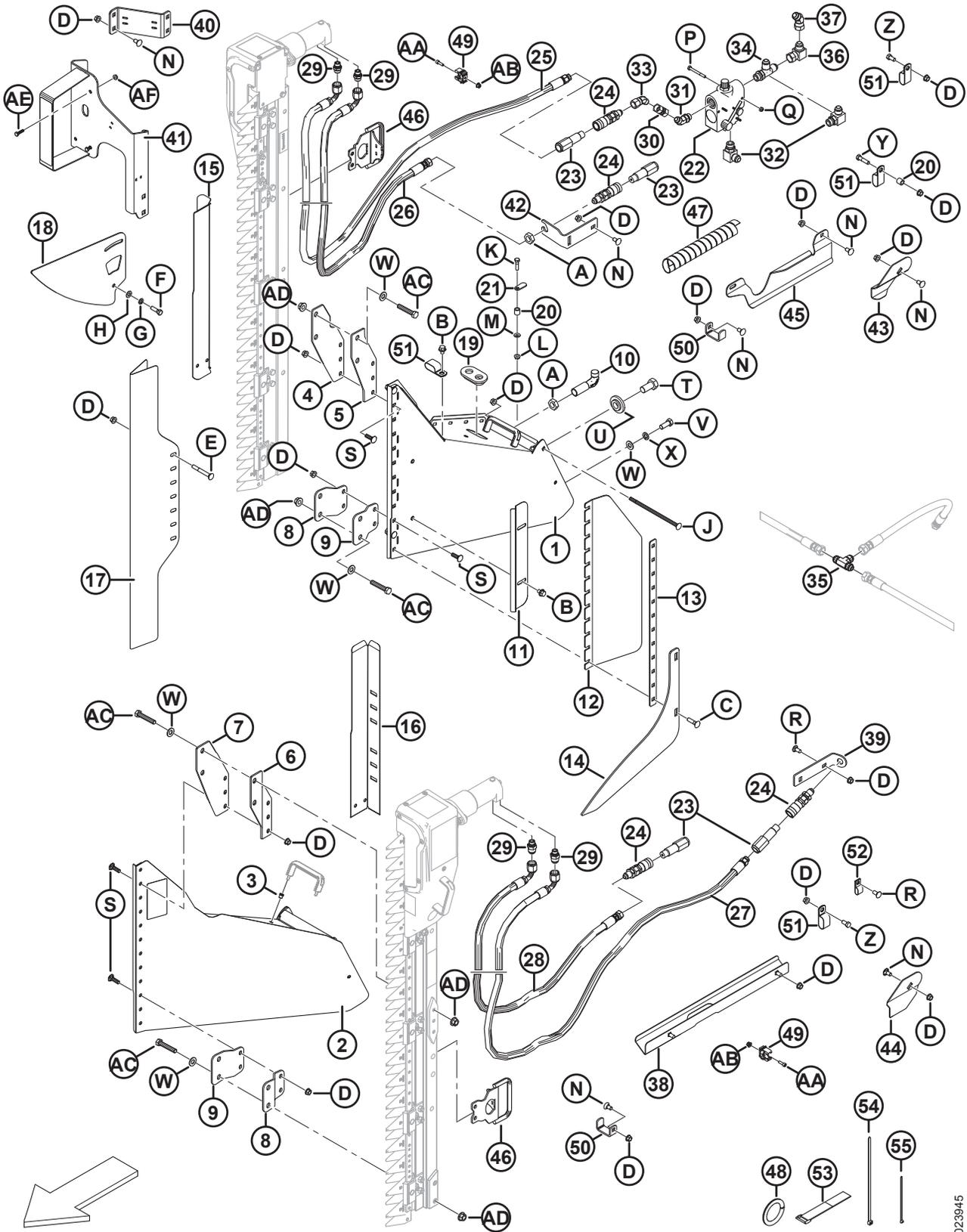


1023945

**(OPCIONAL) CUCHILLA VERTICAL: BRAZO DEL MOLINETE ESTÁNDAR (2018 Y ANTERIOR)**

Ref.	Número de pieza	Descripción	Cant.	Número de serie
29	252296	ACCESORIO: ADAPTADOR 10 JIC X 6 BSPP (SOLO ZIEGLER)	4	-346189
	136654	KIT DE SELLADO (SOLO ZIEGLER)		-346189
	21746	ACCESORIO: CONECTOR HIDR. (SOLO SABRE)	4	-346189
30	135540	ACCESORIO: UNIÓN HEMBRA HIDR.	1	-346189
31	135241	ACCESORIO: CODO DE 45° HIDR. C/W ANILLO EN O	1	-346189
32	21843	ACCESORIO: CODO DE 90° HIDR.	2	-346189
33	135685	ACCESORIO: CODO DE 45° HIDR.	1	-346189
34	50019	ACCESORIO: TE HID. STR THD ACOPLA EN TE C/W JUNTA TÓRICA	1	-346189
35	30551	ACCESORIO: TE HIDR.	1	-346189
36	30556	ACCESORIO: CODO DE 90° HIDR.	1	-346189
37	135434	ACCESORIO: CODO DE 45° SAE DE ROTACIÓN	1	-346189
38	174586	APOYO SOLDADO, CUCHILLA VERTICAL IZQUIERDA	1	-346189
39	174538	SOPORTE: CUCHILLA VERTICAL IZQ. DE MANGUERA	1	-346189
40	174883	SOPORTE: LÁMPARA, KIT DE CUCHILLA VERTICAL	1	-346189
41	294393	SOPORTE: CUCHILLA VERT. LIVIANA TRASERA DER.	1	-346189
42	174521	SOPORTE: ACOPLADOR	1	-346189
43	174514	SUJETADOR: MANGUERA DERECHA DE CUCHILLA VERTICAL	1	-346189
44	174513	SUJETADOR: MANGUERA IZQUIERDA DE CUCHILLA VERTICAL	1	-346189
45	125229	GUÍA: MANGUERAS DER., CUCHILLA VERT.	1	-346189
46	279144	MANIJA: CUCHILLA VERT. (SOLO ZIEGLER)	2	-346189
47	252537	PUNTÓN: MANGUERA, ESPIRAL	1	-346189
48	45427	MOLDURA: DER. (ESPEC. 31886)	1	-346189
49	252314	CLIP: TUBERÍA, 20 MM	8	-346189
50	132418	ABRAZADERA: MANGUERA DE CUCHILLA VERTICAL	3	-346189
51	103738	ABRAZADERA: PVC AISLADO, 13/16 IN. TAMAÑO DEL TUBO	13	-346189
52	135233	ABRAZADERA: MANGUERA DOBLE AISLADA	1	-346189
53	135443	SUJETADOR: BANDA DE SUJECCIÓN DE 4 IN. LG	3	-346189
54	30753	SUJETADOR: SUJETACABLE NEGRO, 305 MM LG	6	-346189
55	21763	SUJETADOR: SUJETACABLE NEGRO, 160 MM LG	10	-346189
A	7674	TUERCA: CONTRATUERCA HEX. 3/416 UNF GR 5 ZP		
B	30693	PERNO: BRIDA (LADO DENTADO) 0,375-16 UNC X 0,5 LG		
C	21484	PERNO: RHSN 3/8 NC X 1,5 LG GR 5 ZP		
D	30228	TUERCA: BRIDA DT SUPERFICIE SUAVE 0,375-16 UNC		
E	30307	PERNO: RHSN 3/8 NC X 3,0 LG GR 5 ZP		
F	21264	PERNO: HH 3/8 NC X 1,25 LG GR 5 ZP		

(OPCIONAL) CUCHILLA VERTICAL: BRAZO DEL MOLINETE ESTÁNDAR (2018 Y ANTERIOR)

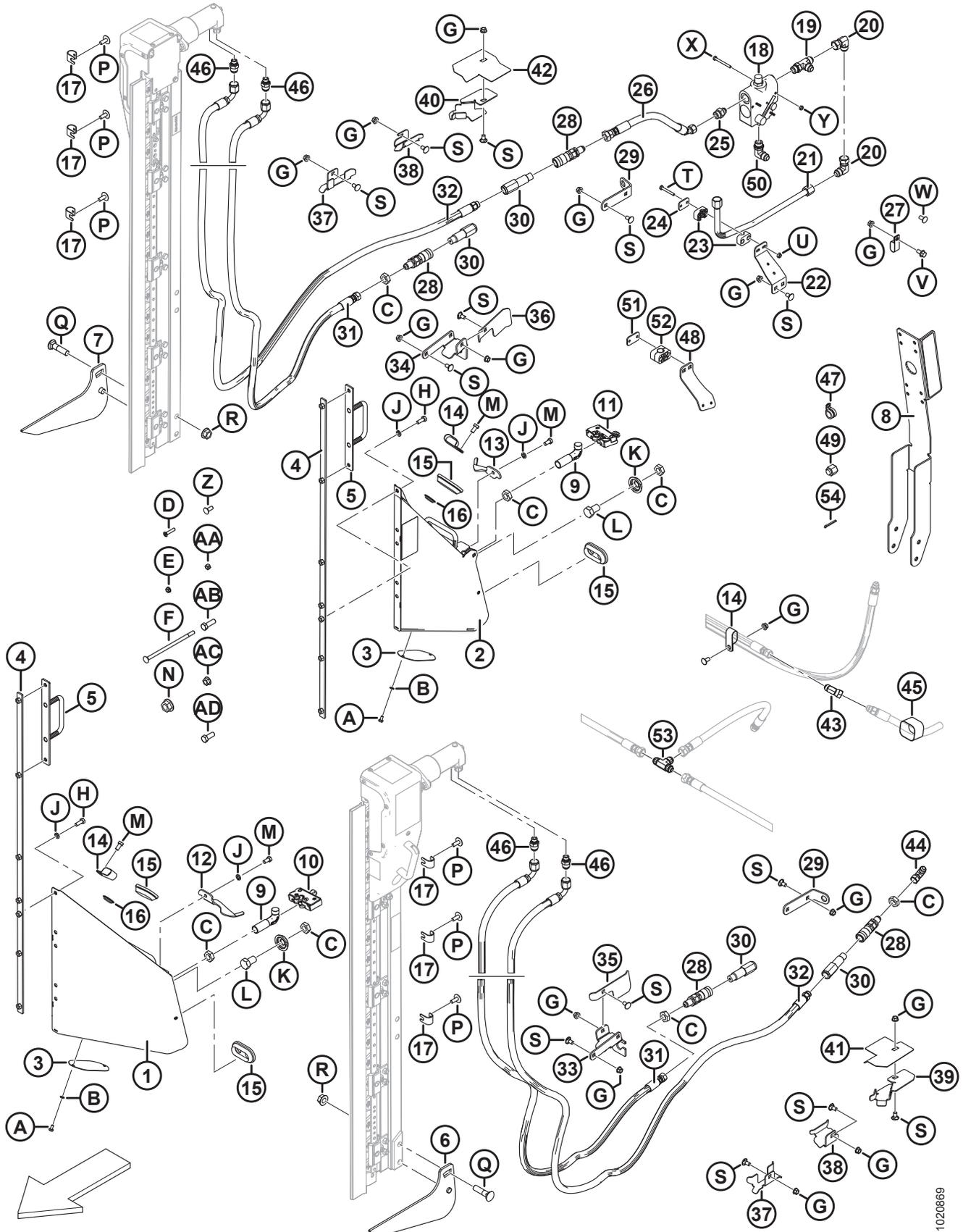


1023945

**(OPCIONAL) CUCHILLA VERTICAL: BRAZO DEL MOLINETE ESTÁNDAR (2018 Y ANTERIOR)**

Ref.	Número de pieza	Descripción	Cant.	Número de serie
G	18637	ARANDELA: TRABA REG. DE 3/8 IN. NOM. ID ZP		
H	18598	ARANDELA: PLANA SAE 13/32 ID X 13/16 IN. OD ZP		
J	135665	PERNO: RHSN 3/8 NC X 8 LG GR 5 ZP		
K	21526	PERNO: HH 5/16 NC X 1,25 LG GR 5 ZP		
L	30280	TUERCA: BRIDA LATERAL LK CARA LISA 5/16 NC GR 5 ZP		
M	184579	ARANDELA: RESORTE CÓNICO M8A		
N	21472	PERNO: RHSN 3/8 NC X 0,75 GR 5 ZP		
P	21854	PERNO: HH 1/4 NC X 2,5 LG GR 5 ZP		
Q	18724	TUERCA: BLOQUEO HEX. DT 1/4-20 UNC ZP		
R	21863	PERNO: RHSSN 3/8 NC X 0,75 LG GR 5 ZP		
S	19966	PERNO: RHSN 3/8 NC X 1,25 LG GR 5 ZP		
T	135579	PASADOR: HEX. HD 3/4 X -16 UNF		
U	220324	ARANDELA: CUCHILLA VERTICAL		
V	21491	PERNO: HH 1/2 NC X 1,25 LG GR 5 ZP		
W	18599	ARANDELA: PLANA SAE 17/32 ID X 1 1/16 IN. DE ZP		
X	18638	ARANDELA: TRABA REG. DE 1/2 IN. NOM. DI ZP		
Y	21561	PERNO: HH 3/8 NC X 1,5 LG GR 5 ZP		
Z	21567	PERNO: HEX. HD 0,375-16 UNC X 0,75 LG		
AA	136652	TORNILLO: HEX. SOC HD M6 X 1 X 20-12,9-A2L		
AB	152668	TUERCA: HEX FLG CTR LOC M16 X 1-8-A2L		
AC	252541	PERNO: HEX. HD M12 X 1,75 X 65-8,8-A3L		
AD	148645	TUERCA: HEX FLG STVR LOC M12 X 1,75-10-A3L		
AE	21573	PERNO: CABEZA HD 1/4 NC X 1,0 LG GR 5 ZP		
AF	21455	TUERCA: FLG (LADO DENTADO) 1/4 NC GR 5 ZP		

# 71 (Opción) Cuchilla vertical: brazos de moliente cortos



1020869

**(OPCIÓN) CUCHILLA VERTICAL: BRAZOS DE MOLIENTE CORTOS**

Ref.	Número de pieza	Descripción	Cant. B6137/B6138	Número de serie
	B6137	KIT: CUCHILLA VERTICAL, IZQUIERDA (SOLO PARA EXPORTACIÓN) <sup>236</sup>	1/0	
	B6138	KIT: CUCHILLA VERTICAL, DERECHA (SOLO PARA EXPORTACIÓN) <sup>236</sup>	0/1	
1	253681	CONJUNTO SOPORTE (IZQ.) <sup>237</sup>	1/0	
2	253680	CONJUNTO SOPORTE (DER.) <sup>237</sup>	0/1	
3	253582	PLACA	1/0	
4	253668	SOPORTE SOLDADO	1/1	
5	253570	SOPORTE SOLDADO	1/1	
6	253708	ELEVADOR IZQUIERDO SOLDADO	1/0	
7	253709	ELEVADOR DERECHO SOLDADO	0/1	
8	253696	ENSAMBLE DE SOPORTE <sup>238</sup>	0/1	
9	132773	GANCHO: PESTILLO DEL DIVISOR	1/1	
10	120932	PESTILLO (IZQ.)	1/0	
11	120933	PESTILLO (DER.)	0/1	
12	132248	PESTILLO DE SEGURIDAD: DIVISOR LADO IZQUIERDO	1/0	
13	132253	PESTILLO DE SEGURIDAD: DIVISOR LADO DERECHO	0/1	
14	103738	ABRAZADERA: PVC AISLADO, 13/16 IN. TAMAÑO DEL TUBO	1/7	
15	165103	OJAL	2/2	
16	253678	CONECTOR	3/3	
17	279798	SOPORTE	6/6	
18	174422	VÁLVULA <sup>239</sup>	0/1	
	30054	KIT DE SELLO		
19	50019	ACCESORIO: TE HID. STR THD ACOPLE EN TE CON JUNTA TÓRICA	0/1	
20	30556	ACCESORIO: CODO DE 90° HIDR.	0/3	
21	255471	LÍNEA: HIDRÁULICA	0/1	
22	279001	SOPORTE: ABRAZADERA DE LA MANGUERA	0/1	
23	252399	ABRAZADERA: CONJUNTO	0/1	
24	255461	PLACA: CUBIERTA	0/1	
25	21881	ACCESORIO: ADAPTADOR HIDR.	0/1	

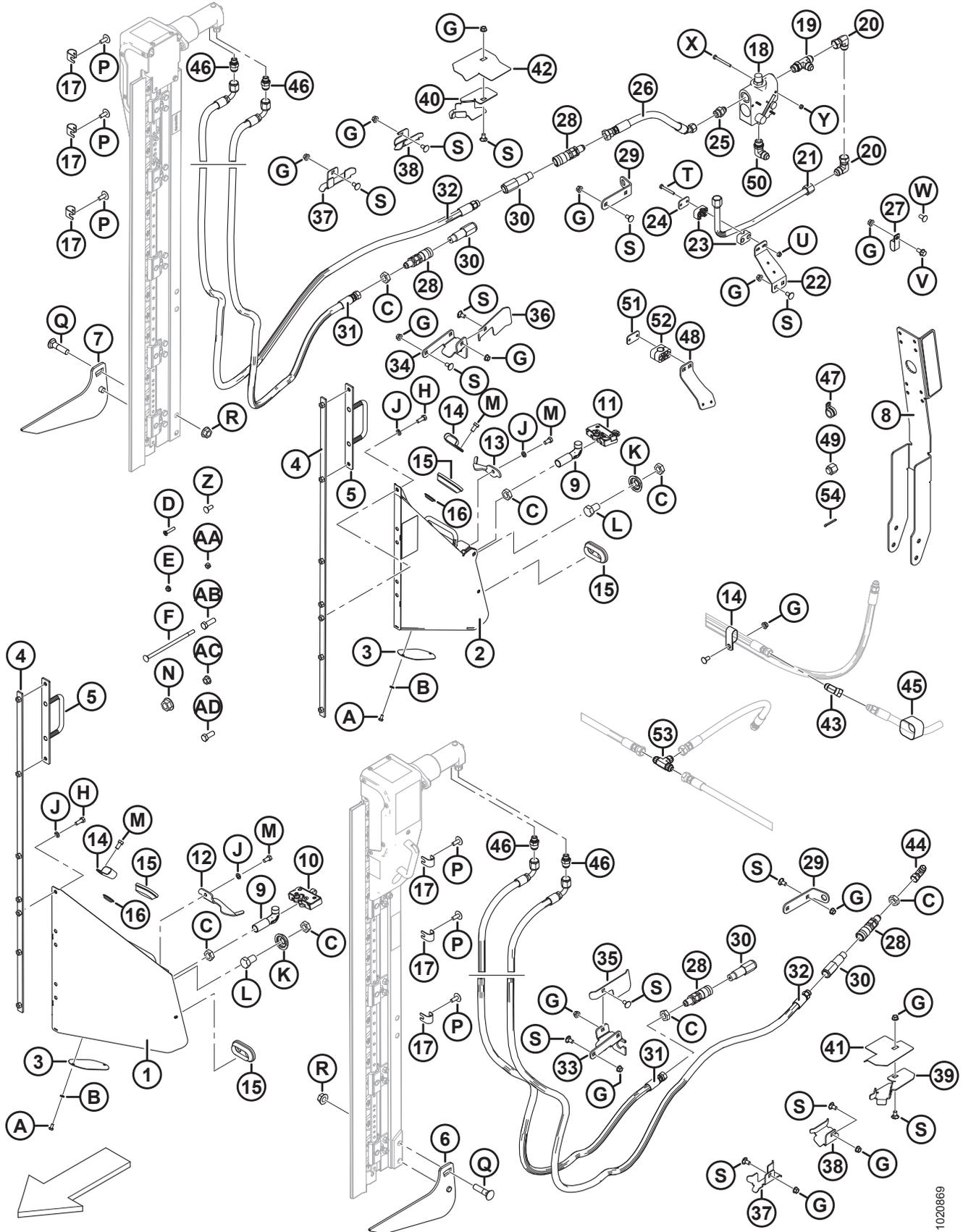
236. Se requiere un kit de manguera adicional para instalar las cuchillas verticales izquierda y derecha. Para kits de mangueras de cuchillas verticales, consulte la Sección [72 \(Opcional\) Kits de manguera para cuchilla vertical: brazos de molinete estándar y cortos; molinete simple, página 249](#) y [73 \(Opcional\) Kits de manguera para cuchilla vertical: brazos de molinete estándar y cortos; molinete doble, página 251](#). Los kits se encuentran disponibles solo a través de Whole Goods.

237. Incluye placa (MD n.º 253582), perno (MD n.º 21580), arandela (MD n.º 18635) y calcomanía (MD n.º 174684).

238. Incluye reflector (MD n.º 115147).

239. Incluye kit de sello (MD n.º 30054).

(OPCIÓN) CUCHILLA VERTICAL: BRAZOS DE MOLIENTE CORTOS

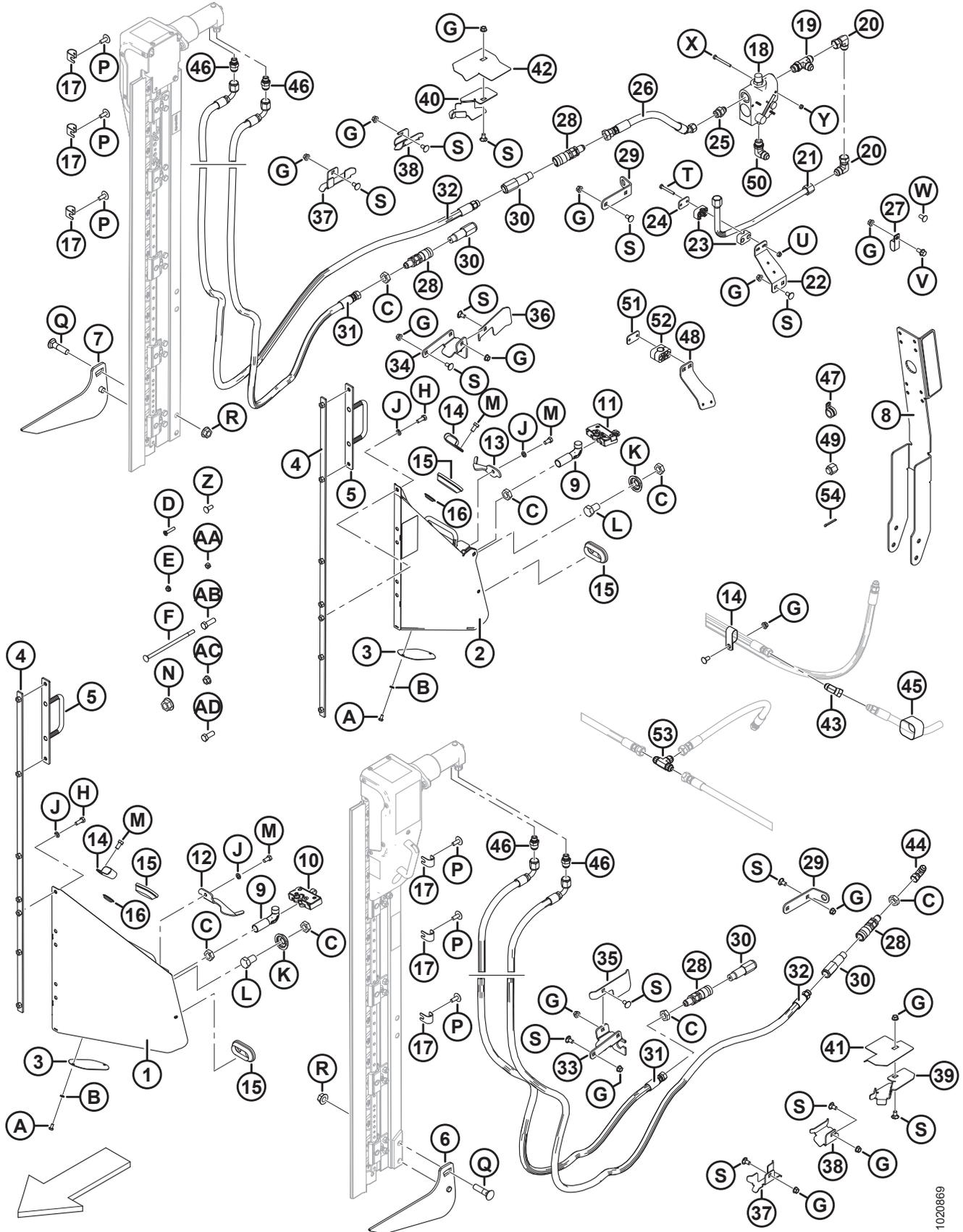


1020869

**(OPCIÓN) CUCHILLA VERTICAL: BRAZOS DE MOLIENTE CORTOS**

Ref.	Número de pieza	Descripción	Cant. B6137/B6138	Número de serie
26	255462	MANGUERA: HIDR.	0/1	
27	135235	ABRAZADERA: MANGUERA DOBLE AISLADA	0/1	
28	135213	ACOPLADOR: HEMBRA HIDR. DE PANEL SEPARADOR DE CARA PLANA DE 3/8 IN.	2/2	
29	245915	SOPORTE: MANGUERA ACOPLADORA	1/1	
30	135386	ACOPLADOR: MACHO HIDR. DE 3/8 IN. CARA PLANA	2/2	
31	255509	MANGUERA: HIDR.	1/1	
32	255510	MANGUERA: HIDR.	1/1	
33	245928	SOPORTE: ACOPLADOR IZQ.	1/0	
34	245955	SOPORTE: ACOPLADOR DER.	0/1	
35	245936	DEFLECTOR: MANGUERA IZQ.	1/0	
36	279017	DEFLECTOR: MANGUERA DER.	0/1	
37	245931	SOPORTE: MANGUERA	1/2	
38	245956	SOPORTE: MANGUERA	1/1	
39	253702	SOPORTE: MANGUERA. IZQ.	1/0	
40	253703	SOPORTE: MANGUERA. DER.	0/1	
41	253704	GUÍA: MANGUERA. IZQ.	1/0	
42	253705	GUÍA: MANGUERA. DER.	0/1	
43	135685	ACCESORIO: CODO DE 45° HIDR.	0/1	
44	30314	ACCESORIO: CODO DE 90° HIDR.	1/0	
45	135443	SUJETADOR: BANDA DE SUJECIÓN DE 4 IN. LG	0/3	
46	252296	ACCESORIO: ADAPTADOR-10 JIC X-6 BSPP	2/2	
47	135709	ABRAZADERA: AISLADA 3/4 IN.	0/1	
48	245946	SOPORTE: ABRAZADERA DE LA MANGUERA	0/1	
49	112935	TAPA: 5/8 IN. TUBO ABOCINADO EN 37°	0/1	
50	21843	ACCESORIO: CODO DE 90° HIDR.	0/1	
51	255460	PLACA: CUBIERTA	0/2	
52	252368	ABRAZADERA: CONJUNTO	0/2	
53	30551	ACCESORIO: TE HIDR.	0/1	
54	18607	CLAVIJA: PASADORA 5/32 DIÁM. X 1,5 ZP	0/1	
A	21580	PERNO: CABEZAL HEX. 1/4 NC X 0,5 LG GR 5 ZP		
B	18635	ARANDELA: TRABA REG. DE 1/4 IN. NOM. DI ZP		
C	7674	TUERCA: TUERCA HEX. 3/4-16 UNF GR 5 ZP		
D	30504	TORNILLO: PLANO CSK MACH 5/16 NC X 1 1/2 LG GR 5 ZP		

(OPCIÓN) CUCHILLA VERTICAL: BRAZOS DE MOLIENTE CORTOS

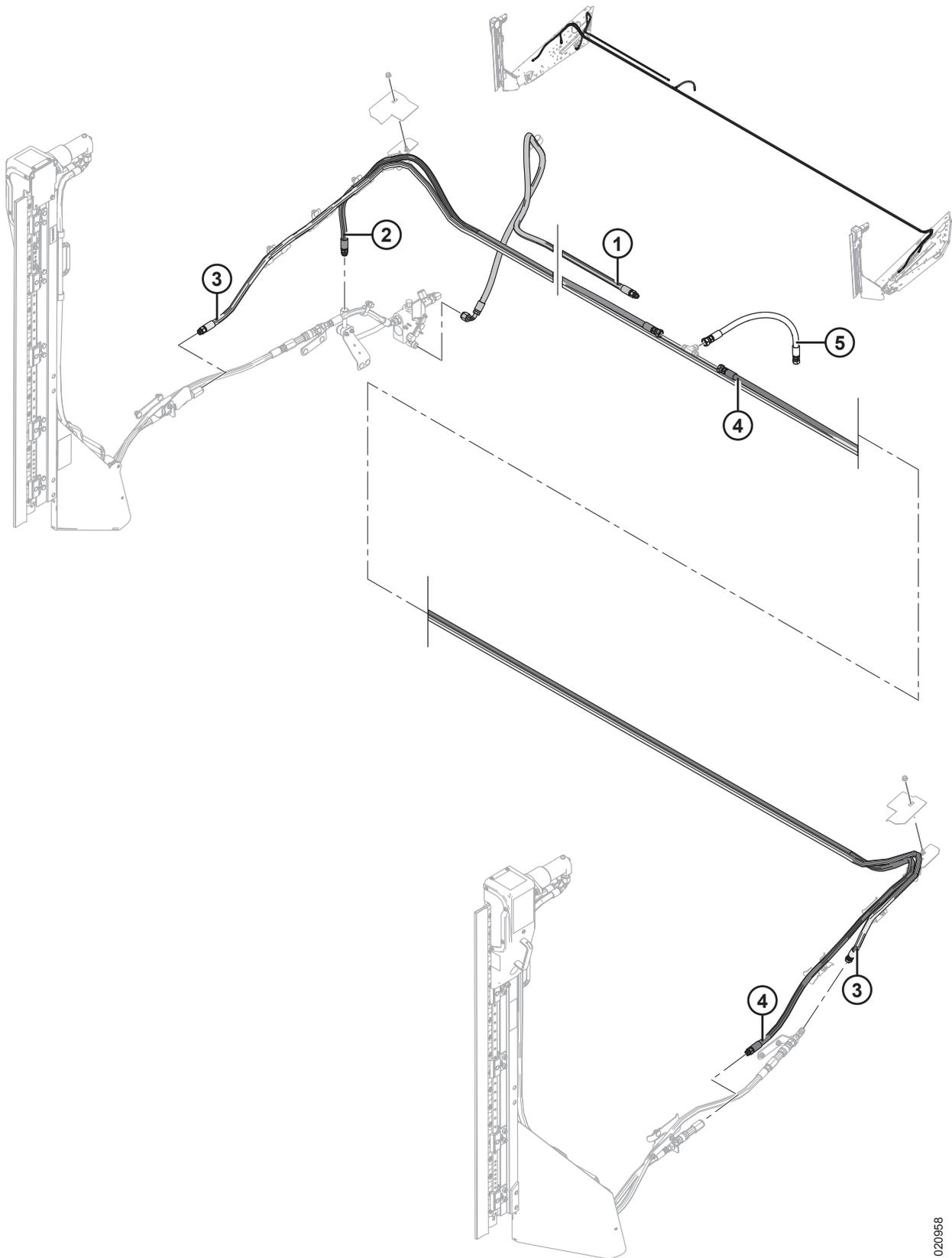


1020869

(OPCIÓN) CUCHILLA VERTICAL: BRAZOS DE MOLIENTE CORTOS

Ref.	Número de pieza	Descripción	Cant. B6137/B6138	Número de serie
E	30280	TUERCA: BRIDA LATERAL LK CARA LISA 5/16 NC GR 5 ZP		
F	135665	PERNO: RHSN 3/8-16 X 8-GR5-ZP		
G	30228	TUERCA: BRIDA DT CARA LISA 0,375-16 UNC		
H	20077	PERNO: CABEZA HD 3/8 NC X 1,0 LG GR 5 ZP		
J	18637	ARANDELA: TRABA REG. DE 3/8 IN. NOM. ID ZP		
K	253477	ARANDELA: CUCHILLA VERTICAL		
L	21590	PERNO: HH 3/4 NC X 1,25 LG GR 5 ZP		
M	21567	PERNO: HEX. HD 0,375-16 UNC X 0,75 LG		
N	135367	TUERCA: BRIDA DT CARA LISA 0,75-10 UNC GR. G		
P	135507	TORNILLO: MÁQUINA, TRUSS HD TORX, 38 NC X 1 LG		
Q	30759	PERNO: RHSSN 5/8 NC X 2,5 LG GR 5 ZP		
R	50225	TUERCA: BRIDA DT SUPERFICIE SUAVE 0,625-11 UNC		
S	21472	PERNO: RHSN 3/8-16 X 75 GR 5		
T	21570	PERNO: HH 1/4 NC X 2 LG GR 5 ZP		
U	135248	TUERCA: BRIDA CARA LISA 1/4-20 NC GR 5 ZP CTR LK DT		
V	21821	PERNO: HH FLG (LADO DENTADO) 3/8 NC X 0,75 GR 5 ZP		
W	21863	PERNO: RHSSN 3/8 NC X 0,75 LG GR 5 ZP		
X	21854	PERNO: HH 1/4 NC X 2,5 LG GR 5 ZP		
Y	18724	TUERCA: BLOQUEO HEX. DT 1/4-20 UNC ZP		
Z	100456	PERNO: RHSSN 3/8 NC X 1 GR 5 ZP		
AA	135511	TUERCA: BLOQUEO CENTRAL. 375-16 UNC GR 5 ZP		
AB	18723	PERNO: HH 1/2 NC X 1.5 LG TFL GR 5 ZP		
AC	50186	TUERCA: TRABA DE LA BRIDA, CARA LISA DT 0,500-13 UNC GR 5		
AD	21491	PERNO: HH 1/2 NC X 1,25 LG GR 5 ZP		

## 72 (Opcional) Kits de manguera para cuchilla vertical: brazos de molinete estándar y cortos; molinete simple

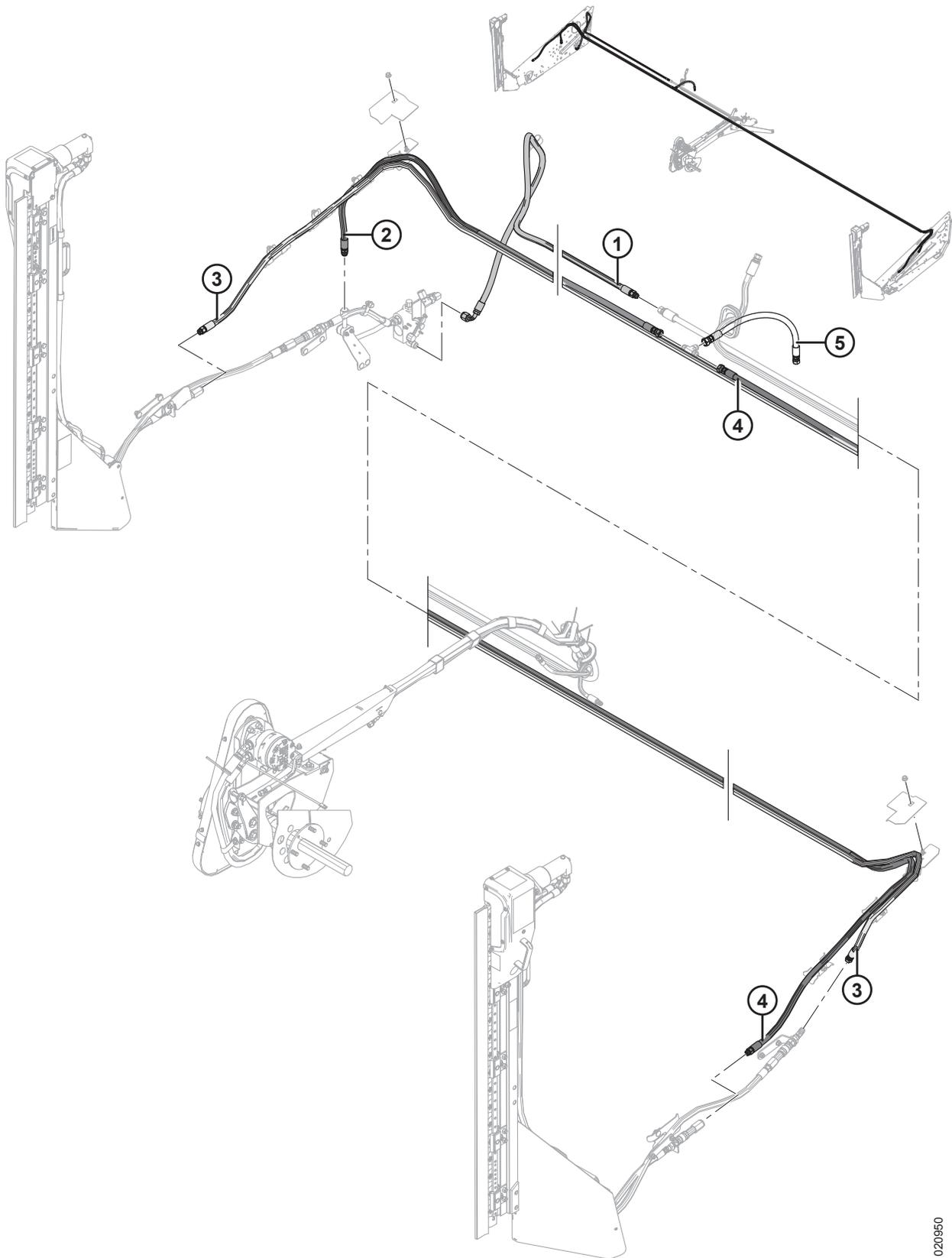


**(OPCIONAL) KITS DE MANGUERA PARA CUCHILLA VERTICAL: BRAZOS DE MOLINETE ESTÁNDAR Y CORTOS; MOLINETE SIMPLE**

<b>Ref.</b>	<b>Número de pieza</b>	<b>Descripción</b>	<b>Cant.</b>	<b>Número de serie</b>
	B6264	KIT: MANGUERA DE CUCHILLA DOBLE VERTICAL (RÍGIDA DE 20 PIES SR) <sup>240</sup>	1	
	B6265	KIT: MANGUERA DE CUCHILLA DOBLE VERTICAL (RÍGIDA DE 25 FT SR) <sup>240</sup>	1	
	B6266	KIT: MANGUERA DE CUCHILLA DOBLE VERTICAL (RÍGIDA DE 30 FT SR) <sup>240</sup>	1	
	B6267	KIT: MANGUERA DE CUCHILLA DOBLE VERTICAL (RÍGIDA DE 35 FT SR) <sup>240</sup>	1	
1	255947	MANGUERA: HIDRÁULICA (EXCEPTO DE 20 FT)	1	
2	255573	MANGUERA: HIDRÁULICA (RÍGIDA DE 20 FT, SR)	1	
	255574	MANGUERA: HIDRÁULICA (RÍGIDA DE 25 FT, SR)	1	
	255558	MANGUERA: HIDRÁULICA (RÍGIDA DE 30 FT, SR)	1	
	255559	MANGUERA: HIDRÁULICA (RÍGIDA DE 35 FT, SR)	1	
3	255576	MANGUERA: HIDRÁULICA (RÍGIDA DE 20 FT, SR)	1	
	255577	MANGUERA: HIDRÁULICA (RÍGIDA DE 25 FT, SR)	1	
	255544	MANGUERA: HIDRÁULICA (RÍGIDA DE 30 FT, SR)	1	
	255545	MANGUERA: HIDRÁULICA (RÍGIDA DE 35 FT, SR)	1	
4	255579	MANGUERA: HIDRÁULICA (RÍGIDA DE 20 FT, SR)	1	
	255580	MANGUERA: HIDRÁULICA (RÍGIDA DE 25 FT, SR)	1	
	255562	MANGUERA: HIDRÁULICA (RÍGIDA DE 30 FT, SR)	1	
	255563	MANGUERA: HIDRÁULICA (RÍGIDA DE 35 FT, SR)	1	
5	255497	MANGUERA: HIDRÁULICA	1	

240. Los kits se encuentran disponibles solo a través de Whole Goods.

## 73 (Opcional) Kits de manguera para cuchilla vertical: brazos de molinete estándar y cortos; molinete doble

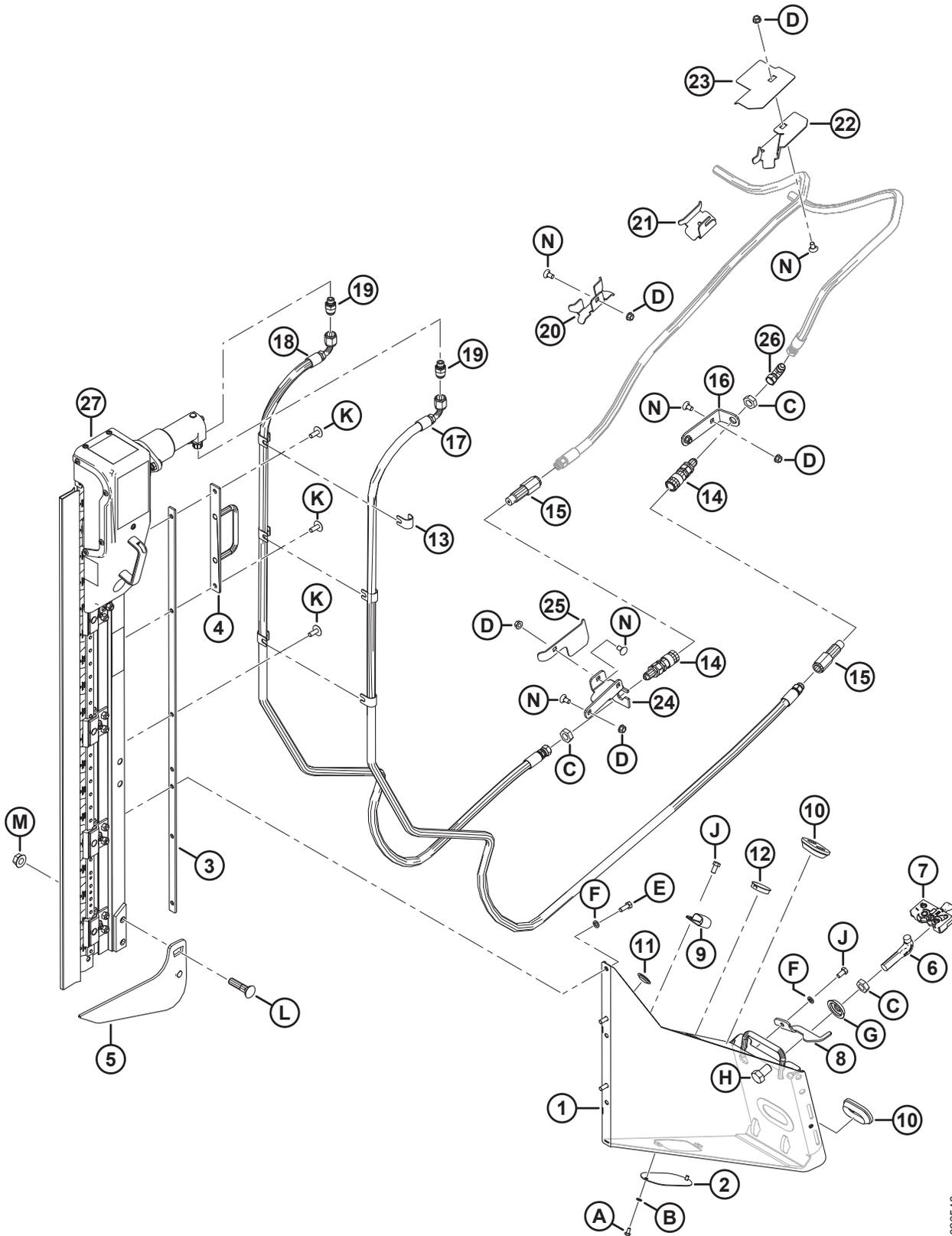


**(OPCIONAL) KITS DE MANGUERA PARA CUCHILLA VERTICAL: BRAZOS DE MOLINETE ESTÁNDAR Y CORTOS; MOLINETE DOBLE**

<b>Ref.</b>	<b>Número de pieza</b>	<b>Descripción</b>	<b>Cant.</b>	<b>Número de serie</b>
	B6255	KIT: MANGUERA DE CUCHILLA DOBLE VERTICAL (RÍGIDA DE 30 PIES DR) <sup>241</sup>	1	
	B6256	KIT: MANGUERA DE CUCHILLA DOBLE VERTICAL (RÍGIDA DE 35 FT DR) <sup>241</sup>	1	
	B6257	KIT: MANGUERA DE CUCHILLA DOBLE VERTICAL (RÍGIDA DE 40 FT DR) <sup>241</sup>	1	
	B6258	KIT: MANGUERA DE CUCHILLA DOBLE VERTICAL (RÍGIDA DE 45 FT DR) <sup>241</sup>	1	
1	255554	MANGUERA: HIDRÁULICA (RÍGIDA DE 30 FT, DR)	1	
	255555	MANGUERA: HIDRÁULICA (RÍGIDA DE 35 FT, DR)	1	
	255556	MANGUERA: HIDRÁULICA (RÍGIDA DE 40 FT, DR)	1	
	255557	MANGUERA: HIDRÁULICA (RÍGIDA DE 45 FT, DR)	1	
2	255558	MANGUERA: HIDRÁULICA (RÍGIDA DE 30 FT, DR)	1	
	255559	MANGUERA: HIDRÁULICA (RÍGIDA DE 35 FT, DR)	1	
	255560	MANGUERA: HIDRÁULICA (RÍGIDA DE 40 FT, DR)	1	
	255561	MANGUERA: HIDRÁULICA (RÍGIDA DE 45 FT, DR)	1	
3	255544	MANGUERA: HIDRÁULICA (RÍGIDA DE 30 FT, DR)	1	
	255545	MANGUERA: HIDRÁULICA (RÍGIDA DE 35 FT, DR)	1	
	255546	MANGUERA: HIDRÁULICA (RÍGIDA DE 40 FT, DR)	1	
	255547	MANGUERA: HIDRÁULICA (RÍGIDA DE 45 FT, DR)	1	
4	255562	MANGUERA: HIDRÁULICA (RÍGIDA DE 30 FT, DR)	1	
	255563	MANGUERA: HIDRÁULICA (RÍGIDA DE 35 FT, DR)	1	
	255564	MANGUERA: HIDRÁULICA (RÍGIDA DE 40 FT, DR)	1	
	255565	MANGUERA: HIDRÁULICA (RÍGIDA DE 45 FT, DR)	1	
5	255497	MANGUERA: HIDRÁULICA	1	

241. Los kits se encuentran disponibles solo a través de Whole Goods.

# 74 (Opción) Cuchilla vertical: brazo estándar del molinete, lado izquierdo (2019)



1026546

## (OPCIÓN) CUCHILLA VERTICAL: BRAZO ESTÁNDAR DEL MOLINETE, LADO IZQUIERDO (2019)

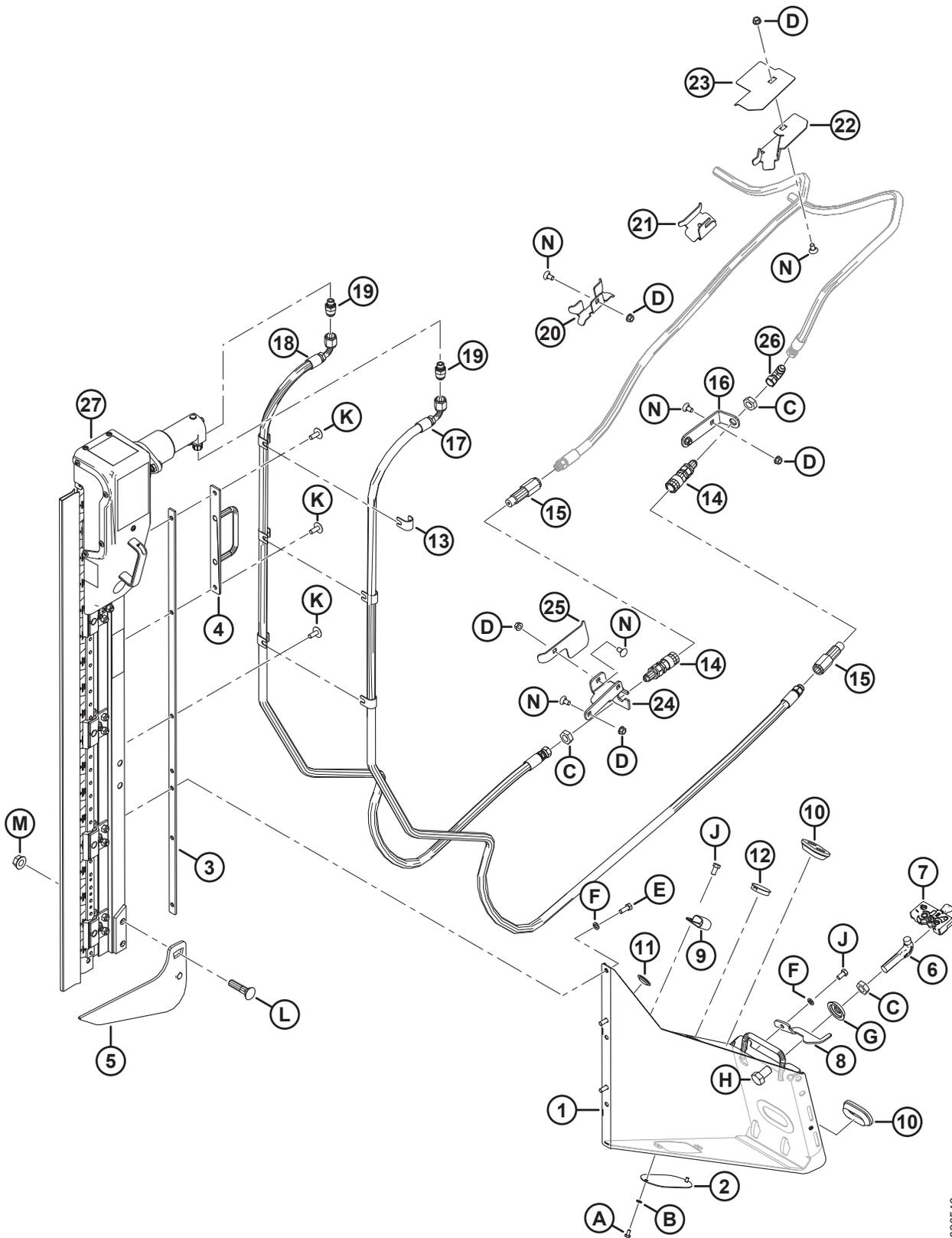
Ref.	Número de pieza	Descripción	Cant.	Número de serie
	B6608	KIT: MONTAJE DE CUCHILLA VERTICAL D1/FD1, IZQ. <sup>242</sup>		346190-
	B6410	KIT: CUCHILLA VERTICAL IZQ./DER. ZIEGLER PARA D1/FD1 <sup>243</sup>		346190-
1	294721	CONJUNTO DE SOPORTE: IZQ. NA	1	346190-
2	253582	PLACA	1	346190-
3	253668	SOPORTE SOLDADO	1	346190-
4	253570	SOPORTE SOLDADO	1	346190-
5	253708	ELEVADOR IZQUIERDO SOLDADO	1	346190-
6	132773	GANCHO: PESTILLO DEL DIVISOR	1	346190-
7	120932	PESTILLO: IZQUIERDO	1	346190-
8	132248	PESTILLO DE SEGURIDAD: DIVISOR LADO IZQUIERDO	1	346190-
9	103738	ABRAZADERA: PVC AISLADO, 13/16 IN. TAMAÑO DEL TUBO	1	346190-
10	165103	OJAL	2	346190-
11	30433	CONECTOR: ENCAJE DE PLÁSTICO	2	346190-
12	135613	CONECTOR: ENCAJE DE PLÁSTICO	1	346190-
13	279798	SOPORTE	6	346190-
14	135213	ACOPLADOR: HEMBRA HIDR. DE PANEL SEPARADOR DE CARA PLANA DE 3/8	2	346190-
15	135386	ACOPLADOR: MACHO HIDR. DE 3/8 IN. CARA PLANA	2	346190-
16	245915	SOPORTE: MANGUERA ACOPLADORA	1	346190-
17	294509	MANGUERA: HIDR.	1	346190-
18	294508	MANGUERA: HIDR.	1	346190-
19	252296	ACCESORIO: ADAPTADOR-10 JIC X-6 BSPP	2	346190-
20	245931	SOPORTE: MANGUERA	1	346190-
21	245956	SOPORTE: MANGUERA	1	346190-
22	253702	SOPORTE: MANGUERA. IZQ.	1	346190-
23	253704	GUÍA: MANGUERA. IZQ.	1	346190-
24	245928	SOPORTE: ACOPLADOR IZQ.	1	346190-
25	245936	DEFLECTOR: MANGUERA IZQ.	1	346190-
26	30314	ACCESORIO: CODO DE 90° HIDR.	1	346190-
27	NSS	CUCHILLA VERTICAL ZIEGLER <sup>244</sup>		346190-
A	21580	PERNO: CABEZA HD 1/4 NC X 0,5 LG GR 5 ZP		
B	18635	ARANDELA: TRABA REG. DE 1/4 IN. NOM. DI ZP		
C	7674	TUERCA: TUERCA HEX. 3/4-16 UNF GR 5 ZP		

242. Los kits se encuentran disponibles solo a través de Whole Goods.

243. El kit incluye dos cuchillas. Los kits se encuentran disponibles solo a través de Whole Goods.

244. No se vende por separado, se puede pedir como un juego de dos cuchillas (MD n.º B6410).

(OPCIÓN) CUCHILLA VERTICAL: BRAZO ESTÁNDAR DEL MOLINETE, LADO IZQUIERDO (2019)

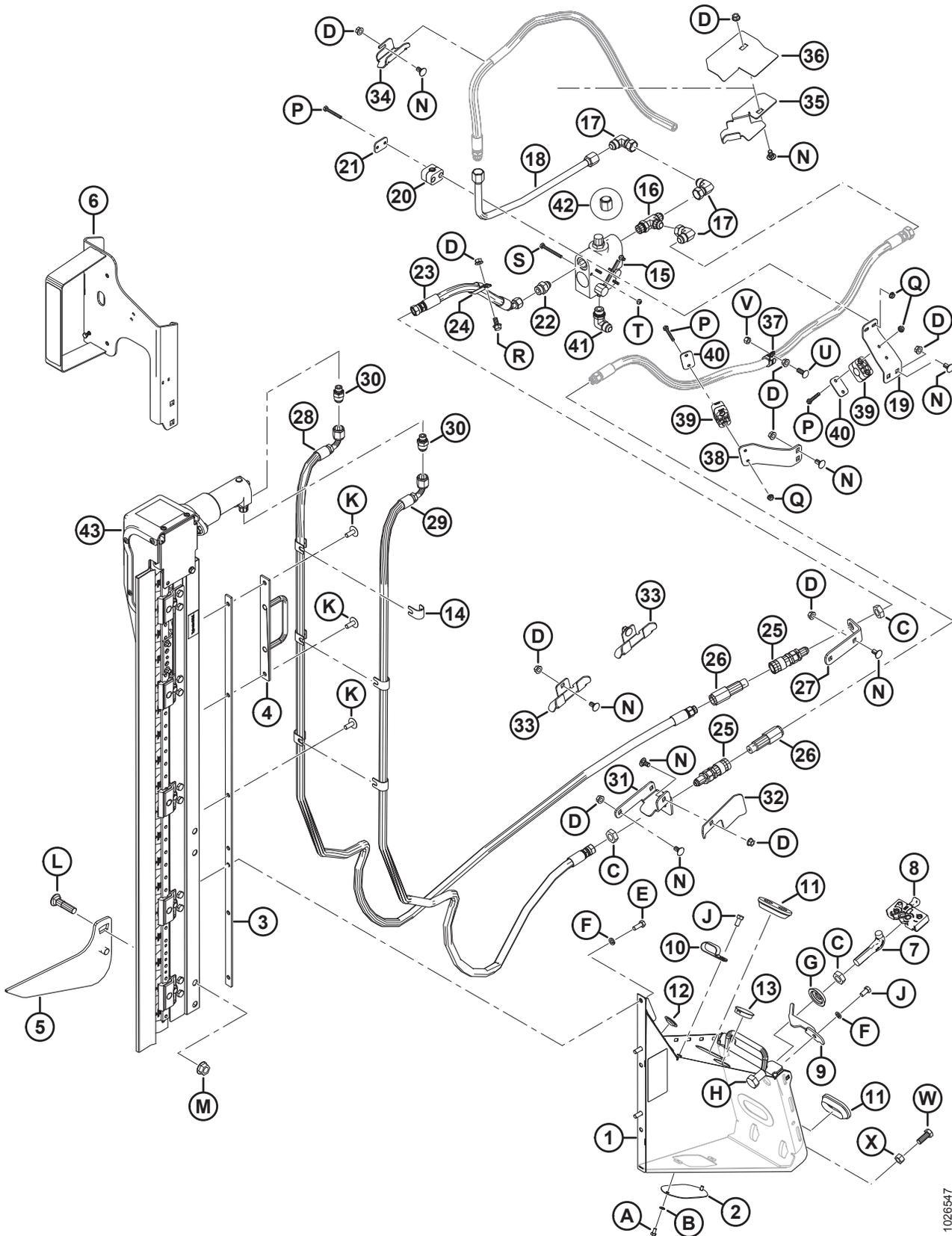


1026546

(OPCIÓN) CUCHILLA VERTICAL: BRAZO ESTÁNDAR DEL MOLINETE, LADO IZQUIERDO (2019)

Ref.	Número de pieza	Descripción	Cant.	Número de serie
D	30228	TUERCA: BRIDA DT SUPERFICIE SUAVE 0,375-16 UNC		
E	20077	PERNO: CABEZA HD 3/8 NC X 1,0 LG GR 5 ZP		
F	18637	ARANDELA: TRABA REG. DE 3/8 IN. NOM. DI ZP		
G	253477	ARANDELA: CUCHILLA VERTICAL		
H	21590	PERNO: HH 3/4 NC X 1,25 LG GR 5 ZP		
J	21567	PERNO: HEX. HD 0,375-16 UNC X 0,75 LG		
K	135507	TORNILLO: MÁQUINA, TRUSS HD TORX, 38 NC X 1 LG		
L	30759	PERNO: RHSSN 5/8 NC X 2,5 LG GR 5 ZP		
M	50225	TUERCA: BRIDA DT SUPERFICIE SUAVE 0,625-11 UNC		
N	21472	PERNO: RHSN 3/8-16 X 75 GR 5		

# 75 (Opción) Cuchilla vertical: brazo estándar del molinete, lado derecho (2019)



1026547

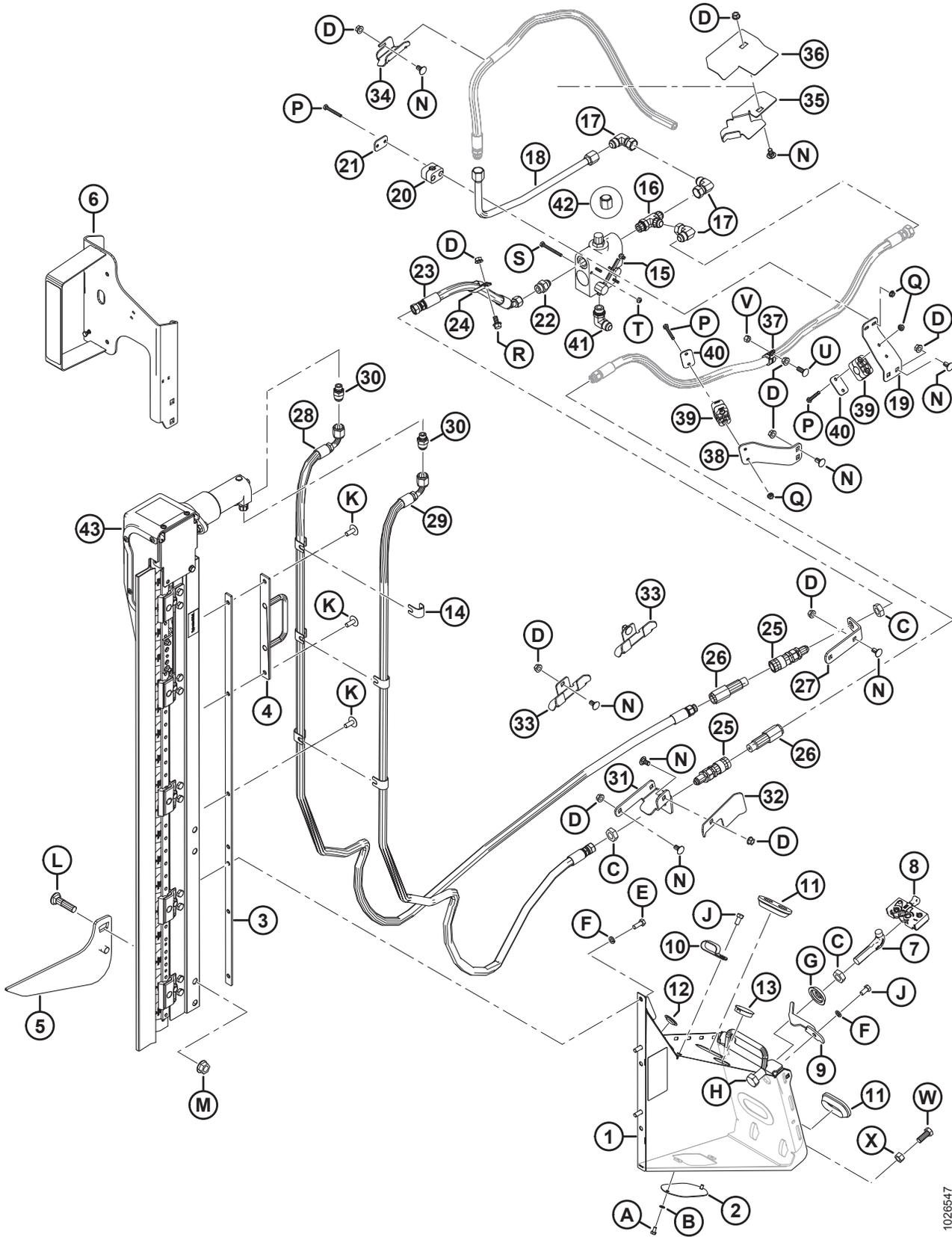
## (OPCIÓN) CUCHILLA VERTICAL: BRAZO ESTÁNDAR DEL MOLINETE, LADO DERECHO (2019)

Ref.	Número de pieza	Descripción	Cant.	Número de serie
	B6609	KIT: MONTAJE DE CUCHILLA VERTICAL D1/FD1, DER. <sup>245</sup>		346190-
	B6410	KIT: CUCHILLA VERTICAL IZQ./DER. ZIEGLER PARA D1/FD1 <sup>246</sup>		346190-
1	294722	CONJUNTO DE SOPORTE: DER. NA	1	346190-
2	253582	PLACA	1	346190-
3	253668	SOPORTE SOLDADO	1	346190-
4	253570	SOPORTE SOLDADO	1	346190-
5	253706	ELEVADOR DERECHO SOLDADO	1	346190-
6	294393	SOPORTE: CUCHILLA VERT. LIVIANA DER.	1	346190-
	115146	REFLECTOR: ÁMBAR		346190-
	115147	REFLECTOR: ROJO		346190-
7	132773	GANCHO: PESTILLO DEL DIVISOR	1	346190-
8	120933	PESTILLO: DERECHO	1	346190-
9	132253	PESTILLO DE SEGURIDAD: DIVISOR LADO DERECHO	1	346190-
10	103738	ABRAZADERA: PVC AISLADO, 13/16 IN. TAMAÑO DEL TUBO	7	346190-
11	165103	OJAL	2	346190-
12	30433	CONECTOR: ENCAJE DE PLÁSTICO	2	346190-
13	135613	CONECTOR: ENCAJE DE PLÁSTICO	1	346190-
14	279798	SOPORTE	6	346190-
15	174422	VÁLVULA	1	346190-
	30054	KIT DE SELLO		346190-
16	50019	ACCESORIO: TE HID. STR THD ACOPLE EN TE CON JUNTA TÓRICA	1	346190-
17	30556	ACCESORIO: CODO DE 90° HIDR.	3	346190-
18	255471	LÍNEA: HIDRÁULICA	1	346190-
19	279001	SOPORTE: ABRAZADERA DE LA MANGUERA	1	346190-
20	252399	ABRAZADERA: CONJUNTO	1	346190-
21	255461	PLACA: CUBIERTA	1	346190-
22	21881	ACCESORIO: ADAPTADOR HIDR.	1	346190-
23	255462	MANGUERA: HIDR.	1	346190-
24	135235	ABRAZADERA: MANGUERA DOBLE AISLADA	1	346190-
25	135213	ACOPLADOR: HEMBRA HIDR. DE PANEL SEPARADOR DE CARA PLANA DE 3/8	2	346190-
26	135386	ACOPLADOR: MACHO HIDR. DE 3/8 IN. CARA PLANA	2	346190-
27	245915	SOPORTE: MANGUERA ACOPLADORA	1	346190-
28	294509	MANGUERA: HIDR.	1	346190-
29	294508	MANGUERA: HIDR.	1	346190-

245. Los kits se encuentran disponibles solo a través de Whole Goods.

246. El kit incluye dos cuchillas. Los kits se encuentran disponibles solo a través de Whole Goods.

(OPCIÓN) CUCHILLA VERTICAL: BRAZO ESTÁNDAR DEL MOLINETE, LADO DEREHO (2019)



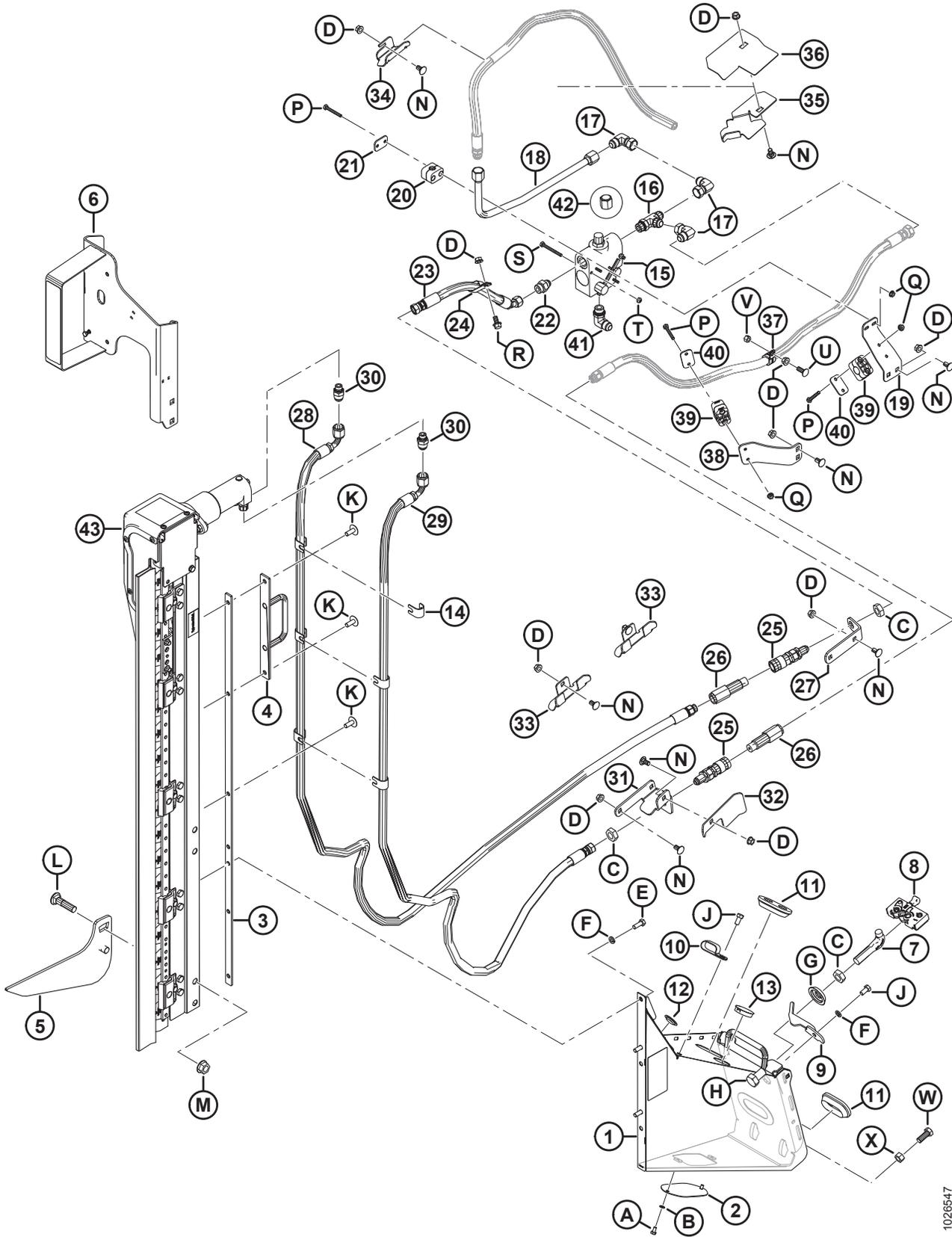
1026547

## (OPCIÓN) CUCHILLA VERTICAL: BRAZO ESTÁNDAR DEL MOLINETE, LADO DERECHO (2019)

Ref.	Número de pieza	Descripción	Cant.	Número de serie
30	252296	ACCESORIO: ADAPTADOR-10 JIC X-6 BSPP	2	346190-
31	245955	SOPORTE: ACOPLADOR DER.	1	346190-
32	279017	DEFLECTOR: MANGUERA DER.	1	346190-
33	245931	SOPORTE: MANGUERA	2	346190-
34	245956	SOPORTE: MANGUERA	1	346190-
35	253703	SOPORTE: MANGUERA. DER.	1	346190-
36	253705	GUÍA: MANGUERA. DER.	1	346190-
37	135709	ABRAZADERA: AISLADA 3/4 IN.	1	346190-
38	245946	SOPORTE: ABRAZADERA DE LA MANGUERA	1	346190-
39	252368	ABRAZADERA: CONJUNTO	2	346190-
40	255460	PLACA: CUBIERTA	2	346190-
41	21843	ACCESORIO: CODO DE 90° HIDR.	1	346190-
42	112935	TAPA: 5/8 PULGADA TUBO ABCINADO EN 37°	1	346190-
43	NSS	CUCHILLA VERTICAL ZIEGLER <sup>247</sup>		346190-
A	21580	PERNO: CABEZA HD 1/4 NC X 0,5 LG GR 5 ZP		
B	18635	ARANDELA: TRABA REG. DE 1/4 IN. NOM. DI ZP		
C	7674	TUERCA: TUERCA HEX. 3/4-16 UNF GR 5 ZP		
D	30228	TUERCA: BRIDA DT SUPERFICIE SUAVE 0,375-16 UNC		
E	20077	PERNO: CABEZA HD 3/8 NC X 1,0 LG GR 5 ZP		
F	18637	ARANDELA: TRABA REG. DE 3/8 IN. NOM. DI ZP		
G	253477	ARANDELA: CUCHILLA VERTICAL		
H	21590	PERNO: HH 3/4 NC X 1,25 LG GR 5 ZP		
J	21567	PERNO: HEX. HD 0,375-16 UNC X 0,75 LG		
K	135507	TORNILLO: MÁQUINA, TRUSS HD TORX, 38 NC X 1 LG		
L	30759	PERNO: RHSSN 5/8 NC X 2,5 LG GR 5 ZP		
M	50225	TUERCA: BRIDA DT SUPERFICIE SUAVE 0,625-11 UNC		
N	21472	PERNO: RHSN 3/8-16 X 75 GR 5		
P	21570	PERNO: HH 1/4 NC X 2 LG GR 5 ZP		
Q	135248	TUERCA: BRIDA CARA LISA 1/4-20 NC GR 5 ZP CTR LK DT THD		
R	21821	TORNILLO: HH FLG (LADO DENTADO) 3/8 NC X 0.75 GR 5 ZP		
S	21854	PERNO: HH 1/4 NC X 2,5 LG GR 5 ZP		
T	18724	TUERCA: BLOQUEO HEX. DT 1/4-20 UNC ZP		
U	100456	PERNO: RHSSN 3/8 NC X 1 GR 5 ZP		
V	135511	TUERCA: BLOQUEO CENTRAL. 375-16 UNC GR 5 ZP		

247. No se vende por separado, se puede pedir como un juego de dos cuchillas (MD n.º B6410).

(OPCIÓN) CUCHILLA VERTICAL: BRAZO ESTÁNDAR DEL MOLINETE, LADO DEREHO (2019)

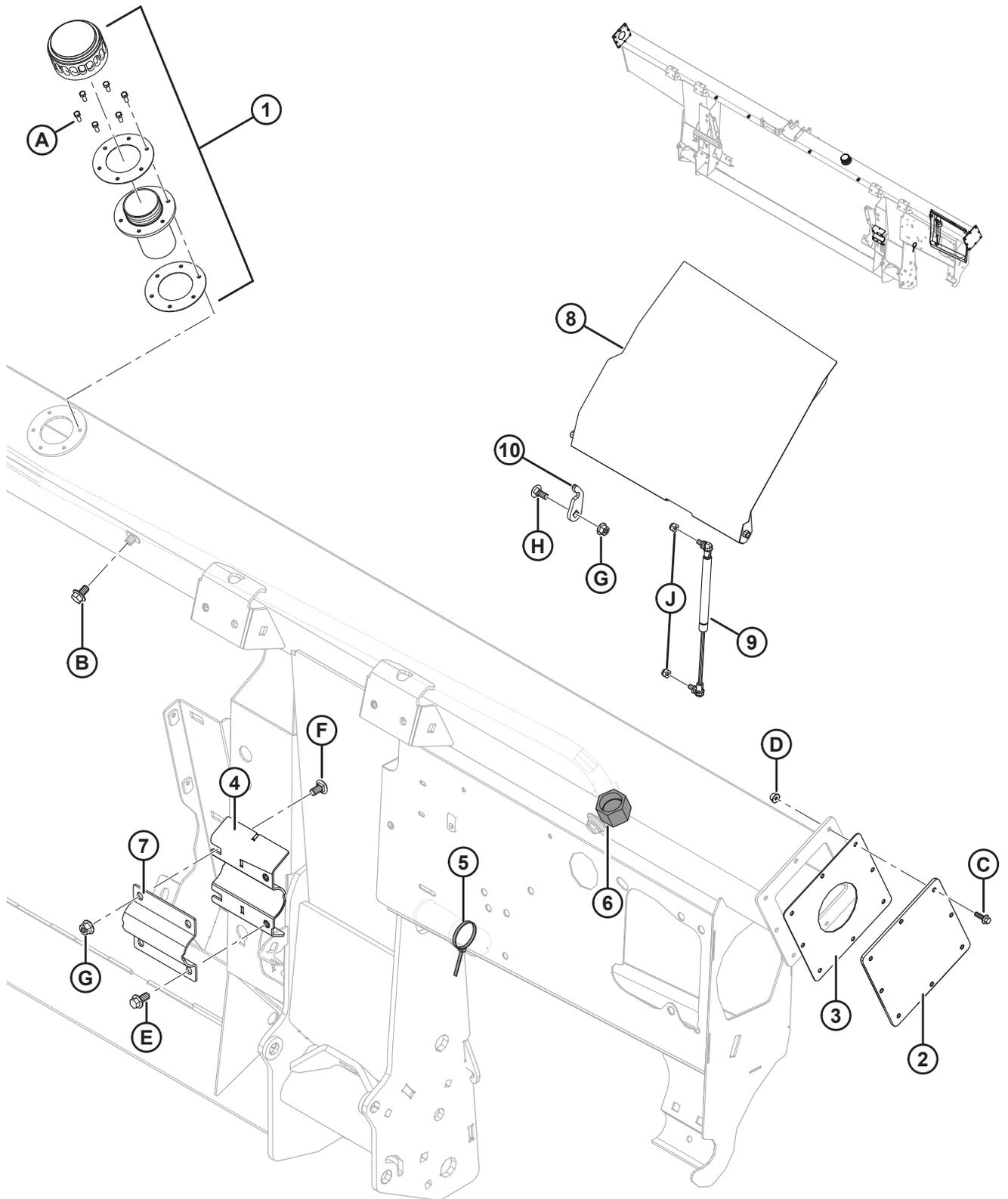


1026547

(OPCIÓN) CUCHILLA VERTICAL: BRAZO ESTÁNDAR DEL MOLINETE, LADO DERECHO (2019)

Ref.	Número de pieza	Descripción	Cant.	Número de serie
W	21491	PERNO: HH 1/2 NC X 1,25 LG GR 5 ZP		
X	18591	TUERCA: HEX. 1/2-13 UNC GR 5 ZP		

## 76 Marco del módulo de flotación y componentes



## MARCO DEL MÓDULO DE FLOTACIÓN Y COMPONENTES

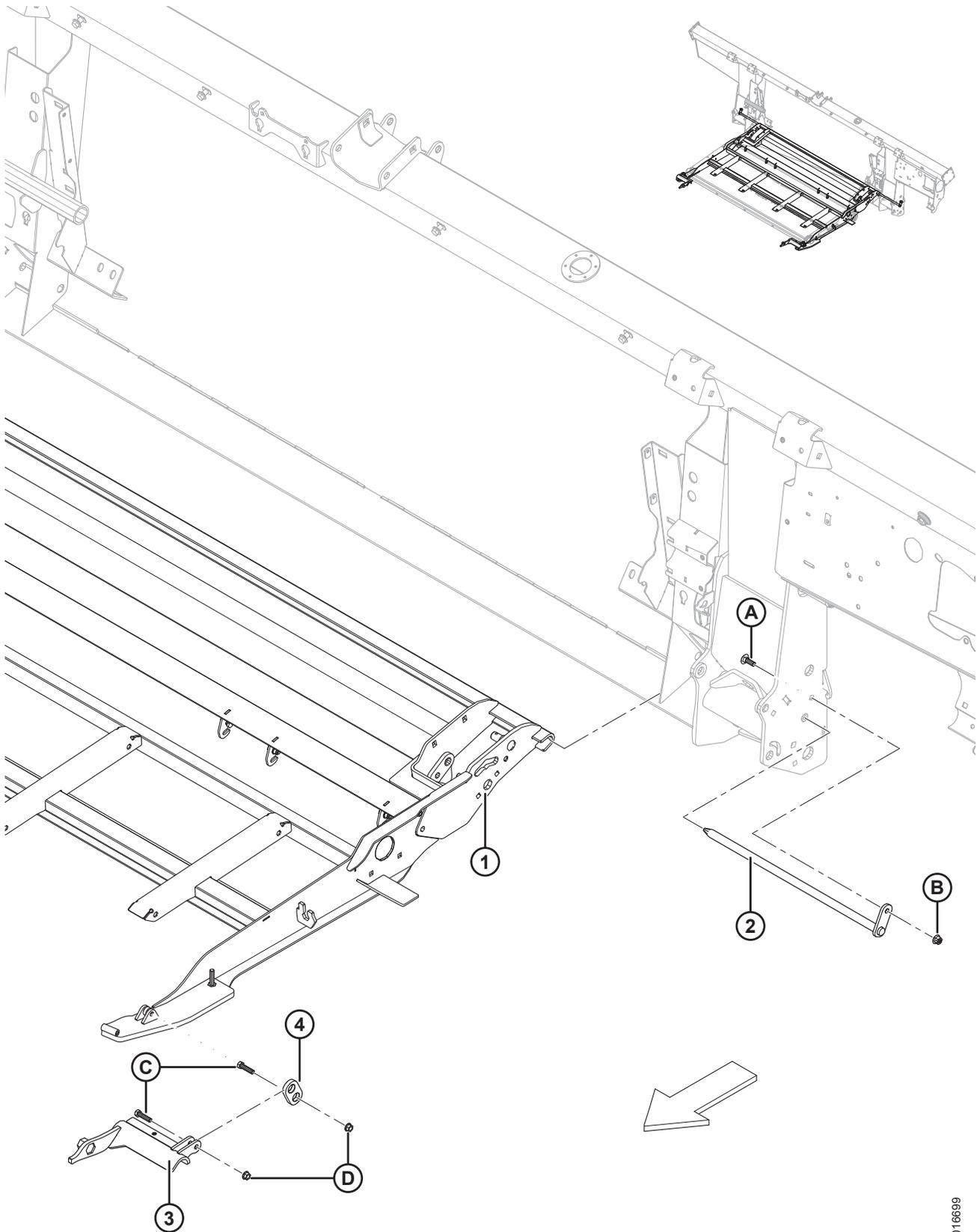
Ref.	Número de pieza	Descripción	Cant.	Número de serie
1	133942	TAPA: LLENADO DE ACEITE <sup>248</sup>	1	
2	240101	PLACA: CUBIERTA DEL EXTREMO	2	
3	187112	BRIDA	2	
4	248757	SOPORTE: SUB SOLDADO (SOLDADO AL BASTIDOR)	1	
5	21763	SUJETADOR: SUJETACABLE (NEGRO)	1	
6	135718	TAPA: HIDR. SAE-16 ORFS	1	
7	248756	ABRAZADERA: PIVOTE DEL SINFIN	1	
8	<b>304325</b>	<b>CUBIERTA: C/W CALCOMANÍA</b>	<b>1</b>	
9	213756	RESORTE DE GAS	1	
10	213764	RETENEDOR: CUBIERTA	1	
A	135873	TORNILLO: MACH N.º 10-32 X 0,5 IN. HEX. <sup>249</sup>		
B	REF	PERNO: BRIDA DE CABEZA HEX.TFL M10 X 1,5 X 16-8,8-A3L <sup>250</sup>		
C	136324	PERNO: BRIDA DE CABEZA HEX.TFL M6 X 1 X 20-19-A2L		
D	152668	TUERCA: HEX FLG CTR LOC M16 X 1-8-A2L		
E	152655	PERNO: BRIDA CABEZA HEX. M10 X 1,5 X 20-8,8-A3L		
F	184657	PERNO: CABEZA HEX. M10 X 1,5 X 20-8,8-A3L		
G	135799	TUERCA: BRIDA HEX. CTR LOC M10 X 1,5-10-A3L		
H	135785	PERNO: RHSN. M10 X 1,5 X 25-8,8-A3L		
J	184688	TORNILLO: NYLOC HEXAGONAL M8 X 1,25-8-A2L		

248. Quite la tapa y la junta del orificio de llenado durante el envío (no se muestra). Conserve los seis tornillos (MD n.º 135873). Reemplace con la tapa de llenado de aceite (MD n.º 133942), que viene completa con la tapa de aceite, el cuello de llenado y las juntas. Utilice seis tornillos guardados de la tapa de transporte para acoplar la tapa de llenado de aceite al bastidor. La tapa de llenado de aceite se envía con bastidor o puede solicitarse como pieza de repuesto.

249. Viene con la tapa y la junta que cubren el orificio de llenado durante el transporte. Se puede ordenar por separado si se necesita como pieza de repuesto.

250. Consulte la Sección [92 Hidráulicas: componentes del marco, página 311](#).

## 77 Plataforma de alimentación: marco, conexiones delanteras y pasadores de pivote

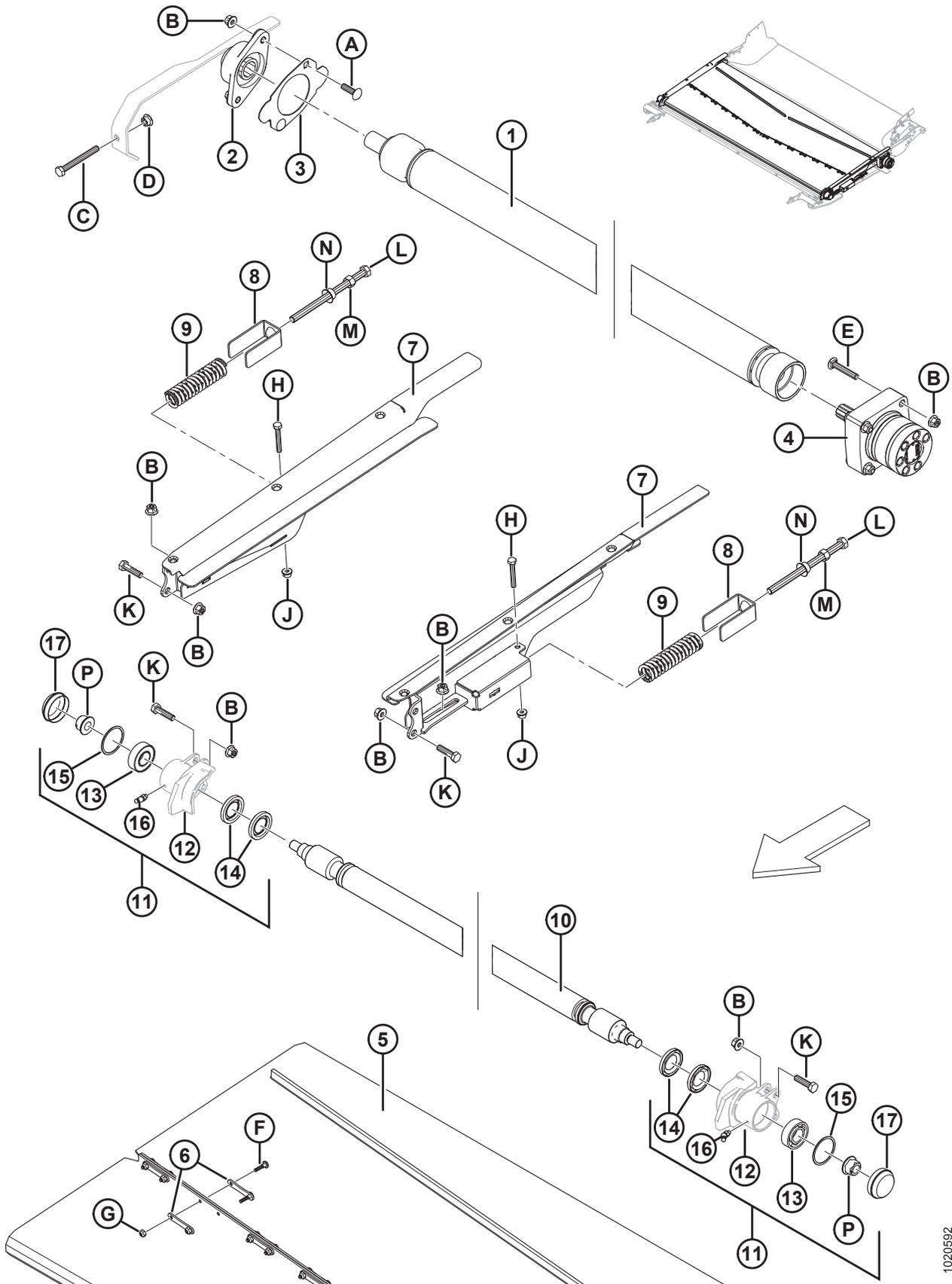


**PLATAFORMA DE ALIMENTACIÓN: MARCO, CONEXIONES DELANTERAS Y PASADORES DE PIVOTE**

Ref.	Número de pieza	Descripción	Cant.	Número de serie
	213001	ENSAMBLE: BANDEJA DE ALIMENTACIÓN <sup>251</sup>		
1	287760	SOPORTE: BANDEJA DE ALIMENTACIÓN	1	
2	231368	CLAVIJA: PIVOTE DE PLATAFORMA SOLDADO	2	
3	213418	SOPORTE: CONEXIÓN DEL ADAPTADOR MECANIZADO IZQ.	1	
	213419	SOPORTE: CONEXIÓN DEL ADAPTADOR MECANIZADO DER.	1	
4	187732	CONEXIÓN: CONJUNTO DE GANCHO	2	
A	184662	TORNILLO: RHSN TFL M10 X 1,5 X 30-8,8-A3L		
B	135799	TUERCA: BRIDA HEX. CTR LOC M10 X 1,5-10-A3L		
C	20078	PERNO: HH 3/8 NC X 1.75 LG GR 5 ZP		
D	30228	TUERCA: BRIDA DT CARA LISA 0,375-16 UNC		

251. El ensamble completo incluye todas las partes enumeradas de esta sección, así como las de las Secciones 78 *Plataforma de alimentación: mando de la lona y rodillos, página 267* y 79 *Plataforma de alimentación: bandejas y rellenadores, página 269.*

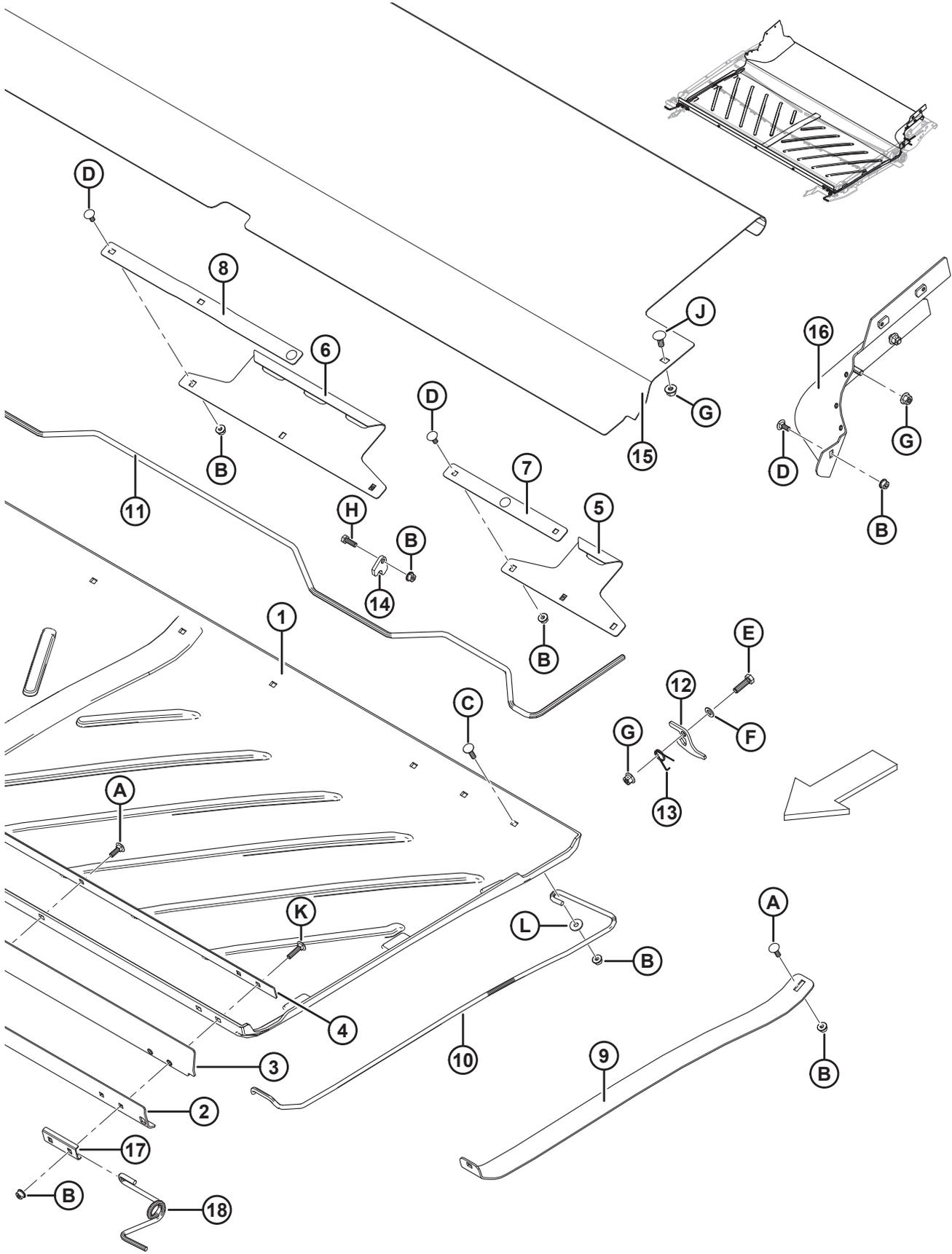
# 78 Plataforma de alimentación: mando de la lona y rodillos



**PLATAFORMA DE ALIMENTACIÓN: MANDO DE LA LONA Y RODILLOS**

Ref.	Número de pieza	Descripción	Cant.	Número de serie
1	287933	RODILLO: IMPULSOR (REVESTIDO)	1	
2	213272	CARCASA: CON RODAMIENTO	1	
3	213279	CUBIERTA: CARCASA DEL RODAMIENTO	1	
4	245122	MOTOR: HIDR.	1	
	<b>245316</b>	<b>KIT DE SELLO</b>		
5	<b>304454</b>	<b>LONA: 1988 MM (78,3 IN) W X 1712 MM LG</b>	<b>1</b>	
6	130283	UNIÓN: CONEXIÓN DE LONA	28	
7	287677	SOPORTE: TENSOR ADJ. SOLDADO IZQ.	1	
	287678	SOPORTE: TENSOR ADJ. SOLDADO DER.	1	
8	213734	RETENEDOR: RESORTE	2	
9	287587	RESORTE: COMPRESIÓN	2	
10	231647	RODILLO: TENSOR SOLDADO	1	
11	287885	CARCASA: CONJUNTO DE TAPA DEL TENSOR IZQ.	1	
	287883	CARCASA: CONJUNTO DE TAPA DEL TENSOR DER.	1	
12	NSS	CARCASA: TAPA DEL TENSOR IZQ. MECANIZADA	1	
	NSS	CARCASA: TAPA DEL TENSOR DER. MECANIZADA	1	
13	118185	RODAMIENTO: BOLA CIL., 52 MM O.D., 25 MM I.D.	2	
14	100862	SELLO: ACEITE	4	
15	118011	ANILLO: RETENCIÓN, INTERNO	2	
16	21301	ACCESORIO: LUBRICACIÓN	2	
17	133372	TAPA ANTISUCIEDAD	2	
A	136248	PERNO: RHSN TFL M10 X 1,5 X 35-8,8-A3L		
B	135799	TUERCA: BRIDA HEX. CTR LOC M10 X 1,5-10-A3L		
C	136454	PERNO: CABEZA HEX. M10 X 1,5 X 90-8,8-A3L		
D	135927	TUERCA: BRIDA HEX. DE CARA LISA M10 X 1,5-8-A3L		
E	252701	PERNO: RHSN TFL M10 X 1,5 X 60-8,8-A3L		
F	135630	TORNILLO: BHRN n.º 12-24 NC X 0,920 IN. LG (PAQUETE DE 50)		
G	135626	TUERCA: CSK, BLOQUEO CENTRAL, n.º 12-24 NC (PAQUETE DE 50)		
H	184655	PERNO: CABEZA HEX. M8 X 1,25 X 55-8,8-A2L		
J	135337	TUERCA: BRIDA HEX. CTR LOC M8 X 1,25-8-A2L		
K	135319	TORNILLO: HEX HD M10 X 1,5 X 40-8,8-A3L		
L	252272	PERNO: CABEZA HEX. TFL M12 X 1,75 X 180		
M	184694	TUERCA: HEX M12 X 1,75-8-A3L		
N	136036	TUERCA: BRIDA HEX. DE CARA LISA M12 X 1,75-8-A3L		
P	152520	TUERCA: BRIDA HEX. LOC TÉCNICA M16 X 2-10-A3L		

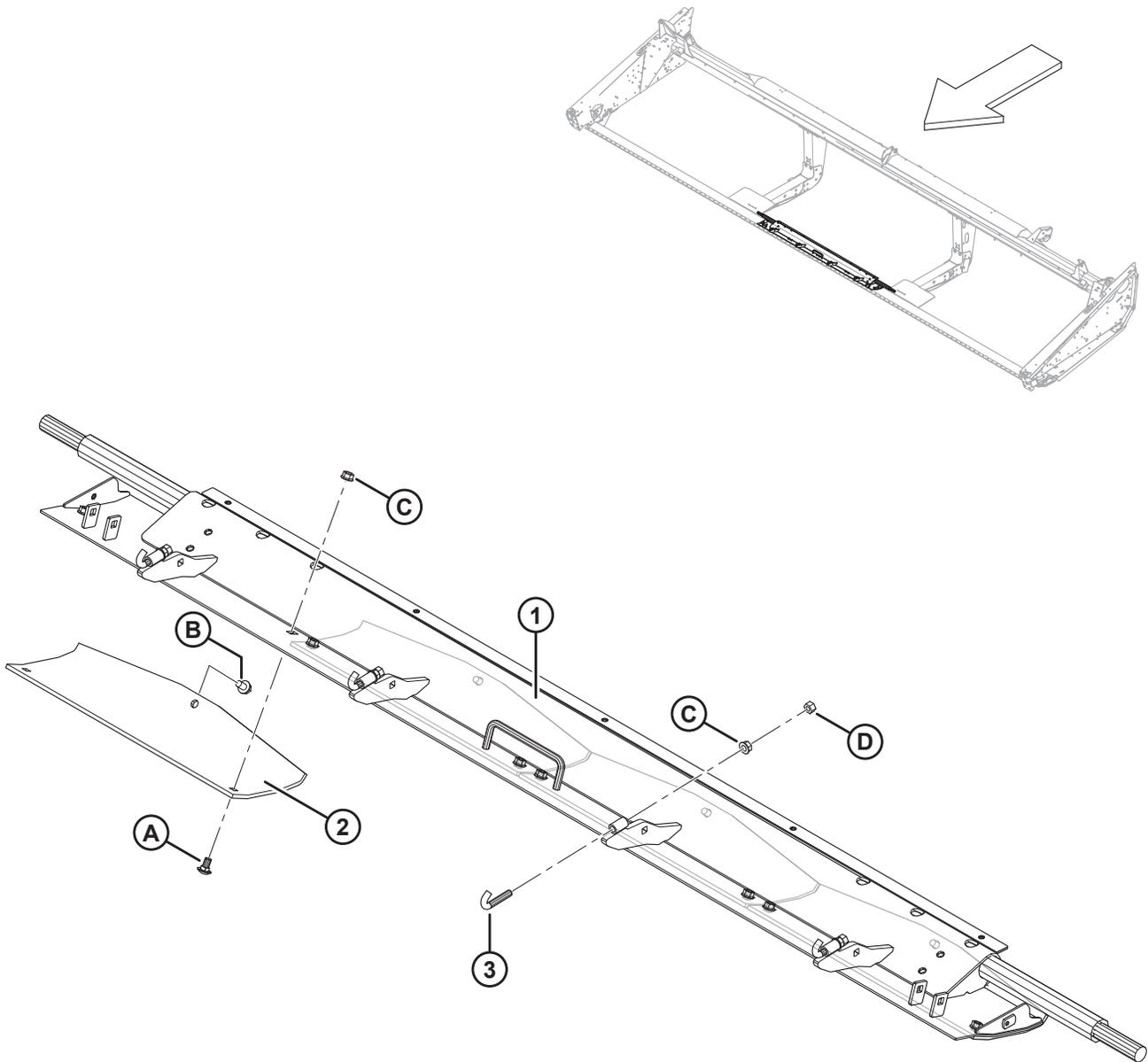
# 79 Plataforma de alimentación: bandejas y rellenos



**PLATAFORMA DE ALIMENTACIÓN: BANDEJAS Y RELLENADORES**

Ref.	Número de pieza	Descripción	Cant.	Número de serie
1	287768	BANDEJA: DE ALIMENTACIÓN DE POLIETILENO	1	
2	295211	PLACA: BARRA DELANTERA EXTERIOR	1	
3	295212	ALETA: BANDEJA DELANTERA	1	
4	295213	PLACA: BARRA DELANTERA INTERIOR	1	
5	240013	GANCHO: LADO TRASERO	2	
6	240012	GANCHO: TRASERO (CENTRO)	1	
7	231765	BARRA: GANCHO LATERAL	2	
8	231766	BARRA: GANCHO CENTRAL	1	
9	<b>304382</b>	<b>SOPORTE: ELEVADOR DE BANDEJA</b>	<b>1</b>	
10	295215	SOPORTE: RESORTE IZQ. DE LA BANDEJA	1	
	295216	SOPORTE: RESORTE DER. DE LA BANDEJA	1	
11	240010	MANIJA: PESTILLO DE LA BANDEJA	1	
12	240254	SOPORTE: PESTILLO DE LA MANIJA DE LA BANDEJA	2	
13	159020	RESORTE: TORSIÓN IZQ.	1	
	144505	RESORTE: TORSIÓN DER.	1	
14	248914	GUÍA: BLOQUEO DE LA MANIJA	6	
15	213049	BANDEJA: PLATAFORMA DE ALIMENTACIÓN DE ACERO INOXIDABLE	1	
16	213496	RELLENADOR: ESQUINA TRASERA DER. SOLDADA	1	
	213497	RELLENADOR: ESQUINA TRASERA IZQ. SOLDADA	1	
17	287939	RETENEDOR: RESORTE DELANTERO	2	
18	295218	SOPORTE: RESORTES DER. DELANTEROS DE LA BANDEJA	1	
	295219	SOPORTE: RESORTES IZQ. DELANTEROS DE LA BANDEJA	1	
A	184648	PERNO: RHSN M8 X 1,25 X 25-8,8-A3L		
B	135337	TUERCA: BRIDA HEX. CTR LOC M8 X 1,25-8-A2L		
C	190752	PERNO: RHSN M8 X 1,25 X 30-8,8-A2L		
D	197171	PERNO: RHSN M8 X 1,25 X 20-8,8-A2L		
E	30628	TORNILLO: HEX HD M10 X 1,5 X 35-8,8-A3L		
F	184711	ARANDELA: PLANO REG M10-200HV-A3L		
G	135799	TUERCA: BRIDA HEX. CTR LOC M10 X 1,5-10-A3L		
H	184652	PERNO: CABEZA HEX. TFL M8 X 1,25 X 25-8,8-A2L		
J	135785	PERNO: RHSN. M10 X 1,5 X 25-8,8-A3L		
K	136050	PERNO: RHSN M8 X 1,25 X 35-8,8-A2L		
L	184709	ARANDELA: PLANO GRANDE M8-200HV-A2L		

## 80 Módulo de flotación: bandeja de transición

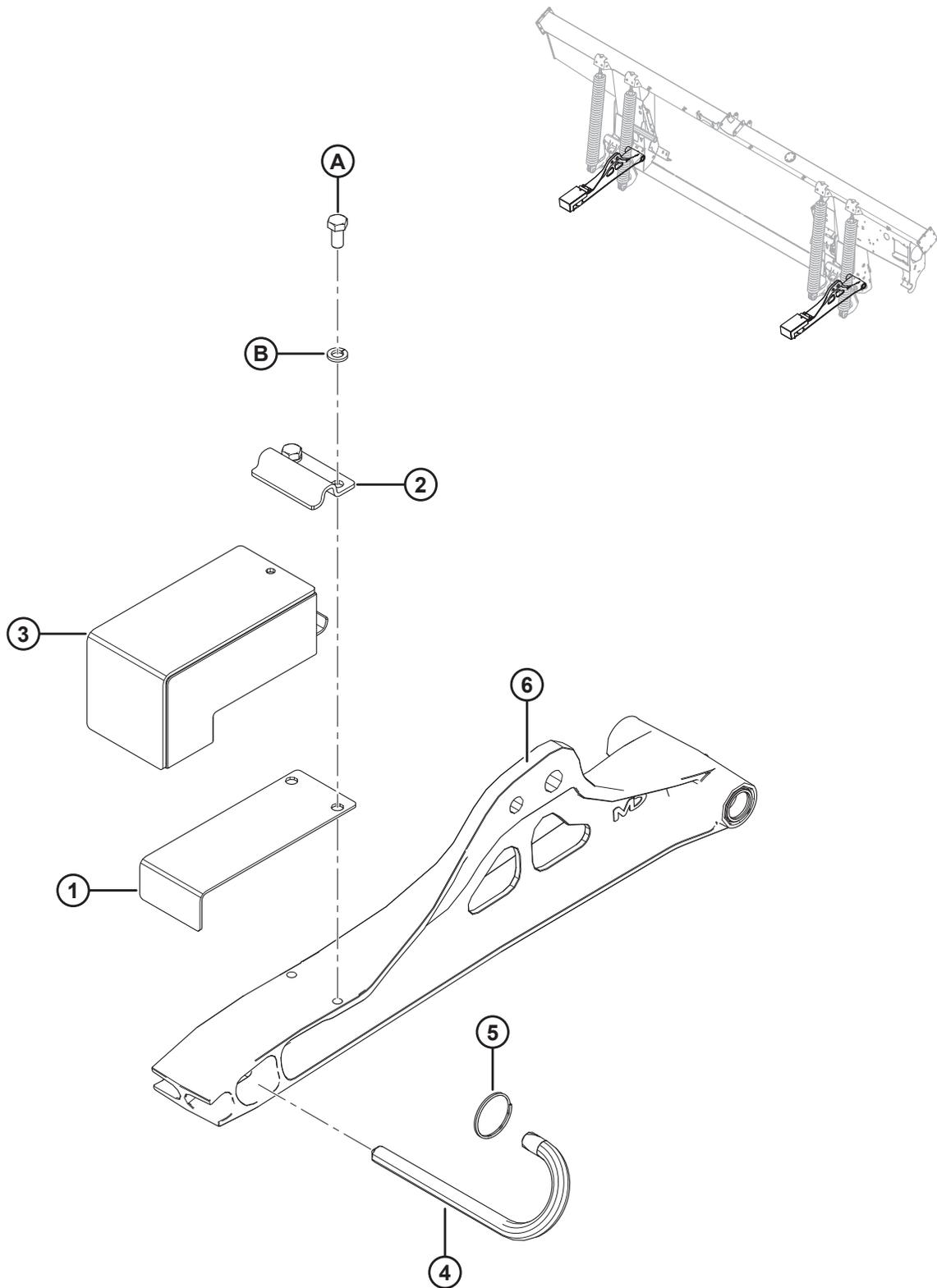


**MÓDULO DE FLOTACIÓN: BANDEJA DE TRANSICIÓN**

<b>Ref.</b>	<b>Número de pieza</b>	<b>Descripción</b>	<b>Cant.</b>	<b>Número de serie</b>
	B6203	KIT: ACOPLA DE COSECHADORA RÍGIDO <sup>252</sup>		
1	213234	BANDEJA SOLDADA DE TRANSICIÓN RÍGIDA	1	
2	151551	PATÍN	4	
3	156868	PERNO EN J: 3/8 NC	4	
A	21472	PERNO: RHSN 3/8-16 X 75 GR 5		
B	101898	TORNILLO: ARANDELA HEX. HD THD RODANTE 3/8 NC X 5/8		
C	30228	TUERCA: BRIDA DT CARA LISA 0,375-16 UNC		
D	18590	TUERCA: HEX. 3/8-16 UNC GR 5 ZP		

252. Incluye todas las partes enumeradas de esta sección, así como las de las Secciones *81 Módulo de flotación: colocación de piezas, página 273*, *82 Módulo de flotación: rellenos de esquina y centrales, página 275* y *83 Módulo de flotación: rellenos laterales, página 277*. Los kits se encuentran disponibles solo a través de Whole Goods.

## 81 Módulo de flotación: colocación de piezas



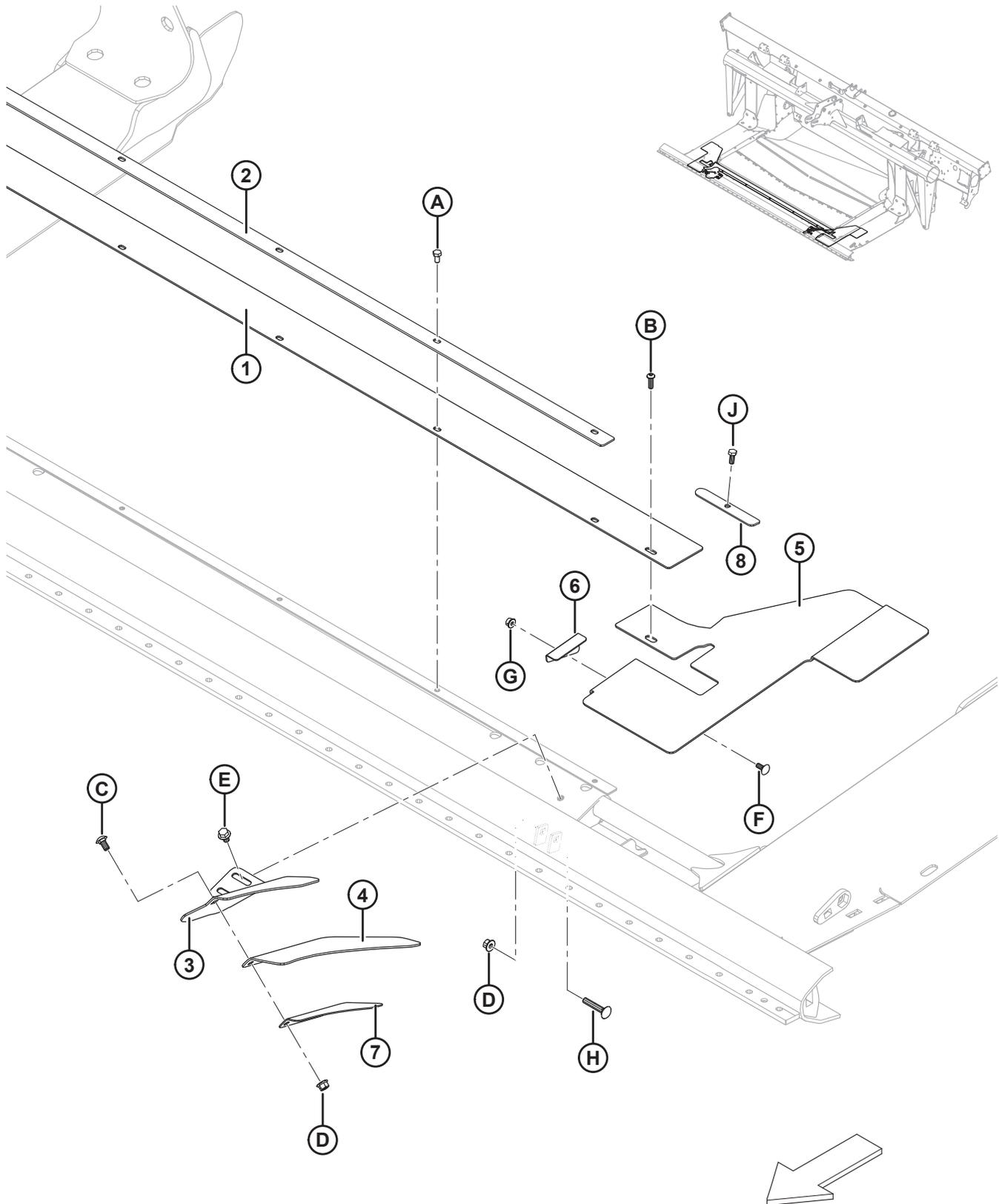
**MÓDULO DE FLOTACIÓN: COLOCACIÓN DE PIEZAS**

<b>Ref.</b>	<b>Número de pieza</b>	<b>Descripción</b>	<b>Cant.</b>	<b>Número de serie</b>
1	125145	PLACA: RESORTE DE HOJA	2	
2	125146	ABRAZADERA	2	
3	174775	CONJUNTO: BLOQUE DE GOMA RÍGIDO	2	
4	124399	CLAVIJA: BLOQUEADOR	2	
5	118137	ANILLO: RETENCIÓN	2	
6	REF	CONEXIÓN: INFERIOR C/W RODAMIENTOS <sup>253</sup>		
A	21575	PERNO: HH 1/2 NC X 1,0 LG GR 5 ZP		
B	18638	ARANDELA: TRABA REG. DE 1/2 IN. NOM. ID ZP		

---

253. Consulte la Sección *99 Conexión y componentes de flotación*, página 327.

## 82 Módulo de floración: rellenos de esquina y centrales

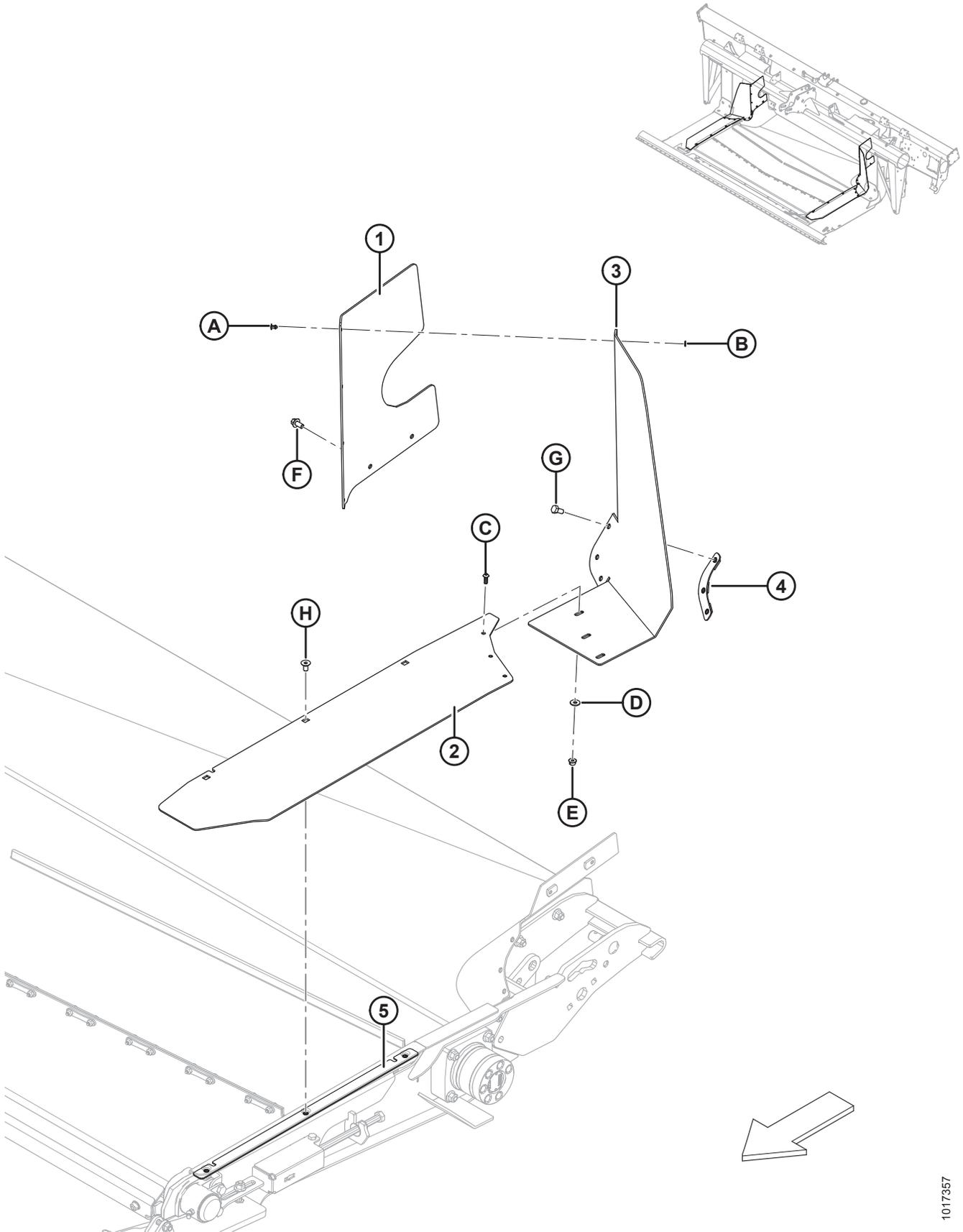


MÓDULO DE FLORACIÓN: RELLENADORES DE ESQUINA Y CENTRALES

Ref.	Número de pieza	Descripción	Cant.	Número de serie
1	295261	RELLENADOR: BANDEJA CENTRAL	1	
	295542	RELLENADOR: BANDEJA CENTRAL, EXTENDIDA <sup>254</sup>	1	
2	301126	RETENEDOR: RELLENADOR CENTRAL	1	
3	231799	SOPORTE: RELLENADOR DE ESQUINA IZQ.	1	
	231800	SOPORTE: RELLENADOR DE ESQUINA DER.	1	
4	<b>304040</b>	<b>ALETA: RELLENADOR DE ESQUINA</b>	<b>2</b>	
5	287775	ALETA: ESQUINA DE LA BANDEJA DER. RÍGIDA	1	
	287776	ALETA: ESQUINA DE LA BANDEJA IZQ. RÍGIDA	1	
6	276117	RETENEDOR: ALETA DE LA BANDEJA IZQ.	1	
	276062	RETENEDOR: ALETA DE LA BANDEJA DER.	1	
7	213340	RETENEDOR: RELLENADOR DE ESQUINA IZQ.	1	
	240418	RETENEDOR: RELLENADOR DE ESQUINA DER.	1	
8	301127	PLACA: RETENEDOR DEL LLENADOR	2	
A	50139	PERNO: CABEZA HEX. TFL M8 X 1,25 X 16-8,8-A2L		
B	184649	TORNILLO: HEX SOC BTN HD M8 X 1,25 X 25-12,9-A2L		
C	184657	PERNO: CABEZA HEX. M10 X 1,5 X 20-8,8-A3L		
D	135799	TUERCA: BRIDA HEX. CTR LOC M10 X 1,5-10-A3L		
E	136231	PERNO: BRIDA CABEZA HEX. SER M10 X 1,5 X 16-8,8-A3L		
F	197171	PERNO: RHSN M8 X 1,25 X 20-8,8-A2L		
G	135337	TUERCA: BRIDA HEX. CTR LOC M8 X 1,25-8-A2L		
H	136113	PERNO: RHSN. M10 X 1,5 X 60-8,8-A3L		
J	30715	PERNO: CABEZA HEX. TFL M8 X 1,25 X 20-8,8-A2L		

254. Se requiere una bandeja de llenado central más larga en ciertas condiciones (p. ej., soja).

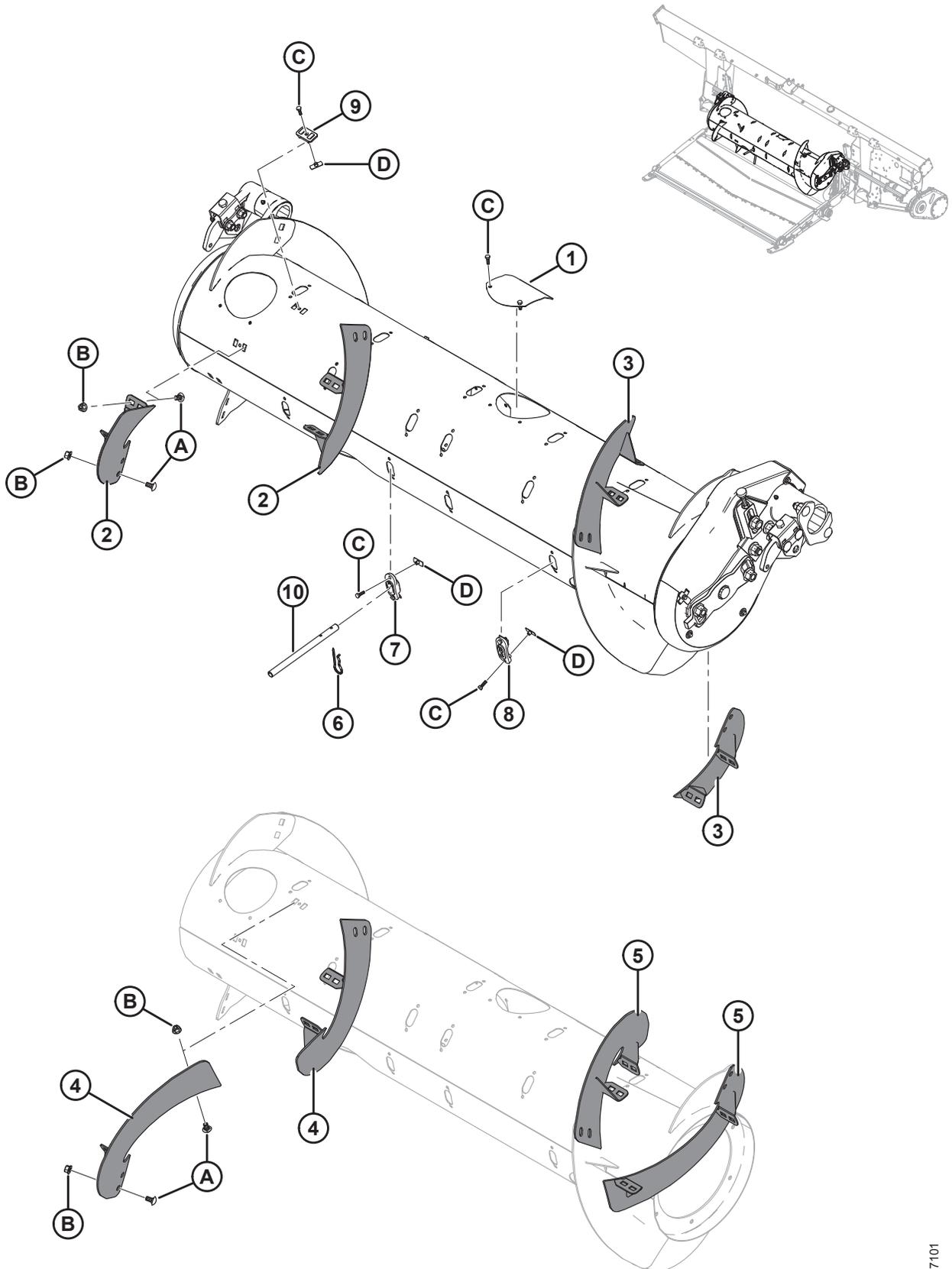
# 83 Módulo de flotación: rellenos laterales



**MÓDULO DE FLOTACIÓN: RELLENADORES LATERALES**

<b>Ref.</b>	<b>Número de pieza</b>	<b>Descripción</b>	<b>Cant.</b>	<b>Número de serie</b>
1	213492	RELLENADOR: PARTE TRASERA SUPERIOR IZQ.	1	
	213493	RELLENADOR: PARTE TRASERA SUPERIOR DER.	1	
2	<b>304161</b>	<b>RELLENADOR: PLATAFORMA LATERAL IZQ. RÍGIDA</b>	<b>1</b>	
	<b>304160</b>	<b>RELLENADOR: PLATAFORMA LATERAL DER. RÍGIDA</b>	<b>1</b>	
3	276302	ALETA: PLATAFORMA LATERAL IZQ. RÍGIDA	1	
	276301	ALETA: PLATAFORMA LATERAL DER. RÍGIDA	1	
4	213666	RETENEDOR: ALETA IZQ. SOLDADO	1	
	213653	RETENEDOR: ALETA DER. SOLDADO	1	
5	<b>304157</b>	<b>RETENEDOR: SOLDADO RELLENADOR LATERAL</b>	<b>2</b>	
A	<b>293053</b>	<b>REMACHE: POP</b>		
B	<b>293054</b>	<b>ARANDELA: PLANA GRANDE M5-200HV-AA1J</b>		
C	136886	TORNILLO: HEX SOC M6 X 1 X 16-10,9-A2L		
D	184706	ARANDELA: PLANO GRANDE M6-200HV-A2L		
E	152668	TUERCA: HEX FLG CTR LOC M16 X 1-8-A2L		
F	136485	PERNO: BRIDA DE CABEZA HEX.TFL M8 X 1,25 X 16-8,8-A3L		
G	50139	PERNO: CABEZA HEX. TFL M8 X 1,25 X 16-8,8-A2L		
H	252542	TORNILLO: HEX SOC CSK HD TFL M8 X 1,25 X 16-10,9-AA2L		

# 84 Conjunto del sinfín y completión



**CONJUNTO DEL SINFÍN Y COMPLECIÓN**

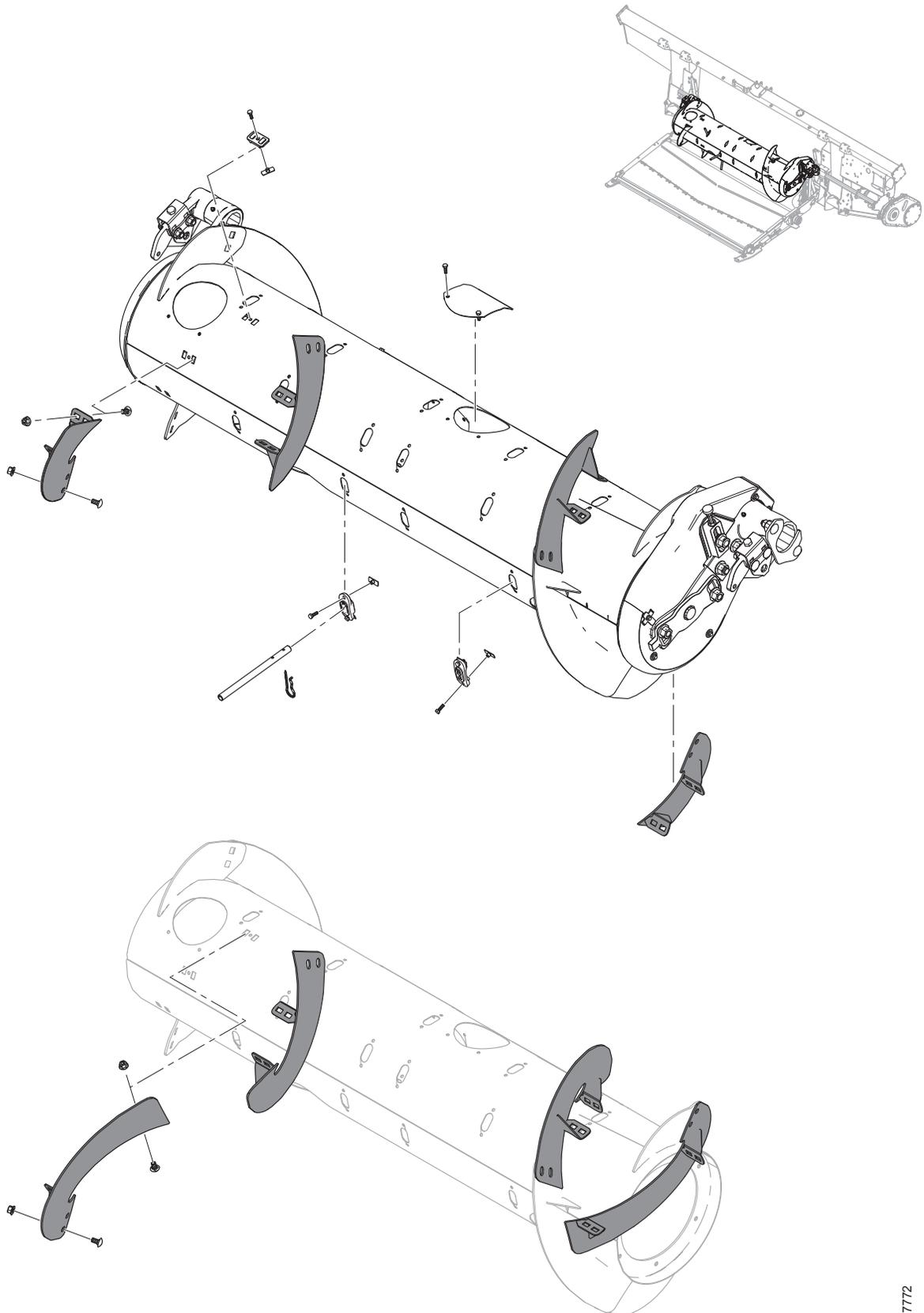
Ref.	Número de pieza	Descripción	Cant. 308870/308872/308871	Número de serie
	<b>308869</b>	<b>CONJUNTO DE MANDO SINFÍN (SOLO PARA LA BASE)</b> <sup>255</sup>		
	<b>308870</b>	<b>KIT: COMPLECIÓN, SINFÍN MEDIO</b> <sup>256</sup>	<b>1/0/0</b>	
	<b>308872</b>	<b>KIT: COMPLECIÓN, SINFÍN AMPLIO</b> <sup>256</sup>	<b>0/1/0</b>	
	<b>308871</b>	<b>KIT: COMPLECIÓN, SINFÍN ESTRECHO</b> <sup>256</sup>	<b>0/0/1</b>	
1	248291	CUBIERTA (SOLDADA)	6/6/6	
2	287887	ALA, RTD: DER., MEDIANA (HIWEAR)	2/1/0	
3	287888	ALA, RTD: IZQ., MEDIANA (HIWEAR)	2/1/0	
4	287890	ALA, RTD: DER., GRANDE (HIWEAR)	0/0/2	
5	287889	ALA, RTD- IZQ., GRANDE (HIWEAR)	0/0/2	
6	123180	CLAVIJA: CABELLO	4/12/0	
7	187081	GUÍA	4/12/0	
8	187137	CONECTOR	8/0/12	
9	213084	CLAVIJA: RANURA DEL ALA	4/8/4	
10	287802	DIENTE: FM100 (BOLSA DE 5) <sup>257</sup>	4/12/0	
A	184657	PERNO: CABEZA HEX. M10 X 1,5 X 20-8,8-A3L		
B	135799	TUERCA: BRIDA HEX. CTR LOC M10 X 1,5-10-A3L		
C	252703	PERNO: CABEZA HEX. TFL M6 X 1 X 20 X SPCL-12,9-A2L		
D	197263	TUERCA: TE M6 X 1		

255. Incluye todas las piezas mencionadas en la Sección *86 Componentes internos del sinfín, página 283*, y Sección *87 Conjunto de sinfín: piezas de servicio, página 285*. El conjunto de mando del sinfín (MD n.º 308869) es una configuración base y contiene solo piezas comunes de sinfines medianos, amplios y estrechos. Al ordenar el conjunto de mando del sinfín (MD n.º 308869), se debe ordenar un kit de compleción (MD n.º 308870, 308872, o 308871) para completar el conjunto de la base del sinfín. Para reemplazar todo el conjunto del sinfín para su cosechadora específica, consulte la Tabla *85.1, página 282* en la Sección *85 Conjunto del sinfín y compleción: configuración, página 281* para determinar qué combinación de conjunto de mando de la base del sinfín (MD n.º 308869) y kits de compleción (MD n.º 308870, 308872 o 308871) se requieren.

256. Incluye todas las piezas y el herramental mencionados. Ver lista de piezas para cantidades específicas del kit de compleción.

257. MD n.º 287802 incluye cinco dientes. Solicite MD n.º 287802 según sea necesario para dar servicio a los dientes mencionados anteriormente.

## 85 Conjunto del sinfín y compleción: configuración



## CONJUNTO DEL SINFÍN Y COMPLECIÓN: CONFIGURACIÓN

**Tabla 85.1 Cuadro de configuración**

**NOTA:**

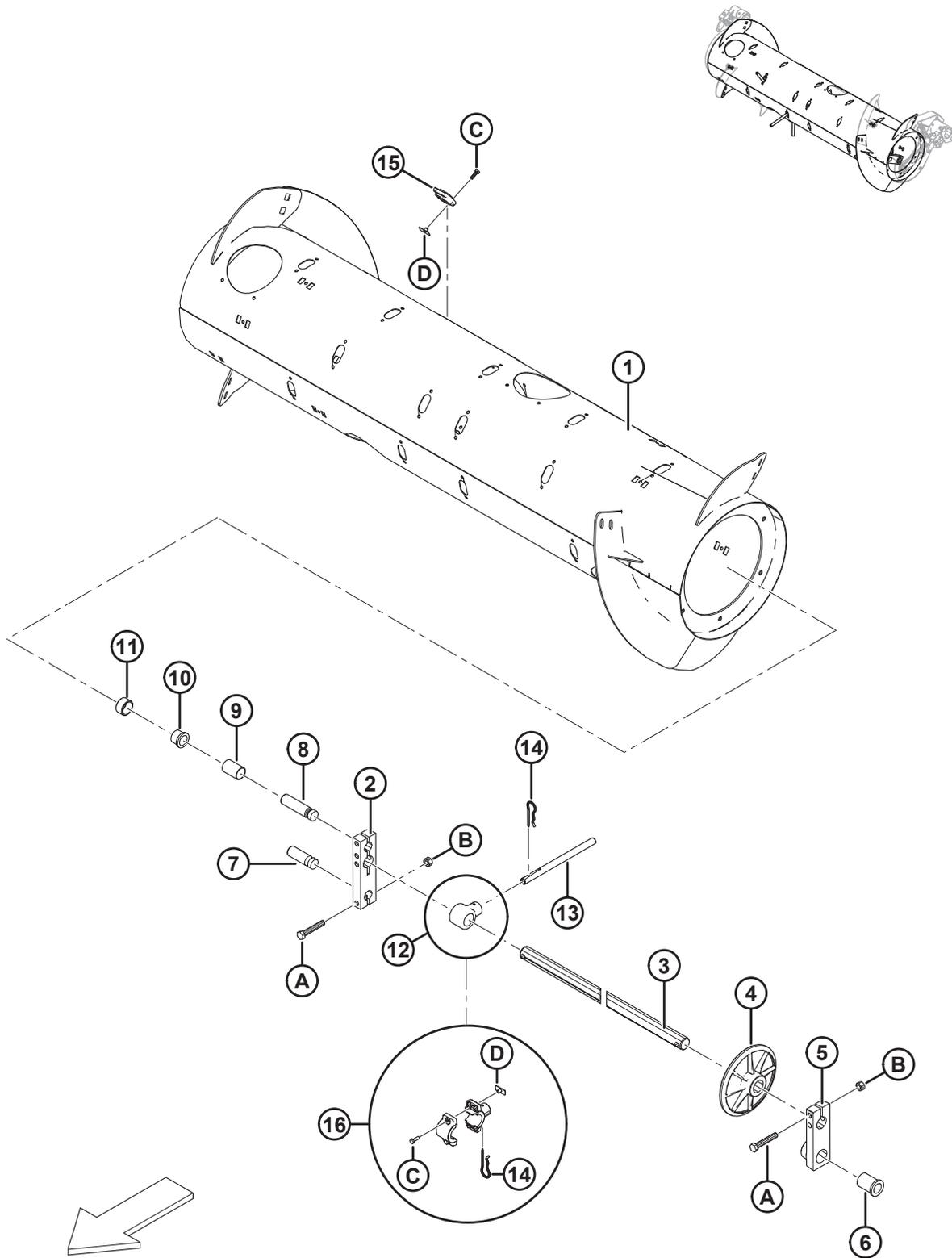
El conjunto de mando del sinfín (MD n.º 308869) es una configuración base y contiene solo piezas comunes de sinfines medianos, amplios y estrechos. Al ordenar el conjunto de mando del sinfín (MD n.º 308869), se debe ordenar un kit de compleción (MD n.º 308870, 308872 o 308871) para completar el conjunto de la base del sinfín. Para reemplazar todo el conjunto del sinfín para su cosechadora específica, consulte la tabla a continuación para determinar qué combinación del conjunto de mando de la base del sinfín (MD n.º 308869) y los kits de terminación (MD n.º 308870, 308872, 308871 o) se requieren. Para ver las piezas de reparación de los kits de compleción, consulte la Sección [84 Conjunto del sinfín y compleción, página 279](#).

**NOTA:**

Para cosechadoras en las que el kit de compleción (MD n.º 308872) está disponible como opcional, se recomienda el kit de compleción (MD n.º 308870) para la mayoría de las condiciones de cultivo, y el kit de compleción (MD n.º 308872) puede aumentar la capacidad de la cosechadora en cosechadoras con alimentador amplio en condiciones de cultivo de alto volumen.

Modelo de cosechadora	Kit MD n.º 308869	Kit MD n.º 308870	Kit MD n.º 308872	Kit MD n.º 308871
CASE IH 5/6/7088, 7/8010, 7/8/9120, 5/6/7130, 7/8/9230, 5/6/7140, 7/8/9240	1	1	—	—
NEW HOLLAND CR 970/980, 9070/9080, 8090/9090, X.90, X.80	1	1	—	—
NEW HOLLAND CR 920/940/960, 9020/40/60/65, 6090/7090, 8060/8070/8080	1	—	—	1
NEW HOLLAND CX 8x0, 80X0, 8.X0	1	1	OPT	—
JOHN DEERE 95/96/97/9860, 95/96/9870, S65/66/67/68/690	1	1	—	—
JOHN DEERE T670	1	1	OPT	—
CLAAS 590R/595R, 660/670, 760/770/780	1	1	OPT	—
CLAAS 56/57/580R, 57/585R, 62/63/64/650, 73/74/750	1	1	—	—
AGCO CHALLENGER 660B	1	1	—	—
AGCO CHALLENGER 67/680B, 54/560C, 54/560E	1	1	OPT	—
AGCO MASSEY FERGUSON 96/9795, 9520	1	1	—	—
AGCO MASSEY FERGUSON 9895, 9540, 9560, 9545, 9565, 9380	1	1	OPT	—
AGCO GLEANER R6/75, R6/76, S6/77, S6/7/88, S96/7/8	1	—	—	1
AGCO IDEAL 7/8/9	1	1	—	—
VERSATILE RT490	1	1	—	—

# 86 Componentes internos del sinfín



**COMPONENTES INTERNOS DEL SINFIN**

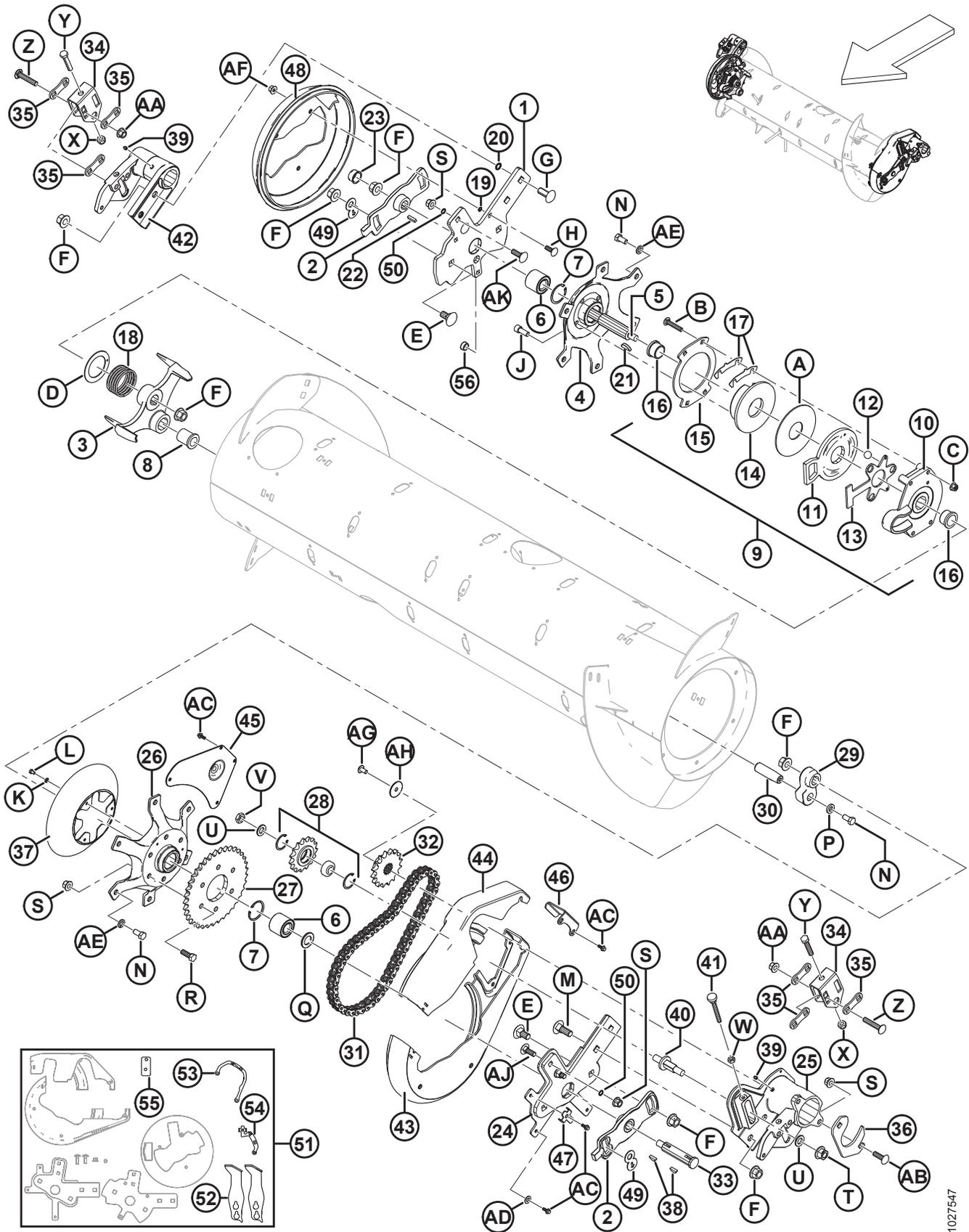
Ref.	Número de pieza	Descripción	Cant.	Número de serie
	<b>308869</b>	<b>ENSAMBLE: MANDO DEL SINFIN, PIEZAS ÚNICAMENTE</b> <sup>258</sup>		
1	<b>308642</b>	<b>TAMBOR: SOLDADURA DE 14 IN.</b>	<b>1</b>	
2	213608	BLOQUE: EJE DEL SINFIN	1	
3	213605	EJE: DIENTE	1	
4	248117	RUEDA: GUÍA, BANCADA DEL EJE	1	
5	248538	FUNDICIÓN: BLOQUEO DE PIVOTE, IZQ., MECANIZADO	1	
6	248145	COJINETE: BRIDA	1	
7	248096	CLAVIJA: PIVOTE	1	
8	213660	CLAVIJA: PIVOTE	1	
9	213657	ESPACIADOR	1	
10	133877	COJINETE: BRIDA PLÁSTICA DE 1,0 IN.	1	
11	213656	RODILLO	1	
12	276265	SUJETADOR: BANCADA DEL SINFIN	32	
13	287802	DIENTE: FM100 (BOLSA DE 5) <sup>259</sup>	18	
14	123180	CLAVIJA: CHAVETA	18	
15	187081	GUÍA	18	
16	213026	KIT: SOPORTE PARA DIENTE DIVIDIDO 5X (BOLSA DE 5) <sup>260</sup>	32	
A	184675	TORNILLO: HEX HD M12 X 1,75 X 70-8,8-A3L		
B	136759	TUERCA: BRIDA HEX. CTR LOC M12 X 1,75-8-A3L		
C	252703	PERNO: CABEZA HEX. TFL M6 X 1 X 20 X SPCL-12,9-A2L		
D	197263	TUERCA: TE M6 X 1		

258. Incluye todas las piezas enumeradas en la Sección *86 Componentes internos del sinfin, página 283* y en la Sección *87 Conjunto de sinfin: piezas de servicio, página 285*. El conjunto de mando del sinfin (MD n.º 308869) es una configuración base y **SOLAMENTE** contiene piezas comunes de sinfines medianos, amplios y estrechos. Al ordenar el conjunto de mando del sinfin (MD n.º 308869), se debe ordenar un kit de compleción (MD n.º 308870, 308872, o 308871) para completar el conjunto de la base del sinfin. Para reemplazar todo el conjunto del sinfin para su cosechadora específica, consulte la Sección *84 Conjunto del sinfin y compleción, página 279*

259. MD n.º 287802 incluye cinco dientes. Solicite MD n.º 287802 según sea necesario para dar servicio a los dientes mencionados anteriormente.

260. Se usa para simplificar el reemplazo en el campo de los soportes para diente de una pieza rotos (MD n.º 276265). Incluye soporte para diente del sinfin dividido (NSS), clavija tipo cabello (MD n.º 123180), tuerca Te (MD n.º 197263) y perno (MD n.º 252703).

# 87 Conjunto de sinfín: piezas de servicio



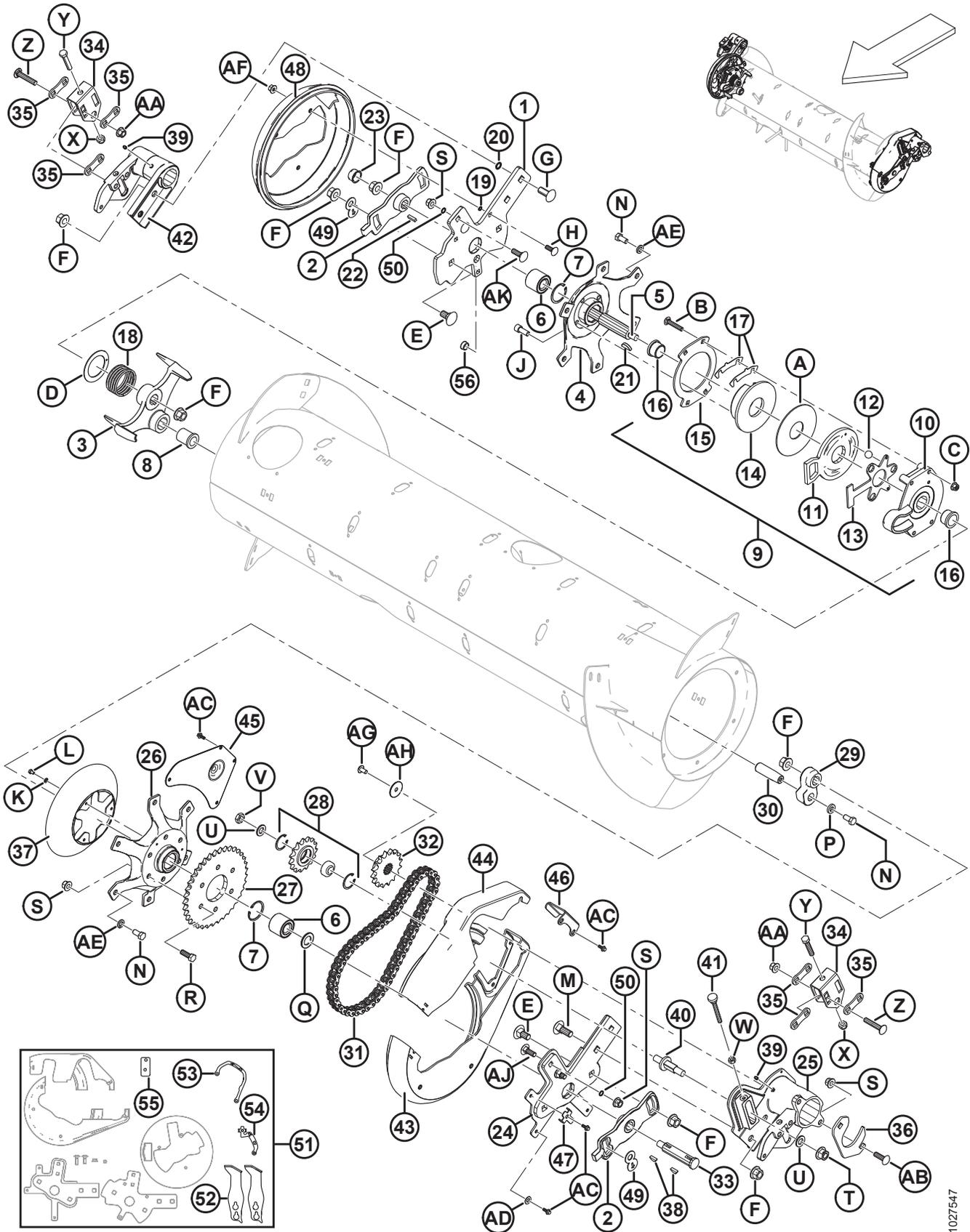
1027547

**CONJUNTO DE SINFIN: PIEZAS DE SERVICIO**

Ref.	Número de pieza	Descripción	Cant.	Número de serie
	<b>308869</b>	<b>ENSAMBLE: MANDO DEL SINFIN, PIEZAS ÚNICAMENTE</b> <sup>261</sup>		
	<b>B6600</b>	<b>KIT: KIT DE PARACHOQUES DE DETENCIÓN RTD FM100</b> <sup>262</sup>		
1	308134	<b>KIT: SERVICIO, BRAZO DEL SINFIN, DER.</b> <sup>263</sup>	1	
	<b>308850</b>	<b>BARRA: SOPORTE DEL SINFIN DERECHO</b>		
2	213851	INDICADOR DE PLACA DE FUNDICIÓN MECANIZADO	2	
3	213547	PARADA DE FUNDICIÓN MECANIZADO	1	
4	213546	CUBO: DER. MECANIZADO	1	
5	213549	EJE: SINFIN	1	
6	132607	RODAMIENTO: DOBLE HILERA DE BOLAS CALIBRE 52 OD X 25	2	
7	21235	ANILLO: RETENEDOR INTERNO	2	
8	213659	COJINETE: BRIDA	1	
9	213802	ENSAMBLE: INVERSIÓN DE EMBRAGUE <sup>264</sup>	1	
10	213649	CARCASA DE EMBRAGUE: FUNDICIÓN, MECANIZADA	1	
11	213801	BRAZO: ACTIVADOR DE EMBRAGUE MECANIZADO	1	
12	248285	BOLA	3	
13	213557	PLACA: JAULA DE BOLAS	1	
14	213552	DISCO: FRENO, MECANIZADO	1	
15	213554	DISCO: EMBRAGUE	1	
16	213859	BUJE: PLÁSTICO (1 X 1,5 X 1, 0 CON BRIDA)	2	
17	276206	CUÑA: EMBRAGUE	<b>6</b>	
18	213679	RESORTE: COMPRESIÓN	1	
19	183203	JUNTA TÓRICA: HNBR (VERDE)	3	

261. Incluye todas las piezas enumeradas en la Sección *86 Componentes internos del sinfin, página 283*, y Sección *87 Conjunto de sinfin: piezas de servicio, página 285*. El conjunto de mando del sinfin (MD n.º 308869) es una configuración base y contiene solo piezas comunes de sinfines medianos, amplios y estrechos. Al ordenar el conjunto de mando del sinfin (MD n.º 308869), se debe ordenar un kit de compleción (MD n.º 308870, 308872, o 308871) para completar el conjunto de la base del sinfin. Para reemplazar todo el conjunto del sinfin para su cosechadora específica, consulte la Sección *84 Conjunto del sinfin y compleción, página 279*.
262. El kit incluye dos parachoques (MD n.º 301912), placa indicadora de der. (MD n.º 276180, placa indicadora izq. (MD n.º 276183), placa espaciadora (MD n.º 308056) e instrucciones. Para las unidades fabricadas en el modelo del año 2017 y anteriores, solicite el kit de conversión de parachoques RTD (MD n.º 308187). Kits disponibles solo a través de Whole Goods.
263. El kit incluye la barra de soporte del sinfin der. (MD n.º 308850), la cubierta de la tapa del extremo del sinfin der. (MD n.º 301994), dos juntas tóricas (MD n.º 183204), y el herramental (MD n.º 135900, 136431). Si su máquina es modelo del año 2017 o anterior, y se ha instalado el kit MD #308187 (parachoques y placas indicadoras), solicite la barra de soporte del sinfin der. MD n.º 301963. Si el kit no está instalado, pida el kit de servicio del brazo del sinfin der. MD n.º 308134.
264. Incluye carcasa (MD n.º 213649), brazo (MD n.º 213801), jaula de bolas (MD n.º 213557), discos (MD n.º 213552, 213554), dos bujes (MD n.º 213859), tres bolas (MD n.º 248285), seis cuñas (MD n.º 276206), arandela de plástico (MD #213731) y herramental.

CONJUNTO DE SINFIN: PIEZAS DE SERVICIO



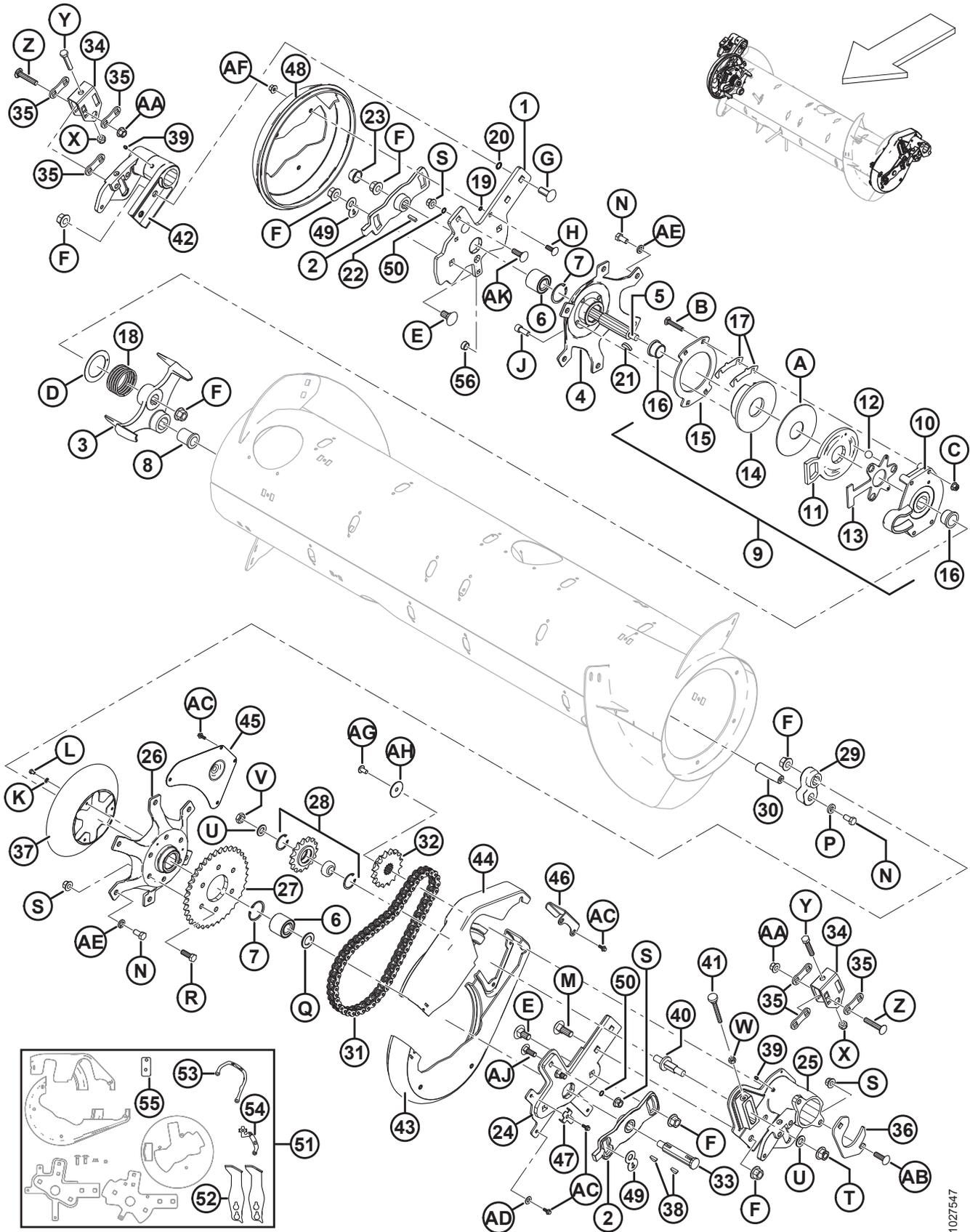
**CONJUNTO DE SINFIN: PIEZAS DE SERVICIO**

Ref.	Número de pieza	Descripción	Cant.	Número de serie
20	50083	JUNTA TÓRICA	2	
21	213654	CHAVETA: WOODRUFF (1/4 X 1-1/4 NOM.)	1	
22	213750	CHAVETA: RECT. 6,35 MM SQ 24 MM DE LG	1	
23	276140	TAPA: PLÁSTICO	1	
24	308133	<b>KIT: SERVICIO, BRAZO DEL SINFIN, IZQ.</b> <sup>265</sup>	1	
	<b>301963</b>	<b>BRAZO: SOLDADO DE SOPORTE DEL SINFIN IZQ.</b>		
25	276258	PIVOTE: SINFIN IZQ. MECANIZADO	1	
26	276141	CUBO: MÁQUINA	1	
27	151793	PIÑÓN: Z:37, RC60.	1	
28	9333	ENSAMBLE: PIÑÓN <sup>266</sup>	1	
	9213	COJINETE: BOLA	1	
	795	ANILLO: RETENCIÓN	2	
29	<b>304457</b>	<b>BRAZO: EJE DEL DIENTE MECANIZADO</b>	<b>1</b>	
30	248144	CLAVIJA: PIVOTE	1	
31	220317	CADENA: RC-60H, 56 PASOS CON REMACHES, SINFIN	1	
32	151691	PIÑÓN: Z:16, RC60	1	
33	301441	EJE: SINFIN	1	
34	301810	SOPORTE: AJUSTADOR	2	
35	187428	ESPACIADOR	6	
36	248388	ABRAZADERA: PLACA	1	
37	276118	PROTECTOR: CADENA DE MANDO	1	
38	135290	CHAVETA: WOODRUFF (1/4 X 7/8 NOM.)	2	
39	18671	ACCESORIO: LUBRICANTE 1/4-28 UNF	2	
40	213420	EJE: AJUSTE DE ROSCA	1	
41	213857	TORNILLO DE MARIPOSA: M10 X 80	1	
42	248232	PIVOTE: SINFIN DER. MECANIZADO	1	
43	301992	CUBIERTA: SINFIN IZQ., MITAD INFERIOR (2018 Y POSTERIORES)	1	<b>321190-</b>
	<b>213097</b>	<b>CUBIERTA: SINFIN IZQ., MITAD INFERIOR (2017 Y ANTERIOR)</b>	<b>1</b>	<b>-321189</b>
44	301993	CUBIERTA - SINFIN IZQ., MITAD SUPERIOR (2018 Y POSTERIORES)	1	<b>321190-</b>
	<b>213098</b>	<b>CUBIERTA: SINFIN IZQ., MITAD SUPERIOR (2017 Y ANTERIOR)</b>	<b>1</b>	<b>-321189</b>

265. El kit incluye el brazo de soporte del sinfin izq. (MD n.º 301963), la cubierta de sinfin izq. de mitad grande (MD n.º 301992), la cubierta de sinfin izq. de mitad pequeña (MD n.º 301993), dos juntas tóricas (MD n.º 183204) y el herraje (MD n.º 136291, 136431). Si su máquina es un modelo del año 2017 o anterior, y se ha instalado el kit MD n.º 308187 (parachoques y placas indicadoras), solicite el brazo de soporte del sinfin izq. MD n.º 301963. Si el kit no está instalado, pida el kit de servicio del brazo del sinfin izq. MD n.º 308133.

266. Incluye rodamiento (MD n.º 9213) y dos anillos de retención (MD n.º 795).

CONJUNTO DE SINFIN: PIEZAS DE SERVICIO

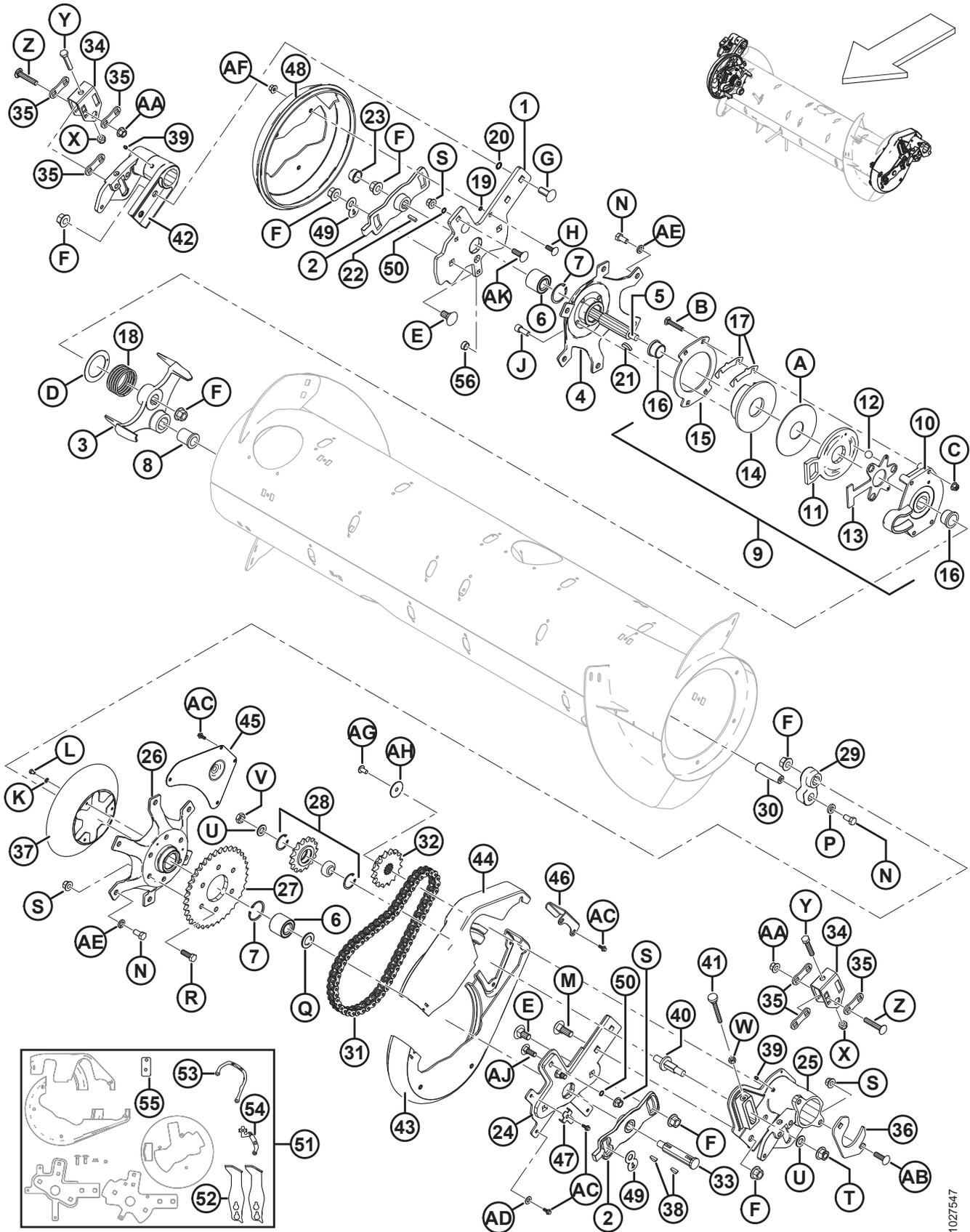


**CONJUNTO DE SINFIN: PIEZAS DE SERVICIO**

Ref.	Número de pieza	Descripción	Cant.	Número de serie
45	213110	PANEL: ACCESO	1	
46	213112	PLACA: RETENEDOR DE CUBIERTA	1	
47	213153	SOPORTE: ABRAZADERA	1	
48	301994	CUBIERTA: TAPA DEL EXTREMO DEL SINFIN DER.	1	
49	301955	PLACA: BLOQUEO	2	
50	<b>183204</b>	<b>JUNTA TÓRICA: HNBR, COLOR VERDE</b>	<b>2</b>	
51	<b>308187</b>	<b>KIT: CONVERSIÓN DE PARACHOQUES RTD (2017 Y ANTERIOR)</b> <sup>267</sup>	<b>1</b>	<b>-321189</b>
52	<b>301912</b>	<b>PARACHOQUES: SOLDADURA FM100 (2017 Y ANTERIOR)</b>	<b>2</b>	<b>-321189</b>
53	<b>276180</b>	<b>PLACA: INDICADOR DER. (2017 Y ANTERIOR)</b>	<b>1</b>	<b>-321189</b>
54	<b>276183</b>	<b>PLACA: INDICADOR IZQ. (2017 Y ANTERIOR)</b>	<b>1</b>	<b>-321189</b>
55	<b>308056</b>	<b>PLACA: ESPACIADOR (2017 Y ANTERIOR)</b>	<b>1</b>	<b>-321189</b>
56	<b>308859</b>	<b>CONECTOR</b>	<b>1</b>	
A	213731	ARANDELA: PLÁSTICO		
B	252701	PERNO: RHSN TFL M10 X 1,5 X 60-8,8-A3L		
C	135799	TUERCA: BRIDA HEX. CTR LOC M10 X 1,5-10-A3L		
D	213733	ARANDELA: EMPUJE		
E	252691	PERNO: RHSN M16 X 2 X 35-10,9-A2L		
F	136440	TUERCA: HEX FLG CTR LOC M16 X 2-10-A3L		
G	252638	PERNO: RHSSN. M16 X 2 X 35-8,8-AA3L		
H	184662	TORNILLO: RHSN TFL M10 X 1,5 X 30-8,8-A3L		
J	50154	TORNILLO: HEX SOC HD TFL M12 X 1,75 X 30-8,8-A3L		
K	184705	ARANDELA: PLANA M6-200HV-A2L		
L	136561	PERNO: CABEZAL HEX. TFL M6 X 1 X 10-8,8-A3L		
M	136757	TORNILLO: RHSN M16 X 2 X 45-8,8-A2L		
N	50155	PERNO: CABEZAL HEX. M12 X 1,75 X 25-8,8-A3L		
P	187518	ARANDELA: PLANA		
Q	123406	ARANDELA: PLANA		
R	152730	PERNO: CABEZA HEX. M12 X 1,75 X 35-10,9-A3L		
S	136431	TUERCA: FLG HEX. CTR LOC M12 X 1,75-10-A3L		
T	136736	TUERCA: BRIDA HEX. TRABA SUPERIOR M16 X 1,5-10-A2L		
U	172558	ARANDELA: NORDLOCK 5/8 IN.		

267. El kit incluye dos parachoques (MD n.º 301912), brazo de soporte de sinfin izq. (MD n.º 301963), barra de soporte de sinfin der. (MD n.º 301987), la cubierta de sinfin izq. de mitad pequeña (MD n.º 301993), la cubierta de sinfin izq. de mitad grande (MD n.º 301992), la cubierta de la tapa del extremo del sinfin der. (MD n.º 301994), cuatro juntas tóricas (MD n.º 183204), placas indicadoras de izq. y der. (MD n.º 276183 y 276180), la placa espaciadora (MD n.º 308056), y el herraje (MD n.º 136291, 136431 y 135900).

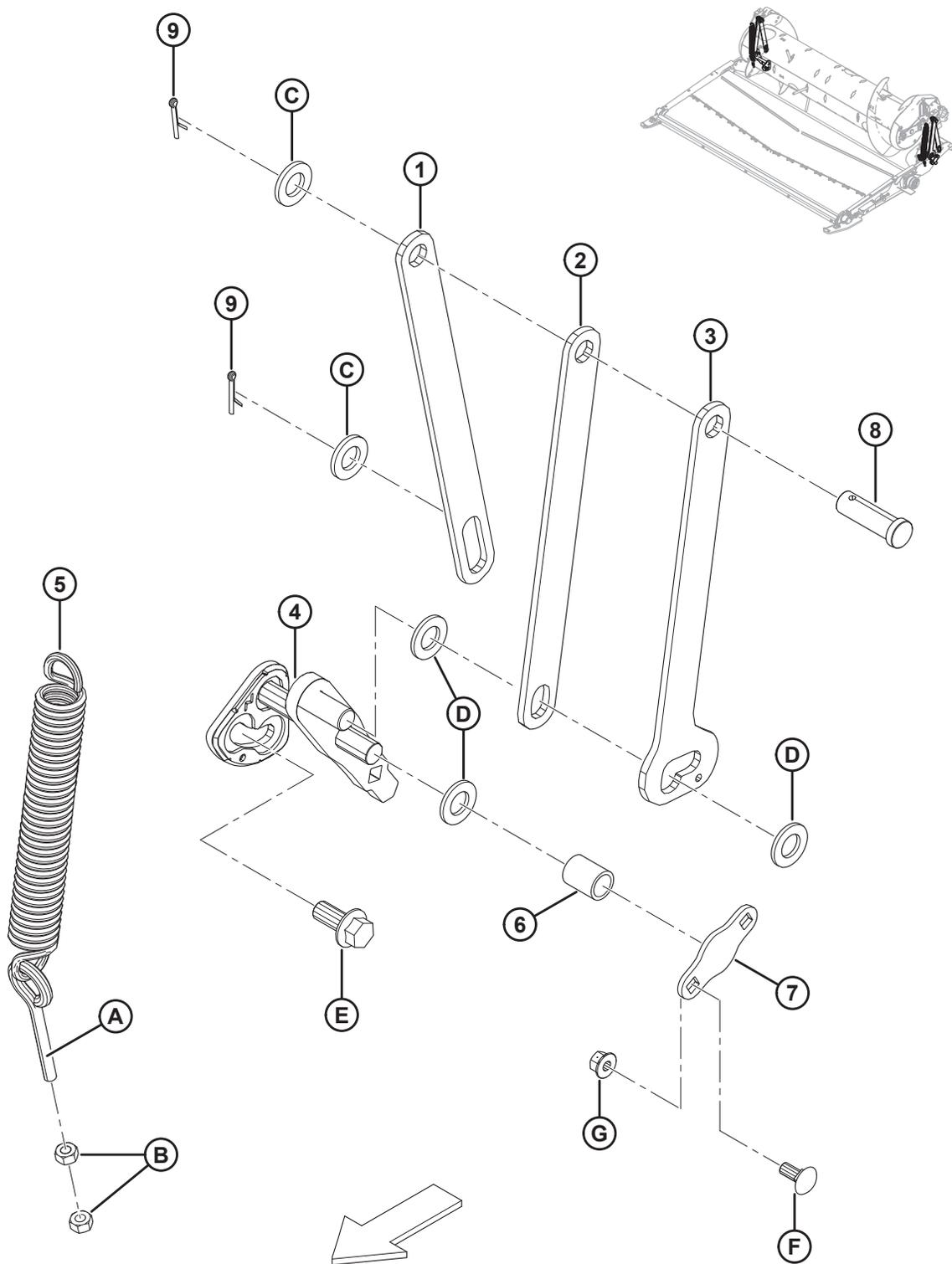
CONJUNTO DE SINFÍN: PIEZAS DE SERVICIO



**CONJUNTO DE SINFIN: PIEZAS DE SERVICIO**

<b>Ref.</b>	<b>Número de pieza</b>	<b>Descripción</b>	<b>Cant.</b>	<b>Número de serie</b>
V	252288	TUERCA: HEX. DELGADA M16 X 1,5-8,8-A3L		
W	30505	TUERCA: HEX M10 X 1,5-10-A3L		
X	184695	TUERCA: HEX NYLOC M12 X 1,75-8-A3L		
Y	237316	PERNO: CABEZA HEX. M12 X 1,75 X 60-8,8-A3L		
Z	252187	PERNO: RHSN FINO M12 X 1,5 X 65-10,9-A3L		
AA	252188	TUERCA: BRIDA HEX. FINA CTR LOC M12 X 1,5-10-A3L		
AB	197122	PERNO: RHSSN. M12 X 1,75 X 40-8,8-A3L		
AC	252639	PERNO: BRIDA DE CABEZA HEX. M6 X 1 X 16 X SPCL-8,8-AA2L		
AD	18598	ARANDELA: PLANA SAE 13/32 ID X 13/16 IN. OD ZP		
AE	18638	ARANDELA: TRABA REG. DE 1/2 IN. NOM. ID ZP		
AF	136441	TUERCA: HEX SER FLG M10 X 1,5-8-A3L		
AG	135157	TORNILLO: MÁQUINA		
AH	31465	ARANDELA: PLANA		
AJ	<b>136291</b>	<b>PERNO: RHSN TFL M12 X 1,75 X 35-8,8-AA1J</b>		
AK	<b>135900</b>	<b>PERNO: RHSN TFL M12 X 1,75 X 40-8,8-AA1J</b>		

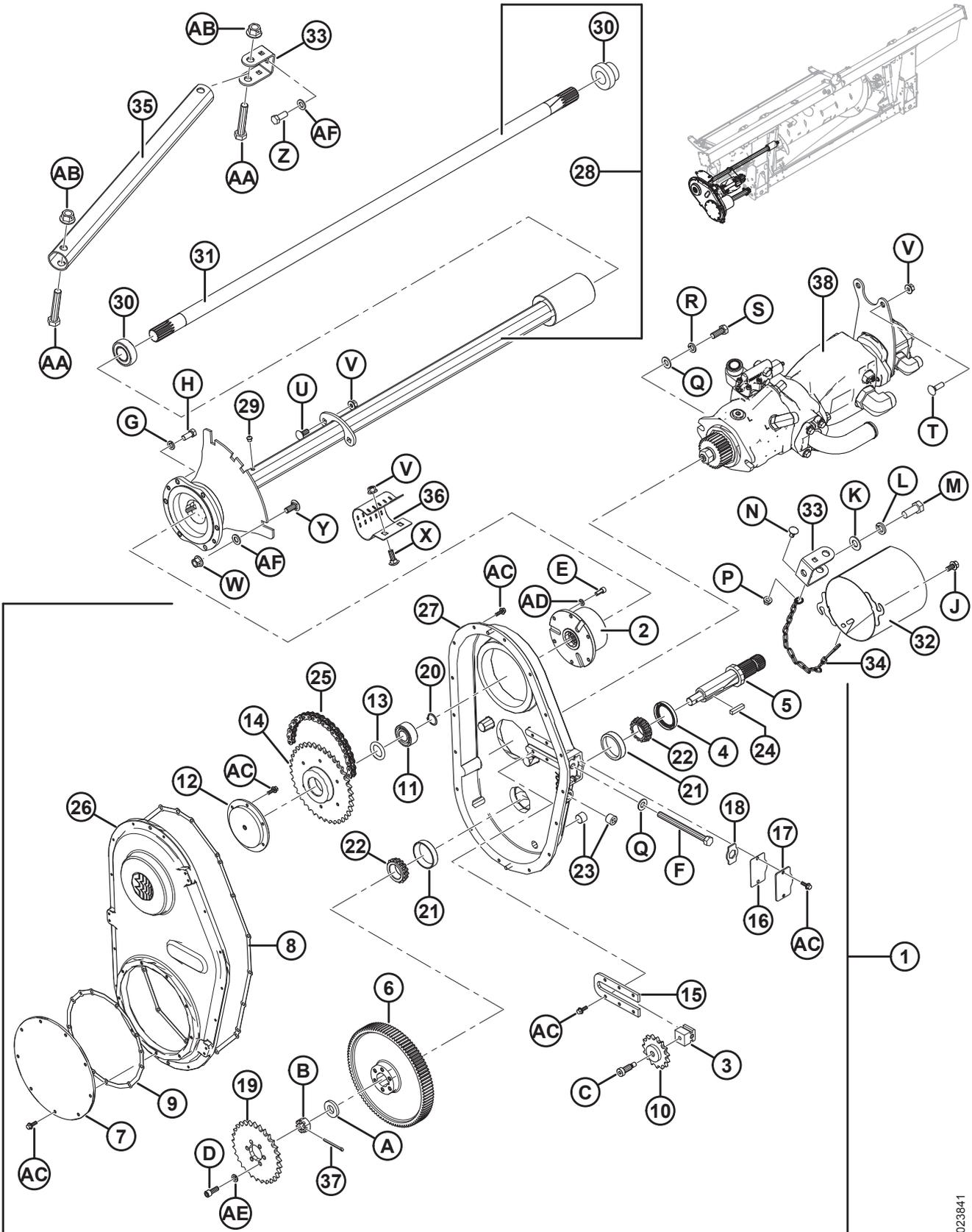
## 88 Conexiones de flotación del sinfín



**CONEXIONES DE FLOTACIÓN DEL SINFIN**

<b>Ref.</b>	<b>Número de pieza</b>	<b>Descripción</b>	<b>Cant.</b>	<b>Número de serie</b>
1	301805	BARRA: SOPORTE DEL SINFIN, TRASERA	2	
2	301806	BARRA: SOPORTE DEL SINFIN, DELANTERA	2	
3	301807	BARRA: SOPORTE DEL SINFIN, DOBLE POS	2	
4	276029	CONJUNTO: PALANCA IZQ. SOLDADO	1	
	276030	CONJUNTO: PALANCA DER. SOLDADO	1	
5	245966	RESORTE: EXTENSIÓN	2	
6	248348	TUBO: ESPACIADOR	2	
7	248349	PLACA: SEGURO	2	
8	18626	CLAVIJA: HORQUILLA	2	
9	18648	CLAVIJA: PASADORA 3/16 DIÁM. X 1,25 ZP	4	
A	231448	TORNILLO: OJO		
B	30505	TUERCA: HEX M10 X 1,5-10-A3L		
C	112130	ARANDELA: ENDURECIDA		
D	18601	ARANDELA: PLANA SAE 13/16 ID X 1,5 IN. OD ZP		
E	136378	PERNO: BRIDA DE CABEZA HEX.TFL M16 X 2 X 35-10,9-A3L		
F	135785	PERNO: RHSN. M10 X 1,5 X 25-8,8-A3L		
G	135799	TUERCA: BRIDA HEX. CTR LOC M10 X 1,5-10-A3L		

# 89 Mandos



1023841

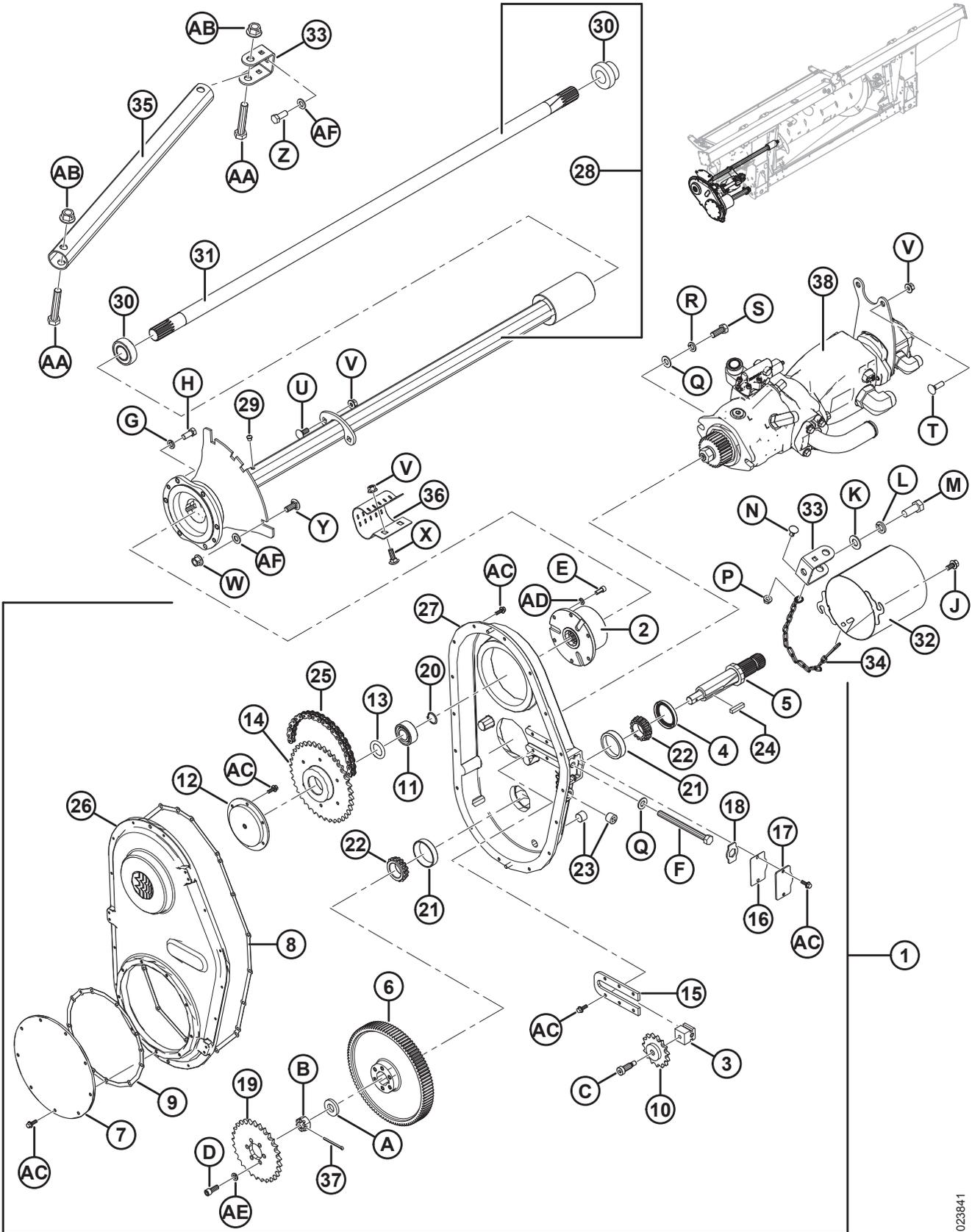
**MANDOS**

Ref.	Número de pieza	Descripción	Cant.	Número de serie
1	276149	UNIDAD: CAJA DE ENGRANAJE (CNH) <sup>268</sup>	1	
	276812	UNIDAD: CAJA DE ENGRANAJE (AGCO) <sup>268</sup>	1	
	276811	UNIDAD: CAJA DE ENGRANAJE (CLAAS) <sup>268</sup>	1	
	245620	UNIDAD: CAJA DE ENGRANAJE (JOHN DEERE) <sup>268</sup>	1	
2	187466	EMBRAGUE COMPACTO AUTOMÁTICO	1	
3	187476	BLOQUE: TENSOR	1	
4	187477	SELLO	1	
5	187478	EJE	1	
6	187480	ENGRANAJE: 97 DIENTES (CNH/JOHN DEERE)	1	
	276353	ENGRANAJE: 89 DIENTES (AGCO/CLAAS)	1	
7	187482	CUBIERTA: PIÑÓN	1	
8	187697	JUNTA: CARCASA	1	
9	187698	JUNTA: CUBIERTA DE ENGRANAJE	1	
10	187484	PIÑÓN TENSOR Z:15, RC: 50	1	
11	187485	COJINETE: DOBLE HILERA DE BOLAS 3205	1	
12	187486	SOPORTE: PIÑÓN	1	
13	187487	CUÑA: KIT	1	
14	187492	PIÑÓN Z: 38, RC: 50	1	
15	276679	PLACA: TENSOR	1	
16	187696	BRIDA: CUBIERTA DE AJUSTE	1	
17	187494	CUBIERTA: AJUSTE	1	
18	187495	RETENEDOR	1	
19	231389	PIÑÓN: Z 24, RC 50 (CNH/AGCO)	1	
	<b>187524</b>	<b>KIT: PIÑÓN, DIENTE 22 (CLAAS) <sup>269</sup></b>	<b>1</b>	
	248407	PIÑÓN: Z: 37, RC50 (JOHN DEERE)	1	
20	18898	ANILLO: RETENEDOR EXT.	1	
21	30701	RODAMIENTO: TAZA	2	
22	30702	RODAMIENTO: CÓNICO	2	
23	30203	TAPÓN: MAGNÉTICO	3	
24	26846	CHAVETA	1	
25	231534	CADENA DEL RODILLO: RC 50 (78 PASOS SIN FIN) CNH	1	
	156037	CADENA DEL RODILLO: RC 50 (74 PASOS SIN FIN) AGCO/CLAAS	1	
	248408	CADENA DEL RODILLO: RC 50 (80 PASOS SIN FIN) JD	1	
26	187481	CUBIERTA: CAJA DE ENGRANAJES	1	

268. Incluye los artículos n.º 2-27 y hardware.

269. Incluye piñón e instrucciones de instalación.

# MANDOS



1023841

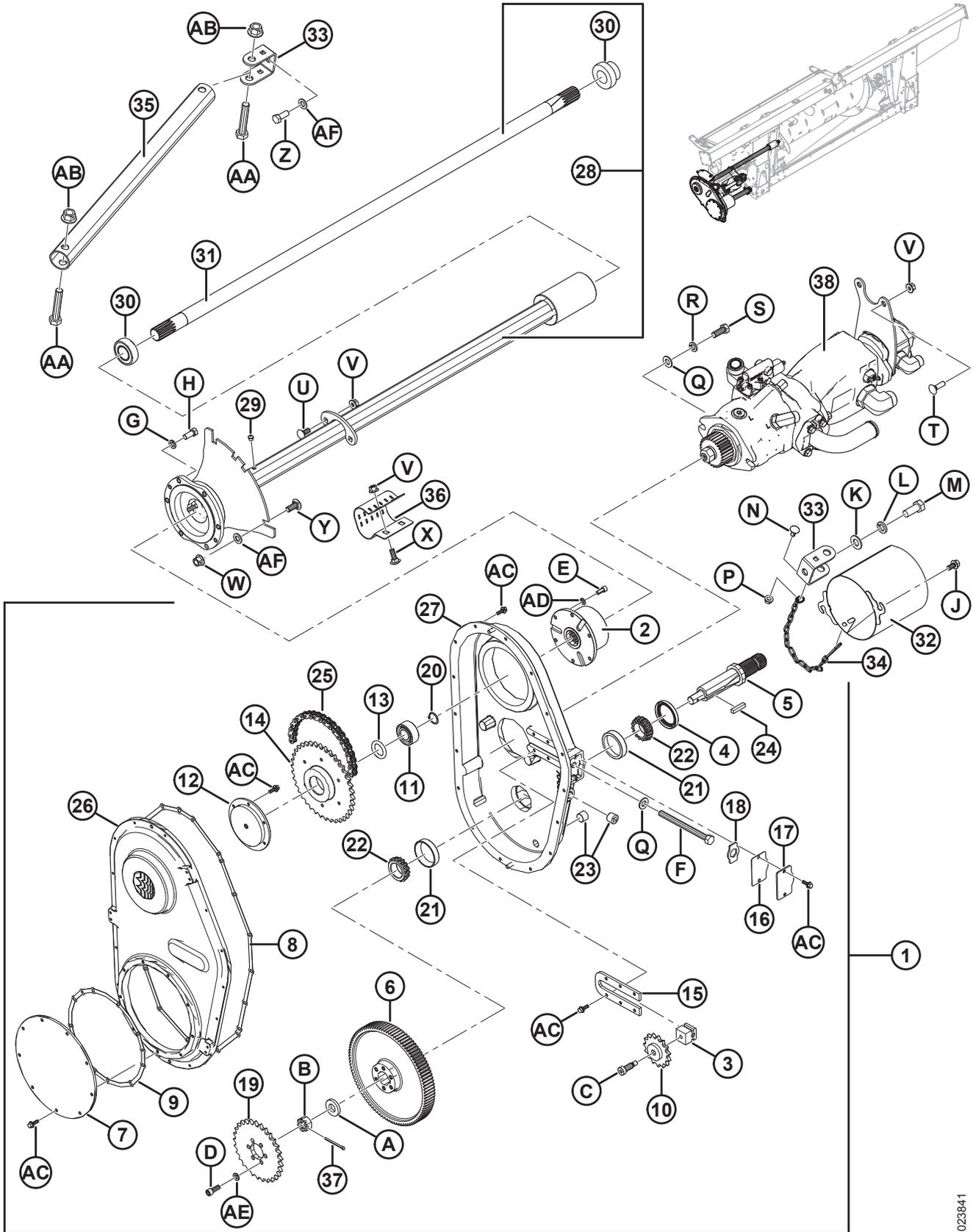
**MANDOS**

Ref.	Número de pieza	Descripción	Cant.	Número de serie
27	287914	CARCASA: CAJA DE ENGRANAJES	1	
28	301663	SELLO DEL EJE DE SALIDA <sup>270</sup>	1	
29	21425	VÁLVULA: ALIVIO	1	
30	21363	COJINETE: SPH OD Y COLLARÍN	2	
31	279689	EJE: SALIDA	1	
32	133421	PROTECCIÓN: SOLDADA	1	
33	187520	ANCLAJE: MONTANTE	2	
34	279081	CADENA	1	
35	301902	TUBO: MONTANTE	1	
36	248850	ABRAZADERA	1	
37	135358	CLAVIJA: PASADORA, 5/32 DIÁM. X 2,0 ZP	1	
38	REF	CONJUNTO DE BOMBA <sup>271</sup>		
A	187483	ARANDELA		
B	5512	TUERCA: HEXAGONAL RANURADA, 3/4		
C	135694	PERNO: CABEZA DEL CONECTOR DE RESALTO, 1/2 X 1,0 LG		
D	135381	PERNO: CABEZA DEL CONECTOR, 3/8 X 1,0 LG		
E	135748	PERNO: CABEZA DEL CONECTOR, 5/16 X 0,75 LG		
F	276680	PERNO: CABEZA HEX. TFL 1/2-13 X 5,5 TFL GR 5 BO		
G	18652	ARANDELA: TRABA REG. DE 7/16 IN. NOM. ID ZP		
H	21522	PERNO: HH 7/16 NC X 1,0 LG GR 5 ZP		
J	21821	PERNO: HH FLG (LADO DENTADO) 3/8 NC X 0,75 GR 5 ZP		
K	18600	ARANDELA: PLANA SAE 21/32 ID X 1-5/16 IN. OD ZP		
L	18639	ARANDELA: TRABA REG. DE 5/8 IN. NOM. ID ZP		
M	21594	TORNILLO: HEXAGONAL HD 0,625 -11 UNC X 1,50		
N	21472	PERNO: RHSN 3/8-16 X 75 GR 5		
P	30228	TUERCA: BRIDA DT CARA LISA 0,375-16 UNC		
Q	18599	ARANDELA: PLANA SAE 17/32 ID X 1-1/16 IN. OD ZP		
R	18638	ARANDELA: TRABA REG. DE 1/2 IN. NOM. ID ZP		
S	21491	PERNO: HH 1/2 NC X 1,25 LG GR 5 ZP		
T	135691	TORNILLO: RHSN TFL M10 X 1,5 X 35-8,8-A3L		
U	135785	PERNO: RHSN. M10 X 1,5 X 25-8,8-A3L		
V	135799	TUERCA: BRIDA HEX. CTR LOC M10 X 1,5-10-A3L		
W	136431	TUERCA: FLG HEX. CTR LOC M12 X 1,75-10-A3L		

270. Incluye válvula de alivio (MD n.º 21425), dos rodamientos (MD n.º 21363) y eje (MD n.º 279689).

271. Consulte la Sección [90 Conjunto de bomba](#), página 301.

MANDOS

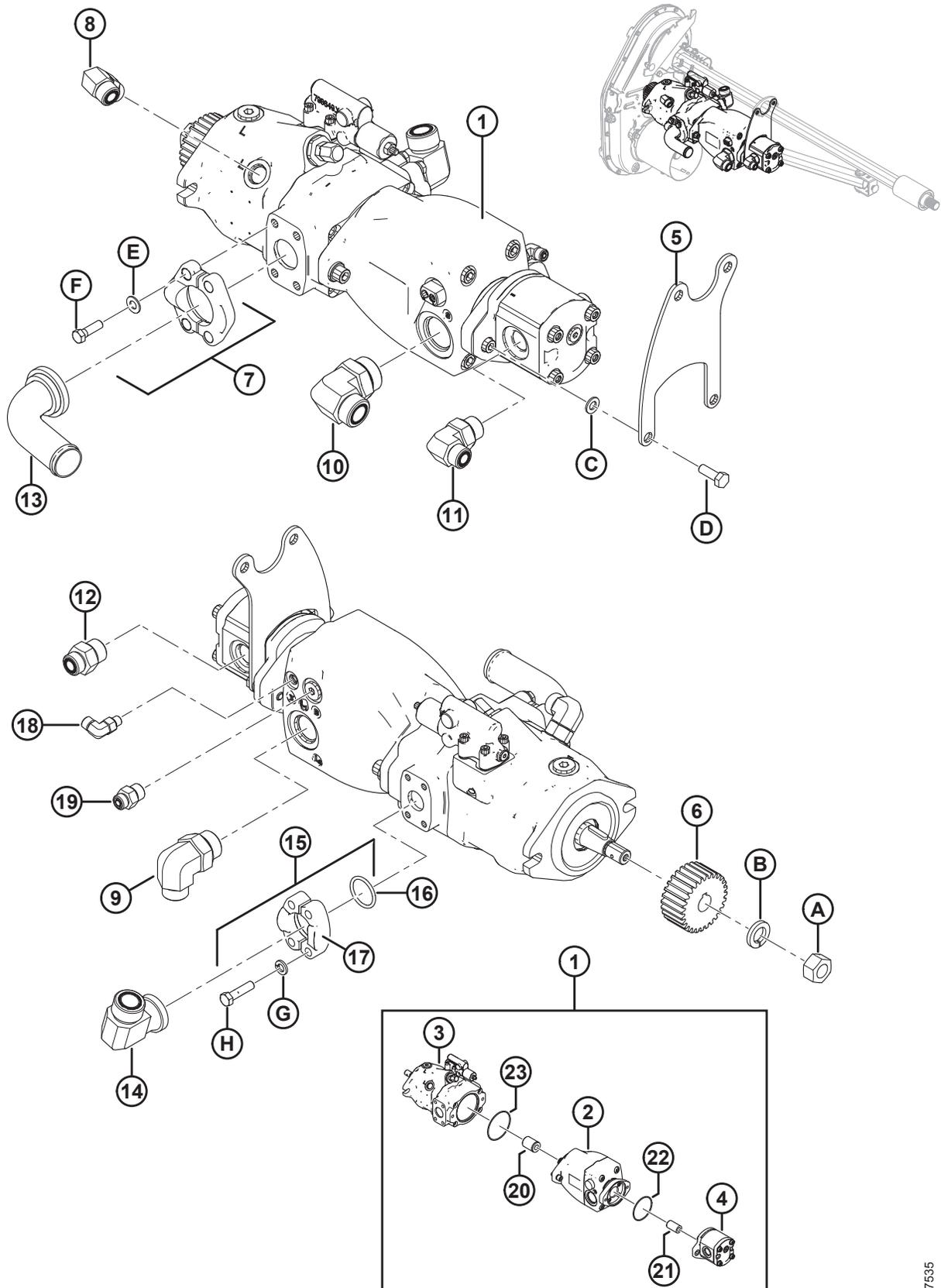


1023841

**MANDOS**

<b>Ref.</b>	<b>Número de pieza</b>	<b>Descripción</b>	<b>Cant.</b>	<b>Número de serie</b>
X	184662	TORNILLO: RHSN TFL M10 X 1,5 X 30-8,8-A3L		
Y	184667	PERNO: RHSN M12 X 1,75 X 30-8,8-AA1J		
Z	136137	PERNO: CABEZA HEX. TFL M16 X 2 X 35-8,8-AA1J		
AA	136455	PERNO: CABEZA HEX M16 X 2 X 85-8,8-A3L		
AB	136440	TUERCA: HEX FLG CTR LOC M16 X 2-10-A3L		
AC	21456	PERNO: HH FLG (LADO DENTADO) 1/4 NC X 0,75 GR 5 ZP		
AD	18636	ARANDELA: TRABA REG. DE 5/16 IN. NOM. ID ZP		
AE	18637	ARANDELA: TRABA REG. DE 3/8 IN. NOM. ID ZP		
AF	184717	ARANDELA: PLANA REG. M16-200HV-AA1J		

# 90 Conjunto de bomba



## CONJUNTO DE BOMBA

### NOTA:

Algunos módulos de flotación pueden haber sido enviados con bombas de engranajes Bosch/Rexroth, que no se venden por separado. Para reemplazar la bomba de engranajes completa, solicite la bomba de engranajes Casappa de 16 cc o 19 cc y el kit de sellos que se enumeran en la lista de piezas. Para reparar el kit de sellos de bombas de engranajes Bosch/Rexroth, solicite el kit de sellos MD n.º 187967. Para obtener más información sobre las bombas de engranajes, consulte el manual técnico de cabecera.

Ref.	Número de pieza	Descripción	Cant.	Número de serie
1	NSS	ENSAMBLE DE BOMBA <sup>272</sup>	1	
2	240940	BOMBA: PISTÓN, LONA LATERAL	1	
3	248089	BOMBA: PISTÓN, MANDO DE LA CUCHILLA	1	
4	187252	BOMBA: ENGRANAJE, 16 CC, LONA DE ALIMENTACIÓN (CNH/CLAAS)	1	
	295998	BOMBA: ENGRANAJE, 19 CC, LONA DE ALIMENTACIÓN (JD/AGCO)	1	
	187918	KIT DE SELLO: BOMBA DE ENGRANAJES (CASAPPA) <sup>273</sup>		
	REF	KIT DE SELLO: BOMBA DE ENGRANAJES (BOSCH/REXROTH) <sup>274</sup>		
5	295242	ABRAZADERA: SOPORTE DE BOMBA DE EXTREMO	1	
6	276859	ENGRANAJE: PIÑÓN 28 DIENTES MÓDULO 2,5 (CNH/JD)	1	
	276352	ENGRANAJE: PIÑÓN 36 DIENTES MÓDULO 2,5 (CLAAS/AGCO)	1	
7	136246	KIT: BRIDA DIVIDIDA 1,5 PULGADAS CD 61 <sup>275</sup>	1	
	135400	JUNTA TÓRICA: 1,859 IN. ID X 0,139 IN. PARED		
8	136089	ACCESORIO: CODO DE 90° HIDR.	1	
	44210	JUNTA TÓRICA: n.º 10 ORB		
	135867	JUNTA TÓRICA: n.º 10 ORFS		
9	135901	ACCESORIO: CODO DE 90° HIDR.	1	
	50220	JUNTA TÓRICA: n.º 20 ORB		
	135868	JUNTA TÓRICA: n.º 12 ORFS		
10	136766	ACCESORIO: CODO DE 90° HIDR. 20-16	1	
	50220	JUNTA TÓRICA: n.º 20 ORB		
	135554	JUNTA TÓRICA: n.º 16 ORFS		
11	136347	ACCESORIO: CODO DE 90° HIDR.	1	
	30971	JUNTA TÓRICA: n.º 12 ORB		
	135867	JUNTA TÓRICA: n.º 10 ORFS		

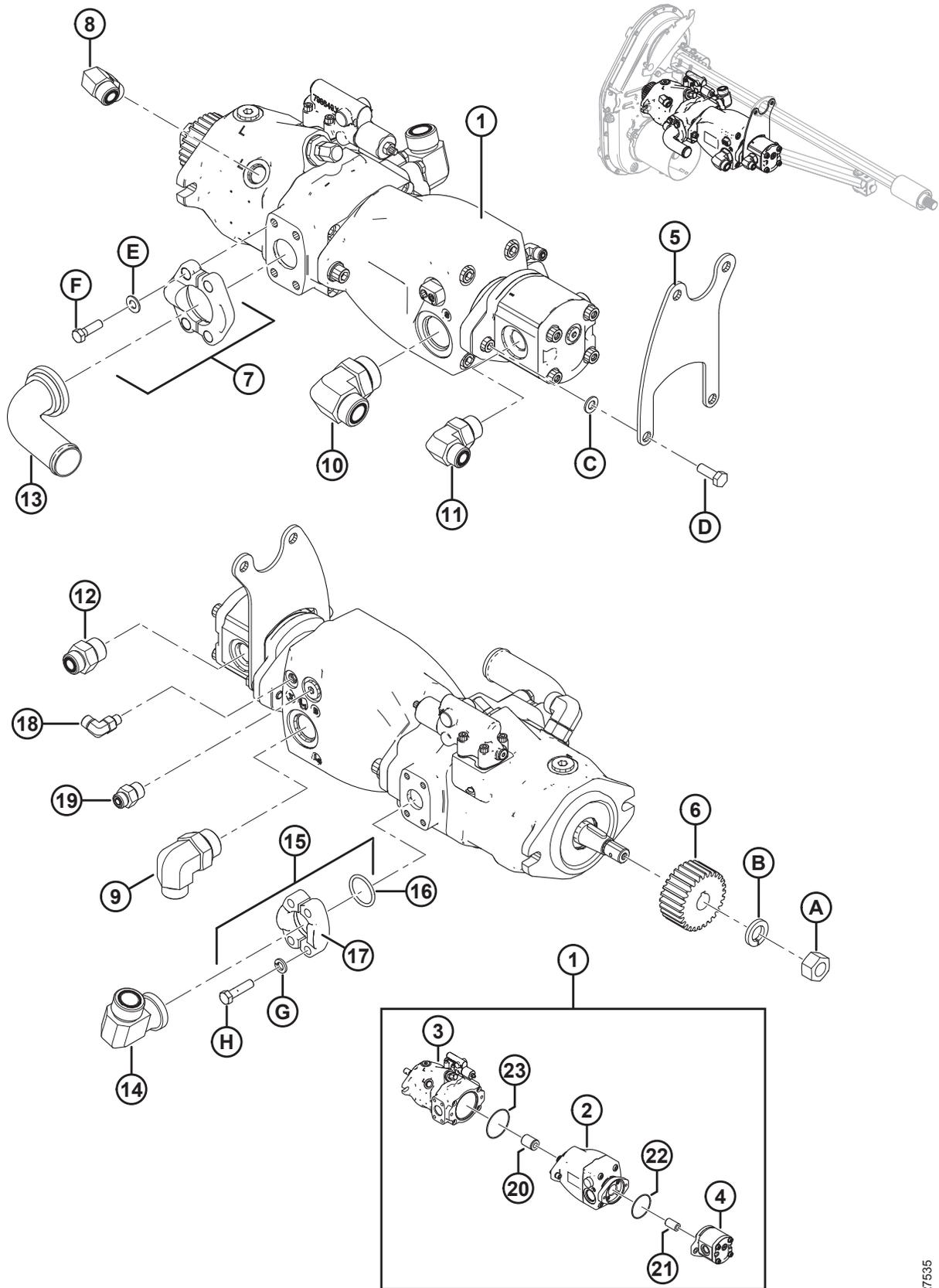
272. No reparado como un ensamble completo. Para el mantenimiento de componentes individuales, consulte los artículos n.º 2-4 y 20-23.

273. Se usa en las bombas de engranajes (MD n.º 187252 y 295998).

274. Para reparar el kit de sello en las bombas de engranaje Bosch/Rexroth (NSS), solicite el kit de sello (MD n.º 187967).

275. Incluye brida dividida (no se vende por separado), junta tórica (MD n.º 135400), cuatro pernos (MD n.º 252642) y cuatro arandelas de seguridad (MD n.º 18638).

# CONJUNTO DE BOMBA



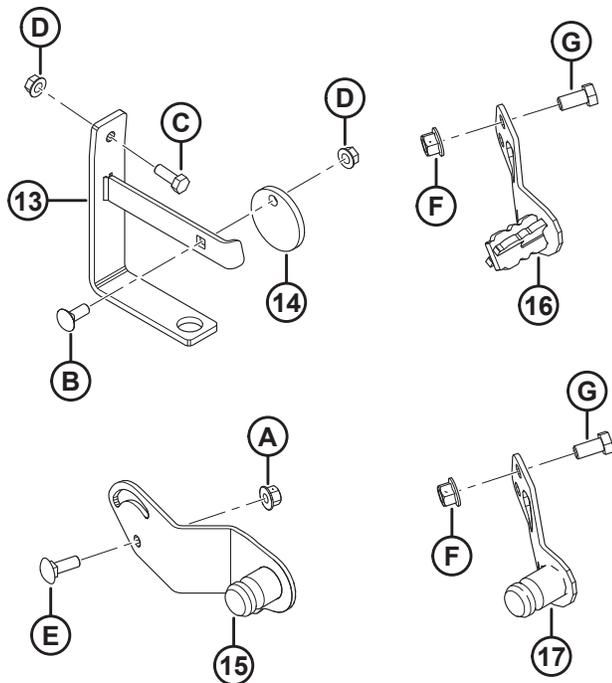
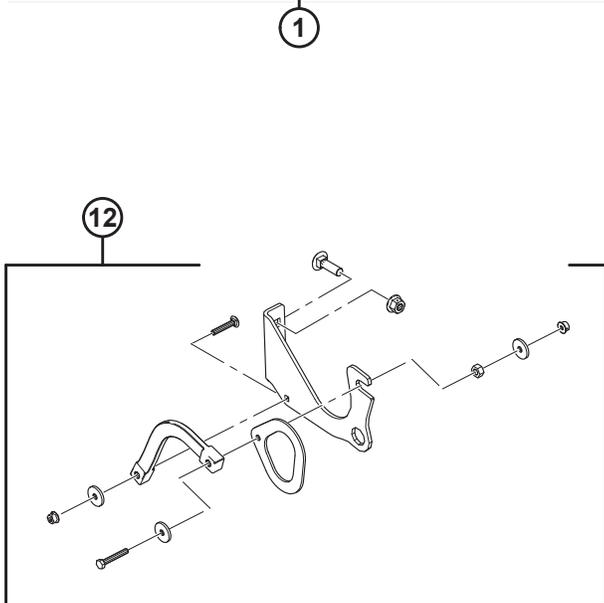
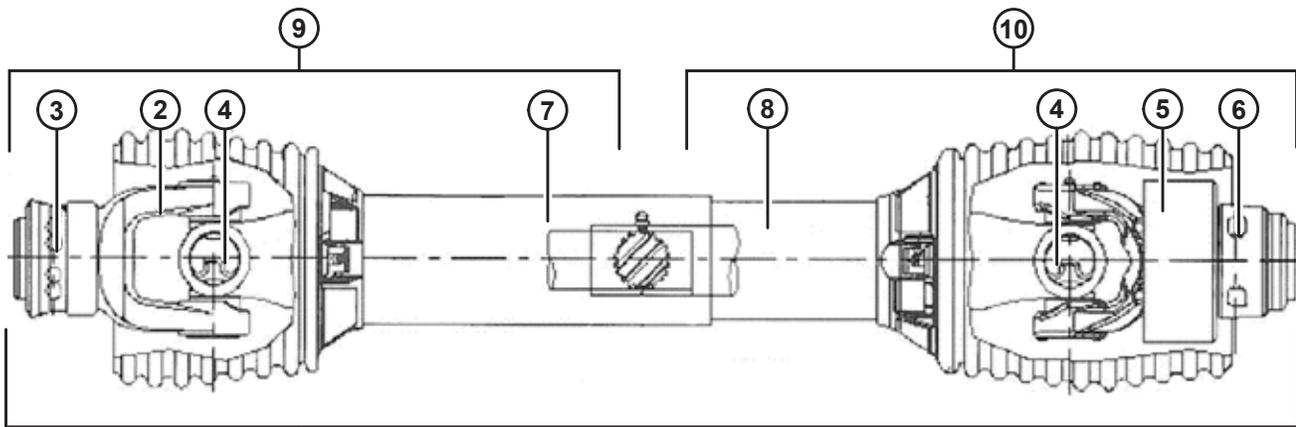
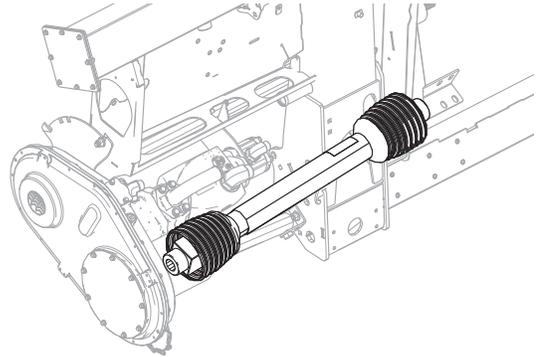
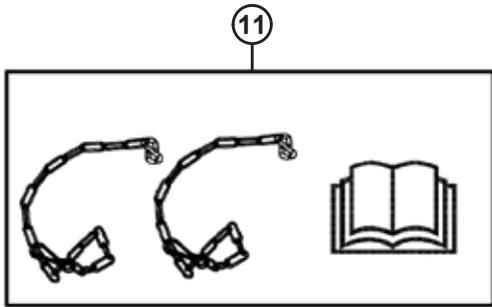
1027535

CONJUNTO DE BOMBA

Ref.	Número de pieza	Descripción	Cant.	Número de serie
12	135786	ACCESORIO: ADAPTADOR	1	
	30971	JUNTA TÓRICA: n.º 12 ORB		
	135867	JUNTA TÓRICA: n.º 10 ORFS		
13	301836	ACCESORIO: HIDR. CODO DE 100° CÓDIGO 61	1	
14	252208	ACCESORIO: 90 ° n.º 16 BRIDA X MACHO ORFS	1	
	112868	JUNTA TÓRICA: n.º 16 BRIDA		
	135554	JUNTA TÓRICA: n.º 16 ORFS		
15	112866	KIT: BRIDA DIVIDIDA 1 IN. CD 61 <sup>276</sup>	1	
16	112868	JUNTA TÓRICA: 1,296 IN. ID X 0,139 IN. PARED	1	
17	194033	BRIDA: MEDIO DIVIDIDA, 1 PULGADA, CÓDIGO 61	2	
18	136447	ACCESORIO: CODO DE 90° HIDR.	1	
	50223	JUNTA TÓRICA: n.º 4 ORB		
	135957	JUNTA TÓRICA: n.º 4 ORFS		
19	191705	ACCESORIO: ADAPTADOR 6 MORFS X 8 MORB	1	
	44209	JUNTA TÓRICA: n.º 8 ORB		
	135865	JUNTA TÓRICA: n.º 6 ORFS		
20	295139	ACOPLADOR: ESTRIADO, 13-13T	1	
21	295140	ACOPLADOR: ESTRIADO, 20-11T	1	
22	<b>136024</b>	<b>JUNTA TÓRICA (3 x 85)</b>	1	
23	<b>294832</b>	<b>JUNTA TÓRICA (3 x 104)</b>	1	
A	18720	TUERCA: HEX. 3/4-16 UNF GR 5 ZN PL		
B	18640	ARANDELA: TRABA REG. DE 3/4 IN. NOM. ID ZP		
C	184711	ARANDELA: PLANO REG. M10-200HV-A3L		
D	184661	PERNO: CABEZA HEX. M10 X 1,5 X 30-8,8-A3L		
E	18638	ARANDELA: TRABA REG. DE 1/2 IN. NOM. ID ZP		
F	252642	PERNO: HH 1/2-13 X 1,75-GR 8-AA3L		
G	18637	ARANDELA: TRABA REG. DE 3/8 IN. NOM. ID ZP		
H	252640	PERNO: HH 3/8-16 X 1,25-GR 8-AA3L		

276. Incluye dos bridas semidivididas (MD n.º 194033), junta tórica (MD n.º 112868), cuatro pernos (MD n.º 252640) y cuatro arandelas de seguridad (MD n.º 18637).

# 91 Mando y soporte de entrada



## MANDO Y SOPORTE DE ENTRADA

### NOTA:

Los kits de la mitad del cardán para el extremo de la cosechadora se enumeran en el artículo n.º 9, y los kits de la mitad del cardán para el extremo de la cosechadora se enumeran en el artículo n.º 10. Consulte las notas al pie de página en las partes individuales para determinar para qué modelos de la cosechadora se usa cada kit.

Ref.	Número de pieza	Descripción	Cant.	Número de serie
	<b>B6595</b>	<b>KIT: CARDÁN ESTRIADO, 6 T, COSECHADORAS CNH</b> <sup>277</sup>		
	<b>B6596</b>	<b>KIT: CARDÁN ESTRIADO, 21 T, COSECHADORA CNH</b> <sup>278</sup>		
1	301996	CARDÁN 6T: COMPLETO (CERTIFICADO CE) <sup>279</sup>	1	
	187553	CARDÁN 21T: COMPLETO (CERTIFICADO CE) <sup>280</sup>	1	
	187550	CARDÁN 21T: COMPLETO (CERTIFICADO CE) <sup>281</sup>	1	
	187551	CARDÁN CALIBRE HEX.: COMPLETO (CERTIFICADO CE) <sup>282</sup>	1	
	<b>314306</b>	<b>CARDÁN 1 3/4-20 SPL: COMPLETO (CERTIFICADO CE)</b> <sup>283</sup>	<b>1</b>	
	<b>301704</b>	<b>CARDÁN 38-8 SPL: COMPLETO (CERTIFICADO CE)</b> <sup>284</sup>	<b>1</b>	
	287814	PROTECTOR: KIT DE REPARACIÓN CE	A/R	
2	133634	UNIÓN: RESORTE DE LA TRABA, 6 T	1	
	133637	UNIÓN: RESORTE DE LA TRABA, 21 T	1	
	133641	UNIÓN: RESORTE DE TRABA, CALIBRE HEX.	1	
	<b>150890</b>	<b>UNIÓN: RESORTE DE LA TRABA, 1 3/4-20 CARDÁN</b> <sup>283</sup>	<b>1</b>	
	<b>314657</b>	<b>UNIÓN: RESORTE DE LA TRABA, 38-8 CARDÁN</b> <sup>284</sup>	<b>1</b>	
3	40095	KIT DE REPARACIÓN: UNIÓN DEL RESORTE DE LA TRABA (6T Y 21T)		
	<b>133633</b>	<b>KIT DE REPARACIÓN: UNIÓN DE RESORTE DE LA TRABA</b>	<b>A/R</b>	
	133640	KIT DE REPARACIÓN: UNIÓN DEL RESORTE DE LA TRABA (CALIBRE HEX.)		
	<b>150891</b>	<b>KIT DE REPARACIÓN: UNIÓN DE RESORTE DE LA TRABA (1 3/4-20 CARDÁN)</b> <sup>283</sup>		
	<b>314656</b>	<b>KIT DE REPARACIÓN: UNIÓN DE RESORTE DE LA TRABA (38-8 CARDÁN)</b> <sup>284</sup>		
4	142777	ENSAMBLE DE CRUCETA <sup>285</sup>	2	
5	133631	UNIÓN: MOVIMIENTO LIBRE	1	

277. Case IH rango medio/principal series 10/20/30/40, todos de New Holland CR/CX y Versatile RT490. Kits disponibles solo a través de Whole Goods.

278. Cosechadoras CNH 2017 y posteriores. Los kits se encuentran disponibles solo a través de Whole Goods.

279. Case IH rango medio/principal series 10/20/30/40, todos de New Holland CR/CX.

280. Series JD STS/S (excepto las máquinas Walker Widebody enumeradas a continuación), CLAAS Lexion, AGCO y cosechadoras CNH del 2017 y posteriores.

281. Máquinas JD Widebody Walker: 9650/9660, 9660 WTS y T9670.

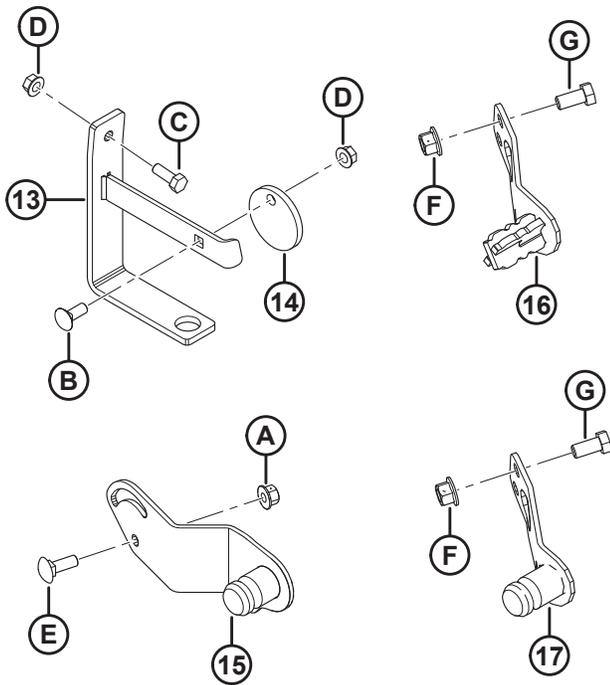
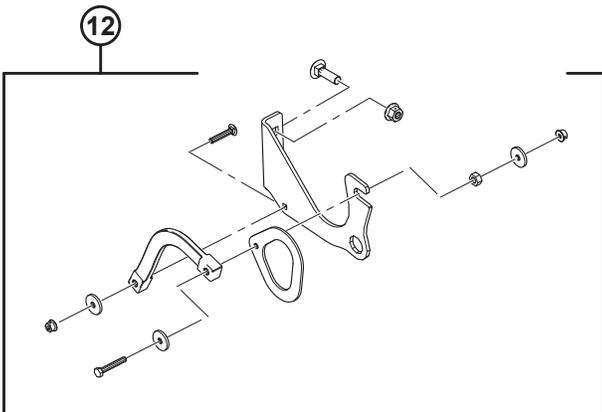
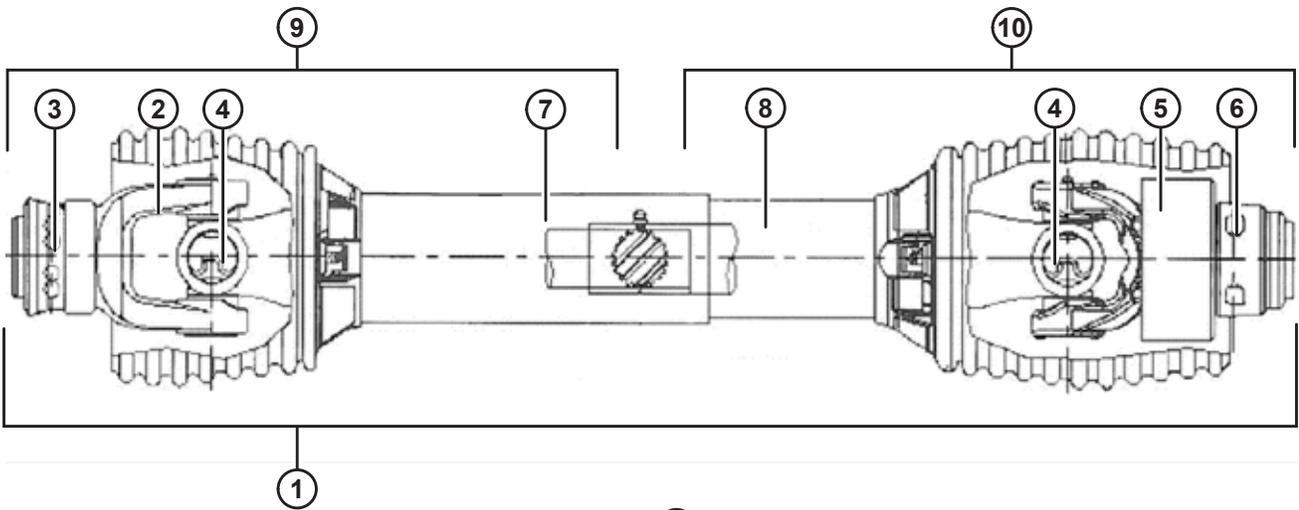
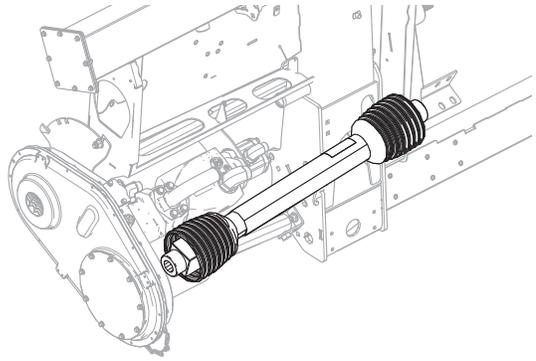
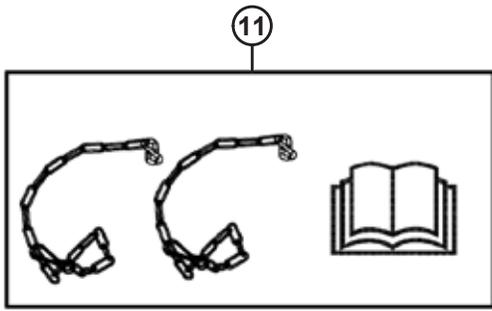
282. Case IH serie 88.

283. AGCO Ideal 7/8/9.

284. Rostselmash 760/780.

285. Incluye clips y accesorio de lubricación.

# MANDO Y SOPORTE DE ENTRADA



1026704

**MANDO Y SOPORTE DE ENTRADA**

Ref.	Número de pieza	Descripción	Cant.	Número de serie
6	133632	KIT DE REPARACIÓN: UNIÓN DE TRABA AUTO.		
7	322207	KIT: PROTECCIÓN, EXTERIOR (CARDÁN 6 T Y 21 T) <sup>286</sup>	1	
	322203	KIT: PROTECCIÓN, EXTERIOR (CARDÁN 21 T) <sup>287</sup>	1	
	322202	KIT: PROTECCIÓN, EXTERIOR (CARDÁN DE CALIBRE HEX.) <sup>288</sup>	1	
	322205	KIT: PROTECCIÓN, EXTERIOR (CARDÁN 1 3/4-20, 38-8 SPL) <sup>289</sup>	1	
8	322208	KIT: PROTECCIÓN, INTERIOR (CARDÁN 6 T Y 21 T) <sup>286</sup>	1	
	322209	KIT: PROTECCIÓN, INTERIOR (CARDÁN 21 T) <sup>287</sup>	1	
	322210	KIT: PROTECCIÓN, INTERIOR (CARDÁN DE CALIBRE HEX.) <sup>288</sup>	1	
	322211	KIT: PROTECCIÓN, INTERIOR (CARDÁN 1 3/4-20, 38-8 SPL) <sup>289</sup>	1	
9	301997	CONJUNTO: JUNTA Y MEDIO EJE CE (EXTREMO DE LA COSECHADORA 6 T) <sup>290</sup>	1	
	322212	KIT: MITAD DE CARDÁN, EXTERIOR (EXTREMO DE LA COSECHADORA 21 T) <sup>291</sup>	1	
	322199	KIT: MITAD DE CARDÁN, EXTERIOR (EXTREMO DE LA COSECHADORA 21 T) <sup>287</sup>	1	
	322198	KIT: MITAD DE CARDÁN, EXTERIOR (EXTREMO DE COSECHADORA CALIBRE HEX.) <sup>288</sup>	1	
	314658	CONJUNTO: JUNTA Y MEDIO EJE CE (EXTREMO DE COSECHADORA DE CARDÁN 1 3/4-20) <sup>292</sup>	1	
	314653	CONJUNTO: JUNTA Y MEDIO EJE CE (EXTREMO DE COSECHADORA DE CARDÁN 38-8) <sup>293</sup>	1	
	220766	PROTECTOR: KIT DE REPARACIÓN CE	A/R	
10	322257	KIT: MITAD DE CARDÁN, INTERIOR (EXTREMO DE LA PLATAFORMA 6 T y 21 T) <sup>286</sup>	1	
	322258	KIT: MITAD DE CARDÁN, INTERIOR (EXTREMO DE LA PLATAFORMA 21 T) <sup>287</sup>	1	
	322259	KIT: MITAD DE CARDÁN, INTERIOR (EXTREMO DE COSECHADORA CALIBRE HEX.) <sup>288</sup>	1	
	322234	KIT: MITAD DE CARDÁN, INTERIOR (EXTREMO DE LA PLATAFORMA 1 3/4-20 Y 38-8 SPL) <sup>289</sup>	1	
	220766	PROTECTOR: KIT DE REPARACIÓN CE	A/R	

286. Series JD STS/S (excepto las máquinas Walker Widebody enumeradas a continuación), CLAAS Lexion, AGCO, Case IH rango medio/principal series 10/20/30/40, todos de New Holland CR/CX, cosechadoras CNH de 2017 y posteriores, y Versatile RT490.

287. Máquinas JD Widebody Walker: 9650/9660, 9660 WTS y T9670.

288. Case IH serie 88.

289. AGCO Ideal 7/8/9 y Rostselmash 760/780.

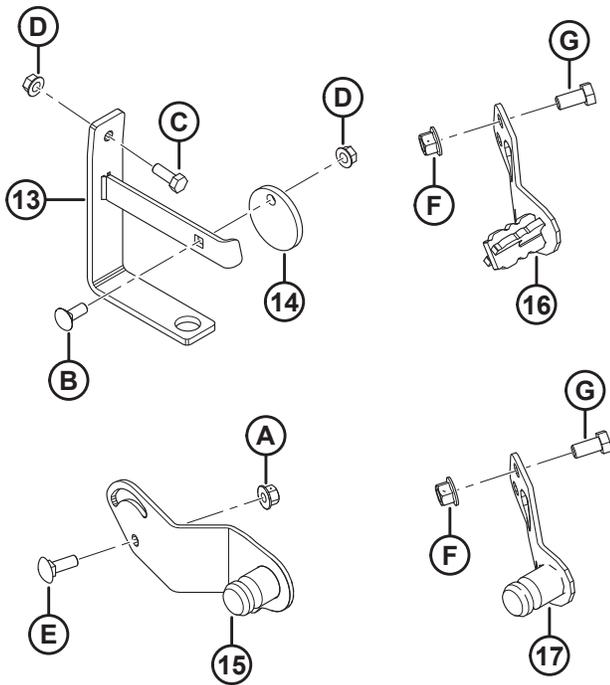
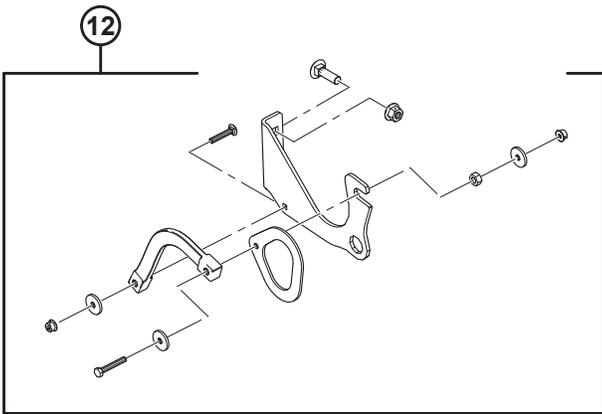
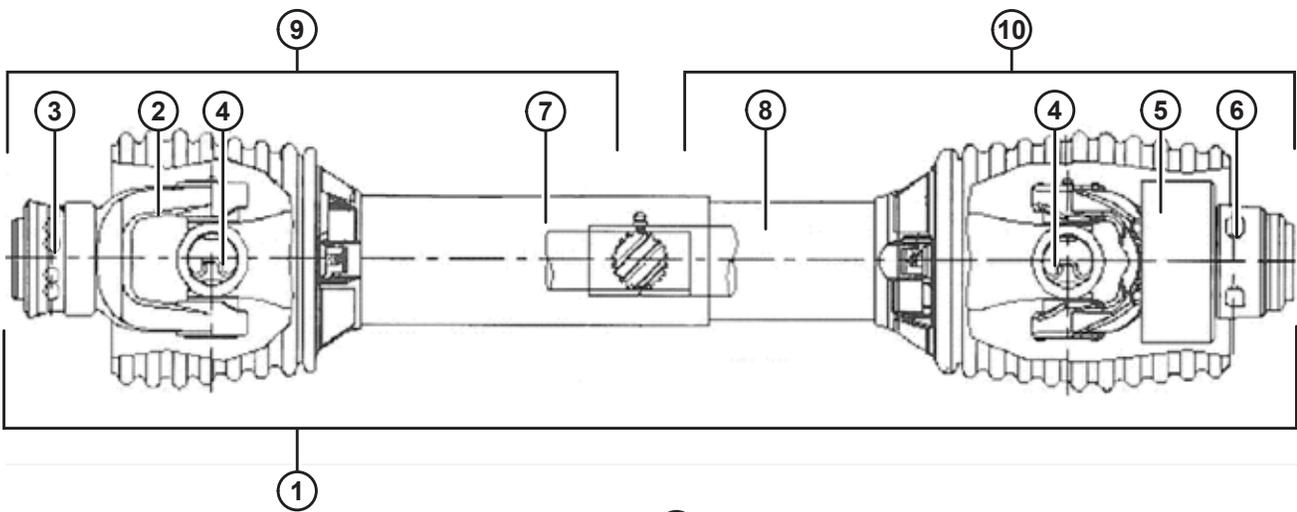
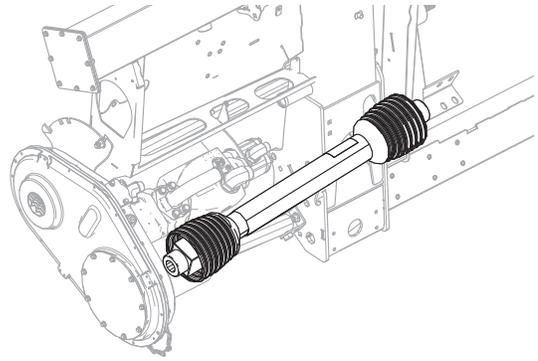
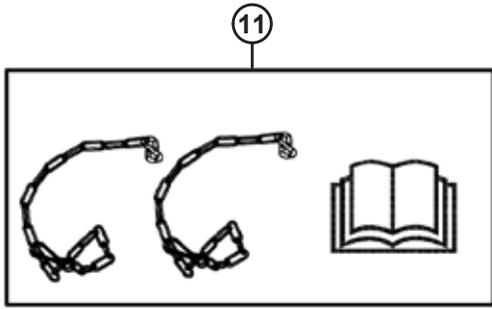
290. Case IH rango medio/principal series 10/20/30/40, todos de New Holland CR/CX y Versatile RT490.

291. Series JD STS/S (excepto las máquinas Walker Widebody enumeradas a continuación), CLAAS Lexion, AGCO y cosechadoras CNH del 2017 y posteriores.

292. AGCO Ideal 7/8/9.

293. Rostselmash 760/780.

# MANDO Y SOPORTE DE ENTRADA



1026704

**MANDO Y SOPORTE DE ENTRADA**

<b>Ref.</b>	<b>Número de pieza</b>	<b>Descripción</b>	<b>Cant.</b>	<b>Número de serie</b>
11	171277	KIT: CONVERSIÓN CE (EXPORTACIÓN) <sup>294</sup>	A/R	-346189
12	REF	ENSAMBLE: SOPORTE DE LÍNEA DE MANDO <sup>295</sup>	1	
13	133166	ABRAZADERA: GANCHO DEL CARDÁN (2016 Y ANTERIORES) <sup>296</sup>	1	-301189
14	133165	DISCO: TRABA, GANCHO DEL CARDÁN (2016 Y ANTERIORES) <sup>296</sup>	1	-301189
15	276566	SOPORTE SOLDADO DE ALMACENAMIENTO DEL CARDÁN <sup>297</sup>	1	
16	308015	SOPORTE SOLDADO DE ALMACENAMIENTO DEL CARDÁN (6 T CNH) <sup>298</sup>	1	
17	308124	SOPORTE SOLDADO DE ALMACENAMIENTO DEL CARDAN (21T CNH) <sup>299</sup>	1	301190-
A	135799	TUERCA: BRIDA HEX. CTR LOC M10 X 1,5-10-A3L		
B	19965	PERNO: RHSN 3/8-16 X 1-GR5-ZP		
C	20077	PERNO: CABEZA HEX. 3/8 NC X 1,0 LG GR 5 ZP <sup>300</sup>		
D	30228	TUERCA: BRIDA DT CARA LISA 0,375-16 UNC		
E	184662	PERNO: RHSN TFL M10 X 1,5 X 30-8,8-A3L		
F	136431	TUERCA: BRIDA HEX. CTR LOCK M12 X 1,75-10		
G	50155	PERNO: CABEZA HEX. TFL M12 X 1,75 X 25-8.8-AA1J		

294. Incluye dos cadenas, calcomanías, manual CE, y hoja de instrucciones. Sección de servicio para módulos de flotación del modelo de 2018 y anteriores.

295. Incluye soporte (NSS), gancho (NSS), correa (NSS) y herramienta. Se reemplazó el ensamblaje de soporte del cardán de cosechadora por el soporte (MD #133166) y el disco (MD n.º 133165); y el herramienta B-D por los módulos de flotación hechos en el modelo del año 2016 y anteriores.

296. Sección de servicio para módulos de flotación del modelo de 2016 y anteriores, AGCO Ideal 7/8/9 y Rostselmash 760/780.

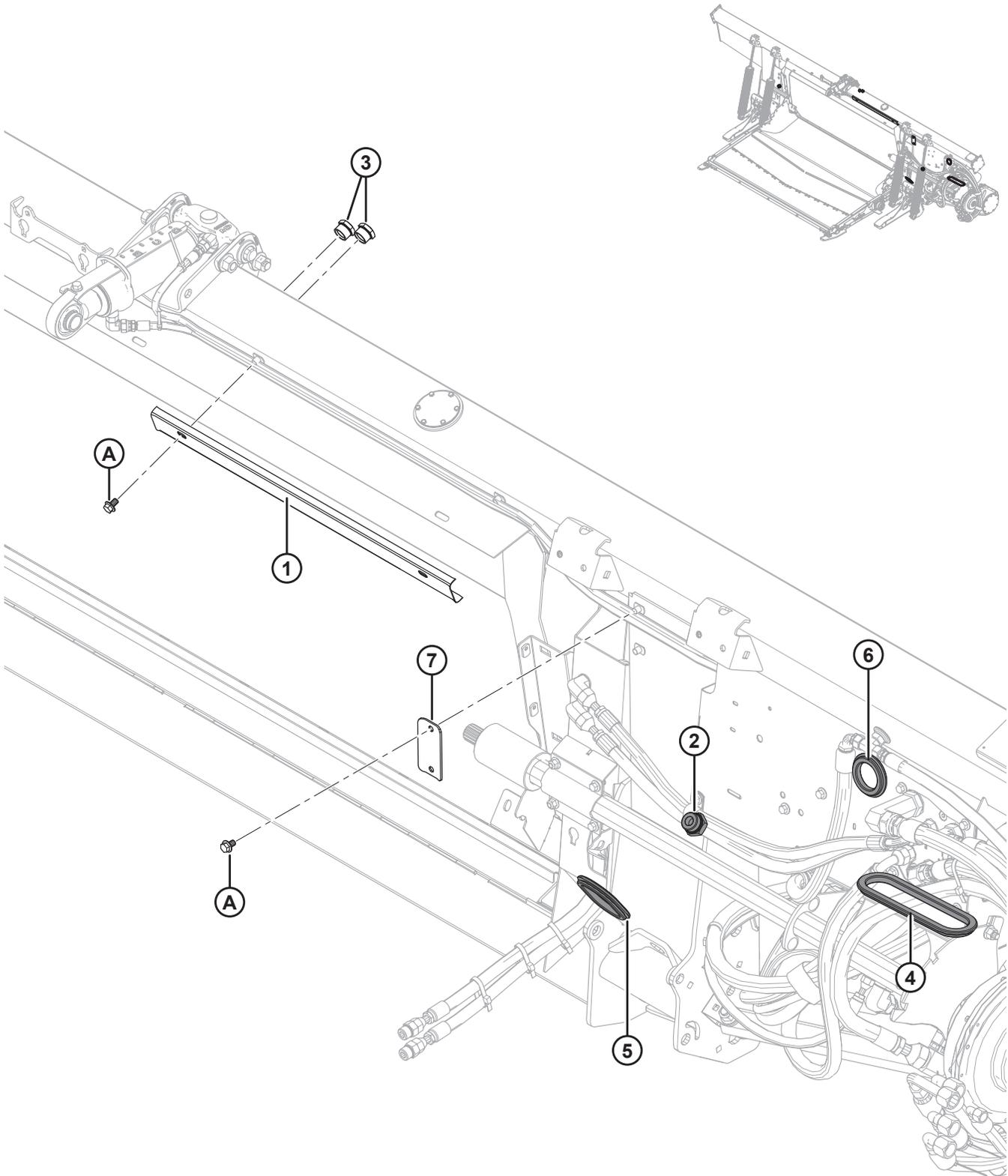
297. Gleaner R/S, CLAAS Lexion, John Deere y AGCO.

298. Case IH rango medio/principal series 10/20/30/40, todos de New Holland CR/CX y Versatile RT490.

299. Cosechadoras CNH modelo del año 2017 y posteriores.

300. El perno E (MD n.º 184662) y la tuerca A (MD n.º 135799) se usan para asegurar el soporte de gancho de cardán (MD n.º 133166) para AGCO Ideal 7/8/9 y Rostselmash 760/780.

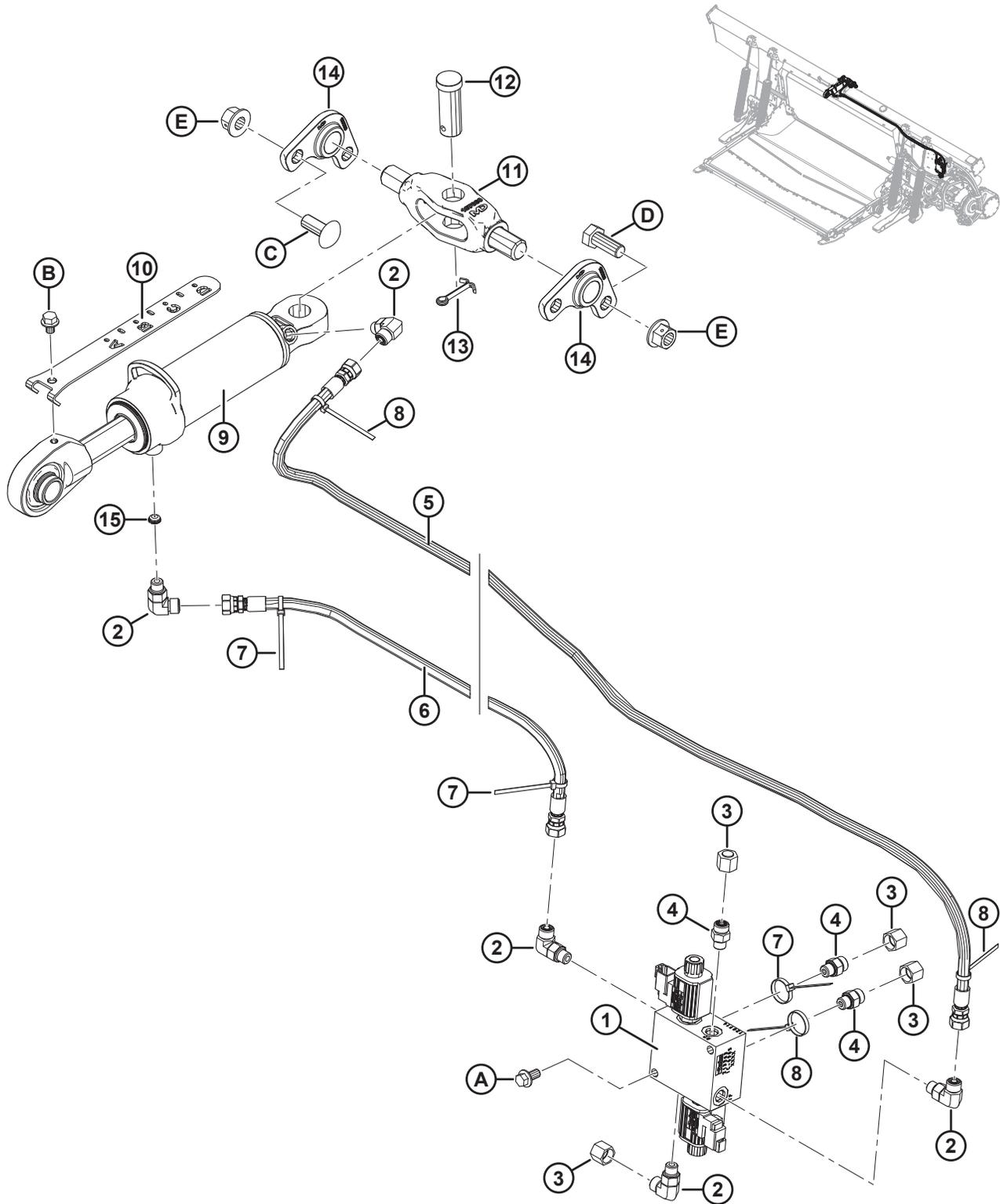
## 92 Hidráulicas: componentes del marco



### HIDRÁULICAS: COMPONENTES DEL MARCO

<b>Ref.</b>	<b>Número de pieza</b>	<b>Descripción</b>	<b>Cant.</b>	<b>Número de serie</b>
1	133249	SUJETADOR: MANGUERAS	1	
2	156051	CONECTOR: n.º 16 ORB	2	
3	187242	VISOR	2	
4	276033	OJAL: GOMA	1	
5	276034	OJAL: GOMA	1	
6	276560	OJAL: GOMA	1	
7	287272	ABRAZADERA: MANGUERA	1	
A	136151	PERNO: BRIDA DE CABEZA HEX.TFL M10 X 1,5 X 16-8,8-A3L		

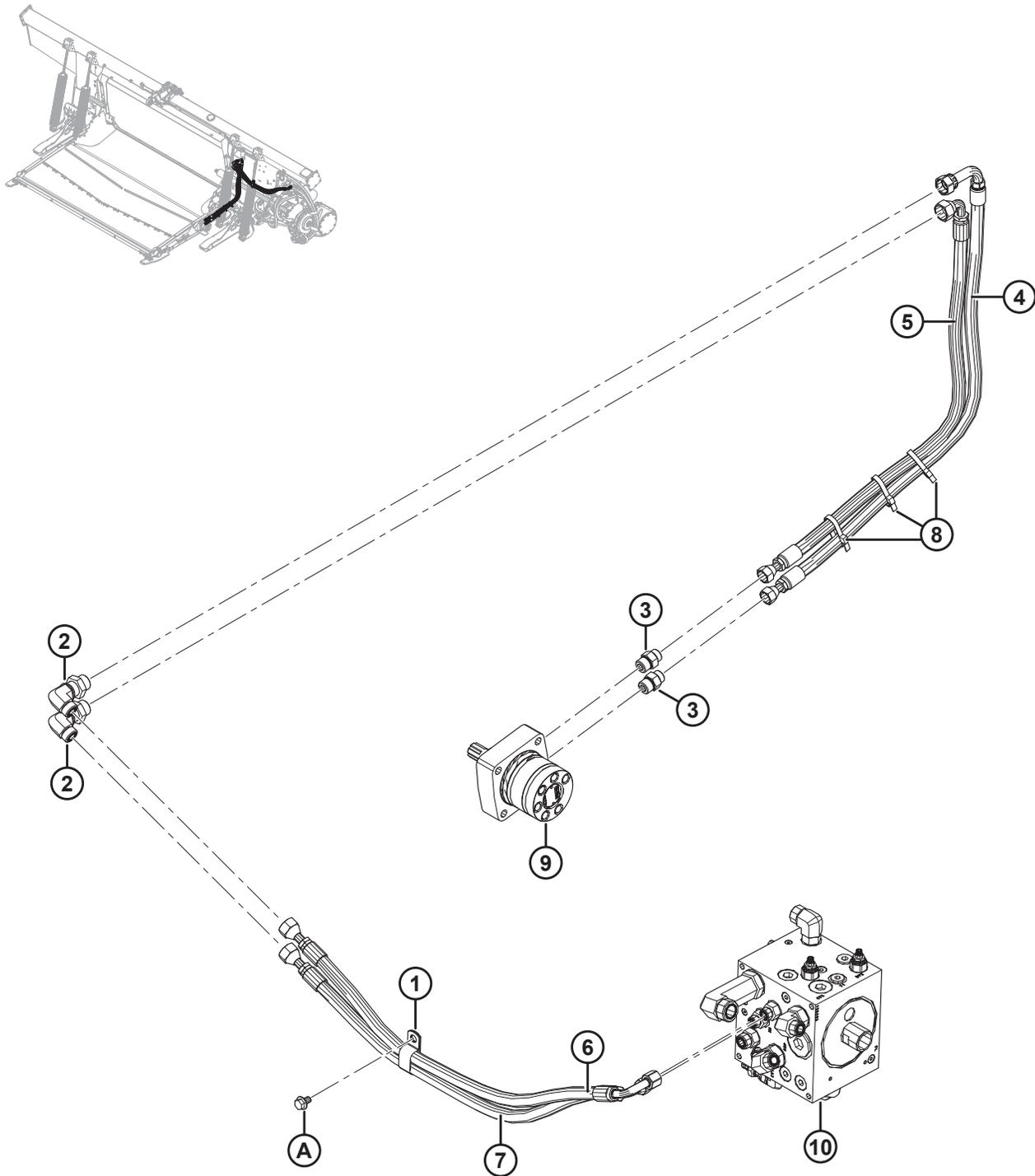
## 93 Hidráulico: unión central y oscilación del cabezal/avance-retroceso del molinete



**HIDRÁULICO: UNIÓN CENTRAL Y OSCILACIÓN DEL CABEZAL/AVANCE–RETROCESO DEL MOLINETE**

<b>Ref.</b>	<b>Número de pieza</b>	<b>Descripción</b>	<b>Cant.</b>	<b>Número de serie</b>
1	213363	DISTRIBUIDOR: VÁLVULA SELECTORA	1	
	287449	BOBINA: 12 V CC-0,625 IN.		
	287450	VÁLVULA: DE ASIENTO		
	287451	KIT DE SELLO: VÁLVULA DE ASIENTO		
2	136095	ACCESORIO: CODO DE 90° HIDR.	5	
	50219	JUNTA TÓRICA: n.º 6 ORB		
	135865	JUNTA TÓRICA: n.º 6 ORFS		
3	136325	CAP: HIDR., SAE, 6 ORFS	4	
4	135778	ACCESORIO: ADAPTADOR	3	
	50219	JUNTA TÓRICA: n.º 6 ORB		
	135865	JUNTA TÓRICA: n.º 6 ORFS		
5	213307	MANGUERA: HIDR., INCLINACIÓN HACIA ADELANTE	1	
6	213308	MANGUERA: HIDR., INCLINACIÓN HACIA ATRÁS	1	
7	40702	SUJETADOR: SUJETACABLE (ROJO)	3	
8	49227	SUJETADOR: SUJETACABLE (VERDE)	3	
9	187621	CILINDRO: CONEXIÓN SUPERIOR	1	
	123978	KIT DE SELLO		
10	187637	INDICADOR: OSCILACIÓN	1	
11	187660	PIVOTE: MECANIZADO	1	
12	135995	CLAVIJA: HORQUILLA	1	
13	18609	CLAVIJA: PASADORA 1/4 DIÁM. X 2 ZP	1	
14	187730	FUNDICIÓN: PIVOTE	2	
15	252692	RESTRICTOR: n.º 6 ORB X 0.065 IN.	1	
A	152655	PERNO: BRIDA CABEZA HEX. M10 X 1,5 X 20-8,8-A3L		
B	30693	PERNO: BRIDA (LADO DENTADO) 0,375-16 UNC X 0,50 LG		
C	136699	PERNO: RHSSN. M16 X 2 X 40-8,8-AA3L		
D	111528	PERNO: CABEZA HEX. TFL M16 X 2 X 40-8,8-A3L		
E	136440	TUERCA: HEX FLG CTR LOC M16 X 2-10-A3L		

## 94 Hidráulica: plataforma de alimentación



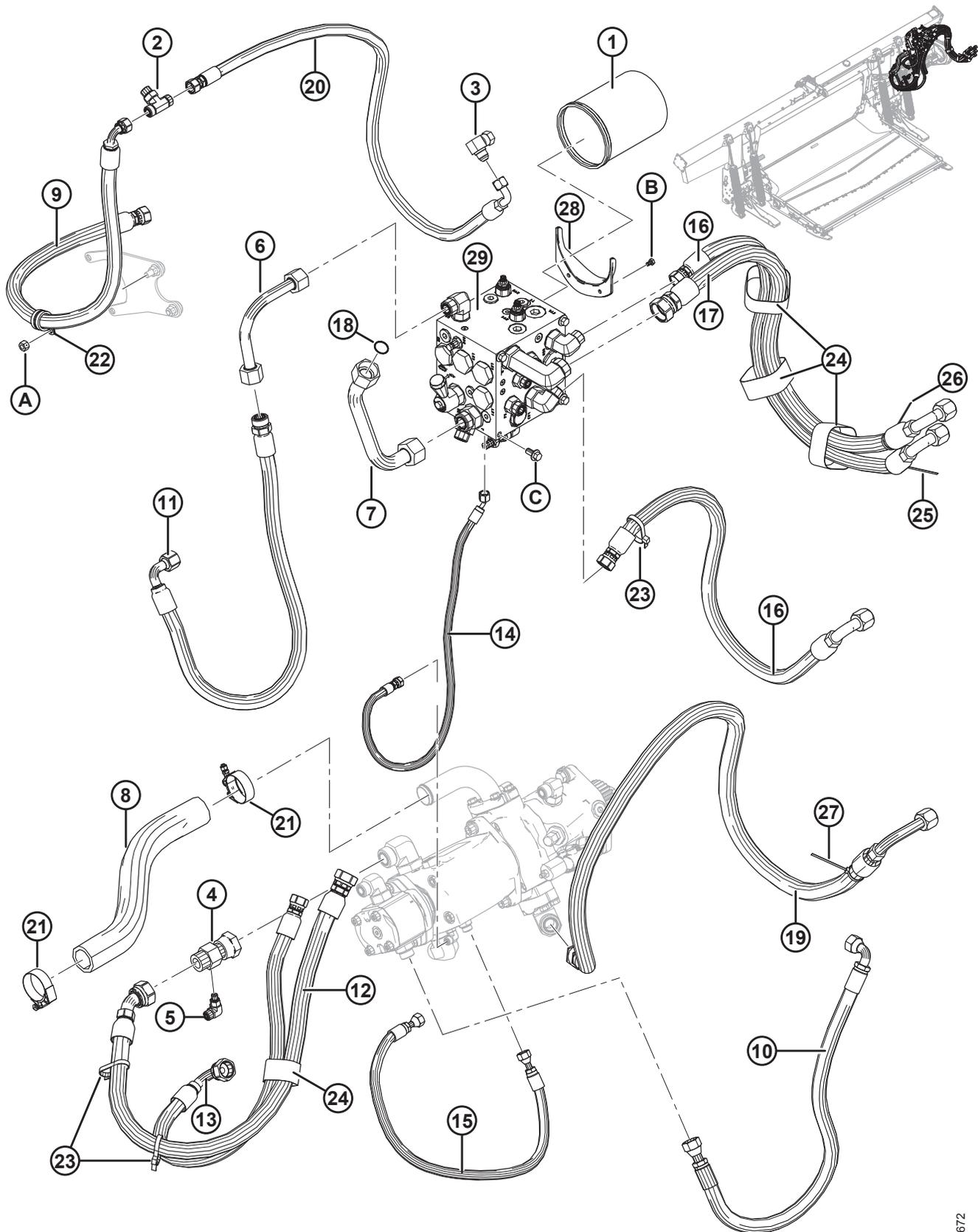
### HIDRÁULICA: PLATAFORMA DE ALIMENTACIÓN

Ref.	Número de pieza	Descripción	Cant.	Número de serie
1	103738	ABRAZADERA: PVC AISLADO, 13/16 IN. TAMAÑO DEL TUBO	1	
2	136760	ACCESORIO: CODO DE 90° PANEL SEPARADOR HIDR. 10-10	2	
	135867	JUNTA TÓRICA: n.º 10 ORFS		
3	184463	ACCESORIO: ADAPTADOR 8 MORFS X 10 MORB	2	
	44210	JUNTA TÓRICA: n.º 10 ORB		
	135866	JUNTA TÓRICA: n.º 8 ORFS		
4	213827	MANGUERA: HIDR, PRESIÓN A LA PLATAFORMA DE ALIMENTACIÓN	1	
5	213828	MANGUERA: HIDR., RETORNO DE LA PLATAFORMA DE ALIMENTACIÓN	1	
6	287912	MANGUERA: HIDR, PRESIÓN A LA PLATAFORMA DE ALIMENTACIÓN	1	
7	287913	MANGUERA: HIDR., RETENCIÓN DE LA PLATAFORMA DE ALIMENTACIÓN A	1	
8	30753	SUJETADOR: SUJETACABLE (NEGRO)	3	
9	REF	MOTOR: HIDR. <sup>301</sup>		
10	REF	BLOQUE HIDRÁULICO: MANDO <sup>302</sup>		
A	136151	PERNO: BRIDA DE CABEZA HEX.TFL M10 X 1,5 X 16-8,8-A3L		

301. Consulte la Sección *78 Plataforma de alimentación: mando de la lona y rodillos*, página 267.

302. Consulte la Sección *96 Hidráulica: conjunto colector de unidad*, página 321.

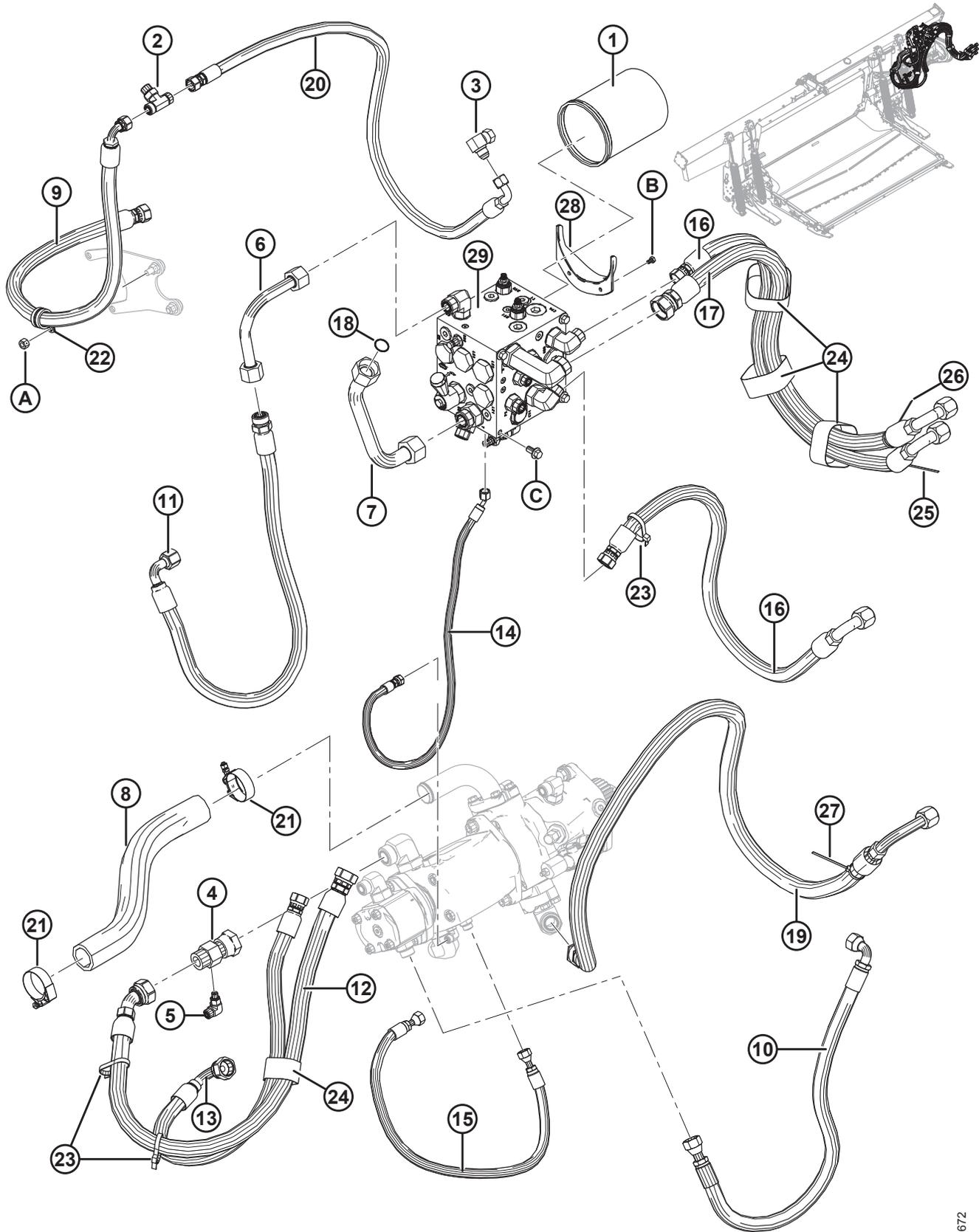
# 95 Hidráulica: conexión de unidades y cabezal



**HIDRÁULICA: CONEXIÓN DE UNIDADES Y CABEZAL**

Ref.	Número de pieza	Descripción	Cant.	Número de serie
1	202986	ELEMENTO: FILTRO HIDRÁULICO	1	
2	136684	ACCESORIO: DERIVACIÓN TE ORFS 8-8-8	1	
	44209	JUNTA TÓRICA: n.º 8 ORB		
	135866	JUNTA TÓRICA: n.º 8 ORFS		
3	30314	ACCESORIO: CODO DE 90° HIDR.	1	
4	252554	ACCESORIO: TE HIDR., MANÓMETRO	1	
	135868	JUNTA TÓRICA: n.º 16 ORFS		
5	136337	ACCESORIO: CODO DE 90° HIDR.	1	
	50223	JUNTA TÓRICA: n.º 4 ORB		
	135865	JUNTA TÓRICA: n.º 6 ORFS		
6	213329	LÍNEA: HIDR. S2	1	
7	213168	LÍNEA: RETENCIÓN	1	
8	287911	MANGUERA: SUCCIÓN	1	
9	213167	MANGUERA - DRENAJE DE CARCASA (CD)	1	
10	213174	MANGUERA: HIDR. PRESIÓN BOMBA DE ENGRANAJES (P2)	1	
11	213173	MANGUERA: HIDR. SUCCIÓN BOMBA DE ENGRANAJES (S2)	1	
12	213862	MANGUERA: HIDR., S1	1	
13	213861	MANGUERA: HIDR. (P1)	1	
14	213864	MANGUERA: HIDR. (LS)	1	
15	276567	MANGUERA: HIDR., DESCARGA DE CARCASA	1	
16	287907	MANGUERA: HIDR., FLX SD P y R	2	
17	287908	MANGUERA: HIDR. FLX KR	1	
18	135554	JUNTA TÓRICA: n.º 16 ORFS	1	
19	287910	MANGUERA: HIDR. FLX KP	1	
20	287909	MANGUERA: HIDR. FLX CD	1	
21	245753	ABRAZADERA: PERNO T	2	
22	209032	ABRAZADERA: CLIP P, AISLADO, 1 IN.	1	
23	30753	SUJETADOR: SUJETACABLE (NEGRO)	3	
24	135444	SUJETADOR: BANDA DE SUJECIÓN DE 6 IN. LG	4	
	170851	SUJETADOR: BANDA DE SUJECIÓN DE 10 PULGADAS LG	A/R	
25	40702	SUJETADOR: SUJETACABLE (ROJO)	1	
26	40703	SUJETADOR: SUJETACABLE (AZUL)	1	
27	40704	SUJETADOR: SUJETACABLE (ANARANJADO)	1	
28	213743	BRIDA: PURGADOR DE ACEITE	1	

HIDRÁULICA: CONEXIÓN DE UNIDADES Y CABEZAL



1024672

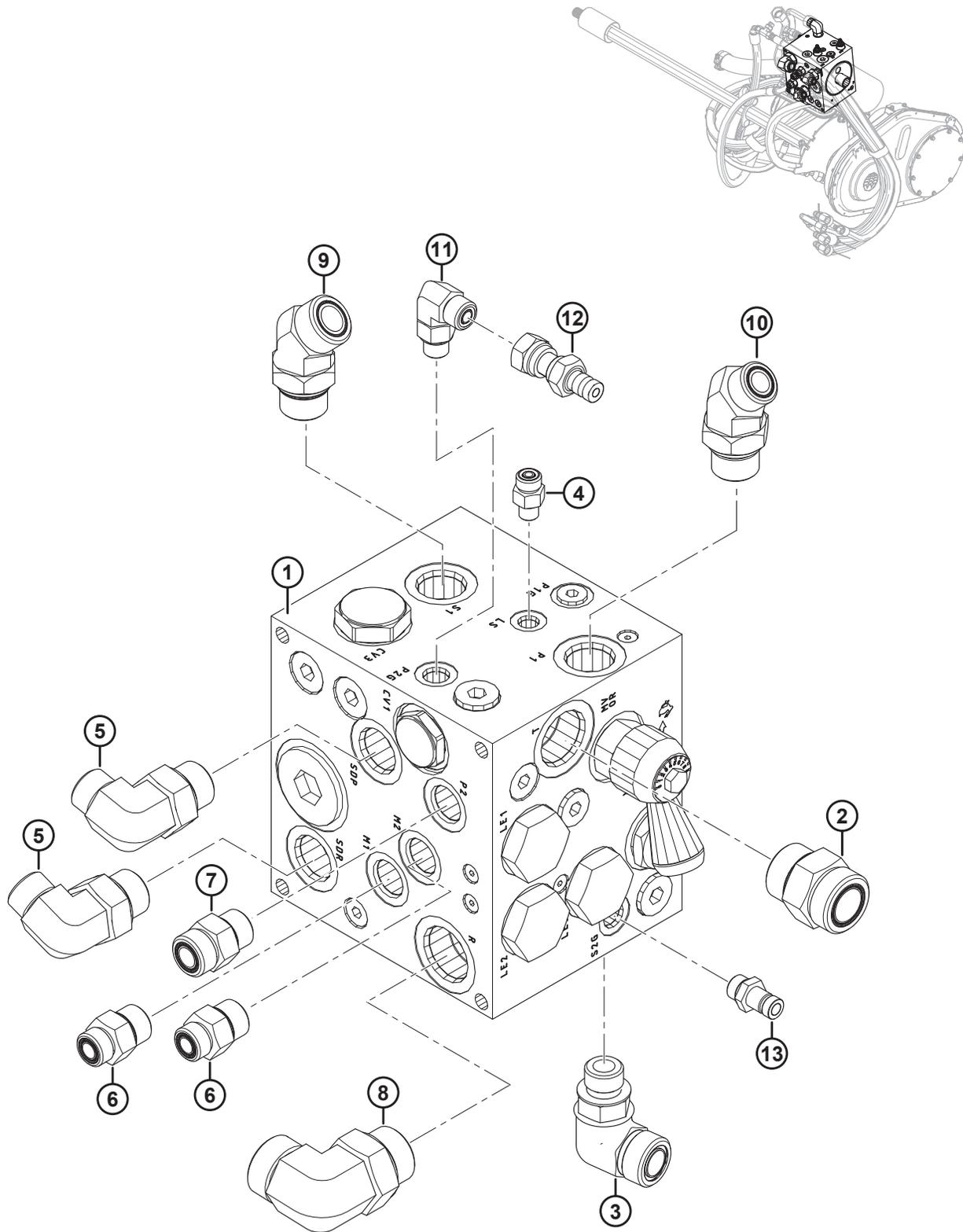
**HIDRÁULICA: CONEXIÓN DE UNIDADES Y CABEZAL**

<b>Ref.</b>	<b>Número de pieza</b>	<b>Descripción</b>	<b>Cant.</b>	<b>Número de serie</b>
29	REF	BLOQUE HIDRÁULICO: MANDO <sup>303</sup>		
A	135800	TUERCA: HEX. CTR LOC SPCL M10 X 1,5-9-A3L		
B	136561	PERNO: CABEZA HEX. TFL M6 X 1 X 10-8,8-A3L		
C	152655	PERNO: BRIDA CABEZA HEX. M10 X 1,5 X 20-8,8-A3L		

---

303. Consulte la Sección *96 Hidráulica: conjunto colector de unidad*, página 321.

# 96 Hidráulica: conjunto colector de unidad

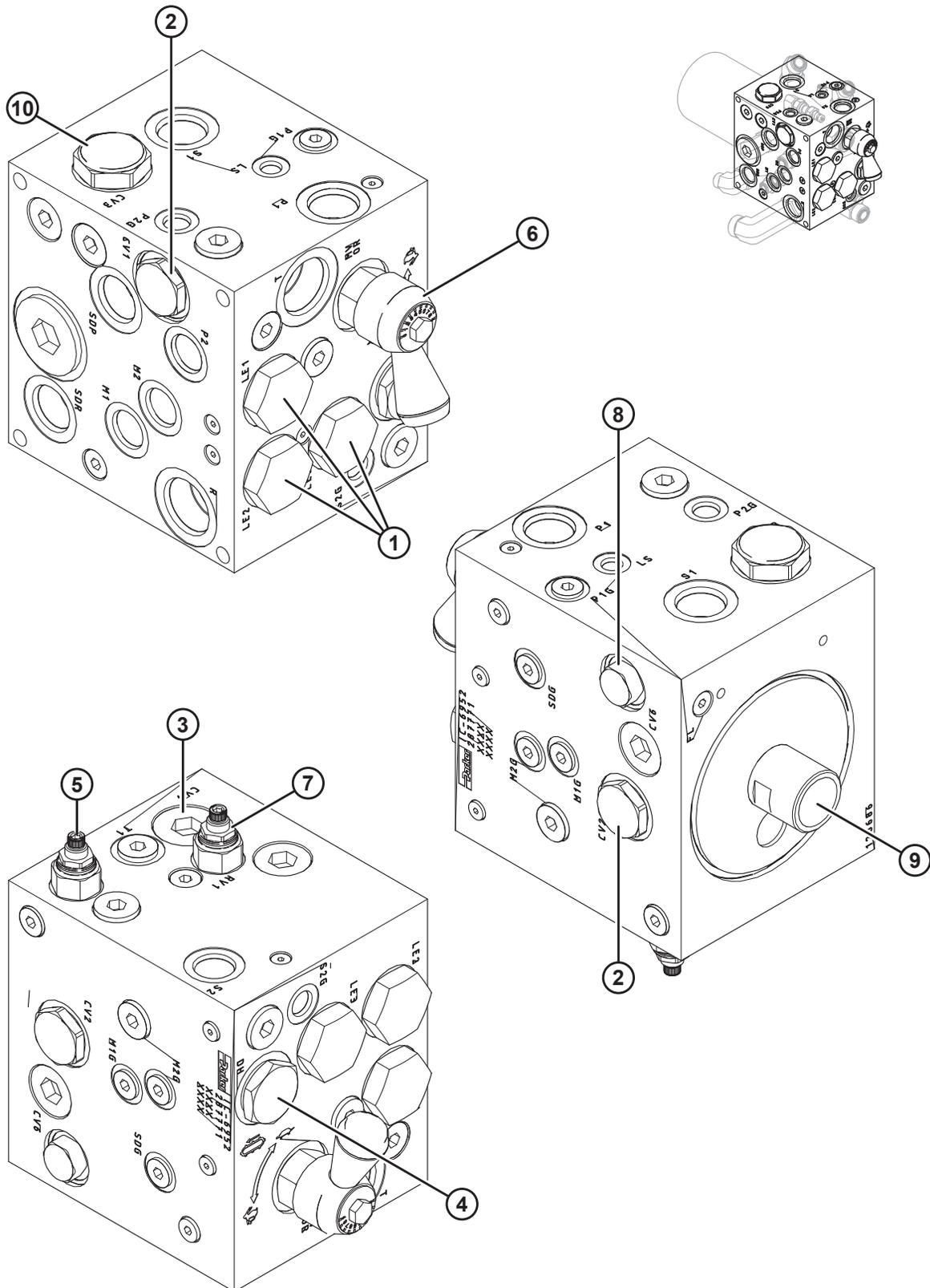


**HIDRÁULICA: CONJUNTO COLECTOR DE UNIDAD**

Ref.	Número de pieza	Descripción	Cant.	Número de serie
1	287771	CONJUNTO: BLOQUE HIDRÁULICO, MANDO <sup>304</sup>	1	
2	135791	ACCESORIO: ADAPTADOR (T)	1	
	50220	JUNTA TÓRICA: n.º 20 ORB		
	135554	JUNTA TÓRICA: n.º 16 ORFS		
3	136303	ACCESORIO: CODO DE 90° HIDR. (S2)	1	
	44210	JUNTA TÓRICA: n.º 10 ORB		
	135868	JUNTA TÓRICA: n.º 12 ORFS		
4	135775	ACCESORIO: ADAPTADOR (LS)	1	
	50223	JUNTA TÓRICA: n.º 4 ORB		
	135957	JUNTA TÓRICA: n.º 4 ORFS		
5	136347	ACCESORIO: CODO DE 90° HIDR. (SDP, SDR)	2	
	30971	JUNTA TÓRICA: n.º 12 ORB		
	135867	JUNTA TÓRICA: n.º 10 ORFS		
6	184463	ACCESORIO: ADAPTADOR 8 MORFS X 10 MORB (M1, M2)	2	
	44210	JUNTA TÓRICA: n.º 10 ORB		
	135866	JUNTA TÓRICA: n.º 8 ORFS		
7	184461	ACCESORIO: ADAPTADOR 10 MORFS X 10 MORB (P2)	1	
	44210	JUNTA TÓRICA: n.º 10 ORB		
	135867	JUNTA TÓRICA: n.º 10 ORFS		
8	135734	ACCESORIO: CODO DE 90° HIDR. (R)	1	
	50220	JUNTA TÓRICA: n.º 16 ORB		
	135554	JUNTA TÓRICA: n.º 16 ORFS		
9	136418	ACCESORIO: CODO DE 45° HIDR. (S1)	1	
	30971	JUNTA TÓRICA: n.º 12 ORB		
	135868	JUNTA TÓRICA: n.º 12 ORFS		
10	136458	ACCESORIO: CODO DE 45° HIDR. (P1)	1	
	30971	JUNTA TÓRICA: n.º 12 ORB		
	135867	JUNTA TÓRICA: n.º 10 ORFS		
11	136095	ACCESORIO: CODO DE 90° HIDR. (P2G)	1	
	50219	JUNTA TÓRICA: n.º 6 ORB		
	135865	JUNTA TÓRICA: n.º 6 ORFS		
12	252662	ACCESORIO: BOQUILLA HIDR.	1	
13	135587	BOQUILLA: HIDRÁULICA (S2G)	1	

304. Para ver las piezas de reparación, consulte la Sección *97 Conjunto colector de unidad: Piezas de reparación, página 323*.

## 97 Conjunto colector de unidad: Piezas de reparación



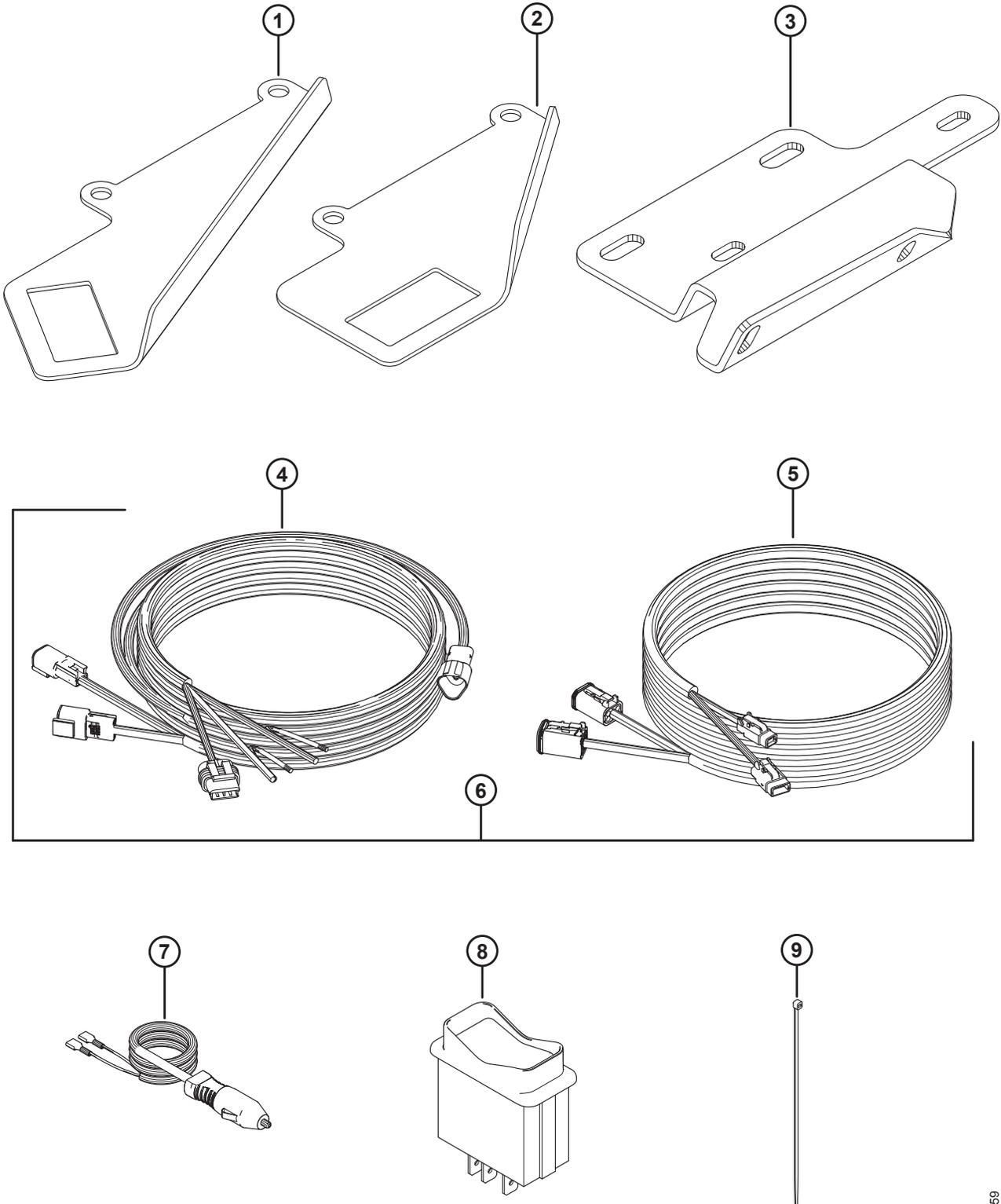
**CONJUNTO COLECTOR DE UNIDAD: PIEZAS DE REPARACIÓN**

Ref.	Número de pieza	Descripción	Cant.	Número de serie
	287771	CONJUNTO: BLOQUE HIDRÁULICO, MANDO <sup>305</sup>		
1	287466	VÁLVULA: ELEMENTO DE LÓGICA 16 ( <b>LE1, LE2, LE3</b> )	3	
	220963	KIT DE SELLO		
2	287467	VÁLVULA: COMPROBACIÓN DE VENDEO-12 ( <b>CV1, CV2</b> )	2	
	220965	KIT DE SELLO		
3	287468	VÁLVULA: DERIVACIÓN, 25 PSI ( <b>CV4</b> ) <sup>306</sup>	1	
4	287469	VÁLVULA: DESVIADORA ( <b>DH</b> )	1	
	287473	KIT DE SELLO		
5	220951	VÁLVULA: ALIVIO P.O., 2500 PSI ( <b>RV2</b> )	1	
	220960	KIT DE SELLO		
6	287470	VÁLVULA: AGUJA ( <b>MVOR</b> )	1	
	287193	MANIJA: CONTROL DE FLUJO		
	220962	KIT DE SELLO		
7	287613	VÁLVULA: ALIVIO, 1500 PSI ( <b>RV1</b> )	1	
	220960	KIT DE SELLO		
8	287471	VÁLVULA: COMPROBACIÓN-08 ( <b>CV6</b> )	1	
	220965	KIT DE SELLO		
9	245160	ACCESORIO: ADAPTADOR DE FILTRO	1	
10	287472	VÁLVULA: COMPROBACIÓN REG-16, 8 PSI ( <b>CV3</b> )	1	
	220961	KIT DE SELLO		

305. Consulte la Sección [96 Hidráulica: conjunto colector de unidad](#), página 321.

306. La válvula de derivación (MD n.º 287468) se encuentra debajo del tapón.

# 98 Válvula selectora



## VÁLVULA SELECTORA

Ref.	Número de pieza	Descripción	Cant.	Número de serie
1	158377	SOPORTE: INTERRUPTOR OSCILANTE, SOPORTE DE MONTAJE DE LA CABINA PARA INCLINACIÓN DE AVANCE/RETROCESO DE LA PLATAFORMA <sup>307</sup>	1	
2	220734	SOPORTE: INTERRUPTOR OSCILANTE, SOPORTE DE MONTAJE DE CABINA PARA EL INTERRUPTOR DE INCLINACIÓN DE AVANCE/RETROCESO DE LA PLATAFORMA. <sup>308</sup>	1	
3	<b>304111</b>	<b>SOPORTE: VELOCIDAD DE INCLINACIÓN/LONA</b> <sup>308</sup>	<b>1</b>	
4	<b>304210</b>	<b>ARNÉS: CONTROL DE LONA EN CABINA</b> <sup>309</sup>	<b>1</b>	
5	<b>304211</b>	<b>ARNÉS: EXTENSIÓN DE LONA EN CABINA</b> <sup>309</sup>	<b>1</b>	
6	<b>304216</b>	<b>KIT: ARNÉS DE CONTROL DE LONA EN CABINA</b> <sup>310</sup>	<b>A/R</b>	<b>-346189</b>
7	220570	ARNÉS: CABLEADO, ENCENDEDOR DE CIGARRILLOS <sup>311</sup>	1	
8	109064	INTERRUPTOR: DE TECLA, INCLINACIÓN DE AVANCE-RETROCESO/ CABEZAL <sup>309</sup>	1	
9	16661	SUJETADOR: SUJETADOR DE NYLON (NEGRO)	12	

307. Todos los modelos de cosechadoras, excepto las series 500/700 de CLAAS Lexion y CNH/NH AFX, CX, y CR con un interruptor integral.

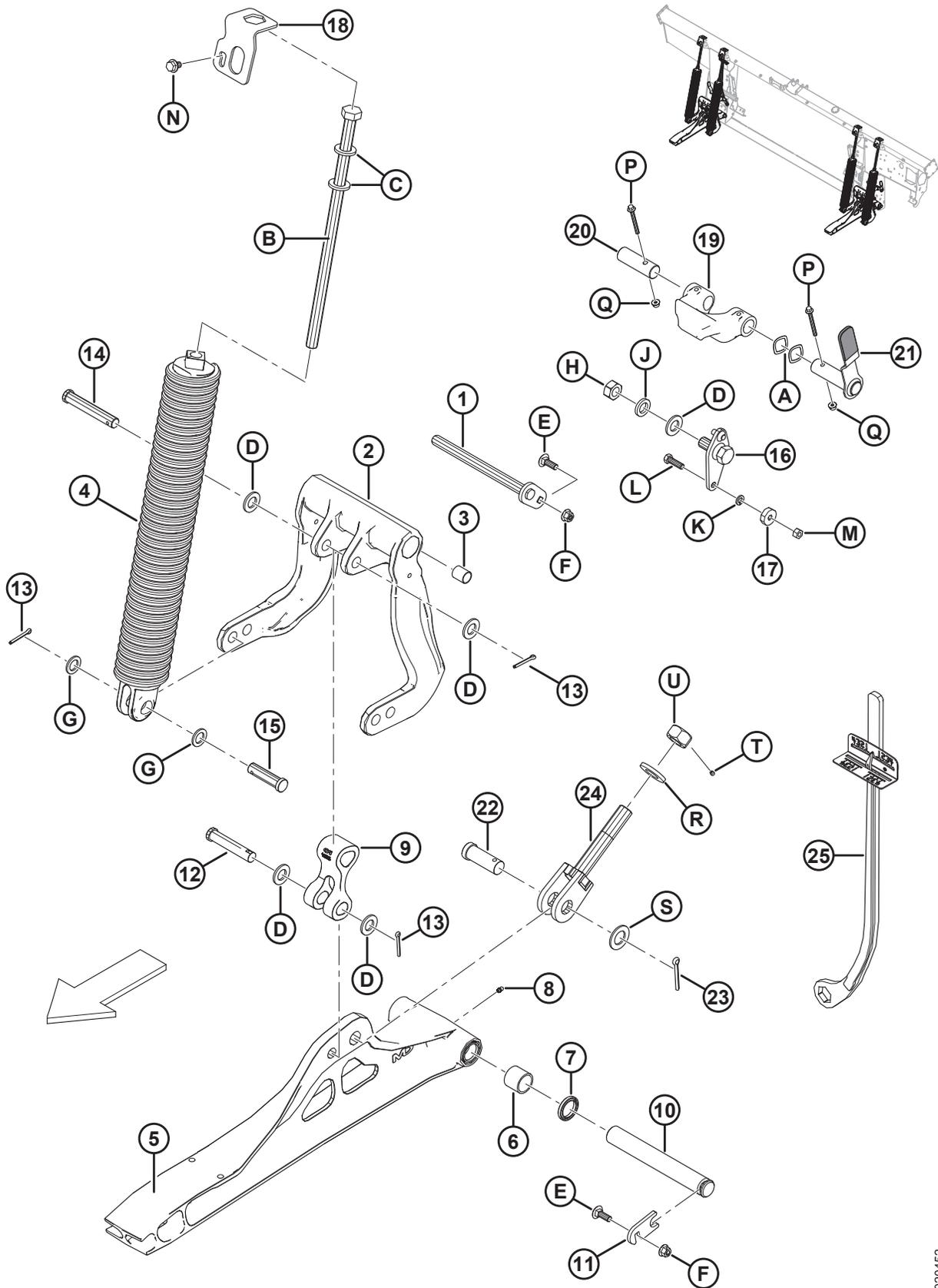
308. John Deere serie S y serie T solamente.

309. Todos los modelos de cosechadoras, excepto CNH/NH AFX, CX y CR, tienen un interruptor integral.

310. El kit se usa para reparar modelos del año 2018 y unidades anteriores con el arnés de control de lona en cabina de 2018 (MD n.º 213667). Incluye arnés de control de lona en cabina (MD #304210) y arnés de extensión de lona en cabina (MD n.º 304211).

311. Opcional en todos los modelos de cosechadoras. Se puede instalar sin alambres.

# 99 Conexión y componentes de flotación



### CONEXIÓN Y COMPONENTES DE FLOTACIÓN

Ref.	Número de pieza	Descripción	Cant.	Número de serie
1	248732	CLAVIJA: PIVOTE SOLDADO	2	
2	156839	PALANCA: PALANCA ACODADA CON BUJES <sup>312</sup>	2	
3	156501	COJINETE: PLÁSTICO	4	
4	304034	CONJUNTO DE RESORTE <sup>313</sup>		
	304035	CONJUNTO DE RESORTE CON RESORTE INTERIOR (ALTO RENDIMIENTO) <sup>313</sup>		
5	174816	CONEXIÓN: INFERIOR C/W RODAMIENTOS <sup>314</sup>	2	
6	100500	RODAMIENTO: AGUJA	4	
7	258604	SELLO	4	
8	18671	ACCESORIO: LUBRICANTE 1/4-28 UNF	2	
9	156574	CONEXIÓN: BRAZO	2	
10	248261	CLAVIJA	2	
11	212250	PLACA: TORNILLO DE BLOQUEO	2	
12	20312	CLAVIJA: HORQUILLA	2	
13	18608	CLAVIJA: PASADORA 3/16 DIÁM. X 1,5 ZP	8	
14	156741	CLAVIJA: HORQUILLA	2	
15	30463	CLAVIJA: HORQUILLA	4	
16	125654	PIVOTE DE FLOTACIÓN	2	
17	18867	RODAMIENTO: BOLA CIL. OD C/W DOS SELLOS	2	
18	213821	BLOQUEO: RESORTE	4	
19	301513	AMORTIGUADOR: FUNDICIÓN, MECANIZADO	2	
20	240455	CLAVIJA: PIVOTE	2	
21	287700	ENSAMBLE DE MANIJA: TRABA DE FLOTACIÓN <sup>315</sup>	2	
	287701	AGARRE: MANIJA		
22	135995	CLAVIJA: HORQUILLA	2	
23	18609	CLAVIJA: PASADORA 1/4 DIÁM. X 2 ZP	2	
24	220679	TORNILLO: SOLDADO	2	
25	229510	HERRAMIENTA: LLAVE SOLDADA	1	
A	252564	ARANDELA: EMPUJE		
B	252198	PERNO: HEX HD M20 X 2,5 X 450 X SPCL-8,8-A3L		

312. Incluye dos bujes plásticos (MD n.º 156501).

313. Hay cuatro resortes en cada módulo de flotación, pero la combinación de resortes (MD n.º 304034 y MD n.º 304035) varía según el tamaño del cabezal. Las plataformas de 40 a 45 pies requieren 3 x 304034 y 1 x 304035 en el RHS externo, todas las plataformas más pequeñas requieren 4 x 304034.

314. Incluye dos rodamientos de agujas (MD n.º 100500), dos sellos (MD n.º 258604), y accesorio de lubricante (MD n.º 18671).

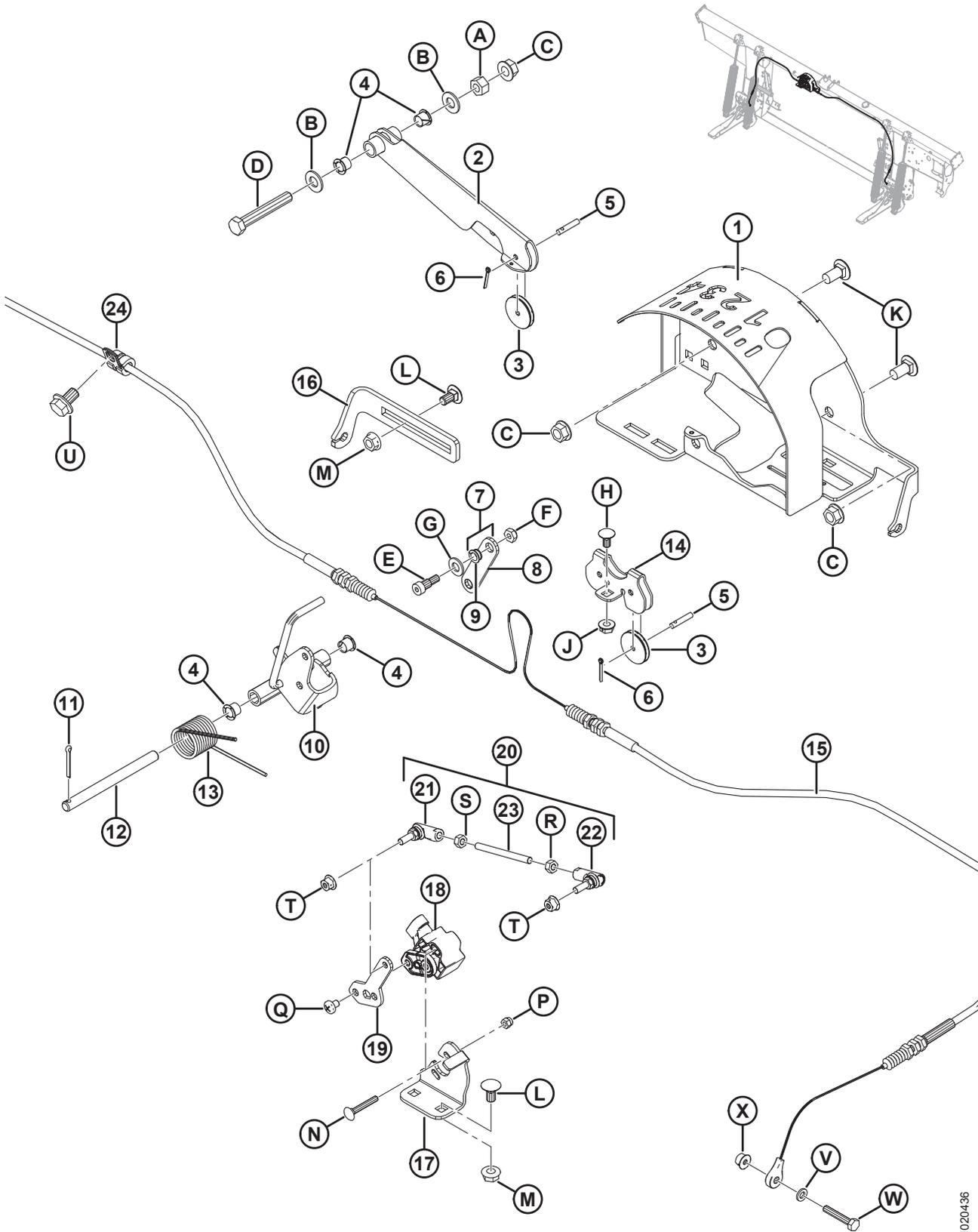
315. Incluye empuñadura (MD n.º 287701).



### CONEXIÓN Y COMPONENTES DE FLOTACIÓN

Ref.	Número de pieza	Descripción	Cant.	Número de serie
C	21540	ARANDELA: ENDURECIDA		
D	18601	ARANDELA: PLANA SAE 13/16 ID X 1,5 IN. OD ZP		
E	184662	TORNILLO: RHSN TFL M10 X 1,5 X 30-8,8-A3L		
F	135799	TUERCA: BRIDA HEX. CTR LOC M10 X 1,5-10-A3L		
G	1709	ARANDELA: PLANA		
H	102636	TUERCA: HEX. DT 0,750-10 UNC TRABA LATERAL		
J	18640	ARANDELA: TRABA REG. DE 3/4 IN. NOM. ID ZP		
K	18637	ARANDELA: TRABA REG. DE 3/8 IN. NOM. ID ZP		
L	21264	PERNO: HH 3/8 NC X 1,25 LG GR 5 ZP		
M	<b>18669</b>	<b>TUERCA: HEX. LK DT 3/8-16 UNC GR 5 AA1J</b>		
N	136151	PERNO: BRIDA DE CABEZA HEX.TFL M10 X 1,5 X 16-8,8-A3L		
P	136704	PERNO: BRIDA CABEZA HEX. M6 X 1 X 60-8,8-AA2L		
Q	152668	TUERCA: HEX FLG CTR LOC M16 X 1-8-A2L		
R	31774	ARANDELA: PLANA		
S	156743	ARANDELA: PLANA		
T	136596	TORNILLO: JUEGO, HEX. NYL TIP 1/4-20 X 1/4-AS-ZNPL		
U	133047	TUERCA: MÁQUINA DE AMORTIGUADOR DE PARADA		

# 100 Indicador de flotación y control automático de altura del cabezal



1020436

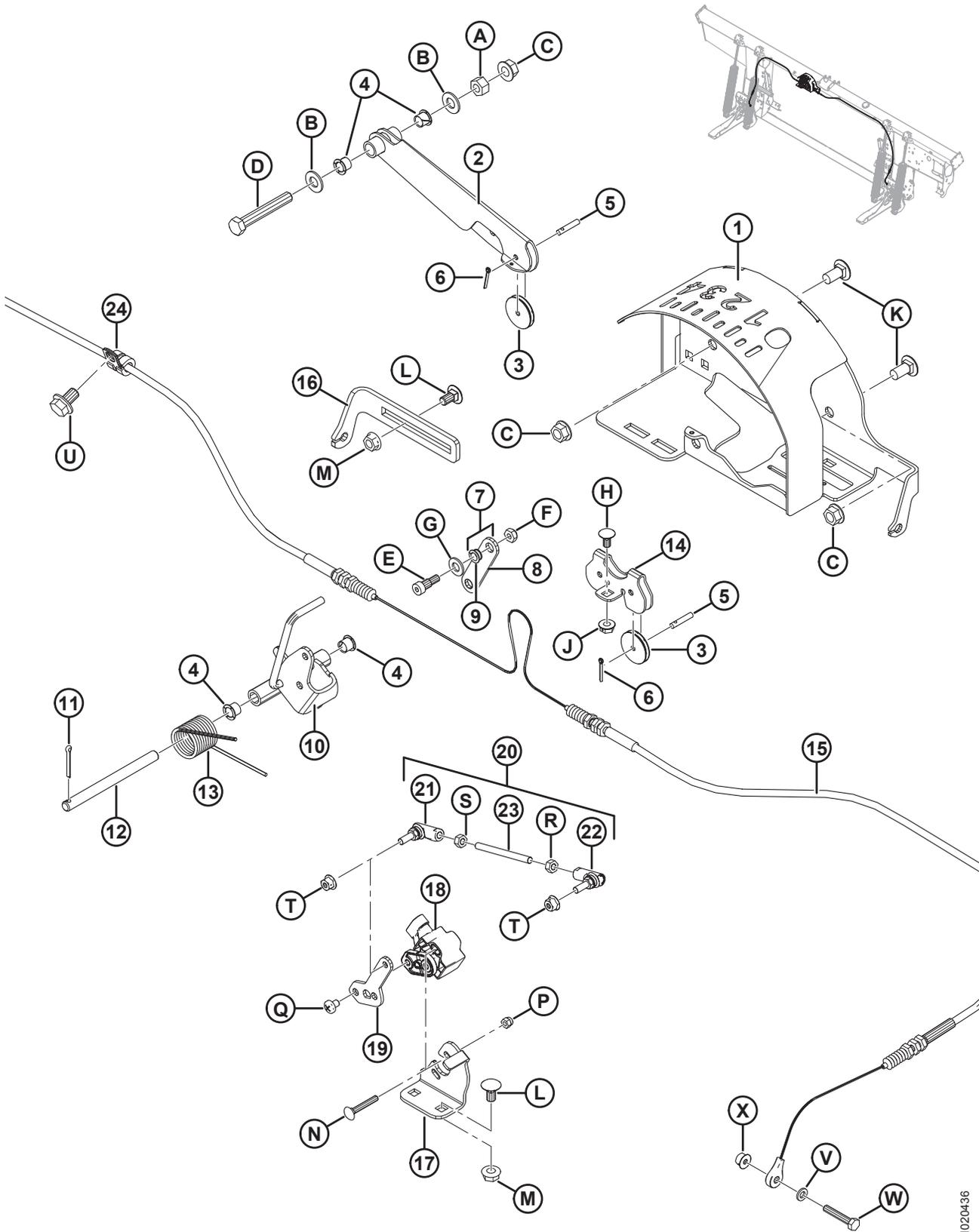
**INDICADOR DE FLOTACIÓN Y CONTROL AUTOMÁTICO DE ALTURA DEL CABEZAL**

Ref.	Número de pieza	Descripción	Cant.	Número de serie
1	187641	CARCASA DE INDICADOR	1	
2	187655	BRAZO: INDICADOR SOLDADO	1	
3	187653	POLEA: CONTROL	3	
4	276381	COJINETE: PLÁSTICO	4	
5	276863	CLAVIJA: RECTA	3	
6	18604	CLAVIJA: PASADORA 3/32 DIÁM. X 3/4 ZP	3	
7	187694	UNIÓN: BUJES DE INDICADOR CW <sup>316</sup>	1	
8	187659	CONEXIÓN: INDICADOR	1	
9	156969	COJINETE: PLÁSTICO	2	
10	276048	INDICADOR: PUNTERO SOLDADO	1	
11	18605	CLAVIJA: PASADORA 1/8 DIÁM. X 1 ZP	1	
12	276281	CLAVIJA: RECTA	1	
13	156843	RESORTE: TORSIÓN	1	
14	187708	SOPORTE: POLEAS INDICADORAS	1	
15	187658	CABLE: INDICADOR DE FLOTACIÓN	1	
16	276298	SOPORTE: AJUSTADOR DE CABLE AHHC	1	
17	276043	SOPORTE: INSTALACIÓN DE SENSOR	1	
18	248643	SENSOR: GIRATORIO, DOBLE SALIDA	1	
19	276044	BRAZO: SENSOR	1	
20	276057	ENSAMBLE DE UNIÓN <sup>317</sup>	1	
21	291485	JUNTA DE RÓTULA: ROSCA IZQ.	1	
22	291484	JUNTA DE RÓTULA: ROSCA DER.	1	
23	232650	VARILLA: ROSCADA	1	
24	136410	ABRAZADERA: AISLADA 3/8 IN.	1	
A	18590	TUERCA: HEX. 3/8-16 UNC GR 5 ZP		
B	18598	ARANDELA: PLANA SAE 13/32 ID X 13/16 IN. OD ZP		
C	30228	TUERCA: BRIDA DT CARA LISA 0,375-16 UNC		
D	21102	PERNO: HH 3/8 NC X 2,5 LG GR 5 ZP		
E	135423	TORNILLO: RESALTO DE 5/16 DIÁM. X 3/8 X 1/4-20 UNRC		
F	18724	TUERCA: BLOQUEO HEX. DT 1/4-20 UNC ZP		
G	18597	ARANDELA: PLANA SAE 11/32 ID X 11/16 IN. OD ZP		
H	21926	TORNILLO: RHSN 1/4-20 X 5 GR 5 ZP		
J	135248	TUERCA: BRIDA CARA LISA 1/4-20 NC GR 5 ZP CTR LK DT		

316. Incluye unión (MD n.º 187659) y dos bujes (MD n.º 156969).

317. Incluye rótulas (MD n.º 291484, 291485), varilla roscada (MD n.º 232650) y hardware.

INDICADOR DE FLOTACIÓN Y CONTROL AUTOMÁTICO DE ALTURA DEL CABEZAL

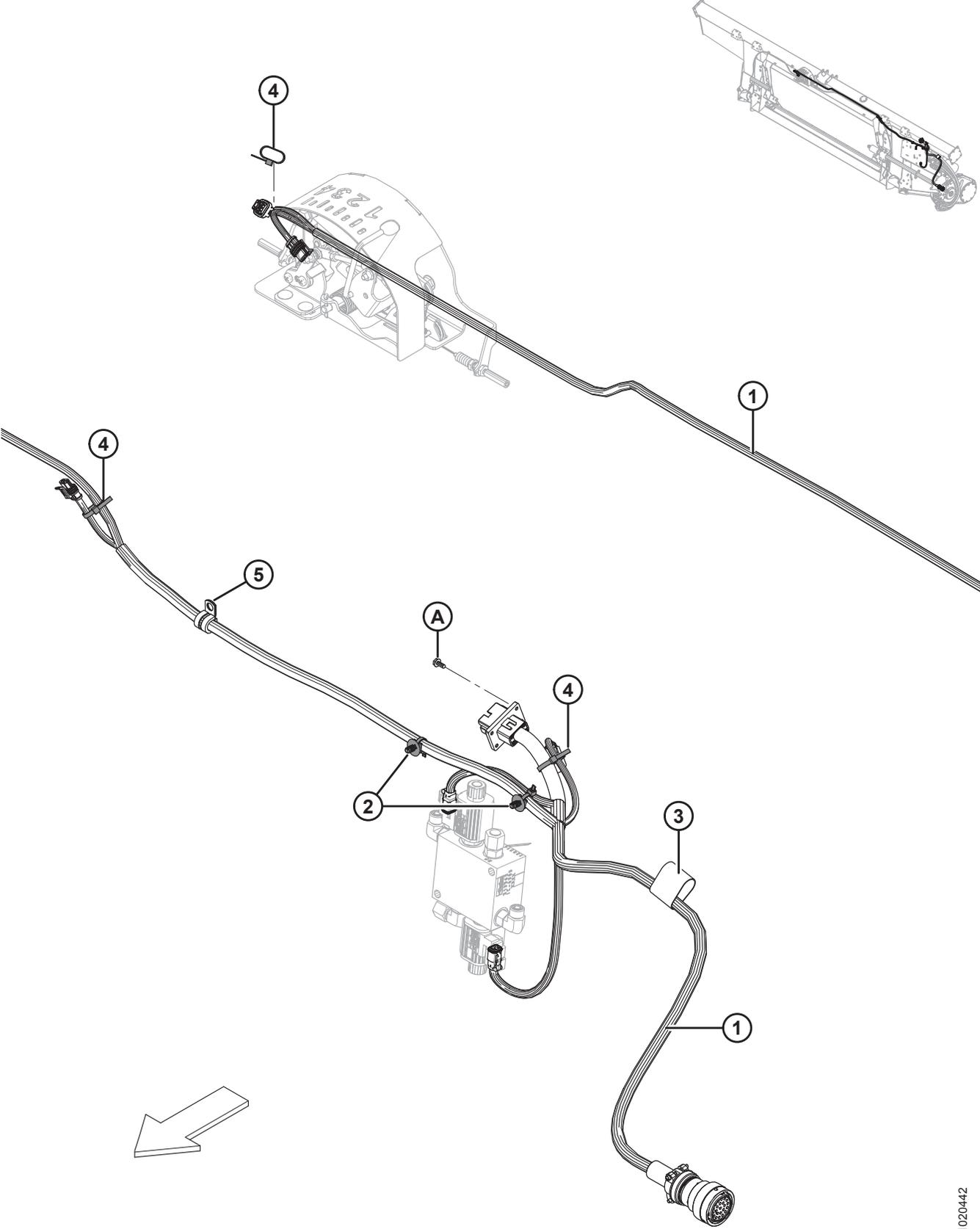


1020436

**INDICADOR DE FLOTACIÓN Y CONTROL AUTOMÁTICO DE ALTURA DEL CABEZAL**

<b>Ref.</b>	<b>Número de pieza</b>	<b>Descripción</b>	<b>Cant.</b>	<b>Número de serie</b>
K	21863	PERNO: RHSSN 3/8 NC X 0,75 LG GR 5 ZP		
L	135305	TORNILLO: RHSN 5/16-18 X 63 GR 5 ZP		
M	30280	TUERCA: BRIDA LATERAL LK CARA LISA 5/16 NC GR 5 ZP		
N	197229	PERNO: RHSN M5 X 0,8 X 35-4,6-A2L		
P	197230	TUERCA: NYLOC HEX M5 X 0,8-8-A2L		
Q	158704	TORNILLO: CABEZA HEXAGONAL M6 X 1 X 8-4,8-A2L		
R	184683	TUERCA: HEX ISO M6 X 1-8-A2L		
S	136613	TUERCA: HEX IZQ. ISO 4032 M6 X 1-8-A2L		
T	152668	TUERCA: HEX FLG CTR LOC M16 X 1-8-A2L		
U	136151	PERNO: BRIDA DE CABEZAL HEX.TFL M10 X 1,5 X 16-8,8-A3L		
V	184705	ARANDELA: PLANA M6-200HV-A2L		
W	109613	PERNO: CABEZA HEX. TFL M6 X 1 X 35-8,8-A2L		
X	152668	TUERCA: HEX FLG CTR LOC M16 X 1-8-A2L		

101 Componentes eléctricos: FM100



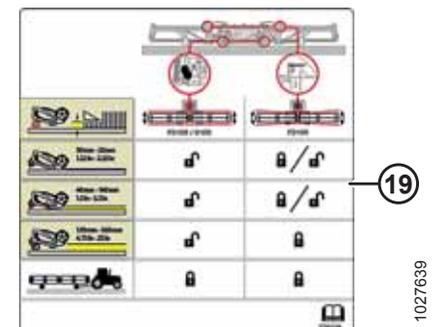
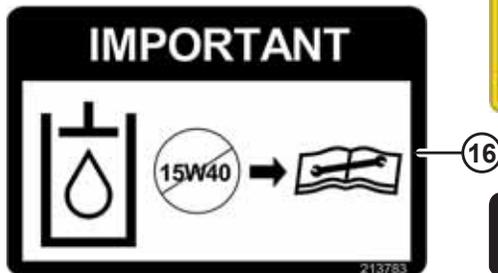
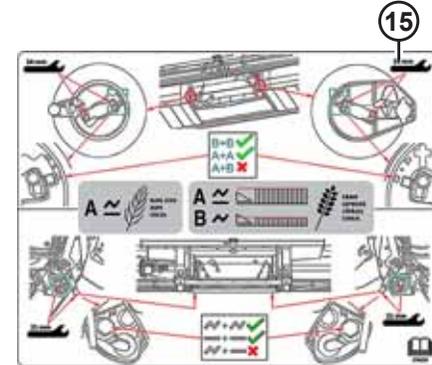
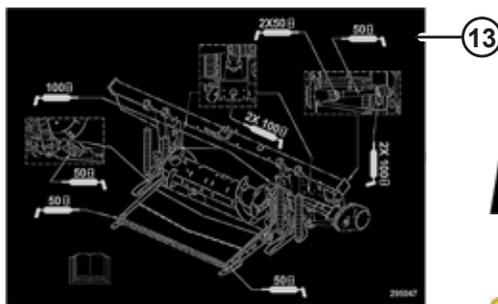
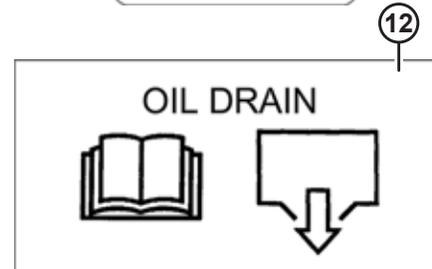
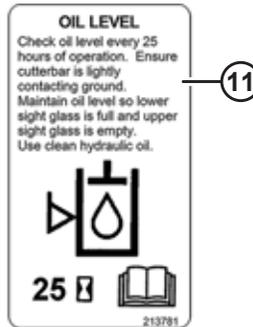
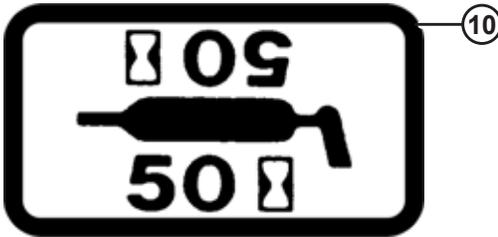
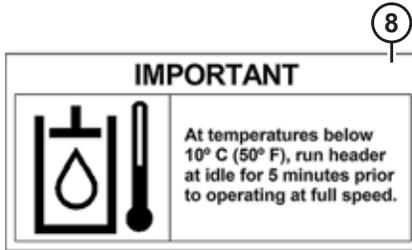
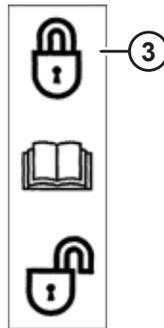
**COMPONENTES ELÉCTRICOS: FM100**

<b>Ref.</b>	<b>Número de pieza</b>	<b>Descripción</b>	<b>Cant.</b>	<b>Número de serie</b>
1	283613	ARNÉS: FM100, PRINCIPAL	1	
2	136655	SUJETADOR: SOPORTE DE ABETO CON SUJETADOR	2	
3	135443	SUJETADOR: BANDA DE SUJECIÓN DE 4 IN. LG	1	
4	21763	SUJETADOR: SUJETACABLE (NEGRO)	3	
5	135818	ABRAZADERA: AISLADA 1/2 IN.	1	
A	42292	TORNILLO: AUTORROSCANTES, ARANDELA HEX. HD n.º 10 X 1/2 ZP		

**NOTA:**

Para obtener partes específicas del arnés eléctrico, consulte el catálogo de partes del conector eléctrico (MD N.º 169641).

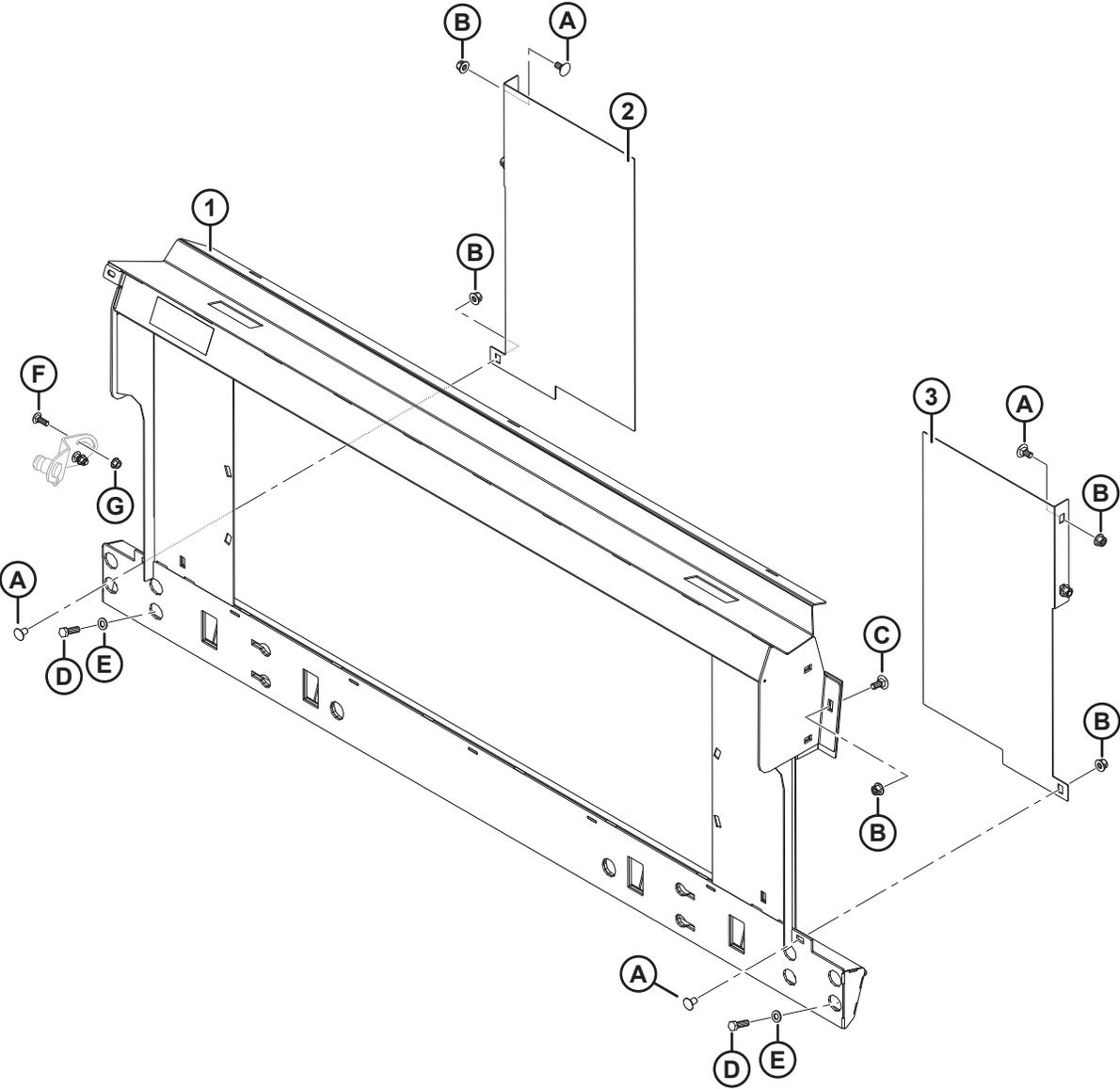
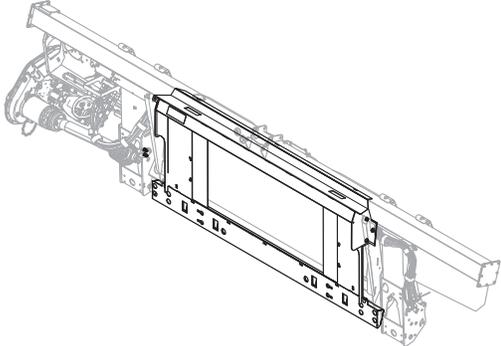
# 102 Calcomanías: FM100



**CALCOMANÍAS: FM100**

<b>Ref.</b>	<b>Número de pieza</b>	<b>Descripción</b>	<b>Cant.</b>	<b>Número de serie</b>
1	30316	CALCOMANÍA: PELIGRO (EL MANDO GIRA)		
2	36651	CALCOMANÍA: PELIGRO (FALTA LA PROTECCIÓN DEL MANDO)		
3	165218	CALCOMANÍA: BLOQUEO DE ALA		
4	44611	CALCOMANÍA: PELIGRO (PELIGRO POR CABEZAL)		
5	174436	CALCOMANÍA: LÍQUIDO DE ALTA PRESIÓN		
6	<b>302204</b>	<b>CALCOMANÍA: PROPOSICIÓN 65 DE CALIFORNIA</b>		
7	<b>194521</b>	<b>CALCOMANÍA: PRECAUCIÓN (CARDÁN CE)</b>		
8	133086	CALCOMANÍA: IMPORTANTE; TEMPERATURA DE OPERACIÓN DEL ACEITE		
9	32070	CALCOMANÍA: NÚMERO DE PATENTE		
10	23165	CALCOMANÍA: LUBRICANTE 50 HR		
11	213781	CALCOMANÍA: NIVEL DE ACEITE DEL ADAPTADOR		
12	133537	CALCOMANÍA: DRENAJE DE ACEITE DEL ADAPTADOR		
13	295047	CALCOMANÍA: GRASA, FM100		
14	287702	CALCOMANÍA: TRABA DE FLOTACIÓN, IZQ.		
	287705	CALCOMANÍA: TRABA DE FLOTACIÓN, DER.		
15	276259	CALCOMANÍAS: AJUSTES RTD		
16	213783	CALCOMANÍA: ACEITE, IMPORTANTE		
17	<b>252996</b>	<b>CALCOMANÍA: ROCIADO DE FLUIDO DE SEGURIDAD</b>		
18	140225	BANDA: ANTIDESLIZAMIENTO (GRANDE)		
	174131	BANDA: ANTIDESLIZAMIENTO (PEQUEÑA)		
19	276326	CALCOMANÍA: AJUSTE DE CABEZAL		

# 103 AGCO Challenger/Massey Ferguson: compleción módulo de flotación

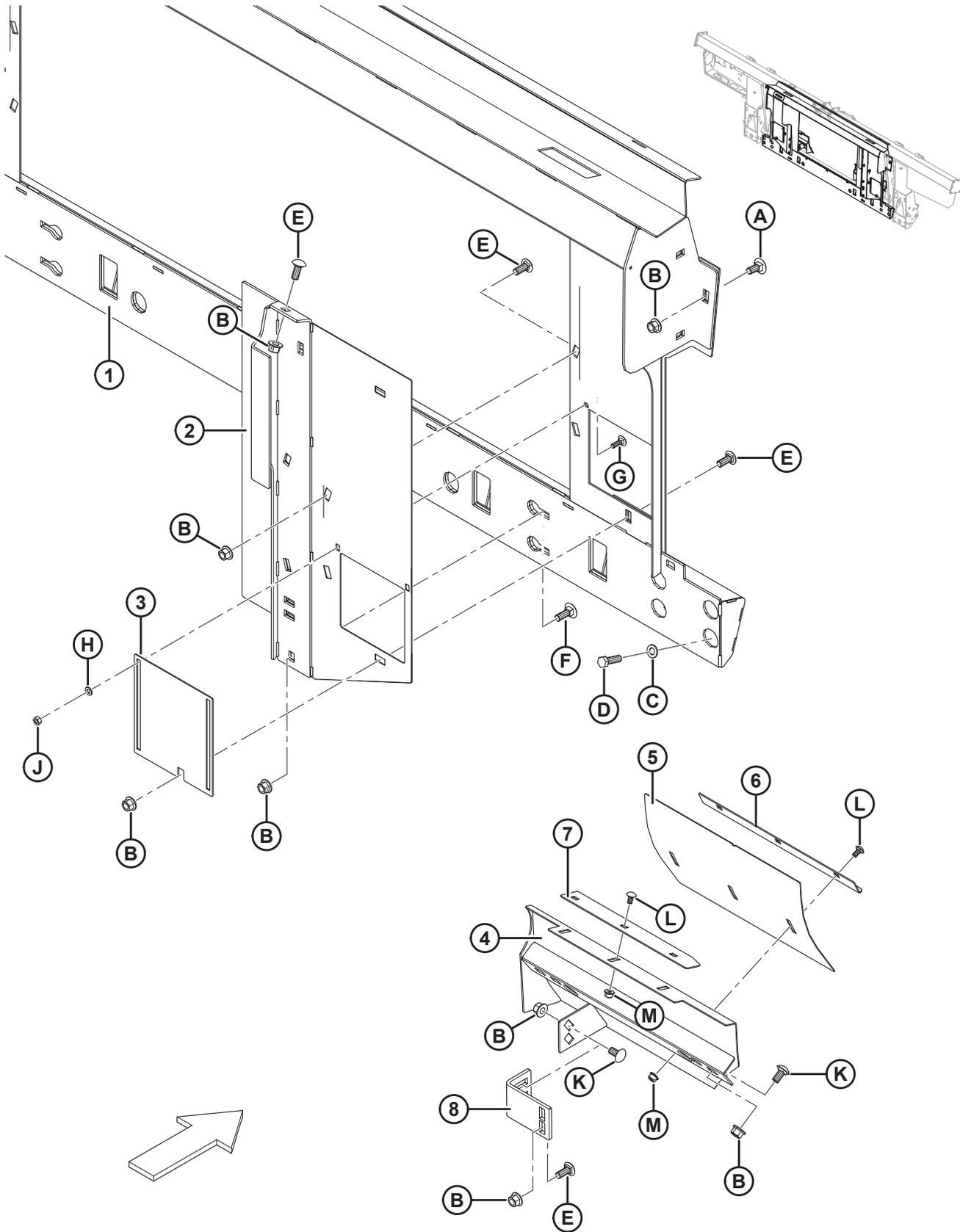


**AGCO CHALLENGER/MASSEY FERGUSON: COMPLECIÓN MÓDULO DE FLOTACIÓN**

Ref.	Número de pieza	Descripción	Cant.	Número de serie
	<b>B6676</b>	<b>KIT DE COMP.: AGCO, MASSEY CHALLENGER</b> <sup>318</sup>		
1	133672	BASTIDOR: DE TRANSICIÓN AGCO, INCLINACIÓN LATERAL CON CALCOMANÍA	1	
2	133980	RELLENADOR: IZQ., A65/660/9690	1	
3	133981	RELLENADOR: DER., A65/660/9690	1	
A	<b>136625</b>	<b>PERNO: BRIDA DE CABEZA HEX. DENTADA M12 X 1,75 X 25 X SPCL-100-AA1J</b>		
B	136431	TUERCA: FLG HEX. CTR LOC M12 X 1,75-10-A3L		
C	184667	PERNO: RHSN. M12 X 1,75 X 30-8,8-A3L		
D	<b>152730</b>	<b>PERNO: CABEZA HEX. TFL M12 X 1,75 X 35-10.9-AA1J</b>		
E	184714	ARANDELA: PISO REG M12-300HV-A3L		
F	184662	PERNO: RHSN TFL M10 X 1.5 X 30-8.8-AA1J		
G	135799	TUERCA: BRIDA HEX. CTR LOC M10 X 1.5-10		

318. El paquete de completión AGCO Challenger/Massey Ferguson incluye el módulo de flotación y los kits de completión eléctricos e hidráulicos necesarios para completar un FM100 autónomo o convertir un FM100 instalado de fábrica existente. Los kits se encuentran disponibles solo a través de Whole Goods.

# 104 AGCO Gleaner: completión de módulo de flotación

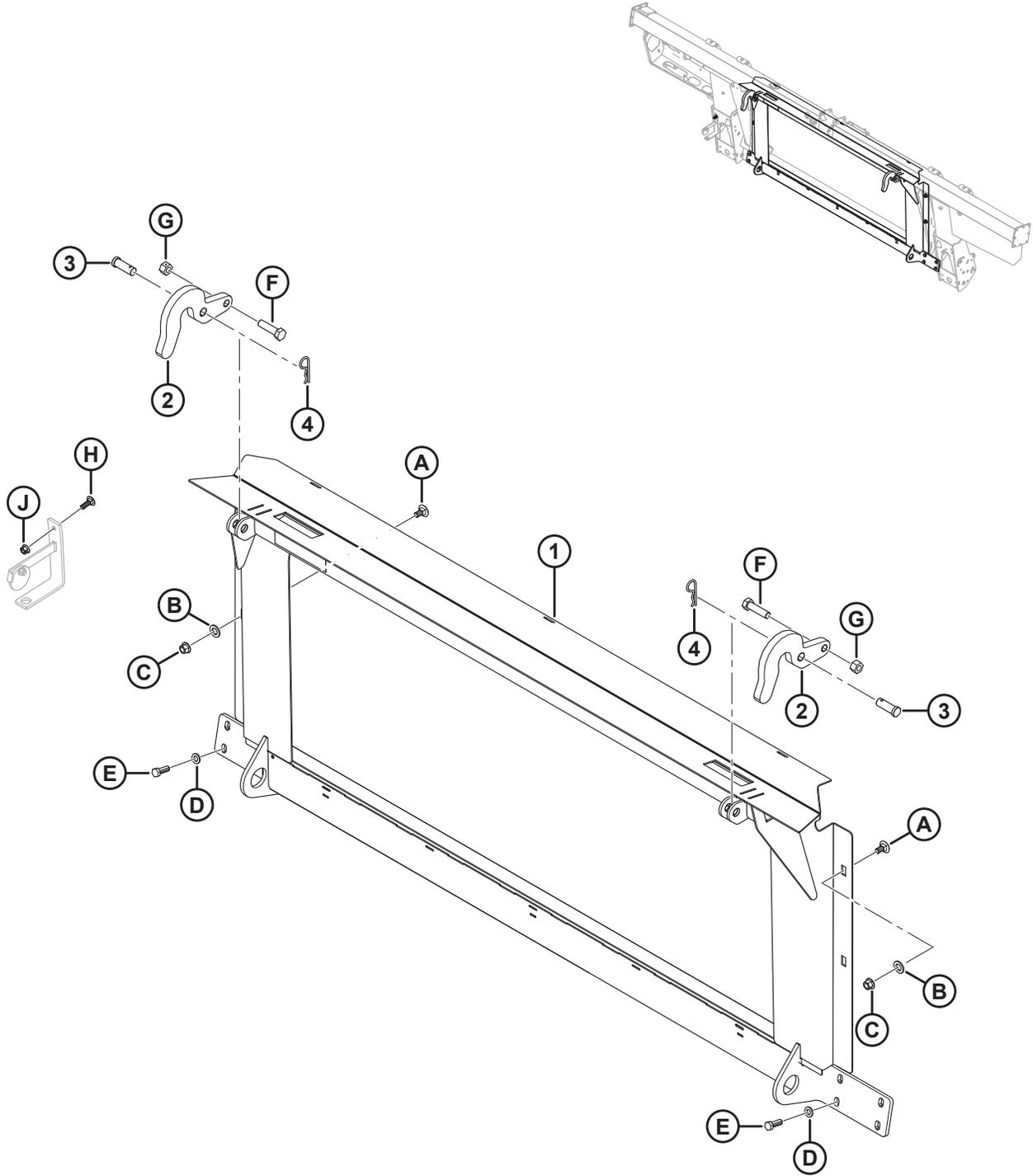


**AGCO GLEANER: COMPLECIÓN DE MÓDULO DE FLOTACIÓN**

Ref.	Número de pieza	Descripción	Cant.	Número de serie
	<b>B6675</b>	<b>KIT DE COMP.: AGCO, GLEANER <sup>319</sup></b>		
1	245852	BASTIDOR: GLEANER, R/S C/W CALCOMANÍA	1	
2	245815	RELLENADOR: SOLDADO IZQ.	1	
	245816	RELLENADOR: SOLDADO DER.	1	
3	245763	PUERTA: ACCESO	2	
4	213833	DEFLECTOR: GLEANER SOLDADO IZQ.	1	
	213834	DEFLECTOR: GLEANER SOLDADO DER.	1	
5	213843	DEFLECTOR: PANEL DE AJUSTE	2	
6	213844	ÁNGULO: STRIPPER	2	
7	213845	STRIPPER	2	
8	276289	SOPORTE DE RELLENADOR	2	
A	184667	PERNO: RHSN. M12 X 1,75 X 30-8,8-A3L		
B	<b>50186</b>	<b>TUERCA: TRABA DE LA BRIDA, CARA LISA DT 1/2-13 UNC-GR5-AA1J</b>		
C	184714	ARANDELA: PISO REG M12-300HV-A3L		
D	<b>152730</b>	<b>PERNO: CABEZA HEX. TFL M12 X 1,75 X 35-10.9-AA1J</b>		
E	<b>21868</b>	<b>PERNO: RHSSN 1/2-13 X 1,0 GR5 AA1J</b>		
F	<b>21471</b>	<b>PERNO: RHSSN 1/2-13 X 1,25 GR5 AA1J</b>		
G	<b>21282</b>	<b>PERNO: RHSN 5/16-18 X 1-GR5-AA1J</b>		
H	<b>184572</b>	<b>ARANDELA: PLANA USS 1/4 IN. NOM</b>		
J	<b>18589</b>	<b>TUERCA: HEX. 5/16-18 UNC GR 5 ZP</b>		
K	152439	PERNO: RHSSN. M12 X 1,75 X 25-8,8-A3L		
L	191489	PERNO: RHSSN TFL M8 X 1,25 X 16-8,8-A2L		
M	135337	TUERCA: BRIDA HEX. CTR LOC M8 X 1,25-8-A2L		

319. El kit de completación AGCO Gleaner incluye el módulo de flotación y los paquetes de completación eléctricos e hidráulicos necesarios para completar un FM100 autónomo o convertir un FM100 instalado de fábrica existente. Los kits se encuentran disponibles solo a través de Whole Goods.

# 105 AGCO Ideal: finalización de módulo de flotación

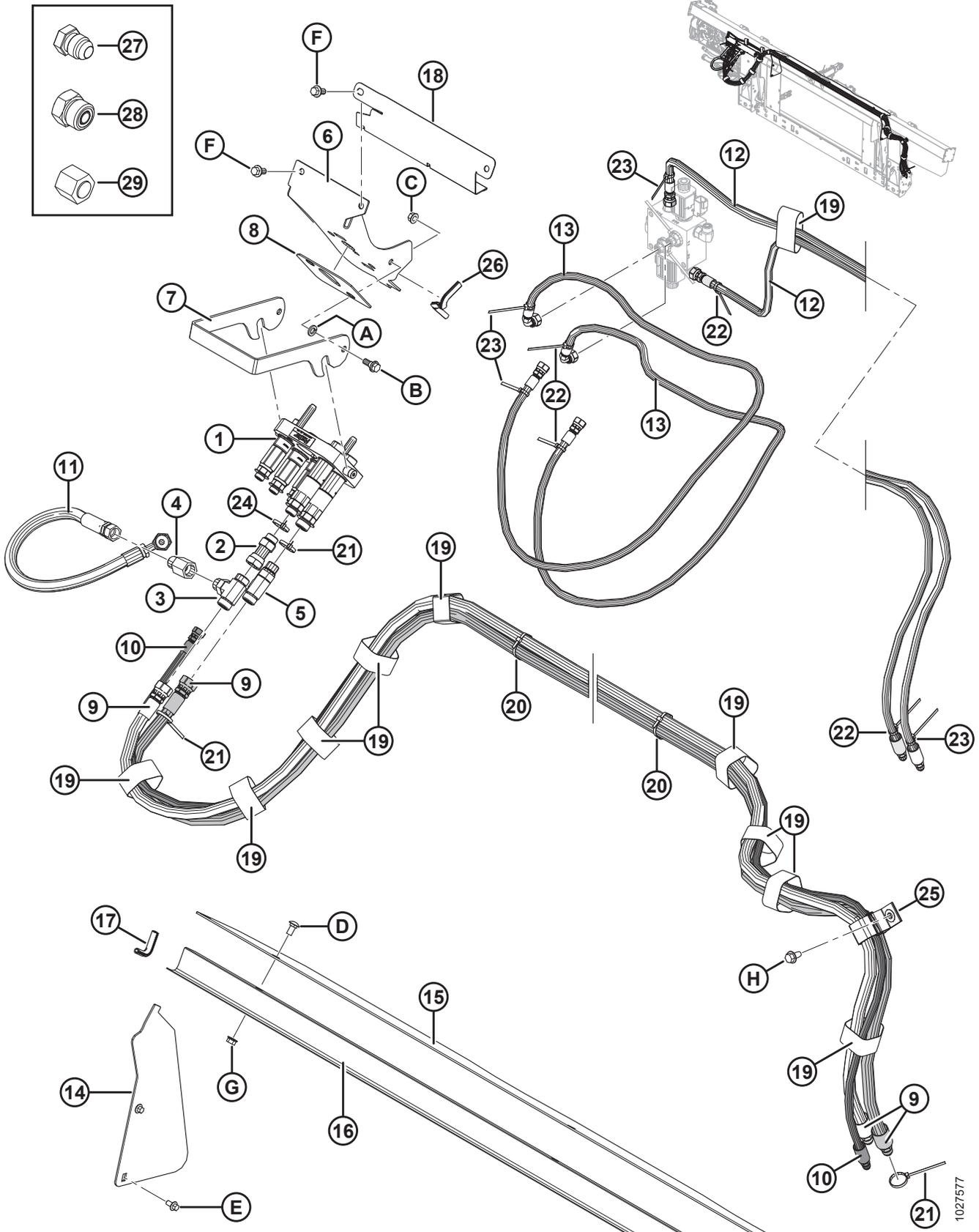


**AGCO IDEAL: FINALIZACIÓN DE MÓDULO DE FLOTACIÓN**

<b>Ref.</b>	<b>Número de pieza</b>	<b>Descripción</b>	<b>Cant.</b>	<b>Número de serie</b>
	<b>B6668</b>	<b>KIT DE COMP.: COSECHADORA AGCO, IDEAL 7/8/9</b> <sup>320</sup>		
<b>1</b>	<b>314678</b>	<b>MARCO: TRANSICIÓN IDEAL CON CALCOMANÍA</b>	<b>1</b>	
<b>2</b>	<b>301451</b>	<b>SOPORTE: GANCHO</b>	<b>2</b>	
<b>3</b>	<b>158080</b>	<b>CLAVIJA: HORQUILLA</b>	<b>2</b>	
<b>4</b>	<b>13125</b>	<b>CLAVIJA: CABELLO</b>	<b>2</b>	
<b>A</b>	<b>135903</b>	<b>PERNO: RHSN M12 X 1.75 X 25-8.8-AA1J</b>		
<b>B</b>	<b>184717</b>	<b>ARANDELA: PLANA REG M16-200HV-AA1J</b>		
<b>C</b>	<b>136431</b>	<b>TUERCA: BRIDA HEX. CTR LOC M12 X 1,75-10</b>		
<b>D</b>	<b>184714</b>	<b>ARANDELA: PISO REG M12-300HV</b>		
<b>E</b>	<b>152730</b>	<b>PERNO: CABEZA HEX. TFL M12 X 1,75 X 35-10.9-AA1J</b>		
<b>F</b>	<b>136141</b>	<b>PERNO: CABEZA HEX. M16 X 2 X 60-8,8-AA1J</b>		
<b>G</b>	<b>136476</b>	<b>TUERCA: BRIDA HEX. CTR LOC M16 X 2-8</b>		
<b>H</b>	<b>184662</b>	<b>PERNO: RHSN TFL M10 X 1.5 X 30-8.8-AA1J</b>		
<b>J</b>	<b>135799</b>	<b>TUERCA: BRIDA HEX. CTR LOC M10 X 1.5-10</b>		

320. El kit de compleción AGCO Ideal incluye el módulo de flotación y los paquetes de compleción eléctricos e hidráulicos necesarios para completar un FM100 autónomo o convertir un FM100 instalado de fábrica existente. Kits disponibles solo a través de Whole Goods.

# 106 AGCO: completión hidráulica



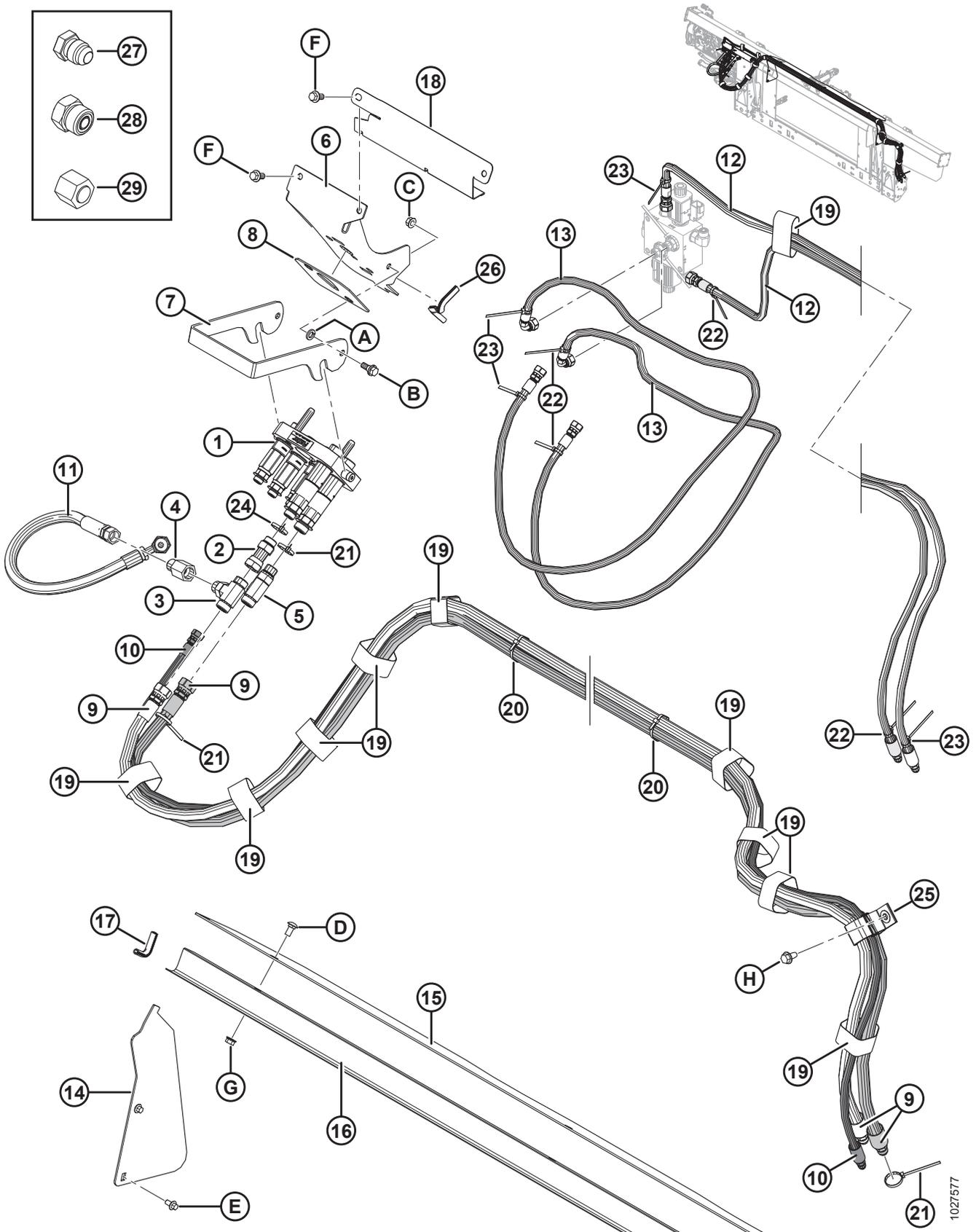
**AGCO: COMPLECIÓN HIDRÁULICA**

Ref.	Número de pieza	Descripción	Cant.	Número de serie
1	279737	MULTIACOPLADOR: AGCO (MÁS RÁPIDO) <sup>321</sup>	1	
	<b>294387</b>	<b>ACOPLAMIENTO: MULTI, AGCO, 5-POS</b> <sup>322</sup>	<b>1</b>	
	<b>294098</b>	<b>KIT: CONJUNTO DE PLACA DE ACOPLAMIENTO, AGCO</b> <sup>321</sup>		
	<b>294394</b>	<b>KIT: CONJUNTO DE PLACA DE ACOPLAMIENTO, AGCO</b> <sup>322</sup>		
	279011	KIT: ACOPLADOR 3/8 C/W 3/8 IN. ACCESORIOS		
	279012	KIT: ACOPLADOR 9/16 C/W 5/8 IN. ACCESORIOS		
	279013	KIT: ACOPLADOR 9/16 C/W 1/2 IN. ACCESORIOS		
	279034	SELLADOR: ACOPLADOR DE 3/8		
	279035	SELLADOR: ACOPLADOR DE 9/16		
2	252650	ACCESORIO: ADAPTADOR HIDR.	1	
	44210	JUNTA TÓRICA: n.º 10 ORB		
3	136181	ACCESORIO: DERIVACIÓN TE HIDR.	1	
	44210	JUNTA TÓRICA: n.º 10 ORB		
	135867	JUNTA TÓRICA: n.º 10 ORFS		
4	187031	VÁLVULA: SEGURIDAD	1	
5	135598	ACCESORIO: TE HID. STR THD ACOUPLE EN TE CON JUNTA TÓRICA	1	
6	213281	SOPORTE: ACOPLADOR AGCO <sup>321</sup>	1	
	<b>314463</b>	<b>SOPORTE: ACOPLADOR IDEAL</b> <sup>322</sup>	<b>1</b>	
7	248960	PESTILLO: SOPORTE DE ACOPLADOR <sup>321</sup>	1	
	<b>302029</b>	<b>PESTILLO: MULTIACOPLADORES IDEAL</b> <sup>322</sup>	<b>1</b>	
8	187018	ALMOHADILLA: GOMA <sup>321</sup>	1	
	<b>302030</b>	<b>ALMOHADILLA: GOMA</b> <sup>322</sup>	<b>1</b>	
9	287879	MANGUERA: HIDR., MANDO DEL MOLINETE (AGCO)	2	
10	287863	MANGUERA: HIDR., MOLINETE POS (AGCO)	1	
11	287878	MANGUERA: HIDR., DERIVACIÓN DEL MOLINETE	1	
12	287861	MANGUERA: HIDR., AVANCE-RETROCESO DEL MOLINETE (AGCO)	2	
13	287862	MANGUERA: HIDR., AVANCE-RETROCESO DEL MOLINETE (AGCO)	2	
14	276284	CUBIERTA: LATERAL, SINFÍN DE ALIMENTACIÓN	2	
15	276285	CUBIERTA: SUPERIOR SINFÍN DE ALIMENTACIÓN	1	
16	156725	CUBIERTA: MANGUERA	1	
17	42589	MOLDURA	2	
18	213965	CUBIERTA: MANGUERA	1	
19	135444	SUJETADOR: BANDA DE SUJECIÓN DE 6 IN. LG	11	
20	21763	SUJETADOR: SUJETACABLE (NEGRO)	4	

321. Challenger/Massey Ferguson and Gleaner solamente.

322. Ideal solamente.

AGCO: COMPLECIÓN HIDRÁULICA



1027577

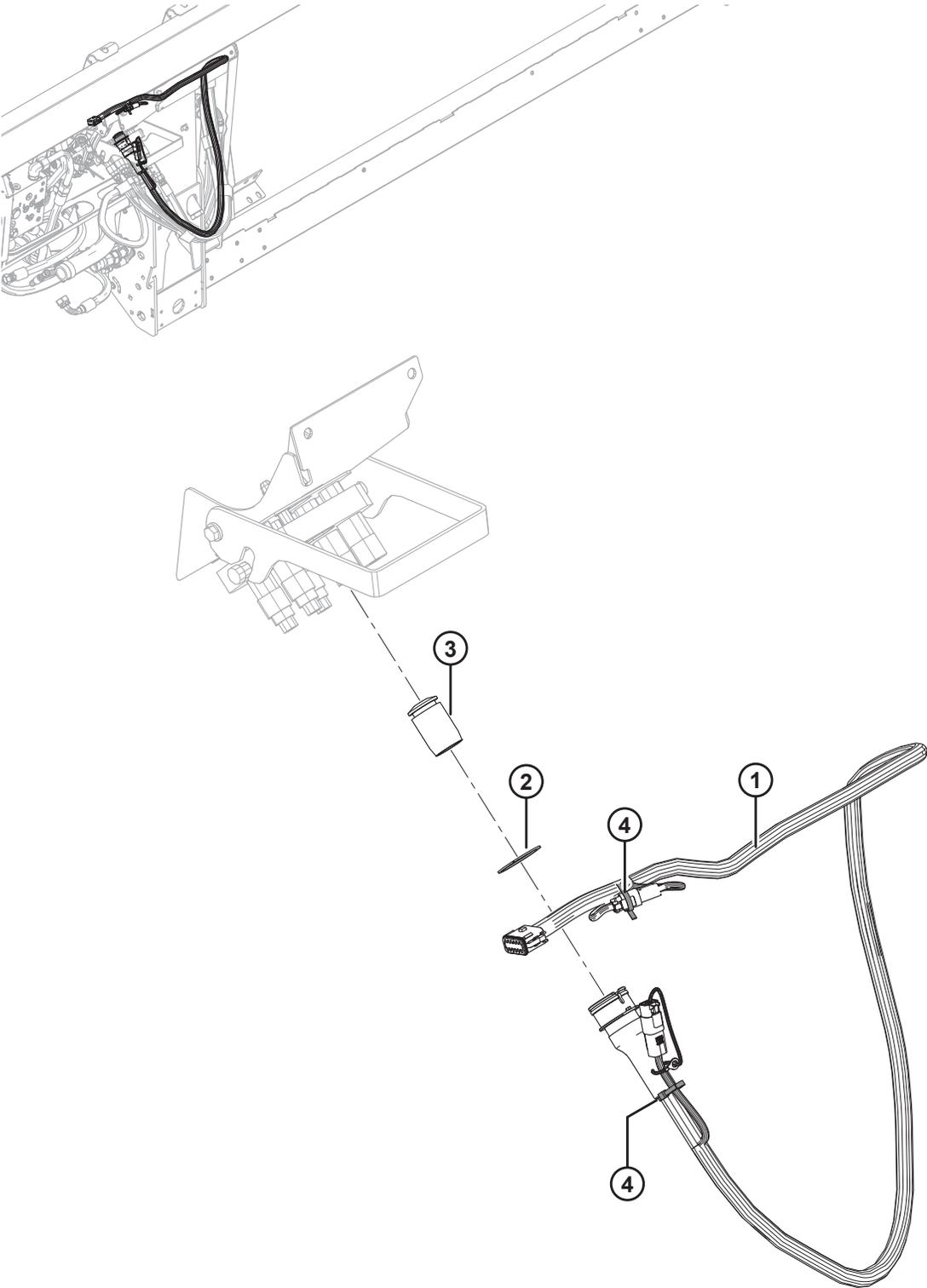
**AGCO: COMPLECIÓN HIDRÁULICA**

Ref.	Número de pieza	Descripción	Cant.	Número de serie
21	40701	SUJETADOR: SUJETACABLE (AMARILLO)	3	
22	40702	SUJETADOR: SUJETACABLE (ROJO)	4	
23	49227	SUJETADOR: SUJETACABLE (VERDE)	4	
24	<b>49232</b>	<b>SUJETADOR: SUJETACABLE (BLANCO)</b>	<b>1</b>	
25	163598	CORREA: PRESILLA DE VELCRO	1	
26	<b>42074</b>	<b>MOLDURA</b>	<b>1</b>	
27	50178	CONECTOR 3/8 IN. 1/2 IN. (SOLO PARA EL ENVÍO)	4	
28	<b>136326</b>	<b>CONECTOR: HIDR. SAE-6 ORFS (SOLAMENTE PARA ENVÍO)</b>	<b>7</b>	
	<b>136266</b>	<b>CONECTOR: HIDR. SAE-10 ORFS (SOLAMENTE PARA ENVÍO)</b>	<b>2</b>	
29	<b>136325</b>	<b>TAPA: HIDR. SAE-6 ORFS (SOLAMENTE PARA ENVÍO)</b>	<b>3</b>	
	<b>135860</b>	<b>TAPA: HIDR. SAE-10 ORFS (SOLAMENTE PARA ENVÍO)</b>	<b>2</b>	
A	18652	ARANDELA: TRABA REG. DE 7/16 PULGADA NOM. DI ZP <sup>323</sup>		
	<b>30632</b>	<b>ARANDELA: RESORTE DE LA TRABA M10 <sup>324</sup></b>		
B	27647	PERNO: RESALTO <sup>323</sup>		
	<b>135894</b>	<b>TORNILLO: HEX SOC HD SHLDR M10 <sup>324</sup></b>		
C	30228	TUERCA: BRIDA DT CARA LISA 0,375-16 UNC <sup>323</sup>		
	<b>135337</b>	<b>TUERCA: BRIDA HEX. CTR LOC M8 X 1,25-8-AA1J <sup>324</sup></b>		
D	184657	PERNO: CABEZA HEX. M10 X 1,5 X 20-8,8-A3L		
E	136485	PERNO: BRIDA DE CABEZA HEX.TFL M8 X 1,25 X 16-8,8-A3L		
F	152655	PERNO: BRIDA CABEZA HEX. M10 X 1,5 X 20-8,8-A3L		
G	135799	TUERCA: BRIDA HEX. CTR LOC M10 X 1,5-10-A3L		
H	136209	TORNILLO: ARANDELA HEX. HD M10 X 1,5 X 20-450HV-A3L		

323. Challenger/Massey Ferguson and Gleaner solamente.

324. Ideal solamente.

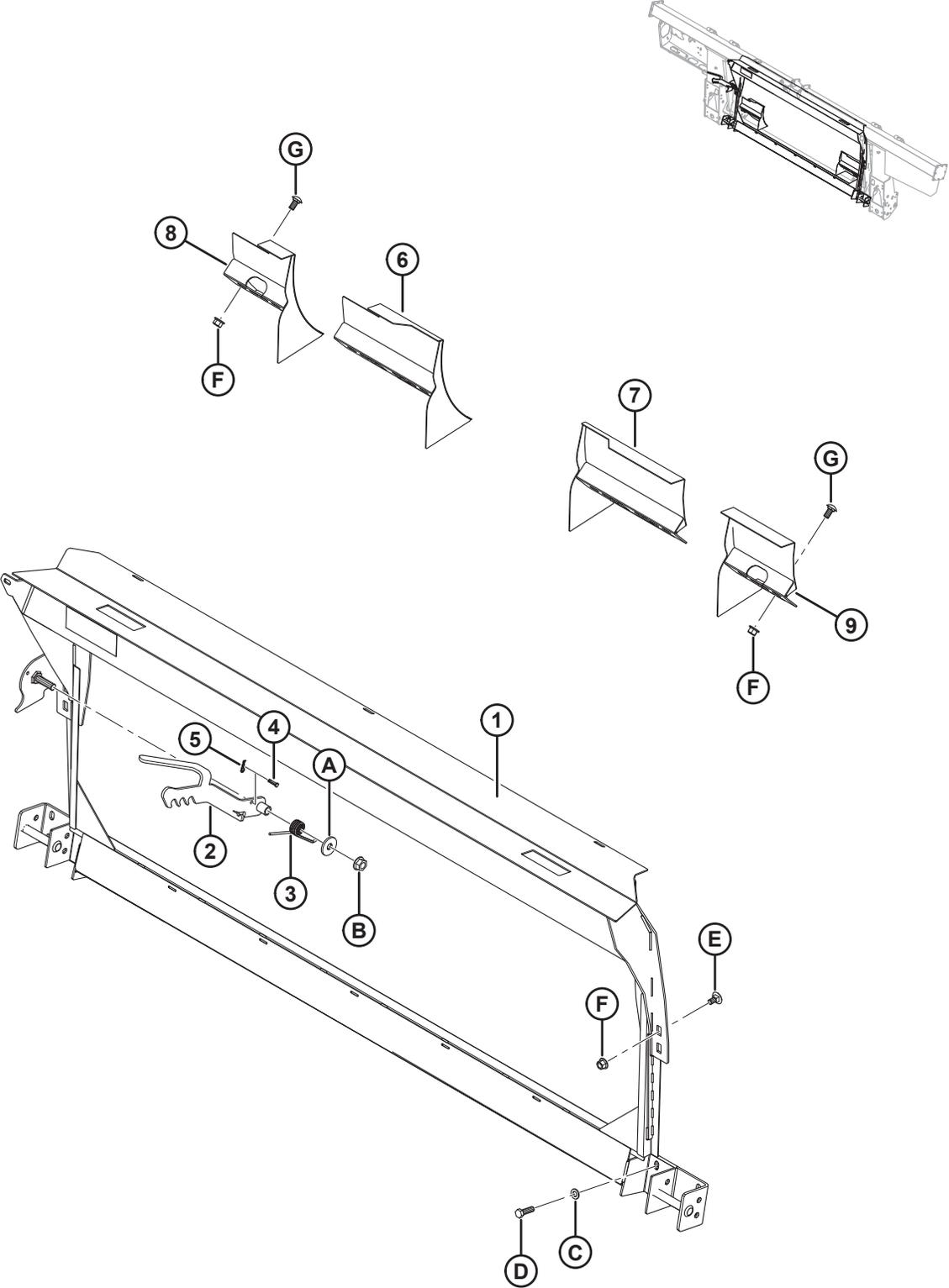
# 107 AGCO: completión eléctrica



**AGCO: COMPLECIÓN ELÉCTRICA**

<b>Ref.</b>	<b>Número de pieza</b>	<b>Descripción</b>	<b>Cant.</b>	<b>Número de serie</b>
1	295694	ARNÉS: FM100, COMPLECIÓN, AGCO	1	
2	135267	ANILLO: RETÉN EXT. INVERTIDO	1	
3	129148	CONECTOR: GOMA	1	
4	21763	SUJETADOR: SUJETACABLE (NEGRO)	2	

# 108 Case IH y New Holland CR/CX: completión módulo de flotación

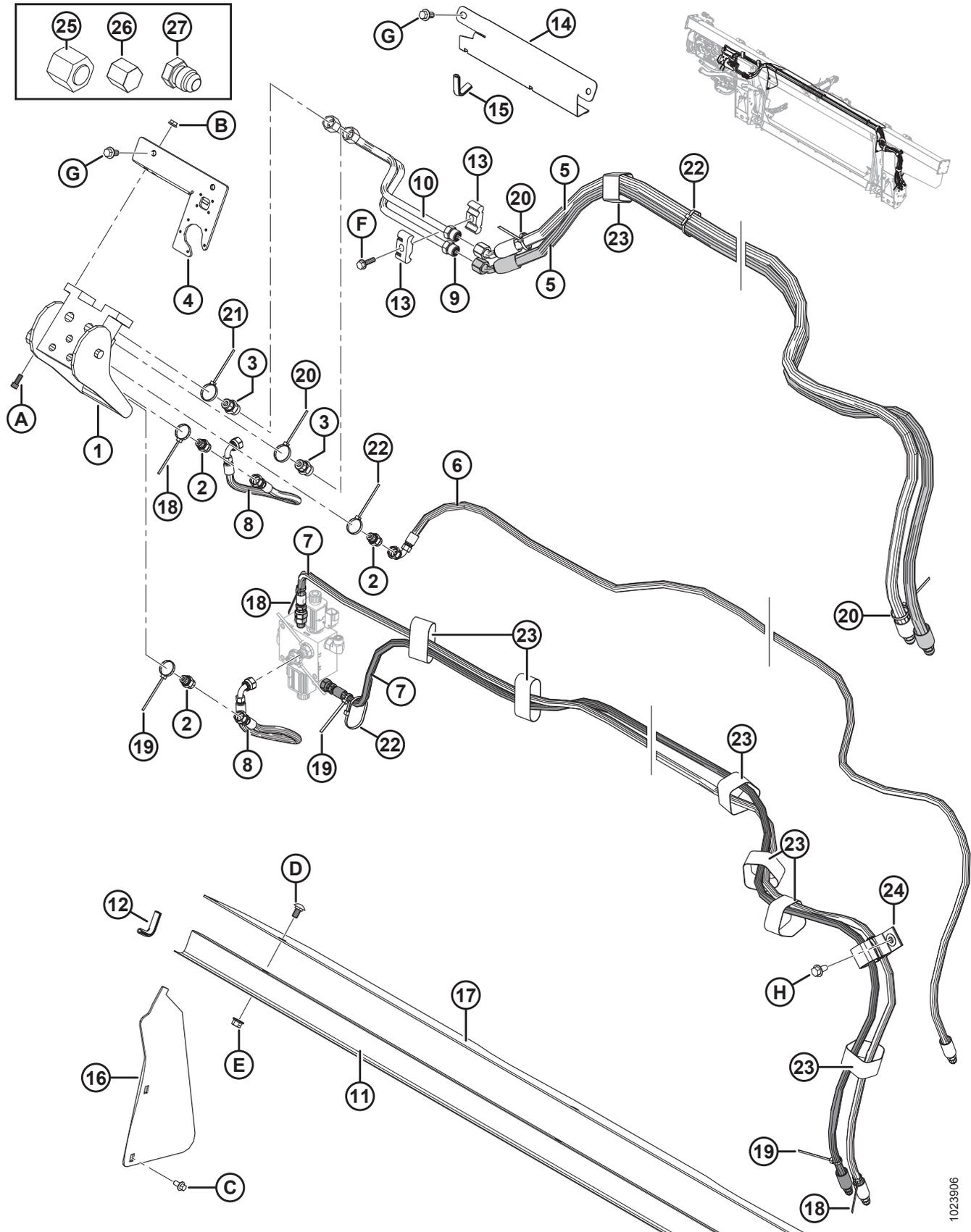


**CASE IH Y NEW HOLLAND CR/CX: COMPLECIÓN MÓDULO DE FLOTACIÓN**

<b>Ref.</b>	<b>Número de pieza</b>	<b>Descripción</b>	<b>Cant.</b>	<b>Número de serie</b>
	B6182	KIT DE COMP.: CASE IH, NEW HOLLAND CR/CX <sup>325</sup>		
1	279493	MARCO: TRANSICIÓN, CNH	1	
2	187006	PESTILLO SOLDADO	1	
3	156948	RESORTE: TORSIÓN	1	
4	135655	CLAVIJA: HORQUILLA	1	
5	<b>252993</b>	<b>PIN: CABELLO (1,6 MM; 33,3 MM)</b>	<b>1</b>	
6	213592	DEFLECTOR SOLDADO: SOLAMENTE NH CR ESTRECHO (IZQ.)	1	
7	213593	DEFLECTOR SOLDADO: SOLAMENTE NH CR ESTRECHO (DER.)	1	
8	213614	DEFLECTOR SOLDADO: SOLAMENTE NH CR AMPLIO (IZQ., CORTO)	1	
9	213613	DEFLECTOR SOLDADO: SOLAMENTE NH CR AMPLIO (DER., CORTO)	1	
A	23745	ARANDELA: PLANA		
B	50225	TUERCA: BRIDA DT CARA LISA 0,625-11 UNC		
C	184714	ARANDELA: PISO REG M12-300HV-A3L		
D	184669	TORNILLO: HEX HD M12 X 1,75 X 40-8,8-A3L		
E	<b>136625</b>	<b>PERNO: BRIDA DE CABEZA HEX. DENTADA M12 X 1,75 X 25 X SPCL-100-AA1J</b>		
F	136431	TUERCA: FLG HEX. CTR LOC M12 X 1,75-10-A3L		
G	152439	PERNO: RHSSN. M12 X 1,75 X 25-8,8-A3L		

325. Kit de completión de Case IH, New Holland CR/CX incluye módulo de flotación hidráulica y paquetes de finalización eléctricos necesarios para completar un FM100 autónomo o convertir un FM100 instalado de fábrica existente. Los kits se encuentran disponibles solo a través de Whole Goods.

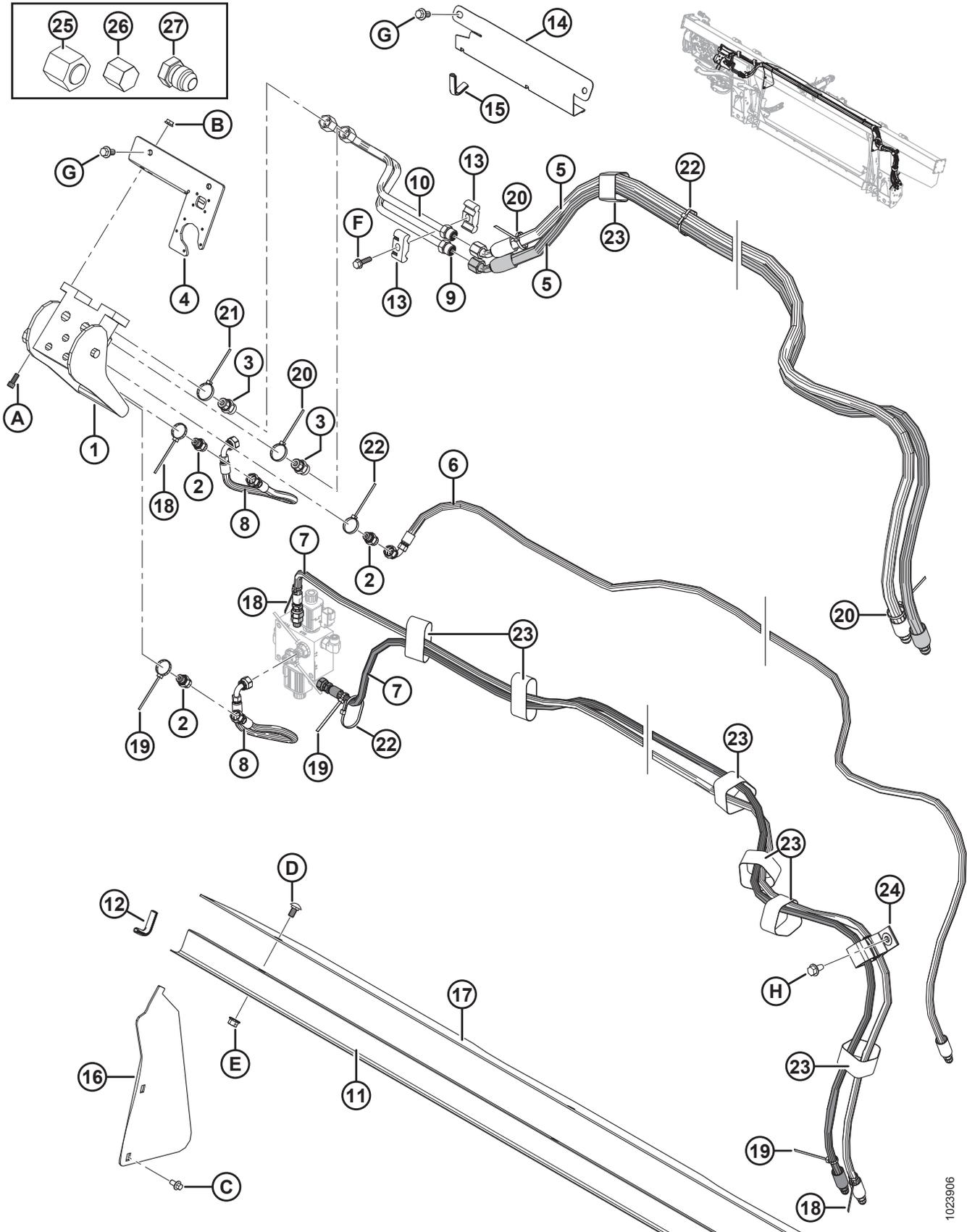
# 109 Case IH y New Holland CR/CX: parte eléctrica



CASE IH Y NEW HOLLAND CR/CX: PARTE ELÉCTRICA

Ref.	Número de pieza	Descripción	Cant.	Número de serie
1	153151	ACOPLADOR: MÚLTIPLE	1	
	129800	CUBIERTA: KIT		
	129801	PESTILLO: KIT DE BOTÓN		
	129976	ACOPLAMIENTO: 1/4 IN.		
	129977	ACOPLAMIENTO: 3/8 IN.		
2	252694	ACCESORIO: ADAPTADOR, ORIFICIO 052	3	
	50219	JUNTA TÓRICA: n.º 6 ORB		
	135865	JUNTA TÓRICA: n.º 6 ORFS		
3	135780	ACCESORIO: ADAPTADOR	2	
	44209	JUNTA TÓRICA: n.º 8 ORB		
	135866	JUNTA TÓRICA: n.º 8 ORFS		
4	301693	KIT: CUBIERTA ELÉCTRICA CNH	1	
5	213182	MANGUERA: HIDR., MANDO DEL MOLINETE	2	
6	213184	MANGUERA: HIDR., ELEVACIÓN DEL MOLINETE	1	
7	213350	MANGUERA: HIDR., AVANCE-RETROCESO DEL MOLINETE (CNH)	2	
8	213354	MANGUERA: HIDR., AVANCE-RETROCESO (CNH)	2	
9	213204	LÍNEA: IMPULSIÓN DEL MANDO DEL MOLINETE (CNH)	1	
10	213205	LÍNEA: RETORNO DEL MANDO DEL MOLINETE (CNH)	1	
11	156725	CUBIERTA: MANGUERA	1	
12	42589	MOLDURA	2	
13	37167	ABRAZADERA	2	
14	213965	CUBIERTA: MANGUERA (2016-Y ANTERIORES)	1	-301189
15	194082	MOLDEO (2016 Y ANTERIORES)	1	-301189
16	276284	CUBIERTA: LATERAL, SINFIN DE ALIMENTACIÓN	2	
17	276285	CUBIERTA: SUPERIOR SINFIN DE ALIMENTACIÓN	1	
18	49227	SUJETADOR: SUJETACABLE (VERDE)	3	
19	40702	SUJETADOR: SUJETACABLE (ROJO)	3	
20	40701	SUJETADOR: SUJETACABLE (AMARILLO)	3	
21	49232	SUJETADOR: SUJETACABLE (BLANCO)	1	
22	21763	SUJETADOR: SUJETACABLE (NEGRO)	7	
23	135444	SUJETADOR: BANDA DE SUJECIÓN DE 6 IN. LG	7	
24	163598	CORREA: PRESILLA DE VELCRO	1	
25	136325	TAPA: HIDR. SAE-6 ORFS	1	
26	108233	TAPA: 1/2 IN. TUBO (SOLO PARA EL ENVÍO)	2	
	30813	TAPA: 3/8 IN. TUBO ABOCINADO DE 37° (SOLO PARA EL ENVÍO)	3	

CASE IH Y NEW HOLLAND CR/CX: PARTE ELÉCTRICA

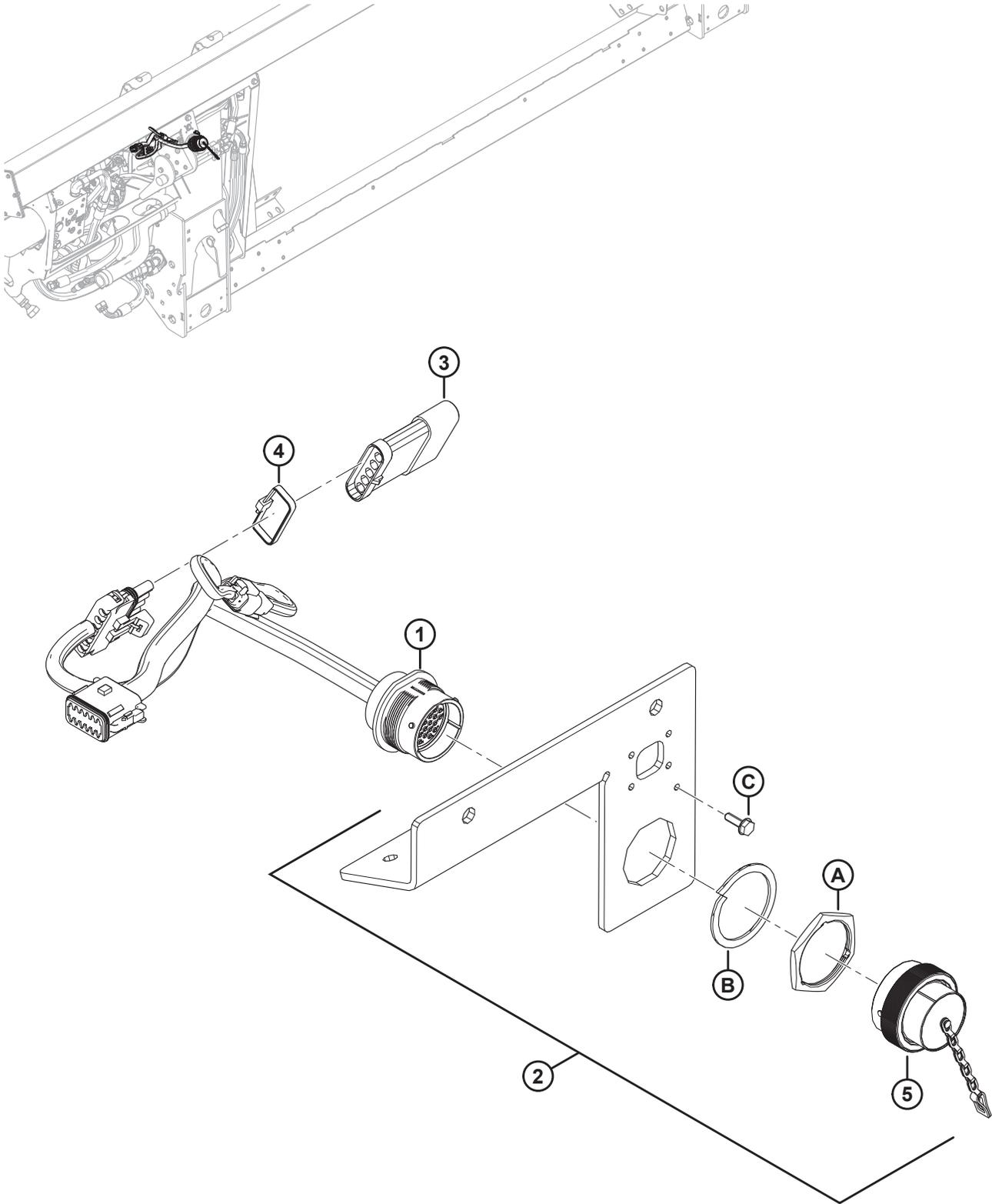


1023906

**CASE IH Y NEW HOLLAND CR/CX: PARTE ELÉCTRICA**

<b>Ref.</b>	<b>Número de pieza</b>	<b>Descripción</b>	<b>Cant.</b>	<b>Número de serie</b>
27	50178	CONECTOR 3/8 IN. 1/2 IN. (SOLO PARA EL ENVÍO)	4	
A	135397	PERNO: CONECTOR HD (HEX.) 5/16 NC X 3/4		
B	30280	TUERCA: BRIDA LATERAL LK CARA LISA 5/16 NC GR 5 ZP		
C	136485	PERNO: BRIDA DE CABEZA HEX.TFL M8 X 1,25 X 16-8,8-A3L		
D	184657	PERNO: CABEZA HEX. M10 X 1,5 X 20-8,8-A3L		
E	135799	TUERCA: BRIDA HEX. CTR LOC M10 X 1,5-10-A3L		
F	252655	PERNO: CABEZA HEX. TFL M8 X 1,25 X 30-8,8-A3L		
G	152655	PERNO: BRIDA CABEZA HEX. M10 X 1,5 X 20-8,8-A3L		
H	136209	TORNILLO: ARANDELA HEX. HD M10 X 1,5 X 20-450HV-A3L		

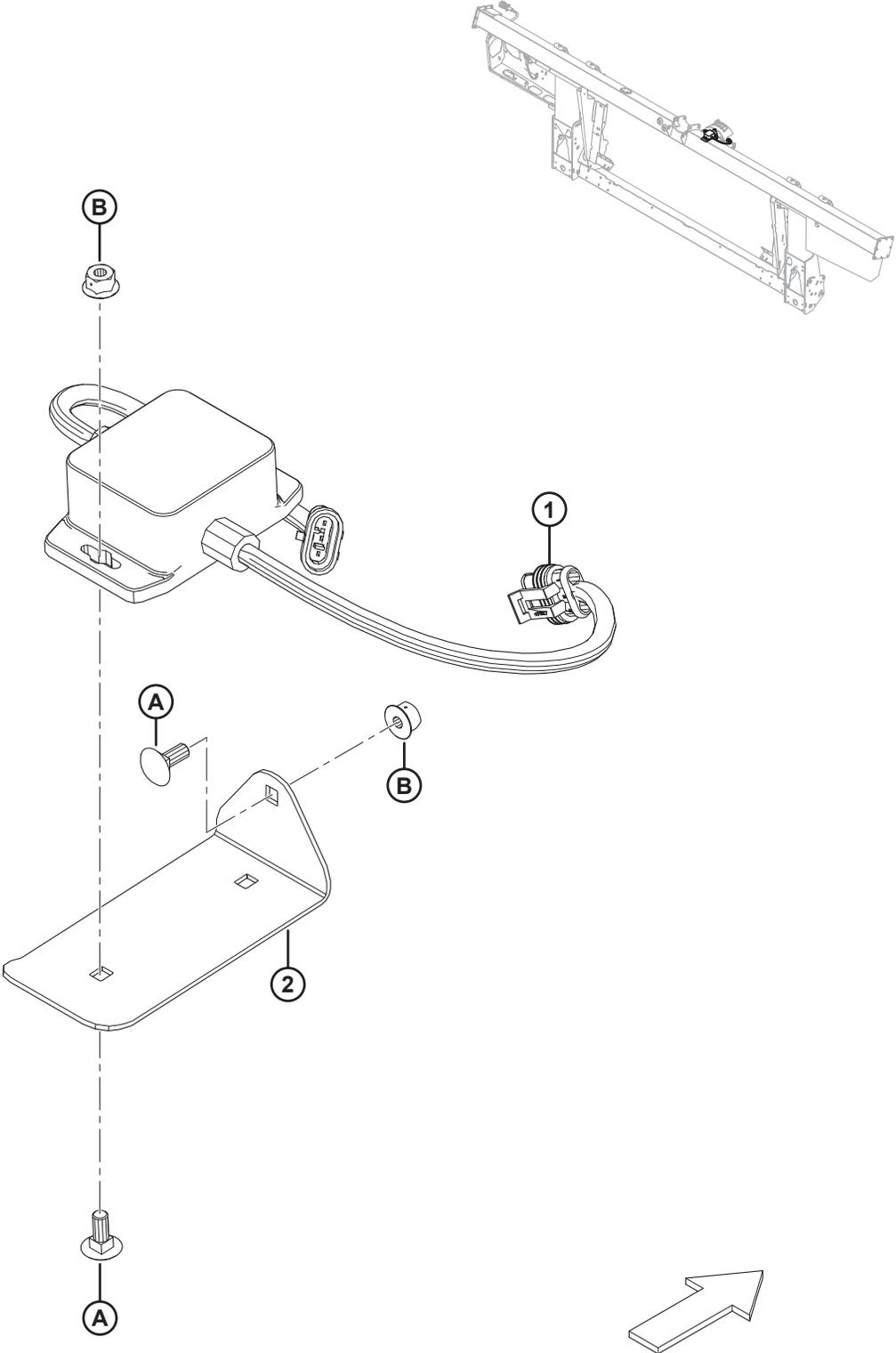
## 110 Case IH y New Holland CR/CX: parte eléctrica



**CASE IH Y NEW HOLLAND CR/CX: PARTE ELÉCTRICA**

<b>Ref.</b>	<b>Número de pieza</b>	<b>Descripción</b>	<b>Cant.</b>	<b>Número de serie</b>
1	213211	ARNÉS: FM100, COMPLECIÓN, CNH	1	
2	301693	KIT: CUBIERTA ELÉCTRICA CNH	1	
3	153933	RESISTOR: RECONOCIMIENTO DE CABEZAL	1	
4	30753	SUJETADOR: SUJETACABLE (NEGRO)	1	
5	134053	TAPA: ENCHUFE, HD30, TAMAÑO 24	1	
A	134010	TUERCA: PANEL, HD 30, TAMAÑO 24		
B	134011	ARANDELA: RESORTE DE LA TRABA, ALEMAN HD, TAMAÑO 24		
C	21947	TORNILLO: AUTORROSCANTES, ARANDELA HEX. HD n.º 10 X 5/8 ZP		

# 111 Control automático de altura de la plataforma de 10 voltios New Holland Kit de convertidor



**CONTROL AUTOMÁTICO DE ALTURA DE LA PLATAFORMA DE 10 VOLTIOS NEW HOLLAND KIT DE CONVERTIDOR**

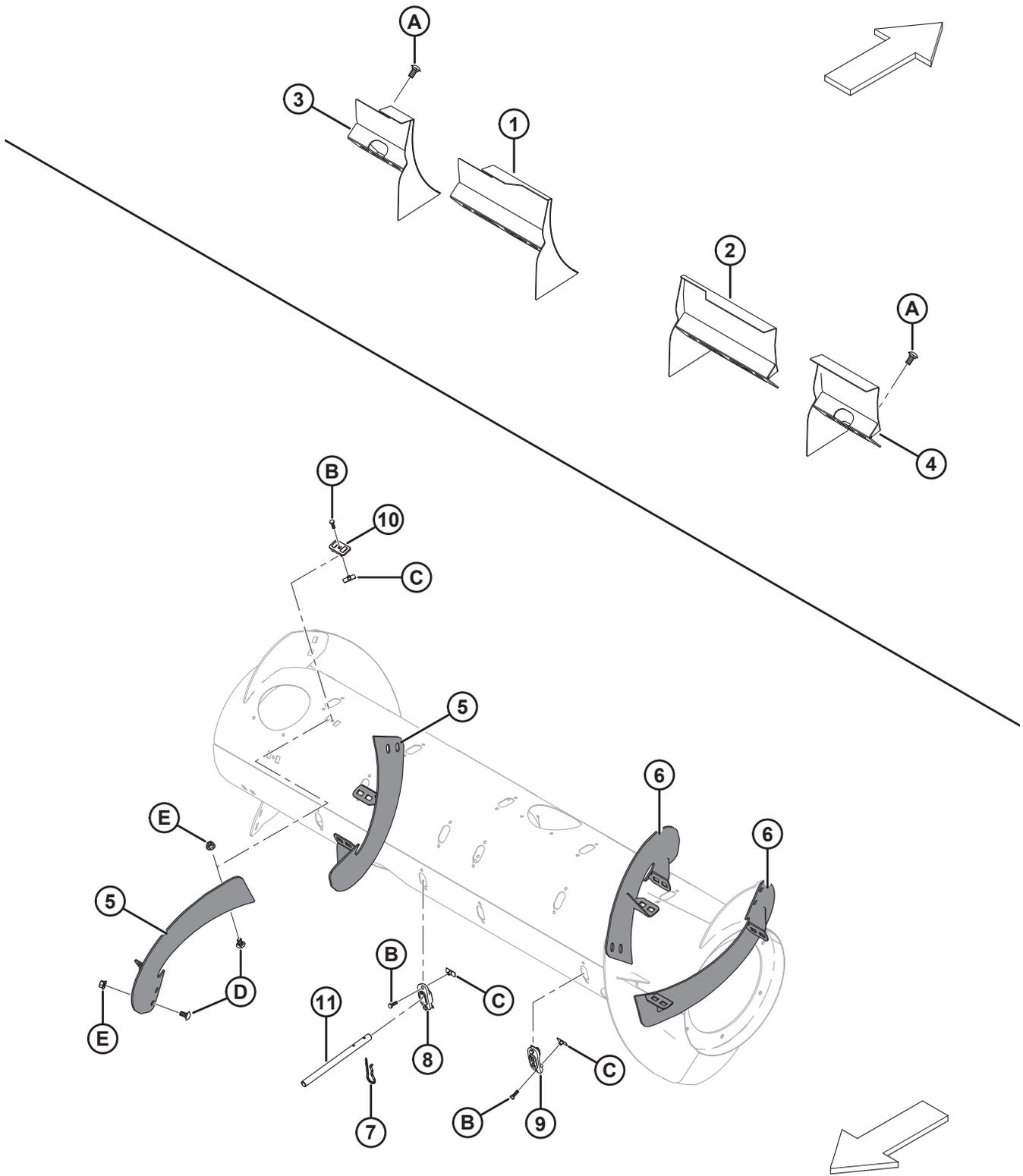
<b>Ref.</b>	<b>Número de pieza</b>	<b>Descripción</b>	<b>Cant.</b>	<b>Número de serie</b>
	B6421	KIT: CONVERTIDOR DE 10 V <sup>326</sup>		
	295013	KIT: CONVERTIDOR DE 10 V <sup>327</sup>		
1	276759	ADAPTADOR: 10 V	1	
2	295401	PLACA: MONTAJE	1	
A	136748	PERNO: RHSN M6 X 1 X 16-8,8-A2L		
B	152668	TUERCA: HEX FLG CTR LOC M16 X 1-8-A2L		

---

326. Incluye kit de convertidor de 10 voltios (MD n.º 295013). Los kits se encuentran disponibles solo a través de Whole Goods.

327. Incluye todas las piezas, las instrucciones y el herramental mencionados.

# 112 Kit de conversión para rellenadores New Holland CR



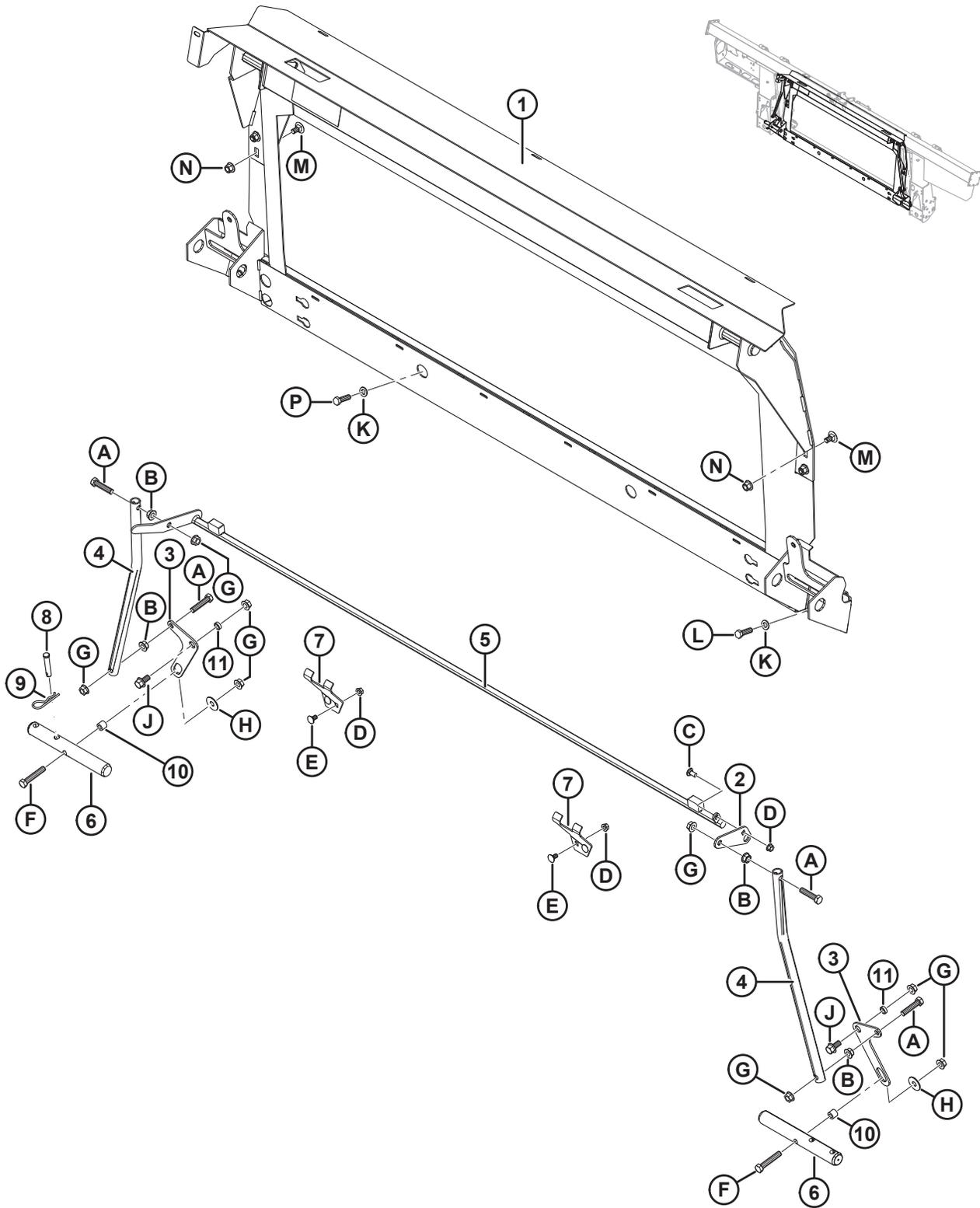
**KIT DE CONVERSIÓN PARA RELLENADORES NEW HOLLAND CR**

<b>Ref.</b>	<b>Número de pieza</b>	<b>Descripción</b>	<b>Cant.</b>	<b>Número de serie</b>
	B6196	KIT: RELLENADORES NEW HOLLAND CR <sup>328</sup>		
1	213592	DEFLECTOR SOLDADO: SOLAMENTE NH CR ESTRECHO (IZQ.)	1	
2	213593	DEFLECTOR SOLDADO: SOLAMENTE NH CR ESTRECHO (DER.)	1	
3	213614	DEFLECTOR SOLDADO: SOLAMENTE NH CR AMPLIO (IZQ., CORTO)	1	
4	213613	DEFLECTOR SOLDADO: SOLAMENTE NH CR AMPLIO (DER., CORTO)	1	
5	287890	ALA, RTD: DER., GRANDE (HIWEAR)	2	
6	287889	ALA, RTD- IZQ., GRANDE (HIWEAR)	2	
7	123180	CLAVIJA: CHAVETA	8	
8	187081	GUÍA	8	
9	187137	CONECTOR	4	
10	213084	CLAVIJA: RANURA DEL ALA	8	
11	287802	DIENTE: FM100 (BOLSA DE 5) <sup>329</sup>	8	
A	152439	PERNO: RHSSN. M12 X 1,75 X 25-8,8-A3L		
B	252703	PERNO: CABEZAL HEX. TFL M6 X 1 X 20 X SPCL-12,9-AA2L		
C	197263	TUERCA: TE M6 X 1		
D	184657	PERNO: CABEZA HEX. M10 X 1,5 X 20-8,8-A3L		
E	135799	TUERCA: BRIDA HEX. CTR LOC M10 X 1,5-10-A3L		

328. Los kits se encuentran disponibles solo a través de Whole Goods.

329. MD n.º 287802 incluye cinco dientes. Solicite MD n.º 287802 según sea necesario para dar servicio a los dientes mencionados anteriormente.

# 113 CLAAS Lexion serie 500/700: compleción de módulo de flotación



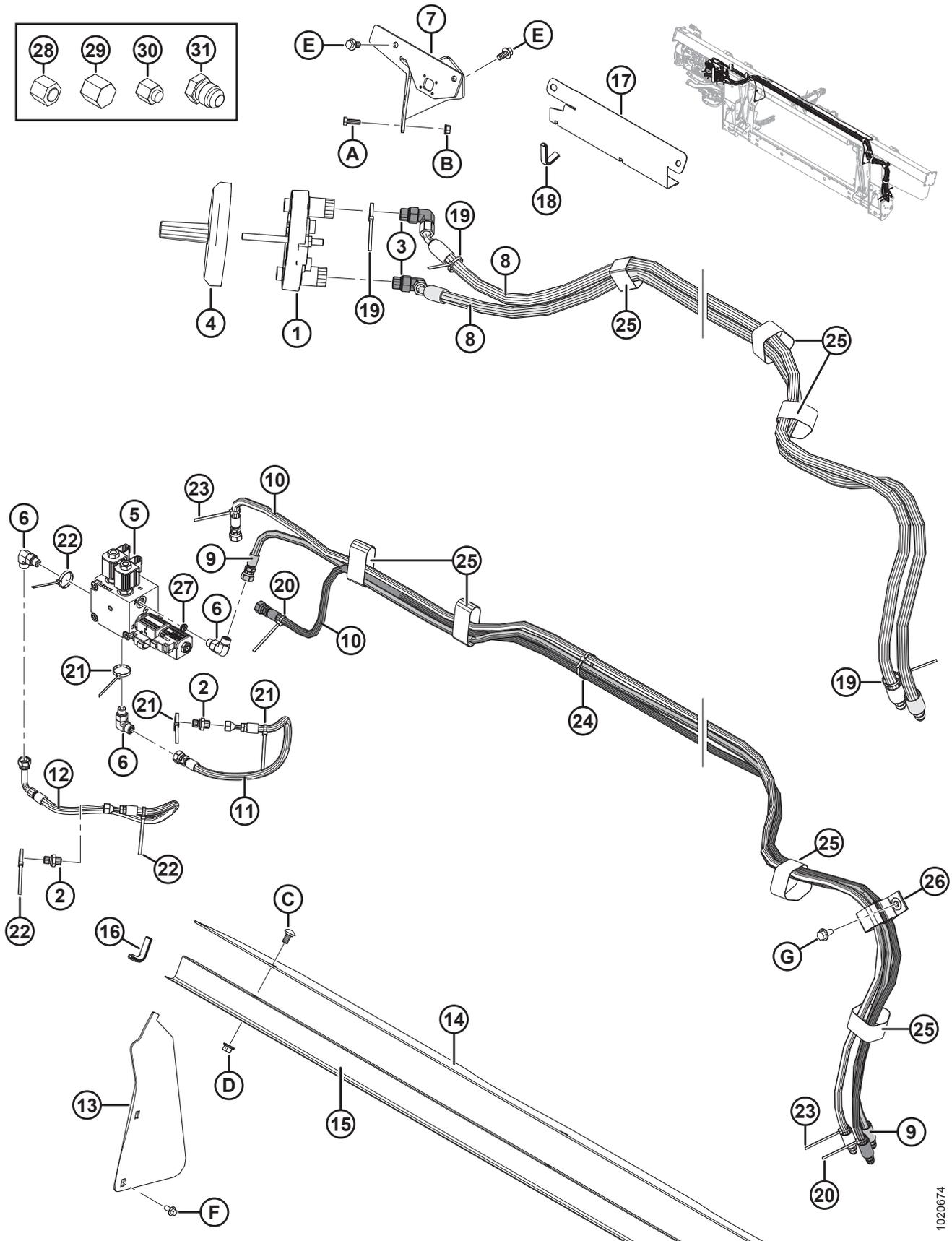
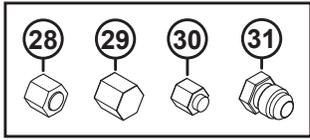
1026492

**CLAAS LEXION SERIE 500/700: COMPLECIÓN DE MÓDULO DE FLOTACIÓN**

<b>Ref.</b>	<b>Número de pieza</b>	<b>Descripción</b>	<b>Cant.</b>	<b>Número de serie</b>
	B6186	KIT DE COMP.: <b>CLAAS</b> <sup>330</sup>		
1	245357	BASTIDOR: TRANSICIÓN LEXION	1	
2	156784	PALANCA	1	
3	156779	PALANCA	2	
4	156783	TUBO: CONEXIÓN	2	
5	156232	PESTILLO SOLDADO	1	
6	133138	EJE	2	
7	245246	SOPORTE: CONTROLADOR DE BLOQUEO	2	
8	19809	CLAVIJA: HORQUILLA	1	
9	13125	CLAVIJA: CABELLO	1	
10	156780	COJINETE	2	
11	133439	ESPACIADOR: 0,75 O.D. X 0,120 IN. PARED	2	
A	30833	PERNO: HH 1/2 NC X 2,25 TFL GR 5 ZP		
B	21383	TUERCA: BRIDA 0,500-13 UNC (LADO DENTADO)		
C	21863	PERNO: RHSSN 3/8 NC X 0,75 LG GR 5 ZP		
D	30228	TUERCA: BRIDA DT CARA LISA 0,375-16 UNC		
E	21472	PERNO: RHSN 3/8-16 X 75 GR 5		
F	21880	PERNO: HH 1/2 NC X 2,75 LG GR 5 ZP		
G	50186	TUERCA: TRABA DE LA BRIDA, CARA SM DT 0,500-13 UNC GR 5		
H	32247	ARANDELA: PLANA		
J	21449	PERNO: HH FLG (LADO DENTADO) 1/2 NC X 1,0 GR 5 ZP		
K	184714	ARANDELA: PISO REG M12-300HV-A3L		
L	184669	TORNILLO: HEX HD M12 X 1,75 X 40-8,8-A3L		
M	<b>136625</b>	<b>PERNO: BRIDA DE CABEZA HEX. DENTADA M12 X 1,75 X 25 X SPCL-100-AA1J</b>		
N	136431	TUERCA: FLG HEX. CTR LOC M12 X 1,75-10-A3L		
P	<b>152730</b>	<b>PERNO: CABEZA HEX. TFL M12 X 1,75 X 35-10.9-AA1J</b>		

330. El kit de completación CLAAS Lexion Serie 500/700 incluye el módulo de flotación y los kits de completación eléctricos e hidráulicos necesarios para completar un FM100 autónomo o convertir un FM100 instalado de fábrica existente. Los kits se encuentran disponibles solo a través de Whole Goods.

# 114 CLAAS Lexion Serie 500/700: compleción hidráulica

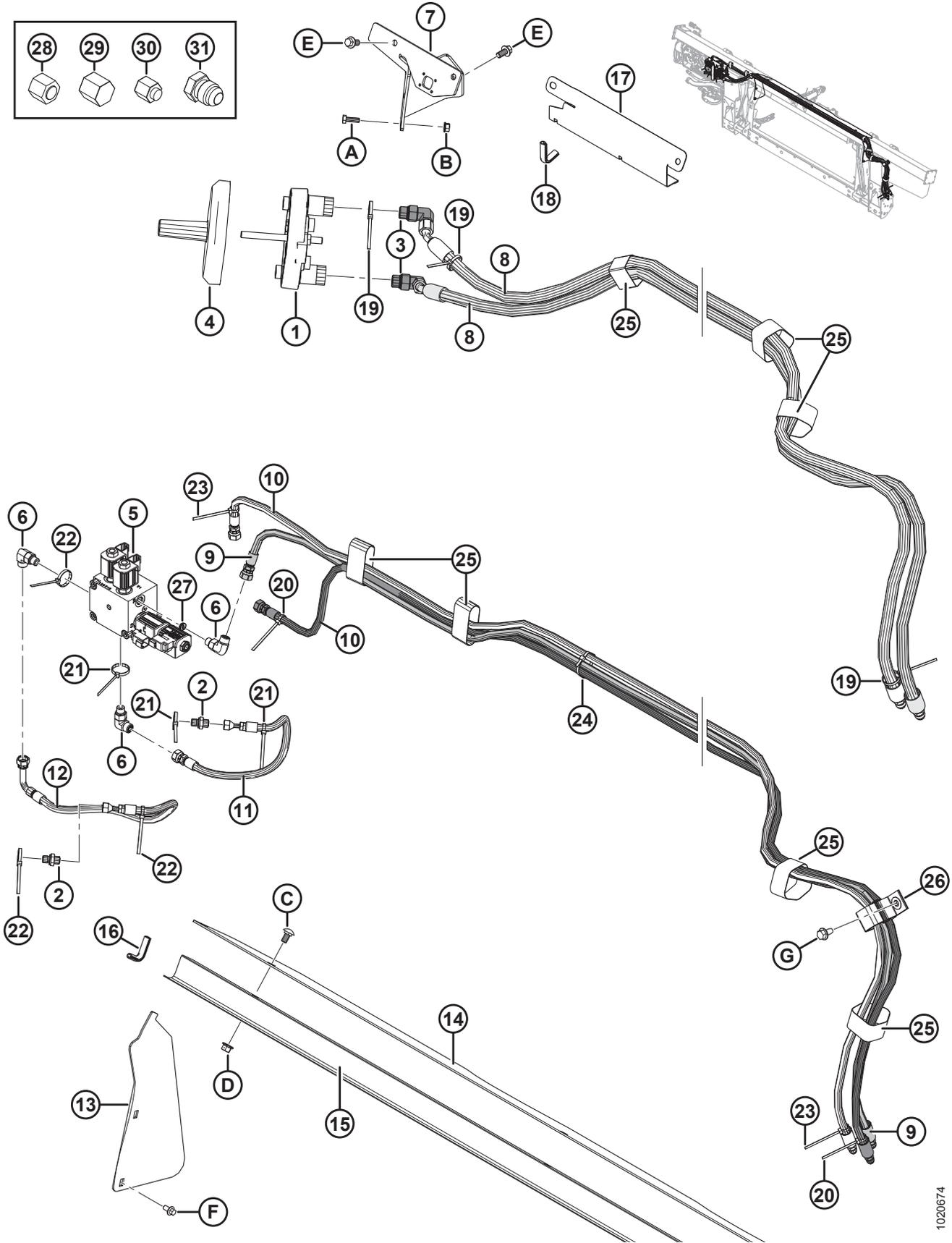
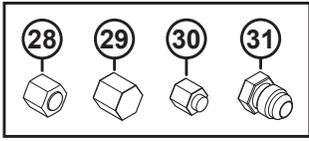


1020674

**CLAAS LEXION SERIE 500/700: COMPLECIÓN HIDRÁULICA**

<b>Ref.</b>	<b>Número de pieza</b>	<b>Descripción</b>	<b>Cant.</b>	<b>Número de serie</b>
1	190866	ACOPLADOR: MULTICONEXIÓN LEXION	1	
2	136503	ACCESORIO: ADAPTADOR -4 ORFS X -4 BSPP	2	
	135957	JUNTA TÓRICA: n.º 4 ORFS		
	136519	JUNTA TÓRICA: n.º 4 BSPP		
3	135917	ACCESORIO: CODO DE 90° HIDR.	2	
	44210	JUNTA TÓRICA: n.º 10 ORB		
	135866	JUNTA TÓRICA: n.º 8 ORFS		
4	129481	CUBIERTA	1	
5	213366	COLECTOR: SELECTOR LEXION	1	
	287462	BOBINA: 12 V CC-0,625 IN.		
	287456	VÁLVULA: 3-POS 4-WAY		
	<b>245159</b>	<b>KIT DE SELLADOR (PARA VÁLVULA MD n.º 287456)</b>		
	287461	BOBINA: 12 V CC-0,500 IN.		
	287460	VÁLVULA: DE ASIENTO NC		
	287465	KIT DE SELLADOR (PARA VÁLVULA MD n.º 287460)		
	279228	VÁLVULA: CARTUCHO COMPROBACIÓN PO		
	220959	KIT DE SELLADOR (PARA VÁLVULA MD n.º 279228)		
	163184	JUNTA TÓRICA		
6	136095	ACCESORIO: CODO DE 90° HIDR.	3	
	50219	JUNTA TÓRICA: n.º 6 ORB		
	135865	JUNTA TÓRICA: n.º 6 ORFS		
7	287344	SOPORTE: SOLDADURA ACOPLADOR LEXION	1	
8	287864	MANGUERA: HIDR., MANDO DEL MOLINETE	2	
9	287865	MANGUERA: HIDR., ELEVACIÓN DEL MOLINETE	1	
10	287866	MANGUERA: HIDR., AVANCE-RETROCESO DEL MOLINETE	2	
11	213374	MANGUERA: HIDR., IMPULSIÓN DEL MOLINETE	1	
12	287870	MANGUERA: HIDR., RETORNO DEL MOLINETE	1	
13	276284	CUBIERTA: LATERAL, SINFÍN DE ALIMENTACIÓN	2	
14	276285	CUBIERTA: SUPERIOR SINFÍN DE ALIMENTACIÓN	1	
15	156725	CUBIERTA: MANGUERA	1	
16	42589	MOLDURA	2	
17	213965	CUBIERTA: MANGUERA (2016-Y ANTERIORES)	1	-301189
18	194082	MOLDEO (2016 Y ANTERIORES)	1	-301189
19	40701	SUJETADOR: SUJETACABLE (AMARILLO)	3	
20	40702	SUJETADOR: SUJETACABLE (ROJO)	2	
21	40703	SUJETADOR: SUJETACABLE (AZUL)	3	

CLAAS LEXION SERIE 500/700: COMPLECIÓN HIDRÁULICA

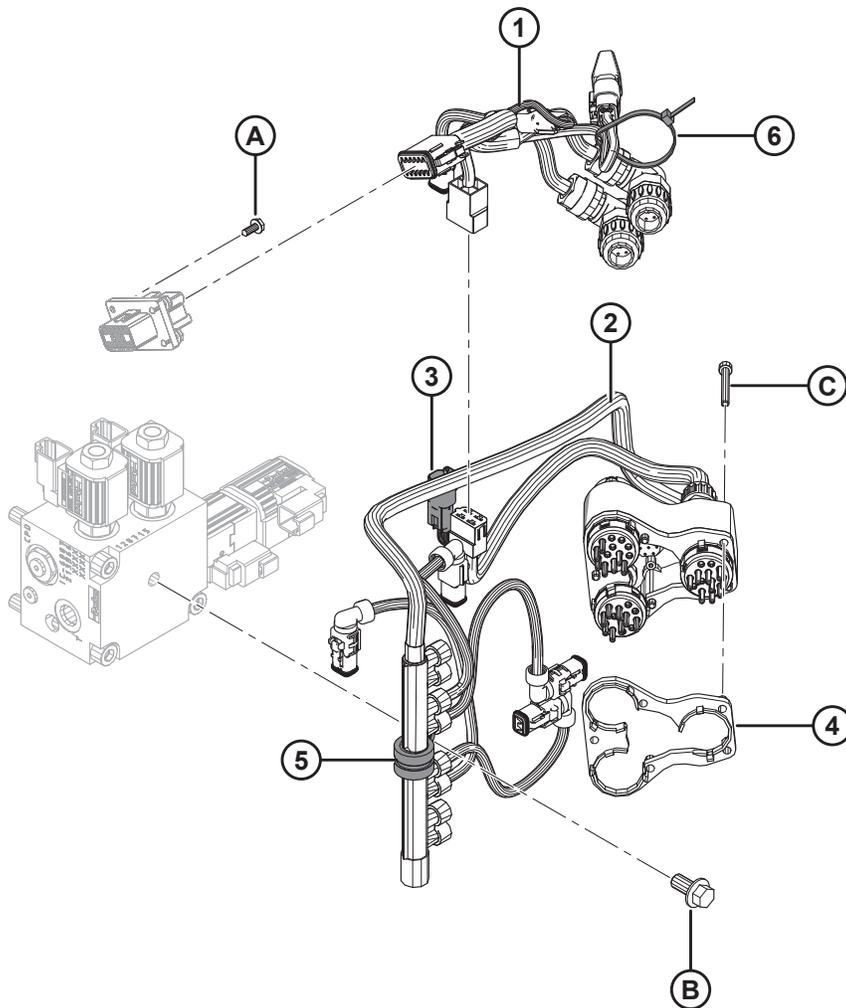
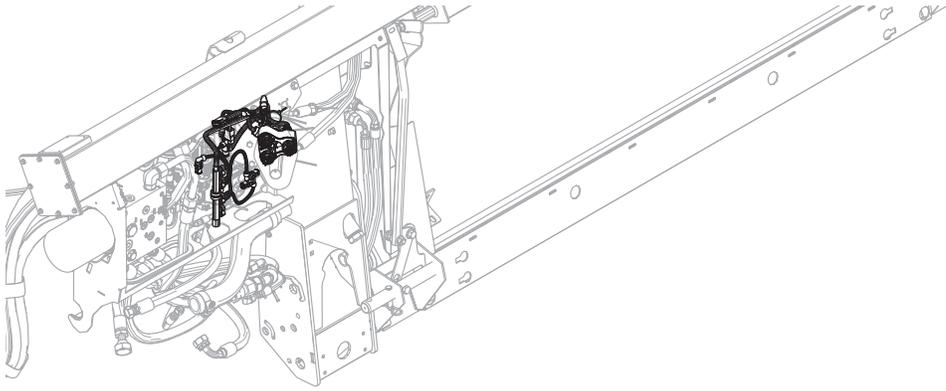


1020674

**CLAAS LEXION SERIE 500/700: COMPLECIÓN HIDRÁULICA**

<b>Ref.</b>	<b>Número de pieza</b>	<b>Descripción</b>	<b>Cant.</b>	<b>Número de serie</b>
22	40704	SUJETADOR: SUJETACABLE (ANARANJADO)	3	
23	49227	SUJETADOR: SUJETACABLE (VERDE)	2	
24	21763	SUJETADOR: SUJETACABLE (NEGRO)	3	
25	135444	SUJETADOR: BANDA DE SUJECCIÓN DE 6 IN. LG	7	
26	163598	CORREA: PRESILLA DE VELCRO	1	
27	252693	RESTRICTOR: n.º 6 ORB X 0,052 IN.	1	
28	136325	TAPA: HIDR. SAE-6 ORFS	2	
29	108233	TAPA: 1/2 IN. TUBO (SOLO PARA EL ENVÍO)	2	
30	30813	TAPA: 3/8 IN. TUBO ABOCINADO DE 37° (SOLO PARA EL ENVÍO)	3	
31	50178	CONECTOR 3/8 IN. 1/2 IN. (SOLO PARA EL ENVÍO)	4	
A	184652	PERNO: CABEZA HEX. TFL M8 X 1,25 X 25-8,8-A2L		
B	135337	TUERCA: BRIDA HEX. CTR LOC M8 X 1,25-8-A2L		
C	184657	PERNO: CABEZA HEX. M10 X 1,5 X 20-8,8-A3L		
D	135799	TUERCA: BRIDA HEX. CTR LOC M10 X 1,5-10-A3L		
E	152655	PERNO: BRIDA CABEZA HEX. M10 X 1,5 X 20-8,8-A3L		
F	136485	PERNO: BRIDA DE CABEZA HEX.TFL M8 X 1,25 X 16-8,8-A3L		
G	136209	TORNILLO: ARANDELA HEX. HD M10 X 1,5 X 20-450HV-A3L		

# 115 CLAAS Lexion Serie 500/700: completación eléctrica



**CLAAS LEXION SERIE 500/700: COMPLECIÓN ELÉCTRICA**

Ref.	Número de pieza	Descripción	Cant.	Número de serie
1	276806	ARNÉS: FM100, COMPLECIÓN, CLAAS	1	
	283215	MÓDULO: PAQUETE DE DIODOS, DIODO DE 6A <sup>331</sup>	1	
2	276630	ARNÉS: ACOPLADOR, CLAAS <sup>332</sup>	1	
	129772	ARNÉS: CABLEADO <sup>333</sup>	1	
3	213824	ARNÉS: ACOPLADOR MOD LEXION <sup>333</sup>	1	
4	129773	ESPACIADOR: ARNÉS DE CABLEADO	1	
5	135709	ABRAZADERA: AISLADA 3/4 IN.	1	
6	21763	SUJETADOR: SUJETACABLE (NEGRO)	1	
A	REF	TORNILLO: AUTORROSCANTES, ARANDELA HEX. HD n.º 10 X 1/2 ZP <sup>334</sup>		
B	152655	PERNO: BRIDA CABEZA HEX. M10 X 1,5 X 20-8,8-A3L		
C	129965	TORNILLO: HEX SOC HD M X 0,8 X 45-12,9-A2L		

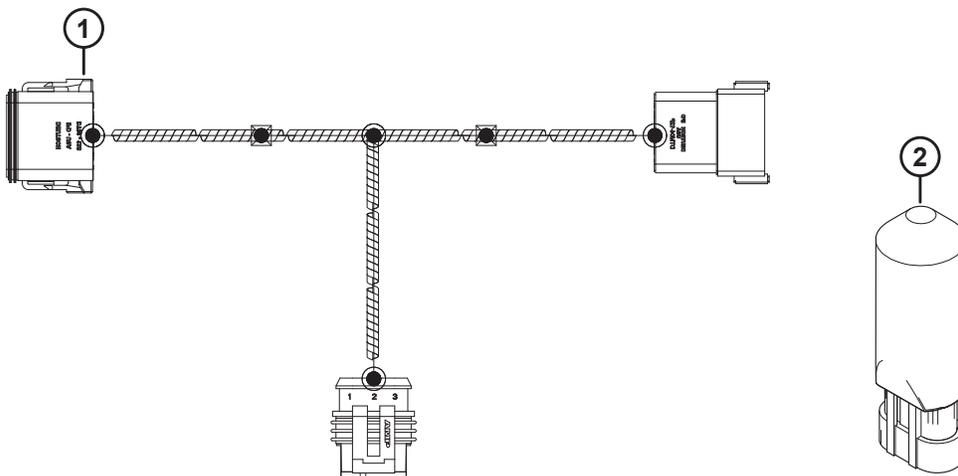
331. Pieza de reparación solo para arnés (MD n.º 276806).

332. Incluye arneses (MD n.º 129772 y 213824).

333. Pieza de reparación solo para arnés (MD n.º 276630).

334. Tornillo (MD n.º 42292) no incluido en el kit de completión. Consulte la Sección *101 Componentes eléctricos: FM100, página 335*.

# 116 Juego de resistencias de altura del molinete CLAAS



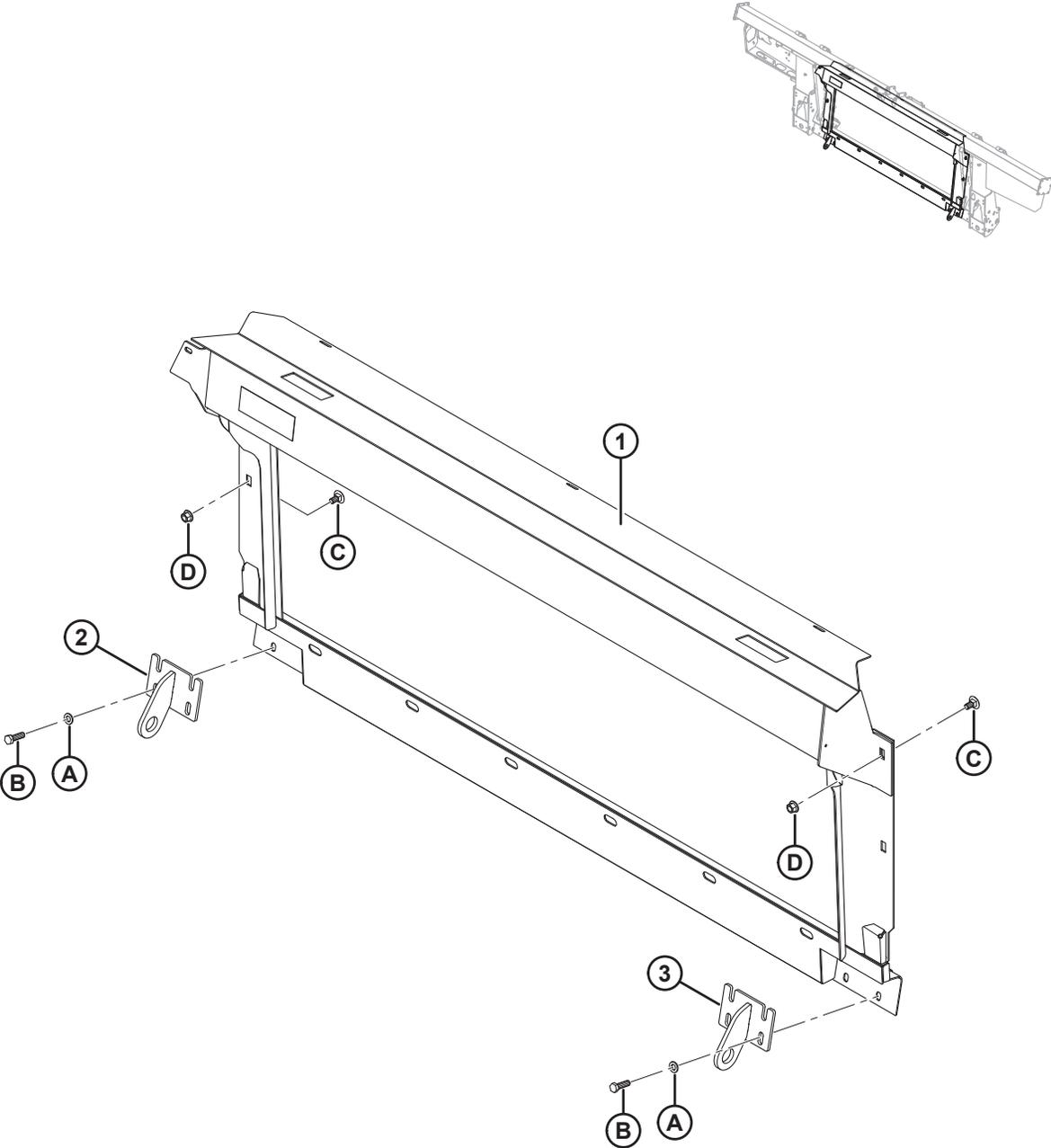
### JUEGO DE RESISTENCIAS DE ALTURA DEL MOLINETE CLAAS

Ref.	Número de pieza	Descripción	Cant.	Número de serie
	295710	KIT: RESISTENCIA DE ALTURA DEL MOLINETE CLAAS <sup>335</sup>		
1	301104	ARNÉS: V-REG. DE ALT. DE MOLINETE CLAAS	1	
2	133683	REGULADOR: VOLTAJE	1	

---

335. El kit incluye las piezas mencionadas.

# 117 John Deere serie S/T 60/70: completión de módulo de flotación



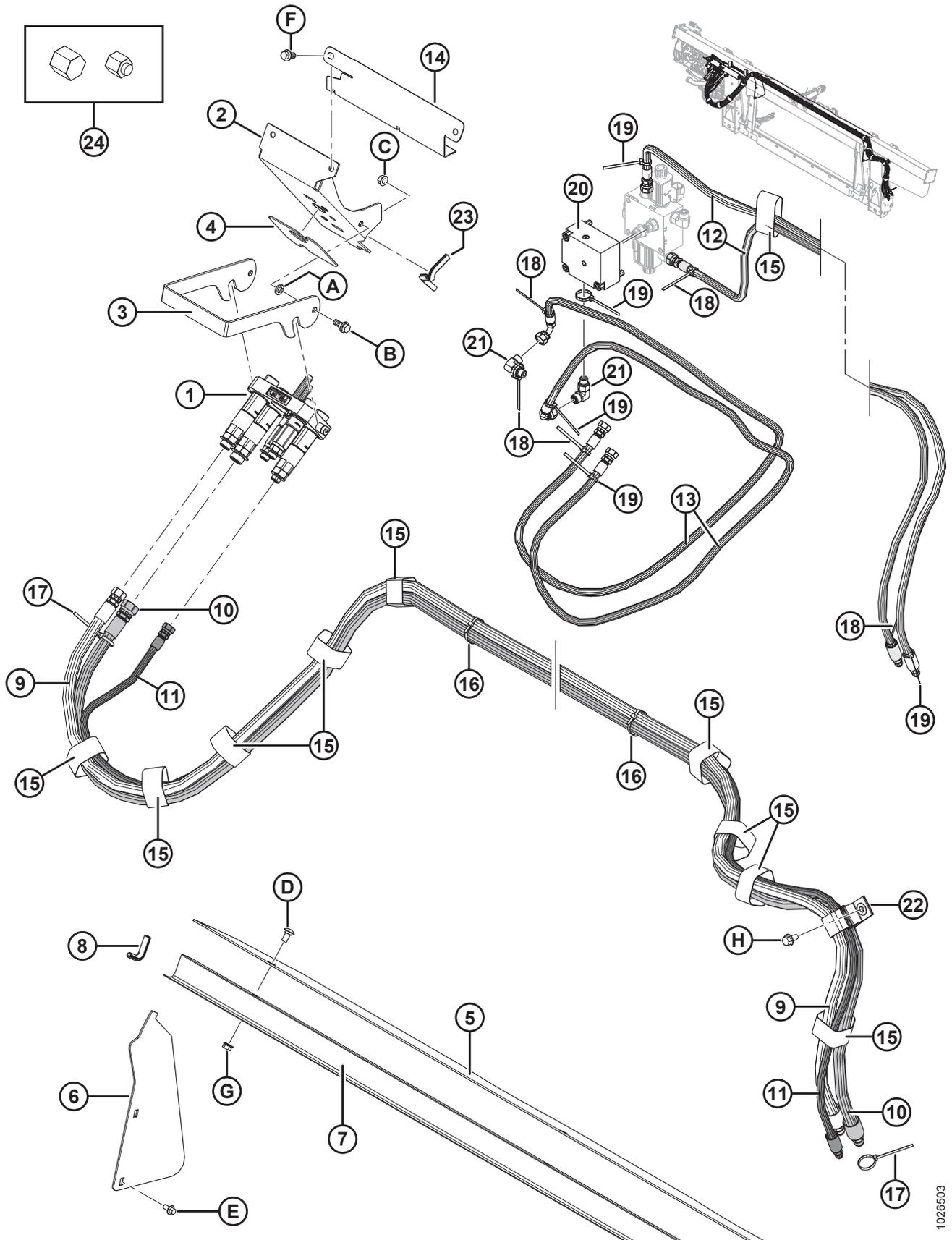
**JOHN DEERE SERIE S/T 60/70: COMPLECIÓN DE MÓDULO DE FLOTACIÓN**

Ref.	Número de pieza	Descripción	Cant.	Número de serie
	<b>B6650</b>	<b>KIT DE COMP.: JD 60/70 SERIE S</b> <sup>336</sup>		
	<b>B6651</b>	<b>KIT DE COMP.: JD 60/70 SERIE T</b> <sup>337</sup>		
1	294051	MARCO: SOLDADO CONTOUR MASTER (SERIE S CON ALIMENTADOR COUNTER MASTER)	1	
	294514	MARCO: SOLDADO JD SUPERFICIE NIVELADA (SERIE T O S CON ALIMENTADOR DE SUPERFICIE NIVELADA)	1	
2	245760	SOPORTE: SOLDADO IZQUIERDO (SOLO SERIE S)	1	
	151941	SOPORTE: SOLDADO IZQUIERDO (SOLO SERIE T)	1	
3	245761	SOPORTE: SOLDADO DERECHO (SOLO SERIE S)	1	
	151942	SOPORTE: SOLDADO DERECHO (SOLO SERIE T)	1	
A	184714	ARANDELA: PISO REG M12-300HV-A3L		
B	184669	TORNILLO: HEX HD M12 X 1,75 X 40-8,8-A3L		
C	<b>136625</b>	<b>PERNO: BRIDA DE CABEZA HEX. DENTADA M12 X 1,75 X 25 X SPCL-100-AA1J</b>		
D	136431	TUERCA: FLG HEX. CTR LOC M12 X 1,75-10-A3L		

336. El kit de compleción JD 60/70 Serie T incluye el módulo de flotación y los kits de compleción eléctricos e hidráulicos necesarios para completar un FM100 autónomo o convertir un FM100 instalado de fábrica existente. Los kits se encuentran disponibles solo a través de Whole Goods.

337. El kit de compleción JD 60/70 Serie T incluye el módulo de flotación y los paquetes de compleción eléctricos e hidráulicos necesarios para completar un FM100 autónomo o convertir un FM100 instalado de fábrica existente. Los kits se encuentran disponibles solo a través de Whole Goods.

# 118 John Deere Serie T 60/70: completión hidráulica

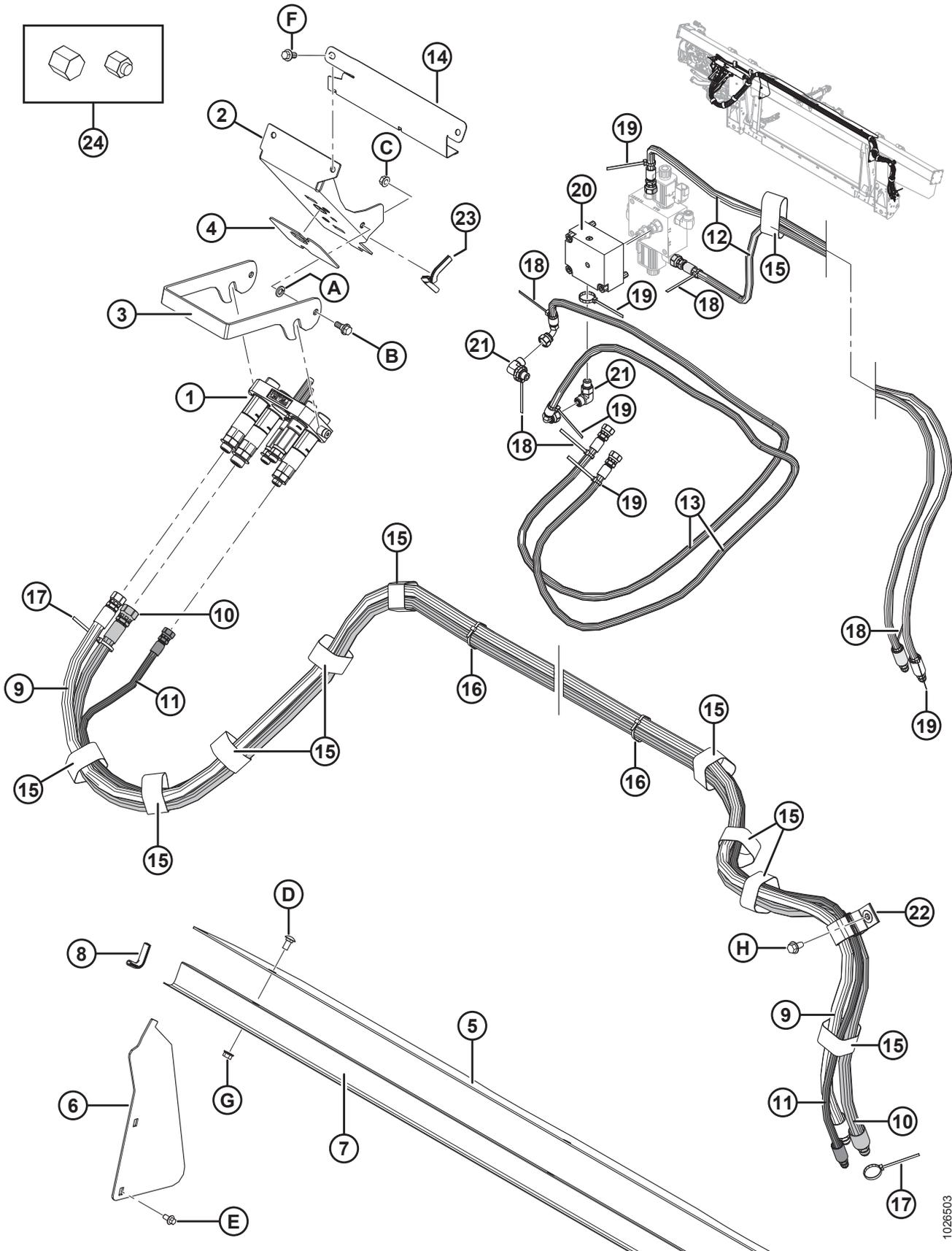


1026503

**JOHN DEERE SERIE T 60/70: COMPLECIÓN HIDRÁULICA**

Ref.	Número de pieza	Descripción	Cant.	Número de serie
1	279718	ACOPLADOR: MULTI JD (RÁPIDO)	1	
	279011	KIT: ACOPLADOR 3/8 C/W 3/8 IN. ACCESORIOS		
	279012	KIT: ACOPLADOR 9/16 C/W 5/8 IN. ACCESORIOS		
	279013	KIT: ACOPLADOR 9/16 C/W 1/2 IN. ACCESORIOS		
	279014	KIT: ACOPLADOR 9/16 C/W 3/8 IN. ACCESORIOS		
	279034	SELLADOR: ACOPLADOR DE 3/8		
	279035	SELLADOR: ACOPLADOR DE 9/16		
2	213264	SOPORTE: ACOPLADOR JD	1	
3	248960	PESTILLO: CIERRE DE ACOPLADOR	1	
4	129149	ALMOHADILLA: GOMA	1	
5	276285	CUBIERTA: SUPERIOR SIN FÍN DE ALIMENTACIÓN	1	
6	276284	CUBIERTA: LATERAL, SIN FÍN DE ALIMENTACIÓN	2	
7	156725	CUBIERTA: MANGUERA	1	
8	42589	MOLDURA	2	
9	287860	MANGUERA: HIDR., MOLINETE DER. (JD)	1	
10	287312	MANGUERA: HIDR., MOLINETE DER. (JD)	1	
11	287863	MANGUERA: HIDR., ELEVACIÓN DEL MOLINETE (JD)	1	
12	287861	MANGUERA: HIDR., AVANCE-RETROCESO DEL MOLINETE (JD)	2	
13	287862	MANGUERA: HIDR., AVANCE-RETROCESO DEL MOLINETE (JD)	2	
14	213965	CUBIERTA: MANGUERA	1	
15	135444	SUJETADOR: BANDA DE SUJECIÓN DE 6 IN. LG	11	
16	21763	SUJETADOR: SUJETACABLE (NEGRO)	3	
17	40701	SUJETADOR: SUJETACABLE (AMARILLO)	2	
18	40702	SUJETADOR: SUJETACABLE (ROJO)	5	
19	49227	SUJETADOR: SUJETACABLE (VERDE)	5	
20	287014	VÁLVULA: SEGURIDAD	1	
	279228	VÁLVULA: CARTUCHO COMPROBACIÓN PO		
	163184	JUNTA TÓRICA		
	220959	KIT DE SELLO		
21	136095	ACCESORIO: CODO DE 90° HIDR.	2	
22	163598	CORREA: PRESILLA DE VELCRO	1	
23	<b>42074</b>	<b>MOLDURA</b>	<b>1</b>	
24	108233	TAPA: 1/2 IN. TUBO (SOLO PARA EL ENVÍO)	2	
	30813	TAPA: 3/8 IN. TUBO ABOCINADO DE 37° (SOLO PARA EL ENVÍO)	3	
A	18652	ARANDELA: TRABA REG. DE 7/16 IN. NOM. ID ZP		

JOHN DEERE SERIE T 60/70: COMPLECIÓN HIDRÁULICA

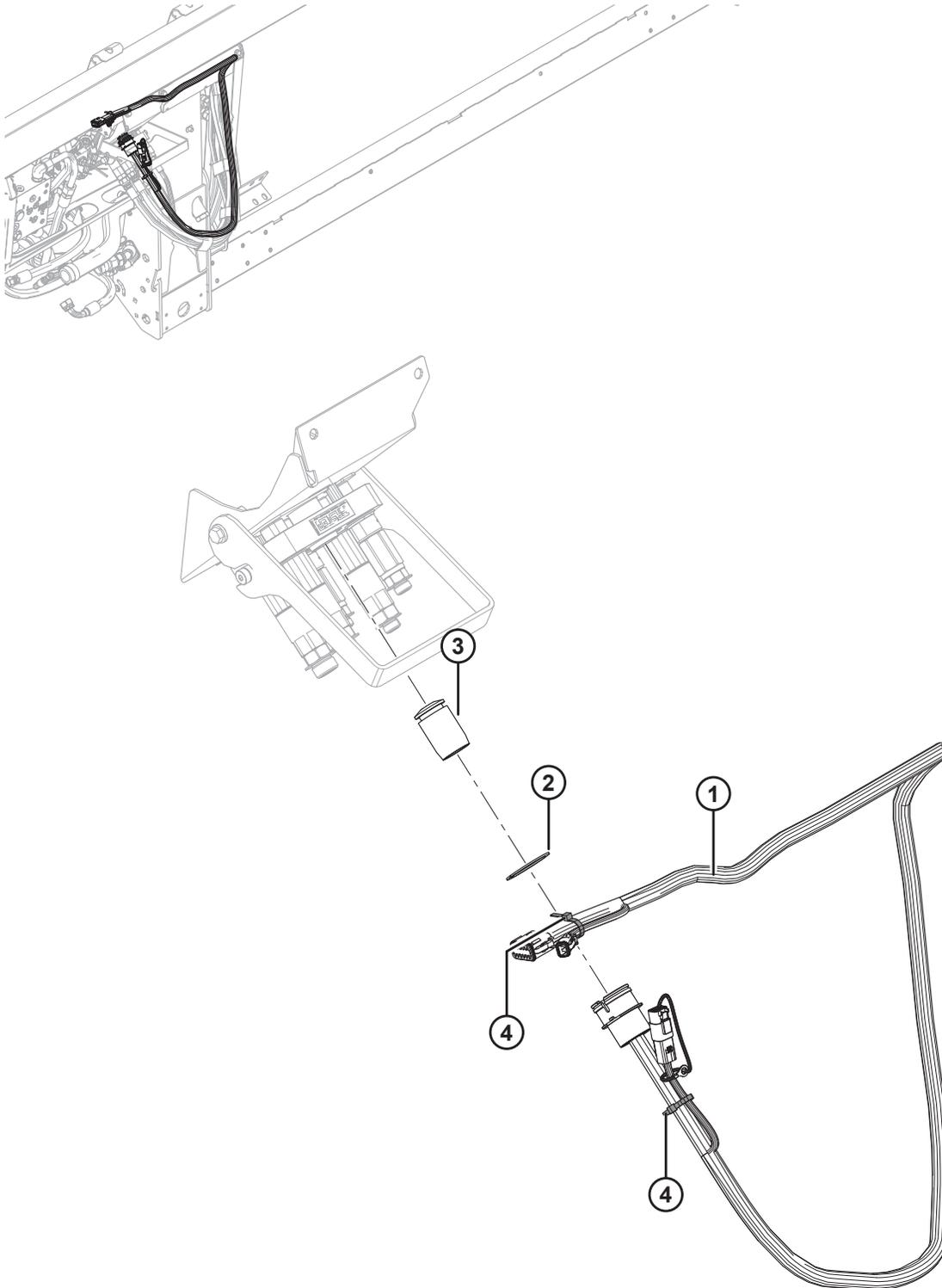


1026503

**JOHN DEERE SERIE T 60/70: COMPLECIÓN HIDRÁULICA**

<b>Ref.</b>	<b>Número de pieza</b>	<b>Descripción</b>	<b>Cant.</b>	<b>Número de serie</b>
B	27647	TORNILLO: RESALTO		
C	30228	TUERCA: BRIDA DT CARA LISA 0,375-16 UNC		
D	184657	PERNO: CABEZA HEX. M10 X 1,5 X 20-8,8-A3L		
E	136485	PERNO: BRIDA DE CABEZA HEX.TFL M8 X 1,25 X 16-8,8-A3L		
F	152655	PERNO: BRIDA CABEZA HEX. M10 X 1,5 X 20-8,8-A3L		
G	135799	TUERCA: BRIDA HEX. CTR LOC M10 X 1,5-10-A3L		
H	136209	TORNILLO: ARANDELA HEX. HD M10 X 1,5 X 20-450HV-A3L		

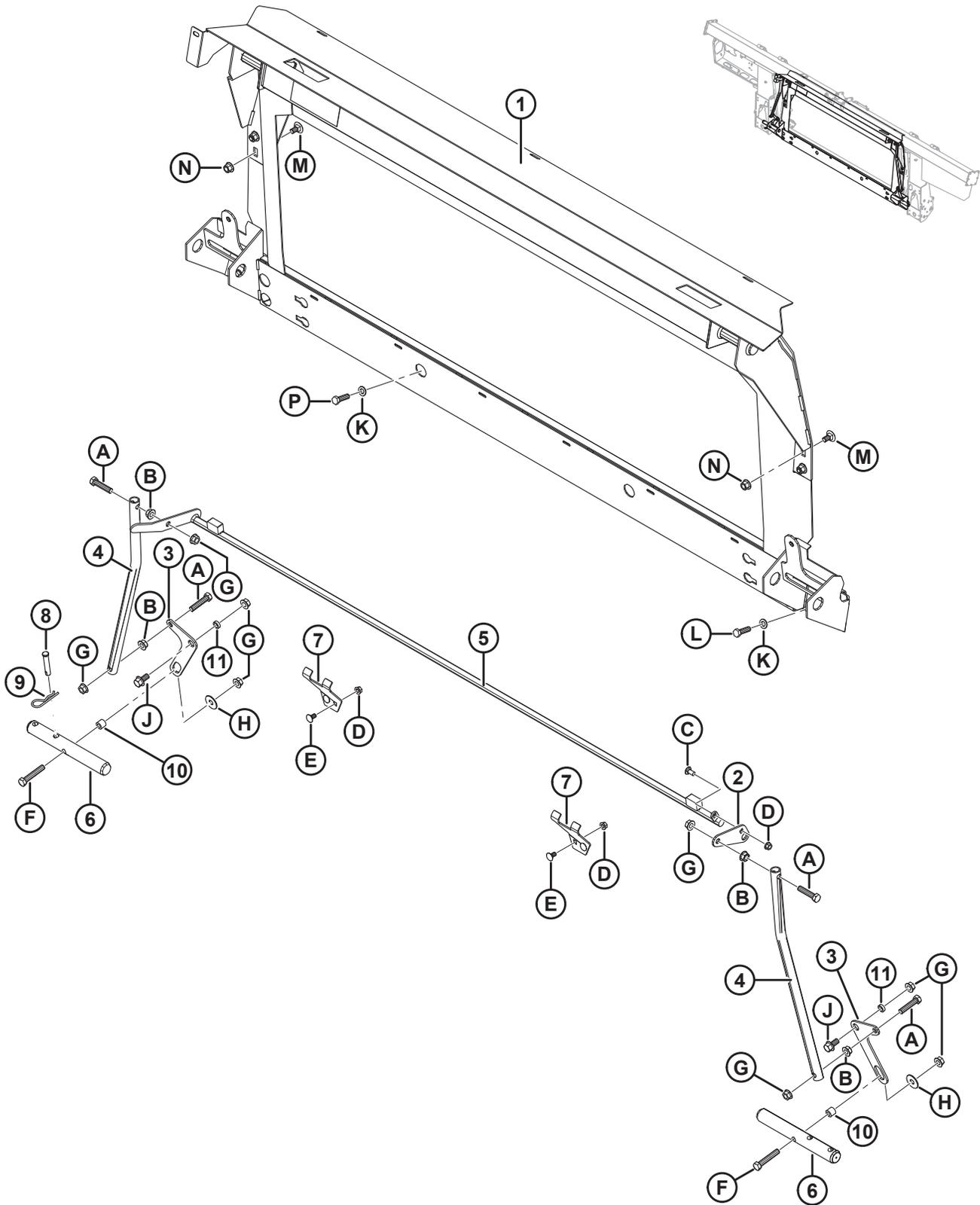
# 119 John Deere Serie T 60/70: compleción eléctrica



**JOHN DEERE SERIE T 60/70: COMPLECIÓN ELÉCTRICA**

<b>Ref.</b>	<b>Número de pieza</b>	<b>Descripción</b>	<b>Cant.</b>	<b>Número de serie</b>
1	258107	ARNÉS: FM100, COMPLECIÓN, JOHN DEERE	1	
2	135267	ANILLO: RETÉN EXT. INVERTIDO	1	
3	129148	CONECTOR: GOMA	1	
4	21763	SUJETADOR: SUJETACABLE (NEGRO)	2	

# 120 Versatile: compleción eléctrica

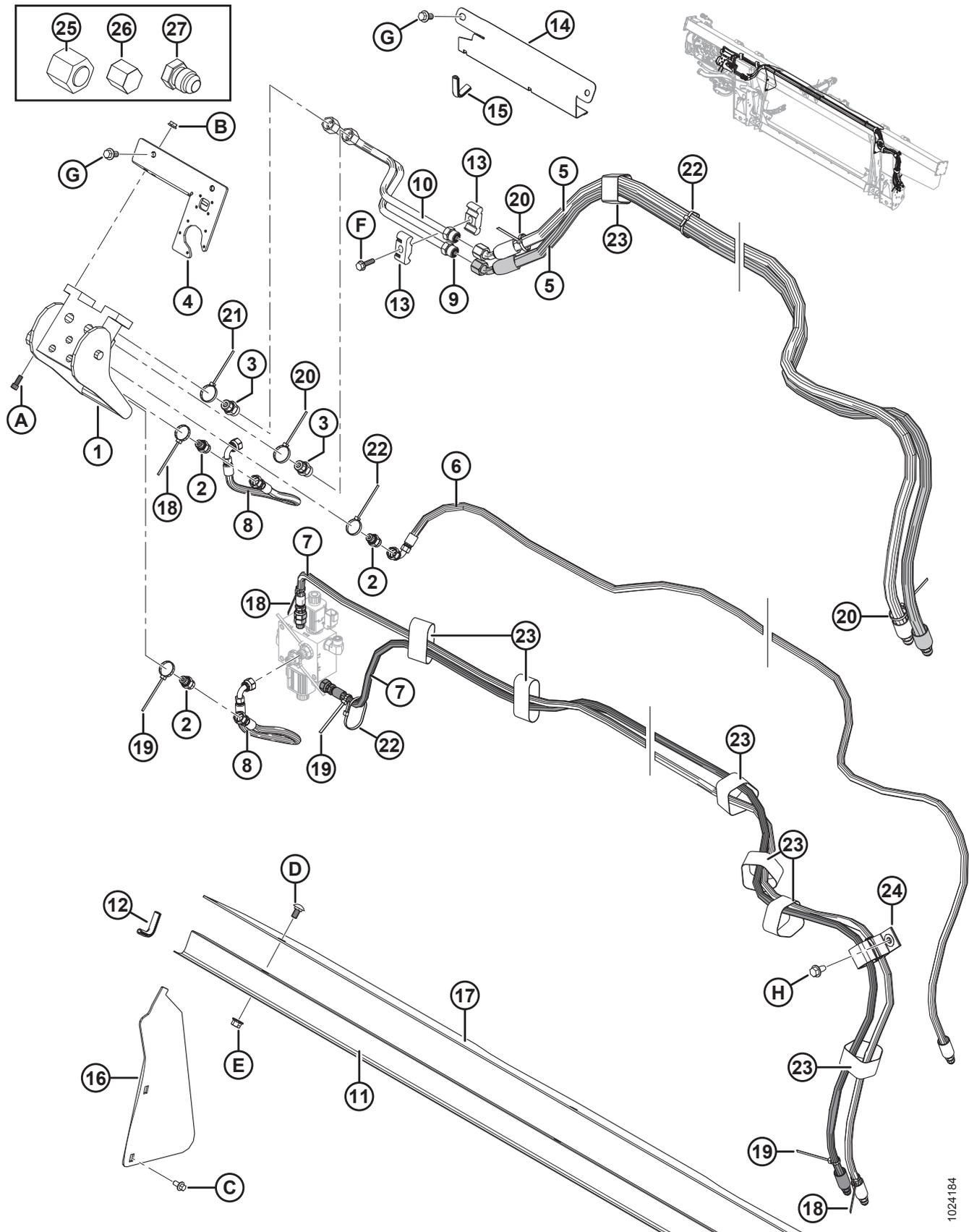


VERSATILE: COMPLECIÓN ELÉCTRICA

Ref.	Número de pieza	Descripción	Cant.	Número de serie
	B6479	KIT DE COMP.: VERSATILE <sup>338</sup>		
1	245357	BASTIDOR: TRANSICIÓN LEXION	1	
2	156784	PALANCA	1	
3	156779	PALANCA	2	
4	156783	TUBO: CONEXIÓN	2	
5	156232	PESTILLO SOLDADO	1	
6	133138	EJE	2	
7	245246	SOPORTE: CONTROLADOR DE BLOQUEO	2	
8	19809	CLAVIJA: HORQUILLA	1	
9	13125	CLAVIJA: CHAVETA	1	
10	156780	COJINETE	2	
11	133439	ESPACIADOR: 0,75 O.D. X 0,120 IN. PARED	2	
A	30833	PERNO: HH 1/2 NC X 2,25 TFL GR 5 ZP		
B	21383	TUERCA: BRIDA 0,500-13 UNC (LADO DENTADO)		
C	21863	PERNO: RHSSN 3/8 NC X 0,75 LG GR 5 ZP		
D	30228	TUERCA: BRIDA DT CARA LISA 0,375-16 UNC		
E	21472	PERNO: RHSN 3/8-16 X 75 GR 5		
F	21880	PERNO: HH 1/2 NC X 2,75 LG GR 5 ZP		
G	50186	TUERCA: TRABA DE LA BRIDA, CARA SM DT 0,500-13 UNC GR 5		
H	32247	ARANDELA: PLANA		
J	21449	PERNO: HH FLG (LADO DENTADO) 1/2 NC X 1,0 GR 5 ZP		
K	184714	ARANDELA: PISO REG M12-300HV-A3L		
L	184669	TORNILLO: HEX HD M12 X 1,75 X 40-8,8-A3L		
M	<b>136625</b>	<b>PERNO: BRIDA DE CABEZA HEX. DENTADA M12 X 1,75 X 25 X SPCL-100-AA1J</b>		
N	136431	TUERCA: FLG HEX. CTR LOC M12 X 1,75-10-A3L		
P	<b>152730</b>	<b>PERNO: CABEZA HEX. TFL M12 X 1,75 X 35-10.9-AA1J</b>		

338. El kit de compleción Versatile incluye el módulo de flotación y los paquetes de compleción eléctricos e hidráulicos necesarios para completar un FM100 autónomo o convertir un FM100 instalado de fábrica existente. Los kits se encuentran disponibles solo a través de Whole Goods.

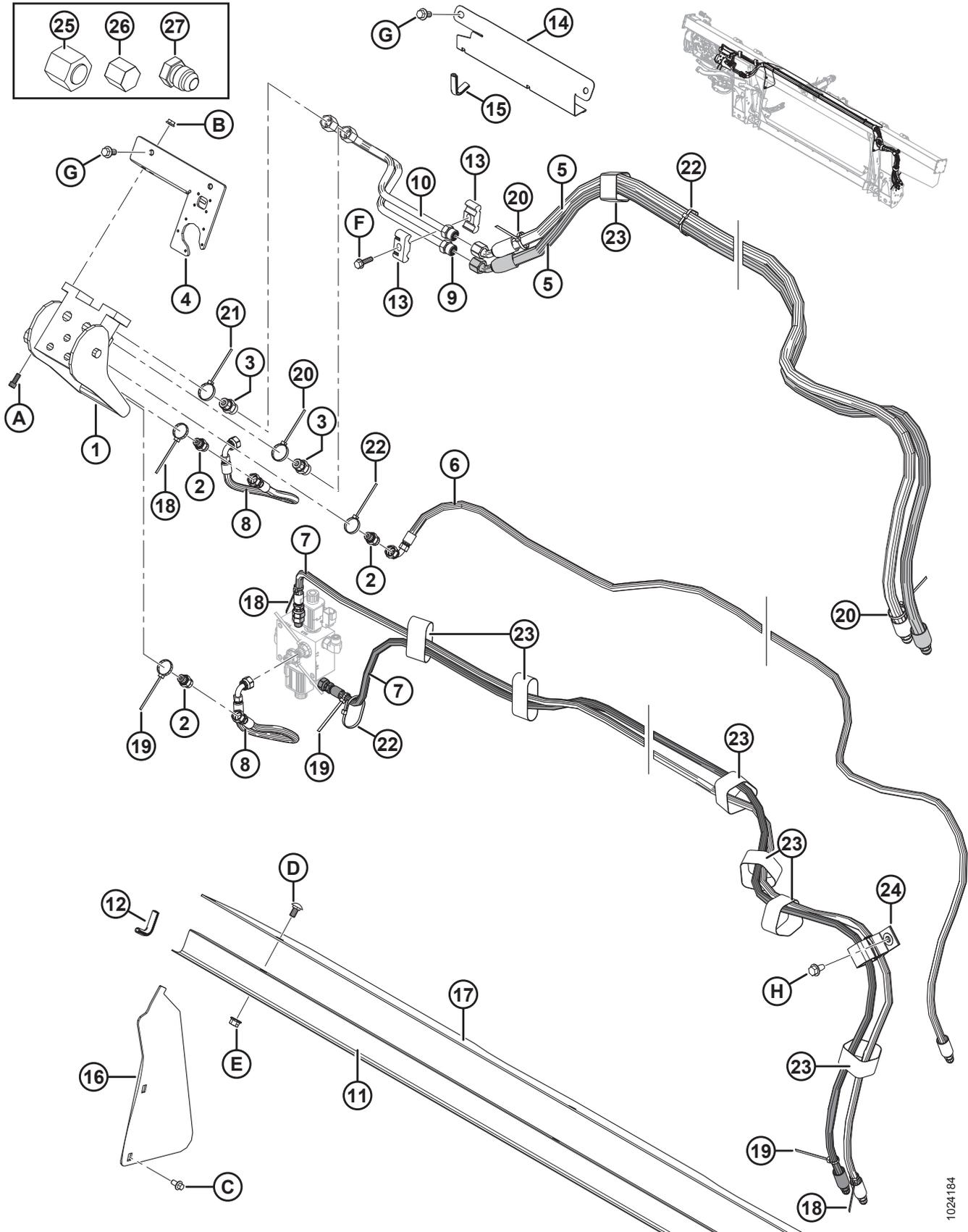
# 121 Versatile: compleción eléctrica



**VERSATILE: COMPLECIÓN ELÉCTRICA**

<b>Ref.</b>	<b>Número de pieza</b>	<b>Descripción</b>	<b>Cant.</b>	<b>Número de serie</b>
1	153151	ACOPLADOR: MÚLTIPLE	1	
	129800	CUBIERTA: KIT		
	129801	PESTILLO: KIT DE BOTÓN		
	129976	ACOPLAMIENTO: 1/4 IN.		
	129977	ACOPLAMIENTO: 3/8 IN.		
2	252694	ACCESORIO: ADAPTADOR, ORIFICIO 052	3	
	50219	JUNTA TÓRICA: n.º 6 ORB		
	135865	JUNTA TÓRICA: n.º 6 ORFS		
3	135780	ACCESORIO: ADAPTADOR	2	
	44209	JUNTA TÓRICA: n.º 8 ORB		
	135866	JUNTA TÓRICA: n.º 8 ORFS		
4	301693	KIT: CUBIERTA ELÉCTRICA CNH	1	
5	213182	MANGUERA: HIDR., MANDO DEL MOLINETE	2	
6	213184	MANGUERA: HIDR., ELEVACIÓN DEL MOLINETE	1	
7	213350	MANGUERA: HIDR., AVANCE-RETROCESO DEL MOLINETE	2	
8	213354	MANGUERA: HIDR., AVANCE-RETROCESO	2	
9	213204	LÍNEA: IMPULSIÓN DEL MANDO DEL MOLINETE	1	
10	213205	LÍNEA: RETENCIÓN DEL MANDO DEL MOLINETE	1	
11	156725	CUBIERTA: MANGUERA	1	
12	42589	MOLDURA	2	
13	37167	ABRAZADERA	2	
14	213965	CUBIERTA: MANGUERA (2016-Y ANTERIORES)	1	-301189
15	194082	MOLDEO (2016 Y ANTERIORES)	1	-301189
16	276284	CUBIERTA: LATERAL, SINFÍN DE ALIMENTACIÓN	2	
17	276285	CUBIERTA: SUPERIOR SINFÍN DE ALIMENTACIÓN	1	
18	49227	SUJETADOR: SUJETACABLE (VERDE)	3	
19	40702	SUJETADOR: SUJETACABLE (ROJO)	3	
20	40701	SUJETADOR: SUJETACABLE (AMARILLO)	3	
21	49232	SUJETADOR: SUJETACABLE (BLANCO)	1	
22	21763	SUJETADOR: SUJETACABLE (NEGRO)	7	
23	135444	SUJETADOR: BANDA DE SUJECIÓN DE 6 IN. LG	7	
24	163598	CORREA: PRESILLA DE VELCRO	1	
25	136325	TAPA: HIDR. SAE-6 ORFS	1	
26	108233	TAPA: 1/2 IN. TUBO (SOLO PARA EL ENVÍO)	2	
	30813	TAPA: 3/8 IN. TUBO ABOCINADO DE 37° (SOLO PARA EL ENVÍO)	3	
27	50178	CONECTOR 3/8 IN. 1/2 IN. (SOLO PARA EL ENVÍO)	4	

VERSATILE: COMPLECIÓN ELÉCTRICA

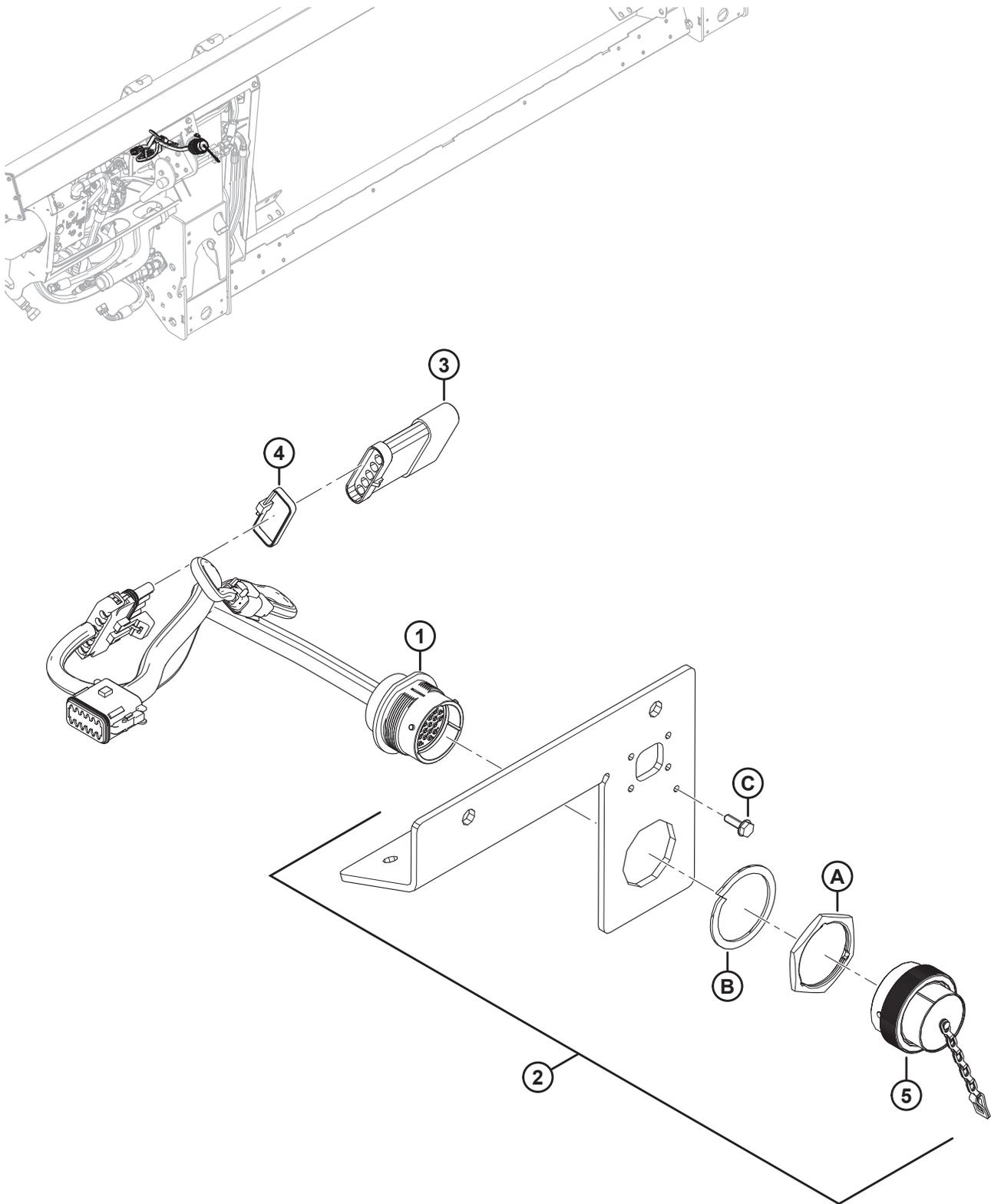


1024184

**VERSATILE: COMPLECIÓN ELÉCTRICA**

<b>Ref.</b>	<b>Número de pieza</b>	<b>Descripción</b>	<b>Cant.</b>	<b>Número de serie</b>
A	135397	PERNO: CONECTOR HD (HEX.) 5/16 NC X 3/4		
B	30280	TUERCA: BRIDA LATERAL LK CARA LISA 5/16 NC GR 5 ZP		
C	136485	PERNO: BRIDA DE CABEZA HEX.TFL M8 X 1,25 X 16-8,8-A3L		
D	184657	PERNO: CABEZA HEX. M10 X 1,5 X 20-8,8-A3L		
E	135799	TUERCA: BRIDA HEX. CTR LOC M10 X 1,5-10-A3L		
F	252655	PERNO: CABEZA HEX. TFL M8 X 1,25 X 30-8,8-A3L		
G	152655	PERNO: BRIDA CABEZA HEX. M10 X 1,5 X 20-8,8-A3L		
H	136209	TORNILLO: ARANDELA HEX. HD M10 X 1,5 X 20-450HV-A3L		

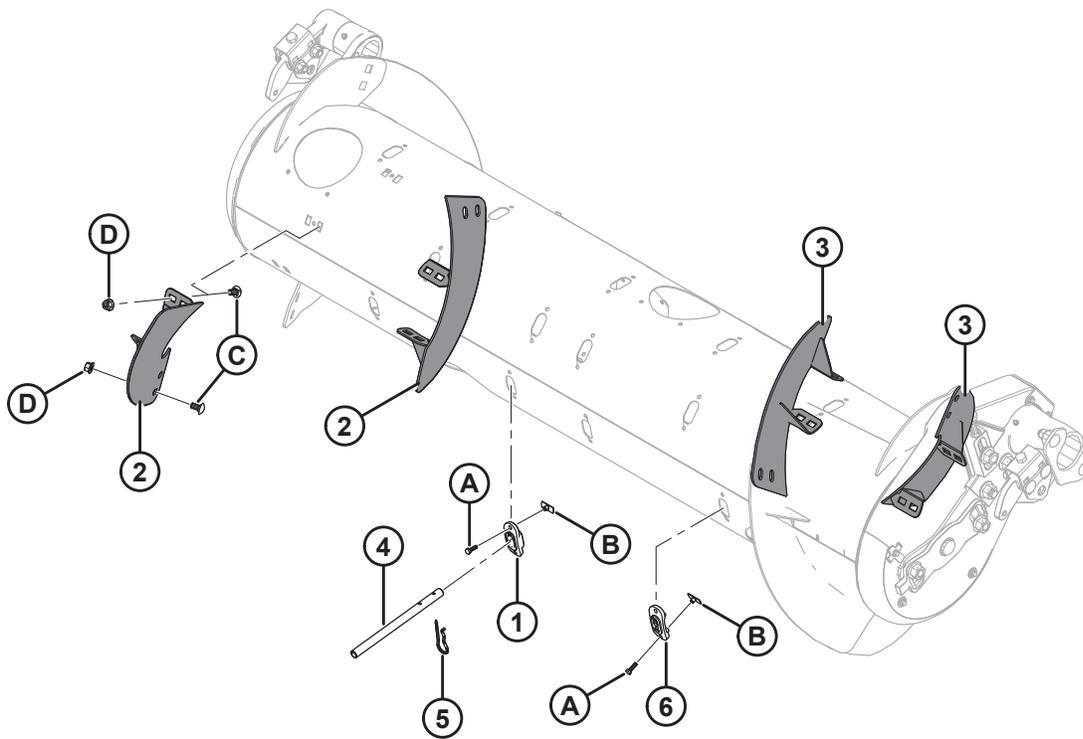
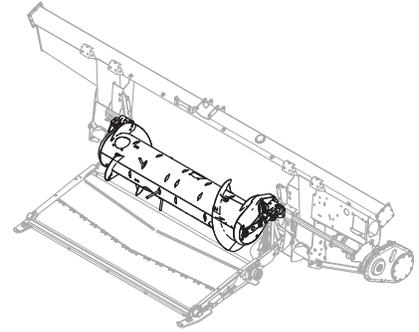
## 122 Versatile: compleción eléctrica



**VERSATILE: COMPLECIÓN ELÉCTRICA**

<b>Ref.</b>	<b>Número de pieza</b>	<b>Descripción</b>	<b>Cant.</b>	<b>Número de serie</b>
1	213211	ARNÉS: FM100, COMPLECIÓN	1	
2	301693	KIT: CUBIERTA ELÉCTRICA CNH	1	
3	153933	RESISTOR: RECONOCIMIENTO DE CABEZAL	1	
4	30753	SUJETADOR: SUJETACABLE (NEGRO)	1	
5	134053	TAPA: ENCHUFE, HD30, TAMAÑO 24	1	
A	134010	TUERCA: PANEL, HD 30, TAMAÑO 24		
B	134011	ARANDELA: RESORTE DE LA TRABA, ALEMAN HD, TAMAÑO 24		
C	21947	TORNILLO: AUTORROSCANTES, ARANDELA HEX. HD n.º 10 X 5/8 ZP		

# 123 Kits de conversión de sinfín: dientes y alas



### KITS DE CONVERSIÓN DE SINFIN: DIENTES Y ALAS

Ref.	Número de pieza	Descripción	Cant.	Número de serie
	B6189	KIT: DE CONVERSIÓN RTD, SOLO DIENTES <sup>339</sup>		
	B6190	KIT: DE CONVERSIÓN RTD, DIENTES Y ALAS <sup>340</sup>		
1	187081	GUÍA	4	
2	287887	ALA, RTD: DER., MEDIANA (DESGASTE)	2	
3	287888	ALA, RTD: IZQ., MEDIANA (DESGASTE)	2	
4	287802	DIENTE: FM100 (BOLSA DE 5) <sup>341</sup>	4	
5	123180	CLAVIJA: CABELLO	4	
6	187137	CONECTOR	8	
A	252703	PERNO: CABEZA HEX. TFL M6 X 1 X 20 X SPCL-12,9-AA2L		
B	197263	TUERCA: TE M6 X 1		
C	184657	PERNO: RHSSN M10 X 1,5 X 20-8,8-A3L <sup>342</sup>		
D	135799	TUERCA: BRIDA HEX. CTR LOC M10 X 1,5-10-A3L <sup>342</sup>		

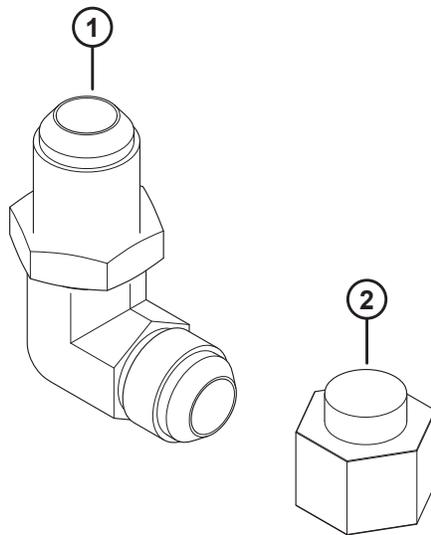
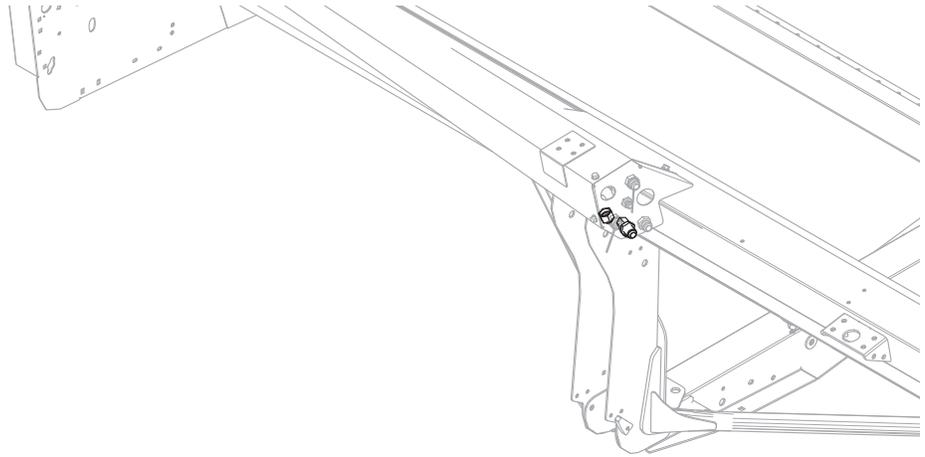
339. Incluye guía (MD n.º 187081), diente (MD n.º 287802), clavija tipo cabello (MD n.º 123180), enchufe (MD n.º 187137) y herramental. Los kits se encuentran disponibles solo a través de Whole Goods.

340. Incluye guía (MD n.º 187081), ala (MD n.º 287887/287888), diente (MD n.º 287802), clavija tipo cabello (MD n.º 123180) y herramental. Los kits se encuentran disponibles solo a través de Whole Goods.

341. MD n.º 287802 incluye cinco dientes. Solicite MD n.º 287802 según sea necesario para dar servicio a los dientes mencionados anteriormente.

342. Kit de conversión del sinfín usado solamente en dientes y alas (MD n.º B6190).

## 124 FM100 en el kit de conversión D65



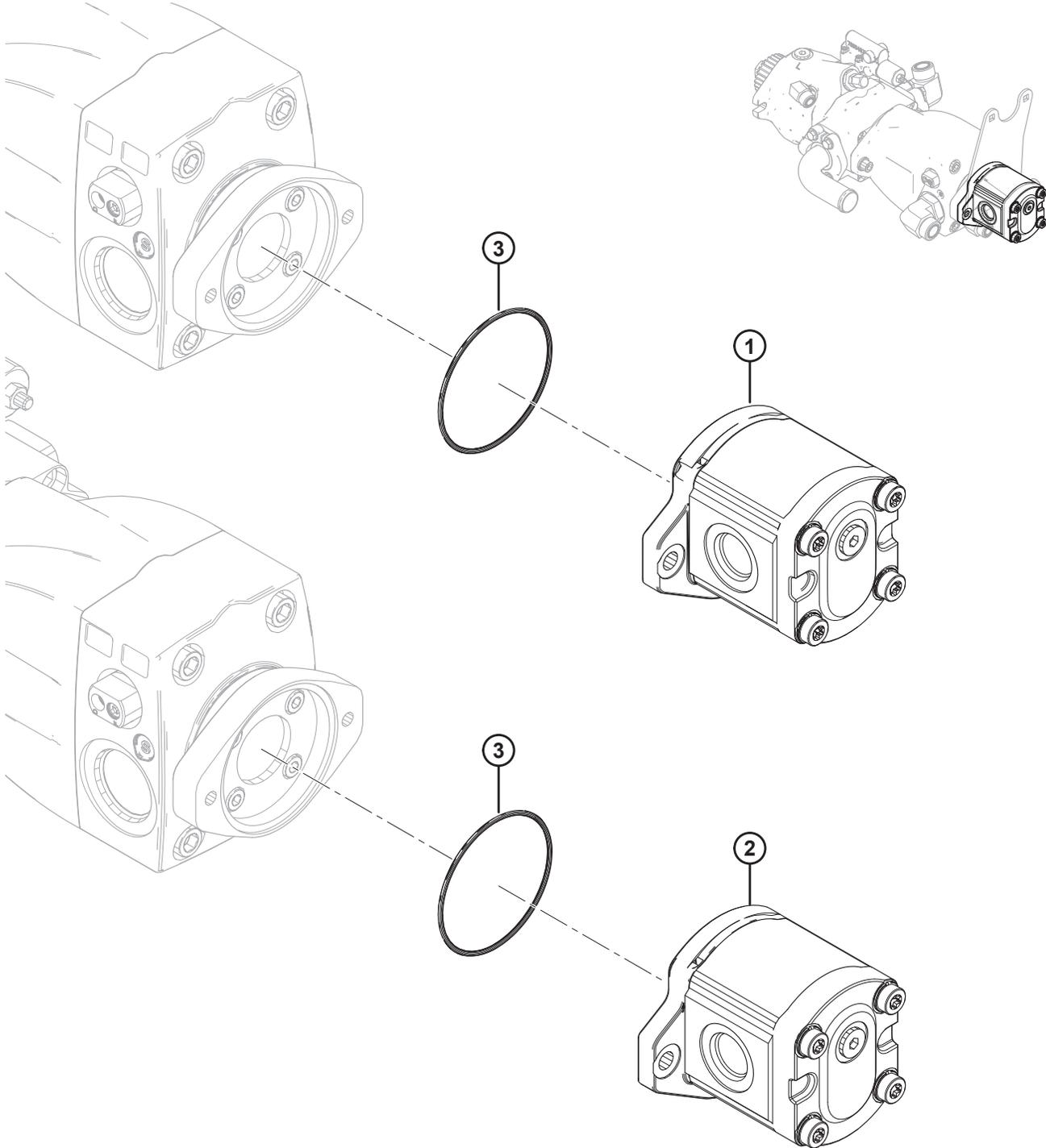
### FM100 EN EL KIT DE CONVERSIÓN D65

Ref.	Número de pieza	Descripción	Cant.	Número de serie
	295703	KIT: FM100 EN D65 <sup>343</sup>		
1	252210	ACCESORIO: CODO	1	
2	30999	TAPA: 3/4 PULGADA TUBO ABOCINADO EN 37°	1	

---

343. Kit de conversión de la plataforma a lona para instalar un FM100 en un D65. El kit incluye todas las piezas e instrucciones mencionadas.

## 125 Kits de conversión bomba de engranajes



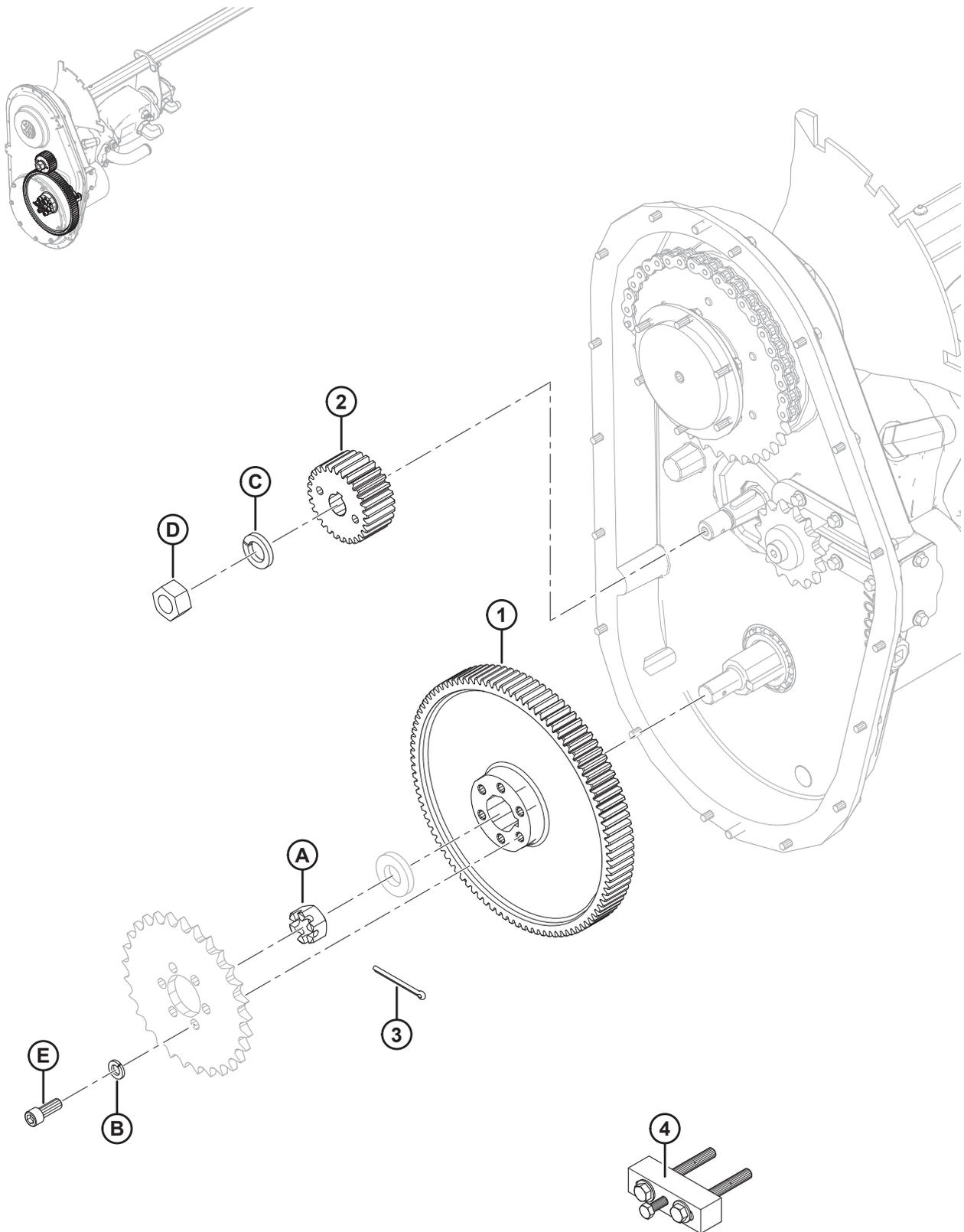
### KITS DE CONVERSIÓN BOMBA DE ENGRANAJES

Ref.	Número de pieza	Descripción	Cant.	Número de serie
	B6193	KIT: CONVERSIÓN DE BOMBA (CNH/CLAAS) <sup>344</sup>		
	B6194	KIT: CONVERSIÓN DE BOMBA (JD/AGCO/GLEANER) <sup>345</sup>		
1	187252	BOMBA: DE ENGRANAJES 16 CC, CASAPPA	1	
	187918	KIT DE SELLADOR: BOMBA DE ENGRANAJES		
2	295998	BOMBA: DE ENGRANAJES 19 CC, CASAPPA	1	
	187918	KIT DE SELLADOR: BOMBA DE ENGRANAJES		
3	<b>136024</b>	<b>JUNTA TÓRICA</b>	<b>1</b>	

344. Incluye bomba de engranaje (MD n.º 187252) y junta tórica (MD n.º 136024). Los kits se encuentran disponibles solo a través de Whole Goods.

345. Incluye bomba de engranaje (MD n.º 295998) y junta tórica (MD n.º 136024). Los kits se encuentran disponibles solo a través de Whole Goods.

## 126 Kits de conversión del conjunto de engranajes



### KITS DE CONVERSIÓN DEL CONJUNTO DE ENGRANAJES

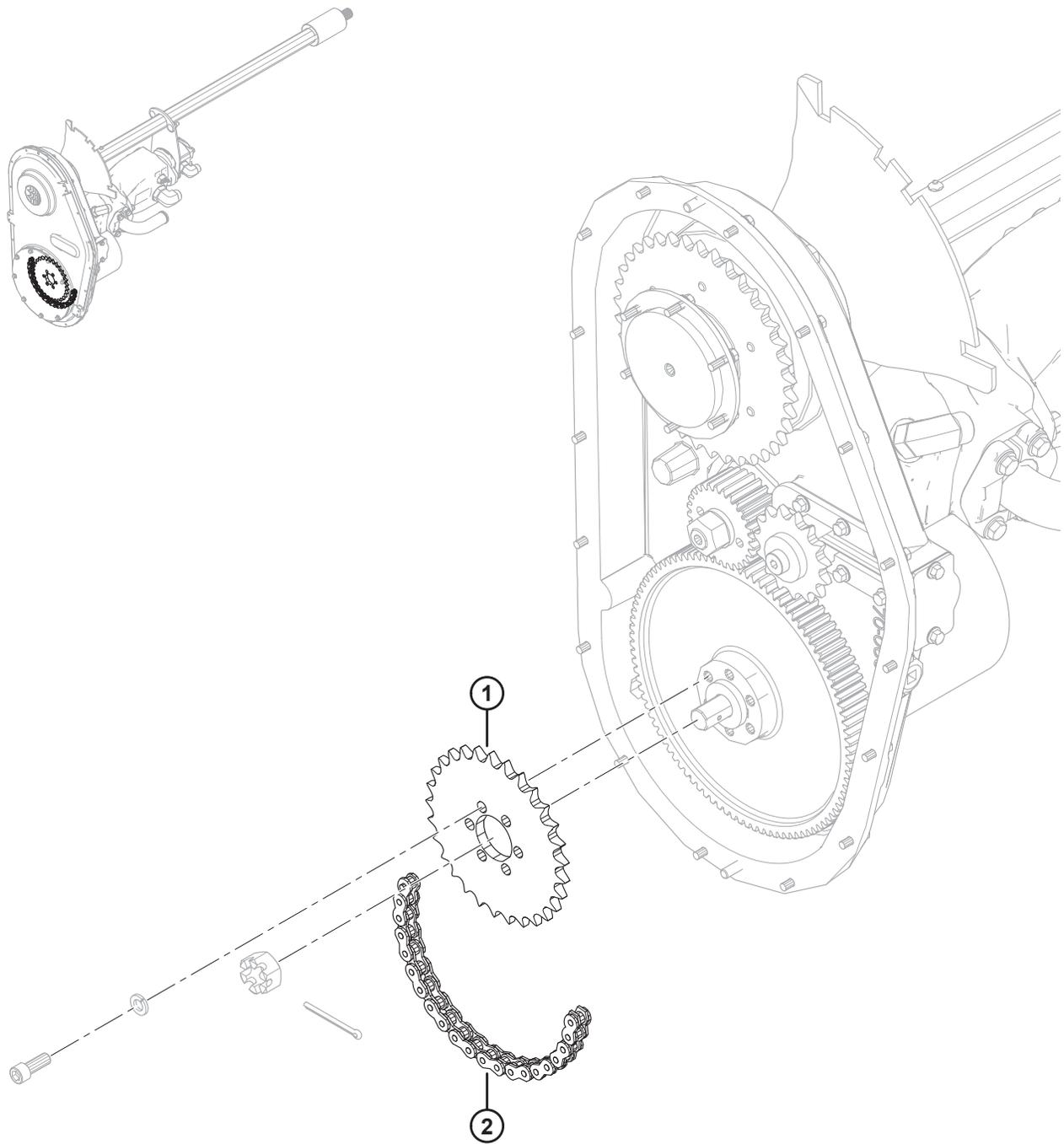
Ref.	Número de pieza	Descripción	Cant.	Número de serie
	B6191	KIT: CONJUNTO DE ENGRANAJES 89/36 (CLAAS/AGCO/GLEANER) <sup>346</sup>		
	B6192	KIT: CONJUNTO DE ENGRANAJES 97/28 (CNH/JD) <sup>347</sup>		
1	276353	ENGRANAJE: 89 DIENTES	1	
	187480	ENGRANAJE: 97 DIENTES	1	
2	276352	ENGRANAJE: PIÑÓN 36 DIENTES, MÓDULO 2.5	1	
	276859	ENGRANAJE: PIÑÓN 28 DIENTES, MÓDULO 2.5	1	
3	135358	CLAVIJA: PASADORA, 5/32 DIÁM. X 2,0 ZP	1	
4	276857	HERRAMIENTAS: EXTRACTOR DE ENGRANAJES <sup>348</sup>	1	
A	5512	TUERCA: HEXAGONAL RANURADA, 0,750-16 UNF ZN PL		
B	18637	ARANDELA: TRABA REG. DE 3/8 IN. NOM. ID ZP		
C	18640	ARANDELA: TRABA REG. DE 3/4 IN. NOM. ID ZP		
D	18720	TUERCA: HEX. 3/4-16 UNF GR 5 ZN PL		
E	135381	TORNILLO: HD HEX. SOC		

346. Incluye engranaje de 89 dientes (MD n.º 276353), engranaje de piñón de 36 dientes (MD n.º 276352), clavija pasadora (MD n.º 135358), herramienta de extracción de engranajes (MD n.º 276857) y herramental. Los kits se encuentran disponibles solo a través de Whole Goods.

347. Incluye engranaje de 97 dientes (MD n.º 187480), engranaje de piñón de 28 dientes (MD n.º 276859), clavija pasadora (MD n.º 135358), herramienta de extracción de engranajes (MD n.º 276857) y herramental. Los kits se encuentran disponibles solo a través de Whole Goods.

348. Incluye dos arandelas (MD n.º 18598), dos pernos (MD n.º 21579), perno (MD n.º 30190) y las instrucciones.

## 127 Kit de conversión del piñón y la cadena



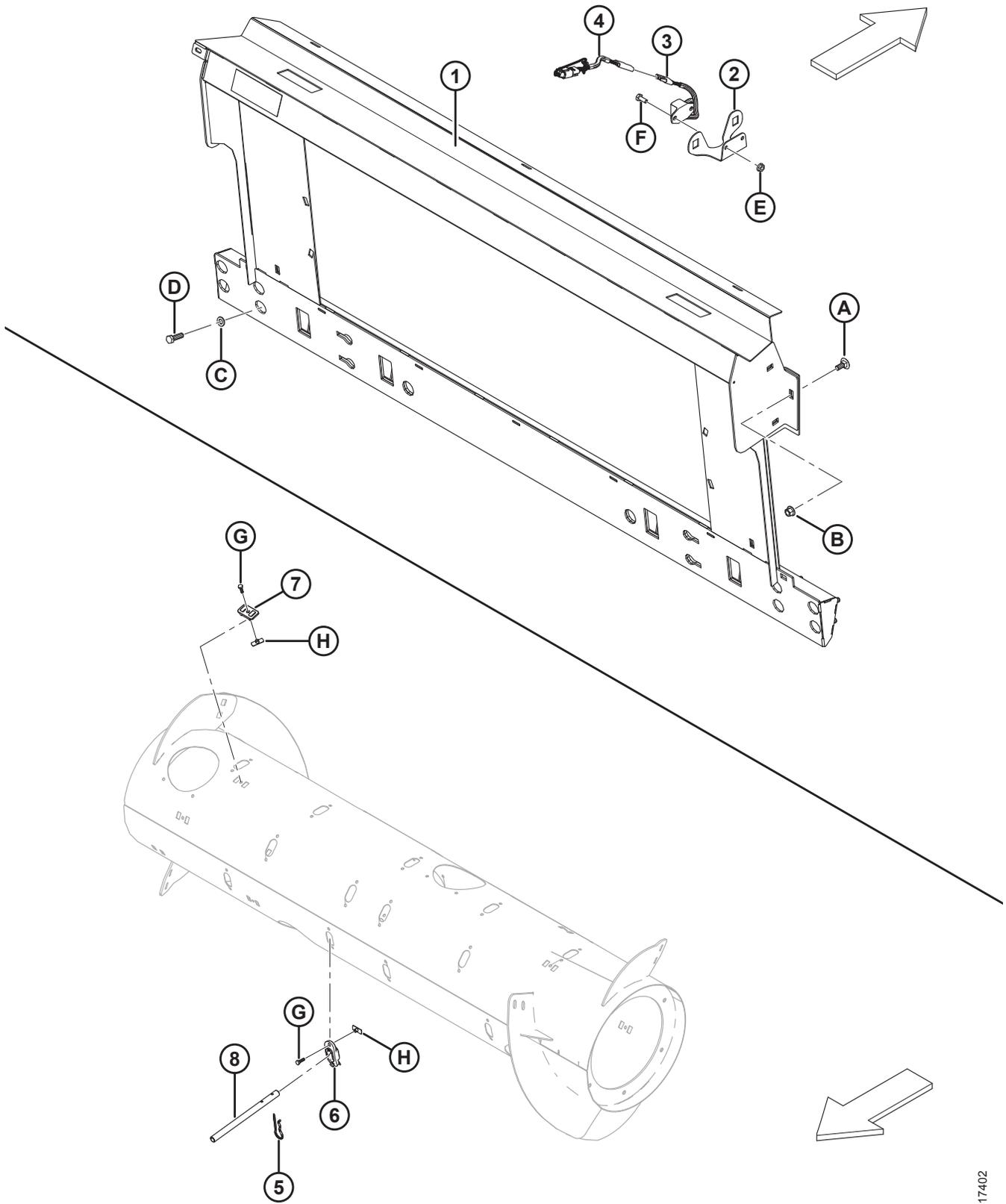
**KIT DE CONVERSIÓN DEL PIÑÓN Y LA CADENA**

<b>Ref.</b>	<b>Número de pieza</b>	<b>Descripción</b>	<b>Cant.</b>	<b>Número de serie</b>
	B6195	KIT: PIÑÓN/CADENA (CNH/AGCO/GLEANER) <sup>349</sup>		
1	231389	PIÑÓN: Z 29, RC 50	1	
2	231534	CADENA DEL RODILLO: RC 50 (78 PASOS SIN FIN)	1	

---

349. El kit de piñón/cadena se usa para convertir los módulos de flotación configurados para las cosechadoras John Deere/CLAAS Lexion para las cosechadoras CNH/AGCO. Los kits se encuentran disponibles solo a través de Whole Goods.

# 128 Kit de conversión AGCO Challenger/Massey Ferguson



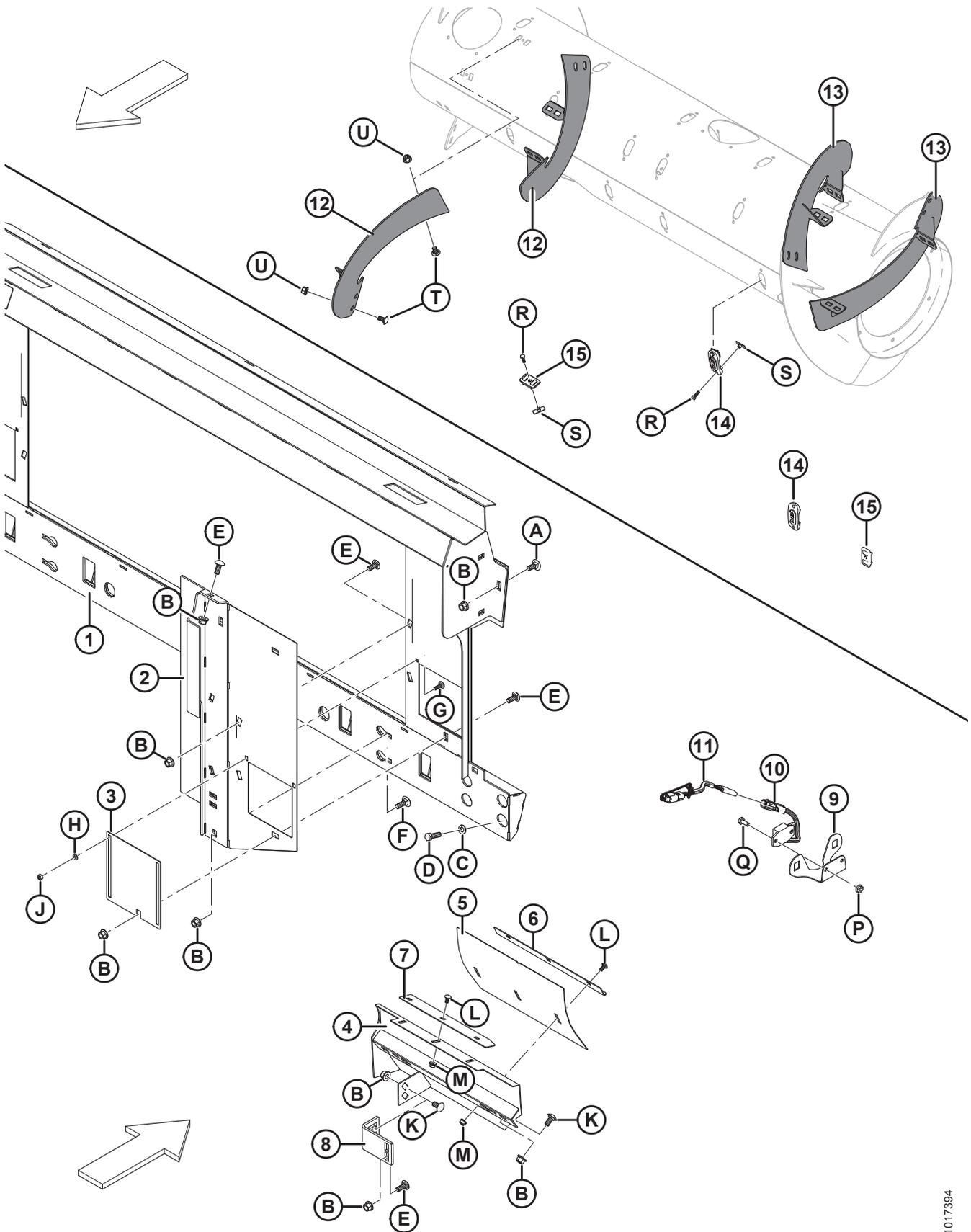
**KIT DE CONVERSIÓN AGCO CHALLENGER/MASSEY FERGUSON**

Ref.	Número de pieza	Descripción	Cant.	Número de serie
	B6201	KIT: CONVERSIÓN MASSEY/CHALLENGER <sup>350</sup>	1	
1	133672	BASTIDOR: DE TRANSICIÓN AGCO, INCLINACIÓN LATERAL CON CALCOMANÍA	1	
2	279746	SOPORTE: SENSOR DE VELOCIDAD DEL MOLINETE	1	
3	152736	SENSOR: VELOCIDAD, 3-CABLES (CHALLENGER/MASSEY)	1	
4	220572	ARNÉS: CABLEADO DEL SENSOR DE VELOCIDAD DEL MOLINETE	1	
5	123180	CLAVIJA: CHAVETA	8	
6	187081	GUÍA	8	
7	213084	CLAVIJA: RANURA DEL ALA	8	
8	287802	DIENTE: FM100 (BOLSA DE 5) <sup>351</sup>	8	
A	184667	PERNO: RHSN. M12 X 1,75 X 30-8,8-A3L		
B	136431	TUERCA: FLG HEX. CTR LOC M12 X 1,75-10-A3L		
C	184714	ARANDELA: PISO REG M12-300HV-A3L		
D	<b>152730</b>	<b>PERNO: CABEZA HEX. TFL M12 X 1,75 X 35-10.9-AA1J</b>		
E	21455	TUERCA: FLG (LADO DENTADO) 1/4 NC GR 5 ZP		
F	21572	PERNO: CABEZA HD 1/4 NC X 0,625 LG GR 5 ZP		
G	252703	PERNO: CABEZA HEX. TFL M6 X 1 X 20 X SPCL-12,9-AA2L		
H	197263	TUERCA: TE M6 X 1		

350. Los kits se encuentran disponibles solo a través de Whole Goods.

351. MD n.º 287802 incluye cinco dientes. Solicite MD n.º 287802 según sea necesario para dar servicio a los dientes mencionados anteriormente.

# 129 Kit de conversión AGCO Gleaner

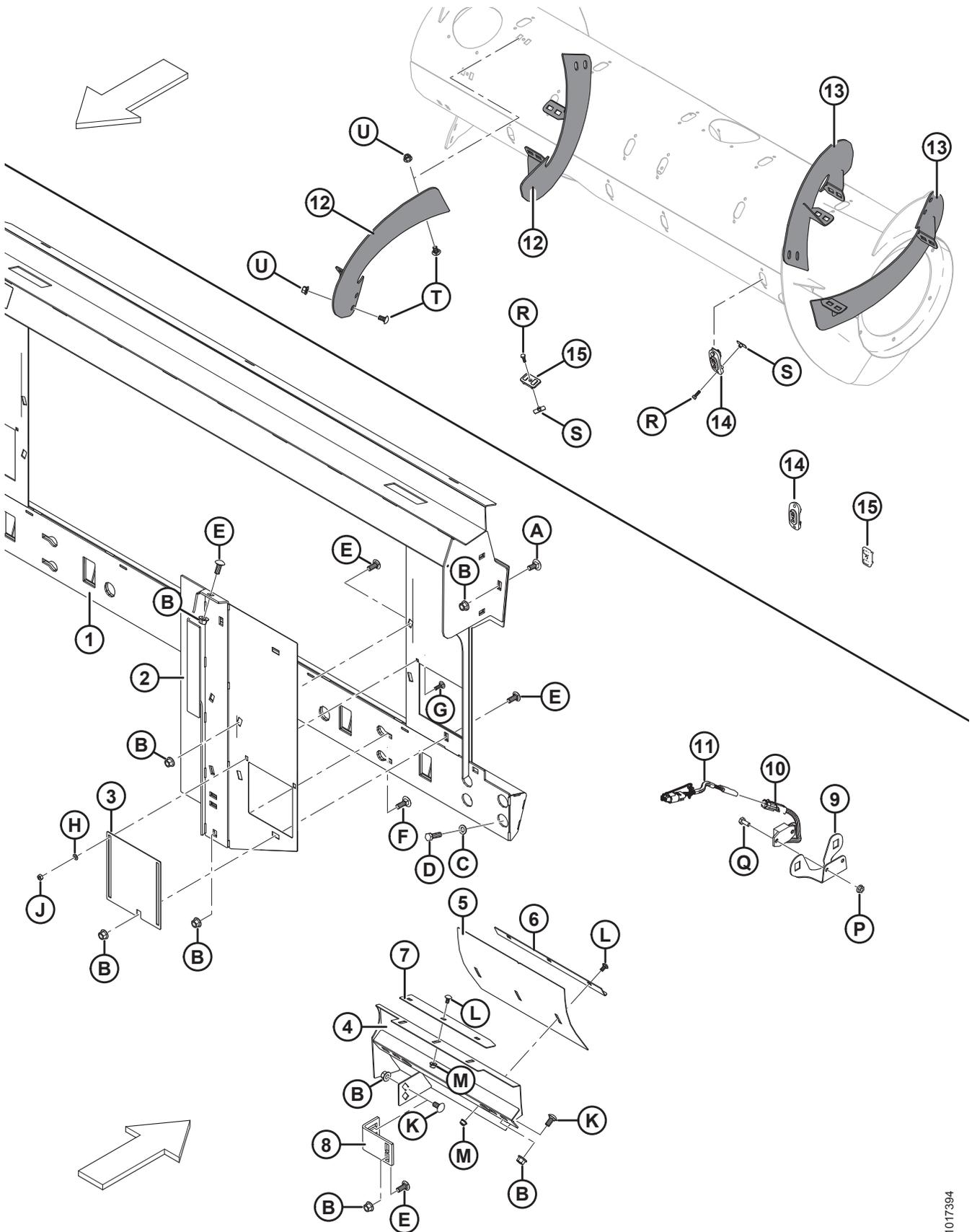


**KIT DE CONVERSIÓN AGCO GLEANER**

Ref.	Número de pieza	Descripción	Cant.	Número de serie
	B6197	KIT: CONVERSIÓN DEL MARCO DE TRANSICIÓN GLEANER <sup>352</sup>		
1	245852	BASTIDOR: GLEANER, R/S C/W CALCOMANÍA	1	
2	245815	RELLENADOR: SOLDADO IZQ.	1	
	245816	RELLENADOR: SOLDADO DER.	1	
3	245763	PUERTA: ACCESO	2	
4	213833	DEFLECTOR: GLEANER SOLDADO IZQ.	1	
	213834	DEFLECTOR: GLEANER SOLDADO DER.	1	
5	213843	DEFLECTOR: PANEL DE AJUSTE	2	
6	213844	ÁNGULO: STRIPPER	2	
7	213845	STRIPPER	2	
8	276289	SOPORTE DE RELLENADOR	2	
9	279746	SOPORTE: SENSOR DE VELOCIDAD DEL MOLINETE	1	
10	184440	SENSOR: VELOCIDAD, 2-CABLES (GLEANER)	1	
11	220572	ARNÉS: CABLEADO DEL SENSOR DE VELOCIDAD DEL MOLINETE	1	
12	287890	ALA, RTD: DER., GRANDE (HIWEAR)	2	
13	287889	ALA, RTD- IZQ., GRANDE (HIWEAR)	2	
14	187137	CONECTOR	12	
15	213084	CLAVIJA: RANURA DEL ALA	4	
A	184667	PERNO: RHSN. M12 X 1,75 X 30-8,8-A3L		
B	<b>50186</b>	<b>TUERCA: TRABA DE LA BRIDA, CARA LISA DT 1/2-13 UNC-GR5-AA1J</b>		
C	184714	ARANDELA: PISO REG M12-300HV-A3L		
D	<b>152730</b>	<b>PERNO: CABEZA HEX. TFL M12 X 1,75 X 35-10.9-AA1J</b>		
E	<b>21868</b>	<b>PERNO: RHSSN 1/2-13 X 1,0 GR5 AA1J</b>		
F	<b>21471</b>	<b>PERNO: RHSSN 1/2-13 X 1,25 GR5 AA1J</b>		
G	<b>21282</b>	<b>PERNO: RHSN 5/16-18 X 1-GR5-AA1J</b>		
H	<b>184572</b>	<b>ARANDELA: PLANA USS 1/4 IN. NOM</b>		
J	<b>18589</b>	<b>TUERCA: HEX. 5/16-18 UNC GR 5 ZP</b>		
K	152439	PERNO: RHSSN. M12 X 1,75 X 25-8,8-A3L		
L	191489	PERNO: RHSSN TFL M8 X 1,25 X 16-8,8-A2L		
M	135337	TUERCA: BRIDA HEX. CTR LOC M8 X 1,25-8-A2L		
P	21455	TUERCA: FLG (LADO DENTADO) 1/4 NC GR 5 ZP		
Q	21572	PERNO: CABEZA HD 1/4 NC X 0,625 LG GR 5 ZP		
R	252703	PERNO: CABEZA HEX. TFL M6 X 1 X 20 X SPCL-12,9-AA2L		

352. Los kits se encuentran disponibles solo a través de Whole Goods.

KIT DE CONVERSIÓN AGCO GLEANER

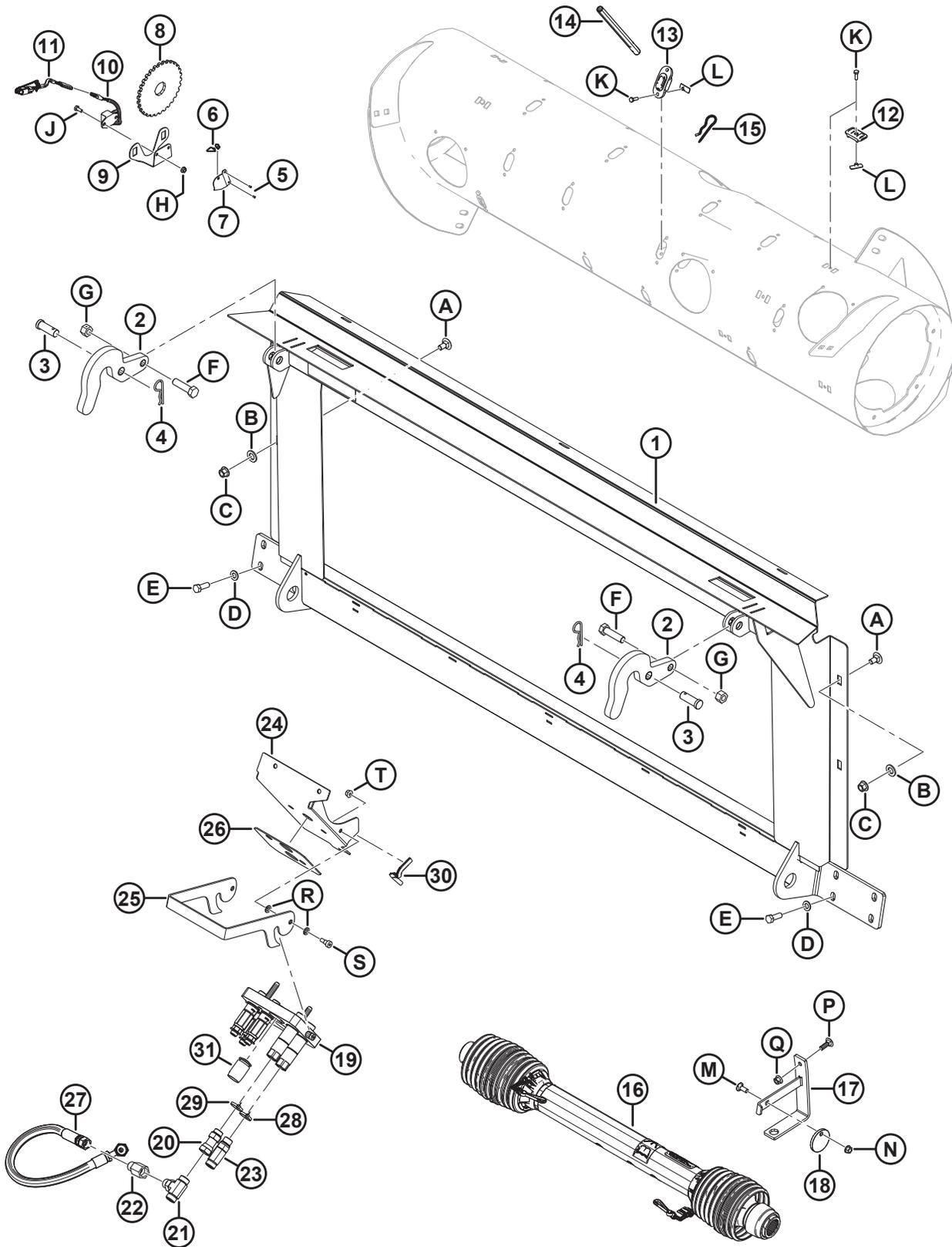


1017394

### KIT DE CONVERSIÓN AGCO GLEANER

Ref.	Número de pieza	Descripción	Cant.	Número de serie
S	197263	TUERCA: TE M6 X 1		
T	184657	PERNO: CABEZA HEX. M10 X 1,5 X 20-8,8-A3L		
U	135799	TUERCA: BRIDA HEX. CTR LOC M10 X 1,5-10-A3L		

# 130 Kit de conversión AGCO Ideal



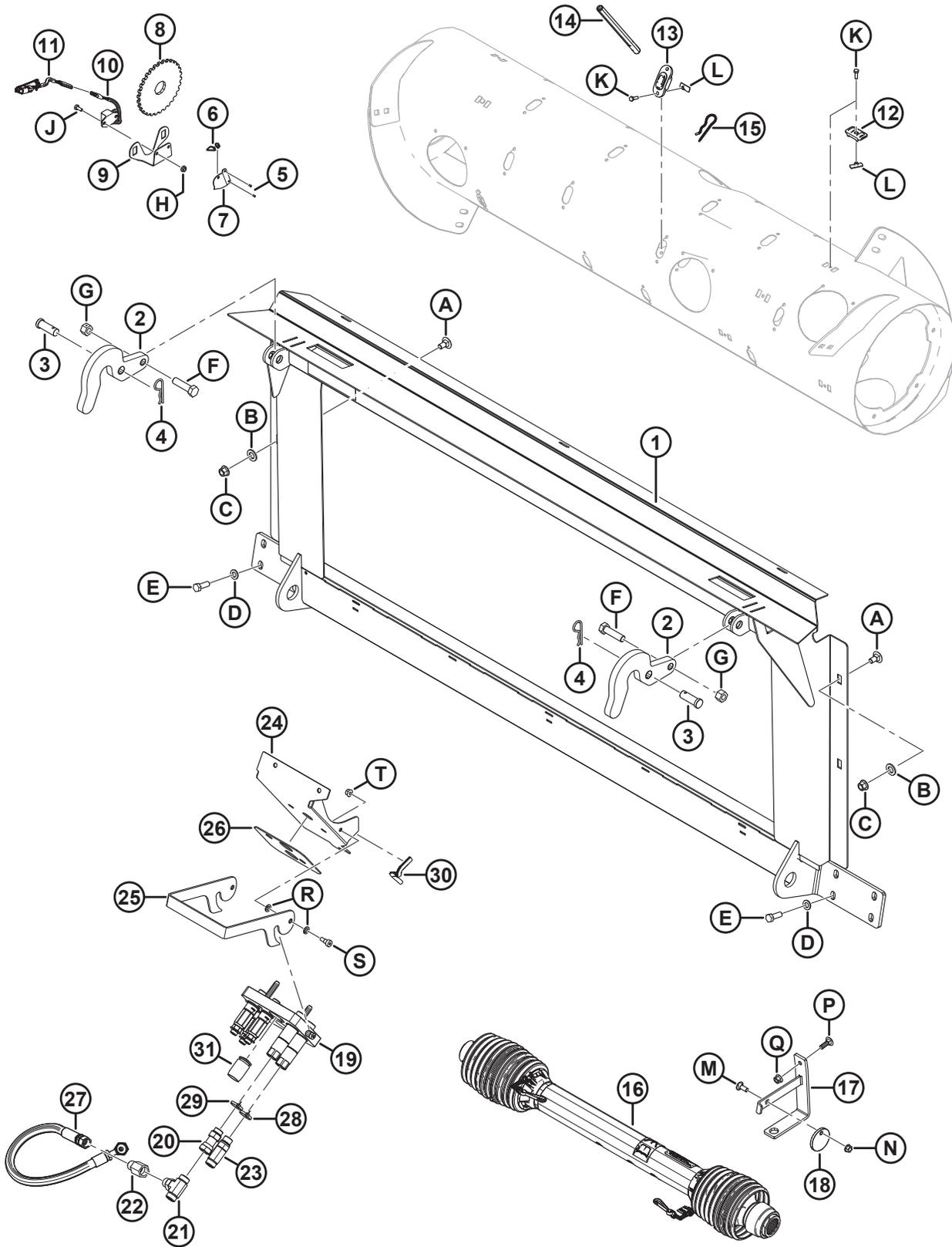
KIT DE CONVERSIÓN AGCO IDEAL

Ref.	Número de pieza	Descripción	Cant.	Número de serie
	<b>B6674</b>	<b>KIT: CONVERSIÓN AGCO IDEAL 7/8/9</b> <sup>353</sup>		
1	<b>314678</b>	<b>MARCO: TRANSICIÓN IDEAL CON CALCOMANÍA</b>	<b>1</b>	
2	<b>301451</b>	<b>SOPORTE: GANCHO</b>	<b>2</b>	
3	<b>158080</b>	<b>CLAVIJA: HORQUILLA</b>	<b>2</b>	
4	<b>13125</b>	<b>CLAVIJA: CABELLO</b>	<b>2</b>	
5	<b>14338</b>	<b>REMACHE: CIEGO 1/8 X 0,125</b>	<b>2</b>	
6	<b>16661</b>	<b>SUJETADOR: SUJETACABLE, NEGRO</b>	<b>2</b>	
7	<b>164131</b>	<b>PROTECTOR: ARNÉS DEL SENSOR DE VELOCIDAD DEL MOLINETE</b>	<b>1</b>	
8	<b>133997</b>	<b>DISCO: SENSOR DE VELOCIDAD DEL MOLINETE</b>	<b>1</b>	
9	<b>279746</b>	<b>SOPORTE: SENSOR DE VELOCIDAD DEL MOLINETE</b>	<b>1</b>	
10	<b>152736</b>	<b>SENSOR: VELOCIDAD, AGCO (3 CABLES)</b>	<b>1</b>	
11	<b>220572</b>	<b>ARNÉS: CABLEADO DEL SENSOR DE VELOCIDAD DEL MOLINETE AGCO</b>	<b>1</b>	
12	<b>213084</b>	<b>CLAVIJA: RANURA DEL ALA</b>	<b>8</b>	
13	<b>187081</b>	<b>GUÍA</b>	<b>8</b>	
14	<b>287802</b>	<b>DIENTE: FM100 (BOLSA DE 5)</b> <sup>354</sup>	<b>8</b>	
15	<b>123180</b>	<b>CLAVIJA: CABELLO</b>	<b>8</b>	
16	<b>314306</b>	<b>CARDÁN: 1 3/4-20 SPL IDEAL</b>	<b>1</b>	
17	<b>133166</b>	<b>SOPORTE DEL CARDÁN</b>	<b>1</b>	
18	<b>133165</b>	<b>DISCO: TRABA, CARDÁN</b>	<b>1</b>	
19	<b>294387</b>	<b>ACOPLAMIENTO: MULTI, AGCO 5-POS</b>	<b>1</b>	
	<b>294394</b>	<b>KIT: ENSAMBLE DE PLACA DE ACOPLAMIENTO, AGCO</b>		
	<b>279011</b>	<b>KIT: ACOPLADOR 3/8 C/W 3/8 IN ACCESORIOS</b>		
	<b>279012</b>	<b>KIT: ACOPLADOR 9/16 C/W 5/8 IN ACCESORIOS</b>		
	<b>279034</b>	<b>SELLADOR: ACOPLADOR DE 3/8</b>		
	<b>279035</b>	<b>SELLADOR: ACOPLADOR DE 9/16</b>		
20	<b>252650</b>	<b>ACCESORIO: ADAPTADOR</b>	<b>1</b>	
	<b>44210</b>	<b>JUNTA TÓRICA: n.º 10 ORB</b>		
21	<b>136181</b>	<b>ACCESORIO: DERIVACIÓN TE HIDR.</b>	<b>1</b>	
	<b>44210</b>	<b>JUNTA TÓRICA: n.º 10 ORB</b>		
	<b>135867</b>	<b>JUNTA TÓRICA: n.º 10 ORFS</b>		
22	<b>187031</b>	<b>VÁLVULA: VERIFICACIÓN</b>	<b>1</b>	

353. Los kits se encuentran disponibles solo a través de Whole Goods.

354. MD n.º 287802 incluye cinco dientes. Solicite MD n.º 287802 según sea necesario para dar servicio a los dientes mencionados anteriormente.

KIT DE CONVERSIÓN AGCO IDEAL

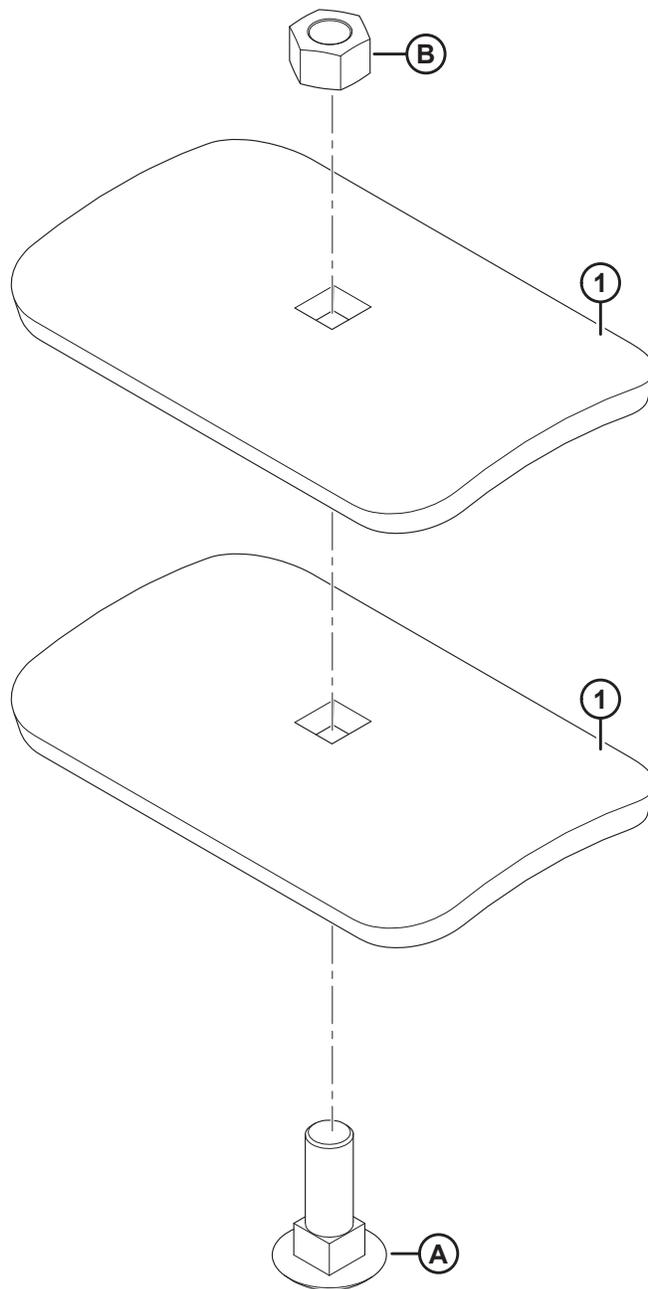
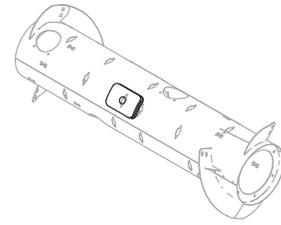


1027567

**KIT DE CONVERSIÓN AGCO IDEAL**

<b>Ref.</b>	<b>Número de pieza</b>	<b>Descripción</b>	<b>Cant.</b>	<b>Número de serie</b>
23	135598	ACCESORIO: ACOPL EN TE HID. STR THD CON JUNTA TÓRICA	1	
24	314463	SOPORTE: ACOPLADOR AGCO IDEAL	1	
25	302029	PESTILLO: MULTIACOPLADORES IDEAL	1	
26	302030	ALMOHADILLA: GOMA	1	
27	287878	MANGUERA: HIDR., DERIVACIÓN DEL MOLINETE	1	
28	40701	SUJETADOR: SUJETACABLE, AMARILLO	1	
29	49232	SUJETADOR: SUJETACABLES, BLANCO	1	
30	42074	MOLDURA	1	
31	129148	CONECTOR: GOMA	1	
A	135903	PERNO: RHSN M12 X 1.75 X 25-8.8-AA1J		
B	184717	ARANDELA: PLANA REG M16-200HV-AA1J		
C	136431	TUERCA: BRIDA HEX. CTR LOC M12 X 1,75-10		
D	184714	ARANDELA: PISO REG M12-300HV		
E	152730	PERNO: CABEZA HEX. TFL M12 X 1,75 X 35-10.9-AA1J		
F	136141	PERNO: CABEZA HEX. M16 X 2 X 60-8,8-AA1J		
G	136476	TUERCA: BRIDA HEX. CTR LOC M16 X 2-8		
H	21455	TUERCA: BRIDA (LADO DENTADO) NC-GR5-AA1J		
J	21572	PERNO: CABEZA HEX. 1/4-20 X 0,625 GR5-AA1J		
K	252703	PERNO: CABEZAL HEX. TFL M6 X 1 X 20 X SPCL-12,9-AA2L		
L	197263	TUERCA: TE M6 X 1		
M	19965	PERNO: RHSN 3/8-16 X 1-GR5-AA1J		
N	30228	TUERCA: TRABA DE LA BRIDA DT, CARA LISA 3/8-16 UNC-GR5-AA1J		
P	184662	PERNO: RHSN TFL M10 X 1,5 X 30-8,8-AA1J		
Q	135799	TUERCA: BRIDA HEX. CTR LOC M10 X 1.5-10		
R	30632	ARANDELA: RESORTE DE LA TRABA M10		
S	135894	TORNILLO: CON. HEX. HD SHLDR M10		
T	135337	TUERCA: BRIDA HEX. CTR LK M8 X 1,25-8-AA1J		

# 131 Kit de reparación de abolladuras del sinfín



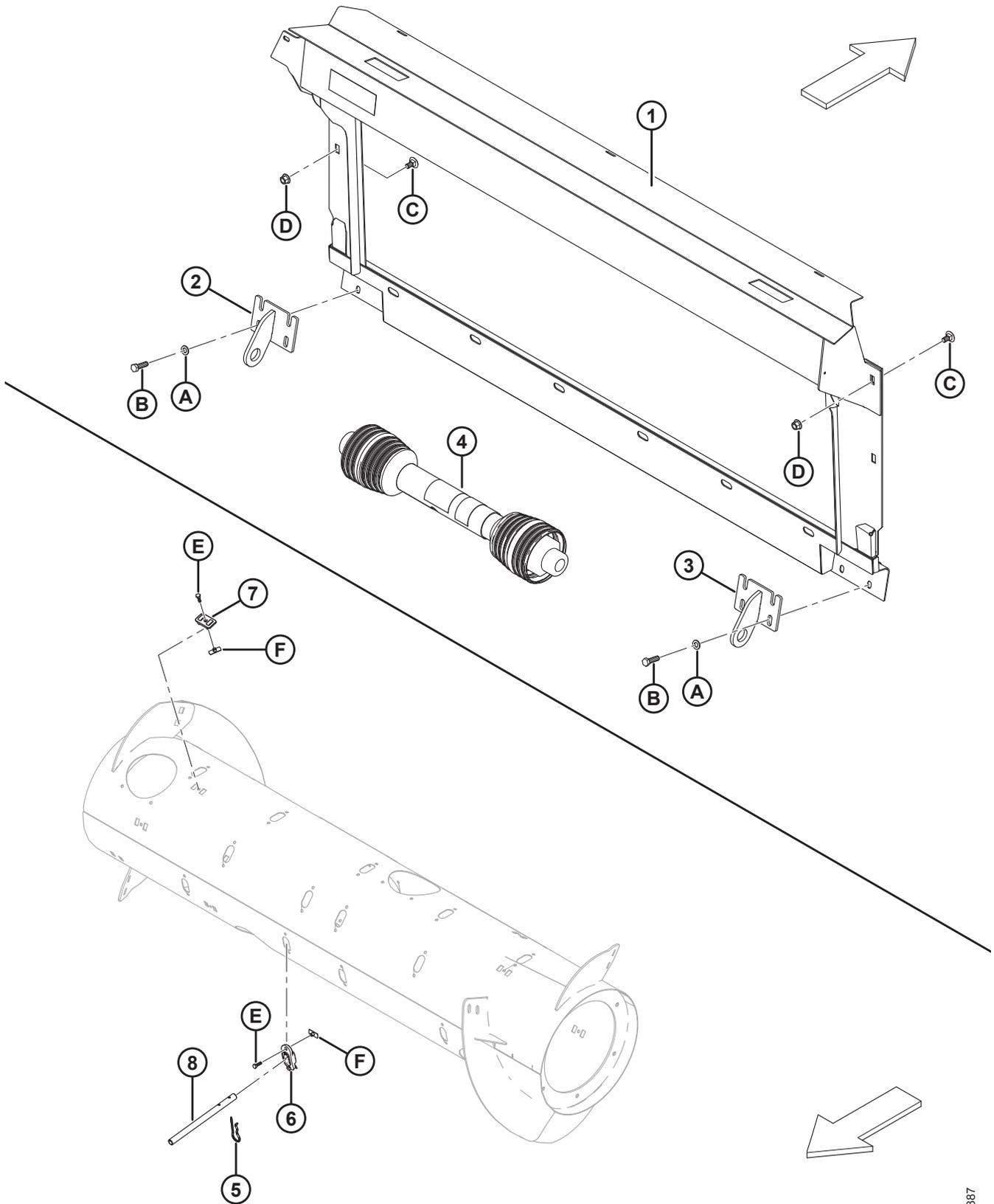
### KIT DE REPARACIÓN DE ABOLLADURAS DEL SINFÍN

Ref.	Número de pieza	Descripción	Cant.	Número de serie
	237563	KIT: REPARACIÓN DE ABOLLADURAS DEL SINFÍN <sup>355</sup>		
1	237556	SOPORTE	2	
A	197154	PERNO: RHSN. M16 X 2 X 50-10,9-A3L		
B	184699	TUERCA: HEX M16 X 2-8-A3L		

---

355. Incluye dos soportes (MD n.º 237556), perno (MD n.º 197154), tuerca (MD n.º 184699) y las instrucciones.

# 132 Kits conversión John Deere



## KITS CONVERSIÓN JOHN DEERE

Ref.	Número de pieza	Descripción	Cant.	Número de serie
	B6198	KIT: CONVERSIÓN PARA JD LEVEL LAND <sup>356</sup>		
1	294514	BASTIDOR: SOLDADO (JD), SUPERFICIE NIVELADA	1	
2	151941	SOPORTE IZQUIERDO (SOLDADO)	1	
3	151942	SOPORTE DERECHO (SOLDADO)	1	
4	<b>187550</b>	<b>MANDO 21T: MÁQUINAS JD WIDEBODY WALKER - 9650/9660, 9660 WTS Y T9670.</b> <sup>357</sup>	<b>1</b>	
5	123180	CLAVIJA: CABELLO	8	
6	187081	GUÍA	8	
7	213084	CLAVIJA: RANURA DEL ALA	8	
8	287802	DIENTE: FM100 (BOLSA DE 5) <sup>358</sup>	8	
	B6199	KIT: CONVERSIÓN COUNTER MASTER JD <sup>356</sup>		
1	294051	BASTIDOR: SOLDADO COUNTOUR MASTER	1	
2	245760	SOPORTE IZQUIERDO (SOLDADO)	1	
3	245761	SOPORTE DERECHO (SOLDADO)	1	
4	<b>187553</b>	<b>CARDÁN 21T: JD SERIES STS/S (EXCEPTO LOS MODELOS MARCADOS CON MD #187550), CLAAS Y AGCO</b> <sup>357</sup>	<b>1</b>	
A	184714	ARANDELA: PISO REG M12-300HV-A3L		
B	184669	TORNILLO: HEX HD M12 X 1,75 X 40-8,8-A3L		
C	<b>136625</b>	<b>PERNO: BRIDA DE CABEZA HEX. DENTADA M12 X 1,75 X 25 X SPCL-100-AA1J</b>		
D	136431	TUERCA: FLG HEX. CTR LOC M12 X 1,75-10-A3L		
E	252703	PERNO: CABEZA HEX. TFL M6 X 1 X 20 X SPCL-12,9-AA2L <sup>359</sup>		
F	197263	TUERCA: TE M6 X 1 <sup>359</sup>		

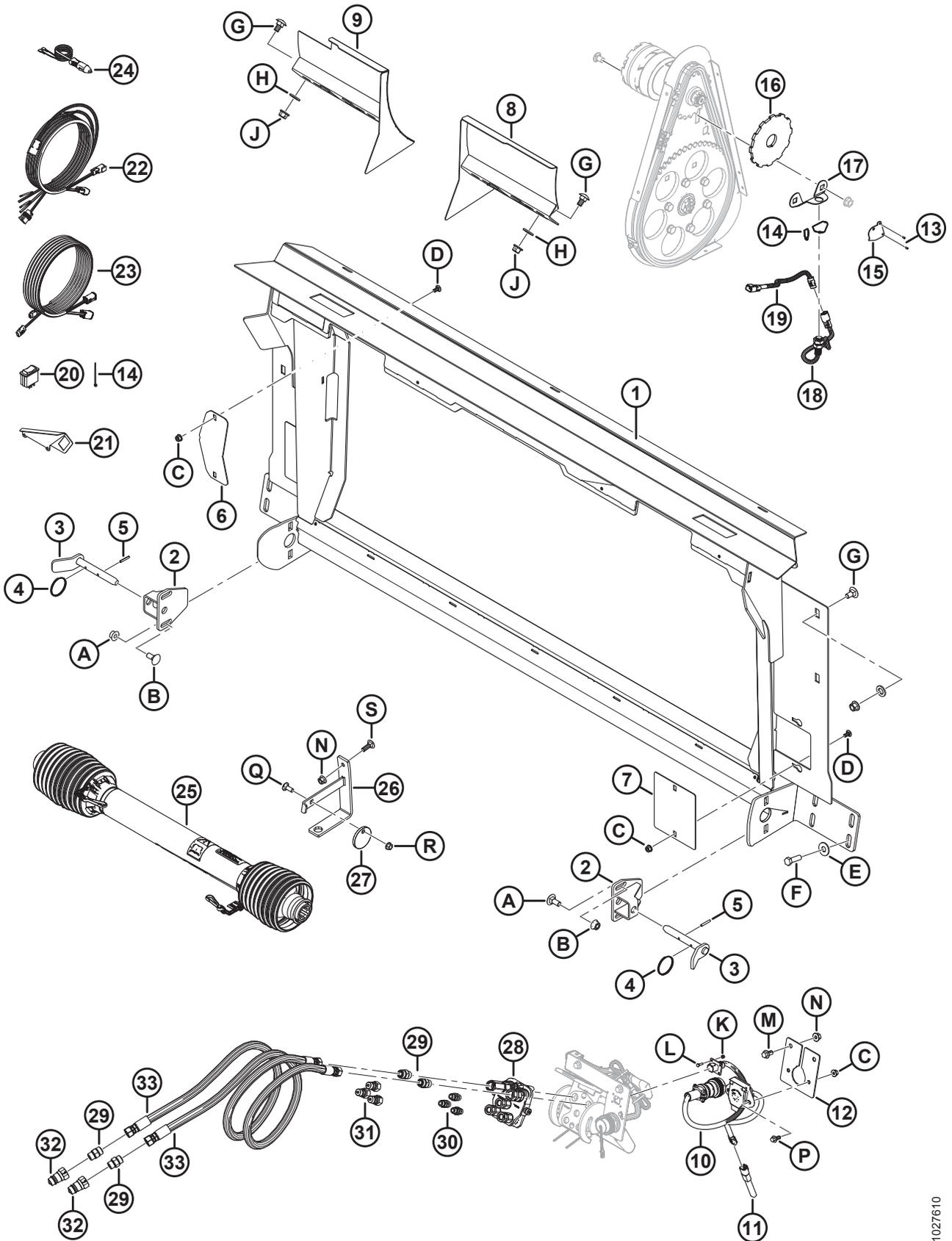
356. Los kits se encuentran disponibles solo a través de Whole Goods.

357. Para ver las piezas de reparación, consulte la Sección [91 Mando y soporte de entrada, página 305](#).

358. MD n.º 287802 incluye cinco dientes. Solicite MD n.º 287802 según sea necesario para dar servicio a los dientes mencionados anteriormente.

359. Se utiliza en el kit de conversión MD n.º B6198 solamente.

# 133 Kit de conversión de Rostselmash

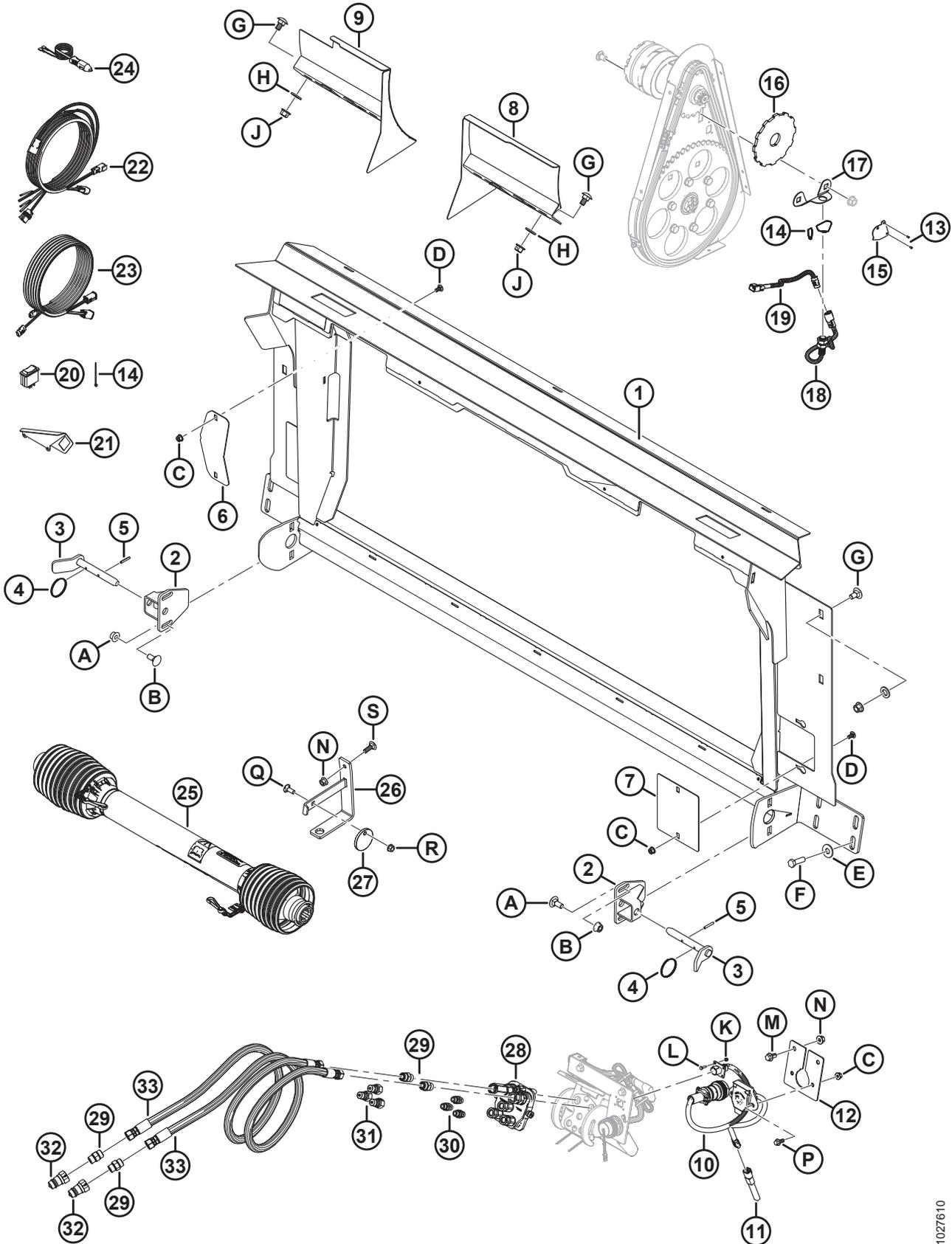


KIT DE CONVERSIÓN DE ROSTSELMASH

Ref.	Número de pieza	Descripción	Cant.	Número de serie
	B6568	KIT: PKG CONV CASE A ROSTSELMASH 760/780 <sup>360</sup>		
1	314684	MARCO: TRANSICIÓN CON CALCOMANÍA	1	
2	301185	SOPORTE SOLDADO DE BLOQUEO	2	
3	301202	MANIJA SOLDADA DE BLOQUEO INFERIOR	2	
4	118137	ANILLO	2	
5	13617	CLAVIJA: RESORTE DE 3/16 DIÁM. X 1,25 LG	2	
6	322113	PLACA: CUBIERTA DEL MANDO	1	
7	314627	PLACA: CUBIERTA DEL LLENADOR	2	
8	301200	DEFLECTOR SOLDADO DER.	1	
9	301193	DEFLECTOR SOLDADO IZQ.	1	
10	300978	ARNÉS: ADAPTADOR, CNH A RSM	1	
11	300536	REGULADOR DE VOLTAJE: (+) 5 VDC	1	
12	314307	SOPORTE: CONECTOR	1	
13	14338	REMACHE: CIEGO 1/8 X 0,125	2	
14	16661	SUJETADOR: SUJETACABLE, NEGRO	14	
15	164131	PROTECTOR: ARNÉS DEL SENSOR DE VELOCIDAD DEL MOLINETE	1	
16	133886	DISCO: SENSOR DE VELOCIDAD DEL MOLINETE	1	
17	133781	SOPORTE: SENSOR DE VELOCIDAD DEL MOLINETE	1	
18	136167	SENSOR: VELOCIDAD	1	
19	304199	ARNÉS: SENSOR DE VELOCIDAD DEL MOLINETE DE CABLEADO (CLAAS/LEXION)	1	
20	109064	INTERRUPTOR: OSCILANTE (DERIVACIÓN DEL RELÉ DE ELEVACIÓN HDR)	1	
21	158377	SOPORTE: INTERRUPTOR OSCILANTE	1	
22	304210	ARNÉS: CONTROL DE LONA EN CABINA	1	
23	304211	ARNÉS: EXTENSIÓN DE LONA EN CABINA	1	
24	220570	ARNÉS: AUX PWR AL DISCO RÁPIDO	1	
25	301704	LÍNEA DE MANDO: CARDÁN 38-8	1	
26	133166	SOPORTE DEL CARDÁN	1	
27	133165	DISCO: TRABA, CARDÁN	1	

360. El kit se utiliza para convertir una configuración de Case a una configuración de Rostselmash 760/780. El kit también requiere un sensor de velocidad de carrete Rostselmash de origen/distribuidor. Incluye todas las piezas e instrucciones mencionadas. Los kits se encuentran disponibles solo a través de Whole Goods.

KIT DE CONVERSIÓN DE ROSTSELMASH

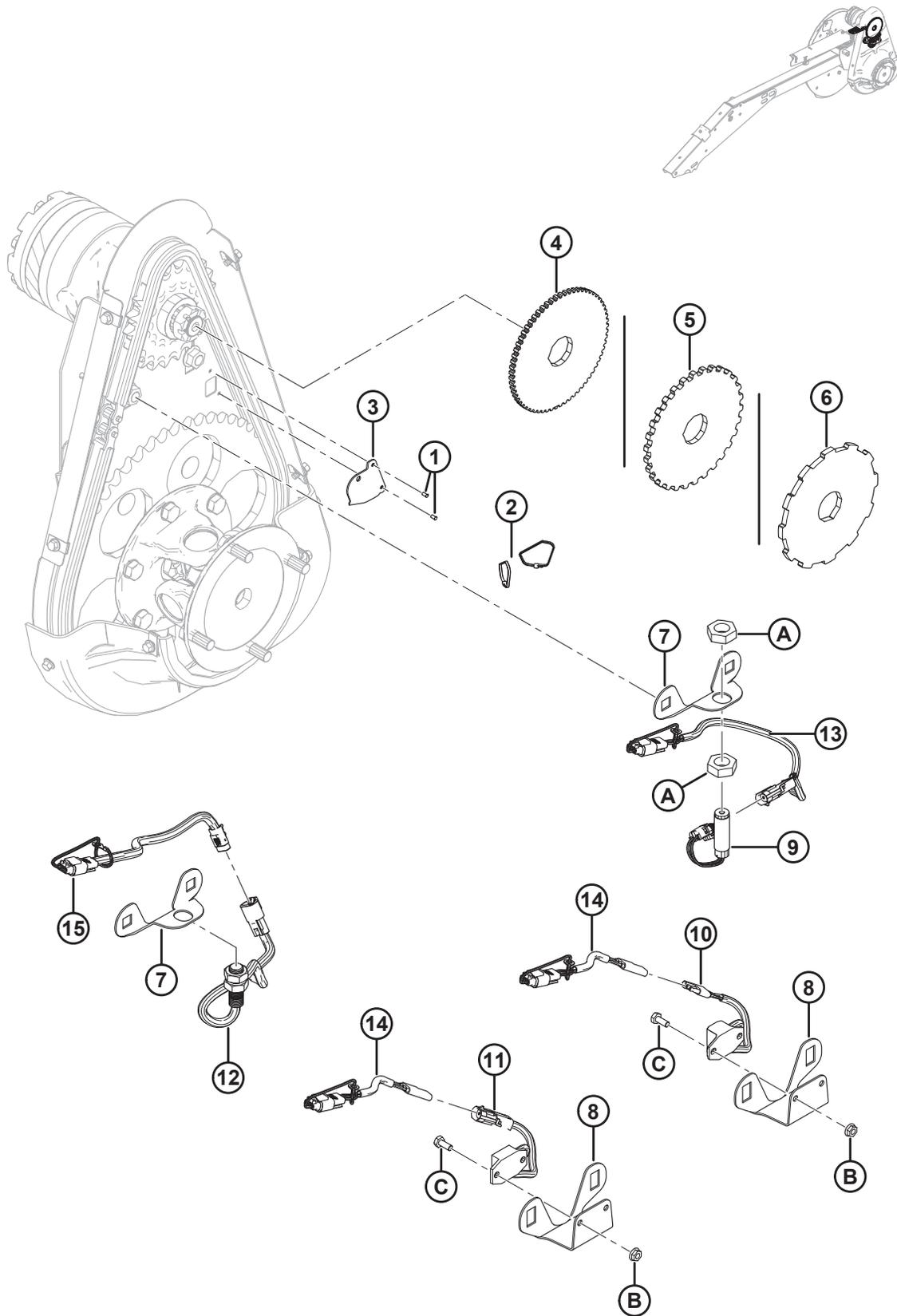


1027610

KIT DE CONVERSIÓN DE ROSTSELMASH

Ref.	Número de pieza	Descripción	Cant.	Número de serie
28	135238	ACOPLADOR: MULTICONEXIÓN	1	
	111981	KIT DEL SELLO: 1/4 PULGADA ACOPLADOR		
	111982	KIT DEL SELLO: 3/8 PULGADA ACOPLADOR		
	111983	KIT: TORNILLO		
	111984	KIT: PASADOR		
	111985	ACOPLADOR: 3/8 PULGADA (LARGO)		
	111986	ACOPLADOR: 1/4 IN		
	294350	ACOPLADOR: CORTO, 3/8 PULGADA (CORTO)		
29	135780	ACCESORIO: ADAPTADOR	4	
	44209	JUNTA TÓRICA: n.º 8 ORB		
	135866	JUNTA TÓRICA: n.º 8 ORFS		
30	301763	ACCESORIO: ADAPTADOR, ORB -6	3	
	50219	JUNTA TÓRICA: n.º 6 ORB		
31	301764	ACCESORIO: ACOPLADOR HIDR.	3	
32	301765	ACCESORIO: ACOPLADOR HIDR.	2	
33	301766	MANGUERA: HIDRÁULICA	2	
A	184667	PERNO: RHSN M12 X 1,75 X 30-8,8-AA1J		
B	184697	TUERCA: HEX SER FLG M12 X 1.75-8-AA1J		
C	135337	TUERCA: BRIDA HEX. CTR LK M8 X 1,25-8-AA1J		
D	191489	PERNO: RHSSN TFL M8 X 1,25 X 16-8.8-AA1J		
E	184589	ARANDELA: PLANA 9/16 X 1,375 AA1J		
F	184669	PERNO: CABEZA HEX. M12 X 1,75 X 40-8.8-AA1J		
G	135903	PERNO: RHSN M12 X 1.75 X 25-8.8-AA1J		
H	184717	ARANDELA: PLANA REG M16-200HV-AA1J		
J	136431	TUERCA: BRIDA HEX. CTR LOC M12 X 1,75-10		
K	197320	TORNILLO: CABEZA HEXAGONAL M4 X 0.7-8-AA1J		
L	197319	PERNO: CABEZA HEX. M4 X 0,7 X 16-8.8-AA1J		
M	152655	PERNO: CABEZA HEX. M10 X 1,5 X 20-8.8-AA1J		
N	135799	TUERCA: BRIDA HEX. CTR LOC M10 X 1.5-10		
P	136300	PERNO: CABEZA HEX. TFL M8 X 1,25 X 20-8.8-AA3L		
Q	19965	PERNO: RHSN 3/8-16 X 1-GR5-AA1J		
R	30228	TUERCA: BRIDA DT 3/8 NC-GR5-AA1J		
S	184662	PERNO: RHSN TFL M10 X 1,5 X 30-8,8-AA1J		

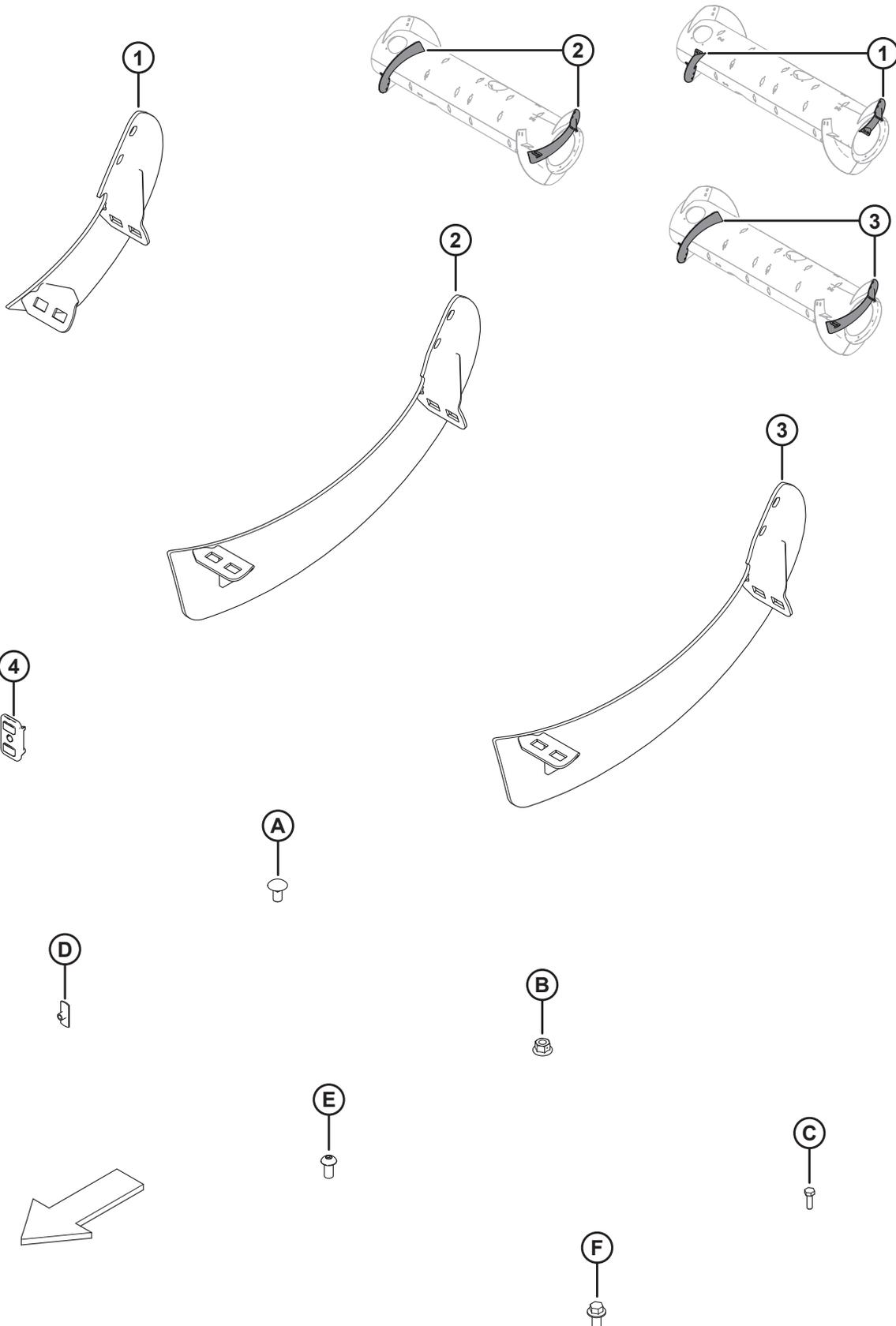
# 134 Sensores de velocidad del molinete



**SENSORES DE VELOCIDAD DEL MOLINETE**

<b>Ref.</b>	<b>Número de pieza</b>	<b>Descripción</b>	<b>Cant.</b>	<b>Número de serie</b>
1	14338	REMACHE: CIEGO 1/8 X 0,125	2	
2	16661	SUJETADOR: SUJETACABLE (NEGRO)	2	
3	164131	PROTECTOR: ARNÉS DEL SENSOR DE VELOCIDAD DEL MOLINETE	1	
4	133716	DISCO: SENSOR DE VELOCIDAD DEL MOLINETE (JD)	1	
5	133997	DISCO: SENSOR DE VELOCIDAD DEL MOLINETE (AGCO/GLEANER)	1	
6	133886	DISCO: SENSOR DE VELOCIDAD DEL MOLINETE (CLAAS)	1	
7	133781	SOPORTE: SENSOR DE VELOCIDAD DEL MOLINETE (JD/CLAAS)	1	
8	279746	SOPORTE: SENSOR DE VELOCIDAD DEL MOLINETE (AGCO/GLEANER)	1	
9	184437	SENSOR: VELOCIDAD (JD)	1	
10	152736	SENSOR: VELOCIDAD, 3-CABLES (CHALLENGER/MASSEY)	1	
11	184440	SENSOR: VELOCIDAD, 2-CABLES (GLEANER)	1	
12	136167	SENSOR: VELOCIDAD (CLAAS)	1	
13	220571	ARNÉS: SENSOR DE VELOCIDAD DEL MOLINETE DE CABLEADO (JD)	1	
14	220572	ARNÉS: SENSOR DE VELOCIDAD DEL MOLINETE DE CABLEADO (CHALLENGER/MASSEY/GLEANER)	1	
15	<b>304199</b>	<b>ARNÉS: SENSOR DE VELOCIDAD DEL MOLINETE DE CABLEADO (CLAAS/LEXION)</b>	<b>1</b>	
A	7674	TUERCA: TUERCA HEX. 3/4-16 UNF GR 5 ZP		
B	21455	TUERCA: FLG (LADO DENTADO) 1/4 NC GR 5 ZP		
C	21572	PERNO: CABEZA HD 1/4 NC X 0,625 LG GR 5 ZP		

# 135 (Opcional) Kits de alas sinfín



### (OPCIONAL) KITS DE ALAS SINFÍN

**NOTA:**

Los kits de alas largas (MD n.º B6400 y 287032) se usan para convertir el sinfín a la configuración Ultraestrecha opcional. Consulte su Manual del operador de la plataforma para obtener más información.

Ref.	Número de pieza	Descripción	Cant.	Número de serie
	B6400	KIT: FM100 RTD, ALA RESISTENTE AL DESGASTE <sup>361</sup>		
	287031	KIT: FM100 RTD, ALA MEDIANA <sup>362</sup>		
	287032	KIT: FM100 RTD, ALA LARGA <sup>363</sup>		
1	NSS	ALA, RTD: DER., MEDIANA <sup>364</sup>	1	
	NSS	ALA, RTD: IZQ., MEDIANA <sup>365</sup>	1	
	287887	ALA, RTD: DER., MEDIANA (HIWEAR)	1	
	287888	ALA, RTD: IZQ., MEDIANA (HIWEAR)	1	
2	NSS	ALA, RTD: DER., LARGA <sup>366</sup>	1	
	NSS	ALA, RTD: IZQ., LARGA <sup>367</sup>	1	
3	287890	ALA, RTD: DER., GRANDE (HIWEAR)	1	
	287889	ALA, RTD- IZQ., GRANDE (HIWEAR)	1	
4	213084	CLAVIJA: RANURA DEL ALA	2	
A	<b>136178</b>	<b>PERNO: RHSN. M10 X 1,5 X 20-8,8-A3L</b>		
B	135799	TUERCA: BRIDA HEX. CTR LOC M10 X 1,5-10-A3L		
C	252703	PERNO: CABEZA HEX. TFL M6 X 1 X 20 X SPCL-12,9-AA2L		
D	197263	TUERCA: TE M6 X 1		
E	135723	TORNILLO: HEX. SOC BTN HD M10 X 1,5 X 20-10,9-A3L		
F	152655	PERNO: BRIDA CABEZA HEX. M10 X 1,5 X 20-8,8-A3L		

361. Incluye el kit de ala larga (MD n.º 287032). Los kits se encuentran disponibles solo a través de Whole Goods.

362. Incluye alas medianas resistentes al desgaste, dos enchufes (MD n.º 213084), herramental e instrucciones.

363. Incluye alas largas resistentes al desgaste, dos tapones (MD n.º 213084), herramental e instrucciones.

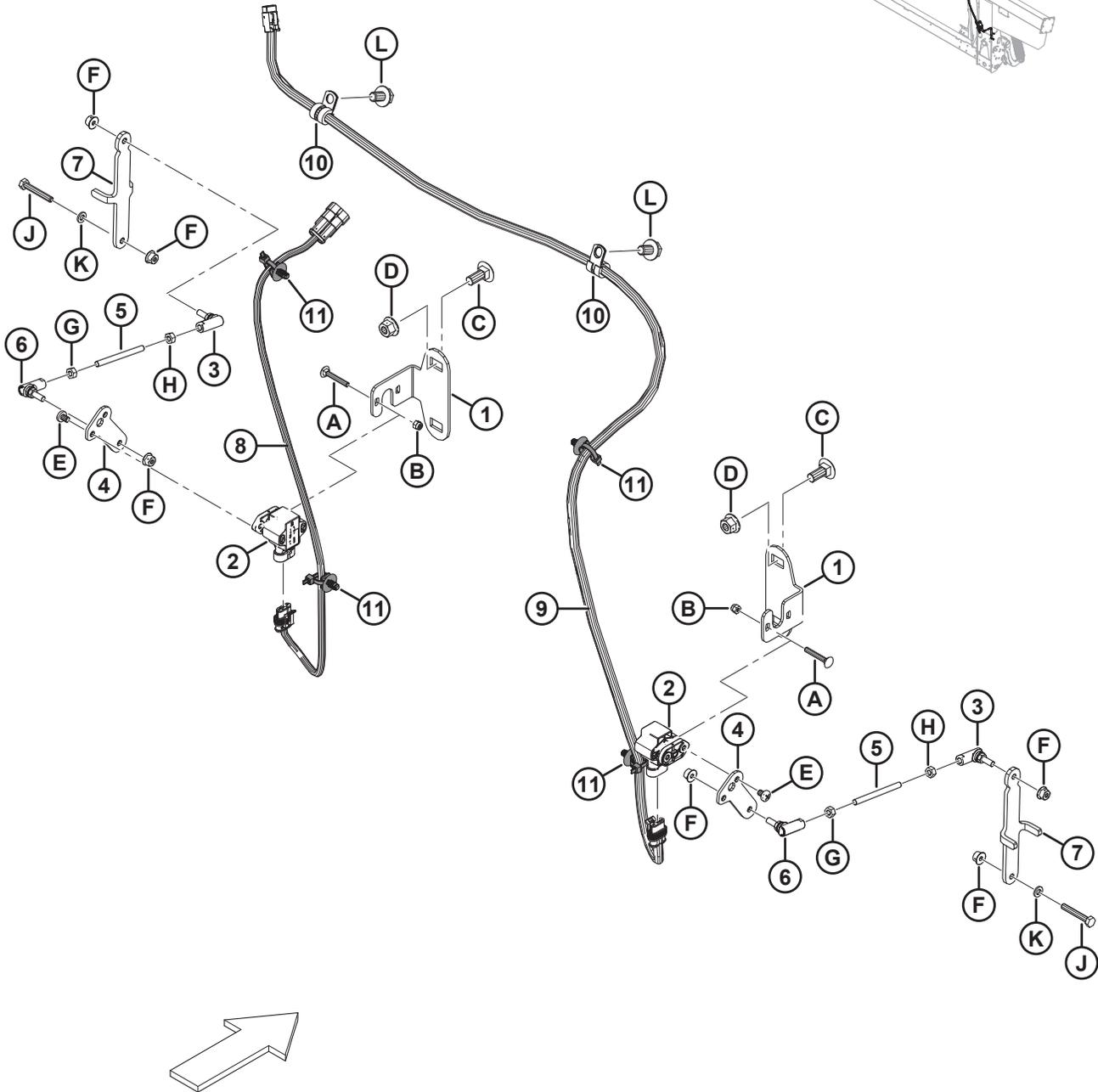
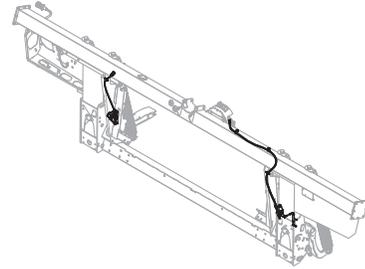
364. Servicio con alas derechas medianas (MD n.º 287887).

365. Servicio con alas izquierdas medianas (MD n.º 287888).

366. Servicio con alas derechas largas (MD n.º 287890).

367. Servicio con alas izquierdas largas (MD n.º 287889).

# 136 (Opción) Control automático de altura del cabezal con doble sensor



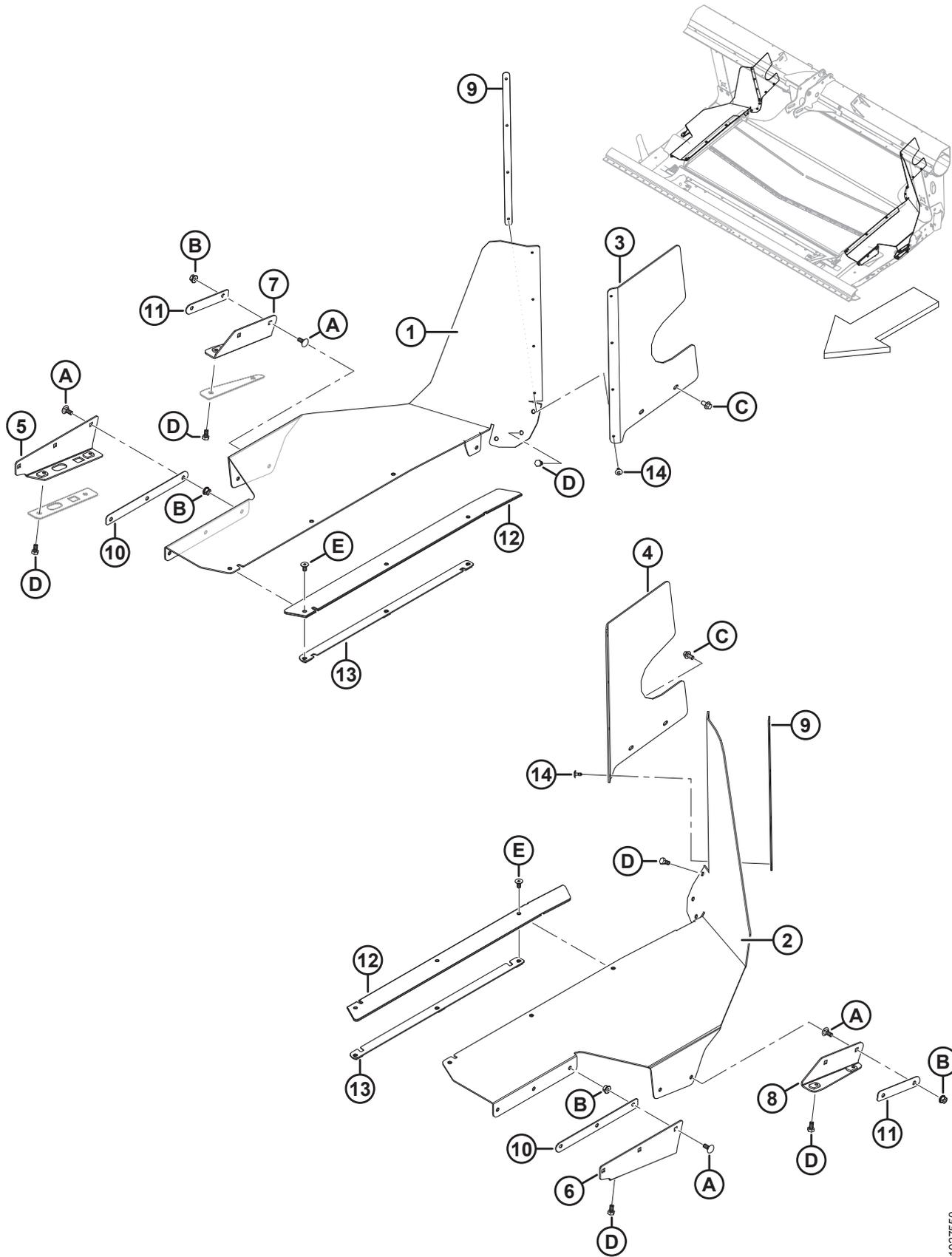
**(OPCIÓN) CONTROL AUTOMÁTICO DE ALTURA DEL CABEZAL CON DOBLE SENSOR**

Ref.	Número de pieza	Descripción	Cant.	Número de serie
	B6211	KIT: DOBLE SENSOR AHHC <sup>368</sup>		
	248783	KIT: DOBLE SENSOR AHHC <sup>369</sup>		
1	301865	ABRAZADERA: SENSOR AHHC	2	
2	248643	SENSOR DE ROTACIÓN: DOBLE SALIDA	2	
3	291485	JUNTA DE RÓTULA: ROSCA IZQ.	2	
4	248816	BRAZO: SENSOR DE FLOTACIÓN	2	
5	232650	VARILLA: ROSCADA	2	
6	291484	JUNTA DE RÓTULA: ROSCA DER.	2	
7	295179	ABRAZADERA: CONEXIÓN DEL SENSOR	2	
8	276201	ARNÉS: SENSOR IZQ.DE ALTURA	1	
9	276871	ARNÉS: SENSOR DER. DE ALTURA	1	
10	136410	ABRAZADERA: AISLADA 3/8 IN.	2	
11	136655	SUJETADOR: SOPORTE DE ABETO CON SUJETADOR	4	
A	197229	PERNO: RHSN M5 X 0,8 X 35-4,6-A2L		
B	197230	TUERCA: NYLOC HEX M5 X 0,8-8-A2L		
C	135785	PERNO: RHSN. M10 X 1,5 X 25-8,8-A3L		
D	135799	TUERCA: BRIDA HEX. CTR LOC M10 X 1,5-10-A3L		
E	158704	TORNILLO: CABEZA HEXAGONAL M6 X 1 X 8-4,8-A2L		
F	152668	TUERCA: HEX FLG CTR LOC M16 X 1-8-A2L		
G	184683	TUERCA: HEX. ISO 4032 M6 X 1-8-A2L		
H	136613	TUERCA: HEX. IZQ. ISO 4032 M6 X 1-8-AA2L		
J	135671	PERNO: CABEZA HEX. TFL M6 X 1 X 40-8,8-A2L		
K	184705	ARANDELA: PLANA M6-200HV-A2L		
L	136151	PERNO: BRIDA DE CABEZA HEX.TFL M10 X 1,5 X 16-8,8-A3L		

368. Incluye kit Control automático de altura de doble sensor (MD n.º 248783). Los kits se encuentran disponibles solo a través de Whole Goods.

369. Incluye todas las piezas, las instrucciones y el herramental mencionados.

# 137 (Opcional) Rellenador de interfaz completo FM100: D1

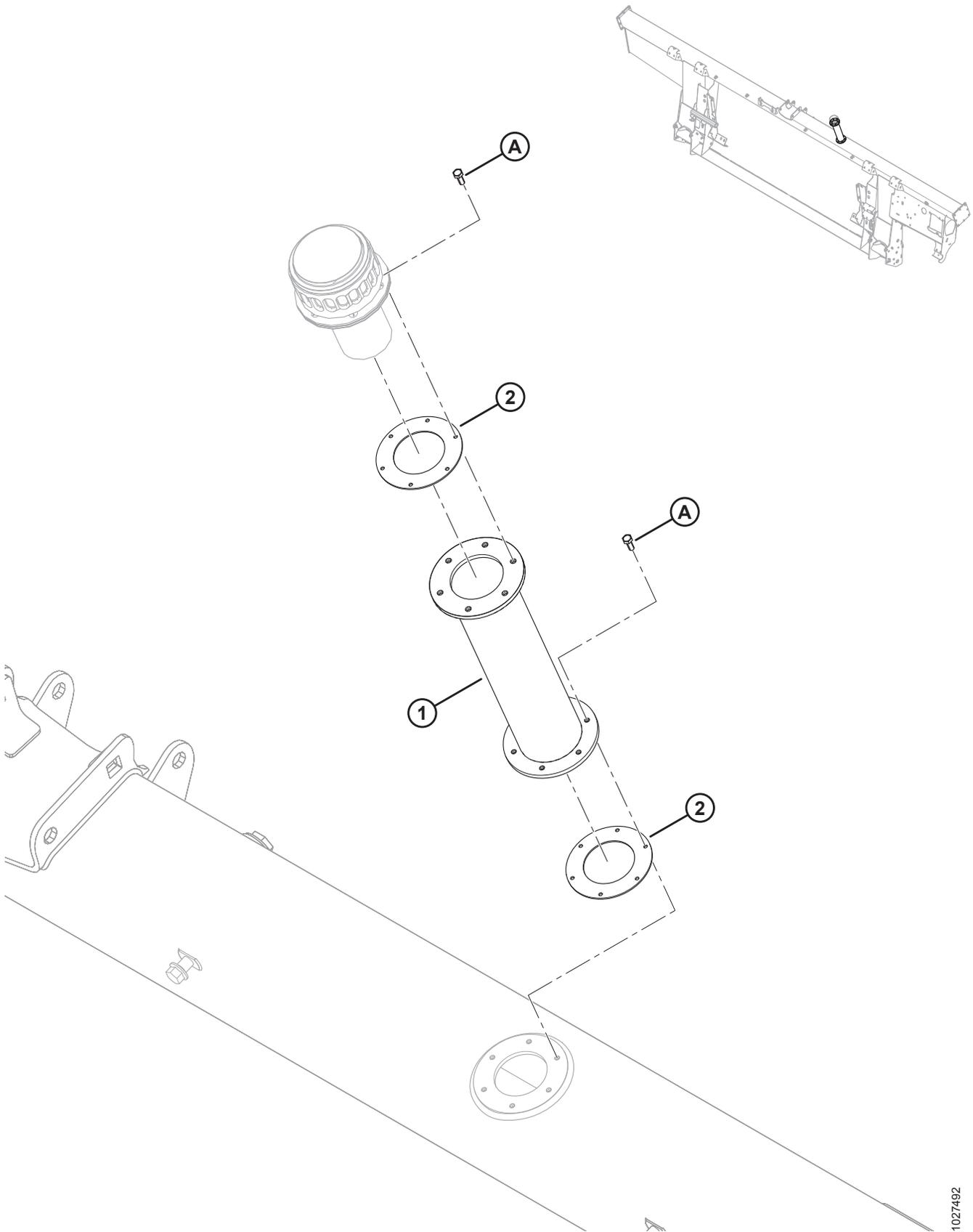


(OPCIONAL) RELLENADOR DE INTERFAZ COMPLETO FM100: D1

Ref.	Número de pieza	Descripción	Cant.	Número de serie
	B6446	KIT: RELLENADOR DE INTERFAZ COMPLETO FM100 D1 <sup>370</sup>		
1	295348	RELLENADOR: PLATAFORMA LATERAL DER. D1	1	
2	295349	RELLENADOR: PLATAFORMA LATERAL IZQ. D1	1	
3	213493	RELLENADOR: PARTE TRASERA SUPERIOR DER.	1	
4	213492	RELLENADOR: PARTE TRASERA SUPERIOR IZQ.	1	
5	295476	SOPORTE SOLDADO RELLENADOR DER. D1	1	
6	295478	SOPORTE SOLDADO RELLENADOR IZQ. D1	1	
7	295513	SOPORTE SOLDADO RELLENADOR DER. D1	1	
8	295514	SOPORTE SOLDADO RELLENADOR IZQ. D1	1	
9	276770	PLACA: RETENEDOR DEL LLENADOR	2	
10	213295	PLACA: RETENEDOR DEL LLENADOR	2	
11	295611	PLACA: RETENEDOR DEL LLENADOR	2	
12	287719	RELLENADOR: CON REFUERZO	2	
13	301726	RETENEDOR: SOLDADO RELLENADOR LATERAL	2	
14	293053	REMACHE: POP	8	
A	197171	PERNO: RHSN M8 X 1,25 X 20-8,8-A2L		
B	135337	TUERCA: BRIDA HEX. CTR LOC M8 X 1,25-8-A2L		
C	136485	PERNO: BRIDA DE CABEZA HEX.TFL M8 X 1,25 X 16-8,8-A3L		
D	50139	PERNO: CABEZA HEX. TFL M8 X 1,25 X 16-8,8-A2L		
E	252542	TORNILLO: HEX SOC CSK HD TFL M8 X 1,25 X 16-10,9-AA2L		

370. Solo para los mercados europeos. Proporciona un sellado adicional entre el módulo de flotación y la plataforma. Los kits se encuentran disponibles solo a través de Whole Goods.

# 138 (Opcional) Extensión de Hillside



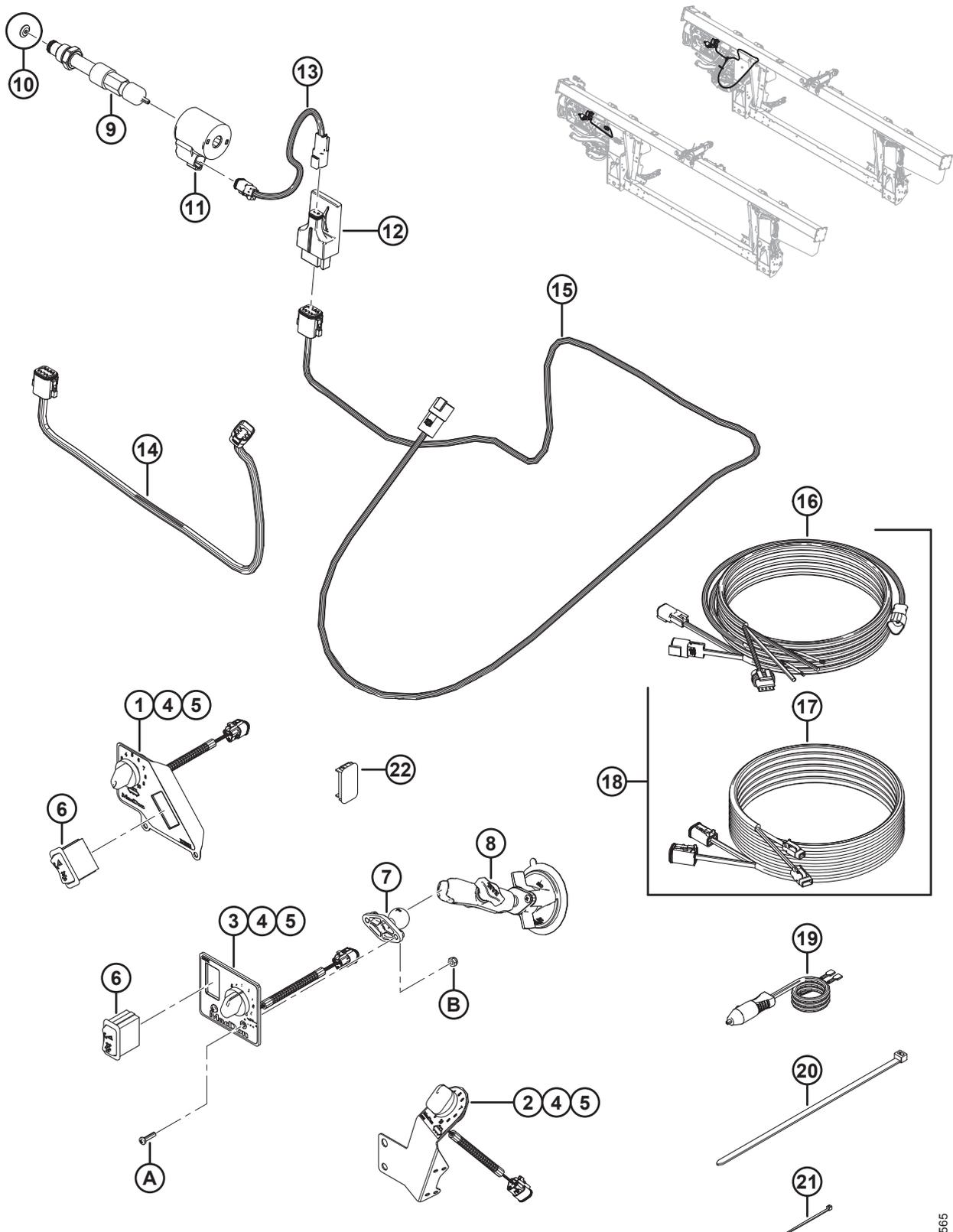
(OPCIONAL) EXTENSIÓN DE HILLSIDE

Ref.	Número de pieza	Descripción	Cant.	Número de serie
	<b>B6057</b>	<b>KIT: EXTENSIÓN DE LLENADO DEL DEPÓSITO HIDRÁULICO</b> <sup>371</sup>		
1	NSS	EXTENSIÓN DE LLENADO DEL DEPÓSITO HIDRÁULICO	1	
2	NSS	BRIDA	2	
	<b>166450</b>	<b>CALCOMANÍA: ADVERTENCIA, SUPERFICIE CALIENTE</b>	2	
A	<b>135873</b>	<b>TORNILLO: MACH N.º 10-32 X 0,5 PULGADA HEX.</b>		

---

371. Incluye extensión de llenado del depósito hidráulico (no se vende por separado), dos juntas (no se venden por separado), dos calcomanías (MD #166450), y doce tornillos (MD n.º 135873). Los kits se encuentran disponibles solo a través de Whole Goods.

# 139 (Opción) Kit de control de velocidad de la lona lateral en cabina



(OPCIÓN) KIT DE CONTROL DE VELOCIDAD DE LA LONA LATERAL EN CABINA

Ref.	Número de pieza	Descripción	Cant. B6208/B6385/B6387	Número de serie
	B6208	KIT: CONTROL DE VELOCIDAD DE LONA LATERAL EN CABINA (JOHN DEERE) <sup>372</sup>	1/0/0	
	213770	KIT: FM100, ICSDESC, JOHN DEERE <sup>373</sup>	1/0/0	
	<b>B6670</b>	<b>KIT: CONTROL DE VELOCIDAD DE LONA LATERAL EN CABINA (CNH) <sup>372</sup></b>	<b>0/1/0</b>	
	<b>304295</b>	<b>KIT: FM100, ICSDESC, CNH <sup>373</sup></b>	<b>0/1/0</b>	
	<b>B6671</b>	<b>KIT: CONTROL DE VELOCIDAD DE LONA LATERAL EN CABINA (GENÉRICO) <sup>372</sup></b>	<b>0/0/1</b>	
	<b>304296</b>	<b>KIT: FM100, ICSDESC, GENÉRICO <sup>373</sup></b>	<b>0/0/1</b>	
1	287945	PANEL DE CONTROL: ICSDESC, JD <sup>374</sup>	1/0/0	
2	276671	PANEL DE CONTROL: ICSDESC, CNH <sup>374</sup>	0/1/0	
3	287944	PANEL DE CONTROL: ICSDESC, GENÉRICO <sup>374</sup>	0/0/1	
4	213459	POTENCIÓMETRO: 5K	1/1/1	
5	109773	PERILLA: PLÁSTICO	1/1/1	
6	287797	INTERRUPTOR: TECLA SELECTORA, INCLINACIÓN	1/0/1	
7	287749	BASE: MONTAJE DE RÓTULA	0/0/1	
8	287859	BASE: TAZA DE SUCCIÓN CON BRAZO	0/0/1	
9	276631	VÁLVULA: CONTROL DE FLUJO <sup>375</sup>	1/1/1	
	252351	KIT: SELLADOR		
10	287227	PLACA DE ORIFICIO: 0,18 IN. (SOLO 2017) <sup>376</sup>	1/1/1	-321189
11	209045	BOBINA: SOLENOIDE	1/1/1	
12	213275	MANDO DE VÁLVULA: PWM	1/1/1	
13	213812	ARNÉS: SOLENOIDE	1/1/1	
14	213813	ARNÉS: MANDO DE VÁLVULA (CNH)	0/1/0	
15	287894	ARNÉS: MANDO DE VÁLVULA	1/0/1	
16	<b>304210</b>	<b>ARNÉS: CONTROL DE LONA EN CABINA</b>	<b>0/1/1</b>	
17	<b>304211</b>	<b>ARNÉS: EXTENSIÓN DE LONA EN CABINA</b>	<b>0/1/1</b>	
18	<b>304216</b>	<b>KIT: ARNÉS DE CONTROL DE LONA EN CABINA <sup>377</sup></b>	<b>0/1/1</b>	<b>-346189</b>

372. Los kits se encuentran disponibles solo a través de Whole Goods.

373. Incluye todas las piezas e instrucciones mencionadas. Ver lista de piezas para cantidades específicas del kit.

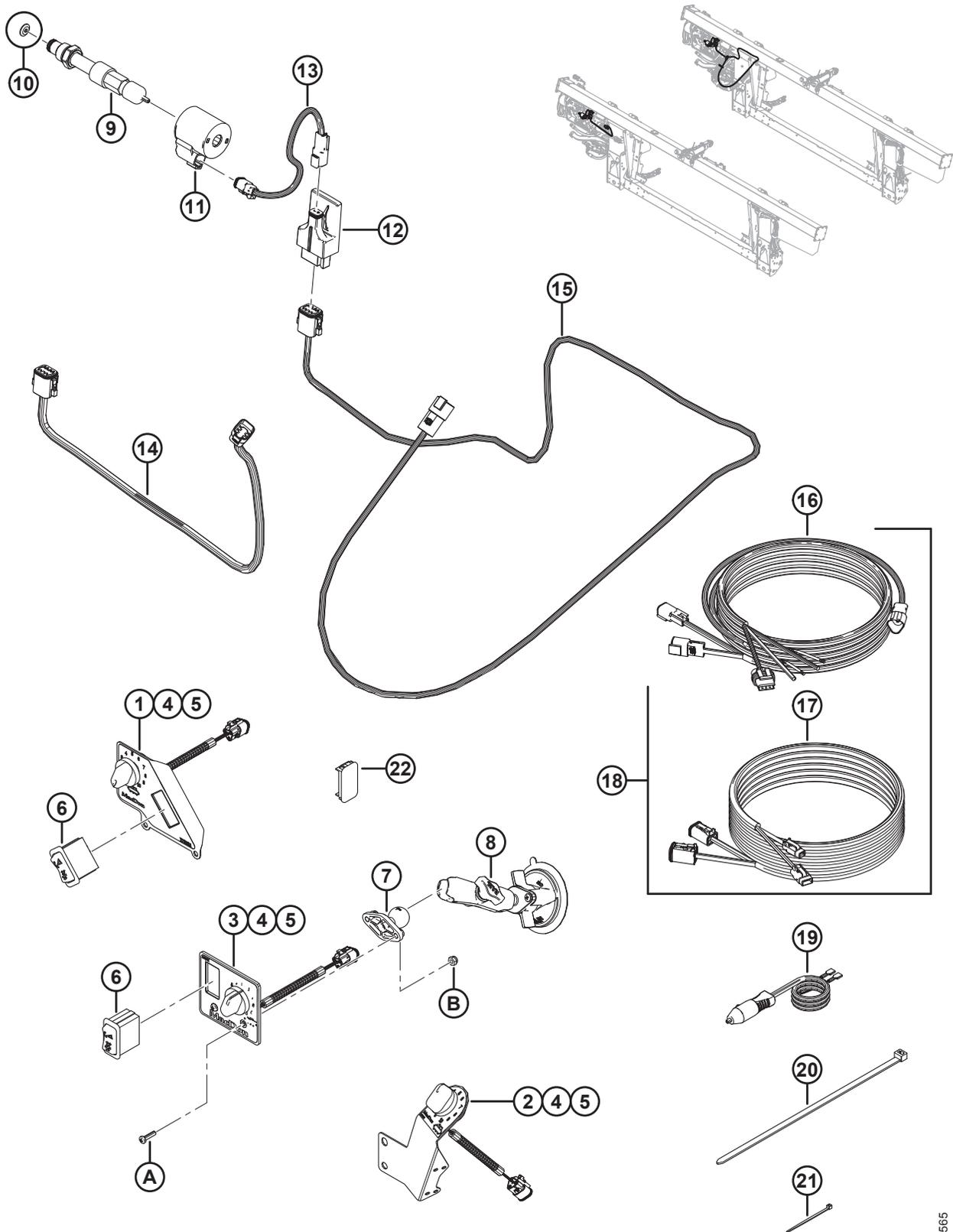
374. Incluye potenciómetro 5K (MD n.º 213459) y perilla de plástico (MD n.º 109773).

375. La válvula integra la placa de orificios (MD n.º 287227) en el ensamble del cartucho de la válvula para el modelo del año 2018. El modelo del año 2017 la tenía como una pieza separada.

376. Pieza reparable para el modelo del año 2017.

377. El kit se usa para reparar modelos del año 2018 y unidades anteriores con el arnés de control de lona en cabina de 2018 (MD n.º 213667). Incluye arnés de control de lona en cabina (MD #304210) y arnés de extensión de lona en cabina (MD n.º 304211).

(OPCIÓN) KIT DE CONTROL DE VELOCIDAD DE LA LONA LATERAL EN CABINA



1027565

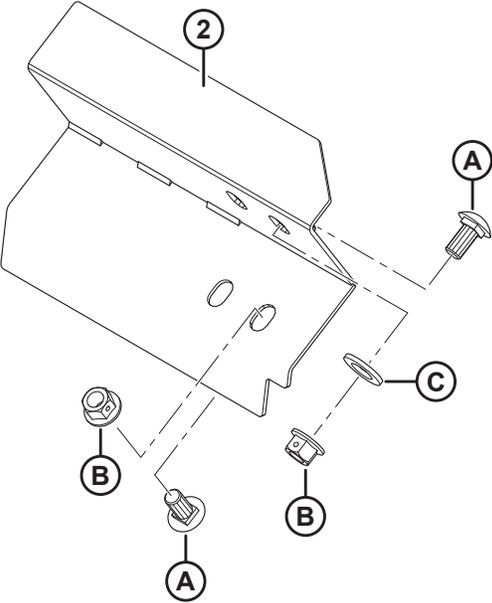
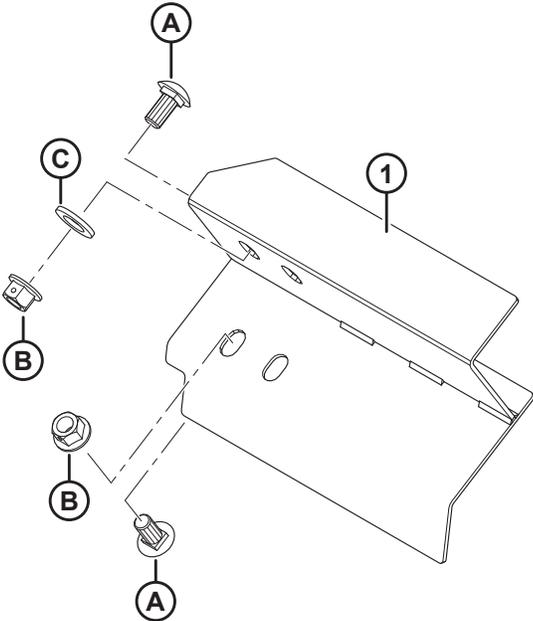
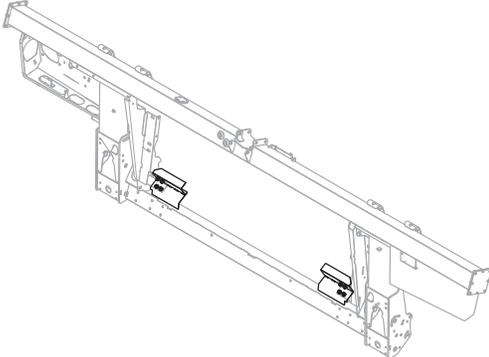
(OPCIÓN) KIT DE CONTROL DE VELOCIDAD DE LA LONA LATERAL EN CABINA

Ref.	Número de pieza	Descripción	Cant. B6208/B6385/B6387	Número de serie
19	220570	ARNÉS: AUX PWR AL DISCO RÁPIDO	1/1/1	
20	30753	SUJETADOR: SUJETACABLE, NEGRO, 305 MM LG	2/2/2	
21	16661	SUJETADOR: SUJETACABLE, NEGRO, 69 MM LG	15/15/15	
22	287784	CONECTOR: PANEL <sup>378</sup>	0/0/1	
A	135161	TORNILLO: MECANIZADO n.º 10-32 UNF X 0,75 PULGADA <sup>379</sup>		
B	20012	TUERCA: NYLOC N.º 10-32 GR 5-AA3L <sup>379</sup>		

378. Se suministra con el kit B6671 (304296) para instalarse en lugar del interruptor de la cosechadora que no funciona después de que se haya instalado el kit.

379. Pieza de repuesto genérico solo para kit de control de velocidad de la lona lateral en cabina (MD n.º B6671, 304296).

# 140 (Opción) Esquineros de alimentación



(OPCIÓN) ESQUINEROS DE ALIMENTACIÓN

Ref.	Número de pieza	Descripción	Cant.	Número de serie
	B6042	KIT: ESQUINEROS DE ALIMENTACIÓN, 265 MM LG (SIN RECORTE) <sup>380</sup>		
	B6043	KIT: ESQUINEROS DE ALIMENTACIÓN, 265 MM LG (CON RECORTE) <sup>380</sup>		
	B6044	KIT: ESQUINEROS DE ALIMENTACIÓN, 325 MM LG <sup>380</sup>		
	B6045	KIT: ESQUINEROS DE ALIMENTACIÓN, 365 MM LG <sup>380</sup>		
	B6046	KIT: ESQUINEROS DE ALIMENTACIÓN, 403 MM LG <sup>380</sup>		
	B6213	KIT: ESQUINEROS DE ALIMENTACIÓN, 515 MM LG <sup>380</sup>		
1	213523	ESQUINERO: SOLDADO, IZQUIERDO (265 MM LG SIN RECORTE)	1	
	276899	ESQUINERO: SOLDADO, IZQUIERDO (265 MM LG CON RECORTE)	1	
	213573	ESQUINERO: SOLDADO, IZQUIERDO (325 MM LG)	1	
	213567	ESQUINERO: SOLDADO, IZQUIERDO (365 MM LG)	1	
	213561	ESQUINERO: SOLDADO, IZQUIERDO (403 MM LG)	1	
	213579	ESQUINERO: SOLDADO, IZQUIERDO (515 MM LG)	1	
2	213525	ESQUINERO: SOLDADO, DERECHO (265 MM LG SIN RECORTE)	1	
	276900	ESQUINERO: SOLDADO, DERECHO (265 MM LG CON RECORTE)	1	
	213574	ESQUINERO: SOLDADO, DERECHO (325 MM LG)	1	
	213568	ESQUINERO: SOLDADO, DERECHO (365 MM LG)	1	
	213562	ESQUINERO: SOLDADO, DERECHO (403 MM LG)	1	
	213580	ESQUINERO: SOLDADO, DERECHO (515 MM LG)	1	
A	135903	PERNO: RHSN. M12 X 1,75 X 25-8,8-A3L		
B	136431	TUERCA: HEX. FLG CTR LOC M12 X 1,75-10-A3L		
C	184717	ARANDELA: PLANA REG. M16-200HV-AA1J		

380. Los kits se encuentran disponibles solo a través de Whole Goods.



# Índice

795 .....	288	18639 .....	56, 298
1709 .....	330	18640 .....	54, 304, 330, 396
2148 .....	196	18648 .....	102, 106, 110, 112, 116, 118, 194, 202, 206, 294
4761 .....	56, 198	18652 .....	298, 348, 376
5512 .....	116, 200, 204, 206, 298, 396	18654 .....	4, 10, 16, 20, 24, 208
6647 .....	4, 54	18664 .....	102, 112
6649 .....	198	18666 .....	48, 54, 120, 136
7642 .....	2, 198	18669 .....	88, 96, 138, 330
7674 .....	182, 240, 246, 254, 260, 418	18670 .....	10, 16
7900 .....	198, 202, 206	18671 .....	100, 106, 110, 116, 194, 288, 328
8218 .....	16	18688 .....	12, 16, 120
9213 .....	288	18697 .....	48, 54, 76, 102, 108, 112, 198, 226, 232, 234
9333 .....	288	18720 .....	304, 396
10254 .....	56	18723 .....	4, 50, 188, 232, 248
13125 .....	194, 344, 364, 382, 406	18724 .....	228, 236, 242, 248, 260, 332
13298 .....	52	18725 .....	100, 106, 110
13617 .....	414	18738 .....	102
14338 .....	6, 406, 414, 418	18770 .....	120, 184
15903 .....	156	18866 .....	200, 202
16010 .....	190, 196	18867 .....	72, 328
16087 .....	2	18898 .....	296
16235 .....	116	18916 .....	200, 204, 206
16266 .....	196	19634 .....	190
16661 .....	326, 406, 414, 418, 430	19809 .....	364, 382
16681 .....	100, 106, 110	19927 .....	194
17958 .....	82	19965 .....	74, 136, 168, 216, 222, 226, 234, 310, 408, 416
18349 .....	118	19966 .....	74, 192, 210, 242
18523 .....	136, 198	20012 .....	430
18525 .....	56	20055 .....	108, 114
18589 .....	342, 402	20077 .....	74, 232, 236, 248, 256, 260, 310
18590 .....	74, 272, 332	20078 .....	128, 266
18591 .....	116, 132, 198, 262	20312 .....	118, 328
18592 .....	56, 120	20535 .....	6, 74
18596 .....	132, 154, 228, 236	21006 .....	48
18597 .....	332	21010 .....	52, 194
18598 .....	6, 54, 74, 242, 292, 332	21030 .....	156
18599 .....	50, 74, 104, 108, 116, 132, 198, 200, 242, 298	21055 .....	8, 190, 200
18600 .....	82, 120, 198, 298	21056 .....	4, 132, 178, 198
18601 .....	56, 198, 294, 330	21066 .....	50, 54, 74, 198
18603 .....	50, 60, 68	21069 .....	60, 62, 64, 66, 68, 166, 216, 222, 232
18604 .....	72, 332	21102 .....	174, 188, 332
18605 .....	116, 332	21153 .....	194, 202, 206
18607 .....	100, 246	21194 .....	48, 52
18608 .....	328	21218 .....	130
18609 .....	2, 118, 314, 328	21235 .....	286
18624 .....	106, 112, 116, 172, 176	21264 .....	56, 240, 330
18626 .....	118, 294	21281 .....	136
18635 .....	132, 246, 254, 260	21282 .....	342, 402
18636 .....	300	21301 .....	268
18637 .....	56, 74, 182, 232, 236, 242, 248, 256, 260, 300, 304, 330, 396	21354 .....	228, 234
18638 .....	112, 216, 226, 234, 242, 274, 292, 298, 304	21363 .....	298

## ÍNDICE

21376..... 194, 202, 206	21859..... 52, 214, 226, 234
21383..... 4, 50, 56, 88, 96, 174, 364, 382	21863..... 4, 6, 50, 56, 76, 78, 80, 82, 104, 112, 124, 128, 132, 166, 182, 188, 190, 202, 216, 224, 232, 242, 248, 334, 364, 382
21389..... 56	21868..... 198, 342, 402
21403..... 136	21880..... 364, 382
21404..... 190	21881..... 244, 258
21406..... 50, 56	21887..... 194, 202, 206
21425..... 298	21926..... 332
21447..... 124, 128	21941..... 4, 20, 198
21449..... 364, 382	21947..... 358, 388
21452..... 50, 56, 102, 112	21968..... 102, 112
21455..... 102, 112, 132, 186, 242, 400, 402, 408, 418	23164..... 140
21456..... 300	23165..... 140, 338
21468..... 16	23745..... 352
21469..... 88, 96	26846..... 296
21471..... 56, 74, 342, 402	27647..... 348, 378
21472..... 50, 56, 124, 128, 154, 188, 242, 248, 256, 260, 272, 298, 364, 382	29028..... 196
21484..... 120, 240	30027..... 102, 108, 112, 116, 132
21491..... 4, 48, 54, 74, 102, 108, 112, 116, 228, 234, 242, 248, 262, 298	30034..... 54
21522..... 298	30035..... 104
21526..... 242	30054..... 238, 244, 258
21540..... 200, 204, 206, 330	30203..... 296
21558..... 190	30209..... 104, 108, 116, 120
21560..... 132, 198	30228..... 4, 6, 50, 56, 74, 78, 80, 82, 88, 96, 98, 104, 108, 114, 120, 124, 128, 132, 136, 154, 166, 168, 174, 182, 188, 192, 198, 202, 210, 212, 216, 222, 226, 232, 234, 240, 248, 256, 260, 266, 272, 298, 310, 332, 348, 364, 378, 382, 408, 416
21561..... 136, 242	30266..... 132
21567..... 4, 182, 242, 248, 256, 260	30280..... 8, 158, 182, 190, 242, 248, 334, 356, 386
21568..... 188	30282..... 122, 126
21570..... 248, 260	30284..... 122, 126
21572..... 102, 112, 400, 402, 408, 418	30299..... 56
21573..... 132, 186, 242	30307..... 240
21575..... 74, 104, 108, 112, 114, 116, 176, 182, 216, 226, 234, 274	30314..... 60, 62, 246, 254, 318
21576..... 132, 198	30316..... 338
21577..... 202	30368..... 174
21578..... 200, 226, 234	30375..... 122, 126
21580..... 154, 216, 224, 246, 254, 260	30376..... 68, 216, 222, 232
21582..... 82	30433..... 254, 258
21583..... 48, 54, 202	30441..... 74, 120, 164, 198
21589..... 116	30463..... 328
21590..... 248, 256, 260	30504..... 8, 182, 246
21591..... 198	30505..... 292, 294
21594..... 298	30512..... 120
21599..... 198	30514..... 54
21746..... 240	30515..... 174
21760..... 216, 224, 232	30516..... 198, 202, 206
21761..... 160	30517..... 194, 202, 206
21763..... 6, 82, 124, 128, 130, 156, 186, 240, 264, 336, 346, 350, 354, 368, 370, 376, 380, 384	30520..... 116, 194, 202, 206
21801..... 64, 66, 216, 222, 230	30523..... 86, 92
21810..... 214, 220, 226, 230, 234	30548..... 54
21821..... 6, 104, 108, 114, 132, 248, 260, 298	30549..... 120
21830..... 66	30551..... 240, 246
21843..... 164, 240, 246, 260	
21854..... 218, 224, 228, 232, 234, 242, 248, 260	

## ÍNDICE

30556.....	164, 240, 244, 258	44611.....	338
30557.....	164	45427.....	214, 226, 234, 240
30610.....	60, 68	47858.....	52
30628.....	270	48050.....	198
30632.....	348, 408	49227.....	124, 128, 156, 314, 348, 354, 368, 376, 384
30639.....	82	49232.....	348, 354, 384, 408
30661.....	214, 226, 234	49306.....	52, 214, 226, 234
30693.....	50, 56, 62, 66, 74, 240, 314	49341.....	118
30695.....	164	50019.....	240, 244, 258
30701.....	296	50022.....	82, 102, 124, 164
30702.....	296	50050.....	216, 222, 230
30715.....	276	50072.....	200
30753.....	128, 130, 240, 316, 318, 358, 388, 430	50076.....	60, 62, 64, 66, 68
30759.....	248, 256, 260	50083.....	288
30813.....	354, 368, 376, 384	50086.....	60, 62, 64, 66, 68
30819.....	60, 62, 64, 66, 68	50101.....	210
30824.....	120	50103.....	82, 122, 126
30833.....	198, 364, 382	50104.....	68, 82, 164, 216, 222, 230
30873.....	164, 216, 222, 230	50119.....	10, 208
30875.....	164	50120.....	12, 24, 208
30922.....	200	50139.....	276, 278, 424
30934.....	220, 226, 230, 234	50154.....	290
30970.....	64	50155.....	290, 310
30971.....	156, 302, 304, 322	50174.....	194, 202, 206
30981.....	60, 62, 64, 66, 68, 164, 216, 222, 232	50175.....	232
30999.....	392	50178.....	348, 356, 368, 384
31465.....	292	50184.....	86, 92
31774.....	102, 108, 112, 330	50186.....	50, 54, 74, 88, 96, 98, 102, 108, 114, 116, 120, 132, 174, 176, 182, 184, 188, 198, 210, 248, 342, 364, 382, 402
31889.....	62, 66	50187.....	54
32070.....	142, 338	50188.....	54
32247.....	364, 382	50193.....	136
33955.....	26	50197.....	200
34359.....	10, 208	50219.....	314, 322, 354, 366, 384, 416
34980.....	10, 22, 208	50220.....	302, 322
35618.....	198	50223.....	304, 318, 322
35694.....	194	50225.....	6, 120, 136, 190, 198, 202, 248, 256, 260, 352
36651.....	338	50226.....	50
36849.....	126	100456.....	190, 198, 248, 260
37167.....	354, 384	100500.....	26, 328
39272.....	190	100532.....	48, 52, 58
40095.....	306	100706.....	58
40628.....	192	100707.....	58
40701.....	124, 128, 156, 348, 354, 366, 376, 384, 408	100708.....	58
40702.....	124, 128, 158, 314, 318, 348, 354, 366, 376, 384	100709.....	58
40703.....	60, 62, 64, 66, 68, 158, 318, 366	100710.....	58
40704.....	60, 62, 64, 66, 68, 158, 318, 368	100712.....	58
40915.....	104, 108, 114, 172, 176	100714.....	58
41982.....	194, 202, 206	100715.....	58
42074.....	348, 376, 408	100716.....	58
42292.....	336	100717.....	58
42589.....	346, 354, 366, 376, 384	100718.....	58
42592.....	74	100719.....	58
44209.....	156, 304, 318, 354, 384, 416	100720.....	58
44210.....	302, 316, 322, 346, 366, 406		

## ÍNDICE

100721 .....	58	113222 .....	26
100722 .....	58	113229 .....	48, 52
100723 .....	58	113420 .....	88, 96
100726 .....	58	113435 .....	100, 106, 110, 116
100862 .....	268	113482 .....	140
101007 .....	194, 202, 206	113536 .....	186
101853 .....	52	113561 .....	186, 190
101897 .....	76, 190, 232, 234	113566 .....	190
101898 .....	78, 82, 102, 108, 114, 124, 138, 158, 172, 192, 200, 272	113814 .....	4
102264 .....	2	113881 .....	126
102509 .....	48, 54	113937 .....	26
102629 .....	58	114233 .....	102, 114
102630 .....	58	115145 .....	142
102636 .....	56, 120, 198, 330	115146 .....	142, 186, 258
103096 .....	58	115147 .....	142, 186, 258
103351 .....	82	115148 .....	186
103562 .....	20, 200	115670 .....	26
103738 .....	100, 112, 122, 216, 222, 232, 240, 244, 254, 258, 316	117015 .....	4, 200
103879 .....	116	118011 .....	268
105066 .....	88, 96	118137 .....	2, 102, 106, 112, 116, 172, 176, 190, 274, 414
105069 .....	102, 114	118154 .....	10, 16, 20, 22
105135 .....	88, 96	118185 .....	268
105136 .....	88, 96, 98, 210	118193 .....	10, 16, 20, 22
105141 .....	88, 96	118239 .....	186, 190
105364 .....	116	118301 .....	14, 22
106708 .....	122	118302 .....	14, 18
108233 .....	354, 368, 376, 384	118344 .....	14, 18, 22
108268 .....	64, 66, 68, 164, 216, 222, 230	118345 .....	14, 18, 22
109064 .....	326, 414	118346 .....	10, 14, 208
109089 .....	132	118347 .....	10, 14, 208
109613 .....	334	118351 .....	10, 14
109717 .....	210	118491 .....	26, 30, 32, 38, 40
109773 .....	428	118499 .....	14, 18, 22
109843 .....	140	120009 .....	72
111221 .....	140	120056 .....	52
111528 .....	314	120057 .....	52
111981 .....	156, 416	120058 .....	70
111982 .....	156, 416	120127 .....	2
111983 .....	156, 416	120140 .....	48
111984 .....	156, 416	120141 .....	48
111985 .....	156, 416	120194 .....	48
111986 .....	156, 416	120232 .....	56
112129 .....	56	120358 .....	52
112130 .....	294	120359 .....	52
112184 .....	216, 222	120360 .....	52
112866 .....	304	120364 .....	52
112868 .....	304	120365 .....	54
112935 .....	246, 260	120366 .....	54
112968 .....	54	120377 .....	64, 66
113152 .....	58	120462 .....	70
113153 .....	58	120552 .....	122, 126
113160 .....	52	120558 .....	10, 16, 20, 24
113161 .....	52	120568 .....	82
		120570 .....	82
		120573 .....	62, 66

## ÍNDICE

120574 .....	62, 66	125236 .....	198
120575 .....	62, 66	125256 .....	196
120577 .....	62, 66	125343 .....	130
120639 .....	10, 16, 20, 166	125363 .....	2
120754 .....	52	125393 .....	136
120755 .....	52	125418 .....	18
120812 .....	52	125433 .....	120
120814 .....	52	125435 .....	120
120832 .....	26	125530 .....	48, 54
120845 .....	70, 164	125553 .....	156
120899 .....	48, 54	125571 .....	140
120900 .....	48, 54	125572 .....	140
120901 .....	48, 54	125588 .....	72
120932 .....	182, 244, 254	125589 .....	72
120933 .....	182, 244, 258	125602 .....	70
120988 .....	82	125607 .....	70
120996 .....	126	125622 .....	74
123180 .....	280, 284, 362, 390, 400, 406, 412	125654 .....	328
123306 .....	70	125670 .....	68
123406 .....	290	125672 .....	68
123598 .....	126	125686 .....	68
123599 .....	128	125722 .....	60, 68, 122, 126
123620 .....	126	125741 .....	78
123627 .....	106	125742 .....	78
123660 .....	2	125764 .....	48, 54
123661 .....	2	129043 .....	30, 32, 34, 36, 38, 40, 42, 44
123662 .....	80	129148 .....	350, 380, 408
123663 .....	122	129149 .....	376
123670 .....	100	129297 .....	10, 14, 18, 22
123673 .....	126	129299 .....	32, 36, 40, 46
123676 .....	122	129313 .....	140
123681 .....	178	129329 .....	28
123682 .....	178	129481 .....	366
123701 .....	122, 126	129577 .....	180
123702 .....	122, 126	129578 .....	180
123703 .....	126	129581 .....	180
123751 .....	2	129582 .....	180
123752 .....	2	129584 .....	180
123937 .....	80	129589 .....	180
123938 .....	80	129772 .....	370
123939 .....	80	129773 .....	370
123940 .....	80	129800 .....	156, 354, 384
123948 .....	70	129801 .....	156, 354, 384
123949 .....	70	129847 .....	120, 184
123978 .....	314	129913 .....	72
124338 .....	22	129965 .....	370
124344 .....	22	129976 .....	156, 354, 384
124399 .....	2, 274	129977 .....	156, 354, 384
124775 .....	208	130283 .....	268
124880 .....	28	131391 .....	140
124881 .....	28	131392 .....	140
125145 .....	274	131393 .....	140
125146 .....	274	132017 .....	82
125176 .....	6	132033 .....	48, 52
125229 .....	240	132096 .....	72

## ÍNDICE

132117 .....	82	133886 .....	414, 418
132248 .....	182, 244, 254	133942 .....	264
132253 .....	182, 244, 258	133980 .....	340
132265 .....	2	133981 .....	340
132266 .....	2	133992 .....	196, 202
132269 .....	2	133997 .....	406, 418
132303 .....	214, 226, 234	134002 .....	6
132404 .....	12, 24, 208	134003 .....	6
132405 .....	208	134010 .....	132, 358, 388
132415 .....	54	134011 .....	132, 358, 388
132418 .....	240	134053 .....	358, 388
132420 .....	2	134438 .....	4
132451 .....	74, 166	134443 .....	130
132474 .....	118	134741 .....	132
132475 .....	118	134954 .....	132
132476 .....	118	135015 .....	156
132531 .....	72	135157 .....	50, 74, 78, 98, 102, 114, 166, 210, 216, 224, 292
132532 .....	72	135161 .....	430
132607 .....	70, 164, 286	135182 .....	62
132692 .....	72	135190 .....	62, 66
132773 .....	182, 238, 244, 254, 258	135193 .....	232
132777 .....	74	135204 .....	156
132852 .....	142	135205 .....	156
132867 .....	82	135213 .....	238, 246, 254, 258
132870 .....	82	135233 .....	130, 172, 186, 240
132871 .....	82	135234 .....	122, 126, 132
132896 .....	26	135235 .....	246, 258
132897 .....	26	135236 .....	156
132903 .....	60, 64	135237 .....	156
132904 .....	60, 64	135238 .....	156, 416
132911 .....	122, 126	135240 .....	60, 68, 216, 222, 232
132912 .....	126	135241 .....	240
133047 .....	330	135248 .....	154, 192, 218, 224, 232, 248, 260, 332
133086 .....	338	135255 .....	64, 66
133138 .....	364, 382	135267 .....	350, 380
133165 .....	310, 406, 414	135290 .....	288
133166 .....	310, 406, 414	135305 .....	334
133249 .....	312	135312 .....	156
133372 .....	268	135319 .....	268
133421 .....	298	135337 .....	134, 218, 224, 268, 270, 276, 342, 348, 368, 402, 408, 416, 424
133439 .....	364, 382	135340 .....	4
133537 .....	338	135358 .....	298, 396
133631 .....	306	135367 .....	120, 248
133632 .....	308	135372 .....	60, 62, 64, 66, 68
133633 .....	306	135373 .....	156
133634 .....	306	135381 .....	298, 396
133637 .....	306	135386 .....	238, 246, 254, 258
133640 .....	306	135397 .....	158, 356, 386
133641 .....	306	135400 .....	302
133672 .....	340, 400	135423 .....	332
133683 .....	372	135434 .....	164, 240
133716 .....	418	135443 .....	124, 128, 130, 164, 216, 222, 232, 240, 246, 336
133751 .....	2		
133781 .....	414, 418		
133877 .....	284		

## ÍNDICE

135444 ..... 128, 130, 216, 222, 232, 318, 346, 354, 368, 376, 384	135901 ..... 302
135448 ..... 136	135903 ..... 344, 408, 416, 432
135450 ..... 212	135906 ..... 74
135474 ..... 156	135917 ..... 366
135500 ..... 52	135927 ..... 268
135507 ..... 216, 222, 226, 232, 234, 248, 256, 260	135957 ..... 304, 322, 366
135511 ..... 248, 260	135963 ..... 154, 216, 224
135540 ..... 240	135966 ..... 218, 224
135554 ..... 302, 304, 318, 322	135979 ..... 142
135565 ..... 156	135995 ..... 314, 328
135566 ..... 156	136024 ..... 304, 394
135579 ..... 4, 242	136036 ..... 268
135587 ..... 322	136050 ..... 270
135598 ..... 346, 408	136089 ..... 302
135612 ..... 64	136095 ..... 314, 322, 366, 376
135613 ..... 254, 258	136113 ..... 276
135623 ..... 190	136137 ..... 300
135626 ..... 28, 32, 36, 40, 46, 76, 166, 268	136141 ..... 344, 408
135628 ..... 28, 166	136151 ..... 312, 316, 330, 334, 422
135630 ..... 28, 268	136167 ..... 414, 418
135632 ..... 28	136178 ..... 420
135647 ..... 230	136181 ..... 346, 406
135655 ..... 352	136209 ..... 154, 162, 348, 356, 368, 378, 386
135665 ..... 242, 248	136231 ..... 276
135671 ..... 422	136246 ..... 302
135685 ..... 68, 216, 222, 240, 246	136248 ..... 268
135691 ..... 298	136266 ..... 348
135694 ..... 298	136291 ..... 292
135704 ..... 190	136300 ..... 416
135709 ..... 246, 260, 370	136303 ..... 322
135718 ..... 264	136324 ..... 264
135723 ..... 420	136325 ..... 314, 348, 354, 368, 384
135734 ..... 322	136326 ..... 348
135737 ..... 120	136337 ..... 318
135748 ..... 298	136347 ..... 302, 322
135775 ..... 322	136378 ..... 294
135778 ..... 314	136410 ..... 130, 332, 422
135780 ..... 354, 384, 416	136418 ..... 322
135785 ..... 264, 270, 294, 298, 422	136431 ..... 172, 290, 298, 310, 340, 344, 352, 364, 374, 382, 400, 408, 412, 416, 432
135786 ..... 304	136440 ..... 290, 300, 314
135791 ..... 322	136441 ..... 292
135799 ..... 264, 266, 268, 270, 276, 280, 290, 294, 298, 310, 330, 340, 344, 348, 356, 362, 368, 378, 386, 390, 404, 408, 416, 420, 422	136447 ..... 304
135800 ..... 320	136454 ..... 268
135818 ..... 216, 222, 336	136455 ..... 300
135860 ..... 348	136458 ..... 322
135865 ..... 304, 314, 318, 322, 354, 366, 384	136476 ..... 344, 408
135866 ..... 316, 318, 322, 354, 366, 384, 416	136485 ..... 278, 348, 356, 368, 378, 386, 424
135867 ..... 302, 304, 316, 322, 346, 406	136503 ..... 366
135868 ..... 302, 318, 322	136519 ..... 366
135873 ..... 264, 426	136561 ..... 134, 290, 320
135894 ..... 348, 408	136596 ..... 330
135900 ..... 292	136604 ..... 134
	136613 ..... 134, 334, 422
	136625 ..... 340, 352, 364, 374, 382, 412

## ÍNDICE

136652 .....	242	137626 .....	100, 106, 110, 116
136654 .....	240	137642 .....	84
136655 .....	130, 336, 422	137643 .....	84
136684 .....	318	137650 .....	84
136699 .....	314	137651 .....	84
136704 .....	330	137691 .....	110
136736 .....	290	137699 .....	86, 94
136748 .....	134, 360	137702 .....	104, 114
136757 .....	290	137721 .....	100, 110
136759 .....	284	137727 .....	74, 216, 224, 232
136760 .....	316	137753 .....	102, 106, 112
136766 .....	302	137754 .....	86, 94
136773 .....	134	137794 .....	174
136824 .....	218, 224	137795 .....	174
136868 .....	186	137825 .....	110
136886 .....	278	137826 .....	110
136952 .....	216, 222, 232	137827 .....	110
137092 .....	86, 94	137909 .....	88
137118 .....	88, 96	137910 .....	94
137142 .....	86, 92	137911 .....	88
137221 .....	100, 106, 110	137912 .....	88
137277 .....	86, 92	137913 .....	94
137285 .....	84, 92	137914 .....	88
137291 .....	100, 110	137915 .....	94
137293 .....	86, 92	137916 .....	94
137297 .....	86, 92	137917 .....	94
137315 .....	100, 106, 110	137918 .....	94
137347 .....	100, 110	137924 .....	174
137348 .....	102, 112	137968 .....	94
137350 .....	102, 112	137969 .....	94
137352 .....	100, 110	137970 .....	102, 112
137354 .....	100, 110	137971 .....	94
137356 .....	102, 112	137980 .....	84, 92
137375 .....	102, 108, 114, 214, 220, 230	138086 .....	186
137415 .....	90	138087 .....	186
137416 .....	92	139003 .....	58
137421 .....	84	139630 .....	130, 186
137422 .....	84	139631 .....	186
137451 .....	106	139632 .....	186
137456 .....	106	139633 .....	186
137476 .....	100, 106, 110	140135 .....	10, 14, 20, 22
137503 .....	104, 114	140225 .....	338
137506 .....	86, 92	140250 .....	106
137515 .....	100, 110	142777 .....	306
137519 .....	84, 94	143875 .....	130
137523 .....	86, 92	144321 .....	198
137529 .....	86, 94	144324 .....	196
137532 .....	86, 94	144374 .....	194
137535 .....	86, 92	144376 .....	196
137536 .....	86, 92	144378 .....	194, 202, 206
137543 .....	86, 92	144409 .....	198
137568 .....	84, 90	144415 .....	190, 198
137569 .....	84, 92	144425 .....	196
137570 .....	90	144433 .....	198
137571 .....	92	144471 .....	194

## ÍNDICE

144505 .....	196, 270	156037 .....	296
144531 .....	194, 202, 206	156051 .....	312
144577 .....	194	156232 .....	364, 382
144724 .....	194	156501 .....	196, 328
144739 .....	194	156574 .....	328
144741 .....	194	156725 .....	346, 354, 366, 376, 384
144742 .....	194	156741 .....	328
144860 .....	202	156743 .....	330
144873 .....	194	156779 .....	364, 382
144880 .....	196, 202	156780 .....	364, 382
144899 .....	196, 202	156783 .....	364, 382
144934 .....	196, 202	156784 .....	364, 382
144935 .....	202	156839 .....	328
144956 .....	196	156843 .....	332
144962 .....	196	156868 .....	272
144966 .....	196, 202	156948 .....	352
144968 .....	196	156969 .....	332
144971 .....	194	158080 .....	344, 406
144976 .....	194	158217 .....	142
144989 .....	196	158377 .....	326, 414
145106 .....	70	158704 .....	334, 422
145122 .....	70	159020 .....	270
145148 .....	70	159587 .....	82
145249 .....	74, 164	163184 .....	366, 376
145345 .....	72	163598 .....	348, 354, 368, 376, 384
145357 .....	72	164009 .....	6, 178
145361 .....	74	164044 .....	86
145384 .....	52	164045 .....	86
145428 .....	72	164046 .....	86
145461 .....	118	164061 .....	102, 106, 112
145548 .....	72	164126 .....	102, 112
145558 .....	82	164131 .....	406, 414, 418
145593 .....	72	164213 .....	100, 106, 110
145706 .....	48	164214 .....	100, 106, 110
145840 .....	72	164215 .....	116
148645 .....	242	164216 .....	116
148798 .....	172	164750 .....	100, 110
150890 .....	306	164754 .....	98
150891 .....	306	164773 .....	118
151192 .....	120	164780 .....	116
151551 .....	272	164781 .....	116
151691 .....	288	164800 .....	120, 182
151793 .....	288	164815 .....	100, 110
151941 .....	374, 412	164817 .....	100, 110
151942 .....	374, 412	164821 .....	106
152439 .....	342, 352, 362, 402	164825 .....	120, 182
152520 .....	268	164855 .....	110
152655 .....	264, 314, 320, 348, 356, 368, 370, 378, 386, 416, 420	164858 .....	112
152668 .....	134, 242, 264, 278, 330, 334, 360, 422	164885 .....	110
152730 .....	290, 340, 342, 344, 364, 382, 400, 402, 408	164887 .....	100, 106
152736 .....	400, 406, 418	164894 .....	92
152863 .....	162	164895 .....	94
153151 .....	156, 354, 384	164930 .....	100, 106
153933 .....	358, 388	164933 .....	100, 106, 110
		164934 .....	116

## ÍNDICE

164945 .....	100, 106, 116	172223 .....	122
164947 .....	110	172259 .....	8, 74, 164
164948 .....	110	172340 .....	214, 226, 234
164953 .....	100, 106	172363 .....	76
164955 .....	100	172507 .....	226, 234
164958 .....	98	172511 .....	226, 234
164965 .....	98	172558 .....	290
164967 .....	98	172664 .....	118
164988 .....	212	172710 .....	74
164993 .....	212	172809 .....	52
164995 .....	212	172812 .....	52
165103 .....	238, 244, 254, 258	172875 .....	178
165168 .....	136	172877 .....	124, 126
165188 .....	136	172897 .....	126
165209 .....	10, 14	172899 .....	130
165218 .....	338	172922 .....	120
165267 .....	122, 126	172948 .....	142
165294 .....	68	172951 .....	142
165297 .....	68	172978 .....	122, 126
165380 .....	238	172981 .....	122
165386 .....	136	172982 .....	122
165417 .....	62, 66	172983 .....	122
165429 .....	136	172985 .....	126
165434 .....	76	172986 .....	122
165524 .....	6, 142	172988 .....	122
165588 .....	136	172993 .....	124, 128
165722 .....	136	174035 .....	226
165727 .....	136	174081 .....	226, 234
165735 .....	70, 164	174082 .....	226, 234
165858 .....	6	174131 .....	338
165973 .....	142	174149 .....	128
166309 .....	150	174165 .....	28
166450 .....	426	174168 .....	230
166466 .....	140	174176 .....	234
170851 .....	318	174215 .....	48
171068 .....	186	174217 .....	48
171277 .....	310	174238 .....	238
172133 .....	136	174240 .....	238
172134 .....	136	174242 .....	238
172142 .....	130	174243 .....	238
172146 .....	126	174256 .....	68
172155 .....	118	174258 .....	60, 68
172158 .....	118	174259 .....	60
172175 .....	126	174260 .....	68
172183 .....	122	174262 .....	238
172184 .....	122	174263 .....	238
172185 .....	122	174270 .....	48
172186 .....	122	174299 .....	68
172195 .....	72	174300 .....	68
172196 .....	72	174304 .....	48, 214, 220, 230
172197 .....	72	174318 .....	238
172198 .....	72	174321 .....	238
172220 .....	122	174322 .....	238
172221 .....	122	174324 .....	238
172222 .....	122	174333 .....	118

## ÍNDICE

174356..... 62, 66	184655 ..... 268
174357..... 62, 66	184657 ..... 264, 276, 280, 348, 356, 362, 368, 378, 386, 390, 404
174391..... 2	184661 ..... 304
174400..... 2	184662 ..... 266, 290, 300, 310, 330, 340, 344, 408, 416
174407..... 126	184667 ..... 300, 340, 342, 400, 402, 416
174408..... 126	184669 ..... 352, 364, 374, 382, 412, 416
174422..... 238, 244, 258	184675 ..... 284
174436..... 140, 142, 338	184683 ..... 134, 334, 422
174501..... 52	184688 ..... 264
174502..... 52	184694 ..... 268
174513..... 240	184695 ..... 292
174514..... 240	184697 ..... 416
174521..... 240	184699 ..... 410
174528..... 168	184705 ..... 134, 290, 334, 422
174538..... 240	184706 ..... 278
174547..... 238	184709 ..... 270
174559..... 168	184711 ..... 270, 304
174560..... 168	184714 ..... 340, 342, 344, 352, 364, 374, 382, 400, 402, 408, 412
174585..... 238	184717 ..... 300, 344, 408, 416, 432
174586..... 240	184718 ..... 6
174632..... 140	187006 ..... 352
174684..... 140	187018 ..... 346
174695..... 164	187031 ..... 346, 406
174697..... 164	187081 ..... 280, 284, 362, 390, 400, 406, 412
174706..... 164	187112 ..... 264
174707..... 164	187137 ..... 280, 362, 390, 402
174708..... 164	187242 ..... 312
174709..... 164	187252 ..... 302, 394
174710..... 164	187428 ..... 288
174714..... 70	187466 ..... 296
174775..... 274	187476 ..... 296
174816..... 328	187477 ..... 296
174845..... 26, 34, 36, 42, 44	187478 ..... 296
174849..... 84, 92	187480 ..... 296, 396
174857..... 26	187481 ..... 296
174858..... 120	187482 ..... 296
174883..... 240	187483 ..... 298
174922..... 196, 202	187484 ..... 296
174926..... 186	187485 ..... 296
174992..... 48, 52	187486 ..... 296
176009..... 120	187487 ..... 296
183203..... 286	187492 ..... 296
183204..... 290	187494 ..... 296
184372..... 140	187495 ..... 296
184422..... 140	187518 ..... 290
184437..... 418	187520 ..... 298
184440..... 402, 418	187524 ..... 296
184461..... 322	187550 ..... 306, 412
184463..... 316, 322	187551 ..... 306
184572..... 342, 402	187553 ..... 306, 412
184579..... 242	187621 ..... 314
184589..... 416	187637 ..... 314
184648..... 270	187641 ..... 332
184649..... 276	
184652..... 270, 368	

## ÍNDICE

187653 .....	332	209032 .....	318
187655 .....	332	209045 .....	428
187658 .....	332	212250 .....	328
187659 .....	332	213001 .....	266
187660 .....	314	213026 .....	284
187694 .....	332	213049 .....	270
187696 .....	296	213084 .....	280, 362, 400, 402, 406, 412, 420
187697 .....	296	213097 .....	288
187698 .....	296	213098 .....	288
187708 .....	332	213110 .....	290
187730 .....	314	213112 .....	290
187732 .....	266	213153 .....	290
187918 .....	302, 394	213167 .....	318
188467 .....	200	213168 .....	318
190752 .....	270	213173 .....	318
190866 .....	366	213174 .....	318
191489 .....	134, 342, 402, 416	213182 .....	354, 384
191705 .....	304	213184 .....	354, 384
193008 .....	196	213204 .....	354, 384
193009 .....	196	213205 .....	354, 384
193014 .....	196	213211 .....	358, 388
193016 .....	196	213234 .....	272
193022 .....	196	213264 .....	376
193031 .....	194, 202, 206	213272 .....	268
193034 .....	140	213275 .....	428
193057 .....	190, 194	213279 .....	268
193058 .....	190	213281 .....	346
193059 .....	190	213295 .....	424
193183 .....	190	213307 .....	314
193187 .....	190	213308 .....	314
193188 .....	190	213329 .....	318
193202 .....	190	213340 .....	276
193211 .....	200	213350 .....	354, 384
193212 .....	190	213354 .....	354, 384
193214 .....	196, 202	213363 .....	314
193215 .....	196, 202	213366 .....	366
193216 .....	198	213374 .....	366
193217 .....	198	213418 .....	266
193240 .....	186	213419 .....	266
193241 .....	186	213420 .....	288
193242 .....	186	213459 .....	428
193243 .....	186	213492 .....	278, 424
194033 .....	304	213493 .....	278, 424
194082 .....	354, 366, 384	213496 .....	270
194521 .....	338	213497 .....	270
197122 .....	292	213523 .....	432
197154 .....	410	213525 .....	432
197171 .....	162, 270, 276, 424	213546 .....	286
197229 .....	334, 422	213547 .....	286
197230 .....	134, 334, 422	213549 .....	286
197263 .....	280, 284, 362, 390, 400, 404, 408, 412, 420	213552 .....	286
197319 .....	416	213554 .....	286
197320 .....	416	213557 .....	286
202986 .....	318	213561 .....	432
203547 .....	130	213562 .....	432

## ÍNDICE

213567.....	432	220013.....	48, 54
213568.....	432	220015.....	72
213573.....	432	220084.....	140
213574.....	432	220099.....	196
213579.....	432	220100.....	14
213580.....	432	220101.....	14
213592.....	352, 362	220102.....	10
213593.....	352, 362	220103.....	10
213605.....	284	220107.....	6
213608.....	284	220114.....	18
213613.....	352, 362	220115.....	18
213614.....	352, 362	220176.....	72
213649.....	286	220181.....	70
213653.....	278	220183.....	70
213654.....	288	220184.....	70
213656.....	284	220197.....	238
213657.....	284	220236.....	140
213659.....	286	220264.....	74
213660.....	284	220317.....	288
213666.....	278	220324.....	242
213679.....	286	220326.....	190
213731.....	290	220391.....	74
213733.....	290	220412.....	82
213734.....	268	220418.....	74
213743.....	318	220491.....	82
213750.....	288	220570.....	326, 414, 430
213756.....	264	220571.....	418
213764.....	264	220572.....	400, 402, 406, 418
213770.....	428	220635.....	72
213781.....	338	220636.....	72
213783.....	338	220637.....	72
213801.....	286	220638.....	72
213802.....	286	220639.....	72
213812.....	428	220640.....	72
213813.....	428	220641.....	72, 168
213821.....	328	220642.....	72
213824.....	370	220673.....	140
213827.....	316	220675.....	126
213828.....	316	220676.....	122, 126
213833.....	342, 402	220679.....	328
213834.....	342, 402	220701.....	54
213843.....	342, 402	220706.....	54
213844.....	342, 402	220734.....	326
213845.....	342, 402	220766.....	308
213851.....	286	220797.....	140
213857.....	288	220798.....	142
213859.....	286	220799.....	140
213861.....	318	220807.....	152
213862.....	318	220808.....	152
213864.....	318	220809.....	152
213965.....	346, 354, 366, 376, 384	220813.....	152
220009.....	54	220814.....	152
220010.....	54	220817.....	148
220011.....	48, 54	220818.....	148
220012.....	48, 54	220819.....	148

## ÍNDICE

220823 .....	148	244760 .....	190
220824 .....	148	245023 .....	70
220831 .....	150	245025 .....	70
220832 .....	150	245027 .....	70
220833 .....	150	245029 .....	70
220834 .....	150	245031 .....	70
220835 .....	152	245033 .....	70
220836 .....	148	245035 .....	70
220841 .....	164	245037 .....	70
220849 .....	122, 126	245039 .....	70
220863 .....	150	245041 .....	70
220868 .....	150	245042 .....	70
220871 .....	150	245083 .....	84, 94
220876 .....	152	245084 .....	84, 92
220885 .....	148	245114 .....	80
220936 .....	70, 164	245115 .....	80
220939 .....	86, 92, 212	245122 .....	268
220941 .....	86, 92, 212	245159 .....	366
220944 .....	70, 164	245160 .....	324
220951 .....	324	245199 .....	102, 106, 112
220959 .....	366, 376	245246 .....	364, 382
220960 .....	324	245266 .....	90
220961 .....	324	245267 .....	92
220962 .....	324	245272 .....	94
220963 .....	324	245273 .....	94
220965 .....	324	245276 .....	94
226673 .....	54	245277 .....	94
229510 .....	328	245316 .....	268
231368 .....	266	245357 .....	364, 382
231389 .....	296, 398	245362 .....	172
231448 .....	294	245396 .....	136
231534 .....	296, 398	245397 .....	136
231647 .....	268	245428 .....	146
231765 .....	270	245432 .....	146
231766 .....	270	245433 .....	146
231799 .....	276	245438 .....	146
231800 .....	276	245439 .....	146
232147 .....	52	245441 .....	146
232650 .....	134, 332, 422	245443 .....	146
233395 .....	226, 234	245450 .....	210
237316 .....	292	245476 .....	140
237556 .....	410	245477 .....	140
237563 .....	410	245544 .....	154
240010 .....	270	245587 .....	154
240012 .....	270	245620 .....	296
240013 .....	270	245637 .....	154
240101 .....	264	245638 .....	154
240254 .....	270	245671 .....	118
240418 .....	276	245677 .....	2
240455 .....	328	245678 .....	2
240940 .....	302	245753 .....	318
244671 .....	196	245760 .....	374, 412
244722 .....	194	245761 .....	374, 412
244727 .....	186	245763 .....	342, 402
244748 .....	196	245791 .....	154

## ÍNDICE

245792 .....	154	252368 .....	246, 260
245793 .....	154	252399 .....	244, 258
245794 .....	154	252423 .....	58
245815 .....	342, 402	252537 .....	240
245816 .....	342, 402	252541 .....	242
245852 .....	342, 402	252542 .....	278, 424
245915 .....	246, 254, 258	252554 .....	318
245926 .....	176	252564 .....	328
245928 .....	246, 254	252578 .....	238
245931 .....	246, 254, 260	252638 .....	290
245936 .....	246, 254	252639 .....	292
245943 .....	48	252640 .....	304
245946 .....	246, 260	252642 .....	304
245955 .....	246, 260	252650 .....	346, 406
245956 .....	246, 254, 260	252655 .....	356, 386
245964 .....	82	252662 .....	322
245965 .....	82	252687 .....	88, 96
245966 .....	294	252691 .....	290
245992 .....	118	252692 .....	314
245993 .....	118	252693 .....	368
248089 .....	302	252694 .....	354, 384
248096 .....	284	252701 .....	268, 290
248117 .....	284	252703 .....	280, 284, 362, 390, 400, 402, 408, 412, 420
248144 .....	288	252752 .....	48
248145 .....	284	252753 .....	52
248232 .....	288	252794 .....	216, 222, 232
248261 .....	328	252795 .....	216, 222, 232
248285 .....	286	252993 .....	352
248291 .....	280	252996 .....	338
248348 .....	294	253092 .....	110
248349 .....	294	253164 .....	6
248388 .....	288	253290 .....	116
248407 .....	296	253297 .....	6
248408 .....	296	253298 .....	6
248538 .....	284	253299 .....	6
248643 .....	134, 332, 422	253412 .....	118
248732 .....	328	253443 .....	214, 220
248756 .....	264	253446 .....	214, 220, 230
248757 .....	264	253477 .....	248, 256, 260
248783 .....	422	253499 .....	2
248816 .....	422	253500 .....	186
248850 .....	298	253503 .....	92
248914 .....	270	253514 .....	94
248960 .....	346, 376	253515 .....	94
252187 .....	292	253517 .....	54
252188 .....	292	253552 .....	18
252198 .....	328	253570 .....	244, 254, 258
252208 .....	304	253582 .....	244, 254, 258
252210 .....	392	253601 .....	6
252272 .....	268	253602 .....	6
252288 .....	292	253624 .....	6
252296 .....	240, 246, 254, 260	253627 .....	6
252305 .....	200	253668 .....	244, 254, 258
252314 .....	240	253678 .....	244
252351 .....	428	253680 .....	244

## ÍNDICE

253681 .....	244	255460 .....	246, 260
253696 .....	244	255461 .....	244, 258
253702 .....	246, 254	255462 .....	246, 258
253703 .....	246, 260	255471 .....	244, 258
253704 .....	246, 254	255497 .....	250, 252
253705 .....	246, 260	255506 .....	62, 66
253706 .....	258	255509 .....	246
253708 .....	244, 254	255510 .....	246
253709 .....	244	255544 .....	250, 252
253722 .....	214, 220	255545 .....	250, 252
253728 .....	140	255546 .....	252
253815 .....	122, 126	255547 .....	252
253839 .....	90	255554 .....	252
254044 .....	66	255555 .....	252
254047 .....	66	255556 .....	252
254089 .....	134	255557 .....	252
254095 .....	134	255558 .....	250, 252
254096 .....	134	255559 .....	250, 252
254109 .....	60, 68	255560 .....	252
254175 .....	186	255561 .....	252
254179 .....	130	255562 .....	250, 252
254180 .....	130	255563 .....	250, 252
254181 .....	130	255564 .....	252
254219 .....	130	255565 .....	252
254220 .....	130	255573 .....	250
254235 .....	62, 66	255574 .....	250
254236 .....	62, 66	255576 .....	250
254248 .....	216, 222	255577 .....	250
255004 .....	6	255579 .....	250
255014 .....	144	255580 .....	250
255019 .....	6	255678 .....	6
255021 .....	144	255679 .....	6
255041 .....	6	255712 .....	90
255115 .....	144	255716 .....	90
255116 .....	144	255735 .....	90
255117 .....	144	255738 .....	90
255131 .....	144	255746 .....	90
255133 .....	144	255749 .....	90
255137 .....	6	255788 .....	118
255138 .....	6	255791 .....	182
255211 .....	64	255829 .....	214, 220, 230
255259 .....	144	255831 .....	118, 184
255260 .....	144	255845 .....	184
255282 .....	118	255866 .....	60, 64
255311 .....	66	255881 .....	220, 230
255316 .....	144	255883 .....	214, 220, 226, 230, 234
255317 .....	144	255892 .....	226, 234
255318 .....	144	255905 .....	90
255344 .....	130	255908 .....	90
255410 .....	70, 164	255927 .....	160
255416 .....	70	255928 .....	160
255417 .....	70	255929 .....	160
255426 .....	130	255930 .....	160
255431 .....	164	255947 .....	250
255442 .....	2	258107 .....	380

## ÍNDICE

258150 .....	2	276859 .....	302, 396
258205 .....	130	276863 .....	332
258262 .....	186	276871 .....	422
258604 .....	328	276899 .....	432
273258 .....	100, 110	276900 .....	432
273259 .....	100, 110	279001 .....	244, 258
273265 .....	86, 92	279003 .....	52
273304 .....	104, 108, 114	279011 .....	346, 376, 406
274414 .....	186	279012 .....	346, 376, 406
276029 .....	294	279013 .....	346, 376
276030 .....	294	279014 .....	376
276033 .....	312	279017 .....	246, 260
276034 .....	312	279034 .....	346, 376, 406
276043 .....	332	279035 .....	346, 376, 406
276044 .....	332	279065 .....	190
276048 .....	332	279081 .....	298
276057 .....	332	279085 .....	140
276062 .....	276	279090 .....	214, 226
276117 .....	276	279144 .....	240
276118 .....	288	279156 .....	238
276140 .....	288	279157 .....	238
276141 .....	288	279158 .....	238
276149 .....	296	279159 .....	238
276180 .....	290	279228 .....	366, 376
276183 .....	290	279261 .....	214, 220
276201 .....	422	279310 .....	28
276206 .....	286	279312 .....	28
276258 .....	288	279314 .....	28
276259 .....	338	279316 .....	28
276265 .....	284	279398 .....	30, 32, 38, 40
276281 .....	332	279399 .....	30, 32, 40
276284 .....	346, 354, 366, 376, 384	279400 .....	30
276285 .....	346, 354, 366, 376, 384	279401 .....	30
276289 .....	342, 402	279402 .....	30
276298 .....	332	279403 .....	30
276301 .....	278	279404 .....	32
276302 .....	278	279405 .....	34, 36, 42, 44
276326 .....	338	279406 .....	34, 36, 44
276352 .....	302, 396	279407 .....	34
276353 .....	296, 396	279408 .....	34
276381 .....	332	279409 .....	34
276560 .....	312	279410 .....	36
276566 .....	310	279411 .....	36
276567 .....	318	279412 .....	38, 40
276630 .....	370	279413 .....	38
276631 .....	428	279414 .....	38
276671 .....	428	279415 .....	38
276679 .....	296	279416 .....	38
276680 .....	298	279417 .....	38
276759 .....	360	279418 .....	38
276770 .....	424	279419 .....	40
276806 .....	370	279420 .....	40
276811 .....	296	279421 .....	40
276812 .....	296	279422 .....	40
276857 .....	396	279423 .....	40

## ÍNDICE

279424.....	40	283686.....	130
279425.....	42	287014.....	376
279426.....	42	287031.....	420
279427.....	42	287032.....	420
279428.....	42, 44	287193.....	324
279429.....	42	287227.....	428
279430.....	42	287272.....	312
279431.....	44	287312.....	376
279432.....	42	287344.....	366
279433.....	44	287449.....	314
279434.....	44	287450.....	314
279435.....	44	287451.....	314
279436.....	44	287456.....	366
279437.....	44	287460.....	366
279468.....	26	287461.....	366
279485.....	238	287462.....	366
279493.....	352	287465.....	366
279494.....	238	287466.....	324
279498.....	238	287467.....	324
279499.....	238	287468.....	324
279528.....	140	287469.....	324
279575.....	10, 20, 160, 208	287470.....	324
279636.....	162	287471.....	324
279641.....	26, 34, 36, 42, 44	287472.....	324
279642.....	26, 30, 32, 38, 40	287473.....	324
279689.....	298	287537.....	170
279700.....	86, 92	287587.....	268
279715.....	230	287613.....	324
279716.....	214, 222	287677.....	268
279717.....	214, 222	287678.....	268
279718.....	376	287700.....	328
279737.....	346	287701.....	328
279746.....	400, 402, 406, 418	287702.....	338
279775.....	230	287705.....	338
279798.....	244, 254, 258	287719.....	424
279834.....	232	287749.....	428
279848.....	28	287760.....	266
279850.....	28	287768.....	270
279851.....	28	287771.....	322, 324
279876.....	162	287775.....	276
279925.....	230	287776.....	276
279926.....	234	287784.....	430
279966.....	216, 222	287797.....	428
279979.....	100, 106	287802.....	280, 284, 362, 390, 400, 406, 412
279996.....	28	287814.....	306
279997.....	28	287859.....	428
279999.....	28	287860.....	376
283002.....	214, 220, 230	287861.....	346, 376
283215.....	370	287862.....	346, 376
283613.....	336	287863.....	346, 376
283681.....	130	287864.....	366
283682.....	130	287865.....	366
283683.....	130	287866.....	366
283684.....	130	287870.....	366
283685.....	130	287878.....	346, 408

## ÍNDICE

287879 .....	346	294438 .....	226
287883 .....	268	294460 .....	18
287885 .....	268	294508 .....	254, 258
287887 .....	280, 390, 420	294509 .....	254, 258
287888 .....	280, 390, 420	294514 .....	374, 412
287889 .....	280, 362, 402, 420	294515 .....	230
287890 .....	280, 362, 402, 420	294516 .....	220
287894 .....	428	294517 .....	220
287907 .....	318	294518 .....	234
287908 .....	318	294519 .....	220
287909 .....	318	294598 .....	172, 176
287910 .....	318	294599 .....	172, 176
287911 .....	318	294601 .....	172, 176
287912 .....	316	294607 .....	124, 128
287913 .....	316	294631 .....	102, 106, 112
287914 .....	298	294634 .....	102, 106, 112
287933 .....	268	294650 .....	4
287939 .....	270	294662 .....	4
287944 .....	428	294663 .....	4
287945 .....	428	294664 .....	4
291484 .....	134, 332, 422	294671 .....	2
291485 .....	134, 332, 422	294672 .....	2
293053 .....	278, 424	294677 .....	214, 226, 234
293054 .....	278	294681 .....	2
294036 .....	196	294682 .....	220, 226, 230, 234
294037 .....	196	294721 .....	254
294051 .....	374, 412	294722 .....	258
294065 .....	112	294791 .....	42
294091 .....	196	294792 .....	44
294094 .....	196	294793 .....	44
294098 .....	346	294794 .....	44
294112 .....	48	294795 .....	34
294161 .....	214	294796 .....	36
294163 .....	214	294797 .....	36
294220 .....	214	294807 .....	190
294221 .....	222	294813 .....	140
294222 .....	222	294815 .....	190
294223 .....	222	294832 .....	304
294224 .....	230	294858 .....	74
294225 .....	230	294859 .....	74
294226 .....	222	295013 .....	360
294263 .....	216, 222, 232	295047 .....	338
294350 .....	156, 416	295139 .....	304
294385 .....	52	295140 .....	304
294387 .....	346, 406	295179 .....	422
294392 .....	186	295211 .....	270
294393 .....	240, 258	295212 .....	270
294394 .....	346, 406	295213 .....	270
294424 .....	220, 230	295215 .....	270
294425 .....	226, 234	295216 .....	270
294426 .....	214	295218 .....	270
294427 .....	214	295219 .....	270
294435 .....	214	295242 .....	302
294436 .....	226	295261 .....	276
294437 .....	226	295348 .....	424

## ÍNDICE

295349 .....	424	302030 .....	346, 408
295401 .....	360	302204 .....	142, 338
295476 .....	424	304017 .....	102, 106
295478 .....	424	304018 .....	112
295513 .....	424	304019 .....	116
295514 .....	424	304021 .....	210
295542 .....	276	304034 .....	328
295611 .....	424	304035 .....	328
295694 .....	350	304040 .....	276
295703 .....	392	304111 .....	326
295710 .....	372	304124 .....	144
295998 .....	302, 394	304125 .....	144
300536 .....	414	304126 .....	144
300596 .....	136	304127 .....	144
300598 .....	136	304128 .....	144
300600 .....	136	304129 .....	144
300978 .....	414	304130 .....	144
301104 .....	372	304131 .....	144
301126 .....	276	304132 .....	144
301127 .....	276	304133 .....	144
301185 .....	414	304134 .....	144
301193 .....	414	304135 .....	144
301200 .....	414	304139 .....	144
301202 .....	414	304140 .....	144
301369 .....	146	304141 .....	144
301441 .....	288	304142 .....	144
301451 .....	344, 406	304143 .....	144
301495 .....	152	304144 .....	144
301496 .....	148	304157 .....	278
301497 .....	150	304160 .....	278
301513 .....	328	304161 .....	278
301663 .....	298	304199 .....	414, 418
301693 .....	354, 358, 384, 388	304210 .....	326, 414, 428
301704 .....	306, 414	304211 .....	326, 414, 428
301726 .....	424	304216 .....	326, 428
301763 .....	416	304222 .....	118
301764 .....	416	304228 .....	118
301765 .....	416	304257 .....	78
301766 .....	416	304258 .....	78
301805 .....	294	304295 .....	428
301806 .....	294	304296 .....	428
301807 .....	294	304304 .....	6
301810 .....	288	304325 .....	264
301836 .....	304	304382 .....	270
301865 .....	422	304454 .....	268
301902 .....	298	304457 .....	288
301912 .....	290	308015 .....	310
301955 .....	290	308056 .....	290
301963 .....	288	308124 .....	310
301992 .....	288	308133 .....	288
301993 .....	288	308134 .....	286
301994 .....	290	308187 .....	290
301996 .....	306	308642 .....	284
301997 .....	308	308850 .....	286
302029 .....	346, 408	308859 .....	290

## ÍNDICE

308869.....	280, 284, 286
308870.....	280
308871.....	280
308872.....	280
314306.....	306, 406
314307.....	414
314463.....	346, 408
314627.....	414
314653.....	308
314656.....	306
314657.....	306
314658.....	308
314678.....	344, 406
314684.....	414
322113.....	414
322198.....	308
322199.....	308
322202.....	308
322203.....	308
322205.....	308
322207.....	308
322208.....	308
322209.....	308
322210.....	308
322211.....	308
322212.....	308
322234.....	308
322257.....	308
322258.....	308
322259.....	308

## B

B4831.....	174
B4838.....	10, 14, 18, 22
B4839.....	10, 14, 18, 22
B4840.....	10, 14, 18, 22
B4841.....	10, 14, 18, 22
B4865.....	10, 14, 18, 22
B4963.....	136
B5010.....	18, 22, 208
B5011.....	18, 22, 208
B5012.....	18, 22, 208
B5013.....	18, 22, 208
B5084.....	180
B5085.....	180
B5114.....	10, 18, 22
B5224.....	194
B5407.....	168
B5605.....	182
B5609.....	178
B5615.....	136
B5655.....	84
B5656.....	84
B5657.....	90

B5674.....	90
B5747.....	156
B5825.....	212
B5826.....	212
B5937.....	84
B5938.....	90
B5940.....	84
B6042.....	432
B6043.....	432
B6044.....	432
B6045.....	432
B6046.....	432
B6057.....	426
B6137.....	244
B6138.....	244
B6145.....	190
B6154.....	164
B6158.....	182
B6179.....	206
B6182.....	352
B6186.....	364
B6189.....	390
B6190.....	390
B6191.....	396
B6192.....	396
B6193.....	394
B6194.....	394
B6195.....	398
B6196.....	362
B6197.....	402
B6198.....	412
B6199.....	412
B6201.....	400
B6203.....	272
B6208.....	428
B6211.....	422
B6212.....	170
B6213.....	432
B6255.....	252
B6256.....	252
B6257.....	252
B6258.....	252
B6264.....	250
B6265.....	250
B6266.....	250
B6267.....	250
B6359.....	154
B6376.....	162
B6379.....	154
B6400.....	420
B6401.....	184
B6410.....	254, 258
B6411.....	160
B6421.....	360
B6446.....	424

## ÍNDICE

B6449.....	194
B6461.....	214
B6462.....	220
B6463.....	220
B6464.....	220
B6465.....	230
B6479.....	382
B6568.....	414
B6583.....	136
B6584.....	214
B6585.....	220
B6586.....	220
B6587.....	220
B6588.....	230
B6590.....	172
B6591.....	176
B6595.....	306
B6596.....	306
B6600.....	286
B6606.....	186
B6608.....	254
B6609.....	258
B6634.....	210
B6650.....	374
B6651.....	374
B6668.....	344
B6670.....	428
B6671.....	428
B6674.....	406
B6675.....	342
B6676.....	340

## C

C1986.....	202
------------	-----



**MacDon Industries Ltd.**

680 Moray Street  
Winnipeg, Manitoba  
Canadá R3J 3S3  
tel. (204) 885-5590 fax (204) 832-7749

**MacDon, Inc.**

10708 N. Pomona Avenue  
Kansas City, Missouri  
Estados Unidos 64153-1924  
tel. (816) 891-7313 fax (816) 891-7323

**MacDon Australia Pty. Ltd.**

A.C.N. 079 393 721  
P.O. Box 103 Somerton, Victoria, Australia  
Australia 3061  
tel. +61 3 8301 1911 fax +61 3 8301 1912

**MacDon Brasil Agribusiness Ltda.**

Rua Grã Nicco, 113, sala 404, B. 04  
Mossunguê, Curitiba, Paraná  
CEP 81200-200 Brasil  
Tel. +55 (41) 2101-1713 Fax +55 (41) 2101-1699

**LLC MacDon Rusia Ltd.**

123317 Moscú, Rusia  
10 Presnenskaya nab, Block C  
Floor 5, Office No. 534, Regus Business Centre  
tel. +7 495 775 6971 fax +7 495 967 7600

**MacDon Europe GmbH**

Hagenauer Strasse 59  
65203 Wiesbaden  
Alemania

CLIENTES

**MacDon.com**

CONCESIONARIOS

**Portal.MacDon.com**

Las marcas comerciales de productos son marcas de sus respectivos fabricantes o distribuidores.

Impreso en Canadá