

D1X sērija

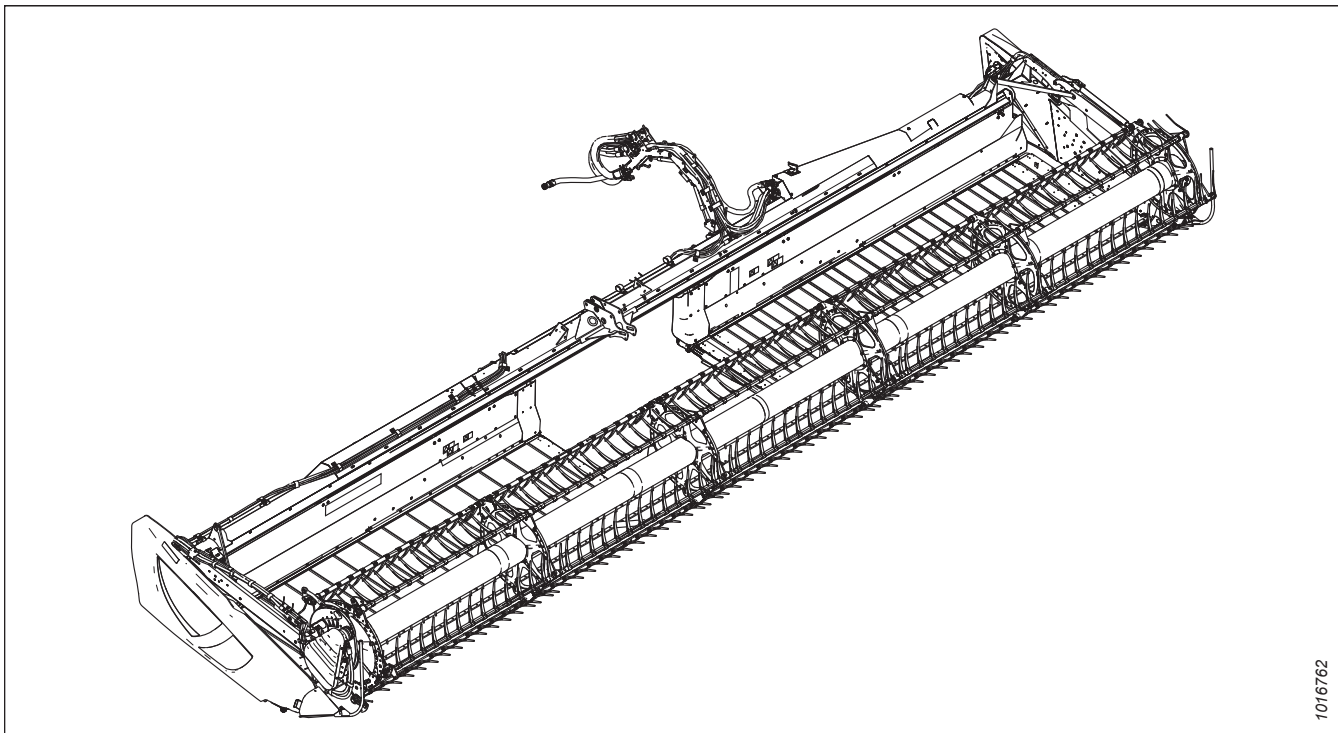
Stiebru pacēlāja heders vālotājiem

Daļu katalogs

262220 Redakcija A

Orīģināla tulkojums

D1X sērijas stiebru pacēlāja heders M1 sērijas vālotājiem



1016762

Publicēts: 2023. gada februārī

PIEZĪME:

Regulāri atjauniniet MacDon publikācijas. Jaunāko versiju var lejupielādēt mūsu tīmekļa vietnē (www.macdon.com) vai mūsu izplatītājiem paredzētajā vietnē (<https://portal.macdon.com>) (nepieciešama pieteikšanās).

Šis dokuments ir pieejams angļu, franču un latviešu valodā. Visjaunāko versiju var lejupielādēt no MacDon tīmekļa vietnes (www.macdon.com) vai mūsu izplatītāju vietnes (<https://portal.macdon.com>) (nepieciešami pieteikšanās dati).

© 2023 MacDon Industries, Ltd.

Šajā izdevumā sniegtā informācija pamatojas uz izdošanas laikā pieejamo informāciju. MacDon Industries, Ltd. nesniedz nekādu tiešu vai netiešu apliecinājumu vai garantijas attiecībā uz šajā izdevumā sniegto informāciju. MacDon Industries, Ltd. patur tiesības jebkurā laikā veikt izmaiņas bez iepriekšēja brīdinājuma.

Levads

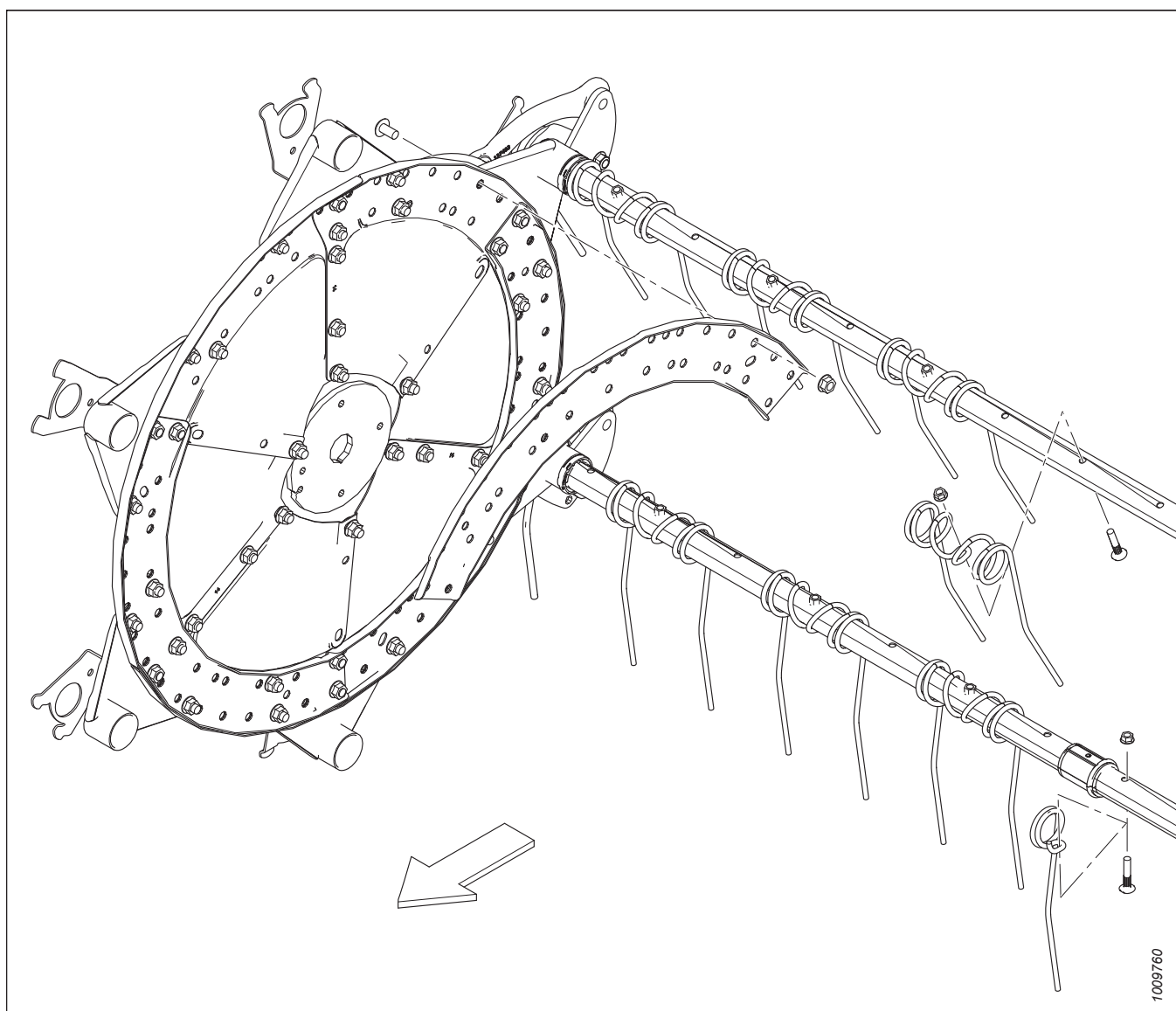
Šajā daļu katalogā ir uzskaitītas visas rezerves daļas, kuras var pasūtīt M1 sērijas pašgājēja vālotājiem paredzētajam MacDon D1X sērijas stiebru pacēlāja hederam.

Pasūtīšanas laikā jānorāda pilns un pareizs daļas numurs. Dažas daļas atšķiras atkarībā no hedera lieluma; gādājiet, lai norādītu savai ierīcei atbilstošās daļas numuru.

Teksts treknrakstā norāda uz atjauninājumiem, kas veikti pašreizējā pārskata līmenī. Ar katru jaunu kataloga pārskatīšanu iepriekšējiem labojumiem tiek atgriezts parasta teksta formāts.

Elektriskie savienotāji, kurus izmanto MacDon izstrādājumos, ir pieejami pārdošanai, bet nav uzskaitīti šajā katalogā. Pieejamo savienotāju sarakstu skatiet elektrisko savienotāju daļu katalogā (MD #169641).

Šajā katalogā labās rokas (LR) un kreisās rokas (KR) novietojumu nosaka no operatora pozīcijas ar skatu uz priekšu un vālotājam atrodoties pozīcijā ar kabīni uz priekšu. Attēlos reizēm tiek izmantota bultiņa, lai norādītu hedera pozīciju uz priekšu, kā parādīts tālāk.



Saīsinājumi

P/P – pēc pieprasījuma (daudzums atšķiras)	MZGL – mezglis	PGIK – pogasgalvas izciļņa kakls
LV – lodveida vārsts	PPKV – pretēji pulksteņrādītāju kustības virzienam	KON – koniska (atsperes starplika)
ATL – atliekums	K/A – komplektā ar	PKV – pulksteņrādītāju kustības virzienā
DBL – dubults	DN – dubults nazis	DT – dubultās tītavas
DV – deformēta vītne	ATLK – atloks	MI – mērinstruments
PK – pakāpe	ZS – zāles sēklas	GLV – galva
HDR – heders	HPA – hidrauliskā priekšpuse un aizmugure	SG – sešstūra galva
HNBG – hidrogenēta nitrila butadiēna gumija	HDS – hidraulisks	I.D. – iekšējais diametrs
IP – Internal Plus (Torx Plus)	NS – naža spiediens	NA – naža atgrieze
GR – garš	KR – kreisā roka (nosaka no operatora pozīcijas virzienā uz priekšu)	SLDZ – slēdzene
MŠ – mašīna	MD – MacDon	MPA – manuālā priekšpuse un aizmugure
MG – modeļa gads	VSrv – valsts standarts rupjai vītnei	VSSV – valsts standarts smalkai vītnei
NPA – netiek pārdots atsevišķi	TŠ – transportēšana šaurā veidā	Ā.D. – ārējais diametrs
NBL – neobligāts	PD – pilota darbināms	VT – vilkšanas tips (pļāvēja kondicionieris)
VĶ – veltņa ķēde	ATS – atsauce, daļas numurs, kas pieminēts citviet katalogā	PAR – parasts
LR – labā roka (nosaka no operatora pozīcijas virzienā uz priekšu)	AGKK – apaļgalvas, kvadrātveida kakla vai kvadrātveida kakla nesošā bultskrūve	AGĪKK – ar apaļu galvu, īss, ar kvadrātveida kaklu
RSC – rotējošs statnes cilindrs	AIB – Automobiļu inženieru biedrība (daļa ir ražota atbilstoši biedrības prasībām)	SSP – sānu stiebru pacelājs
RB – robains	AN – atsevišķs nazis	LG – ligzdas galva
GLD – gluds	LBT – lēni braucošs transportlīdzeklis	LGZD – ligzda
PG – pašgājēja (vālotāja) heders	SPCL – speciāls	LDV – lodveida
RC – robi collā (naža sadaļas)	VT – vienas tītavas	TRD – tērauds (nerūsējošs)
STR – standarts	STVR – stovers	PGV – pilna garuma vītne
VTN – vītne	TRT – trīskāršās tītavas	AKG – augšējais krusteniskais gliemežtransportieris
LNDN – laiknenteikts dubultais nazis	VISRV – vienotais standarts rupjai vītnei	VSĪSV – vienotais standarts īpaši smalkai vītnei
VISSV – vienotais standarts smalkai vītnei	VSSVS – vienotais standarts speciālo vītņu sērijai	VN – vertikāls nazis
PR – plats rāmis	CNK – cinkots	

Sērijas numuru pārtraukumi

Tā sērijas numura puse, kurai pievienota svītra (–), nosaka, vai daļu izmanto „līdz” vai „pēc” norādītā sērijas numura.

Piemērs.

- –451189 Izmanto mašīnām līdz sērijas numuram 451189 (ieskaitot)
- 451190– Izmanto mašīnām pēc sērijas numura 451190 (ieskaitot)

Izmaiņu kopsavilkums — D1X sērija (262220 pārsk. A)

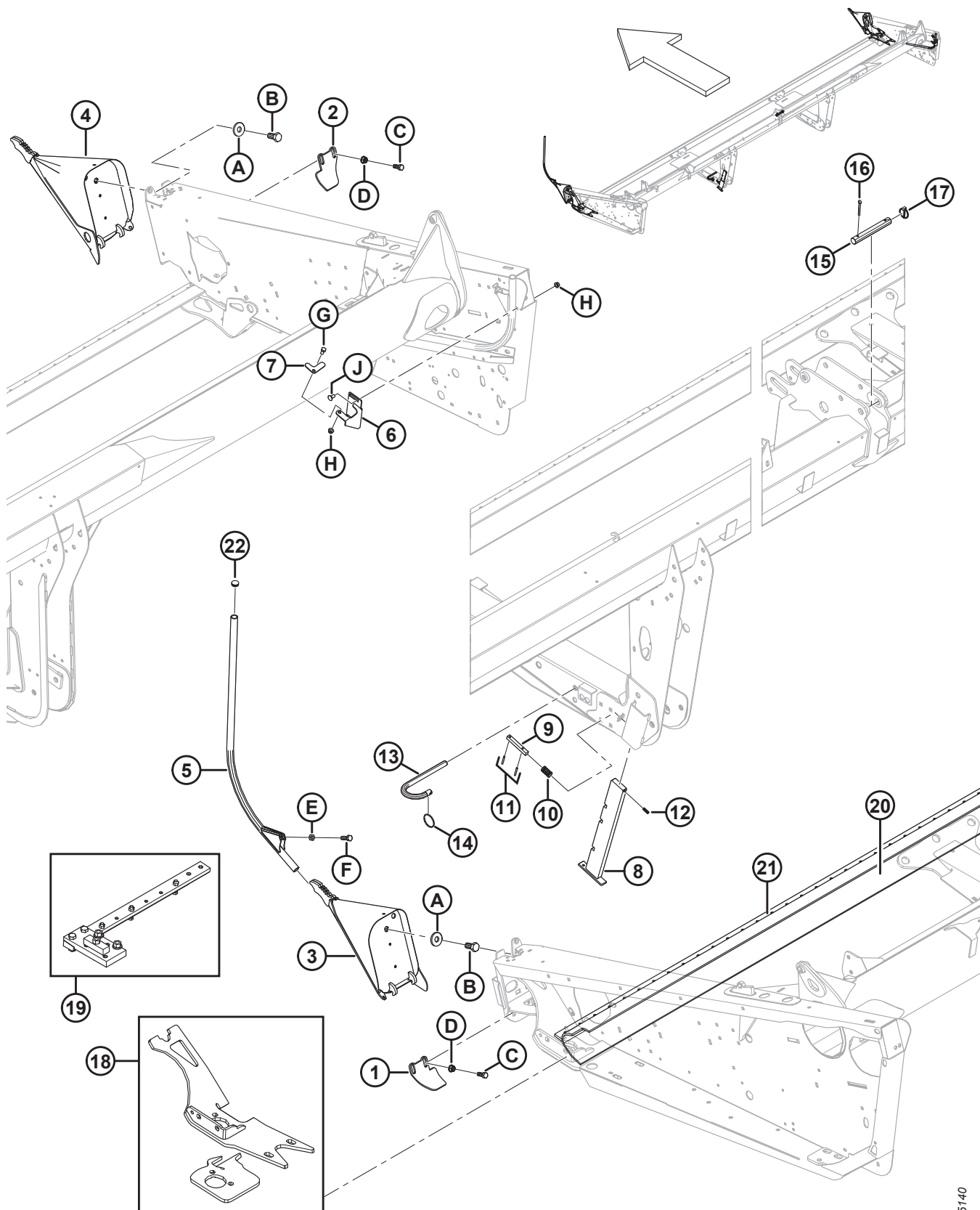
Šajā sarakstā ir uzskaitītas izmaiņas, kas veiktas kopš pēdējās pārskatīšanas (215569 pārsk. A).

Sadaļa	Izmaiņu kopsavilkums	Tikai iekšējai lietošanai
<i>2 Hedera rāmis – gala vairogi, lappuse 3</i>	Noņemta Torx ligzda 164009. Attēls atjaunināts no 1035124 uz 1040657, lai atspoguļotu izmaiņas.	ECN 62840
<i>29 Uzlīmes — informācija un atstarotāji, lappuse 85</i>	Pievienota jauna tītavu bīstamības uzlīme 335965 2023. gada un jaunākiem modeļiem; uzlīme 131393 joprojām ir pieejama 2022. gada un vecākiem modeļiem. Pievienoto sērijas numuru pārtraukumi skaidrības nolūkā. Attēls atjaunināts no 1031438 uz 1040656, lai atspoguļotu izmaiņas.	ECN 63501
<i>33 M1 sērijas vālotāja hidrauliskā komplektācija – atbalsta svira un aizdare, lappuse 95</i>	Aizmugurējais kanāls 243832 aizstāts ar aizmugurējo kanālu 323762. Skaidrības nolūkā pievienota piezīme un pārskatītas zemsvītras piezīmes visā dokumentā. Attēls atjaunināts no 1031755 uz 1040660, lai atspoguļotu izmaiņas.	ECN 63228
<i>42 (Papildaprīkojums) Kultūraugu dalītāju ar reljefa kopēšanu adaptera komplekts, lappuse 123</i>	Pievienota jauna nodaļa par papildaprīkojumā iekļauto kultūraugu dalītāju ar reljefa kopēšanu adaptera komplektu ar jaunu attēlu 1040557.	ECN 62649
<i>45 (Papildaprīkojums) Polietilēna stiebru pacēlāja sliedes, lappuse 129</i>	Pievienota jauna nodaļa par papildaprīkojumā iekļautajām polietilēna stiebru pacēlāja sliedēm ar jaunu attēlu 1040527.	ECN 62756

	Levads	i
	Saīsinājumi	ii
	Sērijas numuru pārtraukumi	iii
	Izmaiņu kopsavilkums — D1X sērija (262220 pārsk. A).....	iv
1	Hedera rāmis – dalītāji un statīvs	1
2	Hedera rāmis – gala vairogi	3
3	Aizsargi, piespiedēji un nodiluma plāksnes	7
4	Nažu komponenti un naža galva	11
5	Segmentēti naži – dubulto nažu hederi, smalko zobu sadaļas	13
6	Segmentēti naži – dubulto nažu hederi, rupjo zobu sadaļas.....	15
7	Segmentēti naži — dubulto nažu hederi, īpaši rupjo zobu sadaļas	17
8	Naža piedziņa – laiknoteikts dubultais nazis	19
9	Naža piedziņas kārba	25
10	Naža piedziņas hidraulika — laiknoteikts dubultais nazis, D115X	27
11	Naža piedziņas hidraulika — laiknoteikts dubultais nazis, D120X	29
12	Naža piedziņas hidraulika — laiknoteikts dubultais nazis, D125X	31
13	Stiebru pacēlāja nesēja platforma un spriegotājs.....	33
14	Stiebru pacēlāja aizmugurējās loksnes deflektori.....	39
15	Stiebru pacēlāja deflektori – plati un šauri.....	41
16	Stiebru pacēlāja piedziņa — manuāla platformas pārbīde, D115X un D120X.....	43
17	Stiebru pacēlāja piedziņa — hidrauliska platformas pārbīde, D125X (2019. gads un vecāki modeļi).....	45
18	Stiebru pacēlāja piedziņa — hidrauliska platformas pārbīde, D125X (2020. gads un jaunāki modeļi)	49
19	Platformas pārbīde – vārsts.....	53
20	Uzņemšanas tītavas – vienu tītavu hederu.....	55
21	Tītavu gala vairoga komponenti – vienas tītavas, gali	61
22	Tītavu komponenti – atsevišķas tītavas, labā svira	63
23	Tītavu komponenti – vienas tītavas, kreisā svira	69
24	Tītavu balsta sviras un celšanas cilindri	71
25	Tītavu piedziņas hidraulika – celšana un priekšpuse/aizmugure – atsevišķās tītavas	73
26	Elektrība – instalācija un apgaismojums	77
27	Sliežu uzlikas – galā un centrā	81
28	Uzlīmes – produkta identifikācija	83
29	Uzlīmes — informācija un atstarotāji	85
30	Uzlīmes — franču	89
31	Krāsa	91
32	M1 sērijas vālotāju elektriskā komplektācija.....	93
33	M1 sērijas vālotāja hidrauliskā komplektācija – atbalsta svira un aizdare	95
34	M1 sērijas vālotāja hidrauliskā komplektācija — šļūtenes un stiprinājumi, D115X	99
35	M1 sērijas vālotāja hidrauliskā komplektācija — šļūtenes un stiprinājumi, D120X	103
36	M1 sērijas vālotāja hidrauliskā komplektācija — šļūtenes un stiprinājumi, D125X	107
37	(Papildaprīkojums) Dalītāja aizdares.....	111
38	(Papildaprīkojums) Divu stiebru pacēlāju piedziņa	113
39	(Papildaprīkojums) Stiebru pacēlāja pagarinājuma komplekts	117

40	(Papildaprīkojums) Stiebru pacēlāja hedera balsti (M1 sērijai).....	119
41	(Papildaprīkojums) Beigu vālotāja deflektora stieņi	121
42	(Papildaprīkojums) Kultūraugu dalītāju ar reljefa kopēšanu adaptera komplekts.....	123
43	(Papildaprīkojums) HC10 saderības komplekts	125
44	(Papildaprīkojums) Uztveršanas tītavu galu izvirzījumu komplekts	127
45	(Papildaprīkojums) Polietilēna stiebru pacēlāja sliedes.....	129
46	(Papildaprīkojums) Tītavu nomešanas ātruma regulēšana.....	131
47	(Papildaprīkojums) Rīsu dalītāja stieņi	133
48	(Papildaprīkojums) Aizbāžņa tipa aizsarga konversijas komplekts	135
49	(Papildaprīkojums) Statņu caurules stiprināšanas komplekts.....	137
50	(Papildaprīkojums) Augšējais krusteniskais gliemežtransportieris — D115X un D120X.....	139
51	(Papildaprīkojums) Augšējais krusteniskais gliemežtransportieris — D125X.....	143
52	(Papildaprīkojums) Vertikāls nazis – standarta tītavu svira (2018. gada un vecākiem modeļiem).....	147
53	(Papildaprīkojums) Vertikāls nazis — kreisais gals (2019.–2021. gada modeļiem)	153
54	(Papildaprīkojums) Vertikāls nazis — labais gals (2019.–2021. gada modeļiem).....	157
55	(Papildaprīkojums) Vertikālo nažu montāžas komplekts – apkopes daļas	163
	Indekss	166

1 Hedera rāmis – dalītāji un statīvs



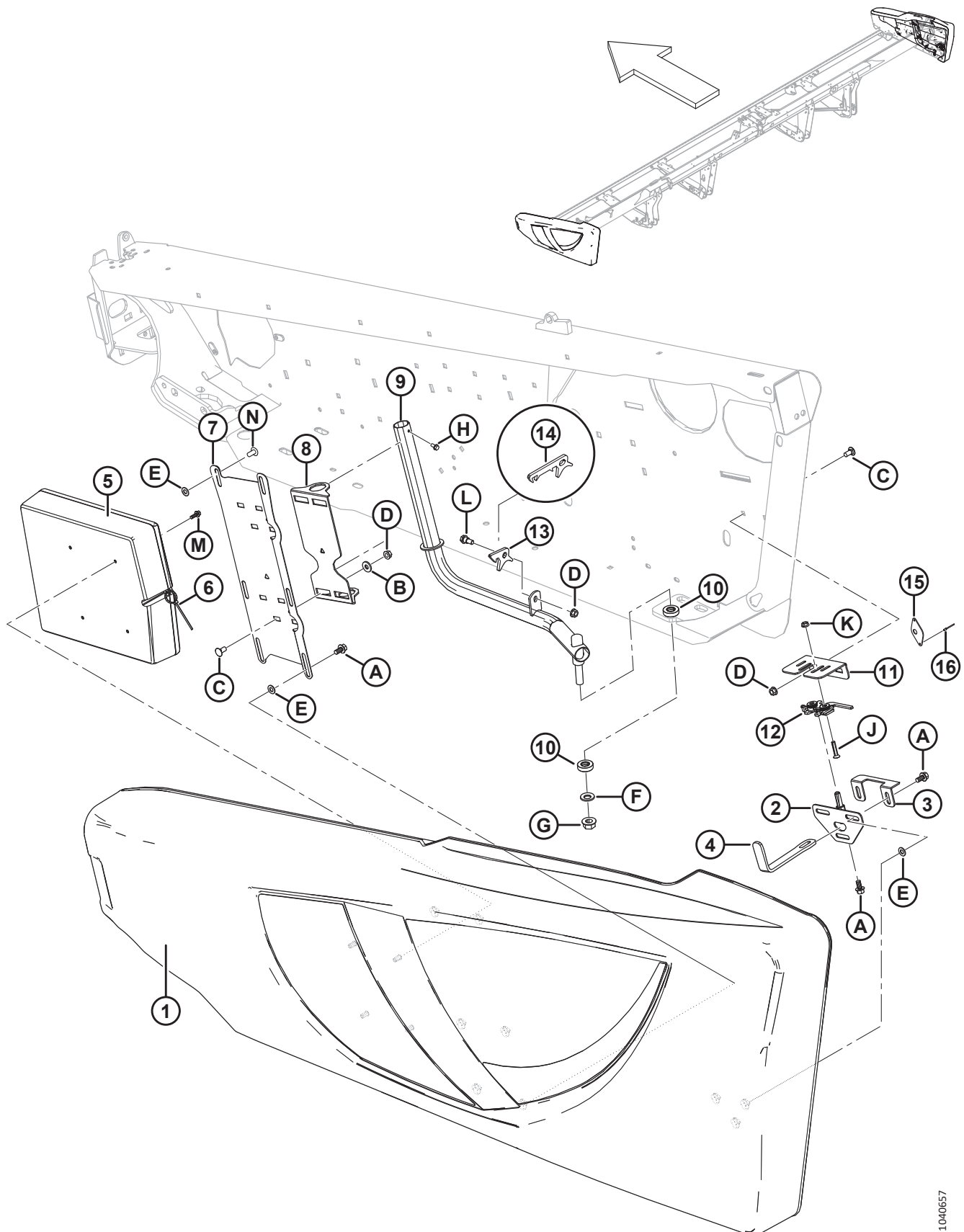
1035140

HEDERA RĀMIS – DALĪTĀJI UN STATĪVS

Norāde	Daļas numurs	Apraksts	Daudzums	Sērijas numurs
1	245678	VAIROGS – KR, AIZSARGS	1	
2	245677	VAIROGS – LR, AIZSARGS	1	
3	123660	DALĪTĀJS – METINĀTS (KR)	1	
4	123661	DALĪTĀJS – METINĀTS (LR)	1	
5	120127	DALĪTĀJS – METINĀTA CAURULE ¹	2	
6	253499	KRONŠTEINS – DALĪTĀJA STIEŅA GLABĀŠANA	1	
7	132420	CIĻŅA BLOĶĒTĀJS – DALĪTĀJA STIEŅA GLABĀŠANA	1	
8	132266	STANDARTA – METINĀTS	1	
9	132269	TAPA – DIVAS ATVERES, 12,7 MM, KVADRĀTVEIDA, 100 MM GR	1	
10	132265	ATSPERE – KOMPRESIJA	1	
11	7642	TAPA – ATSPERE 3/16 DIA X 1,5 GR	2	
12	16087	TAPA – ATSPERE 5/16 DIA X 1,0 GR	1	
13	124399	TAPA	2	
14	118137	GREDZENS – Ø50,8 MM	2	
15	133751	TAPA – TAISNA, DIVAS ATVERES, 147 MM (D115X–D125X DN VIENAS TĪTAVAS)	1	
16	18609	TAPA – ŠĶELTTAPA 1/4 DIA X 2 CNK	1	
17	102264	TAPA – ASS 3/16 X 1–9/16 COLLAS	1	
18	123751	KOMPLEKTS – KR PIEDZIŅAS KĀRBAS STATĪVS	1	
	123752	KOMPLEKTS – LR PIEDZIŅAS KĀRBAS STATĪVS	1	
19	174400	SPĪLES MZGL – PIEDZIŅAS KĀRBAS STATĪVS ²	P/P	
20	294680	KOMPLEKTS – IZKAPTS PAMATNE, STINGRA, 1300 MM, 25 PĒDAS UN MAZĀKA	P/P	
21	294672	KOMPLEKTS – STIEŅA AIZSARGS	P/P	
22	335301	SPRAUDNIS – PLASTMASAS, FIKSĒJOŠS ³	4	
A	6647	STARPLIKA – PLAKANA		
B	135579	BULTSKRŪVE – SEŠSTŪRA GLV, 3/4-16 VISSV		
C	21491	BULTSKRŪVE – SG 1/2 VSRV X 1,25 GR PK 5 CNK		
D	21383	UZGRIEZNIS – ATLOKS 0,500–13 VISRV (RB PRIEKŠPUSE)		
E	21056	UZGRIEZNIS – SEŠSTŪRA BLĪVĒJUMS 1/2–13 VISRV PK 5 CNK		
F	18723	BULTSKRŪVE – SG 1/2 VSRV X 1,5 GR PK 5 CNK		
G	21567	BULTSKRŪVE – SEŠSTŪRA GLV 0,375–16 VISRV X 0,75 GR		
H	30228	UZGRIEZNIS – ATLOKS DV, GLUDA PRIEKŠPUSE 0,375–16 VISRV		
J	21863	BULTSKRŪVE – AGĪKK 3/8 VSRV X 0,75 GR PK 5 CNK		

1. Parādīts standarta dalītāja stienis. Informāciju par rīsu dalītāja stieņiem skatiet sadaļā [47 \(Papildaprīkojums\) Rīsu dalītāja stieņi, lappuse 133](#).
2. Nepieciešams atbilstoši piedziņas kārbas statīva (MD #123751 vai 123752) uzstādīšanai uz D115X–D125X hederiem, komplektācijā iekļautas instrukcijas. Sazinieties ar MacDon izplatītāju, lai saņemtu vairāk informācijas.
3. Ievietots katrā dalītāja stieņa (MD #120127) galā.

2 Hedera rāmis – gala vairogi



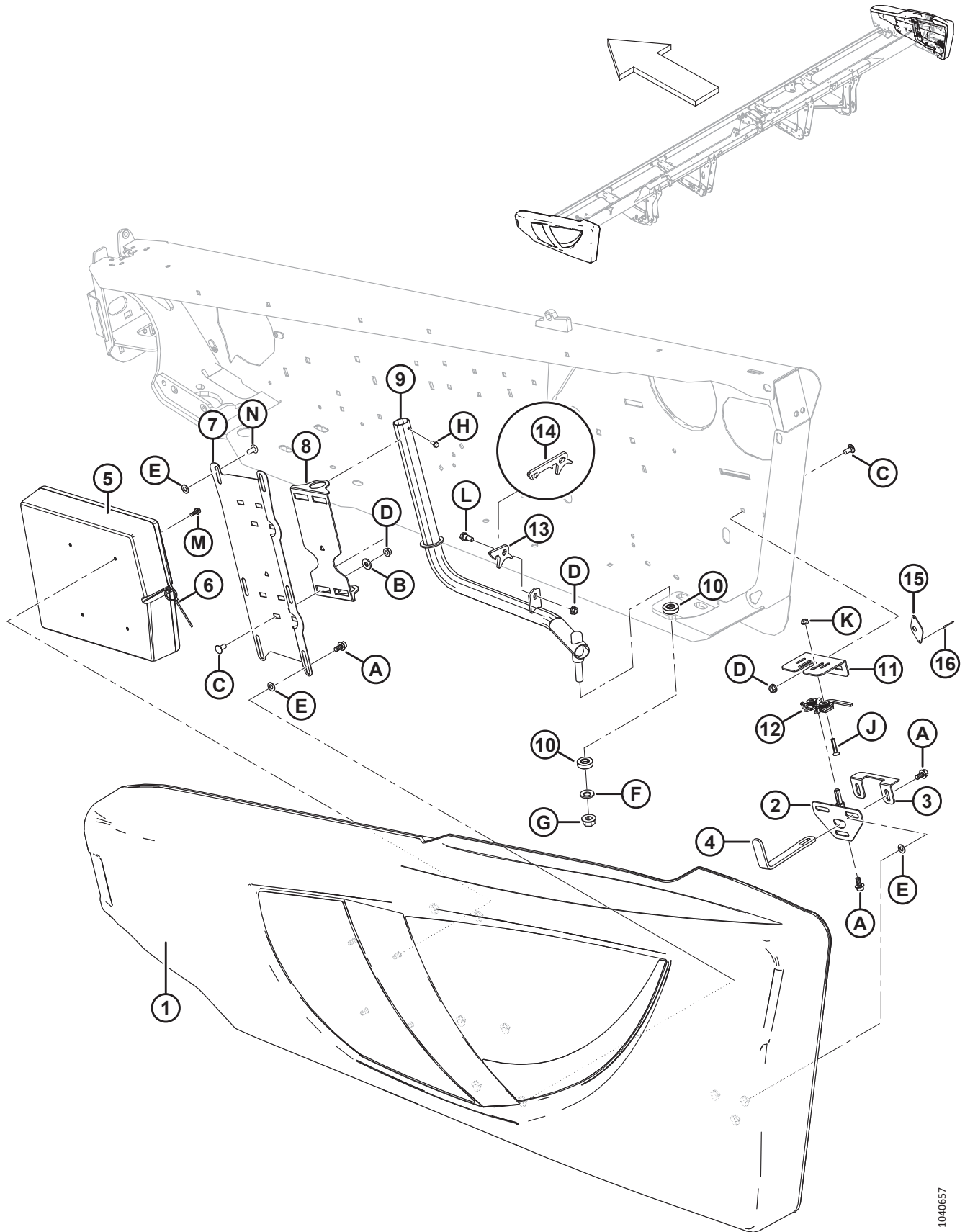
1040657

HEDERA RĀMIS – GALA VAIROGI

Norāde	Daļas numurs	Apraksts	Daudzums	Sērijas numurs
1	255004	VAIROGS – KR, K/A T VEIDA UZGRIEŽŅIEM, MELNS ⁴	1	
	255019	VAIROGS – LR, K/A T VEIDA UZGRIEŽŅIEM, MELNS ⁴	1	
	165524	ATSTAROTĀJS – SARKANS, 230 MM ⁵		
2	253624	TAPA – GALA VAIROGA AIZDARE, METINĀTA	2	
3	253627	FIKSATORS – GALA VAIROGS	2	
4	253164	BALSTS – GALA VAIROGA AIZDARE	2	
5	220107	KORPUSS – MANUĀLI (TIKAI KR GALA VAIROGAM)	1	
6	21763	STIPRINĀJUMS – SAVILCĒJS (MELNS)	1	
7	304304	BALSTS – KR VAIROGS	1	346190–
	253297	BALSTS – KR VAIROGS	1	–346189
	253298	BALSTS – LR VAIROGS	1	
8	253299	ŠARNĪRS – VAIROGS	2	
9	255678	CAURULES METINĀJUMS, KR, VAIROGS	1	
	255679	CAURULES METINĀJUMS, LR, VAIROGS	1	
10	125176	GULTNIS – AKSIĀLAIS	4	
11	253601	BALSTS – GALA VAIROGA AIZDARE KR	1	
	253602	BALSTS – GALA VAIROGA AIZDARE LR	1	
12	134003	MZGL – KĀPŠĻA AIZDARE, KR	1	
	134002	MZGL – KĀPŠĻA AIZDARE, LR	1	
13	255041	AIZDARE – GALA VAIROGS (TIKAI D120X UN D125X)	2	
14	304165	AIZDARE – GALA VAIROGS (TIKAI D115X)	2	
15	165858	VADĪTĀJS – GALA VAIROGA AIZDARE (TIKAI EKSPORTĒŠANAI)	1	
16	14338	KNIEDE – SLĒPTĀ 1/8 X 0,125 (TIKAI EKSPORTĒŠANAI)	2	
A	21821	BULTSKRŪVE – SG ATLK (RB PRIEKŠPUSE) 3/8 VSRV X 0,75 PK 5 CNK		
B	20535	STARPLIKA – PLAKANA		
C	21863	BULTSKRŪVE – AGĪKK 3/8 VSRV X 0,75 GR PK 5 CNK		
D	30228	UZGRIEZNIS – ATLOKS DV, GLUDA PRIEKŠPUSE 0,375–16 VISRV		
E	18598	STARPLIKA – AIB PLAKANA 13/32 I.D. X 13/16 COLLAS Ā.D. CNK		
F	184718	STARPLIKA – KON ATSPERE M16 TRD AIB 1050–1075		
G	50225	UZGRIEZNIS – ATLOKS DV, GLUDA PRIEKŠPUSE 0,625–11 VISRV		
H	21055	SKRŪVE – PAŠFIKSĒJOŠĀ, SEŠSTŪRA, STARPLIKA GLV 1/4 VSRV X 1/2		
J	30504	SKRŪVE – PLAKANS ATL, MŠ, 5/16 VSRV X 1–1/2 GR PK 5 CNK		

- Tukšs gala vairogs bez uzlīmēm. Informāciju par produkta identifikācijas uzlīmēm skatiet sadaļā [28 Uzlīmes – produkta identifikācija, lappuse 83](#).
- Skatiet sadaļu [29 Uzlīmes – informācija un atstarotāji, lappuse 85](#). Atstarotāju (MD #165524) lieto tikai labajam gala vairogam.

HEDERA RĀMIS – GALA VAIROGI



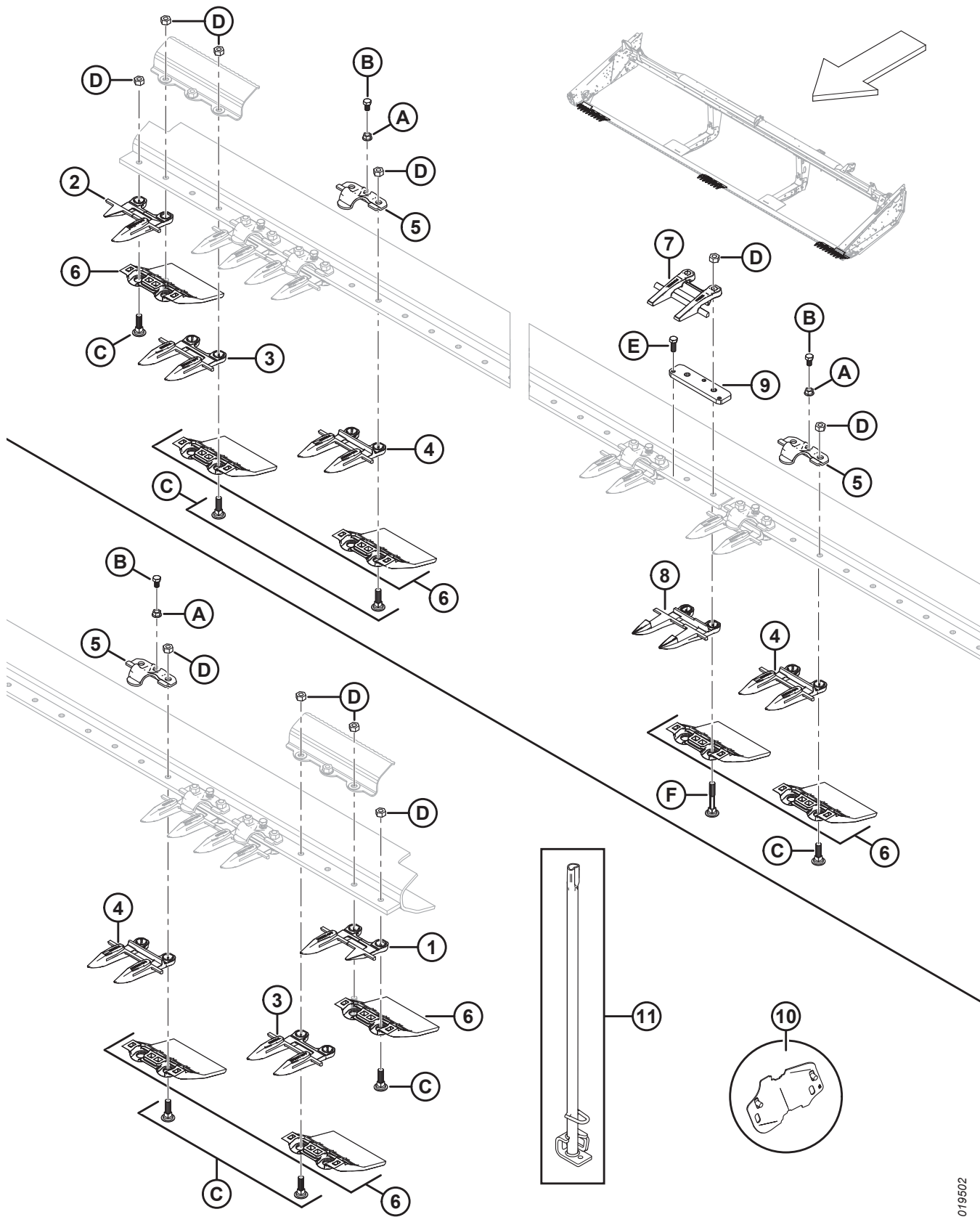
1040657

HEDERA RĀMIS – GALA VAIROGI

Norāde	Daļas numurs	Apraksts	Daudzums	Sērijas numurs
K	30280	UZGRIEZNIS – ATLK SĀNU SLDZ GLD PRIEKŠPUSE 5/16 VSRV PK 5 CNK		
L	172259	BULTSKRŪVE – PLECS 0,375–16 VISRV		
M	NPA	BULTSKRŪVE – SG RB ATLK 1/4–20 X 0,625 PK 5 AA3L		
N	135157	SKRŪVE – MAŠĪNA ⁶		

6. Izmanto tikai ar KR vairoga balstu.

3 Aizsargi, piespiedēji un nodiluma plāksnes



AIZSARGI, PIESPIEDĒJI UN NODILUMA PLĀKSNES

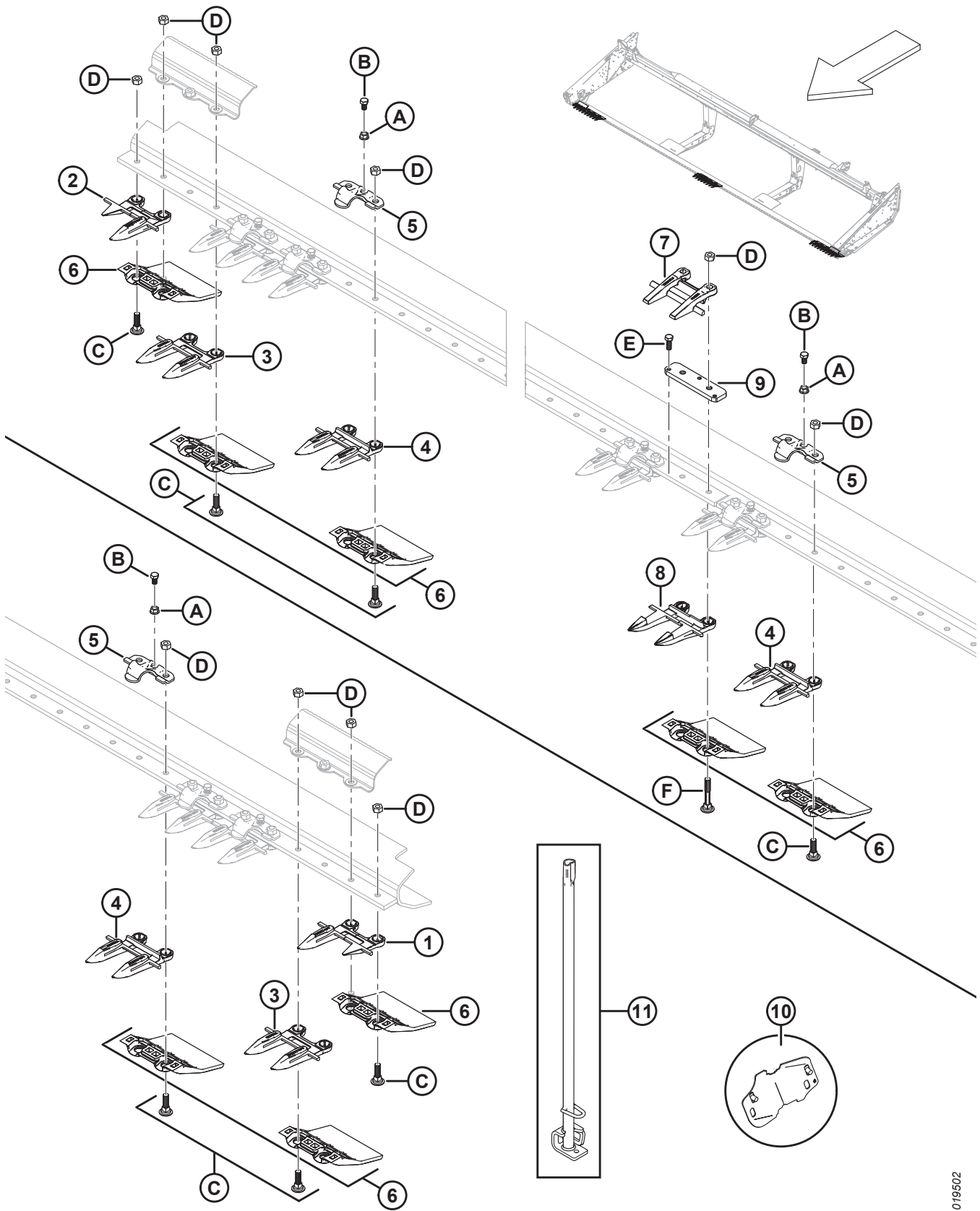
PIEZĪME:

Attēls, AUGŠĀ: labās puses galā un centrā, APAKŠĀ: kreisās puses galā. Dubultais nazis, tikai smailiem aizsargiem.

Norāde	Daļas numurs	Apraksts	Daudzums	Sērijas numurs
	B4864	KOMPLEKTS – IZKAPTS PAMATNE, POLI (D115X HEDERS) ⁷		
	B4865	KOMPLEKTS – IZKAPTS PAMATNE, POLI (D120X HEDERS) ⁷		
	B4838	KOMPLEKTS – IZKAPTS PAMATNE, POLI (D125X HEDERS) ⁷		
	304985	KOMPLEKTS – SMAILI AIZSARGI 25 PĒDAS, DN ⁸		
	B5009	KOMPLEKTS – ZOBU AIZSARGA PĀRVEIDOŠANA (D115X HEDERS) ⁹		
	B5010	KOMPLEKTS – AIZBĀŽŅA TIPĀ AIZSARGA KONVERSIJA (D120X HEDERS) ⁹		
	B5011	KOMPLEKTS – AIZBĀŽŅA TIPĀ AIZSARGA KONVERSIJA (D125X HEDERS) ⁹		
1	118301	SIRPJA AIZSARGS – KR, ĀRĒJAIS BORTS	1	
2	118302	SIRPJA AIZSARGS – LR, ĀRĒJAIS BORTS	1	
3	118345	SIRPJA AIZSARGS – AR SMAILĒM, BEZ NODILUMA JOSLAS (3 KATRĀ GALĀ)	6	
4	118344	SIRPJA AIZSARGS – AR SMAILĒM	41	
5	118162	SPAILE – PIESPIEŠANA ¹⁰		
6	129297	NODILUMA PLĀKSNE – ZEM IZKAPTS PAMATNES, POLIETILĒNS ¹¹		
7	124344	AIZSARGS – AUGŠĀ/CENTRĀ	1	
8	124338	SIRPJA AIZSARGS – CENTRĀ, SMAILS	1	
9	34980	JOSLA – REGULĒTĀJA, CENTRĀ	1	
10	220100	KOMPLEKTS – PĀRSEGS, NAŽA IZGRIEZUMS (D115X–D125X, SMAILS) ¹²		
11	140135	RĪKS, METINĀTS – AIZSARGU TAISNOŠANA	1	
A	118193	UZGRIEZNIS – ATLOKA SEŠTŪRIS 0,375 VISRV		
B	118154	BULTSKRŪVE – SG 3/8 VSRV X 5/8 PGV PK 8 CNK		
C	120558	BULTSKRŪVE – AGKK SPECIĀLĀ 7/16 VSRV X 1,5 GR PK 5 CNK		
D	18654	UZGRIEZNIS – SEŠTŪRA 7/16–14 VISRV PK 5 CNK		

7. Komplektācijā iekļauta izkopts pamatnes nodiluma plāksne (MD #129297) un furnitūra. Komplekti pieejami tikai platformā Whole Goods.
8. Komplektācijā iekļauti ārējo bortu aizsargi (MD #118301, 118302), centrālais aizsargs (MD #124338), augšējais centrālais aizsargs (MD #124344), 41 aizsargs (MD #118344) un seši aizsargi (MD #118345).
9. Apkopes daļas skatiet sadaļā [48 \(Papildaprīkojums\) Aizbāžņa tipa aizsarga konversijas komplekts, lappuse 135.](#)
10. Pilns izkopts pamatņu daudzums: D115X = 25, D120X = 35, D125X = 45.
11. Pilns izkopts pamatņu daudzums: D115X = 30, D120X = 40, D125X = 50.
12. Izmanto ar smailiem aizsargiem un kaltiem piespiedējiem. Komplektācijā iekļauti divi pārsegi, furnitūra un instrukcijas.

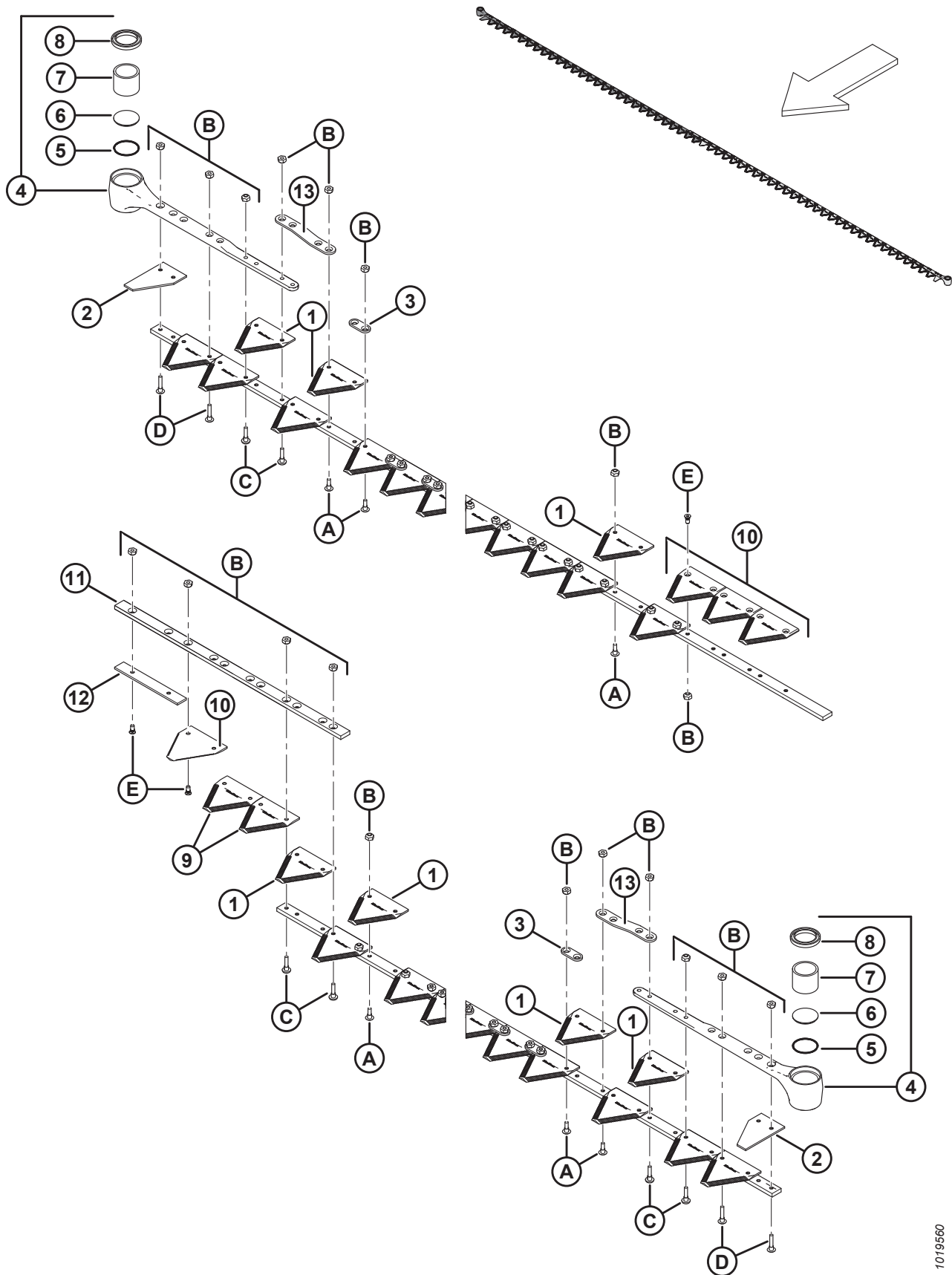
AIZSARGI, PIESPIEDĒJI UN NODILUMA PLĀKSNES



AIZSARGI, PIESPIEDĒJI UN NODILUMA PLĀKSNES

Norāde	Daļas numurs	Apraksts	Daudzums	Sērijas numurs
E	50120	BULTSKRŪVE – SG 3/8 VSRV X 1 NERŪS. TRD		
F	132404	BULTSKRŪVE – AGKK SPECIĀLĀ 7/16 VSRV X 2,75 GR PK 5 CNK		

4 Nažu komponenti un naža galva



NAŽU KOMPONENTI UN NAŽA GALVA

PIEZĪME:

Informāciju par nažu mezglu apkopi skatiet sadaļā *5 Segmentēti naži – dubulto nažu hederi, smalko zobu sadaļas, lappuse 13, 6 Segmentēti naži – dubulto nažu hederi, rupjo zobu sadaļas, lappuse 15 vai 7 Segmentēti naži – dubulto nažu hederi, īpaši rupjo zobu sadaļas, lappuse 17.*

Norāde	Daļas numurs	Apraksts	Daudzums	Sērijas numurs
1	279641	SADAĻA – KONDEX RUPJAS, 9 RC (25 GAB.) ¹³		
	174845	SADAĻA – BUSATIS RUPJAS, 9 RC (25 GAB.) ¹³	NBL	
	294947	SADAĻA – ULTRA RUPJAS, 4 RC (25 GAB.) ¹³	NBL	
	279642	SADAĻA – KONDEX SMALKAS, 14 RC (25 GAB.) ¹³	NBL	
	118491	SADAĻA – BUSATIS SMALKAS, 14 RC (25 GAB.) ¹³	NBL	
2	279468	SADAĻA – GALA, PUSES SADAĻA (10 GAB.)	2	
3	174857	JOSLA – STIPRINĀŠANA (25 GAB.) ¹⁴		
4	120832	GALVAS MEZGLS – SIRPIS ¹⁵	1	
5	115670	GREDZENBLĪVE – SIRPJA GALVA	1	
6	113937	SPRAUDNIS – SIRPJA GALVA	1	
7	100500	GULTNIS – ADATAS, SIRPJA GALVA	1	
8	113222	BLĪVE – SIRPJA GALVA (UZSTĀDĪT AR APMALI UZ ĀRU)	1	
9	279312	SMALKĀ SIRPJA SADAĻA – APAKŠĒJAIS ATL, 14 RC (10 GAB.)	2	
	279850	SMALKĀ SIRPJA SADAĻA BUSATIS – APAKŠĒJAIS ATL, 14 RC (25 GAB.)	NBL	
10	279316	SMALKĀ SIRPJA SADAĻA – AUGŠĒJAIS ATL, 14 RC (10 GAB.) ¹⁶	4	
	279848	SMALKĀ SIRPJA SADAĻA BUSATIS – AUGŠĒJAIS ATL, 14 RC (25 GAB.) ¹⁶	NBL	
11	124880	VADĪTĀJS – AUGŠĒJAIS, KR SIRPIS	1	
12	124881	JOSLA – NODILUMA, KR IZKAPTS	1	
13	129329	JOSLA – STIPRINĀŠANA	1	
A	135628	SKRŪVE – PGIK ,#12–24 VSRV X 0,67 COLLAS (50 GAB.)		
	135629	SKRŪVE – PGIK ,#12–24 VSRV X 0,67 COLLAS (1000 GAB.)		
B	135626	UZGRIEZNIS – ATL, CENTRĀLAIS BLOĶĒJUMS, #12–24 VSRV (50 GAB.)		
	135627	UZGRIEZNIS – ATL, CENTRĀLAIS BLOĶĒJUMS, #12–24 VSRV (2000 GAB.)		
C	135630	SKRŪVE – PGIK ,#12–24 VSRV X 0,920 COLLAS (50 GAB.)		
	135631	SKRŪVE – PGIK ,#12–24 VSRV X 0,920 COLLAS (1000 GAB.)		
D	135632	SKRŪVE – PGIK ,#12–24 VSRV X 1,05 COLLAS (50 GAB.)		
	135633	SKRŪVE – PGIK ,#12–24 VSRV X 1,05 COLLAS (1000 GAB.)		
E	174165	SKRŪVE – 90° ATL LG, #12–24 VSRV X 0,5 COLLAS (50 GAB.)		

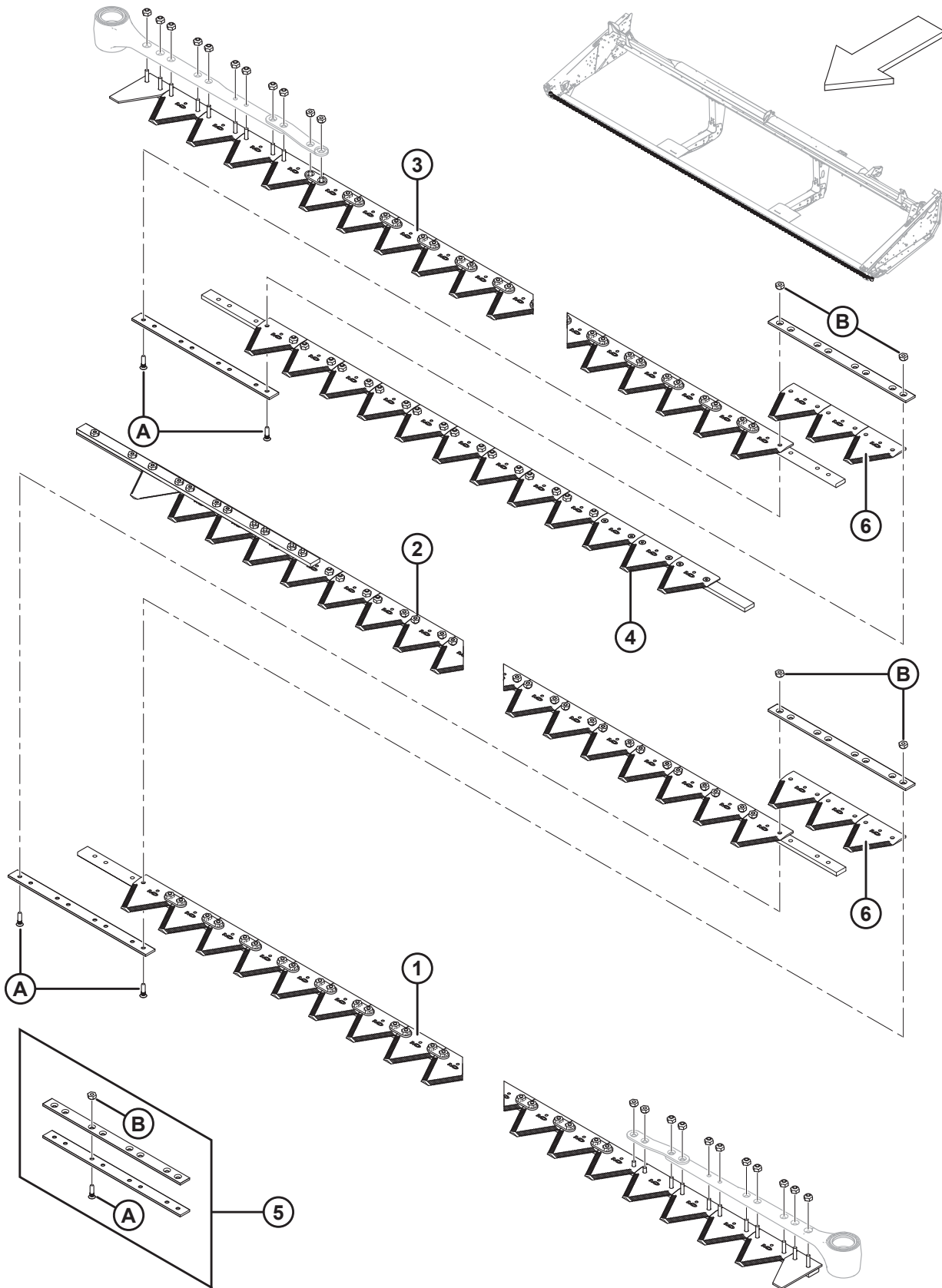
13. Daudzums (atsevišķas sadaļas): D115X = 57, D120X = 77, D125X = 97.

14. Daudzums (atsevišķi vienumi): dubultais nazis = 20.

15. Komplektācijā iekļauta gredzenblīve (MD #115670), spraudnis (MD #113937), adatas gultnis (MD #100500) un blīve (MD #113222).

16. Uzstādiet ar robiņiem uz leju.

5 Segmentēti naži – dubulto nažu hederi, smalko zobu sadaļas



SEGMENTĒTI NAŽI – DUBULTO NAŽU HEDERI, SMALKO ZOBU SADAĻAS

PIEZĪME:

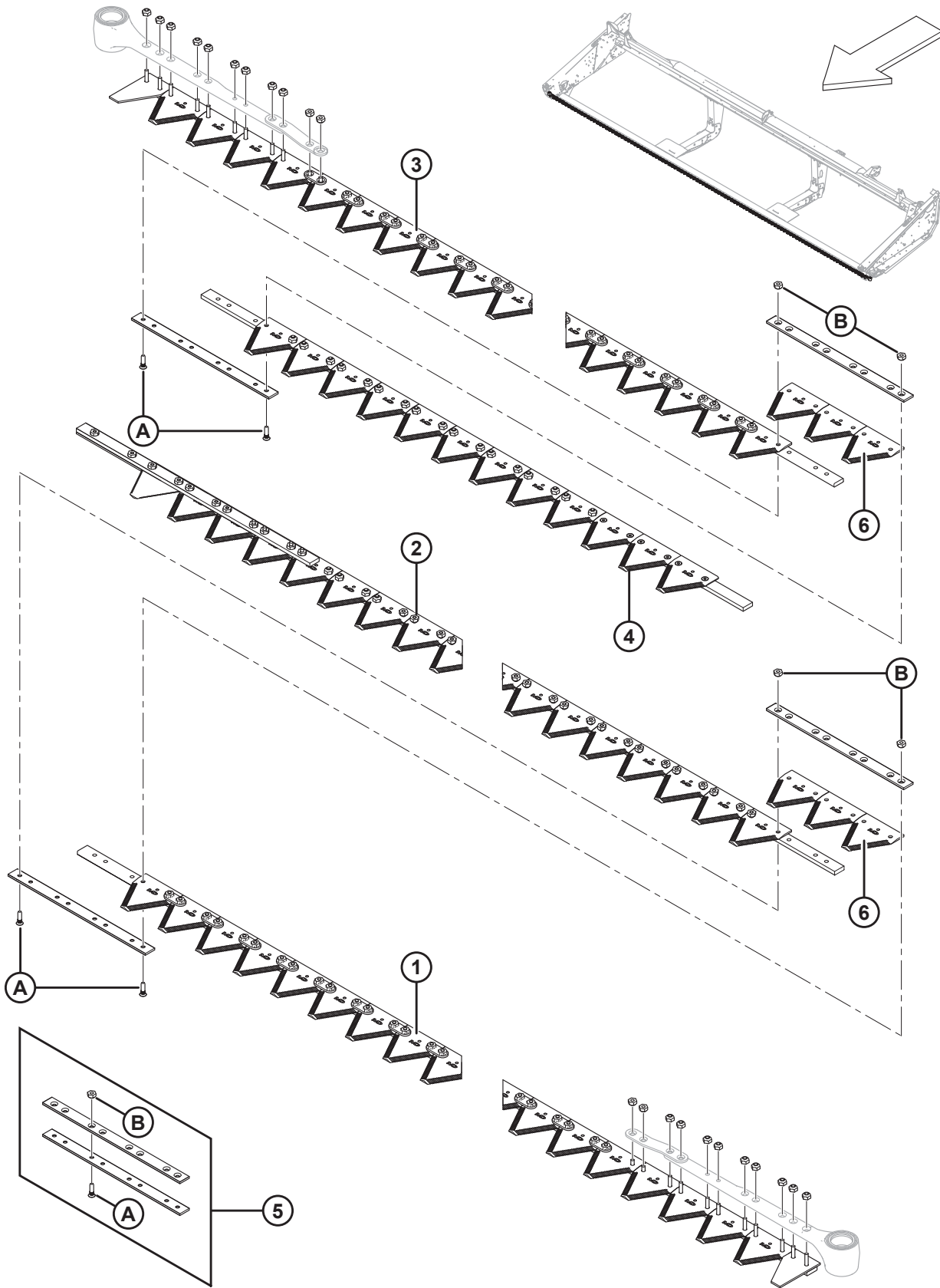
D115X hedera naži tiek pārdoti pilnā komplektācijā. D120X un D125X hederu naži tiek pārdoti segmentos; informāciju par pilnu segmentu (bez naža galvas) skatiet tālāk tabulā.

Norāde	Daļas numurs	Apraksts	Daudzums	Sērijas numurs
	335479	KOMPLEKTS — 20 PĒDU SMALKS DUBULTAIS NAZIS ¹⁷		
	335483	KOMPLEKTS — 25 PĒDU SMALKS DUBULTAIS NAZIS ¹⁸		
		4,6 METRI (15 PĒDAS)		
	279438	SIRPIS – PILNA KOMPLEKTĀCIJA, SMALKS RB, 14 RC (15 PĒDAS KR)	1	
	279439	SIRPIS – PILNA KOMPLEKTĀCIJA, SMALKS RB, 14 RC (15 PĒDAS LR)	1	
		6,1 METRS (20 PĒDAS)		
1	279398	KREISĀIS GALVAS SEGMENTS	1	
2	279413	KREISĀIS AIZMUGURĒJĀS DAĻAS SEGMENTS	1	
3	279414	PILNAIS LABAJĀ PUSĒ	1	
5	129043	MACDON SADALĪTĀJA KOMPLEKTS	1	
6	279642	SADAĻAS – KONDEX SMALKAS, 14 RC (25 GAB.)	3	
	118491	SADAĻAS – BUSATIS SMALKAS, 14 RC (25 GAB.)	3	
		7,6 METRI (25 PĒDAS)		
1	279398	KREISĀIS GALVAS SEGMENTS	1	
2	279415	KREISĀIS AIZMUGURĒJĀS DAĻAS SEGMENTS	1	
3	279412	LABAIS GALVAS SEGMENTS	1	
4	279416	LABAIS AIZMUGURĒJĀS DAĻAS SEGMENTS	1	
5	129043	MACDON SADALĪTĀJA KOMPLEKTS	2	
6	279642	SADAĻAS – KONDEX SMALKAS, 14 RC (25 GAB.)	6	
	118491	SADAĻAS – BUSATIS SMALKAS, 14 RC (25 GAB.)	6	
A	129299	SKRŪVE – 90° ATL LG, #12–24 VSRV X 0,812 COLLAS		
B	135626	UZGRIEZNIS – ATL, CENTRĀLAIS BLOĶĒJUMS, #12–24 VSRV (50 GAB.)		

17. Pilns nažu mezgla komplekts. Komplektā iekļauts kreisais galvas segments (MD #279398), kreisais aizmugurējās daļas segments (MD #279413), labās puses komplektācija (MD #279414), MacDon sadalītāja komplekts (MD #129043) un 14 RC smalkā naža sadaļa (MD #279642).

18. Pilns nažu mezgla komplekts. Komplektā iekļauts kreisais galvas segments (MD #279398), kreisais aizmugurējās daļas segments (MD #279415), labais galvas segments (MD #279412), labais aizmugurējās daļas segments (MD #279416), divi MacDon sadalītāja komplekti (MD #129043) un 14 RC smalkā naža sadaļa (MD #279642).

6 Segmentēti naži – dubulto nažu hederi, rupjo zobu sadaļas



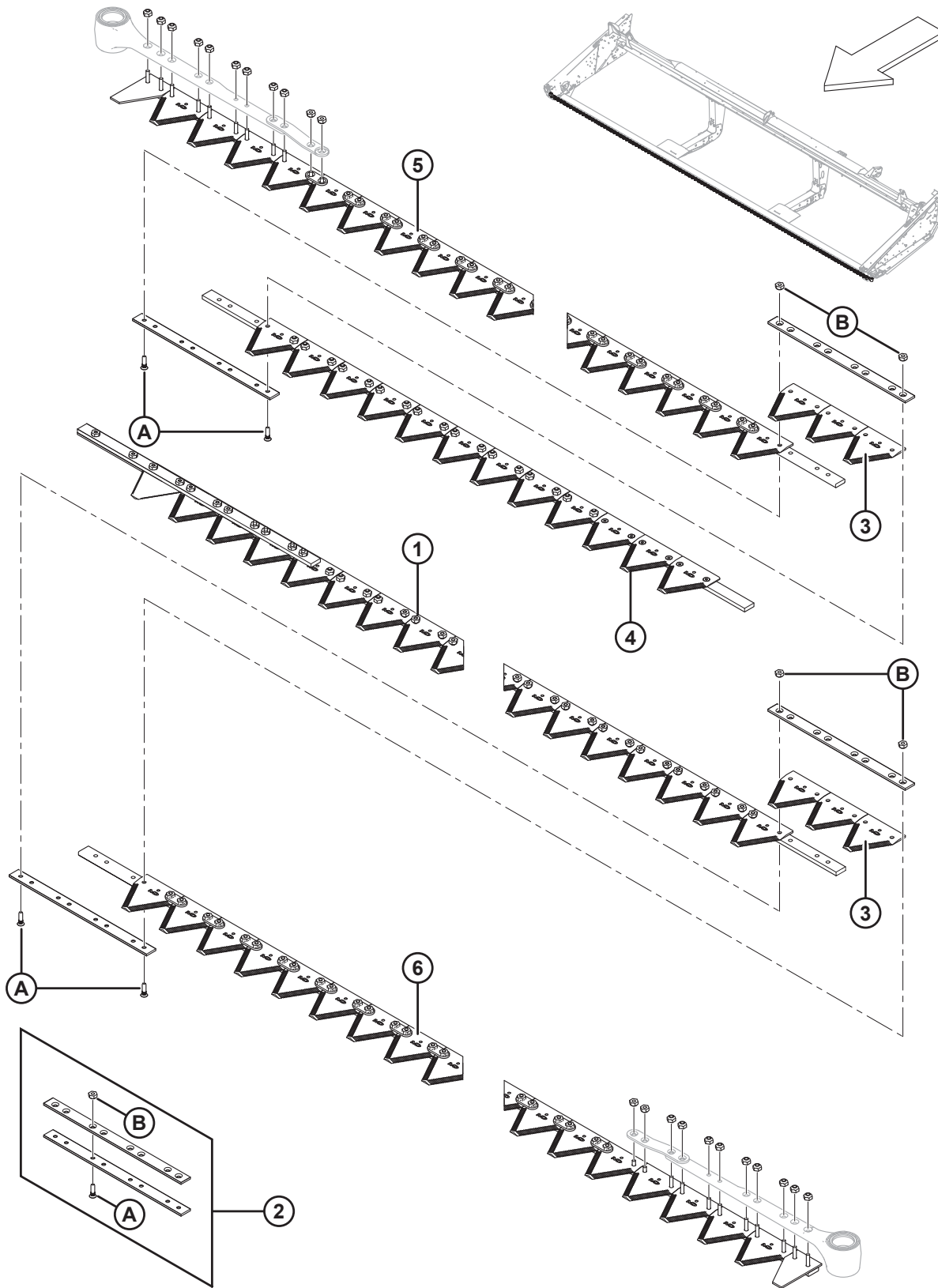
SEGMENTĒTI NAŽI – DUBULTO NAŽU HEDERI, RUPJO ZOBU SADAĻAS

PIEZĪME:

D115X hedera naži tiek pārdoti pilnā komplektācijā. D120X un D125X hederu naži tiek pārdoti segmentos; informāciju par pilnu segmentu (bez naža galvas) skatiet tālāk tabulā.

Norāde	Daļas numurs	Apraksts	Daudzums	Sērijas numurs
		4,6 METRI (15 PĒDAS)		
	279440	SIRPIS – PILNS, RUPJI RB, 9 RC. (15 PĒDAS KR)	1	
	279441	SIRPIS – PILNS, RUPJI RB, 9 RC. (15 PĒDAS LR)	1	
		6,1 METRS (20 PĒDAS)		
1	279405	KREISĀIS GALVAS SEGMENTS	1	
2	279425	KREISĀIS AIZMUGURĒJĀS DAĻAS SEGMENTS	1	
3	279426	PILNAIS LABAJĀ PUSĒ	1	
5	129043	MACDON SADALĪTĀJA KOMPLEKTS	1	
6	279641	SADAĻA – KONDEX RUPJAS, 9 RC (25 GAB.)	3	
	174845	SADAĻA – BUSATIS RUPJAS, 9 RC (25 GAB.)	3	
		7,6 METRI (25 PĒDAS)		
1	279405	KREISĀIS GALVAS SEGMENTS	1	
2	279427	KREISĀIS AIZMUGURĒJĀS DAĻAS SEGMENTS	1	
3	279428	LABĀIS GALVAS SEGMENTS	1	
4	279429	LABĀIS AIZMUGURĒJĀS DAĻAS SEGMENTS	1	
5	129043	MACDON SADALĪTĀJA KOMPLEKTS	2	
6	279641	SADAĻA – KONDEX RUPJAS, 9 RC (25 GAB.)	6	
	174845	SADAĻA – BUSATIS RUPJAS, 9 RC (25 GAB.)	6	
A	129299	SKRŪVE – 90° ATL LG, #12–24 VSRV X 0,812 COLLAS		
B	135626	UZGRIEZNIS – ATL, CENTRĀLAIS BLOĶĒJUMS, #12–24 VSRV (50 GAB.)		

7 Segmentēti naži — dubulto nažu hederi, īpaši rupjo zobu sadaļas



SEGMENTĒTI NAŽI — DUBULTO NAŽU HEDERI, ĪPAŠI RUPJO ZOBU SADAĻAS

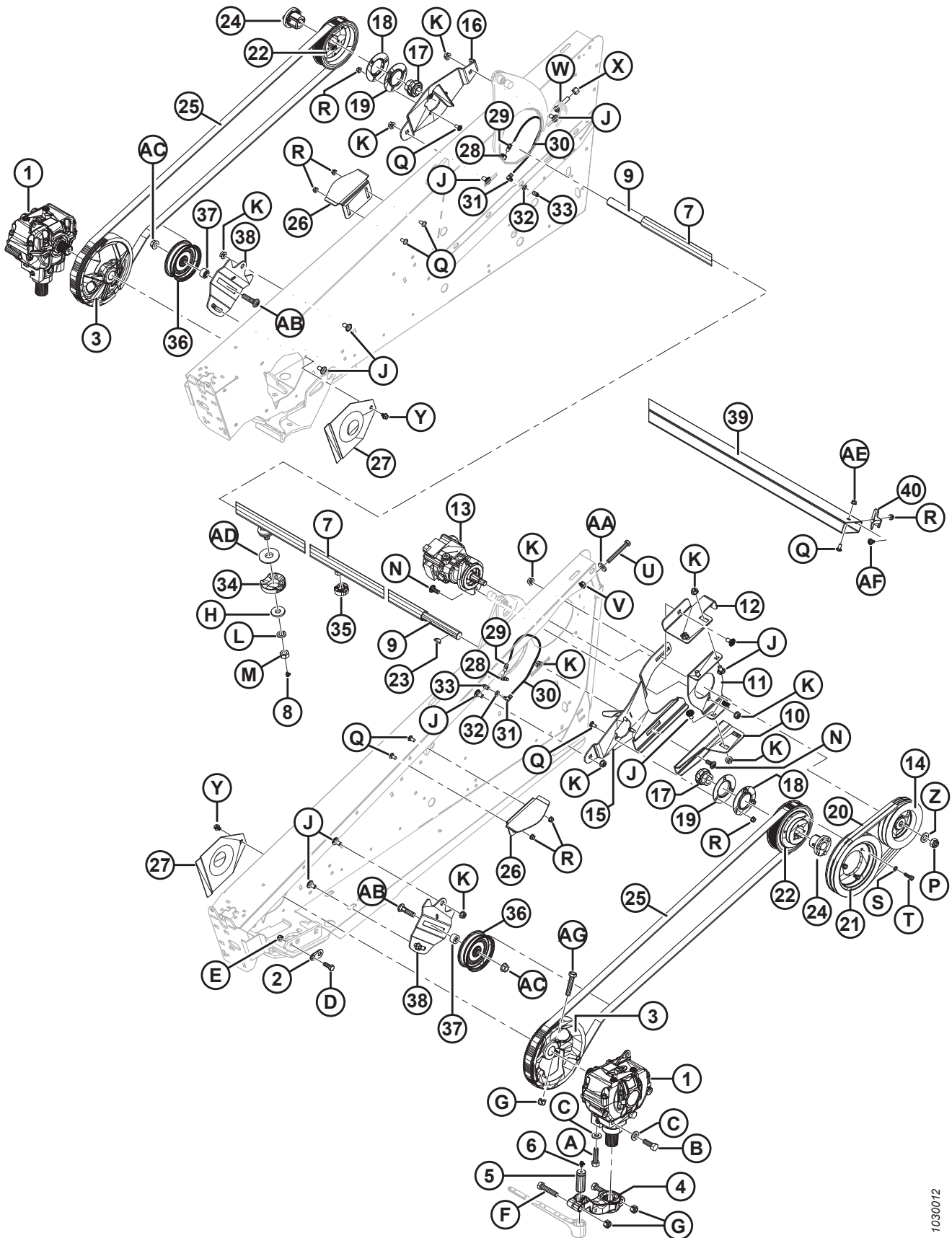
Norāde	Daļas numurs	Apraksts	Daudzums	Sērijas numurs
	335508	KOMPLEKTS — 25 PĒDU ĪPAŠI RUPJŠ DUBULTAIS NAZIS ¹⁹		
		7,6 METRI (25 PĒDAS)		
1	335525	KREISĀIS AIZMUGURĒJĀS DAĻAS SEGMENTS	1	
2	129043	SAVIENOJUMA KOMPLEKTS 2 1/8 COLLAS ²⁰	2	
3	294947	SADAĻA — PAKOTNE, ĪPAŠI RUPJAS, 4 RC	1	
4	335520	LABĀIS AIZMUGURĒJĀS DAĻAS SEGMENTS	1	
5	335532	LABĀIS GALVAS SEGMENTS, ĪPAŠI RUPJŠ ²¹	1	
6	335533	KREISĀIS GALVAS SEGMENTS, ĪPAŠI RUPJŠ ²¹	1	
A	129299	SKRŪVE — 90° ATL LG, #12–24 VSRV X 0,812 COLLAS		
B	30669	UZGRIEZNIS — CENTRĀLAIS BLOĶĒJUMS, #12–24		

19. Pilns nažu mezgla komplekts.

20. Iekļauti divi savienojuma stieņi un furnitūra.

21. Iekļautas detaļas.

8 Naža piedziņa – laiknoteikts dubultais nazis



NAŽA PIEDZIŅA – LAIKNOTEIKTS DUBULTAIS NAZIS

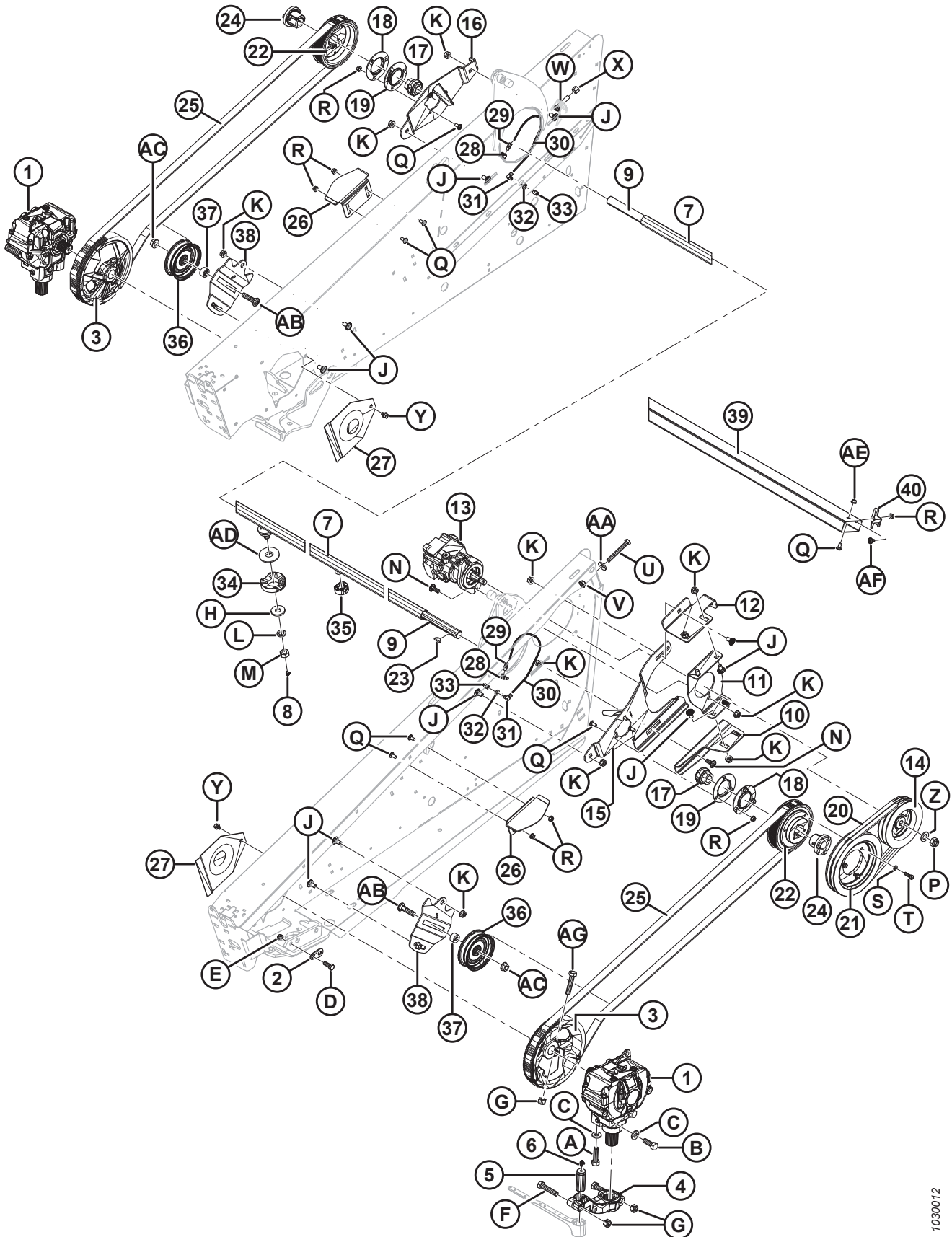
Norāde	Daļas numurs	Apraksts	Daudzums	Sērijas numurs
1	100532	PIEDZIŅA – PIEDZIŅAS KĀRBA ²²	2	
2	132033	PLĀKSNE – NAŽA PIEDZIŅA, ATRAŠANĀS VIETAS NOTEIKŠANAS IZCILNIS	2	
3	252753	TRĪŠA MZGL – NAŽA PIEDZIŅA ²³	2	
4	174992	SVIRA – PIEDZIŅAS KASTE	2	
5	113229	TAPA – SIRPJA GALVA	2	
6	21194	STIPRINĀJUMS – SMĒRVIELA, 90°, 1/8 NPT	2	
7	120753	CAURULE – KRUSTENISKA VĀRPSTA (D115X HEDERS)	1	
	120754	CAURULE – KRUSTENISKA VĀRPSTA (D120X HEDERS)	1	
	113160	CAURULE – KRUSTENISKA VĀRPSTA (D125X HEDERS)	1	
8	21010	STIPRINĀJUMS – SMĒRVIELA, 90°, 1/4 NPT	2	
9	120363	VĀRPSTA – KRUSTENISKA (D115X HEDERS)	1	
	120364	VĀRPSTA – KRUSTENISKA (D120X HEDERS)	1	
	120358	VĀRPSTA – KRUSTENISKA (D125X HEDERS)	1	
10	172809	BALSTS – MOTORA APAKŠĒJĀ DAĻA	1	
11	294385	BALSTS – MOTORA STATĪVS, DN	1	
12	172812	BALSTS – PIEDZIŅA	1	
13	232147	MOTORS – HIDRAULISKAIS, NAŽA PIEDZIŅA, K/A ATSLĒGU ²⁴	1	
	279003	BLĪVE – APMALE		
	111895	ATSLĒGA – KVADRĀTVEIDA, NAŽA PIEDZIŅAS MOTORS		
14	120812	TRĪSIS – PIEDZIŅAS, DUBULTAIS	1	
15	174502	BALSTS – TRĪŠA (KR)	1	
16	174501	BALSTS – TRĪŠA (LR)	1	
17	21859	GULTNIS – KRUSTENISKA VĀRPSTA, 1–3/16 COLLU URBUMS	2	
18	49306	ATLOKS – ĀRĒJAIS	2	
19	47858	ATLOKS – IEKŠĒJAIS	2	
20	120814	SIKSNA – LAIKNOTEIKTA, DUBULTĀ	1	
21	101853	TRĪSIS – MEHANIZĒTS	1	
22	120056	ĶĒDES RATS – LAIKNOTEICE (72 ZOBI)	2	
23	13298	ATSLĒGA – SEGMENTIERIEVIS, KRUSTENISKĀ VĀRPSTA, 1/4 X 1–1/8 COLLAS	2	
24	30034	BUKSE – KONUSA BLOĶĒJUMS, KRUSTENISKA VĀRPSTA	2	
25	30548	SIKSNA – LAIKNOTEICE	2	
26	132415	VADĪTĀJS – SIKSNA	2	
27	102509	VAIROGS – PIEDZIŅAS KĀRBA	2	

22. Apkopes daļas skatiet sadaļā *9 Naža piedziņas kārba, lappuse 25*.

23. Naža piedziņas trīša mezglā iekļauta uzlīme (MD #220577) un furnitūra (MD #21406 un 18666).

24. Informāciju par komponentiem, kas pievienoti šim motoram, skatiet sadaļā *10 Naža piedziņas hidraulika – laiknoteikts dubultais nazis, D115X, lappuse 27, 11 Naža piedziņas hidraulika – laiknoteikts dubultais nazis, D120X, lappuse 29 VAI 12 Naža piedziņas hidraulika – laiknoteikts dubultais nazis, D125X, lappuse 31*.

NAŽA PIEDZIŅA – LAIKNOTEIKTS DUBULTAIS NAZIS



1030012

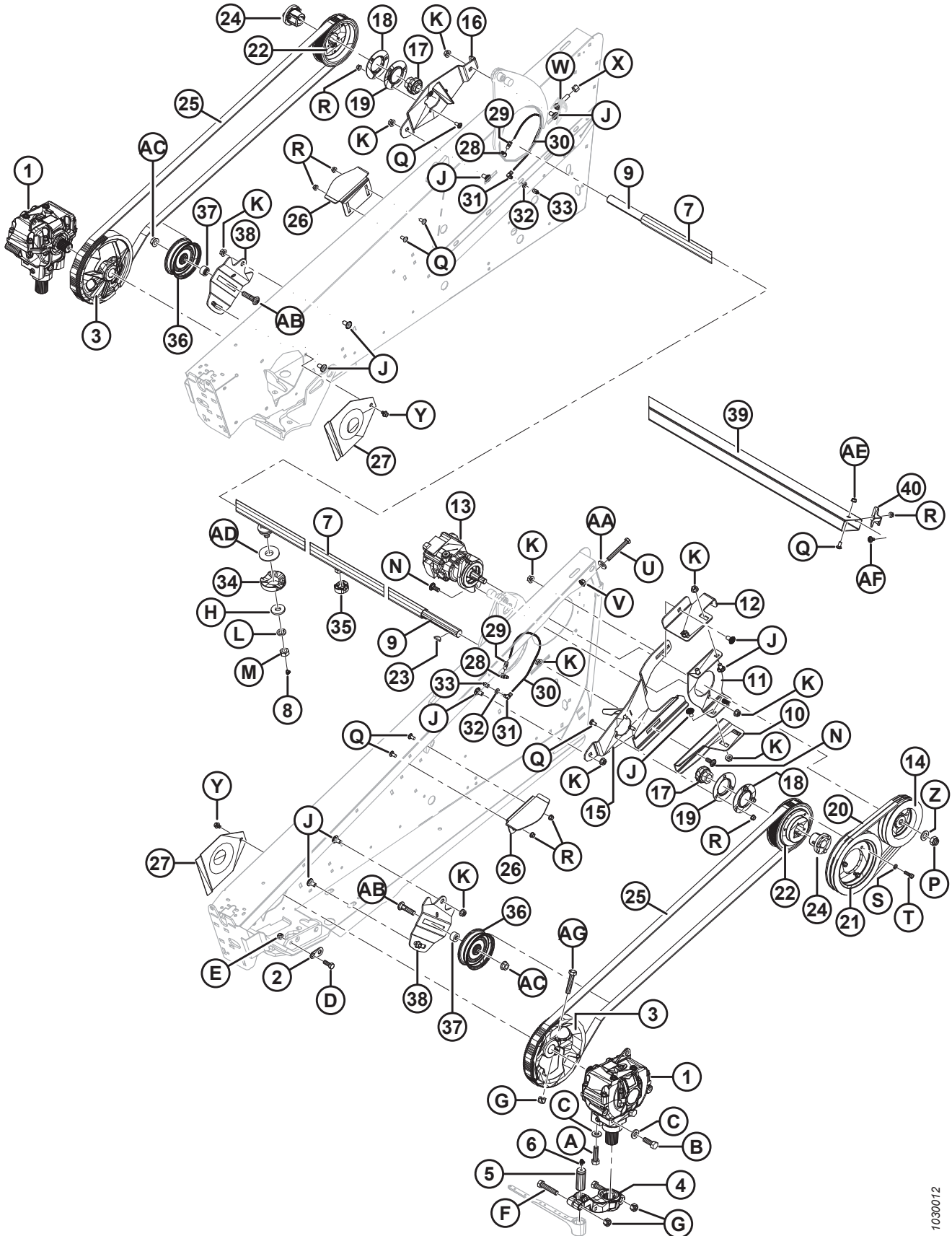
NAŽA PIEDZIŅA – LAIKNOTEIKTS DUBULTAIS NAZIS

Norāde	Daļas numurs	Apraksts	Daudzums	Sērijas numurs
28	50187	STIPRINĀJUMS – SMĒRVIELA, LĪKUMA ADAPTERIS	2	
29	120366	STIPRINĀJUMS – SAVIENOTĀJS	2	
30	112968	ŠĻŪTENE – SMĒRVIELA	2	
31	120365	STIPRINĀJUMS – LĪKUMA	2	
32	18598	STARPLIKA – PLAKANA, 13/32 COLLU I.D.	2	
33	50188	STIPRINĀJUMS – SMĒRVIELA, 1/8 NPT, SIEVIŠĶAIS	2	
34	220701	BLOĶĒJUMS – PUTU	2	
35	220706	BLOĶĒJUMS – PUTU (TIKAI D120X UN D125X) ²⁵		
36	30514	TRĪSIS – DZENRATA	2	
37	253517	SPRAISLIS – TRĪSIS	2	
38	226673	BALSTS – DZENRATA TRĪSIS	2	
39	220009	CAURULE – NAŽA GLABĀŠANA (TIKAI D120X) ²⁶		
	220010	CAURULE – NAŽA GLABĀŠANA (TIKAI D125X) ²⁶	1	
40	125530	KRONŠTEINS – NAŽA TURĒTĀJS	1	
A	120900	BULTSKRŪVE – SEŠSTŪRA GALVA, L9, 5/8 VSRV X 2–1/4 COLLAS		
B	120899	BULTSKRŪVE – SEŠSTŪRA GALVA, L9, 5/8 VSRV X 1–3/4 COLLAS		
C	120901	STARPLIKA – PLAKANA, L9, STIPRINĀTA, 5/8 COLLAS I.D.		
D	21491	BULTSKRŪVE – SEŠSTŪRA GALVA, 1/2 VSRV X 1–1/4 COLLAS, PK 5		
E	18697	UZGRIEZNIS – BLOĶĒJOŠS, 1/2 VSRV, DEFORMĒTA VĪTNE		
F	21583	BULTSKRŪVE – SEŠSTŪRA GALVA, 5/8 VSRV X 3 COLLAS, PK 5		
G	18666	UZGRIEZNIS – BLOĶĒJOŠS, 5/8 VSRV, DEFORMĒTA VĪTNE		
H	6647	STARPLIKA – PLAKANA, 19,8 MM I.D. X 50 MM Ā.D. X 6 MM BIEZA		
J	21066	BULTSKRŪVE – AGKK, 1/2 VSRV X 1 COLLA, PK 5		
K	50186	UZGRIEZNIS – GLUDS ATLOKS, 1/2 VSRV, DEFORMĒTA VĪTNE		
L	18640	STARPLIKA – BLOĶĒJOŠA, 3/4 VSRV I.D.		
M	102636	UZGRIEZNIS – SEŠSTŪRA, 3/4 VSRV, SĀNU BLOĶĒJUMA DEFORMĒTA VĪTNE		
N	21471	BULTSKRŪVE – AGKK, 1/2 VSRV X 1–1/4 COLLAS, PK 5		
P	112129	UZGRIEZNIS – SEŠSTŪRA, 3/4 VISSV. DEFORMĒTA VĪTNE		
Q	21863	BULTSKRŪVE – AGKK, 3/8 VSRV X 3/4 COLLAS, PK 5		
R	30228	UZGRIEZNIS – GLUDS ATLOKS, 3/8 VSRV, DEFORMĒTA VĪTNE		
S	18637	STARPLIKA – BLOĶĒJOŠA, 3/8 COLLU I.D.		
T	21264	BULTSKRŪVE – SEŠSTŪRA GALVA, 3/8 VSRV X 1–1/4 COLLAS, PK 5		

25. Daudzums: D120X = 2, D125X = 4.

26. Atrodas apaļajā rāmja aizmugurējā caurulē.

NAŽA PIEDZIŅA – LAIKNOTEIKTS DUBULTAIS NAZIS

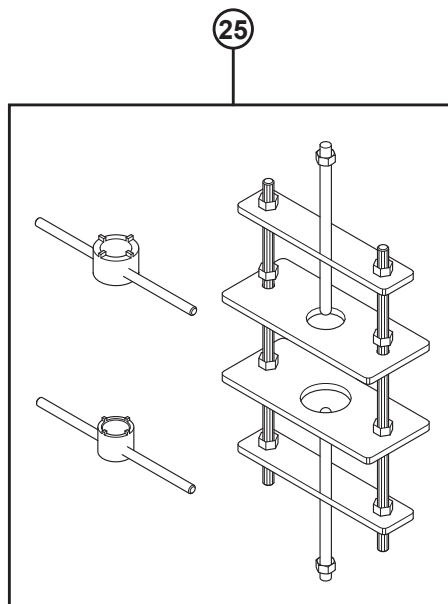
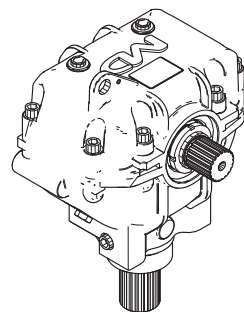
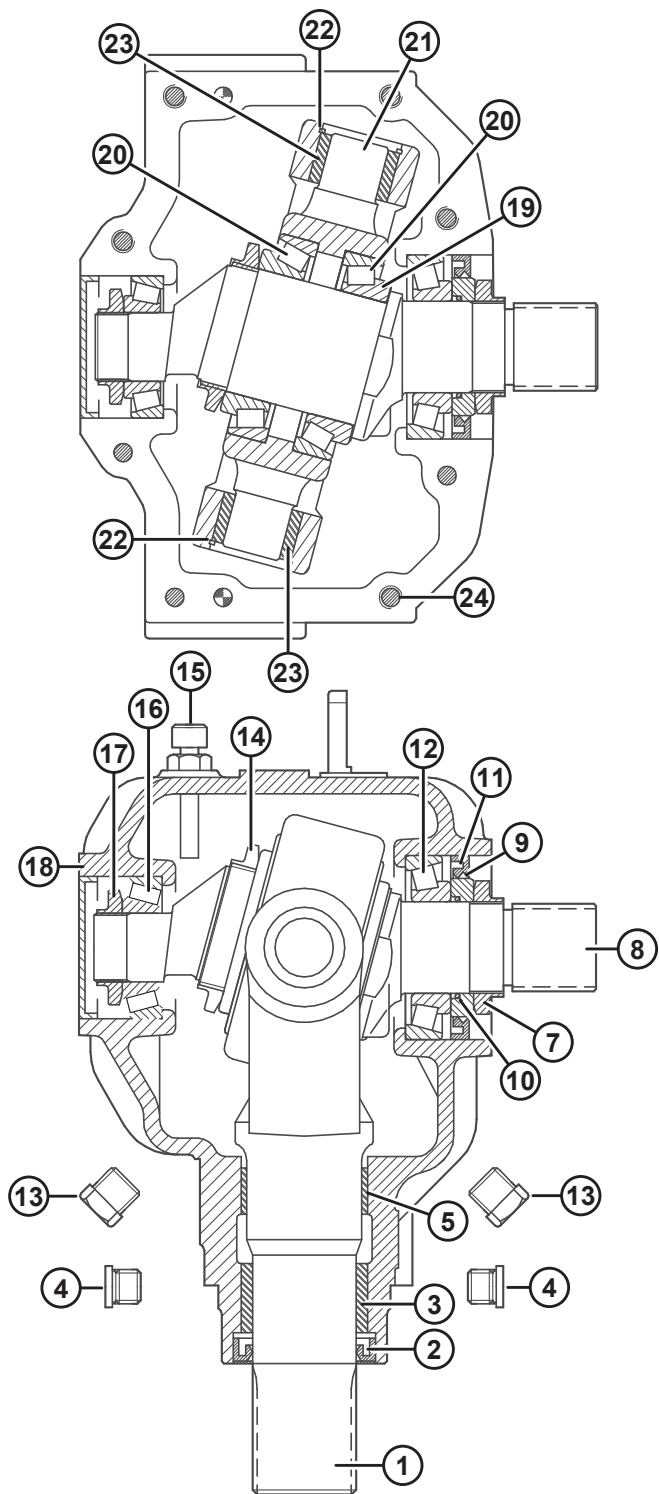


1030012

NAŽA PIEDZIŅA – LAIKNOTEIKTS DUBULTAIS NAZIS

Norāde	Daļas numurs	Apraksts	Daudzums	Sērijas numurs
U	30299	BULTSKRŪVE – SEŠSTŪRA GALVA, 1/2 VSRV X 4 COLLAS, TREŠAIS PILNAIS GR, PK 5		
V	21383	UZGRIEZNIS – ROBOTS ATLOKS, 1/2 VSRV		
W	120232	BULTSKRŪVE – AGKK, 1/2 VSRV X 2–1/2 COLLAS, PK 5		
X	21389	UZGRIEZNIS – BLOĶĒJUMS, 1/2 VSRV		
Y	30693	BULTSKRŪVE – ROBOTS ATLOKS, 3/8 VSRV X 1/2 COLLAS		
Z	18601	STARPLIKA – PLAKANA, 13/16 I.D. X 1–1/2 COLLA Ā.D.		
AA	4761	STARPLIKA – PLAKANA, 13,5 MM I.D X 35 MM Ā.D X 4,5 MM BIEZA		
AB	18525	BULTSKRŪVE – AGKK, 5/8 VSRV X 2–1/2 COLLAS, PK 5		
AC	50225	UZGRIEZNIS – ATLOKS DV, GLUDA PRIEKŠPUSE 0,625–11 VISRV		
AD	10254	STARPLIKA – PLAKANA		
AE	21452	UZGRIEZNIS – ATLOKS (RB PRIEKŠPUSE) 0,375–16 VISRV		
AF	21472	BULTSKRŪVE – AGKK 3/8–16 X 0,75, PK 5		
AG	21406	BULTSKRŪVE – SG 5/8 VSRV X 3,5 PK 5 CNK		

9 Naža piedziņas kārbā



1016902

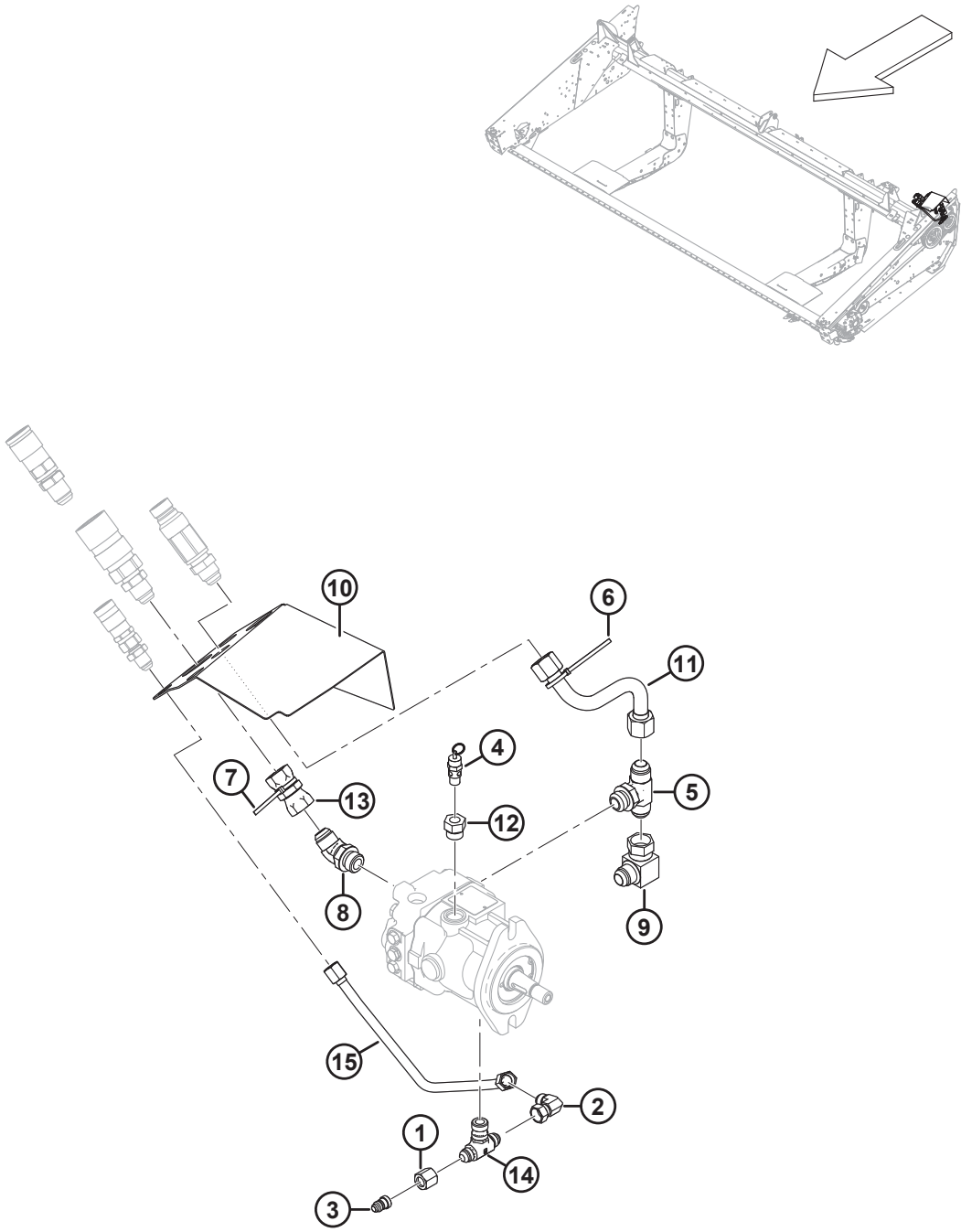
NAŽA PIEDZIŅAS KĀRBA

PIEZĪME:

Pirms montāžas uzklājiet Loctite® vai līdzvērtīgu līmi izvades jūgam (MD #100706) un ievades vārpstai (MD #100710).

Norāde	Daļas numurs	Apraksts	Daudzums	Sērijas numurs
	100532	PIEDZIŅA – SIRPIS, PILNS	1	
1	100706	JŪGS – IZVADE	1	
2	100707	BLĪVE – EĻĻA, IZVADES VĀRPSTA	1	
3	100708	BUKSE – BRONZAS	1	
4	252423	SPRAUDNIS – SEŠSTŪRA LIGZDA	2	
5	100726	BUKSE – TĒRAUDA	1	
7	100709	UZGRIEZNIS – SPECIĀLS	1	
8	100710	VĀRPSTA – IEVADES	1	
9	102629	SPRAISLIS – 60 MM Ā.D.	1	
10	100712	GREDZENBLĪVE	1	
11	102630	BLĪVE – EĻĻA, IEVADES VĀRPSTA, 60 MM I.D.	1	
12	100714	GULTŅU MEZGLS – KAUSIŅŠ UN KONUSS	1	
13	103096	SPRAUDNIS – EĻĻAS DRENĀŽA	2	
14	100715	UZGRIEZNIS – BLOĶĒJOŠAIS, M55 X 2 COLLAS	1	
15	100716	SPRAUDNIS – VENTILĀCIJA, K/A MĒRSTIENI	1	
16	100717	GULTŅU MEZGLS – KAUSIŅŠ UN KONUSS	1	
17	100718	UZGRIEZNIS – BLOĶĒJOŠS, M30 X 1,5 COLLAS	1	
18	100719	VĀCIŅŠ – PUTEKĻU	1	
19	113152	PAPLĀKSNE – IEVADES VĀRPSTA	1	
20	100720	GULTŅU MEZGLS – KAUSIŅŠ UN KONUSS	2	
21	100721	ŠARNĪRS	1	
22	100722	GREDZENS – FIKSĒJOŠAIS, IEKŠĒJS	2	
23	100723	BUKSE – BRONZAS	2	
24	113153	BULTSKRŪVE – LIGZDAS GALVA, M10 X 50 MM	8	
25	139003	RĪKU KOMPLEKTS – IZKAPTS PIEDZIŅAS KĀRBAS DEMONTĀŽA/MONTĀŽA	P/P	

10 Naža piedziņas hidrolika — laiknoteikts dubultais nazis, D115X

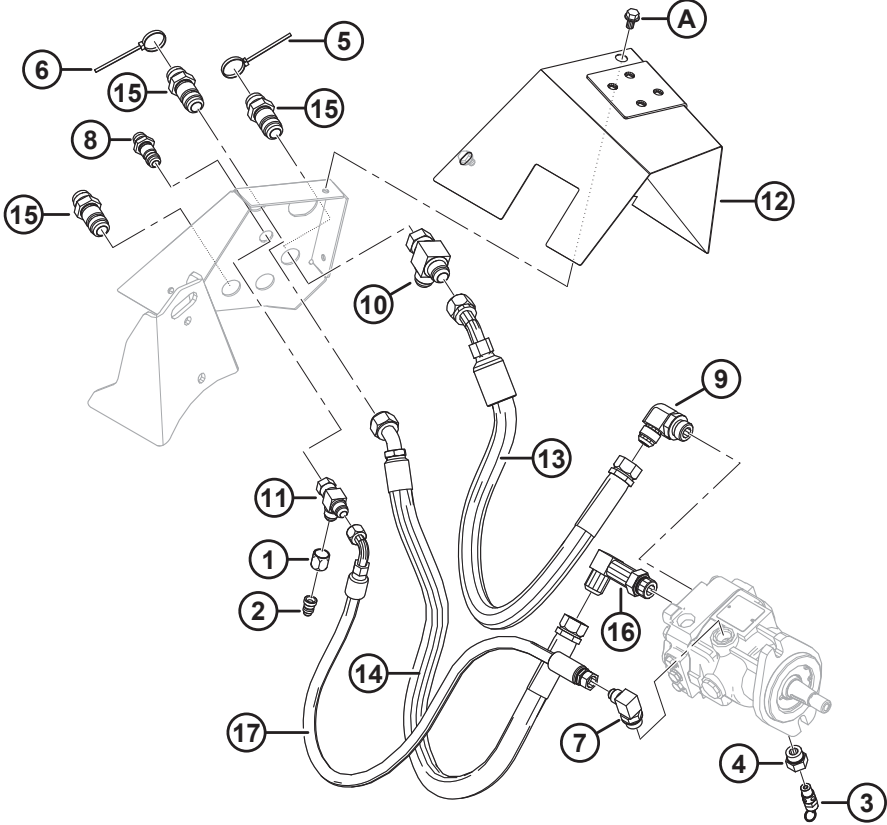
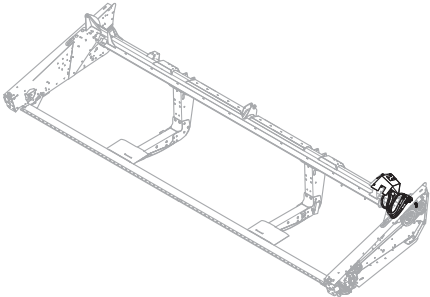


NAŽA PIEDZIŅAS HIDRAULIKA — LAIKNOTEIKTS DUBULTAIS NAZIS, D115X

Norāde	Daļas numurs	Apraksts	Daudzums	Sērijas numurs
1	21069	UZGRIEZNIS – CAURULE 37° JIC 1/2 COLLAS	1	
2	30314	STIPRINĀJUMS – LĪKUMA 90° HDS	1	
3	30981	STIPRINĀJUMS – ADAPTERIS HDS, REDUKTORS 1/2 X 3/8	1	
4	120377	VĀRSTS – PĀRPLŪDE	1	
5	50050	STIPRINĀJUMS – T VEIDA HDS STR VTN ATZARA T VEIDA K/A GREDZENBLĪVI	1	
6	40703	STIPRINĀJUMS – SAVILCĒJS, ZILS	1	
7	40704	STIPRINĀJUMS – SAVILCĒJS, ORANŽS	1	
8	50098	STIPRINĀJUMS – LĪKUMA 45° HDS K/A GREDZENBLĪVI	1	
9	50175	STIPRINĀJUMS – LĪKUMA 90° HDS	1	
10	255764	TURĒTĀJS – K/A UZLĪMI ²⁷	1	
11	132396	LĪNIJA	1	
12	135255	STIPRINĀJUMS – ADAPTERIS HDS K/A GREDZENBLĪVI	1	
13	135380	STIPRINĀJUMS – SIEVIŠĶAIS SAVIENOJUMS HDS	1	
14	252520	STIPRINĀJUMS – HDS T VEIDA	1	
15	255253	LĪNIJA – HIDRAULISKĀ	1	

27. Turētāja komplektācijā iekļauta uzlīme (MD #184422).

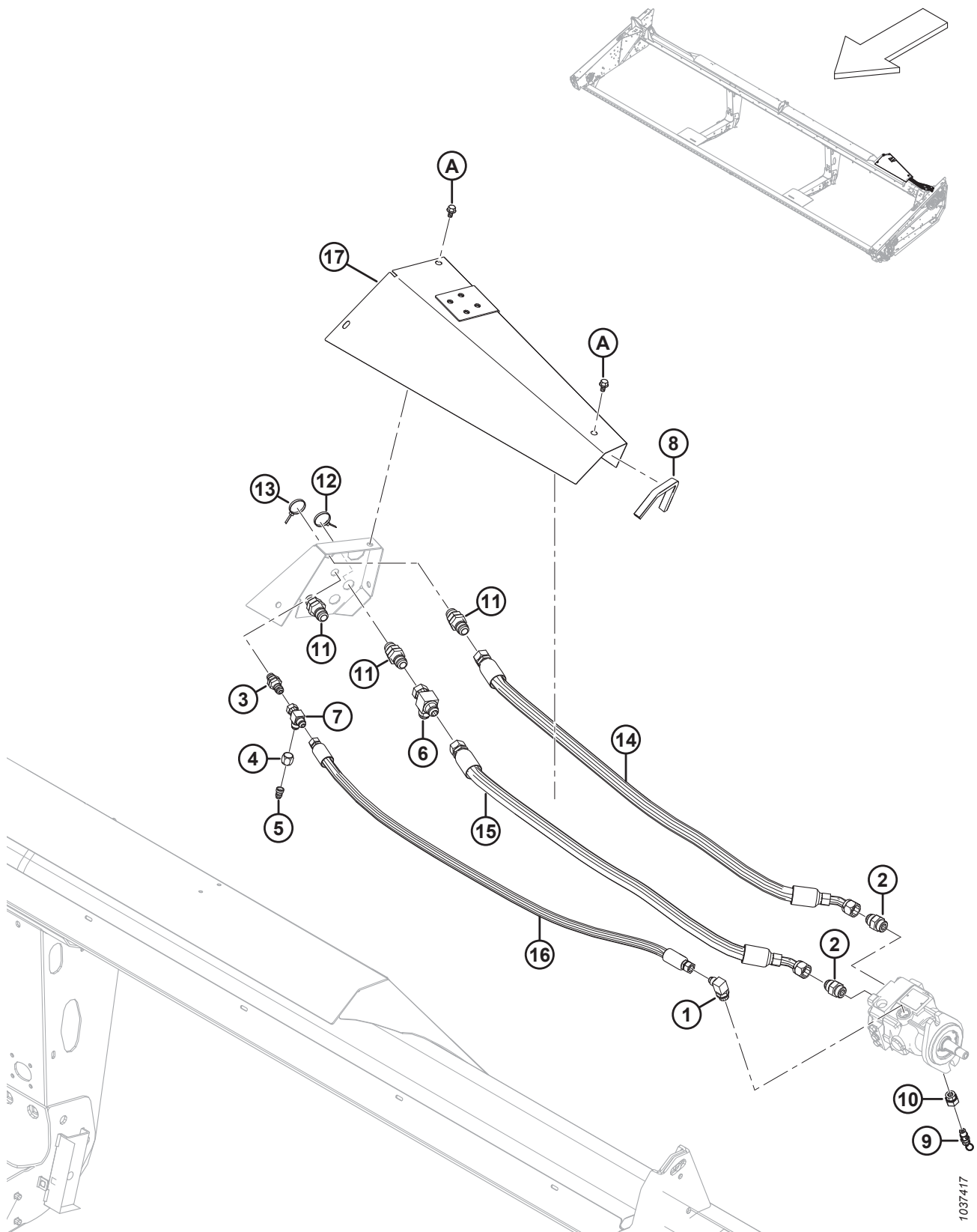
11 Naža piedziņas hidrolika — laiknoteikts dubultais nazis, D120X



NAŽA PIEDZIŅAS HIDRAULIKA — LAIKNOTEIKTS DUBULTAIS NAZIS, D120X

Norāde	Daļas numurs	Apraksts	Daudzums	Sērijas numurs
1	21069	UZGRIEZNIS – CAURULE 37° JIC 1/2 COLLAS	1	
2	30981	STIPRINĀJUMS – ADAPTERIS HDS, REDUKTORS 1/2 X 3/8	1	
3	120377	VĀRSTS – PĀRPLŪDE	1	
4	135255	STIPRINĀJUMS – ADAPTERIS HDS K/A GREDZENBLĪVI	1	
5	40703	STIPRINĀJUMS – SAVILCĒJS, ZILS	1	
6	40704	STIPRINĀJUMS – SAVILCĒJS, ORANŽS	1	
7	21801	STIPRINĀJUMS – LĪKUMA 90° HDS	1	
8	30819	STIPRINĀJUMS – 1/2 COLLAS HDS SAVIENOJUMS	1	
9	30970	STIPRINĀJUMS – LĪKUMA 90° HDS	1	
10	50086	STIPRINĀJUMS – HDS T VEIDA	1	
11	108268	STIPRINĀJUMS – HDS T VEIDA	1	
12	255866	PĀRSEGS – METINĀTI STINGRI SAVIENOTĀJI	1	
13	132903	ŠĻŪTENE – HIDRAULISKĀ	1	
14	132904	ŠĻŪTENE – HIDRAULISKĀ	1	
15	135372	STIPRINĀJUMS – 3/4 COLLAS HDS STARPSIENA 37° IZVĒRSUMA SAVIENOJUMS	3	
16	135612	STIPRINĀJUMS – GARA LĪKUMA HDS	1	
17	255211	ŠĻŪTENE – HIDRAULISKĀ	1	
A	50076	BULTSKRŪVE – SEŠSTŪRA ATLK (RB PRIEKŠPUSE) 3/8 VSRV X 0,63 PK 5 CNK		

12 Naža piedziņas hidrolika — laiknoteikts dubultais nazis, D125X

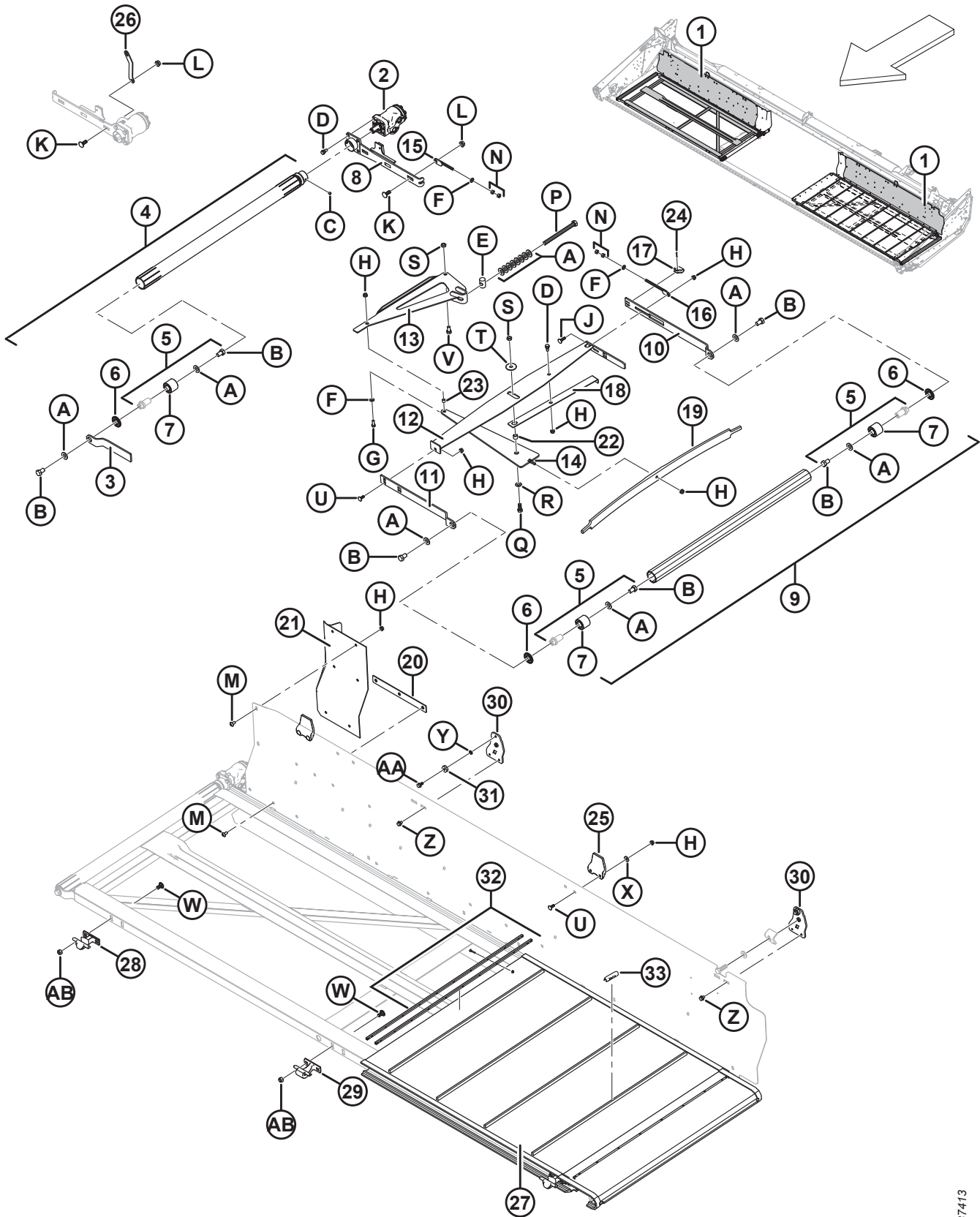


1037417

NAŽA PIEDZIŅAS HIDRAULIKA — LAIKNOTEIKTS DUBULTAIS NAZIS, D125X

Norāde	Daļas numurs	Apraksts	Daudzums	Sērijas numurs
1	21801	STIPRINĀJUMS – LĪKUMA 90° HDS	1	
2	21830	STIPRINĀJUMS – SAVIENOTĀJS HDS	2	
3	30819	STIPRINĀJUMS – 1/2 COLLAS HDS SAVIENOJUMS	1	
4	21069	UZGRIEZNIS – CAURULE 37° JIC 1/2 COLLAS	1	
5	30981	STIPRINĀJUMS – ADAPTERIS HDS, REDUKTORS 1/2 X 3/8	1	
6	50086	STIPRINĀJUMS – HDS T VEIDA	1	
7	108268	STIPRINĀJUMS – HDS T VEIDA	1	
8	135190	BLĪVE – MALAS APDARE	1	
9	120377	VĀRSTS – PĀRPLŪDE	1	
10	135255	STIPRINĀJUMS – ADAPTERIS HDS K/A GREDZENBLĪVI	1	
11	135372	STIPRINĀJUMS – 3/4 COLLAS HDS STARPSIENA 37° IZVĒRSUMA SAVIENOJUMS	3	
12	40703	STIPRINĀJUMS – SAVILCĒJS(ZILS)	1	
13	40704	STIPRINĀJUMS – SAVILCĒJS(ORANŽS)	1	
14	120573	ŠĻŪTENE – HDS	1	
15	120577	ŠĻŪTENE – HDS	1	
16	255311	ŠĻŪTENE – HDS	1	
17	255506	PĀRSEGS – METINĀTI STINGRI SAVIENOTĀJI	1	
A	50076	BULTSKRŪVE – SG ATLK (RB PRIEKŠPUSE) 3/8 VSRV X 0,63 PK 5 CNK		

13 Stiebru pacēlāja nesēja platforma un spriegotājs



STIEBRU PACĒLĀJA NESĒJA PLATFORMA UN SPRIEGOTĀJS

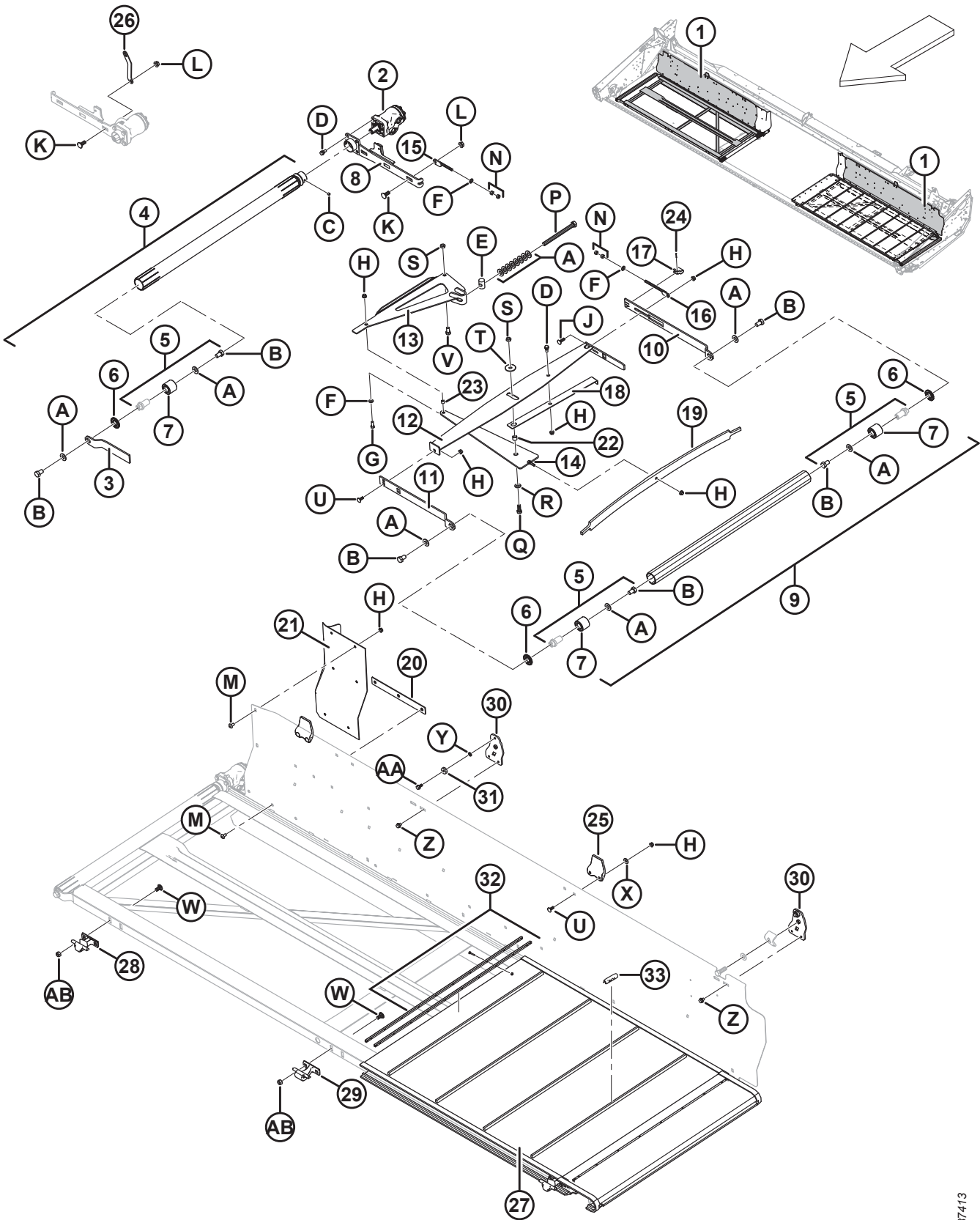
Norāde	Daļas numurs	Apraksts	Daudzums	Sērijas numurs
1	294472	PLATFORMA, METINĀTA – K/A UZLĪMI (D115X KR)	1	
	294473	PLATFORMA, METINĀTA – K/A UZLĪMI (D115X LR)	1	
	245023	PLATFORMA, METINĀTA – K/A UZLĪMI (D120X KR)	1	
	245025	PLATFORMA, METINĀTA – K/A UZLĪMI (D120X LR)	1	
	245027	PLATFORMA, METINĀTA – K/A UZLĪMI (D125X KR)	1	
	245029	PLATFORMA, METINĀTA – K/A UZLĪMI (D125X LR)	1	
2	220936	MOTORS – HDS DANFOSS 2,44 CI	2	
	123306	ATSLĒGA – SEGMENTIERIEVIS (1/4 X 1 NOM.)		
	220944	BLĪVJU KOMPLEKTS		
3	145148	SVIRA – VELTŅA BALSTS (KR)	1	
	120058	SVIRA – VELTŅA BALSTS (LR)	1	
4	255410	PIEDZIŅAS VELTŅA MZGL ²⁸	2	
5	165735	TAPAS MZGL – STIEBRU PACĒLĀJA VELTNIS ²⁹	6	
6	120845	BLĪVE – NILOS LSTO TĒRAUDA DISKS	6	
7	132607	GULTNIS – DUBULTO RINDU LODĪTE 52 Ā.D. X 25 URBIS	6	
8	255416	SVIRA – METINĀTA, PLATFORMAS PĀRBĪDE (KR)	1	
	255417	SVIRA – METINĀTA, PLATFORMAS PĀRBĪDE (LR)	1	
	255413	SVIRA – METINĀTA, 15 PĒDAS ³⁰	2	
9	174714	DZENRATA VELTŅA MZGL ²⁸	2	
10	145122	SVIRA – BALSTA AIZMUGURĒ	2	
11	145106	SVIRA – VELTŅA BALSTS	2	
12	220183	POSMS – STABILIZATORS, METINĀTS (KR)	1	
	220184	POSMS – STABILIZATORS, METINĀTS (LR)	1	
13	220181	GROZĀMĀ SVIRA, METINĀTA	2	
14	120462	POSMS – KOMPRESIJA, METINĀTS	2	
15	145593	STIENIS – REGULĒTĀJA, METINĀTS (PIEDZIŅAS GALS)	2	
16	145345	STIENIS – REGULĒTĀJA, METINĀTS (DZENRATA GALS)	2	
17	145357	KAUSS – DZENRATA SVIRA	2	
18	145428	INDIKATORS	2	
19	145548	ATSPERE – PLAKANĀ (SPRIEGOTĀJS)	2	
20	304783	JOSLA	2	
21	125588	PAGARINĀJUMS – AIZMUGURĒJĀ LOKSNE (KR)	1	
	125589	PAGARINĀJUMS – AIZMUGURĒJĀ LOKSNE (LR)	1	
22	132531	SPRAISLIS – 12,95 MM I.D., 19,05 MM Ā.D., 15 MM GR	2	
23	132532	SPRAISLIS – 9,75 MM I.D., 12,7 MM Ā.D., 12 MM GR	2	
24	18604	TAPA – ŠĶELTTAPA 3/32 DIA X 3/4 CNK	2	

28. Komplektācijā iekļauts tērauda disks (MD #120845) un stiebru pacēlāja tapas mezgls (MD #165735).

29. Komplektācijā iekļauts dubulto rindu lodītes gultnis (MD #132607).

30. Tikai D115X hederiem.

STIEBRU PACĒLĀJA NESĒJA PLATFORMA UN SPRIEGOTĀJS



1037413

STIEBRU PACĒLĀJA NESĒJA PLATFORMA UN SPRIEGOTĀJS

Norāde	Daļas numurs	Apraksts	Daudzums	Sērijas numurs
25	145840	VADĪTĀJS – AIZMUGURĒJĀ LOKSNE ³¹	2	
26	132096	TURĒTĀJS	1	
27	220634	STIEBRU PACĒLĀJS – 15 PĒDAS ³²	2	
	220635	STIEBRU PACĒLĀJS – 20 PĒDAS ³²	2	
	220636	STIEBRU PACĒLĀJS – 25 PĒDAS ³²	2	
	220642	STIEBRU PACĒLĀJS – 150 PĒDAS LIELAPJOMA RULLIS	P/P	
	220641	STIEBRU PACĒLĀJS – REMONTA KOMPLEKTS ³³	P/P	
28	120009	BALSTS – PLATFORMA (LIETS)	4	
29	129913	BALSTS – PLATFORMA (LIETS) ³¹	2	
30	220176	BALSTS – URBTS	4	
31	18867	GULTNIS – LODĪŠU CIL. Ā.D. K/A DIVĀM BLĪVĒM	4	
32	132777	KOMPLEKTS – PILDĪŅA SAVIENOTĀJS K/A FURNITŪRU ³⁴	P/P	
	172710	KOMPLEKTS – STIEBRU PACĒLĀJA SAVIENOTĀJS K/A FURNITŪRU ³⁵	P/P	
33	294858	STIEBRU PACĒLĀJA SPAILES – KONUSVEIDA SKAVA, 25 GAB. ³⁶	P/P	
	294859	STIEBRU PACĒLĀJA SPAILES – KVADRĀTVEIDA SKAVA, 25 GAB. ³⁶	P/P	
A	30441	STARPLIKA – STIPRINĀTA		
B	145249	BULTSKRŪVE – SG 5/8 VSRV X 1,0 GR PK 5 CNK		
C	132451	SKRŪVE – REGULĒJOŠĀ SEŠSTŪRA LIGZDA, RIEVOTS KAUSIŅA VT 3/8 VSRV X 3/8 GR		
D	172259	BULTSKRŪVE – PLECS 0,375–16 VISRV		
E	145361	UZGRIEZNIS – SPECIĀLS		
F	18598	STARPLIKA – AIB PLAKANA 13/32 I.D. X 13/16 COLLAS Ā.D. CNK		
G	20077	BULTSKRŪVE – SEŠSTŪRA GLV 3/8 VSRV X 1,0 GR PK 5 CNK		
H	30228	UZGRIEZNIS – ATLOKS DV, GLUDA PRIEKŠPUSE 0,375–16 VISRV		
J	19966	BULTSKRŪVE – AGKK 3/8–16 X 1,25, PK 5 CNK		
K	21471	BULTSKRŪVE – AGKK 1/2–13 X 1,25 PK 5 CNK		
L	50186	UZGRIEZNIS – ATLOKS, BLOĶĒJUMS, GLUDA PRIEKŠPUSE, DV 0,500–13 VISRV PK 5		
M	135157	SKRŪVE – MAŠĪNA		
N	18590	UZGRIEZNIS – SEŠSTŪRA 3/8–16 VISRV PK 5 CNK		
P	135906	BULTSKRŪVE – SG 5/8 VSRV X 7,5 GR PGV PK 5 CNK		
Q	21491	BULTSKRŪVE – SG 1/2 VSRV X 1,25 GR PK 5 CNK		

31. Tikai D125X hederiem.

32. Komplektācijā iekļauts pildīņu savienotāju komplekts (MD #132777).

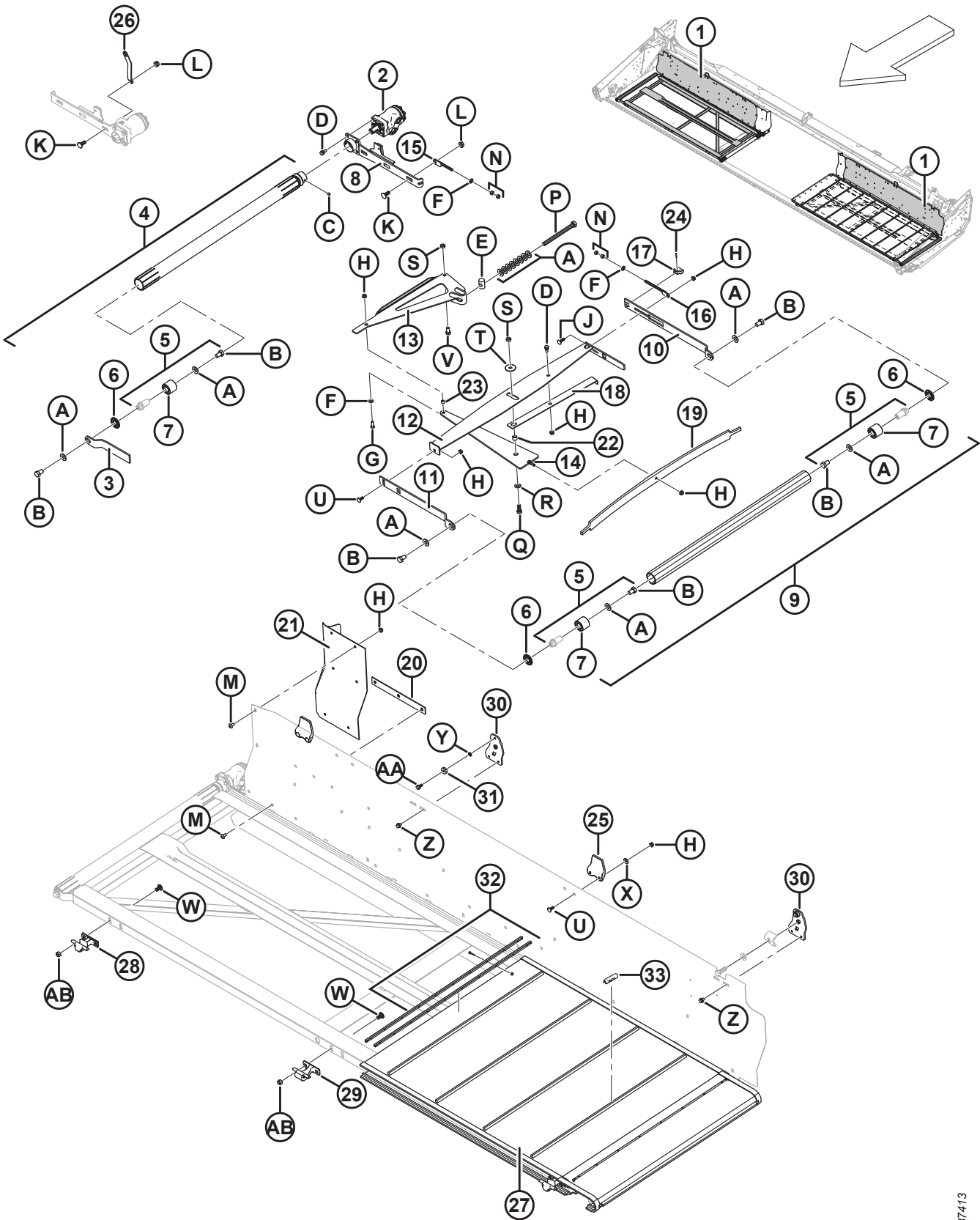
33. Komplektācijā iekļautas 20 collas stiebru pacēlāja materiāla un divi savienotāju pildīņi.

34. Komplektācijā iekļautas divas pildīņa savienotāju joslas, 14 pogasgalvas skrūves un 14 bloķēšanas uzgriežņi.

35. Komplektācijā iekļautas 25 pogasgalvas skrūves un 25 bloķēšanas uzgriežņi.

36. Komplektācijā iekļautas 25 spaiļes (NPA) un instrukcijas.

STIEBRU PACĒLĀJA NESĒJA PLATFORMA UN SPRIEGOTĀJS

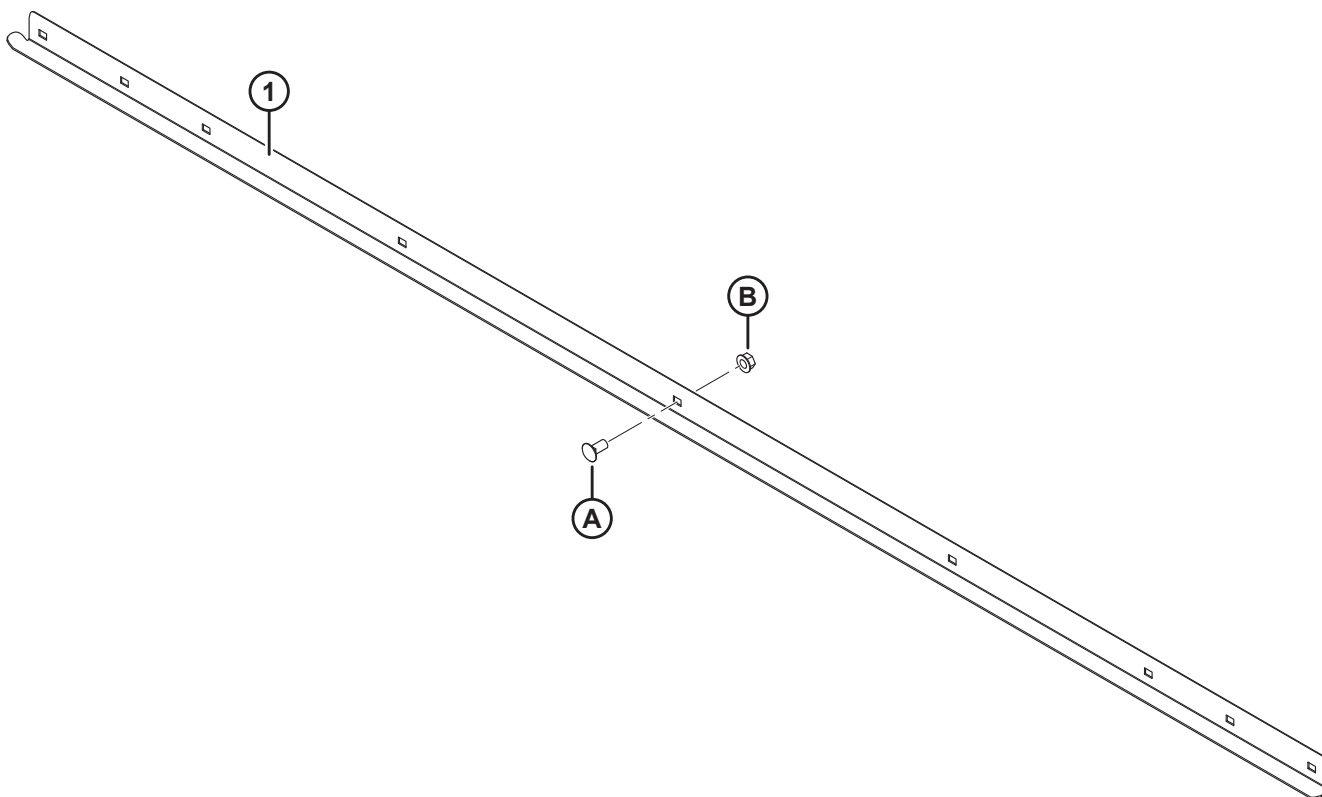
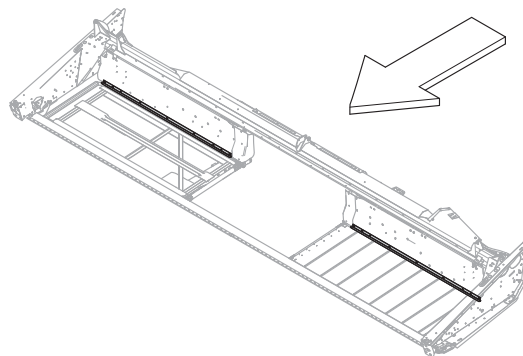


1037413

STIEBRU PACĒLĀJA NESĒJA PLATFORMA UN SPRIEGOTĀJS

Norāde	Daļas numurs	Apraksts	Daudzums	Sērijas numurs
R	18599	STARPLIKA – AIB PLAKANA 17/32 I.D. X 1–1/16 COLLAS Ā.D. CNK		
S	137727	UZGRIEZNIS – SEŠSTŪRA BLĪVĒJUMS DV 1/2–13 VISRV PK 5 CNK		
T	42592	STARPLIKA – PLAKANA		
U	19965	BULTSKRŪVE – AGKK 3/8–16 X 1-PK5-CNK		
V	21575	BULTSKRŪVE – SG 1/2 VSRV X 1,0 GR PK 5 CNK		
W	21066	BULTSKRŪVE – AGKK 1/2–13 X 1-PK5-CNK		
X	20535	STARPLIKA – PLAKANA		
Y	18637	STARPLIKA – PAR. BLOĶĒJUMS 3/8 COLLAS NOM. I.D. CNK		
Z	30693	BULTSKRŪVE – ATLOKS (RB PRIEKŠPUSE) 0,375–16 VISRV X 0,50 GR		
AA	101897	SKRŪVE – SEŠSTŪRA STARPL. GLV VTN, GROZ. 3/8 VSRV X 3/4		
AB	18697	UZGRIEZNIS – SEŠSTŪRA BLOĶĒJUMS DV 0,500–13 VISRV		

14 Stiebru pacēlāja aizmugurējās loksnes deflektori



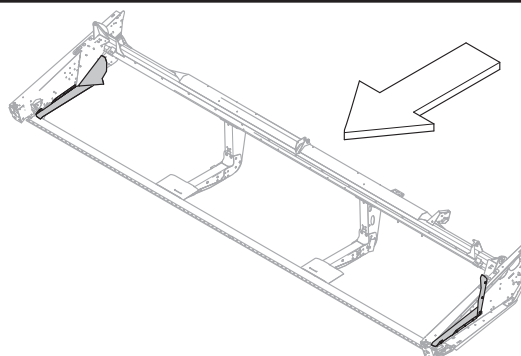
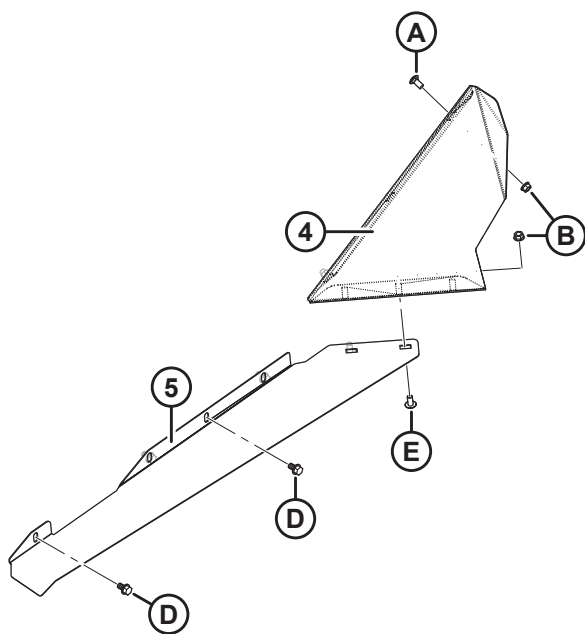
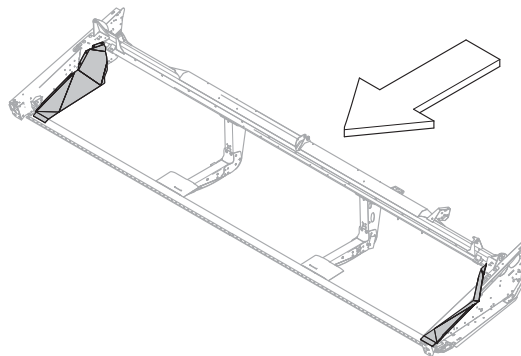
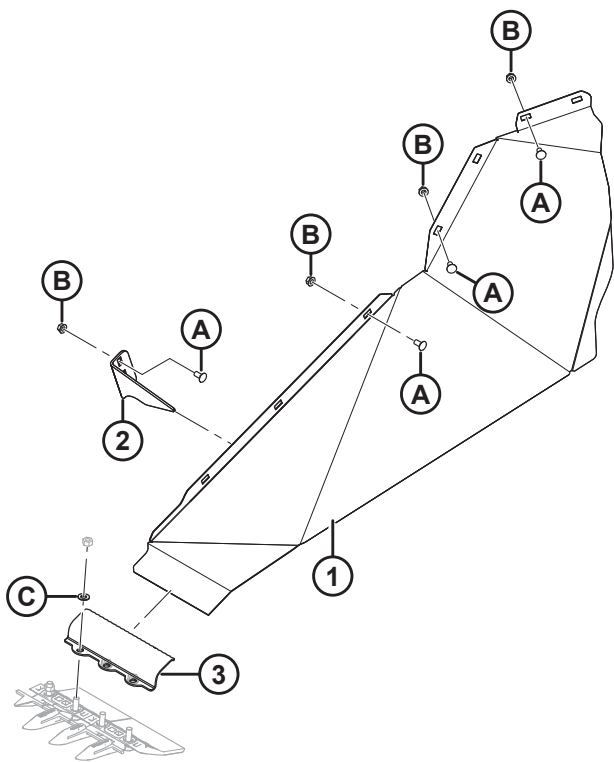
STIEBRU PACĒLĀJA AIZMUGURĒJĀS LOKSNES DEFLEKTORI

Norāde	Daļas numurs	Apraksts	Daudzums	Sērijas numurs
1	279856	DEFLEKTORS – 15 PĒDAS ³⁷	2	
	123662	DEFLEKTORS – 25 PĒDAS ³⁸	2	
A	21863	BULTSKRŪVE – AGĪKK 3/8 VSRV X 0,75 GR PK 5 CNK		
B	30228	UZGRIEZNIS – ATLOKS DV, GLUDA PRIEKŠPUSE 0,375–16 VISRV		

37. Viens deflektors katrā platformā. Izmanto zāles sēklu hederam.

38. Viens deflektors katrā platformā. Izmanto rapša hederam.

15 Stiebru pacēlāja deflektori – plati un šauri



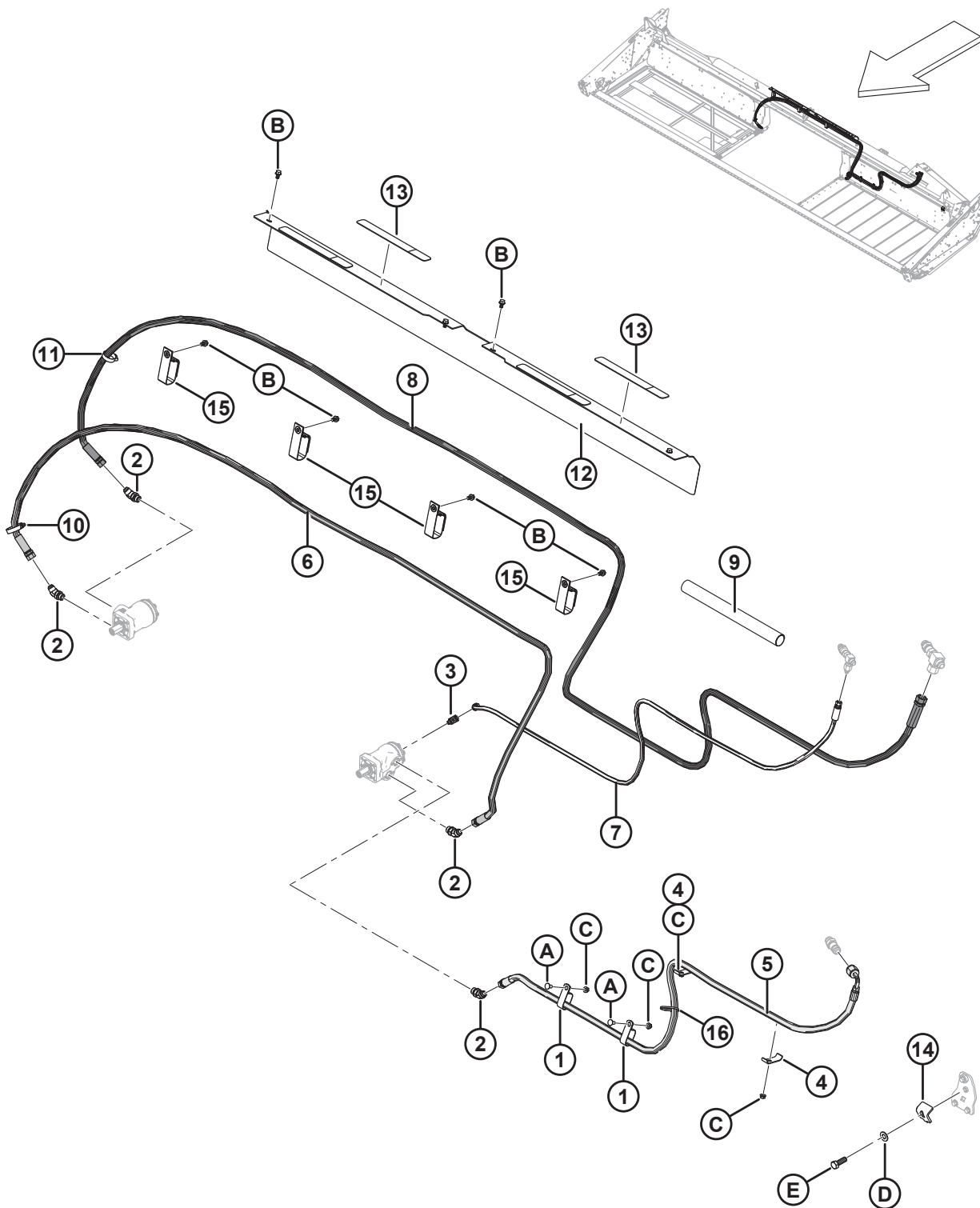
STIEBRU PACĒLĀJA DEFLEKTORI – PLATI UN ŠAURI

PIEZĪME:

Attēls: augšā parādīti plati stiebru pacēlāja deflektori, apakšā parādīti šauri stiebru pacēlāja deflektori.

Norāde	Daļas numurs	Apraksts	Daudzums	Sērijas numurs
		PLATS		
1	125751	DEFLEKTORS – LR STIEBRU PACĒLĀJS	1	
	125749	DEFLEKTORS – KR STIEBRU PACĒLĀJS	1	
2	172328	BALSTS – LR STIEBRU PACĒLĀJA DEFLEKTORS	1	
	172327	BALSTS – KR STIEBRU PACĒLĀJA DEFLEKTORS	1	
3	132398	FIKSATORS – DEFLEKTORS	2	
A	21863	BULTSKRŪVE – AGĪKK 3/8 VSRV X 0,75 GR PK 5 CNK		
B	30228	UZGRIEZNIS – ATLOKS DV, GLD PRIEKŠPUSE 0,375–16 VISRV		
C	18688	STARPLIKA – AIB PLAKANA 0,47 COLLAS I.D. X 0,92 COLLAS Ā. D. CNK		
		ŠAURS		
4	125742	DEFLEKTORS – LR	1	
	125741	DEFLEKTORS – KR	1	
5	304258	DEFLEKTORA LEŅĶIS – LR	1	
	304257	DEFLEKTORA LEŅĶIS – KR	1	
A	21863	BULTSKRŪVE – AGĪKK 3/8 VSRV X 0,75 GR PK 5 CNK		
B	30228	UZGRIEZNIS – ATLOKS DV, GLD PRIEKŠPUSE 0,375–16 VISRV		
D	101898	SKRŪVE – SEŠSTŪRA STARPL. GLV VTN, GROZ. 3/8 VSRV X 5/8		
E	135157	SKRŪVE – MAŠĪNA		

16 Stiebru pacēlāja piedziņa — manuāla platformas pārbīde, D115X un D120X

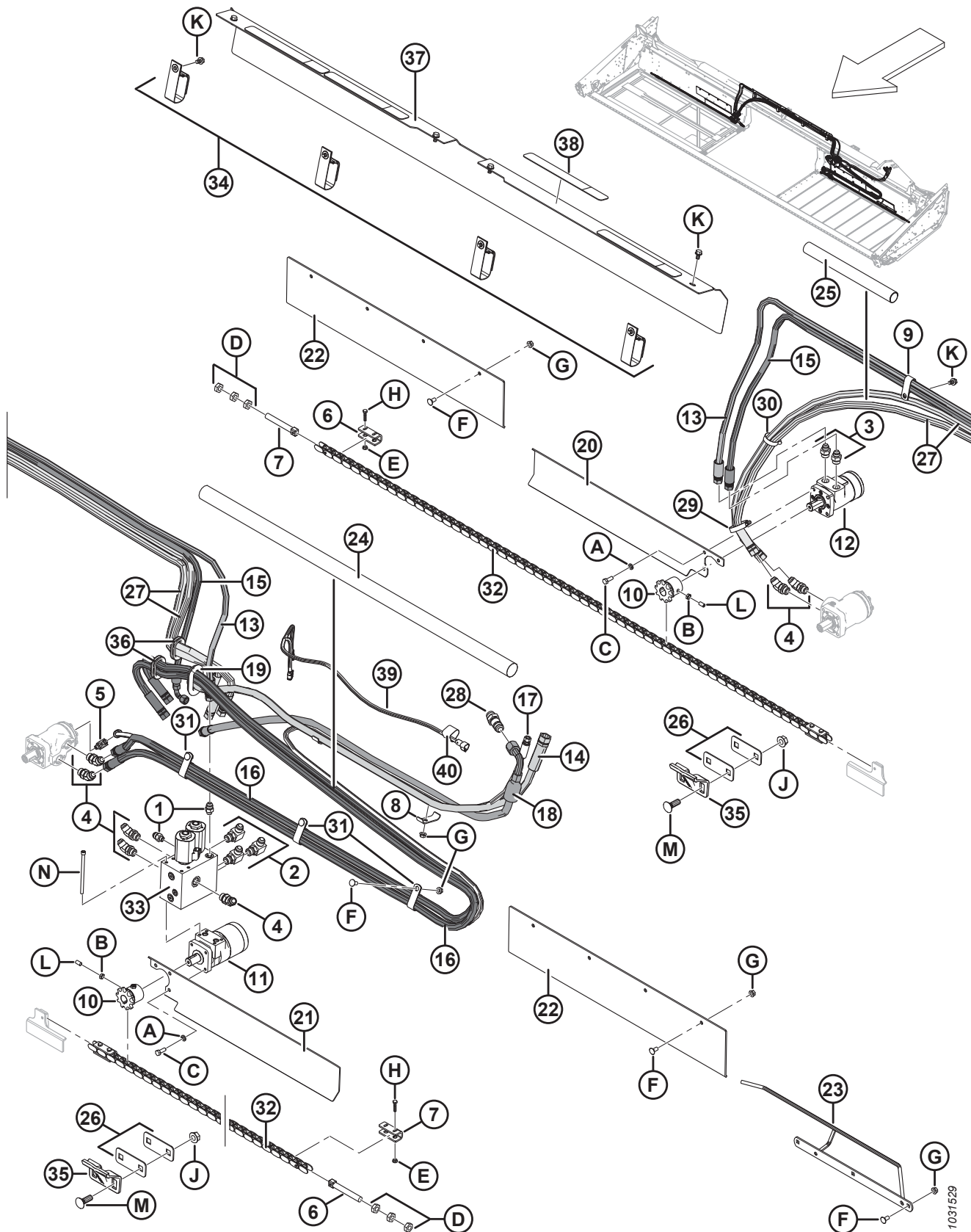


STIEBRU PACĒLĀJA PIEDZIŅA — MANUĀLA PLATFORMAS PĀRBĪDE, D115X UN D120X

Norāde	Daļas numurs	Apraksts	Daudzums	Sērijas numurs
1	50022	SKAVA – IZOLĒTA 15/16 COLLAS	2	
2	50103	STIPRINĀJUMS – LĪKUMA 45° HDS K/A GREDZENBLĪVI	4	
3	50104	STIPRINĀJUMS – LĪKUMA 90° HDS	1	
4	103351	TURĒTĀJS	2	
5	120570	ŠĻŪTENE – HDS, 1/2 COLLAS I.D., 2200 MM GR, METĀLA STIPR.	1	
6	132867	ŠĻŪTENE – HDS, 1/2 COLLAS I.D., 3440 MM GR, METĀLA STIPR.	1	
7	159587	ŠĻŪTENE – HDS, 1/4 COLLAS I.D., 2350 MM GR, METĀLA STIPR.	1	
8	220412	ŠĻŪTENE – HDS, 1/2 COLLAS I.D., 5250 MM GR, METĀLA STIPR.	1	
9	132017	UZMAVA – PLASTMASAS (1,6 COLLAS I.D., 450 MM GR)	1	
10	135725	SKAVA – ŠĻŪTENES ZOBRATA TIPS	1	
11	30639	SKAVA – ŠĻŪTENES ZOBRATA TIPS	1	
12	253741	VAIROGS – ŠĻŪTENE K/A ROKTURI ³⁹	1	
13	253740	JOSLA – PRETSLĪDES	4	
14	145558	SKAVA – PLATFORMAS PĀRVADS	2	
15	163585	SIKSNA – LĪPAIZDARES, PAKARINĀTA	4	
16	21763	STIPRINĀJUMS – SAVILCĒJS (MELNS)	1	
A	21863	BULTSKRŪVE – AGĪKK 3/8 VSRV X 0,75 GR PK 5 CNK		
B	101898	SKRŪVE – SEŠSTŪRA STARPL. GLV VTN, GROZ. 3/8 VSRV X 5/8		
C	30228	UZGRIEZNIS – ATLOKS DV, GLD PRIEKŠPUSE 0,375–16 VISRV		
D	18600	STARPLIKA – AIB PLAKANA 21/32 I.D. X 1–5/16 COLLAS Ā.D. CNK		
E	21582	BULTSKRŪVE – SEŠSTŪRA GLV 0,625–11 VISRV X 1,75		

39. Komplektācijā iekļautas pretslīdes siksnas (MD #253740).

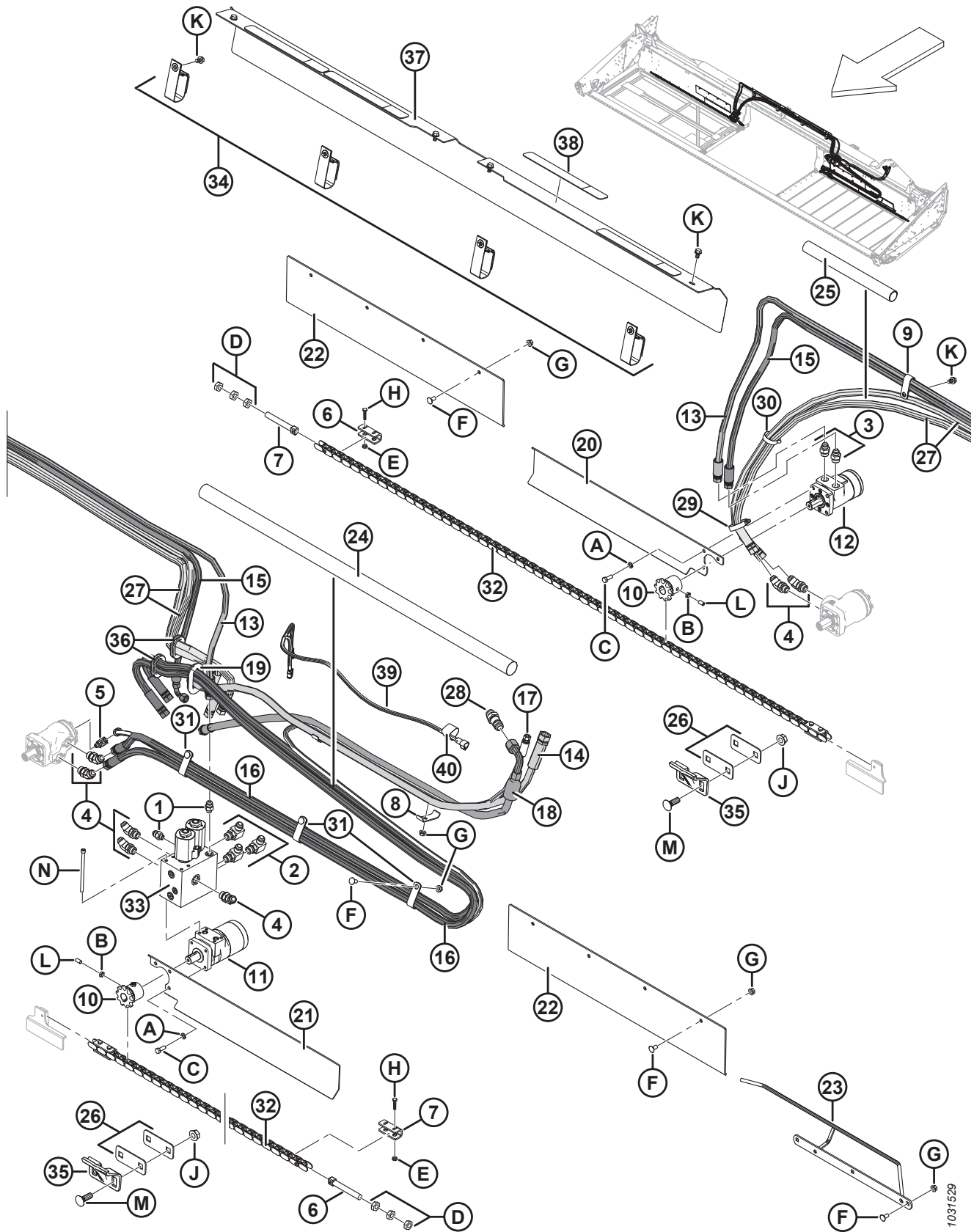
17 Stiebru pacēlāja piedziņa — hidrauliska platformas pārbīde, D125X (2019. gads un vecāki modeļi)



STIEBRU PACĒLĀJA PIEDZIŅA — HIDRAULISKA PLATFORMAS PĀRBĪDE, D125X (2019. GADS UN VECĀKI MODEĻI)

Norāde	Daļas numurs	Apraksts	Daudzums	Sērijas numurs
1	21031	STIPRINĀJUMS – SAVIENOTĀJS HDS	2	-371189
2	21843	STIPRINĀJUMS – LĪKUMA 90° HDS	3	-371189
3	21881	STIPRINĀJUMS – ADAPTERIS HDS	2	-371189
4	50103	STIPRINĀJUMS – LĪKUMA 45° HDS K/A GREDZENBLĪVI	7	-371189
5	50104	STIPRINĀJUMS – LĪKUMA 90° HDS	1	-371189
6	102602	KNIEDE	2	-371189
7	100581	AIZTURIS	4	-371189
8	103351	TURĒTĀJS	2	-371189
9	103738	SKAVA – PVC IZOLĒTA, 13/16 COLLAS CAURULES IZMĒRS	1	-371189
10	120371	ĶĒDES RATS – VĶ 60B-10T	2	-371189
11	120374	MOTORS – HDS, 4 BULTSKRŪVES, KR PLATFORMA	1	-371189
	220672	BLĪVJU KOMPLEKTS		-371189
	16605	GREDZENBLĪVE – KOLEKTORA PORTS		-371189
12	120518	MOTORS – HDS, 4 BULTSKRŪVES, LR PLATFORMA	1	-371189
	132758	BLĪVJU KOMPLEKTS		-371189
13	120563	ŠĻŪTENE – HDS, 3/8 COLLAS I.D., 3490 MM GR, METĀLA STIPR.	1	-371189
14	120566	ŠĻŪTENE – HDS, 1/2 COLLAS I.D., 1750 MM GR, METĀLA STIPR.	1	-371189
15	120584	ŠĻŪTENE – HDS, 3/8 COLLAS I.D., 3485 MM GR, METĀLA STIPR.	1	-371189
16	120588	ŠĻŪTENE – HDS, 1/2 COLLAS I.D., 3200 MM GR, METĀLA STIPR.	2	-371189
17	120589	ŠĻŪTENE – HDS, 1/4 COLLAS I.D., 3800 MM GR, METĀLA STIPR.	1	-371189
18	120989	ŠĻŪTENE – HDS, 1/2 COLLAS I.D., 1430 MM GR, METĀLA STIPR.	1	-371189
19	123982	STARPGREDZENS – 53,7 MM I.D.	1	-371189
20	125478	PĀRSEGS – LABĀS PLATFORMAS PĀRBĪDES ĶĒDE	1	-371189
21	125565	PĀRSEGS – KREISĀS PLATFORMAS PĀRBĪDES ĶĒDE	1	-371189
22	125566	PĀRSEGS – PLATFORMAS PĀRBĪDES ĶĒDE	2	-371189
23	125652	VADĪTĀJS, METINĀTS – KREISĀS PLATFORMAS ŠĻŪTENE	1	-371189
24	132015	UZMAVA – ŠĻŪTENES (1,75 COLLAS I.D., 2400 MM GR)	1	-371189
25	132017	UZMAVA – PLASTMASAS (1,6 COLLAS I.D., 450 MM GR)	1	-371189
26	132021	PAPLĀKSNE – ĶĒDES VADĪTĀJS	4	-371189
27	132867	ŠĻŪTENE – HDS, 1/2 COLLAS I.D., 3440 MM GR, METĀLA STIPR.	2	-371189
28	135372	STIPRINĀJUMS – 3/4 COLLAS HDS STARPSIENA 37 GRĀDI IZVĒRSUMA SAVIENOJUMS	1	-371189
29	135725	SKAVA – ŠĻŪTENES ZOBRATA TIPS	1	-371189
30	30639	SKAVA – ŠĻŪTENES ZOBRATA TIPS	1	-371189
31	252942	SKAVA – IZOLĒTA, 1 COLLA	3	-371189

STIEBRU PACĒLĀJA PIEDZIŅA — HIDRAULISKA PLATFORMAS PĀRBĪDE, D125X (2019. GADS UN VECĀKI MODEĻI)



1031529

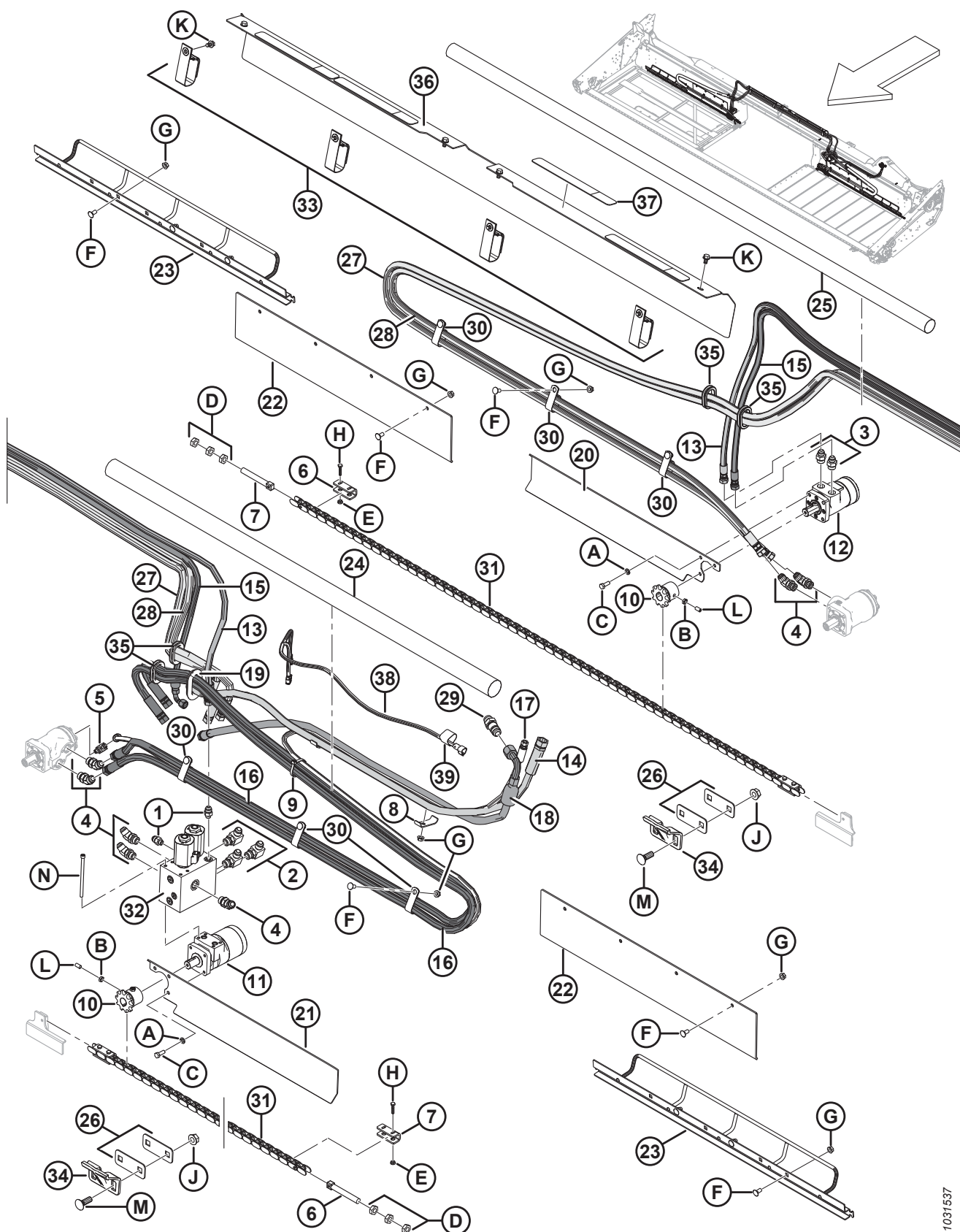
STIEBRU PACĒLĀJA PIEDZIŅA — HIDRAULISKA PLATFORMAS PĀRBĪDE, D125X (2019. GADS UN VECĀKI MODEĻI)

Norāde	Daļas numurs	Apraksts	Daudzums	Sērijas numurs
32	145168	ĶĒDE – VELTNIS 60	2	-371189
33	145983	VĀRSTS – 2 POZĪCIJU SOLENOĪDA, DARBOJAS 4 VIRZIENOS ⁴⁰	1	-371189
	132786	BLĪVJU KOMPLEKTS		-371189
34	163585	SIKSNA – LĪPAIZDARES, PAKARINĀTA	4	-371189
35	165040	VADĪTĀJS – PLATFORMAS PĀRBĪDES ĶĒDE	2	-371189
36	172899	STARPGREDZENS – 1,75 COLLAS I.D.	2	-371189
37	253741	VAIROGS – ŠĻŪTENE K/A ROKTURI ⁴¹	1	-371189
38	253740	JOSLA – PRETSLĪDES	4	-371189
39	255344	INSTALĀCIJA – HIDRAULISKĀ PLATFORMAS PĀRBĪDE, D100	1	-371189
40	135443	STIPRINĀJUMS – IESPIEŠANAS SIKSNA 4 COLLAS GR	1	-371189
A	18637	STARPLIKA – PAR. BLOĶĒJUMS 3/8 COLLAS NOM. I.D. CNK		
B	18664	UZGRIEZNIS – SEŠSTŪRA BLĪVĒJUMS 3/8–16 VISRV PK 5 CNK		
C	20077	BULTSKRŪVE – SEŠSTŪRA GLV 3/8 VSRV X 1,0 GR PK 5 CNK		
D	21345	UZGRIEZNIS – SEŠSTŪRA BLĪVĒJUMS 5/8–11 VISRV PK 5 CNK		
E	21455	UZGRIEZNIS – ATLK (RB PRIEKŠPUSE) 1/4 VSRV PK 5 CNK		
F	21863	BULTSKRŪVE – AGĪKK 3/8 VSRV X 0,75 GR PK 5 CNK		
G	30228	UZGRIEZNIS – ATLOKS DV, GLD PRIEKŠPUSE 0,375–16 VISRV		
H	30942	BULTSKRŪVE – SG 1/4 VSRV X 1,25 GR PK 5 CNK		
J	50225	UZGRIEZNIS – ATLOKS DV, GLD PRIEKŠPUSE 0,625–11 VISRV		
K	101898	SKRŪVE – SEŠSTŪRA STARPL. GLV VTN, GROZ. 3/8 VSRV X 5/8		
L	135295	SKRŪVE – REGULĒŠANAS, SEŠSTŪRA LIGZDA, KAUSIŅA VT 3/8 VSRV X 3/4 GR		
M	136043	BULTSKRŪVE – AGKK 5/8–11 X 1,75-PK 5 CNK		
N	135247	BULTSKRŪVE – LIGZDAS GALVA 5/16 VSRV X 5,5 GR PK 5 CNK		

40. Apkopes daļas skatiet sadaļā *19 Platformas pārbīde – vārsts, lappuse 53.*

41. Komplektācijā iekļautas pretslīdes siksna (MD #253740).

18 Stiebru pacēlāja piedziņa — hidrauliska platformas pārbīde, D125X (2020. gads un jaunāki modeļi)

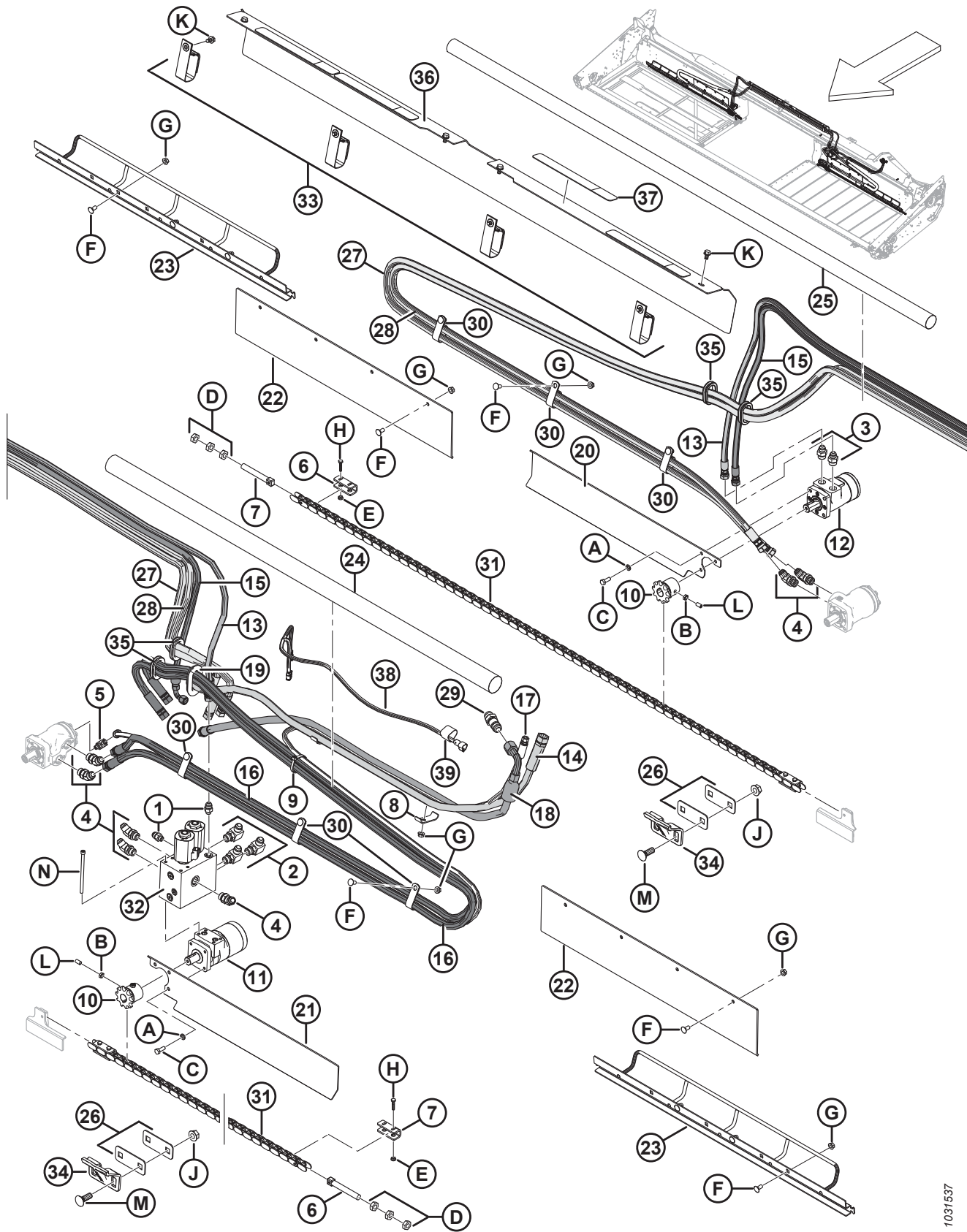


1031537

STIEBRU PACĒLĀJA PIEDZIŅA — HIDRAULISKA PLATFORMAS PĀRBĪDE, D125X (2020. GADS UN JAUNĀKI MODEĻI)

Norāde	Daļas numurs	Apraksts	Daudzums	Sērijas numurs
1	21031	STIPRINĀJUMS – SAVIENOTĀJS HDS	2	371190–
2	21843	STIPRINĀJUMS – LĪKUMA 90° HDS	3	371190–
3	21881	STIPRINĀJUMS – ADAPTERIS HDS	2	371190–
4	50103	STIPRINĀJUMS – LĪKUMA 45° HDS K/A GREDZENBLĪVI	7	371190–
5	50104	STIPRINĀJUMS – LĪKUMA 90° HDS	1	371190–
6	102602	KNIEDE	2	371190–
7	100581	AIZTURIS	4	371190–
8	103351	TURĒTĀJS	2	371190–
9	30753	STIPRINĀJUMS – SAVILCĒJS, MELNS, 305 MM GR	1	371190–
10	120371	ĶĒDES RATS – VĶ 60B-10T	2	371190–
11	120374	MOTORS – HDS, 4 BULTSKRŪVES, KR PLATFORMA	1	371190–
	220672	BLĪVJU KOMPLEKTS		371190–
	16605	GREDZENBLĪVE – KOLEKTORA PORTS		371190–
12	120518	MOTORS – HDS, 4 BULTSKRŪVES, LR PLATFORMA	1	371190–
	132758	BLĪVJU KOMPLEKTS		371190–
13	120563	ŠĻŪTENE – HDS, 3/8 COLLAS I.D., 3490 MM GR, METĀLA STIPR.	1	371190–
14	120566	ŠĻŪTENE – HDS, 1/2 COLLAS I.D., 1750 MM GR, METĀLA STIPR.	1	371190–
15	120584	ŠĻŪTENE – HDS, 3/8 COLLAS I.D., 3485 MM GR, METĀLA STIPR.	1	371190–
16	120588	ŠĻŪTENE – HDS, 1/2 COLLAS I.D., 3200 MM GR, METĀLA STIPR.	2	371190–
17	120589	ŠĻŪTENE – HDS, 1/4 COLLAS I.D., 3800 MM GR, METĀLA STIPR.	1	371190–
18	120989	ŠĻŪTENE – HDS, 1/2 COLLAS I.D., 1430 MM GR, METĀLA STIPR.	1	371190–
19	123982	STARPGREDZENS – 53,7 MM I.D.	1	371190–
20	125478	PĀRSEGS – LABĀS PLATFORMAS PĀRBĪDES ĶĒDE	1	371190–
21	125565	PĀRSEGS – KREISĀS PLATFORMAS PĀRBĪDES ĶĒDE	1	371190–
22	125566	PĀRSEGS – PLATFORMAS PĀRBĪDES ĶĒDE	2	371190–
23	311783	VADĪTĀJS, METINĀTS — PLATFORMAS ŠĻŪTENE	2	371190–
24	254190	UZMAVA – ŠĻŪTENES (2,17 COLLAS I.D., 1600 MM GR)	1	371190–
25	254187	UZMAVA – ŠĻŪTENES (1,75 COLLAS I.D., 2000 MM GR)	1	371190–
26	132021	PAPLĀKSNE – ĶĒDES VADĪTĀJS	4	371190–
27	254131	ŠĻŪTENE – HDS, 1/2 COLLAS I.D., 6240 MM GR, METĀLA STIPR.	1	371190–
28	254132	ŠĻŪTENE – HDS, 1/2 COLLAS I.D., 6040 MM GR, METĀLA STIPR.	1	371190–
29	135372	STIPRINĀJUMS – 3/4 COLLAS HDS STARPSIENA 37 GRĀDI IZVĒRSUMA SAVIENOJUMS	1	371190–
30	252942	SKAVA – IZOLĒTA, 1 COLLA	6	371190–
31	145168	ĶĒDE – VELTNIS 60	2	371190–

STIEBRU PACĒLĀJA PIEDZIŅA — HIDRAULISKA PLATFORMAS PĀRBĪDE, D125X (2020. GADS UN JAUNĀKI MODEĻI)



1031537

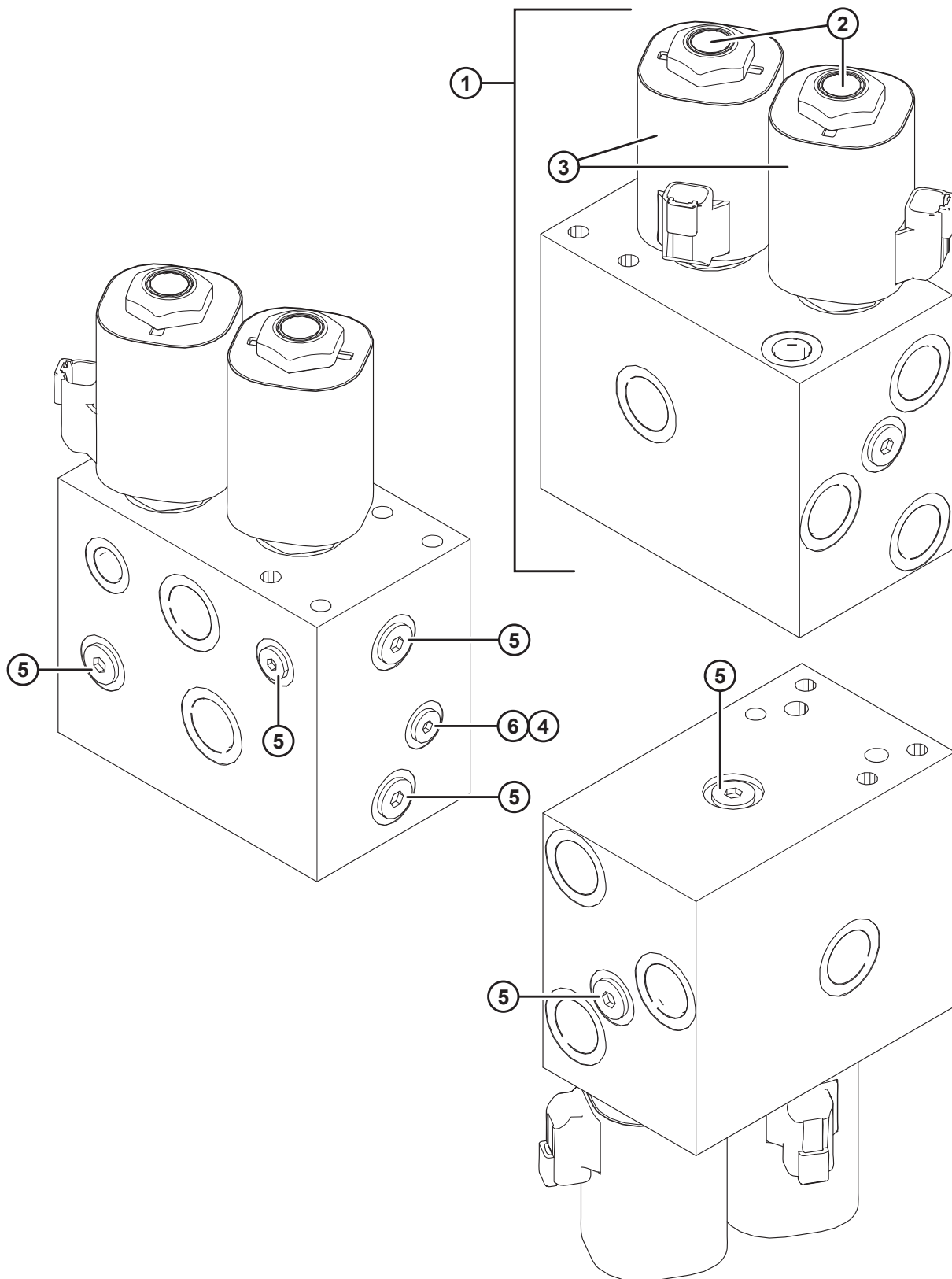
STIEBRU PACĒLĀJA PIEDZIŅA — HIDRAULISKA PLATFORMAS PĀRBĪDE, D125X (2020. GADS UN JAUNĀKI MODEĻI)

Norāde	Daļas numurs	Apraksts	Daudzums	Sērijas numurs
32	145983	VĀRSTS – 2 POZĪCIJU SOLENOĪDA, DARBOJAS 4 VIRZIENOS ⁴²	1	371190–
	132786	BLĪVJU KOMPLEKTS		371190–
33	163585	SIKSNA – LĪPAIZDARES, PAKARINĀTA	4	371190–
34	165040	VADĪTĀJS – PLATFORMAS PĀRBĪDES ĶĒDE	2	371190–
35	172899	STARPGREDZENS – 1,75 COLLAS I.D.	4	371190–
36	253741	VAIROGS – ŠĻŪTENE K/A ROKTURI ⁴³	1	371190–
37	253740	JOSLA – PRETSLĪDES	4	371190–
38	255344	INSTALĀCIJA – HIDRAULISKĀ PLATFORMAS PĀRBĪDE, D100	1	371190–
39	135443	STIPRINĀJUMS – IESPIEŠANAS SIKSNA 4 COLLAS GR	1	371190–
A	18637	STARPLIKA – PAR. BLOĶĒJUMS 3/8 COLLAS NOM. I.D. CNK		
B	18664	UZGRIEZNIS – SEŠSTŪRA BLĪVĒJUMS 3/8–16 VISRV PK 5 CNK		
C	20077	BULTSKRŪVE – SEŠSTŪRA GLV 3/8 VSRV X 1,0 GR PK 5 CNK		
D	21345	UZGRIEZNIS – SEŠSTŪRA BLĪVĒJUMS 5/8–11 VISRV PK 5 CNK		
E	21455	UZGRIEZNIS – ATLK (RB PRIEKŠPUSE) 1/4 VSRV PK 5 CNK		
F	21863	BULTSKRŪVE – AGĪKK 3/8 VSRV X 0,75 GR PK 5 CNK		
G	30228	UZGRIEZNIS – ATLOKS DV, GLD PRIEKŠPUSE 0,375–16 VISRV		
H	30942	BULTSKRŪVE – SG 1/4 VSRV X 1,25 GR PK 5 CNK		
J	50225	UZGRIEZNIS – ATLOKS DV, GLD PRIEKŠPUSE 0,625–11 VISRV		
K	101898	SKRŪVE – SEŠSTŪRA STARPL. GLV VTN, GROZ. 3/8 VSRV X 5/8		
L	135295	SKRŪVE – REGULĒŠANAS, SEŠSTŪRA LIGZDA, KAUSIŅA VT 3/8 VSRV X 3/4 GR		
M	136043	BULTSKRŪVE – AGKK 5/8–11 X 1,75-PK 5 CNK		
N	135247	BULTSKRŪVE – LIGZDAS GALVA 5/16 VSRV X 5,5 GR PK 5 CNK		

42. Apkopes daļas skatiet sadaļā *19 Platformas pārbīde – vārsts, lappuse 53.*

43. Komplektācijā iekļautas pretslīdes siksna (MD #253740).

19 Platformas pārbīde – vārsts



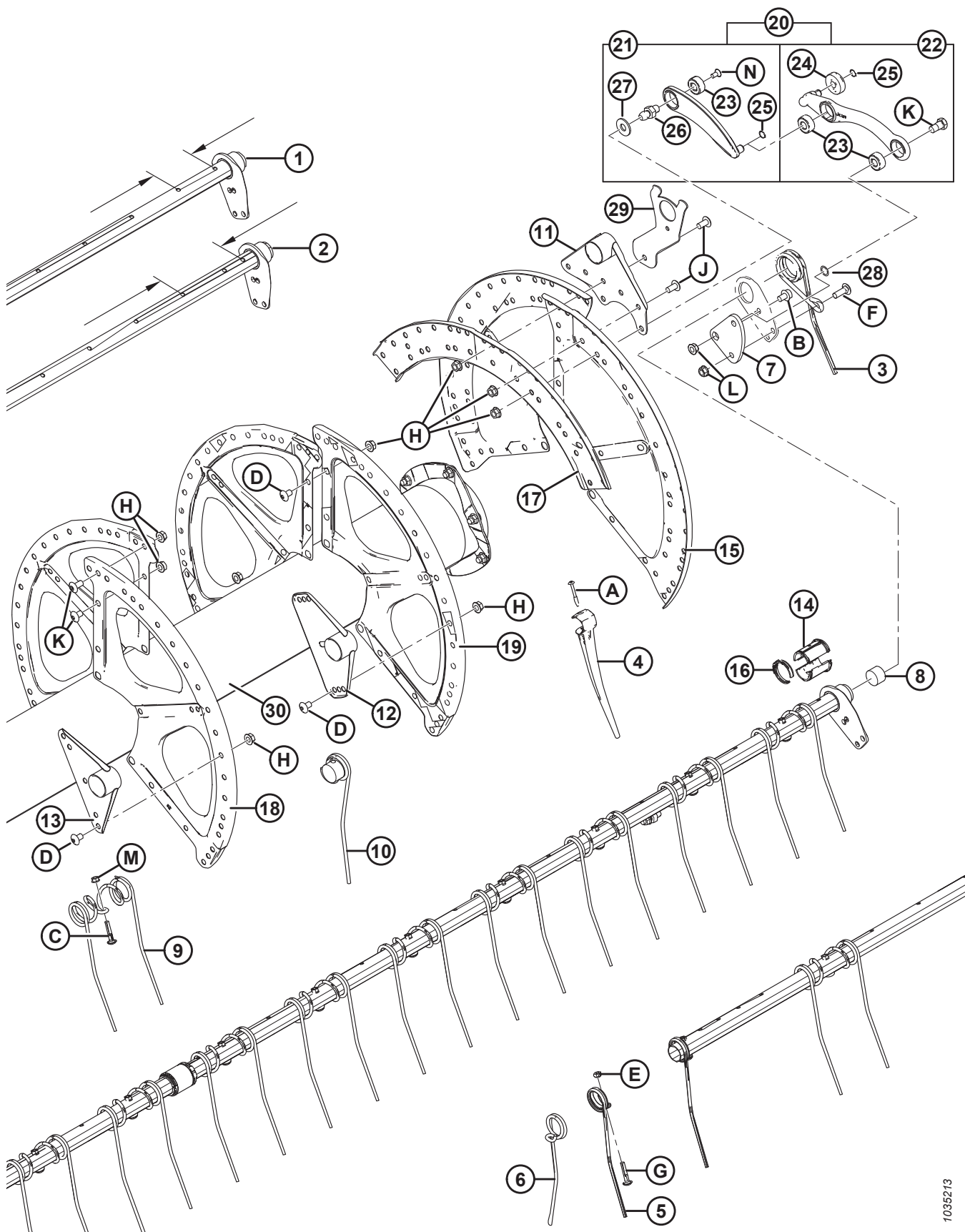
PLATFORMAS PĀRBĪDE – VĀRSTS

Norāde	Daļas numurs	Apraksts	Daudzums	Sērijas numurs
1	145983	VĀRSTS – 2 POZĪCIJU SOLENOĪDA, DARBOJAS 4 VIRZIENOS ⁴⁴	1	
	132786	BLĪVJU KOMPLEKTS ⁴⁵	1	
2	132782	VĀRSTS – 4 IZVADU KASETNE	2	
3	132783	SPOLE – ELEKTRISKĀ	2	
4	132784	SPRAUDNIS – ATVERE, ORF1	1	
5	100577	SPRAUDNIS – PORTS, PLG6	5	
6	102711	SPRAUDNIS – PORTS, PLG4	2	

44. Komplektācijā iekļauts blīvju komplekts (MD #132786), divi vārsti (MD #132782), divas elektriskās spoles (MD #132783) un spraudņi (MD #132782, 100577, 102711).

45. Blīvju komplektu izmanto divu kasetņu apkalpošanai.

20 Uzņemšanas tīvas – vienu tītavu hederu



UZŅEMŠANAS TĪTAVAS – VIENU TĪTAVU HEDERU

SVARĪGI:

Daudzumi šauru (#1) un platu (#2) atstarpju statņu cauruļu daudzumi atšķiras; šauras atstarpes = 120 mm / platas atstarpes = 196 mm. Mērījumu atrašanās vietu skat. attēlā.

Norāde	Daļas numurs	Apraksts	Daudz. 6/9 nūjiņas	Sērijas numurs
	B6516	KOMPLEKTS – 15 PĒDU STATŅU CAURULES KONV., 6–9 NŪJIŅU PLASTMASAS IZVIRZĪJUMI ⁴⁶		
	B6514	KOMPLEKTS – 15 PĒDU STATŅU CAURULES KONV., 6–9 NŪJIŅU TĒRAUDA IZVIRZĪJUMI ⁴⁶		
	B6517	KOMPLEKTS – 20 PĒDU STATŅU CAURULES KONV., 6–9 NŪJIŅU PLASTMASAS IZVIRZĪJUMI ⁴⁶		
	B6515	KOMPLEKTS – 20 PĒDU STATŅU CAURULES KONV., 6–9 NŪJIŅU TĒRAUDA IZVIRZĪJUMI ⁴⁶		
	B5937	KOMPLEKTS – 25 PĒDU STATŅU CAURULES KONV., 6–9 NŪJIŅU PLASTMASAS IZVIRZĪJUMI ⁴⁶		
	B5656	KOMPLEKTS – 25 PĒDU STATŅU CAURULES KONV., 6–9 NŪJIŅU TĒRAUDA IZVIRZĪJUMI ⁴⁶		
1	137415	STATŅU CAURULE – ŠAURAS ATSTARPES (D115X HEDERS) ⁴⁷		
	137568	STATŅU CAURULE – ŠAURAS ATSTARPES (D120X HEDERS) ⁴⁸		
	137421	STATŅU CAURULE – ŠAURAS ATSTARPES (D125X HEDERS) ⁴⁹		
2	137416	STATŅU CAURULE – PLATAS ATSTARPES (D115X HEDERS) ⁵⁰		
	137569	STATŅU CAURULE – PLATAS ATSTARPES (D120X HEDERS) ⁵¹		
	137422	STATŅU CAURULE – PLATAS ATSTARPES (D125X HEDERS) ⁵²		
3	245084	IZVIRZĪJUMS – IZCIĻŅA GALS	6/9	
4	174849	IZVIRZĪJUMS – PLASTMASAS, IZTURĪGS (10 GAB.) ⁵³		
5	245083	IZVIRZĪJUMS – AIZMUGURĒJAIS GALS	6/9	
6	137519	IZVIRZĪJUMS – ATSEVIŠĶS, KONCENTRISKS (KR) ⁵⁴	6/9	
7	137285	SVIRA – KLOĶA MEHĀNISMS	6/9	
8	137980	SPRAUDNIS – STATŅU CAURULE	12/18	
9	137092	IZVIRZĪJUMS ⁵⁵		
10	137754	IZVIRZĪJUMS – VIENS, KONCENTRISKS (LR) ⁵⁶		
11	137506	SVIRA, METINĀTA – IZCIĻŅA GALS	6/9	

46. Komplekti pieejami tikai platformā Whole Goods.

47. Daudzums (6/9 nūjiņas): D115X tērauds = 3/5, D115X plastmasa = 3/4.

48. Daudzums (6/9 nūjiņas): D120X tērauds = 3/5, D120X plastmasa = 3/4.

49. Daudzums (6/9 nūjiņas): D125X tērauds = 3/5, D125X plastmasa = 3/4.

50. Daudzums (6/9 nūjiņas): D115X tērauds = 3/4, D115X plastmasa = 3/5.

51. Daudzums (6/9 nūjiņas): D120X tērauds = 3/4, D120X plastmasa = 3/5.

52. Daudzums (6/9 nūjiņas): D125X tērauds = 3/4, D125X plastmasa = 3/5.

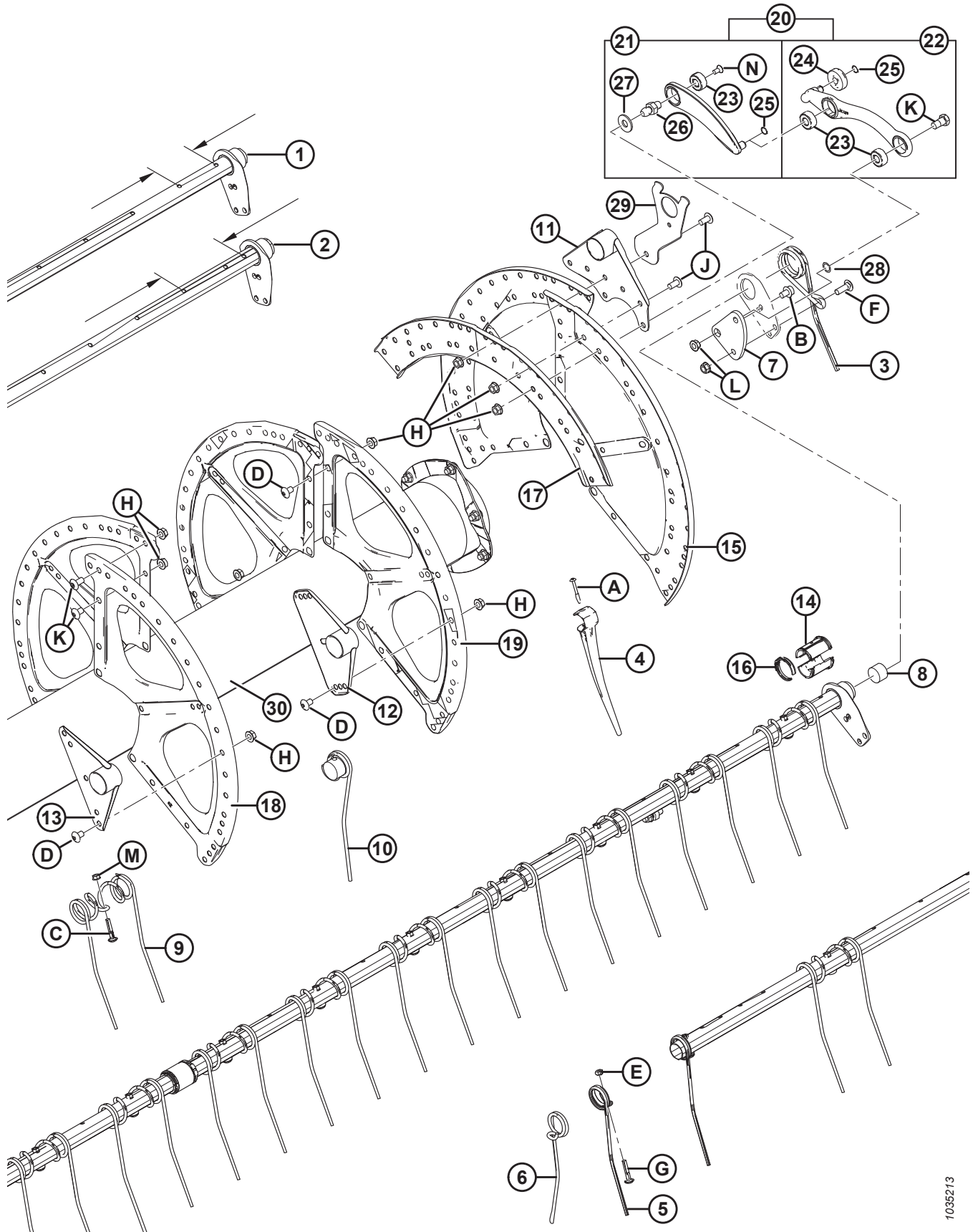
53. Daudzums (6/9 nūjiņas): D115X plastmasa = 168/252, D120X plastmasa = 231/348, D125X plastmasa = 297/444.

54. Tikai tītavām ar tērauda izvērējumiem.

55. Daudzums (6/9 nūjiņu): D115X tērauds = 84/126, D120X tērauds = 111/167, D125X tērauds = 144/216.

56. Daudzums (6/9 nūjiņas): D115X tērauds = 3/4, D120X tērauds = 3/5, D125X tērauds = 9/12.

UZŅEMŠANAS TĪTAVAS – VIENU TĪTAVU HEDERU



1035213

UZŅEMŠANAS TĪTAVAS – VIENU TĪTAVU HEDERU

Norāde	Daļas numurs	Apraksts	Daudz. 6/9 nūjiņas	Sērijas numurs
12	137535	SVIRA, METINĀTA ⁵⁷		
13	137543	SVIRA, METINĀTA – AIZMUGURĒJAIS GALS	6/9	
14	220939	BUKSE, PUŠE – STATŅU CAURULE (25 GAB.) ⁵⁸		
15	137536	SEKTORS – IZCIĻŅA GALS, 14 MI	3/3	
16	220941	SKAVA – STATŅU CAURULES BUKSE, CENTRĀLAIS IZCILNIS (5 GAB.) ⁵⁹		
17	137532	KANĀLS – IZCIĻŅA DISKS	3/3	
18	137142	SEKTORS – 16 MI	3/3	
19	137277	SEKTORS – 18 MI ⁶⁰		
20	304955	SVIRAS/IZCIĻŅA VADĪBAS SASAISTE ⁶¹	6/9	
21	311615	SVIRAS/SAITES MEZGLS ⁶²	6/9	
22	311617	SVIRAS/STATŅU VADĪBAS MZGL ⁶³	6/9	
23	273347	GULTNIS	18/27	
24	273524	GULTNIS — IZCIĻŅA SEKOJOŠAIS	6/9	
25	273536	GREDZENS — FIKSĒJOŠAIS	6/9	
26	304954	KNIEDE — SAITE	6/9	
27	137699	STARPLIKA – CIETA F43614–400HV-AB2C (TIKAI 5 NŪJIŅU)	5	
28	137529	PAPLĀKSNE – KLOĶVĀRPSTAS GULTNIS	6/9	
29	ATS	BALSTS – GALA VAIROGA TĪTAVAS ⁶⁴		
30	137910	CENTRĀLĀ CAURULE – 15 PĒDAS, K/A ATSTAROTĀJIEM	1	
	137911	CENTRĀLĀ CAURULE – 20 PĒDAS, K/A ATSTAROTĀJIEM	1	
	137909	CENTRĀLĀ CAURULE – 25 PĒDAS, K/A ATSTAROTĀJIEM	1	
A	252687	SKRŪVE – TORX, 48°DBL VĪTNE 1/4 X 2–1/4 CNK		
B	105066	BULTSKRŪVE – SG ATLK (RB PRIEKŠPUŠE) 1/2 VSRV X 0,75 PK 5 CNK		
C	137118	BULTSKRŪVE – PGIK 3/8 VSRV AR FIKSATORU		
D	105135	SKRŪVE – MAŠĪNA		
E	18669	UZGRIEZNIS – SEŠTŪRA BLOĶ. DV 3/8–16 VISRV CNK		
F	21469	BULTSKRŪVE – AGKK 1/2 VSRV X 1,5 GR PK 5 CNK		

57. Daudzums (6/9 nūjiņas): D115X tērauds un plastmasa = 6/9, D120X tērauds un plastmasa = 12/18, D125X tērauds un plastmasa = 18/27.

58. Komplektācijā iekļautas 25 statņu caurules bukses. Daudzums (6/9 nūjiņas): D115X tērauds un plastmasa = 36/54, D120X tērauds un plastmasa = 48/72, D125X tērauds un plastmasa = 60/90.

59. Daudzums (6/9 nūjiņas): D115X tērauds un plastmasa = 18/27, D120X tērauds un plastmasa = 24/36, D125X tērauds un plastmasa = 30/45.

60. Daudzums (6/9 nūjiņu): D115X tērauds un plastmasa = 3/3, D120X tērauds un plastmasa = 6/6, D125X tērauds un plastmasa = 9/9.

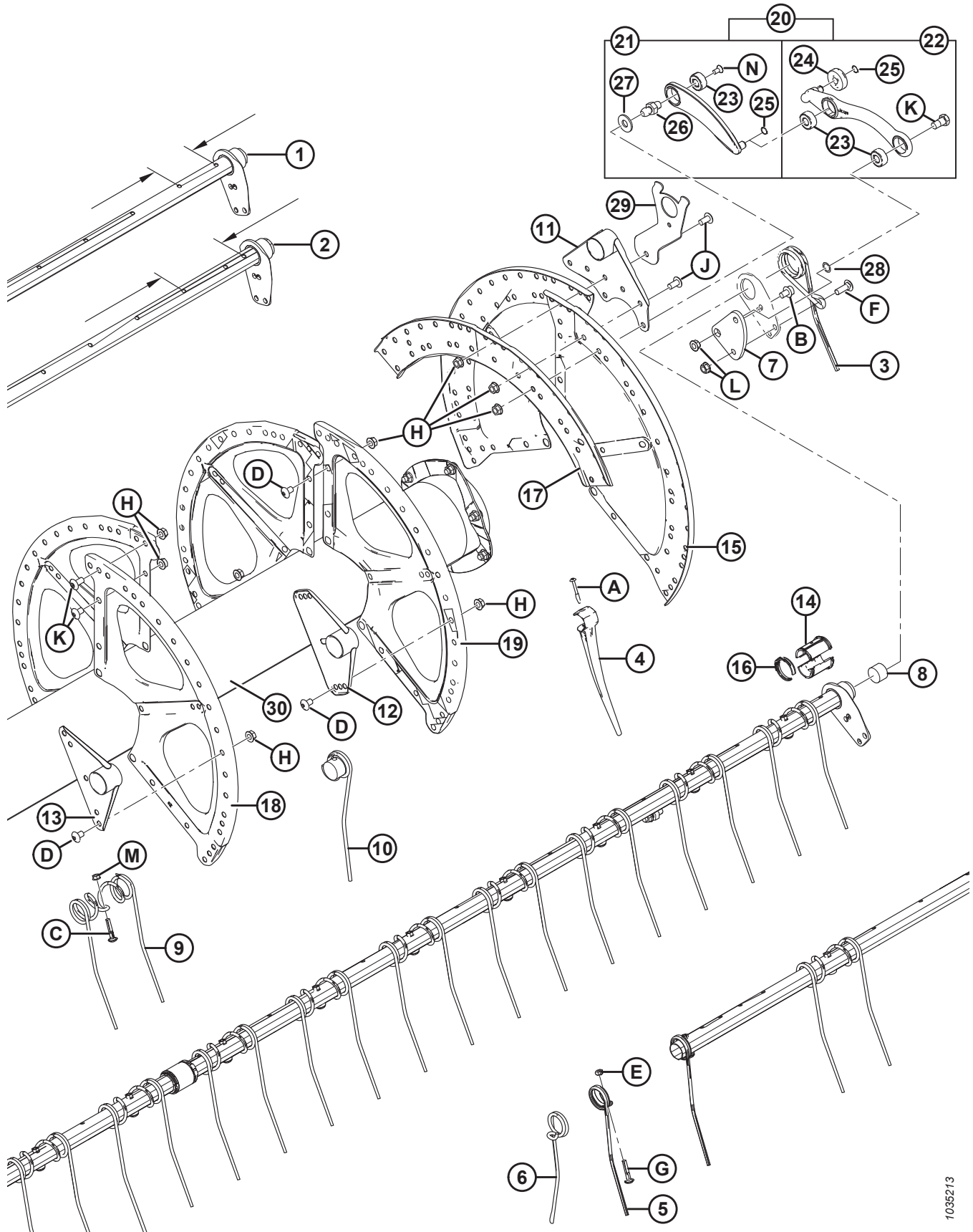
61. Komplektācijā iekļauts statņu vadības sviras mezgls (MD #311617) un saites sviras mezgls (MD #311615).

62. Komplektācijā iekļauta saites svira (NPA), gultnis (MD #273347) un fiksējošs gredzens (MD #273536).

63. Komplektācijā iekļauta statņu vadības svira (NPA), divi gultņi (MD #273347), izciļņa sekojošais gultnis (MD #273524) un fiksējošais gredzens (MD #273536).

64. Skat. sadaļu *21 Titavu gala vairoga komponenti – vienas tītavas, gali, lappuse 61.*

UZŅEMŠANAS TĪTAVAS – VIENU TĪTAVU HEDERU

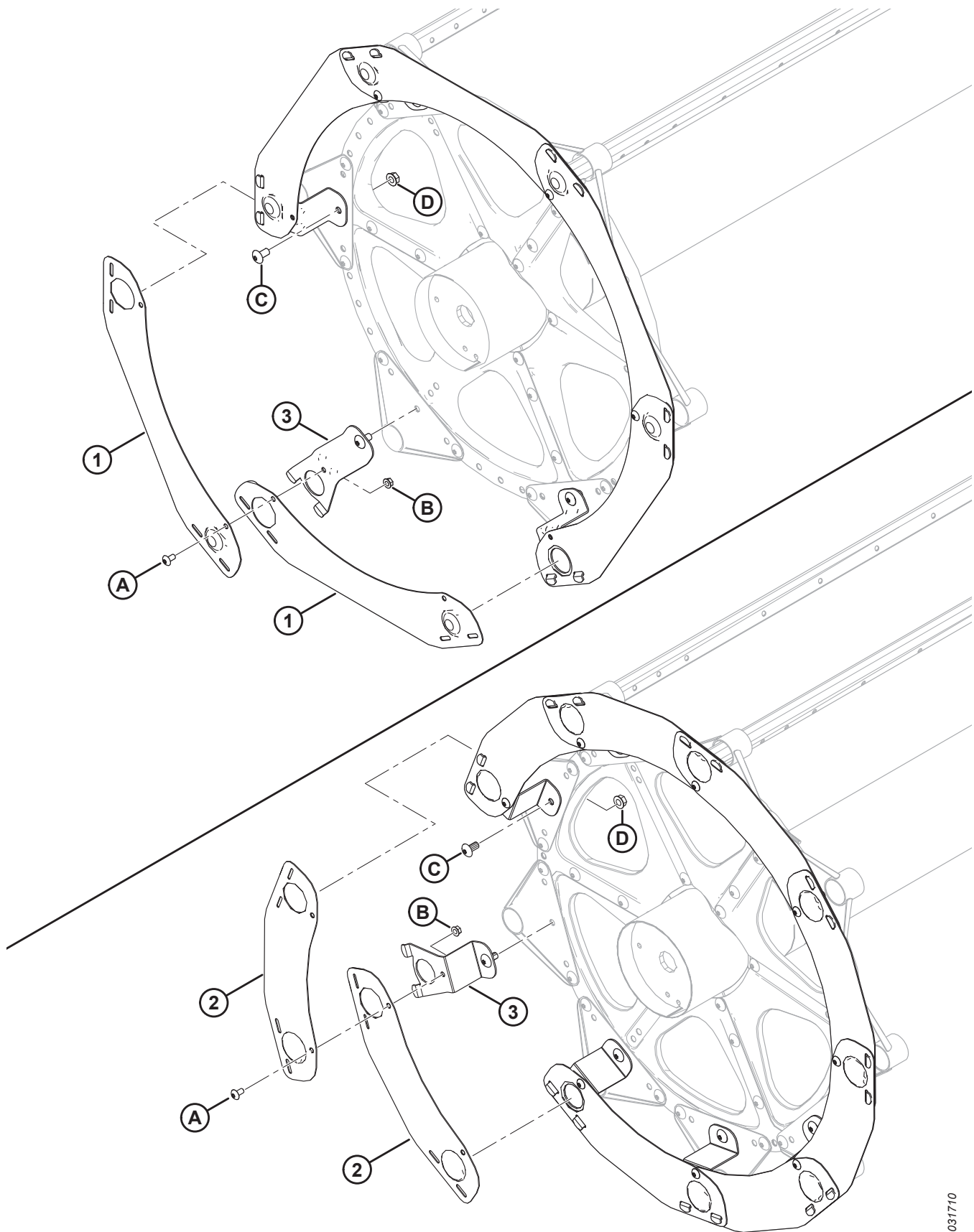


1035213

UZŅEMŠANAS TĪTAVAS – VIENU TĪTAVU HEDERU

Norāde	Daļas numurs	Apraksts	Daudz. 6/9 nūjiņas	Sērijas numurs
G	137118	BULTSKRŪVE – APAĻA GLV 3/8 VSRV IZCIĻŅA KAKLS VSRV		
H	50186	UZGRIEZNIS – ATLK BLOĶ. GLD PRIEKŠP. DV 0,500–13 VISRV PK 5		
J	105136	SKRŪVE – MAŠĪNA		
K	105141	BULTSKRŪVE – BLOĶĒJOŠAIS PLECS		
L	21383	UZGRIEZNIS – ATLOKS 0,500–13 VISRV (RB PRIEKŠPUSE)		
M	30228	UZGRIEZNIS – ATLK DV, GLUDA PRIEKŠPUSE 0,375–16 VISRV		
N	113420	BULTSKRŪVE – ATL TORX 3/8 VSRV X 3/4 GR		

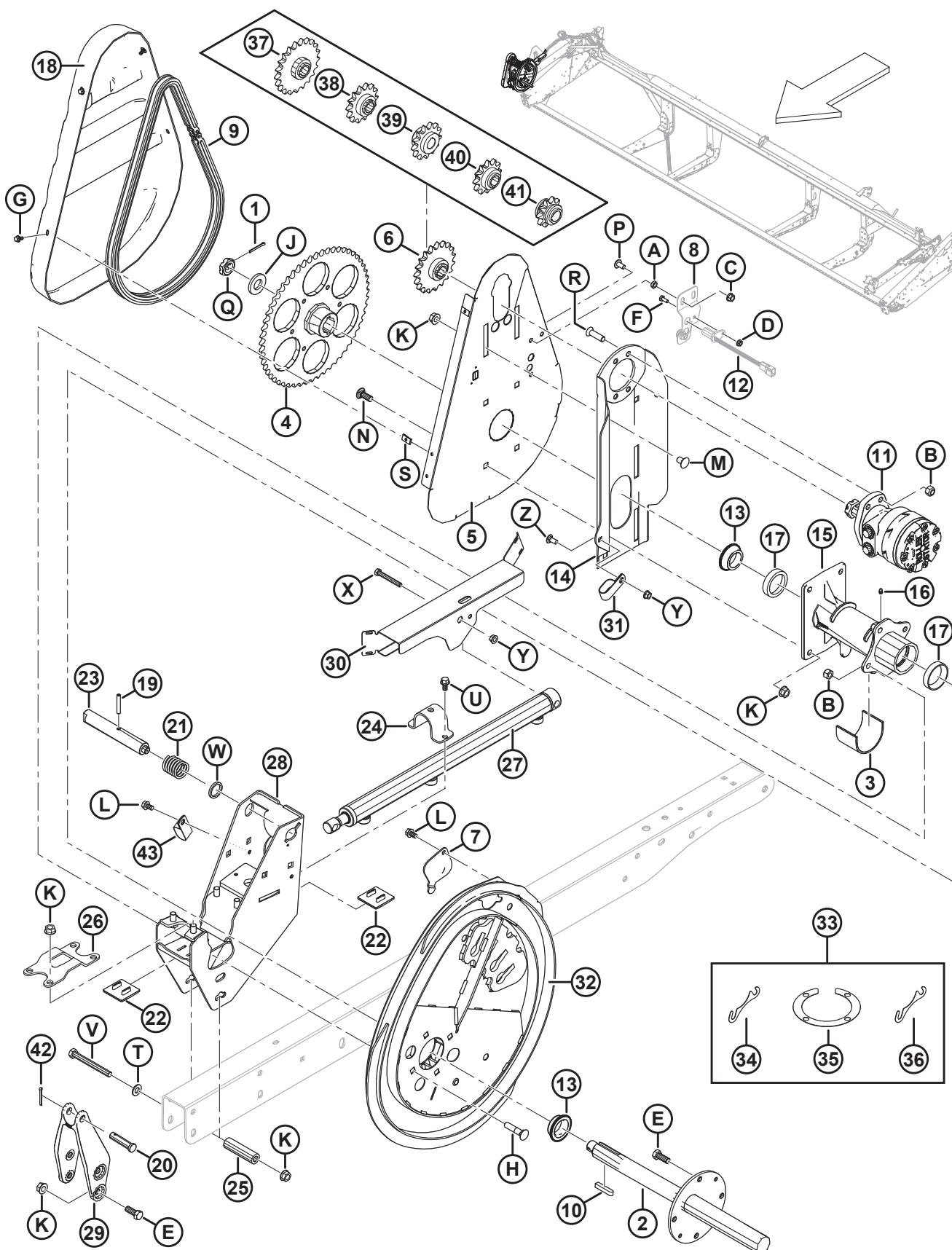
21 Tītavu gala vairoga komponenti – vienas tītavas, gali



TĪTAVU GALA VAIROGA KOMPONENTI – VIENAS TĪTAVAS, GALI

Norāde	Daļas numurs	Apraksts	Daudz. 6/9 nūjiņas	Sērijas numurs
1	164965	GALA VAIROGS – 6 NŪJIŅU, SEGMENTĒTS, 5. SĒRIJA	6/0	
2	164967	GALA VAIROGS – 9 NŪJIŅU, SEGMENTĒTS, 5. SĒRIJA	0/9	
3	164958	BALSTS – GALA VAIROGA TĪTAVAS	6/9	
A	135157	SKRŪVE – MAŠĪNA		
B	30228	UZGRIEZNIS – ATLOKS DV, GLUDA PRIEKŠPUSE 0,375–16 VISRV		
C	105136	SKRŪVE – MAŠĪNA		
D	50186	UZGRIEZNIS – ATLOKS, BLOĶĒJUMS, GLUDA PRIEKŠPUSE, DV 0,500–13 VISRV PK 5		

22 Tītavu komponenti – atsevišķas tītavas, labā svira



TĪTAVU KOMPONENTI – ATSEVIŠĶAS TĪTAVAS, LABĀ SVIRA

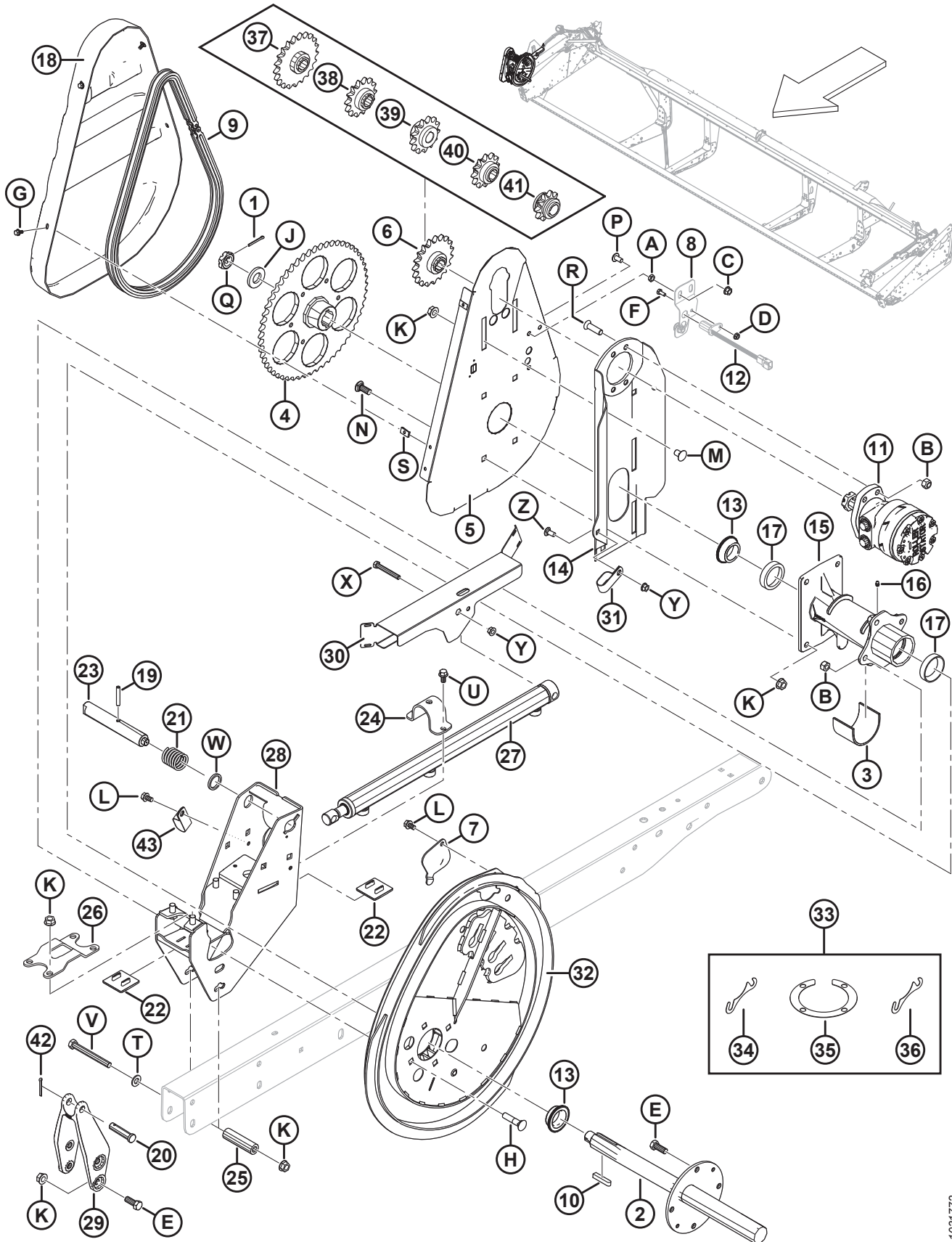
Norāde	Daļas numurs	Apraksts	Daudzums	Sērijas numurs
1	18607	TAPA – ŠĶELTTAPA 5/32 DIA X 1,5 CNK	1	
2	137291	TĪTAVU PIEDZIŅAS VĀRPSTA	1	
3	137315	UZMAVA	1	
4	137347	ĶĒDES RATS – APSTRĀDE 56 ZOBI, VĶ 60	1	
5	137352	BALSTS – TĪTAVU PIEDZIŅAS AIZMUGURĒJĀ PLATE	1	
6	137354	ĶĒDES RATS – VĶ 60, 19 ZOBI	1	
7	137476	PĀRSEGS – IZCIĻŅA GULTŅA PIEKĻUVE	1	
8	ATS	BALSTS VĀLOTĀJA ĀTRUMA SENSORS ⁶⁵	1	
9	137515	ĶĒDE – VĶ 60, 76 SOĻI, KNIEDĒTA, BEZ GALA	1	
10	137721	ATSLĒGA – TĪTAVU PIEDZIŅAS VĀRPSTA	2	
11	273258	MOTORS – HDS, 15,9 KUBIKCOLLAS 506. SĒRIJA ⁶⁶	1	
	273259	BLĪVJU KOMPLEKTS, MOTORS MD #273258		
	137375	UZGRIEZNIS – BLĪVĒJUMA AR ATVERĒM 1,0–20 VSĪSV		
	273078	MOTORS – HDS-260 cm ³ , AUGSTAS VEIKTSPĒJAS GULTNIS ⁶⁷	NBL	
	311620	BLĪVJU KOMPLEKTS, MOTORS MD #273078		
	137375	UZGRIEZNIS – BLĪVĒJUMA AR ATVERĒM 1,0–20 VSĪSV		
12	ATS	SŪTĪTĀJS – ĀTRUMS ⁶⁵	1	
13	164213	GULTNIS – KONUSS K/A BLĪVI	2	
14	164750	MOTORA STATĪVS, METINĀTS	1	
15	164817	TĪTAVU PIEDZIŅAS RUMBA K/A GULTŅU KAUSIŅIEM	1	
16	18671	STIPRINĀJUMS – SMĒRVIELA 1/4–28 VISSV	1	
17	164214	GULTNIS – KAUSIŅŠ	2	
18	164955	PĀRSEGS – TĪTAVU PIEDZIŅA	1	
19	16681	TAPA – ATSPERE 5/16 DIA X 2,0 GR	1	
20	18725	TAPA – SKAVA	1	
21	137221	ATSPERE – KOMPRESIJA	1	
22	137626	SPILVENTIŅŠ – TĪTAVU PIEDZIŅAS NODILUMS	2	
23	164815	TAPA – IZCIĻŅA AIZDARE	1	
24	164930	SKAVA – PRIEKŠPUSE/AIZMUGURE	1	
25	164945	SPRAISLIS	1	
26	164953	SKAVA – PIEDZIŅAS RUMBA	1	
27	164933	CILINDRS – PRIEKŠPUSE/AIZMUGURE	1	
	113435	BLĪVJU KOMPLEKTS		
28	279979	BALSTS, METINĀTS – LR IZCILNIS	1	
29	164887	LĒJUMS – PRIEKŠPUSE/AIZMUGURE, LR SVIRA	1	

65. Skatiet sadaļu *32 M1 sērijas vālotāju elektriskā komplektācija, lappuse 93*.

66. Motoru izmanto normāla griezes momenta lietošanas gadījumos. Motora komplektācijā iekļauts uzgrieznis un atslēga (MD #273258). Uzgriežņa apkopei drīkst izmantot blīvējuma uzgriezni ar atverēm (MD #137375).

67. Motoru izmanto augsta griezes momenta gadījumos (augstas veiktspējas gultnis). Motora komplektācijā iekļauts uzgrieznis un atslēga (MD #273078). Uzgriežņa apkopei drīkst izmantot blīvējuma uzgriezni ar atverēm (MD #137375).

TĪTAVU KOMPONENTI – ATSEVIŠKAS TĪTAVAS, LABĀ SVIRA



1031772

TĪTAVU KOMPONENTI – ATSEVIŠĶAS TĪTAVAS, LABĀ SVIRA

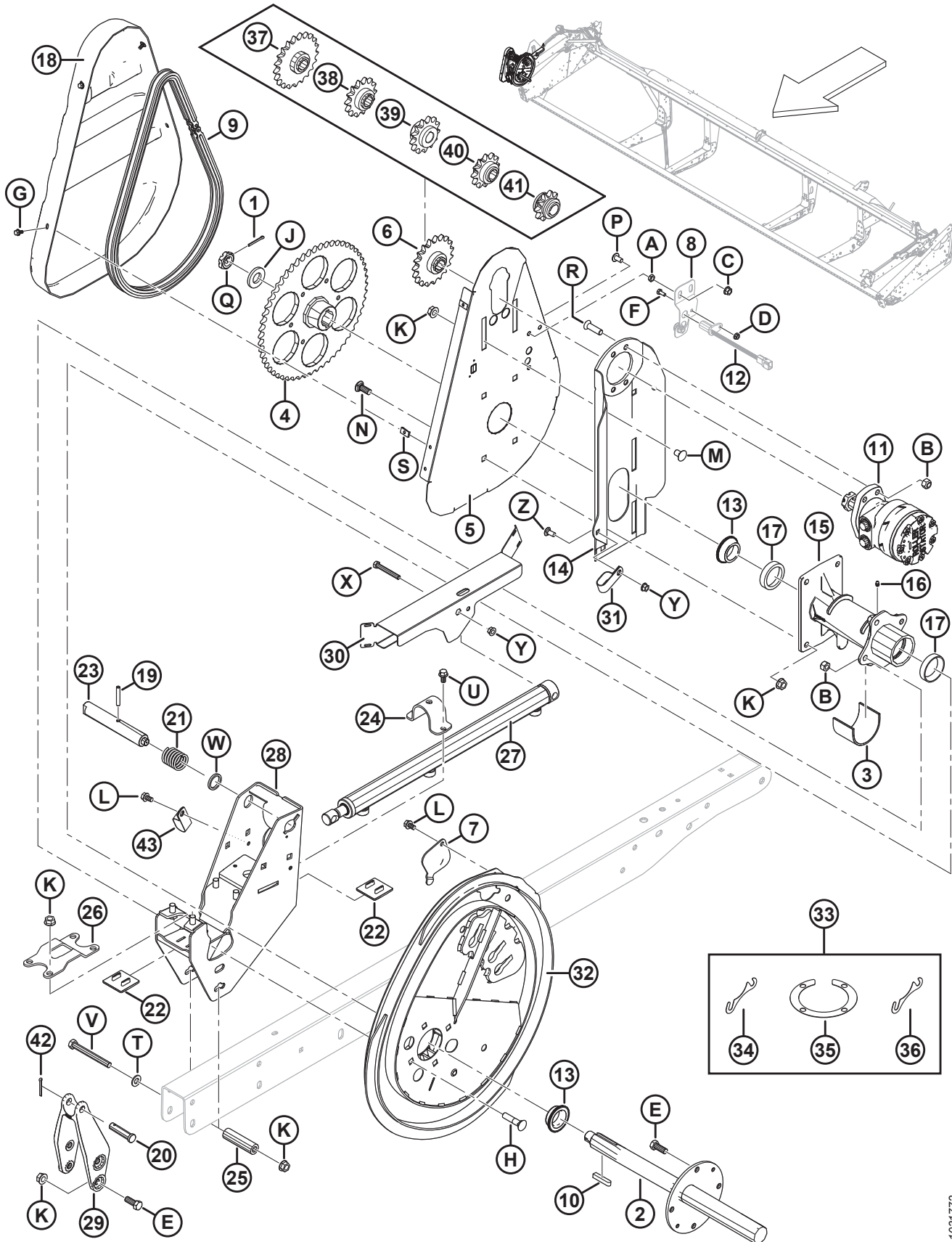
Norāde	Daļas numurs	Apraksts	Daudzums	Sērijas numurs
30	123670	VAIROGS – LR, ATSEVIŠĶS	1	
31	103738	SKAVA – PVC IZOLĒTA, 13/16 COLLAS CAURULES IZMĒRS	1	
32	294634	IZCIĻŅA KOMPLEKTS ⁶⁸	1	
33	294631	KOMPLEKTS – IZCIĻŅA PABLĀKSNE ⁶⁹	P/P	
34	137753	PABLĀKSNES GREDZENS – 4 BULTSKRŪVJU ATLOKS	P/P	
35	164061	PABLĀKSNE – NO RUMBAS LĪDZ IZCILNIM	P/P	
36	245199	PABLĀKSNE – NO RUMBAS LĪDZ IZCILNIM	P/P	
37	137350	ĶĒDES RATS – 21 ZOBS, VĶ 60 ⁷⁰	NBL	
38	137356	ĶĒDES RATS –14 ZOBI 3000 PSI (TIKAI UZ LEJU RĪSOS) ⁷⁰	NBL	
39	164126	ĶĒDES RATS – 13 ZOBI, VĶ 60 ⁷⁰	NBL	
40	137970	ĶĒDES RATS – 12 ZOBI 2500 PSI (TIKAI UZ LEJU RĪSOS) ⁷⁰	NBL	
41	137348	ĶĒDES RATS – 10 ZOBI 2000 PSI (TIKAI UZ LEJU RĪSOS) ⁷⁰	NBL	
42	18648	TAPA – ŠĶELTTAPA 3/16 DIA X 1,25 CNK	1	
43	50022	SKAVA – IZOLĒTA 15/16 COLLAS	1	
A	18664	UZGRIEZNIS – SEŠSTŪRA BLĪVĒJUMS 3/8–16 VISRV PK 5 CNK		
B	18697	UZGRIEZNIS – SEŠSTŪRA BLOĶĒJUMS DV 0,500–13 VISRV		
C	21452	UZGRIEZNIS – ATLOKS (RB PRIEKŠPUSE) 0,375–16 VISRV		
D	21455	UZGRIEZNIS – ATLK (RB PRIEKŠPUSE) 1/4 VSRV PK 5 CNK		
E	21491	BULTSKRŪVE – SG 1/2 VSRV X 1,25 GR PK 5 CNK		
F	21572	BULTSKRŪVE – SEŠSTŪRA GLV 1/4 VSRV X 1,25 GR PK 5 CNK		
G	21968	BULTSKRŪVE – SG ATLK (RB PRIEKŠPUSE) 1/4 VSRV X 0,5 PK 5 CNK		
H	30027	BULTSKRŪVE – AGKK 1/2 VSRV X 2,25 GR PK 5 CNK		
J	31774	STARPLIKA – PLAKANA		
K	50186	UZGRIEZNIS – ATLOKS, BLOĶĒJUMS, GLUDA PRIEKŠPUSE, DV 0,500–13 VISRV PK 5		
L	101898	SKRŪVE – SEŠSTŪRA STARPL. GLV VTN, GROZ. 3/8 VSRV X 5/8		
M	105069	BULTSKRŪVE – AGĪKK 1/2 VSRV X 0,75 PK 5 CNK		
N	114233	BULTSKRŪVE – AGĪKK 1/2 VSRV X 1,25 PK 5 CNK		
P	135157	SKRŪVE – MAŠĪNA		
Q	137375	UZGRIEZNIS – BLĪVĒJUMA AR ATVERĒM 1,0 COLLU 20 VSĪSV-CNK		
R	137503	BULTSKRŪVE – ATL LGZD. 1/2 VSRV X 1,75 PK. 5 CNK		
S	137702	UZGRIEZNIS – 1/4–20 LOKŠŅU METĀLS		

68. Komplektācijā iekļauts izciļņa paplākšņu komplekts (MD #294631).

69. Komplektācijā iekļautas četras paplākšnes (MD #164061), divi paplākšņu gredzeni (MD #137753) un paplākšne (MD #245199).

70. Tikai augstam griezes momentam, tītavām ar tērauda izvīzījumiem. Obligāts piederums kombainos ar zemu tītavu piedziņas spiedienu.

TĪTAVU KOMPONENTI – ATSEVIŠKAS TĪTAVAS, LABĀ SVIRA

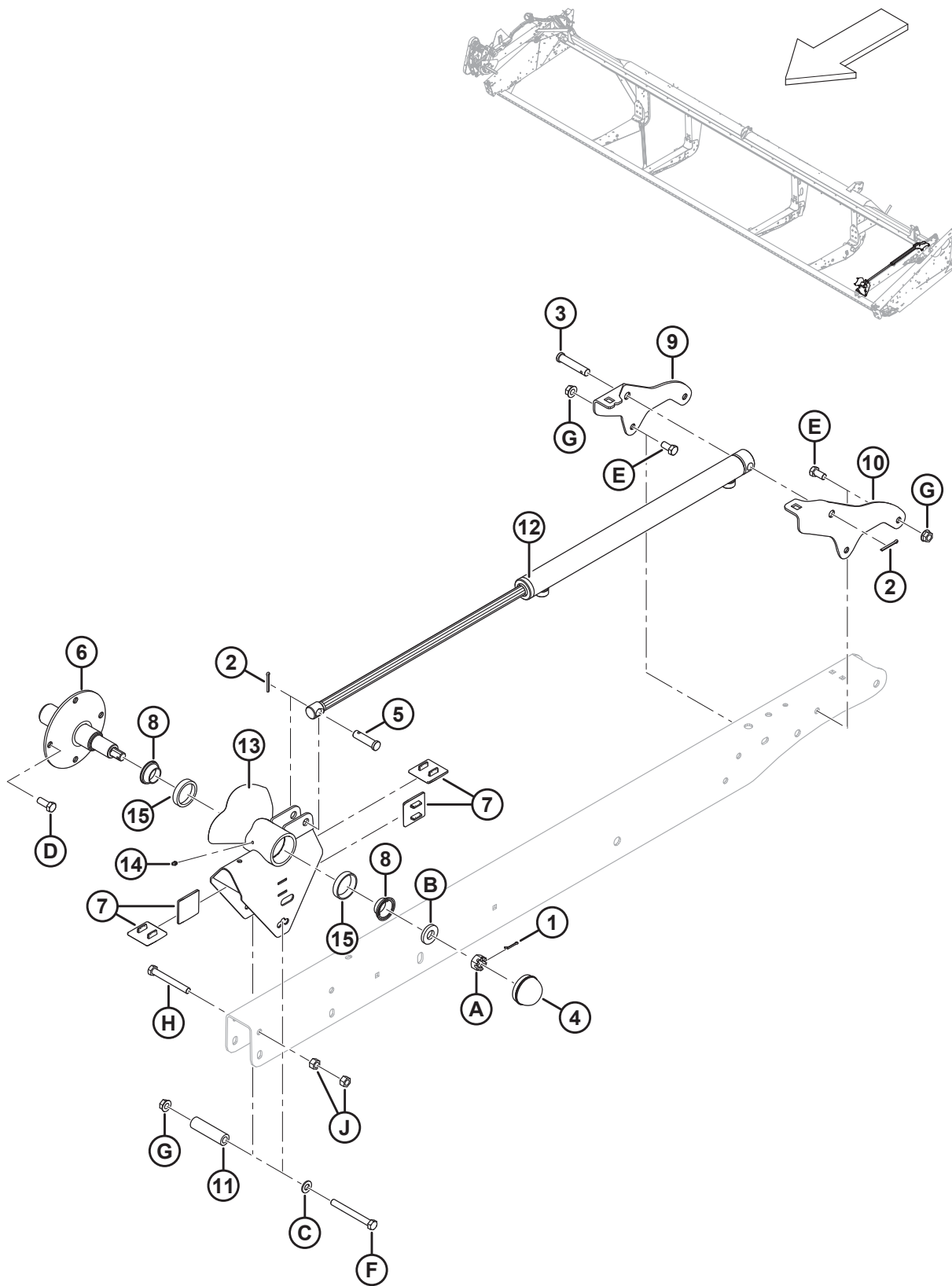


1031772

TĪTAVU KOMPONENTI – ATSEVIŠĶAS TĪTAVAS, LABĀ SVIRA

Norāde	Daļas numurs	Apraksts	Daudzums	Sērijas numurs
T	18599	STARPLIKA – AIB PLAKANA 17/32 I.D. X 1–1/16 COLLAS Ā.D. CNK		
U	21821	BULTSKRŪVE – SG ATLK (RB PRIEKŠPUSE) 3/8 VSRV X 0,75 PK 5 CNK		
V	30209	BULTSKRŪVE – SG 1/2 VSRV X 4,5 GR PK 5 CNK		
W	273304	STARPLIKA – IZCIĻŅA AIZDARE		
X	30035	BULTSKRŪVE – SG 3/8 VSRV X 2,75 GR PK 5 CNK		
Y	30228	UZGRIEZNIS – ATLOKS DV, GLUDA PRIEKŠPUSE 0,375–16 VISRV		
Z	21863	BULTSKRŪVE – AGĪKK 3/8 VSRV X 0,75 GR PK 5 CNK		

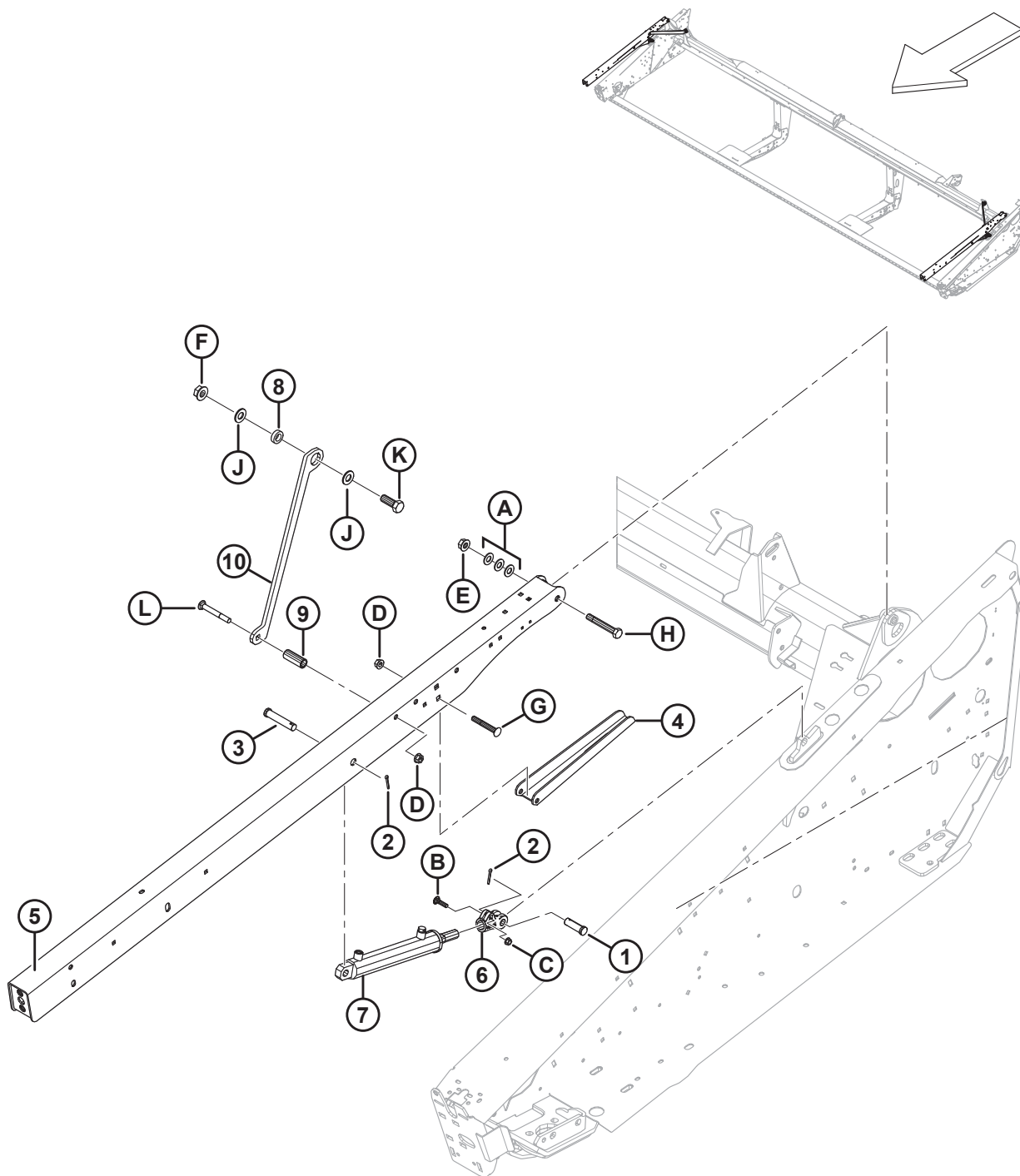
23 Tītavu komponenti – vienas tītavas, kreisā svira



TĪTAVU KOMPONENTI – VIENAS TĪTAVAS, KREISĀ SVIRA

Norāde	Daļas numurs	Apraksts	Daudzums	Sērijas numurs
1	18605	TAPA – ŠĶELTTAPA 1/8 DIA X 1 CNK	1	
2	18648	TAPA – ŠĶELTTAPA 3/16 DIA X 1,25 CNK	2	
3	18624	TAPA – SKAVA	1	
4	30520	VĀCIŅŠ – PUTEKĻU	1	
5	103879	TAPA – SKAVA	1	
6	105364	VĀRPSTA – AIZMUGURĒJĀ GALA	1	
7	137626	SPILVENTIŅŠ – TĪTAVU PIEDZIŅAS NODILUMS	4	
8	164216	GULTNIS – KONUSS K/A BLĪVI	2	
9	164780	BALSTS – PRIEKŠPUSES/AIZMUGURES KR SVIRA, IEKŠĒJĀ BORTA PUSE	1	
10	164781	BALSTS – PRIEKŠPUSES/AIZMUGURES KR SVIRA, ĀRĒJĀ BORTA PUSE	1	
11	164945	SPRAISLIS	1	
12	164934	CILINDRS – PRIEKŠPUSE/AIZMUGURE	1	
	113435	BLĪVJU KOMPLEKTS		
13	253290	BALSTS – AIZMUGURĒJĀ DAĻA K/A KAUSIŅIEM	1	
14	18671	STIPRINĀJUMS – SMĒRVIELA 1/4–28 VISSV	1	
15	164215	GULTNIS – KAUSIŅA VELTNIS	2	
A	5512	UZGRIEZNIS – SEŠSTŪRA AR ATVERĒM 0,750–16 VISSV CNK		
B	16235	STARPLIKA – PLAKANA		
C	18599	STARPLIKA – AIB PLAKANA 17/32 I.D. X 1–1/16 COLLAS Ā.D. CNK		
D	21491	BULTSKRŪVE – SG 1/2 VSRV X 1,25 GR PK 5 CNK		
E	21575	BULTSKRŪVE – SG 1/2 VSRV X 1,0 GR PK 5 CNK		
F	30209	BULTSKRŪVE – SG 1/2 VSRV X 4,5 GR PK 5 CNK		
G	50186	UZGRIEZNIS – ATLOKS, BLOĶĒJUMS, GLUDA PRIEKŠPUSE, DV 0,500–13 VISRV PK 5		
H	21589	BULTSKRŪVE – SG 1/2 VSRV X 4,0 GR PK 5 CNK		
J	18591	UZGRIEZNIS – SEŠSTŪRA 1/2–13 VISRV PK 5 CNK		

24 Tītavu balsta sviras un ceļšanas cilindri

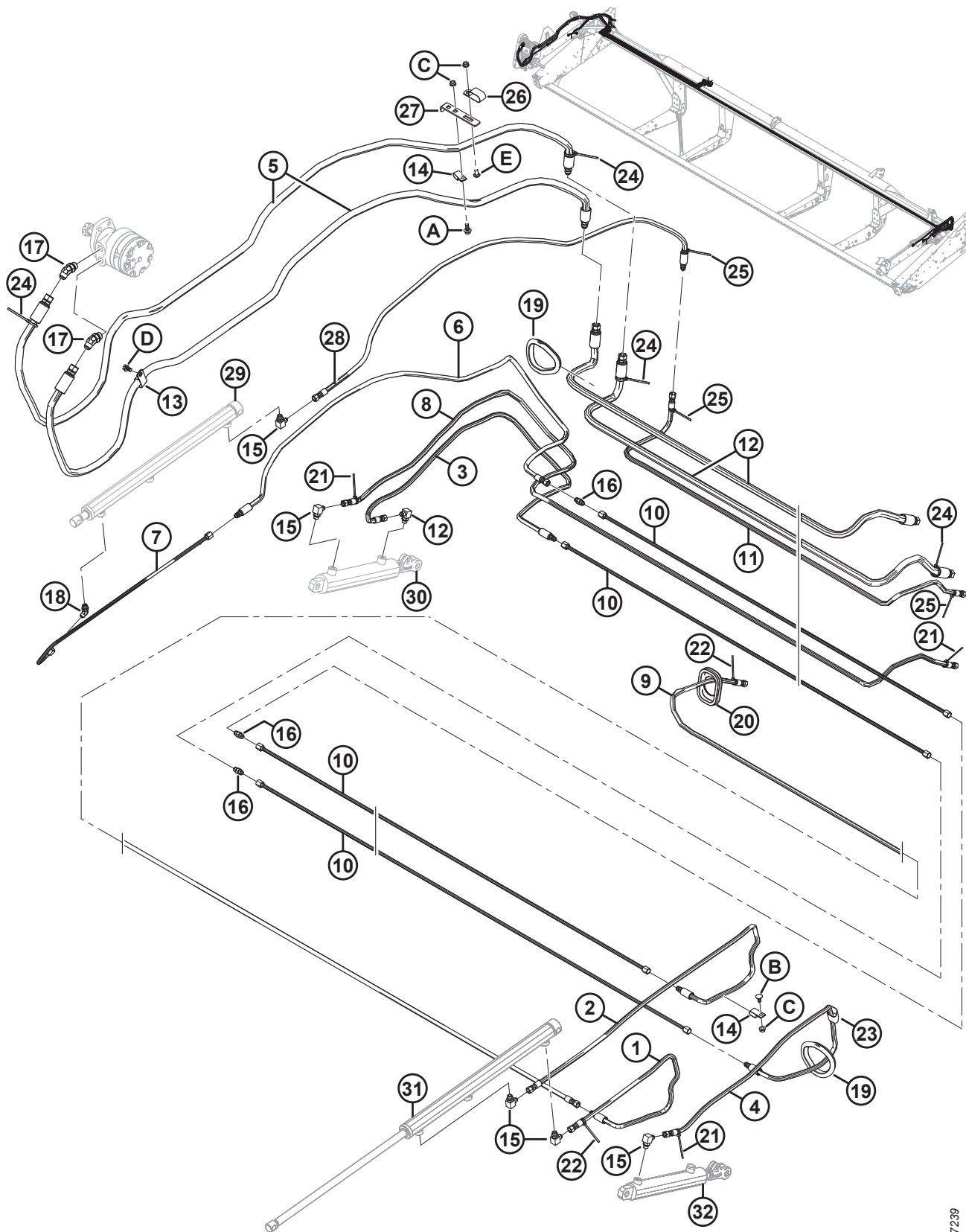


TĪTAVU BALSTA SVIRAS UN CELŠANAS CILINDRI

Norāde	Daļas numurs	Apraksts	Daudzums	Sērijas numurs
1	18626	TAPA – SKAVA	2	
2	18648	TAPA – ŠĶELTTAPA 3/16 DIA X 1,25 CNK	4	
3	20312	TAPA – SKAVA	2	
4	125785	BALSTS – TĪTAVU STATNIS ⁷¹	2	-346189
	304222	BALSTS – TĪTAVU STATNIS	2	346190-
5	255282	SVIRA – METINĀTA, ĀRĒJĀ	2	
6	304314	SKAVA	2	
7	245992	CILINDRS – KR HIDRAULISKAIS	1	
	132474	BLĪVJU KOMPLEKTS		
	245993	CILINDRS – LR HIDRAULISKAIS	1	
	132475	BLĪVJU KOMPLEKTS		
8	172158	SPRAISLIS – DIAGONĀLS ATGĀZNIS	2	
9	174333	SPRAISLIS	2	
10	172155	ATGĀZNIS – DIAGONĀLS	2	
A	18600	STARPLIKA – AIB PLAKANA 21/32 I.D. X 1-5/16 COLLAS Ā.D. CNK		
B	21484	BULTSKRŪVE – AGKK 3/8-16 X 1,5 PK 5 CNK		
C	30228	UZGRIEZNIS – ATLOKS DV, GLUDA PRIEKŠPUSE 0,375-16 VISRV		
D	50186	UZGRIEZNIS – ATLOKS, BLOĶĒJUMS, GLUDA PRIEKŠPUSE, DV 0,500-13 VISRV PK 5		
E	50225	UZGRIEZNIS – ATLOKS DV, GLUDA PRIEKŠPUSE 0,625-11 VISRV		
F	135367	UZGRIEZNIS – ATLOKS DV, GLD PRIEKŠPUSE 0,75-10 VISRV PK G		
G	151192	BULTSKRŪVE – AGĪKK 1/2 VSRV X 3,5 GR PK 5 CNK		
H	172922	BULTSKRŪVE – SG 5/8 VSRV X 4,125 GR PK 5 CNK		
J	176009	STARPLIKA – NORDLOCK 3/4 COLLAS PG		
K	30811	BULTSKRŪVE – SG 3/4 VSRV X 2,0 GR PK 8 CNK		
L	30824	BULTSKRŪVE – AGKK 1/2 VSRV X 4,0 GR PK 5 CNK		

71. Tītavu statņa atbalsts MD #125785 nomainīts pret MD #304222 2019. gada modeļiem. Izmantojiet MD #125785 2018. gada modeļiem un vecākus hederus, līdz krājumi ir beigušies, un pēc tam izmantojiet daļu MD #304222.

25 Tītavu piedziņas hidraulika – celšana un priekšpuse/ aizmugure – atsevišķās tītavas

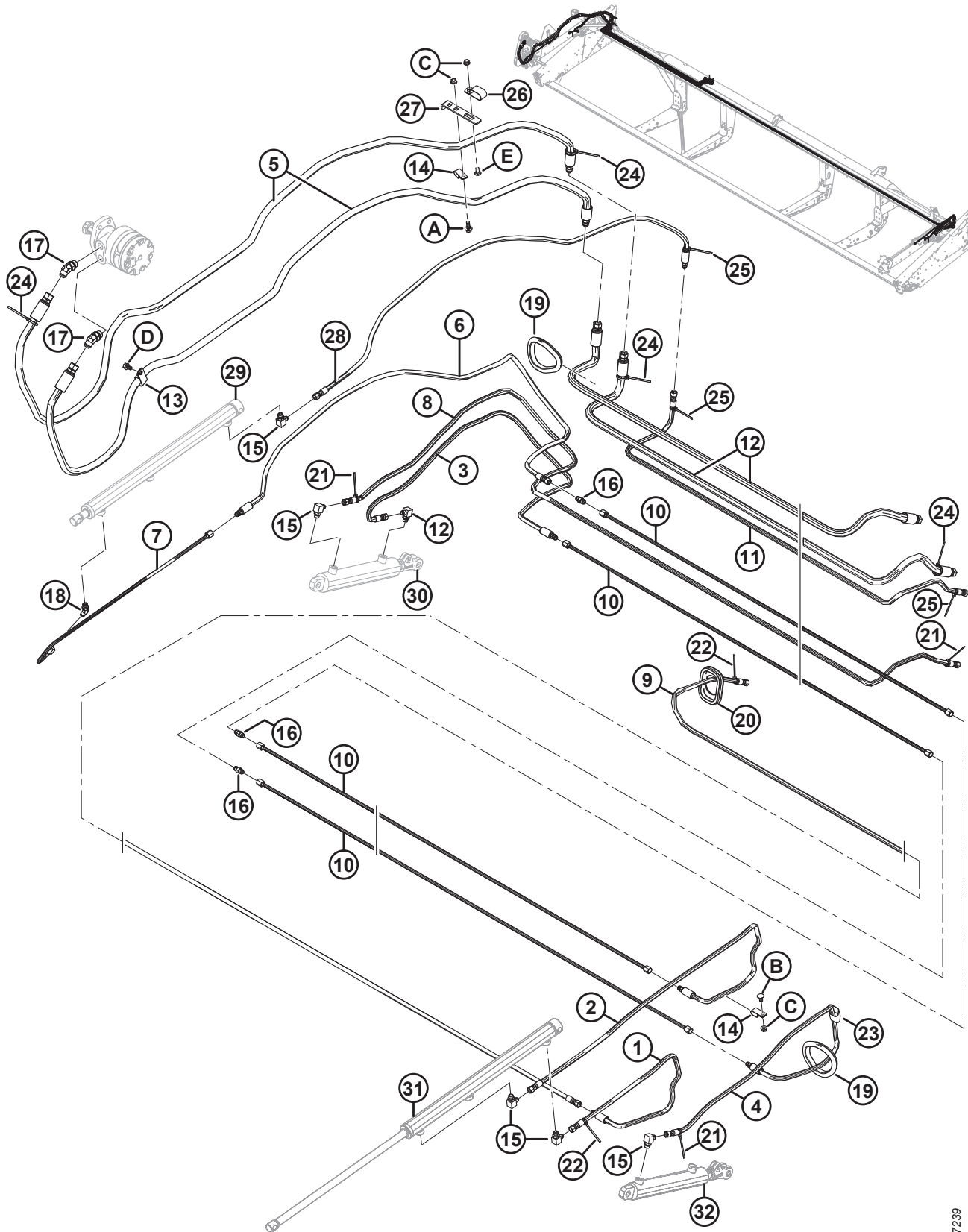


1027239

TĪTAVU PIEDZIŅAS HIDRAULIKA – CELŠANA UN PRIEKŠPUSE/AIZMUGURE – ATSEVIŠKĀS TĪTAVAS

Norāde	Daļas numurs	Apraksts	Daudzums	Sērijas numurs
1	106708	ŠĻŪTENE – HDS, 0,25 COLLAS I.D., 970 MM GR	1	
2	132911	ŠĻŪTENE – HDS, 0,25 COLLAS I.D., 1700 MM GR	1	
3	220849	ŠĻŪTENE – HDS, 0,25 COLLAS I.D., 1480 MM GR	1	
4	220676	ŠĻŪTENE – HDS, 0,25 COLLAS I.D., 1300 MM GR	1	
5	220850	ŠĻŪTENE – HDS, 0,5 COLLAS I.D., 3100 MM GR (TIKAI D115X)	2	
	172216	ŠĻŪTENE – HDS, 0,5 COLLAS I.D., 4138 MM GR (TIKAI D120X)	2	
	172978	ŠĻŪTENE – HDS, 0,5 COLLAS I.D., 3000 MM GR (TIKAI D125X)	2	
6	165267	ŠĻŪTENE – HDS, 0,25 COLLAS I.D., 1830 MM GR	1	
7	253815	LĪNIJA – HDS, 3/8 COLLAS DIA, LIEKTS	1	
8	220861	ŠĻŪTENE – HDS, 0,25 COLLAS I.D., 1400 MM GR (TIKAI D115X)	1	
	172220	ŠĻŪTENE – HDS, 0,25 COLLAS I.D., 2564 MM GR (TIKAI D120X)	1	
	172221	ŠĻŪTENE – HDS, 0,25 COLLAS I.D., 3326 MM GR (TIKAI D125X)	1	
9	172228	ŠĻŪTENE – HDS, 0,25 COLLAS I.D., 4500 MM GR (TIKAI D115X)	1	
	172184	ŠĻŪTENE – HDS, 0,25 COLLAS I.D., 5261 MM GR (TIKAI D120X)	1	
	172183	ŠĻŪTENE – HDS, 0,25 COLLAS I.D., 6023 MM GR (TIKAI D125X)	1	
10	123677	LĪNIJA – HDS, 3/8 COLLAS DIA, 3950 MM GR (TIKAI D115X)	2	
	123663	LĪNIJA – HDS, 3/8 COLLAS DIA, 5480 MM GR (TIKAI D120X)	2	
	123676	LĪNIJA – HDS, 3/8 COLLAS DIA, 3500 MM GR (TIKAI D125X)	4	
11	172986	ŠĻŪTENE – HDS, 0,25 COLLAS I.D., 1913 MM GR (TIKAI D125X)	1	
12	172981	ŠĻŪTENE – HDS, 0,5 COLLAS I.D., 1900 MM GR (TIKAI D125X)	2	
13	103738	SKAVA – PVC IZOLĒTA, 13/16 COLLAS CAURULES IZMĒRS	1	
14	135234	SKAVA – DUBULTĀ ŠĻŪTENE, IZOLĒTA	2	
15	30282	STIPRINĀJUMS – LĪKUMA 90° HDS	5	
16	30375	STIPRINĀJUMS – SAVIENOJUMS HDS	3	
17	50103	STIPRINĀJUMS – LĪKUMA 45° HDS K/A GREDZENBLĪVI	2	
18	30284	STIPRINĀJUMS – LĪKUMA 45° HDS K/A GREDZENBLĪVI	1	
19	125722	STARPGREDZENS – GUMIJAS	2	
20	172877	STARPGREDZENS – 2,38 COLLAS I.D. (TIKAI D120X)	1	
	172993	STARPGREDZENS (TIKAI D125X)	1	
21	21763	STIPRINĀJUMS – SAVILCĒJS (MELNS)	3	
22	49227	STIPRINĀJUMS – SAVILCĒJS(ZAĻŠ)	2	
23	135443	STIPRINĀJUMS – IESPIEŠANAS SIKSNA 4 COLLAS GR	2	
24	40701	STIPRINĀJUMS – SAVILCĒJS, DZELTENS (TIKAI D125X)	4	
25	40702	STIPRINĀJUMS – SAVILCĒJS, SARKANS (TIKAI D125X)	3	
26	50022	SKAVA – IZOLĒTA 15/16 COLLAS	1	
27	294607	KRONŠTEINS – ŠĻŪTENES	1	

TĪTAVU PIEDZIŅAS HIDRAULIKA – CELŠANA UN PRIEKŠPUSE/AIZMUGURE – ATSEVIŠKĀS TĪTAVAS



1027239

TĪTAVU PIEDZIŅAS HIDRAULIKA – CELŠANA UN PRIEKŠPUSE/AIZMUGURE – ATSEVIŠKĀS TĪTAVAS

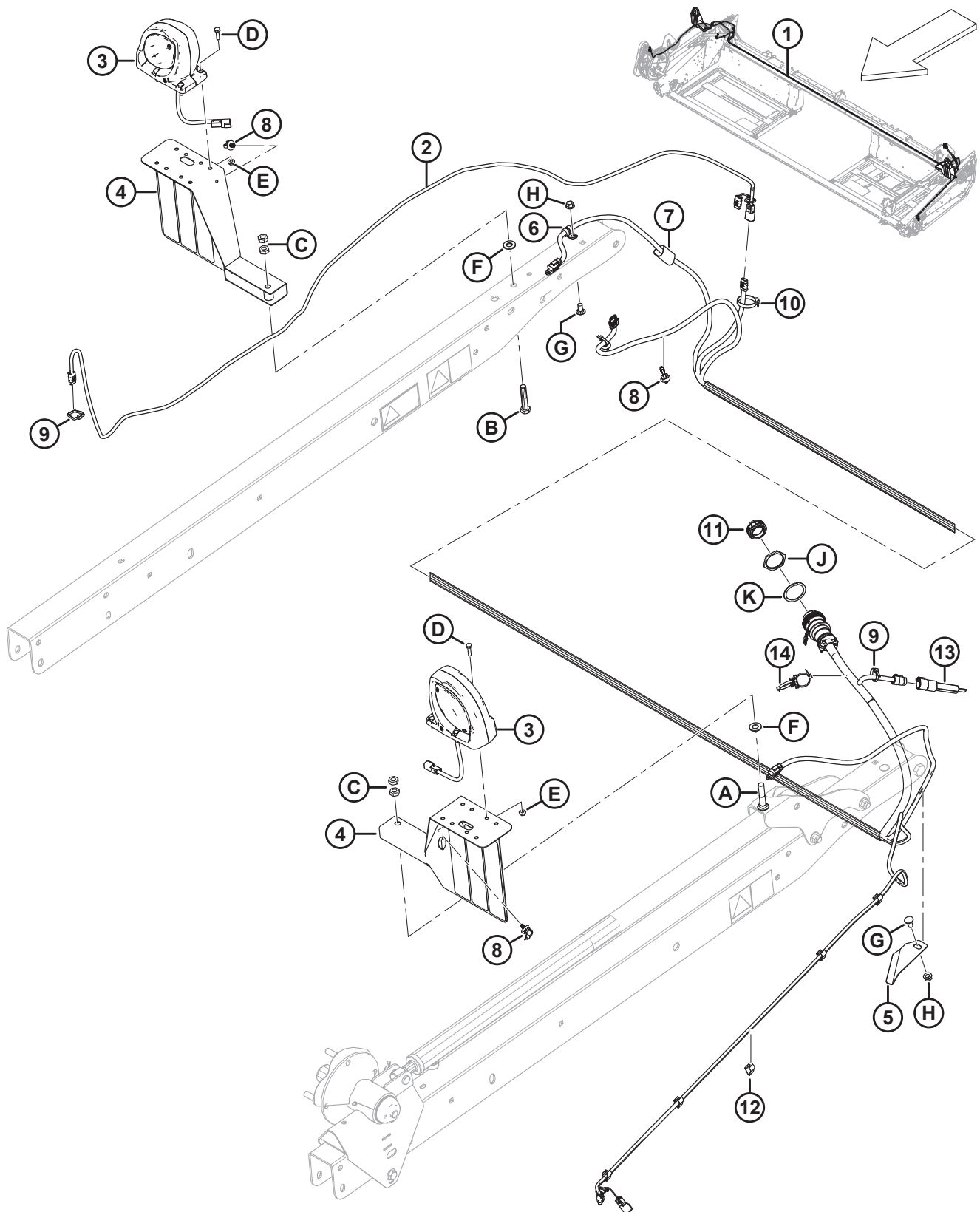
Norāde	Daļas numurs	Apraksts	Daudzums	Sērijas numurs
28	31802	ŠĻŪTENE – HDS, 0,25 COLLAS I.D., 1820 MM GR (TIKAI D115X)	1	
	174957	ŠĻŪTENE – HDS, 0,25 COLLAS I.D., 3168 MM GR (TIKAI D120X)	1	
	165267	ŠĻŪTENE – HDS, 0,25 COLLAS I.D., 1830 MM GR (TIKAI D125X)	1	
29	ATS	CILINDRS – PRIEKŠPUSE/AIZMUGURE (LR) ⁷²		
30	ATS	CILINDRS – LR HIDRAULISKAIS ⁷³		
31	ATS	CILINDRS – PRIEKŠPUSE/AIZMUGURE (KR) ⁷⁴		
32	ATS	CILINDRS – KR HIDRAULISKAIS ⁷³		
A	21447	BULTSKRŪVE – SG GR ATLK (RB PRIEKŠPUSE) 3/8 VSRV X 1,0 PK 5 CNK		
B	21472	BULTSKRŪVE – AGKK 3/8 VSRV X 0,75 PK 5 CNK		
C	30228	UZGRIEZNIS – ATLOKS DV, GLUDA PRIEKŠPUSE 0,375–16 VISRV		
D	101898	SKRŪVE – SEŠSTŪRA STARPL. GLV VTN, GROZ. 3/8 VSRV X 5/8		
E	21863	BULTSKRŪVE – AGĪKK 3/8 VSRV X 0,75 GR PK 5 CNK		

72. Skatiet sadaļu 22 *Titavu komponenti – atsevišķas tītavas, labā svira, lappuse 63.*

73. Skatiet sadaļu 24 *Titavu balsta sviras un celšanas cilindri, lappuse 71.*

74. Skatiet sadaļu 23 *Titavu komponenti – vienas tītavas, kreisā svira, lappuse 69.*

26 Elektrība – instalācija un apgaismojums



1031657

ELEKTRĪBA – INSTALĀCIJA UN APGAISMOJUMS

PIEZĪME:

Informāciju par noteiktām elektroinstalācijas daļām skatiet elektrisko savienotāju daļu katalogā (MD #169641).

Norāde	Daļas numurs	Apraksts	Daudzums	Sērijas numurs
1	304389	INSTALĀCIJA – GALVENĀ, D115	1	
	304390	INSTALĀCIJA – GALVENĀ, D120	1	
	304391	INSTALĀCIJA – GALVENĀ, D125	1	
2	255426	INSTALĀCIJA – TĪTAVU PAPLAŠ., D100	1	
3	203547	LAMPA – KLĪRENSS, DV SAVIENOTĀJS	1	
	139630	LĒCA – ORANŽA		
4	294874	MZGL – KRONŠTEINS AR ATSTAROTĀJIEM (2018. GADA UN JAUNĀKI MODEĻI) ⁷⁵	2	321190–
	125343	KRONŠTEINS – HEDERA APGAISMOJUMS (2017. GADA UN VECĀKIEM MODEĻIEM)	2	–321189
5	172142	TURĒTĀJS – ELEKTROINSTALĀCIJA	1	
6	136410	SKAVA – IZOLĒTA 3/8 COLLAS (2019. GADA UN VECĀKIEM MODEĻIEM) ⁷⁶	1	–371189
7	135443	IESPIEŠANAS SIKSNA 4 COLLAS GR ⁷⁷		
8	136655	STIPRINĀJUMS – EGLES KOKSNES STATĪVS AR SAITI	2	
9	21763	STIPRINĀJUMS – SAVILCĒJS, 160 MM GR, MELNS ⁷⁸		
10	30753	STIPRINĀJUMS – SAVILCĒJS, 305 MM GR, MELNS ⁷⁹		
11	134948	PUTEKĻU VĀCIŅŠ – DEUTSCH, HDP 20	1	
12	21218	SPAILE – INSTALĀCIJA	5	
13	254218	SPRAUDNIS – HEDERA ID (TIKAI D115X UN D120X)	1	
	254220	SPRAUDNIS – HEDERA ID (TIKAI D125X, DN)	1	
14	134442	SPRAISLIS – DIVKĀRŠAIS GROZĀMAIS ATBALSTS (TIKAI D115X)	1	
	134443	SPRAISLIS – DIVKĀRŠAIS ATBALSTS, H.T. TIPS DSWS5 (TIKAI D125X)	2	
A	21489	BULTSKRŪVE – AGKK 1/2 VSRV X 2,5 GR PK 5 AA1J		
B	21760	BULTSKRŪVE – SEŠSTŪRA GLV 1/2–13 X 2,5 PK 5 AA1J		
C	137727	UZGRIEZNIS – SEŠSTŪRA BLĪVĒJUMS DV 1/2–13 VISRV PK 5 AA1J		
D	21573	BULTSKRŪVE – SEŠSTŪRA GLV 1/4 VSRV X 1,0 GR PK 5 CNK		
E	21455	UZGRIEZNIS – ATLK (RB PRIEKŠPUSE) 1/4 VSRV PK 5 CNK		
F	18599	STARPLIKA – AIB PLAKANA 17/32 I.D. X 1 1/16 COLLAS Ā.D. CNK		
G	21863	BULTSKRŪVE – AGĪKK 3/8 VSRV X 0,75 GR PK 5 CNK		

75. Komplektācijā iekļauti atstarotāji (MD #115145, 115146 un 115147).

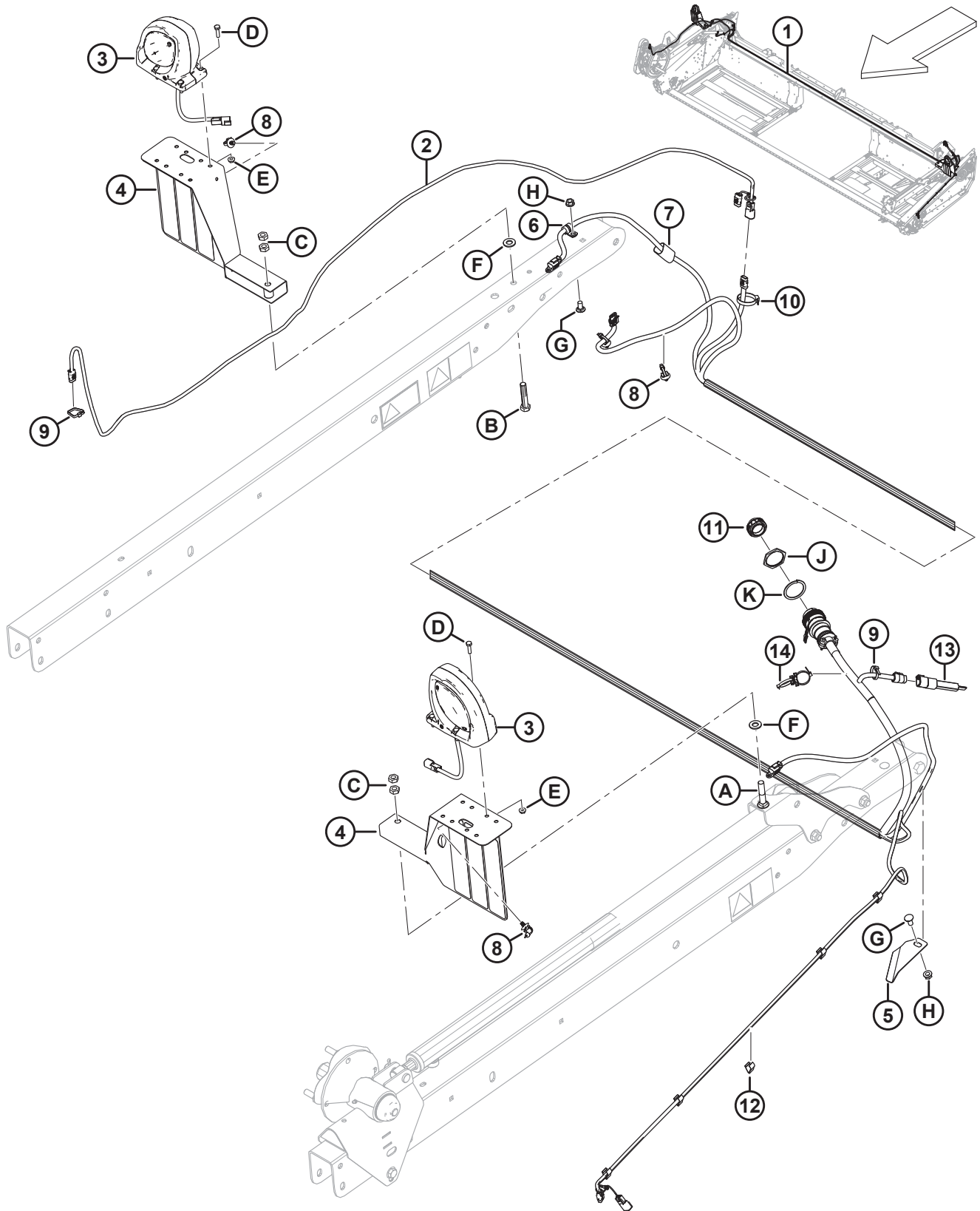
76. Skava un furnitūra nav iekļauta 2020. gada un jaunāko modeļu komplektācijā.

77. Daudzums: D115X–D120X = 1, D125X = 2.

78. Daudzums: D115X = 2, D120X un D125X = 3.

79. Daudzums: D115X = 3, D120X = 1 un D125X = 5.

ELEKTRĪBA – INSTALĀCIJA UN APGAISMOJUMS

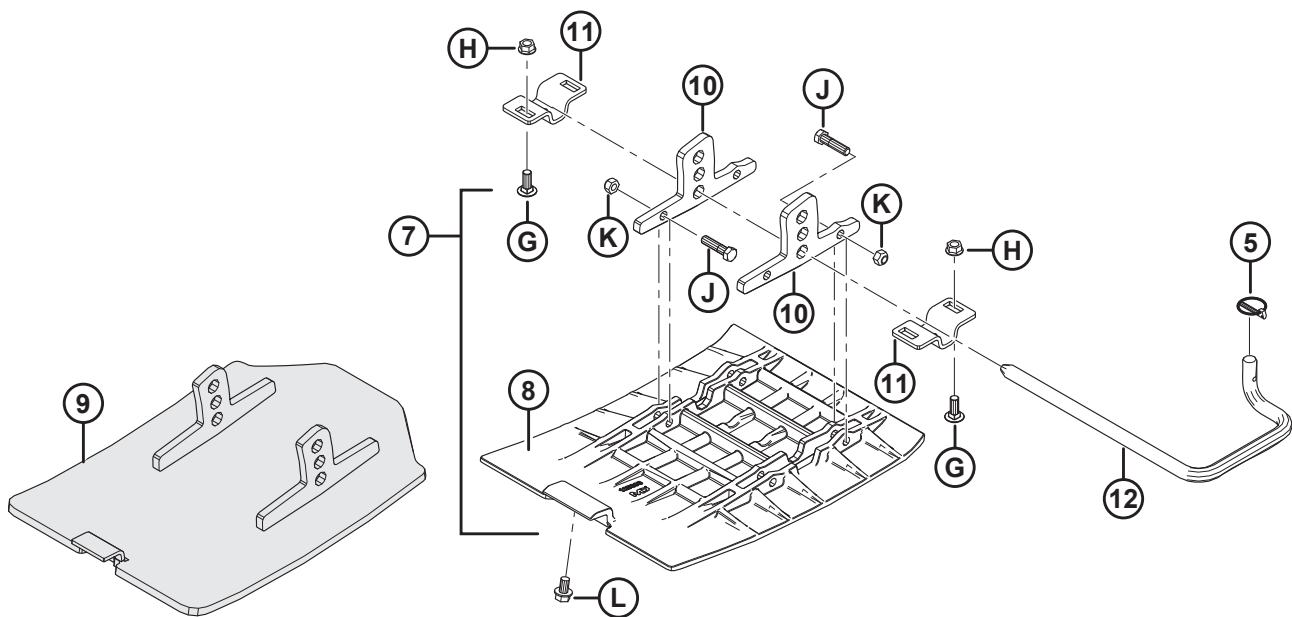
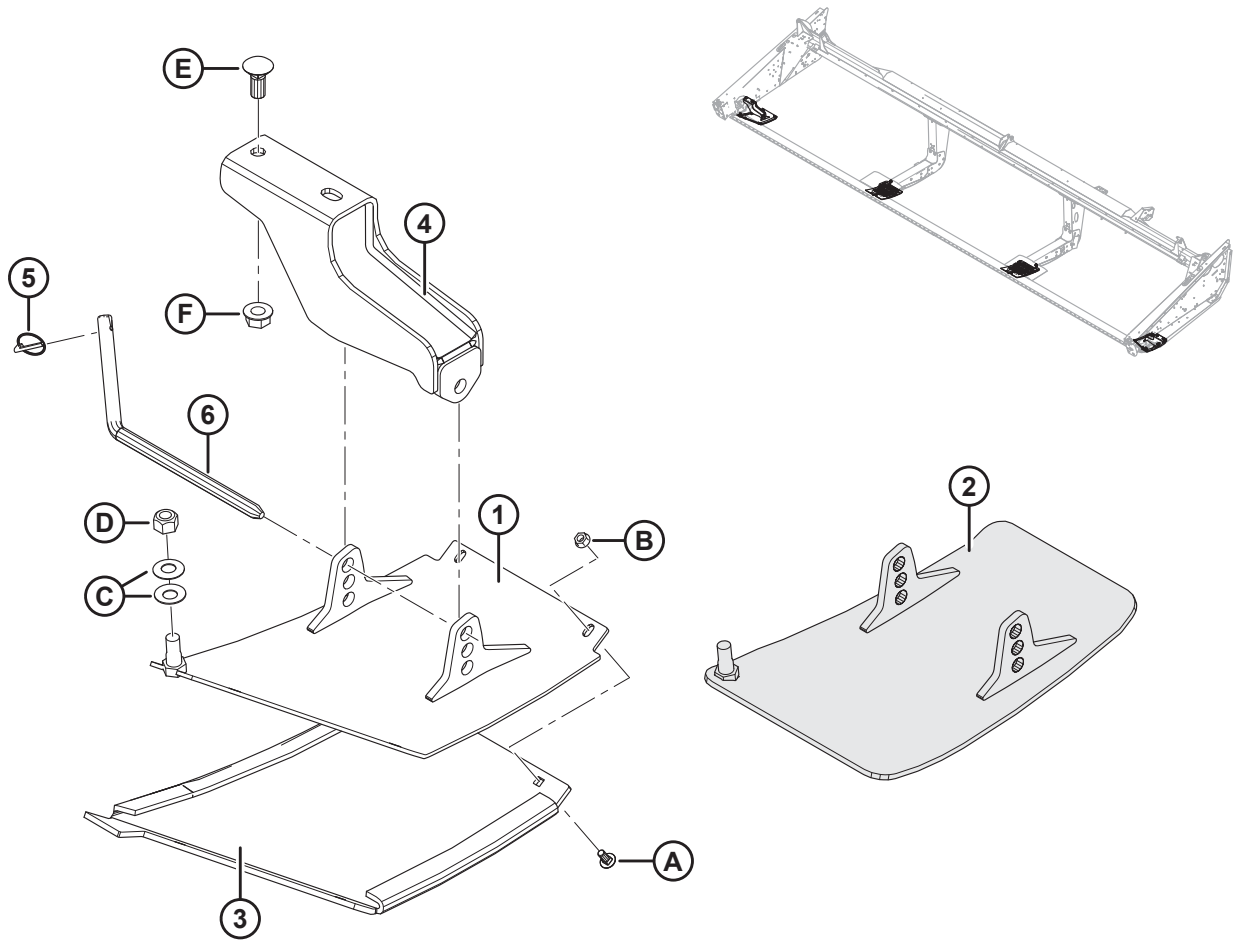


1031657

ELEKTRĪBA – INSTALĀCIJA UN APGAISMOJUMS

Norāde	Daļas numurs	Apraksts	Daudzums	Sērijas numurs
H	30228	UZGRIEZNIS – ATLOKS DV, GLUDA PRIEKŠPUSE 0,375–16 VISRV		
J	134010	UZGRIEZNIS – PANELIS, GLV 30, IZMĒRS 24		
K	134011	STARPLIKA – BLOĶĒŠANAS ATSPERE, DEUTSCH HD, 24. IZMĒRS		

27 Sliežu uzlikas – galā un centrā



1037429

SLIEŽU UZLIKAS – GALĀ UN CENTRĀ

Norāde	Daļas numurs	Apraksts	Daudzums	Sērijas numurs
	B4963	KOMPLEKTS — ĀRĒJO BORTU SLIEŽU UZLIKAS (POLIETILĒNS) 80	1	
	B5615	KOMPLEKTS — IEKŠĒJĀ BORTA SLIEŽU UZLIKAS (POLIETILĒNS) 80	2	
	B9053	KOMPLEKTS — SLIEŽU UZLIKAS (TĒRAUDA) 80	1	
1	172133	UZLIKA — KR, METINĀTA (TIKAI POLIETILĒNS)	1	
	172134	UZLIKA — LR, METINĀTA (TIKAI POLIETILĒNS)	1	
2	313875	UZLIKA — KR, METINĀTA (TIKAI TĒRAUDS)	1	
	313873	UZLIKA — LR, METINĀTA (TIKAI TĒRAUDS)	1	
3	165188	UZLIKA — KR PLASTMASAS NODILUMS (TIKAI POLIETILĒNS)	1	
	165386	UZLIKA — LR PLASTMASAS NODILUMS (TIKAI POLIETILĒNS)	1	
4	165727	BALSTS – ĀRĒJĀ UZLIKA, METINĀTS	2	
5	50193	TAPA – ASS	6	
6	165722	STIENIS – SASLĒGŠANAS	2	
7	245396	KOMPLEKTS — UZLIKAS CENTRS 81	2	
	245397	KOMPLEKTS – UZLIKAS CENTRA FURNITŪRA 82	P/P	
8	125393	UZLIKA — CENTRS (TIKAI POLIETILĒNS)	2	
9	335608	UZLIKA — METINĀTA, CENTRĀ (TIKAI TĒRAUDS)	2	
10	NPA	UZGALIS (TIKAI POLIETILĒNS) 83	4	
11	165429	KRONŠTEINS — UZLIKU BALSTS	4	
12	165168	STIENIS — SASLĒGŠANAS KR	1	
	165588	STIENIS — SASLĒGŠANAS LR	1	
A	21281	BULTSKRŪVE – AGKK 5/16 VSRV X 0,75 PK 5 CNK		
B	21403	UZGRIEZNIS – ATLK (RB PRIEKŠPUSE) 5/16 VSRV PK 5 CNK		
C	135448	STARPLIKA – BELLEVILLE		
D	18666	UZGRIEZNIS – SEŠSTŪRA BLOĶĒJOŠS, DV, 5/8–11 VISRV CNK		
E	18523	BULTSKRŪVE – AGKK 5/8 VSRV X 1,5 GR PK 5 CNK		
F	50225	UZGRIEZNIS – ATLOKS DV, GLUDA PRIEKŠPUSE 0,625–11 VISRV		
G	19965	BULTSKRŪVE – AGKK 3/8 VSRV X 1,0 PK 5 CNK		
H	30228	UZGRIEZNIS – ATLOKS DV, GLUDA PRIEKŠPUSE 0,375–16 VISRV		
J	21561	BULTSKRŪVE – SG 3/8 VSRV X 1,5 GR PK 5 CNK		
K	18669	UZGRIEZNIS – SEŠSTŪRA BLOĶ. DV 3/8–16 VISRV CNK		
L	101898	SKRŪVE – SEŠSTŪRA STARPL. GLV VTN, GROZ. 3/8 VSRV X 5/8		

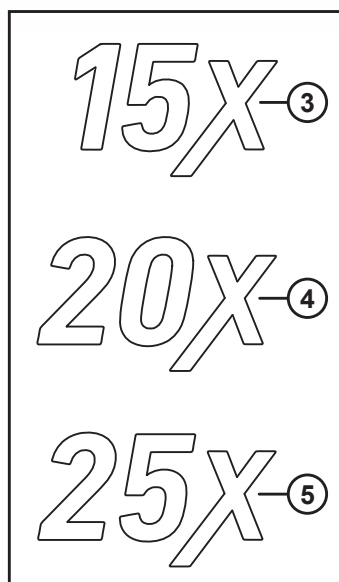
80. Komplekti pieejami tikai platformā Whole Goods.

81. Komplektācijā iekļauta uzlika (MD #125393), divi uzgaļi (netiek pārdoti atsevišķi) un furnitūra (MD #21561, 18669).

82. Komplektācijā iekļauti divi uzgaļi (netiek pārdoti atsevišķi) un furnitūra (MD #21561, 18669).

83. Netiek pārdots atsevišķi; lai nodrošinātu šīs daļas apkopi, pasūtiet uzliku centrālās furnitūras komplektu (MD #245397).

28 Uzlīmes – produkta identifikācija



UZLĪMES – PRODUKTA IDENTIFIKĀCIJA

Norāde	Daļas numurs	Apraksts	Daudzums	Sērijas numurs
1	304126	UZLĪME – D1 KR SARKANS IZCĒLUMS		
	304127	UZLĪME – D1 LR SARKANS IZCĒLUMS		
2	255014	UZLĪME – KR PRIEKŠĀ, SARKANA		
	255021	UZLĪME – LR PRIEKŠĀ, SARKANA		
3	304145	UZLĪME – “15X”		
4	304146	UZLĪME – “20X”		
5	304147	UZLĪME – “25X”		

29 Uzlīmes — informācija un atstarotāji



1



2



8



9



15



16



20



21



25



3



4



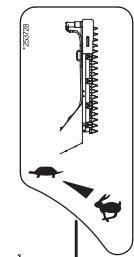
5



10



11



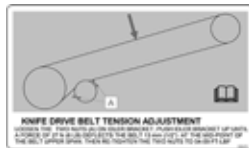
12



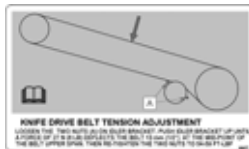
17



18



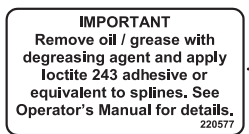
22



23



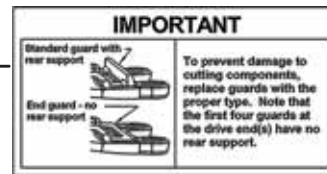
24



26



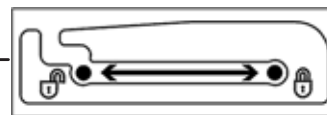
27



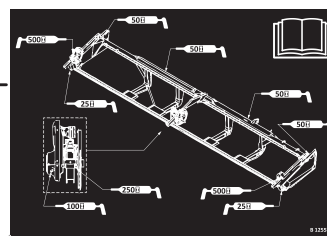
6



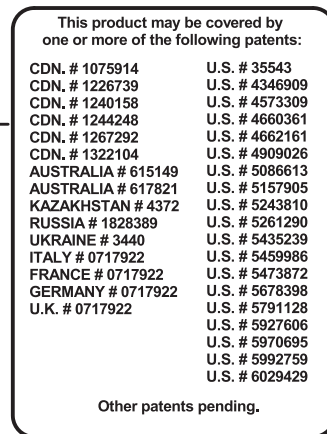
7



13



14



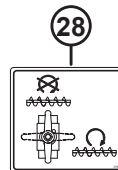
19



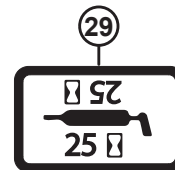
30



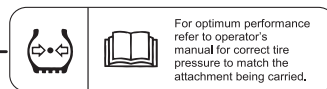
32



28



29



31



33

1040656

UZLĪMES — INFORMĀCIJA UN ATSTAROTĀJI

Norāde	Daļas numurs	Apraksts	Daudzums	Sērijas numurs
1	174632	UZLĪME – TĪTAVU SAPĪŠANĀS		
2	166466	UZLĪME – AUGSTSPIEDIENA ŠĶIDRUMS		
3	113482	UZLĪME – VISPĀRĪGS APDRAUDĒJUMS		
4	174436	UZLĪME – AUGSTSPIEDIENA ŠĶIDRUMS		
5	220799	UZLĪME – TRANSPORTĒŠANAS VIRAS TAPA, 2 PANEĻI		
6	129313	UZLĪME – SVARĪGI: AIZSARGI		
7	220084	UZLĪME – STIEBRU PACĒLĀJA SPRIEĢOJUMS, KR		
	279528	UZLĪME – STIEBRU PACĒLĀJA SPRIEĢOJUMS, LR		
8	184372	UZLĪME – LASIET ROKASGRĀMATU		
9	131391	UZLĪME – HEDERA APDRAUDĒJUMS		
10	184422	UZLĪME – IESPIEŠANAS PUNKTS, ES		
11	174684	UZLĪME – VERTIKĀLS NAZIS		
12	253728	UZLĪME – VERTIKĀLS NAZIS HDS		
13	220236	UZLĪME – TĪTAVU STATŅA BLOĶĒŠANA		
14	125572	UZLĪME – SMĒRVIELA, DN		
	125571	UZLĪME – SMĒRVIELA, AN		
	220673	UZLĪME – SMĒRVIELA, LNDN		
15	131392	UZLĪME – TĪTAVU APDRAUDĒJUMS		
16	335965	UZLĪME — TĪTAVU APDRAUDĒJUMS		451190–
	131393	UZLĪME — TĪTAVU APDRAUDĒJUMS		–451189
17	109843	UZLĪME – VISPĀRĪGS BRĪDINĀJUMS, TAPA, 2 PANEĻI		
18	193034	UZLĪME – TRANSPORTĒŠANAS MĒRIERĪCES RITENIŠA IESTATĪJUMS		
19	32070	UZLĪME – PATENTA NUMURS		
20	220797	UZLĪME – BRĪDINĀJUMS		
21	220798	UZLĪME – BRĪDINĀJUMS		
22	245476	UZLĪME – LAIKNOTEICES SIKSNAS SPRIEĢOJUMS, KR		
23	245477	UZLĪME – LAIKNOTEICES SIKSNAS SPRIEĢOJUMS, LR		
24	304865	UZLĪME – NAV PACĒLĀJA		
25	279085	UZLĪME – BRĪDINĀJUMS, GLIEMEŽTRANSPORTIERIS		
26	220577	UZLĪME – SVARĪGI		
27	302204	UZLĪME – KALIFORNIJAS 65. LĒMUMS		
28	294813	UZLĪME – AUGŠĒJĀ KRUSTENISKĀ GLIEMEŽTRANSPORTIERA VĀRSTS		
29	23164	UZLĪME – 25 H SMĒRVIELA		
	23165	UZLĪME – 50 H SMĒRVIELA		
30	158217	UZLĪME – TĪTAVU NOVIETOJUMS		
31	111221	UZLĪME – RIEPU GAISA SPIEDIENS		
32	132852	ATSTAROTĀJS — ORANŽS, 638 MM GR ⁸⁴		

84. Lietošanai uz tītavu centrālās caurules.

UZLIĒMES — INFORMĀCIJA UN ATSTAROTĀJI



1



2



8



9



15



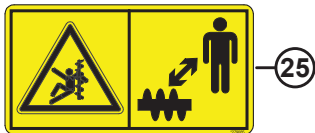
16



20



21



25



3



4



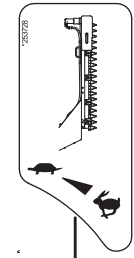
5



10



11



12



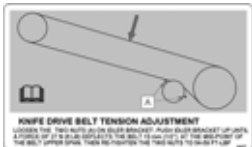
17



18



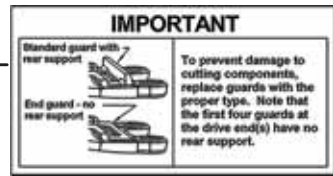
22



23



24



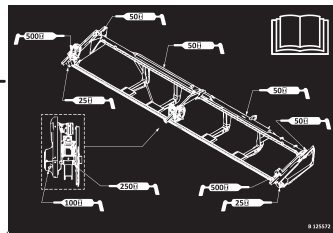
6



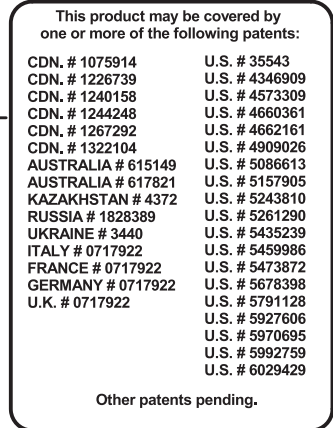
7



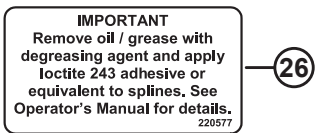
13



14



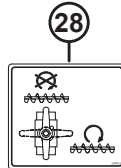
19



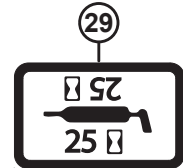
26



27



28



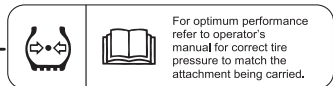
29



30



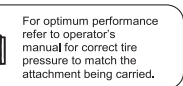
32



31



33



UZLĪMES — INFORMĀCIJA UN ATSTAROTĀJI

Norāde	Daļas numurs	Apraksts	Daudzums	Sērijas numurs
33	115145	ATSTAROTĀJS – FLUOR. SARKANS UN ORANŽS, 230 MM ⁸⁵		
	115146	ATSTAROTĀJS – ORANŽS, 230 MM ⁸⁵		
	115147	ATSTAROTĀJS – SARKANS, 230 MM ⁸⁵		
	165524	ATSTAROTĀJS – SARKANS, 230 MM ⁸⁶		
	172948	ATSTAROTĀJS – DUBULTS SARKANS UN SARKANS UN ORANŽS		

85. Atstarotājs ar kvadrātveida stūriem. Lietošanai metāla virsmām.

86. Atstarotājs ar apaļiem stūriem. Lietošanai plastmasas virsmām.

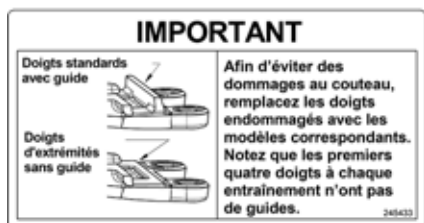
30 Uzlīmes — franču



1



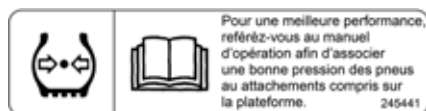
2



3



5



4

UZLĪMES — FRANČU

Norāde	Daļas numurs	Apraksts	Daudzums	Sērijas numurs
1	245428	UZLĪME — STIEBRU PACĒLĀJA SPRIEGOJUMS, KR, FRANČU		
2	245432	UZLĪME — STIEBRU PACĒLĀJA SPRIEGOJUMS, LR, FRANČU		
3	245433	UZLĪME — SVARĪGI: AIZSARGI, FRANČU		
4	245441	UZLĪME — RIEPU GAISA SPIEDIENS, FRANČU		
5	245443	UZLĪME — MĒRIERĪCES RITENĪŠA IESTATĪJUMS, FRANČU		

PREPARATION: WARNING! Removal of old paint by sanding, scraping or other means may generate dust or fumes that contain lead. Exposure to lead dust or fumes may cause brain damage or other adverse health effects, especially in children or pregnant women. Controlling exposure to lead or other hazardous substances requires the use of proper protective equipment, such as a properly fitted respirator (NIOSH Approved) and proper containment and clean up. For more information, call the National Lead Information Center at 1-800-424-LEAD (in US) or contact your local health authority.

Surface must be free of grease, rust, dirt and wax. Mask off or protect other areas from over-spray. Product should be sprayed in a well-ventilated area. Use at room temperature 21 °C (70 °F) for best operation.

FOR BEST RESULTS: Shake until ball inside can rattle. Roll can at top, and swing bottom of can in a circle for at least 2 minutes, making ball bounce around bottom portion. Shake up and down occasionally. Repeat shaking procedure for 10 seconds after each minute of spraying. Press spray button firmly, with the can 15-25 cm (6-10 inches) from surface. Apply several thin coats. In the event of clogging, clear the valve by holding can upside down, and spray until only clear gas comes out.

Made in Canada / Fabriqué au Canada
For / Pour
MACDON INDUSTRIES LTD
WINNIPEG, MANITOBA

CANADA: CONSUMER CHEMICALS AND CONTAINERS REGULATIONS (CCCR)

CONTENTS MAY CATCH FIRE - CONTAINER MAY EXPLODE IF HEATED - MAY IRRITATE EYES - MAY IRRITATE SKIN

Do not smoke. Do not puncture or incinerate container. Do not breathe fumes. Do not swallow. Do not get on skin or clothing. Use only in a well-ventilated area. Keep away from flames, such as a pilot light, and any object that sparks, such as an electric motor. Store away from heat. Keep out of reach of children.

FIRST AID TREATMENT: Contains Xylene, 1,2,4-Trimethylbenzene; Methyl ethyl ketone; Ethylbenzene. If inhaled, move person to fresh air. If swallowed, call a Poison Control Centre or doctor immediately. Do not induce vomiting. If in eyes, rinse with water for 15 minutes. If on skin, rinse well with water.

USA: CONSUMER PRODUCT SAFETY COMMISSION REGULATIONS (CPSC)

CONTENTS MAY CATCH FIRE - CONTAINER MAY EXPLODE IF HEATED - HARMFUL IF ABSORBED THROUGH SKIN - HARMFUL OR FATAL IF SWALLOWED - CAUSES RESPIRATORY TRACT, EYE AND SKIN IRRITATION - MAY CAUSE SEVERE ALLERGIC RESPIRATORY AND SKIN REACTION - CANCER HAZARD - CAN CAUSE CANCER, DEVELOPMENTAL TOXICITY TERATOGENIC EFFECTS.

WARNING: This product contains a chemical known to the State of California to cause cancer and birth defects or other reproductive harm.

In a fire or if heated, a pressure increase will occur and the container may burst or explode. Can enter lungs and cause damage. Risk of cancer depends on duration and level of exposure. Contains material which can cause birth defects. Contains material which can cause developmental abnormalities. Do not puncture or incinerate container. Do not expose to heat or store at temperatures above 120°F. Use only with adequate ventilation. Do not breathe vapor or mist. Do not swallow. Do not get on skin or clothing. Avoid contact with eyes. Keep container tightly closed and sealed until ready for use. Wash thoroughly after handling. Avoid exposure during pregnancy. Keep out of reach of children.

FIRST AID TREATMENT: Contains Xylene, 1,2,4-Trimethylbenzene; Methyl ethyl ketone; Ethylbenzene. If inhaled, move person to fresh air. If swallowed, call a Poison Control Centre or doctor immediately. Do not induce vomiting. If in eyes, rinse with water for 15 minutes. If on skin, rinse well with water.

PREPARATION: MISE EN GARDE! Enlèvement des anciennes peintures par ponçage, décapage ou toute autre méthode risque de dégager des poussières ou des vapeurs contenant du plomb. L'exposition à ces poussières ou vapeurs peut entraîner un dysfonctionnement du cerveau ou d'autres effets néfastes sur la santé, surtout chez les femmes enceintes et les enfants. L'utilisation d'équipement de protection approprié, tel qu'un appareil respiratoire bien ajusté et homologué par le NIOSH, ainsi que des moyens de confinement adéquats et un nettoyage approprié de ces substances dangereuses. Pour obtenir plus de renseignements, communiquer avec le National Lead Information Center au 1-800-424-5123 (aux É-U) ou avec le service local de santé publique.

La surface doit être exempte de graisse, de rouille, de calcaire et de cire. Masquer ou protéger les surfaces avoisinantes pour les protéger des sur-sprayages. Le produit doit être vaporisé dans un endroit bien aéré. Pour optimiser les résultats, utiliser à température ambiante 21 °C (70 °F).

POUR DES RÉSULTATS OPTIMUM: Agiter le contenant jusqu'à ce que la bille de mélange bouge librement. Émuler, tenir la canette par le haut et en agiter le fond pendant au moins 2 minutes en faisant des mouvements circulaires pour que la bille se déplace autour du fond de la canette. Agiter de haut en bas de temps à autre. Agiter pendant 10 secondes pour chaque minute de vaporisation. Presser fermement sur le bouton de vaporisation en tenant la canette à 15-25 cm (6-10 pouces) de la surface. Appliquer plusieurs couches minces. Pour empêcher le bouchon de s'échouer, le nettoyer en tenant la canette à l'envers et en pressant sur le bouton de vaporisation jusqu'à ce qu'il n'y ait plus que du gaz incandescent.

Tableau des produits conformes à la réglementation sur les COV de votre région.

CANADA: RÉGLEMENT SUR LES PRODUITS CHIMIQUES ET LES CONTENANTS DE CONSOMMATION (RPEC)

LE CONTENU PEUT S'ENFLAMMER - CE CONTENANT PEUT EXPLOSER S'IL EST CHAUFFÉ - PEUT IRRITER LES YEUX - PEUT IRRITER LA PEAU

Ne pas fumer. Ne pas percer. Ne pas brûler le contenant. Ne pas respirer les vapeurs. Ne pas avaler. Éviter tout contact avec les yeux. Éviter tout contact avec la peau ou les vêtements. N'utiliser que dans un endroit bien aéré. Tenir loin des flammes, telle une flamme pilote, et de tout objet produisant des étincelles, tel un moteur électrique. Conserver loin des sources de chaleur. Tenir hors de portée des enfants.

PREMIERS SOINS: Contient Xylène, 1,2,4-Triméthylbenzène; Méthyléthylcétone; Éthylbenzène. En cas d'inhalation, transporter à l'air frais la personne exposée. En cas d'ingestion, appeler immédiatement un centre antipoison ou un médecin. Ne pas provoquer le vomissement. En cas de contact avec les yeux, rincer avec de l'eau pendant 15 minutes. En cas de contact avec la peau, bien rincer avec de l'eau.

USA: CONSUMER PRODUCT SAFETY COMMISSION REGULATIONS (CPSC)

CONTENTS MAY CATCH FIRE - CONTAINER MAY EXPLODE IF HEATED - HARMFUL IF ABSORBED THROUGH SKIN - HARMFUL OR FATAL IF SWALLOWED - CAUSES RESPIRATORY TRACT, EYE AND SKIN IRRITATION - MAY CAUSE SEVERE ALLERGIC RESPIRATORY AND SKIN REACTION - CANCER HAZARD - CAN CAUSE CANCER, DEVELOPMENTAL TOXICITY TERATOGENIC EFFECTS.

WARNING: This product contains a chemical known to the State of California to cause cancer and birth defects or other reproductive harm.

In a fire or if heated, a pressure increase will occur and the container may burst or explode. Can enter lungs and cause damage. Risk of cancer depends on duration and level of exposure. Contains material which can cause birth defects. Contains material which can cause developmental abnormalities. Do not puncture or incinerate container. Do not expose to heat or store at temperatures above 120°F. Use only with adequate ventilation. Do not breathe vapor or mist. Do not swallow. Do not get on skin or clothing. Avoid contact with eyes. Keep container tightly closed and sealed until ready for use. Wash thoroughly after handling. Avoid exposure during pregnancy. Keep out of reach of children.

FIRST AID TREATMENT: Contains Xylene, 1,2,4-Trimethylbenzene; Methyl ethyl ketone; Ethylbenzene. If inhaled, move person to fresh air. If swallowed, call a Poison Control Centre or doctor immediately. Do not induce vomiting. If in eyes, rinse with water for 15 minutes. If on skin, rinse well with water.

MacDon Performance Parts

**Industrial Touch Up Paint
Peinture de retouche industrielle**



DANGER!

**FLAMMABLE - CONTENTS UNDER PRESSURE
INFLAMMABLE - CONTENU SOUS PRESSION**

Part number / Numéro de pièce

Net weight with paint 12 oz / 340 g
Poids net avec peinture

1

2

Read and understand all safety instructions before using this product.
Lire et comprendre toutes les consignes de sécurité avant d'utiliser ce produit.

Made in Canada / Fabriqué au Canada
For / Pour
MACDON INDUSTRIES LTD
WINNIPEG, MANITOBA

CANADA: CONSUMER CHEMICALS AND CONTAINERS REGULATIONS (CCCR)

CONTENTS MAY CATCH FIRE, MAY IRRITATE EYES, MAY IRRITATE SKIN, IS NOT TOXIC, IS NOT FLAMMABLE, IS NOT HARMFUL

Do not smoke. Do not puncture or incinerate container. Do not breathe fumes. Do not swallow. Do not get on skin or clothing. Use only in a well-ventilated area. Keep away from flames, such as a pilot light, and any object that sparks, such as an electric motor. Store away from heat. Keep out of reach of children.

FIRST AID TREATMENT: Contains Xylene, 1,2,4-Trimethylbenzene; Methyl ethyl ketone; Ethylbenzene. If inhaled, move person to fresh air. If swallowed, call a Poison Control Centre or doctor immediately. Do not induce vomiting. If in eyes, rinse with water for 15 minutes. If on skin, rinse well with water.

USA: CONSUMER PRODUCT SAFETY COMMISSION REGULATIONS (CPSC)

FLAMMABLE LIQUID AND VAPOR, HARMFUL IF ABSORBED THROUGH SKIN, HARMFUL OR FATAL IF SWALLOWED, CAUSES RESPIRATORY TRACT, EYE AND SKIN IRRITATION, MAY CAUSE SEVERE ALLERGIC RESPIRATORY AND SKIN REACTION, CANCER HAZARD - CAN CAUSE CANCER, DEVELOPMENTAL TOXICITY TERATOGENIC EFFECTS.

WARNING: This product contains a chemical known to the State of California to cause cancer and birth defects or other reproductive harm.

Can enter lungs and cause damage. Risk of cancer depends on duration and level of exposure. Contains material which can cause birth defects. Contains material which can cause developmental abnormalities. Do not smoke. Do not breathe fumes. Do not get on skin or clothing. Use only in a well-ventilated area. Keep away from flames, such as a pilot light, and any object that sparks, such as an electric motor. Store away from heat. Keep out of reach of children.

FIRST AID TREATMENT: Contains Xylene, 1,2,4-Trimethylbenzene; Methyl ethyl ketone; Ethylbenzene. If inhaled, move person to fresh air. If swallowed, call a Poison Control Centre or doctor immediately. Do not induce vomiting. If in eyes, rinse with water for 15 minutes. If on skin, rinse well with water.

MacDon Performance Parts

Industrial Paint / Peinture industrielle



**DANGER!
FLAMMABLE / INFLAMMABLE**

One US quart

Part number / Numéro de pièce

946 ml

DIRECTIONS FOR USE

THIS PRODUCT IS READY TO USE. NO MIXING IS REQUIRED.

APPLICATION

Spray material at 40 to 55 PSI (2.7 to 3.80 MPa).

USING A PRIMER IS NOT NECESSARY WITH THIS PRODUCT.

Spray medium wet coat, allow to tack and follow with full wet coat.

FOR VOC REGULATED AREAS:

These directions refer to the use of products which may be restricted or require special mixing instructions in VOC regulated areas. Follow mixing and application instructions in the VOC Compliance Products Chart for your area.

MODE D'EMPLOI

CE PRODUIT EST PRÊT À L'UTILISATION, AUCUN MÉLANGE N'EST NÉCESSAIRE.

APPLICATION

Pulvériser à une pression de 40 à 55 lb/po (2,7 à 3,80 MPa).

L'UTILISATION D'UN APPRÊT N'EST PAS NÉCESSAIRE AVEC CE PRODUIT.

Appliquez une couche moyennement chargée, laissez sécher jusqu'à ce qu'elle devienne mate, puis appliquez une couche chargée.

RÉGLEMENTATION SUR LES COV

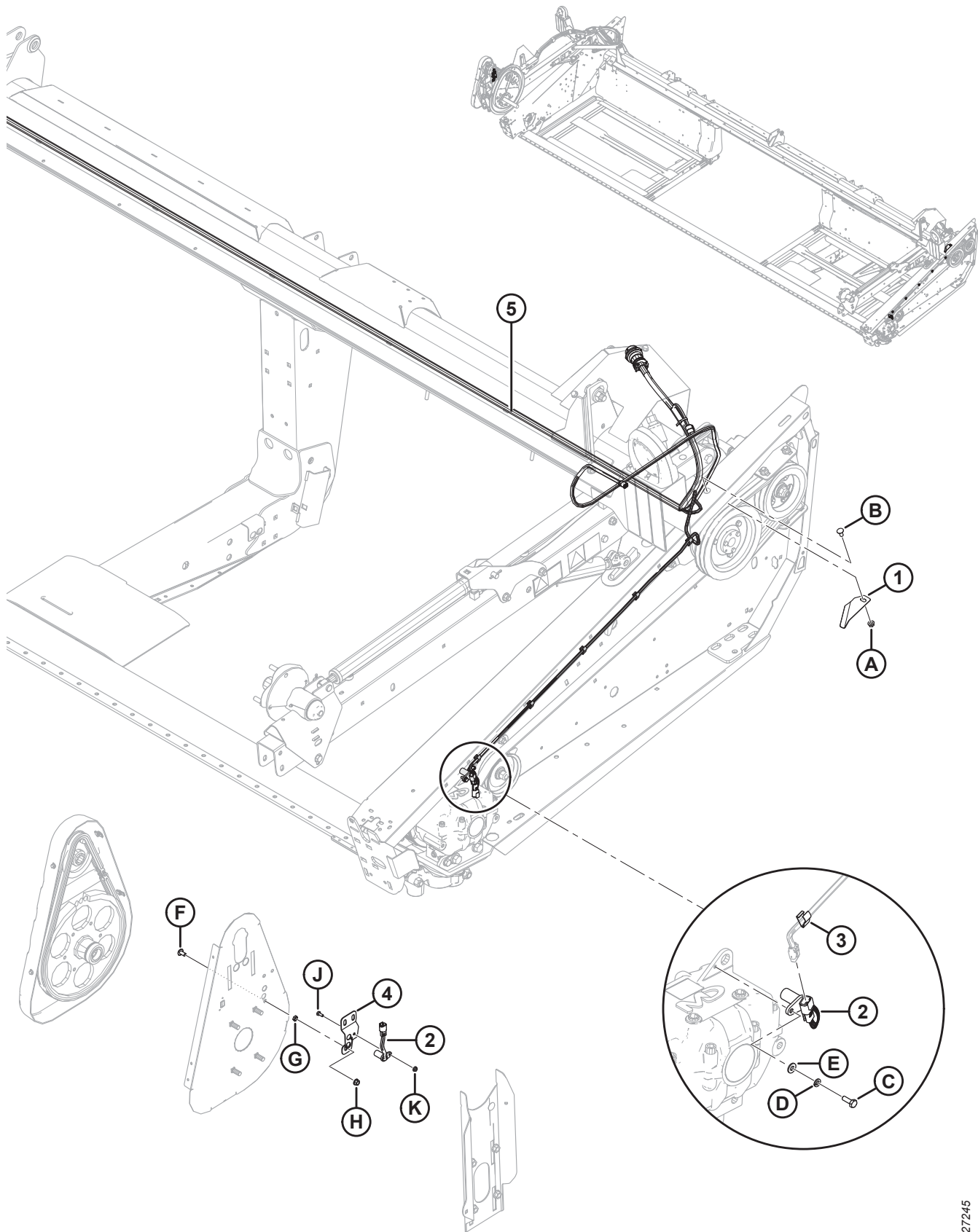
Ces directives concernent l'utilisation de produits peints par pulvérisation dans les régions où les émissions COV sont réglementées. Suivez les recommandations de mélange et d'application indiquées dans le Tableau des produits conformes à la réglementation sur les COV de votre région.

KRĀSA

Ats.	Daļas numurs	Apraksts	Daudzums	Sērijas numurs
1	135148	KRĀSA — MELNA (SPĪDUMA LĪMENIS 55–65), IZSMIDZINĀMS AEROSOLS, 340 G (12 UNCES) ⁸⁷		
	32879	KRĀSA — BALTA, IZSMIDZINĀMS AEROSOLS, 340 G (12 UNCES) ⁸⁷		
	23950	KRĀSA — SARKANA, IZSMIDZINĀMS AEROSOLS, 340 G (12 UNCES) ⁸⁷		
2	25991	KRĀSA — MELNA (SPĪDUMA LĪMENIS 55–65), 946 ML (1 ASV KVARTS)		
	23957	KRĀSA — BALTA, 946 ML (1 ASV KVARTS)		
	32880	KRĀSA — SARKANA, 946 ML (1 ASV KVARTS)		

87. Izmantot tikai nelielām korekcijām.

32 M1 sērijas vālotāju elektriskā komplektācija

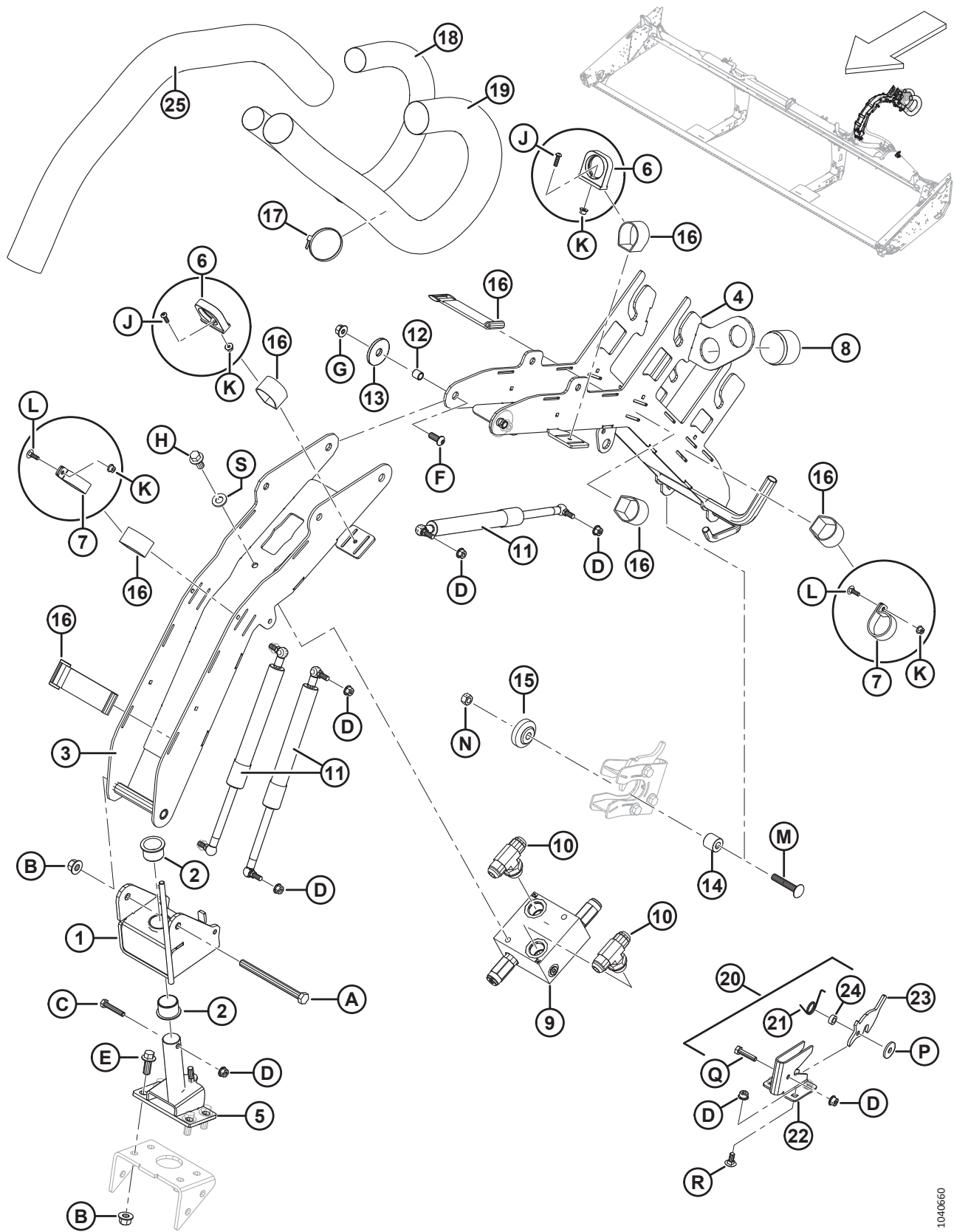


M1 SĒRIJAS VĀLOTĀJU ELEKTRISKĀ KOMPLEKTĀCIJA

Norāde	Daļas numurs	Apraksts	Daudzums	Sērijas numurs
1	172142	TURĒTĀJS – ELEKTROINSTALĀCIJA	1	
2	143875	SŪTĪTĀJS – ĀTRUMS	2	
3	21218	SPAILE – INSTALĀCIJA	5	
4	137509	BALSTS – VĀLOTĀJS, ĀTRUMA SENSORS	1	
5	ATS.	INSTALĀCIJA – GALVENĀ ⁸⁸		
A	30228	UZGRIEZNIS – ATLK DV, GLD PRIEKŠPUSE 0,375–16 VISRV		
B	21863	BULTSKRŪVE – AGĪKK 3/8 VSRV X 0,75 GR PK 5 CNK		
C	109089	BULTSKRŪVE – SG 1/4 VSSV X 0,75 PK 5 CNK		
D	18635	STARPLIKA – PAR. BLOĶĒJUMS 1/4 COLLAS NOM. I.D. CNK		
E	18596	STARPLIKA – AIB PLAKANA 9/32 I.D. X 5/8 COLLAS Ā.D. CNK		
F	135157	SKRŪVE – MAŠĪNA		
G	18664	UZGRIEZNIS – SEŠTŪRA BLĪVĒJUMS 3/8–16 VISRV PK 5 CNK		
H	21452	UZGRIEZNIS – ATLK (RB PRIEKŠPUSE) 0,375–16 VISRV		
J	21572	BULTSKRŪVE – SEŠTŪRA GLV 1/4 VSRV X 0,625 GR PK 5 CNK		
K	21455	UZGRIEZNIS – ATLK (RB PRIEKŠPUSE) 1/4 VSRV PK 5 CNK		

88. Nav iekļauta komplektācijas pakotnē. Instalācija attēlota tikai atsaucei.

33 M1 sērijas vālotāja hidrauliskā komplektācija – atbalsta svira un aizdare



1040660

M1 SĒRIJAS VĀLOTĀJA HIDRAULISKĀ KOMPLEKTĀCIJA – ATBALSTA SVIRA UN AIZDARE

Norāde	Daļas numurs	Apraksts	Daudzums	Sērijas numurs
1	243830	MZGL — ŠARNĪRS AR BUKSĒM ⁸⁹	1	
2	243661	BUKSE – PLASTMASAS	2	
3	243831	KANĀLS – METINĀJUMS PRIEKŠĀ ⁹⁰	1	
4	323762	KANĀLS — METINĀJUMS AIZMUGURĒ⁹¹	1	
5	243855	ŠARNĪRS – METINĀTS	1	
6	243695	BALSTS – INSTALĀCIJA (2019. GADA UN VECĀKIEM MODEĻIEM) ⁹²	2	-371189
7	243787	SKAVA – INSTALĀCIJA (2019. GADA UN VECĀKIEM MODEĻIEM) ⁹²	3	-371189
8	243604	VĀCIŅŠ – INSTALĀCIJA	1	
9	243840	VĀRSTS – STIEBRU PACĒLĀJA NAŽA PĀRPLŪDE	1	
10	50050	STIPRINĀJUMS – T VEIDA HDS STR VTN ATZARA T VEIDA K/A GREDZENBLĪVI	2	
11	243826	CILINDRS – GĀZES, ATSPERES EKST. 1400 N	3	
12	243711	CAURULE – SPRAISLIS	2	
13	243900	PLĀKSNE – SPRAISLIS	2	
14	253607	CAURULE – SPRAISLIS	1	
15	253644	SAVIENOJUMS – LODVEIDA	1	
16	135444	STIPRINĀJUMS – IESPIEŠANAS SIKSNA 6 COLLAS GR	12	
17	30753	STIPRINĀJUMS – SAVILCĒJS (MELNS)	2	
18	253645	UZMAVA – ŠĻŪTENES, 60 MM DIA	1	
19	253646	UZMAVA – ŠĻŪTENES, 76 MM DIA	1	
20	243985	MEZGLS – AIZDARE ⁹³	1	
21	144505	ATSPERE – VĒRPES	1	
22	243983	KRONŠTEINS – AIZDARE	1	
23	243984	SAITE – AIZDARE	1	
24	243986	CAURULE – SPRAISLIS	1	
25	255529	UZMAVA – ŠĻŪTENES, 90 MM DIA	1	
A	135696	BULTSKRŪVE – SEŠSTŪRA GLV M12 X 1,75 X 150–8,8-A3L		
B	136431	UZGRIEZNIS – SEŠSTŪRA ATLK CENTR. BLOĶ. M12 X 1,75–10–A3L		
C	30660	BULTSKRŪVE – SEŠSTŪRA GLV M8 X 1,25 X 45–8,8-A2L		
D	135337	UZGRIEZNIS – SEŠSTŪRA ATLK CENTR. BLOĶ. M8 X 1,25–8–A2L		

89. Komplektācijā iekļautas divas bukses (MD #243661).

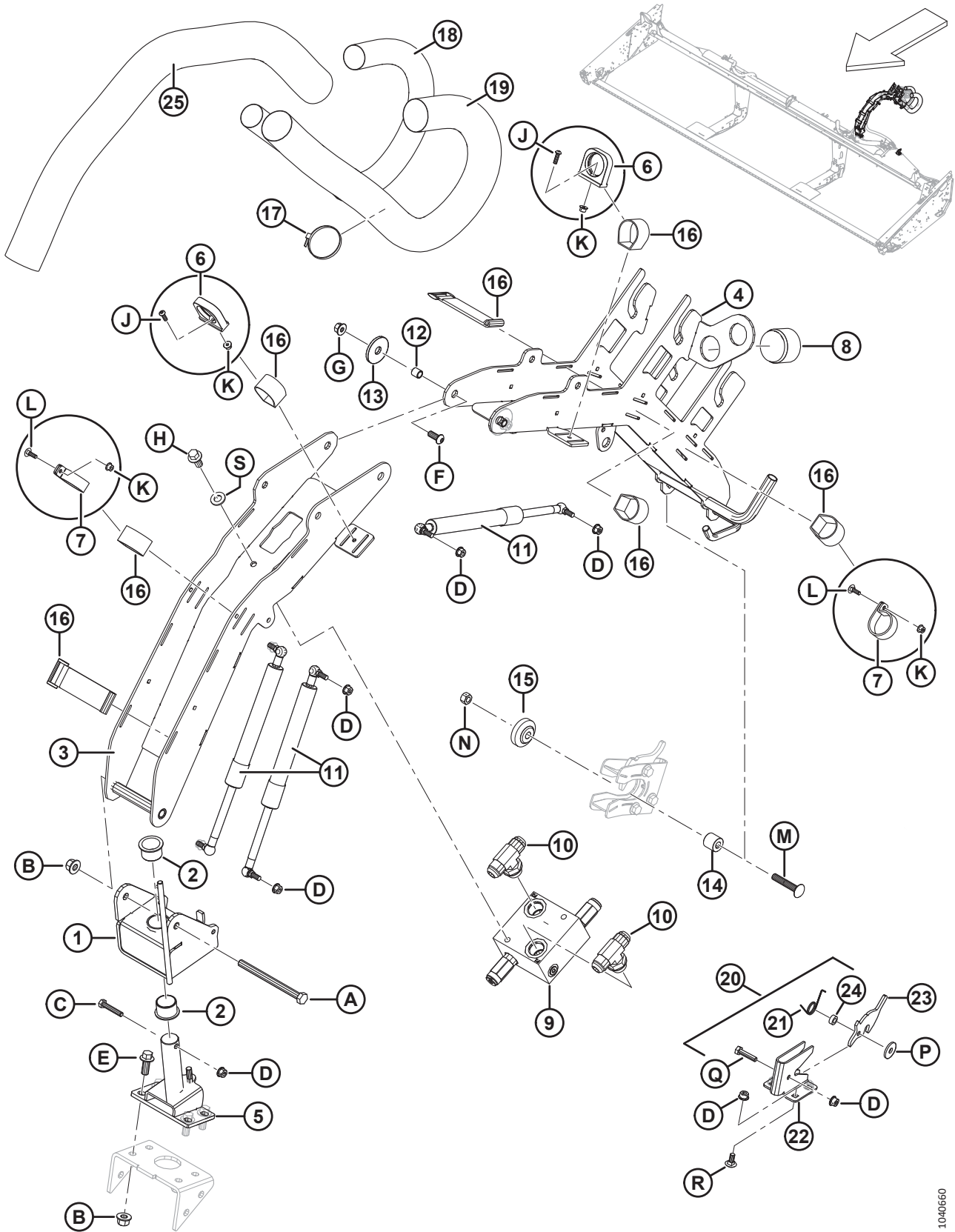
90. Aizstājot priekšējos vai aizmugurējos kanālus (MD #243831 vai 243832) iekārtās, kas izgatavotas 2019. gadā un iepriekš, pasūtiet papildu iespiešanas siksnas (MD #135444) atbilstoši nepieciešamībai.

91. Iepriekš aizmugurējais kanāls MD #243832, kas aizstāts ar aizmugurējo kanālu MD #323762. Pasūtiet MD #243832, līdz krājumi ir beigušies, pēc tam pasūtiet MD #323762.

92. Apkopes daļa tikai ierīcēm, kas izgatavotas 2019. gadā, un vecākiem modeļiem. Ierīcēm, kas izgatavotas 2020. gadā, vai jaunākiem modeļiem pasūtiet iespiešanas siksnas stiprinājumu (MD #135444).

93. Tikai D120X un D125X hederiem Komplektācijā iekļauts kronšteins (MD #243983), saite (MD #243984), atspere (MD #144505), spraišļa caurule (MD #243986) un furnitūra (MD #184654, 135337, 118029).

M1 SĒRIJAS VĀLOTĀJA HIDRAULISKĀ KOMPLEKTĀCIJA – ATBALSTA SVIRA UN AIZDARE

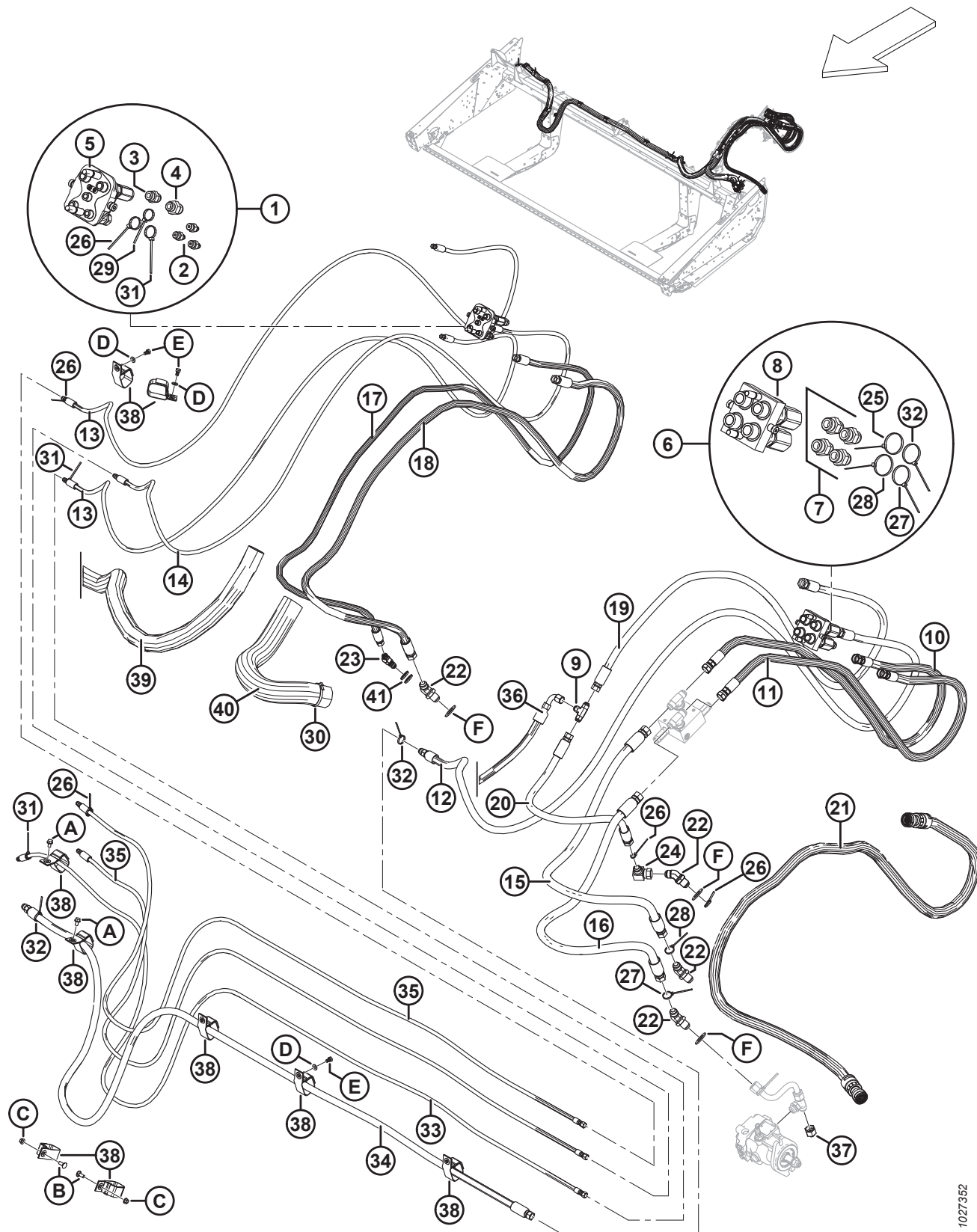


1040660

M1 SĒRIJAS VĀLOTĀJA HIDRAULISKĀ KOMPLEKTĀCIJA – ATBALSTA SVIRA UN AIZDARE

Norāde	Daļas numurs	Apraksts	Daudzums	Sērijas numurs
E	148798	BULTSKRŪVE – SEŠSTŪRA ATLK GLV M12 X 1,75 X 30–10,9-A3L		
F	135852	SKRŪVE – SEŠSTŪRA LIGZDAS POGASGALVAS M10 X 1,5 X 25–12,9–A3L		
G	135799	UZGRIEZNIS – SEŠSTŪRA ATLK CENTR. BLOĶ. M10 X 1,5–10–A3L		
H	30627	BULTSKRŪVE – SEŠSTŪRA GLV PGV M10 X 1,5 X 25–8,8-A3L		
J	136886	SKRŪVE – SEŠSTŪRA LIGZDA M6 X 1 X 16–10,9–ZB		–371189
K	152668	UZGRIEZNIS – SEŠSTŪRA ATLK CENTR. BLOĶ. M6 X 1–8-A2L		–371189
L	184641	BULTSKRŪVE – AGKK M6 X 1 X 20–8,8–A2L		–371189
M	136112	BULTSKRŪVE – AGĪKK M12 X 1,75 X 65–8,8-A3L		
N	136759	UZGRIEZNIS – SEŠSTŪRA CENTR. BLOĶ. M12 X 1,75–8–AA3L		
P	118029	STARPLIKA – PLAKANA		
Q	184654	BULTSKRŪVE – SEŠSTŪRA GLV M8 X 1,25 X 35–8,8-A2L		
R	197171	BULTSKRŪVE – AGKK M8 X 1,25 X 20–8,8-A2L		
S	184711	STARPLIKA – PLAKANA, PAR, M10–200HV-AA1J		

34 M1 sērijas vālotāja hidrauliskā komplektācija — šļūtenes un stiprinājumi, D115X



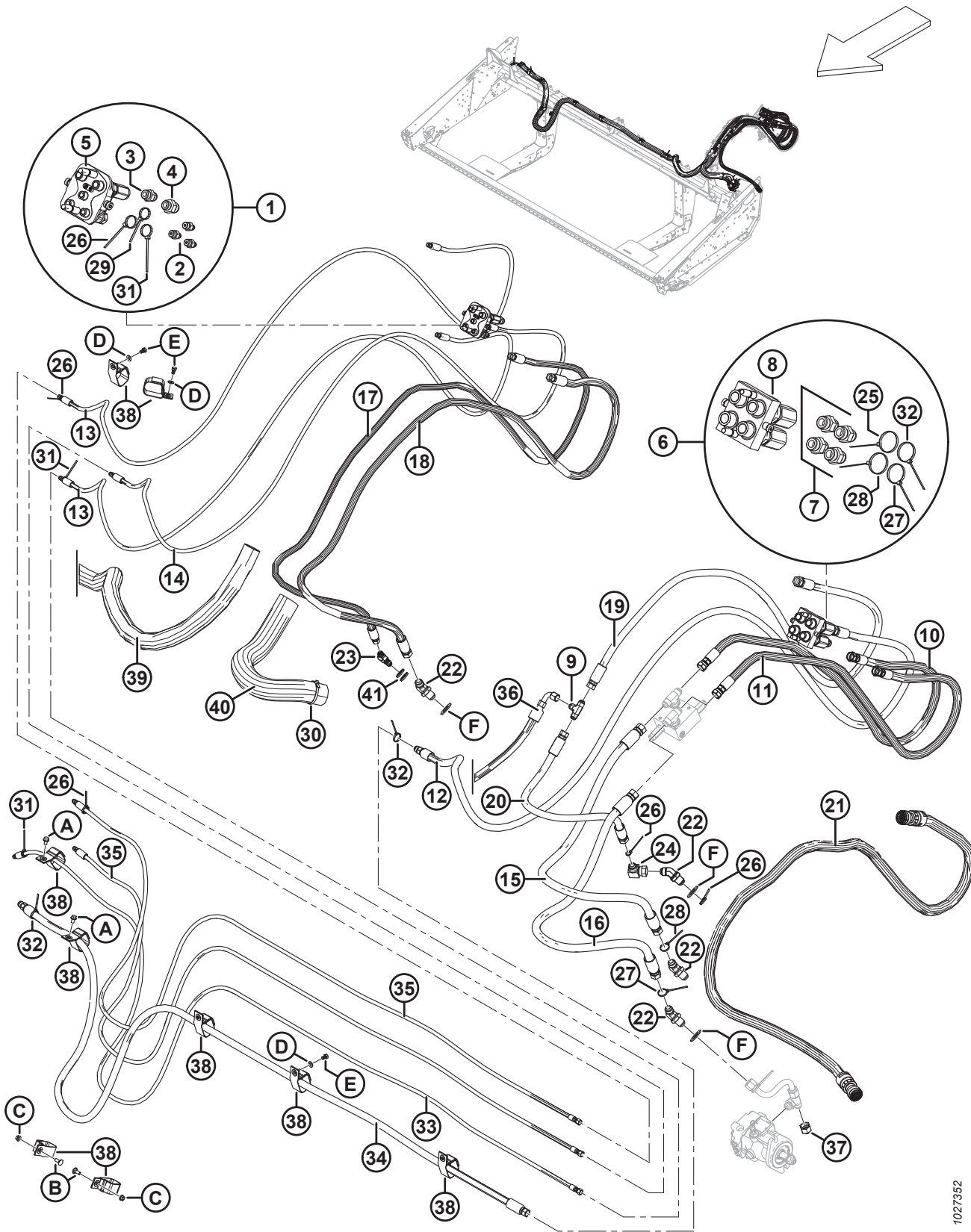
M1 SĒRIJAS VĀLOTĀJA HIDRAULISKĀ KOMPLEKTĀCIJA — ŠĻŪTENES UN STIPRINĀJUMI, D115X

Norāde	Daļas numurs	Apraksts	Daudzums	Sērijas numurs
1	NPA	MZGL — UNIVERSĀLS SAVIENOTĀJS ⁹⁴	1	
2	30524	STIPRINĀJUMS – ADAPTERIS HDS	3	
3	21030	STIPRINĀJUMS – SAVIENOTĀJS HDS	1	
4	21747	STIPRINĀJUMS – SAVIENOTĀJS HDS	1	
5	135238	SAVIENOJUMS – VAIRĀKU POSMU	1	
	111981	BLĪVJU KOMPLEKTS – 1/4 COLLAS SAVIENOTĀJS	3	
	111982	BLĪVJU KOMPLEKTS – 3/8 COLLAS SAVIENOTĀJS	2	
	111983	KOMPLEKTS – SKRŪVE	1	
	111984	KOMPLEKTS – APAĻTAPA	1	
	111985	3/8 COLLAS SAVIENOTĀJS – GARŠ	1	
	111986	1/4 COLLAS SAVIENOTĀJS	3	
	294350	SAVIENOTĀJS – 3/8 COLLAS	1	
6	243639	MZGL – UNIVERSĀLS SAVIENOTĀJS ⁹⁵	1	
7	21830	STIPRINĀJUMS – SAVIENOTĀJS HDS	4	
8	243542	SAVIENOTĀJS – UNIVERSĀLS, MOBILS	1	
	135479	BLĪVJU KOMPLEKTS	1	
	208172	KOMPLEKTS – KASETNE	4	
	111984	KOMPLEKTS – APAĻTAPA	1	
	208288	KOMPLEKTS – SKRŪVE	1	
9	30551	STIPRINĀJUMS – T VEIDA HDS	1	
10	243864	ŠĻŪTENE – HDS NAŽA SPIEDIENS B	1	
11	243865	ŠĻŪTENE – HDS NAŽA ATPAKAĻGĀJIENS B	1	
12	243866	ŠĻŪTENE – HDS TĪTAVU SPIEDIENS	1	
13	243870	ŠĻŪTENE – HDS TĪTAVU PRIEKŠPUSE/AIZMUGURE	2	
14	243872	ŠĻŪTENE – HDS TĪTAVU CELŠANA	1	
15	243874	ŠĻŪTENE – HDS NAŽA SPIEDIENS A	1	
16	243875	ŠĻŪTENE – HDS NAŽA ATPAKAĻGĀJIENS A	1	
17	255838	ŠĻŪTENE – HDS, 0,5 COLLAS I.D., 3385 MM GR, 100R17, METĀLA STIPR.	1	
18	255837	ŠĻŪTENE – HDS, 0,625 COLLAS I.D., 3390 MM GR, 100R17, METĀLA STIPR.	1	
19	255706	ŠĻŪTENE – HDS, 5/8 COLLAS I.D., 2250 MM GR, 100R17, METĀLA STIPR.	1	
20	255869	ŠĻŪTENE – HDS, 5/8 COLLAS I.D., 1035 MM GR, 100R17, METĀLA STIPR.	1	
21	283614	INSTALĀCIJA – ADAPTERIS, STIEBRU PAC./GLIEMEŽTRANSPORTIERIS	1	

94. Komplektācijā iekļauts universāls savienotājs (MD #135238), stiprinājumi (MD #30524, 21030, 21747) un savilcēji (MD #21763, 40702, 49227).

95. Komplektācijā iekļauts savienotājs (MD #243542), stiprinājums (MD #21830) un savilcēji (MD #40701, 40703, 40704, 49232).

M1 SĒRIJAS VĀLOTĀJA HIDRAULISKĀ KOMPLEKTĀCIJA — ŠĻŪTENES UN STIPRINĀJUMI, D115X

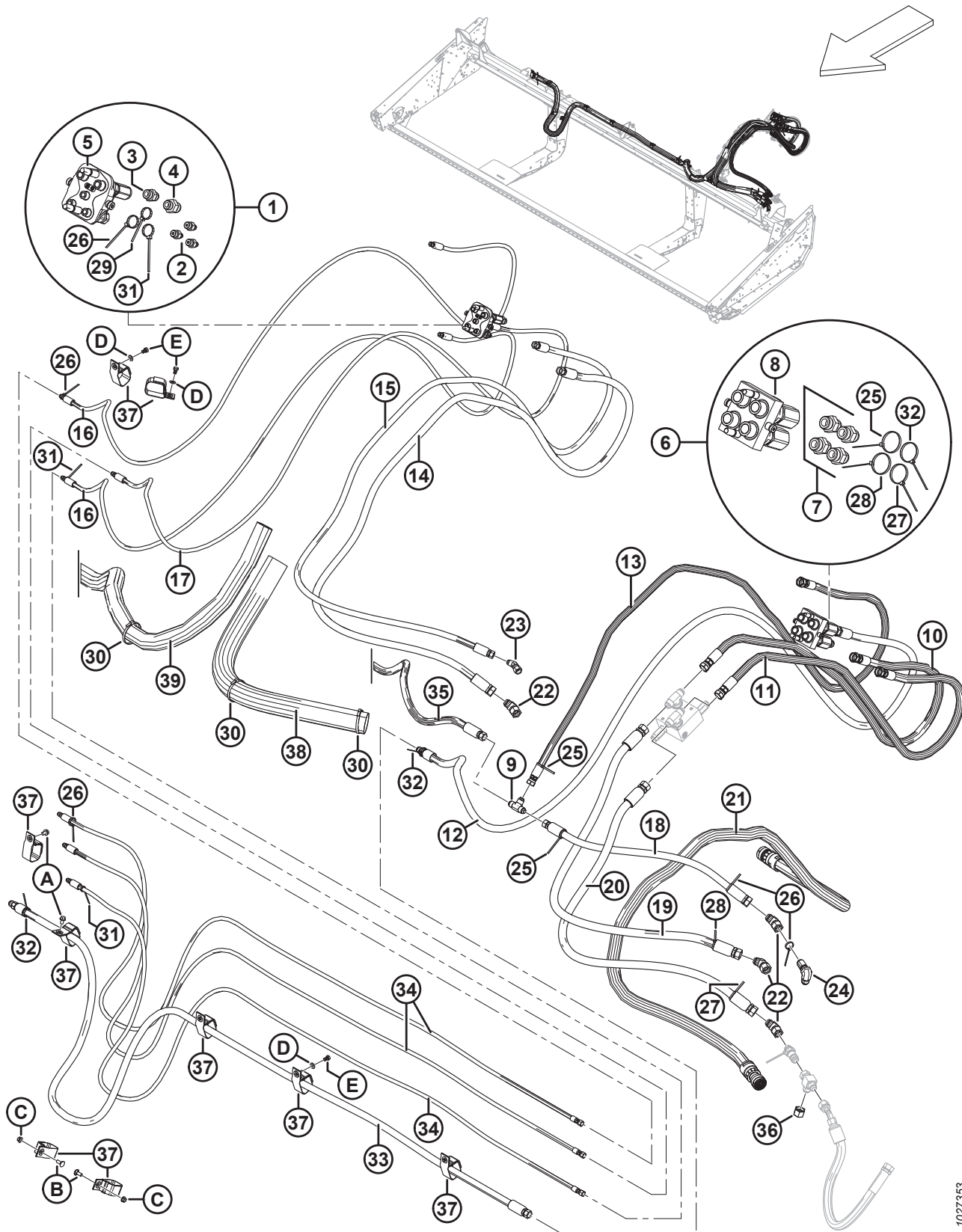


1027352

M1 SĒRIJAS VĀLOTĀJA HIDRAULISKĀ KOMPLEKTĀCIJA — ŠĻŪTENES UN STIPRINĀJUMI, D115X

Norāde	Daļas numurs	Apraksts	Daudzums	Sērijas numurs
22	252213	STIPRINĀJUMS – LĪKUMA 45 STARPSIENA HDS	4	
23	150255	STIPRINĀJUMS – LĪKUMA, STARPSIENAS SAVIENOJUMS HDS	1	
24	50175	STIPRINĀJUMS – LĪKUMA 90° HDS	1	
25	40701	STIPRINĀJUMS – SAVILCĒJS, DZELTENS	1	
26	40702	STIPRINĀJUMS – SAVILCĒJS, SARKANS	5	
27	40703	STIPRINĀJUMS – SAVILCĒJS, ZILS	2	
28	40704	STIPRINĀJUMS – SAVILCĒJS, ORANŽS	2	
29	21763	STIPRINĀJUMS – SAVILCĒJS, MELNS, 160 MM GR	1	
30	30753	STIPRINĀJUMS – SAVILCĒJS, MELNS, 305 MM GR	1	
31	49227	STIPRINĀJUMS – SAVILCĒJS, ZAĻŠ	3	
32	49232	STIPRINĀJUMS – SAVILCĒJS, BALTS	3	
33	255871	ŠĻŪTENE – HDS, 1/4 COLLAS I.D., 3620 MM GR, 100R17, METĀLA STIPR.	1	
34	255835	ŠĻŪTENE – HDS, 0,625 COLLAS I.D., 3500 MM GR, 100R17, METĀLA STIPR.	1	
35	255834	ŠĻŪTENE – HDS, 1/4 COLLAS I.D., 3490 MM GR, 100R7, METĀLA STIPR.	2	
36	255870	ŠĻŪTENE – HDS, 5/8 COLLAS I.D., 4780 MM GR, 100R17, METĀLA STIPR.	1	
37	30999	VĀCIŅŠ – 3/4 COLLAS CAURULE 37 GRĀDU IZVĒRSUMS	1	
38	255707	SIKSNA – LĪPAIZDARES, PAKARINĀTA, 5 COLLAS AR STARPGREDZENU	9	
39	255854	UZMAVA – ŠĻŪTENES, 60 MM DIA, 5200 MM GR	1	
40	255855	UZMAVA – ŠĻŪTENES, 76 MM DIA, 935 MM GR	1	
41	255868	PLĀKSNE – STARPSIENA	2	
A	101898	SKRŪVE – SEŠSTŪRA STARPL. GLV VTN, GROZ. 3/8 VSRV X 5/8		
B	19965	BULTSKRŪVE – AGKK 3/8–16 X 1-PK5-CNK		
C	30228	UZGRIEZNIS – ATLK DV, GLD PRIEKŠPUSE 0,375–16 VISRV		
D	18598	STARPLIKA – AIB PLAKANA 13/32 I.D. X 13/16 COLLAS Ā.D. CNK		
E	118154	BULTSKRŪVE – SG 3/8 VSRV X 5/8 PGV PK 8 CNK		
F	18603	STARPLIKA – AIB PLAKANA 1 1/16 I.D. X 2,0 COLLAS Ā.D. CNK		

35 M1 sērijas vālotāja hidrauliskā komplektācija — šļūtenes un stiprinājumi, D120X



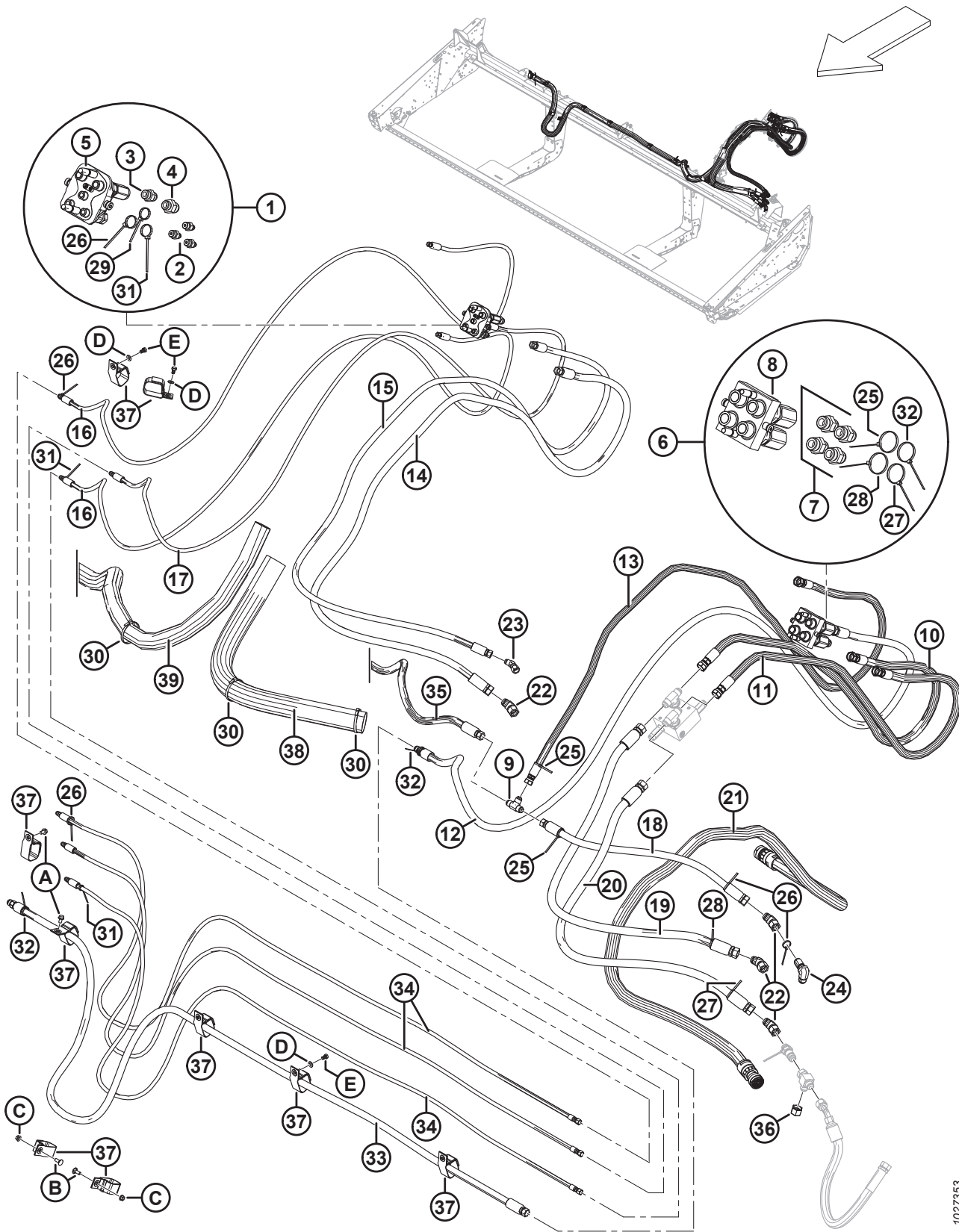
M1 SĒRIJAS VĀLOTĀJA HIDRAULISKĀ KOMPLEKTĀCIJA — ŠĻŪTENES UN STIPRINĀJUMI, D120X

Norāde	Daļas numurs	Apraksts	Daudzums	Sērijas numurs
1	NPA	MZGL — UNIVERSĀLS SAVIENOTĀJS ⁹⁶	1	
2	30524	STIPRINĀJUMS – ADAPTERIS HDS	3	
3	21030	STIPRINĀJUMS – SAVIENOTĀJS HDS	1	
4	21747	STIPRINĀJUMS – SAVIENOTĀJS HDS	1	
5	135238	SAVIENOJUMS – VAIRĀKU POSMU	1	
	111981	BLĪVJU KOMPLEKTS – 1/4 COLLAS SAVIENOTĀJS	3	
	111982	BLĪVJU KOMPLEKTS – 3/8 COLLAS SAVIENOTĀJS	2	
	111983	KOMPLEKTS – SKRŪVE	1	
	111984	KOMPLEKTS – APAĻTAPA	1	
	111985	3/8 COLLAS SAVIENOTĀJS – GARŠ	1	
	111986	1/4 COLLAS SAVIENOTĀJS	3	
	294350	SAVIENOTĀJS – 3/8 COLLAS	1	
6	243639	MZGL – UNIVERSĀLS SAVIENOTĀJS ⁹⁷	1	
7	21830	STIPRINĀJUMS – SAVIENOTĀJS HDS	4	
8	243542	SAVIENOTĀJS – UNIVERSĀLS, MOBILS	1	
	135479	BLĪVJU KOMPLEKTS	1	
	208172	KOMPLEKTS – KASETNE	4	
	111984	KOMPLEKTS – APAĻTAPA	1	
	208288	KOMPLEKTS – SKRŪVE	1	
9	30551	STIPRINĀJUMS – T VEIDA HDS	1	
10	243864	ŠĻŪTENE – HDS NAŽA SPIEDIENS B	1	
11	243865	ŠĻŪTENE – HDS NAŽA ATPAKAĻGĀJIENS B	1	
12	243866	ŠĻŪTENE – HDS TĪTAVU SPIEDIENS	1	
13	243867	ŠĻŪTENE – HDS TĪTAVU ATPAKAĻGĀJIENS	1	
14	243868	ŠĻŪTENE – HDS STIEBRU PACĒLĀJA SPIEDIENS	1	
15	243869	ŠĻŪTENE – HDS KORPUSA DRENĀŽA	1	
16	243870	ŠĻŪTENE – HDS TĪTAVU PRIEKŠPUSE/AIZMUGURE	2	
17	243872	ŠĻŪTENE – HDS TĪTAVU CELŠANA	1	
18	243873	ŠĻŪTENE – HDS STIEBRU PACĒLĀJA ATPAKAĻGĀJIENS	1	
19	243874	ŠĻŪTENE – HDS NAŽA SPIEDIENS A	1	
20	243875	ŠĻŪTENE – HDS NAŽA ATPAKAĻGĀJIENS A	1	
21	283614	INSTALĀCIJA – ADAPTERIS, STIEBRU PAC./ GLIEMEŽTRANSPORTIERIS	1	
22	135240	STIPRINĀJUMS – LĪKUMA 45° HDS	4	
23	135685	STIPRINĀJUMS – LĪKUMA 45° HDS	1	
24	252210	STIPRINĀJUMS – LĪKUMA	1	

96. Komplektācijā iekļauts universāls savienotājs (MD #135238), stiprinājumi (MD #30524, 21030, 21747) un savilcēji (MD #21763, 40702, 49227).

97. Komplektācijā iekļauts savienotājs (MD #243542), stiprinājums (MD #21830) un savilcēji (MD #40701, 40703, 40704, 49232).

M1 SĒRIJAS VĀLOTĀJA HIDRAULISKĀ KOMPLEKTĀCIJA — ŠĻŪTENES UN STIPRINĀJUMI, D120X

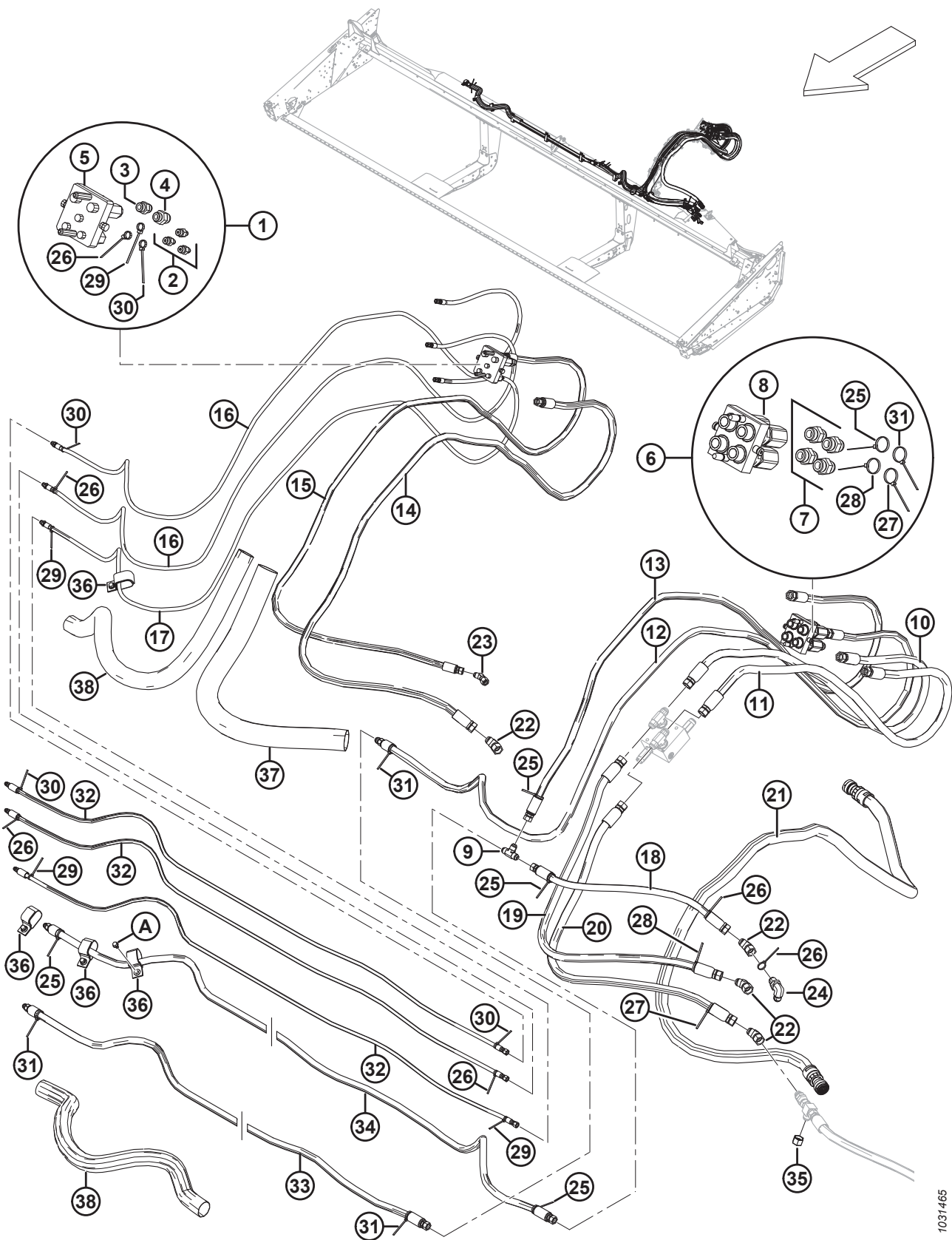


1027353

M1 SĒRIJAS VĀLOTĀJA HIDRAULISKĀ KOMPLEKTĀCIJA — ŠĻŪTENES UN STIPRINĀJUMI, D120X

Norāde	Daļas numurs	Apraksts	Daudzums	Sērijas numurs
25	40701	STIPRINĀJUMS – SAVILCĒJS, DZELTENS	3	
26	40702	STIPRINĀJUMS – SAVILCĒJS, SARKANS	5	
27	40703	STIPRINĀJUMS – SAVILCĒJS, ZILS	2	
28	40704	STIPRINĀJUMS – SAVILCĒJS, ORANŽS	2	
29	21763	STIPRINĀJUMS – SAVILCĒJS, MELNS, 160 MM GR	1	
30	30753	STIPRINĀJUMS – SAVILCĒJS, MELNS, 305 MM GR	3	
31	49227	STIPRINĀJUMS – SAVILCĒJS, ZAĻŠ	3	
32	49232	STIPRINĀJUMS – SAVILCĒJS, BALTS	3	
33	255835	ŠĻŪTENE – HDS, 0,625 COLLAS I.D., 3500 MM GR, 100R17, METĀLA STIPR.	1	
34	255834	ŠĻŪTENE – HDS, 1/4 COLLAS I.D., 3490 MM GR, 100R7, METĀLA STIPR.	3	
35	255709	ŠĻŪTENE – HDS, 0,625 COLLAS I.D., 4420 MM GR, 100R17, METĀLA STIPR.	1	
36	30999	VĀCIŅŠ – 3/4 COLLAS CAURULE 37 GRĀDU IZVĒRSUMS	1	
37	255707	SIKSNA – LĪPAIZDARES, PAKARINĀTA, 5 COLLAS AR STARPGREDZENU	9	
38	255508	UZMAVA – ŠĻŪTENES, 76 MM DIA, 1150 MM GR	1	
39	255854	UZMAVA – ŠĻŪTENES, 60 MM DIA, 5200 MM GR	1	
A	101898	SKRŪVE – SEŠSTŪRA STARPL. GLV VTN, GROZ. 3/8 VSRV X 5/8		
B	19965	BULTSKRŪVE – AGKK 3/8–16 X 1-PK5-CNK		
C	30228	UZGRIEZNIS – ATLK DV, GLD PRIEKŠPUSE 0,375–16 VISRV		
D	18598	STARPLIKA – AIB PLAKANA 13/32 I.D. X 13/16 COLLAS Ā.D. CNK		
E	118154	BULTSKRŪVE – SG 3/8 VSRV X 5/8 PGV PK 8 CNK		

36 M1 sērijas vālotāja hidrauliskā komplektācija — šļūtenes un stiprinājumi, D125X



1031465

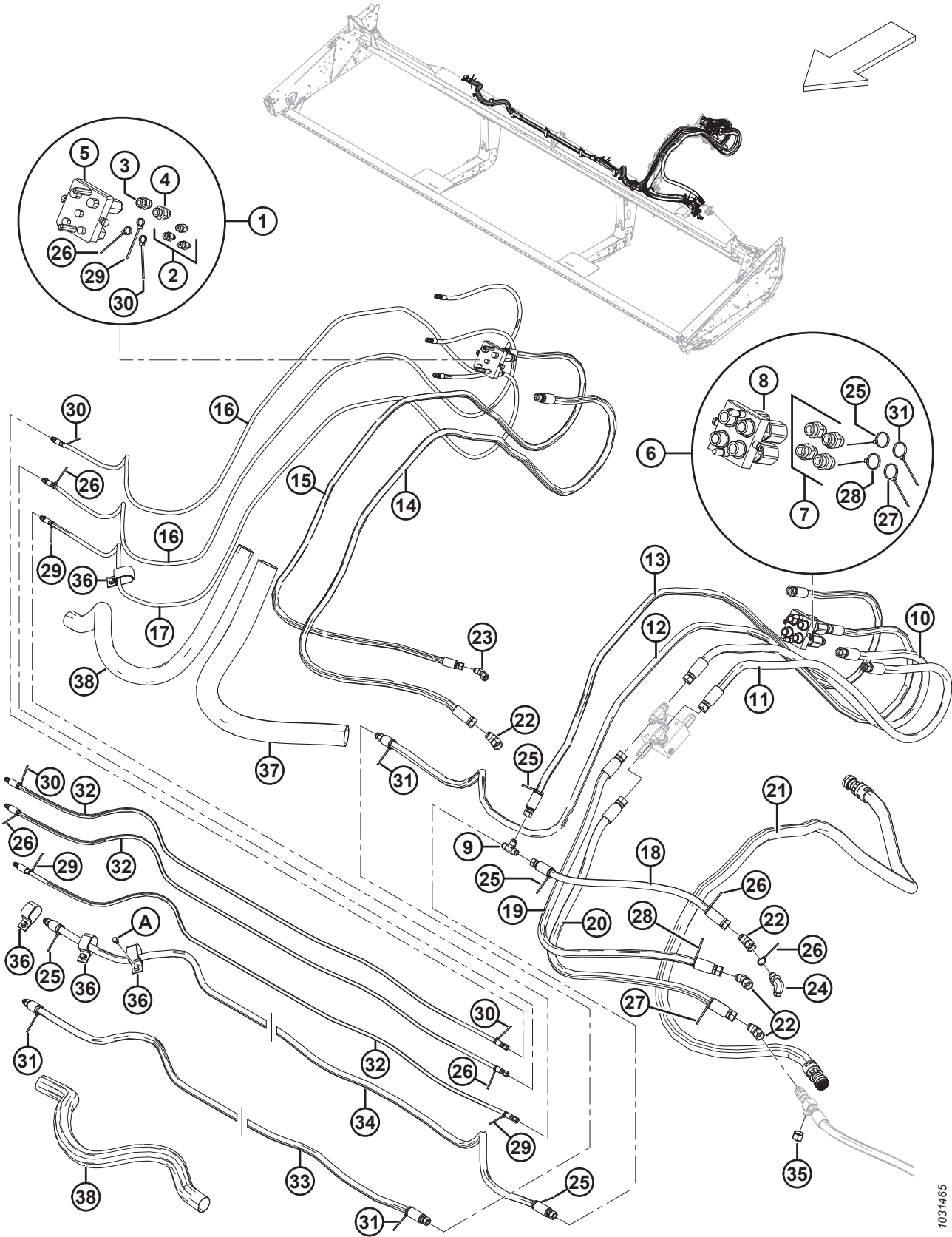
M1 SĒRIJAS VĀLOTĀJA HIDRAULISKĀ KOMPLEKTĀCIJA — ŠĻŪTENES UN STIPRINĀJUMI, D125X

Norāde	Daļas numurs	Apraksts	Daudzums	Sērijas numurs
1	NPA	MEZGLS — UNIVERSĀLS SAVIENOTĀJS ⁹⁸	1	
2	30524	STIPRINĀJUMS – ADAPTERIS HDS	3	
3	21030	STIPRINĀJUMS – SAVIENOTĀJS HDS	1	
4	21747	STIPRINĀJUMS – SAVIENOTĀJS HDS	1	
5	135238	SAVIENOJUMS – VAIRĀKU POSMU	1	
	111981	BLĪVJU KOMPLEKTS – 1/4 COLLAS SAVIENOTĀJS	3	
	111982	BLĪVJU KOMPLEKTS – 3/8 COLLAS SAVIENOTĀJS	2	
	111983	KOMPLEKTS – SKRŪVE	1	
	111984	KOMPLEKTS – APAĻTAPA	1	
	111985	3/8 COLLAS SAVIENOTĀJS – GARŠ	1	
	111986	1/4 COLLAS SAVIENOTĀJS	3	
	294350	SAVIENOTĀJS – 3/8 COLLAS	1	
6	243639	MZGL – UNIVERSĀLS SAVIENOTĀJS ⁹⁹	1	
7	21830	STIPRINĀJUMS – SAVIENOTĀJS HDS	4	
8	243542	SAVIENOTĀJS	1	
	135479	BLĪVJU KOMPLEKTS	1	
	208172	KOMPLEKTS – KASETNE	4	
	111984	KOMPLEKTS – APAĻTAPA	1	
	208288	KOMPLEKTS – SKRŪVE	1	
9	30551	STIPRINĀJUMS – T VEIDA HDS	1	
10	243864	ŠĻŪTENE – HDS NAŽA SPIEDIENS B	1	
11	243865	ŠĻŪTENE – HDS NAŽA ATPAKAĻGĀJIENS B	1	
12	243866	ŠĻŪTENE – HDS TĪTAVU SPIEDIENS	1	
13	243867	ŠĻŪTENE – HDS TĪTAVU ATPAKAĻGĀJIENS	1	
14	243868	ŠĻŪTENE – HDS STIEBRU PACĒLĀJA SPIEDIENS	1	
15	243869	ŠĻŪTENE – HDS KORPUSA DRENĀŽA	1	
16	243870	ŠĻŪTENE – HDS TĪTAVU PRIEKŠPUSE/AIZMUGURE	2	
17	243872	ŠĻŪTENE – HDS TĪTAVU CELŠANA	1	
18	243873	ŠĻŪTENE – HDS STIEBRU PACĒLĀJA ATPAKAĻGĀJIENS	1	
19	243874	ŠĻŪTENE – HDS NAŽA SPIEDIENS A	1	
20	243875	ŠĻŪTENE – HDS NAŽA ATPAKAĻGĀJIENS A	1	
21	283614	INSTALĀCIJA – ADAPTERIS, STIEBRU PAC./ GLIEMĒŽTRANSPORTIERIS	1	
22	135240	STIPRINĀJUMS – LĪKUMA 45° HDS	4	
23	135685	STIPRINĀJUMS – LĪKUMA 45° HDS	1	
24	252210	STIPRINĀJUMS – LĪKUMA 90° HDS	1	

98. Komplektācijā iekļauts universāls savienotājs (MD #135238), stiprinājumi (MD #30524, 21030, 21747) un savilcēji (MD #21763, 40702, 49227).

99. Komplektācijā iekļauts savienotājs (MD #243542), stiprinājums (MD #21830) un savilcēji (MD #40701, 40703, 40704, 49232).

M1 SĒRIJAS VĀLOTĀJA HIDRAULISKĀ KOMPLEKTĀCIJA — ŠĻŪTENES UN STIPRINĀJUMI, D125X



1031465

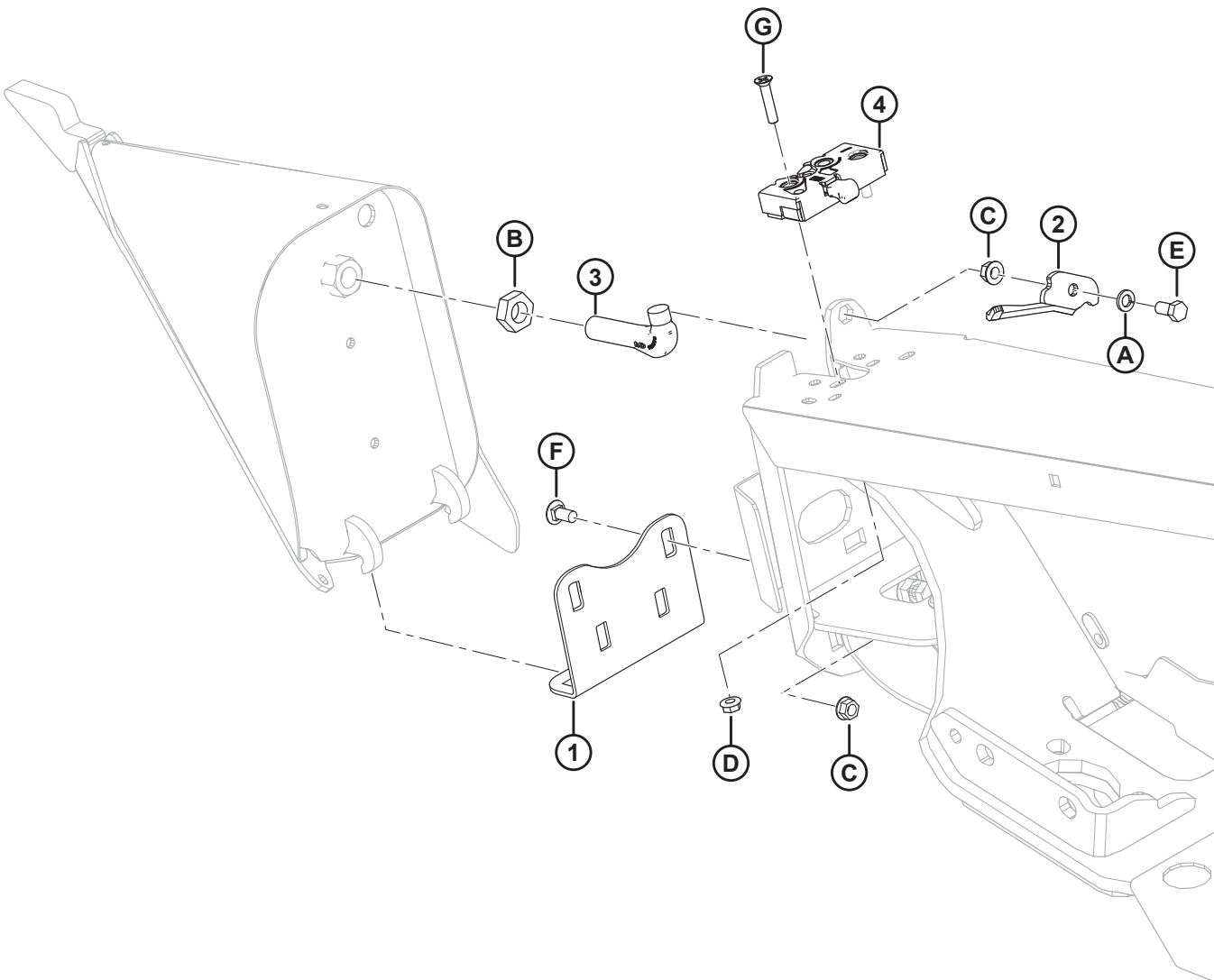
M1 SĒRIJAS VĀLOTĀJA HIDRAULISKĀ KOMPLEKTĀCIJA – ŠĻŪTENES UN STIPRINĀJUMI, D125X

Norāde	Daļas numurs	Apraksts	Daudzums	Sērijas numurs
25	40701	STIPRINĀJUMS – SAVILCĒJS, DZELTENS	5	
26	40702	STIPRINĀJUMS – SAVILCĒJS, SARKANS	5	
27	40703	STIPRINĀJUMS – SAVILCĒJS, ZILS	2	
28	40704	STIPRINĀJUMS – SAVILCĒJS, ORANŽS	2	
29	30753	STIPRINĀJUMS – SAVILCĒJS, MELNS, 305 MM GR ¹⁰⁰	3	
	21763	STIPRINĀJUMS – SAVILCĒJS, MELNS, 160 MM GR ¹⁰¹	1	
30	49227	STIPRINĀJUMS – SAVILCĒJS, ZAĻŠ	4	
31	49232	STIPRINĀJUMS – SAVILCĒJS, BALTS	4	
32	255468	ŠĻŪTENE – HDS, 1/4 COLLAS I.D., 3090 MM GR, 100R17, METĀLA STIPR.	3	
33	255530	ŠĻŪTENE – HDS, 5/8 COLLAS I.D., 2355 MM GR, 100R17, METĀLA STIPR.	1	
34	255470	ŠĻŪTENE – HDS, 5/8 COLLAS I.D., 3685 MM GR, 100R17, METĀLA STIPR.	1	
35	30999	VĀCIŅŠ – 3/4 COLLAS CAURULE 37° IZVĒRSUMS	1	
36	255707	SIKSNA – LĪPAIZDARES, PAKARINĀTA, 5 COLLAS AR STARPGREDZENU	4	
37	255508	UZMAVA – ŠĻŪTENES, 76 MM DIA	1	
38	255526	UZMAVA – ŠĻŪTENES, 60 MM DIA	2	
A	101898	SKRŪVE – SEŠSTŪRA STARPL. GLV VTN, GROZ. 3/8 VSRV X 5/8		

100. Daudzums: Vienas tītavas = 3, dubultās tītavas = 1.

101. Lietošanai tikai vairāku savienotāju komplektā (NPA).

37 (Papildaprīkojums) Dalītāja aizdares

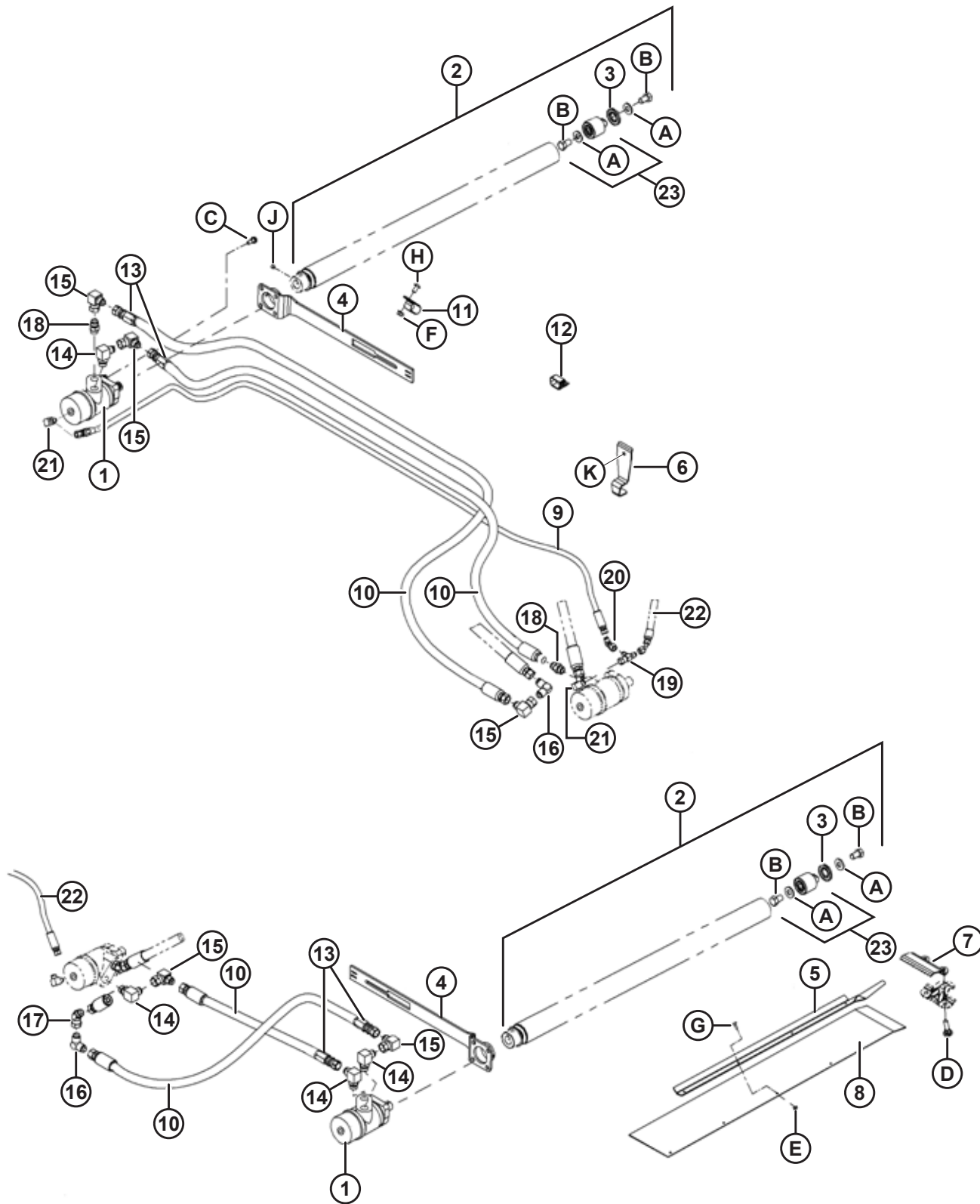


(PAPILDAPRĪKOJUMS) DALĪTĀJA AIZDARES

Norāde	Daļas numurs	Apraksts	Daudzums	Sērijas numurs
	B6158	KOMPLEKTS – DALĪTĀJA AIZDARES ¹⁰²		
1	255791	LEŅĶIS – DALĪTĀJS, UZGLABĀŠANA	2	
2	132248	AIZDARE – KR, DALĪTĀJA DROŠĪBA	1	
	132253	AIZDARE – LR, DALĪTĀJA DROŠĪBA	1	
3	132773	ĀĶIS – DALĪTĀJA AIZDARE	2	
4	120932	AIZDARE – KR	1	
	120933	AIZDARE – LR	1	
A	18637	STARPLIKA – PAR. BLOĶĒJUMS 3/8 COLLAS NOM. I.D. CNK		
B	7674	UZGRIEZNIS – SEŠSTŪRA BLĪVĒJUMS 3/4–16 VISSV PK 5 CNK		
C	30228	UZGRIEZNIS – ATLOKS DV, GLUDA PRIEKŠPUSE 0,375–16 VISRV		
D	30280	UZGRIEZNIS – ATLK SĀNU SLDZ GLD PRIEKŠPUSE 5/16 VSRV PK 5 CNK		
E	21567	BULTSKRŪVE – SEŠSTŪRA GLV 0,375–16 VISRV X 0,75 GR		
F	21863	BULTSKRŪVE – AGĪKK 3/8 VSRV X 0,75 GR PK 5 CNK		
G	30504	SKRŪVE – PLAKANS ATL, MŠ, 5/16 VSRV X 1–1/2 GR PK 5 CNK		

102. Komplekti pieejami tikai platformā Whole Goods.

38 (Papildaprīkojums) Divu stiebru pacēlāju piedziņa



(PAPILDAPRĪKOJUMS) DIVU STIEBRU PACĒLĀJU PIEDZIŅA

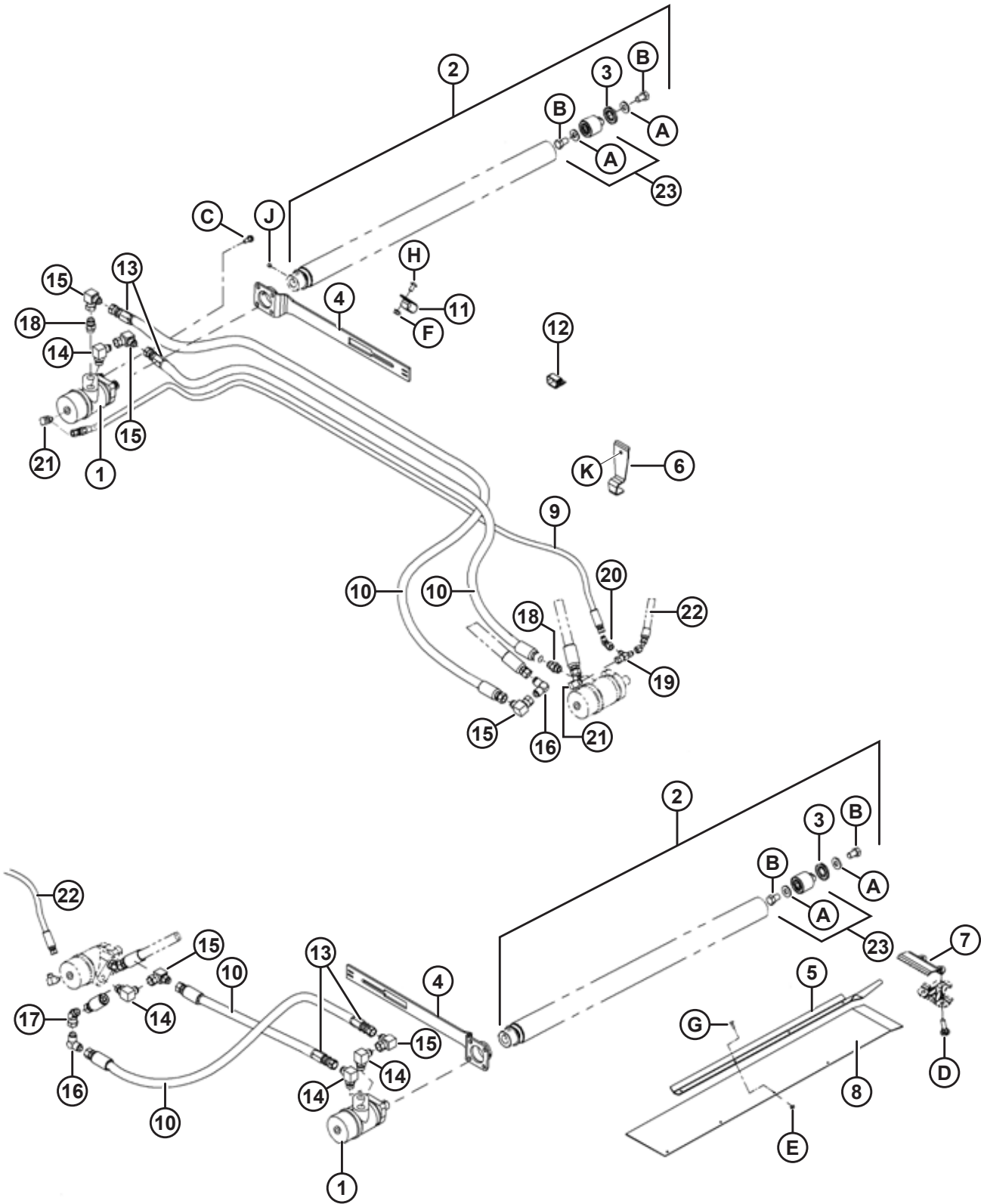
Norāde	Daļas numurs	Apraksts	Daudzums	Sērijas numurs
	B6154	KOMPLEKTS – DIVI STIEBRU PACĒLĀJI ¹⁰³		
1	220936	MOTORS – HDS DANFOSS 2,44 CI	2	
	220944	BLĪVJU KOMPLEKTS	2	
2	255410	PIEDZIŅAS VELTŅA MZGL ¹⁰⁴	2	
3	120845	BLĪVE – NILOS LSTO TĒRAUDA DISKS	2	
4	255431	SVIRA – METINĀTA	2	
5	174695	BALSTS	1	
6	174697	SKAVA	8	
7	174706	FIKSATORS – DEFLEKTORS	1	
8	174707	DEFLEKTORS – GUMIJAS	1	
9	174708	ŠĻŪTENE – HDS	1	
10	174709	ŠĻŪTENE – HDS	4	
11	50022	SKAVA – IZOLĒTA, 15/16 COLLAS	4	
12	135443	STIPRINĀJUMS – IESPIEŠANAS SIKSNA 4 COLLAS GR	8	
13	174710	STIPRINĀJUMS – ATKĀRTOTI LIETOJAMS ŠĻŪTENES GALS ¹⁰⁵	4	
14	21843	STIPRINĀJUMS – LĪKUMA 90° HDS	4	
15	30556	STIPRINĀJUMS – LĪKUMA 90° HDS	5	
16	30557	STIPRINĀJUMS – LĪKUMA 90° HDS	2	
17	135434	STIPRINĀJUMS – LĪKUMA 45, GROZĀMS AIB	1	
18	30695	STIPRINĀJUMS – SAVIENOTĀJS HDS	2	
19	30873	STIPRINĀJUMS – HDS T VEIDA	2	
20	30875	STIPRINĀJUMS – LĪKUMA 45° HDS	4	
21	50104	STIPRINĀJUMS – LĪKUMA 90° HDS	2	
22	220841	ŠĻŪTENE – HDS	1	
23	165735	TAPAS MZGL – STIEBRU PACĒLĀJA VELTNIS	2	
	132607	GULTNIS – DUBULTO RINDU LODĪTE 52 Ā.D. X 25 URBIS		
	108268	STIPRINĀJUMS – HDS T VEIDA (NAV ATTĒLOTS)	1	
	30981	STIPRINĀJUMS – ADAPTERA HDS REDUCĒTĀJS 1/2 X 3/8 (NAV ATTĒLOTS)	1	
A	30441	STARPLIKA – STIPRINĀTA		
B	145249	BULTSKRŪVE – SG 5/8 VSRV X 1,0 GR PK 5 CNK		
C	172259	BULTSKRŪVE – PLECS 0,375–16 VISRV		
D	120639	BULTSKRŪVE – AGKK SPECIĀLĀ 7/16 VSRV X 1,75 GR PK 5 CNK		
E	135626	UZGRIEZNIS – ATL CENTRĀLAIS BLOĶĒJUMS #12–24 VSRV (50 GAB. IEPAKOJUMS)		
F	30228	UZGRIEZNIS – ATLOKS DV, GLUDA PRIEKŠPUSE 0,375–16 VISRV		
G	135628	SKRŪVE – PGIK #12–24 VSRV X 0,67 COLLAS GR (50 GAB.)		

103. Komplekti pieejami tikai platformā Whole Goods.

104. Komplektācijā iekļauts tapas mezgls (MD #165735) un blīve (MD #120845).

105. Iekļauts šļūtenes komplektācijā (MD #174709).

(PAPILDAPRĪKOJUMS) DIVU STIEBRU PACĒLĀJU PIEDZIŅA

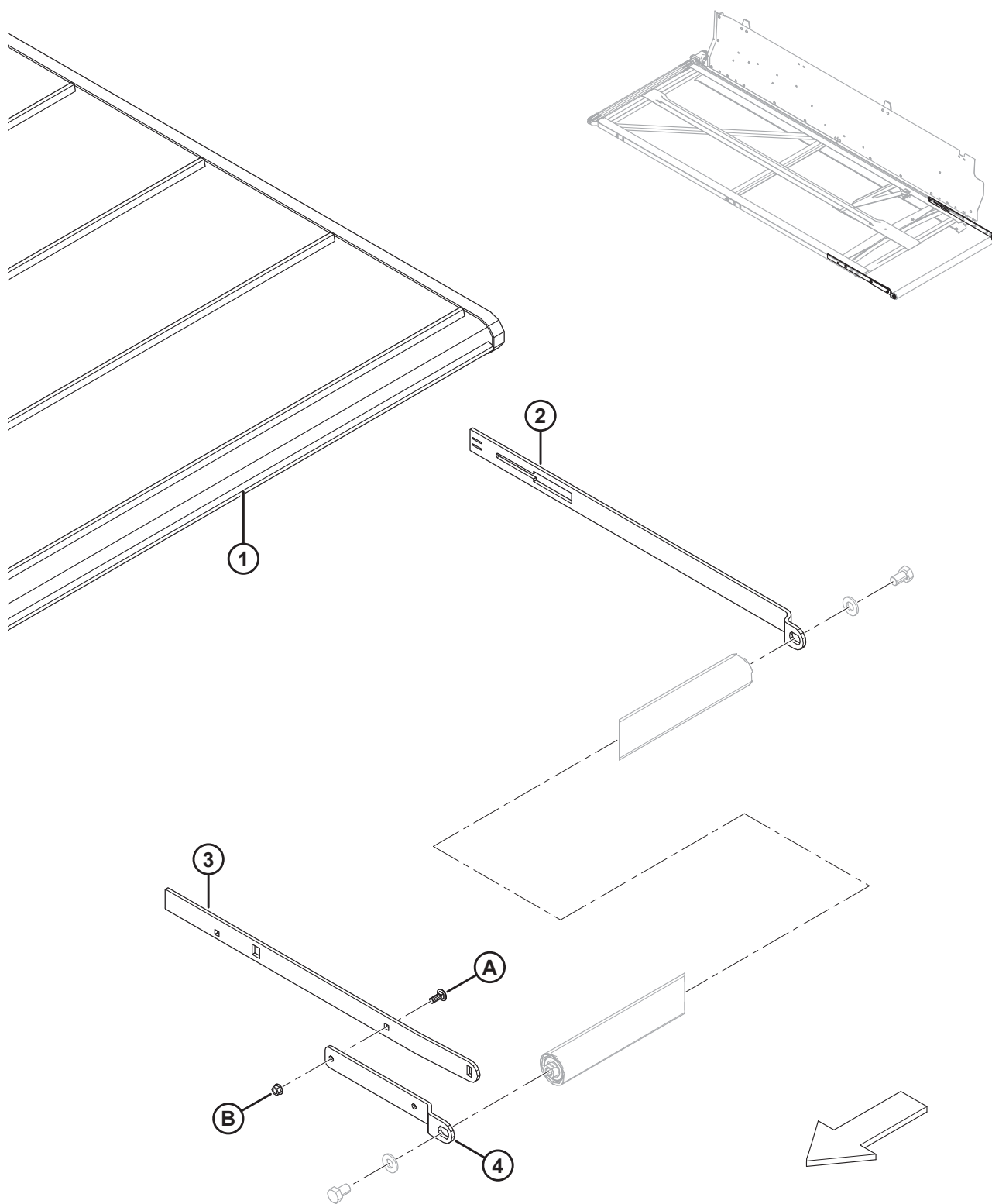


1019890

(PAPILDAPRĪKOJUMS) DIVU STIEBRU PACĒLĀJU PIEDZIŅA

Norāde	Daļas numurs	Apraksts	Daudzums	Sērijas numurs
H	135157	SKRŪVE – MAŠĪNA		
J	132451	SKRŪVE – REGULĒJOŠĀ SEŠSTŪRA LIGZDA, RIEVOTS KAUSIŅŠ 3/8 VSRV X 3/8 GR		
K	21863	BULTSKRŪVE – AGĪKK 3/8 VSRV X 0,75 GR PK 5 CNK		
	21069	UZGRIEZNIS – CAURULE 37° JIC 1/2 COLLAS (NAV ATTĒLOTS)		

39 (Papildaprīkojums) Stiebru pacēlāja pagarinājuma komplekts

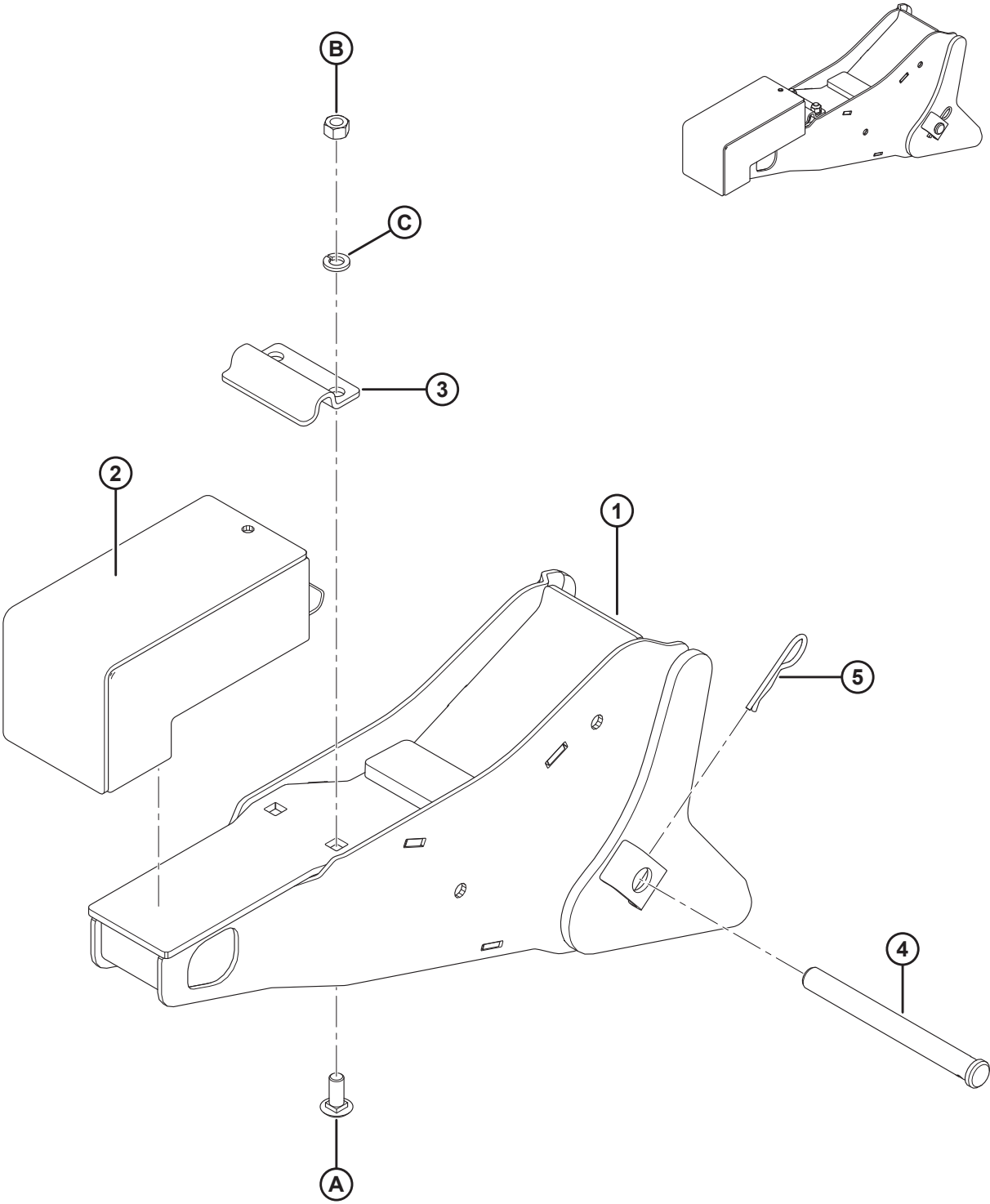


(PAPILDAPRĪKOJUMS) STIEBRU PACĒLĀJA PAGARINĀJUMA KOMPLEKTS

Norāde	Daļas numurs	Apraksts	Daudzums	Sērijas numurs
	B5407	KOMPLEKTS – STIEBRU PACĒLĀJA PAGARINĀJUMS ¹⁰⁶	1	
1	220641	STIEBRU PACĒLĀJS – REMONTA KOMPLEKTS	2	
2	174528	SVIRA BALSTA AIZMUGURĒ	2	
3	174559	SVIRA – IEKŠĒJAIS VELTŅA BALSTS	2	
4	174560	SVIRA – ĀRĒJAIS VELTŅA BALSTS	2	
A	19965	BULTSKRŪVE – AGKK 3/8 VSRV X 1,0 PK 5 CNK		
B	30228	UZGRIEZNIS – ATLOKS DV, GLUDA PRIEKŠPUSE 0,375–16 VISRV		

106. Komplekti pieejami tikai platformā Whole Goods.

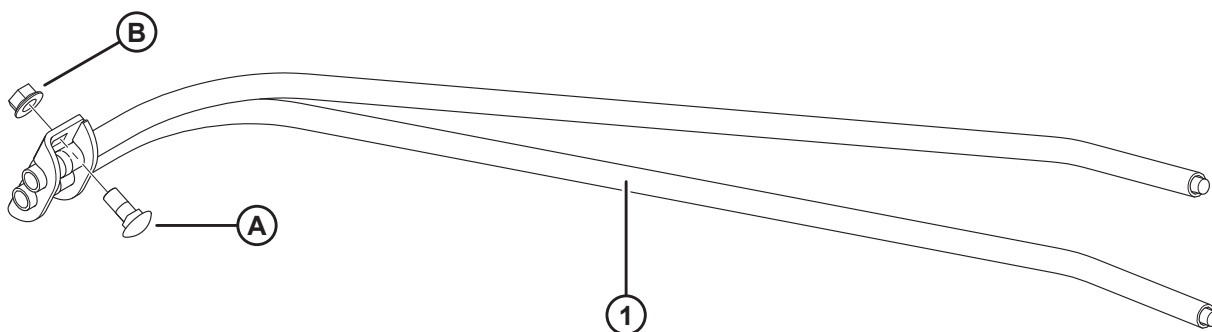
40 (Papildaprīkojums) Stiebru pacēlāja hedera balsti (M1 sērijai)



(PAPILDAPRĪKOJUMS) STIEBRU PACĒLĀJA HEDERA BALSTI (M1 SĒRIJAI)

Norāde	Daļas numurs	Apraksts	Daudzums	Sērijas numurs
1	207808	BALSTS – STIEBRU PACĒLĀJA HEDERS, METINĀTS	2	
2	174775	MZGL – GUMIJAS BLOKS, STINGRS	2	
3	125146	SKAVA	2	
4	135408	TAPA – SKAVA	2	
5	13125	TAPA – SASPRAUDE	2	
A	152702	BULTSKRŪVE – AGĪKK M12 X 1,75 X 30–8,8-A3L		
B	184694	UZGRIEZNIS – SEŠTŪRA M12 X 1,75–8–A3L		
C	30633	STARPLIKA – BLOĶĒŠANAS ATSPERE M12-CS-1055–1065-A2L		

41 (Papildaprīkojums) Beigu vālotāja deflektora stieņi

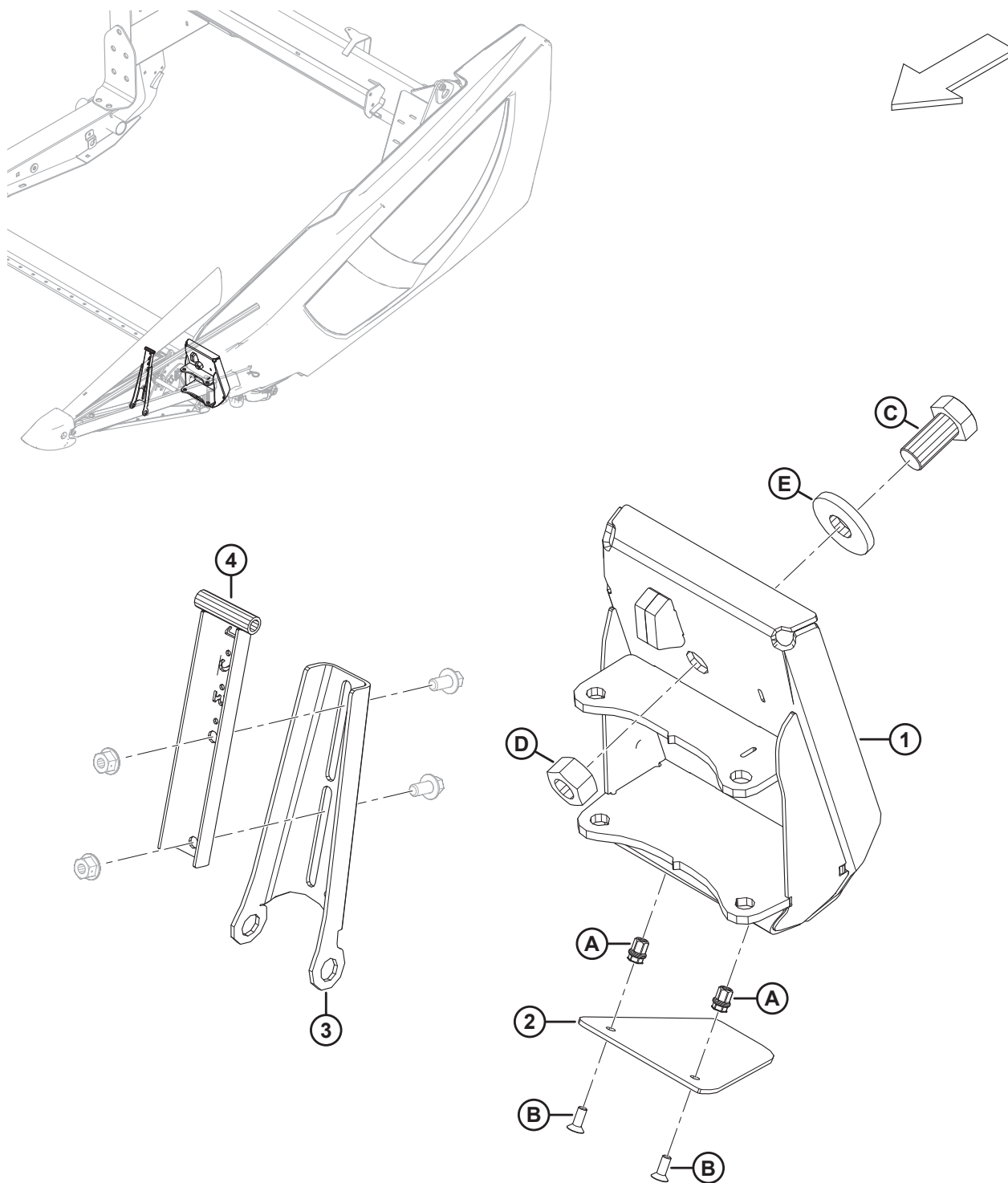


(PAPILDAPRĪKOJUMS) BEIGU VĀLOTĀJA DEFLEKTORA STIENĪ

Norāde	Daļas numurs	Apraksts	Daudzums	Sērijas numurs
	B5088	KOMPLEKTS – VĀLA DEFLEKTORA STIENIS KR ¹⁰⁷		
	B5089	KOMPLEKTS – VĀLOTĀJA DEFLEKTORA STIENIS LR ¹⁰⁷		
1	120645	DIVKĀRŠĀ VĀLA DEFLEKTORA STIENIS, METINĀTS – KR	1	
	120648	DIVKĀRŠĀ VĀLA DEFLEKTORA STIENIS, METINĀTS – LR	1	
A	21471	BULTSKRŪVE – AGKK 1/2 VSRV X 1,25 PK 5 CNK		
B	50186	UZGRIEZNIS – ATLK BLOĶ. GLD PRIEKŠP. DV 0,500–13 VISRV PK 5		

107. Komplekti pieejami tikai platformā Whole Goods.

42 (Papildaprīkojums) Kultūraugu dalītāju ar reljefa kopēšanu adaptera komplekts



(PAPILDAPRĪKOJUMS) KULTŪRAUGU DALĪTĀJU AR RELJEFA KOPĒŠANU ADAPTERA KOMPLEKTS

PIEZĪME:

Kultūraugu dalītāju ar reljefa kopēšanu adaptera komplekts (MD #B7384) nomaina sešas daļas no 2. sērijas kultūraugu dalītāju ar reljefa kopēšanu komplekta (MD #B7346), lai varētu uzstādīt kultūraugu dalītājus ar reljefa kopēšanu 1. sērijas hederiem.

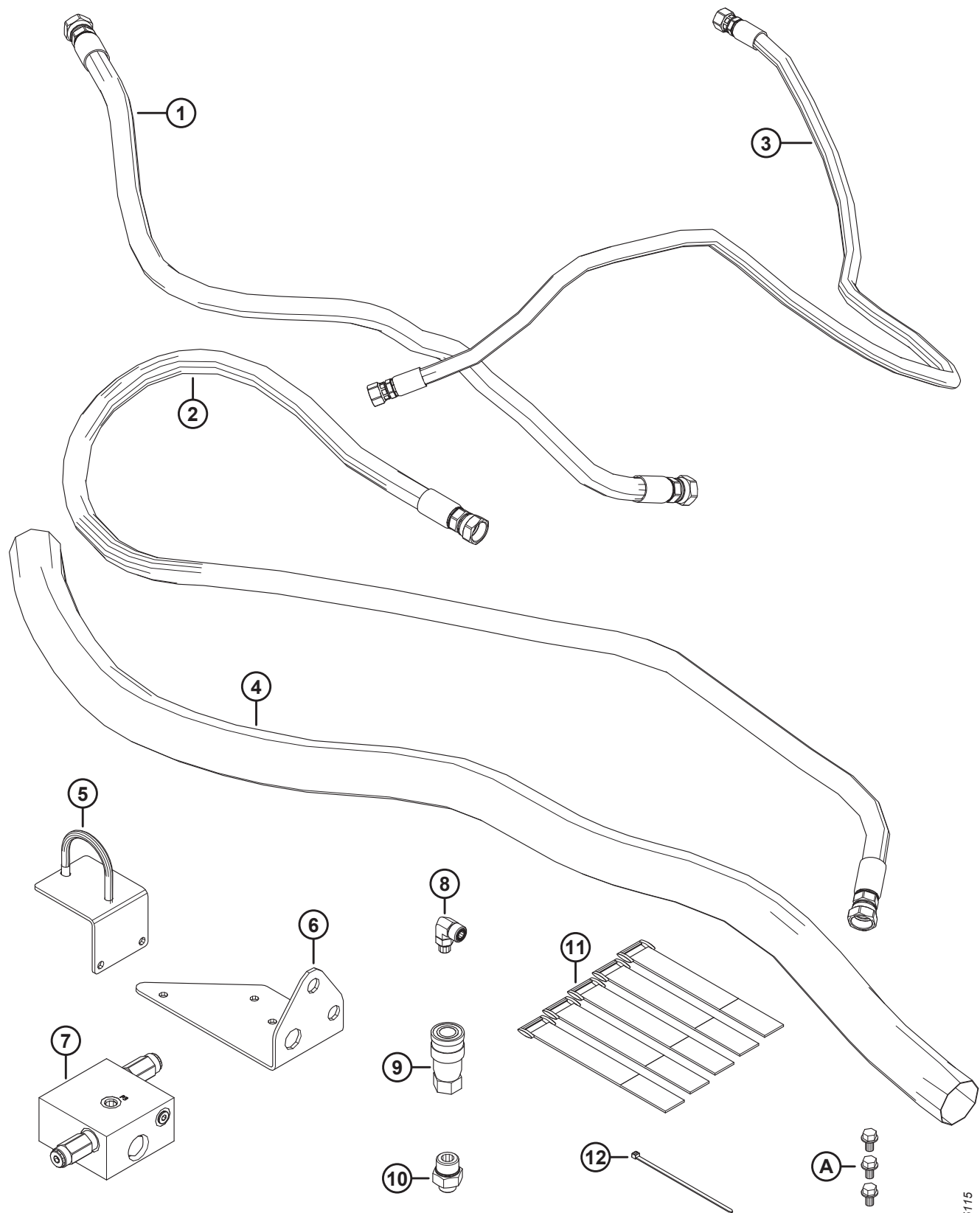
Norāde	Daļas numurs	Apraksts	Daudzums	Sērijas numurs
	B7384	KOMPLEKTS — FD1 ADAPTERIS DARBAM AR FD2 FCD ¹⁰⁸	1	
1	360265	MZGL — KR AIZMUGURĒJĀ PLĀKSNE FCD DARBAM AR FD1 ¹⁰⁹	1	
	360336	MZGL — LR AIZMUGURĒJĀ PLĀKSNE DARBAM AR FD1 ¹¹⁰	1	
2	360266	UZLIKA — KR UHMW	1	
	360342	UZLIKA — LR UHMW	1	
3	360269	BALSTS — KR AUGŠĒJAIS DEFLEKTORS	1	
	360333	BALSTS — LR AUGŠĒJAIS DEFLEKTORS	1	
4	360267	METINĀJUMS — DEFLEKTORA BALSTS	2	
A	320404	KNIEDĒS UZGRIEZNIS GLD PRIEKŠP. M6 X 1,0 SEŠSTŪRA 1,0–3,5		
B	320220	SKRŪVE — TORX ATL GLV TFL M6 X 1 X 16-SPEC-8,8-CINKS		
C	135579	BULTSKRŪVE — SEŠSTŪRA GLV 3/4–16 X 1,5-PK 5-AA1J		
D	18720	UZGRIEZNIS — SEŠSTŪRIS 3/4–16 VISSV PK 5 CNK		
E	6647	STARPLIKA — PLAKANA		

108. Komplektā iekļautas visas sarakstā norādītās daļas un norādījumi. Komplekti pieejami tikai platformā Whole Goods.

109. Mezglā iekļauta KR uzlika (MD #360266), kniedes uzgriežņi (MD #320404) un skrūves (MD #360220).

110. Mezglā iekļauta LR uzlika (MD #360342), kniedes uzgriežņi (MD #320404) un skrūves (MD #360220).

43 (Papildaprīkojums) HC10 saderības komplekts

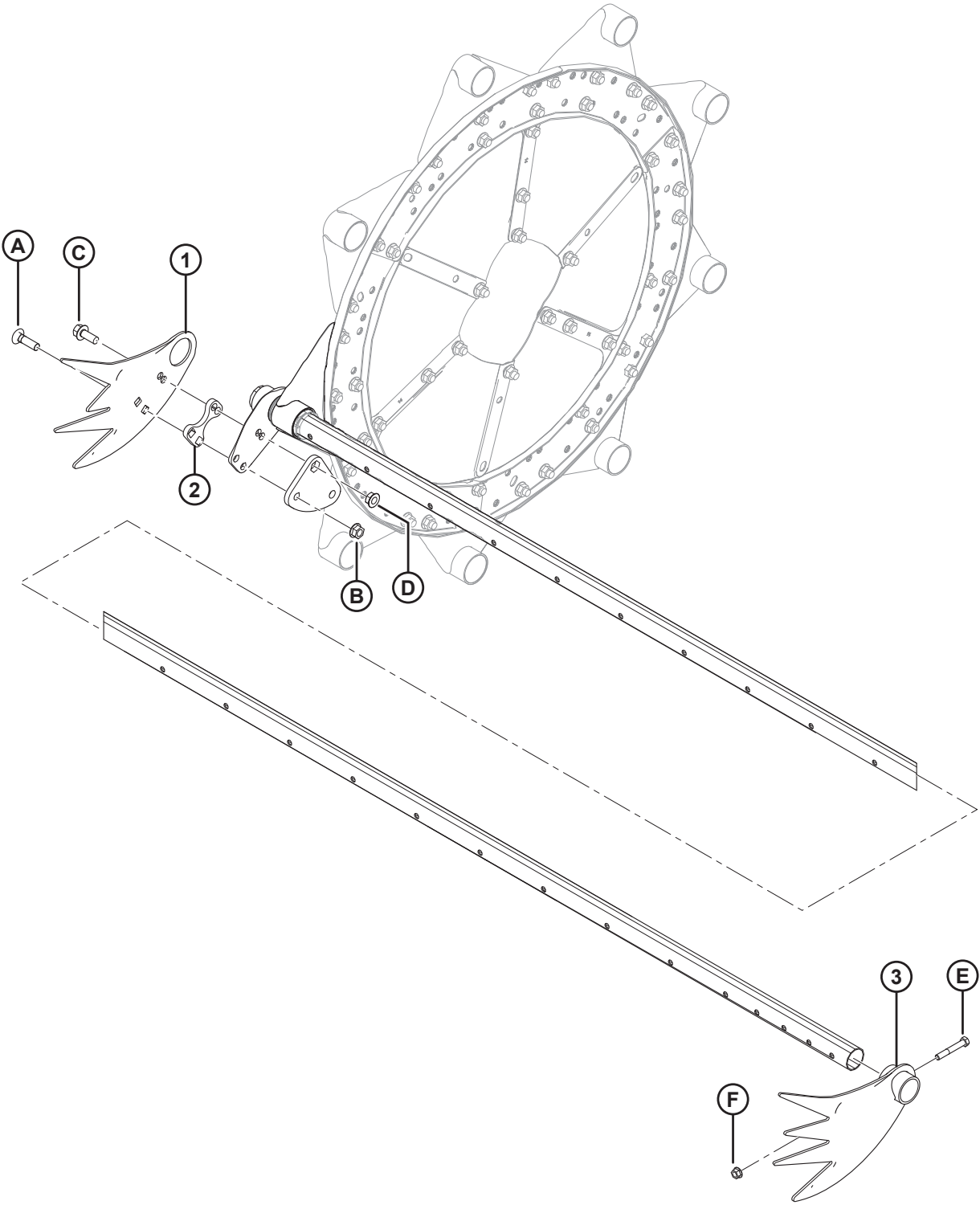


(PAPILDAPRĪKOJUMS) HC10 SADERĪBAS KOMPLEKTS

Norāde	Daļas numurs	Apraksts	Daudzums	Sērijas numurs
	B6978	KOMPLEKTS — D1X HC10 SADERĪBA ¹¹¹		
1	159737	ŠĻŪTENE — HDS, NAŽA SPIEDIENS A	1	
2	159736	ŠĻŪTENE — HDS, NAŽA SPIEDIENS B	1	
3	159761	ŠĻŪTENE — HDS, KORPUSA DRENĀŽA	1	
4	255526	UZMAVA — ŠĻŪTENES	1	
5	159760	VADĪTĀJS — ŠĻŪTENE, METINĀTS	1	
6	159763	TURĒTĀJS — SAVIENOTĀJS, MONTĀŽA NO AUGŠAS	1	
7	159754	VĀRSTS — PĀRPLŪDE K/A SKALOŠANU	1	
	159765	VĀRSTS — KASETNE, PĀRPLŪDE	2	
	159764	VĀRSTS — KASETNE, ATSPONES	1	
8	136238	STIPRINĀJUMS — LĪKUMA 90° HDS	1	
9	135474	SAVIENOTĀJS — HIDRAULISKS, 1/2 COLLA, SIEVIŠĶĀ PP	1	
10	136194	STIPRINĀJUMS — ADAPTERIS	1	
11	135444	IESPIEŠĀNAS SIKSNA — 6 COLLAS LG	5	
12	40703	STIPRINĀJUMS — SAVILCĒJS, ZILS	1	
A	101898	SKRŪVE — SEŠSTŪRA STARPL. GLV 3/8 VSRV X 5/8	3	

111. Komplekti pieejami tikai platformā Whole Goods.

44 (Papildaprīkojums) Uztveršanas tītavu galu izvirkājumu komplekts

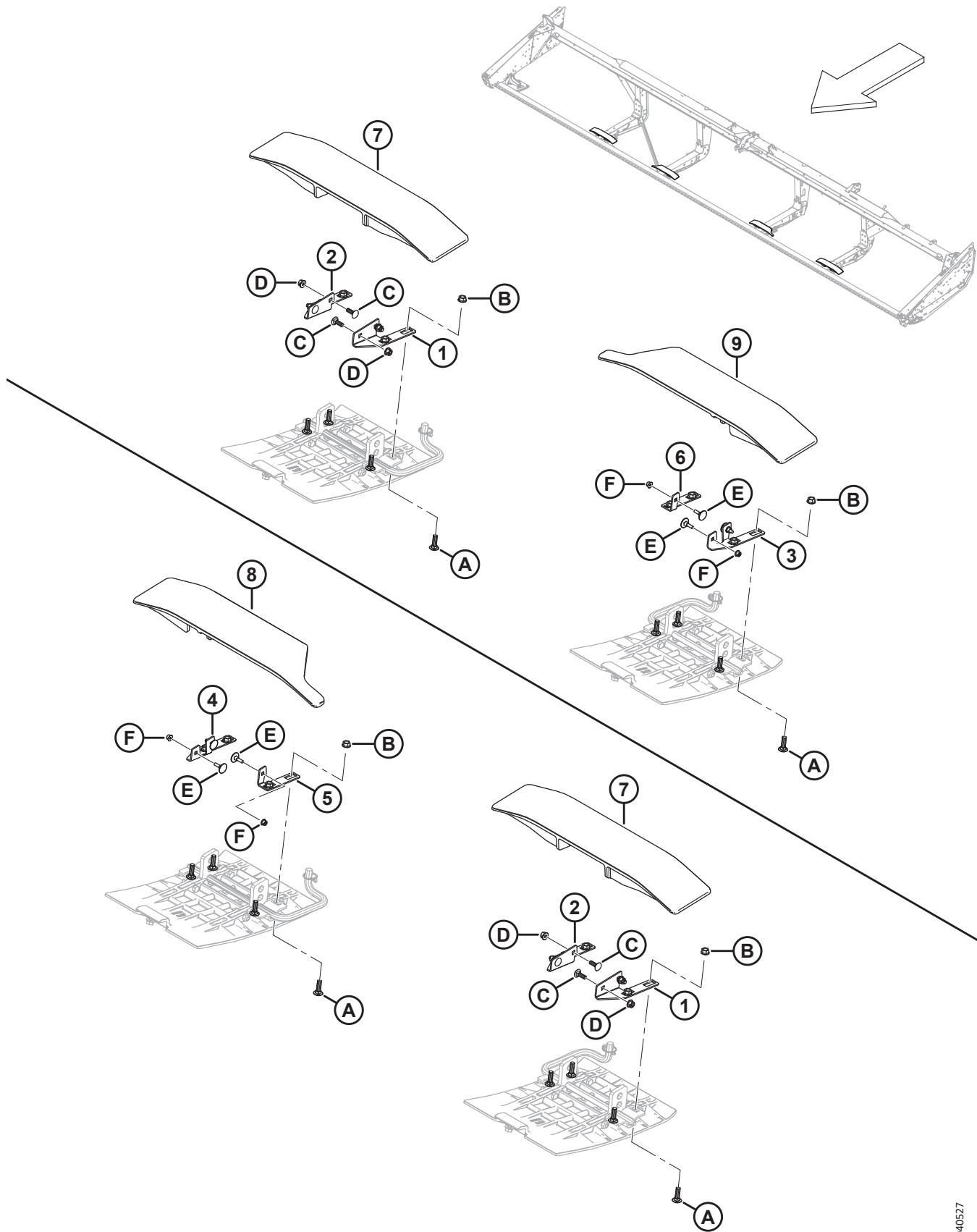


(PAPILDAPRĪKOJUMS) UZTVERŠANAS TĪTAVU GALU IZVIRZĪJUMU KOMPLEKTS

Norāde	Daļas numurs	Apraksts	Daudzums	Sērijas numurs
	B4831	KOMPLEKTS – UZTVERŠANAS TĪTAVAS, GALA IZVIRZĪJUMI ¹¹²		
1	137794	IZVIRZĪJUMS – IESTRĒGUŠI KULTŪRAUGI, IZCIĻŅA GALS	3	
2	137795	PAPLĀKSNE – IESTRĒGUŠI KULTŪRAUGI, IZVIRZĪJUMS	3	
3	137924	IZVIRZĪJUMS – IESTRĒGUŠI KULTŪRAUGI, AIZMUGURĒJAIS GALS	3	
A	30515	BULTSKRŪVE – AGKK, 1/2 VSRV X 1–3/4, PK 5		
B	50186	UZGRIEZNIS – BLOĶĒJUMS, GLUDS ATLOKS, 1/2 VSRV DV		
C	30368	BULTSKRŪVE – ATLOKA GALVA 1/2 VSRV X 1–1/4 PK 5		
D	21383	UZGRIEZNIS – ROBOTS ATLOKA BLOĶĒJUMS, 1/2 VSRV		
E	21102	BULTSKRŪVE – SEŠTŪRA GLV 3/8 VSRV X 2–1/2 PK 5		
F	30228	UZGRIEZNIS – BLOĶĒJUMS, GLUDS ATLK, 3/8 VSRV, DV		

112. Komplekti pieejami tikai platformā Whole Goods.

45 (Papildaprīkojums) Polietilēna stiebru pacēlāja sliedes



(PAPILDAPRĪKOJUMS) POLIETILĒNA STIEBRU PACĒLĀJA SLIEDES

PIEZĪME:

Ilustrācija; AUGŠĀ: hedera labā puse, LEJĀ: hedera kreisā puse.

Norāde	Daļas numurs	Apraksts	Daudzums	Sērijas numurs
	335846	KOMPLEKTS — KRONŠTEINS, D1XL STIEBRU PACĒLĀJA SLIEDES ¹¹³		
1	335800	KRONŠTEINS — POLIETILĒTA SLIEŽU STIPRINĀJUMS	2	
2	335802	KRONŠTEINS — POLIETILĒTA SLIEŽU STIPRINĀJUMS	2	
3	335833	KRONŠTEINS — POLIETILĒTA SLIEŽU STIPRINĀJUMS	1	
4	335839	KRONŠTEINS — POLIETILĒTA SLIEŽU STIPRINĀJUMS	1	
5	335845	KRONŠTEINS — POLIETILĒTA SLIEŽU STIPRINĀJUMS	1	
6	335840	KRONŠTEINS — POLIETILĒTA SLIEŽU STIPRINĀJUMS	1	
7	335832	SLIEDES — ĪSAS, PLASTMASAS ¹¹⁴	2	
8	335804	SLIEDES — ĪSAS, PLASTMASAS ¹¹⁵	1	
9	335773	SLIEDES — ĪSAS, PLASTMASAS ¹¹⁶	1	
A	19966	BULTSKRŪVE — AGKK 3/8–16 X 1,25-GR5-AA1J		
B	30228	UZGRIEZNIS — ATLOKS DV, GLUDA PRIEKŠPUSE 3/8–16 VISRV-GR5-AA1J		
C	184648	BULTSKRŪVE — AGKK M8 X 1,25 X 25–8,8–AA1J		
D	135337	UZGRIEZNIS — SEŠSTŪRA ATLK CENTR. BLOĶ. M8 X 1,25–8–AA1J		
E	197241	BULTSKRŪVE — PAAUGST. ATL. M6 X 1 X 26–8,8		
F	152668	UZGRIEZNIS — SEŠSTŪRA ATLK CENTR. BLOĶ. M6 X 1–8		

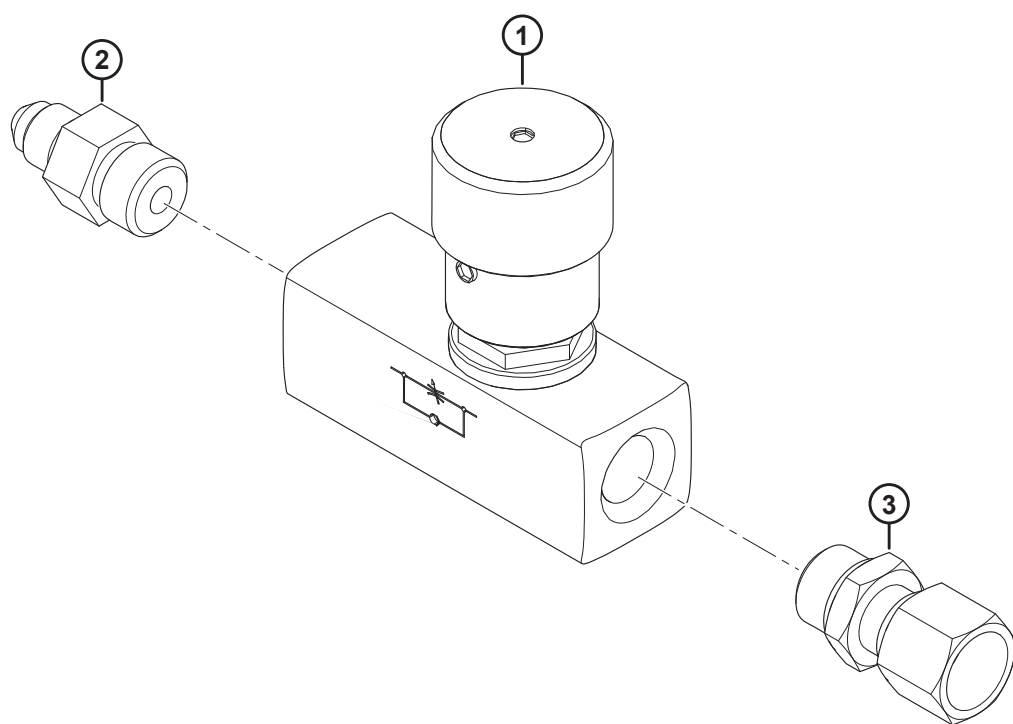
113. Komplektā iekļautas visas sarakstā norādītās daļas un norādījumi.

114. Slides (MD #335832) tiek izmantotas hedera ārējiem rāmja statņiem.

115. Slides (MD # 335804) tiek izmantotas kreisās puses centrālajam hedera statnim.

116. Slides (MD #335773) tiek izmantotas labās puses centrālajam hedera statnim.

46 (Papildaprīkojums) Tītavu nomešanas ātruma regulēšana



(PAPILDAPRĪKOJUMS) TĪTAVU NOMEŠANAS ĀTRUMA REGULĒŠANA

PIEZĪME:

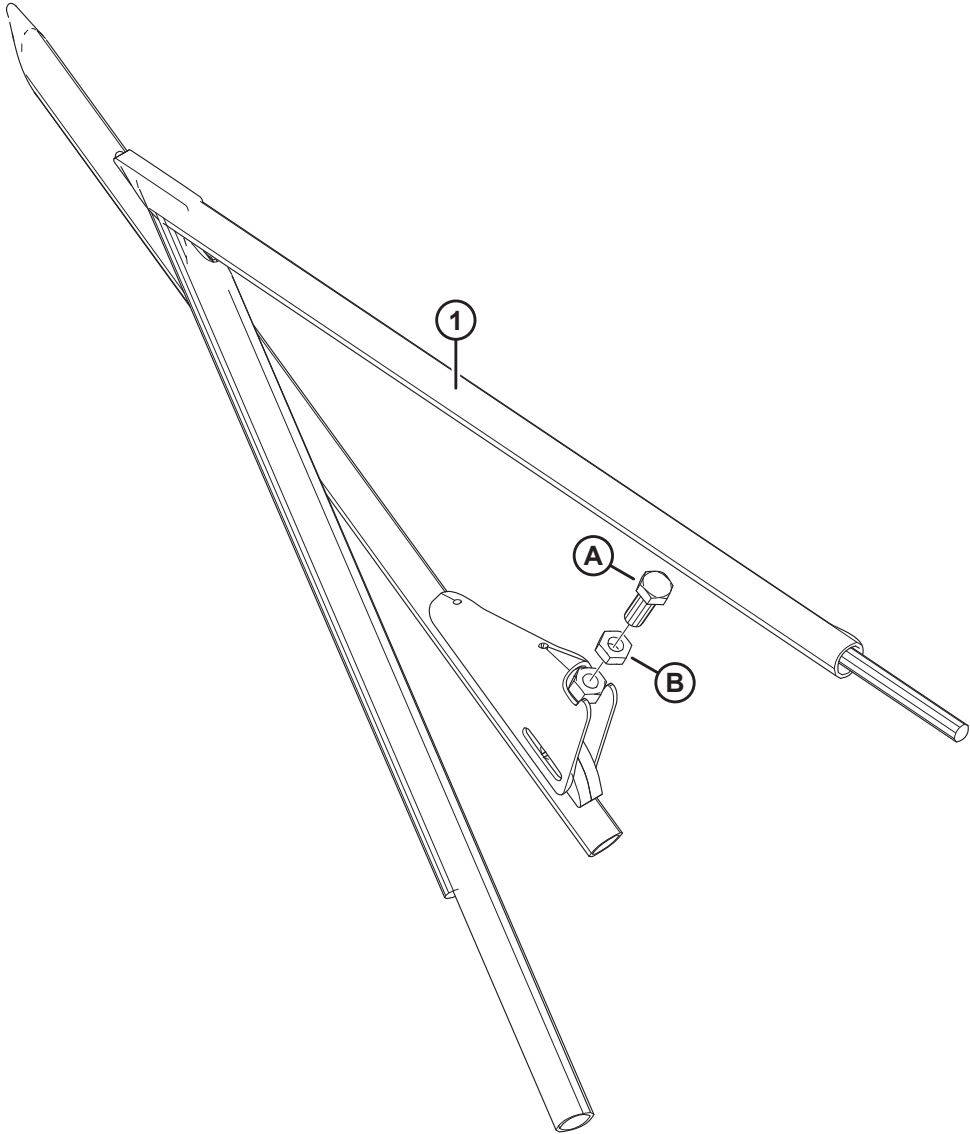
Komplektu izmanto plūsmas vadības pievienošanai hedera D1X un D1XL tītavu darbmūža shēmai (ar hidraulisko šļūtenes pārvaldības sistēmu).

Norāde	Daļas numurs	Apraksts	Daudzums	Sērijas numurs
	306410	KOMPLEKTS — D1X, XL TĪTAVU NOMEŠANAS ĀTRUMA REGULĒŠANA ¹¹⁷		
1	183211	VĀRSTS — HDS, PLŪSMAS VADĪBA	1	
2	30524	STIPRINĀJUMS — ADAPTERIS HDS	1	
3	135015	STIPRINĀJUMS — ADAPTERIS HDS	1	
	167897	UZLĪME — TĪTAVU NOŅEMŠANAS ĀTRUMS ¹¹⁸	1	

117. Komplektācijā ietilpst visas sarakstā norādītās daļas un instrukcijas.

118. Skatiet sadaļu *29 Uzlīmes — informācija un atstarotāji, lappuse 85.*

47 (Papildaprīkojums) Rīsu dalītāja stieņi

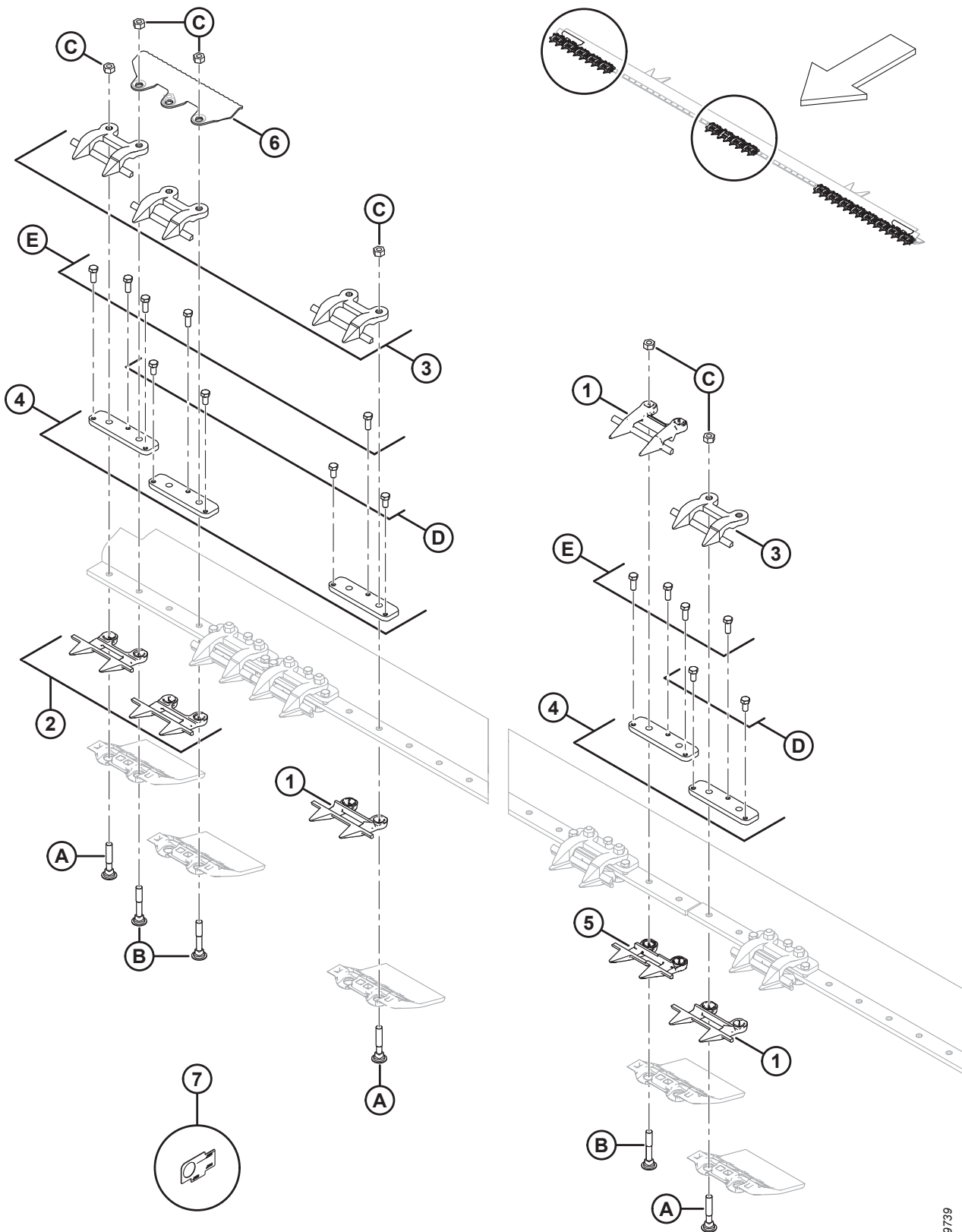


(PAPILDAPRĪKOJUMS) RĪSU DALĪTĀJA STIEŅI

Norāde	Daļas numurs	Apraksts	Daudzums	Sērijas numurs
	B5609	KOMPLEKTS – RĪSU DALĪTĀJU STIEŅI ¹¹⁹		
1	123681	DALĪTĀJS – RĪSU KR CAURULE, METINĀTA	1	
	123682	DALĪTĀJS – RĪSU LR CAURULE, METINĀTA	1	
A	172875	SKRŪVE – REGULĒJOŠĀ		
B	21056	UZGRIEZNIS – SEŠTŪRA BLĪVĒJUMS 1/2–13 VISRV PK 5 CNK		

119. Komplekti pieejami tikai platformā Whole Goods.

48 (Papildaprīkojums) Aizbāžņa tipa aizsarga konversijas komplekts



(PAPILDAPRĪKOJUMS) AIZBĀŽŅA TIPĀ AIZSARGA KONVERSIJAS KOMPLEKTS

PIEZĪME:

Attēls: parādīts labais gals un vidus (kreisais gals ir līdzīgs). Dubultais nazis, tikai celmu aizsargiem.

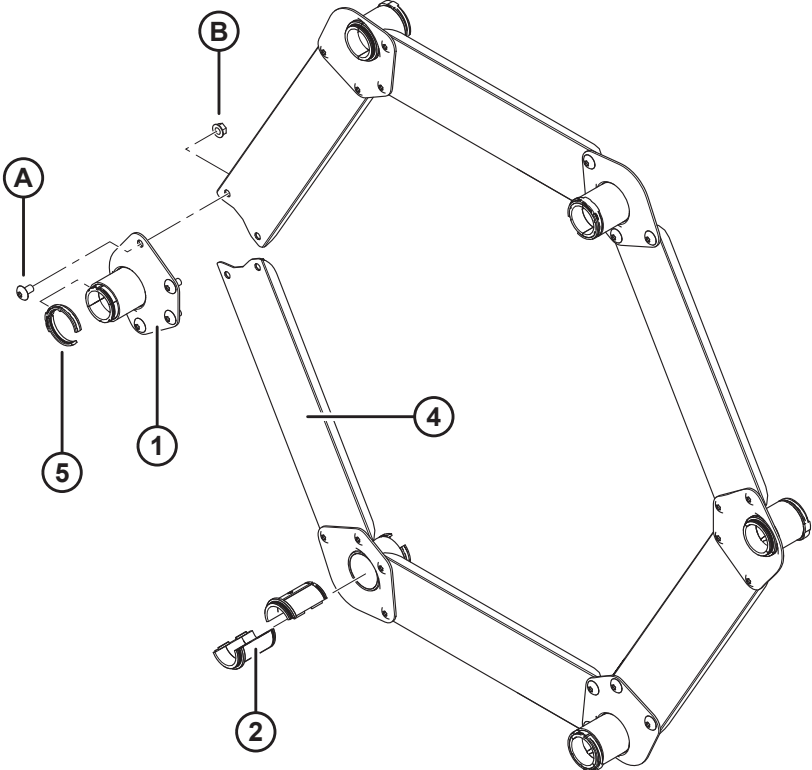
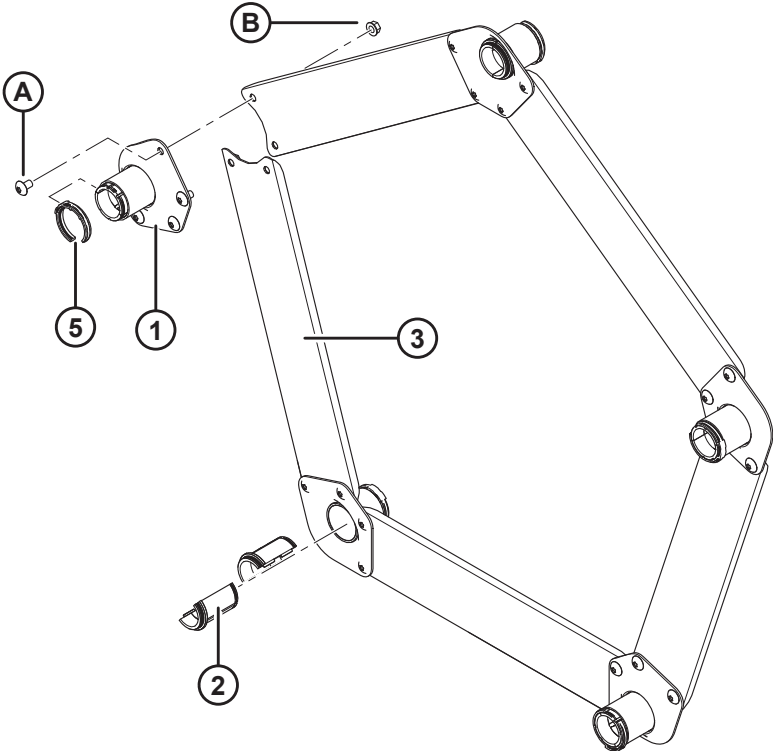
Norāde	Daļas numurs	Apraksts	Daudzums	Sērijas numurs
	B5009	KOMPLEKTS – AIZBĀŽŅA TIPĀ AIZSARGA KONVERSIJA (D115X HEDERS) ¹²⁰		
	B5010	KOMPLEKTS – AIZBĀŽŅA TIPĀ AIZSARGA KONVERSIJA (D120X HEDERS) ¹²⁰		
	B5011	KOMPLEKTS – AIZBĀŽŅA TIPĀ AIZSARGA KONVERSIJA (D125X HEDERS) ¹²⁰		
1	118346	SIRPJA AIZSARGS ¹²¹		
2	118347	SIRPJA AIZSARGS – AIZBĀŽŅA TIPĀ, BEZ NODILUMA JOSLAS (4 KATRĀ GALĀ)	8	
3	34359	VADĪTĀJS ¹²²		
4	34980	JOSLA – REGULĒTĀJA ¹²²		
5	124775	SIRPJA AIZSARGS – CENTRS, AIZBĀŽŅA TIPĀ	1	
6	132405	FIKSATORS – DEFLEKTORS	2	
7	NPA	RĪKS – AIZBĀŽŅA TIPĀ MĒRINSTRUMENTS	1	
A	279575	BULTSKRŪVE – AGKK 7/16–14 X 2,5-PK5-CNK		
B	132404	BULTSKRŪVE – AGKK SPECIĀLĀ 7/16 VSRV X 2,75 GR PK 5 CNK		
C	18654	UZGRIEZNIS – SEŠTŪRA 7/16–14 VISRV PK 5 CNK		
D	50119	BULTSKRŪVE – SG 3/8 VSRV X 0,75 NERŪS. TRD		
E	50120	BULTSKRŪVE – SG 3/8 VSRV X 1 NERŪS. TRD		

120. Komplekti pieejami tikai platformā Whole Goods.

121. Pilns izkopts pamatņu daudzums: D115X = 22, D120X = 36 un D125X = 46.

122. Pilns izkopts pamatņu daudzums: D115X = 30, D120X = 40 un D125X = 50.

49 (Papildaprīkojums) Statņu caurules stiprināšanas komplekts



(PAPILDAPRĪKOJUMS) STATŅU CAURULES STIPRINĀŠANAS KOMPLEKTS**PIEZĪME:**

Attēls, AUGŠĀ: 5 nūjiņas, APAKŠĀ: 6 nūjiņas

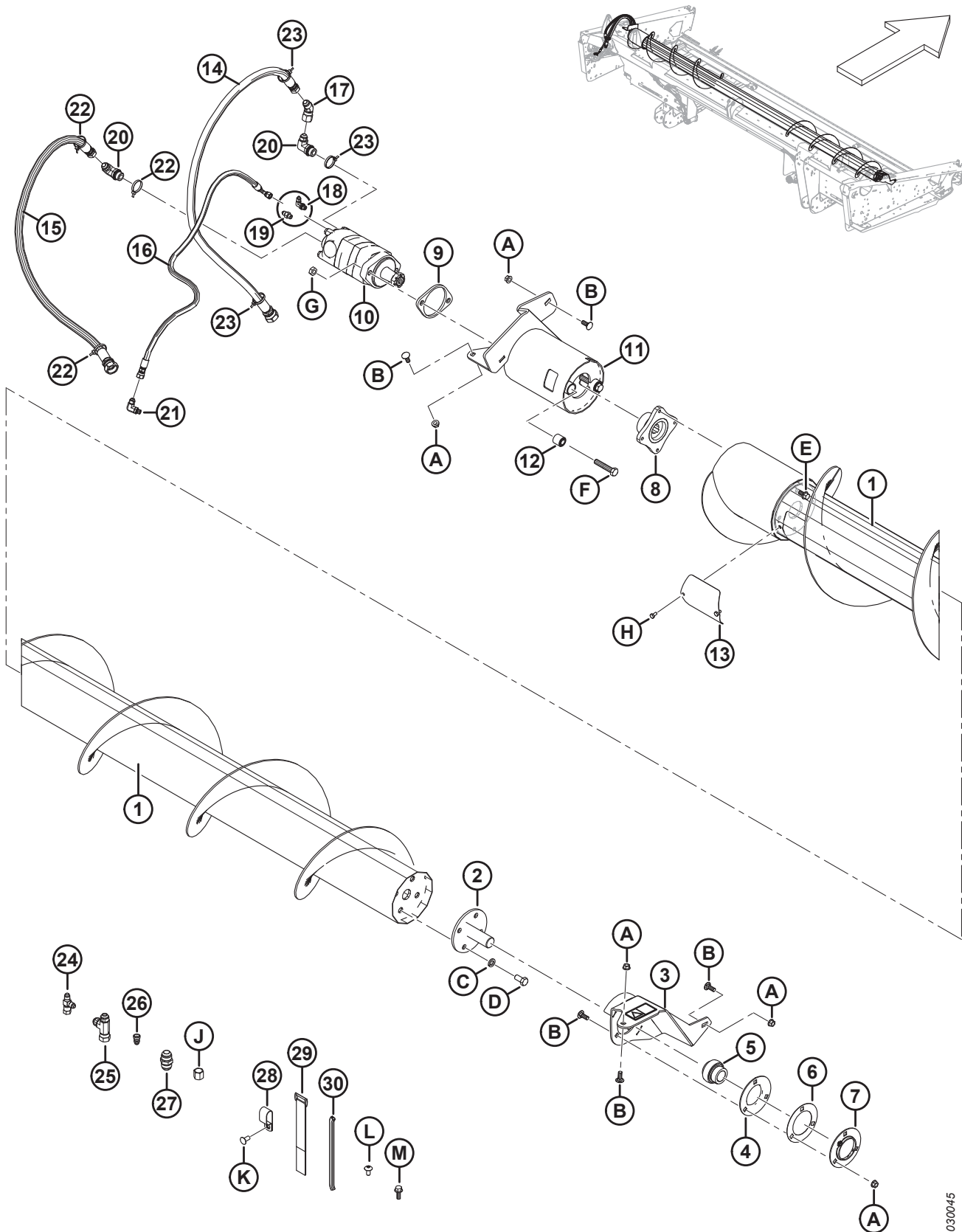
Norāde	Daļas numurs	Apraksts	Daudz. 5/6 nūjiņas	Sērijas numurs
	B5825	KOMPLEKTS – D60/5, FD70/5 STATŅU CAURULES STIPRINĀŠANA (5 NŪJIŅU TĪTAVU HEDERIEM LIELAS TĪTAVU NOSLODZES APSTĀKĻOS) ¹²³		
	B5826	KOMPLEKTS – D60/5, FD70/5 STATŅU CAURULES STIPRINĀŠANA (6 NŪJIŅU TĪTAVU HEDERIEM LIELAS TĪTAVU NOSLODZES APSTĀKĻOS) ¹²³		
1	164988	BALSTS – METINĀTS	5/6	
2	220939	BUKSE – STATŅU CAURULE (IEPAK. 25 GAB.) ¹²⁴	10/12	
3	164993	KANĀLS – SIEŠANAS JOSLA (5 NŪJIŅU TĪTAVAS)	5/0	
4	164995	KANĀLS – SIEŠANAS JOSLA (6 NŪJIŅU TĪTAVAS)	0/6	
5	220941	SKAVA – STATŅU CAURULES BUKSE, CENTRĀLAIS IZCILNIS (IEPAK. 5 GAB.) ¹²⁵	5/6	
A	135450	SKRŪVE – MAŠĪNA		
B	30228	UZGRIEZNIS – ATLOKS DV, GLUDA PRIEKŠPUSE 0,375–16 VISRV		

123. Komplekti pieejami tikai platformā Whole Goods.

124. Nevar iegādāties atsevišķi; lai nodrošinātu apkopi šai daļai, jāpasūta iepakojums ar 25 statņu caurules buksēm.

125. Nevar iegādāties atsevišķi; lai nodrošinātu apkopi šai daļai, jāpasūta iepakojums ar 5 statņu caurules bukses skavām.

50 (Papildaprīkojums) Augšējais krusteniskais gliemežtransportieris — D115X un D120X



1030045

(PAPILDAPRĪKOJUMS) AUGŠĒJAIS KRUSTENISKAIS GLIEMEŽTRANSPORTIERIS — D115X UN D120X

Norāde	Daļas numurs	Apraksts	Daudzums	Sērijas numurs
	B6280	KOMPLEKTS – 1. SĒRIJAS 15 PĒDU AKG ¹²⁶		
	B6281	KOMPLEKTS – 1. SĒRIJA 20 PĒDAS AKG ¹²⁶		
1	294446	GLIEMEŽTRANSPORTIERIS – AKG HC METINĀTS (TIKAI D115X)	1	
	294447	GLIEMEŽTRANSPORTIERIS – AKG HC METINĀTS (TIKAI D120X)	1	
2	132303	VĀRPSTA – GALS METINĀTS	1	
	294677	KOMPLEKTS – DISKS 21–36 PĒDAS AKG (TIKAI DISKS) ¹²⁷		
3	296554	BALSTS – LR AKG MZGL ¹²⁸	1	
4	49306	ATLOKS	1	
5	21859	GULTNIS – LDV ĀD EKST. IEKŠĒJAIS CELIŅŠ 1 3/16 URBUMS	1	
6	172340	PAPLĀKSNE	1	
7	30661	ATLOKS	1	
8	253722	RUMBA – AKG HC MOTORS	1	
9	253446	PLĀKSNE – SPRAISLIS	1	
10	255829	MOTORS – AKG	1	
11	296556	BALSTS – MEZGLS ¹²⁹	1	
12	21810	BUKSE – GUMIJAS	2	
13	279261	PĀRSEGS – AKG PIEKĻUVE	1	
14	279837	ŠĻŪTENE – HIDRAULISKĀ (TIKAI D115X)	1	
	279796	ŠĻŪTENE – HIDRAULISKĀ (TIKAI D120X)	1	
15	279838	ŠĻŪTENE – HIDRAULISKĀ (TIKAI D115X)	1	
	279796	ŠĻŪTENE – HIDRAULISKĀ (TIKAI D120X)	1	
16	304406	ŠĻŪTENE – HIDRAULISKĀ (TIKAI D115X)	1	
	254248	ŠĻŪTENE – HIDRAULISKĀ (TIKAI D120X)	1	
17	135685	STIPRINĀJUMS – LĪKUMA 45° HDS	1	
18	135647	STIPRINĀJUMS – LĪKUMA 90° HDS (TIKAI D115X)	1	
19	112184	STIPRINĀJUMS – ADAPTERIS HDS (TIKAI D120X)	1	
20	21801	STIPRINĀJUMS – LĪKUMA 90° HDS	2	
21	50104	STIPRINĀJUMS – LĪKUMA 90° HDS	1	
22	252795	STIPRINĀJUMS – SAVILCĒJS, SĀRTS	3	
23	252794	STIPRINĀJUMS – SAVILCĒJS, VIOLETS	3	
24	30873	STIPRINĀJUMS – HDS T VEIDA	2	
25	108268	STIPRINĀJUMS – HDS T VEIDA	1	
26	30981	STIPRINĀJUMS – ADAPTERIS HDS, REDUKTORS 1/2 X 3/8	1	
27	30376	STIPRINĀJUMS – SAVIENOJUMS HDS (TIKAI D120X)	1	
28	103738	SKAVA — PVC IZOLĒTA, 13/16 COLLAS CAURULES IZMĒRS	7	

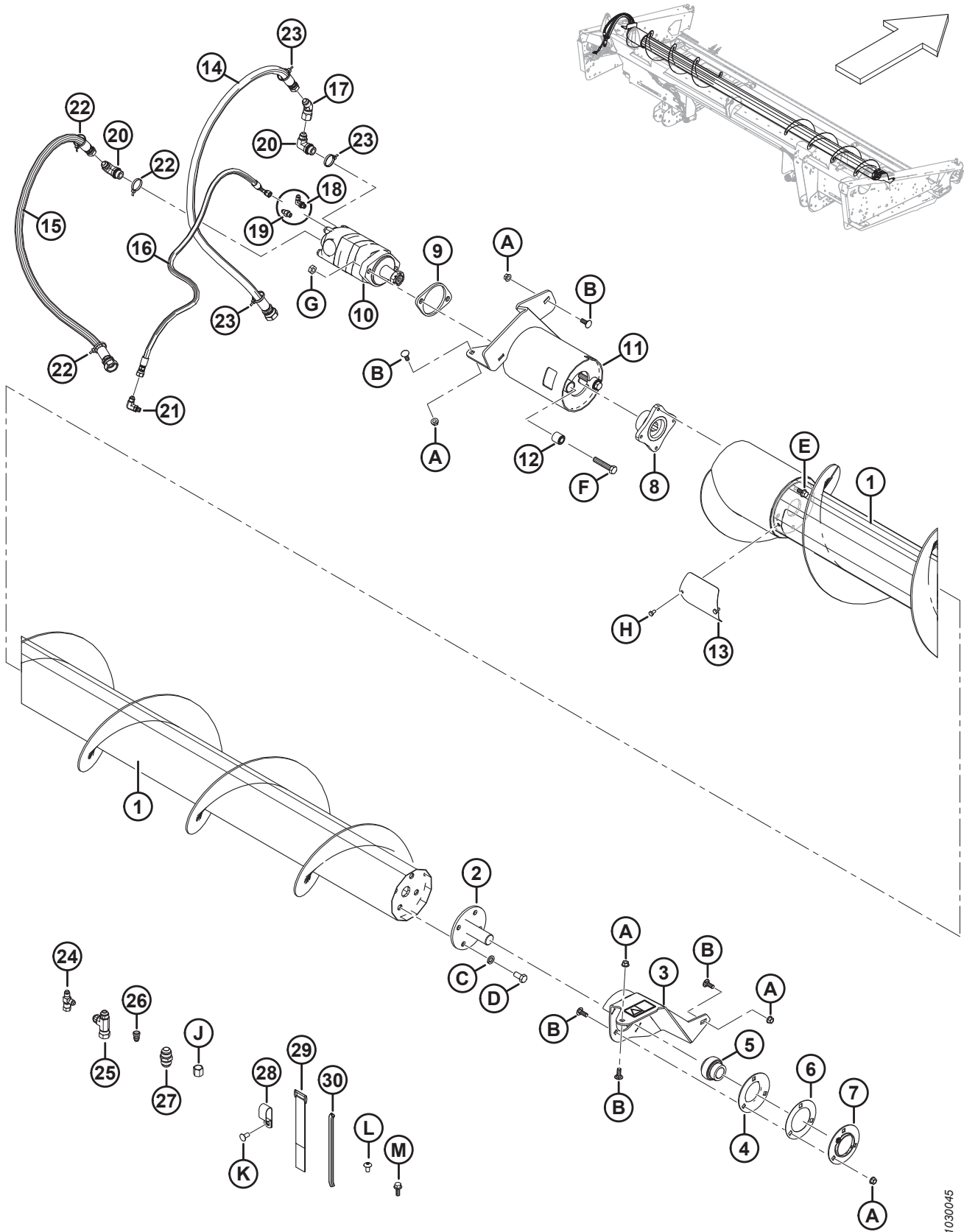
126. Komplekti pieejami tikai platformā Whole Goods.

127. Komplektu izmanto diska remontēšanai uz vārpstas (MD #132303).

128. Balsta komplektācijā iekļauta uzlīme (MD #279085).

129. Balsta komplektācijā iekļautas divas bukses (MD #21810) un uzlīme (MD #279085).

(PAPILDAPRĪKOJUMS) AUGŠĒJAIS KRUSTENISKAIS GLIEMŽTRANSPORTIERIS — D115X UN D120X

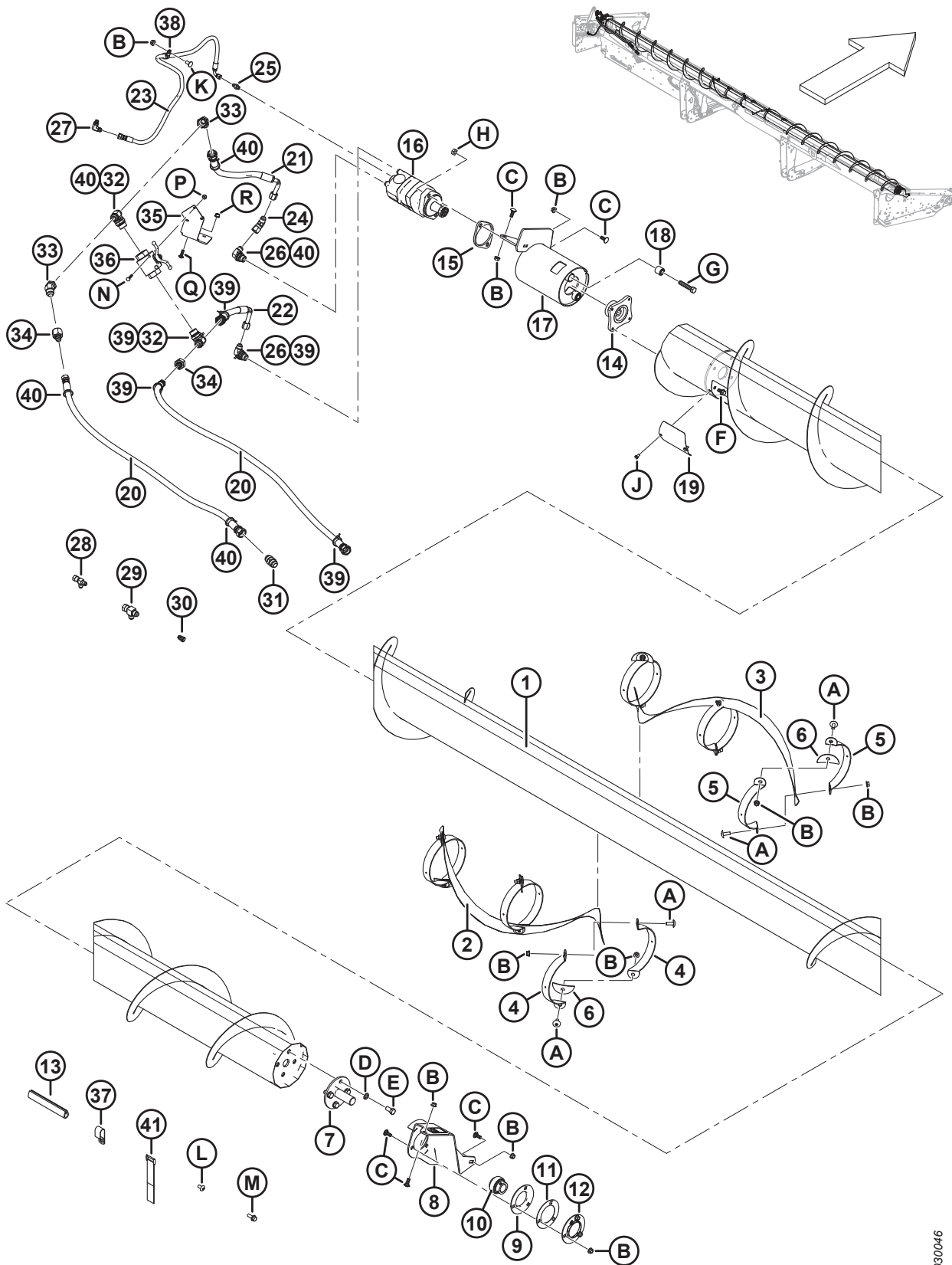


1030045

(PAPILDAPRĪKOJUMS) AUGŠĒJAIS KRUSTENISKAIS GLIEMEŽTRANSPORTIERIS — D115X UN D120X

Norāde	Daļas numurs	Apraksts	Daudzums	Sērijas numurs
29	135443	IESPIEŠANAS SIKSNA (4 COLLAS GR)	3	
	135444	IESPIEŠANAS SIKSNA (6 COLLAS GR)	2	
30	45427	FORMĒTĀJS – LR (ĪPAŠS 31886)	1	
A	30228	UZGRIEZNIS – ATLOKS DV, GLUDA PRIEKŠPUSE 0,375–16 VISRV		
B	19965	BULTSKRŪVE – AGKK 3/8–16 X 1-PK5-CNK		
C	18638	STARPLIKA – PAR. BLOĶĒJUMS 1/2 COLLAS NOM. ID CNK		
D	21575	BULTSKRŪVE – SG 1/2 VSRV X 1,0 GR PK 5 CNK		
E	135963	BULTSKRŪVE – SG ATLK (GLUDA PRIEKŠPUSE) 3/8 VSRV X 0,75 PK 5 CNK		
F	21760	BULTSKRŪVE – SG 1/2 VSRV X 2,5 GR PK 5 CNK		
G	137727	UZGRIEZNIS – SEŠTŪRA BLĪVĒJUMS – DIST. VTN 1/2–13 VISRV PK 5 CNK		
H	21580	BULTSKRŪVE – SEŠTŪRA GLV 1/4 VSRV X 0,5 GR PK 5 CNK		
J	21069	UZGRIEZNIS – CAURULE 37° JIC 1/2 COLLAS		
K	21863	BULTSKRŪVE – AGĪKK 3/8 VSRV X 0,75 GR PK 5 CNK		
L	135157	SKRŪVE – MAŠĪNA		
M	135966	BULTSKRŪVE – SG ATLK, (GLUDA PRIEKŠPUSE,) 3/8 VSRV X 1,0 PK 5 CNK		

51 (Papildaprīkojums) Augšējais krusteniskais gliemežtransportieris — D125X



(PAPILDAPRĪKOJUMS) AUGŠĒJAIS KRUSTENISKAIS GLIEMEŽTRANSPORTIERIS — D125X

Norāde	Daļas numurs	Apraksts	Daudzums	Sērijas numurs
	B6461	KOMPLEKTS – 1. SĒRIJAS 25 PĒDU AKG ¹³⁰		
1	294435	GLIEMEŽTRANSPORTIERIS – AKG HC METINĀTS 25 PĒDAS	1	
2	294161	SPIRĀLVEIDA LĀPSTIŅA – KR CENTRS	1	
3	294163	SPIRĀLVEIDA LĀPSTIŅA – LR CENTRS	1	
4	294426	BALSTS – KR	6	
5	294427	BALSTS – LR	6	
6	255883	PLĀKSNE	6	
7	132303	VĀRPSTA – GALS METINĀTS, AR DISKU	1	
	294677	KOMPLEKTS – DISKS 21–36 PĒDAS AKG (TIKAI DISKS) ¹³¹	NBL	
8	296554	BALSTS – LR AKG MZGL ¹³²	1	
9	49306	ATLOKS	1	
10	21859	GULTNIS – LDV ĀD EKST. IEKŠĒJAIS CELIŅŠ 1–3/16 URBUMS	1	
11	172340	PAPLĀKSNE	1	
12	30661	ATLOKS	1	
13	45427	FORMĒTĀJS – LR	1	
14	253722	RUMBA – AKG HC MOTORS	1	
15	253446	PLĀKSNE – SPRAISLIS	1	
16	255829	MOTORS – AKG (130 CC) ¹³³	1	
	174304	BLĪVJU KOMPLEKTS		
	137375	UZGRIEZNIS – BLĪVĒJUMA AR ATVERĒM 1,0–20 VSĪSV		
17	296556	BALSTS – MEZGLS ¹³⁴	1	
18	21810	BUKSE – GUMIJAS	2	
19	279261	PĀRSEGS – AKG PIEKĻUVE	1	
20	294220	ŠĻŪTENE – HIDRAULISKĀ	2	
21	279716	ŠĻŪTENE – HDS, 0,5 COLLAS I.D., 400 MM GR, 100R17, METĀLA STIPR.	1	
22	279717	ŠĻŪTENE – HDS, 0,5 COLLAS I.D., 270 MM GR, 100R17, METĀLA STIPR.	1	
23	254248	ŠĻŪTENE – HDS, 0,25 COLLAS I.D., 900 MM GR, 100R17, METĀLA STIPRINĀJUMS	1	
24	135685	STIPRINĀJUMS – LĪKUMA 45° HDS	1	
25	112184	STIPRINĀJUMS – ADAPTERIS HDS	1	
26	21801	STIPRINĀJUMS – LĪKUMA 90° HDS	2	
27	50104	STIPRINĀJUMS – LĪKUMA 90° HDS	1	
28	30873	STIPRINĀJUMS – HDS T VEIDA	1	
29	108268	STIPRINĀJUMS – HDS T VEIDA	1	

130. Komplekti pieejami tikai platformā Whole Goods.

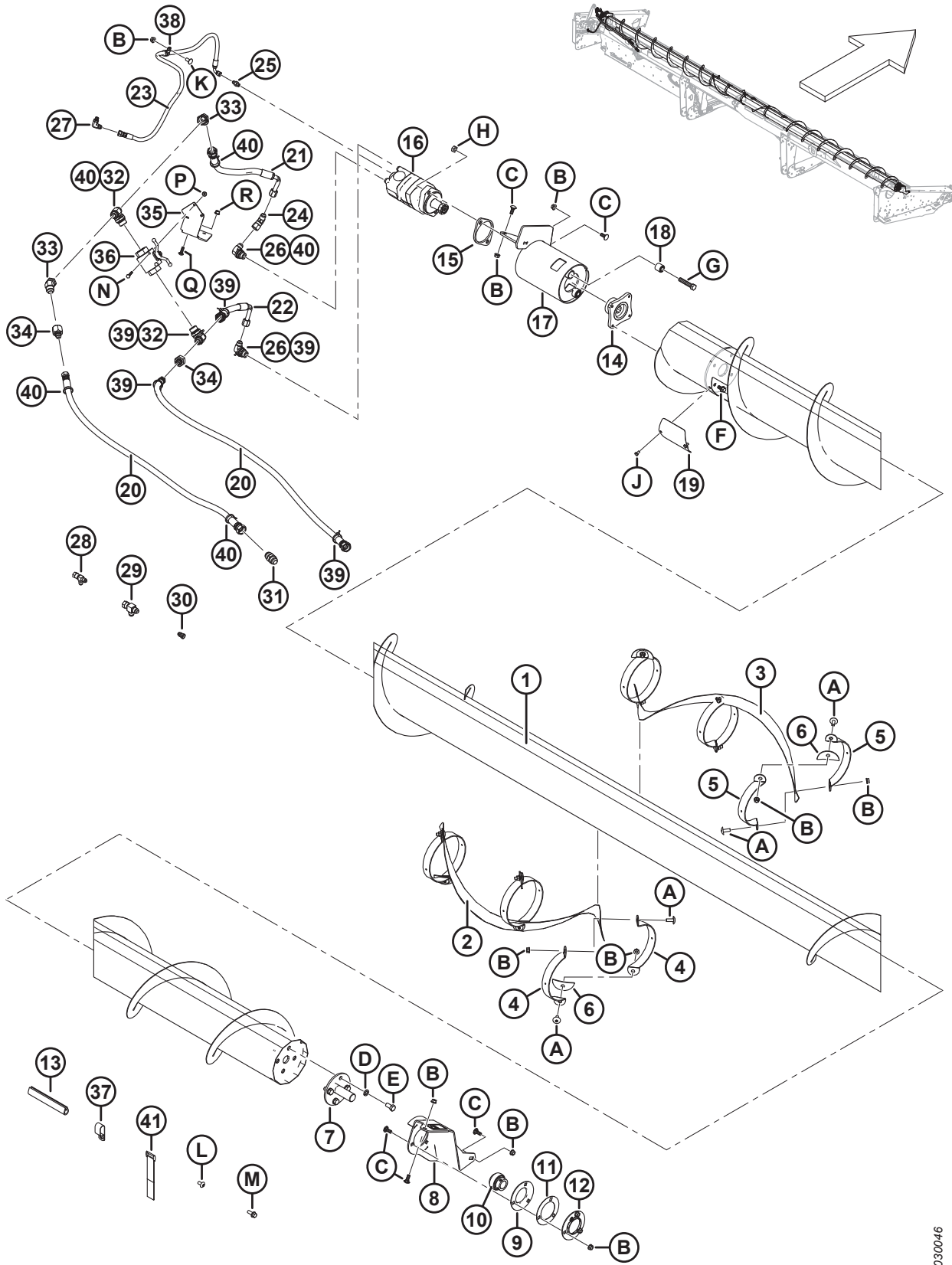
131. Komplektu izmanto diska remontēšanai uz vārpstas (MD #132303).

132. Balsta komplektācijā iekļauta uzlīme (MD #279085).

133. Lietošanai ar visiem PG hederiem un kombainu hederiem ārpus Eiropas tirgus.

134. Balsta komplektācijā iekļautas divas bukses (MD #21810) un uzlīme (MD #279085).

(PAPILDAPRĪKOJUMS) AUGŠĒJAIS KRUSTENISKAIS GLIEMEŽTRANSPORTIERS — D125X



1030046

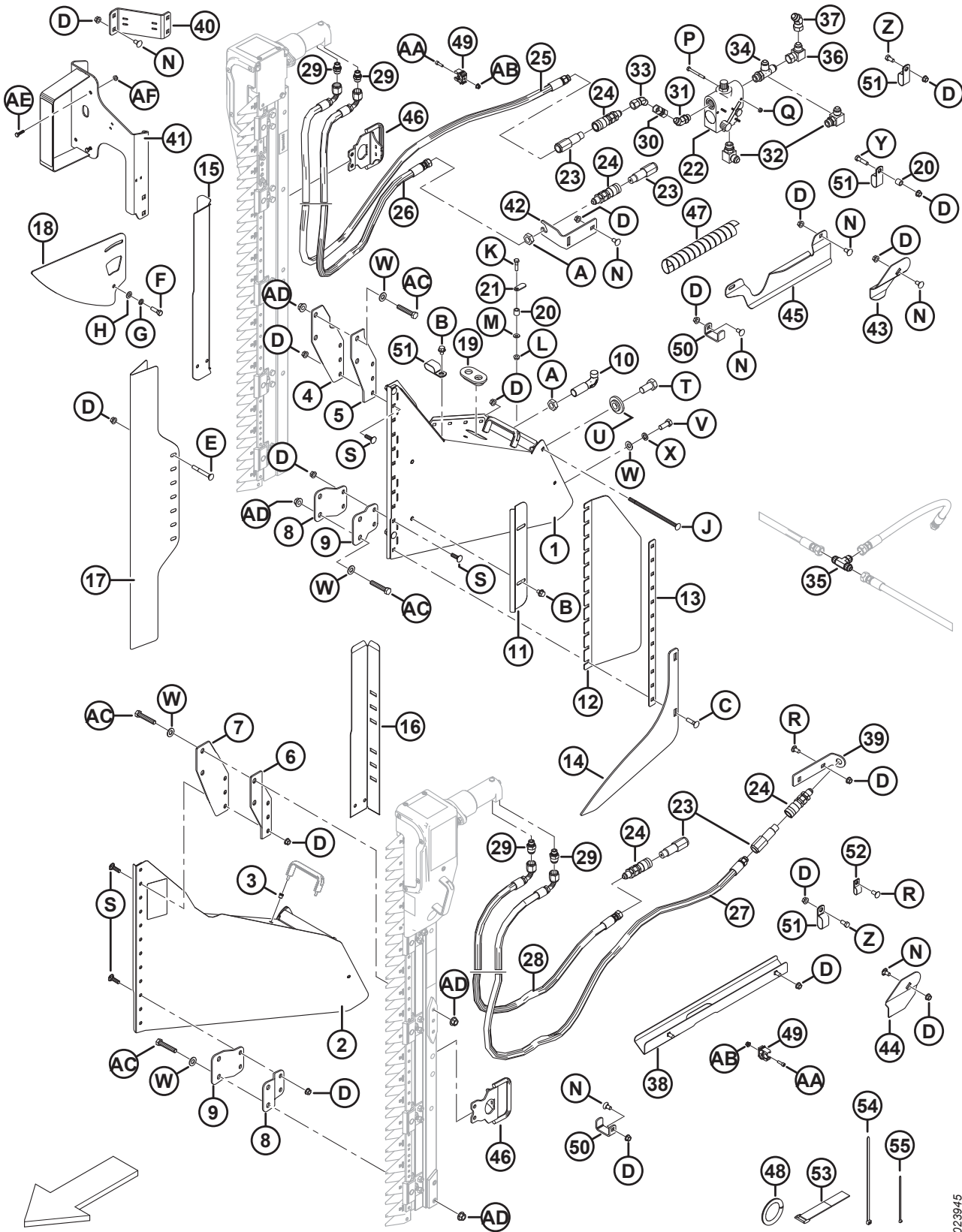
(PAPILDAPRĪKOJUMS) AUGŠĒJAIS KRUSTENISKAIS GLIEMEŽTRANSPORTIERIS — D125X

Norāde	Daļas numurs	Apraksts	Daudzums	Sērijas numurs
30	30981	STIPRINĀJUMS – ADAPTERIS HDS REDUKTORS 1/2 X 3/8 ¹³⁵	1	
	21069	UZGRIEZNIS – CAURULE 37° JIC 1/2 COLLAS	1	
31	30376	STIPRINĀJUMS – SAVIENOJUMS HDS	1	
32	50050	STIPRINĀJUMS – T VEIDA HDS STR VTN ATZARA T VEIDA K/A GREDZENBLĪVI	2	
33	135240	STIPRINĀJUMS – LĪKUMA 45° HDS	2	
34	136952	STIPRINĀJUMS – ADAPTERIS HDS, REDUKTORS	2	
35	279966	KRONŠTEINS – LV MONTĀŽA, STINGRS	1	
36	294263	VĀRSTS – LODVEIDA	1	
37	103738	SKAVA – PVC IZOLĒTA, 13/16 COLLAS CAURULES IZMĒRS	7	
38	135818	SKAVA – IZOLĒTA 1/2 COLLAS	1	
39	252795	STIPRINĀJUMS – SAVILCĒJS, SĀRTS	5	
40	252794	STIPRINĀJUMS – SAVILCĒJS, VIOLETS	5	
41	135443	IESPIEŠANAS SIKSNA (4 COLLAS GR)	3	
	135444	IESPIEŠANAS SIKSNA (6 COLLAS GR)	2	
	294813	UZLĪME – AUGŠĒJAIS KRUSTENISKAIS GLIEMEŽTRANSPORTIERA VĀRSTS ¹³⁶		
A	135507	SKRŪVE – MAŠĪNA, LIELIZM. GLV TORX, 38 VSRV X 1 GR		
B	30228	UZGRIEZNIS – ATLK DV, GLD PRIEKŠPUSE 0,375–16 VISRV		
C	19965	BULTSKRŪVE – AGKK 3/8–16 X 1-PK5-CNK		
D	18638	STARPLIKA – PAR. BLOĶĒJUMS 1/2 COLLAS NOM. I.D. CNK		
E	21575	BULTSKRŪVE – SG 1/2 VSRV X 1,0 GR PK 5 CNK		
F	135963	BULTSKRŪVE – SG ATLK (GLUDA PRIEKŠPUSE) 3/8 VSRV X 0,75 PK 5 CNK		
G	21760	BULTSKRŪVE – SG 1/2 VSRV X 2,5 GR PK 5 CNK		
H	137727	UZGRIEZNIS – SEŠTŪRA BLĪVĒJUMS DV 1/2–13 VISRV PK 5 CNK		
J	21580	BULTSKRŪVE – SEŠTŪRA GLV 1/4 VSRV X 0,5 GR PK 5 CNK		
K	21863	BULTSKRŪVE – AGĪKK 3/8 VSRV X 0,75 GR PK 5 CNK		
L	135157	SKRŪVE – MAŠĪNA		
M	135966	BULTSKRŪVE – SG ATLK, GLUDA PRIEKŠPUSE, 3/8 VSRV X 1,0 PK 5 CNK		
N	21854	BULTSKRŪVE – SG 1/4 VSRV X 2,5 GR PK 5 CNK		
P	135248	UZGRIEZNIS – SEŠTŪRA ATLK CENTR BLOĶ.		
Q	136824	BULTSKRŪVE – AGĪKK M8 X 1,25 X 25–8,8-A2L		
R	135337	UZGRIEZNIS – SEŠTŪRA ATLK CENTR. BLOĶ. M8 X 1,25–8–A2L		

135. Komplektācijā iekļauts caurules uzgrieznis (MD #21069).

136. Skatiet sadaļu 29 *Uzlīmes – informācija un atstarotāji, lappuse 85.*

52 (Papildaprīkojums) Vertikāls nazis – standarta tītavu svira (2018. gada un vecākiem modeļiem)



1023945

(PAPILDAPRĪKOJUMS) VERTIKĀLS NAZIS – STANDARTA TĪTAVU SVIRA (2018. GADA UN VECĀKIEM MODEĻIEM)

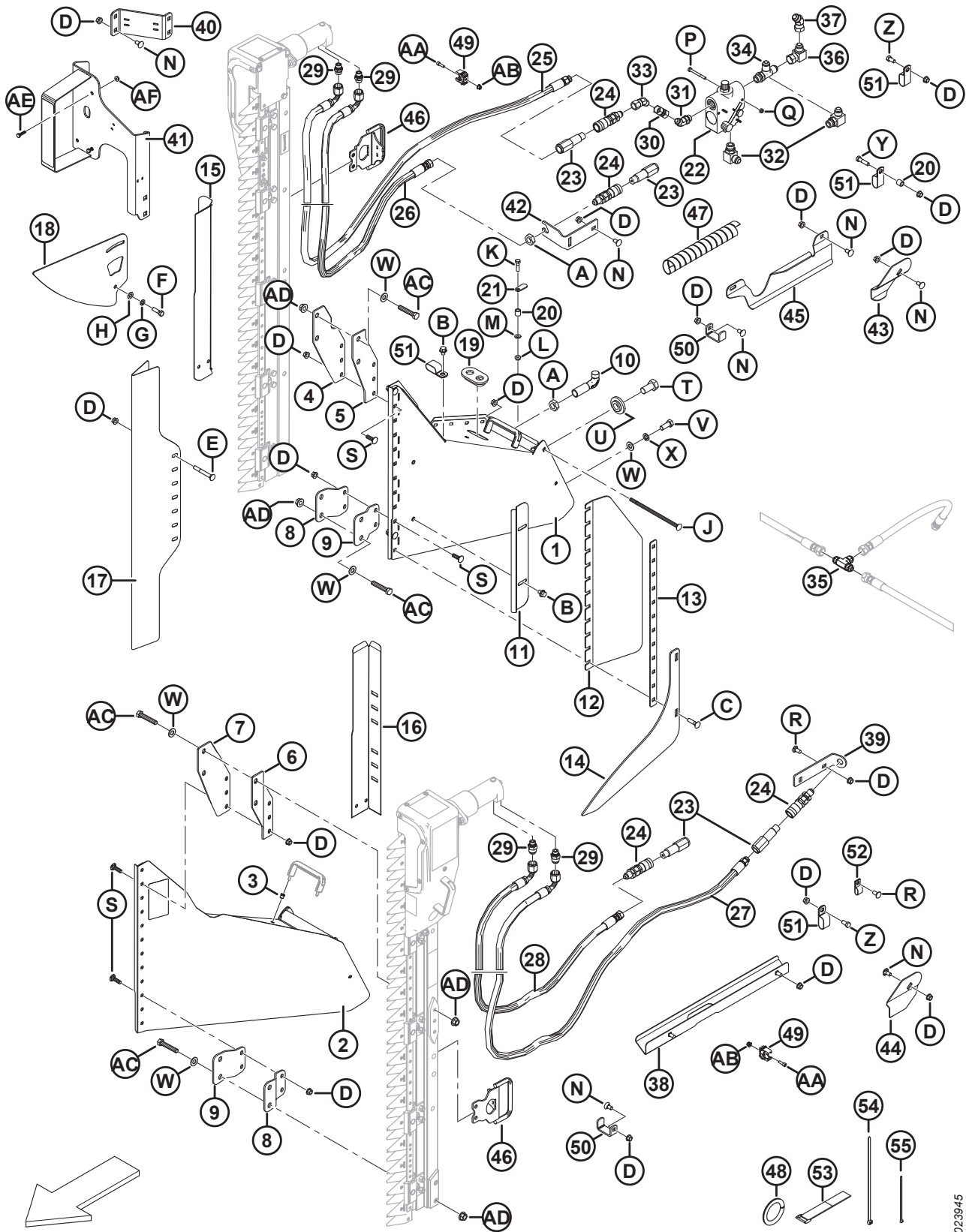
Norāde	Daļas numurs	Apraksts	Daudzums	Sērijas numurs
1	279494	BALSTA MZGL – LR VERT. NAZIS, K/A UZLĪMI ¹³⁷	1	-346189
2	279485	BALSTA MZGL – KR VERT. NAZIS, K/A UZLĪMI ¹³⁷	1	-346189
3	252578	KNIEDES UZGRIEZNIS – M6 X 1 APAĻŠ 0,7–4,2	4	-346189
4	279156	BALSTS – VN, AUGŠĒJAIS LR ĀRĒJAIS BORTS	1	-346189
5	279157	BALSTS – VN, AUGŠĒJAIS LR IEKŠĒJAIS BORTS	1	-346189
6	279158	BALSTS – VN, AUGŠĒJAIS KR ĀRĒJAIS BORTS	1	-346189
7	279159	BALSTS – VN, AUGŠĒJAIS KR IEKŠĒJAIS BORTS	1	-346189
8	279498	BALSTS – VN, APAKŠĒJAIS ĀRĒJAIS BORTS	2	-346189
9	279499	BALSTS – VN, APAKŠĒJAIS IEKŠĒJAIS BORTS	2	-346189
10	132773	ĀĶIS – DALĪTĀJA AIZDARE	2	-346189
11	174242	DEFLEKTORS – VERTIKĀLS NAZIS	2	-346189
12	174321	DEFLEKTORS – PLASTMASAS VERTIKĀLS NAZIS	2	-346189
13	174240	FIKSATORS – DEFLEKTORS, VERTIKĀLS NAZIS	2	-346189
14	220197	CĒLĀJS – VERTIKĀLS NAZIS	2	-346189
15	174318	VAIROGS – ŠĻŪTENES, LR, VERTIKĀLS NAZIS	1	-346189
16	174322	VAIROGS – ŠĻŪTENES, KR, VERTIKĀLS NAZIS	1	-346189
17	165380	VAIROGS – VERTIKĀLS NAZIS	2	-346189
18	174238	VADĪTĀJS – AUGŠĒJAIS VERTIKĀLAIS NAZIS	2	-346189
19	165103	STARPGREDZENS	2	-346189
20	174324	SPRAISLIS	3	-346189
21	174243	SVIRA – DROŠĪBAS	2	-346189
22	174422	VĀRSTS ¹³⁸	1	-346189
	30054	BLĪVJU KOMPLEKTS		-346189
23	135386	SAVIENOTĀJS – VĪRISĶAIS HDS. 3/8 COLLAS PLAKANA PRIEKŠPUSE ¹³⁹	4	-346189
	111978	BLĪVJU KOMPLEKTS (TIKAI FASTER)		-346189
24	135213	SAVIENOJUMS – SIEVIŠĶAIS HDS. 3/8 COLLAS STARPSIENA AR PLAKANU PRIEKŠPUSI	4	-346189
25	174262	ŠĻŪTENE – LR VERT. NAŽA SPIEDIENS, 3425 MM GR	1	-346189
26	174547	ŠĻŪTENE – LR VERTIKĀLĀ NAŽA ATPAKAĻGĀJIENS, 3350 MM GR	1	-346189
27	174263	ŠĻŪTENE – KR VERT. NAŽA SPIEDIENS, 3125 MM GR	1	-346189
28	174585	ŠĻŪTENE – KR VERTIKĀLĀ NAŽA ATPAKAĻGĀJIENS, 2750 MM GR	1	-346189

137. Komplektācijā iekļauta uzlīme (MD #174684) un divi kniežu uzgriežņi (MD #252578).

138. Komplektācijā iekļauts blīvju komplekts (MD #30054).

139. Faster savienotāju (MD #135386) var izmantot Parker Hannifin savienotāja (NPA) vietā. Blīvju komplekts (MD #111978) ir paredzēts lietošanai tikai ar Faster savienotāju, un to nevar lietot ar Parker Hannifin savienotāju. Abus savienotājus var atšķirt pēc garuma. Faster savienotājs = 101,mm, Parker Hannifin savienotājs = 84 mm.

(PAPILDAPRĪKOJUMS) VERTIKĀLS NAZIS – STANDARTA TĪTAVU SVIRA (2018. GADA UN VECĀKIEM MODEĻIEM)

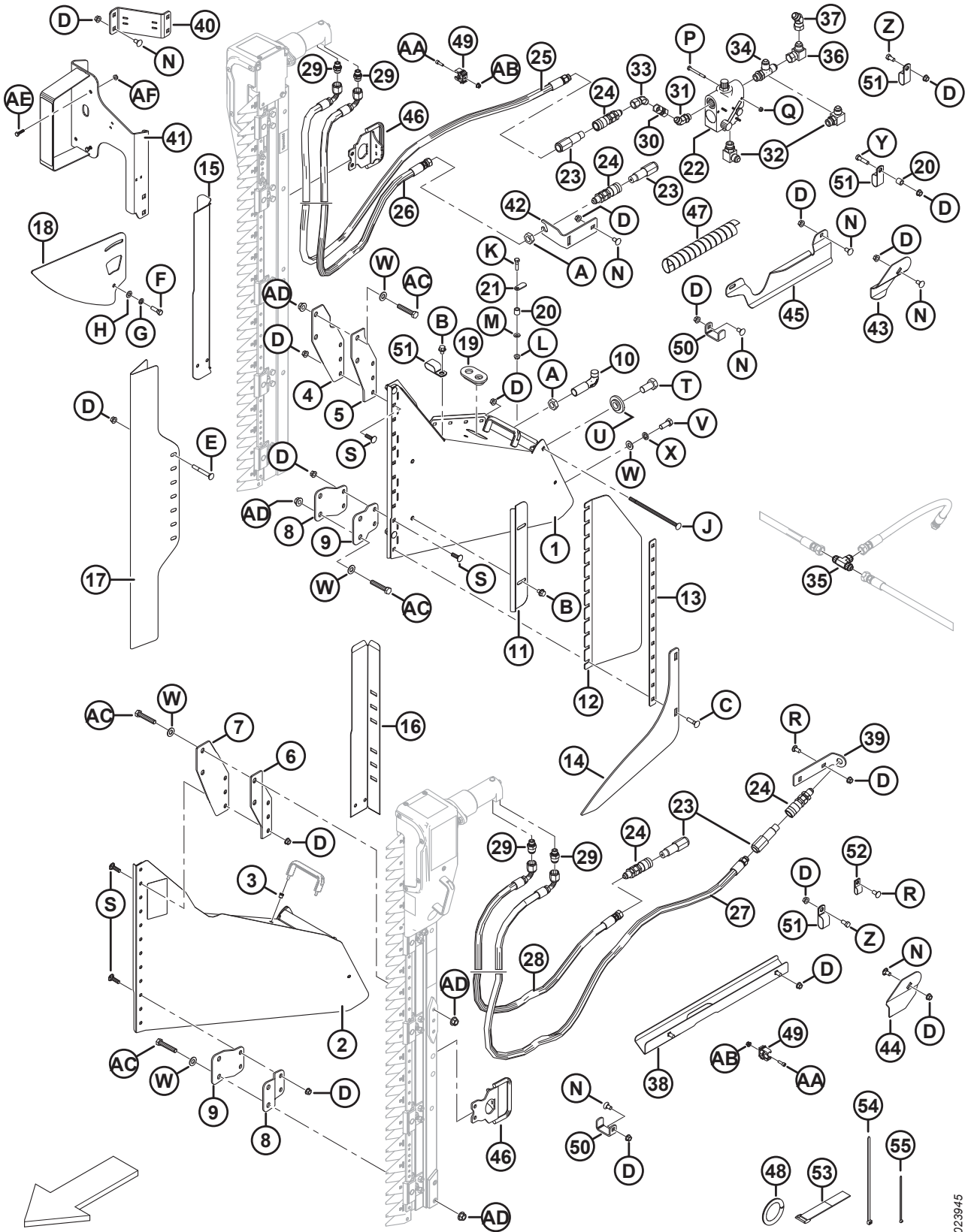


1023945

(PAPILDAPRĪKOJUMS) VERTIKĀLS NAZIS – STANDARTA TĪTAVU SVIRA (2018. GADA UN VECĀKIEM MODEĻIEM)

Norāde	Daļas numurs	Apraksts	Daudzums	Sērijas numurs
29	252296	STIPRINĀJUMS – ADAPTERIS 10 JIC X 6 BSPP (TIKAI ZIEGLER)	4	-346189
	136654	BLĪVJU KOMPLEKTS (TIKAI ZIEGLER)		-346189
	21746	STIPRINĀJUMS – SAVIENOTĀJS HDS (TIKAI IZLIEKUMAM)	4	-346189
30	135540	STIPRINĀJUMS – SIEVIŠĶAIS SAVIENOJUMS HDS	1	-346189
31	135241	STIPRINĀJUMS – LĪKUMA 45° HDS K/A GREDZENBLĪVI	1	-346189
32	21843	STIPRINĀJUMS – LĪKUMA 90° HDS	2	-346189
33	135685	STIPRINĀJUMS – LĪKUMA 45° HDS	1	-346189
34	50019	STIPRINĀJUMS – T VEIDA HDS STR VTN IZPILDES T VEIDA K/A GREDZENBLĪVI	1	-346189
35	30551	STIPRINĀJUMS – T VEIDA HDS	1	-346189
36	30556	STIPRINĀJUMS – LĪKUMA 90° HDS	1	-346189
37	135434	STIPRINĀJUMS – LĪKUMA 45, GROZĀMS AIB	1	-346189
38	174586	BALSTA METINĀJUMS – KR VERTIKĀLS NAZIS	1	-346189
39	174538	BALSTS – ŠĻŪTENES, KR, VERTIKĀLS NAZIS	1	-346189
40	174883	BALSTS – LAMPA, VERTIKĀLĀ NAŽA KOMPLEKTS	1	-346189
41	294393	BALSTS – LR AIZMUGURĒJAIS APGAISM., VERT. NAZIS	1	-346189
42	174521	BALSTS – SAVIENOTĀJS	1	-346189
43	174514	TURĒTĀJS – LR ŠĻŪTENE, VERTIKĀLS NAZIS	1	-346189
44	174513	TURĒTĀJS – KR ŠĻŪTENE, VERTIKĀLS NAZIS	1	-346189
45	125229	VADĪTĀJS – LR ŠĻŪTENES, VERT NAZIS	1	-346189
46	279144	TURĒTĀJS – VERTIKĀLS NAZIS (TIKAI ZIEGLER)	2	-346189
47	252537	AIZSARGS – ŠĻŪTENE, SPIRĀLVEIDA	1	-346189
48	45427	FORMĒTĀJS – LR (ĪPAŠS 31886)	1	-346189
49	252314	SPAILE – CAURULE, 20 MM	8	-346189
50	132418	SKAVA – ŠĻŪTENES, VERTIKĀLS NAZIS	3	-346189
51	103738	SKAVA – PVC IZOLĒTA, 13/16 COLLAS CAURULES IZMĒRS	13	-346189
52	135233	SKAVA – DUBULTĀ ŠĻŪTENE, IZOLĒTA	1	-346189
53	135443	STIPRINĀJUMS – IESPIĒŠANAS SIKSNA 4 COLLAS GR	3	-346189
54	30753	STIPRINĀJUMS – SAVILCĒJS, MELNS, 305 MM GR	6	-346189
55	21763	STIPRINĀJUMS – SAVILCĒJS, MELNS, 160 MM GR	10	-346189
A	7674	UZGRIEZNIS – SEŠSTŪRA BLĪVĒJUMS 3/4–16 VISSV PK 5 CNK		
B	30693	BULTSKRŪVE – ATLOKS (RB PRIEKŠPUSE) 0,375–16 VISRV X 0,5 GR		
C	21484	BULTSKRŪVE – AGKK 3/8 VSRV X 1,5 GR PK 5 CNK		
D	30228	UZGRIEZNIS – ATLOKS DV, GLUDA PRIEKŠPUSE 0,375–16 VISRV		
E	30307	BULTSKRŪVE – AGKK 3/8 VSRV X 3,0 GR PK 5 CNK		
F	21264	BULTSKRŪVE – SG 3/8 VSRV X 1,25 GR PK 5 CNK		
G	18637	STARPLIKA – PAR. BLOĶĒJUMS 3/8 COLLAS NOM. ID CNK		

(PAPILDAPRĪKOJUMS) VERTIKĀLS NAZIS – STANDARTA TĪTAVU SVIRA (2018. GADA UN VECĀKIEM MODEĻIEM)

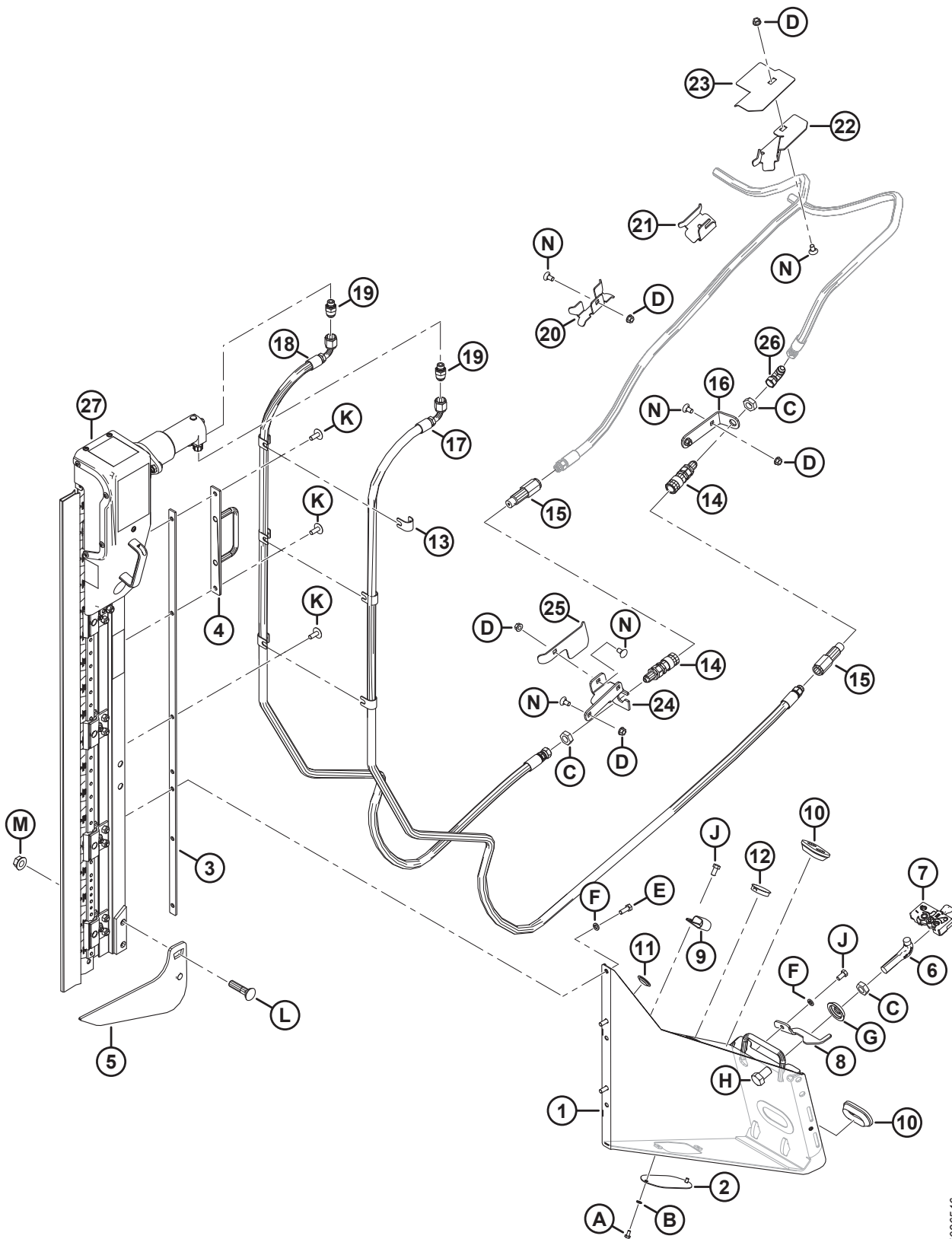


1023945

(PAPILDAPRĪKOJUMS) VERTIKĀLS NAZIS – STANDARTA TĪTAVU SVIRA (2018. GADA UN VECĀKIEM MODEĻIEM)

Norāde	Daļas numurs	Apraksts	Daudzums	Sērijas numurs
H	18598	STARPLIKA – AIB PLAKANA 13/32 I.D. X 13/16 COLLAS Ā.D., CNK		
J	135665	BULTSKRŪVE – AGKK 3/8 VSRV X 8 GR PK 5 CNK		
K	21526	BULTSKRŪVE – SG 5/16 VSRV X 1,25 GR PK 5 CNK		
L	30280	UZGRIEZNIS – ATLK SĀNU SLDZ GLD PRIEKŠPUSE 5/16 VSRV PK 5 CNK		
M	184579	STARPLIKA – KONUSVEIDA ATSPERE M8A		
N	21472	BULTSKRŪVE – AGKK 3/8 VSRV X 0,75 PK 5 CNK		
P	21854	BULTSKRŪVE – SG 1/4 VSRV X 2,5 GR PK 5 CNK		
Q	18724	UZGRIEZNIS – SEŠSTŪRA BLOĶĒJUMS DV 1/4–20 VISRV CNK		
R	21863	BULTSKRŪVE – AGĪKK 3/8 VSRV X 0,75 GR PK 5 CNK		
S	19966	BULTSKRŪVE – AGKK 3/8 VSRV X 1,25 GR PK 5 CNK		
T	135579	BULTSKRŪVE – SEŠSTŪRA GLV, 3/4–16 VISSV		
U	220324	STARPLIKA – VERTIKĀLS NAZIS		
V	21491	BULTSKRŪVE – SG 1/2 VSRV X 1,25 GR PK 5 CNK		
W	18599	STARPLIKA – AIB PLAKANA 17/32 I.D. X 1 1/16 COLLAS Ā.D., CNK		
X	18638	STARPLIKA – PAR. BLOĶĒJUMS 1/2 COLLAS NOM. ID CNK		
Y	21561	BULTSKRŪVE – SG 3/8 VSRV X 1,5 GR PK 5 CNK		
Z	21567	BULTSKRŪVE – SEŠSTŪRA GLV 0,375–16 VISRV X 0,75 GR		
AA	136652	SKRŪVE – SEŠSTŪRA LIGZDAS GLV M6 X 1 X 20–12,9–A2L		
AB	152668	UZGRIEZNIS – SEŠSTŪRA ATLK CENTR. BLOĶ. M6 X 1–8–A2L		
AC	252541	BULTSKRŪVE – SEŠSTŪRA GLV M12 X 1,75 X 65–8,8–A3L		
AD	148645	UZGRIEZNIS – SEŠSTŪRA ATLK STVR BLOĶ. M12 X 1,75–10–A3L		
AE	21573	BULTSKRŪVE – SEŠSTŪRA GLV 1/4 VSRV X 1,0 GR PK 5 CNK		
AF	21455	UZGRIEZNIS – ATLK (RB PRIEKŠPUSE) 1/4 VSRV PK 5 CNK		

53 (Papildaprīkojums) Vertikāls nazis — kreisais gals (2019.–2021. gada modeļiem)



1026546

(PAPILDAPRĪKOJUMS) VERTIKĀLS NAZIS — KREISAIS GALS (2019.–2021. GADA MODEĻIEM)

Norāde	Daļas numurs	Apraksts	Daudzums	Sērijas numurs
	B6410	KOMPLEKTS – ZIEGLER KR/LR VERTIKĀLIE NAŽI MODELIM D1/FD1 ¹⁴⁰		346190–
1	ATS. 335869	BALSTA MEZGLS — KR NA ¹⁴¹ KOMPLEKTS — VERTIKĀLĀ NAŽA STIPRINĀJUMI ¹⁴²	1	346190–421189
2	253582	PLĀKSNE	1	346190–421189
3	253668	BALSTA METINĀJUMS	1	346190–421189
4	253570	BALSTA METINĀJUMS	1	346190–421189
5	253708	PACĒLĀJS KREISAIS, METINĀTS	1	346190–421189
6	132773	ĀĶIS — DALĪTĀJA AIZDARE	1	346190–421189
7	120932	AIZDARE — KR	1	346190–421189
8	132248	AIZDARE — KR, DALĪTĀJA DROŠĪBA	1	346190–421189
9	103738	SKAVA — PVC IZOLĒTA, 13/16 COLLAS CAURULES IZMĒRS	1	346190–421189
10	165103	STARPGREDZENS	2	346190–421189
11	30433	SPRAUDNIS — PLASTMASAS FIKSATORS	2	346190–421189
12	135613	SPRAUDNIS — PLASTMASAS FIKSATORS	1	346190–421189
13	279798	BALSTS	6	346190–421189
14	135213	SAVIENOJUMS — SIEVIŠĶAIS HDS. 3/8 STARPSIENA AR PLAKANU PRIEKŠPUSI	2	346190–421189
15	135386 111978	SAVIENOTĀJS — VĪRIŠĶAIS HDS. 3/8 COLLAS PLAKANA PRIEKŠPUSE (FASTER) ¹⁴³ BLĪVJU KOMPLEKTS — 3/8 VĪRIŠĶAIS (TIKAI FASTER)	2	346190–421189 346190–421189
16	245915	BALSTS — ŠĻŪTENES SAVIENOTĀJS	1	346190–421189
17	294985	ŠĻŪTENE — HDS	1	346190–421189
18	294508	ŠĻŪTENE — HDS	1	346190–421189
19	252296	STIPRINĀJUMS — ADAPTERIS 10 JIC X-6 BSPP	2	346190–421189
20	245931	BALSTS — ŠĻŪTENE	1	346190–421189
21	245956	BALSTS — ŠĻŪTENE	1	346190–421189
22	253702	BALSTS — ŠĻŪTENE, KR	1	346190–421189
23	253704	VADĪTĀJS — ŠĻŪTENE, KR	1	346190–421189
24	245928	BALSTS — KR SAVIENOTĀJS	1	346190–421189
25	245936	DEFLEKTORS — KR ŠĻŪTENE	1	346190–421189
26	30314	STIPRINĀJUMS — LĪKUMA 90° HDS	1	346190–421189

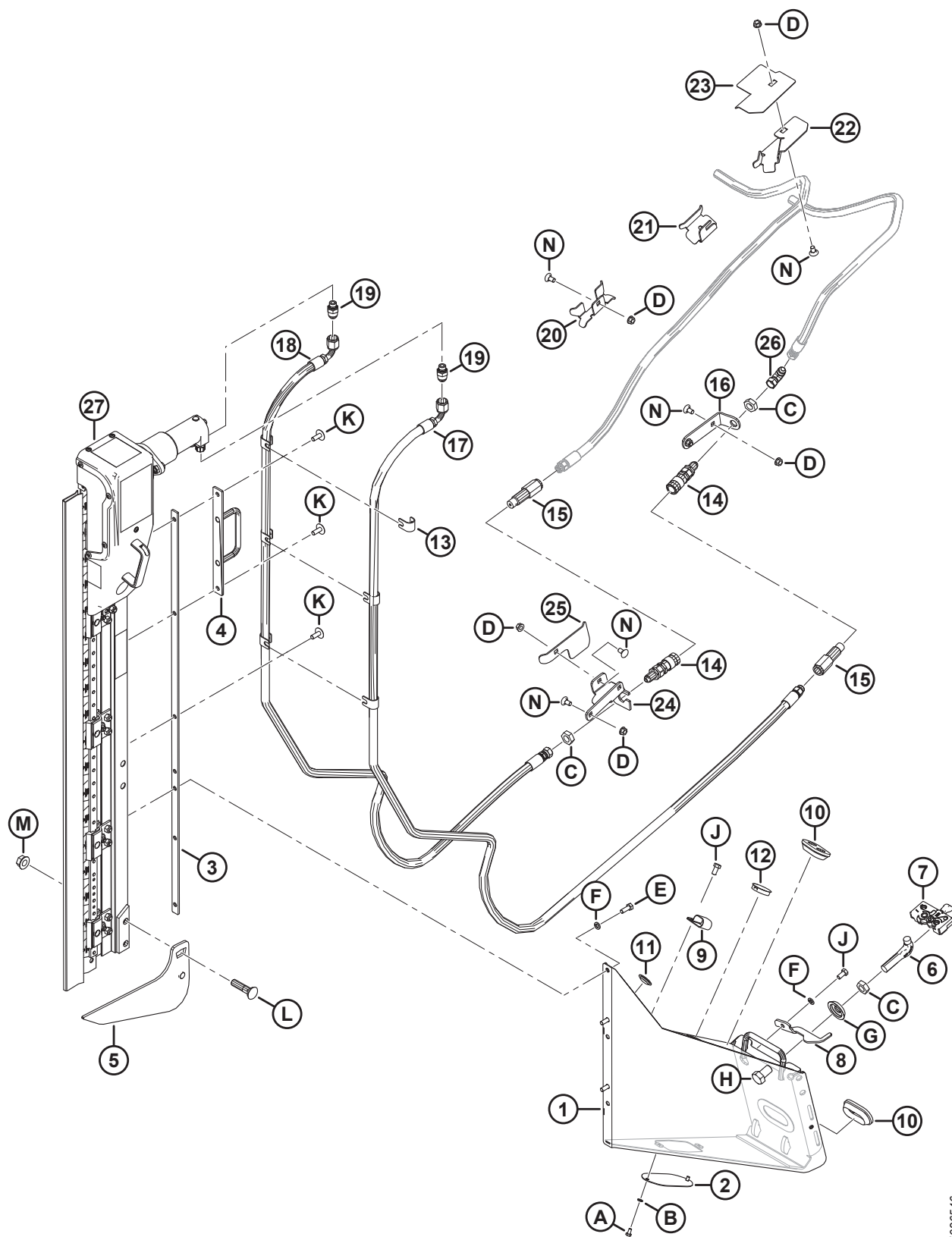
140. Komplektācijā iekļauti divi naži. Komplekti pieejami tikai platformā Whole Goods.

141. Nomainot kreisās puses balsta mezglu, pasūtiet vertikālo nažu stiprinājumu komplektu (MD #335869). Vertikālo nažu stiprinājumiem ir jauna konstrukcija, un komplektācijā iekļauti kreisās un labās puses stiprinājumi, šļūtenes un furnitūra, kas nepieciešama pārejai uz jauno konfigurāciju.

142. Komplektācijā iekļauti kreisās un labās puses stiprinājumi, šļūtenes un furnitūra, kas nepieciešama pārejai uz jauno konfigurāciju.

143. Faster savienotāju (MD #135386) var izmantot Parker Hannifin savienotāja (NPA) vietā. Blīvju komplekts (MD #111978) ir paredzēts lietošanai tikai ar Faster savienotāju, un to nevar lietot ar Parker Hannifin savienotāju. Abus savienotājus var atšķirt pēc garuma. Faster savienotājs = 101 mm, Parker Hannifin savienotājs = 84 mm.

(PAPILDAPRĪKOJUMS) VERTIKĀLS NAZIS — KREISAIS GALS (2019.–2021. GADA MODEĻIEM)



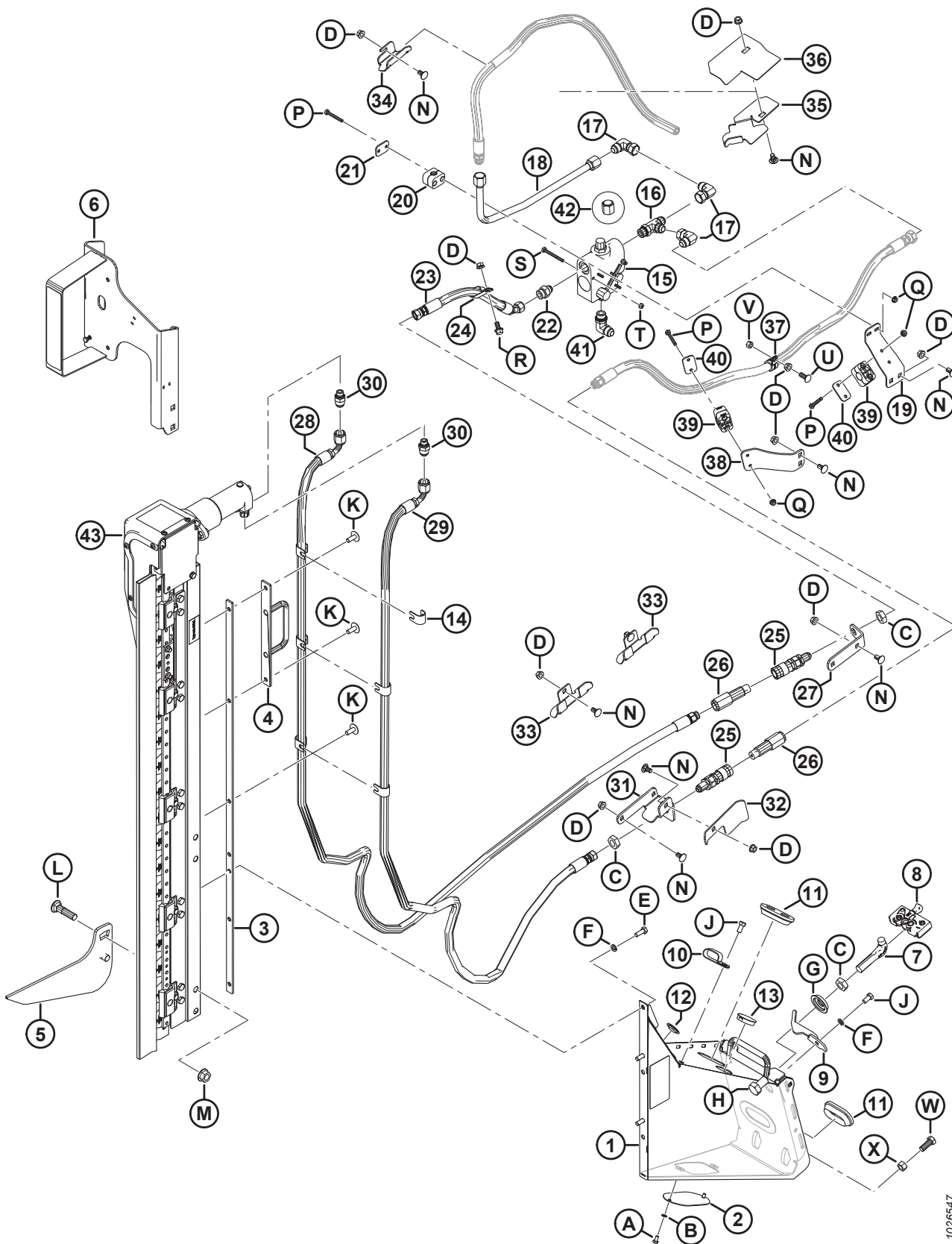
1026546

(PAPILDAPRĪKOJUMS) VERTIKĀLS NAZIS — KREISAIS GALS (2019.–2021. GADA MODEĻIEM)

Norāde	Daļas numurs	Apraksts	Daudzums	Sērijas numurs
27	NPA	ZIEGLER VERTIKĀLAIS NAZIS ¹⁴⁴		346190–421189
A	21580	BULTSKRŪVE – SEŠSTŪRA GLV 1/4 VSRV X 0,5 GR PK 5 CNK		
B	18635	STARPLIKA – PAR. BLOĶĒJUMS 1/4 COLLAS NOM. ID CNK		
C	7674	UZGRIEZNIS – SEŠSTŪRA BLĪVĒJUMS 3/4–16 VISSV PK 5 CNK		
D	30228	UZGRIEZNIS – ATLOKS DV, GLUDA PRIEKŠPUSE 0,375–16 VISRV		
E	20077	BULTSKRŪVE – SEŠSTŪRA GLV 3/8 VSRV X 1,0 GR PK 5 CNK		
F	18637	STARPLIKA – PAR. BLOĶĒJUMS 3/8 COLLAS NOM. ID CNK		
G	253477	STARPLIKA – VERTIKĀLS NAZIS		
H	21590	BULTSKRŪVE – SG 3/4 VSRV X 1,25 GR PK 5 CNK		
J	21567	BULTSKRŪVE – SEŠSTŪRA GLV 0,375–16 VISRV X 0,75 GR		
K	135507	SKRŪVE – MAŠĪNA, LIELIZM. GLV TORX, 38 VSRV X 1 GR		
L	30759	BULTSKRŪVE – AGĪKK 5/8 VSRV X 2,5 GR PK 5 CNK		
M	50225	UZGRIEZNIS – ATLOKS DV, GLUDA PRIEKŠPUSE 0,625–11 VISRV		
N	21472	BULTSKRŪVE – AGKK 3/8–16 X 0,75-PK5		

144. Nepārdod atsevišķi, var pasūtīt kā divu nažu komplektu (MD #B6410). Apkopes daļas skatiet sadaļā [55](#) (*Papildaprīkojums*) *Vertikālo nažu montāžas komplekts – apkopes daļas, lappuse 163.*

54 (Papildaprīkojums) Vertikāls nazis — labais gals (2019.–2021. gada modeļiem)



1026547

(PAPILDAPRĪKOJUMS) VERTIKĀLS NAZIS — LABAIS GALS (2019.–2021. GADA MODEĻIEM)

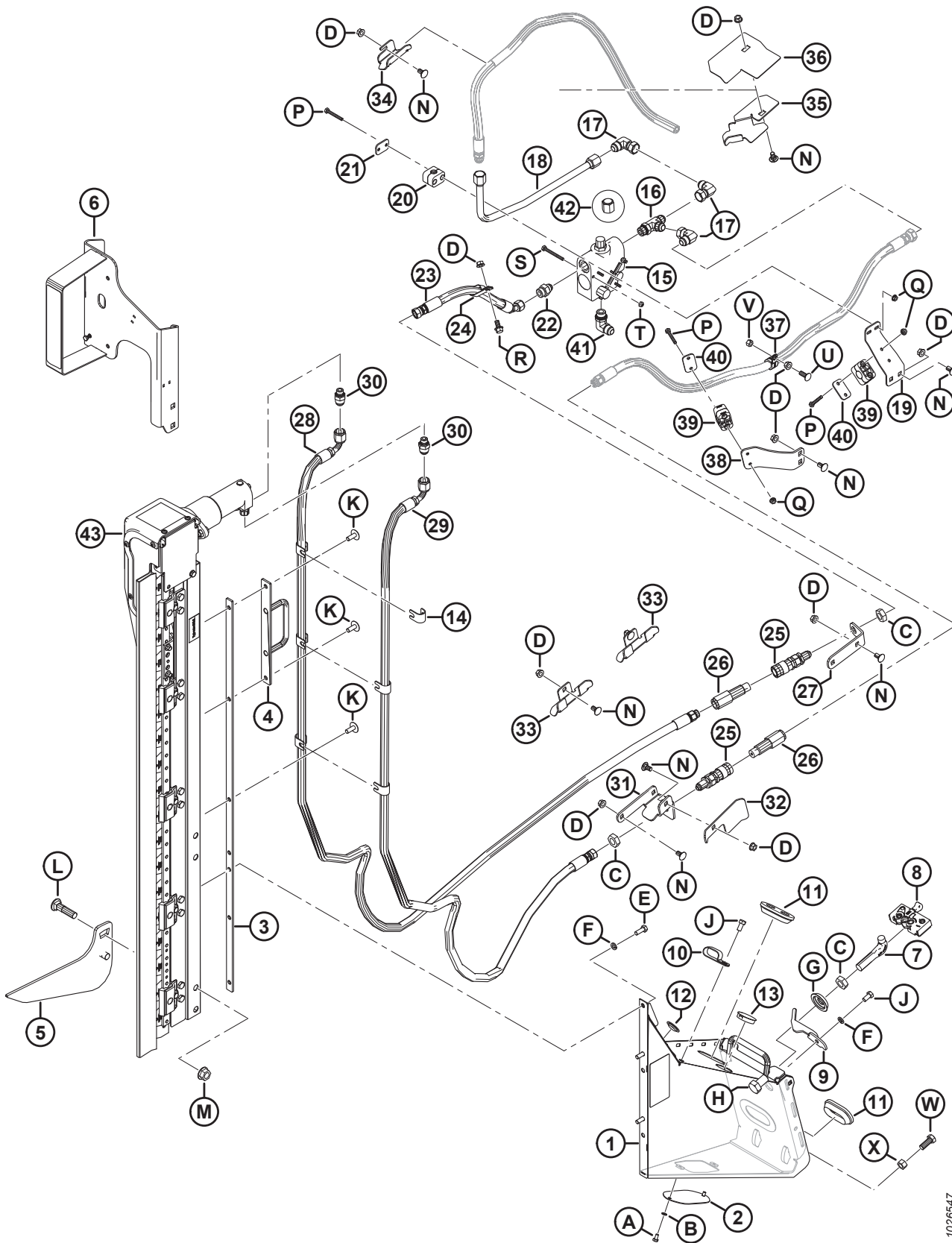
Norāde	Daļas numurs	Apraksts	Daudzums	Sērijas numurs
	B6410	KOMPLEKTS – ZIEGLER KR/LR VERTIKĀLIE NAŽI MODELIM D1/FD1 ¹⁴⁵		346190–
1	ATS. 335869	BALSTA MEZGLS — LR NA ¹⁴⁶ KOMPLEKTS — VERTIKĀLĀ NAŽA STIPRINĀJUMI ¹⁴⁷	1	346190–421189
2	253582	PLĀKSNE	1	346190–421189
3	253668	BALSTA METINĀJUMS	1	346190–421189
4	253570	BALSTA METINĀJUMS	1	346190–421189
5	253709	CĒLĀJA LABĀS PUSES METINĀJUMS	1	346190–421189
6	294393	BALSTS — LR VIEGLS VERTIKĀLAIS NAZIS	1	346190–421189
	115146	ATSTAROTĀJS — ORANŽS		346190–421189
	115147	ATSTAROTĀJS — SARKANS		346190–421189
7	132773	ĀĶIS — DALĪTĀJA AIZDARE	1	346190–421189
8	120933	AIZDARE — LR	1	346190–421189
9	132253	AIZDARE — LR, DALĪTĀJA DROŠĪBA	1	346190–421189
10	103738	SKAVA — PVC IZOLĒTA, 13/16 COLLAS CAURULES IZMĒRS	7	346190–421189
11	165103	STARPGREDZENS	2	346190–421189
12	30433	SPRAUDNIS — PLASTMASAS FIKSATORS	2	346190–421189
13	135613	SPRAUDNIS — PLASTMASAS FIKSATORS	1	346190–421189
14	279798	BALSTS	6	346190–421189
15	174422	VĀRSTS	1	346190–421189
	30054	BLĪVJU KOMPLEKTS		346190–421189
16	50019	STIPRINĀJUMS — T VEIDA HDS STR VTN IZPILDES T VEIDA K/A GREDZENBLĪVI	1	346190–421189
17	30556	STIPRINĀJUMS — LĪKUMA 90° HDS	3	346190–421189
18	255471	LĪNIJA — HIDRAULISKĀ	1	346190–421189
19	279001	BALSTS — ŠĻŪTENES SKAVA	1	346190–421189
20	252399	SKAVA — MZGL	1	346190–421189
21	255461	PLĀKSNE — PĀRSEGS	1	346190–421189
22	21881	STIPRINĀJUMS — ADAPTERIS HDS	1	346190–421189
23	255462	ŠĻŪTENE — HDS	1	346190–421189
24	135235	SKAVA — DUBULTĀ ŠĻŪTENE, IZOLĒTA	1	346190–421189
25	135213	SAVIENOJUMS — SIEVIŠĶAIS HDS. 3/8 STARPSIENA AR PLAKANU PRIEKŠPUSI	2	346190–421189

145. Komplektācijā iekļauti divi naži. Komplekti pieejami tikai platformā Whole Goods.

146. Nomainot labās puses balsta mezglu, pasūtiet vertikālo nažu stiprinājumu komplektu (MD #335869). Vertikālo nažu stiprinājumiem ir jauna konstrukcija, un komplektācijā iekļauti kreisās un labās puses stiprinājumi, šļūtenes un furnitūra, kas nepieciešama pārejai uz jauno konfigurāciju.

147. Komplektācijā iekļauti kreisās un labās puses stiprinājumi, šļūtenes un furnitūra, kas nepieciešama pārejai uz jauno konfigurāciju.

(PAPILDAPRĪKOJUMS) VERTIKĀLS NAZIS — LABAIS GALS (2019.–2021. GADA MODEĻIEM)



1026547

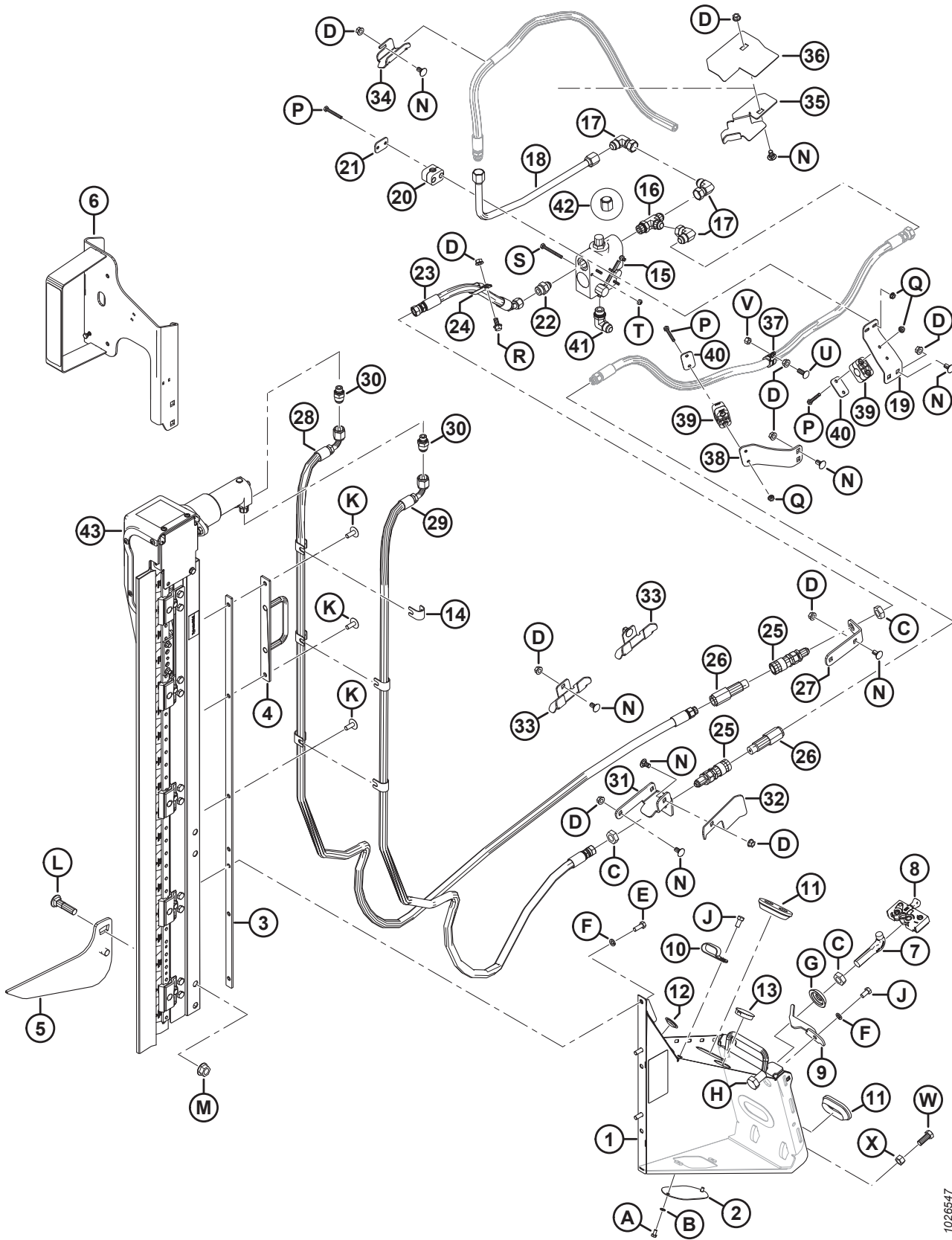
(PAPILDAPRĪKOJUMS) VERTIKĀLS NAZIS — LABAIS GALS (2019.–2021. GADA MODEĻIEM)

Norāde	Daļas numurs	Apraksts	Daudzums	Sērijas numurs
26	135386	SAVIENOTĀJS — VĪRĪŠĶAIS HDS. 3/8 COLLAS PLAKANA PRIEKŠPUSE (FASTER) ¹⁴⁸	2	346190–421189
	111978	BLĪVJU KOMPLEKTS — 3/8 VĪRĪŠĶAIS (TIKAI FASTER)		346190–421189
27	245915	BALSTS — ŠĻŪTENES SAVIENOTĀJS	1	346190–421189
28	294985	ŠĻŪTENE — HDS	1	346190–421189
29	294508	ŠĻŪTENE — HDS	1	346190–421189
30	252296	STIPRINĀJUMS — ADAPTERIS 10 JIC X-6 BSPP	2	346190–421189
31	245955	BALSTS — LR SAVIENOTĀJS	1	346190–421189
32	279017	DEFLEKTORS — LR ŠĻŪTENE	1	346190–421189
33	245931	BALSTS — ŠĻŪTENE	2	346190–421189
34	245956	BALSTS — ŠĻŪTENE	1	346190–421189
35	253703	BALSTS — ŠĻŪTENE, LR	1	346190–421189
36	253705	VADĪTĀJS — ŠĻŪTENE, LR	1	346190–421189
37	135709	SKAVA — IZOLĒTA, 3/4 COLLAS	1	346190–421189
38	245946	BALSTS — ŠĻŪTENES SKAVA	1	346190–421189
39	252368	SKAVA — MZGL	2	346190–421189
40	255460	PLĀKSNE — PĀRSEGS	2	346190–421189
41	21843	STIPRINĀJUMS — LĪKUMA 90° HDS	1	346190–421189
42	112935	VĀCIŅŠ — 5/8 COLLAS CAURULE 37° IZVĒRSUMS	1	346190–421189
43	NPA	ZIEGLER VERTIKĀLAIS NAZIS ¹⁴⁹		346190–421189
A	21580	BULTSKRŪVE – SEŠSTŪRA GLV 1/4 VSRV X 0,5 GR PK 5 CNK		
B	18635	STARPLIKA – PAR. BLOĶĒJUMS 1/4 COLLAS NOM. ID CNK		
C	7674	UZGRIEZNIS – SEŠSTŪRA BLĪVĒJUMS 3/4–16 VISSV PK 5 CNK		
D	30228	UZGRIEZNIS – ATLOKS DV, GLUDA PRIEKŠPUSE 0,375–16 VISRV		
E	20077	BULTSKRŪVE – SEŠSTŪRA GLV 3/8 VSRV X 1,0 GR PK 5 CNK		
F	18637	STARPLIKA – PAR. BLOĶĒJUMS 3/8 COLLAS NOM. ID CNK		
G	253477	STARPLIKA – VERTIKĀLS NAZIS		
H	21590	BULTSKRŪVE – SG 3/4 VSRV X 1,25 GR PK 5 CNK		
J	21567	BULTSKRŪVE – SEŠSTŪRA GLV 0,375–16 VISRV X 0,75 GR		
K	135507	SKRŪVE – MAŠĪNA, LIELIZM. GLV TORX, 38 VSRV X 1 GR		
L	30759	BULTSKRŪVE – AGĪKK 5/8 VSRV X 2,5 GR PK 5 CNK		
M	50225	UZGRIEZNIS – ATLOKS DV, GLUDA PRIEKŠPUSE 0,625–11 VISRV		

148. Faster savienotāju (MD #135386) var izmantot Parker Hannifin savienotāja (NPA) vietā. Blīvju komplekts (MD #111978) ir paredzēts lietošanai tikai ar Faster savienotāju, un to nevar lietot ar Parker Hannifin savienotāju. Abus savienotājus var atšķirt pēc garuma. Faster savienotājs = 101 mm, Parker Hannifin savienotājs = 84 mm.

149. Nepārdod atsevišķi, var pasūtīt kā divu nažu komplektu (MD #B6410). Apkopes daļas skatiet sadaļā [55 \(Papildaprīkojums\) Vertikālo nažu montāžas komplekts – apkopes daļas, lappuse 163.](#)

(PAPILDAPRĪKOJUMS) VERTIKĀLS NAZIS — LABAIS GALS (2019.–2021. GADA MODEĻIEM)

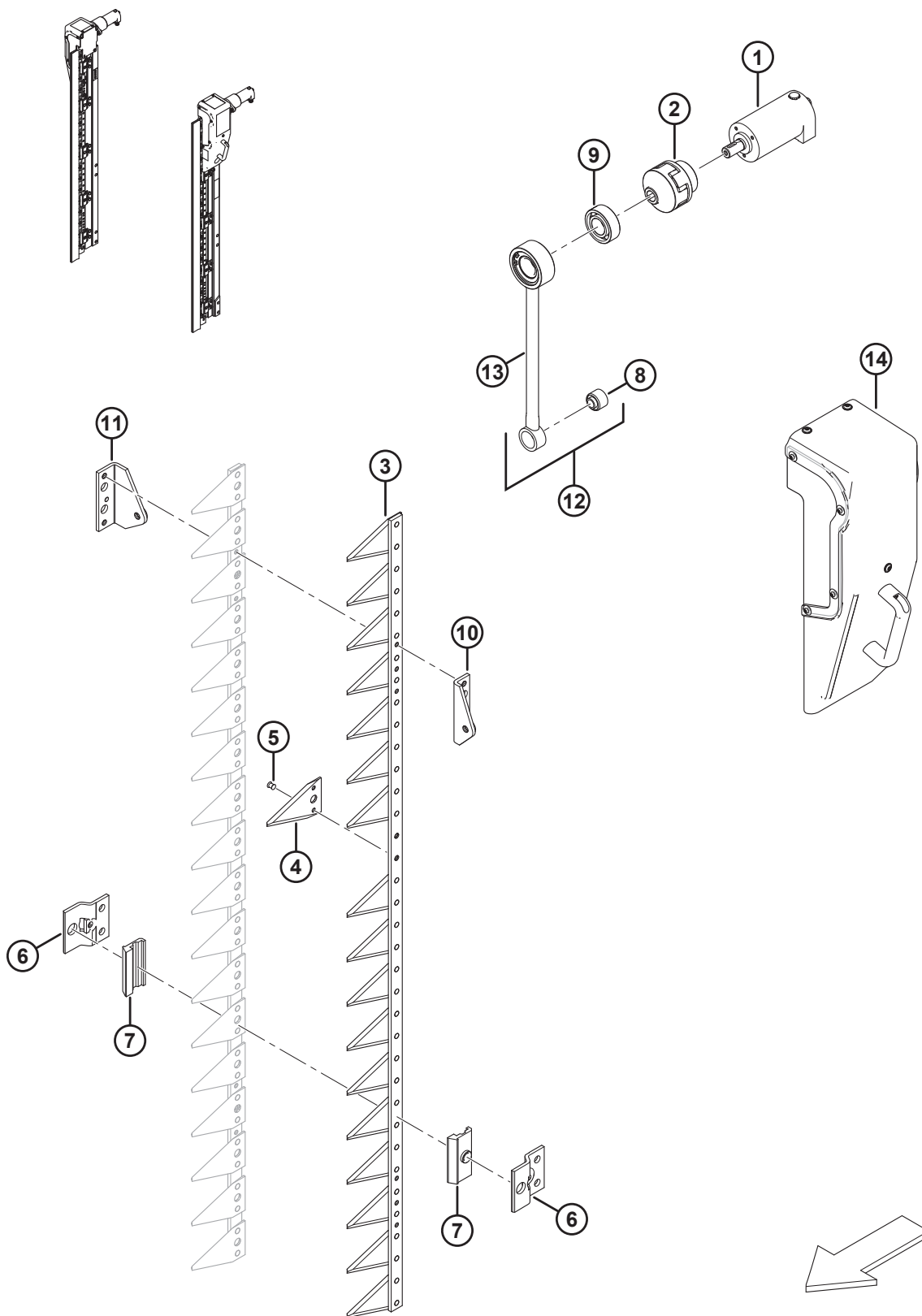


1026547

(PAPILDAPRĪKOJUMS) VERTIKĀLS NAZIS — LABAIS GALS (2019.–2021. GADA MODEĻIEM)

Norāde	Daļas numurs	Apraksts	Daudzums	Sērijas numurs
N	21472	BULTSKRŪVE – AGKK 3/8–16 X 0,75-PK5		
P	21570	BULTSKRŪVE – SG 1/4 VSRV X 2,0 GR PK 5 CNK		
Q	135248	UZGRIEZNIS – ATLK GLD PRIEKŠPUSE 1/4–20 VSRV PK 5 CNK CENTR BLOĶ., DV VTN		
R	21821	BULTSKRŪVE – SG ATLK (ROBAINA PRIEKŠPUSE) 3/8 VSRV X 0,75 PK 5 CNK		
S	21854	BULTSKRŪVE – SG 1/4 VSRV X 2,5 GR PK 5 CNK		
T	18724	UZGRIEZNIS – SEŠSTŪRA BLOĶĒJUMS DV 1/4–20 VISRV CNK		
U	100456	BULTSKRŪVE – AGĪKK 3/8 VSRV X 1,0 PK 5 CNK		
V	135511	UZGRIEZNIS – CENTRĀLAIS BLOĶĒJUMS 0,375–16 VISRV PK 5 CNK		
W	21491	BULTSKRŪVE – SG 1/2 VSRV X 1,25 GR PK 5 CNK		
X	18591	UZGRIEZNIS – SEŠSTŪRA 1/2–13 VISRV PK 5 CNK		

55 (Papildaprīkojums) Vertikālo nažu montāžas komplekts – apkopes daļas



(PAPILDAPRĪKOJUMS) VERTIKĀLO NAŽU MONTĀŽAS KOMPLEKTS – APKOPES DAĻAS

PIEZĪME:

Visas norādītās daļas ir paredzētas tikai apkopei. Vertikālos nažus var pasūtīt kā divu nažu komplektu (MD #B6410).

Norāde	Daļas numurs	Apraksts	Daudzums	Sērijas numurs
1	304611	HIDRAULISKAIS MOTORS		
2	304612	SAVIENOJUMS – ELASTĪGA VĀRPSTA		
3	304614	MEZGLS – NAZIS ¹⁵⁰		
4	304615	SADAĻA – NAZIS		
5	304616	KNIEDE		
6	304617	TURĒTĀJS – NAZIS		
7	304618	PLĀKSNE – VADĪTĀJS		
8	304619	BUKSE – GUMIJA, METĀLS		
9	304620	GULTNIS – PAŠSALĀGOJOŠS		
10	304621	GALVA – NAZIS PRIEKŠPUŠĒ		
11	304622	GALVA – NAZIS AIZMUGURĒ		
12	304623	MEZGLS – SAVIENOJOŠAIS STIENIS ¹⁵¹		
13	304624	STIENIS – SAVIENOJOŠS		
14	304625	AIZSARGS – LABAIS/KREISĀIS KLOĶIS ¹⁵²		

150. Komplektācijā iekļautas naža sadaļas (MD #304615) un kniedes (MD #304616).

151. Komplektācijā iekļauts savienojošais stienis (MD #304624) un bukse (MD #304619).

152. Komplektācijā iekļauta priekšējā plāksne, kas tiek piegādāta kreisā aizsarga konfigurācijā. Ja aizsargs jāizmanto nazim labajā pusē, plāksne jāpārvieta uz pretējo aizsarga pusi.

Indekss

4761	24	21030.....	100, 104, 108
5512	70	21031.....	46, 50
6647	2, 22, 124	21055.....	4
7642	2	21056.....	2, 134
7674	112, 150, 156, 160	21066.....	22, 38
10254.....	24	21069.....	28, 30, 32, 116, 142, 146
13125.....	120	21102.....	128
13298.....	20	21194.....	20
14338.....	4	21218.....	78, 94
16087.....	2	21264.....	22, 150
16235.....	70	21281.....	82
16605.....	46, 50	21345.....	48, 52
16681.....	64	21383.....	2, 24, 60, 128
18523.....	82	21389.....	24
18525.....	24	21403.....	82
18590.....	36	21406.....	24
18591.....	70, 162	21447.....	76
18596.....	94	21452.....	24, 66, 94
18598.....	4, 22, 36, 102, 106, 152	21455.....	48, 52, 66, 78, 94, 152
18599.....	38, 68, 70, 78, 152	21469.....	58
18600.....	44, 72	21471.....	22, 36, 122
18601.....	24	21472.....	24, 76, 152, 156, 162
18603.....	102	21484.....	72, 150
18604.....	34	21489.....	78
18605.....	70	21491.....	2, 22, 36, 66, 70, 152, 162
18607.....	64	21526.....	152
18609.....	2	21561.....	82, 152
18624.....	70	21567.....	2, 112, 152, 156, 160
18626.....	72	21570.....	162
18635.....	94, 156, 160	21572.....	66, 94
18637.....	22, 38, 48, 52, 112, 150, 156, 160	21573.....	78, 152
18638.....	142, 146, 152	21575.....	38, 70, 142, 146
18640.....	22	21580.....	142, 146, 156, 160
18648.....	66, 70, 72	21582.....	44
18654.....	8, 136	21583.....	22
18664.....	48, 52, 66, 94	21589.....	70
18666.....	22, 82	21590.....	156, 160
18669.....	58, 82	21746.....	150
18671.....	64, 70	21747.....	100, 104, 108
18688.....	42	21760.....	78, 142, 146
18697.....	22, 38, 66	21763.....	4, 44, 74, 78, 102, 106, 110, 150
18720.....	124	21801.....	30, 32, 140, 144
18723.....	2	21810.....	140, 144
18724.....	152, 162	21821.....	4, 68, 162
18725.....	64	21830.....	32, 100, 104, 108
18867.....	36	21843.....	46, 50, 114, 150, 160
19965.....	38, 82, 102, 106, 118, 142, 146	21854.....	146, 152, 162
19966.....	36, 130, 152	21859.....	20, 140, 144
20077.....	36, 48, 52, 156, 160	21863.....	2, 4, 22, 40, 42, 44, 48, 52, 68, 76, 78, 94, 112, 116, 142, 146, 152
20312.....	72	21881.....	46, 50, 158
20535.....	4, 38	21968.....	66
21010.....	20	23164.....	86

INDEKSS

23165.....	86	32880.....	92
23950.....	92	34359.....	136
23957.....	92	34980.....	8, 136
25991.....	92	40701.....	74, 102, 106, 110
30027.....	66	40702.....	74, 102, 106, 110
30034.....	20	40703.....	28, 30, 32, 102, 106, 110, 126
30035.....	68	40704.....	28, 30, 32, 102, 106, 110
30054.....	148, 158	42592.....	38
30209.....	68, 70	45427.....	142, 144, 150
30228.....	2, 4, 22, 36, 40, 42, 44, 48, 52, 60, 62, 68, 72, 76, 80, 82, 94, 102, 106, 112, 114, 118, 128, 130, 138, 142, 146, 150, 156, 160	47858.....	20
30280.....	6, 112, 152	49227.....	74, 102, 106, 110
30282.....	74	49232.....	102, 106, 110
30284.....	74	49306.....	20, 140, 144
30299.....	24	50019.....	150, 158
30307.....	150	50022.....	44, 66, 74, 114
30314.....	28, 154	50050.....	28, 96, 146
30368.....	128	50076.....	30, 32
30375.....	74	50086.....	30, 32
30376.....	140, 146	50098.....	28
30433.....	154, 158	50103.....	44, 46, 50, 74
30441.....	36, 114	50104.....	44, 46, 50, 114, 140, 144
30504.....	4, 112	50119.....	136
30514.....	22	50120.....	10, 136
30515.....	128	50175.....	28, 102
30520.....	70	50186.....	22, 36, 60, 62, 66, 70, 72, 122, 128
30524.....	100, 104, 108, 132	50187.....	22
30548.....	20	50188.....	22
30551.....	100, 104, 108, 150	50193.....	82
30556.....	114, 150, 158	50225.....	4, 24, 48, 52, 72, 82, 156, 160
30557.....	114	100456.....	162
30627.....	98	100500.....	12
30633.....	120	100532.....	20, 26
30639.....	44, 46	100577.....	54
30660.....	96	100581.....	46, 50
30661.....	140, 144	100706.....	26
30669.....	18	100707.....	26
30693.....	24, 38, 150	100708.....	26
30695.....	114	100709.....	26
30753.....	50, 78, 96, 102, 106, 110, 150	100710.....	26
30759.....	156, 160	100712.....	26
30811.....	72	100714.....	26
30819.....	30, 32	100715.....	26
30824.....	72	100716.....	26
30873.....	114, 140, 144	100717.....	26
30875.....	114	100718.....	26
30942.....	48, 52	100719.....	26
30970.....	30	100720.....	26
30981.....	28, 30, 32, 114, 140, 146	100721.....	26
30999.....	102, 106, 110	100722.....	26
31774.....	66	100723.....	26
31802.....	76	100726.....	26
32070.....	86	101853.....	20
32879.....	92	101897.....	38
		101898.....	42, 44, 48, 52, 66, 76, 82, 102, 106, 110, 126
		102264.....	2

INDEKSS

102509	20	118345	8
102602	46, 50	118346	136
102629	26	118347	136
102630	26	118491	12, 14
102636	22	120009	36
102711	54	120056	20
103096	26	120058	34
103351	44, 46, 50	120127	2
103738	46, 66, 74, 140, 146, 150, 154, 158	120232	24
103879	70	120358	20
105066	58	120363	20
105069	66	120364	20
105135	58	120365	22
105136	60, 62	120366	22
105141	60	120371	46, 50
105364	70	120374	46, 50
106708	74	120377	28, 30, 32
108268	30, 32, 114, 140, 144	120462	34
109089	94	120518	46, 50
109843	86	120558	8
111221	86	120563	46, 50
111895	20	120566	46, 50
111978	148, 154, 160	120570	44
111981	100, 104, 108	120573	32
111982	100, 104, 108	120577	32
111983	100, 104, 108	120584	46, 50
111984	100, 104, 108	120588	46, 50
111985	100, 104, 108	120589	46, 50
111986	100, 104, 108	120639	114
112129	22	120645	122
112184	140, 144	120648	122
112935	160	120753	20
112968	22	120754	20
113152	26	120812	20
113153	26	120814	20
113160	20	120832	12
113222	12	120845	34, 114
113229	20	120899	22
113420	60	120900	22
113435	64, 70	120901	22
113482	86	120932	112, 154
113937	12	120933	112, 158
114233	66	120989	46, 50
115145	88	123306	34
115146	88, 158	123660	2
115147	88, 158	123661	2
115670	12	123662	40
118029	98	123663	74
118137	2	123670	66
118154	8, 102, 106	123676	74
118162	8	123677	74
118193	8	123681	134
118301	8	123682	134
118302	8	123751	2
118344	8	123752	2

INDEKSS

123982	46, 50	132474	72
124338	8	132475	72
124344	8	132531	34
124399	2	132532	34
124775	136	132607	34, 114
124880	12	132758	46, 50
124881	12	132773	112, 148, 154, 158
125146	120	132777	36
125176	4	132782	54
125229	150	132783	54
125343	78	132784	54
125393	82	132786	48, 52, 54
125478	46, 50	132852	86
125530	22	132867	44, 46
125565	46, 50	132903	30
125566	46, 50	132904	30
125571	86	132911	74
125572	86	133751	2
125588	34	134002	4
125589	34	134003	4
125652	46	134010	80
125722	74	134011	80
125741	42	134442	78
125742	42	134443	78
125749	42	134948	78
125751	42	135015	132
125785	72	135148	92
129043	14, 16, 18	135157	6, 36, 42, 62, 66, 94, 116, 142, 146
129297	8	135190	32
129299	14, 16, 18	135213	148, 154, 158
129313	86	135233	150
129329	12	135234	74
129913	36	135235	158
131391	86	135238	100, 104, 108
131392	86	135240	104, 108, 146
131393	86	135241	150
132015	46	135247	48, 52
132017	44, 46	135248	146, 162
132021	46, 50	135255	28, 30, 32
132033	20	135295	48, 52
132096	36	135337	96, 130, 146
132248	112, 154	135367	72
132253	112, 158	135372	30, 32, 46, 50
132265	2	135380	28
132266	2	135386	148, 154, 160
132269	2	135408	120
132303	140, 144	135434	114, 150
132396	28	135443	48, 52, 74, 78, 114, 142, 146, 150
132398	42	135444	96, 126, 142, 146
132404	10, 136	135448	82
132405	136	135450	138
132415	20	135474	126
132418	150	135479	100, 104, 108
132420	2	135507	146, 156, 160
132451	36, 116	135511	162

INDEKSS

135540.....	150	137422.....	56
135579.....	2, 124, 152	137476.....	64
135612.....	30	137503.....	66
135613.....	154, 158	137506.....	56
135626.....	12, 14, 16, 114	137509.....	94
135627.....	12	137515.....	64
135628.....	12, 114	137519.....	56
135629.....	12	137529.....	58
135630.....	12	137532.....	58
135631.....	12	137535.....	58
135632.....	12	137536.....	58
135633.....	12	137543.....	58
135647.....	140	137568.....	56
135665.....	152	137569.....	56
135685.....	104, 108, 140, 144, 150	137626.....	64, 70
135696.....	96	137699.....	58
135709.....	160	137702.....	66
135725.....	44, 46	137721.....	64
135799.....	98	137727.....	38, 78, 142, 146
135818.....	146	137753.....	66
135852.....	98	137754.....	56
135906.....	36	137794.....	128
135963.....	142, 146	137795.....	128
135966.....	142, 146	137909.....	58
136043.....	48, 52	137910.....	58
136112.....	98	137911.....	58
136194.....	126	137924.....	128
136238.....	126	137970.....	66
136410.....	78	137980.....	56
136431.....	96	139003.....	26
136652.....	152	139630.....	78
136654.....	150	140135.....	8
136655.....	78	143875.....	94
136759.....	98	144505.....	96
136824.....	146	145106.....	34
136886.....	98	145122.....	34
136952.....	146	145148.....	34
137092.....	56	145168.....	48, 50
137118.....	58, 60	145249.....	36, 114
137142.....	58	145345.....	34
137221.....	64	145357.....	34
137277.....	58	145361.....	36
137285.....	56	145428.....	34
137291.....	64	145548.....	34
137315.....	64	145558.....	44
137347.....	64	145593.....	34
137348.....	66	145840.....	36
137350.....	66	145983.....	48, 52, 54
137352.....	64	148645.....	152
137354.....	64	148798.....	98
137356.....	66	150255.....	102
137375.....	64, 66, 144	151192.....	72
137415.....	56	152668.....	98, 130, 152
137416.....	56	152702.....	120
137421.....	56	158217.....	86

INDEKSS

159587.....	44	172183.....	74
159736.....	126	172184.....	74
159737.....	126	172216.....	74
159754.....	126	172220.....	74
159760.....	126	172221.....	74
159761.....	126	172228.....	74
159763.....	126	172259.....	6, 36, 114
159764.....	126	172327.....	42
159765.....	126	172328.....	42
163585.....	44, 48, 52	172340.....	140, 144
164061.....	66	172710.....	36
164126.....	66	172809.....	20
164213.....	64	172812.....	20
164214.....	64	172875.....	134
164215.....	70	172877.....	74
164216.....	70	172899.....	48, 52
164750.....	64	172922.....	72
164780.....	70	172948.....	88
164781.....	70	172978.....	74
164815.....	64	172981.....	74
164817.....	64	172986.....	74
164887.....	64	172993.....	74
164930.....	64	174165.....	12
164933.....	64	174238.....	148
164934.....	70	174240.....	148
164945.....	64, 70	174242.....	148
164953.....	64	174243.....	148
164955.....	64	174262.....	148
164958.....	62	174263.....	148
164965.....	62	174304.....	144
164967.....	62	174318.....	148
164988.....	138	174321.....	148
164993.....	138	174322.....	148
164995.....	138	174324.....	148
165040.....	48, 52	174333.....	72
165103.....	148, 154, 158	174400.....	2
165168.....	82	174422.....	148, 158
165188.....	82	174436.....	86
165267.....	74, 76	174501.....	20
165380.....	148	174502.....	20
165386.....	82	174513.....	150
165429.....	82	174514.....	150
165524.....	4, 88	174521.....	150
165588.....	82	174528.....	118
165722.....	82	174538.....	150
165727.....	82	174547.....	148
165735.....	34, 114	174559.....	118
165858.....	4	174560.....	118
166466.....	86	174585.....	148
167897.....	132	174586.....	150
172133.....	82	174632.....	86
172134.....	82	174684.....	86
172142.....	78, 94	174695.....	114
172155.....	72	174697.....	114
172158.....	72	174706.....	114

INDEKSS

174707	114	220798	86
174708	114	220799	86
174709	114	220841	114
174710	114	220849	74
174714	34	220850	74
174775	120	220861	74
174845	12, 16	220936	34, 114
174849	56	220939	58, 138
174857	12	220941	58, 138
174883	150	220944	34, 114
174957	76	226673	22
174992	20	232147	20
176009	72	243542	100, 104, 108
183211	132	243604	96
184372	86	243639	100, 104, 108
184422	86	243661	96
184579	152	243695	96
184641	98	243711	96
184648	130	243787	96
184654	98	243826	96
184694	120	243830	96
184711	98	243831	96
184718	4	243840	96
193034	86	243855	96
197171	98	243864	100, 104, 108
197241	130	243865	100, 104, 108
203547	78	243866	100, 104, 108
207808	120	243867	104, 108
208172	100, 104, 108	243868	104, 108
208288	100, 104, 108	243869	104, 108
220009	22	243870	100, 104, 108
220010	22	243872	100, 104, 108
220084	86	243873	104, 108
220100	8	243874	100, 104, 108
220107	4	243875	100, 104, 108
220176	36	243900	96
220181	34	243983	96
220183	34	243984	96
220184	34	243985	96
220197	148	243986	96
220236	86	245023	34
220324	152	245025	34
220412	44	245027	34
220577	86	245029	34
220634	36	245083	56
220635	36	245084	56
220636	36	245199	66
220641	36, 118	245396	82
220642	36	245397	82
220672	46, 50	245428	90
220673	86	245432	90
220676	74	245433	90
220701	22	245441	90
220706	22	245443	90
220797	86	245476	86

INDEKSS

245477	86	253728	86
245677	2	253740	44, 48, 52
245678	2	253741	44, 48, 52
245915	154, 160	253815	74
245928	154	254131	50
245931	154, 160	254132	50
245936	154	254187	50
245946	160	254190	50
245955	160	254218	78
245956	154, 160	254220	78
245992	72	254248	140, 144
245993	72	255004	4
252210	104, 108	255014	84
252213	102	255019	4
252296	150, 154, 160	255021	84
252314	150	255041	4
252368	160	255211	30
252399	158	255253	28
252423	26	255282	72
252520	28	255311	32
252537	150	255344	48, 52
252541	152	255410	34, 114
252578	148	255413	34
252687	58	255416	34
252753	20	255417	34
252794	140, 146	255426	78
252795	140, 146	255431	114
252942	46, 50	255460	160
253164	4	255461	158
253290	70	255462	158
253297	4	255468	110
253298	4	255470	110
253299	4	255471	158
253446	140, 144	255506	32
253477	156, 160	255508	106, 110
253499	2	255526	110, 126
253517	22	255529	96
253570	154, 158	255530	110
253582	154, 158	255678	4
253601	4	255679	4
253602	4	255706	100
253607	96	255707	102, 106, 110
253624	4	255709	106
253627	4	255764	28
253644	96	255791	112
253645	96	255829	140, 144
253646	96	255834	102, 106
253668	154, 158	255835	102, 106
253702	154	255837	100
253703	160	255838	100
253704	154	255854	102, 106
253705	160	255855	102
253708	154	255866	30
253709	158	255868	102
253722	140, 144	255869	100

INDEKSS

255870.....	102	279856.....	40
255871.....	102	279966.....	146
255883.....	144	279979.....	64
273078.....	64	283614.....	100, 104, 108
273258.....	64	294161.....	144
273259.....	64	294163.....	144
273304.....	68	294220.....	144
273347.....	58	294263.....	146
273524.....	58	294350.....	100, 104, 108
273536.....	58	294385.....	20
279001.....	158	294393.....	150, 158
279003.....	20	294426.....	144
279017.....	160	294427.....	144
279085.....	86	294435.....	144
279144.....	150	294446.....	140
279156.....	148	294447.....	140
279157.....	148	294472.....	34
279158.....	148	294473.....	34
279159.....	148	294508.....	154, 160
279261.....	140, 144	294607.....	74
279312.....	12	294631.....	66
279316.....	12	294634.....	66
279398.....	14	294672.....	2
279405.....	16	294677.....	140, 144
279412.....	14	294680.....	2
279413.....	14	294813.....	86, 146
279414.....	14	294858.....	36
279415.....	14	294859.....	36
279416.....	14	294874.....	78
279425.....	16	294947.....	12, 18
279426.....	16	294985.....	154, 160
279427.....	16	296554.....	140, 144
279428.....	16	296556.....	140, 144
279429.....	16	302204.....	86
279438.....	14	304126.....	84
279439.....	14	304127.....	84
279440.....	16	304145.....	84
279441.....	16	304146.....	84
279468.....	12	304147.....	84
279485.....	148	304165.....	4
279494.....	148	304222.....	72
279498.....	148	304257.....	42
279499.....	148	304258.....	42
279528.....	86	304304.....	4
279575.....	136	304314.....	72
279641.....	12, 16	304389.....	78
279642.....	12, 14	304390.....	78
279716.....	144	304391.....	78
279717.....	144	304406.....	140
279796.....	140	304611.....	164
279798.....	154, 158	304612.....	164
279837.....	140	304614.....	164
279838.....	140	304615.....	164
279848.....	12	304616.....	164
279850.....	12	304617.....	164

INDEKSS

304618.....	164	B4838.....	8
304619.....	164	B4864.....	8
304620.....	164	B4865.....	8
304621.....	164	B4963.....	82
304622.....	164	B5009.....	8, 136
304623.....	164	B5010.....	8, 136
304624.....	164	B5011.....	8, 136
304625.....	164	B5088.....	122
304783.....	34	B5089.....	122
304865.....	86	B5407.....	118
304954.....	58	B5609.....	134
304955.....	58	B5615.....	82
304985.....	8	B5656.....	56
306410.....	132	B5825.....	138
311615.....	58	B5826.....	138
311617.....	58	B5937.....	56
311620.....	64	B6154.....	114
311783.....	50	B6158.....	112
313873.....	82	B6280.....	140
313875.....	82	B6281.....	140
320220.....	124	B6410.....	154, 158
320404.....	124	B6461.....	144
323762.....	96	B6514.....	56
335301.....	2	B6515.....	56
335479.....	14	B6516.....	56
335483.....	14	B6517.....	56
335508.....	18	B6978.....	126
335520.....	18	B7384.....	124
335525.....	18	B9053.....	82
335532.....	18		
335533.....	18		
335608.....	82		
335773.....	130		
335800.....	130		
335802.....	130		
335804.....	130		
335832.....	130		
335833.....	130		
335839.....	130		
335840.....	130		
335845.....	130		
335846.....	130		
335869.....	154, 158		
335965.....	86		
360265.....	124		
360266.....	124		
360267.....	124		
360269.....	124		
360333.....	124		
360336.....	124		
360342.....	124		

B

B4831.....	128
------------	-----

MacDon®

KLIENTI
MacDon.com

IZPLATĪTĀJI
Portal.MacDon.com

Izstrādājumu preču zīmes ir
attiecīgo ražotāju un/vai izplatītāju preču zīmes.

Iespiests Kanādā