

M2170 和 M2170NT 割晒机

零部件手册

262900 修订版 A

原始说明的译本

M2170 割晒机，具备 Dual Direction® 双向行走和 Crossflex™ 后置悬置系统。



1042583

2024 年 9 月出版

注:

为了使您的 MacDon 手册保持更新，您可从我们的网站 (www.macdon.com) 或我们的经销商专用网站 (<https://portal.macdon.com>) 上下载 (需要登录)。

© 2024 MacDon Industries, Ltd.

本手册中的信息基于印刷时可用且生效的信息。关于本手册中的信息，MacDon Industries, Ltd. 不进行任何形式的陈述或保证，无论明示还是暗示。MacDon Industries, Ltd. 保留随时进行更改的权利，恕不另行通知。

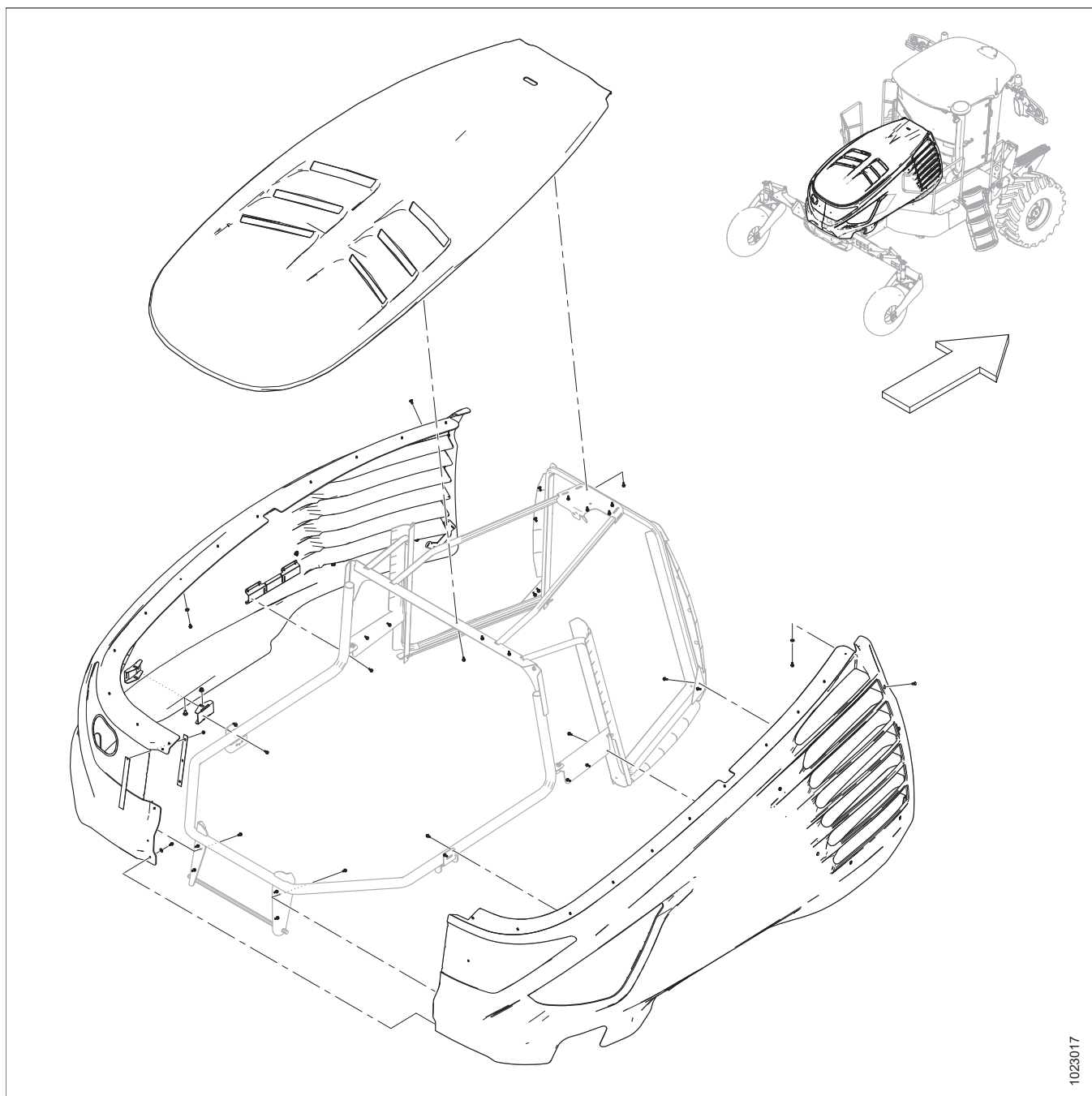
简介

本零部件手册列出了可为 MacDon M2170 和 M2170NT 割晒机订购的所有替换零部件。

粗体字用于显示当前版本中进行的更新.在每个新版手册中,先前的修订内容回到正常字体.

MacDon 产品上使用的电子连接器也有出售,但未在本目录中列出。有关这些连接器清单,请参阅电气连接器零部件手册 (MD #169641)。

在本手册中,右侧 (RH) 和左侧 (LH) 是从操作员的位置确定的,即在驾驶室前置位置面向割晒机。有时,插图中使用箭头来指示驾驶室前置位置,如下图所示。



系列号分段

系列号旁的破折号 (-) 确定该零件适用于给定序列号“之前”或“之后”的机器。

示例：

- -162249 适用于包括序列号 166249 及其之前的机器。
- 166250- 适用于包括序列号 166250 及其之后的机器。

缩写

A/R – 根据需要 (数量不定)	ASSY – 组件	BHRN – 半圆头颈部滚花
BV – 球阀	CCW – 逆时针	CON – 锥形 (弹簧垫圈)
CSK – 沉头	C/W – 包括	CW – 顺时针
DBLE – 双	DK – 双刀	DR – 双拨禾轮
DT – 扭曲螺纹	FLG – 法兰	GA – 仪表
GR – 级别	GS – 草种	HD – 头
HDR – 割台	HFA – 液压前后移动	HH – 六角头
HNBR – 氢化丁腈橡胶	HYD – 液压	I.D.– 内径
IP – 内梅花头	KP – 割刀压力	KR – 割刀回流
LG – 长	LH – 左侧 (从操作员位置确定, 面向割晒机工作方向)	LK – 锁紧
MACH – 机器	MD – MacDon	MFA – 手动前后移动
MY – 型号年份	NC – 美制粗螺纹	NF – 美制细螺纹
NSS – 不单独出售	NT – 窄运输	O.D.– 外径
OPT – 可选	PO – 先导式	PT – 牵引式 (剪草机压裂装置)
RC – 辊链	REF – 参考编号, 手册中的其他地方提到过的零部件号	REG – 常规
RH – 右侧 (从操作员位置确定, 面向割晒机工作方向)	RHSN – 圆头方颈螺栓	RHSSN – 圆头短方颈螺栓
RTD – 带拨禾齿螺旋滚筒	SAE – 汽车工程师协会 (生产零部件所依据的标准)	SD – 侧边输送带
SER – 锯齿	SK – 单刀	SKT HD – 凹头
SMTH – 光滑	SMV – 低速行驶车辆	SOCK – 套筒
SP – 自走式 (割晒机) 割台	SPCL – 特殊	SPH – 球形
SPI – 每英寸锯齿数 (刀片)	SR – 单拨禾轮	STL – 钢 (不锈钢)
STR – 标准	STVR – 干草	TFL – 螺纹全长
THD – 螺纹	TR – 三拨禾轮	UCA – 辅助螺旋输送套件
UDK – 非正时联接双刀	UNC – 统一制粗牙螺纹	UNEF – 统一超细螺纹
UNF – 统一细螺纹	UNS – 统一制特殊螺纹系列	VK – 垂直割刀
WF – 宽车架	ZP – 镀锌	

更改摘要 – M2170 和 M2170NT (262900 版本 A)

本表涵盖了自上一版本 (262537 版本 A) 以来进行的更改。

章节	更改摘要	仅供内部使用
9 车用尿素溶液箱，页码 23	DEF 箱总成脚注中新增了 Cummins 车用尿素溶液 (DEF) 封头零部件编号和中心定位环零部件编号。	产品支持部
12 行走梁 – M2170NT，页码 31	对于 2025 年及以后制造的装置，新增了前部耐磨垫 362664；前部耐磨垫 346037 仍可用于维修 2024 年及以前制造的装置。为清晰起见，新增了脚注和系列号分段。	ECN 65203
16 驱动轮和轮胎 – 十螺栓，页码 41	修订了脚注以反映轮辋贴标 291411 被轮辋贴标 362730 取代。	ECN 65260
17 驱动轮和轮胎 – 十螺栓，经 ECE 认证 (2024 年及以前)，页码 43	ECE 10 螺栓条纹胎面驱动轮胎套件 B9033 被套件 B7583 取代；轮辋 346020 被轮辋 362694 取代。为清晰起见，新增了系列号分段，新增了注释，并修订了整个脚注。	ECN 65260
18 驱动轮和轮胎 – 十螺栓，经 ECE 认证 (2025 年及以后)，页码 45	为 ECE 10 螺栓条纹胎面驱动轮胎套件 B7583 新增了主题，以及新插图 1045209。为清晰起见，新增了系列号分段。	ECN 65260
19 驱动轮和轮胎 – 十二螺栓，页码 47	修订了脚注以反映轮辋贴标 291411 被轮辋贴标 362730 取代。	ECN 65260
28 发动机冷却系统，页码 71	将冷却箱门锁套件 306620 作为单独的零件 (#37)。将插图从 1023593 更新为 1045246 以显示变更。	零部件
39 尾灯和边框，驾驶室前置照明和标记 – M2170NT，页码 97	插图将 1039790 中的插图编号 I 更正为 H，将插图编号 O 更正为 N。	零部件
40 前灯和后视镜，发动机前置照明和标记 – M2170NT，页码 101	将插图 1037349 中的后视镜安装支座 310846 的插图编号 2 更正为 3。	零部件
42 顶篷 – 收音机、扬声器和继电器模块，页码 105	将顶篷 201750 替换为顶篷套件 306921。	ECN 63778 ECN 64578 ECN 65736
43 车顶 – 照明，页码 109	将 306465 和 306182 的 LED 灯数量从 7 个更正为 8 个。为清晰期间，新增了带有交叉引用的脚注。	产品支持部
47 驾驶室内部和内装饰，页码 117	在零部件清单中新增了不可维修的波普空心铆钉；这些波普空心铆钉将反光贴标组件 209476 固定到操作员座椅的背面。	ECN 64820
51 车门，页码 127	铰链密封垫 109598 的数量现在为 16 个 (之前是 12 个)。将插图从 1023073 更新为 1045150 以显示变更。	ECN 65676
52 雨刷，页码 131	雨刷马达 306539 被雨刷马达 362762 取代。	ECN 65642
58 标准驾驶室组件，页码 147	后视镜 205442 被后视镜 306509 取代。将泛光灯 201488 替换为了 LED 泛光灯 306465。将插图从 1015237 更新为 1045241 以显示变更。	ECN 61433、 技术手册
59 豪华驾驶室组件，页码 149	将泛光灯 207062 替换为了 LED 泛光灯 306182。将插图从 1015238 更新为 1045242 以显示变更。	技术手册

章节	更改摘要	仅供内部使用
77 车轮驱动装置 – 十螺栓， <i>Auburn Gear</i> ，页码 199	驱动装置安装板 306769 被板 362431 取代。	ECN 64709
	新增了静液压驱动马达（零件 4）的零部件编号 209057。	ECN 64812
	为清晰起见，修订了主题标题；本主题适用于 Auburn 齿轮驱动装置。	ECN 64924
	驱动装置安装板 362431 被板 362785 取代。车轮马达隔套 208919 被隔套 362786 取代。	ECN 65683
78 车轮驱动装置 – 十螺栓， <i>Comer</i> ，页码 201	新增了 Comer 10 螺栓车轮驱动装置总成部分，并显示新插图 1045171。	ECN 64924 ECN 65183 ECN 65283 ECN 65683
79 车轮驱动装置 – 十二螺栓， 页码 203	新增了静液压驱动马达（零件 4）的零部件编号 209057。	ECN 64812
80 车轮驱动装置 – 维修件，十 螺栓， <i>Auburn Gear</i> ，页码 205	为清晰起见，修订了主题标题；本主题适用于 Auburn 齿轮驱动装置。	ECN 64924
	轴承 306670 和 306671 被轴承 163752 和 163751 取代。	ECN 65068
81 车轮驱动装置 – 维修件，十 螺栓， <i>Comer</i> ，页码 209	新增了 Comer 10 螺栓车轮驱动装置总成维修件部分，并显示新插图 1045180。	ECN 64924
83 割台驱动装置 – 框架接口， 页码 215	将插图从 1033603 更新为 1045248 以显示正确的弯头 136363（零件 4）。	零部件
90 液压系统 – 油箱接头，页 码 233	液压油箱 202646 被油箱 306362 取代。	ECN 59907
98 液压系统 – 充油管路，页 码 253	吸入软管 362290 被软管 362457 取代。液压软管 306829 和 306830 被软管 362455 和 362456 取代。	ECN 64714
101 牵引驱动装置液压系统， 页码 259	在两条驱动装置软管 208579 的末端新增了白色扎带 49232 和黑色扎带 21763；扎带 21763 的数量改为 6 个（之前为 4 个）。将插图从 1042815 更新为 1045158 以显示变更。	ECN 65532 ECR 34135
105 液压系统 – 窄运输， <i>M2170NT</i> ，页码 267	新增了方向控制阀 346358 和线圈螺母 252360，作为多口转接阀 310487 的维修件。	ECN 62790
108 辅助制动器 – 仅限欧洲， <i>M2170NT</i> ，页码 275	为 2025 年及以后的装置新增了辅助制动器产品包 B7597；辅助制动器产品包 B7424 仍可用于 2024 年及以前制造的装置。新增了隔套 306926、T 型管接头 136672、液压软管 362253 和 362254、制动器软管安装件 306933、管卡 135818、穿板式接头 136145、弯头 208653、螺栓 184652 和螺母 135337。为清晰起见，新增了系列号分段和整个脚注。将插图从 1037258 更新为 1045215 以显示变更。	ECN 65260
109 辅助制动器液压系统 – 仅 限欧洲， <i>M2170NT</i> ，页码 279	为 2025 年及以后的装置新增了辅助制动器产品包 B7597；辅助制动器产品包 B7424 仍可用于 2024 年及以前制造的装置。为清晰起见，新增了系列号分段。	ECN 65260
110 辅助制动器 <i>GSL</i> 传感器 – 仅限欧洲， <i>M2170NT</i> ，页码 283	为 2025 年及以后的装置新增了辅助制动器产品包 B7597；辅助制动器产品包 B7424 仍可用于 2024 年及以前制造的装置。为清晰起见，新增了系列号分段。	ECN 65260
111 辅助制动器座椅底座 – 仅 限欧洲， <i>M2170NT</i> ，页码 285	为 2025 年及以后的装置新增了辅助制动器产品包 B7597；辅助制动器产品包 B7424 仍可用于 2024 年及以前制造的装置。为清晰起见，新增了系列号分段。	ECN 65260

章节	更改摘要	仅供内部使用
112 底盘电气系统，页码 287	底盘电缆 362362 被底盘电缆套件 362747 取代，为清晰起见，更新了脚注。	ECN 65379
	将插图 1042681 中的托架 306007 上的螺栓的插图编号 B 更正为 D。	零部件
121 电气系统 – 驱动轮支架，页码 309	右侧驱动轮支架电缆 362113 被电缆 362736 取代。	ECN 65380
122 电气系统 – 窄运输灯，页码 311	新增了新的主题；零部件手册的初始版本中遗漏了。	技术手册
123 电气系统 – 窄运输控制装置，页码 313	新增了新的主题；零部件手册的初始版本中遗漏了。	技术手册
	将电缆 310576 替换为电缆 362686。	ECN 65249
125 信息贴标和反光贴标，页码 317	新增了缺少的螺栓扭矩贴标 166705 和 310970；为清晰起见，新增了螺栓扭矩贴标 166727、166705、310689 和 310970 的脚注。	工程
	将主保险丝贴标组件 306417 替换为贴标组件 362751。将插图从 1042425 更新为 1045132 以显示变更。	ECN 65423
	新增了 M1/M2 轮辋贴标 362730。更新了插图 1045132 以显示更改。	ECN 65260
146 (选件) 配重箱 – M2170NT，页码 363	将配重箱产品包 B6974 和电缆套件产品包 B9052 替换为新的窄运输产品包 B7551；删除了有关悬挂总成 346207 的脚注，因为其现在已包含在产品包 B7551 中。	ECN 64906

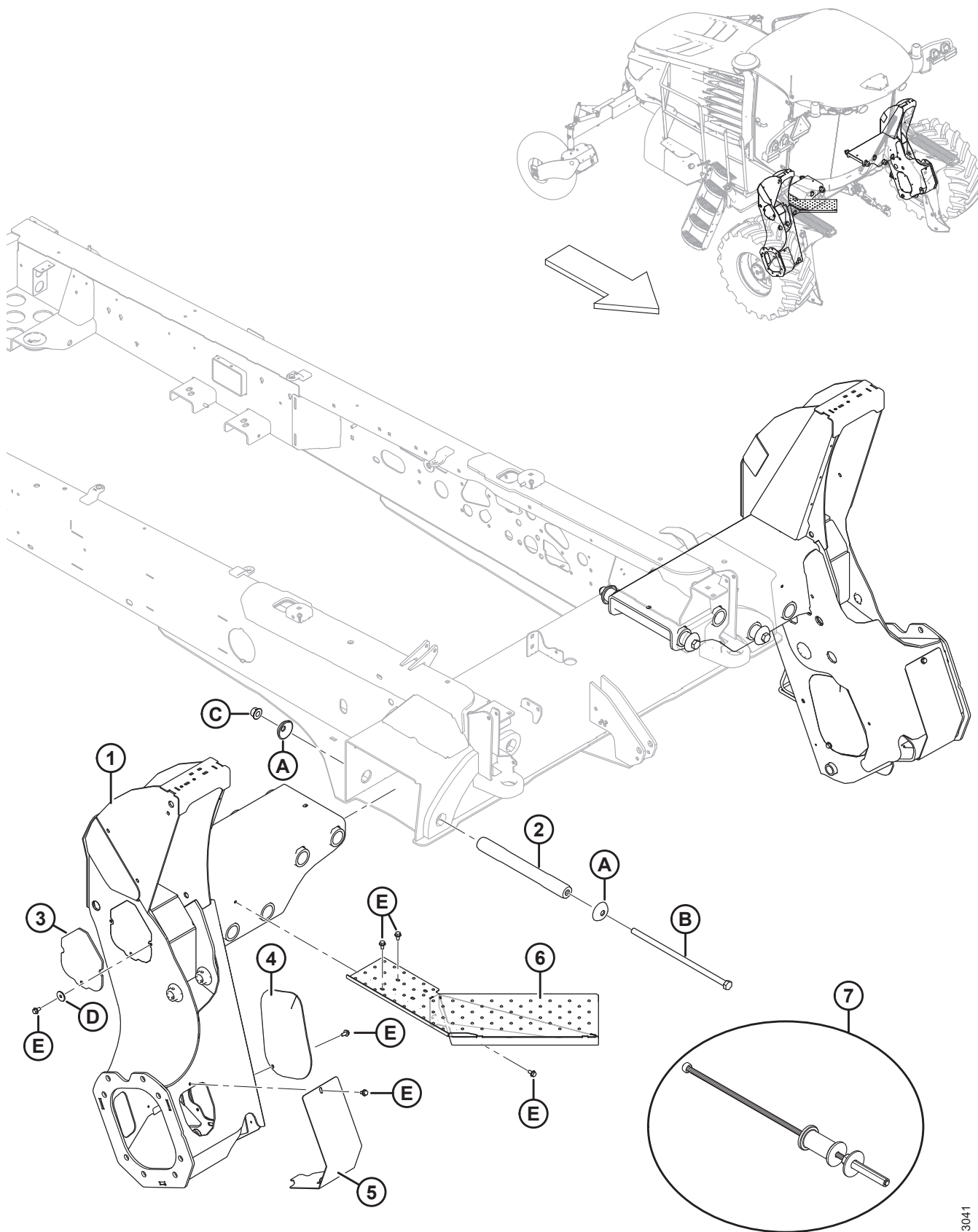
简介	i
系列号分段	ii
缩写	iii
更改摘要 – M2170 和 M2170NT (262900 版本 A)	iv
1 驱动轮支架 – M2170	1
2 驱动轮支架 – M2170NT	3
3 左侧平台和工具箱 – M2170	7
4 左侧平台和工具箱 – M2170NT	9
5 左侧平台机构	11
6 右侧平台 – M2170	13
7 右侧平台 – M2170NT	15
8 右侧支座和燃油箱/DEF 箱	19
9 车用尿素溶液箱	23
10 车用尿素溶液液压管件	25
11 行走梁螺栓 – M2170	29
12 行走梁 – M2170NT	31
13 缓冲部件 – M2170	35
14 缓冲部件 – M2170NT	37
15 从动轮 – 悬吊式 16.5-16.1	39
16 驱动轮和轮胎 – 十螺栓	41
17 驱动轮和轮胎 – 十螺栓，经 ECE 认证 (2024 年及以前)	43
18 驱动轮和轮胎 – 十螺栓，经 ECE 认证 (2025 年及以后)	45
19 驱动轮和轮胎 – 十二螺栓	47
20 提升组件	49
21 提升油缸	53
22 浮动悬挂传感器	57
23 中央升降	59
24 发动机子装配	63
25 燃油系统	65
26 发动机进气系统	67
27 发动机排气系统	69
28 发动机冷却系统	71
29 冷却模块 – 左侧	75
30 冷却模块 – 右侧	79
31 中冷器液压管件	81
32 散热器液压管件	83
33 发动机罩盖	85
34 机罩架	87
35 机罩门锁机构	89
36 机罩气震 - 标准	91
37 尾灯和边框 – M2170	93
38 驾驶室前置照明和标记 – M2170	95
39 尾灯和边框，驾驶室前置照明和标记 – M2170NT	97

40	前灯和后视镜，发动机前置照明和标记 – M2170NT	101
41	车顶 – 标准驾驶室和豪华驾驶室	103
42	顶篷 – 收音机、扬声器和继电器模块	105
43	车顶 – 照明	109
44	车顶继电器模块 - 维修件	111
45	驾驶室 GPS 壁板/显示屏安装	113
46	电气装置 – 自动转向	115
47	驾驶室内部和内装饰	117
48	驾驶室外部和进气通风管	119
49	驾驶室悬置系统	123
50	车窗	125
51	车门	127
52	雨刷	131
53	后视镜臂、信号灯和反光贴标 – M2170	133
54	后视镜臂和信号灯 – M2170NT	135
55	驾驶室空调和暖气	137
56	驾驶室空调和暖气 – 维修件	139
57	加热、通风和空调系统 - 底盘	143
58	标准驾驶室组件	147
59	豪华驾驶室组件	149
60	标准操作员座椅	151
61	标准座椅悬架	153
62	豪华操作员座椅	155
63	豪华座椅悬架	157
64	教练员座椅	159
65	转向轴和座椅底座	161
66	转向柱 – 维修件	165
67	行驶速度控制杆、电缆和显示屏	167
68	控制台组件	171
69	转向和地速控制装置（位于驾驶室下方）	175
70	空档联锁和枢轴臂	179
71	发动机齿轮箱	183
72	牵引驱动泵	187
73	牵引驱动泵 - 维修件	189
74	左侧泵组件	191
75	转盘/割刀驱动泵 - 维修件	195
76	提升/风扇泵 - 维修件	197
77	车轮驱动装置 – 十螺栓， Auburn Gear	199
78	车轮驱动装置 – 十螺栓， Comer	201
79	车轮驱动装置 – 十二螺栓	203
80	车轮驱动装置 – 维修件， 十螺栓， Auburn Gear	205
81	车轮驱动装置 – 维修件， 十螺栓， Comer	209
82	车轮驱动装置 – 维修件， 十二螺栓	213

83	割台驱动装置 – 框架接口	215
84	割台驱动装置 – 歧管多管连接件总成	217
85	割台驱动装置 – 歧管接头框架总成	221
86	割台驱动装置 – 充油过滤器框架总成	223
87	驱动装置歧管 – 维修件	225
88	浮动悬挂选择器歧管	229
89	充油歧管	231
90	液压系统 – 油箱接头	233
91	液压系统 – 升降/风扇歧管	235
92	升降/风扇歧管 – 阀门和线圈	237
93	升降/风扇歧管 – 塞子和接头	241
94	液压系统 – 风扇驱动装置管路	245
95	液压系统 – 油冷却器管路	247
96	液压系统 – 框架配件	249
97	连接歧管 – 维修件	251
98	液压系统 – 充油管路	253
99	液压系统 – 开放驱动装置管路	255
100	液压系统 – 封闭驱动装置管路	257
101	牵引驱动装置液压系统	259
102	液压系统 – 控制管路	261
103	升降液压系统	263
104	液压系统 – 管路支座	265
105	液压系统 – 窄运输, M2170NT	267
106	液压系统 – 行走梁, M2170NT	271
107	液压系统 – 驱动轮支架, M2170NT	273
108	辅助制动器 – 仅限欧洲, M2170NT	275
109	辅助制动器液压系统 – 仅限欧洲, M2170NT	279
110	辅助制动器 GSL 传感器 – 仅限欧洲, M2170NT	283
111	辅助制动器座椅底座 – 仅限欧洲, M2170NT	285
112	底盘电气系统	287
113	主保险丝盘	291
114	电气系统 – 底盘组件	293
115	底盘继电器模块和保险丝盘组件	295
116	底盘继电器模块 – 维修件	297
117	电气系统 – 蓄电池和盖板	299
118	电气系统 – 蓄电池电缆	301
119	电气系统 – 发动机	303
120	电气系统 – 防火墙模块	307
121	电气系统 – 驱动轮支架	309
122	电气系统 – 窄运输灯	311
123	电气系统 – 窄运输控制装置	313
124	安全贴标	315
125	信息贴标和反光贴标	317

126	产品商标	321
127	油漆	323
128	(选件) 蓝牙软件接口模块	325
129	(选件) 中央升降自对准套件	327
130	(选件) 冷却液加热器套件	329
131	(选件) 配重 - 后配重, M2170	331
132	(选件) 配重 - 后配重, M2170NT	333
133	(选件) 双铺叠放装置关闭套件	335
134	(选件) 浮动悬挂助力弹簧	337
135	(选件) 浮动悬挂双助力弹簧	339
136	(选件) 高碎屑冷却器进气口	341
137	(选件) 左侧驾驶前大灯	343
138	(选件) 空档调整维修套件	345
139	(选件) 快速接头	347
140	(选件) 拨禾轮下降速度调整	349
141	(选件) Trimble® Autopilot™ - 电气系统	351
142	(选件) Trimble® Autopilot™ - 液压系统	353
143	(选件) Trimble® IMD-900 转接器电缆	357
144	(选件) Trimble® TMX 兼容性套件	359
145	(选件) 配重箱 - M2170	361
146	(选件) 配重箱 - M2170NT	363
	索引	366

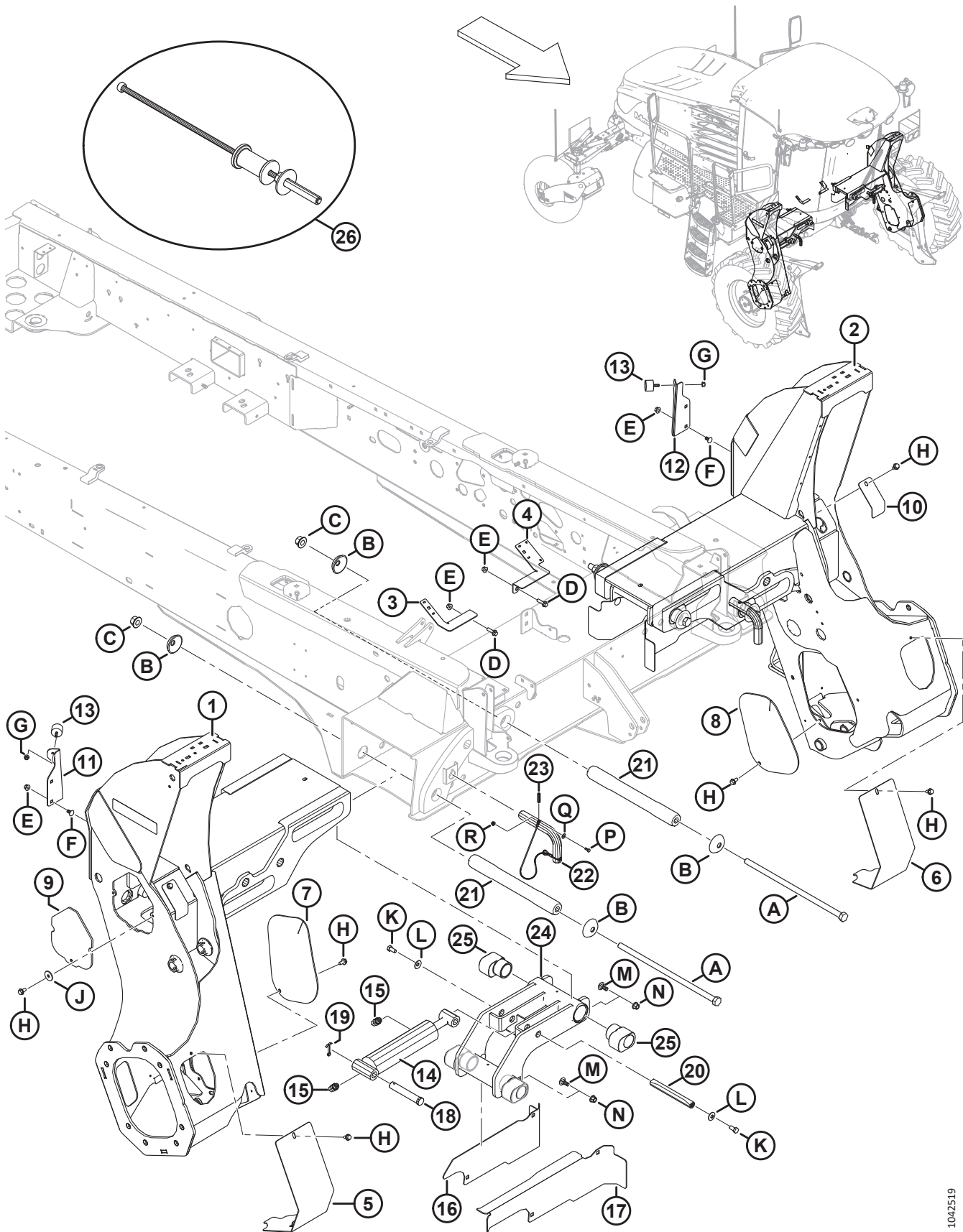
1 驱动轮支架 - M2170



驱动轮支架 - M2170

参考编号	零部件号	说明	数量	系列号
1	362219	右侧黑色支架	1	
	362220	左侧黑色支架	1	
2	207585	将支架固定到车架的销子	4	
3	207617	支架检修盖板	2	
4	207618	右侧支架内侧盖板	1	
	207619	左侧支架内侧盖板	1	
5	207620	右侧支架下部盖板	1	
	207621	左侧支架下部盖板	1	
6	208262	挡风玻璃检修踏板	1	
7	209816	支架销子拆除工具组件	A/R	
A	208340	垫圈 - 成型		
B	136134	六角头螺栓 M20 X 2.5 X 500 X SPCL-8.8-A3L		
C	136122	六角法兰中心锁紧螺母 M20 X 2.5-10-A3L		
D	16652	平垫圈		
E	136209	六角头垫圈螺钉 M10 X 1.5 X 20-450HV-A3L		

2 驱动轮支架 – M2170NT

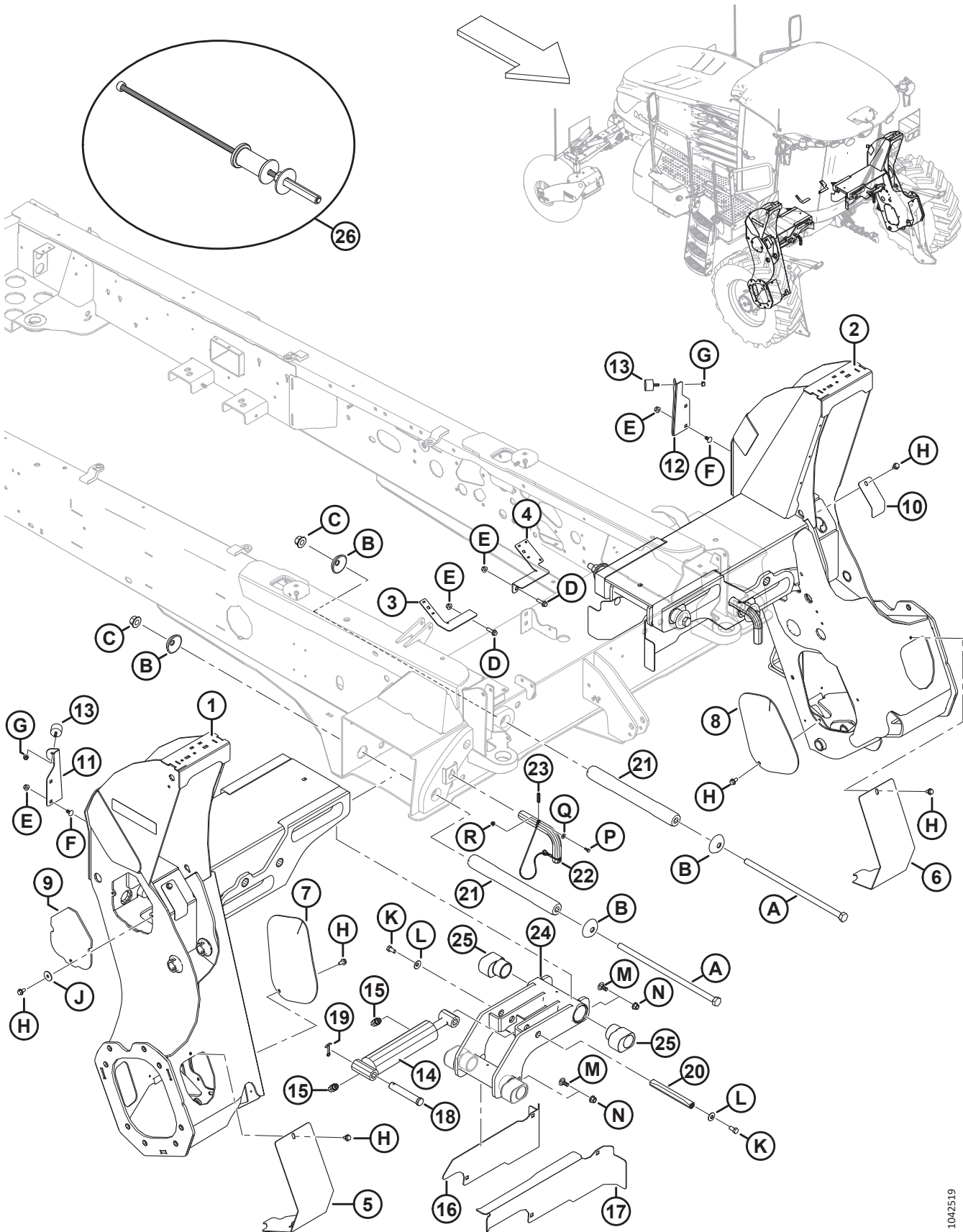


驱动轮支架 – M2170NT

参考编号	零部件号	说明	数量	系列号
1	362221	右侧黑色支架	1	
2	362222	左侧黑色支架	1	
3	310007	右侧电线电缆支座	1	
4	310008	左侧电线电缆支座	1	
5	207620	右侧黑色支架下部盖板	1	
6	207621	左侧黑色支架下部盖板	1	
7	207618	右侧黑色支架内侧盖板	1	
8	207619	左侧黑色支架内侧盖板	1	
9	207617	黑色支架检修盖板	2	
10	310249	销子盖板	2	
11	310273	右侧门挡	1	
12	310272	左侧门挡	1	
13	203350	橡胶缓冲塞	2	
14	310792	油缸 – 2.75 孔 X 8 IN 行程	2	
	310820	密封套件		
15	136149	90° 液压弯头	4	
	44209	O 型密封圈 – Ø2.21 X Ø16.36		
	135865	O 型密封圈 – Ø1.78 X Ø9.25		
16	310242	软管 B 导板	2	
17	310241	软管 A 导板	2	
18	49341	插销	2	
19	18609	开口销 1/4 DIA X 2 镀锌	2	
20	141432	活塞杆端销子	2	
21	207585	将支架固定到车架的销子	4	
22	306772	锁定销组件，带栓带 ¹	2	
	182105	防护罩固定缆线	2	
23	21095	弹簧销 3/8 DIA X 1.5 LG	1	
24	141394	支座 – 支架，焊件	2	
25	291733	钢衬套	8	
26	209816	支架销子拆除工具组件	A/R	
A	136134	六角头螺栓 M20 X 2.5 X 500-8.8 ZINC		
B	208340	垫圈 – 成型		
C	136122	六角法兰中心锁紧螺母 M20 X 2.5-10-AA1J		
D	136211	六角头法兰螺栓 M10 X 1.5 X 35-8.8-AA1J		
E	135799	六角法兰中心锁紧螺母 M10 X 1.5-10		
F	184657	螺栓 – RHSSN M10 X 1.5 X 20-8.8-AA1J		

1. 包括电缆 (MD #182105) 和弹簧销 (MD #21095)。

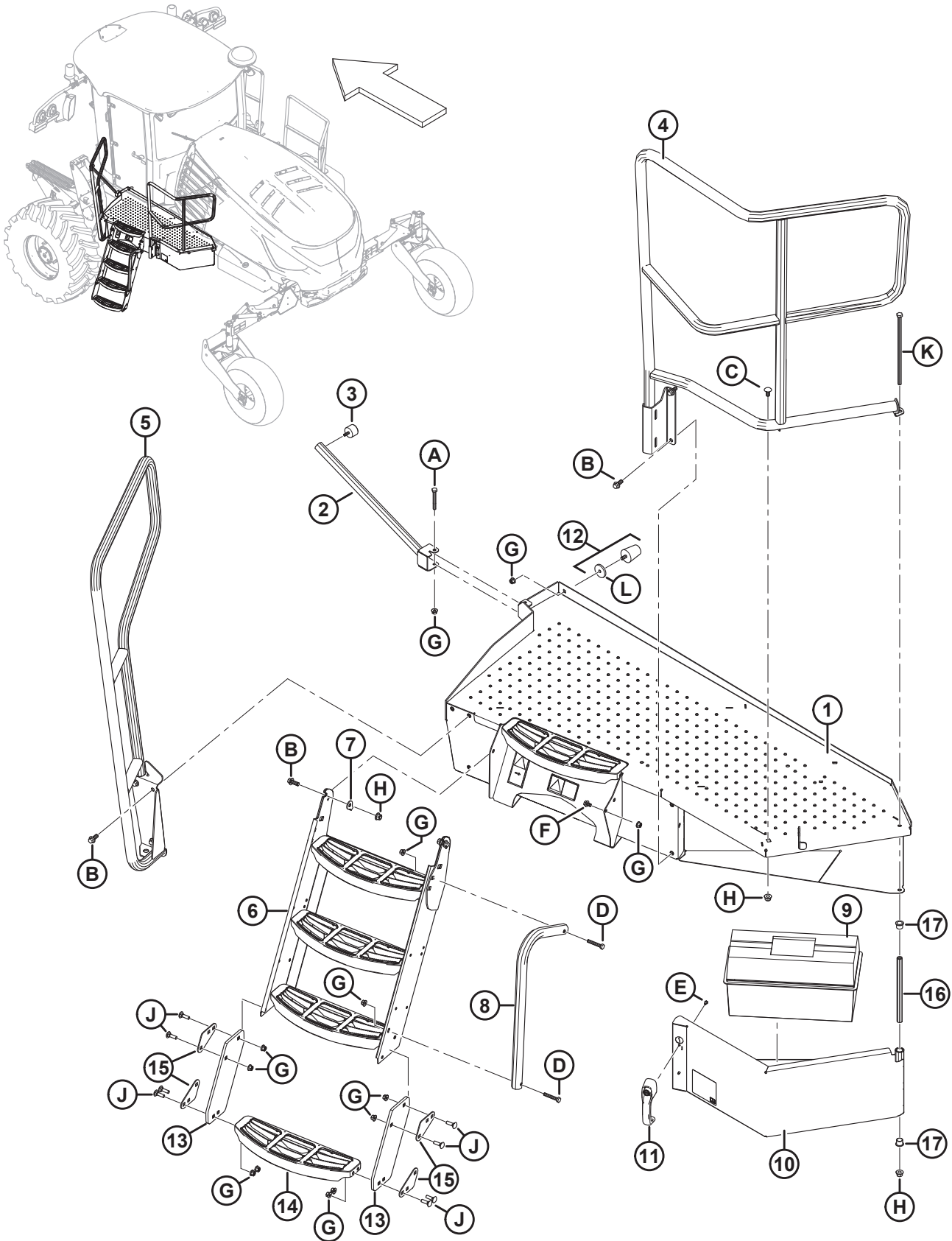
驱动轮支架 - M2170NT



驱动轮支架 – M2170NT

参考编号	零部件号	说明	数量	系列号
G	135337	六角法兰中心锁紧螺母 M8 X 1.25-8-AA1J		
H	136209	六角头螺钉 , WSHR M10 X 1.5 X 20-450HV		
J	16652	平垫圈		
K	50155	六角头螺栓 TFL M12 X 1.75 X 25-8.8-AA1J		
L	184597	垫圈 – 锥形弹簧 M12-AA1J		
M	184667	螺栓 – RHSN M12 X 1.75 X 30-8.8-ZINC		
N	136431	六角法兰中心锁紧螺母 M12 X 1.75-10		
P	184642	六角头螺栓 TFL M6 X 1 X 16-8.8-AA1J		
Q	184706	大号平垫圈 M6-200HV		
R	136771	六角法兰顶部锁紧螺母 M6 X 1-8-A3L		

3 左侧平台和工具箱 – M2170



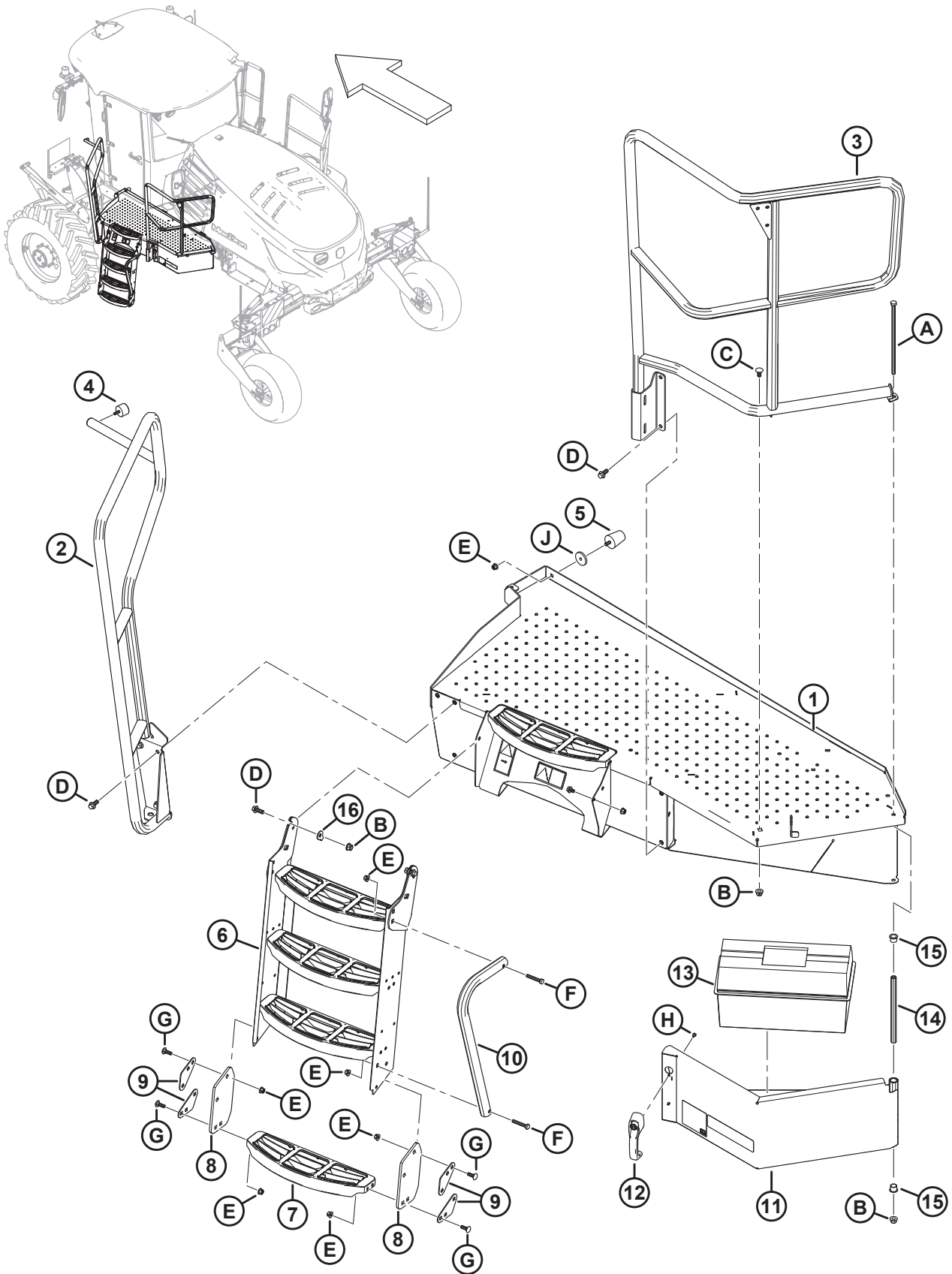
1033617

左侧平台和工具箱 – M2170

参考编号	零部件号	说明	数量	系列号
1	306255	左侧平台，黑色 ²	1	
2	207763	支座 – 门挡焊件	1	
3	203350	橡胶缓冲塞	1	
4	310880	扶手 - 左后，焊件	1	
5	207761	扶手 - 左前，焊件	1	
6	209904	梯子 – 3 级	1	
7	202946	锁紧卡夹	2	
8	209933	梯子扶手	1	
9	279150	套件 - 工具箱，带转换装置 ³	1	
10	306579	组件 – 工具箱门 ⁴	1	
11	206709	门把手	1	
12	306375	套件 – 缓冲垫 ⁵	1	
13	291030	构件 – 可伸缩踏板	2	
14	209932	踏板	1	
15	209719	可伸缩踏板垫片	4	
16	139292	套筒 – 铰链	1	
17	207362	衬套	2	
A	135657	六角头螺栓 M10 X 1.5 X 80-8.8-A3L		
B	148798	六角法兰螺栓 M12 X 1.75 X 30-10.9-A3L		
C	152439	螺栓 – RHSSN M12 X 1.75 X 25-8.8-A3L		
D	184664	六角头螺栓 M10 X 1.5 X 60-8.8-A3L		
E	136561	六角头螺栓 TFL M6 X 1 X 10-8.8-A3L		
F	136151	六角头法兰螺栓 TFL M10 X 1.5 X 16-8.8-A3L		
G	135799	六角法兰中心锁紧螺母 M10 X 1.5-10-A3L		
H	136431	六角法兰中心锁紧螺母 M12 X 1.75-10-A3L		
J	184662	螺栓 – RHSN TFL M10 X 1.5 X 30-8.8-A3L		
K	152192	六角头螺栓 M12 X 1.75 X 300 X SPCL-8.8-A3L		
L	306251	平垫圈		

2. 包括贴标 (MD #166425、166829)。
3. 包括一个工具箱及托盘、一个工具箱转换套件和说明。
4. 包括一个贴标 (MD #207933) 和一个琥珀色反光贴标 (MD #346208)。
5. 缓冲垫套件 (MD #306375) 包括一个橡胶缓冲垫 (NSS) 和一个平垫圈 (MD #306251)。

4 左侧平台和工具箱 – M2170NT

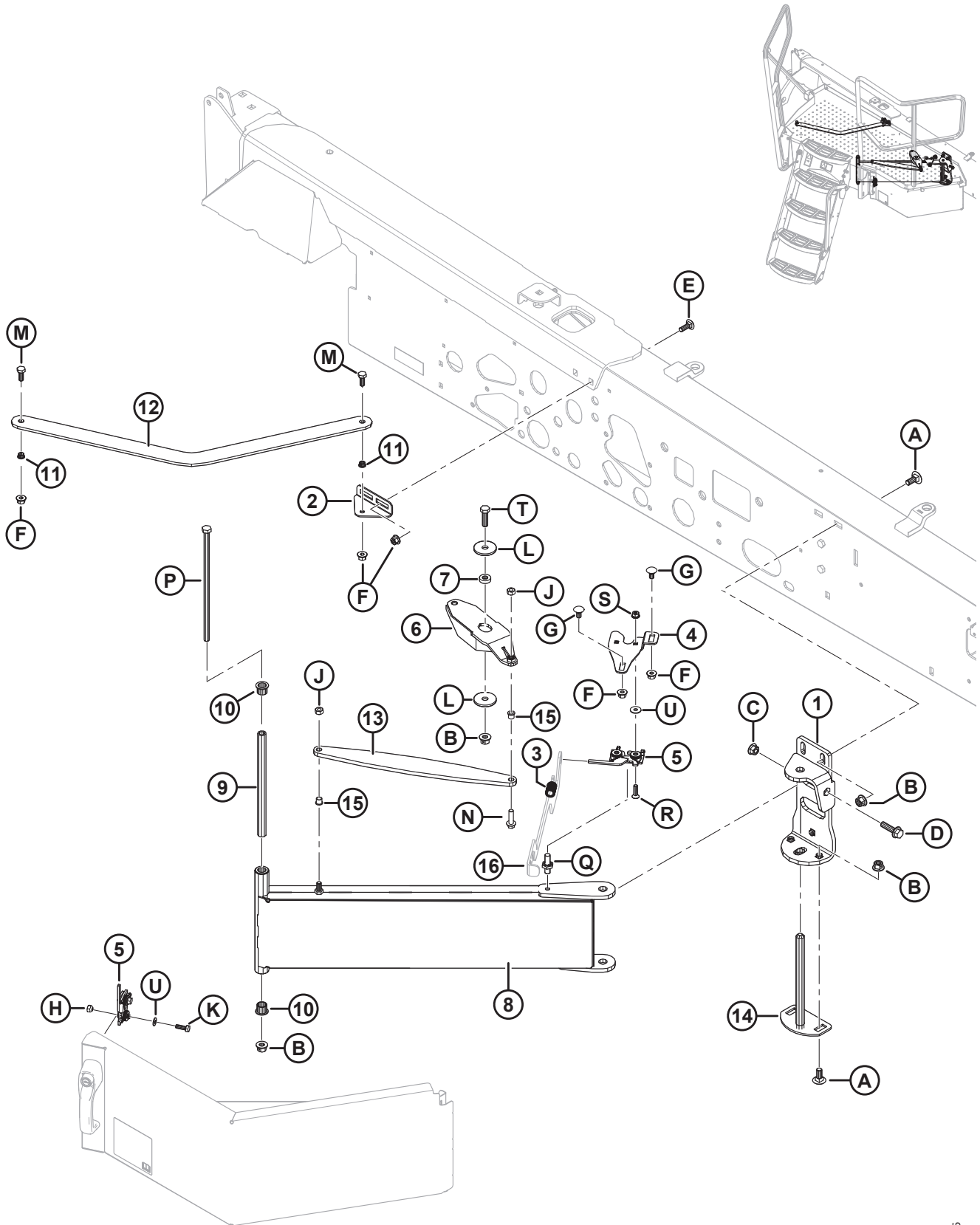


左侧平台和工具箱 – M2170NT

参考编号	零部件号	说明	数量	系列号
1	306255	总成 – 左侧平台，黑色	1	
2	310526	扶手 - 左前，黑色	1	
3	310880	扶手 – 左后，黑色	1	
4	203350	橡胶缓冲塞	1	
5	306161	橡胶缓冲塞	1	
6	310453	梯子 – 黑色 3 级，NT	1	
7	209932	梯子 – 黑色	1	
8	310455	构件 – 可伸缩踏板，NT	2	
9	209719	可伸缩踏板垫片	4	
10	209933	扶手 - 黑色	1	
11	306579	总成 – 工具箱平台 ⁶	1	
12	206709	门把手	1	
13	279150	工具箱 – 套件，包括转换装置	1	
14	139292	套筒 – 铰链	1	
15	207362	衬套	2	
16	202946	锁紧卡夹	2	
A	152192	六角头螺栓 M12 X 1.75 X 300 X SPCL-8.8-A3L		
B	136431	六角法兰中心锁紧螺母 M12 X 1.75-10-A3L		
C	152439	螺栓 – RHSSN M12 X 1.75 X 25-8.8-A3L		
D	148798	六角法兰螺栓 M12 X 1.75 X 30-10.9-A3L		
E	135799	六角法兰中心锁紧螺母 M10 X 1.5-10-A3L		
F	184664	六角头螺栓 M10 X 1.5 X 60-8.8-A3L		
G	184662	螺栓 – RHSN TFL M10 X 1.5X30-8.8-A3L		
H	136561	六角头螺栓 TFL M6 X 1 X 10-8.8-A3L		
J	306251	平垫圈		

6. 包括一个工具箱平台、一个润滑贴标 (MD #207933) 和一个琥珀色发光贴标 (MD #346208)。工具箱 (MD #279150) 必须单独订购。

5 左侧平台机构



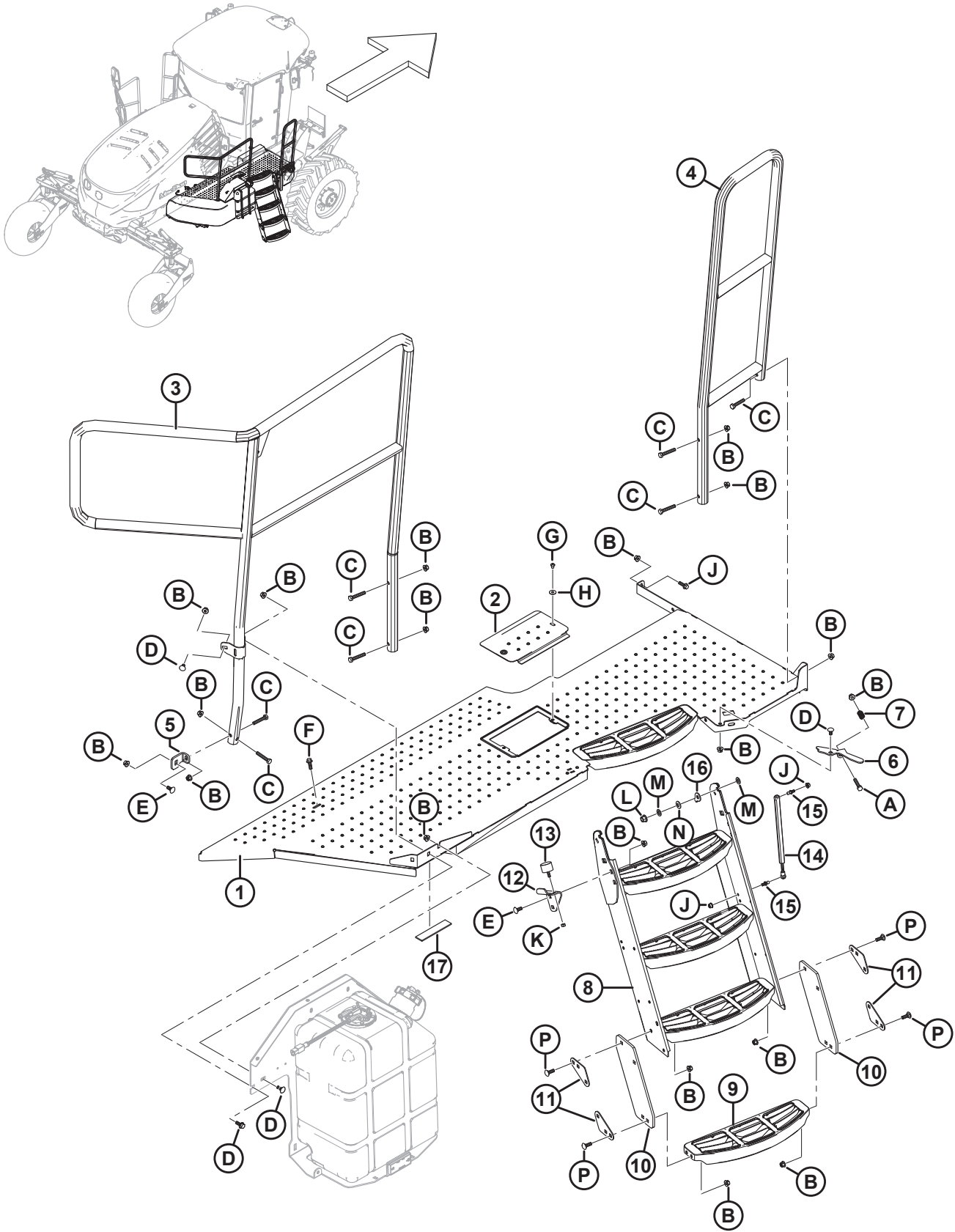
1042336

左侧平台机构

参考编号	零部件号	说明	数量	系列号
1	208611	托架 - 铰链焊件	1	
2	203211	支座 - 平台连杆	1	
3	19739	压缩弹簧	1	
4	203201	支座 - 门锁, 平台	1	
5	134003	铰形门锁组件	2	
6	291025	铰接件 - 焊件	1	
7	291215	隔套 - 12.4-13.0 毫米内径, 25.4 毫米外径, 5-5.4 毫米长	1	
8	203192	支座 - 平台, 焊件	1	
9	139292	套筒 - 铰链	1	
10	207362	衬套 - .75 英寸内径, .875 英寸外径, .75 英寸宽	2	
11	203213	青铜衬套 (短)	2	
12	209811	连杆 - 平台	1	
13	209650	平台连杆	1	
14	110585	销轴 - 焊件	1	
15	271208	青铜衬套 (长)	2	
16	REF	连杆 - 门锁释放 ⁷		
A	184667	螺栓 - RHSN M12 X 1.75 X 30-8.8-A3L		
B	136431	六角法兰中心锁紧螺母 M12 X 1.75-10-A3L		
C	136036	六角法兰光滑面螺母 M12 X 1.75-8-A3L		
D	148799	六角法兰螺栓 M12 X 1.75 X 45-10.9-A3L		
E	184662	螺栓 - RHSN TFL M10 X 1.5 X 30-8.8-A3L		
F	135799	六角法兰中心锁紧螺母 M10 X 1.5-10-A3L		
G	136178	螺栓 - RHSN M10 X 1.5 X 20-8.8-A3L		
H	136417	六角专用螺母 M8 X 1.25		
J	30505	六角螺母 M10 X 1.5-10-A3L		
K	50140	六角头螺栓 M8 X 1.25 X 30-8.8-A2L		
L	11695	平垫圈 - 13.46 毫米内径, 50 毫米外径, 4.5 毫米厚		
M	30627	六角头螺栓 TFL M10 X 1.5 X 25-8.8-A3L		
N	136211	六角头法兰螺栓 M10 X 1.5 X 35-8.8-A3L		
P	152192	六角头螺栓 M12 X 1.75 X 300 X SPCL-8.8-A3L		
Q	136598	铰接螺栓		
R	135336	螺钉 - 平头 CSK MACH SOC HD M8 X 30 GR 5 ZP		
S	184688	六角螺母 NYLOC M8 X 1.25-8-A2L		
T	152730	六角头螺栓 TFL M12 X 1.75 X 35-10.9-A3L		
U	184709	大号平垫圈 M8-200HV-A2L		

7. 门锁释放连杆 (NSS) 属于左侧平台支座焊件 (NSS) 的一部分。

6 右侧平台 - M2170

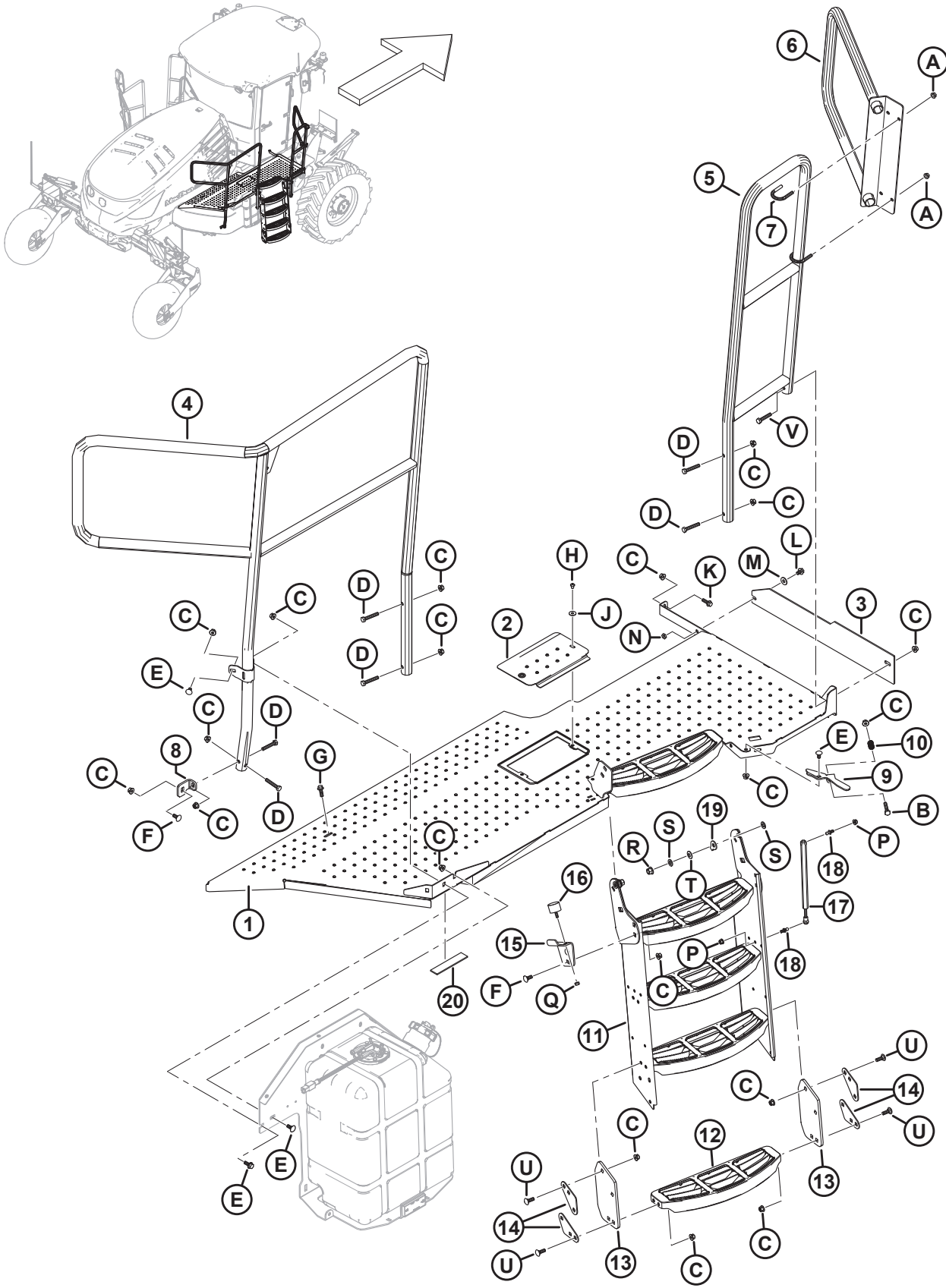


右侧平台 – M2170

参考编号	零部件号	说明	数量	系列号
1	271251	支座 – 右侧平台，黑色	1	
2	271254	舱口盖 – 燃油油位传感器，黑色	1	
3	310883	扶手 - 右后，黑色	1	
4	207587	扶手 - 右前，黑色	1	
5	271094	底部角铁 – 扶手安装，黑色	1	
6	209722	梯子锁销	1	
7	35618	压缩弹簧	1	
8	209904	梯子 – 黑色 3 级	1	
9	209932	梯子 – 黑色	1	
10	291030	构件 – 可伸缩踏板	2	
11	209719	可伸缩踏板垫片	4	
12	206434	缓冲塞支座	1	
13	203350	橡胶缓冲塞	1	
14	200653	弹簧	1	
15	136188	球头柱螺栓 (10 毫米) ; M8 螺纹	2	
16	202946	锁紧卡夹	2	
17	248469	泡沫密封条	1	
A	152193	六角头螺栓 M10 X 1.5 X 55 X 8.8-A3L		
B	135799	六角法兰中心锁紧螺母 M10 X 1.5-10-A3L		
C	184664	六角头螺栓 M10 X 1.5 X 60-8.8-A3L		
D	184657	螺栓 – RHSSN M10 X 1.5 X 20-8.8-A3L		
E	135785	螺栓 – RHSN M10 X 1.5 X 25-8.8-A3L		
F	184665	六角头法兰螺栓 M10 X 1.5 X 30-10.9-A3L		
G	252292	圆头内六角螺钉 M8 X 1.25 X 12-10.9-AA1J		
H	184709	大号平垫圈 M8-200HV		
J	135337	六角法兰中心锁紧螺母 M8 X 1.25-8-A2L		
K	184687	六角螺母 M8 X 1.25-8-A2L		
L	136431	六角法兰中心锁紧螺母 M12 X 1.75-10-A3L ⁸		
M	184714	常规平垫圈 M12-300HV-A3L		
N	184596	垫圈 – 锥形弹簧 M12 A STL		
P	184662	螺栓 – RHSN TFL M10 X 1.5 X 30-8.8-A3L		

8. 此螺母 (MD #136431) 安装到燃油箱支座 (MD #271083) 上的焊接螺栓上；请参阅 8 右侧支座和燃油箱/DEF 箱，页码 19 部分。

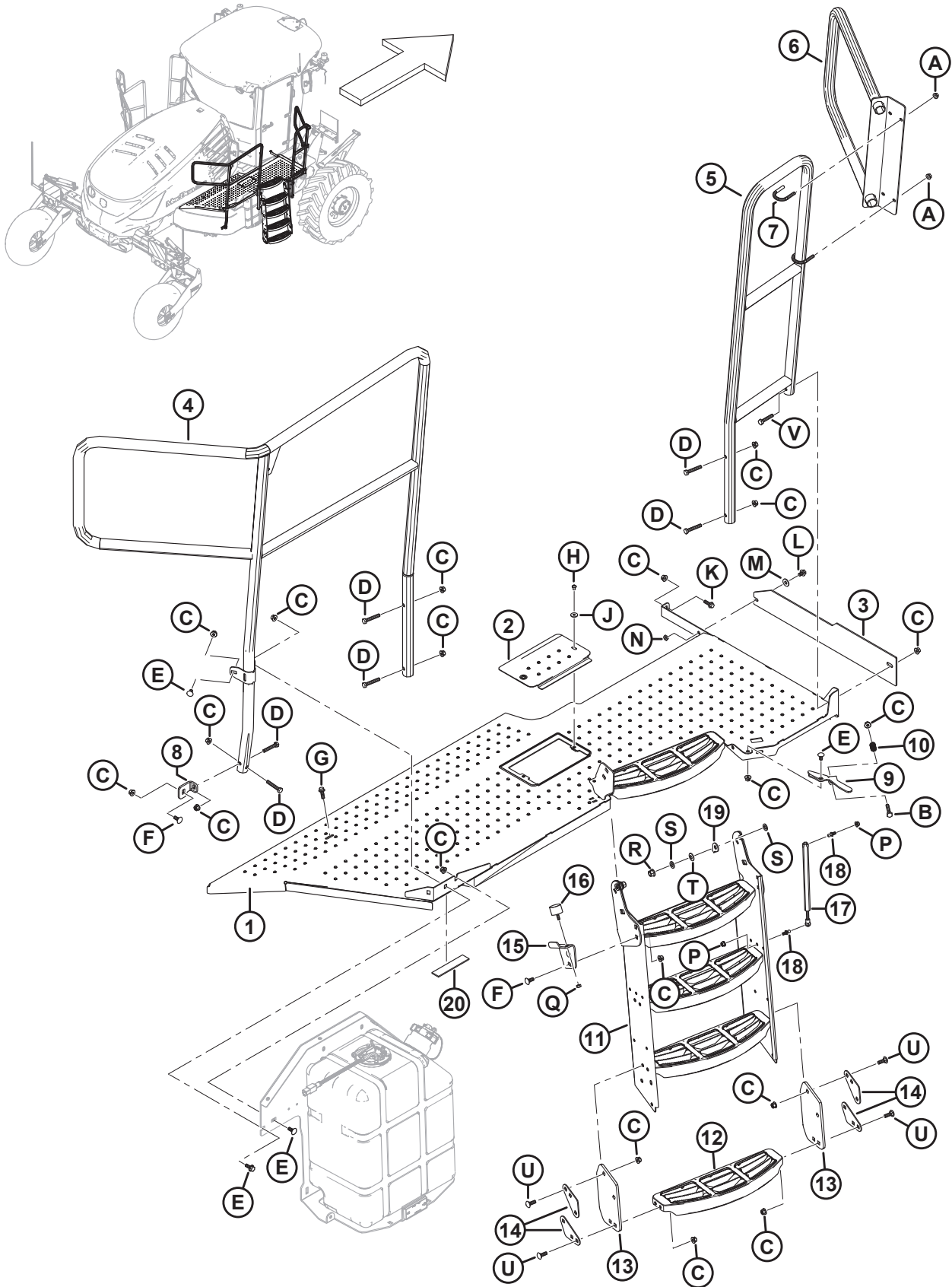
7 右侧平台 - M2170NT



右侧平台 – M2170NT

参考编号	零部件号	说明	数量	系列号
1	271251	支座 – 右侧平台，黑色	1	
2	271254	舱口盖 – 燃油油位传感器，黑色	1	
3	310555	支架 – 护脚挡	1	
4	310883	扶手 - 右后，黑色	1	
5	207587	扶手 - 右前，黑色	1	
6	310562	扶手 – 延长焊件	1	
7	291724	U 形螺栓 – 3/8-16，AA1J	2	
8	271094	底部角铁 – 扶手安装，黑色	1	
9	209722	梯子锁销	1	
10	35618	压缩弹簧	1	
11	310453	梯子 – 黑色 3 级，NT	1	
12	209932	梯子 – 黑色	1	
13	310455	构件 – 可伸缩踏板，NT	2	
14	209719	可伸缩踏板垫片	4	
15	310789	缓冲塞支座，NT	1	
16	203350	橡胶缓冲塞	1	
17	200653	弹簧	1	
18	136188	球头柱螺栓 (10 毫米) ; M8 螺纹	2	
19	202946	锁紧卡夹	2	
20	248469	泡沫密封条	1	
A	30228	法兰光滑面扭曲螺母 3/8-16 UNC-GR5-AA1J		
B	152193	六角头螺栓 M10 X 1.5 X 55 X 8.8-A3L		
C	135799	六角法兰中心锁紧螺母 M10 X 1.5-10-A3L		
D	184664	六角头螺栓 M10 X 1.5 X 60-8.8-A3L		
E	184657	螺栓 – RHSSN M10 X 1.5 X 20-8.8-A3L		
F	135785	螺栓 – RHSN M10 X 1.5 X 25-8.8-A3L		
G	184665	六角头法兰螺栓 M10 X 1.5 X 30-10.9-A3L		
H	252292	圆头内六角螺钉 M8 X 1.25 X 12-10.9-AA1J		
J	184709	大号平垫圈 M8-200HV		
K	152655	六角头法兰螺栓 M10 X 1.5 X 20-8.8-A3L		
L	136151	六角头法兰螺栓 TFL M10 X 1.5 X 16-8.8-AA1J		
M	30635	常规平垫圈 M10-STL-SOFT-AA1J		
N	136442	六角薄螺母 M10 X 1.5-05-AA1J		
P	135337	六角法兰中心锁紧螺母 M8 X 1.25-8-A2L		
Q	184687	六角螺母 M8 X 1.25-8-A2L		

右侧平台 - M2170NT



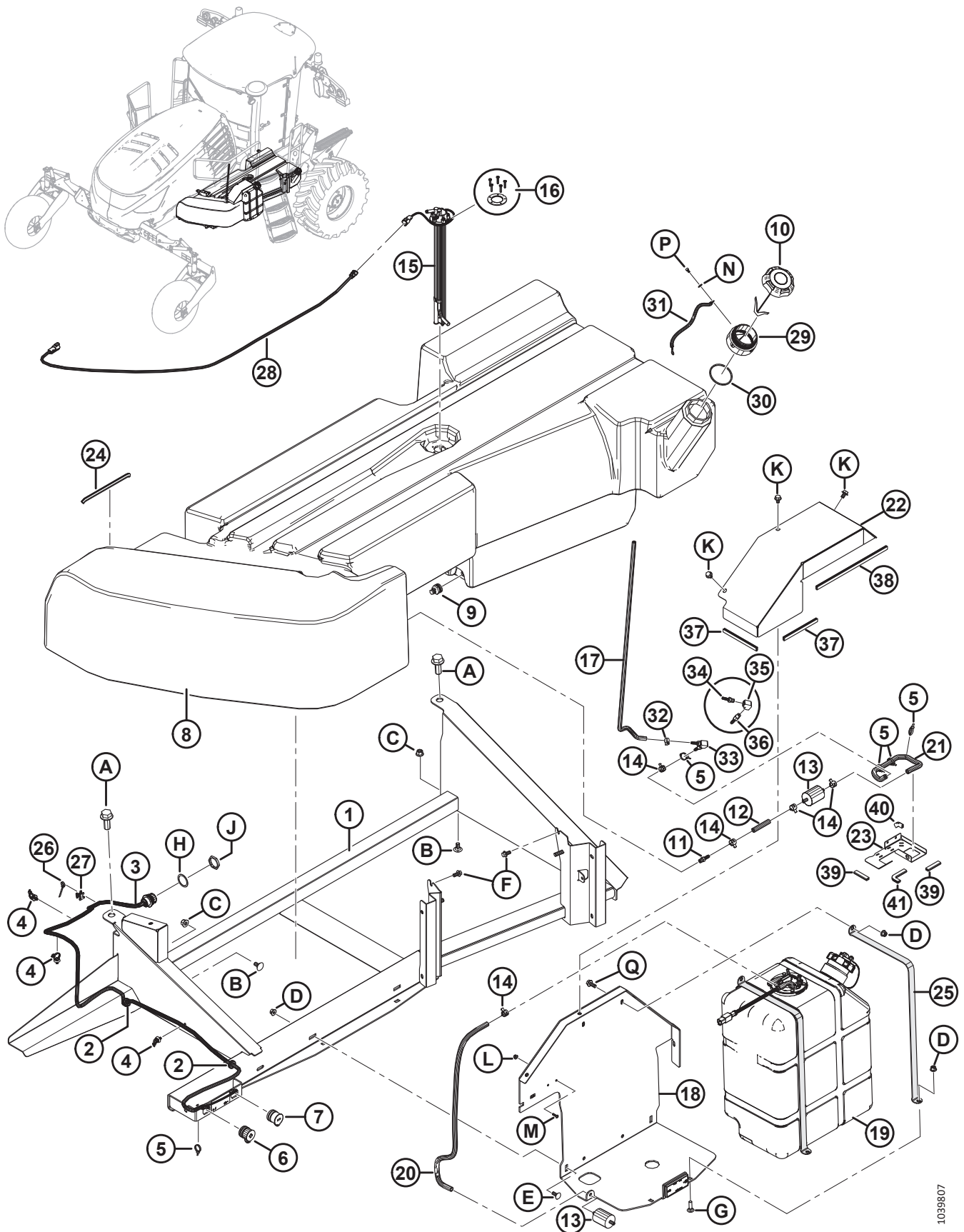
1042528

右侧平台 – M2170NT

参考编号	零部件号	说明	数量	系列号
R	136431	六角法兰中心锁紧螺母 M12 X 1.75-10-A3L ⁹		
S	184714	常规平垫圈 M12-300HV-A3L		
T	184596	垫圈 – 锥形弹簧 M12 A STL		
U	184662	螺栓 – RHSN TFL M10 X 1.5 X 30-8.8-A3L		
V	184664	六角头螺栓 M10 X 1.5 X 60-8.8-AA1J		

9. 此螺母 (MD #136431) 安装到燃油箱支座 (MD #271083) 上的焊接螺栓上；请参阅 [8 右侧支座和燃油箱/DEF 箱](#)，[页码 19](#) 部分。

8 右侧支座和燃油箱/DEF 箱



1039807

右侧支座和燃油箱/DEF 箱

参考编号	零部件号	说明	数量	系列号
1	271083	支座 - 燃油箱, 黑色	1	
2	206482	防护圈 - 15.9 内径, 22.2 凹槽, 28.6 外径	2	
3	207294	电缆 - 辅助电源	1	
4	136655	杉树型固定座, 带扎带	3	
5	21763	扎带 (黑色), 160 毫米长	5	
6	134622	连接器 - 辅助电源, 3/8 英寸栓钉, (+) 红色	1	
7	134623	连接器 - 辅助电源, 3/8 英寸栓钉, (-) 黑色	1	
8	200699	总成 - 燃油箱 (不包括燃油油位传感器) ¹⁰	1	
9	204080	排放接头	1	
10	207374	燃油箱盖子	1	
11	21046	接头 - 带倒钩 1/4 NPT X 3/8 英寸内径软管	1	
12	310766	燃油软管, 50 毫米长 ±10	1	
13	111608	过滤器	2	
14	136743	卡箍 - 16 毫米内径, 弹簧式	5	
15	271146	燃油油位传感器, 接地 ¹¹	1	
16	207988	套件 - 紧固件, 燃油油位传感器	A/R	
17	346193	燃油软管, 5/16 英寸内径, 890 毫米长	1	
18	346040	总成 - 油箱支座, 包括反光贴标 ¹²	1	
19	REF	总成 - DEF 箱 ¹³		
20	310764	DEF 通气管, 875 毫米长	1	
21	310765	燃油通气管, 365 毫米长, 3/8 英寸内径	1	
22	306305	DEF 箱盖	1	
23	306294	导板 - 通气管	1	
24	45427	右侧防护圈带 (规格 31886)	1	
25	306304	DEF 箱箍带	2	
26	30753	扎带 (黑色), 305 毫米长	2	
27	134442	隔套 - 双旋转鞍	1	
28	271184	延长线 - 燃油油位传感器	1	
29	209833	加油口颈管	1	
30	271238	密封垫 - 加油口加长	1	
31	310001	接地线 - 加油口颈	1	
32	30500	软管卡箍	1	

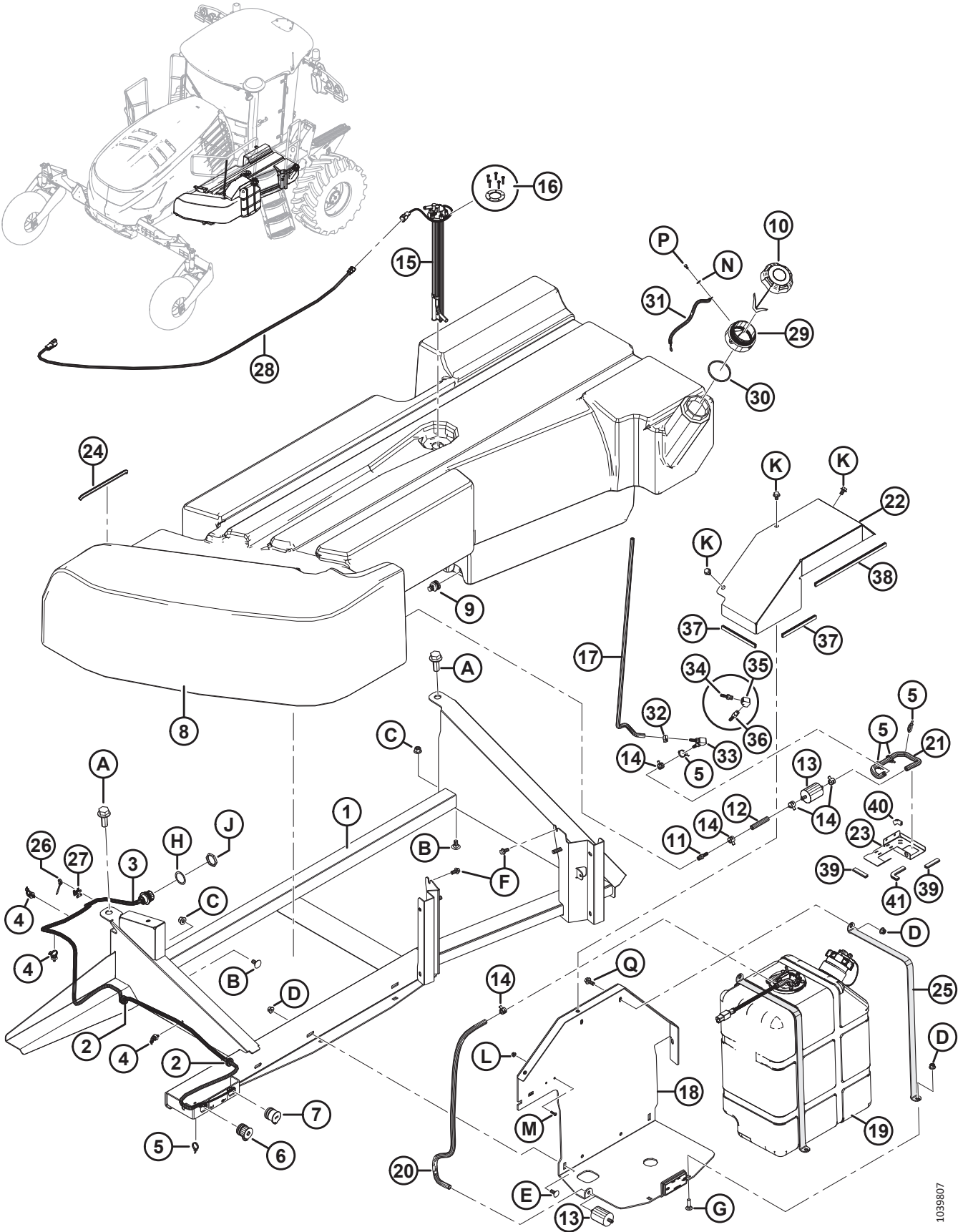
10. 包括一个排放接头 (MD #204080)、一个盖子 (MD #207374)、一个带倒钩接头 (MD #21046)、一条软管 (MD #205473)、一个过滤器 (MD #111608) 和两个卡箍 (MD #136743)。

11. 包括一个密封垫和五个螺钉。

12. 包括一个琥珀色反光贴标 (MD #346208)。

13. 有关维修件, 请参阅 [9 车用尿素溶液箱](#), 页码 23 部分。

右侧支座和燃油箱/DEF 箱



1039807

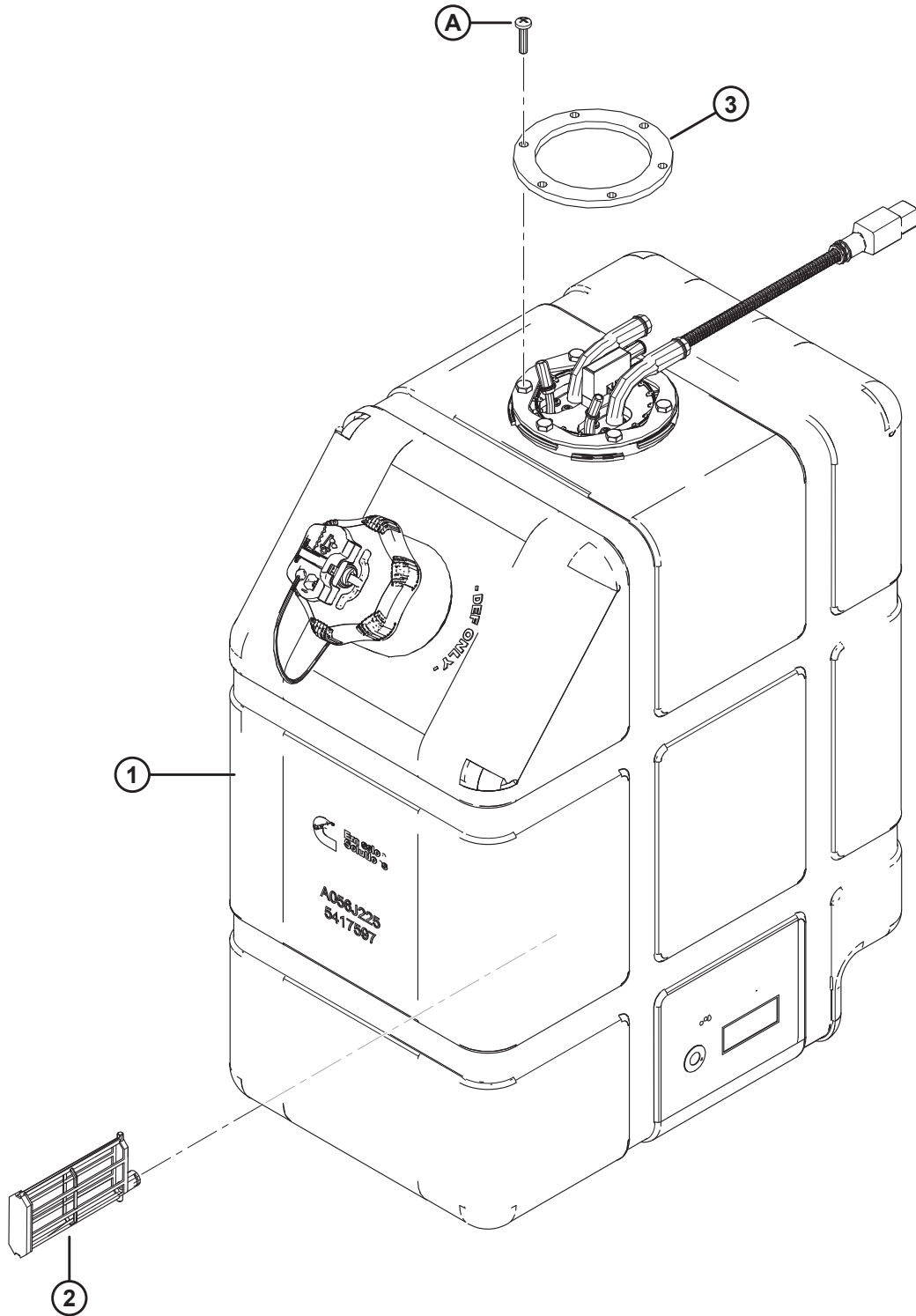
右侧支座和燃油箱/DEF 箱

参考编号	零部件号	说明	数量	系列号
33	346188	总成 – 止回阀 ¹⁴	1	
34	30937	接头 – 带倒钩 1/4 NPT X 5/8 英寸内径软管	1	
35	346189	弯头 – 1/4 NPT 接 1/4 NPT	1	
36	346187	止回阀 – 通风管	1	
37	NSS	防护圈带 – 160 毫米	2	
38	NSS	防护条带 – 340 毫米	1	
39	NSS	防护圈带 – 60 毫米	2	
40	NSS	防护条带 – 35 毫米	1	
41	NSS	防护条带 – 80 毫米	1	
A	136662	六角头法兰螺栓 TFL M20 X 50-10.9-A3L ASTM568M		
B	135903	螺栓 – RHSN M12 X 1.75 X 25-8.8-A3L		
C	136431	六角法兰中心锁紧螺母 M12 X 1.75-10-A3L		
D	135799	六角法兰中心锁紧螺母 M10 X 1.5-10-A3L		
E	135785	螺栓 – RHSN M10 X 1.5 X 25-8.8-A3L		
F	152655	六角头法兰螺栓 M10 X 1.5 X 20-8.8-A3L ¹⁵		
G	135691	螺栓 – RHSN TFL M10 X 1.5 X 35-8.8-AA1J		
H	134729	锁紧垫圈 – HDP20, 尺寸 18		
J	134727	螺母 – 面板, HDP20, 尺寸 18		
K	136151	六角头法兰螺栓 TFL M10 X 1.5 X 16-8.8-AA1J		
L	152668	六角法兰中心锁紧螺母 M6 X 1-8		
M	136886	圆头内六角螺钉 M6 X 1 X 16-10.9-AA1T		
N	184701	大号平垫圈 M5-200HV		
P	197224	六角凹头螺钉 TFL M5 X 0.8 X 10-8.8-A2L		
Q	135783	六角头法兰螺栓 TFL M10 X 1.5 X 25-10.9-AA1J		

14. 止回阀总成 (MD #346188) 包括止回阀 (MD #346187)、弯头 (MD #346189) 和带倒钩接头 (MD #30937)。

15. 这些螺栓安装到右侧平台支座 (MD #271251) 上。

9 车用尿素溶液箱



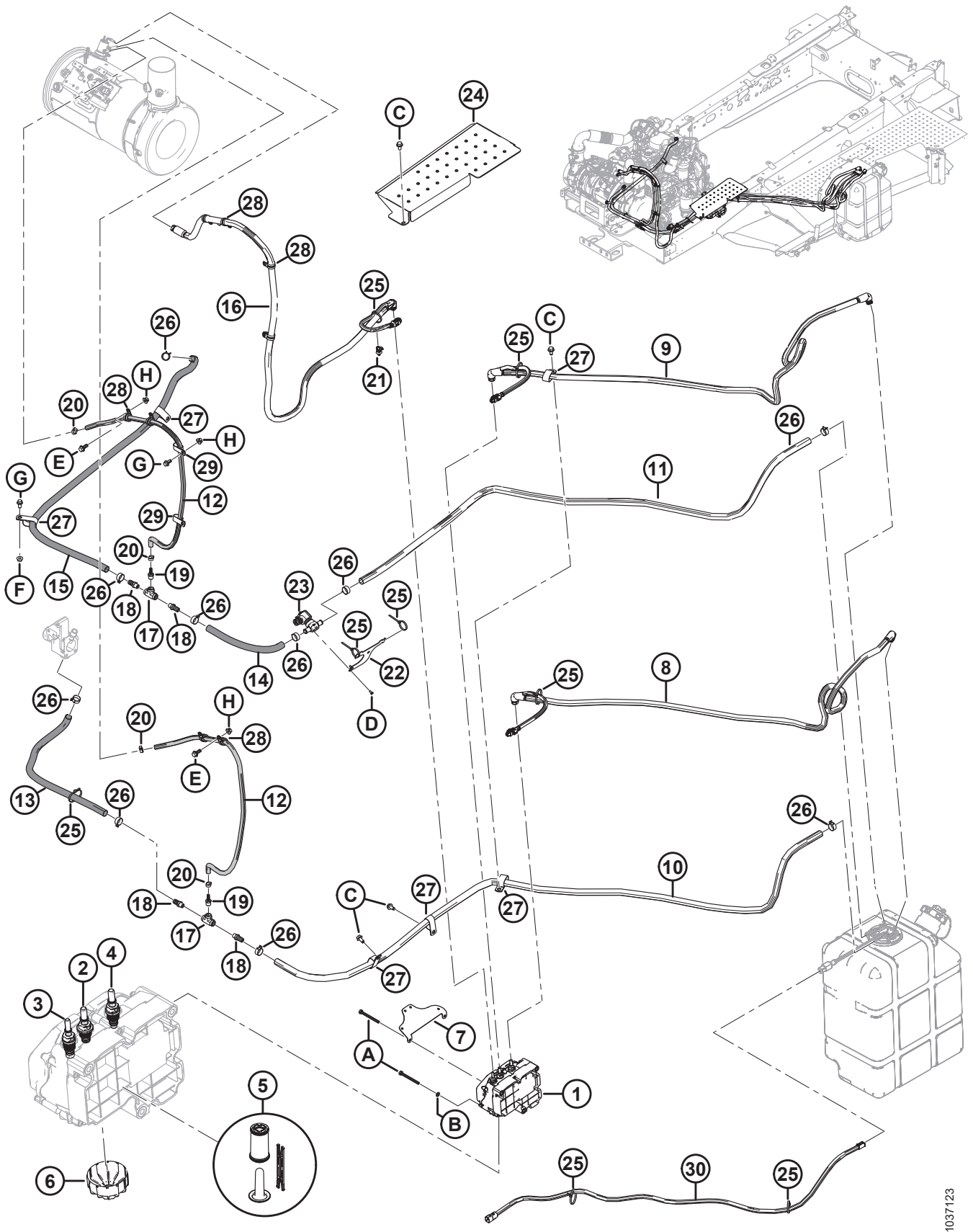
车用尿素溶液箱

参考编号	零部件号	说明	数量	系列号
1	NSS	总成 – DEF 箱, CUMMINS, 带压头 ¹⁶	1	
2	291162	壳体 – 液体过滤器, S/A ¹⁷	1	
3	291158	密封垫 – DEF 压头	1	
A	136252	盘头螺钉 M6 X 1 X 25-4.8-H-SS		

16. DEF 箱总成和未列出的其余维修件仅通过 Cummins 维修。请联系 Cummins 经销商。Cummins 零部件号：DEF 箱总成，带封头 4387130、中心定位环 4353902 和 DEF 箱封头 4378046。

17. 包括一个 40 微米过滤器 (NSS)、一个 O 型密封圈 (NSS) 和一个卡夹 (NSS)。

10 车用尿素溶液液压管件

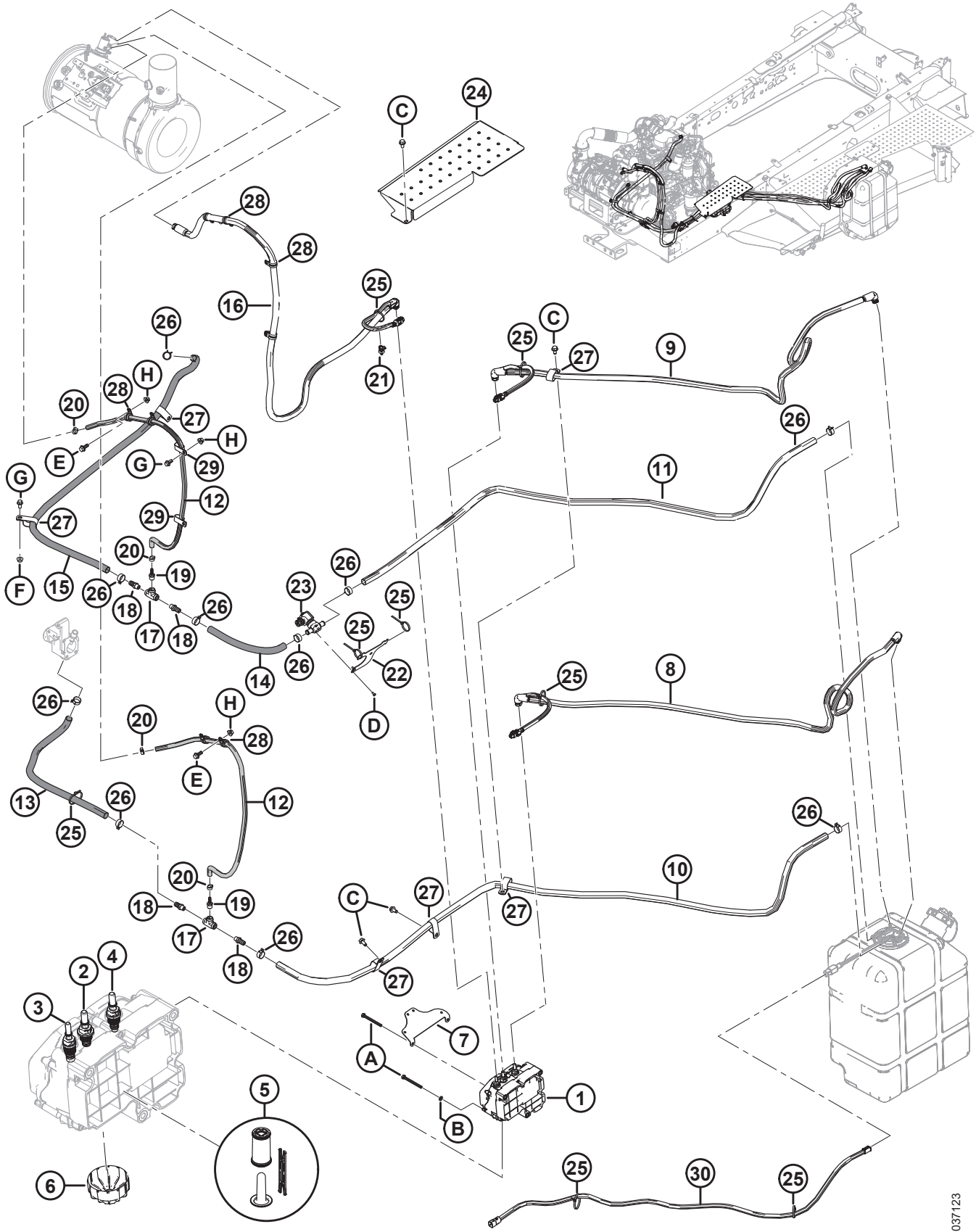


车用尿素溶液液压管件

参考编号	零部件号	说明	数量	系列号
1	NSS	模块 – DEF 供应, STAGE V, CUMMINS ¹⁸		
2	166998	液压接头 (回流)	1	
	207504	密封垫 – 圆形 (O 型密封圈)		
3	207503	液压接头 (进口)	1	
	207504	密封垫 – 圆形 (O 型密封圈)		
4	207506	液压接头 (出口)	1	
	207504	密封垫 – 圆形 (O 型密封圈)		
5	207510	套件 – 过滤器, 供应模块	1	
6	207511	过滤器盖	1	
7	207378	托架 – 电缆	1	
8	362332	抽吸软管 – DEF, STAGE 5, 2000 毫米长, SSI	1	
	207961	卡夹 – DEF 软管, 3/8 英寸		
9	362334	回流软管 – DEF, STAGE 5, 2000 毫米长, SSI	1	
	207961	卡夹 – DEF 软管, 3/8 英寸		
	207962	卡夹 – DEF 软管, 5/16 英寸		
10	310759	冷却液软管, 5/8 英寸内径, 2525 毫米长	1	
11	310760	冷却液软管, 5/8 英寸内径, 2070 毫米长	1	
12	310762	冷却液软管 (5/16 英寸内径), 硅胶, 1110 毫米长	2	
13	203578	冷却液软管, 5/8 英寸内径, 740 毫米长	1	
14	206611	冷却液软管, 5/8 英寸内径, 360 毫米长 ±20	1	
15	204018	冷却液软管, 5/8 英寸内径, 1600 毫米长	1	
16	362333	压力软管 – DEF, STAGE 5, 2000 毫米长	1	
	207962	卡夹 – DEF 软管, 5/16 英寸		
	346216	卡夹 – DEF 软管, 1/4 英寸		
17	293188	T 型管接头	2	
18	30331	接头 - 带倒钩 3/8 NPT X 5/8 英寸内径	4	
19	293187	接头 - 带倒钩 3/8 NPT X 5/16 英寸内径	2	
20	30500	软管卡箍, 齿轮式	4	
21	136655	杉树型固定座, 带扎带	1	
22	209867	阀门托架	1	
23	203402	阀门 – 螺钉冷却液	1	
24	205263	封盖 – 软管	1	
25	21763	扎带 (黑色), 160 毫米长	8	
26	112692	软管卡	10	
27	50022	绝缘卡 15/16 英寸	6	

18. 零部件仅通过 Cummins 维修。请联系 Cummins 经销商。Cummins 零部件编号 5418805。

车用尿素溶液液压管件

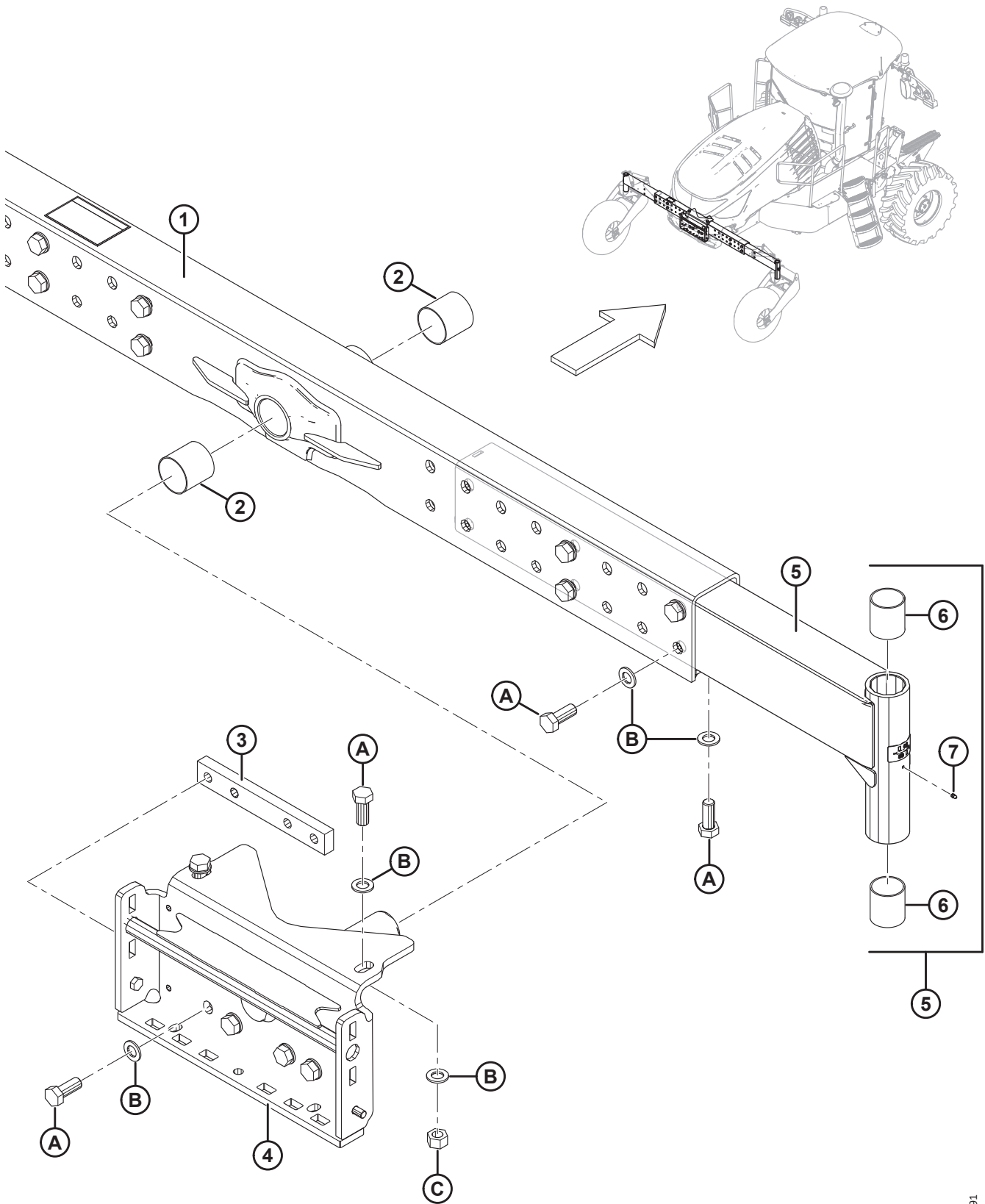


1037123

车用尿素溶液液压管件

参考编号	零部件号	说明	数量	系列号
28	135709	绝缘卡 3/4 英寸	8	
29	300577	DBL 绝缘卡 3/4 英寸	2	
30	306295	延长线 – DEF 箱 , STAGE 5	1	
A	30626	六角头螺栓 M8 X 1.25 X 90-8.8-A2L		
B	184708	平垫圈 – M8-200HV-A2L		
C	136209	六角头垫圈螺钉 M10 X 1.5 X 20-450HV-A3L		
D	136263	六角头螺栓 TFL M5 X 0.8 X 10-8.8-A2L		
E	135723	圆头内六角螺钉 M10 X 1.5 X 20-10.9-AA1J		
F	135927	六角法兰光滑面螺母 M10 X 1.5-8-A3L		
G	152655	六角头法兰螺栓 M10 X 1.5 X 20-8.8-A3L		
H	135799	六角法兰中心锁紧螺母 M10 X 1.5-10		

11 行走梁螺栓 - M2170



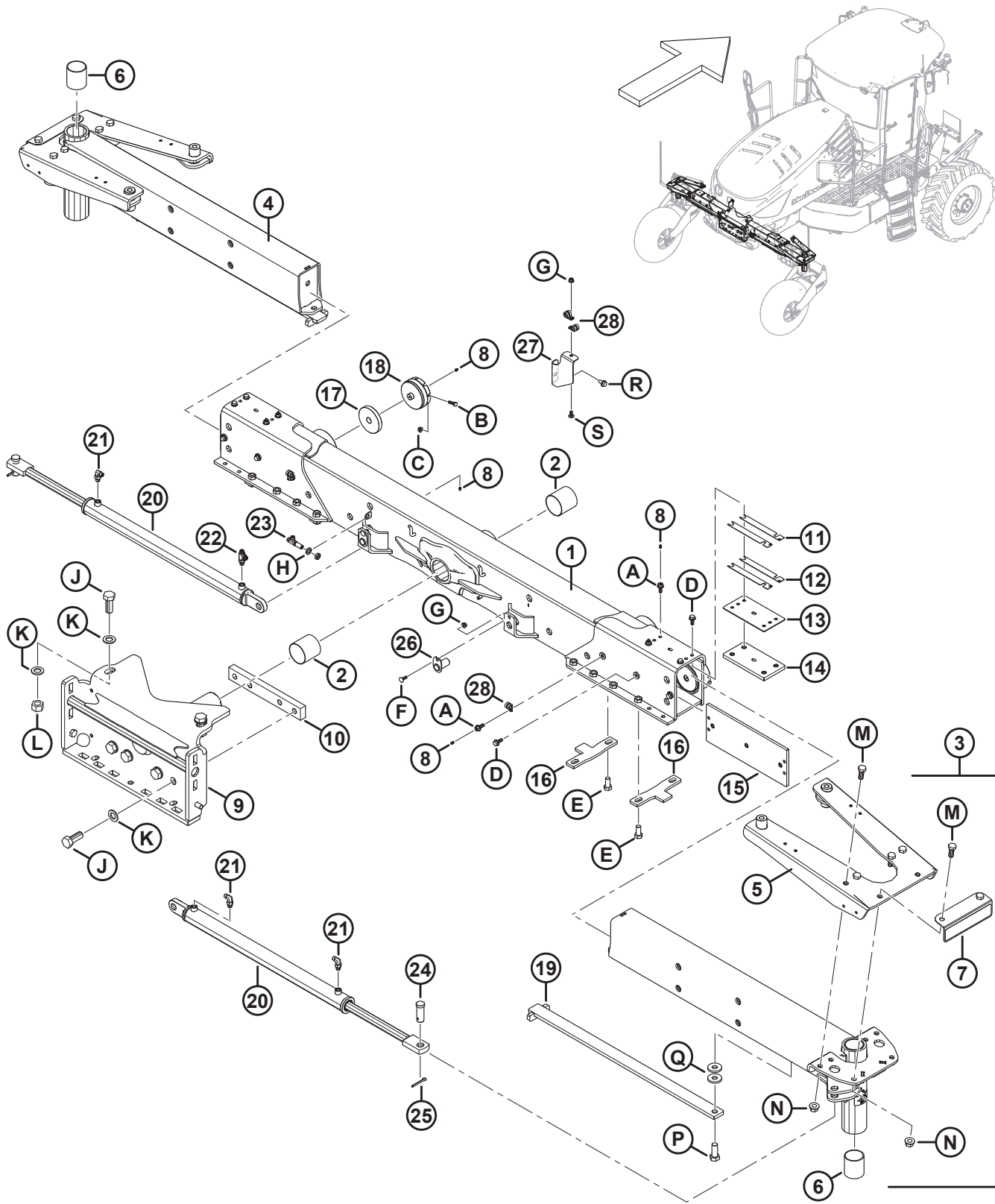
行走梁螺栓 – M2170

参考编号	零部件号	说明	数量	系列号
1	306988	中间梁总成 ¹⁹	1	
2	291527	衬套 – 3 英寸	2	
3	204429	夹杆	1	
4	207699	摇摆轴焊件 – 黑色	1	
5	201622	左侧梁总成, 黑色 ²⁰	1	
	201623	右侧梁总成, 黑色 ²⁰	1	
6	202661	套筒衬套	4	
7	18671	黄油嘴 1/4-28 UNF	2	
A	136366	六角头螺栓 M24 X 3 X 60-10.9-A3L		
B	136367	常规平垫圈 M24-300HV-A3L		
C	136376	六角螺母 M24 X 3-10-A3L		

19. 包括两个衬套 (MD #291527) 和一个贴标 (MD #207087)。请参阅 [125 信息贴标和反光贴标](#), 页码 317 部分。

20. 包括一个黄油嘴 (MD #18671)、两个衬套 (MD #202661) 和一个贴标 (MD #23165)。请参阅 [125 信息贴标和反光贴标](#), 页码 317 部分。

12 行走梁 - M2170NT



行走梁 – M2170NT

参考编号	零部件号	说明	数量	系列号
1	306995	中间梁总成, NT ²¹	1	
2	291527	衬套 – 3 英寸	2	
3	271193	右侧梁总成, 黑色 ²²	1	
4	271192	左侧梁总成, 黑色 ²²	1	
5	141333	减震支座焊件	2	
6	202661	套筒衬套	4	
7	346001	组件 – 带反光贴标的托架 ²³	2	
8	18671	黄油嘴 1/4-28 UNF	18	
9	207699	摇摆轴焊件 – 黑色	1	
10	204429	夹杆	1	
11	310501	垫片 – 20 GA 厚	A/R	
12	310500	垫片 – 16 GA 厚	A/R	
13	346202	隔板	2	
14	310447	耐磨板 – 顶部, 包括螺母	2	
15	310731	耐磨板 – 后部, 包括螺母	2	
16	141500	止动板	4	
17	346037	耐磨垫 – 前部 ²⁴	4	-521189
	362664	耐磨垫 – 前部, 加厚 ²⁵	4	521190-
18	310728	调整盖	4	
19	310103	止动条 – 焊件, NT	2	
20	362373	液压油缸 – 行走梁	2	
	310821	油缸密封套件		
21	136239	90° 液压弯头	3	
	50219	O 型密封圈 – $\varnothing 1.98 \times \varnothing 11.89$		
	135957	O 型密封圈 – $\varnothing 1.78 \times \varnothing 7.65$		
22	310248	液压 T 型管接头	1	
	50223	O 型密封圈 – $\varnothing 1.83 \times \varnothing 8.92$		
	135865	O 型密封圈 – $\varnothing 1.78 \times \varnothing 9.25$		
23	310098	T 型液压长直通管接头 ²⁶	1	
	135957	O 型密封圈 – $\varnothing 1.78 \times \varnothing 7.65$		
24	156742	插销	2	
25	18609	开口销 1/4 DIA X 2 镀锌	2	
26	310109	销子 – 焊件	2	

21. 包括两个 3 英寸衬套 (MD #291527)。

22. 包括一个减震支座 (MD #141333)、两个套管衬套 (MD #202661) 和一个带反光贴标的托架组件 (MD #346001)。

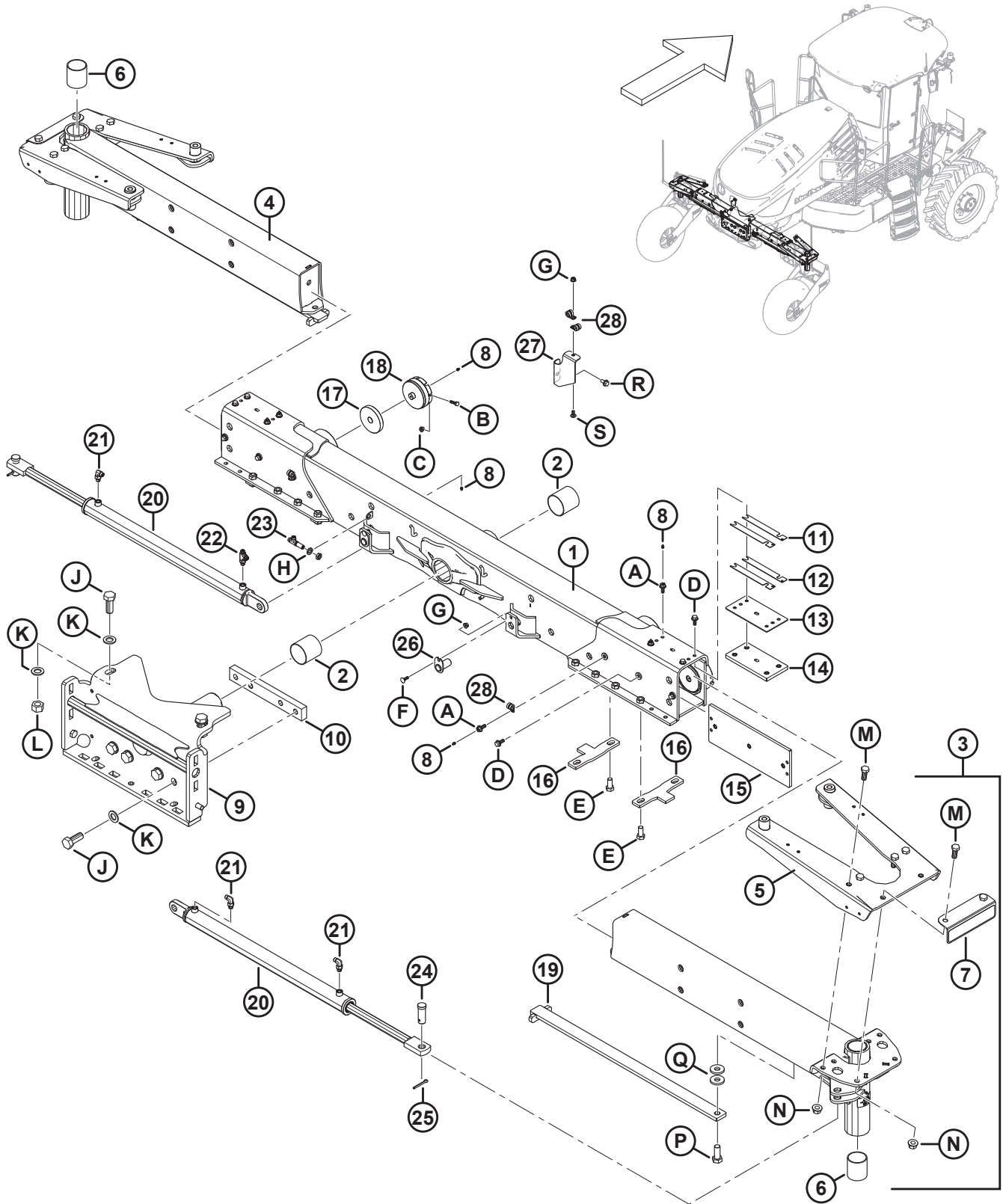
23. 包括一个托架 (NSS) 和一个琥珀色反光贴标 (MD #346208)。

24. 用于维修 2024 年及以前制造的装置。

25. 用于维修 2025 年及以后制造的装置。

26. 包括一个安装螺母 (NSS)。

行走梁 - M2170NT



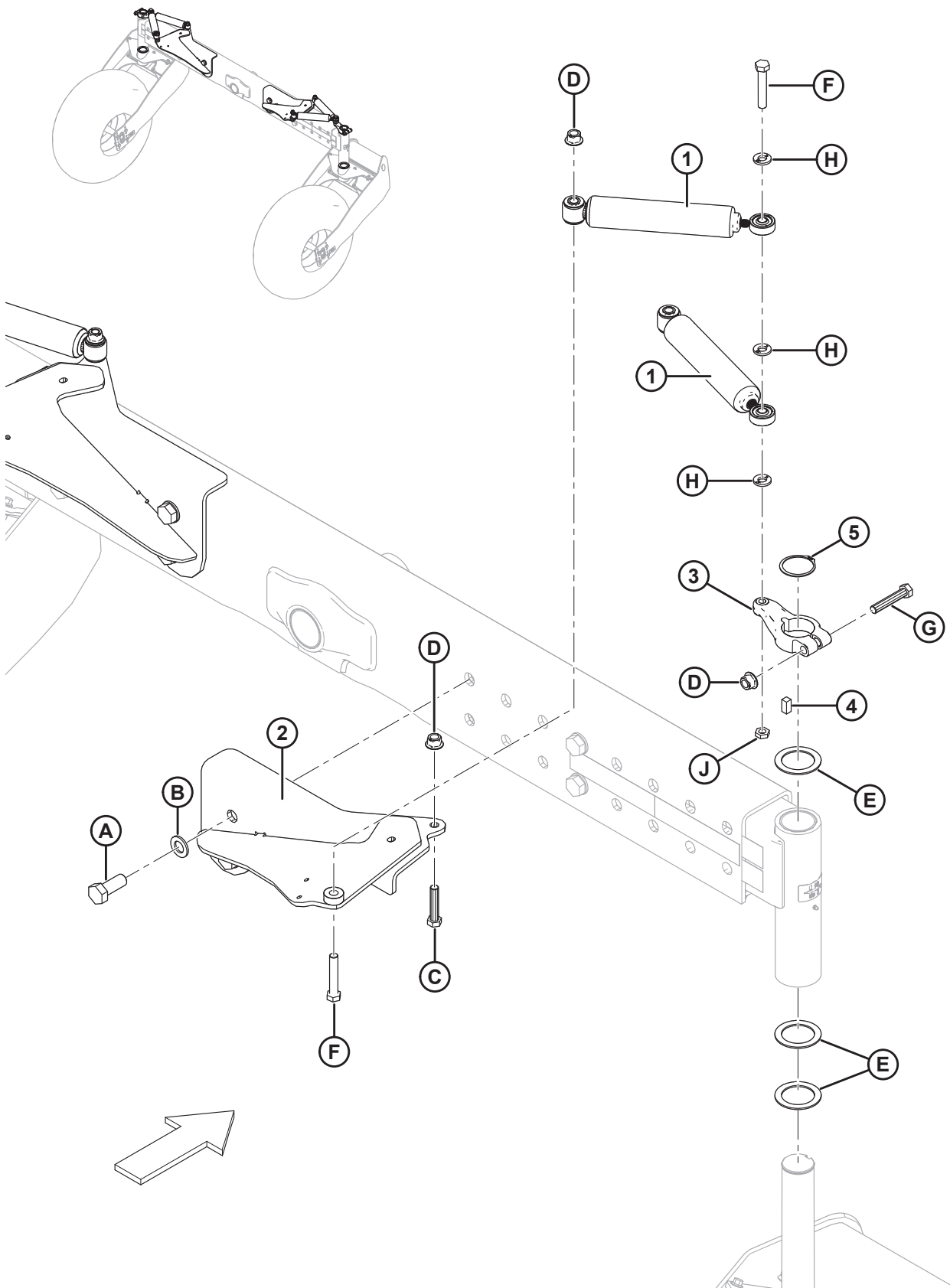
1042513

行走梁 – M2170NT

参考编号	零部件号	说明	数量	系列号
27	310095	软管卡支座 ²⁷	1	
28	135818	固定夹 - PVC 包裹, 1/2 英寸	4	
A	310802	螺栓 – 黄油嘴转接头		
B	50140	六角头螺栓 M8 X 1.25 X 30-8.8-AA1J		
C	135337	六角法兰中心锁紧螺母 M8 X 1.25-8-AA1J		
D	135783	六角头法兰螺栓 TFL M10 X 1.5 X 25-10.9-AA1J		
E	136137	六角头螺栓 TFL M16 X 2 X 35-8.8-AA1J		
F	184648	螺栓 – RHSN M8 X 1.25 X 25-8.8-AA1J		
G	135337	六角法兰中心锁紧螺母 M8 X 1.25-8-AA1J		
H	21005	规则锁紧垫圈 9/16 IN.NOM.ID AA1J		
J	136366	六角头螺栓 TFL M24 X 3 X 60-10.9-AA1J		
K	136367	常规平垫圈 M24-300HV-AA1J		
L	136376	六角螺母 M24 X 3-10-AA1J		
M	111528	六角头螺栓 TFL M16 X 2 X 40-8.8-AA1J		
N	136440	六角法兰中心锁紧螺母 M16 X 2-10-AA1J		
P	136082	六角头螺栓 TFL M20 X 2.5 X 50-8.8-AA3L		
Q	6647	平垫圈		
R	136209	六角头螺钉, WSHR M10 X 1.5 X 20-450HV		
S	197171	螺栓 – RHSN M8 X 1.25 X 20-8.8-ZINC		

27. 支座安装到车架。

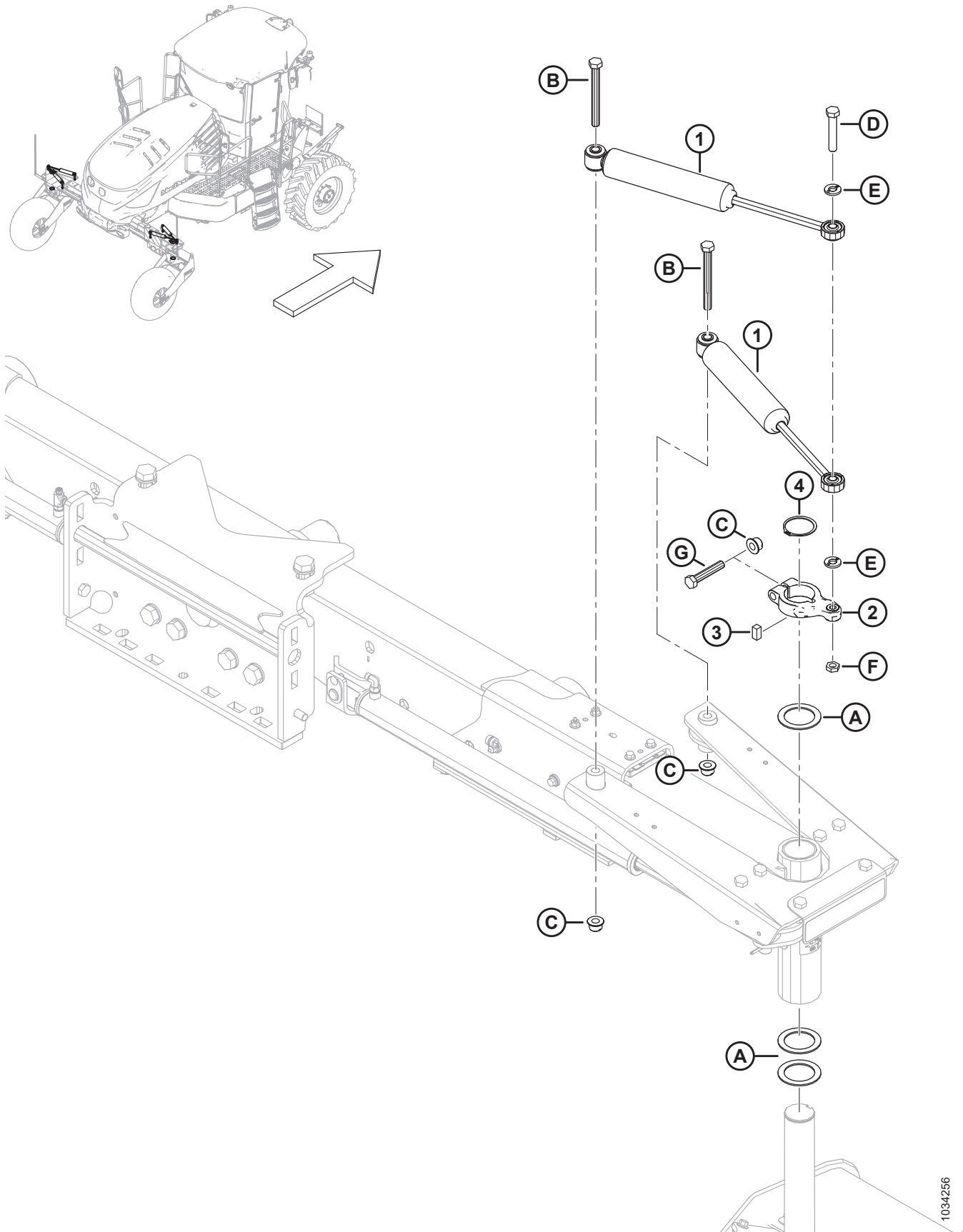
13 缓冲部件 - M2170



缓冲部件 – M2170

参考编号	零部件号	说明	数量	系列号
1	202898	缓冲器	4	
2	208973	支座 – 双减震, 左侧, 黑色	1	
	208979	支座 – 双减震, 右侧, 黑色	1	
3	202896	减摆臂	2	
4	135296	键	2	
5	30243	外卡簧	2	
A	136366	六角头螺栓 M24 X 3 X 60-10.9-A3L		
B	136367	常规平垫圈 M24-300HV-A3L		
C	181511	六角头螺栓 M16 X 2 X 75-10.9-A3L		
D	152520	六角法兰技术锁紧螺母 M16 X 2-10-A3L		
E	110584	硬化平垫圈		
F	252533	六角头螺栓 TFL M16 X 2 X 90-10.9-A3L		
G	136455	六角头螺栓 M16 X 2 X 85-8.8-A3L		
H	120901	硬化平垫圈 5/8 IN.标号 (L9)		
J	136473	六角薄螺母 M16 X 2-05-A3L		

14 缓冲部件 - M2170NT



缓冲部件 – M2170NT

参考编号	零部件号	说明	数量	系列号
1	202898	缓冲器	4	
2	202896	减摆臂	2	
3	135296	键	2	
4	30243	外卡簧	2	
A	110584	硬垫圈 ASTM F436 33/64-340HV-AFOC		
B	184680	六角头螺栓 M16 X 2 X 150-10.9-AA1J		
C	152520	六角法兰技术锁紧螺母 M16 X 2-10-AA1J		
D	252533	六角头螺栓 TFL M16 X 2 X 90-10.9-AA3L		
E	120901	硬垫圈 L9 SPCL 5/8-82/85 HR15 N-AB0C		
F	136473	六角薄螺母 M16 X 2-05-AA1J		
G	136455	六角头螺栓 M16 X 2 X 85-8.8-AA3L		

从动轮 – 悬吊式 16.5-16.1

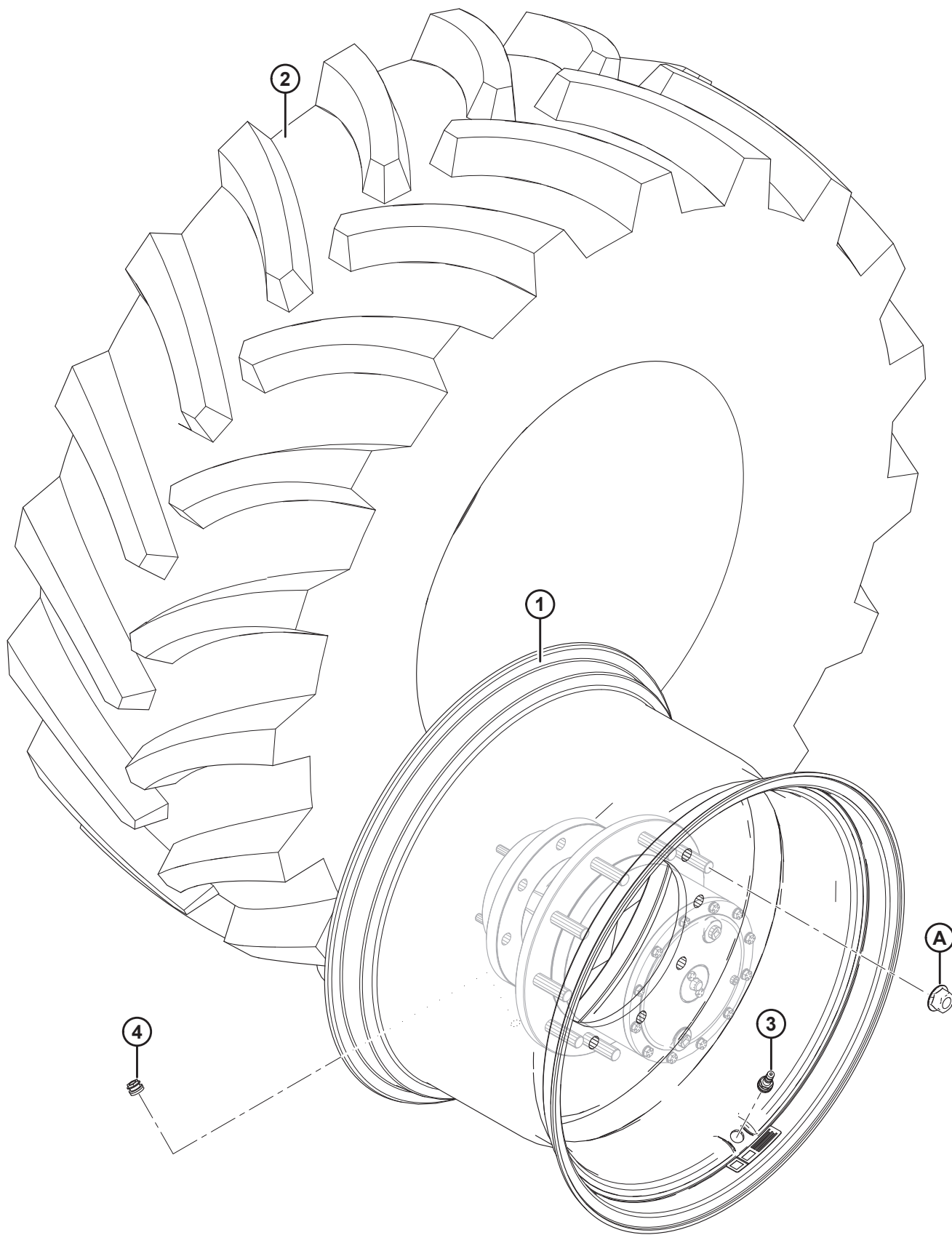
参考编号	零部件号	说明	数量	系列号
	B6016	套件 – 悬吊式从动轮 16.5-16.1 ²⁸		
	B9034	从动轮 – 悬吊式，经 ECE 认证 ²⁸		
1	209712	从动轮叉焊件	2	
2	207713	叉头焊件	2	
3	201861	隔音板 – 从动轮，短	4	
4	201836	隔音板 – 从动轮，长	2	
5	207783	管塞 – 2.25 IN.	4	
6	291192	轴 – 从动轮，焊件	2	
7	208686	轴承法兰组件 ²⁹	4	
8	208687	滚珠轴承，球形外径	4	
9	18671	黄油嘴 1/4-28 UNF	4	
10	136385	外卡簧	4	
11	111216	轮辋	2	
12	21153	气门芯 – 轮胎气门总成 #TR-415	2	
13	39273	轮胎	2	
	346224	轮胎 – 16.5 X 16.1，经 ECE 认证 ³⁰	2	
A	148798	六角法兰螺栓 M12 X 1.75 X 30-10.9-A3L		
B	136431	六角法兰中心锁紧螺母 M12 X 1.75-10-A3L		
C	21357	车轮螺栓 (压入式) 9/16 NF X 53 LG		
D	148799	六角法兰螺栓 M12 X 1.75 X 45-10.9-A3L		
E	136431	六角法兰中心锁紧螺母 M12 X 1.75-10-A3L		
F	21358	螺母 – 车轮柱螺栓 9/16 NF X 90°		

28. 仅供套件。

29. 包括一个滚珠轴承 (MD #208687) 和一个黄油嘴 (MD #18671)。

30. 仅用于经 ECE 认证的从动轮。

16 驱动轮和轮胎 - 十螺栓



驱动轮和轮胎 – 十螺栓

注:

10 螺栓驱动轮和轮胎 (MD #B6012 和 B6013) 不与 M2170NT 割晒机兼容。

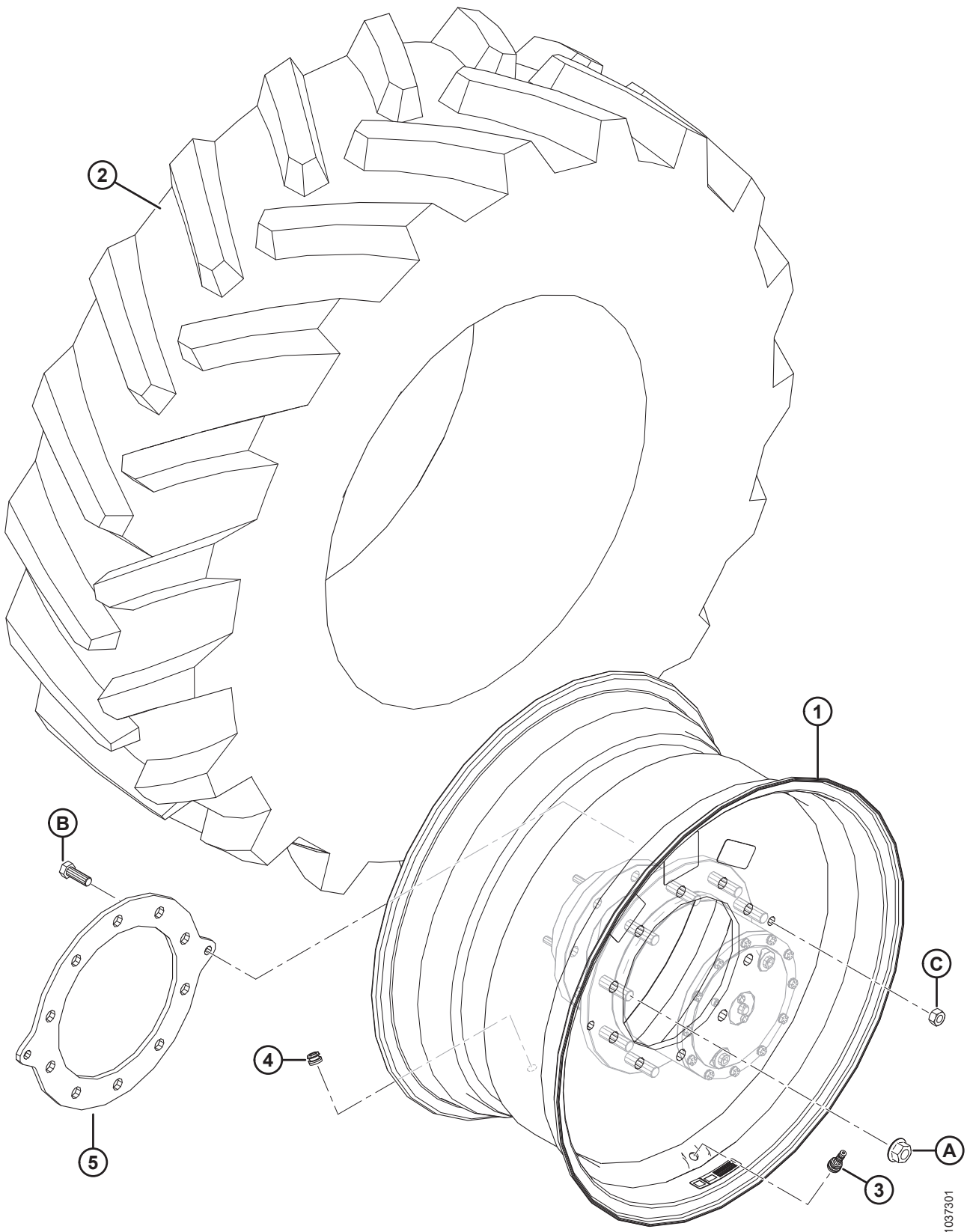
参考编号	零部件号	说明	数量	系列号
	B6012	套件 – 驱动轮胎, 10 螺栓轮毂, BAR 600-65 ³¹		
1	207409	轮辋 – 28DW-18 10 螺栓, 包括贴标 ³²	2	
2	207406	轮胎 – 600-65 R 28, 无内胎, R1W 160 LR	2	
3	112475	气门芯	2	
	B6013	套件 – 驱动轮, 10 螺栓轮毂, TURF 580/70R26 ³¹		
1	205009	轮辋 – 26DW-20L 10 螺栓, 包括贴标 ³²	2	
2	207410	轮胎 – 580/70R26 155 A8/B 适合所有气候 TL	2	
3	112475	气门芯	2	
4	162436	车轮气门芯塞	2	
A	205397	车轮螺母 DIN 74361N M20 X 1.5 X GR 10.9 (10 个装) ³³		

31. 仅供套件。

32. 包括贴标 (MD #111221、166454、166727 和 362730)。

33. 10 个一包出售; 同时更换所有螺母。

17 驱动轮和轮胎 - 十螺栓，经 ECE 认证 (2024 年及以前)



驱动轮和轮胎 – 十螺栓，经 ECE 认证（2024 年及以前）

注:

除非另有说明，否则本部分中列出的零部件和五金件用于维修 2024 年及以前制造的装置。对于 2025 年及以后制造的装置，ECE 条纹胎面驱动轮胎套件 B9033 已被 B7583 取代；有关维修件，请参阅 18 驱动轮和轮胎 – 十螺栓，经 ECE 认证（2025 年及以后），页码 45 部分。

参考编号	零部件号	说明	数量	系列号
	REF	套件 – 驱动轮胎，10 螺栓轮毂，BAR 540-65R 30 - ECE ³⁴		
1	346020	轮辋 – 30DW-16L，包括贴标 ³⁵	2	-521189
2	306538	轮胎 – 540/65R30，ECE - 无内胎	2	-521189
3	112475	气门芯	2	-521189
4	162436	车轮气门芯塞	2	-521189
5	346266	车轮隔板 ³⁶	2	-521189
A	205397	车轮螺母 DIN 74361N M20 X 1.5 X GR 10.9 ³⁷		
B	136132	六角头螺栓 TFL M16 X 2 X 45-8.8-AA1J		
C	320208	六角中心锁紧螺母 M16 X 2-12-ZINC		

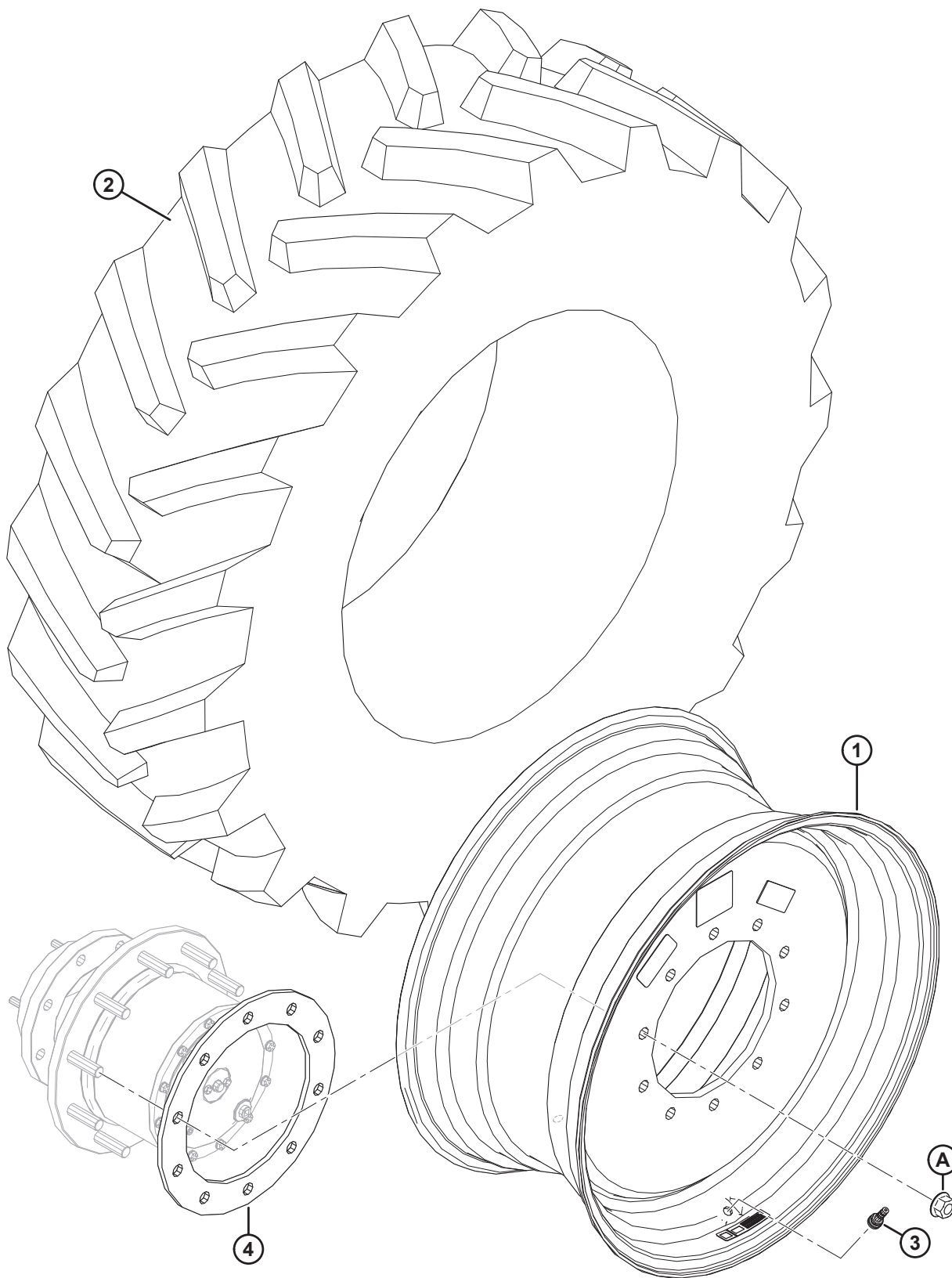
34. 套件 B9033 已被套件 B7583 取代。仅供套件。

35. 轮辋 MD #346020 已被轮辋 MD #362694 取代。轮辋 MD #346020 包括贴标（MD #166727、166454、291411 和 111221）、两个螺栓（MD #136132）、两个螺母（MD #320208）、一个车轮气门芯塞（MD #162436）和一个隔板（MD #346266）。

36. 不用于配备辅助制动器的割晒机（欧洲出售的机器）。

37. 10 个一包出售；同时更换所有螺母。

18 驱动轮和轮胎 - 十螺栓，经 ECE 认证 (2025 年及以后)



1045209

驱动轮和轮胎 – 十螺栓，经 ECE 认证（2025 年及以后）

注:

本部分中列出的零部件和五金件用于维修 2025 年及以后制造的装置。

参考编号	零部件号	说明	数量	系列号
	B7583	套件 – 驱动轮胎，10 螺栓轮毂，BAR 540-65R 30 - ECE ³⁸		
1	362694	轮辋 – 30DW-15L，包括贴标 ³⁹	2	521190–
2	306538	轮胎 – 540/65R30，ECE - 无内胎	2	521190–
3	112475	气门芯	2	521190–
4	362356	车轮隔板 ⁴⁰	2	521190–
A	205397	车轮螺母 DIN 74361N M20 X 1.5 X GR 10.9 ⁴¹		

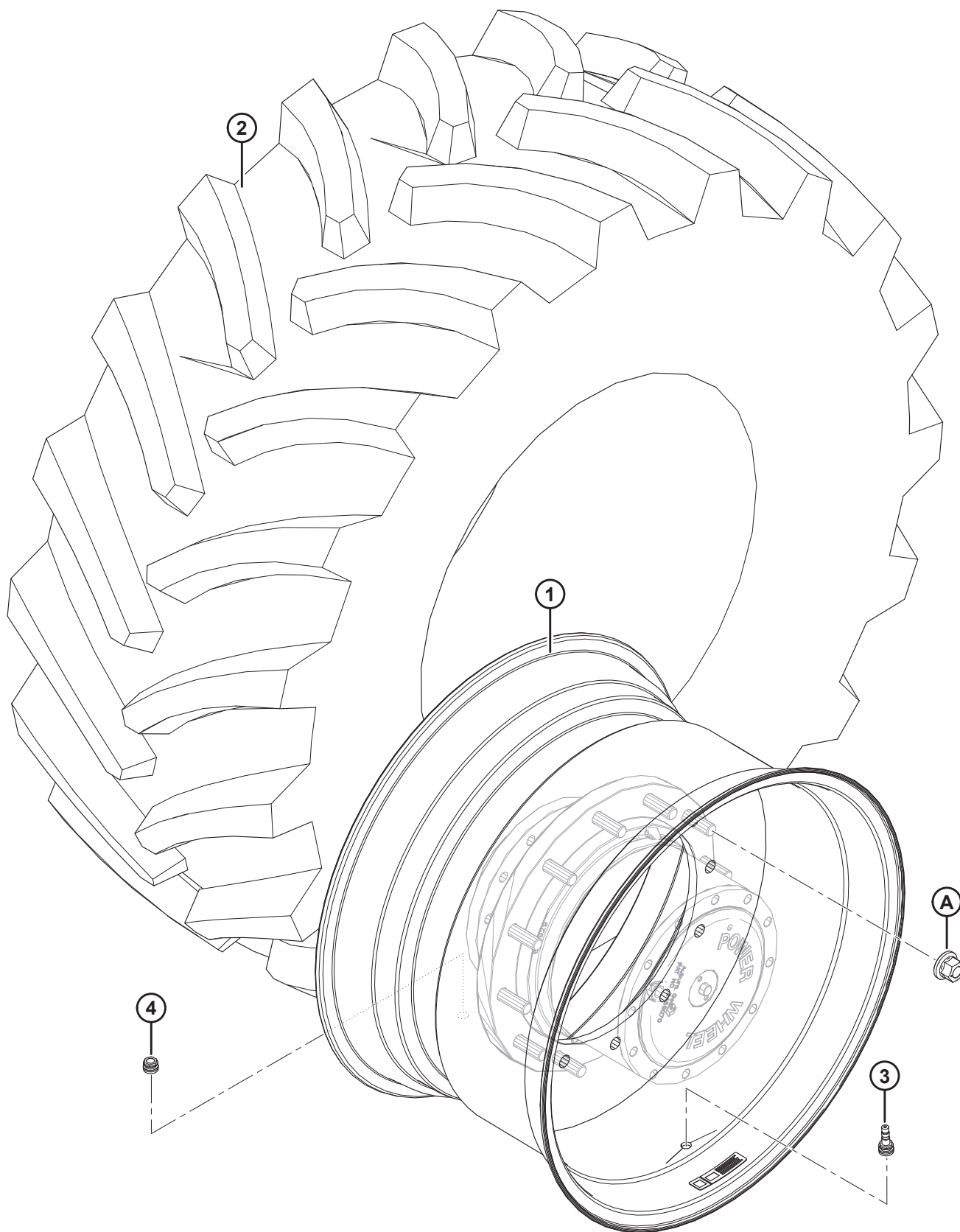
38. 仅供套件。

39. 轮辋包括贴标（MD #166727、166454、362730 和 111221）和一个隔板（MD #362356）。

40. 不用于配备辅助制动器的割晒机（欧洲出售的机器）。

41. 10 个一包出售；同时更换所有螺母。

19 驱动轮和轮胎 - 十二螺栓



驱动轮和轮胎 - 十二螺栓

注:

12 螺栓驱动轮和轮胎不与 M2170NT 割晒机兼容。

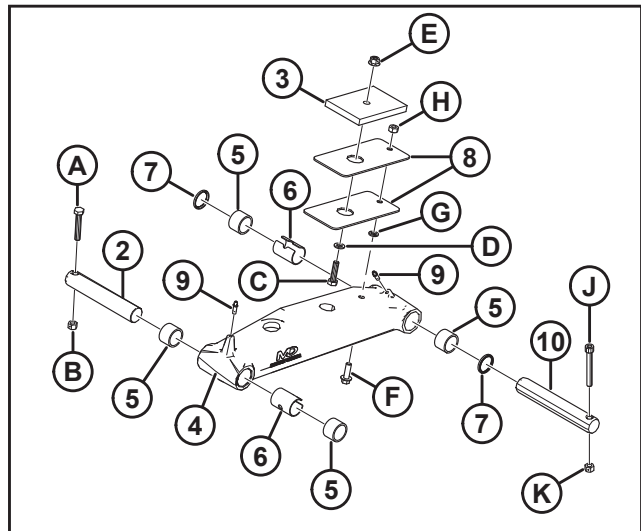
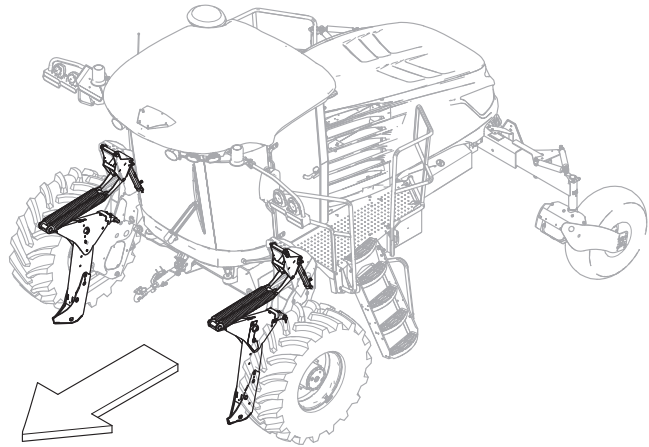
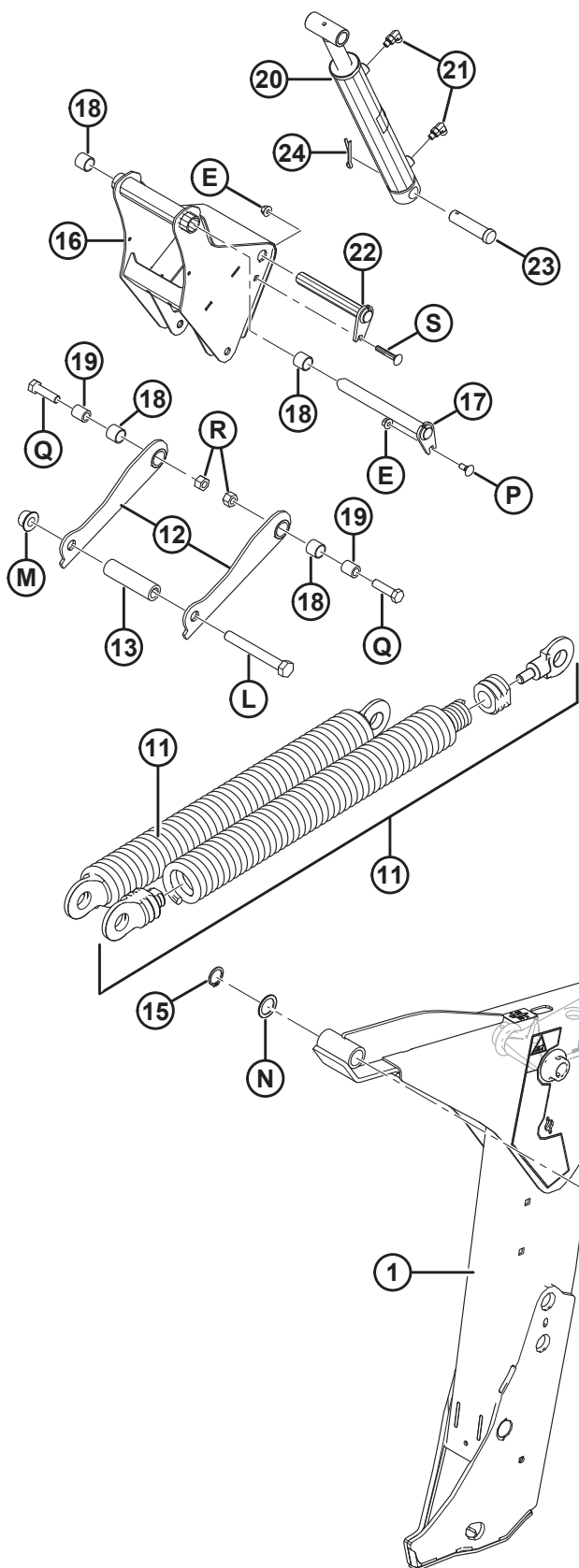
参考编号	零部件号	说明	数量	系列号
	B6834	套件 - HD 驱动轮胎, 12 螺栓轮毂, BAR 600-65, MD ⁴²		
1	310556	组件 - 轮辋和贴标, MD ⁴³	2	
2	207406	轮胎 - 600-65 R 28, R1W 160 LR	2	
3	112475	气门芯	2	
4	162436	车轮气门芯塞	2	
A	205397	车轮螺母 DIN 74361N M20 X 1.5 X GR 10.9 (10 个装) ⁴⁴		

42. 仅供套件。

43. 包括一个车轮气门芯塞 (MD #162436) 和贴标 (MD #111221、166454、310689 和 362730)。

44. 10 个一包出售; 同时更换所有螺母。

20 提升组件



提升组件

参考编号	零部件号	说明	数量	系列号
1	306192	左侧提升臂, 包括贴标 ⁴⁵	1	
	306193	右侧提升臂, 包括贴标 ⁴⁶	1	
2	183820	悬挂连杆销	2	
3	42497	橡胶缓冲垫	2	
4	112727	浮动悬挂连杆臂总成 ⁴⁷	2	
5	112789	滚针轴承	8	
6	163310	隔套 - 短	4	
7	139134	密封条 - 1.25 英寸内径X 1.5 英寸外径X 0.125 英寸	4	
8	110853	悬挂垫片	4	
9	7536	黄油嘴 - 1/4-28 锥形螺纹	4	
10	183821	直销	2	
11	306106	弹簧组件	4	
12	205937	弹簧连杆臂总成	4	
13	112916	套筒销	2	
14	206038	插销	2	
15	136832	重型外部卡簧	2	
16	205979	操纵杆 - 浮动悬挂张紧装置焊件	2	
17	205936	枢轴销 - 焊件	2	
18	133992	复合材料衬套	8	
19	205974	隔套	4	
20	208664	悬浮油缸	2	
	208118	密封套件 - 油缸浮动悬挂调整		
21	136447	90° 液压弯头	4	
	50223	O 型密封圈 - #4 ORB		
	135957	O 型密封圈 - #4 ORFS		
22	205939	浮动悬挂销 - 焊件	2	
23	158635	插销	2	
24	18609	开口销 1/4 DIA X 2 镀锌	2	
A	184664	六角头螺栓 M10 X 1.5 X 60-8.8-A3L		
B	135800	六角中心锁紧专用螺母 M10 X 1.5-9-A3L		
C	135319	六角头螺栓 M10 X 1.5 X 40-8.8-A3L		
D	184711	常规平垫圈 M10-200HV-A3L		
E	135799	六角法兰中心锁紧螺母 M10 X 1.5-10-A3L		
F	184665	六角头法兰螺栓 M10 X 1.5 X 30-10.9-A3L		
G	30632	弹簧锁紧垫圈 M10-200HV-A3L		

45. 包括贴标 (MD #23165、306179 和 306181) 。

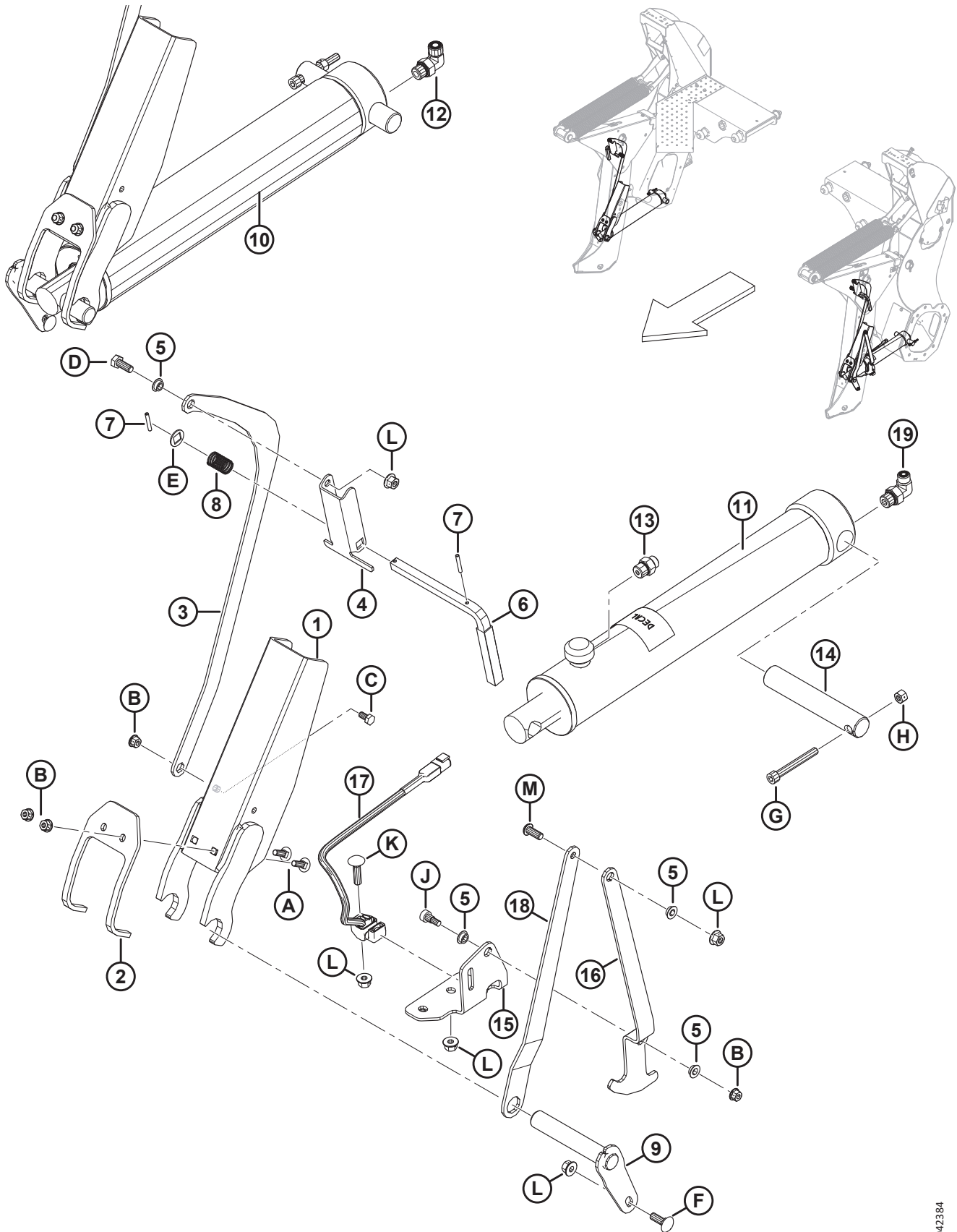
46. 包括贴标 (MD #23165、306180 和 306181) 。

47. 包括四个轴承 (MD #112789)、两个隔套 (MD #163310) 和两个密封圈 (MD #139134)。

提升组件

参考编号	零部件号	说明	数量	系列号
H	30505	六角螺母 M10 X 1.5-10-A3L		
J	136108	六角凹头螺钉 M10 X 1.5 X 80-12.9-BO		
K	135800	六角中心锁紧专用螺母 M10 X 1.5-9-A3L		
L	136422	六角头螺栓 M20 X 2.5 X 160-8.8-A3L		
M	136122	六角法兰中心锁紧螺母 M20 X 2.5-10-A3L		
N	123071	平垫圈		
P	136209	螺栓 – RHSN M10 X 1.5 X 25-8.8-A3L		
Q	136141	六角头螺栓 M16 X 2 X 60-8.8-A3L		
R	136476	六角中心锁紧螺母 M16 X 2-8-A3L		
S	136113	螺栓 – RHSN M10 X 1.5 X 60-8.8-A3L		

21 提升油缸

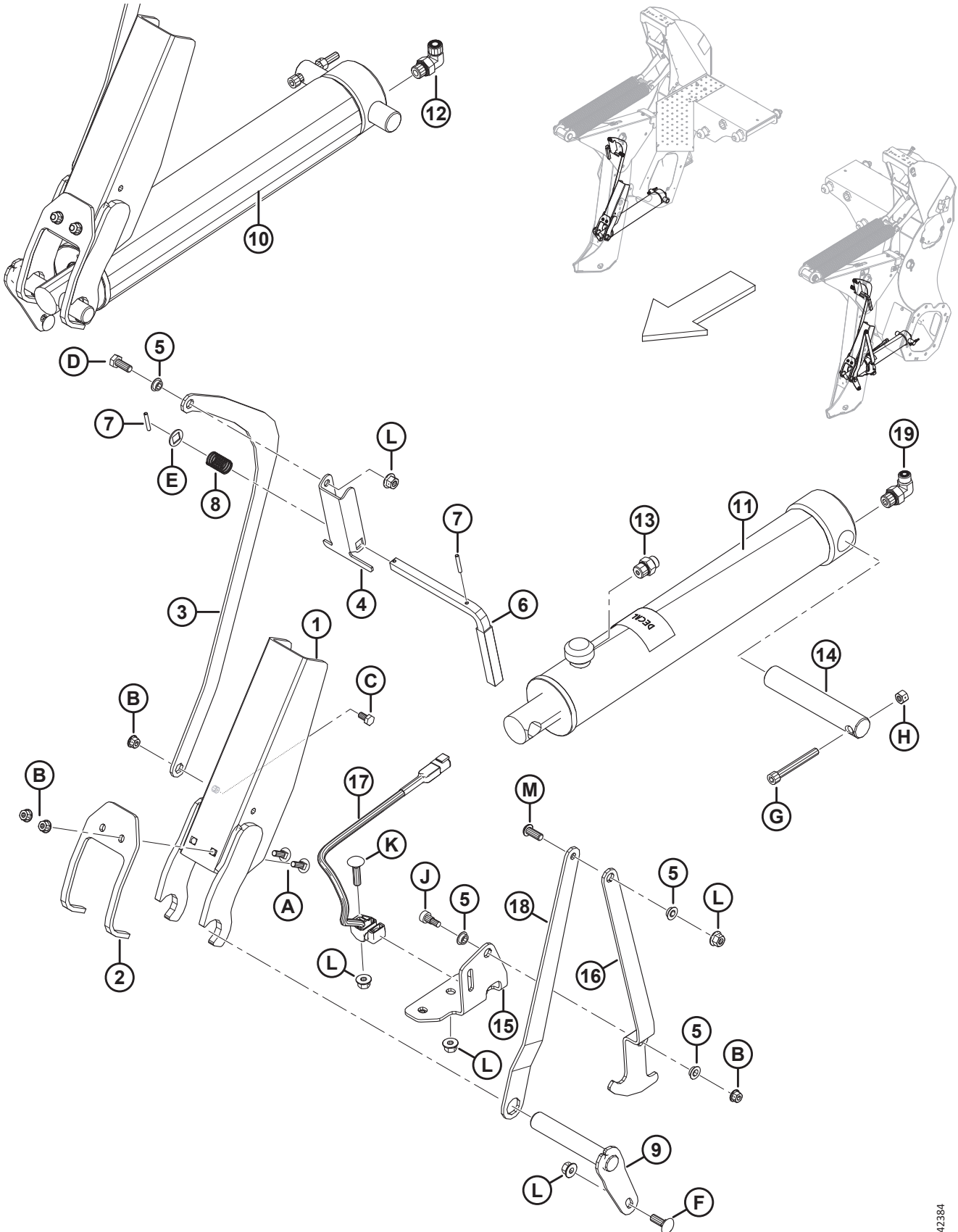


提升油缸

参考编号	零部件号	说明	数量	系列号
1	208019	油缸止动锁 - 焊件	2	
2	208020	油缸止挡	2	
3	206160	锁紧连杆	2	
4	206324	松锁槽, M10	2	
5	206340	带肩衬套, M10	4	
6	183543	组件 - 轴, 带手柄	2	
7	13617	弹簧销 3/16 DIA X 1.25 LG	4	
8	19739	压缩弹簧	2	
9	206258	销子焊件	2	
10	209789	主升降油缸	1	
	141184	套件 - 主升降油缸密封 ⁴⁸		
11	209790	从动升降油缸	1	
	141185	套件 - 从动升降油缸密封 ⁴⁸		
12	136220	90° 液压弯头	1	
	44209	O 型密封圈 - #8 ORB		
	135866	O 型密封圈 - #8 ORFS		
13	191705	转接器 6 MORFS X 8 MORB	2	
	44209	O 型密封圈 - #8 ORB		
	135865	O 型密封圈 - #6 ORFS		
14	206350	直销	2	
15	209388	高度传感器支座	1	
16	209389	高度传感器异形臂	1	
17	206661	霍尔模拟传感器	1	
18	209393	高度传感器臂	1	
19	136149	90° 液压弯头, 包括 O 型密封圈	1	
	44209	O 型密封圈 - #8 ORB		
	135865	O 型密封圈 - #6 ORFS		
A	184648	螺栓 - RHSN M8 X 1.25 X 25-8.8-A3L		
B	135337	六角法兰中心锁紧螺母 M8 X 1.25-8-A2L		
C	50139	六角头螺栓 TFL M8 X 1.25 X 16-8.8-A2L		
D	30627	六角头螺栓 TFL M10 X 1.5 X 25-8.8-A3L		
E	163373	平圆垫圈 (方孔)		
F	184662	螺栓 - RHSN TFL M10 X 1.5 X 30-8.8-A3L		
G	136108	六角凹头螺钉 M10 X 1.5 X 80-12.9-BO		
H	135800	六角中心锁紧专用螺母 M10 X 1.5-9-A3L		
J	135894	六角凹头带肩螺钉 10 X 10-12.9-A2L		

48. 套件包括安装说明。

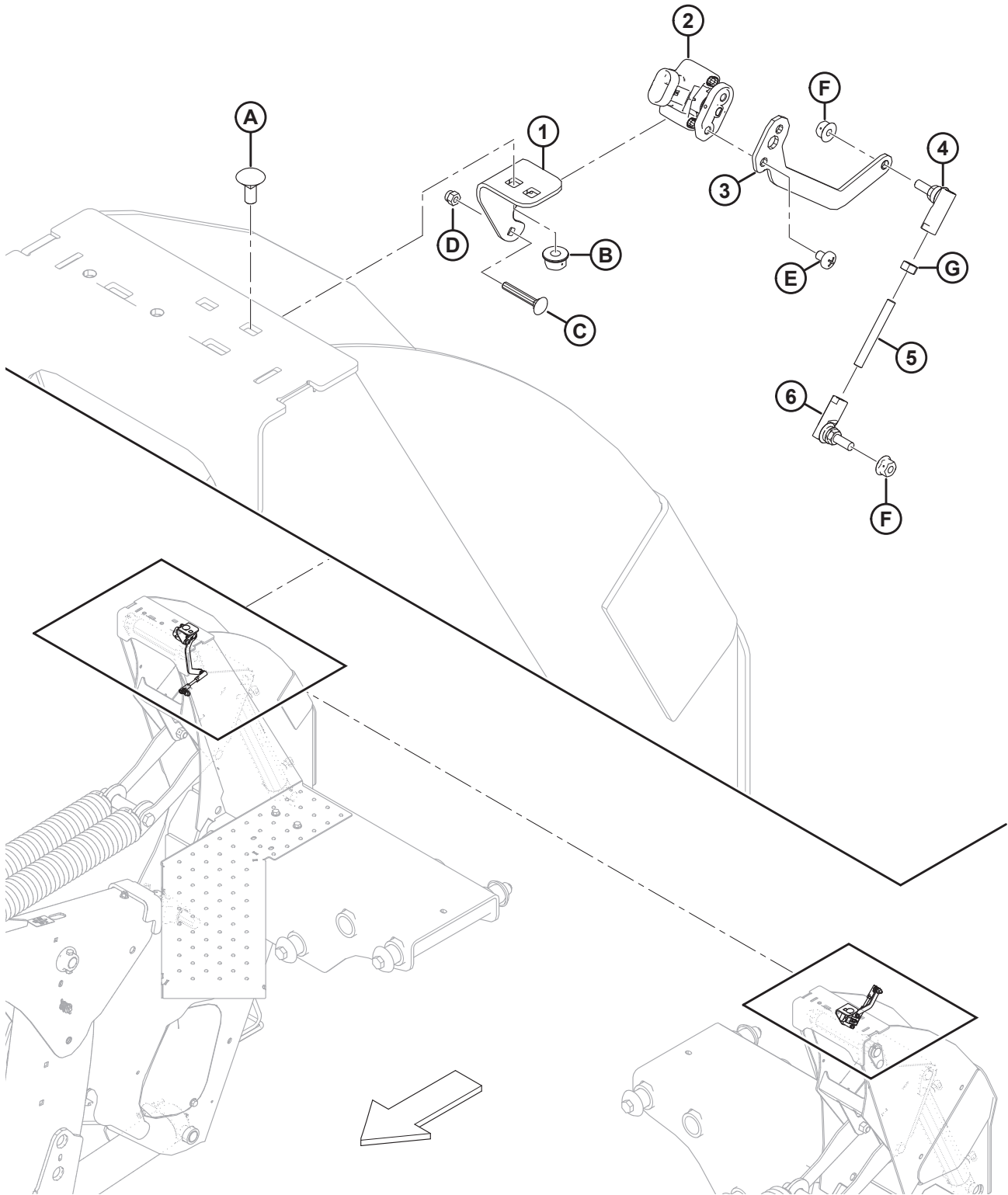
提升油缸



提升油缸

参考编号	零部件号	说明	数量	系列号
K	152732	螺栓 – RHSN M10 X 1.5 X 40-8.8-A3L		
L	135799	六角法兰中心锁紧螺母 M10 X 1.5-10-A3L		
M	135852	圆头内六角螺钉 M10 X 1.5 X 25-12.9-A3L		

22 浮动悬挂传感器

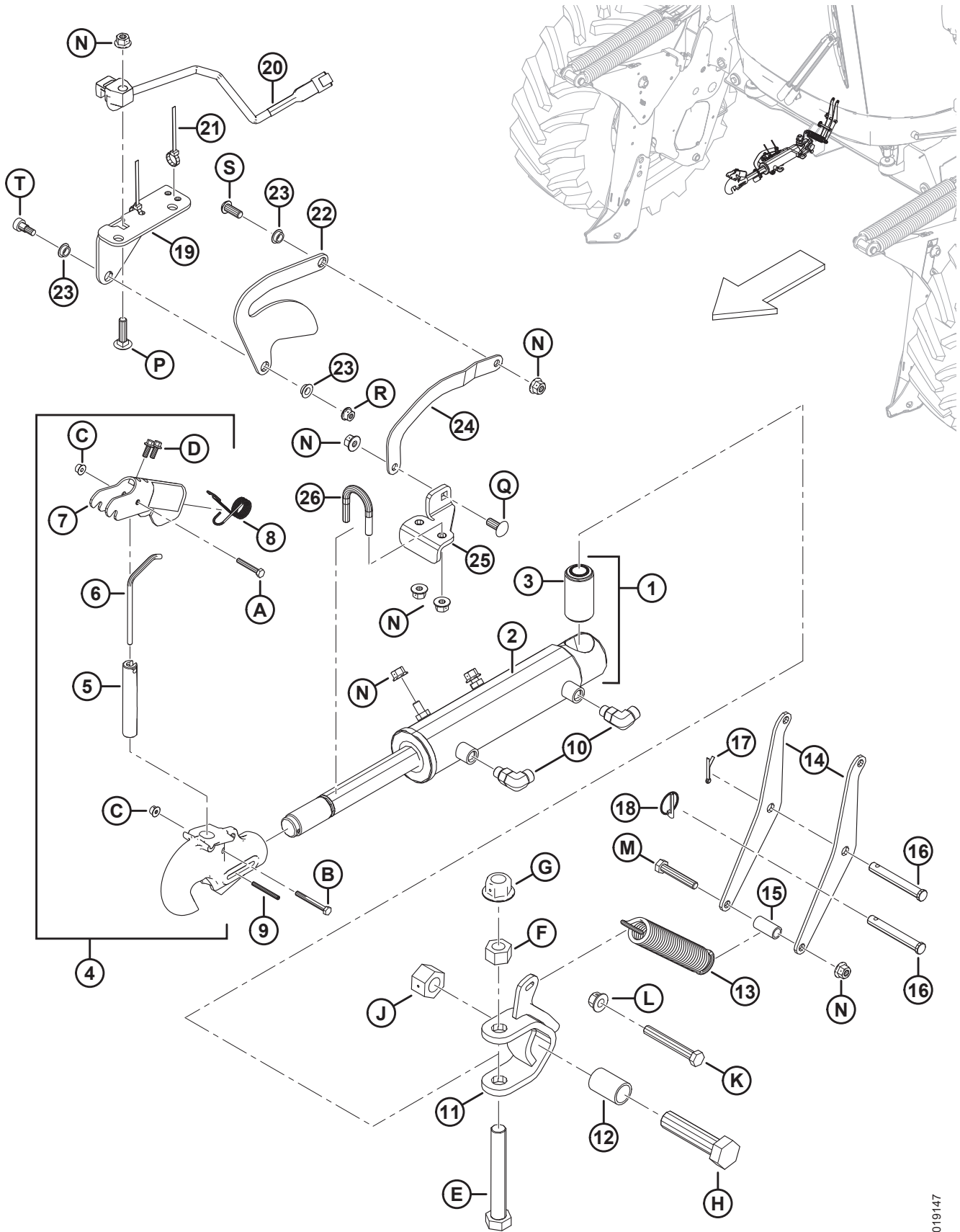


1014753

浮动悬挂传感器

参考编号	零部件号	说明	数量	系列号
1	207646	传感器安装支座	2	
2	248643	双输出旋转传感器	2	
3	207219	浮动传感器支承	2	
4	291484	右侧螺纹球铰	2	
5	232659	螺杆	2	
6	291485	左侧螺纹球铰	2	
A	197171	螺栓 – RHSN M8 X 1.25 X 20-8.8-A2L		
B	135337	六角法兰中心锁紧螺母 M8 X 1.25-8-A2L		
C	197229	螺栓 – RHSN M5 X 0.8 X 35-4.6-A2L		
D	197230	六角螺母 NYLOC M5 X 0.8-8-A2L		
E	158704	盘头螺钉 M6 X 1 X 8-4.8-A2L		
F	152668	六角法兰中心锁紧螺母 M6 X 1-8-A2L		
G	184683	六角螺母 ISO 4032 M6 X 1-8-A2L		

23 中央升降



中央升降

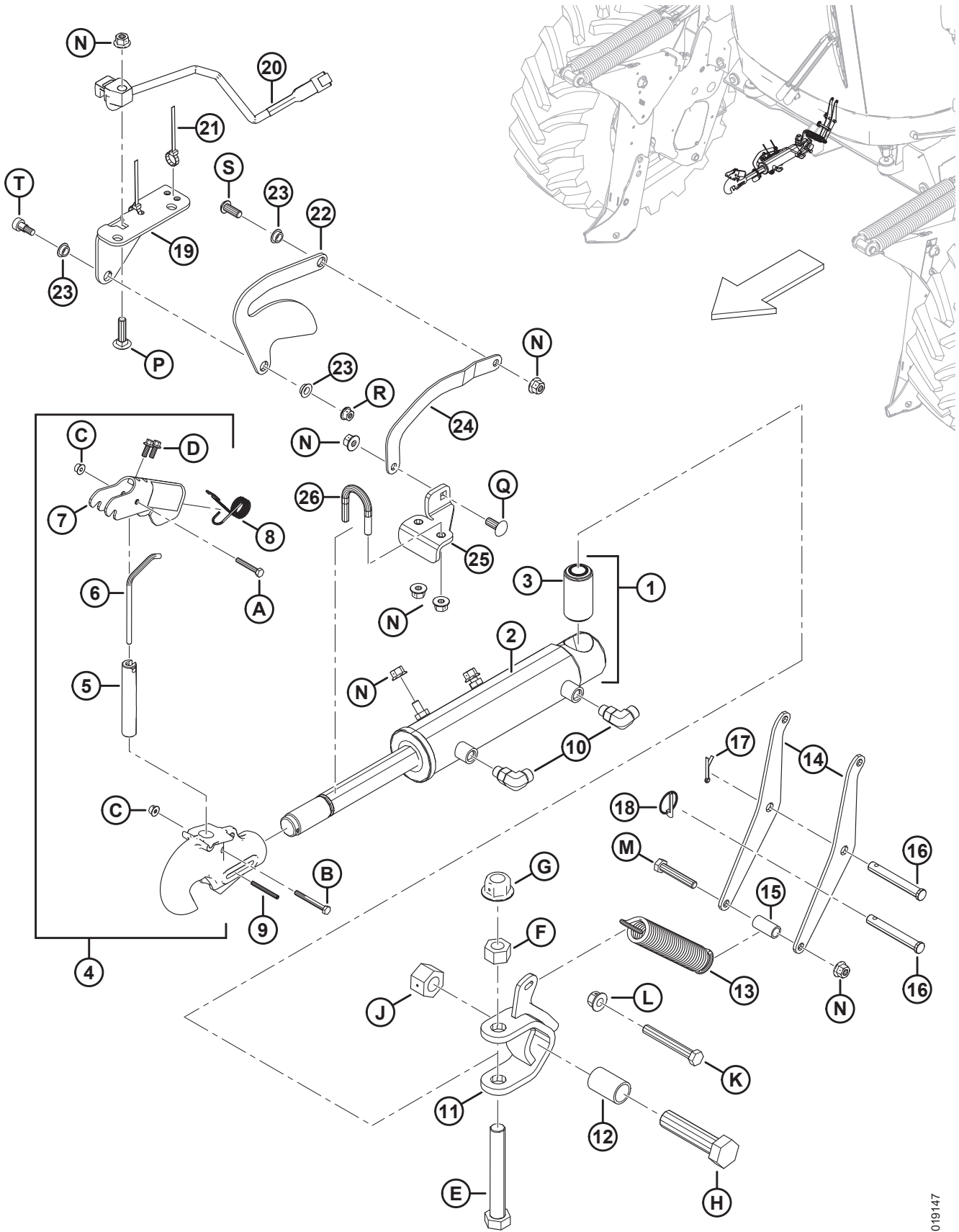
参考编号	零部件号	说明	数量	系列号
1	206550	中央升降油缸 ⁴⁹	1	
2	208667	中央升降油缸	1	
	112625	密封套件		
3	206548	橡胶衬套	1	
4	206560	吊钩 - 连杆顶部, 总成 ⁵⁰	1	
5	156848	锁定销	1	
6	156886	执行器连杆	1	
7	139724	门锁手柄, 包括贴标 ⁵¹	1	
8	206559	门锁组件弹簧	1	
9	135453	弹簧销 3/16 DIA X 1-7/8 LG	1	
10	136095	90° 液压弯头	2	
	50219	O 型密封圈 - #6 ORB		
	135865	O 型密封圈 - #6 ORFS		
11	209979	U 形焊件	1	
12	110971	隔套 - 1.25 O.D.X 1.0 I.D.	1	
13	9423	拉伸弹簧	1	
14	203817	操纵杆 - 弹簧升降	2	
15	17675	隔套	1	
16	101007	插销	2	
17	18648	开口销 3/16 DIA X 1.25 镀锌	1	
18	50193	环形销	1	
19	306423	倾斜传感器支座	1	
20	206661	霍尔模拟传感器	1	
21	21763	扎带 (黑色), 160 毫米长	2	
22	209410	倾斜传感器异形臂	1	
23	206340	带肩衬套, M10	3	
24	209865	倾斜传感器臂	1	
25	306426	支座	1	
26	206562	U 形螺栓	1	
A	135671	六角头螺栓 TFL M6 X 1 X 40-8.8-A2L		
B	136595	六角头螺栓 M6 X 1 X 55-8.8-A2L		
C	152668	六角法兰中心锁紧螺母 M6 X 1-8-A2L		
D	135959	六角头法兰螺栓 M6 X 1 X 16-10.9-A2L		
E	136420	六角头螺栓 M20 X 2.5 X 140-8.8-A3L		

49. 包括一个油缸 (MD #208667) 和一个橡胶衬套 (MD #206548)。

50. 包括一个销子 (MD #156848)、一个连杆 (MD #156886)、一个门锁 (MD #139724)、一个弹簧组件 (MD #206559)、螺栓 (1 个 MD #135671、1 个 136595、2 个 135959) 和两个螺母 (MD #152668)。

51. 包括一个贴标 (MD #139723)。

中央升降

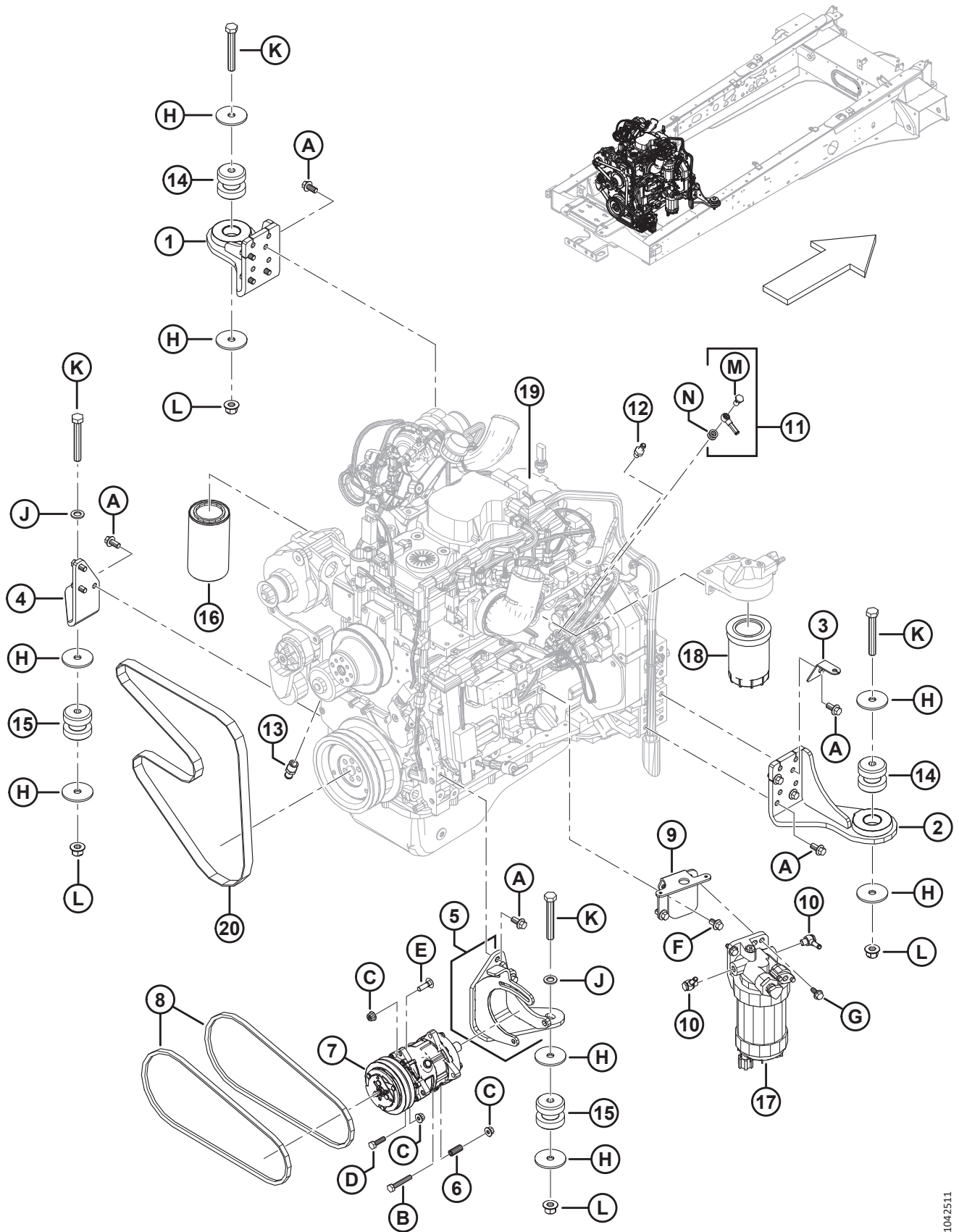


1019147

中央升降

参考编号	零部件号	说明	数量	系列号
F	136124	六角螺母 M20 X 2.5-10-A3L		
G	136122	六角法兰中心锁紧螺母 M20 X 2.5-10-A3L		
H	136847	六角头螺栓 M24 X 3 X 100-10.9-A3L		
J	136848	六角中心锁紧螺母 M24 X 3-10-A3L		
K	184673	六角头螺栓 M12 X 1.75 X 90-10.9-A3L		
L	136431	六角法兰中心锁紧螺母 M12 X 1.75-10-A3L		
M	184664	六角头螺栓 M10 X 1.5 X 60-8.8-A3L		
N	135799	六角法兰中心锁紧螺母 M10 X 1.5-10-A3L		
P	152732	螺栓 – RHSN M10 X 1.5 X 40-8.8-A3L		
Q	136506	螺栓 – RHSSN M10 X 1.5 X 25-8.8-A3L		
R	135337	六角法兰中心锁紧螺母 M8 X 1.25-8-A2L		
S	135852	圆头内六角螺钉 M10 X 1.5 X 25-12.9-A3L		
T	135894	六角凹头带肩螺钉 10 X 10-12.9-AB0C/AC0C		

24 发动机子装配



发动机子装配

参考编号	零部件号	说明	数量	系列号
1	202827	焊件 - 发动机悬置, 左侧	1	
2	202835	焊件 - 发动机悬置, 右侧	1	
3	207414	软管支座	1	
4	202995	左侧发动机悬置	1	
5	209287	总成 - 发动机悬置, 包括隔套 ⁵²	1	
6	23050	隔套 - .583 英寸外 X .080 英寸内壁 X 1.28 英寸长	1	
7	200114	空调压缩机	1	
8	163368	V 形皮带 SAE 13A (A42)	2	
9	207101	燃油过滤器支架	1	
10	204235	接头 - BANJO 螺栓 M14 ⁵³	2	
11	207075	接头 - BANJO, M12 X 1.5 ⁵⁴	1	
12	200139	接头 - 转接器 3/8 英寸, 通过倒钩连接到 M14 X 1.5	1	
13	112662	暖气接头 1/2 NPT 外螺纹 X 5/8 英寸软管	1	
14	202838	隔振装置 - 发动机悬置	2	
15	205366	隔振装置 - 发动机悬置	2	
16	111974	滤油器	1	
17	205028	初级燃油过滤器	1	
18	205029	次级燃油过滤器	1	
19	207906	曲轴箱通气孔过滤器	1	
20	207963	风扇传动带, 耐久	1	
A	148798	六角法兰螺栓 M12 X 1.75 X 30-10.9-A3L		
B	184664	六角头螺栓 M10 X 1.5 X 60-8.8-A3L		
C	135799	六角法兰中心锁紧螺母 M10 X 1.5-10-A3L		
D	30628	六角头螺栓 M10 X 1.5 X 35-8.8-A3L		
E	135691	螺栓 - RHSN TFL M10 X 1.5 X 35-8.8-A3L		
F	136398	六角头法兰螺栓 TFL M12 X 1.75 X 20-8.8-A3L		
G	136135	六角头垫圈螺钉 M10 X 1.5 X 25-450HV-A3L		
H	203554	垫圈		
J	184717	常规平垫圈 M16-200HV-A3L		
K	184679	六角头螺栓 M16 X 2 X 110-10.9-A3L		
L	152520	六角法兰技术锁紧螺母 M16 X 2-10-A3L		
M	110995	螺栓 - BANJO		
N	110996	垫圈 - BANJO (2-PACK) ⁵⁵		

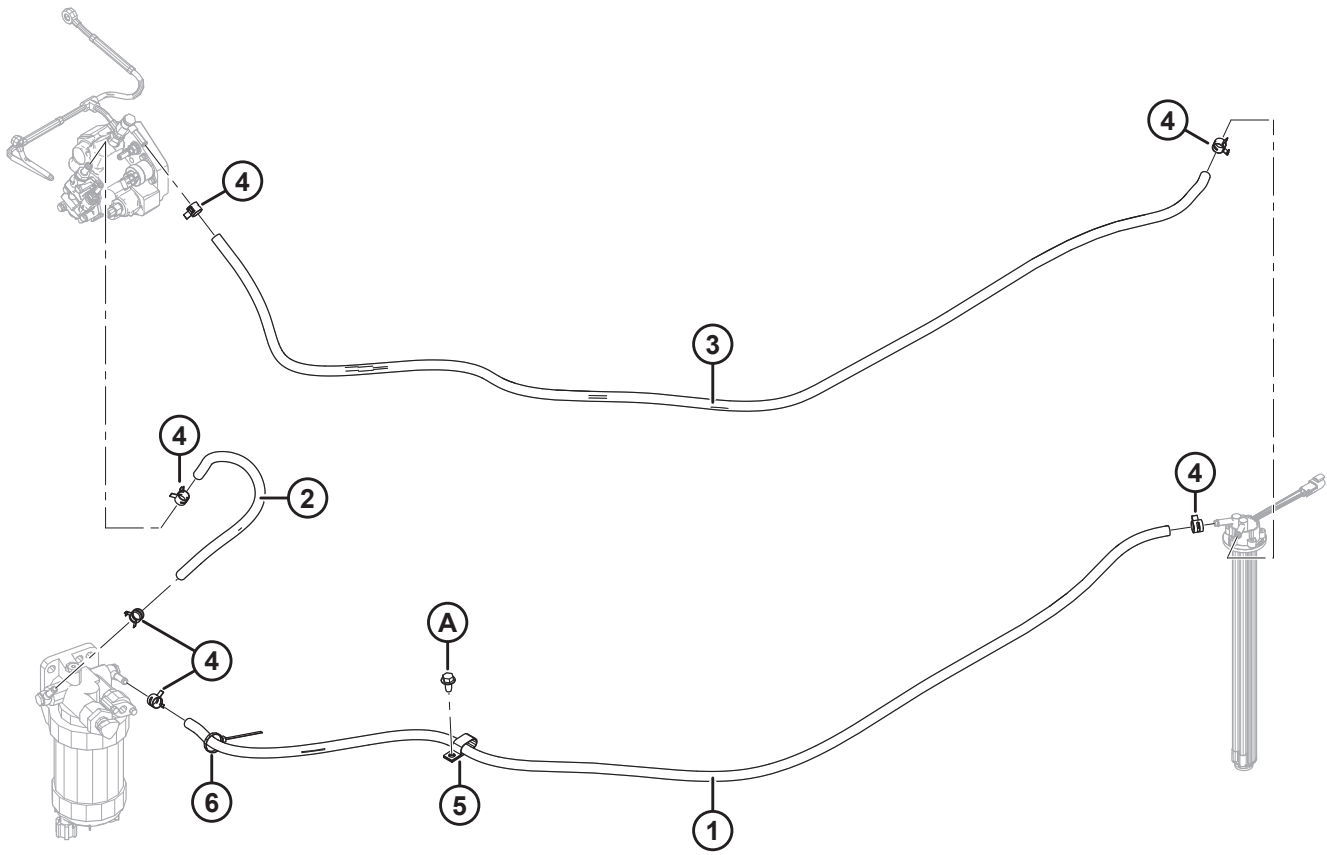
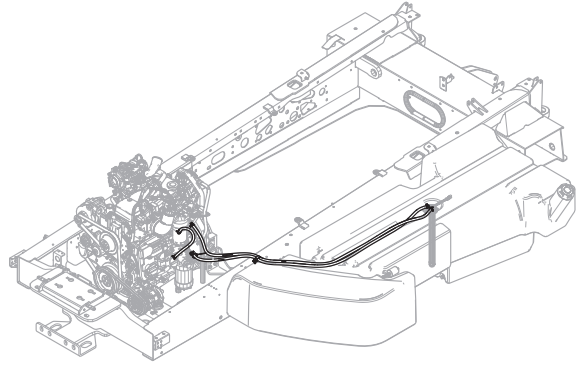
52. 包括一个隔套 (MD #23050)。

53. 包括一个螺栓 (NSS) 和两个垫圈 (NSS)。

54. 包括一个螺栓 (MD #110995) 和 一包两个装垫圈 (MD #110996)。

55. 包括两个垫圈。

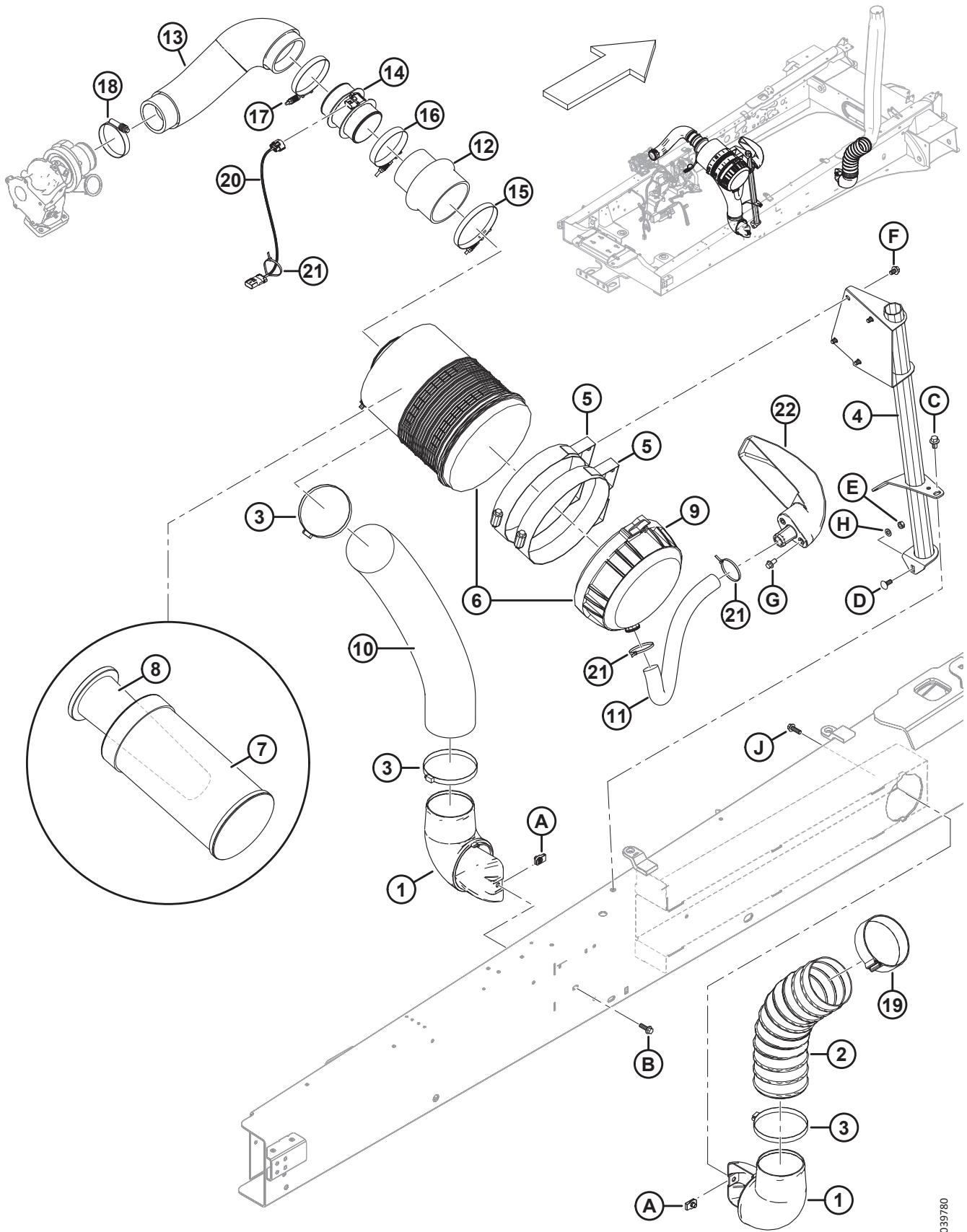
25 燃油系统



燃油系统

参考编号	零部件号	说明	数量	系列号
1	203294	燃油软管，3/8 英寸内径，1970 毫米长	1	
2	203293	燃油软管，3/8 英寸内径，430 毫米长	1	
3	204055	燃油软管，3/8 英寸内径，2100 毫米长	1	
4	136743	卡箍 - 16 毫米内径，恒张力	6	
5	135235	PVC 包裹双软管固定卡	1	
6	40702	扎带 (红色)	1	
A	136209	滚压螺纹法兰螺钉 M10 X 1.5 X 20-A3L	1	

26 发动机进气系统



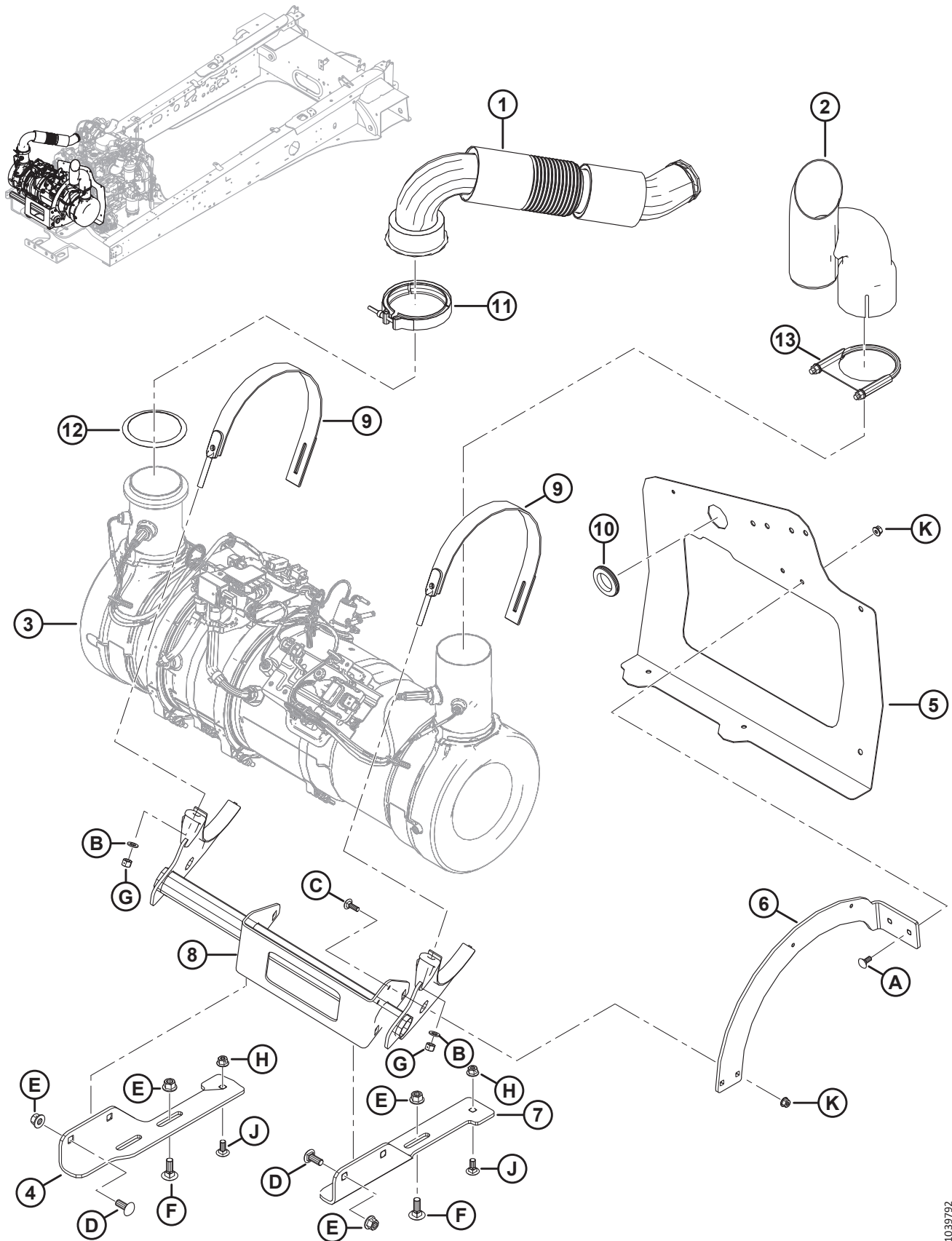
发动机进气系统

参考编号	零部件号	说明	数量	系列号
1	204102	弯头 - 空气导管	2	
2	203108	软管 - 127 毫米内径	1	
3	166869	软管卡 (89-140 毫米)	3	
4	205097	焊件 - 支座, 4 缸空气滤清器	1	
5	163976	托架 - 空气滤清器支座	2	
6	162144	空气滤清器 ⁵⁶	1	
	111957	驱尘器阀门		
7	111954	初级空气滤清器	1	
8	111955	次级空气滤清器	1	
9	111956	空气净化器罩	1	
10	207638	软管 - 127 毫米内径	1	
11	202446	进气管, 530 毫米长	1	
12	203643	软管 - 凸缘, 4 至 5 英寸	1	
13	209225	弯头 - 橡胶	1	
14	204604	总成 - TBAP 外壳 ⁵⁷	1	
15	162102	恒扭矩卡, 135-143 毫米内径	1	
16	162446	恒扭矩卡, 109-116 毫米内径	1	
17	135870	恒扭矩卡, 116-124 毫米内径	1	
18	209520	恒扭矩卡, 83-105 毫米内径	1	
19	208576	自粘绑带, 600 毫米长	1	
20	310795	电缆 - TBAP, STAGE 5	1	
21	21763	扎带 (黑色), 160 毫米长	3	
22	207192	吸入器 - 空气净化器	1	
A	136620	螺母 - U 型多螺纹		
B	184665	六角头法兰螺栓 M10 X 1.5 X 30-10.9-A3L		
C	136398	六角头法兰螺栓 TFL M12 X 1.75 X 20-8.8-A3L		
D	135785	螺栓 - RHSN M10 X 1.5 X 25-8.8-A3L		
E	320206	六角中心锁紧螺母 M10 X 1.5-8 ZINC		
F	136151	六角头法兰螺栓 TFL M10 X 1.5 X 16-8.8-A3L		
G	152655	六角头法兰螺栓 M10 X 1.5 X 20-8.8-A3L		
H	184711	常规平垫圈 M10-200HV-AA1J		
J	136211	六角头法兰螺栓 M10 X 1.5 X 35-8.8-AA1J		

56. 包括一个初级空气滤清器 (MD #111954)、一个次级空气滤清器 (MD #111955)、一个净化器罩 (MD #111956) 和一个驱尘器阀门 (MD #111957)。

57. 包括 TBAP 传感器。

27 发动机排气系统



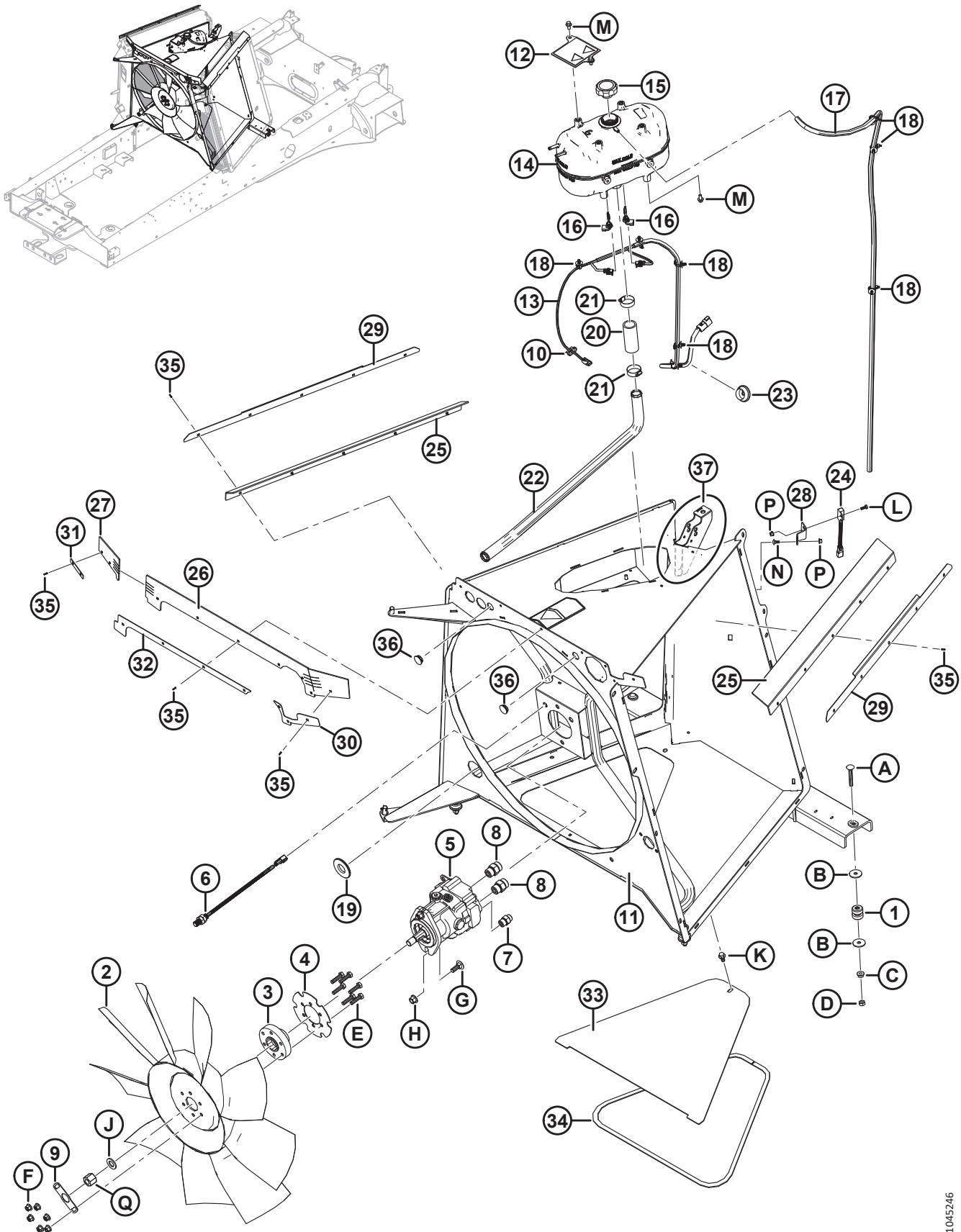
1039792

发动机排气系统

参考编号	零部件号	说明	数量	系列号
1	310787	排气管, CUMMINS STAGE 5	1	
2	310755	总成 - 排气管	1	
3	NSS	总成 - 后处理模块 ⁵⁸	1	
4	306315	角铁 - 排气管 AT 支座, 左侧	1	
5	306297	支座 - DEF 管路	1	
6	306296	支座 - DEF 管路托架	1	
7	306293	角铁 - 排气管 AT 支座, 右侧	1	
8	306762	支座 - 后处理, 焊件	1	
9	207154	卡箍-绑带组件	2	
10	205077	防护圈	1	
11	204732	卡箍 - 4 英寸MARMON 标准	1	
12	203777	密封垫 - 标准, MARMON, 102 毫米	1	
13	203870	U 形螺栓卡, 102 毫米	1	
A	197171	螺栓 - RHSN M8 X 1.25 X 20-8.8-ZINC		
B	184711	常规平垫圈 M10-200HV-AA1J		
C	184648	螺栓 - RHSN M8 X 1.25 X 25-8.8-AA1J		
D	152702	螺栓 - RHSSN M12 X 1.75 X 30-8.8-AA1J		
E	136431	六角法兰中心锁紧螺母 M12 X 1.75-10		
F	136291	螺栓 - RHSN TFL M12 X 1.75 X 35-8.8-ZINC		
G	135800	六角中心锁紧专用螺母 M10 X 1.5-9-AA1J		
H	135799	六角法兰中心锁紧螺母 M10 X 1.5-10		
J	135785	螺栓 - RHSN M10 X 1.5 X 25-8.8-AA1J		
K	135337	六角法兰中心锁紧螺母 M8 X 1.25-8-AA1J		

58. 零部件通过 Cummins 维修。请联系 Cummins 经销商。Cummins 零部件编号 5505824。

28 发动机冷却系统



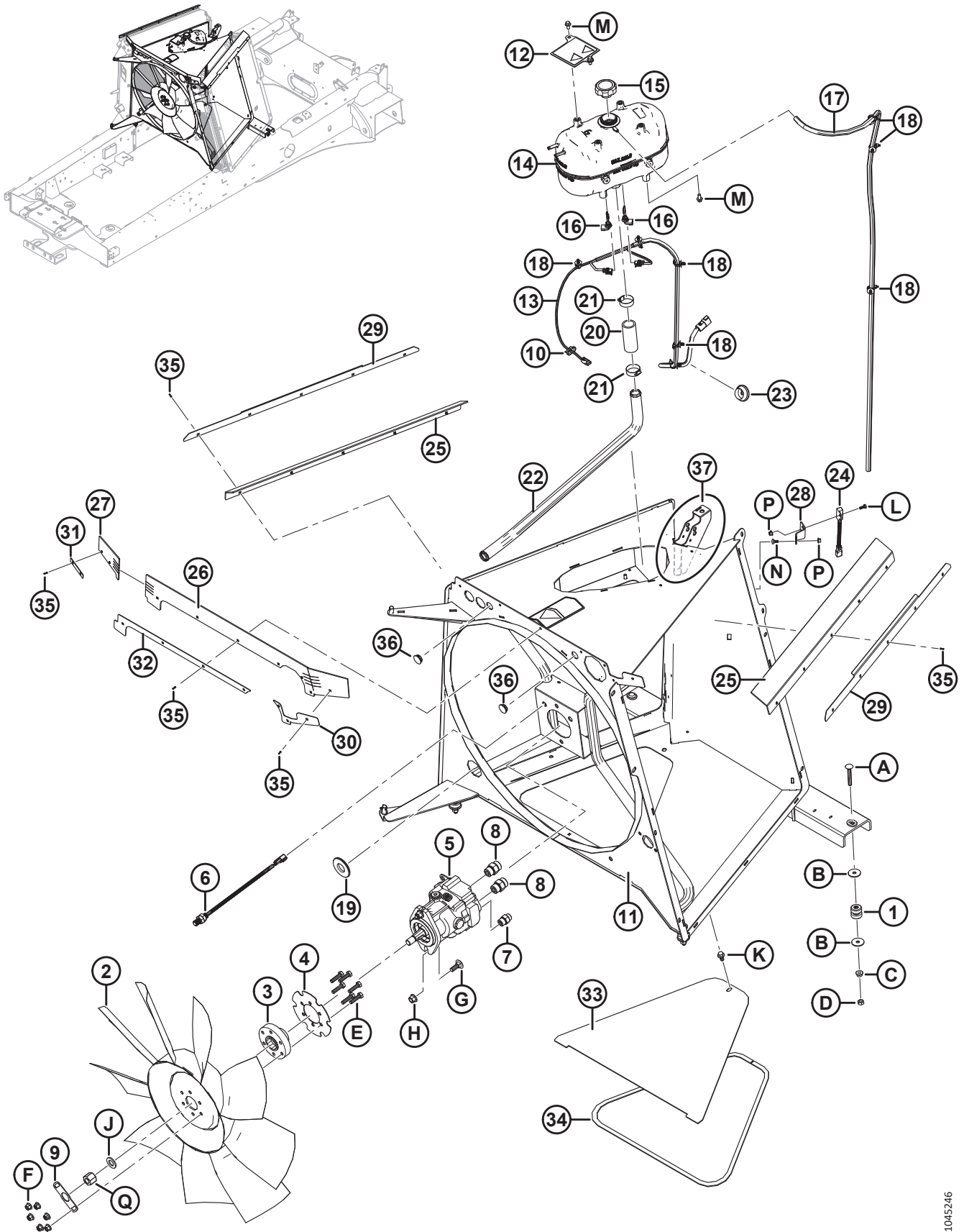
发动机冷却系统

参考编号	零部件号	说明	数量	系列号
1	205159	隔热材料 - 橡胶	4	
2	205269	风扇 - 813 毫米, 9 叶	1	
3	200273	转接头 - 液压风扇驱动装置	1	
4	201638	圆盘 - 速度传感器	1	
5	145392	液压马达, 包括键	1	
	279003	密封套件		
	111895	方形键		
6	136167	速度传感器	1	
7	184463	转接器 8 MORFS X 10 MORB	1	
	44210	O 型密封环 - #10 ORB		
	135866	O 型密封圈 - #8 ORFS		
8	135788	转接器	2	
	30971	O 型密封圈 - #12 ORB		
	135868	O 型密封圈 - #12 ORFS		
9	201434	止动片 - 风扇毂螺母	1	
10	21763	扎带 (黑色), 160 毫米长	1	
11	208521	风扇盒 - 带贴标 ⁵⁹	1	
12	306796	总成 - 面板, 贴标 ⁶⁰	1	
13	207284	电缆 - 冷却箱	1	
14	202455	总成 - 冷却液箱, 加压	1	
15	202325	冷却液箱盖子	1	
16	204784	液位开关	2	
17	205666	冷却液通气管, 5/16 英寸内径, 1735 毫米长	1	
18	136655	杉树型固定座, 带扎带, 200 毫米长	3	
19	136638	防护圈 - 31.75 毫米内径	1	
20	209813	连接软管, 41 毫米外径, 95 毫米长	1	
21	136646	卡箍 - 带衬, SS, 27-51 毫米范围	2	
22	205201	充注管	1	
23	167709	防护圈 - 10 毫米内径 X 38 毫米外径	1	
24	200974	接近开关	1	
25	206680	密封条 - 斜角, 顶部	2	
26	206897	密封条 - 斜角, 中间	1	
27	206896	密封条 - 斜角, 左侧	1	
28	204553	支架 - 门开关	1	
29	206679	密封板 - 机罩, 上部	2	
30	207447	右侧密封板	1	

59. 包括一个检修面板 (MD #208523)、一个底盖密封条 (MD #208530) 和一个螺栓 (MD #152655)。

60. 包括一个无亚硝酸盐贴标 (MD #306756)。

发动机冷却系统



1045246

发动机冷却系统

参考编号	零部件号	说明	数量	系列号
31	207452	左侧密封板	1	
32	206899	中间密封板	1	
33	208523	总成 - 检修板 ⁶¹	1	
34	208530	密封条 - 底盖	1	
35	252667	铆钉 - 1/4 英寸 X 5/8 英寸	19	
36	200780	尼龙塞子 - 黑色, 30 毫米外径	2	
37	306620	套件 - 冷却箱门锁 ⁶²	A/R	
A	136495	螺栓 - RHSN M10 X 1.5 X 70-8.8-AA3L		
B	184583	平垫圈		
C	135927	六角法兰光滑面螺母 M10 X 1.5-8-A3L		
D	30505	六角螺母 M10 X 1.5-10-A3L		
E	135319	六角头螺栓 M10 X 1.5 X 40-8.8-A3L		
F	135799	六角法兰中心锁紧螺母 M10 X 1.5-10-A3L		
G	136291	螺栓 - RHSN TFL M12 X 1.75 X 35-8.8-A3L		
H	136431	六角法兰中心锁紧螺母 M12 X 1.75-10-A3L		
J	18601	SAE 平垫圈 13/16 英寸内径 X 1.5 英寸外径 ZP		
K	152655	六角头法兰螺栓 M10 X 1.5 X 20-8.8-A3L		
L	184642	六角头螺栓 TFL M6 X 1 X 16-8.8-A2L		
M	136485	六角法兰螺栓 TFL M8 X 1.25 X 16-8.8-A3L		
N	136774	螺栓 - RHSN M6 X 1 X 16-8.8-PLN		
P	152668	六角法兰中心锁紧螺母 M6 X 1-8-A2L		
Q	135280	重型六角螺母 3/4-16 UNF GR 8 黑色		

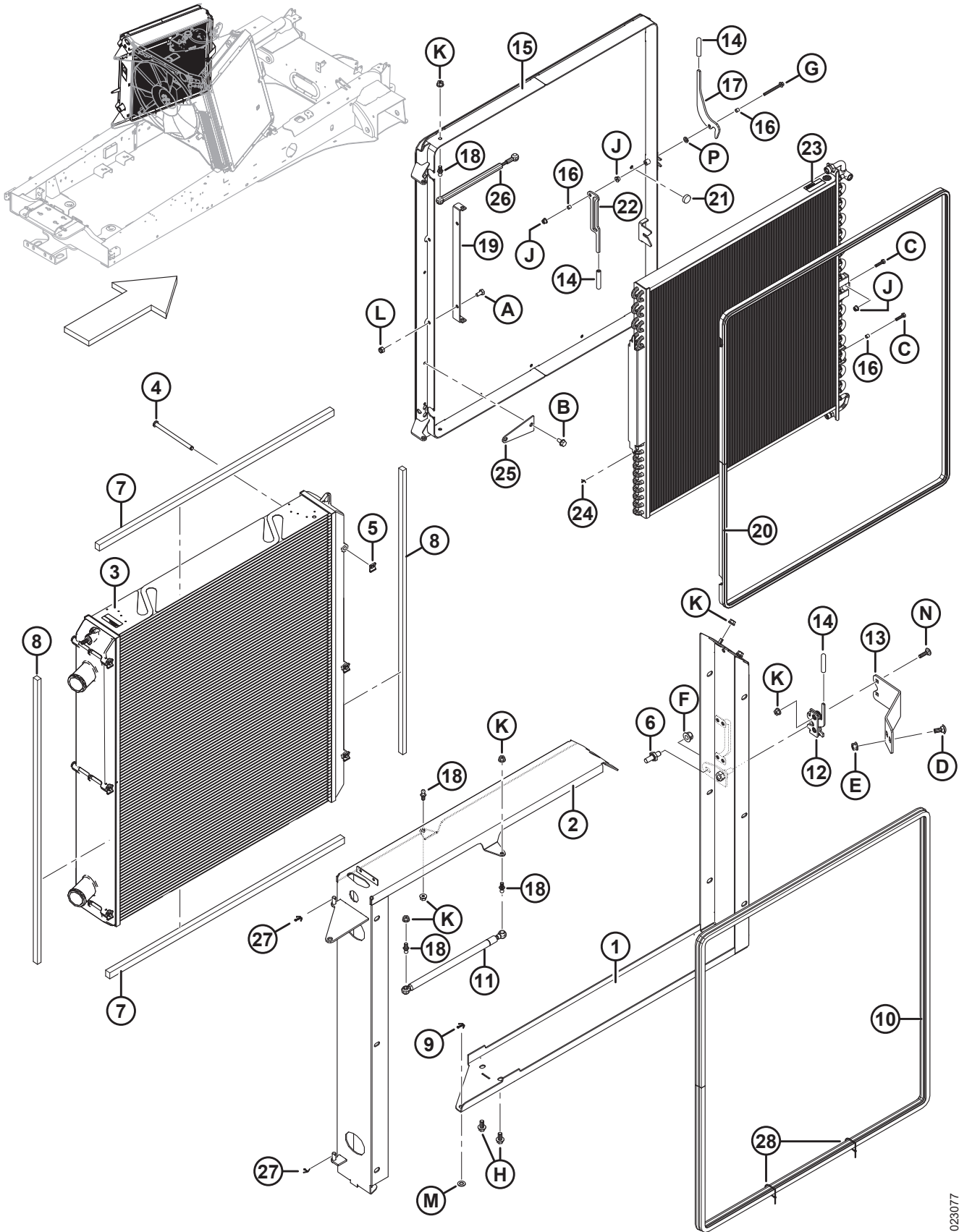
61. 包括一个密封条 (MD #208530)。

62. 套件包括冷却箱罩 (NSS) 和一个说明贴标 (NSS)。

冷却模块 - 左侧

参考编号	零部件号	说明	数量	系列号
1	208512	散热器门底座框架 - 焊件	1	
2	208513	散热器门顶部框架 - 焊件	1	
3	203152	散热器	1	
4	205070	销子 - 9.7 毫米外径 X 140 毫米	6	
5	205071	销夹	6	
6	136598	铰接螺栓	1	
7	208510	散热器水平密封条	2	
8	208509	散热器垂直密封条	2	
9	18605	开口销 1/8 DIA X 1 镀锌	1	
10	208553	灯泡密封条	1	
11	203389	气缸 - 气弹簧	1	
12	134003	铰形门锁组件	1	
13	208547	支架 - 门锁	1	
14	110817	防护套	3	
15	208528	滤网箔条框 - 焊件	1	
16	291268	衬套 - 不锈钢	3	
17	208529	门锁 - 滤网箔条框	1	
18	136188	球头柱螺栓 (10 毫米) ; M8 螺纹	4	
19	208531	支架 - 连接框架与冷却器	1	
20	201598	灯泡密封条	1	
21	208556	橡胶缓冲塞	1	
22	208533	支架 - 清理	1	
23	203153	冷凝器	1	
24	18728	开口销 1/16 DIA X 3/4 ZP	1	
25	205374	支座 - 空调软管	1	
26	109603	弹簧	1	
27	18604	开口销 3/32 DIA X 3/4 ZP	2	
28	21763	扎带 (黑色) , 160 毫米长	2	
A	50139	六角头螺栓 TFL M8 X 1.25 X 16-8.8-A2L		
B	134705	六角头垫圈螺钉 M8 X 1.25 X 16-A3L		
C	135301	六角头螺栓 M6 X 1 X 25-8.8-A2L		
D	135785	螺栓 - RHSN M10 X 1.5 X 25-8.8-A3L		
E	135799	六角法兰中心锁紧螺母 M10 X 1.5-10-A3L		
F	136431	六角法兰中心锁紧螺母 M12 X 1.75-10-A3L		
G	136704	六角头法兰螺栓 M6 X 1 X 60-8.8-AA2L		
H	152655	六角头法兰螺栓 M10 X 1.5 X 20-8.8-A3L		
J	152668	六角法兰中心锁紧螺母 M6 X 1-8-A2L		
K	152863	六角法兰锁紧螺母 STVR M8 X 1.25-10-AA2L		

冷却模块 - 左侧

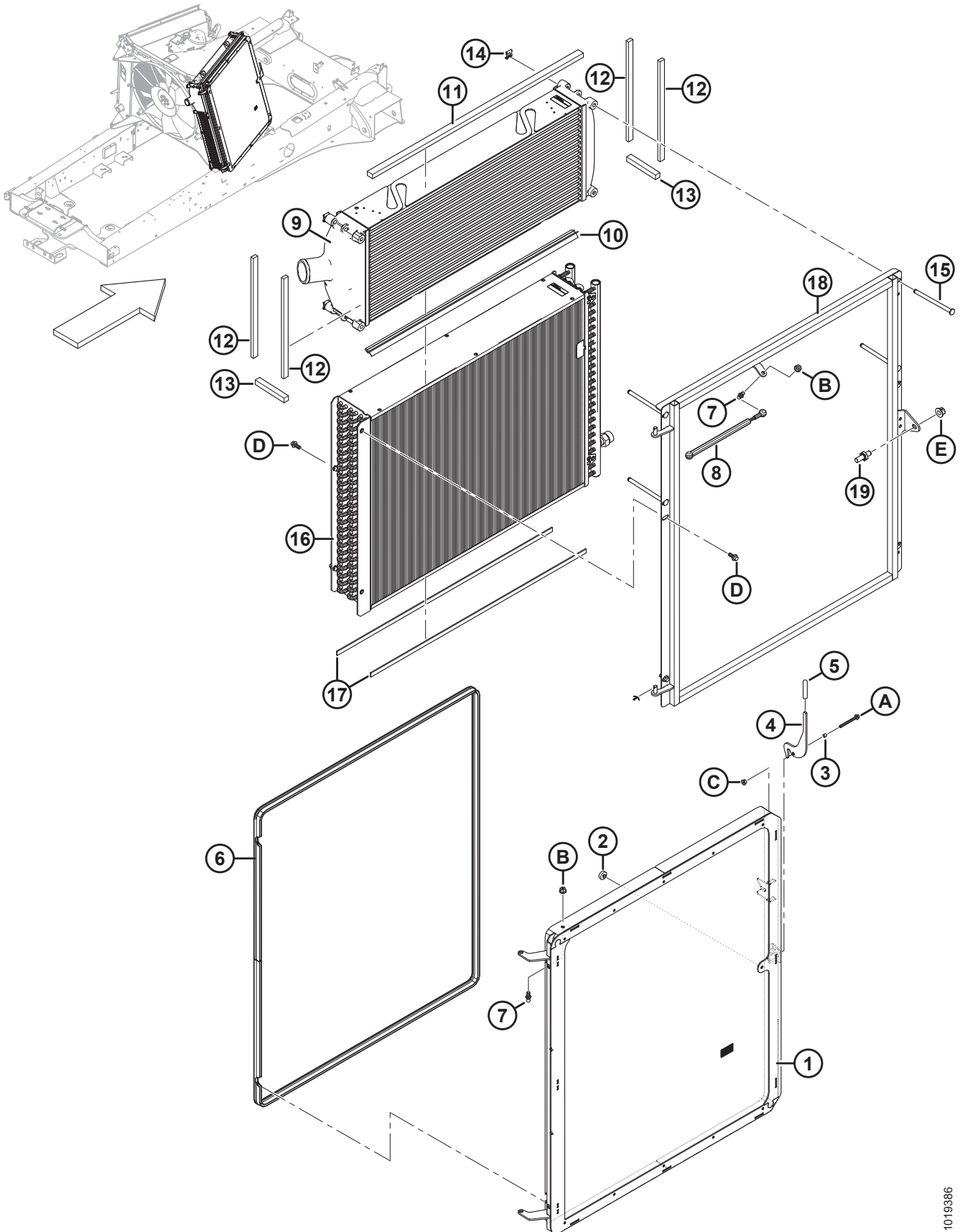


1023077

冷却模块 - 左侧

参考编号	零部件号	说明	数量	系列号
L	184688	六角螺母 NYLOC M8 X 1.25-8-A2L		
M	184711	常规平垫圈 M10-200HV-A3L		
N	190752	螺栓 - RHSN M8 X 1.25 X 30-8.8-A2L		
P	30716	弹簧锁紧垫圈 M8-CS-1055-1065-A2L		

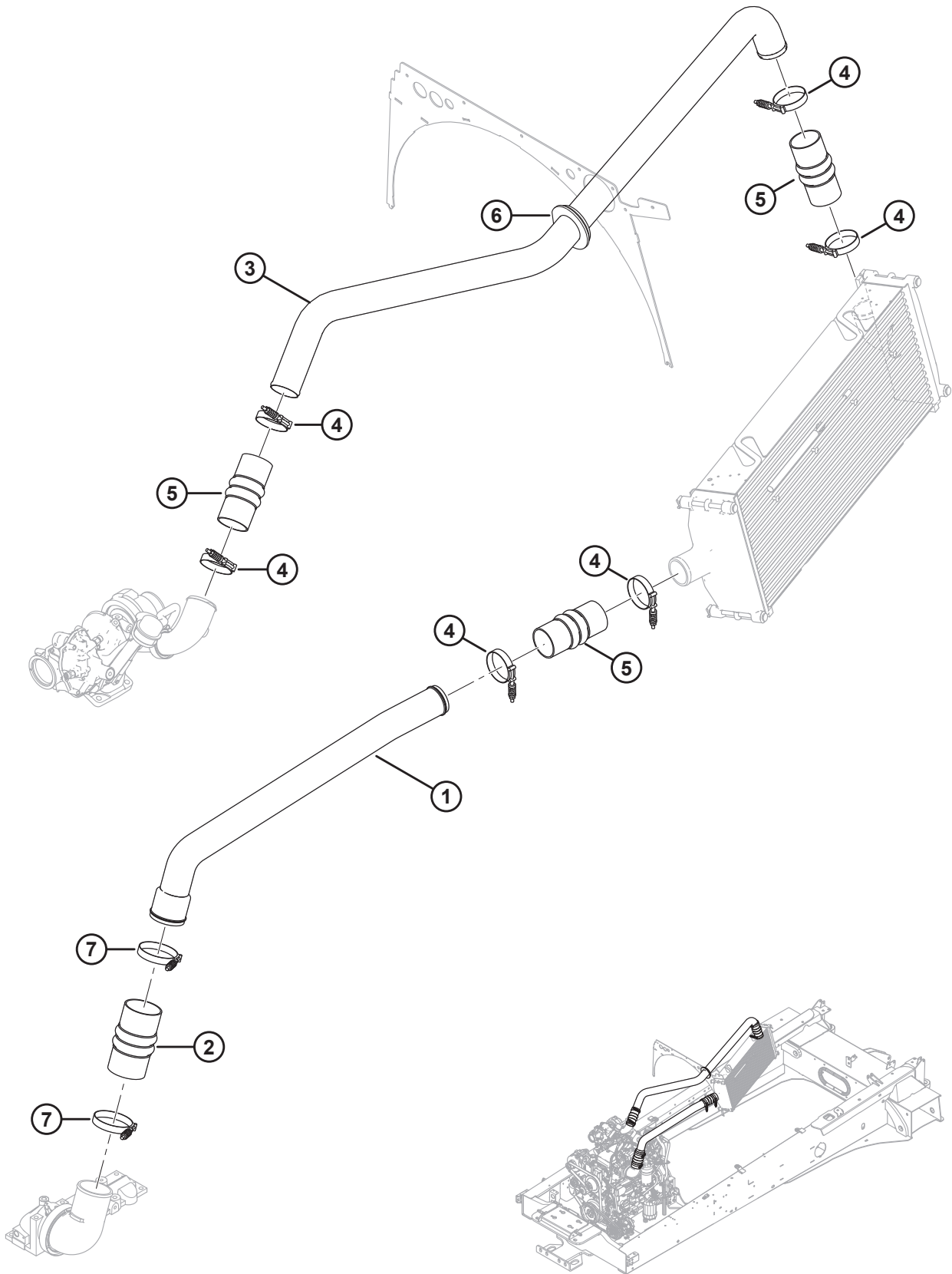
30 冷却模块 - 右侧



冷却模块 - 右侧

参考编号	零部件号	说明	数量	系列号
1	208528	焊件 - 滤网箔条框	1	
2	208556	橡胶缓冲塞	1	
3	291268	衬套 - 不锈钢	1	
4	208529	门锁 - 滤网箔条框	1	
5	110817	防护套	2	
6	201598	灯泡密封条	1	
7	136188	球头柱螺栓 (10 毫米) ; M8 螺纹	2	
8	109603	弹簧	1	
9	203151	中冷器	1	
10	208554	密封条 - 硅胶, 橙色	1	
11	208507	密封条 - 中冷器, 顶部	1	
12	208506	密封条 - 中冷器, 侧面	4	
13	208508	密封条 - 中冷器, 底部末端	2	
14	205071	销夹	4	
15	205070	销子 - 9.7 毫米外径 X 140 毫米	4	
16	203154	冷却器 - 液压油	1	
17	208541	密封条 - 液压油冷却器	2	
18	208555	焊件 - 冷却器面框	1	
19	136598	铰接螺栓	1	
A	136704	六角头法兰螺栓 M6 X 1 X 60-8.8-AA2L		
B	152863	六角法兰锁紧螺母 STVR M8 X 1.25-10-AA2L		
C	152668	六角法兰中心锁紧螺母 M6 X 1-8-A2L		
D	136300	六角法兰螺栓 TFL M8 X 1.25 X 20-8.8-AA3L		
E	136431	六角法兰中心锁紧螺母 M12 X 1.75-10-A3L		

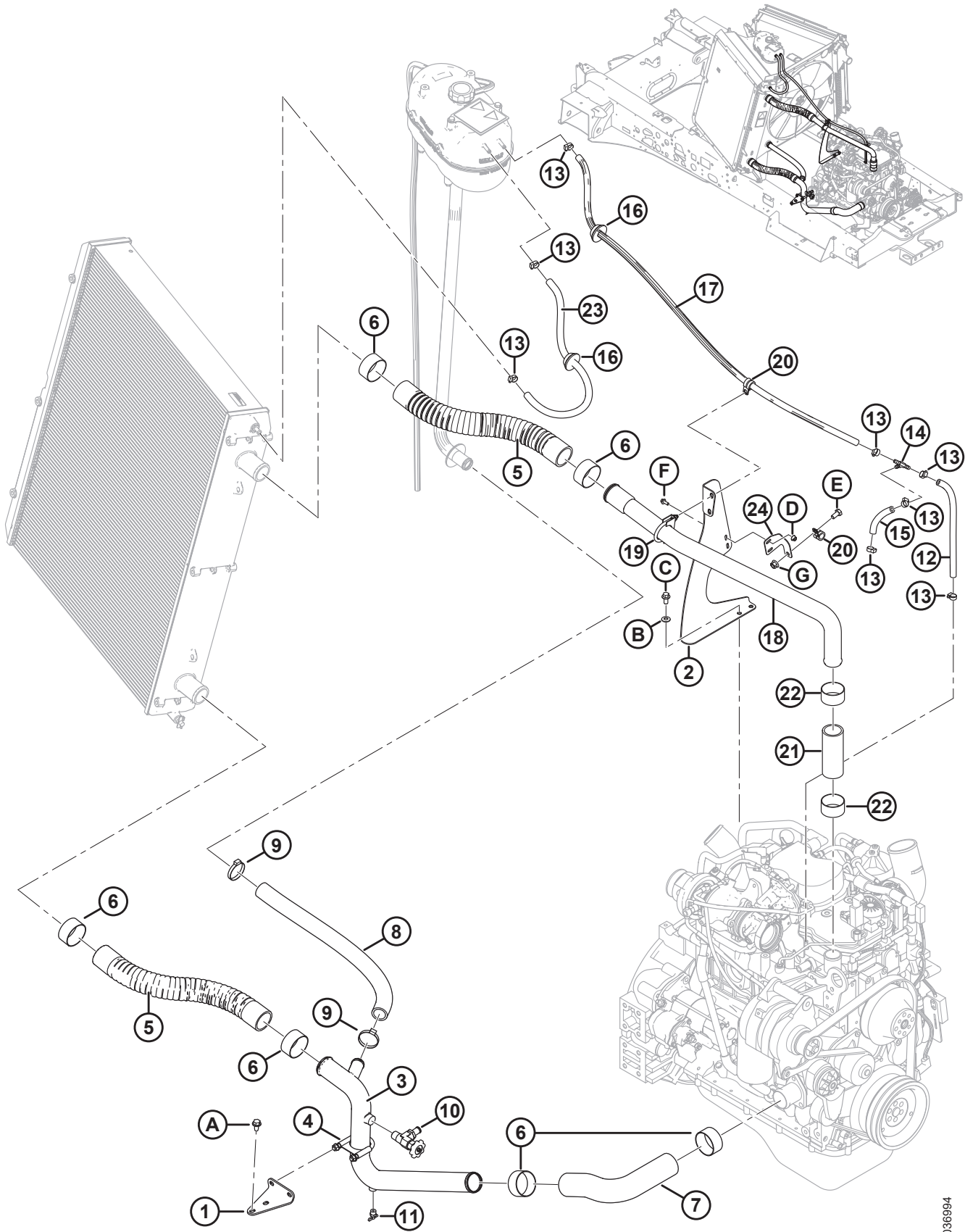
31 中冷器液压管件



中冷器液压管件

参考编号	零部件号	说明	数量	系列号
1	343886	出口管 - 中冷器	1	
2	163905	连接套管 - 中冷器	1	
3	206116	中冷器入口管	1	
4	163957	恒扭矩卡，直径 2.75 英寸标称值	6	
5	163904	连接套管 - 中冷器，2.5 英寸	3	
6	163779	防护圈 - 2.5 英寸硅胶	1	
7	111643	恒扭矩卡，3.1875 英寸标称值	2	

32 散热器液压管件



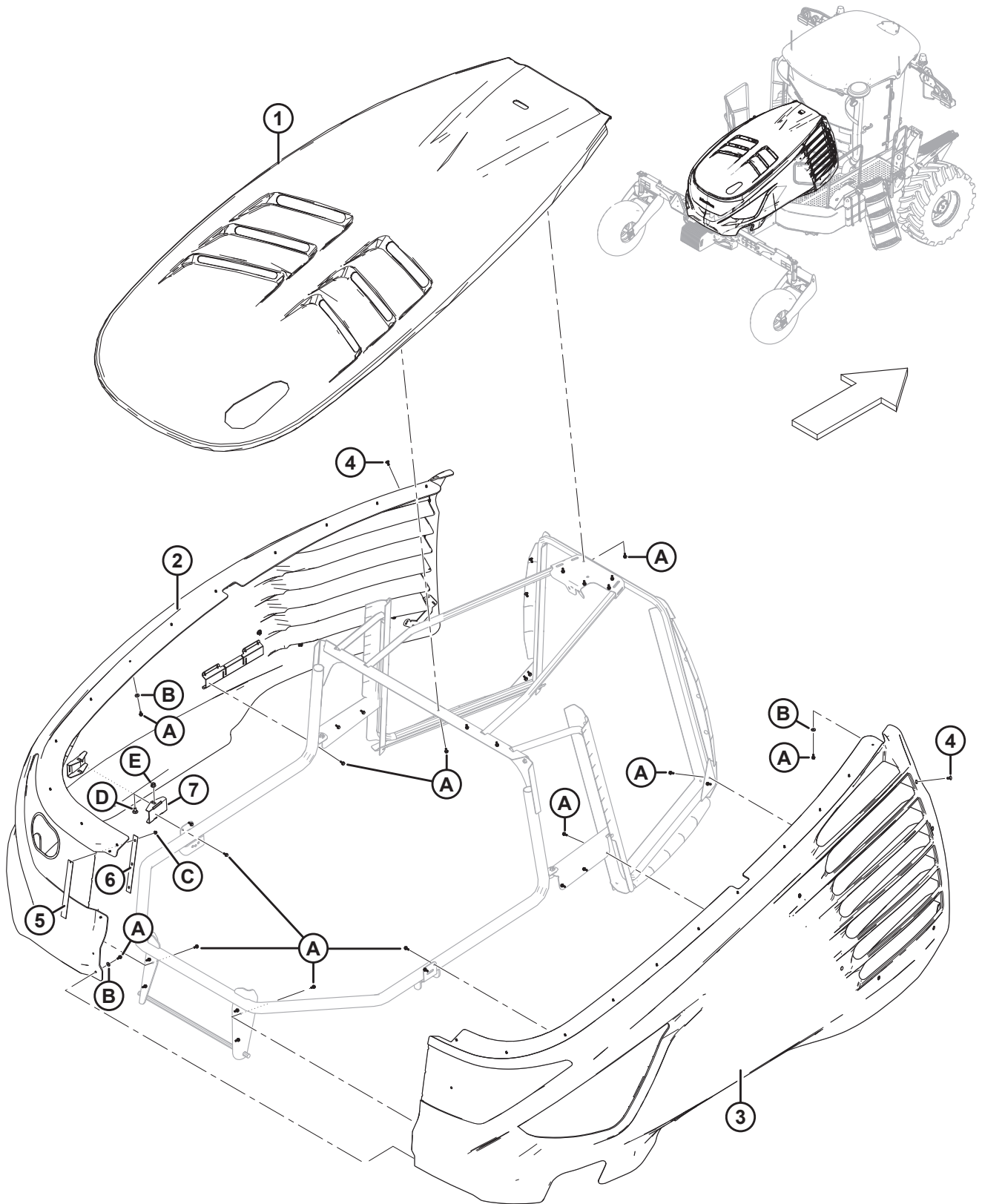
1036994

散热器液压管件

参考编号	零部件号	说明	数量	系列号
1	202734	管托架	1	
2	306429	管托架, STAGE 5	1	
3	202732	入口管 - 散热器	1	
4	136109	U 形螺栓卡, 2 英寸直径	1	
5	206121	软管 - 散热器, 可伸缩, 50.8 毫米 X 508 毫米长	2	
6	306119	套件 - 卡箍, SVC 57.1-63.5 毫米 ⁶³	6	
7	206114	底部散热器软管	1	
8	203295	软管 - 散热器充注, 1.25 英寸内径, 640 毫米长	1	
9	162444	软管卡	2	
10	101904	阀门 - 90°	1	
11	20023	排水阀, 1/4 NPT	1	
12	310979	冷却液软管, 5/16 英寸内径, 320 毫米长	1	
13	30500	软管卡箍	8	
14	200402	T 型管接头, 5/16 英寸, 带倒钩	1	
15	310807	冷却液软管, 5/16 英寸内径, 100 毫米长	1	
16	42080	防护圈 - 橡胶, 聚氨酯	2	
17	310978	冷却液软管, 5/16 英寸内径, 1380 毫米	1	
18	203927	散热器管, 顶部	1	
19	136110	U 形螺栓卡, 1.75 英寸直径	1	
20	135716	绝缘卡 5/8 英寸	2	
21	310989	软管 - 44.5 毫米内径 X 135 毫米	1	
22	306120	套件 - 卡箍, SVC 50.8-57.2 毫米 ⁶³	2	
23	205242	软管 - 冷却液, 5/16 X 670 毫米长	1	
24	306430	支座 - P 型线夹	1	
A	136209	六角头垫圈螺钉 M10 X 1.5 X 20-450HV-A3L		
B	184584	垫圈 - 锥形弹簧 M10A STL SAE 1050-1075		
C	152655	六角头法兰螺栓 M10 X 1.5 X 20-8.8-A3L		
D	152668	六角法兰中心锁紧螺母 M6 X 1-8		
E	135723	圆头内六角螺钉 M10 X 1.5 X 20-10.9-AA1J		
F	135959	六角头法兰螺栓 M6 X 1 X 16-10.9-AA1J		
G	135799	六角法兰中心锁紧螺母 M10 X 1.5-10		

63. 套件包括一个热伸缩卡箍和说明。

33 发动机罩盖



发动机罩盖

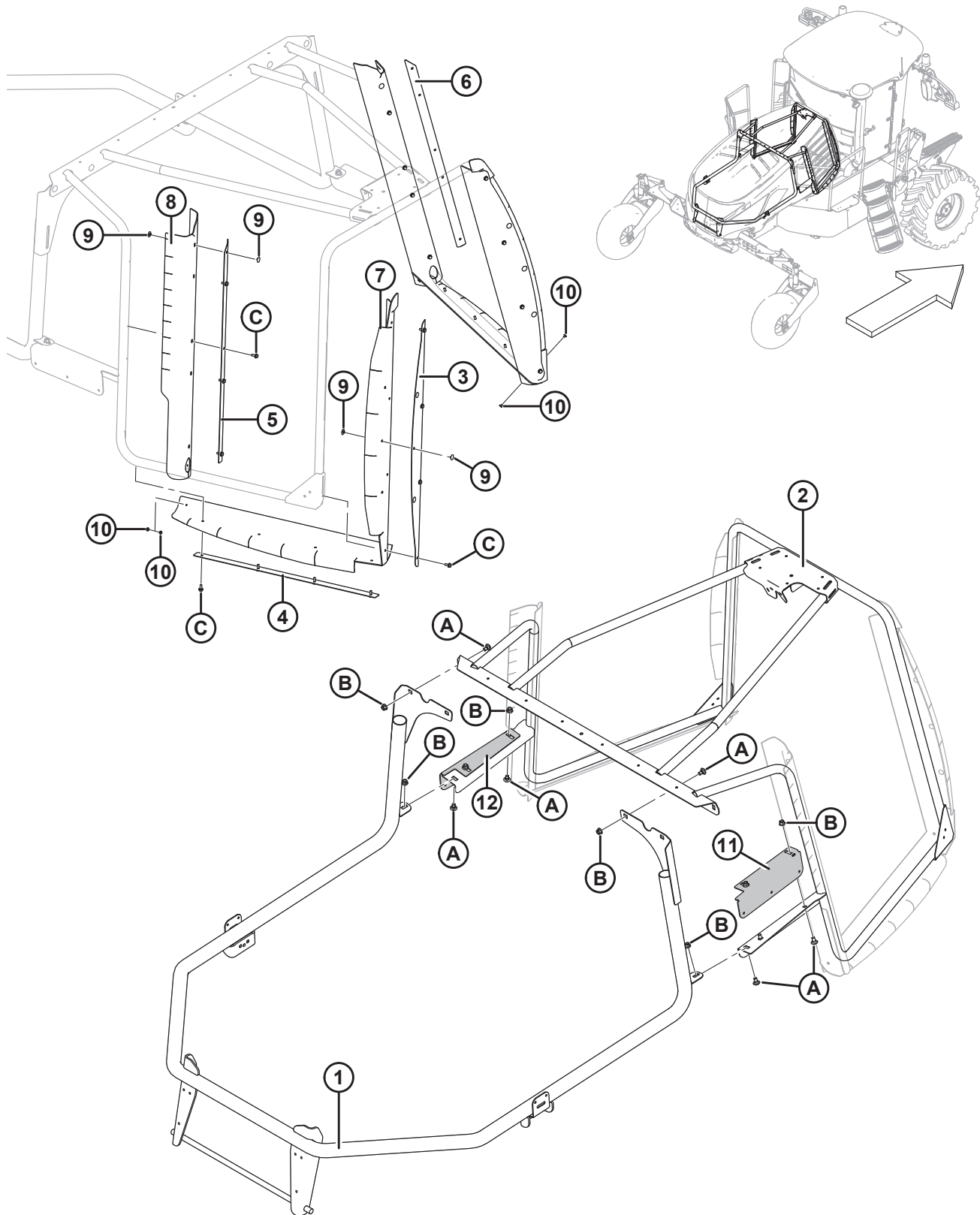
参考编号	零部件号	说明	数量	系列号
1	346215	维修套件 – 顶部面板 ⁶⁴	1	
2	291608	维修套件 – 面板，左侧 ⁶⁵	1	
	208562	滤网边框	1	
3	291609	维修套件 – 面板，右侧 ⁶⁶	1	
4	208860	卡夹 – 推入式，红色	12	
5	209947	焊件 – 滤网中间	2	
6	209949	分隔条 – 中间，背面	2	
7	291799	支架 - 可调	2	
A	252284	六角头垫圈螺钉 M6 X 1 X 16-450HV-A3L		
B	184706	大号平垫圈 M6-200HV-A2L		
C	152668	六角法兰中心锁紧螺母 M6 X 1-8		
D	136178	螺栓 – RHSN M10 X 1.5 X 20-8.8-A3L		
E	135799	六角法兰中心锁紧螺母 M10 X 1.5-10		

64. 包括一个机罩门锁贴标 (MD #141259)。

65. 包括一个后部滤网 (NSS)、六个卡夹 (MD #208860)、一个滤网焊件 (MD #209947)、一个中间分隔条 (MD #209949)、一个可调支架 (MD #291799)、一个滤网边框 (MD #208562) 和五金件。

66. 包括一个后部滤网 (NSS)、六个卡夹 (MD #208860)、一个滤网焊件 (MD #209947)、一个中间分隔条 (MD #209949)、一个可调支架 (MD #291799)和五金件。

34 机罩架

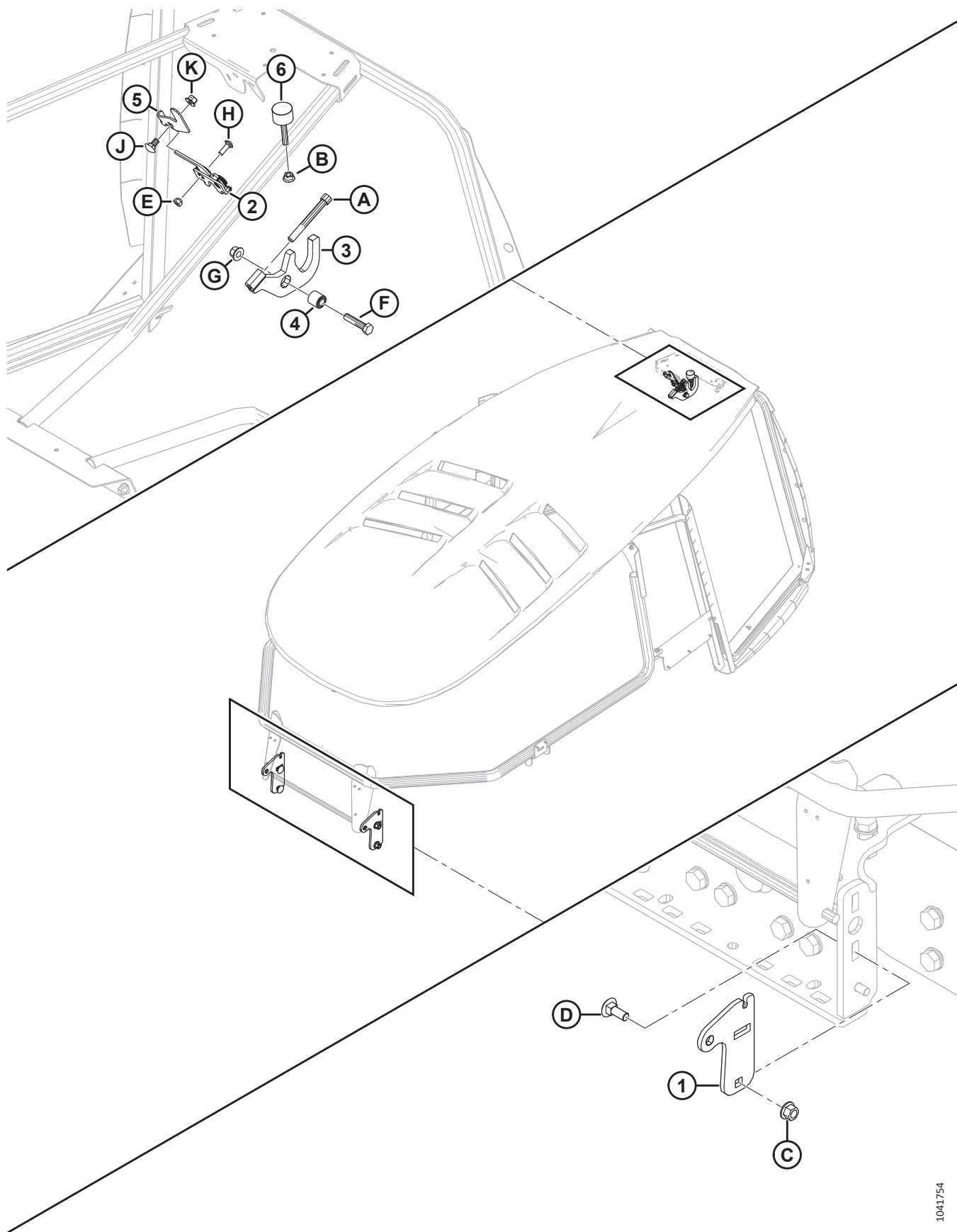


机罩架

参考编号	零部件号	说明	数量	系列号
1	205441	支架 – 机罩后部, 焊件	1	
2	291937	维修套件 – 机罩架, 前部 ⁶⁷	1	
3	207868	密封板 – 机罩, 前部	2	
4	206665	密封板 – 机罩, 底部	2	
5	207870	密封板 – 机罩, 后部, 右侧	1	
6	207869	密封板 – 机罩, 后部, 左侧	1	
7	207257	斜角 – 密封条, 前部	2	
8	207256	斜角 – 密封条, 后部	2	
9	207329	卡夹 – 棘轮铆钉	16	
10	208321	卡夹 – 接线柱, 1/4 英寸	4	
11	291796	右侧面板托架	1	
12	291795	左侧面板托架	1	
A	136178	螺栓 – RHSN M10 X 1.5 X 20-8.8-A3L		
B	135799	六角法兰中心锁紧螺母 M10 X 1.5-10-A3L		
C	252284	六角头垫圈螺钉 M6 X 1 X 16-450HV-A3L		

67. 此套件包括左侧和右侧支架 (MD #291795、291796)、四个螺栓 (MD #136178) 和四个螺母 (MD #135799)。

35 机罩门锁机构

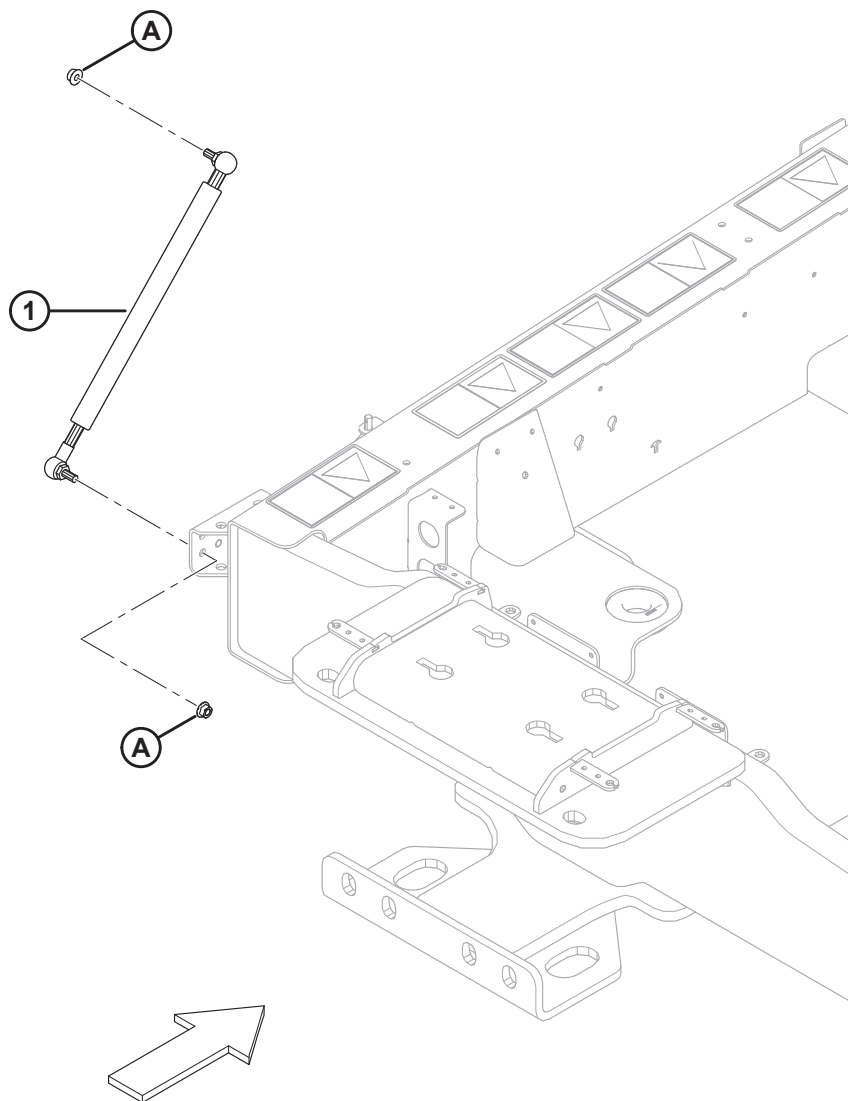
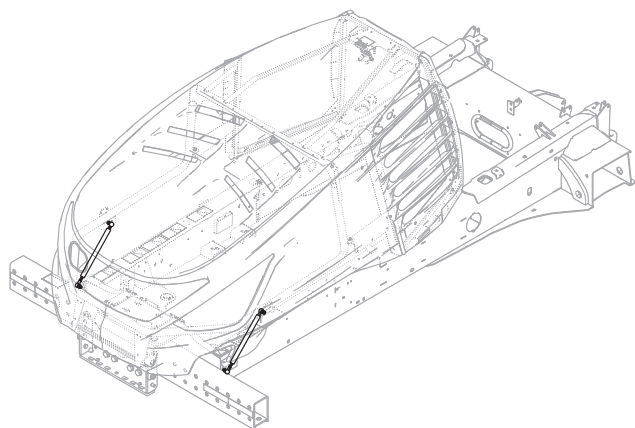


机罩门锁机构

参考编号	零部件号	说明	数量	系列号
1	207727	托架 - 机罩枢轴	2	
2	208719	铰形门锁组件	1	
3	141283	铰接件, 包括衬套 ⁶⁸	1	
4	21810	橡胶衬套	1	
5	205614	机罩释放杆	1	
6	207430	橡胶缓冲塞, M10	1	
A	135926	六角凹头螺钉 M12 X 1.75 X 100-12.9-A3L		
B	135927	六角法兰光滑面螺母 M10 X 1.5-8-A3L		
C	136440	六角法兰中心锁紧螺母 M16 X 2-10-A3L		
D	136572	螺栓 - RHSN M16 X 2 X 45-10.9-A3L		
E	136417	六角专用螺母 M8 X 1.25		
F	152779	六角头螺栓 M12 X 1.75 X 55-8.8-A3L		
G	136431	六角法兰中心锁紧螺母 M12 X 1.75-10-A3L		
H	136824	螺栓 - RHSSN M8 X 1.25 X 25-8.8-A2L		
J	136178	螺栓 - RHSN M10 X 1.5 X 20-8.8-A3L		
K	135799	六角法兰中心锁紧螺母 M10 X 1.5-10-A3L		

68. 包括一个橡胶衬套 (MD #21810) 和一个螺钉 (MD #135926)。

36 机罩气震 - 标准



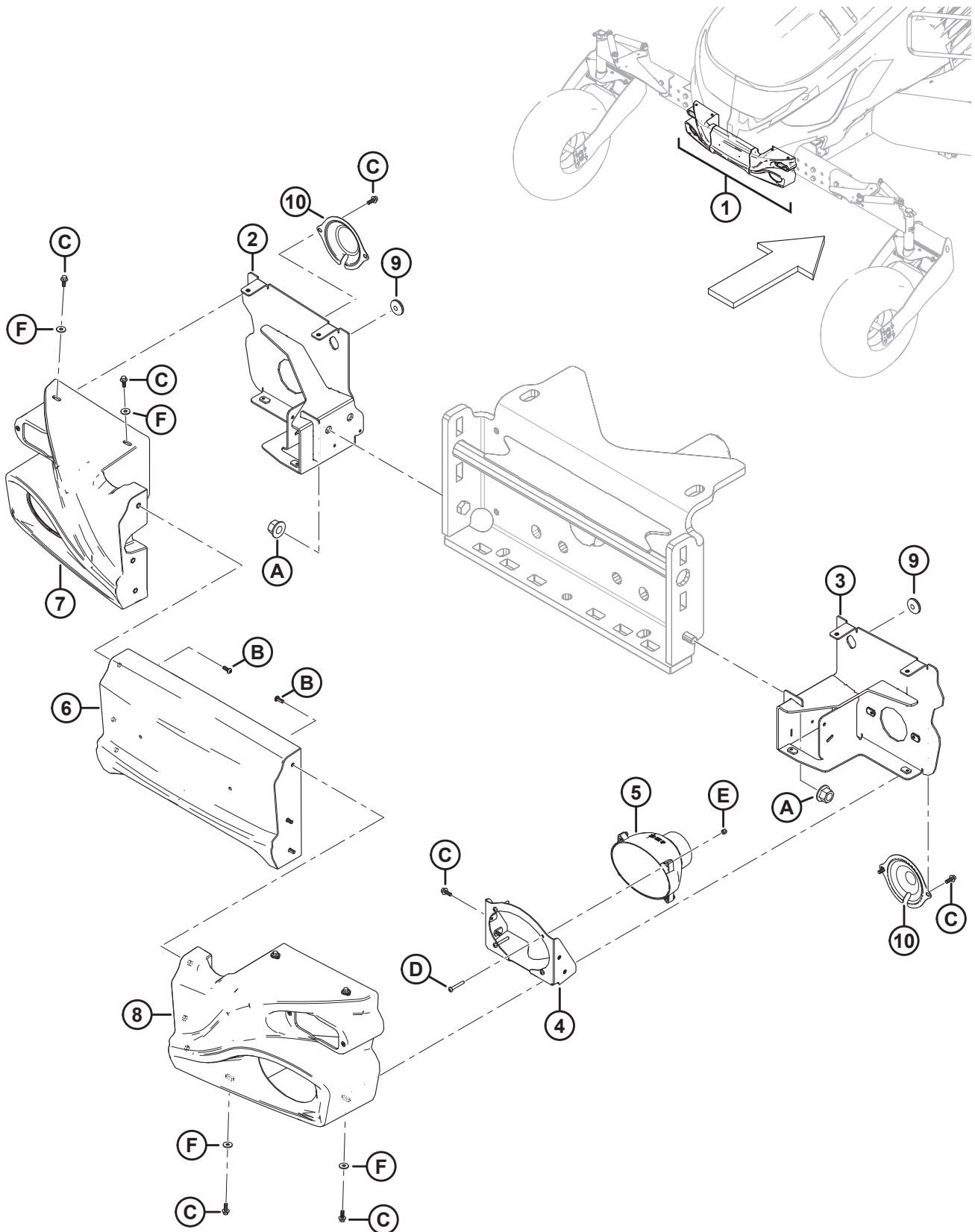
机罩气震 - 标准

注:

安装可选高碎屑机罩进气口时提供替代机罩气震。请参阅 136 (选件) 高碎屑冷却器进气口 , 页码 341 部分。

参考编号	零部件号	说明	数量	系列号
1	209688	机罩气震	2	
A	135927	六角法兰光滑面螺母 M10 X 1.5-8-A3L		

37 尾灯和边框 - M2170



1041765

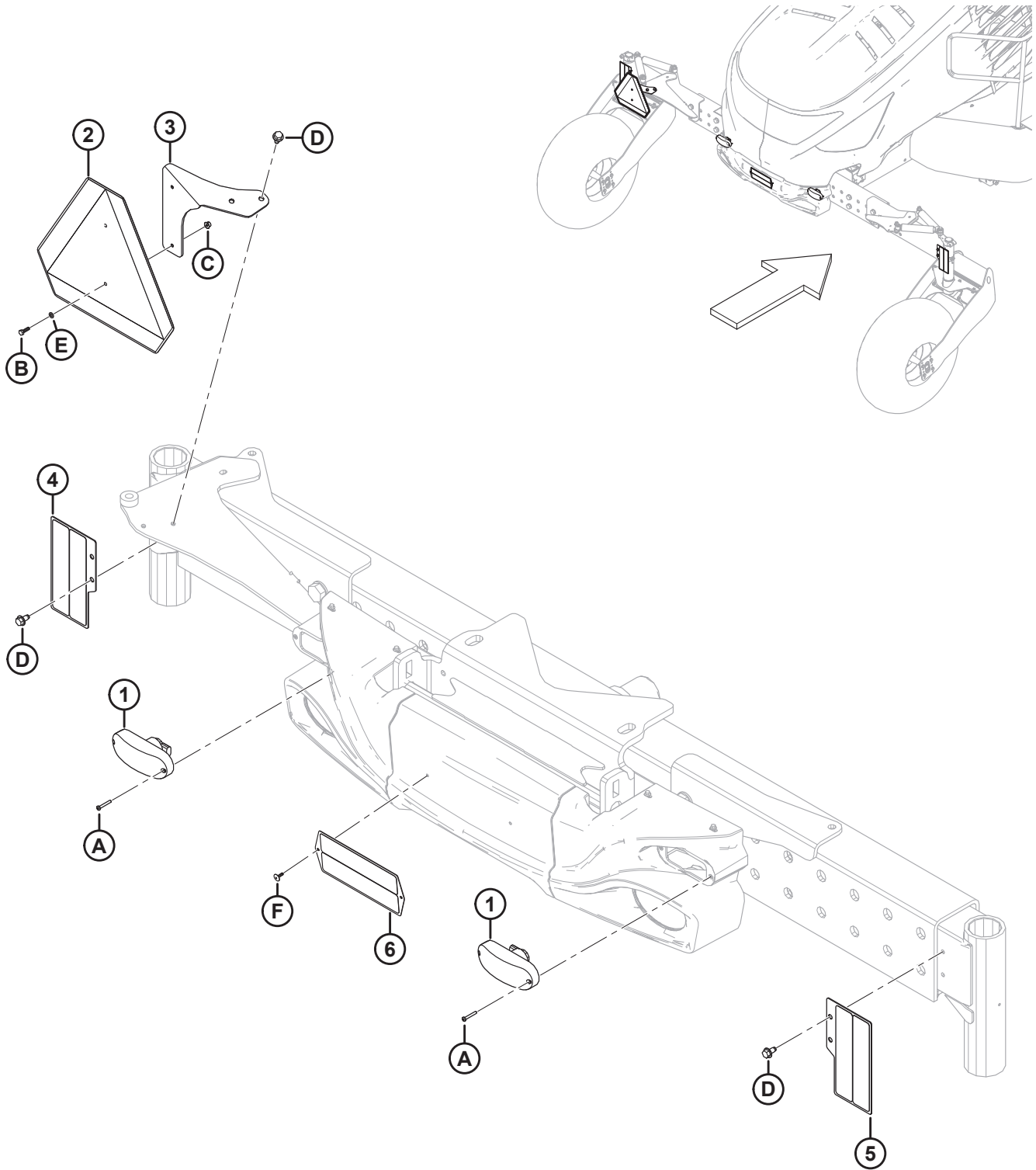
尾灯和边框 – M2170

参考编号	零部件号	说明	数量	系列号
1	310735	边框 – 总成, 尾灯 ⁶⁹	1	
2	310119	支座 – 左侧尾灯焊件	1	
3	310120	支座 – 右侧尾灯焊件	1	
4	207970	支座 - 前大灯	2	
5	201888	前大灯 – 嵌入式 ⁷⁰	2	
	110267	灯 – H4 灯泡	2	
6	208502	边框 – 中间, 黑色	1	
7	208503	边框 – 左侧, 黑色	1	
8	208504	边框 – 右侧, 黑色	1	
9	42415	防护圈 – 31.5 毫米外径X 9.5 毫米内径	2	
10	291073	盖子 – 边框, 灯连接器	2	
A	136440	六角法兰中心锁紧螺母 M16 X 2-10-A3L		
B	136886	内六角螺钉 M6 X 1 X 16-10.9-ZB		
C	135959	六角头法兰螺栓 M6 X 1 X 16-10.9-A2L		
D	136177	盘头螺钉 ISO 7045 M5 X 0.8 X 35-4.8-A2L		
E	197230	六角螺母 NYLOC M5 X 0.8-8-A2L		
F	184706	大号平垫圈 M6-200HV-A2L		

69. 包括一个中间边框 (MD #208502)、一个左侧边框 (MD #208503)、一个右侧边框 (MD #208504) 和六个螺钉 (MD #136886)。

70. 包括一个 H4 灯泡 (MD #110267)。

38 驾驶室前置照明和标记 - M2170



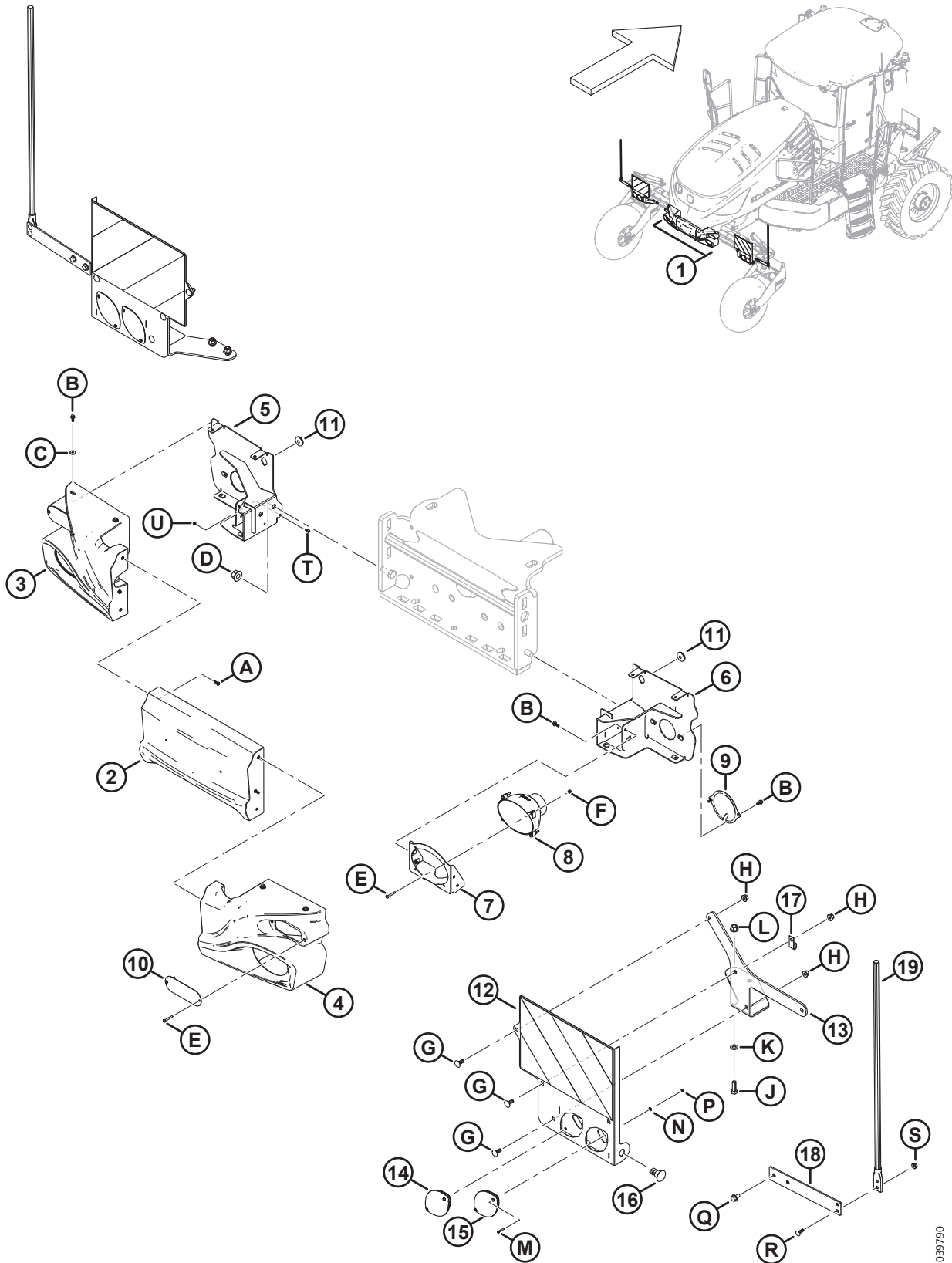
驾驶室前置照明和标记 – M2170

参考编号	零部件号	说明	数量	系列号
1	134079	红灯	2	
2	21032	标志 – 金属，低速行驶车辆 (SMV) 反光贴标 ⁷¹	1	
	115148	SMV 反光贴标		
3	291114	慢速行驶车辆支座	1	
4	209802	反光贴标板，左侧 ⁷²	1	
5	209803	反光贴标板，右侧 ⁷²	1	
6	209792	反光贴标组件，包括贴标 ⁷²	1	
A	136177	盘头螺钉 ISO 7045 M5 X 0.8 X 35-4.8-A2L		
B	184646	六角头螺栓 TFL M6 X 1 X 20-8.8-A2L		
C	152668	六角法兰中心锁紧螺母 M6 X 1-8-A2L		
D	136209	六角头垫圈螺钉 M10 X 1.5 X 20-450HV-A3L		
E	184705	平垫圈 M6-200HV-AA1J		
F	136536	抽芯铆钉，3/16 英寸 X 0.50 英寸，黑色		

71. 包括一个贴标 (MD #115148)。

72. 包括一个红色和一个橙红色反光贴标 (MD #115145 和 115147) 。

39 尾灯和边框，驾驶室前置照明和标记 – M2170NT



1039790

尾灯和边框，驾驶室前置照明和标记 – M2170NT

参考编号	零部件号	说明	数量	系列号
1	310735	边框 – 总成，尾灯，NT ⁷³	1	
2	208502	边框 – 中间，黑色	1	
3	208503	边框 – 左侧，黑色	1	
4	208504	边框 – 右侧，黑色	1	
5	310119	支座 – 左侧尾灯焊件	1	
6	310120	支座 – 右侧尾灯焊件	1	
7	207970	支座 – 前大灯焊件	2	
8	201888	前大灯 – 嵌入式	2	
	110267	灯 – H4 灯泡	2	
9	291073	盖子 – 边框，灯连接器	2	
10	208822	盖板	2	
11	42415	防护圈	2	
12	346313	组件 – 左后方反光贴标，包括贴标 ⁷⁴	1	
	346314	组件 – 右后方反光贴标，包括贴标 ⁷⁵	1	
13	346305	支座 – 灯安装，左侧焊件	1	
	346306	支座 – 灯安装，右侧焊件	1	
14	310518	灯 – 白色	2	
15	284215	灯 – 琥珀色	2	
16	310814	灯 – 侧转向信号复示器	2	
17	39272	绝缘卡	2	
18	346011	板 – 末端标记支架	2	
19	346003	杆 – 末端标记 ⁷⁶	1	
A	136886	圆头内六角螺钉 M6 X 1 X 16-10.9-AA1T		
B	135959	六角头法兰螺栓 M6 X 1 X 16-10.9-AA1J		
C	184706	大号平垫圈 M6-200HV		
D	136440	六角法兰中心锁紧螺母 M16 X 2-10-AA1J		
E	136177	盘头螺钉 M5 X 0.8 X 35-4.8-AA1J		
F	197230	六角螺母 NYLOC M5 X 0.8-8-AA1J		
G	135785	螺栓 – RHSN M10 X 1.5 X 25-8.8-AA1J		
H	135799	六角法兰中心锁紧螺母 M10 X 1.5-10		
J	152730	六角头螺栓 TFL M12 X 1.75 X 35-10.9-AA1J		
K	184714	常规平垫圈 M12-300HV		
L	136431	六角法兰中心锁紧螺母 M12 X 1.75-10		
M	320008	盘头螺钉 ISO 7045 M4 X 0.7 X 25-4.8-AA1J		

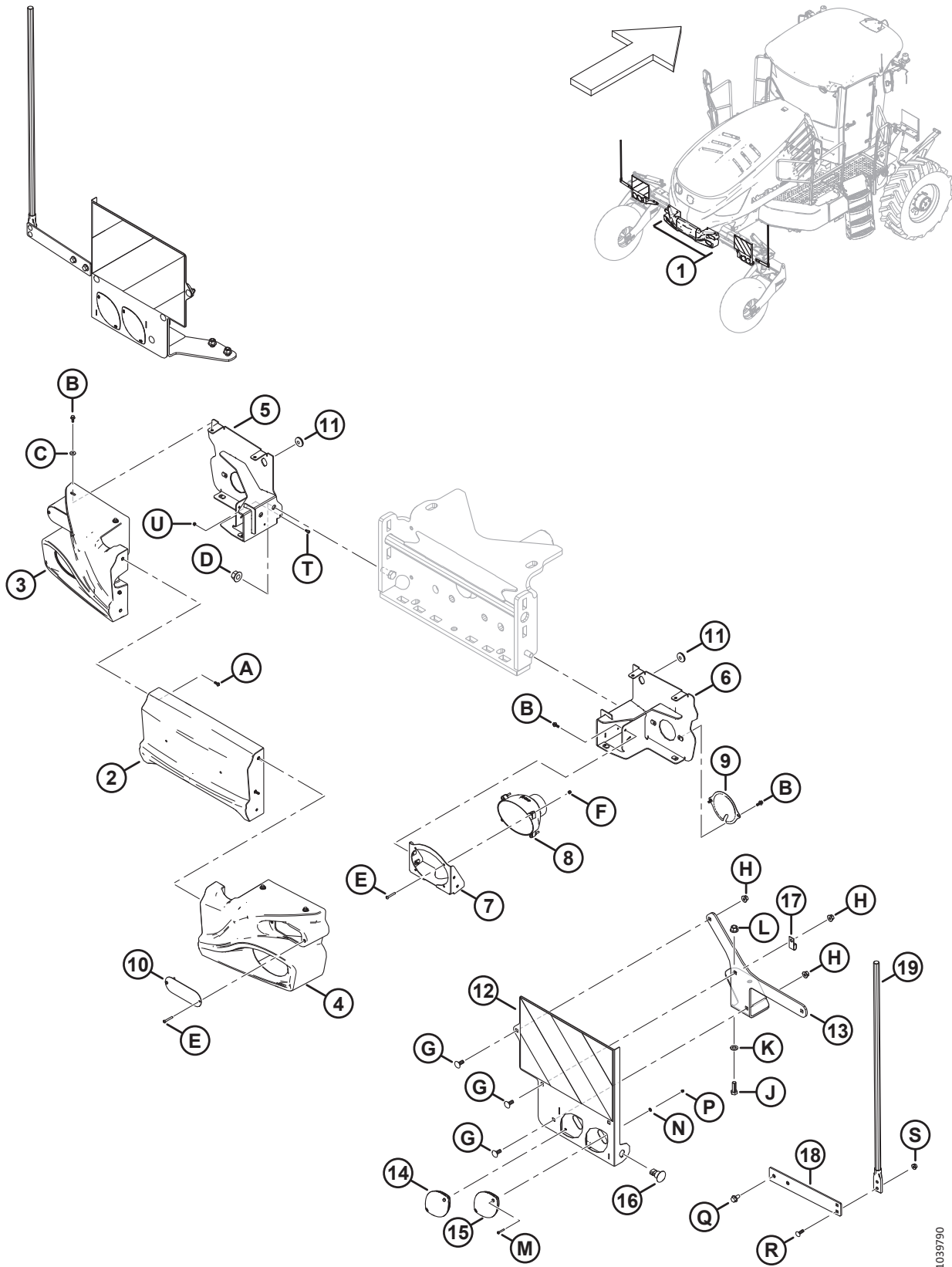
73. 包括中间边框 (MD #208502)、左侧边框 (MD #208503)、右侧边框 (MD #208504) 和六个螺钉 (MD #136886)。

74. 包括警告条 A 贴标 (MD #310476) 和润滑保养贴标 (MD #310974)。

75. 包括警告条 B 贴标 (MD #310477)。

76. 一套两个。

尾灯和边框，驾驶室前置照明和标记 - M2170NT

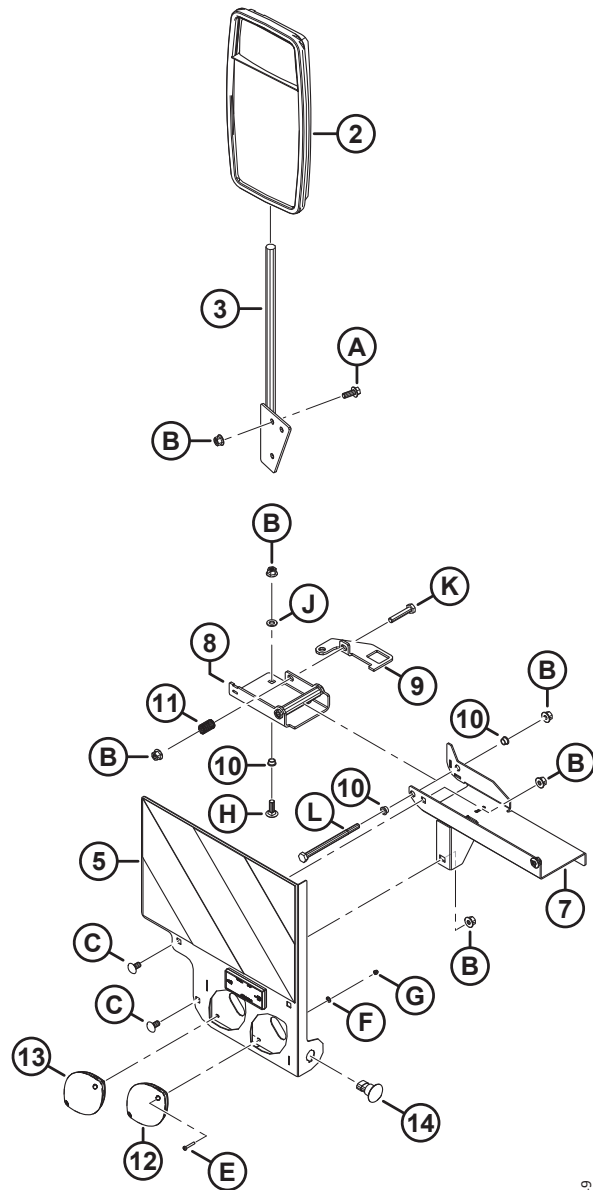
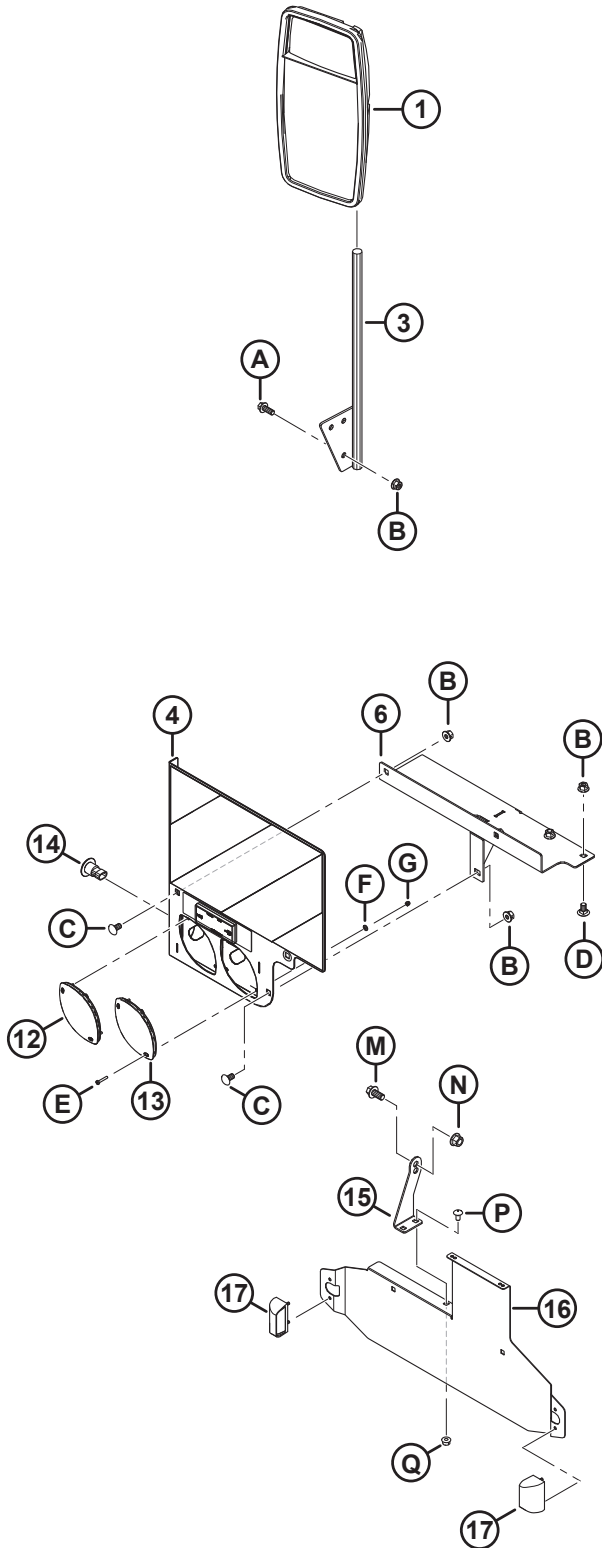
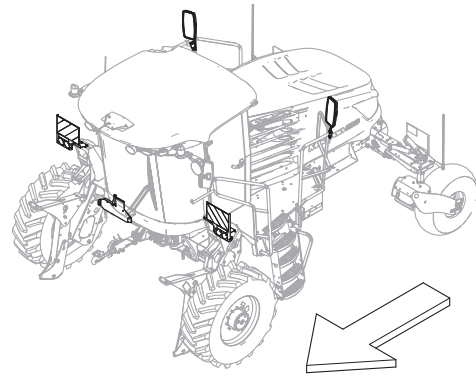


1039790

尾灯和边框，驾驶室前置照明和标记 – M2170NT

参考编号	零部件号	说明	数量	系列号
N	18798	平垫圈 SAE 7/32 ID X 7/16 IN OD AA1J		
P	197320	六角螺母 NYLOC M4 X 0.7-8-AA1J		
Q	136209	六角头螺钉，WSHR M10 X 1.5 X 20-450HV		
R	136824	螺栓 – RHSSN M8 X 1.25 X 25-8.8-AA1J		
S	135337	六角法兰中心锁紧螺母 M8 X 1.25-8-AA1J		
T	197224	六角凹头螺钉 TFL M5 X 0.8 X 10-8.8-AA1J		
U	184682	六角螺母 M5 X 0.8-8-AA1J		

40 前灯和后视镜，发动机前置照明和标记 – M2170NT



1037349

前灯和后视镜，发动机前置照明和标记 – M2170NT

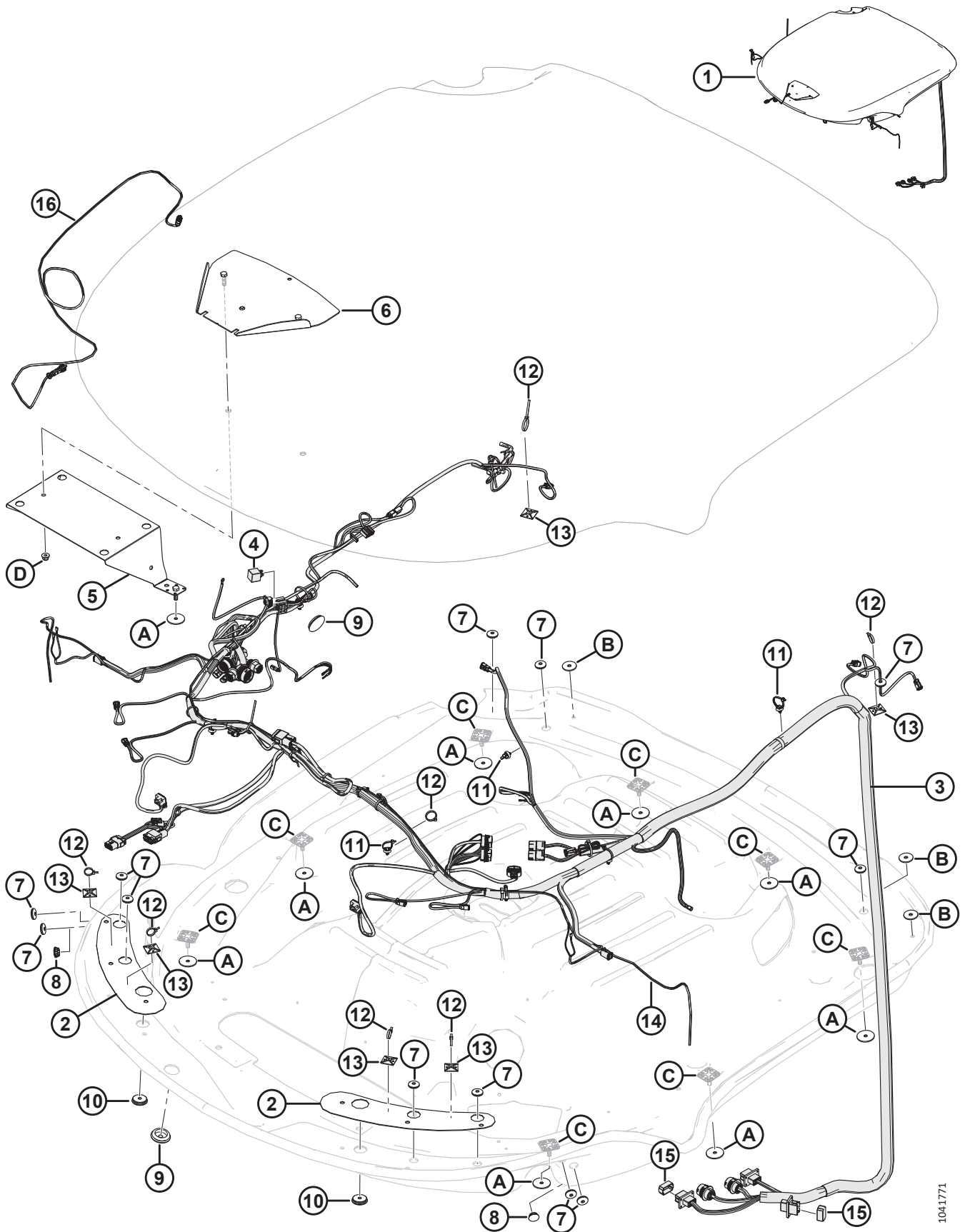
参考编号	零部件号	说明	数量	系列号
1	346144	后视镜 – 分离式，右侧	1	
2	346145	后视镜 – 分离式，左侧	1	
3	310846	后视镜安装支座焊件	2	
4	310985	组件 – 右前方反光贴标，包括贴标 ⁷⁷	1	
5	310984	组件 – 左前方反光贴标，包括贴标 ⁷⁸	1	
6	346019	支座 – 标牌，右侧，焊件	1	
7	346295	支座 – 标牌，左侧，焊件	1	
8	346015	支座 – 灯，铰接，焊件	1	
9	310805	支架 – 门锁	1	
10	203213	青铜衬套	3	
11	35618	压缩弹簧	1	
12	284215	灯 – 琥珀色	2	
13	316044	红灯	2	
14	310814	灯 – 侧转向信号复示器	2	
15	310925	支架 – 车牌安装支撑	1	
16	346323	支架 – 车牌安装	1	
17	310573	灯 – 车牌，LED ⁷⁹	2	
A	136312	六角头法兰螺栓 TFL M10 X 1.5 X 25-10.9-AA1J		
B	135799	六角法兰中心锁紧螺母 M10 X 1.5-10		
C	184657	螺栓 – RHSSN M10 X 1.5 X 20-8.8-AA1J		
D	136178	螺栓 – RHSN M10 X 1.5 X 20-8.8-AA1J		
E	320008	盘头螺钉 ISO 7045 M4 X 0.7 X 25-4.8-ZINC		
F	18798	平垫圈 SAE 7/32 ID X 7/16 IN OD AA1J		
G	197320	六角螺母 NYLOC M4 X 0.7-8-AA1J		
H	184662	螺栓 – RHSN TFL M10 X 1.5 X 30-8.8-AA1J		
J	184711	常规平垫圈 M10-200HV-AA1J		
K	152193	六角头螺栓 M10 X 1.5 X 55 X 8.8-AA1J		
L	320323	六角头螺栓 M10 X 1.5 X 150-8.8-ZINC		
M	136399	六角头法兰螺栓 TFL M12 X 1.75 X 25-8.8-AA1J		
N	136431	六角法兰中心锁紧螺母 M12 X 1.75-10		
P	191489	螺栓 – RHSSN TFL M8 X 1.25 X 16-8.8-AA1J		
Q	135337	六角法兰中心锁紧螺母 M8 X 1.25-8-AA1J		

77. 包括一个警告条 A 贴标 (MD #310476) 和一个红色反光贴标 (MD #346209)。

78. 包括一个警告条 B 贴标 (MD #310477) 和一个红色反光贴标 (MD #346209)。

79. 灯附带紧固件 (未显示)。

41 车顶 - 标准驾驶室和豪华驾驶室



1041771

车顶 – 标准驾驶室和豪华驾驶室

注:

标准车顶总成 (MD #306616) 和豪华车顶总成 (MD #306617) 仅包括下车顶、上车顶、车顶电缆和导航控制电缆。有关顶篷和车顶照明, 请参阅 42 顶篷 – 收音机、扬声器和继电器模块, 页码 105 和 43 车顶 – 照明, 页码 109 部分。

参考编号	零部件号	说明	数量	系列号
1	306616	车顶总成 – 分离式标准驾驶室 ⁸⁰		
	306617	车顶总成 – 分离式豪华驾驶室 ⁸⁰		
2	201828	车牌 – 灯	2	
3	309056	车顶电缆 ⁸¹	1	
4	30215	小型继电器, 12 伏直流 (GPS)	1	
5	291583	支座焊件 – 车顶 ⁸²	1	
6	291584	支座 – GPS 天线 ⁸²	1	
7	42415	防护圈 – 31.5 毫米外径 X 9.5 毫米内径 ⁸³		
8	200780	尼龙塞子 – 黑色 (标准驾驶室) ⁸⁴	2	
9	183315	防尘塞 – 1.75 英寸内径	2	
10	252237	塑料防护圈, 3/8 英寸内径 X 1.5 英寸外径	2	
11	136655	杉树型固定座, 带扎带	11	
12	21763	扎带 (黑色), 160 毫米长	A/R	
13	134572	底座 – MB5, 丙烯酸胶粘剂安装	6	
14	205396	电缆 – 电动后视镜 (豪华驾驶室) ⁸⁵	1	
15	134782	防尘帽 – 插座, 12 位 DT ⁸⁶	2	
16	309046	电缆 – NAV-900 BROAD REACH	1	
A	136176	橡胶垫圈		
B	136428	大号平垫圈 M10-200HV-A3L		
C	REF	螺栓 – 接合到下车顶		
D	252807	六角法兰螺母 NYLOC M10 X 1.5 X SPCL-8-AA1J		

80. 仅包括下车顶、一个上车顶、车顶电缆和导航控制电缆。有关顶篷和车顶照明, 请参阅 42 顶篷 – 收音机、扬声器和继电器模块, 页码 105 和 43 车顶 – 照明, 页码 109 部分。

81. 包括一个小型继电器 (MD #30215)。

82. 包括两个焊接 35 毫米六角头螺栓。

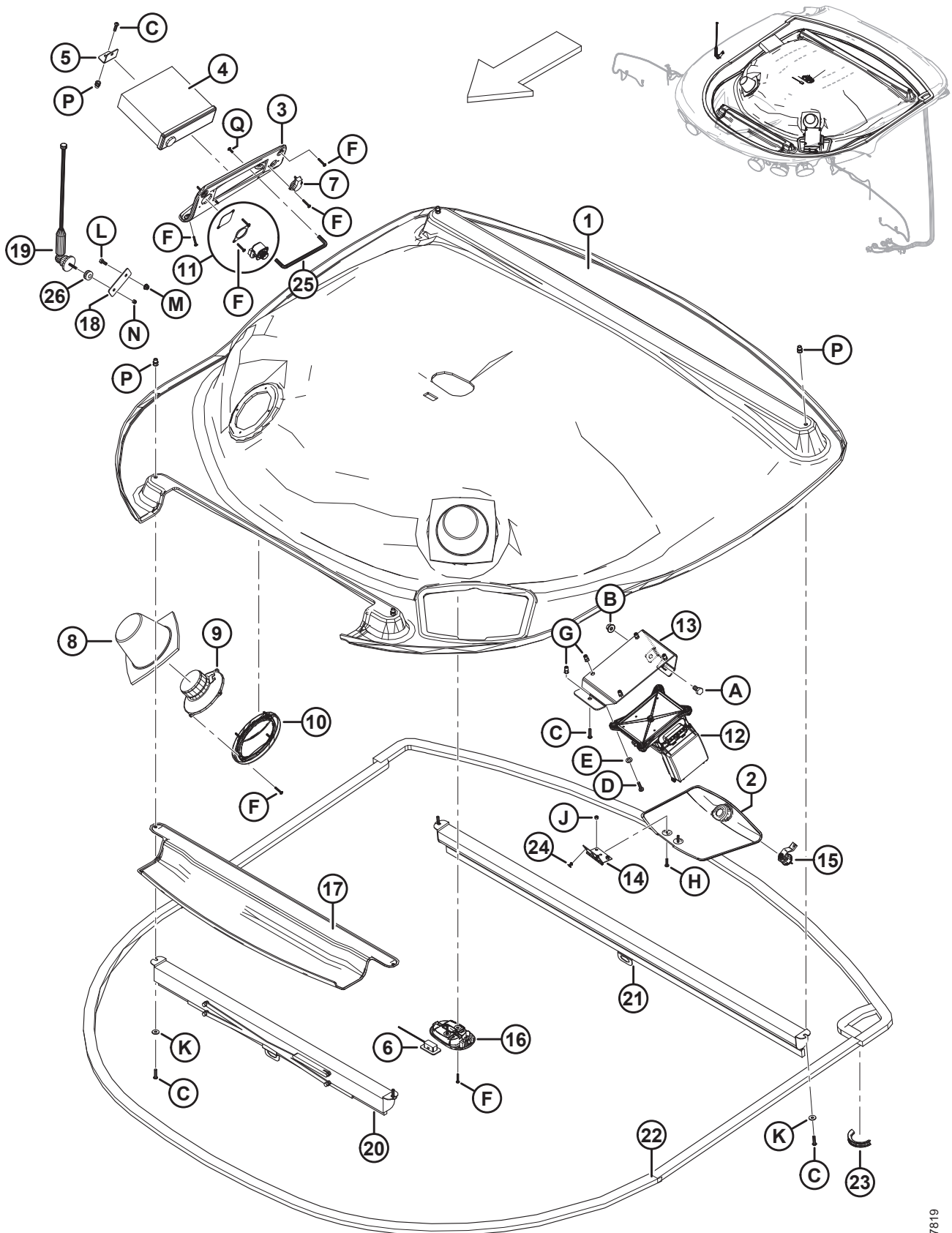
83. 数量: 标准驾驶室 = 10; 豪华驾驶室 = 12。

84. 仅用于标准驾驶室配置, 当没有电动后视镜电缆存在时。

85. 此电缆对于标准驾驶室为可选。

86. 用于保护车顶电缆上的 GPS 穿板式连接器。

42 顶篷 – 收音机、扬声器和继电器模块



顶篷 - 收音机、扬声器和继电器模块

参考编号	零部件号	说明	数量	系列号
1	306921	套件 - 顶篷 ⁸⁷	1	
2	209918	盖子 - 继电器模块	1	
3	291503	盖子 - 收音机	1	
4	306453	收音机 - 蓝牙	1	
5	207128	无线电支块	1	
6	207135	电缆 - 耳机	1	
7	205890	电缆 - USB	1	
8	205948	反射板 - 扬声器	2	
9	205065	无线电扬声器	2	
10	205211	扬声器格栅屏	2	
11	252254	塞子 (标准驾驶室, 图中未显示) ⁸⁸	A/R	
	291487	盖板 - 后视镜开关 (标准驾驶室) ⁸⁹	1	
	291486	安装板 - 后视镜开关 (豪华驾驶室) ⁸⁹	1	
	205892	开关 - 电动后视镜 (豪华驾驶室) ⁸⁹	1	
12	208160	模块 - 继电器模块, 10 继电器	1	
13	208685	支座 - 继电器模块, 焊件 ⁹⁰	1	
14	204781	铰链 - 蝶形	1	
15	204787	门锁 - 凸轮	1	
16	201707	顶灯	1	
	208191	灯泡 - 顶灯		
17	206071	盖子 - 车顶	1	
18	205929	天线接地板 - 焊件 ⁹¹	1	
19	201710	天线 - 收音机, 带电缆	1	
	208245	天线 - 仅桅杆		
20	291490	遮阳挡 - 前车窗	1	
21	291489	遮阳挡 - 后车窗	1	
22	201522	泡沫密封条, 6500 毫米长 ±15	1	
23	194082	防护条带 - 80 毫米长	1	
24	113799	波普空心铆钉	4	
25	160414	无线电支承手柄	1	
26	293129	防护圈 - 3/16 英寸内径, 9/32 英寸外径	1	

87. 此套件包括一个顶篷 (NSS) 和说明。

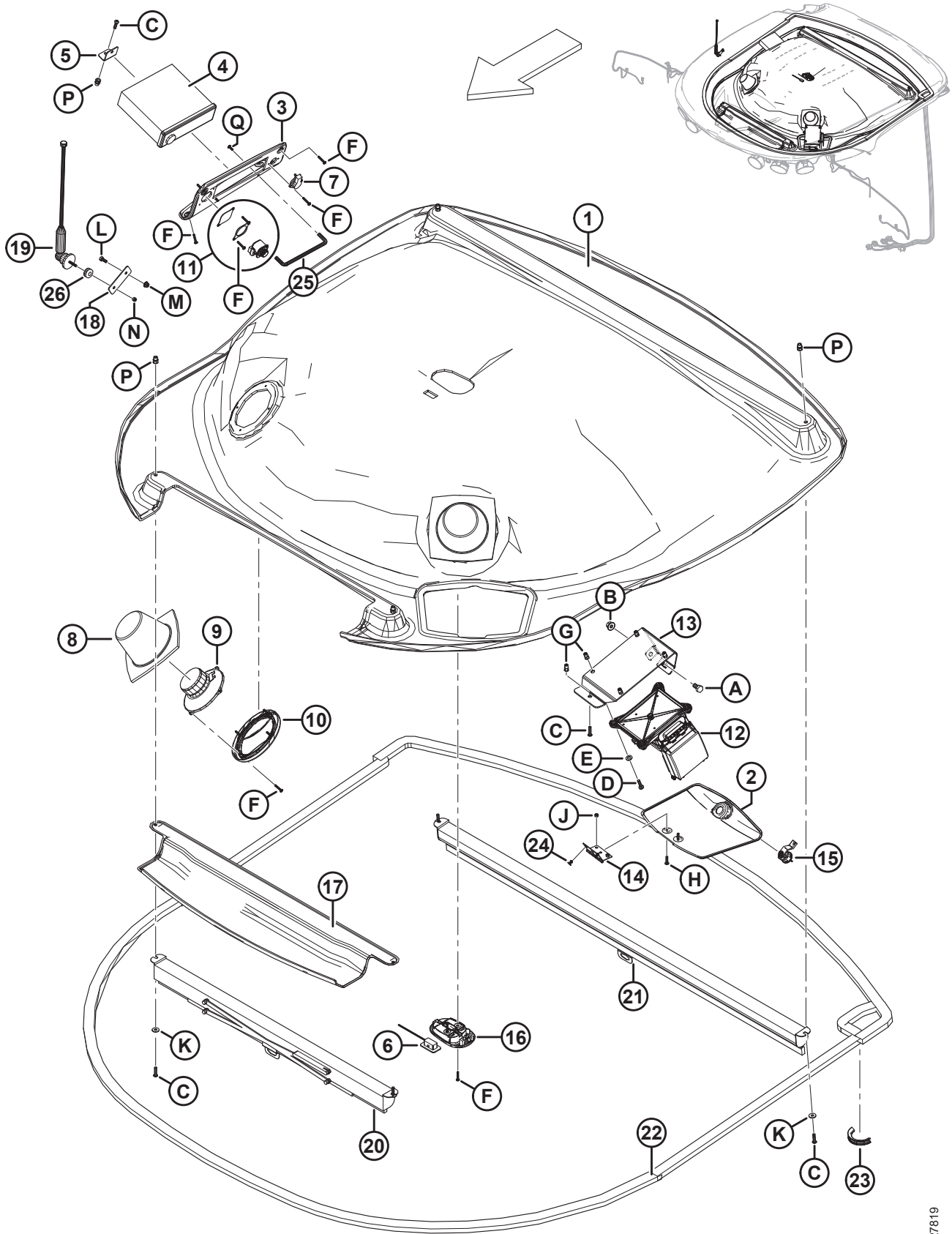
88. 维修件仅用于带标准车顶总成的割晒机, 且收音机盖子 (MD #206072) 已停产。对于已使用收音机盖子 (MD #291503) 维修的机器, 请订购盖板 (MD #291487)。

89. 对于具有标准车顶总成的驾驶室请订购盖板 (MD #291487)。对于具有豪华车顶总成的割晒机, 请订购开关安装板 (MD #291486) 和电动后视镜开关 (MD #205892)。

90. 包括一个螺栓 (MD #136148)。

91. 包括一个螺栓 (MD #136707), 此螺栓焊接到位。

顶篷 - 收音机、扬声器和继电器模块



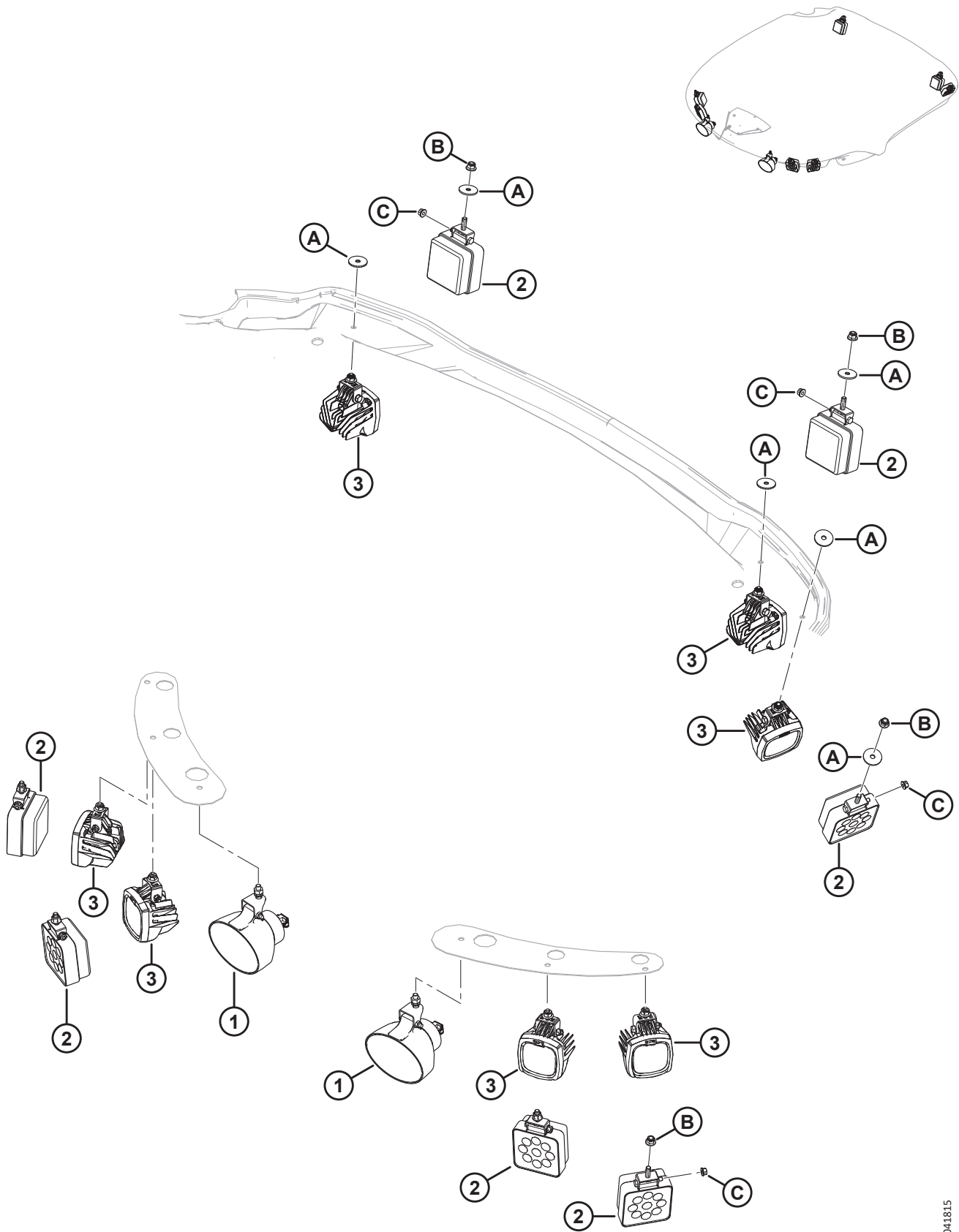
1027819

顶篷 - 收音机、扬声器和继电器模块

参考编号	零部件号	说明	数量	系列号
A	136148	六角头螺栓 TFL M10 X 1.5 X 20-8.8-BO		
B	135799	六角法兰中心锁紧螺母 M10 X 1.5-10-A3L		
C	252236	内六角螺钉 M6 X 1 X 25-10.9-ZB		
D	136252	盘头螺钉 M6 X 1 X 25-4.8-H-A2L		
E	184708	平垫圈 - M8-200HV-A2L		
F	252235	盘头螺钉 # 8 X 1 LG ZP		
G	252234	柳螺母 - M6 X 1.0 HEX 3.0-5.5		
H	252203	平头螺钉 ISO 7045 M5 X 0.8 X 20-SS-PLN		
J	184682	六角螺母 M5 X 0.8-6-A2L		
K	184706	大号平垫圈 M6-200HV-A2L		
L	136707	六角头螺栓 M6 X 1 X 16-8.8-BLK		
M	152668	六角法兰中心锁紧螺母 M6 X 1-8-A2L		
N	197230	六角螺母 NYLOC M5 X 0.8-8-A2L		
P	252585	柳螺母 - M6 X 1.0 HEX 4.2-6.6 ⁹²		
Q	109918	十字槽机器螺钉 #8 NC X 0.5 LG GR 2		

92. 用于前后车窗遮阳挡和收音机支座上。

43 车顶 - 照明



车顶 – 照明

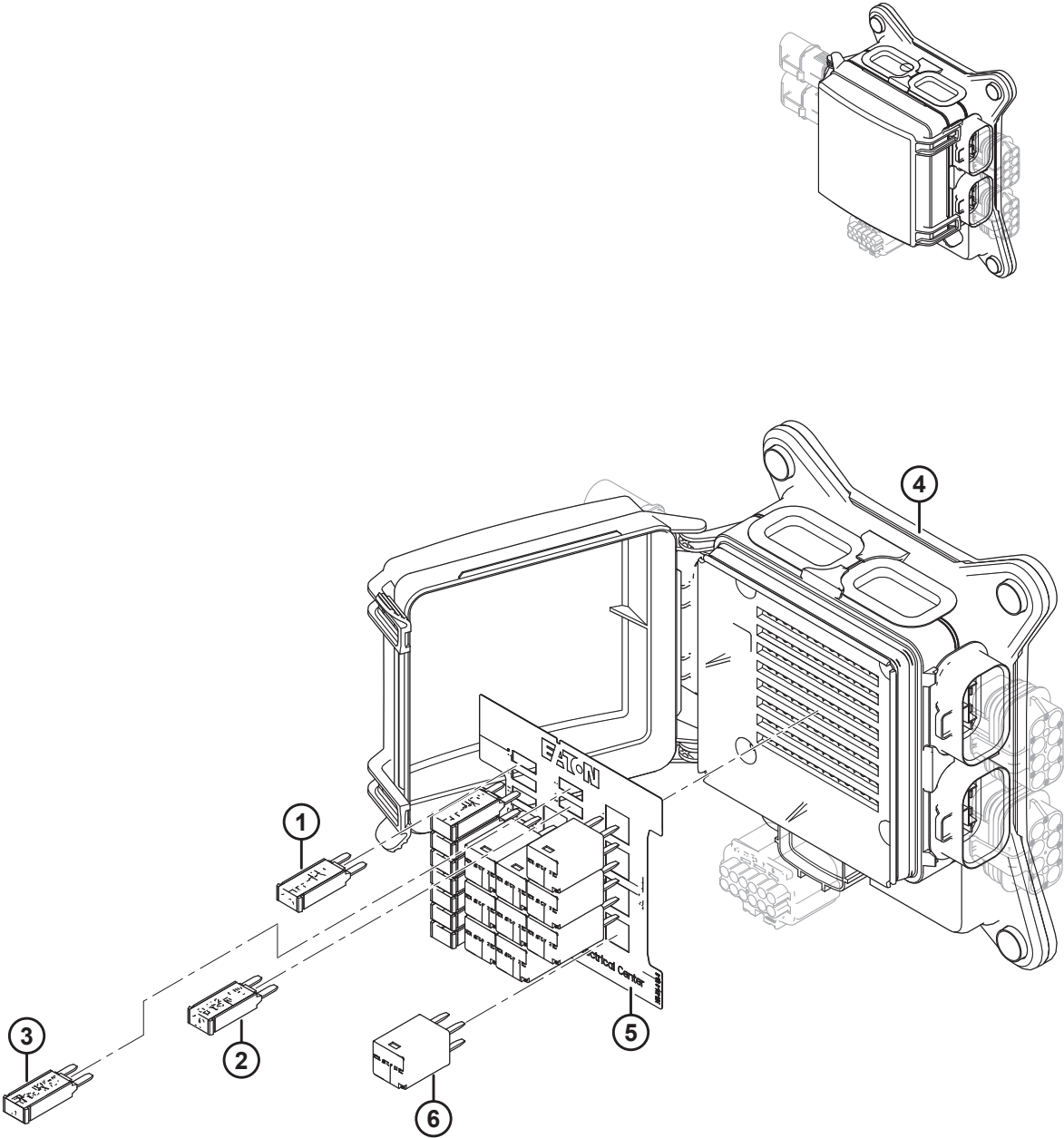
参考编号	零部件号	说明	数量	系列号
	B6889	套件 – 割晒机照明升级 (8 LED 工作灯) ⁹³		
1	201401	前大灯 – 吊装	2	
	110267	行走灯 – H4 灯泡 12 伏 60/55 瓦		
2	306465	泛光灯 – LED (标准驾驶室) ⁹⁴	8	
3	306182	工作灯 – LED (豪华驾驶室) ⁹⁵	8	
A	136428	大号平垫圈 M10-200HV-A3L		
B	252807	六角法兰螺母 NYLOC M10 X 1.5 X SPCL-8-AA1J		
C	135337	六角法兰中心锁紧螺母 M8 X 1.25-8-AA1J		

93. 割晒机照明升级套件 (B6889) 对于标准驾驶室为可选，但随豪华驾驶室割晒机一起提供。套件包括八个 LED 泛光灯 (MD #306182) 和说明。仅供套件。

94. 有关第八个标准驾驶室灯的位置，请参阅 [58 标准驾驶室组件](#)，页码 [147](#) 部分。

95. 有关第八个豪华驾驶室灯的位置，请参阅 [59 豪华驾驶室组件](#)，页码 [149](#) 部分。

44 车顶继电器模块 - 维修件

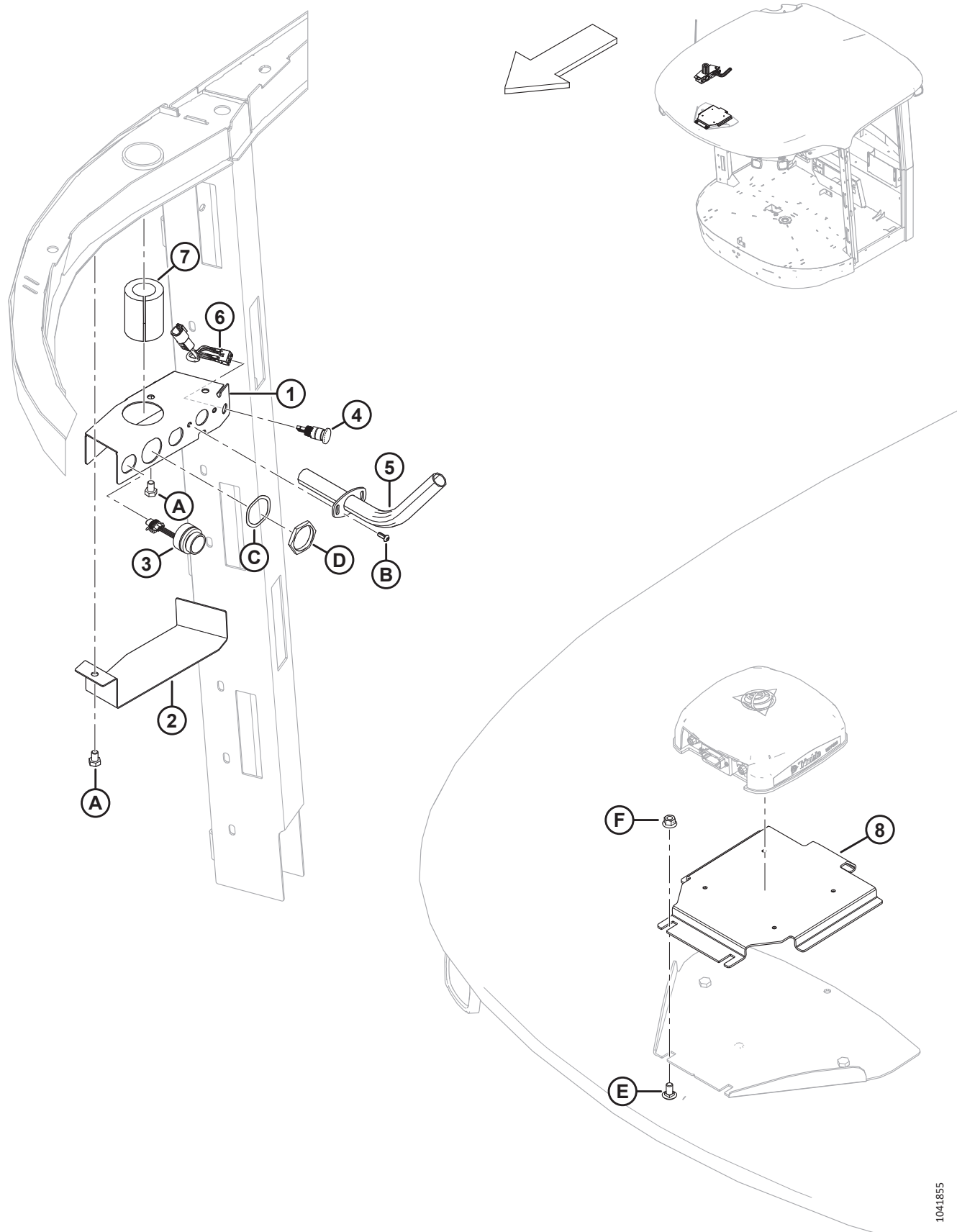


车顶继电器模块 - 维修件

参考编号	零部件号	说明	数量	系列号
	208160	模块 - 继电器模块, 10 继电器 ⁹⁶		
1	134452	断路器 - S21, 小型, 15 安培, 1 型	8	
2	134451	断路器 - S21, 小型, 10 安培, 1 型	1	
3	134679	断路器 - S21, 小型, 5 安培, 1 型	1	
4	NSS	模块 - 继电器模块, 10 继电器	1	
5	NSS	贴标 - 继电器模块, 10 继电器	1	
6	134458	继电器 - 超微, ISO SPST 型	10	

96. 请参阅 42 顶篷 - 收音机、扬声器和继电器模块, 页码 105 部分。

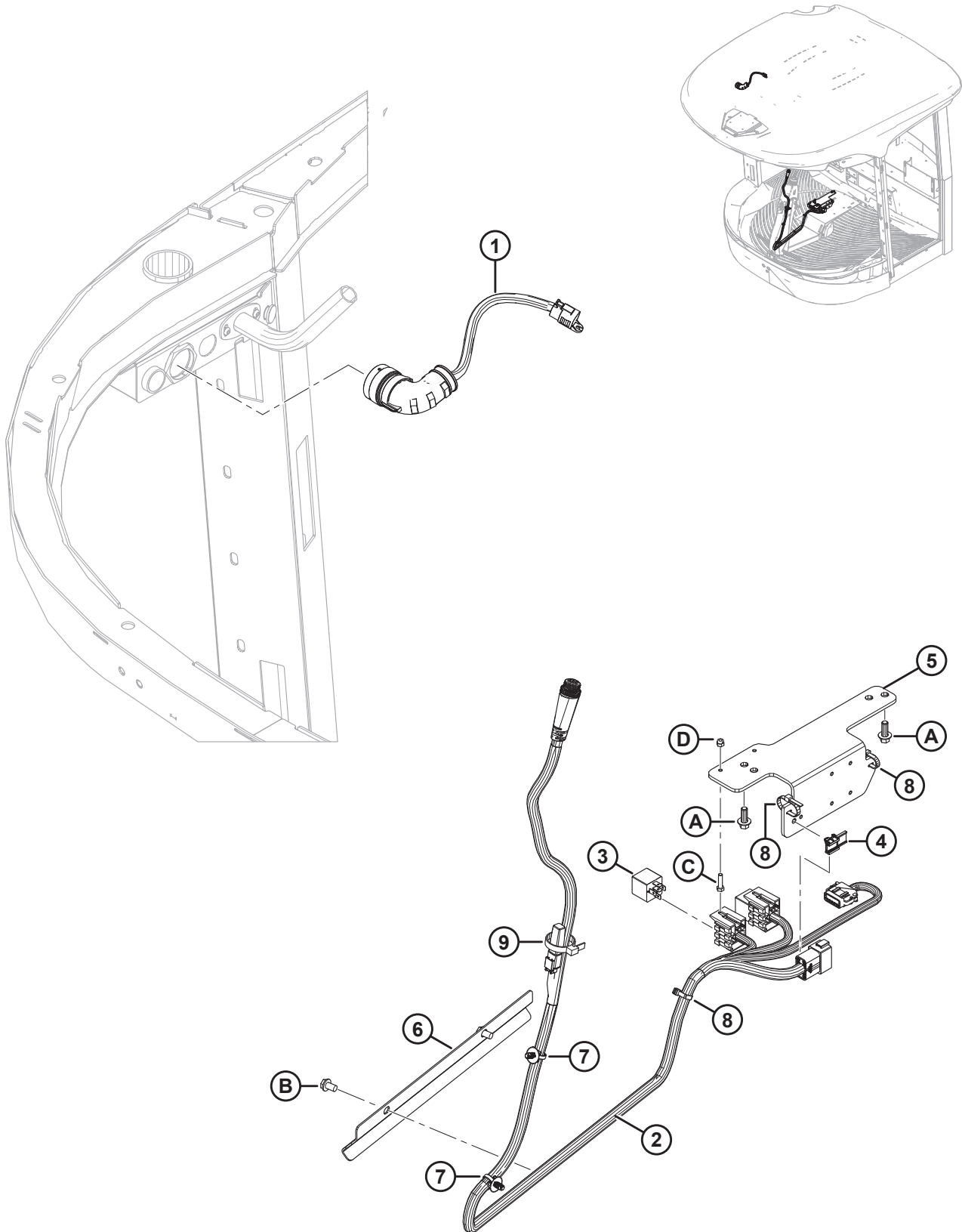
45 驾驶室 GPS 壁板/显示屏安装



驾驶室 GPS 壁板/显示屏安装

参考编号	零部件号	说明	数量	系列号
1	306012	面板焊件 – GPS 壁板	1	
2	306177	盖子 – GPS 壁板	1	
3	183316	蜂鸣器	1	
4	134929	开关 – 紧急停止, 操作员, 红色	1	
5	306013	管焊件 – GPS 显示屏	1	
6	141491	电缆 – 托运开关, 4 位	1	
7	NSS	泡沫隔热材料	1	
8	309037	支架 – NAV-900 天线座	1	
A	50071	六角头螺栓 TFL M10 X 1.5 X 15-8.8-A3L		
B	136886	内六角螺钉 M6 X 1 X 16-10.9-ZB		
C	134730	锁紧垫圈 – HDP20, 尺寸 24		
D	134728	螺母 – 面板, HDP20, 尺寸 24		
E	184657	螺栓 – RHSSN M10 X 1.5 X 20-8.8-AA1J		
F	135799	六角法兰中心锁紧螺母 M10 X 1.5-10		

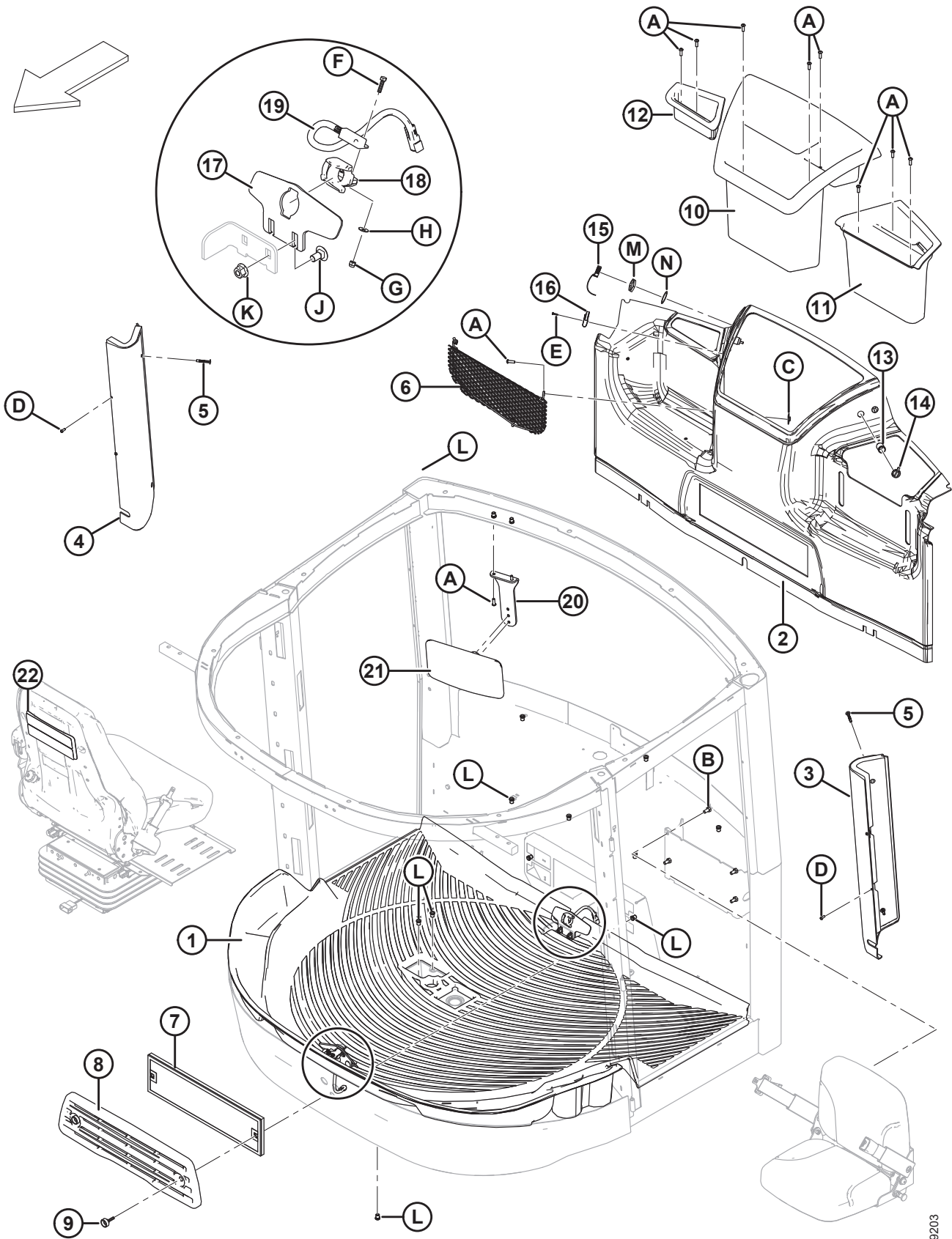
46 电气装置 - 自动转向



电气装置 – 自动转向

参考编号	零部件号	说明	数量	系列号
1	309045	电源线 – GFX 显示	1	
2	207956	电缆 – TRIMBLE EZ-PILOT GPS	1	
3	30215	小型继电器, 12 VDC	2	
4	134612	卡夹 – 插座安装	1	
5	291054	支座 – GPS 模块	1	
6	204769	穿线框	1	
7	136655	杉树型固定座, 带扎带, 200 毫米长	2	
8	21763	扎带 (黑色), 160 毫米长	3	
9	30753	扎带 (黑色), 305 毫米长	1	
A	136300	六角法兰螺栓 TFL M8 X 1.25 X 20-8.8-AA3L		
B	50124	六角垫圈头自切螺钉		
C	184640	六角头螺栓 M5 X 0.8 X 20-8.8-A2L		
D	197230	六角螺母 NYLOC M5 X 0.8-8-A2L		

47 驾驶室内部和内饰



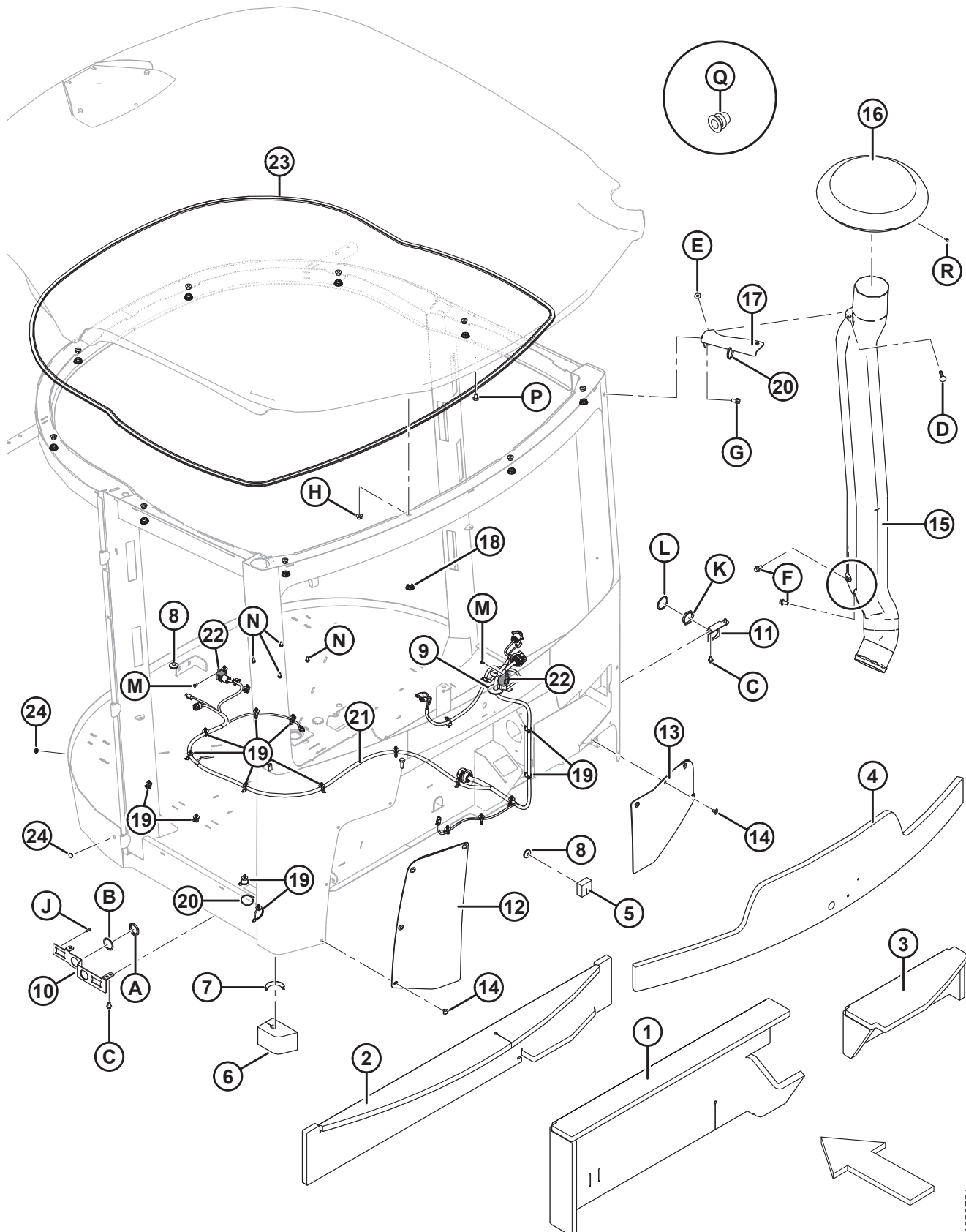
10/19203

驾驶室内部和内装饰

参考编号	零部件号	说明	数量	系列号
1	271321	地垫 – 棕色, 组件	1	
2	207191	面板总成 – 后部	1	
3	207148	面板总成 – 左侧立柱	1	
4	207149	面板总成 – 右侧立柱	1	
5	252613	圣诞树形卡	4	
6	207570	托架 – 储物网	1	
7	109797	再循环静电空气净化器	1	
8	207554	护盖 – 再循环系统	1	
9	205579	旋钮 – M8 X 1.25 X 30 LG	2	
10	203550	中间容器	1	
11	203551	左侧容器	1	
12	209917	右侧容器	1	
13	109080	电源插座	3	
14	109081	电源插座盖	3	
15	134777	诊断口盖	1	
16	134778	带开关和不带开关电源盖	1	
17	208107	门锁板	2	
18	202230	门锁板嵌件	2	
19	200974	座椅开关	2	
20	202721	车内后视镜支座	1	
21	208371	车内后视镜	1	
22	209476	组件 – 座椅反光贴标	1	
	NSS	波普空心铆钉, 1/8 英寸 ⁹⁷	2	
A	184649	圆头内六角螺钉 M8 X 1.25 X 25-12.9-A2L		
B	184661	六角头螺栓 TFL M10 X 1.5 X 30-8.8-AA1J		
C	252201	M8 特殊螺母		
D	136886	内六角螺钉 M6 X 1 X 16-10.9-ZB		
E	30492	十字槽盘头螺钉 #8 X 3/4 LG ZP		
F	184640	六角头螺栓 M5 X 0.8 X 20-8.8-A2L		
G	197230	六角螺母 NYLOC M5 X 0.8-8-A2L		
H	184701	大号平垫圈 M5-200HV-A2L		
J	136178	螺栓 – RHSN M10 X 1.5 X 20-8.8-A3L		
K	135799	六角法兰中心锁紧螺母 M10 X 1.5-10-A3L		
L	252179	铆螺母 M8 X 1.25 HEX X 0.7-3.8		
M	134727	螺母 – 面板, HDP20, 尺寸 18		
N	134729	锁紧垫圈 – HDP20, 尺寸 18		

97. 两个波普空心铆钉 (NSS) 用于将座椅反光贴标组件 (MD #209476) 固定到操作员座椅的背面。

48 驾驶室外部和进气通风管



1030781

驾驶室外部和进气通风管

参考编号	零部件号	说明	数量	系列号
1	201859	隔热板 - 后部下部	1	
2	141205	隔热板 - 后上 ⁹⁸	1	
3	201886	隔热板 - 后右	1	
4	204184	隔热板 - 后部玻璃	1	
5	205191	密封条 - 后部	1	
6	205190	密封件 - 角落支柱	1	
7	194082	防护条带 - 80 毫米长	1	
8	42415	防护圈 - 31.5 毫米外径X 9.5 毫米内径	2	
9	252170	防护圈 - 塑料, 17 毫米内径X 2 英寸外径	1	
10	209841	电线电缆支座	1	
11	207230	电线电缆支座	1	
12	207400	板组件 - 左侧	1	
13	207401	板组件 - 右侧	1	
14	252189	紧固件 - 圆头铆钉	8	
15	202604	空气导管 ⁹⁹	1	
16	201838	进气管	1	
17	205262	托架 - 空气导管, 泛光灯	1	
18	200780	螺塞	10	
19	136655	杉树型固定座, 带扎带	22	
20	21763	扎带 (黑色), 160 毫米长	2	
21	207291	驾驶室下部电缆 ¹⁰⁰	1	
	500470	连接器 - DEUT, DT, 3/M, J1939 (CAN 终端) ¹⁰¹		
22	134706	小型继电器, 带安装托架 (雨刷)	A/R	
23	201757	顶篷边缘密封保护条	1	
24	252968	插头 - .500 直径, 黑色	4	
A	134727	螺母 - 面板, HDP20, 尺寸 18		
B	134729	锁紧垫圈 - HDP20, 尺寸 18		
C	136485	六角法兰螺栓 TFL M8 X 1.25 X 16-8.8-A3L		
D	184658	螺栓 - RHSSN M10 X 1.5 X 50-8.8-A3L		
E	184692	六角螺母 NYLOC M10 X 1.5-8-A3L		
F	152670	六角头法兰螺栓 M10 X 1.5 X 20 X SPCL-8.8-A3L		
G	152655	六角头法兰螺栓 M10 X 1.5 X 20-8.8-A3L		
H	135799	六角法兰中心锁紧螺母 M10 X 1.5-10-A3L		
J	252247	盘头螺钉 #12-14 X 1/2-RC45-ZP		

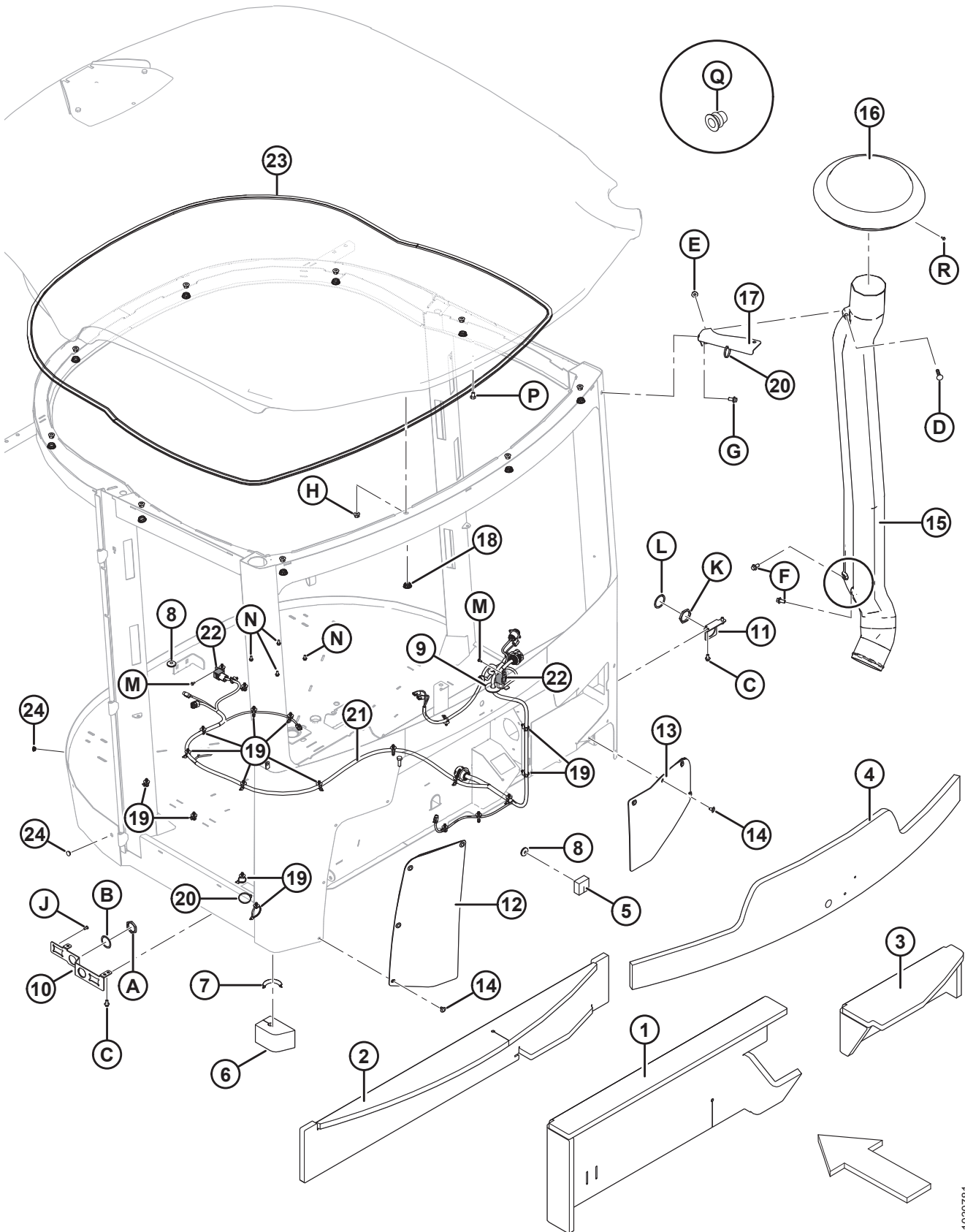
98. 为便于安装, 后上隔热板为三件式。

99. 包括两个铆螺母 (MD #232271)。

100. 包括一个小型继电器 (MD #134706)。

101. CAN 终端。

驾驶室外部和进气通风管



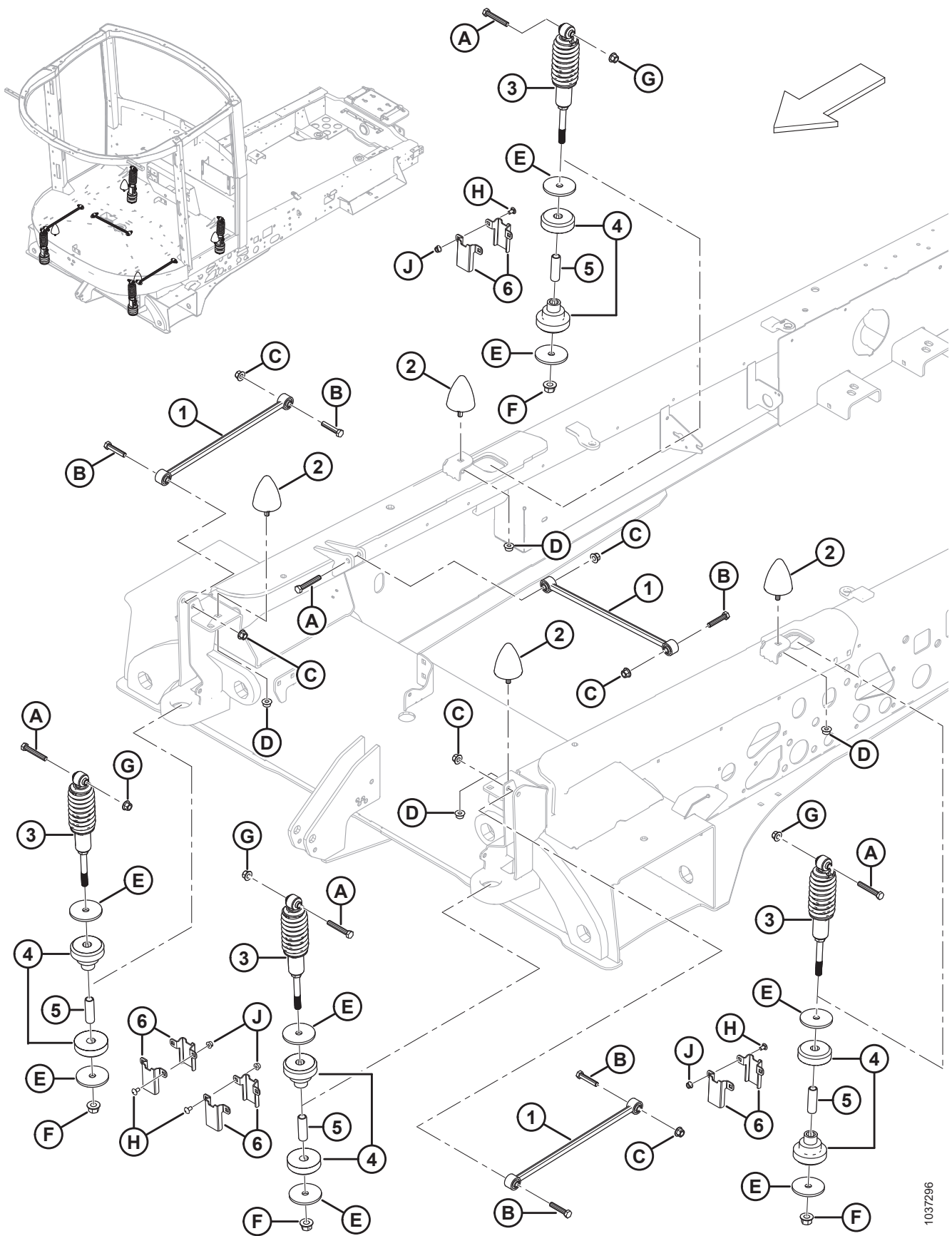
1030781

驾驶室外部和进气通风管

参考编号	零部件号	说明	数量	系列号
K	134728	螺母 – 塑料, DEUTSCH, HDP, 尺寸 24		
L	134011	垫圈 – 锁紧弹簧, DEUTSCH HD, 尺寸 24		
M	42292	带垫圈的六角头自攻螺钉 #10 X 1/2 ZP		
N	21055	自攻垫圈六角头螺钉 1/4 NC X 1/2 ¹⁰²		
P	50071	六角头螺栓 TFL M10 X 1.5 X 15-8.8-A3L		
Q	232271	柳螺母 M10 X 1.5 RND 3.8-7.9		
R	42292	带垫圈的六角头自攻螺钉 #10 X 1/2 ZP		

102. 作为占位安装。用于固定配备 Trimble® Autopilot™ 的割晒机的 GPS 模块。

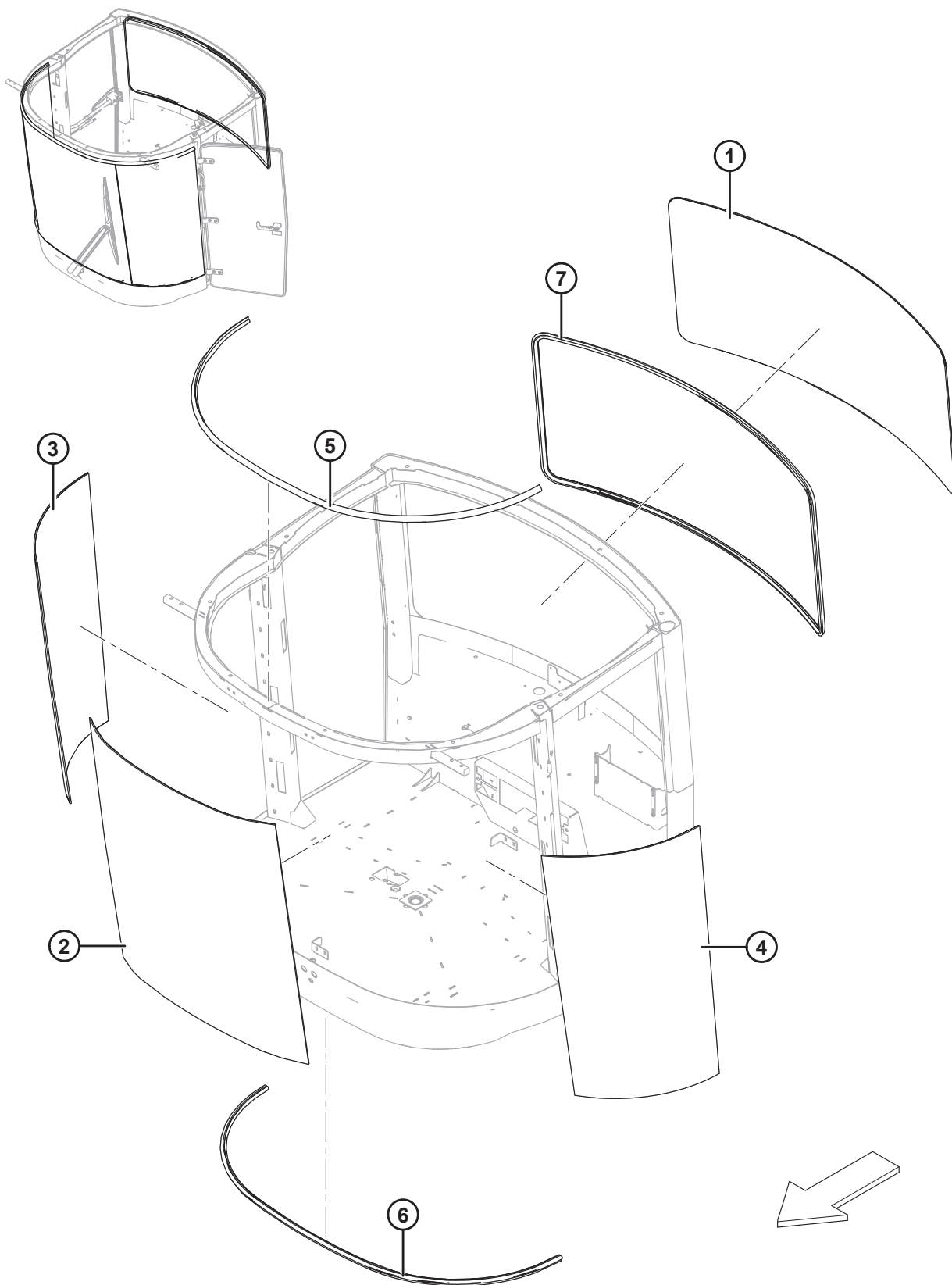
49 驾驶室悬置系统



驾驶室悬置系统

参考编号	零部件号	说明	数量	系列号
1	306692	稳定连杆总成	3	
2	208083	橡胶缓冲塞	4	
3	205950	驾驶室减振器	4	
4	166530	隔热材料	4	
5	166539	隔套 - 16.66 毫米内径, 23.38 毫米外径, 72.7 毫米长	4	
6	291430	支座 - 驾驶室减震槽	8	
A	135155	六角头螺栓 M12 X 1.75 X 75-8.8-A3L		
B	152274	六角头螺栓 M12 X 1.75 X 60-8.8-A3L		
C	136431	六角法兰中心锁紧螺母 M12 X 1.75-10-A3L		
D	136036	六角法兰光滑面螺母 M12 X 1.75-8-A3L		
E	206946	平垫圈		
F	136440	六角法兰中心锁紧螺母 M16 X 2-10-A3L		
G	136431	六角法兰中心锁紧螺母 M12 X 1.75-10-A3L		
H	191489	螺栓 - RHSSN TFL M8 X 1.25 X 16-8.8-A2L		
J	135337	六角法兰中心锁紧螺母 M8 X 1.25-8-A2L		

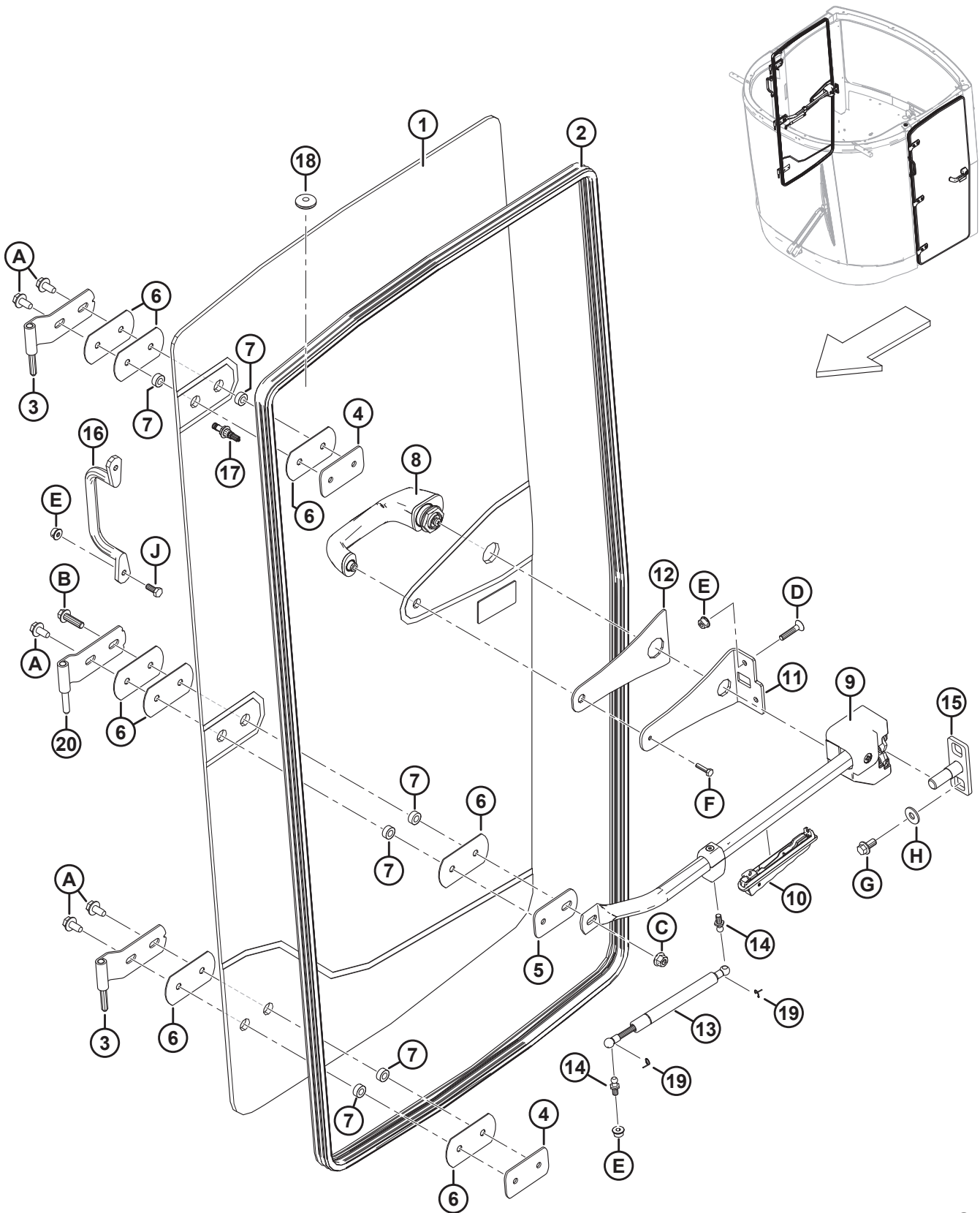
50 车窗



车窗

参考编号	零部件号	说明	数量	系列号
1	346132	后车窗	1	
2	306600	前车窗	1	
3	306601	前部右侧车窗	1	
4	306602	前部左侧车窗	1	
5	200783	密封条 - 车窗顶部	1	
6	200784	密封条 - 车窗底部	1	
7	200890	密封条 - 后车窗	1	

51 车门



车门

参考编号	零部件号	说明	数量	系列号
1	208254	玻璃门，左侧，包括贴标 ¹⁰³	1	
	208255	玻璃门，右侧，包括贴标 ¹⁰³	1	
2	208125	密封条 - 车门，左侧，4420 毫米长	1	
	208124	密封条 - 车门，右侧，4317 毫米长	1	
3	208135	左侧车门铰链	2	
	208134	右侧车门铰链	2	
4	201693	连接板	4	
5	202041	中间铰链固定板	2	
6	109598	铰链密封垫	16	
7	109585	隔套 - 19.05 毫米外径，10.24 毫米内径，7.92 毫米长	12	
8	207709	把手 - 驾驶室外部	2	
	134717	车门钥匙 ¹⁰⁴		
9	201595	门锁 - 驾驶室左侧车门 ¹⁰⁵	1	
	201596	门锁 - 右侧驾驶门 ¹⁰⁵	1	
10	139971	边框 - 门把手	2	
11	109822	左侧车门门锁支座	1	
	109740	右侧门锁支座	1	
12	206248	车门门锁密封垫	2	
13	203847	弹簧	2	
14	136188	球头柱螺栓 (10 毫米) ， M8 螺纹	4	
15	306596	门锁 - 焊件	2	
16	203860	把手	2	
17	209613	驾驶室门开关	2	
18	42415	防护圈 - 31.5 毫米外径 X 9.5 毫米内径	2	
19	209787	固定夹，气弹簧	4	
20	208145	左侧车门铰链，中间	1	
	208144	右侧车门铰链，中间	1	
A	136209	六角头垫圈螺钉 M10 X 1.5 X 20-450HV-A3L		
B	136211	六角头法兰螺栓 M10 X 1.5 X 35-8.8-A3L		
C	135799	六角法兰中心锁紧螺母 M10 X 1.5-10-A3L		
D	136212	螺栓 - HSH CSK M8 X 1.25 X 40-A2L		
E	135337	六角法兰中心锁紧螺母 M8 X 1.25-8-A2L		
F	135301	六角头螺栓 M6 X 1 X 25-8.8-A2L		
G	152655	六角头法兰螺栓 M10 X 1.5 X 20-8.8-A3L		

103. 包括一个贴标 (MD #166454)。

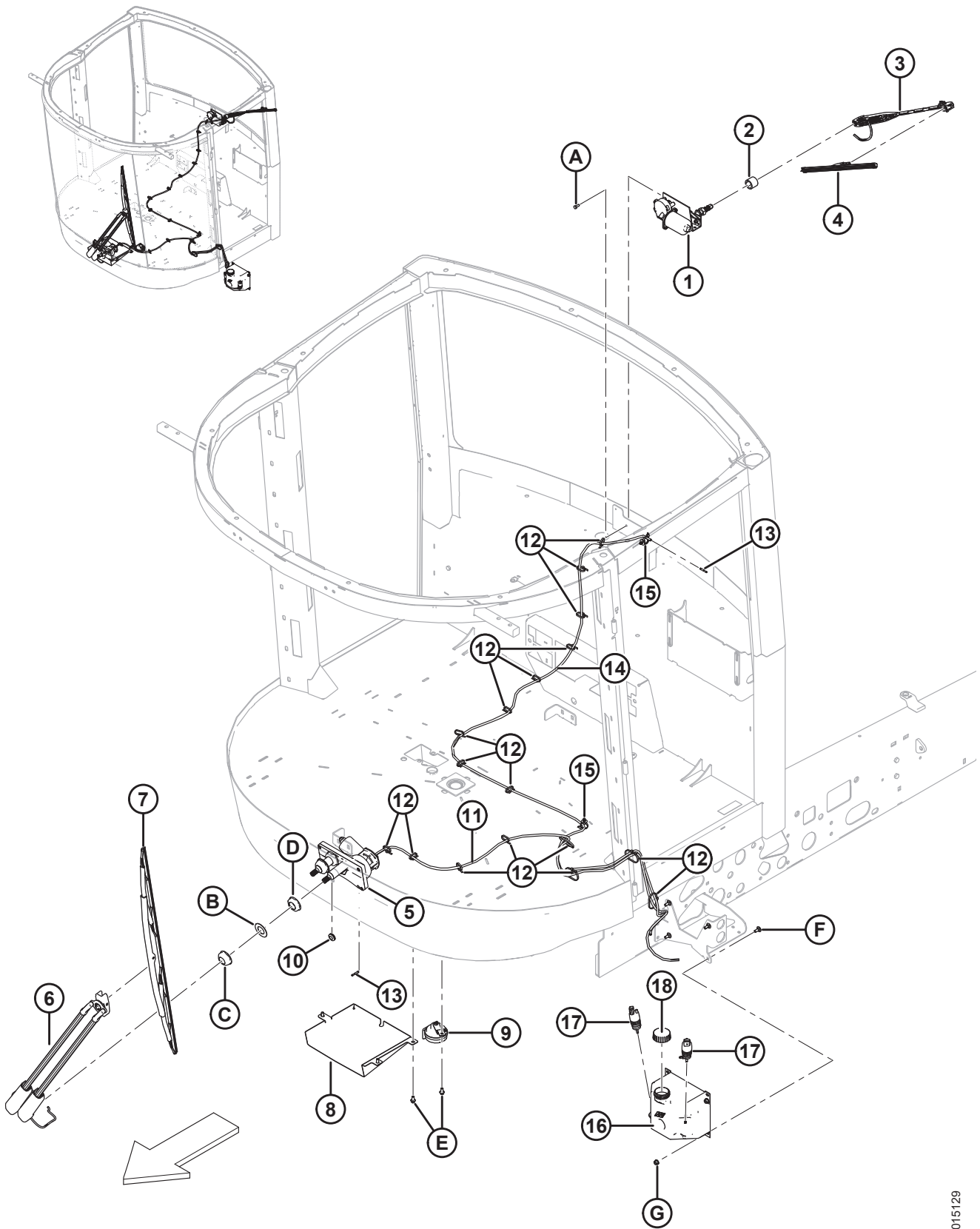
104. 一套两个钥匙。

105. 包括一个边框 (MD #139971)。

车门

参考编号	零部件号	说明	数量	系列号
H	30635	常规平垫圈 M10-STL-SOFT-A2L		
J	30715	六角头螺栓 TFL M8 X 1.25 X 20-8.8-A2L		

52 雨刷



雨刷

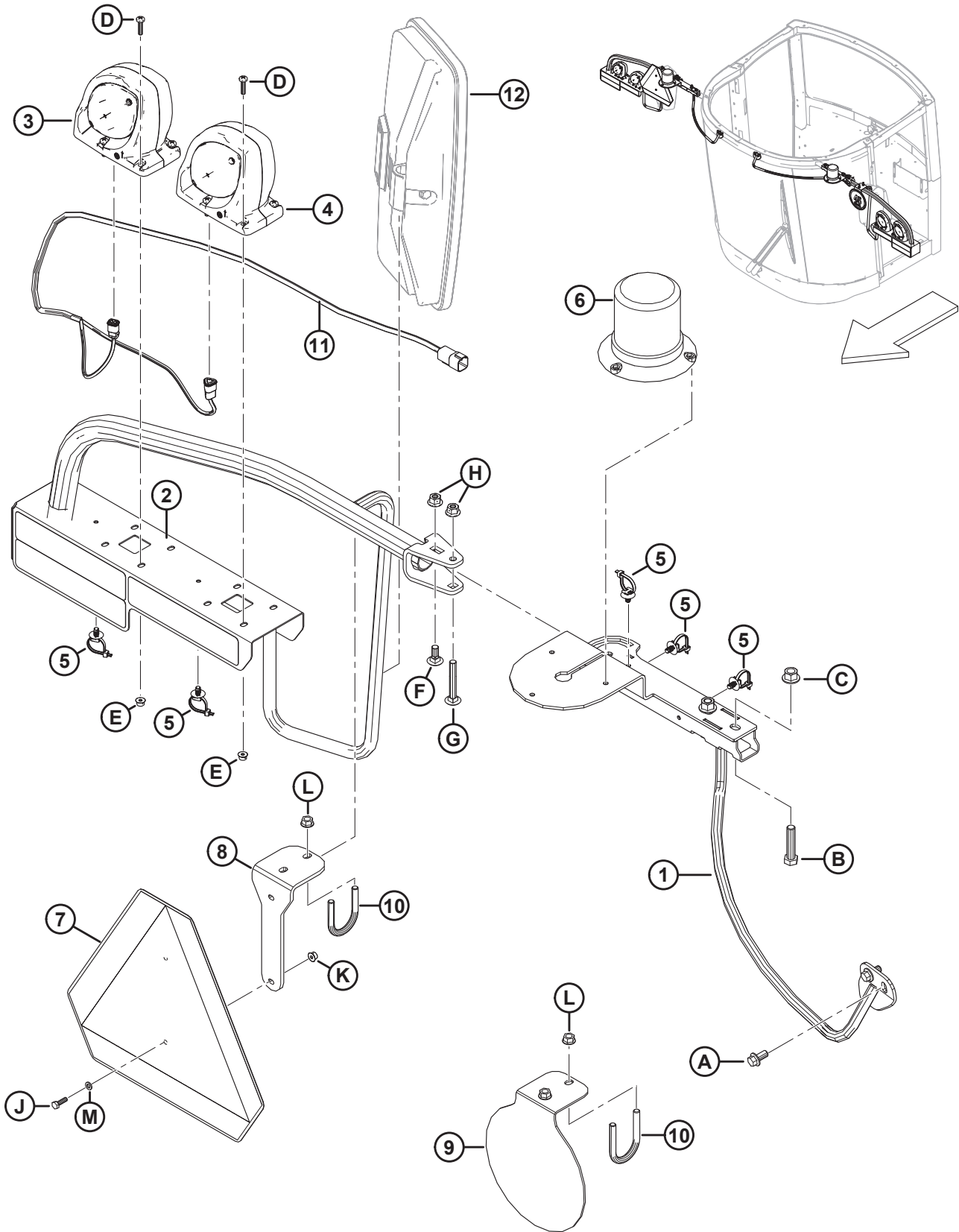
参考编号	零部件号	说明	数量	系列号
1	201760	马达 - 雨刷, 锥形花键 ¹⁰⁶	1	
2	205572	防护圈 - 后雨刷	1	
3	207209	雨刷臂 - 550 毫米, 鞍座, 湿式	1	
4	207210	雨刷片 - 无骨	1	
5	362762	马达 - 雨刷双驱动装置 ¹⁰⁷	1	
6	202586	雨刷臂 - 915 毫米, 湿式	1	
7	202584	雨刷片 - 990 毫米	1	
8	205195	前雨刷马达盖	1	
9	160373	喇叭	1	
10	112824	防护圈 - 14.3 毫米内径, 27 毫米外径	1	
11	205739	软管 - 雨刷用水, 驾驶室前置, 3.9 毫米内径, 1900 毫米长	1	
12	21763	扎带 (黑色), 160 毫米长	13	
13	204379	带倒钩直接头	2	
14	208089	软管 - 雨刷用水, 发动机前置, 3.9 毫米内径, 3510 毫米长	1	
15	136655	杉树型固定座, 带扎带	2	
16	206066	总成 - 带挡风玻璃清洗液槽 ¹⁰⁸	1	
17	204373	泵 - 带挡风玻璃清洗液	2	
18	204374	挡风玻璃清洗液槽盖	1	
A	184642	六角头螺栓 TFL M6 X 1 X 16-8.8-A2L		
B	208190	雨刷装饰垫圈		
C	208189	雨刷装饰特殊螺母		
D	202264	雨刷马达螺母		
E	136485	六角法兰螺栓 TFL M8 X 1.25 X 16-8.8-A3L		
F	197171	螺栓 - RHSN M8 X 1.25 X 20-8.8-A2L		
G	135337	六角法兰中心锁紧螺母 M8 X 1.25-8-A2L		

106. 包括一个防护圈 (MD #205572)。

107. 包括两个垫圈 (MD #208190) 和两个螺母 (MD #208189)。

108. 包括两个泵 (MD #204373) 和一个盖帽 (MD #204374)。

53 后视镜臂、信号灯和反光贴标 – M2170



后视镜臂、信号灯和反光贴标 – M2170

参考编号	零部件号	说明	数量	系列号
1	362365	支座 – 扶手，焊件，左侧	1	
	362366	支座 – 扶手，焊件，右侧	1	
2	209991	组件 - 后视镜臂和贴标，左侧 ¹⁰⁹	1	
	209989	组件 – 后视镜臂和贴标，右侧 ¹⁰⁹	1	
3	203548	左侧尾灯 ¹¹⁰	1	
	203549	右侧尾灯 ¹¹⁰	1	
4	203547	示宽灯 ¹¹¹	2	
5	136655	杉树型固定座，带扎带	10	
6	167884	信号灯，LED	2	
7	21032	标志 – 金属，低速行驶车辆 (SMV) 反光贴标 (右侧) ¹¹²	1	
	115148	SMV 贴标		
8	291113	支座 – SMV (右侧)	1	
9	291038	速度标识符号支架 (左侧) ¹¹³	1	
10	291724	U 形螺栓 – 3/8-16，AA1J	2	
11	309032	电缆 – 转向灯、尾灯和制动指示灯	2	
12	REF	后视镜 ¹¹⁴	2	
A	152655	六角头法兰螺栓 M10 X 1.5 X 20-8.8-A3L		
B	152779	六角头螺栓 M12 X 1.75 X 55-8.8-A3L		
C	136431	六角法兰中心锁紧螺母 M12 X 1.75-10-A3L		
D	136252	盘头螺钉 M6 X 1 X 25-4.8-H-A2L		
E	152668	六角法兰中心锁紧螺母 M6 X 1-8-A2L		
F	135785	螺栓 – RHSN M10 X 1.5 X 25-8.8-A3L		
G	136495	螺栓 – RHSN M10 X 1.5 X 70-8.8-A3L		
H	135799	六角法兰中心锁紧螺母 M10 X 1.5-10-A3L		
J	184646	六角头螺栓 TFL M6 X 1 X 20-8.8-A2L		
K	152668	六角法兰中心锁紧螺母 M6 X 1-8-A2L		
L	30228	法兰光滑面扭曲锁紧螺母 0.375-16 UNC		
M	184705	平垫圈 M6-200HV-AA1J		

109. 包括两个橙红色、两个琥珀色和两个红色反光贴标 (MD #115145、115146 和 115147)。请参阅 [125 信息贴标和反光贴标](#)，页码 317 部分。

110. 包括一个红色灯壳 (MD #139631) 和一个黑色灯壳 (MD #139632)。

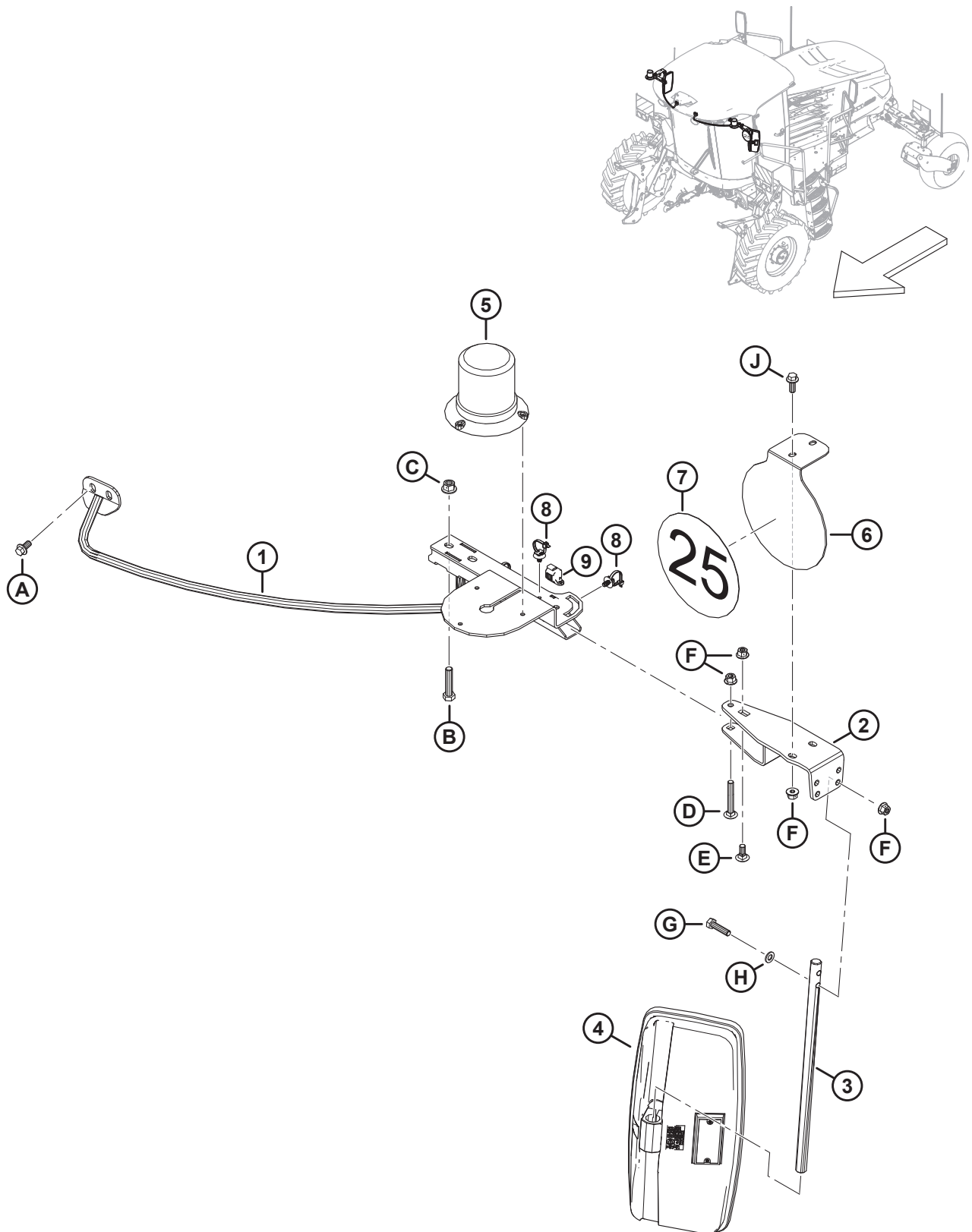
111. 包括两个琥珀色灯壳 (MD #139630)。

112. 包括一个贴标 (MD #115148)。

113. 有关贴标，请参阅第 [125 信息贴标和反光贴标](#)，页码 317 部分。

114. 有关具有标准驾驶室组件的割晒机，请参阅 [58 标准驾驶室组件](#)，页码 147 部分。有关具有豪华驾驶室组件的割晒机，请参阅 [59 豪华驾驶室组件](#)，页码 149 部分。

54 后视镜臂和信号灯 – M2170NT

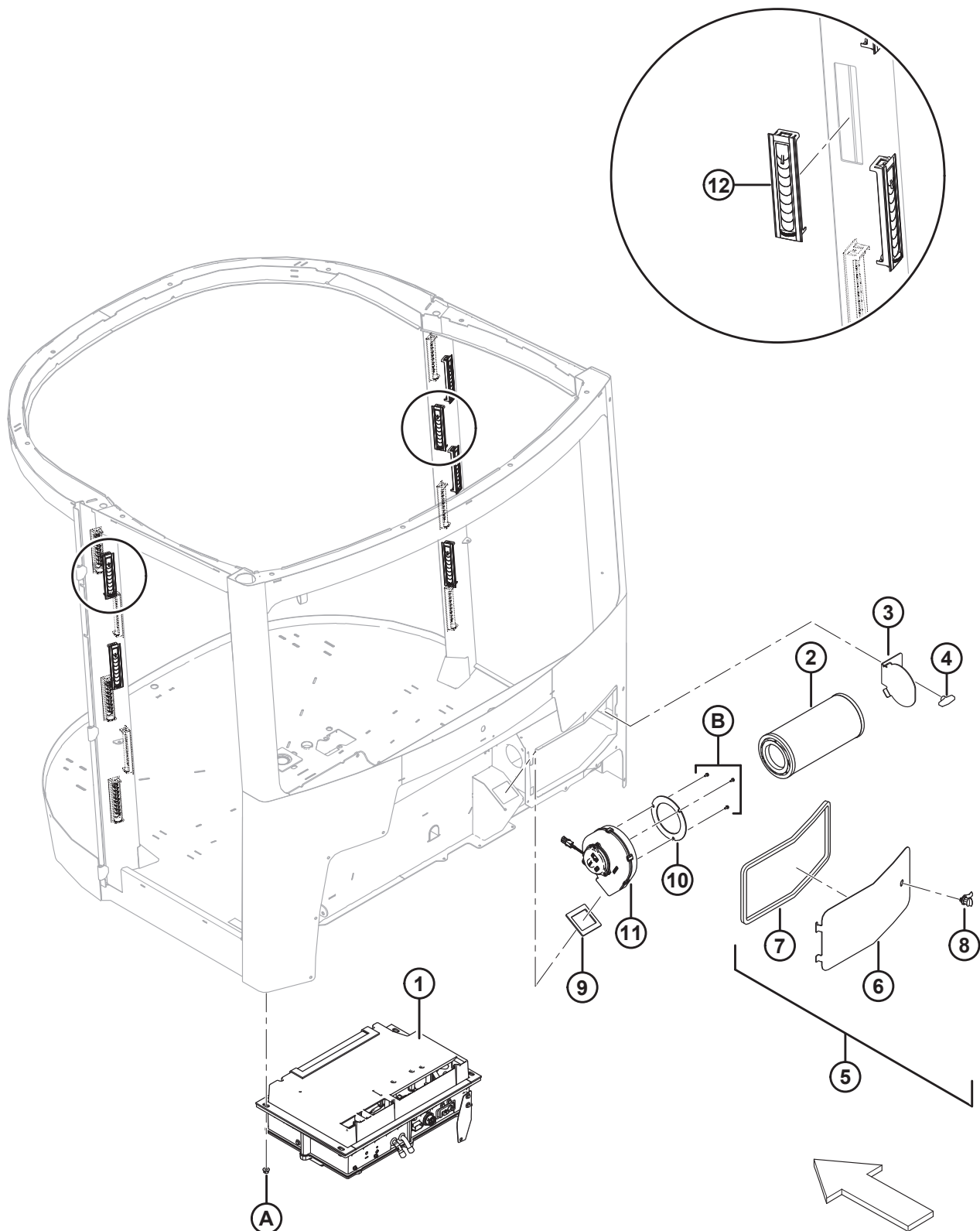


后视镜臂和信号灯 – M2170NT

参考编号	零部件号	说明	数量	系列号
1	362365	支座 – 扶手，焊件，左侧	1	
	362366	支座 – 扶手，焊件，右侧	1	
2	310534	后视镜臂支座	2	
3	310532	杆 – 3/4 英寸后视镜支座	2	
4	205442	后视镜 – 手动	2	
	291464	后视镜 – 玻璃，带胶带		
5	167884	信号灯，LED ¹¹⁵	2	
6	291038	速度标识符号支架 (仅左侧)	1	
7	346027	SIS 贴标，25 KM/H (仅左侧)	1	
8	136655	杉树型固定座，带扎带	6	
9	134744	连接器 – 盖子，6 向	2	
A	152655	六角头法兰螺栓 M10 X 1.5 X 20-8.8-AA1J		
B	152779	六角头螺栓 M12 X 1.75 X 55-8.8-AA1J		
C	136431	六角法兰中心锁紧螺母 M12 X 1.75-10		
D	136495	螺栓 – RHSN M10 X 1.5 X 70-8.8-AA1J		
E	135785	螺栓 – RHSN M10 X 1.5 X 25-8.8-AA1J		
F	135799	六角法兰中心锁紧螺母 M10 X 1.5-10		
G	135319	六角头螺栓 M10 X 1.5 X 40-8.8-AA1J		
H	184711	常规平垫圈 M10-200HV-AA1J		
J	136312	六角头法兰螺栓 TFL M10 X 1.5 X 25-10.9-AA1J		

115. 包括安装紧固件和括密封垫。

55 驾驶室空调和暖气



驾驶室空调和暖气

注:

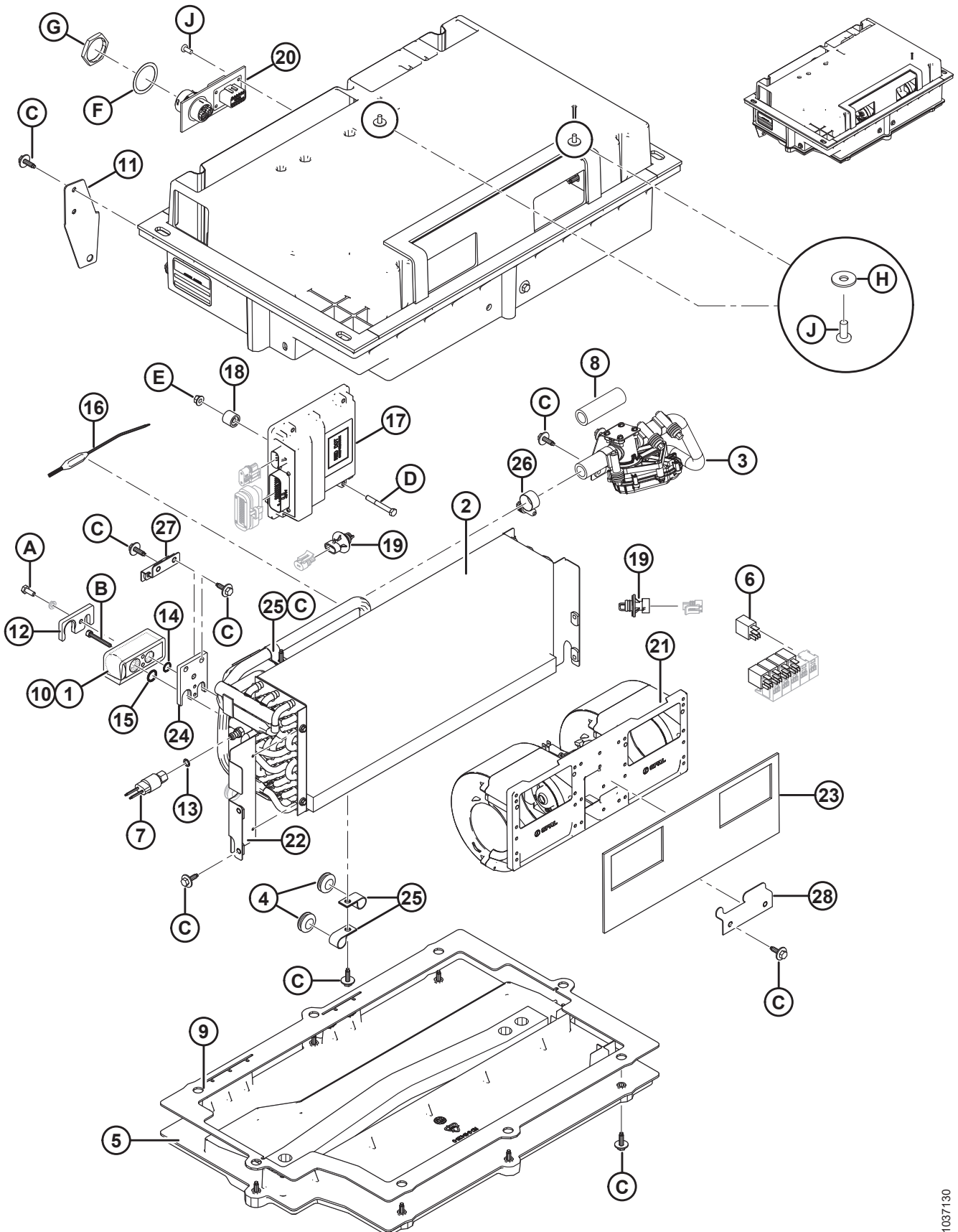
有关热膨胀阀 (TXV) 和排放软管路线, 请参阅 57 加热、通风和空调系统 - 底盘, 页码 143 部分。

参考编号	零部件号	说明	数量	系列号
1	306522	基本空调和暖气芯总成 ¹¹⁶	1	
2	111060	初级滤芯	1	
3	291264	固定件 - 空气滤清器	1	
4	42075	护盖固定旋钮	1	
5	201589	门组件 - 新鲜空气 ¹¹⁷	1	
6	201590	门 - 新鲜空气	1	
7	201716	密封垫 - 新鲜空气	1	
8	204787	门锁 - 凸轮	1	
9	202189	密封件 - 鼓风机	1	
10	139225	隔热板 - 鼓风机	1	
11	208292	鼓风机 - 新鲜空气	1	
12	201746	通风口 - 矩形换气口	14	
A	135799	六角法兰中心锁紧螺母 M10 X 1.5-10-A3L		
B	42292	带垫圈的六角头自攻螺钉 #10 X 1/2 ZP		

116. 有关维修件, 请参阅 56 驾驶室空调和暖气 - 维修件, 页码 139 部分。

117. 包括一个门 (MD #201590)、一个密封垫 (MD #201716) 和一个门锁 (MD #204787)。

56 驾驶室空调和暖气 - 维修件

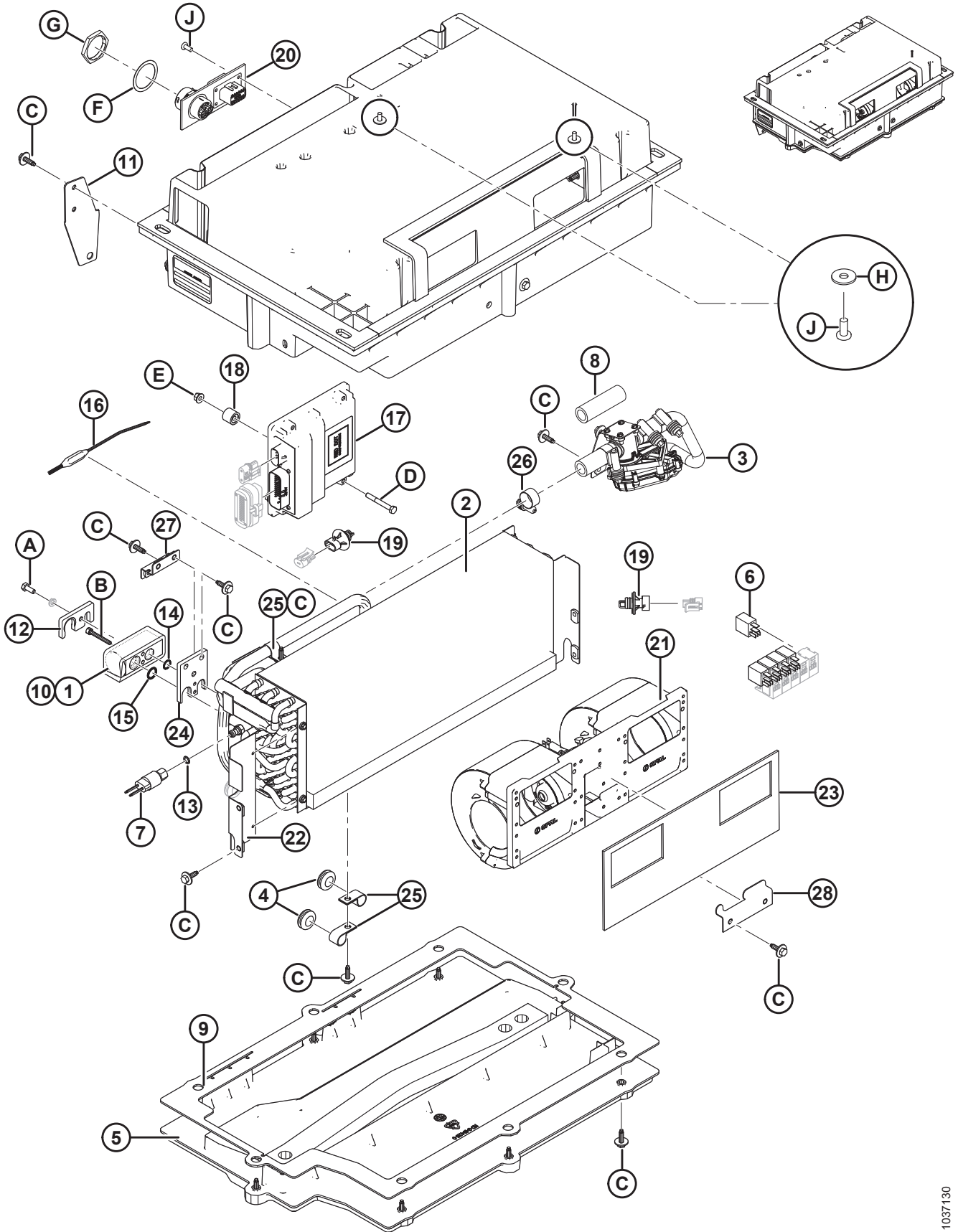


驾驶室空调和暖气 - 维修件

参考编号	零部件号	说明	数量	系列号
	306522	基本空调和暖气芯总成 ¹¹⁸		
1	183386	膨胀阀	1	
2	183387	蒸发器 - 暖气芯	1	
3	306523	热水阀总成	1	
4	183392	防护圈 5/8 英寸内径 3/16 英寸内壁	2	
5	183544	空调盖	1	
6	183394	继电器 - 12V, 包括抑制电阻器	5	
7	183395	压力开关, 34-8 PSI	1	
8	183396	硅胶软管, 5/8 英寸内径, 57.15 毫米长	1	
9	183397	盖子密封垫 - R-9600	1	
10	183398	TXV 密封件	1	
11	207225	支架 - TXV 接头	1	
12	205456	TXV 软管安装板	1	
13	183506	O 型密封圈 - HNBR, 绿色, 7.65 毫米内径, 11.1 毫米外径	1	
14	183508	O 型密封圈 - HNBR, 绿色, 10.82 毫米内径, 14.27 毫米外径	1	
15	183202	O 型密封圈 - HNBR, 绿色, 14 毫米内径, 17.44 毫米外径	1	
16	208109	蒸发器 - 感温器总成	1	
17	208110	电源组件 - ATC	1	
18	208111	隔套	2	
19	208112	热敏电阻 - 空气感温器总成	2	
20	208784	电缆 - ATC	1	
21	208114	鼓风机 - ATC	1	
22	208179	板 - 暖气芯附件	1	
23	208180	密封垫 - 鼓风机	1	
24	208181	膨胀阀安装座	1	
25	208182	卡箍 - 5/8 直径	3	
26	310634	软管恒扭矩卡	2	
27	208184	托架 - TXV	1	
28	208185	托架 - 鼓风机附件	1	
A	136707	六角头螺栓 M6 X 1 X 16-8.8-BLK		
B	136708	六角凹头螺钉 M5 X 0.8 X 40-9.8-BLK		
C	136709	六角头专用螺栓 M6 X 1 X 22 X SPCL-8.8-BLK		
D	NSS	六角头螺栓 M6 X 1 X 50-8.8-A3L		
E	183448	六角螺母 M6 X 1, 锥形垫圈		
F	134729	锁紧垫圈 - HDP20, 尺寸 18		

118. 请参阅 55 驾驶室空调和暖气, 页码 137 部分。

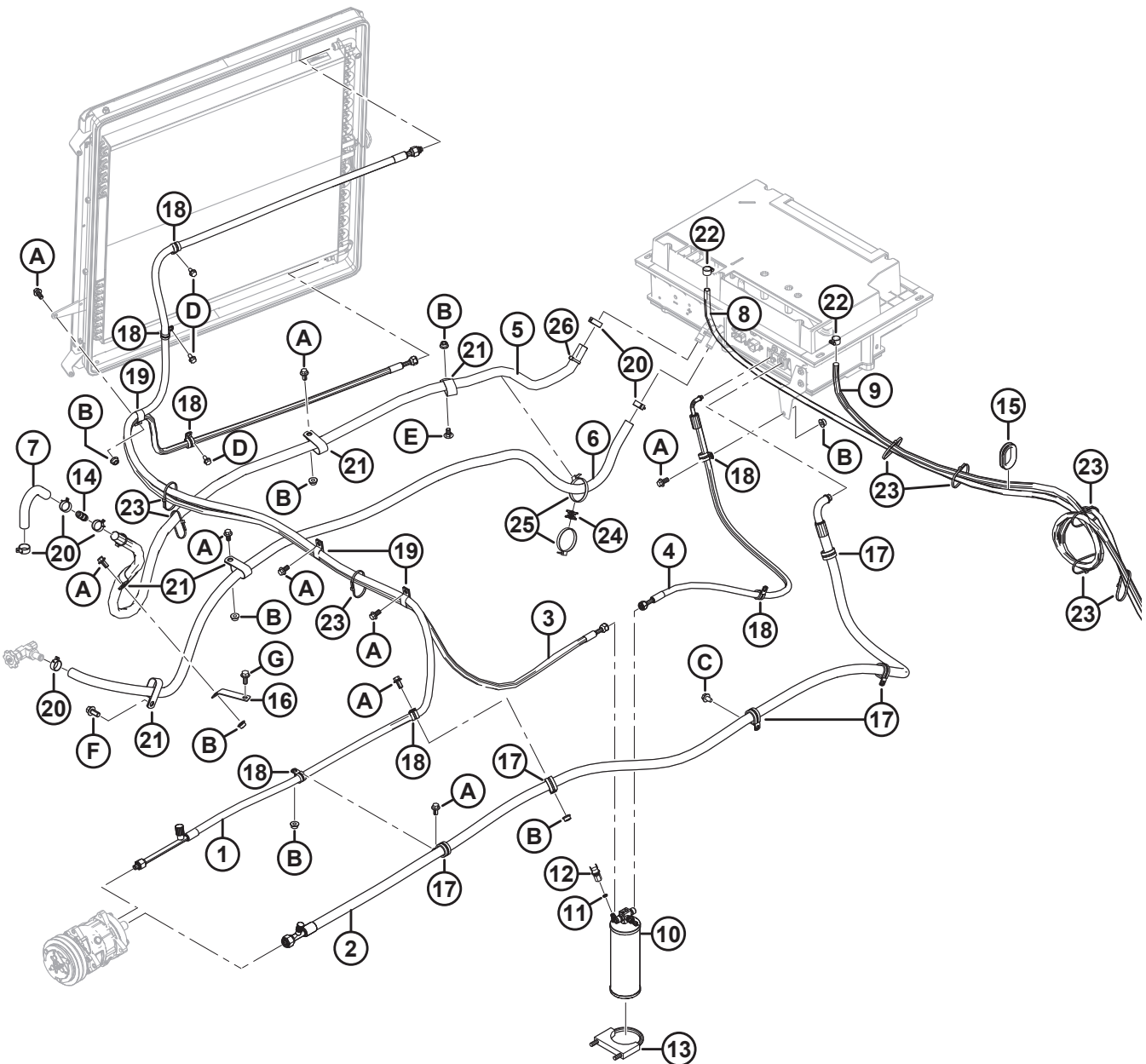
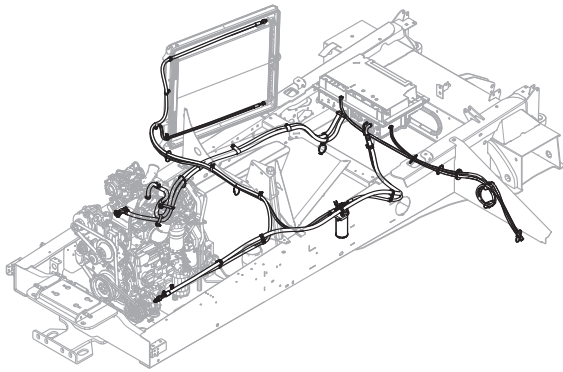
驾驶室空调和暖气 - 维修件



驾驶室空调和暖气 - 维修件

参考编号	零部件号	说明	数量	系列号
G	134727	螺母 - 面板, HDP20, 尺寸 18		
H	184706	大号平垫圈 M6-200HV-A2L		
J	252247	盘头螺钉 #12-14 X 1/2-RC45-ZP		

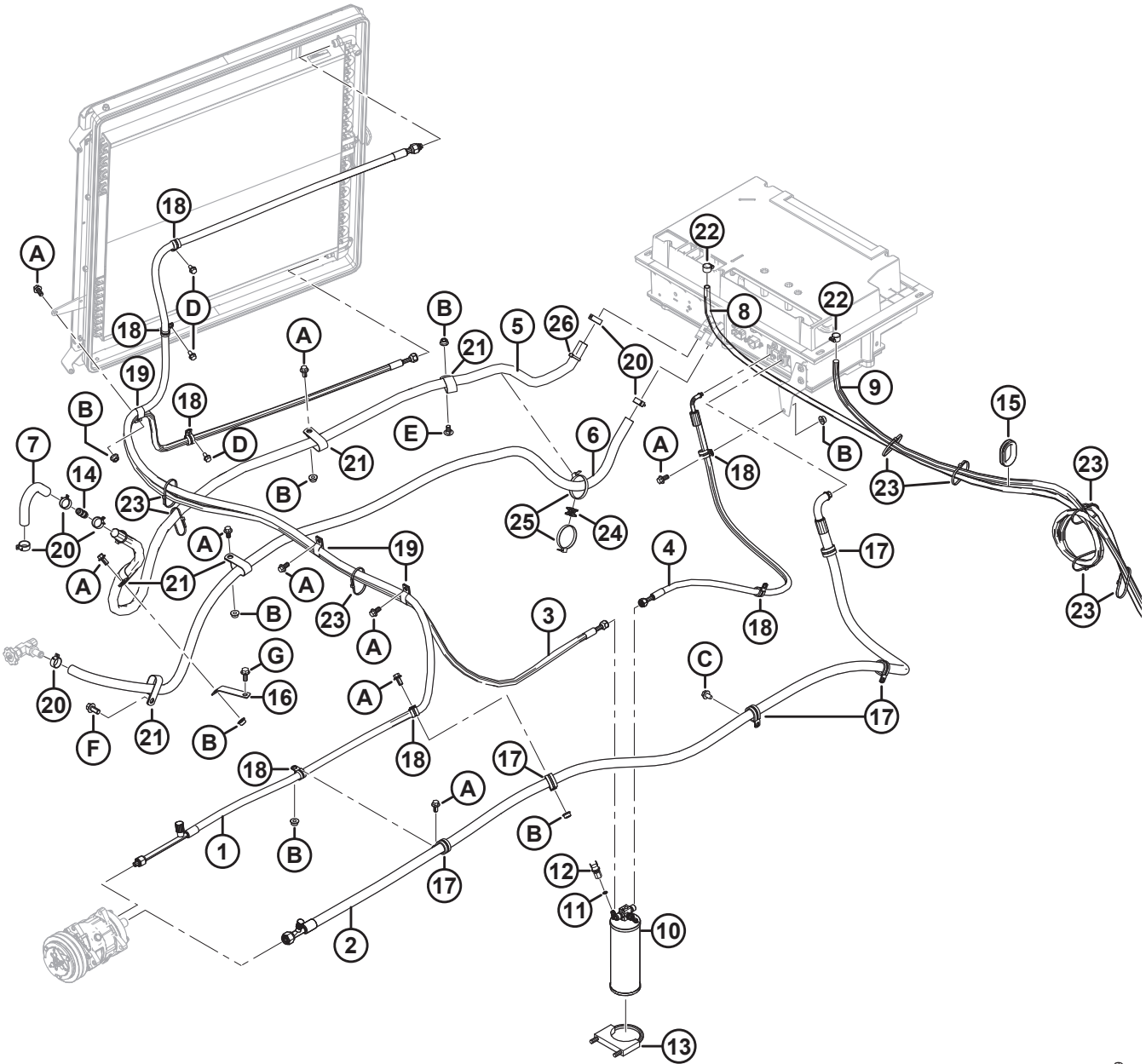
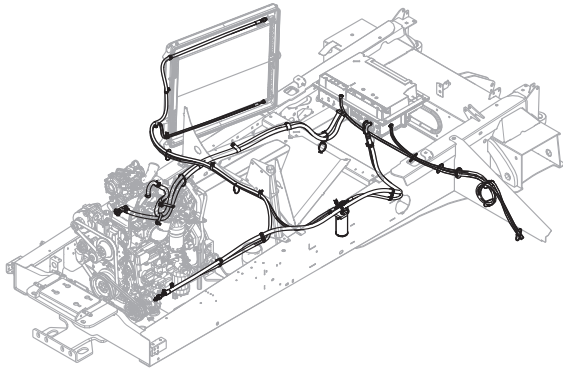
57 加热、通风和空调系统 - 底盘



加热、通风和空调系统 - 底盘

参考编号	零部件号	说明	数量	系列号
1	306504	软管 - #8, 连接空调压缩机至冷凝器	1	
	183443	盖子 - 制冷剂 R134A 上部检修阀		
	183265	阀门, HNBR 绿色		
	183508	O 型密封圈 - HNBR, #8, 绿色		
2	203017	软管 - #10 至 #12 软管, 连接 TXV 至压缩机抽吸口	1	
	183202	O 型密封圈 - HNBR, #10, 绿色		
	183512	O 型密封圈 - HNBR, #12, 绿色		
	183264	阀门, HNBR 绿色		
	183444	盖子 - 制冷剂 R134A 下部检修阀		
3	201948	软管 - #6, 连接空调冷凝器至干燥器	1	
	183506	O 型密封圈 - HNBR, #6, 绿色		
4	203018	软管 - #6, 连接干燥瓶至 TXV	1	
	183506	O 型密封圈 - HNBR, #6, 绿色		
5	203597	冷却液软管, 5/8 英寸内径, 2250 毫米长	1	
6	203596	冷却液软管, 5/8 英寸内径, 2170 毫米长	1	
7	208075	冷却液软管, 5/8 英寸内径, 135°	1	
8	202274	软管 - 空调卸压, 12.7 毫米内径, 2300 毫米长	1	
9	202275	软管 - 空调排水, 12.7 毫米内径, 1900 毫米长	1	
10	183273	滤清器 - 干燥瓶带染料	1	
11	183506	O 型密封圈 - HNBR, #6, 绿色	1	
12	183199	空调高压侧开关	1	
13	42469	管卡	1	
14	134757	接头 - 连接器, 5/8 英寸内径, 带倒钩	1	
15	172899	防护圈 - 44.5 毫米内径, 63.5 毫米外径	1	
16	207457	电缆托架	1	
17	209032	P 型线夹绝缘卡, 1 英寸	5	
18	135716	绝缘卡 5/8 英寸	7	
19	135224	PVC 包裹双软管固定卡	3	
20	112692	软管卡	6	
21	50022	绝缘卡 15/16 英寸	5	
22	136541	卡箍 - 带衬, SS, 11-20 毫米范围	2	
23	21763	扎带 (黑色), 160 毫米长	8	
24	134442	隔套 - 双旋转鞍	1	
25	30753	扎带 (黑色), 305 毫米长	2	
26	40702	扎带 (红色)	2	
A	152655	六角头法兰螺栓 M10 X 1.5 X 20-8.8-A3L		

加热、通风和空调系统 - 底盘

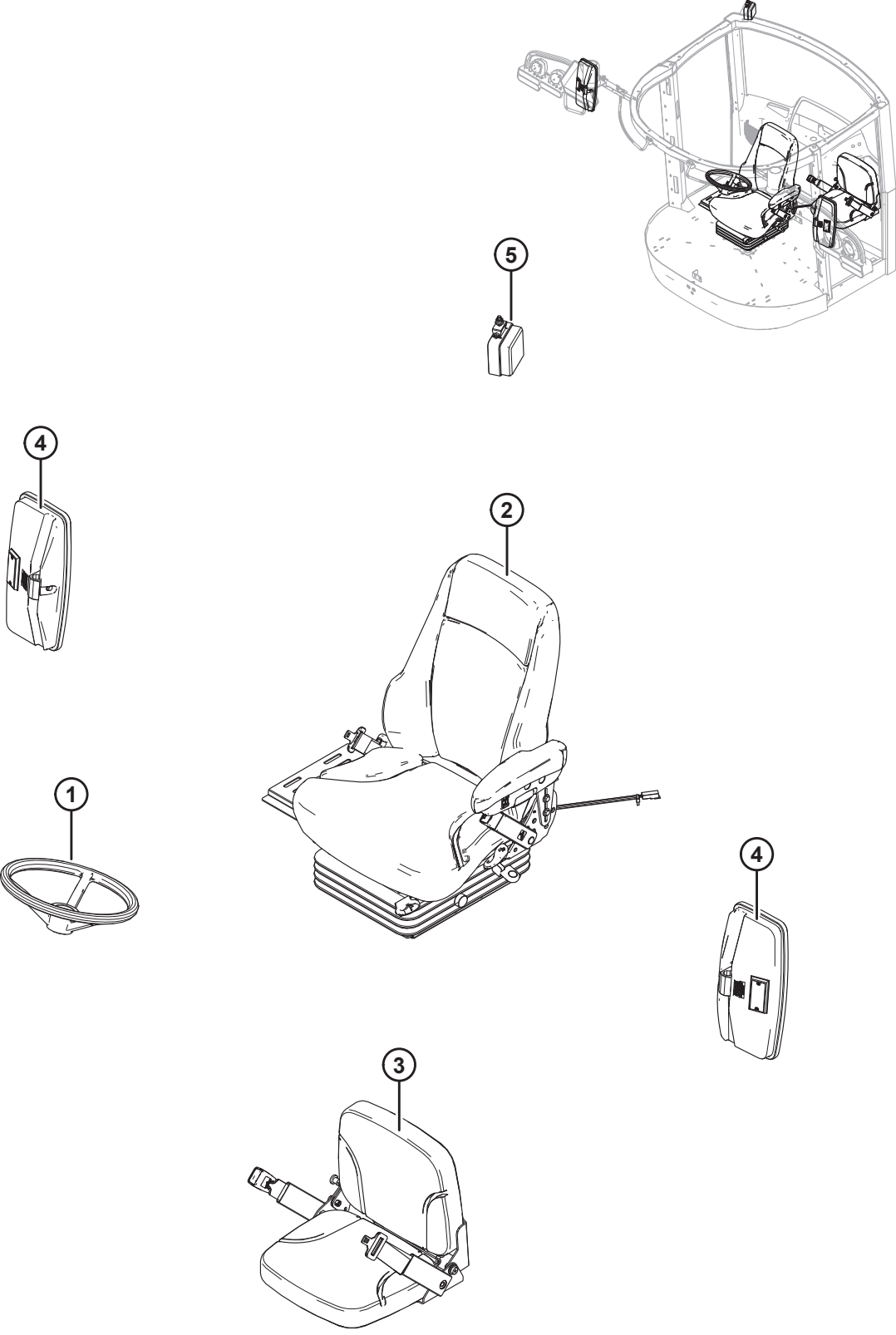


1039789

加热、通风和空调系统 - 底盘

参考编号	零部件号	说明	数量	系列号
B	135927	六角法兰光滑面螺母 M10 X 1.5-8-A3L		
C	136574	六角头垫圈螺钉 M10 X 1.5 X 16-450HV-A3L		
D	134705	滚压螺纹法兰螺钉 M8 X 1.25 X 16-A3L		
E	136178	螺栓 - RHSN M10 X 1.5 X 20-8.8-A3L		
F	148800	六角头法兰螺栓 M12 X 1.75 X 25 X SPCL-10.9-A3L		
G	135783	六角头法兰螺栓 TFL M10 X 1.5 X 25-10.9-AA1J		

58 标准驾驶室组件



标准驾驶室组件

注:

有关车顶和顶篷组件，请参阅 [41 车顶 – 标准驾驶室和豪华驾驶室](#)，页码 [103](#) 和 [42 顶篷 – 收音机、扬声器和继电器模块](#)，页码 [105](#) 部分。

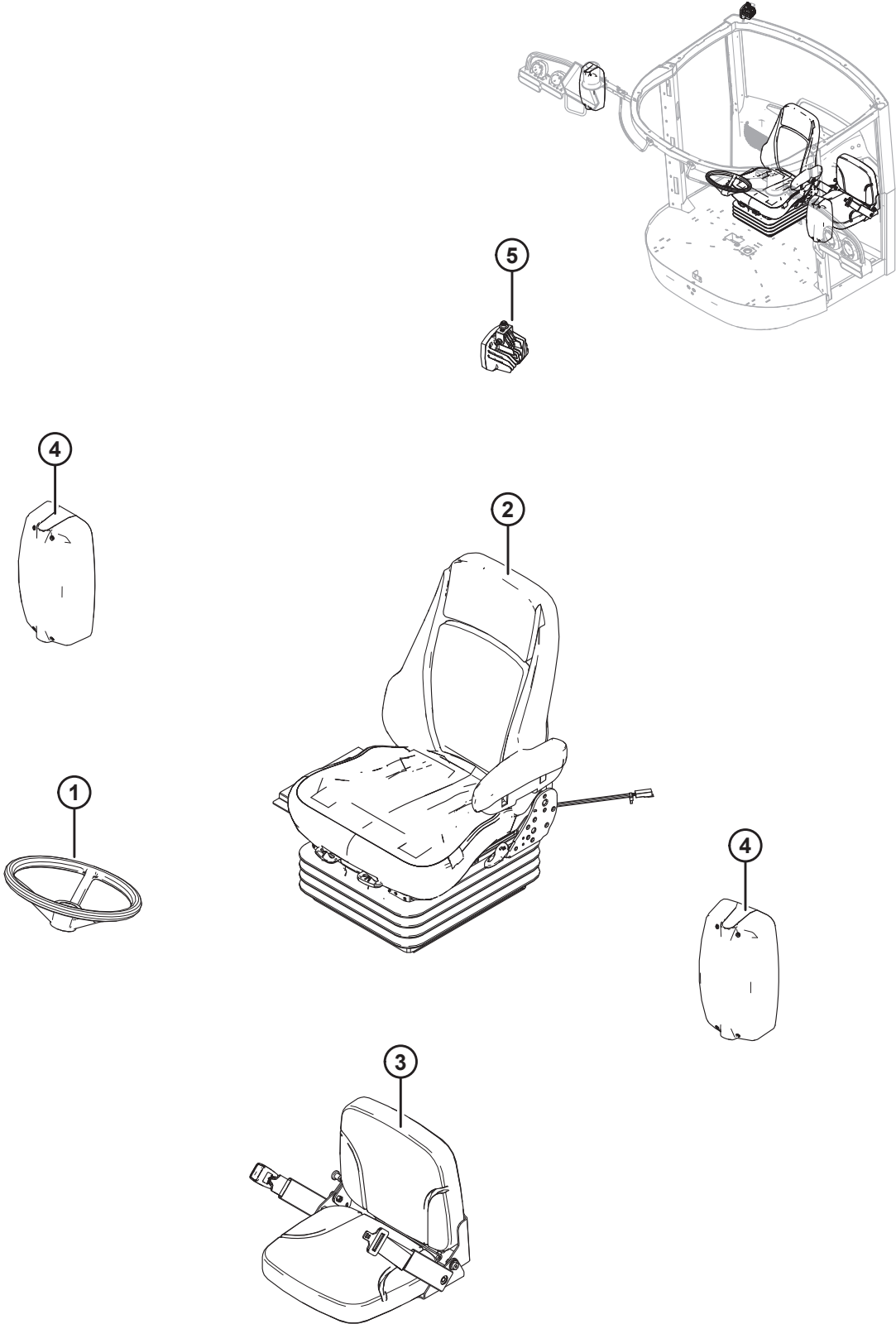
参考编号	零部件号	说明	数量	系列号
1	REF	方向盘 ¹¹⁹	1	
2	346256	标准座椅 ¹²⁰	1	
3	346254	标准培训座椅 ¹²¹	1	
4	306509	后视镜 – 手动	2	
5	306465	泛光灯 – LED (标准驾驶室)	1	

119. 请参阅 [65 转向轴和座椅底座](#)，页码 [161](#) 部分。

120. 有关维修件，请参阅 [60 标准操作员座椅](#)，页码 [151](#) 部分。

121. 有关维修件，请参阅 [64 教练员座椅](#)，页码 [159](#) 部分。

59 豪华驾驶室组件



豪华驾驶室组件

注:

有关车顶和顶篷组件，请参阅 [41 车顶 – 标准驾驶室和豪华驾驶室](#)，页码 [103](#) 和 [42 顶篷 – 收音机、扬声器和继电器模块](#)，页码 [105](#) 部分。

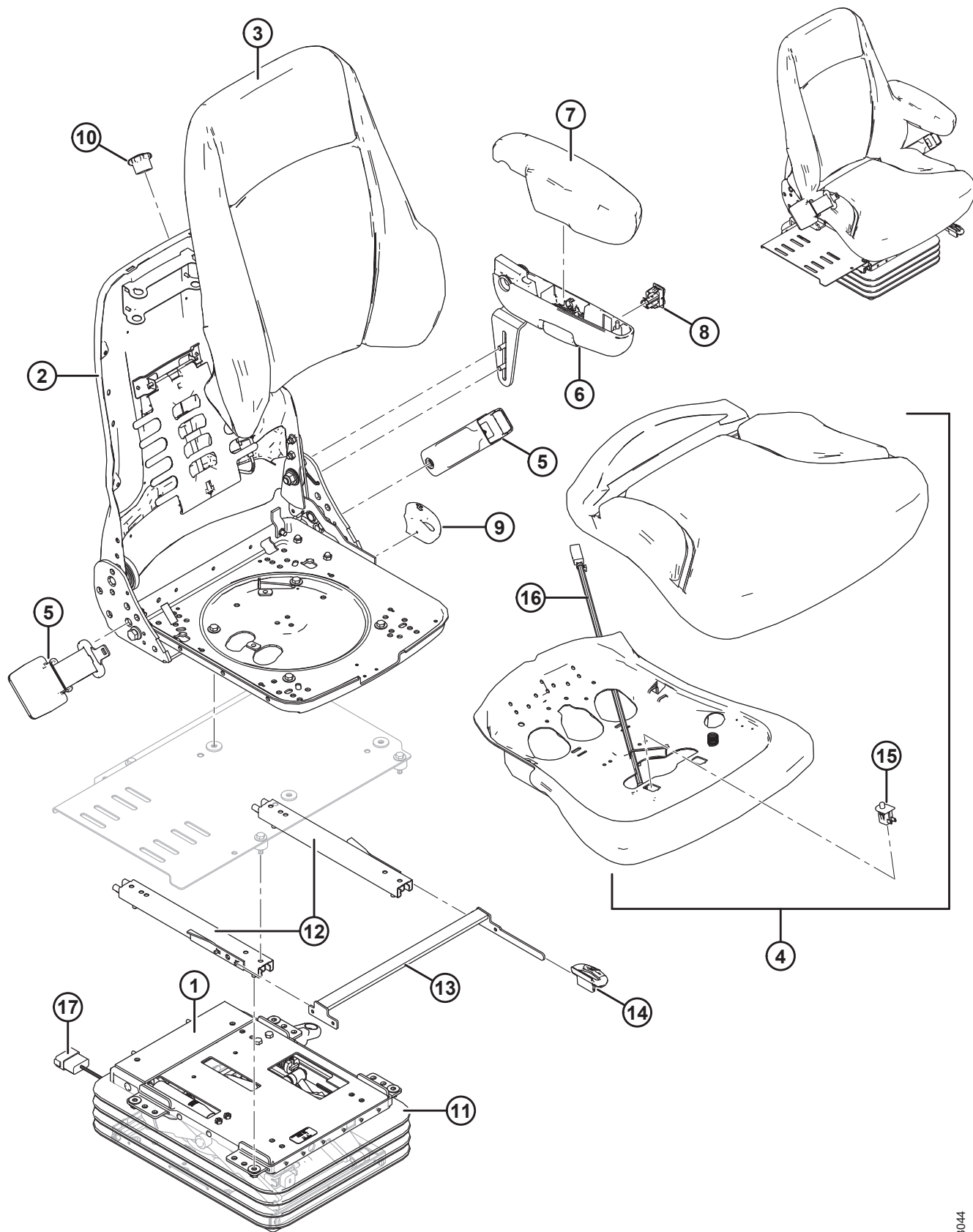
参考编号	零部件号	说明	数量	系列号
1	REF	方向盘，皮革 ¹²²	1	
2	346257	豪华座椅 ¹²³	1	
3	346255	豪华培训座椅 ¹²⁴	1	
4	206459	电动后视镜	2	
	291464	后视镜 – 玻璃，带胶带		
5	306182	工作灯 – LED (豪华驾驶室)	1	

122. 请参阅 [65 转向轴和座椅底座](#)，页码 [161](#) 部分。

123. 有关维修件，请参阅 [62 豪华操作员座椅](#)，页码 [155](#) 部分。

124. 有关维修件，请参阅 [64 教练员座椅](#)，页码 [159](#) 部分。

60 标准操作员座椅



标准操作员座椅

参考编号	零部件号	说明	数量	系列号
	346256	标准座椅 ¹²⁵		
1	208052	LPA 悬架总成 ¹²⁶		
	109860	气弹簧		
	109861	前后移动定位装置		
	109859	套件 – 可调节减振器		
	109857	轴承套件		
	109856	轴承轴		
	208038	套件 – 前后减振器		
	109812	套件 – 空气管路和接头检修		
	208040	压缩机套件		
2	208046	座椅总成，仅限基本框架		
3	208044	靠背垫组件		
4	208042	靠背垫组件 ¹²⁷		
	109971	座椅开关电缆		
	109968	安全开关		
5	346060	安全带 ¹²⁸		
6	208048	左侧扶手组件 ¹²⁹		
7	208049	左侧扶手垫		
8	109850	座椅开关		
9	208050	倾斜旋钮		
10	208051	腰部旋钮套件		
11	109855	高度调节套件 ¹³⁰		
12	109862	前后移动滑道		
13	208059	滑轨把手		
14	208061	滑轨旋钮		
15	109968	安全开关		
16	109971	座椅开关电缆		
17	208126	座椅电缆		

125. 请参阅 58 标准驾驶室组件，页码 147 部分。

126. 有关维修件更详细的图示，请参阅 61 标准座椅悬架，页码 153 部分。

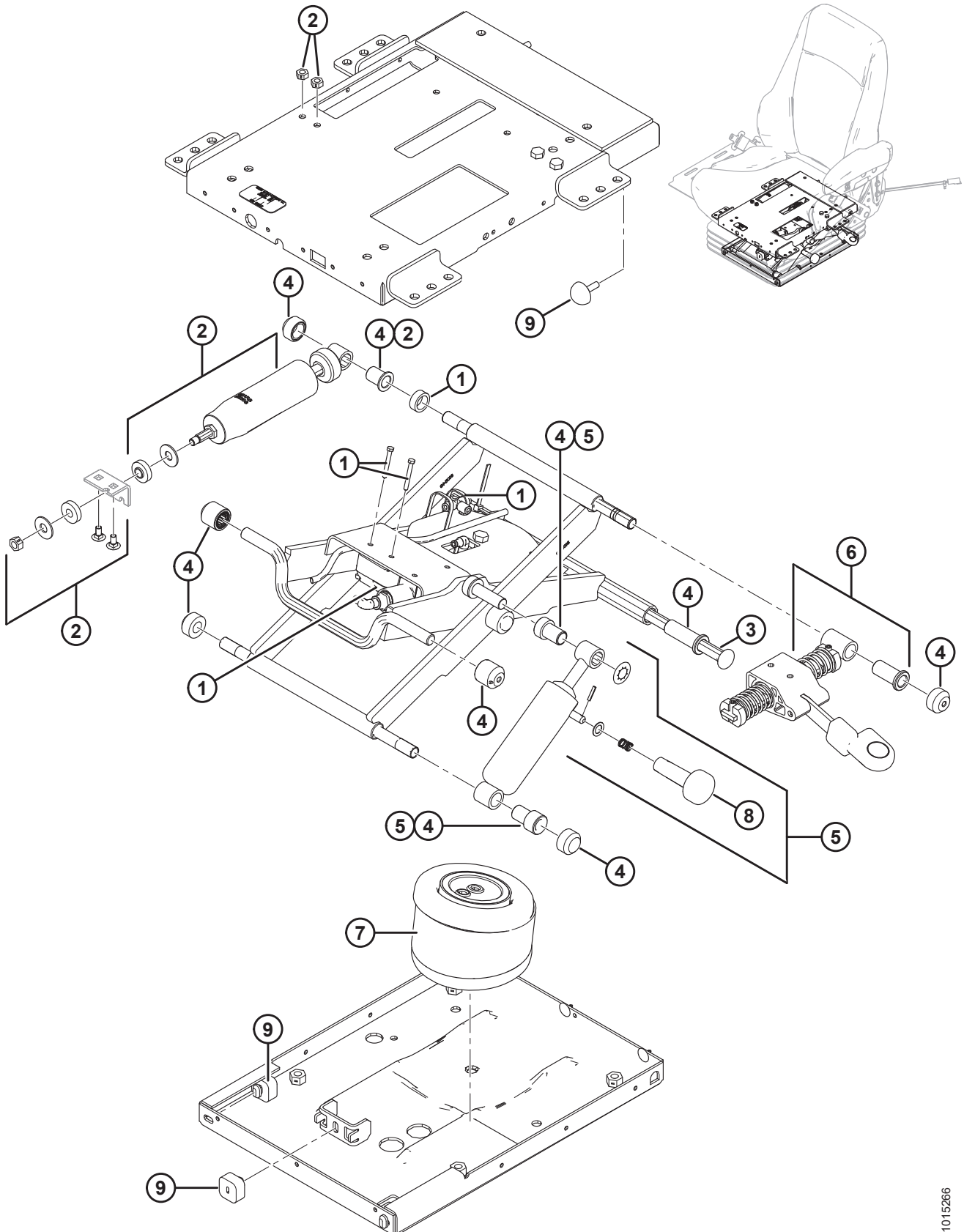
127. 包括一个操作员离席检测开关 (MD #109968) 和一个座椅开关电缆 (MD #109971)。

128. 套件包括制造商的安装说明书。

129. 包括一个左侧扶手垫 (MD #208049)。

130. 包括一个高度调节组件、卡子和铆钉。

61 标准座椅悬架



标准座椅悬架

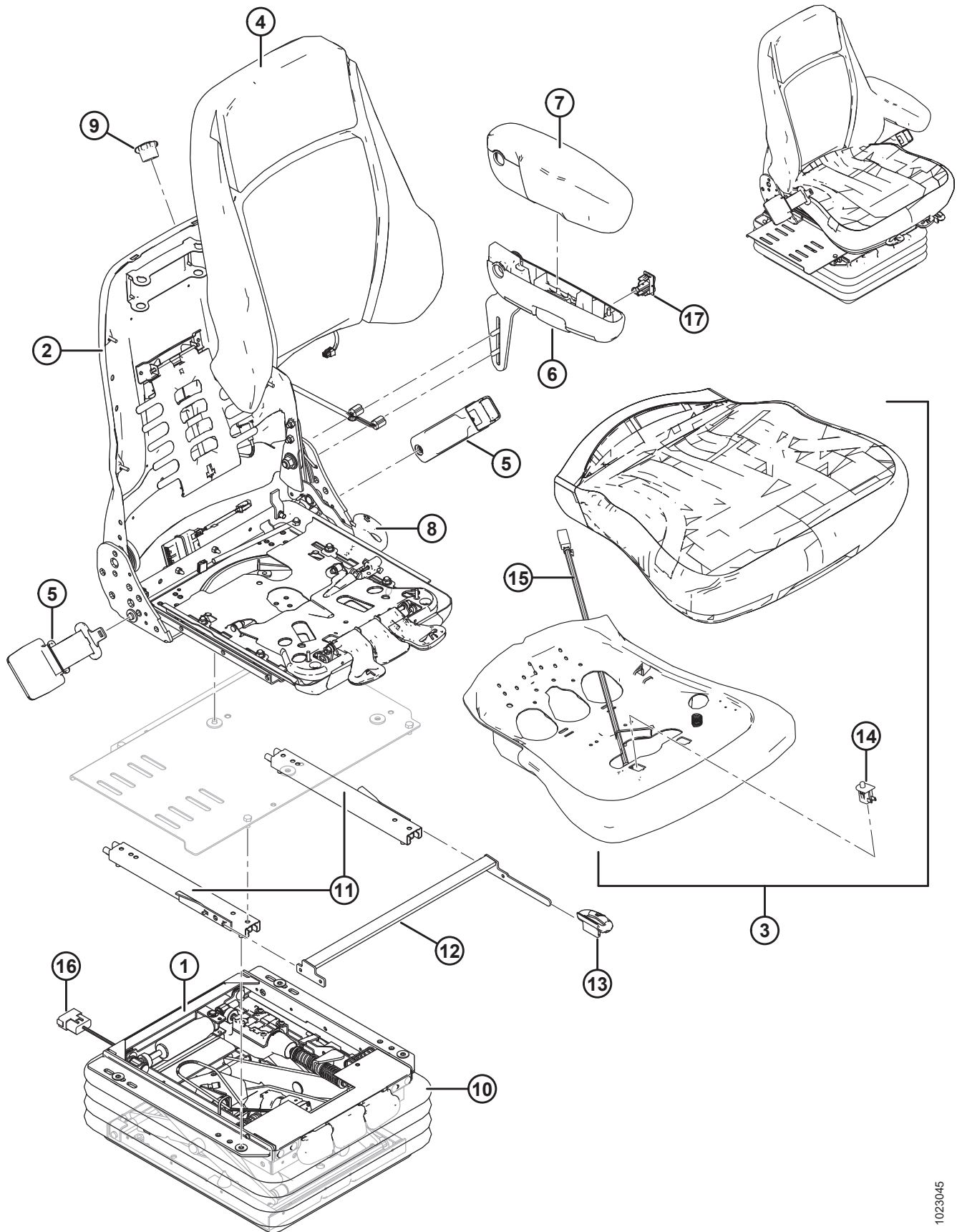
参考编号	零部件号	说明	数量	系列号
	208052	LPA 悬架总成		
1	208040	压缩机套件		
	109812	套件 – 空气管路和接头检修 ¹³¹		
2	208038	前后移动定位装置减振套件		
3	109856	轴承轴		
4	109857	轴承套件		
5	109859	套件 – 可调节减振器 ¹³²		
6	109861	前后移动定位装置		
7	109860	气弹簧		
8	109865	旋钮 – 可调减振器		
9	183150	套件 – 悬架缓冲垫 ¹³³		
	109858	方形悬架缓冲垫		

131. 包括尼龙管线路、回旋线路和接头。

132. 包括一个可调减振器旋钮 (MD #109865)。

133. 包括三个方形悬架缓冲垫 (MD #109858) 和两个球形缓冲垫。

62 豪华操作员座椅



豪华操作员座椅

参考编号	零部件号	说明	数量	系列号
	346257	豪华座椅 ¹³⁴		
1	208053	A2K 悬架总成 ¹³⁵		
	109860	气弹簧		
	208041	压缩机套件		
	208062	空气管路套件		
	208055	轴承轴套件		
	208064	套件 - 轴承和滚轮, A2K		
	208056	套件 - 悬架缓冲垫		
	208057	套件 - 可调节减振器		
	208058	套件 - 前后隔离装置		
2	208047	座椅总成, 仅限基本框架		
3	208043	靠背垫组件 ¹³⁶		
	109971	座椅开关电缆		
	109968	安全开关		
4	208045	靠背垫组件		
5	346060	安全带 ¹³⁷		
6	208063	左侧扶手组件		
7	208049	左侧扶手垫		
8	208050	倾斜旋钮		
9	208051	腰部旋钮套件		
10	208054	高度调节套件 ¹³⁸		
11	109862	前后移动滑道		
12	208060	滑轨把手		
13	208061	滑轨旋钮		
14	109968	安全开关		
15	109971	座椅开关电缆		
16	208126	座椅电缆		
17	109850	座椅开关		

134. 请参阅 59 豪华驾驶室组件, 页码 149 部分。

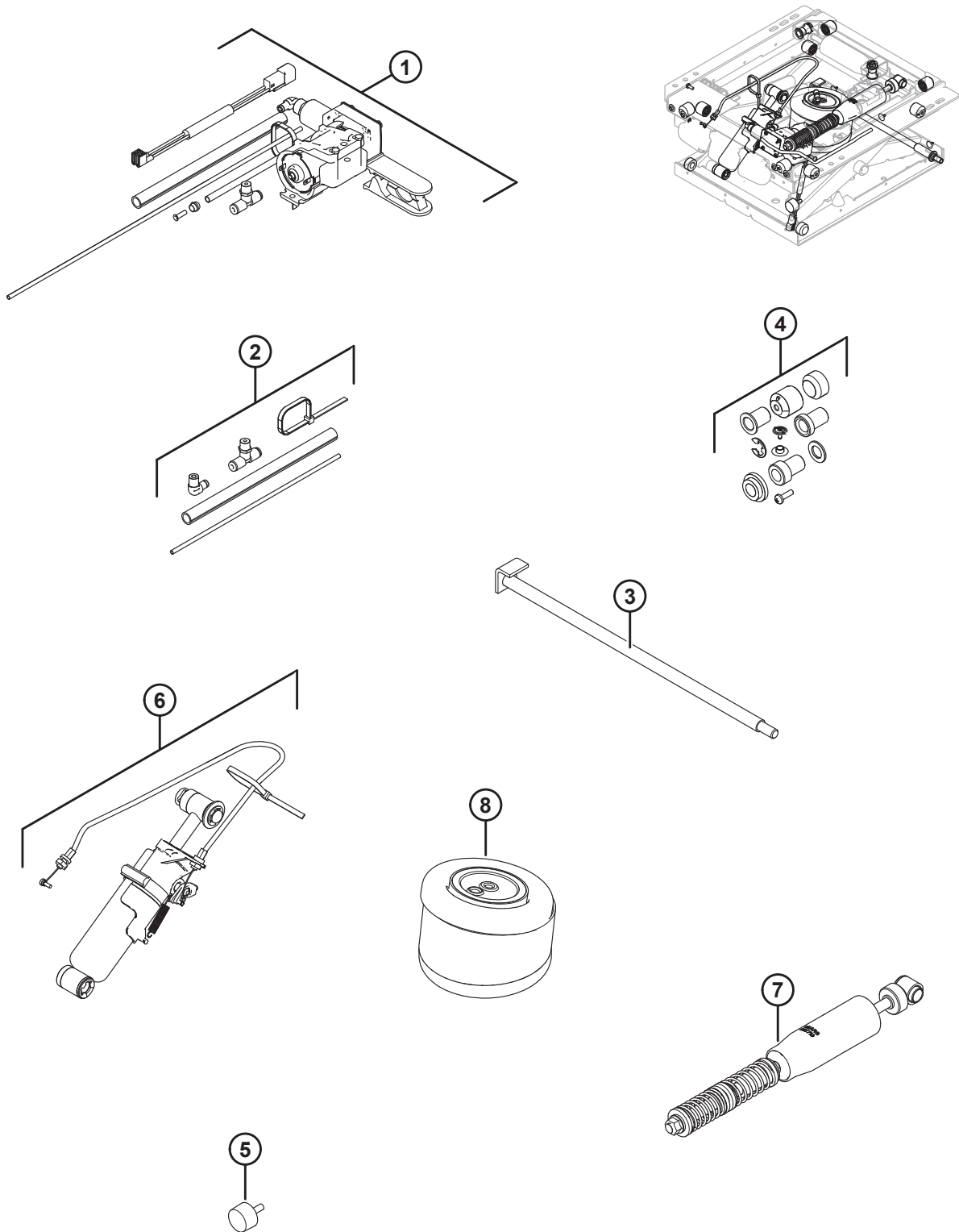
135. 有关维修件更详细的图示, 请参阅 63 豪华座椅悬架, 页码 157 部分。

136. 包括一个操作员离席检测开关 (MD #109968) 和一个座椅开关电缆 (MD #109971)。

137. 套件包括制造商的安装说明书。

138. 包括一个高度调节组件、卡子和铆钉。

63 豪华座椅悬架

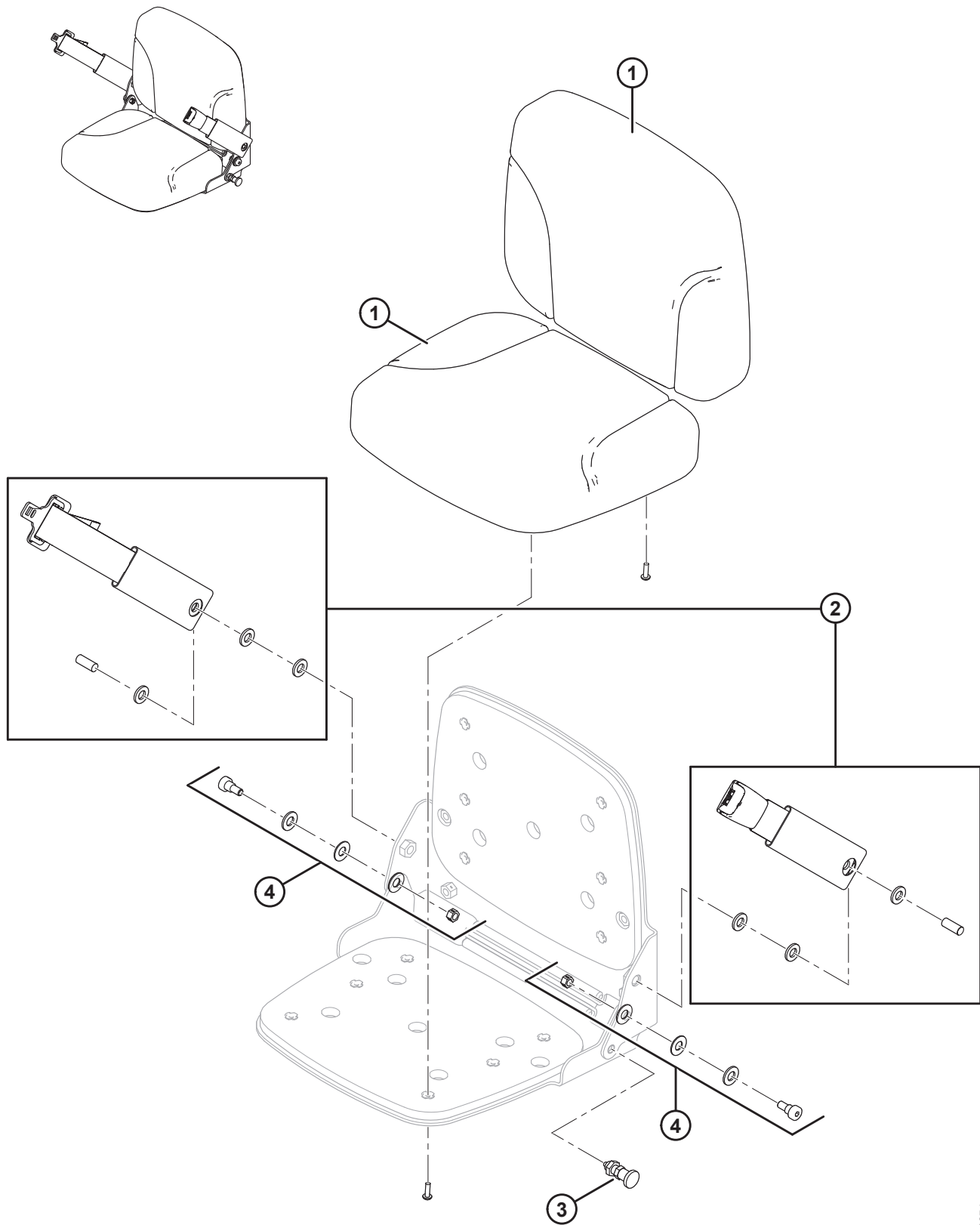


豪华座椅悬架

参考编号	零部件号	说明	数量	系列号
	208053	A2K 悬架总成 ¹³⁹		
1	208041	压缩机套件		
2	208062	空气管路套件		
3	208055	轴承轴套件		
4	208064	套件 – 轴承和滚轮, A2K		
5	208056	悬架缓冲垫		
6	208057	套件 – 可调节减振器		
7	208058	套件 – 前后隔离装置		
8	109860	气弹簧		

139. 请参阅 59 豪华驾驶室组件, 页码 149 部分。

64 教练员座椅



教练员座椅

注:

有关教练员座椅放置, 请参阅 [47 驾驶室内部和内装饰](#), 页码 [117](#) 部分。

参考编号	零部件号	说明	数量	系列号
	346254	标准培训座椅 ¹⁴⁰		
	346255	豪华培训座椅 ¹⁴¹		
1	208097	垫子套件, 标准 ¹⁴²	2	
	208098	垫子套件, 豪华	2	
2	346061	套件 - 安全带 ¹⁴³	1	
3	208100	座椅锁	1	
4	208102	枢轴套件	2	

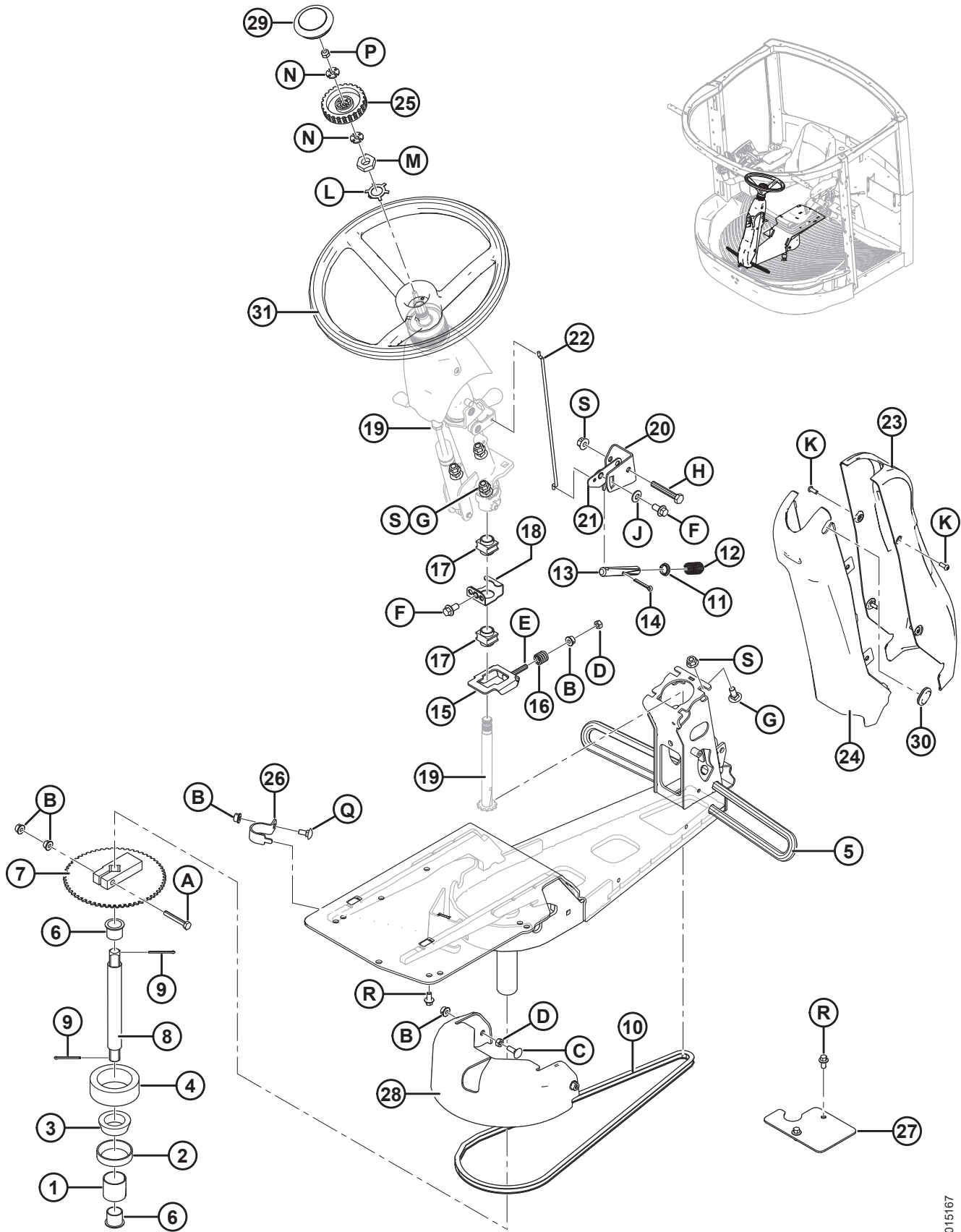
140. 请参阅 [58 标准驾驶室组件](#), 页码 [147](#) 部分。

141. 请参阅 [59 豪华驾驶室组件](#), 页码 [149](#) 部分。

142. 有关带标准驾驶室组件的割晒机, 请订购垫子套件 (MD #208097)。有关带豪华驾驶室组件的割晒机, 请订购垫子套件 (MD #208098)。垫子套件包括四个盘头螺钉。

143. 套件包括制造商的安装说明书。

65 转向轴和座椅底座



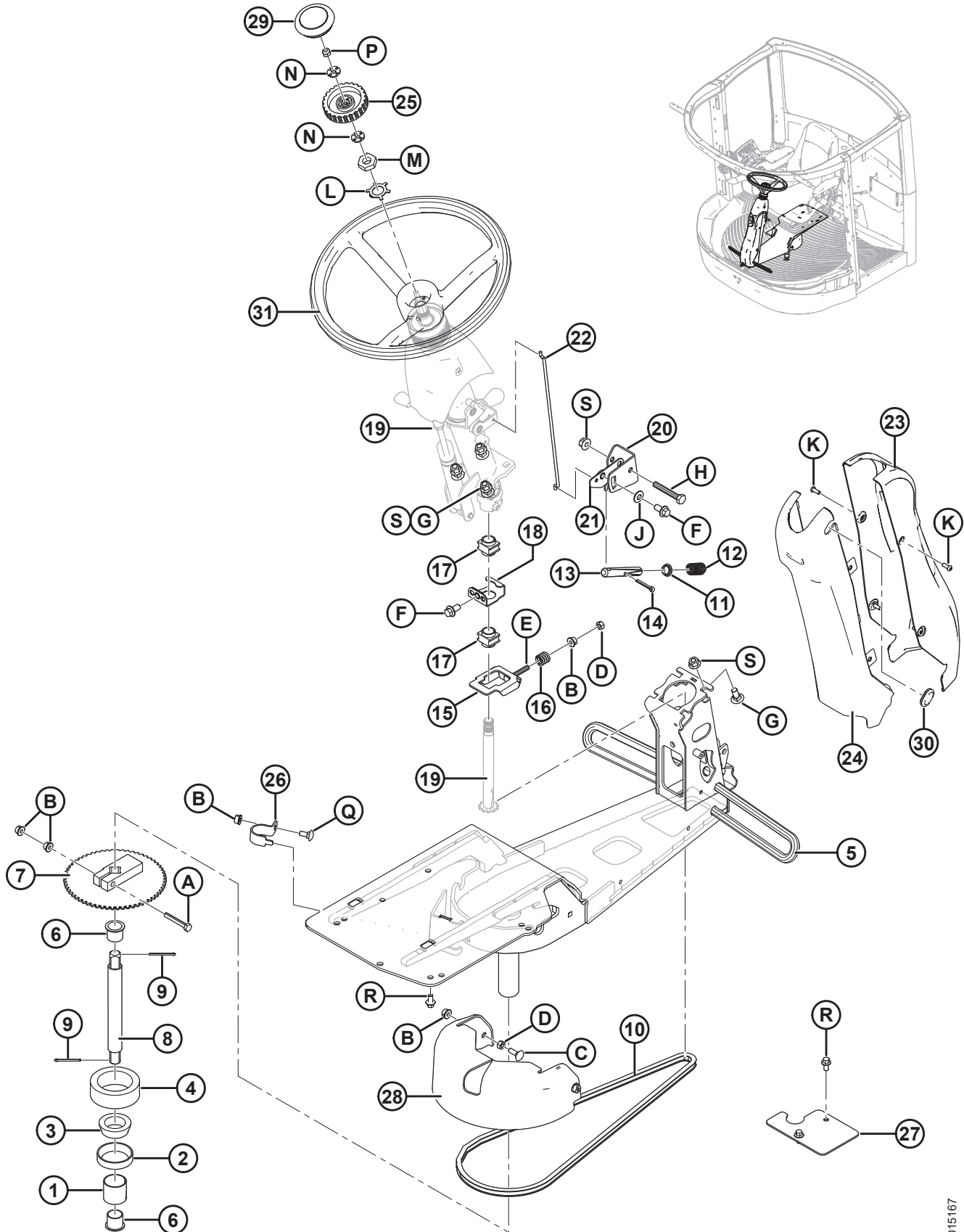
转向轴和座椅底座

参考编号	零部件号	说明	数量	系列号
1	109350	套管衬套, 1.5 英寸	1	
2	30516	轴承外环	1	
3	109611	锥形轴承	1	
4	203543	防尘圈 - 座椅枢轴	1	
5	202505	底座焊件 - 操作员操作台	1	
6	206966	塑料法兰衬套, 1.0 英寸内孔	2	
7	202785	链轮焊件	1	
8	202515	转向轴	1	
9	18606	开口销 1/8 DIA X 1.5 镀锌	2	
10	109479	转向链	1	
11	109478	快速插入套, 0.625 英寸	1	
12	19739	压缩弹簧	1	
13	209521	门锁销	1	
14	18648	开口销 3/16 DIA X 1.25 镀锌	1	
15	202781	导向装置 - 下部衬套焊件	1	
16	109779	压缩弹簧	1	
17	109751	塑料衬套	2	
18	202783	固定器 - 衬套焊件	1	
19	REF	转向柱总成 - 包括顶盖 ¹⁴⁴		
20	160275	释放臂	1	
21	202779	座椅底座释放臂, 焊件	1	
22	202569	释放杆	1	
23	206042	底盖 - 前	1	
24	208806	底盖 - 后, 开口	1	
25	203020	转向柱释放旋钮	1	
26	203401	电缆卡	1	
27	206454	防护板	1	
28	207539	座椅底座壳	1	
29	203029	方向盘盖	1	
30	208770	防护圈 - 橡胶	1	
31	202492	方向盘 (仅限标准驾驶室) ¹⁴⁵	1	
	204748	方向盘, 皮革 (仅限豪华驾驶室) ¹⁴⁵	1	
A	184655	六角头螺栓 M8 X 1.25 X 55-8.8-A2L		
B	135337	六角法兰中心锁紧螺母 M8 X 1.25-8-A2L		

144. 有关维修件, 请参阅 [66 转向柱 - 维修件](#), 页码 165 部分。

145. 有关带标准驾驶室组件的割晒机, 请订购方向盘 (MD #202492)。有关带豪华驾驶室组件的割晒机, 请订购方向盘 (MD #204748)。

转向轴和座椅底座

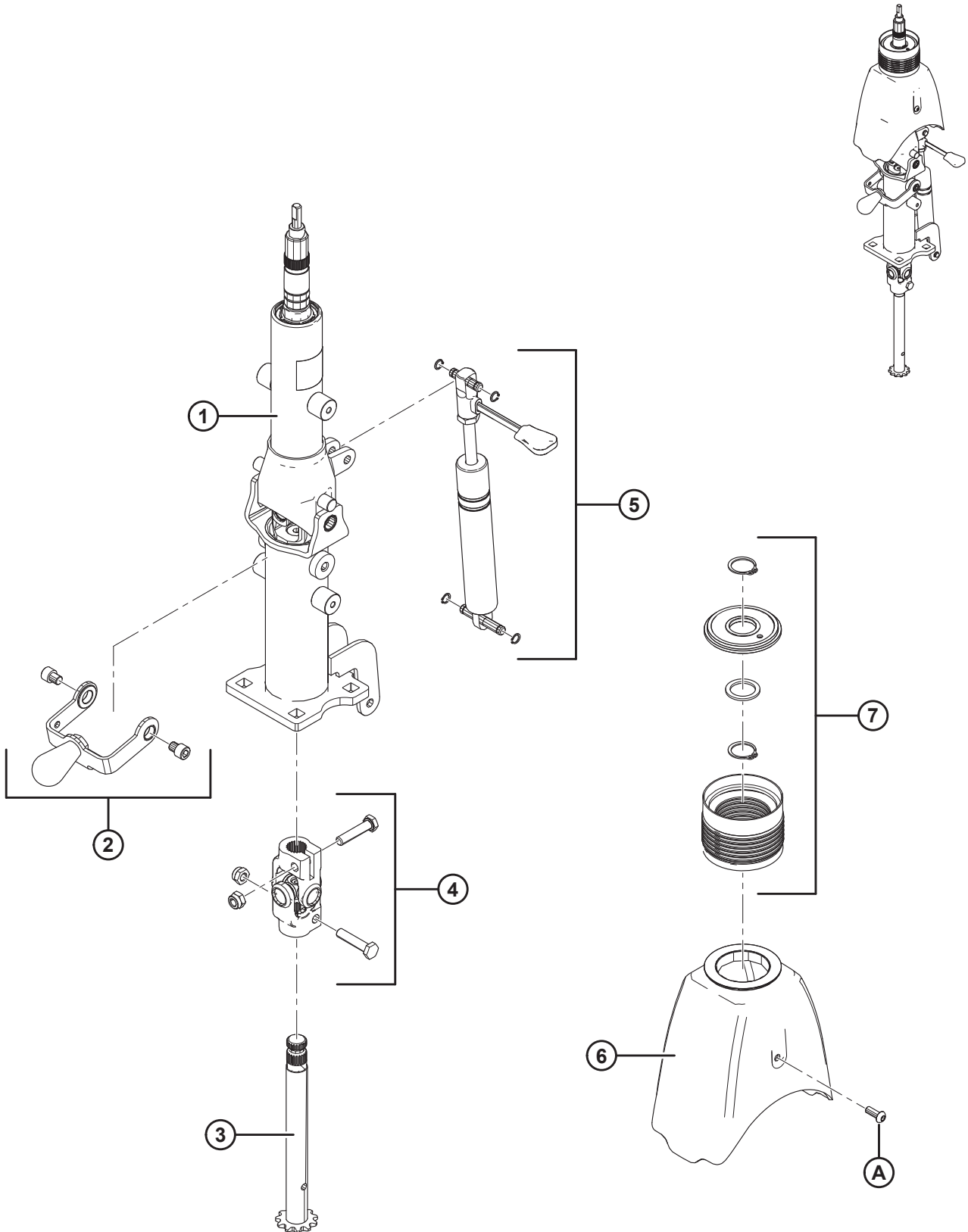


1015167

转向轴和座椅底座

参考编号	零部件号	说明	数量	系列号
C	184648	螺栓 – RHSN M8 X 1.25 X 25-8.8-A3L		
D	184687	六角螺母 M8 X 1.25-8-A2L		
E	252270	六角头螺栓 TFL M8 X 1.25 X 50-8.8-BO		
F	152655	六角头法兰螺栓 M10 X 1.5 X 20-8.8-A3L		
G	135785	螺栓 – RHSN M10 X 1.5 X 25-8.8-A3L		
H	108172	六角头螺栓 M10 X 1.5 X 65-8.8-A3L		
J	184584	垫圈 – 锥形弹簧 M10A STL SAE 1050-1075		
K	136886	内六角螺钉 M6 X 1 X 16-10.9-ZB		
L	203022	特殊锁紧垫圈		
M	152519	六角薄螺母 M20 X 1.5-8-A3L		
N	203019	垫圈		
P	184688	六角螺母 NYLOC M8 X 1.25-8-A2L		
Q	197171	螺栓 – RHSN M8 X 1.25 X 20-8.8-A2L		
R	136485	六角法兰螺栓 TFL M8 X 1.25 X 16-8.8-A3L		
S	135799	六角法兰中心锁紧螺母 M10 X 1.5-10-A3L		

66 转向柱 - 维修件



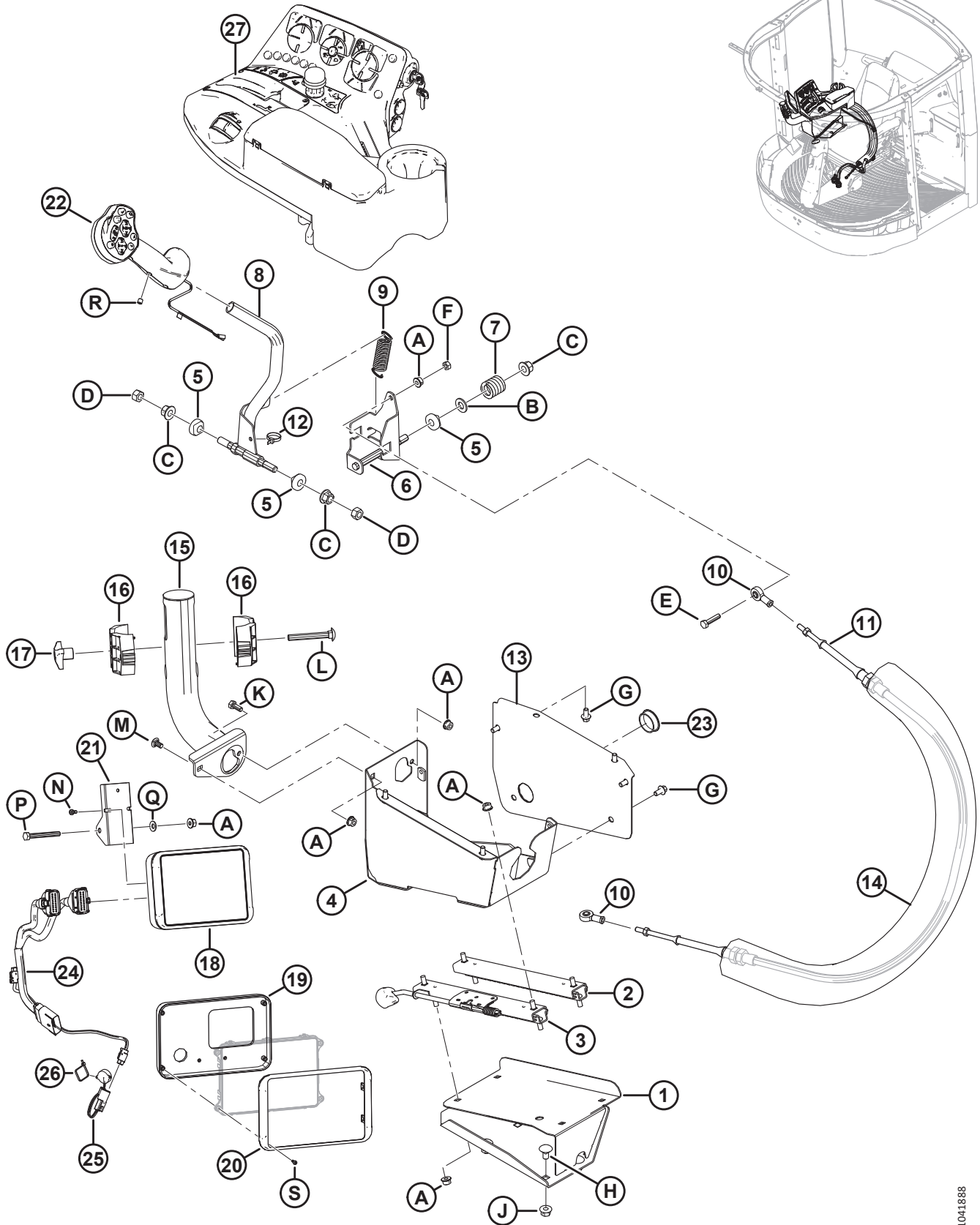
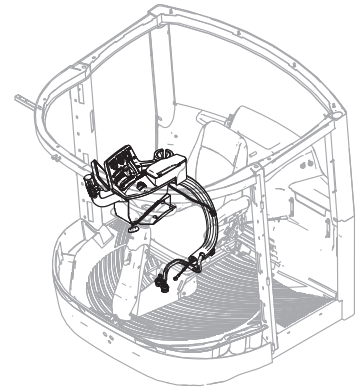
转向柱 - 维修件

注:

有关转向柱总成 (带顶盖) 位置, 请参阅 65 转向轴和座椅底座, 页码 161 部分。

参考编号	零部件号	说明	数量	系列号
1	208010	套件 - 整个伸缩组件		
2	208013	套件 - 解锁系统组件		
3	208014	套件 - 下部焊接轴		
4	208015	套件 - 铰接接头		
5	208016	套件 - 气弹簧		
6	206040	顶盖		
7	207145	套件 - 橡胶套		
A	136886	内六角螺钉 M6 X 1 X 16-10.9-ZB		

67 行驶速度控制杆、电缆和显示屏



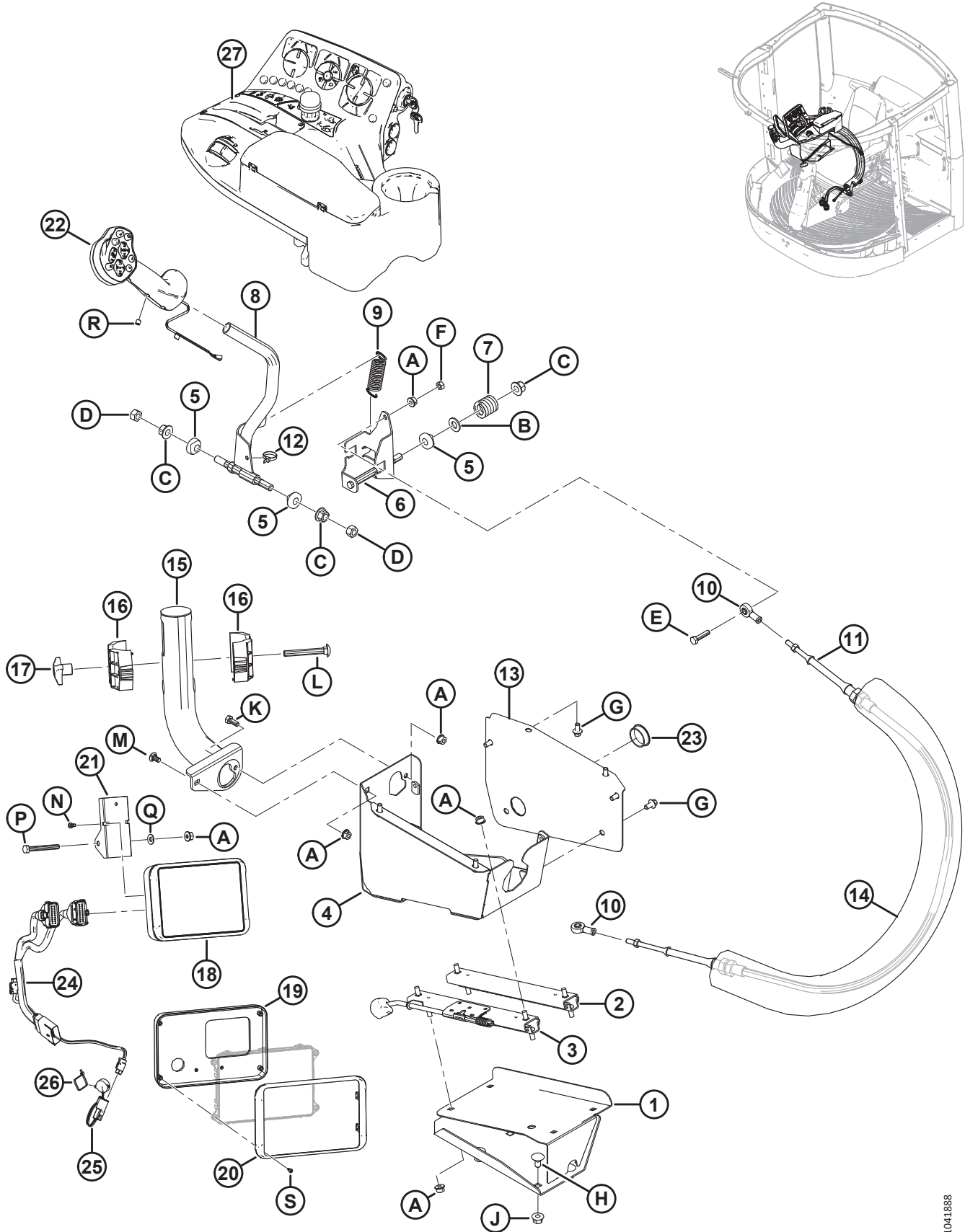
行驶速度控制杆、电缆和显示屏

参考编号	零部件号	说明	数量	系列号
1	209697	支座 - 控制台, 下部焊件	1	
2	202654	滑轨, 非锁定	1	
3	202456	滑轨, 锁定	1	
4	346230	支座 - 控制台, 上部焊件	1	
5	109750	塑料衬套	3	
6	346232	速度控制杆通道, 焊件	1	
7	28700	压缩弹簧	1	
8	203518	速度控制杆, 焊件	1	
9	25321	拉伸弹簧	1	
10	109312	球铰, 5/16 英寸内螺纹	2	
11	207914	推拉电缆	1	
12	21763	扎带 (黑色), 160 毫米长	1	
13	201299	控制台后部面板	1	
14	204174	电线电缆保护套	1	
15	204010	支座 - 显示屏, 焊件	1	
16	207580	部分型卡箍 - 显示屏座	2	
17	204187	护盖固定旋钮	1	
18	362228	套件 - M2 驾驶室显示屏 ¹⁴⁶	1	
19	500555	支架 - 球座转接头	1	
20	500554	边框 - 触摸显示屏	1	
21	362149	显示屏支座	1	
22	209209	手柄 - GSL	1	
23	161378	孔塞 (Ø1.5 英寸)	1	
24	362363	电缆 - 显示屏	1	
25	500585	组件 - 蜂鸣器	1	
26	16661	扎带 (黑色), 69 毫米长	1	
27	362101	控制台 - 扶手组件 ¹⁴⁷	1	
A	135337	六角法兰中心锁紧螺母 M8 X 1.25-8-A2L		
B	18599	SAE 平垫圈 17/32 I.D.X 1-1/16 英寸外径ZP		
C	136431	六角法兰中心锁紧螺母 M12 X 1.75-10-A3L		
D	184694	六角头螺母 M12 X 1.75-8-A3L		
E	184654	六角头螺栓 M8 X 1.25 X 35-8.8-A2L		
F	184687	六角螺母 M8 X 1.25-8-A2L		
G	136485	六角法兰螺栓 TFL M8 X 1.25 X 16-8.8-A3L		

146. 包括一个触摸显示屏 (NSS)、一个球座转接头支架 (MD #500555)、一个边框 (MD #500554), 和四个螺钉 (MD #136214)。

147. 有关维修件, 请参阅 [68 控制台组件](#), 页码 [171](#) 部分。

行驶速度控制杆、电缆和显示屏

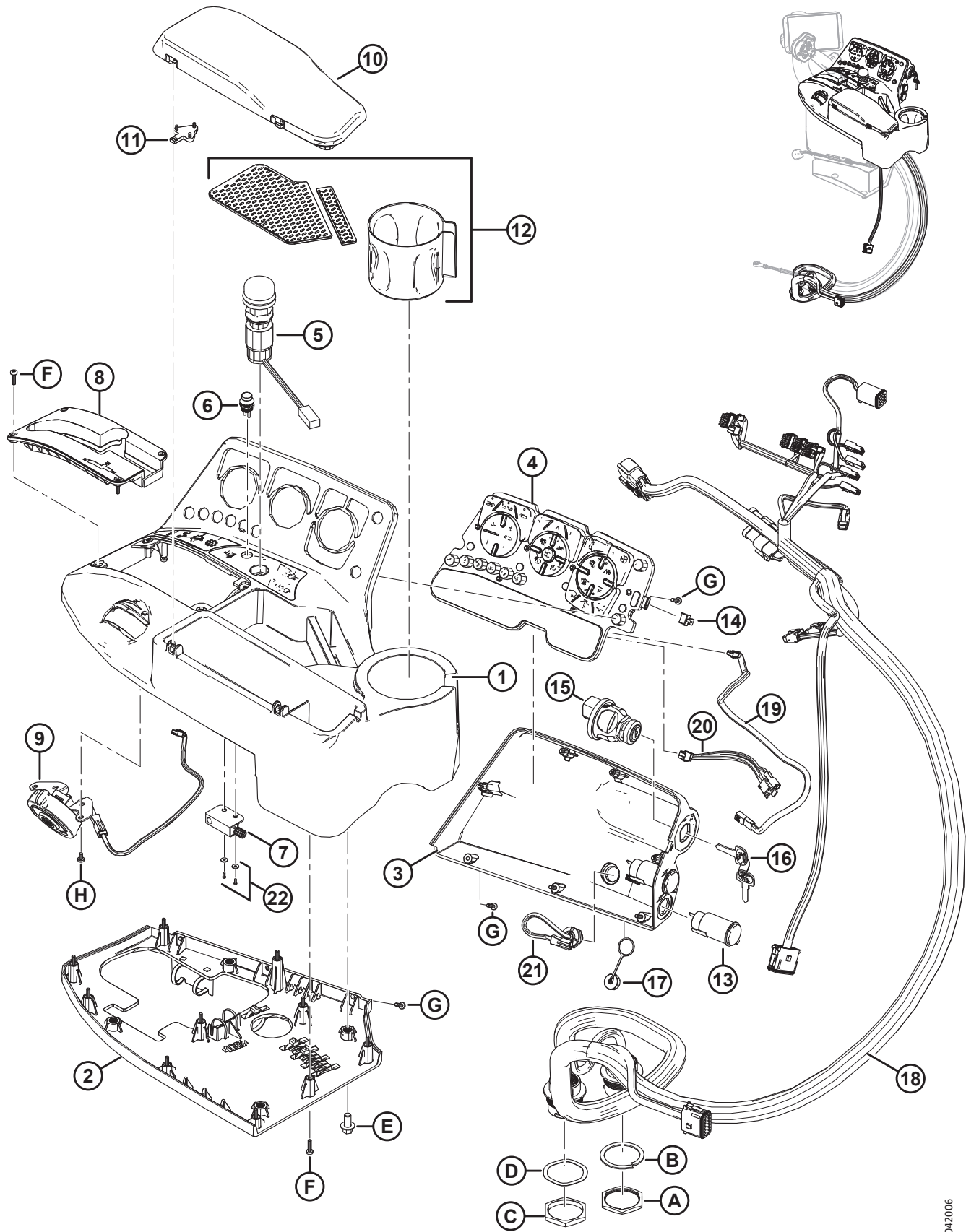


1041888

行驶速度控制杆、电缆和显示屏

参考编号	零部件号	说明	数量	系列号
H	136178	螺栓 – RHSN M10 X 1.5 X 20-8.8-A3L		
J	135799	六角法兰中心锁紧螺母 M10 X 1.5-10-A3L		
K	252200	六角头螺栓 TFL M8 X 1.25 X 20-8.8-PLN		
L	152157	螺栓 – RHSN M10 X 1.5 X 80-8.8-A3L		
M	191489	螺栓 – RHSSN TFL M8 X 1.25 X 16-8.8-A2L		
N	136608	十字槽盘头螺钉 #10-32 UNF X 1/2-GR5-AA1J		
P	184656	六角头螺栓 M8 X 1.25 X 70-8.8-A2L		
Q	184579	垫圈 – 锥形弹簧 M8A STL SAE 1050-1075		
R	136869	凹端紧定螺钉 M8 X 1.25 X 8-SS-PL		
S	136214	盘头螺钉 #6-19 X 1/2-RC45-ZINC		

68 控制台组件

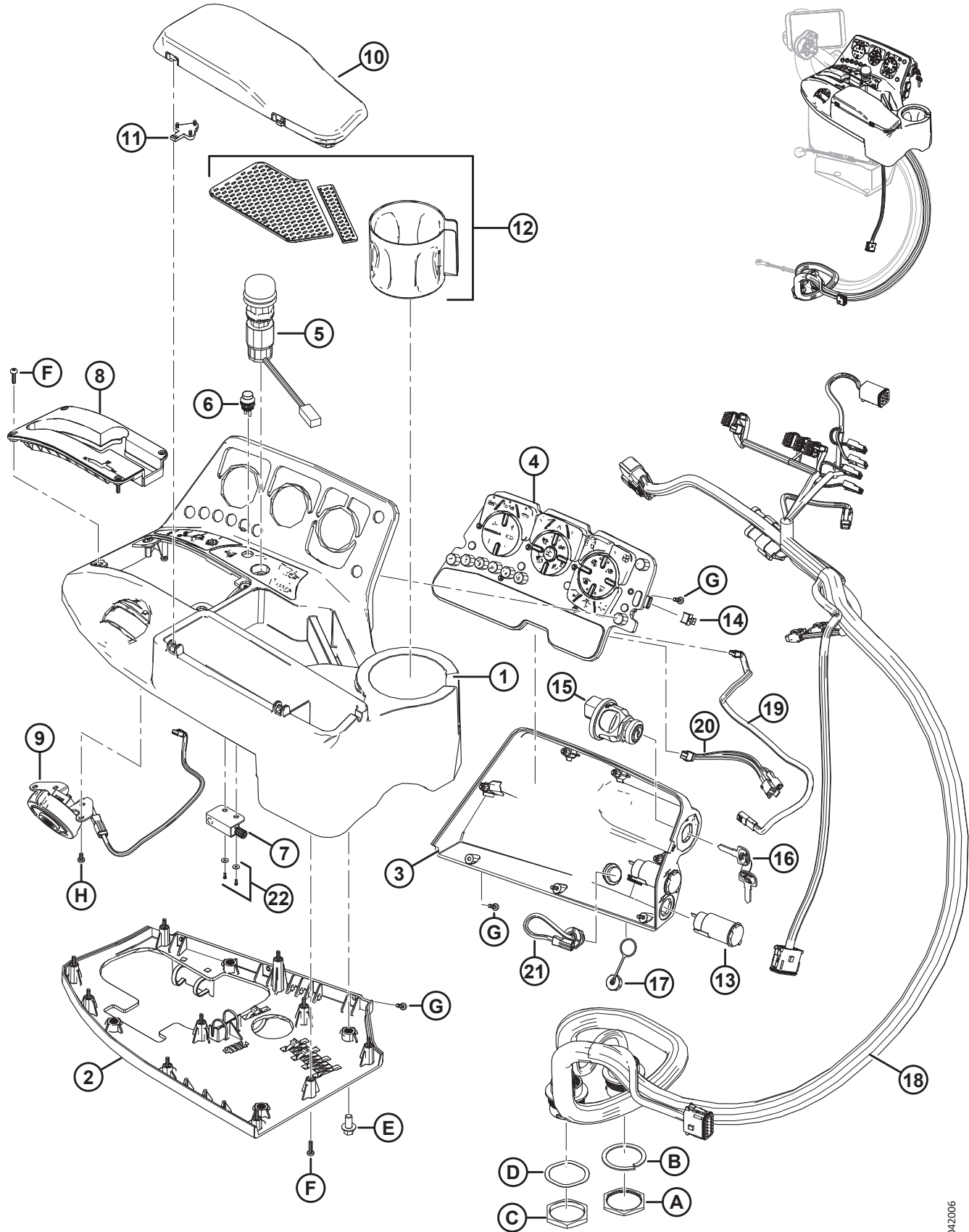


控制台组件

参考编号	零部件号	说明	数量	系列号
	362101	控制台扶手组件		
1	206771	套件 – 控制台外壳，上部 ¹⁴⁸	1	
2	206772	套件 – 控制台外壳，下部 ¹⁴⁹	1	
3	206775	套件 - 开关面板盖 ¹⁵⁰	1	
4	306790	模块 – 开关板和电路板 ¹⁵¹	1	
5	109505	割台接合开关	1	
6	206774	开关 – 割台换向	1	
7	200974	磁接近开关 – GSL	1	
8	206773	GSL 导板 ¹⁵²	1	
9	362143	油门控制 ¹⁵³	1	
10	206783	垫子 – 扶手，包括铰链	1	
11	206784	套件 – 扶手铰链 ¹⁵⁴	2	
12	206780	托盘垫 (成套) ¹⁵⁵	1	
13	206785	电源插座	2	
14	206776	USB 口盖	1	
15	134716	点火开关 – 4 位，带钥匙 ¹⁵⁶	1	
16	134717	点火开关钥匙，代码 701	1	
17	206777	USB 接入口盖，后部	1	
18	362099	控制台电缆 ¹⁵⁷	1	
	500470	连接器 – DEUT，DT，3/M，J1939 (CAN 终端) ¹⁵⁸		
19	208810	电缆 – GSL 手柄延长	1	
20	208811	控制台电线电缆，JBUND1	1	
21	209571	数据线 – 连接 MINI USB 与 JST ¹⁵⁹	1	
22	208989	套件 – 空档开关紧固件 ¹⁶⁰	1	
A	134010	螺母 – 面板，HD30，尺寸 24		

148. 包括一个割台开关贴标 (MD #206778)、一个功能开关贴标 (MD #206781)、螺钉 (14 个 MD #252706、10 个 252707、4 个 252708) 和一个空档开关紧固件套件 (MD #208989)。
149. 包括十个 16 毫米梅花槽螺钉 (MD #252706) 和三个 14 毫米梅花槽螺钉 (MD #252707)。
150. 包括一个钥匙开关贴标 (MD #208807) 和七个 14 毫米梅花槽螺钉 (MD #252707)。
151. 包括六个 14 毫米梅花槽螺钉 (MD #252707)。
152. 包括四个 16 毫米梅花槽螺钉 (MD #252706)。
153. 包括四个 8 毫米梅花槽螺钉 (MD #252708)。
154. 包括两个铰链 (NSS) 和六个螺钉 (NSS)。
155. 包括显示的所有零部件。
156. 包括两把钥匙 (MD #134717)。
157. 包括 CAN 终端 (MD #500470)。
158. CAN 终端。
159. 用于编程 CAN 网络的数据线。
160. 套件包括两个螺钉和两个垫圈。用于连接 GSL 磁接近开关 (MD #200974) 与控制台。

控制台组件



1042006

控制台组件

参考编号	零部件号	说明	数量	系列号
B	134011	垫圈 – 锁紧弹簧, DEUTSCH HD, 尺寸 24		
C	134728	螺母 – 面板, HDP20, 尺寸 24		
D	134730	锁紧垫圈 – HDP20, 尺寸 24		
E	136485	六角法兰螺栓 TFL M8 X 1.25 X 16-8.8-A3L		
F	252706	梅花槽盘头螺钉 M4 X 0.7 X 16-8.8-AA2L		
G	252707	梅花槽盘头螺钉 M4 X 0.7 X 14 X SPCL-8.8-AA1T		
H	252708	梅花槽盘头螺钉 M4 X 0.7 X 8-8.8-AA2L		

转向和地速控制装置 (位于驾驶室下方)

参考编号	零部件号	说明	数量	系列号
1	109818	轴承	2	
2	201701	速度轴 - 焊件	1	
3	203505	速度臂 - 焊件	1	
4	203508	转向臂	1	
5	201705	传感器支座	1	
6	201224	传感器 - 旋转位置 ¹⁶¹	1	
7	14294	隔套	1	
8	209924	枢轴支座	1	
9	204354	载架 - 伺服, 焊件	1	
10	109750	塑料衬套	2	
11	203277	隔套	1	
12	183913	伺服控制阀门	1	
	111990	密封套件		
13	109313	球铰, 5/16 英寸外螺纹	1	
14	136566	液压 T 型支管接头	1	
	50219	O 型密封圈 - #6 ORB		
	135865	O 型密封圈 - #6 ORFS		
15	135775	转接器	1	
	50223	O 型密封圈 - #4 ORB		
	135957	O 型密封圈 - #4 ORFS		
16	203509	伺服轴	1	
17	109807	压缩弹簧	2	
18	13617	弹簧销 3/16 DIA X 1.25 LG	1	
19	183166	伺服支座	1	
20	135570	衬套 - 聚四氟乙烯	2	
21	207233	枢轴焊件	1	
22	30591	隔热材料 - 橡胶	2	
23	201149	垫条	1	
24	207250	垫条	1	
25	203504	伺服输入角铁	1	
26	203501	控制阀连杆, 焊件	1	
27	306267	转向拉杆	1	
28	136325	盖帽 - 液压 SAE -6 ORFS	1	
29	208637	转接头 - 转向传感器	1	
30	208895	支座 - 转向传感器	1	
31	208894	传感器 - 旋转位置 ¹⁶²	1	

161. 用于确定地速控制杆位置。

162. 方向盘位置传感器。

转向和地速控制装置 (位于驾驶室下方)

参考编号	零部件号	说明	数量	系列号
32	136655	杉树型固定座, 带扎带	1	
A	184687	六角螺母 M8 X 1.25-8-A2L		
B	135337	六角法兰中心锁紧螺母 M8 X 1.25-8-A2L		
C	30660	六角头螺栓 M8 X 1.25 X 45-8.8-A2L		
D	184664	六角头螺栓 M10 X 1.5 X 60-8.8-A3L		
E	30505	六角螺母 M10 X 1.5-10-A3L		
F	135799	六角法兰中心锁紧螺母 M10 X 1.5-10-A3L		
G	136177	盘头螺钉 ISO 7045 M5 X 0.8 X 35-4.8-A2L		
H	197230	六角螺母 NYLOC M5 X 0.8-8-A2L		
J	136178	螺栓 - RHSN M10 X 1.5 X 20-8.8-A3L		
K	152779	六角头螺栓 M12 X 1.75 X 55-8.8-A3L		
L	184694	六角头螺母 M12 X 1.75-8-A3L		
M	136431	六角法兰中心锁紧螺母 M12 X 1.75-10-A3L		
N	30659	六角头螺栓 M10 X 1.5 X 100-8.8-A3L		
P	20214	六角螺母 5/16-24 UNF GR 5 ZP		
Q	136440	六角法兰中心锁紧螺母 M16 X 2-10-A3L		
R	18602	SAE 平垫圈 15/16 英寸内径X 1.75 英寸外径ZP		
S	21762	螺栓 - RHSSN 5/8 NC X 3.0 LG GR 5 ZP		
T	50225	法兰光滑面扭曲锁紧螺母 .625-11 UNC		
U	136183	螺栓 - RHSN M10 X 1.5 X 65-8.8-A3L		
V	32247	平垫圈		
W	184595	锥形弹簧垫圈 1/2 英寸		
X	135903	螺栓 - RHSN M12 X 1.75 X 25-8.8-A3L		
Y	184662	螺栓 - RHSN TFL M10 X 1.5 X 30-8.8-A3L		
Z	136454	六角头螺栓 TFL M10 X 1.5 X 90-8.8-A3L		
AA	30633	弹簧锁紧垫圈 M12-CS-1055-1065-A2L		
AB	30716	弹簧锁紧垫圈 M8-CS-1055-1065-A2L		
AC	184654	六角头螺栓 M8 X 1.25 X 35-8.8-A2L		
AD	184675	六角头螺栓 M12 X 1.75 X 70-8.8-AA1J		

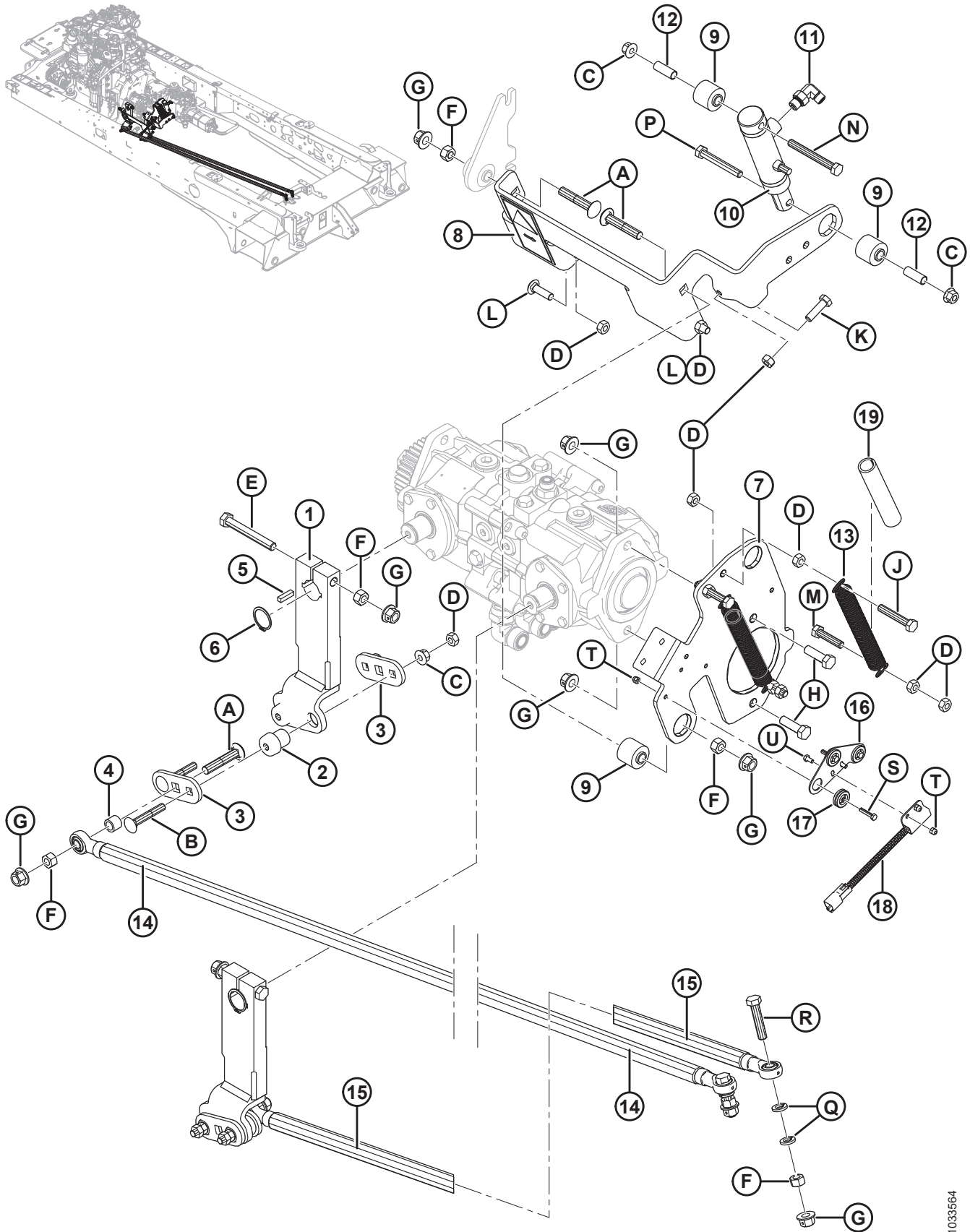
空档联锁和枢轴臂

参考编号	零部件号	说明	数量	系列号
1	306077	枢轴臂焊件	2	
2	42039	隔热材料 – 橡胶	4	
3	201149	垫条	4	
4	132531	隔套	2	
5	18810	键	2	
6	153289	外卡簧	2	
7	202014	联锁座总成 ¹⁶³	1	
8	202015	总成 - 枢轴隔离装置 ¹⁶⁴	1	
9	50040	橡胶衬套	3	
10	111599	液压油缸	1	
	166171	密封套件		
11	136239	90° 液压弯头	1	
	50219	O 型密封圈 – #6 ORB		
	135957	O 型密封圈 – #4 ORFS		
12	202022	管套	2	
13	110977	拉伸弹簧	2	
14	201647	转向拉杆, 焊件 2219 毫米长	1	
15	201648	转向拉杆, 焊件 1980 毫米长	1	
16	207830	开关安装板	1	
17	207829	防护圈 – 隔离装置	3	
18	200974	空档开关	1	
19	209385	缓冲器 – 弹簧	2	
A	136112	螺栓 – RHSSN M12 X 1.75 X 65-8.8-A3L		
B	136183	螺栓 – RHSN M10 X 1.5 X 65-8.8-A3L		
C	135799	六角法兰中心锁紧螺母 M10 X 1.5-10-A3L		
D	30505	六角螺母 M10 X 1.5-10-A3L		
E	184673	六角头螺栓 M12 X 1.75 X 90-10.9-A3L		
F	135156	六角头螺母 M12 X 1.75-10-A3L		
G	136431	六角法兰中心锁紧螺母 M12 X 1.75-10-A3L		
H	184669	六角头螺栓 M12 X 1.75 X 40-8.8-A3L		
J	184664	六角头螺栓 M10 X 1.5 X 60-8.8-A3L		
K	30628	六角头螺栓 M10 X 1.5 X 35-8.8-A3L		
L	184658	螺栓 – RHSSN M10 X 1.5 X 50-8.8-AA1J		
M	135335	六角头螺栓 M10 X 1.5 X 45-8.8-A3L		
N	30682	六角头螺栓 M10 X 1.5 X 90-8.8-A3L		
P	184659	六角头螺栓 M10 X 1.5 X 75-8.8-A3L		

163. 包括两个橡胶衬套 (MD #50040)。

164. 包括一个橡胶衬套 (MD #50040) 和一个贴标 (MD #166425)。

空档联锁和枢轴臂

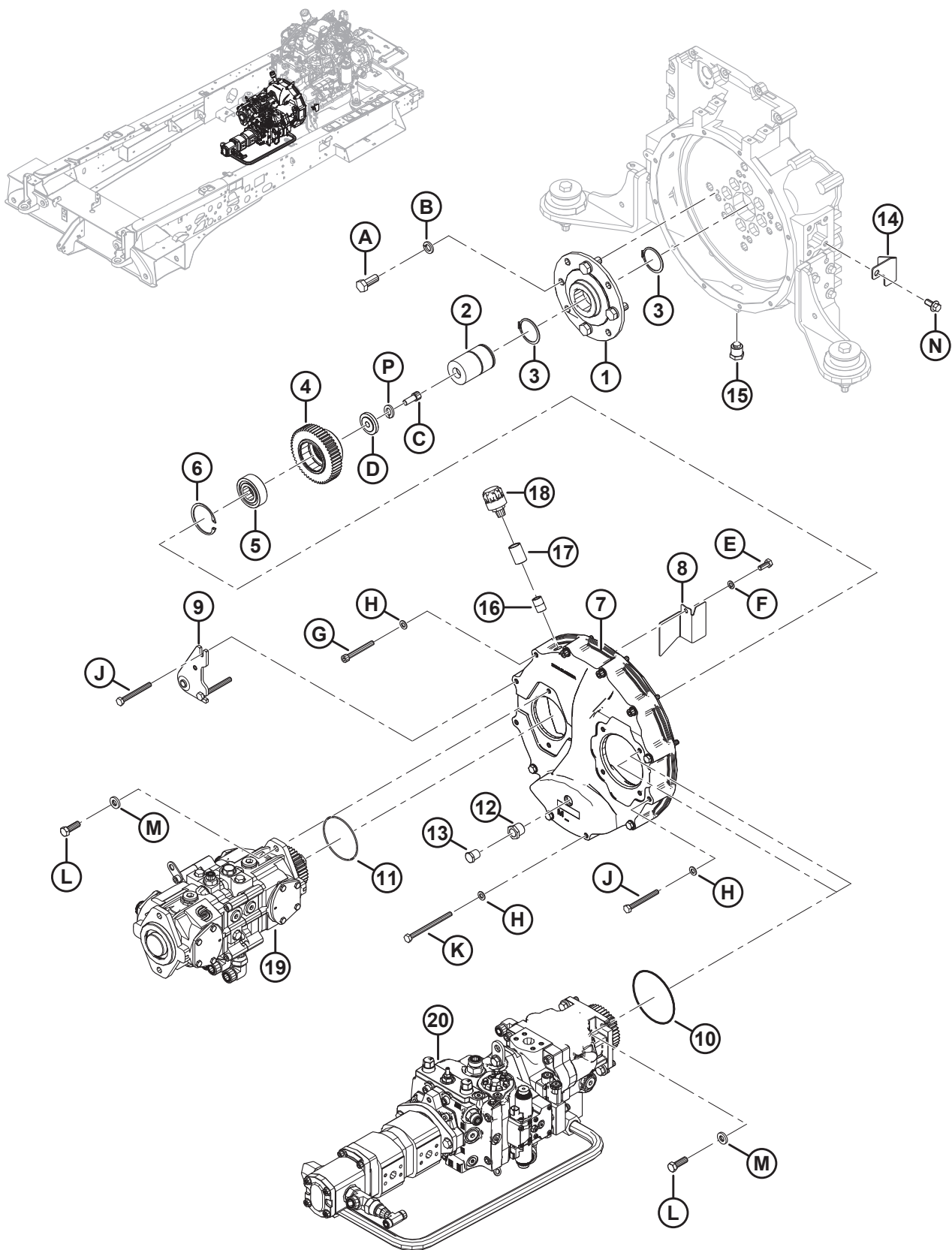


1033564

空档联锁和枢轴臂

参考编号	零部件号	说明	数量	系列号
Q	30633	弹簧锁紧垫圈 M12-CS-1055-1065-A2L		
R	152779	六角头螺栓 M12 X 1.75 X 55-8.8-A3L		
S	252365	六角头螺栓 M5 X 0.8 X 25-8.8-A2L		
T	197230	六角螺母 NYLOC M5 X 0.8-8-A2L		
U	136263	六角头螺栓 M5 X 0.8 X 10-8.8-A2L		

71 发动机齿轮箱



发动机齿轮箱

参考编号	零部件号	说明	数量	系列号
1	111511	联接器 - 飞轮壳	1	
2	111677	联接器 - 花键	1	
3	111521	卡簧	2	
4	183956	中心齿轮, 4 CYL (56T)	1	
5	111665	滚柱轴承 ¹⁶⁵	1	
6	38854	内部卡簧	1	
7	204291	机器盖 (SAE 3)	1	
8	167910	导油器	1	
9	111811	吊架 - 发动机联锁, 包括衬套 ¹⁶⁶	1	
	50040	橡胶衬套		
10	111546	O 型密封圈, 4.88 英寸内径X Ø0.118	1	
11	30045	O 型密封圈 - 101.27 毫米内径X 2.62 毫米	1	
12	5745	减径衬套	1	
13	136558	六角油塞	1	
14	209598	托架 - 塞子	1	
15	111772	磁塞 (3/4 NPT)	1	
16	5744	封闭喷接头 1/2 NPT	1	
17	30346	接头 1/2 NPT	1	
18	209374	铆接通气塞	1	
19	REF	总成 - 牵引泵 ¹⁶⁷		
20	REF	总成 - 泵 ¹⁶⁸		
A	111528	六角头螺栓 TFL M16 X 2 X 40-8.8-A3L		
B	18639	规则锁紧垫圈 5/8 IN.NOM.ID ZP		
C	20077	六角头螺栓 TFL 3/8-16X1.0 GR5-AA1J		
D	1246	平垫圈		
E	30963	六角头螺栓 0.375-16UNC X 0.75 BLK		
F	30632	弹簧锁紧垫圈 M10-200HV-A3L		
G	136108	六角凹头螺钉 M10 X 1.5 X 80-12.9-BO		
H	184711	常规平垫圈 M10-200HV-A3L		
J	30682	六角头螺栓 M10 X 1.5 X 90-8.8-A3L		
K	135304	六角头螺栓 M10 X 1.5 X 130-8.8-A3L		
L	135460	螺栓 - HH 1/2-13 NC X 1.5 LG L9 ZP		
M	136027	硬垫圈 ASTM F436 1/2-361-460HV-AB2C		

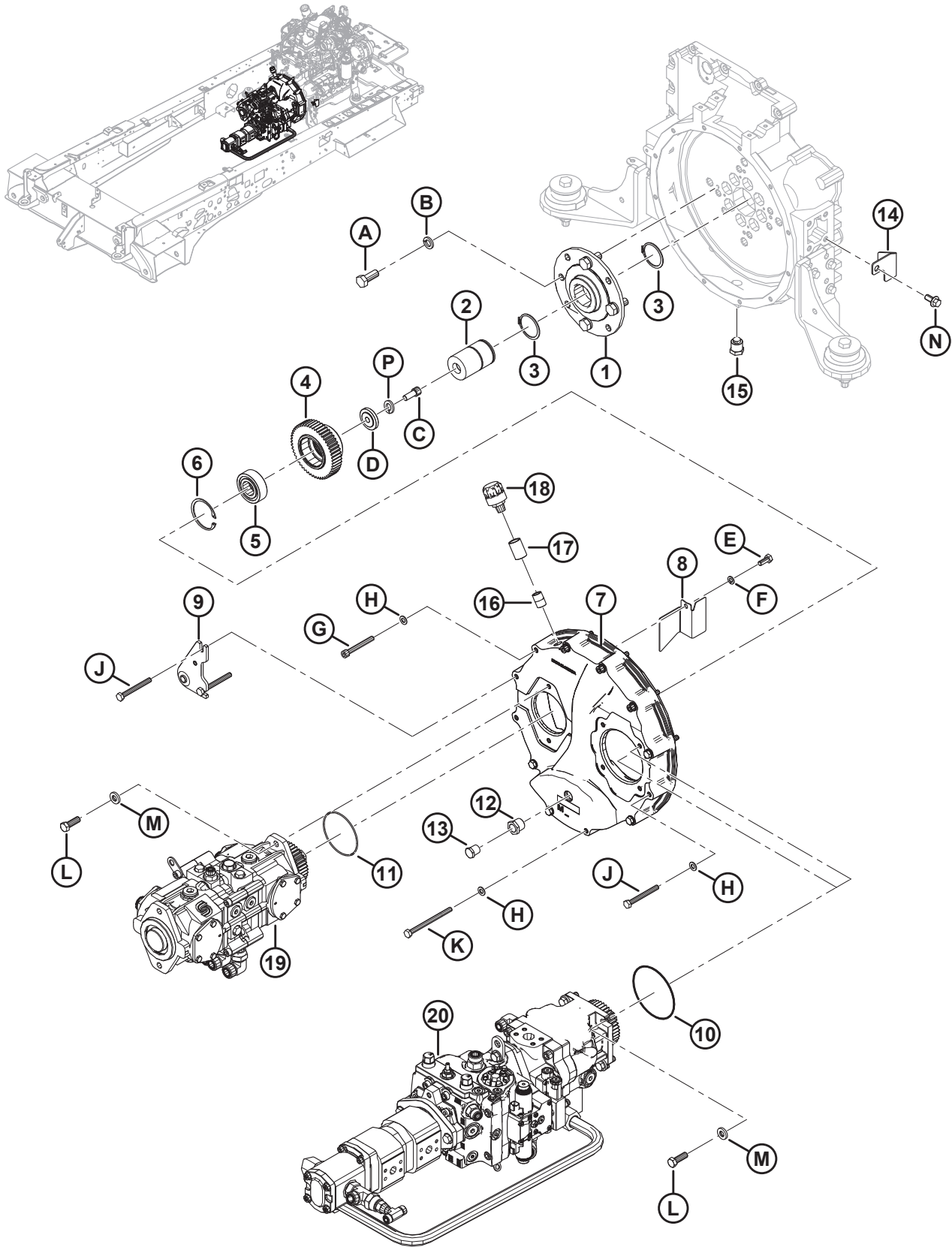
165. 包括一个轴承、一个内套管和一个止推垫圈。

166. 包括一个橡胶衬套 (MD #50040)。

167. 请参阅 [72 牵引驱动泵](#), 页码 [187](#) 部分。

168. 请参阅 [74 左侧泵组件](#), 页码 [191](#) 部分。

发动机齿轮箱

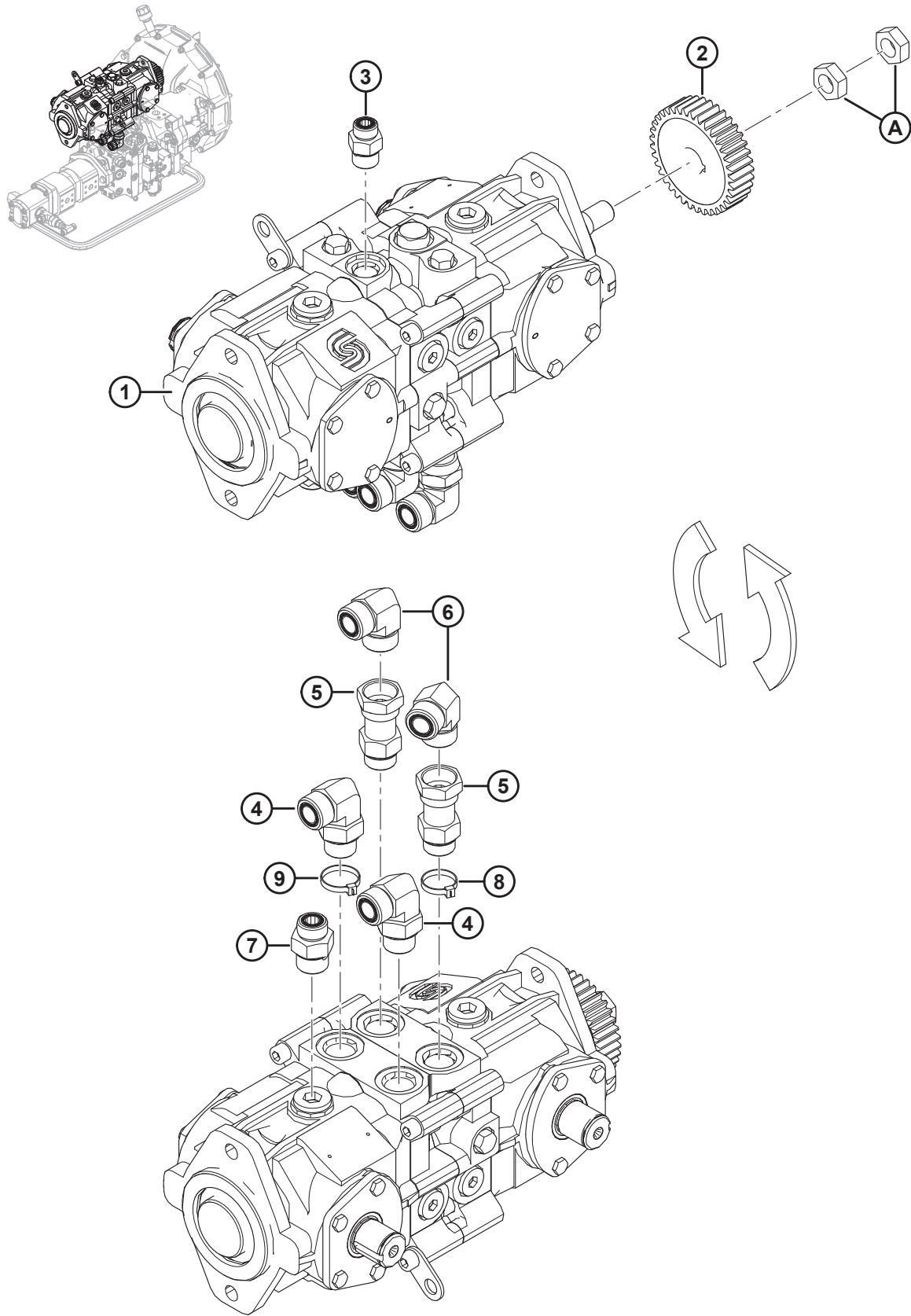


1042598

发动机齿轮箱

参考编号	零部件号	说明	数量	系列号
N	148800	六角头法兰螺栓 M12 X 1.75 X 25 X SPCL-10.9-A3L		
P	18637	规则锁紧垫圈 3/8 IN.NOM.ID AA1J		

72 牵引驱动泵



牵引驱动泵

参考编号	零部件号	说明	数量	系列号
1	201516	变量轴向柱塞泵 ¹⁶⁹	1	
2	183955	牵引泵齿轮 (37T)	1	
3	184463	转接器 8 MORFS X 10 MORB	1	
	44210	O 型密封环 - #10 ORB		
	135866	O 型密封圈 - #8 ORFS		
4	135821	90° 液压弯头 (C、D) ¹⁷⁰	2	
	30971	O 型密封圈 - #12 ORB		
	135868	O 型密封圈 - #12 ORFS		
5	136501	连接器接头 (A、B) ¹⁷¹	2	
	30971	O 型密封圈 - #12 ORB		
6	136499	90° 液压弯头	2	
	135868	O 型密封圈 - #12 ORFS		
7	135786	转接头 (LL1) ¹⁷²	1	
	30971	O 型密封圈 - #12 ORB		
	135867	O 型密封圈 - #10 ORFS		
8	40702	扎带 (红色)	1	
9	40701	黄色扎带	1	
A	7674	六角锁紧螺母 3/4-16 UNF GR5 AA1J		

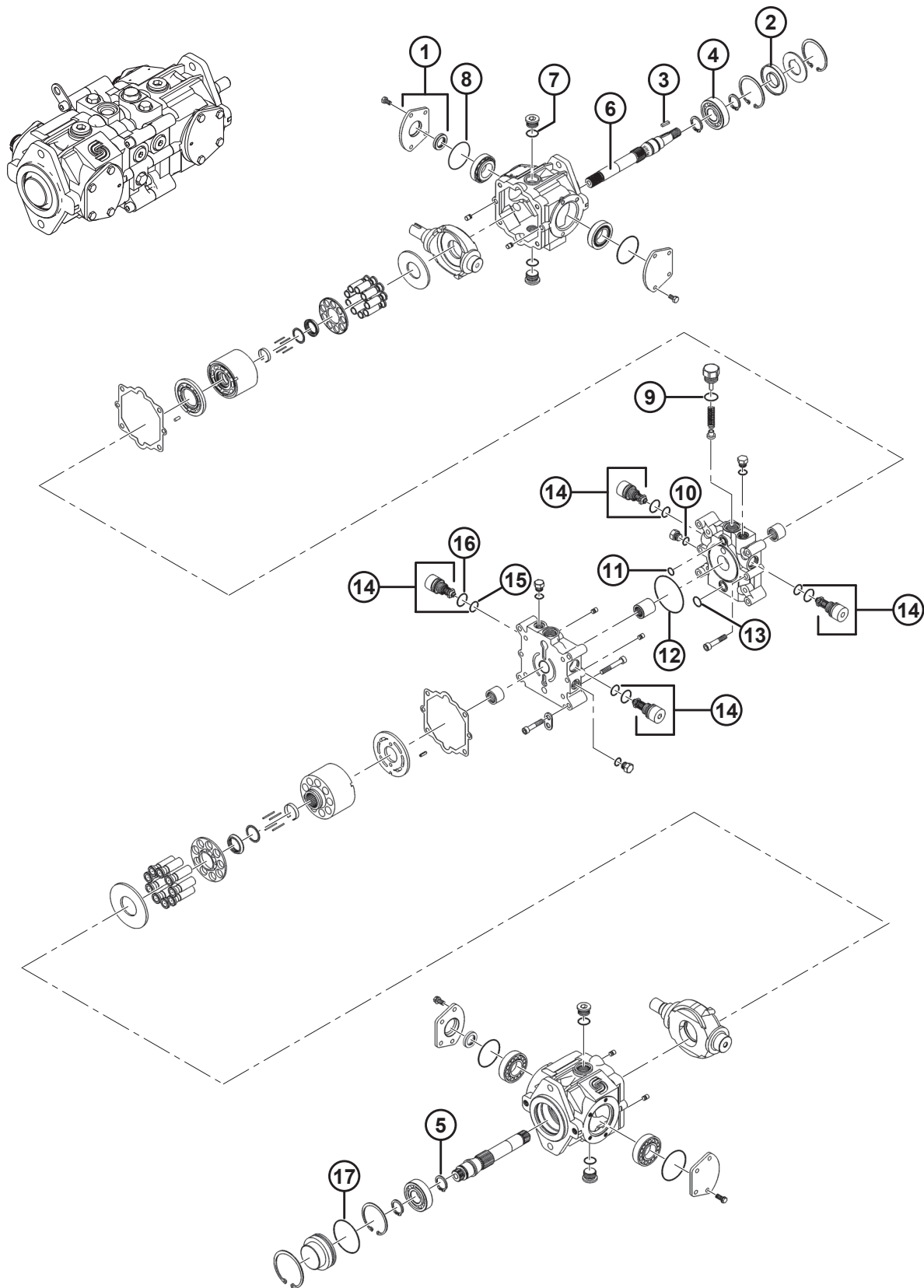
169. 有关维修件，请参阅 [73 牵引驱动泵 - 维修件](#)，页码 189 部分。

170. 连接至接口 C 和 D。

171. 连接至接口 A 和 B。

172. 连接至接口 LL1。

73 牵引驱动泵 - 维修件



牵引驱动泵 - 维修件

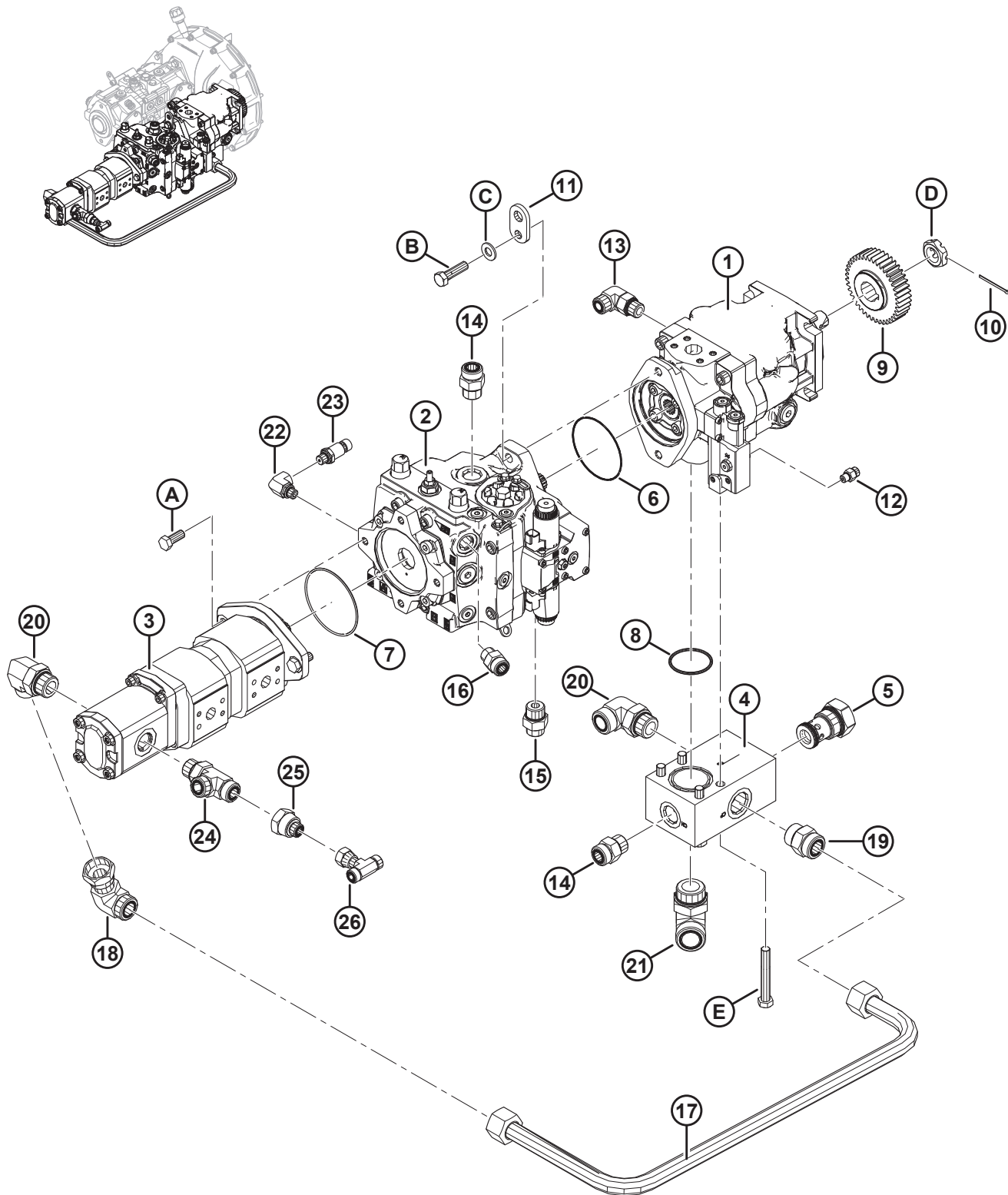
注:

图中显示但零部件列表未列出的所有零部件均为非维修部件，图示仅供参考。

参考编号	零部件号	说明	数量	系列号
	201516	变量轴向柱塞泵 ¹⁷³		
1	207807	组件 - 耳轴盖密封	2	
2	203048	唇形密封圈	1	
3	111895	键	1	
4	111896	滚柱轴承	1	
5	111897	卡簧	4	
6	111898	前部轴	1	
7	111899	O 型密封圈	4	
8	111900	O 型密封圈	4	
9	111907	O 型密封圈	1	
10	111908	O 型密封圈	4	
11	111909	O 型密封圈	1	
12	111910	O 型密封圈	1	
13	111911	O 型密封圈	1	
14	306528	阀门 - SCR 385 BAR/每平方英寸 5580 磅	4	
15	111913	O 型密封圈	1	
16	111914	O 型密封圈	1	
17	111919	O 型密封圈	1	

173. 请参阅 [72 牵引驱动泵](#)，页码 [187](#) 部分。

74 左侧泵组件



左侧泵组件

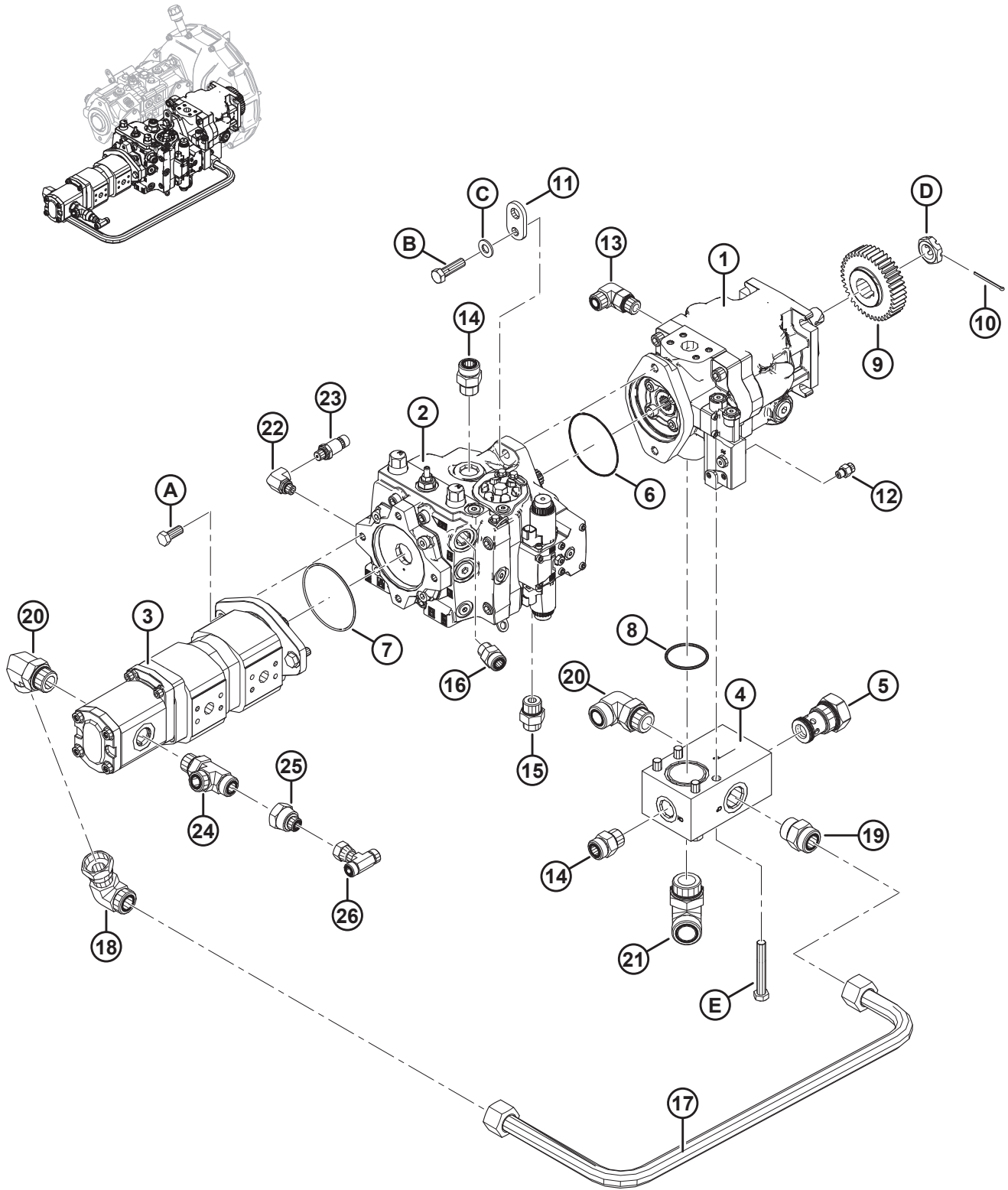
参考编号	零部件号	说明	数量	系列号
1	201523	活塞泵 - 风扇/升降 ¹⁷⁴	1	
2	203654	活塞泵 - 转盘/割刀 ¹⁷⁵	1	
3	209053	三联齿轮泵	1	
4	202888	进气歧管 ¹⁷⁶	1	
	208284	密封套件		
5	208282	止回阀	1	
6	134056	O 型密封圈, 1.78 和 96 毫米内径	1	
7	30045	O 型密封圈, 2.62 和 101.27 毫米内径	1	
8	112867	O 型密封圈, 3.53 和 56.1 毫米内径	1	
9	183957	齿轮 - 液压泵 (41T)	1	
10	21006	开口销 1/8 DIA X 2.0 镀锌	1	
11	162104	提升泵支座	1	
12	252698	滤网液压转接头	1	
	50223	O 型密封圈 - #4 ORB		
	135957	O 型密封圈 - #4 ORFS		
13	136089	90° 液压弯头	1	
	44210	O 型密封环 - #10 ORB		
	135867	O 型密封圈 - #10 ORFS		
14	135788	转接器	2	
	30971	O 型密封圈 - #12 ORB		
	135868	O 型密封圈 - #12 ORFS		
15	135786	转接器	1	
	30971	O 型密封圈 - #12 ORB		
	135867	O 型密封圈 - #10 ORFS		
16	184461	转接器 10 MORFS X 10 MORB	1	
	44210	O 型密封环 - #10 ORB		
	135867	O 型密封圈 - #10 ORFS		
17	306836	液压金属管, 1 英寸直径	1	
18	136190	90° 液压弯头	1	
	135554	O 型密封圈 - #16 ORFS		
19	135791	转接器	1	
	50220	O 型密封圈 - #16 ORB		
	135554	O 型密封圈 - #16 ORFS		
20	135734	90° 液压弯头	2	
	50220	O 型密封圈 - #16 ORB		
	135554	O 型密封圈 - #16 ORFS		

174. 有关维修件, 请参阅 [76 提升/风扇泵 - 维修件](#), 页码 197 部分。

175. 有关维修件, 请参阅 [75 转盘/割刀驱动泵 - 维修件](#), 页码 195 部分。

176. 包括一个止回阀 (MD #208282)。

左侧泵组件

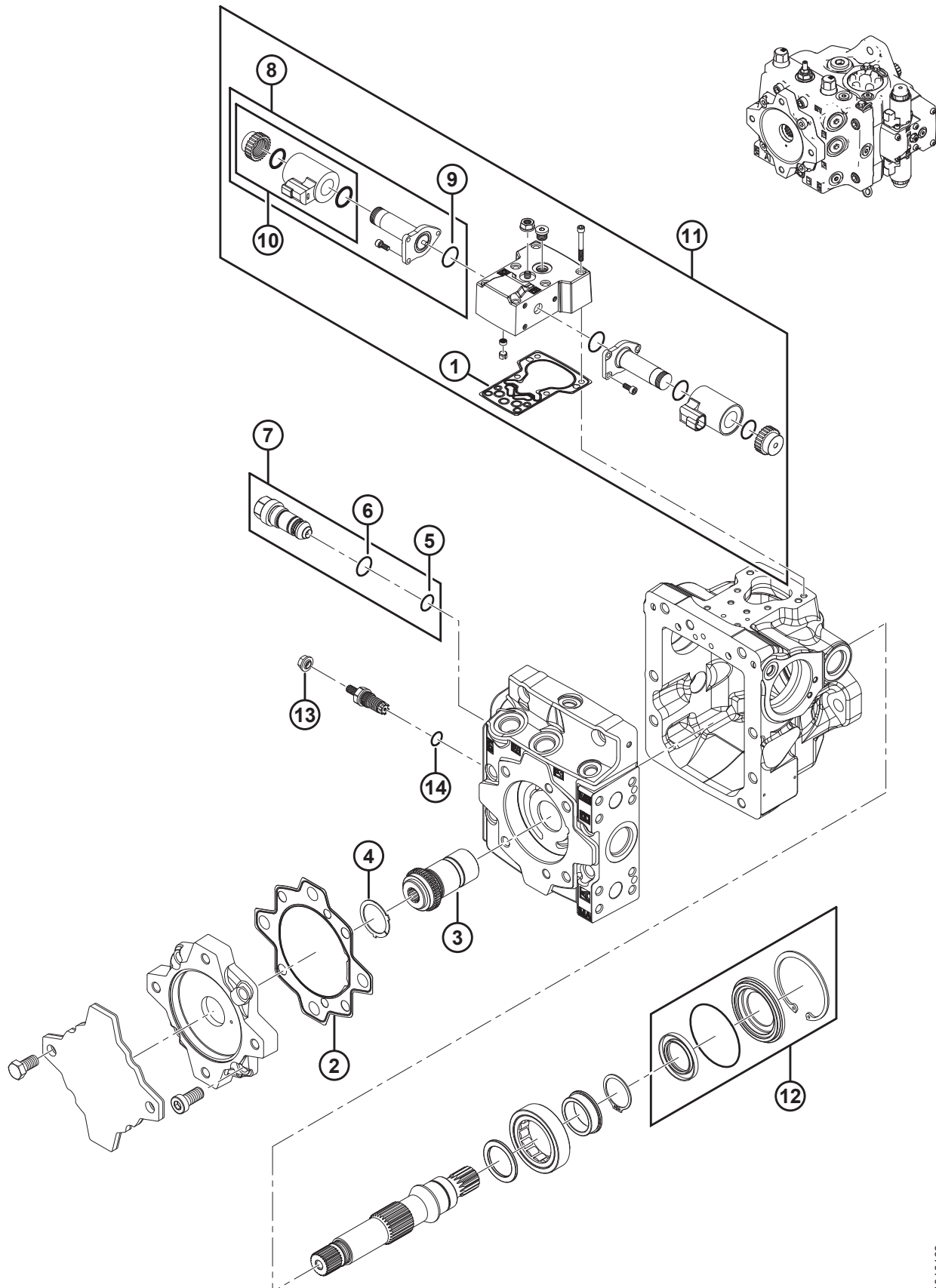


1042668

左侧泵组件

参考编号	零部件号	说明	数量	系列号
21	136363	90° 液压弯头	1	
	50222	O 型密封圈 - #20 ORB		
	135869	O 型密封圈 - #20 ORFS		
22	183524	90°弯头	1	
	50219	O 型密封圈 - #6 ORB		
23	207346	压力传感器	1	
24	136257	液压 T 型管接头	1	
	30971	O 型密封圈 - #12 ORB		
	135868	O 型密封圈 - #12 ORFS		
25	136729	液压接头	1	
	135866	O 型密封圈 - #8 ORFS		
26	136569	液压 T 型管接头	1	
	135866	O 型密封圈 - #8 ORFS		
A	30630	六角头螺栓 TFL M12 X 1.75 X 30-8.8-A3L		
B	21565	螺栓 - HH 1/2 NC X 1.75 LG GR 5 ZP		
C	135369	硬化垫圈		
D	137375	有槽锁紧螺母 1.0 IN.-20 UNEF-ZN PL		
E	21581	螺栓 - HH 1/2 NC X 3.5 LG GR 5 ZP		

75 转盘/割刀驱动泵 - 维修件



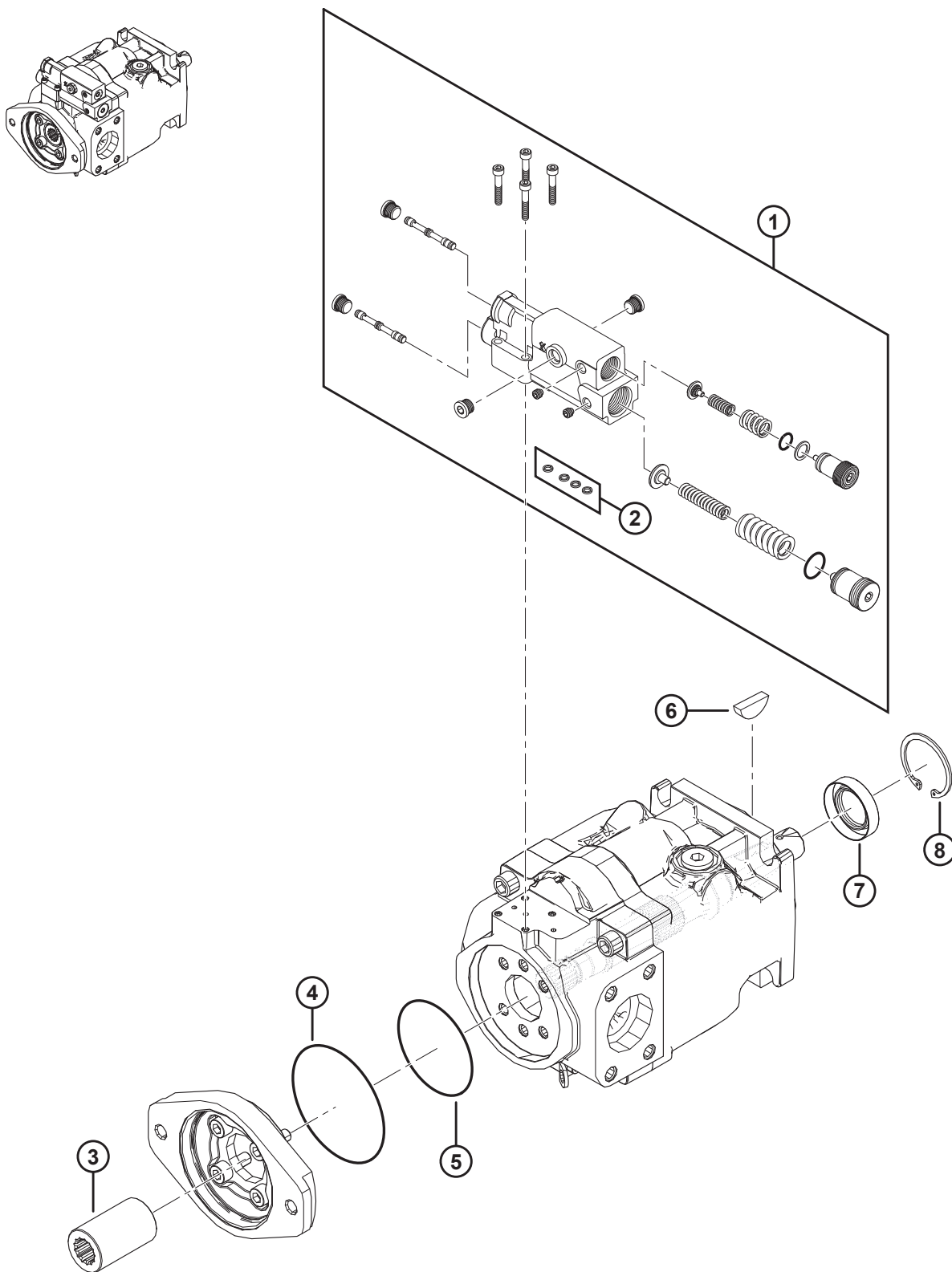
转盘/割刀驱动泵 - 维修件

注:

图中显示但零部件列表未列出的所有零部件均为非维修部件，图示仅供参考。

参考编号	零部件号	说明	数量	系列号
	203654	活塞泵，转盘/割刀		
1	252376	控制装置密封垫	1	
2	252382	转接头密封垫	1	
3	203442	轴连接件 13T	1	
4	252383	止推板	1	
5	252384	O 型密封圈	1	
6	252385	O 型密封圈	1	
7	252386	安全阀	1	
8	252387	电磁阀	2	
9	252388	O 型密封圈	2	
10	252389	线圈套件	2	
11	208473	控制装置 - 12V EDC	1	
12	252381	轴密封套件	1	
13	252391	密封螺母	1	
14	111907	O 型密封圈	1	

76 提升/风扇泵 - 维修件



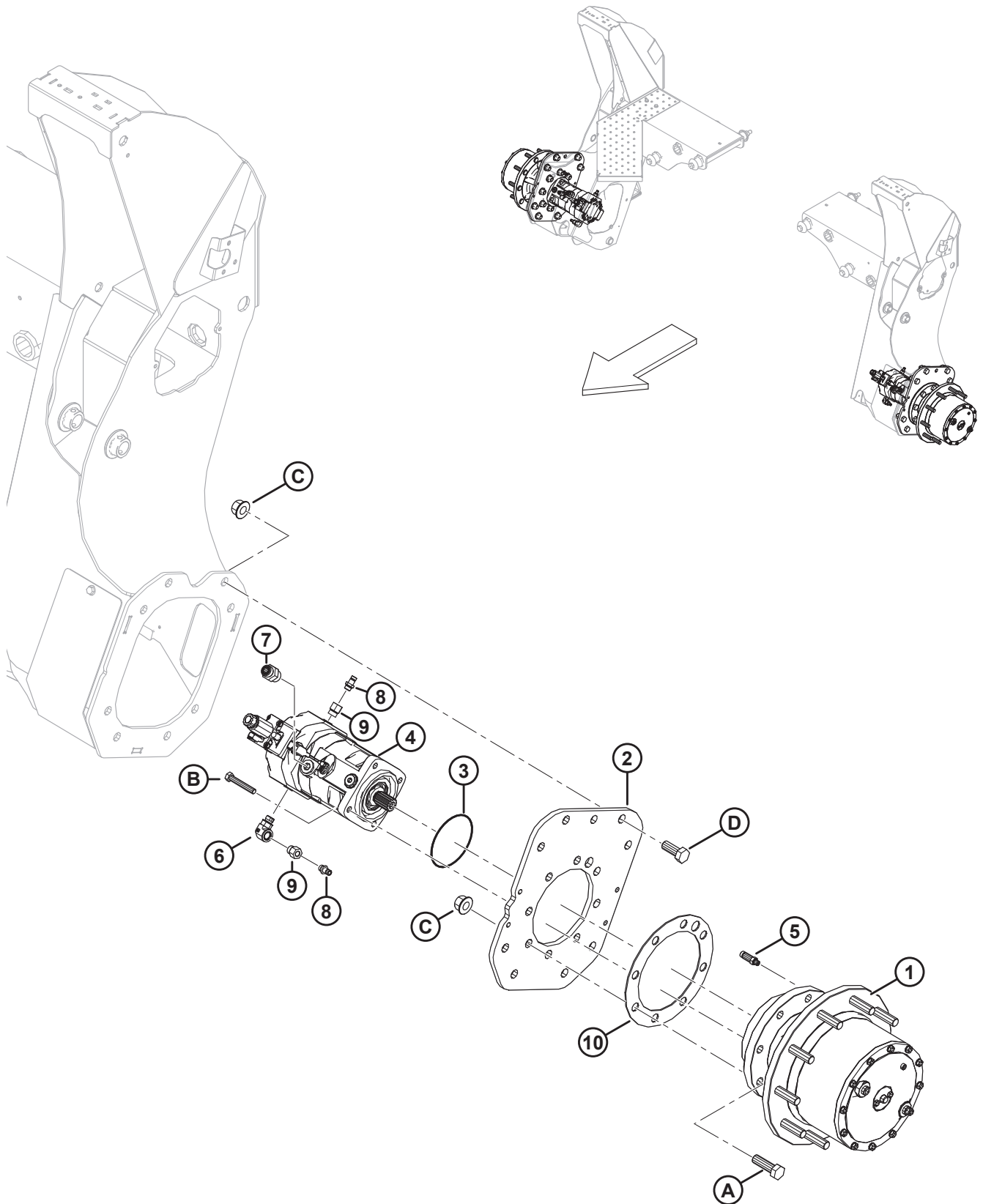
提升/风扇泵 - 维修件

注:

图中显示但零部件列表未列出的所有零部件均为非维修部件，且图示仅供参考。

参考编号	零部件号	说明	数量	系列号
	201523	提升/风扇活塞泵		
1	208424	控制装置套件	1	
2	111935	密封圈	1	
3	162212	连接件	1	
4	111939	O 型密封圈	1	
5	111938	O 型密封圈	1	
6	111942	键	1	
7	111941	唇形密封圈	1	
8	21235	内部卡簧	1	

77 车轮驱动装置 – 十螺栓，Auburn Gear

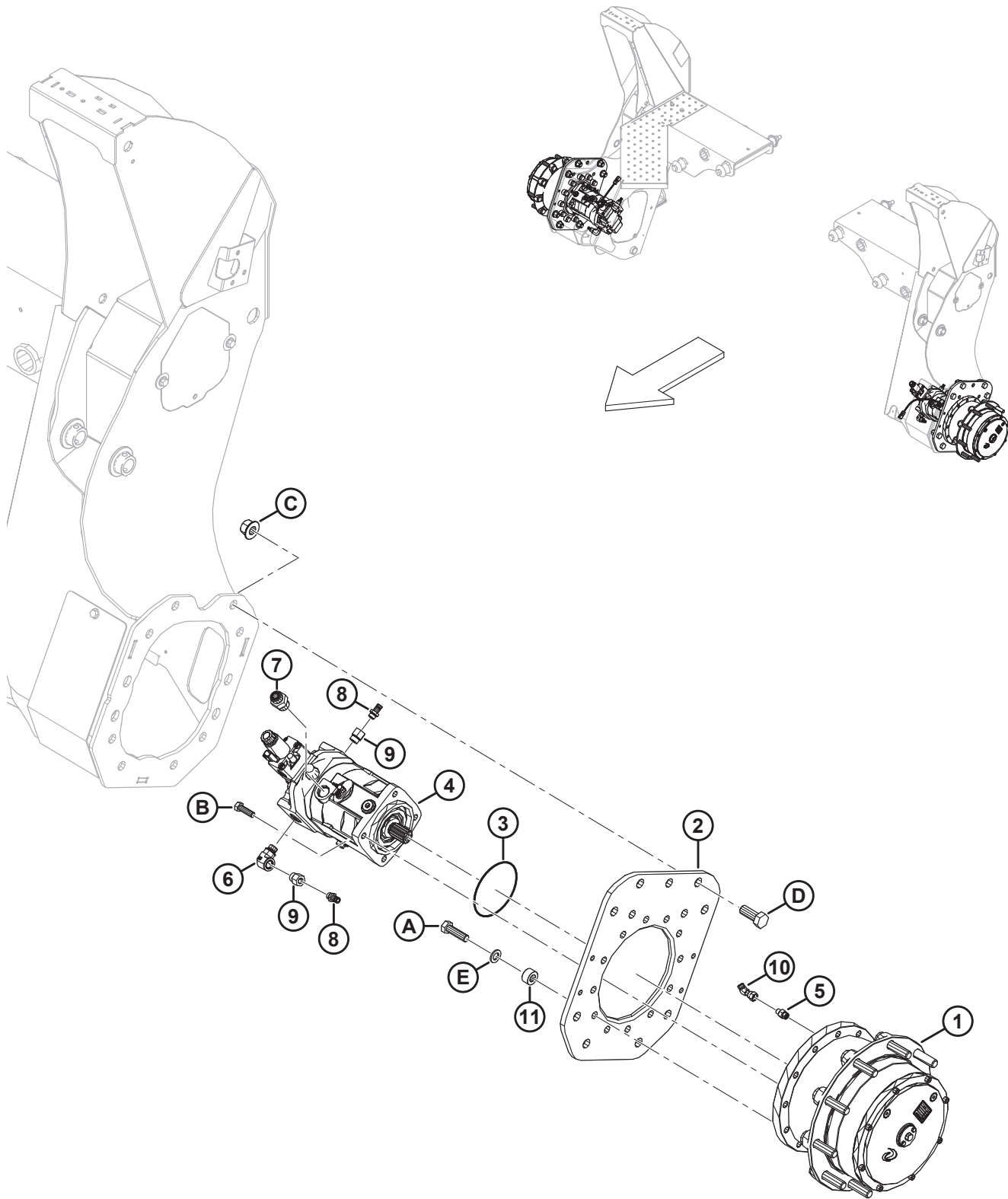


车轮驱动装置 – 十螺栓，AUBURN GEAR

参考编号	零部件号	说明	数量	系列号
1	306386	车轮驱动装置，27.875:1 ¹⁷⁷	2	
2	362785	驱动装置安装板，黑色	2	
3	111546	O 型密封圈 – 3.00 X 123.83	2	
4	209057	静液压驱动马达	2	
	362182	密封套件		
5	136131	液压接头，长	2	
	50223	O 型密封圈 – 1.83 X 8.92		
	135957	O 型密封圈 – 1.78 X 7.65		
6	320483	弯头	2	
	44209	O 型密封圈 – 2.21 X 16.36		
7	135786	转接器	2	
	30971	O 型密封圈 – 2.95 X 23.47		
	135867	O 型密封圈 – 1.78 X 15.60		
8	135587	液压油嘴	4	
	50219	O 型密封圈 – 1.98 X 11.89		
9	135357	液压接头	4	
10	362786	隔套 - 车轮马达	2	
A	136157	六角头螺栓 M20 X 2.5 X 65-10.9-A3L		
B	135155	六角头螺栓 M12 X 1.75 X 75-8.8-A3L		
C	136122	六角法兰中心锁紧螺母 M20 X 2.5-10-A3L		
D	136158	六角头螺栓 TFL M20 X 2.5 X 50-10.9-A3L		

177. 有关维修件，请参阅 [80 车轮驱动装置 – 维修件，十螺栓，Auburn Gear](#)，页码 205 部分。

78 车轮驱动装置 – 十螺栓，Comer

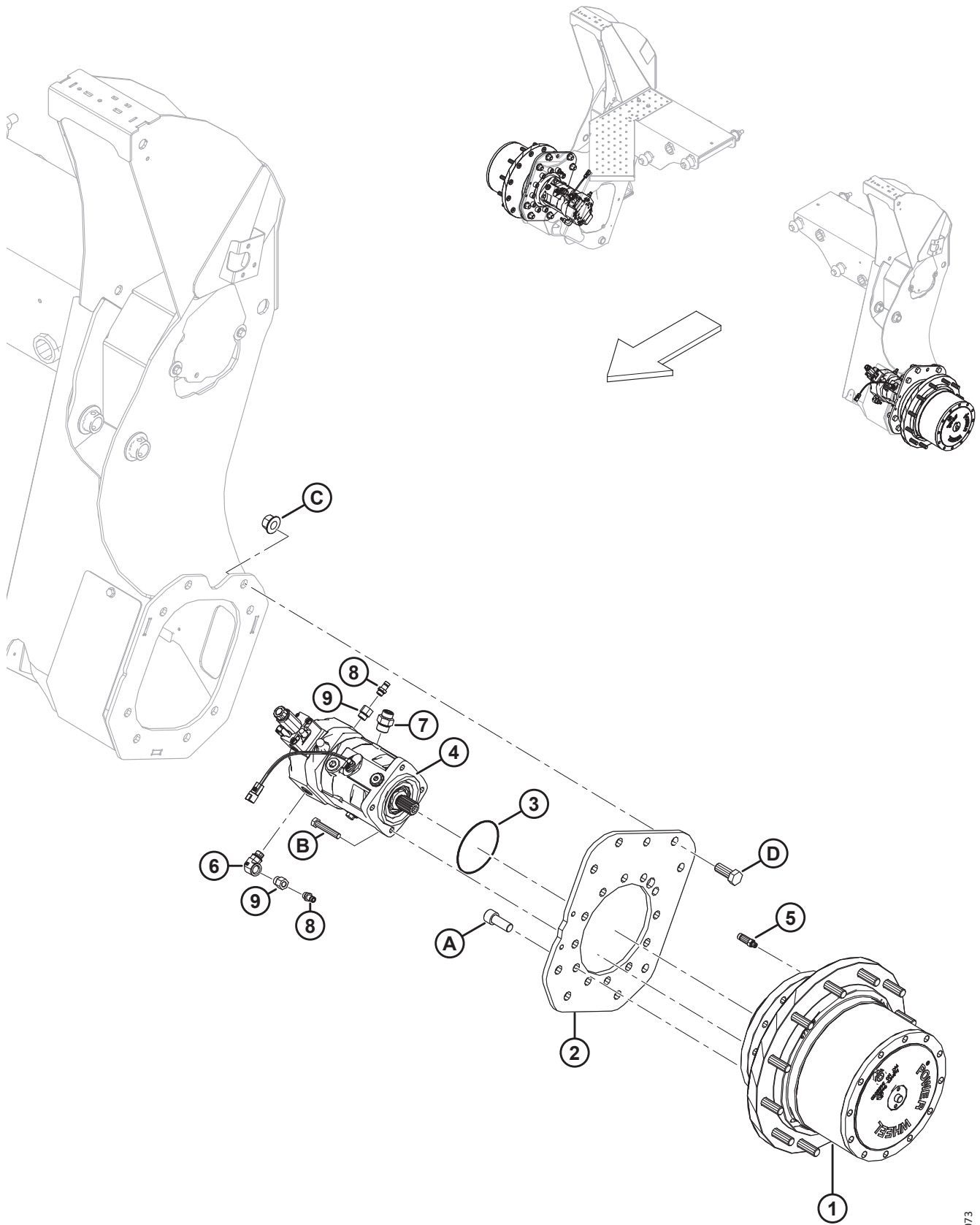


车轮驱动装置 – 十螺栓，COMER

参考编号	零部件号	说明	数量	系列号
1	306826	车轮驱动装置，28.25:1 ¹⁷⁸	2	
2	362250	驱动装置安装板，黑色	2	
3	111546	O 型密封圈 – 3.00 X 123.83	2	
4	209057	静液压驱动马达	2	
	362182	密封套件		
5	135775	转接器	2	
	50223	O 型密封圈 – 1.83 X 8.92		
	135957	O 型密封圈 – 1.78 X 7.65		
6	320483	弯头	2	
	44209	O 型密封圈 – 2.21 X 16.36		
7	135786	转接器	2	
	30971	O 型密封圈 – 2.95 X 23.47		
	135867	O 型密封圈 – 1.78 X 15.60		
8	135587	液压油嘴	4	
	50219	O 型密封圈 – 1.98 X 11.89		
9	135357	液压接头 3/4 ORB 外螺纹 X 9/16 ORB 内螺纹	4	
10	362487	液压弯头 45 度 ORFS	2	
11	362493	隔套	24	
A	362552	六角头螺栓 M16 X 2 X 55-SPCL-10.9-ZINC		
B	184669	六角头螺栓 M12 X 1.75 X 40-8.8-AA1J		
C	136122	六角法兰中心锁紧螺母 M20 X 2.5-10-A3L		
D	136158	六角头螺栓 TFL M20 X 2.5 X 50-10.9-A3L		
E	362632	硬垫圈 DIN 125A M16-300HV-ZINC		

178. 有关维修件，请参阅 [81 车轮驱动装置 – 维修件，十螺栓，Comer](#)，页码 209 部分。

79 车轮驱动装置 - 十二螺栓



车轮驱动装置 - 十二螺栓

参考编号	零部件号	说明	数量	系列号
1	310366	驱动装置 - HD 车轮, MD 179	2	
2	306904	驱动装置安装板, HD, 黑色	2	
3	111546	O 型密封圈 - 3.00 X 123.83	2	
4	209057	静液压驱动马达	2	
	362182	密封套件		
5	136131	液压接头, 长	2	
	50223	O 型密封圈 - 1.83 X 8.92		
	135957	O 型密封圈 - 1.78 X 7.65		
6	320483	弯头	2	
	44209	O 型密封圈 - 2.21 X 16.36		
7	135786	转接器	2	
	30971	O 型密封圈 - 2.95 X 23.47		
	135867	O 型密封圈 - 1.78 X 15.60		
8	135587	液压油嘴	4	
	50219	O 型密封圈 - 1.98 X 11.89		
9	135357	液压接头	4	
A	320200	六角凹头螺钉 TFL M20 X 2.5 X 50-10.9-ZINC		
B	21880	六角头螺栓 1/2-13 X 2.75 GR5 AA1J		
C	136122	六角法兰中心锁紧螺母 M20 X 2.5-10-A3L		
D	136158	六角头螺栓 M20 X 2.5 X 65-10.9-A3L		

179. 有关维修件, 请参阅 [82 车轮驱动装置 - 维修件, 十二螺栓](#), 页码 213 部分。

车轮驱动装置 – 维修件，十螺栓，AUBURN GEAR

注:

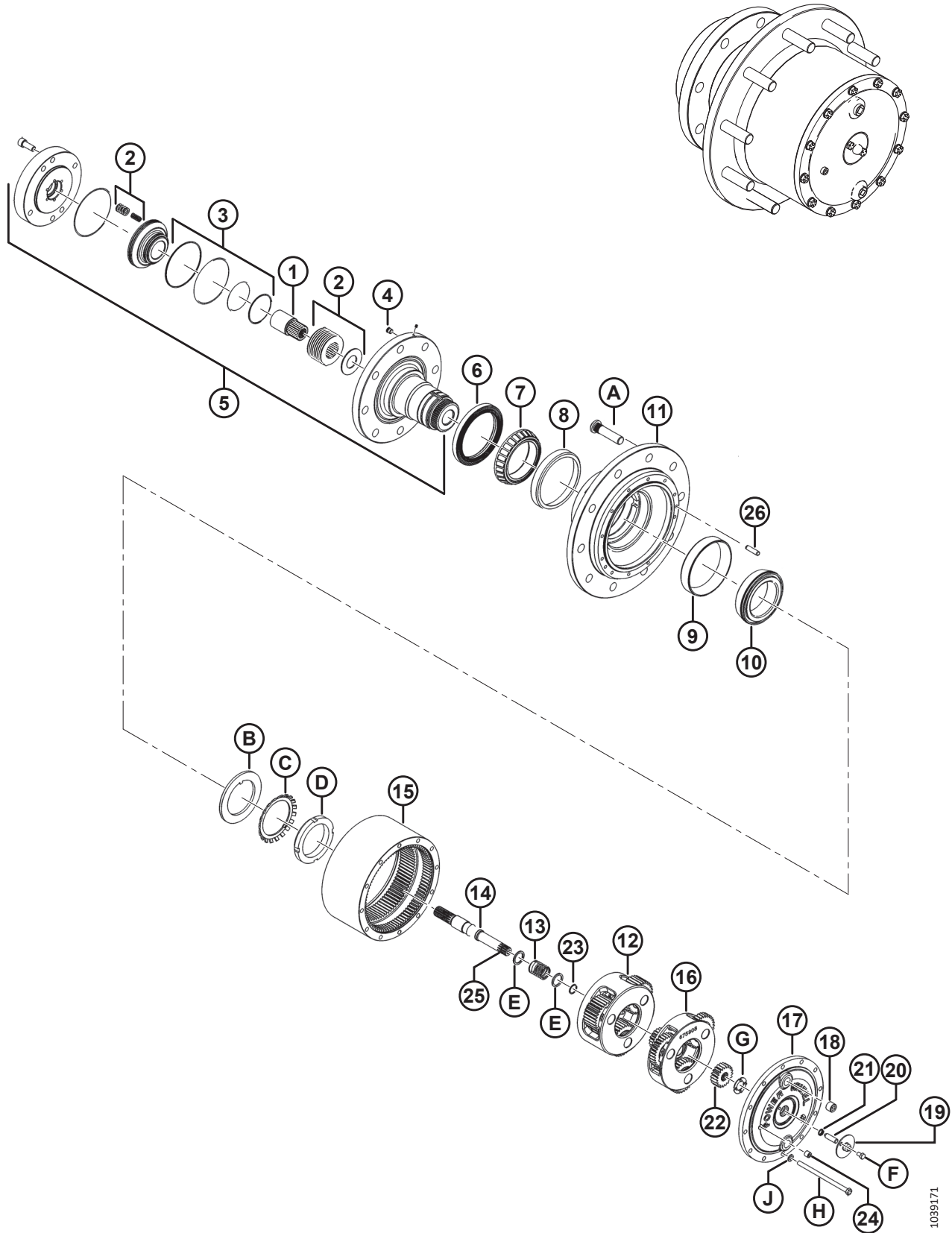
图中显示但零部件列表未列出的所有零部件均为非维修部件，图示仅供参考。

参考编号	零部件号	说明	数量	系列号
	306386	车轮驱动装置，27.875:1 ¹⁸⁰		
1	208451	连接件 - 马达	1	
2	208363	摩擦片套件	1	
3	208452	密封套件	1	
4	163158	管塞	1	
5	208453	主轴组件	1	
6	163753	油封	1	
7	163752	锥形轴承	1	
8	163751	轴承外环	1	
9	306672	轴承外环	1	
10	306673	锥形轴承	1	
11	306395	轮毂 – 10 螺栓 M20	1	
12	208463	承载组装 – 辅助	1	
13	208465	分离弹簧	1	
14	208464	输入轴	1	
15	306393	齿圈		
16	208462	承载组装 – 主要	1	
17	49874	大盖子	1	
18	30203	磁性内方形管塞	2	
19	30205	分离盖	1	
20	111093	轴分离柱塞	1	
21	111105	O 型密封圈 (4 瓣)	1	
22	208467	恒星齿轮	1	
23	208468	卡簧	1	
24	50231	塞子 - 液压内六角 NPTF	1	
25	42765	内卡簧 ¹⁸¹	1	
26	306394	螺旋弹簧销	2	
A	205188	车轮螺栓 (压入式) M20 X 82 毫米长		
B	163747	止推垫圈		
C	163746	外齿锁紧垫圈		
D	163745	锁紧螺母		
E	208466	平垫圈		
F	111099	六角头螺栓 5/16 NC X 0.5 LG GR 5 ZP		

180. 请参阅 77 车轮驱动装置 – 十螺栓，*Auburn Gear*，页码 199 部分。

181. 位于输入轴 (MD #208464) 末端。

车轮驱动装置 - 维修件, 十螺栓, AUBURN GEAR

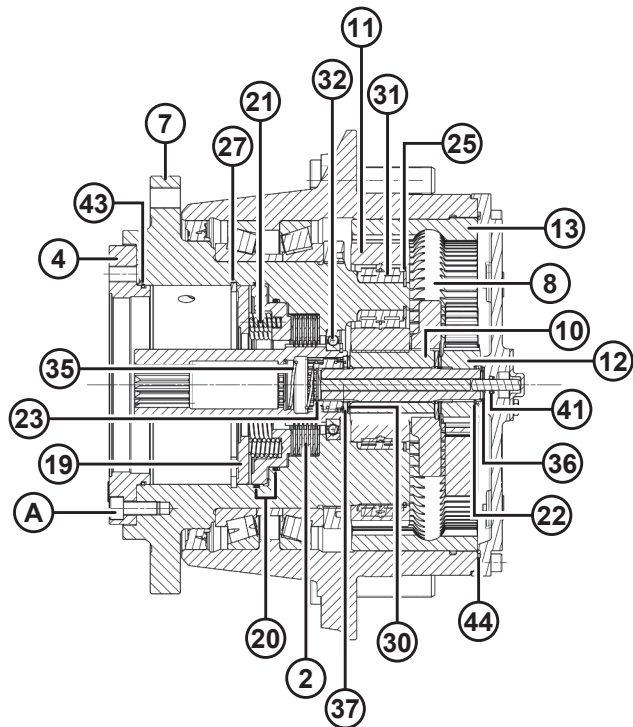
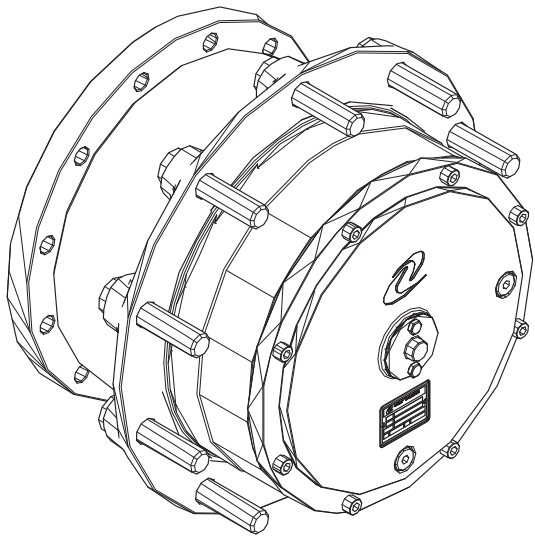
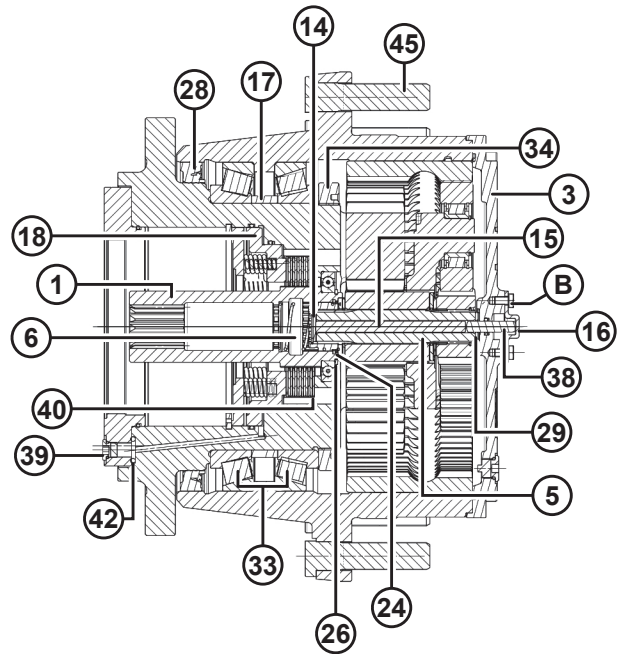
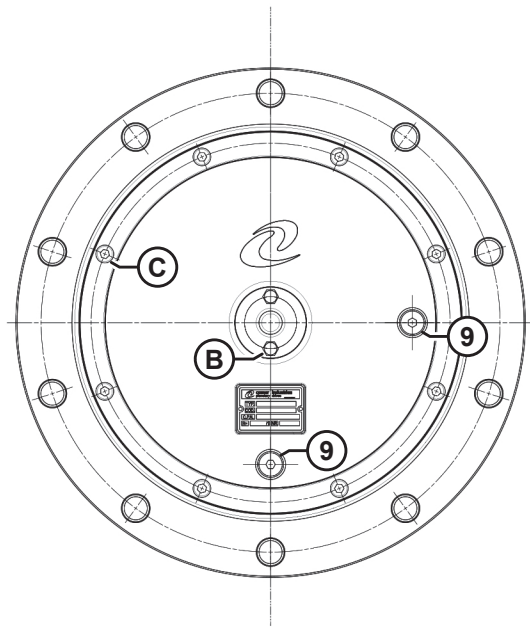


1039171

车轮驱动装置 - 维修件, 十螺栓, AUBURN GEAR

参考编号	零部件号	说明	数量	系列号
G	30200	止推垫圈		
H	49879	六角头螺栓		
J	30191	硬化垫圈		

81 车轮驱动装置 - 维修件, 十螺栓, Comer



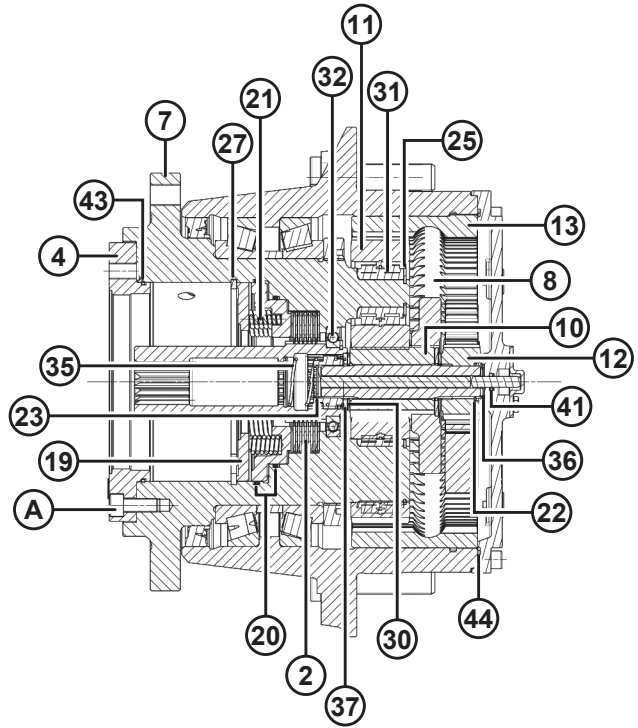
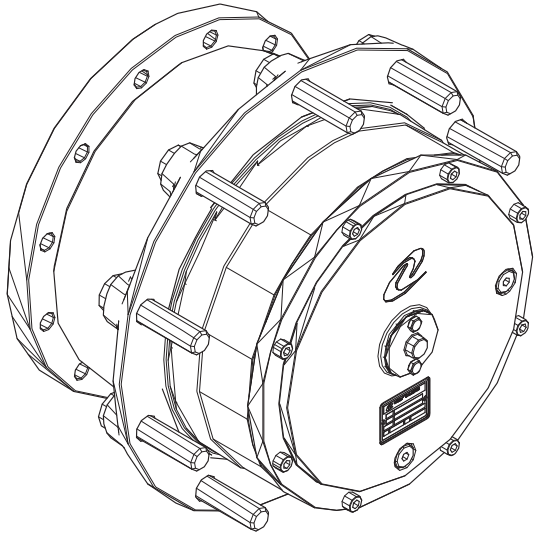
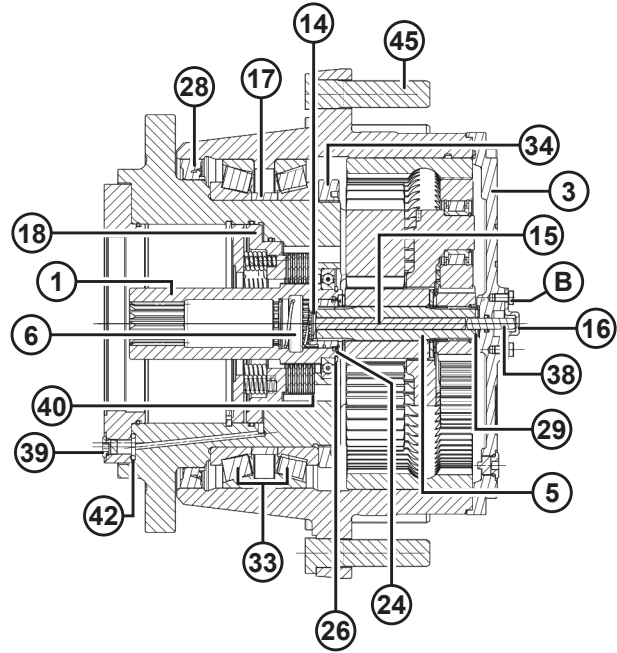
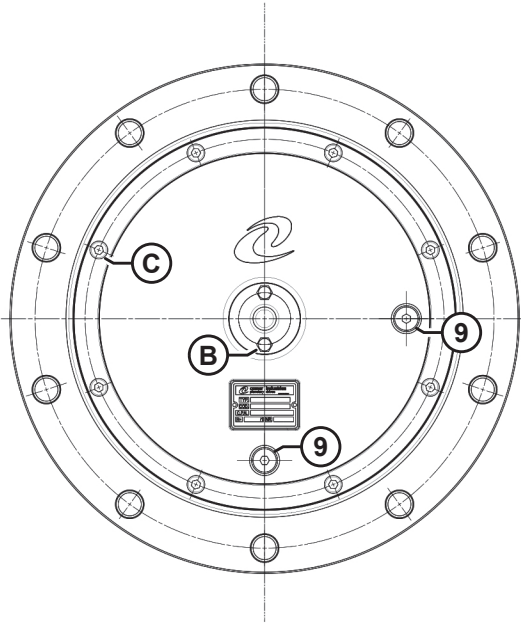
车轮驱动装置 – 维修件，十螺栓，COMER

注:

图中显示但零部件列表未列出的所有零部件均为非维修部件，图示仅供参考。

参考编号	零部件号	说明	数量	系列号
	306826	车轮驱动装置， 28.25:1 ¹⁸²		
1	362500	制动轴	1	
2	362502	摩擦片套件	1	
3	362503	盖 – 动力车轮	1	
4	362504	法兰 – PW 马达座	1	
5	362505	半轴 – 动力车轮	1	
6	362506	连接件 – 动力车轮	1	
7	362507	轮毂 – 动力车轮	4	
8	362508	行星架 – 动力车轮	1	
9	362537	磁塞 – 动力车轮	2	
10	362588	恒星齿轮	1	
11	362589	行星齿轮	4	
12	362590	恒星齿轮	1	
13	362591	齿环	1	
14	362592	分离隔套	1	
15	362593	轴杆 – 动力车轮	1	
16	362594	分离盖	1	
17	362595	轴承隔套	1	
18	362596	活塞 – 动力车轮	1	
19	362597	止动弹簧环	1	
20	362598	PW 制动器密封套件	1	
21	362599	PW 制动器弹簧套件	2	
22	362604	PW 外卡簧	2	
23	362605	PW 内卡簧	2	
24	362606	PW 内卡簧	1	
25	362607	PW 外卡簧	1	
26	362608	PW 外卡簧	1	
27	362609	PW 内卡簧	1	
28	362610	密封 – PW 盒式	1	
29	362611	轴承 – 动力车轮	1	
30	362612	轴承 – 动力车轮	2	
31	362613	轴承 – 动力车轮	4	
32	362614	轴承 – 动力车轮	1	
33	362615	轴承 – 动力车轮	2	

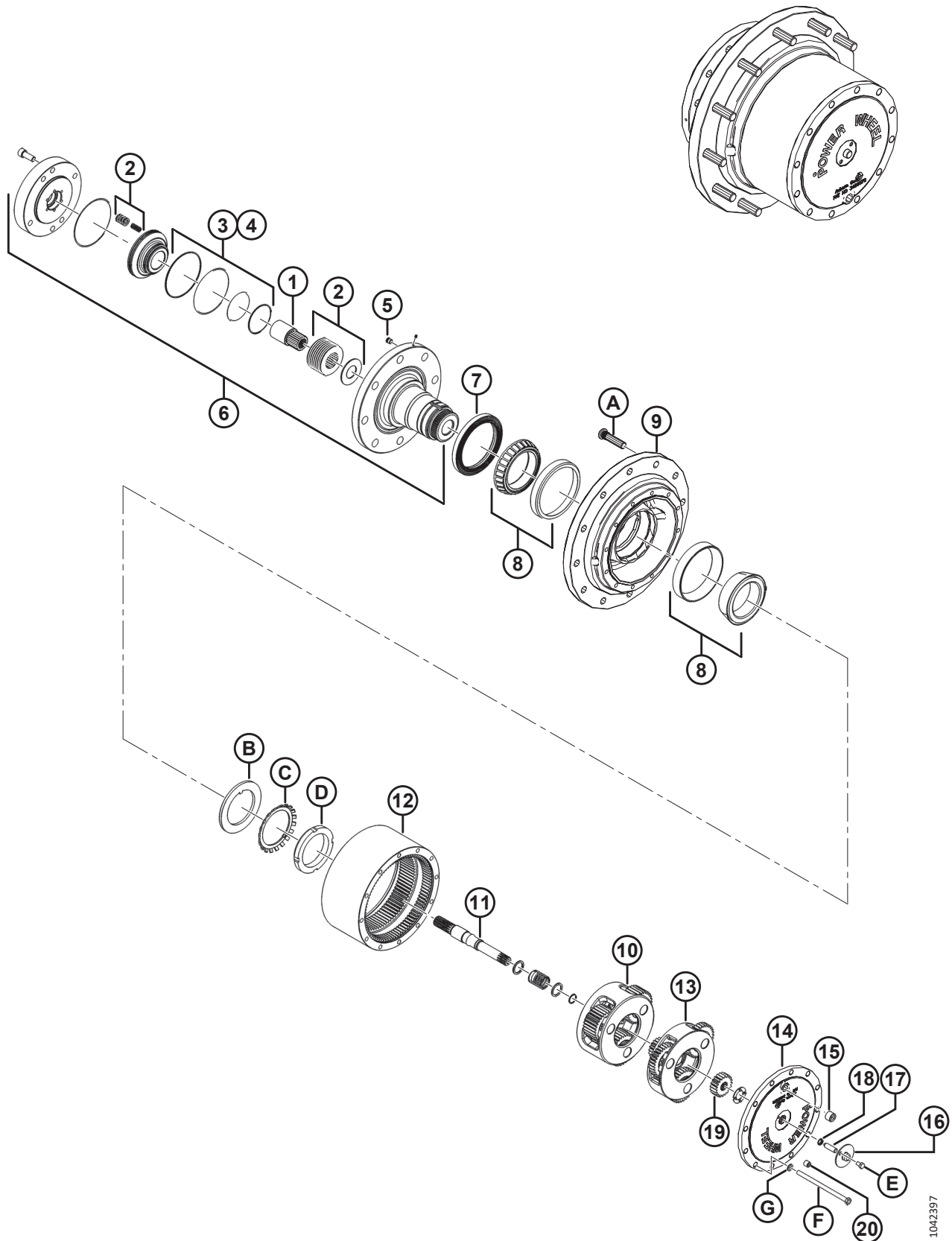
182. 请参阅 78 车轮驱动装置 – 十螺栓，Comer，页码 201 部分。



车轮驱动装置 - 维修件, 十螺栓, COMER

参考编号	零部件号	说明	数量	系列号
34	362616	螺母 - 动力车轮环	1	
35	362618	弹簧 - 动力车轮	1	
36	362619	隔套 - PW 轴	1	
37	362620	隔套 - PW 轴	1	
38	362621	销子 - 动力车轮	1	
39	362622	塞子 - 动力车轮, 后部	1	
	50223	O 型密封圈 - 1.83 X 8.92		
40	362623	套件 - 动力车轮垫片	1	
41	362624	O 型密封圈 - 2.50 X 8.0	1	
42	362625	O 型密封圈 - 2.0 X 206	1	
43	362626	O 型密封圈 - 2.62 X 139	1	
44	362627	O 型密封圈 - 2.62 X 241	1	
45	362631	栓钉 - 动力车轮	10	
A	135693	六角凹头螺钉 TFL M10 X 1.5 X 25-8.8-AA1J		
B	136561	六角头螺栓 TFL M6 X 1 X 10-8.8-AA1J		
C	167307	六角凹头螺钉 M8 X 1.25 X 20-8.8-AA1J		

82 车轮驱动装置 - 维修件, 十二螺栓



车轮驱动装置 - 维修件, 十二螺栓

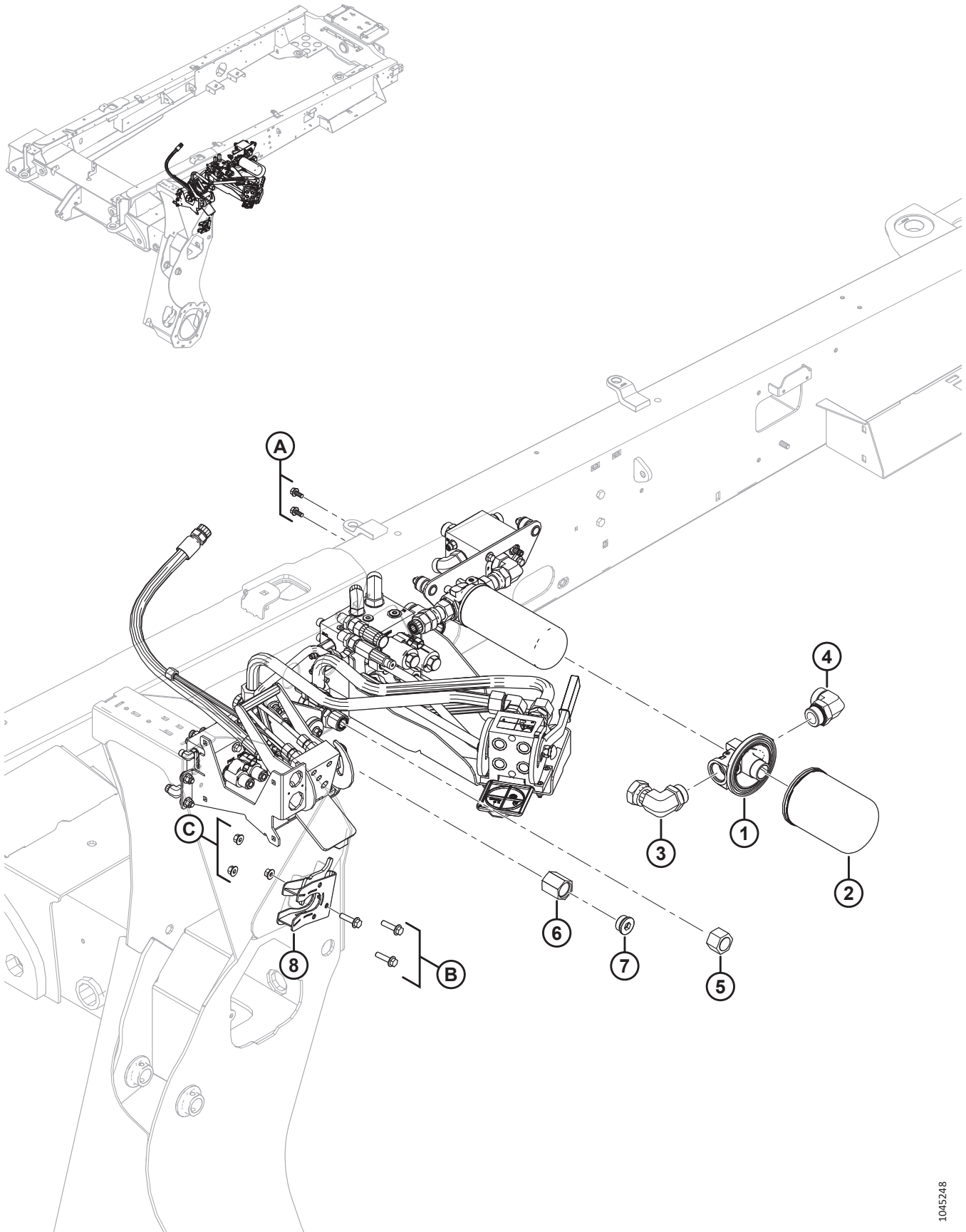
注:

图中显示但零部件列表未列出的所有零部件均为非维修部件, 图示仅供参考。

参考编号	零部件号	说明	数量	系列号
	310366	HD 车轮驱动装置, MD ¹⁸³		
1	310668	套件 - 连接件	1	
2	310684	制动盘套件	1	
3	310685	制动密封套件	1	
4	310686	驱动装置密封套件	1	
5	50230	塞子 - 液压内六角 NPTF	1	
6	310662	主轴 (组件)	1	
7	310672	油封	1	
8	310687	套件 - 驱动装置轴承	1	
9	310663	轮毂 - 总成	1	
10	310676	承载组装 - 辅助	1	
11	310666	输入轴套件	1	
12	310661	齿环	1	
13	310677	承载组装 - 主要	1	
14	310678	盖板	1	
15	30203	磁性内方形管塞	2	
16	30205	分离盖	1	
17	111093	分离柱塞轴	1	
18	111105	O 型密封圈 (4 瓣)	1	
19	310683	恒星齿轮	1	
20	50230	塞子 - 液压内六角 NPTF	1	
A	205188	车轮螺栓 (压入式) M20 X 82 毫米长		
B	310682	止推垫圈		
C	310674	锁紧垫圈		
D	310675	锁紧螺母 - HD 车轮驱动装置		
E	310670	六角头螺栓		
F	310669	六角头螺栓		
G	310667	平垫圈		

183. 请参阅 79 车轮驱动装置 - 十二螺栓, 页码 203 部分。

83 割台驱动装置 - 框架接口



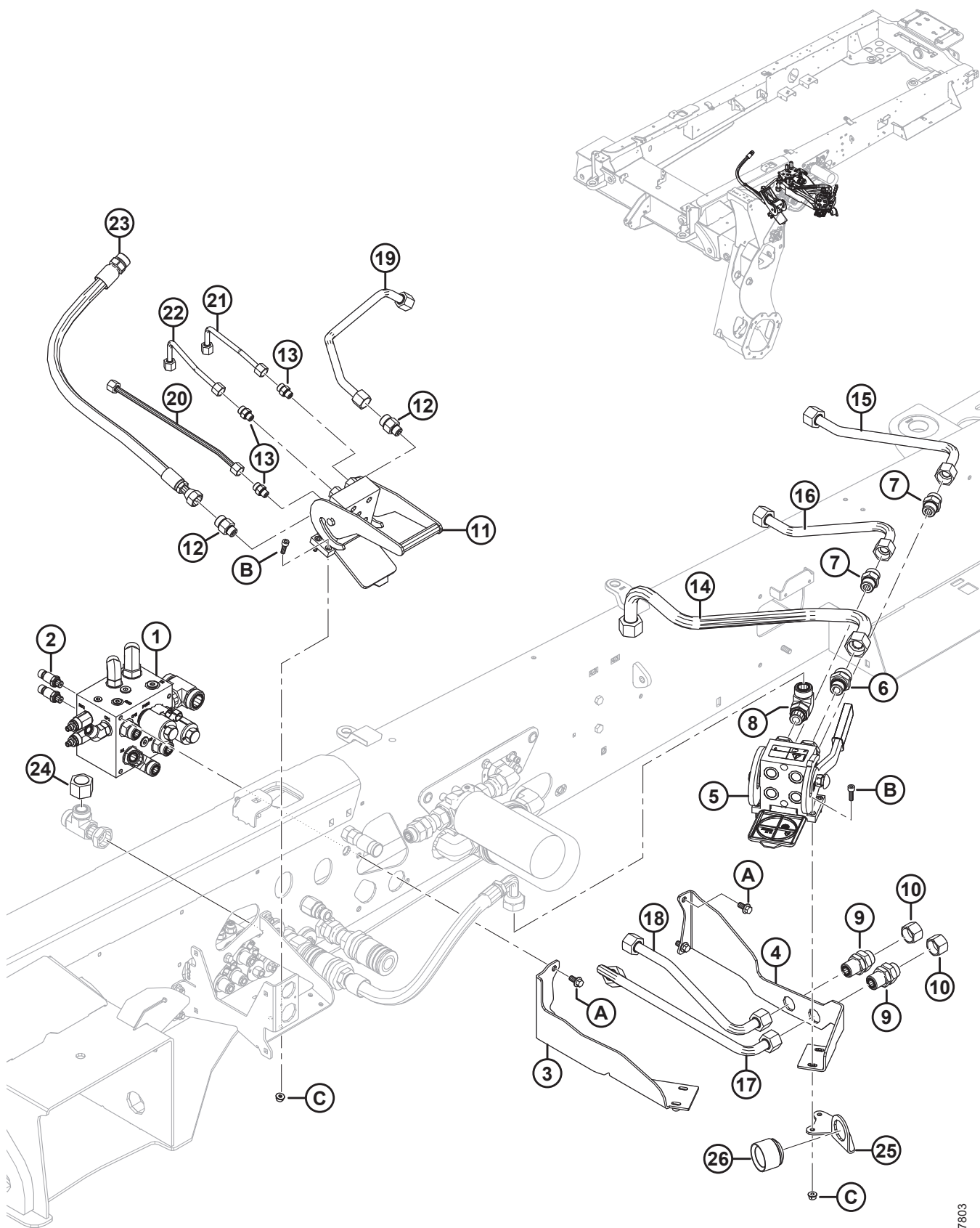
割台驱动装置 – 框架接口

参考编号	零部件号	说明	数量	系列号
1	151974	过滤头 – 1-5/8 IN.-12 SAE (#20)	1	
2	320360	液压油过滤器 – 包括 2 个密封件 ¹⁸⁴	1	
3	136404	90° 液压弯头	1	
	50222	O 型密封圈 – #20 ORB		
5	135718	盖帽 – 液压 SAE , #16 ORFS	1	
6	252206	连接件	1	
7	136524	内六角塞	1	
8	253905	门锁组件 ¹⁸⁵	1	
	243995	托架 - 焊件	1	
	253635	钩子 - 焊件	1	
	144505	扭力弹簧	1	
A	30278	螺栓 – HH FLG (锯齿面) 5/16 NC X 0.75 GR 5 ZP		
B	152947	六角头法兰螺栓 TFL M10 X 1.5 X 40-10.9-A3L		
C	135799	六角法兰中心锁紧螺母 M10 X 1.5-10-A3L		

184. 包括一个液压滤芯 (NSS)、一个 O 型密封圈 (NSS) 和说明。

185. 包括以下可维修零部件：一个支架 (MD #243995)、一个钩子 (MD #253635)、一个扭力弹簧 (MD #144505)、一个螺栓 (MD #152947) 和一个螺母 (MD #135799)。

84 割台驱动装置 - 歧管多管连接件总成



1027803

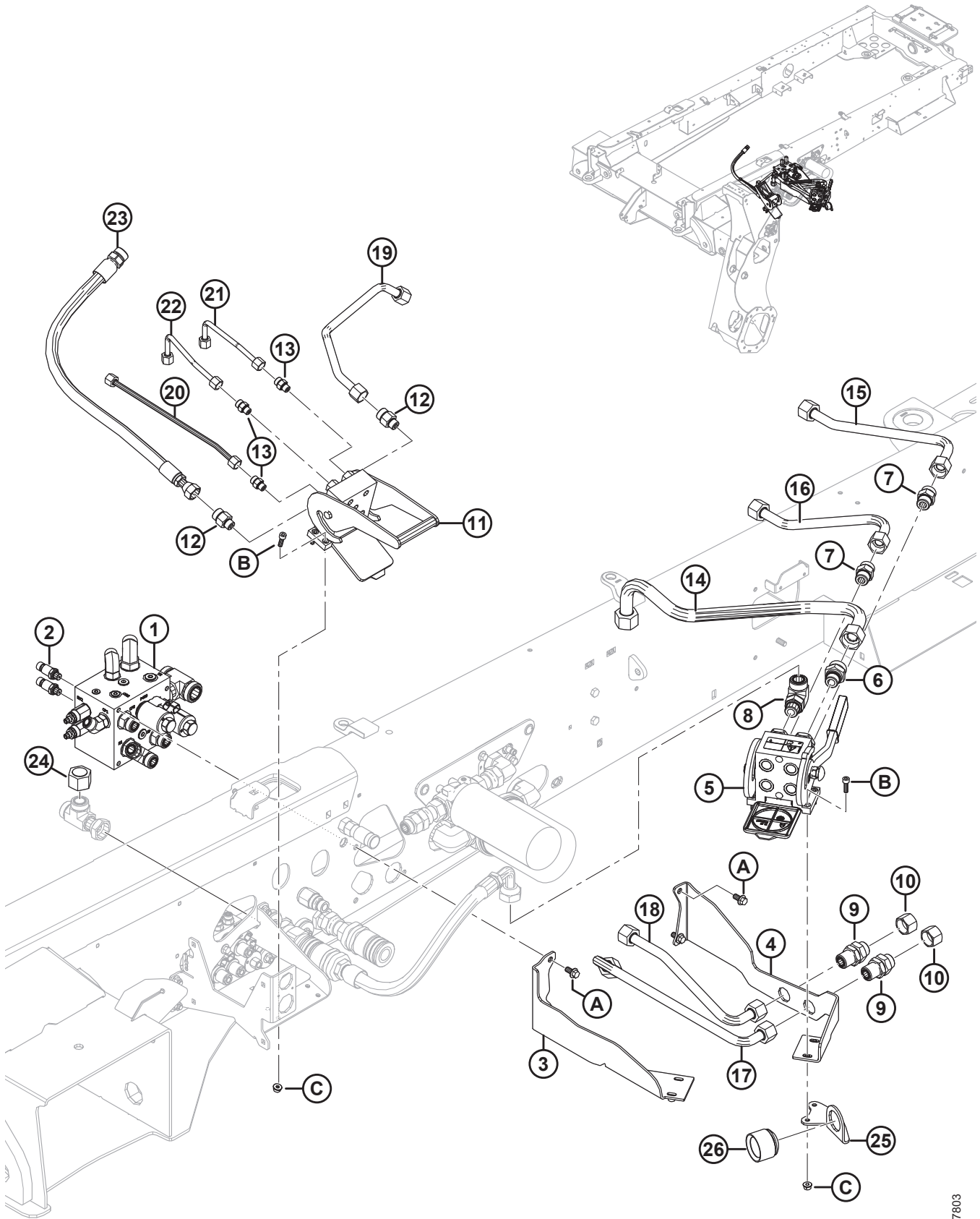
割台驱动装置 - 歧管多管连接件总成

参考编号	零部件号	说明	数量	系列号
1	203337	歧管 - 驱动装置 ¹⁸⁶	1	
2	207346	压力传感器 (GC/P292、GR/P291) ¹⁸⁷	2	
3	243905	支座 - 多管连接件	1	
4	243906	支座 - 多管连接件	1	
5	243541	连接件 - 多固定	1	
	129800	套件 - 护盖多管连接件		
	129801	套件 - 按钮式锁销多管连接件		
	208174	卡盘套件	4	
	209782	手柄套件		
6	135790	转接器	1	
	30971	O 型密封圈 - #12 ORB		
	135554	O 型密封圈 - #16 ORFS		
7	135788	转接器	2	
	30971	O 型密封圈 - #12 ORB		
	135868	O 型密封圈 - #12 ORFS		
8	136767	90° 液压弯头	1	
	30971	O 型密封圈 - #12 ORB		
	135554	O 型密封圈 - #16 ORFS		
9	136254	液压长直通管接头	2	
	135868	O 型密封圈 - #12 ORFS		
10	135889	盖帽 - 液压 SAE-12 ORFS	2	
11	153151	连接件 - 多路	1	
	129800	套件 - 护盖多管连接件		
	129801	套件 - 按钮式锁销多管连接件		
	129976	连接件 - 1/4 英寸	3	
	129977	连接件 - 3/8 英寸	2	
12	135781	转接器	2	
	44209	O 型密封圈 - #8 ORB		
	135867	O 型密封圈 - #10 ORFS		
13	135778	转接器	3	
	50219	O 型密封圈 - #6 ORB		
	135865	O 型密封圈 - #6 ORFS		
14	243637	液压金属管, 1 英寸直径	1	
15	243615	拨禾轮液压管路, 3/4 英寸直径	1	
16	243632	输送带回流液压管路, 3/4 英寸直径	1	
17	206061	DWA 回流液压管路, 3/4 英寸直径	1	

186. 有关维修件, 请参阅 [87 驱动装置歧管 - 维修件](#), 页码 225 部分。

187. 连接至接口/插头 GC/P292 和 GR/P291。

割台驱动装置 - 歧管多管连接件总成



1027803

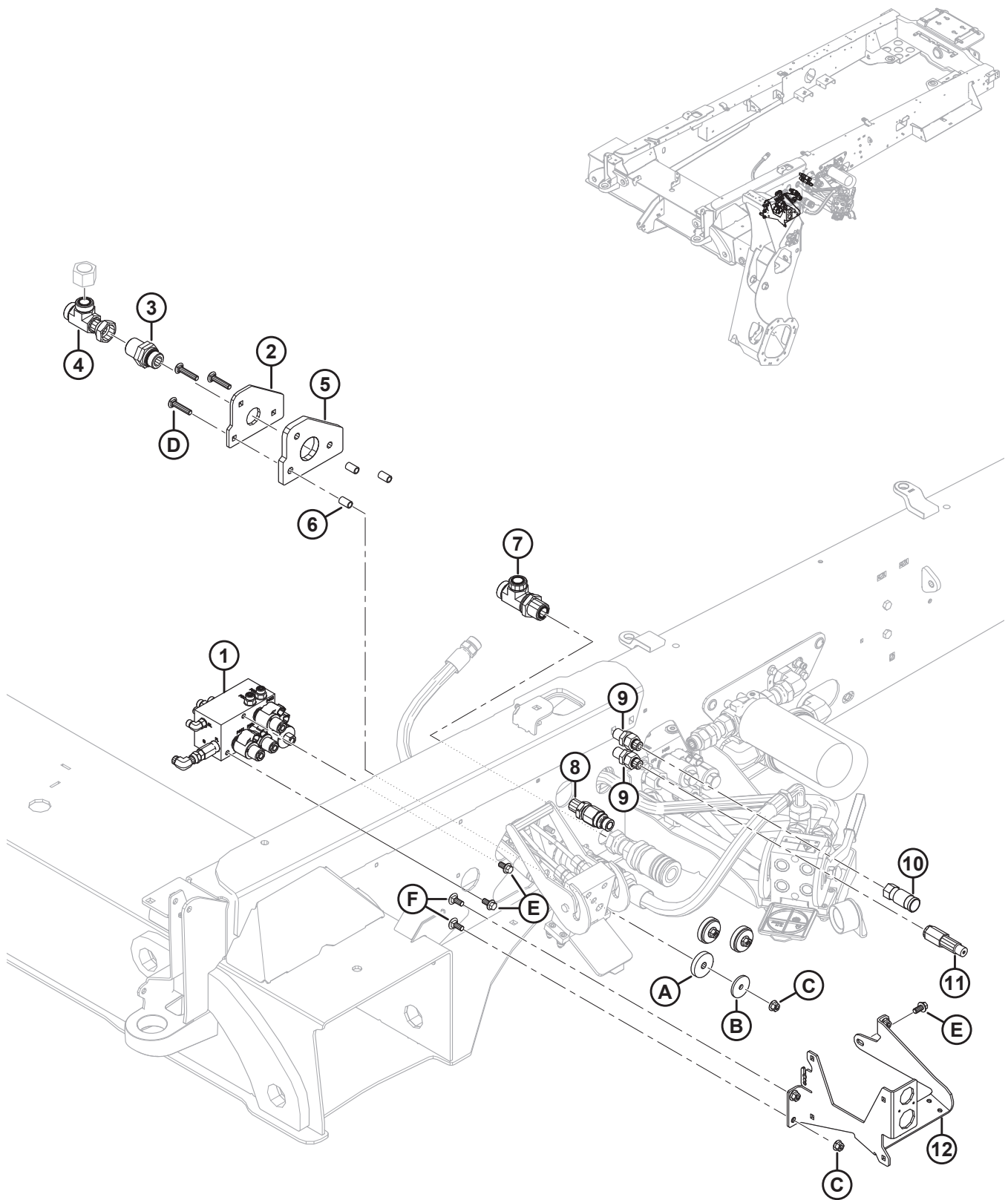
割台驱动装置 – 歧管多管连接件总成

参考编号	零部件号	说明	数量	系列号
18	206060	DWA 液压管路, 3/4 英寸直径	1	
19	209063	液压金属管, 5/8 英寸直径	1	
20	207427	液压金属管, 3/8 英寸直径	1	
21	203977	液压金属管, 3/8 英寸直径 ¹⁸⁸	1	
22	203978	液压金属管, 3/8 英寸直径 ¹⁸⁹	1	
23	208413	液压软管, 5/8 英寸内径, 800 毫米长	1	
24	135718	盖帽 – 液压 SAE-16 ORFS	1	
25	253783	连接支架	1	
26	243604	电缆盖	1	
A	152655	六角头法兰螺栓 M10 X 1.5 X 20-8.8-A3L		
B	103523	六角凹头螺钉 TFL M8 X 1.25 X 25-8.8-A2L		
C	135337	六角法兰中心锁紧螺母 M8 X 1.25-8-A2L		

188. 液压金属管 (MD #203977) 不用于 M2170NT 割晒机。

189. 液压金属管 (MD #203978) 不用于 M2170NT 割晒机。

85 割台驱动装置 - 歧管接头框架总成



1023589

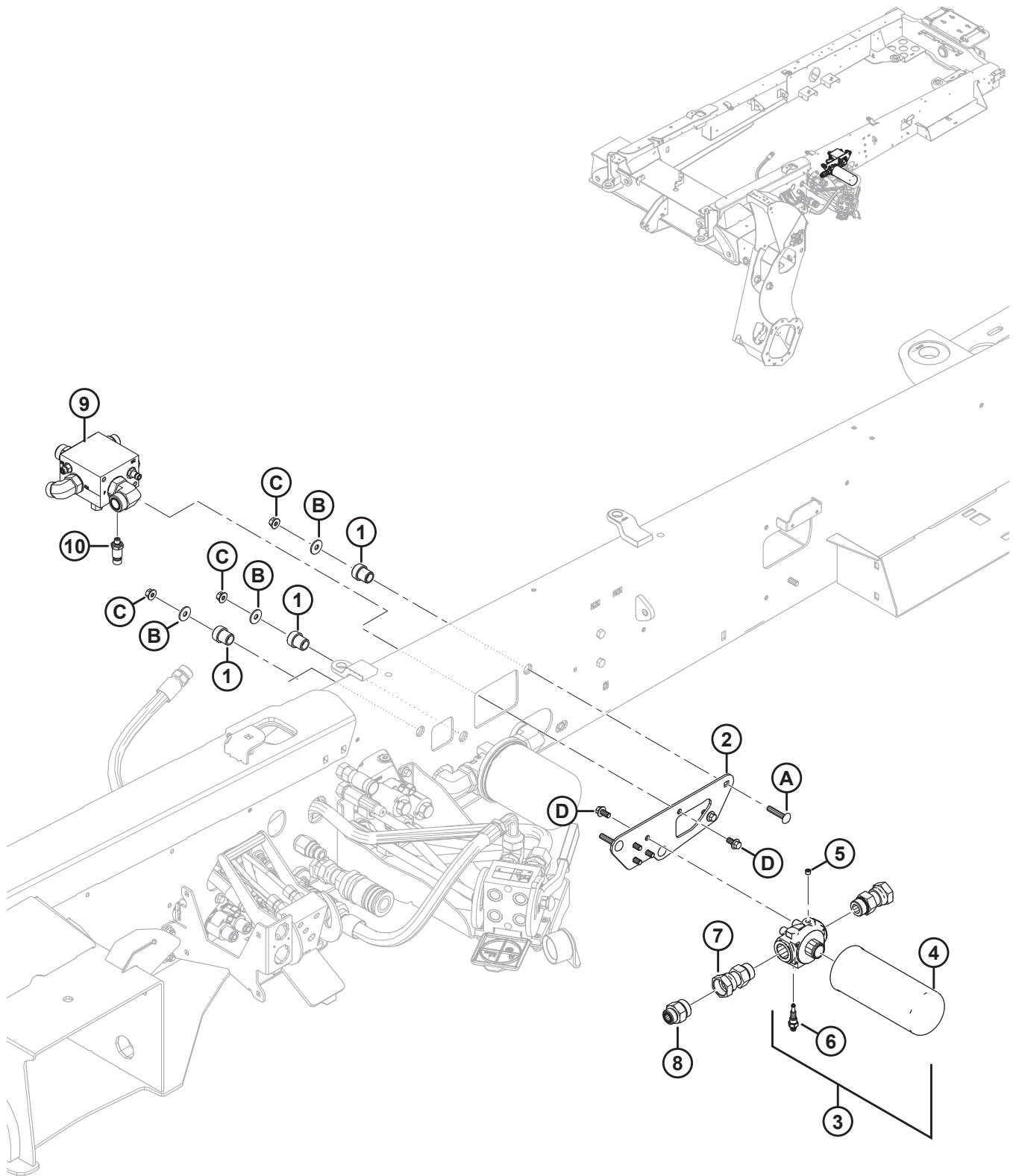
割台驱动装置 - 歧管接头框架总成

参考编号	零部件号	说明	数量	系列号
1	209950	歧管 - 浮动悬挂选择器 ¹⁹⁰	1	
2	208551	连接件开关安装板	1	
3	136630	穿板直通管接头	1	
	50220	O 型密封圈 - #16 ORB		
	135554	O 型密封圈 - #16 ORFS		
4	136508	液压 T 型管接头	1	
	135554	O 型密封圈 - #16 ORFS		
5	208484	橡胶缓冲垫	1	
6	208552	隔套	3	
7	136510	T 型管接头	1	
	135554	O 型密封圈 - #16 ORFS		
8	252190	接头 - 连接件, 1/2 FF 外螺纹, 穿板	1	
	135867	O 型密封圈 - #10 ORFS		
9	136195	液压接头	2	
	44209	O 型密封圈 - #8 ORB		
	135866	O 型密封圈 - #8 ORFS		
10	135312	连接件 - 液压母接头, 3/8 英寸一端平面	1	
11	135386	连接件 - 液压公接头, 3/8 英寸平面 (FASTER) ¹⁹¹	1	
	111978	密封套件 - 3/8 外螺纹 (仅限 FASTER)		
12	208542	支座 - 多管连接件底座	1	
A	208486	橡胶垫圈		
B	208487	平垫圈		
C	135799	六角法兰中心锁紧螺母 M10 X 1.5-10-A3L		
D	184658	螺栓 - RHSSN M10 X 1.5 X 50-8.8-A3L		
E	152655	六角头法兰螺栓 M10 X 1.5 X 20-8.8-A3L		
F	135785	螺栓 - RHSN M10 X 1.5 X 25-8.8-A3L		

190. 有关维修件, 请参阅 88 浮动悬挂选择器歧管, 页码 229 部分。

191. FASTER 连接件 (MD #135386) 可与 Parker Hannifin 连接件 (NSS) 互换。密封套件 (MD #111978) 仅用于 FASTER 连接件, 不能与 Parker Hannifin 连接件一起使用。可使用长度区分两种连接件; FASTER 连接件为 101 毫米, Parker Hannifin 连接件为 84 毫米。

86 割台驱动装置 - 充油过滤器框架总成



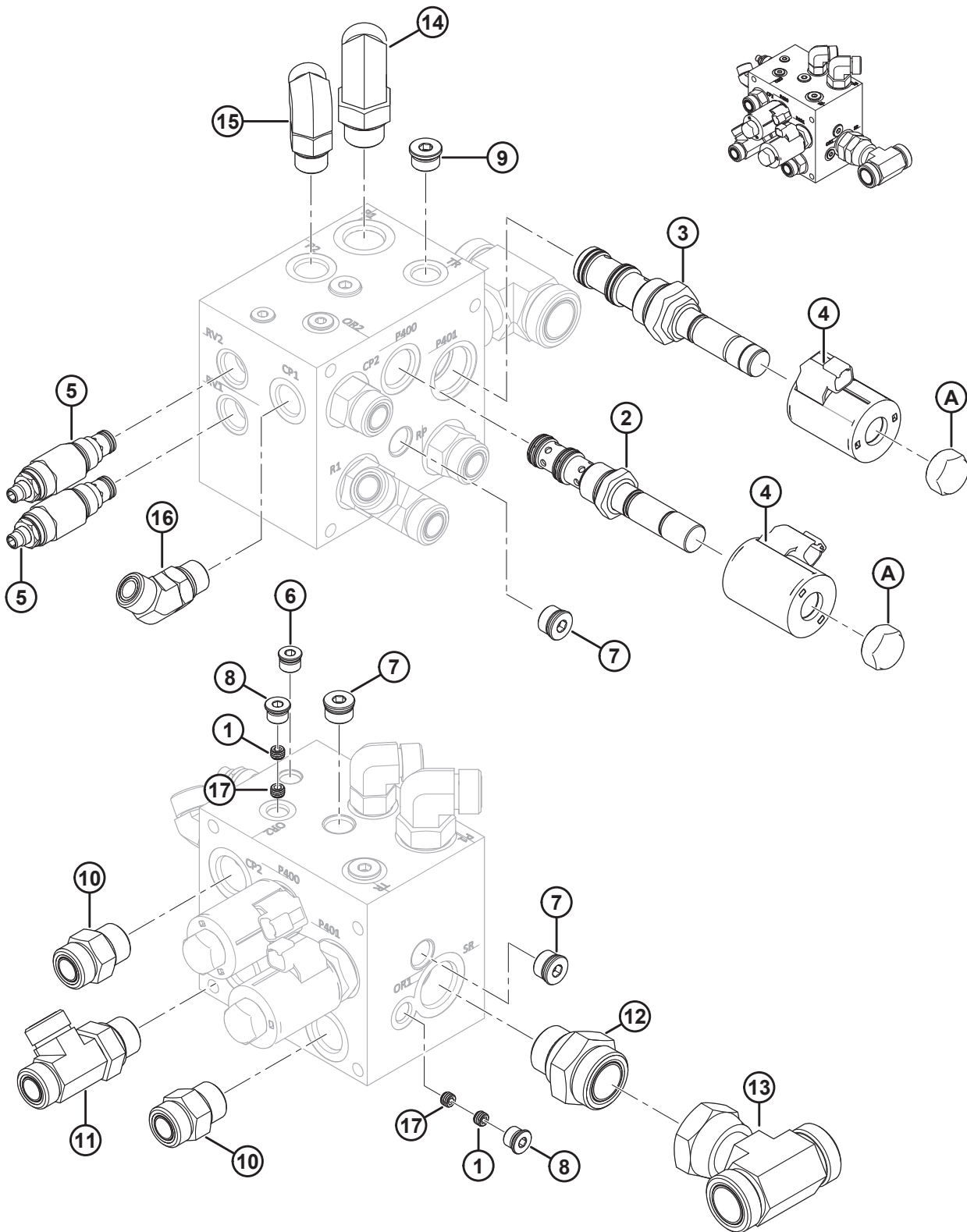
割台驱动装置 - 充油过滤器框架总成

参考编号	零部件号	说明	数量	系列号
1	30591	隔热材料 - 橡胶	3	
2	207458	安装板	1	
3	201711	过滤头组件 ¹⁹²	1	
4	201713	滤芯	1	
5	50230	管塞, 干密封 1/8 NPTF	1	
6	139722	维修指示器开关	1	
7	136362	转接器	2	
	50220	O 型密封圈 - #16 ORB		
8	136641	直通接头 SAE 16-12 ORFS	1	
	135868	O 型密封圈 - #12 ORFS		
	135554	O 型密封圈 - #16 ORFS		
9	203340	歧管 - 充油 ¹⁹³	1	
10	207347	压力传感器 (PS)	1	
A	184658	螺栓 - RHSSN M10 X 1.5 X 50-8.8-A3L		
B	184712	大号平垫圈 M10-200HV-A3L		
C	135799	六角法兰中心锁紧螺母 M10 X 1.5-10-A3L		
D	152655	六角头法兰螺栓 M10 X 1.5 X 20-8.8-A3L		

192. 包括一个滤芯 (MD #201713)、一个塞子 (MD #50230) 和一个开关 (MD #139722)。

193. 有关维修件, 请参阅 89 充油歧管, 页码 231 部分。

87 驱动装置歧管 - 维修件



驱动装置歧管 - 维修件

参考编号	零部件号	说明	数量	系列号
	203337	歧管 - 驱动装置 ¹⁹⁴		
1	252322	孔塞 (OR1、OR2) ¹⁹⁵	2	
2	291589	流量控制阀 (P400) ¹⁹⁶	1	
	252355	密封套件		
3	203876	流量控制阀 (P401) ¹⁹⁷	1	
	252357	密封套件		
4	252318	电磁线圈	2	
5	252338	安全阀 (RV1、RV2) ¹⁹⁸	2	
	220908	密封套件		
6	252325	密封塞 - ZERO LEAK	1	
	252347	O 型密封圈 - #6 ORB		
7	252327	密封塞 - ZERO LEAK	3	
	252348	O 型密封圈 - #8 ORB		
8	100577	内六角凹头塞子, 包括 O 型密封圈	2	
	50219	O 型密封圈 - #6 ORB		
9	158174	内六角凹头塞子, 包括 O 型密封圈 (T3) ¹⁹⁹	1	
	44209	O 型密封圈 - #8 ORB		
10	135788	连接器接头 (CP2、RP) ²⁰⁰	2	
	30971	O 型密封圈 - #12 ORB		
	135868	O 型密封圈 - #12 ORFS		
11	136257	液压 T 型管接头 (R1) ²⁰¹	1	
	30971	O 型密封圈 - #12 ORB		
	135868	O 型密封圈 - #12 ORFS		
12	135793	转接头 (SR) ²⁰²	1	
	50220	O 型密封圈 - #16 ORB		
	135869	O 型密封圈 - #20 ORFS		
13	136403	液压 T 型管接头	1	
	135869	O 型密封圈 - #20 ORFS		

194. 有关位置, 请参阅 84 割台驱动装置 - 歧管多管连接件总成, 页码 217 部分。

195. 连接至接口 OR1 和 OR2。

196. 连接至插头 P400。

197. 连接至插头 P401。

198. 连接至接口 RV1 和 RV2。

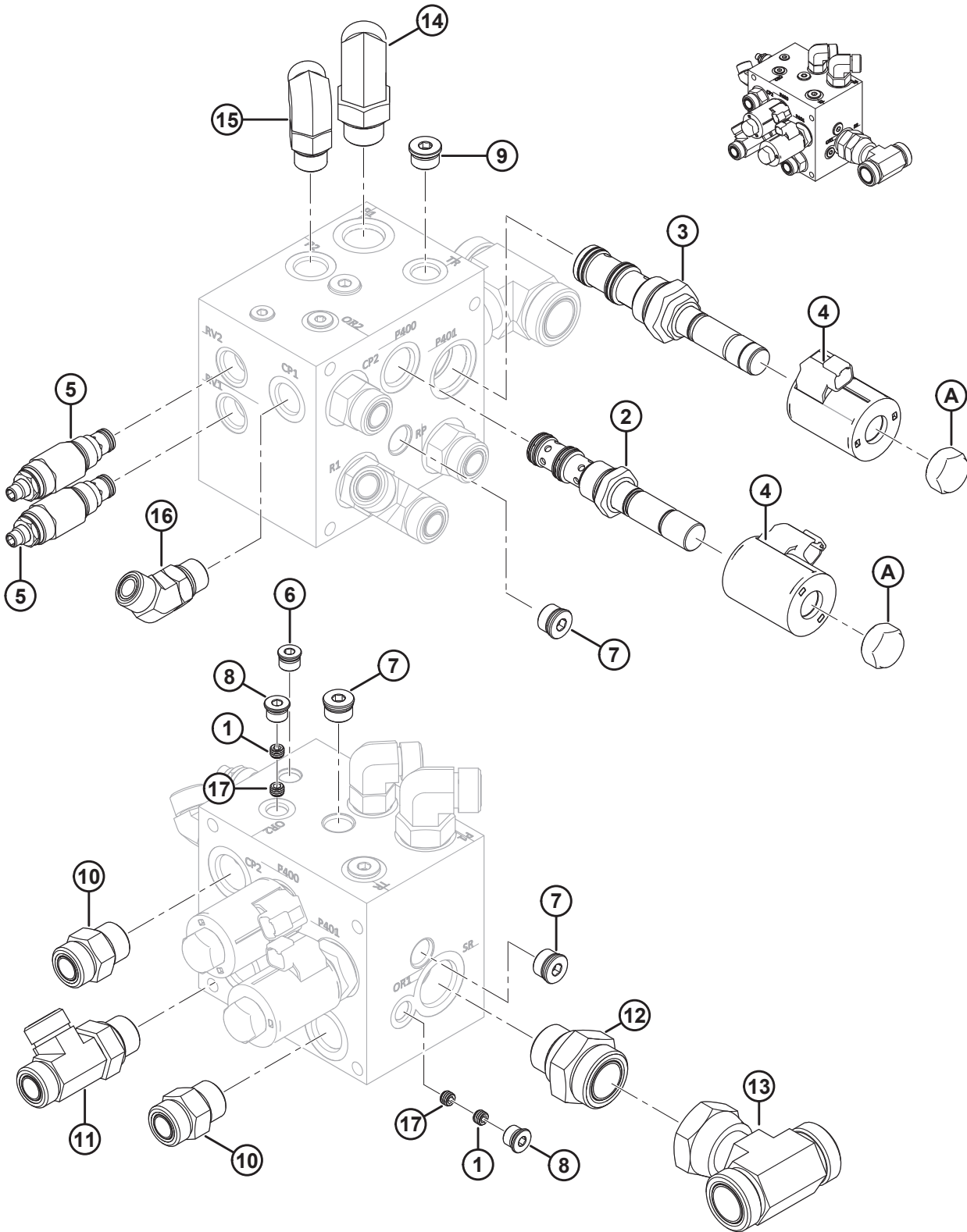
199. 连接至接口 TR。

200. 连接至接口 CP2 和 RP。

201. 连接至接口 R1。

202. 连接至接口 SR。

驱动装置歧管 - 维修件



1034431

驱动装置歧管 - 维修件

参考编号	零部件号	说明	数量	系列号
14	135821	90°液压弯头 (P1) ²⁰³	1	
	30971	O 型密封圈 - #12 ORB		
	135868	O 型密封圈 - #12 ORFS		
15	136089	90°液压弯头 (P2) ²⁰⁴	1	
	44210	O 型密封环 - #10 ORB		
	135867	O 型密封圈 - #10 ORFS		
16	136327	45°液压弯头 (CP1) ²⁰⁵	1	
	44210	O 型密封环 - #10 ORB		
	135867	O 型密封圈 - #10 ORFS		
17	320326	节流器 - 孔塞, 包括电线 (OR1、OR2) ²⁰⁶	2	
A	252363	线圈螺母		

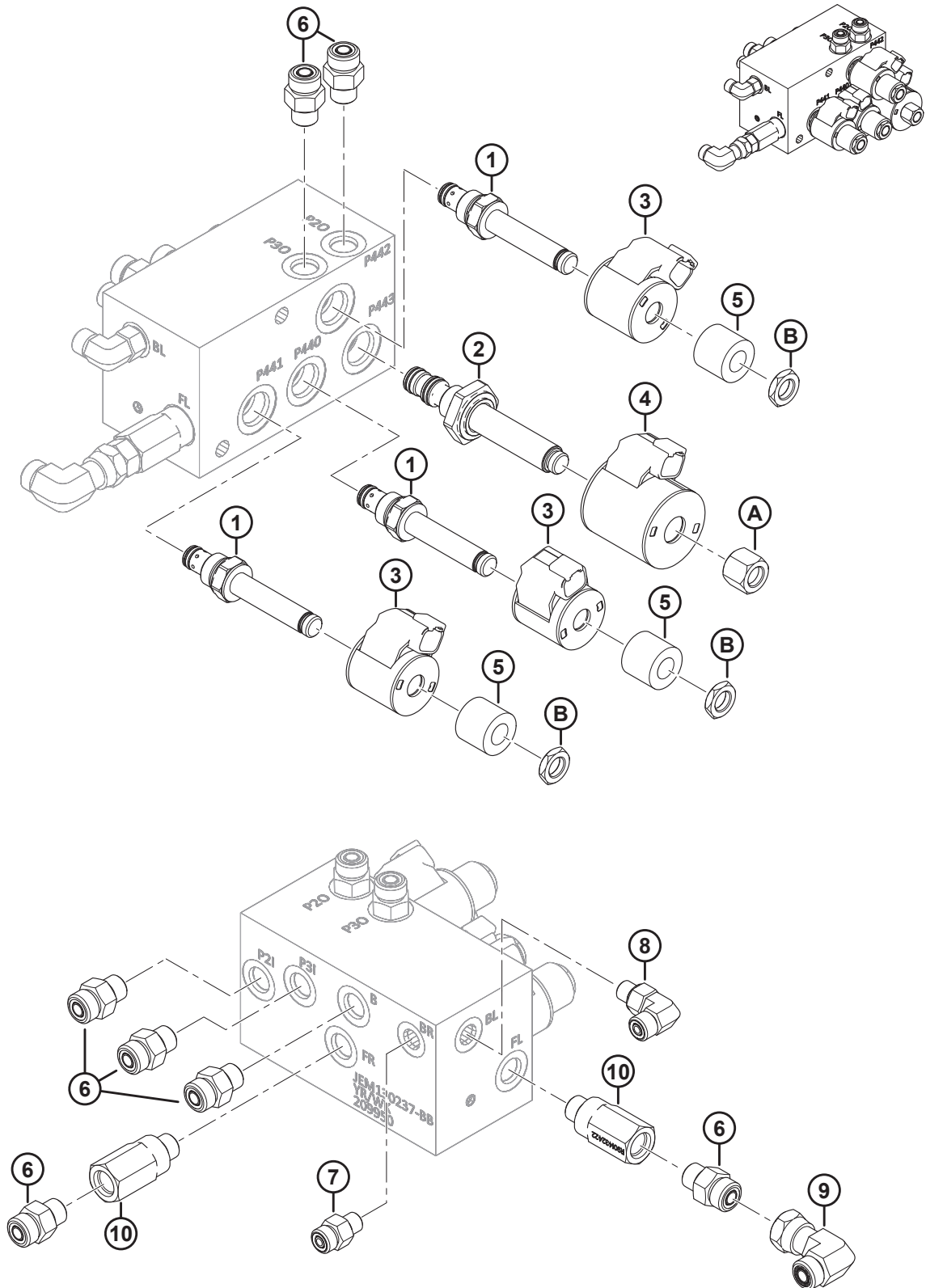
203. 连接至接口 P1。

204. 连接至接口 P2。

205. 连接至接口 CP1。

206. 连接至接口 OR1 和 OR2。

88 浮动悬挂选择器歧管



浮动悬挂选择器歧管

参考编号	零部件号	说明	数量	系列号
	209950	歧管 - 浮动悬挂选择器 ²⁰⁷		
1	252339	方向阀 (P440、P441、P442) ²⁰⁸	3	
	129711	密封套件		
2	252343	方向阀 (P443) ²⁰⁹	1	
	252350	密封套件		
3	252319	电磁线圈	3	
4	209045	电磁线圈	1	
5	252359	隔套 - 线圈	3	
6	135778	转接头 (P20、P21、P30、P31、B) ²¹⁰	7	
	50219	O 型密封圈 - #6 ORB		
	135865	O 型密封圈 - #6 ORFS		
7	135775	转接头 (BR) ²¹¹	1	
	50223	O 型密封圈 - #4 ORB		
	135957	O 型密封圈 - #4 ORFS		
8	136447	90° 液压弯头 (BL) ²¹²	1	
	50223	O 型密封圈 - #4 ORB		
	135957	O 型密封圈 - #4 ORFS		
9	136095	90° 液压弯头	1	
	50219	O 型密封圈 - #6 ORB		
	135865	O 型密封圈 - #6 ORFS		
10	209951	节流器 (FR、FL) ²¹³	2	
	50219	O 型密封圈 - #6 ORB		
A	252361	线圈螺母		
B	252360	线圈螺母		

207. 有关位置，请参阅 [85 割台驱动装置 - 歧管接头框架总成](#)，页码 221 部分。

208. 连接至插头 P440、P441 和 P442。

209. 连接至插头 P443。

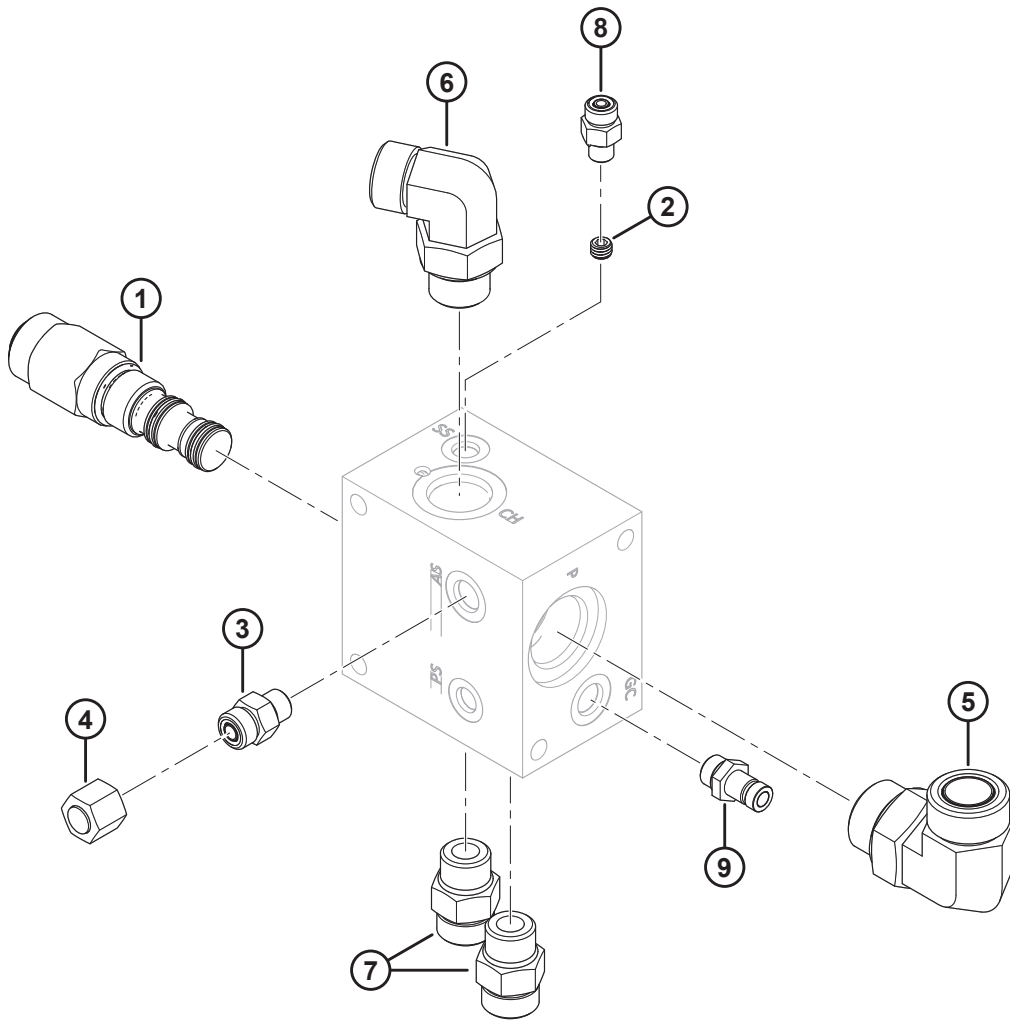
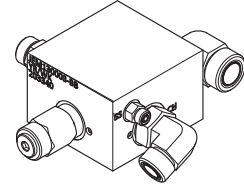
210. 连接至接口 P20、P21、P30、P31 和 B。

211. 连接至接口 BR。

212. 连接至接口 BL。

213. 连接至接口 FR 和 FL。

89 充油歧管



充油歧管

参考编号	零部件号	说明	数量	系列号
	203340	歧管 - 充油 ²¹⁴		
1	306859	方向控制阀	1	
	252356	密封套件		
2	252323	孔塞 (SS) ²¹⁵	1	
3	135778	转接头 (AS) ²¹⁶	1	
	50219	O 型密封圈 - #6 ORB		
	135865	O 型密封圈 - #6 ORFS		
4	136325	盖帽 - 液压 SAE-6 ORFS	1	
5	135734	90°液压弯头 (P) ²¹⁷	1	
	50220	O 型密封圈 - #16 ORB		
	135554	O 型密封圈 - #16 ORFS		
6	135821	90°液压弯头 (CH) ²¹⁸	1	
	30971	O 型密封圈 - #12 ORB		
	135868	O 型密封圈 - #12 ORFS		
7	184461	转接头 10 MORFS X 10 MORB (C1、C2) ²¹⁹	2	
	44210	O 型密封环 - #10 ORB		
	135867	O 型密封圈 - #10 ORFS		
8	135775	转接器	1	
	44210	O 型密封环 - #10 ORB		
	135867	O 型密封圈 - #10 ORFS		
9	135587	液压油嘴 (GC) ²²⁰	1	
	50219	O 型密封圈 - #6 ORB		

214. 有关位置，请参阅 86 割台驱动装置 - 充油过滤器框架总成，页码 223 部分。

215. 连接至接口 SS。

216. 连接至接口 AS。

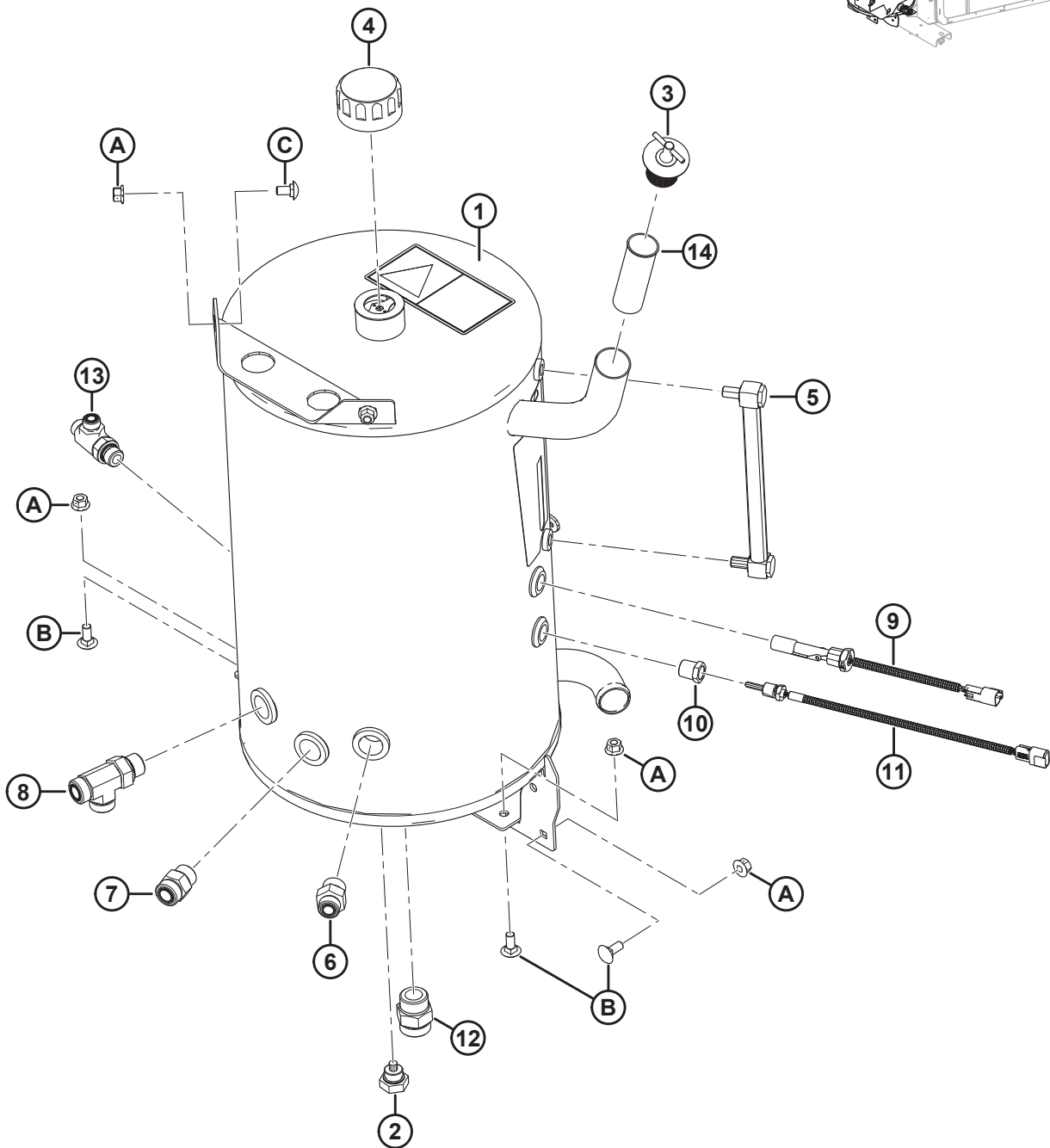
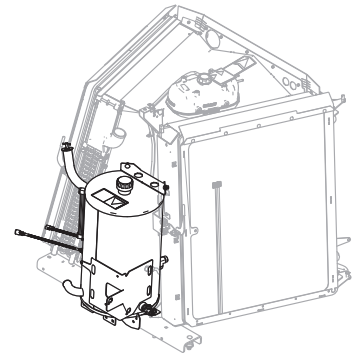
217. 连接至接口 P。

218. 连接至接口 CH。

219. 连接至接口 C1 和 C2。

220. 连接至接口 GC。

90 液压系统 – 油箱接头



液压系统 - 油箱接头

参考编号	零部件号	说明	数量	系列号
1	306362	液压油箱 ²²¹	1	
2	111975	油塞 - 0.875-14 磁性六角头	1	
3	208276	膨胀橡胶塞	1	
4	208277	通气帽	1	
5	208278	油尺	1	
6	135786	转接器	1	
	30971	O 型密封圈 - #12 ORB		
	135867	O 型密封圈 - #10 ORFS		
7	135788	转接器	1	
	30971	O 型密封圈 - #12 ORB		
	135868	O 型密封圈 - #12 ORFS		
8	136257	液压 T 型管接头	1	
	30971	O 型密封圈 - #12 ORB		
	135868	O 型密封圈 - #12 ORFS		
9	138473	油位开关, 镀锌体	1	
10	21980	减径衬套	1	
11	183905	油温传感器	1	
12	135791	转接器	1	
	50220	O 型密封圈 - #16 ORB		
	135554	O 型密封圈 - #16 ORFS		
13	136282	液压 T 型管接头	1	
	44210	O 型密封环 - #10 ORB		
	135866	O 型密封圈 - #8 ORFS		
14	209812	过滤器 - 充注管	1	
A	135799	六角法兰中心锁紧螺母 M10 X 1.5-10-A3L		
B	135785	螺栓 - RHSN M10 X 1.5 X 25-8.8-A3L		
C	184657	螺栓 - RHSSN M10 X 1.5 X 20-8.8-A3L		

221. 包括塞子 (1 个 MD #111975、1 个 MD #208276)、一个通气帽 (MD #208277)、一个液位计 (MD #208278)、一个充注管过滤器 (MD #209812) 和贴标 (1 个 MD #166832、1 个 MD #207248)。

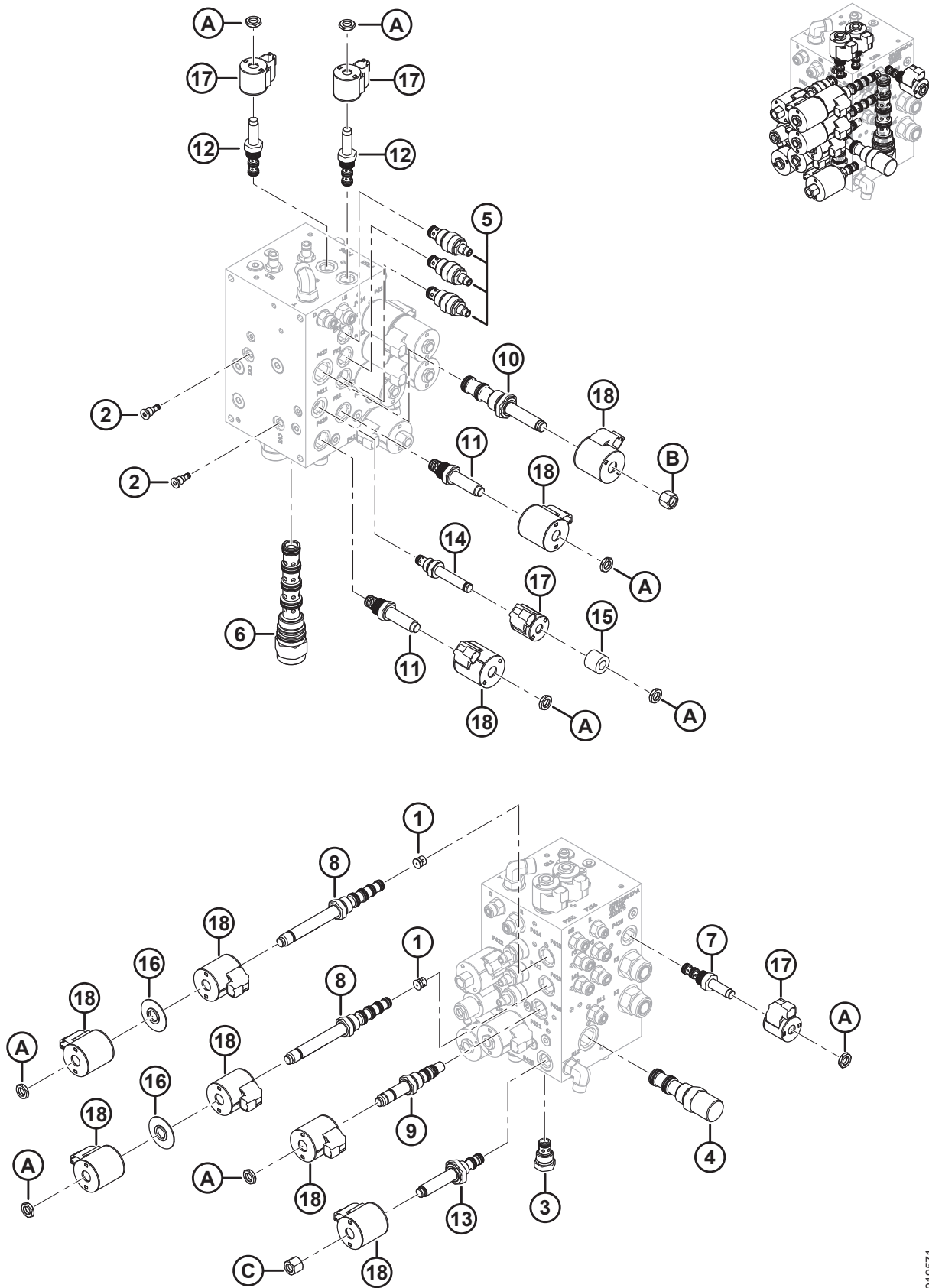
液压系统 – 升降/风扇歧管

参考编号	零部件号	说明	数量	系列号
1	306248	液压软管	1	
2	136097	液压 T 型管接头	1	
	135865	O 型密封圈 – $\varnothing 1.78 \times \varnothing 9.25$		
3	320126	转接头, .078 孔口 (GP) ²²²	1	
4	136326	塞子 – 液压 SAE - 6 ORFS	1	
5	176334	密封保护条	2	
6	135443	自粘绑带, 4 英寸长	1	
7	209032	P 型线夹绝缘卡, 1 英寸	1	
8	209018	绝缘卡 7/8 英寸	12	
9	21763	扎带 (黑色), 160 毫米长	1	
10	252662	液压油嘴接头	1	
11	202075	歧管 – 升降风扇 ²²³	1	
A	152655	六角头法兰螺栓 M10 X 1.5 X 20-8.8-AA1J		
B	136574	六角头垫圈螺钉 M10 X 1.5 X 16-450HV-AFOC		
C	135927	六角法兰螺母 M10 X 1.5-8-AA1J		
D	136442	六角薄螺母 M10 X 1.5-05-AA1J		
E	152655	六角头法兰螺栓 M10 X 1.5 X 20-8.8-A3L		

222. 连接至接口 GP。

223. 有关维修件, 请参阅 92 升降/风扇歧管 – 阀门和线圈, 页码 237 部分和 93 升降/风扇歧管 – 塞子和接头, 页码 241 部分。

92 升降/风扇歧管 - 阀门和线圈



升降/风扇歧管 - 阀门和线圈

参考编号	零部件号	说明	数量	系列号
	202075	歧管 - 升降风扇		
1	252333	止回阀 (P413、P415) ²²⁴	2	
2	252331	止回阀 (CV1、CV3) ²²⁵	2	
	252349	密封套件		
3	252332	止回阀 (CV2) ²²⁶	1	
	220908	密封套件		
4	252334	压力补偿阀 (EC) ²²⁷	1	
	252355	密封套件		
5	252336	流量调节阀 (FR1、FR2、FR3) ²²⁸	3	
	133820	密封套件		
6	252337	方向阀 (PD) ²²⁹	1	
	252358	密封套件		
7	252340	方向阀 (P416) ²³⁰	1	
	252350	密封套件		
8	252342	方向控制阀	2	
	252353	密封套件		
9	252344	方向阀 (P410) ²³¹	1	
	252352	密封套件		
10	252345	压力控制阀 (P422) ²³²	1	
	252354	密封套件		
11	209044	流量控制阀 (P420、P421) ²³³	2	
	220908	密封套件		
12	252341	方向阀 (P255、P256) ²³⁴	2	
	252350	密封套件		
13	252343	方向阀 (P419) ²³⁵	1	
	252350	密封套件		

224. 连接至插头 P413 和 P415。

225. 连接至接口 CV1 和 CV3。

226. 连接至接口 CV2。

227. 连接至接口 EC。

228. 连接至接口 FR1、FR2 和 FR3。

229. 连接至接口 PD。

230. 连接至插头 P416。

231. 连接至插头 P410。

232. 连接至插头 P422。

233. 连接至插头 P420 和 P421。

234. 连接至插头 P255 和 P256。

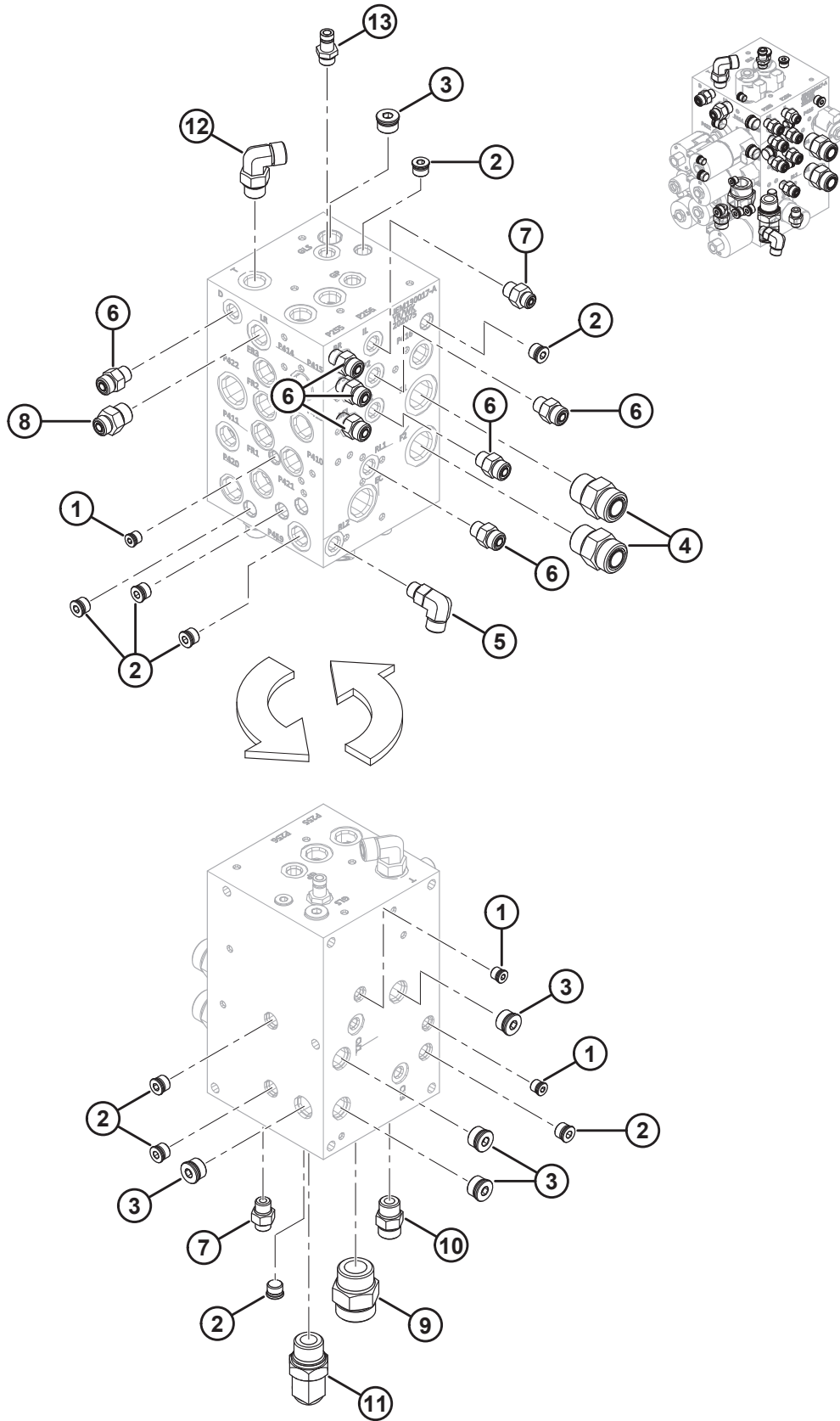
235. 连接至插头 P419。

升降/风扇歧管 - 阀门和线圈

参考编号	零部件号	说明	数量	系列号
14	252339	方向阀 (P411) ²³⁶	1	
	129711	密封套件		
15	252320	隔套 - 线圈	1	
16	252321	隔套 - 线圈	2	
17	252319	电磁线圈	4	
18	209045	电磁线圈	9	
A	252360	线圈螺母		
B	252364	线圈螺母		
C	252361	线圈螺母		

236. 连接至插头 P411。

93 升降/风扇歧管 - 塞子和接头



升降/风扇歧管 - 塞子和接头

注:

为了清晰起见, 插图中已移除了阀门和线圈。请参阅 92 升降/风扇歧管 - 阀门和线圈, 页码 237 部分。

参考编号	零部件号	说明	数量	系列号
	202075	歧管 - 升降风扇		
1	252324	密封塞 - ZERO LEAK	3	
2	252325	密封塞 - ZERO LEAK	9	
	252347	O 型密封圈 - #6 ORB		
3	252327	密封塞 - ZERO LEAK	5	
	252348	O 型密封圈 - #8 ORB		
4	135788	转接头 (F1、F2) ²³⁷	2	
	30971	O 型密封圈 - #12 ORB		
	135868	O 型密封圈 - #12 ORFS		
5	136095	90° 液压弯头 (RL2) ²³⁸	1	
	50219	O 型密封圈 - #6 ORB		
	135865	O 型密封圈 - #6 ORFS		
6	135778	转接头 (BR、P2、P3、M1、M2、RL1、D) ²³⁹	7	
	50219	O 型密封圈 - #6 ORB		
	135865	O 型密封圈 - #6 ORFS		
7	135776	转接头 (IL、LS) ²⁴⁰	2	
	50219	O 型密封圈 - #6 ORB		
	135957	O 型密封圈 - #4 ORFS		
8	191705	转接头 6 MORFS X 8 MORB (LR) ²⁴¹	1	
	44209	O 型密封圈 - #8 ORB		
	135865	O 型密封圈 - #6 ORFS		
9	135791	转接头 (T1) ²⁴²	1	
	50220	O 型密封圈 - #16 ORB		
	135554	O 型密封圈 - #16 ORFS		
10	135780	转接头 (H) ²⁴³	1	
	44209	O 型密封圈 - #8 ORB		
	135866	O 型密封圈 - #8 ORFS		

237. 连接至接口 F1 和 F2。

238. 连接至接口 RL2。

239. 连接至接口 BR、P2、P3、M1、M2、RL1 和 D。

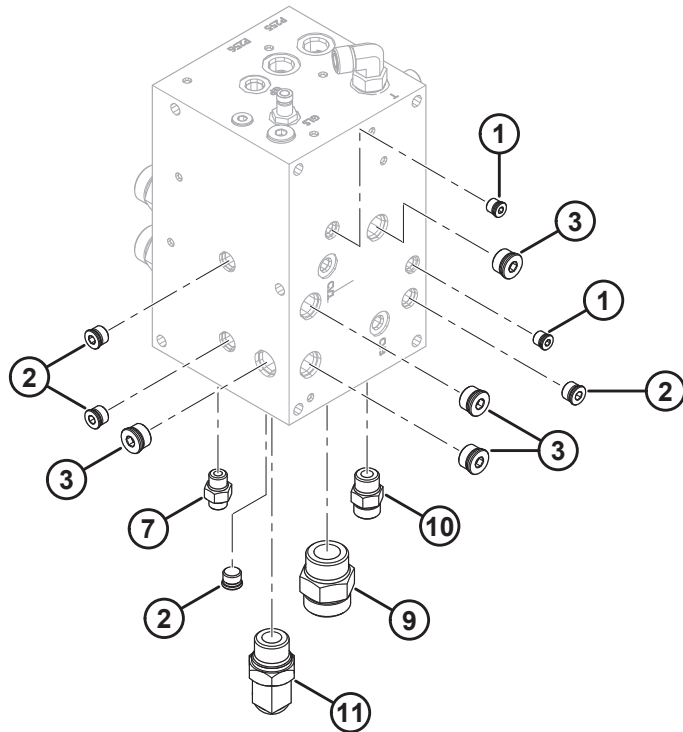
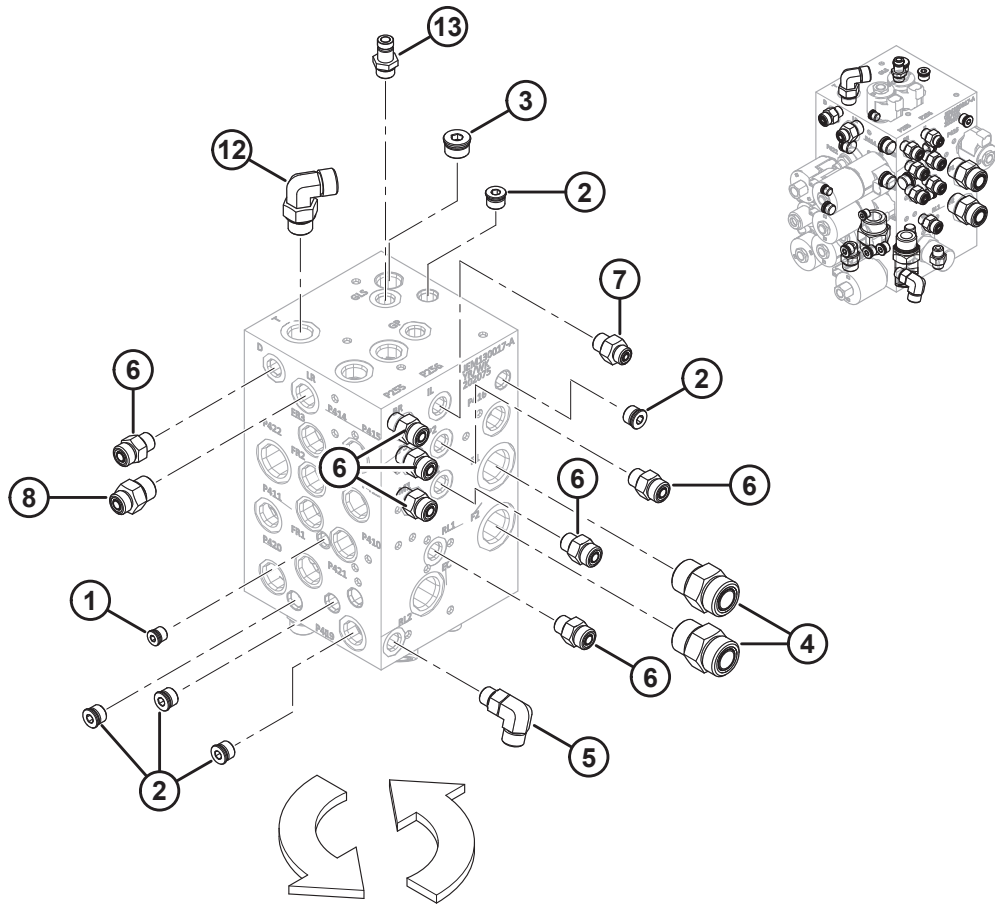
240. 连接至接口 IL 和 LS。

241. 连接至接口 LR。

242. 连接至接口 T1。

243. 连接至接口 H。

升降/风扇歧管 - 塞子和接头



1033566

升降/风扇歧管 - 塞子和接头

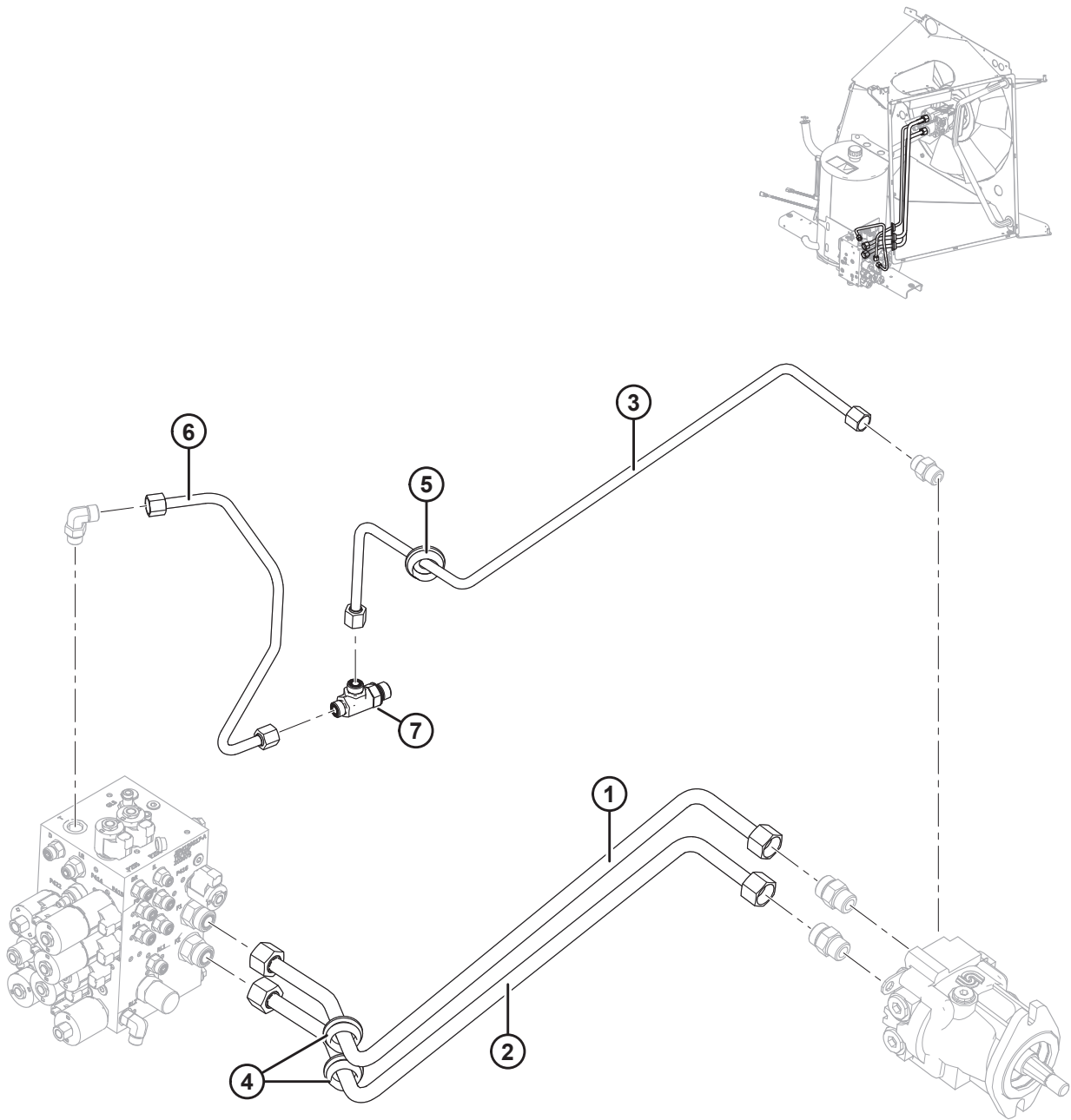
参考编号	零部件号	说明	数量	系列号
11	136418	45°液压弯头 (P) ²⁴⁴	1	
	30971	O 型密封圈 - #12 ORB		
	135868	O 型密封圈 - #12 ORFS		
12	136220	90°液压弯头 (T) ²⁴⁵	1	
	30971	O 型密封圈 - #12 ORB		
	135868	O 型密封圈 - #12 ORFS		
13	135587	液压油嘴 (GLS) ²⁴⁶	1	
	50219	O 型密封圈 - #6 ORB		

244. 连接至接口 P。

245. 连接至接口 T。

246. 连接至接口 GLS。

94 液压系统 - 风扇驱动装置管路

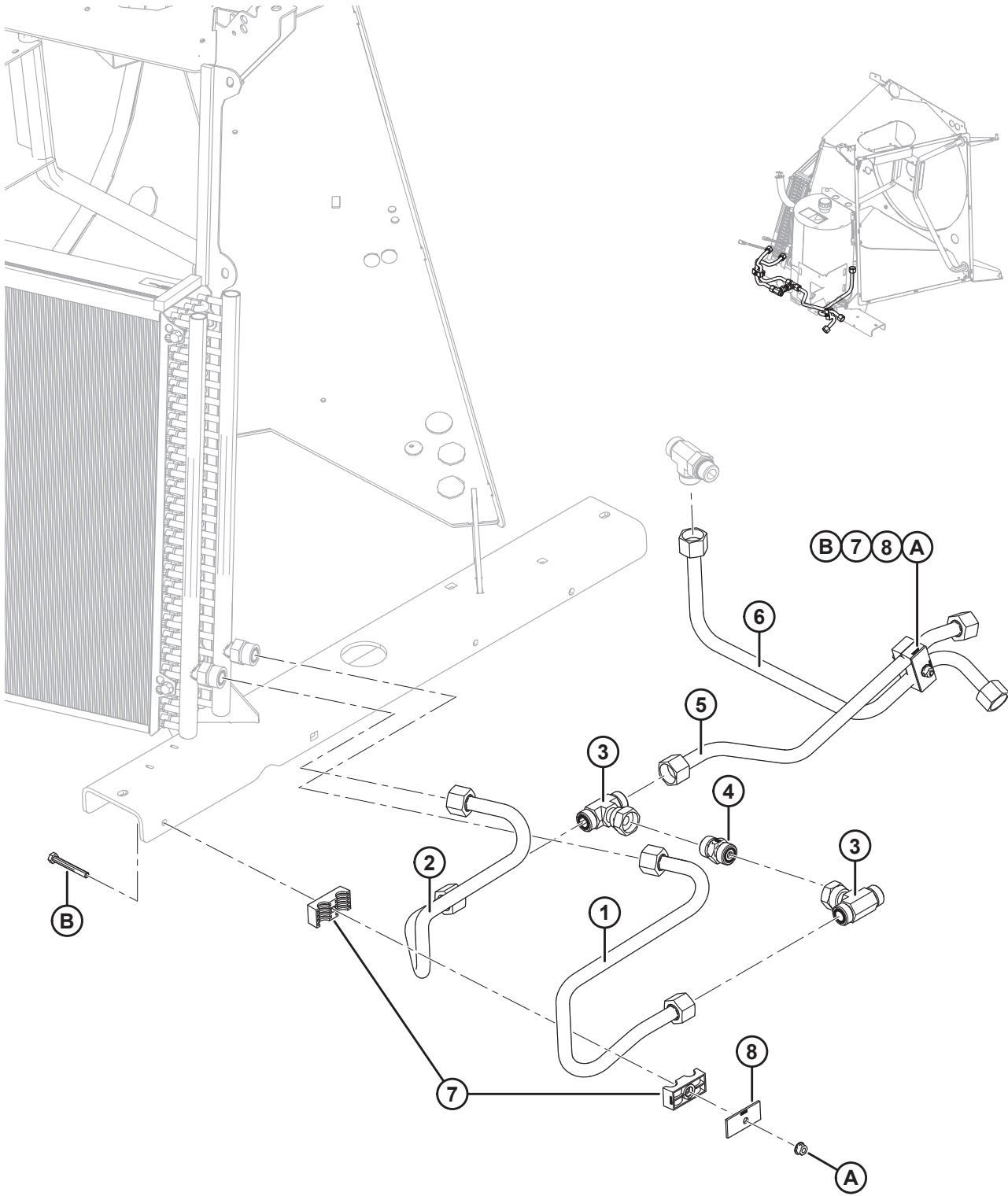


液压系统 - 风扇驱动装置管路

参考编号	零部件号	说明	数量	系列号
1	201738	液压管路, 3/4 英寸直径	1	
2	201739	液压管路, 3/4 英寸直径	1	
3	201759	液压管路, 1/2 英寸直径	1	
4	45155	防护圈 - 0.75 英寸内径	2	
5	42080	防护圈 - 橡胶	1	
6	205036	液压管路, 1/2 英寸直径	1	
7	136282	液压 T 型管接头 ²⁴⁷	1	
	44210	O 型密封环 - #10 ORB		
	135866	O 型密封圈 - #8 ORFS		

247. 连接至液压油箱。

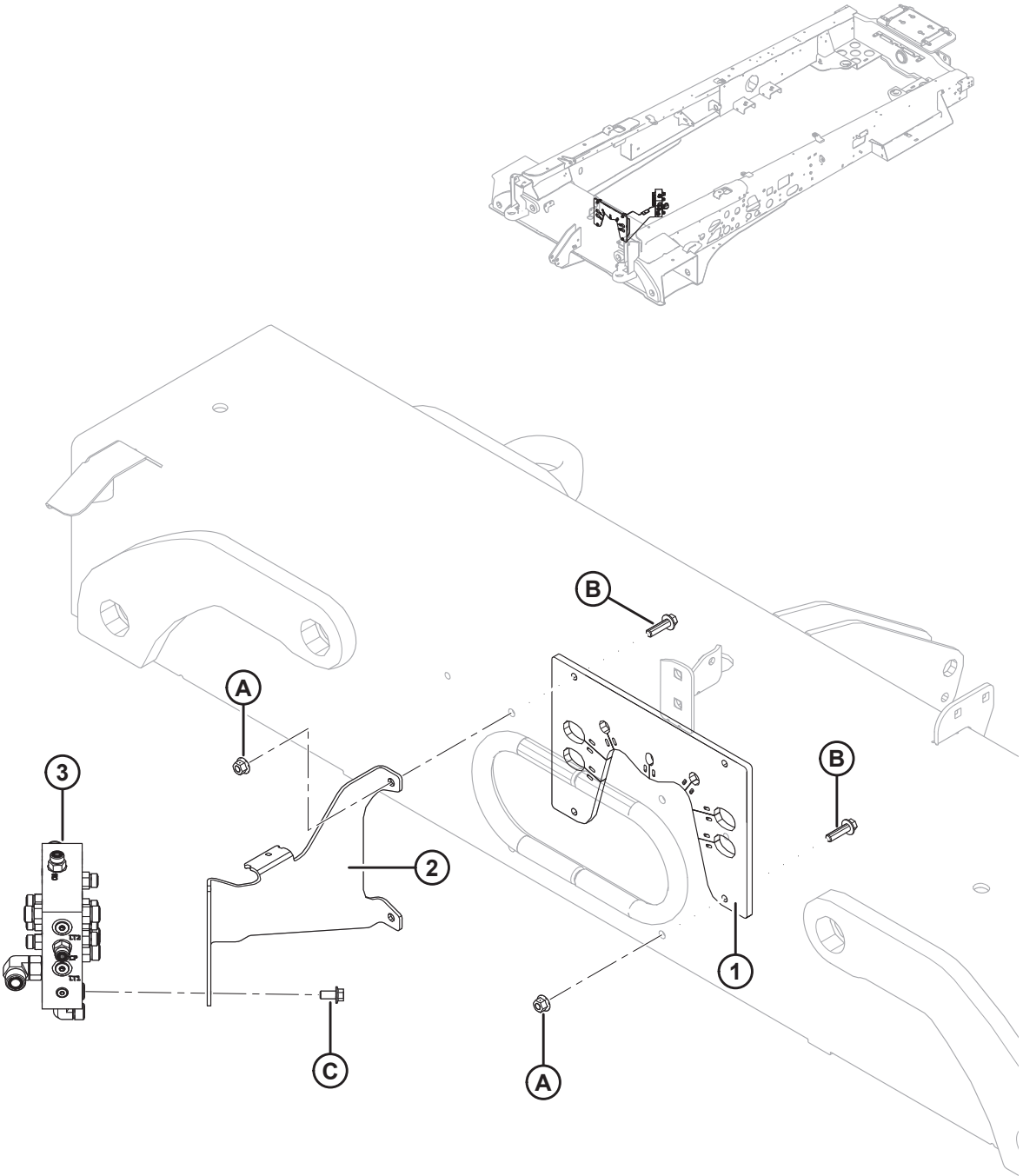
95 液压系统 - 油冷却器管路



液压系统 - 油冷却器管路

参考编号	零部件号	说明	数量	系列号
1	206850	液压管路, 3/4 英寸直径	1	
2	206878	液压管路, 3/4 英寸直径	1	
3	136256	液压 T 型管接头	2	
	135868	O 型密封圈 - #12 ORFS		
4	204847	止回阀	1	
	135868	O 型密封圈 - #12 ORFS		
5	202714	液压管路, 3/4 英寸直径	1	
6	208411	液压管路, 3/4 英寸直径	1	
7	202991	金属管卡	2	
8	232233	盖板卡	2	
A	135337	六角法兰中心锁紧螺母 M8 X 1.25-8-A2L		
B	152775	六角头螺栓 M8 X 1.25 X 65-8.8-A2L		

96 液压系统 - 框架配件

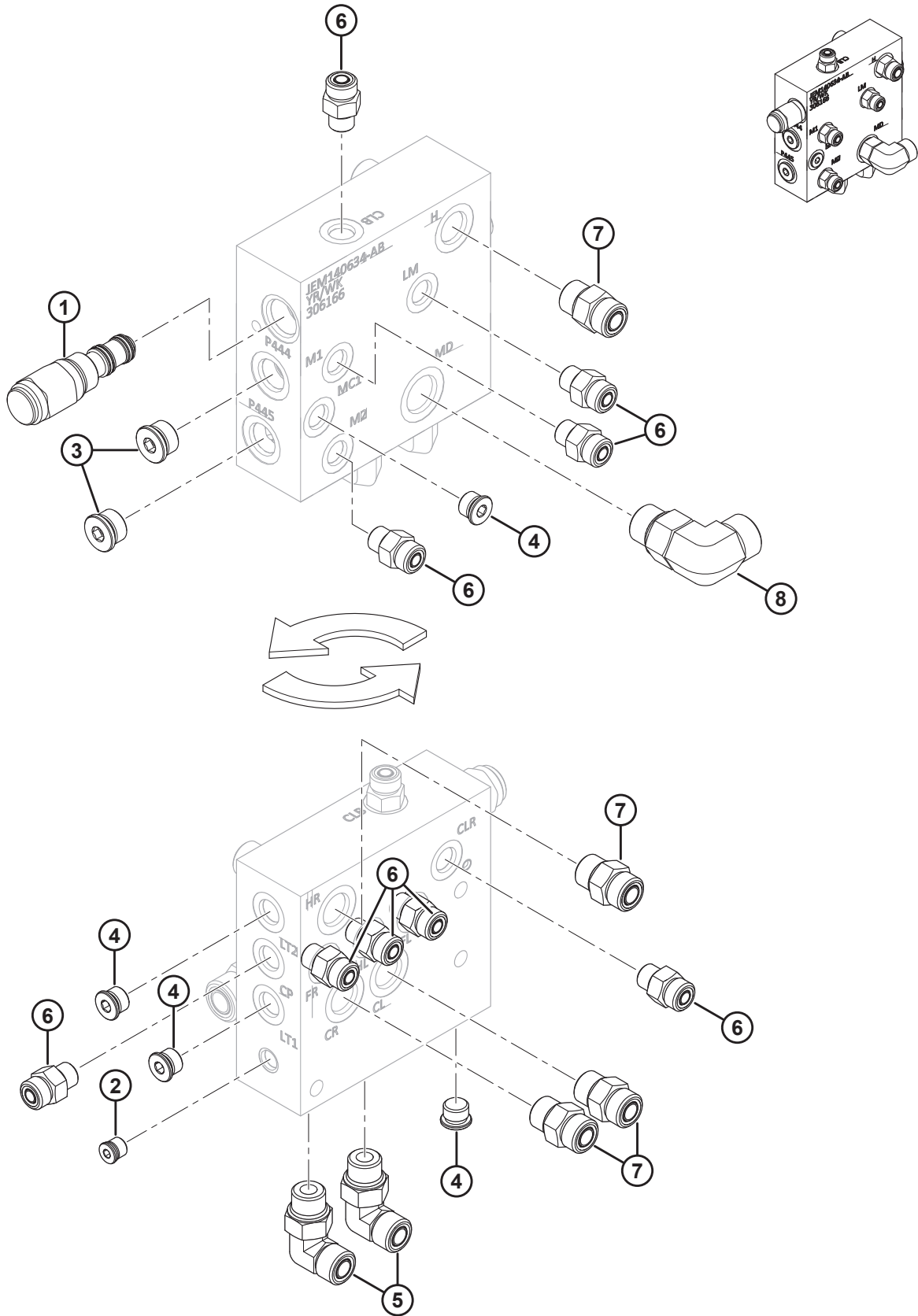


液压系统 – 框架配件

参考编号	零部件号	说明	数量	系列号
1	203150	管路支座箍带	1	
2	203940	管路支座	1	
3	306166	连接歧管 ²⁴⁸	1	
A	135799	六角法兰中心锁紧螺母 M10 X 1.5-10-A3L		
B	152947	六角头法兰螺栓 TFL M10 X 1.5 X 40-10.9-AA1J		
C	152655	六角头法兰螺栓 M10 X 1.5 X 20-8.8-A3L		

248. 有关维修件，请参阅 [97 连接歧管 – 维修件](#)，页码 251 部分。

97 连接歧管 - 维修件



连接歧管 - 维修件

参考编号	零部件号	说明	数量	系列号
	306166	连接歧管 ²⁴⁹		
1	252330	控制阀 (CB) ²⁵⁰	1	
	252352	密封套件		
2	252324	密封塞 - ZERO LEAK	1	
3	158174	内六角凹头塞子, 包括 O 型密封圈 (P444、P445) ²⁵¹	2	
	44209	O 型密封圈 - #8 ORB		
4	100577	内六角凹头塞子, 包括 O 型密封圈 (MC1、MC2、LT1、LT2) ²⁵²	4	
	50219	O 型密封圈 - #6 ORB		
5	136220	90°液压弯头 (MDL、MDR) ²⁵³	2	
	44209	O 型密封圈 - #8 ORB		
	135866	O 型密封圈 - #8 ORFS		
6	135778	转接头 (CLB、M1、M2、LM、HR、HL、FL、CLR、LT2) ²⁵⁴	9	
	50219	O 型密封圈 - #6 ORB		
	135865	O 型密封圈 - #6 ORFS		
7	135780	转接头 (H、HR、CR、CL) ²⁵⁵	4	
	44209	O 型密封圈 - #8 ORB		
	135866	O 型密封圈 - #8 ORFS		
8	136089	90°液压弯头 (MD) ²⁵⁶	1	
	44210	O 型密封环 - #10 ORB		
	135867	O 型密封圈 - #10 ORFS		

249. 请参阅 96 液压系统 - 框架配件, 页码 249 部分。

250. 连接至接口 CB。

251. 连接至接口 P444 和 P445。

252. 连接至接口 MC1、MC2、LT1 和 LT2。

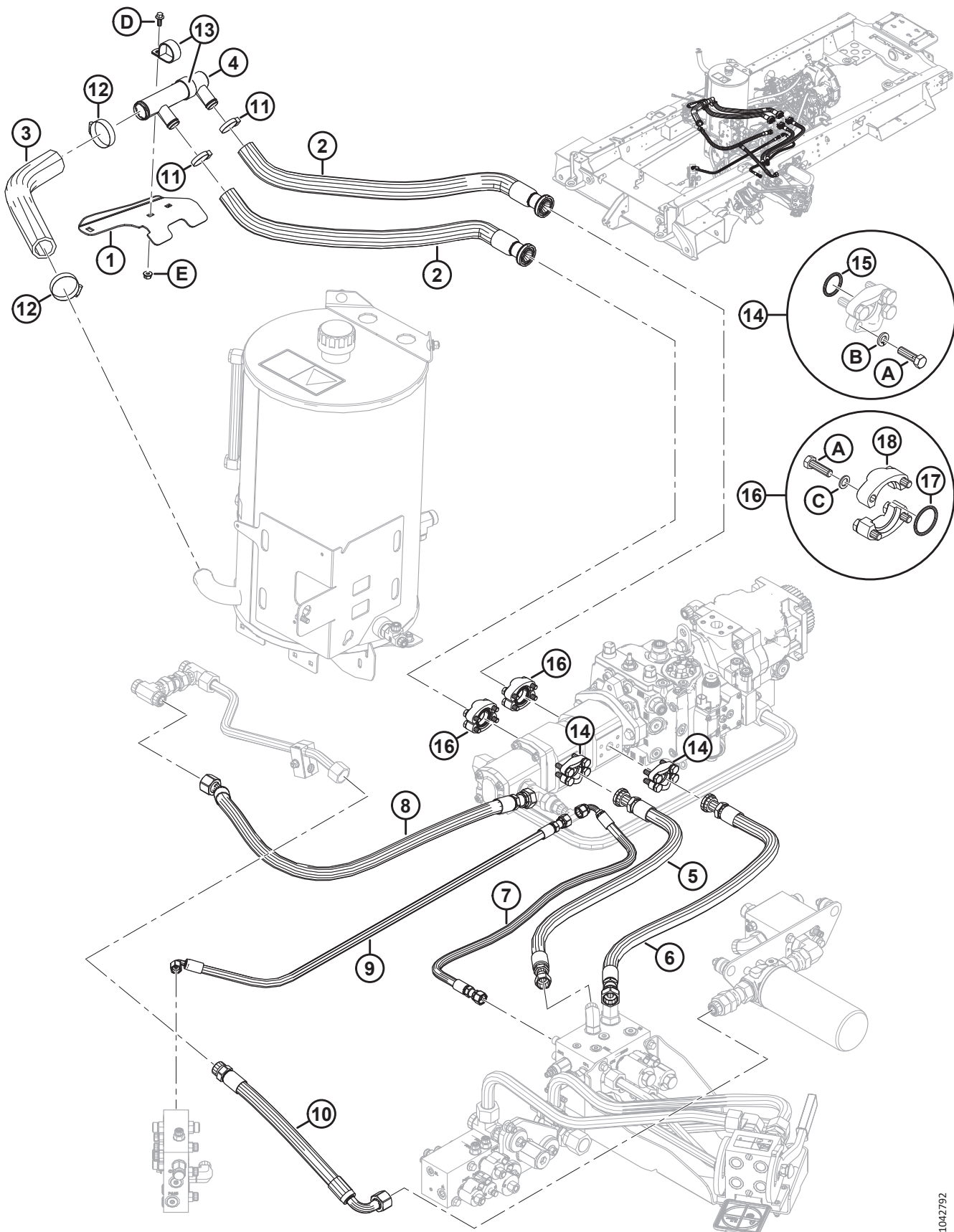
253. 连接至接口 MDL 和 MDR。

254. 连接至接口 CLB、M1、M2、LM、HR、HL、FL、CLR 和 LT2。

255. 连接至接口 H、HR、CR 和 CL。

256. 连接至接口 MD。

98 液压系统 - 充油管路



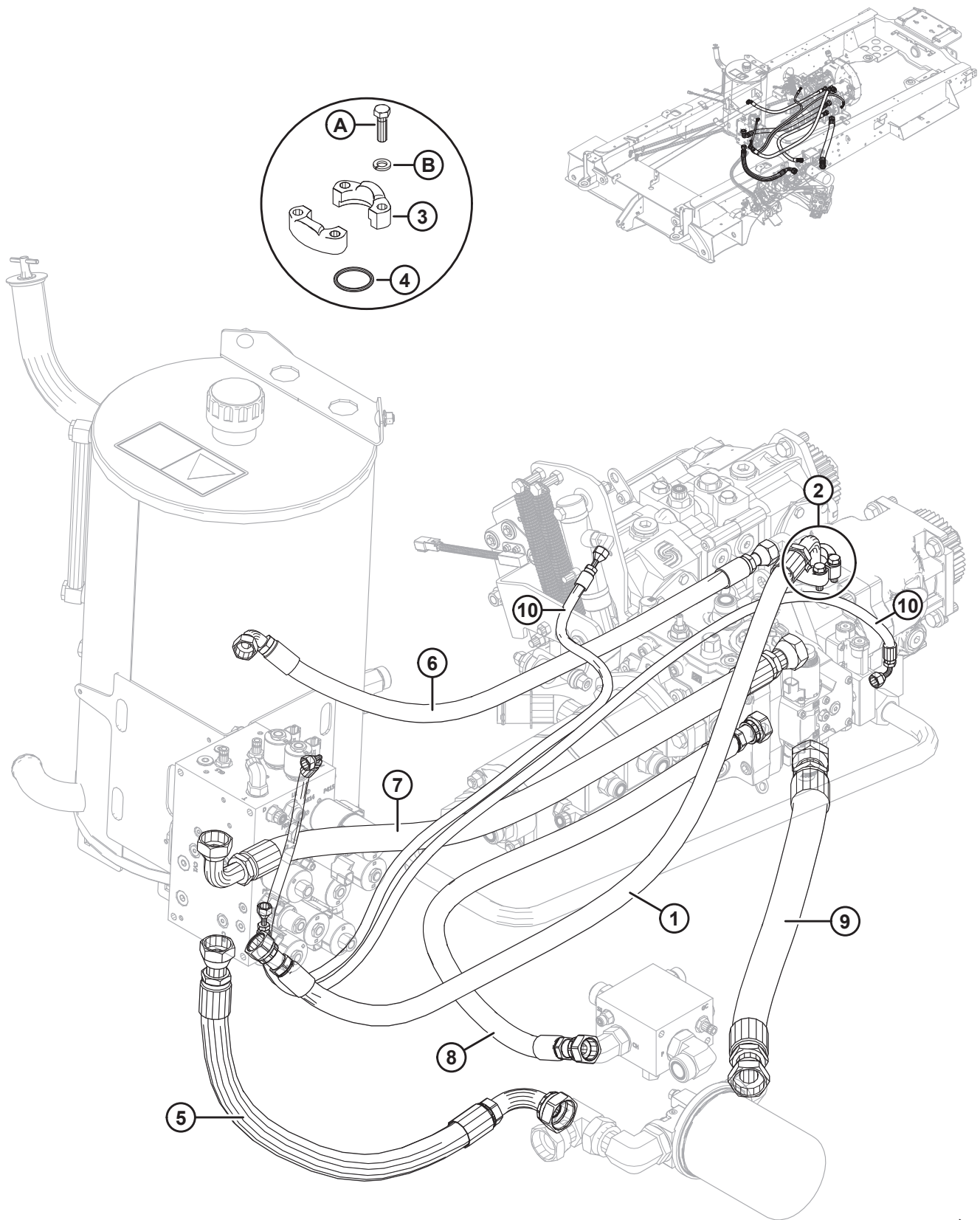
液压系统 – 充油管路

参考编号	零部件号	说明	数量	系列号
1	306925	支架 - 回油软管	1	
2	362457	回油软管	2	
3	306877	回油软管	1	
4	306876	回油歧管, 焊件	1	
5	362456	液压软管, 3/4 英寸内径, 830 毫米长	1	
6	362455	液压软管, 3/4 英寸内径, 885 毫米长	1	
7	306818	液压软管, 3/8 英寸内径, 835 毫米长	1	
8	306814	液压软管, 3/4 英寸内径, 1135 毫米长	1	
9	206728	液压软管, 3/8 英寸内径, 1000 毫米长	1	
10	205213	液压软管, 3/4 英寸内径, 450 毫米长	1	
11	162442	软管卡	2	
12	135725	软管卡箍	2	
13	135724	PVC 包裹固定夹 1 1/2 英寸	2	
14	306699	套件 – 开口法兰, .75 英寸 CD 61 ²⁵⁷	2	
15	150595	O 型密封圈 – 3.53 X 24.99	2	
16	112866	套件 – 开口法兰, 1 英寸 CD61 ²⁵⁸	2	
17	112868	O 型密封圈 – 3.53 X 32.92	2	
18	194033	对半法兰, 1 英寸, 编码 61	4	
A	252640	螺栓 – HH 3/8-16 X 1.25-GR8-AA3L		
B	18637	规则锁紧垫圈 3/8 IN.NOM.ID AA1J		
C	30191	硬垫圈 ASTM F436 3/8		
D	136300	六角法兰螺栓 TFL M8 X 1.25 X 20-8.8-AA3L		
E	135337	六角法兰中心锁紧螺母 M8 X 1.25-8-AA1J		

257. 此套件包括一个 O 型密封圈 (MD #150595)、四个螺栓 (MD #252640) 和四个锁紧垫圈 (MD #18637)。

258. 此套件包括一个 O 型密封圈 (MD #112868)、两个对半法兰 (MD #194033)、四个螺栓 (MD #252640) 和四个锁紧垫圈 (MD #30191)。

99 液压系统 - 开放驱动装置管路

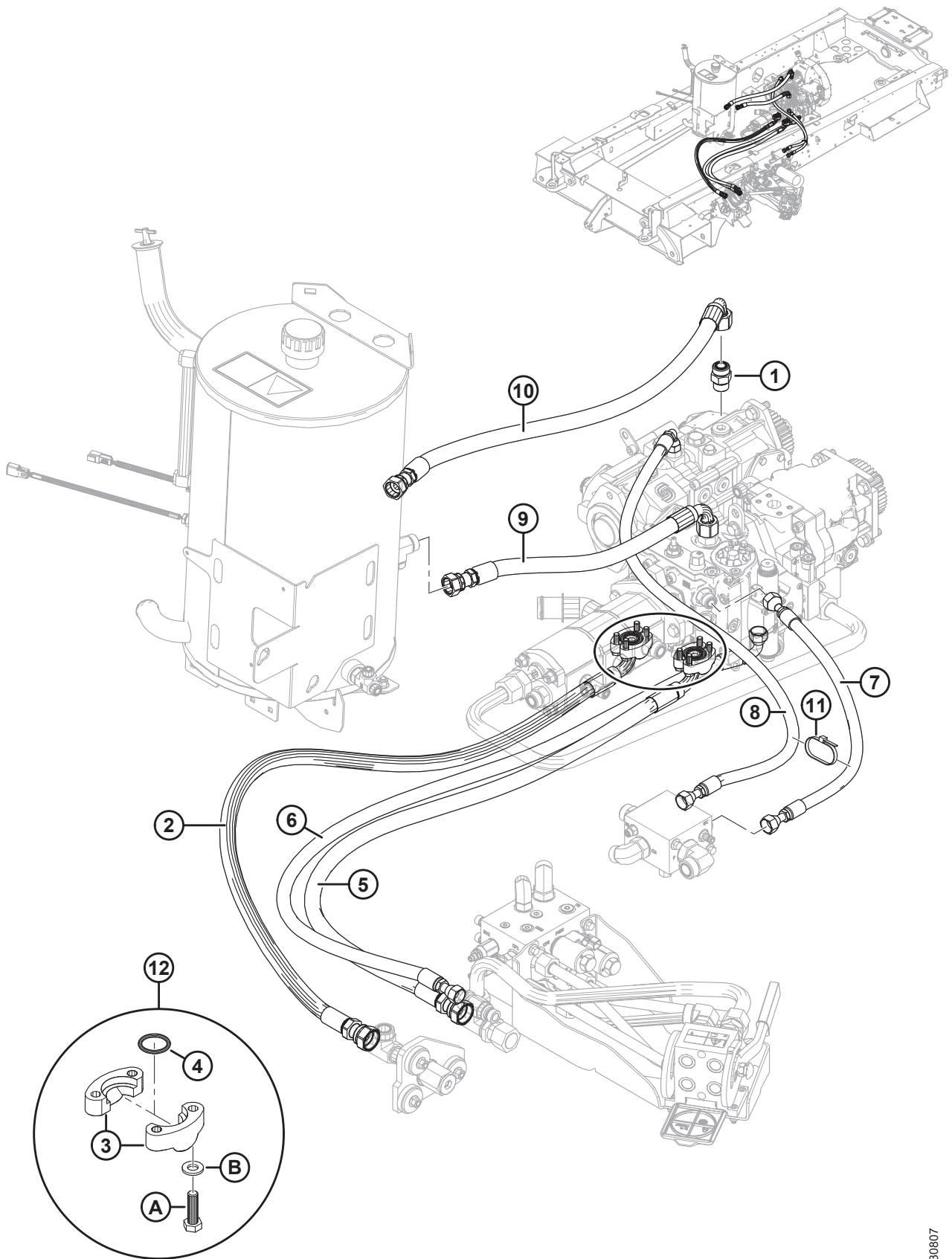


液压系统 – 开放驱动装置管路

参考编号	零部件号	说明	数量	系列号
1	201733	液压软管，3/4 英寸内径，1370 毫米长	1	
2	112866	套件 – 开口法兰，1 英寸 CD 61 ²⁵⁹	1	
3	194033	对半法兰，1 英寸，编码 61	2	
4	112868	O 型密封圈 – 1.296 IN.内径X 0.139 英寸厚壁	1	
5	201722	液压软管，1 英寸内径，700 毫米长	1	
6	201736	液压软管，5/8 英寸内径，920 毫米长	1	
7	201723	液压软管，1 英寸内径，1080 毫米长	1	
8	202903	液压软管，3/4 英寸内径，1080 毫米长	1	
9	291675	液压软管，1-1/4 英寸内径，970 毫米长	1	
10	201845	液压软管，1/4 英寸内径，1450 毫米长	2	
A	252640	螺栓 – HH 3/8-16 X 1.25-GR8-AA3L		
B	30191	硬垫圈 ASTM F436 3/8		

259. 此套件包括一个 O 型密封圈 (MD #112868)、两个对半法兰 (MD #194033)、四个螺栓 (MD #252640) 和四个锁紧垫圈 (MD #30191)。

100 液压系统 – 封闭驱动装置管路

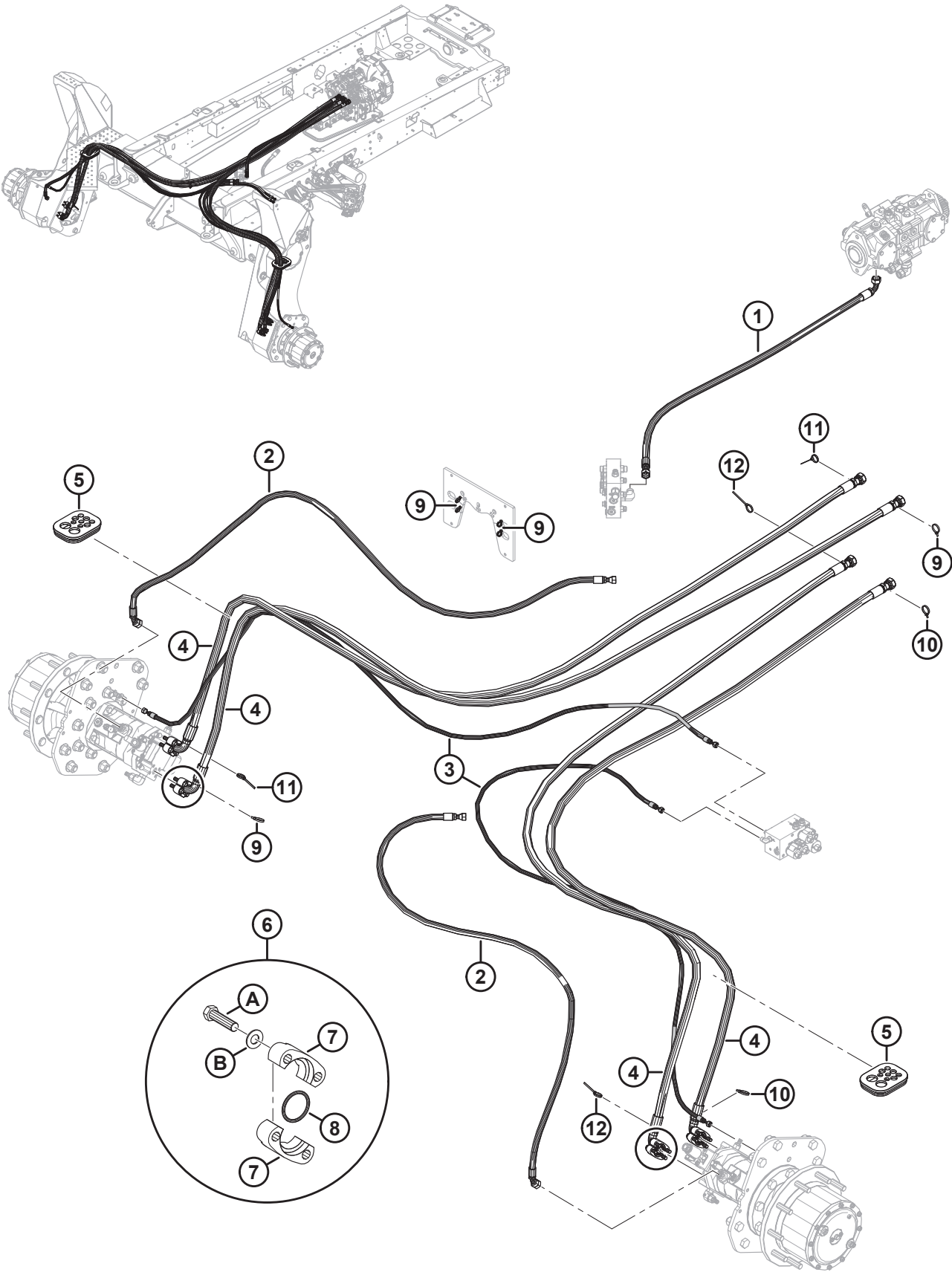


液压系统 - 封闭驱动装置管路

参考编号	零部件号	说明	数量	系列号
1	135788	转接器	1	
	30971	O 型密封圈 - SAE #12		
	135868	O 型密封圈 - #12 ORFS		
2	201835	液压软管, 3/4 英寸内径, 1570 毫米长	1	
3	194026	对半法兰, 3/4 英寸, 编码 62	4	
4	150595	O 型密封圈 - 0.984 IN.内径 X 0.139 英寸厚壁	2	
5	203573	液压软管, 3/4 英寸内径, 1390 毫米长	1	
6	203574	液压软管, 3/4 英寸内径, 1680 毫米长	1	
7	203572	液压软管, 1/2 英寸内径, 650 毫米长	1	
8	201832	液压软管, 1/2 英寸内径, 1150 毫米长	1	
9	201734	液压软管, 3/4 英寸内径, 590 毫米长	1	
10	201735	液压软管, 3/4 英寸内径, 915 毫米长	1	
11	21763	扎带 (黑色), 160 毫米长	1	
12	320082	套件 - 开口法兰, 19 毫米, CD62 ²⁶⁰	2	
A	320081	六角头螺栓 M10 X 1.5 X 35-10.9-AA1J		
B	30655	硬垫圈 M10-340HV-AB0C		

260. 此套件包括一个 O 型密封圈 (MD #150595)、两个开口法兰 (MD #194026)、四个螺栓 (MD #320081) 和四个垫圈 (MD #30655)。

101 牵引驱动装置液压系统

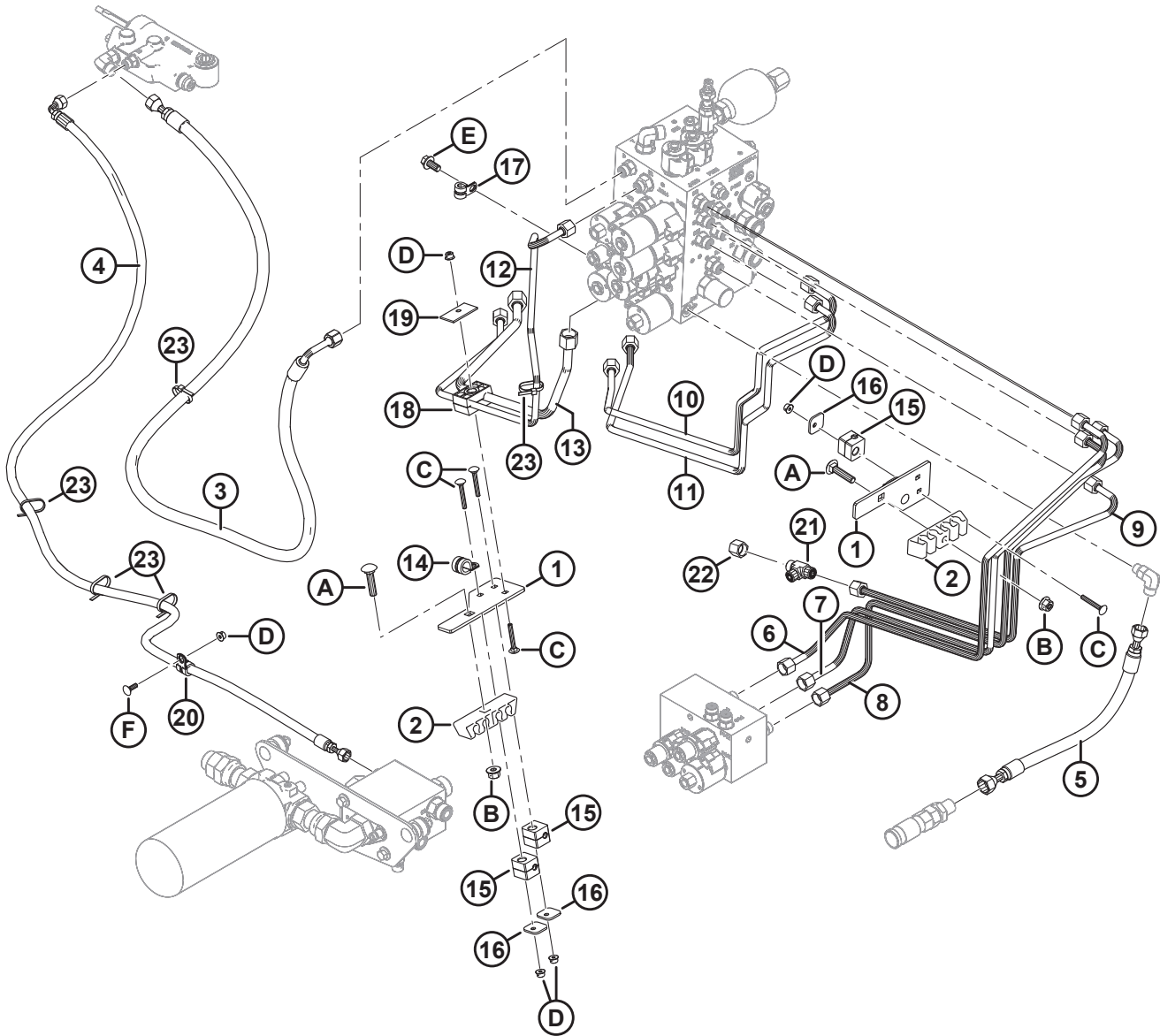
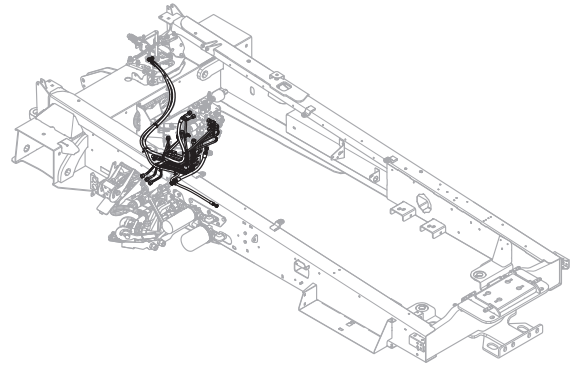


牵引驱动装置液压系统

参考编号	零部件号	说明	数量	系列号
1	203937	液压软管, 5/8 英寸内径, 1500 毫米长	1	
2	206184	液压软管, 1/2 英寸内径, 2250 毫米长	2	
3	206623	液压软管, 1/4 英寸内径, 2850 毫米长	2	
4	208579	液压软管, 3/4 英寸内径, 3830 毫米长	4	
5	204760	防护圈 - 支架	2	
6	138127	套件 - 开口法兰, 1 英寸 CD62 ²⁶¹	4	
7	194043	对半法兰, 1 英寸	8	
8	112868	O 型密封圈 - 3.53 X 32.92	4	
9	21763	扎带 (黑色), 160 毫米长	6	
10	40701	黄色扎带	2	
11	40702	扎带 (红色)	2	
12	49232	扎带 (白色)	2	
A	21564	六角头螺栓 7/16 - 14 X 1.75 GR 5 AA1J		
B	18652	规则锁紧垫圈 7/16 IN.NOM.ID AA1J		

261. 包括两个对半法兰 (MD #194043)、一个 O 型密封圈 (MD #112868)、四个螺栓 (MD #21564) 和四个锁紧垫圈 (MD#18652)。

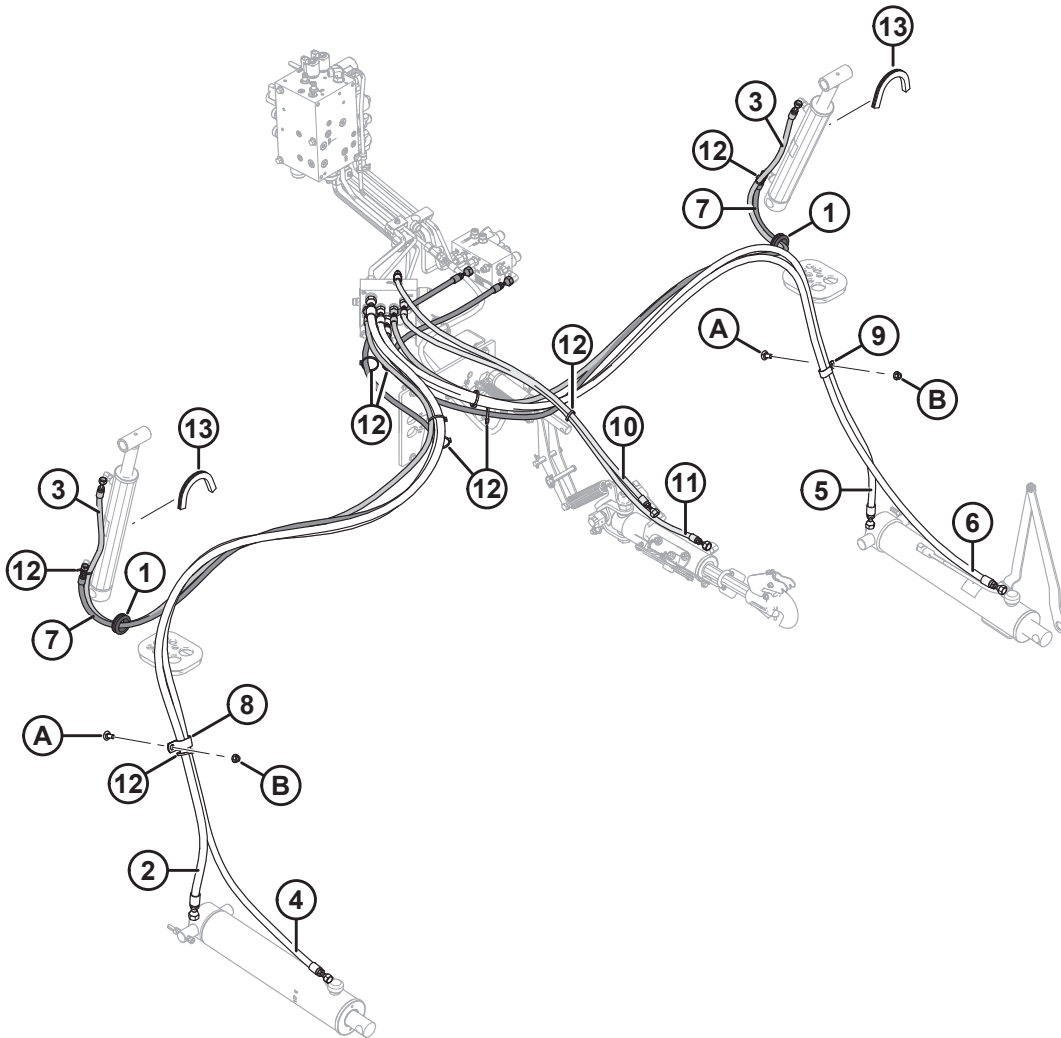
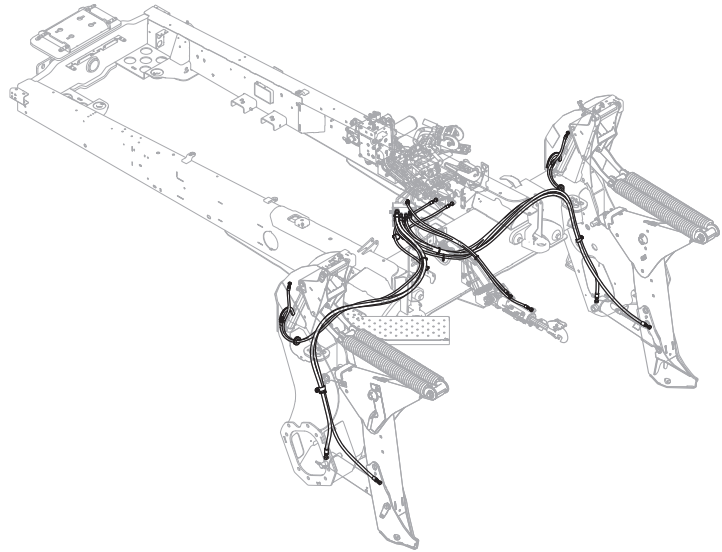
102 液压系统 – 控制管路



液压系统 – 控制管路

参考编号	零部件号	说明	数量	系列号
1	205356	卡箍安装板	2	
2	220478	软管卡	2	
3	203979	液压软管, 3/8 英寸内径, 1700 毫米长	1	
4	203984	液压软管, 1/4 英寸内径, 1870 毫米长	1	
5	205273	液压软管, 3/8 英寸内径, 380 毫米长	1	
6	207425	液压金属管, 3/8 英寸直径	1	
7	203975	液压金属管, 3/8 英寸直径	1	
8	203974	液压金属管, 3/8 英寸直径	1	
9	207426	液压金属管, 3/8 英寸直径	1	
10	203966	液压金属管, 3/8 英寸直径	1	
11	203967	液压金属管, 3/8 英寸直径	1	
12	206208	液压金属管, 3/8 英寸直径	1	
13	207446	液压金属管, 1/2 英寸直径	1	
14	135716	绝缘卡 5/8 英寸	1	
15	184304	对半管卡 - 3/8 英寸直径 (成对)	4	
16	184305	盖板卡	4	
17	136410	绝缘卡 3/8 英寸	1	
18	184307	对半管卡 - 0.5 英寸/0.375 英寸软管卡	1	
19	184303	盖板卡	1	
20	135818	PVC 包裹固定夹 1/2 英寸	1	
21	136098	液压 T 型管接头	1	
	135865	O 型密封圈 – #6 ORFS		
22	136325	盖帽 – 液压 SAE-6 ORFS	1	
23	21763	扎带 (黑色), 160 毫米长	5	
A	136421	螺栓 – RHSN M10 X 1.5 X 45-8.8-A3L		
B	135799	六角法兰中心锁紧螺母 M10 X 1.5-10-A3L		
C	136731	螺栓 – RHSN M6 X 1 X 45-8.8-A2L		
D	152668	六角法兰中心锁紧螺母 M6 X 1-8-A2L		
E	152655	六角头法兰螺栓 M10 X 1.5 X 20-8.8-A3L		
F	184641	螺栓 – RHSN M6 X 1 X 20-8.8-A2L		

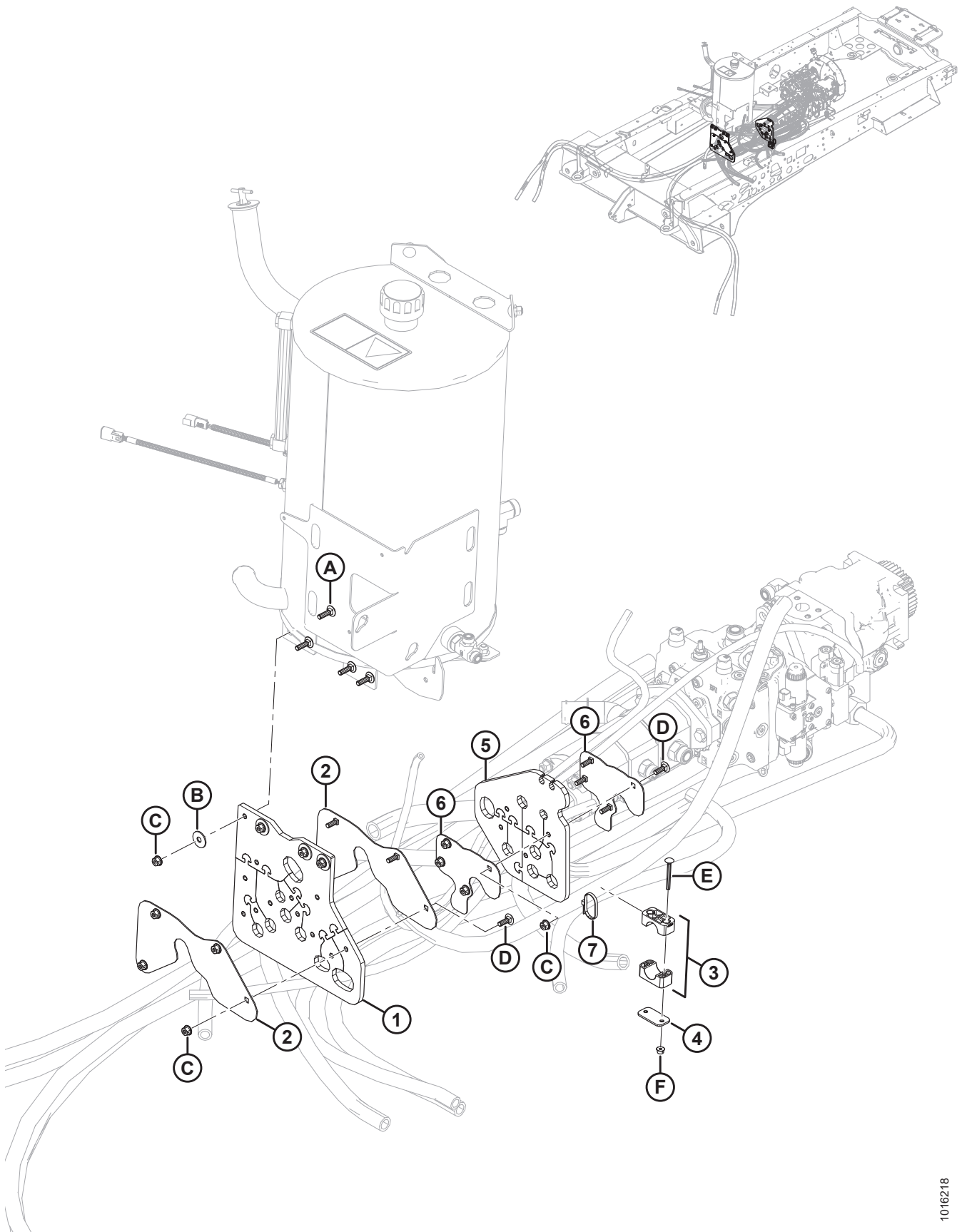
103 升降液压系统



升降液压系统

参考编号	零部件号	说明	数量	系列号
1	174149	防护圈 - 1.50 英寸内径	2	
2	206193	液压软管, 1/2 英寸内径, 2550 毫米长	1	
3	206195	液压软管, 1/4 英寸内径, 2250 毫米长	2	
4	206194	液压软管, 3/8 英寸内径, 2800 毫米长	1	
5	206196	液压软管, 3/8 英寸内径, 2500 毫米长	1	
6	208325	液压软管, 3/8 英寸内径, 2800 毫米长	1	
7	206192	液压软管, 1/4 英寸内径, 2420 毫米长	2	
8	103738	固定夹 - PVC 包裹, 13/16 英寸管	1	
9	135235	PVC 包裹双软管固定卡	1	
10	207454	液压软管, 1/4 英寸内径, 1200 毫米长	1	
11	207455	液压软管, 1/4 英寸内径, 1360 毫米长	1	
12	21763	扎带 (黑色), 160 毫米长	10	
13	141220	密封保护条	2	
A	135785	螺栓 - RHSN M10 X 1.5 X 25-8.8-A3L		
B	135799	六角法兰中心锁紧螺母 M10 X 1.5-10-A3L		

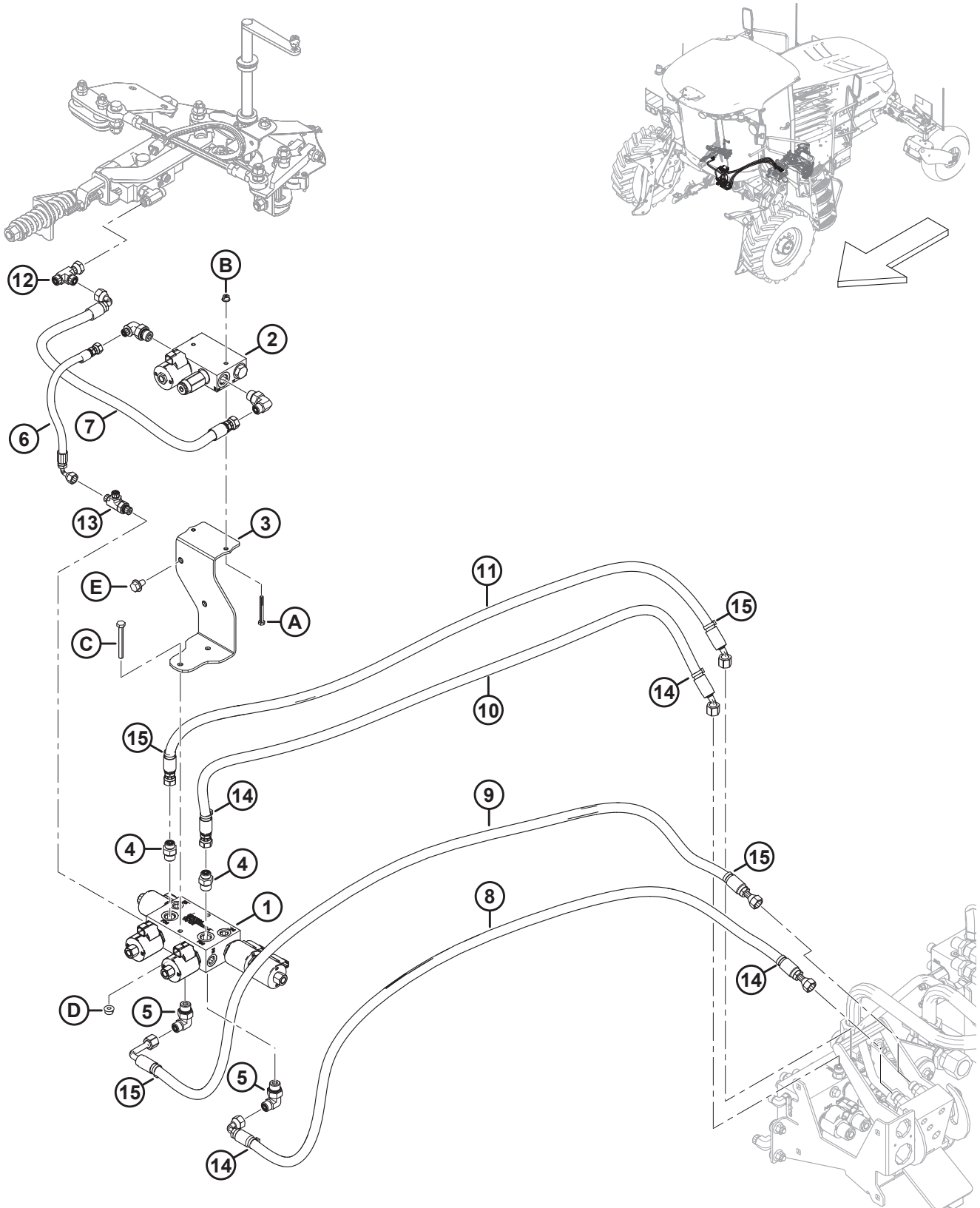
104 液压系统 – 管路支座



液压系统 - 管路支座

参考编号	零部件号	说明	数量	系列号
1	203132	管路支座箍带	1	
2	203380	管卡固定板	2	
3	136647	管夹	1	
4	136648	盖板卡	1	
5	306323	管路支座箍带	1	
6	203647	管卡固定板	2	
7	21763	扎带 (黑色) , 160 毫米长	1	
A	190752	螺栓 - RHSN M8 X 1.25 X 30-8.8-A2L		
B	19685	平垫圈		
C	135337	六角法兰中心锁紧螺母 M8 X 1.25-8-A2L		
D	184648	螺栓 - RHSN M8 X 1.25 X 25-8.8-A3L		
E	184645	螺栓 - RHSN M6 X 1 X 60-8.8-A2L		
F	152668	六角法兰中心锁紧螺母 M6 X 1-8-A2L		

105 液压系统 – 窄运输, M2170NT



1034416

液压系统 – 窄运输, M2170NT

参考编号	零部件号	说明	数量	系列号
1	310094	歧管 – 窄运输 ²⁶²	1	
	252343	方向控制阀		
	252361	线圈螺母		
	209045	电磁线圈		
2	310488	安全阀组件, 带接头 ²⁶³	1	
	310487	多口转接阀 ²⁶⁴	1	
	209045	电磁线圈		
	346038	安全阀		
	30977	六角沉头管塞, 包括 O 型密封圈		
	346358	方向控制阀		
	252360	线圈螺母		
3	310817	控制阀支座	1	
4	191705	液压接头	2	
	44209	O 型密封圈 – Ø2.21 X Ø16.36		
	135865	O 型密封圈 – Ø1.78 X Ø9.25		
5	136149	90°液压弯头	2	
	44209	O 型密封圈 – Ø2.21 X Ø16.36		
	135865	O 型密封圈 – Ø1.78 X Ø9.25		
6	310383	软管	1	
7	310186	软管	1	
8	310178	软管	1	
9	310177	软管	1	
10	310176	软管	1	
11	310175	软管	1	
12	136097	液压 T 型管接头	1	
	135865	O 型密封圈 – Ø1.78 X Ø9.25		
13	310248	液压 T 型管接头	1	
	50223	O 型密封圈 – Ø1.83 X Ø8.92		
	135865	O 型密封圈 – Ø1.78 X Ø9.25		
14	40703	扎带 (蓝色)	4	
15	40702	扎带 (红色)	4	
A	136595	六角头螺栓 M6 X 1 X 55-8.8		
B	152668	六角法兰中心锁紧螺母 M6 X 1-8		
C	184656	六角头螺栓 M8 X 1.25 X 70-8.8-AA1J		

262. 包括四个方向阀 (MD #252343)、四个线圈螺母 (MD #252361) 和四个电磁线圈 (MD #209045)。

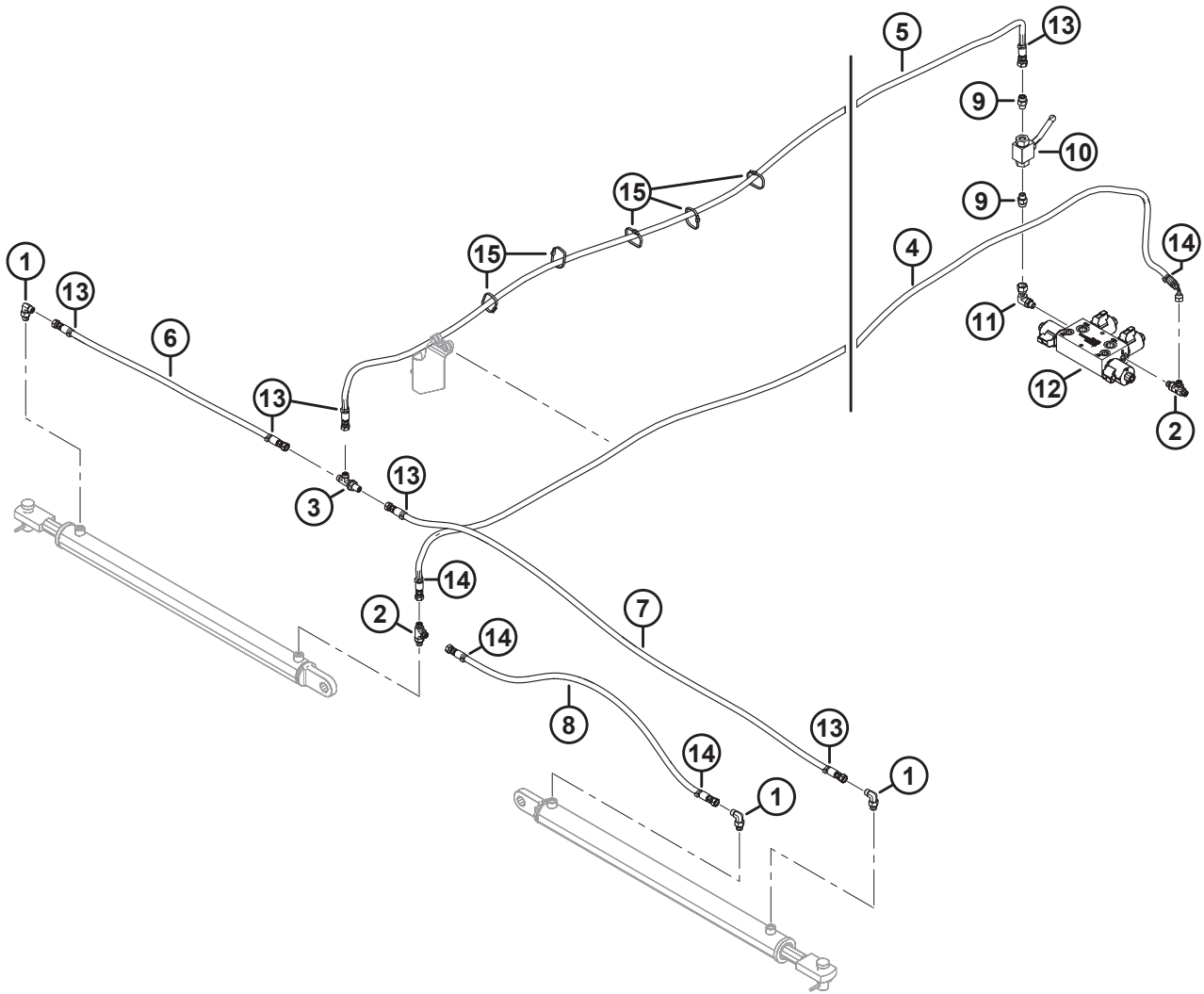
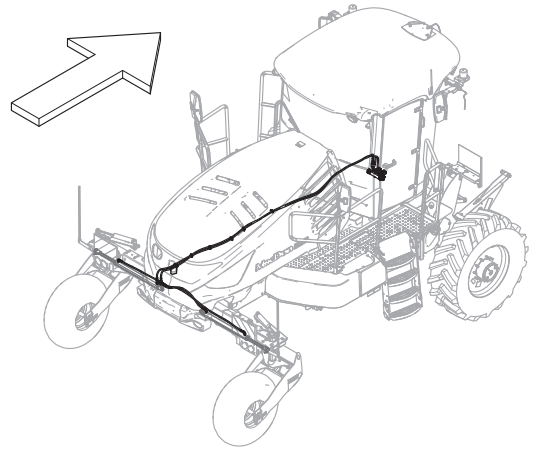
263. 包括一个多口转接阀 (MD #310487)、一个 90°弯头 (MD #136929) 和一个 90°弯头 (MD #136149)。

264. 包括一个电磁线圈 (MD #209045)、一个安全阀 (MD #346038)、两个六角塞 (MD #30977)、一个方向控制阀 (MD #346358) 和一个线圈螺母 (MD #252360)。

液压系统 - 窄运输, M2170NT

参考编号	零部件号	说明	数量	系列号
D	135337	六角法兰中心锁紧螺母 M8 X 1.25-8-AA1J		
E	136574	六角头垫圈螺钉 M10 X 1.5 X 16-450HV-AFOC		

106 液压系统 - 行走梁, M2170NT

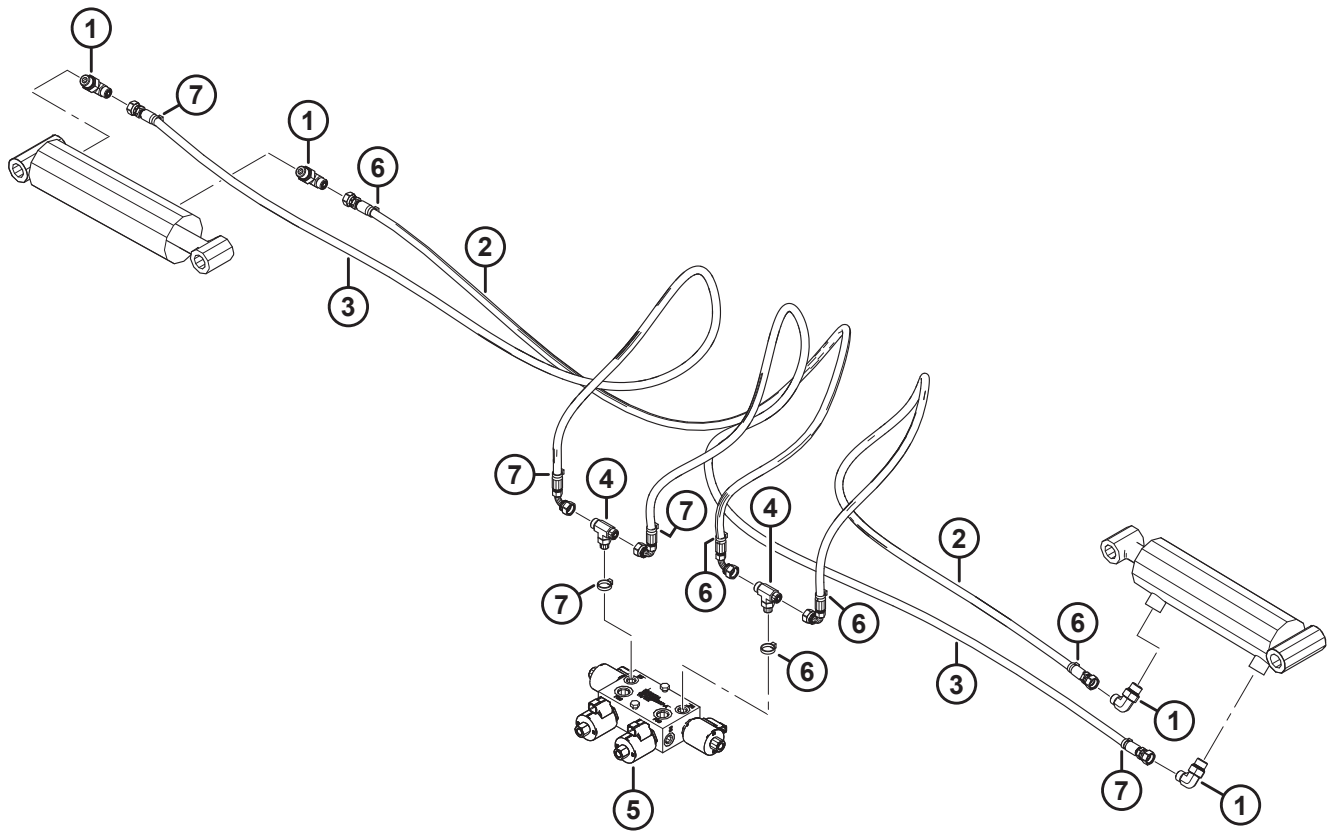
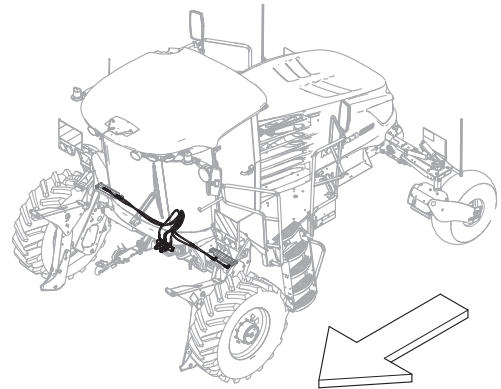


液压系统 - 行走梁, M2170NT

参考编号	零部件号	说明	数量	系列号
1	136929	90° 液压弯头	3	
	44209	O 型密封圈 - Ø2.21 X Ø16.36		
	135957	O 型密封圈 - Ø1.78 X Ø7.65		
2	310248	液压 T 型管接头	2	
	50223	O 型密封圈 - Ø1.83 X Ø8.92		
	135865	O 型密封圈 - Ø1.78 X Ø9.25		
3	310098	液压 T 型管接头, 穿板	1	
	135957	O 型密封圈 - Ø1.78 X Ø7.65		
4	310183	软管	1	
5	310184	软管	1	
6	310189	软管	1	
7	310188	软管	1	
8	310187	软管	1	
9	135778	转接器	2	
	50219	O 型密封圈 - Ø1.98 X Ø11.89		
	135865	O 型密封圈 - Ø1.78 X Ø9.25		
10	238222	球阀	1	
11	136781	液压弯头	1	
	50219	O 型密封圈 - Ø1.98 X Ø11.89		
12	310094	歧管 - 窄运输 ²⁶⁵	1	
	252343	方向控制阀		
	252361	线圈螺母		
	209045	电磁线圈		
13	40701	黄色扎带	6	
14	49227	绿色扎带	4	
15	21763	黑色扎带	5	

265. 包括四个方向阀 (MD #252343)、四个线圈螺母 (MD #252361) 和四个电磁线圈 (MD #209045)。

107 液压系统 - 驱动轮支架, M2170NT

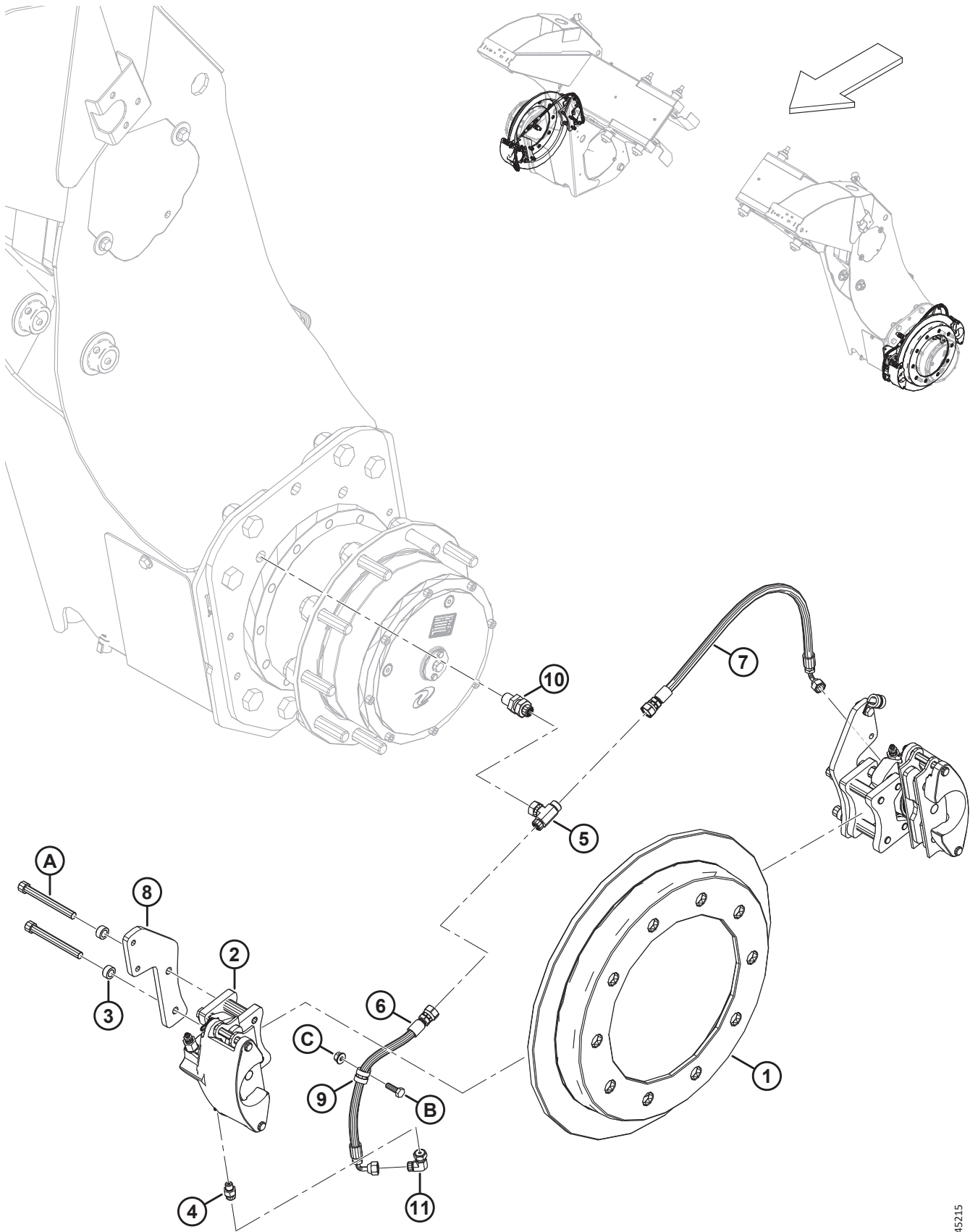


液压系统 - 驱动轮支架 , M2170NT

参考编号	零部件号	说明	数量	系列号
1	136149	90°液压弯头	4	
	44209	O 型密封圈 - Ø2.21 X Ø16.36		
	135865	O 型密封圈 - Ø1.78 X Ø9.25		
2	310181	软管	2	
3	310179	软管	2	
4	136566	液压 T 型管接头	2	
	50219	O 型密封圈 - Ø1.98 X Ø11.89		
	135865	O 型密封圈 - Ø1.78 X Ø9.25		
5	310094	歧管 - 窄运输 ²⁶⁶	1	
	252343	方向控制阀		
	252361	线圈螺母		
	209045	电磁线圈		
6	135266	扎带 (淡蓝)	5	
7	40704	扎带 (橙色)	5	

266. 包括四个方向阀 (MD #252343)、四个线圈螺母 (MD #252361) 和四个电磁线圈 (MD #209045)。

108 辅助制动器 – 仅限欧洲，M2170NT



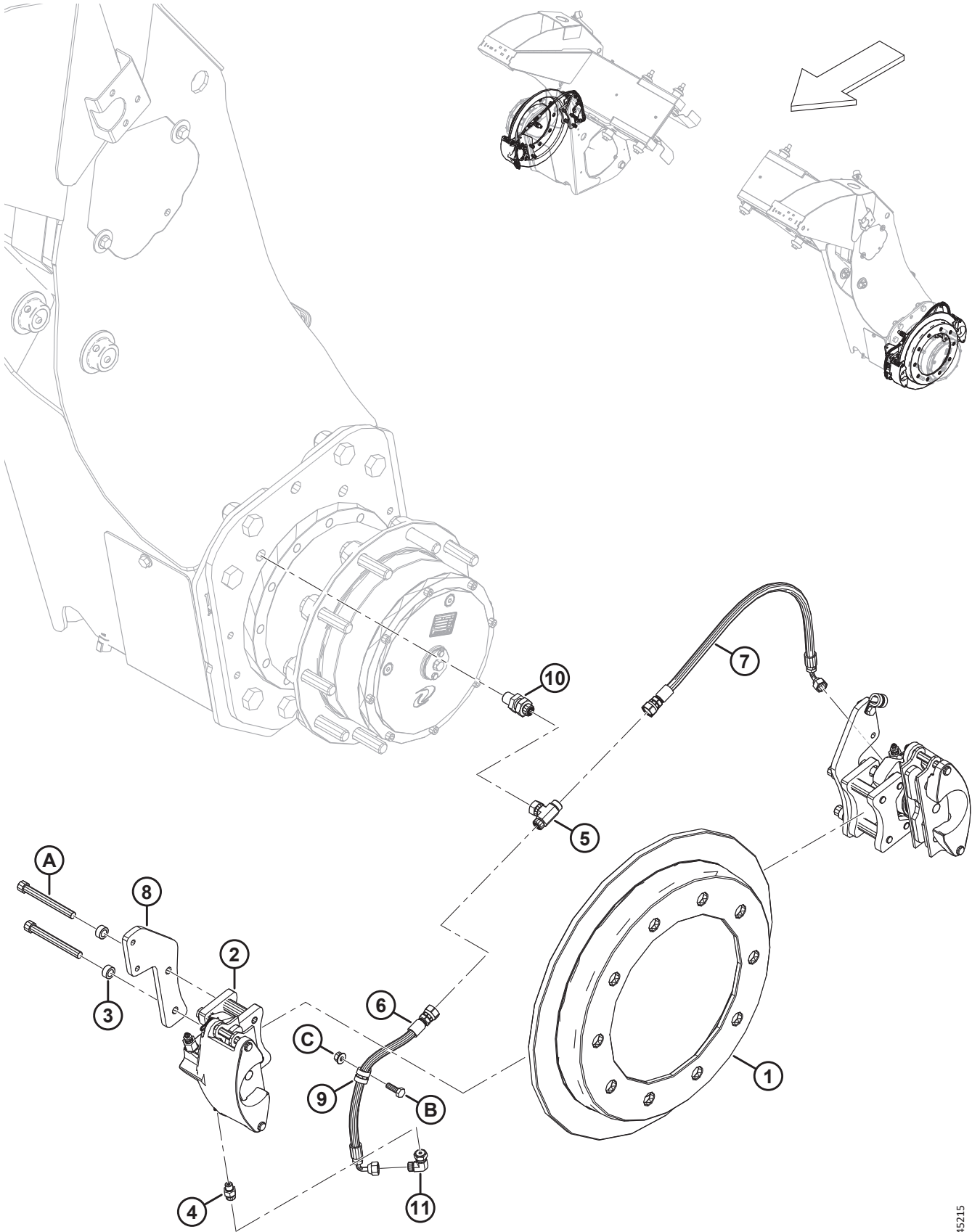
辅助制动器 – 仅限欧洲，M2170NT

参考编号	零部件号	说明	数量	系列号
	B7424	套件 – 辅助盘式制动器 (2024 年及以前的型号) ²⁶⁷		-521189
	B7597	套件 – 辅助盘式制动器，ALT 驱动装置 (2025 年及以后的型号) ²⁶⁷		521190-
1	309041	制动盘	2	
2	310890	组件 - 制动钳	4	
	306584	套件 – 制动钳安装紧固件		
	306585	套件 – 制动钳垫和紧固件		
	306586	套件 - 制动钳密封		
	306587	套件 – 制动钳衬套		
	306588	套件 – 制动钳活塞		
	306757	套件 – 制动钳排气接头		
3	306438	隔套 – 制动器安装 (2024 年及以前的型号)	8	-521189
	306926	隔套 – 制动器安装 (2025 年及以后的型号)	8	521190-
4	135775	转接器	4	
	50223	O 型密封圈 – #4 ORB		
	135957	O 型密封圈 – #4 ORFS		
5	136514	液压 T 型管接头 (2024 年及以前的型号)	2	-521189
	135865	O 型密封圈 – 1.78 X 9.25		
	136672	液压 T 型管接头 (2025 年及以后的型号)	2	521190-
	135865	O 型密封圈 – 1.78 X 9.25		
6	310897	液压软管，1/4 英寸内径，440 毫米长 (2024 年及以前的型号)	2	-521189
	362253	液压软管，辅助制动器，1/4 英寸内径，350 毫米长 (2025 年及以后的型号)	2	521190-
7	310897	液压软管，1/4 英寸内径，440 毫米长 (2024 年及以前的型号)	2	-521189
	362254	液压软管，辅助制动器，1/4 英寸内径，580 毫米长 (2025 年及以后的型号)	2	521190-
8	306933	制动器软管安装件 (仅限 2025 年及以后的型号) ²⁶⁸	4	521190-
9	135818	PVC 包裹固定夹 1/2 英寸 (仅限 2025 年及以后的型号) ²⁶⁸	4	521190-
10	136145	液压穿板直通管接头 (仅限 2025 年及以后的型号) ²⁶⁸	2	521190-
	135865	O 型密封圈 – 1.78 X 9.25		
11	208653	90 度液压弯头 (仅限 2025 年及以后的型号) ²⁶⁸	4	
	135957	O 型密封圈 – 1.78 X 7.65		

267. 此辅助盘式制动器套件可用于出厂时未安装辅助制动器的窄运输装置。有关维修件，请参阅 108 辅助制动器 – 仅限欧洲，M2170NT，页码 275、109 辅助制动器液压系统 – 仅限欧洲，M2170NT，页码 279、110 辅助制动器 GSL 传感器 – 仅限欧洲，M2170NT，页码 283 和 111 辅助制动器座椅底座 – 仅限欧洲，M2170NT，页码 285 部分。仅供套件。

268. 零件 #8–11 和五金件 B–C 仅用于 2025 年及以后的型号 (套件 B7597)；2024 年及以前的型号不存在类似组件 (套件 B7424)。

辅助制动器 - 仅限欧洲, M2170NT

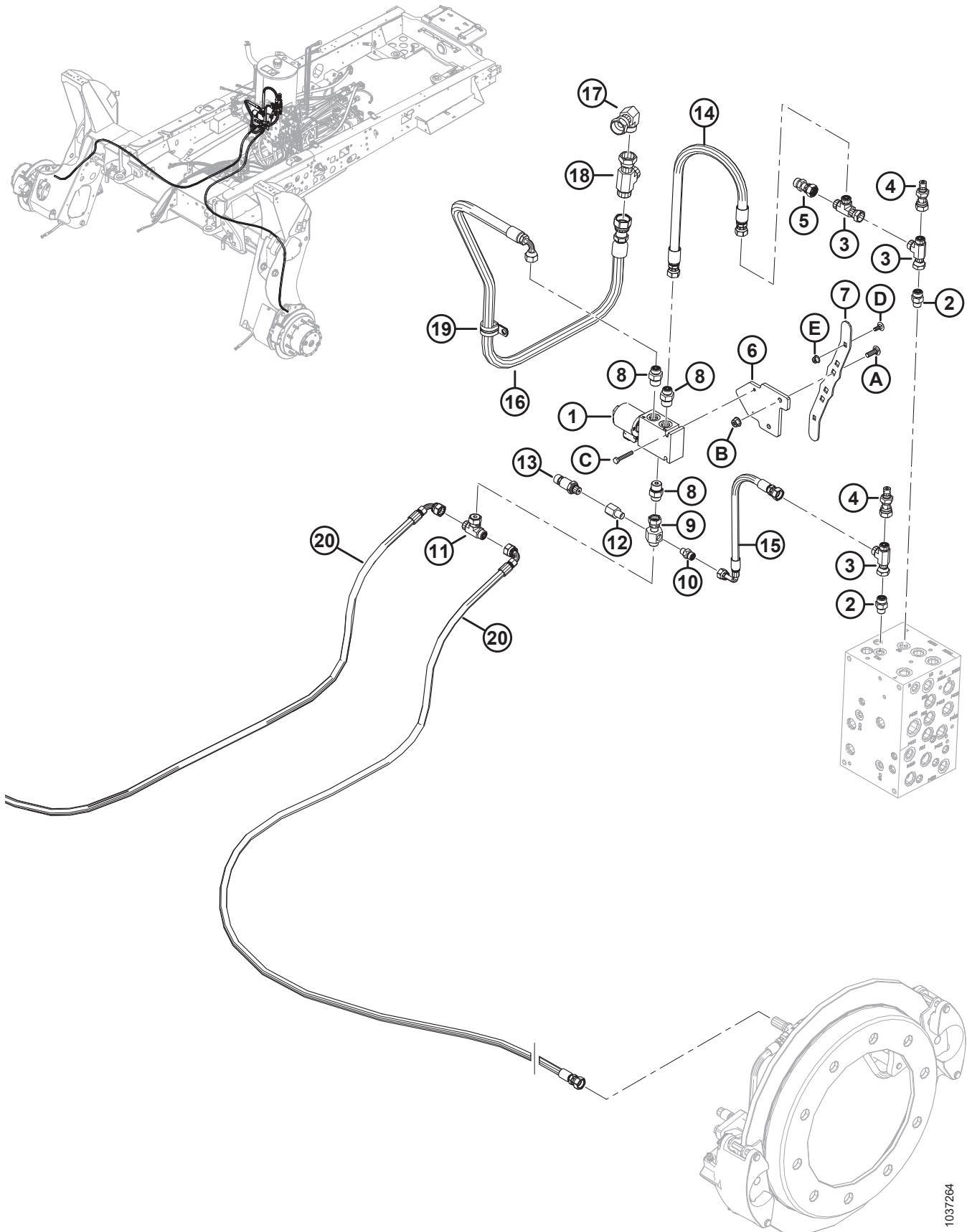


1045215

辅助制动器 – 仅限欧洲，M2170NT

参考编号	零部件号	说明	数量	系列号
A	320395	六角凹头螺钉 7/16-20 X 4		
B	184652	六角头螺栓 TFL M8 X 1.25 X 25-8.8-AA1J (仅限 2025 年及以后的型号) ²⁶⁸		521190-
C	135337	六角法兰中心锁紧螺母 M8 X 1.25-8-AA1J (仅限 2025 年及以后的型号) ²⁶⁸		521190-

109 辅助制动器液压系统 – 仅限欧洲，M2170NT



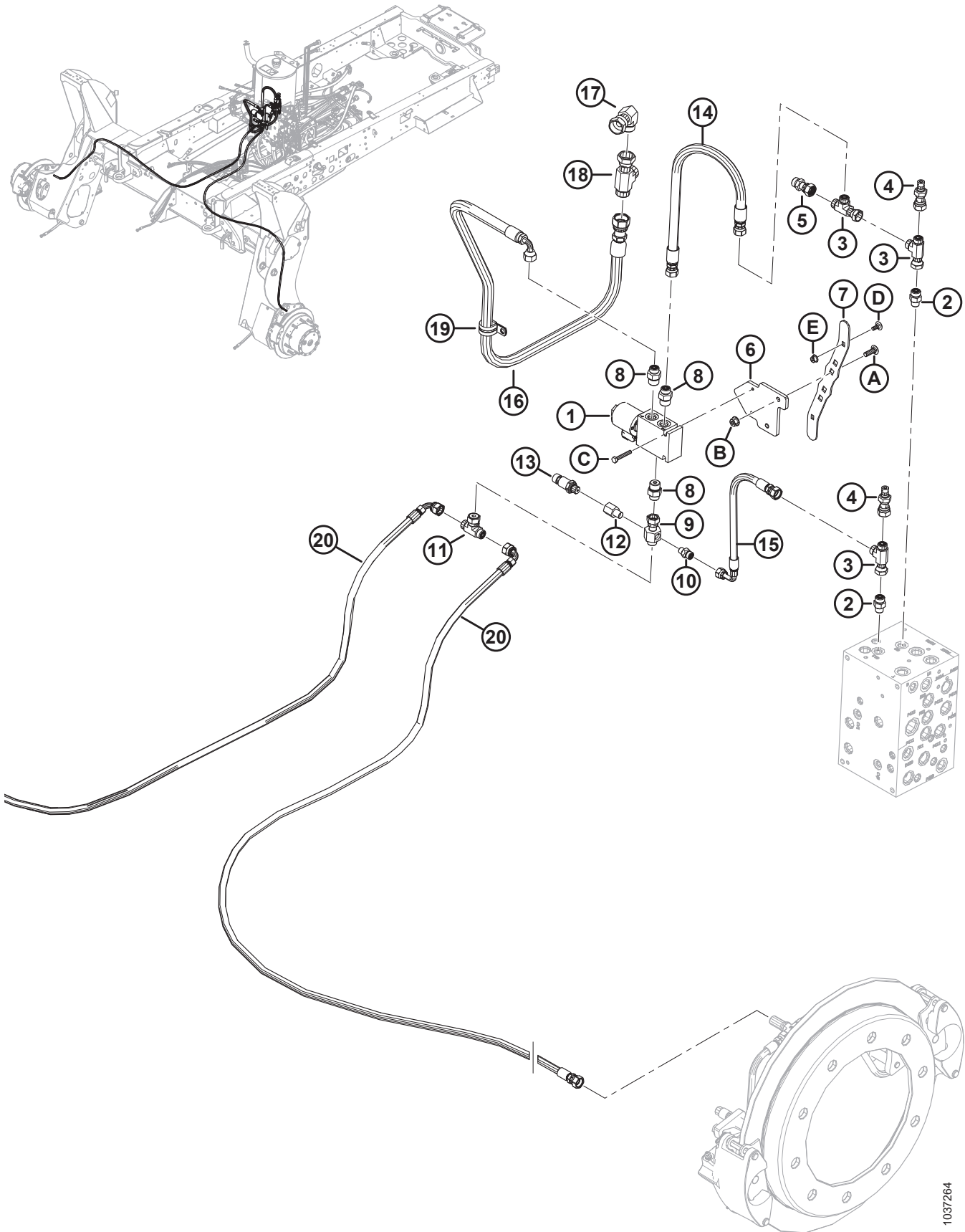
辅助制动器液压系统 – 仅限欧洲，M2170NT

参考编号	零部件号	说明	数量	系列号
	B7424	套件 – 辅助盘式制动器 (2024 年及以前的型号) ²⁶⁹		-521189
	B7597	套件 – 辅助盘式制动器，ALT 驱动装置 (2025 年及以后的型号) ²⁶⁹		521190-
1	346054	制动阀 ²⁷⁰	1	
	252361	线圈螺母		
	209045	电磁线圈		
	346263	阀腔 – 制动器		
2	135778	转接器	2	
	50219	O 型密封圈 – Ø1.98 X Ø11.89		
	135865	O 型密封圈 – Ø1.78 X Ø9.25		
3	136097	液压 T 型管接头	3	
	135865	O 型密封圈 – Ø1.78 X Ø9.25		
4	252662	液压油嘴接头	2	
5	136251	液压接头，0.078 英寸管口	1	
	135865	O 型密封圈 – Ø1.78 X Ø9.25		
6	346241	阀门分接头支座	1	
7	346238	卡箍 - 绑带	1	
8	191705	液压接头	3	
	44209	O 型密封圈 – #8 ORB		
	135865	O 型密封圈 – #6 ORFS		
9	346236	液压 T 型管接头	1	
10	320104	直通接头	1	
	50223	O 型密封圈 – Ø1.83 X Ø8.92		
	135957	O 型密封圈 – Ø1.78 X Ø7.65		
11	136672	液压 T 型管接头	1	
	135865	O 型密封圈 – Ø1.78 X Ø9.25		
12	339130	液压接头	1	
13	207346	压力传感器	1	
14	343859	液压软管	1	
15	343874	载荷传感软管	1	
16	343872	制动器回流软管	1	
17	136846	90°旋转液压接头 10-10	1	
	135867	O 型密封圈 – #10 ORFS		

269. 此辅助盘式制动器套件可用于出厂时未安装辅助制动器的窄运输装置。有关维修件，请参阅 108 辅助制动器 – 仅限欧洲，M2170NT，页码 275、109 辅助制动器液压系统 – 仅限欧洲，M2170NT，页码 279、110 辅助制动器 GSL 传感器 – 仅限欧洲，M2170NT，页码 283 和 111 辅助制动器座椅底座 – 仅限欧洲，M2170NT，页码 285 部分。仅供套件。

270. 包括一个阀腔 (MD #346263)、一个线圈 (MD #209045) 和一个螺母 (MD #252361)。

辅助制动器液压系统 - 仅限欧洲, M2170NT

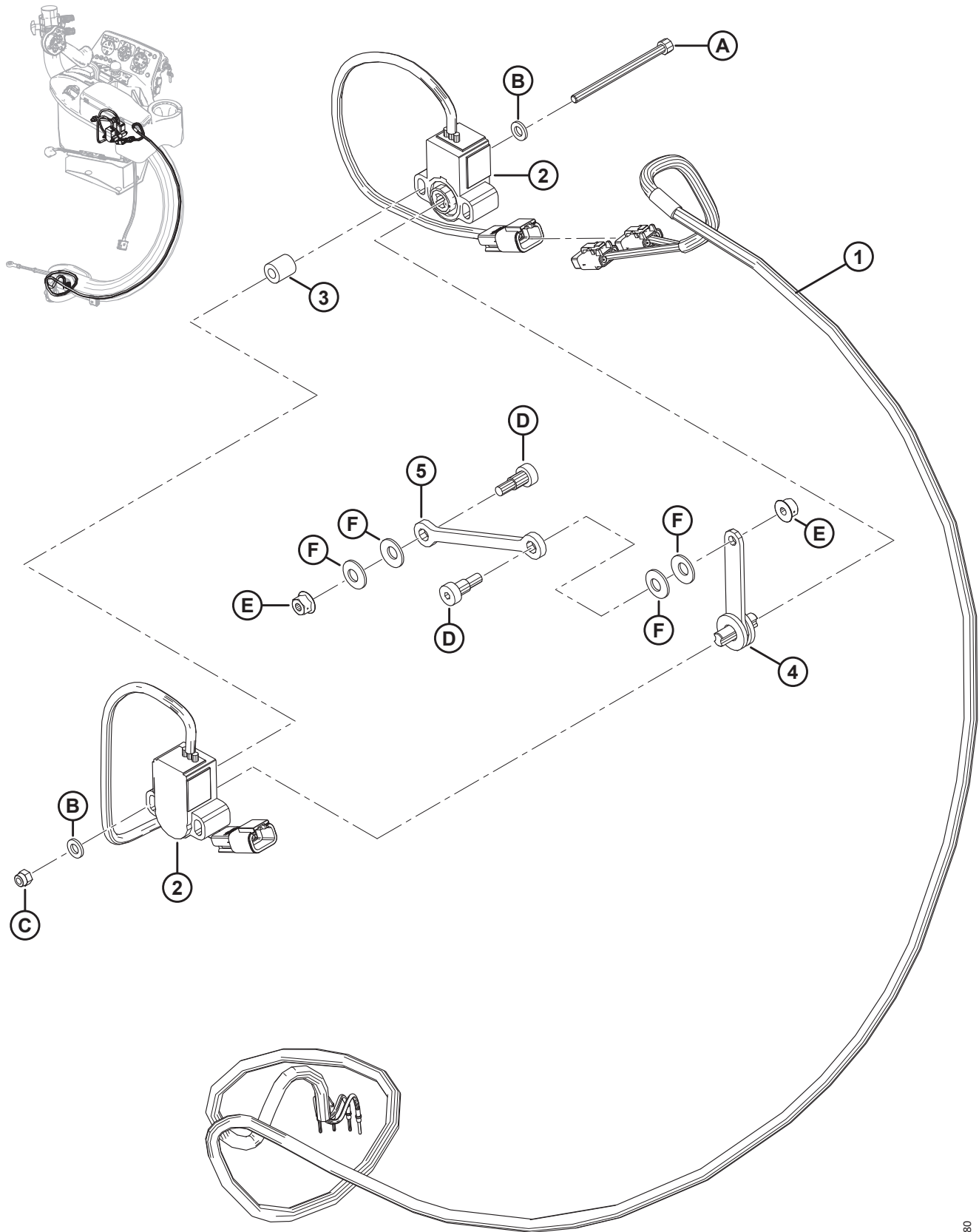


1037264

辅助制动器液压系统 – 仅限欧洲, M2170NT

参考编号	零部件号	说明	数量	系列号
18	135784	液压 T 型管接头	1	
	135867	O 型密封圈 – #10 ORFS		
19	209018	绝缘卡 7/8 英寸	1	
20	343925	软管 - 制动机械腿	2	
A	136824	螺栓 – RHSSN M8 X 1.25 X 25-8.8-AA1J		
B	135337	六角法兰中心锁紧螺母 M8 X 1.25-8-AA1J		
C	135671	六角头螺栓 TFL M6 X 1 X 40-8.8-AA1J		
D	136774	螺栓 – RHSN M6 X 1 X 16-8.8-PLN		
E	152668	六角法兰中心锁紧螺母 M6 X 1-8		

110 辅助制动器 GSL 传感器 – 仅限欧洲, M2170NT

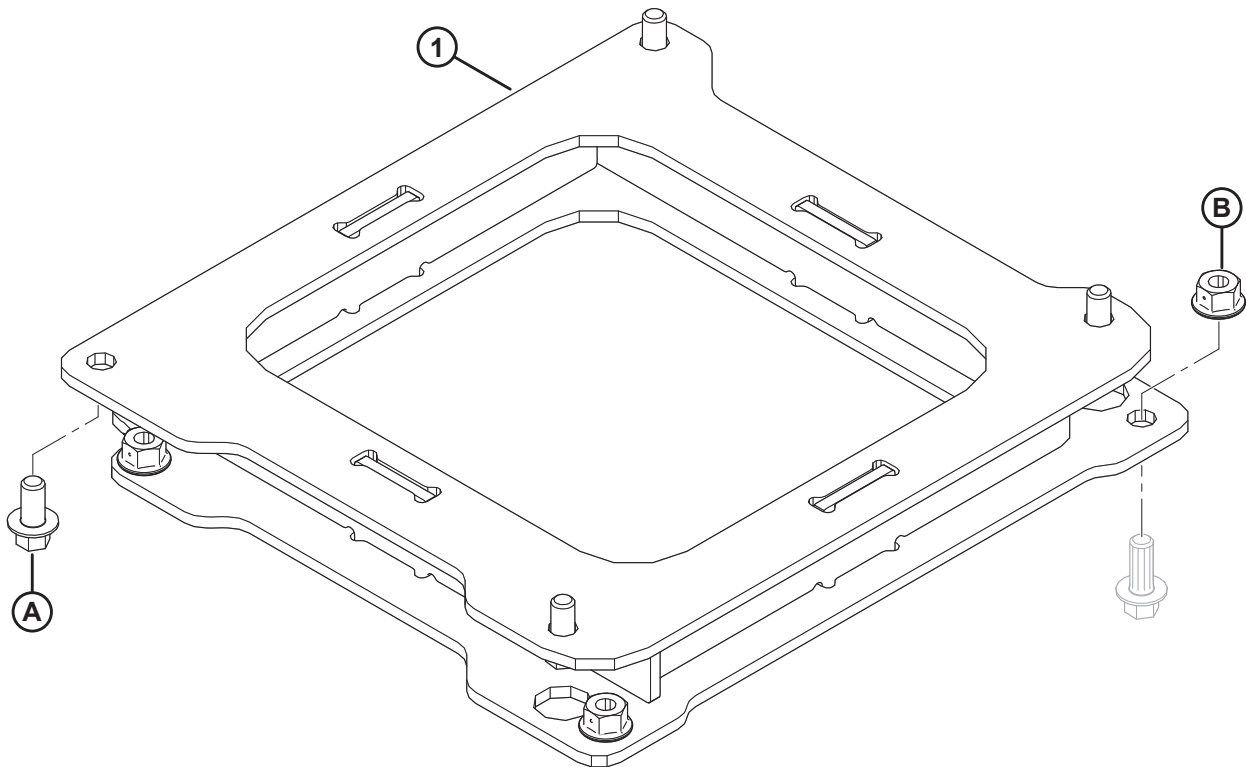
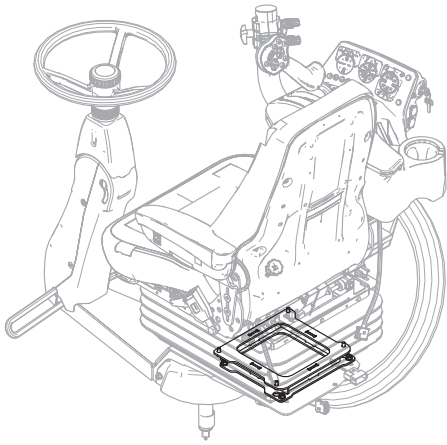


辅助制动器 GSL 传感器 – 仅限欧洲，M2170NT

参考编号	零部件号	说明	数量	系列号
	B7424	套件 – 辅助盘式制动器 (2024 年及以前的型号) ²⁷¹		-521189
	B7597	套件 – 辅助盘式制动器，ALT 驱动装置 (2025 年及以后的型号) ²⁷¹		521190-
1	306451	电缆 – 制动器传感器	1	
2	201224	传感器 – 旋转位置	2	
3	346058	隔套	2	
4	346064	机械臂焊件 – 传感器	1	
5	346007	传感器连杆	1	
A	320396	内六角凹头螺钉		
B	184705	平垫圈 M6-200HV-AA1J		
C	197230	六角螺母 NYLOC M5 X 0.8-8-AA1J		
D	197135	六角凹头带肩螺钉 M8 X 10		
E	152668	六角法兰中心锁紧螺母 M6 X 1-8		
F	184579	垫圈 – 锥形弹簧 M8 STL SAE		

271. 此辅助盘式制动器套件可用于出厂时未安装辅助制动器的窄运输装置。有关维修件，请参阅 108 辅助制动器 – 仅限欧洲，M2170NT，页码 275、109 辅助制动器液压系统 – 仅限欧洲，M2170NT，页码 279、110 辅助制动器 GSL 传感器 – 仅限欧洲，M2170NT，页码 283 和 111 辅助制动器座椅底座 – 仅限欧洲，M2170NT，页码 285 部分。仅供套件。

111 辅助制动器座椅底座 – 仅限欧洲，M2170NT

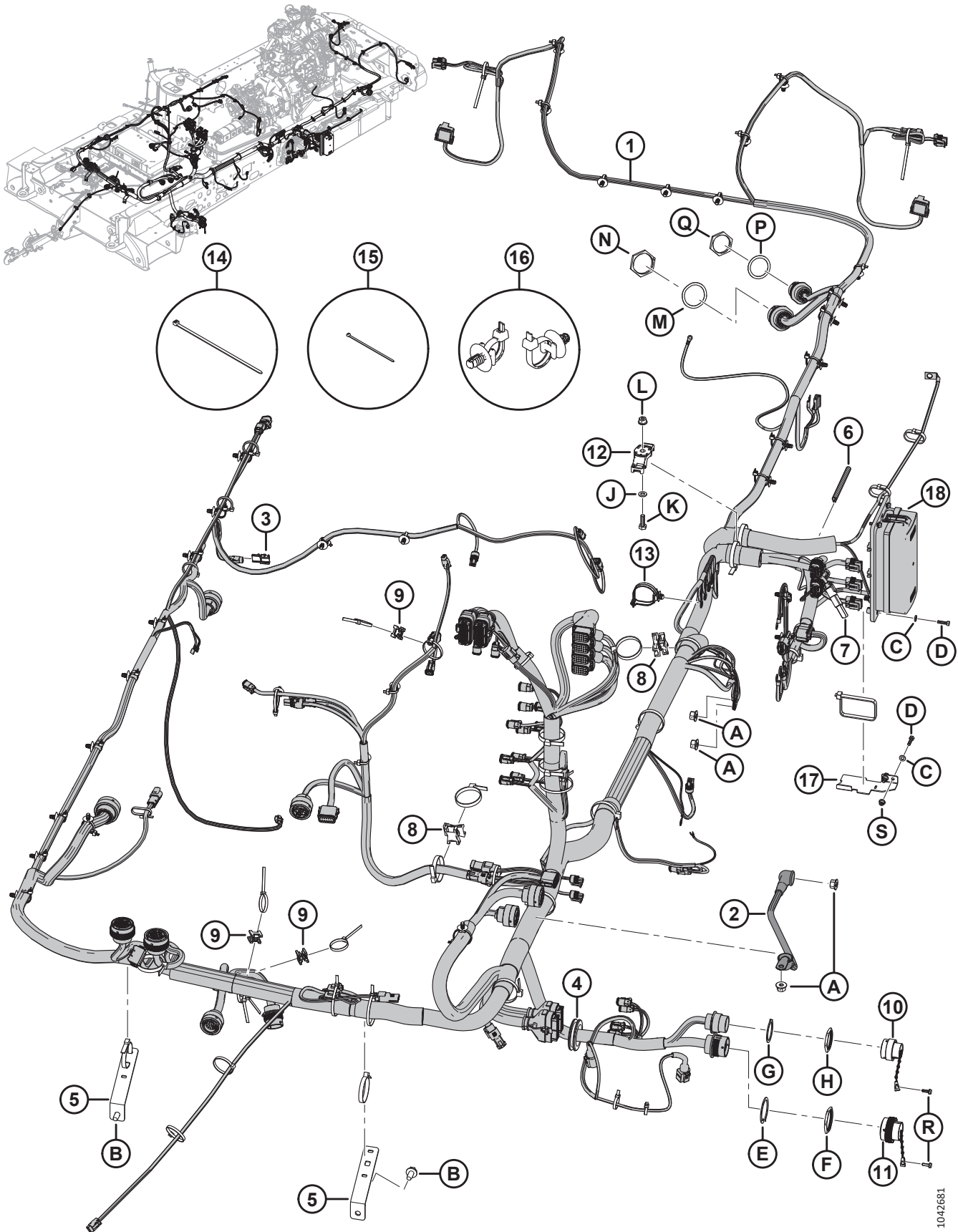


辅助制动器座椅底座 – 仅限欧洲，M2170NT

参考编号	零部件号	说明	数量	系列号
	B7424	套件 – 辅助盘式制动器 (2024 年及以前的型号) ²⁷²		-521189
	B7597	套件 – 辅助盘式制动器，ALT 驱动装置 (2025 年及以后的型号) ²⁷²		521190-
1	346345	支座 – 座椅底座	1	
A	136485	六角头法兰螺栓 TFL M 8 X 1.25 X 16-8.8-AA1J		
B	135337	六角法兰中心锁紧螺母 M8 X 1.25-8-AA1J		

272. 此辅助盘式制动器套件可用于出厂时未安装辅助制动器的窄运输装置。有关维修件，请参阅 108 辅助制动器 – 仅限欧洲，M2170NT，页码 275、109 辅助制动器液压系统 – 仅限欧洲，M2170NT，页码 279、110 辅助制动器 GSL 传感器 – 仅限欧洲，M2170NT，页码 283 和 111 辅助制动器座椅底座 – 仅限欧洲，M2170NT，页码 285 部分。仅供套件。

112 底盘电气系统



1042681

底盘电气系统

注:

联系您的经销商了解有关电子模块软件升级的信息。经销商将拥有必要的接口工具以及查询最新软件升级的权限。有关特定电缆零部件，请参阅电连接器零部件手册 (MD #169641)。

参考编号	零部件号	说明	数量	系列号
1	362747	套件 – M2 底盘电缆 ²⁷³	1	
	NSS	电缆 – 底盘 ²⁷⁴		
	208769	电阻排 – 1K OHM ²⁷⁵		
	362007	电阻排 – 1.5K OHM ²⁷⁶		
	500470	连接器 – DEUT, DT, 3/M, J1939 (CAN 终端) ²⁷⁷		
2	201408	接地电缆, 连接车架与驾驶室	1	
3	134612	卡夹 – 插座安装	1	
4	172899	防护圈 – 1.75 英寸内径	1	
5	207558	电线电缆支座	2	
6	31889	防护圈带	1	
7	291262	电容器 – 转向信号滤波器	1	
8	134443	隔套 – 双鞍, H.T.型 DSW55	2	
9	134442	隔套 – 双旋转鞍	3	
10	134803	防尘盖, DEUTSCH, HDC36, 尺寸 18	1	
11	134053	防尘盖, HD30, 尺寸 24	1	
12	134725	紧固件 – 高扭矩, DBL 安装	1	
13	134714	杉树型固定座, 带扎带	1	
14	30753	扎带 (黑色), 305 毫米长 ²⁷⁸	20	
15	21763	扎带 (黑色), 160 毫米长 ²⁷⁸	21	
16	136655	杉树型固定座, 带扎带, 200 毫米长 ²⁷⁸	31	
17	306007	电缆托架	1	
18	REF	主保险丝盘 ²⁷⁹		
A	135799	六角法兰中心锁紧螺母 M10 X 1.5-10-A3L		
B	136209	六角头垫圈螺钉 M10 X 1.5 X 20-450HV-A3L		
C	184705	平垫圈 – M6-200HV-A2L		
D	184640	六角头螺栓 M5 X 0.8 X 20-8.8-A2L		
E	134011	垫圈 – 锁紧弹簧, DEUTSCH HD, 尺寸 24		
F	134010	螺母 – 面板, HD30, 尺寸 24		

273. 此套件包括一个底盘电缆 (NSS) 和说明。

274. 底盘电缆包括电阻排 (MD #208769 和 MD #362007) 和 CAN 终端 (MD #500470)。

275. 用于 P281 (主控制器地址) 上。

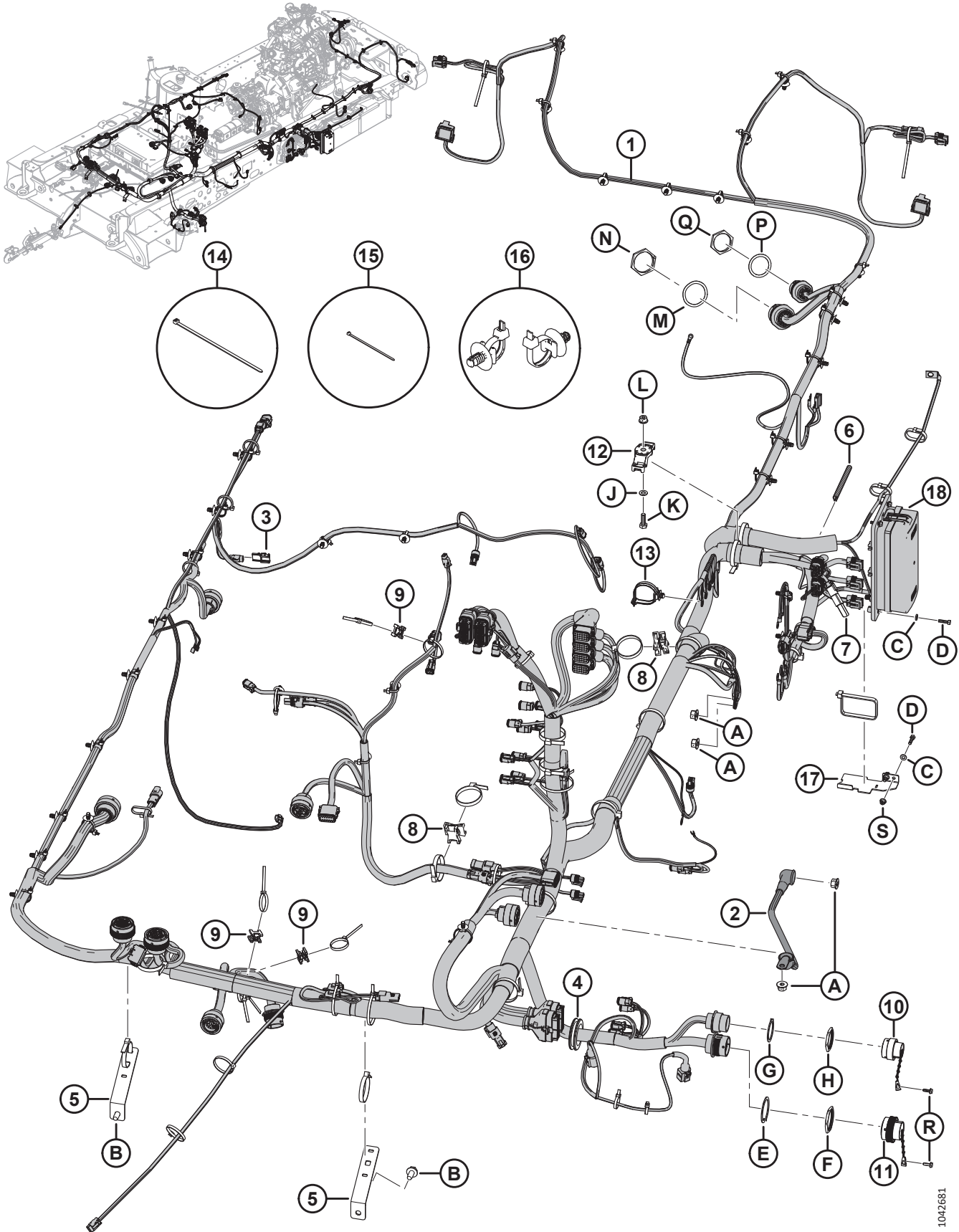
276. 用于 P280 (XC 模块地址) 上。

277. CAN 终端。

278. 图中显示扎带位置。

279. 有关维修件，请参阅 [113 主保险丝盘](#)，[页码 291](#) 部分。

底盘电气系统

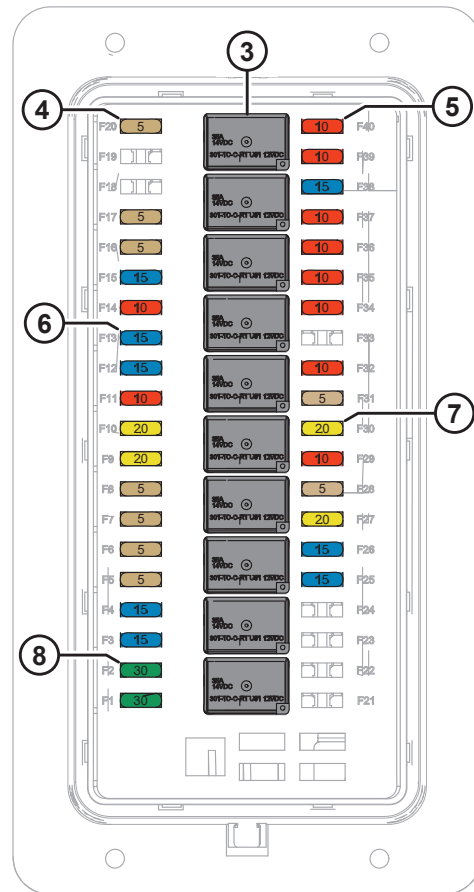
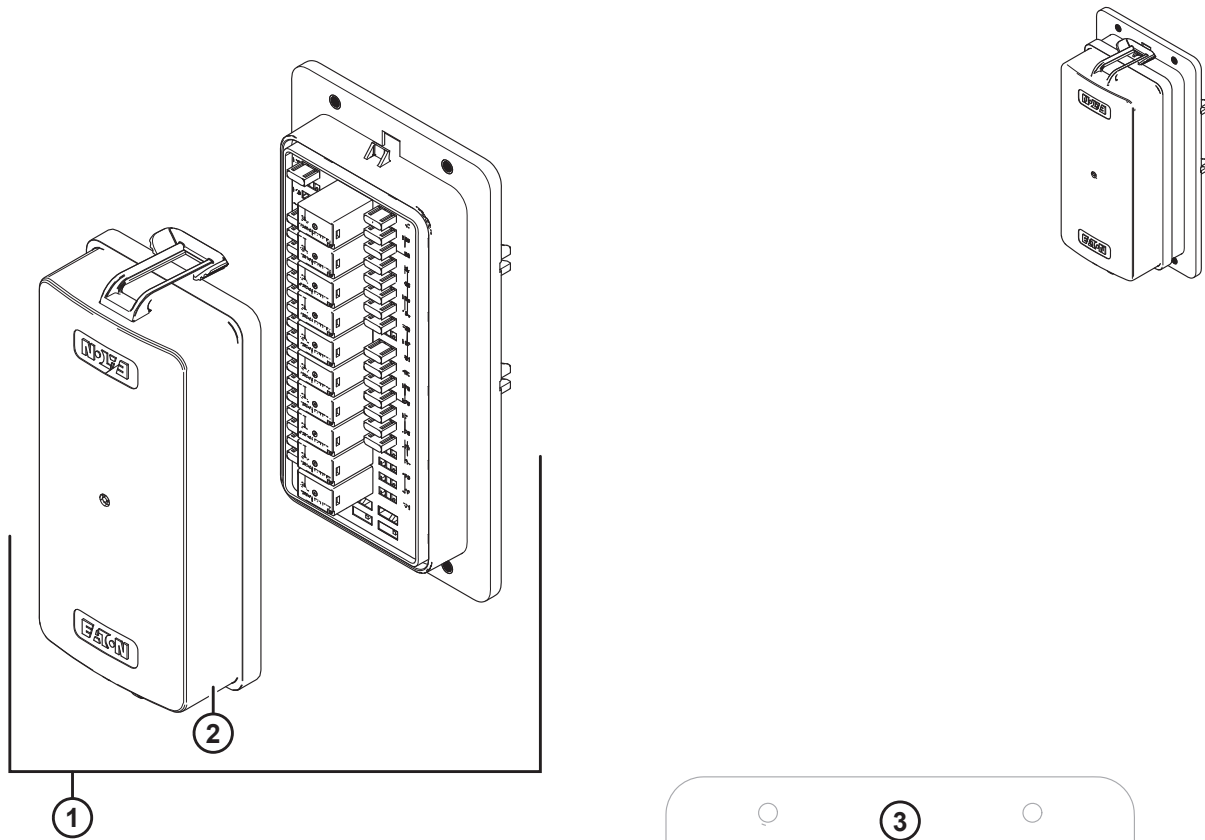


1042681

底盘电气系统

参考编号	零部件号	说明	数量	系列号
G	134603	锁紧垫圈 – HD30，尺寸 18		
H	134602	螺母 – 面板，HD30，尺寸 18		
J	184708	平垫圈 – M8-200HV-A2L		
K	184652	六角头螺栓 TFL M8 X 1.25 X 25-8.8-A2L		
L	135337	六角法兰中心锁紧螺母 M8 X 1.25-8-A2L		
M	134730	锁紧垫圈 – HDP20，尺寸 24		
N	134728	螺母 – 面板，HDP20，尺寸 24		
P	134729	锁紧垫圈 – HDP20，尺寸 18		
Q	134727	螺母 – 面板，HDP20，尺寸 18		
R	21947	带垫圈的六角头自攻螺钉 #10 X 5/8 ZP		
S	136635	六角法兰中心锁紧螺母 M5 X 0.8-8-AA1J		

113 主保险丝盘



1030660

主保险丝盘

参考编号	零部件号	说明	数量	系列号
1	205325	模块 - 后馈式保险丝和继电器 ²⁸⁰	1	
2	291131	保险丝盘盖	1	
3	134457	微型继电器, ISO 280, 12 VDC	10	
4	134445	小型保险丝 - ATM, 5 安培 (棕褐色) ²⁸¹	9	
5	134446	小型保险丝 - ATM, 10 安培 (红色) ²⁸²	10	
6	134447	小型保险丝 - ATM, 15 安培 (蓝色) ²⁸³	8	
7	134448	小型保险丝 - 20 安培 (黄色) ²⁸⁴	4	
8	134450	小型保险丝 - 30 安培 (绿色) ²⁸⁵	2	

280. 请参阅 [112 底盘电气系统](#), 页码 287 部分。

281. 保险丝 (MD #134445) 为棕褐色。

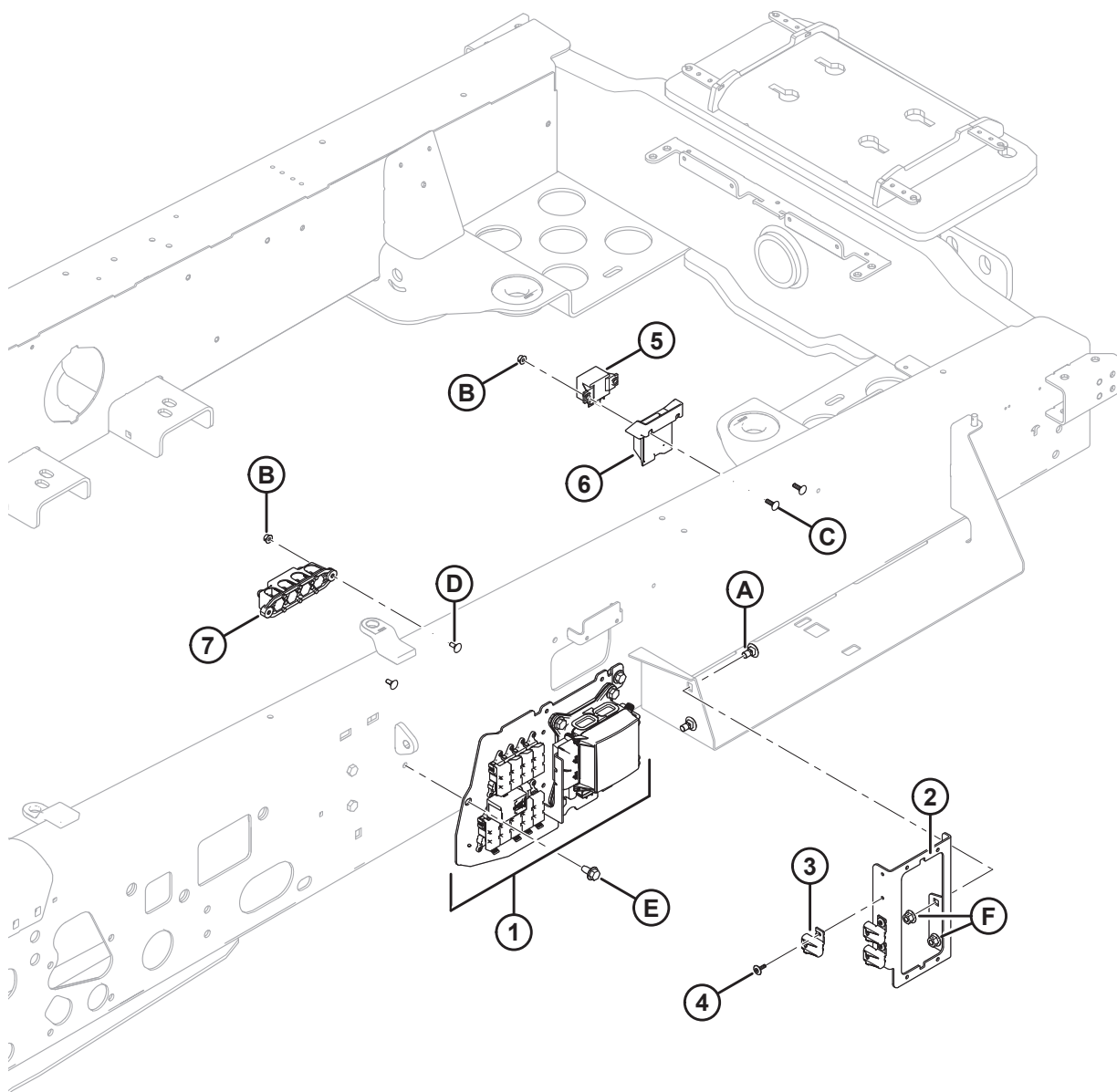
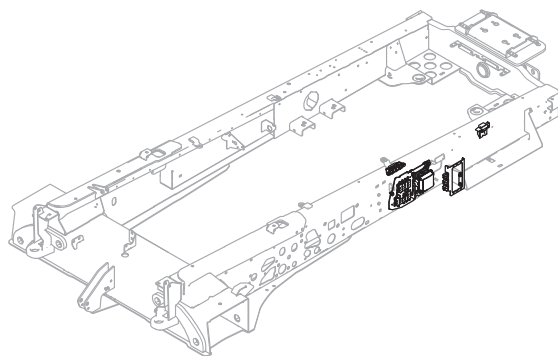
282. 保险丝 (MD #134446) 为红色。

283. 保险丝 (MD #134447) 为蓝色。

284. 保险丝 (MD #134448) 为黄色。

285. 保险丝 (MD #134450) 为绿色。

114 电气系统 - 底盘组件

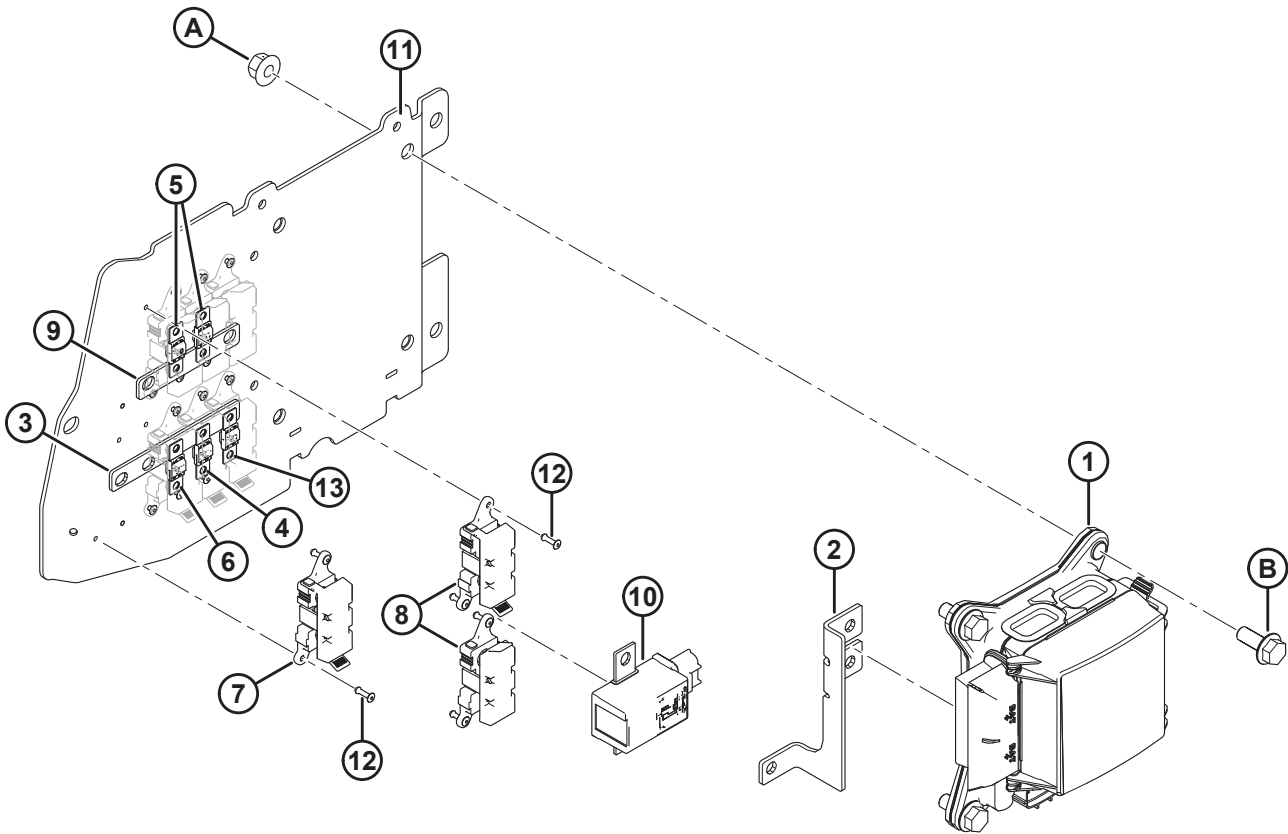
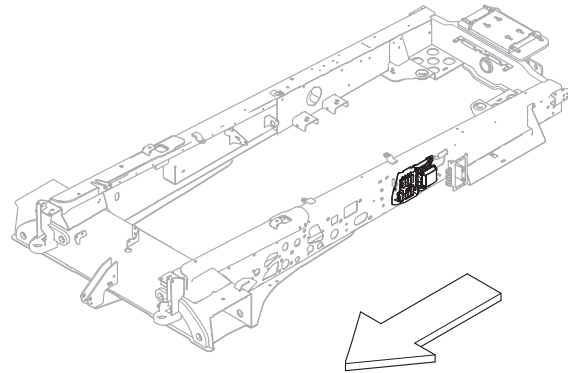


电气系统 - 底盘组件

参考编号	零部件号	说明	数量	系列号
1	REF	面板组件 - 继电器模块和 AMI 保险丝盘 ²⁸⁶		
2	209946	支座 - 保险丝盒	1	
3	134523	ATO 保险丝盖	3	
4	136536	抽芯铆钉, 3/16 英寸 X 0.50 英寸黑色	3	
5	111504	起动机继电器 - 12V, 75A	1	
6	183258	防护罩 - 起动机继电器	1	
7	134711	保险丝接板 - 4PT, M8, 带盖子, 黑色	1	
A	136178	螺栓 - RHSN M10 X 1.5 X 20-8.8-A3L		
B	152668	六角法兰中心锁紧螺母 M6 X 1-8-A2L		
C	184641	螺栓 - RHSN M6 X 1 X 20-8.8-A2L		
D	136748	螺栓 - RHSN M6 X 1 X 16-8.8-A2L		
E	136209	六角头垫圈螺钉 M10 X 1.5 X 20-450HV-A3L		
F	135799	六角法兰中心锁紧螺母 M10 X 1.5-10-A3L		

286. 请参阅 [115 底盘继电器模块和保险丝盘组件](#), 页码 [295](#) 部分。

115 底盘继电器模块和保险丝盘组件



底盘继电器模块和保险丝盘组件

参考编号	零部件号	说明	数量	系列号
1	208158	继电器模块, 12 继电器 ²⁸⁷	1	
2	134713	接板 – 继电器模块输入电源	1	
3	293042	接板 – LMI AMI 5 位	1	
4	134684	保险丝 – AMI, 125 安培, 白色	1	
5	134653	保险丝 – AMI, 50 安培, 红色	2	
6	134655	保险丝 – AMI, 100 安培, 蓝色	1	
7	293037	模块 – LMI, 保险丝	7	
8	293038	模块 – LMI, 输入	2	
9	293041	接板 – LMI AMI 4 位	1	
10	209013	继电器 – 蓄电池断路开关, BDS-A	1	
11	207395	支座 – 继电器模块和 AMI 保险丝	1	
12	184612	铆钉 – 铝制 1/8 英寸 X 3/16 英寸 - 1/4 英寸	18	
13	134654	保险丝 – AMI, 80 安培, 白色	1	
A	135799	六角法兰中心锁紧螺母 M10 X 1.5-10-A3L		
B	135783	六角头法兰螺栓 M10 X 1.5 X 25 LG ZP		

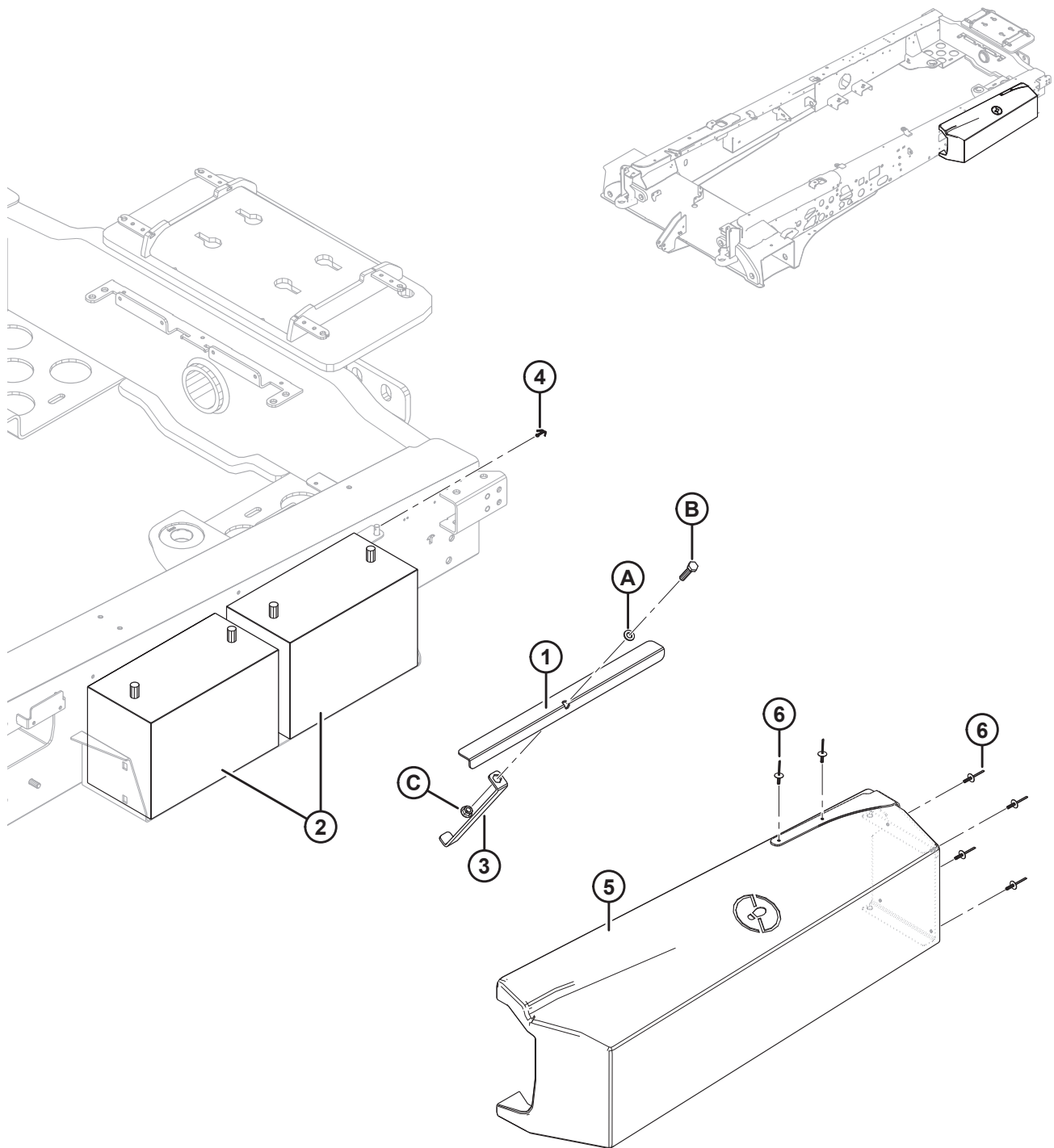
287. 有关维修件, 请参阅 [116 底盘继电器模块 - 维修件](#), 页码 297 部分。

底盘继电器模块 - 维修件

参考编号	零部件号	说明	数量	系列号
	208158	模块 - 继电器模块, 12 继电器 ²⁸⁸		
1	134458	继电器 - 超微, ISO SPST 型	12	
2	134447	小型保险丝 - ATM, 15 安培, 蓝色	7	
3	134446	小型保险丝 - ATM, 10 安培, 红色	1	
4	NSS	贴标 - 继电器模块, 12 继电器	1	

288. 请参阅 [115 底盘继电器模块和保险丝盘组件](#), 页码 295 部分。

117 电气系统 - 蓄电池和盖板

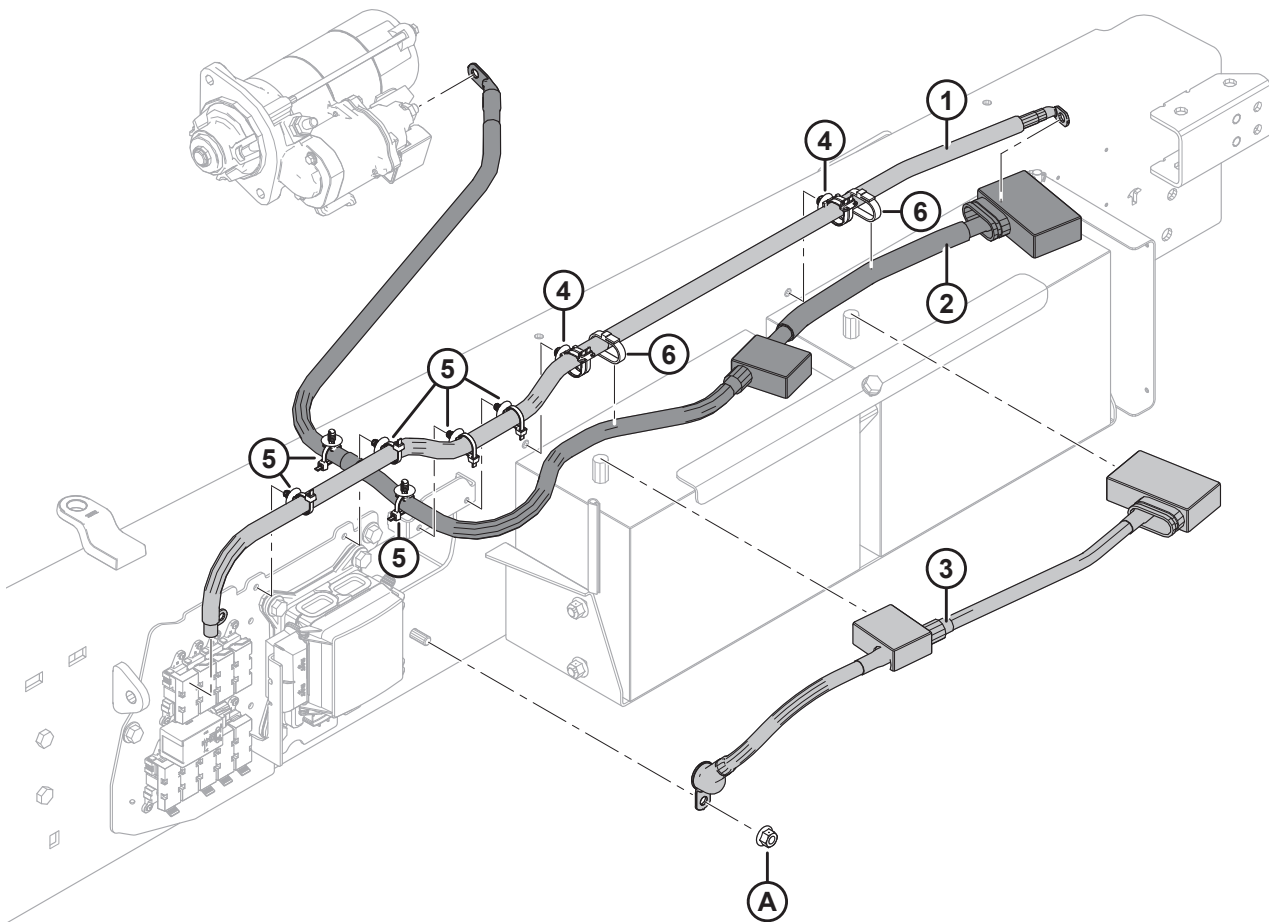
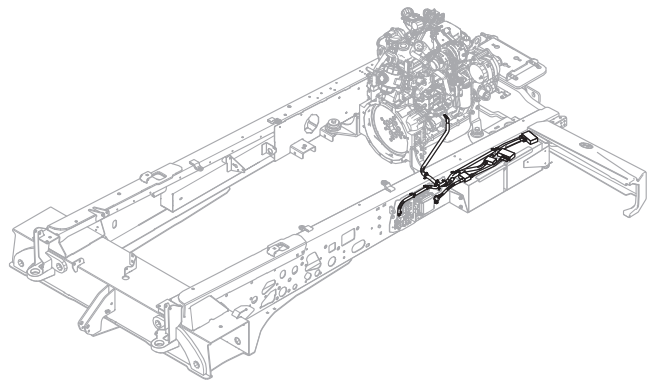


电气系统 - 蓄电池和盖板

参考编号	零部件号	说明	数量	系列号
1	183115	角铁 - 蓄电池	1	
2	NSS	蓄电池 - 12 伏, 31A-760	2	
3	203930	箍带 - 蓄电池	1	
4	18605	开口销 1/8 DIA X 1 镀锌	1	
5	209929	组件 - 蓄电池盖板 ²⁸⁹	1	
6	136536	抽芯铆钉, 3/16 英寸 X 0.50 英寸黑色	6	
A	184711	常规平垫圈 M10-200HV-A3L		
B	136229	六角头螺栓 TFL M10 X 1.5 X 45 X SPCL-8.8-A3L		
C	135927	六角法兰光滑面螺母 M10 X 1.5-8-A3L		

289. 包括一个蓄电池盖板、一个盖板支座和六个铆钉 (MD #136536)。

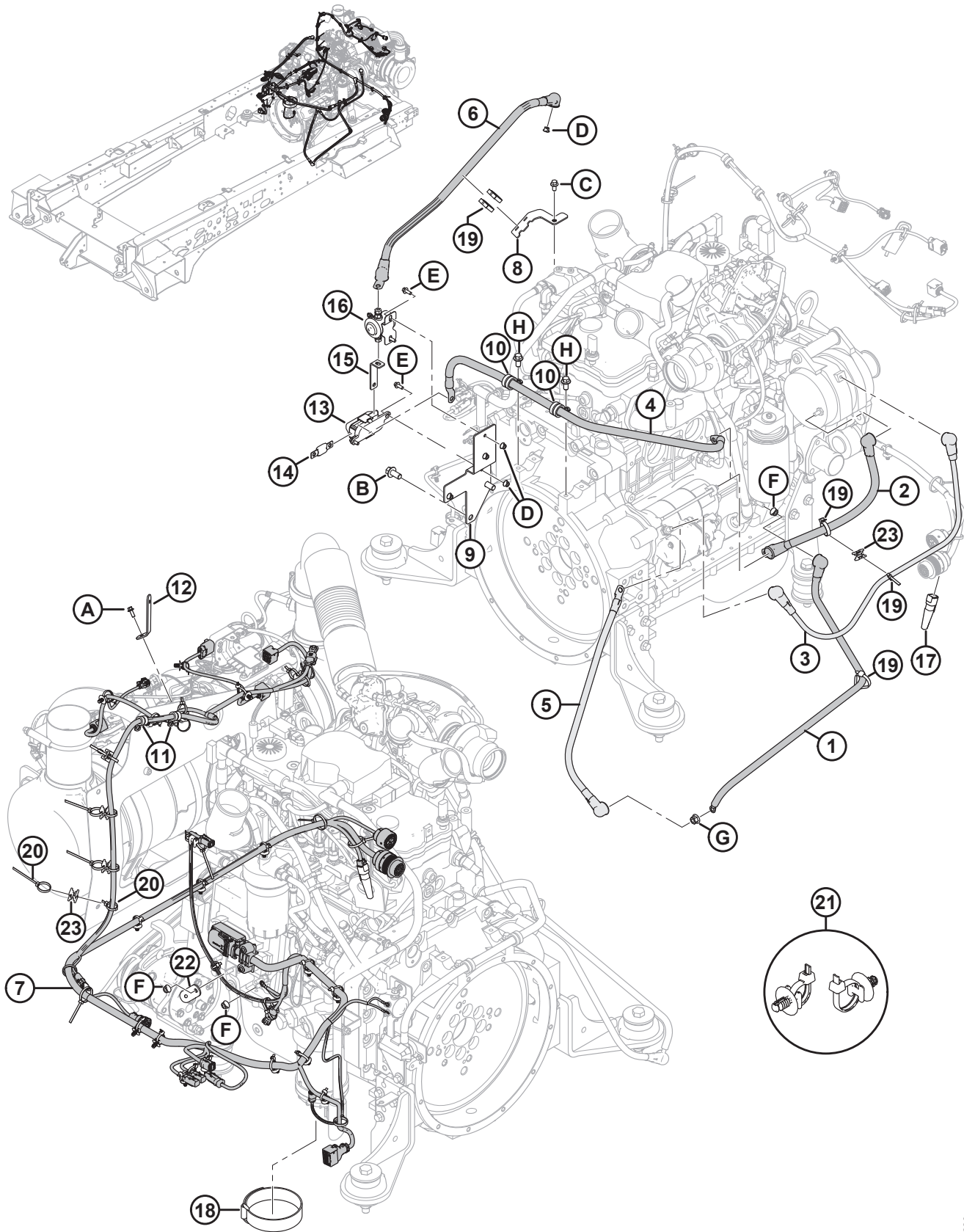
118 电气系统 - 蓄电池电缆



电气系统 - 蓄电池电缆

参考编号	零部件号	说明	数量	系列号
1	207288	电缆 - 蓄电池断开	1	
2	207287	电缆 - 双蓄电池, 正极(+)	1	
3	207286	电缆 - 双蓄电池, 负极(-)	1	
4	134714	杉树型固定座, 带扎带	2	
5	136655	杉树型固定座, 带扎带	6	
6	30753	扎带 (黑色), 305 毫米长	2	
A	135799	六角法兰中心锁紧螺母 M10 X 1.5-10-A3L		

119 电气系统 - 发动机



电气系统 - 发动机

参考编号	零部件号	说明	数量	系列号
1	207925	电缆 - 发动机接地, STAGE 5	1	
2	209746	电缆 - 连接起动机与 ALT, 红色 (正极) ²⁹⁰	1	
	134748	防护罩, 2-2/0 GA, 红色	2	
3	209747	电缆 - 连接起动机与 ALT, 黑色 (接地) ²⁹¹	1	
	134756	防护罩, 2-2/0 GA, 黑色	2	
4	207289	电缆 - 格栅预热器保险丝	1	
5	205486	电缆 - 起动机接地	1	
6	207437	电缆 - 格栅预热器	1	
7	362321	电缆 - 发动机, 4 缸 STAGE 5	1	
	500470	连接器 - DEUT, DT, 3/M, J1939 (CAN 终端) ²⁹²		
8	208073	电缆托架	1	
9	207456	支座 - 格栅预热器继电器	1	
10	209018	绝缘卡 7/8 英寸	2	
11	135818	PVC 包裹固定夹 1/2 英寸	2	
12	306318	支座 - 发动机电缆	1	
13	209736	保险丝座	1	
14	200586	保险丝 - AMG, 250 安培, 35 伏	1	
15	134708	接板 - 格栅预热器继电器	1	
16	200585	继电器 - 格栅预热器, 12 伏直流, 200 安培	1	
17	204956	电阻排 - 冷却液液位	1	
18	134866	自粘带, 400 毫米长	1	
19	30753	扎带 (黑色), 305 毫米长	5	
20	21763	扎带 (黑色), 160 毫米长	21	
21	136655	杉树型固定座, 带扎带, 200 毫米长 ²⁹³	19	
22	209754	电线电缆支座	1	
23	134442	隔套 - 双旋转鞍	8	
A	252639	六角头法兰螺栓 M6 X 1 X 16 X SPCL-8.8-AA2L		
B	136399	六角头法兰螺栓 TFL M12 X 1.75 X 25-8.8-A3L		
C	136485	六角法兰螺栓 TFL M8 X 1.25 X 16-8.8-A3L		
D	152668	六角法兰中心锁紧螺母 M6 X 1-8-A2L		
E	135959	六角头法兰螺栓 M6 X 1 X 16-10.9-A2L		
F	135337	六角法兰中心锁紧螺母 M8 X 1.25-8-A2L		

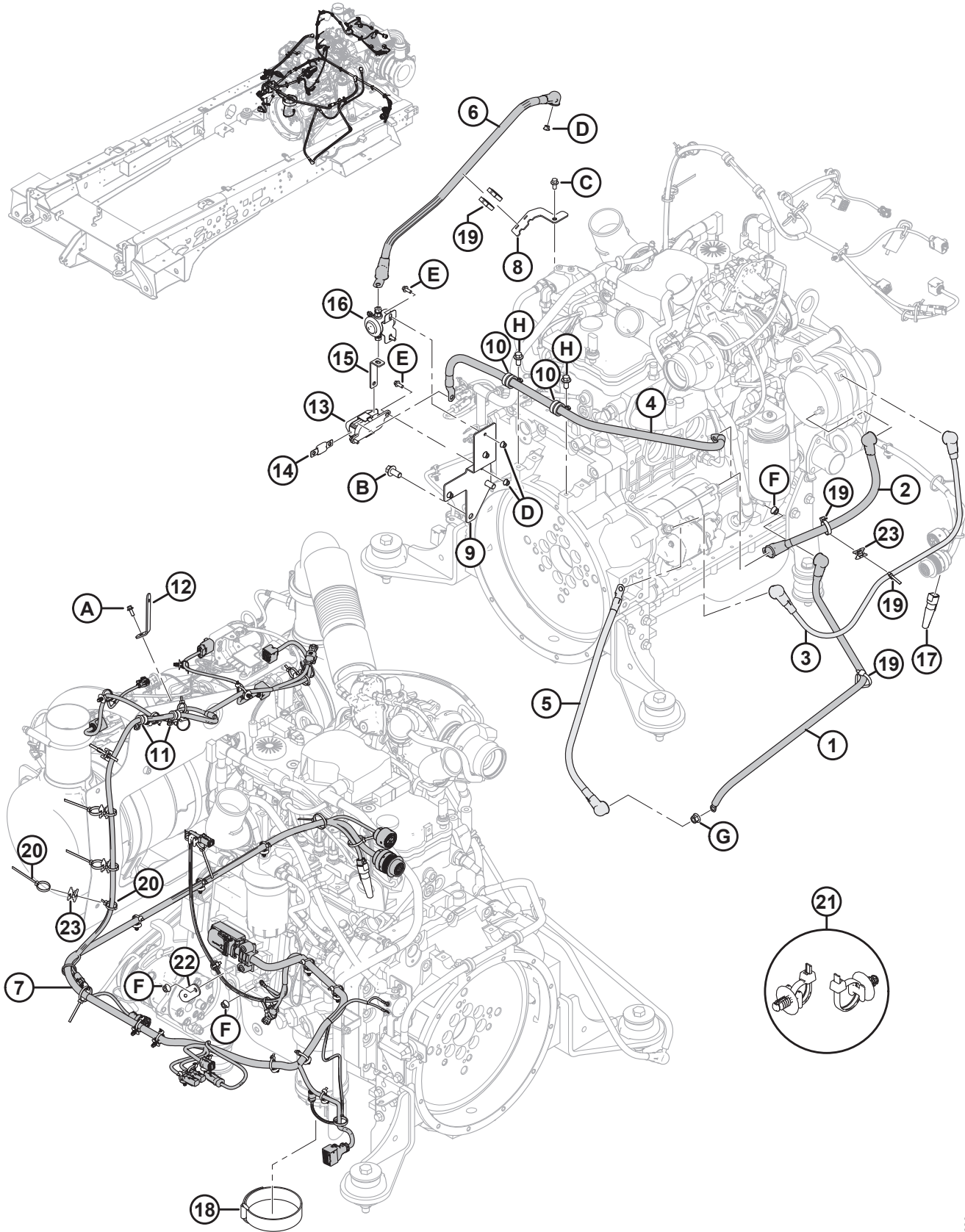
290. 连接红色 (正极) 起动机与交流发电机电缆。

291. 连接黑色 (接地) 起动机与交流发电机电缆。

292. CAN 终端。

293. 图中显示扎带位置。

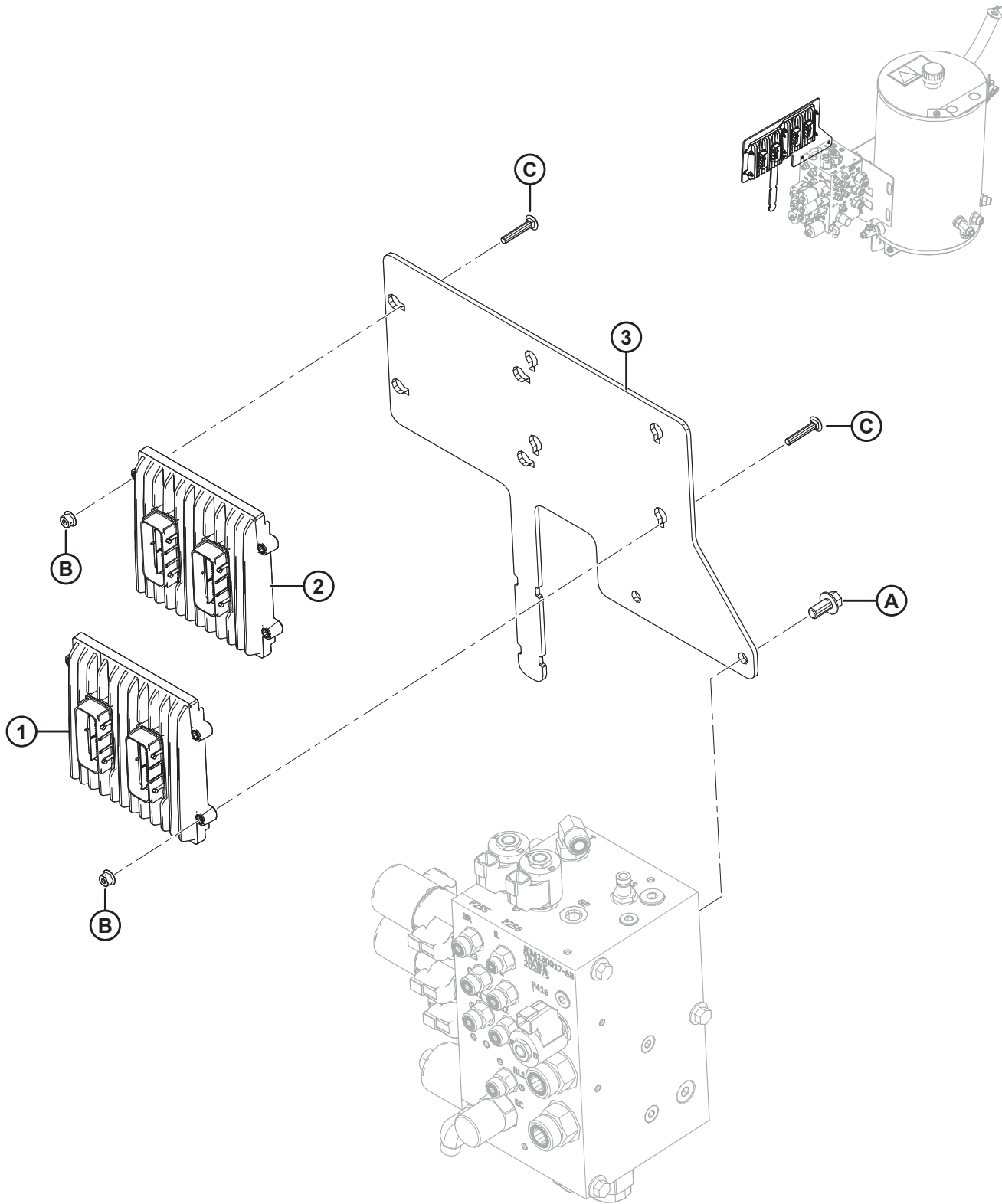
电气系统 - 发动机



电气系统 - 发动机

参考编号	零部件号	说明	数量	系列号
G	135799	六角法兰中心锁紧螺母 M10 X 1.5-10-A3L		
H	152655	六角头法兰螺栓 M10 X 1.5 X 20-8.8-A3L		

120 电气系统 – 防火墙模块



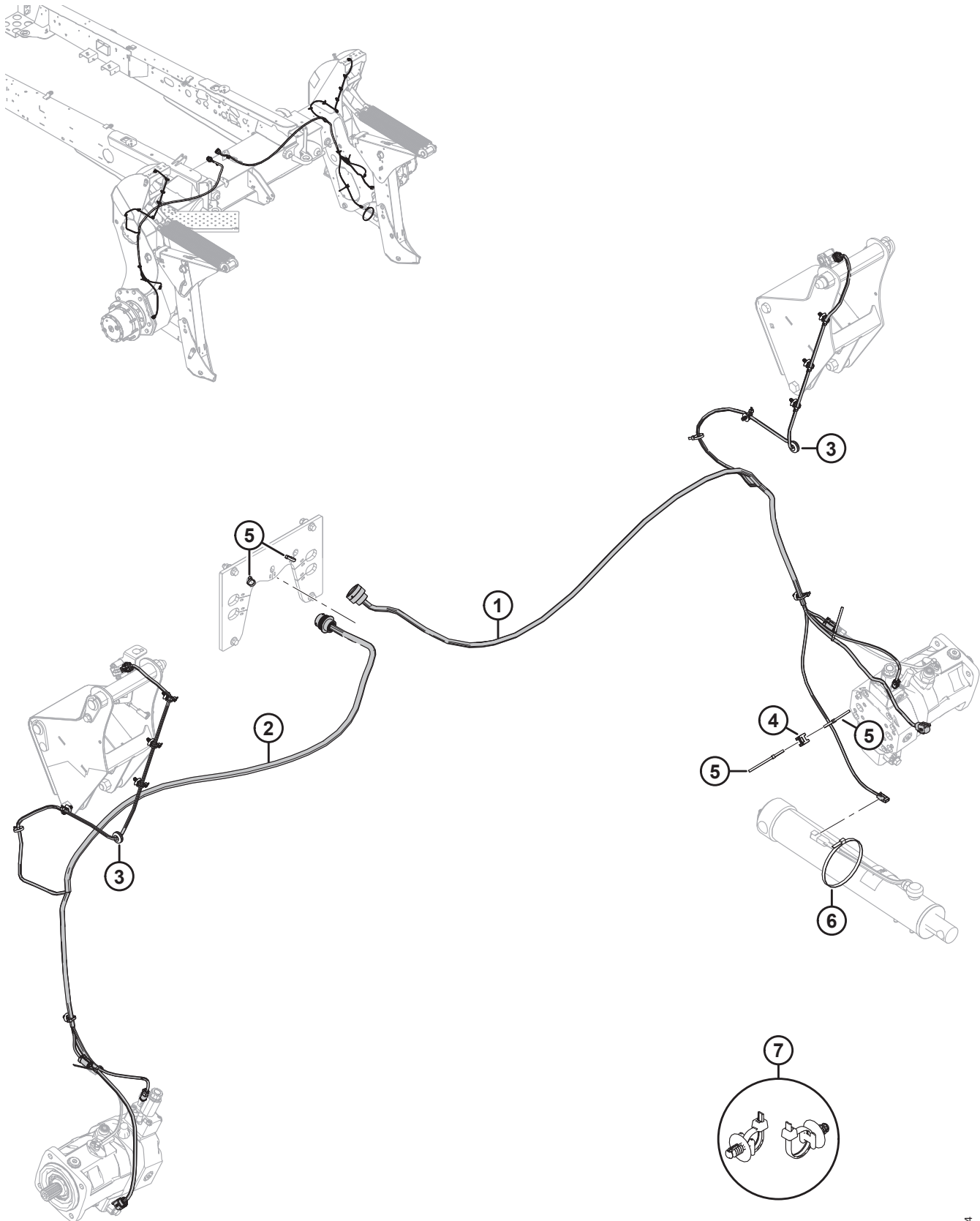
电气系统 – 防火墙模块

参考编号	零部件号	说明	数量	系列号
1	500537	模块 – 膨胀 ²⁹⁴	1	
2	362229	套件 – M2 主模块 ²⁹⁵	1	
3	362086	模块安装板	1	
A	152655	六角头法兰螺栓 M10 X 1.5 X 20-8.8-A3L		
B	152668	六角法兰中心锁紧螺母 M6 X 1-8-A2L		
C	184643	螺栓 – RHSSN M6 X 1.0 X 35-8.8-A2L		

294. 在模块的背面标记 XC43。

295. 在模块的背面标记 MC43。包括一个控制模块 (NSS)、软件和说明。

121 电气系统 – 驱动轮支架

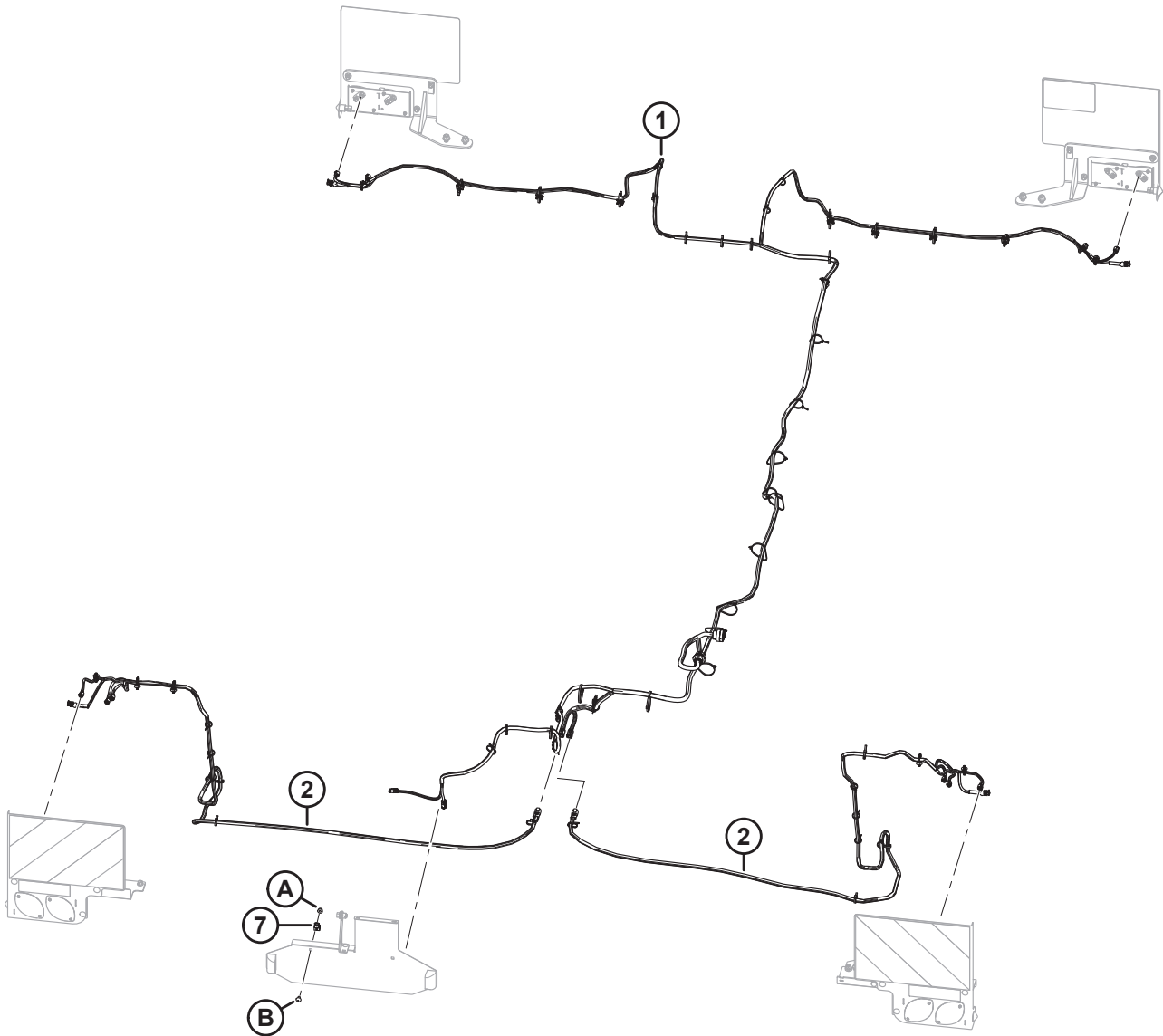
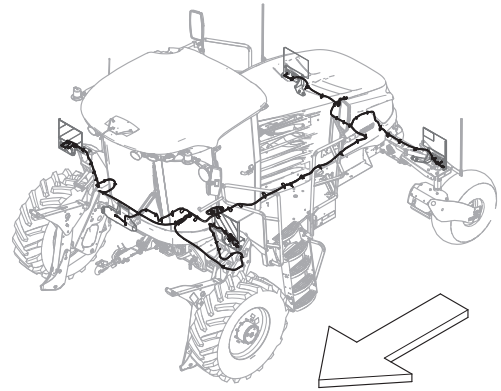
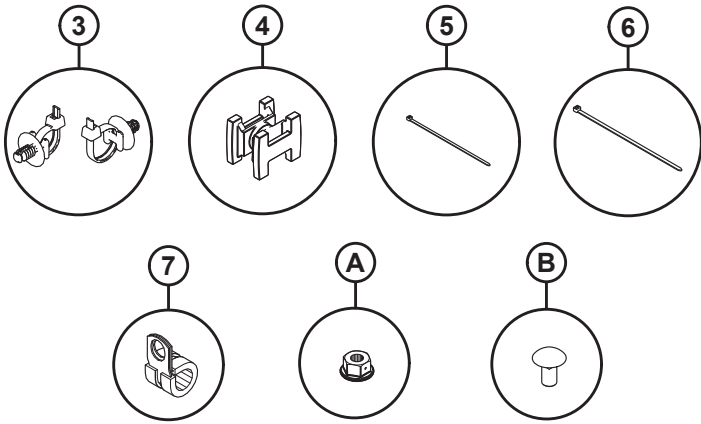


电气系统 - 驱动轮支架

参考编号	零部件号	说明	数量	系列号
1	362112	轮腿电缆, 左侧	1	
2	362736	轮腿电缆, 右侧	1	
3	206482	防护圈 - 橡胶	2	
4	134442	隔套 - 双旋转鞍	1	
5	21763	扎带 (黑色), 160 毫米长	8	
6	30753	扎带 (黑色), 305 毫米长	1	
7	136655	杉树型固定座, 带扎带 ²⁹⁶	10	

296. 图中显示固定座位置。

122 电气系统 - 窄运输灯



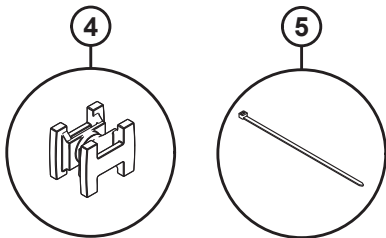
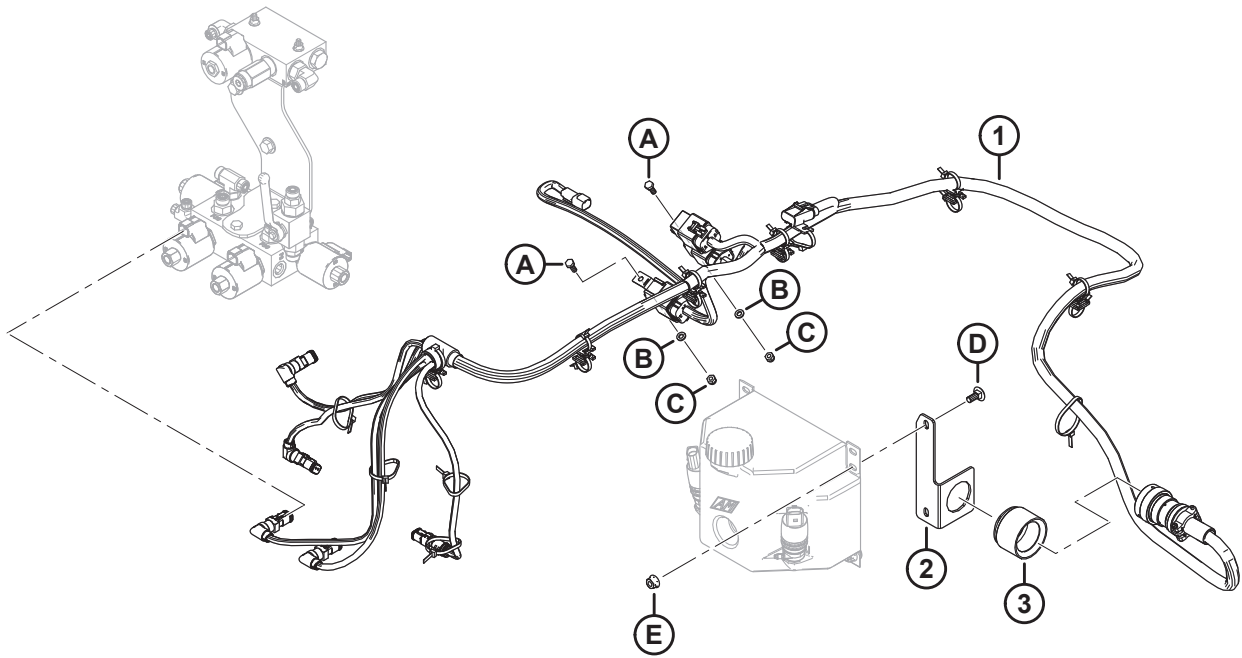
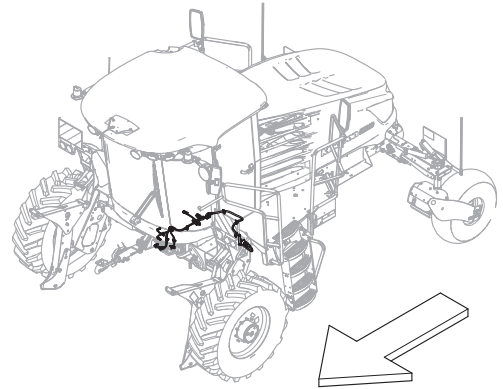
电气系统 - 窄运输灯

注:

有关特定电缆零部件，请参阅电连接器零部件手册 (MD #169641)。

参考编号	零部件号	说明	数量	系列号
1	310587	电缆 - 主照明, NT	1	
2	310945	照明电缆支承, NT	2	
3	136655	杉树型固定座, 带扎带	8	
4	134442	隔套 - 双旋转鞍	10	
5	21763	扎带 (黑色), 160 毫米	48	
6	30753	扎带 (黑色), 305 毫米	9	
7	135818	PVC 包裹固定夹 1/2 英寸	2	
A	135337	六角法兰中心锁紧螺母 M8 X 1.25-8-AA1J		
B	191489	螺栓 - RHSSN TFL M8 X 1.25 X 16-8.8-AA1J		

123 电气系统 – 窄运输控制装置



电气系统 – 窄运输控制装置

注:

有关特定电缆零部件，请参阅电连接器零部件手册 (MD #169641)。

参考编号	零部件号	说明	数量	系列号
1	362686	电缆 – 控制阀，M2 NT	1	
2	310596	托架	1	
3	243604	电缆盖	1	
4	134442	隔套 – 双旋转鞍	6	
5	21763	黑色扎带	17	
A	184642	六角头螺栓 TFL M6 X 1 X 16-8.8-AA1J		
B	184705	平垫圈 M6-200HV-AA1J		
C	184685	六角螺母 NYLOC M6 X 1-8-AA1J		
D	197171	螺栓 – RHSN M8 X 1.25 X 20-8.8-ZINC		
E	135337	六角法兰中心锁紧螺母 M8 X 1.25-8-AA1J		

124 安全贴标

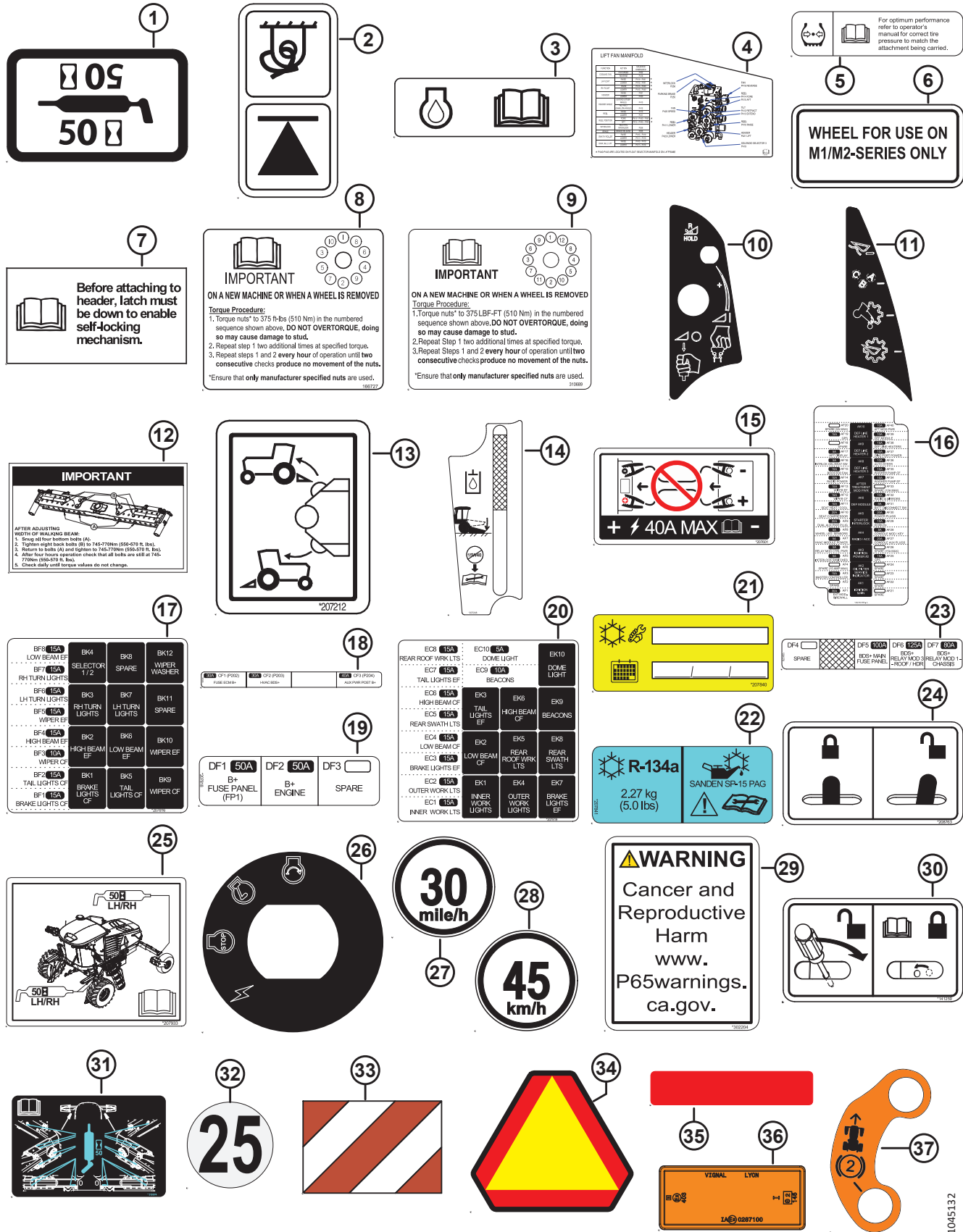


1042100

安全贴标

参考编号	零部件号	说明	数量	系列号
1	166234	警告贴标 (训练座椅和座椅安全带)		
2	166425	危险贴标		
3	166463	运输贴标		
4	166837	危险贴标, 风扇		
5	167502	警告贴标, 夹住危险		
6	306179	割台锁定贴标 - 左侧		
	306180	割台锁定贴标 - 右侧		
7	306181	割台锁定贴标		
8	166454	请阅读手册贴标		
9	166829	注意平衡贴标		
10	166832	高压液体贴标		
11	166834	起动机警告贴标		
12	166457	警告贴标, 阅读手册, 转向和保养维修		
13	166835	蓄电池爆炸警告贴标		
14	166836	警告贴标 (电池燃烧)		
15	306756	贴标 - 无亚硝酸盐		
16	166838	灼热表面警告贴标		
17	166839	皮带警告贴标		
18	166843	转向控制贴标		

125 信息贴标和反光贴标



信息贴标和反光贴标

参考编号	零部件号	说明	数量	系列号
1	23165	润滑贴标 - 50 小时		
2	252561	系住下面贴标和千斤顶支点贴标		
3	110988	发动机油贴标		
4	306365	升降歧管贴标		
5	111221	轮胎压力贴标		
6	362730	贴标 - 仅限 M1/M2 系列		
7	139723	门锁手柄贴标		
8	166727	贴标 - 螺栓扭矩 (10 螺栓) ²⁹⁷		
	166705	贴标 - 螺栓扭矩 (10 螺栓) ²⁹⁸		
9	310689	贴标 - 12 螺栓扭矩 ²⁹⁹		
	310970	贴标 - 12 螺栓扭矩 ³⁰⁰		
10	206778	割台开关贴标		
11	206781	功能开关贴标		
12	207087	重要提示贴标, 行走梁螺栓		
13	207212	冲洗泵贴标		
14	207248	液位贴标		
15	207601	辅助电力贴标		
16	362751	总成 - 主保险丝贴标 ³⁰¹		
17	207816	保险丝贴标, 继电器模块, 底盘		
18	291465	保险丝贴标, ATO 组		
19	207818	保险丝贴标, AMI 组, 上部		
20	207819	保险丝贴标, 继电器模块, 车顶		
21	207840	空调保养贴标		
22	306118	空调信息贴标		
23	291378	保险丝贴标, AMI 组, 下部		
24	208763	机罩门锁贴标		
25	207933	润滑贴标		
26	208807	钥匙开关贴标		
27	208900	SIS 贴标, 30 英里/小时		
	193242	SIS 贴标, 20 英里/小时		
28	291028	SIS 贴标, 45 KM/H		
	193241	SIS 贴标, 30 英里/小时 (仅限 NT) ³⁰²		
29	302204	加州 65 号提案贴标		

297. 72 mm x 81 mm 10 螺栓扭矩贴标。

298. 85 mm x 100 mm 10 螺栓扭矩贴标。

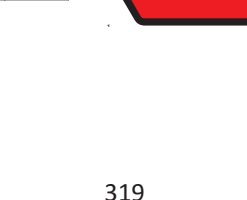
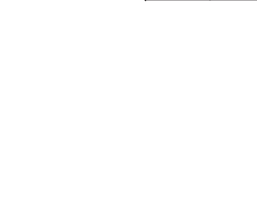
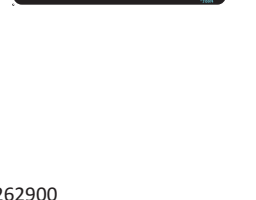
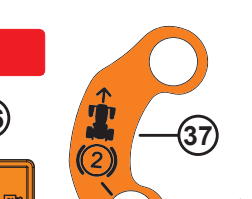
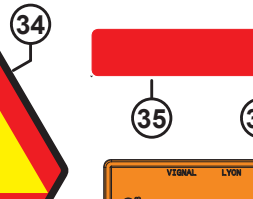
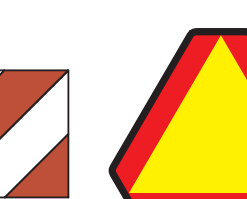
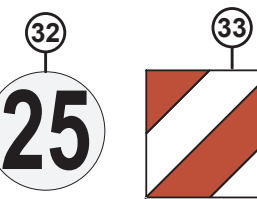
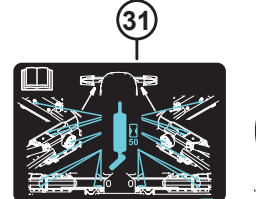
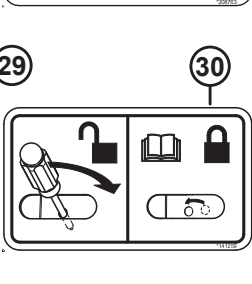
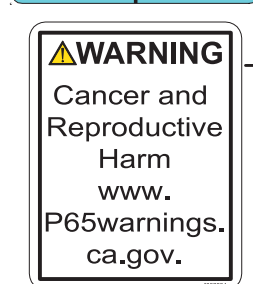
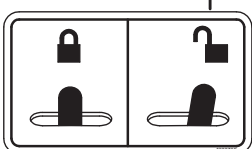
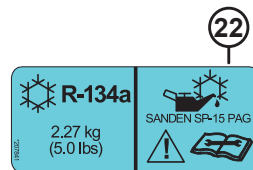
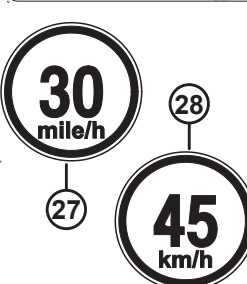
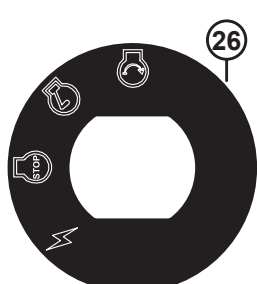
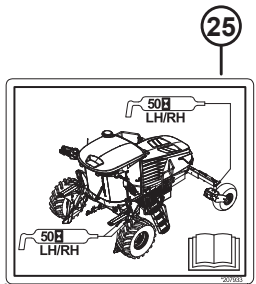
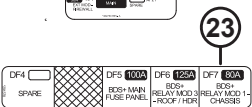
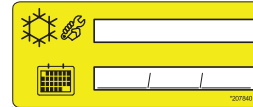
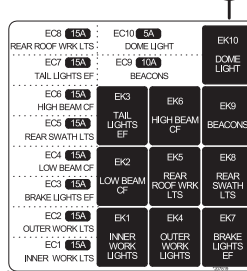
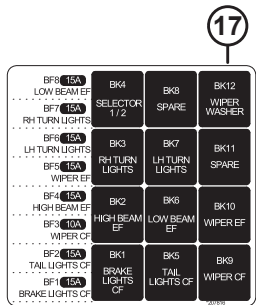
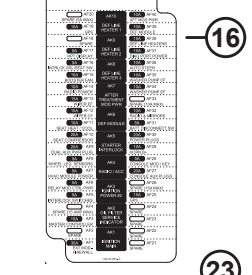
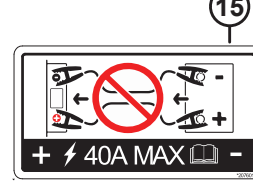
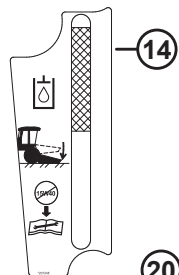
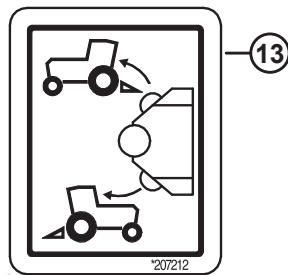
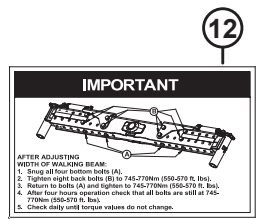
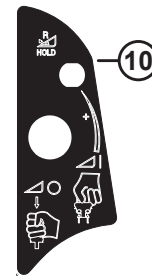
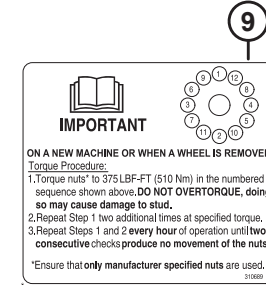
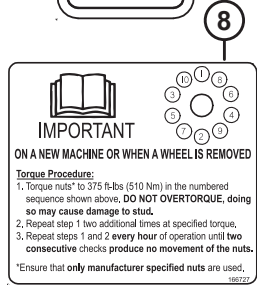
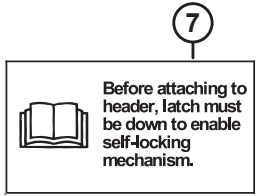
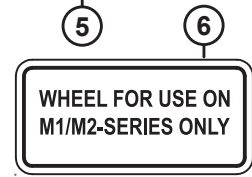
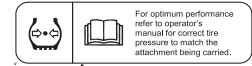
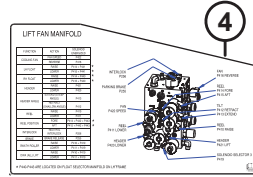
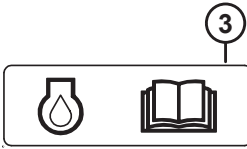
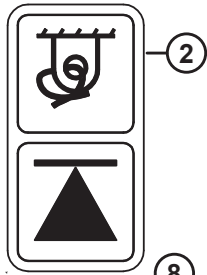
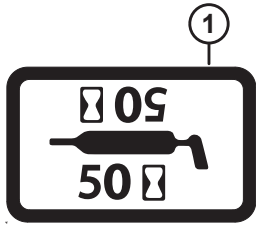
299. 72 mm x 81 mm 12 螺栓扭矩贴标。

300. 85 mm x 100 mm 12 螺栓扭矩贴标。

301. 包括主保险丝盘贴标和双面胶 (NSS)。

302. 仅限 M2170NT。

信息贴标和反光贴标



信息贴标和反光贴标

参考编号	零部件号	说明	数量	系列号
30	141259	机罩门锁贴标, CE		
31	310974	保养润滑贴标 (仅限 NT) ³⁰²		
32	346027	SIS 贴标, 25 英里/小时 (仅左侧) ³⁰²		
33	310476	警告条贴标, A (仅限 NT) ³⁰²		
	310477	警告条贴标, B (仅限 NT) ³⁰²		
34	135378	慢速行驶车辆反光贴标		
35	115145	反光贴标 – 橙红色荧光		
	115146	反光贴标 – 琥珀色		
	115147	反光贴标 – 红色		
36	346208	反光贴标 – 琥珀色, 胶粘		
	346209	反光贴标 – 红色, 胶粘		
37	346344	贴标 – 制动器, GSL ³⁰³		

303. 适用于带有辅助制动器的机器, 仅限欧洲。

MacDon ①

MacDon ②

MacDon ③

M2170 ④ NT ⑤

CrossFlex™ ⑦ SUSPENSION Cummins ⑥

Trimble READY ⑧

DUAL DIRECTION® ULTRA GLIDE™ ⑨

产品商标

参考编号	零部件号	说明	数量	系列号
1	163298	驾驶室前部贴标, MACDON		
2	208876	机罩贴标, MACDON		
3	208034	面板 – MACDON, S.S.		
4	362128	机罩贴标, M2170		
5	346024	机罩贴标, NT		
6	362175	CUMMINS 符号标志		
7	209770	CROSSFLEX 贴标		
8	167727	TRIMBLE READY 贴标		
9	208920	ULTRA GLIDE 和 DUAL DIRECTION 双向行走贴标		

PREPARATION: WARNING! Removal of old paint by sanding, scraping or other means may generate dust or fumes that contain lead. Exposure to lead dust or fumes may cause brain damage or other adverse health effects, especially in children or pregnant women. Controlling exposure to lead or other hazardous substances requires the use of proper protective equipment, such as a properly fitted respirator (NIOSH Approved) and proper containment and clean up. For more information, call the National Lead Information Center at 1-800-424-LEAD (in US) or contact your local health authority.

Surface must be free of grease, dirt and wax. Mask off or protect other areas from overspray. Product should be sprayed in a well-ventilated area. Use at room temperature 21 °C (70 °F) for best operation.

FOR BEST RESULT: Shake until ball inside can rattles. Hold can at top, and swing bottom of can in a circle for at least 2 minutes, making ball travel around bottom groove. Shake up and down occasionally. Repeat shaking procedure for 10 seconds after each minute of spraying. Press spray button firmly, with the can 15-25 cm (6-8 inches) from surface. Apply several thin coats. To prevent clogging, clear the valve by holding can upside down, and spray until only clear gas comes out.

Made in Canada / Fabriqué au Canada
For / Pour
**MACDON INDUSTRIES LTD
WINNIPEG, MANITOBA**

CANADA: CONSUMER CHEMICALS AND CONTAINERS REGULATIONS (CCCR)

CONTENTS MAY CATCH FIRE • CONTAINER MAY EXPLODE IF HEATED • MAY IRRITATE EYES • MAY IRRITATE SKIN
Do not smoke. Do not puncture or incinerate container. Do not breathe fumes. Do not swallow. Do not get on skin or clothing. Use only in a well-ventilated area. Keep away from flames, such as a pilot light, and any object that sparks, such as an electric motor. Store away from heat. Keep out of reach of children.

FIRST AID TREATMENT: Contains Xylene; 1,2,4-Trimethylbenzene; Methyl ethyl ketone; Ethylbenzene. If breathed in, move person to fresh air. If swallowed, call a Poison Control Centre or doctor immediately. Do not induce vomiting. If in eyes, rinse with water for 15 minutes. If on skin, rinse well with water.

USA: CONSUMER PRODUCT SAFETY COMMISSION REGULATIONS (CPSC)

CONTENTS MAY CATCH FIRE • CONTAINER MAY EXPLODE IF HEATED • HARMFUL IF ABSORBED THROUGH SKIN • HARMFUL OR FATAL IF SWALLOWED • CAUSES RESPIRATORY TRACT, EYE AND SKIN IRRITATION • MAY CAUSE SEVERE ALLERGIC RESPIRATORY AND SKIN REACTION • CANCER HAZARD • CAN CAUSE CANCER, DEVELOPMENTAL TOXICITY TERATOGENIC EFFECTS.

WARNING: This product contains a chemical known to the State of California to cause cancer and birth defects or other reproductive harm.

In a fire or if heated, a pressure increase will occur and the container may burst or explode. Can enter lungs and cause damage. Risk of cancer depends on duration and level of exposure. Contains material which can cause birth defects. Contains material which can cause developmental abnormalities. Do not puncture or incinerate container. Do not expose to heat or store at temperatures above 120 °F. Use only with adequate ventilation. Do not breathe vapor or mist. Do not swallow. Do not get on skin or clothing. Avoid contact with eyes. Keep container tightly closed and sealed until ready for use. Wash thoroughly after handling. Avoid exposure during pregnancy. Keep out of reach of children.

FIRST AID TREATMENT: Contains Xylene; 1,2,4-Trimethylbenzene; Methyl ethyl ketone; Ethylbenzene. If breathed in, move person to fresh air. If swallowed, call a Poison Control Centre or doctor immediately. Do not induce vomiting. If in eyes, rinse with water for 15 minutes. If on skin, rinse well with water.

PRÉPARATION: MISE EN GARDE! L'enlèvement des anciennes peintures par ponçage, décapage ou toute autre méthode risque de dégager des poussières ou des vapeurs contaminées par le plomb. L'exposition à ces poussières ou vapeurs peut entraîner un dysfonctionnement du cerveau ou d'autres effets néfastes sur la santé, surtout chez les femmes enceintes et les enfants. L'utilisation d'équipement de protection approprié, tel qu'un appareil respiratoire bien ajusté et homologué par le NIOSH, ainsi que des moyens de confinement adéquats et un nettoyage convenable de ces substances dangereuses. Pour obtenir plus de renseignements, communiquer avec le National Lead Information Center au 1-800-424-5323 (aux É-U) ou avec le service local de santé publique.

La surface doit être exempte de graisse, de rouille, de saleté et de cire. Masquer ou recouvrir les surfaces avoisinantes pour les protéger des suraérosols. Le produit doit être vaporisé dans un endroit bien aéré. Pour optimiser les résultats, utiliser à température ambiante 21 °C (70 °F).

POUR DES RÉSULTATS OPTIMUM: Agiter le contenant jusqu'à ce que la bille de mélange bouge librement. Ensuite, tenir la canette par le haut et en agiter le fond pendant au moins 2 minutes en faisant des mouvements circulaires pour que la bille se déplace autour du fond de la canette. Agiter de haut en bas de temps à autre. Agiter pendant 10 secondes pour chaque minute de vaporisation. Presser fermement sur le bouton de vaporisation en tenant la canette à 15-25 cm (6-8 pouces) de la surface. Appliquer plusieurs couches minces. Pour empêcher le gicler de s'obstruer, le nettoyer en tenant la canette à l'envers et en pressant sur le bouton de vaporisation jusqu'à ce qu'il n'en sorte que du gaz incolore.

Tableau des produits conformes à la réglementation sur les COV de votre région.

CANADA: RÉGLEMENT SUR LES PRODUITS CHIMIQUES ET LES CONTENANTS DE CONSOMMATION (RPCC)

LE CONTENU PEUT S'ENFLAMMER • CE CONTENANT PEUT EXPLOSER S'IL EST CHAUFFÉ • PEUT IRRITER LES YEUX • PEUT IRRITER LA PEAU
Ne pas fumer. Ne pas perfore. Ne pas brûler le contenant. Ne pas respirer les émanations. Ne pas avaler. Éviter tout contact avec les yeux. Éviter tout contact avec la peau ou les vêtements. N'utiliser que dans un endroit bien aéré. Tenir loin des flammes, telle une flamme pilote, et de tout objet produisant des étincelles, tel un moteur électrique. Conserver loin des sources de chaleur. Tenir hors de portée des enfants.

PREMIERS SOINS: Contient Xylène; 1,2,4-Triméthylbenzène; Méthyléthylcétone; Éthylbenzène. En cas d'inhalation, transporter à l'air frais la personne exposée. En cas d'ingestion, appeler immédiatement un centre antipoison ou un médecin. Ne pas provoquer le vomissement. En cas de contact avec les yeux, rincer avec de l'eau pendant 15 minutes. En cas de contact avec la peau, bien rincer avec de l'eau.

MacDon Performance Parts

**Industrial Touch Up Paint
Peinture de retouche industrielle**



DANGER!

**FLAMMABLE • CONTENTS UNDER PRESSURE
INFLAMMABLE • CONTENU SOUS PRESSION**



Part number / Numéro de pièce

Net weight with paint / Poids net avec peinture **12 oz / 340 g**

1

2

Read and understand all safety instructions before using this product.
Souscrire de lire et bien comprendre toutes les consignes de sécurité avant d'utiliser ce produit.

Made in Canada / Fabriqué au Canada
For / Pour
**MACDON INDUSTRIES LTD
WINNIPEG, MANITOBA**

CANADA: CONSUMER CHEMICALS AND CONTAINERS REGULATIONS (CCCR)

CONTENTS MAY CATCH FIRE, MAY IRRITATE EYES, MAY IRRITATE SKIN. Do not get in eyes. Do not get on skin or clothing. Use only in a well-ventilated area. Keep away from flames, such as a pilot light, and any object that sparks, such as an electric motor. Store away from heat. Keep out of reach of children.

FIRST AID TREATMENT: Contains Xylene; 1,2,4-Trimethylbenzene; Methyl ethyl ketone; Ethylbenzene. If swallowed, call a Poison Control Centre or doctor immediately. Do not induce vomiting. If in eyes, rinse with water for 15 minutes. If on skin, rinse well with water.

USA: CONSUMER PRODUCT SAFETY COMMISSION REGULATIONS (CPSC), FLAMMABLE LIQUID AND VAPOR, HARMFUL IF ABSORBED THROUGH SKIN, HARMFUL OR FATAL IF SWALLOWED, CAUSES RESPIRATORY TRACT, EYE AND SKIN IRRITATION, MAY CAUSE SEVERE ALLERGIC RESPIRATORY AND SKIN REACTION, CANCER HAZARD • CAN CAUSE CANCER, DEVELOPMENTAL TOXICITY TERATOGENIC EFFECTS.

WARNING: This product contains a chemical known to the State of California to cause cancer and birth defects or other reproductive harm. Can enter lungs and cause damage. Risk of cancer depends on duration and level of exposure. Contains material which can cause birth defects. Contains material which can cause developmental abnormalities. Do not smoke. Do not burn. Do not get in eyes. Do not get on skin or clothing. Use only in a well-ventilated area. Keep away from flames, such as a pilot light, and any object that sparks, such as an electric motor. Store away from heat. Keep out of reach of children.

FIRST AID TREATMENT: Contains Xylene; 1,2,4-Trimethylbenzene; Methyl ethyl ketone; Ethylbenzene. If swallowed, call a Poison Control Centre or doctor immediately. Do not induce vomiting. If in eyes, rinse with water for 15 minutes. If on skin, rinse well with water.

MacDon Performance Parts

Industrial Paint / Peinture industrielle



**DANGER!
FLAMMABLE / INFLAMMABLE**



One US quart

Part number / Numéro de pièce

946 ml

DIRECTIONS FOR USE

THIS PRODUCT IS READY TO USE, NO MIXING IS REQUIRED.

APPLICATION
Spray material at 40 to 55 PSI (2.7 to 3.8 MPa).

USING A PRIMER IS NOT NECESSARY WITH THIS PRODUCT.
Spray medium wet coat, allow to tack and follow with full wet coat.

FOR VOC REGULATED AREAS
These directions refer to the use of products which may be restricted or require special mixing instructions in VOC regulated areas. Follow mixing and usage recommendations in the VOC Compliant Products Chart for your area.

MODE D'EMPLOI
CE PRODUIT EST PRÊT À L'UTILISATION, AUCUN DILUANT N'EST REQUIS.

Pulvériser à une pression de 40 à 55 lb/poi (2,7 à 3,8 MPa).

L'UTILISATION D'UN APPRÊT N'EST PAS NÉCESSAIRE AVEC CE PRODUIT.
Appliquez une couche moyennement chargée, laissez sécher jusqu'à ce qu'elle devienne poisseuse, puis appliquez une couche chargée.

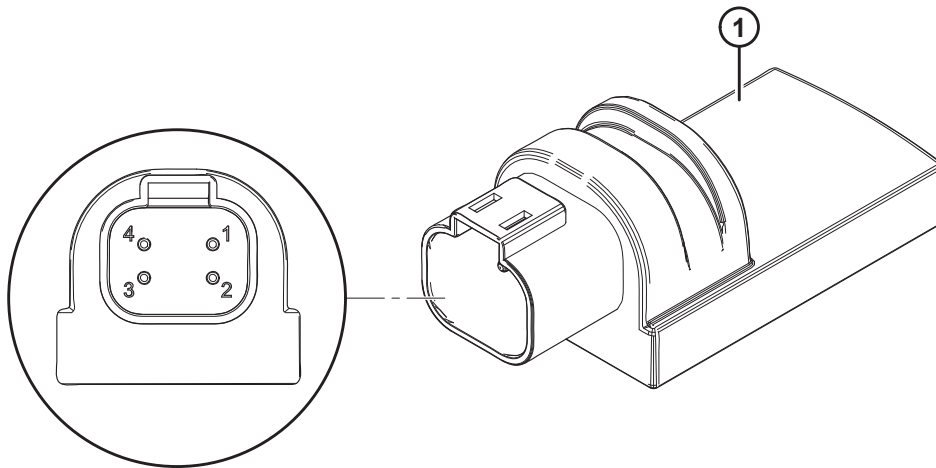
RÉGLEMENTATION SUR LES COV
Ces directives concernent l'utilisation de produits pouvant être réglementés ou soumis à des instructions de mélange spéciales dans les régions où les émissions COV sont réglementées. Suivre les recommandations de mélange et d'emploi indiquées au Tableau des produits de mélange à la réglementation sur les COV de votre région.

油漆

参考编号	零部件号	说明	数量	系列号
1	135148	黑色油漆 (55-65 表面光泽度) , 喷雾罐, 12 OZ. (340 G) 气溶胶 ³⁰⁴		
	32879	白色油漆, 喷雾罐, 12 OZ. (340 G) 气溶胶 ³⁰⁴		
	23950	红色油漆, 喷雾罐, 12 OZ. (340 G) 气溶胶 ³⁰⁴		
2	25991	黑色油漆 (55-65 表面光泽度) , 1 美制夸脱 (946 ML)		
	32880	红色油漆, 1 美制夸脱 (946 ML)		

304. 仅用于小块修补.

128 (选项) 蓝牙软件接口模块

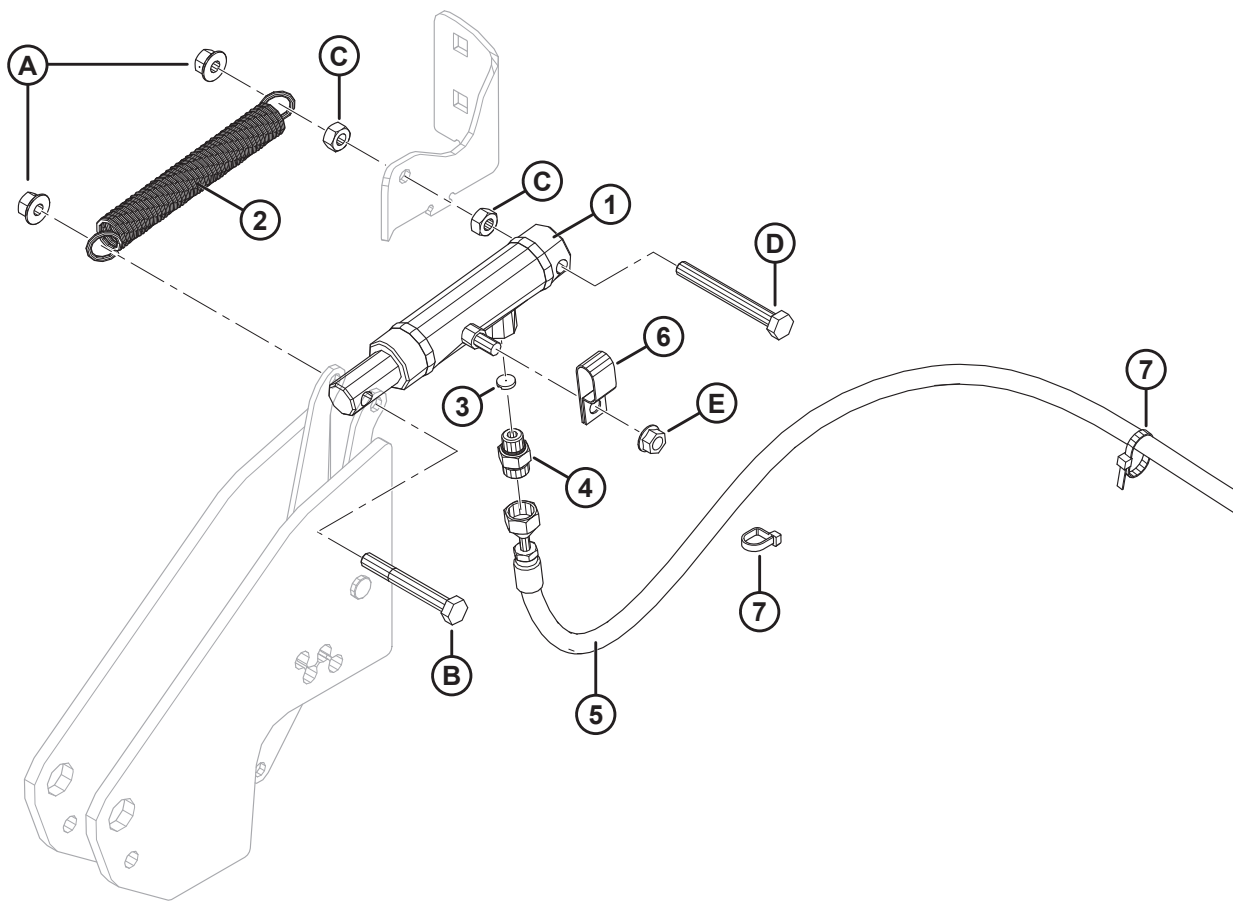


(选项) 蓝牙软件接口模块

参考编号	零部件号	说明	数量	系列号
1	208845	套件 - 蓝牙软件接口模块 ³⁰⁵		

305. 用于通过 Android 或基于 IOS 的 IQANgo 应用对主控制器执行软件更新。此套件包括一个蓝牙模块和说明。

129 (选项) 中央升降自对准套件



(选项) 中央升降自对准套件

参考编号	零部件号	说明	数量	系列号
	B6617	中央升降自对准套件 306		
1	252934	液压油缸	1	
	252940	密封套件		
2	110977	拉伸弹簧	1	
3	111834	节流器	1	
4	135778	转接器	1	
	50219	O 型密封圈 - #6 ORB		
	135865	O 型密封圈 - #6 ORFS		
5	203972	液压软管, 1/4 英寸内径, 1050 毫米长	1	
6	135234	PVC 包裹双软管固定卡	1	
7	21763	扎带 (黑色), 160 毫米长	2	
A	135799	六角法兰中心锁紧螺母 M10 X 1.5-10-A3L		
B	108172	六角头螺栓 M10 X 1.5 X 65-8.8-A3L		
C	30505	六角螺母 M10 X 1.5-10-A3L		
D	136454	六角头螺栓 TFL M10 X 1.5 X 90-8.8-A3L		
E	30228	法兰光滑面扭曲螺母 3/8-16 UNC-GR5-AA1J		

306. 仅供套件。

130 (选项) 冷却液加热器套件

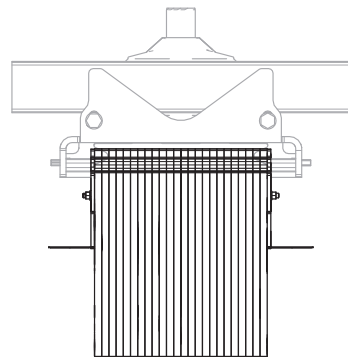
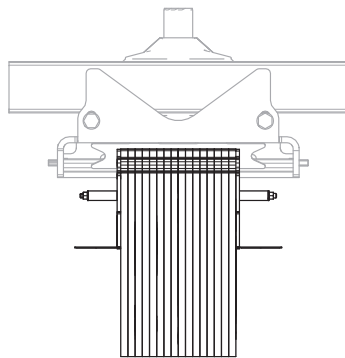
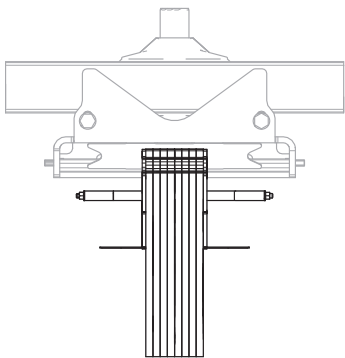
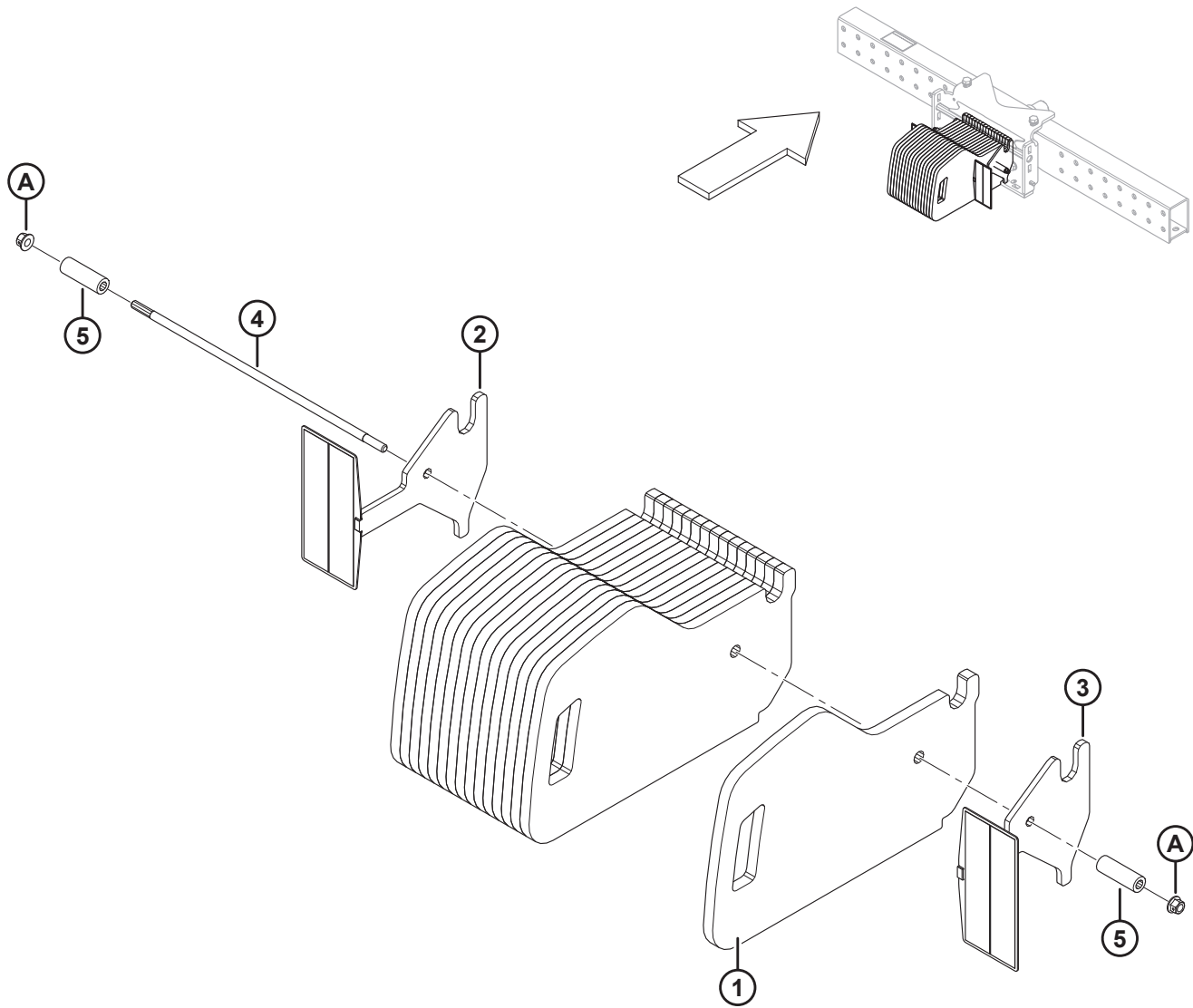


(选项) 冷却液加热器套件

参考编号	零部件号	说明	数量	系列号
	306351	4 缸冷却液加热器套件 ³⁰⁷		
	B6979	4 缸冷却液加热器套件 ³⁰⁸		
1	306346	4 缸冷却液加热器	1	
2	306347	4 缸冷却液加热器电缆	1	
A	136485	六角法兰螺栓 TFL M8 X 1.25 X 16-8.8-AA1J		

307. 此套件与 4 缸 Cummins 发动机兼容，并提供改进的寒冷气候起动能力。此套件包括所有列出的零部件和说明。
308. 仅供套件。

131 (选项) 配重 - 后配重 , M2170



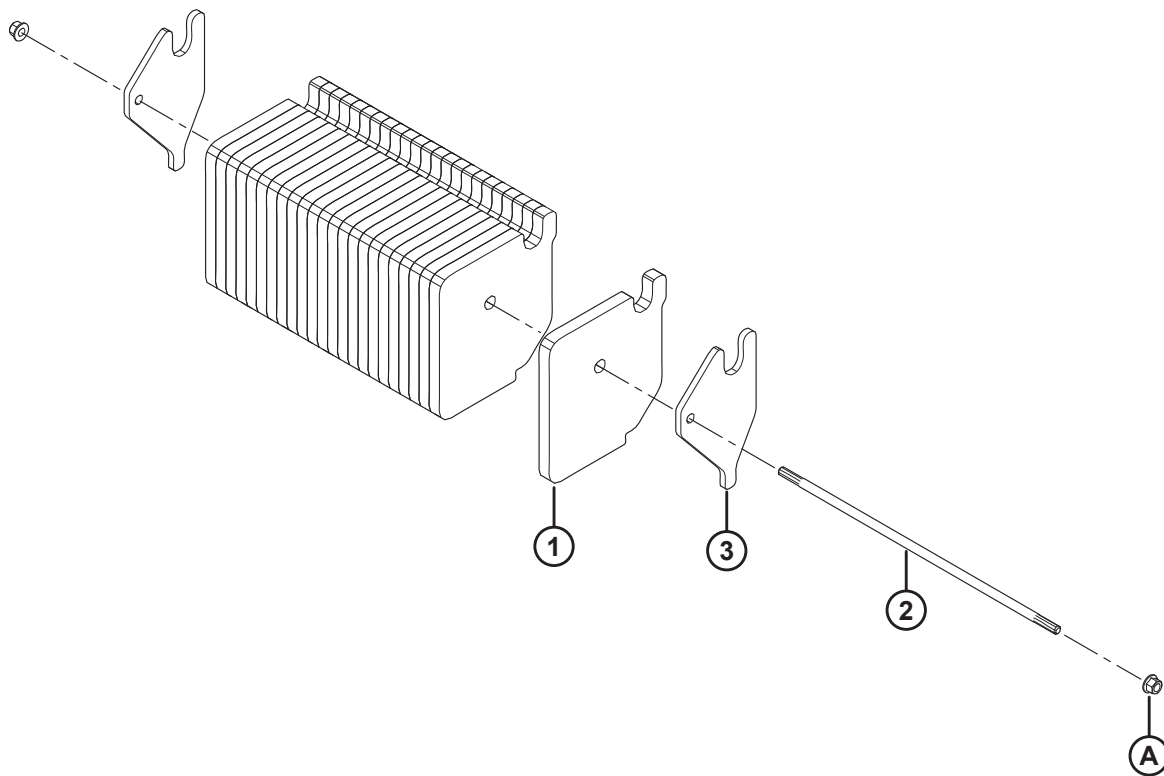
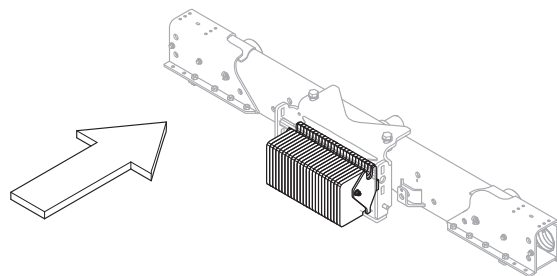
(选件) 配重 - 后配重 , M2170

参考编号	零部件号	说明	数量	系列号
	B6053	套件 - 配重, 第一个产品包 ³⁰⁹		
	B6054	套件 - 配重, 附加产品包 ³¹⁰		
1	208268	配重 - 黑色	8-24	
2	209836	支架 - 配重, 反光贴标, 左侧	1	
	115145	反光贴标 - 橙红色荧光	1	
	115147	反光贴标 - 红色	1	
3	209837	支架 - 配重, 反光贴标, 右侧	1	
	115145	反光贴标 - 橙红色荧光	1	
	115147	反光贴标 - 红色	1	
4	204443	杆卡	1	
5	149168	隔套	2-4	
A	136431	六角法兰中心锁紧螺母 M12 X 1.75-10-A3L		

309. 包括八个配重 (MD #208268)、左侧和右侧反光贴标配重支架 (MD #209836、209837)、一个杆卡 (MD #204443)、四个隔套 (MD #149168) 和两个螺母 (MD #136431)。仅供套件。

310. 仅包括八个配重 (MD #208268)。可以安装一组、两组或三组。每组为 163 千克 (360 磅) , 可安装的总重量为 490 千克 (1080 磅)。仅供套件。

132 (选项) 配重 - 后配重 , M2170NT

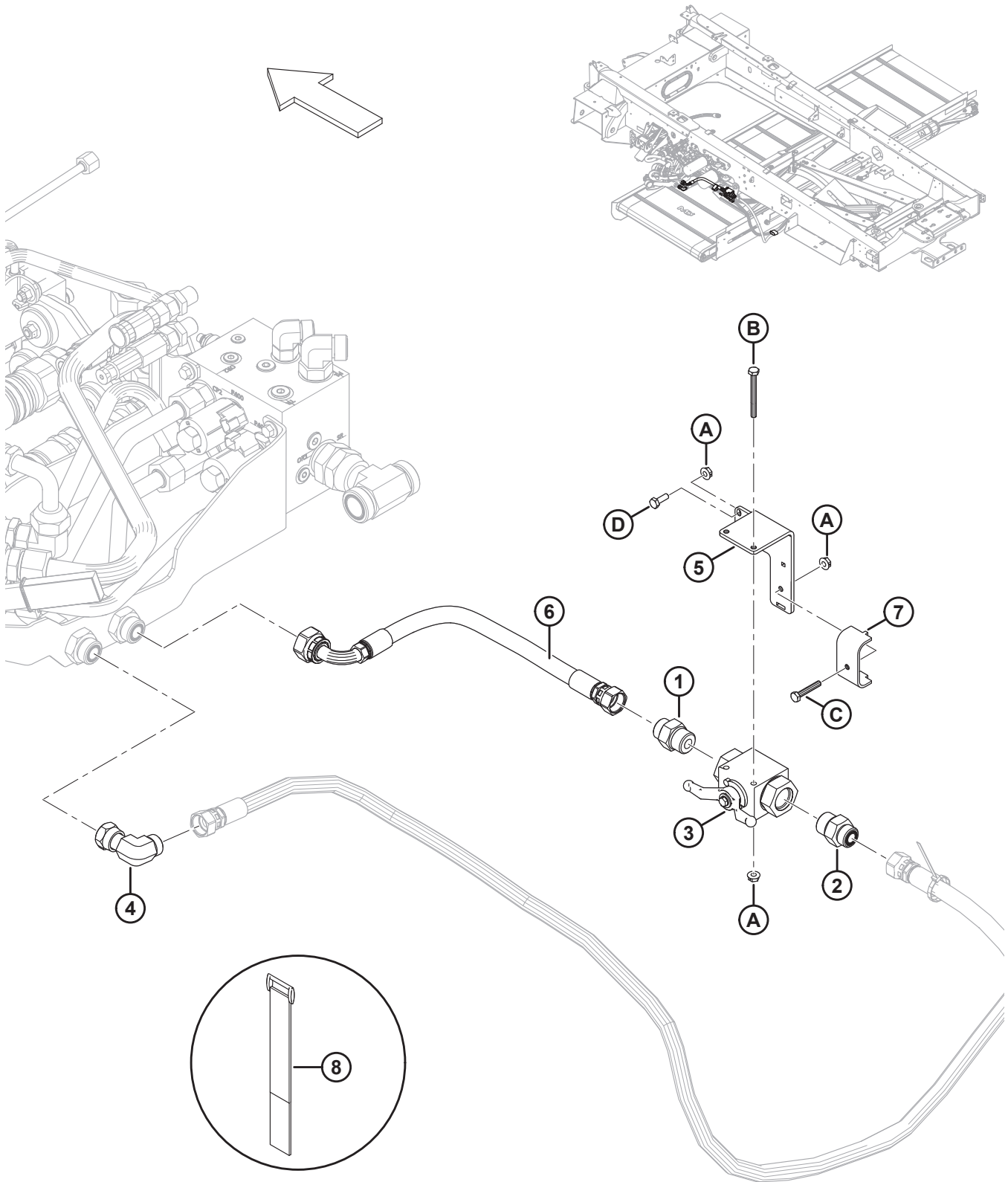


(选项) 配重 - 后配重 , M2170NT

参考编号	零部件号	说明	数量	系列号
	B9070	套件 - 配重产品包 , EU ³¹¹		
1	346319	手提式配重 , EU	24	
2	204443	杆卡	1	
3	306843	固定板	2	
A	136431	六角法兰中心锁紧螺母 M12 X 1.75-10-A3L		

311. 仅供套件。

133 (选项) 双铺叠放装置关闭套件



(选项) 双铺叠放装置关闭套件

注:

双铺叠放装置 (DWA) (C2070) 和 DWA 关闭套件 (B9020) 与 M2170NT 割晒机不兼容。

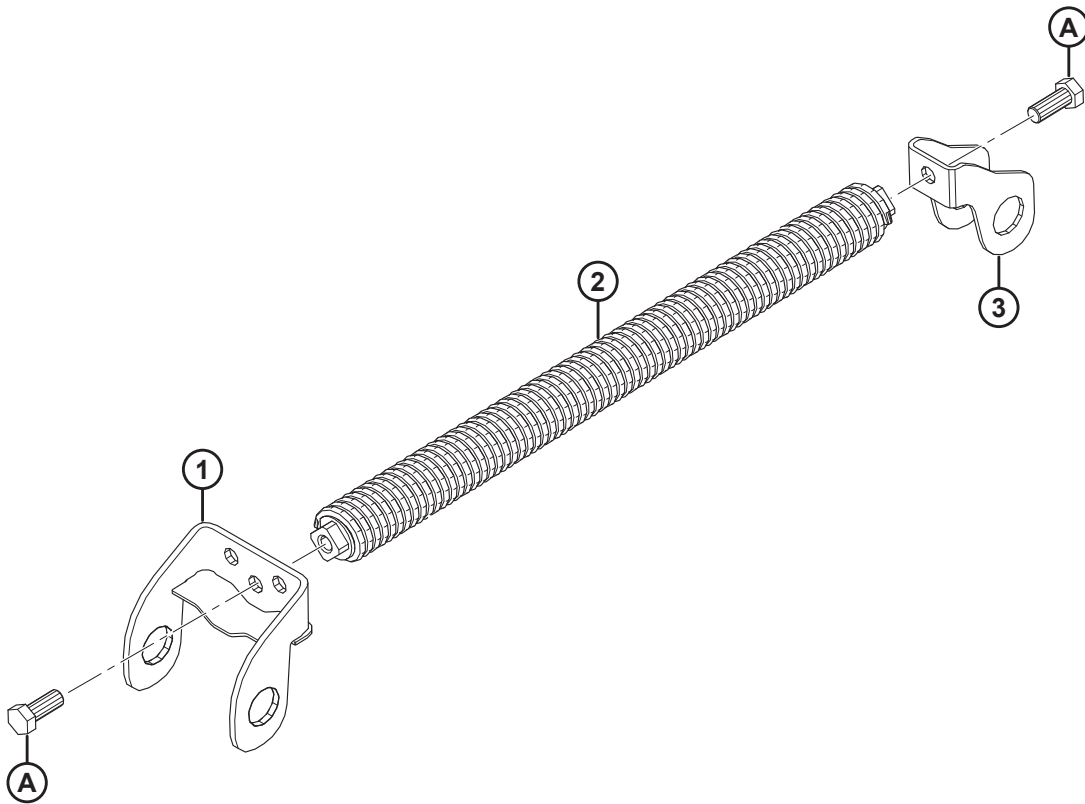
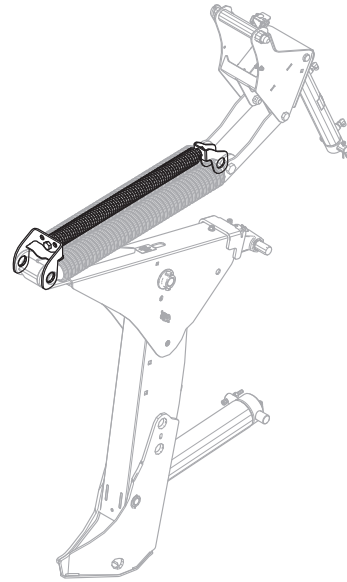
参考编号	零部件号	说明	数量	系列号
	B9020	套件 – DWA 关闭 ³¹²		
1	135786	转接器	1	
	30971	O 型密封圈 – #12 ORB		
	135867	O 型密封圈 – #10 ORFS		
2	135786	转接器 (2019 年及以前的 DWA) ³¹³	1	-371189
	30971	O 型密封圈 – #12 ORB		
	135867	O 型密封圈 – #10 ORFS		
	135788	转接器 (2020 年及以后的 DWA) ³¹⁴	1	371190-
	30971	O 型密封圈 – #12 ORB		
	135868	O 型密封圈 – #12 ORFS		
3	294263	球阀	1	
4	136846	90°旋转液压接头 10-10	1	
5	299820	支架 – BV 座, DWA	1	
6	299822	液压软管, 100R17, 0.5 英寸直径, 430 毫米长	1	
7	299898	软管托架	1	
8	135444	自粘绑带, 6 英寸长	2	
A	135248	六角法兰中心锁紧螺母		
B	21854	六角头螺栓 1/4 NC X 2.5 LG GR 5 ZP		
C	21574	六角头螺栓 1/4 NC X 1.5 LG GR 5 ZP		
D	21566	六角头螺栓 1/4 NC X 0.75 LG GR 5 ZP		

312. 此套件包括列出的所有零部件和说明。仅供 套件。

313. 2019 年及以前的双铺叠放装置 (DWA) 的维修件。

314. 2020 年及以后的双铺叠放装置 (DWA) 的维修件。

134 (选项) 浮动悬挂助力弹簧

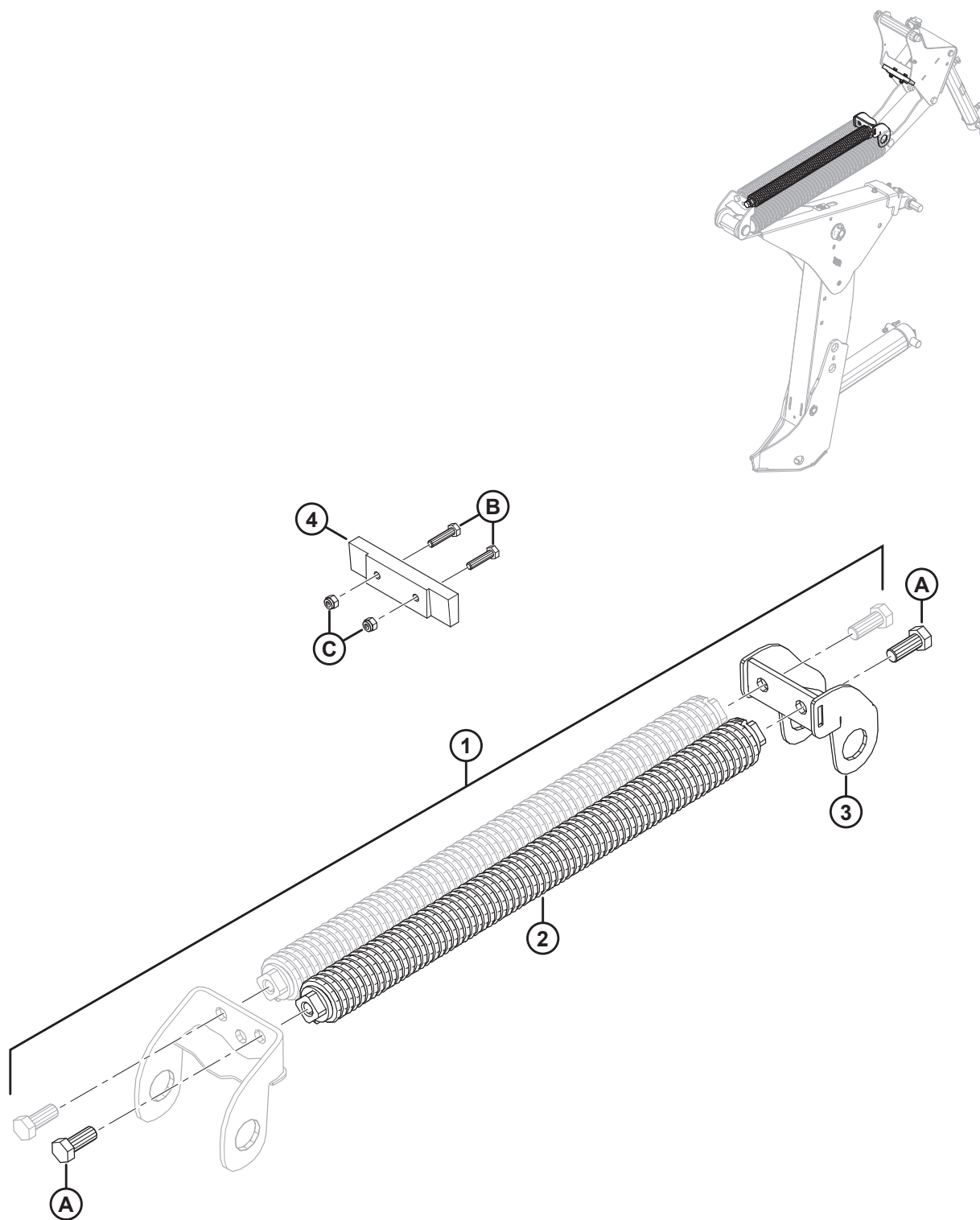


(选件) 浮动悬挂助力弹簧

参考编号	零部件号	说明	数量	系列号
	B6047	套件 - 浮动悬挂助力弹簧 ³¹⁵		
1	206065	弹簧架, 前部焊件	2	
2	306122	助力弹簧组件, 带嵌件	2	
3	206447	助力弹簧槽形接头	2	
A	111528	六角头螺栓 TFL M16 X 2 X 40-8.8-A3L		

315. 仅供套件。

135 (选项) 浮动悬挂双助力弹簧



(选项) 浮动悬挂双助力弹簧

注:

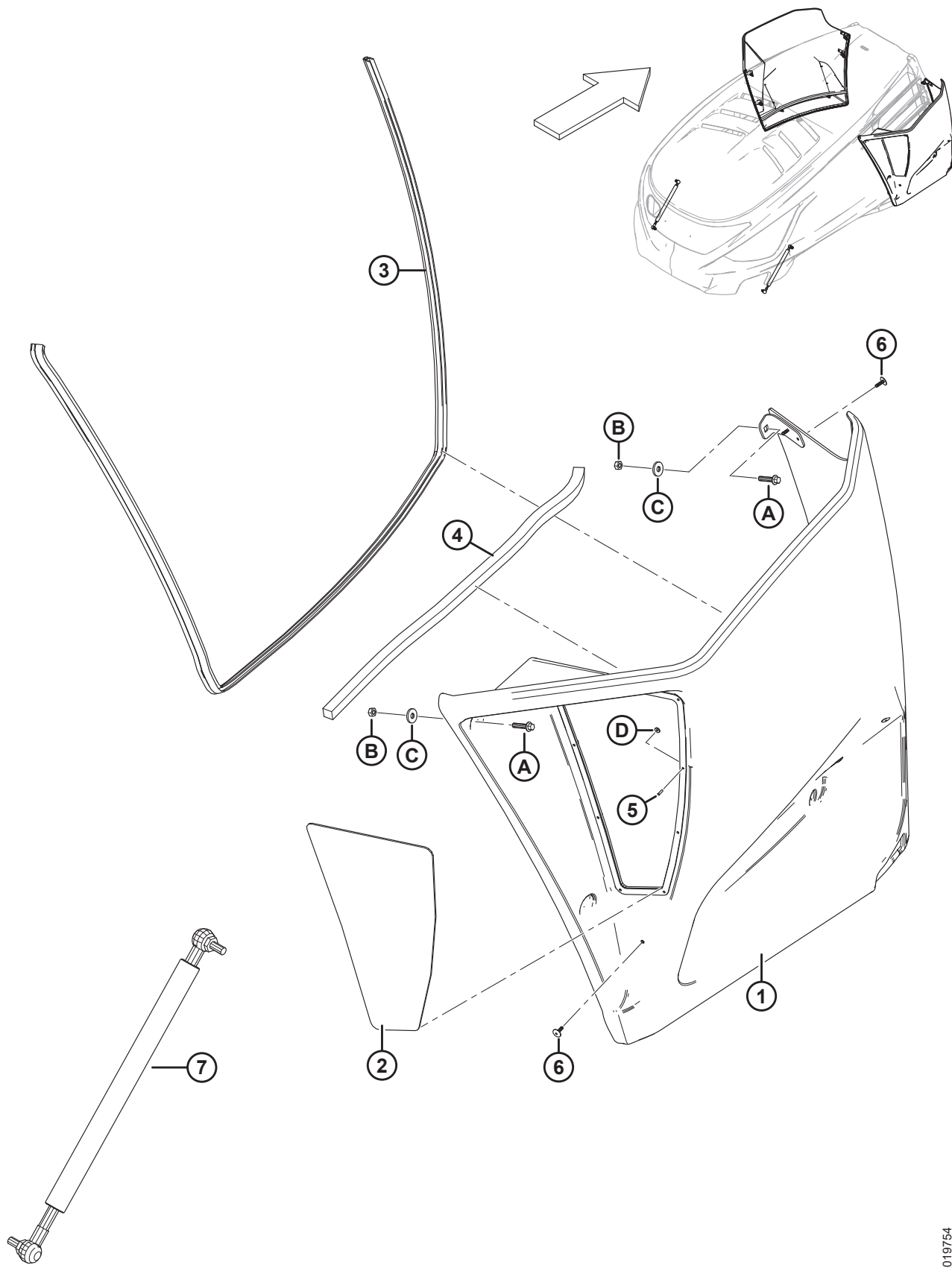
浮动悬挂双助力弹簧套件 (B6106) 与 M2170NT 割晒机不兼容。

参考编号	零部件号	说明	数量	系列号
	B6106	套件 - 浮动浮动悬挂双助力弹簧 ³¹⁶		
1	参考编号	套件 - 浮动悬挂助力弹簧 ³¹⁷		
2	306122	助力弹簧组件, 带嵌件	2	
3	206424	弹簧架, 后部焊件	2	
4	206432	止动块	2	
A	111528	六角头螺栓 TFL M16 X 2 X 40-8.8-A3L		
B	184654	六角头螺栓 M8 X 1.25 X 35-8.8-A2L		
C	184688	六角螺母 NYLOC M8 X 1.25-8-A2L		

316. 除使用辅助悬挂弹簧套件 (B6047) 外, 还使用此套件以增加第二个助力弹簧。仅供套件。

317. 显示为灰色的零部件包含在辅助悬挂弹簧套件 (B6047) 中。有关维修件, 请参阅 [134 \(选项 \) 浮动悬挂助力弹簧](#), 页码 [337](#) 部分。

136 (选件) 高碎屑冷却器进气口



(选项) 高碎屑冷却器进气口

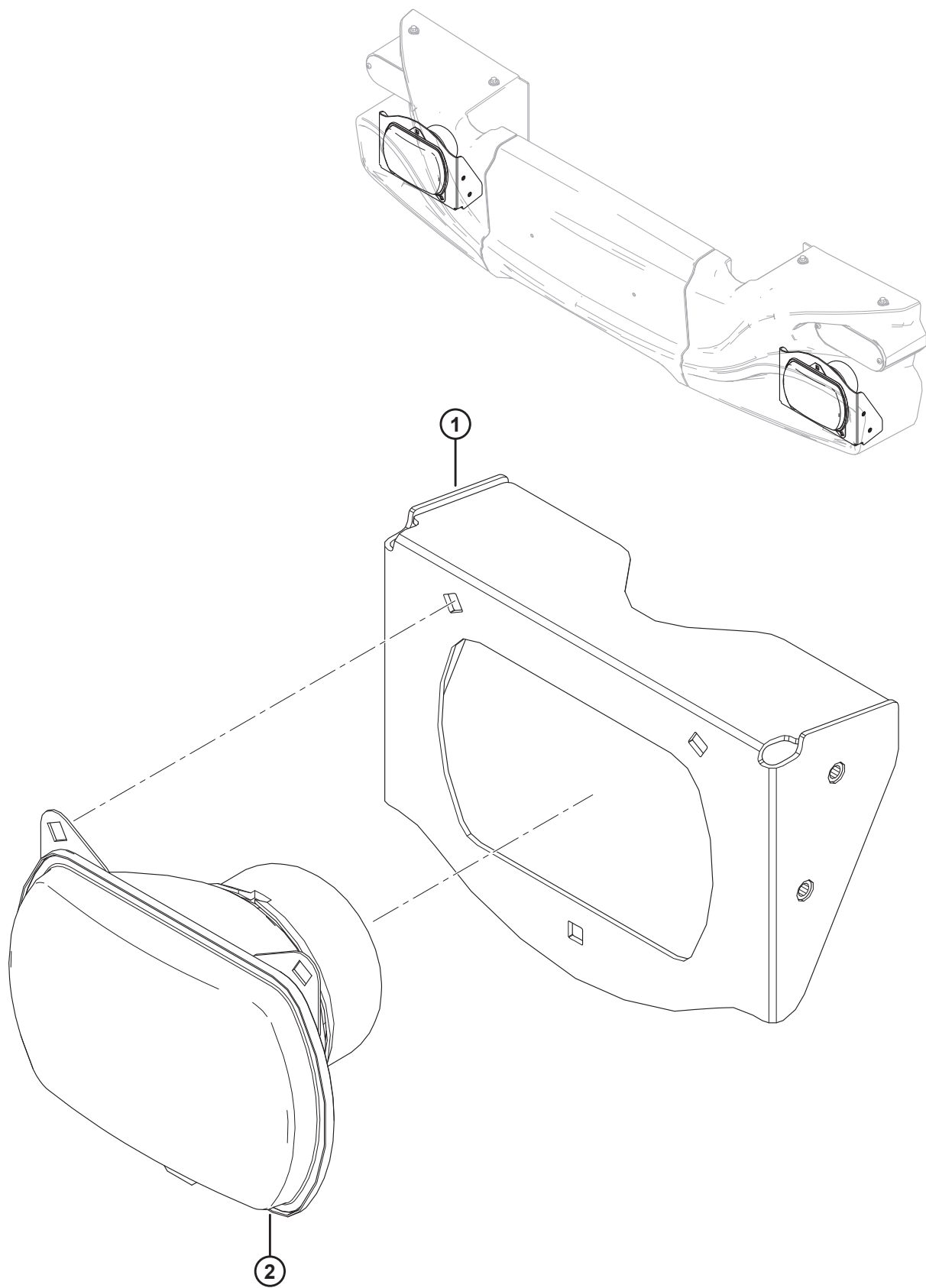
参考编号	零部件号	说明	数量	系列号
	B6055	套件 - 高碎屑冷却器进气口 ³¹⁸		
1	291629	组件 - 空气导管, 带玻璃, 左侧 ³¹⁹	1	
	291630	组件 - 空气导管, 带玻璃, 右侧 ³²⁰	1	
2	208397	左侧车窗玻璃	1	
	208406	右侧车窗玻璃	1	
3	208372	灯泡密封条	2	
4	206863	泡沫密封条, 905 毫米长	2	
5	184613	波普空心铆钉, 1/8 英寸	18	
6	136536	抽芯铆钉, 3/16 英寸 X 0.5 英寸, 黑色	20	
7	209689	气缸, 机罩	2	
A	252396	六角法兰螺栓 TFL M8 X 1.25 X 35-SS-BO		
B	184687	六角螺母 M8 X 1.25-8-A2L		
C	208337	橡胶垫圈		
D	209584	平垫圈 0.125 英寸内径X 0.375 英寸外径ZP		

318. 仅供套件。

319. 包括左侧车窗玻璃 (MD #208397)。

320. 包括右侧车窗玻璃 (MD #208406)。

137 (选项) 左侧驾驶前大灯

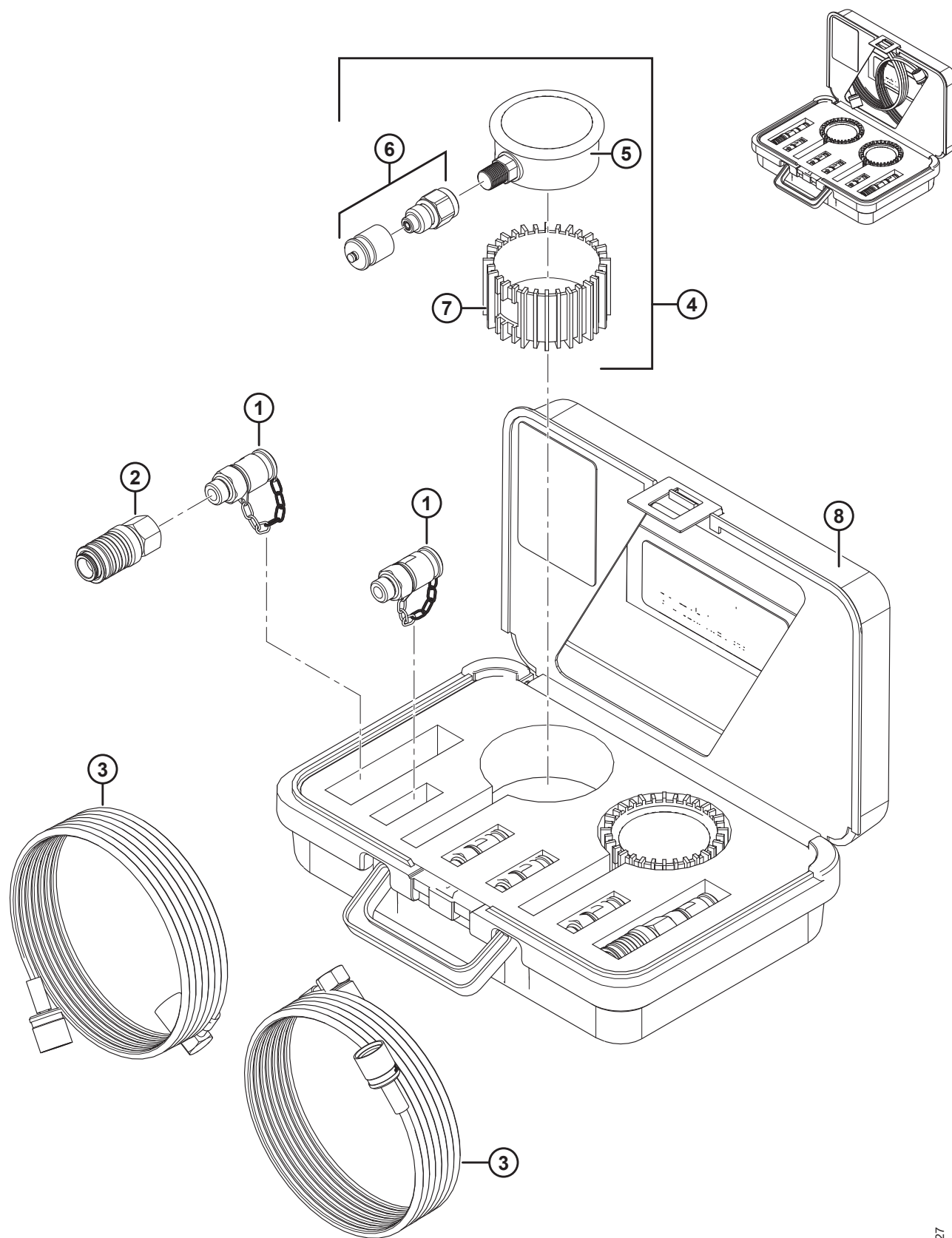


(选件) 左侧驾驶前大灯

参考编号	零部件号	说明	数量	系列号
	B9001	套件 - 左侧驾驶前大灯 ³²¹		
1	346106	支座 - 前大灯焊件	2	
2	346088	左侧驾驶前大灯 - 嵌入式, 椭圆形 ³²²	2	

321. 仅供套件。
322. 包括安装紧固件。

138 (选件) 空档调整维修套件



(选项) 空档调整维修套件

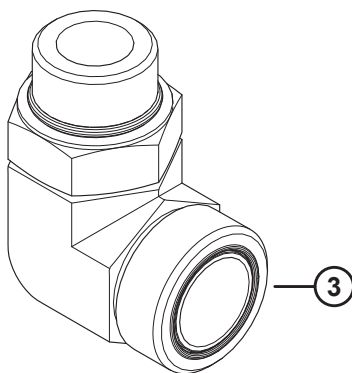
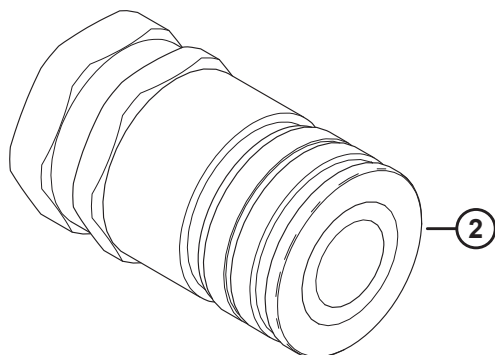
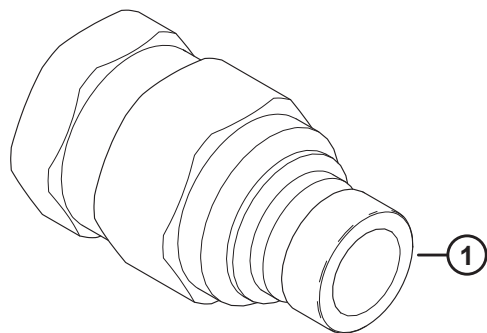
参考编号	零部件号	说明	数量	系列号
	183709	空档调整维修套件 ³²³		
1	183525	液压接头, M16 X 2	6	
2	252705	液压接头	2	
3	183707	液压诊断软管	2	
4	183609	仪表组件, 包括转接头和防护罩 ³²⁴	2	
5	NSS	压力计, 1000 PSI ³²⁵	2	
6	183607	转接头, 包括防尘盖	2	
7	183608	仪表防护罩	2	
8	183708	仪器箱, 包括泡沫, 贴标	1	

323. 包括列出的所有零部件。

324. 包括一个压力计 (不单独出售)、一个转接头 (MD #183607) 和一个防护罩 (MD #183608)。

325. 不单独出售, 随仪表组件 (MD #183609) 一起提供。

139 (选件) 快速接头

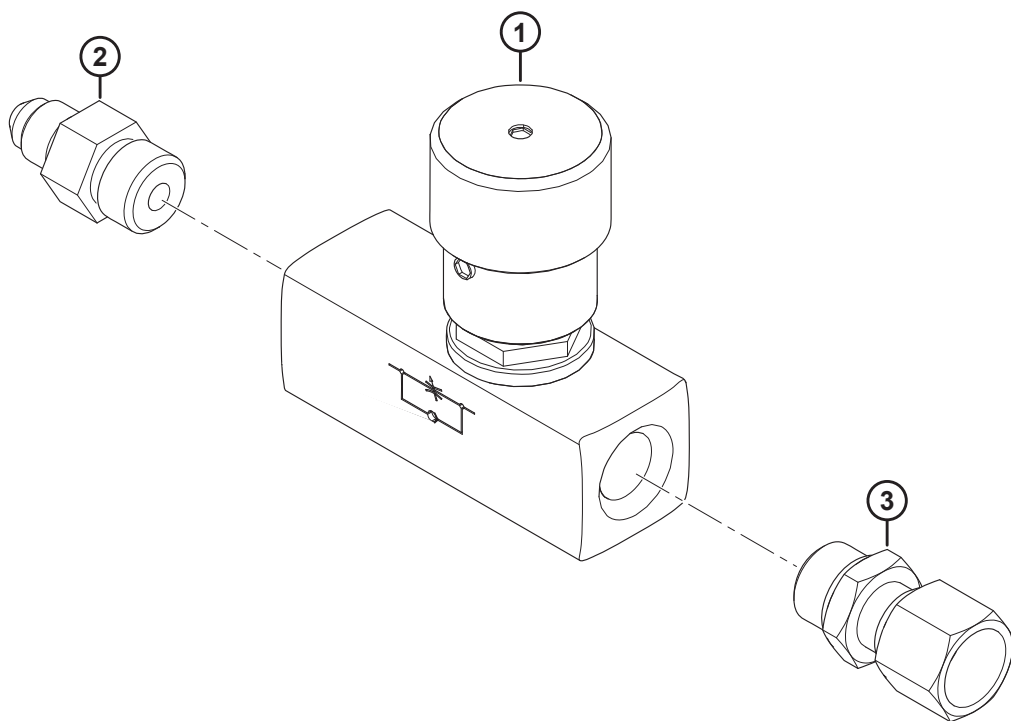


(选项) 快速接头

参考编号	零部件号	说明	数量	系列号
	B6277	套件 - 旋转快速接头 ³²⁶		
1	136412	外螺纹接头, 1 英寸	1	
2	136413	内螺纹接头, 1 英寸	1	
3	136631	90°液压弯头	2	
	50220	O 型密封圈 - #16 ORB		
	135869	O 型密封圈 - #20 ORF		

326. 此套件包括列出的所有零部件和说明。仅供套件。

140 (选项) 拨禾轮下降速度调整



(选项) 拨禾轮下降速度调整

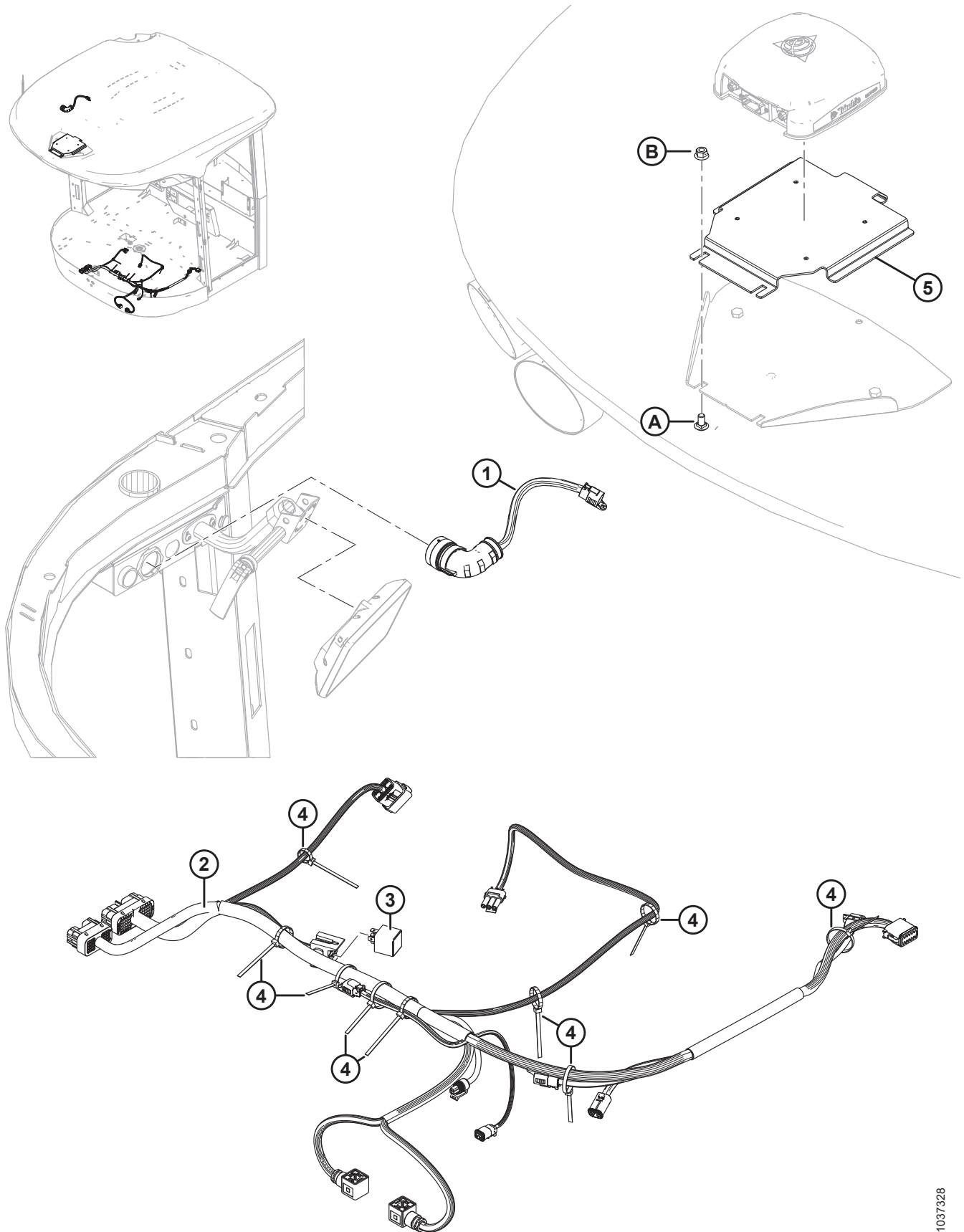
注:

此套件用于将流量控制装置添加到 D1X 和 D1XL 带式输送割台 (具有液压软管管理系统) 的拨禾轮升降回路。

参考编号	零部件号	说明	数量	系列号
	306410	套件 – D1X、XL 拨禾轮下降速度调整 ³²⁷		
1	183211	液压阀 – 流量控制	1	
2	30524	液压接头	1	
3	135015	液压接头	1	
	167897	贴标 – 拨禾轮下降速度	1	

327. 此套件包括列出的所有零部件和说明。

141 (选件) Trimble® Autopilot™ – 电气系统

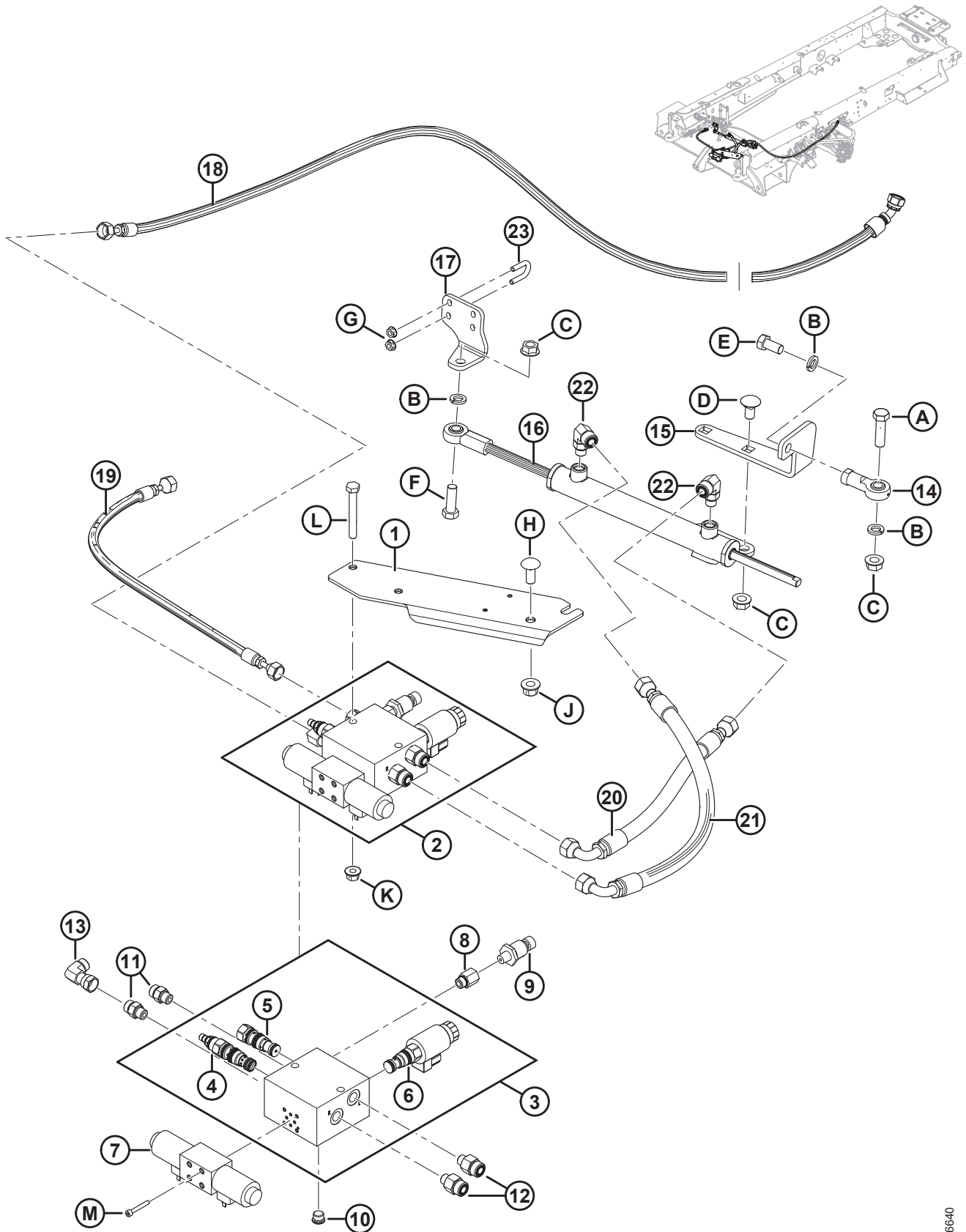


(选件) TRIMBLE® AUTOPILOT™ – 电气系统

参考编号	零部件号	说明	数量	系列号
	B9032	套件 – TRIMBLE AUTOPILOT GFX ³²⁸		
1	309045	电源线 – GFX 显示	1	
2	207957	电缆 – 自动转向, TRIMBLE, GPS	1	
3	30215	继电器 – 最小 12 伏直流	1	
4	21763	扎带 (黑色), 160 毫米长	10	
5	309037	支架 – NAV-900 天线座	1	
A	184657	螺栓 – RHSSN M10 X 1.5 X 20-8.8-AA1J		
B	135799	六角法兰中心锁紧螺母 M10 X 1.5-10		

328. 此套件包括本部分 (Trimble® Autopilot™ – 电气系统) 中列出的所有零部件以及 [142 \(选件 \) Trimble® Autopilot™ – 液压系统](#), [页码 353](#) 部分中列出的所有零部件。仅供套件。

142 (选件) Trimble® Autopilot™ – 液压系统



(选件) TRIMBLE® AUTOPILOT™ – 液压系统

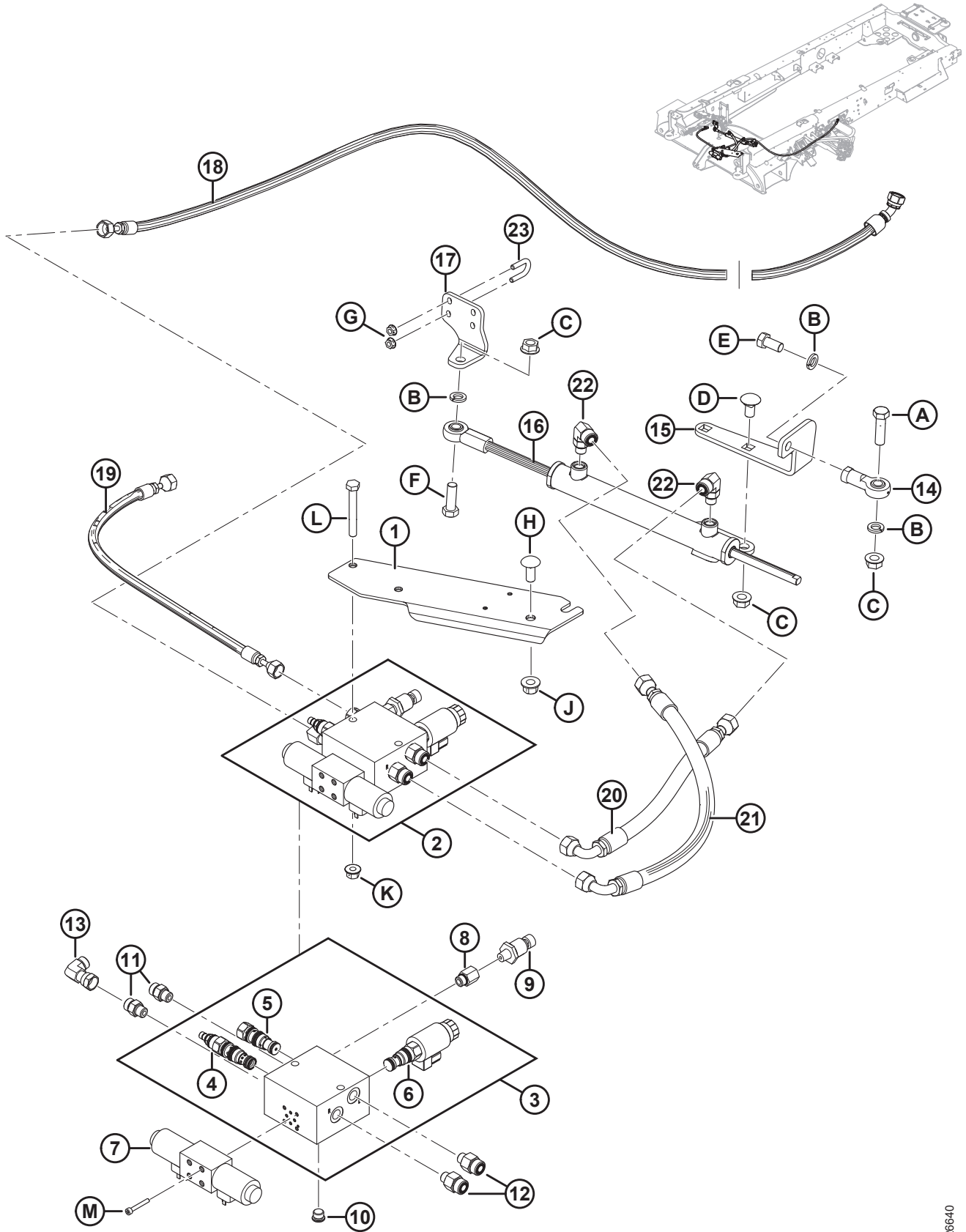
参考编号	零部件号	说明	数量	系列号
	B9032	套件 – TRIMBLE AUTOPILOT GFX ³²⁹		
1	205092	歧管安装支座	1	
2	205764	转向多口转接阀组件, 整套 ³³⁰	1	
3	173656	转向多口转接阀组件 ³³¹	1	
4	173040	减压阀	1	
	173559	密封套件		
5	173069	换向阀	1	
	173559	密封套件		
6	173590	方向控制阀, 包括线圈	1	
	173560	密封套件		
	173561	线圈		
7	173029	比例方向阀	1	
	173562	线圈		
	173563	挡圈		
	173564	密封套件		
8	53157	液压接头, 包括 O 型密封圈	1	
9	173116	压力传感器, 每平方英寸 500 磅	1	
10	100577	内六角凹头塞子, 包括 O 型密封圈	1	
11	135778	转接器	2	
	50219	O 型密封圈 – #6 ORB		
	135865	O 型密封圈 – #6 ORFS		
12	135779	转接器	2	
	50219	O 型密封圈 – #6 ORB		
	135866	O 型密封圈 – #8 ORFS		
13	136249	90° 液压弯头	1	
	135865	O 型密封圈 – #6 ORFS		
14	30083	球铰	1	
15	202268	气缸球铰支座	1	
16	208650	油缸通杆	1	
	173575	密封套件		
17	166468	支座 – 气缸端头	1	
18	207821	液压软管, 1/4 英寸内径, 2000 毫米长	1	
19	207822	液压软管, 1/4 英寸内径, 600 毫米长	1	
20	205483	液压软管, 1/2 英寸内径, 320 毫米长	1	

329. 此套件包括本部分 (Trimble® Autopilot™ – 液压系统) 中列出的所有零部件以及 141 (选件) Trimble® Autopilot™ – 电气系统, 页码 351 部分中列出的所有零部件。仅供套件。

330. 包括零件 #3-13 和五金件 M。

331. 包括一个压力安全阀 (MD #173040)、一个换向阀 (MD #173069) 和一个方向阀 (MD #173590)。

(选项) TRIMBLE® AUTOPILOT™ – 液压系统

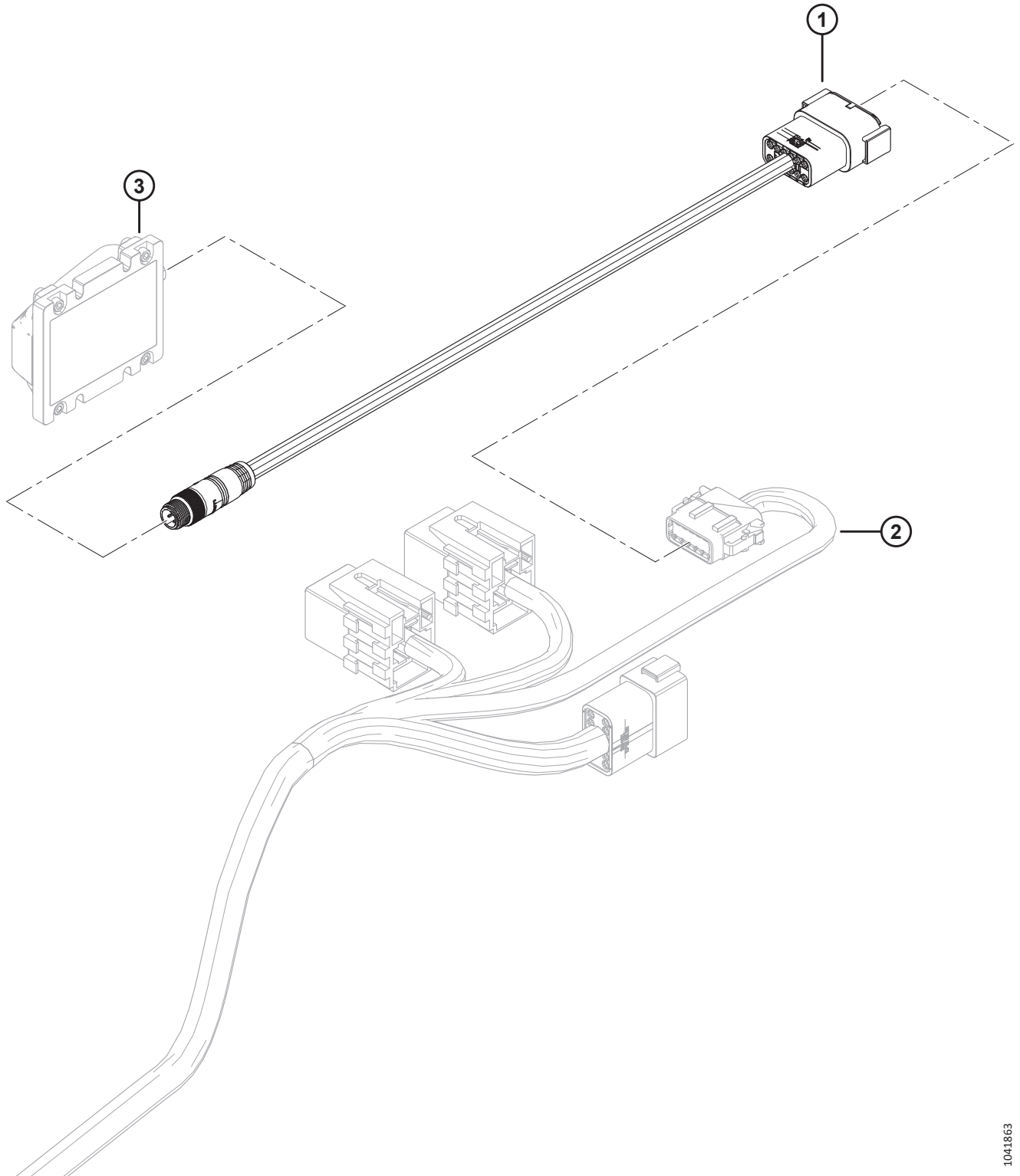


1026640

(选件) TRIMBLE® AUTOPILOT™ – 液压系统

参考编号	零部件号	说明	数量	系列号
21	202269	液压软管, 1/2 英寸内径, 500 毫米长	1	
22	136238	90° 液压弯头	2	
23	166469	U 形螺栓	2	
A	21565	螺栓 – HH 1/2 NC X 1.75 LG GR 5 ZP		
B	18638	规则锁紧垫圈 1/2 IN.NOM.I.D.ZP		
C	50186	法兰光滑面扭曲锁紧螺母 0.500-13 UNC GR5		
D	21066	螺栓 – RHSN 1/2-13 X 1-GR5-ZP		
E	30470	螺栓 – HH 1/2 NF X 1.0 GR 5 ZP		
F	18723	螺栓 – HH 1/2 NC X 1.5 LG TFL GR 5 ZP		
G	135248	法兰光滑面螺母 1/4-20 NC GR 5 ZP CTR LK DT THD		
H	152702	螺栓 – RHSSN M12 X 1.75 X 30-8.8-A3L		
J	136431	六角法兰中心锁紧螺母 M12 X 1.75-10-A3L		
K	135799	六角法兰中心锁紧螺母 M10 X 1.5-10-A3L		
L	135657	六角头螺栓 M10 X 1.5 X 80-8.8-A3L		
M	320391	六角凹头螺钉 #10-24 X 1.5 GR8-ZINC		

143 (选项) Trimble® IMD-900 转接器电缆



(选项) TRIMBLE® IMD-900 转接器电缆

注:

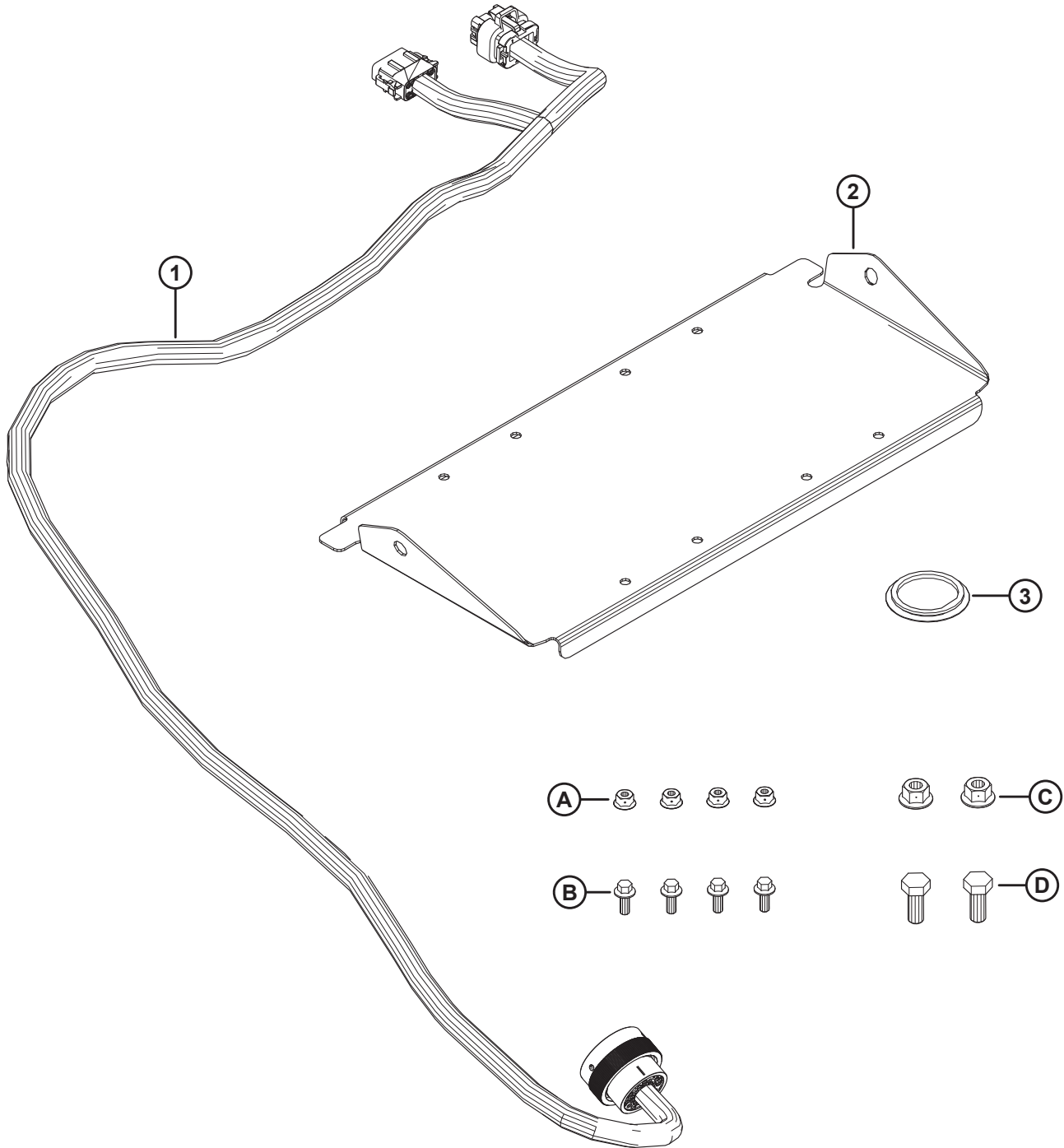
将 IMD-900 控制器连接到 EZ-Pilot GPS 电缆 (MD #207956) 需要 IMD-900 转接器电缆 (MD #309057)。仅当将 NAV-500™ 导引控制器与 EZ-Pilot®Pro 转向系统搭配使用，才需要 IMD-900 控制器。

参考编号	零部件号	说明	数量	系列号
1	309057	IMD-900 转接器电缆	1	
2	REF	电缆 – TRIMBLE EZ-PILOT GPS ³³²		
3	REF	模块 – TRIMBLE IMD-900 ³³³		

332. 请参阅 46 电气装置 – 自动转向，页码 115 部分。

333. 通过 Trimble® 维修的零部件。

144 (选项) Trimble® TMX 兼容性套件

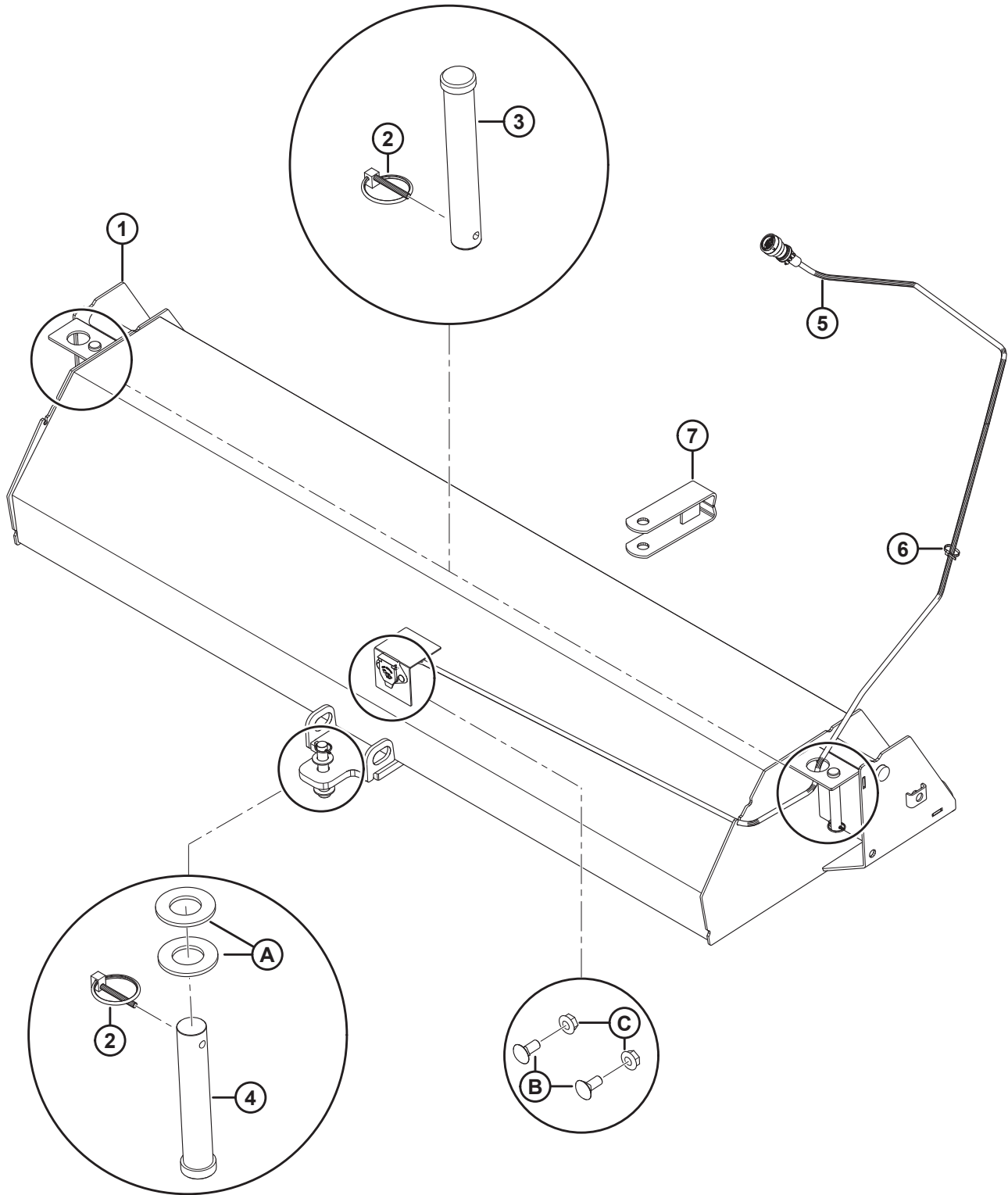


(选项) TRIMBLE® TMX 兼容性套件

参考编号	零部件号	说明	数量	系列号
	141721	套件 – TRIMBLE TMX COMP ³³⁴		
1	141492	电缆 – 转接器, TRIMBLE TMX	1	
2	291610	支座 – TM 200	1	
3	306074	盖帽 – GPS 壁板	1	
A	152668	六角法兰中心锁紧螺母 M6 X 1-8		
B	135959	六角头法兰螺栓 M6 X 1 X 16-10.9-A2L		
C	135799	六角法兰中心锁紧螺母 M10 X 1.5-10		
D	30627	六角头螺栓 TFL M10 X 1.5 X 25-8.8-A3L		

334. 此套件包括列出的所有零部件和说明。

145 (选项) 配重箱 - M2170



(选项) 配重箱 – M2170

参考编号	零部件号	说明	数量	系列号
	B5238	配重箱套件 (包括混凝土) ³³⁵		
	B5240	配重箱套件 (无混凝土) ³³⁶		
	B6048	套件 – 配重箱的电缆和牵引杆连接销 ³³⁷		
1	122080	配重箱机架焊件	1	
2	102264	拉环销 3/16 X 1 9/16 英寸	3	
3	112752	插销	2	
4	49341	插销	1	
5	208812	配重箱电缆	1	
6	21763	扎带 (黑色) , 160 毫米长	1	
7	113536	U 形焊件	1	
A	18603	SAE 平垫圈 1 1/16 英寸内径X 2.0 英寸外径ZP		
B	21281	螺栓 – RHSN 5/16 NC X 0.75 GR 5 ZP		
C	30280	法兰光滑面侧边锁紧螺母 5/16 NC GR 5 ZP		

335. 仅供套件。

336. 对于出口订单，请订购无混凝土配重箱 (B5240)。必须在目的地按照提供的说明对配重箱填充混凝土。仅供套件。

337. 包括一个拉环销 (MD #102264)、一个销子 (MD #49341)、一个电缆 (MD #208812) 和一个五金件 (2 个 MD #21281、2 个 MD #30280)。仅供套件。

(选件) 配重箱 – M2170NT

参考编号	零部件号	说明	数量	系列号
	B7551	配重箱套件，窄运输，不包括混凝土，带连接环，带 ISO 标准电缆 ³³⁸		
1	310073	配重箱机架焊件	1	
2	346289	配重箱电缆，ISO	1	
3	21763	扎带（黑色），160 毫米长	1	
4	346207	组件 – 连接环	1	
5	346208	反光贴标 – 琥珀色，胶粘	2	
6	346209	反光贴标 – 红色，胶粘	2	
7	346315	垫片 – 连接器	1	
A	173117	六角凹头螺钉 M5 X 0.8 X 35-8.8-AA1J		
B	184701	大号平垫圈 M5-200HV		
C	197230	六角螺母 NYLOC M5 X 0.8-8-AA1J		
D	184717	常规平垫圈 M16-200HV-AA1J		
E	136440	六角法兰中心锁紧螺母 M16 X 2-10-AA1J		
F	136141	六角头螺栓 M16 X 2 X 60-8.8-AA1J		

338. 套件包括列出的所有零部件和五金件，以及说明。仅供套件。

索引

1246	184	21581.....	194
5744	184	21762.....	178
5745	184	21763.....	20, 26, 60, 68, 72, 76, 104, 116, 120, 132, 144, 168, 236, 258, 260, 262, 264, 266, 272, 288, 304, 310, 312, 314, 328, 352, 362, 364
6647	34	21810.....	90
7536	50	21854.....	336
7674	188	21880.....	204
9423	60	21947.....	290
11695.....	12	21980.....	234
13617.....	54, 176	23050.....	64
14294.....	176	23165.....	318
16652.....	2, 6	23950.....	324
16661.....	168	25321.....	168
17675.....	60	25991.....	324
18599.....	168	28700.....	168
18601.....	74	30045.....	184, 192
18602.....	178	30083.....	354
18603.....	362	30191.....	208, 254, 256
18604.....	76	30200.....	208
18605.....	76, 300	30203.....	206, 214
18606.....	162	30205.....	206, 214
18609.....	4, 32, 50	30215.....	104, 116, 352
18637.....	186, 254	30228.....	16, 134, 328
18638.....	356	30243.....	36, 38
18639.....	184	30278.....	216
18648.....	60, 162	30280.....	362
18652.....	260	30331.....	26
18671.....	30, 32, 40	30346.....	184
18723.....	356	30470.....	356
18728.....	76	30492.....	118
18798.....	100, 102	30500.....	20, 26, 84
18810.....	180	30505.....	12, 52, 74, 178, 180, 328
19685.....	266	30516.....	162
19739.....	12, 54, 162	30524.....	350
20023.....	84	30591.....	176, 224
20077.....	184	30626.....	28
20214.....	178	30627.....	12, 54, 360
21005.....	34	30628.....	64, 180
21006.....	192	30630.....	194
21032.....	96, 134	30632.....	50, 184
21046.....	20	30633.....	178, 182
21055.....	122	30635.....	16, 130
21066.....	356	30655.....	258
21095.....	4	30659.....	178
21153.....	40	30660.....	178
21235.....	198	30682.....	180, 184
21281.....	362	30715.....	130
21357.....	40	30716.....	78, 178
21358.....	40	30753.....	20, 116, 144, 288, 302, 304, 310, 312
21564.....	260	30937.....	22
21565.....	194, 356	30963.....	184
21566.....	336		
21574.....	336		

索引

30971.....	72, 188, 192, 194, 200, 202, 204, 218, 226, 228, 232, 234, 242, 244, 258, 336	102264	362
30977.....	268	103523	220
31889.....	288	103738	264
32247.....	178	108172	164, 328
32879.....	324	109080	118
32880.....	324	109081	118
35618.....	14, 16, 102	109312	168
38854.....	184	109313	176
39272.....	98	109350	162
39273.....	40	109478	162
40701.....	188, 260, 272	109479	162
40702.....	66, 144, 188, 260, 268	109505	172
40703.....	268	109585	128
40704.....	274	109598	128
42039.....	180	109603	76, 80
42075.....	138	109611	162
42080.....	84, 246	109740	128
42292.....	122, 138	109750	168, 176
42415.....	94, 98, 104, 120, 128	109751	162
42469.....	144	109779	162
42497.....	50	109797	118
42765.....	206	109807	176
44209.....	4, 54, 200, 202, 204, 218, 222, 226, 242, 252, 268, 272, 274, 280	109812	152, 154
44210.....	72, 188, 192, 228, 232, 234, 246, 252	109818	176
45155.....	246	109822	128
45427.....	20	109850	152, 156
49227.....	272	109855	152
49232.....	260	109856	152, 154
49341.....	4, 362	109857	152, 154
49874.....	206	109858	154
49879.....	208	109859	152, 154
50022.....	26, 144	109860	152, 154, 156, 158
50040.....	180, 184	109861	152, 154
50071.....	114, 122	109862	152, 156
50124.....	116	109865	154
50139.....	54, 76	109918	108
50140.....	12, 34	109968	152, 156
50155.....	6	109971	152, 156
50186.....	356	110267	94, 98, 110
50193.....	60	110584	36, 38
50219.....	32, 60, 176, 180, 194, 200, 202, 204, 218, 226, 230, 232, 242, 244, 252, 272, 274, 280, 328, 354	110585	12
50220.....	192, 222, 224, 226, 232, 234, 242, 348	110817	76, 80
50222.....	194, 216	110853	50
50223.....	32, 50, 176, 192, 200, 202, 204, 212, 230, 268, 272, 276, 280	110971	60
50225.....	178	110977	180, 328
50230.....	214, 224	110988	318
50231.....	206	110995	64
53157.....	354	110996	64
100577.....	226, 252, 354	111060	138
101007.....	60	111093	206, 214
101904.....	84	111099	206
		111105	206
		111216	40
		111221	318
		111504	294

索引

111511	184	115147	320, 332
111521	184	115148	96, 134
111528	34, 184, 338, 340	120901	36, 38
111546	184, 200, 202, 204	122080	362
111599	180	123071	52
111608	20	129711	230, 240
111643	82	129800	218
111665	184	129801	218
111677	184	129976	218
111772	184	129977	218
111811	184	132531	180
111834	328	133820	238
111895	72, 190	133992	50
111896	190	134003	12, 76
111897	190	134010	172, 288
111898	190	134011	122, 174, 288
111899	190	134053	288
111900	190	134056	192
111907	190, 196	134079	96
111908	190	134442	20, 144, 288, 304, 310, 312, 314
111909	190	134443	288
111910	190	134445	292
111911	190	134446	292, 298
111913	190	134447	292, 298
111914	190	134448	292
111919	190	134450	292
111935	198	134451	112
111938	198	134452	112
111939	198	134457	292
111941	198	134458	112, 298
111942	198	134523	294
111954	68	134572	104
111955	68	134602	290
111956	68	134603	290
111957	68	134612	116, 288
111974	64	134622	20
111975	234	134623	20
111978	222	134653	296
111990	176	134654	296
112475	42, 44, 46, 48	134655	296
112625	60	134679	112
112662	64	134684	296
112692	26, 144	134705	76, 146
112727	50	134706	120
112752	362	134708	304
112789	50	134711	294
112824	132	134713	296
112866	254, 256	134714	288, 302
112867	192	134716	172
112868	254, 256, 260	134717	128, 172
112916	50	134725	288
113536	362	134727	22, 118, 120, 142, 290
113799	106	134728	114, 122, 174, 290
115145	320, 332	134729	22, 118, 120, 140, 290
115146	320	134730	114, 174, 290

索引

134744	136	135779	354
134748	304	135780	242, 252
134756	304	135781	218
134757	144	135783	22, 34, 146, 296
134777	118	135784	282
134778	118	135785	14, 16, 22, 68, 70, 76, 98, 134, 136, 164, 222, 234, 264
134782	104	135786	188, 192, 200, 202, 204, 234, 336
134803	288	135788	72, 192, 218, 226, 234, 242, 258, 336
134866	304	135790	218
134929	114	135791	192, 234, 242
135015	350	135793	226
135148	324	135799	4, 8, 10, 12, 14, 16, 22, 28, 50, 56, 62, 64, 70, 74, 76, 84, 86, 88, 90, 98, 102, 108, 114, 118, 120, 128, 134, 136, 138, 164, 170, 178, 180, 216, 222, 224, 234, 250, 262, 264, 288, 294, 296, 302, 306, 328, 352, 356, 360
135155	124, 200	135800	50, 52, 54, 70
135156	180	135818	34, 262, 276, 304, 312
135224	144	135821	188, 228, 232
135234	328	135852	56, 62
135235	66, 264	135865	4, 32, 54, 60, 176, 218, 230, 232, 236, 242, 252, 262, 268, 272, 274, 276, 280, 328, 354
135248	336, 356	135866	54, 72, 188, 194, 222, 234, 242, 246, 252, 354
135266	274	135867	188, 192, 200, 202, 204, 218, 222, 228, 232, 234, 252, 280, 282, 336
135280	74	135868	72, 188, 192, 194, 218, 224, 226, 228, 232, 234, 242, 244, 248, 258, 336
135296	36, 38	135869	194, 226, 348
135301	76, 128	135870	68
135304	184	135889	218
135312	222	135894	54, 62
135319	50, 74, 136	135903	22, 178
135335	180	135926	90
135336	12	135927	28, 74, 90, 92, 146, 236, 300
135337	6, 14, 16, 34, 54, 58, 62, 70, 100, 102, 110, 124, 128, 132, 162, 168, 178, 220, 248, 254, 266, 270, 278, 282, 286, 290, 304, 312, 314	135957	32, 50, 176, 180, 192, 200, 202, 204, 230, 242, 272, 276, 280
135357	200, 202, 204	135959	60, 84, 94, 98, 304, 360
135369	194	136027	184
135378	320	136036	12, 124
135386	222	136082	34
135443	236	136089	192, 228, 252
135444	336	136095	60, 230, 242
135453	60	136097	236, 268, 280
135460	184	136098	262
135554	192, 218, 222, 224, 232, 234, 242	136108	52, 54, 184
135570	176	136109	84
135587	200, 202, 204, 232, 244	136110	84
135657	8, 356	136112	180
135671	60, 282	136113	52
135691	22, 64	136122	2, 4, 52, 62, 200, 202, 204
135693	212	136124	62
135709	28	136131	200, 204
135716	84, 144, 262	136132	44
135718	216, 220	136134	2, 4
135723	28, 84		
135724	254		
135725	254		
135734	192, 232		
135775	176, 202, 230, 232, 276		
135776	242		
135778	218, 230, 232, 242, 252, 272, 280, 328, 354		

索引

136135	64	136421	262
136137	34	136422	52
136141	52, 364	136428	104, 110
136145	276	136431	6, 8, 10, 12, 14, 18, 22, 40, 62, 70, 74, 76, 80, 90, 98, 102, 124, 134, 136, 168, 178, 180, 332, 334, 356
136148	108	136440	34, 90, 94, 98, 124, 178, 364
136149	4, 54, 268, 274	136442	16, 236
136151	8, 16, 22, 68	136447	50, 230
136157	200	136454	178, 328
136158	200, 202, 204	136455	36, 38
136167	72	136473	36, 38
136176	104	136476	52
136177	94, 96, 98, 178	136485	74, 120, 132, 164, 168, 174, 286, 304, 330
136178	12, 86, 88, 90, 102, 118, 146, 170, 178, 294	136495	74, 134, 136
136183	178, 180	136499	188
136188	14, 16, 76, 80, 128	136501	188
136190	192	136506	62
136195	222	136508	222
136209	2, 6, 28, 34, 52, 66, 84, 96, 100, 128, 288, 294	136510	222
136211	4, 12, 68, 128	136514	276
136212	128	136524	216
136214	170	136536	96, 294, 300, 342
136220	54, 244, 252	136541	144
136229	300	136558	184
136238	356	136561	8, 10, 212
136239	32, 180	136566	176, 274
136249	354	136569	194
136251	280	136572	90
136252	24, 108, 134	136574	146, 236, 270
136254	218	136595	60, 268
136256	248	136598	12, 76, 80
136257	194, 226, 234	136608	170
136263	28, 182	136620	68
136282	234, 246	136630	222
136291	70, 74	136631	348
136300	80, 116, 254	136635	290
136312	102, 136	136638	72
136325	176, 232, 262	136641	224
136326	236	136646	72
136327	228	136647	266
136362	224	136648	266
136363	194	136655	20, 26, 72, 104, 116, 120, 132, 134, 136, 178, 288, 302, 304, 310, 312
136366	30, 34, 36	136662	22
136367	30, 34, 36	136672	276, 280
136376	30, 34	136704	76, 80
136385	40	136707	108, 140
136398	64, 68	136708	140
136399	102, 304	136709	140
136403	226	136729	194
136404	216	136731	262
136410	262	136743	20, 66
136412	348	136748	294
136413	348	136767	218
136417	12, 90		
136418	244		
136420	60		

索引

136771	6	152730	12, 98
136774	74, 282	152732	56, 62
136781	272	152775	248
136824	90, 100, 282	152779	90, 134, 136, 178, 182
136832	50	152863	76, 80
136846	280, 336	152947	216, 250
136847	62	153151	218
136848	62	153289	180
136869	170	156742	32
136886	22, 94, 98, 114, 118, 164, 166	156848	60
136929	272	156886	60
137375	194	158174	226, 252
138127	260	158635	50
138473	234	158704	58
139134	50	160275	162
139225	138	160373	132
139292	8, 10, 12	160414	106
139722	224	161378	168
139723	318	162102	68
139724	60	162104	192
139971	128	162144	68
141184	54	162212	198
141185	54	162436	42, 44, 48
141205	120	162442	254
141220	264	162444	84
141259	320	162446	68
141283	90	163158	206
141333	32	163298	322
141394	4	163310	50
141432	4	163368	64
141491	114	163373	54
141492	360	163745	206
141500	32	163746	206
141721	360	163747	206
144505	216	163751	206
145392	72	163752	206
148798	8, 10, 40, 64	163753	206
148799	12, 40	163779	82
148800	146, 186	163904	82
149168	332	163905	82
150595	254, 258	163957	82
151974	216	163976	68
152157	170	166171	180
152192	8, 10, 12	166234	316
152193	14, 16, 102	166425	316
152274	124	166454	316
152439	8, 10	166457	316
152519	164	166463	316
152520	36, 38, 64	166468	354
152655	16, 22, 28, 68, 74, 76, 84, 120, 128, 134, 136, 144, 164, 220, 222, 224, 236, 250, 262, 306, 308	166469	356
152668	22, 58, 60, 74, 76, 80, 84, 86, 96, 108, 134, 262, 266, 268, 282, 284, 294, 304, 308, 360	166530	124
152670	120	166539	124
152702	70, 356	166705	318
		166727	318
		166829	316

索引

166832	316	183398	140
166834	316	183443	144
166835	316	183444	144
166836	316	183448	140
166837	316	183506	140, 144
166838	316	183508	140, 144
166839	316	183512	144
166843	316	183524	194
166869	68	183525	346
166998	26	183543	54
167307	212	183544	140
167502	316	183607	346
167709	72	183608	346
167727	322	183609	346
167884	134, 136	183707	346
167897	350	183708	346
167910	184	183709	346
172899	144, 288	183820	50
173029	354	183821	50
173040	354	183905	234
173069	354	183913	176
173116	354	183955	188
173117	364	183956	184
173559	354	183957	192
173560	354	184303	262
173561	354	184304	262
173562	354	184305	262
173563	354	184307	262
173564	354	184461	192, 232
173575	354	184463	72, 188
173590	354	184579	170, 284
173656	354	184583	74
174149	264	184584	84, 164
176334	236	184595	178
181511	36	184596	14, 18
182105	4	184597	6
183115	300	184612	296
183150	154	184613	342
183166	176	184640	116, 118, 288
183199	144	184641	262, 294
183202	140, 144	184642	6, 74, 132, 314
183211	350	184643	308
183258	294	184645	266
183264	144	184646	96, 134
183265	144	184648	34, 54, 70, 164, 266
183273	144	184649	118
183315	104	184652	278, 290
183316	114	184654	168, 178, 340
183386	140	184655	162
183387	140	184656	170, 268
183392	140	184657	4, 14, 16, 102, 114, 234, 352
183394	140	184658	120, 180, 222, 224
183395	140	184659	180
183396	140	184661	118
183397	140	184662	8, 10, 12, 14, 18, 54, 102, 178

索引

184664	8, 10, 14, 16, 18, 50, 62, 64, 178, 180	201401	110
184665	14, 16, 50, 68	201408	288
184667	6, 12	201434	72
184669	180, 202	201516	188, 190
184673	62, 180	201522	106
184675	178	201523	192, 198
184679	64	201589	138
184680	38	201590	138
184682	100, 108	201595	128
184683	58	201596	128
184685	314	201598	76, 80
184687	14, 16, 164, 168, 178, 342	201622	30
184688	12, 78, 164, 340	201623	30
184692	120	201638	72
184694	168, 178	201647	180
184701	22, 118, 364	201648	180
184705	96, 134, 284, 288, 314	201693	128
184706	6, 86, 94, 98, 108, 142	201701	176
184708	28, 108, 290	201705	176
184709	12, 14, 16	201707	106
184711	50, 68, 70, 78, 102, 136, 184, 300	201710	106
184712	224	201711	224
184714	14, 18, 98	201713	224
184717	64, 364	201716	138
190752	78, 266	201722	256
191489	102, 124, 170, 312	201723	256
191705	54, 242, 268, 280	201733	256
193241	318	201734	258
193242	318	201735	258
194026	258	201736	256
194033	254, 256	201738	246
194043	260	201739	246
194082	106, 120	201746	138
197135	284	201757	120
197171	34, 58, 70, 132, 164, 314	201759	246
197224	22, 100	201760	132
197229	58	201828	104
197230	58, 94, 98, 108, 116, 118, 178, 182, 284, 364	201832	258
197320	100, 102	201835	258
200114	64	201836	40
200139	64	201838	120
200273	72	201845	256
200402	84	201859	120
200585	304	201861	40
200586	304	201886	120
200653	14, 16	201888	94, 98
200699	20	201948	144
200780	74, 104, 120	202014	180
200783	126	202015	180
200784	126	202022	180
200890	126	202041	128
200974	72, 118, 172, 180	202075	236, 238, 242
201149	176, 180	202189	138
201224	176, 284	202230	118
201299	168	202264	132

索引

202268	354	203294	66
202269	356	203295	84
202274	144	203337	218, 226
202275	144	203340	224, 232
202325	72	203350	4, 8, 10, 14, 16
202446	68	203380	266
202455	72	203389	76
202456	168	203401	162
202492	162	203402	26
202505	162	203442	196
202515	162	203501	176
202569	162	203504	176
202584	132	203505	176
202586	132	203508	176
202604	120	203509	176
202654	168	203518	168
202661	30, 32	203543	162
202714	248	203547	134
202721	118	203548	134
202732	84	203549	134
202734	84	203550	118
202779	162	203551	118
202781	162	203554	64
202783	162	203572	258
202785	162	203573	258
202827	64	203574	258
202835	64	203578	26
202838	64	203596	144
202888	192	203597	144
202896	36, 38	203643	68
202898	36, 38	203647	266
202903	256	203654	192, 196
202946	8, 10, 14, 16	203777	70
202991	248	203817	60
202995	64	203847	128
203017	144	203860	128
203018	144	203870	70
203019	164	203876	226
203020	162	203927	84
203022	164	203930	300
203029	162	203937	260
203048	190	203940	250
203108	68	203966	262
203132	266	203967	262
203150	250	203972	328
203151	80	203974	262
203152	76	203975	262
203153	76	203977	220
203154	80	203978	220
203192	12	203979	262
203201	12	203984	262
203211	12	204010	168
203213	12, 102	204018	26
203277	176	204055	66
203293	66	204080	20

索引

204102	68	205483	354
204174	168	205486	304
204184	120	205572	132
204187	168	205579	118
204235	64	205614	90
204291	184	205666	72
204354	176	205739	132
204373	132	205764	354
204374	132	205890	106
204379	132	205892	106
204429	30, 32	205929	106
204443	332, 334	205936	50
204553	72	205937	50
204604	68	205939	50
204732	70	205948	106
204748	162	205950	124
204760	260	205974	50
204769	116	205979	50
204781	106	206038	50
204784	72	206040	166
204787	106, 138	206042	162
204847	248	206060	220
204956	304	206061	218
205009	42	206065	338
205028	64	206066	132
205029	64	206071	106
205036	246	206114	84
205065	106	206116	82
205070	76, 80	206121	84
205071	76, 80	206160	54
205077	70	206184	260
205092	354	206192	264
205097	68	206193	264
205159	72	206194	264
205188	206, 214	206195	264
205190	120	206196	264
205191	120	206208	262
205195	132	206248	128
205201	72	206258	54
205211	106	206324	54
205213	254	206340	54, 60
205242	84	206350	54
205262	120	206424	340
205263	26	206432	340
205269	72	206434	14
205273	262	206447	338
205325	292	206454	162
205356	262	206459	150
205366	64	206482	20, 310
205374	76	206548	60
205396	104	206550	60
205397	42, 44, 46, 48	206559	60
205441	88	206560	60
205442	136	206562	60
205456	140	206611	26

索引

206623	260	207291	120
206661	54, 60	207294	20
206665	88	207329	88
206679	72	207346	194, 218, 280
206680	72	207347	224
206709	8, 10	207362	8, 10, 12
206728	254	207374	20
206771	172	207378	26
206772	172	207395	296
206773	172	207400	120
206774	172	207401	120
206775	172	207406	42, 48
206776	172	207409	42
206777	172	207410	42
206778	318	207414	64
206780	172	207425	262
206781	318	207426	262
206783	172	207427	220
206784	172	207430	90
206785	172	207437	304
206850	248	207446	262
206863	342	207447	72
206878	248	207452	74
206896	72	207454	264
206897	72	207455	264
206899	74	207456	304
206946	124	207457	144
206966	162	207458	224
207075	64	207503	26
207087	318	207504	26
207101	64	207506	26
207128	106	207510	26
207135	106	207511	26
207145	166	207539	162
207148	118	207554	118
207149	118	207558	288
207154	70	207570	118
207191	118	207580	168
207192	68	207585	2, 4
207209	132	207587	14, 16
207210	132	207601	318
207212	318	207617	2, 4
207219	58	207618	2, 4
207225	140	207619	2, 4
207230	120	207620	2, 4
207233	176	207621	2, 4
207248	318	207638	68
207250	176	207646	58
207256	88	207699	30, 32
207257	88	207709	128
207284	72	207713	40
207286	302	207727	90
207287	302	207761	8
207288	302	207763	8
207289	304	207783	40

索引

207807	190	208063	156
207816	318	208064	156, 158
207818	318	208073	304
207819	318	208075	144
207821	354	208083	124
207822	354	208089	132
207829	180	208097	160
207830	180	208098	160
207840	318	208100	160
207868	88	208102	160
207869	88	208107	118
207870	88	208109	140
207906	64	208110	140
207914	168	208111	140
207925	304	208112	140
207933	318	208114	140
207956	116	208118	50
207957	352	208124	128
207961	26	208125	128
207962	26	208126	152, 156
207963	64	208134	128
207970	94, 98	208135	128
207988	20	208144	128
208010	166	208145	128
208013	166	208158	296, 298
208014	166	208160	106, 112
208015	166	208174	218
208016	166	208179	140
208019	54	208180	140
208020	54	208181	140
208034	322	208182	140
208038	152, 154	208184	140
208040	152, 154	208185	140
208041	156, 158	208189	132
208042	152	208190	132
208043	156	208191	106
208044	152	208245	106
208045	156	208254	128
208046	152	208255	128
208047	156	208262	2
208048	152	208268	332
208049	152, 156	208276	234
208050	152, 156	208277	234
208051	152, 156	208278	234
208052	152, 154	208282	192
208053	156, 158	208284	192
208054	156	208292	138
208055	156, 158	208321	88
208056	156, 158	208325	264
208057	156, 158	208337	342
208058	156, 158	208340	2, 4
208059	152	208363	206
208060	156	208371	118
208061	152, 156	208372	342
208062	156, 158	208397	342

索引

208406	342	208687	40
208411	248	208719	90
208413	220	208763	318
208424	198	208769	288
208451	206	208770	162
208452	206	208784	140
208453	206	208806	162
208462	206	208807	318
208463	206	208810	172
208464	206	208811	172
208465	206	208812	362
208466	206	208822	98
208467	206	208845	326
208468	206	208860	86
208473	196	208876	322
208484	222	208894	176
208486	222	208895	176
208487	222	208900	318
208502	94, 98	208920	322
208503	94, 98	208973	36
208504	94, 98	208979	36
208506	80	208989	172
208507	80	209013	296
208508	80	209018	236, 282, 304
208509	76	209032	144, 236
208510	76	209044	238
208512	76	209045	230, 240, 268, 272, 274, 280
208513	76	209053	192
208521	72	209057	200, 202, 204
208523	74	209063	220
208528	76, 80	209209	168
208529	76, 80	209225	68
208530	74	209287	64
208531	76	209374	184
208533	76	209385	180
208541	80	209388	54
208542	222	209389	54
208547	76	209393	54
208551	222	209410	60
208552	222	209476	118
208553	76	209520	68
208554	80	209521	162
208555	80	209571	172
208556	76, 80	209584	342
208562	86	209598	184
208576	68	209613	128
208579	260	209650	12
208611	12	209688	92
208637	176	209689	342
208650	354	209697	168
208653	276	209712	40
208664	50	209719	8, 10, 14, 16
208667	60	209722	14, 16
208685	106	209736	304
208686	40	209746	304

索引

209747	304	252200	170
209754	304	252201	118
209770	322	252203	108
209782	218	252206	216
209787	128	252234	108
209789	54	252235	108
209790	54	252236	108
209792	96	252237	104
209802	96	252247	120, 142
209803	96	252254	106
209811	12	252270	164
209812	234	252284	86, 88
209813	72	252292	14, 16
209816	2, 4	252318	226
209833	20	252319	230, 240
209836	332	252320	240
209837	332	252321	240
209841	120	252322	226
209865	60	252323	232
209867	26	252324	242, 252
209904	8, 14	252325	226, 242
209917	118	252327	226, 242
209918	106	252330	252
209924	176	252331	238
209929	300	252332	238
209932	8, 10, 14, 16	252333	238
209933	8, 10	252334	238
209946	294	252336	238
209947	86	252337	238
209949	86	252338	226
209950	222, 230	252339	230, 240
209951	230	252340	238
209979	60	252341	238
209989	134	252342	238
209991	134	252343	230, 238, 268, 272, 274
220478	262	252344	238
220908	226, 238	252345	238
232233	248	252347	226, 242
232271	122	252348	226, 242
232659	58	252349	238
238222	272	252350	230, 238
243541	218	252352	238, 252
243604	220, 314	252353	238
243615	218	252354	238
243632	218	252355	226, 238
243637	218	252356	232
243905	218	252357	226
243906	218	252358	238
243995	216	252359	230
248469	14, 16	252360	230, 240, 268
248643	58	252361	230, 240, 268, 272, 274, 280
252170	120	252363	228
252179	118	252364	240
252189	120	252365	182
252190	222	252376	196

索引

252381	196	291162	24
252382	196	291192	40
252383	196	291215	12
252384	196	291262	288
252385	196	291264	138
252386	196	291268	76, 80
252387	196	291378	318
252388	196	291430	124
252389	196	291464	136, 150
252391	196	291465	318
252396	342	291484	58
252533	36, 38	291485	58
252561	318	291486	106
252585	108	291487	106
252613	118	291489	106
252639	304	291490	106
252640	254, 256	291503	106
252662	236, 280	291527	30, 32
252667	74	291583	104
252698	192	291584	104
252705	346	291589	226
252706	174	291608	86
252707	174	291609	86
252708	174	291610	360
252807	104, 110	291629	342
252934	328	291630	342
252940	328	291675	256
252968	120	291724	16, 134
253635	216	291733	4
253783	220	291795	88
253905	216	291796	88
271083	20	291799	86
271094	14, 16	291937	88
271146	20	293037	296
271184	20	293038	296
271192	32	293041	296
271193	32	293042	296
271208	12	293129	106
271238	20	293187	26
271251	14, 16	293188	26
271254	14, 16	294263	336
271321	118	299820	336
279003	72	299822	336
279150	8, 10	299898	336
284215	98, 102	300577	28
291025	12	302204	318
291028	318	306007	288
291030	8, 14	306012	114
291038	134, 136	306013	114
291054	116	306074	360
291073	94, 98	306077	180
291113	134	306106	50
291114	96	306118	318
291131	292	306119	84
291158	24	306120	84

索引

306122	338, 340	306596	128
306161	10	306600	126
306166	250, 252	306601	126
306177	114	306602	126
306179	316	306616	104
306180	316	306617	104
306181	316	306620	74
306182	110, 150	306672	206
306192	50	306673	206
306193	50	306692	124
306248	236	306699	254
306251	8, 10	306756	316
306255	8, 10	306757	276
306267	176	306762	70
306293	70	306772	4
306294	20	306790	172
306295	28	306796	72
306296	70	306814	254
306297	70	306818	254
306304	20	306826	202, 210
306305	20	306836	192
306315	70	306843	334
306318	304	306859	232
306323	266	306876	254
306346	330	306877	254
306347	330	306904	204
306351	330	306921	106
306362	234	306925	254
306365	318	306926	276
306375	8	306933	276
306386	200, 206	306988	30
306393	206	306995	32
306394	206	309032	134
306395	206	309037	114, 352
306410	350	309041	276
306423	60	309045	116, 352
306426	60	309046	104
306429	84	309056	104
306430	84	310001	20
306438	276	310007	4
306451	284	310008	4
306453	106	310073	364
306465	110, 148	310094	268, 272, 274
306504	144	310095	34
306509	148	310098	32, 272
306522	138, 140	310103	32
306523	140	310109	32
306528	190	310119	94, 98
306538	44, 46	310120	94, 98
306579	8, 10	310175	268
306584	276	310176	268
306585	276	310177	268
306586	276	310178	268
306587	276	310179	274
306588	276	310181	274

索引

310183	272	310689	318
310184	272	310728	32
310186	268	310731	32
310187	272	310735	94, 98
310188	272	310755	70
310189	272	310759	26
310241	4	310760	26
310242	4	310762	26
310248	32, 268, 272	310764	20
310249	4	310765	20
310272	4	310766	20
310273	4	310787	70
310366	204, 214	310789	16
310383	268	310792	4
310447	32	310795	68
310453	10, 16	310802	34
310455	10, 16	310805	102
310476	320	310807	84
310477	320	310814	98, 102
310487	268	310817	268
310488	268	310820	4
310500	32	310821	32
310501	32	310846	102
310518	98	310880	8, 10
310526	10	310883	14, 16
310532	136	310890	276
310534	136	310897	276
310555	16	310925	102
310556	48	310945	312
310562	16	310970	318
310573	102	310974	320
310587	312	310978	84
310596	314	310979	84
310634	140	310984	102
310661	214	310985	102
310662	214	310989	84
310663	214	316044	102
310666	214	320008	98, 102
310667	214	320081	258
310668	214	320082	258
310669	214	320104	280
310670	214	320126	236
310672	214	320200	204
310674	214	320206	68
310675	214	320208	44
310676	214	320323	102
310677	214	320326	228
310678	214	320360	216
310681	214	320391	356
310682	214	320395	278
310683	214	320396	284
310684	214	320483	200, 202, 204
310685	214	339130	280
310686	214	343859	280
310687	214	343872	280

索引

343874	280	346323	102
343886	82	346344	320
343925	282	346345	286
346001	32	346358	268
346003	98	362007	288
346007	284	362086	308
346011	98	362099	172
346015	102	362101	168, 172
346019	102	362112	310
346020	44	362128	322
346024	322	362143	172
346027	136, 320	362149	168
346037	32	362175	322
346038	268	362182	200, 202, 204
346040	20	362219	2
346054	280	362220	2
346058	284	362221	4
346060	152, 156	362222	4
346061	160	362228	168
346064	284	362229	308
346088	344	362250	202
346106	344	362253	276
346132	126	362254	276
346144	102	362321	304
346145	102	362332	26
346187	22	362333	26
346188	22	362334	26
346189	22	362356	46
346193	20	362363	168
346202	32	362365	134, 136
346207	364	362366	134, 136
346208	320, 364	362373	32
346209	320, 364	362455	254
346215	86	362456	254
346216	26	362457	254
346224	40	362487	202
346230	168	362493	202
346232	168	362500	210
346236	280	362502	210
346238	280	362503	210
346241	280	362504	210
346254	148, 160	362505	210
346255	150, 160	362506	210
346256	148, 152	362507	210
346257	150, 156	362508	210
346263	280	362537	210
346266	44	362552	202
346289	364	362588	210
346295	102	362589	210
346305	98	362590	210
346306	98	362591	210
346313	98	362592	210
346314	98	362593	210
346315	364	362594	210
346319	334	362595	210

索引

362596..... 210
362597..... 210
362598..... 210
362599..... 210
362604..... 210
362605..... 210
362606..... 210
362607..... 210
362608..... 210
362609..... 210
362610..... 210
362611..... 210
362612..... 210
362613..... 210
362614..... 210
362615..... 210
362616..... 212
362618..... 212
362619..... 212
362620..... 212
362621..... 212
362622..... 212
362623..... 212
362624..... 212
362625..... 212
362626..... 212
362627..... 212
362631..... 212
362632..... 202
362664..... 32
362686..... 314
362694..... 46
362730..... 318
362736..... 310
362747..... 288
362751..... 318
362762..... 132
362785..... 200
362786..... 200
500470..... 120, 172, 288, 304
500537..... 308
500554..... 168
500555..... 168
500585..... 168

B6054..... 332
B6055..... 342
B6106..... 340
B6277..... 348
B6617..... 328
B6834..... 48
B6889..... 110
B6979..... 330
B7424..... 276, 280, 284, 286
B7551..... 364
B7583..... 46
B7597..... 276, 280, 284, 286
B9001..... 344
B9020..... 336
B9032..... 352, 354
B9034..... 40
B9070..... 334

B

B5238..... 362
B5240..... 362
B6012..... 42
B6013..... 42
B6016..... 40
B6047..... 338
B6048..... 362
B6053..... 332

MacDon®

客户

MacDon.com

经销商

Portal.MacDon.com

产品商标是其各自制造商和/或经销商的标记。

于加拿大印制