

# **CA25**

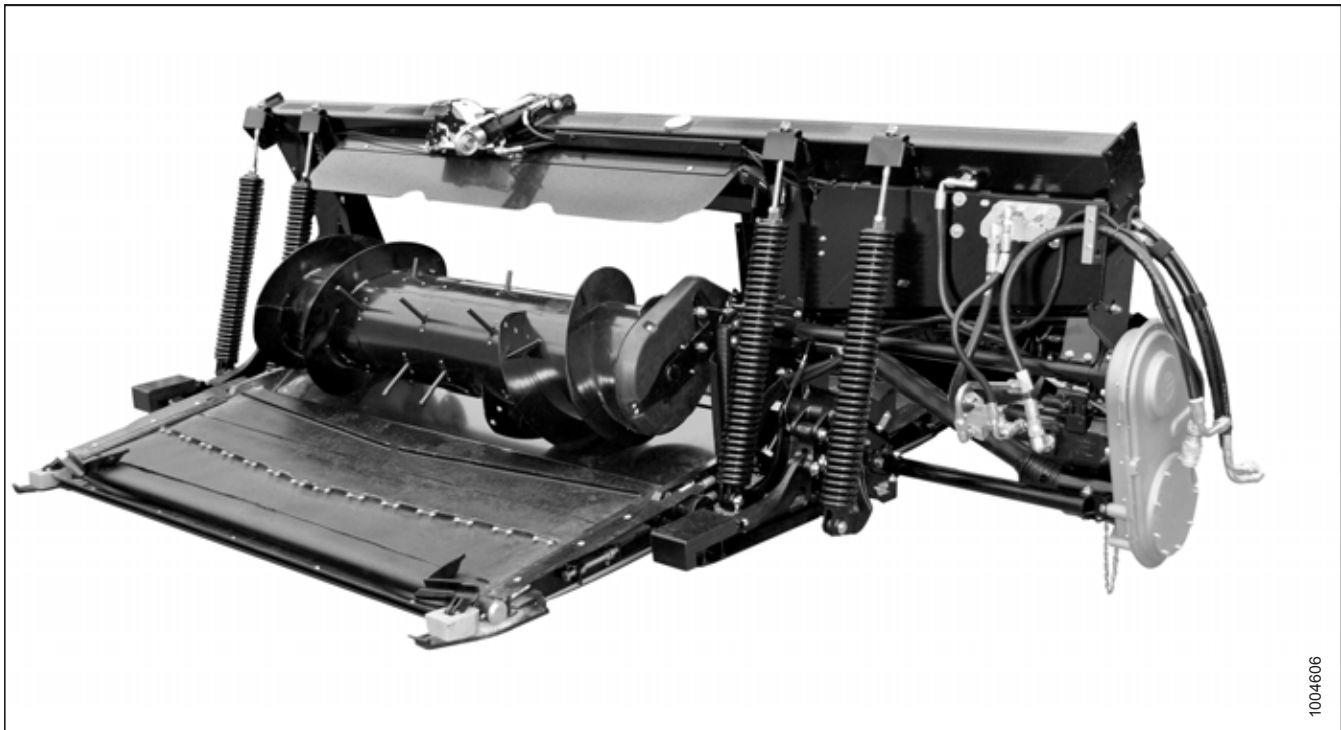
## **Adaptador de cosechadora**

Catálogo de piezas

214649 Revisión B

Traducción de la instrucción original

## Adaptador de la cosechadora CA25



Traducido a julio de 2021

### **NOTA:**

Mantenga sus publicaciones de MacDon actualizadas. Puede descargar la versión más actualizada desde nuestro sitio web ([www.macdon.com](http://www.macdon.com)) o desde nuestro sitio exclusivo para concesionarios (<https://portal.macdon.com>) (requiere inicio de sesión).

El catálogo también se encuentra disponible en versiones en francés, portugués, ruso y español. Puede descargar la versión más actualizada desde nuestro sitio web MacDon International ([www.macdon.com/world](http://www.macdon.com/world)) o desde nuestro sitio exclusivo para concesionarios (<https://portal.macdon.com>) (requiere inicio de sesión).

© 2021 MacDon Industries, Ltd.

La información en esta publicación se basa en la información disponible y vigente al momento de la impresión. MacDon Industries, Ltd. no hace ninguna representación ni garantía de ningún tipo, ya sea expresa o implícita, en relación con la información en esta publicación. MacDon Industries, Ltd. se reserva el derecho de realizar cambios en cualquier momento sin previo aviso.

## Introducción

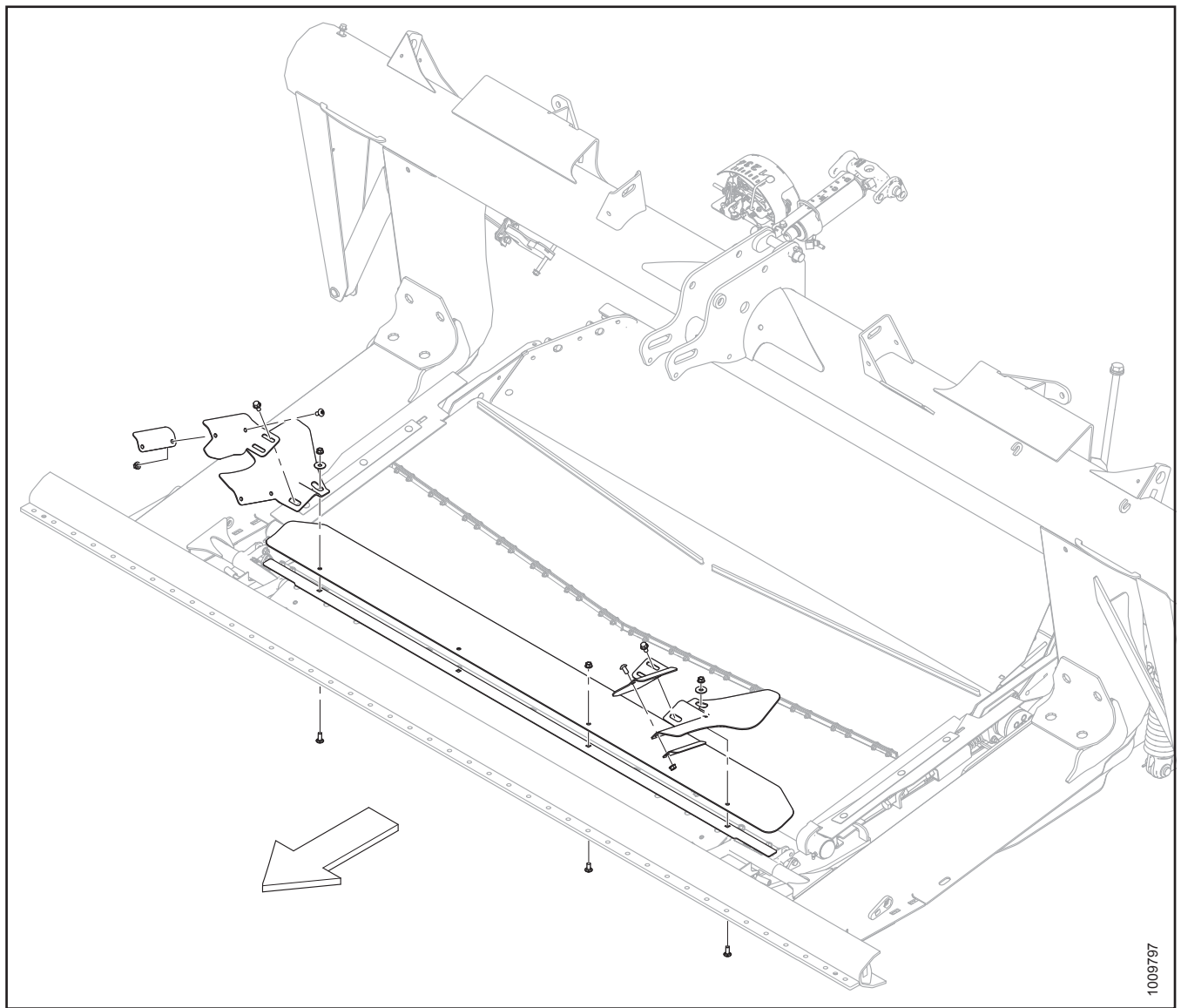
En este catálogo de piezas se enumeran todas las piezas de repuesto que pueden solicitarse para un adaptador de cosechadoras MacDon CA25.

Al realizar el pedido, asegúrese de proporcionar el número correcto y completo de la pieza.

**El texto en negrita se utiliza para indicar las actualizaciones realizadas en el nivel de revisión actual.** Con cada nueva revisión del catálogo, las revisiones previas se devuelven al texto regular.

Los conectores eléctricos utilizados en los productos MacDon están disponibles para la venta, pero no están incluidos en este catálogo. Para acceder a la lista de conectores disponibles, consulte el catálogo de partes del conector eléctrico (MD N.º 169641).

En este catálogo, el lado derecho (DER.) y el lado izquierdo (IZQ.) se determinan de acuerdo con la posición del operador en la cosechadora. A veces se usa una flecha en las ilustraciones para indicar la posición de avance, como se observa a continuación.



## Abreviaturas

A/R: según las necesidades (la cantidad varía)	ASSY: conjunto	BHRN: cabeza redonda y cuello acanalado
BV: válvula de bola	CCW: en sentido contrario a las agujas del reloj	CON: cónico (arandela de resorte)
CSK: avellanador	C/W: junto con	CW: en el sentido de las agujas del reloj
DBLE: doble	DK: cuchilla doble	DR: molinete doble
DT: rosca distorsionada	FLG: brida	GA: calibrador
GR: grado	GS: semillas para césped	HD: cabeza
HDR: plataforma	HFA: avance y retroceso hidráulicos	HH: cabeza hexagonal
HNBR: goma de nitrilo butadieno hidrogenado	HYD: hidráulico	I.D.: diámetro interno
IP: plus interno (Torx Plus)	KP: presión de la cuchilla	KR: retorno de la cuchilla
LG: largo	LH: izquierda (determinado desde la posición del operador, orientado hacia adelante)	LK: traba/bloqueo
MACH: mecánico/mecanizado	MD: MacDon	MFA: avance y retroceso manuales
MY: año del modelo	NC: rosca gruesa nacional	NF: rosca fina nacional
NSS: no se vende por separado	NT: transporte estrecho	O.D.: diámetro externo
OPT: opcional	PO: operado por piloto	PT: tipo tracción (acondicionador de segadora)
RC: cadena de rodillos	REF: referencia, número de pieza mencionado en alguna parte del catálogo	REG: regular
RH (DER.): lado derecha (determinado desde la posición del operador, orientado hacia adelante)	RHSN: tornillo de cabeza redonda y cuello cuadrado, o perno de cabeza de hongo y cuello cuadrado	RHSSN: cabeza redonda, corto, cuello cuadrado
RTD: tambor de dientes giratorios	SAE: Asociación de Ingenieros en Automóviles (pieza producida para cumplir con ella)	SD: lona lateral
SER: dentado	SK: cuchilla simple	SKT HD: cabeza hueca
SMTH: suave	SMV: vehículo de movimiento lento	SOCK: conector
SP: plataforma (de la hileradora) autopropulsada	SPCL: especial	SPH: esférico
SPI: dientes por pulgada (secciones de la cuchilla)	SR: molinete simple	STL: acero (inoxidable)
STR: estándar	STVR: rastrojo	TFL: rosca de longitud completa
THD: rosca	UNC: rosca gruesa unificada	UCA: sinfín transversal superior
UDK: cuchilla doble no sincronizada	UNS: serie de roscas especiales unificadas	UNEF: rosca extrafina unificada
UNF: rosca fina unificada	ZP: galvanizado	VK: cuchilla vertical
WF: bastidor ancho		



## Separadores de números de serie

La parte del número de serie donde aparece el guión (–) determina si la pieza se usa "hasta" o "después" del número de serie dado.

### Ejemplo:

- –162249 Usado en máquinas de hasta el número de serie 166249 inclusive.
- 166250– Usado en máquinas de número de serie 166250 inclusive y en adelante.

## Resumen de cambios: CA25 (214649 Rev. B)

Esta lista cubre los cambios realizados desde la última revisión (214649 Rev. A).

Sección	Resumen de cambios	Solo para uso interno
<i>Cubierta frontal interna</i>	Se añadió información sobre derechos de autor.	Publicaciones
<i>Abreviaturas, página ii</i>	Se actualizó la lista de abreviaturas.	Publicaciones
<i>1 Bastidor y componentes, página 1</i>	Se agregó el juego de juntas 304658 como una pieza de servicio para el tapón 133942.	ECN 58244
	Se reemplazó el juego de juntas 304658 por el kit 312706.	ECN 60680
<i>2 Plataforma de alimentación, página 3</i>	Se agregó el kit de sellos 245316 para el motor 245122.	Soporte del producto ECN 49785
	Se reemplazó la lona de alimentación 133131 por la 304454.	ECN 57325
	Se agregó el kit de cuñas del motor de la lona de alimentación 304748. Se discontinuaron las tuercas 135954 y se las reemplazó por las 21452.	ECN 58421 ECN 60613
<i>5 Componentes internos del sinfín, página 13</i>	Se reemplazó el kit de mantenimiento del ala 276797 por el 294047.	ECN 54793 ECN 56393
	Se reemplazó el kit del sinfín de alimentación 133490 por el 335542. Se agregó una nota para hacer referencia al nuevo kit de sinfín de alimentación 335542.	ECN 61071
	Se eliminó el kit de reparación de orificios para dedos 114382 y se lo colocó en un nuevo tema.	Publicaciones
<i>6 Conjunto del sinfín, página 17</i>	Se corrigió el número de pieza de la junta tórica 135957.	ECN 51747
	Se reemplazaron las cubiertas del mando del sinfín 279690 y 279658 por las 287031 y 294812. Se agregó la cubierta 294144 y el tornillo 252785. Se actualizó la ilustración 1022992 con la 1036396 para mostrar los cambios.	ECN 55969 ECN 56768
<i>7 Sinfín con protector magnético: componentes internos y alas, página 21</i>	Se agregó el kit de sinfín de alimentación 335542 con la nueva ilustración 1036572.	ECN 61071
<i>8 Sinfín con protector magnético: piezas de servicio, página 25</i>	Se agregó el kit de sinfín de alimentación 335542 con la nueva ilustración 1036566.	ECN 61071
<i>10 Kit de parche de sinfín, página 35</i>	Se reemplazó el kit de reparación del sinfín 114382 por el 335464.	ECN 60895
<i>11 Mandos, página 37</i>	El tornillo 164223 se reemplazó por 135381.	ECN 50190
	Se actualizaron las descripciones del herramental para 30655, 135381 y 135693.	ECN 54235 ECN 57085 ECN 57146
	La carcasa de la caja de engranajes 187479 se reemplazó por la 287914.	ECN 56979
	Se reemplazó el eje de salida 213830 por el 301663. Se actualizó la ilustración 1018289 con la 1036400 para mostrar los cambios.	ECN 56981
	El kit de sellado 133569 fue reemplazado por 294890.	ECN 58058
	Se agregaron notas al pie para aclarar qué opciones de piñones están disponibles para cada configuración de cosechadora.	Soporte de productos

Sección	Resumen de cambios	Solo para uso interno
<i>12 Mando de entrada, página 43</i>	Se reemplazó el kit de cadenas de seguridad 194530 por el 171277.	ECN 46945
	Se reemplazaron los cardanes 156945, 156946, 187225 y 187313 por los 187550, 187551, 187552 y 187553. Se reemplazó el cardán completo 187552 por el 301966. Se reemplazaron los puntones externos 187255, 187315, 133644 y 133642 por los 322205, 322207, 322203 y 322202. Se reemplazaron los puntones internos 187256, 187316, 133645 y 133643 por los 322211, 322208, 322209 y 322210. Los semiejes 187257, 187317, 133649, 133648, 187258, 187318, 133653 y 133652 se reemplazaron por los 322200, 322212, 322199, 322198, 322234, 322257, 322258 y 322259	ECN 57414
	Se agregó el cardán Rostselmash 301704 y piezas de servicio.	ECN 56330
	Se modificaron las notas al pie: se agregó la serie Case IH 2300/2500.	Publicaciones
<i>13 Sistema hidráulico: bloque Bosch/Rexroth, página 47</i>	Se reemplazó el bloque hidráulico 187791 por el kit 248245.	ECN 49737
	Se reemplazó la válvula de alivio 174931 por la 133561.	ECN 50642
	El visor de vidrio 187242 se reemplazó por el 304668.	ECN 58270
	Se agregaron piezas de servicio para varios accesorios: Juntas tóricas 44209, 30971, 50220.	Soporte de productos
	Se agregó el cuerpo del bloque hidráulico 320229 como una pieza de servicio para el bloque hidráulico de alivio 220843. Se agregó una nota al pie. Se actualizó la ilustración 1004397 con la 1036428 para mostrar los cambios.	ECN 60414
	Se reemplazó el kit de mantenimiento del filtro 183620 por el 320360.	ECN 61432
<i>14 Sistema hidráulico: bloque Parker, página 53</i>	Se reemplazó el bloque hidráulico Parker 187567 por el 245119.	ECN 49137
	Se reemplazó el bloque hidráulico Parker 245119 por el 279490.	ECN 52758
	Se reemplazó la válvula del compensador 220952 por la 245157.	ECN 49137
	Se agregaron piezas de servicio para varios accesorios: kits de sellos 220960, 220961, 220963, 220964, 220965, 245158, 245159 y 287451; juntas tóricas 44209, 30971 y 50220.	Soporte del producto ECN 60653
	El visor de vidrio 187242 se reemplazó por el 304668.	ECN 58270
	El kit de sellado 220962 fue reemplazado por 220960.	ECN 58830
	Se reemplazó el kit de mantenimiento del filtro 183620 por el 320360.	ECN 61432
<i>16 Válvula selectora, página 61</i>	Se modificó la descripción del arnés 129566 para que incluya una referencia a la Case serie 20. Se modificaron las notas al pie.	Piezas
<i>17 Conexión y componentes de flotación, página 63</i>	Se reemplazaron los ensambles de los resortes 156511 y 156565 por los 294729 y 294731.	ECN 56838
	Se reemplazó la llave 229510 por la 311859.	ECN 57874

Sección	Resumen de cambios	Solo para uso interno
	Se agregaron notas al pie sobre piezas de servicio para la palanca acodada 174816.	Publicaciones
<i>19 Calcomanías, página 71</i>	La calcomanía de la presión hidráulica de aceite 44944 se reemplazó por la 174436. Se actualizó la ilustración 1018250 con la 1036364 para mostrar los cambios.	ECN 47310
<i>20 Calcomanía: francés, página 73</i>	Las calcomanías de balance de alas 245436 y 245437 se reemplazaron por las 294089 y 294090.	ECN 54941
<i>21 Calcomanías: portugués, página 75</i>	Las calcomanías de balance de alas 220825 y 220826 se reemplazaron por las 294085 y 294086.	ECN 54941
<i>22 Calcomanías: ruso, página 77</i>	Las calcomanías de balance de alas 220866 y 220867 se reemplazaron por las 294087 y 294088.	ECN 54941
<i>23 Calcomanías: español, página 79</i>	Las calcomanías de balance de alas 220815 y 220816 se reemplazaron por las 294083 y 294084.	ECN 54941
<i>25 AGCO, Gleaner: compleción hidráulica, página 83</i>	Se agregó el acoplador múltiple Parker 187183, el cual se puede utilizar como sustituto del acoplador múltiple Faster 279737. Se agregaron las piezas de servicio 294098, 279011, 279012, 279034 y 279035. Se agregaron notas al pie para aclarar que estas piezas de servicio son solo para el acoplador múltiple Faster. Se actualizó la ilustración 1018497 con la 1036538 para mostrar los cambios.	Ingeniería
<i>28 Gleaner: Kit de compleción angosto serie R/S, página 91</i>	Se actualizó la ilustración de 1018248 a 1036649 para mostrar el número correcto de la puerta de acceso 245763.	Piezas
	Se corrigió la nota al pie para indicar que el tubo cuadrado 133984 reemplaza al 133223 en las cosechadoras Gleaner con el kit de compleción angosto.	Publicaciones
<i>29 Case serie 20: compleción del adaptador, página 93</i>	Se agregó herramental de fijación para los soportes 133257 y 133288. Se actualizó la ilustración 1004959 con la 1036392 para mostrar los cambios.	Soporte de productos
<i>30 Case IH y New Holland CR/CX: compleción del adaptador, página 95</i>	Se añadió el pasador de cabello 252993. Se actualizó la ilustración 1018268 con la 1036403 para mostrar los cambios.	ECN 57388
	B6369 y B6370 se reemplazaron por B6564 y B6565.	ECN 55962
<i>32 Case IH y New Holland CR/CX: compleción hidráulica, página 101</i>	B6369 y B6370 se reemplazaron por B6564 y B6565. El soporte del acoplador 220654 se reemplazó por el kit de cubierta eléctrica 301693. Se agregó una nota al pie. Se actualizó la ilustración 1018226 con la 1036526 para mostrar los cambios.	ECN 55962
<i>33 Case serie IH/20 y New Holland CR/CX: compleción eléctrica, página 105</i>	B6369 y B6370 se reemplazaron por B6564 y B6565. La cubierta eléctrica 133277 se reemplazó por el kit de cubierta eléctrica 301693. Se añadieron la tapa 134053, la arandela 134011, la tuerca 134010 y el tornillo 21947. Se actualizó la ilustración 1018319 con la 1036530 para mostrar los cambios.	ECN 55962
<i>35 John Deere Series S 50/60/70: compleción del adaptador, página 111</i>	Se reemplazó el bastidor de transición 220628 por el 294514.	ECN 55877
<i>36 Bastidor de transición John Deere Contour Master, página 113</i>	Se agregaron los soportes 156986 y 156989 como piezas de servicio para el bastidor de transición 220928 reemplazado.	ECN 50725

<b>Sección</b>	<b>Resumen de cambios</b>	<b>Solo para uso interno</b>
<i>38 John Deere series 60/70: compleción hidráulica, 2016 y anteriores, página 119</i>	Se reemplazó el acoplador múltiple Parker 245820 por el 302212, que no se repara por separado. Se modificó la nota al pie para que incluya el anillo de retención 184603 como una pieza de servicio.	ECN 57909
<i>39 John Deere series 60/70: compleción hidráulica, 2017 y posteriores, página 123</i>	Se reemplazó el acoplador múltiple Parker 245820 por el 302212, que no se repara por separado. Se modificó la nota al pie para que incluya el anillo de retención 184603 como una pieza de servicio.	ECN 57909
<i>41 CLAAS Lexion Serie 500/700: compleción de adaptador, página 129</i>	Se reemplazó el bastidor de transición 245357 por el 304654. Se reemplazó la palanca 156779 por la 304669.	ECN 58420
	Se reemplazó el bastidor de transición 304654 por el 304788. Se reemplazó la soldadura del pestillo 156232 por la 304980.	ECN 59394
	Se reemplazó el bastidor de transición 304788 por el 335548. Se actualizó la ilustración 1004425 con la 1036412 para mostrar los cambios.	ECN 61094
<i>45 Kit de conversión de Rostselmash, página 139</i>	Se agregó el kit de conversión Rostselmash B6568 con la nueva ilustración 1027610.	ECN 56330
	Se reemplazó el arnés del sensor de velocidad del molinete 304199 por el 304982.	ECN 60838
<i>48 (Opcional) Extensión de las alas del sinfín, página 147</i>	Se reemplazaron las alas 133147 y 133148 por las 294077 y 294076. Se reemplazó el kit de alas B4829 por el B6434.	ECN 54793
	Se agregó una nota que hace referencia a los kits de alas disponibles para los adaptadores CA25 que se han actualizado con el kit del sinfín de alimentación 335542.	ECN 61071
<i>49 (Opcional) Kits de alas sinfín, página 149</i>	Se agregaron kits de alas como piezas de servicio para el kit del sinfín de alimentación 335542 con la nueva ilustración 1036652.	ECN 61071
<i>51 (Opcional) Interruptor de pie, página 153</i>	Se agregó la opción de interruptor de pie B6212 con la nueva ilustración 1026305.	Piezas
<i>52 (Opcional) Extensión de Hillside, página 155</i>	Se agregó el kit de extensión de llenado 312824, que contiene el contenido de B6057.	ECN 60873



TABLA DE CONTENIDOS

	Introducción .....	i
	Abreviaturas .....	ii
	Separadores de números de serie.....	iii
	Resumen de cambios: CA25 (214649 Rev. B).....	iv
<b>1</b>	<b>Bastidor y componentes .....</b>	<b>1</b>
<b>2</b>	<b>Plataforma de alimentación .....</b>	<b>3</b>
<b>3</b>	<b>Kit de bandeja de poliuretano de transición/Acople de la cosechadora para plataformas rígidas .....</b>	<b>9</b>
<b>4</b>	<b>Esquina del adaptador y rellenos centrales .....</b>	<b>11</b>
<b>5</b>	<b>Componentes internos del sinfín.....</b>	<b>13</b>
<b>6</b>	<b>Conjunto del sinfín .....</b>	<b>17</b>
<b>7</b>	<b>Sinfín con protector magnético: componentes internos y alas .....</b>	<b>21</b>
<b>8</b>	<b>Sinfín con protector magnético: piezas de servicio.....</b>	<b>25</b>
<b>9</b>	<b>Kit de reparación de abolladuras del sinfín .....</b>	<b>33</b>
<b>10</b>	<b>Kit de parche de sinfín.....</b>	<b>35</b>
<b>11</b>	<b>Mandos.....</b>	<b>37</b>
<b>12</b>	<b>Mando de entrada.....</b>	<b>43</b>
<b>13</b>	<b>Sistema hidráulico: bloque Bosch/Rexroth .....</b>	<b>47</b>
<b>14</b>	<b>Sistema hidráulico: bloque Parker .....</b>	<b>53</b>
<b>15</b>	<b>Selector hidráulico de oscilación de la plataforma/avance-retroceso del molinete.....</b>	<b>59</b>
<b>16</b>	<b>Válvula selectora .....</b>	<b>61</b>
<b>17</b>	<b>Conexión y componentes de flotación .....</b>	<b>63</b>
<b>18</b>	<b>Unión central hidráulica con indicadores de flotación y oscilación .....</b>	<b>67</b>
<b>19</b>	<b>Calcomanías .....</b>	<b>71</b>
<b>20</b>	<b>Calcomanía: francés .....</b>	<b>73</b>
<b>21</b>	<b>Calcomanías: portugués.....</b>	<b>75</b>
<b>22</b>	<b>Calcomanías: ruso.....</b>	<b>77</b>
<b>23</b>	<b>Calcomanías: español.....</b>	<b>79</b>
<b>24</b>	<b>Gleaner, AGCO: Compleción del adaptador.....</b>	<b>81</b>
<b>25</b>	<b>AGCO, Gleaner: compleción hidráulica.....</b>	<b>83</b>
<b>26</b>	<b>Gleaner, AGCO: compleción eléctrica.....</b>	<b>87</b>
<b>27</b>	<b>Gleaner: Kit de alimentación serie R/S.....</b>	<b>89</b>
<b>28</b>	<b>Gleaner: Kit de compleción angosto serie R/S .....</b>	<b>91</b>
<b>29</b>	<b>Case serie 20: compleción del adaptador .....</b>	<b>93</b>
<b>30</b>	<b>Case IH y New Holland CR/CX: compleción del adaptador.....</b>	<b>95</b>
<b>31</b>	<b>Case serie 20: compleción hidráulica .....</b>	<b>97</b>
<b>32</b>	<b>Case IH y New Holland CR/CX: compleción hidráulica.....</b>	<b>101</b>
<b>33</b>	<b>Case serie IH/20 y New Holland CR/CX: compleción eléctrica .....</b>	<b>105</b>
<b>34</b>	<b>Sensor de altura automática de la plataforma de 10 voltios New Holland .....</b>	<b>109</b>
<b>35</b>	<b>John Deere Series S 50/60/70: compleción del adaptador.....</b>	<b>111</b>
<b>36</b>	<b>Bastidor de transición John Deere Contour Master .....</b>	<b>113</b>
<b>37</b>	<b>John Deere serie 50: compleción hidráulica .....</b>	<b>115</b>
<b>38</b>	<b>John Deere series 60/70: compleción hidráulica, 2016 y anteriores .....</b>	<b>119</b>
<b>39</b>	<b>John Deere series 60/70: compleción hidráulica, 2017 y posteriores.....</b>	<b>123</b>

## TABLA DE CONTENIDOS

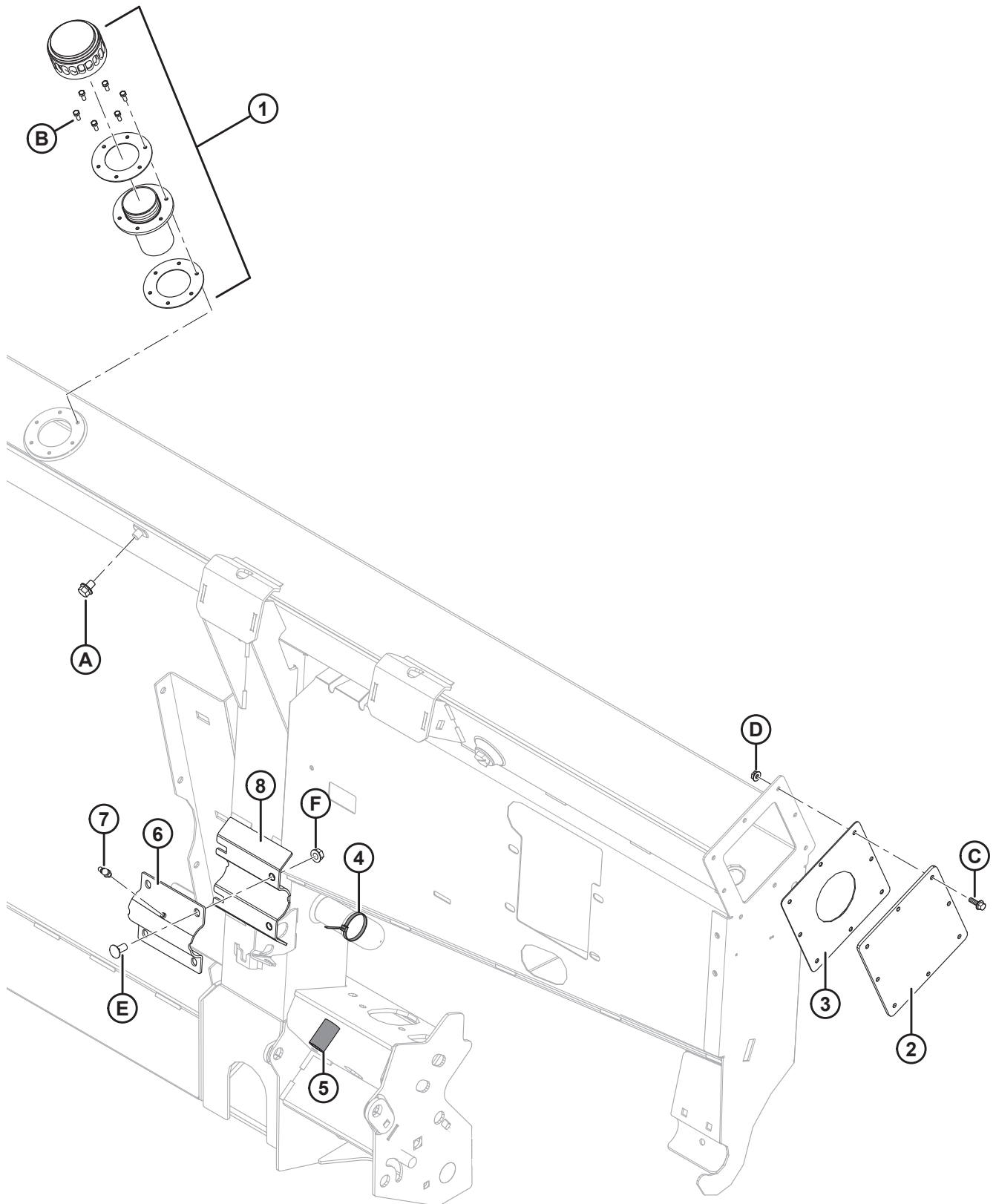
---

40	John Deere series 50/60/70/S: compleción eléctrica .....	127
41	CLAAS Lexion Serie 500/700: compleción de adaptador.....	129
42	CLAAS Lexion Serie 500/700: compleción hidráulica.....	131
43	CLAAS Lexion Serie 500/700: compleción eléctrica.....	135
44	Kits de conversión .....	137
45	Kit de conversión de Rostselmash .....	139
46	Sensores de velocidad del molinete.....	143
47	Paquete de compleción de cuchilla doble .....	145
48	(Opcional) Extensión de las alas del sinfín .....	147
49	(Opcional) Kits de alas sinfín .....	149
50	(Opcional) Kit de sello de adaptador europeo .....	151
51	(Opcional) Interruptor de pie.....	153
52	(Opcional) Extensión de Hillside.....	155
53	(Opcional) Kit antideriva del adaptador de avance y retroceso John Deere.....	157
	Índice .....	160





# 1 Bastidor y componentes

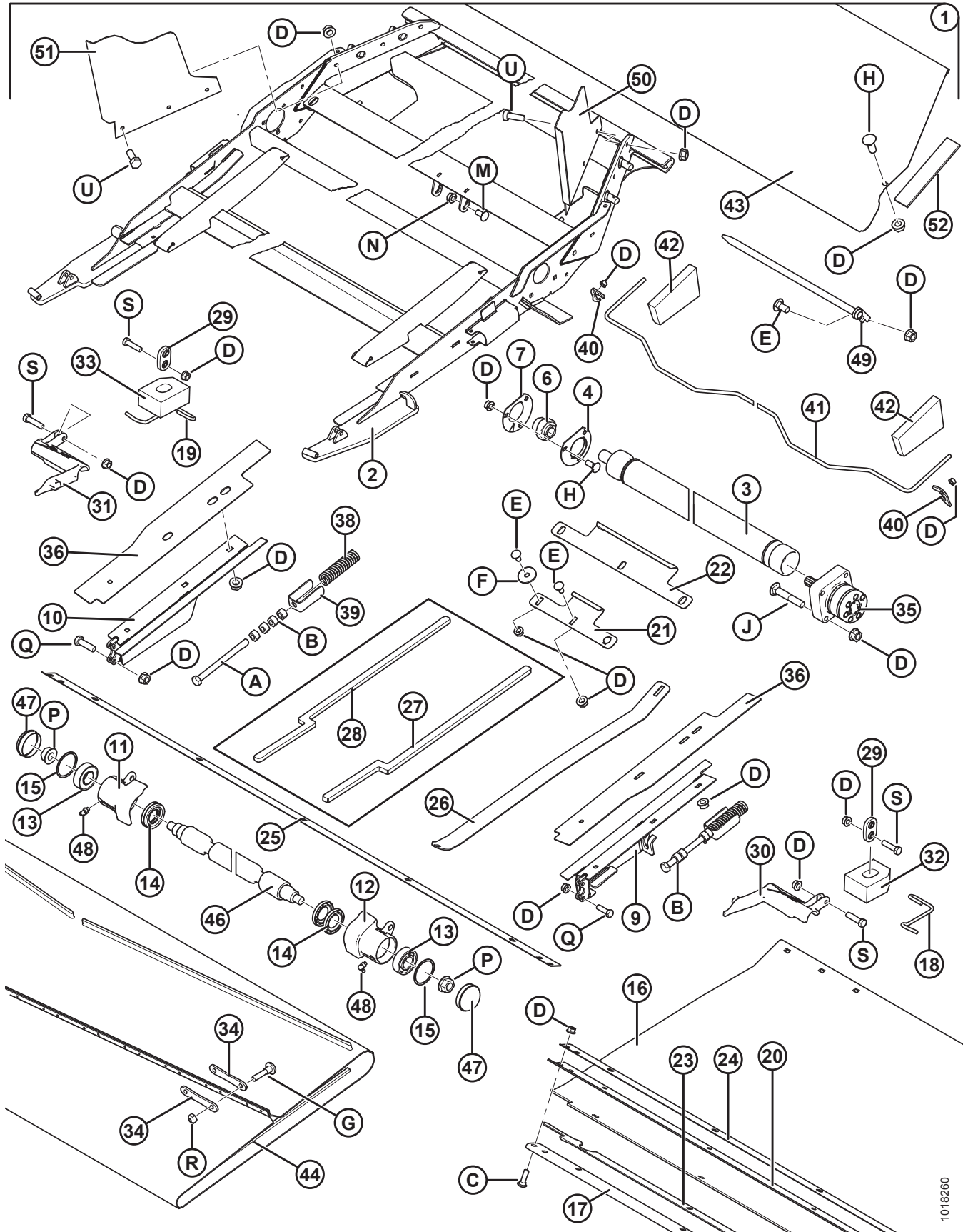


## BASTIDOR Y COMPONENTES

Ref.	Número de pieza	Descripción	Cant.	Número de serie
1	133942	TAPA: LLENADO DE ACEITE <sup>1</sup>	1	
	<b>312706</b>	<b>KIT: JUNTAS DE LLENADO DE ACEITE <sup>2</sup></b>	<b>1</b>	
2	187101	PLACA: CUBIERTA DEL EXTREMO	2	
3	187112	BRIDA	2	
4	21763	SUJETADOR: SUJETACABLES (NEGRO)	2	
5	156695	TUBO	1	
6	123629	ABRAZADERA: CONJUNTO DE PIVOTE DEL SINFIN	1	
7	21010	ACCESORIO: LUBRICANTE 90° 1/4-28 VARIACIÓN GRADUAL THD	1	
8	156682	SOPORTE: SUBSOLDADO (SOLDADO AL BASTIDOR)	1	
A	30693	PERNO: BRIDA (LADO DENTADO) 0,375-16 UNC X 0,50 LG		
B	135873	TORNILLO: MACH N.º 10-32 X 0,5 in HEX. <sup>3</sup>		
C	21456	PERNO: BRIDA HH (LADO DENTADO) 1/4 NC X 0,75 GR 5 ZP		
D	135248	TUERCA: BRIDA CARA LISA 1/4-20 NC GR 5 ZP CTR LK DT THD		
E	21863	PERNO: RHSSN 3/8 NC X 0,75 LG GR 5 ZP		
F	30228	TUERCA: BRIDA DT SUPERFICIE SUAVE 0,375-16 UNC		

1. Quite la tapa y la junta del orificio de llenado durante el envío (no se muestra). Conserve los seis tornillos (MD n.º 135873). Reemplace con la tapa de llenado de aceite (MD n.º 133942), que viene completa con la tapa de aceite, el cuello de llenado y las bridas. Se envía con bastidor o puede solicitarse como pieza de repuesto. Utilice seis tornillos guardados de la tapa de transporte para acoplar la tapa de llenado de aceite al bastidor. La tapa de llenado de aceite se envía con bastidor o puede solicitarse como pieza de repuesto.
2. Incluye dos juntas. Utilizado para reparar el tapón (MD n.º 133942).
3. Viene de fábrica con la tapa y el orificio de llenado cubierto por la junta durante el transporte. Se puede ordenar por separado si se necesita como pieza de repuesto.

## 2 Plataforma de alimentación



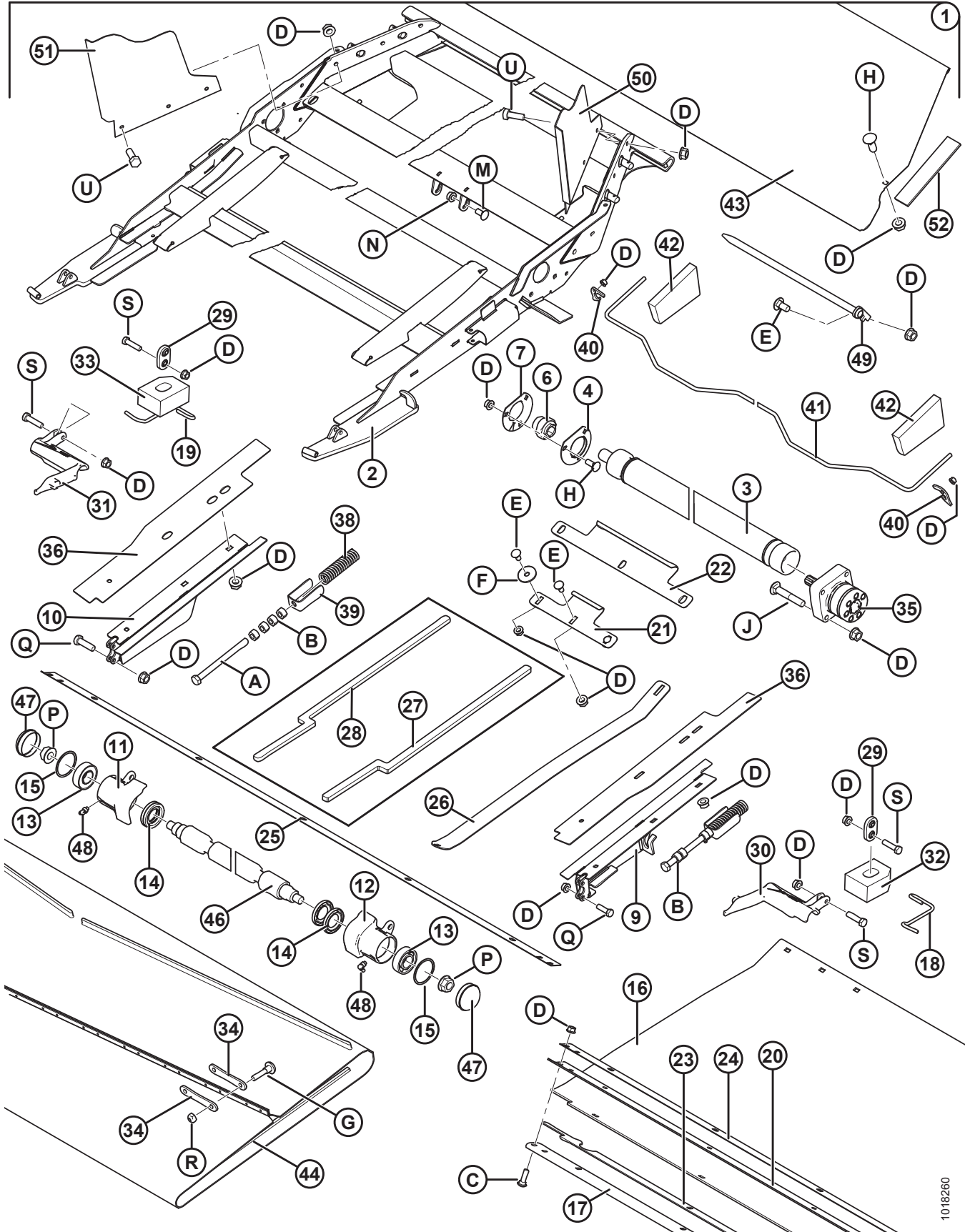
1018260

## PLATAFORMA DE ALIMENTACIÓN

Ref.	Número de pieza	Descripción	Cant.	Número de serie
1	245673	CONJUNTO: PLATAFORMA DE ALIMENTACIÓN DEL ADAPTADOR COMPLETO	1	
2	245672	SOPORTE: SOLDADO DE LA PLATAFORMA DE ALIMENTACIÓN	1	
3	133891	RODILLO: IMPULSOR (REVESTIDO)	1	
4	100589	BRIDA: CORTADA	1	
6	21859	RODAMIENTO: RODADURA INTERNA SPH OD EXT., CALIBRE 1-3/16	1	
7	100590	BRIDA: CORTADA	1	
9	279670	BRAZO TENSOR: SOLDADO (IZQ.)	1	
10	279671	BRAZO TENSOR: SOLDADO (DER.)	1	
11	133124	CONJUNTO DE CARCASA: TAPA DEL TENSOR (DER.) <sup>4</sup>	1	
12	133126	CONJUNTO DE CARCASA: TAPA DEL TENSOR (IZQ.) <sup>4</sup>	1	
13	118185	RODAMIENTO: BOLA CIL., 52 MM DE, 25 MM DI	2	
14	100862	SELLO: ACEITE	4	
15	118011	ANILLO: RETENCIÓN, INTERNO	2	
16	220446	BATEA: POLIURETANO (2015 Y ANTERIORES) <sup>5</sup>	A/R	-285419
	245675	BANDEJA: POLIURETANO	1	
17	156563	BARRA	1	
18	156704	VARILLA: BISAGRA (IZQ.)	1	
19	133367	VARILLA: BISAGRA (DER.)	1	
20	156773	SELLO	1	
21	220447	GANCHO: TRASERO	2	
22	133900	GANCHO: TRASERO (CENTRO)	1	
23	220449	BARRA: BANDEJA DE POLIURETANO (FRONTAL)	1	
24	220380	BANDA: FRONTAL	1	
25	220381	BANDA: FRONTAL INFERIOR	1	
26	220237	SOPORTE: BANDEJA DE POLIURETANO (ELEVADOR)	3	
27	220339	BLOQUEO: PLATAFORMA ESPUMADA, IZQUIERDA. (2015 Y ANTERIORES) <sup>6</sup>	A/R	-285419
28	220342	BLOQUE: ESPUMADO, DER. (2015 Y ANTERIOR) <sup>6</sup>	A/R	-285419
29	187732	CONEXIÓN: CONJUNTO DE GANCHO	2	
30	123935	SOPORTE: CONEXIÓN DEL ADAPTADOR MECANIZADA (IZQ.)	1	

4. Incluye rodamiento (MD n.º 118185) y sello de aceite (MD n.º 100862).
5. Pieza de servicio solo para los modelos 2015 y anteriores de adaptadores de cosechadoras que no hayan sido reparados con el soporte de la plataforma de de alimentación (MD n.º 245672) o el ensamble completo de la plataforma de alimentación (MD n.º 245673). Para los modelos de adaptadores de cosechadoras del 2016 y posteriores, los adaptadores de cosechadoras que han sido revisados con el soporte (MD n.º 245672) o el ensamble de la plataforma de la cubierta de alimentación (MD n.º 245673), solicite la batea de poliuretano (MD n.º 245675).
6. Pieza de servicio solo para los modelos 2015 y anteriores de adaptadores de cosechadoras que no hayan sido reparados con el soporte de la plataforma de alimentación (MD n.º 245672) o el ensamble completo de la plataforma de alimentación (MD n.º 245673). No se requiere para los modelos 2016 y posteriores de adaptadores de cosechadoras ni para los adaptadores de cosechadoras que hayan sido reparados con el soporte (MD n.º 245672) o el ensamble de la plataforma de alimentación (MD n.º 245673).

PLATAFORMA DE ALIMENTACIÓN



1018260

**PLATAFORMA DE ALIMENTACIÓN**

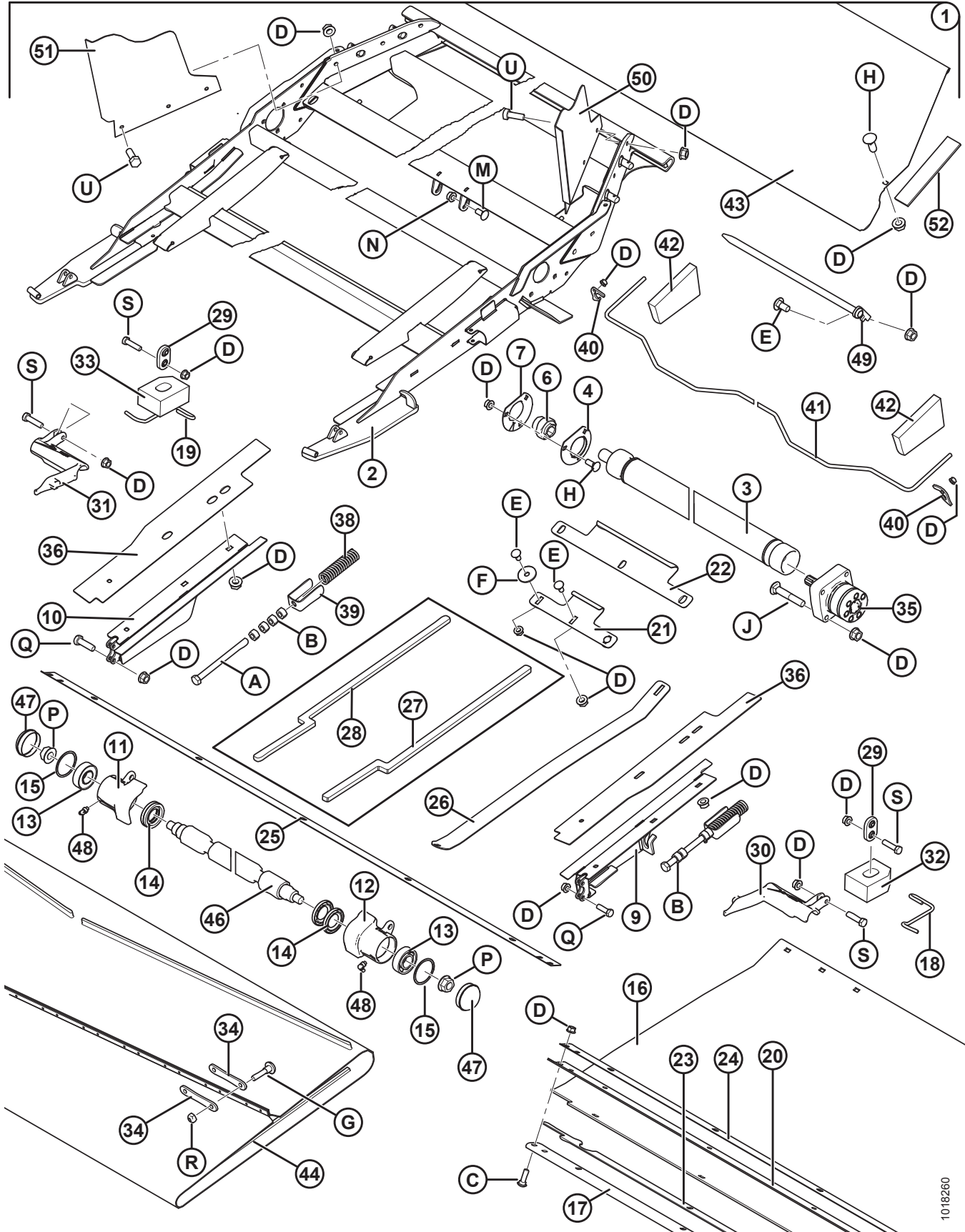
Ref.	Número de pieza	Descripción	Cant.	Número de serie
31	123936	SOPORTE: CONEXIÓN DEL ADAPTADOR MECANIZADA (DER.)	1	
32	220338	BLOQUE: ESPUMADO (IZQ.)	1	
33	220343	BLOQUE: ESPUMADO (DER.)	1	
34	130283	BANDA: CONECTOR LONA	28	
35	245122	MOTOR: HIDRÁULICO, PARKER (4 PERNOS)	1	
	<b>245316</b>	<b>KIT DE SELLO</b>		
	<b>304748</b>	<b>KIT: CUÑA DEL MOTOR DE LA LONA DE ALIMENTACIÓN <sup>7</sup></b>		
36	187948	SELLO: LONA DE ALIMENTACIÓN (POLIURETANO)	2	
38	133946	RESORTE: COMPRESIÓN	2	
39	130246	RETENEDOR: RESORTE	2	
40	156365	PESTILLO	2	
41	156363	MANIJA	1	
42	133892	CONECTOR	2	
43	220852	BANDEJA: ACERO INOXIDABLE	1	
44	<b>304454</b>	<b>LONA: 1988 MM (78,3 PULG.) W X 1712 MM LG</b>	<b>1</b>	
46	156286	EJE: RODILLO TENSOR	1	
47	133372	TAPA ANTISUCIEDAD	2	
48	21301	ACCESORIO: LUBRICACIÓN	2	
49	187947	CLAVIJA: SOLDADA	2	
50	151971	DEFLECTOR: POLIURETANO (IZQ.)	1	
51	151376	DEFLECTOR: POLIURETANO (DER.)	1	
52	248469	SELLO: ESPUMA	2	
A	135906	PERNO: HH 5/8 NC X 7,5 LG TFL GR 5 ZP		
B	18592	TUERCA: HEX. 5/8-11 UNC GR 5 ZP		
C	19966	PERNO: RHSN 3/8 NC X 1,25 LG GR 5 ZP		
D	30228	TUERCA: BRIDA DT SUPERFICIE SUAVE 0,375-16 UNC		
E	21472	PERNO: RHSN 3/8 NC X 0,75 GR 5 ZP		
F	16652	ARANDELA: PLANA		
G	135630	TORNILLO: BHRN N.º 12-24 NC X 0,920 PULG. LG (PAQUETE DE 50) <sup>8</sup>		
H	19965	PERNO: RHSN 3/8 NC X 1,0 GR 5 ZP		
J	21485	PERNO: RHSN 3/8 NC X 2,25 LG GR 5 ZP		
M	21863	PERNO: RHSSN 3/8 NC X 0,75 LG GR 5 ZP		
N	21452	TUERCA: BRIDA (LADO DENTADO) 375-16 UNC		
P	50225	TUERCA: BRIDA DT SUPERFICIE SUAVE 0,625-11 UNC		
Q	21264	PERNO: HH 3/8 NC X 1,25 LG GR 5 ZP		

7. Incluye ocho cuñas de 0.6 mm (NSS), ocho cuñas de 0.4 mm (NSS), cuatro tuercas de giro libre (MD n.º 21452) e instrucciones.

8. Puede solicitarse como cantidad de uno (MD n.º 49671).



PLATAFORMA DE ALIMENTACIÓN



1018260



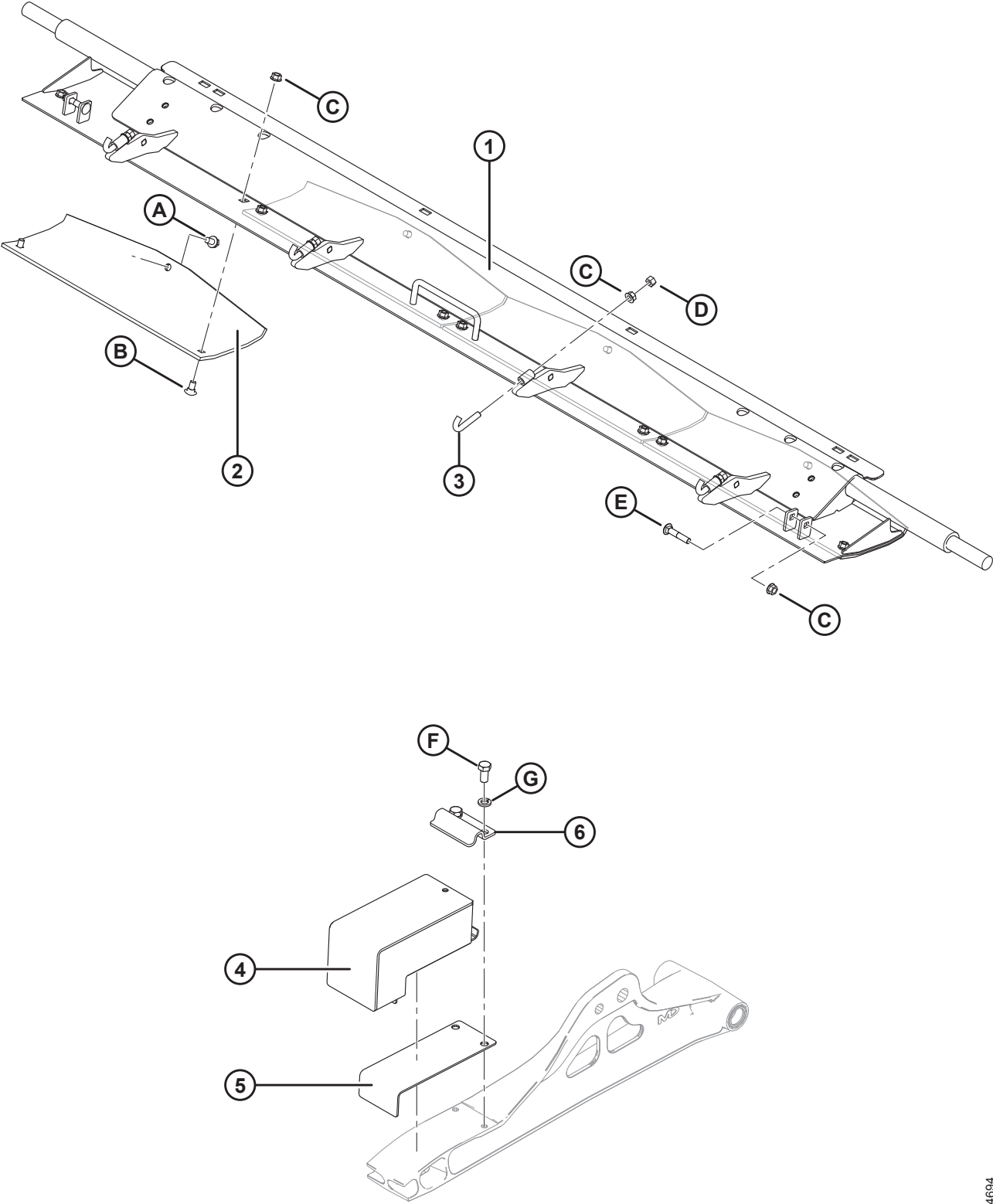
## PLATAFORMA DE ALIMENTACIÓN

Ref.	Número de pieza	Descripción	Cant.	Número de serie
R	135626	TUERCA: CSK, BLOQUEO CENTRAL, N.º 12-24 NC (PAQUETE DE 50) <sup>9</sup>		
S	21561	PERNO: HH 3/8 NC X 1,5 LG GR 5 ZP		
U	20077	PERNO: CABEZAL HEX. 3/8 NC X 1,0 LG GR 5 ZP		

---

9. Puede solicitarse como la cantidad de uno (MD n.º 30669).

### 3 Kit de bandeja de poliuretano de transición/Acople de la cosechadora para plataformas rígidas

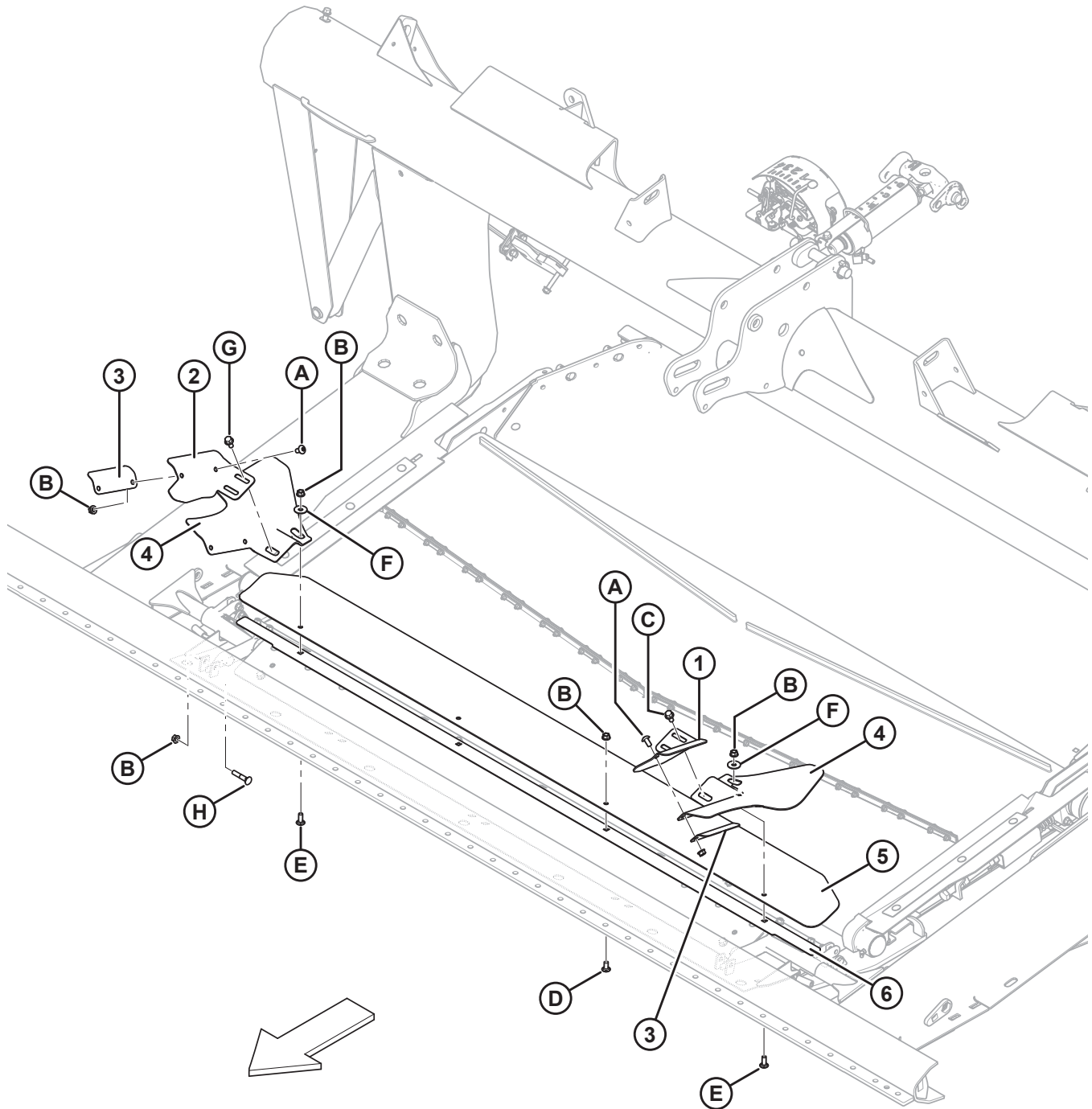


**KIT DE BANDEJA DE POLIURETANO DE TRANSICIÓN/ACOPLE DE LA COSECHADORA PARA PLATAFORMAS RÍGIDAS**

Ref.	Número de pieza	Descripción	Cant.	Número de serie
	B4828	KIT: BANDEJA DE TRANSICIÓN DE POLIURETANO <sup>10</sup>		
1	187988	BANDEJA: TRANSICIÓN RÍGIDA, SOLDADA	1	
2	151551	PATÍN	4	
3	156868	PERNO EN J: 3/8 NC	4	
A	101898	TORNILLO: ARANDELA HEX. HD THD RODANTE 3/8 NC X 5/8		
B	21472	TORNILLO: RHSN ASME B18.5		
C	30228	TUERCA: BRIDA DT SUPERFICIE SUAVE 0,375-16 UNC		
D	18590	TUERCA: HEX. 3/8-16 UNC GR 5 ZP		
E	21470	PERNO: RHSN 3/8 NC X 2,0 LG GR 5 ZP		
	B5663	KIT: PAQUETE DE ACOPLA DE LA COSECHADORA PARA PLATAFORMAS RÍGIDAS <sup>11</sup>		
4	174775	CONJUNTO DE BLOQUE: GOMA, RÍGIDO	2	
5	125145	PLACA: RESORTE DE HOJA	2	
6	125146	ABRAZADERA	2	
F	21575	PERNO: HH 1/2 NC X 1,0 LG GR 5 ZP		
G	18638	ARANDELA: TRABA REG. DE 1/2 in NOM. DI ZP		

10. Incluye cuatro patines (MD n.º 151551) y herramental (MD n.º 101898, 21472 y 30228). Los kits se encuentran disponibles solo a través de Whole Goods.
11. Incluye bandeja de transición, kit de poliuretano (MD n.º B4828), bloque (MD n.º 174775), placa (MD n.º 125145), abrazadera (MD n.º 125146), herramental (MD n.º 21575, 18638) y rellenos de esquina del adaptador. Consulte la sección *4 Esquina del adaptador y rellenos centrales, página 11*, artículos n.º 1-4 y herramental A-B. Los kits se encuentran disponibles solo a través de Whole Goods.

## 4 Esquina del adaptador y rellenos centrales

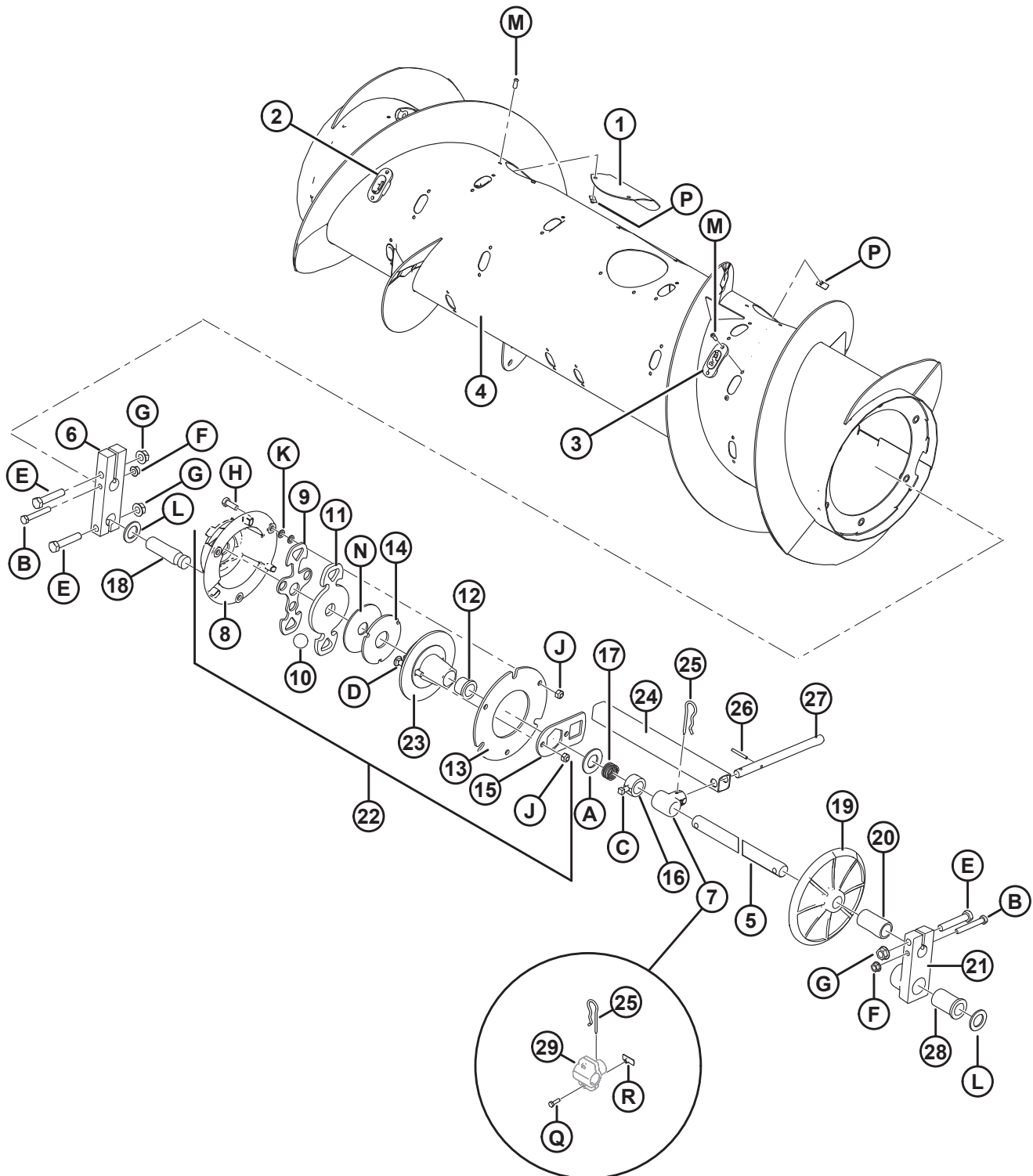


**ESQUINA DEL ADAPTADOR Y RELLENADORES CENTRALES**

<b>Ref.</b>	<b>Número de pieza</b>	<b>Descripción</b>	<b>Cant.</b>	<b>Número de serie</b>
	279028	KIT: ESQUINA DEL ADAPTADOR Y RELLENADORES CENTRALES <sup>12</sup>		
1	123613	SOPORTE: RELLENADOR DE ESQUINA (IZQ.)	1	
2	123614	SOPORTE: RELLENADOR DE ESQUINA (DER.)	1	
3	123647	RETENEDOR: ALETA DEL RELLENADOR DE ESQUINA	2	
4	187928	ALETA: RELLENADOR DE ESQUINA	2	
5	220199	ALETA: RELLENADOR CENTRAL	1	
6	220200	RETENEDOR: ALETA CENTRAL	1	
A	135157	TORNILLO: MÁQUINA		
B	30228	TUERCA: BRIDA DT SUPERFICIE LISA 0,375-16 UNC		
C	21821	PERNO: BRIDA HH (LADO DENTADO) 3/8 NC X 0,75 GR 5 ZP		
D	21863	PERNO: RHSSN 3/8 NC X 0,75 LG GR 5 ZP		
E	100456	PERNO: RHSSN 3/8 NC X 1,0 GR 5 ZP		
F	19685	ARANDELA: PLANA		
G	101898	TORNILLO: ARANDELA HEX. HD THD RODANTE 3/8 NC X 5/8		
H	21470	PERNO: RHSN 3/8 NC X 2,0 LG GR 5 ZP		

12. Incluye todas las piezas y el hardware mencionados.

## 5 Componentes internos del sinfín



1022990

## COMPONENTES INTERNOS DEL SINFIN

### NOTA:

Las piezas de servicio de esta sección son para el sinfín de alimentación instalado de fábrica y el kit de sinfín de alimentación reemplazado (MD n.º 133490). Si reemplaza el sinfín de alimentación o repara el nuevo kit del sinfín de alimentación (MD n.º 335542), consulte la sección *7 Sinfín con protector magnético: componentes internos y alas, página 21*.

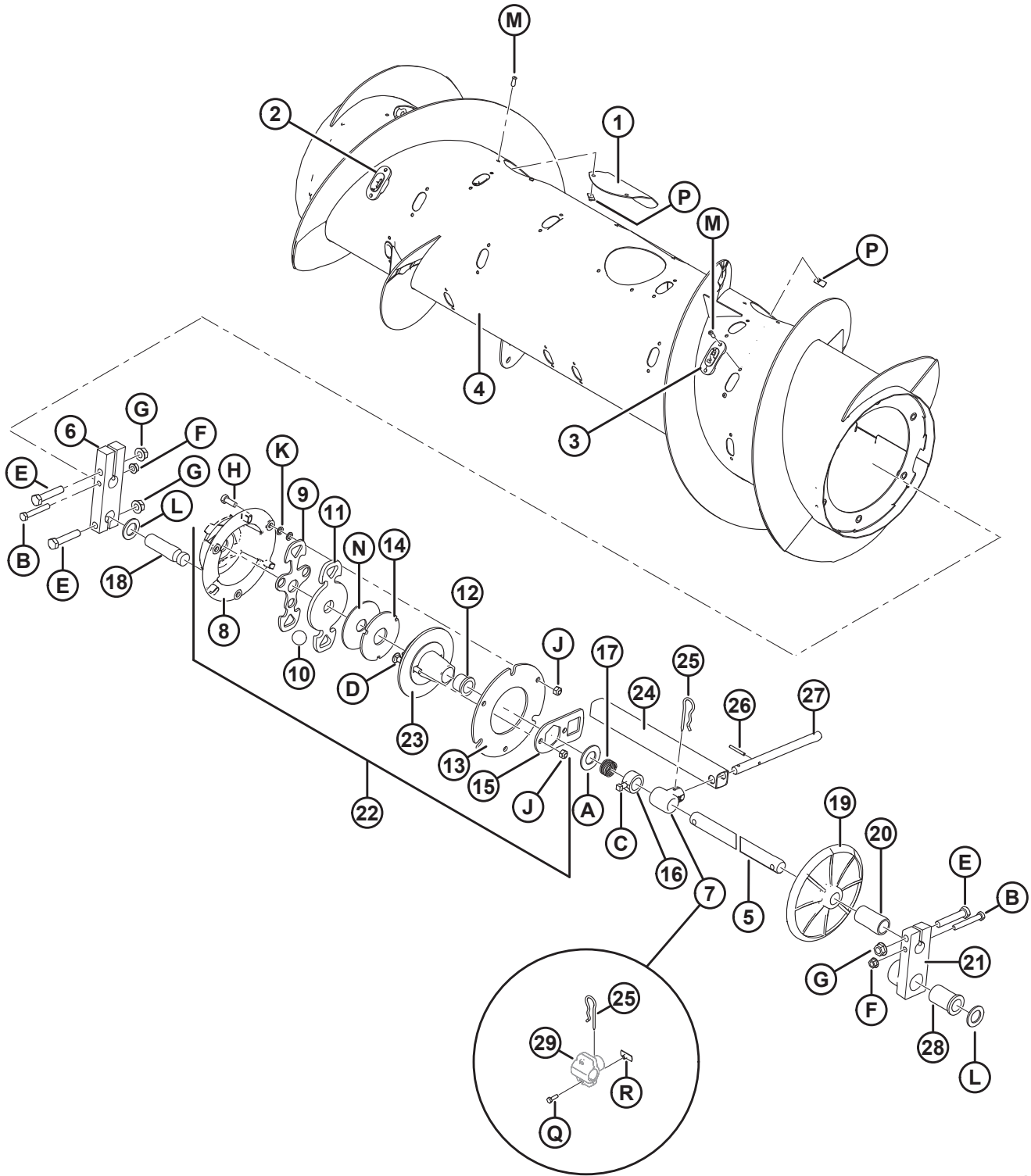
Ref.	Número de pieza	Descripción	Cant.	Número de serie
1	123087	CUBIERTA SOLDADA	5	
2	187081	GUÍA	17	
3	187137	CONECTOR	10	
4	133500	TAMBOR: SOLDADO DE 14 PULG.	1	
	<b>294047</b>	<b>KIT: SERVICIO DE ALA SINFIN</b> <sup>13</sup>	<b>A/R</b>	
5	187620	EJE: EXTREMOS DEL SINFIN	1	
6	133519	BLOQUE: EJE DEL SINFIN	1	
7	123055	BUJE: EXTREMO RTD	26	
	274276	KIT: SOPORTE PARA DEDOS DIVIDIDOS <sup>14</sup>	OPT	
8	133783	CARCASA: MECANIZADA	1	
9	156744	PLACA: JAULA DE BOLAS	1	
10	156749	BOLA	3	
11	156745	BRAZO: ACTIVADOR DE EMBRAGUE MECÁNICO	1	
12	133877	BUJE: BRIDA PLÁSTICA DE 1,0 PULG.	1	
13	156750	DISCO: FRENO	1	
14	133949	PLACA: FRICCIÓN, EMBRAGUE	1	
15	156426	BARRA	1	
16	151792	COLLARÍN: TRABA	1	
17	156803	RESORTE: COMPRESIÓN	1	
18	133515	CLAVIJA: PIVOTE	1	
19	156865	RUEDA	1	
20	156869	TUBO ESPACIADOR: PLÁSTICO	1	
21	156116	BLOQUE DE PIVOTE: SINFIN, MECANIZADO	1	
22	156747	CONJUNTO DE EMBRAGUE	1	
23	133883	FRENO: DISCO, CONJUNTO	1	
24	133223	TUBO: CUADRADO	1	
25	123180	CLAVIJA: CABELLO	17	
26	7642	CLAVIJA: RESORTE DE 3/16 DIÁM. X 1,5 LG	17	
27	220938	CONJUNTO DE DEDOS (CAJA DE 5) <sup>15</sup>	17	
28	156879	BUJE: BRIDA	1	
29	NSS	SUJETADOR: DEDO SINFIN DIVIDIDO	5	

13. Usado para reemplazar el ala sinfín dañada. El kit incluye todas las piezas necesarias y las instrucciones completas.

14. Los soportes para dedos divididos se usan para simplificar el reemplazo en campo de los bujes para dedos de RTD (MD n.º 123055). El kit incluye cinco soportes para dedos divididos (NSS), cinco clavijas tipo cabello (MD n.º 123180), diez pernos (MD n.º 252703), diez tuercas T (MD n.º 197263) e instrucciones.

15. Incluye pasador (MD n.º 7642).

# COMPONENTES INTERNOS DEL SINFIN



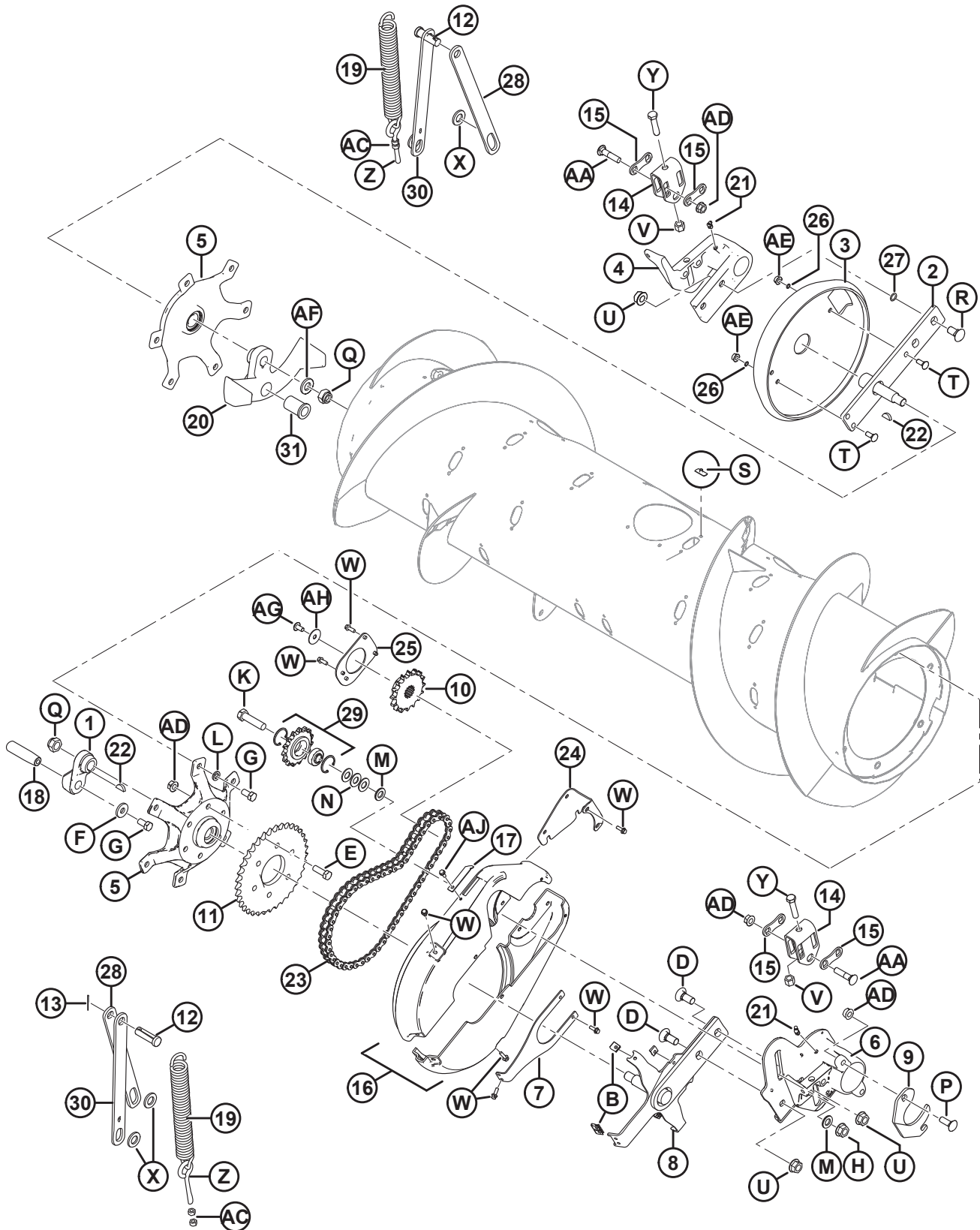
1022990



**COMPONENTES INTERNOS DEL SINFIN**

<b>Ref.</b>	<b>Número de pieza</b>	<b>Descripción</b>	<b>Cant.</b>	<b>Número de serie</b>
A	135522	ARANDELA: ACERO INOXIDABLE		
B	21102	PERNO: HH 3/8 NC X 2,5 LG GR 5 ZP		
C	21248	TORNILLO: JUEGO SQ HD CUP PT (KNURL OPC.) 3/8 NC X 3		
D	21478	PERNO: RHSN 3/8 NC X 2,5 LG GR 5 ZP		
E	21760	PERNO: HH 1/2 NC X 2,5 LG GR 5 ZP		
F	30228	TUERCA: BRIDA DT SUPERFICIE SUAVE 0,375-16 UNC		
G	50186	TUERCA: TRABA DE LA BRIDA, CARA SM DT 0,500-13 UNC 5 GR		
H	20077	PERNO: CABEZA HEX. 3/8 NC X 1,0 LG GR 5 ZP		
J	18669	TUERCA: BLOQUEO HEX. DT 3/8-16 UNC ZP		
K	133521	ARANDELA: 3/8 X 5/8, 0.062		
L	156743	ARANDELA: PLANA		
M	123084	TORNILLO: BOTÓN DE CONECTOR HEX. HD		
N	156799	ARANDELA: PLÁSTICO (POLIETILENO)		
P	123202	TUERCA: TE		
Q	252703	PERNO: CABEZA HEX. TFL M6 X 1 X 20 X SPCL-12,9-AA2L		
R	197263	TUERCA: TE M6 X 1		

## 6 Conjunto del sinfín



1036396

## CONJUNTO DEL SINFIN

### NOTA:

Las piezas de servicio de esta sección son para el sinfín de alimentación instalado de fábrica y el kit de sinfín de alimentación reemplazado (MD n.º 133490). Si reemplaza el sinfín de alimentación o repara el nuevo kit del sinfín de alimentación (MD n.º 335542), consulte la sección *8 Sinfín con protector magnético: piezas de servicio, página 25*.

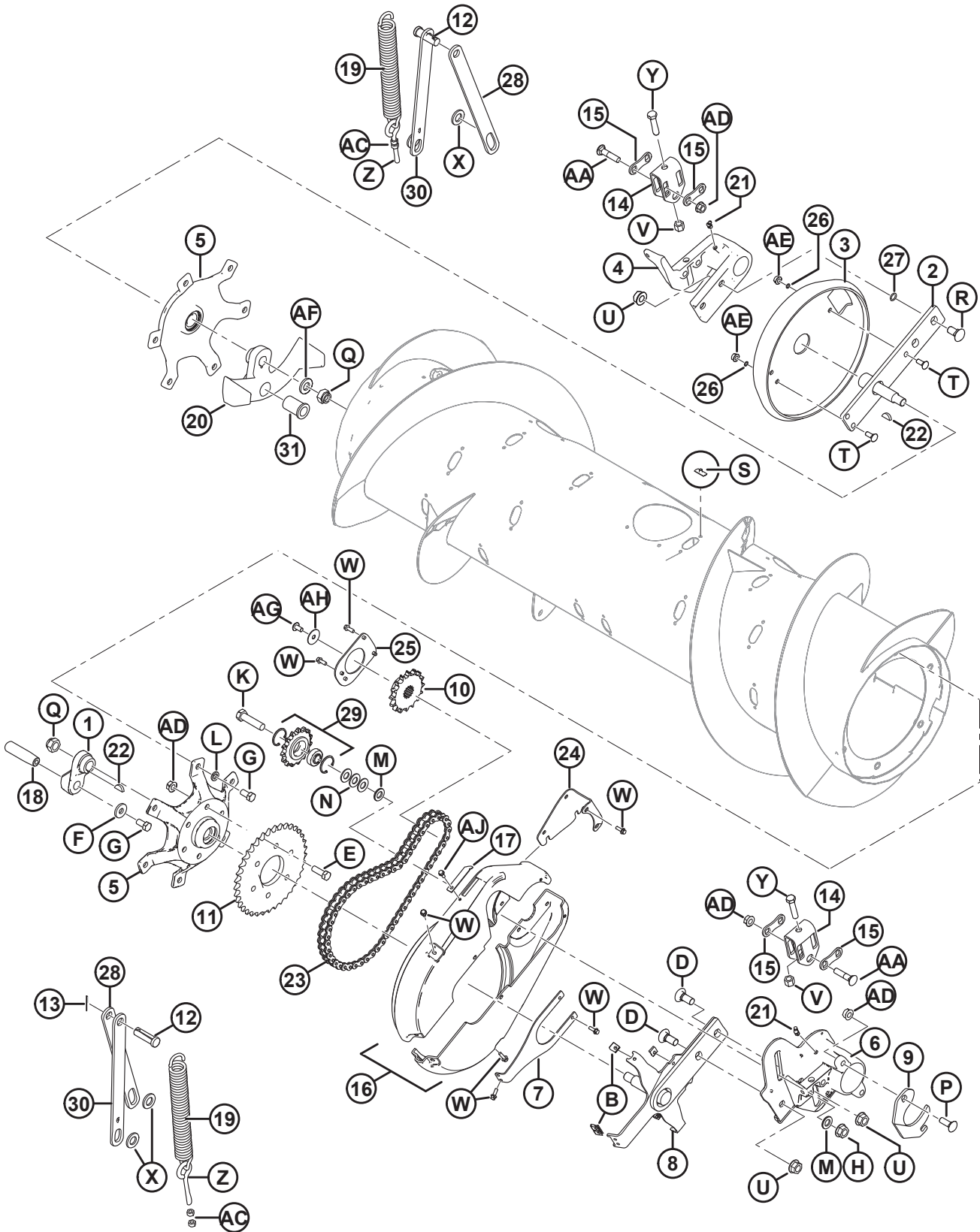
Ref.	Número de pieza	Descripción	Cant.	Número de serie
1	133513	BRAZO: MECANIZADO DEL EJE DEL DIENTE	1	
2	133497	SOPORTE: SOLDADO DEL SINFIN (DER.)	1	
3	133498	CUBIERTA: TAPA DEL EXTREMO DEL SINFIN (DER.)	1	
4	133503	PIVOTE: SINFIN (DER.)	1	
5	133504	CUBO	2	
	132607	RODAMIENTO: DOBLE HILERA DE BOLAS DE CALIBRE 52 DE X 25	2	
	21235	ANILLO: RETENEDOR INTERNO	2	
6	279691	PIVOTE: MECANIZADO DEL SINFIN (IZQUIERDO) <sup>16</sup>	1	
7	133509	RETENEDOR: CUBIERTA DE MANDO	1	
8	133510	BRAZO: SOLDADO DEL SOPORTE DEL SINFIN (IZQ.)	1	
9	151470	ABRAZADERA: PLACA	1	
10	151691	PIÑÓN: RC 60 B 16 T	1	
11	151793	PIÑÓN: RC 60 A 37 T	1	
12	18626	CLAVIJA: HORQUILLA	2	
13	18648	CLAVIJA: PASADORA 3/16 DIÁM. X 1,25 ZP	6	
14	187427	SOPORTE: AJUSTADOR	2	
15	187428	ESPACIADOR	4	
16	<b>294812</b>	<b>KIT: CUBIERTA DEL SINFIN <sup>17</sup></b>	<b>1</b>	
17	<b>294144</b>	<b>CUBIERTA</b>	<b>1</b>	
18	187619	CLAVIJA: PIVOTE	1	
19	245966	RESORTE: EXTENSIÓN	2	
20	133494	DETENCIÓN: MÁQUINA	1	
21	21301	ACCESORIO: LUBRICACIÓN	2	
22	2149	CHAVETA: WOODRUFF (1/4 X 1 NOM.)	2	
23	220317	CADENA: RC-60H, 56 PASOS CON REMACHES, SINFIN	1	
24	279652	PLACA: RETENEDOR DE CUBIERTA	1	
25	220320	PLACA: INTERIOR DE RETENCIÓN DE CUBIERTA MECANIZADA	1	
26	<b>135957</b>	JUNTA TÓRICA	3	
27	50083	JUNTA TÓRICA	2	
28	133160	BARRA: SOPORTE DEL SINFIN (CONEXIÓN TRASERA)	2	
29	9333	PIÑÓN: CONJUNTO <sup>18</sup>	1	

16. Solicite el kit de mando del sinfín (MD n.º 279708) para reparar los adaptadores de cosechadora CA25 del año 2016 y anteriores. El kit incluye un pivote izquierdo (MD n.º 279691) e instrucciones.

17. Incluye la mitad superior de la cubierta de transmisión (NSS), la mitad inferior de la cubierta de transmisión (NSS), la cubierta (MD 294144) y el tornillo (MD n.º 252785).

18. Incluye dos anillos de retención (MD n.º 795) y un cojinete de bola (MD n.º 9213).

# CONJUNTO DEL SINFIN



1036396

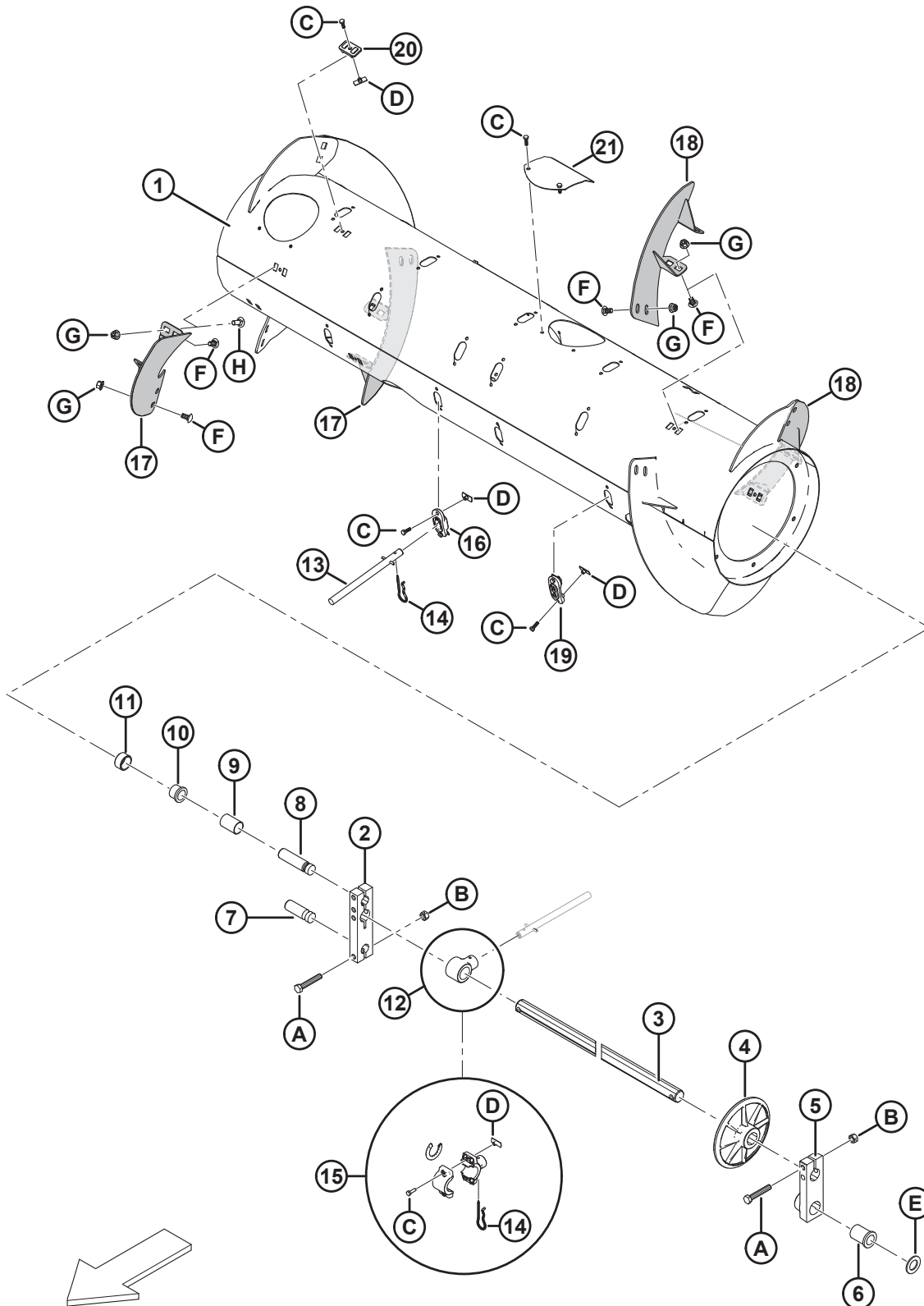
**CONJUNTO DEL SINFÍN**

Ref.	Número de pieza	Descripción	Cant.	Número de serie
	795	ANILLO: RETENCIÓN		
	9213	RODAMIENTO: BOLA		
30	133161	BARRA: SOPORTE DEL SINFÍN (CONEXIÓN DELANTERA)	2	
31	156879	BUJE: BRIDA	1	
A	30035	PERNO: HH 3/8 NC X 2,75 LG GR 5 ZP		
B	123708	TUERCA: METAL 1/4-20		
C	21880	PERNO: HH 1/2 NC X 2,75 LG GR 5 ZP		
D	18523	PERNO: RHSN 5/8 NC X 1,5 GR 5 ZP		
E	18723	PERNO: HH 1/2 NC X 1,5 LG TFL GR 5 ZP		
F	4761	ARANDELA: PLANA		
G	21575	PERNO: HH 1/2 NC X 1,0 LG GR 5 ZP		
H	188467	TUERCA: BRIDA DT, CARA LISA 0,625-18 UNF GR. G		
K	252259	PERNO: HH 5/8 NF X 2,75 GR 8 ZP		
L	18638	ARANDELA: TRABA REG. DE 1/2 PULG. NOM. DI ZP		
M	172558	ARANDELA: NORDLOCK 5/8 PULG.		
N	18600	ARANDELA: PLANA SAE 21/32 DI X 1-5/16 PULG. DE ZP		
P	21469	PERNO: RHSN 1/2 NC X 3,5 LG GR 5 ZP		
Q	112129	TUERCA: BLOQUEO HEX. DT 3/4-16 UNF		
R	103562	PERNO: RHSN 5/8 NC X 1,25 GR 5 ZP		
S	123202	TUERCA: TE <sup>19</sup>		
T	19965	PERNO: RHSN 3/8 NC X 1,0 GR 5 ZP		
U	50225	TUERCA: BRIDA DT SUPERFICIE SUAVE 0,625-11 UNC		
V	21389	TUERCA: BLOQUEO HEX. 500-13 UNC		
W	21456	PERNO: BRIDA HH (LADO DENTADO) 1/4 NC X 0,75 GR 5 ZP		
X	112130	ARANDELA: ENDURECIDA		
Y	30833	PERNO: HH 1/2 NC X 2,25 TFL GR 5 ZP		
Z	248466	TORNILLO: OJO		
AA	30027	PERNO: RHSN 1/2 NC X 2,25 LG GR 5 ZP		
AB	156799	ARANDELA: PLÁSTICO		
AC	18590	TUERCA: HEX. 3/8-16 UNC GR 5 ZP		
AD	50186	TUERCA: TRABA DE LA BRIDA, CARA SM DT 0,500-13 UNC 5 GR		
AE	30228	TUERCA: BRIDA DT SUPERFICIE SUAVE 0,375-16 UNC		
AF	15325	ARANDELA: PLANA 25/32 PULG. DI, 1 1/2 PULG. DE, 7 GA, ZN PL		
AG	135157	TORNILLO: MÁQUINA, CABEZA TORX TRUSS DE 3/8-16 UNC X 75 <sup>20</sup>		
AH	18963	ARANDELA: PLANA, 10,3 MM DI, 38 MM DE, ZN PL <sup>20</sup>		
AJ	<b>252785</b>	<b>TORNILLO: CABEZA HEX. DE PLASTITE, 1/4-10 X5/8-AA1J</b>		

19. Consulte la Sección 5 *Componentes internos del sinfín*, página 13.

20. El tornillo MD n.º 135157 (herramental AG) y la arandela MD n.º 18963 (herramental AH) se utilizan para las unidades modelo 2017 y posteriores, o en unidades que han sido reparadas con el kit de mando del sinfín MD n.º 279708.

## 7 Sinfín con protector magnético: componentes internos y alas



1036572

**SINFÍN CON PROTECTOR MAGNÉTICO: COMPONENTES INTERNOS Y ALAS**

**NOTA:**

Las piezas de servicio de esta sección son para el kit del sinfín de alimentación (MD n.º 335542). Si repara el sinfín de alimentación instalado de fábrica o el nuevo kit del sinfín de alimentación (MD n.º 133490), consulte la sección [5 Componentes internos del sinfín, página 13](#).

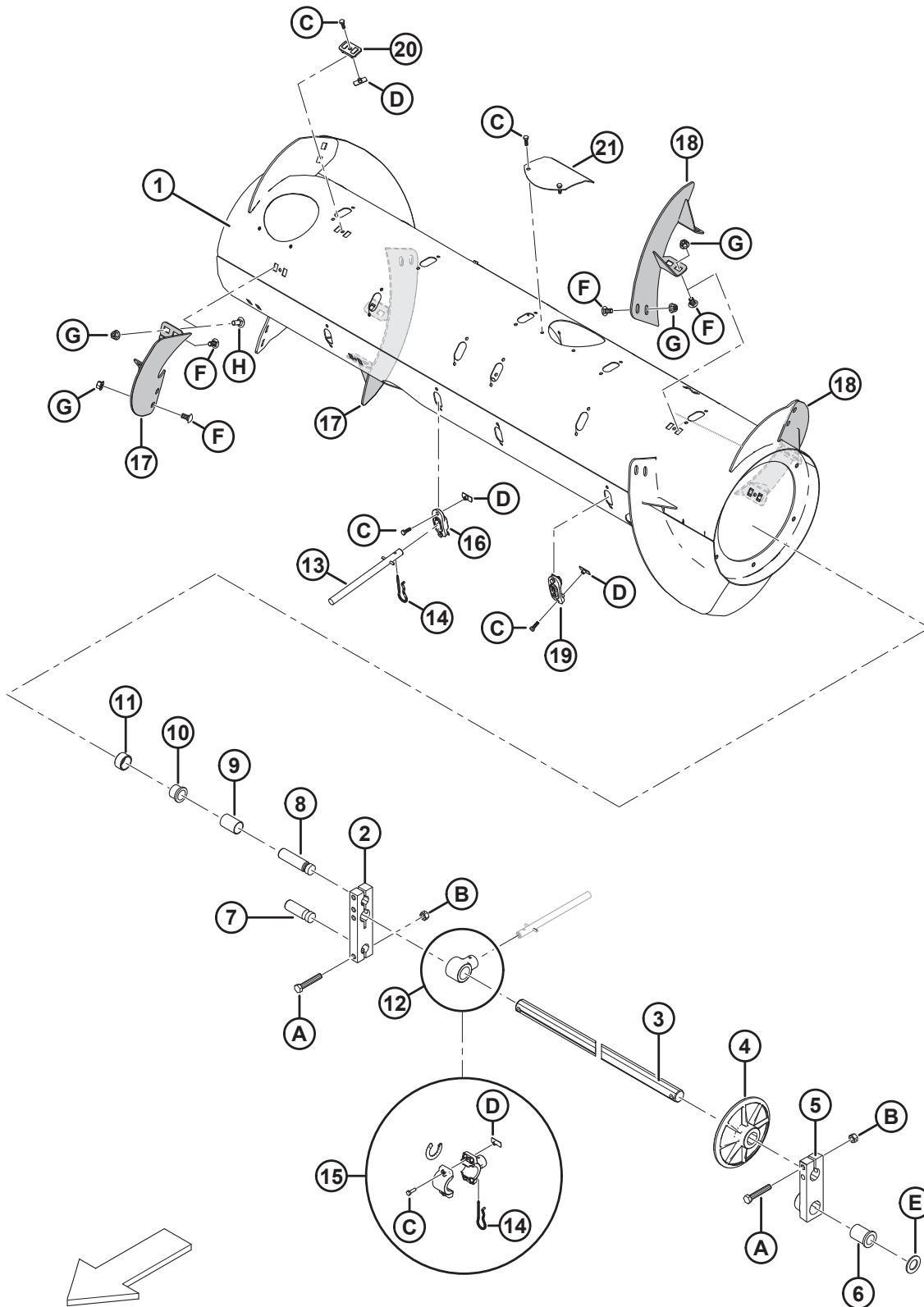
Ref.	Número de pieza	Descripción	Cant.	Número de serie
	335542	ENSAMBLE: MANDO DEL SINFÍN CON PROTECTOR MAGNÉTICO <sup>21</sup>		
1	308642	TAMBOR: SOLDADO DE 14 PULG.	1	
2	213608	BLOQUE: EJE DEL SINFÍN	1	
3	213605	EJE: DEDO	1	
4	248117	RUEDA: GUÍA, BANCADA DEL EJE	1	
5	248538	FUNDICIÓN: BLOQUEO DE PIVOTE, IZQ., MECANIZADO	1	
6	248145	COJINETE: BRIDA	1	
7	248096	CLAVIJA: PIVOTE	1	
8	213660	CLAVIJA: PIVOTE	1	
9	213657	ESPACIADOR	1	
10	133877	BUJE: BRIDA PLÁSTICA DE 1.0 PULG.	1	
11	213656	RODILLO	1	
12	337206	SUJETADOR: BANCADA DEL SINFÍN	32	
13	337152	KIT: DEDO <sup>22</sup>	22	
	7642	CLAVIJA: RESORTE DE 3/16 DIÁM. X 1,5 LG	A/R	
14	123180	CLAVIJA: CABELLO	22	
15	276839	KIT: SOPORTE DE DEDO DIVIDIDO 5X (BOLSA DE 5) <sup>23</sup>	OPT	
16	337143	GUÍA	22	
17	287887	ALA, RTD: DER., MEDIANA (HIWEAR)	2	
18	287888	ALA, RTD: IZQ., MEDIANA (HIWEAR)	2	
19	187137	CONECTOR	8	
20	213084	CLAVIJA: RANURA DEL ALA	4	
21	304494	CUBIERTA SOLDADA	6	
A	184675	TORNILLO: HEX HD M12 X 1.75 X 70-8.8-A3L		
B	136759	TUERCA: BRIDA HEX. CTR LOC M12 X 1,75-8-A3L		
C	252703	PERNO: CABEZA HEX. TFL M6 X 1 X 20 X SPCL-12,9-A2L		
D	197263	TUERCA: TE M6 X 1		

21. Incluye todas las piezas enumeradas en la sección [7 Sinfín con protector magnético: componentes internos y alas, página 21](#) y en la sección [8 Sinfín con protector magnético: piezas de servicio, página 25](#).

22. Incluye el dedo sólido (no se vende por separado), el pasador de resorte (MD n.º 7642), la guía (MD n.º 337143) e instrucciones.

23. Se utiliza para simplificar el reemplazo en el campo de los soportes para dedos sólidos de una pieza rotos (MD n.º 337206). Incluye el soporte para dedo del sinfín dividido (NSS), espaciadores de soporte (NSS), el pasador de cabello (MD n.º 123180), la tuerca en T (MD n.º 197263) y el perno (MD n.º 252703).

SINFÍN CON PROTECTOR MAGNÉTICO: COMPONENTES INTERNOS Y ALAS



1036572



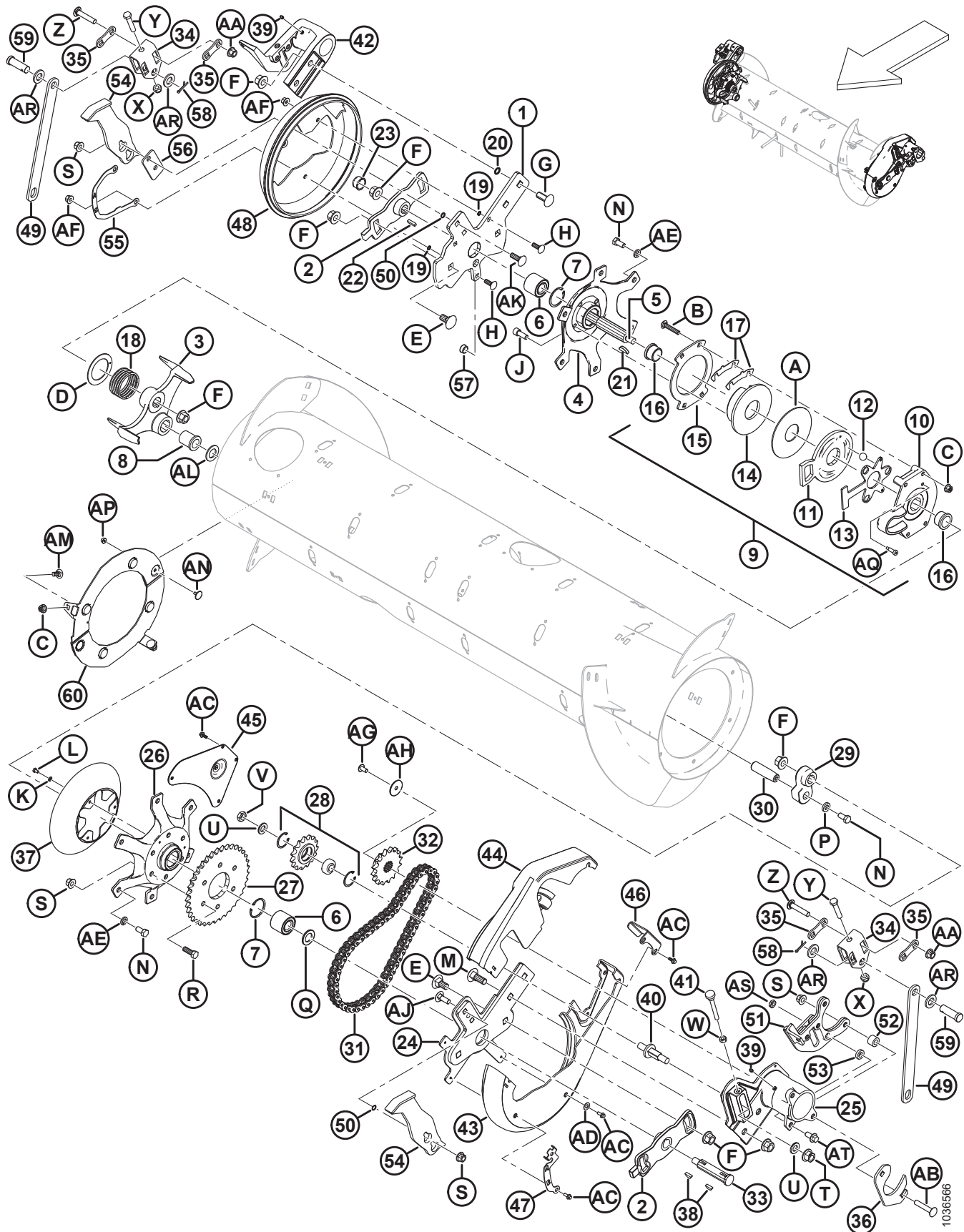
**SINFÍN CON PROTECTOR MAGNÉTICO: COMPONENTES INTERNOS Y ALAS**

<b>Ref.</b>	<b>Número de pieza</b>	<b>Descripción</b>	<b>Cant.</b>	<b>Número de serie</b>
<b>E</b>	<b>156743</b>	<b>ARANDELA: PLANA <sup>24</sup></b>		
<b>F</b>	<b>136178</b>	<b>PERNO: RHSN M10 X 1.5 X 20-8.8-AA1J</b>		
<b>G</b>	<b>135799</b>	<b>TUERCA: BRIDA HEX. CTR LOC M10 X 1,5-10-A3L</b>		
<b>H</b>	<b>135785</b>	<b>PERNO: RHSN M10 X 1.5 X 25-8.8-AA1J</b>		

---

24. La arandela (MD n.º 156743) se utiliza si se excede la tolerancia en el buje (MD n.º 248145). Use las arandelas según sea necesario para lograr la tolerancia correcta.

## 8 Sinfín con protector magnético: piezas de servicio



## SINFÍN CON PROTECTOR MAGNÉTICO: PIEZAS DE SERVICIO

### NOTA:

Las piezas de servicio de esta sección son para el kit del sinfín de alimentación (MD n.º 335542). Si repara el sinfín de alimentación instalado de fábrica o el nuevo kit del sinfín de alimentación (MD n.º 133490), consulte la sección [6 Conjunto del sinfín, página 17](#).

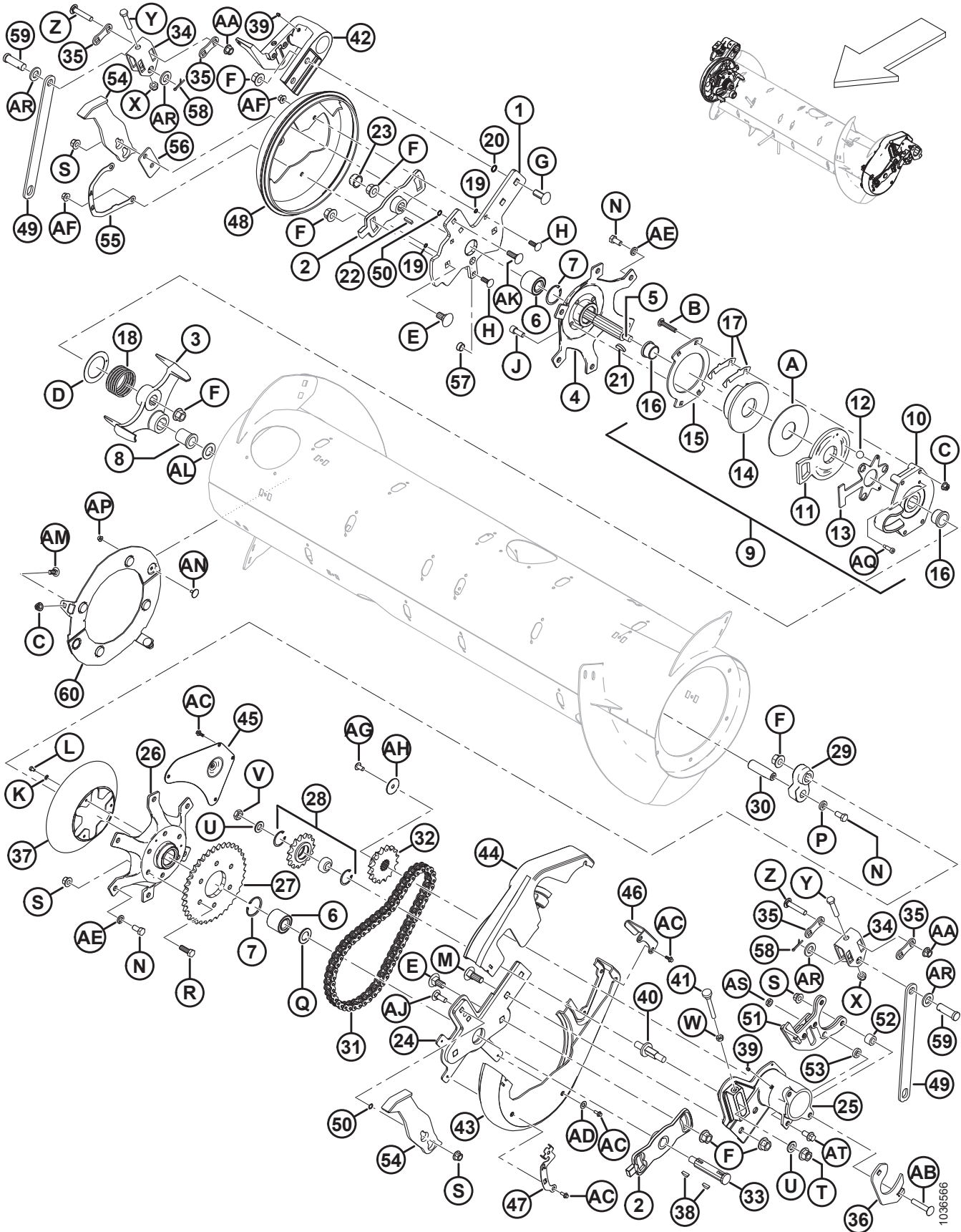
Ref.	Número de pieza	Descripción	Cant.	Número de serie
	335542	ENSAMBLE: MANDO DEL SINFÍN CON BLINDAJE MAGNÉTICO, SOLO PIEZAS <sup>25</sup>		
1	308850	BARRA: SOPORTE DEL SINFÍN DERECHO	1	
2	213851	FUNDICIÓN: INDICADOR DE PLACA, MECANIZADO	2	
3	304520	FUNDICIÓN: PARADA, MECANIZADO	1	
4	213546	CUBO: DER. MECANIZADO	1	
5	304514	EJE: SINFÍN	1	
6	132607	RODAMIENTO: DOBLE HILERA DE BOLAS CALIBRE 52 OD X 25	2	
7	21235	ANILLO: RETENEDOR INTERNO	2	
8	213659	COJINETE: BRIDA	1	
9	213802	ENSAMBLE: EMBRAGUE DE REVERSIÓN <sup>26</sup>	1	
10	213649	CARCASA DE EMBRAGUE: FUNDICIÓN, MECANIZADA	1	
11	213801	BRAZO: ACTIVADOR DE EMBRAGUE MECANIZADO	1	
12	248285	BOLA	3	
13	337124	PLACA: JAULA DE BOLAS	1	
14	213552	DISCO: FRENO, MECANIZADO	1	
15	213554	DISCO: EMBRAGUE	1	
16	213859	BUJE: PLÁSTICO (1 X 1,5 X 1, 0 CON BRIDA)	2	
17	276206	CUÑA: EMBRAGUE	6	
18	213679	RESORTE: COMPRESIÓN	1	
19	183506	JUNTA TÓRICA: HNBR (VERDE)	3	
20	50083	JUNTA TÓRICA	2	
21	213654	CHAVETA: WOODRUFF (1/4 X 1-1/4 NOM.)	1	
22	213750	CHAVETA: RECT. 6,35 MM SQ 24 MM DE LG	1	
23	276140	TAPA: PLÁSTICO	1	
24	304931	BRAZO: SOLDADO DE SOPORTE DEL SINFÍN IZQ.	1	
25	295911	PIVOTE: SINFÍN IZQ. MECANIZADO	1	
26	276141	BUJE: PLATAFORMA	1	
27	151793	PIÑÓN: RC 60 A 37 T	1	
28	9333	ENSAMBLE: PIÑÓN <sup>27</sup>	1	

25. Incluye todas las piezas en la lista de la Sección [7 Sinfín con protector magnético: componentes internos y alas, página 21](#) y la Sección [8 Sinfín con protector magnético: piezas de servicio, página 25](#).

26. Incluye una carcasa (MD n.º 213649), un brazo (MD n.º 213801), una jaula de bolas (MD n.º 213557), discos (MD n.º 213552, 213554), dos bujes (MD n.º 213859), tres bolas (MD n.º 248285), cuatro cuñas (MD n.º 276206), una arandela de plástico (MD n.º 213731) y el herramental.

27. Incluye un rodamiento (MD n.º 9213) y dos anillos de retención (MD n.º 795).

SINFÍN CON PROTECTOR MAGNÉTICO: PIEZAS DE SERVICIO



1036566

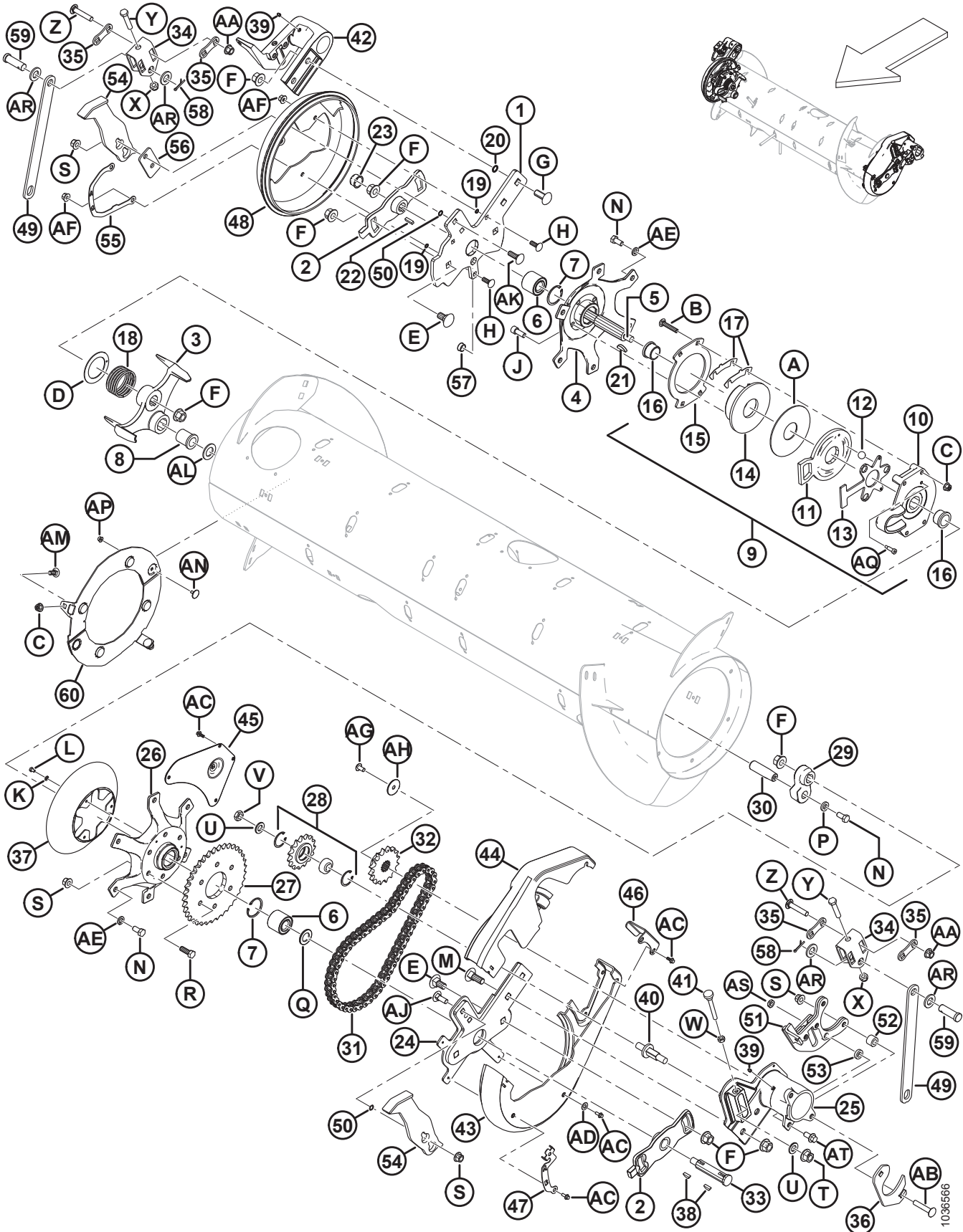
**SINFÍN CON PROTECTOR MAGNÉTICO: PIEZAS DE SERVICIO**

Ref.	Número de pieza	Descripción	Cant.	Número de serie
	9213	COJINETE: BOLA	1	
	795	ANILLO: RETENCIÓN	2	
29	304521	BRAZO: EJE DEL DEDO MECANIZADO	1	
30	248144	CLAVIJA: PIVOTE	1	
31	220317	CADENA: RC-60H, 56 PASOS CON REMACHES, SINFÍN	1	
32	151691	PIÑÓN: RC 60 B 16 T	1	
33	301441	EJE: SINFÍN	1	
34	187427	SOPORTE: AJUSTADOR	2	
35	187428	ESPACIADOR	4	
36	248388	ABRAZADERA: PLACA	1	
37	276118	PROTECTOR: CADENA DE MANDO	1	
38	135290	CHAVETA: WOODRUFF (1/4 X 7/8 NOM.)	2	
39	18671	ACCESORIO: LUBRICANTE 1/4-28 UNF	2	
40	213420	EJE: AJUSTE DE ROSCA	1	
41	213857	TORNILLO DE MARIPOSA: M10 X 80	1	
42	279890	PIVOTE: SINFÍN DER. MECANIZADO	1	
43	301992	CUBIERTA: SINFÍN IZQ. , MITAD INFERIOR	1	
44	301993	CUBIERTA - SINFÍN IZQ., MITAD SUPERIOR	1	
45	213110	PANEL: ACCESO	1	
46	213112	PLACA: RETENEDOR DE CUBIERTA	1	
47	276183	PLACA: INDICADOR IZQ.	1	
48	301994	CUBIERTA: TAPA DEL EXTREMO DEL SINFÍN DER.	1	
49	301806	BARRA: SOPORTE DEL SINFÍN (UNIÓN DELANTERA) <sup>28</sup>	2	
50	183508	JUNTA TÓRICA: HNBR, COLOR VERDE	4	
51	301044	PIVOTE RTD	1	
52	295957	ESPACIADOR	2	
53	295956	ESPACIADOR: PLANO	1	
54	301912	PARACHOQUE: SOLDADO FM100	2	
55	276180	PLACA: INDICADOR DER.	1	
56	308056	PLACA: ESPACIADOR	1	
57	308859	CONECTOR	1	
58	18648	CLAVIJA: PASADORA 3/16 DIÁM. X 1.25 ZP	2	
59	18626	CLAVIJA: HORQUILLA	2	
60	335354	KIT: ADAPTACIÓN DEL PROTECTOR DEL INVERSOR <sup>29</sup>	1	
A	213731	ARANDELA: PLÁSTICO		

28. El kit del sinfín de alimentación (MD n.º 335542) no incluye uniones traseras ni resortes de extensión. Utilice las uniones traseras existentes (MD n.º 133160) y los resortes (MD n.º 245966). Consulte la Sección [6 Conjunto del sinfín](#), página 17.

29. El kit incluye dos ensambles de imanes (NSS), una bolsa con cinco dedos (MD n.º 337152), pernos (MD n.º 135785, 136841), tuercas (MD n.º 135799, 152668) e instrucciones.

SINFÍN CON PROTECTOR MAGNÉTICO: PIEZAS DE SERVICIO



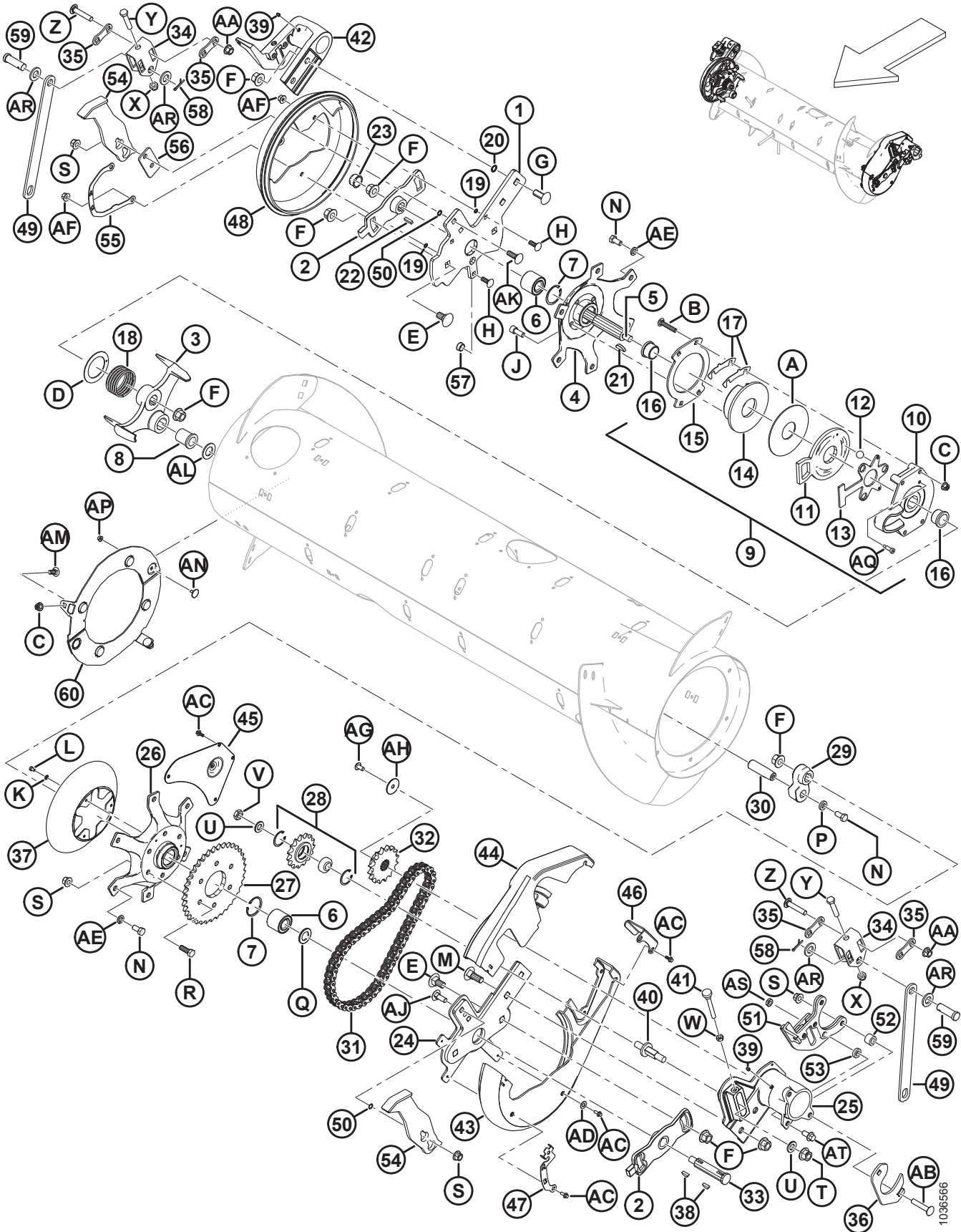


**SINFÍN CON PROTECTOR MAGNÉTICO: PIEZAS DE SERVICIO**

Ref.	Número de pieza	Descripción	Cant.	Número de serie
B	252701	PERNO: RHSN TFL M10 X 1,5 X 60-8,8-A3L		
C	135799	TUERCA: BRIDA HEX. CTR LOC M10 X 1,5-10-A3L		
D	213733	ARANDELA: EMPUJE		
E	252691	TORNILLO: RHSN M16 X 2 X 35-10,9-A2L		
F	136440	TUERCA: HEX FLG CTR LOC M16 X 2-10-A3L		
G	252638	PERNO: RHSSN. M16 X 2 X 35-8,8-AA3L		
H	184662	PERNO: RHSN TFL M10 X 1,5 X 30-8,8-A3L		
J	50154	TORNILLO: HEX SOC HD TFL M12 X 1,75 X 30-8,8-A3L		
K	184705	ARANDELA: PLANA M6-200HV-A2L		
L	136561	PERNO: CABEZA HEX. TFL M6 X 1 X 10-8,8-A3L		
M	136757	PERNO: RHSN M16 X 2 X 45-8,8-A2L		
N	50155	PERNO: CABEZA HEX. M12 X 1,75 X 25-8,8-A3L		
P	187518	ARANDELA: PLANA		
Q	123406	ARANDELA: PLANA		
R	152730	PERNO: CABEZA HEX. M12 X 1,75 X 35-10,9-A3L		
S	136431	TUERCA: HEX. FLG CTR LOC M12 X 1,75-10-A3L		
T	136736	TUERCA: BRIDA HEX. TRABA SUPERIOR M16 X 1,5-10-A2L		
U	172558	ARANDELA: NORDLOCK 5/8 PULG.		
V	252288	TUERCA: HEX. DELGADA M16 X 1,5-8,8-A3L		
W	30505	TUERCA: HEX M10 X 1,5-10-A3L		
X	184695	TUERCA: HEX NYLOC M12 X 1,75-8-A3L		
Y	237316	PERNO: CABEZA HEX. M12 X 1,75 X 60-8,8-A3L		
Z	252187	PERNO: RHSN FINO M12 X 1,5 X 65-10,9-A3L		
AA	252188	TUERCA: BRIDA HEX. FINA CTR LOC M12 X 1.5-10-A3L		
AB	136112	PERNO: RHSSN M12 X 1.75 X 65-8.8-AA1J		
AC	252639	PERNO: BRIDA DE CABEZA HEX. M6 X 1 X 16 X SPCL-8,8-AA2L		
AD	18598	ARANDELA: PLANA SAE 13/32 I.D. X 13/16 PULG. O.D.: ZP		
AE	18638	ARANDELA: TRABA REG. DE 1/2 PULG. NOM. DI ZP		
AF	136441	TUERCA: HEX SER FLG M10 X 1.5-8-A3L		
AG	135157	TORNILLO: MÁQUINA		
AH	31465	ARANDELA: PLANA		
AJ	136291	PERNO: RHSN TFL M12 X 1,75 X 35-8,8-AA1J		
AK	135900	PERNO: RHSN TFL M12 X 1,75 X 40-8,8-AA1J		
AL	156743	ARANDELA: PLANA <sup>30</sup>		
AM	135785	PERNO: RHSN M10 X 1.5 X 25-8.8-AA1J		
AN	136841	PERNO: ELEVADOR CSK M6 X 1 X 16 X -8,8		
AP	152668	TUERCA: HEX FLG CTR LOC M6 X 1-8		
AQ	320237	TORNILLO: HEX SOC HD SHLDR X 8 X 20 X SPCL-12,9-ZINC		
AR	112130	ARANDELA: DURA ASTM F436 3/4 PULG. NOM. ID ABOC		

30. La arandela (MD n.º 156743) se utiliza si se excede la tolerancia en el buje (MD n.º 213659). Use las arandelas según sea necesario para lograr la tolerancia correcta.

SINFÍN CON PROTECTOR MAGNÉTICO: PIEZAS DE SERVICIO

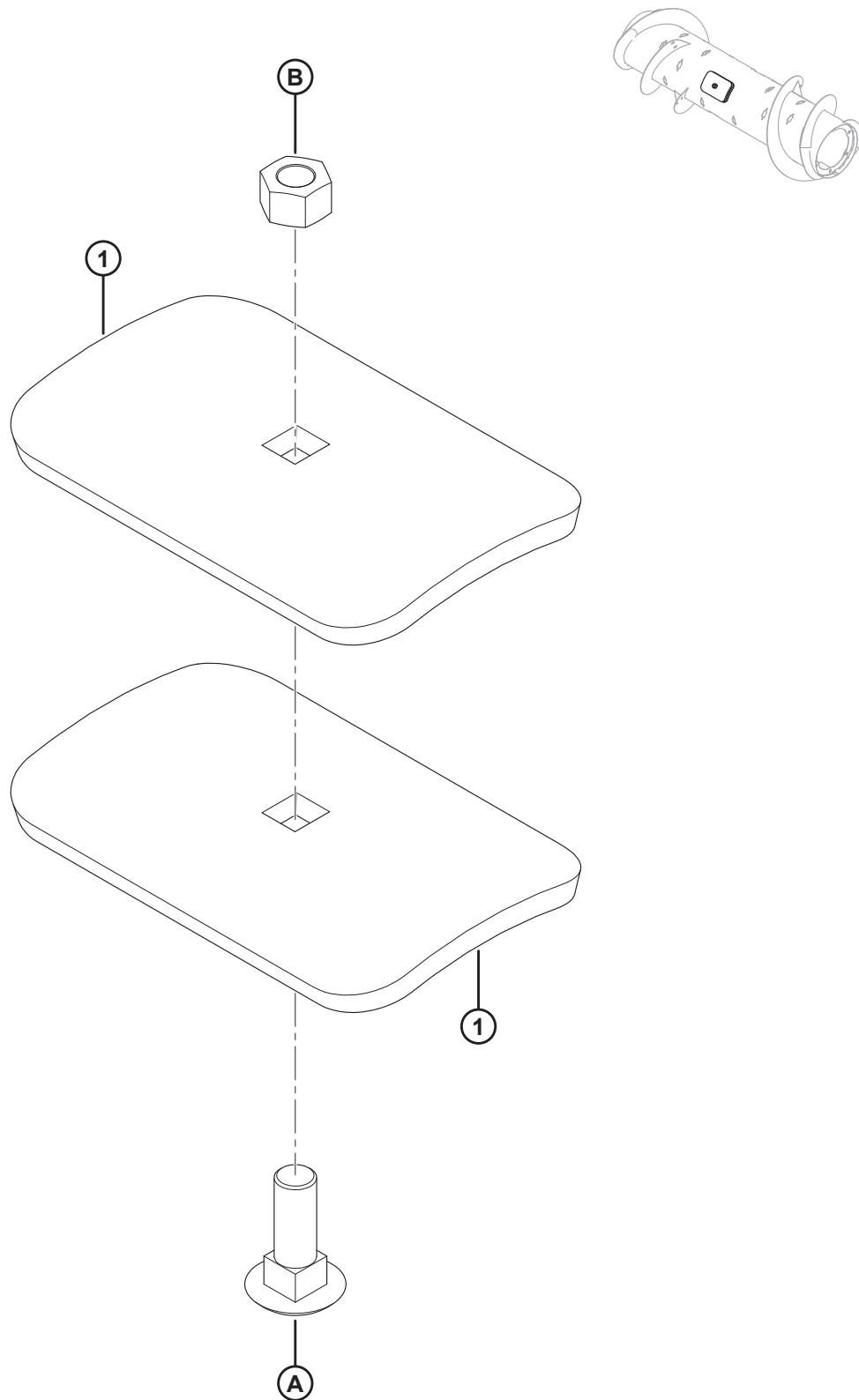




**SINFÍN CON PROTECTOR MAGNÉTICO: PIEZAS DE SERVICIO**

<b>Ref.</b>	<b>Número de pieza</b>	<b>Descripción</b>	<b>Cant.</b>	<b>Número de serie</b>
AS	184696	TUERCA: HEX. DELGADA M12 X 1,75-05-AA1J		
AT	136399	PERNO: CABEZA FLG HEX. TFLM 12 X 1.75 X 25-8.8-AA1J		

## 9 Kit de reparación de abolladuras del sinfín



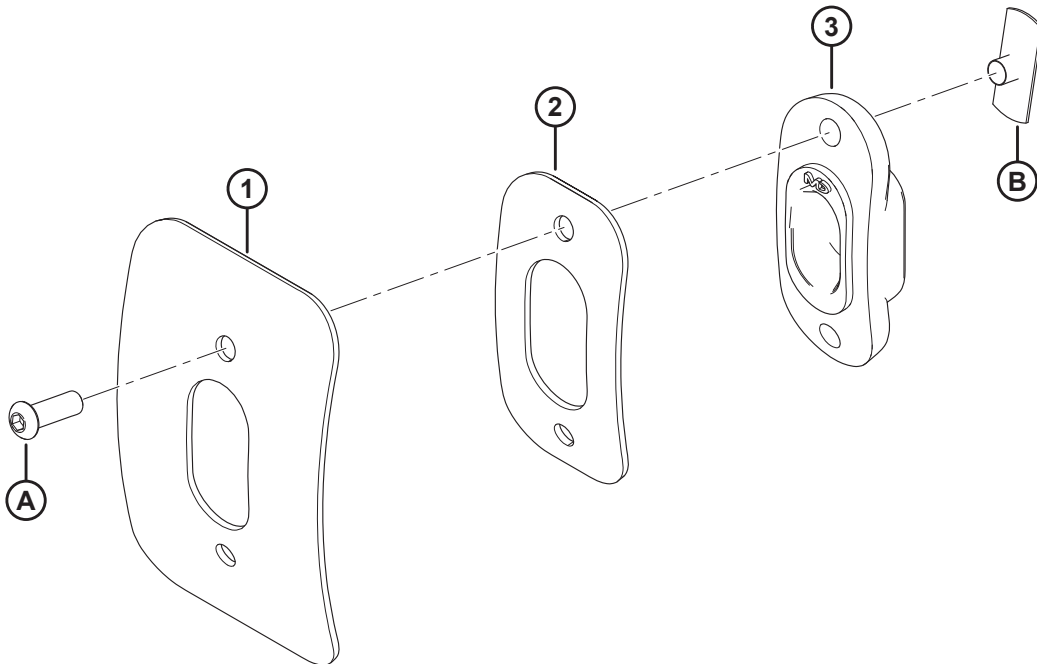
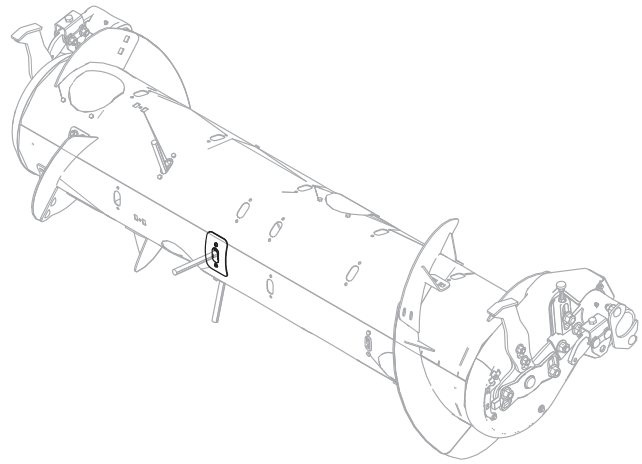
### KIT DE REPARACIÓN DE ABOLLADURAS DEL SINFÍN

Ref.	Número de pieza	Descripción	Cant.	Número de serie
	237563	KIT: REPARACIÓN PARA EL SINFÍN DENTADO <sup>31</sup>		
1	237556	SOPORTE	2	
A	197154	PERNO: RHSN. M16 X 2 X 50-10,9-A3L		
B	184699	TUERCA: HEX M16 X 2-8-A3L		

---

31. Incluye dos soportes (MD n.º 237556), un perno (MD n.º 197154), una tuerca (MD n.º 184699) e instrucciones.

## 10 Kit de parche de sinfín

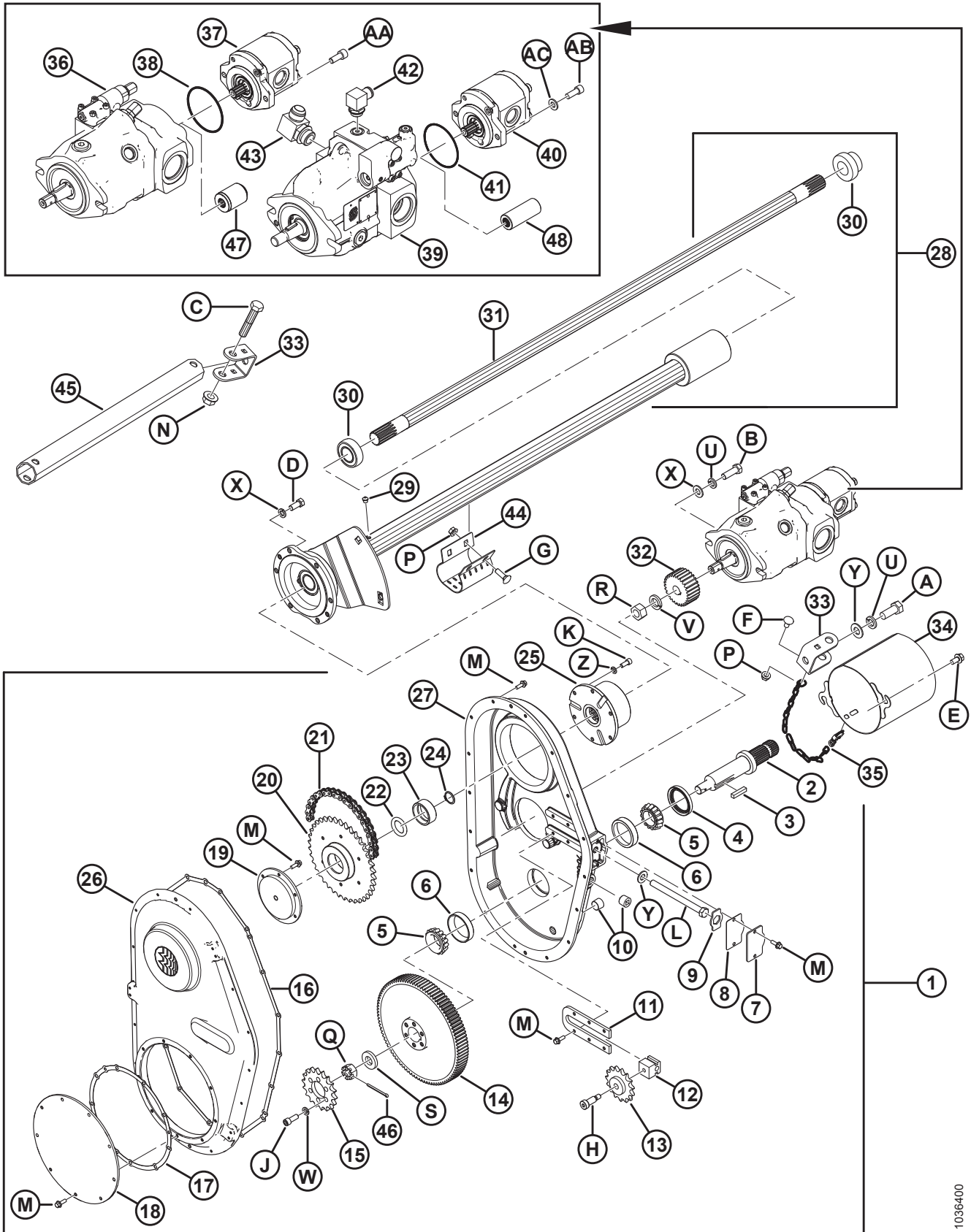


**KIT DE PARCHE DE SINFÍN**

<b>Ref.</b>	<b>Número de pieza</b>	<b>Descripción</b>	<b>Cant.</b>	<b>Número de serie</b>
	<b>335464</b>	<b>KIT: REPARACIÓN DE RTD <sup>32</sup></b>		
<b>1</b>	<b>NSS</b>	<b>BANDA</b>	<b>1</b>	
<b>2</b>	<b>NSS</b>	<b>BANDA: REPARACIÓN DE RTD</b>	<b>1</b>	
<b>3</b>	<b>337143</b>	<b>GUÍA</b>	<b>1</b>	
<b>A</b>	<b>123084</b>	<b>TORNILLO: CABEZA REDONDA DE CONECTOR HEX.</b>		
<b>B</b>	<b>123202</b>	<b>TUERCA: TE</b>		

32. El kit se utiliza para reparar daños en el sinfín alrededor de un dedo del sinfín. El kit incluye bandas de reparación (no se venden por separado), una guía (MD n.º 337143), dos tornillos (MD n.º 123084), dos tuercas en T (MD n.º 123202) e instrucciones.

# 11 Mandos



1036400

## MANDOS

Ref.	Número de pieza	Descripción	Cant.	Número de serie
1	187502	MANDO: CAJA DE ENGRANAJES COMPLETA (CLAAS/AGCO) <sup>33</sup>	1	
	187475	MANDO: CAJA DE ENGRANAJES COMPLETA (CNH/JD) <sup>33</sup>	1	
2	187478	EJE	1	
3	26846	CHAVETA	1	
4	187477	SELLO	1	
5	30702	RODAMIENTO: CÓNICO	2	
6	30701	RODAMIENTO: TAPA	2	
7	187494	CUBIERTA: AJUSTE	1	
8	187696	JUNTA: CUBIERTA DE AJUSTE	1	
9	187495	RETENEDOR	1	
10	30203	TAPÓN: TUBO MAGNÉTICO	3	
11	294107	PLACA	1	
12	187476	BLOQUE: TENSOR	1	
13	187484	PIÑÓN: TENSOR 50C15	1	
14	187480	ENGRANAJE: 97 DIENTES	1	
15	187497	PIÑÓN: 50A18 (CLAAS/AGCO) <sup>34</sup>	1	
	187496	PIÑÓN: 50A24 (CNH/JD) <sup>35</sup>	1	
	187523	KIT: PIÑÓN, 20 DIENTES <sup>36</sup>	OPT	
	187524	KIT: PIÑÓN DE 22 DIENTES <sup>36</sup>	OPT	
	187525	KIT: PIÑÓN, 26 DIENTES <sup>37</sup>	OPT	
16	187697	JUNTA: CARCASA	1	
17	187698	JUNTA: CUBIERTA DE ENGRANAJE	1	
18	187482	CUBIERTA: PIÑÓN	1	
19	187486	SOPORTE: PIÑÓN	1	
20	187492	PIÑÓN: 50B38	1	
21	156037	CADENA DE RODILLOS: RC 50 (74 PASOS SIN FIN) CLAAS	1	
22	187487	CUÑA: KIT	1	
23	187485	RODAMIENTO: DOBLE HILERA DE BOLAS 3205	1	
24	18898	ANILLO: EXT. RETENEDOR	1	
25	187466	EMBRAGUE COMPACTO AUTOMÁTICO	1	
26	187481	CUBIERTA: CAJA DE ENGRANAJES	1	
27	<b>287914</b>	<b>CARCASA: CAJA DE ENGRANAJES</b>	<b>1</b>	

33. Incluye artículos n.º 2-27.

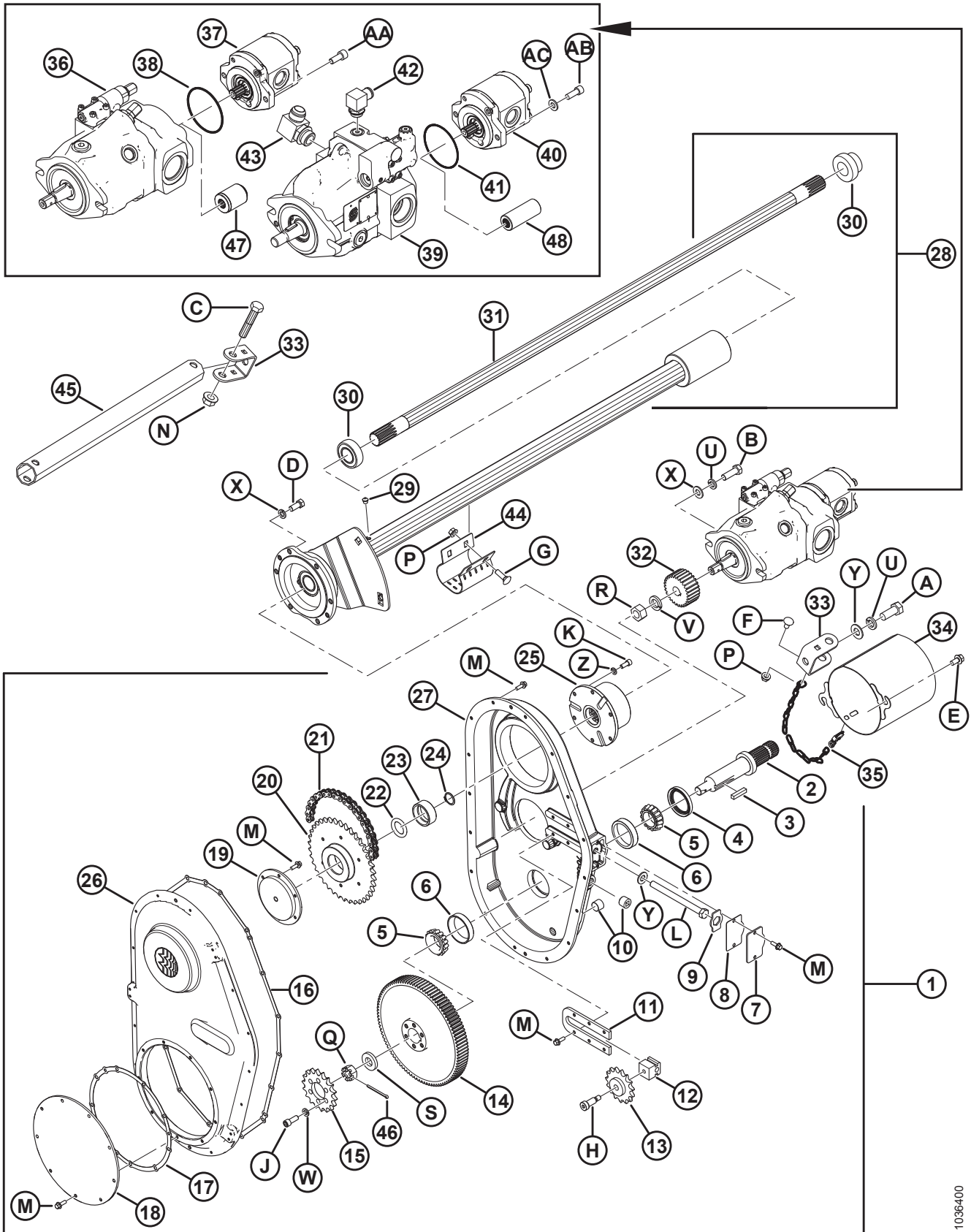
34. El piñón de 18 dientes es estándar para las CLAAS/AGCO; el piñón de 20 dientes (MD n.º 187523) y el piñón de 22 dientes (MD n.º 187524) son opcionales para configurar las CLAAS/AGCO a fin de aumentar la velocidad del sinfín de alimentación.

35. El piñón de 24 dientes es estándar para las Case New Holland/John Deere; el piñón de 26 dientes (MD n.º 187525) es opcional para configurar las Case New Holland/John Deere a fin de aumentar la velocidad del sinfín de alimentación.

36. Opcional para configurar las CLAAS/AGCO a fin de aumentar la velocidad del sinfín de alimentación. Incluye piñón e instrucciones de instalación.

37. Opcional para configurar las Case New Holland/John Deere a fin de aumentar la velocidad del sinfín de alimentación. Incluye piñón, cadena sin fin e instrucciones de instalación.

MANDOS



1036400



**MANDOS**

Ref.	Número de pieza	Descripción	Cant.	Número de serie
28	<b>301663</b>	<b>ENSAMBLE DEL EJE DE SALIDA</b> <sup>38</sup>	<b>1</b>	
29	21425	VÁLVULA: ALIVIO	1	
30	21363	RODAMIENTO: SPH OD Y COLLARÍN	2	
31	279689	EJE: SALIDA	1	
32	276859	ENGRANAJE: PIÑÓN	1	
33	187520	ANCLAJE: MONTANTE	2	
34	133421	PROTECCIÓN: SOLDADA	1	
35	279081	CADENA	1	
36	187517	BOMBA: PISTÓN BOSCH/REXROTH <sup>39</sup>	1	
	<b>294890</b>	<b>KIT DE SELLO: PARA LA BOMBA DE PISTONES BOSCH/REXROTH, CON INSTRUCCIONES</b>		
37	156852	BOMBA DE ENGRANAJES, 16 CC (SOLO EN COSECHADORAS CNH)	1	
	156853	BOMBA DE ENGRANAJES, 11 CC, BOSCH/REXROTH (SOLO COSECHADORAS CLAAS Y AGCO)	1	
	245301	BOMBA DE ENGRANAJES, 19 CC, BOSCH/REXROTH (SOLO EN COSECHADORAS JOHN DEERE) <sup>40</sup>	1	
	187967	KIT DE SELLO: PARA LAS BOMBAS DE ENGRANAJES BOSCH/REXROTH <sup>41</sup>		
38	49802	JUNTA TÓRICA: BOMBA DE ENGRANAJES BOSCH/REXROTH A SELLO DE BOMBA DE PISTÓN	1	
39	187229	BOMBA: SAUER/DANFOSS <sup>42</sup>	1	
	187900	KIT DE SELLO: PARA LA BOMBA DE PISTONES SAUER/DANFOSS		
	187925	SELLO: EJE, PARA LA BOMBA DE PISTONES SAUER/DANFOSS		
40	187252	BOMBA DE ENGRANAJES, 16 CC (SOLO EN COSECHADORAS CNH)	1	
	187253	BOMBA DE ENGRANAJES, 11 CC (SOLO EN COSECHADORAS CLAAS Y AGCO, CASAPPA)	1	
	187918	KIT DE SELLO <sup>43</sup>		
41	49802	JUNTA TÓRICA: BOMBA SAUER/DANFOSS	1	
42	111545	ACCESORIO: CODO, MANGUERA DE 1,5 PULG.-ORB AJUSTABLE DE 1,875 PULG.	1	
43	21827	ACCESORIO: CODO HIDR.	1	
44	248850	ABRAZADERA	1	
45	187898	TUBO: MONTANTE	1	

38. Incluye válvula (MD n.º 21425), rodamiento (MD n.º 21363) y eje (MD n.º 279689).

39. Compatible con todos los modelos de cosechadoras.

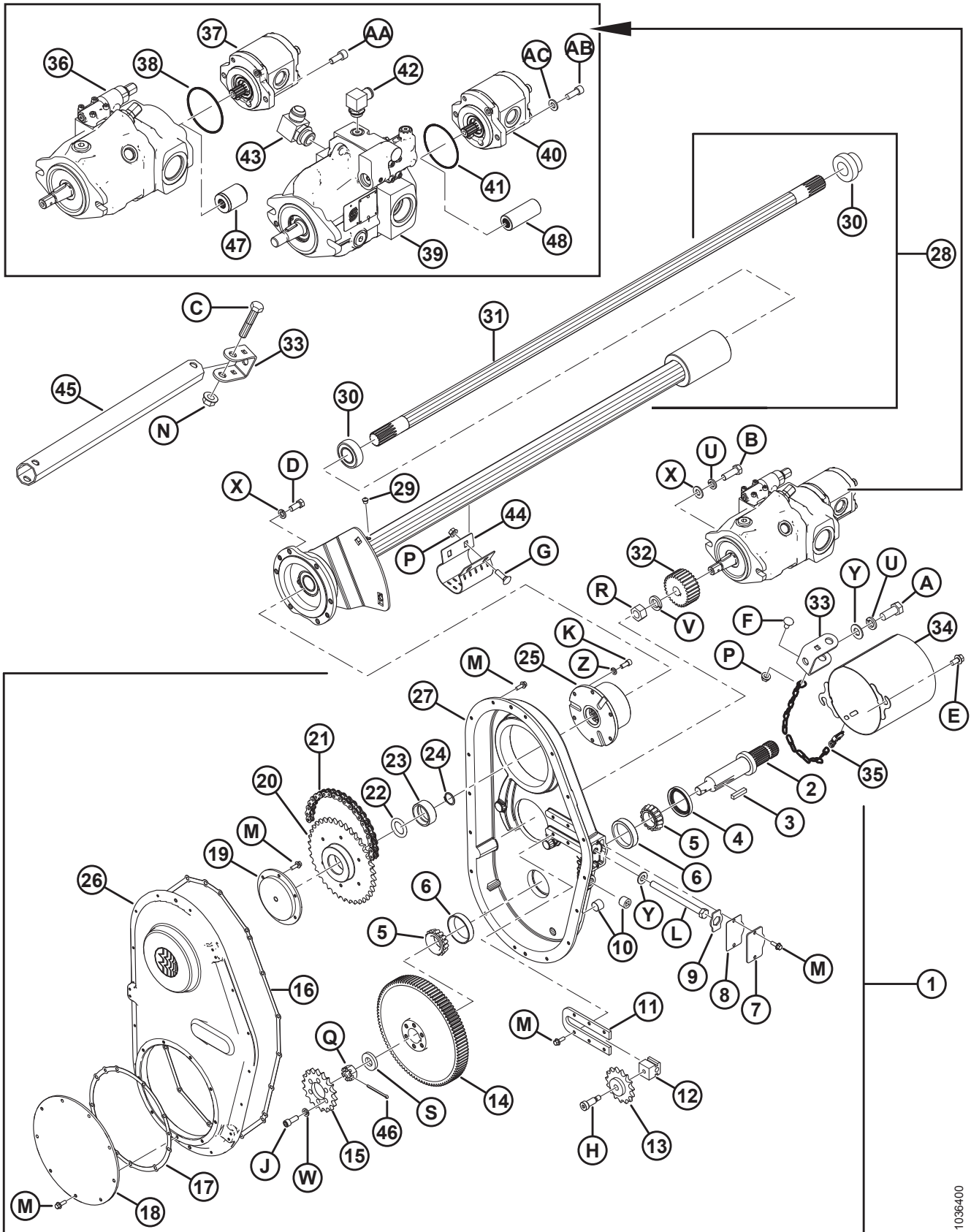
40. Se permite realizar mantenimiento con la bomba de engranajes Casappa 19 CC (MD n.º 245695). Si realiza el mantenimiento con la bomba de engranajes Casappa (MD n.º 245695), reemplace el herramental con el perno MD n.º 135381 y la arandela MD n.º 30655.

41. Se utiliza en las bombas de engranajes MD n.º 156852, 156853 y 245301.

42. Compatible con todos los modelos de cosechadoras, excepto la John Deere. Bomba Bosch/Rexroth (MD n.º 187517) con desplazamiento máximo de 45 cc, mientras que el desplazamiento de la bomba de Sauer/Danfoss (MD n.º 187229) solo es de 38 cc, lo que le imposibilita lograr la velocidad deseada de la cuchilla con el mando de entrada lento disponible en ciertas cosechadoras John Deere (serie S).

43. Se usa en las bombas de engranajes Casappa (MD n.º 187252 y 187253).

MANDOS

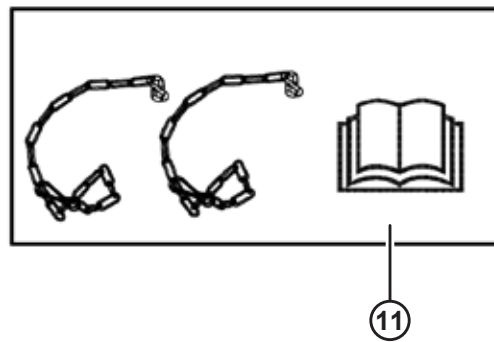
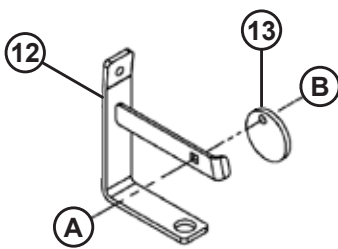
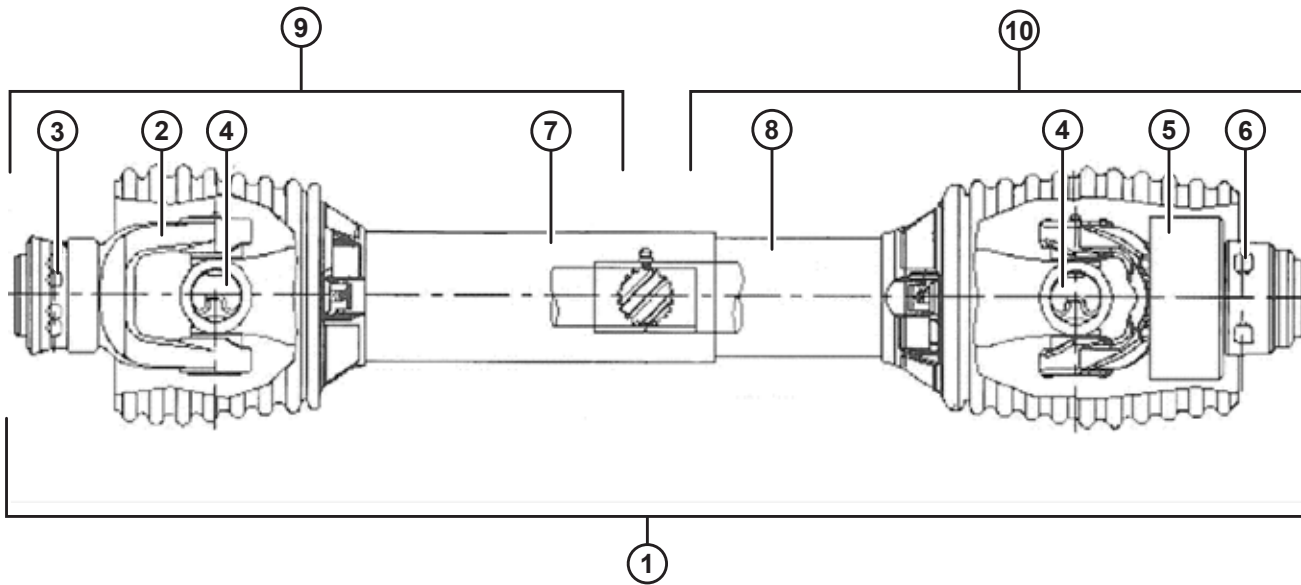


1036400

**MANDOS**

Ref.	Número de pieza	Descripción	Cant.	Número de serie
46	135358	CLAVIJA: PASADORA, 5/32 DIÁM. X 2,0 ZP	1	
47	245804	CUBO: ESTRIADO (PARA BOMBAS BOSCH/REXROTH)	1	
48	245805	CUBO: ESTRIADO (PARA BOMBAS SAUER/DANFOSS)	1	
A	21594	TORNILLO: CABEZA HEX. 0,625-11 UNC X 1,50		
B	18723	PERNO: HH 1/2 NC X 1,5 LG TFL GR 5 ZP		
C	21583	PERNO: HH 5/8 NC X 3,0 LG GR 5 ZP		
D	21522	PERNO: HH 7/16 NC X 1,0 LG GR 5 ZP		
E	21821	PERNO: BRIDA HH (LADO DENTADO) 3/8 NC X 0,75 GR 5 ZP		
F	21472	PERNO: RHSN 3/8 NC X 0,75 GR 5 ZP		
G	19966	PERNO: RHSN 3/8 NC X 1,25 LG GR 5 ZP		
H	135694	TORNILLO: CABEZA DEL CONECTOR DE RESALTO, 1/2 X 1,0 LG		
J	135381	TORNILLO: CABEZA DEL CONECTOR, 3/8 X 1,0 LG		
K	135748	TORNILLO: CABEZA DEL CONECTOR, 5/16 X 0,75 LG		
L	158895	TORNILLO: CABEZA HEX., 1/2 NC X 6,0 TLF		
M	21456	PERNO: BRIDA HH (LADO DENTADO) 1/4 NC X 0,75 GR 5 ZP		
N	50225	TUERCA: BRIDA DT SUPERFICIE SUAVE 0,625-11 UNC		
P	30228	TUERCA: BRIDA DT SUPERFICIE SUAVE 0,375-16 UNC		
Q	5512	TUERCA: HEXAGONAL RANURADA, 3/4		
R	18720	TUERCA: HEX. 3/4-16 UNF GR 5 ZN PL		
S	187483	ARANDELA: PLANA, 20,4 MM DI, 40,0 MM DE, 6,5 MM THK		
T	18638	ARANDELA: TRABA REG. DE 1/2 PULG. NOM. DI ZP		
U	18639	ARANDELA: TRABA REG. DE 5/8 PULG. NOM. DI ZP		
V	18640	ARANDELA: TRABA REG. DE 3/4 PULG. NOM. DI ZP		
W	18637	ARANDELA: TRABA REG. DE 3/8 PULG. NOM. DI ZP		
X	18599	ARANDELA: PLANA SAE 17/32 DI X 1-1/16 PULG. DE ZP		
Y	18600	ARANDELA: PLANA SAE 21/32 DI X 1 5/16 PULG. DE ZP		
Z	18636	ARANDELA: RESORTE DE LA TRABA, 5/16 DI		
AA	135693	<b>TORNILLO: CABEZA HEX. SOC TFL M10 X 1,5 X 25-8,8-AA1J (BOMBA BOSCH/REXRO TH)</b>		
AB	<b>135381</b>	<b>TORNILLO: CABEZA HEX SOC 3/8-16 X 1 (BOMBA SAUER/DANFOSS)</b>		
AC	30655	<b>ARANDELA: REFORZADA M10-340HV-AB0C (BOMBA SAUER/DANFOSS)</b>		

## 12 Mando de entrada



**MANDO DE ENTRADA**

Ref.	Número de pieza	Descripción	Cant.	Número de serie
1	301966	CARDÁN 6 T: COMPLETO (CERTIFICADO CE) <sup>44</sup>	1	
	187553	CARDÁN 21 T: COMPLETO (CERTIFICADO CE) <sup>45</sup>	1	
	187550	CARDÁN 21 T: COMPLETO (CERTIFICADO CE) <sup>46</sup>	1	
	187551	CARDÁN DE CALIBRE HEX.: COMPLETO (CERTIFICADO CE) <sup>47</sup>	1	
	301704	CARDÁN 38-8 SPL: COMPLETO (CERTIFICADO CE) <sup>48</sup>	1	
2	133634	UNIÓN: RESORTE DE LA TRABA 6T	1	
	133637	UNIÓN: RESORTE DE LA TRABA 21T	1	
	133641	UNIÓN: RESORTE DE TRABA, CALIBRE HEX. <sup>47</sup>	1	
	314657	UNIÓN: RESORTE DE LA TRABA, CARDÁN 38-8 <sup>48</sup>	1	
3	40095	KIT DE REPARACIÓN: UNIÓN DEL RESORTE DE LA TRABA (6T Y 21T)	A/R	
	133640	KIT DE REPARACIÓN: UNIÓN DEL RESORTE DE LA TRABA (CALIBRE HEX.)	A/R	
	314656	KIT DE REPARACIÓN: UNIÓN DE RESORTE DE LA TRABA (CARDÁN 38-8) <sup>48</sup>	A/R	
4	142777	CONJUNTO DE MUÑÓN CRUZADO <sup>49</sup>	2	
5	133631	UNIÓN: MOVIMIENTO LIBRE	1	
6	133632	KIT DE REPARACIÓN: UNIÓN DE TRABA AUTO.	A/R	
7	322205	PROTECCIÓN: CARDÁN 6T (EXTERIOR) <sup>50</sup>	1	
	322207	PROTECCIÓN: MANDO 21T (EXTERIOR) <sup>45</sup>	1	
	322203	PROTECCIÓN: MANDO 21T (EXTERIOR) <sup>46</sup>	1	
	322202	PROTECCIÓN: MANDO DE CALIBRE HEX. (EXTERIOR) <sup>47</sup>	1	
8	322211	PROTECCIÓN: MANDO 6T (INTERIOR) <sup>50</sup>	1	
	322208	PROTECCIÓN: CARDÁN 21 T (INTERIOR) <sup>45</sup>	1	
	322209	PROTECCIÓN: CARDÁN 21 T (INTERIOR) <sup>46</sup>	1	
	322210	PROTECCIÓN: MANDO DE CALIBRE HEX. (INTERIOR) <sup>47</sup>	1	
9	322200	KIT: MITAD DE CARDÁN, EXTERIOR (EXTREMO DE LA COSECHADORA 6 T) <sup>44</sup>	1	
	322212	KIT: MITAD DE CARDÁN, EXTERIOR (EXTREMO DE LA COSECHADORA 21 T) <sup>45</sup>	1	
	322199	KIT: MITAD DE CARDÁN, EXTERIOR (EXTREMO DE LA COSECHADORA 21 T) <sup>46</sup>	1	
	322198	KIT: MITAD DE CARDÁN, EXTERIOR (EXTREMO DE LA COSECHADORA CALIBRE HEX.) <sup>47</sup>	1	

44. Case IH de rango medio/principal, series 10/20/30/40, todas las New Holland CR/CX.

45. JD Series STS/S (excepto las máquinas Walker Widebody enumeradas a continuación), cosechadoras CLAAS, AGCO y CNH del 2017 y posteriores.

46. Máquinas JD Widebody Waler 9650/9660, 9660 WTS y T9670.

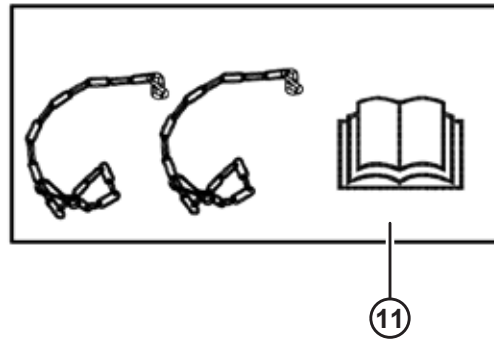
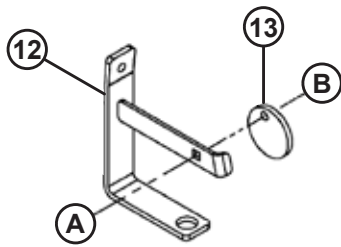
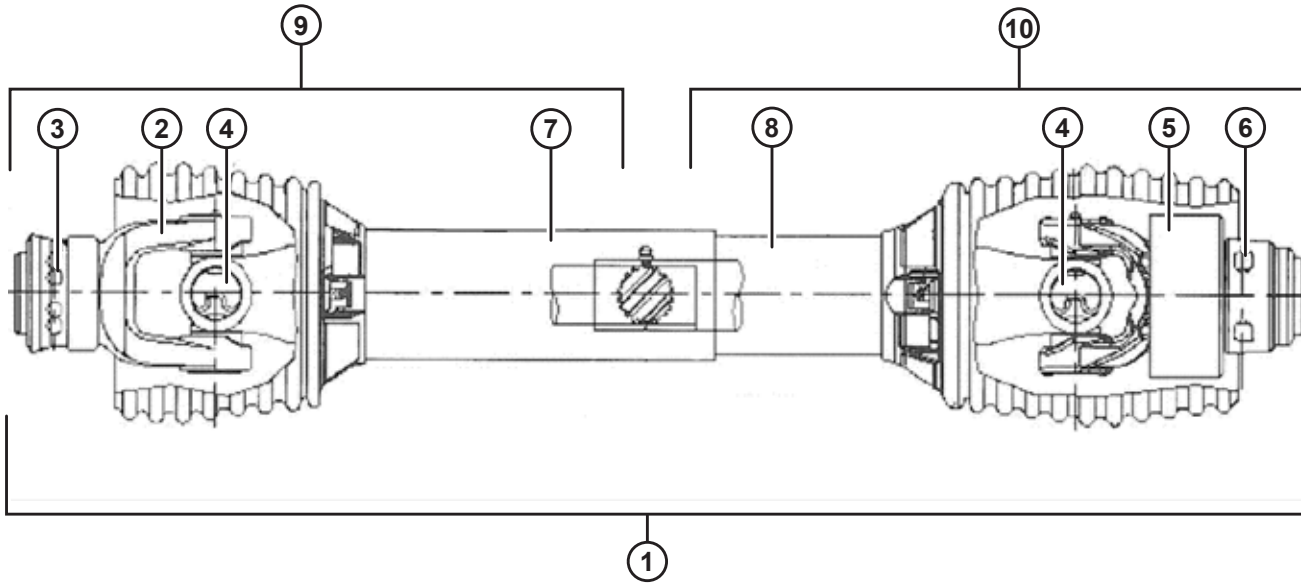
47. Case IH serie 88 y series 2300/2500.

48. Rostselmash 760/780.

49. Incluye broches y accesorios de lubricación.

50. Case IH de rango medio/principal, series 10/20/30/40, todas las New Holland CR/CX y la Rostselmash 760/780.

# MANDO DE ENTRADA



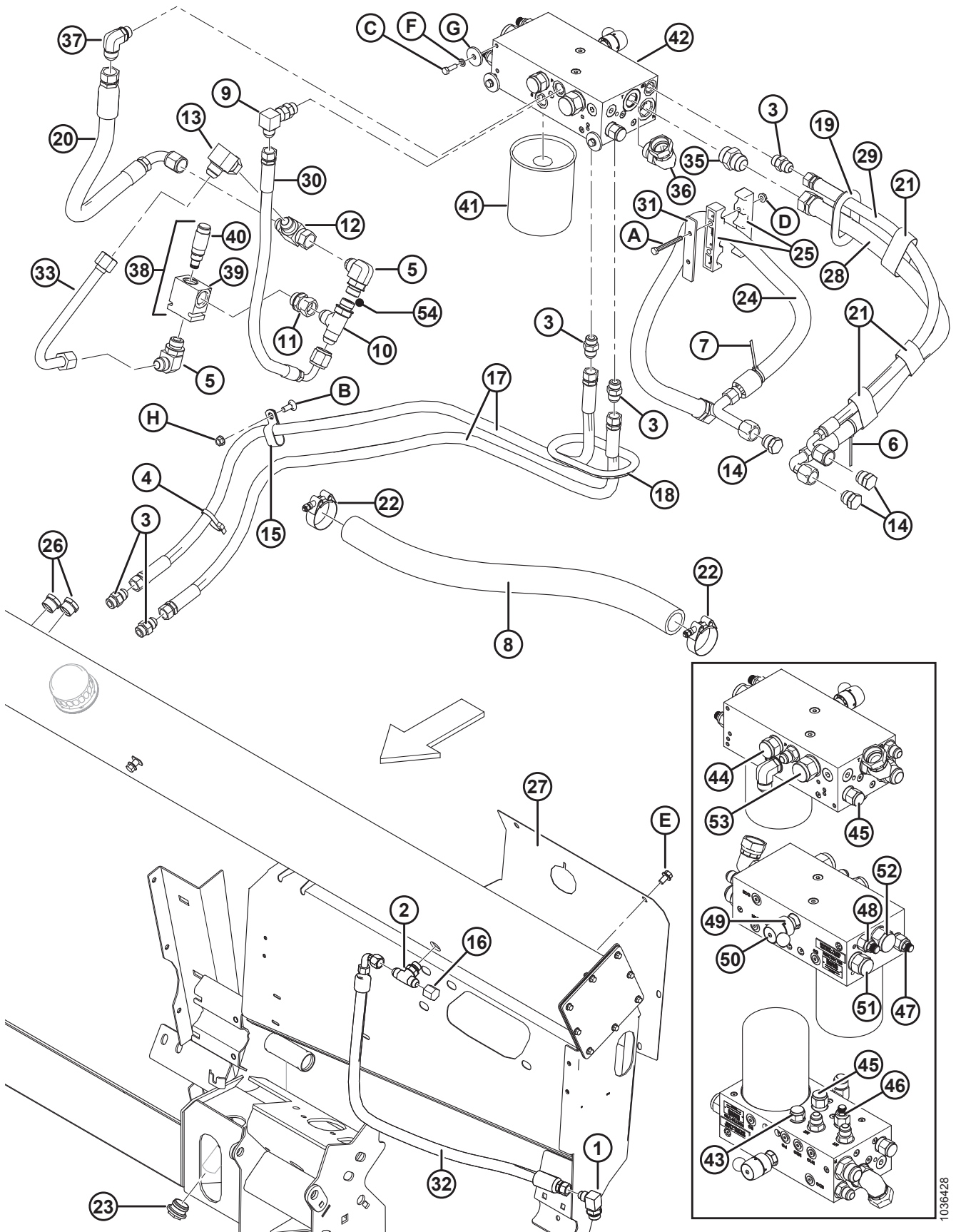
**MANDO DE ENTRADA**

Ref.	Número de pieza	Descripción	Cant.	Número de serie
	<b>314653</b>	<b>CONJUNTO: JUNTA Y MEDIO EJE CE (EXTREMO DE LA COSECHADORA DE CARDÁN 38-8)</b> <sup>48</sup>	<b>1</b>	
10	<b>322234</b>	<b>KIT: MITAD DE CARDÁN, INTERIOR (EXTREMO DE LA PLATAFORMA 6 T)</b> <sup>50</sup>	<b>1</b>	
	<b>322257</b>	<b>KIT: MITAD DE CARDÁN, INTERIOR (EXTREMO DE LA PLATAFORMA 21 T)</b> <sup>45</sup>	<b>1</b>	
	<b>322258</b>	<b>KIT: MITAD DE CARDÁN, INTERIOR (EXTREMO DE LA PLATAFORMA 21 T)</b> <sup>46</sup>	<b>1</b>	
	<b>322259</b>	<b>KIT: MITAD DE CARDÁN, EXTERIOR (EXTREMO DE LA PLATAFORMA, CALIBRE HEX.)</b> <sup>47</sup>	<b>1</b>	
11	<b>171277</b>	<b>KIT: CONVERSIÓN CE (EXPORTACIÓN)</b> <sup>51</sup>	<b>1</b>	
12	133166	SOPORTE: GANCHO DEL MANDO	1	
13	133165	DISCO: TRABA, GANCHO DEL MANDO	1	
A	19965	TORNILLO: CABEZA REDONDA, CUELLO CUADRADO 3/8 NC X 1 PULG. GR 5		
B	30228	TUERCA: BRIDA, CARA LISA 3/8 NC ROSCA DIST.		

---

51. Incluye dos cadenas, calcomanías, manuales CE y una hoja de instrucciones.

# 13 Sistema hidráulico: bloque Bosch/Rexroth



1036428



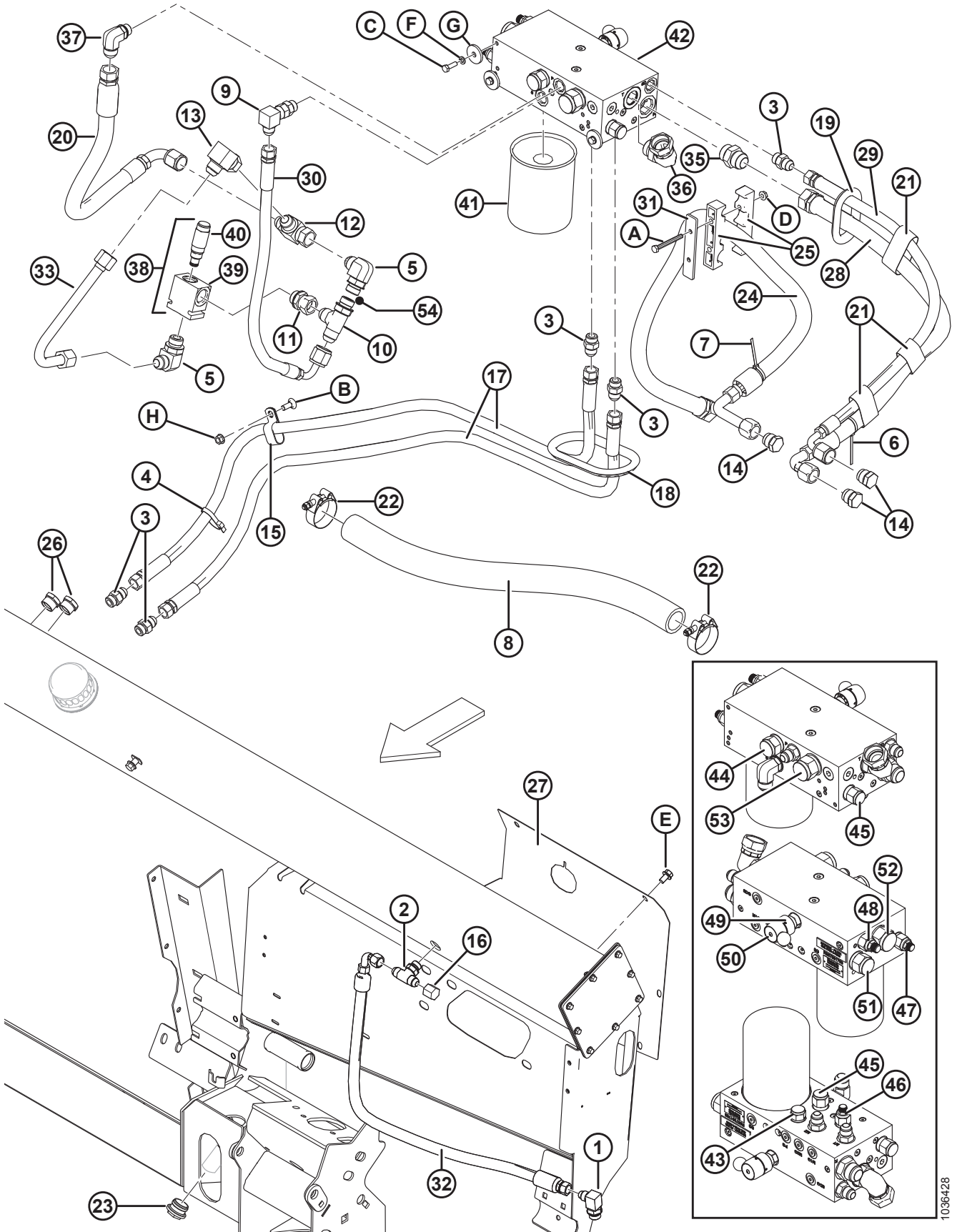
## SISTEMA HIDRÁULICO: BLOQUE BOSCH/REXROTH

### NOTA:

El bloque hidráulico Parker se usa en los adaptadores de cosechadoras CA25 para la plataforma FlexDrape® FD75 de 45 pies de septiembre de 2013 y en todos los modelos del 2015 y posteriores. Todas las demás unidades usan un bloque Bosch/Rexroth. El bloque Parker usa una válvula de control de flujo tipo palanca, y el colector Bosch/Rexroth utiliza una válvula de control de flujo tipo bola/perilla. Verifique cuál es el colector que usa su unidad para asegurarse de solicitar las piezas de repuesto adecuadas. Para ver las piezas del conector Parker, consulte la Sección [14 Sistema hidráulico: bloque Parker, página 53](#).

Ref.	Número de pieza	Descripción	Cant.	Número de serie
1	21801	ACCESORIO: CODO DE 90° HIDR.	1	
	<b>44209</b>	<b>JUNTA TÓRICA</b>		
2	30287	ACCESORIO: TE HIDR. STR THD TE DE DERIVACIÓN C/W JUNTA TÓRICA	1	
	<b>44209</b>	<b>JUNTA TÓRICA</b>		
3	30695	ACCESORIO: CONECTOR HIDRÁULICO (SD, M1, M2)	3	
	<b>44209</b>	<b>JUNTA TÓRICA</b>		
4	30753	SUJETADOR: SUJETACABLES (NEGRO)	3	
5	30970	ACCESORIO: CODO DE 90° HIDRÁULICO	2	
	<b>30971</b>	<b>JUNTA TÓRICA</b>		
6	40703	SUJETADOR: SUJETACABLES (AZUL)	1	
7	40704	SUJETADOR: SUJETACABLES (NARANJA)	1	
8	42029	MANGUERA: HIDRÁULICA, 36,6 PULG. DI 820 MM LG	1	
9	30556	ACCESORIO: CODO DE 90° HIDRÁULICO (P)	1	
10	30858	ACCESORIO: TE HIDR. STR THD ACOPLA EN TE C/W JUNTA TÓRICA	1	
	<b>30971</b>	<b>JUNTA TÓRICA</b>		
11	40241	ACCESORIO: ADAPTADOR HIDRÁULICO, C/W JUNTA TÓRICA	1	
12	50086	ACCESORIO: TE HIDRÁULICA	1	
13	50175	ACCESORIO: CODO DE 90° HIDRÁULICO	1	
14	103576	CONECTOR 3/4 PULG. TUBO	3	
15	103738	ABRAZADERA: PVC AISLADO, 13/16 PULG. TAMAÑO DEL TUBO	2	
16	108233	TAPA: 1/2 PULG. TUBO	1	
17	125516	MANGUERA: HIDRÁULICA, 1/2 PULG. DI 1550 MM IG 100R17, CORREA DE METAL.	2	
18	125590	OJAL: GOMA	1	
19	125592	OJAL: GOMA	1	
20	133378	MANGUERA: HIDRÁULICA, 0,75 PULG. DI 675 MM IG 100R17, CORREA DE METAL.	1	
21	135444	SUJETADOR: BANDA DE SUJECIÓN DE 6 PULG. LG	3	
22	245753	ABRAZADERA: PERNO T	2	
23	156051	CONECTOR: ORB N.º 16	2	
24	220274	MANGUERA: HIDRÁULICA	1	
25	187010	ABRAZADERA	2	
26	<b>304668</b>	<b>VISOR</b>	<b>2</b>	
27	187596	CUBIERTA: COMPARTIMIENTO HIDRÁULICO	1	

SISTEMA HIDRÁULICO: BLOQUE BOSCH/REXROTH



1036428

**SISTEMA HIDRÁULICO: BLOQUE BOSCH/REXROTH**

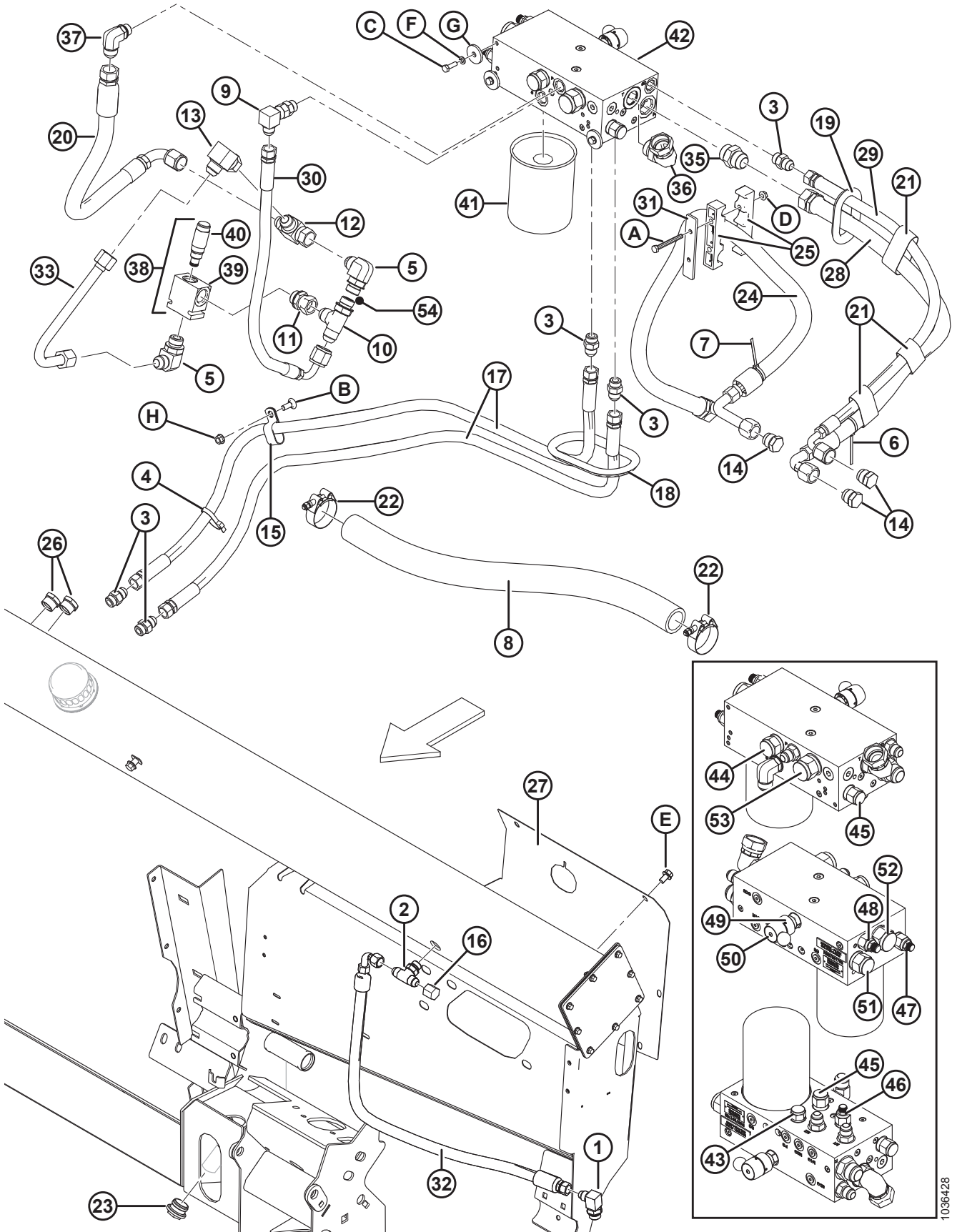
Ref.	Número de pieza	Descripción	Cant.	Número de serie
28	187815	MANGUERA: HIDRÁULICA, 0,75 PULG. DI 800 MM IG 100R17, CORREA DE METAL.	1	
29	187816	MANGUERA: HIDRÁULICA, 1/2 PULG. DI 800 MM IG 100R17, CORREA DE METAL.	1	
30	220847	MANGUERA: HIDRÁULICA, 1/2 PULG. DI 620 MM IG 100R17, CORREA DE METAL.	1	
31	187958	PLACA	1	
32	187965	MANGUERA: HIDRÁULICA, 1/2 PULG. DI 800 MM IG 100R17, CORREA DE METAL.	1	
33	220846	LÍNEA: HIDRÁULICA, 3/4 PULG. DE DIÁM. PLEGADA	1	
35	21828	ACCESORIO: CONECTOR ROSCA RECTA, CORTA E HIDRÁULICA, SAE (R)	1	
	<b>50220</b>	<b>JUNTA TÓRICA</b>		
36	135727	ACCESORIO: CODO DE 90° n.º 16 MACHO ORB/n.º 16 HEMBRA JIC (T)	1	
37	50221	ACCESORIO: CODO DE 90° HIDRÁULICO (S)	1	
	<b>30971</b>	<b>JUNTA TÓRICA</b>		
38	220843	BLOQUE HIDRÁULICO: ALIVIO <sup>52</sup>	1	
39	<b>320229</b>	<b>BLOQUE HIDRÁULICO: CUERPO DE LA VÁLVULA</b>	<b>1</b>	
40	220907	VÁLVULA: ALIVIO HIDRÁULICO (BIDIRECCIONAL)	1	
	220908	KIT DE SELLO		
41	<b>320360</b>	<b>FILTRO: 2 SELLOS HIDRÁULICOS</b>	<b>1</b>	
42	248245	KIT: BLOQUE HIDRÁULICO, BOSCH/REXROTH PARA REPARACIÓN PARKER, CON ACCESORIOS <sup>53</sup>	1	
43	174927	VÁLVULA: VERIFICACIÓN (V1)	1	
44	174928	VÁLVULA: VERIFICACIÓN (V2)	1	
45	174929	VÁLVULA: DIRECCIONAL (V3)	2	
46	174930	VÁLVULA: ALIVIO (V4)	1	
47	<b>133561</b>	<b>VÁLVULA: ALIVIO (V5)</b>	<b>1</b>	
48	174932	VÁLVULA: COMPENSADOR (V6)	1	
49	174933	VÁLVULA: CONTROL DE FLUJO (V7)	1	
50	174934	MANIJA: BOLA (V7.1)	1	
51	174935	VÁLVULA: COMPENSADOR (V8)	1	
52	174936	VÁLVULA: VERIFICACIÓN (V9)	1	
53	174937	VÁLVULA: VERIFICACIÓN (V10)	1	
54	REF	BOMBA DE IMPULSIÓN DE LONA/CUCHILLA (ENTRE n.º 5 y 10) <sup>54</sup>		

52. Incluye una válvula de alivio (MD n.º 220907) y un cuerpo del bloque hidráulico (MD n.º 320229).

53. Reemplazo para el bloque hidráulico Bosch (MD n.º 187791) una vez que la pieza esté desgastada. El kit (MD n.º 248245) se usa para realizar conversiones del conector Bosch/Rexroth al de Parker. Incluye colector Parker (MD n.º 279490), manguera hidráulica (MD n.º 187950), accesorio (MD n.º 50221), plantilla e instrucciones.

54. Solo referencia. Para obtener más información, consulte la sección [11 Mandos, página 37](#).

SISTEMA HIDRÁULICO: BLOQUE BOSCH/REXROTH

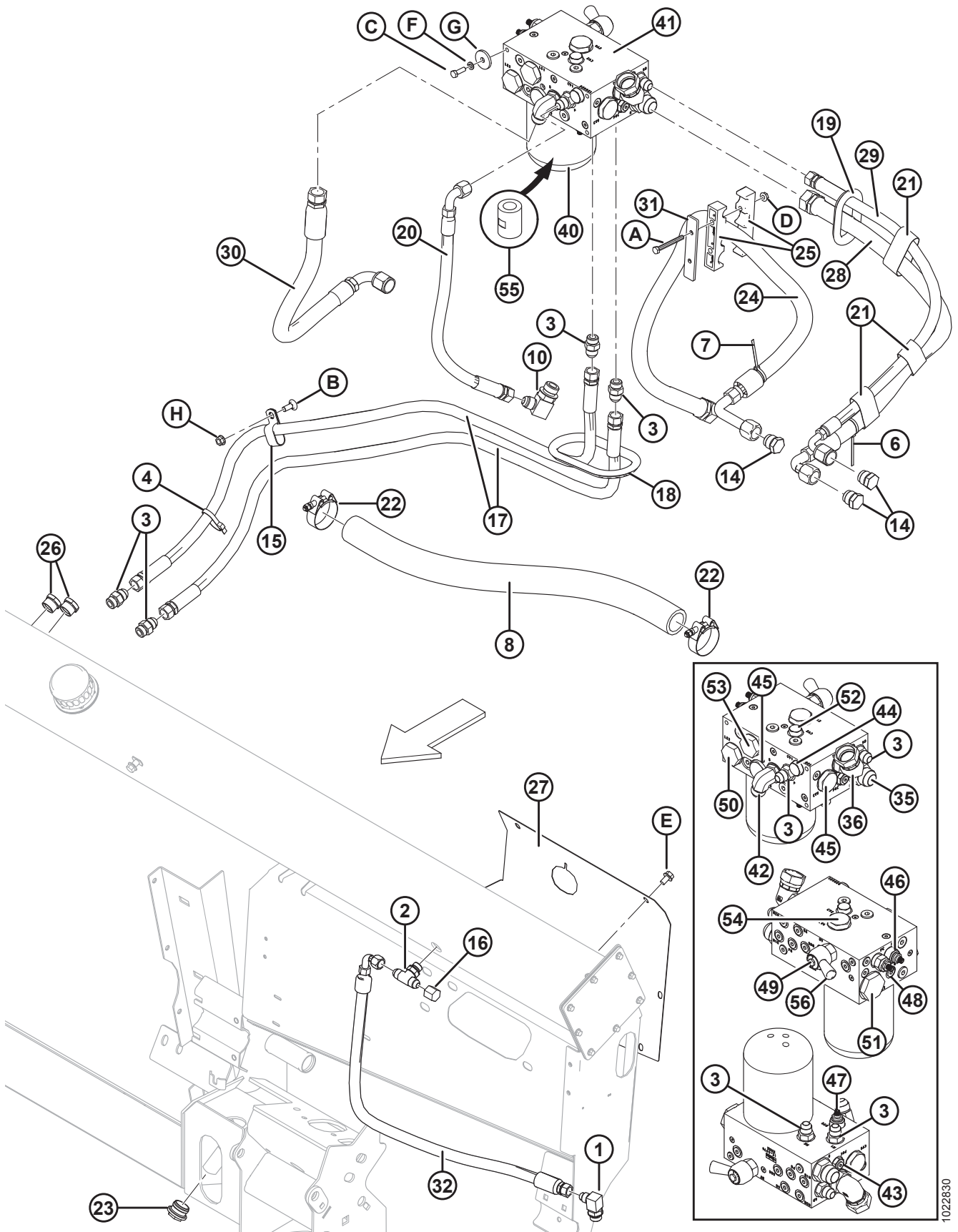


1036428

**SISTEMA HIDRÁULICO: BLOQUE BOSCH/REXROTH**

<b>Ref.</b>	<b>Número de pieza</b>	<b>Descripción</b>	<b>Cant.</b>	<b>Número de serie</b>
A	187142	PERNO: HH 5/16 NC X 2,75 LG GR 5 ZP		
B	19965	PERNO: RHSN 3/8 NC X 1,0 GR 5 ZP		
C	21087	PERNO: CABEZA HEX. 5/16 NC X 1,0 LG GR 5 ZP		
D	30280	TUERCA: BRIDA LATERAL LK CARA LISA 5/16 NC GR 5 ZP		
E	101898	TORNILLO: ARANDELA HEX. HD THD RODANTE 3/8 NC X 5/8		
F	18636	ARANDELA: TRABA REG DE 5/16 PULG. NOM. DI ZP		
G	44623	ARANDELA: PLANA		
H	30228	TUERCA: BRIDA DT SUPERFICIE SUAVE 0,375-16 UNC		

# 14 Sistema hidráulico: bloque Parker



**SISTEMA HIDRÁULICO: BLOQUE PARKER**

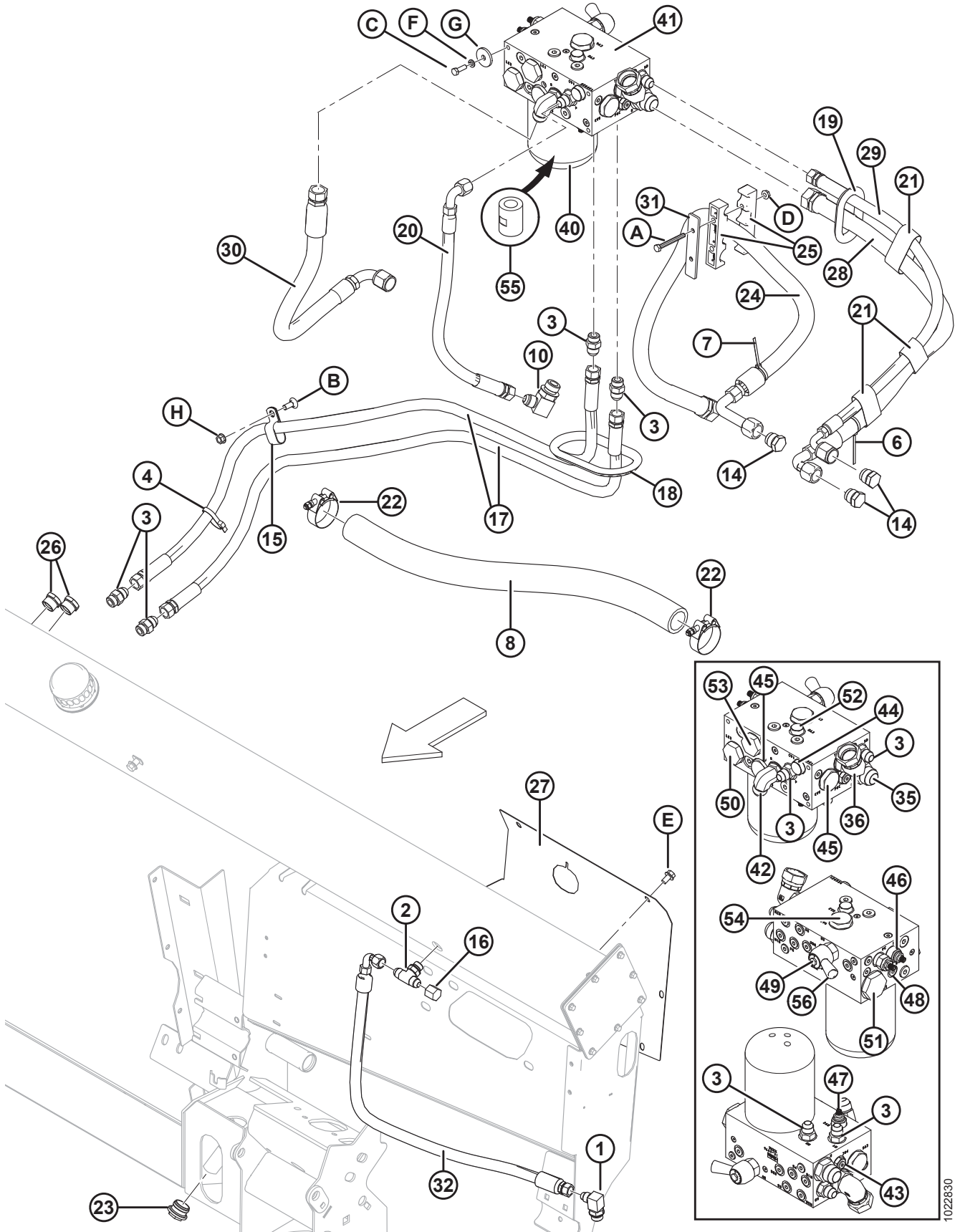
**NOTA:**

El bloque hidráulico Parker se usa en los adaptadores de cosechadoras CA25 para la plataforma FlexDrape® FD75 de 45 pies de septiembre de 2013 y en todos los modelos del 2015 y posteriores. Todas las demás unidades usan un bloque Bosch/Rexroth. El bloque Parker usa una válvula de control de flujo tipo palanca, y el bloque Bosch/Rexroth utiliza una válvula de control de flujo tipo bola/perilla. Verifique cuál es el bloque que usa su unidad para asegurarse de solicitar las piezas de repuesto adecuadas. Para ver las piezas del conector Bosch/Rexroth, consulte la Sección *13 Sistema hidráulico: bloque Bosch/Rexroth, página 47.*

Ref.	Número de pieza	Descripción	Cant.	Número de serie
1	21801	ACCESORIO: CODO HIDRÁULICO	1	
	<b>44209</b>	<b>JUNTA TÓRICA</b>		
2	30287	ACCESORIO: TE HIDR. STR THD TE DE DERIVACIÓN C/W JUNTA TÓRICA	1	
	<b>44209</b>	<b>JUNTA TÓRICA</b>		
3	30695	ACCESORIO: CONECTOR HIDRÁULICO (P, SD, M1, M2)	4	
	<b>44209</b>	<b>JUNTA TÓRICA</b>		
4	30753	SUJETADOR: SUJETACABLES (NEGRO)	3	
6	40703	SUJETADOR: SUJETACABLES (AZUL)	1	
7	40704	SUJETADOR: SUJETACABLES (NARANJA)	1	
8	42029	MANGUERA: HIDRÁULICA, 36,6 PULG. DI 820 MM LG	1	
10	50221	ACCESORIO: CODO DE 90° HIDRÁULICO	1	
	<b>30971</b>	<b>JUNTA TÓRICA</b>		
14	103576	CONECTOR 3/4 PULG. TUBO	3	
15	103738	ABRAZADERA: PVC AISLADO, 13/16 PULG. TAMAÑO DEL TUBO	2	
16	108233	TAPA: 1/2 PULG. TUBO	1	
17	125516	MANGUERA: HIDRÁULICA, 1/2 PULG. DI 1550 MM IG 100R17, CORREA DE METAL.	2	
18	125590	OJAL: GOMA	1	
19	125592	OJAL: GOMA	1	
20	187950	MANGUERA: HIDRÁULICA, 1/2 PULG. DI 575 MM IG 100R17, CORREA DE METAL.	1	
21	135444	SUJETADOR: BANDA DE SUJECIÓN DE 6 PULG. LG	3	
22	245753	ABRAZADERA: PERNO T	2	
23	156051	CONECTOR: ORB N.º 16	2	
24	220274	MANGUERA: HIDRÁULICA	1	
25	187010	ABRAZADERA	2	
26	<b>304668</b>	<b>VISOR</b>	<b>2</b>	
27	187596	CUBIERTA: COMPARTIMIENTO HIDRÁULICO	1	
28	187815	MANGUERA: HIDRÁULICA, 0,75 PULG. DI 800 MM IG 100R17, CORREA DE METAL.	1	
29	187816	MANGUERA: HIDRÁULICA, 1/2 PULG. DI 800 MM IG 100R17, CORREA DE METAL.	1	
30	133378	MANGUERA: HIDRÁULICA, 0,75 PULG. DI 675 MM IG 100R17, CORREA DE METAL.	1	
31	187958	PLACA	1	



SISTEMA HIDRÁULICO: BLOQUE PARKER



1022830

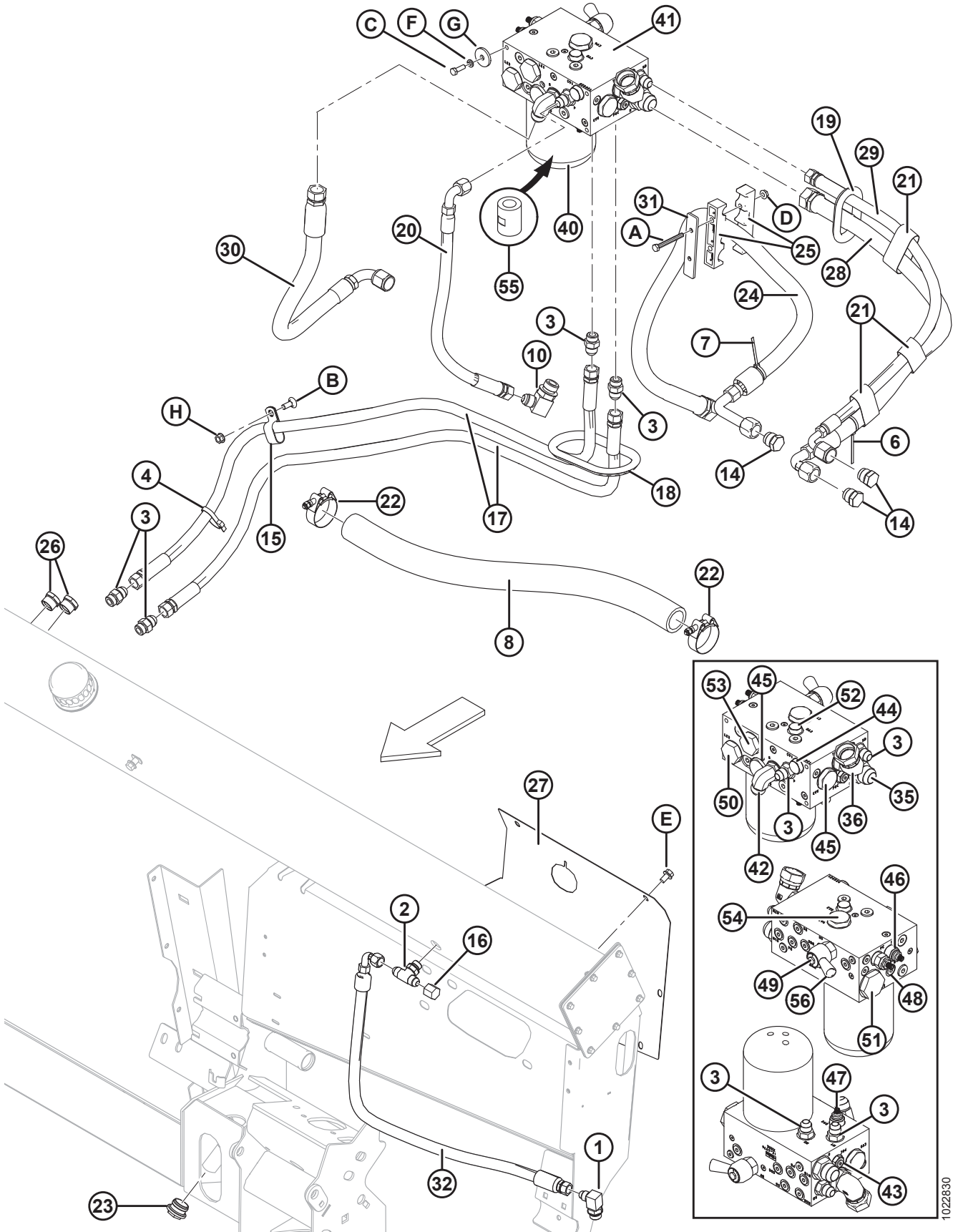


**SISTEMA HIDRÁULICO: BLOQUE PARKER**

Ref.	Número de pieza	Descripción	Cant.	Número de serie
32	187965	MANGUERA: HIDRÁULICA, 1/2 PULG. DI 800 MM IG 100R17, CORREA DE METAL.	1	
35	21828	ACCESORIO: CONECTOR HIDR., ROSCA RECTA CORTA, SAE (R)	1	
	<b>50220</b>	<b>JUNTA TÓRICA</b>		
36	135727	ACCESORIO: CODO DE 90° n.º 16 MACHO ORB/n.º 16 HEMBRA JIC (T)	1	
40	<b>320360</b>	<b>FILTRO: 2 SELLOS HIDRÁULICOS</b>	<b>1</b>	
41	279490	BLOQUE HIDRÁULICO: PARKER CON ACCESORIOS <sup>55</sup>	1	
42	30970	ACCESORIO: CODO DE 90° HIDRÁULICO (S)	1	
	<b>30971</b>	<b>JUNTA TÓRICA</b>		
43	220948	VÁLVULA: VERIFICACIÓN PO (POC)	1	
	<b>287451</b>	<b>KIT DE SELLO</b>		
44	220949	VÁLVULA: VERIFICACIÓN (CV1)	1	
	<b>220960</b>	<b>KIT DE SELLO</b>		
45	220950	VÁLVULA: VERIFICACIÓN (CV3, CV5) COLECTOR 187567	2	
	<b>220961</b>	<b>KIT DE SELLO</b>		
	245117	VÁLVULA: VERIFICACIÓN (CV3, CV5) COLECTOR 279490	2	
	<b>245158</b>	<b>KIT DE SELLO</b>		
46	220951	VÁLVULA: ALIVIO PO (RV1)	1	
	<b>220960</b>	<b>KIT DE SELLO</b>		
47	220471	VÁLVULA: ALIVIO PO (RV2)	1	
	<b>220960</b>	<b>KIT DE SELLO</b>		
48	245157	VÁLVULA: COMPENSADOR DE PRESIÓN (FC) DEL BLOQUE HIDRÁULICO	1	
	<b>245159</b>	<b>KIT DE SELLO</b>		
49	220953	VÁLVULA: AGUJA (NV)	1	
	<b>220960</b>	<b>KIT DE SELLO</b>		
50	279491	VÁLVULA: LÓGICA DE TIPO CARRETE (LE3)	1	
	<b>220963</b>	<b>KIT DE SELLO</b>		
51	220955	VÁLVULA: LÓGICA DE TIPO VÁSTAGO (LE2)	1	
	<b>220964</b>	<b>KIT DE SELLO</b>		
52	220956	VÁLVULA: VERIFICACIÓN (CV2)	1	
	<b>220965</b>	<b>KIT DE SELLO</b>		
53	220957	VÁLVULA: LÓGICA DE TIPO CARRETE (LE1)	1	
	<b>220963</b>	<b>KIT DE SELLO</b>		

55. Incluye elemento filtrante. La pieza n.º 279490 se encuentra estampada en el bloque hidráulico para la identificación visual.

SISTEMA HIDRÁULICO: BLOQUE PARKER



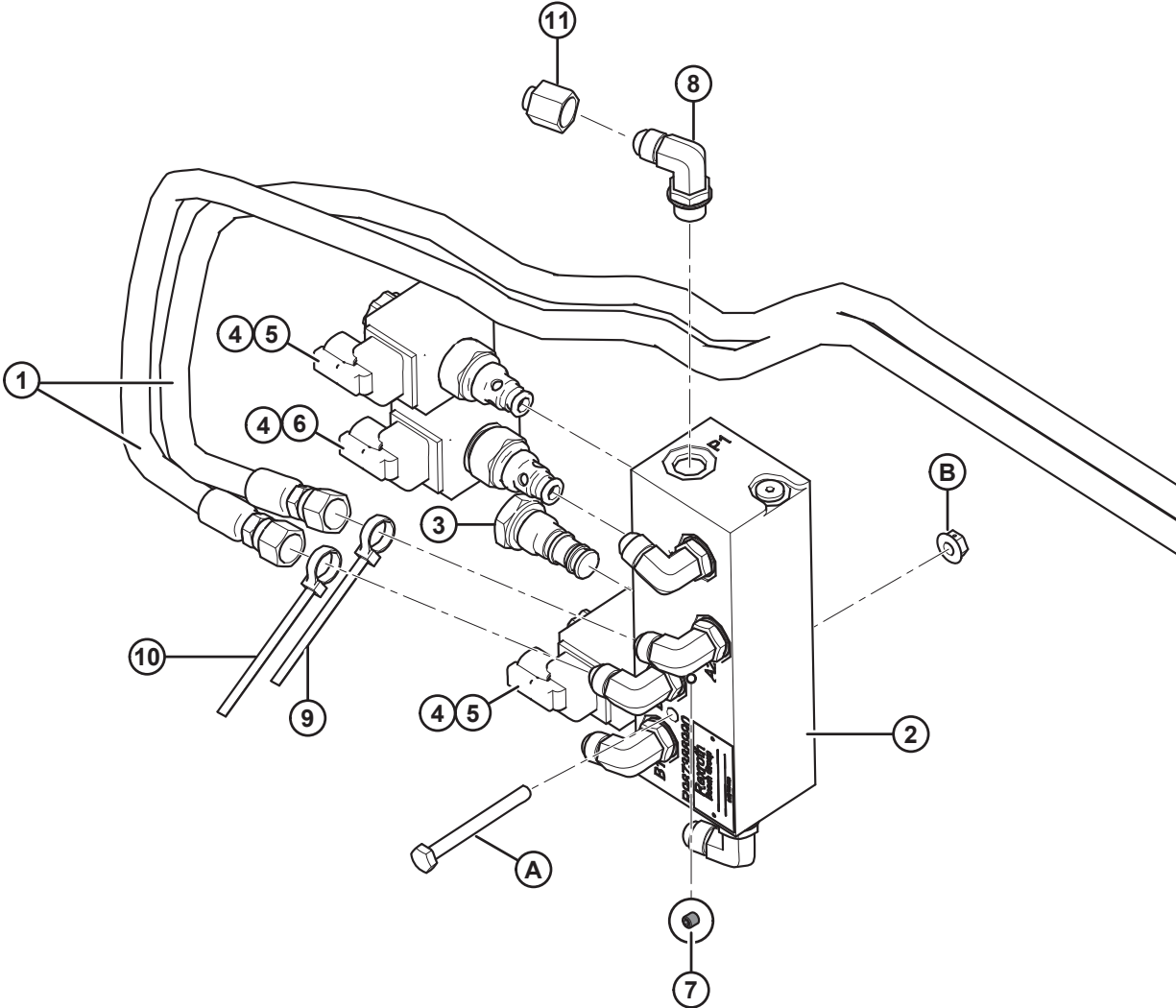
1022830

**SISTEMA HIDRÁULICO: BLOQUE PARKER**

Ref.	Número de pieza	Descripción	Cant.	Número de serie
54	220958	VÁLVULA: VERIFICACIÓN (CV4)	1	
	<b>220961</b>	<b>KIT DE SELLO</b>		
55	245160	ACCESORIO: ADAPTADOR DE FILTRO (BLOQUE HIDRÁULICO 279490) 56	1	
56	279835	MANIJA: VÁLVULA DE AGUJA	1	
A	187142	PERNO: HH 5/16 NC X 2,75 LG GR 5 ZP		
B	19965	PERNO: RHSN 3/8 NC X 1,0 GR 5 ZP		
C	21087	PERNO: CABEZA HEX. 5/16 NC X 1,0 LG GR 5 ZP		
D	30280	TUERCA: BRIDA LATERAL LK CARA LISA 5/16 NC GR 5 ZP		
E	101898	TORNILLO: ARANDELA HEX. HD THD RODANTE 3/8 NC X 5/8		
F	18636	ARANDELA: TRABA REG DE 5/16 PULG. NOM. DI ZP		
G	44623	ARANDELA: PLANA		
H	30228	TUERCA: BRIDA DT SUPERFICIE SUAVE 0,375-16 UNC		

56. Se necesitan dos tuercas (1 1/2-16 UN-2A) para ajustar adecuadamente el accesorio del adaptador de filtro al bloque hidráulico. Enrosque una tuerca 12.7 mm (50 pulgadas) aproximadamente al accesorio del adaptador de filtro. Trabe la segunda tuerca a la primera y ajuste a 81-88 Nm (60-65 libra pie). Quite ambas tuercas. Luego, el filtro puede enroscarse al accesorio del adaptador de filtro hasta que se acople con el sello del bloque hidráulico. Dé media vuelta más al filtro.

# 15 Selector hidráulico de oscilación de la plataforma/avance-retroceso del molinete



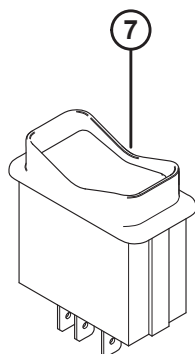
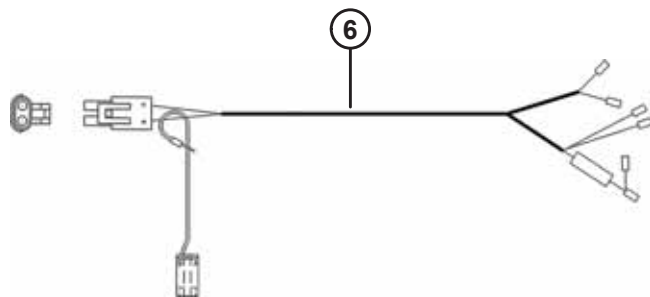
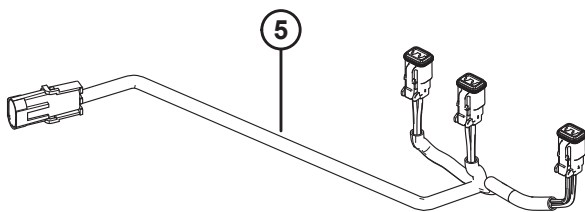
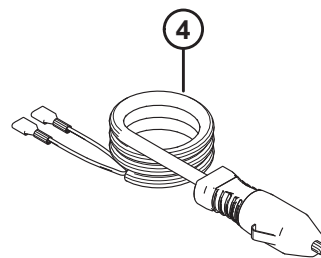
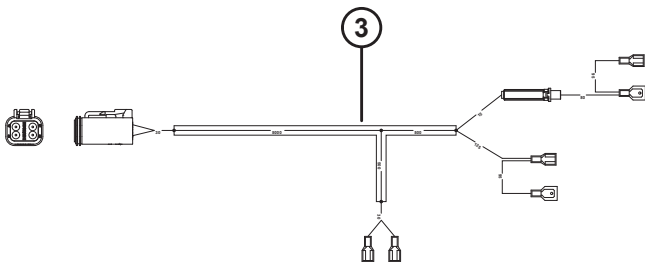
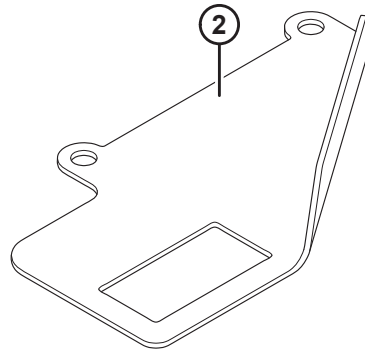
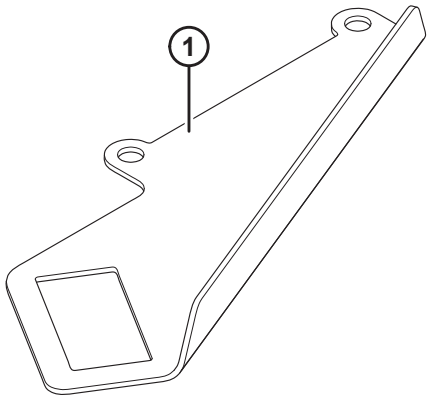
1022993

**SELECTOR HIDRÁULICO DE OSCILACIÓN DE LA PLATAFORMA/AVANCE-RETROCESO DEL MOLINETE**

<b>Ref.</b>	<b>Número de pieza</b>	<b>Descripción</b>	<b>Cant.</b>	<b>Número de serie</b>
1	133043	MANGUERA: HIDRÁULICA, 1/4 PULG. DI 1730 MM IG 100R17, CORREA DE METAL.	2	
2	220535	VÁLVULA: SELECTOR C/W CONEXIONES	1	
3	174938	VÁLVULA: VERIFICACIÓN (V2)	1	
4	174941	BOBINA: VÁLVULA (V5)	3	
5	174940	VÁLVULA: SOLENOIDE (V4)	2	
6	174939	VÁLVULA: SOLENOIDE (V3)	1	
7	174942	RESTRICTOR: ORIFICIO (V6) <sup>57</sup>	1	
8	30282	ACCESORIO: CODO DE 90° HIDRÁULICO	6	
9	49227	SUJETADOR: SUJETACABLES (VERDE)	5	
10	40702	SUJETADOR: SUJETACABLES (ROJO)	5	
11	30813	TAPA: 3/8 PULG. TUBO	4	
A	21854	PERNO: HH 1/4 NC X 2,5 LG GR 5 ZP		
B	135248	TUERCA: BRIDA CARA LISA 1/4-20 NC GR 5 ZP CTR LK DT THD		

57. Se usa en el puerto B2.

# 16 Válvula selectora



## VÁLVULA SELECTORA

Ref.	Número de pieza	Descripción	Cant.	Número de serie
1	158377	SOPORTE: INTERRUPTOR DE TECLA SELECTORA, MONTAJE DE LA CABINA PARA INCLINACIÓN DE LA PLATAFORMA Y AVANCE/RETROCESO DEL MOLINETE <sup>58</sup>	1	
2	220734	SOPORTE: INTERRUPTOR DE TECLA SELECTORA, MONTAJE DE LA CABINA PARA INTERRUPTOR DE INCLINACIÓN DE LA PLATAFORMA Y AVANCE/RETROCESO DEL MOLINETE <sup>59</sup>	1	
3	279753	ARNÉS: CABLEADO, RIEL DE INCLINACIÓN DE LA PLATAFORMA DEL SELECTOR DE AVANCE-RETROCESO EN LA CABINA <sup>63</sup>	1	
4	220570	ARNÉS: CABLEADO, ENCENDEDOR DE CIGARRILLOS <sup>60</sup>	1	
5	129566	ARNÉS: CABLE (JD SERIE 50 Y CASE SERIE 20) <sup>61</sup>	1	
6	158326	ARNÉS: CABLEADO (JD SERIE 50) <sup>62</sup>	1	
7	109064	INTERRUPTOR: TECLA BASCULANTE, INCLINACIÓN/AVANCE-RETROCESO DE LA PLATAFORMA <sup>63</sup>	1	
8	16661	SUJETADOR: SUJETADOR DE NAILON (NEGRO)	12	

58. Todos los modelos de cosechadoras, excepto la serie S de John Deere y CNH/NH AFX, CX y CR con un interruptor integral.

59. Solo serie S de John Deere.

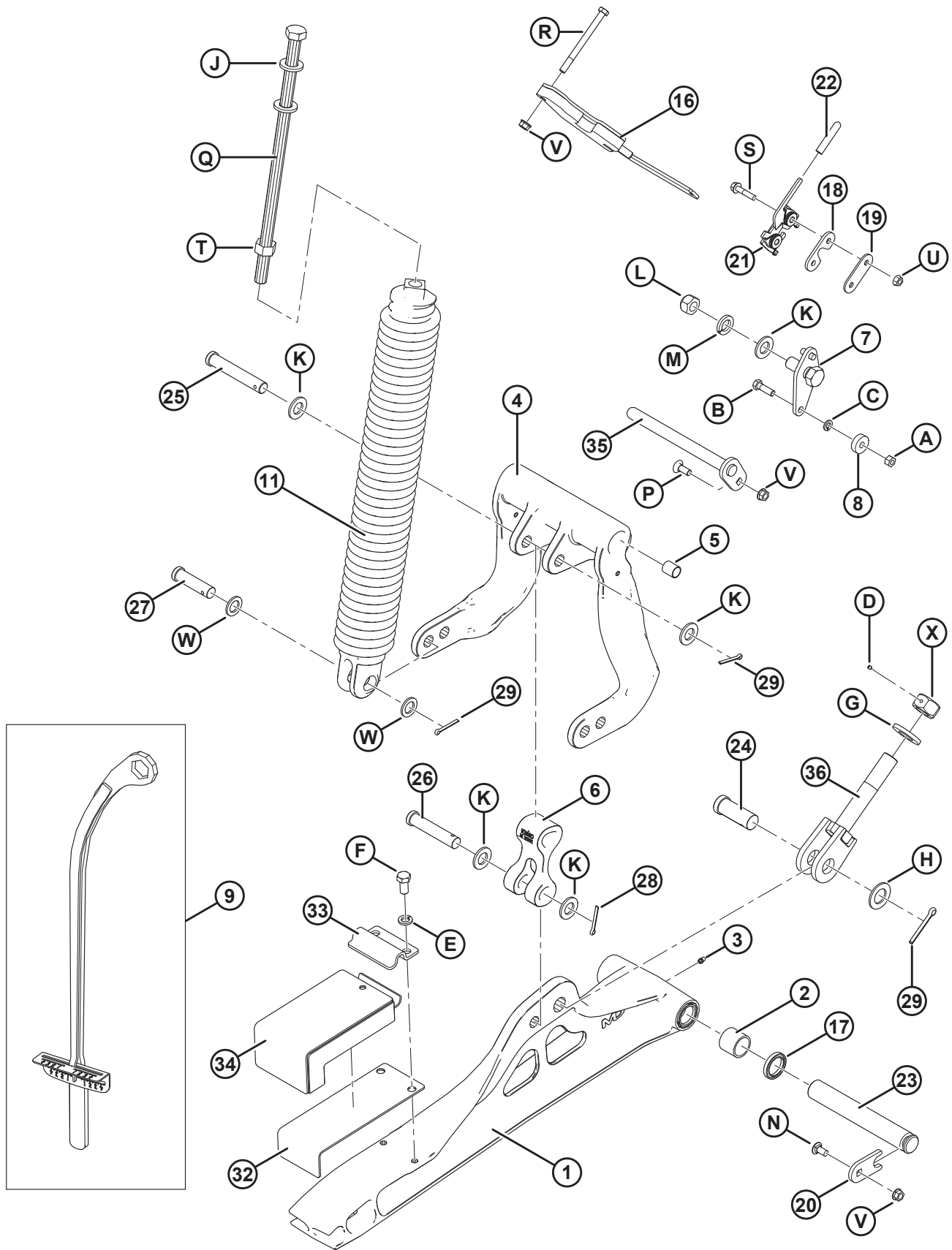
60. Opcional en todos los modelos de cosechadoras. Se puede instalar sin alambres.

61. Solo para la John Deere serie 50 y la Case serie 20.

62. Solo para la John Deere serie 50.

63. Todos los modelos de cosechadoras, excepto la John Deere serie 50, la Case serie 20 y las CNH/NH AFX, CX, y CR con un interruptor integral.

# 17 Conexión y componentes de flotación



1004400



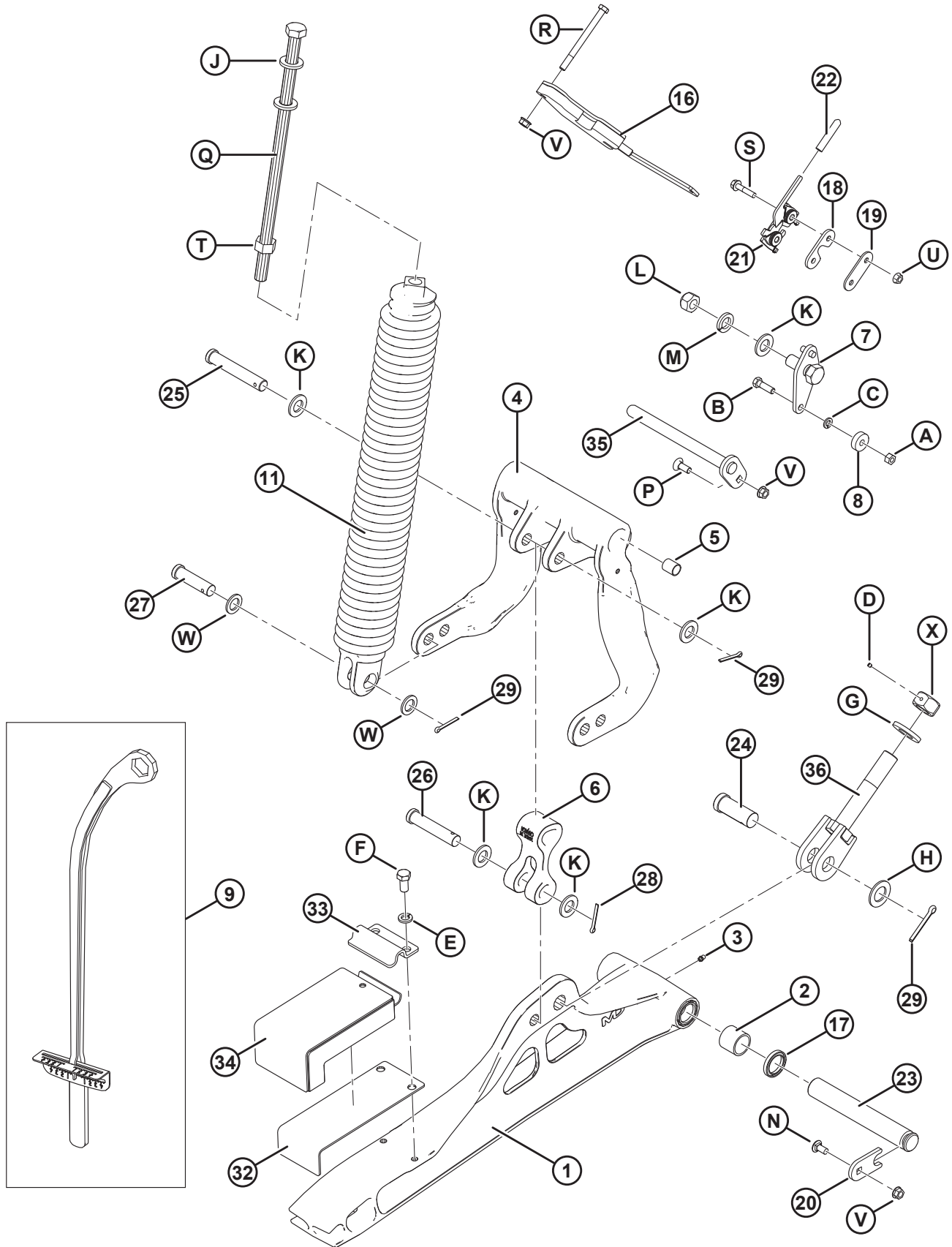
## CONEXIÓN Y COMPONENTES DE FLOTACIÓN

Ref.	Número de pieza	Descripción	Cant.	Número de serie
1	174816	UNIÓN: BAJA CON RODAMIENTOS <sup>64</sup>	2	
2	100500	RODAMIENTO: AGUJA	4	
3	18671	ACCESORIO: LUBRICANTE 1/428 UNF	2	
4	156839	PALANCA: PALANCA ACODADA C/W BUJES	2	
5	156501	BUJE: PLÁSTICO	4	
6	156574	CONEXIÓN: BRAZO	2	
7	125654	PIVOTE: SOLDADO DE FLOTACIÓN	2	
8	18867	RODAMIENTO: BOLA CIL. OD C/W DOS SELLOS	2	
9	<b>311859</b>	<b>HERRAMIENTA: TORQUÍMETRO</b>	<b>1</b>	
11	<b>294729</b>	<b>RESORTE: ENSAMBLE <sup>65</sup></b>		
	<b>294731</b>	<b>RESORTE: CONJUNTO, CON RESORTE INTERNO (SERVICIO PESADO) <sup>65</sup></b>		
16	125788	MANIJA: SOLDADA (IZQ.)	1	
	125789	MANIJA: SOLDADA (DER.)	1	
17	113222	SELLO	2	
18	156882	BARRA: ESPACIADOR DE PESTILLO	2	
19	156883	BARRA	2	
20	156212	PLACA	2	
21	134002	CONJUNTO: ESTRIBO DEL PESTILLO (IZQ.)	1	
	134003	CONJUNTO: ESTRIBO DEL PESTILLO (DER.)	1	
22	110817	CUBIERTA: AGARRE SOFTEX	2	
23	156840	CLAVIJA	2	
24	156742	CLAVIJA: HORQUILLA, 25,4 MM, 58 MM, ZN PL	2	
25	156741	CLAVIJA: HORQUILLA	2	
26	20312	CLAVIJA: HORQUILLA, 18,89 MM, 82 MM, ZN PL	2	
27	30463	CLAVIJA: HORQUILLA, 18,89 MM, 58 MM, ZN PL	4	
28	18608	CLAVIJA: PASADORA 3/16 DIÁM. X 1,5 ZP	8	
29	18609	CLAVIJA: PASADORA 1/4 DIÁM. X 2 ZP	2	
32	125145	PLACA: RESORTE DE HOJA	2	
33	125146	ABRAZADERA	2	
34	174769	CONJUNTO: BLOQUE FLEX. DE GOMA	2	
	174775	CONJUNTO: BLOQUE DE GOMA RÍGIDO	2	
35	133014	CLAVIJA: SOLDADA DEL PIVOTE	2	
36	220679	TORNILLO: SOLDADO	2	
A	18590	TUERCA: HEX. 3/8-16 UNC GR 5 ZP		

64. Incluye dos rodamientos de agujas (MD n.º 100500), dos sellos (MD n.º 113222), y accesorio de lubricante (MD n.º 18671).

65. Hay cuatro resortes en cada adaptador, pero la combinación de resortes (MD n.º 294729 y MD n.º 294731) varía según el tamaño de la plataforma. Las plataformas de 40 a 45 pies requieren 3 MD n.º 294729 y 1 MD n.º 294731 en el RHS externo, todas las plataformas más pequeñas requieren 4 MD n.º 294729.

# CONEXIÓN Y COMPONENTES DE FLOTACIÓN

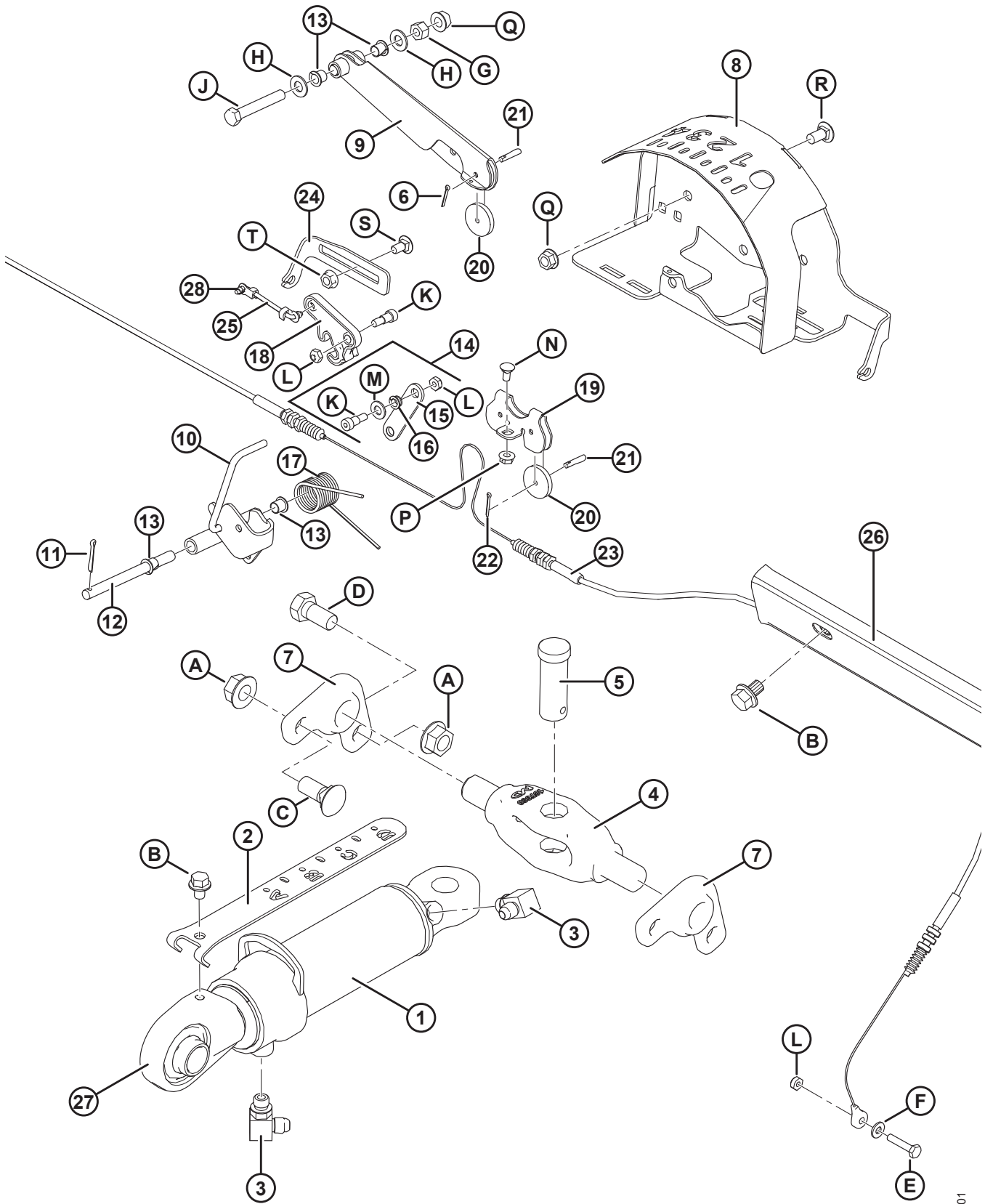


1004400

**CONEXIÓN Y COMPONENTES DE FLOTACIÓN**

<b>Ref.</b>	<b>Número de pieza</b>	<b>Descripción</b>	<b>Cant.</b>	<b>Número de serie</b>
B	21264	PERNO: HH 3/8 NC X 1,25 LG GR 5 ZP		
C	18637	ARANDELA: TRABA REG. DE 3/8 PULG. NOM. DI ZP		
D	136596	TORNILLO: JUEGO, HEX. NAILON TIP 1/4-20 X 1/4-AS-ZNPL		
E	18638	ARANDELA: TRABA REG. DE 1/2 PULG. NOM. DI ZP		
F	21575	PERNO: HH 1/2 NC X 1,0 LG GR 5 ZP		
G	31774	ARANDELA: PLANA		
H	156743	ARANDELA: PLANA		
J	21540	ARANDELA: ENDURECIDA		
K	18601	ARANDELA: PLANA SAE 13/16 DI X 1,5 PULG. DE ZP		
L	18689	TUERCA: BLOQUEO HEX. DT 0,750-10 UNC		
M	18640	ARANDELA: TRABA REG. DE 3/4 PULG. NOM. DI ZP		
N	21863	PERNO: RHSSN 3/8 NC X 0,75 LG GR 5 ZP		
P	19965	TORNILLO: RHSN 3/8-16 X 1-GR5-ZP		
Q	187203	TUERCA: HH, ESPECIAL 3/4 NC X 17,5 LG GR 5 ZP		
R	30080	PERNO: HH 3/8 NC X 4,5 LG GR 5 ZP		
S	135407	PERNO: BRIDA HH (LADO DENTADO) 5/16 NC X 1,5 GR 5 ZP		
T	18593	TUERCA: HEX. 3/410 UNC GR 5 ZP		
U	30280	TUERCA: BRIDA LATERAL LK CARA LISA 5/16 NC GR 5 ZP		
V	30228	TUERCA: BRIDA DT SUPERFICIE SUAVE 0,375-16 UNC		
W	1709	ARANDELA: PLANA		
X	133047	TUERCA: AMORTIGUADOR DE PARADA MECANIZADO		

# 18 Unión central hidráulica con indicadores de flotación y oscilación

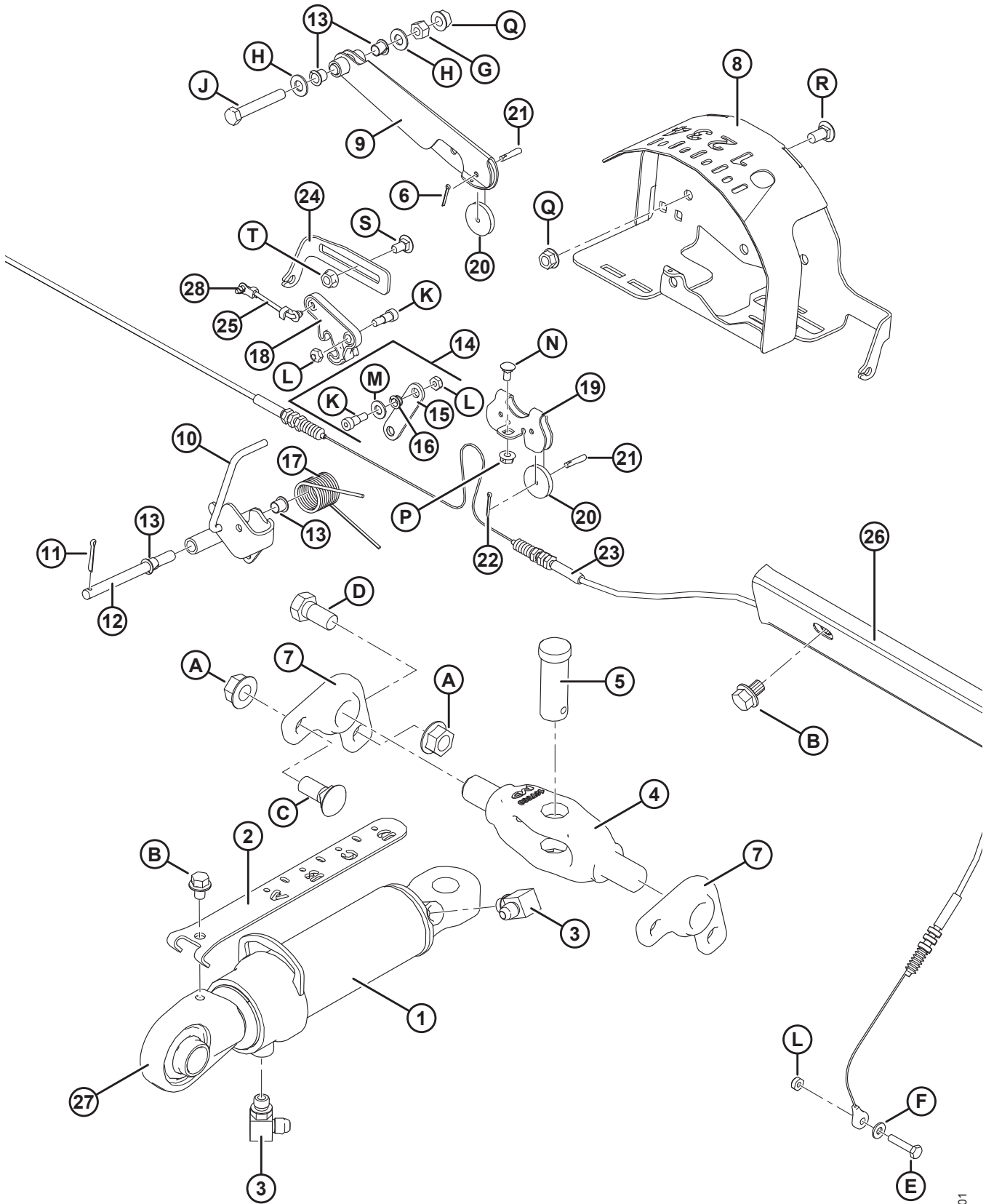


**UNIÓN CENTRAL HIDRÁULICA CON INDICADORES DE FLOTACIÓN Y OSCILACIÓN**

Ref.	Número de pieza	Descripción	Cant.	Número de serie
1	187621	CILINDRO: CONEXIÓN SUPERIOR	1	
	123978	KIT DE SELLO		
2	187637	INDICADOR: OSCILACIÓN	1	
3	30282	ACCESORIO: CODO DE 90° HIDRÁULICO	2	
4	187660	PIVOTE: MECANIZADO	1	
5	135995	CLAVIJA: HORQUILLA	1	
6	18609	CLAVIJA: PASADORA 1/4 DIÁM. X 2 ZP	1	
7	187730	FUNDICIÓN: PIVOTE	2	
8	187641	CARCASA: SOLDADA DEL INDICADOR	1	
9	187655	BRAZO: SOLDADO DEL INDICADOR	1	
10	187645	INDICADOR: PUNTERO	1	
11	18605	CLAVIJA: PASADORA 1/8 DIÁM. X 1 ZP	1	
12	276281	CLAVIJA: RECTA	1	
13	276381	COJINETE: PLÁSTICO	4	
14	187694	CONEXIÓN: INDICADOR C/W BUJES	1	
15	187659	CONEXIÓN: INDICADOR	1	
16	156969	BUJE: PLÁSTICO	2	
17	156843	RESORTE: TORSIÓN	1	
18	187194	BRAZO	1	
19	187708	SOPORTE: POLEAS INDICADORAS	1	
20	187653	POLEA: CONTROL	3	
21	276863	CLAVIJA: RECTA	3	
22	18604	CLAVIJA: PASADORA 3/32 DIÁM. X 3/4 ZP	3	
23	187658	CABLE: INDICADOR DE FLOTACIÓN SERIE 5	1	
24	276298	SOPORTE: AJUSTADOR DE CABLE AHHC	1	
25	158633	VARILLA: CONEXIÓN	1	
26	133249	SUJETADOR: MANGUERA	1	
27	187822	OJO: EXTREMO DEL CILINDRO	1	
28	153492	CLIP: EXTREMO DE LA VARILLA <sup>66</sup>	2	
A	50225	TUERCA: BRIDA DT SUPERFICIE SUAVE 0,625-11 UNC		
B	30693	PERNO: BRIDA (LADO DENTADO) 0,375-16 UNC X 0,50 LG		
C	18523	PERNO: RHSN 5/8 NC X 1,5 GR 5 ZP		
D	21585	PERNO: HH 5/8 NC X 1,25 LG GR 5 ZP		
E	30942	PERNO: HH 1/4 NC X 1,25 LG GR 5 ZP		
F	18596	ARANDELA: PLANA SAE 9/32 DI X 5/8 PULG. DE ZP		
G	18590	TUERCA: HEX. 3/8-16 UNC GR 5 ZP		
H	18598	ARANDELA: PLANA SAE 13/32 DI X 13/16 IN DE ZP		
J	21102	PERNO: HH 3/8 NC X 2,5 LG GR 5 ZP		

66. El clip (MD n.º 153492) se usa en ambos extremos de la varilla (MD n.º 158633).

UNIÓN CENTRAL HIDRÁULICA CON INDICADORES DE FLOTACIÓN Y OSCILACIÓN

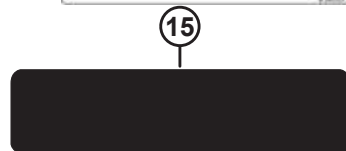
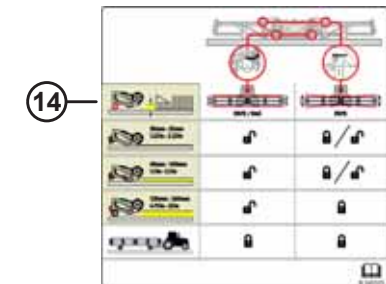
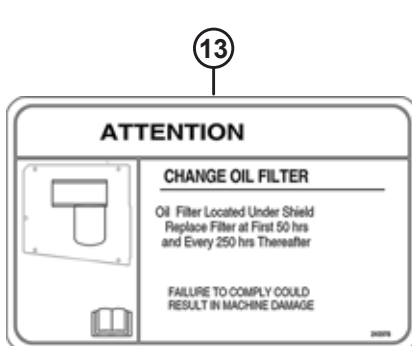
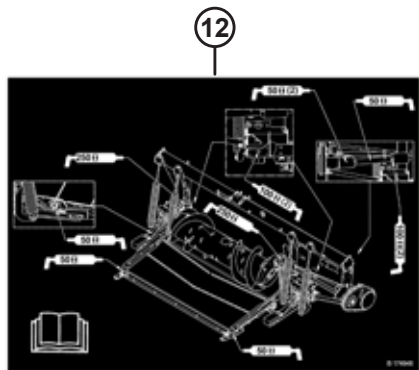
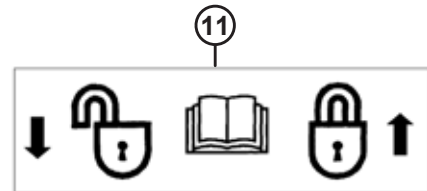
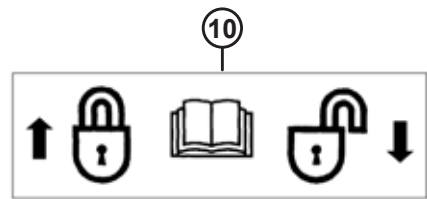
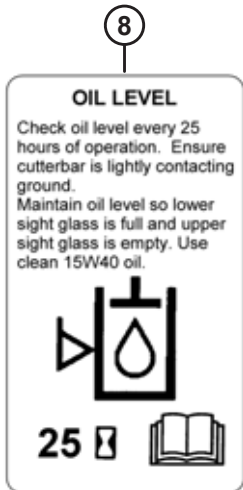
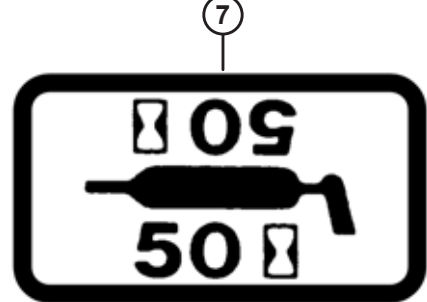
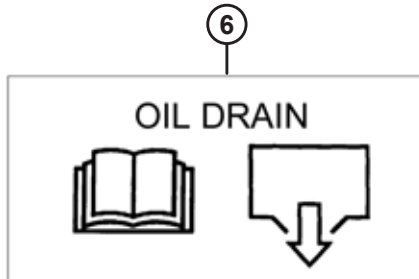
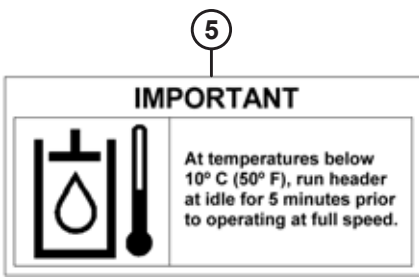
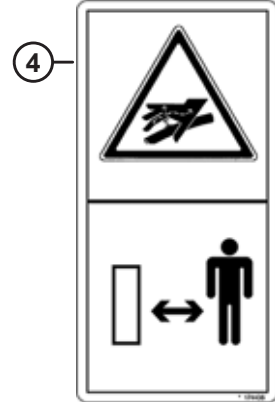


1004401

**UNIÓN CENTRAL HIDRÁULICA CON INDICADORES DE FLOTACIÓN Y OSCILACIÓN**

<b>Ref.</b>	<b>Número de pieza</b>	<b>Descripción</b>	<b>Cant.</b>	<b>Número de serie</b>
K	135423	TORNILLO: RESALTO DE 5/16 DIÁM. X 3/8 X 1/4-20 UNRC		
L	18724	TUERCA: BLOQUEO HEX. DT 1/4-20 UNC ZP		
M	18597	ARANDELA: PLANA SAE 11/32 DI X 11/16 PULG. DE ZP		
N	21926	PERNO: RHSN 1/4 NC X 0,5 GR 5 ZP		
P	135248	TUERCA: BRIDA CARA LISA 1/4-20 NC GR 5 ZP CTR LK DT THD		
Q	30228	TUERCA: BRIDA DT SUPERFICIE SUAVE 0,375-16 UNC		
R	21863	PERNO: RHSSN 3/8 NC X 0,75 LG GR 5 ZP		
S	135305	PERNO: RHSN 5/16 NC X 0,63 GR 5 ZP		
T	30280	TUERCA: BRIDA LATERAL LK CARA LISA 5/16 NC GR 5 ZP		

# 19 Calcomanías



1036364



## CALCOMANÍAS

Ref.	Número de pieza	Descripción	Cant.	Número de serie
1	30316	CALCOMANÍA: PELIGRO: ROTACIÓN DEL MANDO		
2	36651	CALCOMANÍA: PELIGRO: PROTECCIÓN DEL MANDO FALTANTE		
3	44611	CALCOMANÍA: PELIGRO: PELIGRO DE LA PLATAFORMA		
4	<b>174436</b>	<b>CALCOMANÍA: LÍQUIDO DE ALTA PRESIÓN</b>		
5	133086	CALCOMANÍA: IMPORTANTE: TEMPERATURA DE OPERACIÓN DEL ACEITE		
6	133537	CALCOMANÍA: DRENAJE DE ACEITE DEL ADAPTADOR		
7	23165	CALCOMANÍA: LUBRICANTE 50 HR		
	115759	CALCOMANÍA: LUBRICANTE 100 HR		
8	174960	CALCOMANÍA: NIVEL DE ACEITE DEL ADAPTADOR		
9	32070	CALCOMANÍA: NÚMERO DE PATENTE		
10	133532	CALCOMANÍA: TRABA DE FLOTACIÓN DEL ADAPTADOR (IZQ.)		
11	133533	CALCOMANÍA: TRABA DE FLOTACIÓN DEL ADAPTADOR (DER.)		
12	174948	CALCOMANÍA: GRASA, CA25		
13	245978	CALCOMANÍA: ATENCIÓN (CAMBIO DEL FILTRO DE ACEITE)		
14	245335	CALCOMANÍA: AJUSTE DE PLATAFORMA		
15	140225	BANDA: ANTIDESLIZAMIENTO (GRANDE)		
	174131	BANDA: ANTIDESLIZAMIENTO (PEQUEÑA)		

## 20 Calcomanía: francés



1



2



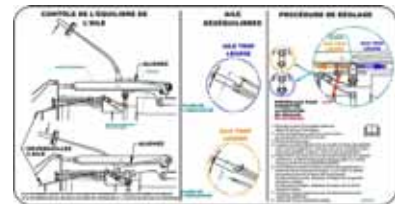
3



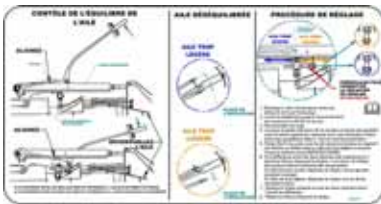
4



5



6



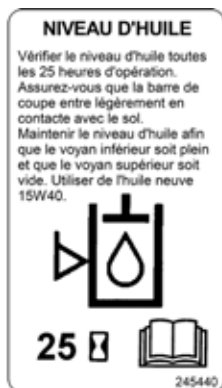
7



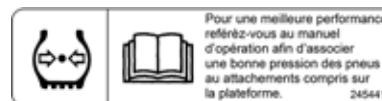
8



9



10



11



12

1013692

**CALCOMANÍA: FRANCÉS**

<b>Ref.</b>	<b>Número de pieza</b>	<b>Descripción</b>	<b>Cant.</b>	<b>Número de serie</b>
1	245428	CALCOMANÍA: TENSIÓN DE LONA IZQ., FRANCÉS		
2	245432	CALCOMANÍA: TENSIÓN DE LONA DER., FRANCÉS		
3	245433	CALCOMANÍA: IMPORTANTE; PROTECCIONES, FRANCÉS		
4	245434	CALCOMANÍA: AJUSTE DE EQUILIBRO DE ALA IZQ., FRANCÉS		
5	245435	CALCOMANÍA: AJUSTE DE EQUILIBRO DE ALA DER., FRANCÉS		
6	<b>294089</b>	<b>CALCOMANÍA: EQUILIBRO DE ALA IZQ., FRANCÉS</b>		
7	<b>294090</b>	<b>CALCOMANÍA: EQUILIBRO DE ALA DER., FRANCÉS</b>		
8	245438	CALCOMANÍA: IMPORTANTE; TEMP. DE OPERACIÓN DEL ACEITE, FRANCÉS		
9	245439	CALCOMANÍA: DRENAJE DE ACEITE DEL ADAPTADOR, FRANCÉS		
10	245440	CALCOMANÍA: NIVEL DE ACEITE DEL ADAPTADOR, FRANCÉS		
11	245441	CALCOMANÍA: PRESIÓN DEL NEUMÁTICO, FRANCÉS		
12	245443	CALCOMANÍA: CONFIGURACIÓN DE LA RUEDA ESTABILIZADORA, FRANCÉS		

# 21 Calcomanías: português

**IMPORTANTE**

Dedo padrão com apoio traseiro

Dedo das extremidades sem apoio traseiro

Para prevenir danos aos componentes de corte, substitua os dedos somente pelos tipos apropriados. Note que os dedos das extremidades não possuem apoio traseiro.

1

**IMPORTANTE**

Em temperaturas inferiores a 10 graus C, funcione a plataforma por 5 minutos em marcha lenta antes de operar em velocidade máxima.

2

**DRENO DO ÓLEO**

3

LE

4

LD

5

**NÍVEL DE ÓLEO**

Cheque o nível de óleo a cada 25 horas de trabalho. Certifique-se que a barra de corte esteja tocando levemente o solo para verificação. Mantenha o nível de óleo de maneira que o visor inferior esteja completo e o visor superior esteja vazio. Utilize óleo 15W40 limpo para reposição.

25

6

**AJUSTE DAS RODAS ESTABILIZADORAS**

OPERE COM AS MOLAS COMPRIMIDAS EM APROXIMADAMENTE 320 mm. MEÇA O COMPRIMENTO DA MOLLA CONFORME MOSTRADO. NÃO OPERE COM COMPRIMENTO DE MOLLA INFERIOR A 255 mm. VEJA O MANUAL DO OPERADOR.

7

3 2 1

TENSIONAR

**AJUSTE DE TENSIONAMENTO DA ESTEIRA**

GIRE O PARAFUSO (1) PARA TENSIONAR A ESTEIRA ATÉ QUE A BARRA INDICADORA BRANCA (2) ATRAVESSE A CAVA (3) E COMPLETE ATÉ A METADE DA CAVA.

8

MEÇÃO DO BALANÇO DAS ASAS

ASA DESOQUILIBRADA

PROCEDIMENTO DE REGULAGEM

9

MEÇÃO DO BALANÇO DAS ASAS

ASA DESOQUILIBRADA

PROCEDIMENTO DE REGULAGEM

10

3 2 1

TENSIONAR

**AJUSTE DE TENSIONAMENTO DA ESTEIRA**

GIRE O PARAFUSO (1) PARA TENSIONAR A ESTEIRA ATÉ QUE A BARRA INDICADORA BRANCA (2) ATRAVESSE A CAVA (3) E COMPLETE ATÉ A METADE DA CAVA.

11

Para otimizar sua performance, veja no manual do operador a pressão correta dos pneus em função dos opcionais instalados, do modelo e tamanho de plataforma.

12

1004412

**CALCOMANÍAS: PORTUGUÉS**

<b>Ref.</b>	<b>Número de pieza</b>	<b>Descripción</b>	<b>Cant.</b>	<b>Número de serie</b>
1	220817	CALCOMANÍA: IMPORTANTE: PROTECTORES, PORTUGUÉS		
2	220818	CALCOMANÍA: IMPORTANTE: TEMP. DE OPERACIÓN DEL ACEITE, PORTUGUÉS		
3	220819	CALCOMANÍA: DRENAJE DE ACEITE DEL ADAPTADOR, PORTUGUÉS		
4	220820	CALCOMANÍA: AJUSTE DE BALANCE DE ALA IZQ., PORTUGUÉS		
5	220821	CALCOMANÍA: AJUSTE DE BALANCE DE ALA DER., PORTUGUÉS		
6	220822	CALCOMANÍA: NIVEL DE ACEITE DEL ADAPTADOR, PORTUGUÉS		
7	220823	CALCOMANÍA: CONFIGURACIÓN DE LA RUEDA DE CALIBRACIÓN, PORTUGUÉS		
8	220824	CALCOMANÍA: TENSIÓN DE LONA IZQ., PORTUGUÉS		
9	<b>294085</b>	<b>CALCOMANÍA: AJUSTE DE ALA IZQ., PORTUGUÉS</b>		
10	<b>294086</b>	<b>CALCOMANÍA: AJUSTE DE ALA DER., PORTUGUÉS</b>		
11	220836	CALCOMANÍA: TENSIÓN DE LONA DER., PORTUGUÉS		
12	220885	CALCOMANÍA: PRESIÓN DEL NEUMÁTICO, PORTUGUÉS		

## 22 Calcomanías: ruso



Для оптимальной работы обратитесь к руководству по эксплуатации для правильных давлений шин в соответствии навесным орудием.

1



**РЕГУЛИРОВКА НАТЯЖЕНИЯ ПОЛОТНА**  
ПОВОРАЧИВАЙТЕ БОЛТ (1) ДЛЯ НАТЯЖЕНИЯ ПОЛОТНА ПОКА БЕЛЫЙ ИНДИКАТОР (2), НЕ ПЕРЕМЕСТИТСЯ В СЕРЕДИНУ ПРОРЕЗИ (3) С ВНУТРЕННЕЙ СТОРОНЫ

2



3



**РЕГУЛИРОВКА НАТЯЖЕНИЯ ПОЛОТНА**  
ПОВОРАЧИВАЙТЕ БОЛТ (1) ДЛЯ НАТЯЖЕНИЯ ПОЛОТНА ПОКА БЕЛЫЙ ИНДИКАТОР (2), НЕ ПЕРЕМЕСТИТСЯ В СЕРЕДИНУ ПРОРЕЗИ (3) С ВНУТРЕННЕЙ СТОРОНЫ

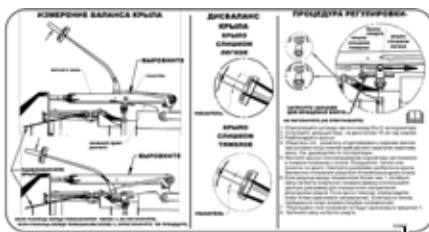
4



5



6



7



8



9



10



11



12

**CALCOMANÍAS: RUSO**

<b>Ref.</b>	<b>Número de pieza</b>	<b>Descripción</b>	<b>Cant.</b>	<b>Número de serie</b>
1	166309	CALCOMANÍA: PRESIÓN DEL NEUMÁTICO, RUSO		
2	220831	CALCOMANÍA: TENSIÓN DE LONA IZQ., RUSO		
3	220832	CALCOMANÍA: IMPORTANTE: PROTECTORES, RUSO		
4	220834	CALCOMANÍA: TENSIÓN DE LONA DER., RUSO		
5	220863	CALCOMANÍA: CONFIGURACIÓN DE LA RUEDA DE CALIBRACIÓN, RUSO		
6	<b>294087</b>	<b>CALCOMANÍA: BALANCE DE ALA DER., RUSO</b>		
7	<b>294088</b>	<b>CALCOMANÍA: BALANCE DE ALA IZQ., RUSO</b>		
8	220868	CALCOMANÍA: IMPORTANTE: TEMP. DE OPERACIÓN DEL ACEITE, RUSO		
9	220869	CALCOMANÍA: AJUSTE DE BALANCE DE ALA IZQ., RUSO		
10	220870	CALCOMANÍA: AJUSTE DE BALANCE DE ALA DER., RUSO		
11	220871	CALCOMANÍA: DRENAJE DE ACEITE DEL ADAPTADOR, RUSO		
12	220872	CALCOMANÍA: NIVEL DE ACEITE DEL ADAPTADOR, RUSO		

## 23 Calcomanías: español

**IMPORTANTE**

Puntón estandar con guía



Puntón sin guía



Para evitar peligro de rotura en las piezas de corte, reemplace los puntones con el modelo correspondiente. Note que los primeros cuatro puntones junto a la caja de mando de las cuchillas no tienen guía.

1

**IMPORTANTE**



En temperaturas inferiores a 10 grados C, hacer andar la plataforma regulando por 5 minutos antes de operar a máximo régimen.

2

**DRENAJE DE ACEITE**




3

L/ Izq



4


L/ Der



5

**NIVEL DE ACEITE**

Chequear el nivel de aceite cada 25 horas de operación. Asegurar que la barra de corte esté ligeramente en contacto con el suelo. Mantener el nivel de aceite para que la ventana inferior esté llena y la superior esté vacía. Utilice aceite 15W40 limpio.



25

6

**INDICADOR AJUSTE RUEDA**

OPERAR CON RESORTES COMPRIMIDOS A UNA DISTANCIA DE 320 mm APPROX. MIDA LA COMPRESIÓN DEL RESORTE COMO SE MUESTRA. NO OPERAR CON UNA COMPRESIÓN MENOR A 295 mm. VEA EL MANUAL DEL OPERADOR.



7

3 2 1



APRETAR

**AJUSTE TENSION LONA**

GIRAR TORNILLO (1) PARA TENSAR LA LONA HASTA QUE EL TESTIGO BLANCO (2), PASE LA RANURA (3) Y LLENE LA MITAD DE LA RANURA.

8

MEJORA PARA BALANCE DE ALAS

ALA DESBALANZADA

ALA MUY LIGERA

ALA MUY PESADA

PROCEDIMIENTO DE AJUSTE



9


MEJORA PARA BALANCE DE ALAS

ALA DESBALANZADA

ALA MUY LIGERA

ALA MUY PESADA

PROCEDIMIENTO DE AJUSTE



10

3 2 1




APRETAR

**AJUSTE TENSION LONA**

GIRAR TORNILLO (1) PARA TENSAR LA LONA HASTA QUE EL TESTIGO BLANCO (2), PASE LA RANURA (3) Y LLENE LA MITAD DE LA RANURA.

11

Para un óptimo rendimiento consulte el manual del operador respecto a la correcta presión de los neumáticos dependiendo del equipo que remolca.



12

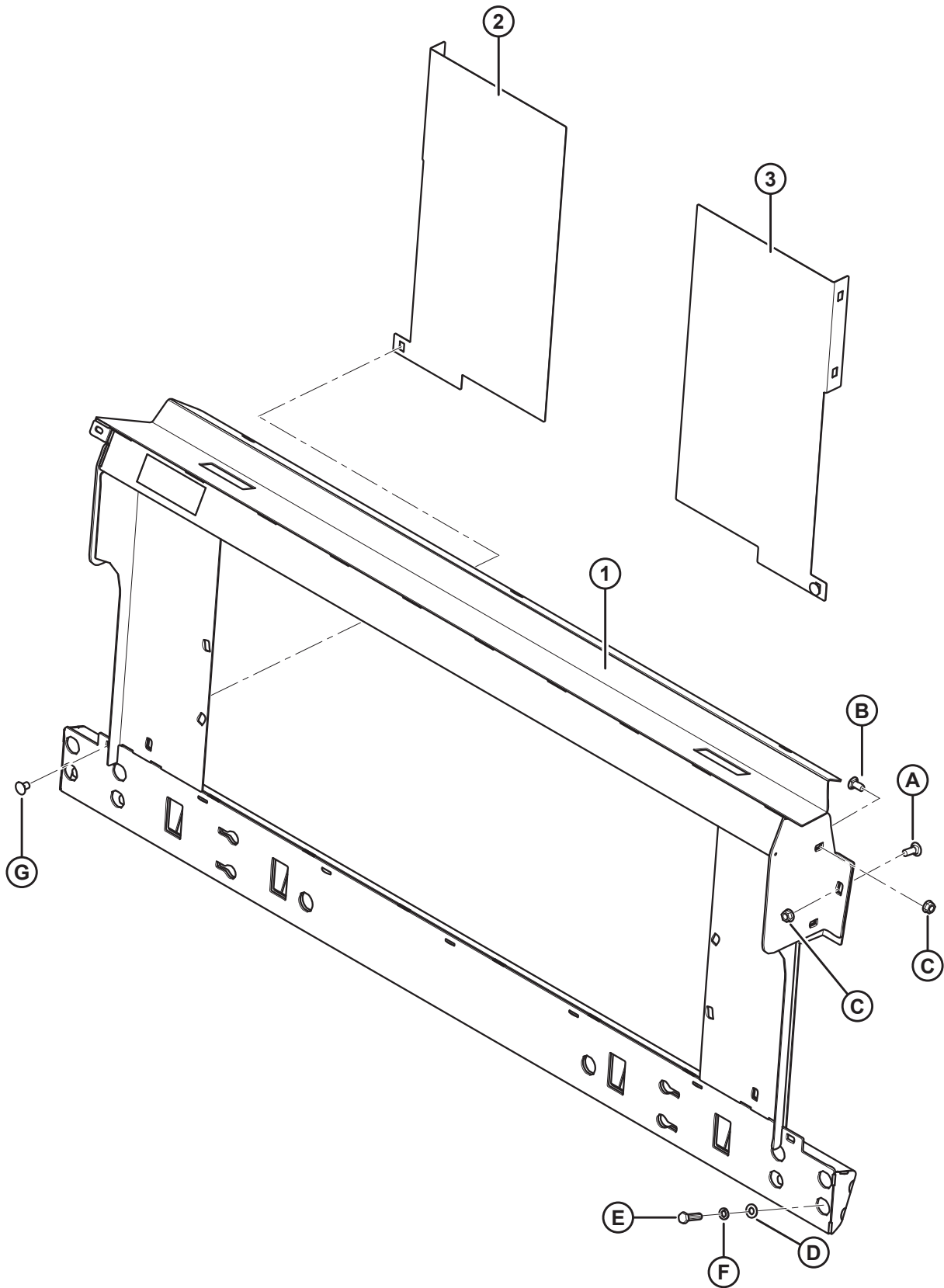
1004411



**CALCOMANÍAS: ESPAÑOL**

<b>Ref.</b>	<b>Número de pieza</b>	<b>Descripción</b>	<b>Cant.</b>	<b>Número de serie</b>
1	220807	CALCOMANÍA: IMPORTANTE; PROTECTORES, ESPAÑOL		
2	220808	CALCOMANÍA: IMPORTANTE: TEMP. DE OPERACIÓN DEL ACEITE, ESPAÑOL		
3	220809	CALCOMANÍA: DRENAJE DE ACEITE DEL ADAPTADOR, ESPAÑOL		
4	220810	CALCOMANÍA: AJUSTE DE EQUILIBRIO DE ALA IZQ., ESPAÑOL		
5	220811	CALCOMANÍA: AJUSTE DE EQUILIBRIO DE ALA DER., ESPAÑOL		
6	220812	CALCOMANÍA: NIVEL DE ACEITE DEL ADAPTADOR, ESPAÑOL		
7	220813	CALCOMANÍA: CONFIGURACIÓN DE LA RUEDA ESTABILIZADORA, ESPAÑOL		
8	220814	CALCOMANÍA: TENSIÓN DE LONA IZQ., ESPAÑOL		
9	<b>294083</b>	<b>CALCOMANÍA: BALANCE DE ALA IZQ., ESPAÑOL</b>		
10	<b>294084</b>	<b>CALCOMANÍA: BALANCE DE ALA DER., ESPAÑOL</b>		
11	220835	CALCOMANÍA: TENSIÓN DE LONA DER., ESPAÑOL		
12	220876	CALCOMANÍA: PRESIÓN DEL NEUMÁTICO, ESPAÑOL		

## 24 Gleaner, AGCO: Compleción del adaptador



1018496

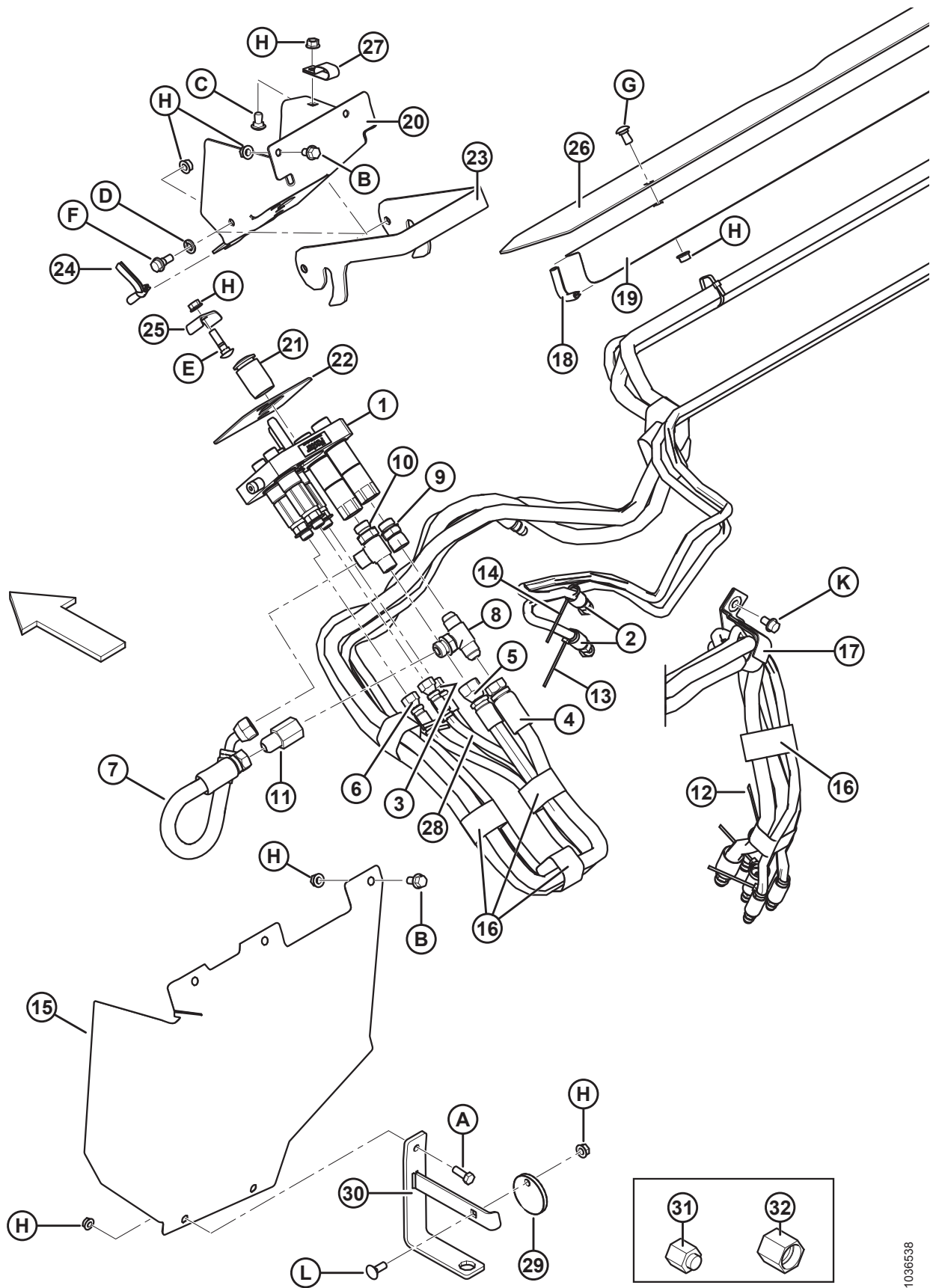
**GLEANER, AGCO: COMPLECIÓN DEL ADAPTADOR**

Ref.	Número de pieza	Descripción	Cant.	Número de serie
	B5671	KIT: PAQUETE DE COMPLECIÓN DE AGCO (EXCEPTO LA GLEANER SERIES R/S) <sup>67</sup>		
	B5761	KIT: PAQUETE DE COMPLECIÓN DE GLEANER SERIES R Y S <sup>68</sup>		
1	133672	BASTIDOR DE TRANSICIÓN: AGCO, INCLINACIÓN LATERAL	1	
	245852	BASTIDOR DE TRANSICIÓN: GLEANER, INCLINACIÓN LATERAL	1	
2	133980	RELLENADOR: A65/660/9690, SOLO AGCO (IZQ.)	1	
3	133981	RELLENADOR: A65/660/9690, SOLO AGCO (DER.)	1	
A	21471	PERNO: RHSN 1/2 NC X 1,25 GR 5 ZP		
B	21868	PERNO: RHSSN 1/2 NC X 1,0 GR 5 ZP		
C	50186	TUERCA: TRABA DE LA BRIDA, CARA SM DT 0,500-13 UNC 5 GR		
D	18599	ARANDELA: PLANA SAE 17/32 DI X 1-1/16 PULG. DE ZP		
E	50072	PERNO: HH 1/2 NC X 1,75 TFL GR 5 ZP		
F	18638	ARANDELA: TRABA REG. DE 1/2 PULG. NOM. DI ZP		
G	105069	PERNO: RHSSN 1/2 NC X 0,75 GR 5 ZP		

67. (MD n.º B5761): paquete de completión de AGCO (excepto Gleaner series R/S). El paquete de completión de Gleaner de las series R y S incluye los paquetes de completión hidráulicos, eléctricos y del adaptador para completar un CA25 autónomo o para convertir un CA25 existente instalado de fábrica. Los kits se encuentran disponibles solo a través de Whole Goods.

68. (MD n.º B5761): El paquete de completión de Gleaner de las series R y S incluye los kits de completión hidráulicos, eléctricos y del adaptador, y un kit MD n.º 279821 para completar un CA25 autónomo o para convertir un CA25 existente instalado de fábrica. Los kits se encuentran disponibles solo a través de Whole Goods.

## 25 AGCO, Gleaner: compleción hidráulica



1036538

**AGCO, GLEANER: COMPLECIÓN HIDRÁULICA**

Ref.	Número de pieza	Descripción	Cant.	Número de serie
	B5671	KIT: PAQUETE DE COMPLECIÓN DE AGCO (EXCEPTO GLEANER SERIES R/S) <sup>69</sup>		
	B5761	KIT: PAQUETE DE COMPLECIÓN DE GLEANER SERIES R Y S <sup>70</sup>		
1	279737	ACOPLADOR: MÚLTIPLE, AGCO, 5-POS (FASTER)	1	
	187183	ACOPLADOR: CONEXIÓN HIDR. RÁPIDA, AGCO (PARKER) <sup>71</sup>		
	294098	KIT: ENSAMBLE DE PLACA PARA EL ACOPLADOR, AGCO (FASTER) <sup>72</sup>		
	279011	KIT: ACOPLA 3/8 CON ACCESORIO DE 3/8 PULG. (FASTER) <sup>72</sup>		
	279012	KIT: ACOPLA 9/16 CON ACCESORIO DE 5/8 PULG. (FASTER) <sup>72</sup>		
	279034	SELLO: ACOPLA DE 3/8 (FASTER) <sup>72</sup>		
	279035	SELLO: ACOPLA DE 9/16 (FASTER) <sup>72</sup>		
2	156759	MANGUERA: HIDRÁULICA, 1/4 PULG. DI 4330 MM LG 100R17	2	
3	156910	MANGUERA: HIDRÁULICA, 1/4 PULG. DI 5530 MM LG 100R17	1	
4	156938	MANGUERA: HIDRÁULICA, 1/2 PULG. DI 5530 MM LG 100R17	1	
5	156939	MANGUERA: HIDRÁULICA, 1/2 PULG. DI 5530 MM LG 100R17	1	
6	220658	MANGUERA: HIDRÁULICA, 1/4 PULG. DI 1650 MM LG 100R17	1	
7	187032	MANGUERA: HIDRÁULICA, 1/2 PULG. DI 400 MM IG 100R17, CORREA DE METAL.	1	
8	30560	ACCESORIO: TE HIDR. STR THD TE DE DERIVACIÓN C/W JUNTA TÓRICA	1	
9	49529	ACCESORIO: ADAPTADOR HIDR.	1	
10	135598	ACCESORIO: TE HIDR. STR THD ACOPLA EN TE C/W JUNTA TÓRICA	1	
11	187031	VÁLVULA: VERIFICACIÓN	1	
12	40701	SUJETADOR: SUJETACABLES (AMARILLO)	3	
13	40702	SUJETADOR: SUJETACABLES (ROJO)	9	
14	49227	SUJETADOR: SUJETACABLES (VERDE)	9	
15	133268	CUBIERTA: ACOPLADORES	1	
16	135444	SUJETADOR: BANDA DE SUJECIÓN DE 6 PULG. LG	13	
17	163598	CORREA: VELCRO, COLGANTE	1	
18	42589	MOLDURA	2	
19	156725	CUBIERTA: MANGUERA	1	
20	187030	SOPORTE: ACOPLADOR (AGCO)	1	

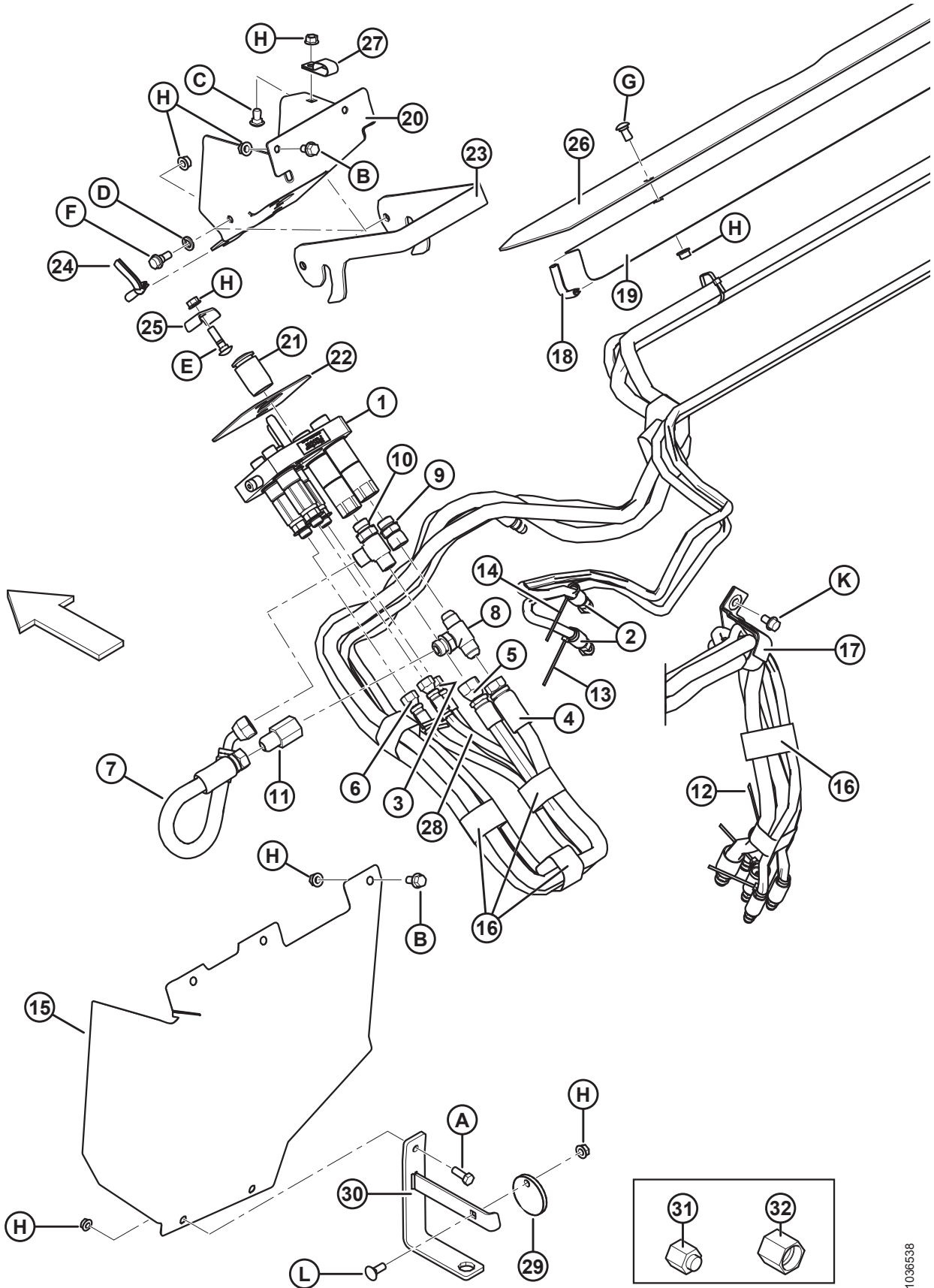
69. (MD n.º B5671): el paquete de compleción de AGCO (excepto Gleaner de las series R/S) incluye los kits de compleción hidráulicos, eléctricos y del adaptador para completar un CA25 autónomo o para convertir un CA25 existente instalado de fábrica. Los kits se encuentran disponibles solo a través de Whole Goods.

70. (MD n.º B5761): El paquete de compleción de Gleaner de las series R y S incluye los paquetes de compleción hidráulicos, eléctricos y del adaptador, y un kit MD n.º 279821 para completar un CA25 autónomo o para convertir un CA25 existente instalado de fábrica. Los kits se encuentran disponibles solo a través de Whole Goods.

71. Se puede utilizar como sustituto del acoplador múltiple Faster (MD n.º 279737). Las piezas de servicio enumeradas **NO** son intercambiables; no hay piezas de servicio disponibles para el acoplador múltiple Parker (MD n.º 187183).

72. Pieza de servicio solo para el acoplador múltiple Faster (MD n.º 279737). **NO** es intercambiable con el acoplador múltiple Parker (MD n.º 187183).

AGCO, GLEANER: COMPLECIÓN HIDRÁULICA

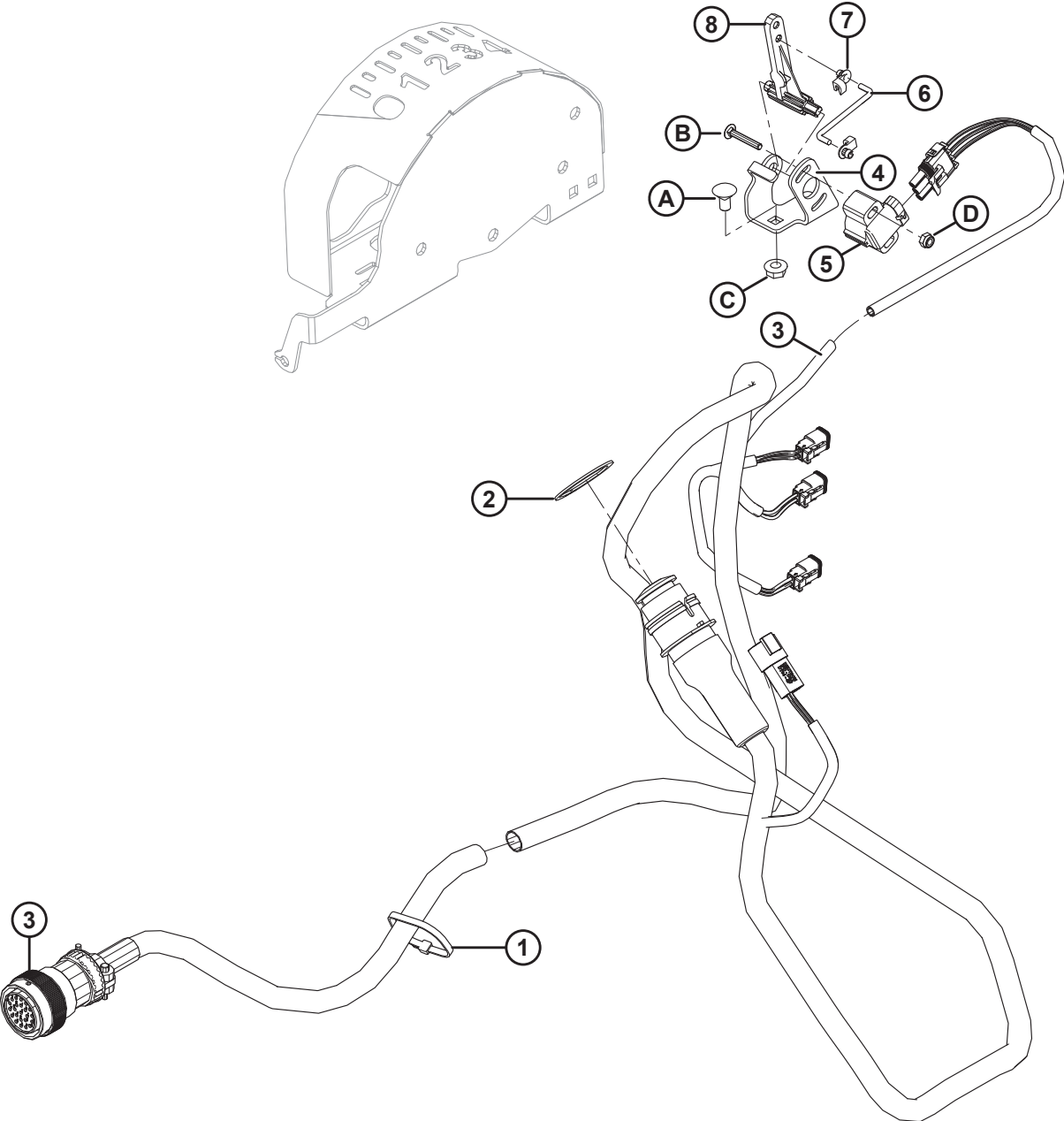


1036538

**AGCO, GLEANER: COMPLECIÓN HIDRÁULICA**

<b>Ref.</b>	<b>Número de pieza</b>	<b>Descripción</b>	<b>Cant.</b>	<b>Número de serie</b>
21	129148	CONECTOR: GOMA	1	
22	187018	ALMOHADILLA: GOMA	1	
23	129143	PESTILLO: SOPORTE DE ACOPLADOR	1	
24	109791	MOLDURA	1	
25	103351	SUJETADOR	1	
26	187723	CUBIERTA SUPERIOR DEL SINFIN DE ALIMENTACIÓN	1	
27	135234	ABRAZADERA: MANGUERA DOBLE AISLADA	1	
28	220657	MANGUERA: HIDRÁULICA, 1/4 PULG. DI 1450 MM LG 100R17	1	
29	133165	DISCO: TRABA, GANCHO DEL MANDO	1	
30	133166	SOPORTE: SOLDADO DEL SOPORTE DEL MANDO	1	
31	30813	TAPA: 3/8 PULG. 3/8 PULG., ACCESORIO ABOCINADO DE 37° (SOLO PARA EL ENVÍO)	1	
32	108233	TAPA: 1/2 PULG. TUBO (SOLO PARA EL ENVÍO)	1	
A	20077	PERNO: CABEZA HEX. 3/8 NC X 1,0 LG GR 5 ZP		
B	21821	PERNO: BRIDA HH (LADO DENTADO) 3/8 NC X 0,75 GR 5 ZP		
C	21472	PERNO: RHSN 3/8 NC X 0,75 GR 5 ZP		
D	18652	ARANDELA: TRABA REG. DE 7/16 PULG. NOM. DI ZP		
E	21484	PERNO: RHSN 3/8 NC X 1,5 LG GR 5 ZP		
F	27647	PERNO: RESALTO		
G	21863	PERNO: RHSSN 3/8 NC X 0,75 LG GR 5 ZP		
H	30228	TUERCA: BRIDA DT SUPERFICIE SUAVE 0,375-16 UNC		
J	30280	TUERCA: LADO FL PREV-TOR DT CARA LISA 0,312-18 UNC GR 5		
K	101898	TORNILLO: AUTORROSCANTES 3/8 NC X 5/8 LG		
L	19965	PERNO: RHSN 3/8 NC X 1,0 GR 5 ZP		

# 26 Gleaner, AGCO: completión eléctrica





**GLEANER, AGCO: COMPLECIÓN ELÉCTRICA**

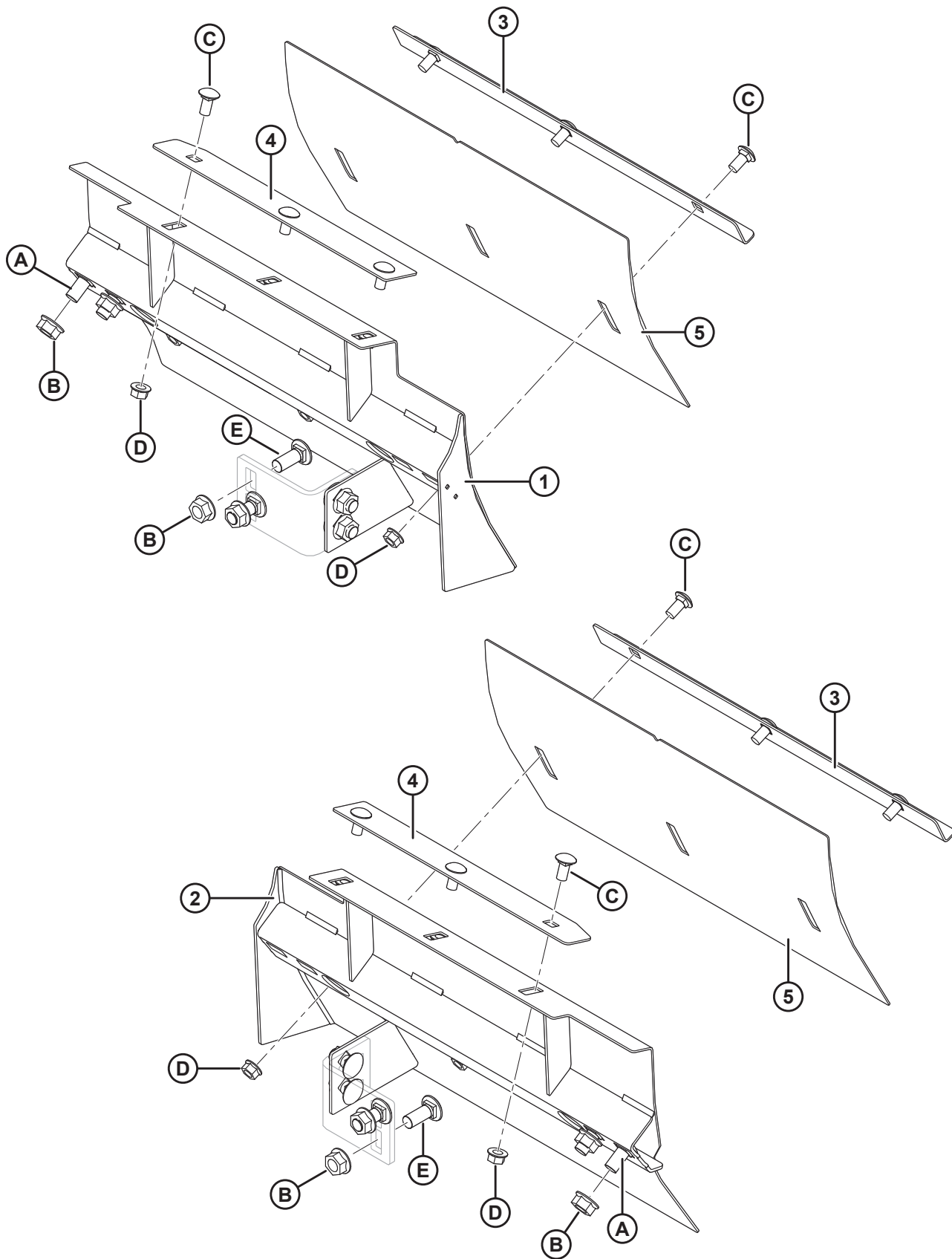
Ref.	Número de pieza	Descripción	Cant.	Número de serie
	B5671	KIT: PAQUETE DE COMPLECIÓN AGCO (EXCEPTO GLEANER SERIES R/S), <sup>73</sup>		
	B5761	KIT: PAQUETE DE COMPLECIÓN GLEANER SERIES "R" y "S" <sup>73</sup>		
1	21763	SUJETADOR: SUJETACABLES (NEGRO, 160 MM LG) <sup>74</sup>		
	16661	SUJETADOR: SUJETACABLES (NEGRO, 70 MM LG) <sup>75</sup>		
2	135267	ANILLO: RETENEDOR EXT. INVERTIDO	1	
3	220347	ARNÉS: CABLEADO AGCO AHHC	1	
4	187670	SOPORTE: MONTAJE DEL SENSOR (CNH/DEERE/AGCO)	1	
5	158069	CONTROL: POTENCIÓMETRO	1	
6	158633	VARILLA: CONEXIÓN	1	
7	153492	CLIP: EXTREMO DE LA VARILLA	2	
8	187193	BRAZO: CONTROL DEL SENSOR	1	
A	135305	PERNO: RHSN 5/16 NC X 0,63 GR 5 ZP		
B	136018	TORNILLO: RHSN, N.º 10-24 NC X 1,25 IN LG		
C	30280	TUERCA: BRIDA LATERAL LK CARA LISA 5/16 NC GR 5 ZP		
D	105197	TUERCA: BLOQUEO HEX. 187-24 UNC		

73. (MD n.º B5761): paquete de compleción de AGCO (excepto la Gleaner de las series R/S). El paquete de compleción (MD n.º B5761) de Gleaner de las series R y S incluye los paquetes de compleción hidráulicos, eléctricos y del adaptador para completar un CA25 autónomo o para convertir un CA25 existente instalado de fábrica. Los kits se encuentran disponibles solo a través de Whole Goods.

74. Cantidades: 2016 y anteriores = 3; 2017 y posteriores = 1.

75. Cantidades: 2016 y anteriores = 15; 2017 y posteriores = 12.

## 27 Gleaner: Kit de alimentación serie R/S



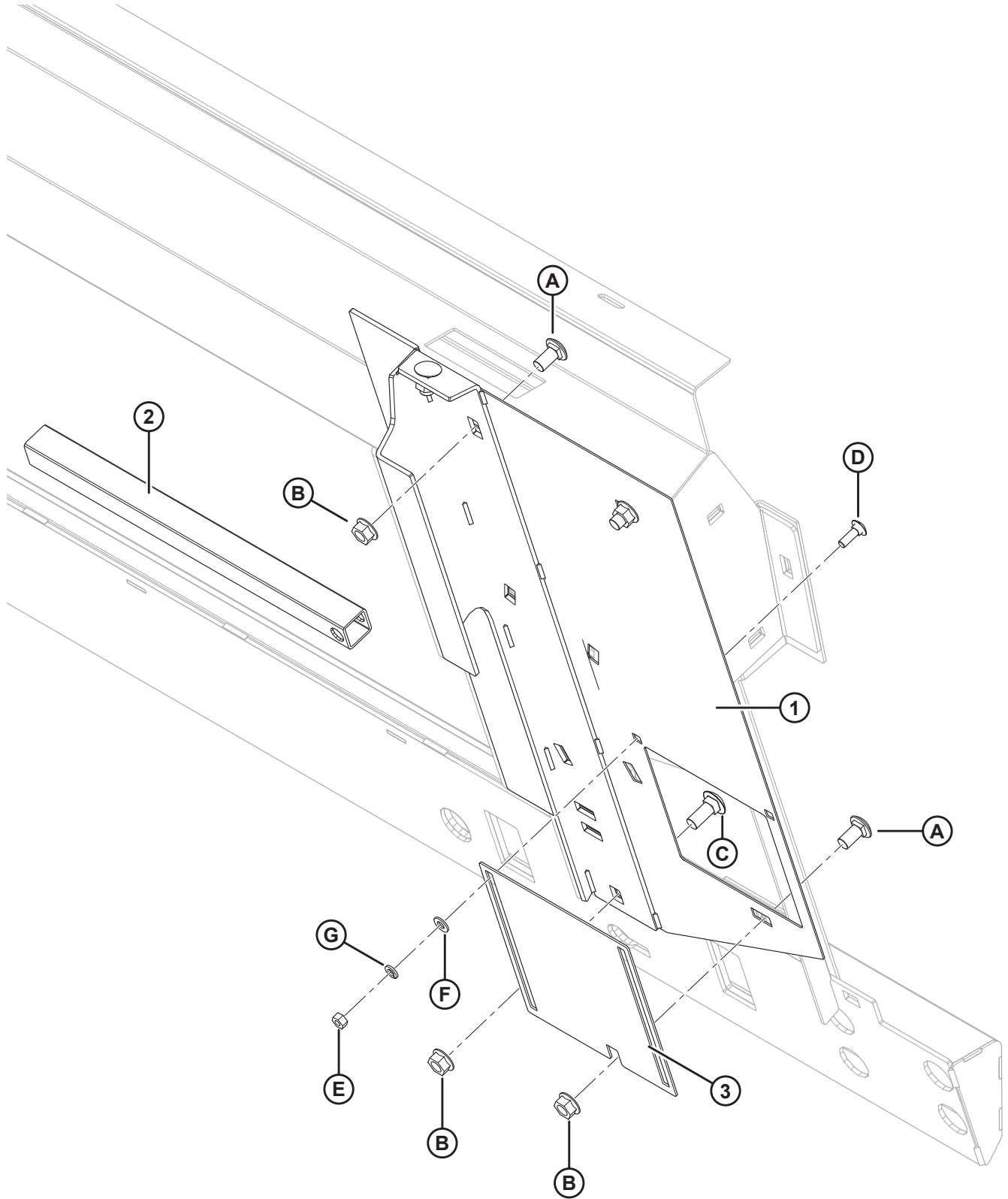
**GLEANER: KIT DE ALIMENTACIÓN SERIE R/S**

<b>Ref.</b>	<b>Número de pieza</b>	<b>Descripción</b>	<b>Cant.</b>	<b>Número de serie</b>
	B6151	KIT: ALIMENTACIÓN GLEANER SERIE R/S <sup>76</sup>		
1	245751	DEFLECTOR: SOLDADO GLEANER R (IZQ.)	1	
2	245752	DEFLECTOR: SOLDADO GLEANER R (DER.)	1	
3	245749	ÁNGULO: STRIPPER	2	
4	245750	STRIPPER	2	
5	245757	DEFLECTOR: AJUSTE DE HUELGO, GLEANER R/S (ACERO INOXIDABLE)	2	
A	21868	PERNO: RHSSN 1/2 NC X 1,0 GR 5 ZP		
B	50186	TUERCA: TRABA DE LA BRIDA, CARA SM DT 0,500-13 UNC GR 5		
C	21863	PERNO: RHSSN 3/8 NC X 0,75 LG GR 5 ZP		
D	30228	TUERCA: BRIDA DT SUPERFICIE SUAVE 0,375-16 UNC		
E	114233	PERNO: RHSSN 1/2 NC X 1,25 GR 5 ZP		

---

76. Los kits se encuentran disponibles a través de Whole Goods únicamente.

## 28 Gleaner: Kit de completión angosto serie R/S



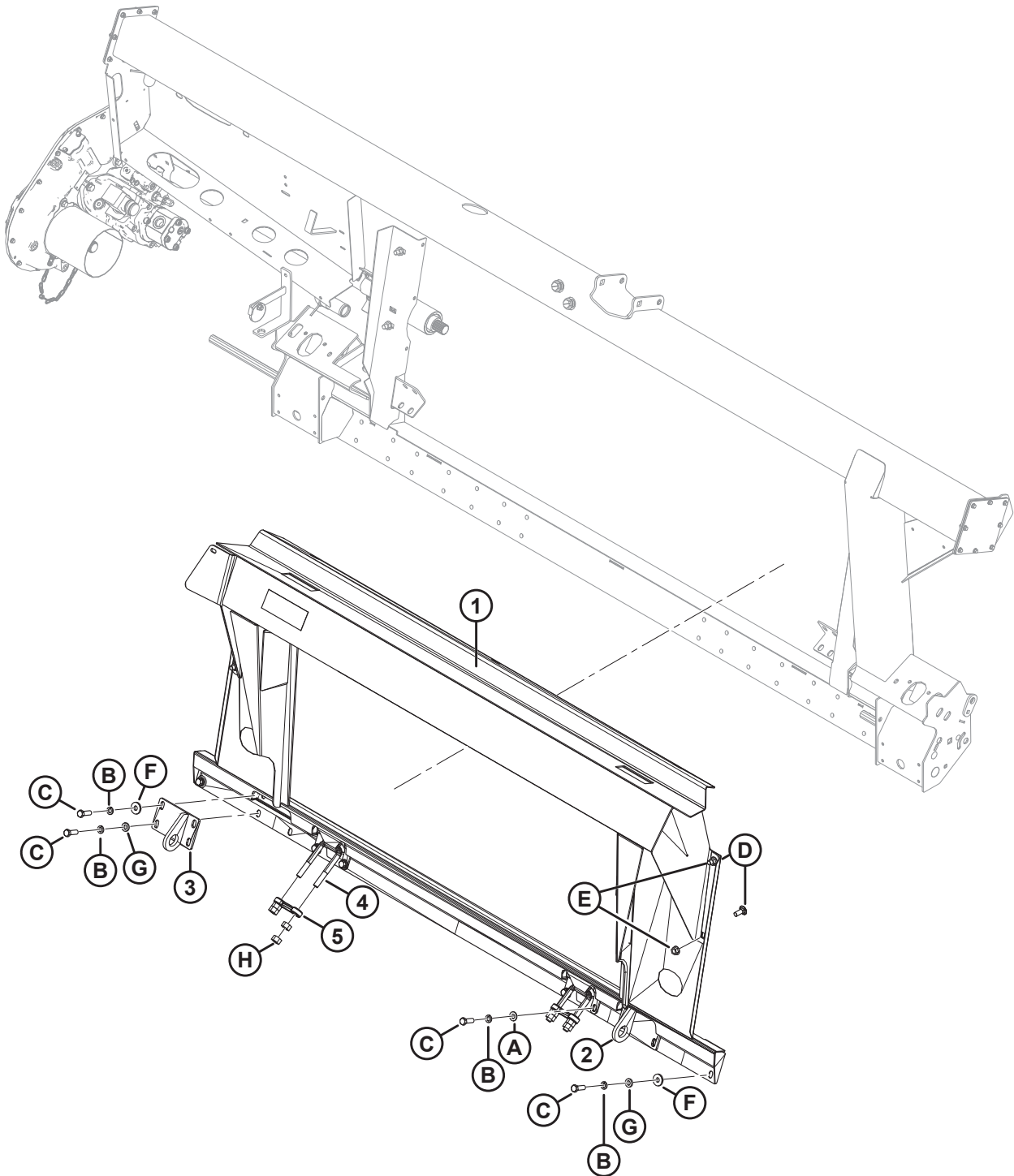
1036649

**GLEANER: KIT DE COMPLECIÓN ANGOSTO SERIE R/S**

<b>Ref.</b>	<b>Número de pieza</b>	<b>Descripción</b>	<b>Cant.</b>	<b>Número de serie</b>
1	245816	DEFLECTOR: SOLDADO (DER.)	1	
	245815	RELLENADOR: SOLDADO (IZQ.)	1	
2	133984	TUBO: AGCO, CUADRADO Y ANGOSTO <sup>77</sup>	1	
3	245763	PUERTA: ACCESO	2	
A	21868	PERNO: RHSSN 1/2 NC X 1,0 GR 5 ZP		
B	50186	TUERCA: TRABA DE LA BRIDA, CARA SM DT 0,500-13 UNC GR 5		
C	21471	PERNO: RHSN 1/2-13 x 1,25 GR 5 ZP		
D	21282	PERNO: RHSN 5/16-18 x 1 GR 5 ZP		
E	18589	TUERCA: HEX. 5/16-18 UNC GR 5 ZP		
F	18597	ARANDELA: PLANA SAE 11/32 DI X 11/16 PULG. DE ZP		
G	18636	ARANDELA: TRABA REG. DE 5/16 PULG. NOM. DI ZP		

77. Reemplaza el tubo cuadrado (MD n.º 133223) para la cosechadora Gleaner con el kit de completación angosto. Consulte la Sección [5 Componentes internos del sinfín, página 13](#).

## 29 Case serie 20: completión del adaptador

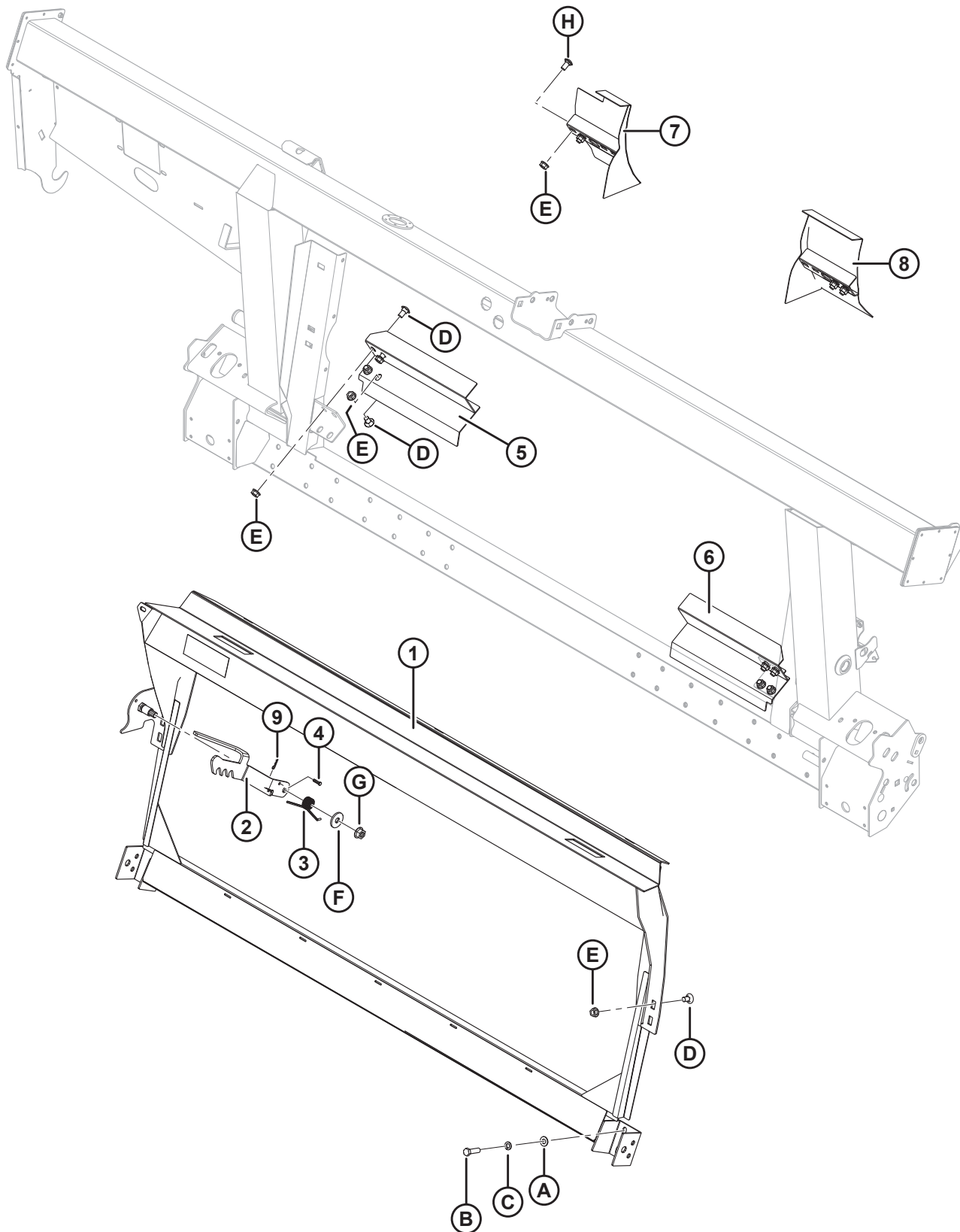


**CASE SERIE 20: COMPLECIÓN DEL ADAPTADOR**

<b>Ref.</b>	<b>Número de pieza</b>	<b>Descripción</b>	<b>Cant.</b>	<b>Número de serie</b>
	B5668	KIT: PAQUETE DE COMPLECIÓN CIH SERIES 2300/2500 <sup>78</sup>		
1	133262	BASTIDOR: COMPLECIÓN CASE 2388	1	
2	133288	SOPORTE: TRABA 2388 (DER.)	1	
3	133257	SOPORTE: TRABA 2388 (IZQ.)	1	
4	133242	PERNO EN U	2	
5	133241	PESTILLO: COSECHADORA SERIE 2300	2	
A	18599	ARANDELA: PLANA SAE 17/32 DI X 1 1/16 PULG. DE ZP		
B	18638	ARANDELA: TRABA REG. DE 1/2 PULG. NOM. DI ZP		
C	18723	PERNO: HH 1/2 NC X 1,5 LG TFL GR 5 ZP		
D	21471	PERNO: RHSN 1/2 NC X 1,25 GR 5 ZP		
E	50186	TUERCA: TRABA DE LA BRIDA, CARA SM DT 0,500-13 UNC GR 5		
F	4761	ARANDELA: PLANA		
G	187518	ARANDELA: PLANA		
H	18592	TUERCA: HEX. 5/8-11 UNC GR 5 ZP		

78. (MD n.º B5668): el paquete de compleción de CIH de las series 2300/2500 incluye los paquetes de compleción hidráulicos, eléctricos y del adaptador para completar un CA25 autónomo o para convertir un CA25 existente instalado de fábrica. Los kits se encuentran disponibles solo a través de Whole Goods.

### 30 Case IH y New Holland CR/CX: completión del adaptador





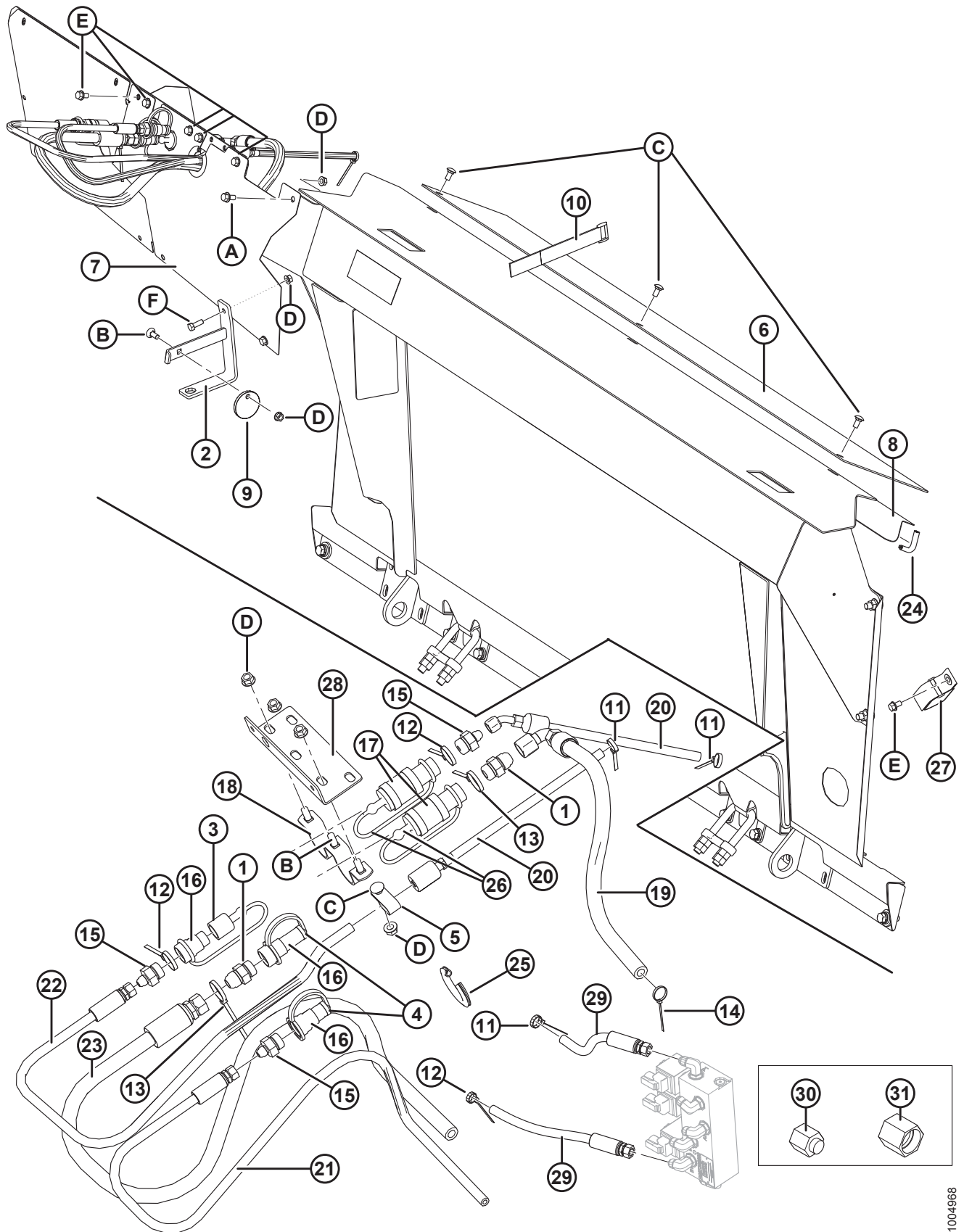
CASE IH Y NEW HOLLAND CR/CX: COMPLECIÓN DEL ADAPTADOR

Ref.	Número de pieza	Descripción	Cant.	Número de serie
	<b>B6564</b>	<b>KIT: PAQUETE DE COMPLECIÓN CIH SERIES 70/8010, 71/81/9120, 72/82/9230 50/60/7088</b> <sup>79</sup>		
	<b>B6565</b>	<b>KIT: PAQUETE DE COMPLECIÓN NEW HOLLAND CR/CX</b> <sup>79</sup>		
1	279493	BASTIDOR: PASO CNH	1	
2	187006	PESTILLO: SOLDADO	1	
3	156948	RESORTE: TORSIÓN	1	
4	135655	CLAVIJA: HORQUILLA	1	
5	133344	BARRA STRIPPER: NEW HOLLAND CR970/980 SOLAMENTE (IZQ.)	1	
6	133345	BARRA STRIPPER: NEW HOLLAND CR970/980 SOLAMENTE (DER.)	1	
7	187415	DEFLECTOR: SOLDADO, CORTO IZQ. <sup>80</sup>	1	
	187390	DEFLECTOR: SOLDADO, IZQ. (NO ILUSTRADO) <sup>80</sup>	1	
8	187416	DEFLECTOR: SOLDADO, CORTO DER. <sup>80</sup>	1	
	187391	DEFLECTOR: SOLDADO, DER. (NO ILUSTRADO) <sup>80</sup>	1	
<b>9</b>	<b>252993</b>	<b>CLAVIJA: CABELLO</b>	<b>1</b>	
A	18599	ARANDELA: PLANA SAE 17/32 DI X 1-1/16 PULG. DE ZP		
B	50072	PERNO: HH 1/2 NC X 1,75 TFL GR 5 ZP		
C	18638	ARANDELA: TRABA REG. DE 1/2 PULG. NOM. DI ZP		
D	21066	PERNO: RHSN 1/2 NC X 1 GR 5 ZP		
E	50186	TUERCA: TRABA DE LA BRIDA, CARA SM DT 0,500-13 UNC 5 GR		
F	23745	ARANDELA: PLANA		
G	50225	TUERCA: BRIDA DT SUPERFICIE SUAVE 0,625-11 UNC		
H	21868	PERNO: RHSN 1/2 NC X 1,0 GR 5 ZP		

79. (MD n.º B6564): paquete de completión de CIH series 70/8010, 71/81/9120, 72/82/9230 50/60/7088, (MD n.º B6565): el paquete de completión de New Holland de las series CR/CX incluye los paquetes de completión hidráulicos, eléctricos y del adaptador para completar un CA25 autónomo o para convertir un CA25 existente instalado de fábrica. Los kits se encuentran disponibles solo a través de Whole Goods.

80. Los deflectores cortos (MD n.º 187415, 187416) tienen 200 mm de largo y se usan en cosechadoras de embocador de alimentación amplias. Los deflectores largos (MD n.º 187390, 187391) tienen 325 mm de longitud y se usan en cosechadoras de embocador de alimentación angostas.

# 31 Case serie 20: completión hidráulica



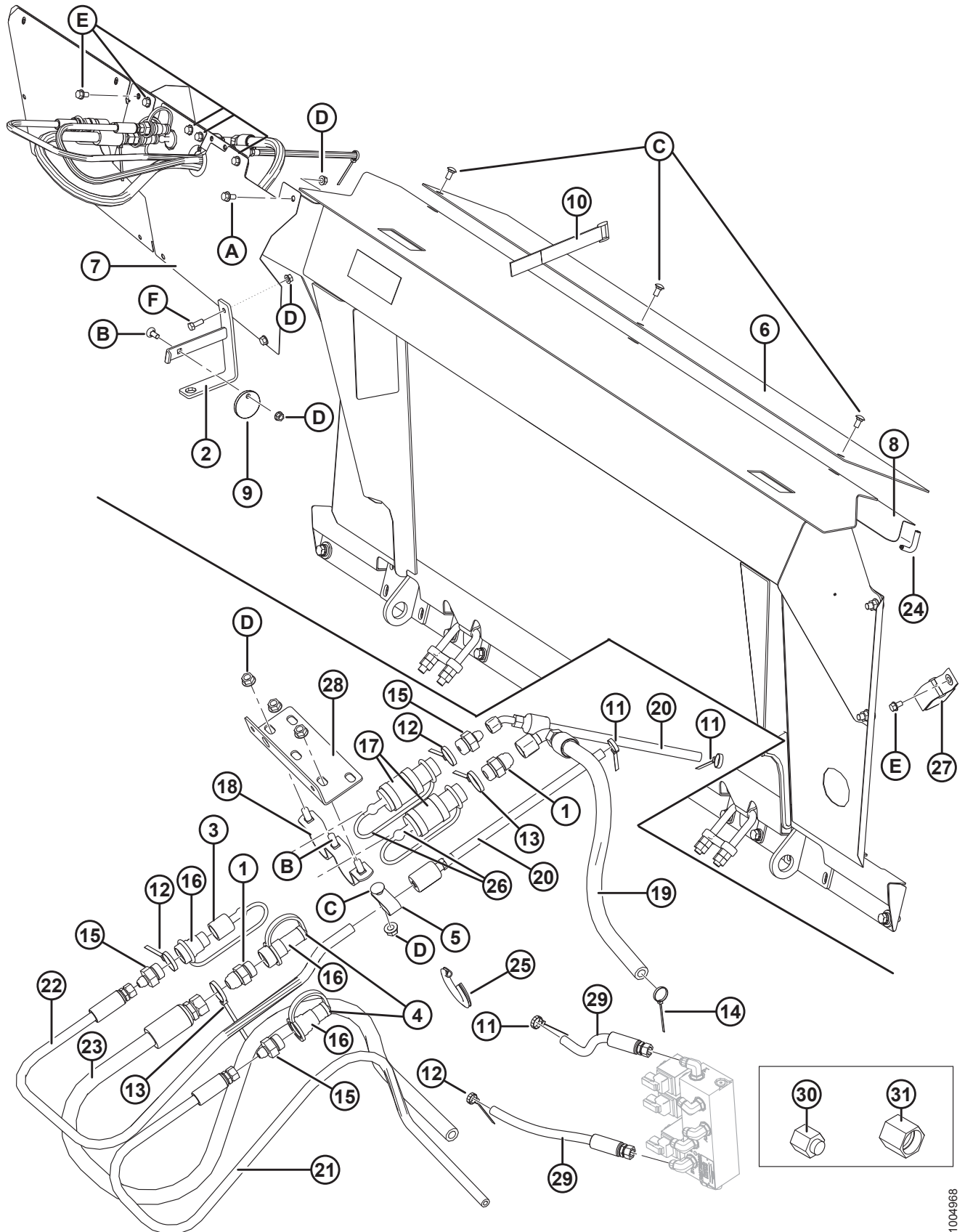
1004968

**CASE SERIE 20: COMPLECIÓN HIDRÁULICA**

Ref.	Número de pieza	Descripción	Cant.	Número de serie
	B5668	KIT: PAQUETE DE COMPLECIÓN CIH SERIES 2300/2500 <sup>81</sup>		
1	30695	ACCESORIO: CONECTOR HIDRÁULICO	2	
2	133166	SOPORTE: SOLDADO DEL SOPORTE DEL MANDO	1	
3	114230	TAPA	1	
4	21856	TAPA ANTISUCIEDAD	2	
5	252559	ABRAZADERA: AISLADA	1	
6	187723	CUBIERTA SUPERIOR DEL SINFIN DE ALIMENTACIÓN	1	
7	133280	CUBIERTA: ACOPLADORES	1	
8	156725	CUBIERTA: MANGUERA	1	
9	133165	DISCO DE TRABA: MANDO	1	
10	135444	SUJETADOR: BANDA DE SUJECIÓN DE 6 PULG. LG	6	
11	49227	SUJETADOR: SUJETACABLES (VERDE)	3	
12	40702	SUJETADOR: SUJETACABLES (ROJO)	3	
13	49232	SUJETADOR: SUJETACABLES (BLANCO)	2	
14	40701	SUJETADOR: SUJETACABLES (AMARILLO)	1	
15	114141	ACCESORIO: CONECTOR HIDRÁULICO	3	
16	114142	ACCESORIO: ACOPLADOR HIDRÁULICO	3	
17	114143	ACCESORIO: ACOPLADOR HIDRÁULICO	2	
18	114140	SUJETADOR	1	
19	156758	MANGUERA: HIDRÁULICA, 1/2 PULG. DI 4330 MM LG 100R17	1	
20	133261	MANGUERA: HIDRÁULICA, 1/4 PULG. DI 4330 MM IG 100R17, CORREA DE METAL.	2	
21	156909	MANGUERA: HIDRÁULICA, 1/4 PULG. DI 5530 MM LG 100R17	1	
22	156935	MANGUERA: HIDRÁULICA, 1/4 PULG. DI 1200 MM LG 100R17	1	
23	156938	MANGUERA: HIDRÁULICA, 1/2 PULG. DI 5530 MM LG 100R17	1	
24	42589	MOLDURA	2	
25	109791	MOLDURA	1	
26	114229	CONECTOR	2	
27	163598	CORREA: VELCRO, COLGANTE	1	
28	156606	SOPORTE: ACOPLADOR HIDRÁULICO	1	
29	133260	MANGUERA: HIDR., 1/4 PULG. DI 470 MM LG 100R17, CORREA DE METAL.	2	
30	30813	TAPA: 3/8 PULG. 3/8 PULG., ACCESORIO ABOCINADO DE 37° (SOLO PARA EL ENVÍO)	1	
31	108233	TAPA: 1/2 IN TUBO (SOLO PARA EL ENVÍO)	1	
A	21821	PERNO: BRIDA HH (LADO DENTADO) 3/8 NC X 0,75 GR 5 ZP		

81. (MD n.º B5668): el paquete de compleción de CIH de las series 2300/2500 incluye los paquetes de compleción hidráulicos, eléctricos y del adaptador para completar un CA25 autónomo o para convertir un CA25 existente instalado de fábrica. Los kits se encuentran disponibles solo a través de Whole Goods.

CASE SERIE 20: COMPLECIÓN HIDRÁULICA

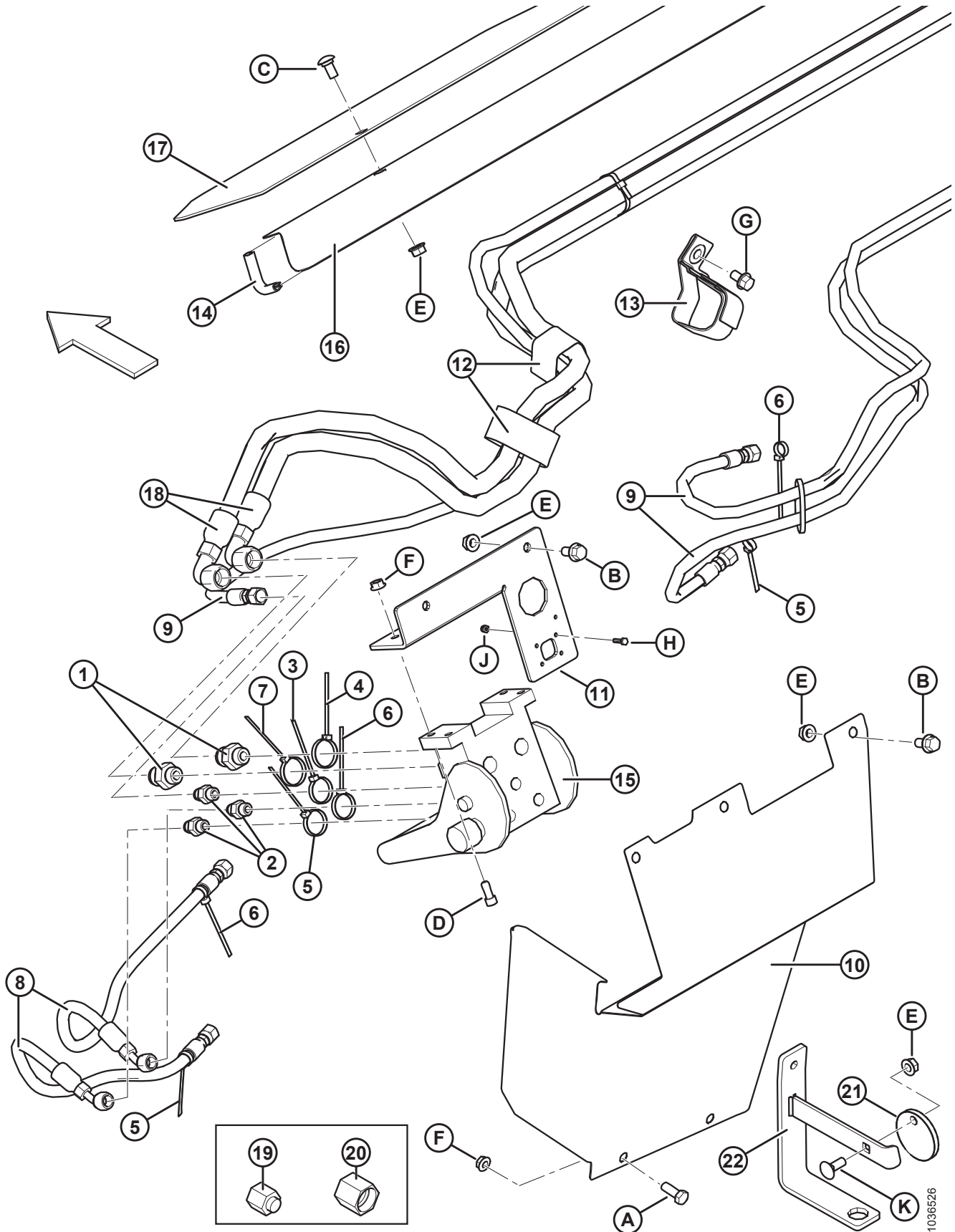


1004968

**CASE SERIE 20: COMPLECIÓN HIDRÁULICA**

<b>Ref.</b>	<b>Número de pieza</b>	<b>Descripción</b>	<b>Cant.</b>	<b>Número de serie</b>
B	19965	PERNO: RHSN 3/8 NC X 1,0 GR 5 ZP		
C	21863	PERNO: RHSSN 3/8 NC X 0,75 LG GR 5 ZP		
D	30228	TUERCA: BRIDA DT SUPERFICIE SUAVE 0,375-16 UNC		
E	101898	TORNILLO: AUTORROSCANTES 3/8 NC X 5/8 LG		
F	20077	PERNO: CABEZA HEX. 3/8 NC X 1,0 LG GR 5 ZP		

## 32 Case IH y New Holland CR/CX: compleción hidráulica



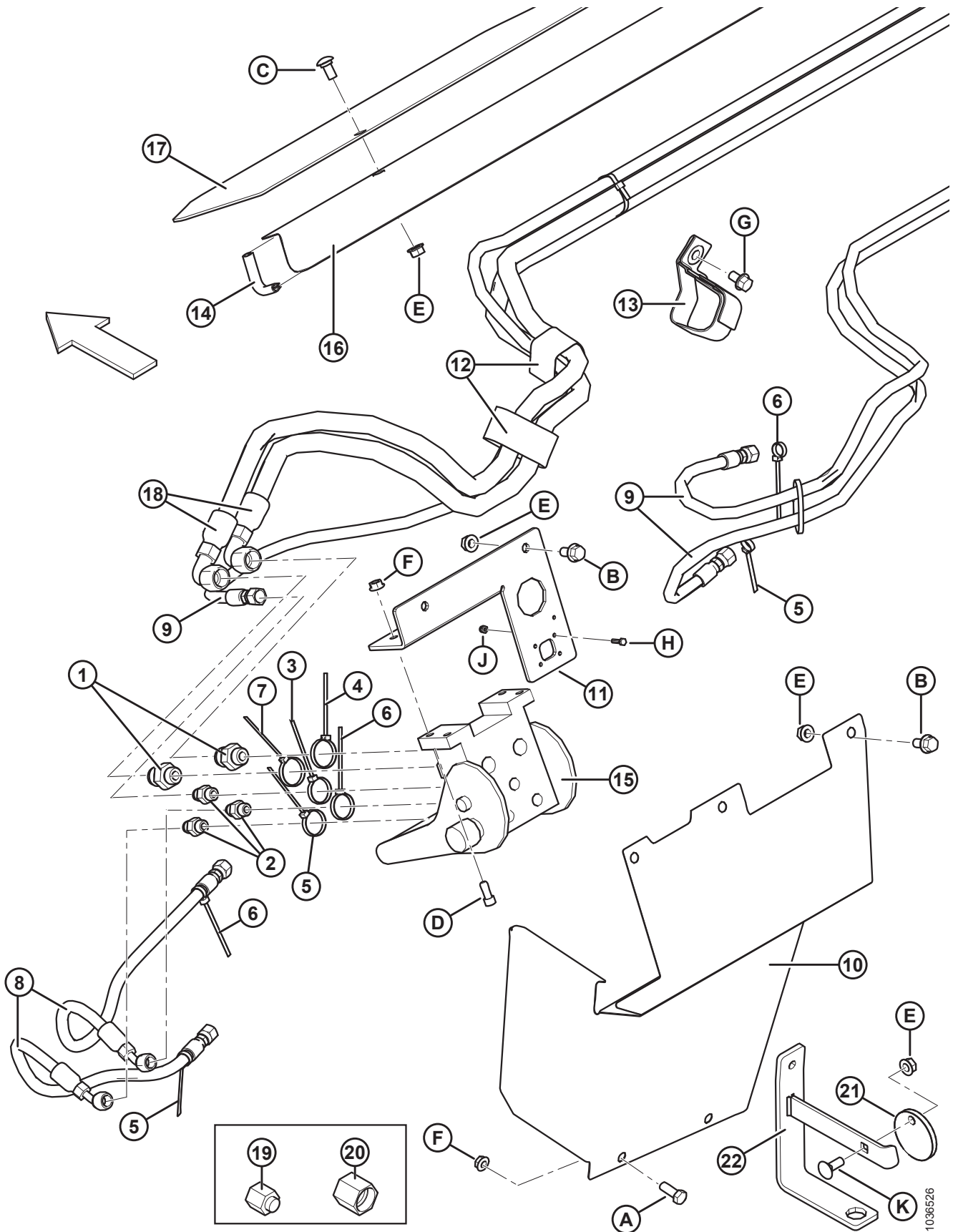
**CASE IH Y NEW HOLLAND CR/CX: COMPLECIÓN HIDRÁULICA**

Ref.	Número de pieza	Descripción	Cant.	Número de serie
	<b>B6564</b>	<b>KIT: PAQUETE DE COMPLECIÓN CIH SERIES 70/8010, 71/81/9120, 72/82/9230 50/60/7088</b> <sup>82</sup>		
	<b>B6565</b>	<b>KIT: PAQUETE DE COMPLECIÓN NEW HOLLAND CR/CX</b> <sup>82</sup>		
1	21747	ACCESORIO: CONECTOR HIDRÁULICO	2	
2	158587	ACCESORIO: ORIFICIO DE CON. HIDR. DE 0,052 PULG.	3	
3	21763	SUJETADOR: SUJETACABLES (NEGRO)	3	
4	40701	SUJETADOR: SUJETACABLES (AMARILLO)	3	
5	40702	SUJETADOR: SUJETACABLES (ROJO)	3	
6	49227	SUJETADOR: SUJETACABLES (VERDE)	3	
7	49232	SUJETADOR: SUJETACABLES (BLANCO)	2	
8	133260	MANGUERA: HIDRÁULICA 470 MM PARA LOS PUERTOS DE LA VÁLVULA SELECTORA P1, P2	2	
9	156759	MANGUERA: HIDRÁULICA, 1/4 PULG. DI 4330 MM LG 100R17	3	
10	220656	CUBIERTA: ACOPLADORES	1	
11	<b>301693</b>	<b>KIT: CUBIERTA ELÉCTRICA CNH</b> <sup>83</sup>	<b>1</b>	
12	135444	SUJETADOR: BANDA DE SUJECIÓN DE 6 PULG. LG	10	
13	163598	CORREA: VELCRO, COLGANTE	1	
14	42589	MOLDURA	2	
15	153151	ACOPLADOR: MÚLTIPLE	1	
	129800	CUBIERTA: KIT		
	129801	PESTILLO: KIT DE BOTÓN		
	129976	ACOPLAMIENTO: 1/4 PULG.		
	129977	ACOPLAMIENTO: 3/8 PULG.		
16	156725	CUBIERTA: MANGUERA	1	
17	187723	CUBIERTA SUPERIOR DEL SINFIN DE ALIMENTACIÓN	1	
18	156758	MANGUERA: HIDRÁULICA, 1/2 PULG. DI 4330 MM LG 100R17	2	
19	30813	TAPA: 3/8 PULG. 3/8 PULG., ACCESORIO ABOCINADO DE 37° (SOLO PARA EL ENVÍO)	1	
20	108233	TAPA: 1/2 PULG. TUBO (SOLO PARA EL ENVÍO)	1	
21	133165	DISCO: TRABA, GANCHO DEL MANDO	1	
22	133166	SOPORTE: SOLDADO DEL MANDO	1	
A	20077	TORNILLO: CABEZA HEX. 3/8 NC X 1,0 TFL GR 5 NEGRO		
B	21821	PERNO: BRIDA HH (LADO DENTADO) 3/8 NC X 0,75 GR 5 ZP		

82. (MD n.º B6564): paquete de compleción de CIH series 70/8010, 71/81/9120, 72/82/9230 50/60/7088, (MD n.º B6565): el paquete de compleción de New Holland de las series CR/CX incluye los paquetes de compleción hidráulicos, eléctricos y del adaptador para completar un CA25 autónomo o para convertir un CA25 existente instalado de fábrica. Los kits se encuentran disponibles solo a través de Whole Goods.

83. Incluye soporte del acoplador, tapa (MD n.º 134053), arandela (MD n.º 134011), tuerca (MD n.º 134010) y tornillo autorroscante (MD n.º 21947). Consulte la Sección [33 Case serie IH/20 y New Holland CR/CX: compleción eléctrica, página 105](#).

CASE IH Y NEW HOLLAND CR/CX: COMPLECIÓN HIDRÁULICA

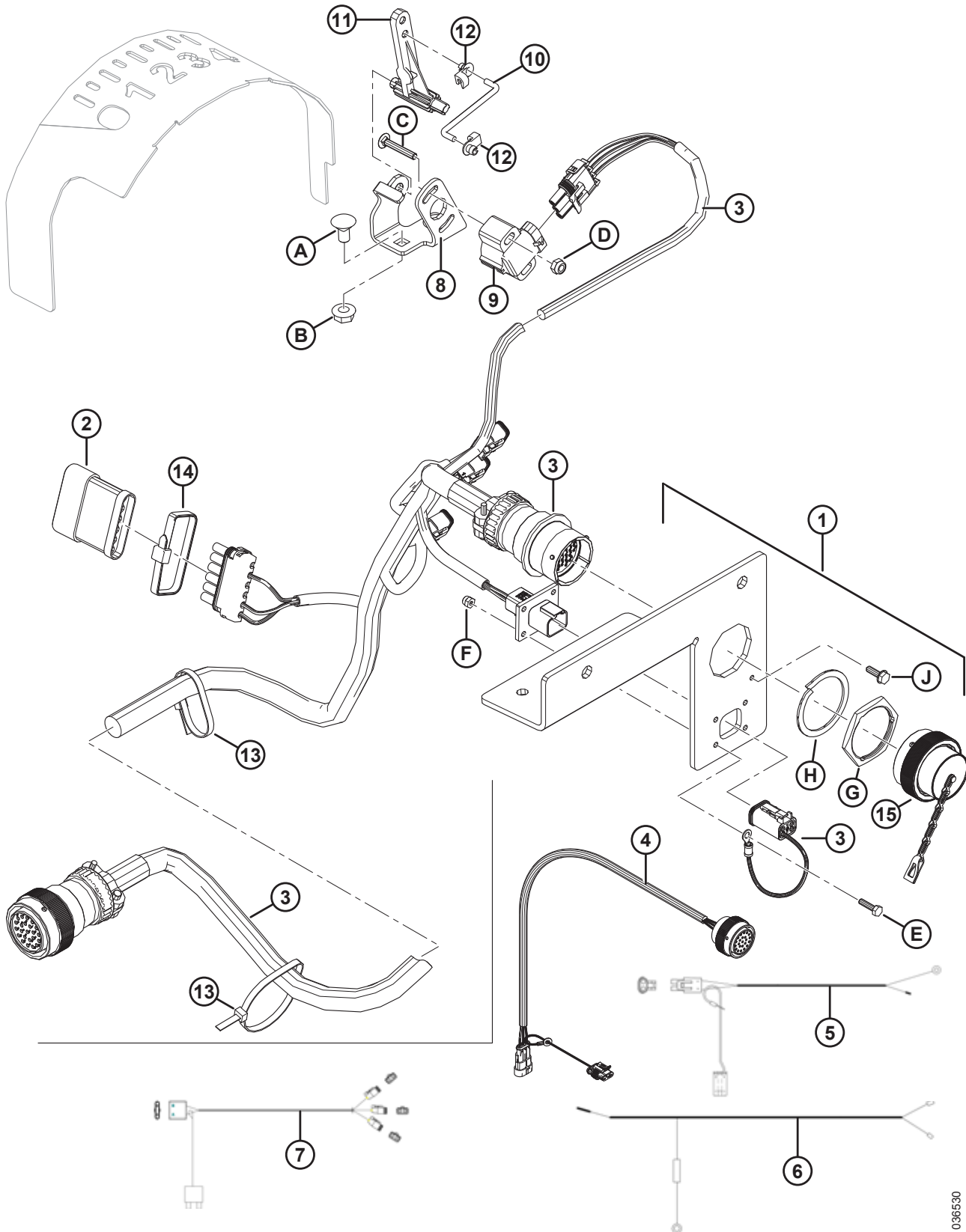




**CASE IH Y NEW HOLLAND CR/CX: COMPLECIÓN HIDRÁULICA**

<b>Ref.</b>	<b>Número de pieza</b>	<b>Descripción</b>	<b>Cant.</b>	<b>Número de serie</b>
C	21863	PERNO: RHSSN 3/8 NC X 0,75 LG GR 5 ZP		
D	135397	PERNO: CONECTOR HD HEX. 5/16 NC X 3/4		
E	30228	TUERCA: BRIDA DT SUPERFICIE SUAVE 0,375-16 UNC		
F	30280	TUERCA: LADO FL PREV-TOR DT CARA LISA 0,312-18 UNC GR 5		
G	101898	TORNILLO: AUTORROSCANTES 3/8 NC X 5/8 LG		
H	197319	PERNO: CABEZA HEX. M4 X 0,7 X 16-8,8-A2L		
J	197320	TORNILLO: CABEZA HEXAGONAL M4 X 0,7-8-A2L		
K	19965	PERNO: RHSN 3/8 NC X 1,0 GR 5 ZP		

### 33 Case serie IH/20 y New Holland CR/CX: compleción eléctrica



1036530

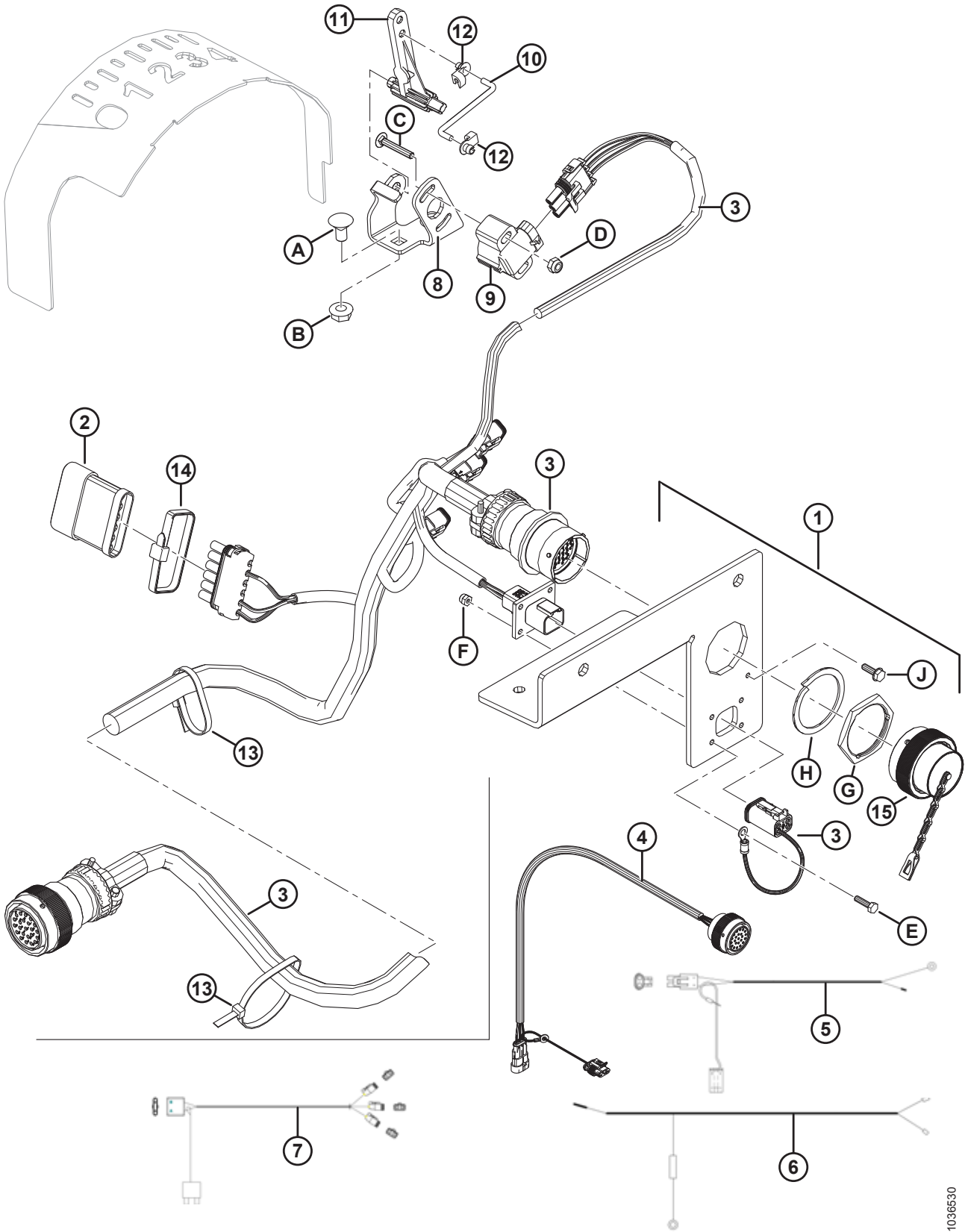
**CASE SERIE IH/20 Y NEW HOLLAND CR/CX: COMPLECIÓN ELÉCTRICA**

Ref.	Número de pieza	Descripción	Cant.	Número de serie
	<b>B6564</b>	<b>KIT: PAQUETE DE COMPLECIÓN CIH SERIES 70/8010, 71/81/9120, 72/82/9230 50/60/7088</b> <sup>84</sup>		
	B5668	KIT: PAQUETE DE COMPLECIÓN CIH 2300/2500 <sup>84</sup>		
	<b>B6565</b>	<b>KIT: PAQUETE DE COMPLECIÓN NEW HOLLAND CR/CX</b> <sup>84</sup>		
1	<b>301693</b>	<b>KIT: CUBIERTA ELÉCTRICA CNH</b> <sup>85</sup>	<b>1</b>	
2	153933	RESISTOR: RECONOCIMIENTO DE PLATAFORMA	1	
3	220328	ARNÉS: CABLEADO (CNH)	1	
	133133	ARNÉS: CABLEADO (SOLO CASE DE LA SERIE 20)	1	
4	156612	ARNÉS: CABLEADO (SOLO CASE DE LA SERIE 20)	1	
5	153989	ARNÉS: CABLEADO, PUNTO DE CONEXIÓN DE LA PLATAFORMA A LA CABINA (SOLO CASE SERIE 20)	1	
6	153990	ARNÉS: CABLEADO, OSCILACIÓN DE AVANCE-RETROCESO/ PLATAFORMA, INTERIOR DE LA CABINA (SOLO CASE SERIE 20)	1	
7	129566	ARNÉS: CABLEADO, VÁLVULA DE LA PLATAFORMA Y DE AVANCE-RETROCESO DEL MOLINETE (SOLO CASO DE LA SERIE 20)	1	
8	187670	SOPORTE: MONTAJE DEL SENSOR (CNH/JD/AGCO)	1	
9	158069	CONTROL: POTENCIÓMETRO	1	
10	158633	VARILLA: CONEXIÓN	1	
11	187193	BRAZO: CONTROL DEL SENSOR	1	
12	153492	CLIP: EXTREMO DE LA VARILLA	2	
13	21763	SUJETADOR: SUJETACABLES (NEGRO, 160 MM LG)	3	
14	30753	SUJETADOR: SUJETACABLES (NEGRO, 305 MM LG)	1	
<b>15</b>	<b>134053</b>	<b>TAPA: ENCHUFE, HD30, TAMAÑO 24</b>	<b>1</b>	
A	135305	PERNO: RHSN 5/16 NC X 0,63 GR 5 ZP		
B	30280	TUERCA: BRIDA LATERAL LK CARA LISA 5/16 NC GR 5 ZP		
C	136018	TORNILLO: RHSN, N.º 10-24 NC X 1,25 PULG. LG		
D	105197	TUERCA: BLOQUEO HEX. 187-24 UNC		
E	197319	TORNILLO: CABEZA HEX. M4 X 0,7 X 16-8,8-A2L		
F	197320	TORNILLO: CABEZA HEXAGONAL M4 X 0,7-8-A2L		
<b>G</b>	<b>134010</b>	<b>TUERCA: PANEL, HD 30, TAMAÑO 24</b>		

84. (MD n.º B6564): paquete de completión de CIH series 70/8010, 71/81/9120, 72/82/9230 50/60/7088, (MD n.º B5668): paquete de completión de CIH series 2300/2500, (MD n.º B6565): el paquete de completión de New Holland de las series CR/CX incluye los paquetes de completión hidráulicos, eléctricos y del adaptador para completar un CA25 autónomo o para convertir un CA25 existente instalado de fábrica. Los kits se encuentran disponibles solo a través de Whole Goods.

85. Incluye soporte del acoplador, tapa (MD n.º 134053), arandela (MD n.º 134011), tuerca (MD n.º 134010) y tornillo autorroscante (MD n.º 21947). Consulte la Sección [33 Case serie IH/20 y New Holland CR/CX: completión eléctrica, página 105](#).

CASE SERIE IH/20 Y NEW HOLLAND CR/CX: COMPLECIÓN ELÉCTRICA

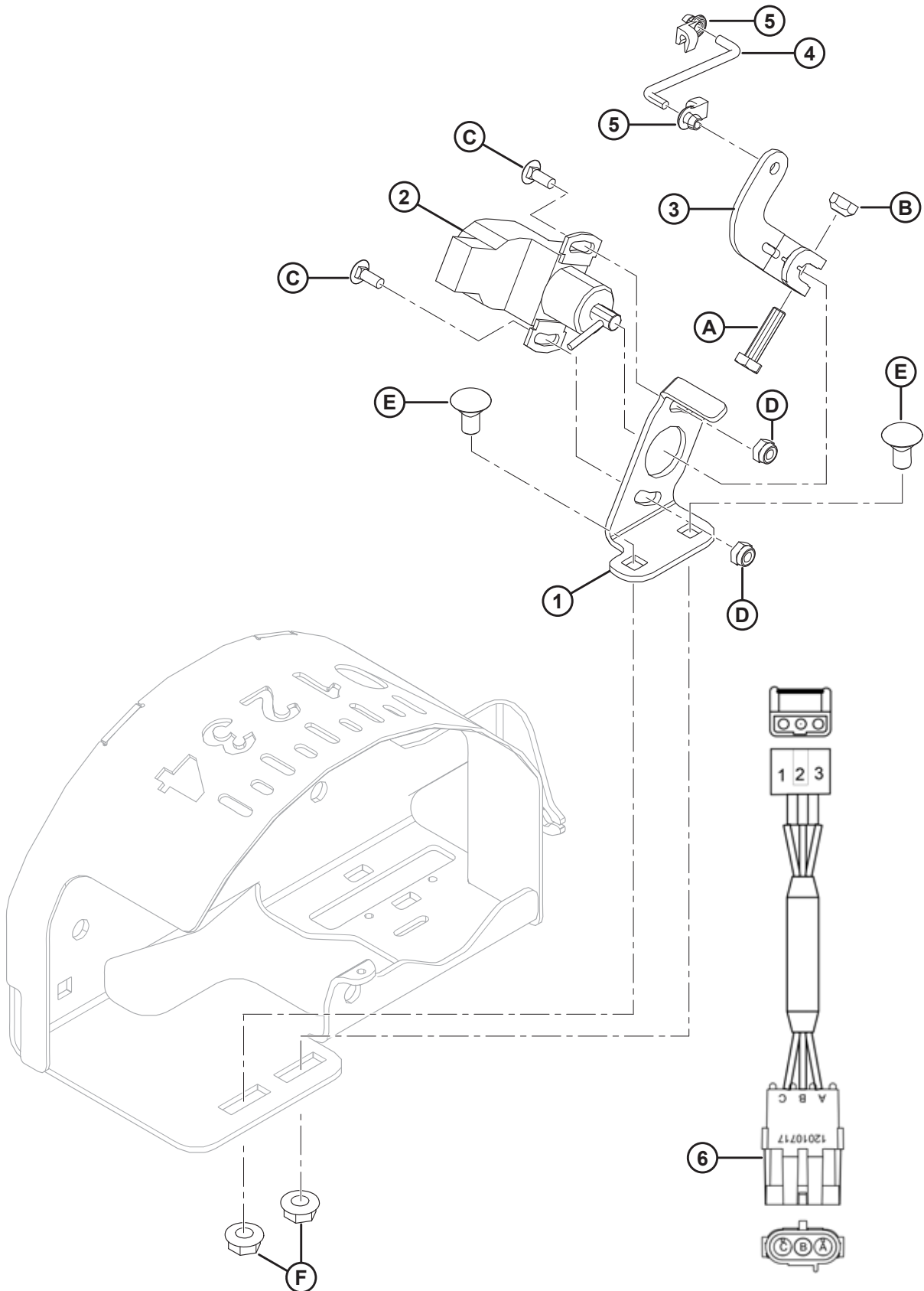


1036530

CASE SERIE IH/20 Y NEW HOLLAND CR/CX: COMPLECIÓN ELÉCTRICA

Ref.	Número de pieza	Descripción	Cant.	Número de serie
H	134011	ARANDELA: RESORTE DE LA TRABA, ALEMAN HD, TAMAÑO 24		
J	21947	TORNILLO: AUTORROSCANTES, ARANDELA HEX. HD n.º 10 X 5/8 ZP		

# 34 Sensor de altura automática de la plataforma de 10 voltios New Holland



## SENSOR DE ALTURA AUTOMÁTICA DE LA PLATAFORMA DE 10 VOLTIOS NEW HOLLAND

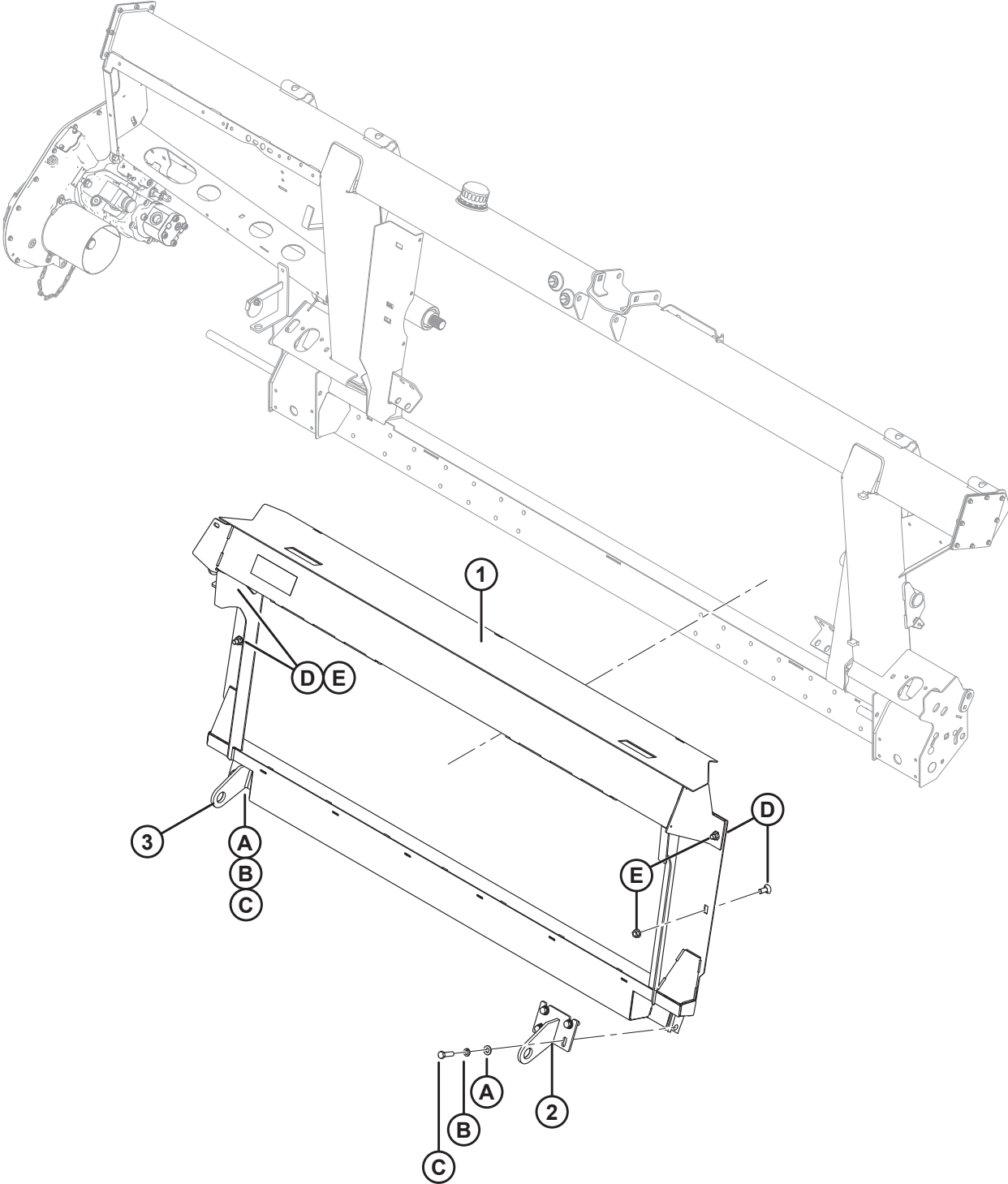
**NOTA:**

Este kit asume que el paquete de compleción CR/CX de New Holland (MD n.º B6370) ya se ha instalado en el adaptador (es posible que la instalación se realice en fábrica). Este paquete de compleción es obligatorio para todos los adaptadores de cosechadoras CA25 utilizados con las cosechadoras de 10 voltios New Holland.

Ref.	Número de pieza	Descripción	Cant.	Número de serie
	B5847	KIT: SENSOR NEW HOLLAND AHHC 10 V <sup>86</sup>		
1	187682	SOPORTE: MONTAJE DEL SENSOR NEW HOLLAND 10 V	1	
2	153692	CONTROL: SENSOR ANGULAR INDUCTIVO	1	
3	133158	BRAZO: CONEXIÓN (NH CR/CX)	1	
4	158633	VARILLA: CONEXIÓN	1	
5	153492	CLIP: EXTREMO DE LA VARILLA	2	
6	191757	ARNÉS: ADAPTADOR DE CABLEADO AHHC NH	1	
A	21573	PERNO: CABEZA HEX. 1/4 NC X 1,0 LG GR 5 ZP		
B	18724	TUERCA: BLOQUEO HEX. DT 1/4-20 UNC ZP		
C	30465	TORNILLO: RHSN, N.º 10-24 NC X 0,5 PULG.		
D	105197	TUERCA: BLOQUEO HEX. 187-24 UNC		
E	135305	TORNILLO: RHSN 5/16-18 X 63 GR 5 ZP		
F	30280	TUERCA: BRIDA LATERAL LK CARA LISA 5/16 NC GR 5 ZP		

86. Los kits se encuentran disponibles a través de Whole Goods únicamente.

# 35 John Deere Series S 50/60/70: completión del adaptador



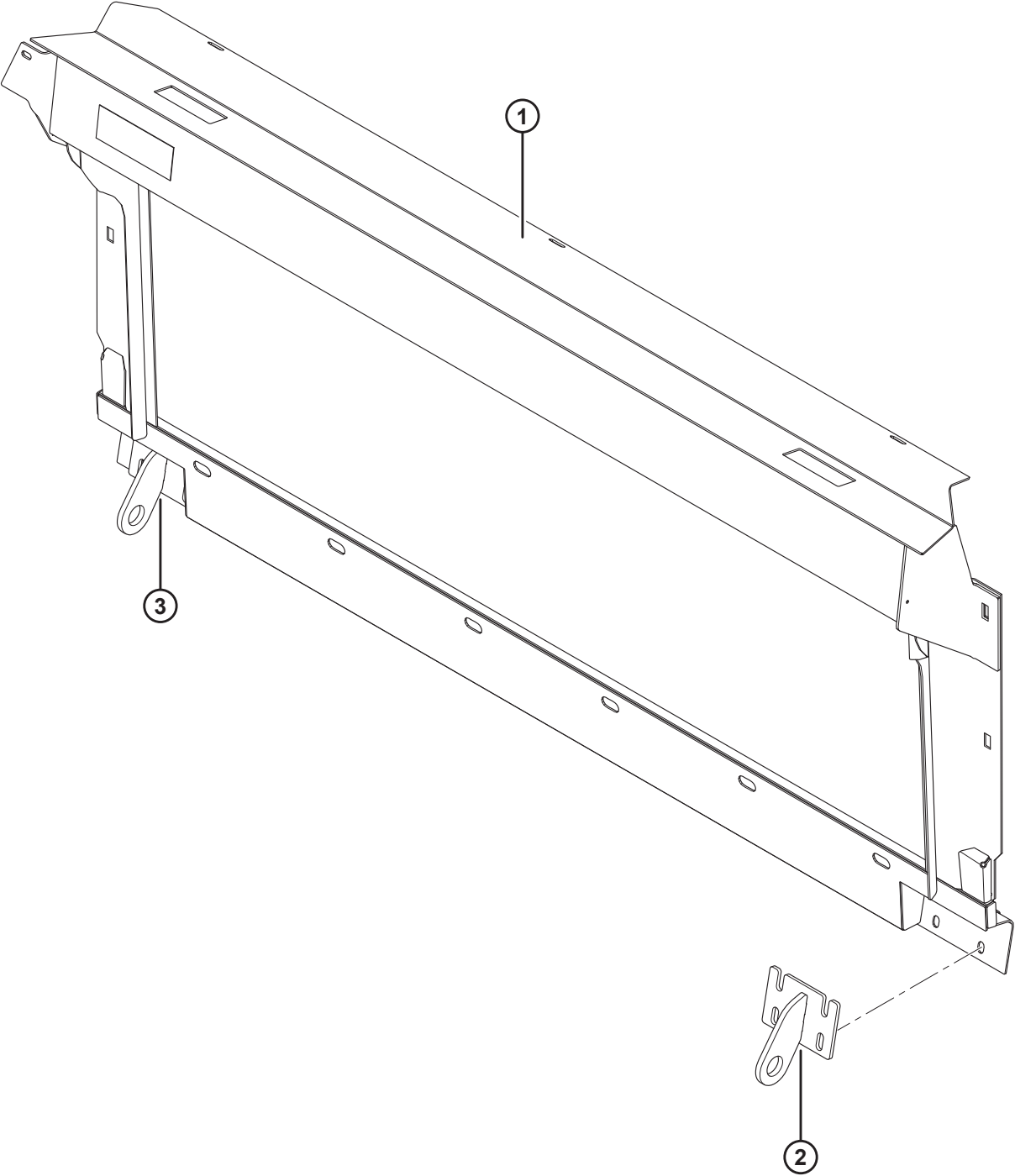


**JOHN DEERE SERIES S 50/60/70: COMPLECIÓN DEL ADAPTADOR**

Ref.	Número de pieza	Descripción	Cant.	Número de serie
	B5670	KIT: PAQUETE DE COMPLECIÓN DE JD SERIE 50 <sup>87</sup>		
	B5669	KIT: PAQUETE DE COMPLECIÓN DE JD SERIES 60/70 S (2016 Y ANTERIORES) <sup>87</sup>		-301189
	B6202	KIT: PAQUETE DE COMPLECIÓN DE JD SERIES 60/70 S (2017 Y POSTERIORES) <sup>87</sup>		301190-
1	<b>294514</b>	<b>BASTIDOR: SOLDADO DE JD, EN SUPERFICIE NIVELADA</b>	<b>1</b>	
2	151942	SOPORTE DERECHO (SOLDADO)	1	
3	151941	SOPORTE IZQUIERDO (SOLDADO)	1	
A	18599	ARANDELA: PLANA SAE 17/32 DI X 1-1/16 PULG. DE ZP		
B	18638	ARANDELA: TRABA REG. DE 1/2 PULG. NOM. DI ZP		
C	50072	PERNO: HH 1/2 NC X 1,75 TFL GR 5 ZP		
D	21471	PERNO: RHSN 1/2 NC X 1,25 GR 5 ZP		
E	50186	TUERCA: TRABA DE LA BRIDA, CARA SM DT 0,500-13 UNC GR 5		

87. (MD n.º B5670): paquete de compleción de JD serie 50, (MD n.º B5669): paquete de compleción de JD series 60/70 S (2016 y anteriores), (MD n.º B6202): el paquete de compleción de JD de las series 60/70 S (2017 y posteriores) incluye los paquetes de compleción hidráulicos, eléctricos y del adaptador, para completar un CA25 autónomo o para convertir un CA25 existente instalado de fábrica. Los kits se encuentran disponibles solo a través de Whole Goods.

# 36 Bastidor de transición John Deere Contour Master



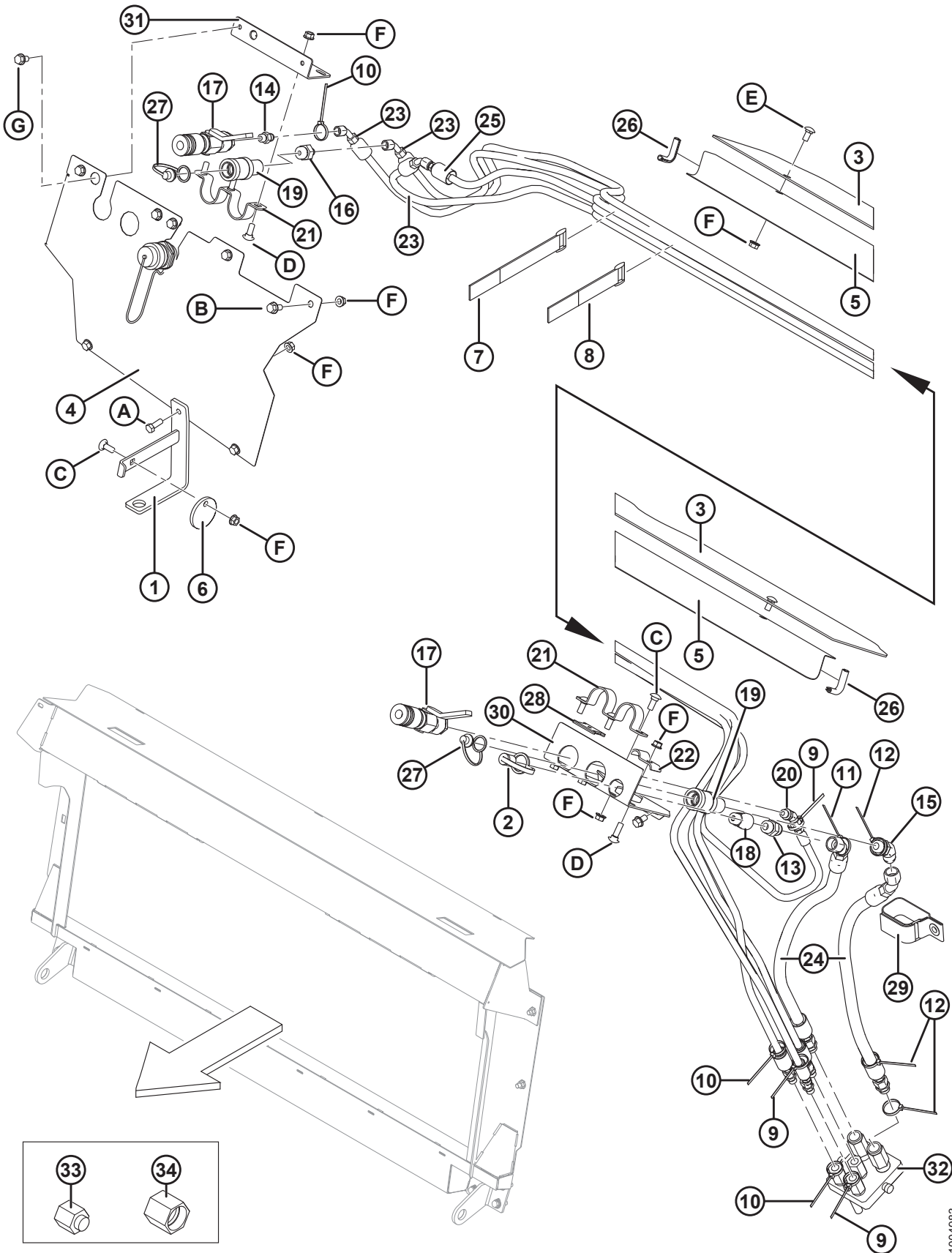
## BASTIDOR DE TRANSICIÓN JOHN DEERE CONTOUR MASTER

Ref.	Número de pieza	Descripción	Cant.	Número de serie
	B5833	KIT: BASTIDOR DE TRANSICIÓN CONTOUR MASTER DE JD (2016 Y ANTERIORES) <sup>88</sup>		-301189
	B6206	KIT: BASTIDOR DE TRANSICIÓN CONTOUR MASTER DE JD (2017 Y POSTERIORES) <sup>88</sup>		301190-
1	294051	BASTIDOR: SOLDADO CONTOUR MASTER DE JOHN DEERE	1	
2	245761	SOPORTE: SOLDADO CONTOUR MASTER DE JD (DERECHO)	1	
	<b>156989</b>	<b>SOPORTE: SOLDADO DE CONT. MASTER DE JD (DERECHA) <sup>89</sup></b>	<b>1</b>	
3	245760	SOPORTE: SOLDADO CONTOUR MASTER DE JD (IZQUIERDO)	1	
	<b>156986</b>	<b>SOPORTE: SOLDADO DE CONT. MASTER DE JD (IZQUIERDA) <sup>89</sup></b>	<b>1</b>	

88. (MD n.º B5833): bastidor de transición Contour Master de John Deere (2016 y anteriores), (MD n.º B6206): bastidor de transición Contour Master de John Deere (2017 y posteriores); Se vende como opción de rendimiento únicamente. Para ver las unidades de la línea de producción (piezas), consulte la Sección [35 John Deere Series S 50/60/70: completión del adaptador, página 111](#).

89. Pieza de servicio para el bastidor de transición Contour Master reemplazado (MD n.º 220928).

# 37 John Deere serie 50: completión hidráulica



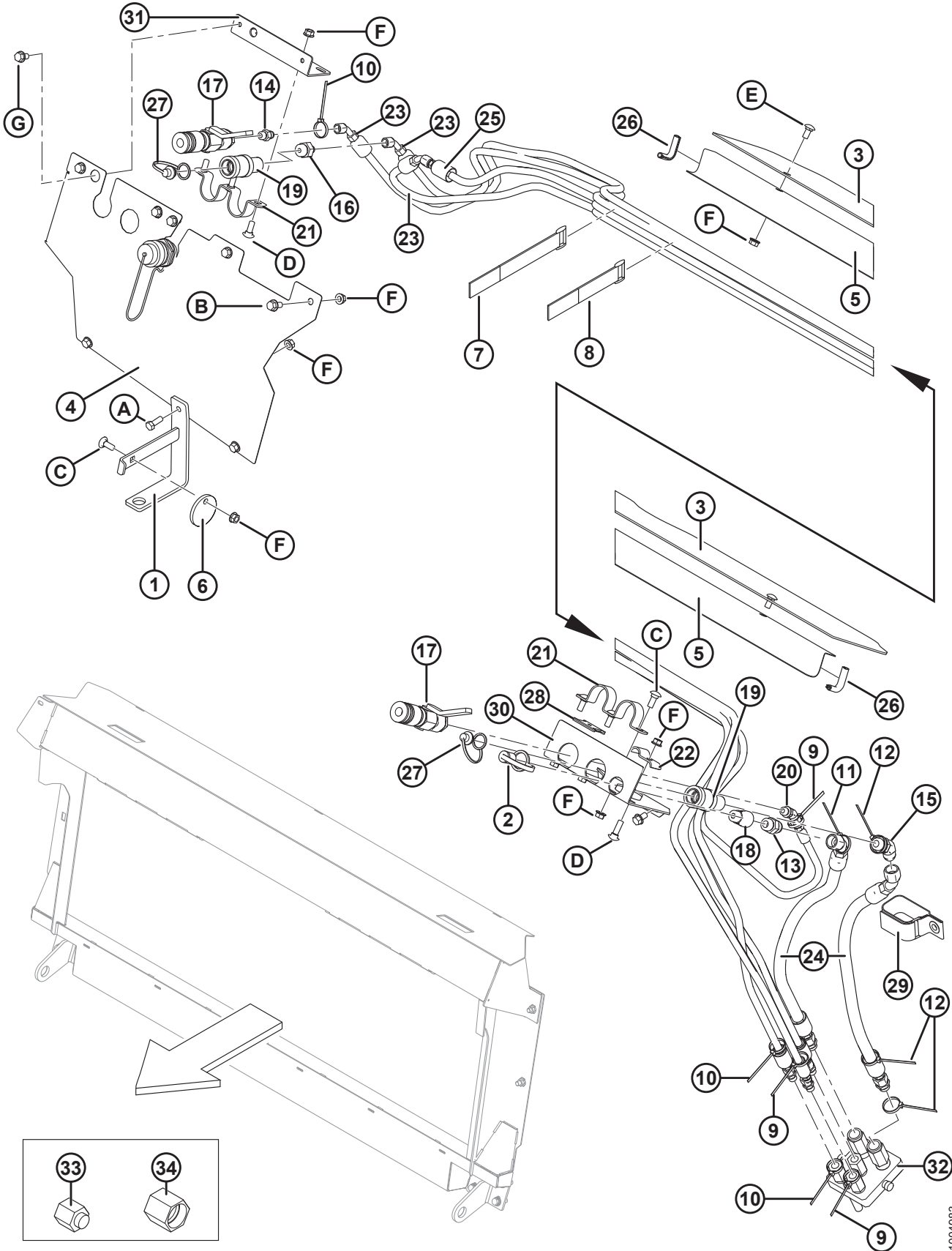
1004983

**JOHN DEERE SERIE 50: COMPLECIÓN HIDRÁULICA**

Ref.	Número de pieza	Descripción	Cant.	Número de serie
	B5670	KIT: PAQUETE DE COMPLECIÓN DE JD SERIES 50 <sup>90</sup>		
1	133166	SOPORTE: SOLDADO DEL SOPORTE DEL MANDO	1	
2	21856	TAPA ANTISUCIEDAD	1	
3	187723	CUBIERTA SUPERIOR DEL SINFIN DE ALIMENTACIÓN	1	
4	133280	CUBIERTA: ACOPLADORES	1	
5	156725	CUBIERTA: MANGUERA	1	
6	133165	DISCO: TRABA, MANDO	1	
7	135444	SUJETADOR: BANDA DE SUJECIÓN DE 6 PULG. LG	3	
8	135443	SUJETADOR: BANDA DE SUJECIÓN DE 4 PULG. LG	3	
9	49227	SUJETADOR: SUJETACABLES (VERDE)	3	
10	40702	SUJETADOR: SUJETACABLES (ROJO)	3	
11	49232	SUJETADOR: SUJETACABLES (BLANCO)	1	
12	40701	SUJETADOR: SUJETACABLES (AMARILLO)	3	
13	30695	ACCESORIO: CONECTOR HIDR., ROSCA RECTA CORTA, SAE	1	
14	15903	ACCESORIO: CONECTOR HIDR., ROSCA RECTA CORTA, SAE	1	
15	50103	ACCESORIO: CODO DE 45° HIDR. C/W JUNTA TÓRICA	1	
16	114141	ACCESORIO: CONECTOR HIDR., ROSCA RECTA CORTA, SAE	1	
17	114120	ACCESORIO: ACOPLADOR HIDR. DE ACERO NO ALEADO, ACCESORIO DE AVANCE/RETROCESO HEMBRA JOHN DEERE CON CIERRE DE PALANCA	2	
18	114142	ACCESORIO: ACOPLADOR HIDR., MACHO, CASE	1	
19	114143	ACCESORIO: ACOPLADOR HIDR. DE ACERO NO ALEADO	2	
20	30284	ACCESORIO: CODO DE 45° HIDR. C/W JUNTA TÓRICA	1	
21	114140	SUJETADOR	2	
22	29934	SUJETADOR	1	
23	133261	MANGUERA: HIDRÁULICA, 1/4 PULG. DI 4330 MM IG 100R17, CORREA DE METAL.	3	
24	156940	MANGUERA: HIDRÁULICA, 1/2 PULG. DI 1200 MM IG 100R17, CORREA DE METAL.	2	
25	133730	MANGUERA: HIDRÁULICA, 1/4 PULG. DI 3430 MM IG 100R17, CORREA DE METAL.	1	
26	42589	MOLDURA	2	
27	21858	CONECTOR: ANTIPOLVO	2	
28	158253	ESPACIADOR: MTG ACOPLADOR	2	
29	163598	CORREA: VELCRO, COLGANTE	1	
30	156967	SOPORTE: ACOPLADOR HIDR. DER.	1	
31	156606	SOPORTE: ACOPLADOR HIDR.	1	
32	135238	ACOPLADOR: MULTICONEXIÓN	1	

90. (MD n.º B5670): el paquete de completación de JD de la serie 50 incluye los paquetes de completación hidráulicos, eléctricos y del adaptador para completar un CA25 autónomo o para convertir un CA25 existente instalado de fábrica. Los kits se encuentran disponibles solo a través de Whole Goods.

JOHN DEERE SERIE 50: COMPLECIÓN HIDRÁULICA

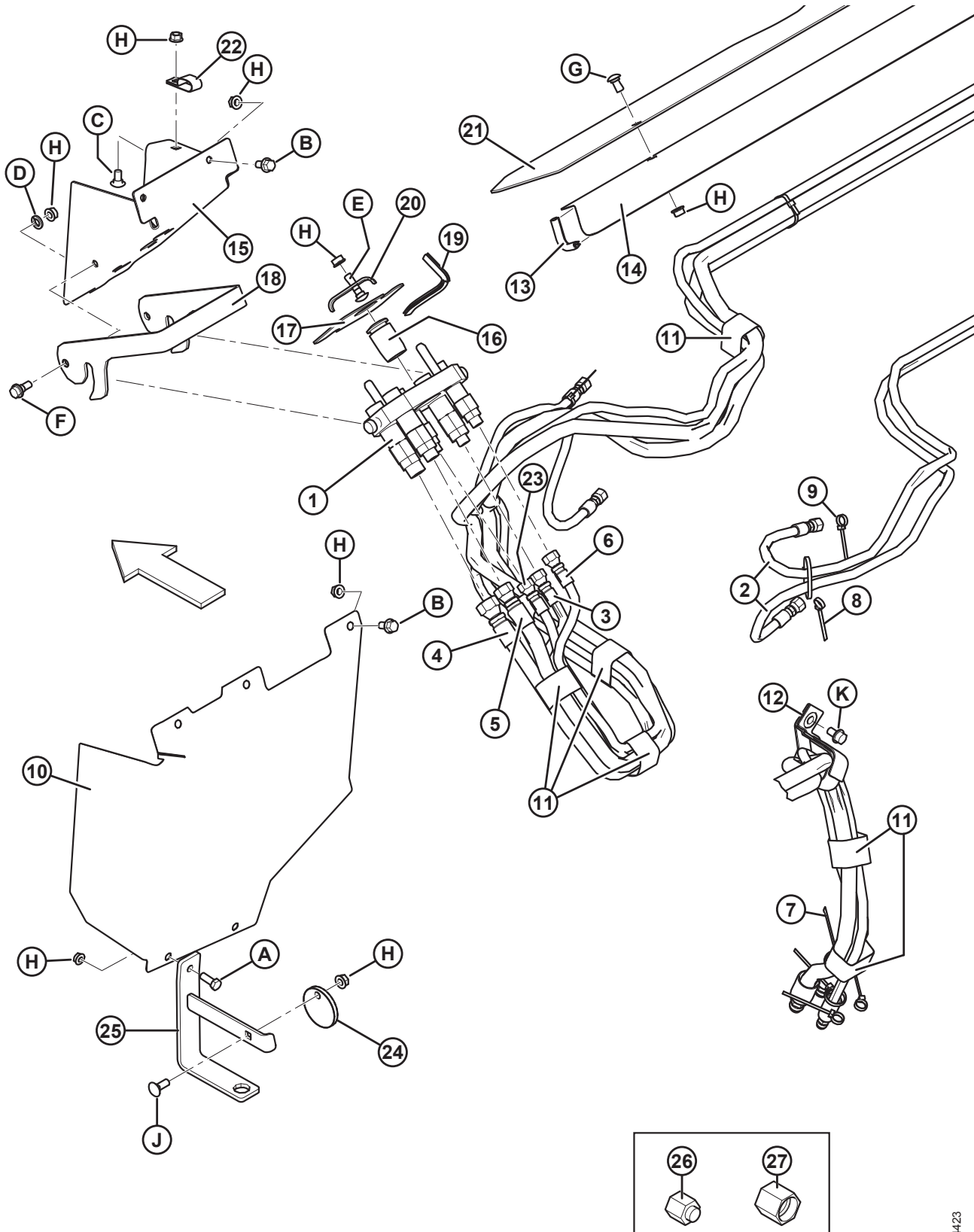


1004983

**JOHN DEERE SERIE 50: COMPLECIÓN HIDRÁULICA**

<b>Ref.</b>	<b>Número de pieza</b>	<b>Descripción</b>	<b>Cant.</b>	<b>Número de serie</b>
	111981	KIT DEL SELLO: 1/4 PULG. ACOPLADOR	3	
	111982	KIT DEL SELLO: 3/8 PULG. ACOPLADOR	2	
	111983	KIT: TORNILLO	1	
	111984	KIT: PASADOR	1	
	111985	ACOPLADOR: 3/8 PULG. (LARGO)	1	
	111986	ACOPLADOR: 1/4 PULG.	3	
	294350	ACOPLADOR: 3/8 PULG. (CORTO)	1	
33	30813	TAPA: 3/8 PULG., ACCESORIO ABOCINADO DE 37° (SOLO PARA EL ENVÍO)	1	
34	108233	TAPA: 1/2 PULG. TUBO (SOLO PARA EL ENVÍO)	1	
A	20077	PERNO: CABEZA HEX. 3/8 NC X 1,0 LG GR 5 ZP		
B	21821	PERNO: BRIDA HH (LADO DENTADO) 3/8 NC X 0,75 GR 5 ZP		
C	19965	PERNO: RHSN 3/8 NC X 1,0 GR 5 ZP		
D	19966	PERNO: RHSN 3/8 NC X 1,25 LG GR 5 ZP		
E	21863	PERNO: RHSSN 3/8 NC X 0,75 LG GR 5 ZP		
F	30228	TUERCA: BRIDA DT SUPERFICIE SUAVE 0,375-16 UNC		
G	101898	TORNILLO: AUTORROSCANTES 3/8 NC X 5/8 LG		

# 38 John Deere series 60/70: compleción hidráulica, 2016 y anteriores





**JOHN DEERE SERIES 60/70: COMPLECIÓN HIDRÁULICA, 2016 Y ANTERIORES**

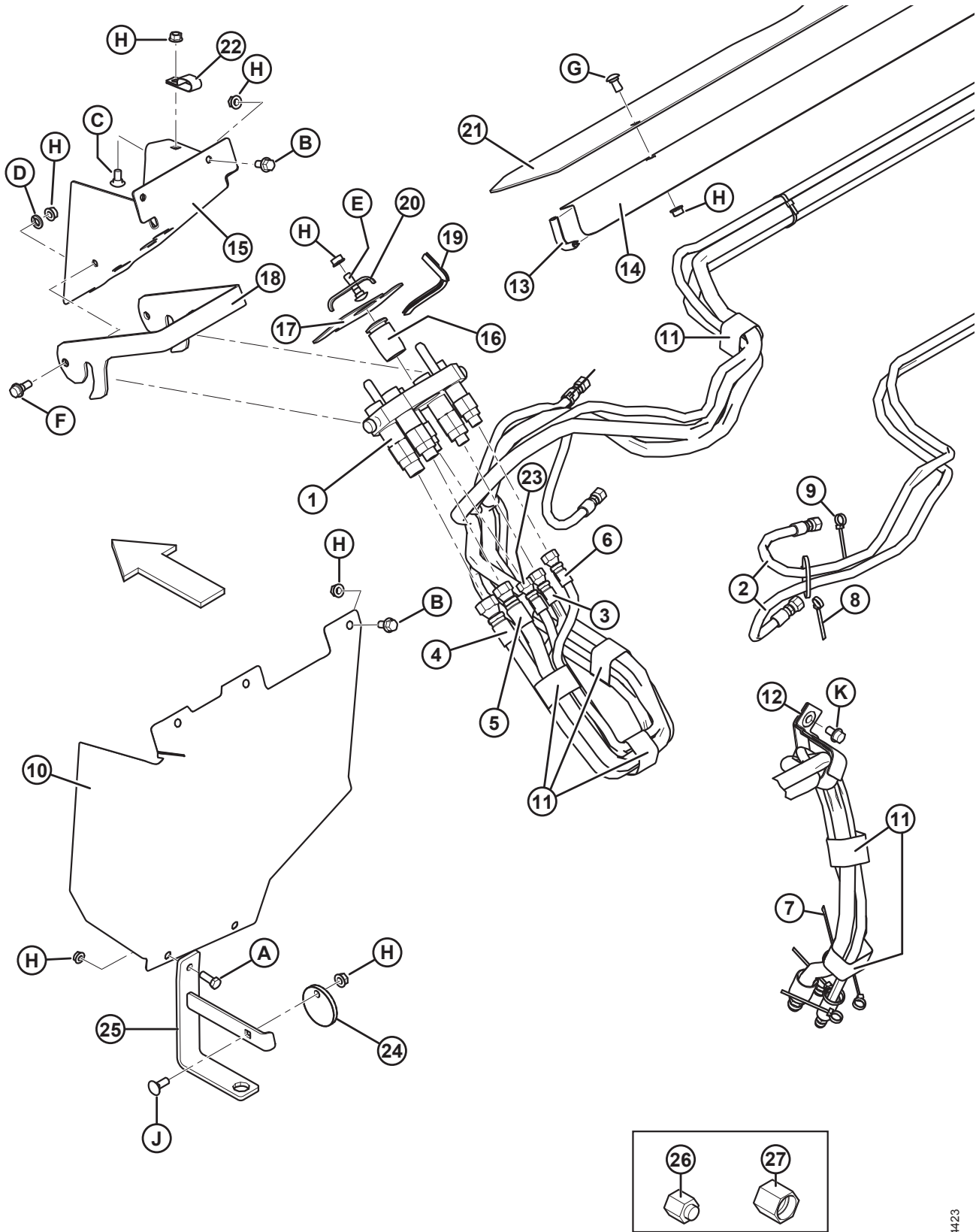
Ref.	Número de pieza	Descripción	Cant.	Número de serie
	B5669	KIT: PAQUETE DE COMPLECIÓN DE JD SERIES 60/70/S (2016 Y ANTERIORES) <sup>91</sup>		
1	<b>NSS</b>	<b>ACOPLADORES: MÚLTIPLES, JOHN DEERE (PARKER) <sup>92</sup></b>	1	-301189
	279718	ACOPLADOR MÚLTIPLE, JOHN DEERE (FASTER)	1	-301189
	<b>294097</b>	<b>KIT: ENSAMBLE DE PLACA PARA EL ACOPLADOR, JD (FASTER) <sup>93</sup></b>		-301189
	279011	KIT: ACOPLADOR 3/8 CON ACCESORIO DE 5/8 PULG. (FASTER) <sup>93</sup>		-301189
	279012	KIT: ACOPLADOR 9/16 CON ACCESORIO DE 5/8 PULG. (FASTER) <sup>93</sup>		-301189
	279013	KIT: ACOPLADOR 9/16 CON ACCESORIO DE 5/8 PULG. (FASTER) <sup>93</sup>		-301189
	279014	KIT: ACOPLADOR 9/16 CON ACCESORIO DE 5/8 PULG. (FASTER) <sup>93</sup>		-301189
	279034	SELLO: MOLDEADO, 3/8 PULG. (FASTER) <sup>93</sup>		-301189
	279035	SELLO: MOLDEADO, 9/16 PULG. (FASTER) <sup>93</sup>		-301189
2	156759	MANGUERA: HIDRÁULICA, 1/4 PULG. DI 4330 MM LG 100R17	2	-301189
3	156910	MANGUERA: HIDRÁULICA, 1/4 PULG. DI 5530 MM LG 100R17	1	-301189
4	156939	MANGUERA: HIDRÁULICA, 1/2 PULG. DI 5530 MM LG 100R17	1	-301189
5	156970	MANGUERA: HIDRÁULICA, 1/2 PULG. DI 5530 MM IG 100R17, CORREA DE METAL.	1	-301189
6	220657	MANGUERA: HIDRÁULICA, 1/4 PULG. DI 1450 MM LG 100R17	1	-301189
7	40701	SUJETADOR: SUJETACABLE (AMARILLO)	1	-301189
8	40702	SUJETADOR: SUJETACABLE (ROJO)	3	-301189
9	49227	SUJETADOR: SUJETACABLE (VERDE)	3	-301189
10	133268	CUBIERTA: ACOPLADORES	1	-301189
11	135444	SUJETADOR: BANDA DE SUJECIÓN DE 6 PULG. LG	10	-301189
12	163598	CORREA: PRESILLA DE VELCRO	1	-301189
13	42589	MOLDURA	2	-301189
14	156725	CUBIERTA: MANGUERA	1	-301189
15	294041	SOPORTE: ACOPLADOR (JD 60)	1	-301189
16	129148	CONECTOR: GOMA	1	-301189
17	129149	ALMOHADILLA: GOMA	1	-301189
18	129143	PESTILLO: CIERRE DE ACOPLADOR	1	-301189
19	109791	MOLDURA	1	-301189

91. (MD n.º B5669): el paquete de completión de JD de las series 60/70/S (2016 y anteriores) incluye los paquetes de completión hidráulicos, eléctricos y del adaptador para completar un CA25 autónomo o para convertir un CA25 existente instalado de fábrica. Los kits se encuentran disponibles solo a través de Whole Goods.

92. Las piezas de servicio para los acopladores múltiples Parker (no se venden por separado) incluyen dos bujes (MD n.º 182181), una placa (MD n.º 182182), tres acopladores (MD n.º 184460), dos acopladores (MD n.º 191704), accesorios (MD n.º 184461, 184462, 184463), dos accesorios (MD n.º 191705), kits de sellos (MD n.º 129859, 129860), cinco anillos de retención (MS n.º 184603) y dos pernos (MD n.º 184524). Las piezas de servicio de los acopladores múltiples Parker **NO** son intercambiables con las piezas de servicios de acopladores múltiples Faster (MD n.º 279718). Para reemplazar el acople múltiple por completo, pida el acople múltiple Faster (MD n.º 279718).

93. Pieza de servicio solo para el acoplador múltiple Faster (MD n.º 279718). **NO** es intercambiable con las piezas de reparación de los acoples múltiples Parker (no se venden por separado).

JOHN DEERE SERIES 60/70: COMPLECIÓN HIDRÁULICA, 2016 Y ANTERIORES

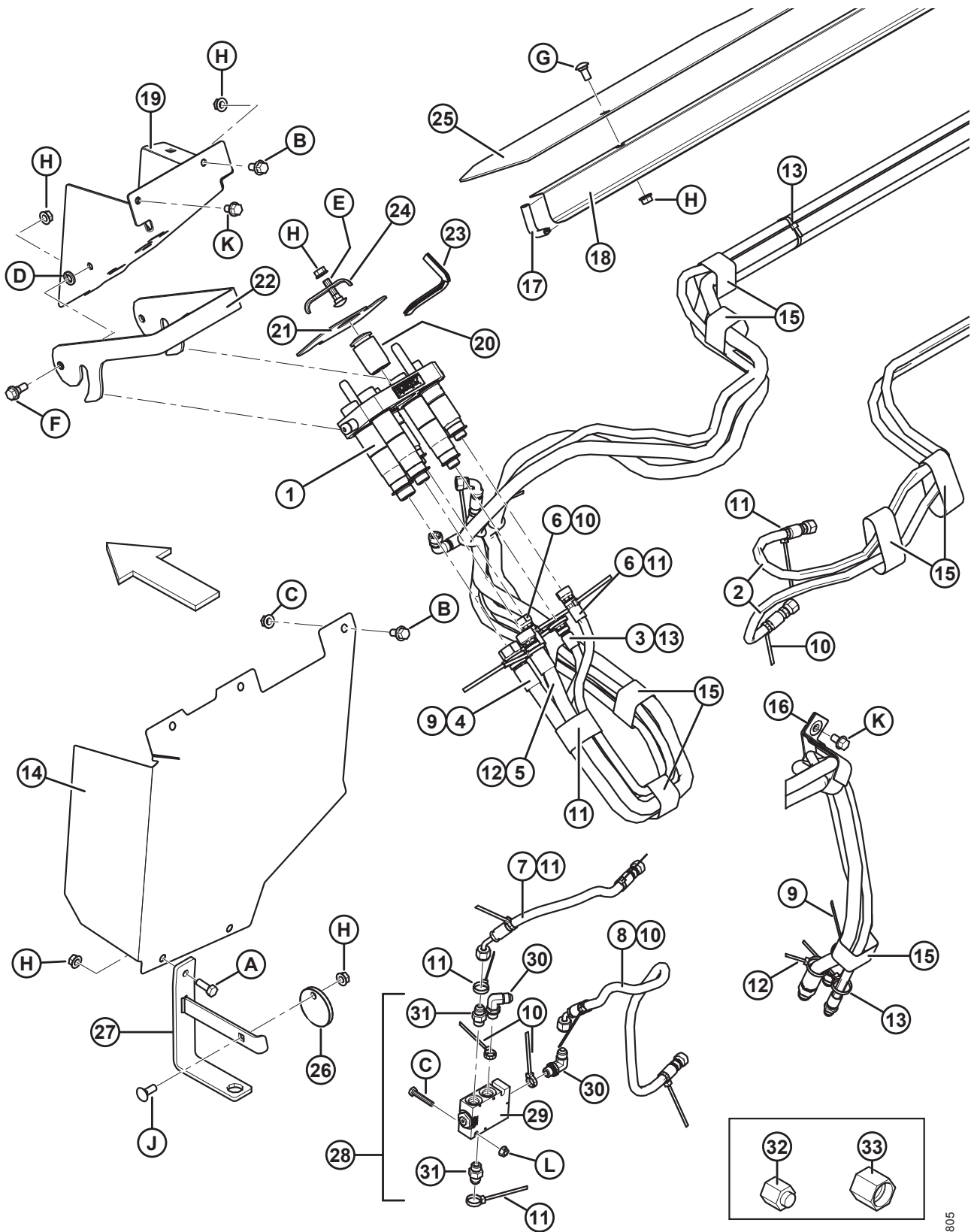


1004423

**JOHN DEERE SERIES 60/70: COMPLECIÓN HIDRÁULICA, 2016 Y ANTERIORES**

<b>Ref.</b>	<b>Número de pieza</b>	<b>Descripción</b>	<b>Cant.</b>	<b>Número de serie</b>
20	103351	SUJETADOR	1	-301189
21	187723	CUBIERTA SUPERIOR DEL SINFIN DE ALIMENTACIÓN	1	-301189
22	135234	ABRAZADERA: MANGUERA DOBLE AISLADA	1	-301189
23	220658	MANGUERA: HIDRÁULICA, 1/4 PULG. DI 1650 MM LG 100R17	1	-301189
24	133165	DISCO DE TRABA	1	-301189
25	133166	SOPORTE: SOLDADO DEL MANDO	1	-301189
26	30813	TAPA: 3/8 PULG., ACCESORIO ABOCINADO DE 37° (SOLO PARA EL ENVÍO)	1	-301189
27	108233	TAPA: 1/2 PULG. TUBO (SOLO PARA EL ENVÍO)	1	-301189
A	20077	PERNO: CABEZA HEX. 3/8 NC X 1,0 LG GR 5 ZP		
B	21821	PERNO: BRIDA HH (LADO DENTADO) 3/8 NC X 0,75 GR 5 ZP		
C	21472	PERNO: RHSN 3/8 NC X 0,75 GR 5 ZP		
D	18652	ARANDELA: TRABA REG. DE 7/16 PULG. NOM. DI ZP		
E	21484	PERNO: RHSN 3/8 NC X 1,5 LG GR 5 ZP		
F	27647	PERNO: RESALTO		
G	21863	PERNO: RHSSN 3/8 NC X 0,75 LG GR 5 ZP		
H	30228	TUERCA: BRIDA DT SUPERFICIE SUAVE 0,375-16 UNC		
J	19965	PERNO: RHSN 3/8 NC X 1,0 GR 5 ZP		
K	101898	TORNILLO: AUTORROSCANTES 3/8 NC X 5/8 LG		

# 39 John Deere series 60/70: compleción hidráulica, 2017 y posteriores



1022805

**JOHN DEERE SERIES 60/70: COMPLECIÓN HIDRÁULICA, 2017 Y POSTERIORES**

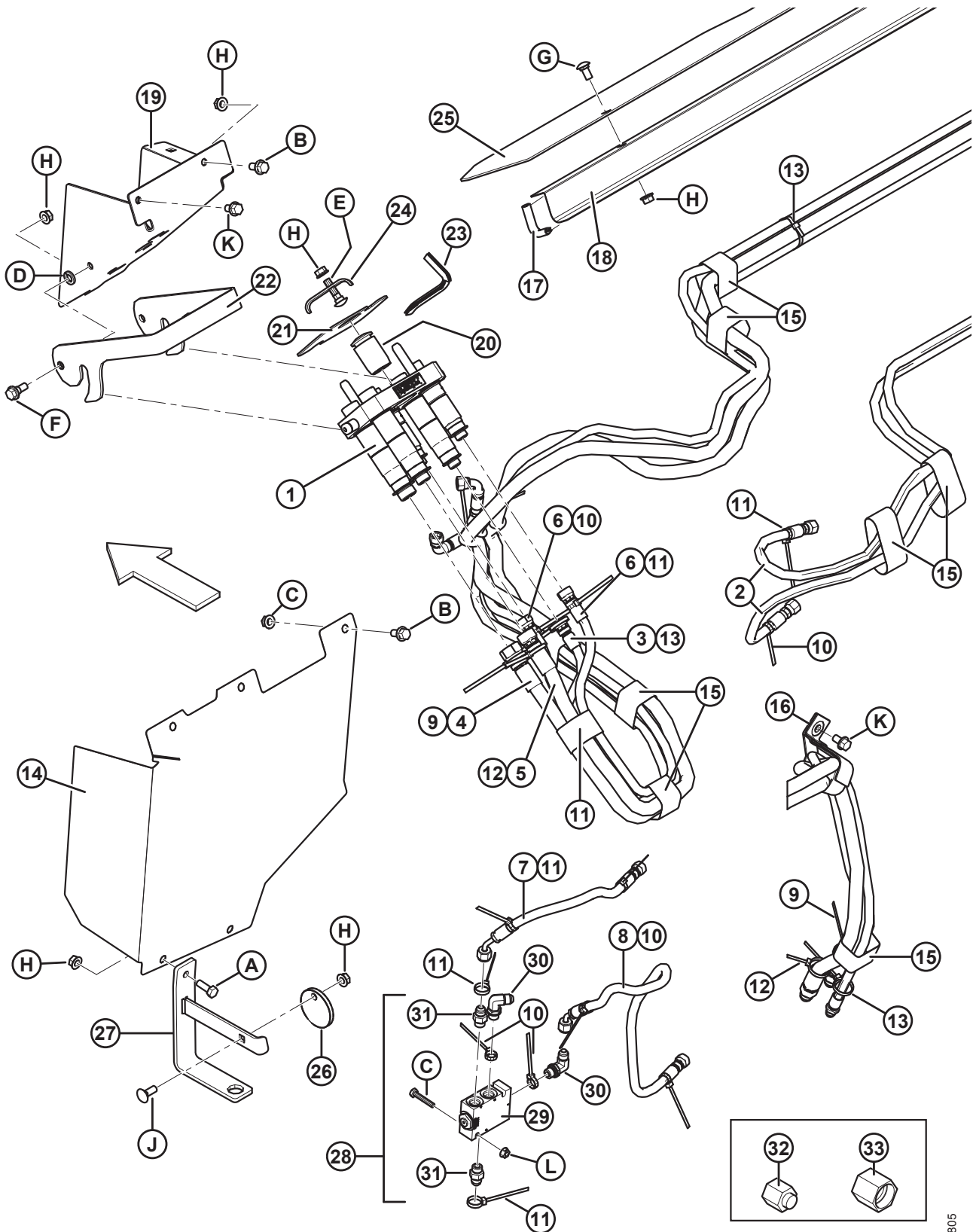
Ref.	Número de pieza	Descripción	Cant.	Número de serie
	B6202	KIT: PAQUETE DE COMPLECIÓN JD SERIES 60/70/S (2017 Y POSTERIORES) <sup>94</sup>		
1	<b>NSS</b>	<b>ACOPLADORES: MÚLTIPLES, JOHN DEERE (PARKER) <sup>95</sup></b>	1	301190-
	279718	ACOPLADOR MÚLTIPLE, JOHN DEERE (FASTER)	1	301190-
	<b>294097</b>	<b>KIT: ENSAMBLE DE PLACA PARA EL ACOPLADOR, JD (FASTER) <sup>96</sup></b>		
	279011	KIT: ACOPLADOR 3/8 CON ACCESORIO DE 5/8 PULG. (FASTER) <sup>96</sup>		301190-
	279012	KIT: ACOPLADOR 9/16 CON ACCESORIO DE 5/8 PULG. (FASTER) <sup>96</sup>		301190-
	279013	KIT: ACOPLADOR 9/16 CON ACCESORIO DE 5/8 PULG. (FASTER) <sup>96</sup>		301190-
	279014	KIT: ACOPLADOR 9/16 CON ACCESORIO DE 5/8 PULG. (FASTER) <sup>96</sup>		301190-
	279034	SELLO: MOLDEADO, 3/8 PULG. (FASTER) <sup>96</sup>		301190-
	279035	SELLO: MOLDEADO, 9/16 PULG. (FASTER) <sup>96</sup>		301190-
2	156759	MANGUERA: HIDRÁULICA, 1/4 PULG. DI 4330 MM LG 100R17	2	301190-
3	156910	MANGUERA: HIDRÁULICA, 1/4 PULG. DI 5530 MM LG 100R17	1	301190-
4	156939	MANGUERA: HIDRÁULICA, 1/2 PULG. DI 5530 MM LG 100R17	1	301190-
5	156970	MANGUERA: HIDRÁULICA, 1/2 PULG. DI 5530 MM IG 100R17, CORREA DE METAL.	1	301190-
6	279281	MANGUERA: HIDRÁULICA, 1/4 PULG. DI 1220 MM LG 100R17	2	301190-
7	279282	MANGUERA: HIDRÁULICA, 1/4 PULG. DI 355 MM LG 100R17	1	301190-
8	279283	MANGUERA: HIDRÁULICA, 1/4 PULG. DI 635 MM LG 100R17	1	301190-
9	40701	SUJETADOR: SUJETACABLES (AMARILLO)	2	301190-
10	40702	SUJETADOR: SUJETACABLE (ROJO)	4	301190-
11	49227	SUJETADOR: SUJETACABLES (VERDE)	4	301190-
12	49232	SUJETADOR: SUJETACABLES (BLANCO)	2	301190-
13	21763	SUJETADOR: SUJETACABLES (NEGRO)	5	301190-
14	133268	CUBIERTA: ACOPLADORES	1	301190-
15	135444	SUJETADOR: BANDA DE SUJECIÓN DE 6 PULG. LG	13	301190-
16	163598	CORREA: PRESILLA DE VELCRO	1	301190-
17	42589	MOLDURA	2	301190-
18	156725	CUBIERTA: MANGUERA	1	301190-
19	294041	SOPORTE: ACOPLADOR (JD 60)	1	301190-

94. (MD n.º B6202): el paquete de completión de JD de las series 60/70/S (2017 y posteriores) incluye los paquetes de completión hidráulicos, eléctricos y del adaptador para completar un CA25 autónomo o para convertir un CA25 existente instalado de fábrica. Los kits se encuentran disponibles solo a través de Whole Goods.

95. Las piezas de servicio para los acopladores múltiples Parker (no se venden por separado) incluyen dos bujes (MD n.º 182181), una placa (MD n.º 182182), tres acopladores (MD n.º 184460), dos acopladores (MD n.º 191704), accesorios (MD n.º 184461, 184462, 184463), dos accesorios (MD n.º 191705), kits de sellos (MD n.º 129859, 129860), cinco anillos de retención (MS n.º 184603) y dos pernos (MD n.º 184524). Las piezas de servicio de los acopladores múltiples Parker **NO** son intercambiables con las piezas de servicios de acopladores múltiples Faster (MD n.º 279718). Para reemplazar el acople múltiple por completo, pida el acople múltiple Faster (MD n.º 279718).

96. Pieza de servicio solo para el acoplador múltiple Faster (MD n.º 279718). **NO** es intercambiable con las piezas de reparación de los acoples múltiples Parker (no se venden por separado).

JOHN DEERE SERIES 60/70: COMPLECIÓN HIDRÁULICA, 2017 Y POSTERIORES



1022805

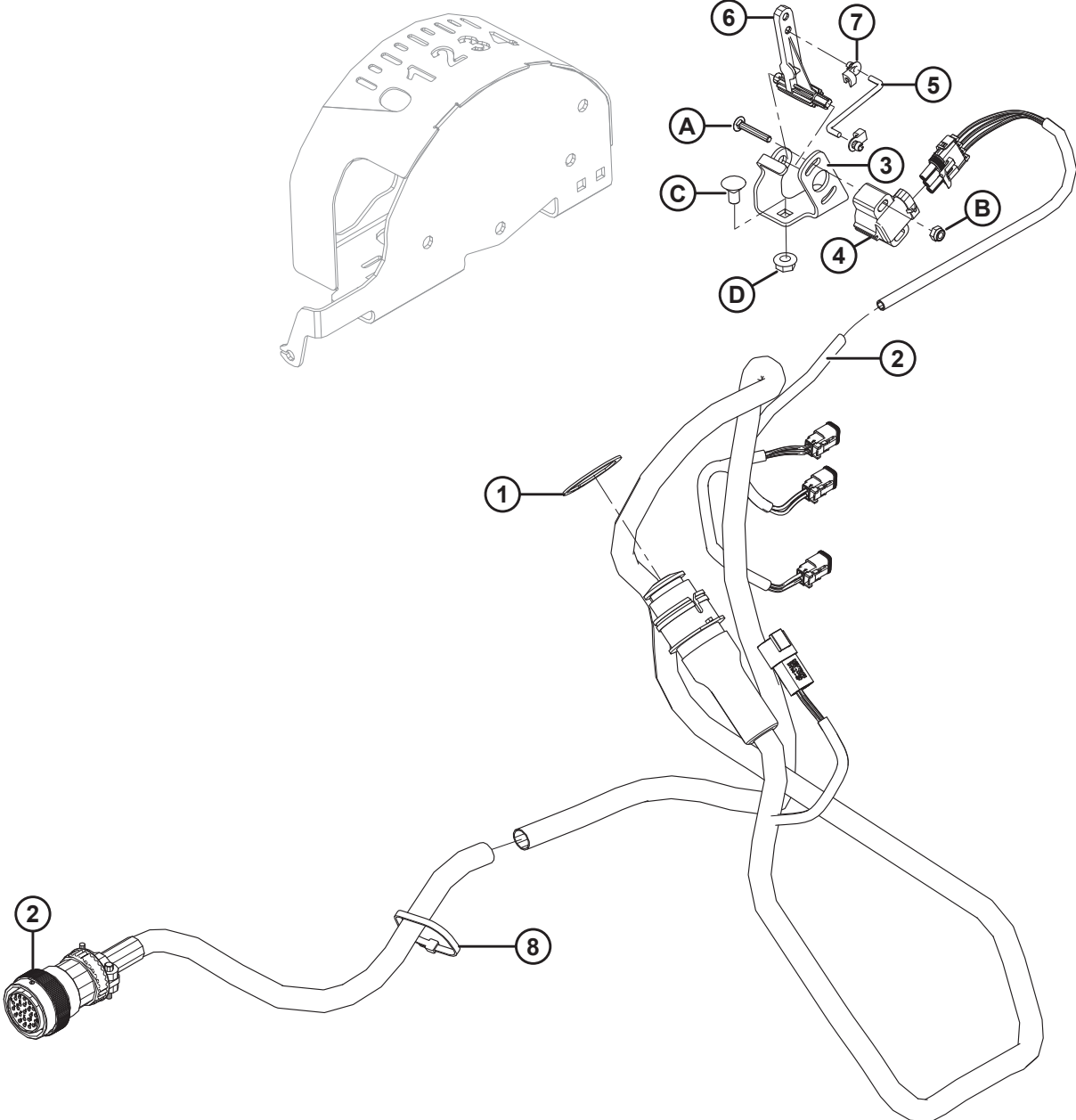
**JOHN DEERE SERIES 60/70: COMPLECIÓN HIDRÁULICA, 2017 Y POSTERIORES**

Ref.	Número de pieza	Descripción	Cant.	Número de serie
20	129148	CONECTOR: GOMA	1	301190-
21	129149	ALMOHADILLA: GOMA	1	301190-
22	129143	PESTILLO: CIERRE DE ACOPLADOR	1	301190-
23	109791	MOLDURA	1	301190-
24	103351	SUJETADOR	1	301190-
25	187723	CUBIERTA SUPERIOR DEL SINFIN DE ALIMENTACIÓN	1	301190-
26	133165	DISCO DE TRABA	1	301190-
27	133166	SOPORTE: SOLDADO DEL SOPORTE DEL MANDO	1	301190-
28	294066	ENSAMBLE DEL BLOQUE HIDRÁULICO CON VÁLVULA DE VERIFICACIÓN Y ACCESORIOS <sup>97</sup>	1	301190-
29	279163	BLOQUE HIDRÁULICO C/W VÁLVULA DE VERIFICACIÓN <sup>98</sup>	1	301190-
	279227	COLECTOR	1	301190-
	279228	VÁLVULA DE VERIFICACIÓN	1	301190-
30	30282	ACCESORIO: CODO HIDR.	2	301190-
	50219	JUNTA TÓRICA		301190-
31	15903	ACCESORIO: ADAPTADOR HIDR.	2	301190-
	50219	JUNTA TÓRICA		301190-
32	30813	TAPA: 3/8 PULG., ACCESORIO ABOCINADO DE 37° (SOLO PARA EL ENVÍO)	1	301190-
33	108233	TAPA: 1/2 PULG. TUBO (SOLO PARA EL ENVÍO)	1	301190-
A	20077	PERNO: CABEZA HEX. 3/8 NC X 1,0 LG GR 5 ZP		
B	21821	PERNO: BRIDA HH (LADO DENTADO) 3/8 NC X 0,75 GR 5 ZP		
C	21574	PERNO: HH 1/4 NC X 1,5 LG GR 5 ZP		
D	18652	ARANDELA: TRABA REG. DE 7/16 PULG. NOM. DI ZP		
E	21484	PERNO: RHSN 3/8 NC X 1,5 LG GR 5 ZP		
F	27647	PERNO: RESALTO		
G	21863	PERNO: RHSSN 3/8 NC X 0,75 LG GR 5 ZP		
H	30228	TUERCA: BRIDA DT SUPERFICIE SUAVE 0,375-16 UNC		
J	19965	PERNO: RHSN 3/8 NC X 1,0 GR 5 ZP		
K	101898	TORNILLO: AUTORROSCANTES 3/8 NC X 5/8 LG		
L	135248	TUERCA: BRIDA DT CARA LISA 1/4-20 UNC GR 5 ZP		

97. Incluye el bloque hidráulico completo con la válvula de verificación (MD n.º 279163), dos accesorios de codo (MD n.º 30282) y dos accesorios del adaptador (MD n.º 15903).

98. Incluye el bloque hidráulico (MD n.º 279227) y la válvula de verificación (MD n.º 279228).

# 40 John Deere series 50/60/70/S: completión eléctrica



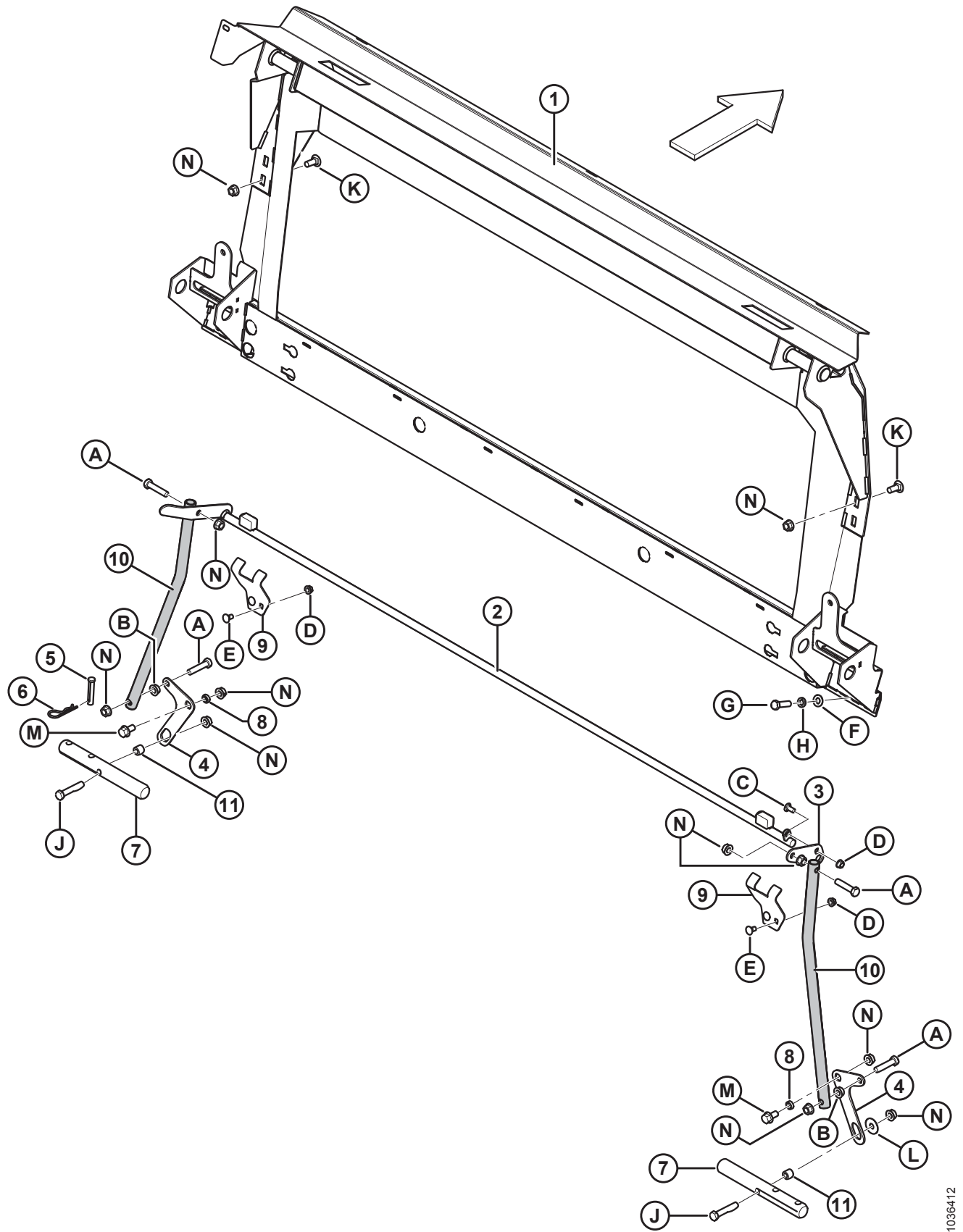


**JOHN DEERE SERIES 50/60/70/S: COMPLECIÓN ELÉCTRICA**

Ref.	Número de pieza	Descripción	Cant.	Número de serie
	B5670	KIT: PAQUETE DE COMPLECIÓN DE JD SERIE 50 <sup>99</sup>		
	B5669	KIT: PAQUETE DE COMPLECIÓN JD SERIES 60/70/S (2016 Y ANTERIORES) <sup>99</sup>		-301189
	B6202	KIT: PAQUETE DE COMPLECIÓN JD SERIES 60/70/S (2017 Y POSTERIORES) <sup>99</sup>		301190-
1	135267	ANILLO: RETENEDOR EXT. INVERTIDO	1	
2	220330	ARNÉS: CABLEADO (JD SERIE 60/70)	1	
	156614	ARNÉS: CABLEADO (JD SERIE 50)	1	
3	187670	SOPORTE: MONTAJE DEL SENSOR (CNH/JD/AGCO)	1	
4	158069	CONTROL: POTENCIÓMETRO	1	
5	158633	VARILLA: CONEXIÓN	1	
6	187193	BRAZO: CONTROL DEL SENSOR	1	
7	153492	CLIP: EXTREMO DE LA VARILLA	2	
8	21763	SUJETADOR: SUJETACABLES (NEGRO)	3	
A	136018	TORNILLO: RHSN, N.º 10-24 NC X 1,25 PULG. LG		
B	105197	TUERCA: BLOQUEO HEX. 187-24 UNC		
C	135305	PERNO: RHSN 5/16 NC X 0,63 GR 5 ZP		
D	30280	TUERCA: BRIDA LATERAL LK CARA LISA 5/16 NC GR 5 ZP		

99. (MD n.º B5670): paquete de compleción de JD serie 50, (MD n.º B5669): paquete de compleción de JD series 60/70 S (2016 y anteriores), (MD n.º B6202): el paquete de compleción de JD de las series 60/70 S (2017 y posteriores) incluye los paquetes de compleción hidráulicos, eléctricos y del adaptador, para completar un CA25 autónomo o para convertir un CA25 existente instalado de fábrica. Los kits se encuentran disponibles solo a través de Whole Goods.

# 41 CLAAS Lexion Serie 500/700: completión de adaptador



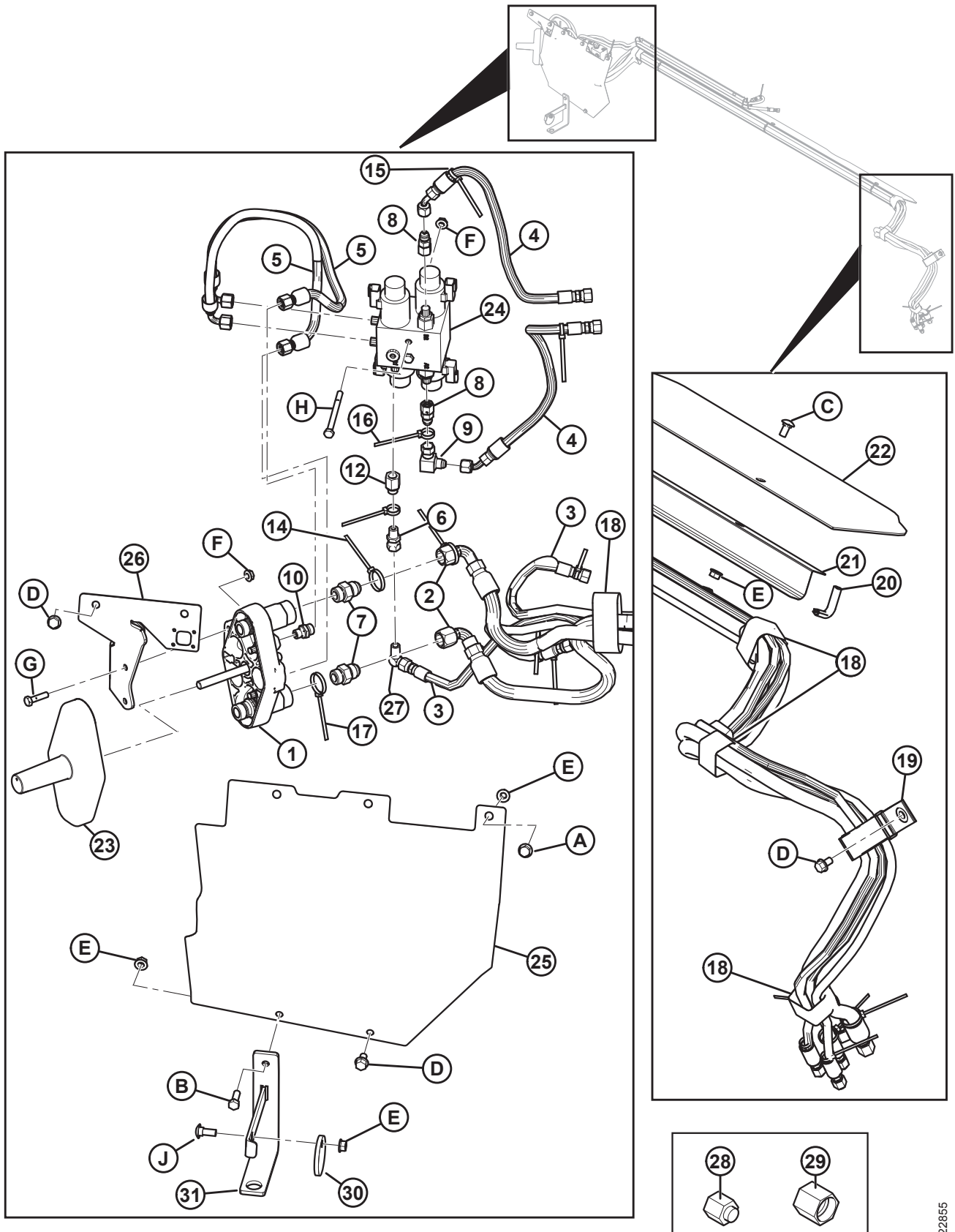
1036412

**CLAAS LEXION SERIE 500/700: COMPLECIÓN DE ADAPTADOR**

<b>Ref.</b>	<b>Número de pieza</b>	<b>Descripción</b>	<b>Cant.</b>	<b>Número de serie</b>
	B6513	KIT: PAQUETE DE COMPLECIÓN CLAAS LEXION SERIES 500/600/700 100		
1	<b>335548</b>	<b>BASTIDOR: TRANSICIÓN CLAAS</b>	<b>1</b>	
2	<b>304980</b>	<b>PESTILLO: SOLDADO</b>	<b>1</b>	
3	156784	PALANCA	1	
4	<b>304669</b>	<b>PALANCA</b>	<b>2</b>	
5	19809	CLAVIJA: HORQUILLA	1	
6	13125	CLAVIJA: CABELLO	1	
7	133138	EJE	2	
8	133439	ESPACIADOR	2	
9	245246	SOPORTE: CONTROLADOR DE BLOQUEO	2	
10	156783	TUBO: CONEXIÓN	2	
11	156780	BUJE	2	
A	30833	PERNO: HH 1/2 NC X 2,25 TFL GR 5 ZP		
B	21383	TUERCA: BRIDA 0,500-13 UNC (LADO DENTADO)		
C	21863	PERNO: RHSSN 3/8 NC X 0,75 LG GR 5 ZP		
D	30228	TUERCA: BRIDA DT SUPERFICIE SUAVE 0,375-16 UNC		
E	21472	PERNO: RHSN 3/8 NC X 0,75 GR 5 ZP		
F	18599	ARANDELA: PLANA SAE 17/32 DI X 1-1/16 PULG. DE ZP		
G	50072	PERNO: HH 1/2 NC X 1,75 TFL GR 5 ZP		
H	18638	ARANDELA: TRABA REG. DE 1/2 PULG. NOM. DI ZP		
J	21880	PERNO: HH 1/2 NC X 2,75 LG GR 5 ZP		
K	21471	PERNO: RHSN 1/2 NC X 1,25 GR 5 ZP		
L	32247	ARANDELA: PLANA		
M	21449	PERNO: BRIDA HH (LADO DENTADO) 1/2 NC X 1,0 GR 5 ZP		
N	50186	TUERCA: TRABA DE LA BRIDA, CARA SM DT 0,500-13 UNC 5 GR		

100. (MD n.º B6513): el paquete de compleción CLAAS Lexion de las series 500/600/700 incluye los paquetes de compleción hidráulicos, eléctricos y del adaptador para completar un CA25 autónomo o para convertir un CA25 existente instalado de fábrica. Los kits se encuentran disponibles solo a través de Whole Goods.

# 42 CLAAS Lexion Serie 500/700: compleción hidráulica



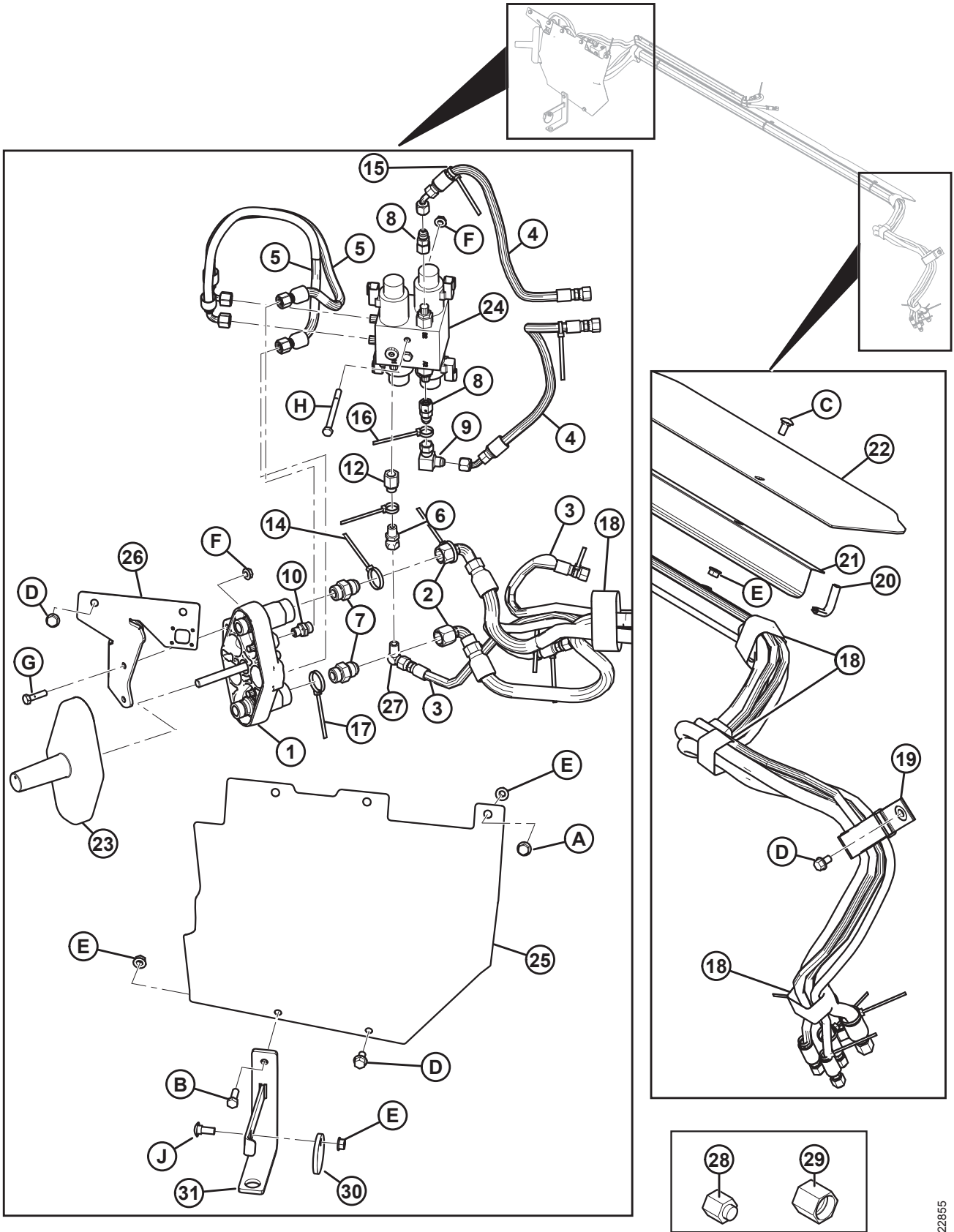
**CLAAS LEXION SERIE 500/700: COMPLECIÓN HIDRÁULICA**

Ref.	Número de pieza	Descripción	Cant.	Número de serie
	B6513	KIT: PAQUETE DE COMPLECIÓN CLAAS LEXION SERIES 500/600/700 101		
1	190866	ACOPLADOR: MULTICONEXIÓN CLAAS	1	
2	156758	MANGUERA: HIDRÁULICA, 1/2 PULG. DI 4330 MM LG 100R17	2	
3	156759	MANGUERA: HIDRÁULICA, 1/4 PULG. DI 4330 MM LG 100R17	3	
4	133260	MANGUERA: HIDRÁULICA, 1/4 PULG. DI 470 MM IG 100R17, CORREA DE METAL.	2	
5	129962	MANGUERA: HIDRÁULICA, 1/4 PULG. DI 500 MM IG 100R17, CORREA DE METAL.	2	
6	30302	ACCESORIO: CONECTOR HIDR. ORIFICIO DE 0,052 PULG. DE DIÁM.	1	
7	30695	ACCESORIO: CONECTOR HIDR., ROSCA RECTA CORTA, SAE	2	
	44210	JUNTA TÓRICA		
8	103921	ACCESORIO: ADAPTADOR HIDR., ACCESORIO ABOCINADO M14-1,5 COMPRESIÓN MÉTRICA X N.º 6 37°	2	
9	106717	ACCESORIO: CODO DE 90° HIDR.	1	
10	129961	ACCESORIO: UNIÓN HIDR.	2	
12	135425	ACCESORIO: ADAPTADOR HIDR.	1	
14	40701	SUJETADOR: SUJETACABLES (AMARILLO)	3	
15	40702	SUJETADOR: SUJETACABLES (ROJO)	3	
16	49227	SUJETADOR: SUJETACABLES (VERDE)	3	
17	49232	SUJETADOR: SUJETACABLES (BLANCO)	2	
18	135444	SUJETADOR: BANDA DE SUJECIÓN DE 6 PULG. LG	9	
19	163598	CORREA: VELCRO, COLGANTE	1	
20	42589	MOLDURA	2	
21	156725	CUBIERTA: MANGUERA	1	
22	187723	CUBIERTA SUPERIOR DEL SINFIN DE ALIMENTACIÓN	1	
23	129481	CUBIERTA	1	
24	129963	VÁLVULA: HIDRÁULICA (PROVEEDOR N.º CLAAS 039 841.1)	1	
25	279842	CUBIERTA: ACOPLADORES <sup>102</sup>	1	
26	279841	SOPORTE: ACOPLADOR CLAAS SOLDADO <sup>102</sup>	1	
27	30281	ACCESORIO: CODO DE 90° HIDR.	1	
28	30813	TAPA: 3/8 PULG., ACCESORIO ABOCINADO DE 37° (SOLO PARA EL ENVÍO)	1	
29	108233	TAPA: 1/2 PULG. TUBO (SOLO PARA EL ENVÍO)	1	
30	133165	DISCO: TRABA, GANCHO DEL MANDO	1	

101. (MD n.º B6513): el paquete de compleción CLAAS Lexion de las series 500/600/700 incluye los paquetes de compleción hidráulicos, eléctricos y del adaptador para completar un CA25 autónomo o para convertir un CA25 existente instalado de fábrica. Los kits se encuentran disponibles solo a través de Whole Goods.

102. Para realizar un mantenimiento a las unidades con la cubierta y el soporte reemplazados (MD n.º 187976, 187977), pida el kit de soporte del acoplador CLAAS (MD n.º 279854). El kit incluye una cubierta (MD n.º 279842), soporte (MD n.º 279841), herramental e instrucciones.

CLAAS LEXION SERIE 500/700: COMPLECIÓN HIDRÁULICA

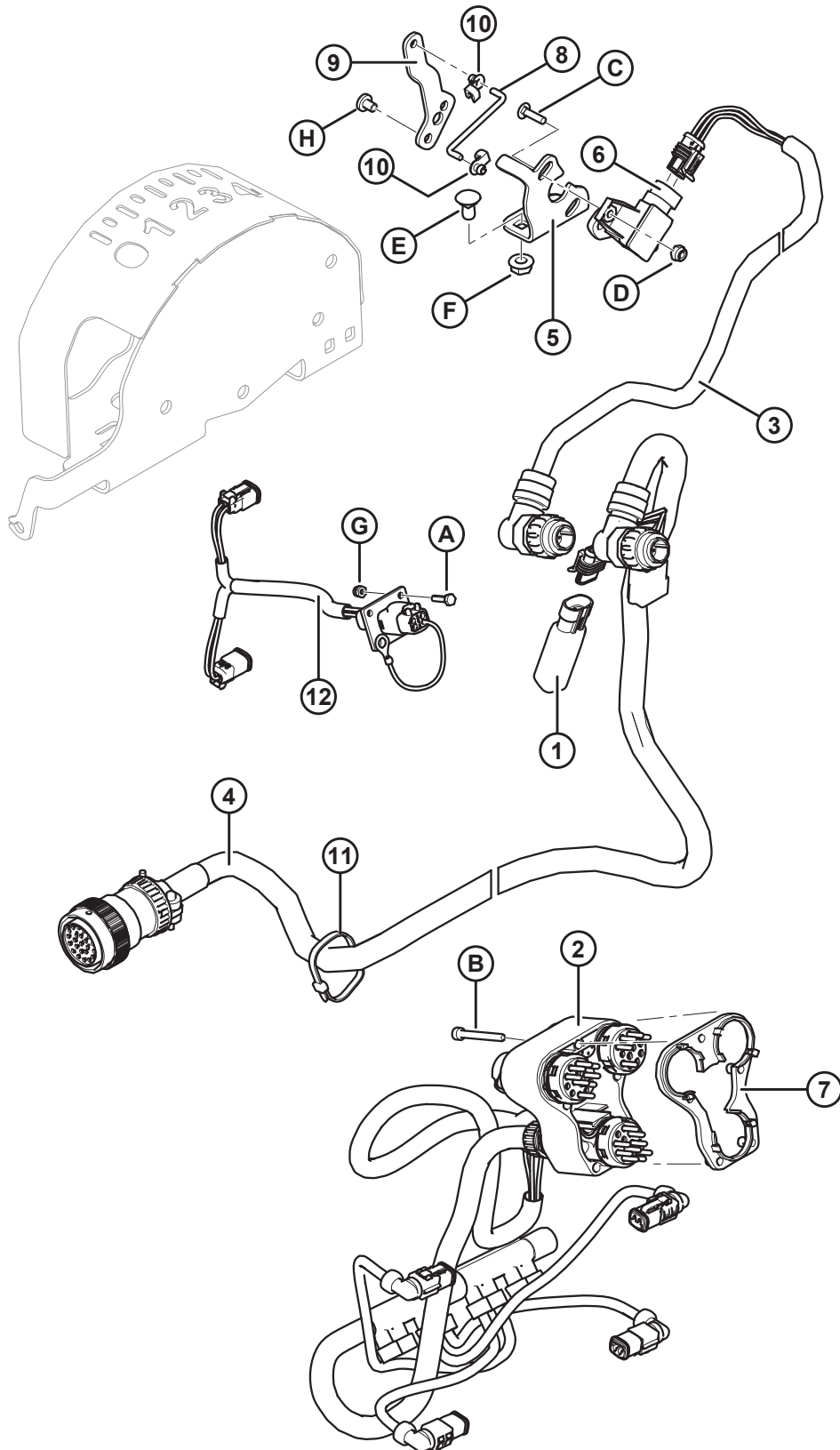


1022855

**CLAAS LEXION SERIE 500/700: COMPLECIÓN HIDRÁULICA**

<b>Ref.</b>	<b>Número de pieza</b>	<b>Descripción</b>	<b>Cant.</b>	<b>Número de serie</b>
31	133166	SOPORTE: SOLDADO DEL MANDO	1	
A	21821	PERNO: BRIDA HH (LADO DENTADO) 3/8 NC X 0,75 GR 5 ZP		
B	20077	PERNO: CABEZA HEX. 3/8 NC X 1,0 LG GR 5 ZP		
C	21863	PERNO: RHSSN 3/8 NC X 0,75 LG GR 5 ZP		
D	101898	TORNILLO: AUTORROSCANTES 3/8 NC X 5/8 LG		
E	30228	TUERCA: SUPERFICIE SUAVE 0,375-16 UNC		
F	30280	TUERCA: BRIDA LATERAL LK CARA LISA 5/16 NC GR 5 ZP		
G	21526	PERNO: HH 5/16 NC X 1,25 LG GR 5 ZP		
H	50235	PERNO: HH 5/16 NC X 3,75 LG GR 5 ZP		
J	19965	PERNO: RHSN 3/8 NC X 1,0 GR 5 ZP		

## 43 CLAAS Lexion Serie 500/700: compleción eléctrica





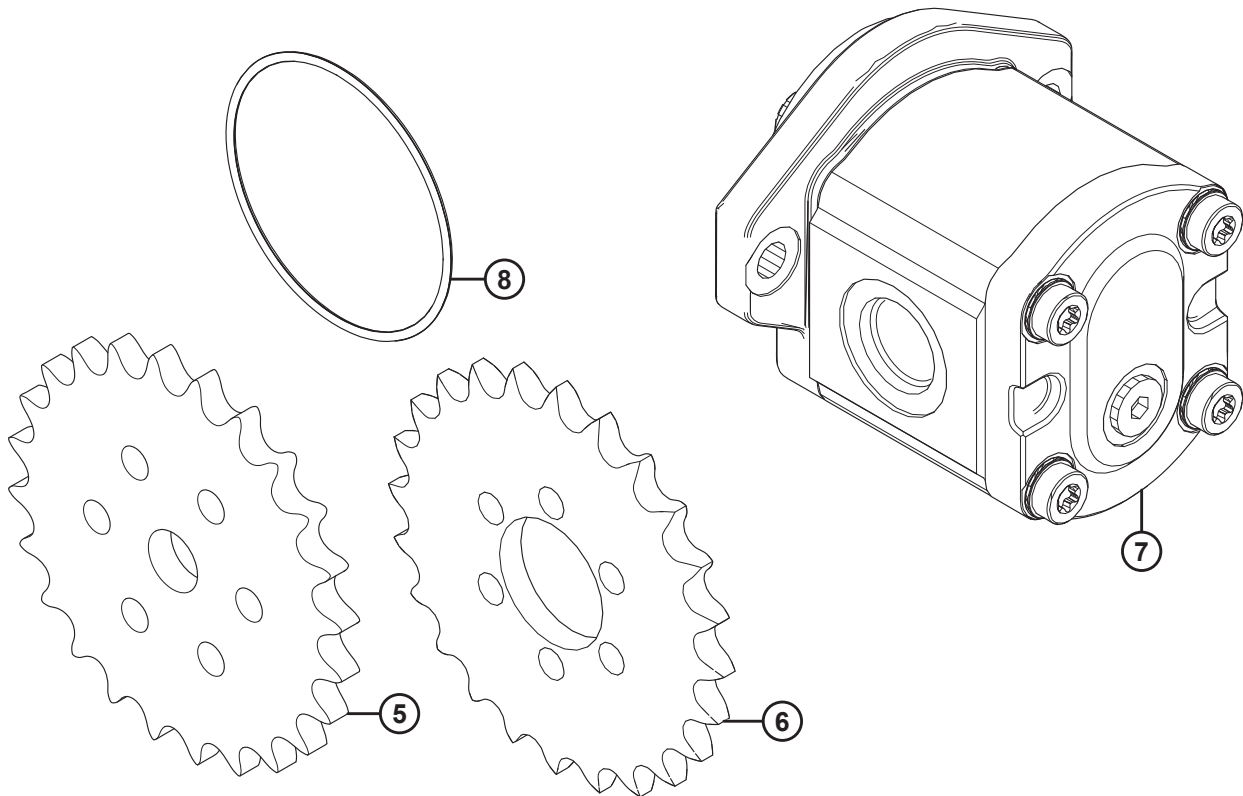
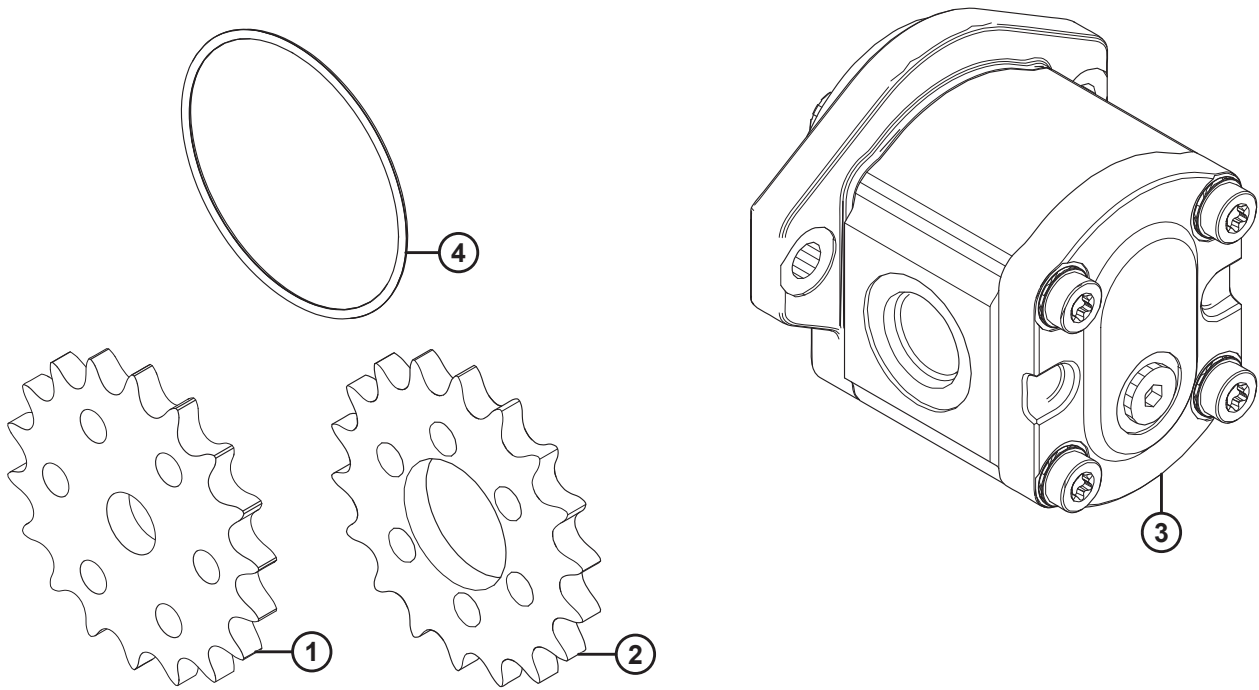
**CLAAS LEXION SERIE 500/700: COMPLECIÓN ELÉCTRICA**

Ref.	Número de pieza	Descripción	Cant.	Número de serie
	B6513	KIT: PAQUETE DE COMPLECIÓN CLAAS LEXION SERIES 500/600/700 103		
1	133683	REGULADOR: VOLTAJE	1	
2	129772	ARNÉS: CABLEADO, 2 FUNCIONES CLAAS 500 CON CONECTOR ELÉCTRICO ALEMÁN	1	
3	220340	ARNÉS: CABLEADO CLAAS AHHC	1	
4	220354	ARNÉS: CABLEADO CLAAS	1	
5	187686	SOPORTE: MONTAJE DEL SENSOR CLAAS 12 V	1	
6	158666	SENSOR: ÁNGULO (CLAAS)	1	
7	129773	ESPACIADOR: ARNÉS DE CABLEADO	1	
8	158633	VARILLA: CONEXIÓN	1	
9	156268	BRAZO: CLAAS 12 V	1	
10	153492	CLIP: EXTREMO DE LA VARILLA	2	
11	21763	SUJETADOR: SUJETACABLES (NEGRO)	4	
12	NSS	ARNÉS: CABLEADO, VÁLVULA DE LA PLATAFORMA Y DE AVANCE-RETROCESO DEL MOLINETE 104		
A	197319	PERNO: CABEZA HEX. M4 X 0,7 X 16-8,8-A2L		
B	129965	TORNILLO: CON. HEX. HD ISO 4762		
C	158722	PERNO: RHSN N.º 10-24 NC x 3/4 GR 2 ZP		
D	105197	TUERCA: BLOQUEO HEX. 187-24 UNC		
E	135305	PERNO: RHSN 5/16 NC X 0,63 GR 5 ZP		
F	30280	TUERCA: BRIDA LATERAL LK CARA LISA 5/16 NC GR 5 ZP		
G	197320	TORNILLO: CABEZA HEXAGONAL M4 X 0,7-8-A2L		
H	158704	TORNILLO: CABEZA HEXAGONAL M6 X 1 X 8-4,8-A2L		

103. (MD n.º B6513): el paquete de compleción CLAAS Lexion de las series 500/600/700 incluye los paquetes de compleción hidráulicos, eléctricos y del adaptador para completar un CA25 autónomo o para convertir un CA25 existente instalado de fábrica. Los kits se encuentran disponibles solo a través de Whole Goods.

104. Anteriormente el arnés (MD n.º 220396) para modelos de adaptadores de cosechadoras de 2012 y anteriores, por lo que fue reemplazado por el arnés (MD n.º 220354). Para dar servicio a esta pieza para los modelos de adaptadores de cosechadoras de 2012 y anteriores, solicite el arnés de cableado CLAAS Lexion (MD n.º 220354).

## 44 Kits de conversión

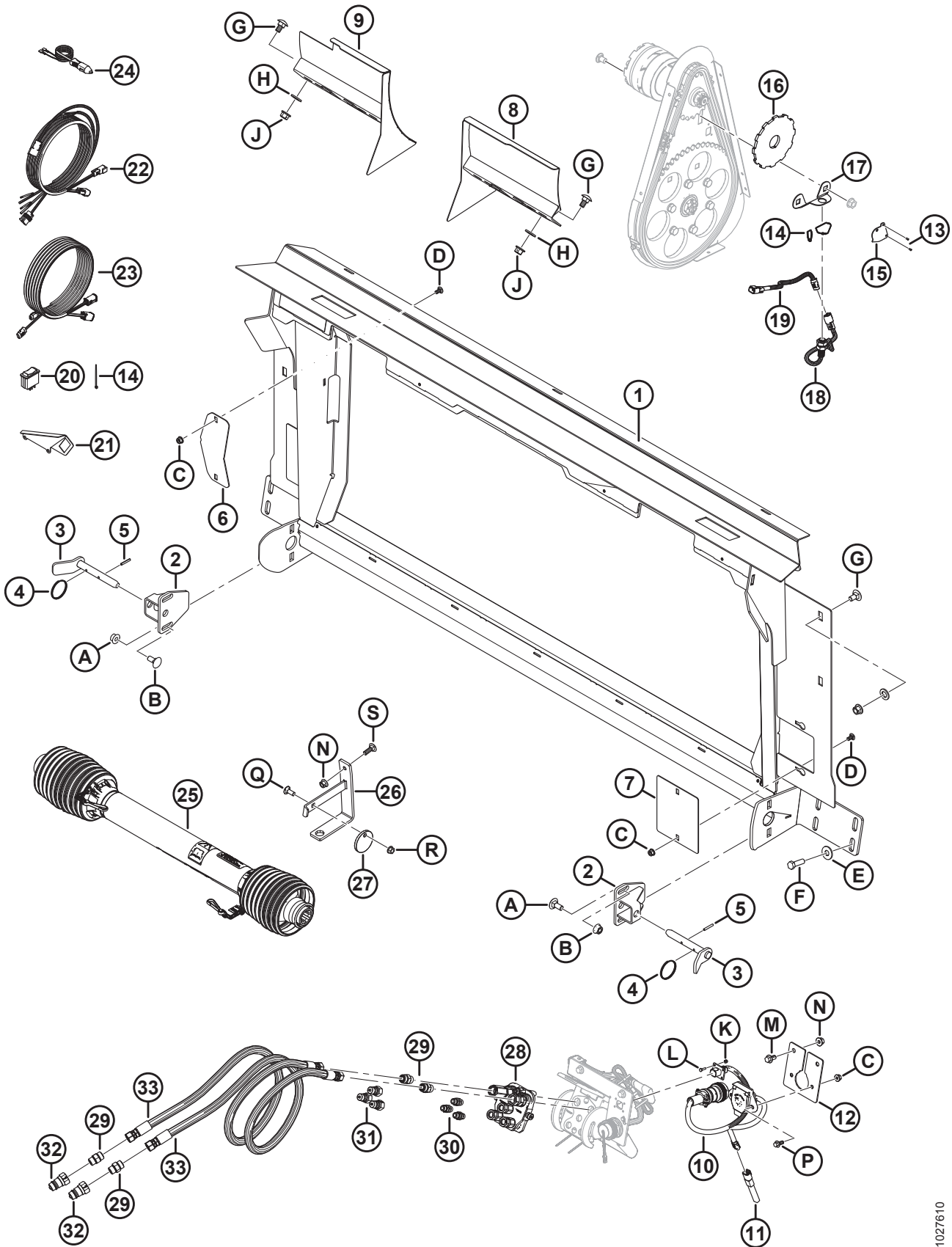


### KITS DE CONVERSIÓN

Ref.	Número de pieza	Descripción	Cant.	Número de serie
	B5082	KIT: CONVERSIÓN DE "CNH/JD" A "AGCO/CLAAS" <sup>105</sup>		
1	151684	PIÑÓN: RC 50 A 18 T	1	
2	187497	PIÑÓN: 50 A 18 (CONDUcido)	1	
3	156853	BOMBA DE ENGRANAJES, 11 CC	1	
	187967	KIT DE SELLO		
	187253	BOMBA DE ENGRANAJES, 11 CC, CASAPPA (OPCIONAL)	OPT	
	187918	KIT DE SELLO		
4	49802	JUNTA TÓRICA	1	
	B5083	KIT: CONVERSIÓN DE "AGCO/LEXION" A "CNH/JD" <sup>105</sup>		
5	151686	PIÑÓN: RC 50 A 24 T	1	
6	187496	PIÑÓN: 50 A 24 (CONDUcido)	1	
7	156852	BOMBA DE ENGRANAJES, 16 CC	1	
	187967	KIT DE SELLO		
	187252	BOMBA DE ENGRANAJES, 16 CC, CASAPPA (OPCIONAL)	OPT	
	187918	KIT DE SELLO		
8	49802	JUNTA TÓRICA	1	

105. Los kits se encuentran disponibles solo a través de Whole Goods.

# 45 Kit de conversión de Rostselmash



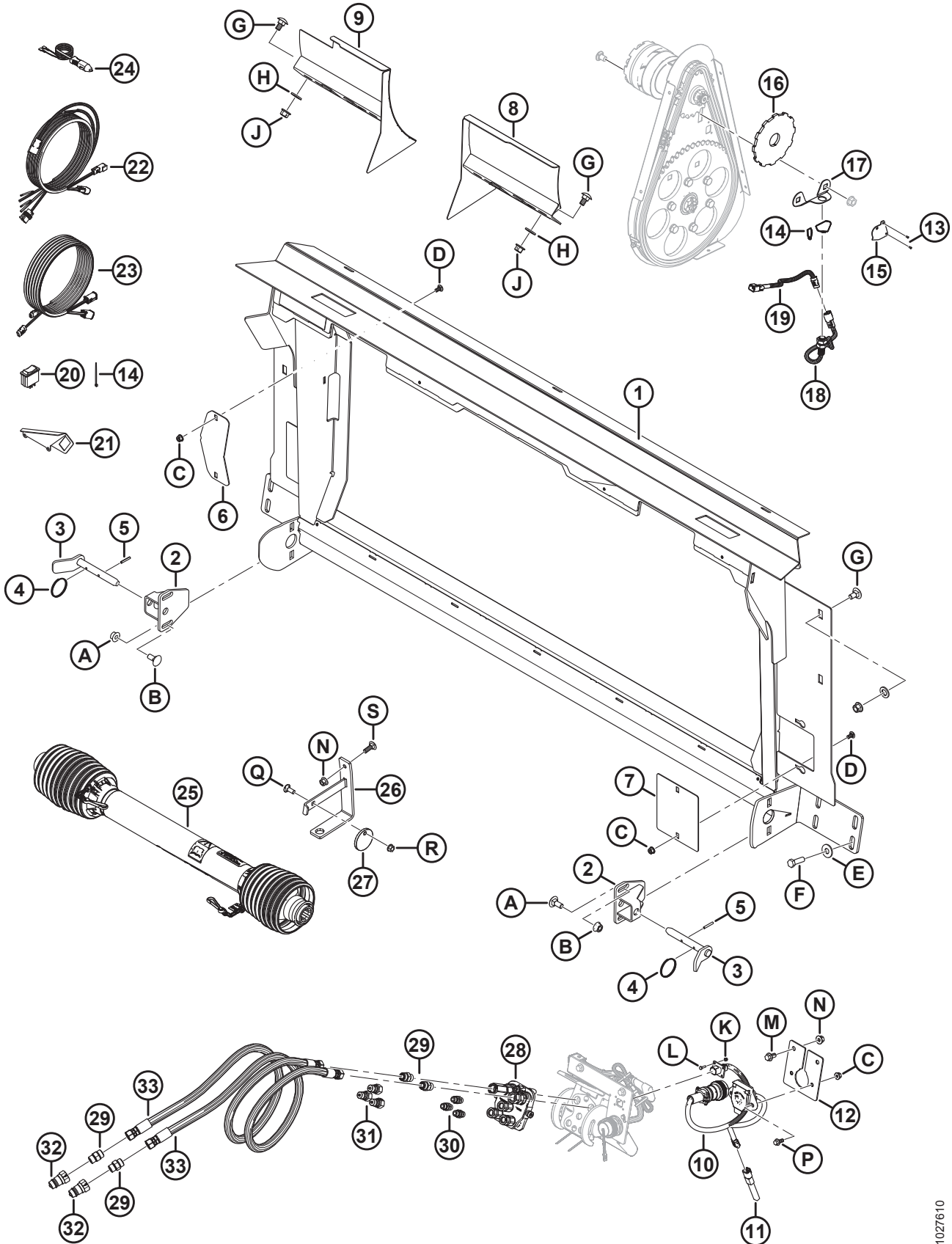
**KIT DE CONVERSIÓN DE ROSTSELMASH**

Ref.	Número de pieza	Descripción	Cant.	Número de serie
	<b>B6568</b>	<b>KIT DE CONVERSIÓN: CASE A ROSTSELMASH 760/780</b> <sup>106</sup>		
1	<b>314684</b>	<b>MARCO: TRANSICIÓN CON CALCOMANÍA</b>	<b>1</b>	
2	<b>301185</b>	<b>SOPORTE: SOLDADO DE BLOQUEO</b>	<b>2</b>	
3	<b>301202</b>	<b>MANIJA: DE BLOQUEO INFERIOR</b>	<b>2</b>	
4	<b>118137</b>	<b>ANILLO</b>	<b>2</b>	
5	<b>13617</b>	<b>CLAVIJA: RESORTE DE 3/16 DIÁM. X 1,25 LG</b>	<b>2</b>	
6	<b>322113</b>	<b>PLACA: CUBIERTA DEL MANDO</b>	<b>1</b>	
7	<b>314627</b>	<b>PLACA: CUBIERTA DEL LLENADOR</b>	<b>2</b>	
8	<b>301200</b>	<b>DEFLECTOR: SOLDADO DER.</b>	<b>1</b>	
9	<b>301193</b>	<b>DEFLECTOR: SOLDADO IZQ.</b>	<b>1</b>	
10	<b>F300978</b>	<b>ARNÉS: ADAPTADOR, CNH A RSM</b>	<b>1</b>	
11	<b>300536</b>	<b>REGULADOR DE VOLTAJE: (+) 5 VDC</b>	<b>1</b>	
12	<b>314307</b>	<b>SOPORTE: CONECTOR</b>	<b>1</b>	
13	<b>14338</b>	<b>REMACHE: CIEGO 1/8 X 0,125</b>	<b>2</b>	
14	<b>16661</b>	<b>SUJETADOR: SUJETACABLE, NEGRO</b>	<b>14</b>	
15	<b>164131</b>	<b>PROTECTOR: ARNÉS DEL SENSOR DE VELOCIDAD DEL MOLINETE</b>	<b>1</b>	
16	<b>304533</b>	<b>DISCO: SENSOR DE VELOCIDAD DEL MOLINETE</b>	<b>1</b>	
17	<b>133781</b>	<b>SOPORTE: SENSOR DE VELOCIDAD DEL MOLINETE</b>	<b>1</b>	
18	<b>136167</b>	<b>SENSOR: VELOCIDAD</b>	<b>1</b>	
19	<b>304982</b>	<b>ARNÉS: SENSOR DE VELOCIDAD DEL MOLINETE DE CABLEADO (CLAAS/LEXION)</b>	<b>1</b>	
20	<b>109064</b>	<b>INTERRUPTOR: OSCILANTE (DERIVACIÓN DEL RELÉ DE ELEVACIÓN HDR)</b>	<b>1</b>	
21	<b>158377</b>	<b>SOPORTE: INTERRUPTOR OSCILANTE</b>	<b>1</b>	
22	<b>304210</b>	<b>ARNÉS: CONTROL DE LONA EN CABINA</b>	<b>1</b>	
23	<b>304211</b>	<b>ARNÉS: EXTENSIÓN DE LONA EN CABINA</b>	<b>1</b>	
24	<b>220570</b>	<b>ARNÉS: AUX PWR AL DISCO RÁPIDO</b>	<b>1</b>	
25	<b>301704</b>	<b>MANDO: CARDÁN 38-8</b> <sup>107</sup>	<b>1</b>	
26	<b>133166</b>	<b>SOPORTE: DEL CARDÁN</b>	<b>1</b>	
27	<b>133165</b>	<b>DISCO: TRABA, CARDÁN</b>	<b>1</b>	
28	<b>135238</b>	<b>ACOPLE: MULTICONEXIÓN</b>	<b>1</b>	
	<b>111981</b>	<b>KIT DEL SELLO: 1/4 PULG. ACOPLADOR</b>		
	<b>111982</b>	<b>KIT DEL SELLO: 3/8 PULG. ACOPLADOR</b>		
	<b>111983</b>	<b>KIT: TORNILLO</b>		
	<b>111984</b>	<b>KIT: PASADOR</b>		
	<b>111985</b>	<b>ACOPLADOR: 3/8 PULG. (LARGO)</b>		

106. El kit se utiliza para convertir una configuración Case a una configuración Rostselmash 760/780. El kit también requiere un sensor de velocidad del molinete Rostselmash del concesionario/cliente. Incluye todas las piezas e instrucciones mencionadas. Los kits se encuentran disponibles solo a través de Whole Goods.

107. Para piezas de servicio, consulte la sección [12 Mando de entrada, página 43](#).

KIT DE CONVERSIÓN DE ROSTSELMASH

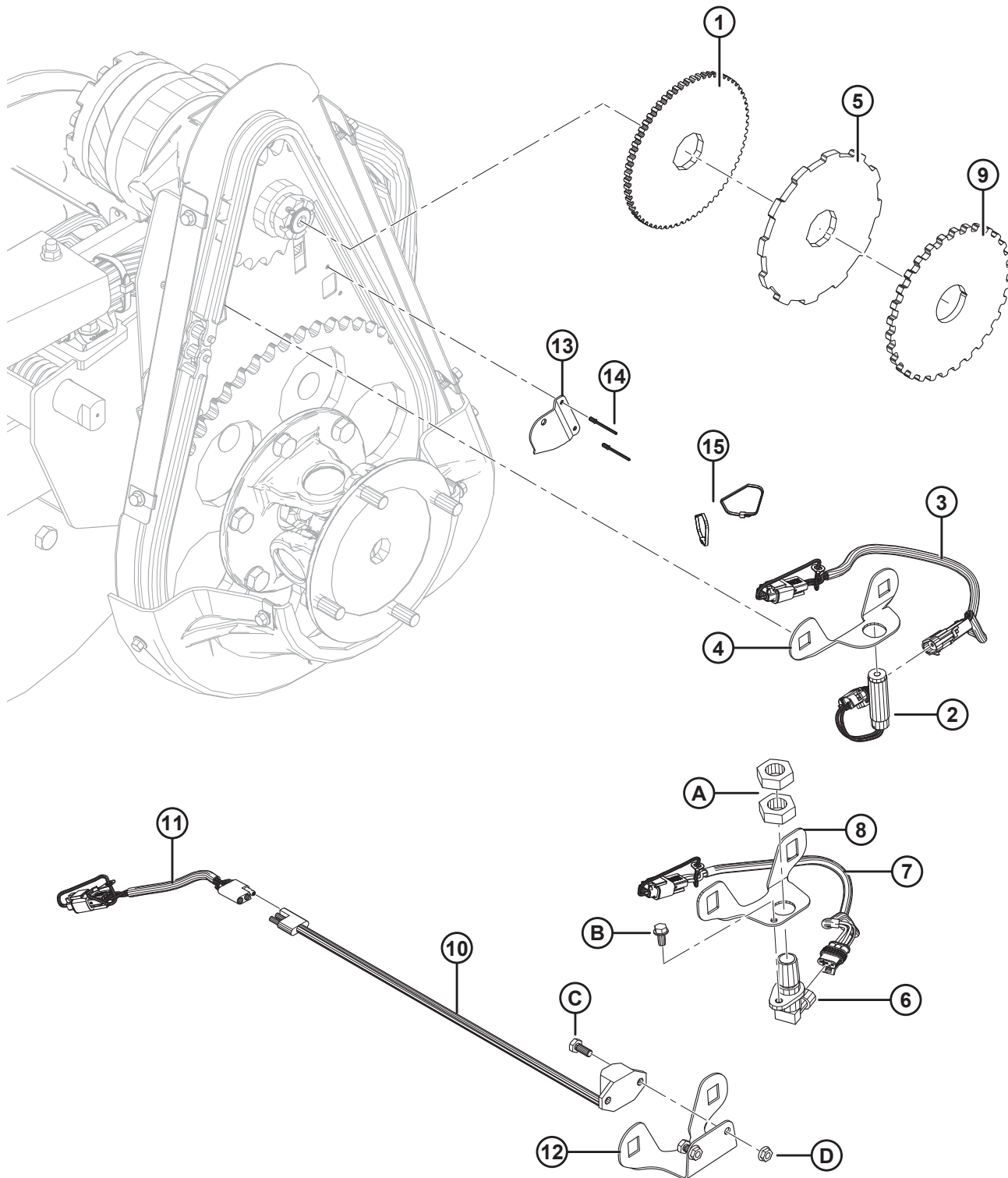


1027610

**KIT DE CONVERSIÓN DE ROSTSELMASH**

<b>Ref.</b>	<b>Número de pieza</b>	<b>Descripción</b>	<b>Cant.</b>	<b>Número de serie</b>
	111986	ACOPLADOR: 1/4 PULG.		
	294350	ACOPLADOR: CORTO, 3/8 PULG.(CORTO)		
29	135780	ACCESORIO: ADAPTADOR	4	
	44209	JUNTA TÓRICA: n.º 8 ORB		
	135866	JUNTA TÓRICA: n.º 8 ORFS		
30	301763	ACCESORIO: ADAPTADOR, ORB -6	3	
	50219	JUNTA TÓRICA: n.º 6 ORB		
31	301764	ACCESORIO: ACOPLADOR HIDR.	3	
32	301765	ACCESORIO: ACOPLADOR HIDR.	2	
33	301766	MANGUERA: HIDRÁULICA	2	
A	184667	PERNO: RHSN M12 X 1,75 X 30-8,8-AA1J		
B	184697	TUERCA: HEX. SER FLG M12 X 1,75-8-AA1J		
C	135337	TUERCA: HEX. CTR LK M8 X 1,25-8-AA1J		
D	191489	PERNO: RHSSN TFL M8 X 1,25 X 16-8,8-AA1J		
E	184589	ARANDELA: PLANA 9/16 X 1,375 AA1J		
F	184669	PERNO: CABEZA HEX. M12 X 1,75 X 40-8,8-AA1J		
G	135903	PERNO: RHSN M12 X 1.75 X 25-8.8-AA1J		
H	184717	ARANDELA: PLANA REG M16-200HV-AA1J		
J	136431	TUERCA: HEX. FLG CTR LOC M12 X 1,75-10		
K	197320	TORNILLO: CABEZA HEX. M4 X 0,7-8-AA1J		
L	197319	PERNO: CABEZA HEX. M4 X 0,7 X 16-8,8-AA1J		
M	152655	PERNO: CABEZA HEX. M10 X 1,5 X 20-8,8-AA1J		
N	135799	TUERCA: BRIDA HEX. CTR LOC M10 X 1.5-10		
P	136300	PERNO: CABEZA HEX.TFL M8 X 1,25 X 20-8,8-AA3L		
Q	19965	PERNO: RHSN 3/8-16 X 1-GR5-AA1J		
R	30228	TUERCA: BRIDA DT 3/8 NC-GR5-AA1J		
S	184662	PERNO: RHSN TFL M10 X 1.5 X 30-8.8-AA1J		

# 46 Sensores de velocidad del molinete





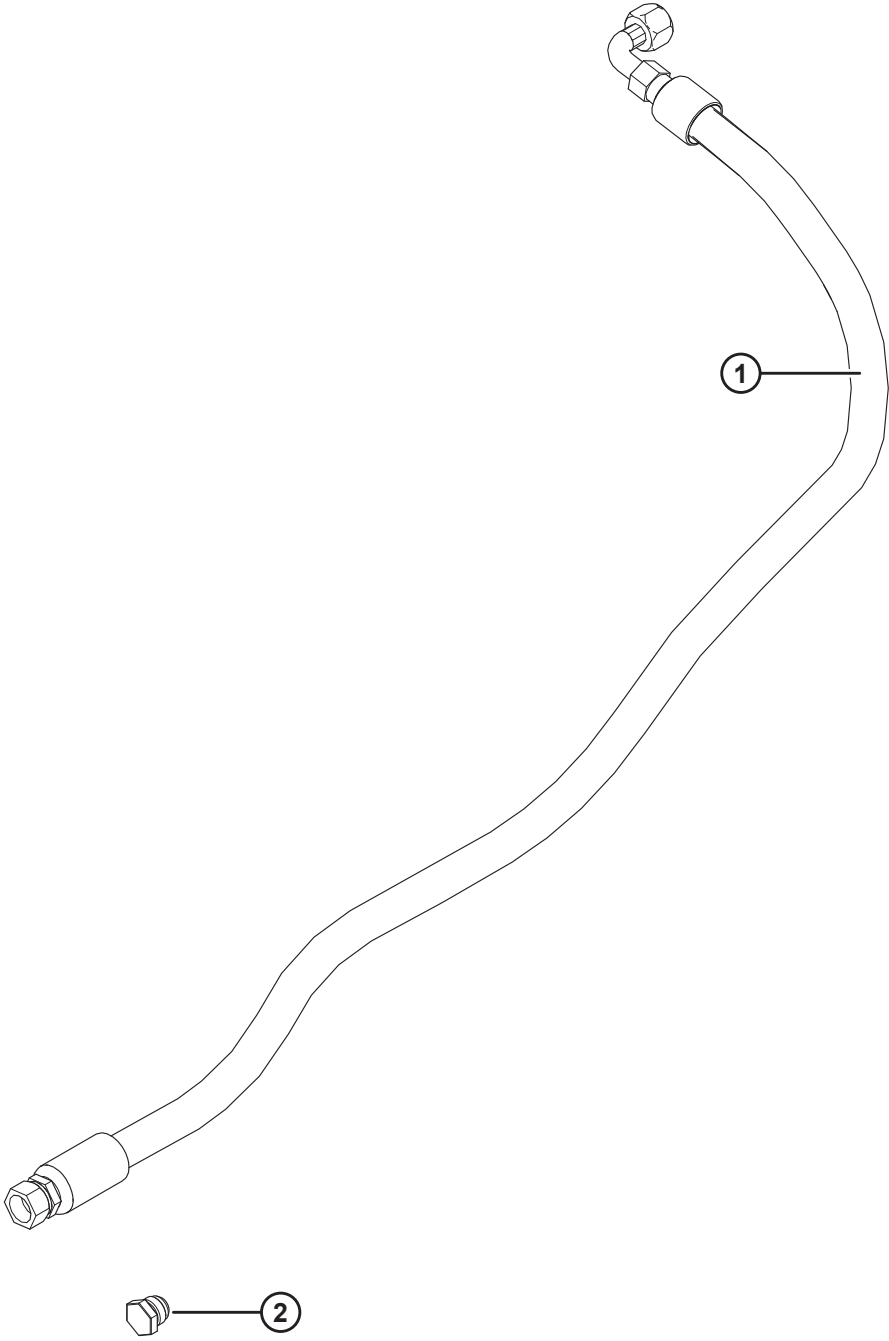
**SENSORES DE VELOCIDAD DEL MOLINETE**

<b>Ref.</b>	<b>Número de pieza</b>	<b>Descripción</b>	<b>Cant.</b>	<b>Número de serie</b>
1	133716	DISCO: SENSOR DE VELOCIDAD DEL MOLINETE (JD)	1	
2	184437	SENSOR: VELOCIDAD DEL MOLINETE AH116104 (JD)	1	
3	220571	ARNÉS: CABLEADO DEL SENSOR DE VELOCIDAD DEL MOLINETE (JD)	1	
4	133781	SOPORTE: SENSOR DE VELOCIDAD DEL MOLINETE (JD)	1	
5	133886	DISCO: SENSOR DE VELOCIDAD DEL MOLINETE (CLAAS)	1	
6	129459	SENSOR: VELOCIDAD DEL MOLINETE (CLAAS)	1	
7	220573	ARNÉS: CABLEADO DEL SENSOR DE VELOCIDAD DEL MOLINETE (CLAAS)	1	
8	172423	SOPORTE: SENSOR DE VELOCIDAD DEL MOLINETE (CLAAS)	1	
9	133997	DISCO: SENSOR DE VELOCIDAD DEL MOLINETE (AGCO/GLEANER)	1	
10	152736	SENSOR: VELOCIDAD DEL MOLINETE, 3 PINES (JD) <sup>108</sup>	1	
	184440	SENSOR: VELOCIDAD DEL MOLINETE, 2 PINES (GLEANER)	1	
11	220572	ARNÉS: CABLEADO DEL SENSOR DE VELOCIDAD DEL MOLINETE (AGCO/GLEANER)	1	
12	279746	SOPORTE: SENSOR DE VELOCIDAD DEL MOLINETE (AGCO/GLEANER)	1	
13	164131	PROTECTOR: ARNÉS DEL SENSOR DE VELOCIDAD DEL MOLINETE	1	
14	14338	REMACHE: CIEGO 1/8 X 0,125	2	
15	16661	SUJETADOR: SUJETACABLES <sup>109</sup>		
A	7674	TUERCA: TUERCA HEX. 3/4-16 UNF GR 5 ZP		
B	21055	TORNILLO: ARANDELA HEX. AUTORROSCANTE HD 1/4 NC X 1/2		
C	21572	PERNO: CABEZA HEX. 1/4 NC X 0,625 LG GR 5 ZP		
D	21455	TUERCA: BRIDA (LADO DENTADO) 1/4 NC GR 5 ZP		

108. Las nuevas cosechadoras Gleaner S9 requieren un sensor de velocidad de tres cables (MD n.º 152736) donde las generaciones anteriores utilizaron un sensor de velocidad de dos cables (MD n.º 184440). El sensor de dos cables se instala en fábrica como un sensor de velocidad de molinete para todos los cabezales Draper y Flexdraper utilizados con las cosechadoras Gleaner. El sensor de velocidad Gleaner de tres cables se puede usar para reemplazar el sensor de dos cables instalado de fábrica. Se incluye un kit con cada plataforma, que se encuentra en el compartimiento del manual de instrucciones de la plataforma. El kit incluye un sensor de tres cables (MD n.º 152736) y las instrucciones.

109. Cantidades: John Deere (JD) y AGCO/Gleaner = 2; CLAAS Lexion = 1.

# 47 Paquete de compleción de cuchilla doble



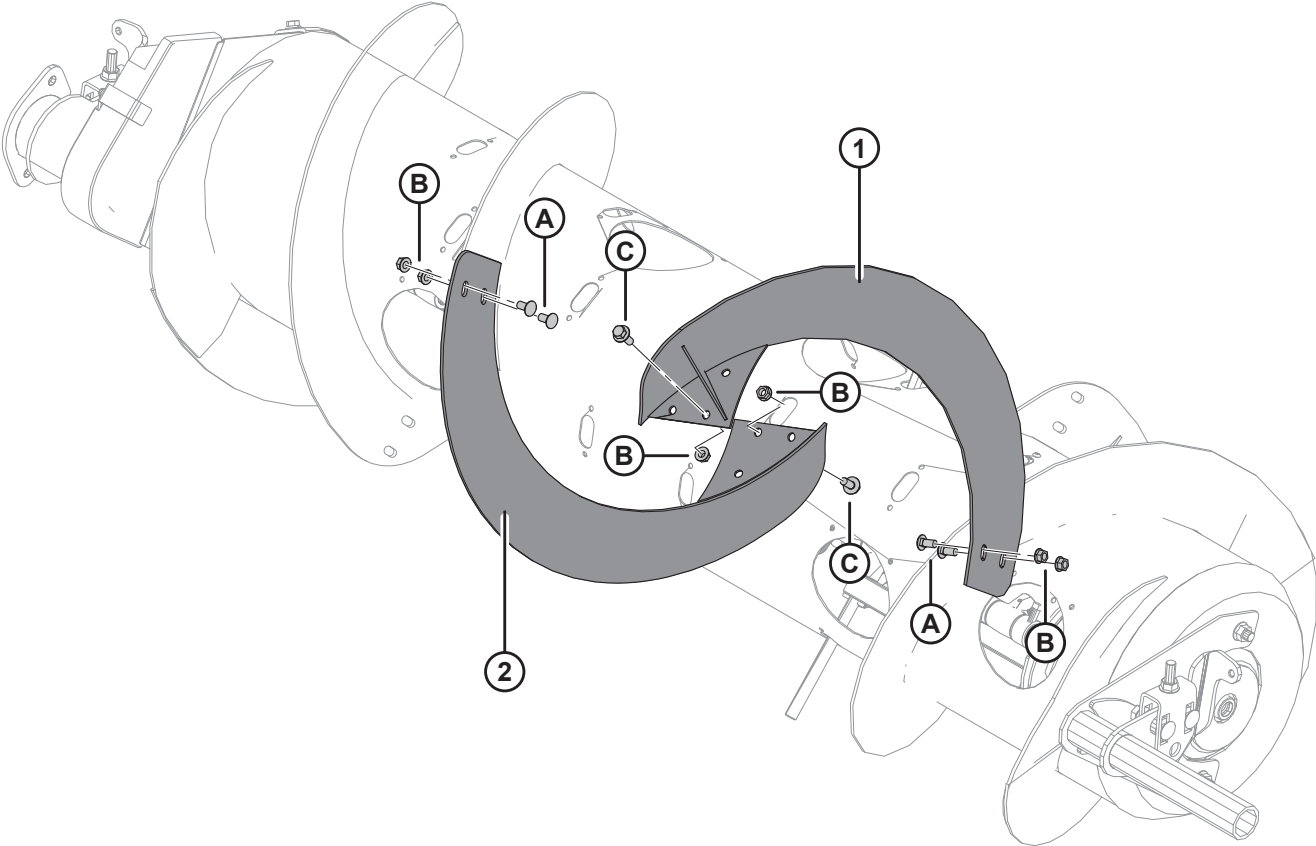
**PAQUETE DE COMPLECIÓN DE CUCHILLA DOBLE**

<b>Ref.</b>	<b>Número de pieza</b>	<b>Descripción</b>	<b>Cant.</b>	<b>Número de serie</b>
	B5682	KIT: PAQUETE DE COMPLECIÓN DE CUCHILLA DOBLE <sup>110</sup>		
1	123887	MANGUERA: HIDRÁULICA, 1/2 PULG. DI 1020 MM IG 100R17, CORREA DE METAL.	1	
2	135374	CLAVIJA DE CONEXIÓN: CAÑO DE 1/2 PULG. <sup>111</sup>	1	

110. Los kits se encuentran disponibles a través de Whole Goods únicamente.

111. No forma parte del kit MD n.º B5682. Se debe ordenar por separado si se necesita.

# 48 (Opcional) Extensión de las alas del sinfín



(OPCIONAL) EXTENSIÓN DE LAS ALAS DEL SINFÍN

**NOTA:**

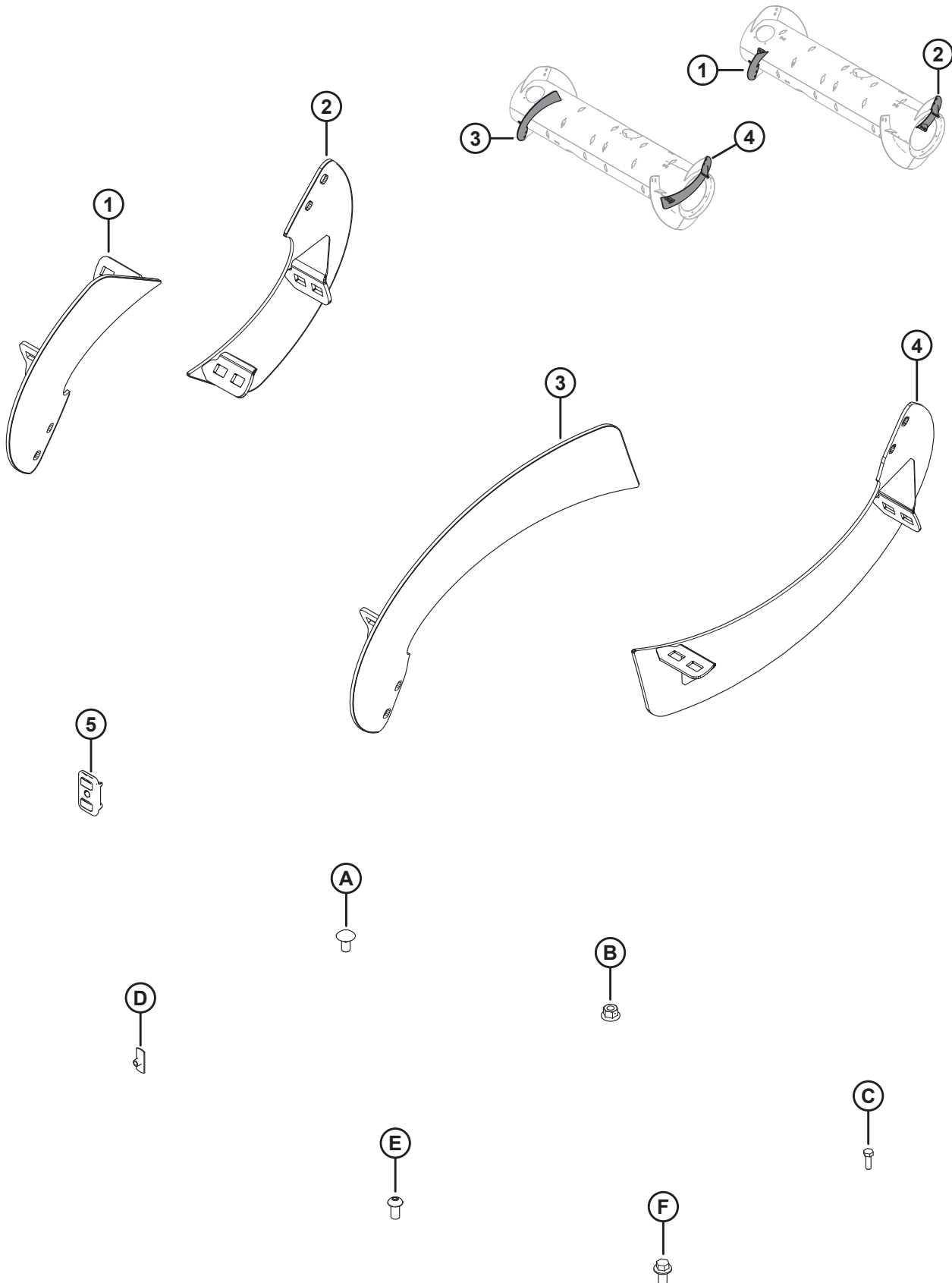
El kit de extensiones de las alas del sinfín (MD n.º B6434) es para el sinfín de alimentación instalado de fábrica o el kit del sinfín de alimentación reemplazado (MD n.º 133490). Si el CA25 se ha actualizado con el kit del sinfín de alimentación (MD n.º 335542), consulte la sección *49 (Opcional) Kits de alas sinfín, página 149*.

Ref.	Número de pieza	Descripción	Cant.	Número de serie
	<b>B6434</b>	<b>KIT: EXTENSIONES DE LAS ALAS DEL SINFÍN</b> <sup>112</sup>		
1	<b>294077</b>	<b>ALAS: EXTENSIÓN, LADO DER (HÉLICE IZQ)</b>	<b>1</b>	
2	<b>294076</b>	<b>ALAS: EXTENSIÓN, LADO IZQ (HÉLICE DER)</b>	<b>1</b>	
A	21863	TORNILLO: RHSN 3/8 NC X 3/4 PULG. GR 5		
B	30228	TUERCA: BRIDA LISA 3/8 NC ROSCA DISTORSIONADA		
C	21447	TORNILLO: CABEZA DE BRIDA HEXAGONAL 3/8 NC X 1 PULG. GR 5		

---

112. Los kits se encuentran disponibles solo a través de Whole Goods.

# 49 (Opcional) Kits de alas sinfín



(OPCIONAL) KITS DE ALAS SINFÍN

**NOTA:**

Las piezas de servicio de esta sección se pueden instalar solo si el CA25 se ha actualizado con el kit del sinfín de alimentación (MD n.º 335542). Si pide extensiones del ala para el sinfín de alimentación instalado de fábrica o el kit del sinfín de alimentación reemplazado (MD n.º 133490), consulte la sección 48 (Opcional) *Extensión de las alas del sinfín*, página 147.

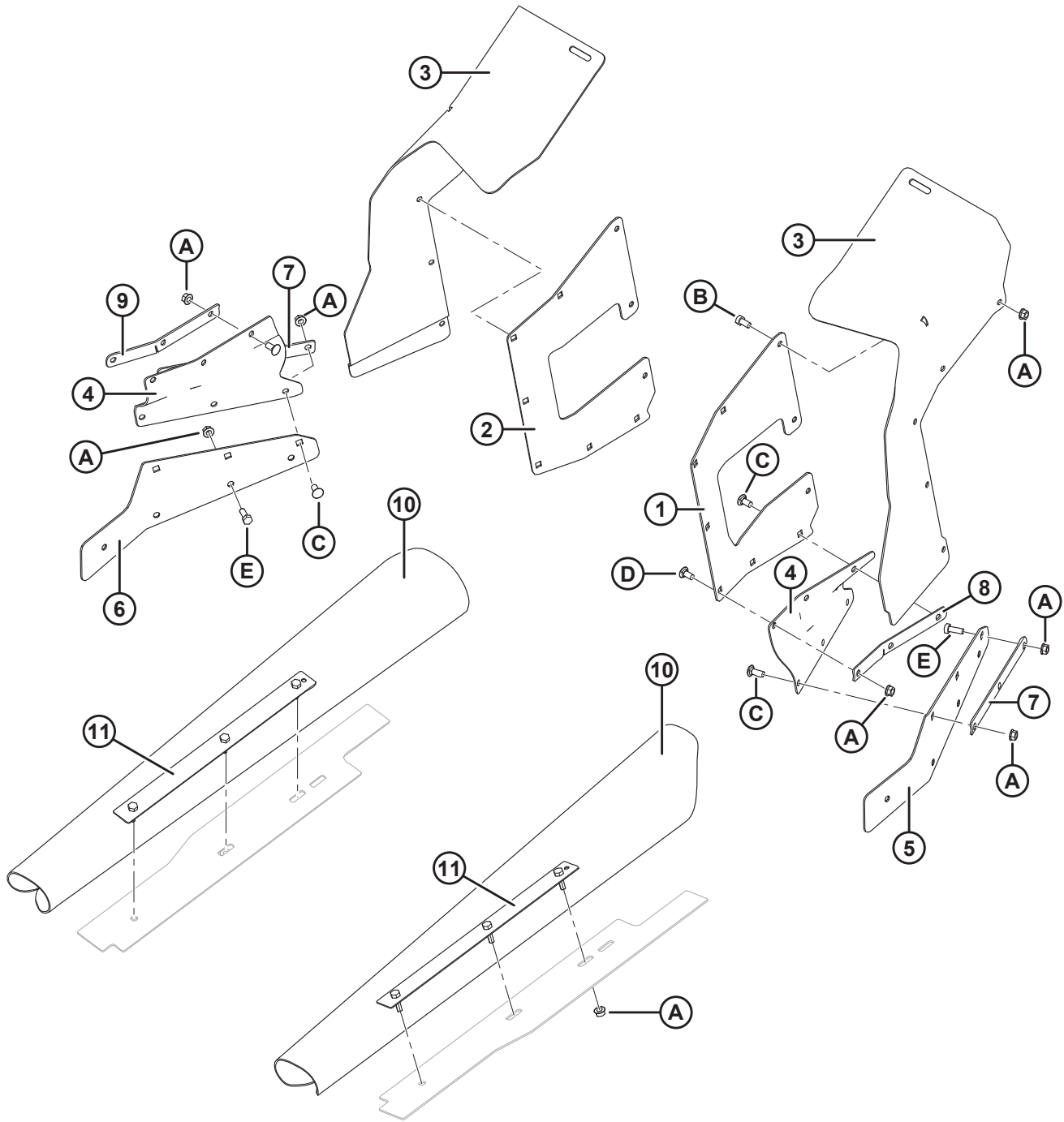
Ref.	Número de pieza	Descripción	Cant.	Número de serie
	B6400	KIT: ALA RESISTENTE AL DESGASTE DE RTD <sup>113</sup>		
	287031	KIT: ALA MEDIANA DE RTD <sup>114</sup>		
	287032	KIT: ALA GRANDE DE RTD <sup>115</sup>		
1	287887	ALA, RTD: DER., MEDIANA (HIWEAR)	1	
2	287888	ALA, RTD: IZQ., MEDIANA (HIWEAR)	1	
3	287890	ALA, RTD: DER., GRANDE (HIWEAR)	1	
4	287889	ALA, RTD- IZQ., GRANDE (HIWEAR)	1	
5	213084	CLAVIJA: RANURA DEL ALA	2	
A	136178	PERNO: RHSN. M10 X 1,5 X 20-8,8-A3L		
B	135799	TUERCA: BRIDA HEX. CTR LOC M10 X 1,5-10-A3L		
C	252703	PERNO: CABEZA HEX. TFL M6 X 1 X 20 X SPCL-12,9-AA2L		
D	197263	TUERCA: TE M6 X 1		
E	135723	TORNILLO: HEX. SOC BTN HD M10 X 1,5 X 20-10,9-A3L		
F	152655	PERNO: CABEZA HEX. M10 X 1,5 X 20-8,8-A3L		

113. El kit incluye el kit de alas grandes (MD n.º 287032). Los kits se encuentran disponibles solo a través de Whole Goods.

114. El kit incluye alas medianas resistentes al desgaste, dos tapones (MD n.º 213084), herramienta e instrucciones.

115. El kit incluye alas grandes resistentes al desgaste, dos tapones (MD n.º 213084), herramienta e instrucciones.

# 50 (Opcional) Kit de sello de adaptador europeo



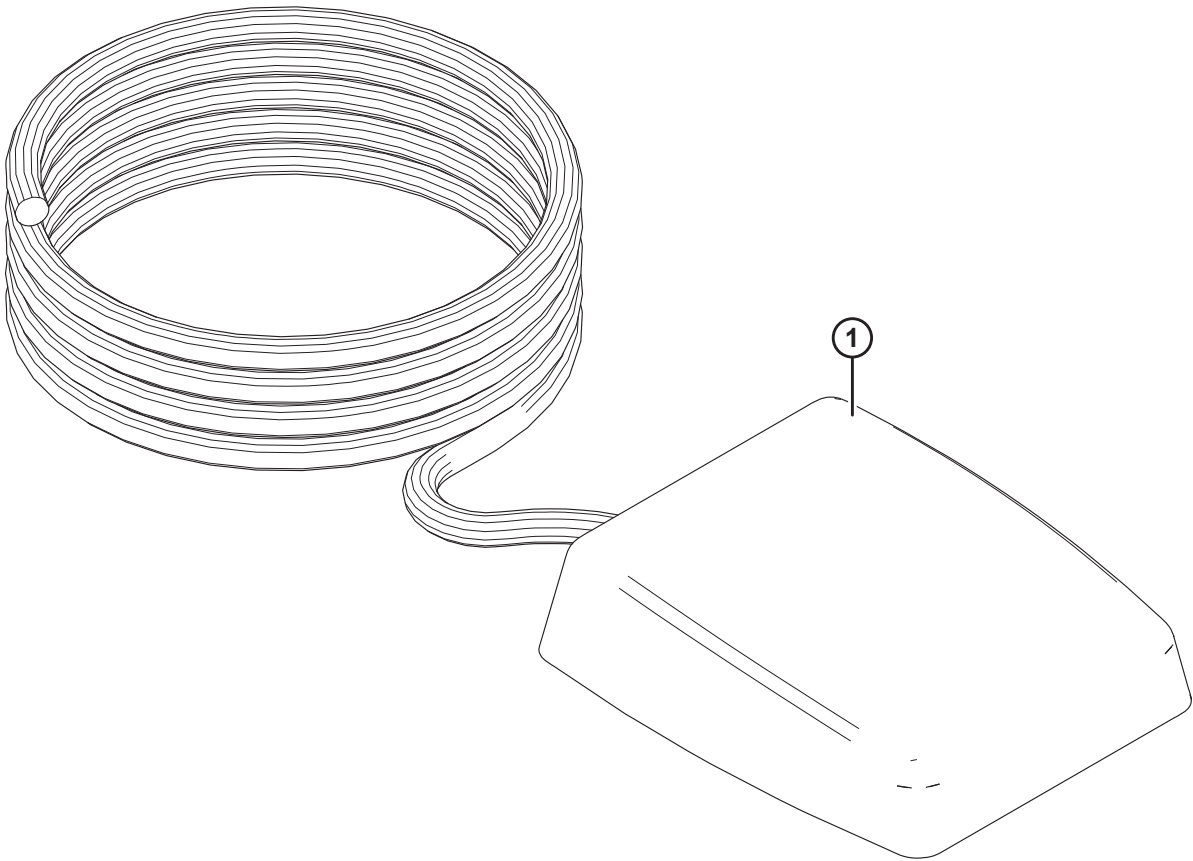


(OPCIONAL) KIT DE SELLO DE ADAPTADOR EUROPEO

Ref.	Número de pieza	Descripción	Cant.	Número de serie
	B5612	KIT: SELLO DE ADAPTADOR EUROPEO <sup>116</sup>		
1	245912	PLACA: RELLENO, TRASERO SUPERIOR (IZQ.)	1	
2	245910	PLACA: RELLENO, TRASERO SUPERIOR (DER.)	1	
3	220201	ALETA: LADO TRASERO	2	
4	220305	ALETA: RELLENADOR DE GOMA	2	
5	245891	PLACA: RELLENO, TRASERO INFERIOR (IZQ.)	1	
6	245892	PLACA: RELLENO, TRASERO INFERIOR (DER.)	1	
7	220306	BARRA: RETENEDOR DE ALETA SUPERIOR	2	
8	220307	BARRA: RETENEDOR DE ALETA SUPERIOR (IZQ.)	1	
9	220308	BARRA: RETENEDOR DE ALETA SUPERIOR (DER.)	1	
10	123721	ALETA: PLATAFORMA DEL RELLENADOR	2	
11	220259	CONJUNTO: BARRA LATERAL DEL RELLENADOR (INCLUYE TORNILLOS)	2	
A	30228	TUERCA: BRIDA DT SUPERFICIE SUAVE 0,375-16 UNC		
B	21567	PERNO: CABEZAL HEX. HD 0,375-16 UNC X 0,75 LG		
C	21863	PERNO: RHSSN 3/8 NC X 0,75 LG GR 5 ZP		
D	100456	PERNO: RHSSN 3/8 NC X 1,0 GR 5 ZP		
E	20077	PERNO: CABEZA HEX. 3/8 NC X 1,0 LG GR 5 ZP		

116. Los kits se encuentran disponibles a través de Whole Goods únicamente.

# 51 (Opcional) Interruptor de pie



(OPCIONAL) INTERRUPTOR DE PIE

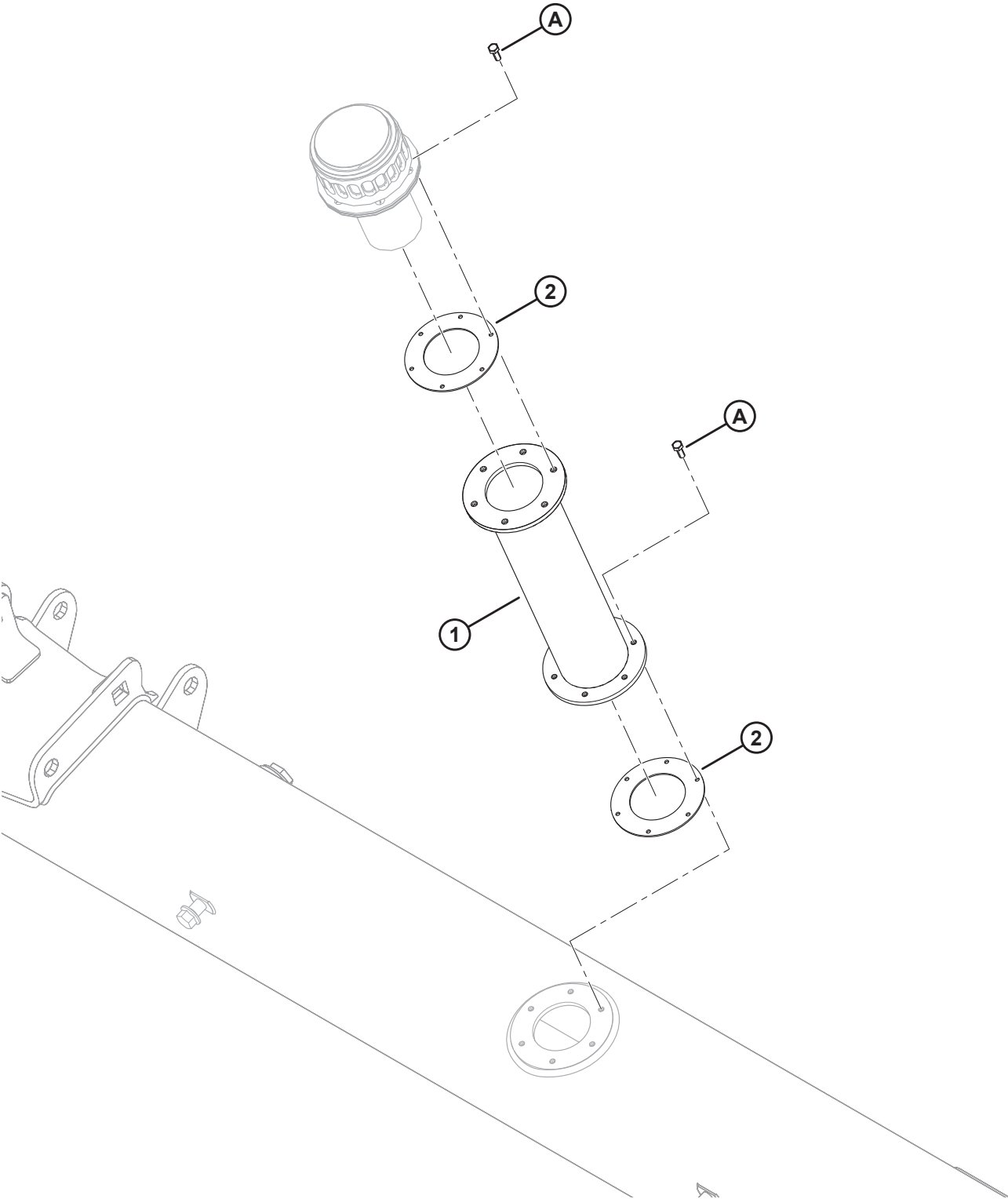
Ref.	Número de pieza	Descripción	Cant.	Número de serie
	B6212	KIT: INTERRUPTOR DE PIE DE INCLINACIÓN DE LA PLATAFORMA <sup>117</sup>		
1	287537	KIT: INTERRUPTOR DE PIE <sup>118</sup>	1	

---

117. Los kits se encuentran disponibles solo a través de Whole Goods.

118. El kit proporciona una forma adicional de controlar la selección entre la inclinación y el avance-retroceso del molinete en una cosechadora AGCO (Challenger, Gleaner o Massey Ferguson) o John Deere con un de un y una plataforma Draper® o FlexDraper. El interruptor de pie se puede usar para ACTIVAR la funcionalidad de inclinación en lugar de usar el interruptor del selector existente. El kit incluye un interruptor de pie e instrucciones.

# 52 (Opcional) Extensión de Hillside



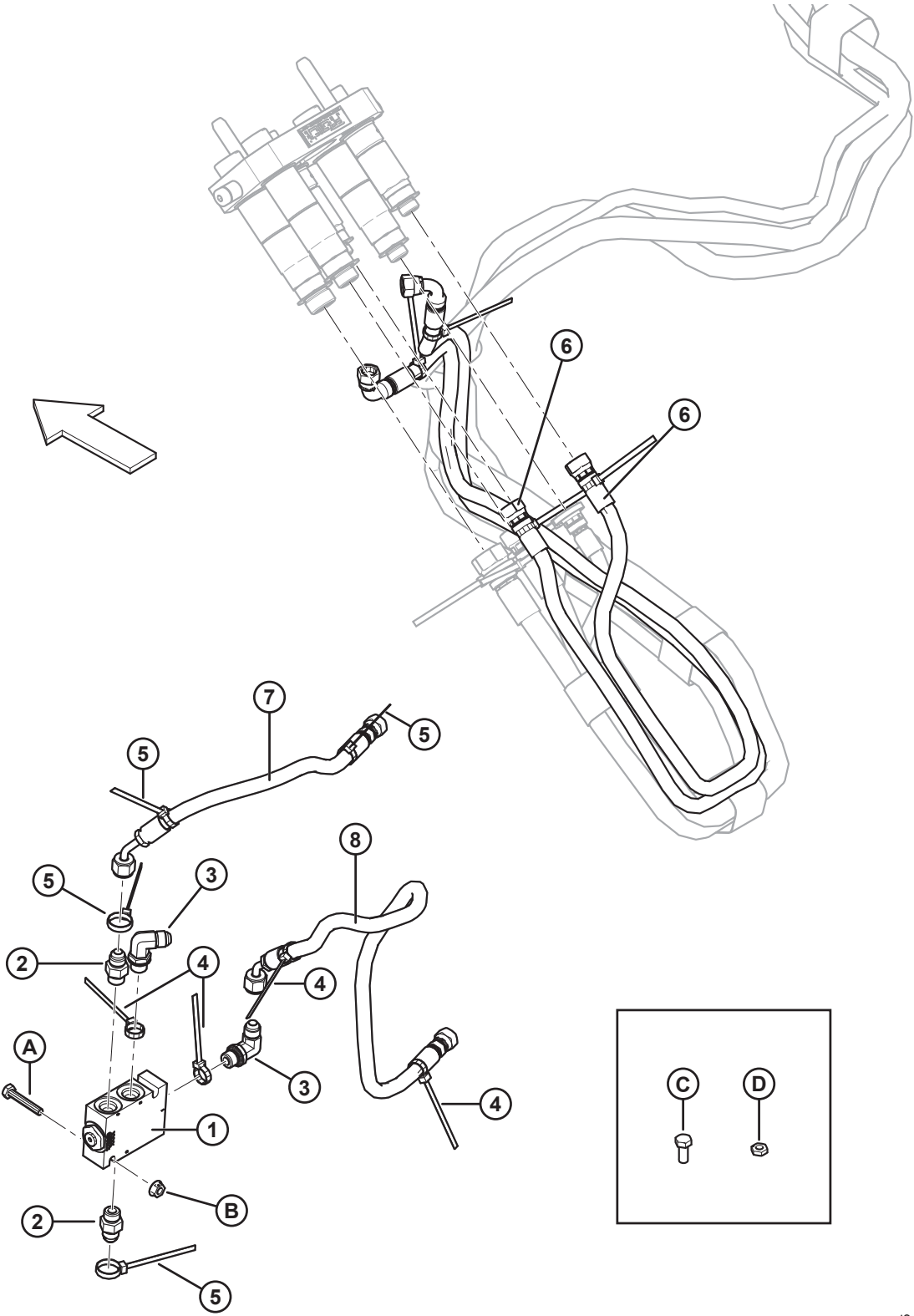
(OPCIONAL) EXTENSIÓN DE HILLSIDE

Ref.	Número de pieza	Descripción	Cant.	Número de serie
	B6057	KIT: EXTENSIÓN DE LLENADO DEL DEPÓSITO HIDRÁULICO <sup>119</sup>		
	<b>312824</b>	KIT: EXTENSIÓN DE LLENADO DEL DEPÓSITO HIDRÁULICO <sup>120</sup>		
1	NSS	EXTENSIÓN DE LLENADO DEL DEPÓSITO HIDRÁULICO	1	
2	NSS	BRIDA	2	
A	135873	TORNILLO: MACH N.º 10-32 X 0,5 PULG. HEX.		

119. Incluye la extensión de llenado del depósito hidráulico (no se vende por separado), dos juntas (no se venden por separado), dos calcomanías (MD n.º 166450) y doce tornillos (MD n.º 135873). Los kits se encuentran disponibles solo a través de Whole Goods.

120. El kit incluye la extensión de llenado del depósito hidráulico (no se vende por separado), dos juntas (no se venden por separado), dos calcomanías (MD n.º 166450), doce tornillos (MD n.º 135873) e instrucciones.

# 53 (Opcional) Kit antideriva del adaptador de avance y retroceso John Deere



1018505

(OPCIONAL) KIT ANTIDERIVA DEL ADAPTADOR DE AVANCE Y RETROCESO JOHN DEERE

Ref.	Número de pieza	Descripción	Cant.	Número de serie
	B6157	KIT: ANTIDERIVA DE AVANCE Y RETROCESO DEL ADAPTADOR JD <sup>121</sup>		
1	279163	COLECTOR CON VÁLVULA DE VERIFICACIÓN <sup>122</sup>	1	
	279227	COLECTOR	1	
	279228	VÁLVULA DE VERIFICACIÓN	1	
2	15903	ACCESORIO: CONECTOR HIDR.	2	
3	30282	ACCESORIO: CODO DE 90° HIDR.	2	
4	40702	SUJETADOR: SUJETACABLES (ROJO)	4	
5	49227	SUJETADOR: SUJETACABLES (VERDE)	4	
6	279281	MANGUERA: HIDRÁULICA, 1/4 PULG. DI 1220 MM LG 100R17	2	
7	279282	MANGUERA: HIDRÁULICA, 1/4 PULG. DI 355 MM LG 100R17	1	
8	279283	MANGUERA: HIDRÁULICA, 1/4 PULG. DI 635 MM LG 100R17	1	
A	21574	PERNO: HH 1/4 NC X 1,5 LG GR 5 ZP		
B	135248	TUERCA: BRIDA DT CARA LISA 1/4-20 UNC GR 5 ZP		
C	21558	PERNO: CABEZA HEX. 5/16 NC X 0,75 LG GR 5 ZP		
D	19243	TUERCA: TUERCA HEX. 5/16-18 UNC GR 5 ZP		

121. Usado para convertir los modelos de adaptadores de cosechadoras de 2016 y anteriores y hacerlos compatibles con los modelos de cosechadoras John Deere de 2017 y posteriores. Incluye todas las piezas e instrucciones. Los kits se encuentran disponibles a través de Whole Goods únicamente.

122. Incluye el colector (MD n.º 279227) y la válvula de verificación (MD n.º 279228).





# Índice

795 .....	20, 28	19965.....	6, 20, 46, 52, 58, 66, 86, 100, 104, 118, 122, 126, 134, 142
1709 .....	66	19966.....	6, 42, 118
2149 .....	18	20077.....	8, 16, 86, 100, 102, 118, 122, 126, 134, 152
4761 .....	20, 94	20312.....	64
5512 .....	42	21010.....	2
7642 .....	14, 22	21055.....	144
7674 .....	144	21066.....	96
9213 .....	20, 28	21087.....	52, 58
9333 .....	18, 26	21102.....	16, 68
13125.....	130	21235.....	18, 26
13617.....	140	21248.....	16
14338.....	140, 144	21264.....	6, 66
15325.....	20	21282.....	92
15903.....	116, 126, 158	21301.....	6, 18
16652.....	6	21363.....	40
16661.....	62, 88, 140, 144	21383.....	130
18523.....	20, 68	21389.....	20
18589.....	92	21425.....	40
18590.....	10, 20, 64, 68	21447.....	148
18592.....	6, 94	21449.....	130
18593.....	66	21452.....	6
18596.....	68	21455.....	144
18597.....	70, 92	21456.....	2, 20, 42
18598.....	30, 68	21469.....	20
18599.....	42, 82, 94, 96, 112, 130	21470.....	10, 12
18600.....	20, 42	21471.....	82, 92, 94, 112, 130
18601.....	66	21472.....	6, 10, 42, 86, 122, 130
18604.....	68	21478.....	16
18605.....	68	21484.....	86, 122, 126
18608.....	64	21485.....	6
18609.....	64, 68	21522.....	42
18626.....	18, 28	21526.....	134
18636.....	42, 52, 58, 92	21540.....	66
18637.....	42, 66	21558.....	158
18638.....	10, 20, 30, 42, 66, 82, 94, 96, 112, 130	21561.....	8
18639.....	42	21567.....	152
18640.....	42, 66	21572.....	144
18648.....	18, 28	21573.....	110
18652.....	86, 122, 126	21574.....	126, 158
18669.....	16	21575.....	10, 20, 66
18671.....	28, 64	21583.....	42
18689.....	66	21585.....	68
18720.....	42	21594.....	42
18723.....	20, 42, 94	21747.....	102
18724.....	70, 110	21760.....	16
18867.....	64	21763.....	2, 88, 102, 106, 124, 128, 136
18898.....	38	21801.....	48, 54
18963.....	20	21821.....	12, 42, 86, 98, 102, 118, 122, 126, 134
19243.....	158	21827.....	40
19685.....	12	21828.....	50, 56
19809.....	130	21854.....	60

## ÍNDICE

21856..... 98, 116	40704..... 48, 54
21858..... 116	42029..... 48, 54
21859..... 4	42589..... 84, 98, 102, 116, 120, 124, 132
21863..... 2, 6, 12, 66, 70, 86, 90, 100, 104, 118, 122, 126, 130, 134, 148, 152	44209..... 48, 54, 142
21868..... 82, 90, 92, 96	44210..... 132
21880..... 20, 130	44611..... 72
21926..... 70	44623..... 52, 58
21947..... 108	49227..... 60, 84, 98, 102, 116, 120, 124, 132, 158
23165..... 72	49232..... 98, 102, 116, 124, 132
23745..... 96	49529..... 84
26846..... 38	49802..... 40, 138
27647..... 86, 122, 126	50072..... 82, 96, 112, 130
29934..... 116	50083..... 18, 26
30027..... 20	50086..... 48
30035..... 20	50103..... 116
30080..... 66	50154..... 30
30203..... 38	50155..... 30
30228..... 2, 6, 10, 12, 16, 20, 42, 46, 52, 58, 66, 70, 86, 90, 100, 104, 118, 122, 126, 130, 134, 142, 148, 152	50175..... 48
30280..... 52, 58, 66, 70, 86, 88, 104, 106, 110, 128, 134, 136	50186..... 16, 20, 82, 90, 92, 94, 96, 112, 130
30281..... 132	50219..... 126, 142
30282..... 60, 68, 126, 158	50220..... 50, 56
30284..... 116	50221..... 50, 54
30287..... 48, 54	50225..... 6, 20, 42, 68, 96
30302..... 132	50235..... 134
30316..... 72	100456..... 12, 152
30463..... 64	100500..... 64
30465..... 110	100589..... 4
30505..... 30	100590..... 4
30556..... 48	100862..... 4
30560..... 84	101898..... 10, 12, 52, 58, 86, 100, 104, 118, 122, 126, 134
30655..... 42	103351..... 86, 122, 126
30693..... 2, 68	103562..... 20
30695..... 48, 54, 98, 116, 132	103576..... 48, 54
30701..... 38	103738..... 48, 54
30702..... 38	103921..... 132
30753..... 48, 54, 106	105069..... 82
30813..... 60, 86, 98, 102, 118, 122, 126, 132	105197..... 88, 106, 110, 128, 136
30833..... 20, 130	106717..... 132
30858..... 48	108233..... 48, 54, 86, 98, 102, 118, 122, 126, 132
30942..... 68	109064..... 62, 140
30970..... 48, 56	109791..... 86, 98, 120, 126
30971..... 48, 50, 54, 56	110817..... 64
31465..... 30	111545..... 40
31774..... 66	111981..... 118, 140
32070..... 72	111982..... 118, 140
32247..... 130	111983..... 118, 140
36651..... 72	111984..... 118, 140
40095..... 44	111985..... 118, 140
40241..... 48	111986..... 118, 142
40701..... 84, 98, 102, 116, 120, 124, 132	112129..... 20
40702..... 60, 84, 98, 102, 116, 120, 124, 132, 158	112130..... 20, 30
40703..... 48, 54	113222..... 64
	114120..... 116
	114140..... 98, 116

## ÍNDICE

114141 .....	98, 116	133047 .....	66
114142 .....	98, 116	133086 .....	72
114143 .....	98, 116	133124 .....	4
114229 .....	98	133126 .....	4
114230 .....	98	133133 .....	106
114233 .....	90	133138 .....	130
115759 .....	72	133158 .....	110
118011 .....	4	133160 .....	18
118137 .....	140	133161 .....	20
118185 .....	4	133165 .....	46, 86, 98, 102, 116, 122, 126, 132, 140
123055 .....	14	133166 .....	46, 86, 98, 102, 116, 122, 126, 134, 140
123084 .....	16, 36	133223 .....	14
123087 .....	14	133241 .....	94
123180 .....	14, 22	133242 .....	94
123202 .....	16, 20, 36	133249 .....	68
123406 .....	30	133257 .....	94
123613 .....	12	133260 .....	98, 102, 132
123614 .....	12	133261 .....	98, 116
123629 .....	2	133262 .....	94
123647 .....	12	133268 .....	84, 120, 124
123708 .....	20	133280 .....	98, 116
123721 .....	152	133288 .....	94
123887 .....	146	133344 .....	96
123935 .....	4	133345 .....	96
123936 .....	6	133367 .....	4
123978 .....	68	133372 .....	6
125145 .....	10, 64	133378 .....	48, 54
125146 .....	10, 64	133421 .....	40
125516 .....	48, 54	133439 .....	130
125590 .....	48, 54	133494 .....	18
125592 .....	48, 54	133497 .....	18
125654 .....	64	133498 .....	18
125788 .....	64	133500 .....	14
125789 .....	64	133503 .....	18
129143 .....	86, 120, 126	133504 .....	18
129148 .....	86, 120, 126	133509 .....	18
129149 .....	120, 126	133510 .....	18
129459 .....	144	133513 .....	18
129481 .....	132	133515 .....	14
129566 .....	62, 106	133519 .....	14
129772 .....	136	133521 .....	16
129773 .....	136	133532 .....	72
129800 .....	102	133533 .....	72
129801 .....	102	133537 .....	72
129961 .....	132	133561 .....	50
129962 .....	132	133631 .....	44
129963 .....	132	133632 .....	44
129965 .....	136	133634 .....	44
129976 .....	102	133637 .....	44
129977 .....	102	133640 .....	44
130246 .....	6	133641 .....	44
130283 .....	6	133672 .....	82
132607 .....	18, 26	133683 .....	136
133014 .....	64	133716 .....	144
133043 .....	60	133730 .....	116

## ÍNDICE

133781 .....	140, 144	135957 .....	18
133783 .....	14	135995 .....	68
133877 .....	14, 22	136018 .....	88, 106, 128
133883 .....	14	136112 .....	30
133886 .....	144	136167 .....	140
133891 .....	4	136178 .....	24, 150
133892 .....	6	136291 .....	30
133900 .....	4	136300 .....	142
133942 .....	2	136399 .....	32
133946 .....	6	136431 .....	30, 142
133949 .....	14	136440 .....	30
133980 .....	82	136441 .....	30
133981 .....	82	136561 .....	30
133984 .....	92	136596 .....	66
133997 .....	144	136736 .....	30
134002 .....	64	136757 .....	30
134003 .....	64	136759 .....	22
134010 .....	106	136841 .....	30
134011 .....	108	140225 .....	72
134053 .....	106	142777 .....	44
135157 .....	12, 20, 30	151376 .....	6
135234 .....	86, 122	151470 .....	18
135238 .....	116, 140	151551 .....	10
135248 .....	2, 60, 70, 126, 158	151684 .....	138
135267 .....	88, 128	151686 .....	138
135290 .....	28	151691 .....	18, 28
135305 .....	70, 88, 106, 110, 128, 136	151792 .....	14
135337 .....	142	151793 .....	18, 26
135358 .....	42	151941 .....	112
135374 .....	146	151942 .....	112
135381 .....	42	151971 .....	6
135397 .....	104	152655 .....	142, 150
135407 .....	66	152668 .....	30
135423 .....	70	152730 .....	30
135425 .....	132	152736 .....	144
135443 .....	116	153151 .....	102
135444 .....	48, 54, 84, 98, 102, 116, 120, 124, 132	153492 .....	68, 88, 106, 110, 128, 136
135522 .....	16	153692 .....	110
135598 .....	84	153933 .....	106
135626 .....	8	153989 .....	106
135630 .....	6	153990 .....	106
135655 .....	96	156037 .....	38
135693 .....	42	156051 .....	48, 54
135694 .....	42	156116 .....	14
135723 .....	150	156212 .....	64
135727 .....	50, 56	156268 .....	136
135748 .....	42	156286 .....	6
135780 .....	142	156363 .....	6
135785 .....	24, 30	156365 .....	6
135799 .....	24, 30, 142, 150	156426 .....	14
135866 .....	142	156501 .....	64
135873 .....	2, 156	156563 .....	4
135900 .....	30	156574 .....	64
135903 .....	142	156606 .....	98, 116
135906 .....	6	156612 .....	106

## ÍNDICE

156614 .....	128	164131 .....	140, 144
156682 .....	2	166309 .....	78
156695 .....	2	171277 .....	46
156704 .....	4	172423 .....	144
156725 .....	84, 98, 102, 116, 120, 124, 132	172558 .....	20, 30
156741 .....	64	174131 .....	72
156742 .....	64	174436 .....	72
156743 .....	16, 24, 30, 66	174769 .....	64
156744 .....	14	174775 .....	10, 64
156745 .....	14	174816 .....	64
156747 .....	14	174927 .....	50
156749 .....	14	174928 .....	50
156750 .....	14	174929 .....	50
156758 .....	98, 102, 132	174930 .....	50
156759 .....	84, 102, 120, 124, 132	174932 .....	50
156773 .....	4	174933 .....	50
156780 .....	130	174934 .....	50
156783 .....	130	174935 .....	50
156784 .....	130	174936 .....	50
156799 .....	16, 20	174937 .....	50
156803 .....	14	174938 .....	60
156839 .....	64	174939 .....	60
156840 .....	64	174940 .....	60
156843 .....	68	174941 .....	60
156852 .....	40, 138	174942 .....	60
156853 .....	40, 138	174948 .....	72
156865 .....	14	174960 .....	72
156868 .....	10	183506 .....	26
156869 .....	14	183508 .....	28
156879 .....	14, 20	184437 .....	144
156882 .....	64	184440 .....	144
156883 .....	64	184589 .....	142
156909 .....	98	184662 .....	30, 142
156910 .....	84, 120, 124	184667 .....	142
156935 .....	98	184669 .....	142
156938 .....	84, 98	184675 .....	22
156939 .....	84, 120, 124	184695 .....	30
156940 .....	116	184696 .....	32
156948 .....	96	184697 .....	142
156967 .....	116	184699 .....	34
156969 .....	68	184705 .....	30
156970 .....	120, 124	184717 .....	142
156986 .....	114	187006 .....	96
156989 .....	114	187010 .....	48, 54
158069 .....	88, 106, 128	187018 .....	86
158253 .....	116	187030 .....	84
158326 .....	62	187031 .....	84
158377 .....	62, 140	187032 .....	84
158587 .....	102	187081 .....	14, 36
158633 .....	68, 88, 106, 110, 128, 136	187101 .....	2
158666 .....	136	187112 .....	2
158704 .....	136	187137 .....	14, 22
158722 .....	136	187142 .....	52, 58
158895 .....	42	187183 .....	84
163598 .....	84, 98, 102, 116, 120, 124, 132	187193 .....	88, 106, 128

## ÍNDICE

187194 .....	68	187696 .....	38
187203 .....	66	187697 .....	38
187229 .....	40	187698 .....	38
187252 .....	40, 138	187708 .....	68
187253 .....	40, 138	187723 .....	86, 98, 102, 116, 122, 126, 132
187390 .....	96	187730 .....	68
187391 .....	96	187732 .....	4
187415 .....	96	187815 .....	50, 54
187416 .....	96	187816 .....	50, 54
187427 .....	18, 28	187822 .....	68
187428 .....	18, 28	187898 .....	40
187466 .....	38	187900 .....	40
187475 .....	38	187918 .....	40, 138
187476 .....	38	187925 .....	40
187477 .....	38	187928 .....	12
187478 .....	38	187947 .....	6
187480 .....	38	187948 .....	6
187481 .....	38	187950 .....	54
187482 .....	38	187958 .....	50, 54
187483 .....	42	187965 .....	50, 56
187484 .....	38	187967 .....	40, 138
187485 .....	38	187988 .....	10
187486 .....	38	188467 .....	20
187487 .....	38	190866 .....	132
187492 .....	38	191489 .....	142
187494 .....	38	191757 .....	110
187495 .....	38	197154 .....	34
187496 .....	38, 138	197263 .....	16, 22, 150
187497 .....	38, 138	197319 .....	104, 106, 136, 142
187502 .....	38	197320 .....	104, 106, 136, 142
187517 .....	40	213084 .....	22, 150
187518 .....	30, 94	213110 .....	28
187520 .....	40	213112 .....	28
187523 .....	38	213420 .....	28
187524 .....	38	213546 .....	26
187525 .....	38	213552 .....	26
187550 .....	44	213554 .....	26
187551 .....	44	213605 .....	22
187553 .....	44	213608 .....	22
187596 .....	48, 54	213649 .....	26
187619 .....	18	213654 .....	26
187620 .....	14	213656 .....	22
187621 .....	68	213657 .....	22
187637 .....	68	213659 .....	26
187641 .....	68	213660 .....	22
187645 .....	68	213679 .....	26
187653 .....	68	213731 .....	28
187655 .....	68	213733 .....	30
187658 .....	68	213750 .....	26
187659 .....	68	213801 .....	26
187660 .....	68	213802 .....	26
187670 .....	88, 106, 128	213851 .....	26
187682 .....	110	213857 .....	28
187686 .....	136	213859 .....	26
187694 .....	68	220199 .....	12

## ÍNDICE

220200.....	12	220835.....	80
220201.....	152	220836.....	76
220237.....	4	220843.....	50
220259.....	152	220846.....	50
220274.....	48, 54	220847.....	50
220305.....	152	220852.....	6
220306.....	152	220863.....	78
220307.....	152	220868.....	78
220308.....	152	220869.....	78
220317.....	18, 28	220870.....	78
220320.....	18	220871.....	78
220328.....	106	220872.....	78
220330.....	128	220876.....	80
220338.....	6	220885.....	76
220339.....	4	220907.....	50
220340.....	136	220908.....	50
220342.....	4	220938.....	14
220343.....	6	220948.....	56
220347.....	88	220949.....	56
220354.....	136	220950.....	56
220380.....	4	220951.....	56
220381.....	4	220953.....	56
220446.....	4	220955.....	56
220447.....	4	220956.....	56
220449.....	4	220957.....	56
220471.....	56	220958.....	58
220535.....	60	220960.....	56
220570.....	62, 140	220961.....	56, 58
220571.....	144	220963.....	56
220572.....	144	220964.....	56
220573.....	144	220965.....	56
220656.....	102	237316.....	30
220657.....	86, 120	237556.....	34
220658.....	84, 122	237563.....	34
220679.....	64	245117.....	56
220734.....	62	245122.....	6
220807.....	80	245157.....	56
220808.....	80	245158.....	56
220809.....	80	245159.....	56
220810.....	80	245160.....	58
220811.....	80	245246.....	130
220812.....	80	245301.....	40
220813.....	80	245316.....	6
220814.....	80	245335.....	72
220817.....	76	245428.....	74
220818.....	76	245432.....	74
220819.....	76	245433.....	74
220820.....	76	245434.....	74
220821.....	76	245435.....	74
220822.....	76	245438.....	74
220823.....	76	245439.....	74
220824.....	76	245440.....	74
220831.....	78	245441.....	74
220832.....	78	245443.....	74
220834.....	78	245672.....	4

## ÍNDICE

245673	4	276839	22
245675	4	276859	40
245749	90	276863	68
245750	90	279011	84, 120, 124
245751	90	279012	84, 120, 124
245752	90	279013	120, 124
245753	48, 54	279014	120, 124
245757	90	279028	12
245760	114	279034	84, 120, 124
245761	114	279035	84, 120, 124
245763	92	279081	40
245804	42	279163	126, 158
245805	42	279227	126, 158
245815	92	279228	126, 158
245816	92	279281	124, 158
245852	82	279282	124, 158
245891	152	279283	124, 158
245892	152	279490	56
245910	152	279491	56
245912	152	279493	96
245966	18	279652	18
245978	72	279670	4
248096	22	279671	4
248117	22	279689	40
248144	28	279691	18
248145	22	279718	120, 124
248245	50	279737	84
248285	26	279746	144
248388	28	279753	62
248466	20	279835	58
248469	6	279841	132
248538	22	279842	132
248850	40	279890	28
252187	30	287031	150
252188	30	287032	150
252259	20	287451	56
252288	30	287537	154
252559	98	287887	22, 150
252638	30	287888	22, 150
252639	30	287889	150
252691	30	287890	150
252701	30	287914	38
252703	16, 22, 150	294041	120, 124
252785	20	294047	14
252993	96	294051	114
274276	14	294066	126
276118	28	294076	148
276140	26	294077	148
276141	26	294083	80
276180	28	294084	80
276183	28	294085	76
276206	26	294086	76
276281	68	294087	78
276298	68	294088	78
276381	68	294089	74





## ÍNDICE

B6206.....	114
B6212.....	154
B6400.....	150
B6434.....	148
B6513.....	130, 132, 136
B6564.....	96, 102, 106
B6565.....	96, 102, 106
B6568.....	140



# MacDon®

CLIENTES

**MacDon.com**

DISTRIBUIDORES

**Portal.MacDon.com**

Las marcas comerciales de productos son marcas de sus respectivos fabricantes o distribuidores.

Impreso en Canadá