

CA25

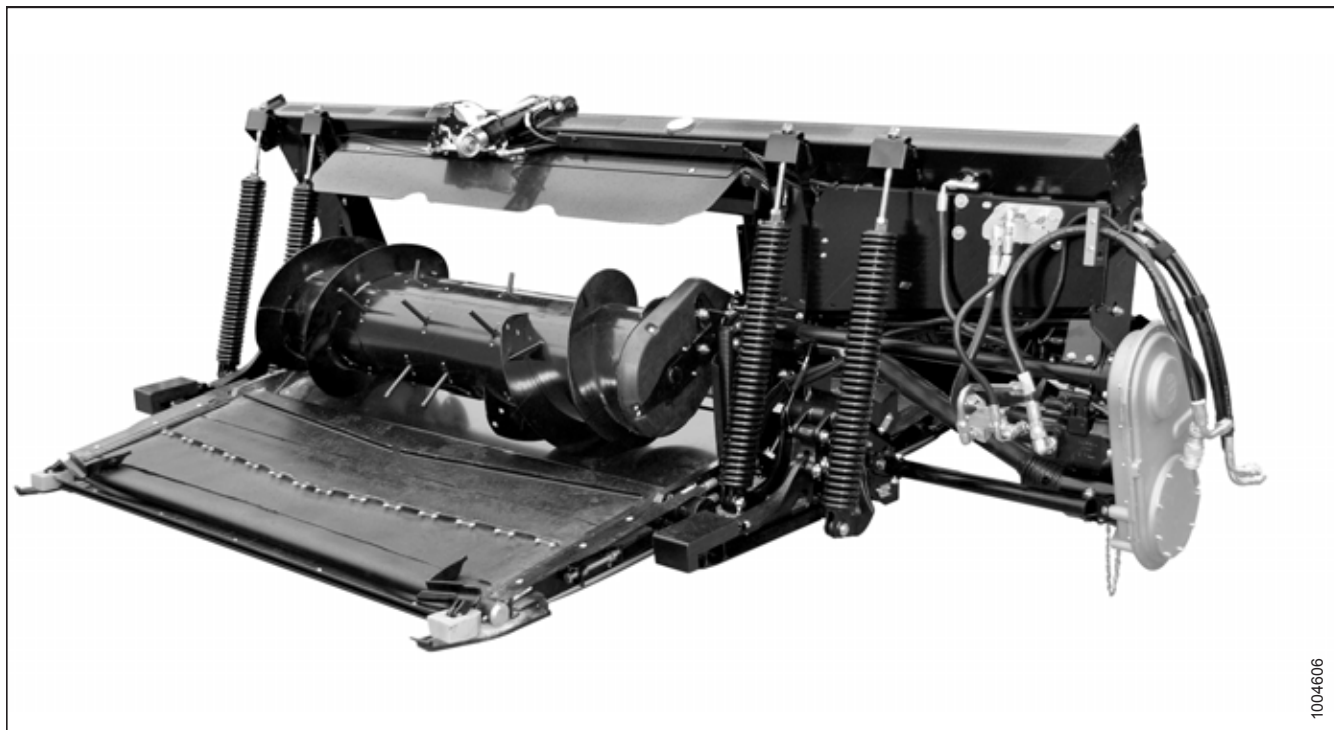
Adaptador para colheitadeiras

Catálogo de peças

214575 Revisão B

Tradução da instrução original

Adaptador CA25 para colheitadeiras



Publicado em: Agosto de 2021

NOTA:

Mantenha suas publicações da MacDon atualizadas. A versão mais atual pode ser baixada em nosso site (www.macdon.com) ou no site do nosso Concessionário exclusivo (<https://portal.macdon.com>) (login necessário).

O catálogo também está disponível em francês, português, russo e espanhol. A versão mais atual pode ser baixada no site da MacDon International (www.macdon.com/world) ou no site de nosso concessionário exclusivo (<https://portal.macdon.com>) (login necessário).

© 2021 MacDon Industries, Ltd.

As informações nesta publicação são baseadas nas informações disponíveis e em vigor no momento da impressão. A MacDon Industries, Ltd. não faz declarações ou garantias de qualquer tipo, expressa ou implicitamente, a respeito das informações nesta publica. A MacDon Industries, Ltd. reserva-se o direito de fazer alterações a qualquer momento, sem aviso prévio.

Introdução

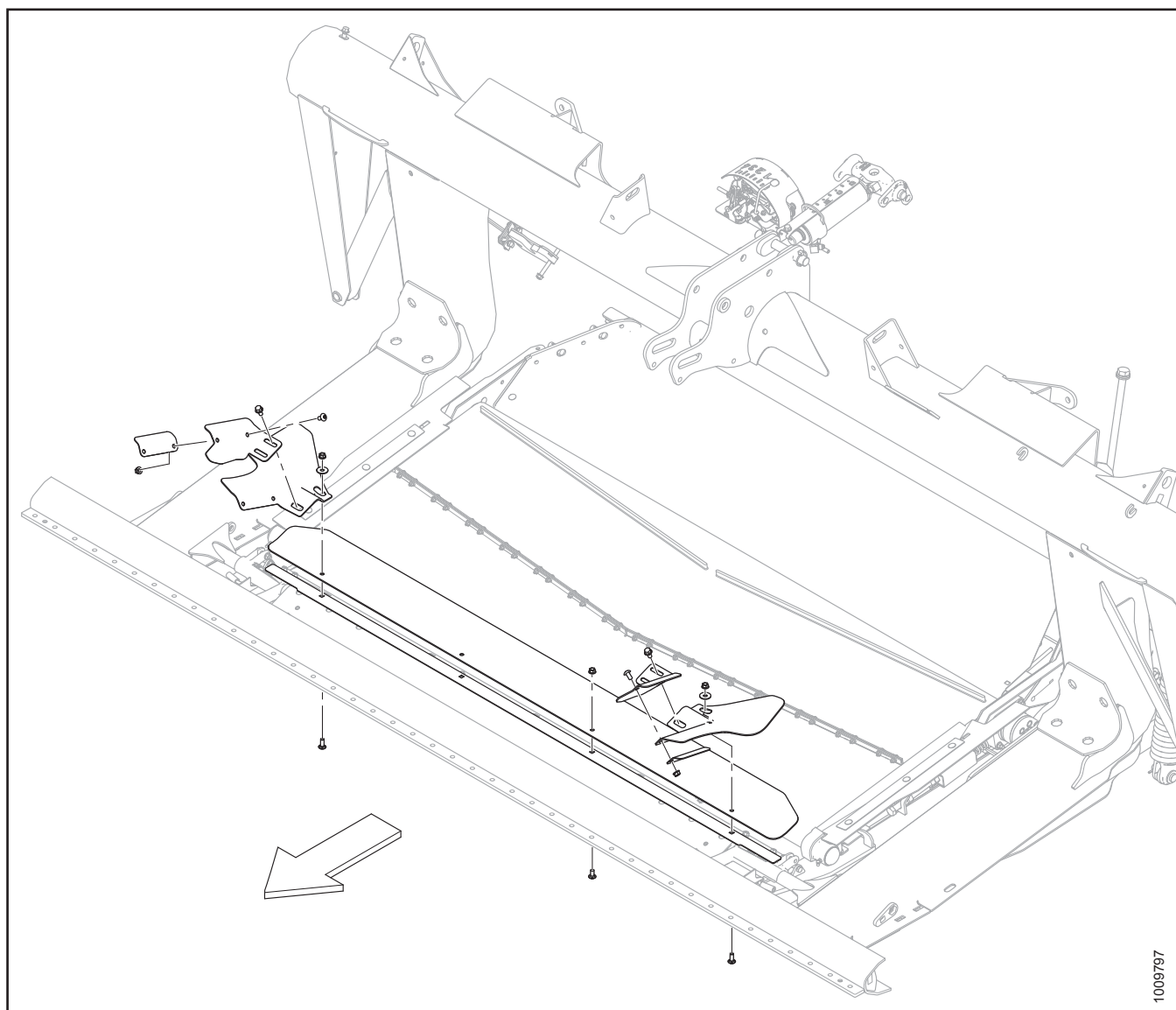
Este catálogo de peças lista todas as peças de substituição que podem ser solicitadas para o Adaptador CA25 para Colheitadeira da MacDon.

Ao fazer o pedido, verifique se o número da peça foi completa e corretamente fornecido.

O texto em negrito é utilizado para indicar atualizações feitas no nível de revisão atual. Em cada nova revisão do catálogo, as revisões anteriores são adicionadas ao texto regular.

Os conectores elétricos usados nos produtos MacDon estão disponíveis para venda, mas não estão listados neste catálogo. Para obter a lista de conectores disponíveis, consulte o Catálogo de Peças de Conectores Elétricos (MD #169641).

Neste catálogo, o lado direito (RH) e esquerdo (LH) são determinados a partir da posição do operador sentado na colheitadeira. Algumas vezes, uma seta é utilizada nas ilustrações para indicar a posição para a frente, conforme mostrado abaixo.



Abreviações (do inglês)

A/R – conforme necessário (quantidade pode variar)	ASSY – conjunto	BHRN – cabeça redonda gola nervurada
BV – válvula esférica	CCW – sentido anti-horário	CON – cônica (arruela da mola)
CSK – escareado	C/W – completo com	CW – sentido horário
DBLE – duplo	DK – navalha dupla	DR – molinete duplo
DT – rosca distorcida	FLG – flange/chanfrado	GA – medidor
GR – classificação	GS – semente de grama	HD – plataforma
HDR – plataforma	MFA – avanço-recuo hidráulico	HH – cabeça sextavada
HNBR – borracha de nitrilo butadieno hidrogenada	HYD – hidráulico	Diâm. Int. – diâmetro interno
IP – plus interno (torx plus)	KP – pressão da navalha	KR – retorno da navalha
LG – longo	LH – lado esquerdo (determinado a partir da posição do operador, olhando para frente)	LK – trava
MACH – máquina	MD – MacDon	MFA – avanço-recuo manual
MY – ano do modelo	NC – rosca grossa nacional	NF – rosca fina nacional
NSS – não é vendido separadamente	NT - transporte estreito	DIÂM. EXT. – diâmetro externo
OPT – opcional	PO – operado por piloto	PT – sistema de arrasto (condicionador da ceifeira)
RC – corrente dos rolos	REF – referência, número da peça exibido em outro lugar no catálogo	REG – regular
RH – lado direito (determinado a partir da posição do operador, olhando para frente)	RHSN – parafuso francês de cabeça arredondada ou gola quadrada	RHSSN – cabeça arredondada, curta, gola quadrada
RTD – tambor do dedo giratório	SAE – Sociedade de Engenheiros Automotivos (peça produzida em conformidade com)	SD – esteira lateral
SER – serrilhado	SK – navalha simples	SKT HD – cabeça Allen
SMTH – liso	SMV – veículo em baixa velocidade	SOCK – soquete
SP – plataforma (ceifadeira) motorizada	SPCL – especial	SPH – esférico
SPI - serrilhados por polegada (seções de navalha)	SR – molinete simples	STL – aço (inoxidável)
STR – padrão	STVR – palha	TFL – rosca total
THD – rosca	UNC – rosca unificada grossa	UCA – sem fim transversal superior
UDK – navalha dupla não temporizada	UNS – série de rosca unificada especial	UNEF – rosca unificada extra fina
UNF – rosca unificada fina	ZP – zincado	VK – navalha vertical
WF - fuselagem larga		

Quebras de números de série

O lado do número de série em que aparece o traço (–) determina se a peça é usada "até" ou "após" o número de série dado.

Exemplo:

- –162249 Para máquinas com número de série menor ou igual a 166249
- 166250– Para máquinas com número de série igual ou maior que 166250

Resumo das alterações – CA25 (214575 Rev. B)

Esta lista abrange as alterações feitas desde a última revisão (214575 Rev. A).

Seção	Resumo de alterações	Somente para uso interno
<i>Tampa frontal interna</i>	Informações de direitos autorais adicionadas.	Publicações
<i>Abreviações (do inglês), página ii</i>	Lista de abreviações atualizada.	Publicações
<i>1 Estrutura e componentes, página 1</i>	Adicionado conjunto de gaxeta 304658 como peça de serviço para a tampa do bocal de enchimento 133942.	ECN 58244
	Conjunto de gaxeta 304658 substituído pelo kit 312706.	ECN 60680
<i>2 Deque de alimentação, página 3</i>	Adicionado kit de vedação 245316 para o motor 245122.	Suporte ao produto, ECN 49785
	Esteira central 133131 substituída por 304454.	ECN 57325
	Adicionado o kit de calço do motor da esteira central 304748. Porcas 135954 descontinuadas; substituídas por 21452.	ECN 58421 ECN 60613
<i>5 Componentes internos do Sem Fim, página 13</i>	Kit de serviço helicoidal 276797 substituído por 294047.	ECN 54793 ECN 56393
	Kit do sem-fim 133490 substituído por 335542. Adicionada nota com referência ao novo kit do sem-fim 335542.	ECN 61071
	Removido kit de reparo do furo do dedo 114382 e movido para um novo tópico.	Publicações
<i>6 Conjunto do sem-fim, página 17</i>	Número de peça do anel de vedação 135957.	ECN 51747
	Tampas de acionamento do sem-fim 279690 e 279658 substituídas por 294812. Tampa 294144 e parafuso 252785 adicionados. Ilustração atualizada de 1022992 para 1036396 para exibir alteração.	ECN 55969 ECN 56768
<i>7 Sem-fim com proteção magnética – componentes internos e helicoidal, página 23</i>	Kit do sem-fim 335542 adicionado com nova ilustração 1036572.	ECN 61071
<i>8 Sem-fim com proteção magnética – Peças de serviço, página 27</i>	Kit do sem-fim 335542 adicionado com nova ilustração 1036566.	ECN 61071
<i>10 Kit do patch do sem-fim, página 37</i>	Kit do patch do sem-fim 114382 substituído por 335464.	ECN 60895
<i>11 Acionamentos, página 39</i>	Parafuso 164223 substituído por 135381.	ECN 50190
	Descrições de hardware atualizadas para 30655, 135381 e 135693.	ECN 54235 ECN 57085 ECN 57146
	Caixa de engrenagem 187479 substituídos por 287914.	ECN 56979
	Eixo de saída 213830 substituído por 301663. Ilustração atualizada de 1018289 para 1036400 para exibir alteração.	ECN 56981
	Kit de vedação 133569 substituído por 294890.	ECN 58058
	Adicionadas notas de rodapé para esclarecer quais opções de engrenagem estão disponíveis para cada configuração da colheitadeira.	Suporte para produtos

Seção	Resumo de alterações	Somente para uso interno
<i>12 Eixo de transmissão de acionamento, página 45</i>	Kit de correntes de segurança 194530 substituído por 171277.	ECN 46945
	Eixos de transmissão 156945, 156946, 187225 e 187313 substituídos por 187550, 187551, 187552 e 187553. Eixo de transmissão completo 187552 substituído por 301966. Proteções externas 187255, 187315, 133644 e 133642 substituídas por 322205, 322207, 322203 e 322202. Proteções internas 187256, 187316, 133645 e 133643 substituídas por 322211, 322208, 322209 e 322210. Meio eixo 187257, 187317, 133649, 133648, 187258, 187318, 133653 e 133652 substituído por 322200, 322212, 322199, 322198, 322234, 322257, 322258, e 322259.	ECN 57414
	Adicionado eixo de transmissão Rostselmash 301704 e peças de serviço.	ECN 56330
	Notas de rodapé revisadas: adicionada Case IH séries 2300/2500.	Publicações
<i>13 Sistema Hidráulico – Bloco Bosch/Rexroth, página 49</i>	Bloco 187791 substituído pelo kit 248245.	ECN 49737
	Válvula de alívio 174931 substituída por 133561.	ECN 50642
	Visor 187242 substituído por 304668.	ECN 58270
	Adicionadas peças de serviço para vários encaixes: Anéis de vedação 44209, 30971 e 50220.	Suporte para produtos
	Adicionado corpo do bloco 320229 como peça de serviço para o bloco de alívio 220843. Rodapé adicionado. Ilustração atualizada de 1004397 para 1036428 para exibir alteração.	ECN 60414
	Kit de serviço de preenchimento 183620 substituído por 320360.	ECN 61432
<i>14 Sistema Hidráulico – Bloco Parker, página 55</i>	Bloco Parker 187567 substituído por 245119.	ECN 49137
	Bloco Parker 245119 substituído por 279490.	ECN 52758
	Válvula de compensador de pressão 220952 substituída por 245157.	ECN 49137
	Adicionadas peças de serviço para vários encaixes: kits de vedação 220960, 220961, 220963, 220964, 220965, 245158, 245159, e 287451; anéis de vedação 44209, 30971 e 50220.	Suporte ao produto, ECN 60653
	Visor 187242 substituído por 304668.	ECN 58270
	Kit de vedação 220962 substituído por 220960.	ECN 58830
	Kit de serviço de preenchimento 183620 substituído por 320360.	ECN 61432
<i>16 Válvula seletora, página 63</i>	Descrição do chicote 129566 revisada para incluir a referência a série Case 20. Notas de rodapé revisadas.	Peças
<i>17 Conexões e componentes de flutuação, página 65</i>	Montagens de molas 156511 e 156565 substituídas por 294729 e 294731.	ECN 56838
	Chave de boca 229510 substituída por 311859.	ECN 57874
	Rodapé das peças de serviço adicionadas para alavanca 174816.	Publicações

Seção	Resumo de alterações	Somente para uso interno
<i>19 Decalques, página 73</i>	Decalque de pressão de óleo hidráulico 44944 substituído por 174436. Ilustração atualizada de 1018250 para 1036364 para exibir alteração.	ECN 47310
<i>20 Decalques – Francês, página 75</i>	Decalques de balanço das asas 245436 e 245437 substituídos por 294089 e 294090.	ECN 54941
<i>21 Decalques – Português, página 77</i>	Decalques de balanço das asas 220825 e 220826 substituídos por 294085 e 294086.	ECN 54941
<i>22 Decalques – Russo, página 79</i>	Decalques de balanço das asas 220866 e 220867 substituídos por 294087 e 294088.	ECN 54941
<i>23 Decalques – Espanhol, página 81</i>	Decalques de balanço das asas 220815 e 220816 substituídos por 294083 e 294084.	ECN 54941
<i>25 Gleaner, AGCO – Kit de acoplamento hidráulico, página 85</i>	Adicionado o multiacoplador Parker 187183, que pode ser usado como um substituto para o multiacoplador Faster 279737. Adicionadas peças de serviço 294098, 279011, 279012, 279034 e 279035. As notas de rodapé adicionadas para esclarecer essas peças de serviço são apenas para o multiacoplador Faster. Ilustração atualizada de 1018497 para 1036538 para exibir alteração.	Engenharia
<i>28 Gleaner – Kit de acoplamento estreito série R/S, página 93</i>	Ilustração atualizada de 1018248 a 1036649 para exibir a referência do número correto para a porta de acesso 245763.	Peças
	Nota de rodapé corrigida para dizer que o tubo quadrado 133984 substitui 133223 nas colheitadeiras Gleaner com o kit de acoplamento estreito.	Publicações
<i>29 Case série 20 – Kit de acoplamento do Adaptador, página 95</i>	Adicionado hardware de fixação para os suportes 133257 e 133288. Ilustração atualizada de 1004959 para 1036392 para exibir alteração.	Suporte para produtos
<i>30 Case IH e New Holland CR/CX – Kit de acoplamento do Adaptador, página 97</i>	Adicionado grampo de cabelo 252993. Ilustração atualizada de 1018268 para 1036403 para exibir alteração.	ECN 57388
	B6369 e B6370 substituídos por B6564 e B6565.	ECN 55962
<i>32 Case IH e New Holland CR/CX – Kit de acoplamento hidráulico, página 103</i>	B6369 e B6370 substituídos por B6564 e B6565. Suporte de acoplamento 220654 substituído pelo kit de tampa elétrica 301693. Rodapé adicionado. Ilustração atualizada de 1018226 para 1036526 para exibir alteração.	ECN 55962
<i>33 Case IH série 20 e New Holland CR/CX – Kit de acoplamento elétrico, página 107</i>	B6369 e B6370 substituídos por B6564 e B6565. Tampa elétrica 133277 substituída pelo kit de tampa elétrica 301693. Adicionada a tampa 134053, arruela 134011, porca 134010 e parafuso 21947. Ilustração atualizada de 1018319 para 1036530 para exibir alteração.	ECN 55962
<i>35 Kit de acoplamento do Adaptador – John Deere séries 50/60/70/S, página 113</i>	Máscara 220628 substituída por 294514.	ECN 55877
<i>36 John Deere – Máscara Contour Master, página 115</i>	Adicionados suportes 156986 e 156989 como peças de serviço para máscara substituída 220928.	ECN 50725
<i>38 Kit de acoplamento hidráulico – John Deere série 60/70/S, 2016 e anteriores, página 121</i>	O multicoupler Parker 245820 foi substituído pelo 302212, que não tem manutenção separada. Nota de rodapé revisada para incluir o anel de retenção 184603 como uma peça de serviço.	ECN 57909

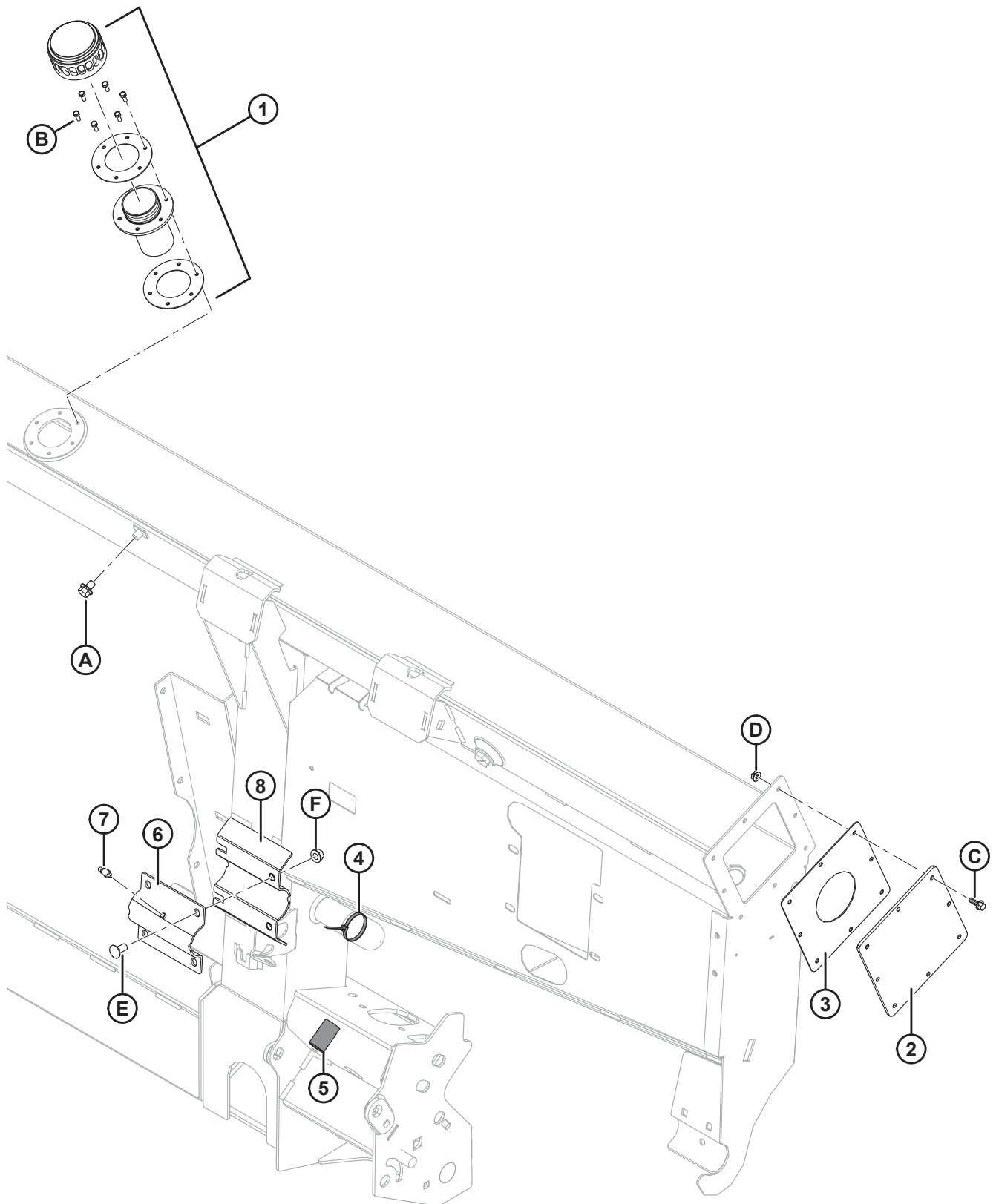
Seção	Resumo de alterações	Somente para uso interno
<i>39 Kit de acoplamento hidráulico – John Deere/Séries 60/70, 2017 e posteriores, página 125</i>	O multicoupler Parker 245820 foi substituído pelo 302212, que não tem manutenção separada. Nota de rodapé revisada para incluir o anel de retenção 184603 como uma peça de serviço.	ECN 57909
<i>41 CLAAS Lexion Série 500/700 – Kit de acoplamento do Adaptador, página 131</i>	Máscara 245357 substituída por 304654. Alavanca 156779 substituída por 304669.	ECN 58420
	Máscara 304654 substituída por 304788. Soldagem da trava 156232 substituída por 304980.	ECN 59394
	Máscara 304788 substituída por 335548. Ilustração atualizada de 1004425 para 1036412 para exibir alteração.	ECN 61094
<i>45 Kits de conversão Rostselmash, página 141</i>	Kit de conversão Rostselmash B6568 adicionado com nova ilustração 1027610.	ECN 56330
	Chicote do sensor de velocidade do molinete 304199 substituído por 304982.	ECN 60838
<i>48 (Opção) Extensões helicoidais do sem-fim, página 149</i>	Helicoidais 133147 e 133148 substituídos por 294077 e 294076. Kit de helicoidal B4829 substituído por B6434.	ECN 54793
	Adicionada nota referenciando os kits de helicoidal disponíveis para adaptadores CA25 que foram atualizados com o kit de sem-fim 335542.	ECN 61071
<i>49 (Opcional) Kits helicoidais do sem-fim, página 151</i>	Adicionados kits de helicoidal como peças de serviço para o kit de sem-fim 335542 com a nova ilustração 1036652.	ECN 61071
<i>51 (Opcional) Interruptor de pé, página 155</i>	Opção de interruptor de pé B6212 adicionada com nova ilustração 1026305.	Peças
<i>52 (Opção) Extensão do Reservatório de Óleo, página 157</i>	Adicionado o kit de extensão de preenchimento 312824, com o conteúdo do B6057.	ECN 60873

Introdução	i
Abreviações (do inglês)	ii
Quebras de números de série	iii
Resumo das alterações – CA25 (214575 Rev. B)	iv
1 Estrutura e componentes	1
2 Deque de alimentação	3
3 Kit de chapa de transição poli / Acoplamento da colheitadeira para plataformas rígidas	9
4 Defletores de canto e centrais	11
5 Componentes internos do Sem Fim	13
6 Conjunto do sem-fim	17
7 Sem-fim com proteção magnética – componentes internos e helicoidal	23
8 Sem-fim com proteção magnética – Peças de serviço	27
9 Kit de reparo de danos do sem fim	35
10 Kit do patch do sem-fim	37
11 Acionamentos	39
12 Eixo de transmissão de acionamento	45
13 Sistema Hidráulico – Bloco Bosch/Rexroth	49
14 Sistema Hidráulico – Bloco Parker	55
15 Seletor hidráulico de inclinação da plataforma / Avanço-Recuo do Molinete	61
16 Válvula seletora	63
17 Conexões e componentes de flutuação	65
18 Conexão hidráulica central com indicadores de flutuação e inclinação	69
19 Decalques	73
20 Decalques – Francês	75
21 Decalques – Português	77
22 Decalques – Russo	79
23 Decalques – Espanhol	81
24 Gleaner, AGCO – Kit de acoplamento do adaptador	83
25 Gleaner, AGCO – Kit de acoplamento hidráulico	85
26 Gleaner, AGCO – Kit de acoplamento elétrico	89
27 Gleaner – Kit de alimentação série R/S	91
28 Gleaner – Kit de acoplamento estreito série R/S	93
29 Case série 20 – Kit de acoplamento do Adaptador	95
30 Case IH e New Holland CR/CX – Kit de acoplamento do Adaptador	97
31 Case série 20 – Kit de acoplamento hidráulico	99
32 Case IH e New Holland CR/CX – Kit de acoplamento hidráulico	103
33 Case IH série 20 e New Holland CR/CX – Kit de acoplamento elétrico	107
34 Sensor automático de altura da plataforma de 10 Volts New Holland	111
35 Kit de acoplamento do Adaptador – John Deere séries 50/60/70/S	113
36 John Deere – Máscara Contour Master	115
37 Kit de acoplamento hidráulico – John Deere série 50	117
38 Kit de acoplamento hidráulico – John Deere série 60/70/S, 2016 e anteriores	121
39 Kit de acoplamento hidráulico – John Deere/Séries 60/70, 2017 e posteriores	125

ÍNDICE

40	Kit de acoplamento elétrico – John Deere séries 50/60/70/S.....	129
41	CLAAS Lexion Série 500/700 – Kit de acoplamento do Adaptador	131
42	CLAAS Lexion Série 500/700 – Kit de acoplamento hidráulico	133
43	CLAAS Lexion Série 500/700 – Kit de acoplamento elétrico	137
44	Kits de conversão	139
45	Kits de conversão Rostselmash	141
46	Sensores de velocidade do molinete.....	145
47	Kit de acoplamento para navalha dupla	147
48	(Opção) Extensões helicoidais do sem-fim	149
49	(Opcional) Kits helicoidais do sem-fim	151
50	(Opção) Kit de vedação do adaptador europeu	153
51	(Opcional) Interruptor de pé	155
52	(Opção) Extensão do Reservatório de Óleo.....	157
53	(Opção) Kit antideriva do avanço-recuo de adaptador John Deere	159
	Índice	162

1 Estrutura e componentes



ESTRUTURA E COMPONENTES

Ref.	Número de peça	Descrição	Qtd.	Número de série
1	133942	TAMPA – ENCHIMENTO DE ÓLEO ¹	1	
	312706	KIT – GAXETAS DE PREENCHIMENTO DE ÓLEO ²	1	
2	187101	PLACA – TAMPA DE EXTREMIDADE	2	
3	187112	JUNTA	2	
4	21763	ABRAÇADEIRA DE CABOS (PRETA)	2	
5	156695	TUBO	1	
6	123629	ABRAÇADEIRA – CONJUNTO DO PIVÔ DO SEM-FIM	1	
7	21010	GRAXEIRA – LUBRIFICAÇÃO 90°, 1/4 - 28 ROSCA CÔNICA	1	
8	156682	SUPORTE – SUBSOLDAGEM (SOLDADA À ESTRUTURA)	1	
A	30693	PARAFUSO – CHANFRADO (FACE SERRILHADA) 0,375" - 16 UNC X 0,50 COMPRIMENTO		
B	135873	PARAFUSO – USINADO N° 10-32 X 0,5" SEXTAVADO ³		
C	21456	PARAFUSO – SEXTAVADO, CHANFRADO (FACE SERRILHADA), 1/4" NC X 0,75" GR 5 ZP		
D	135248	PORCA – CHANFRADA, TRAVA CENTRAL, ROSCA DEFORMADA, FACE LISA, 1/4-20 NC GR 5 ZP		
E	21863	PARAFUSO – RHSN 3/8" NC X 0,75" COMPR., GR 5 ZP		
F	30228	PORCA – CHANFRADA, ROSCA DEFORMADA, FACE LISA, 0,375" - 16 UNC		

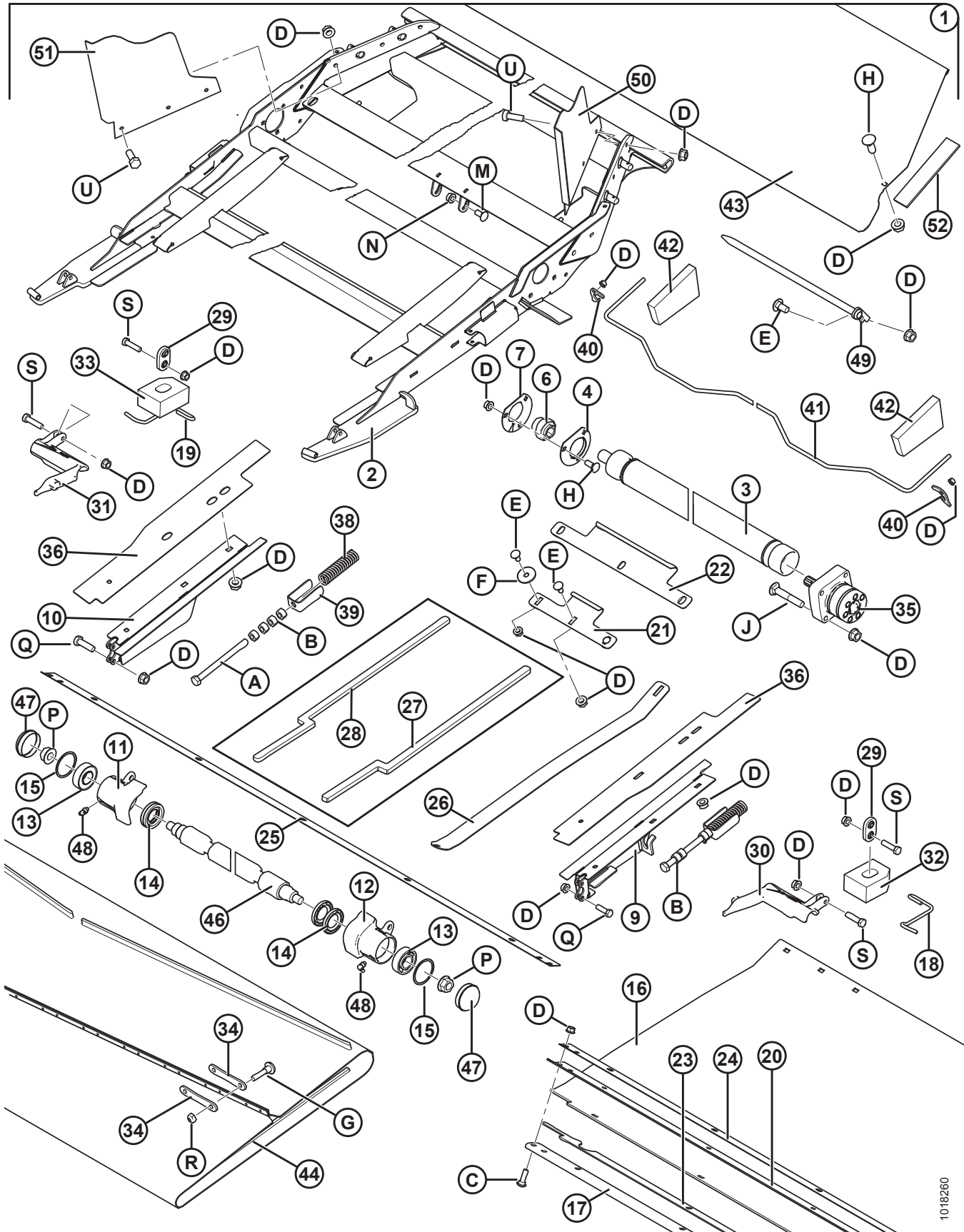
1. Remova a tampa e a junta do bocal de enchimento durante o transporte (não mostrado). Guarde os seis parafusos (MD N° 135873). Substitua pela tampa do enchimento de óleo (MD N° 133942) que vem completa com a tampa do óleo, bocal de enchimento e juntas. Use seis parafusos da tampa de transporte para fixar a tampa do enchimento de óleo na estrutura. A tampa de enchimento de óleo é enviada com a estrutura ou pode ser pedida como peça de reposição.
2. Inclui duas gaxetas. Usado para serviço da tampa de preenchimento (MD N° 133942).
3. Vem com tampa e anel de vedação cobrindo o orifício de enchimento durante o envio. Pode ser pedido separadamente se for necessária a substituição.

DEQUE DE ALIMENTAÇÃO

Ref.	Número de peça	Descrição	Qtd.	Número de série
1	245673	CONJUNTO – ADAPTADOR DO DECK DE ALIMENTAÇÃO COMPLETO	1	
2	245672	SUPORTE – SOLDAGEM DO DECK DE ALIMENTAÇÃO	1	
3	133891	ROLETE – UNIDADE (REVESTIDA)	1	
4	100589	FLANGE – RECORTADA	1	
6	21859	ROLAMENTO – ESFERAS, DIÂM. EXT. PISTA INT. FURO 1-3/16"	1	
7	100590	FLANGE – RECORTADA	1	
9	279670	BRAÇO PIVÔ – SOLDAGEM (LADO ESQUERDO)	1	
10	279671	BRAÇO PIVÔ – SOLDAGEM (LADO DIREITO)	1	
11	133124	CONJ. DA CARÇAÇA – ANEL EXTERNO INTERMEDIÁRIO (LADO DIREITO) ⁴	1	
12	133126	CONJ DA CARÇAÇA – ANEL EXTERNO INTERMEDIÁRIO (LADO ESQUERDO) ⁴	1	
13	118185	ROLAMENTO – CILÍNDRICO DE ESFERAS, 52 MM DIAM. EXT., 25 MM DIAM. INT.	2	
14	100862	VEDAÇÃO – ÓLEO	4	
15	118011	ANEL – RETENTOR INTERNO	2	
16	220446	CHAPA – POLI (2015 E ANTERIORES) ⁵	A/R	-285419
	245675	CHAPA – POLI	1	
17	156563	BARRA	1	
18	156704	HASTE – ARTICULAÇÃO (LADO ESQUERDO)	1	
19	133367	HASTE – ARTICULAÇÃO (LADO DIREITO)	1	
20	156773	VEDAÇÃO	1	
21	220447	GANCHO – TRASEIRO	2	
22	133900	GANCHO – TRASEIRO (CENTRAL)	1	
23	220449	BARRA – CHAPA POLI (FRENTE)	1	
24	220380	CINTA – FRENTE	1	
25	220381	CINTA – FRENTE INFERIOR	1	
26	220237	SUPORTE – CHAPA POLI (LEVANTADOR)	3	
27	220339	BLOCO – DEQUE DE ESPUMA (2015 E ANTERIORES) ⁶	A/R	-285419
28	220342	BLOCO – DECK DE ESPUMA, LADO DIREITO (2015 E ANTERIORES) ⁶	A/R	-285419
29	187732	CONEXÃO – CONJUNTO DE GANCHO	2	
30	123935	SUPORTE – ADAPTADOR DE CONEXÃO USINADO (LADO ESQUERDO)	1	

4. Inclui rolamento (MD Nº 118185) e vedação de óleo (MD Nº 100862).
5. Somente peça de serviço para adaptador para colheitadeiras do ano 2015 e anteriores que não tenham sido reparados com veículo de deque central (MD Nº 245672) ou conjunto completo de deque central (MD Nº 245673). Para adaptador para colheitadeiras de 2016 e posteriores, ou para adaptador para colheitadeiras que não tenham sido reparados com o veículo (MD Nº 245672) ou conjunto de deque de alimentação (MD Nº 245673), peça a chapa poli (MD Nº 245675).
6. Somente peça de serviço para adaptador para colheitadeiras do ano 2015 e anteriores que não tenham sido reparados com veículo de deque central (MD Nº 245672) ou conjunto completo de deque central (MD Nº 245673). Não necessário em adaptadores para colheitadeiras do ano 2016 e posteriores ou que não tenham sido reparados com o veículo (MD Nº 245672) ou conjunto de deque de alimentação (MD Nº 245673).

DEQUE DE ALIMENTAÇÃO



1018260

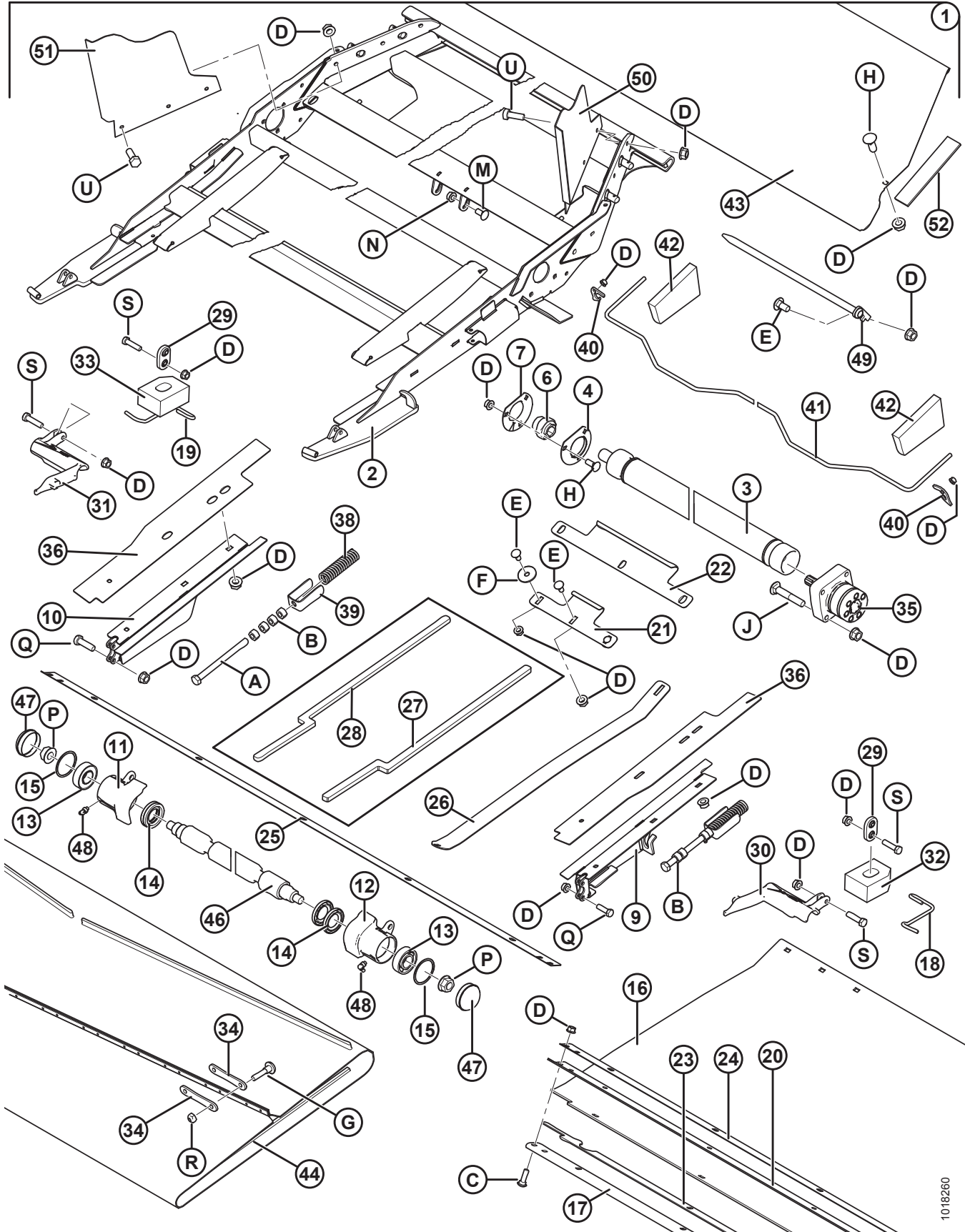
DEQUE DE ALIMENTAÇÃO

Ref.	Número de peça	Descrição	Qtd.	Número de série
31	123936	SUORTE – ADAPTADOR DE CONEXÃO USINADO (LADO DIREITO)	1	
32	220338	BLOCO – ESPUMA DESLIZANTE (LADO ESQUERDO)	1	
33	220343	BLOCO – ESPUMA DESLIZANTE (LADO DIREITO)	1	
34	130283	CINTA – CONECTOR DA ESTEIRA	28	
35	245122	MOTOR – HIDRÁULICO, PARKER (4 PARAFUSOS)	1	
	245316	KIT DE VEDAÇÃO		
	304748	KIT – CALÇO DO MOTOR DA ESTEIRA CENTRAL ⁷		
36	187948	VEDAÇÃO – ESTEIRA CENTRAL (POLI)	2	
38	133946	MOLA – COMPRESSÃO	2	
39	130246	RETENTOR – MOLA	2	
40	156365	TRINCO	2	
41	156363	ALAVANCA	1	
42	133892	TAMPÃO	2	
43	220852	CHAPA – AÇO INOX	1	
44	304454	ESTEIRA – 1988 MM (78,3 POL.) LARG. X 1712 MM COMPR.	1	
46	156286	EIXO – ROLETE LIVRE	1	
47	133372	CAPA – CONTRA POEIRA	2	
48	21301	GRAXEIRA – LUBRIFICAÇÃO	2	
49	187947	PINO – SOLDAGEM	2	
50	151971	DEFLETOR – POLI (LADO ESQUERDO)	1	
51	151376	DEFLETOR – POLI (LADO DIREITO)	1	
52	248469	VEDAÇÃO – ESPUMA	2	
A	135906	PARAFUSO – SEXTAVADO, 5/8 NC X 7,5" COMPR. TFL GR 5 ZP		
B	18592	PORCA – HEXAGONAL, 5/8" -11 UNC GR 5 ZP		
C	19966	PARAFUSO – RHSN 3/8" NC X 1,25" COMPR., GR 5 ZP		
D	30228	PORCA – CHANFRADA, ROSCA DEFORMADA, FACE LISA, 0,375" - 16 UNC		
E	21472	PARAFUSO – RHSN 3/8 NC X 0,75" GR 5 ZP		
F	16652	ARRUELA – PLANA		
G	135630	PARAFUSO – BHRN N° 12-24 NC X 0,920" COMPR. (PACOTE COM 50) ⁸		
H	19965	PARAFUSO – RHSN 3/8 NC X 1,0" GR 5 ZP		
J	21485	PARAFUSO – RHSN 3/8" NC X 2,25" COMPR., GR 5 ZP		
M	21863	PARAFUSO – RHSN 3/8" NC X 0,75" COMPR., GR 5 ZP		
N	21452	PORCA – CHANFRADA (FACE SERRILHADA) 0,375 - 16 UNC		
P	50225	PORCA – CHANFRADA, ROSCA DEFORMADA, FACE LISA, 0,625" - 11 UNC		

7. Inclui oito calços de 0,6 mm (NSS), oito calços de 0,4 mm (NSS), quatro porcas de giro livre (MD N° 21452), e instruções.

8. Pode ser pedido na quantidade de um (MD N°49671).

DEQUE DE ALIMENTAÇÃO



1018260

DEQUE DE ALIMENTAÇÃO

Ref.	Número de peça	Descrição	Qtd.	Número de série
Q	21264	PARAFUSO - SEXTAVADO 3/8 NC X 1,25 COMPR. GR 5 ZP		
R	135626	PORCA – ESCAREADA, TRAVA CENTRAL N.º 12-24 NC (PACOTE COM 50) ⁹		
S	21561	PARAFUSO - SEXTAVADO 3/8 NC X 1,5 COMPR. GR 5 ZP		
U	20077	PARAFUSO – CABEÇA HEXAGONAL, 3/8" NC X 1,0" COMPR. GR 5 ZP		

9. Pode ser pedido na quantidade de um (MD N° 30669).

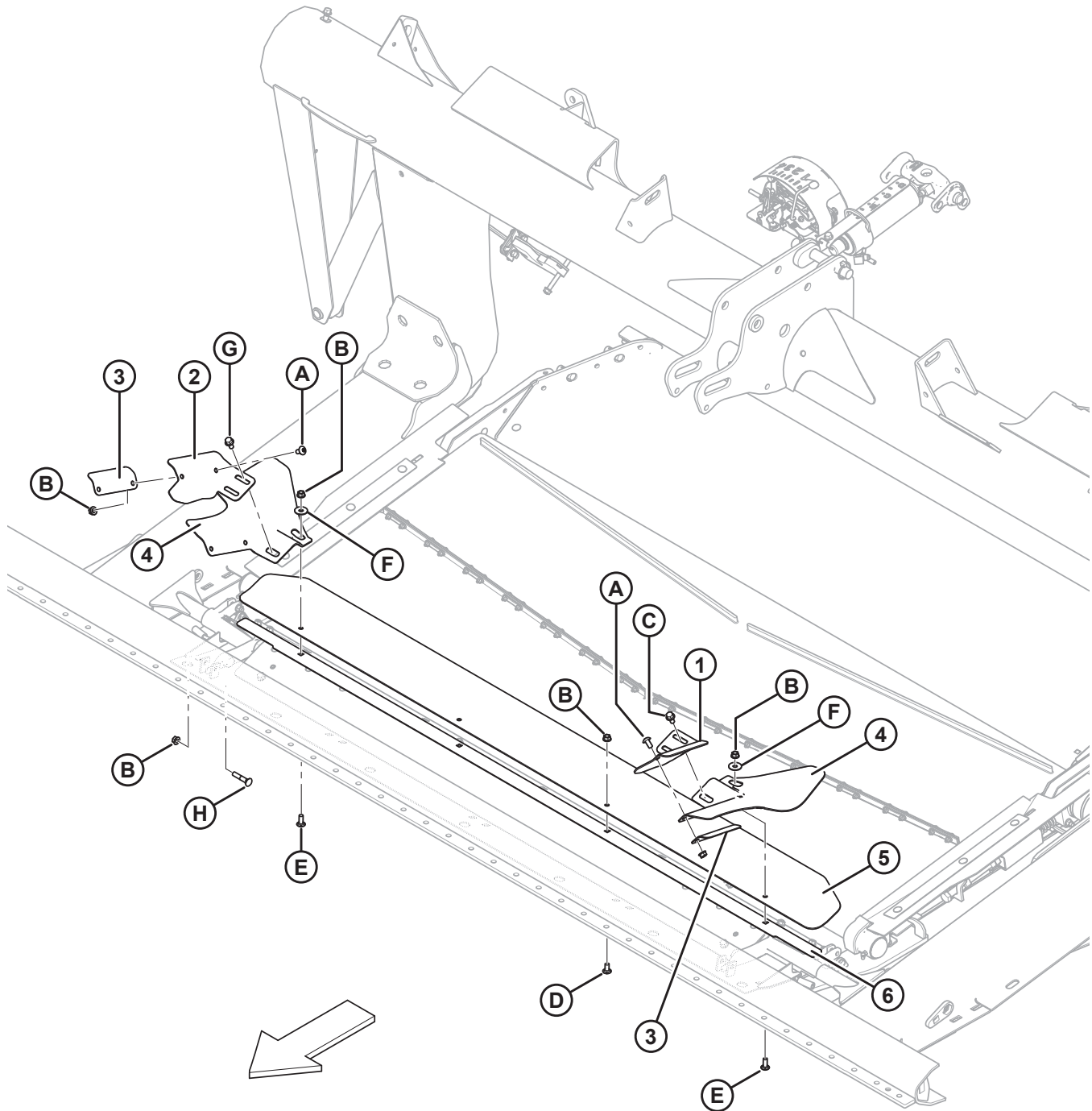
KIT DE CHAPA DE TRANSIÇÃO POLI / ACOPLAMENTO DA COLHEITADEIRA PARA PLATAFORMAS RÍGIDAS

Ref.	Número de peça	Descrição	Qtd.	Número de série
	B4828	KIT – CHAPA DE TRANSIÇÃO POLI ¹⁰		
1	187988	CHAPA – TRANSIÇÃO RÍGIDA, SOLDAGEM	1	
2	151551	SAPATA – DESLIZANTE	4	
3	156868	PARAFUSO EM J – 3/8" NC	4	
A	101898	PARAFUSO – AUTORROSCANTE, CABEÇA HEXAGONAL COM ARRUELA, 3/8" NC X 5/8"		
B	21472	PARAFUSO – RHSN ASME B18,5		
C	30228	PORCA – CHANFRADA, ROSCA DEFORMADA, FACE LISA, 0,375" - 16 UNC		
D	18590	PORCA – HEXAGONAL, 3/8" -16 UNC GR 5 ZP		
E	21470	PARAFUSO – RHSN 3/8" NC X 2,0" COMPR., GR 5 ZP		
	B5663	KIT – PACOTE ANEXO COLHEITADEIRA PARA PLATAFORMAS RÍGIDAS ¹¹		
4	174775	CONJUNTO DO BLOCO – BORRACHA RÍGIDA	2	
5	125145	PLACA – MOLA DE LÂMINA	2	
6	125146	FIXADOR	2	
F	21575	PARAFUSO - SEXTAVADO 1/2 NC X 1,0 COMPR. GR 5 ZP		
G	18638	ARRUELA – REG. TRAVA 1/2" NOM. Diâm. Int. ZP		

10. Inclui quatro sapatas deslizantes (MD N° 151551) e ferragens (MD N° 101898, 21472 e 30228). Kits disponíveis somente por meio de equipamentos.

11. Inclui kit de chapa poli de transição (MD N° B4828), bloco (MD N° 174775), placa (MD N° 125145), abraçadeira (MD N° 125146), ferragens (MD N° 21575, 18638) e reforço de canto de adaptadores. Consulte a Seção 4 *Defletores de canto e centrais*, página 11, itens N° 1– 4 e ferragens A–B. Kits disponíveis somente por meio de equipamentos.

4 Defletores de canto e centrais

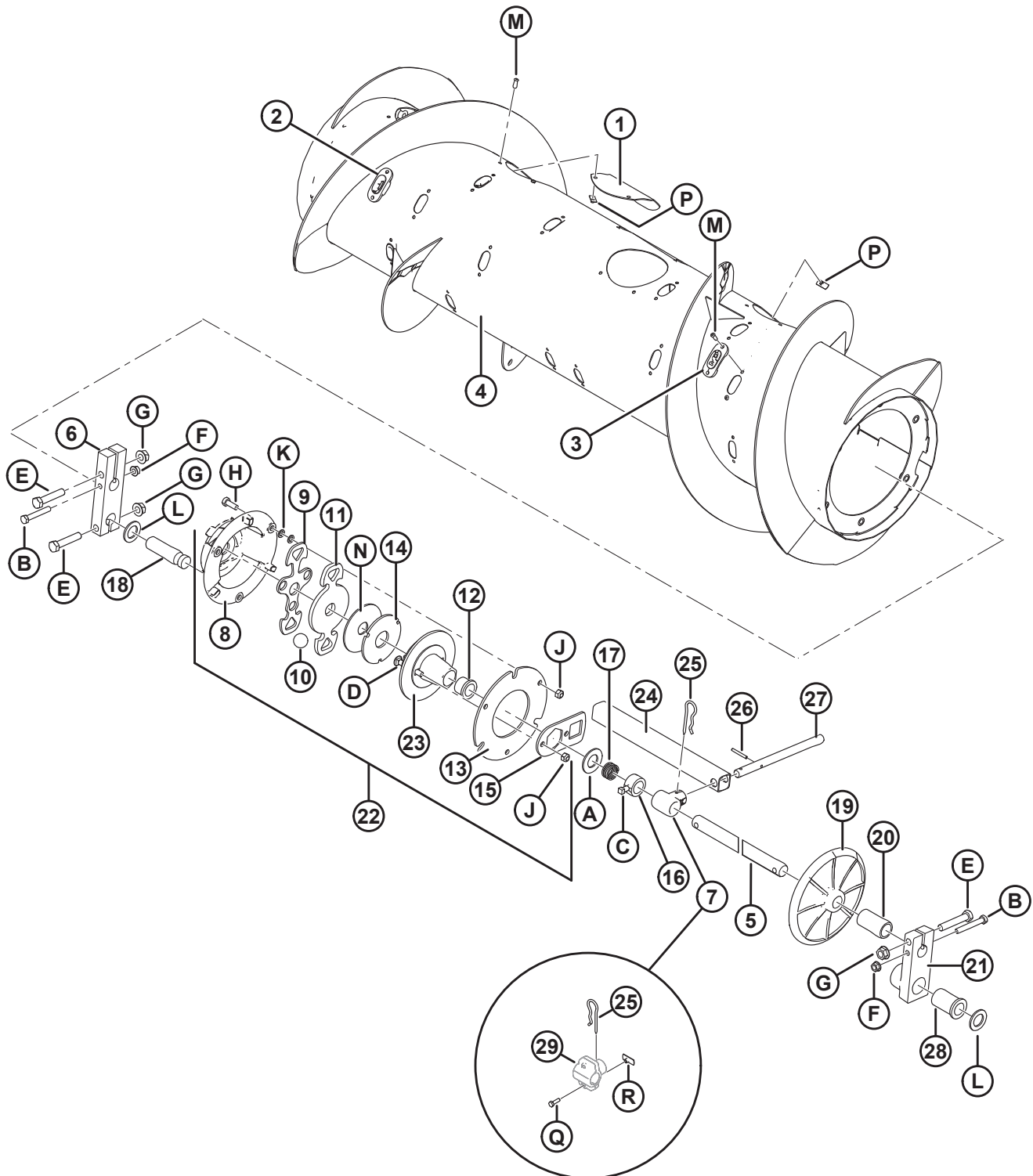


DEFLETORES DE CANTO E CENTRAIS

Ref.	Número de peça	Descrição	Qtd.	Número de série
	279028	KIT - REFORÇOS CENTRAIS E DE CANTO ¹²		
1	123613	SUPORTE – REFORÇO DE CANTO (LADO ESQUERDO)	1	
2	123614	SUPORTE – REFORÇO DE CANTO (LADO DIREITO)	1	
3	123647	RETENTOR – ALETA DO REFORÇO DO CANTO	2	
4	187928	ALETA – REFORÇO DO CANTO	2	
5	220199	ALETA – REFORÇO CENTRAL	1	
6	220200	RETENTOR – ALETA CENTRAL	1	
A	135157	PARAFUSO - USINADO		
B	30228	PORCA – CHANFRADA, FACE LISA, ROSCA DEFORMADA, 0,375"-16 UNC		
C	21821	PARAFUSO – SEXTAVADO, CHANFRADO (FACE SERRILHADA), 3/8" NC X 0,75" GR 5 ZP		
D	21863	PARAFUSO – RHSN 3/8" NC X 0,75" COMPR., GR 5 ZP		
E	100456	PARAFUSO – RHSN 3/8" NC X 1,0" GR 5 ZP		
F	19685	ARRUELA – PLANA		
G	101898	PARAFUSO – AUTORROSCANTE, CABEÇA HEXAGONAL COM ARRUELA, 3/8" NC X 5/8"		
H	21470	PARAFUSO – RHSN 3/8" NC X 2,0" COMPR., GR 5 ZP		

12. Inclui todas as partes listadas e ferragens.

5 Componentes internos do Sem Fim



COMPONENTES INTERNOS DO SEM FIM

NOTA:

As peças de serviço nesta seção são para o sem-fim instalado de fábrica e o kit do sem-fim substituído (MD N° 133490). Se estiver substituindo o sem-fim ou fazendo a manutenção do novo kit do sem-fim (MD N° 335542), consulte a Seção 7 *Sem-fim com proteção magnética – componentes internos e helicoidal*, página 23.

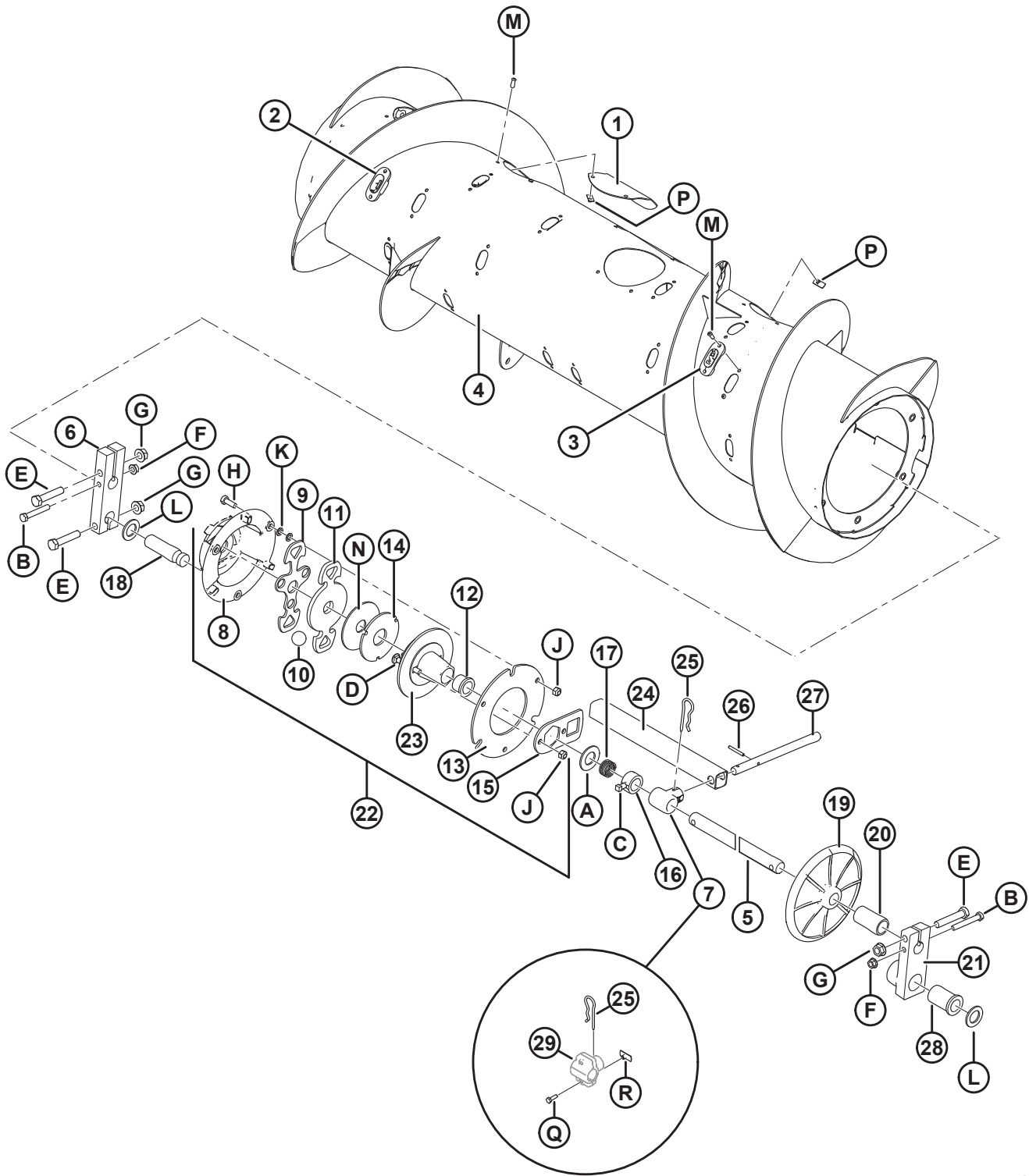
Ref.	Número de peça	Descrição	Qtd.	Número de série
1	123087	SOLDAGEM DA TAMPA	5	
2	187081	GUIA	17	
3	187137	TAMPÃO	10	
4	133500	TAMBOR – 14" SOLDAGEM	1	
	294047	KIT – SERVIÇO DOS SEM-FIM HELICOIDAL ¹³	A/R	
5	187620	EIXO – DEDOS DO SEM-FIM	1	
6	133519	BLOCO – EIXO DO SEM-FIM	1	
7	123055	BUCHA – DEDO DO RTD	26	
	274276	KIT – SUPORTE DE DEDO BIPARTIDO ¹⁴	OPT	
8	133783	CARÇAÇA – USINADA	1	
9	156744	PLACA – CAIXA DE ESFERAS	1	
10	156749	ESFERA	3	
11	156745	BRAÇO – ATIVADOR USINADO DA EMBRAGEM	1	
12	133877	BUCHA – PLÁSTICA COM FLANGE DE 1,0"	1	
13	156750	DISCO – FREIO	1	
14	133949	PLACA – EMBREAGEM, FRICÇÃO	1	
15	156426	BARRA	1	
16	151792	COLAR – TRAVA	1	
17	156803	MOLA – COMPRESSÃO	1	
18	133515	PINO – PIVÔ	1	
19	156865	RODA	1	
20	156869	TUBO ESPAÇADOR – PLÁSTICO	1	
21	156116	BLOCO DO PIVÔ – SEM-FIM, USINADO	1	
22	156747	CONJUNTO DA EMBREAGEM	1	
23	133883	FREIO – CONJUNTO DO DISCO	1	
24	133223	TUBO – QUADRADO	1	
25	123180	PINO – GRAMPO	17	
26	7642	PINO – MOLA, DIÂM. 3/16" X 1,5" COMPRIMENTO	17	
27	220938	CONJUNTO DO DEDO (CAIXA COM 5) ¹⁵	17	
28	156879	BUCHA – FLANGE	1	
29	NSS	SUPORTE BIPARTIDO DO DEDO DO SEM FIM	5	

13. Usado para substituir o sem-fim helicoidal danificado. O Kit inclui todas as peças necessárias e instruções completas.

14. Suportes do dedo bipartido simplificam a substituição em campo das buchas do dedo RTD (MD N° 123055). O kit inclui cinco suportes do dedo bipartido (NSS), cinco grampos (MD N° 123180), dez parafusos (MD N° 252703), dez porcas em T (MD N° 197263) e instruções.

15. Inclui pino (MD n° 7642).

COMPONENTES INTERNOS DO SEM FIM

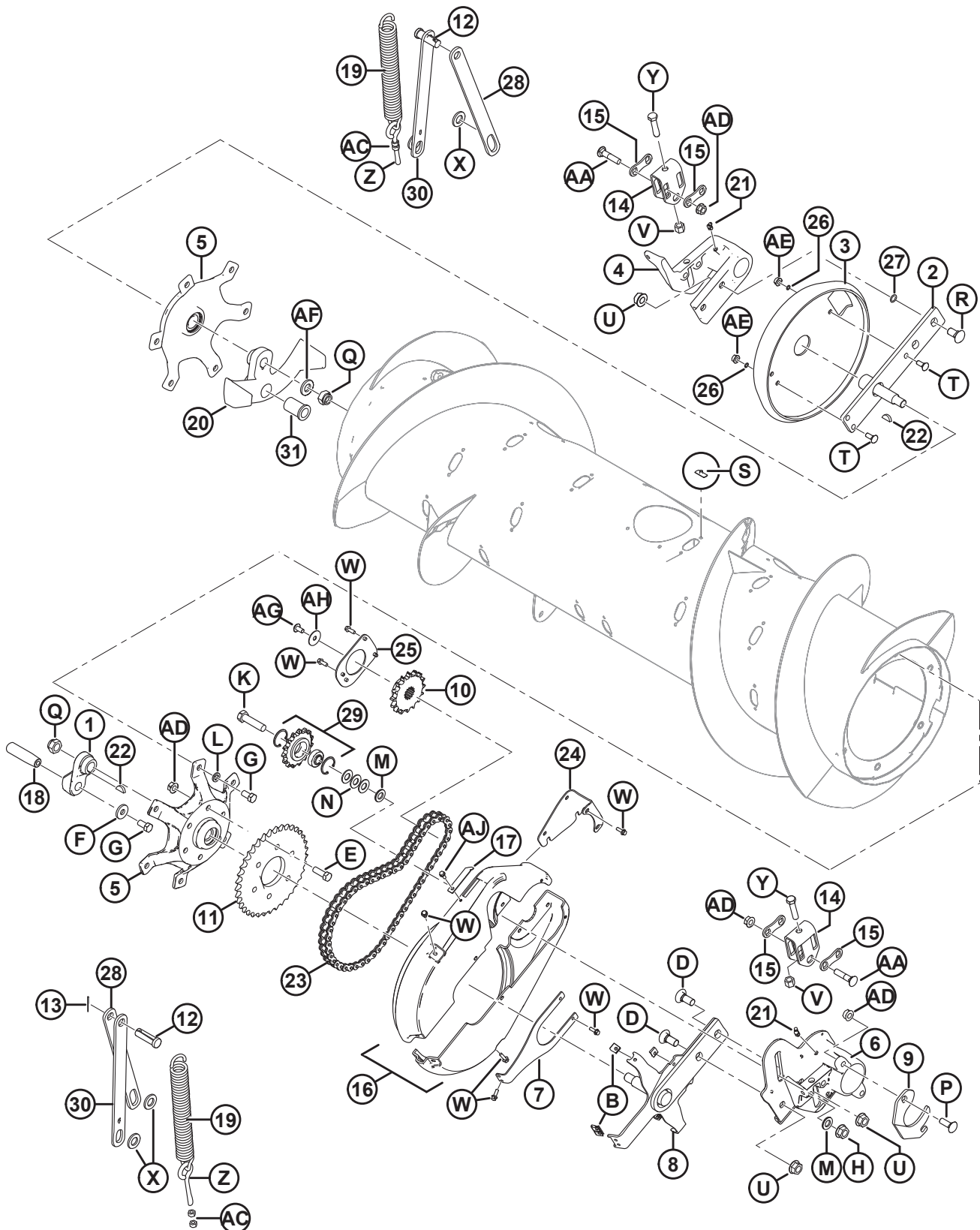


1022990

COMPONENTES INTERNOS DO SEM FIM

Ref.	Número de peça	Descrição	Qtd.	Número de série
A	135522	ARRUELA – AÇO INOX		
B	21102	PARAFUSO – SEXTAVADO 3/8 NC X 2,5 COMPR. GR 5 ZP		
C	21248	PARAFUSO – FIXAÇÃO, CABEÇA QUADRADA, PONTA CILÍNDRICA (SERRILHADO OPCIONAL) 3/8 NC X 3"		
D	21478	PARAFUSO – RHSN 3/8" NC X 2,5" COMPR., GR 5 ZP		
E	21760	PARAFUSO – SEXTAVADO 1/2 NC X 2,5 COMPR. GR 5 ZP		
F	30228	PORCA – CHANFRADA, ROSCA DEFORMADA, FACE LISA, 0,375" - 16 UNC		
G	50186	PORCA – CHANFRADA, TRAVA, FACE LISA, ROSCA DEFORMADA, 0,500" - 13 UNC GR 5		
H	20077	PARAFUSO – CABEÇA HEXAGONAL, 3/8" NC X 1,0" COMPR. GR 5 ZP		
J	18669	PORCA – HEXAGONAL, TRAVA, ROSCA DEFORMADA, 3/8" - 16 UNC ZP		
K	133521	ARRUELA – 3/8" X 5/8" , 0,062"		
L	156743	ARRUELA – PLANA		
M	123084	PARAFUSO – SEXTAVADO CABEÇA DE BOTÃO		
N	156799	ARRUELA – PLÁSTICA (POLIETILENO)		
P	123202	PORCA – T		
Q	252703	PARAFUSO – CABEÇA HEXAGONAL TFL M6 X 1 X 20 X SPCL-12,9-AA2L		
R	197263	PORCA – T M6 X 1		

6 Conjunto do sem-fim



1036396

CONJUNTO DO SEM-FIM

NOTA:

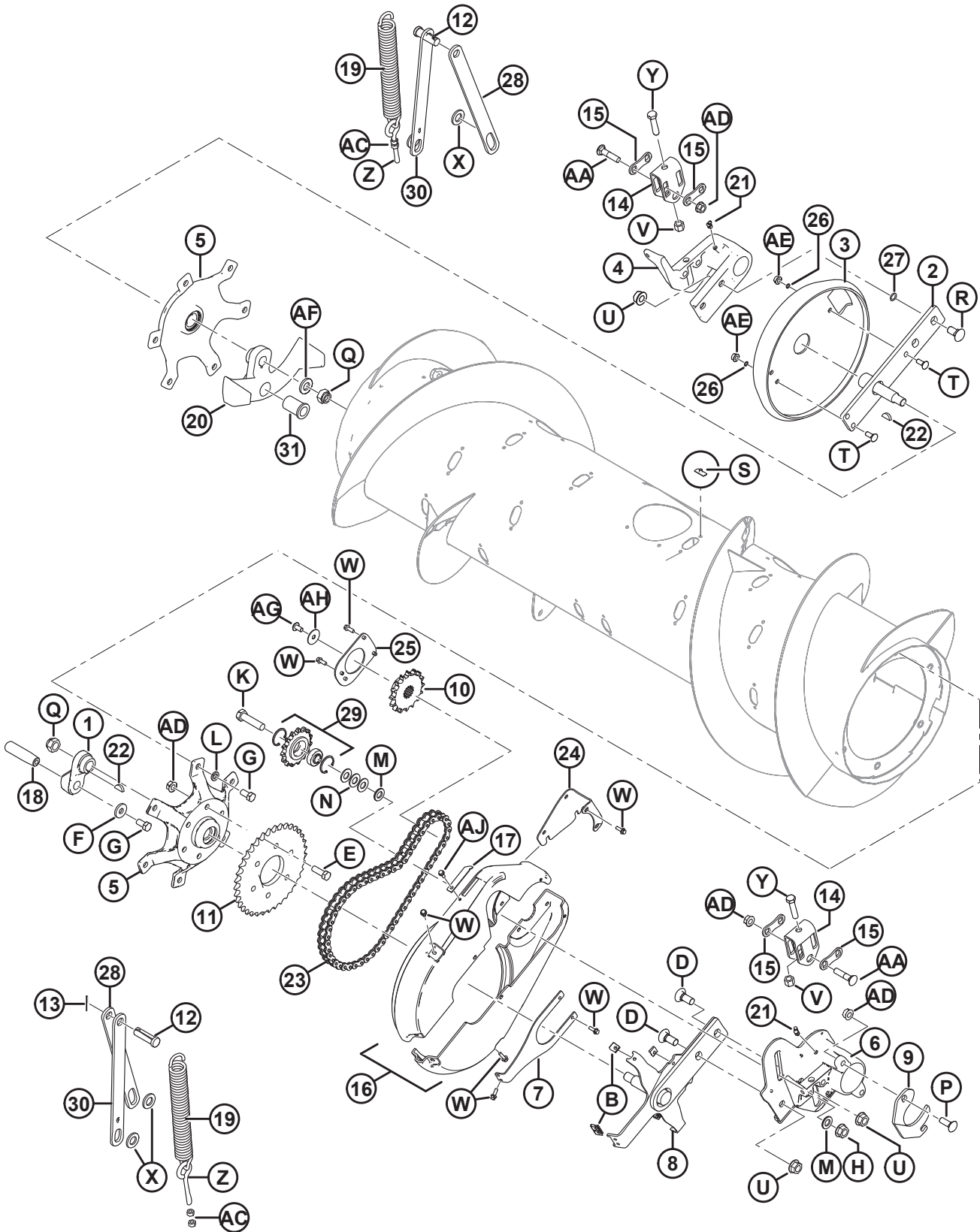
As peças de serviço nesta seção são para o sem-fim instalado de fábrica e o kit do sem-fim substituído (MD N° 133490). Se estiver substituindo o sem-fim ou fazendo a manutenção do novo kit do sem-fim (MD N° 335542), consulte a Seção *8 Sem-fim com proteção magnética – Peças de serviço, página 27*.

Ref.	Número de peça	Descrição	Qtd.	Número de série
1	133513	BRAÇO – DEDO DO EIXO DA MANIVELA USINADO	1	
2	133497	SUORTE – SOLDAGEM DO SEM-FIM (LADO DIREITO)	1	
3	133498	TAMPA – EXTREMO DO SEM-FIM (LADO DIREITO)	1	
4	133503	PIVÔ – SEM-FIM USINADO (LADO DIREITO)	1	
5	133504	CUBO	2	
	132607	ROLAMENTO – DUPLA FILEIRA DE ESFERAS, DIÂMETRO EXTERIOR 52 MM X 25 MM DE FURO	2	
	21235	ANEL – RETENTOR INTERNO	2	
6	279691	PIVÔ – USINAGEM DO SEM-FIM (LH) ¹⁶	1	
7	133509	RETENTOR – TAMPA DO ACIONAMENTO	1	
8	133510	BRAÇO – SOLDAGEM DO SUPORTE DO SEM-FIM (LADO ESQUERDO)	1	
9	151470	ABRAÇADEIRA – PLACA	1	
10	151691	ENGRENAGEM – 16 DENTES, CORRENTE DE ROLETES 60 B	1	
11	151793	ENGRENAGEM – 37 DENTES, CORRENTE DE ROLETES 60 A	1	
12	18626	PINO – ENGATE	2	
13	18648	PINO – CONTRAPINO DIÂM. 3/16" X 1,25" ZP	6	
14	187427	SUORTE – AJUSTADOR	2	
15	187428	ESPAÇADOR	4	
16	294812	KIT – TAMPA DO SEM-FIM ¹⁷	1	
17	294144	TAMPA	1	
18	187619	PINO – PIVÔ	1	
19	245966	MOLA – EXTENSÃO	2	
20	133494	BATENTE – USINADO	1	
21	21301	GRAXEIRA – LUBRIFICAÇÃO	2	
22	2149	CHAVETA – MEIA-LUA (1/4 X 1 NOM.)	2	
23	220317	CORRENTE – CORRENTE DE ROLETES 60, 56 PASSOS REVITADOS, SEM-FIM	1	
24	279652	PLACA – RETENTOR DA TAMPA	1	
25	220320	PLACA – RETENTOR INTERNO DA TAMPA USINADA	1	
26	135957	O-RING	3	
27	50083	O-RING	2	
28	133160	BARRA – SUPORTE DO SEM-FIM (ENGATE TRASEIRO)	2	

16. Encomende o kit de acionamento do sem-fim (MD N° 279708) para serviço do modelo ano 2016 e anteriores dos adaptadores para colheitadeira CA25. O kit inclui pivô LH (MD N° 279691) e instruções.

17. Inclui a metade da tampa de acionamento superior (NSS), a metade da tampa de acionamento inferior (NSS), a tampa (MD 294144) e o parafuso (MD N° 252785).

CONJUNTO DO SEM-FIM



1036396

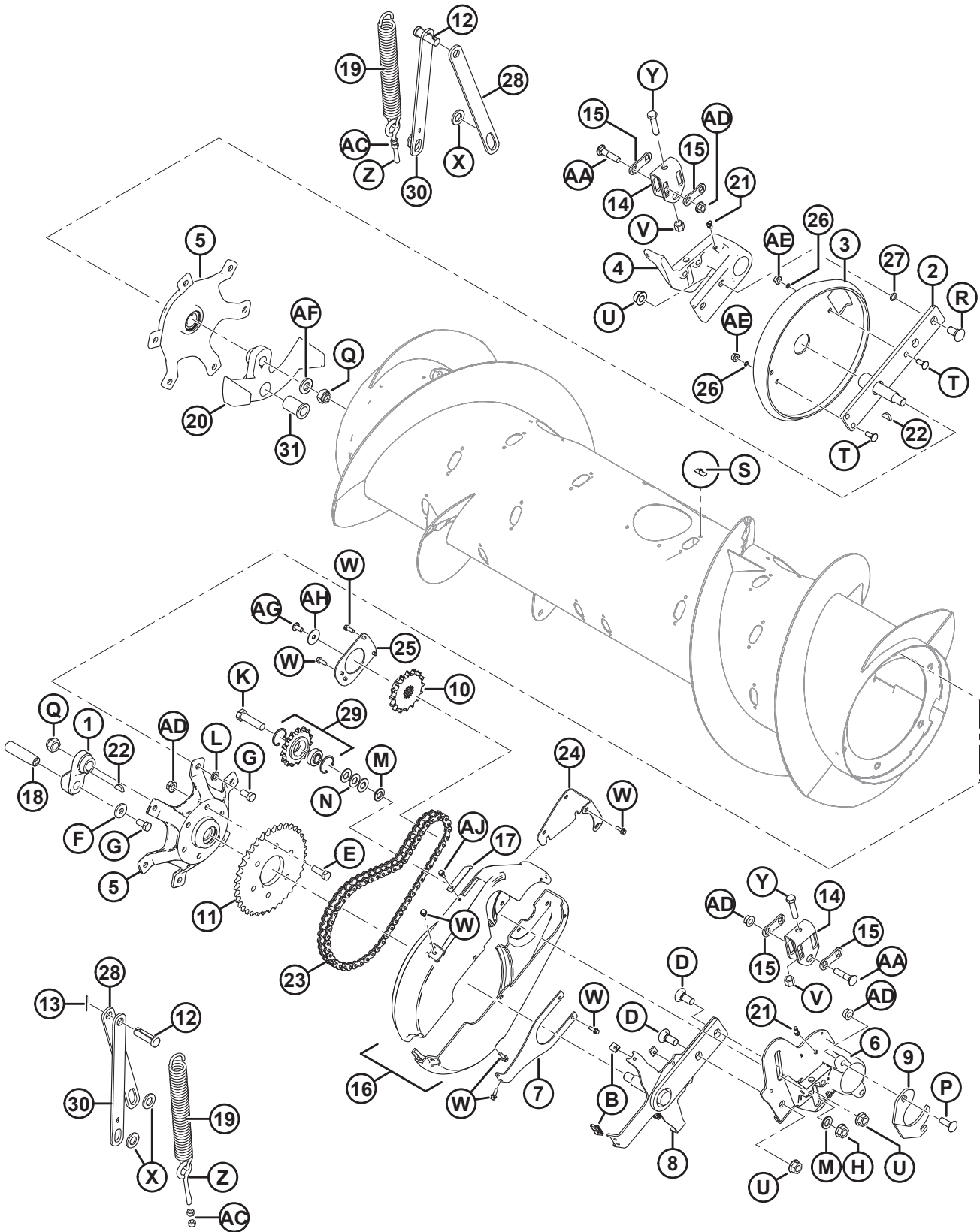
CONJUNTO DO SEM-FIM

Ref.	Número de peça	Descrição	Qtd.	Número de série
29	9333	ENGRENAGEM – CONJUNTO ¹⁸	1	
	795	ANEL – RETENTOR		
	9213	ROLAMENTO – ESFERAS		
30	133161	BARRA – SUPORTE DO SEM-FIM (ENGATE DIANTEIRO)	2	
31	156879	BUCHA – FLANGE	1	
A	30035	PARAFUSO – SEXTAVADO 3/8 NC X 2,75 COMPR. GR 5 ZP		
B	123708	PORCA – CHAPA METÁLICA 1/4 - 20		
C	21880	PARAFUSO – SEXTAVADO 1/2 NC X 2,75 COMPR. GR 5 ZP		
D	18523	PARAFUSO – RHSN 5/8 NC X 1,5" GR 5 ZP		
E	18723	PARAFUSO – SEXTAVADO, 1/2 NC X 1,5" COMPR. TFL GR 5 ZP		
F	4761	ARRUELA – PLANA		
G	21575	PARAFUSO – SEXTAVADO 1/2 NC X 1,0 COMPR. GR 5 ZP		
H	188467	PORCA – CHANFRADA, ROSCA DEFORMADA, FACE LISA 0,625"-18 UNF GR. G		
K	252259	PARAFUSO – SEXTAVADO 5/8 NF X 2,75" GR 8 ZP		
L	18638	ARRUELA – REG. TRAVA 1/2" NOM. Diâm. Int. ZP		
M	172558	ARRUELA – NORDLOCK 5/8"		
N	18600	ARRUELA – PLANA, SAE, DIÂM. INT. 21/32" x 1-5/16 POL. DIÂM. EXT. ZP		
P	21469	PARAFUSO – RHSN 1/2" NC X 3,5" COMPR., GR 5 ZP		
Q	112129	PORCA – HEXAGONAL, TRAVA, ROSCA DEFORMADA, 3/4" - 16 UNC		
R	103562	PARAFUSO – RHSN 5/8 NC X 1,25" GR 5 ZP		
S	123202	PORCA – T ¹⁹		
T	19965	PARAFUSO – RHSN 3/8 NC X 1,0" GR 5 ZP		
U	50225	PORCA – CHANFRADA, ROSCA DEFORMADA, FACE LISA, 0,625" - 11 UNC		
V	21389	PORCA – HEXAGONAL, TRAVA, 0,500"-13 UNC		
W	21456	PARAFUSO – SEXTAVADO, CHANFRADO (FACE SERRILHADA), 1/4" NC X 0,75" GR 5 ZP		
X	112130	ARRUELA – TEMPERADA		
Y	30833	PARAFUSO – SEXTAVADO, 1/2 NC X 2,25" TFL GR 5 ZP		
Z	248466	PARAFUSO – OLHAL		
AA	30027	PARAFUSO – RHSN 1/2" NC X 2,25" COMPR., GR 5 ZP		
AB	156799	ARRUELA – PLÁSTICA		
AC	18590	PORCA – HEXAGONAL, 3/8" -16 UNC GR 5 ZP		
AD	50186	PORCA – CHANFRADA, TRAVA, FACE LISA, ROSCA DEFORMADA, 0,500" - 13 UNC GR 5		
AE	30228	PORCA – CHANFRADA, ROSCA DEFORMADA, FACE LISA, 0,375" - 16 UNC		

18. Inclui dois anéis de retenção (MD N° 795) e um rolamento de esfera (MD N° 9213).

19. Consulte a Seção 5 *Componentes internos do Sem Fim*, página 13.

CONJUNTO DO SEM-FIM



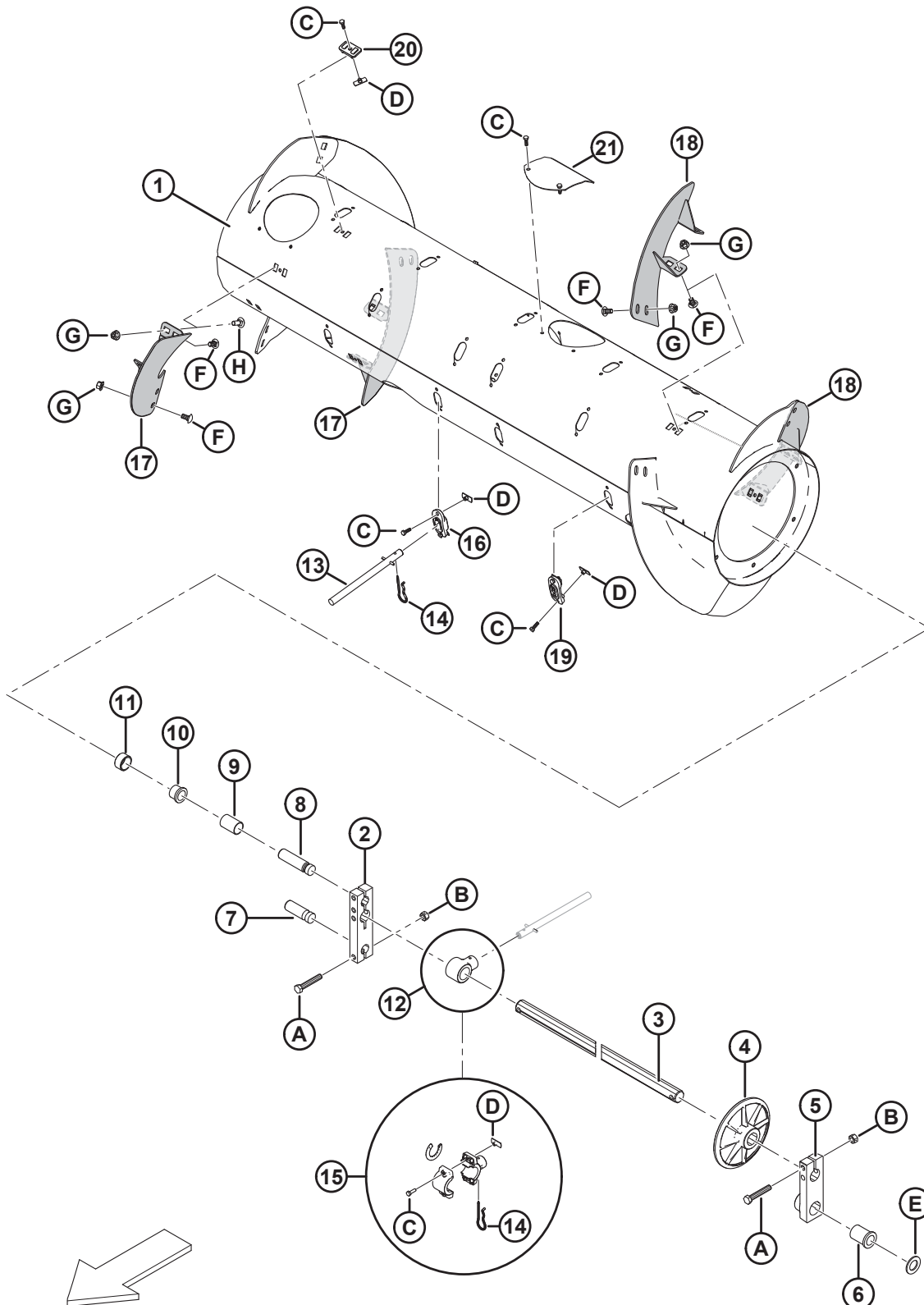
1036396

CONJUNTO DO SEM-FIM

Ref.	Número de peça	Descrição	Qtd.	Número de série
AF	15325	ARRUELA – PLANA, 25/32" DIÂM. INT., 1 -1/2" DIÂM. EXT., 7 GA, ZN PL		
AG	135157	PARAFUSO – MÁQUINA, TORX TRUSS HD 3/8-16 UNC X 0,75 ²⁰		
AH	18963	ARRUELA – PLANA, 10,3 MM DIAM. INT., 38 MM DIAM. EXT., ZN PL ²⁰		
AJ	252785	PARAFUSO – CABEÇA HEXAGONAL PLASTITE 1/4- 10 X 5/8-AA1J		

20. Parafuso MD Nº 135157 (ferragens AG) e arruela MD Nº 18963 (ferragens AH) são usados para unidades fabricadas no ano de produção 2017 e posteriores, ou em unidades que foram atendidas com kit de acionamento do sem-fim MD Nº 279708.

7 Sem-fim com proteção magnética – componentes internos e helicoidal



1036572

SEM-FIM COM PROTEÇÃO MAGNÉTICA – COMPONENTES INTERNOS E HELICOIDAL

NOTA:

As peças de serviço nesta seção são para o kit do sem-fim (MD N° 335542). Se estiver fazendo manutenção no sem-fim instalado de fábrica ou no kit de sem-fim substituído (MD N° 133490), consulte a Seção 5 *Componentes internos do Sem Fim*, página 13.

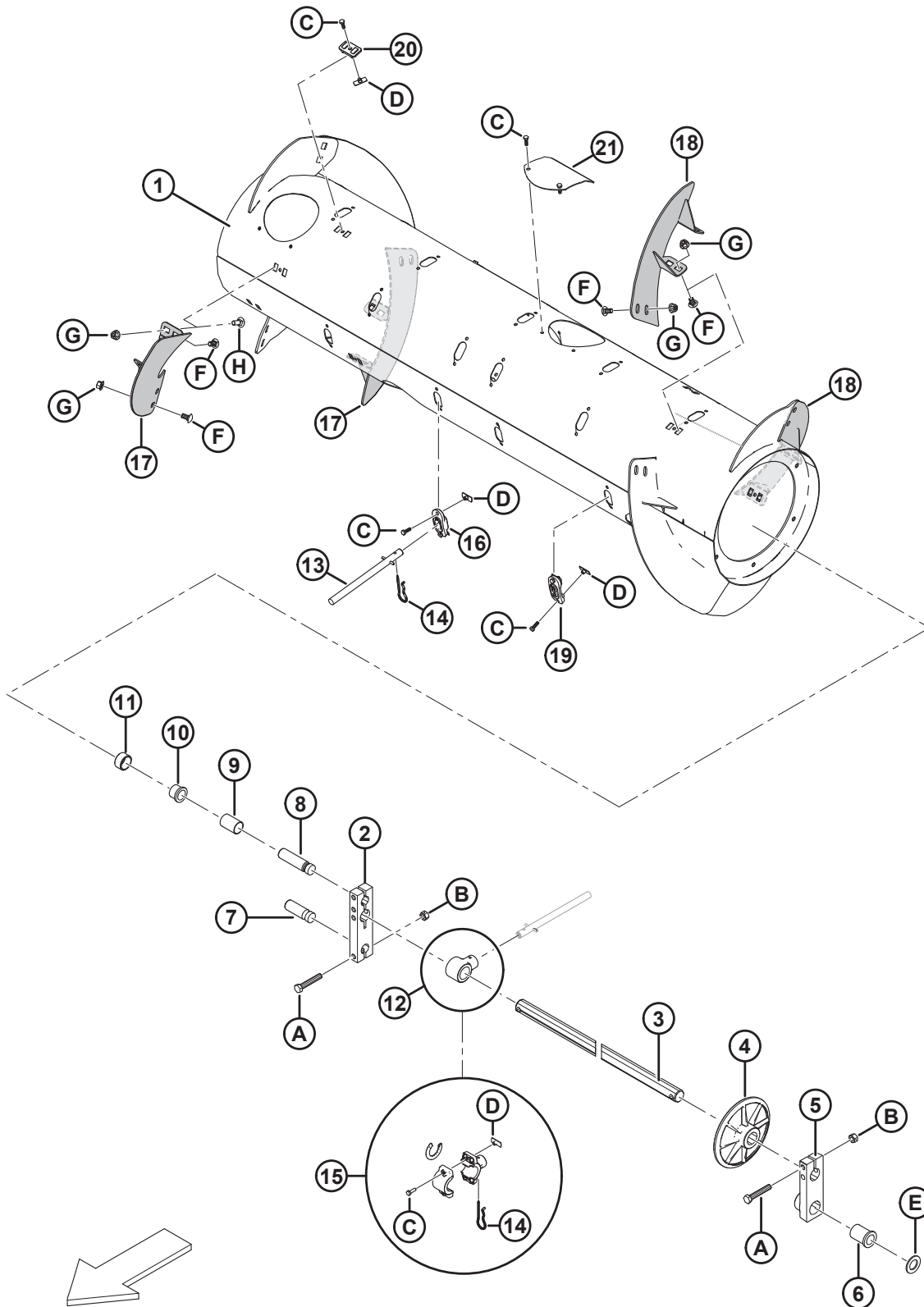
Ref.	Número de peça	Descrição	Qtd.	Número de série
	335542	CONJUNTO – ACIONAMENTO DO SEM-FIM COM PROTEÇÃO MAGNÉTICA ²¹		
1	308642	TAMBOR – 14" SOLDAGEM	1	
2	213608	BLOCO – EIXO DO SEM FIM	1	
3	213605	EIXO – DEDO	1	
4	248117	RODA – GUIA, EIXO DO DEDO	1	
5	248538	FUNDIÇÃO – BLOCO DO PIVÔ, LADO ESQUERDO, USINAGEM	1	
6	248145	BUCHA – FLANGE	1	
7	248096	PINO – PIVÔ	1	
8	213660	PINO – PIVÔ	1	
9	213657	ESPAÇADOR	1	
10	133877	BUCHA – PLÁSTICA COM FLANGE DE 1,0"	1	
11	213656	ROLETE	1	
12	337206	SUPORTE – DEDO DO SEM-FIM	32	
13	337152	KIT – DEDO ²²	22	
	7642	PINO – MOLA, DIÂM. 3/16" X 1,5" COMPRIMENTO	A/R	
14	123180	PINO – GRAMPO	22	
15	276839	KIT – SUPORTE BIPARTIDO DO DEDO 5X (EMBALAGEM COM 5) ²³	OPT	
16	337143	GUIA	22	
17	287887	HELICOIDAL, RTD – LADO DIREITO, MÉD (HIWEAR)	2	
18	287888	HELICOIDAL, RTD – LADO ESQUERDO, MÉD (HIWEAR)	2	
19	187137	TAMPÃO	8	
20	213084	PLUGUE – FENDA DO HELICOIDAL	4	
21	304494	SOLDAGEM DA TAMPA	6	
A	184675	PARAFUSO – CABEÇA HEXAGONAL M12 X 1,75 X 70-8,8-A3L		
B	136759	PORCA – HEXAGONAL TRAVA CENTRAL M12 X 1,75-8-A3L		
C	252703	PARAFUSO – CABEÇA HEXAGONAL TFL M6 X 1 X 20 X SPCL-12,9-A2L		

21. Inclui todas as peças listadas na Seção 7 *Sem-fim com proteção magnética – componentes internos e helicoidal*, página 23 e Seção 8 *Sem-fim com proteção magnética – Peças de serviço*, página 27.

22. Inclui dedo sólido (não vendido separadamente), pino de mola (MD n.º 7642), guia (MD n.º 337143), e instruções.

23. Usado para simplificar a substituição de peças danificadas dos suportes de dedo sólido em campo (MD N° 337206). Inclui suporte bipartido dos dedos do sem-fim (NSS), espaçadores do suporte (NSS) grampo (MD n.º 123180), porca em T (MD n.º 197263) e parafuso (MD n.º 252703).

SEM-FIM COM PROTEÇÃO MAGNÉTICA – COMPONENTES INTERNOS E HELICOIDAL



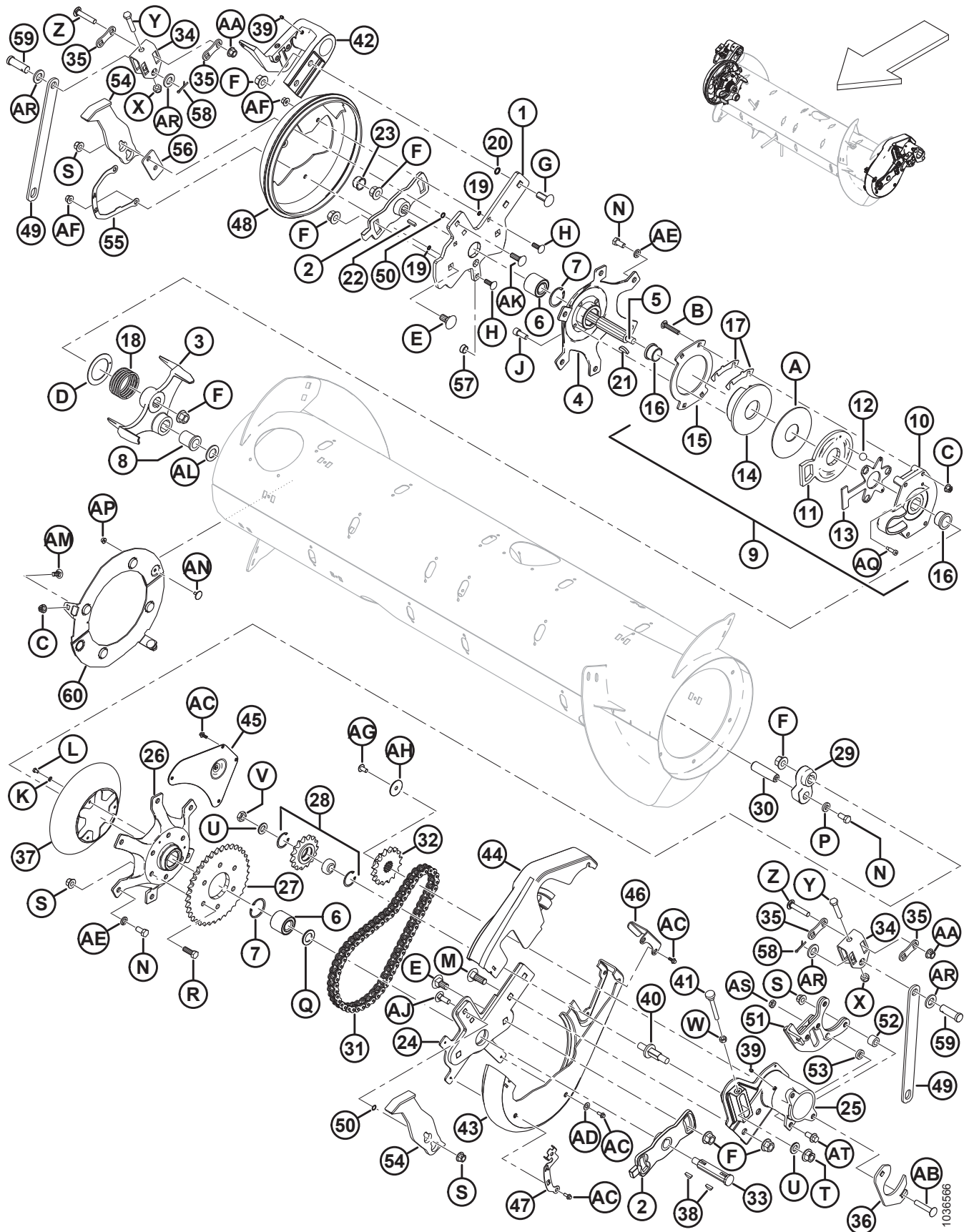
1036572

SEM-FIM COM PROTEÇÃO MAGNÉTICA – COMPONENTES INTERNOS E HELICOIDAL

Ref.	Número de peça	Descrição	Qtd.	Número de série
D	197263	PORCA – T M6 X 1		
E	156743	ARRUELA – PLANA ²⁴		
F	136178	PARAFUSO – CABEÇA REDONDA, PESCOÇO QUADRADO M10 X 1,5 X 20-8,8-AA1J		
G	135799	PORCA – HEXAGONAL CHANFRADA CTR LOC M10 X 1,5-10-A3L		
H	135785	PARAFUSO – RHSN M10 X 1,5 X 25-8,8-AA1J		

24. Arruela (MD N° 156743) é usada se a tolerância na bucha (MD N° 248145) for excedida. Use as arruelas conforme necessário para obter a tolerância correta.

8 Sem-fim com proteção magnética – Peças de serviço



SEM-FIM COM PROTEÇÃO MAGNÉTICA – PEÇAS DE SERVIÇO

NOTA:

As peças de serviço nesta seção são para o kit do sem-fim (MD N° 335542). Se estiver fazendo manutenção no sem-fim instalado de fábrica ou no kit de sem-fim substituído (MD N° 133490), consulte a Seção 6 *Conjunto do sem-fim, página 17*.

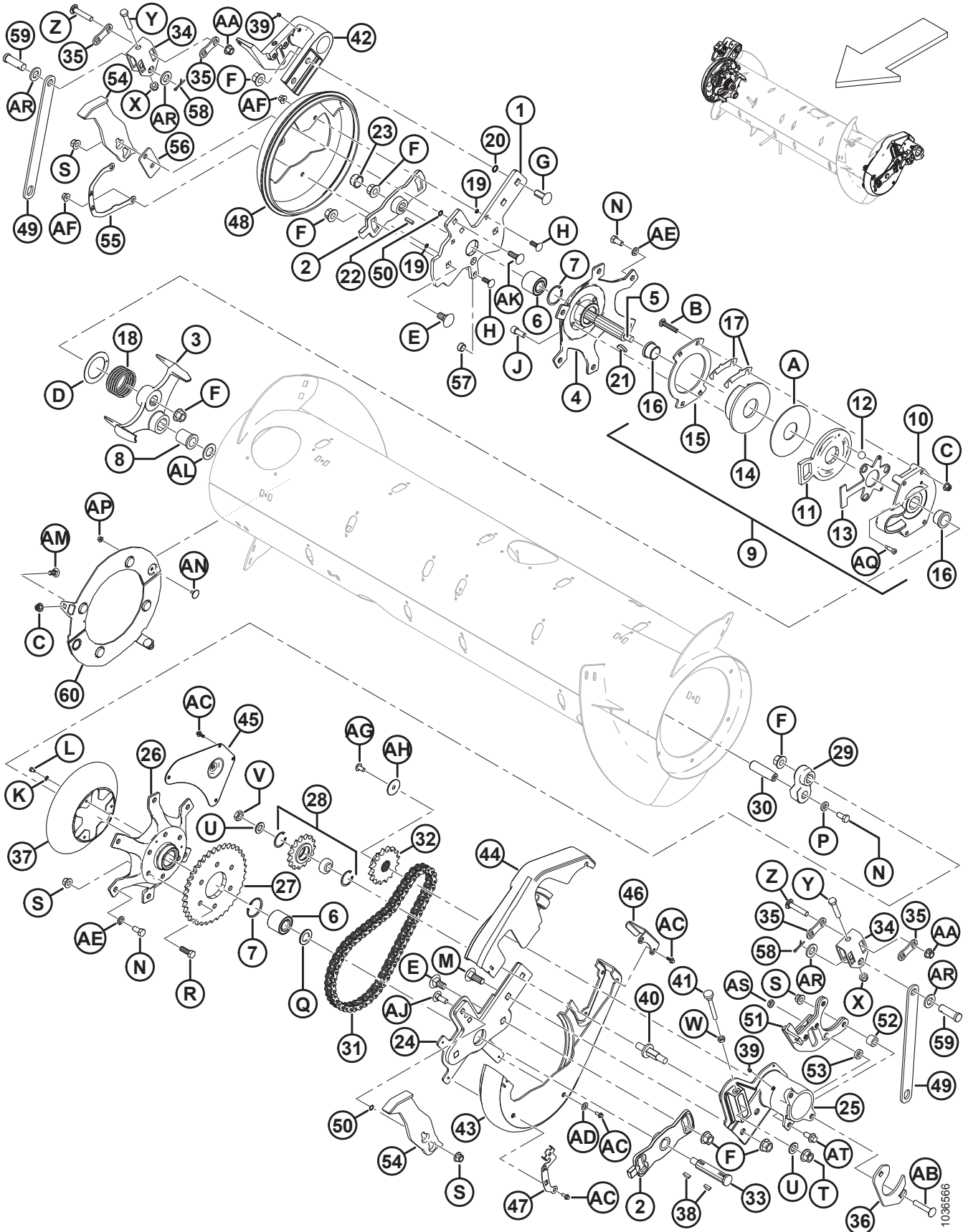
Ref.	Número de peça	Descrição	Qtd.	Número de série
	335542	CONJUNTO – ACIONAMENTO DO SEM FIM COM PROTEÇÃO MAGNÉTICA, SOMENTE PEÇAS ²⁵		
1	308850	BARRA – SUPORTE DO SEM-FIM DO LADO DIREITO	1	
2	213851	FUNDIÇÃO – CHAPA DE TEMPO, USINADA	2	
3	304520	FUNDIÇÃO – BOTÃO DE PARADA, USINADO	1	
4	213546	CUBO – USINAGEM LADO DIREITO	1	
5	304514	EIXO – SEM-FIM	1	
6	132607	ROLAMENTO – DUPLA FILEIRA DE ESFERAS, DIÂMETRO EXTERIOR 52 MM X 25 MM DE FURO	2	
7	21235	ANEL – RETENTOR INTERNO	2	
8	213659	BUCHA – FLANGE	1	
9	213802	CONJUNTO – EMBREAGEM, RÉ ²⁶	1	
10	213649	CARCAÇA EMBREAGEM – FUNDIDA, USINADA	1	
11	213801	BRAÇO – ATIVADOR USINADO DA EMBREAGEM	1	
12	248285	ESFERA	3	
13	337124	PLACA – CAIXA DE ESFERAS	1	
14	213552	DISCO – FREIO, USINADO	1	
15	213554	DISCO – EMBREAGEM	1	
16	213859	BUCHA – PLÁSTICA (1 X 1,5 X 1,0 C/ CHANFRO)	2	
17	276206	CALÇO – EMBREAGEM	6	
18	213679	MOLA – COMPRESSÃO	1	
19	183506	O-RING – HNBR (VERDE)	3	
20	50083	ANEL EM O	2	
21	213654	CHAVETA – MEIA-LUA (1/4 X 1-1/4 NOM.)	1	
22	213750	CHAVETA – RET. 6,35 MM QUADR. 24 MM COMPR.	1	
23	276140	CAPA – PLÁSTICO	1	
24	304931	BRAÇO – SUPORTE DE SOLDAGEM DO SEM-FIM ESQUERDO	1	
25	295911	PIVÔ – USINAGEM DO SEM-FIM DO LADO ESQUERDO	1	
26	276141	CUBO – USINAGEM	1	
27	151793	ENGRENAGEM – 37 DENTES, CORRENTE DE ROLETES 60 A	1	
28	9333	CONJUNTO – ENGRENAGEM ²⁷	1	

25. Inclui todas as peças listadas na Seção 7 *Sem-fim com proteção magnética – componentes internos e helicoidal, página 23* e Seção 8 *Sem-fim com proteção magnética – Peças de serviço, página 27*.

26. Inclui carcaça (MD N° 213649), braço (MD N° 213801), caixa de esferas (MD N° 213557), discos (MD N° 213552, 213554), duas buchas (MD N° 213859), três esferas (MD N° 248285), quatro calços (MD N° 276206), arruela plástica (MD N° 213731) e ferragens.

27. Inclui rolamento (MD N° 9213) e dois anéis retentores (MD N° 795).

SEM-FIM COM PROTEÇÃO MAGNÉTICA – PEÇAS DE SERVIÇO



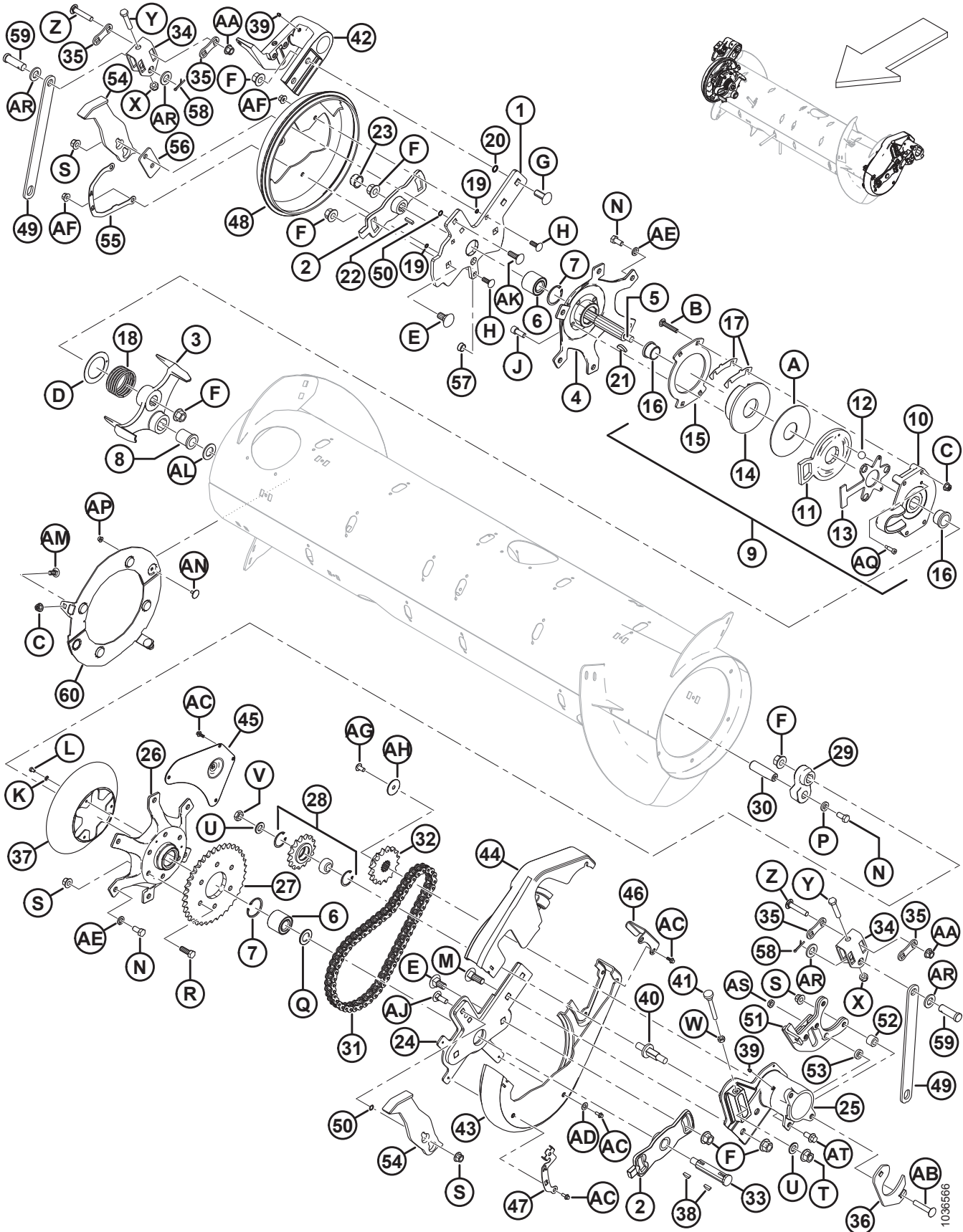
SEM-FIM COM PROTEÇÃO MAGNÉTICA – PEÇAS DE SERVIÇO

Ref.	Número de peça	Descrição	Qtd.	Número de série
	9213	ROLAMENTO – ESFERAS	1	
	795	ANEL – RETENTOR	2	
29	304521	BRAÇO – DEDO DO EIXO DA MANIVELA USINADO	1	
30	248144	PINO – PIVÔ	1	
31	220317	CORRENTE – CORRENTE DE ROLETES 60, 56 PASSOS REVITADOS, SEM FIM	1	
32	151691	ENGRENAGEM – 16 DENTES, CORRENTE DE ROLETES 60 B	1	
33	301441	EIXO – SEM-FIM	1	
34	187427	SUPORTE – AJUSTADOR	2	
35	187428	ESPAÇADOR	4	
36	248388	ABRAÇADEIRA – PLACA	1	
37	276118	PROTEÇÃO – MOTOR DA CORRENTE	1	
38	135290	CHAVETA – MEIA-LUA (1/4 X 7/8 NOM.)	2	
39	18671	GRAXEIRA – LUBRIFICAÇÃO, 1/4-28 UNF	2	
40	213420	EIXO – AJUSTE ROSCADO	1	
41	213857	PARAFUSO MANUAL – M10 X 80	1	
42	279890	PIVÔ – USINAGEM DO SEM-FIM DO LADO DIREITO	1	
43	301992	CAPA – SEM-FIM ESQUERDO, METADE INFERIOR	1	
44	301993	CAPA – SEM-FIM ESQUERDO, METADE SUPERIOR	1	
45	213110	PAINEL – ACESSO	1	
46	213112	PLACA – RETENTOR DA TAMPA	1	
47	276183	PLACA – INDICADOR ESQUERDO	1	
48	301994	TAMPA – EXTREMIDADE DO SEM-FIM, LADO DIREITO	1	
49	301806	BARRA – SUPORTE DO SEM-FIM (ELO FRONTAL) ²⁸	2	
50	183508	ANEL EM O – HNBR, COR VERDE	4	
51	301044	SOLDAGEM – PIVÔ RTD	1	
52	295957	ESPAÇADOR	2	
53	295956	ESPAÇADOR – PLANO	1	
54	301912	BATENTE – SOLDAGEM FM100	2	
55	276180	PLACA – INDICADOR DIREITO	1	
56	308056	PLACA – ESPAÇADOR	1	
57	308859	PLUGUE – FURO	1	
58	18648	PINO – CUPILHA DIÂM. 3/16" X 1,25" ZP	2	
59	18626	PINO – ENGATE	2	
60	335354	KIT – RETROFIT DA PROTEÇÃO DO REVERSOR ²⁹	1	
A	213731	ARRUELA – PLÁSTICA		

28. Kit do sem-fim (MD N° 335542) não incluem elos traseiros ou molas de extensão. Usa elos traseiros existentes (MD N° 133160) e molas (MD N° 245966). Consulte a Seção 6 *Conjunto do sem-fim*, página 17.

29. O kit inclui conjuntos com dois ímãs (NSS), embalagem com cinco dedos (MD N° 337152), parafusos (MD N° 135785, 136841), porcas (MD N° 135799, 152668) e instruções.

SEM-FIM COM PROTEÇÃO MAGNÉTICA – PEÇAS DE SERVIÇO

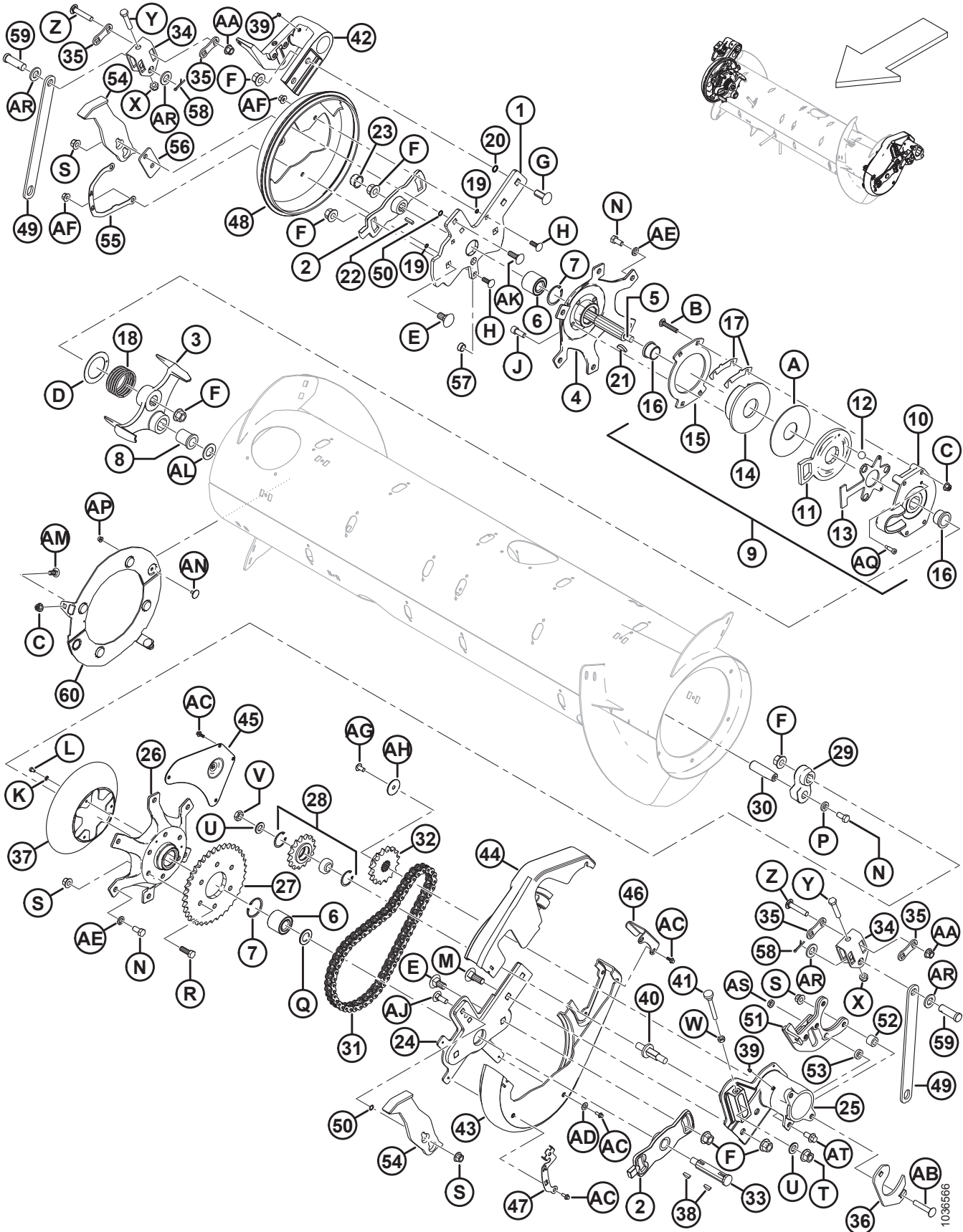


SEM-FIM COM PROTEÇÃO MAGNÉTICA – PEÇAS DE SERVIÇO

Ref.	Número de peça	Descrição	Qtd.	Número de série
B	252701	PARAFUSO – RHSSN TFL M10 X 1,5 X 60-8,8-A3L		
C	135799	PORCA – HEXAGONAL CHANFRADA CTR LOC M10 X 1,5-10-A3L		
D	213733	ARRUELA – TRAÇÃO		
E	252691	PARAFUSO – RHSN M16 X 2 X 35-10,9-A2L		
F	136440	PORCA – HEXAGONAL CHANFR CTR LOC M16 X 2-10-A3L		
G	252638	PARAFUSO – RHSSN M16 X 2 X 35-8,8-AA3L		
H	184662	PARAFUSO – RHSN TFL M10 X 1,5 X 30-8,8-A3L		
J	50154	PARAFUSO – CABEÇA HEXAGONAL SOC TFL M12 X 1,75 X 30-8,8-A3L		
K	184705	ARRUELA – CHATA M6-200HV-A2L		
L	136561	PARAFUSO – CABEÇA HEXAGONAL TFL M6 X 1 X 10-8,8-A3L		
M	136757	PARAFUSO – RHSN M16 X 2 X 45-8,8-A2L		
N	50155	PARAFUSO – CABEÇA HEXAGONAL TFL M12 X 1,75 X 25-8,8-A3L		
P	187518	ARRUELA – PLANA		
Q	123406	ARRUELA – PLANA		
R	152730	PARAFUSO – CABEÇA HEXAGONAL TFL M12 X 1,75 X 35-10,9-A3L		
S	136431	PORCA – HEXAGONAL CHANFRADA CTR LOC M12 X 1,75-10-A3L		
T	136736	PORCA – HEXAGONAL CHANFR TRAVA SUPERIOR M16 X 1,5-10-A2L		
U	172558	ARRUELA – NORDLOCK 5/8"		
V	252288	PORCA – HEXAGONAL FINA M16 X 1,5-8,8-A3L		
W	30505	PORCA – HEXAGONAL M10 X 1,5-10-A3L		
X	184695	PORCA – HEXAGONAL NYLOC M12 X 1,75-8-A3L		
Y	237316	PARAFUSO – CABEÇA HEXAGONAL TFL M12 X 1,75 X 60-8,8-A3L		
Z	252187	PARAFUSO – RHSSN FINO M12 X 1,5 X 65-10,9-A3L		
AA	252188	PORCA – HEXAGONAL CHANFRADA TRAVA CENTRAL FINA M12 X 1,5-10-A3L		
AB	136112	PARAFUSO – RHSSN M12 X 1,75 X 65-8,8-AA1J		
AC	252639	PARAFUSO – CABEÇA HEXAGONAL CHANFRADA M6 X 1 X 16 X SPCL-8,8-AA2L		
AD	18598	ARRUELA – PLANA, SAE, DIÂM. INT. 13/32" x 13/16 POL. DIÂM. EXT. ZP		
AE	18638	ARRUELA – REG. TRAVA 1/2" NOM. Diâm. Int. ZP		
AF	136441	PORCA – HEXAGONAL CHANFR. SERR. M10 X 1,5-8-A3L		
AG	135157	PARAFUSO – USINADO		
AH	31465	ARRUELA – PLANA		
AJ	136291	PARAFUSO – RHSN TFL M12 X 1,75 X 35-8,8-AA1J		
AK	135900	PARAFUSO – RHSN TFL M12 X 1,75 X 40-8,8-AA1J		
AL	156743	ARRUELA – PLANA ³⁰		
AM	135785	PARAFUSO – RHSN M10 X 1,5 X 25-8,8-AA1J		
AN	136841	PARAFUSO – ELEVADOR CHANFRADO M6 X 1 X 16 X -8.8		

30. Arruela (MD N° 156743) é usada se a tolerância na bucha (MD N° 213659) for excedida. Use as arruelas conforme necessário para obter a tolerância correta.

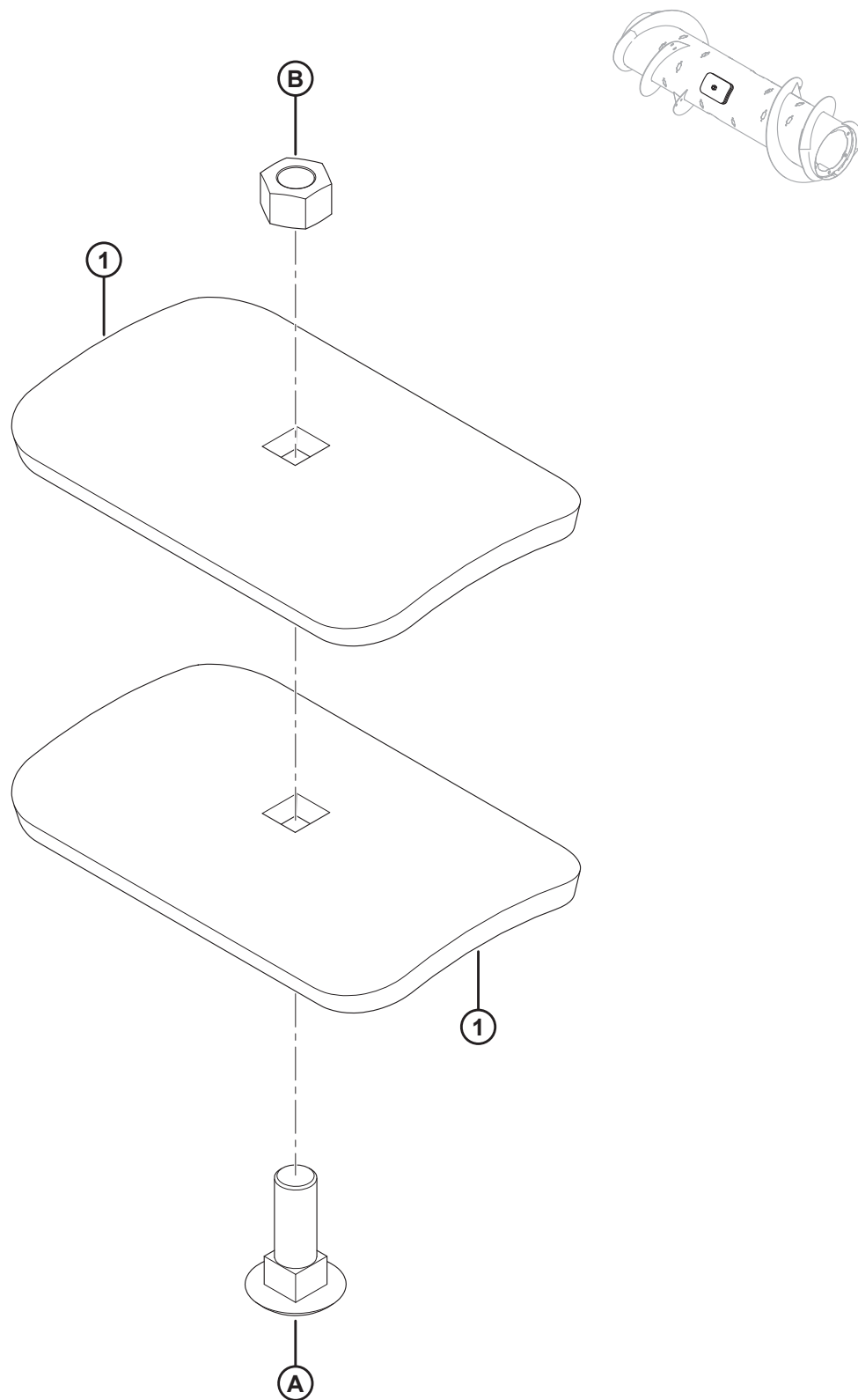
SEM-FIM COM PROTEÇÃO MAGNÉTICA – PEÇAS DE SERVIÇO



SEM-FIM COM PROTEÇÃO MAGNÉTICA – PEÇAS DE SERVIÇO

Ref.	Número de peça	Descrição	Qtd.	Número de série
AP	152668	PORCA – HEXAGONAL CHANFRADA CTR LOC M6 X 1-8		
AQ	320237	PARAFUSO – CABEÇA HEXAGONAL SOC PROTD 8 X 20 X SPCL-12.9-ZINC		
AR	112130	ARRUELA – DURA ASTM F436 3/4 POL. NOM ID ABOC		
AS	184696	PORCA – HEX FINA M12 X 1,75-05-AA1J		
AT	136399	PARAFUSO – CABEÇA HEXAGONAL CHANFRADA TFLM 12 X 1,75 X 25- 8,8-AA1J		

9 Kit de reparo de danos do sem fim

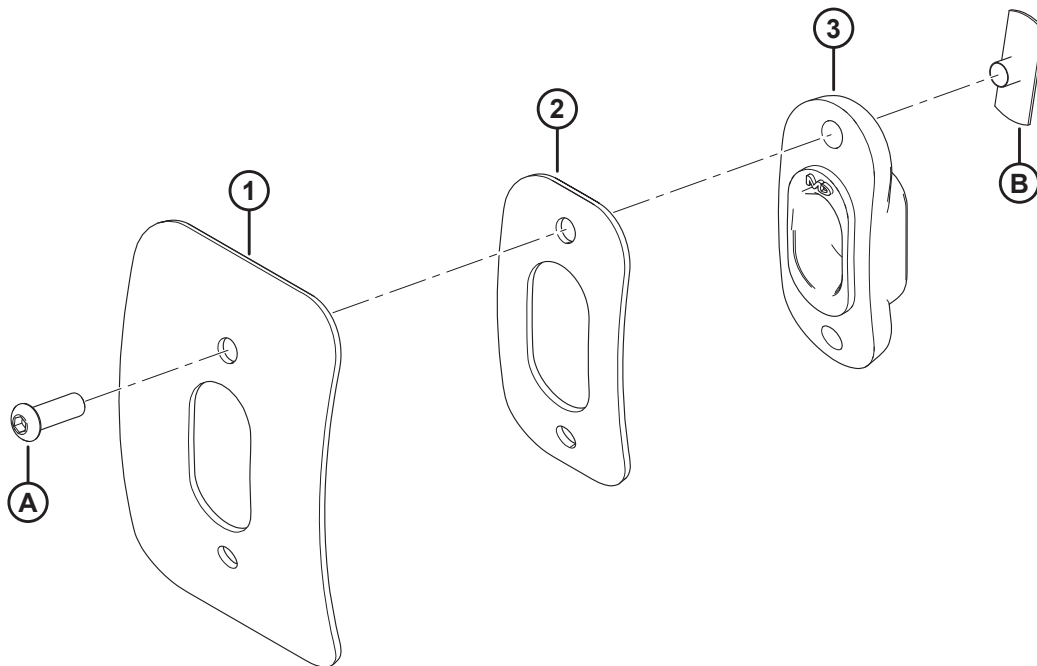
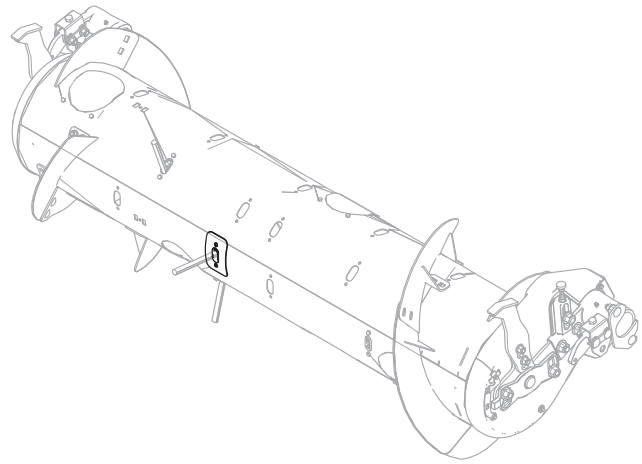


KIT DE REPARO DE DANOS DO SEM FIM

Ref.	Número de peça	Descrição	Qtd.	Número de série
	237563	KIT – REPARO DO DEDO DO SEM-FIM Inclui dois suportes ³¹		
1	237556	SUPORTE	2	
A	197154	PARAFUSO – RHSN M16 X 2 X 50-10,9-A3L		
B	184699	PORCA – HEXAGONAL M16 X 2-8-A3L		

31. (MD N° 237556), parafuso (MD N° 197154), porca (MD N° 184699) e instruções.

10 Kit do patch do sem-fim

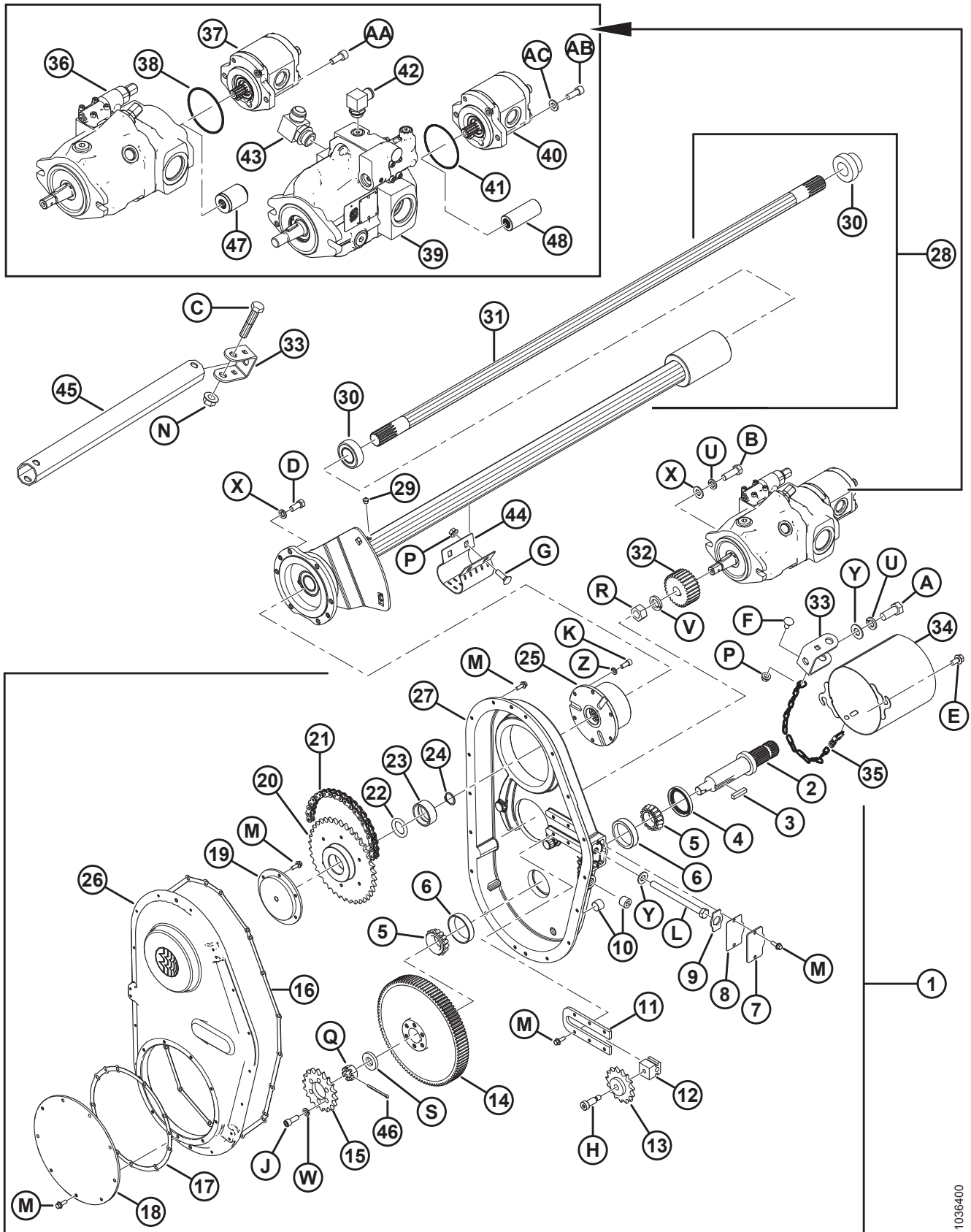


KIT DO PATCH DO SEM-FIM

Ref.	Número de peça	Descrição	Qtd.	Número de série
	335464	KIT – REPARO RTD ³²		
1	NSS	BANDA	1	
2	NSS	BANDA – REPARO RTD	1	
3	337143	GUIA	1	
A	123084	PARAFUSO – SEXTAVADO CABEÇA DE BOTÃO		
B	123202	PORCA – T		

32. O kit é usado para reparar danos ao sem-fim ao redor de um dedo do sem-fim. O kit inclui bandas de reparo (não vendidas separadamente), uma guias (MD n.º 337143), dois parafusos (MD n.º 123084), duas porcas em T (MD n.º 123202), e instruções.

11 Acionamentos



1036400

ACIONAMENTOS

Ref.	Número de peça	Descrição	Qtd.	Número de série
1	187502	ACIONADOR – CAIXA DE ENGRENAGENS COMPLETA (CLAAS / AGCO) ³³	1	
	187475	ACIONADOR – CAIXA DE ENGRENAGENS COMPLETA (CNH / JD) ³³	1	
2	187478	EIXO	1	
3	26846	CHAVETA	1	
4	187477	VEDAÇÃO	1	
5	30702	ROLAMENTO – CÔNICO	2	
6	30701	ROLAMENTO – ANEL EXTERNO	2	
7	187494	TAMPA – AJUSTE	1	
8	187696	JUNTA – TAMPA DE AJUSTE	1	
9	187495	RETENTOR	1	
10	30203	TAMPÃO – TUBO MAGNÉTICO	3	
11	294107	PLACA	1	
12	187476	BLOCO – LIVRE	1	
13	187484	ENGRENAGEM – LIVRE 50C15	1	
14	187480	ENGRENAGEM – 97 DENTES	1	
15	187497	ENGRENAGEM – 50A18 (CLAAS / AGCO) ³⁴	1	
	187496	ENGRENAGEM - 50A24 (CNH/JD) ³⁵	1	
	187523	KIT – ENGRENAGEM, 20 DENTES ³⁶	OPT	
	187524	KIT – ENGRENAGEM, 22 DENTES ³⁶	OPT	
	187525	KIT – ENGRENAGEM, 26 DENTES ³⁷	OPT	
16	187697	JUNTA – CARÇAÇA	1	
17	187698	JUNTA – TAMPA DA ENGRENAGEM	1	
18	187482	TAMPA – ENGRENAGEM	1	
19	187486	SUORTE – PINHÃO	1	
20	187492	ENGRENAGEM – 50B38	1	
21	156037	CORRENTE DE ROLETES – RC 50 (SEM-FIM 74 PASSOS) CLAAS	1	
22	187487	CALÇO – KIT	1	
23	187485	ROLAMENTO – DUPLA FILEIRA DE ESFERAS 3205	1	
24	18898	ANEL – EXT. RETENTOR	1	
25	187466	EMBREGEM AUTOMÁTICA COMPACTA	1	
26	187481	TAMPA – CAIXA DE ENGRENAGENS	1	
27	287914	CARÇAÇA – CAIXA DE ENGRENAGENS	1	

33. Inclui itens Nº 2–27.

34. Engrenagem de 18 dentes padrão para CLAAS/AGCO; engrenagem de 20 dentes (MD N°187523) e engrenagem de 22 dentes (MD N°187524) são opcionais para configurações CLAAS/AGCO para aumentar a velocidade do sem-fim.

35. A engrenagem de 24 dentes é padrão para Case New Holland/John Deere; a engrenagem de 26 dentes (MD N° 187525) é opcional para configurações Case New Holland/John Deere para aumentar a velocidade do sem-fim.

36. Opção de configurações CLAAS/AGCO para aumentar a velocidade do sem-fim. Inclui engrenagem e instruções de instalação.

37. Opção de configurações Case New Holland/John Deere para aumentar a velocidade do sem-fim. Inclui engrenagem, corrente sem-fim e instruções de instalação.

ACIONAMENTOS

Ref.	Número de peça	Descrição	Qtd.	Número de série
28	301663	CONJUNTO DE EIXO DE SAÍDA ³⁸	1	
29	21425	VÁLVULA – ALÍVIO	1	
30	21363	ROLAMENTO – ESFERAS, DIÂM. EXT. E COLAR	2	
31	279689	EIXO – SAÍDA	1	
32	276859	ENGRENAGEM – PINHÃO	1	
33	187520	FIXAÇÃO – TIRANTE	2	
34	133421	PROTEÇÃO – SOLDAGEM	1	
35	279081	CORRENTE	1	
36	187517	BOMBA – PISTÃO BOSCH/REXROTH ³⁹	1	
	294890	KIT DE VEDAÇÃO – PARA BOMBA DE PISTÃO BOSCH/REXROTH, COMPLETO COM INSTRUÇÕES		
37	156852	BOMBA – ENGRENAGEM, 16 CC (SOMENTE COLHEITADEIRAS CNH)	1	
	156853	BOMBA – ENGRENAGEM, 11 CC, BOSCH/REXROTH (SOMENTE COLHEITADEIRAS CLAAS E AGCO)	1	
	245301	BOMBA – ENGRENAGEM, 19 CC, BOSCH/REXROTH (SOMENTE COLHEITADEIRAS JOHN DEERE) ⁴⁰	1	
	187967	KIT DE VEDAÇÃO – PARA BOMBAS DE ENGRENAGEM BOSCH/REXROTH ⁴¹		
38	49802	O-RING – ENTRE A BOMBA DE ENGRENAGEM BOSCH/REXROTH E A VEDAÇÃO DA BOMBA DE PISTÃO	1	
39	187229	BOMBA – SAUER/DANFOSS ⁴²	1	
	187900	KIT DE VEDAÇÃO – PARA BOMBA DE PISTÃO SAUER/DANFOSS		
	187925	KIT DE VEDAÇÃO – EIXO, PARA BOMBA DE PISTÃO SAUER/DANFOSS		
40	187252	BOMBA – ENGRENAGEM, 16 CC (SOMENTE COLHEITADEIRAS CNH)	1	
	187253	BOMBA – ENGRENAGEM, 11 CC (SOMENTE COLHEITADEIRAS CLAAS E AGCO, CASAPPA)	1	
	187918	KIT DE VEDAÇÃO ⁴³		
41	49802	O-RING – BOMBA SAUER/DANFOSS	1	
42	111545	ENCAIXE – COTOVELO DE 1,5" PARA MANGUEIRA DE 1,875" ADJ ORB	1	
43	21827	ENCAIXE – COTOVELO HIDRÁULICO	1	
44	248850	FIXADOR	1	
45	187898	TUBO – TIRANTE	1	

38. Inclui válvula (MD N° 21425), rolamento (MD N° 21363) e eixo (MD N° 279689).

39. Compatível com todos os modelos de colheitadeiras.

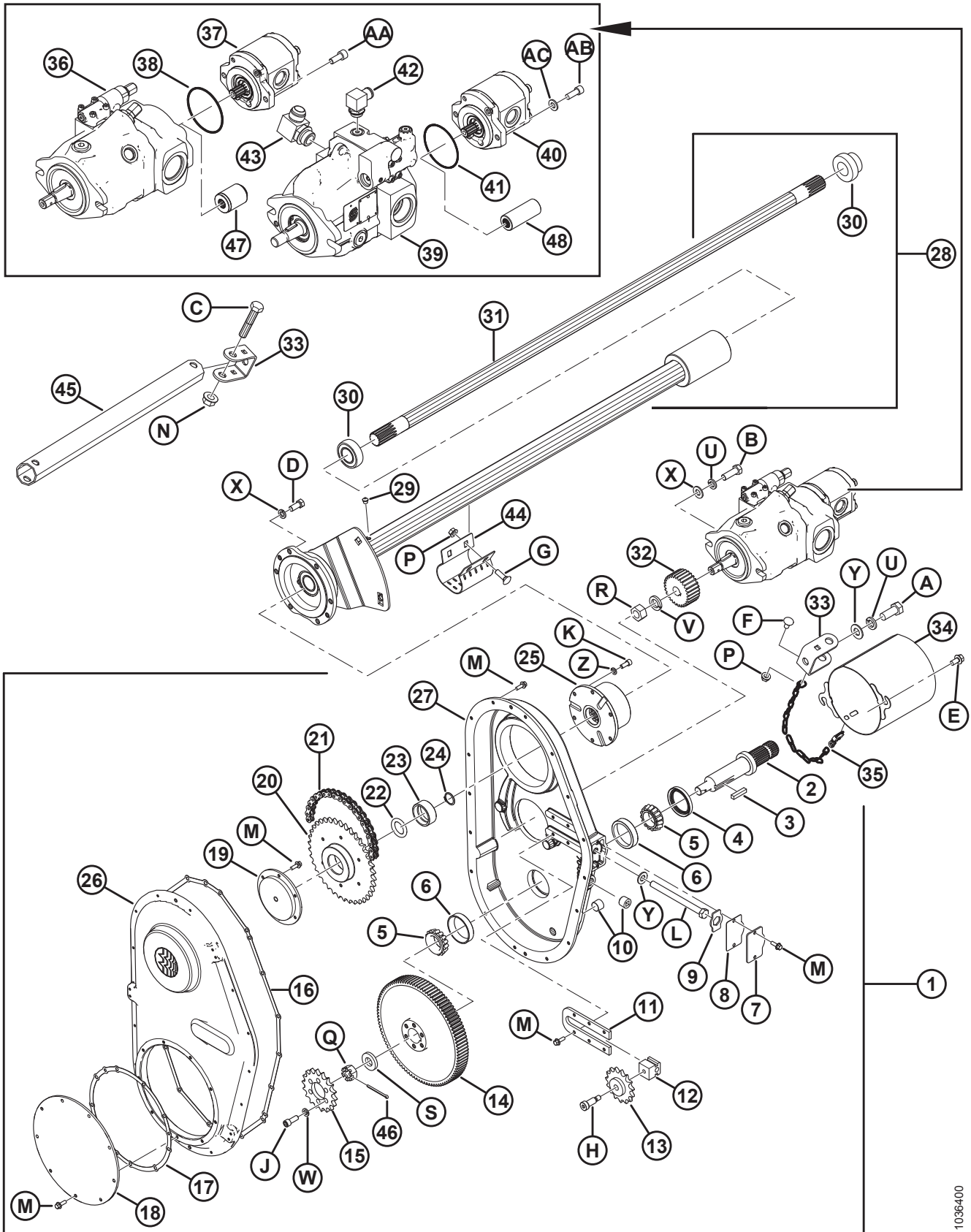
40. Permitido uso com bomba de engrenagem Casappa 19 cc (MD N° 245695). Ao realizar manutenção em bombas de engrenagens Casappa (MD N° 245695), substitua ferragens com parafuso MD N° 135381 e arruela MD N° 30655.

41. Usado em bombas de engrenagem MD N° 156852, 156853 e 245301.

42. Compatível com todos os modelos de colheitadeira, exceto John Deere. A bomba Bosch/Rexroth (MD N° 187517) tem deslocamento máximo de 45 cc, enquanto o da bomba Sauer/Danfoss (MD N° 187229) é de apenas 38 cc, o que a torna incapaz de alcançar a velocidade de navalhas desejada com o acionamento de entrada lento disponível em algumas colheitadeiras John Deere (Série S).

43. Usado nas bombas de engrenagem Casappa MD N° 187252 e 187253.

ACIONAMENTOS

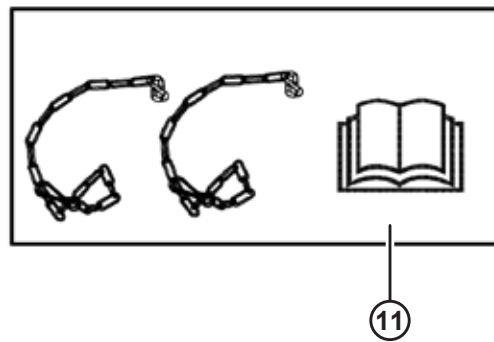
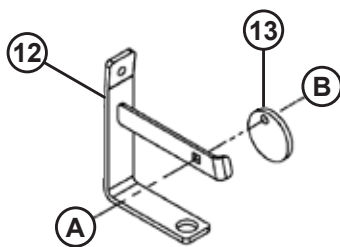
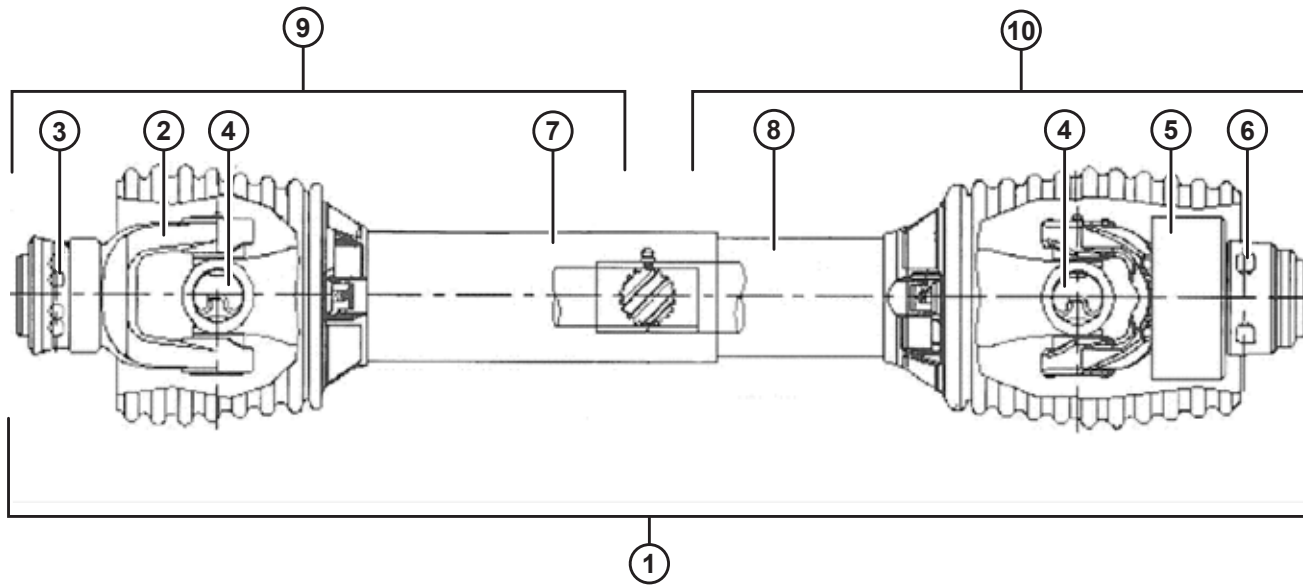


1036400

ACIONAMENTOS

Ref.	Número de peça	Descrição	Qtd.	Número de série
46	135358	PINO – CONTRAPINO DIÂM. 5/32" X 2,0" ZP	1	
47	245804	CUBO – ESTRIADO (PARA BOMBA BOSCH/REXROTH)	1	
48	245805	CUBO – ESTRIADO (PARA BOMBA SAUER/DANFOSS)	1	
A	21594	PARAFUSO – CABEÇA HEXAGONAL 0,625 -11 UNC X 1,50		
B	18723	PARAFUSO – SEXTAVADO, 1/2 NC X 1,5" COMPR. TFL GR 5 ZP		
C	21583	PARAFUSO - SEXTAVADO 5/8 NC X 3,0 COMPR. GR 5 ZP		
D	21522	PARAFUSO - SEXTAVADO 7/16 NC X 1,0 COMPR. GR 5 ZP		
E	21821	PARAFUSO – SEXTAVADO, CHANFRADO (FACE SERRILHADA), 3/8" NC X 0,75" GR 5 ZP		
F	21472	PARAFUSO – RHSN 3/8 NC X 0,75" GR 5 ZP		
G	19966	PARAFUSO – RHSN 3/8" NC X 1,25" COMPR., GR 5 ZP		
H	135694	PARAFUSO – CABEÇA CILÍNDRICA, COM REBAIXO, 1/2" X 1,0" COMPR.		
J	135381	PARAFUSO – CABEÇA CILÍNDRICA 3/8" X 1,0" COMPR.		
K	135748	PARAFUSO – CABEÇA CILÍNDRICA 5/16" X 0,75" COMPR.		
L	158895	PARAFUSO – CABEÇA HEXAGONAL, 1/2 NC X 6,0" TLF		
M	21456	PARAFUSO – SEXTAVADO, CHANFRADO (FACE SERRILHADA), 1/4" NC X 0,75" GR 5 ZP		
N	50225	PORCA – CHANFRADA, ROSCA DEFORMADA, FACE LISA, 0,625" - 11 UNC		
P	30228	PORCA – CHANFRADA, ROSCA DEFORMADA, FACE LISA, 0,375" - 16 UNC		
Q	5512	PORCA – HEXAGONAL, RANHURADA 3/4"		
R	18720	PORCA – HEXAGONAL, 3/4" - 16 UNF GR 5 ZN PL		
S	187483	ARRUELA – PLANA, DIÂM. INT. 20,4 MM, DIÂM. EXT. 40,0 MM, ESPESSURA 6,5 MM		
T	18638	ARRUELA – REG. TRAVA 1/2" NOM. Diâm. Int. ZP		
U	18639	ARRUELA – REG. TRAVA 5/8" NOM. Diâm. Int. ZP		
V	18640	ARRUELA – REG. TRAVA 3/4" NOM. Diâm. Int. ZP		
W	18637	ARRUELA – REG. TRAVA 3/8" NOM. Diâm. Int. ZP		
X	18599	ARRUELA – PLANA, SAE, DIÂM. INT. 17/32" x 1-1/16 POL. DIÂM. EXT. ZP		
Y	18600	ARRUELA – PLANA, SAE, DIÂM. INT. 21/32" x 1 5/16 POL. DIÂM. EXT. ZP		
Z	18636	ARRUELA – MOLA-TRAVA, DIÂM. INT. 5/16"		
AA	135693	PARAFUSO – CABEÇA HEXAGONAL SOC TFL M10 X 1,5 X 25- 8,8-AA1J (BOMBA BOSCH/REXROTH)		
AB	135381	PARAFUSO – CABEÇA HEXAGONAL SOC HD 3/8-16 X 1 (BOMBA SAUER/DANFOSS)		
AC	30655	ARRUELA – ENDURECIDA M10-340HV-AB0C (BOMBA SAUER/DANFOSS)		

12 Eixo de transmissão de acionamento



EIXO DE TRANSMISSÃO DE ACIONAMENTO

Ref.	Número de peça	Descrição	Qtd.	Número de série
1	301966	EIXO DE TRANSMISSÃO 6T – COMPLETO (CERTIFICADO COM CE) ⁴⁴	1	
	187553	EIXO DE TRANSMISSÃO 21T – COMPLETO (CERTIFICADO COM CE) ⁴⁵	1	
	187550	EIXO DE TRANSMISSÃO 21T – COMPLETO (CERTIFICADO COM CE) ⁴⁶	1	
	187551	EIXO DE TRANSMISSÃO COM FURO HEXAGONAL – COMPLETO (CERTIFICADO CE) ⁴⁷	1	
	301704	EIXO DE TRANSMISSÃO, RANHURA 388 – COMPLETO (CERTIFICADO CE) ⁴⁸	1	
2	133634	CRUZETA – MOLA-TRAVA 6T	1	
	133637	CRUZETA – MOLA-TRAVA 21T	1	
	133641	GARFO – MOLA-TRAVA, FURO HEXAGONAL ⁴⁷	1	
	314657	GARFO – MOLA-TRAVA, RANHURA DE 38-8 ⁴⁸	1	
3	40095	KIT DE REPARO – CRUZETA DE MOLA-TRAVA (6T E 21T)	A/R	
	133640	KIT DE REPARO – CRUZETA DE MOLA-TRAVA (FURO HEXAGONAL)	A/R	
	314656	KIT DE REPARO – GARFO DE MOLA-TRAVA (RANHURA 38- 8) ⁴⁸	A/R	
4	142777	CONJUNTO CRUZETA DO CARDAM ⁴⁹	2	
5	133631	CRUZETA – MOVIMENTO LIVRE	1	
6	133632	KIT DE REPARO – CRUZETA AUTOTRAVANTE	A/R	
7	322205	PROTEÇÃO – EIXO DE TRANSMISSÃO 6T ⁵⁰	1	
	322207	PROTEÇÃO – EIXO DE TRANSMISSÃO 21T (EXTERNA) ⁴⁵	1	
	322203	PROTEÇÃO – EIXO DE TRANSMISSÃO 21T (EXTERNA) ⁴⁶	1	
	322202	PROTEÇÃO – EIXO DE TRANSMISSÃO FURO HEXAGONAL (EXTERNA) ⁴⁷	1	
8	322211	PROTEÇÃO – EIXO DE TRANSMISSÃO 6T (INTERNA) ⁵⁰	1	
	322208	PROTEÇÃO – EIXO DE TRANSMISSÃO 21T (INTERNA) ⁴⁵	1	
	322209	PROTEÇÃO – EIXO DE TRANSMISSÃO 21T (INTERNA) ⁴⁶	1	
	322210	PROTEÇÃO – EIXO DE TRANSMISSÃO FURO HEXAGONAL (INTERNA) ⁴⁷	1	
9	322200	KIT – MEIO EIXO DE TRANSMISSÃO, EXTERNO (EXTREMIDADE DA COLHEITADEIRA 6T) ⁴⁴	1	
	322212	KIT – MEIO EIXO DE TRANSMISSÃO, EXTERNO (EXTREMIDADE DA COLHEITADEIRA 21T) ⁴⁵	1	
	322199	KIT – MEIO EIXO DE TRANSMISSÃO, EXTERNO (EXTREMIDADE DA COLHEITADEIRA 21T) ⁴⁶	1	
	322198	KIT – MEIO EIXO DE TRANSMISSÃO, EXTERIOR (EXTREMIDADE DA COLHEITADEIRA HEXAGONAL) ⁴⁷	1	

44. Case IH Midrange/Flagship Séries 10/20/30/40, todas as New Holland CR/CX.

45. Séries JD STS/S (exceto máquinas Widebody Walker listadas abaixo), CLAAS AGCO e colheitadeiras CNH de 2017 ou mais recentes.

46. Máquinas JD Widebody Walker – 9650/9660, 9660 WTS e T9670.

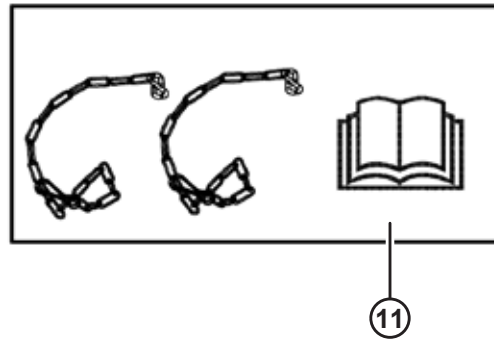
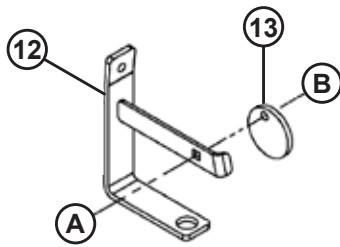
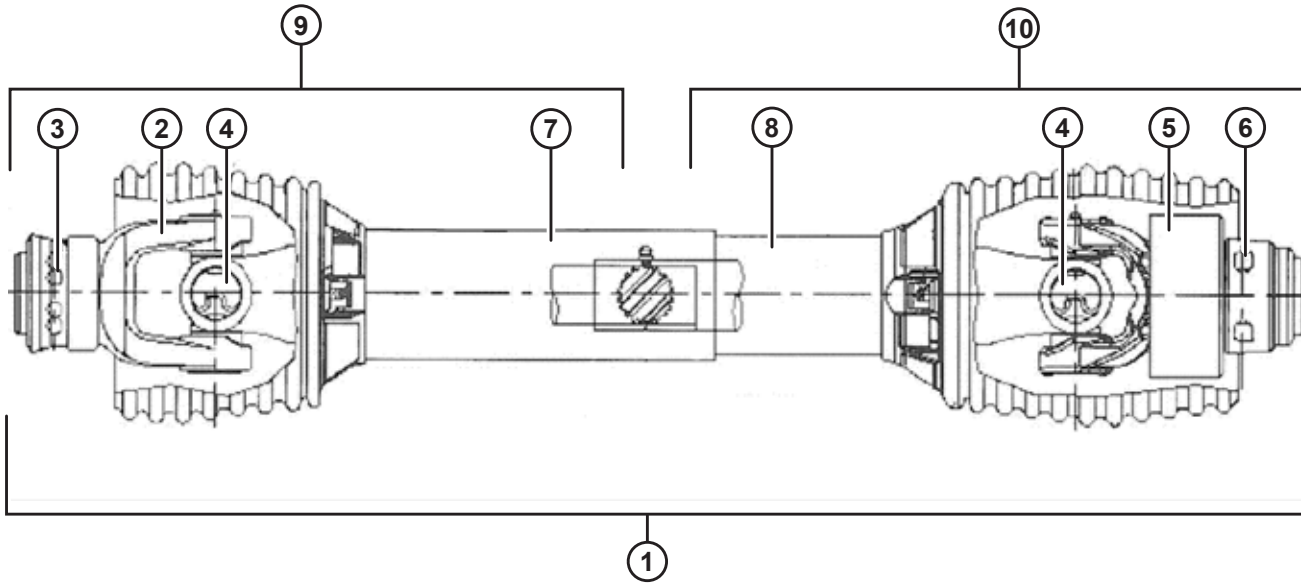
47. Case IH Série 88 e séries 2300/2500.

48. Rostselmash 760/780.

49. Inclui grampos e graxeira de lubrificação.

50. Case IH Midrange/Flagship Séries 10/20/30/40, todas as New Holland CR/CX, e Versatile RT490.

EIXO DE TRANSMISSÃO DE ACIONAMENTO

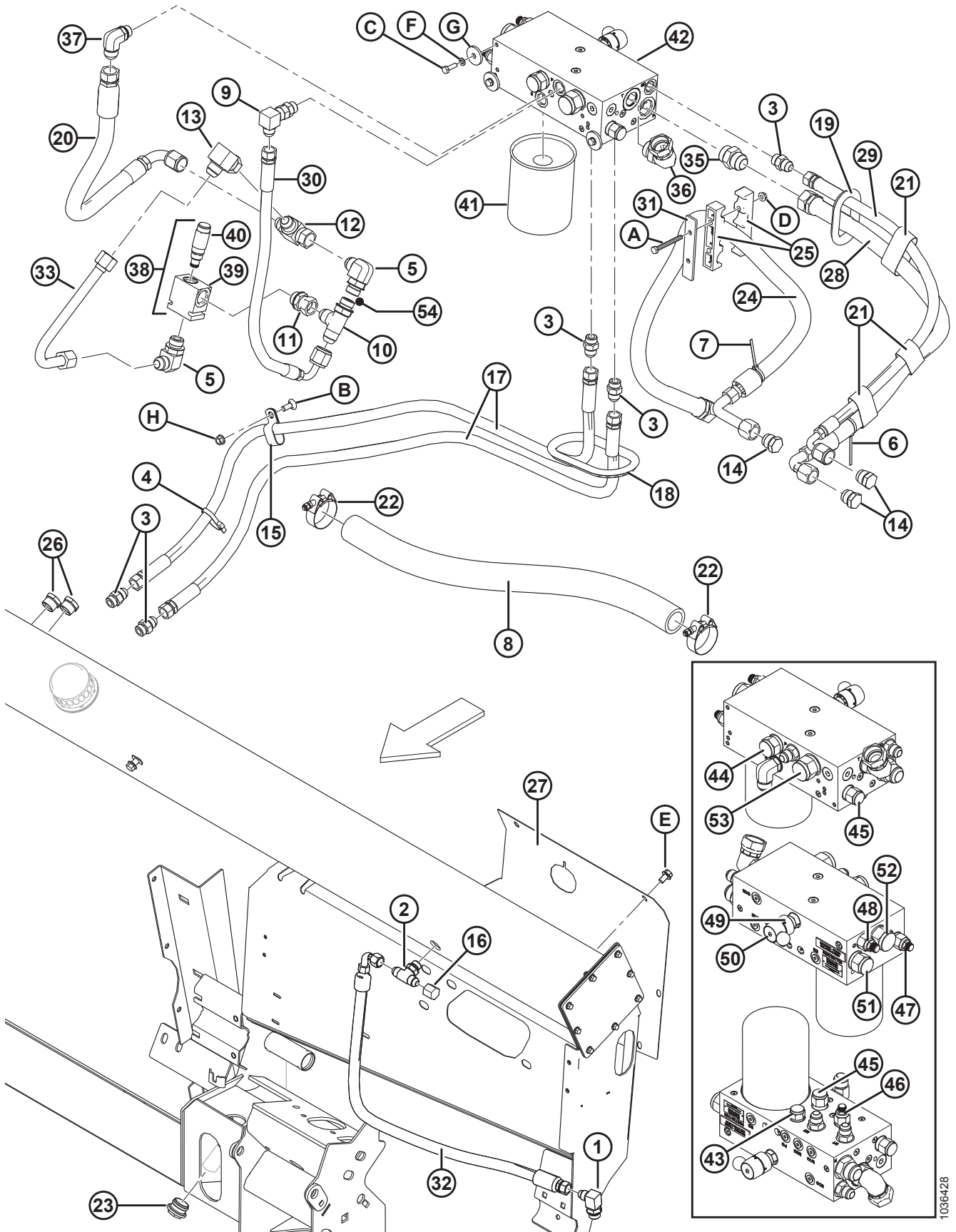


EIXO DE TRANSMISSÃO DE ACIONAMENTO

Ref.	Número de peça	Descrição	Qtd.	Número de série
	314653	CONJUNTO – JUNTA E MEIO EIXO CE (EXTREMIDADE DA COLHEITADEIRA 38-8) ⁴⁸	1	
10	322234	KIT – MEIO EIXO DE TRANSMISSÃO, INTERIOR (EXTREMIDADE DA PLATAFORMA 6T) ⁵⁰	1	
	322257	KIT – MEIO EIXO DE TRANSMISSÃO, INTERIOR (EXTREMIDADE DA PLATAFORMA 21T) ⁴⁵	1	
	322258	KIT – MEIO EIXO DE TRANSMISSÃO, INTERIOR (EXTREMIDADE DA PLATAFORMA 21T) ⁴⁶	1	
	322259	KIT – MEIO EIXO DE TRANSMISSÃO, EXTERNO (EXTREMIDADE DA PLATAFORMA DE FURO HEXAGONAL) ⁴⁷	1	
11	171277	KIT – CONVERSÃO CE (EXPORTAÇÃO) ⁵¹	1	
12	133166	SUPORTE – SUSPENSOR DO EIXO DE TRANSMISSÃO	1	
13	133165	DISCO – TRAVA, SUSPENSOR DO EIXO DE TRANSMISSÃO	1	
A	19965	PARAFUSO – CABEÇA REDONDA, PESCOÇO QUADRADO, 3/8 NC X 1" GR 5		
B	30228	PORCA – CHANFRADA, FACE LISA, 3/8 NC ROSCA DEFORMADA		

51. Inclui duas correntes, decalques, manual CE e folha de instruções.

13 Sistema Hidráulico – Bloco Bosch/Rexroth



1036428

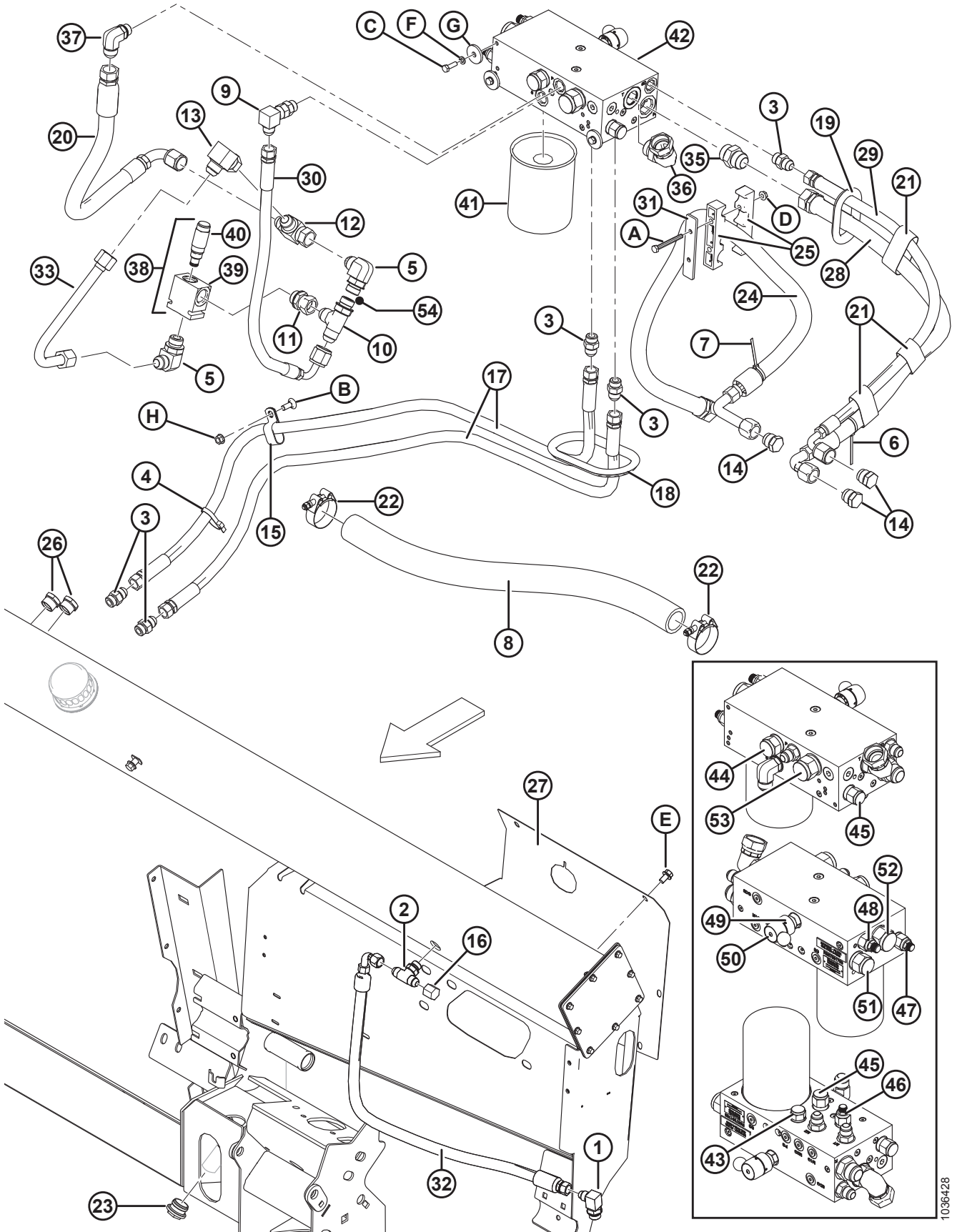
SISTEMA HIDRÁULICO – BLOCO BOSCH/REXROTH

NOTA:

O bloco Parker é usado nos adaptadores para colheitadeira CA25 fabricados para FD75 FlexDraper® de 45 pés em setembro de 2013 e todas as unidades de modelos de 2015 e posteriores. Todas as demais unidades usam bloco Bosch/Rexroth. O bloco Parker usa uma válvula de controle de fluxo do tipo alavanca enquanto o bloco Bosch/Rexroth usa uma válvula de controle de fluxo do tipo esfera/manípulo. Verifique o bloco de sua unidade para solicitar as peças de reposição apropriadas. Para peças do bloco Parker, consulte a Seção [14 Sistema Hidráulico – Bloco Parker, página 55](#).

Ref.	Número de peça	Descrição	Qtd.	Número de série
1	21801	ENCAIXE – COTOVELO 90° HIDRÁULICO	1	
	44209	ANEL EM O		
2	30287	ENCAIXE – T HIDRÁULICO, DERIVAÇÃO EM T, ROSCA PADRÃO, COMPLETA COM O-RING	1	
	44209	ANEL EM O		
3	30695	ENCAIXE – CONECTOR HIDRÁULICO (SD, M1, M2)	3	
	44209	ANEL EM O		
4	30753	ABRAÇADEIRA DE CABOS (PRETA)	3	
5	30970	ENCAIXE – COTOVELO 90° HIDRÁULICO	2	
	30971	ANEL EM O		
6	40703	ABRAÇADEIRA DE CABOS (AZUL)	1	
7	40704	ABRAÇADEIRA DE CABOS (LARANJA)	1	
8	42029	MANGUEIRA – HIDRÁULICA 36,6 POL. DIÂM. INT. 820 MM COMP	1	
9	30556	ENCAIXE – COTOVELO 90° HIDRÁULICO (P)	1	
10	30858	ENCAIXE – T HIDRÁULICO, CONEXÃO EM T, RETA, ROSCA PADRÃO, COMPLETA COM O-RING	1	
	30971	ANEL EM O		
11	40241	ENCAIXE – T HIDRÁULICO, COMPLETO COM O-RING	1	
12	50086	ENCAIXE – T HIDRÁULICO	1	
13	50175	ENCAIXE – COTOVELO 90° HIDRÁULICO	1	
14	103576	TAMPÃO – 3/4" TUBO	3	
15	103738	FIXADOR – ISOLADA PVC 13/16" TAMANHO DO TUBO	2	
16	108233	TAMPA – 1/2" TUBO	1	
17	125516	MANGUEIRA – HIDRÁULICA 1/2 POL. DIÂM. INT. 1550 MM COMP., 100R17, RÉDEA DE METAL.	2	
18	125590	JUNTA – BORRACHA	1	
19	125592	JUNTA – BORRACHA	1	
20	133378	MANGUEIRA – HIDRÁULICA 0,75 POL. DIÂM. INT. 675 MM COMP., 100R17, RÉDEA DE METAL.	1	
21	135444	ABRAÇADEIRA – CINTA DE TRAVAMENTO 6" COMPR.	3	
22	245753	ABRAÇADEIRA – PARAFUSO T	2	
23	156051	TAMPÃO – N° 16 ORB	2	
24	220274	MANGUEIRA – HIDRÁULICA	1	
25	187010	FIXADOR	2	
26	304668	VISOR DE VIDRO	2	
27	187596	TAMPA – COMPARTIMENTO HIDRÁULICO	1	

SISTEMA HIDRÁULICO – BLOCO BOSCH/REXROTH



1036428

SISTEMA HIDRÁULICO – BLOCO BOSCH/REXROTH

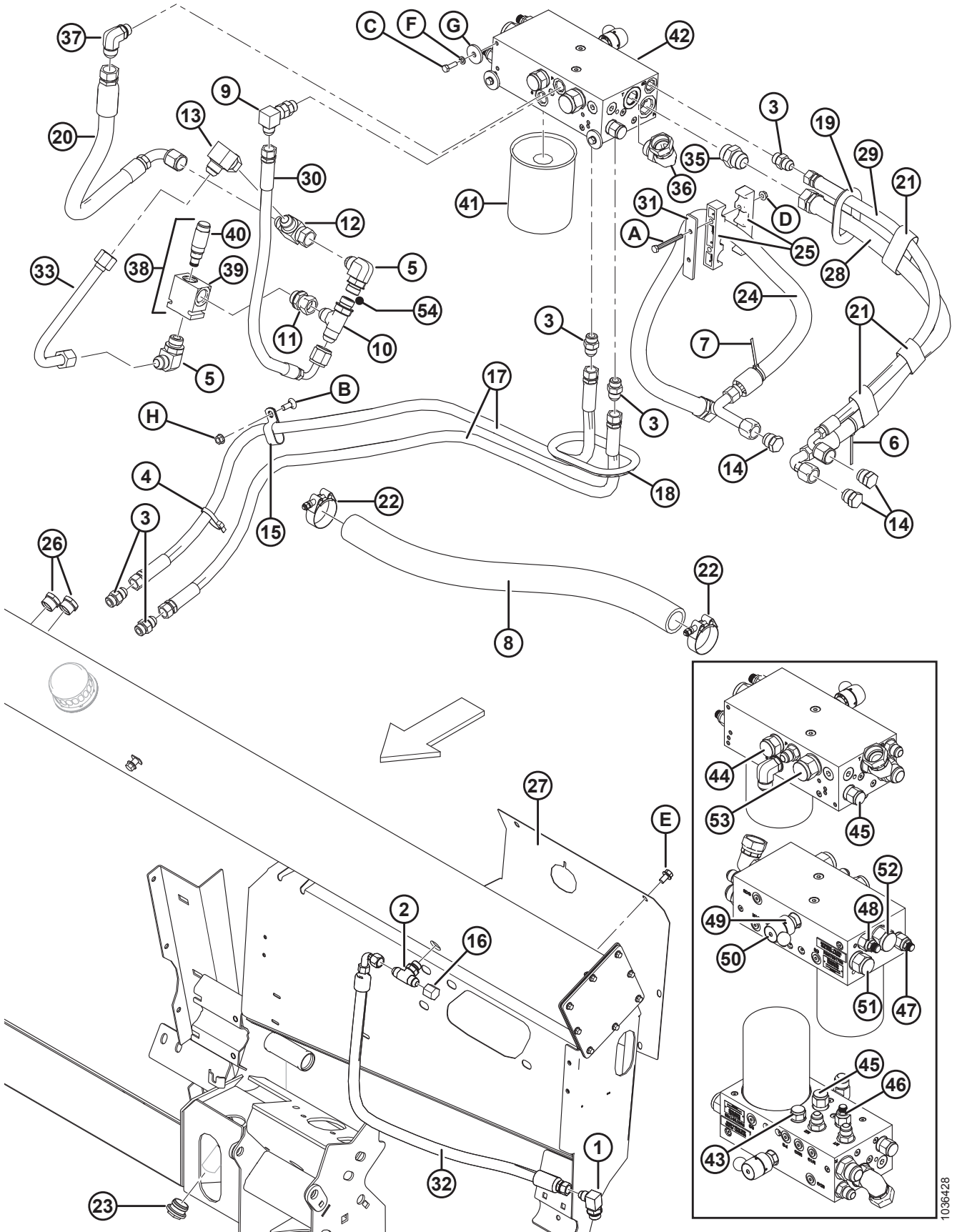
Ref.	Número de peça	Descrição	Qtd.	Número de série
28	187815	MANGUEIRA – HIDRÁULICA 0,75 POL. DIÂM. INT. 800 MM COMP., 100R17, RÉDEA DE METAL.	1	
29	187816	MANGUEIRA – HIDRÁULICA 1/2 POL. DIÂM. INT. 800 MM COMP., 100R17, RÉDEA DE METAL.	1	
30	220847	MANGUEIRA – HIDRÁULICA 1/2 POL. DIÂM. INT. 620 MM COMP., 100R17, RÉDEA DE METAL.	1	
31	187958	PLACA	1	
32	187965	MANGUEIRA – HIDRÁULICA 1/2 POL. DIÂM. INT. 800 MM COMP., 100R17, RÉDEA DE METAL.	1	
33	220846	LINHA – HIDRÁULICA, DIÂM. INT. 3/4" CURVADA	1	
35	21828	ENCAIXE – CONECT. HIDRÁULICO ROSCA RETA CURTA SAE (R)	1	
	50220	ANEL EM O		
36	135727	ENCAIXE – COTOVELO 90° N° 16 MACHO ORB / N° 16 FÊMEA JIC (T)	1	
37	50221	ENCAIXE – COTOVELO 90° HIDRÁULICO (S)	1	
	30971	ANEL EM O		
38	220843	BLOCO – ALÍVIO ⁵²	1	
39	320229	BLOCO – CORPO DA VÁLVULA	1	
40	220907	VÁLVULA – ALÍVIO HIDRÁULICO BIDIRECIONAL	1	
	220908	KIT DE VEDAÇÃO		
41	320360	FILTRO – HIDRÁULICO COMPLETO COM DUAS VEDAÇÕES	1	
42	248245	KIT – CONVERTER BLOCO BOSCH/REXROTH PARA PARKER COMPLETO COM ENCAIXES ⁵³	1	
43	174927	VÁLVULA – RETENÇÃO (V1)	1	
44	174928	VÁLVULA – RETENÇÃO (V2)	1	
45	174929	VÁLVULA – DIRECIONAL (V3)	2	
46	174930	VÁLVULA – ALÍVIO (V4)	1	
47	133561	VÁLVULA – ALÍVIO (V5)	1	
48	174932	VÁLVULA – COMPENSADORA (V6)	1	
49	174933	VÁLVULA – CONTROLE DE FLUXO (V7)	1	
50	174934	ALAVANCA – ESFERA (V7.1)	1	
51	174935	VÁLVULA – COMPENSADORA (V8)	1	
52	174936	VÁLVULA – RETENÇÃO (V9)	1	
53	174937	VÁLVULA – RETENÇÃO (V10)	1	
54	REF	BOMBA DO ACIONAMENTO DA ESTEIRA / NAVALHAS (ENTRE N° 5 E 10) ⁵⁴		

52. Inclui a válvula de alívio (MD N° 220907) e o corpo do bloco (MD N° 320229).

53. Substituição para distribuidor Bosch/Rexroth (MD N° 187791) após a peça esgotar no estoque. Kit (MD N° 248245) utilizado para conversão do bloco Bosch/Rexroth para Parker. Inclui bloco Parker (MD N° 279490), mangueira hidráulica (MD N° 187950), encaixe (MD N° 50221), gabarito e instruções.

54. Somente referência. Para obter mais informações, consulte a Seção [11 Acionamentos](#), página 39.

SISTEMA HIDRÁULICO – BLOCO BOSCH/REXROTH

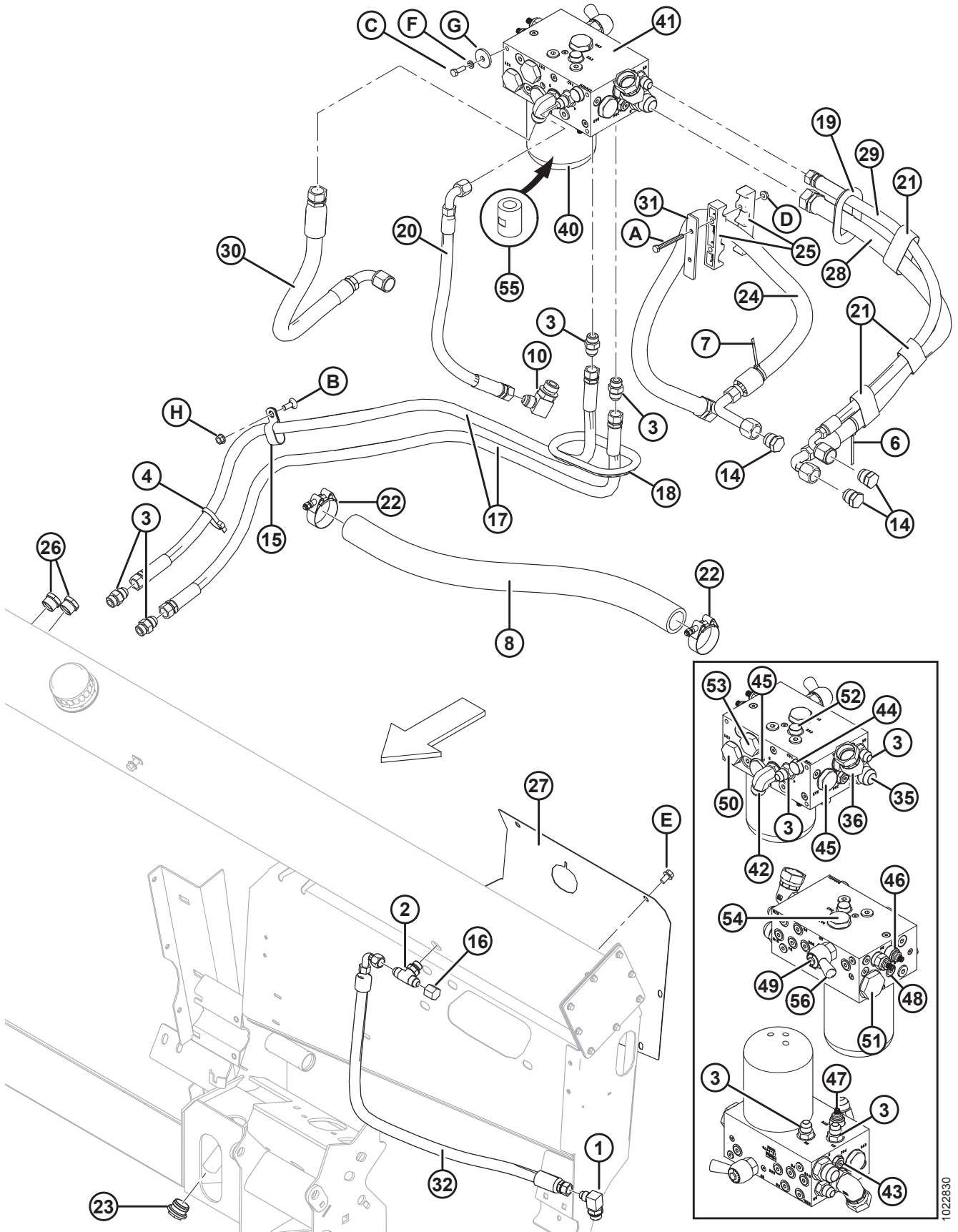


1036428

SISTEMA HIDRÁULICO – BLOCO BOSCH/REXROTH

Ref.	Número de peça	Descrição	Qtd.	Número de série
A	187142	PARAFUSO – SEXTAVADO 5/16 NC X 2,75 COMPR. GR 5 ZP		
B	19965	PARAFUSO – RHSN 3/8 NC X 1,0" GR 5 ZP		
C	21087	PARAFUSO – CABEÇA HEXAGONAL, 5/16" NC X 1,0" COMPR. GR 5 ZP		
D	30280	PORCA – CHANFRADA, LADO DA TRAVA, FACE LISA, 5/16 NC GR 5 ZP		
E	101898	PARAFUSO – AUTORROSCANTE, CABEÇA HEXAGONAL COM ARRUELA, 3/8" NC X 5/8"		
F	18636	ARRUELA – TRAVA REG 5/16" NOM. Diâm. Int. ZP		
G	44623	ARRUELA – PLANA		
H	30228	PORCA – CHANFRADA, ROSCA DEFORMADA, FACE LISA, 0,375" - 16 UNC		

14 Sistema Hidráulico – Bloco Parker



1022830

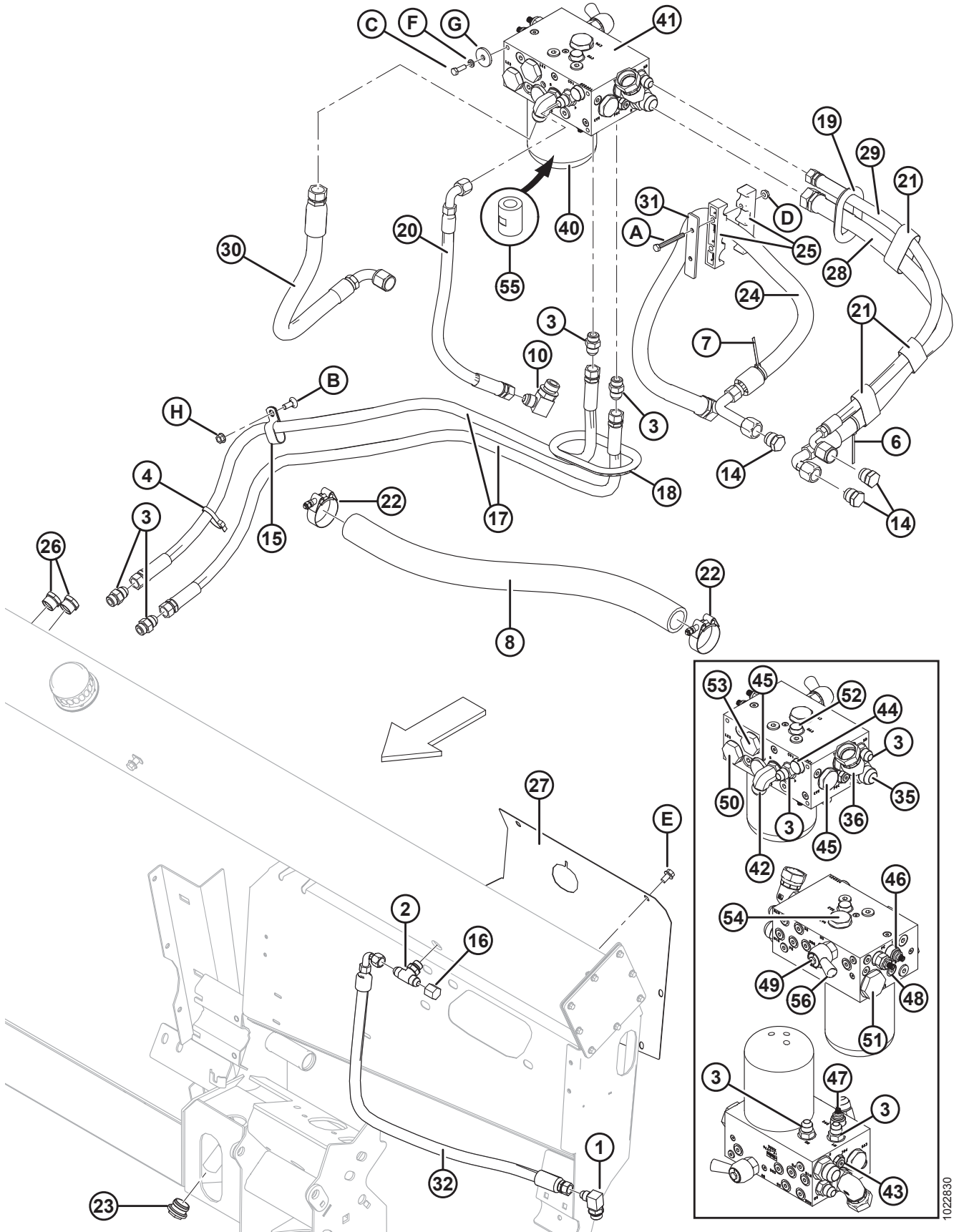
SISTEMA HIDRÁULICO – BLOCO PARKER

NOTA:

O bloco Parker é usado nos adaptadores para colheitadeira CA25 fabricados para FD75 FlexDraper® de 45 pés em setembro de 2013 e todas as unidades de modelos de 2015 e posteriores. Todas as demais unidades usam bloco Bosch/Rexroth. O bloco Parker usa uma válvula de controle de fluxo do tipo alavanca enquanto o bloco Bosch/Rexroth usa uma válvula de controle de fluxo do tipo esfera/manípulo. Verifique o bloco de sua unidade para solicitar as peças de reposição apropriadas. Para peças do bloco Bosch/Rexroth, consulte a Seção [13 Sistema Hidráulico – Bloco Bosch/Rexroth, página 49](#).

Ref.	Número de peça	Descrição	Qtd.	Número de série
1	21801	ENCAIXE – COTOVELO HIDRÁULICO	1	
	44209	ANEL EM O		
2	30287	ENCAIXE – T HIDRÁULICO, DERIVAÇÃO EM T, ROSCA PADRÃO, COMPLETA COM O-RING	1	
	44209	ANEL EM O		
3	30695	ENCAIXE – CONECTOR HIDRÁULICO (P, SD, M1, M2)	4	
	44209	ANEL EM O		
4	30753	ABRAÇADEIRA DE CABOS (PRETA)	3	
6	40703	ABRAÇADEIRA DE CABOS (AZUL)	1	
7	40704	ABRAÇADEIRA DE CABOS (LARANJA)	1	
8	42029	MANGUEIRA – HIDRÁULICA 36,6 POL. DIÂM. INT. 820 MM COMP	1	
10	50221	ENCAIXE – COTOVELO 90° HIDRÁULICO	1	
	30971	ANEL EM O		
14	103576	TAMPÃO – 3/4" TUBO	3	
15	103738	FIXADOR – ISOLADA PVC 13/16" TAMANHO DO TUBO	2	
16	108233	TAMPA – 1/2" TUBO	1	
17	125516	MANGUEIRA – HIDRÁULICA 1/2 POL. DIÂM. INT. 1550 MM COMP., 100R17, RÉDEA DE METAL.	2	
18	125590	JUNTA – BORRACHA	1	
19	125592	JUNTA – BORRACHA	1	
20	187950	MANGUEIRA – HIDRÁULICA 1/2 POL. DIÂM. INT. 575 MM COMP., 100R17, RÉDEA DE METAL.	1	
21	135444	ABRAÇADEIRA – CINTA DE TRAVAMENTO 6" COMPR.	3	
22	245753	ABRAÇADEIRA – PARAFUSO T	2	
23	156051	TAMPÃO – N° 16 ORB	2	
24	220274	MANGUEIRA – HIDRÁULICA	1	
25	187010	FIXADOR	2	
26	304668	VISOR DE VIDRO	2	
27	187596	TAMPA – COMPARTIMENTO HIDRÁULICO	1	
28	187815	MANGUEIRA – HIDRÁULICA 0,75 POL. DIÂM. INT. 800 MM COMP., 100R17, RÉDEA DE METAL.	1	
29	187816	MANGUEIRA – HIDRÁULICA 1/2 POL. DIÂM. INT. 800 MM COMP., 100R17, RÉDEA DE METAL.	1	
30	133378	MANGUEIRA – HIDRÁULICA 0,75 POL. DIÂM. INT. 675 MM COMP., 100R17, RÉDEA DE METAL.	1	
31	187958	PLACA	1	

SISTEMA HIDRÁULICO – BLOCO PARKER



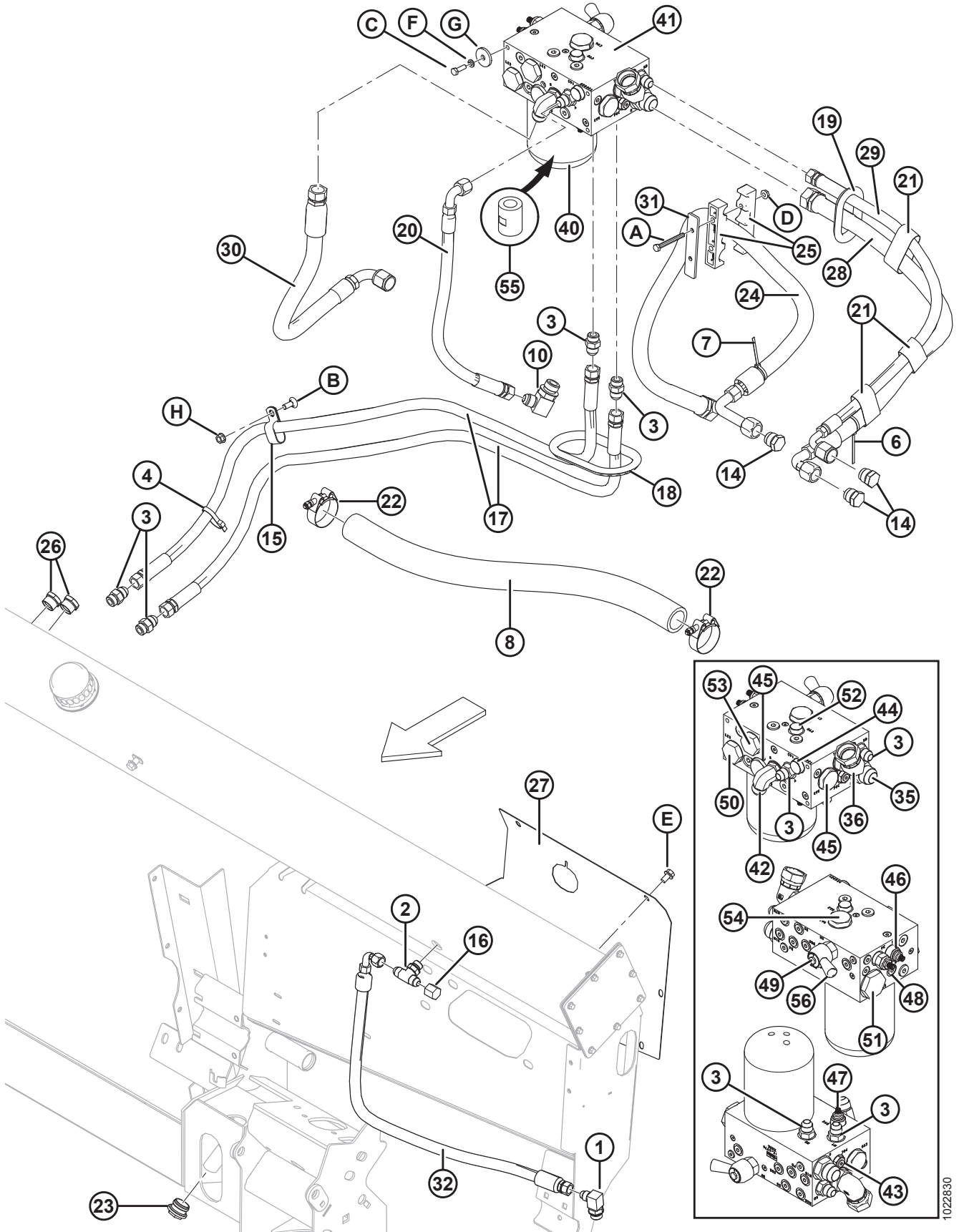
1022830

SISTEMA HIDRÁULICO – BLOCO PARKER

Ref.	Número de peça	Descrição	Qtd.	Número de série
32	187965	MANGUEIRA – HIDRÁULICA 1/2 POL. DIÂM. INT. 800 MM COMP., 100R17, RÉDEA DE METAL.	1	
35	21828	ENCAIXE – CONECT. HIDRÁULICO ROSCA RETA CURTA SAE (R)	1	
	50220	ANEL EM O		
36	135727	ENCAIXE – COTOVELO 90° N° 16 MACHO ORB / N° 16 FÊMEA JIC (T)	1	
40	320360	FILTRO – HIDRÁULICO COMPLETO COM DUAS VEDAÇÕES	1	
41	279490	BLOCO – PARKER COMPLETO COM ENCAIXES ⁵⁵	1	
42	30970	ENCAIXE – COTOVELO 90° HIDRÁULICO (S)	1	
	30971	ANEL EM O		
43	220948	VÁLVULA – P.O. RETENÇÃO (POC)	1	
	287451	KIT DE VEDAÇÃO		
44	220949	VÁLVULA – RETENÇÃO (CV1)	1	
	220960	KIT DE VEDAÇÃO		
45	220950	VÁLVULA – RETENÇÃO (CV3, CV5) BLOCO 187567	2	
	220961	KIT DE VEDAÇÃO		
	245117	VÁLVULA – RETENÇÃO (CV3, CV5) BLOCO 279490	2	
	245158	KIT DE VEDAÇÃO		
46	220951	VÁLVULA – P.O. ALÍVIO (RV1)	1	
	220960	KIT DE VEDAÇÃO		
47	220471	VÁLVULA – P.O. ALÍVIO (RV2)	1	
	220960	KIT DE VEDAÇÃO		
48	245157	VÁLVULA – COMPENSADORA BLOCO DO COMPENSADOR (FC)	1	
	245159	KIT DE VEDAÇÃO		
49	220953	VÁLVULA – AGULHA (NV)	1	
	220960	KIT DE VEDAÇÃO		
50	279491	VÁLVULA – CARRETEL TIPO LÓGICA (LE3)	1	
	220963	KIT DE VEDAÇÃO		
51	220955	VÁLVULA – GATILHO TIPO LÓGICA (LE2)	1	
	220964	KIT DE VEDAÇÃO		
52	220956	VÁLVULA – RETENÇÃO (CV2)	1	
	220965	KIT DE VEDAÇÃO		
53	220957	VÁLVULA – CARRETEL TIPO LÓGICA (LE1)	1	
	220963	KIT DE VEDAÇÃO		

55. Inclui elemento do filtro. Peça N° 279490 está estampada no bloco para identificação visual.

SISTEMA HIDRÁULICO – BLOCO PARKER



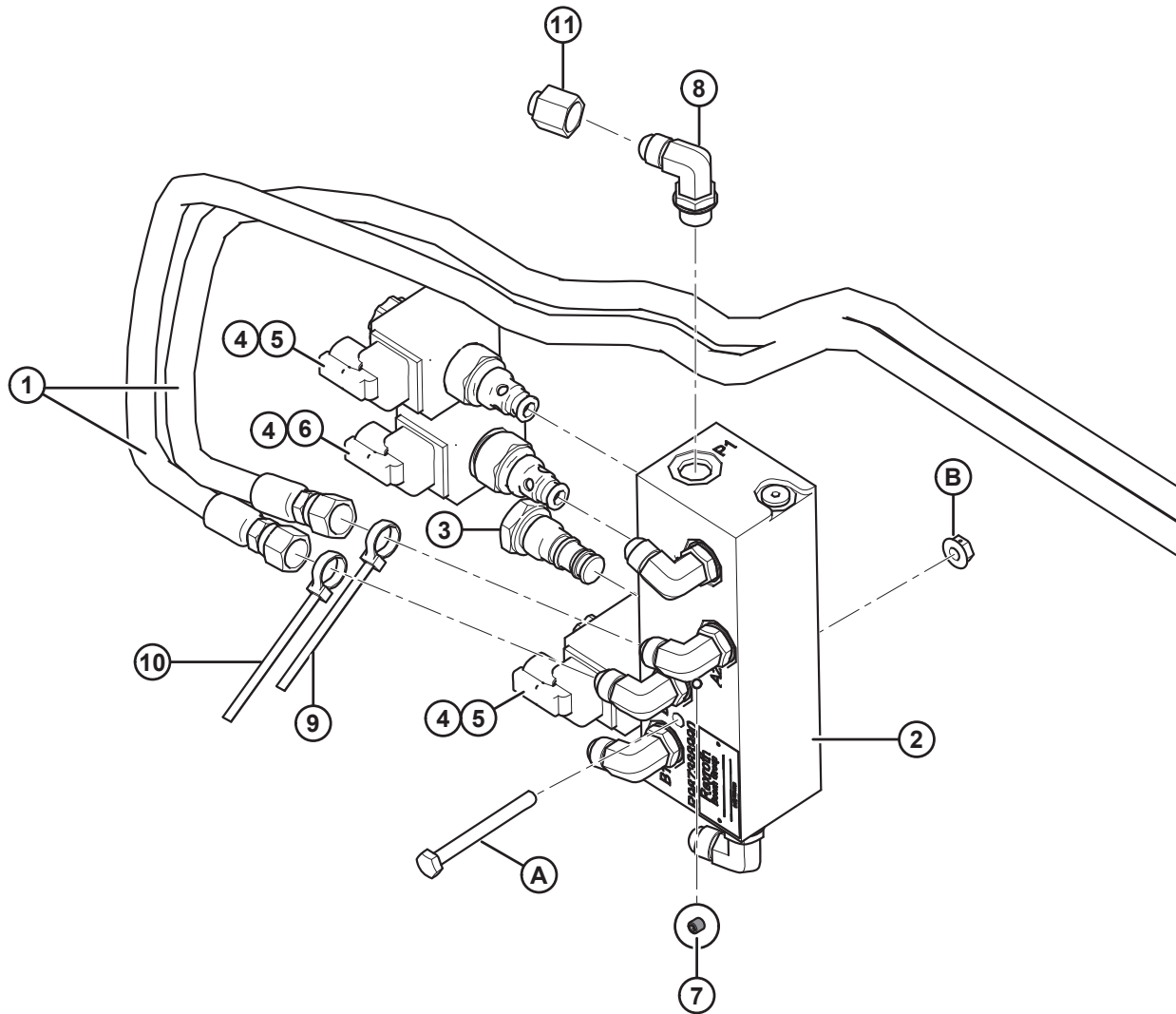
1022830

SISTEMA HIDRÁULICO – BLOCO PARKER

Ref.	Número de peça	Descrição	Qtd.	Número de série
54	220958	VÁLVULA – RETENÇÃO (CV4)	1	
	220961	KIT DE VEDAÇÃO		
55	245160	ENCAIXE – ADAPTADOR DO FILTRO (BLOCO 279490) ⁵⁶	1	
56	279835	MANOPLA – VÁLVULA AGULHA	1	
A	187142	PARAFUSO – SEXTAVADO 5/16 NC X 2,75 COMPR. GR 5 ZP		
B	19965	PARAFUSO – RHSN 3/8 NC X 1,0" GR 5 ZP		
C	21087	PARAFUSO – CABEÇA HEXAGONAL, 5/16" NC X 1,0" COMPR. GR 5 ZP		
D	30280	PORCA – CHANFRADA, LADO DA TRAVA, FACE LISA, 5/16 NC GR 5 ZP		
E	101898	PARAFUSO – AUTORROSCANTE, CABEÇA HEXAGONAL COM ARRUELA, 3/8" NC X 5/8"		
F	18636	ARRUELA – TRAVA REG 5/16" NOM. Diâm. Int. ZP		
G	44623	ARRUELA – PLANA		
H	30228	PORCA – CHANFRADA, ROSCA DEFORMADA, FACE LISA, 0,375" - 16 UNC		

56. Duas porcas (1 1/2- 16 UN-2A) necessárias para apertar devidamente o encaixe do adaptador de filtro ao distribuidor. Rosqueie uma porca aproximadamente 12,7 mm (0,50 polegadas) no encaixe do adaptador de filtro. Aperte a segunda porca conforme a primeira e aplique torque de 81-88Nm (60-65lbf-pés). Tire as duas porcas. O filtro pode então ser rosqueado ao encaixe do adaptador de filtro até selar o acoplamento com o bloco. Dê uma meia volta adicional no filtro.

15 Seletor hidráulico de inclinação da plataforma / Avanço-Recuo do Molinete

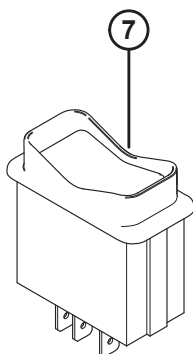
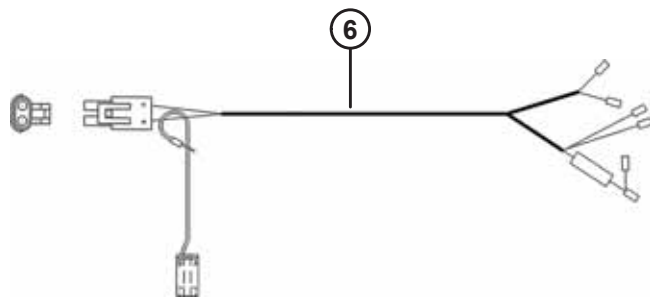
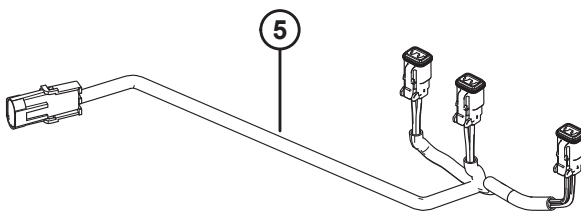
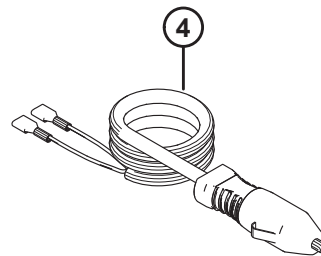
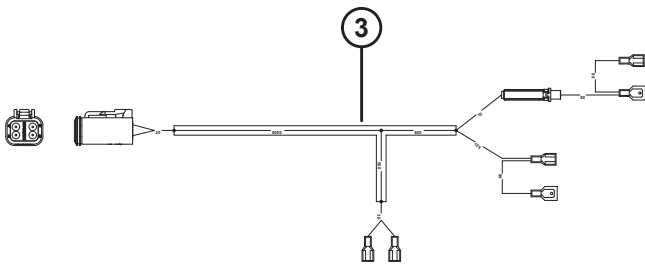
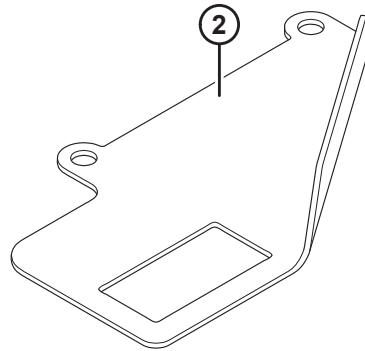
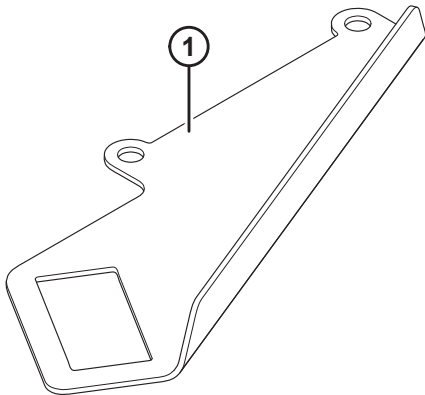


SELETOR HIDRÁULICO DE INCLINAÇÃO DA PLATAFORMA / AVANÇO-RECUO DO MOLINETE

Ref.	Número de peça	Descrição	Qtd.	Número de série
1	133043	MANGUEIRA – HIDRÁULICA 1/4 POL. DIÂM. INT. 1730 MM COMP., 100R17, RÉDEA DE METAL.	2	
2	220535	VÁLVULA – SELETORA COMPLETA COM ENCAIXES	1	
3	174938	VÁLVULA – RETENÇÃO (V2)	1	
4	174941	BOBINA – VÁLVULA (V5)	3	
5	174940	VÁLVULA – SOLENOIDE (V4)	2	
6	174939	VÁLVULA – SOLENOIDE (V3)	1	
7	174942	RESTRITOR – ORIFÍCIO (V6) ⁵⁷	1	
8	30282	ENCAIXE – COTOVELO 90° HIDRÁULICO	6	
9	49227	ABRAÇADEIRA DE CABOS (VERDE)	5	
10	40702	ABRAÇADEIRA DE CABOS (VERMELHA)	5	
11	30813	TAMPA – 3/8" TUBO	4	
A	21854	PARAFUSO – SEXTAVADO 1/4 NC X 2,5 COMPR. GR 5 ZP		
B	135248	PORCA – CHANFRADA, TRAVA CENTRAL, ROSCA DEFORMADA, FACE LISA, 1/4-20 NC GR 5 ZP		

57. Usado na porta B2.

16 Válvula seletora



VÁLVULA SELETORA

Ref.	Número de peça	Descrição	Qtd.	Número de série
1	158377	SUORTE – CHAVE DO BALANCIM, NO SUORTE DE MONTAGEM DA CABINE PARA AVANÇO-RECUO/INCLINAÇÃO DA PLATAFORMA ⁵⁸	1	
2	220734	SUORTE – CHAVE DO BALANCIM, NO SUORTE DE MONTAGEM DA CABINE PARA CHAVE DO AVANÇO-RECUO/INCLINAÇÃO DA PLATAFORMA ⁵⁹	1	
3	279753	CHICOTE – FIAÇÃO, SELETOR PARA CABINE DA INCLINAÇÃO DA PLATAFORMA/AVANÇO-RECUO DO MOLINETE ⁶³	1	
4	220570	CHICOTE – FIAÇÃO, TAMPÃO PARA ACENDEADOR DE CIGARROS ⁶⁰	1	
5	129566	CHICOTE – FIO (SÉRIE JD 50 E CASE SÉRIE 20) ⁶¹	1	
6	158326	FIAÇÃO – FIAÇÃO (JD SÉRIE 50) ⁶²	1	
7	109064	INTERRUPTOR – INCLINAÇÃO/AVANÇO-RECUO DA PLATAFORMA ⁶³	1	
8	16661	ABRAÇADEIRA DE NÁILON PARA CABOS (PRETA)	12	

58. Todos os modelos de colheitadeiras exceto John Deere Série S e CNH/NH AFX, CX e CR com chave integral.

59. Apenas Colheitadeiras John Deere Série S.

60. Opcional em todas as colheitadeiras. Permite instalação sem fios.

61. John Deere série 50 e Case série 20 somente.

62. Somente John Deere Série 50.

63. Todos os modelos de colheitadeiras, exceto John Deere Série 50, Case Série 20, CNH/NH AFX, CX e CR com chave integral.

CONEXÕES E COMPONENTES DE FLUTUAÇÃO

Ref.	Número de peça	Descrição	Qty.	Número de série
1	174816	ELO – REBAIXADO COMPLETO C/ ROLAMENTOS ⁶⁴	2	
2	100500	ROLAMENTO – AGULHAS	4	
3	18671	ENCAIXE – LUBRIFICAÇÃO, 1/4 - 28 UNF	2	
4	156839	ALAVANCA – ALAVANCA ARTICULADA COMPLETA COM BUCHAS	2	
5	156501	BUCHA – PLÁSTICA	4	
6	156574	ARTICULAÇÃO – BRAÇO	2	
7	125654	PIVÔ – SOLDAGEM DE FLUTUAÇÃO	2	
8	18867	ROLAMENTO – CILÍNDRICO DE ESFERAS DIÂM. EXT. COMPLETO COM DUAS VEDAÇÕES	2	
9	311859	FERRAMENTA – SOLDAGEM DE CHAVE	1	
11	294729	MOLA – CONJUNTO ⁶⁵		
	294731	MOLA – CONJUNTO, COMPLETO COM MOLA INTERNA (TRABALHO PESADO) ⁶⁵		
16	125788	ALAVANCA – SOLDAGEM (LADO ESQUERDO)	1	
	125789	ALAVANCA – SOLDAGEM (LADO DIREITO)	1	
17	113222	VEDAÇÃO	2	
18	156882	BARRA – ESPAÇADOR DO ENGATE	2	
19	156883	BARRA	2	
20	156212	PLACA	2	
21	134002	CONJUNTO – ESTRIBO DO ENGATE (LADO ESQUERDO)	1	
	134003	CONJUNTO – ESTRIBO DO ENGATE (LADO DIREITO)	1	
22	110817	CAPA – EMPUNHADURA SOFTEX	2	
23	156840	PINO	2	
24	156742	PINO – ENGATE, 25,4 MM, 58 MM, ZN PL	2	
25	156741	PINO – ENGATE	2	
26	20312	PINO – ENGATE, 18,89 MM, 82 MM, ZN PL	2	
27	30463	PINO – ENGATE, 18,89 MM, 58 MM, ZN PL	4	
28	18608	PINO – CONTRAPINO DIÂM. 3/16" X 1,5" ZP	8	
29	18609	PINO – CONTRAPINO DIÂM. 1/4" X 2" ZP	2	
32	125145	PLACA – MOLA DE LÂMINA	2	
33	125146	FIXADOR	2	
34	174769	CONJUNTO – BLOCO DE BORRACHA FLEXÍVEL	2	
	174775	CONJUNTO – BLOCO DE BORRACHA RÍGIDA	2	
35	133014	PINO – SOLDAGEM DO PIVÔ	2	
36	220679	PARAFUSO – SOLDAGEM	2	

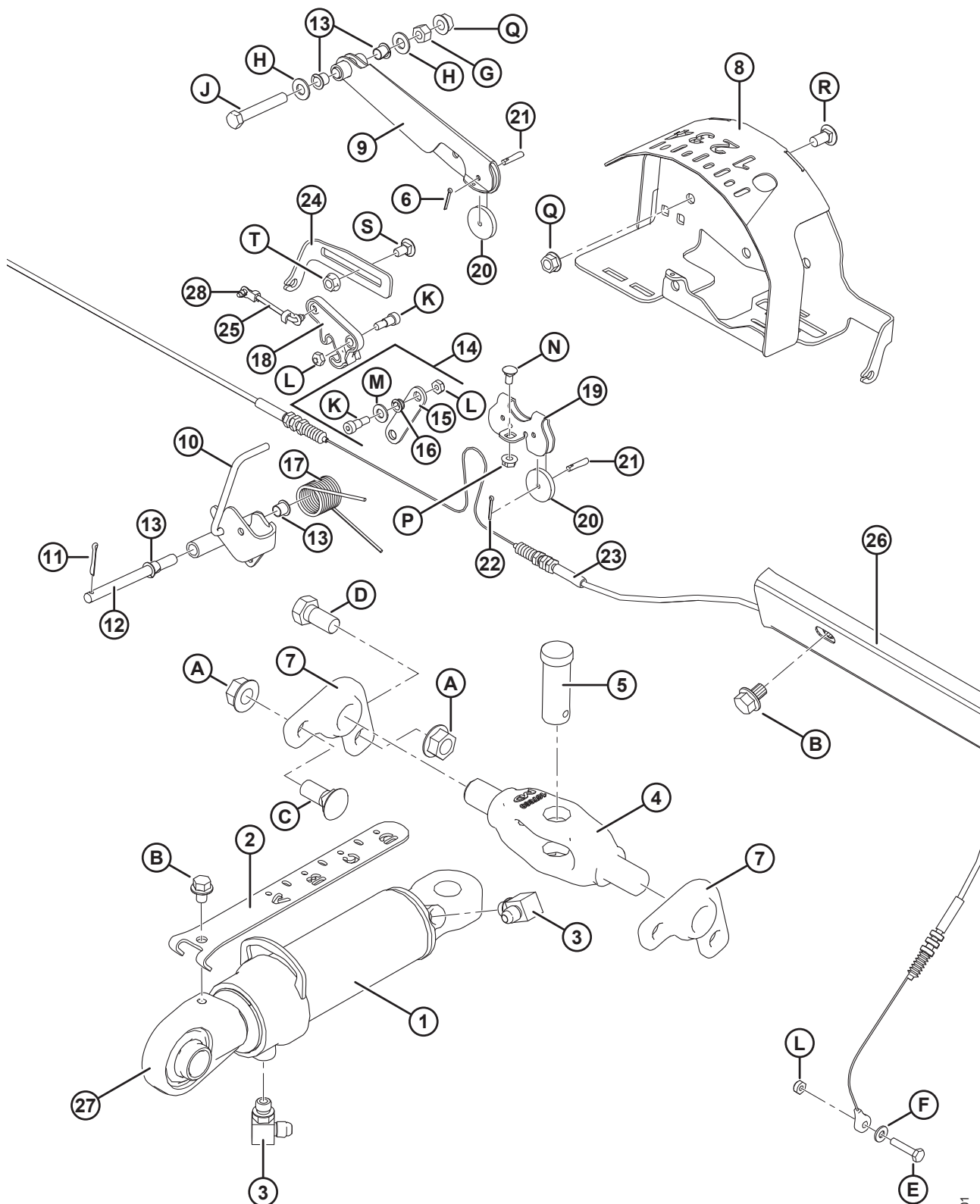
64. Inclui dois rolamentos tipo agulha (MD N° 100500) dois anéis de vedação (MD N° 113222) e encaixe para lubrificante (MD N° 18671).

65. Há quatro molas em cada adaptador, mas a combinação de molas (MD N° 294729 e MD N° 294731) varia dependendo do tamanho da plataforma. Plataformas de 40-45 pés exigem 3 x MD N° 294729 e 1 x MD N° 294731 no RHS traseiro; todas as plataformas pequenas exigem 4 x MD N° 294729.

CONEXÕES E COMPONENTES DE FLUTUAÇÃO

Ref.	Número de peça	Descrição	Qtd.	Número de série
A	18590	PORCA – HEXAGONAL, 3/8" -16 UNC GR 5 ZP		
B	21264	PARAFUSO – SEXTAVADO 3/8 NC X 1,25 COMPR. GR 5 ZP		
C	18637	ARRUELA – TRAVA REG 3/8" NOM. Diâm. Int. ZP		
D	136596	PARAFUSO – FIXAÇÃO, HEXAGONAL PONTA DE NÁILON 1/4-20 X 1/4-AS-ZNPL		
E	18638	ARRUELA – TRAVA REG 1/2" NOM. Diâm. Int. ZP		
F	21575	PARAFUSO – SEXTAVADO 1/2 NC X 1,0 COMPR. GR 5 ZP		
G	31774	ARRUELA – PLANA		
H	156743	ARRUELA – PLANA		
J	21540	ARRUELA – TEMPERADA		
K	18601	ARRUELA – PLANA, SAE, DIÂM. INT. 13/16" x 1,5 POL. DIÂM. EXT. ZP		
L	18689	PORCA – HEXAGONAL, TRAVA, ROSCA DEFORMADA, 0,750" - 10 UNC		
M	18640	ARRUELA – TRAVA REG 3/4" NOM. Diâm. Int. ZP		
N	21863	PARAFUSO – RHSN 3/8" NC X 0,75" COMPR., GR 5 ZP		
P	19965	PARAFUSO – RHSN 3/8" -16 X 1" GR5-ZP		
Q	187203	PARAFUSO – SEXTAVADO, ESPECIAL, 3/4" NC X 17,5" COMPR. GR 5 ZP		
R	30080	PARAFUSO – SEXTAVADO 3/8 NC X 4,5 COMPR. GR 5 ZP		
S	135407	PARAFUSO – SEXTAVADO, CHANFRADO (FACE SERRILHADA), 5/16" NC X 1,5" GR 5 ZP		
T	18593	PORCA – HEXAGONAL, 3/4" - 10 UNC GR 5 ZP		
U	30280	PORCA – CHANFRADA, LADO DA TRAVA, FACE LISA, 5/16 NC GR 5 ZP		
V	30228	PORCA – CHANFRADA, ROSCA DEFORMADA, FACE LISA, 0,375" - 16 UNC		
W	1709	ARRUELA – PLANA		
X	133047	PORCA – BATENTE USINADO		

18 Conexão hidráulica central com indicadores de flutuação e inclinação



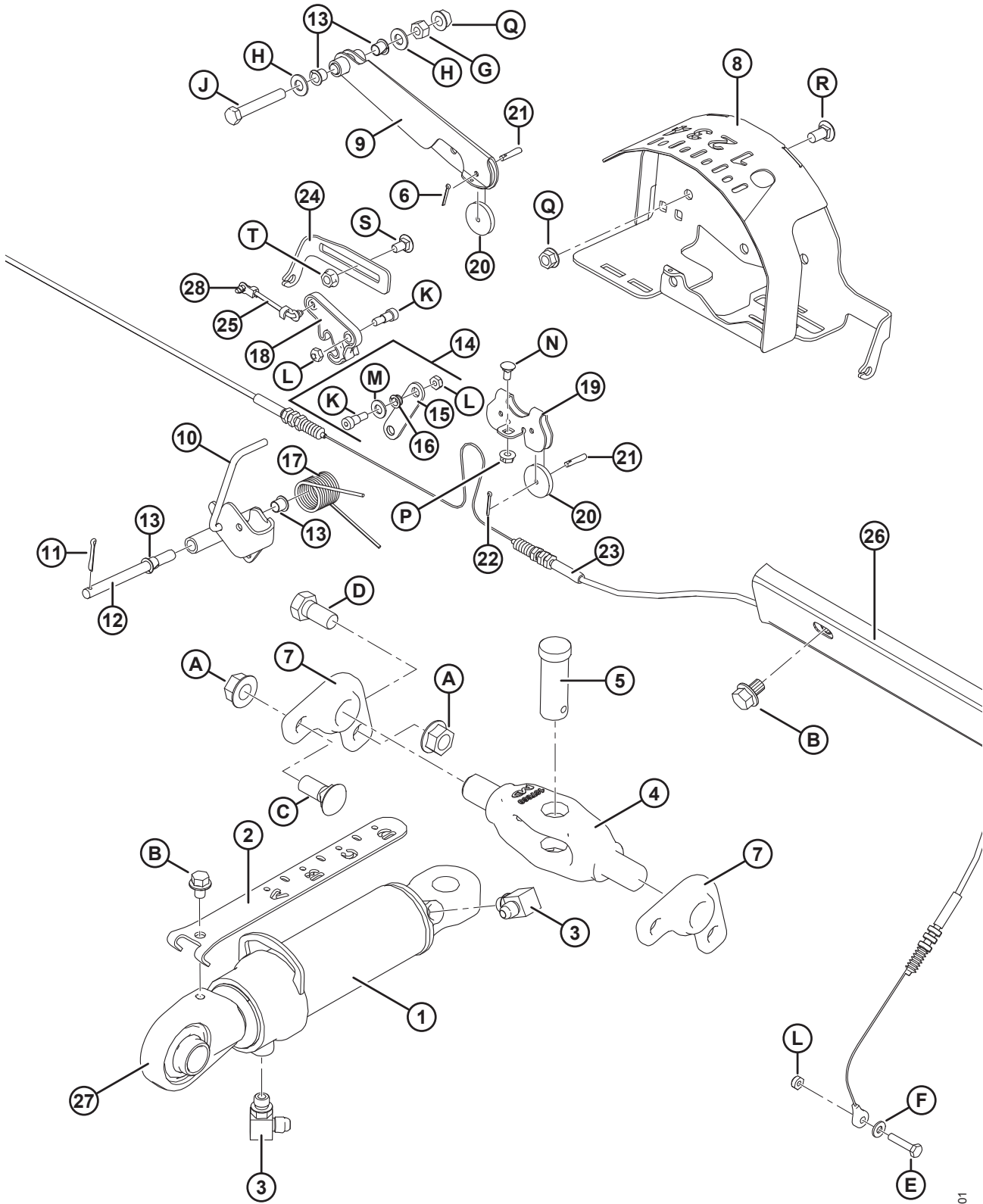
1004401

CONEXÃO HIDRÁULICA CENTRAL COM INDICADORES DE FLUTUAÇÃO E INCLINAÇÃO

Ref.	Número de peça	Descrição	Qtd.	Número de série
1	187621	CILINDRO – ENGATE SUPERIOR	1	
	123978	KIT DE VEDAÇÃO		
2	187637	INDICADOR – INCLINAÇÃO	1	
3	30282	ENCAIXE – COTOVELO 90° HIDRÁULICO	2	
4	187660	PIVÔ – USINADO	1	
5	135995	PINO – ENGATE	1	
6	18609	PINO – CONTRAPINO DIÂM. 1/4" X 2" ZP	1	
7	187730	FUNDIÇÃO – PIVÔ	2	
8	187641	CARÇAÇA – SOLDAGEM DO INDICADOR	1	
9	187655	BRAÇO – SOLDAGEM DO INDICADOR	1	
10	187645	INDICADOR – SOLDAGEM DO PONTEIRO	1	
11	18605	PINO – CONTRAPINO DIÂM. 1/8" X 1" ZP	1	
12	276281	PINO – RETO	1	
13	276381	BUCHA – PLÁSTICA	4	
14	187694	ARTICULAÇÃO – INDICADOR COMPLETO COM BUCHAS	1	
15	187659	ARTICULAÇÃO – INDICADOR	1	
16	156969	BUCHA – PLÁSTICA	2	
17	156843	MOLA – TORÇÃO	1	
18	187194	BRAÇO	1	
19	187708	SUORTE – POLIAS DO INDICADOR	1	
20	187653	POLIA – CONTROLE	3	
21	276863	PINO – RETO	3	
22	18604	PINO – CONTRAPINO 3/32 DIÂM. X 3/4 ZP	3	
23	187658	CABO – INDICADOR DE FLUTUAÇÃO SÉRIE 5	1	
24	276298	SUORTE – CABO DE AJUSTE AHHC	1	
25	158633	HASTE – ARTICULAÇÃO	1	
26	133249	SUORTE – MANGUEIRA	1	
27	187822	OLHAL – EXTREMIDADE DO CILINDRO	1	
28	153492	GRAMPO – EXTREMO DA HASTE ⁶⁶	2	
A	50225	PORCA – CHANFRADA, ROSCA DEFORMADA, FACE LISA, 0,625" - 11 UNC		
B	30693	PARAFUSO – CHANFRADO (FACE SERRILHADA) 0,375" - 16 UNC X 0,50 COMPRIMENTO		
C	18523	PARAFUSO – RHSN 5/8 NC X 1,5" GR 5 ZP		
D	21585	PARAFUSO - SEXTAVADO 5/8 NC X 1,25 COMPR. GR 5 ZP		
E	30942	PARAFUSO - SEXTAVADO 1/4 NC X 1,25 COMPR. GR 5 ZP		
F	18596	ARRUELA – PLANA, SAE, DIÂM. INT. 9/32" x 5/8 POL. DIÂM. EXT. ZP		
G	18590	PORCA – HEXAGONAL, 3/8" -16 UNC GR 5 ZP		

66. Grampo (MD Nº 153492) é usado nas duas extremidades da haste (MD Nº 158633).

CONEXÃO HIDRÁULICA CENTRAL COM INDICADORES DE FLUTUAÇÃO E INCLINAÇÃO

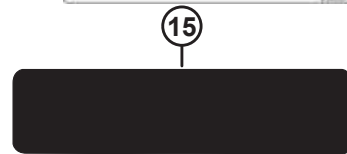
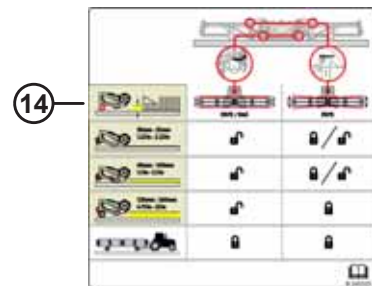
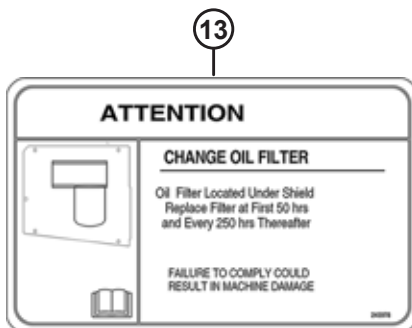
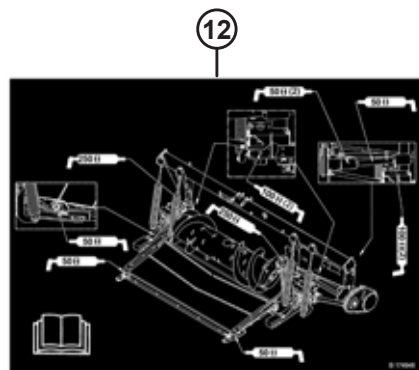
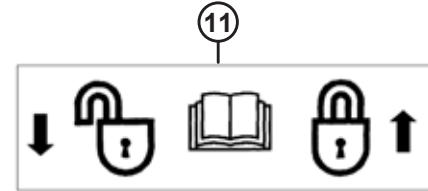
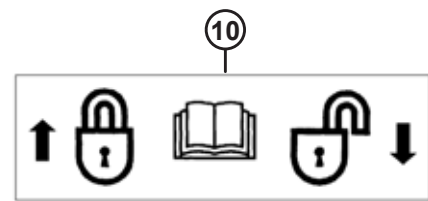
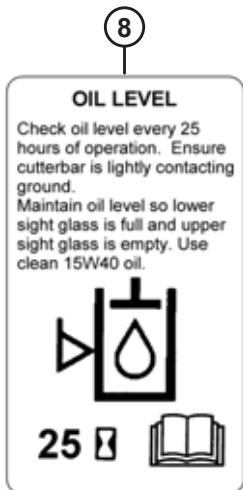
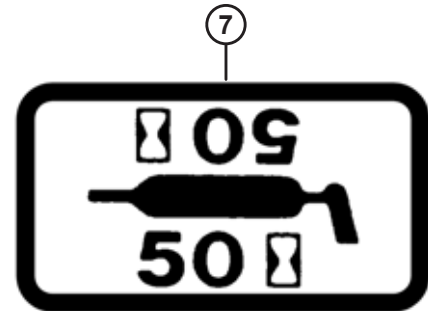
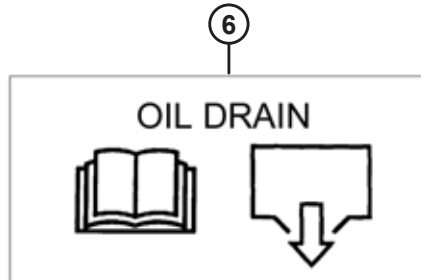
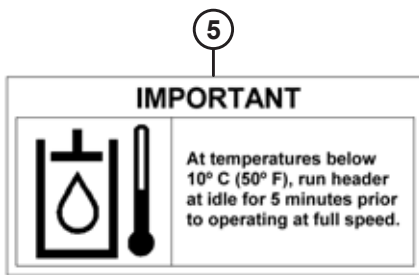
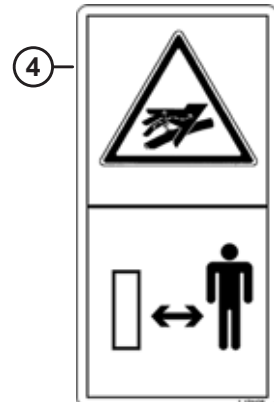


1004401

CONEXÃO HIDRÁULICA CENTRAL COM INDICADORES DE FLUTUAÇÃO E INCLINAÇÃO

Ref.	Número de peça	Descrição	Qtd.	Número de série
H	18598	ARRUELA – PLANA, SAE, DIÂM. INT. 13/32" x 13/16 POL. DIÂM. EXT. ZP		
J	21102	PARAFUSO - SEXTAVADO 3/8 NC X 2,5 COMPR. GR 5 ZP		
K	135423	PARAFUSO – COM REBAIXO, DIÂM. 5/16" X 3/8" X 1/4-20 UNRC		
L	18724	PORCA – HEXAGONAL, TRAVA, ROSCA DEFORMADA, 1/4" - 20 UNC ZP		
M	18597	ARRUELA – PLANA, SAE, DIÂM. INT. 11/32" x 11/16 POL. DIÂM. EXT. ZP		
N	21926	PARAFUSO – RHSN 1/4 NC X 0,5" GR 5 ZP		
P	135248	PORCA – CHANFRADA, TRAVA CENTRAL, ROSCA DEFORMADA, FACE LISA, 1/4-20 NC GR 5 ZP		
Q	30228	PORCA – CHANFRADA, ROSCA DEFORMADA, FACE LISA, 0,375" - 16 UNC		
R	21863	PARAFUSO – RHSN 3/8" NC X 0,75" COMPR., GR 5 ZP		
S	135305	PARAFUSO – RHSN 5/16 NC X 0,63" GR 5 ZP		
T	30280	PORCA – CHANFRADA, LADO DA TRAVA, FACE LISA, 5/16 NC GR 5 ZP		

19 Decalques



DECALQUES

Ref.	Número de peça	Descrição	Qtd.	Número de série
1	30316	DECALQUE – PERIGO: EIXO DE TRANSMISSÃO GIRATÓRIO		
2	36651	DECALQUE – PERIGO: DEDOS DUPLOS DO EIXO DE TRANSMISSÃO FALTANTES		
3	44611	DECALQUE – PERIGO: PERIGO DA PLATAFORMA		
4	174436	DECALQUE – FLUIDO DE ALTA PRESSÃO		
5	133086	DECALQUE – IMPORTANTE: TEMPERATURA DE OPERAÇÃO DO ÓLEO		
6	133537	DECALQUE – DRENAGEM DO ÓLEO DO ADAPTADOR		
7	23165	DECALQUE – LUBRIFICANTE DE 50 HR		
	115759	DECALQUE – LUBRIFICANTE DE 100 HR		
8	174960	DECALQUE – NÍVEL DE ÓLEO DO ADAPTADOR		
9	32070	DECALQUE – NÚMERO DE PATENTE		
10	133532	DECALQUE – TRAVA DE FLUTUAÇÃO DO ADAPTADOR (LADO ESQUERDO)		
11	133533	DECALQUE – TRAVA DE FLUTUAÇÃO DO ADAPTADOR (LADO DIREITO)		
12	174948	DECALQUE – GRAXA, CA25		
13	245978	DECALQUE – ATENÇÃO (TROCAR FILTRO DE ÓLEO)		
14	245335	DECALQUE – AJUSTE DA PLATAFORMA		
15	140225	TIRA – ANTIDERRAPANTE (GRANDE)		
	174131	TIRA – ANTIDERRAPANTE (PEQUENA)		

20 Decalques – Francês



1



2



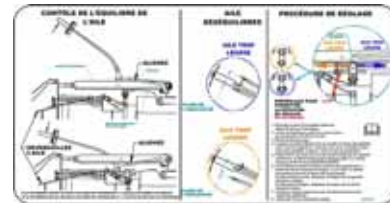
3



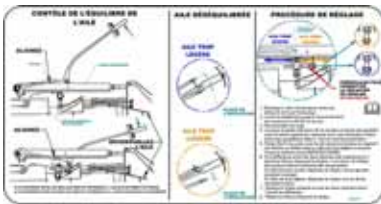
4



5



6



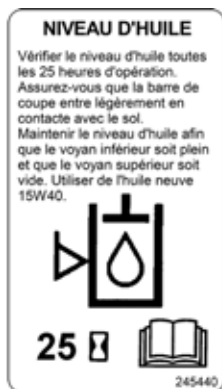
7



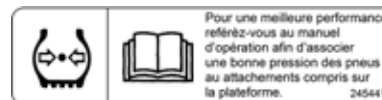
8



9



10



11



12

1013692

DECALQUES – FRANCÊS

Ref.	Número de peça	Descrição	Qtd.	Número de série
1	245428	DECALQUE – TENSÃO DA ESTEIRA, LADO ESQUERDO, FRANCÊS		
2	245432	DECALQUE – TENSÃO DA ESTEIRA, LADO DIREITO, FRANCÊS		
3	245433	DECALQUE – IMPORTANTE: DEDOS DUPLOS, FRANCÊS		
4	245434	DECALQUE – AJUSTE DO BALANÇO DA ASA DO LADO ESQUERDO, FRANCÊS		
5	245435	DECALQUE – AJUSTE DO BALANÇO DA ASA DO LADO DIREITO, FRANCÊS		
6	294089	DECALQUE – BALANÇO DA ASA DO LADO ESQUERDO, FRANCÊS		
7	294090	DECALQUE – BALANÇO DA ASA DO LADO DIREITO, FRANCÊS		
8	245438	DECALQUE – IMPORTANTE: TEMPERATURA DE OPERAÇÃO DO ÓLEO, FRANCÊS		
9	245439	DECALQUE – DRENAGEM DO ÓLEO DO ADAPTADOR, FRANCÊS		
10	245440	DECALQUE – ADAPTADOR DE NÍVEL DO ÓLEO, FRANCÊS		
11	245441	DECALQUE – PRESSÃO DOS PNEUS, FRANCÊS		
12	245443	DECALQUE – AJUSTE DO INDICADOR DAS RODAS, FRANCÊS		

21 Decalques – Português

IMPORTANTE

Dedo padrão com apoio traseiro

Dedo das extremidades sem apoio traseiro

Para prevenir danos aos componentes de corte, substitua os dedos somente pelos tipos apropriados. Note que os dedos das extremidades não possuem apoio traseiro.

1

IMPORTANTE

Em temperaturas inferiores a 10 graus C, funcione a plataforma por 5 minutos em marcha lenta antes de operar em velocidade máxima.

2

DRENO DO ÓLEO

3

LE

4

LD

5

NÍVEL DE ÓLEO

Cheque o nível de óleo a cada 25 horas de trabalho. Certifique-se que a barra de corte esteja tocando levemente o solo para verificação. Mantenha o nível de óleo de maneira que o visor inferior esteja completo e o visor superior esteja vazio. Utilize óleo 15W40 limpo para reposição.

25

6

AJUSTE DAS RODAS ESTABILIZADORAS

OPERE COM AS MOLAS COMPRIMIDAS EM APROXIMADAMENTE 320 mm. MEÇA O COMPRIMENTO DA MOLLA CONFORME MOSTRADO. NÃO OPERE COM COMPRIMENTO DE MOLLA INFERIOR A 255 mm. VEJA O MANUAL DO OPERADOR.

7

3 2 1

TENSIONAR

AJUSTE DE TENSIONAMENTO DA ESTEIRA

GIRE O PARAFUSO (1) PARA TENSIONAR A ESTEIRA ATÉ QUE A BARRA INDICADORA BRANCA (2), ATRAVESSE A CAVA (3) E COMPLETE ATÉ A METADE DA CAVA.

8

MEÇÃO DO BALANÇO DAS ASAS

ASA DESOQUILIBRADA

PROCEDIMENTO DE REGULAGEM

9

MEÇÃO DO BALANÇO DAS ASAS

ASA DESOQUILIBRADA

PROCEDIMENTO DE REGULAGEM

10

3 2 1

TENSIONAR

AJUSTE DE TENSIONAMENTO DA ESTEIRA

GIRE O PARAFUSO (1) PARA TENSIONAR A ESTEIRA ATÉ QUE A BARRA INDICADORA BRANCA (2), ATRAVESSE A CAVA (3) E COMPLETE ATÉ A METADE DA CAVA.

11

Para otimizar sua performance, veja no manual do operador a pressão correta dos pneus em função dos opcionais instalados, do modelo e tamanho de plataforma.


12

1004412

DECALQUES – PORTUGUÊS


Ref.	Número de peça	Descrição	Qtd.	Número de série
1	220817	DECALQUE – IMPORTANTE: DEDOS DUPLOS, PORTUGUÊS		
2	220818	DECALQUE – IMPORTANTE: TEMPERATURA DE OPERAÇÃO DO ÓLEO, PORT.		
3	220819	DECALQUE – ADAPTADOR DE DRENAGEM DO ÓLEO, PORTUGUÊS		
4	220820	DECALQUE – AJUSTE DO BALANÇO DA ASA DO LADO ESQUERDO, PORTUGUÊS		
5	220821	DECALQUE – AJUSTE DO BALANÇO DA ASA DO LADO DIREITO, PORTUGUÊS		
6	220822	DECALQUE – ADAPTADOR DO NÍVEL DO ÓLEO, PORTUGUÊS		
7	220823	DECALQUE – AJUSTE DO INDICADOR DAS RODAS, PORTUGUÊS		
8	220824	DECALQUE – TENSÃO DA ESTEIRA, LADO ESQUERDO, PORTUGUÊS		
9	294085	DECALQUE – BALANÇO DA ASA DO LADO ESQUERDO, PORTUGUÊS		
10	294086	DECALQUE – BALANÇO DA ASA DO LADO DIREITO, PORTUGUÊS		
11	220836	DECALQUE – TENSÃO DA ESTEIRA, LADO DIREITO, PORTUGUÊS		
12	220885	DECALQUE – PRESSÃO DOS PNEUS, PORTUGUÊS		

22 Decalques – Russo



Для оптимальной работы обратитесь к руководству по эксплуатации для правильных давлений шин в соответствии навесным орудием.

1



РЕГУЛИРОВКА НАТЯЖЕНИЯ ПОЛОТНА
ПОВОРАЧИВАЙТЕ БОЛТ (1) ДЛЯ НАТЯЖЕНИЯ ПОЛОТНА ПОКА БЕЛЫЙ ИНДИКАТОР (2), НЕ ПЕРЕМЕСТИТСЯ В СЕРЕДИНУ ПРОРЕЗИ (3) С ВНУТРЕННЕЙ СТОРОНЫ

НАТЯЖЕНИЕ

2

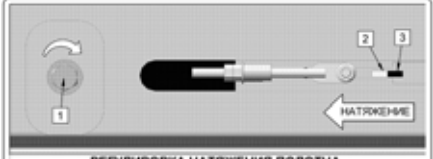
ВАЖНО

Стандартные защитные пальцы с задней опорой

Крайние защитные пальцы - без задней опоры

Чтобы предотвратить поломку режущих деталей, заменяйте защитные пальцы только соответствующего типа. Помните что первые четыре защитных пальца со стороны привода (ов) не имеют задней опоры

3




РЕГУЛИРОВКА НАТЯЖЕНИЯ ПОЛОТНА
ПОВОРАЧИВАЙТЕ БОЛТ (1) ДЛЯ НАТЯЖЕНИЯ ПОЛОТНА ПОКА БЕЛЫЙ ИНДИКАТОР (2), НЕ ПЕРЕМЕСТИТСЯ В СЕРЕДИНУ ПРОРЕЗИ (3) С ВНУТРЕННЕЙ СТОРОНЫ

НАТЯЖЕНИЕ

4

УСТАНОВКА КОЛЕС

ПРУЖИНЫ ДОЛЖНЫ БЫТЬ СЖАТЫ ДО ДЛИНЫ ПРИБЛИЗИТЕЛЬНО 320 ММ. ИЗМЕРЬТЕ ДЛИНУ КАК ПОКАЗАНО. НЕ УСТАНАВЛИВАЙТЕ ТАК ЧТОБЫ ДЛИНА ПРУЖИНЫ БЫЛА МЕНЬШЕ 298ММ. СМОТРИТЕ РУКОВОДСТВО ПО ЭКСПЛУАТАЦИИ.



320mm ±25
12.6" ±0.1"

5

ИЗМЕРЕНИЕ БАЛАНСА КРЫЛА

ДИСКБАЛАНС КРЫЛА

ПРОЦЕДУРА РЕГУЛИРОВКИ

6

ИЗМЕРЕНИЕ БАЛАНСА КРЫЛА

ДИСКБАЛАНС КРЫЛА

ПРОЦЕДУРА РЕГУЛИРОВКИ

7

ВАЖНО

При температуре ниже 10 градусов С, прежде чем эксплуатировать на полной нагрузке, поработайте жаткой на холостом ходу 5 минут.

8

ЛЕВ. СТОР

9

ПРАВ. СТОР

10

СЛИВ МАСЛА

11

УРОВЕНЬ МАСЛА

Проверяйте уровень масла каждые 25 часов работы. Убедитесь что режущий брус слепка касается земли. Уровень масла должен быть между верхним и нижним глазками. Используйте чистое масло 15 W 40.

25

12

1013691

DECALQUES – RUSSO

Ref.	Número de peça	Descrição	Qtd.	Número de série
1	166309	DECALQUE – PRESSÃO DOS PNEUS, RUSSO		
2	220831	DECALQUE – TENSÃO DA ESTEIRA, LADO ESQUERDO, RUSSO		
3	220832	DECALQUE – IMPORTANTE: DEDOS DUPLOS, RUSSO		
4	220834	DECALQUE – TENSÃO DA ESTEIRA, LADO DIREITO, RUSSO		
5	220863	DECALQUE – AJUSTE DO INDICADOR DAS RODAS, RUSSO		
6	294087	DECALQUE – BALANÇO DA ASA DO LADO DIREITO, RUSSO		
7	294088	DECALQUE – BALANÇO DA ASA DO LADO ESQUERDO, RUSSO		
8	220868	DECALQUE – IMPORTANTE: TEMPERATURA DE OPERAÇÃO DO ÓLEO, RUSSO		
9	220869	DECALQUE – AJUSTE DO BALANÇO DA ASA DO LADO ESQUERDO, RUSSO		
10	220870	DECALQUE – AJUSTE DO BALANÇO DA ASA DO LADO DIREITO, RUSSO		
11	220871	DECALQUE – ADAPTADOR DE DRENAGEM DO ÓLEO, RUSSO		
12	220872	DECALQUE – ADAPTADOR DO NÍVEL DO ÓLEO, RUSSO		

23 Decalques – Espanhol

IMPORTANTE

Puntón estandar con guía



Puntón sin guía



Para evitar peligro de rotura en las piezas de corte, reemplace los puntones con el modelo correspondiente. Note que los primeros cuatro puntones junto a la caja de mando de las cuchillas no tienen guía.

1

IMPORTANTE



En temperaturas inferiores a 10 grados C, hacer andar la plataforma regulando por 5 minutos antes de operar a máximo régimen.

2

DRENAJE DE ACEITE




3

L/izq



4


L/Der



5

NIVEL DE ACEITE

Chequear el nivel de aceite cada 25 horas de operación. Asegurar que la barra de corte esté ligeramente en contacto con el suelo. Mantener el nivel de aceite para que la ventana inferior esté llena y la superior esté vacía. Utilice aceite 15W40 limpio.



25

6

INDICADOR AJUSTE RUEDA

OPERAR CON RESORTES COMPRIMIDOS A UNA DISTANCIA DE 320 mm APPROX. MIDA LA COMPRESIÓN DEL RESORTE COMO SE MUESTRA. NO OPERAR CON UNA COMPRESIÓN MENOR A 295 mm. VEA EL MANUAL DEL OPERADOR.



7

3 2 1



APRETAR

AJUSTE TENSION LONA

GIRAR TORNILLO (1) PARA TENSAR LA LONA HASTA QUE EL TESTIGO BLANCO (2), PASE LA RANURA (3) Y LLENE LA MITAD DE LA RANURA.

8

MEICION PARA BALANCE DE ALAS

ALA DESBALANCEADA

PROCEDIMIENTO DE AJUSTE




9

MEICION PARA BALANCE DE ALAS

ALA DESBALANCEADA

PROCEDIMIENTO DE AJUSTE



10

3 2 1




APRETAR

AJUSTE TENSION LONA

GIRAR TORNILLO (1) PARA TENSAR LA LONA HASTA QUE EL TESTIGO BLANCO (2), PASE LA RANURA (3) Y LLENE LA MITAD DE LA RANURA.

11



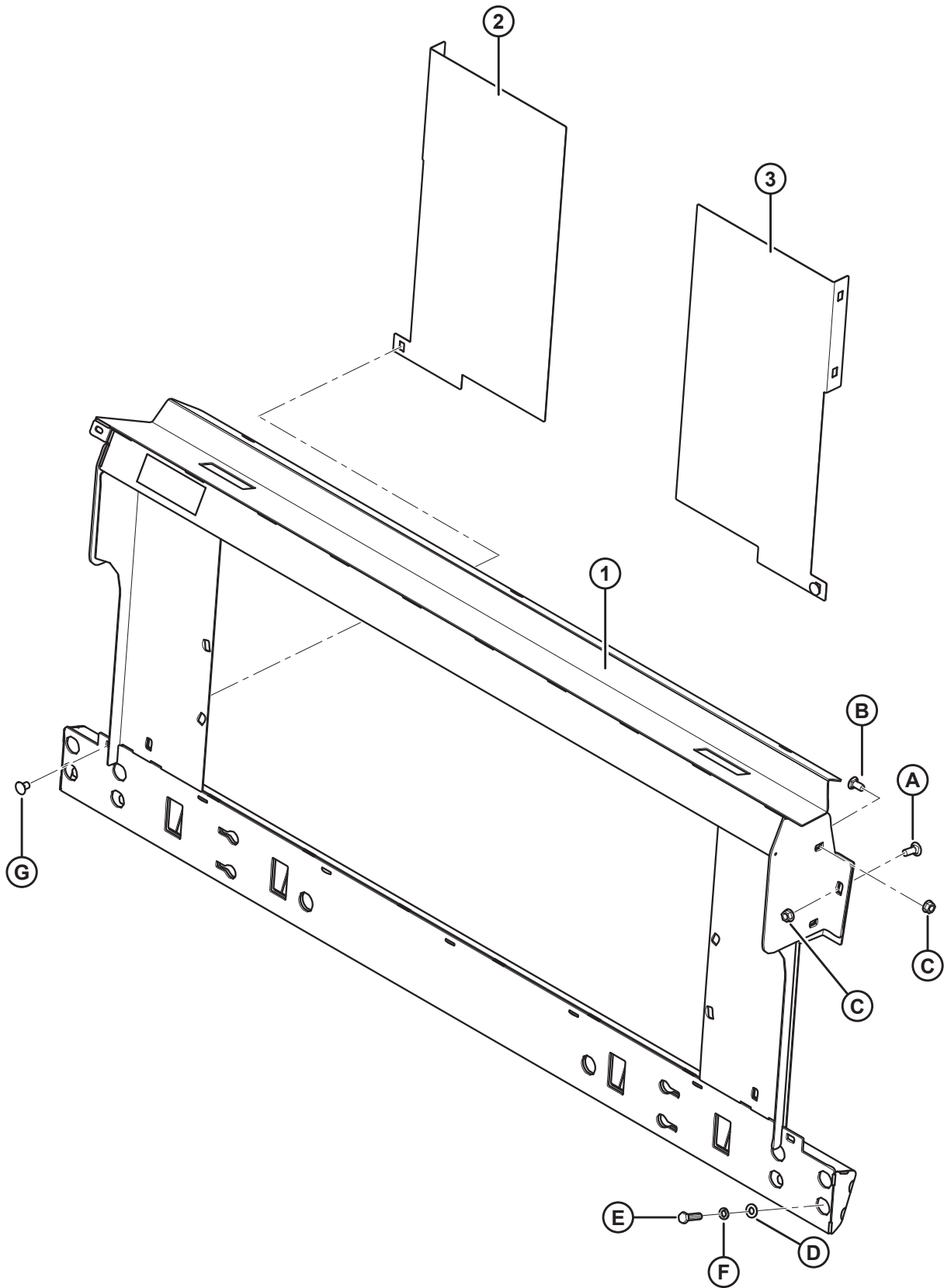
Para un óptimo rendimiento consulte el manual del operador respecto a la correcta presión de los neumáticos dependiendo del equipo que remolca.

12

DECALQUES – ESPANHOL

Ref.	Número de peça	Descrição	Qtd.	Número de série
1	220807	DECALQUE – IMPORTANTE: DEDOS DUPLOS, ESPANHOL		
2	220808	DECALQUE – IMPORTANTE: TEMPERATURA DE OPERAÇÃO DO ÓLEO, ESPANHOL		
3	220809	DECALQUE – DRENAGEM DO ÓLEO DO ADAPTADOR, ESPANHOL		
4	220810	DECALQUE – AJUSTE DO BALANÇO DA ASA DO LADO ESQUERDO, ESPANHOL		
5	220811	DECALQUE – AJUSTE DO BALANÇO DA ASA DO LADO DIREITO, ESPANHOL		
6	220812	DECALQUE – ADAPTADOR DO NÍVEL DO ÓLEO, ESPANHOL		
7	220813	DECALQUE – AJUSTE DO INDICADOR DAS RODAS, ESPANHOL		
8	220814	DECALQUE – TENSÃO DA ESTEIRA, LADO ESQUERDO, ESPANHOL		
9	294083	DECALQUE – BALANÇO DA ASA DO LADO ESQUERDO, ESPANHOL		
10	294084	DECALQUE – BALANÇO DA ASA DO LADO DIREITO, ESPANHOL		
11	220835	DECALQUE – TENSÃO DA ESTEIRA, LADO DIREITO, ESPANHOL		
12	220876	DECALQUE – PRESSÃO DOS PNEUS, ESPANHOL		

24 Gleaner, AGCO – Kit de acoplamento do adaptador



1018496

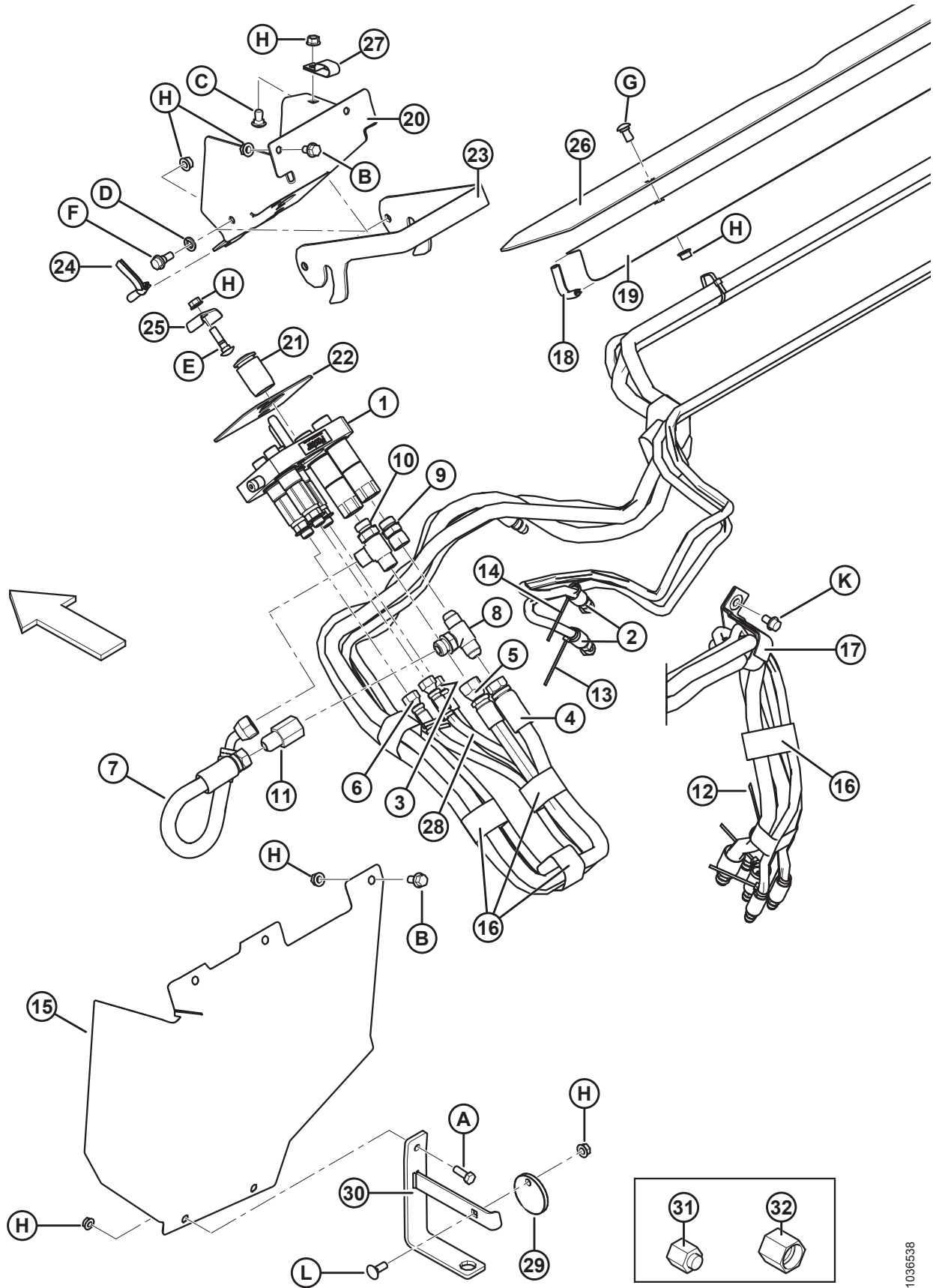
GLEANER, AGCO – KIT DE ACOPLAMENTO DO ADAPTADOR

Ref.	Número de peça	Descrição	Qtd.	Número de série
	B5671	KIT DE ACOPLAMENTO AGCO (EXCETO GLEANER R/S) ⁶⁷		
	B5761	KIT DE ACOPLAMENTO GLEANER SÉRIES “R” E “S” ⁶⁸		
1	133672	ESTRUTURA – AGCO TRANSIÇÃO DA INCLINAÇÃO LATERAL COMPLETA COM DECALQUE	1	
	245852	ESTRUTURA – GLEANER TRANSIÇÃO DA INCLINAÇÃO LATERAL COMPLETA COM DECALQUE	1	
2	133980	REFORÇO – A65/660/9690, SOMENTE AGCO (ESQUERDO)	1	
3	133981	REFORÇO – A65/660/9690, SOMENTE AGCO (DIREITO)	1	
A	21471	PARAFUSO – RHSN 1/2 NC X 1,25" GR 5 ZP		
B	21868	PARAFUSO – RHSN 1/2" NC X 1,0" GR 5 ZP		
C	50186	PORCA - CHANFRADA, TRAVA, FACE LISA, ROSCA DEFORMADA, 0,500" - 13 UNC GR 5		
D	18599	ARRUELA – PLANA, SAE, DIÂM. INT. 17/32" x 1-1/16 POL. DIÂM. EXT. ZP		
E	50072	PARAFUSO – SEXTAVADO, 1/2 NC X 1,75" TFL GR 5 ZP		
F	18638	ARRUELA - TRAVA REG 1/2" NOM DIÂM. INT. ZP		
G	105069	PARAFUSO – RHSN 1/2" NC X 0,75" GR 5 ZP		

67. (MD N° B5671) – AGCO (Exceto Gleaner R/S) Kit de acoplamento – Kit de acoplamento Gleaner séries “R” e “S” inclui Kits de acoplamento do Adaptador, Hidráulico e Elétrico para completar um CA25 independente ou para transformar um CA25 instalado na fábrica existente. Kits disponíveis somente por meio de equipamentos.

68. (MD N° B5761) O Kit de acoplamento Gleaner séries “R” e “S” inclui Kit de acoplamento do Adaptador, Hidráulico e Elétrico para completar um CA25 independente ou para converter um CA25 instalado existente na fábrica. Kits disponíveis somente por meio de equipamentos.

25 Gleaner, AGCO – Kit de acoplamento hidráulico



1036538

GLENER, AGCO – KIT DE ACOPLAMENTO HIDRÁULICO

Ref.	Número de peça	Descrição	Qtd.	Número de série
	B5671	KIT – AGCO (EXCETO GLENER R/S) KIT DE ACOPLAMENTO ⁶⁹		
	B5761	KIT – KIT DE ACOPLAMENTO GLENER SÉRIES “R” E “S” ⁷⁰		
1	279737	ACOPLAMENTO – MULTI, AGCO 5 POS (FASTER)	1	
	187183	ACOPLADOR – HIDRÁULICO DE CONEXÃO RÁPIDA, AGCO (PARKER) <small>71</small>		
	294098	KIT – CONJUNTO DE PLACA DO ACOPLADOR, AGCO (FASTER) ⁷²		
	279011	KIT – ACOPLADOR 3/8 C/W 3/8 POL. ENCAIXE (FASTER) ⁷²		
	279012	KIT – ACOPLADOR 9/16 C/W 5/8 POL. ENCAIXE (FASTER) ⁷²		
	279034	VEDAÇÃO – ACOPLADOR DE 3/8 (FASTER) ⁷²		
	279035	VEDAÇÃO – ACOPLADOR DE 9/16 (FASTER) ⁷²		
2	156759	MANGUEIRA – HIDRÁULICA 1/4 POL. DIÂM. INT. 4330 MM COMP. 100R17	2	
3	156910	MANGUEIRA – HIDRÁULICA 1/4 POL. DIÂM. INT. 5530 MM COMP. 100R17	1	
4	156938	MANGUEIRA – HIDRÁULICA 1/2 POL. DIÂM. INT. 5530 MM COMP. 100R17	1	
5	156939	MANGUEIRA – HIDRÁULICA 1/2 POL. DIÂM. INT. 5530 MM COMP. 100R17	1	
6	220658	MANGUEIRA – HIDRÁULICA 1/4 POL. DIÂM. INT. 1650 MM COMP. 100R17	1	
7	187032	MANGUEIRA – HIDRÁULICA 1/2 POL. DIÂM. INT. 400 MM COMP., 100R17, RÉDEA DE METAL.	1	
8	30560	ENCAIXE – T HIDRÁULICO, DERIVAÇÃO EM T, ROSCA PADRÃO, COMPLETA COM O-RING	1	
9	49529	ENCAIXE – ADAPTADOR HIDRÁULICO	1	
10	135598	ENCAIXE – T HIDRÁULICO, CONEXÃO EM T, RETA, ROSCA PADRÃO, COMPLETA COM O-RING	1	
11	187031	VÁLVULA – RETENÇÃO	1	
12	40701	ABRAÇADEIRA DE CABOS (AMARELA)	3	
13	40702	ABRAÇADEIRA DE CABOS (VERMELHA)	9	
14	49227	ABRAÇADEIRA DE CABOS (VERDE)	9	
15	133268	TAMPA – ACOPLADORES	1	

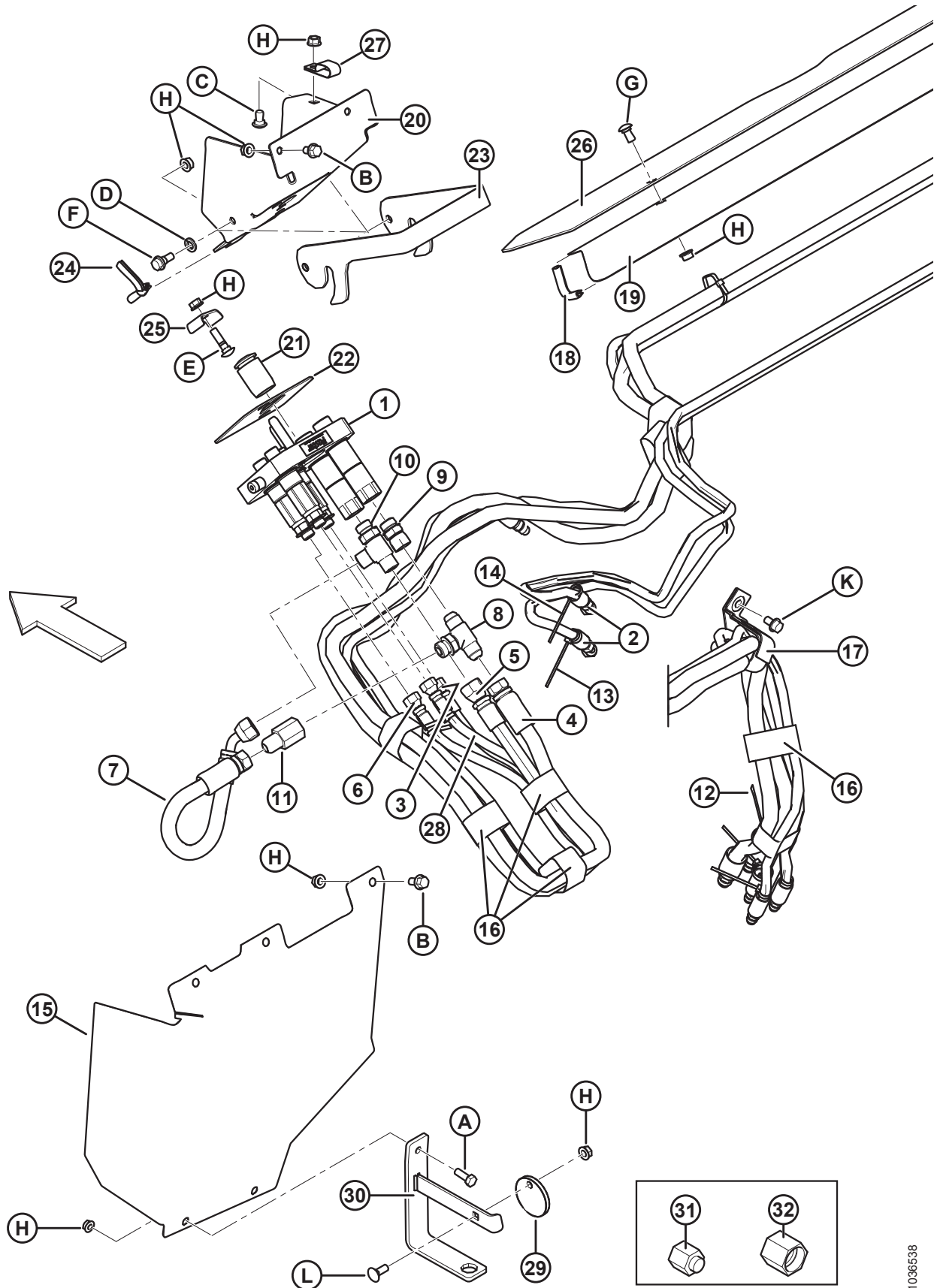
69. (MD N° B5671) – Kit de acoplamento AGCO (Exceto Gleaner R/S) – O Kit de acoplamento inclui Kits de acoplamento do Adaptador, Hidráulico e Elétrico para completar um CA25 independente ou para transformar um CA25 instalado na fábrica existente. Kits disponíveis somente por meio de equipamentos.

70. (MD N° B5761) O Kit de acoplamento Gleaner séries “R” e “S” inclui Kit de acoplamento do Adaptador, Hidráulico e Elétrico para completar um CA25 independente ou para converter um CA25 instalado existente na fábrica. Kits disponíveis somente por meio de equipamentos.

71. Pode ser usado como substituto para multiacoplador Faster (MD N° 279737). As peças de serviço listadas **NÃO** são intercambiáveis; nenhuma peça de serviço está disponível para multiacoplador Parker (MD N°187183).

72. Peça de reposição somente para o multiacoplador Faster (MD N° 279737). **NÃO** é intercambiável com multiacoplador Parker (MD N°187183).

GLENER, AGCO – KIT DE ACOPLAMENTO HIDRÁULICO

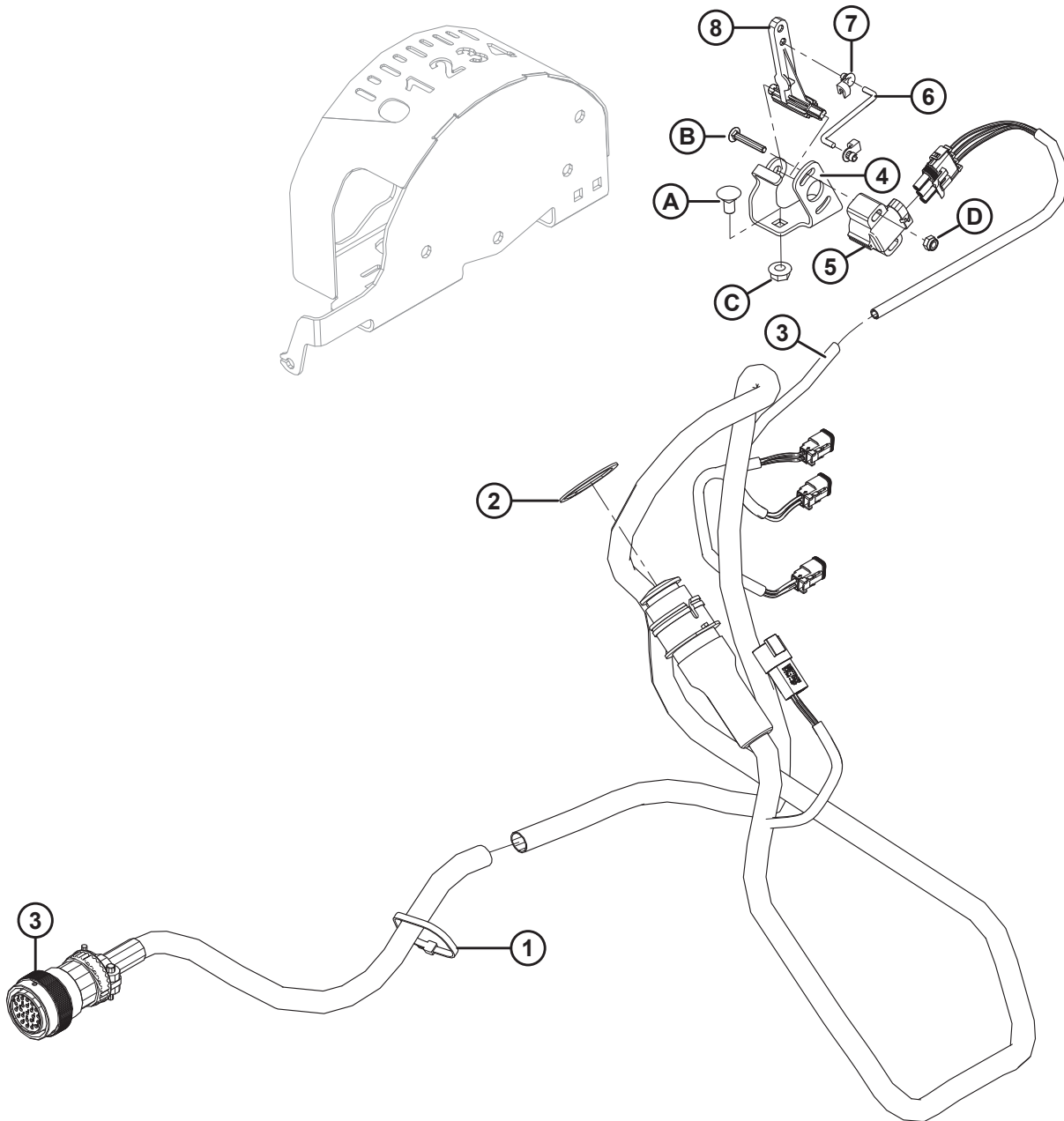


1036538

GLENER, AGCO – KIT DE ACOPLAMENTO HIDRÁULICO

Ref.	Número de peça	Descrição	Qtd.	Número de série
16	135444	ABRAÇADEIRA – CINTA DE TRAVAMENTO 6" COMPR.	13	
17	163598	CINTA – VELCRO, SUSPENSÃO	1	
18	42589	JUNTA	2	
19	156725	TAMPA – MANGUEIRA	1	
20	187030	SUORTE – ACOPLADOR (AGCO)	1	
21	129148	TAMPÃO – BORRACHA	1	
22	187018	BATENTE – BORRACHA	1	
23	129143	TRINCO – SUPORTE DO ACOPLADOR	1	
24	109791	JUNTA	1	
25	103351	SUORTE	1	
26	187723	TAMPA – SEM-FIM DE ALIMENTAÇÃO SUPERIOR	1	
27	135234	FIXADOR – MANGUEIRA DUPLA ISOLADA	1	
28	220657	MANGUEIRA – HIDRÁULICA 1/4 POL. DIÂM. INT. 1450 MM COMP. 100R17	1	
29	133165	DISCO – TRAVA, SUSPENSOR DO EIXO DE TRANSMISSÃO	1	
30	133166	SUORTE – SOLDAGEM DO SUSPENSOR DO EIXO DE TRANSMISSÃO	1	
31	30813	TAMPA – 3/8" TUBO COM CHANFRO A 37° (SOMENTE PARA TRANSPORTE)	1	
32	108233	TAMPA – 1/2" TUBO (SOMENTE PARA TRANSPORTE)	1	
A	20077	PARAFUSO – CABEÇA HEXAGONAL, 3/8" NC X 1,0" COMPR. GR 5 ZP		
B	21821	PARAFUSO – SEXTAVADO, CHANFRADO (FACE SERRILHADA), 3/8" NC X 0,75" GR 5 ZP		
C	21472	PARAFUSO – RHSN 3/8 NC X 0,75" GR 5 ZP		
D	18652	ARRUELA – TRAVA REG 7/16" NOM. Diâm. Int. ZP		
E	21484	PARAFUSO – RHSN 3/8" NC X 1,5" COMPR., GR 5 ZP		
F	27647	PARAFUSO – COM REBAIXO		
G	21863	PARAFUSO – RHSN 3/8" NC X 0,75" COMPR., GR 5 ZP		
H	30228	PORCA – CHANFRADA, ROSCA DEFORMADA, FACE LISA, 0,375" - 16 UNC		
J	30280	PORCA – PLANA, TORQUE PREDOMINANTE, LADO DA FACE LISA COM ROSCA DEFORMADA, 0,312" - 18 UNC GR 5		
K	101898	PARAFUSO – AUTOATARRAXANTE, 3/8" NC X 5/8" COMPR.		
L	19965	PARAFUSO – RHSN 3/8 NC X 1,0" GR 5 ZP		

26 Gleaner, AGCO – Kit de acoplamento elétrico



GLEANER, AGCO – KIT DE ACOPLAMENTO ELÉTRICO

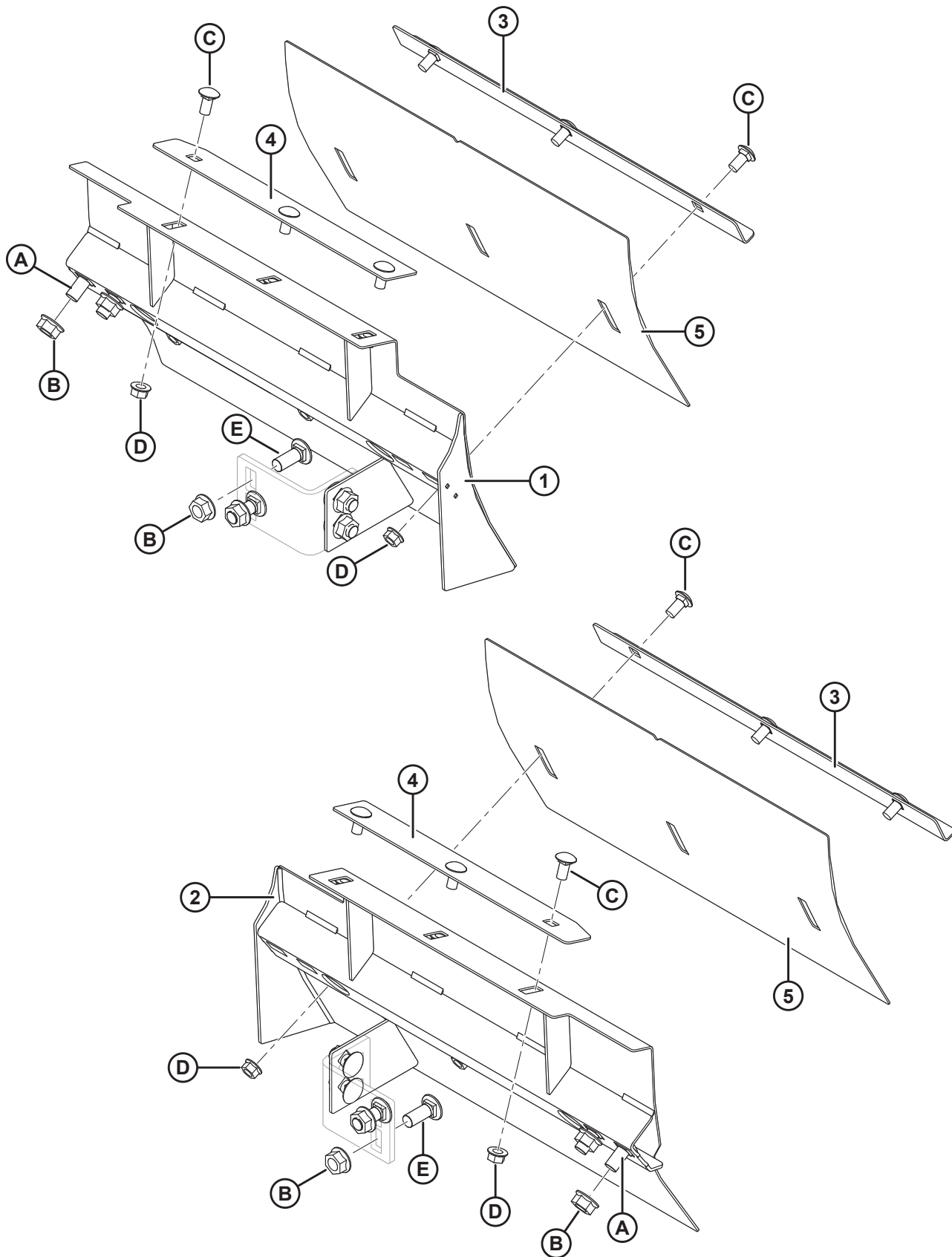
Ref.	Número de peça	Descrição	Qtd.	Número de série
	B5671	KIT DE ACOPLAMENTO AGCO (EXCETO GLEANER R/S) ⁷³		
	B5761	KIT DE ACOPLAMENTO GLEANER SÉRIES "R" E "S" ⁷³		
1	21763	SISTEMA DE FIXAÇÃO – ABRAÇADEIRA DE CABOS, PRETA, 160 MM DE COMPR. ⁷⁴		
	16661	SISTEMA DE FIXAÇÃO – ABRAÇADEIRA DE CABOS, PRETA, 70 MM DE COMPR. ⁷⁵		
2	135267	ANEL – RETENTOR EXTERNO INVERTIDO	1	
3	220347	CHICOTE – FIAÇÃO AGCO AHHC	1	
4	187670	SUORTE – MONTAGEM DO SENSOR (CNH / DEERE / AGCO)	1	
5	158069	CONTROLE – POTENCIÔMETRO	1	
6	158633	HASTE – ARTICULAÇÃO	1	
7	153492	GRAMPO – EXTREMO DA HASTE	2	
8	187193	BRAÇO – CONTROLE DO SENSOR	1	
A	135305	PARAFUSO – RHSN 5/16 NC X 0,63" GR 5 ZP		
B	136018	PARAFUSO – RHSN, N° 10-24 NC X 1,25" COMPR.		
C	30280	PORCA – CHANFRADA, LADO DA TRAVA, FACE LISA, 5/16 NC GR 5 ZP		
D	105197	PORCA – HEXAGONAL, TRAVA, 0,187" - 24 UNC		

73. (MD N° B5671) – AGCO (Exceto Gleaner R/S) Kit de acoplamento (MD N° B5761) – Kit de acoplamento Gleaner séries “R” e “S” inclui Kits de acoplamento do Adaptador, Hidráulico e Elétrico para completar um CA25 independente ou para transformar um CA25 instalado na fábrica existente. Kits disponíveis somente por meio de equipamentos.

74. Quantidades: 2016 e anteriores = 3 / 2017 e posteriores = 1.

75. Quantidades: 2016 e anteriores = 15 / 2017 e posteriores = 12.

27 Gleaner – Kit de alimentação série R/S

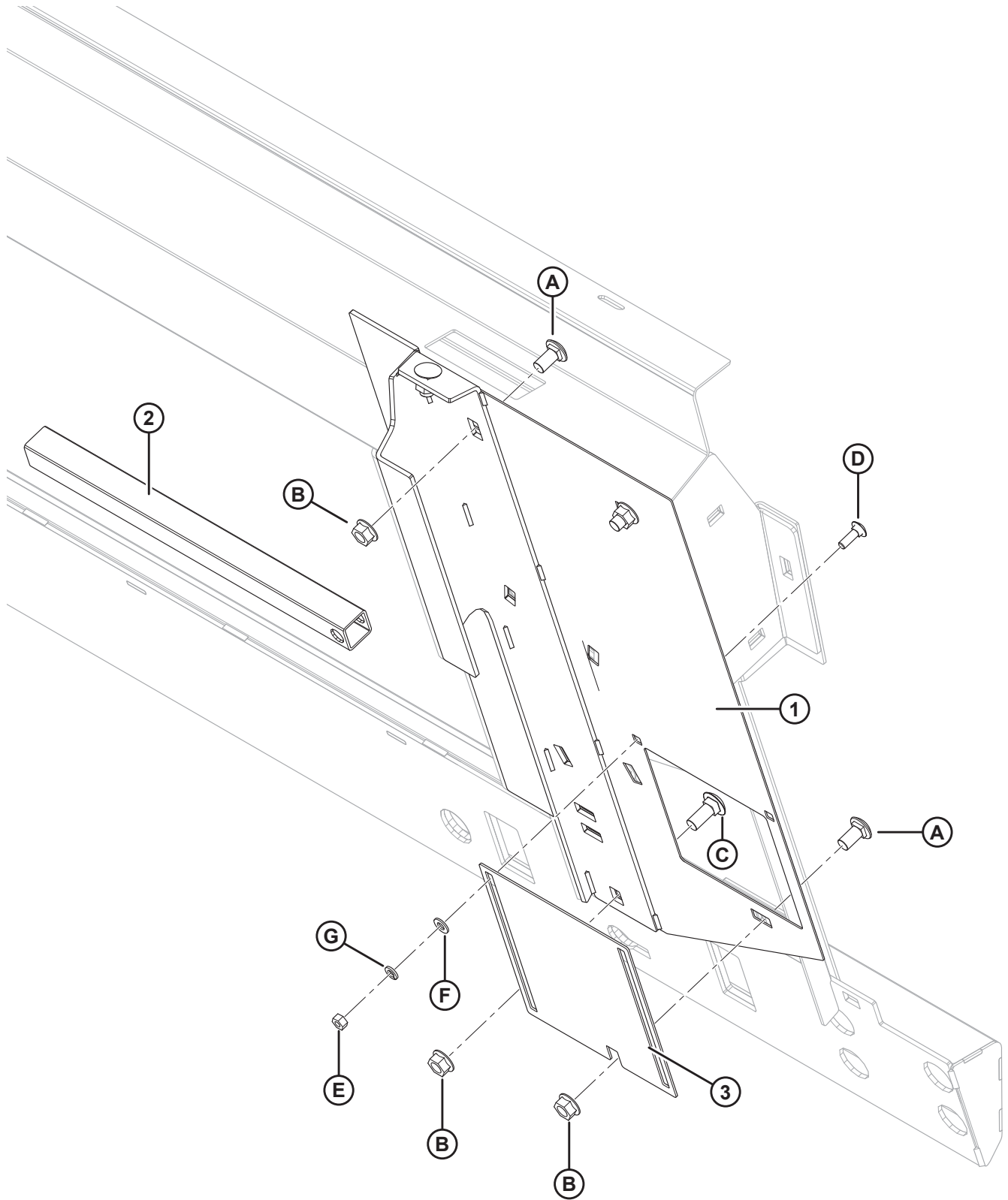


GLEANER – KIT DE ALIMENTAÇÃO SÉRIE R/S

Ref.	Número de peça	Descrição	Qtd.	Número de série
	B6151	KIT – ALIMENTAÇÃO GLEANER SÉRIES "R" E "S" ⁷⁶		
1	245751	DEFLETOR – SOLDAGEM GLEANER R (LADO ESQUERDO)	1	
2	245752	DEFLETOR – SOLDAGEM GLEANER R (LADO DIREITO)	1	
3	245749	ÂNGULO – EXTRATOR	2	
4	245750	EXTRATOR	2	
5	245757	DEFLETOR – AJUSTE DE FENDA, GLEANER R/S (AÇO INOXIDÁVEL)	2	
A	21868	PARAFUSO – RHSN 1/2" NC X 1,0" GR 5 ZP		
B	50186	PORCA – CHANFRADA, TRAVA, FACE LISA, ROSCA DEFORMADA, 0,500" - 13 UNC GR5		
C	21863	PARAFUSO – RHSN 3/8" NC X 0,75" COMPR., GR 5 ZP		
D	30228	PORCA – CHANFRADA, ROSCA DEFORMADA, FACE LISA, 0,375" - 16 UNC		
E	114233	PARAFUSO – RHSN 1/2" NC X 1,25" GR 5 ZP		

76. Kits disponíveis somente através da Whole Goods.

28 Gleaner – Kit de acoplamento estreito série R/S



1036649

GLEANER – KIT DE ACOPLAMENTO ESTREITO SÉRIE R/S

Ref.	Número de peça	Descrição	Qtd.	Número de série
1	245816	REFORÇO – SOLDAGEM (LADO DIREITO)	1	
	245815	REFORÇO – SOLDAGEM (LADO ESQUERDO)	1	
2	133984	TUBO – QUADRADO, AGCO ESTREITO ⁷⁷	1	
3	245763	PORTA – ACESSO	2	
A	21868	PARAFUSO – RHSN 1/2" NC X 1,0" GR 5 ZP		
B	50186	PORCA – CHANFRADA, TRAVA, FACE LISA, ROSCA DEFORMADA, 0,500" - 13 UNC GR5		
C	21471	PARAFUSO – RHSN 1/2"-13 X .1,25" GR 5 ZP		
D	21282	PARAFUSO – RHSN 5/16"-18 X .1" GR 5 ZP		
E	18589	PORCA – HEXAGONAL, 5/16" -18 UNC GR 5 ZP		
F	18597	ARRUELA – PLANA, SAE, DIÂM. INT. 11/32" x 11/16 POL. DIÂM. EXT. ZP		
G	18636	ARRUELA – REG. TRAVA 5/16" NOM. Diâm. Int. ZP		

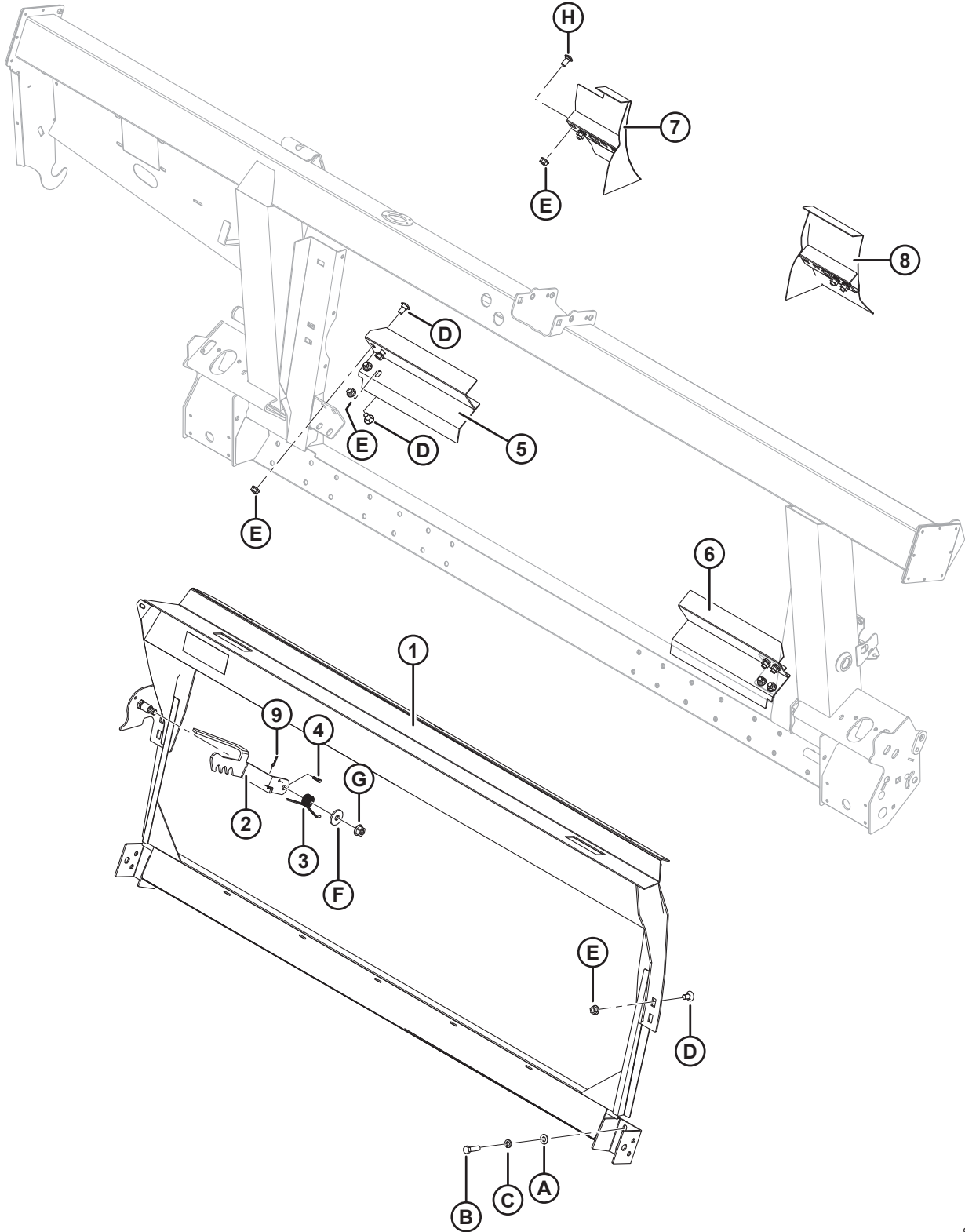
77. Substitui tubo quadrado (MD N° #133223) para colheitadeiras Gleaner com kit de acoplamento estreito. Consulte a Seção 5 *Componentes internos do Sem Fim*, página 13.

CASE SÉRIE 20 – KIT DE ACOPLAMENTO DO ADAPTADOR

Ref.	Número de peça	Descrição	Qtd.	Número de série
	B5668	KIT – KIT DE ACOPLAMENTO CIH 2300/2500 ⁷⁸		
1	133262	ESTRUTURA – KIT DE ACOPLAMENTO CASE 2388	1	
2	133288	SUORTE – TRAVA DO 2388 (LADO DIREITO)	1	
3	133257	SUORTE – TRAVA DO 2388 (LADO ESQUERDO)	1	
4	133242	PARAFUSO EM U	2	
5	133241	TRINCO – COLHEITADEIRA SÉRIE 2300	2	
A	18599	ARRUELA – PLANA, SAE, DIÂM. INT. 17/32" x 1-1/16 POL. DIÂM. EXT. ZP		
B	18638	ARRUELA – REG. TRAVA 1/2" NOM. Diâm. Int. ZP		
C	18723	PARAFUSO – SEXTAVADO, 1/2 NC X 1,5" COMPR. TFL GR 5 ZP		
D	21471	PARAFUSO – RHSN 1/2 NC X 1,25" GR 5 ZP		
E	50186	PORCA - CHANFRADA, TRAVA, FACE LISA, ROSCA DEFORMADA, 0,500" - 13 UNC GR5		
F	4761	ARRUELA – PLANA		
G	187518	ARRUELA – PLANA		
H	18592	PORCA – HEXAGONAL, 5/8" -11 UNC GR 5 ZP		

78. (MD N° B5668) – Kit de acoplamento CIH 2300/2500 inclui os Kits de acoplamento do Adaptador, Hidráulico e Elétrico para completar um CA25 independente ou para transformar um CA25 instalado na fábrica existente. Kits disponíveis somente por meio de equipamentos.

30 Case IH e New Holland CR/CX – Kit de acoplamento do Adaptador



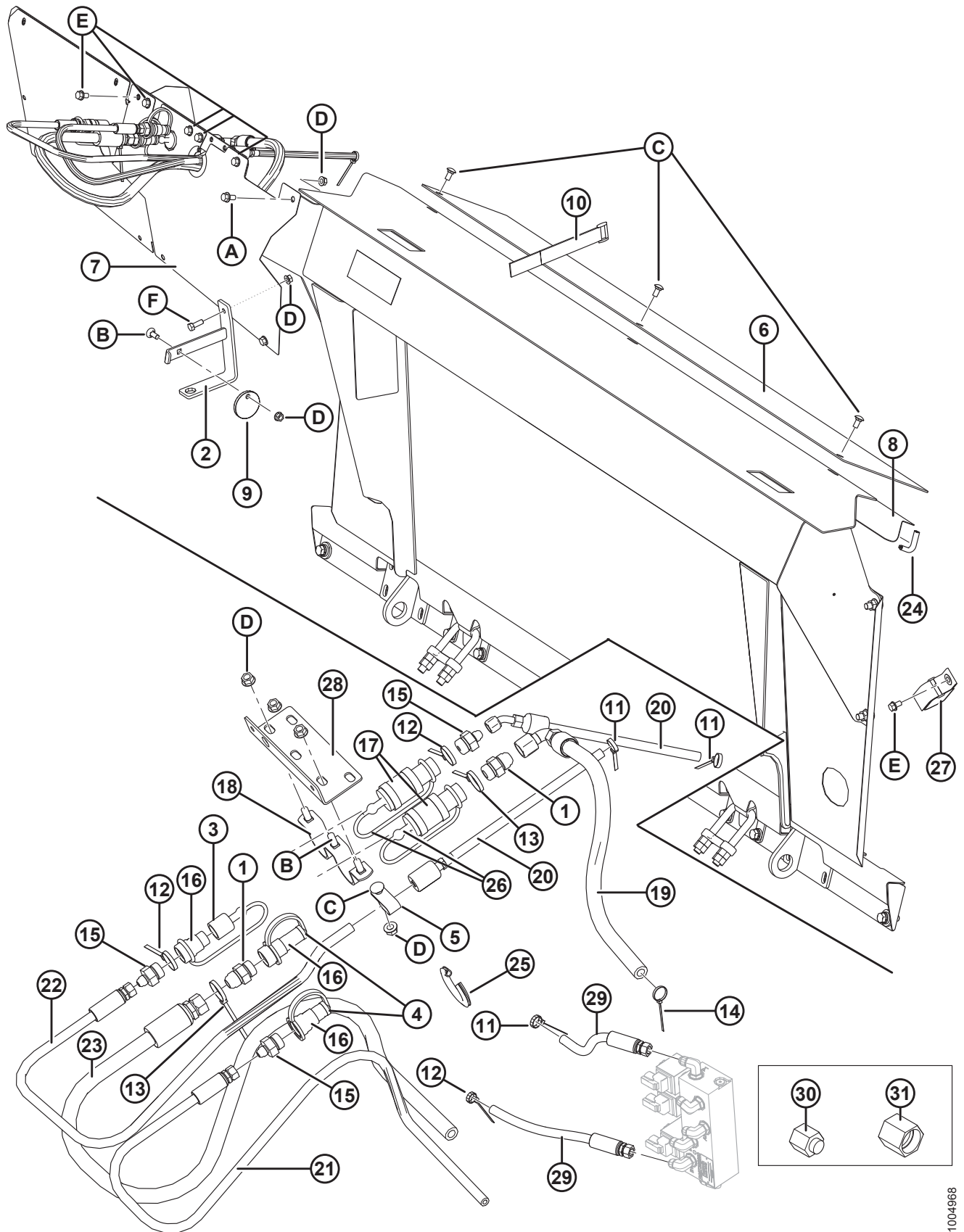
CASE IH E NEW HOLLAND CR/CX – KIT DE ACOPLAMENTO DO ADAPTADOR

Ref.	Número de peça	Descrição	Qtd.	Número de série
	B6564	KIT – KIT DE ACOPLAMENTO CIH 70/8010, 71/81/9120, 72/82/9230 50/60/7088 ⁷⁹		
	B6565	KIT DE ACOPLAMENTO NEW HOLLAND CR/CX ⁷⁹		
1	279493	ESTRUTURA – TRANSIÇÃO DO CNH	1	
2	187006	TRINCO – SOLDAGEM	1	
3	156948	MOLA – TORÇÃO	1	
4	135655	PINO – ENGATE	1	
5	133344	BARRA RASPADORA – SOMENTE NEW HOLLAND CR970/980 (LADO ESQUERDO)	1	
6	133345	BARRA EXTRATORA – SOMENTE NEW HOLLAND CR970/980 (LADO DIREITO)	1	
7	187415	DEFLETOR – SOLDAGEM, LADO ESQUERDO, CURTO ⁸⁰	1	
	187390	DEFLETOR – SOLDAGEM, LADO ESQUERDO (NÃO ILUSTRADO) ⁸⁰	1	
8	187416	DEFLETOR – SOLDAGEM, LADO DIREITO, CURTO ⁸⁰	1	
	187391	DEFLETOR – SOLDAGEM, LADO DIREITO (NÃO ILUSTRADO) ⁸⁰	1	
9	252993	PINO – GRAMPO	1	
A	18599	ARRUELA – PLANA, SAE, DIÂM. INT. 17/32" x 1-1/16 POL. DIÂM. EXT. ZP		
B	50072	PARAFUSO – SEXTAVADO, 1/2 NC X 1,75" TFL GR 5 ZP		
C	18638	ARRUELA - TRAVA REG 1/2" NOM. Diâm. Int. ZP		
D	21066	PARAFUSO – RHSN 1/2 NC X 1" GR 5 ZP		
E	50186	PORCA - CHANFRADA, TRAVA, FACE LISA, ROSCA DEFORMADA, 0,500" - 13 UNC GR 5		
F	23745	ARRUELA – PLANA		
G	50225	PORCA – CHANFRADA, ROSCA DEFORMADA, FACE LISA, 0,625" - 11 UNC		
H	21868	PARAFUSO – RHSN 1/2 NC X 1,0" GR 5 ZP		

79. (MD N° B6564) – kit de acoplamento CIH 70/8010, 71/81/9120, 72/82/9230 50/60/7088, (MD N° B6370) – O Kit de acoplamento New Holland CR/CX inclui os Kits de acoplamento do Adaptador, Hidráulico e Elétrico para completar um CA25 independente ou para transformar um CA25 instalado na fábrica existente. Kits disponíveis somente por meio de equipamentos.

80. Os defletores curtos (MD N° 187415, 187416) tem 200 mm de comprimento e são usados em colheitadeiras de alimentador largo. Os defletores longos (MD N° 187390, 187391) tem 325 mm de comprimento e são usados em colheitadeiras de alimentador estreito.

31 Case série 20 – Kit de acoplamento hidráulico



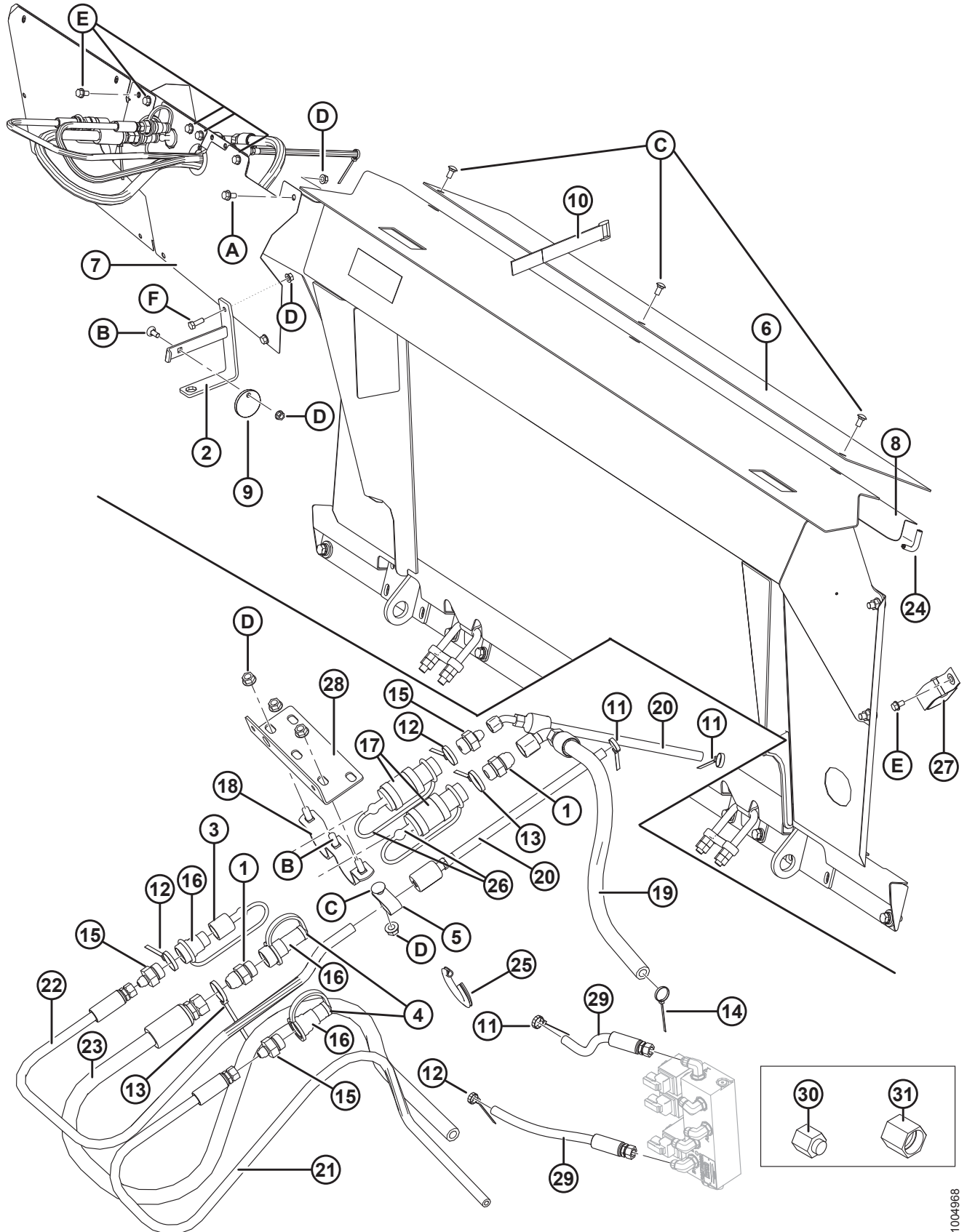
1004968

CASE SÉRIE 20 – KIT DE ACOPLAMENTO HIDRÁULICO

Ref.	Número de peça	Descrição	Qtd.	Número de série
	B5668	KIT – KIT DE ACOPLAMENTO CIH 2300/2500 ⁸¹		
1	30695	ENCAIXE – CONECTOR HIDRÁULICO	2	
2	133166	SUPORTE – SOLDAGEM DO SUSPENSOR DO EIXO DE TRANSMISSÃO	1	
3	114230	TAMPA	1	
4	21856	CAPA – CONTRA POEIRA	2	
5	252559	ABRAÇADEIRA – ISOLADA	1	
6	187723	TAMPA – SEM-FIM DE ALIMENTAÇÃO SUPERIOR	1	
7	133280	TAMPA – ACOPLADORES	1	
8	156725	TAMPA – MANGUEIRA	1	
9	133165	DISCO-TRAVA – EIXO DE TRANSMISSÃO	1	
10	135444	ABRAÇADEIRA – CINTA DE TRAVAMENTO 6" COMPR.	6	
11	49227	ABRAÇADEIRA DE CABOS (VERDE)	3	
12	40702	ABRAÇADEIRA DE CABOS (VERMELHA)	3	
13	49232	ABRAÇADEIRA DE CABOS (BRANCA)	2	
14	40701	ABRAÇADEIRA DE CABOS (AMARELA)	1	
15	114141	ENCAIXE – CONECTOR HIDRÁULICO	3	
16	114142	ENCAIXE – ACOPLAMENTO HIDRÁULICO	3	
17	114143	ENCAIXE – ACOPLAMENTO HIDRÁULICO	2	
18	114140	SUPORTE	1	
19	156758	MANGUEIRA – HIDRÁULICA 1/2 POL. DIÂM. INT. 4330 MM COMP. 100R17	1	
20	133261	MANGUEIRA – HIDRÁULICA 1/4 POL. DIÂM. INT. 4330 MM COMP., 100R17, RÉDEA DE METAL.	2	
21	156909	MANGUEIRA – HIDRÁULICA 1/4 POL. DIÂM. INT. 5530 MM COMP. 100R17	1	
22	156935	MANGUEIRA – HIDRÁULICA 1/4 POL. DIÂM. INT. 1200 MM COMP. 100R17	1	
23	156938	MANGUEIRA – HIDRÁULICA 1/2 POL. DIÂM. INT. 5530 MM COMP. 100R17	1	
24	42589	JUNTA	2	
25	109791	JUNTA	1	
26	114229	TAMPÃO	2	
27	163598	CINTA – VELCRO, SUSPENSÃO	1	
28	156606	SUPORTE – ACOPLADOR HIDRÁULICO	1	
29	133260	MANGUEIRA – HIDRÁULICA, DIÂM. INT. 1/4", COMPRIMENTO 470 MM, 100R17, REFORÇO METÁLICO	2	
30	30813	TAMPA – 3/8" TUBO COM CHANFRO A 37° (SOMENTE PARA TRANSPORTE)	1	

81. (MD N° B5668) – Kit de acoplamento CIH 2300/2500 inclui os Kits de acoplamento do Adaptador, Hidráulico e Elétrico para completar um CA25 independente ou para transformar um CA25 instalado na fábrica existente. Kits disponíveis somente por meio de equipamentos.

CASE SÉRIE 20 – KIT DE ACOPLAMENTO HIDRÁULICO

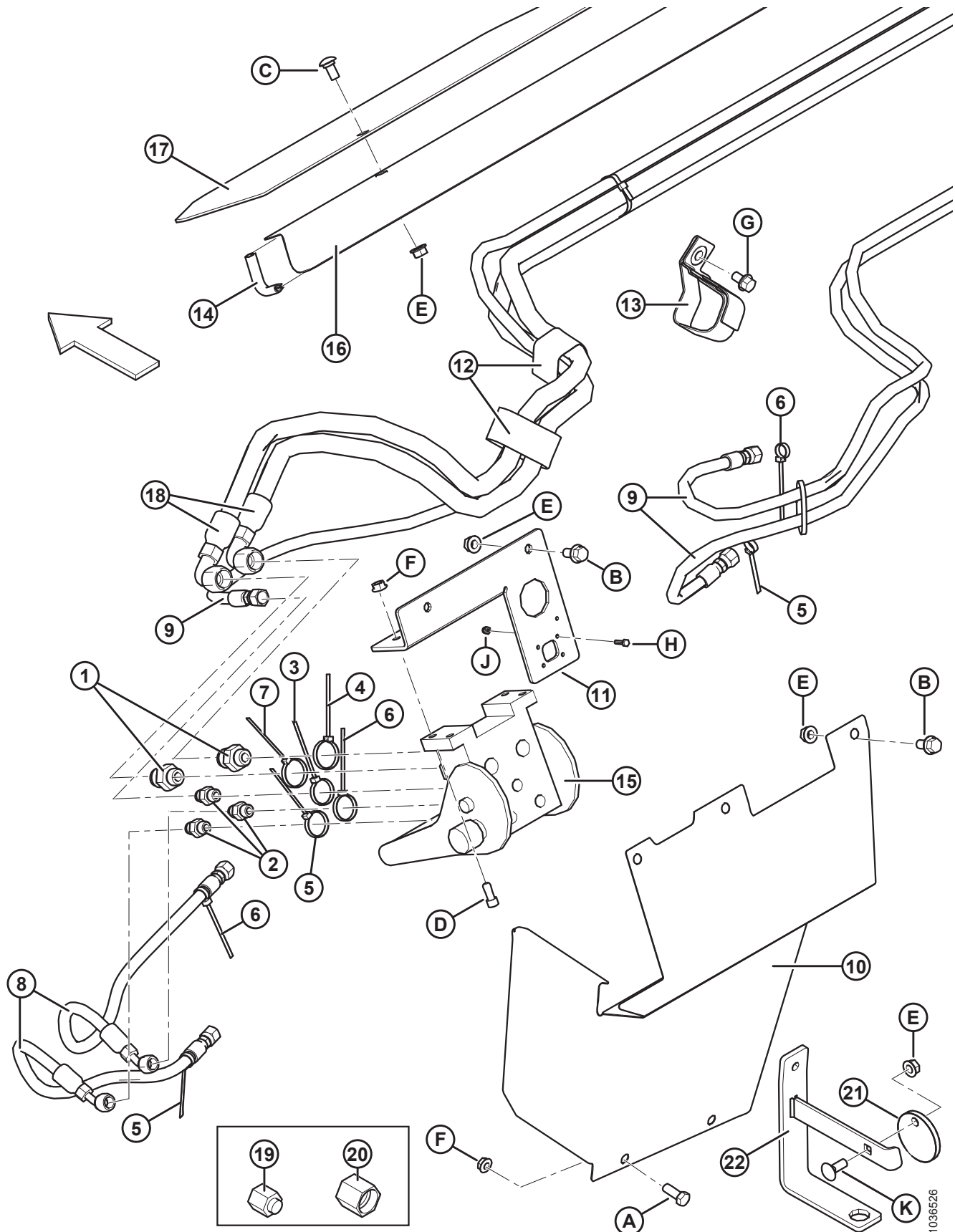


1004968

CASE SÉRIE 20 – KIT DE ACOPLAMENTO HIDRÁULICO

Ref.	Número de peça	Descrição	Qtd.	Número de série
31	108233	TAMPA – 1/2" TUBO (SOMENTE PARA TRANSPORTE)	1	
A	21821	PARAFUSO – SEXTAVADO, CHANFRADO (FACE SERRILHADA), 3/8" NC X 0,75" GR 5 ZP		
B	19965	PARAFUSO – RHSN 3/8 NC X 1,0" GR 5 ZP		
C	21863	PARAFUSO – RHSN 3/8" NC X 0,75" COMPR., GR 5 ZP		
D	30228	PORCA – CHANFRADA, ROSCA DEFORMADA, FACE LISA, 0,375" - 16 UNC		
E	101898	PARAFUSO – AUTOATARRAXANTE, 3/8" NC X 5/8" COMPR.		
F	20077	PARAFUSO – CABEÇA HEXAGONAL, 3/8" NC X 1,0" COMPR. GR 5 ZP		

32 Case IH e New Holland CR/CX – Kit de acoplamento hidráulico



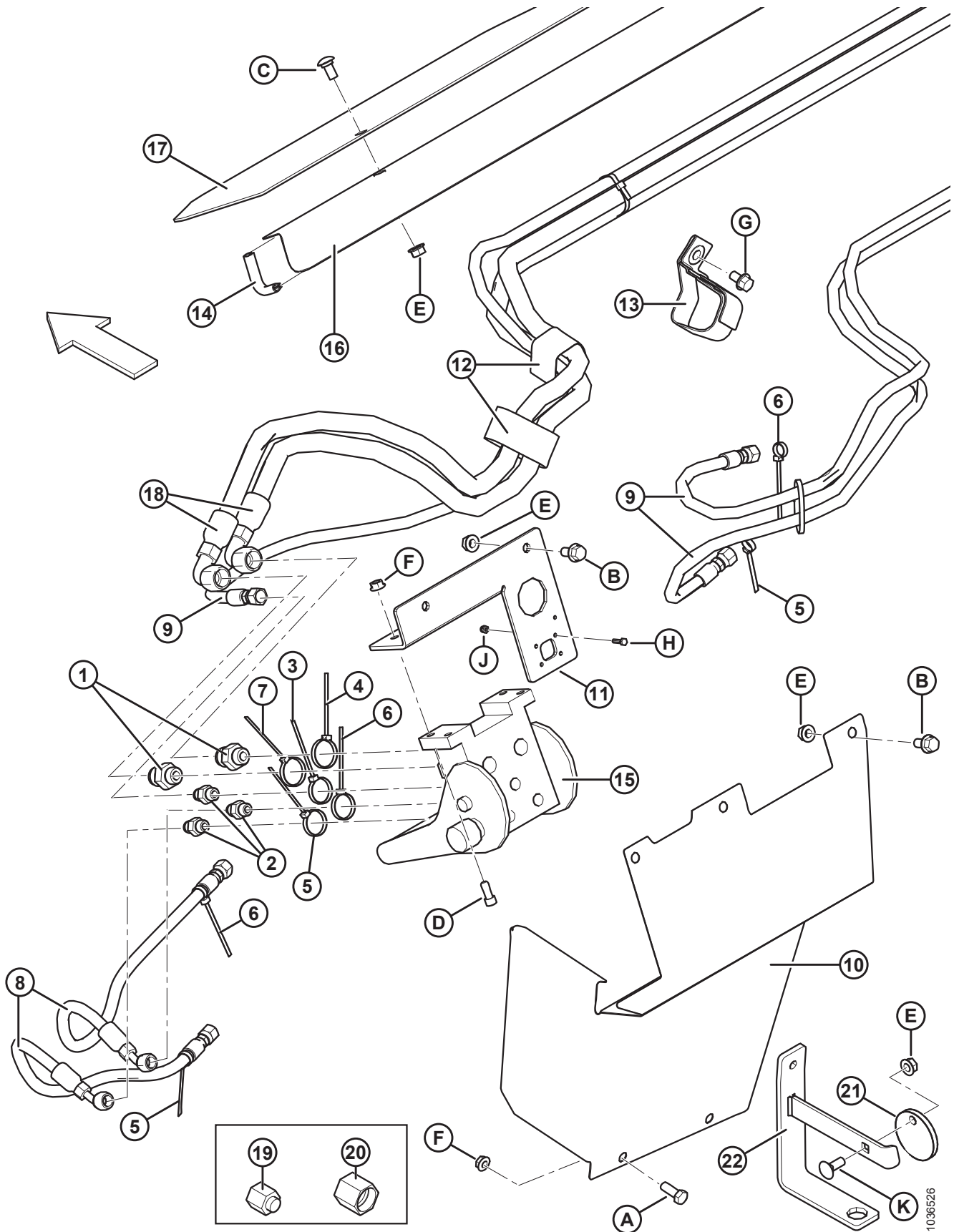
CASE IH E NEW HOLLAND CR/CX – KIT DE ACOPLAMENTO HIDRÁULICO

Ref.	Número de peça	Descrição	Qtd.	Número de série
	B6564	KIT – KIT DE ACOPLAMENTO CIH 70/8010, 71/81/9120, 72/82/9230 50/60/7088 ⁸²		
	B6565	KIT DE ACOPLAMENTO NEW HOLLAND CR/CX ⁸²		
1	21747	ENCAIXE – CONECTOR HIDRÁULICO	2	
2	158587	ENCAIXE – CONECTOR HIDRÁULICO DIÂM. INT. 0,052" ORIFÍCIO	3	
3	21763	ABRAÇADEIRA DE CABOS (PRETA)	3	
4	40701	ABRAÇADEIRA DE CABOS (AMARELA)	3	
5	40702	ABRAÇADEIRA DE CABOS (VERMELHA)	3	
6	49227	ABRAÇADEIRA DE CABOS (VERDE)	3	
7	49232	ABRAÇADEIRA DE CABOS (BRANCA)	2	
8	133260	MANGUEIRA – HIDRÁULICA 470 MM PARA ABERTURAS DE VÁLVULA SELETORA P1, P2	2	
9	156759	MANGUEIRA – HIDRÁULICA 1/4 POL. DIÂM. INT. 4330 MM COMP. 100R17	3	
10	220656	TAMPA – ACOPLADORES	1	
11	301693	KIT – TAMPA ELÉTRICA CNH ⁸³	1	
12	135444	ABRAÇADEIRA – CINTA DE TRAVAMENTO 6" COMPR.	10	
13	163598	CINTA – VELCRO, SUSPENSÃO	1	
14	42589	JUNTA	2	
15	153151	ACOPLAMENTO – MULTI	1	
	129800	TAMPA – KIT		
	129801	ENGATE – KIT DE BOTÃO		
	129976	ACOPLAMENTO – 1/4"		
	129977	ACOPLAMENTO – 3/8"		
16	156725	TAMPA – MANGUEIRA	1	
17	187723	TAMPA – SEM-FIM DE ALIMENTAÇÃO SUPERIOR	1	
18	156758	MANGUEIRA – HIDRÁULICA 1/2 POL. DIÂM. INT. 4330 MM COMP. 100R17	2	
19	30813	TAMPA – 3/8" TUBO COM CHANFRO A 37° (SOMENTE PARA TRANSPORTE)	1	
20	108233	TAMPA – 1/2" TUBO (SOMENTE PARA TRANSPORTE)	1	
21	133165	DISCO – TRAVA, SUSPENSOR DO EIXO DE TRANSMISSÃO	1	
22	133166	SUPORTE – SOLDAGEM DO SUSPENSOR DO EIXO DE TRANSMISSÃO	1	

82. (MD N° B6564) – kit de acoplamento CIH 70/8010, 71/81/9120, 72/82/9230 50/60/7088, (MD N° B6370) – O Kit de acoplamento New Holland CR/CX inclui os Kits de acoplamento do Adaptador, Hidráulico e Elétrico para completar um CA25 independente ou para transformar um CA25 instalado na fábrica existente. Kits disponíveis somente por meio de equipamentos.

83. Inclui suporte do acoplador, tampa (MD N°134053), arruela (MD N°134011), porca (MD N°134010) e parafuso autoatarraxante (MD N°21947). Consulte a Seção [33 Case IH série 20 e New Holland CR/CX – Kit de acoplamento elétrico, página 107.](#)

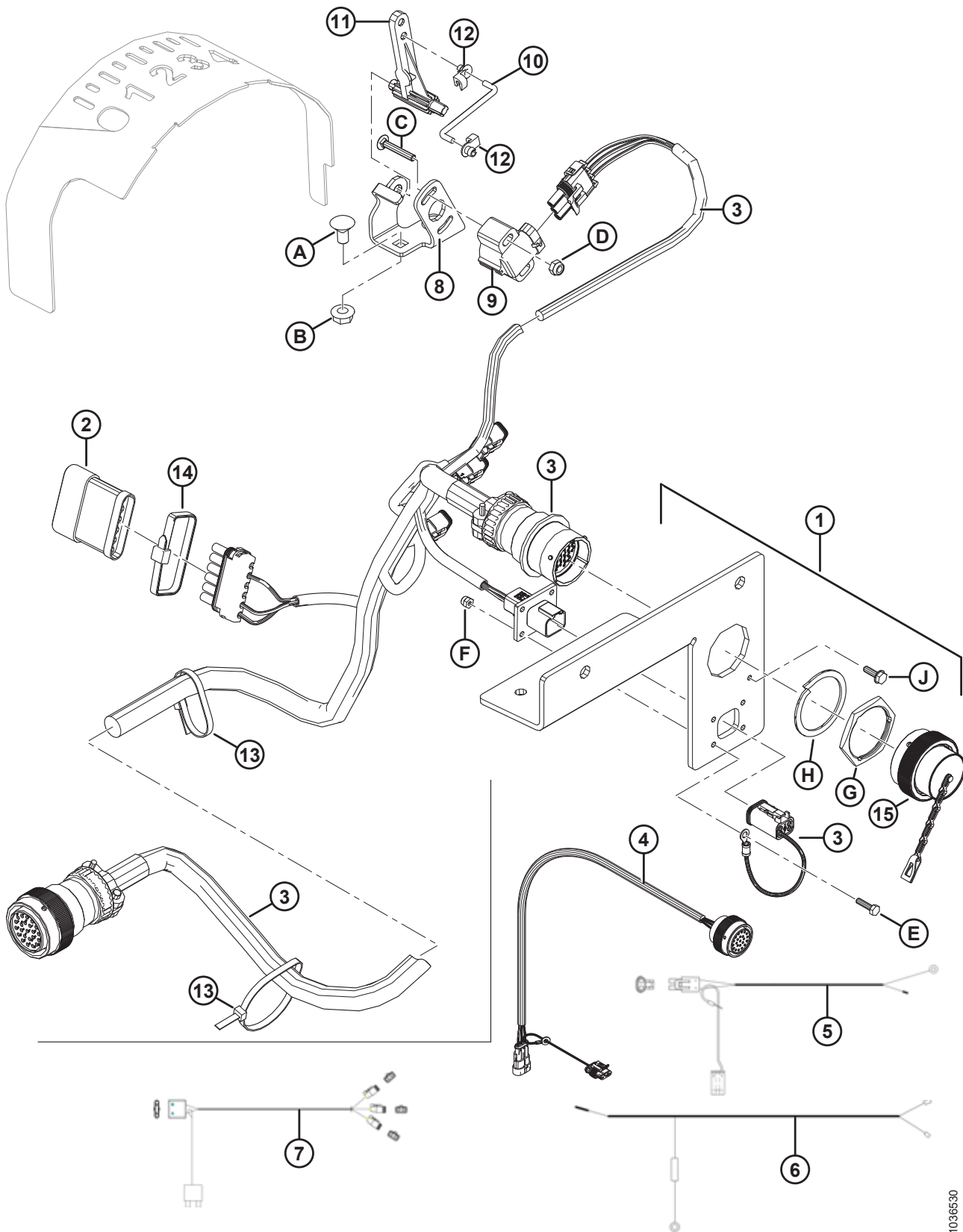
CASE IH E NEW HOLLAND CR/CX – KIT DE ACOPLAMENTO HIDRÁULICO



CASE IH E NEW HOLLAND CR/CX – KIT DE ACOPLAMENTO HIDRÁULICO

Ref.	Número de peça	Descrição	Qtd.	Número de série
A	20077	PARAFUSO – CABEÇA HEXAGONAL, 3/8" NC X 1,0" TFL GR 5 ZP		
B	21821	PARAFUSO – SEXTAVADO, CHANFRADO (FACE SERRILHADA), 3/8" NC X 0,75" GR 5 ZP		
C	21863	PARAFUSO – RHSN 3/8" NC X 0,75" COMPR., GR 5 ZP		
D	135397	PARAFUSO – SEXTAVADO CABEÇA HEXAGONAL 5/16 NC X 3/4"		
E	30228	PORCA – CHANFRADA, ROSCA DEFORMADA, FACE LISA, 0,375" - 16 UNC		
F	30280	PORCA – PLANA, TORQUE PREDOMINANTE, LADO DA FACE LISA COM ROSCA DEFORMADA, 0,312" - 18 UNC GR 5		
G	101898	PARAFUSO – AUTOATARRAXANTE, 3/8" NC X 5/8" COMPR.		
H	197319	PARAFUSO – CABEÇA HEXAGONAL M4 X 0,7 X 16-8,8-A2L		
J	197320	PORCA – NYLOC HEXAGONAL M4 X 0,7-8-A2L		
K	19965	PARAFUSO – RHSN 3/8 NC X 1,0" GR 5 ZP		

33 Case IH série 20 e New Holland CR/CX – Kit de acoplamento elétrico



1036530

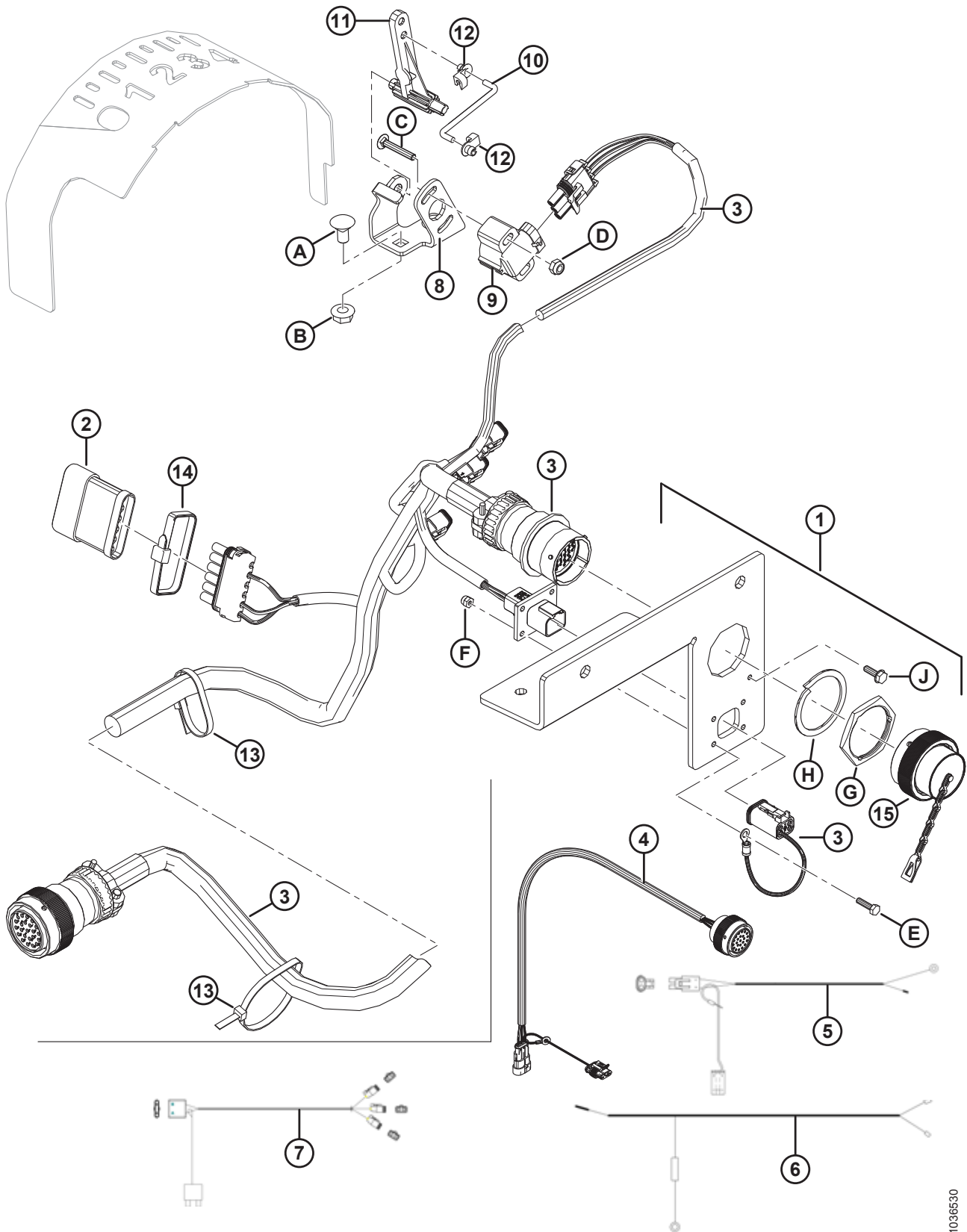
CASE IH SÉRIE 20 E NEW HOLLAND CR/CX – KIT DE ACOPLAMENTO ELÉTRICO

Ref.	Número de peça	Descrição	Qtd.	Número de série
	B6564	KIT – KIT DE ACOPLAMENTO CIH 70/8010, 71/81/9120, 72/82/9230 50/60/7088 ⁸⁴		
	B5668	KIT DE ACOPLAMENTO CIH 2300/2500 ⁸⁴		
	B6565	KIT DE ACOPLAMENTO NEW HOLLAND CR/CX ⁸⁴		
1	301693	KIT – TAMPA ELÉTRICA CNH ⁸⁵	1	
2	153933	RESISTÊNCIA – RECONHECIMENTO DE PLATAFORMA	1	
3	220328	CHICOTE – FIAÇÃO (CNH)	1	
	133133	CHICOTE – FIAÇÃO (SOMENTE CASE SÉRIE 20)	1	
4	156612	CHICOTE – FIAÇÃO (SOMENTE CASE SÉRIE 20)	1	
5	153989	CHICOTE – FIAÇÃO, PONTO DE CONEXÃO DA PLATAFORMA À CABINE (SOMENTE CASE SÉRIE 20)	1	
6	153990	CHICOTE – FIAÇÃO, AVANÇO-RECUO/INCLINAÇÃO DO DEQUE INTERIOR DA CABINE (SOMENTE CASE SÉRIE 20)	1	
7	129566	CHICOTE – FIAÇÃO, VÁLVULA DE AVANÇO-RECUO DO MOLINETE/ INCLINAÇÃO DA PLATAFORMA (SOMENTE CASE SÉRIE 20)	1	
8	187670	SUPORTE – MONTAGEM DO SENSOR (CNH / JD / AGCO)	1	
9	158069	CONTROLE – POTENCIÔMETRO	1	
10	158633	HASTE – ARTICULAÇÃO	1	
11	187193	BRAÇO – CONTROLE DO SENSOR	1	
12	153492	GRAMPO – EXTREMO DA HASTE	2	
13	21763	SISTEMA DE FIXAÇÃO – ABRAÇADEIRA DE CABOS, PRETA, 160 MM DE COMPR.	3	
14	30753	SISTEMA DE FIXAÇÃO – ABRAÇADEIRA DE CABOS, PRETA, 305 MM DE COMPR.	1	
15	134053	TAMPA – TAMPÃO, HD30, TAM. 24	1	
A	135305	PARAFUSO – RHSN 5/16 NC X 0,63" GR 5 ZP		
B	30280	PORCA – CHANFRADA, LADO DA TRAVA, FACE LISA, 5/16 NC GR 5 ZP		
C	136018	PARAFUSO – RHSN, N° 10-24 NC X 1,25" COMPR.		
D	105197	PORCA – HEXAGONAL, TRAVA, 0,187" - 24 UNC		
E	197319	PARAFUSO – CABEÇA HEXAGONAL M4 X 0,7 X 16-8,8-A2L		
F	197320	PORCA – NYLOC HEXAGONAL M4 X 0,7-8-A2L		
G	134010	PORCA – PAINEL, HD30, TAM. 24		

84. (MD N° B6564) – Kit de acoplamento CIH 70/8010, 71/81/9120, 72/82/9230 50/60/7088, (MD N° B5668) – Kit de acoplamento CIH 2300/2500, (MD N° B6565) – O Kit de acoplamento New Holland CR/CX inclui os Kits de acoplamento do Adaptador, Hidráulico e Elétrico para completar um CA25 independente ou para transformar um CA25 instalado na fábrica existente. Kits disponíveis somente por meio de equipamentos.

85. Inclui suporte do acoplador, tampa (MD N°134053), arruela (MD N°134011), porca (MD N°134010) e parafuso autoatarraxante (MD N°21947). Consulte a Seção [33 Case IH série 20 e New Holland CR/CX – Kit de acoplamento elétrico, página 107](#).

CASE IH SÉRIE 20 E NEW HOLLAND CR/CX – KIT DE ACOPLAMENTO ELÉTRICO

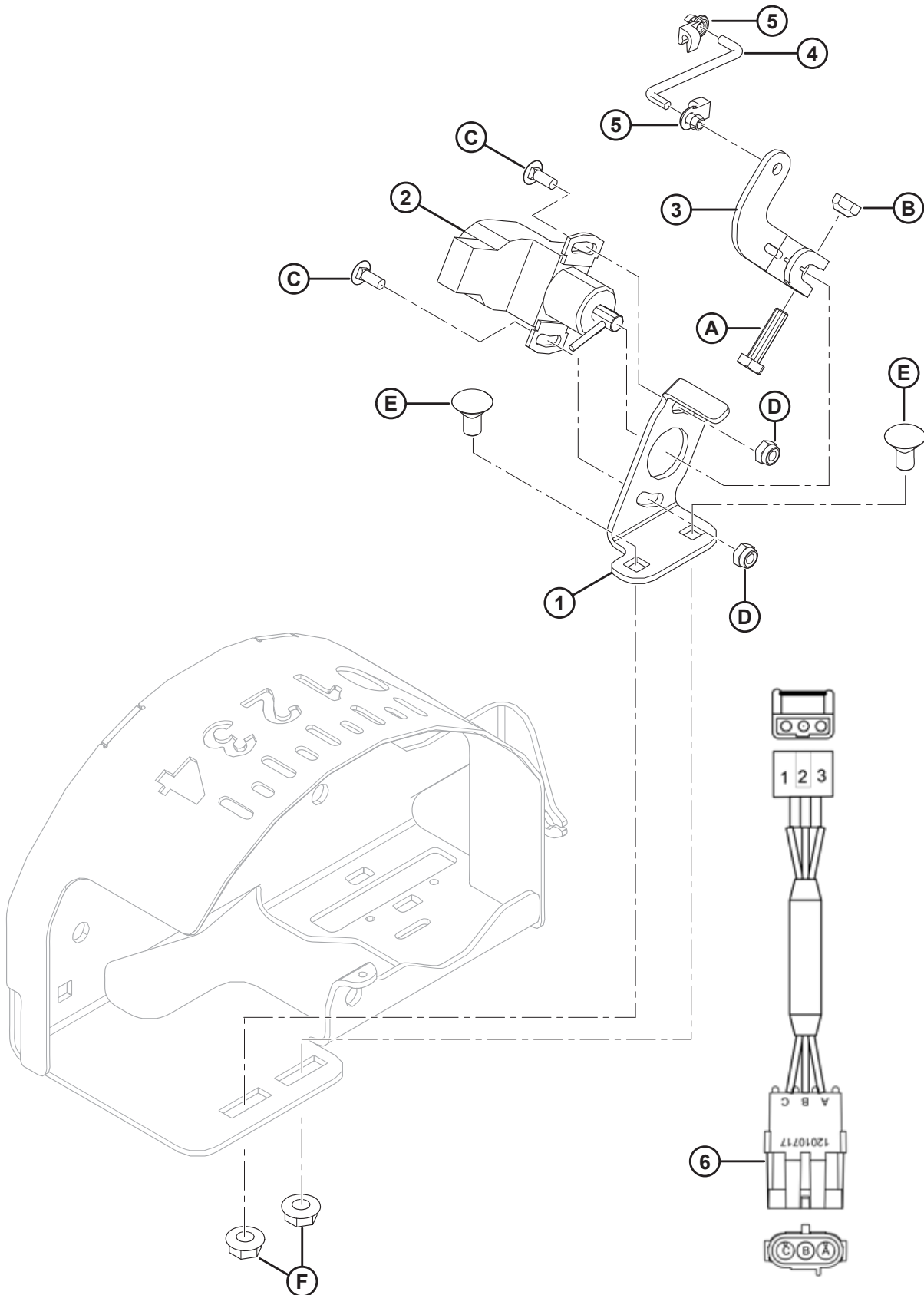


1036530

CASE IH SÉRIE 20 E NEW HOLLAND CR/CX – KIT DE ACOPLAMENTO ELÉTRICO

Ref.	Número de peça	Descrição	Qtd.	Número de série
H	134011	ARRUELA – MOLA TRAVA, DEUTSCH HD, TAM. 24		
J	21947	PARAFUSO – AUTOATARRAXANTE, ARRUELA CABEÇA HEXAGONAL n° 10 X 5/8 ZP		

34 Sensor automático de altura da plataforma de 10 Volts New Holland



SENSOR AUTOMÁTICO DE ALTURA DA PLATAFORMA DE 10 VOLTS NEW HOLLAND

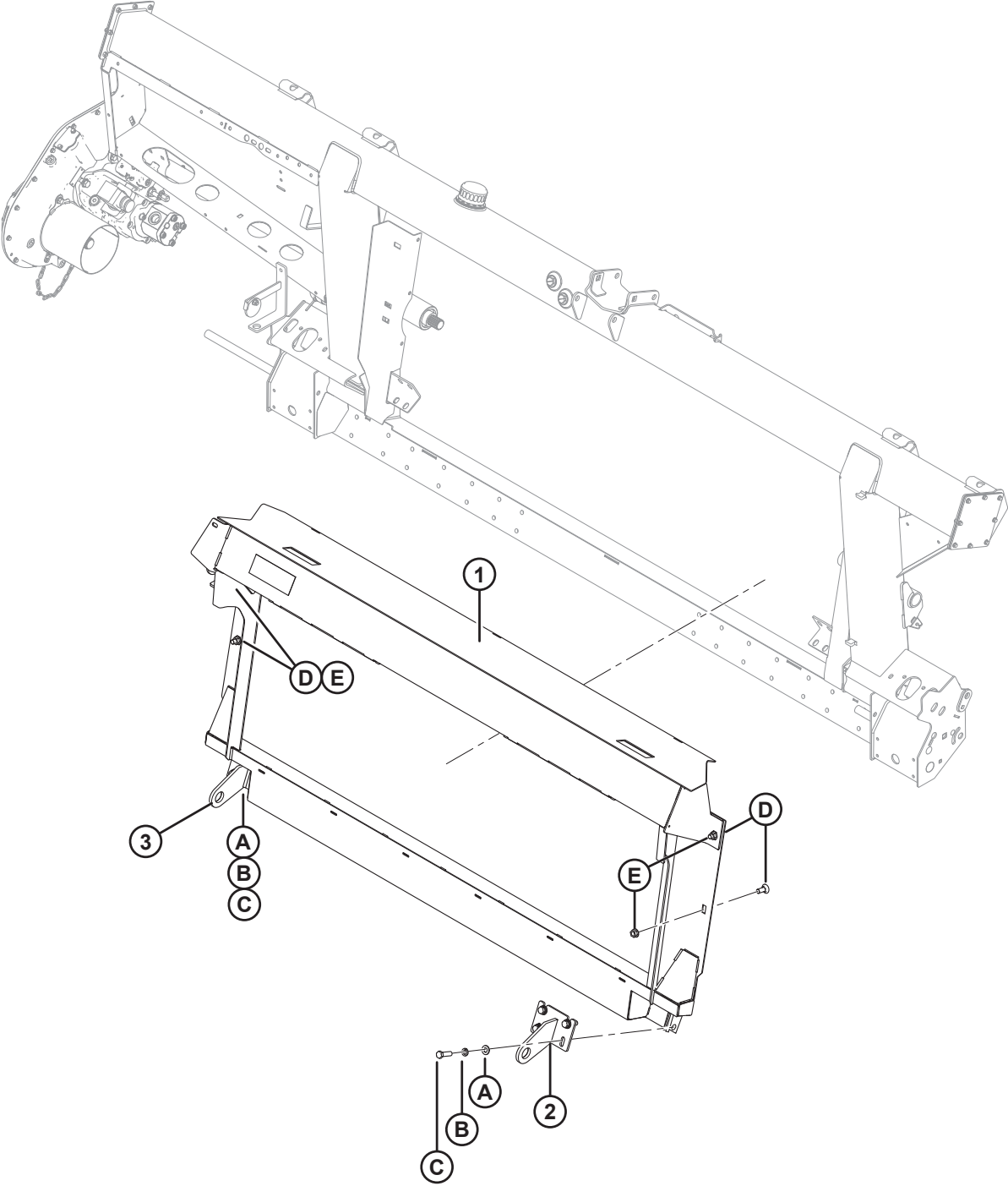
NOTA:

Este kit presume que o Kit de acoplamento New Holland CR/CX (N° B6370) já foi instalado no adaptador (a instalação pode ter sido feita na fábrica). Este Kit de acoplamento é necessário para todos os adaptadores para colheitadeiras utilizados com as colheitadeiras New Holland de 10 volts.

Ref.	Número de peça	Descrição	Qtd.	Número de série
	B5847	KIT – SENSOR 10V NEW HOLLAND AHHC ⁸⁶		
1	187682	SUPORTE – MONTAGEM DO SENSOR NEW HOLLAND 10V	1	
2	153692	CONTROLE – SENSOR ANGULAR INDUTIVO	1	
3	133158	BRAÇO – ARTICULAÇÃO (NH CR/CX)	1	
4	158633	HASTE – ARTICULAÇÃO	1	
5	153492	GRAMPO – EXTREMO DA HASTE	2	
6	191757	CHICOTE – ADAPTADOR PARA FIAÇÃO AHHC NH	1	
A	21573	PARAFUSO – CABEÇA HEXAGONAL, 1/4" NC X 1,0" COMPR. GR 5 ZP		
B	18724	PORCA – HEXAGONAL, TRAVA, ROSCA DEFORMADA, 1/4" - 20 UNC ZP		
C	30465	PARAFUSO – RHSN, N° 10-24 NC X 0,5"		
D	105197	PORCA – HEXAGONAL, TRAVA, 0,187"-24 UNC		
E	135305	PARAFUSO – RHSN 5/16"-18 X .63" GR 5 ZP		
F	30280	PORCA – CHANFRADA, LADO DA TRAVA, FACE LISA, 5/16 NC GR 5 ZP		

86. Kits disponíveis somente através da Whole Goods.

35 Kit de acoplamento do Adaptador – John Deere séries 50/60/70/S

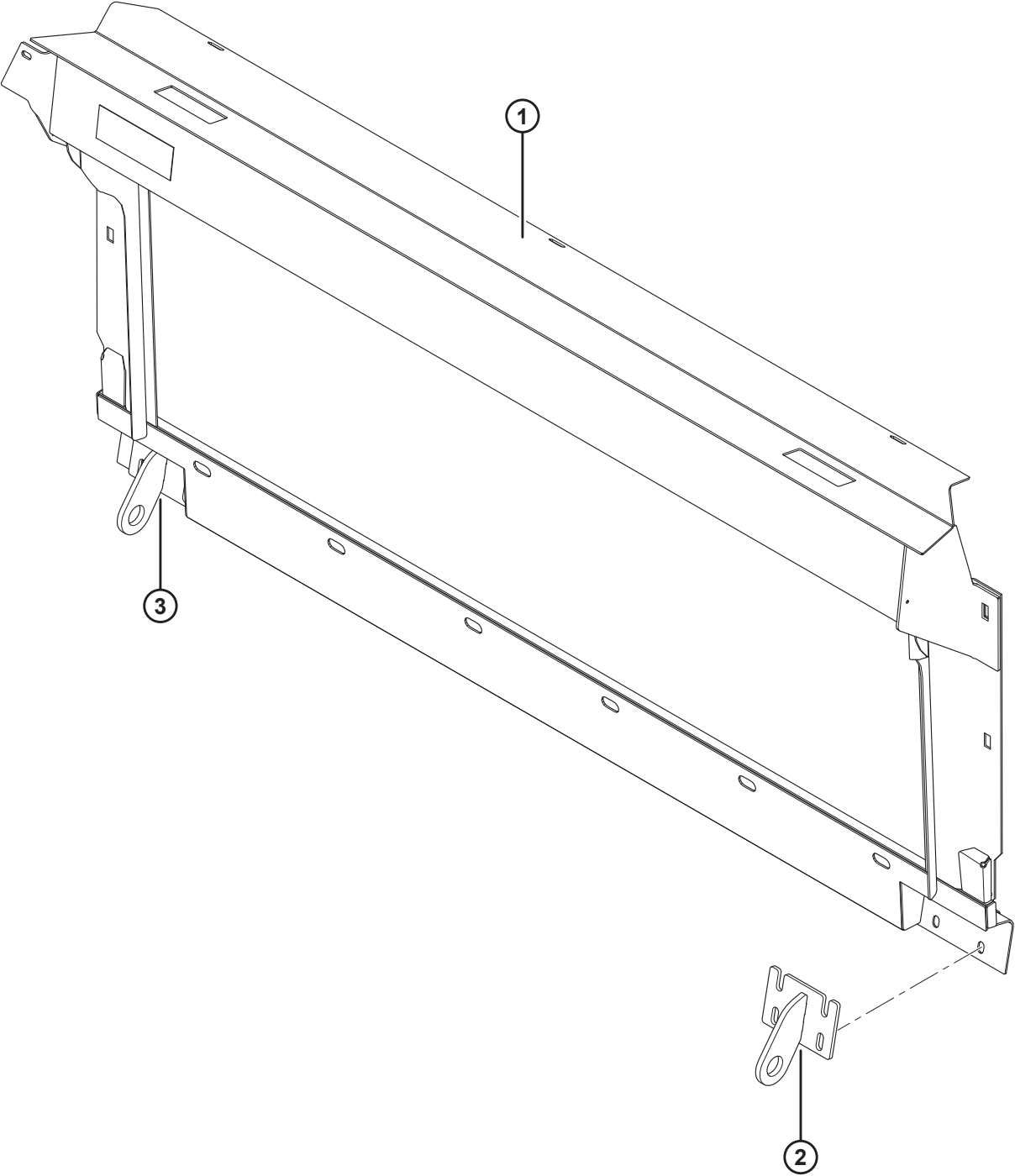


KIT DE ACOPLAMENTO DO ADAPTADOR – JOHN DEERE SÉRIES 50/60/70/S

Ref.	Número de peça	Descrição	Qtd.	Número de série
	B5670	KIT DE ACOPLAMENTO JD SÉRIE 50 ⁸⁷		
	B5669	KIT DE ACOPLAMENTO JD SÉRIES 60/70 S (2016 E ANTERIORES) ⁸⁷		-301189
	B6202	KIT DE ACOPLAMENTO JD SÉRIES 60/70 S (2017 E POSTERIORES) ⁸⁷		301190-
1	294514	ESTRUTURA – SOLDAGEM JD DO NÍVEL DO PISO	1	
2	151942	SUPORTE – SOLDAGEM DIREITA	1	
3	151941	SUPORTE – SOLDAGEM ESQUERDA	1	
A	18599	ARRUELA – PLANA, SAE, DIÂM. INT. 17/32" x 1-1/16 POL. DIÂM. EXT. ZP		
B	18638	ARRUELA - TRAVA REG 1/2" NOM DIÂM. INT. ZP		
C	50072	PARAFUSO – SEXTAVADO, 1/2 NC X 1,75" TFL GR 5 ZP		
D	21471	PARAFUSO – RHSN 1/2 NC X 1,25" GR 5 ZP		
E	50186	PORCA – CHANFRADA, TRAVA, FACE LISA, ROSCA DEFORMADA, 0,500" - 13 UNC GR5		

87. (MD N° B5670) – Kit de acoplamento JD Série 50, (MD N° B5669) – Kit de acoplamento JD Séries 60/70 S (2016 – e anteriores), (MD N° B6202) – O Kit de acoplamento JD Séries 60/70 S (2017 – e posteriores) inclui os Kits de acoplamento do Adaptador, Hidráulico e Elétrico para completar um CA25 independente ou para transformar um CA25 instalado na fábrica existente. Kits disponíveis somente por meio de equipamentos.

36 John Deere – Máscara Contour Master



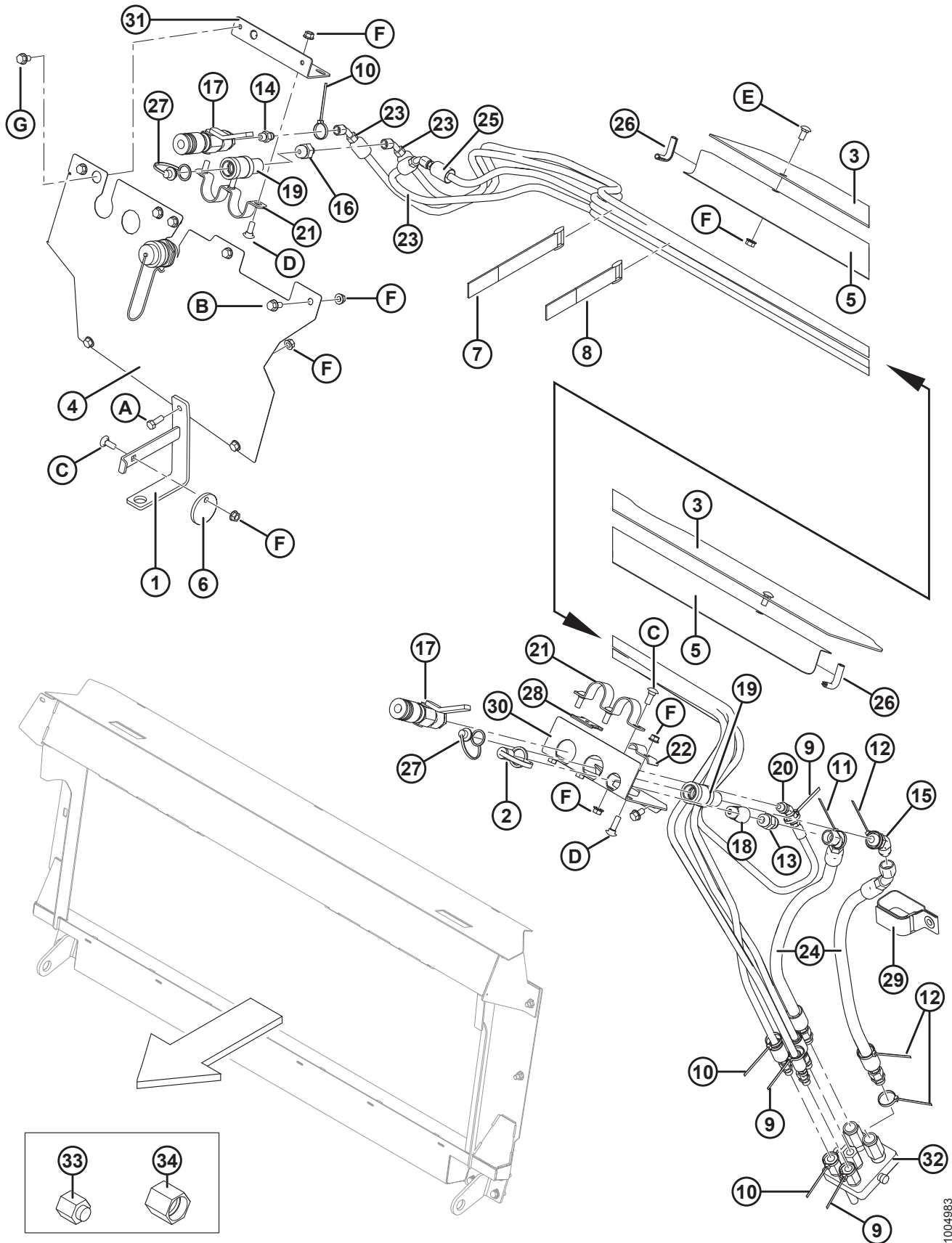
JOHN DEERE – MÁSCARA CONTOUR MASTER

Ref.	Número de peça	Descrição	Qtd.	Número de série
	B5833	KIT – MÁSCARA CONTOUR MASTER JD (2016 E ANTERIORES) ⁸⁸		-301189
	B6206	KIT – MÁSCARA CONTOUR MASTER JD (2017 E POSTERIORES) ⁸⁸		301190-
1	294051	ESTRUTURA – SOLDAGEM DO CONTOUR MASTER DA JOHN DEERE	1	
2	245761	SUPORTE – SOLDAGEM DO CONTOUR MASTER DA JOHN DEERE (DIREITO)	1	
	156989	SUPORTE – SOLDA CONT MASTER JD (RIGHT) ⁸⁹	1	
3	245760	SUPORTE – SOLDAGEM DO CONTOUR MASTER DA JOHN DEERE (ESQUERDO)	1	
	156986	SUPORTE – SOLDAGEM DO CONTOUR MASTER DA JOHN DEERE (ESQUERDO) ⁸⁹	1	

88. (MD N° B5833) – Máscara Contour Master John Deere (2016 e anteriores), (MD N° B6206) – Máscara Contour Master John Deere (2017 e posteriores): Vendido somente como opção de desempenho. Para unidades (peças) da linha de produção, consulte a Seção *35 Kit de acoplamento do Adaptador – John Deere séries 50/60/70/S, página 113.*

89. Peça de serviço substituta da máscara Contour Master (MD N° 220928).

37 Kit de acoplamento hidráulico – John Deere série 50



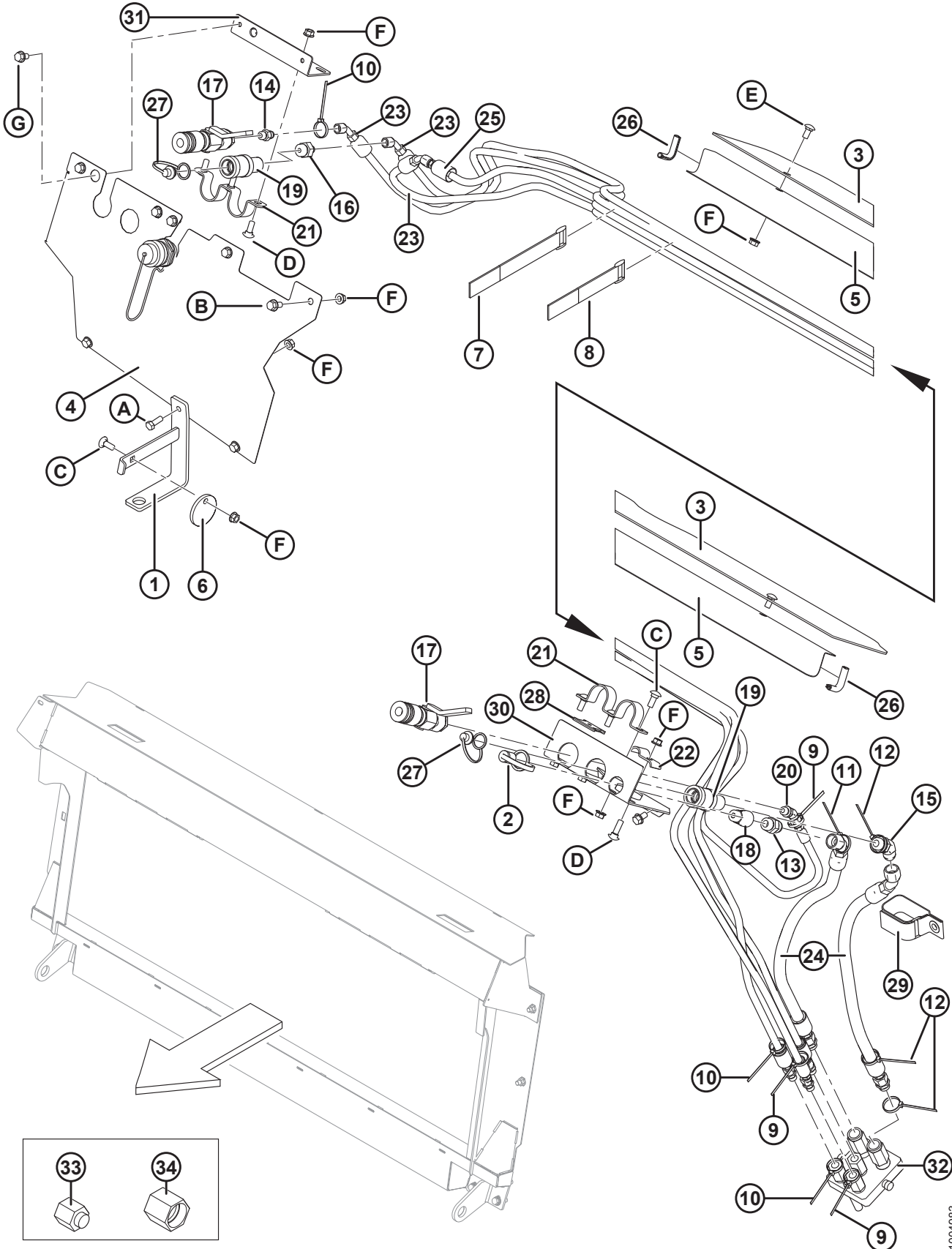
1004983

KIT DE ACOPLAMENTO HIDRÁULICO – JOHN DEERE SÉRIE 50

Ref.	Número de peça	Descrição	Qtd.	Número de série
	B5670	KIT DE ACOPLAMENTO JD SÉRIE 50 ⁹⁰		
1	133166	SUORTE – SOLDAGEM DO SUSPENSOR DO EIXO DE TRANSMISSÃO	1	
2	21856	CAPA – CONTRA POEIRA	1	
3	187723	TAMPA – SEM-FIM DE ALIMENTAÇÃO SUPERIOR	1	
4	133280	TAMPA – ACOPLADORES	1	
5	156725	TAMPA – MANGUEIRA	1	
6	133165	DISCO – TRAVA, CARDAM	1	
7	135444	ABRAÇADEIRA – CINTA DE TRAVAMENTO 6" COMPR.	3	
8	135443	ABRAÇADEIRA – CINTA DE TRAVAMENTO 4" COMPR.	3	
9	49227	ABRAÇADEIRA DE CABOS (VERDE)	3	
10	40702	ABRAÇADEIRA DE CABOS (VERMELHA)	3	
11	49232	ABRAÇADEIRA DE CABOS (BRANCA)	1	
12	40701	ABRAÇADEIRA DE CABOS (AMARELA)	3	
13	30695	ENCAIXE – CONECTOR HIDRÁULICO ROSCA RETA CURTA SAE	1	
14	15903	ENCAIXE – CONECTOR HIDRÁULICO ROSCA RETA CURTA SAE	1	
15	50103	ENCAIXE – COTOVELO HIDRÁULICO 45° COMPLETO COM O-RING	1	
16	114141	ENCAIXE – CONECTOR HIDRÁULICO ROSCA RETA CURTA SAE	1	
17	114120	ENCAIXE – ACOPLAMENTO HIDRÁULICO, AÇO NÃO LIGADO, FÊMEA, JOHN DEERE, AVANÇO-RECUO COM ALAVANCA PARA DESLIGAMENTO	2	
18	114142	ENCAIXE – ACOPLAMENTO HIDRÁULICO, MACHO, CAIXA	1	
19	114143	ENCAIXE – ACOPLAMENTO HIDRÁULICO, AÇO NÃO LIGADO	2	
20	30284	ENCAIXE – COTOVELO HIDRÁULICO 45° COMPLETO COM O-RING	1	
21	114140	SUORTE	2	
22	29934	SUORTE	1	
23	133261	MANGUEIRA – HIDRÁULICA 1/4 POL. DIÂM. INT. 4330 MM COMP., 100R17, RÉDEA DE METAL.	3	
24	156940	MANGUEIRA – HIDRÁULICA 1/2 POL. DIÂM. INT. 1200 MM COMP., 100R17, RÉDEA DE METAL.	2	
25	133730	MANGUEIRA – HIDRÁULICA 1/4 POL. DIÂM. INT. 3430 MM COMP., 100R17, RÉDEA DE METAL.	1	
26	42589	JUNTA	2	
27	21858	TAMPÃO – CONTRA POEIRA	2	
28	158253	ESPAÇADOR – MONTAGEM DO ACOPLADOR	2	
29	163598	CINTA – VELCRO, SUSPENSÃO	1	
30	156967	SUORTE – ACOPLADOR HIDRÁULICO, LADO DIREITO	1	
31	156606	SUORTE – ACOPLADOR HIDRÁULICO	1	

90. (MD N° B5670) – Kit de acoplamento JD SÉRIE 50 inclui os Kits de acoplamento do Adaptador, Hidráulico e Elétrico para completar um CA25 independente ou para transformar um CA25 instalado na fábrica existente. Kits disponíveis somente por meio de equipamentos.

KIT DE ACOPLAMENTO HIDRÁULICO – JOHN DEERE SÉRIE 50

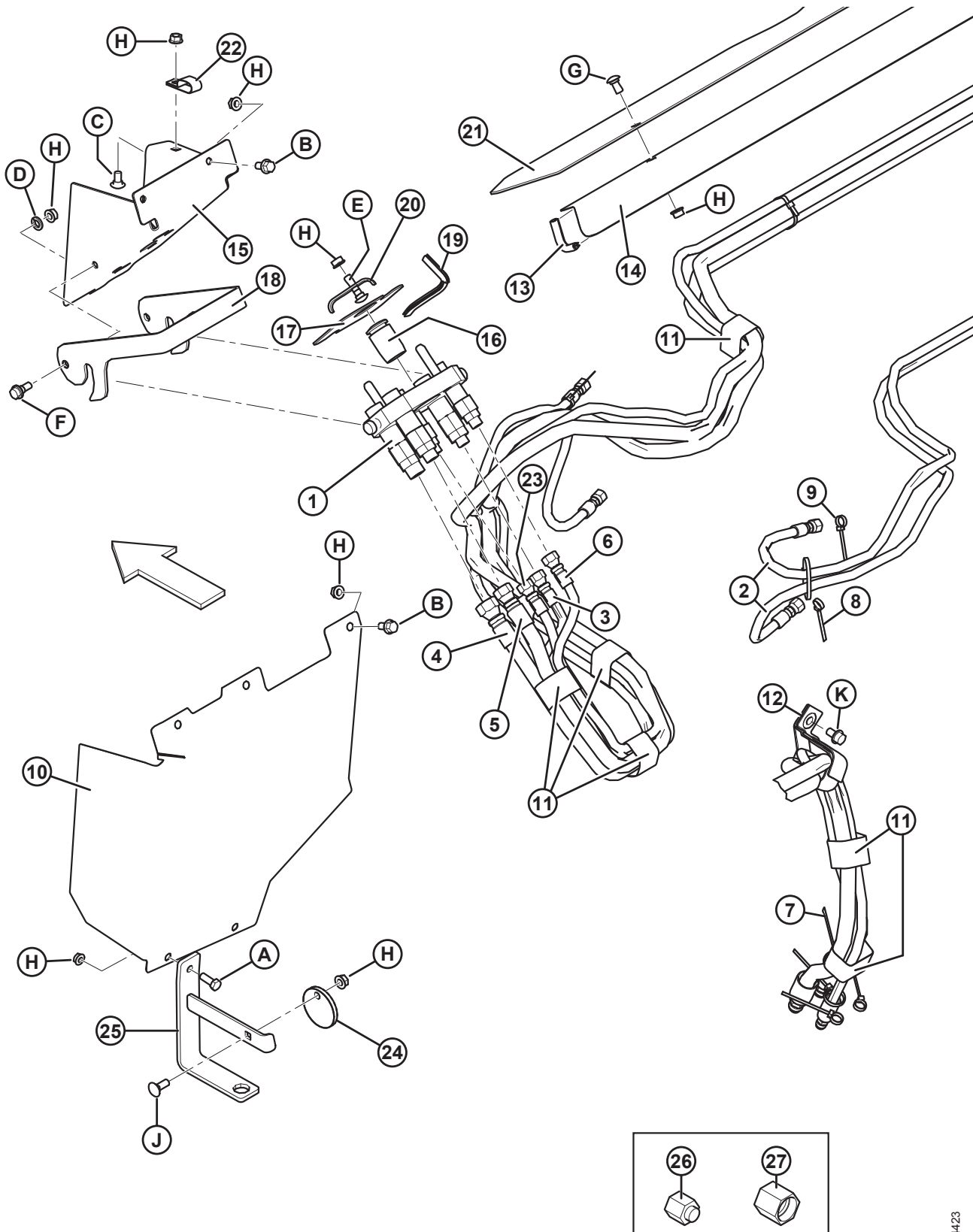


1004983

KIT DE ACOPLAMENTO HIDRÁULICO – JOHN DEERE SÉRIE 50

Ref.	Número de peça	Descrição	Qtd.	Número de série
32	135238	ACOPLADOR – MULTICONEXÃO	1	
	111981	KIT DE VEDAÇÃO – DE 1/4" ACOPLADOR	3	
	111982	KIT DE VEDAÇÃO – DE 3/8" ACOPLADOR	2	
	111983	KIT – PARAFUSO	1	
	111984	KIT – PASSADOR	1	
	111985	ACOPLADOR – 3/8" (LONGO)	1	
	111986	ACOPLADOR – 1/4"	3	
	294350	ACOPLADOR – 3/8" (CURTO)	1	
33	30813	TAMPA – 3/8" TUBO COM CHANFRO A 37° (SOMENTE PARA TRANSPORTE)	1	
34	108233	TAMPA – 1/2" TUBO (SOMENTE PARA TRANSPORTE)	1	
A	20077	PARAFUSO – CABEÇA HEXAGONAL, 3/8" NC X 1,0" COMPR. GR 5 ZP		
B	21821	PARAFUSO – SEXTAVADO, CHANFRADO (FACE SERRILHADA), 3/8" NC X 0,75" GR 5 ZP		
C	19965	PARAFUSO – RHSN 3/8 NC X 1,0" GR 5 ZP		
D	19966	PARAFUSO – RHSN 3/8" NC X 1,25" COMPR., GR 5 ZP		
E	21863	PARAFUSO – RHSN 3/8" NC X 0,75" COMPR., GR 5 ZP		
F	30228	PORCA – CHANFRADA, ROSCA DEFORMADA, FACE LISA, 0,375" - 16 UNC		
G	101898	PARAFUSO – AUTOATARRAXANTE, 3/8" NC X 5/8" COMPR.		

38 Kit de acoplamento hidráulico – John Deere série 60/70/S, 2016 e anteriores



KIT DE ACOPLAMENTO HIDRÁULICO – JOHN DEERE SÉRIE 60/70/S, 2016 E ANTERIORES

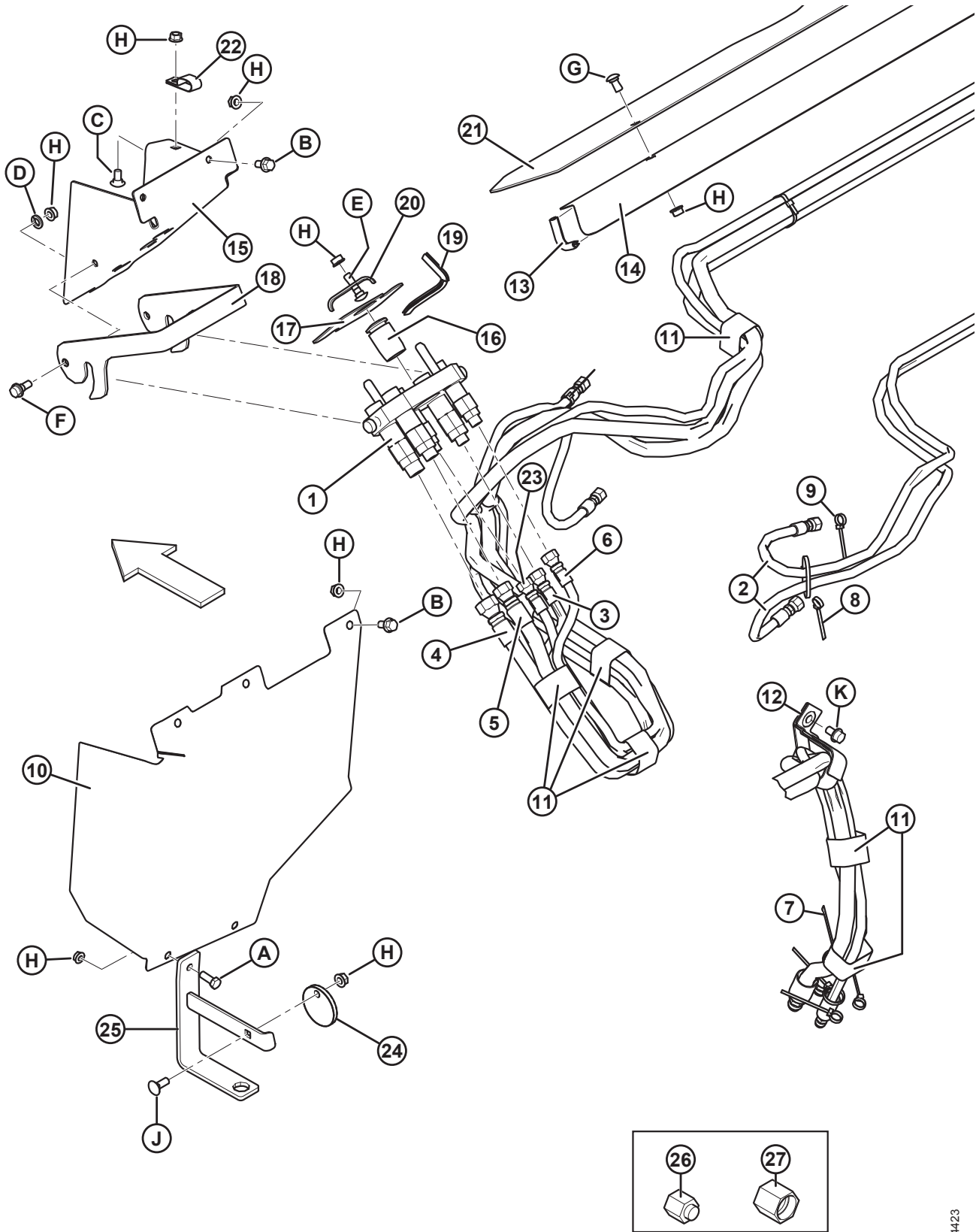
Ref.	Número de peça	Descrição	Qtd.	Número de série
	B5669	KIT DE ACOPLAMENTO JD SÉRIE 60/70/S (2016 E ANTERIORES) ⁹¹		
1	NSS	ACOPLAMENTO – MULTI JOHN DEERE (PARKER) ⁹²	1	-301189
	279718	ACOPLAMENTO – JOHN DEERE MULTI (FASTER)	1	-301189
	294097	KIT – CONJUNTO DE PLACA DO ACOPLADOR, JD (FASTER) ⁹³		-301189
	279011	KIT – ACOPLADOR 3/8 C/W 3/8 POL. ENCAIXE (FASTER) ⁹³		-301189
	279012	KIT – ACOPLADOR 9/16 C/W 5/8 POL. ENCAIXE (FASTER) ⁹³		-301189
	279013	KIT – ACOPLADOR 9/16 C/W 1/2 POL. ENCAIXE (FASTER) ⁹³		-301189
	279014	KIT – ACOPLADOR 9/16 C/W 3/8 POL. ENCAIXE (FASTER) ⁹³		-301189
	279034	ARRUELA – ONDULADA 3/8 POL. (FASTER) ⁹³		-301189
	279035	ARRUELA – ONDULADA 9/16 POL. (FASTER) ⁹³		-301189
2	156759	MANGUEIRA – HIDRÁULICA 1/4 POL. DIÂM. INT. 4330 MM COMP. 100R17	2	-301189
3	156910	MANGUEIRA – HIDRÁULICA 1/4 POL. DIÂM. INT. 5530 MM COMP. 100R17	1	-301189
4	156939	MANGUEIRA – HIDRÁULICA 1/2 POL. DIÂM. INT. 5530 MM COMP. 100R17	1	-301189
5	156970	MANGUEIRA – HIDRÁULICA 1/2 POL. DIÂM. INT. 5530 MM COMP., 100R17, RÉDEA DE METAL.	1	-301189
6	220657	MANGUEIRA – HIDRÁULICA 1/4 POL. DIÂM. INT. 1450 MM COMP. 100R17	1	-301189
7	40701	ABRAÇADEIRA DE CABOS (AMARELA)	1	-301189
8	40702	ABRAÇADEIRA DE CABOS (VERMELHA)	3	-301189
9	49227	ABRAÇADEIRA DE CABOS (VERDE)	3	-301189
10	133268	TAMPA – ACOPLADORES	1	-301189
11	135444	ABRAÇADEIRA – CINTA DE TRAVAMENTO 6" COMPR.	10	-301189
12	163598	CINTA – VELCRO, SUSPENSÃO	1	-301189
13	42589	JUNTA	2	-301189
14	156725	TAMPA – MANGUEIRA	1	-301189
15	294041	SUPORTE – ACOPLADOR (JD 60)	1	-301189
16	129148	TAMPÃO – BORRACHA	1	-301189
17	129149	BATENTE – BORRACHA	1	-301189

91. (MD N° B5669) – Kit de acoplamento JD SÉRIE 60/70/S (2016 e anteriores) inclui os Kits de acoplamento do Adaptador, Hidráulico e Elétrico para completar um CA25 independente ou para transformar um CA25 instalado na fábrica existente. Kits disponíveis somente por meio de equipamentos.

92. Peças de serviço para multiacoplador Parker (não vendidas separadamente) inclui duas buchas (MD N° 182181), placa (MD N°182182), três acopladores (MD N°184460), dois acopladores (MD N°191704), encaixes (MD N°184461, 184462, 184463), dois encaixes (MD N°191705), kits de vedação (MD N°129859, 129860), cinco anéis de retenção (MD N° 184603) e dois parafusos (MD N°184524). As peças de reposição do multiacoplador Parker **NÃO** podem ser substituídas pelas peças de reposição do multiacoplador Faster (MD N° 279718). Para substituir um multiacoplador inteiro, solicite o multiacoplador Faster (MD n.º 279718).

93. Peça de reposição somente para o multiacoplador Faster (MD N° 279718). **NÃO** pode ser substituída pelas peças de reposição do multiacoplador Parker.

KIT DE ACOPLAMENTO HIDRÁULICO – JOHN DEERE SÉRIE 60/70/S, 2016 E ANTERIORES

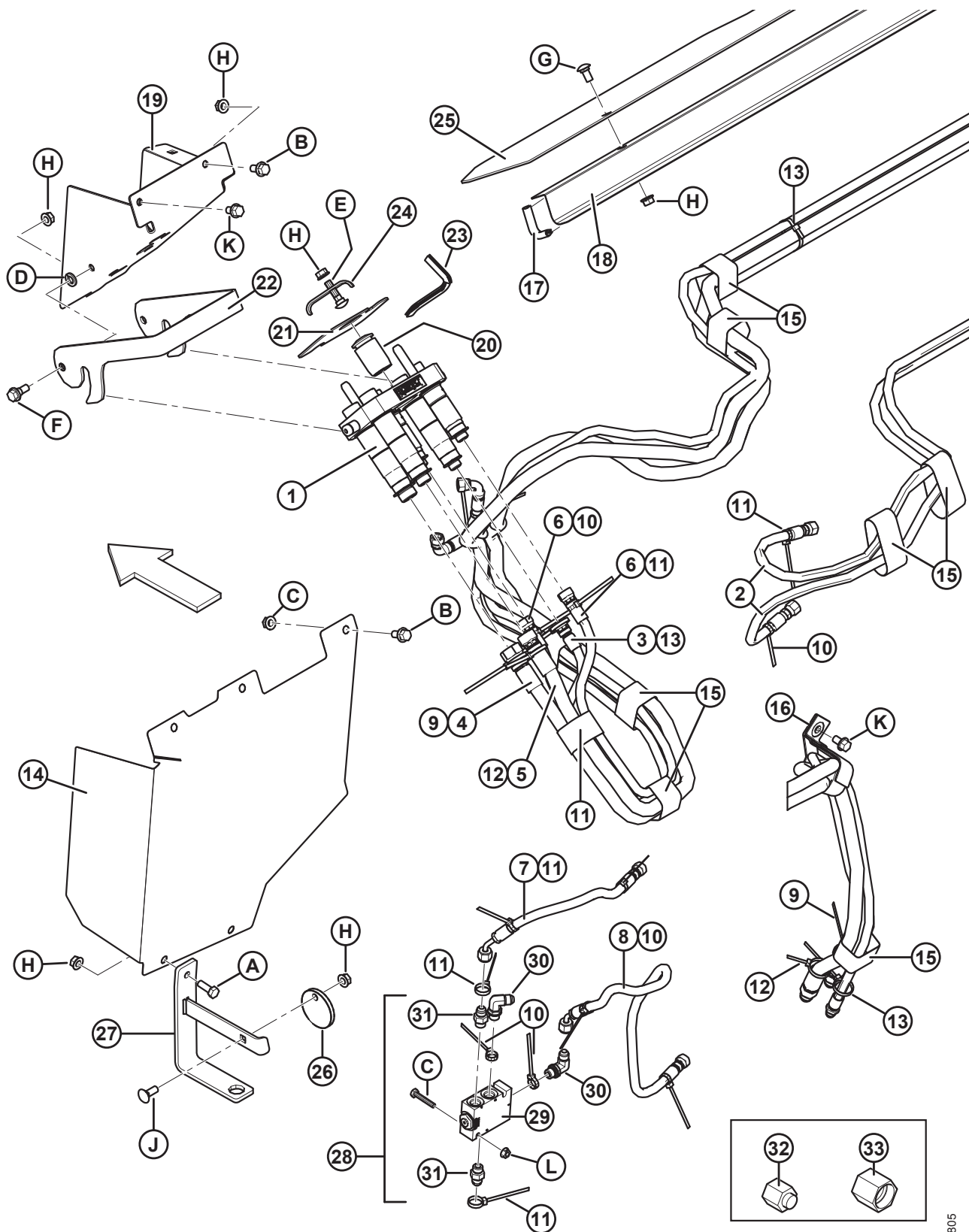


1004423

KIT DE ACOPLAMENTO HIDRÁULICO – JOHN DEERE SÉRIE 60/70/S, 2016 E ANTERIORES

Ref.	Número de peça	Descrição	Qtd.	Número de série
18	129143	TRINCO – SUPORTE DO ACOPLADOR	1	-301189
19	109791	JUNTA	1	-301189
20	103351	SUPORTE	1	-301189
21	187723	TAMPA – SEM-FIM DE ALIMENTAÇÃO SUPERIOR	1	-301189
22	135234	FIXADOR – MANGUEIRA DUPLA ISOLADA	1	-301189
23	220658	MANGUEIRA – HIDRÁULICA 1/4 POL. DIÂM. INT. 1650 MM COMP. 100R17	1	-301189
24	133165	DISCO – TRAVA, CARDAM	1	-301189
25	133166	SUPORTE – SOLDAGEM DO SUSPENSOR DO EIXO DE TRANSMISSÃO	1	-301189
26	30813	TAMPA – 3/8" TUBO COM CHANFRO A 37° (SOMENTE PARA TRANSPORTE)	1	-301189
27	108233	TAMPA – 1/2" TUBO (SOMENTE PARA TRANSPORTE)	1	-301189
A	20077	PARAFUSO – CABEÇA HEXAGONAL, 3/8" NC X 1,0" COMPR. GR 5 ZP		
B	21821	PARAFUSO – SEXTAVADO, CHANFRADO (FACE SERRILHADA), 3/8" NC X 0,75" GR 5 ZP		
C	21472	PARAFUSO – RHSN 3/8 NC X 0,75" GR 5 ZP		
D	18652	ARRUELA - TRAVA REG 7/16" NOM. Diâm. Int. ZP		
E	21484	PARAFUSO – RHSN 3/8" NC X 1,5" COMPR., GR 5 ZP		
F	27647	PARAFUSO – COM REBAIXO		
G	21863	PARAFUSO – RHSN 3/8" NC X 0,75" COMPR., GR 5 ZP		
H	30228	PORCA – CHANFRADA, ROSCA DEFORMADA, FACE LISA, 0,375" - 16 UNC		
J	19965	PARAFUSO – RHSN 3/8 NC X 1,0" GR 5 ZP		
K	101898	PARAFUSO – AUTOATARRAXANTE, 3/8" NC X 5/8" COMPR.		

39 Kit de acoplamento hidráulico – John Deere/Séries 60/70, 2017 e posteriores



1022805

KIT DE ACOPLAMENTO HIDRÁULICO – JOHN DEERE/SÉRIES 60/70, 2017 E POSTERIORES

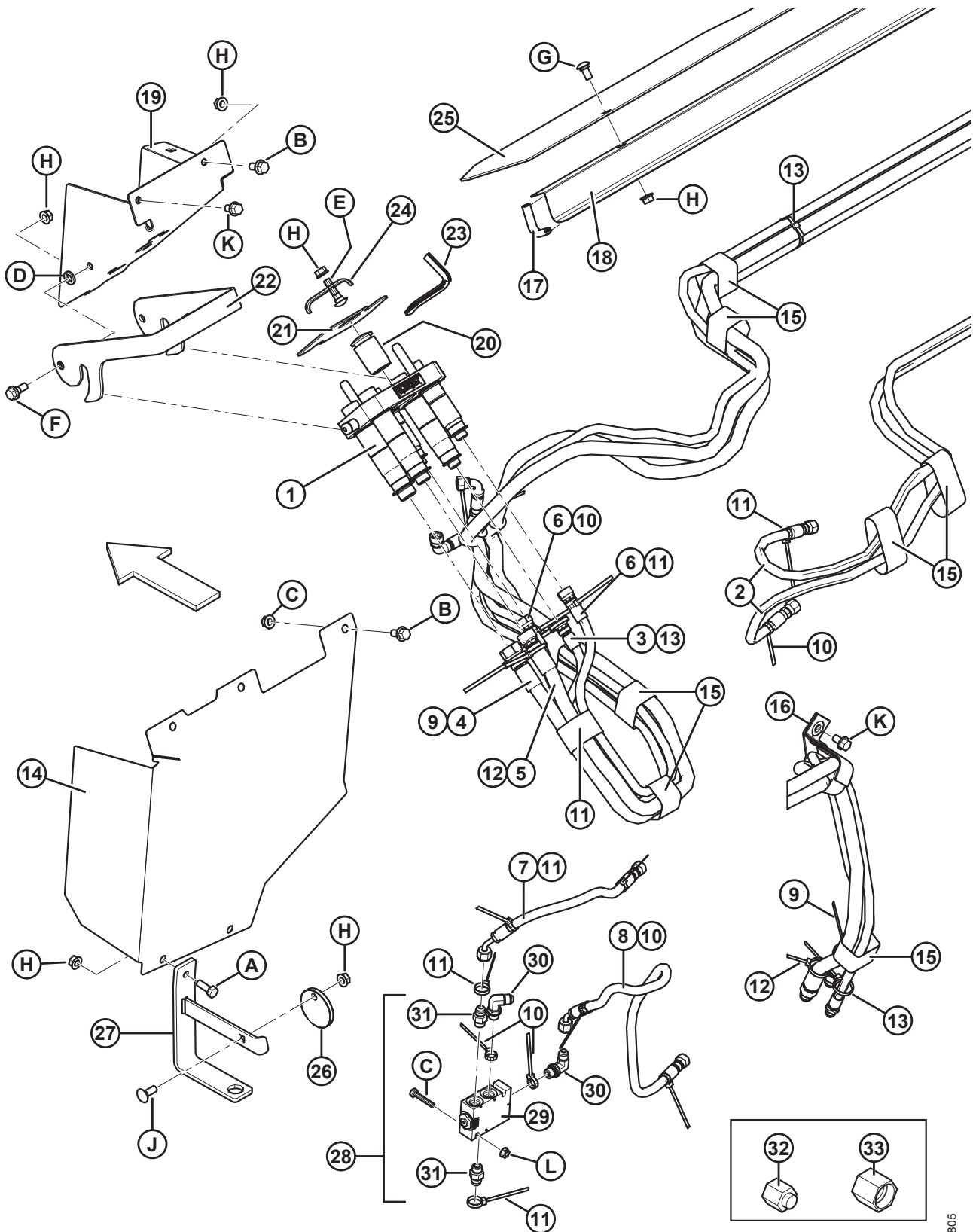
Ref.	Número de peça	Descrição	Qtd.	Número de série
	B6202	KIT DE ACOPLAMENTO JD SÉRIE 60/70/S (2017 E POSTERIORES) ⁹⁴		
1	NSS	ACOPLAMENTO – MULTI JOHN DEERE (PARKER) ⁹⁵	1	301190–
	279718	ACOPLAMENTO – JOHN DEERE MULTI (FASTER)	1	301190–
	294097	KIT – CONJUNTO DE PLACA DO ACOPLADOR, JD (FASTER) ⁹⁶		
	279011	KIT – ACOPLADOR 3/8 C/W 3/8 POL. ENCAIXE (FASTER) ⁹⁶		301190–
	279012	KIT – ACOPLADOR 9/16 C/W 5/8 POL. ENCAIXE (FASTER) ⁹⁶		301190–
	279013	KIT – ACOPLADOR 9/16 C/W 1/2 POL. ENCAIXE (FASTER) ⁹⁶		301190–
	279014	KIT – ACOPLADOR 9/16 C/W 3/8 POL. ENCAIXE (FASTER) ⁹⁶		301190–
	279034	ARRUELA – ONDULADA 3/8 POL. (FASTER) ⁹⁶		301190–
	279035	ARRUELA – ONDULADA 9/16 POL. (FASTER) ⁹⁶		301190–
2	156759	MANGUEIRA – HIDRÁULICA 1/4 POL. DIÂM. INT. 4330 MM COMP. 100R17	2	301190–
3	156910	MANGUEIRA – HIDRÁULICA 1/4 POL. DIÂM. INT. 5530 MM COMP. 100R17	1	301190–
4	156939	MANGUEIRA – HIDRÁULICA 1/2 POL. DIÂM. INT. 5530 MM COMP. 100R17	1	301190–
5	156970	MANGUEIRA – HIDRÁULICA 1/2 POL. DIÂM. INT. 5530 MM COMP., 100R17, RÉDEA DE METAL.	1	301190–
6	279281	MANGUEIRA – HIDRÁULICA 1/4 POL. DIÂM. INT. 1220 MM COMP. 100R17	2	301190–
7	279282	MANGUEIRA – HIDRÁULICA 1/4 POL. DIÂM. INT. 355 MM COMP. 100R17	1	301190–
8	279283	MANGUEIRA – HIDRÁULICA 1/4" Diâm. Int. 635 MM COMP. 100R17	1	301190–
9	40701	ABRAÇADEIRA DE CABOS (AMARELA)	2	301190–
10	40702	ABRAÇADEIRA DE CABOS (VERMELHA)	4	301190–
11	49227	ABRAÇADEIRA DE CABOS (VERDE)	4	301190–
12	49232	ABRAÇADEIRA DE CABOS (BRANCA)	2	301190–
13	21763	ABRAÇADEIRA DE CABOS (PRETA)	5	301190–
14	133268	TAMPA – ACOPLADORES	1	301190–
15	135444	ABRAÇADEIRA – CINTA DE TRAVAMENTO 6" COMPR.	13	301190–
16	163598	CINTA – VELCRO, SUSPENSÃO	1	301190–

94. (MD N° B6202) – Kit de acoplamento JD SÉRIE 60/70/S (2017 e posteriores) inclui os Kits de acoplamento do Adaptador, Hidráulico e Elétrico para completar um CA25 E independente ou para transformar um CA25 E instalado na fábrica existente. Kits disponíveis somente por meio de equipamentos.

95. Peças de serviço para multiacoplador Parker (não vendidas separadamente) inclui duas buchas (MD N° 182181), placa (MD N°182182), três acopladores (MD N°184460), dois acopladores (MD N°191704), encaixes (MD N°184461, 184462, 184463), dois encaixes (MD N°191705), kits de vedação (MD N°129859, 129860), cinco anéis de retenção (MD N° 184603) e dois parafusos (MD N°184524). As peças de reposição do multiacoplador Parker **NÃO** podem ser substituídas pelas peças de reposição do multiacoplador Faster (MD N° 279718). Para substituir um multiacoplador inteiro, solicite o multiacoplador Faster (MD n.º 279718).

96. Peça de reposição somente para o multiacoplador Faster (MD N° 279718). NÃO pode ser substituída pelas peças de reposição do multiacoplador Parker.

KIT DE ACOPLAMENTO HIDRÁULICO – JOHN DEERE/SÉRIES 60/70, 2017 E POSTERIORES



1022805

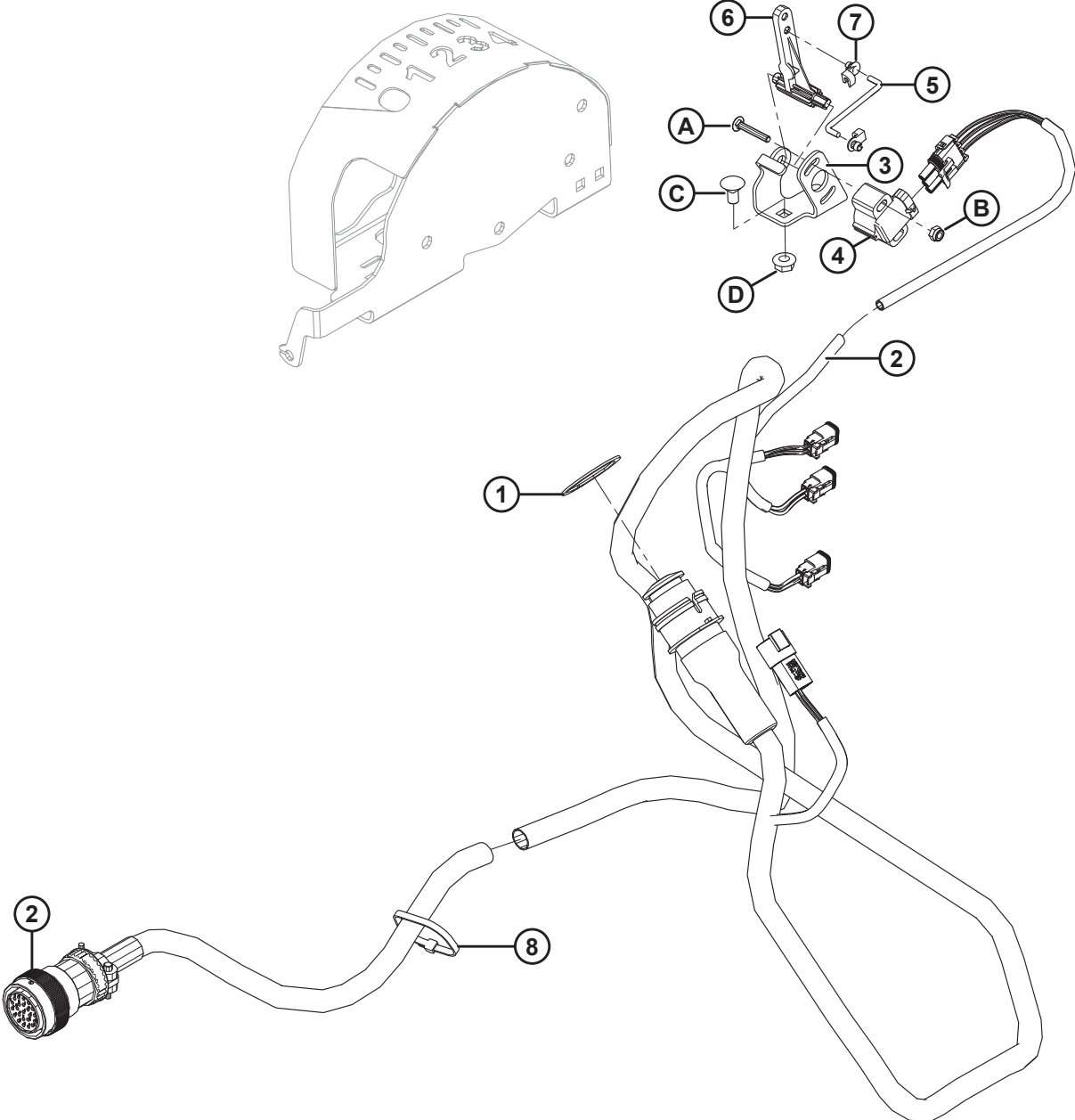
KIT DE ACOPLAMENTO HIDRÁULICO – JOHN DEERE/SÉRIES 60/70, 2017 E POSTERIORES

Ref.	Número de peça	Descrição	Qtd.	Número de série
17	42589	JUNTA	2	301190-
18	156725	TAMPA – MANGUEIRA	1	301190-
19	294041	SUPORTE – ACOPLADOR (JD 60)	1	301190-
20	129148	TAMPÃO – BORRACHA	1	301190-
21	129149	BATENTE – BORRACHA	1	301190-
22	129143	TRINCO – SUPORTE DO ACOPLADOR	1	301190-
23	109791	JUNTA	1	301190-
24	103351	SUPORTE	1	301190-
25	187723	TAMPA – SEM-FIM DE ALIMENTAÇÃO SUPERIOR	1	301190-
26	133165	DISCO – TRAVA, CARDAM	1	301190-
27	133166	SUPORTE – SOLDAGEM DO SUSPENSOR DO EIXO DE TRANSMISSÃO	1	301190-
28	294066	CONJUNTO DE COLETOR COMPLETO COM VÁLVULA DE RETENÇÃO E ENCAIXES ⁹⁷	1	301190-
29	279163	COLETOR COMPLETO COM VÁLVULA DE RETENÇÃO ⁹⁸	1	301190-
	279227	COLETOR	1	301190-
	279228	VÁLVULA DE RETENÇÃO	1	301190-
30	30282	ENCAIXE – COTOVELO HIDRÁULICO	2	301190-
	50219	O-RING		301190-
31	15903	ENCAIXE – ADAPTADOR HIDRÁULICO	2	301190-
	50219	O-RING		301190-
32	30813	TAMPA – 3/8" TUBO COM CHANFRO A 37° (SOMENTE PARA TRANSPORTE)	1	301190-
33	108233	TAMPA – 1/2" TUBO (SOMENTE PARA TRANSPORTE)	1	301190-
A	20077	PARAFUSO – CABEÇA HEXAGONAL, 3/8" NC X 1,0" COMPR. GR 5 ZP		
B	21821	PARAFUSO – SEXTAVADO, CHANFRADO (FACE SERRILHADA), 3/8" NC X 0,75" GR 5 ZP		
C	21574	PARAFUSO - SEXTAVADO 1/4 NC X 1,5 COMPR. GR 5 ZP		
D	18652	ARRUELA - TRAVA REG 7/16" NOM. Diâm. Int. ZP		
E	21484	PARAFUSO – RHSN 3/8" NC X 1,5" COMPR., GR 5 ZP		
F	27647	PARAFUSO – COM REBAIXO		
G	21863	PARAFUSO – RHSN 3/8" NC X 0,75" COMPR., GR 5 ZP		
H	30228	PORCA – CHANFRADA, ROSCA DEFORMADA, FACE LISA, 0,375" - 16 UNC		
J	19965	PARAFUSO – RHSN 3/8 NC X 1,0" GR 5 ZP		
K	101898	PARAFUSO – AUTOATARRAXANTE, 3/8" NC X 5/8" COMPR.		
L	135248	PORCA – CHANFRADA (FACE LISA) 1/4-20 UNC GR 5 ZP		

97. Inclui coletor completo com válvula de retenção (MD Nº 279163), dois encaixes cotovelo (MD Nº 30282), e dois encaixes adaptadores (MD Nº 15903).

98. Inclui coletor (MD Nº 279227) e válvula de retenção (MD Nº 279228).

40 Kit de acoplamento elétrico – John Deere séries 50/60/70/S

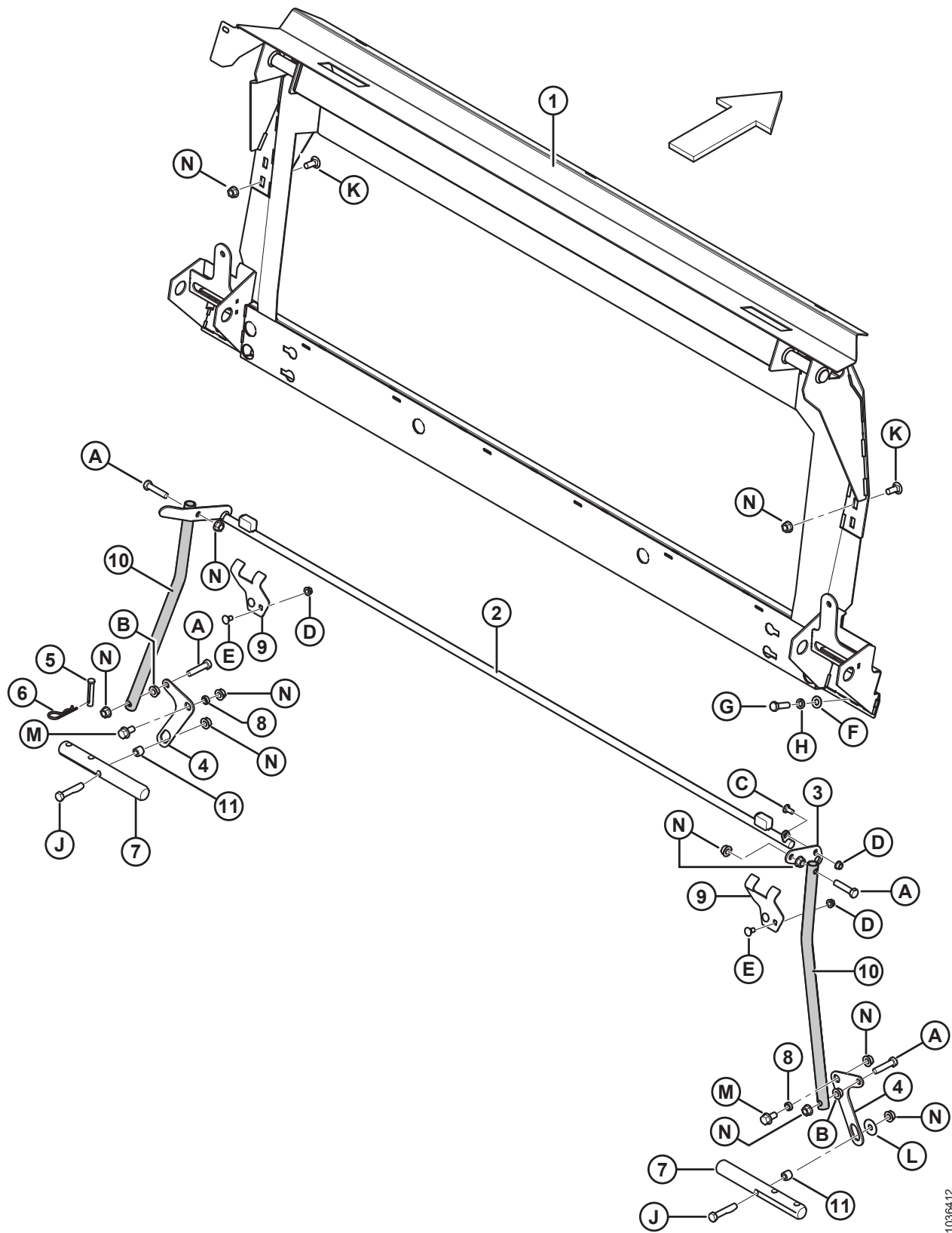


KIT DE ACOPLAMENTO ELÉTRICO – JOHN DEERE SÉRIES 50/60/70/S

Ref.	Número de peça	Descrição	Qtd.	Número de série
	B5670	KIT DE ACOPLAMENTO JD SÉRIE 50 ⁹⁹		
	B5669	KIT DE ACOPLAMENTO JD SÉRIES 60/70 / S (2016 E ANTERIORES) ⁹⁹		-301189
	B6202	KIT DE ACOPLAMENTO JD SÉRIES 60/70 / S (2017 E POSTERIORES) ⁹⁹		301190-
1	135267	ANEL – RETENTOR EXTERNO INVERTIDO	1	
2	220330	CHICOTE – FIAÇÃO (JD SÉRIE 60/70)	1	
	156614	CHICOTE – FIAÇÃO (JD SÉRIE 50)	1	
3	187670	SUPORTE – MONTAGEM DO SENSOR (CNH / JD / AGCO)	1	
4	158069	CONTROLE – POTENCIÔMETRO	1	
5	158633	HASTE – ARTICULAÇÃO	1	
6	187193	BRAÇO – CONTROLE DO SENSOR	1	
7	153492	GRAMPO – EXTREMO DA HASTE	2	
8	21763	ABRAÇADEIRA DE CABOS (PRETA)	3	
A	136018	PARAFUSO – RHSN, N° 10-24 NC X 1,25" COMPR.		
B	105197	PORCA – HEXAGONAL, TRAVA, 0,187" - 24 UNC		
C	135305	PARAFUSO – RHSN 5/16 NC X 0,63" GR 5 ZP		
D	30280	PORCA – CHANFRADA, LADO DA TRAVA, FACE LISA, 5/16 NC GR 5 ZP		

99. (MD N° B5670) – Kit de acoplamento JD Série 50, (MD N° B5669) – Kit de acoplamento JD Séries 60/70 S (2016 – e anteriores), (MD N° B6202) – O Kit de acoplamento JD Séries 60/70 S (2017 – e posteriores) inclui os Kits de acoplamento do Adaptador, Hidráulico e Elétrico para completar um CA25 independente ou para transformar um CA25 instalado na fábrica existente. Kits disponíveis somente por meio de equipamentos.

41 CLAAS Lexion Série 500/700 – Kit de acoplamento do Adaptador



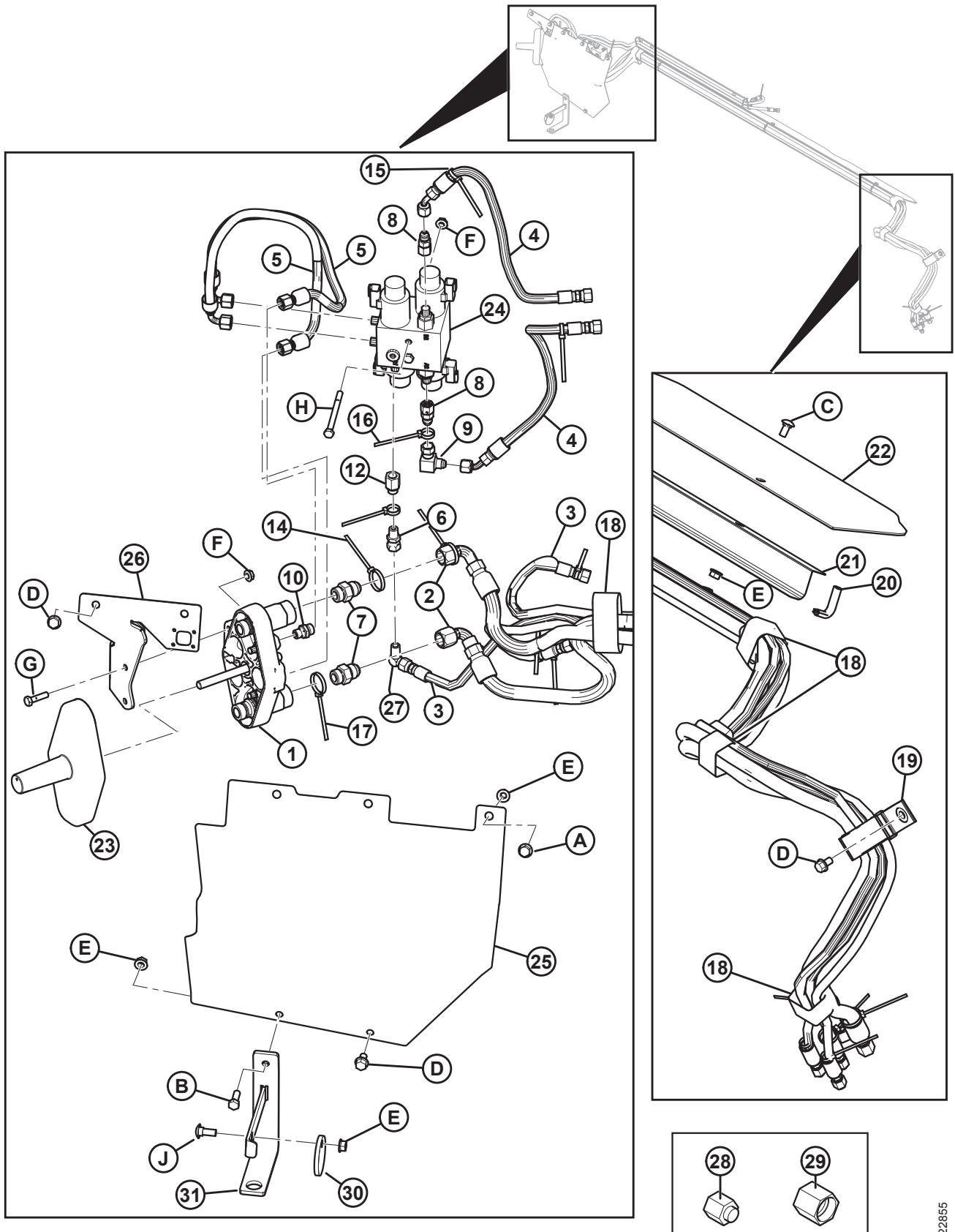
1036412

CLAAS LEXION SÉRIE 500/700 – KIT DE ACOPLAMENTO DO ADAPTADOR

Ref.	Número de peça	Descrição	Qtd.	Número de série
	B6513	KIT DE ACOPLAMENTO SÉRIES 500/600/700 ¹⁰⁰		
1	335548	ESTRUTURA – TRANSIÇÃO LEXION	1	
2	304980	TRINCO – SOLDAGEM	1	
3	156784	ALAVANCA	1	
4	304669	ALAVANCA	2	
5	19809	PINO – ENGATE	1	
6	13125	PINO – GRAMPO	1	
7	133138	EIXO	2	
8	133439	ESPAÇADOR	2	
9	245246	SUORTE – PREDEDOR DE BLOQUEIO	2	
10	156783	TUBO – ARTICULAÇÃO	2	
11	156780	BUCHA	2	
A	30833	PARAFUSO – SEXTAVADO, 1/2 NC X 2,25" TFL GR 5 ZP		
B	21383	PORCA – CHANFRADA 0,500 - 13 UNC (FACE SERRILHADA)		
C	21863	PARAFUSO – RHSN 3/8" NC X 0,75" COMPR., GR 5 ZP		
D	30228	PORCA – CHANFRADA, ROSCA DEFORMADA, FACE LISA, 0,375" - 16 UNC		
E	21472	PARAFUSO – RHSN 3/8 NC X 0,75" GR 5 ZP		
F	18599	ARRUELA – PLANA, SAE, DIÂM. INT. 17/32" x 1-1/16 POL. DIÂM. EXT. ZP		
G	50072	PARAFUSO – SEXTAVADO, 1/2 NC X 1,75" TFL GR 5 ZP		
H	18638	ARRUELA – TRAVA REG 1/2" NOM. Diâm. Int. ZP		
J	21880	PARAFUSO – SEXTAVADO 1/2 NC X 2,75 COMPR. GR 5 ZP		
K	21471	PARAFUSO – RHSN 1/2 NC X 1,25" GR 5 ZP		
L	32247	ARRUELA – PLANA		
M	21449	PARAFUSO – SEXTAVADO, CHANFRADO (FACE SERRILHADA), 1/2" NC X 1,0" GR 5 ZP		
N	50186	PORCA – CHANFRADA, TRAVA, FACE LISA, ROSCA DEFORMADA, 0,500" - 13 UNC GR 5		

100. (MD N° B6513) – Kit de acoplamento CLAAS Lexion Séries 500/600/700 inclui os Kits de acoplamento do Adaptador, Hidráulico e Elétrico para completar um CA25 independente ou para transformar um CA25 instalado na fábrica existente. Kits disponíveis somente por meio de equipamentos.

42 CLAAS Lexion Série 500/700 – Kit de acoplamento hidráulico



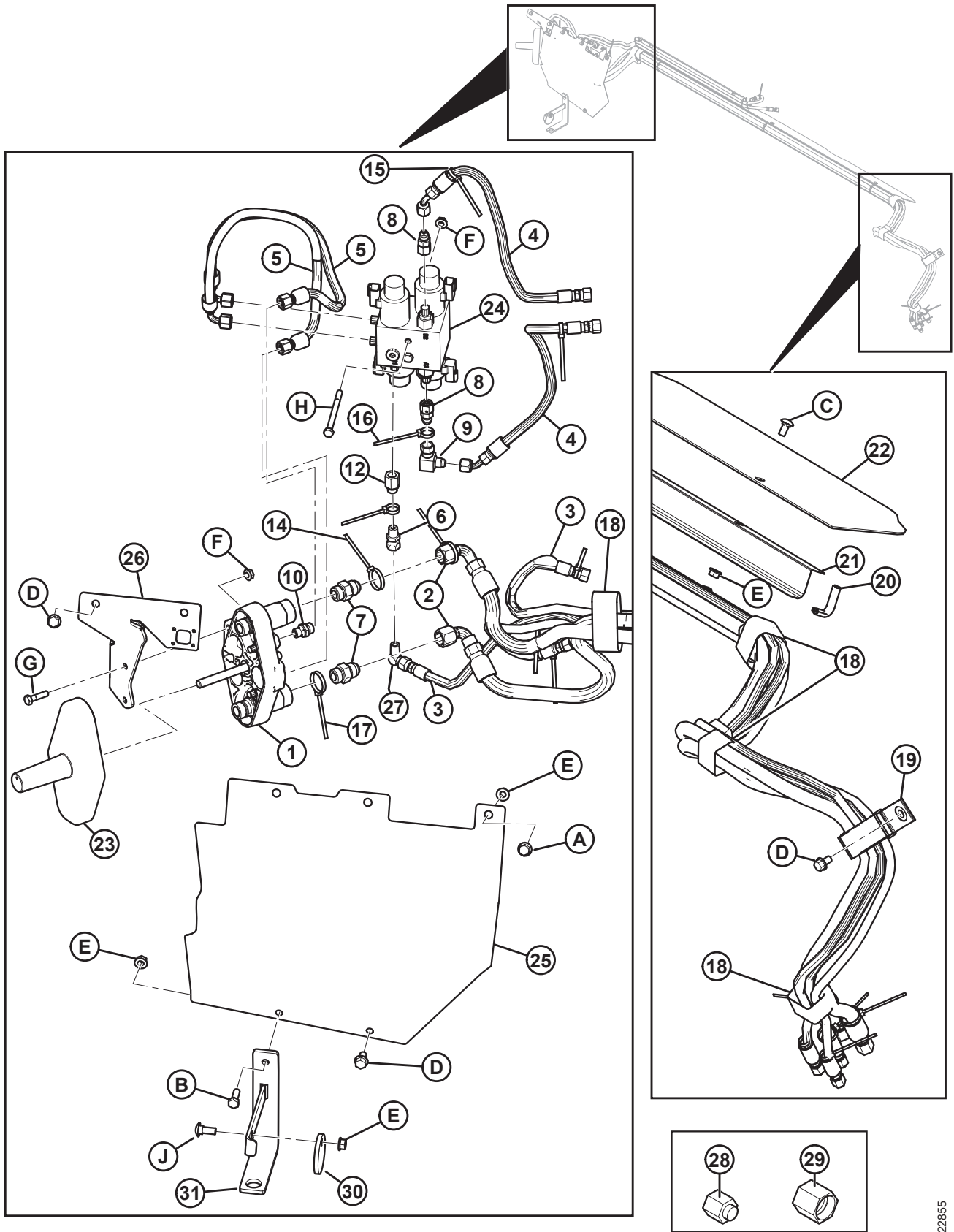
CLAAS LEXION SÉRIE 500/700 – KIT DE ACOPLAMENTO HIDRÁULICO

Ref.	Número de peça	Descrição	Qtd.	Número de série
	B6513	KIT DE ACOPLAMENTO SÉRIES 500/600/700 ¹⁰¹		
1	190866	ACOPLADOR – MULTICONEXÃO CLAAS	1	
2	156758	MANGUEIRA – HIDRÁULICA 1/2 POL. DIÂM. INT. 4330 MM COMP. 100R17	2	
3	156759	MANGUEIRA – HIDRÁULICA 1/4 POL. DIÂM. INT. 4330 MM COMP. 100R17	3	
4	133260	MANGUEIRA – HIDRÁULICA 1/4 POL. DIÂM. INT. 470 MM COMP., 100R17, RÉDEA DE METAL.	2	
5	129962	MANGUEIRA – HIDRÁULICA 1/4 POL. DIÂM. INT. 500 MM COMP., 100R17, RÉDEA DE METAL.	2	
6	30302	ENCAIXE – CONECTOR HIDRÁULICO DIÂM. INT. 0,052" DIAM. ORIFÍCIO	1	
7	30695	ENCAIXE – CONECTOR HIDRÁULICO ROSCA RETA CURTA SAE	2	
	44210	O-RING		
8	103921	ENCAIXE – ADAPTADOR HIDRÁULICO ROSCA MÉTRICA COMP M14X1,5, N° 6, CHANFRO A 37°	2	
9	106717	ENCAIXE – COTOVELO 90° HIDRÁULICO	1	
10	129961	ENCAIXE – CONEXÃO HIDRÁULICA	2	
12	135425	ENCAIXE – ADAPTADOR HIDRÁULICO	1	
14	40701	ABRAÇADEIRA DE CABOS (AMARELA)	3	
15	40702	ABRAÇADEIRA DE CABOS (VERMELHA)	3	
16	49227	ABRAÇADEIRA DE CABOS (VERDE)	3	
17	49232	ABRAÇADEIRA DE CABOS (BRANCA)	2	
18	135444	ABRAÇADEIRA – CINTA DE TRAVAMENTO 6" COMPR.	9	
19	163598	CINTA – VELCRO, SUSPENSÃO	1	
20	42589	JUNTA	2	
21	156725	TAMPA – MANGUEIRA	1	
22	187723	TAMPA – SEM-FIM DE ALIMENTAÇÃO SUPERIOR	1	
23	129481	TAMPA	1	
24	129963	VÁLVULA – HIDRÁULICA (FORNECEDOR N° CLAAS 039 841.1)	1	
25	279842	TAMPA – ACOPLADORES ¹⁰²	1	
26	279841	SUORTE – SOLDAGEM ACOPLADOR CLAAS ¹⁰²	1	
27	30281	ENCAIXE – COTOVELO 90° HIDRÁULICO	1	
28	30813	TAMPA – 3/8" TUBO COM CHANFRO A 37° (SOMENTE PARA TRANSPORTE)	1	

101. (MD N° B6513) – Kit de acoplamento CLAAS Lexion Séries 500/600/700 inclui os Kits de acoplamento do Adaptador, Hidráulico e Elétrico para completar um CA25 independente ou para transformar um CA25 instalado na fábrica existente. Kits disponíveis somente por meio de equipamentos.

102. Para manutenção de unidades com tampa substituída e suporte (MD N° 187976, 187977), solicite o kit de suporte de acoplamento CLAAS (MD N° 279854). O kit inclui tampa (MD N° 279842), suporte (MD N° 279841), ferragens e instruções.

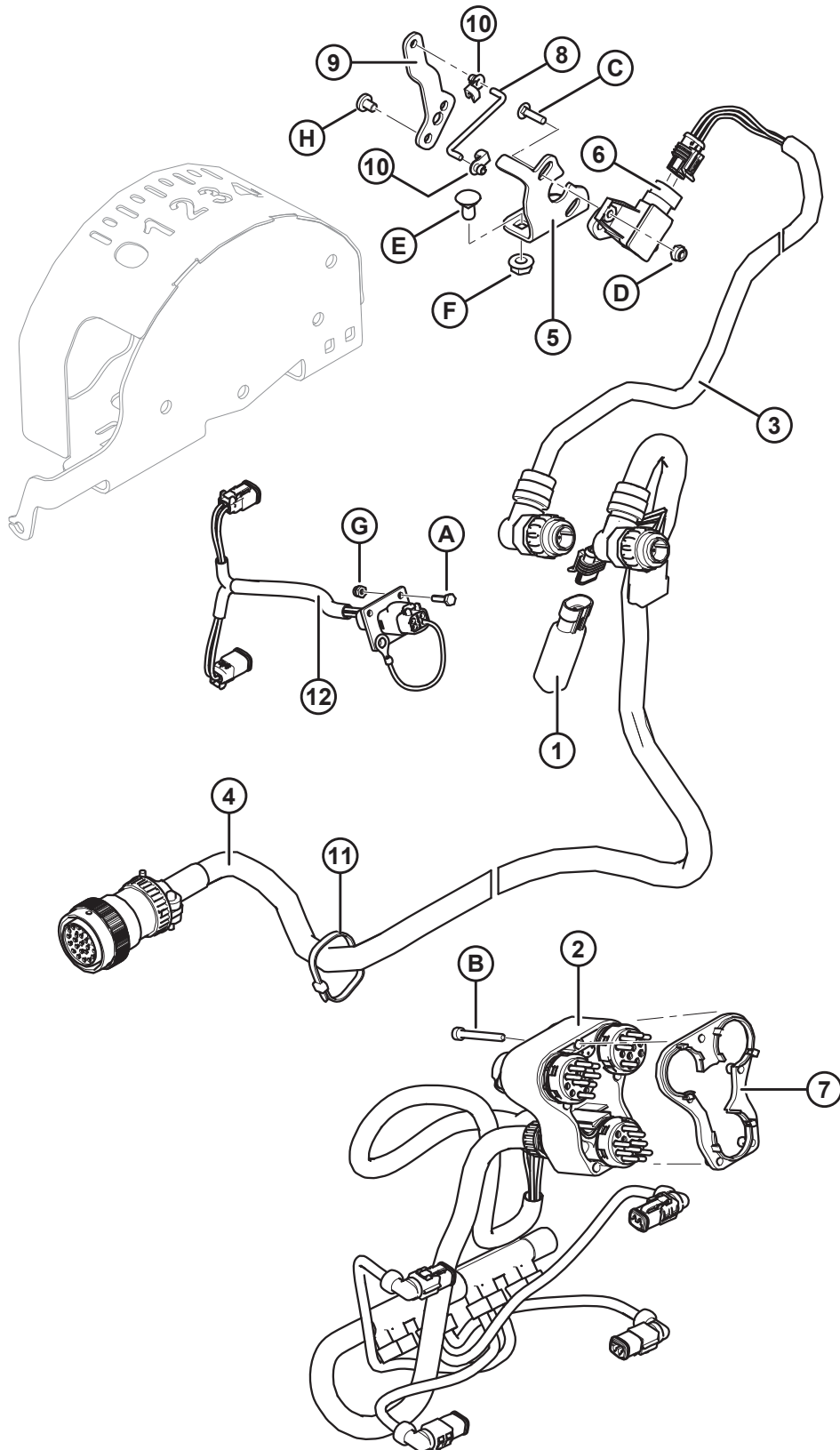
CLAAS LEXION SÉRIE 500/700 – KIT DE ACOPLAMENTO HIDRÁULICO



CLAAS LEXION SÉRIE 500/700 – KIT DE ACOPLAMENTO HIDRÁULICO

Ref.	Número de peça	Descrição	Qtd.	Número de série
29	108233	TAMPA – 1/2" TUBO (SOMENTE PARA TRANSPORTE)	1	
30	133165	DISCO – TRAVA, SUSPENSOR DO EIXO DE TRANSMISSÃO	1	
31	133166	SUPORTE – SOLDAGEM DO SUSPENSOR DO EIXO DE TRANSMISSÃO	1	
A	21821	PARAFUSO – SEXTAVADO, CHANFRADO (FACE SERRILHADA), 3/8" NC X 0,75" GR 5 ZP		
B	20077	PARAFUSO – CABEÇA HEXAGONAL, 3/8" NC X 1,0" COMPR. GR 5 ZP		
C	21863	PARAFUSO – RHSN 3/8" NC X 0,75" COMPR., GR 5 ZP		
D	101898	PARAFUSO – AUTOATARRAXANTE, 3/8" NC X 5/8" COMPR.		
E	30228	PORCA – CHANFRADA, ROSCA DEFORMADA, FACE LISA, 0,375" - 16 UNC		
F	30280	PORCA – CHANFRADA, LADO DA TRAVA, FACE LISA, 5/16 NC GR 5 ZP		
G	21526	PARAFUSO – SEXTAVADO 5/16 NC X 1,25 COMPR. GR 5 ZP		
H	50235	PARAFUSO – SEXTAVADO 5/16 NC X 3,75 COMPR. GR 5 ZP		
J	19965	PARAFUSO – RHSN 3/8 NC X 1,0" GR 5 ZP		

43 CLAAS Lexion Série 500/700 – Kit de acoplamento elétrico



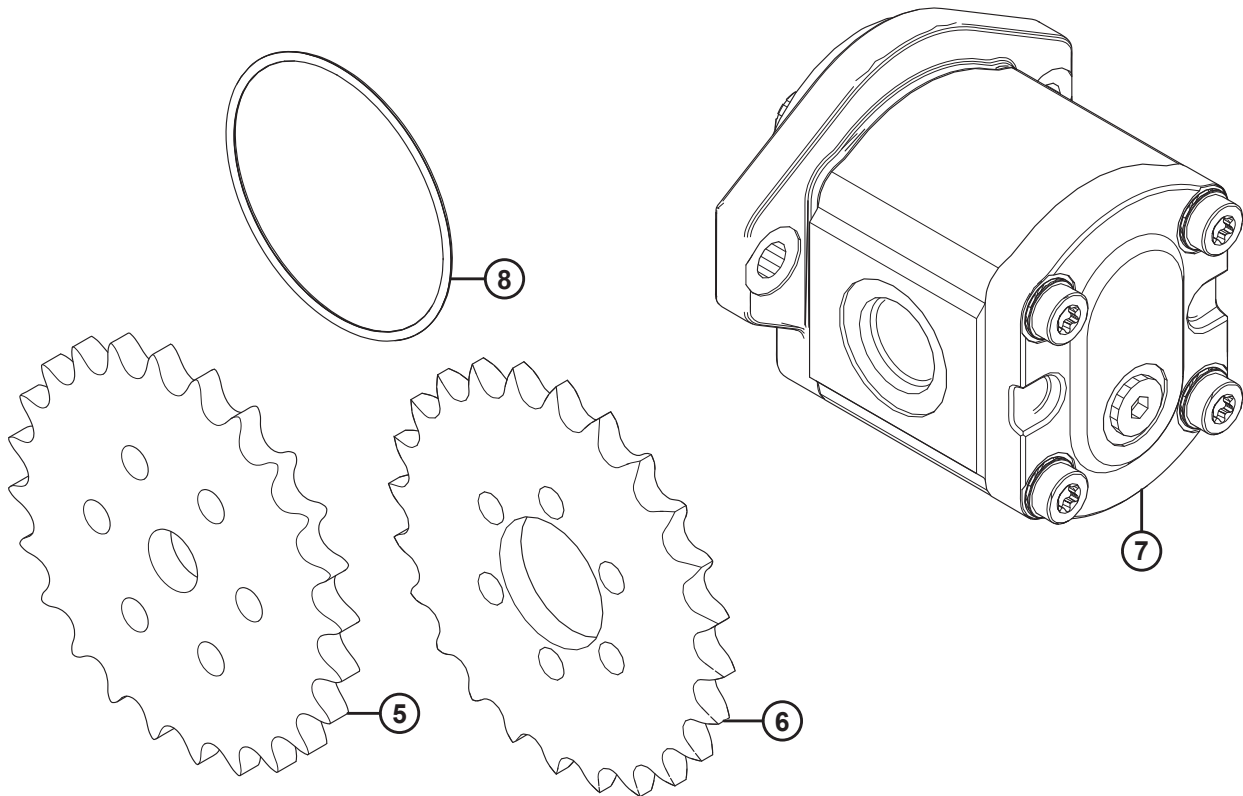
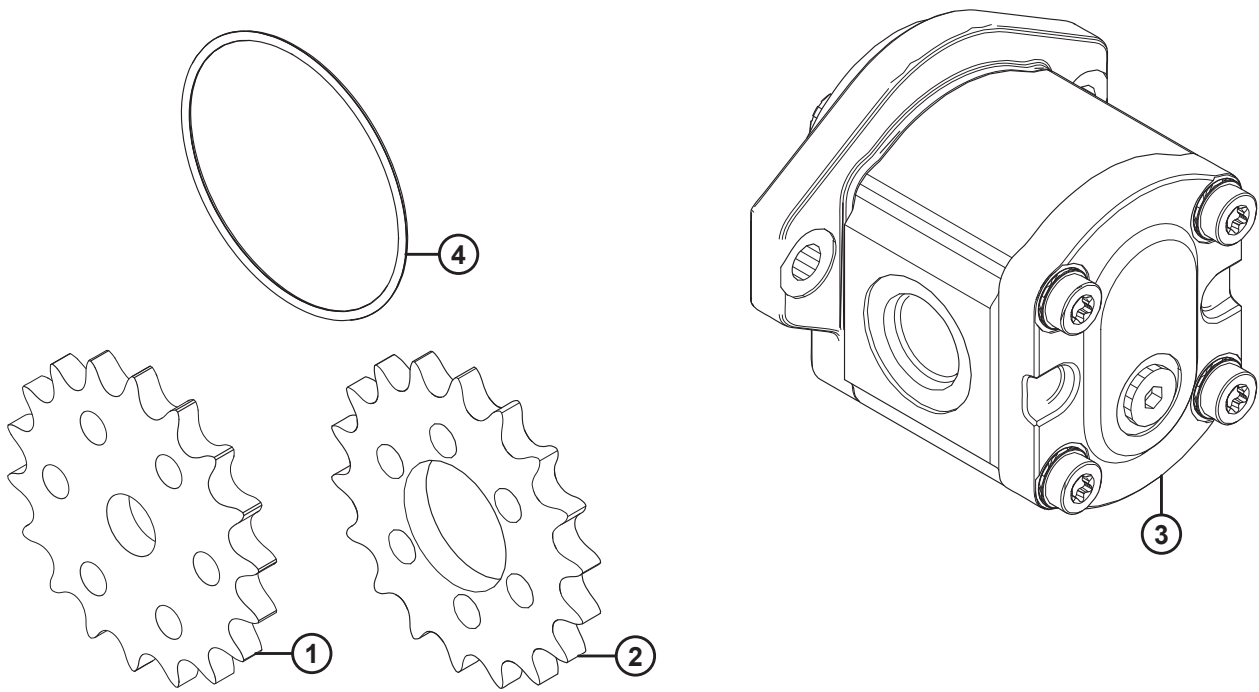
CLAAS LEXION SÉRIE 500/700 – KIT DE ACOPLAMENTO ELÉTRICO

Ref.	Número de peça	Descrição	Qtd.	Número de série
	B6513	KIT DE ACOPLAMENTO SÉRIES 500/600/700 ¹⁰³		
1	133683	REGULADOR – TENSÃO	1	
2	129772	CHICOTE – FIAÇÃO, 2 FUNÇÕES CLASSE 500 COM CONECTOR ELÉTRICO ALEMÃO	1	
3	220340	CHICOTE – FIAÇÃO CLAAS AHHC	1	
4	220354	CHICOTE – FIAÇÃO CLAAS	1	
5	187686	SUPORTE – MONTAGEM DO SENSOR CLAAS 12V	1	
6	158666	SENSOR – ÂNGULO (CLAAS)	1	
7	129773	ESPAÇADOR – CHICOTE DE FIAÇÃO	1	
8	158633	HASTE – ARTICULAÇÃO	1	
9	156268	BRAÇO – CLAAS 12 V	1	
10	153492	GRAMPO – EXTREMO DA HASTE	2	
11	21763	ABRAÇADEIRA DE CABOS (PRETA)	4	
12	NSS	CHICOTE – FIAÇÃO, VÁLVULA DE AVANÇO-RECUO DO MOLINETE/ INCLINAÇÃO DA PLATAFORMA ¹⁰⁴		
A	197319	PARAFUSO – CABEÇA HEXAGONAL M4 X 0,7 X 16-8,8-A2L		
B	129965	PARAFUSO – CABEÇA HEXAGONAL CILÍNDRICA ISO 4762		
C	158722	PARAFUSO – RHSN Nº 10-24 X 3/4 GR 2 ZP		
D	105197	PORCA – HEXAGONAL, TRAVA, 0,187" - 24 UNC		
E	135305	PARAFUSO – RHSN 5/16 NC X 0,63" GR 5 ZP		
F	30280	PORCA – CHANFRADA, LADO DA TRAVA, FACE LISA, 5/16 NC GR 5 ZP		
G	197320	PORCA – NYLOC HEXAGONAL M4 X 0,7-8-A2L		
H	158704	PARAFUSO – PAN HD M6 X 1 X 8-4,8-A2L		

103. (MD Nº B6513) – Kit de acoplamento CLAAS Lexion Séries 500/600/700 inclui os Kits de acoplamento do Adaptador, Hidráulico e Elétrico para completar um CA25 independente ou para transformar um CA25 instalado na fábrica existente. Kits disponíveis somente por meio de equipamentos.

104. Anteriormente (MD Nº 220396) para modelos de adaptador para colheitadeira do ano de 2012 e anteriores, mas foi substituída por fiação (MD Nº 220354). Para reparar essa peça para adaptadores para colheitadeiras do ano de 2012 e anteriores, solicite fiação de cabos CLAAS Lexion (MD Nº 220354).

44 Kits de conversão

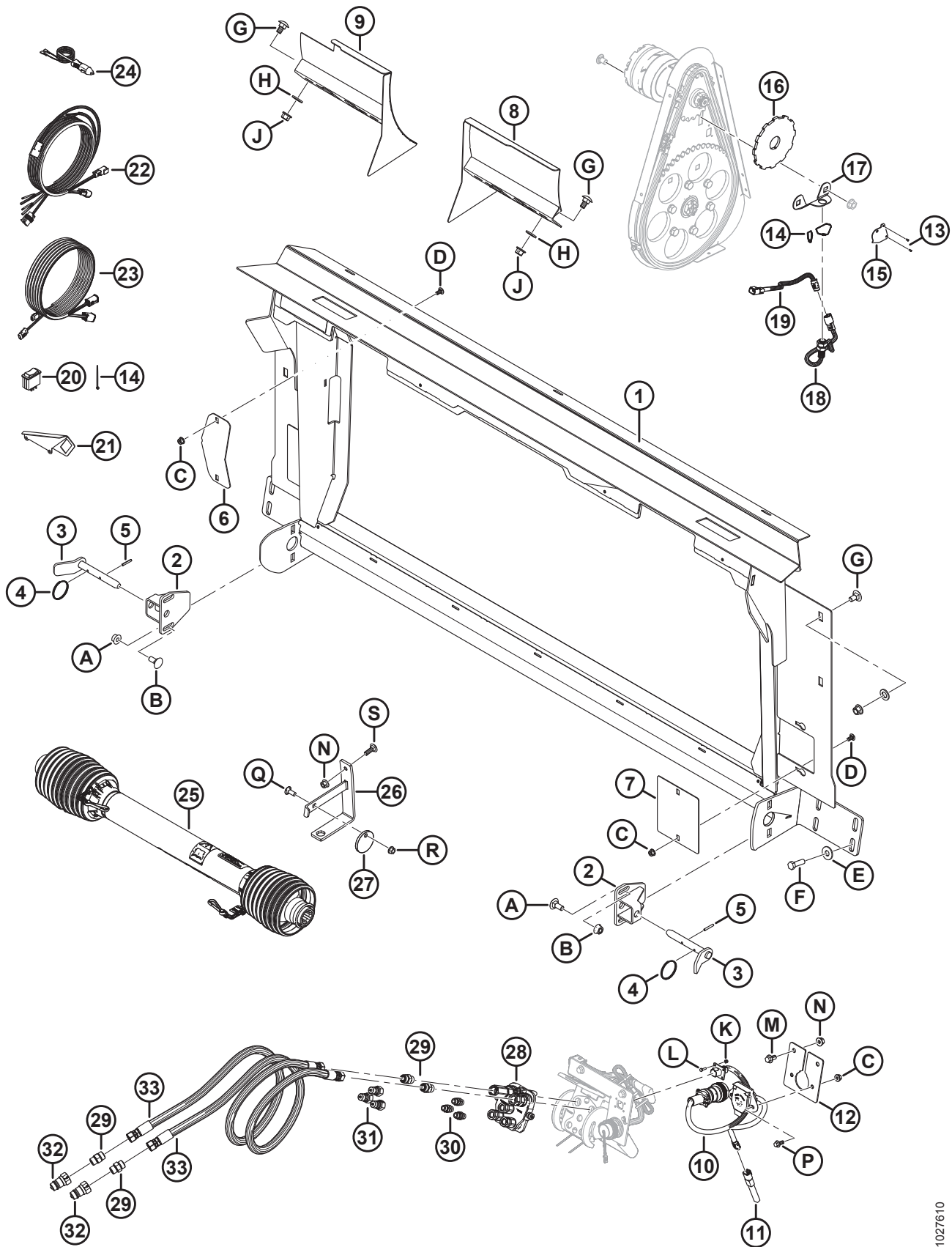


KITS DE CONVERSÃO

Ref.	Número de peça	Descrição	Qtd.	Número de série
	B5082	KIT – CONVERSÃO DE “CNH/JD” PARA “AGCO/CLAAS” ¹⁰⁵		
1	151684	ENGRENAGEM – 18 DENTES, CORRENTE DE ROLETES 50 A	1	
2	187497	ENGRENAGEM – 50 A 18 (ACIONADA)	1	
3	156853	BOMBA – ENGRENAGEM 11 cc	1	
	187967	KIT DE VEDAÇÃO		
	187253	BOMBA – ENGRENAGEM 11 cc, CASAPPA (OPCIONAL)	OPT	
	187918	KIT DE VEDAÇÃO		
4	49802	O-RING	1	
	B5083	KIT – CONVERSÃO DE “AGCO/CLAAS” PARA “CNH/JD” ¹⁰⁵		
5	151686	ENGRENAGEM – 24 DENTES, CORRENTE DE ROLETES 50 A	1	
6	187496	ENGRENAGEM – 50 A 24 (ACIONADA)	1	
7	156852	BOMBA – ENGRENAGEM 16 cc	1	
	187967	KIT DE VEDAÇÃO		
	187252	BOMBA – ENGRENAGEM 16 cc, CASAPPA (OPCIONAL)	OPT	
	187918	KIT DE VEDAÇÃO		
8	49802	O-RING	1	

105. Kits disponíveis somente por meio de equipamentos.

45 Kits de conversão Rostselmach



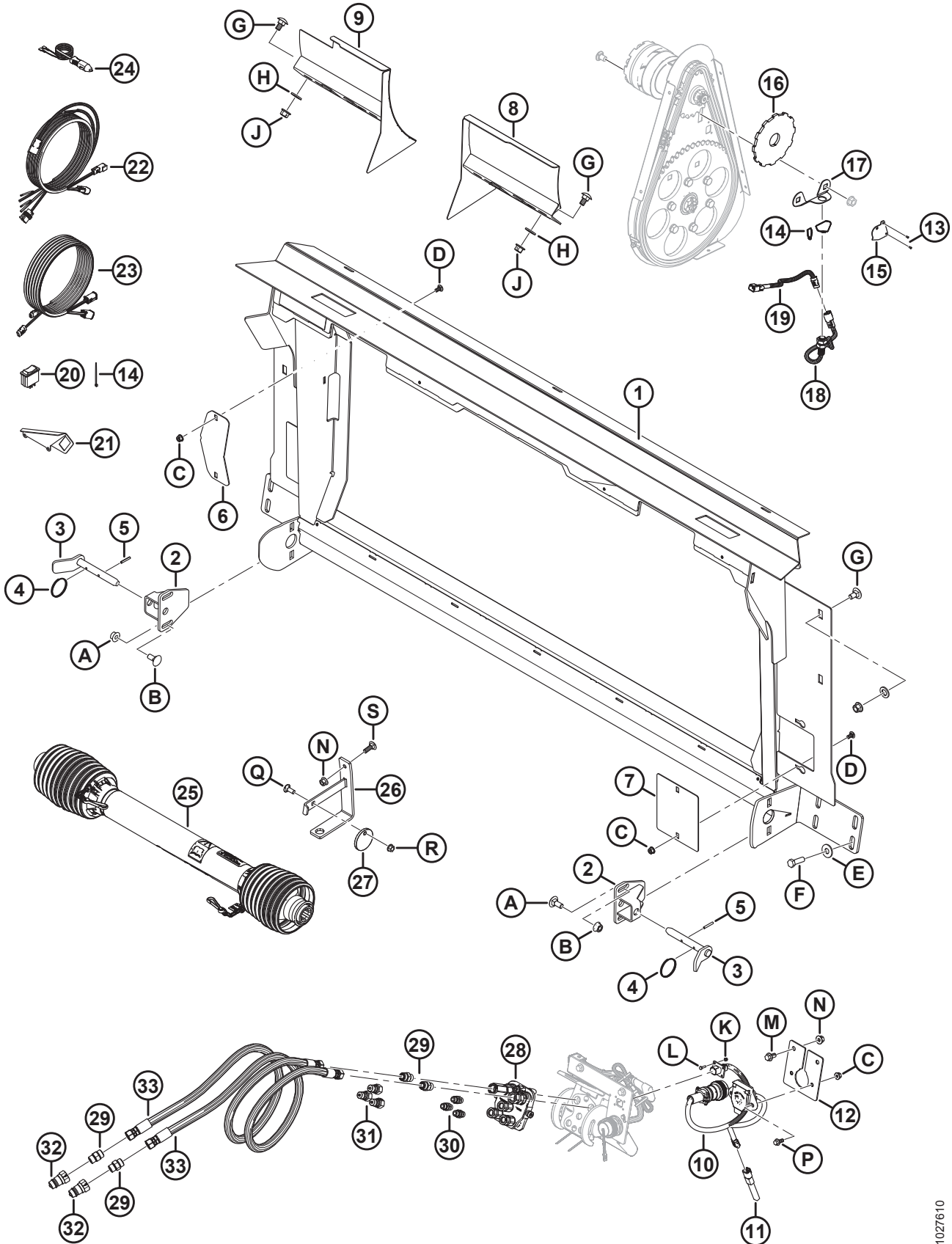
KITS DE CONVERSÃO ROSTSELMASH

Ref.	Número de peça	Descrição	Qtd.	Número de série
	B6568	KIT CONV. CASE PARA ROSTSELMASH 760/780 ¹⁰⁶		
1	314684	ESTRUTURA – TRANSIÇÃO COM DECALQUE	1	
2	301185	SUORTE – SOLDAGEM DE TRAVA	2	
3	301202	PUNHO – SOLDAGEM DE TRAVA INFERIOR	2	
4	118137	ANEL	2	
5	13617	PINO – MOLA, DIÂM. 3/16" X 1,25" COMPRIMENTO	2	
6	322113	PLACA – TAMPA DE ACIONAMENTO	1	
7	314627	PLACA – TAMPA DO REFORÇO	2	
8	301200	DEFLETOR – SOLDAGEM DIREITA	1	
9	301193	DEFLETOR – SOLDAGEM ESQUERDA	1	
10	300978	TESOURA – ADAPTADOR, CNH PARA RSM	1	
11	300536	REGULADOR DE VOLTAGEM - (+) 5 VDC	1	
12	314307	APOIO - CONECTOR	1	
13	14338	REBITE – CEGO 1/8" X 0,125"	2	
14	16661	ABRAÇADEIRA DE CABOS, PRETA	14	
15	164131	PROTEÇÃO – CHICOTE DO SENSOR DE VELOCIDADE DO MOLINETE	1	
16	304533	DISCO – SENSOR DE VELOCIDADE DO MOLINETE	1	
17	133781	SUORTE – SENSOR DE VELOCIDADE DO MOLINETE	1	
18	136167	SENSOR – VELOCIDADE	1	
19	304982	CHICOTE – FIAÇÃO, SENSOR DE VELOCIDADE DO MOLINETE (CLAAS/LEXION)	1	
20	109064	INTERRUPTOR – OSCILANTE (DESVIO DE RELÉ DO ELEVADOR HDR)	1	
21	158377	SUORTE – INTERRUPTOR OSCILANTE	1	
22	304210	CHICOTE – CONTROLE DE ESTEIRA NA CABINE	1	
23	304211	CHICOTE ELÉTRICO – EXTENSÃO DO CONTROLE DE ESTEIRA NA CABINE	1	
24	220570	CHICOTE – ENERGIA AUXILIAR PARA DISCO RÁPIDO	1	
25	301704	EIXO DE TRANSMISSÃO – 388 RANHURA ¹⁰⁷	1	
26	133166	SUORTE – SOLDAGEM DO GANCHO DO EIXO DE TRANSMISSÃO	1	
27	133165	DISCO – TRAVA, EIXO DE TRANSMISSÃO	1	
28	135238	ACOPLADOR – MULTICONEXÃO	1	
	111981	KIT DE VEDAÇÃO – DE 1/4" ACOPLADOR		
	111982	KIT DE VEDAÇÃO – DE 3/8" ACOPLADOR		
	111983	KIT – PARAFUSO		
	111984	KIT – PASSADOR		
	111985	ACOPLADOR – 3/8" (LONGO)		

106. é usado para converter de uma configuração de Case para uma configuração do 760/780 da Rostselmash. O kit também requer um sensor de velocidade de bobina Rostselmash fornecido pelo revendedor/cliente. Inclui todas as peças listadas e instruções. Kits disponíveis somente por meio de equipamentos.

107. Para peças de reposição, consulte a Seção [12 Eixo de transmissão de acionamento](#), página 45.

KITS DE CONVERSÃO ROSTSELMASH

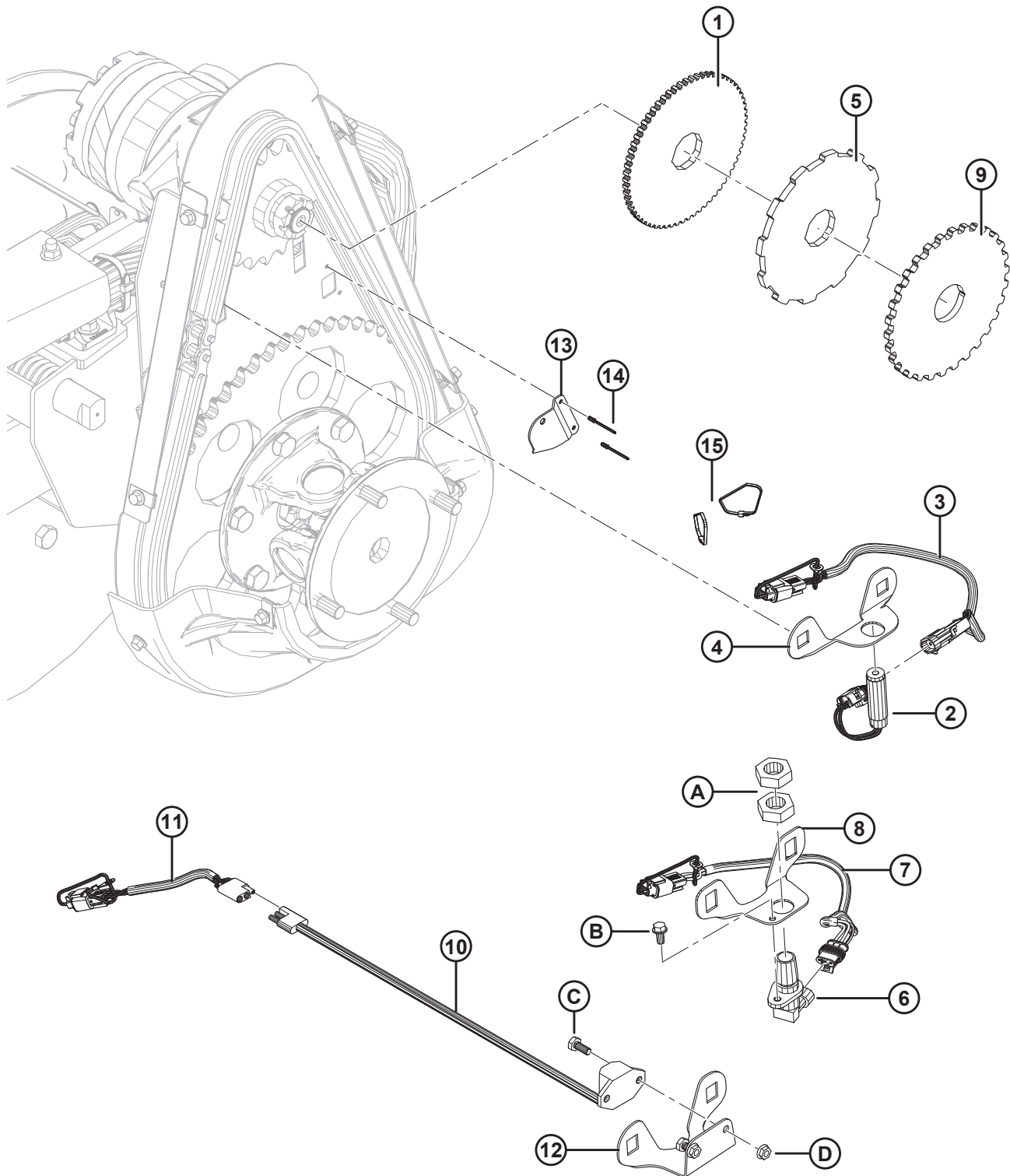


1027610

KITS DE CONVERSÃO ROSTSELMASH

Ref.	Número de peça	Descrição	Qtd.	Número de série
	111986	ACOPLADOR – 1/4"		
	294350	ACOPLADOR – CURTO 3/8" (CURTO)		
29	135780	ENCAIXE – ADAPTADOR	4	
	44209	O-RING – N° 8 ORB		
	135866	O-RING – N° 8 ORFS		
30	301763	ENCAIXE – ADAPTADOR, -6 ORB	3	
	50219	O-RING – N° 6 ORB		
31	301764	ENCAIXE – ACOPLAMENTO HIDRÁULICO	3	
32	301765	ENCAIXE – ACOPLAMENTO HIDRÁULICO	2	
33	301766	MANGUEIRA – HIDRÁULICA	2	
A	184667	PARAFUSO – RHSN M12 X 1,75 X 30-8,8-AA1J		
B	184697	PORCA – HEXAGONAL CHANFR. SERR. M12 X 1,75-8-AA1J		
C	135337	PORCA – HEXAGONAL CHANFR CTR LK M8 X 1,25-8-AA1J		
D	191489	PARAFUSO – RHSSN TFL M8 X 1,25 X 16-8,8-AA1J		
E	184589	ARRUELA – PLANA, 9/16 X 1,375 AA1J		
F	184669	PARAFUSO – CABEÇA HEXAGONAL M12 X 1,75 X 40-8,8-AA1J		
G	135903	PARAFUSO – CABEÇA REDONDA. PESCOÇO QUADRADO M12 X 1,75 X 25-8,8-AA1J		
H	184717	ARRUELA – CHATA REG M16-200HV-AA1J		
J	136431	PORCA – HEXAGONAL CHANFRADA CTR LOC M12 X 1,75-10		
K	197320	PORCA – NYLOC HEXAGONAL M4 X 0,7-8-AA1J		
L	197319	PARAFUSO – CABEÇA HEXAGONAL M4 X 0,7 X 16-8,8-AA1J		
M	152655	PARAFUSO – CABEÇA HEXAGONAL CHANFRADA M10 X 1,5 X 20-8,8-AA1J		
N	135799	PORCA – HEXAGONAL CHANFRADA CTR LOC M10 X 1,5-10		
P	136300	PARAFUSO – CABEÇA HEXAGONAL CHANFRADA TFL M8 X 1,25 X 20-8,8-AA3L		
Q	19965	PARAFUSO – RHSN 3/8" -16 X 1" GR5-AA1J		
R	30228	PORCA – CHANFRADA 3/8" NC-GR5-AA1J		
S	184662	PARAFUSO – RHSN TFL M12 X 1,5 X 30-8,8-AA1J		

46 Sensores de velocidade do molinete



1013709

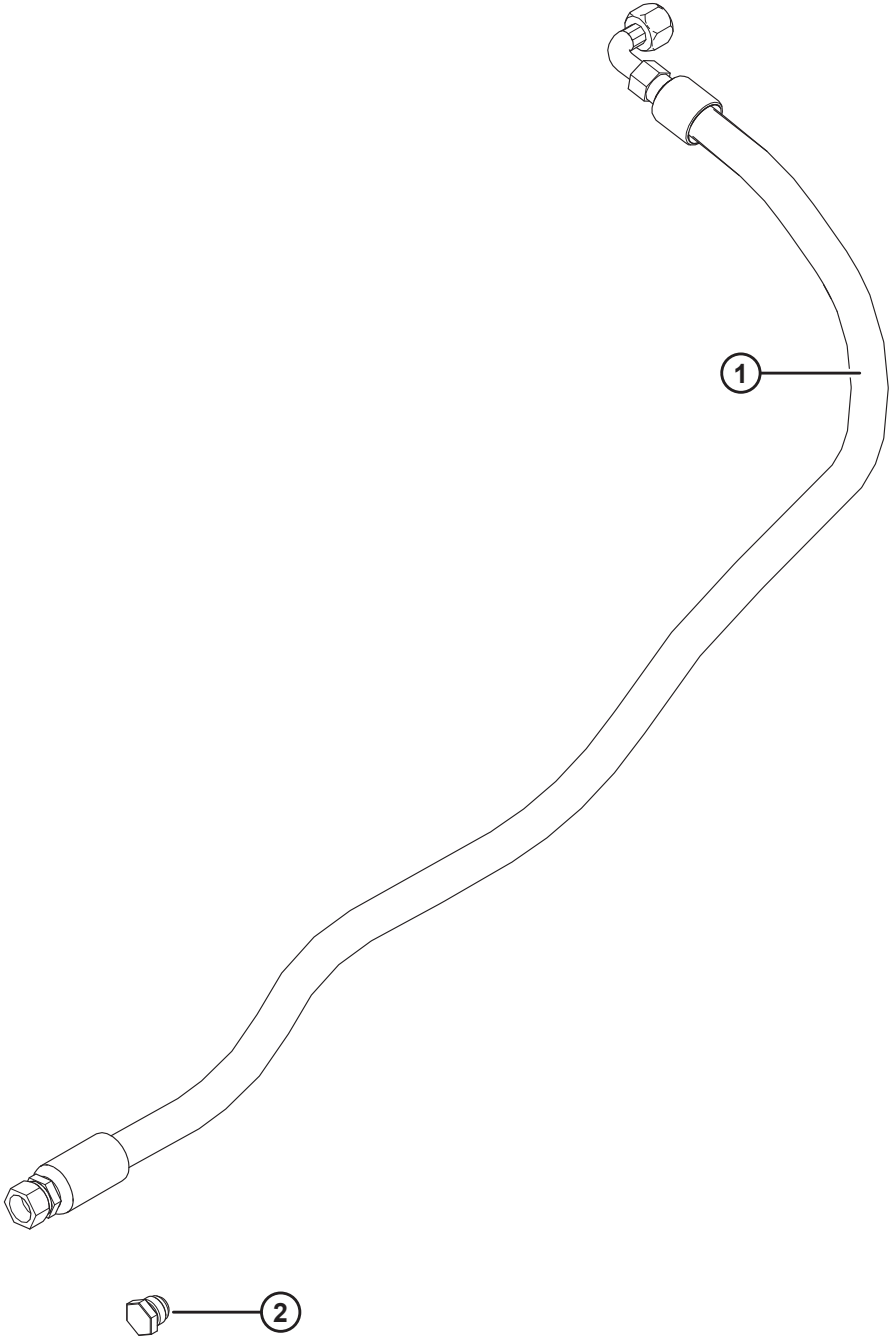
SENSORES DE VELOCIDADE DO MOLINETE

Ref.	Número de peça	Descrição	Qtd.	Número de série
1	133716	DISCO – SENSOR DE VELOCIDADE DO MOLINETE (JD)	1	
2	184437	SENSOR – VELOCIDADE DO MOLINETE AH116104 (JD)	1	
3	220571	CHICOTE – FIAÇÃO, SENSOR DE VELOCIDADE DO MOLINETE (JD)	1	
4	133781	SUORTE – SENSOR DE VELOCIDADE DO MOLINETE (JD)	1	
5	133886	DISCO – SENSOR DE VELOCIDADE DO MOLINETE (CLAAS)	1	
6	129459	SENSOR – VELOCIDADE DO MOLINETE (CLAAS)	1	
7	220573	CHICOTE – FIAÇÃO, SENSOR DE VELOCIDADE DO MOLINETE (CLAAS)	1	
8	172423	SUORTE – SENSOR DE VELOCIDADE DO MOLINETE (CLAAS)	1	
9	133997	DISCO – SENSOR DE VELOCIDADE DO MOLINETE (AGCO/GLEANER)	1	
10	152736	SENSOR – VELOCIDADE DO MOLINETE 3 PINOS (AGCO) ¹⁰⁸	1	
	184440	SENSOR – VELOCIDADE DO MOLINETE 2 PINOS (GLEANER)	1	
11	220572	CHICOTE – FIAÇÃO, SENSOR DE VELOCIDADE DO MOLINETE (AGCO/GLEANER)	1	
12	279746	SUORTE – SENSOR DE VELOCIDADE DO MOLINETE (AGCO/GLEANER)	1	
13	164131	PROTEÇÃO – CHICOTE DO SENSOR DE VELOCIDADE DO MOLINETE	1	
14	14338	REBITE – CEGO 1/8" X 0,125"	2	
15	16661	FIXADOR -ABRAÇADEIRA DE CABOS ¹⁰⁹		
A	7674	PORCA – CONTRAPORCA HEXAGONAL, 3/4" - 16 UNF GR 5 ZP		
B	21055	PARAFUSO – AUTOATARRAXANTE, CABEÇA HEXAGONAL COM ARRUELA, 1/4" NC X 1/2"		
C	21572	PARAFUSO – CABEÇA HEXAGONAL, 1/4" NC X 0,625" COMPR. GR 5 ZP		
D	21455	PORCA – CHANFRADA (FACE SERRILHADA) 1/4" NC GR 5 ZP		

108. Novas colheitadeiras Gleaner S9 exigem sensor de velocidade de três fios (MD Nº 152736) onde as gerações anteriores usavam um sensor de velocidade de dois fios (MD Nº 184440). O sensor de dois fios é instalado de fábrica, bem como o sensor de velocidade do molinete para todas as esteiras e plataforma de esteiras flexíveis usadas com colheitadeiras Gleaner. O sensor de velocidade de três fios Gleaner três pode ser usado para substituir o sensor de dois fios instalado de fábrica. Um kit está incluso em cada plataforma e está localizado no compartimento do manual da plataforma. O kit inclui um sensor de 3 fios (MD Nº 152736) e manual de instruções.

109. Quantidades: John Deere (JD) e AGCO/Gleaner = 2 / CLAAS Lexion = 1.

47 Kit de acoplamento para navalha dupla



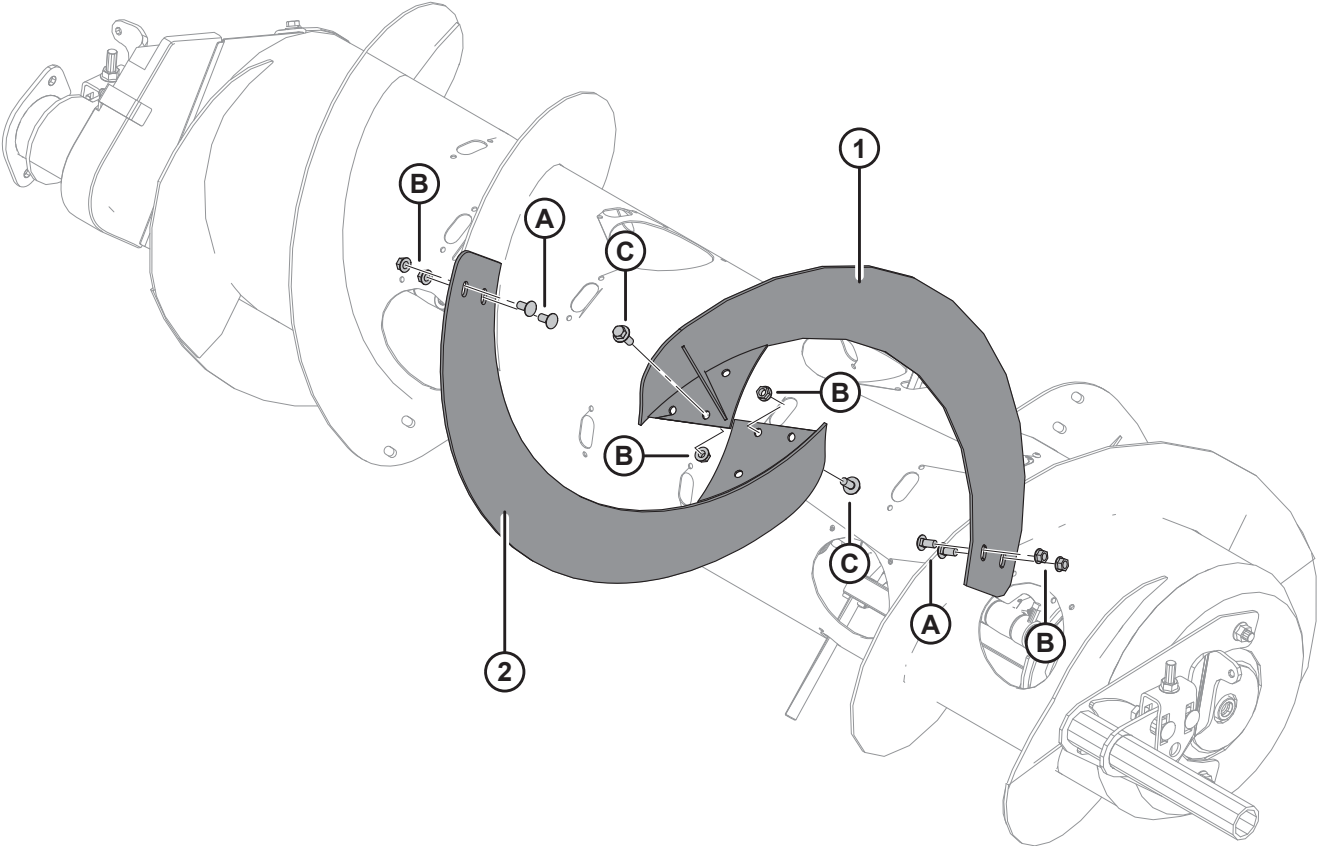
KIT DE ACOPLAMENTO PARA NAVALHA DUPLA

Ref.	Número de peça	Descrição	Qtd.	Número de série
	B5682	KIT DE ACOPLAMENTO NAVALHA DUPLA JD SÉRIE 50 ¹¹⁰		
1	123887	MANGUEIRA – HIDRÁULICA 1/2 POL. DIÂM. INT. 1020 MM COMP., 100R17, RÉDEA DE METAL.	1	
2	135374	TAMPA – TUBO 1/2" ¹¹¹	1	

110. Kits disponíveis somente através da Whole Goods.

111. Não é parte do kit MD Nº B5682. Deve ser solicitado separadamente, se necessário.

48 (Opção) Extensões helicoidais do sem-fim



(OPÇÃO) EXTENSÕES HELICOIDAIS DO SEM-FIM

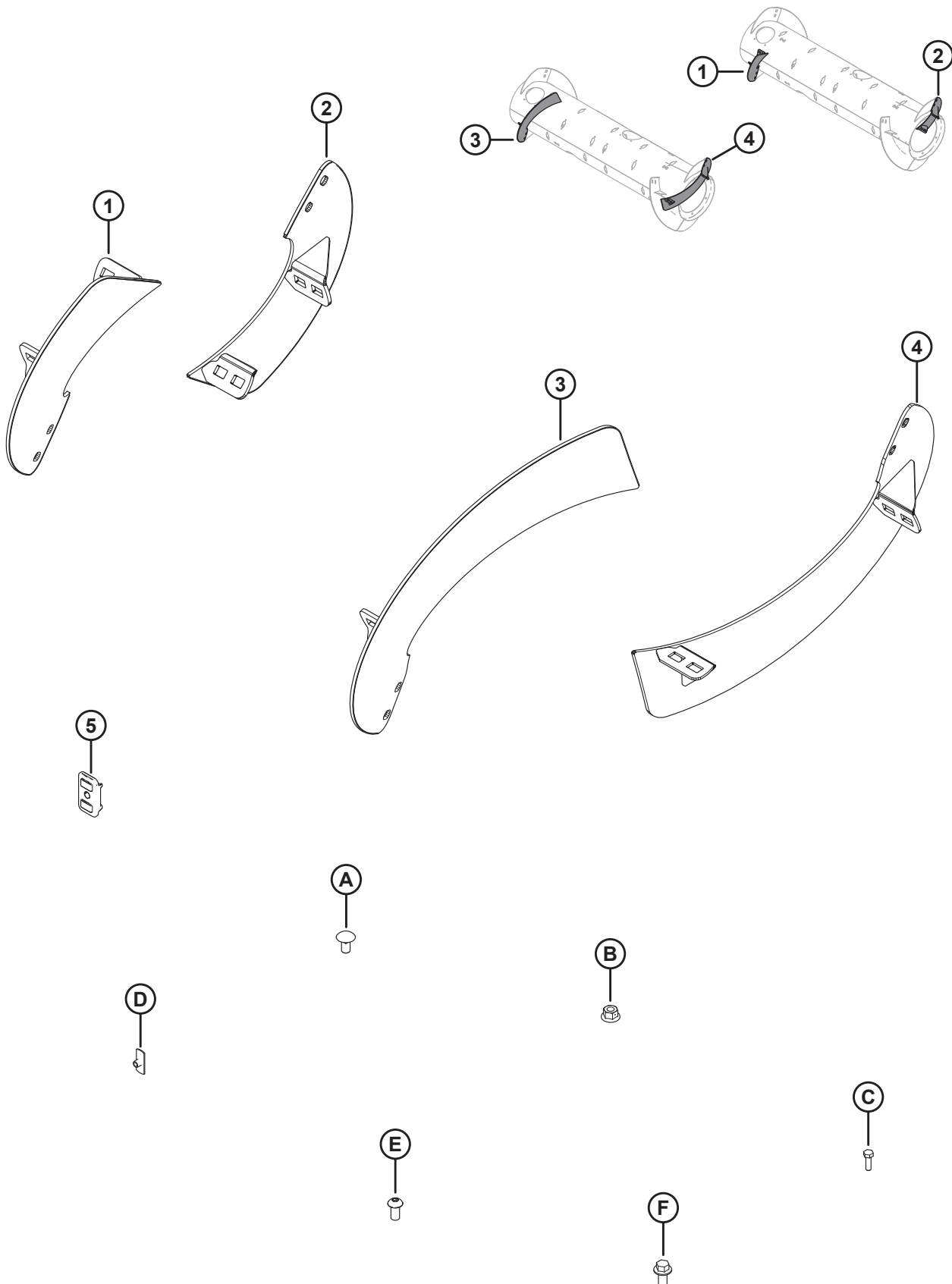
NOTA:

O Kit de extensões helicoidal do sem-fim nesta seção são para o sem-fim de instalado de fábrica ou o kit do sem-fim substituído (MD N° 133490). Se o CA25 tiver sido atualizado com o kit de sem-fim (MD N° 335542), consulte a Seção [49 \(Opcional\) Kits helicoidais do sem-fim, página 151](#).

Ref.	Número de peça	Descrição	Qtd.	Número de série
	B6434	KIT – EXTENSÕES HELICOIDAIS DO SEM-FIM ¹¹²		
1	294077	HELICOIDAL – EXTENSÃO, LADO DIREITO (HÉLICE À ESQUERDA)	1	
2	294076	HELICOIDAL – EXTENSÃO, LADO ESQUERDO (HÉLICE À DIREITA)	1	
A	21863	PARAFUSO – RHSN 3/8 NC X 3/4" GR 5		
B	30228	PORCA – CHANFRADA LISA 3/8 NC ROSCA DEFORMADA		
C	21447	PARAFUSO – CABEÇA SEXTAVADA CHANFRADA 3/8 NC X 1" GR 5		

112. Kits disponíveis somente por meio de equipamentos.

49 (Opcional) Kits helicoidais do sem-fim



(OPCIONAL) KITS HELICOIDAIS DO SEM-FIM

NOTA:

As peças de serviço nesta seção podem ser instaladas apenas se o CA25 tiver sido atualizado com o kit do sem-fim (MD N° 335542). Se solicitar extensões de helicoidal para o sem-fim instalado de fábrica ou o kit de sem-fim substituído (MD N° 133490), consulte a Seção 48 (Opção) *Extensões helicoidais do sem-fim*, página 149.

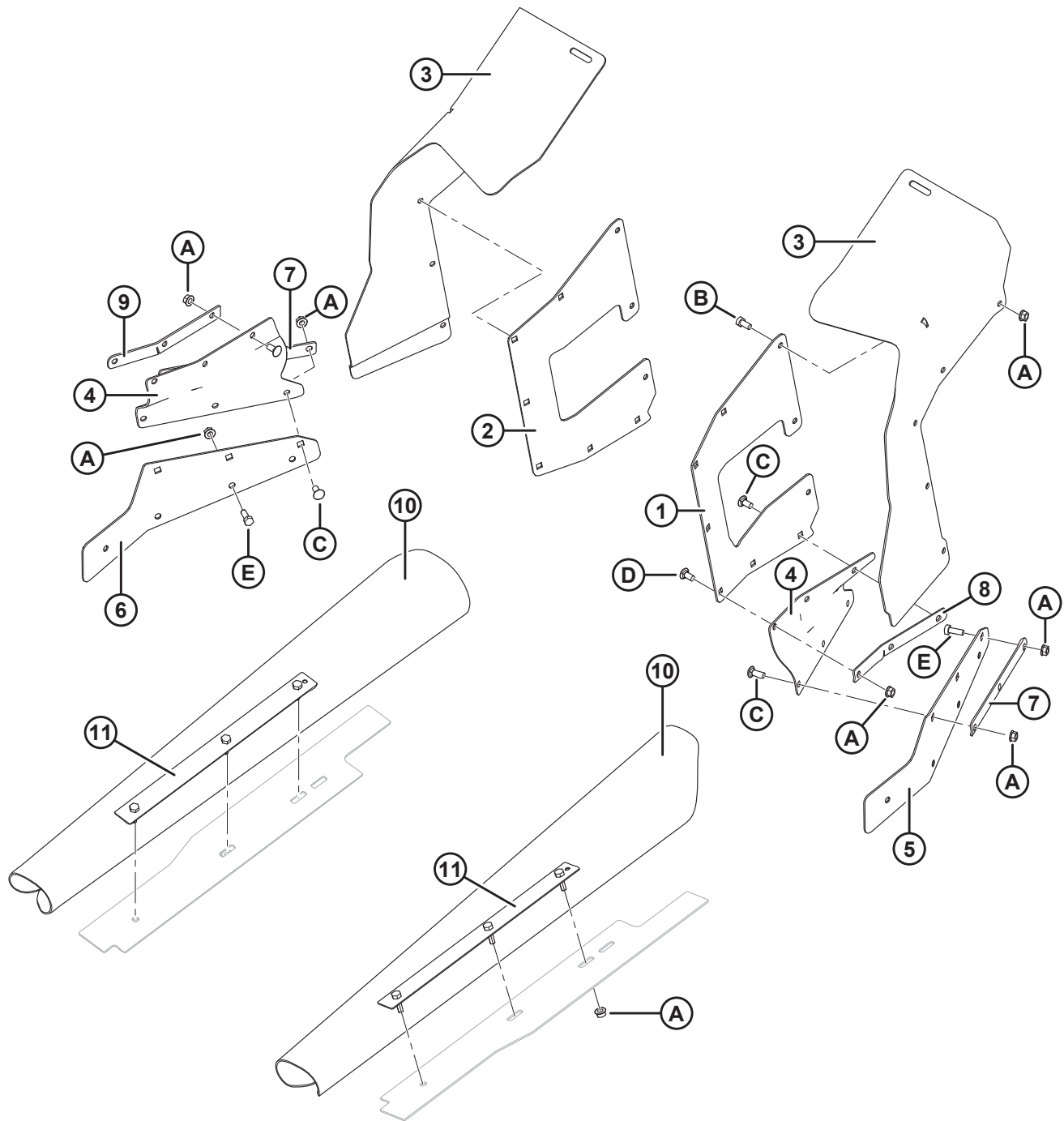
Ref.	Número de peça	Descrição	Qtd.	Número de série
	B6400	KIT – FM100 RTD, HELICOIDAL RESISTENTE AO DESGASTE ¹¹³		
	287031	KIT – RTD, HELICOIDAL MÉDIO ¹¹⁴		
	287032	KIT – RTD, HELICOIDAL LONGO ¹¹⁵		
1	287887	HELICOIDAL, RTD – LADO DIREITO, MÉD (HIWEAR)	1	
2	287888	HELICOIDAL, RTD – LADO ESQUERDO, MÉD (HIWEAR)	1	
3	287890	HELICOIDAL, RTD – LADO DIREITO, LONGO (HIWEAR)	1	
4	287889	HELICOIDAL, RTD – LADO ESQUERDO, LONGO (HIWEAR)	1	
5	213084	PLUGUE – FENDA DO HELICOIDAL	2	
A	136178	PARAFUSO – RHSN M10 X 1,5 X 20-8,8-A3L		
B	135799	PORCA – HEXAGONAL CHANFRADA CTR LOC M10 X 1,5-10-A3L		
C	252703	PARAFUSO – CABEÇA HEXAGONAL TFL M6 X 1 X 20 X SPCL-12,9-AA2L		
D	197263	PORCA – T M6 X 1		
E	135723	PARAFUSO – CABEÇA HEXAGONAL BOTÃO SOQ M10 X 1,5 X 20-10,9-A3L		
F	152655	PARAFUSO – CABEÇA HEXAGONAL CHANFRADA M10 X 1,5 X 20-8,8-A3L		

113. O kit inclui o kit de helicoidal longo (MD N° 287032). Kits disponíveis somente por meio de equipamentos.

114. O kit inclui helicoidal médio resistente ao desgaste, dois plugues (MD N.º 213084), ferragens e instruções.

115. O kit inclui helicoidal longo resistente ao desgaste, dois plugues (MD N.º 213084), ferragens e instruções.

50 (Opção) Kit de vedação do adaptador europeu

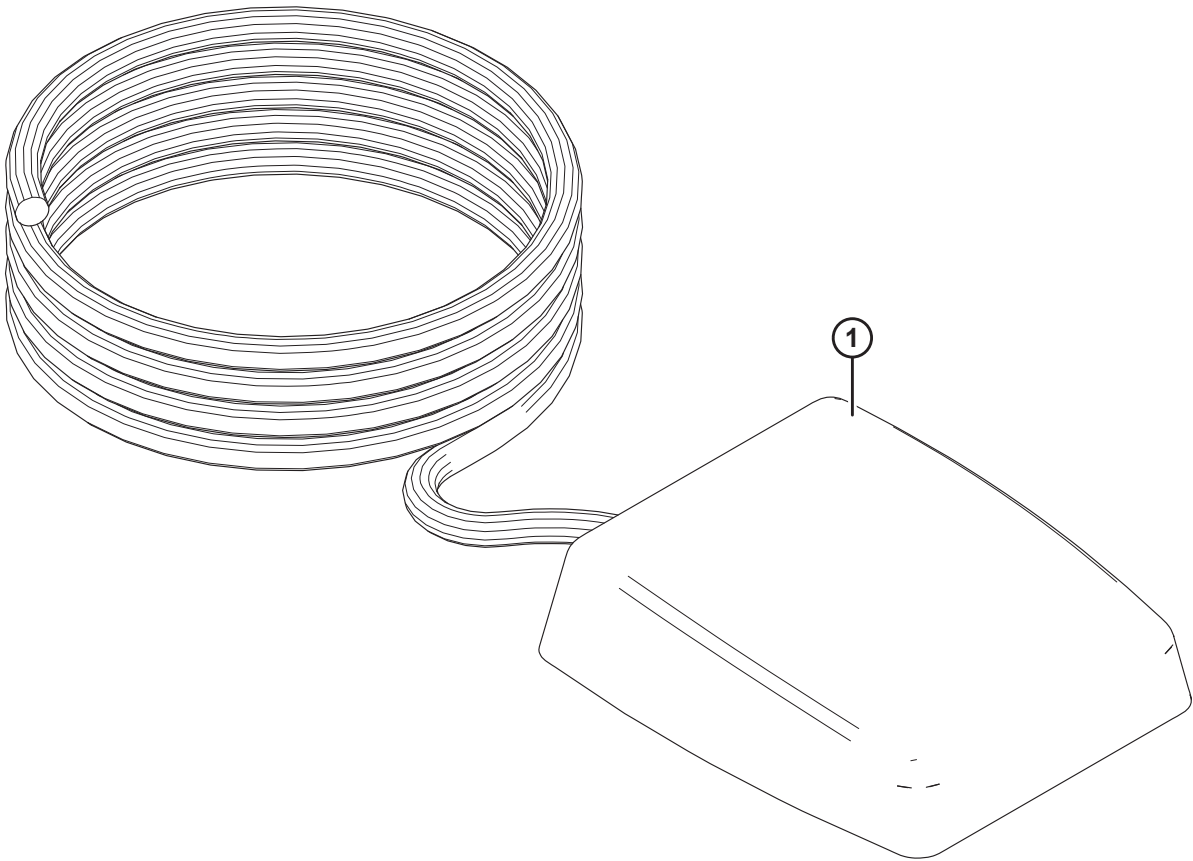


(OPÇÃO) KIT DE VEDAÇÃO DO ADAPTADOR EUROPEU

Ref.	Número de peça	Descrição	Qtd.	Número de série
	B5612	KIT – VEDAÇÃO DO ADAPTADOR EUROPEU ¹¹⁶		
1	245912	PLACA – REFORÇO SUPERIOR TRASEIRO (LADO ESQUERDO)	1	
2	245910	PLACA – REFORÇO SUPERIOR TRASEIRO (LADO DIREITO)	1	
3	220201	ALETA – LADO TRASEIRO	2	
4	220305	ALETA – REFORÇO DE BORRACHA	2	
5	245891	PLACA – REFORÇO INFERIOR TRASEIRO (LADO ESQUERDO)	1	
6	245892	PLACA – REFORÇO INFERIOR TRASEIRO (LADO DIREITO)	1	
7	220306	BARRA – RETENTORA INFERIOR DA ALETA	2	
8	220307	BARRA – RETENTORA SUPERIOR DA ALETA (LADO ESQUERDO)	1	
9	220308	BARRA – RETENTORA SUPERIOR DA ALETA (LADO DIREITO)	1	
10	123721	ALETA – DECK DE REFORÇO	2	
11	220259	CONJUNTO – BARRA LATERAL DE REFORÇO (INCLUI OS PARAFUSOS)	2	
A	30228	PORCA – CHANFRADA, ROSCA DEFORMADA, FACE LISA, 0,375" - 16 UNC		
B	21567	PARAFUSO – CABEÇA HEXAGONAL 0,375 -16 UNC X 0,75 COMPR.		
C	21863	PARAFUSO – RHSN 3/8" NC X 0,75" COMPR., GR 5 ZP		
D	100456	PARAFUSO – RHSN 3/8" NC X 1,0" GR 5 ZP		
E	20077	PARAFUSO – CABEÇA HEXAGONAL, 3/8" NC X 1,0" COMPR. GR 5 ZP		

116. Kits disponíveis somente através da Whole Goods.

51 (Opcional) Interruptor de pé



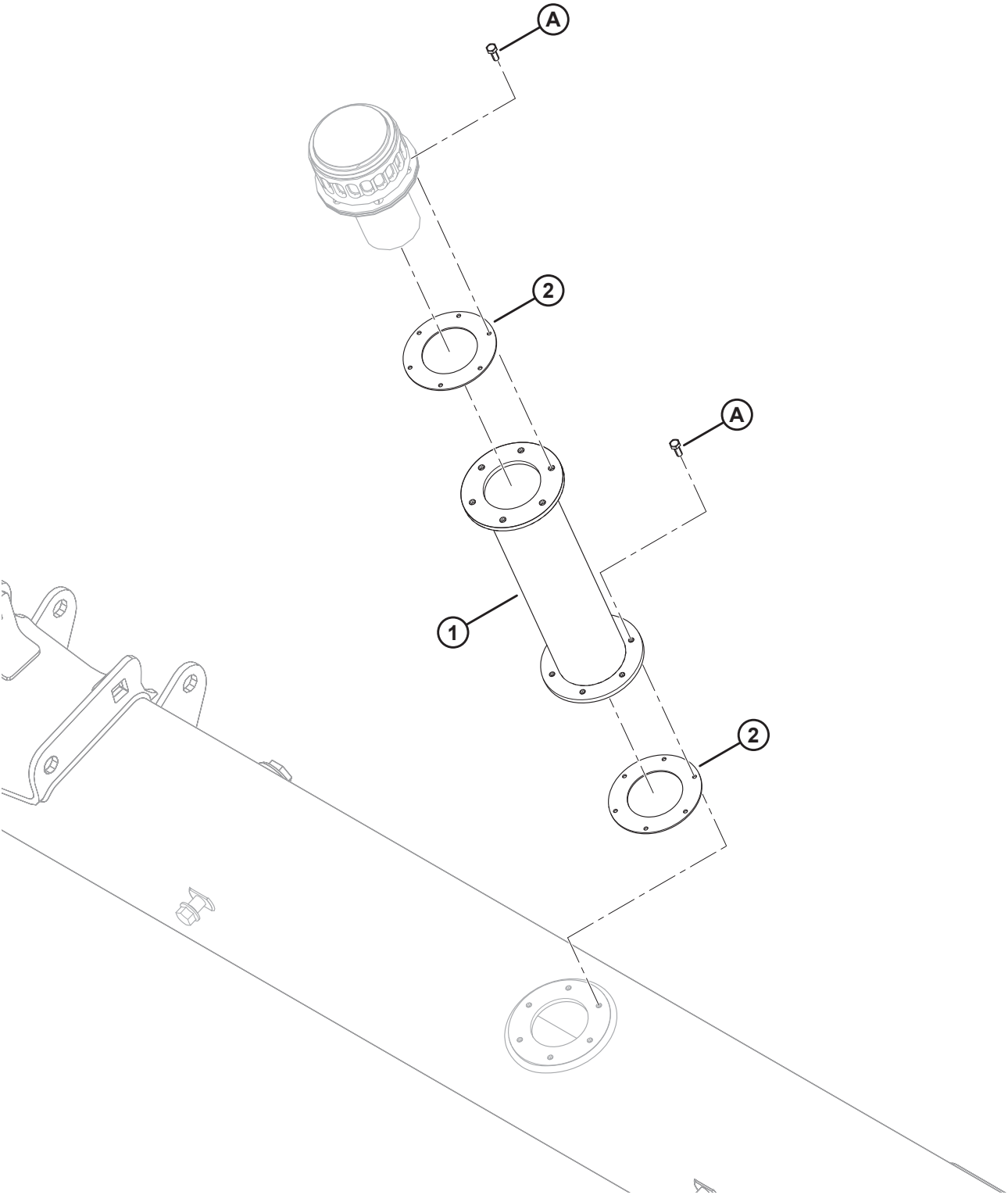
(OPCIONAL) INTERRUPTOR DE PÉ

Ref.	Número de peça	Descrição	Qtd.	Número de série
	B6212	KIT – CONVERSÃO HEADER TILT FOOT ¹¹⁷		
1	287537	KIT – INTERRUPTOR DE PÉ ¹¹⁸	1	

117. Kits disponíveis somente por meio de equipamentos.

118. Este kit oferece uma forma extra de controlar a seleção entre avanço-recuo e inclinação do molinete em uma colheitadeira AGCO (Challenger, Gleaner ou Massey Ferguson) ou John Deere operando um Adaptador para colheitadeira CA25 e uma plataforma Draper ou FlexDraper® O interruptor de pé pode ser usado para ativar a funcionalidade de inclinação em vez de se usar o interruptor de seleção existente. O kit inclui interruptor de pé e instruções.

52 (Opção) Extensão do Reservatório de Óleo



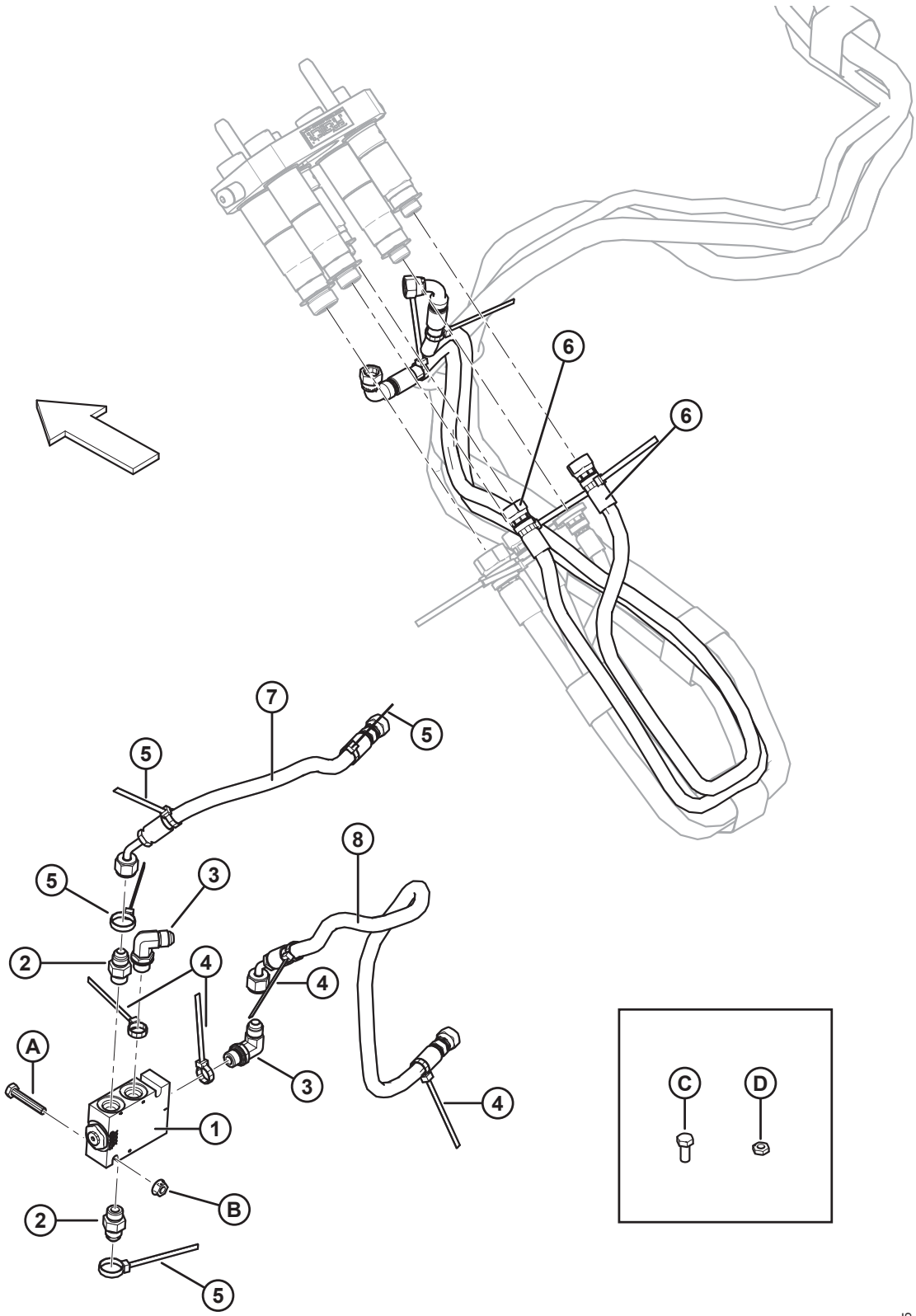
(OPÇÃO) EXTENSÃO DO RESERVATÓRIO DE ÓLEO

Ref.	Número de peça	Descrição	Qtd.	Número de série
	B6057	KIT – EXTENSÃO DE PREENCHIMENTO DE RESERVATÓRIO HIDRÁULICO ¹¹⁹		
	312824	KIT – EXTENSÃO DE PREENCHIMENTO DE RESERVATÓRIO HIDRÁULICO ¹²⁰		
1	NSS	EXTENSÃO DE PREENCHIMENTO DE RESERVATÓRIO HID	1	
2	NSS	JUNTA	2	
A	135873	PARAFUSO – USINADO N° 10-32 X 0,5" SEXTAVADO		

119. Inclui extensão de preenchimento de reservatório hidráulico (não vendido separadamente), duas gaxetas (não vendidas separadamente), dois decalques (MD N.º 166450), e doze parafusos (MD N.º 135873). Kits disponíveis somente por meio de equipamentos.

120. O kit inclui extensão de preenchimento de reservatório hidráulico (não vendido separadamente), duas gaxetas (não vendidas separadamente), dois decalques (MD N.º166450), e doze parafusos (MD N.º135873).

53 (Opção) Kit antideriva do avanço-recuo de adaptador John Deere



(OPÇÃO) KIT ANTIDERIVA DO AVANÇO-RECUO DE ADAPTADOR JOHN DEERE

Ref.	Número de peça	Descrição	Qtd.	Número de série
	B6157	KIT – ANTI DERIVA DO AVANÇO/RECUO DE ADAPTADOR ¹²¹		
1	279163	COLETOR COMPLETO COM VÁLVULA DE RETENÇÃO ¹²²	1	
	279227	COLETOR	1	
	279228	VÁLVULA DE RETENÇÃO	1	
2	15903	ENCAIXE – CONECTOR HIDRÁULICO	2	
3	30282	ENCAIXE – COTOVELO 90° HIDRÁULICO	2	
4	40702	ABRAÇADEIRA DE CABOS (VERMELHA)	4	
5	49227	ABRAÇADEIRA DE CABOS (VERDE)	4	
6	279281	MANGUEIRA – HIDRÁULICA 1/4" Diâm. Int. 1220 MM COMP. 100R17	2	
7	279282	MANGUEIRA – HIDRÁULICA 1/4" Diâm. Int. 355 MM COMP. 100R17	1	
8	279283	MANGUEIRA – HIDRÁULICA 1/4" Diâm. Int. 635 MM COMP. 100R17	1	
A	21574	PARAFUSO - SEXTAVADO 1/4 NC X 1,5 COMPR. GR 5 ZP		
B	135248	PORCA – CHANFRADA (FACE LISA) 1/4-20 UNC GR 5 ZP		
C	21558	PARAFUSO – CABEÇA HEXAGONAL, 5/16" NC X 0,75" COMPR. GR 5 ZP		
D	19243	PORCA – CONTRAPORCA HEXAGONAL, 5/16-18 UNC GR 5 ZP		

121. Usado para tornar compatível os adaptadores para colheita (modelos 2016 e anteriores) com o modelo de 2017 e posteriores das colheitadeiras John Deere. Inclui todas as peças e instruções. Kits disponíveis somente através da Whole Goods.

122. Inclui coletor (MD Nº 279227) e válvula de retenção (MD Nº 279228).

Índice

795	20, 30	19965.....	6, 20, 48, 54, 60, 68, 88, 102, 106, 120, 124, 128, 136, 144
1709	68	19966.....	6, 44, 120
2149	18	20077.....	8, 16, 88, 102, 106, 120, 124, 128, 136, 154
4761	20, 96	20312.....	66
5512	44	21010.....	2
7642	14, 24	21055.....	146
7674	146	21066.....	98
9213	20, 30	21087.....	54, 60
9333	20, 28	21102.....	16, 72
13125.....	132	21235.....	18, 28
13617.....	142	21248.....	16
14338.....	142, 146	21264.....	8, 68
15325.....	22	21282.....	94
15903.....	118, 128, 160	21301.....	6, 18
16652.....	6	21363.....	42
16661.....	64, 90, 142, 146	21383.....	132
18523.....	20, 70	21389.....	20
18589.....	94	21425.....	42
18590.....	10, 20, 68, 70	21447.....	150
18592.....	6, 96	21449.....	132
18593.....	68	21452.....	6
18596.....	70	21455.....	146
18597.....	72, 94	21456.....	2, 20, 44
18598.....	32, 72	21469.....	20
18599.....	44, 84, 96, 98, 114, 132	21470.....	10, 12
18600.....	20, 44	21471.....	84, 94, 96, 114, 132
18601.....	68	21472.....	6, 10, 44, 88, 124, 132
18604.....	70	21478.....	16
18605.....	70	21484.....	88, 124, 128
18608.....	66	21485.....	6
18609.....	66, 70	21522.....	44
18626.....	18, 30	21526.....	136
18636.....	44, 54, 60, 94	21540.....	68
18637.....	44, 68	21558.....	160
18638.....	10, 20, 32, 44, 68, 84, 96, 98, 114, 132	21561.....	8
18639.....	44	21567.....	154
18640.....	44, 68	21572.....	146
18648.....	18, 30	21573.....	112
18652.....	88, 124, 128	21574.....	128, 160
18669.....	16	21575.....	10, 20, 68
18671.....	30, 66	21583.....	44
18689.....	68	21585.....	70
18720.....	44	21594.....	44
18723.....	20, 44, 96	21747.....	104
18724.....	72, 112	21760.....	16
18867.....	66	21763.....	2, 90, 104, 108, 126, 130, 138
18898.....	40	21801.....	50, 56
18963.....	22	21821.....	12, 44, 88, 102, 106, 120, 124, 128, 136
19243.....	160	21827.....	42
19685.....	12	21828.....	52, 58
19809.....	132	21854.....	62

ÍNDICE

21856.....100, 118	40704..... 50, 56
21858..... 118	42029..... 50, 56
21859..... 4	42589..... 88, 100, 104, 118, 122, 128, 134
21863..... 2, 6, 12, 68, 72, 88, 92, 102, 106, 120, 124, 128, 132, 136, 150, 154	44209..... 50, 56, 144
21868..... 84, 92, 94, 98	44210..... 134
21880..... 20, 132	44611..... 74
21926..... 72	44623..... 54, 60
21947..... 110	49227..... 62, 86, 100, 104, 118, 122, 126, 134, 160
23165..... 74	49232..... 100, 104, 118, 126, 134
23745..... 98	49529..... 86
26846..... 40	49802..... 42, 140
27647..... 88, 124, 128	50072..... 84, 98, 114, 132
29934..... 118	50083..... 18, 28
30027..... 20	50086..... 50
30035..... 20	50103..... 118
30080..... 68	50154..... 32
30203..... 40	50155..... 32
30228..... 2, 6, 10, 12, 16, 20, 44, 48, 54, 60, 68, 72, 88, 92, 102, 106, 120, 124, 128, 132, 136, 144, 150, 154	50175..... 50
30280..... 54, 60, 68, 72, 88, 90, 106, 108, 112, 130, 136, 138	50186..... 16, 20, 84, 92, 94, 96, 98, 114, 132
30281..... 134	50219..... 128, 144
30282..... 62, 70, 128, 160	50220..... 52, 58
30284..... 118	50221..... 52, 56
30287..... 50, 56	50225..... 6, 20, 44, 70, 98
30302..... 134	50235..... 136
30316..... 74	100456..... 12, 154
30463..... 66	100500..... 66
30465..... 112	100589..... 4
30505..... 32	100590..... 4
30556..... 50	100862..... 4
30560..... 86	101898..... 10, 12, 54, 60, 88, 102, 106, 120, 124, 128, 136
30655..... 44	103351..... 88, 124, 128
30693..... 2, 70	103562..... 20
30695..... 50, 56, 100, 118, 134	103576..... 50, 56
30701..... 40	103738..... 50, 56
30702..... 40	103921..... 134
30753..... 50, 56, 108	105069..... 84
30813..... 62, 88, 100, 104, 120, 124, 128, 134	105197..... 90, 108, 112, 130, 138
30833..... 20, 132	106717..... 134
30858..... 50	108233..... 50, 56, 88, 102, 104, 120, 124, 128, 136
30942..... 70	109064..... 64, 142
30970..... 50, 58	109791..... 88, 100, 124, 128
30971..... 50, 52, 56, 58	110817..... 66
31465..... 32	111545..... 42
31774..... 68	111981..... 120, 142
32070..... 74	111982..... 120, 142
32247..... 132	111983..... 120, 142
36651..... 74	111984..... 120, 142
40095..... 46	111985..... 120, 142
40241..... 50	111986..... 120, 144
40701..... 86, 100, 104, 118, 122, 126, 134	112129..... 20
40702..... 62, 86, 100, 104, 118, 122, 126, 134, 160	112130..... 20, 34
40703..... 50, 56	113222..... 66
	114120..... 118
	114140..... 100, 118

ÍNDICE

114141	100, 118	133047	68
114142	100, 118	133086	74
114143	100, 118	133124	4
114229	100	133126	4
114230	100	133133	108
114233	92	133138	132
115759	74	133158	112
118011	4	133160	18
118137	142	133161	20
118185	4	133165	48, 88, 100, 104, 118, 124, 128, 136, 142
123055	14	133166	48, 88, 100, 104, 118, 124, 128, 136, 142
123084	16, 38	133223	14
123087	14	133241	96
123180	14, 24	133242	96
123202	16, 20, 38	133249	70
123406	32	133257	96
123613	12	133260	100, 104, 134
123614	12	133261	100, 118
123629	2	133262	96
123647	12	133268	86, 122, 126
123708	20	133280	100, 118
123721	154	133288	96
123887	148	133344	98
123935	4	133345	98
123936	6	133367	4
123978	70	133372	6
125145	10, 66	133378	50, 56
125146	10, 66	133421	42
125516	50, 56	133439	132
125590	50, 56	133494	18
125592	50, 56	133497	18
125654	66	133498	18
125788	66	133500	14
125789	66	133503	18
129143	88, 124, 128	133504	18
129148	88, 122, 128	133509	18
129149	122, 128	133510	18
129459	146	133513	18
129481	134	133515	14
129566	64, 108	133519	14
129772	138	133521	16
129773	138	133532	74
129800	104	133533	74
129801	104	133537	74
129961	134	133561	52
129962	134	133631	46
129963	134	133632	46
129965	138	133634	46
129976	104	133637	46
129977	104	133640	46
130246	6	133641	46
130283	6	133672	84
132607	18, 28	133683	138
133014	66	133716	146
133043	62	133730	118

ÍNDICE

133781	142, 146	135957	18
133783	14	135995	70
133877	14, 24	136018	90, 108, 130
133883	14	136112	32
133886	146	136167	142
133891	4	136178	26, 152
133892	6	136291	32
133900	4	136300	144
133942	2	136399	34
133946	6	136431	32, 144
133949	14	136440	32
133980	84	136441	32
133981	84	136561	32
133984	94	136596	68
133997	146	136736	32
134002	66	136757	32
134003	66	136759	24
134010	108	136841	32
134011	110	140225	74
134053	108	142777	46
135157	12, 22, 32	151376	6
135234	88, 124	151470	18
135238	120, 142	151551	10
135248	2, 62, 72, 128, 160	151684	140
135267	90, 130	151686	140
135290	30	151691	18, 30
135305	72, 90, 108, 112, 130, 138	151792	14
135337	144	151793	18, 28
135358	44	151941	114
135374	148	151942	114
135381	44	151971	6
135397	106	152655	144, 152
135407	68	152668	34
135423	72	152730	32
135425	134	152736	146
135443	118	153151	104
135444	50, 56, 88, 100, 104, 118, 122, 126, 134	153492	70, 90, 108, 112, 130, 138
135522	16	153692	112
135598	86	153933	108
135626	8	153989	108
135630	6	153990	108
135655	98	156037	40
135693	44	156051	50, 56
135694	44	156116	14
135723	152	156212	66
135727	52, 58	156268	138
135748	44	156286	6
135780	144	156363	6
135785	26, 32	156365	6
135799	26, 32, 144, 152	156426	14
135866	144	156501	66
135873	2, 158	156563	4
135900	32	156574	66
135903	144	156606	100, 118
135906	6	156612	108

ÍNDICE

156614..... 130	164131..... 142, 146
156682..... 2	166309..... 80
156695..... 2	171277..... 48
156704..... 4	172423..... 146
156725..... 88, 100, 104, 118, 122, 128, 134	172558..... 20, 32
156741..... 66	174131..... 74
156742..... 66	174436..... 74
156743..... 16, 26, 32, 68	174769..... 66
156744..... 14	174775..... 10, 66
156745..... 14	174816..... 66
156747..... 14	174927..... 52
156749..... 14	174928..... 52
156750..... 14	174929..... 52
156758..... 100, 104, 134	174930..... 52
156759..... 86, 104, 122, 126, 134	174932..... 52
156773..... 4	174933..... 52
156780..... 132	174934..... 52
156783..... 132	174935..... 52
156784..... 132	174936..... 52
156799..... 16, 20	174937..... 52
156803..... 14	174938..... 62
156839..... 66	174939..... 62
156840..... 66	174940..... 62
156843..... 70	174941..... 62
156852..... 42, 140	174942..... 62
156853..... 42, 140	174948..... 74
156865..... 14	174960..... 74
156868..... 10	183506..... 28
156869..... 14	183508..... 30
156879..... 14, 20	184437..... 146
156882..... 66	184440..... 146
156883..... 66	184589..... 144
156909..... 100	184662..... 32, 144
156910..... 86, 122, 126	184667..... 144
156935..... 100	184669..... 144
156938..... 86, 100	184675..... 24
156939..... 86, 122, 126	184695..... 32
156940..... 118	184696..... 34
156948..... 98	184697..... 144
156967..... 118	184699..... 36
156969..... 70	184705..... 32
156970..... 122, 126	184717..... 144
156986..... 116	187006..... 98
156989..... 116	187010..... 50, 56
158069..... 90, 108, 130	187018..... 88
158253..... 118	187030..... 88
158326..... 64	187031..... 86
158377..... 64, 142	187032..... 86
158587..... 104	187081..... 14, 38
158633..... 70, 90, 108, 112, 130, 138	187101..... 2
158666..... 138	187112..... 2
158704..... 138	187137..... 14, 24
158722..... 138	187142..... 54, 60
158895..... 44	187183..... 86
163598..... 88, 100, 104, 118, 122, 126, 134	187193..... 90, 108, 130

ÍNDICE

187194.....	70	187696.....	40
187203.....	68	187697.....	40
187229.....	42	187698.....	40
187252.....	42, 140	187708.....	70
187253.....	42, 140	187723.....	88, 100, 104, 118, 124, 128, 134
187390.....	98	187730.....	70
187391.....	98	187732.....	4
187415.....	98	187815.....	52, 56
187416.....	98	187816.....	52, 56
187427.....	18, 30	187822.....	70
187428.....	18, 30	187898.....	42
187466.....	40	187900.....	42
187475.....	40	187918.....	42, 140
187476.....	40	187925.....	42
187477.....	40	187928.....	12
187478.....	40	187947.....	6
187480.....	40	187948.....	6
187481.....	40	187950.....	56
187482.....	40	187958.....	52, 56
187483.....	44	187965.....	52, 58
187484.....	40	187967.....	42, 140
187485.....	40	187988.....	10
187486.....	40	188467.....	20
187487.....	40	190866.....	134
187492.....	40	191489.....	144
187494.....	40	191757.....	112
187495.....	40	197154.....	36
187496.....	40, 140	197263.....	16, 26, 152
187497.....	40, 140	197319.....	106, 108, 138, 144
187502.....	40	197320.....	106, 108, 138, 144
187517.....	42	213084.....	24, 152
187518.....	32, 96	213110.....	30
187520.....	42	213112.....	30
187523.....	40	213420.....	30
187524.....	40	213546.....	28
187525.....	40	213552.....	28
187550.....	46	213554.....	28
187551.....	46	213605.....	24
187553.....	46	213608.....	24
187596.....	50, 56	213649.....	28
187619.....	18	213654.....	28
187620.....	14	213656.....	24
187621.....	70	213657.....	24
187637.....	70	213659.....	28
187641.....	70	213660.....	24
187645.....	70	213679.....	28
187653.....	70	213731.....	30
187655.....	70	213733.....	32
187658.....	70	213750.....	28
187659.....	70	213801.....	28
187660.....	70	213802.....	28
187670.....	90, 108, 130	213851.....	28
187682.....	112	213857.....	30
187686.....	138	213859.....	28
187694.....	70	220199.....	12

ÍNDICE

220200.....	12	220835.....	82
220201.....	154	220836.....	78
220237.....	4	220843.....	52
220259.....	154	220846.....	52
220274.....	50, 56	220847.....	52
220305.....	154	220852.....	6
220306.....	154	220863.....	80
220307.....	154	220868.....	80
220308.....	154	220869.....	80
220317.....	18, 30	220870.....	80
220320.....	18	220871.....	80
220328.....	108	220872.....	80
220330.....	130	220876.....	82
220338.....	6	220885.....	78
220339.....	4	220907.....	52
220340.....	138	220908.....	52
220342.....	4	220938.....	14
220343.....	6	220948.....	58
220347.....	90	220949.....	58
220354.....	138	220950.....	58
220380.....	4	220951.....	58
220381.....	4	220953.....	58
220446.....	4	220955.....	58
220447.....	4	220956.....	58
220449.....	4	220957.....	58
220471.....	58	220958.....	60
220535.....	62	220960.....	58
220570.....	64, 142	220961.....	58, 60
220571.....	146	220963.....	58
220572.....	146	220964.....	58
220573.....	146	220965.....	58
220656.....	104	237316.....	32
220657.....	88, 122	237556.....	36
220658.....	86, 124	237563.....	36
220679.....	66	245117.....	58
220734.....	64	245122.....	6
220807.....	82	245157.....	58
220808.....	82	245158.....	58
220809.....	82	245159.....	58
220810.....	82	245160.....	60
220811.....	82	245246.....	132
220812.....	82	245301.....	42
220813.....	82	245316.....	6
220814.....	82	245335.....	74
220817.....	78	245428.....	76
220818.....	78	245432.....	76
220819.....	78	245433.....	76
220820.....	78	245434.....	76
220821.....	78	245435.....	76
220822.....	78	245438.....	76
220823.....	78	245439.....	76
220824.....	78	245440.....	76
220831.....	80	245441.....	76
220832.....	80	245443.....	76
220834.....	80	245672.....	4

ÍNDICE

245673	4	276839	24
245675	4	276859	42
245749	92	276863	70
245750	92	279011	86, 122, 126
245751	92	279012	86, 122, 126
245752	92	279013	122, 126
245753	50, 56	279014	122, 126
245757	92	279028	12
245760	116	279034	86, 122, 126
245761	116	279035	86, 122, 126
245763	94	279081	42
245804	44	279163	128, 160
245805	44	279227	128, 160
245815	94	279228	128, 160
245816	94	279281	126, 160
245852	84	279282	126, 160
245891	154	279283	126, 160
245892	154	279490	58
245910	154	279491	58
245912	154	279493	98
245966	18	279652	18
245978	74	279670	4
248096	24	279671	4
248117	24	279689	42
248144	30	279691	18
248145	24	279718	122, 126
248245	52	279737	86
248285	28	279746	146
248388	30	279753	64
248466	20	279835	60
248469	6	279841	134
248538	24	279842	134
248850	42	279890	30
252187	32	287031	152
252188	32	287032	152
252259	20	287451	58
252288	32	287537	156
252559	100	287887	24, 152
252638	32	287888	24, 152
252639	32	287889	152
252691	32	287890	152
252701	32	287914	40
252703	16, 24, 152	294041	122, 128
252785	22	294047	14
252993	98	294051	116
274276	14	294066	128
276118	30	294076	150
276140	28	294077	150
276141	28	294083	82
276180	30	294084	82
276183	30	294085	78
276206	28	294086	78
276281	70	294087	80
276298	70	294088	80
276381	70	294089	76

ÍNDICE

294090	76	312824	158
294097	122, 126	314307	142
294098	86	314627	142
294107	40	314653	48
294144	18	314656	46
294350	120, 144	314657	46
294514	114	314684	142
294729	66	320229	52
294731	66	320237	34
294812	18	320360	52, 58
294890	42	322113	142
295911	28	322198	46
295956	30	322199	46
295957	30	322200	46
300536	142	322202	46
300978	142	322203	46
301044	30	322205	46
301185	142	322207	46
301193	142	322208	46
301200	142	322209	46
301202	142	322210	46
301441	30	322211	46
301663	42	322212	46
301693	104, 108	322234	48
301704	46, 142	322257	48
301763	144	322258	48
301764	144	322259	48
301765	144	335354	30
301766	144	335464	38
301806	30	335542	24, 28
301912	30	335548	132
301966	46	337124	28
301992	30	337143	24
301993	30	337152	24
301994	30	337206	24
304210	142		
304211	142		
304454	6	B	
304494	24	B4828	10
304514	28	B5082	140
304520	28	B5083	140
304521	30	B5612	154
304533	142	B5663	10
304668	50, 56	B5668	96, 100, 108
304669	132	B5669	114, 122, 130
304748	6	B5670	114, 118, 130
304931	28	B5671	84, 86, 90
304980	132	B5682	148
304982	142	B5761	84, 86, 90
308056	30	B5833	116
308642	24	B5847	112
308850	28	B6057	158
308859	30	B6151	92
311859	66	B6157	160
312706	2	B6202	114, 126, 130

ÍNDICE

B6206.....	116
B6212.....	156
B6400.....	152
B6434.....	150
B6513.....	132, 134, 138
B6564.....	98, 104, 108
B6565.....	98, 104, 108
B6568.....	142

MacDon®

CLIENTES

MacDon.com

CONCESSIONÁRIOS

Portal.MacDon.com

As marcas registradas dos produtos são de propriedade dos seus respectivos fabricantes e/ou distribuidores.

Impresso no Canadá