

CA25

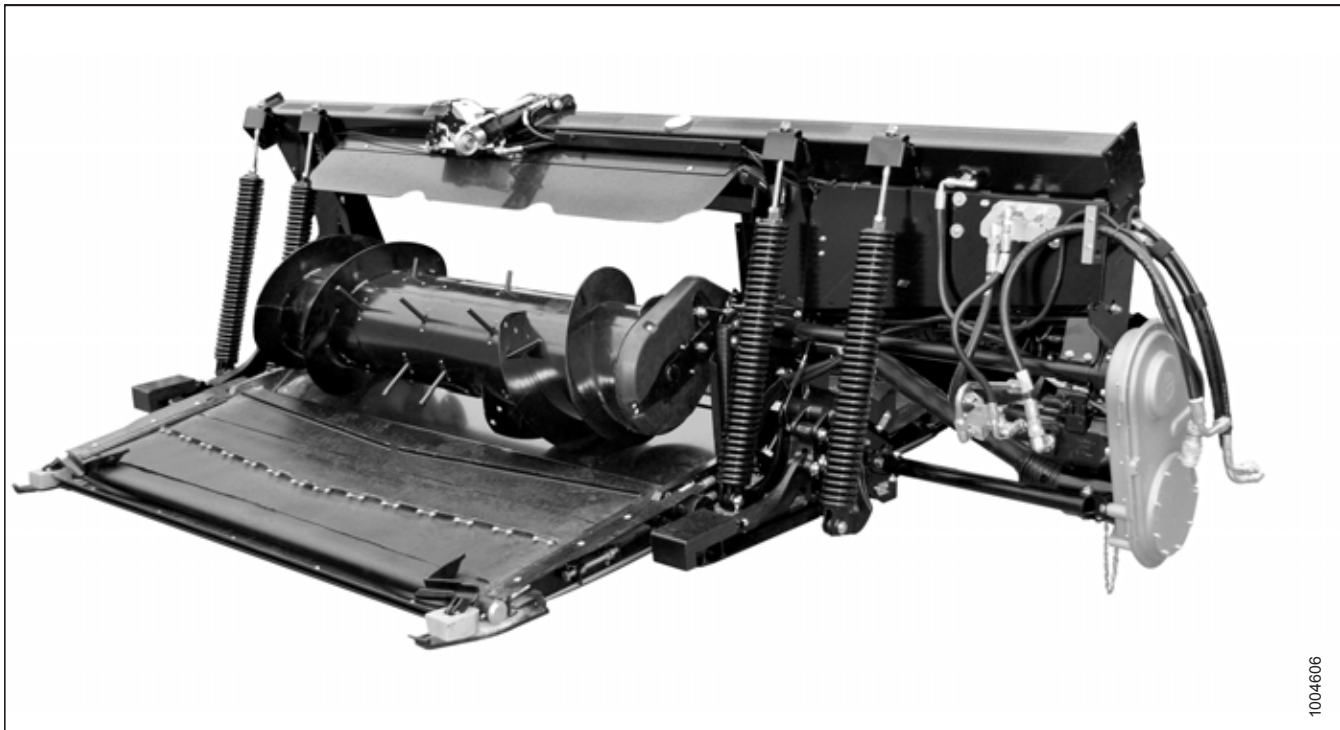
Adaptateur de moissonneuse-batteuse

Catalogue des pièces

214541 Révision B

Traduction du manuel d'origine

Adaptateur de moissonneuse-batteuse CA25



1004606

Date de traduction : juin 2021

NOTE:

Maintenez vos publications MacDon à jour. Vous pouvez télécharger la version la plus récente sur notre site (www.macdon.com) ou sur notre site réservé aux concessionnaires (<https://portal.macdon.com>) (nom d'utilisateur requis).

Le catalogue est également disponible en anglais, en portugais, en russe et en espagnol. La version la plus récente peut être téléchargée sur le site Web international de MacDon (www.macdon.com/world) ou sur notre site réservé aux concessionnaires (<https://portal.macdon.com>) (identifiant requis).

© 2021 MacDon Industries, Ltd.

Les informations contenues dans cette publication sont basées sur les informations dont nous disposons et qui sont en vigueur au moment de l'impression. MacDon Industries, Ltd. ne fait aucune déclaration et ne donne aucune garantie, expresse ou implicite, quant à l'information contenue dans cette publication. MacDon Industries, Ltd. se réserve le droit d'apporter des modifications à tout moment et sans préavis.

Introduction

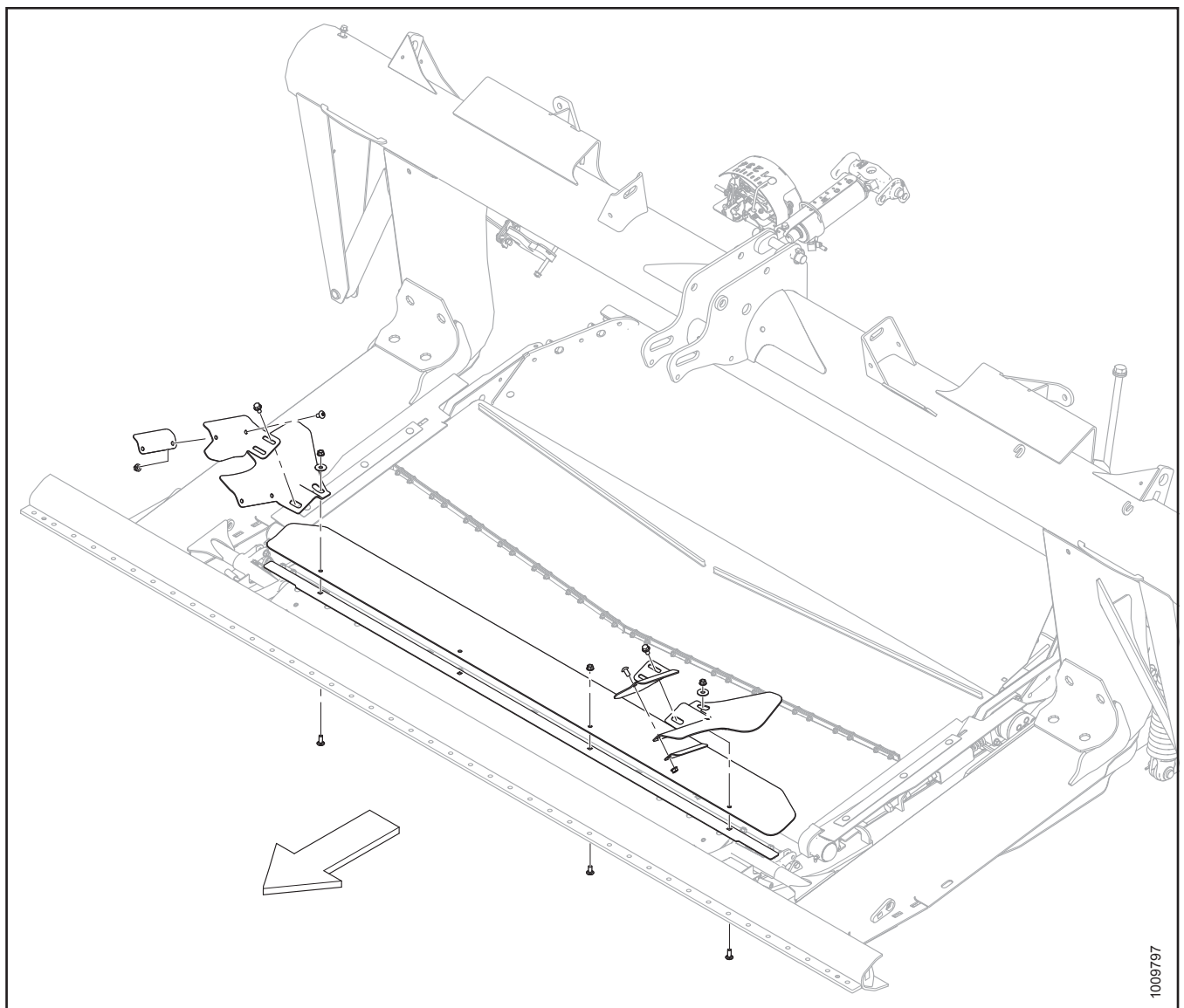
Ce catalogue de pièces énumère toutes les pièces de rechange qui peuvent être commandées pour un adaptateur de moissonneuse-batteuse MacDon CA25.

Pour commander une pièce, assurez-vous de donner le numéro complet de la pièce.

Les caractères en gras indiquent les mises à jour effectuées dans la révision actuelle. Lors de chaque nouvelle révision, les mises à jour précédentes sont en caractères normaux.

Les connecteurs électriques utilisés sur les produits MacDon sont disponibles à la vente, mais ne figurent pas dans ce catalogue. Pour la liste des connecteurs disponibles, reportez-vous au catalogue des pièces des connecteurs électriques (MD n 169641).

Dans ce catalogue, le côté droit (CD) et le côté gauche (CG) sont déterminés du point de vue de l'opérateur assis au poste de conduite de la moissonneuse-batteuse. Une flèche indique parfois dans les illustrations le sens de la marche avant.



1009797

Abréviations

A/B – selon les besoins (la quantité varie)	ENS. – ensemble	BHRN – à col nervuré avec tête en forme de bouton
BV – vanne à boisseau sphérique	SAH – dans le sens contraire des aiguilles d’une montre	CON. – conique (rondelle élastique)
FR – fraisage	C/Av. – complet avec	SH – dans le sens des aiguilles d’une montre
DBLE – double	DC – couteau double	RD – rabatteur double
DT – filetage déformé	FLG – bride	GA – jauge
GR – catégorie	GS – graminées	HD – tête
HDR – plateforme	HFA – hydraulique avant-arrière	HH – tête hexagonale
HNBR – caoutchouc nitrile butadiène hydrogéné	HYD. – hydraulique	DI – diamètre intérieur
IP – intérieur plus (torx plus)	KP – pression du couteau	KR – retour du couteau
LG – long	CG – côté gauche (déterminée à partir de la position de l’opérateur, face vers l’avant)	LK – verrouillage
MACH – usinée	MD – MacDon	AvArM – manuel avant-arrière
MY – année du modèle	NC – filetage américain à gros pas	NF – filetage américain à pas fin
NSS – non vendu séparément	NT – transport étroit	DE – diamètre extérieur
OPT – en option	PO – piloté	PT – à traction (faucheuse conditionneuse)
RC – chaînes de rouleaux	REF – référence, numéro de pièce figurant ailleurs dans le catalogue	REG – normal
CD – côté droit (déterminé à partir de la position de l’opérateur, face vers l’avant)	TRCC – boulon à tête ronde, à col carré ou boulon de carrosserie à col carré	TRCCC – boulon à tête ronde, court, à col carré
RTD – tambour porte-dents rotatif	SAE – Association des ingénieurs automobiles (pièce fabriquée pour répondre aux normes)	SD – tapis latéral
CRT – cranté	SK – couteau simple	SKT HD – tête creuse
SMTH – lisse	VL – véhicule lent	SOCK – douille
SP – plateforme automotrice (andaineuse)	SPCL – spécial	SPH – sphérique
DPP – dentelures par pouce (sections couteaux)	SR – rabatteur simple	STL – acier (inoxydable)
STR – standard	STVR – fourrage	TFL – filetage sur toute la longueur
THD – filetage	UNC – filetage unifié à gros pas	UCA – vis transversale supérieure
DCNS – couteau double non synchronisé	UNS – série de filetages unifiés spéciaux	UNEF – filetage unifié à pas extra-fin
UNF – filetage unifié à pas fin	ZP – galvanisé	VK – couteau vertical
WF – châssis large		

Coupages des numéros de série

Le côté du numéro de série sur lequel le tiret (–) apparaît détermine si la pièce est utilisée « jusqu'au » ou « après » le numéro de série indiqué.

Exemple :

- –162249 : utilisé sur les machines dont les numéros de série sont inférieurs ou égaux à 166249.
- 166250– : utilisé sur les machines dont les numéros de série sont égaux ou supérieurs à 166250.

Récapitulatif des modifications – CA25 (214541 rév. B)

Cette liste comprend toutes les modifications effectuées depuis la dernière révision (214541 rév. A).

Partie	Résumé des modifications	Usage interne seulement
<i>Couverture interne</i>	Ajout d'informations sur les droits d'auteur.	Publications
<i>Abréviations, page ii</i>	Liste des abréviations mises à jour.	Publications
<i>1 Châssis et composants, page 1</i>	Ajout du kit de joints 304658 comme pièces de rechange pour le bouchon de remplissage 133942.	ECN 58244
	Remplacement du kit de joints 304658 par le kit 312706.	ECN 60680
<i>2 Tablier d'alimentation, page 3</i>	Ajout du kit d'étanchéité 245316 pour le moteur 245122.	Assistance de produit ECN 49785
	Remplacement du tapis d'alimentation 133131 par 304454.	ECN 57325
	Ajout du kit de cales pour moteur de tapis d'alimentation 304748. Suppression des écrous 135954 ; remplacés par 21452.	ECN 58421 ECN 60613
<i>5 Bras de support central du rabatteur, page 13</i>	Remplacement du kit d'entretien de spire 276797 par 294047.	ECN 54793 ECN 56393
	Remplacement du kit de vis d'alimentation 133490 par 335542. Ajout d'une remarque faisant référence au nouveau kit de vis d'alimentation 335542.	ECN 61071
	Suppression du kit de réparation des trous à doigts 114382 et transfert vers une nouvelle rubrique.	Publications
<i>6 Ensemble de la vis d'alimentation, page 17</i>	Correction de la référence du joint torique 135957.	ECN 51747
	Remplacement des capots d'entraînement du transporteur à vis 279690 et 279658 par le kit de capot de la vis 294812. Ajout du capot 294144 et de la vis 252785. Mise à jour des illustrations 1022992 à 1036396 montrant toutes les modifications.	ECN 55969 ECN 56768
<i>7 Vis avec blindage magnétique – Pièces internes et spires, page 23</i>	Ajout du kit de vis d'alimentation 335542 avec la nouvelle illustration 1036572.	ECN 61071
<i>8 Vis avec blindage magnétique – Pièces de rechange, page 27</i>	Ajout du kit de vis d'alimentation 335542 avec la nouvelle illustration 1036566.	ECN 61071
<i>10 Kit du patch de la vis d'alimentation, page 37</i>	Remplacement du kit du patch de la vis d'alimentation 114382 par 335464.	ECN 60895
<i>11 Entraînements, page 39</i>	Remplacement de la vis 164223 par la 135381.	ECN 50190
	Mise à jour des descriptions du matériel pour 30655, 135381 et 135693.	ECN 54235 ECN 57085 ECN 57146
	Remplacement du carter de boîte de vitesses 187479 par 287914.	ECN 56979
	Remplacement de l'arbre de sortie 213830 par 301663. Mise à jour des illustrations 1018289 à 1036400 montrant toutes les modifications.	ECN 56981
	Remplacement du kit de joint d'étanchéité 133569 par 294890.	ECN 58058

Partie	Résumé des modifications	Usage interne seulement
	Ajout de notes de bas de page pour préciser les options de pignons disponibles pour chaque configuration de moissonneuse-batteuse.	Assistance de produit
<i>12 Transmission d'entrée, page 45</i>	Remplacement du kit de chaînes de sécurité 194530 par 171277.	ECN 46945
	Remplacement des transmissions complètes 156945, 156946, 187225 et 187313 par 187550, 187551, 187552 et 187553. Remplacement de la transmission complète 187552 par 301966. Remplacement des doigts extérieurs 187255, 187315, 133644 et 133642 par 322205, 322207, 322203 et 322202. Remplacement des doigts intérieurs 187256, 187316, 133645 et 133643 par 322211, 322208, 322209 et 322210. Demi-arbres 187257, 187317. Remplacement de 133649, 133648, 187258, 187318, 133653 et 133652 par 322200, 322212, 322199, 322198, 322234, 322257, 322258 et 322259.	ECN 57414
	Ajout de la transmission Rostselmash 301704 et des pièces de rechange.	ECN 56330
	Révision de notes de bas de page : ajout de la Case IH de la série 2300/2500.	Publications
<i>13 Hydraulique – Collecteur Bosch/Rexroth, page 49</i>	Remplacement du collecteur 187791 par le kit 248245.	ECN 49737
	Remplacement de la soupape de sûreté 174931 par 133561.	ECN 50642
	Remplacement du regard de niveau 187242 par 304668.	ECN 58270
	Ajout de pièces de rechange pour divers raccords : Joints toriques 44209, 30971 et 50220.	Assistance de produit
	Ajout du corps du collecteur 320229 comme pièce de rechange pour le collecteur de décompression 220843. Ajout d'une note de bas de page. Mise à jour des illustrations 1004397 à 1036428 montrant toutes les modifications.	ECN 60414
	Remplacement du kit d'entretien du filtre 183620 par 320360.	ECN 61432
<i>14 Hydraulique – Collecteur Parker, page 55</i>	Remplacement du collecteur Parker 187567 par 245119.	ECN 49137
	Remplacement du collecteur Parker 245119 par 279490.	ECN 52758
	Remplacement de la vanne du compensateur de pression 220952 par 245157.	ECN 49137
	Ajout de pièces de rechange pour divers raccords : kits de joints 220960, 220961, 220963, 220964, 220965, 245158, 245159 et 287451 ; joints toriques 44209, 30971 et 50220.	Assistance de produit 60653
	Remplacement du regard de niveau 187242 par 304668.	ECN 58270
	Remplacement du kit de joint d'étanchéité 220962 par 220960.	ECN 58830
	Remplacement du kit d'entretien du filtre 183620 par 320360.	ECN 61432
<i>16 Valve sélectrice, page 63</i>	Révision de la description du faisceau 129566 pour inclure une référence à la Case de la série 20. Révision des notes de bas de page.	Pièces
<i>17 Articulation et composants du flottement, page 65</i>	Remplacement des assemblages du ressort 156511 et 156565 par les 294729 et 294731.	ECN 56838
	Remplacement de la clé 229510 par 311859.	ECN 57874

Partie	Résumé des modifications	Usage interne seulement
	Ajout d'une note de bas de page sur les pièces de rechange pour le levier coudé 174816.	Publications
<i>19 Autocollants, page 73</i>	Remplacement de l'autocollant de pression de l'huile hydraulique 44944 par 174436. Mise à jour des illustrations 1018250 à 1036364 montrant toutes les modifications.	ECN 47310
<i>20 Autocollants – Français, page 75</i>	Remplacement des autocollants d'équilibre des ailes 245436 et 245437 par 294089 et 294090.	ECN 54941
<i>21 Autocollants – Portugais, page 77</i>	Remplacement des autocollants d'équilibre des ailes 220825 et 220826 par 294085 et 294086.	ECN 54941
<i>22 Autocollants – Russe, page 79</i>	Remplacement des autocollants d'équilibre des ailes 220866 et 220867 par 294087 et 294088.	ECN 54941
<i>23 Autocollants – Espagnol, page 81</i>	Remplacement des autocollants d'équilibre des ailes 220815 et 220816 par 294083 et 294084.	ECN 54941
<i>25 AGCO, Gleaner – Jeu complémentaire hydraulique, page 85</i>	Ajout du multicoupleur Parker 187183, qui peut être utilisé en remplacement du multicoupleur Faster 279737. Ajout de pièces d'usure 294098, 279011, 279012, 279034 et 279035. Ajout de notes de bas de page pour préciser que ces pièces de rechange ne concernent que le multicoupleur Faster. Mise à jour des illustrations de 1018497 à 1036538 montrant toutes les modifications.	Ingénierie
<i>28 Gleaner – jeu complémentaire étroit pour les séries R et S, page 93</i>	Mise à jour des illustrations de 1018248 à 1036649 pour indiquer le numéro de référence exact de la porte d'accès 245763.	Pièces
	Correction de la note de bas de page pour indiquer que le tube carré 133984 remplace le 133223 sur les moissonneuses-batteuses Gleaner avec le jeu complémentaire étroit.	Publications
<i>29 Case de série 20 – Jeu complémentaire de l'adaptateur, page 95</i>	Ajout de matériel de fixation pour les supports 133257 et 133288. Mise à jour des illustrations 1004959 à 1036392 montrant toutes les modifications.	Assistance de produit
<i>30 Case IH et New Holland CR/CX – Jeu complémentaire de l'adaptateur, page 97</i>	Ajout de l'épingle à cheveux 252993. Mise à jour des illustrations 1018268 à 1036403 montrant toutes les modifications.	ECN 57388
	Remplacement de B6369 et B6370 par B6564 et B6565.	ECN 55962
<i>32 Case IH et New Holland CR/CX – Jeu complémentaire hydraulique, page 103</i>	Remplacement de B6369 et B6370 par B6564 et B6565. Remplacement du support de coupleur 220654 par le kit du couvercle électrique 301693. Ajout d'une note de bas de page. Mise à jour des illustrations 1018226 à 1036526 montrant toutes les modifications.	ECN 55962
<i>33 Case séries IH/20 et New Holland CR/CX – Jeu complémentaire électrique, page 107</i>	Remplacement de B6369 et B6370 par B6564 et B6565. Remplacement du couvercle électrique 133277 par le kit du couvercle électrique 301693. Ajout du bouchon 134053, de la rondelle 134011, de l'écrou 134010 et de la vis 21947. Mise à jour des illustrations 1018319 à 1036530 montrant toutes les modifications.	ECN 55962
<i>35 John Deere, séries S 50/60/70 – Jeu complémentaire de l'adaptateur, page 113</i>	Remplacement du châssis d'adaptation 220628 par le 294514.	ECN 55877

Partie	Résumé des modifications	Usage interne seulement
<i>36 John Deere – Châssis d'adaptation Contour Master, page 115</i>	Ajout des supports 156986 et 156989 comme pièces de rechange pour le châssis d'adaptation 220928 remplacé.	ECN 50725
<i>38 John Deere, séries S 60/70 – Jeu complémentaire hydraulique, 2016 et antérieures, page 121</i>	Remplacement du multicoupleur Parker 245820 par 302212, qui n'est pas entretenu séparément. Révision des notes de bas de page pour inclure la bague de retenue 184603 comme pièce de rechange.	ECN 57909
<i>39 John Deere, séries 60/70/S – Jeu complémentaire hydraulique, 2017 et suivantes, page 125</i>	Remplacement du multicoupleur Parker 245820 par 302212, qui n'est pas entretenu séparément. Révision des notes de bas de page pour inclure la bague de retenue 184603 comme pièce de rechange.	ECN 57909
<i>41 CLAAS Lexion, séries 500/700 – Jeu complémentaire de l'adaptateur, page 131</i>	Remplacement du châssis d'adaptation 245357 par le 304654. Remplacement du levier 156779 par 304669.	ECN 58420
	Remplacement du châssis d'adaptation 304654 par le 304788. Remplacement de l'assemblage du loquet 156232 par 304980.	ECN 59394
	Remplacement du châssis d'adaptation 304788 par le 335548. Mise à jour des illustrations 1004425 à 1036412 montrant toutes les modifications.	ECN 61094
<i>45 Kit de conversion Rostselmash, page 141</i>	Ajout du kit de conversion Rostselmash B6568 avec la nouvelle illustration 1027610.	ECN 56330
	Remplacement du faisceau de capteur de vitesse de rabatteur 304199 par 304982.	ECN 60838
<i>48 Extensions de spire de la vis d'alimentation (en option), page 149</i>	Remplacement des spires 133147 et 133148 par 294077 et 294076. Remplacement du kit de spire B4829 par B6434.	ECN 54793
	Ajout d'une note faisant référence aux kits de spires disponibles pour les adaptateurs CA25 qui ont été mis à niveau avec le kit de vis d'alimentation 335542.	ECN 61071
<i>49 (Option) Kits de spires de la vis d'alimentation, page 151</i>	Ajout des kits de spires comme pièces de rechange pour le kit de vis d'alimentation 335542 avec la nouvelle illustration 1036652.	ECN 61071
<i>51 (Option) Interrupteur au pied, page 155</i>	Ajout de l'option de pédale B6212 avec la nouvelle illustration 1026305.	Pièces
<i>52 (Option) Extension Hillside, page 157</i>	Ajout du kit d'extension de remplissage 312824, qui contient le contenu de B6057.	ECN 60873

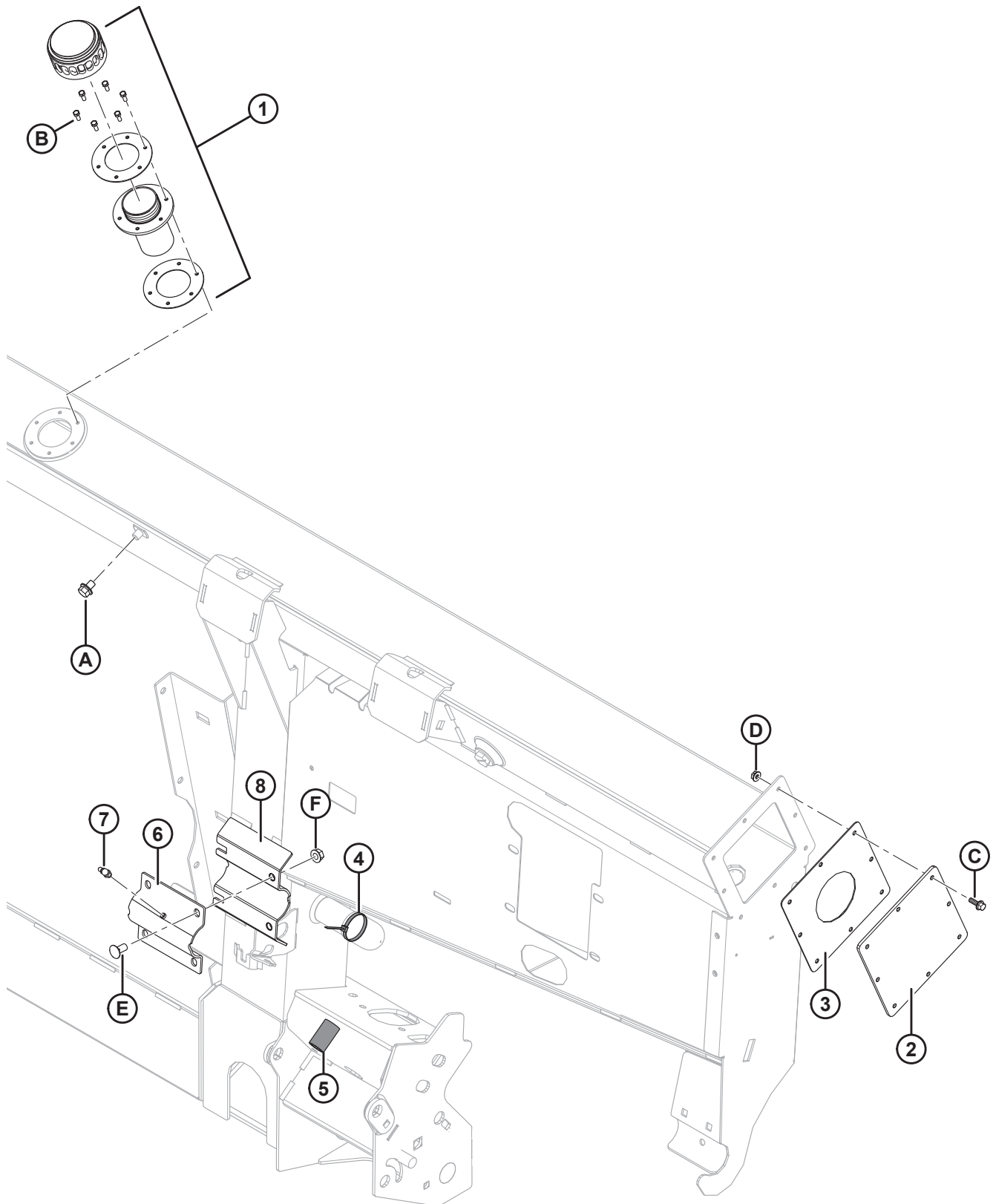
TABLE DES MATIÈRES

	Introduction	i
	Abréviations	ii
	Coupures des numéros de série	iii
	Récapitulatif des modifications – CA25 (214541 rév. B).....	iv
1	Châssis et composants.....	1
2	Tablier d'alimentation	3
3	Kit de bac poly d'adaptation/fixation sur moissonneuse-batteuse pour plateformes rigides	9
4	Remplisseuses de coin et centrales de l'adaptateur	11
5	Bras de support central du rabatteur	13
6	Ensemble de la vis d'alimentation	17
7	Vis avec blindage magnétique – Pièces internes et spires	23
8	Vis avec blindage magnétique – Pièces de rechange	27
9	Kit de réparation des bosses de la vis d'alimentation	35
10	Kit du patch de la vis d'alimentation.....	37
11	Entraînements	39
12	Transmission d'entrée	45
13	Hydraulique – Collecteur Bosch/Rexroth	49
14	Hydraulique – Collecteur Parker.....	55
15	Sélecteur d'inclinaison de la plateforme/avant-arrière du rabatteur hydraulique	61
16	Valve sélectrice	63
17	Articulation et composants du flottement	65
18	Vérin d'inclinaison hydraulique avec indicateurs de flottement et d'inclinaison	69
19	Autocollants	73
20	Autocollants – Français.....	75
21	Autocollants – Portugais.....	77
22	Autocollants – Russe	79
23	Autocollants – Espagnol.....	81
24	AGCO, Gleaner – Jeu complémentaire de l'adaptateur	83
25	AGCO, Gleaner – Jeu complémentaire hydraulique	85
26	AGCO, Gleaner – Jeu complémentaire électrique.....	89
27	Gleaner – Kit de la vis d'alimentation des séries R et S	91
28	Gleaner – jeu complémentaire étroit pour les séries R et S	93
29	Case de série 20 – Jeu complémentaire de l'adaptateur	95
30	Case IH et New Holland CR/CX – Jeu complémentaire de l'adaptateur.....	97
31	Case de séries 20 – Jeu complémentaire hydraulique	99
32	Case IH et New Holland CR/CX – Jeu complémentaire hydraulique	103
33	Case séries IH/20 et New Holland CR/CX – Jeu complémentaire électrique.....	107
34	Capteur de hauteur automatique de plateforme de 10V New Holland	111
35	John Deere, séries S 50/60/70 – Jeu complémentaire de l'adaptateur	113
36	John Deere – Châssis d'adaptation Contour Master	115
37	John Deere, séries 50 – Jeu complémentaire hydraulique	117
38	John Deere, séries S 60/70 – Jeu complémentaire hydraulique, 2016 et antérieures	121
39	John Deere, séries 60/70/S – Jeu complémentaire hydraulique, 2017 et suivantes	125

TABLE DES MATIÈRES

40	John Deere, séries S 50/60/70 – Jeu complémentaire électrique.....	129
41	CLAAS Lexion, séries 500/700 – Jeu complémentaire de l’adaptateur	131
42	CLAAS Lexion, séries 500/700 – Jeu complémentaire hydraulique	133
43	CLAAS Lexion, séries 500/700 – Jeu complémentaire électrique.....	137
44	Jeux de conversion	139
45	Kit de conversion Rostselmash.....	141
46	Capteurs de vitesse du rabatteur	145
47	Jeu complémentaire pour couteau double.....	147
48	Extensions de spire de la vis d’alimentation (en option)	149
49	(Option) Kits de spires de la vis d’alimentation	151
50	(Option) Kit d’étanchéité d’adaptateur européen	153
51	(Option) Interrupteur au pied.....	155
52	(Option) Extension Hillside.....	157
53	(Option) Ensemble d’adaptateur avant, arrière anti-dérive de John Deere	159
	Index	162

1 Châssis et composants

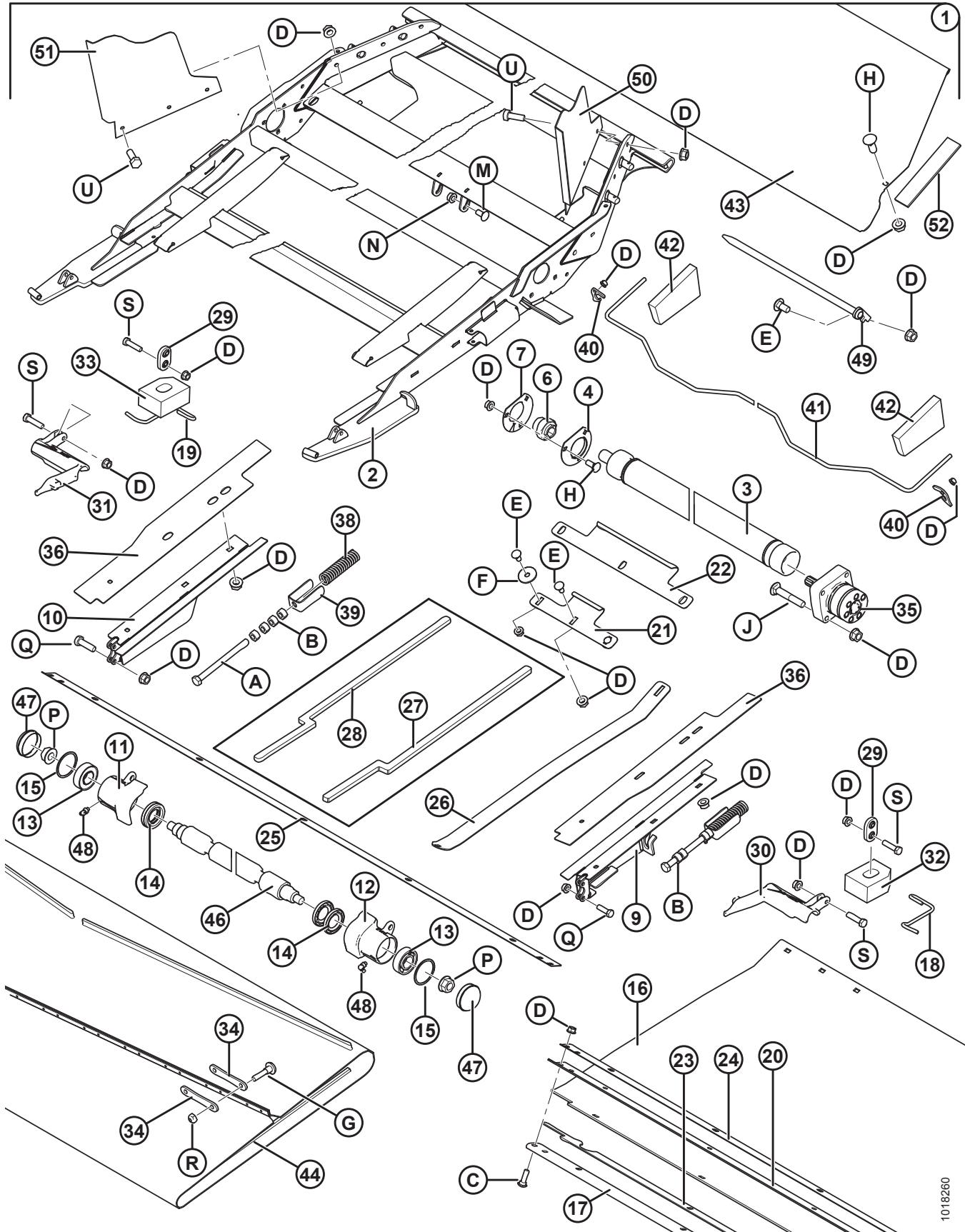


CHÂSSIS ET COMPOSANTS

Réf.	Numéro de pièce	Description	Qté	Numéro de série
1	133942	BOUCHON – REMPLISSAGE D’HUILE ¹	1	
	312706	KIT – JOINTS DE REMPLISSAGE D’HUILE ²	1	
2	187101	PLAQUE – COUVERCLE D’EXTRÉMITÉ	2	
3	187112	JOINT	2	
4	21763	COLLIER DE SERRAGE – ATTACHE DE CÂBLE (NOIR)	2	
5	156695	TUBE	1	
6	123629	COLLIER – ENSEMBLE PIVOT DE LA VIS D’ALIMENTATION	1	
7	21010	RACCORD – DE LUBRIFICATION 90° 1/4-28 FILET CONIQUE	1	
8	156682	SUPPORT DE MONTAGE – SOUS-ENS. SOUDÉ (SOUDÉ AU CHÂSSIS)	1	
A	30693	BOULON – À EMBASE (FACE CRT) 0,375-16 UNC × 0,50 LG		
B	135873	VIS – USINÉE, no 10-32 × 0,5 PO HEXAGONALE ³		
C	21456	BOULON – TÊTE HEX. À EMBASE (FACE CRT) 1/4 NC × 0,75 GR 5 ZP		
D	135248	ÉCROU – À EMBASE FACE LISSE 1/4-20 NC GR 5 ZP VER. CENT. FD. FILET		
E	21863	BOULON – TRCCC 3/8 NC × 0,75 LG GR 5 ZP		
F	30228	ÉCROU – À EMBASE FD FACE LISSE 0,375-16 UNC		

1. Retirer le bouchon et le joint qui recouvre l’orifice de remplissage lors de l’expédition (non représenté). Conserver six vis (MD no 135873). Remplacer par le bouchon de remplissage d’huile (MD no 133942) qui est livré au complet avec le bouchon d’huile, le goulot de remplissage et les joints. Utiliser les six vis expédiées avec le bouchon d’origine pour fixer le bouchon de remplissage d’huile au châssis. Le bouchon du remplissage d’huile est expédié avec le châssis, ou peut être commandé comme pièce de rechange.
2. Comprend deux joints d’étanchéité. Utilisés pour la réparation du bouchon de remplissage (MD n° 133942).
3. Expédiée avec le bouchon et le joint couvrant l’orifice de remplissage pendant le transport. Peut être commandée séparément en cas de remplacement.

2 Tablier d'alimentation



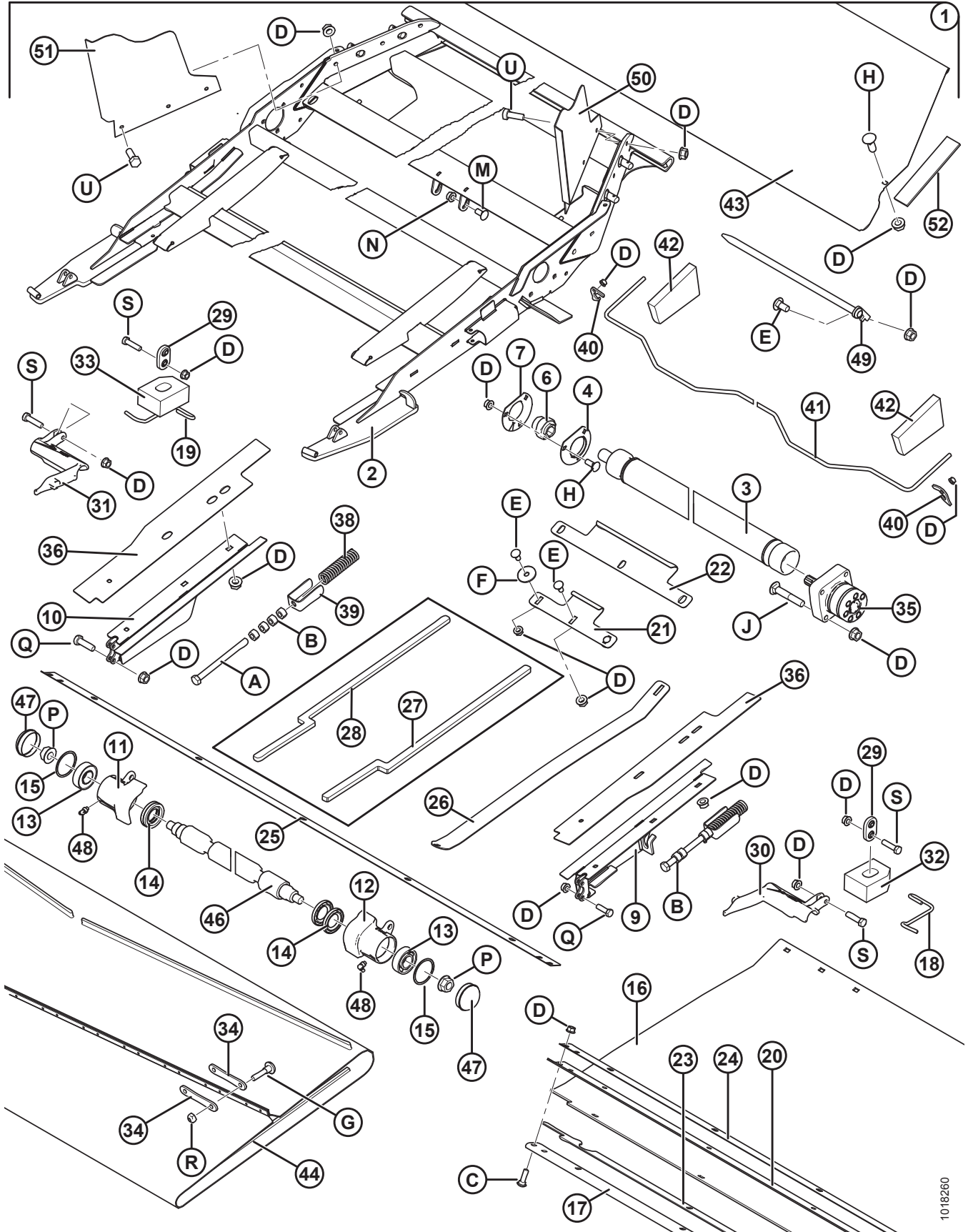
1018260

TABLIER D'ALIMENTATION

Réf.	Numéro de pièce	Description	Qté	Numéro de série
1	245673	ENSEMBLE – TABLIER D'ALIMENTATION DE L'ADAPTATEUR COMPLET	1	
2	245672	SUPPORT – TABLIER D'ALIMENTATION, ENS. SOUDÉ	1	
3	133891	ROULEAU – ENTRAÎNEMENT (REVÊTU)	1	
4	100589	BRIDE – ÉCOURTÉE	1	
6	21859	ROULEMENT – SPH DE EXT. BAGUE INTÉRIEURE 1-3/16 ALÉSAGE	1	
7	100590	BRIDE – ÉCOURTÉE	1	
9	279670	BRAS DU PIGNON DE TENSION – ENSEMBLE SOUDÉ (CG)	1	
10	279671	BRAS DU PIGNON DE TENSION – ENSEMBLE SOUDÉ (CD)	1	
11	133124	ENSEMBLE BOÎTIER – CUVETTE LIBRE (CD) ⁴	1	
12	133126	ENSEMBLE BOÎTIER – CUVETTE LIBRE (CG) ⁴	1	
13	118185	ROULEMENT – À BILLES CYL., DE 52 MM, DI 25 MM	2	
14	100862	JOINT – HUILE	4	
15	118011	ANNEAU – DE RETENUE INTERNE	2	
16	220446	BAC – POLY (2015 ET ANTÉRIEUR) ⁵	A/B	-285419
	245675	BAC – POLY	1	
17	156563	BARRE	1	
18	156704	TIGE – CHARNIÈRE (CG)	1	
19	133367	TIGE – CHARNIÈRE (CD)	1	
20	156773	JOINT	1	
21	220447	CROCHET – ARRIÈRE	2	
22	133900	CROCHET – ARRIÈRE (CENTRE)	1	
23	220449	BARRE – BAC POLY (AVANT)	1	
24	220380	SANGLE – AVANT	1	
25	220381	SANGLE – AVANT INFÉRIEURE	1	
26	220237	SUPPORT – BAC POLY (DISP. DE LEVAGE)	3	
27	220339	BLOC – TABLIER EN MOUSSE (2015 ET ANTÉRIEUR) ⁶	A/B	-285419
28	220342	BLOC – TABLIER EN MOUSSE, CD (2015 ET ANTÉRIEURS) ⁶	A/B	-285419
29	187732	BIELLE – ENS. CROCHET	2	
30	123935	SUPPORT – BIELLE DE L'ADAPTATEUR USINÉE (CG)	1	
31	123936	SUPPORT – BIELLE DE L'ADAPTATEUR USINÉE (CD)	1	

4. Comprend un roulement (MD no 118185) et un joint d'étanchéité (MD no 100862).
5. Pièces d'usures pour le modèle d'adaptateur de moissonneuse-batteuse du modèle 2015 et antérieur seulement qui n'ont pas été réparés avec le transporteur de tablier d'alimentation (MD n° 245672) ou avec l'assemblage complet de tablier d'alimentation (MD n° 245673). Pour les modèles d'adaptateurs de moissonneuse-batteuse de 2016 et futur, ou pour les adaptateurs de moissonneuse-batteuse qui ont été réparés avec le transporteur (MD n° 245672) ou l'assemblage de tablier d'alimentation (MD n° 245673), commander le bac poly (MD n° 245675).
6. Pièces d'usures pour le modèle d'adaptateur de moissonneuse-batteuse du modèle 2015 et antérieur seulement qui n'ont pas été réparés avec le transporteur de tablier d'alimentation (MD n° 245672) ou avec l'assemblage complet de tablier d'alimentation (MD n° 245673). Non requis pour les modèles d'adaptateurs de moissonneuse-batteuse de 2016 et suivants, ou pour les adaptateurs de moissonneuse-batteuse qui ont été réparés avec le transporteur (MD n° 245672) ou l'assemblage de tablier d'alimentation (MD n° 245673).

TABLIER D'ALIMENTATION



1018260

TABLIER D'ALIMENTATION

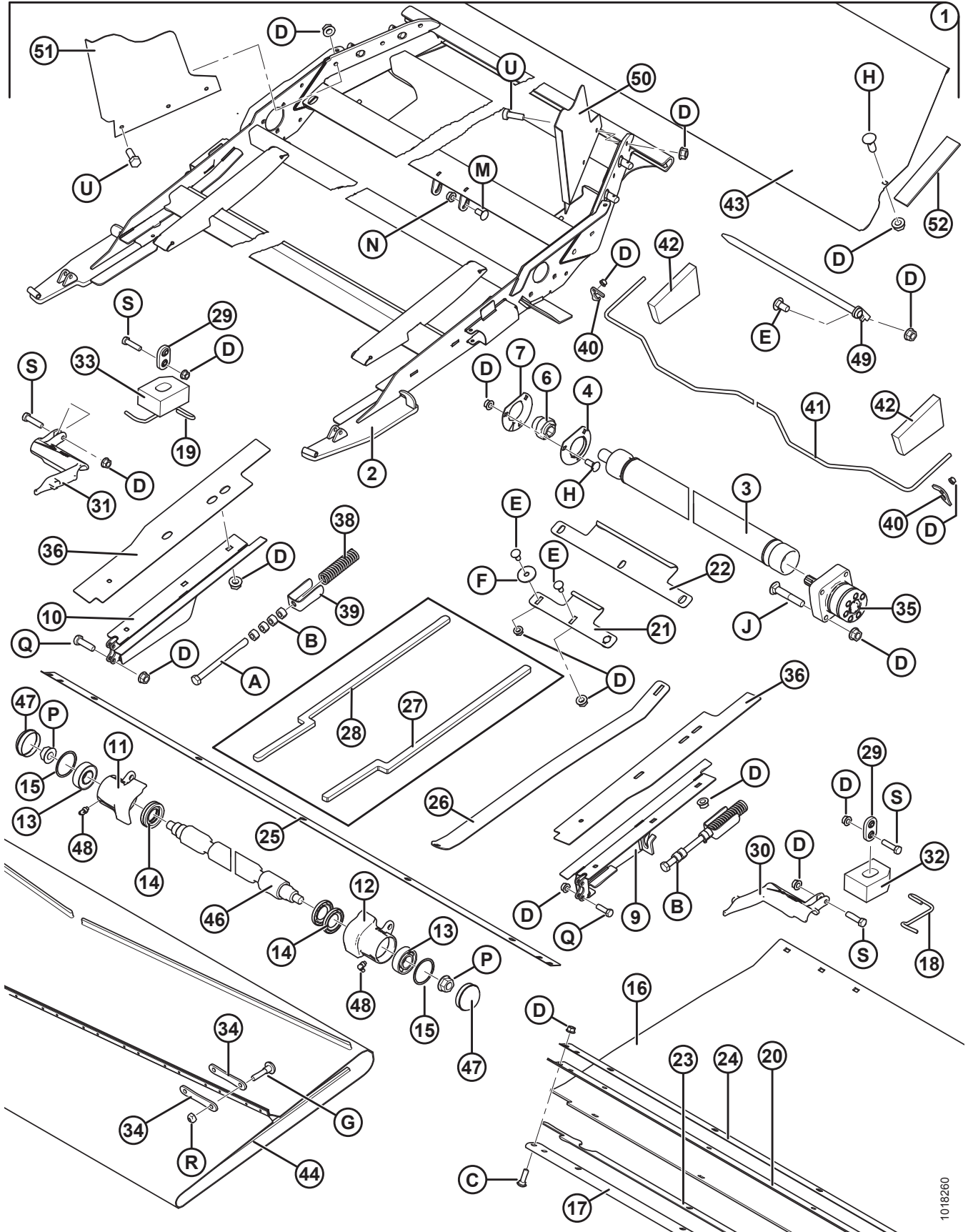
Réf.	Numéro de pièce	Description	Qté	Numéro de série
32	220338	BLOC – PATIN EN MOUSSE (CG)	1	
33	220343	BLOC – PATIN EN MOUSSE (CD)	1	
34	130283	SANGLE – CONN. TAPIS	28	
35	245122	MOTEUR – HYDRAULIQUE, PARKER (4 BOULONS)	1	
	245316	KIT D'ÉTANCHÉITÉ		
	304748	KIT – CALE POUR LE MOTEUR DE TAPIS D'ALIMENTATION ⁷		
36	187948	JOINT – TAPIS D'ALIMENTATION, (POLY)	2	
38	133946	RESSORT – COMPRESSION	2	
39	130246	SYSTÈME DE RETENUE – RESSORT	2	
40	156365	LOQUET	2	
41	156363	POIGNÉE	1	
42	133892	BOUCHON	2	
43	220852	BAC – ACIER INOXYDABLE	1	
44	304454	TAPIS – 1988 MM (78,3 PO) L X 1712 MM LG	1	
46	156286	ARBRE – ROULEAU LIBRE	1	
47	133372	CAPUCHON – ANTIPOUSSIÈRE	2	
48	21301	RACCORD – DE LUBRIFICATION	2	
49	187947	GOUPILLE – ASS. SOUDÉ	2	
50	151971	DÉFLECTEUR – POLY (CG)	1	
51	151376	DÉFLECTEUR – POLY (CD)	1	
52	248469	JOINT – MOUSSE	2	
A	135906	BOULON – TÊTE HEX. 5/8 NC × 7,5 LG TFL GR 5 ZP		
B	18592	ÉCROU – HEX. 5/8-11 UNC GR 5 ZP		
C	19966	BOULON – TRCC 3/8 NC × 1,25 LG GR 5 ZP		
D	30228	ÉCROU – À EMBASE FD FACE LISSE 0,375-16 UNC		
E	21472	BOULON – TRCC 3/8 NC × 0,75 GR 5 ZP		
F	16652	RONDELLE – PLATE		
G	135630	VIS – TDCD, no 12-24 NC × 0,920 PO LG (PAQUET DE 50) ⁸		
H	19965	BOULON – TRCC 3/8 NC × 1,0 GR 5 ZP		
J	21485	BOULON – TRCC 3/8 NC × 2,25 LG GR 5 ZP		
M	21863	BOULON – TRCC 3/8 NC × 0,75 LG GR 5 ZP		
N	21452	ÉCROU – À EMBASE (FACE CRT) 0,375-16 UNC		
P	50225	ÉCROU – À EMBASE FD FACE LISSE 0,625-11 UNC		
Q	21264	BOULON – TÊTE HEX. 3/8 NC × 1,25 LG GR 5 ZP		
R	135626	ÉCROU – FR, VERROU CENTRAL no 12-24 NC (PAQUET DE 50) ⁹		

7. Comprend huit cales de 0,6 mm (NSS), huit cales de 0,4 mm (NSS), quatre écrous tournant librement (MD n° 21452) et les instructions.

8. Peut être commandé à l'unité (MD no 49671).

9. Peut être commandé à l'unité (MD no 30669).

TABLIER D'ALIMENTATION

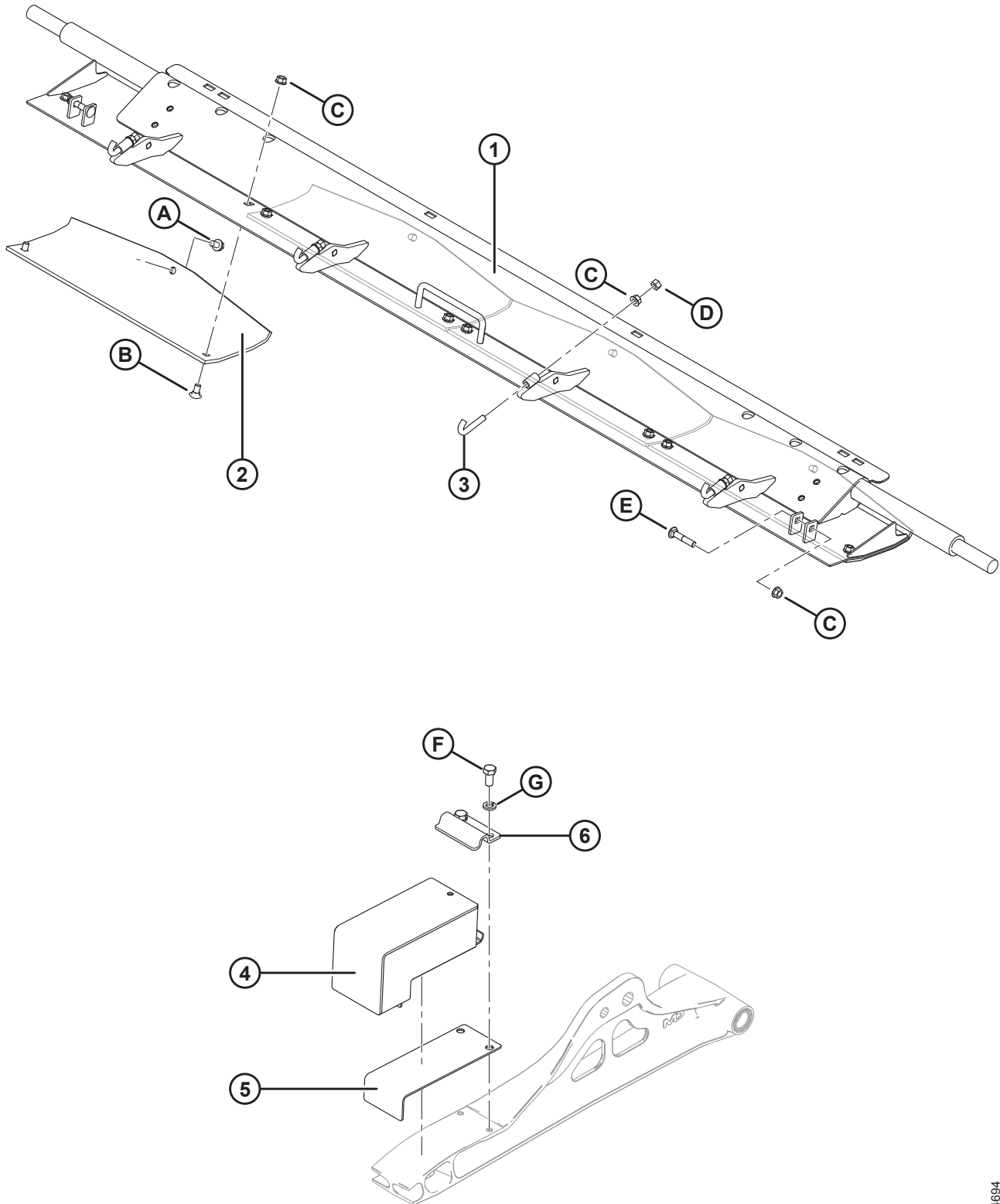


1018260

TABLIER D'ALIMENTATION

Réf.	Numéro de pièce	Description	Qté	Numéro de série
S	21561	BOULON – TÊTE HEX. 3/8 NC × 1,5 LG GR 5 ZP		
U	20077	BOULON – TÊTE HEX. 3/8 NC × 1,0 LG GR 5 ZP		

3 Kit de bac poly d'adaptation/fixation sur moissonneuse-batteuse pour plateformes rigides



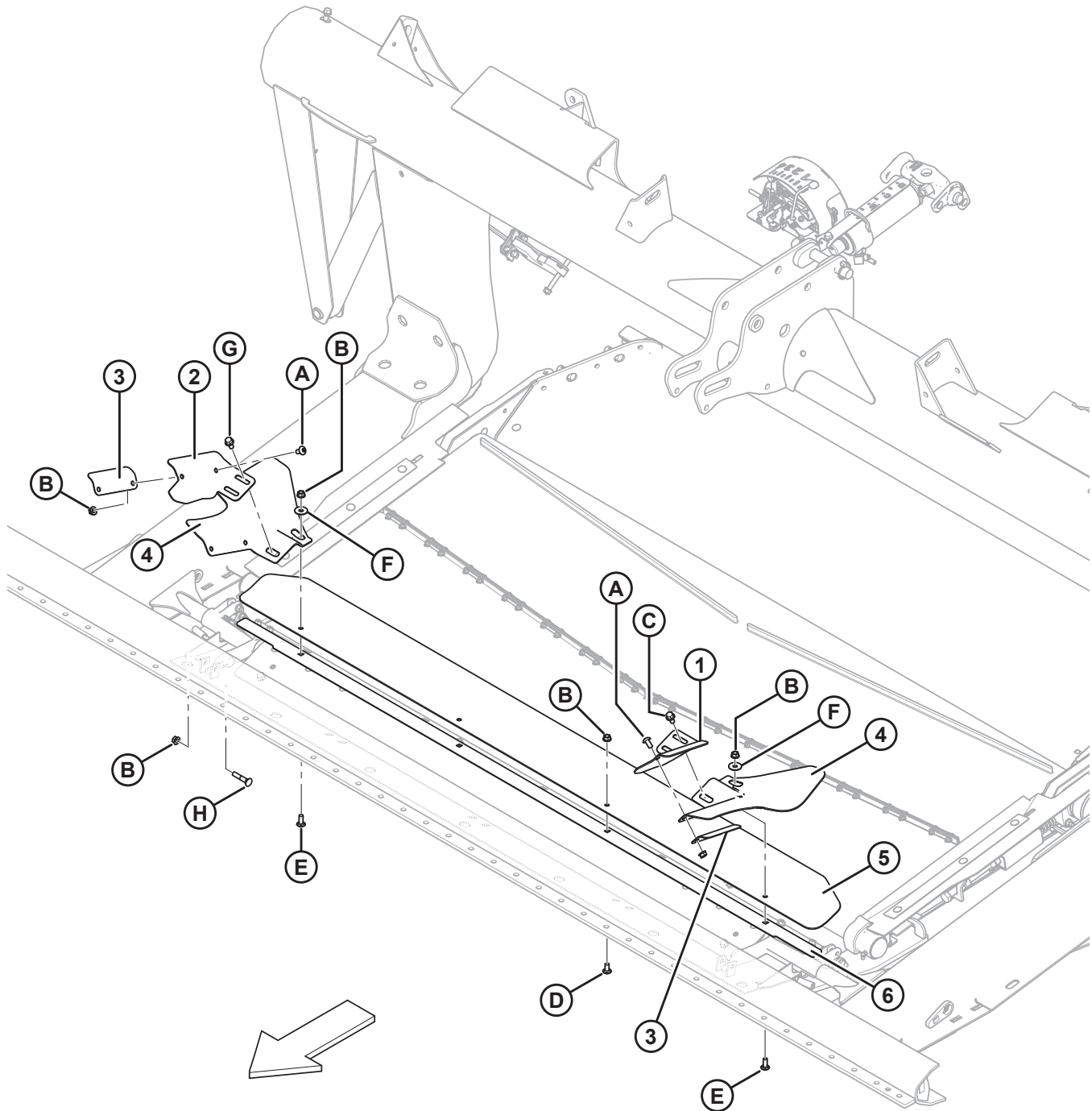
KIT DE BAC POLY D'ADAPTATION/FIXATION SUR MOISSONNEUSE-BATTEUSE POUR PLATEFORMES RIGIDES

Réf.	Numéro de pièce	Description	Qté	Numéro de série
	B4828	KIT – BAC D'ADAPTATION POLY ¹⁰		
1	187988	BAC – ADAPTATION RIGIDE, ENS. SOUDÉ	1	
2	151551	PATIN	4	
3	156868	BOULON EN J – 3/8 NC	4	
A	101898	VIS – TÊTE HEX. À COLLERETTE ET FILETAGE ROULÉ 3/8 NC × 5/8		
B	21472	BOULON – TRCC ASME B18.5		
C	30228	ÉCROU – À EMBASE FD FACE LISSE 0,375-16 UNC		
D	18590	ÉCROU – HEX. 3/8-16 UNC GR 5 ZP		
E	21470	BOULON – TRCC 3/8 NC × 2,0 LG GR 5 ZP		
	B5663	KIT – ENSEMBLE D'ATTACHES AUX MOISSONNEUSES-BATTEUSES. POUR DES PLATEFORMES RIGIDES ¹¹		
4	174775	ENS. DU BLOC – CAOUTCHOUC RIGIDE	2	
5	125145	PLAQUE – RESSORT À LAMES	2	
6	125146	COLLIER	2	
F	21575	BOULON – TÊTE HEX. 1/2 NC × 1,0 LG GR 5 ZP		
G	18638	RONDELLE – NORMALE DE BLOCAGE 1/2 PO NOM. DI ZP		

10. Comprend quatre patins (MD n° 151551) et le matériel (MD n° 101898, 21472 et 30228). Kits disponibles chez Whole Goods seulement.

11. Comprend un jeu de bac d'adaptation poly (MD n° B4828), un bloc (MD n° 174775), une plaque (MD n° 125145), un collier (MD n° 125146), du matériel (MD n° 21575 et 18638) et les remplisseuses de coins de l'adaptateur. Consultez la section *4 Remplisseuses de coin et centrales de l'adaptateur, page 11*, articles n° 1 à 4 et le matériel A–B. Ensembles disponibles chez Whole Goods seulement.

4 Remplisseuses de coin et centrales de l'adaptateur

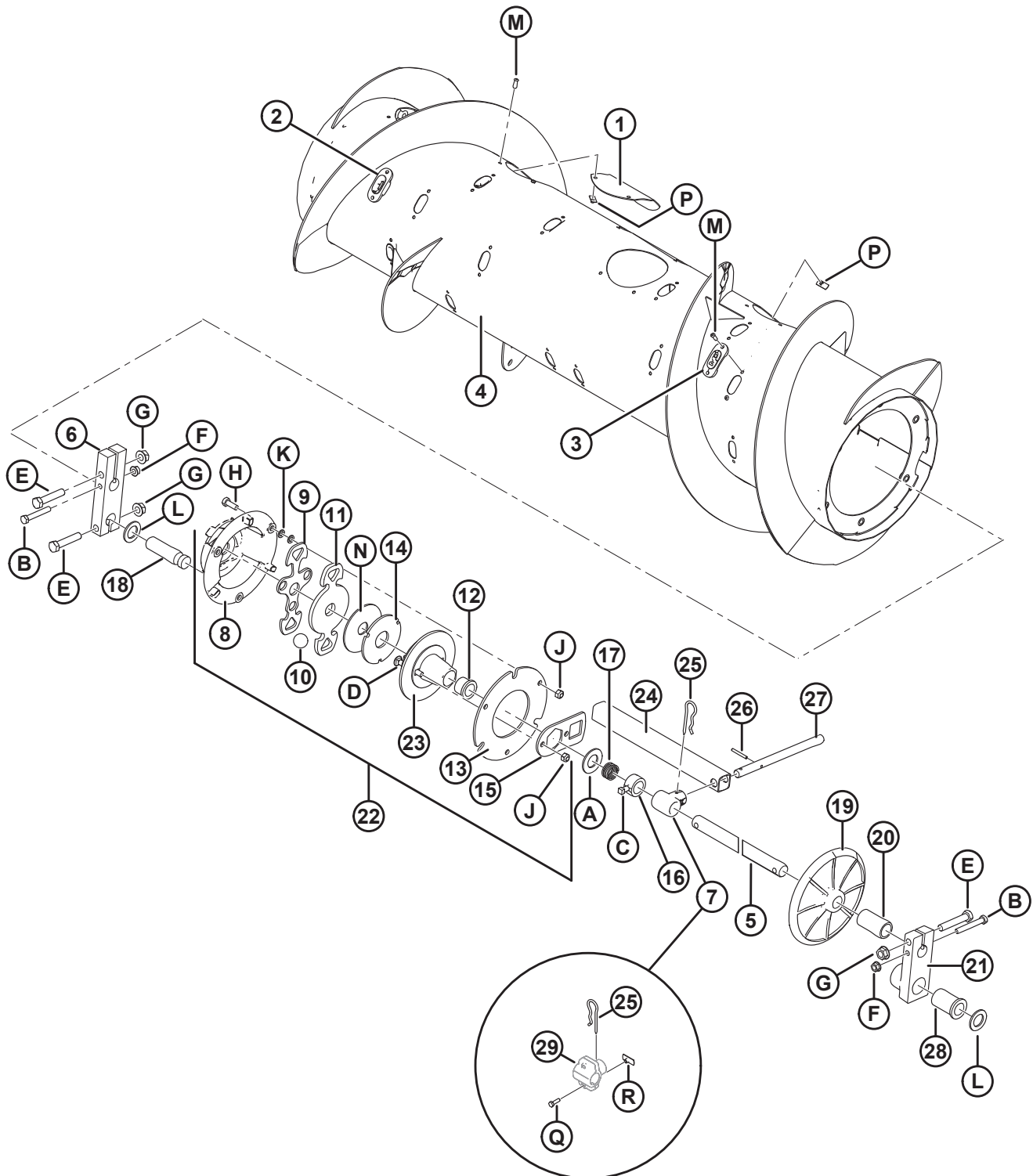


REMP LISSEUSES DE COIN ET CENTRALES DE L'ADAPTATEUR

Réf.	Numéro de pièce	Description	Qté	Numéro de série
	279028	KIT – REMPLISSEUSE DE COIN ET CENTRALE ¹²		
1	123613	SUPPORT – REMPLISSEUSE DE COIN (CG)	1	
2	123614	SUPPORT – REMPLISSEUSE DE COIN (CD)	1	
3	123647	PATTE DE FIXATION – VOLET REMPLISSEUSE DE COIN	2	
4	187928	VOLET – REMPLISSEUSE DE COIN	2	
5	220199	VOLET – REMPLISSEUSE CENTRALE	1	
6	220200	PATTE DE FIXATION – VOLET CENTRAL	1	
A	135157	VIS – USINÉE		
B	30228	ÉCROU – À EMBASE FD FACE LISSE 0,375-16 UNC		
C	21821	BOULON – TÊTE HEX. À EMBASE (FACE CRT) 3/8 NC × 0,75 GR 5 ZP		
D	21863	BOULON – TRCCC 3/8 NC × 0,75 LG GR 5 ZP		
E	100456	BOULON – TRCCC 3/8 NC × 1,0 GR 5 ZP		
F	19685	RONDELLE – PLATE		
G	101898	VIS – TÊTE HEX. À COLLERETTE ET FILETAGE ROULÉ 3/8 NC × 5/8		
H	21470	BOULON – TRCC 3/8 NC × 2,0 LG GR 5 ZP		

12. Comprend toutes les pièces référencées et le matériel.

5 Bras de support central du rabatteur



BRAS DE SUPPORT CENTRAL DU RABATTEUR

NOTE:

Les pièces de rechange de cette section concernent la vis d'alimentation installée en usine et le kit de vis d'alimentation remplacé (MD n° 133490). Pour remplacer la vis d'alimentation ou réparer le nouveau kit de vis d'alimentation (MD n° 335542), consultez la section *7 Vis avec blindage magnétique – Pièces internes et spires, page 23*.

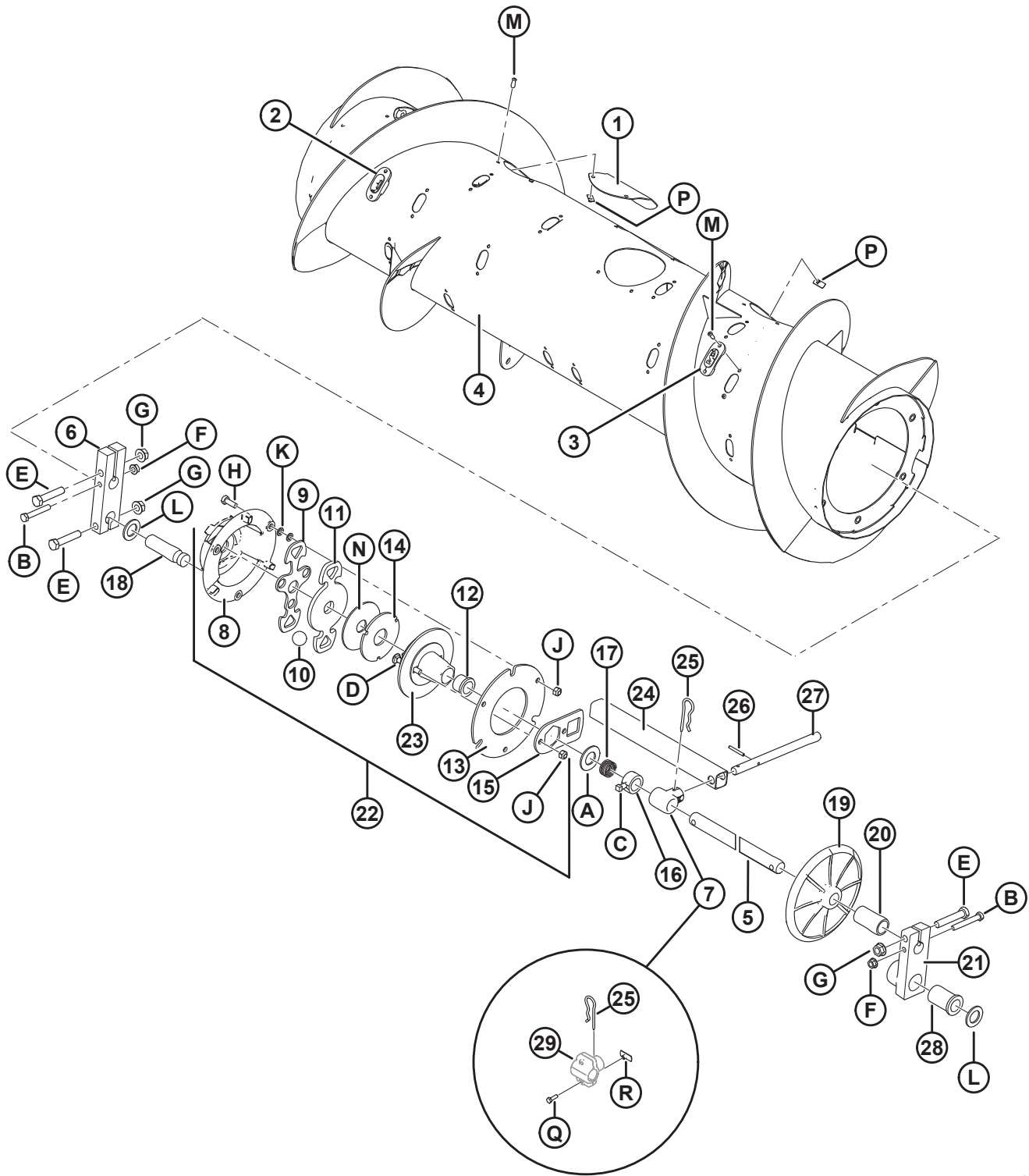
Réf.	Numéro de pièce	Description	Qté.	Numéro de série
1	123087	ENS. SOUDÉ DE COUVERTURE	5	
2	187081	GUIDE	17	
3	187137	BOUCHON	10	
4	133500	TAMBOUR – 14 PO ENSEMBLE SOUDÉ	1	
	294047	ENSEMBLE – ENTRETIEN DE L'EXTENSION DE SPIRE ¹³	A/B	
5	187620	ARBRE – DOIGTS DE LA VIS D'ALIMENTATION	1	
6	133519	BLOC – ARBRE DE LA VIS D'ALIMENTATION	1	
7	123055	BAGUE – DOIGT RTD	26	
	274276	KIT – SUPPORT DE DOIGTS SCINDÉS ¹⁴	OPT	
8	133783	BOÎTIER – USINAGE	1	
9	156744	PLAQUE – CAGE À BILLES	1	
10	156749	BILLE	3	
11	156745	BRAS – ACTIVATEUR DE L'EMBRAYAGE USINAGE	1	
12	133877	BAGUE – À EMBASE EN PLASTIQUE 1,0 PO	1	
13	156750	DISQUE – FREIN	1	
14	133949	PLAQUE – FRICTION, EMBRAYAGE	1	
15	156426	BARRE	1	
16	151792	EMBASE DE BUTÉE – VERROUILLAGE	1	
17	156803	RESSORT – COMPRESSION	1	
18	133515	AXE – PIVOT	1	
19	156865	ROUE	1	
20	156869	TUBE ENTRETOISE – PLASTIQUE	1	
21	156116	BLOC PIVOT – VIS D'ALIMENTATION, USINÉ	1	
22	156747	ENSEMBLE DE L'EMBRAYAGE	1	
23	133883	FREIN – DISQUE, ENS.	1	
24	133223	TUBE – CARRÉ	1	
25	123180	ÉPINGLE – À CHEVEUX	17	
26	7642	GOUPILLE – RESSORT 3/16 DIA × 1,5 LG	17	
27	220938	ENS. DES DOIGTS (BOÎTE DE 5) ¹⁵	17	
28	156879	BAGUE – BRIDE	1	
29	NSS	SUPPORT – DOIGT SCINDÉ DE LA VIS	5	

13. Utilisé pour remplacer une extension spire endommagée. Le kit comprend toutes les pièces et les instructions nécessaires.

14. Les supports de doigts scindés simplifient le remplacement sur le terrain des bagues à doigts du RTD (MD n° 123055). Le kit comprend cinq supports de doigts scindés (NSS), cinq épingles (MD n° 123180), dix boulons (MD n° 252703), dix écrous en T (MD n° 197263) ainsi que les instructions.

15. Comprend l'axe (MD n° 7642).

BRAS DE SUPPORT CENTRAL DU RABATTEUR



1022990

BRAS DE SUPPORT CENTRAL DU RABATTEUR

Réf.	Numéro de pièce	Description	Qté.	Numéro de série
A	135522	RONDELLE – ACIER INOXYDABLE		
B	21102	BOULON – TÊTE HEX. 3/8 NC × 2,5 LG GR 5 ZP		
C	21248	VIS – RÉGLAGE TÊTE CARRÉE À POINTE CONCAVE (MOLETÉE OPT) 3/8 NC × 3		
D	21478	BOULON – TRCC 3/8 NC × 2,5 LG GR 5 ZP		
E	21760	BOULON – TÊTE HEX. 1/2 NC × 2,5 LG GR 5 ZP		
F	30228	ÉCROU – À EMBASE FD FACE LISSE 0,375-16 UNC		
G	50186	ÉCROU – DE BLOCAGE À EMBASE FACE LISSE FD 0,500-13 UNC GR 5		
H	20077	BOULON – TÊTE HEX. 3/8 NC × 1,0 LG GR 5 ZP		
J	18669	ÉCROU – HEX. DE BLOCAGE FD 3/8-16 UNC ZP		
K	133521	RONDELLE – 3/8 × 5/8, 0,062		
L	156743	RONDELLE – PLATE		
M	123084	VIS – À TÊTE RONDE HEX. CREUSE		
N	156799	RONDELLE – PLASTIQUE (POLYÉTHYLÈNE)		
P	123202	ÉCROU – EN T		
Q	252703	BOULON – TÊTE HEX. TFL M6 X 1 X 20 X SPCL-12,9-AA2L		
R	197263	ÉCROU – EN T M6 X 1		

ENSEMBLE DE LA VIS D'ALIMENTATION

NOTE:

Les pièces de rechange de cette section concernent la vis d'alimentation installée en usine et le kit de vis d'alimentation remplacé (MD n° 133490). Pour remplacer la vis d'alimentation ou réparer le nouveau kit de vis d'alimentation (MD n° 335542), consultez la section *8 Vis avec blindage magnétique – Pièces de rechange, page 27*.

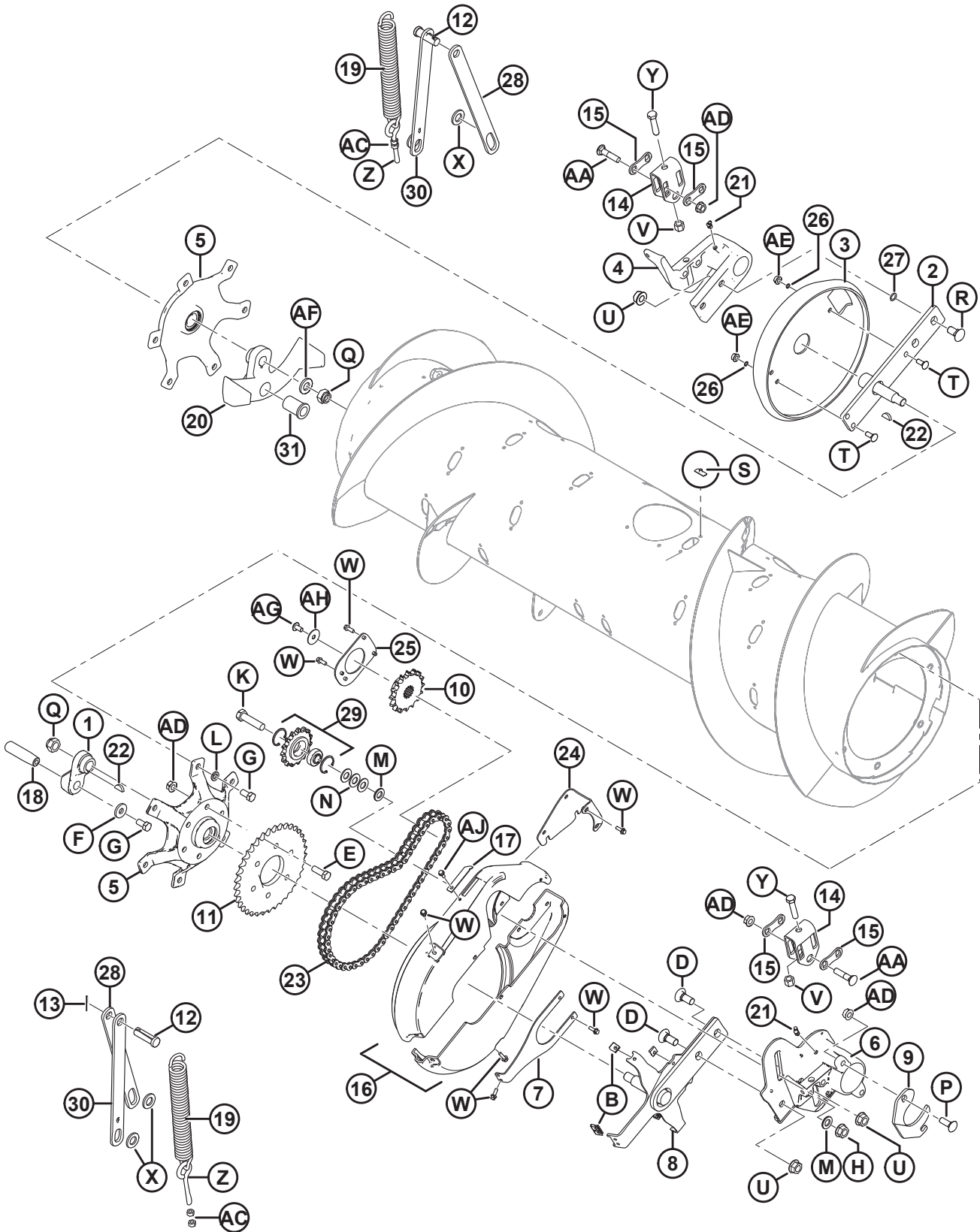
Réf.	Numéro de pièce	Description	Qté.	Numéro de série
1	133513	BRAS – DE MANIVELLE DE L'ARBRE DES DOIGTS USINÉ	1	
2	133497	SUPPORT – VIS D'ALIMENTATION ENS. SOUDÉ (CD)	1	
3	133498	CAPOT – FOND ARRIÈRE VIS D'ALIMENTATION (CD)	1	
4	133503	PIVOT – USINAGE VIS D'ALIMENTATION (CD)	1	
5	133504	MOYEU	2	
	132607	ROULEMENT – DOUBLE RANGÉE DE BILLES 52 DE × 25 ALÉSAGE	2	
	21235	SEGMENT – DE RETENUE, INTERNE	2	
6	279691	PIVOT – USINAGE VIS D'ALIMENTATION (CG) ¹⁶	1	
7	133509	SYSTÈME DE FIXATION – CAPOT D'ENTRAÎNEMENT	1	
8	133510	BRAS – SUPPORT VIS D'ALIMENTATION ENS. SOUDÉ (CG)	1	
9	151470	BRIDE DE FIXATION – PLAQUE	1	
10	151691	PIGNON – RC 60 B 16 DENTS	1	
11	151793	PIGNON – RC 60 A 37 DENTS	1	
12	18626	AXE – CHAPE	2	
13	18648	GOUPILLE – FENDUE 3/16 DIA × 1,25 ZP	6	
14	187427	SUPPORT – RÉGLEUR	2	
15	187428	BAGUE D'ESPACEMENT	4	
16	294812	KIT – CAPOT DE LA VIS ¹⁷	1	
17	294144	COUVERTURE	1	
18	187619	AXE – PIVOT	1	
19	245966	RESSORT – EXTENSION	2	
20	133494	BUTÉE – USINAGE	1	
21	21301	RACCORD – DE LUBRIFICATION	2	
22	2149	CLAVETTE – WOODRUFF (1/4 × 1 NOM.)	2	
23	220317	CHAÎNE – RC-60H, 56 MAILLONS RIVETÉS, SANS FIN	1	
24	279652	PLAQUE – SYSTÈME DE FIXATION DU CAPOT	1	
25	220320	PLAQUE – SYSTÈME DE FIXATION DU CAPOT INTÉRIEUR USINÉ	1	
26	135957	JOINT TORIQUE	3	
27	50083	JOINT TORIQUE	2	
28	133160	BARRE – SUPPORT DE LA VIS D'ALIMENTATION (BIELLE ARRIÈRE)	2	
29	9333	PIGNON – ENSEMBLE ¹⁸	1	

16. Commander le kit de l'entraînement de la vis d'alimentation (MD n° 279708) pour l'entretien des adaptateurs de moissonneuses-batteuses du CA25 modèle de l'année 2016 et des années antérieures. Le kit comprend le pivot gauche (MD n° 279691) ainsi que les instructions.

17. Comprend la moitié du capot de l'entraînement supérieur (NSS), la moitié du capot de l'entraînement inférieur (NSS), le capot (MD n° 294144) et la vis (MD n° 252785).

18. Comprend deux bagues de retenue (MD n° 795) et un roulement à billes (MD n° 9213).

ENSEMBLE DE LA VIS D'ALIMENTATION



1036396

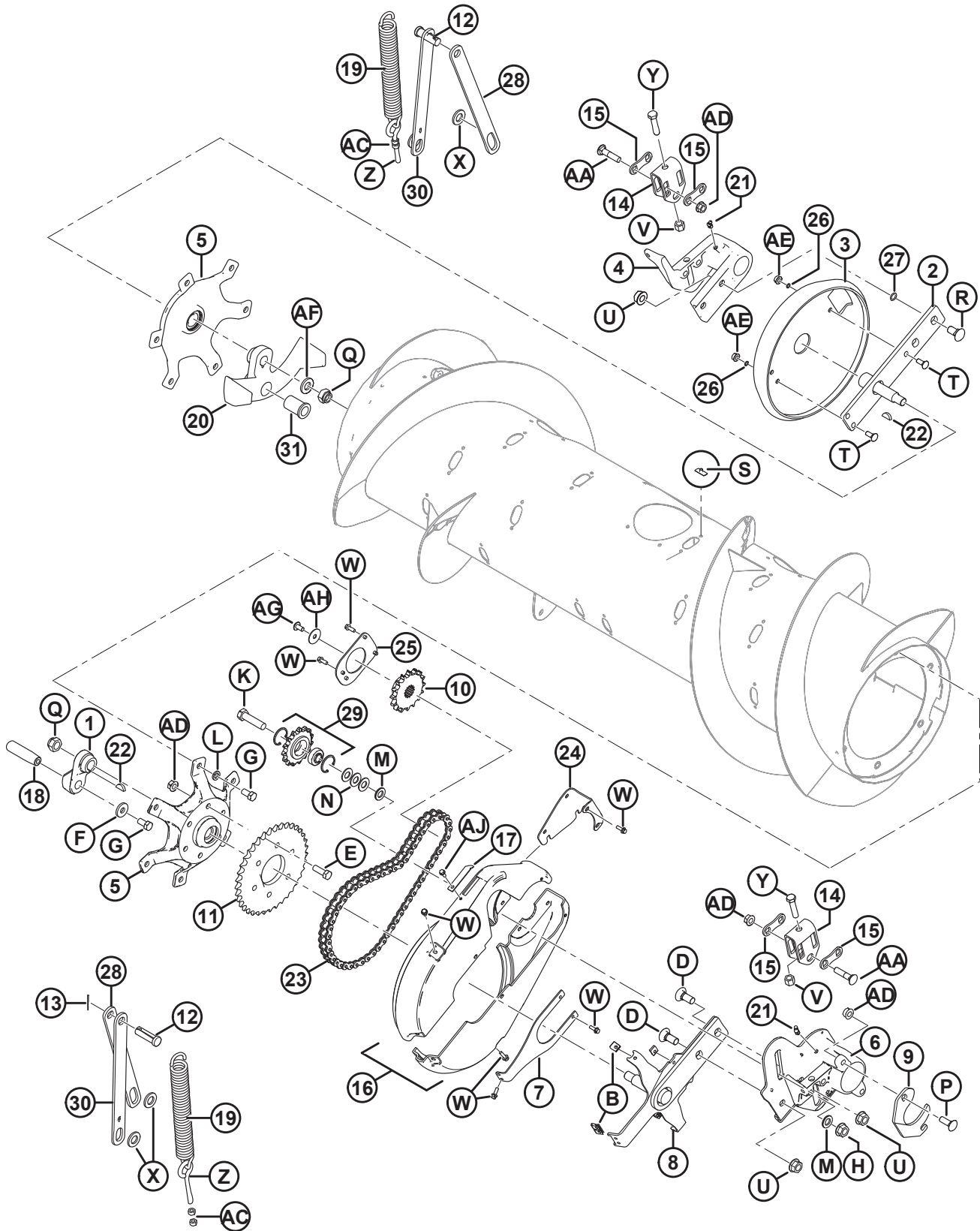
ENSEMBLE DE LA VIS D'ALIMENTATION

Réf.	Numéro de pièce	Description	Qté.	Numéro de série
	795	ANNEAU – DE RETENUE		
	9213	ROULEMENT – À BILLES		
30	133161	BARRE – SUPPORT DE LA VIS D'ALIMENTATION (BIELLE AVANT)	2	
31	156879	BAGUE – BRIDE	1	
A	30035	BOULON – TÊTE HEX. 3/8 NC × 2,75 LG GR 5 ZP		
B	123708	ÉCROU – 1/4-20 EN TÔLE		
C	21880	BOULON – TÊTE HEX. 1/2 NC × 2,75 LG GR 5 ZP		
D	18523	BOULON – TRCC 5/8 NC × 1,5 GR 5 ZP		
E	18723	BOULON – TÊTE HEX. 1/2 NC × 1,5 LG TFL GR 5 ZP		
F	4761	RONDELLE – PLATE		
G	21575	BOULON – TÊTE HEX. 1/2 NC × 1,0 LG GR 5 ZP		
H	188467	ÉCROU – À COLLERETTE FD FACE LISSE 0,625-18 UNF GR. G		
K	252259	BOULON – TÊTE HEX. 5/8 PFN × 2,75 GR 8 ZP		
L	18638	RONDELLE – NORMALE DE BLOCAGE 1/2 PO NOM. DI ZP		
M	172558	RONDELLE – NORDLOCK 5/8 PO.		
N	18600	RONDELLE – PLATE SAE 21/32 DI × 1-5/16 PO DE ZP		
P	21469	BOULON – TRCC 1/2 NC × 3,5 LG GR 5 ZP		
Q	112129	ÉCROU – HEX. DE BLOCAGE FD 3/4-16 UNF		
R	103562	BOULON – TRCC 5/8 NC × 1,25 GR 5 ZP		
S	123202	ÉCROU – EN T ¹⁹		
T	19965	BOULON – TRCC 3/8 NC × 1,0 GR 5 ZP		
U	50225	ÉCROU – À EMBASE FD FACE LISSE 0,625-11 UNC		
V	21389	ÉCROU – HEX. DE BLOCAGE 0,500-13 UNC		
W	21456	BOULON – TÊTE HEX. À EMBASE (FACE CRT) 1/4 NC × 0,75 GR 5 ZP		
X	112130	RONDELLE – TREMPÉE		
Y	30833	BOULON – TÊTE HEX. 1/2 NC × 2,25 TFL GR 5 ZP		
Z	248466	BOULON – À CÉIL		
AA	30027	BOULON – TRCC 1/2 NC × 2,25 LG GR 5 ZP		
AB	156799	RONDELLE – PLASTIQUE		
AC	18590	ÉCROU – HEX. 3/8-16 UNC GR 5 ZP		
AD	50186	ÉCROU – DE BLOCAGE À EMBASE FACE LISSE FD 0,500-13 UNC GR 5		
AE	30228	ÉCROU – À EMBASE FD FACE LISSE 0,375-16 UNC		
AF	15325	RONDELLE – PLATE DI 25/32 PO, DE 1-1/2 PO, 7 GA, ZINGUÉE		
AG	135157	VIS – ASSEMBLAGE, TORX TÊTE BOMBÉE 3/8 16 UNC X 0,75 ²⁰		

19. Reportez-vous à la section *5 Bras de support central du rabatteur, page 13.*

20. La vis MD n° 135157 (visserie AG) et la rondelle MD n° 18963 (visserie AH) sont utilisées pour les unités fabriquées en 2017 et les années suivantes, ou les unités ayant été entretenues avec le kit de l'entraînement de la vis d'alimentation MD n° 279708.

ENSEMBLE DE LA VIS D'ALIMENTATION

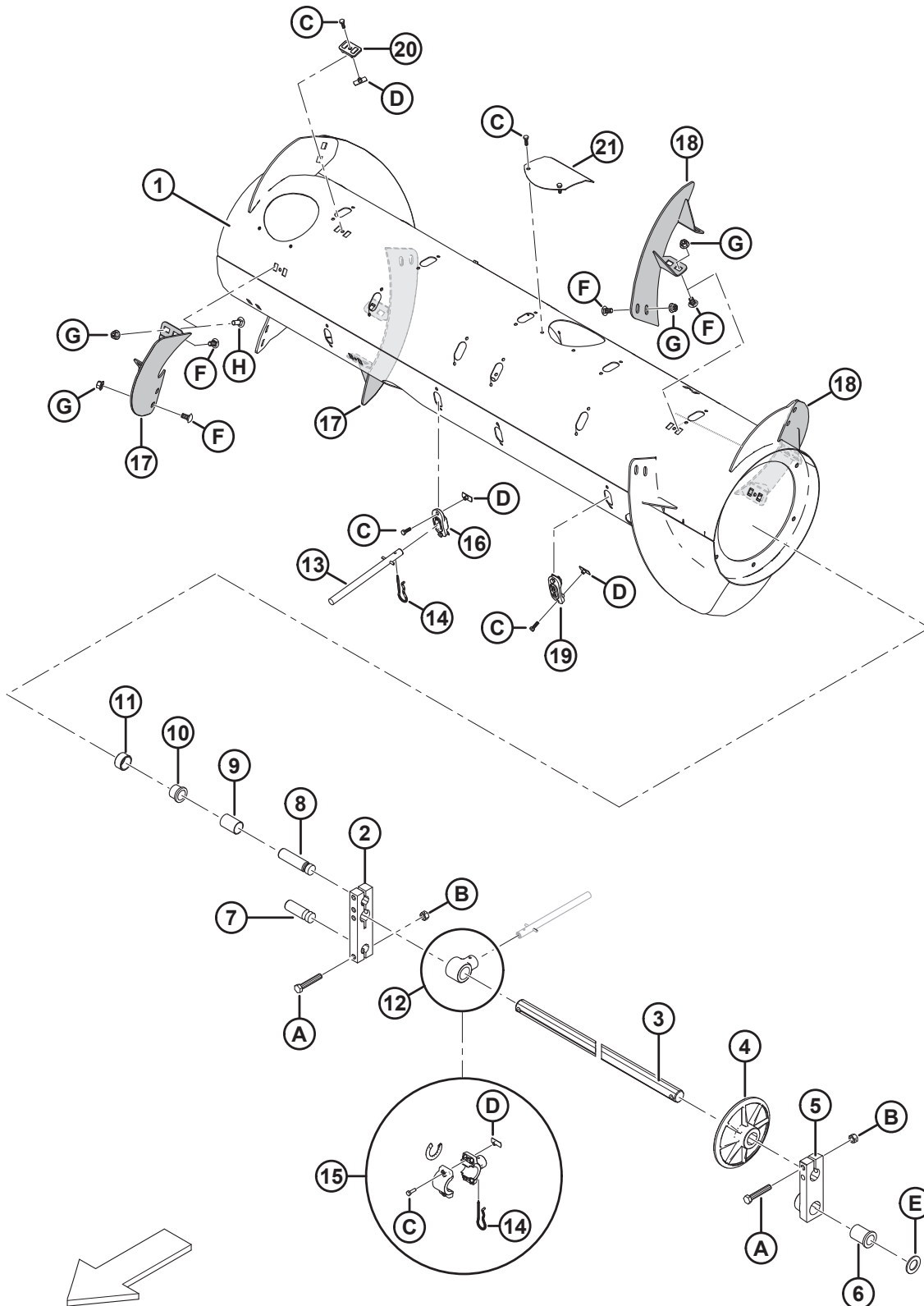


1036396

ENSEMBLE DE LA VIS D'ALIMENTATION

Réf.	Numéro de pièce	Description	Qté.	Numéro de série
AH	18963	RONDELLE – PLATE, DI 10,3 MM, DE 38 MM, ZN PL ²⁰		
AJ	252785	VIS – PLASTITE À TÊTE HEX. 1/4 10 X 5-8-AA1J		

7 Vis avec blindage magnétique – Pièces internes et spires



1036572

VIS AVEC BLINDAGE MAGNÉTIQUE – PIÈCES INTERNES ET SPIRES

NOTE:

Les pièces de rechange de cette section concernent le kit de vis d'alimentation (MD n° 335542). Pour réparer la vis d'alimentation installée en usine ou le kit de vis d'alimentation remplacé (MD n° 133490), consultez la section *5 Bras de support central du rabatteur, page 13*.

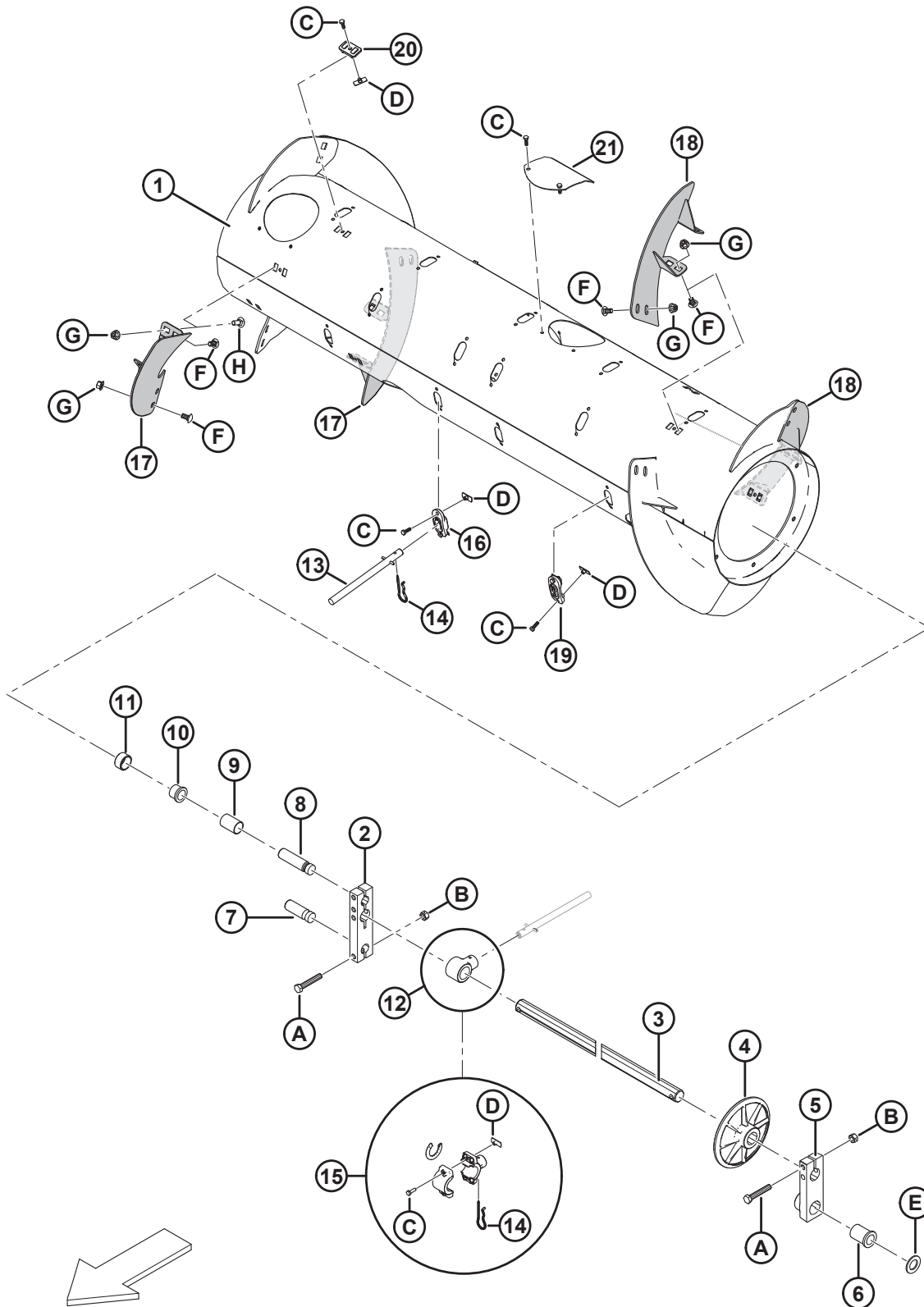
Réf.	Numéro de pièce	Description	Qté	Numéro de série
	335542	ENS. – ENTRAÎNEMENT DE LA VIS D'ALIMENTATION AVEC BLINDAGE MAGNÉTIQUE ²¹		
1	308642	TAMBOUR – 355,6 MM (14 PO) ENSEMBLE SOUDÉ	1	
2	213608	BLOC – ARBRE DE LA VIS D'ALIMENTATION	1	
3	213605	ARBRE – DOIGT	1	
4	248117	ROUE – GUIDE, ARBRE DE DOIGT	1	
5	248538	BLOC MOULÉ – PIVOT, CG, USINAGE	1	
6	248145	BAGUE – BRIDE	1	
7	248096	AXE – PIVOT	1	
8	213660	AXE – PIVOT	1	
9	213657	BAGUE D'ESPACEMENT	1	
10	133877	BAGUE – À BRIDE EN PLASTIQUE 1,0 PO	1	
11	213656	ROULEAU	1	
12	337206	SUPPORT – DOIGT DE LA VIS D'ALIMENTATION	32	
13	337152	KIT – DOIGT ²²	22	
	7642	GOUPILLE – RESSORT 3/16 DIA X 1,5 LG	A/B	
14	123180	ÉPINGLE – À CHEVEUX	22	
15	276839	KIT – SUPPORT DE DOIGTS SCINDÉS 5X (PAQUET DE 5) ²³	OPT	
16	337143	GUIDE	22	
17	287887	SPIRE, RTD – CD, MOY. (FORTE USURE)	2	
18	287888	SPIRE, RTD – CG, MOY. (FORTE USURE)	2	
19	187137	BOUCHON	8	
20	213084	BOUCHON – FENTE DE SPIRE	4	
21	304494	ENS. SOUDÉ DE COUVERTURE	6	
A	184675	BOULON – TÊTE HEX. M12 X 1,75 X 70-8,8-A3L		
B	136759	ÉCROU – HEX., VERROU CENTRAL, M12 X 1,75-8-A3L		
C	252703	BOULON – TÊTE HEX. TFL M6 X 1 X 20 X SPCL-12,9-A2L		
D	197263	ÉCROU – EN T M6 X 1		

21. Comprend toutes les pièces référencées dans la section *7 Vis avec blindage magnétique – Pièces internes et spires, page 23* et la section *8 Vis avec blindage magnétique – Pièces de rechange, page 27*.

22. Comprend un doigt solide (non vendu séparément), une goupille à ressort (MD n° 7642), un guide (MD n° 337143) et les instructions.

23. Utilisé pour simplifier le remplacement sur place de l'ensemble soudé des supports de doigts brisés (MD n° 337206). Comprend un support de doigts scindés de la vis (NSS), une entretoise du support (NSS), une épingle (MD n° 123180), un écrou à enfoncer (MD n° 197263) et un boulon (MD n° 252703).

VIS AVEC BLINDAGE MAGNÉTIQUE – PIÈCES INTERNES ET SPIRES



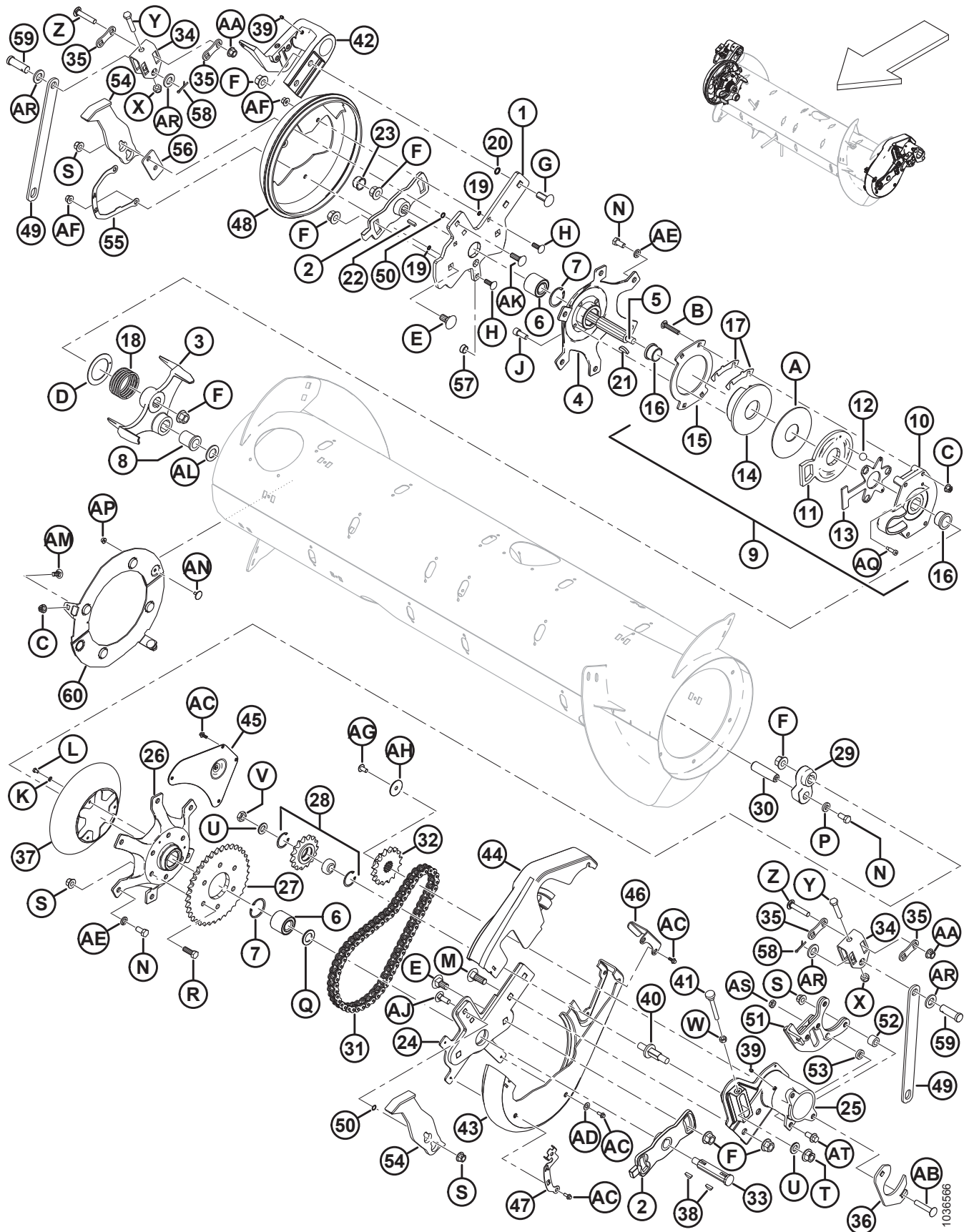
1036572

VIS AVEC BLINDAGE MAGNÉTIQUE – PIÈCES INTERNES ET SPIRES

Réf.	Numéro de pièce	Description	Qté	Numéro de série
E	156743	RONDELLE – PLATE ²⁴		
F	136178	BOULON – TRCC M10 X 1,5 X 20-8,8-AA1J		
G	135799	ÉCROU – HEX. FLG, VERROU CENTRAL, M10 X 1,5-10-A3L		
H	135785	BOULON – TRCC M10 X 1,5 X 25-8,8-AA1J		

24. La rondelle (MD n° 156743) est utilisée en cas de dépassement de la tolérance de la bague (MD n° 248145). Utilisez des rondelles si nécessaire pour avoir une tolérance convenable.

8 Vis avec blindage magnétique – Pièces de rechange



VIS AVEC BLINDAGE MAGNÉTIQUE – PIÈCES DE RECHANGE

NOTE:

Les pièces de rechange de cette section concernent le kit de vis d'alimentation (MD n° 335542). Pour réparer la vis d'alimentation installée en usine ou le kit de vis d'alimentation remplacé (MD n° 133490), consultez la section [6 Ensemble de la vis d'alimentation, page 17](#).

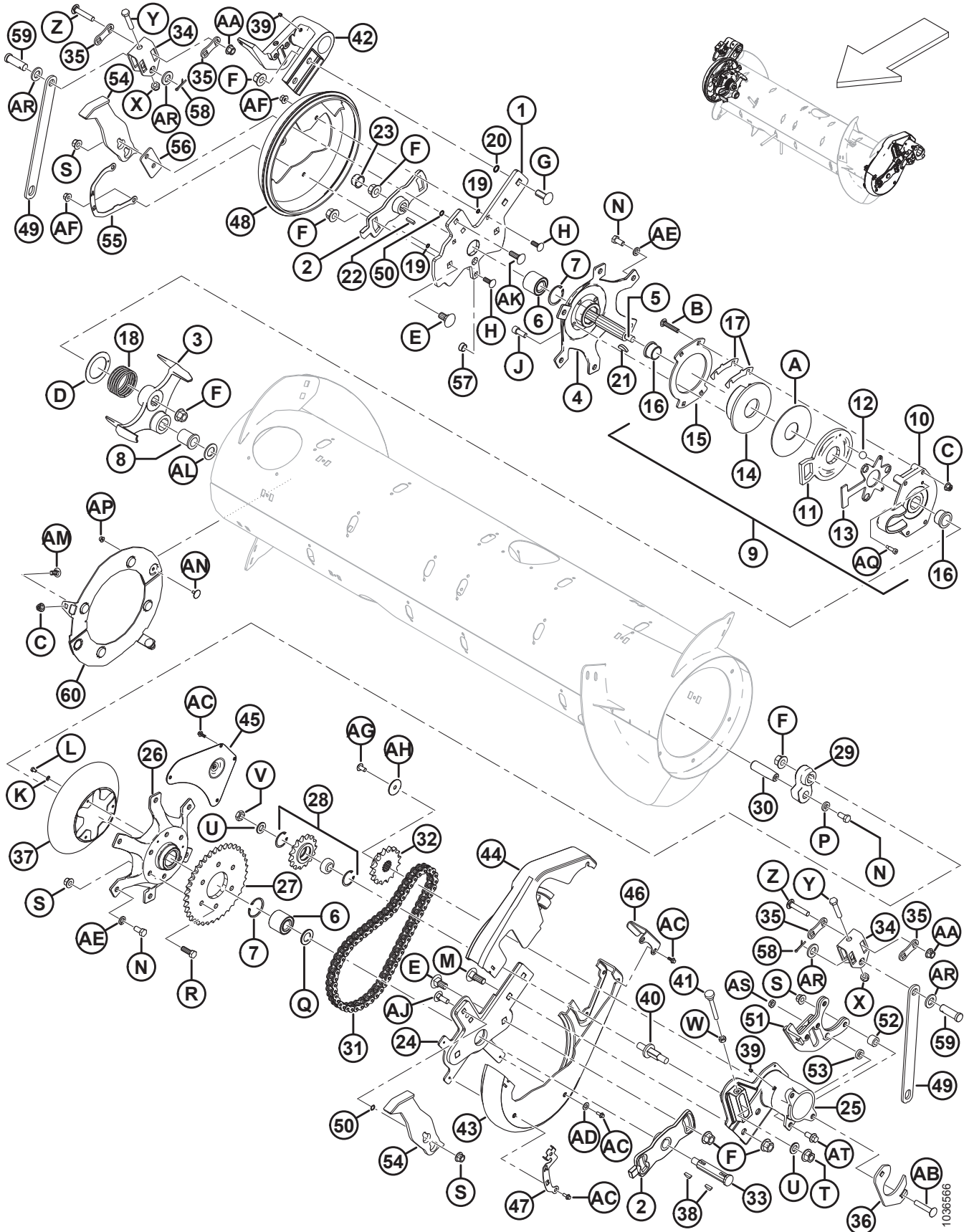
Réf.	Numéro de pièce	Description	Qté	Numéro de série
	335542	ENS. – ENTRAÎNEMENT DE LA VIS D'ALIMENTATION AVEC BLINDAGE MAGNÉTIQUE, PIÈCES SEULEMENT ²⁵		
1	308850	BARRE – SUPPORT DE VIS D'ALIMENTATION CD	1	
2	213851	MOULAGE – PLAQUE DE CALAGE, USINÉE	2	
3	304520	MOULAGE – ARRÊT, USINAGE	1	
4	213546	MOYEU – USINAGE CD	1	
5	304514	ARBRE – VIS D'ALIMENTATION	1	
6	132607	ROULEMENT – DOUBLE RANGÉE DE BILLES 52 DE X 25 ALÉSAGE	2	
7	21235	ANNEAU – DE RETENUE INT.	2	
8	213659	BAGUE – BRIDE	1	
9	213802	ENSEMBLE – EMBRAYAGE INVERSE ²⁶	1	
10	213649	CARTER D'EMBAYAGE – MOUL., USINÉ	1	
11	213801	BRAS – ACTIVATEUR DE L'EMBAYAGE, USINÉ	1	
12	248285	BILLE	3	
13	337124	PLAQUE – CAGE À BILLES	1	
14	213552	DISQUE – FREIN, USINAGE	1	
15	213554	DISQUE – EMBRAYAGE	1	
16	213859	BAGUE – EN PLASTIQUE (1 X 1,5 X 1,0 AVEC BRIDE)	2	
17	276206	CALE – EMBRAYAGE	6	
18	213679	RESSORT – COMPRESSION	1	
19	183506	JOINT TORIQUE – HNBR (VERT)	3	
20	50083	JOINT TORIQUE	2	
21	213654	CLAVETTE – WOODRUFF (1/4 X 1-1/4 NOM.)	1	
22	213750	CLAVETTE – RECT. 6,35 MM CARRÉ 24 MM LG	1	
23	276140	CAPUCHON – PLASTIQUE	1	
24	304931	BRAS – SUPPORT DE VIS D'ALIMENTATION CG – ENS. SOUDÉ	1	
25	295911	PIVOT – USINAGE CG, VIS D'ALIMENTATION	1	
26	276141	MOYEU – USINAGE	1	
27	151793	PIGNON – RC 60 A 37 T	1	
28	9333	ENSEMBLE – PIGNON ²⁷	1	

25. Comprend toutes les pièces référencées dans la section [7 Vis avec blindage magnétique – Pièces internes et spires, page 23](#) et la section [8 Vis avec blindage magnétique – Pièces de rechange, page 27](#).

26. Comprend le boîtier (MD n° 213649), le bras (MD n° 213801), la cage à billes (MD n° 213557), les disques (MD n° 213552, 213554), deux bagues (MD n° 213859), trois billes (MD n° 248285), six cales (MD n° 276206), la rondelle en plastique (MD n° 213731) et le matériel.

27. Comprend un roulement (MD n° 9213) et deux bagues de retenue (MD n° 795).

VIS AVEC BLINDAGE MAGNÉTIQUE – PIÈCES DE REMPLACEMENT



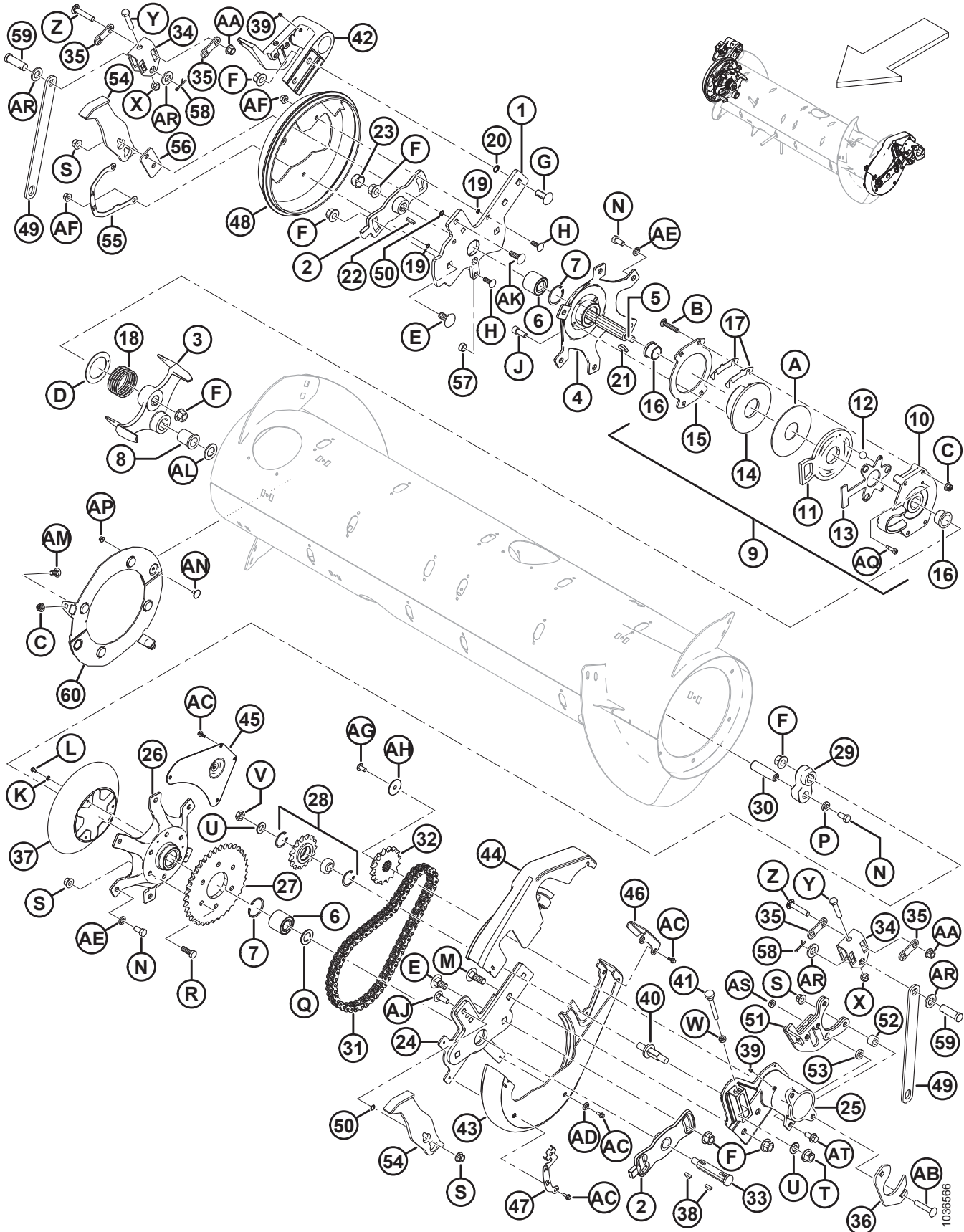
VIS AVEC BLINDAGE MAGNÉTIQUE – PIÈCES DE RECHANGE

Réf.	Numéro de pièce	Description	Qté	Numéro de série
	9213	ROULEMENT – À BILLES	1	
	795	ANNEAU – DE RETENUE	2	
29	304521	BRAS – LEVIER DE L'ARBRE DES DOIGTS, USINÉ	1	
30	248144	AXE – PIVOT	1	
31	220317	CHAÎNE – RC-60H, 56 MAILLONS RIVETÉS, SANS FIN	1	
32	151691	PIGNON – RC 60 B 16 DENTS	1	
33	301441	ARBRE – VIS D'ALIMENTATION	1	
34	187427	SUPPORT – RÉGLEUR	2	
35	187428	BAGUE D'ESPACEMENT	4	
36	248388	BRIDE DE FIXATION – PLAQUE	1	
37	276118	BLINDAGE – CHAÎNE D'ENTRAÎNEMENT	1	
38	135290	CLAVETTE – WOODRUFF (1/4 X 7/8 NOM.)	2	
39	18671	RACCORD – DE LUBRIFICATION 1/4-28 UNF	2	
40	213420	BROCHE – RÉGLAGE FILETÉ	1	
41	213857	VIS DE SERRAGE – M10 X 80	1	
42	279890	PIVOT – USINAGE CD, VIS D'ALIMENTATION	1	
43	301992	COUVERCLE – VIS D'ALIMENTATION CG, MOITIÉ INFÉRIEURE	1	
44	301993	COUVERCLE – VIS D'ALIMENTATION CG, MOITIÉ SUPÉRIEURE	1	
45	213110	PANNEAU – ACCÈS	1	
46	213112	PLAQUE – SYSTÈME DE RETENUE DU COUVERCLE	1	
47	276183	PLAQUE – INDICATEUR CG	1	
48	301994	COUVERCLE – CAPUCHON D'EXTRÉMITÉ DE LA VIS D'ALIMENTATION CD	1	
49	301806	BARRE – SUPPORT DE LA VIS D'ALIMENTATION (BIELLE AVANT) ²⁸	2	
50	183508	JOINT TORIQUE – HNBR, COULEUR VERTE	4	
51	301044	ENSEMBLE SOUDÉ – PIVOT RTD	1	
52	295957	BAGUE D'ESPACEMENT	2	
53	295956	ENTRETOISE – PLATE	1	
54	301912	PARE-CHOC – ENSEMBLE SOUDÉ FM100	2	
55	276180	PLAQUE – INDICATEUR CD	1	
56	308056	PLAQUE – BAGUE D'ESPACEMENT	1	
57	308859	BOUCHON – TROU	1	
58	18648	GOUPILLE – FENDUE, 3/16 DIA x 1,25 ZP	2	
59	18626	AXE – CHAPE	2	
60	335354	KIT – MODIFICATION DU BLINDAGE DE L'INVERSEUR ²⁹	1	

28. Le kit de vis d'alimentation (MD n° 335542) ne comprend pas de bielles arrière ni de ressorts d'extension. Utilisez les bielles arrière (MD n° 133160) et les ressorts (MD n° 245966) existants. Consultez la section [6 Ensemble de la vis d'alimentation, page 17](#).

29. Le kit comprend 2 ensembles magnétiques (NSS), un sac contenant cinq doigts (MD n° 337152), des boulons (MD n° 135785, 136841), des écrous (MD n° 135799, 152668) et les instructions.

VIS AVEC BLINDAGE MAGNÉTIQUE – PIÈCES DE RECHANGE

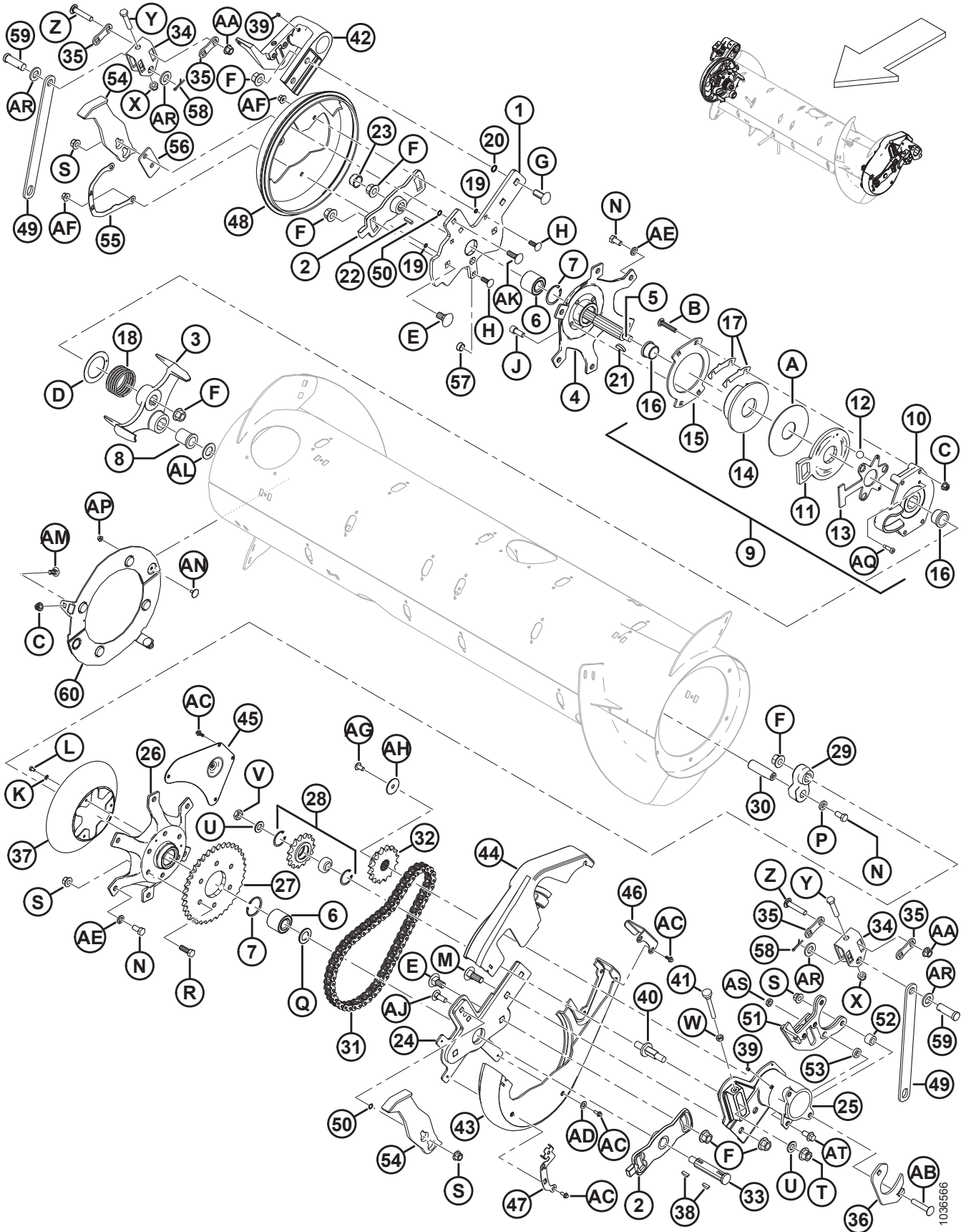


VIS AVEC BLINDAGE MAGNÉTIQUE – PIÈCES DE RECHANGE

Réf.	Numéro de pièce	Description	Qté	Numéro de série
A	213731	RONDELLE – PLASTIQUE		
B	252701	BOULON – TRCCC TFL M10 X 1,5 X 60-8,8-A3L		
C	135799	ÉCROU – HEX. FLG, VERROU CENTRAL, M10 X 1,5-10-A3L		
D	213733	RONDELLE – PLATE		
E	252691	BOULON – TRCC M16 X 2 x 35-10,9-A2L		
F	136440	ÉCROU – HEX. À COL., VERROU CENTRAL, M16 X 2-10-A3L		
G	252638	BOULON – TRCCC M16 X 2 X 35-8,8-AA3L		
H	184662	BOULON – TRCC TFL M10 X 1,5 X 30-8,8-A3L		
J	50154	VIS – TÊTE HEX. SOC HD TFL M12 X 1,75 X 30-8,8-A3L		
K	184705	RONDELLE – PLATE M6-200HV-A2L		
L	136561	BOULON – TÊTE HEX. TFL M6 X 1 X 10-8,8-A3L		
M	136757	BOULON – TRCC M16 X 2 x 45-8,8-A2L		
N	50155	BOULON – TÊTE HEX. TFL M12 x 1,75 x 25-8,8-A3L		
P	187518	RONDELLE – PLATE		
Q	123406	RONDELLE – PLATE		
R	152730	BOULON – TÊTE HEX. TFL M12 x 1,75 x 35-10,9-A3L		
S	136431	ÉCROU – HEX. FLG, VERROU CENTRAL, M12 X 1,75-10-A3L		
T	136736	ÉCROU – HEX. À COL., VERROU SUP., M16 X 1,5-10-A2L		
U	172558	RONDELLE – NORDLOCK 5/8 PO		
V	252288	ÉCROU – HEX. FIN M16 X 1,5-8,8-A3L		
W	30505	ÉCROU – HEX. M10 X 1,5-10-A3L		
X	184695	ÉCROU – HEX. NYLOC M12 X 1,75-8-A3L		
Y	237316	BOULON – TÊTE HEX. TFL M12 x 1,75 x 60-8,8-A3L		
Z	252187	BOULON – TRCCC FINE M12 X 1,5 X 65-10,9-A3L		
AA	252188	ÉCROU – HEX. À COL. FINE, VERROU CENTRAL, M12 X 1,5-10-A3L		
AB	136112	BOULON – TRCC M12 x 1,75 x 65-8,8-AA1J		
AC	252639	BOULON – TÊTE HEX. FLG M6 X 1 X 16 X SPCL-8,8-AA2L		
AD	18598	RONDELLE – PLATE SAE 13/32 DI X 13/16 PO DE ZP		
AE	18638	RONDELLE – NORMALE DE BLOCAGE 15,875 mm (1/2 po) NOM. DI ZP		
AF	136441	ÉCROU – HEX. FLG CRT M10 X 1,5-8-A3L		
AG	135157	VIS – USINÉE		
AH	31465	RONDELLE – PLATE		
AJ	136291	BOULON – TRCC TFL M12 X 1,75 X 35-8,8-AA1J		
AK	135900	BOULON – TRCCC TFL M12 X 1,75 X 40-8,8-AA1J		
AL	156743	RONDELLE – PLATE ³⁰		
AM	135785	BOULON – TRCC M10 X 1,5 X 25-8,8-AA1J		
AN	136841	BOULON – ONZE FR M6 X 1 X 16 X 8,8		

30. La rondelle (MD n° 156743) est utilisée en cas de dépassement de la tolérance de la bague (MD n° 213659). Utilisez des rondelles si nécessaire pour avoir une tolérance convenable.

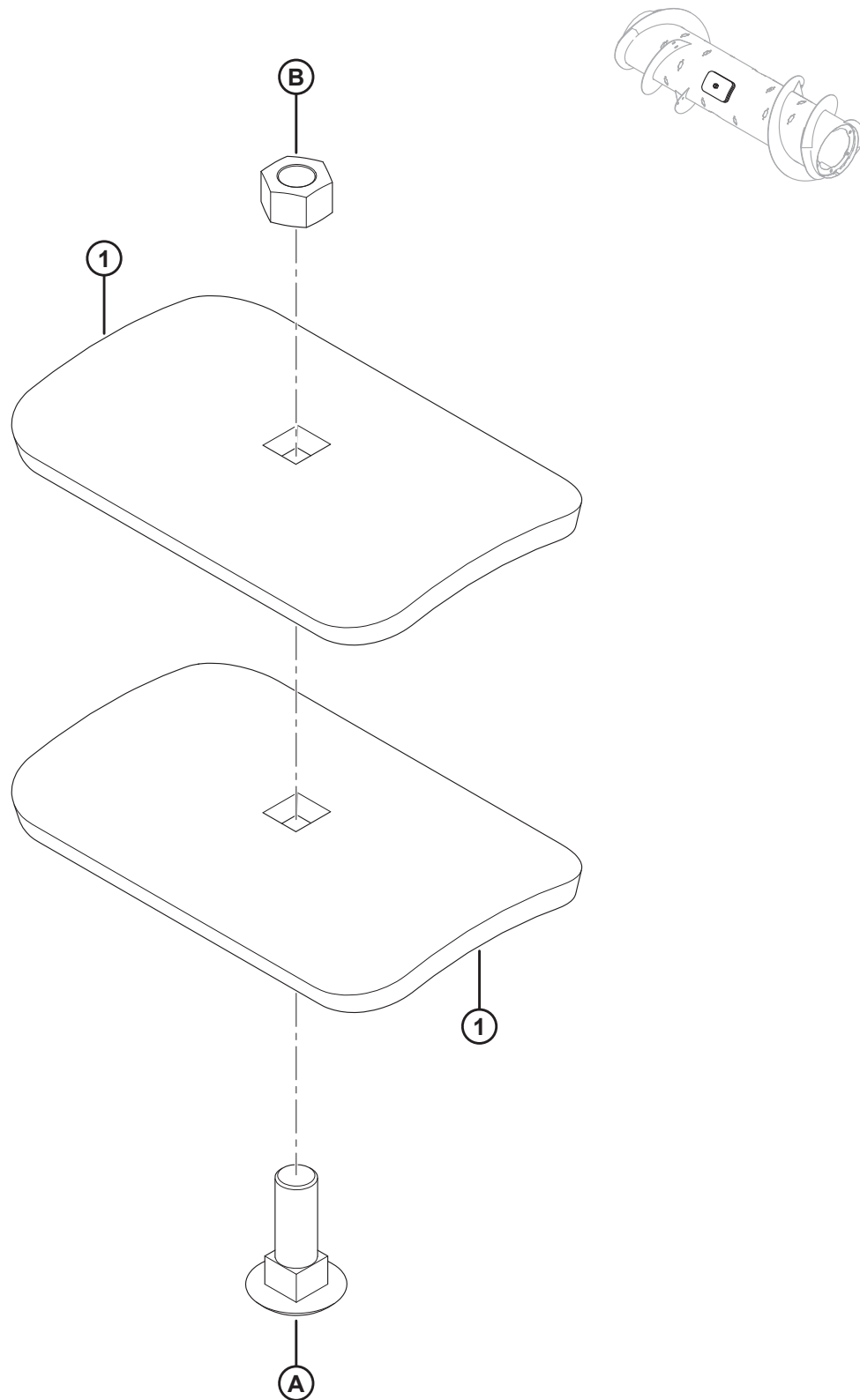
VIS AVEC BLINDAGE MAGNÉTIQUE – PIÈCES DE RECHANGE



VIS AVEC BLINDAGE MAGNÉTIQUE – PIÈCES DE RECHANGE

Réf.	Numéro de pièce	Description	Qté	Numéro de série
AP	152668	ÉCROU – BLOCAGE CENTRAL HEX. À COL. M6 X 1-8		
AQ	320237	VIS – À TÊTE HEX. CREUSE SHLDR 8 X 20 X 30 SPCL-12,9-ZINC		
AR	112130	RONDELLE – TREMPÉE ASTM F436 3/4 PO NOM. ID AB0C		
AS	184696	ÉCROU – HEX. FIN M12 x 1,75-05-AA1J		
AT	136399	BOULON – TÊTE HEX FLG M12 X 1,75 X 25-8,8-AA1J		

9 Kit de réparation des bosses de la vis d'alimentation

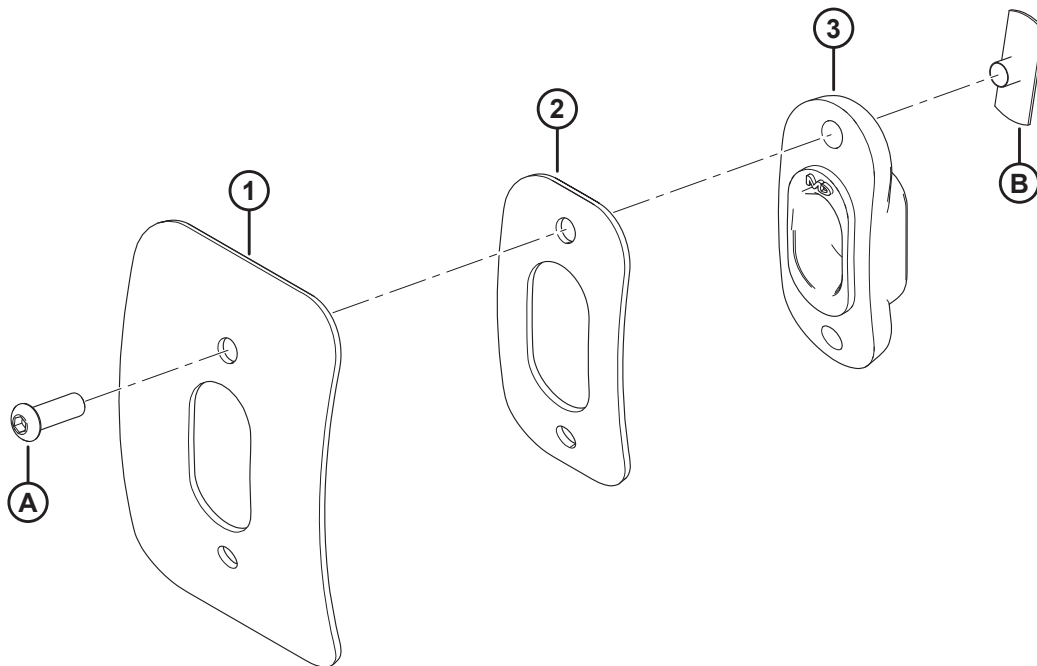
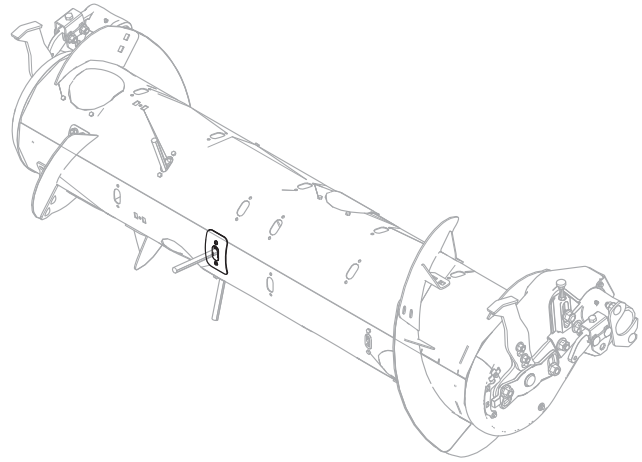


KIT DE RÉPARATION DES BOSSES DE LA VIS D'ALIMENTATION

Réf.	Numéro de pièce	Description	Qté	Numéro de série
	237563	KIT – RÉPARATION DE LA DENT DE LA VIS D'ALIMENTATION ³¹		
1	237556	SUPPORT	2	
A	197154	BOULON – TRCC M16 X 2 X 50-10,9-A3L		
B	184699	ÉCROU – HEX. M16 X 2-8-A3L		

31. Comprend deux supports (MD n° 237556), un boulon (MD n° 197154), un écrou (MD n° 184699) et les instructions.

10 Kit du patch de la vis d'alimentation

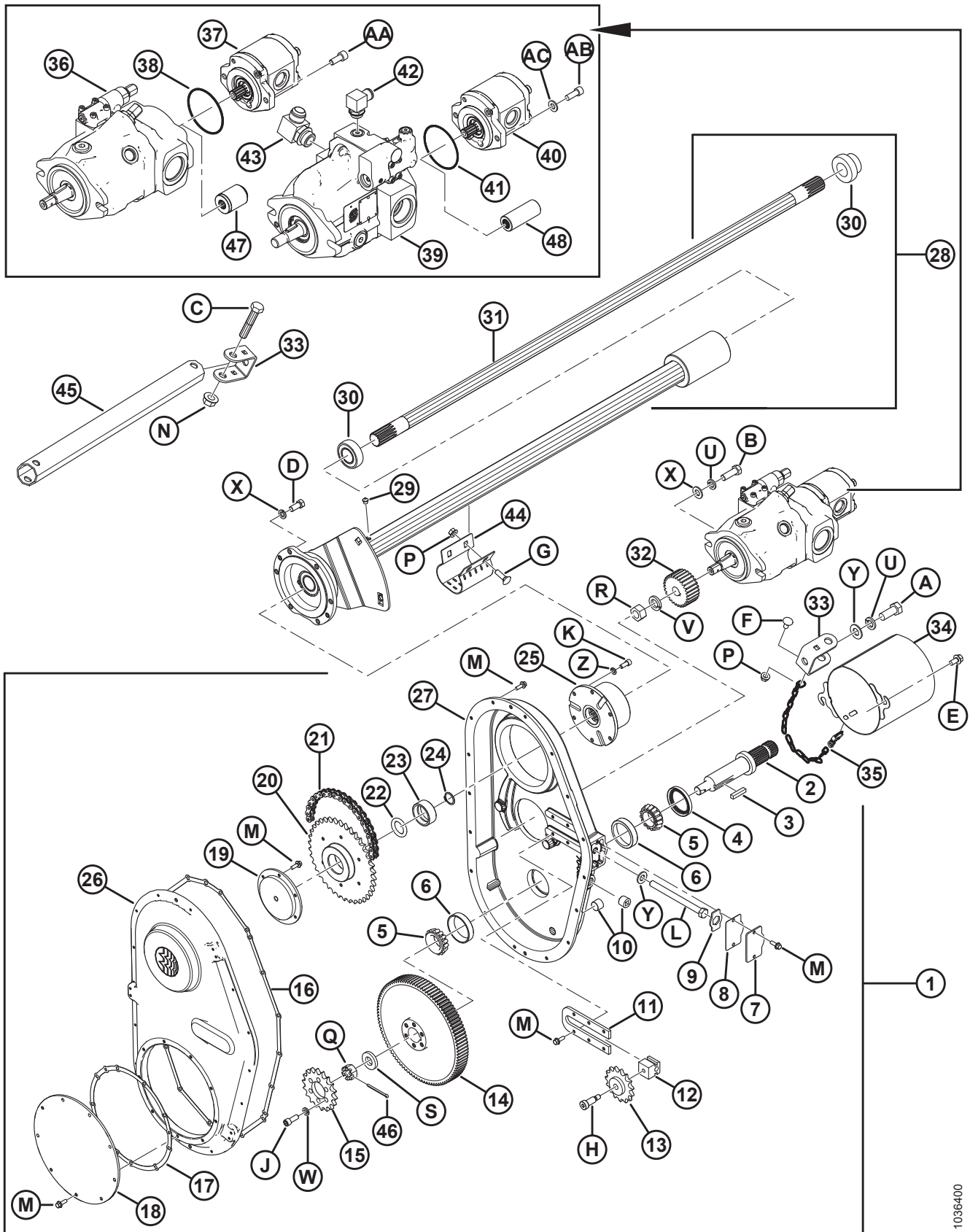


KIT DU PATCH DE LA VIS D'ALIMENTATION

Réf.	Numéro de pièce	Description	Qté	Numéro de série
	335464	KIT – RÉPARATION DU RTD ³²		
1	NSS	BANDE	1	
2	NSS	BANDE – RÉPARATION DU RTD	1	
3	337143	GUIDE	1	
A	123084	VIS – À TÊTE RONDE HEX. CREUSE		
B	123202	ÉCROU – EN T		

32. Le kit est utilisé pour réparer les dommages à la douille autour du doigt de la vis. Le kit comprend des bandes de réparation (non vendues séparément), un guide (MD n° 337143), deux vis (MD n° 123084), deux écrous en T (MD n° 123202), et les instructions.

11 Entraînements



1036400

ENTRAÎNEMENTS

Réf.	Numéro de pièce	Description	Qté.	Numéro de série
1	187502	ENTRAÎNEMENT – BOÎTE DE VITESSES COMPLÈTE (CLAAS/AGCO) ³³	1	
	187475	ENTRAÎNEMENT – BOÎTE DE VITESSES COMPLÈTE (CNH/JD) ³³	1	
2	187478	ARBRE	1	
3	26846	CLAVETTE	1	
4	187477	JOINT	1	
5	30702	ROULEMENT – CONIQUE	2	
6	30701	ROULEMENT – CUVETTE	2	
7	187494	COUVERCLE – RÉGLAGE	1	
8	187696	JOINT – COUVERCLE DE RÉGLAGE	1	
9	187495	ARRÊTOIR	1	
10	30203	BOUCHON – TUYAU MAGNÉTIQUE	3	
11	294107	PLAQUE	1	
12	187476	BLOC – LIBRE	1	
13	187484	PIGNON – LIBRE 50C15	1	
14	187480	ENGRENAGE – 97 DENTS	1	
15	187497	PIGNON – 50A18 (CLASS/AGCO) ³⁴	1	
	187496	PIGNON – 50A24 (CNH/JD) ³⁵	1	
	187523	ENSEMBLE – PIGNON, 20 DENTS ³⁶	OPT	
	187524	ENSEMBLE – PIGNON, 22 DENTS ³⁶	OPT	
	187525	ENSEMBLE – PIGNON, 26 DENTS ³⁷	OPT	
16	187697	JOINT – BOÎTIER	1	
17	187698	JOINT – COUVERCLE DU PIGNON	1	
18	187482	COUVERCLE – PIGNON	1	
19	187486	SUPPORT – PIGNON	1	
20	187492	PIGNON – 50B38	1	
21	156037	CHAÎNE À ROULEAUX – RC 50 (74 MAILLONS SANS FIN) CLAAS	1	
22	187487	CALE – KIT	1	
23	187485	ROULEMENT – À BILLES DBL RANGÉE 3205	1	
24	18898	BAGUE – EXT. DE RETENUE	1	
25	187466	EMBRAYAGE AUTOMATIQUE COMPACT	1	
26	187481	COUVERCLE – BOÎTE DE VITESSES	1	
27	287914	BOÎTIER – BOÎTE DE VITESSES	1	

33. Comprend les pièces nos 2 à 27.

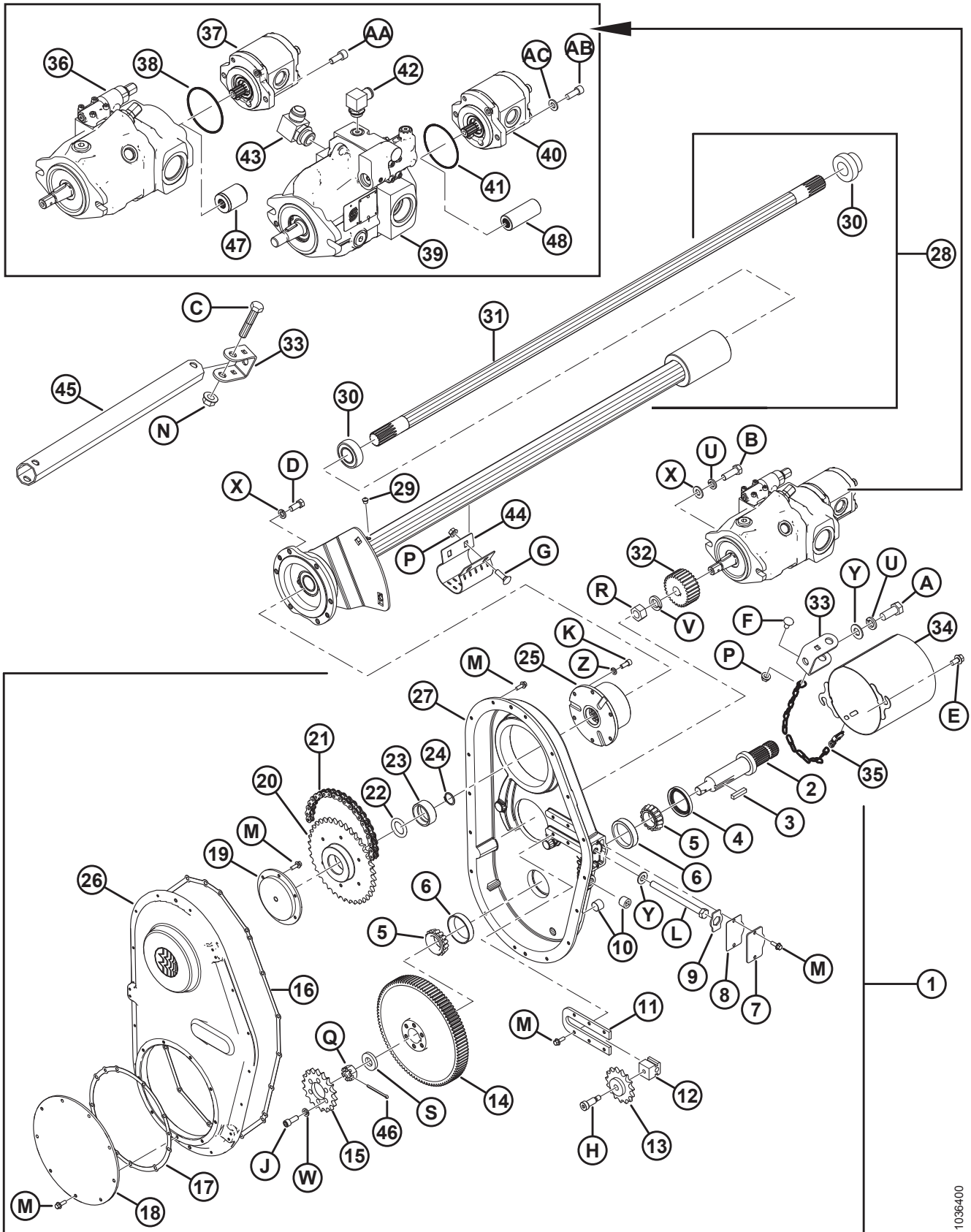
34. Le pignon à 18 dents est standard pour CLAAS/AGCO ; le pignon à 20 dents (MD n° 187523) et le pignon à 22 dents (MD n° 187524) sont en option pour les configurations CLAAS/AGCO pour augmenter la vitesse de la vis d'alimentation.

35. Le pignon à 24 dents est standard pour Case New Holland/John Deere ; le pignon à 26 dents (MD n° 187525) est en option pour les configurations Case New Holland/John Deere pour augmenter la vitesse de la vis d'alimentation.

36. Option pour les configurations Case New Holland/John Deere pour augmenter la vitesse de la vis d'alimentation. Comprend le pignon et les instructions d'installation.

37. Option pour les configurations Case New Holland/John Deere pour augmenter la vitesse de la vis d'alimentation. Comprend un pignon, une chaîne sans fin ainsi que les instructions d'installation.

ENTRAÎNEMENTS



1036400

ENTRAÎNEMENTS

Réf.	Numéro de pièce	Description	Qté.	Numéro de série
28	301663	ASSEMBLAGE DE L'ARBRE DE SORTIE ³⁸	1	
29	21425	SOUPAPE – DÉCOMPRESSION	1	
30	21363	ROULEMENT – SPH DE ET COLLET	2	
31	279689	ARBRE – SORTIE	1	
32	276859	ENGRENAGE – PIGNON	1	
33	187520	ANCRAGE – CROISILLON	2	
34	133421	PROTECTION – ENS. SOUDÉ	1	
35	279081	CHAÎNE	1	
36	187517	POMPE – À PISTONS BOSCH/REXROTH ³⁹	1	
	294890	KIT D'ÉTANCHÉITÉ – POUR POMPE À PISTON BOSCH/REXROTH, AVEC LES INSTRUCTIONS		
37	156852	POMPE – À ENGRENAGE, 16 CM ³ (MOISSONNEUSES-BATTEUSES CNH SEULEMENT)	1	
	156853	POMPE – À ENGRENAGE 11 CM ³ , BOSCH/REXROTH (MOISSONNEUSES-BATTEUSES CLAAS ET AGCO SEULEMENT)	1	
	245301	POMPE – À ENGRENAGES 19 CM ³ , BOSCH (MOISSONNEUSES-BATTEUSES JOHN DEERE SEULEMENT) ⁴⁰	1	
	187967	KIT D'ÉTANCHÉITÉ – POUR POMPES À ENGRENAGES BOSCH/REXROTH ⁴¹		
38	49802	JOINT TORIQUE – JOINT ENTRE LA POMPE À ENGRENAGES BOSCH/REXROTH ET LA POMPE À PISTON	1	
39	187229	POMPE – SAUER/DANFOSS ⁴²	1	
	187900	KIT D'ÉTANCHÉITÉ – POUR POMPE À PISTON SAUER/DANFOSS		
	187925	JOINT – ARBRE, POUR POMPE À PISTONS SAUER/DANFOSS		
40	187252	POMPE – À ENGRENAGE, 16 CM ³ (MOISSONNEUSES-BATTEUSES CNH SEULEMENT)	1	
	187253	POMPE – À ENGRENAGE, 11 CM ³ (MOISSONNEUSES-BATTEUSES CLAAS ET AGCO, CASAPPA SEULEMENT)	1	
	187918	KIT D'ÉTANCHÉITÉ ⁴³		
41	49802	JOINT TORIQUE – POMPE SAUER/DANFOSS	1	
42	111545	RACCORD – COUDE DE 3,81 CM (1,5 PO) TUYAU 4,762 CM (1,875 PO) ORB. ADJ.	1	

38. Comprend la vanne (MD n° 21425), le roulement (MD n° 21363), et l'arbre (MD n° 279689).

39. Compatible avec tous les modèles de moissonneuse-batteuse.

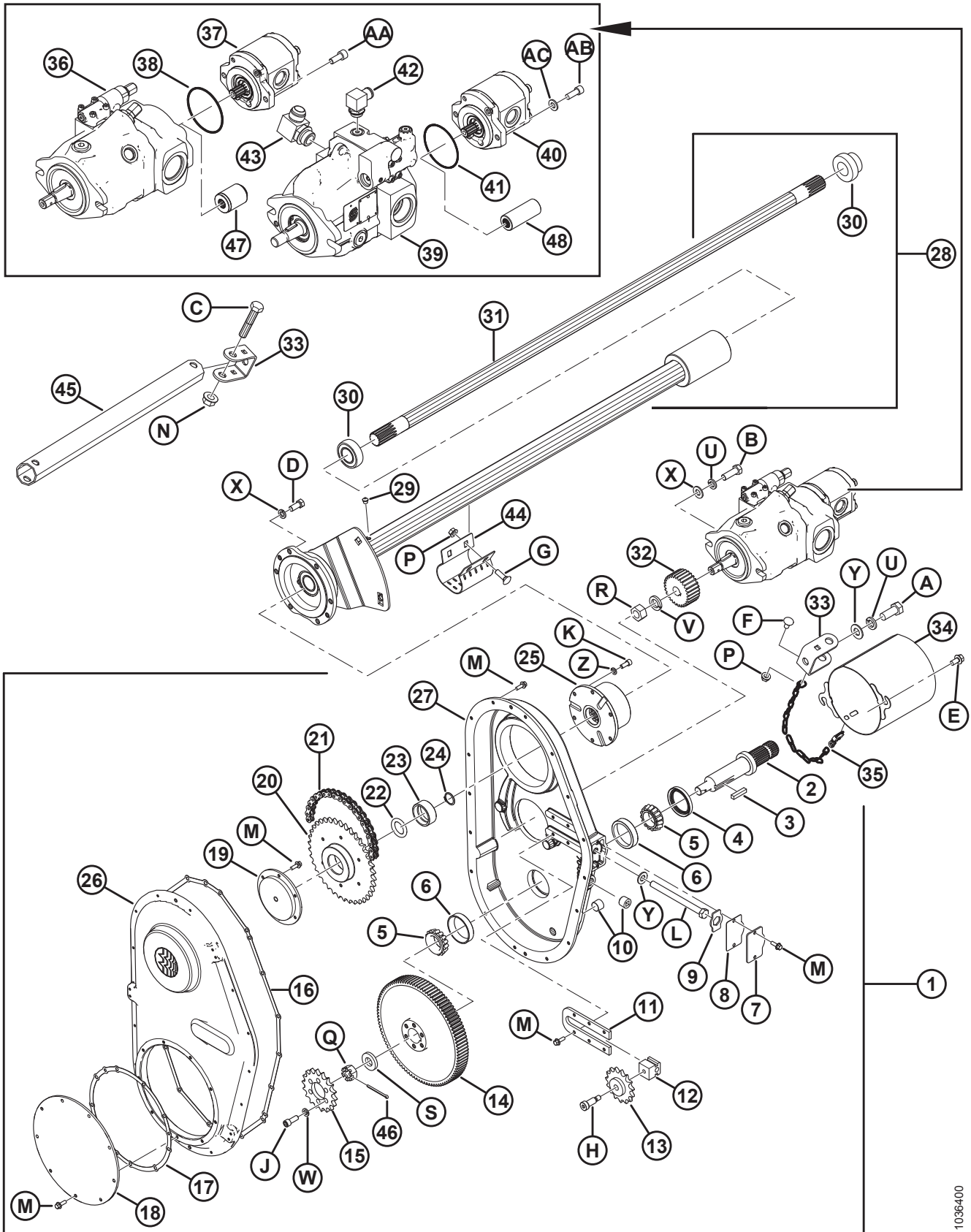
40. Peut être remplacée par la pompe à engrenages Casappa de 19 cm³ MD n° 245695. En cas de réparation avec la pompe à engrenages Casappa MD n° 245695, remplacer la visserie par la vis MD n° 135381 et la rondelle MD n° 30655.

41. Utilisé avec les pompes à engrenages (MD no 156852, 156853 et 245301).

42. Compatible avec tous les modèles sauf John Deere. Le déplacement maximum de la pompe Bosch/Rexroth (MD n° 187517) est de 45 cm³, alors que celui de la pompe Sauer/Danfoss (MD n° 187229) est de seulement 38 cm³, ce qui l'empêche d'obtenir la vitesse des couteux désirée avec la faible alimentation disponible de certaines moissonneuses-batteuses John Deere (série S).

43. Utilisé avec les deux pompes à engrenages Casappa MD no 187252 et 187253.

ENTRAÎNEMENTS

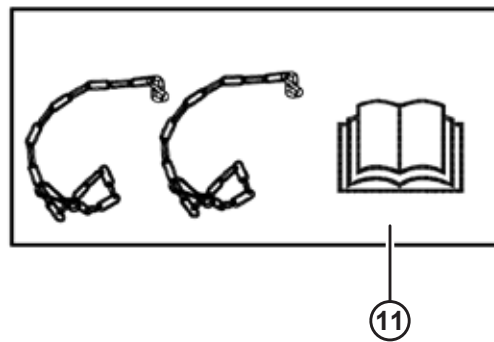
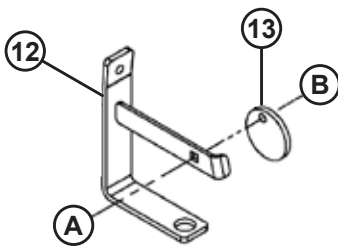
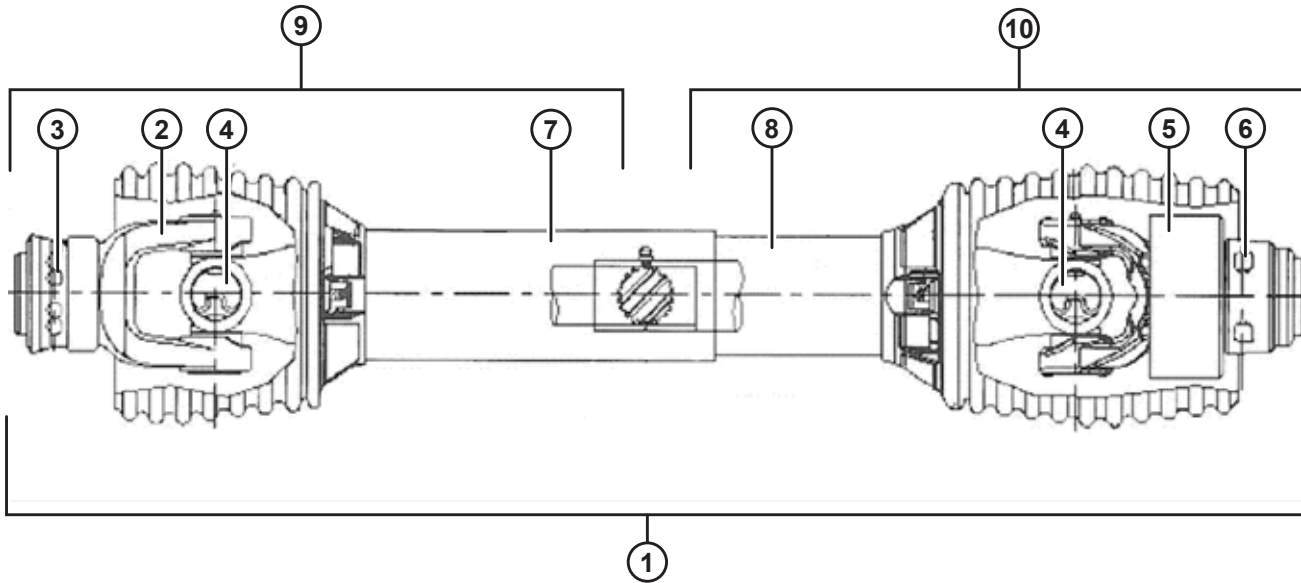


1036400

ENTRAÎNEMENTS

Réf.	Numéro de pièce	Description	Qté.	Numéro de série
43	21827	RACCORD – COUDÉ HYD	1	
44	248850	COLLIER	1	
45	187898	TUBE – CROISILLON	1	
46	135358	GOUPILLE – FENDUE 5/32 DIA × 2,0 ZP	1	
47	245804	MOYEU – CANNELÉ (POUR POMPES BOSCH/REXROTH)	1	
48	245805	MOYEU – CANNELÉ (POUR POMPES BOSCH/REXROTH)	1	
A	21594	BOULON – TÊTE HEX. 0,625-11 UNC × 1,50		
B	18723	BOULON – TÊTE HEX. 1/2 NC × 1,5 LG TFL GR 5 ZP		
C	21583	BOULON – TÊTE HEX. 5/8 NC × 3,0 LG GR 5 ZP		
D	21522	BOULON – TÊTE HEX. 7/16 NC × 1,0 LG GR 5 ZP		
E	21821	BOULON – TÊTE HEX., À EMBASE (FACE CRT) 3/8 NC × 0,75 GR 5 ZP		
F	21472	BOULON – TRCC 3/8 NC × 0,75 GR 5 ZP		
G	19966	BOULON – TRCC 3/8 NC × 1,25 LG GR 5 ZP		
H	135694	BOULON – À ÉPAULEMENT, TÊTE CREUSE-1/2 × 1,0 LG		
J	135381	BOULON – TÊTE CREUSE-3/8 × 1,0 LG		
K	135748	BOULON – TÊTE CREUSE-5/16 NC × 0,75 LG		
L	158895	BOULON – TÊTE HEX., 1/2 NC × 6,0 TLF		
M	21456	BOULON – TÊTE HEX., À EMBASE (FACE CRT) 1/4 NC × 0,75 GR 5 ZP		
N	50225	ÉCROU –À EMBASE FD FACE LISSE 0,625-11 UNC		
P	30228	ÉCROU – À EMBASE FD FACE LISSE 0,375-16 UNC		
Q	5512	ÉCROU – HEX. À RAINURE 3/4		
R	18720	ÉCROU – HEX. 3/4-16 UNF GR 5 ZN PL		
S	187483	RONDELLE – PLATE, DIA. INT. 20,4 MM, DIA. EXT. 40,0 MM, ÉP. 6,5 MM		
T	18638	RONDELLE – NORMALE DE BLOCAGE 1/2 PO NOM. DI ZP		
U	18639	RONDELLE – NORMALE DE BLOCAGE 5/8 PO NOM. DI ZP		
V	18640	RONDELLE – NORMALE DE BLOCAGE 3/4 PO NOM. DI ZP		
W	18637	RONDELLE – NORMALE DE BLOCAGE 3/8 PO NOM. DI ZP		
X	18599	RONDELLE – PLATE SAE 17/32 DI × 1-1/16 PO DE ZP		
Y	18600	RONDELLE – PLATE SAE 21/32 DI × 1 5/16 PO DE ZP		
Z	18636	RONDELLE – ÉLASTIQUE DE BLOCAGE 5/16 DI		
AA	135693	VIS – TÊTE HEX CREUSE TFL M10 X 1,5 X 25-8,8-AA1J (POMPE BOSCH/REXROTH)		
AB	135381	VIS – TÊTE RONDE HEX. 3/8 16 X 1 (POMPE SAUER/DANFOSS)		
AC	30655	RONDELLE – TREMPÉE M10-340HV-AB0C (POMPE SAUER/DANFOSS)		

12 Transmission d'entrée



TRANSMISSION D'ENTRÉE

Réf.	Numéro de pièce	Description	Qté.	Numéro de série
1	301966	TRANSMISSION 6T – COMPLÈTE (HOMOLOGUÉE CE) ⁴⁴	1	
	187553	TRANSMISSION 21T – COMPLÈTE (HOMOLOGUÉE CE) ⁴⁵	1	
	187550	TRANSMISSION 21T – COMPLÈTE (HOMOLOGUÉE CE) ⁴⁶	1	
	187551	TRANSMISSION ALÉSAGE HEX. – COMPLÈTE (HOMOLOGUÉE CE) ⁴⁷	1	
	301704	TRANSMISSION 38-8 SPL – COMPLÈTE (HOMOLOGUÉE CE) ⁴⁸	1	
2	133634	FOURCHE – ATTACHE RAPIDE À RESSORT 6T	1	
	133637	FOURCHE – ATTACHE RAPIDE À RESSORT 21T	1	
	133641	FOURCHE – ATTACHE RAPIDE À RESSORT, ALÉSAGE HEX. ⁴⁷	1	
	314657	FOURCHE – ATTACHE RAPIDE À RESSORT, CANNELURE 38-8 ⁴⁸	1	
3	40095	TROUSSE DE RÉPARATION – FOURCHE À ATTACHE RAPIDE À RESSORT (6T ET 21T)	A/B	
	133640	TROUSSE DE RÉPARATION – FOURCHE À ATTACHE RAPIDE À RESSORT (ALÉSAGE HEX.)	A/B	
	314656	TROUSSE DE RÉPARATION – FOURCHE À ATTACHE RAPIDE À RESSORT (CANNELURE 38-8) ⁴⁸	A/B	
4	142777	ENSEMBLE CROISILLON ⁴⁹	2	
5	133631	FOURCHE – MOUVEMENT LIBRE	1	
6	133632	TROUSSE DE RÉPARATION – FOURCHE À VERROUILLAGE AUTOMATIQUE	A/B	
7	322205	PROTECTION – TRANSMISSION 6T (EXTÉRIEURE) ⁵⁰	1	
	322207	DOIGT – TRANSMISSION 21T (EXTÉRIEURE) ⁴⁵	1	
	322203	DOIGT – TRANSMISSION 21T (EXTÉRIEURE) ⁴⁶	1	
	322202	DOIGT – TRANSMISSION ALÉSAGE HEX. (EXTÉRIEURE) ⁴⁷	1	
8	322211	DOIGT – TRANSMISSION 6T (INTÉRIEURE) ⁵⁰	1	
	322208	DOIGT – TRANSMISSION 21T (INTÉRIEURE) ⁴⁵	1	
	322209	DOIGT – TRANSMISSION 21T (INTÉRIEURE) ⁴⁶	1	
	322210	DOIGT – TRANSMISSION ALÉSAGE HEX. (INTÉRIEURE) ⁴⁷	1	
9	322200	KIT – DEMI-TRANSMISSION, EXTÉRIEUR (EXTRÉMITÉ DE MOISSONNEUSE-BATTEUSE 6T) ⁴⁴	1	
	322212	KIT – DEMI-TRANSMISSION, EXTÉRIEUR (EXTRÉMITÉ DE MOISSONNEUSE-BATTEUSE 21T) ⁴⁵	1	
	322199	KIT – DEMI-TRANSMISSION, EXTÉRIEUR (EXTRÉMITÉ DE MOISSONNEUSE-BATTEUSE 21T) ⁴⁶	1	

44. Case IH milieu de gamme/modèles vedettes séries 10/20/30/40, toutes les New Holland CR/CX.

45. JD séries STS/S (sauf les machines Walker larges listées ci-dessous), CLAAS, AGCO et les moissonneuses-batteuses CNH de 2017 et ultérieures.

46. Machines JD Walker larges – 9650/9660, 9660 WTS et T9670.

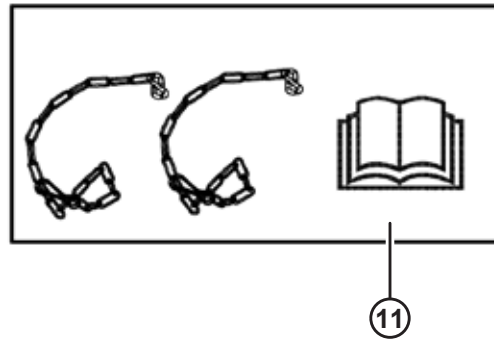
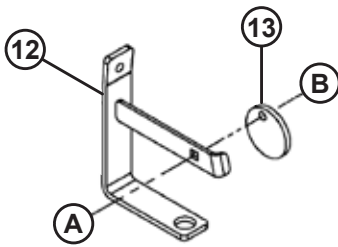
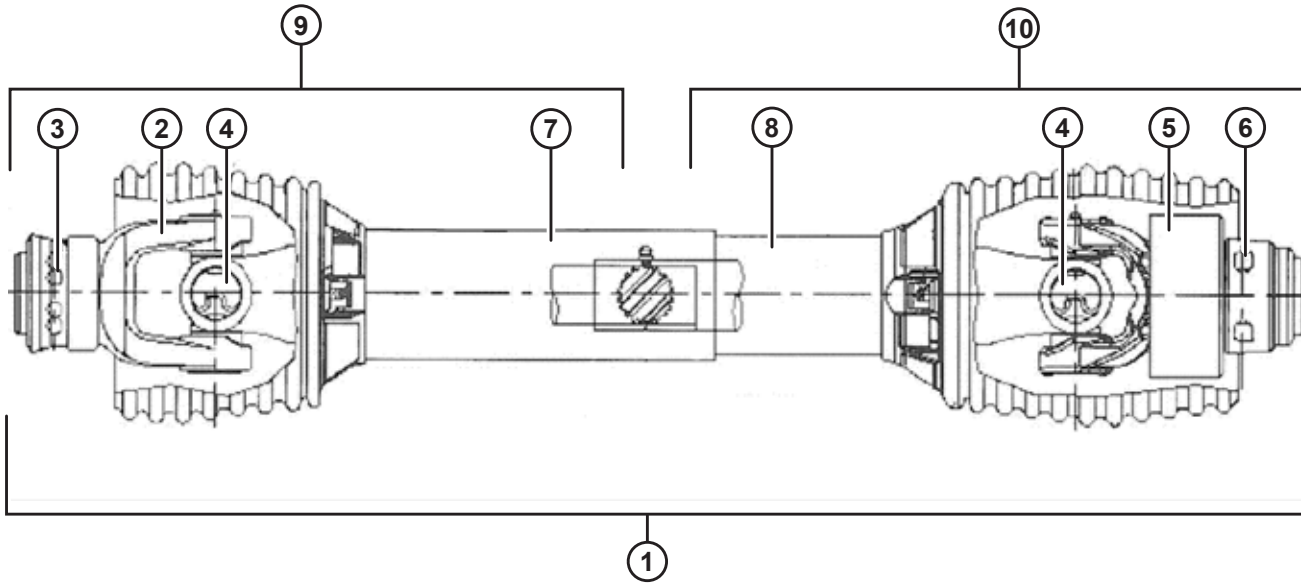
47. Case IH 88 des séries 2300/2500.

48. Rostselmash 760/780.

49. Comprend les attaches et le raccord de lubrification.

50. Case IH milieu de gamme/modèles vedettes séries 10/20/30/40, toutes les New Holland CR/CX et Rostselmash 760/780.

TRANSMISSION D'ENTRÉE

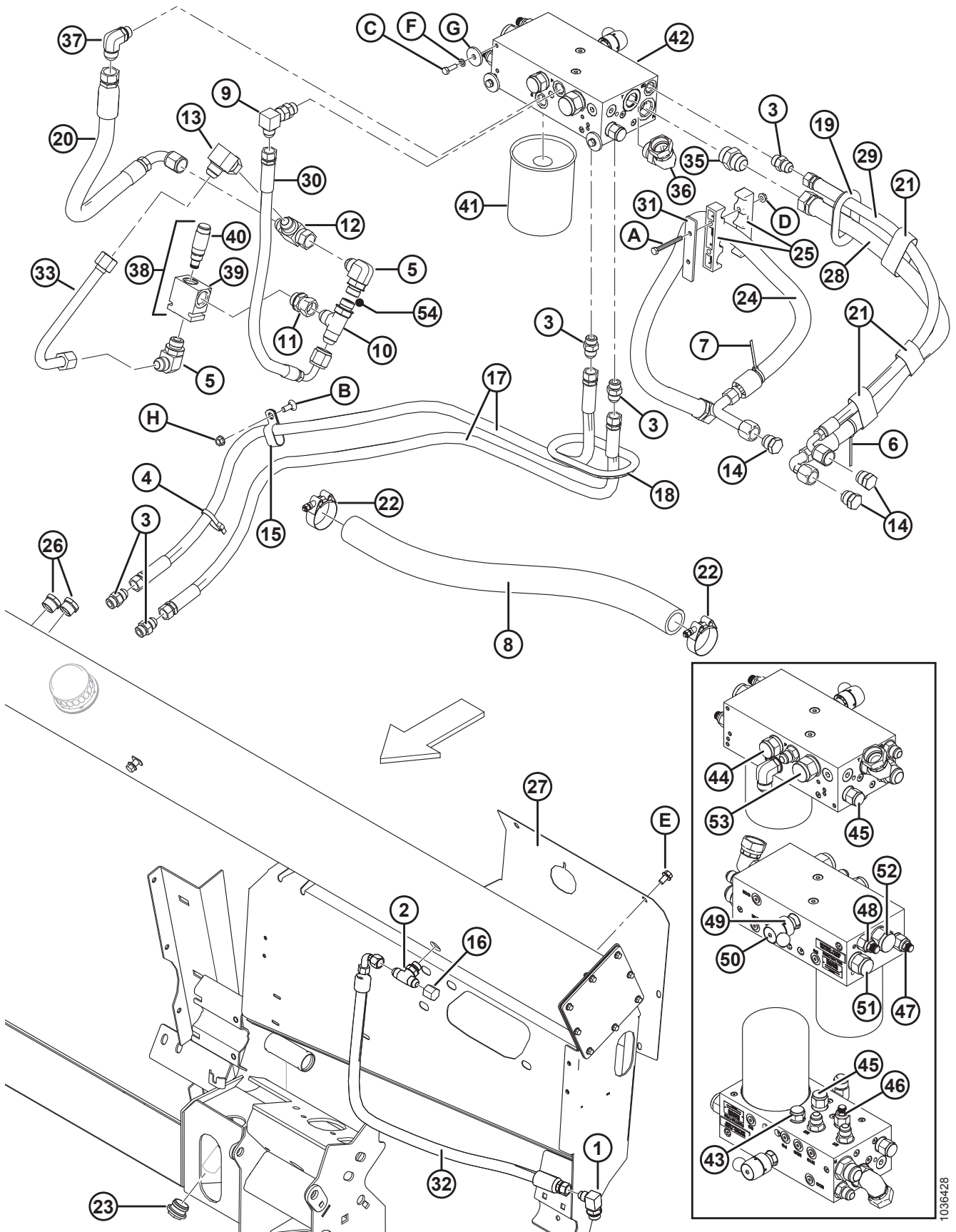


TRANSMISSION D'ENTRÉE

Réf.	Numéro de pièce	Description	Qté.	Numéro de série
	322198	KIT – DEMI-TRANSMISSION, EXTÉRIEUR (EXTRÉMITÉ DE MOISSONNEUSE-BATTEUSE ALÉSAGE HEX) ⁴⁷	1	
	314653	ENSEMBLE – CHARNIÈRE ET DEMI-ARBRE CE (EXTRÉMITÉ DE MOISSONNEUSE-BATTEUSE CANNELÉE 38-8) ⁴⁸	1	
10	322234	KIT – DEMI-TRANSMISSION, INTÉRIEUR (EXTRÉMITÉ DE PLATEFORME 6T) ⁵⁰	1	
	322257	KIT – DEMI-TRANSMISSION, INTÉRIEUR (EXTRÉMITÉ DE PLATEFORME 21T) ⁴⁵	1	
	322258	KIT – DEMI-TRANSMISSION, INTÉRIEUR (EXTRÉMITÉ DE PLATEFORME 21T) ⁴⁶	1	
	322259	KIT – DEMI-TRANSMISSION, INTÉRIEUR (EXTRÉMITÉ DE PLATEFORME ALÉSAGE HEX) ⁴⁷	1	
11	171277	KIT – CONVERSION CE (EXPORT) ⁵¹	1	
12	133166	SUPPORT – CROCHET DE LA TRANSMISSION	1	
13	133165	DISQUE – VERROUILLAGE, CROCHET DE LA TRANSMISSION	1	
A	19965	BOULON – TÊTE RONDE, COLLET CARRÉ 3/8 NC × 1 PO GR 5		
B	30228	ÉCROU – À EMBASE, FACE LISSE, 3/8 NC, FILET DIST.		

51. Comprend deux chaînes, les autocollants, le manuel CE et la notice d'instructions.

13 Hydraulique – Collecteur Bosch/Rexroth



1036428

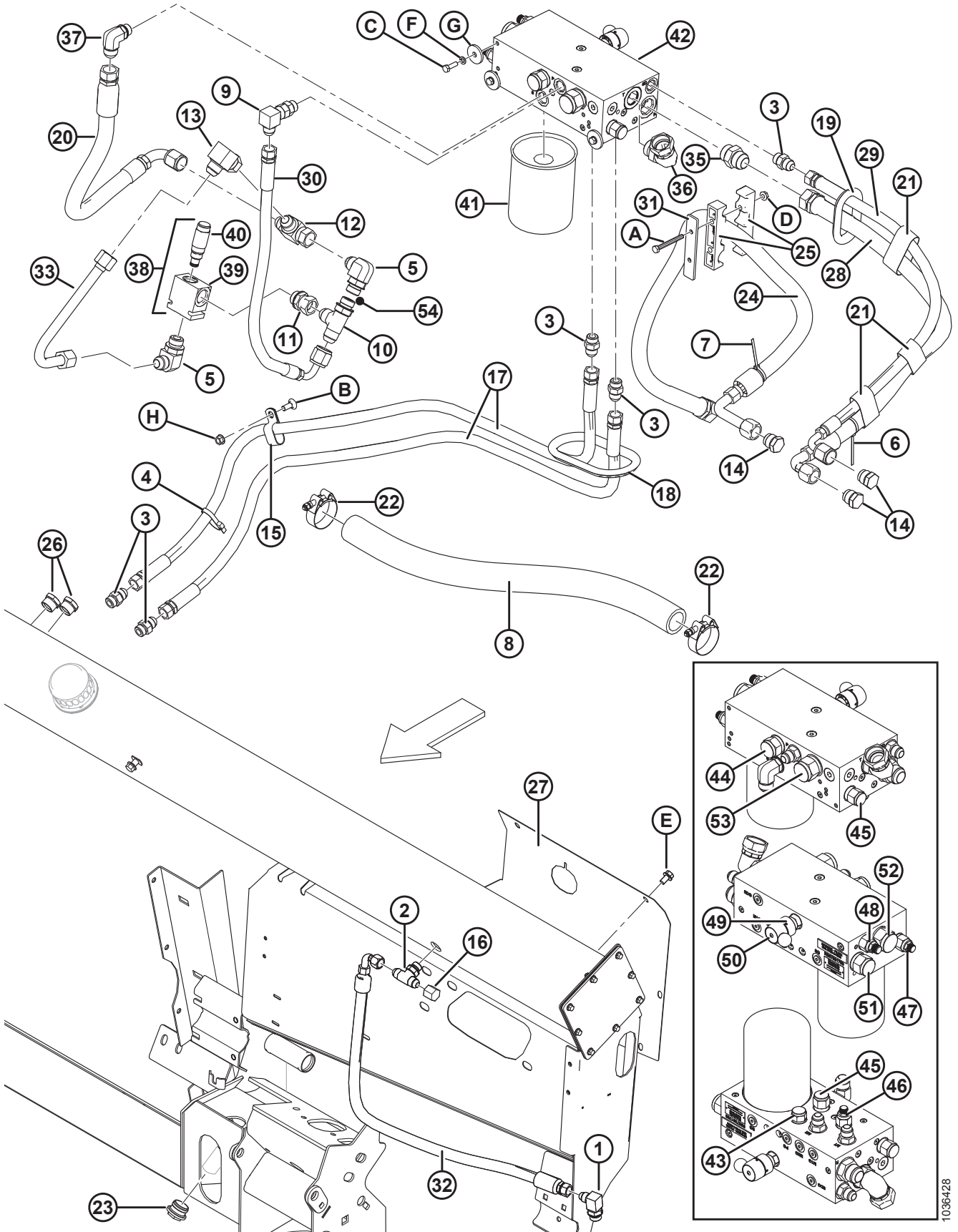
HYDRAULIQUE – COLLECTEUR BOSCH/REXROTH

NOTE:

Le collecteur Parker est utilisé sur les adaptateurs de moissonneuse-batteuse sur conception CA25 pour les plateformes FlexDraper® FD75 de 45 pieds en septembre 2013 et sur tous les modèles de 2015 et des années suivantes. Toutes les autres unités utilisent un collecteur Bosch/Rexroth. Le collecteur Parker utilise une vanne de contrôle du débit à levier et le collecteur Bosch/Rexroth utilise une vanne de contrôle du débit à bille/bouton. Vérifiez de quel collecteur est équipée votre unité pour vous assurer des pièces de rechange correctes à commander. Pour les pièces du collecteur Parker, consultez la section [14 Hydraulique – Collecteur Parker, page 55](#).

Réf.	Numéro de pièce	Description	Qté	Numéro de série
1	21801	RACCORD – COUDE 90° HYD	1	
	44209	JOINT TORIQUE		
2	30287	RACCORD – EN T HYD DE DÉRIVATION FILET DR C/Av. JOINT TORIQUE	1	
	44209	JOINT TORIQUE		
3	30695	RACCORD – CONNECTEUR HYDRAULIQUE (SD, M1, M2)	3	
	44209	JOINT TORIQUE		
4	30753	COLLIER DE SERRAGE – ATTACHE DE CÂBLE (NOIR)	3	
5	30970	RACCORD – COUDÉ 90° HYDRAULIQUE	2	
	30971	JOINT TORIQUE		
6	40703	COLLIER DE SERRAGE – ATTACHE DE CÂBLE (BLEU)	1	
7	40704	COLLIER DE SERRAGE – ATTACHE DE CÂBLE (ORANGE)	1	
8	42029	FLEXIBLE– HYDRAULIQUE DI 36,6 PO 820 MM LG	1	
9	30556	RACCORD – COUDÉ 90° HYDRAULIQUE (P)	1	
10	30858	RACCORD – EN T HYDRAULIQUE FILET DR C/Av. JOINT TORIQUE	1	
	30971	JOINT TORIQUE		
11	40241	RACCORD – ADAPTATEUR HYDRAULIQUE C/Av. JOINT TORIQUE	1	
12	50086	RACCORD – EN T HYDRAULIQUE	1	
13	50175	RACCORD – COUDÉ 90° HYDRAULIQUE	1	
14	103576	BOUCHON – TUBE 3/4 PO	3	
15	103738	COLLIER – PVC ISOLÉ, TUYAU DE TAILLE 13/16 PO	2	
16	108233	CAPUCHON – TUBE 3/4 PO	1	
17	125516	FLEXIBLE – HYDRAULIQUE DI 1/2 PO 1550 MM LG 100R17, RENFORT MÉTALLIQUE.	2	
18	125590	PASSE-FILS – CAOUTCHOUC	1	
19	125592	PASSE-FILS – CAOUTCHOUC	1	
20	133378	FLEXIBLE– HYDRAULIQUE DI 0,75 PO. 675 MM LG 100R17	1	
21	135444	COLLIER DE SERRAGE – COURROIE DE SANGLE 6 PO LG	3	
22	245753	COLLIER – BOULON T	2	
23	156051	BOUCHON – no 16 ORB	2	
24	220274	FLEXIBLE – HYDRAULIQUE	1	
25	187010	COLLIER	2	
26	304668	REGARD DE NIVEAU	2	
27	187596	CAPOT – COMPARTIMENT HYDRAULIQUE	1	

HYDRAULIQUE – COLLECTEUR BOSCH/REXROTH



1036428

HYDRAULIQUE – COLLECTEUR BOSCH/REXROTH

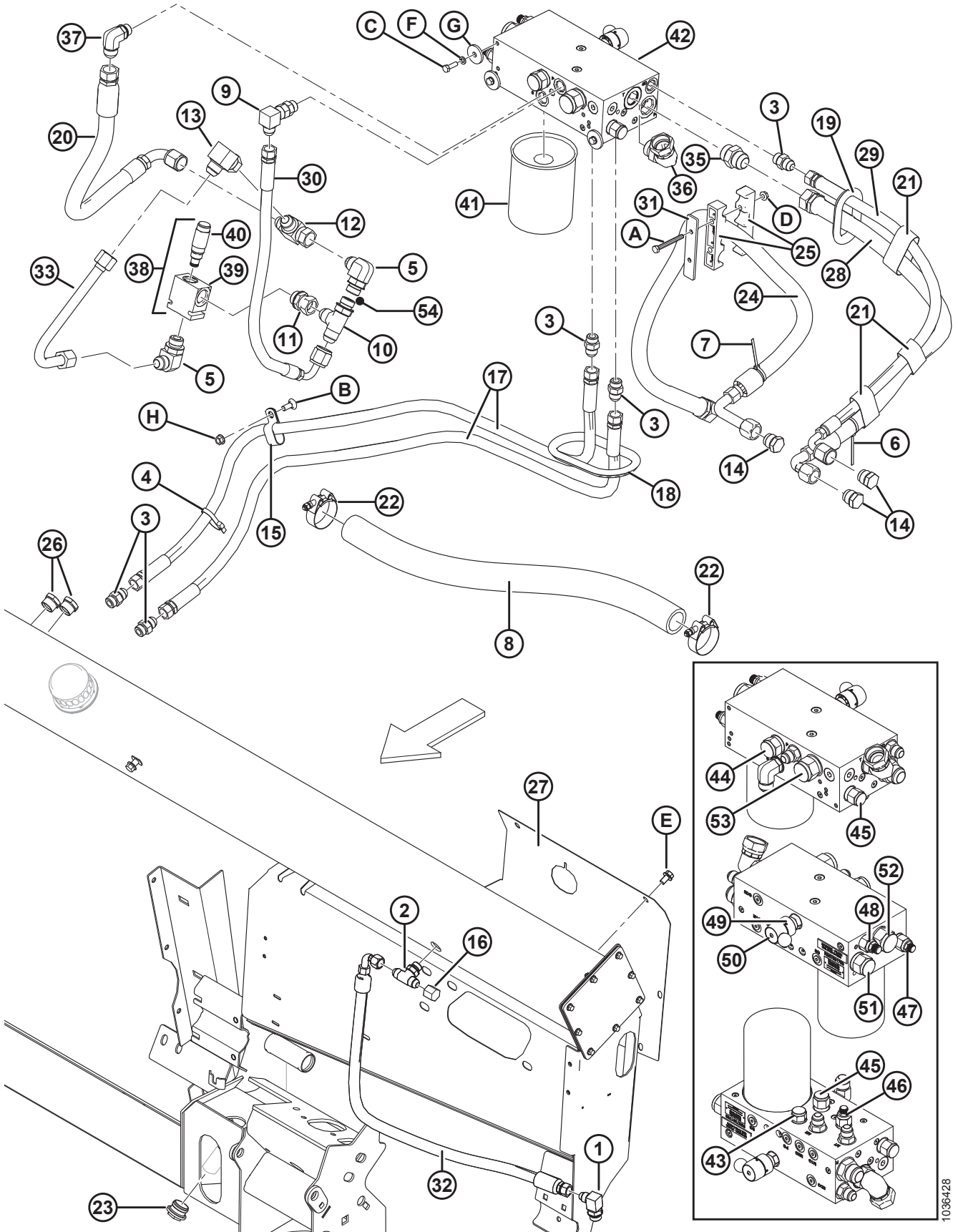
Réf.	Numéro de pièce	Description	Qté	Numéro de série
28	187815	FLEXIBLE– HYDRAULIQUE DI 0,75 PO. 800 MM LG 100R17, RENFORT MÉTALLIQUE.	1	
29	187816	FLEXIBLE – HYDRAULIQUE DI 1/2 PO 800 MM LG 100R17, RENFORT MÉTALLIQUE.	1	
30	220847	FLEXIBLE – HYDRAULIQUE DI 1/2 PO 620 MM LG 100R17, RENFORT MÉTALLIQUE.	1	
31	187958	PLAQUE	1	
32	187965	FLEXIBLE – HYDRAULIQUE DI 1/2 PO 800 MM LG 100R17, RENFORT MÉTALLIQUE.	1	
33	220846	CONDUITE – HYDRAULIQUE, 1,9 CM (3/4 PO) DIAMÈTRE PLIÉE	1	
35	21828	RACCORD – CONNEXION HYD. FILET. DROIT COURT SAE (R)	1	
	50220	JOINT TORIQUE		
36	135727	RACCORD – COUDÉ 90° N° 16 MÂLE ORB / N° 16 FEMELLE JIC (T)	1	
37	50221	RACCORD – COUDÉ 90° HYDRAULIQUE (S)	1	
	30971	JOINT TORIQUE		
38	220843	COLLECTEUR – DÉCOMPRESSION ⁵²	1	
39	320229	COLLECTEUR – CORPS DE SOUPAPE	1	
40	220907	SOUPAPE – DÉCOMPRESSION HYDRAULIQUE BIDIRECTIONNELLE	1	
	220908	KIT D'ÉTANCHÉITÉ		
41	320360	FILTRE – HYD AVEC 2 X JOINTS	1	
42	248245	KIT – COLLECTEUR, RÉPARATION BOSCH/REXROTH À PARKER, AVEC RACCORDS ⁵³	1	
43	174927	SOUPAPE – NON-RETOUR (V1)	1	
44	174928	SOUPAPE – NON-RETOUR (V2)	1	
45	174929	VANNE – DIRECTIONNELLE (V3)	2	
46	174930	SOUPAPE – DÉCOMPRESSION (V4)	1	
47	133561	SOUPAPE – DÉCOMPRESSION (V5)	1	
48	174932	VANNE – COMPENSATEUR (V6)	1	
49	174933	VANNE – CONTRÔLE DU DÉBIT (V7)	1	
50	174934	POIGNÉE– BOULE (V7.1)	1	
51	174935	VANNE – COMPENSATEUR (V8)	1	
52	174936	SOUPAPE – NON-RETOUR (V9)	1	
53	174937	SOUPAPE – NON-RETOUR (V10)	1	
54	RÉF.	POMPE D'ENTRAÎNEMENT TAPIS / COUTEAUX (ENTRE n° 5 ET 10) ⁵⁴		
A	187142	BOULON – TÊTE HEX. 5/16 NC × 2,75 LG GR 5 ZP		

52. Comprend la soupape de sûreté (MD n° 220907) et le corps du collecteur (MD n° 320229).

53. Remplacement du collecteur Bosch/Rexroth (MD n° 187791) lorsque la pièce est épuisée. Kit (MD n° 248245) utilisé pour la conversion du collecteur Bosch/Rexroth en collecteur Parker. Comprend un collecteur Parker (MD n° 279490), un flexible hydraulique (MD n° 187950), un raccord (MD n° 50221), un gabarit ainsi que les instructions.

54. Référence uniquement. Pour plus d'informations, consultez la section [11 Entraînements, page 39](#).

HYDRAULIQUE – COLLECTEUR BOSCH/REXROTH

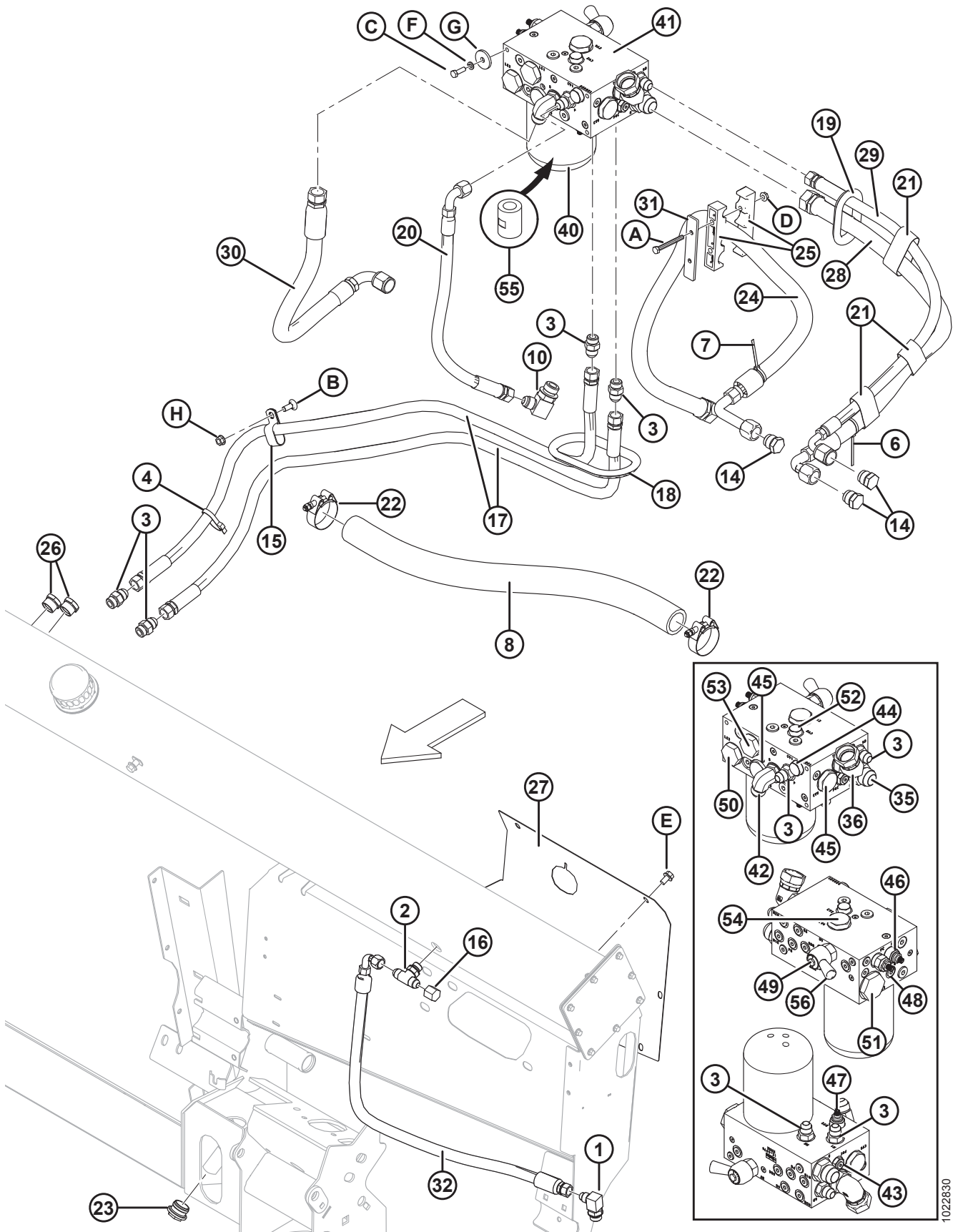


1036428

HYDRAULIQUE – COLLECTEUR BOSCH/REXROTH

Réf.	Numéro de pièce	Description	Qté	Numéro de série
B	19965	BOULON – TRCC 3/8 NC × 1,0 GR 5 ZP		
C	21087	BOULON – TÊTE HEX. 5/16 NC × 1,0 LG GR 5 ZP		
D	30280	ÉCROU – À EMBASE BLOCAGE LAT. FACE LISSE 5/16 NC GR 5 ZP		
E	101898	VIS – TÊTE HEX. À COLLERETTE ET FILETAGE ROULÉ 3/8 NC × 5/8		
F	18636	RONDELLE – NORMALE DE BLOCAGE 5/16 PO NOM. DI ZP		
G	44623	RONDELLE – PLATE		
H	30228	ÉCROU – À EMBASE FD FACE LISSE 0,375-16 UNC		

14 Hydraulique – Collecteur Parker



1022830

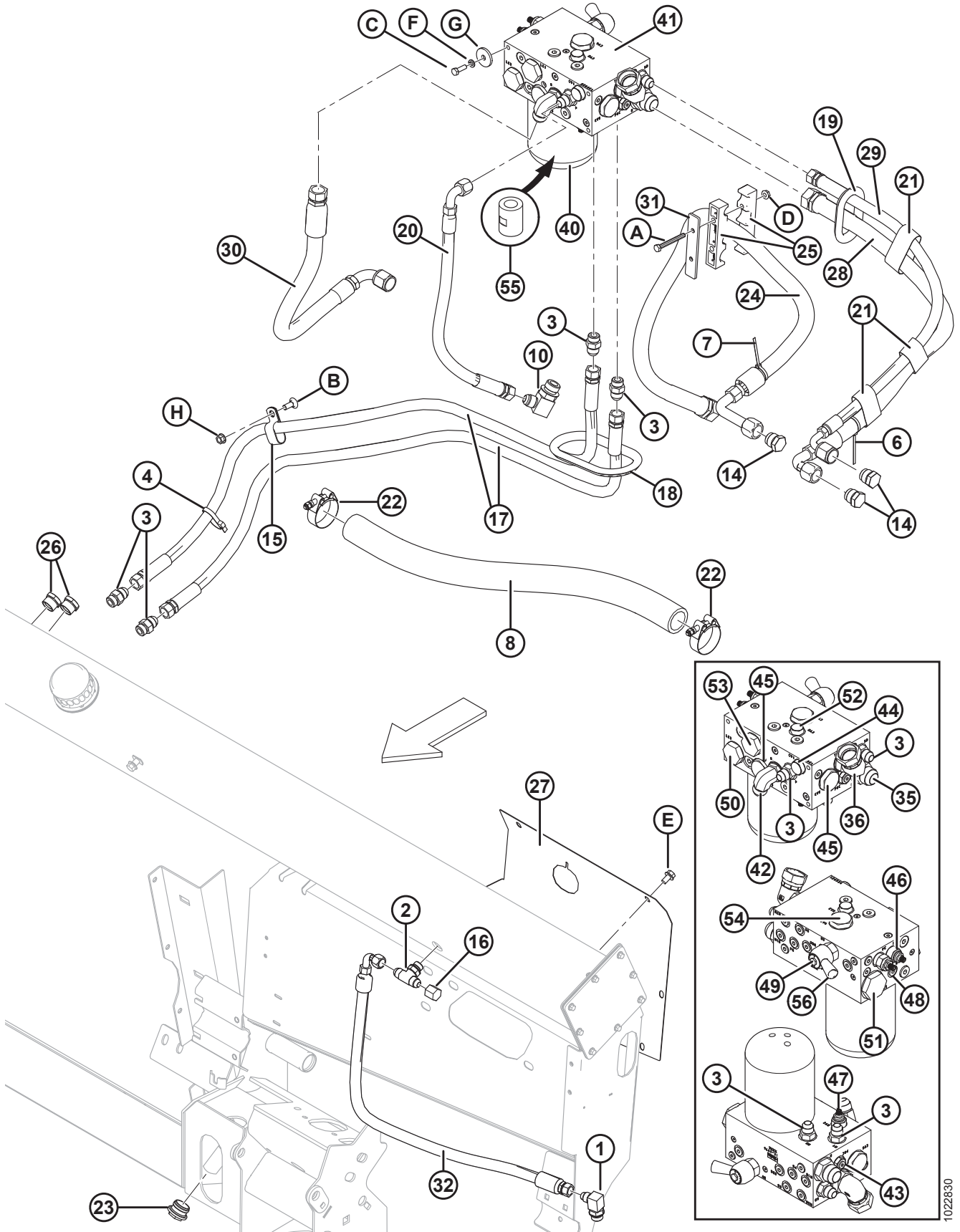
HYDRAULIQUE – COLLECTEUR PARKER

NOTE:

Le collecteur Parker est utilisé sur les adaptateurs de moissonneuse-batteuse sur conception CA25 pour les plateformes FlexDraper® FD75 de 45 pieds en septembre 2013 et sur tous les modèles de 2015 et des années suivantes. Toutes les autres unités utilisent un collecteur Bosch/Rexroth. Le collecteur Parker utilise une vanne de contrôle du débit à levier et le collecteur Bosch/Rexroth utilise une vanne de contrôle du débit à bille/bouton. Vérifiez de quel collecteur est équipée votre unité pour vous assurer des pièces de rechange correctes à commander. Pour les pièces du collecteur Bosch/Rexroth, consultez la section *13 Hydraulique – Collecteur Bosch/Rexroth, page 49.*

Réf.	Numéro de pièce	Description	Qté	Numéro de série
1	21801	RACCORD – COUDÉ HYDRAULIQUE	1	
	44209	JOINT TORIQUE		
2	30287	RACCORD – EN T HYD DE DÉRIVATION FILET DR C/Av. JOINT TORIQUE	1	
	44209	JOINT TORIQUE		
3	30695	RACCORD – CONNECTEUR HYDRAULIQUE (P, SD, M1, M2)	4	
	44209	JOINT TORIQUE		
4	30753	COLLIER DE SERRAGE – ATTACHE DE CÂBLE (NOIR)	3	
6	40703	COLLIER DE SERRAGE – ATTACHE DE CÂBLE (BLEU)	1	
7	40704	COLLIER DE SERRAGE – ATTACHE DE CÂBLE (ORANGE)	1	
8	42029	FLEXIBLE– HYDRAULIQUE DI 36,6 PO 820 MM LG	1	
10	50221	RACCORD – COUDÉ 90° HYDRAULIQUE	1	
	30971	JOINT TORIQUE		
14	103576	BOUCHON – TUBE 3/4 PO	3	
15	103738	COLLIER – PVC ISOLÉ, TUYAU DE TAILLE 13/16 PO	2	
16	108233	CAPUCHON – TUBE 3/4 PO	1	
17	125516	FLEXIBLE – HYDRAULIQUE DI 1/2 PO 1550 MM LG 100R17, RENFORT MÉTALLIQUE.	2	
18	125590	PASSE-FILS – CAOUTCHOUC	1	
19	125592	PASSE-FILS – CAOUTCHOUC	1	
20	187950	FLEXIBLE – HYDRAULIQUE DI 1/2 PO 575 MM LG 100R17, RENFORT MÉTALLIQUE.	1	
21	135444	COLLIER DE SERRAGE – COURROIE DE SANGLE 6 PO LG	3	
22	245753	COLLIER – BOULON T	2	
23	156051	BOUCHON – no 16 ORB	2	
24	220274	FLEXIBLE – HYDRAULIQUE	1	
25	187010	COLLIER	2	
26	304668	REGARD DE NIVEAU	2	
27	187596	CAPOT – COMPARTIMENT HYDRAULIQUE	1	
28	187815	FLEXIBLE– HYDRAULIQUE DI 0,75 PO. 800 MM LG 100R17, RENFORT MÉTALLIQUE.	1	
29	187816	FLEXIBLE – HYDRAULIQUE DI 1/2 PO 800 MM LG 100R17, RENFORT MÉTALLIQUE.	1	
30	133378	FLEXIBLE– HYDRAULIQUE DI 0,75 PO. 675 MM LG 100R17, RENFORT MÉTALLIQUE.	1	
31	187958	PLAQUE	1	

HYDRAULIQUE – COLLECTEUR PARKER



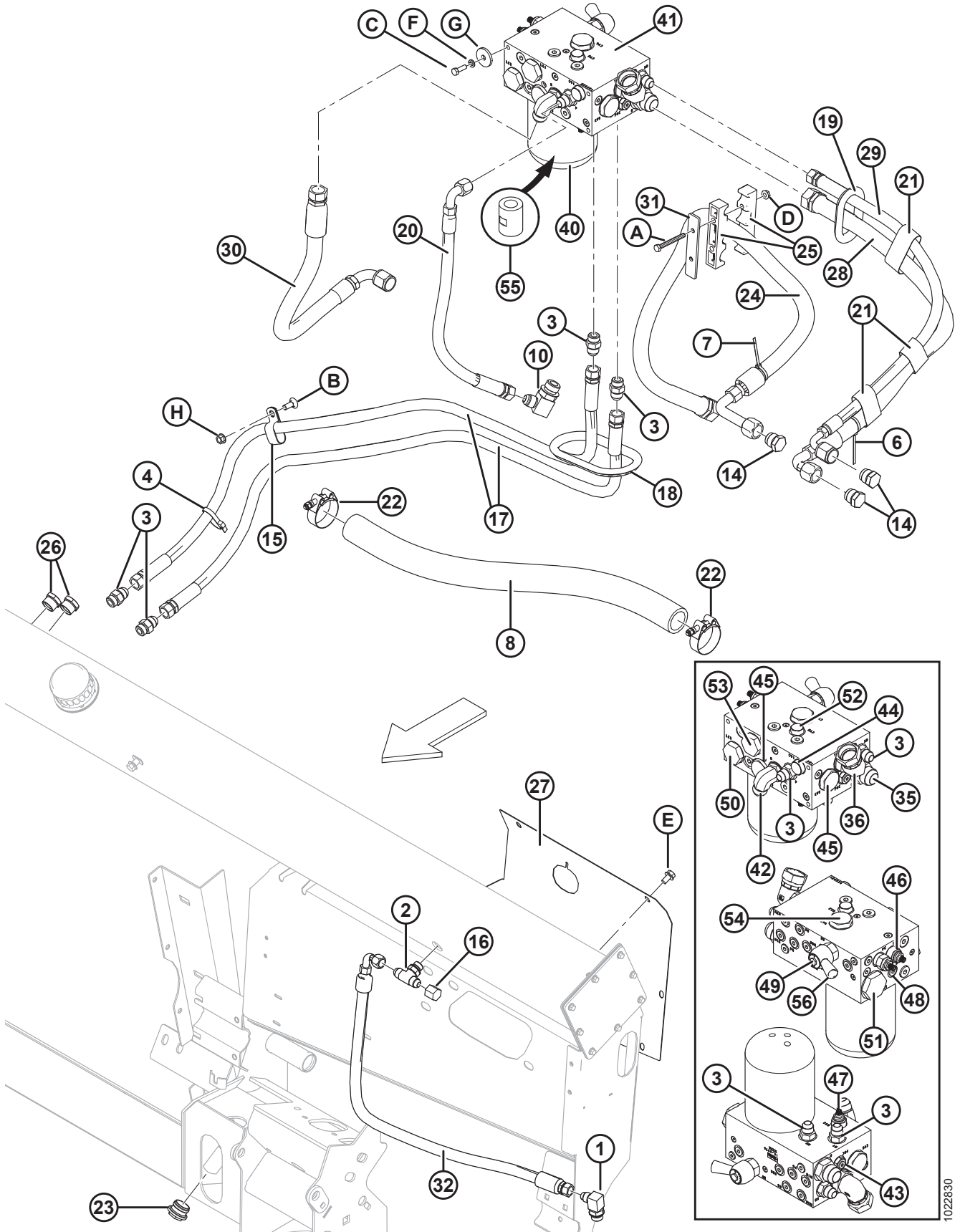
1022830

HYDRAULIQUE – COLLECTEUR PARKER

Réf.	Numéro de pièce	Description	Qté	Numéro de série
32	187965	FLEXIBLE – HYDRAULIQUE DI 1/2 PO 800 MM LG 100R17, RENFORT MÉTALLIQUE.	1	
35	21828	RACCORD – CONNEXION HYD. FILET. DROIT COURT SAE (R)	1	
	50220	JOINT TORIQUE		
36	135727	RACCORD – COUDÉ 90° N° 16 MÂLE ORB / N° 16 FEMELLE JIC (T)	1	
40	320360	FILTRE – HYD AVEC 2 X JOINTS	1	
41	279490	COLLECTEUR – PARKER AVEC RACCORDS ⁵⁵	1	
42	30970	RACCORD – COUDÉ 90° HYDRAULIQUE (S)	1	
	30971	JOINT TORIQUE		
43	220948	SOUPAPE – DE NON-RETOUR (POC)	1	
	287451	KIT D'ÉTANCHÉITÉ		
44	220949	SOUPAPE – NON-RETOUR (CV1)	1	
	220960	KIT D'ÉTANCHÉITÉ		
45	220950	SOUPAPE – NON-RETOUR (CV3, CV5) COLLECTEUR 187567	2	
	220961	KIT D'ÉTANCHÉITÉ		
	245117	SOUPAPE – NON-RETOUR (CV3, CV5) COLLECTEUR 279490	2	
	245158	KIT D'ÉTANCHÉITÉ		
46	220951	SOUPAPE – DE DÉCOMPRESSION (RV1)	1	
	220960	KIT D'ÉTANCHÉITÉ		
47	220471	SOUPAPE – DE DÉCOMPRESSION (RV2)	1	
	220960	KIT D'ÉTANCHÉITÉ		
48	245157	VANNE – COMPENSATION DE PRESS. (FC) COLLECTEUR	1	
	245159	KIT D'ÉTANCHÉITÉ		
49	220953	VANNE – POINTEAU (NV)	1	
	220960	KIT D'ÉTANCHÉITÉ		
50	279491	VANNE – LOGIQUE À TIROIR CYLINDRIQUE (LE3)	1	
	220963	KIT D'ÉTANCHÉITÉ		
51	220955	VANNE – LOGIQUE À CHAMPIGNON (LE2)	1	
	220964	KIT D'ÉTANCHÉITÉ		
52	220956	SOUPAPE – NON-RETOUR (CV2)	1	
	220965	KIT D'ÉTANCHÉITÉ		
53	220957	VANNE – LOGIQUE À TIROIR CYLINDRIQUE (LE1)	1	
	220963	KIT D'ÉTANCHÉITÉ		
54	220958	SOUPAPE – NON-RETOUR (CV4)	1	
	220961	KIT D'ÉTANCHÉITÉ		

55. Comprend un élément filtrant. « Pièce n° 279490 » indiquée sur le collecteur pour identification.

HYDRAULIQUE – COLLECTEUR PARKER



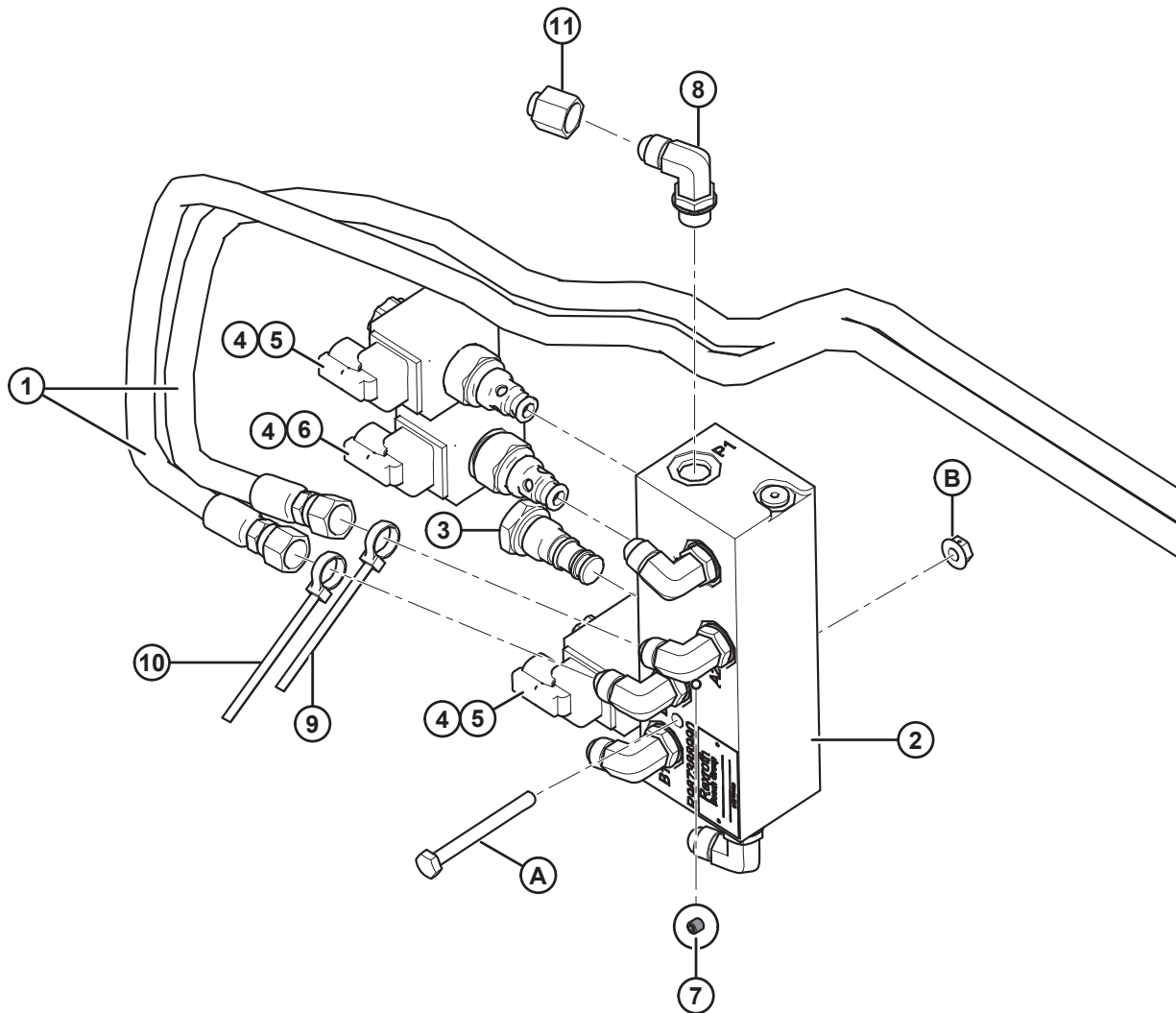
1022830

HYDRAULIQUE – COLLECTEUR PARKER

Réf.	Numéro de pièce	Description	Qté	Numéro de série
55	245160	RACCORD – ADAPTATEUR DE FILTRE (COLLECTEUR 279490) ⁵⁶	1	
56	279835	POIGNÉE – VANNE À POINTEAU	1	
A	187142	BOULON – TÊTE HEX. 5/16 NC × 2,75 LG GR 5 ZP		
B	19965	BOULON – TRCC 3/8 NC × 1,0 GR 5 ZP		
C	21087	BOULON – TÊTE HEX. 5/16 NC × 1,0 LG GR 5 ZP		
D	30280	ÉCROU – À EMBASE BLOCAGE LAT. FACE LISSE 5/16 NC GR 5 ZP		
E	101898	VIS – TÊTE HEX. À COLLERETTE ET FILETAGE ROULÉ 3/8 NC × 5/8		
F	18636	RONDELLE – NORMALE DE BLOCAGE 5/16 PO NOM. DI ZP		
G	44623	RONDELLE – PLATE		
H	30228	ÉCROU – À EMBASE FD FACE LISSE 0,375-16 UNC		

56. Deux écrous (1 1/2-16 UN-2A) sont nécessaires pour serrer le raccord de l'adaptateur de filtre sur le collecteur au bon couple. Vissez un des écrous d'environ 12,7 mm (50 po) sur le raccord de l'adaptateur de filtre. Vissez le second écrou jusqu'au contact avec le premier et serrez à 81-88 Nm (60-65 pi-lb). Retirez les deux écrous. Le filtre peut alors être vissé sur le raccord de l'adaptateur de filtre jusqu'à pénétration du joint dans le collecteur. Faites tourner le filtre d'un demi-tour de plus.

15 Sélecteur d'inclinaison de la plateforme/avant-arrière du rabatteur hydraulique

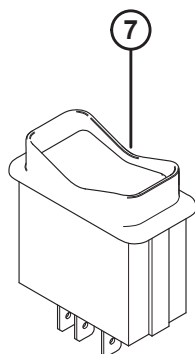
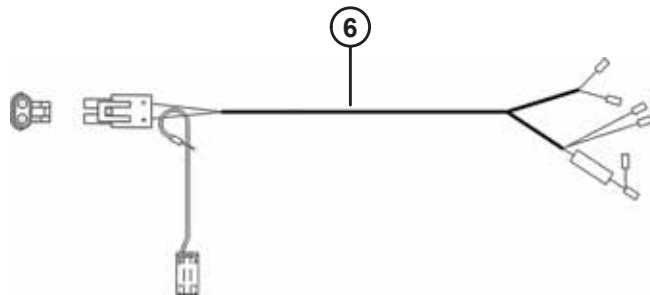
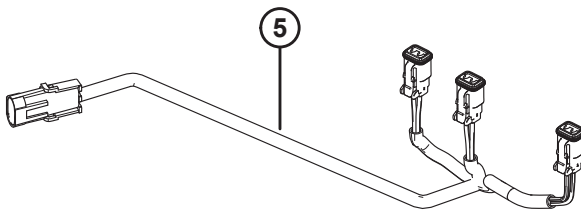
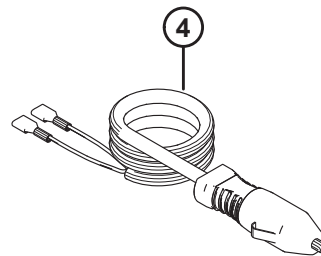
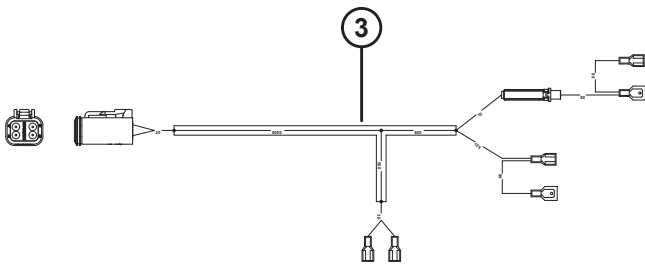
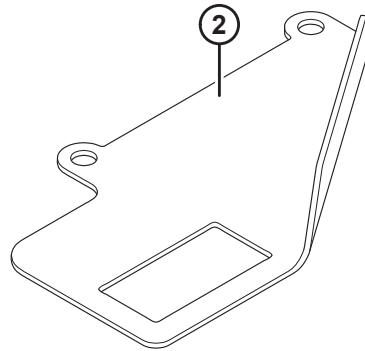
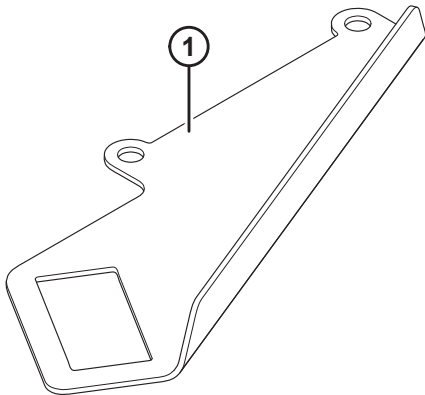


SÉLECTEUR D'INCLINAISON DE LA PLATEFORME/AVANT-ARRIÈRE DU RABATTEUR HYDRAULIQUE

Réf.	Numéro de pièce	Description	Qté	Numéro de série
1	133043	FLEXIBLE – HYDRAULIQUE DI 1/4 PO 1730 MM LG 100R17, RENFORT MÉTALLIQUE.	2	
2	220535	VANNE – SÉLECTEUR, C/Av. RACCORDS	1	
3	174938	SOUPAPE – NON-RETOUR (V2)	1	
4	174941	BOBINE – VANNE (V5)	3	
5	174940	VANNE – SOLÉNOÏDE (V4)	2	
6	174939	VANNE – SOLÉNOÏDE (V3)	1	
7	174942	LIMITEUR – ORIFICE (V6) ⁵⁷	1	
8	30282	RACCORD – COUDÉ 90° HYDRAULIQUE	6	
9	49227	COLLIER DE SERRAGE – ATTACHE DE CÂBLE (VERT)	5	
10	40702	COLLIER DE SERRAGE – ATTACHE DE CÂBLE (ROUGE)	5	
11	30813	CAPUCHON – TUBE 3/4 PO	4	
A	21854	BOULON – TÊTE HEX. 1/4 NC × 2,5 LG GR 5 ZP		
B	135248	ÉCROU – À EMBASE FACE LISSE 1/4-20 NC GR 5 ZP VER. CENT. FD. FILET		

57. Utilisé pour l'orifice B2

16 Valve sélectrice



VALVE SÉLECTRICE

Réf.	Numéro de pièce	Description	Qté.	Numéro de série
1	158377	SUPPORT – INTERRUPTEUR À BASCULE, DANS LE SUPPORT DE MONTAGE DE LA CABINE POUR MARCHÉ AVANT ARRIÈRE/ INCLINAISON DE LA PLATEFORME ⁵⁸	1	
2	220734	SUPPORT – INTERRUPTEUR À BASCULE, SUR LE SUPPORT DE MONTAGE DE LA CABINE POUR L'INTERRUPTEUR MARCHÉ AVANT-ARRIÈRE/INCLINAISON ⁵⁹	1	
3	279753	FAISCEAU – CÂBLAGE, SÉLECTEUR D'INCLINAISON DE LA PLATEFORME/AVANT-ARRIÈRE DU RABATTEUR JUSQU'À LA CABINE ⁶³	1	
4	220570	FAISCEAU – CÂBLAGE, PRISE ALLUME-CIGARE ⁶⁰	1	
5	129566	FAISCEAU – CÂBLE (JD SÉRIE 50 ET CASE SÉRIE 20) ⁶¹	1	
6	158326	FAISCEAU – CÂBLAGE (SÉRIE 50 JD) ⁶²	1	
7	109064	INTERRUPTEUR – À BASCULE, MARCHÉ-AVANT/INCLINAISON DE LA PLATEFORME ⁶³	1	
8	16661	COLLIER DE SERRAGE – ATTACHE EN NYLON (NOIR)	12	

58. Toutes les moissonneuses-batteuses à l'exception des séries S John Deere et CNH/NH AFX, CX et CR avec interrupteur intégré.

59. John Deere série S seulement.

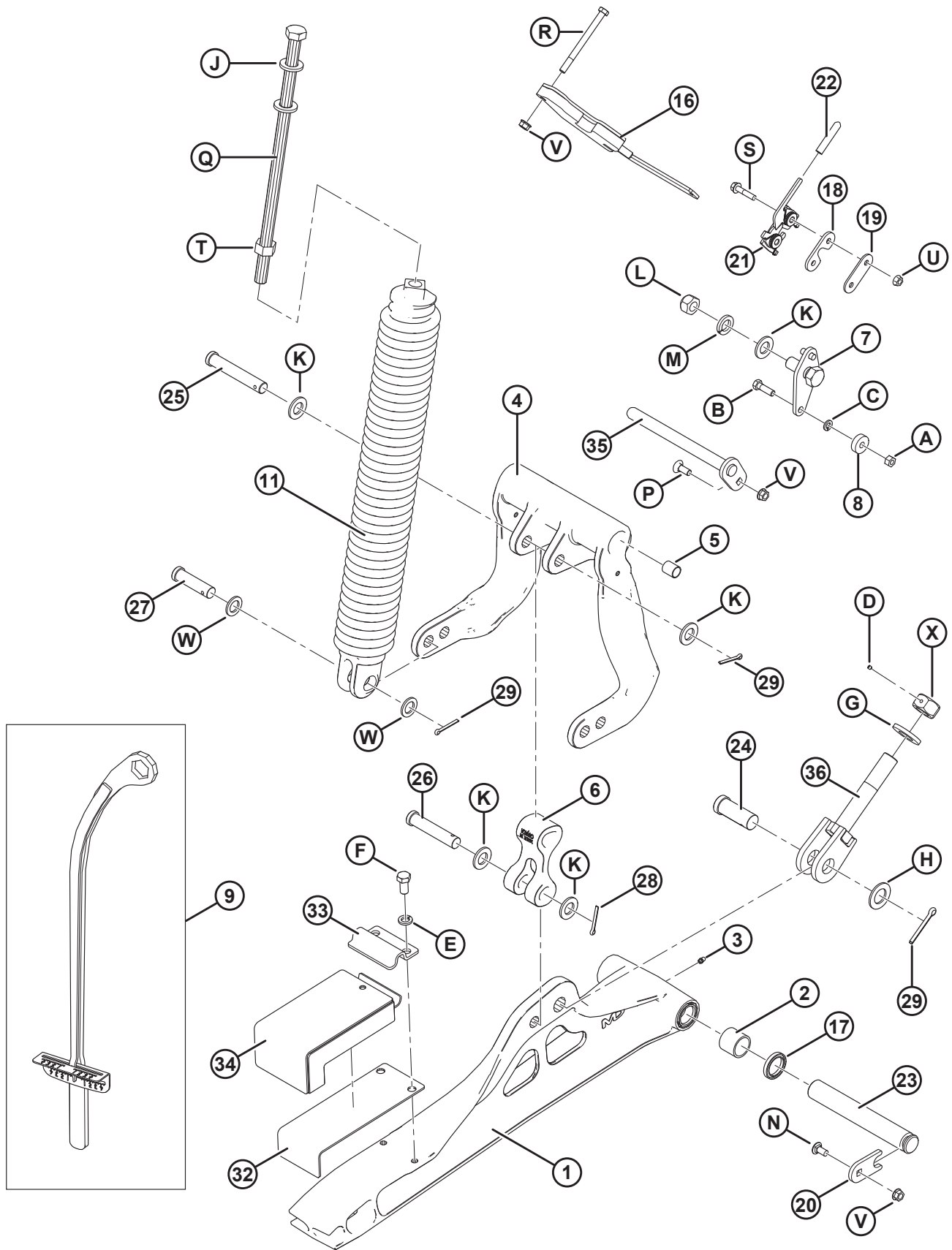
60. Facultatif sur tous les modèles de moissonneuses-batteuses. Permet une installation sans besoin de matériel

61. John Deere série 50 et Case série 20 uniquement.

62. Série 50 de John Deere seulement.

63. Toutes les moissonneuses-batteuses à l'exception de la série 50 de John Deere, de la série 20 de Case et CNH/NH AFX, CX, et CR avec interrupteur intégré.

17 Articulation et composants du flottement



1004400

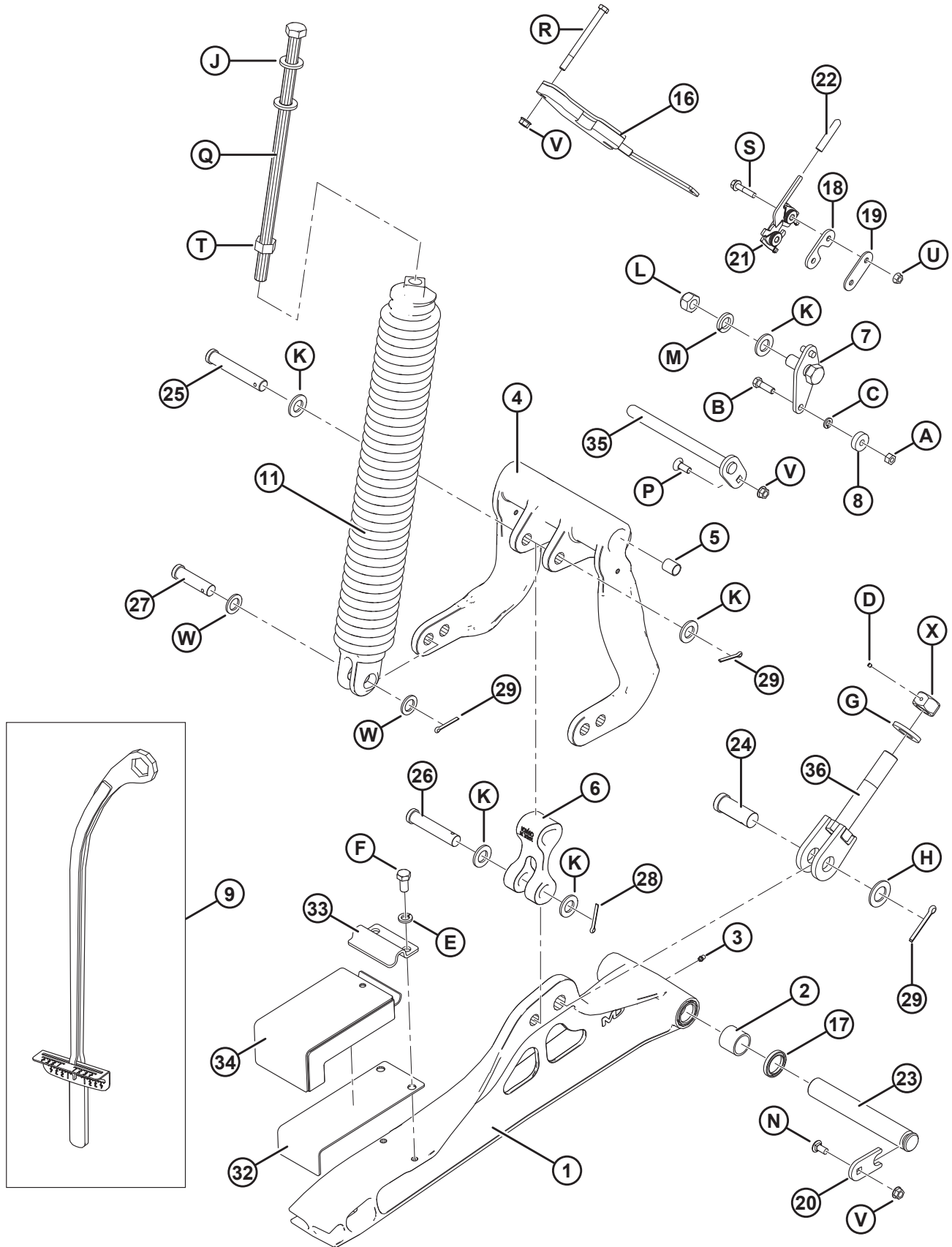
ARTICULATION ET COMPOSANTS DU FLOTTEMENT

Réf.	Numéro de pièce	Description	Qté.	Numéro de série
1	174816	BIELLE – INFÉRIEURE AVEC ROULEMENTS ⁶⁴	2	
2	100500	ROULEMENT – AIGUILLE	4	
3	18671	RACCORD – GRAISSAGE 1/4 28 UNF	2	
4	156839	LEVIER – RENVOI D'ANGLE, C/Av. BAGUES	2	
5	156501	BAGUE – PLASTIQUE	4	
6	156574	BIELLE – BRAS	2	
7	125654	PIVOT – FLOTTEMENT, ENS. SOUDÉ	2	
8	18867	ROULEMENT – À BILLES CYL. DE C/Av. DEUX JOINTS	2	
9	311859	OUTIL – CLÉ, ENS. SOUDÉ	1	
11	294729	RESSORT – ENSEMBLE ⁶⁵		
	294731	RESSORT – ENSEMBLE, AVEC RESSORT INTÉRIEUR (PUISSANT) ⁶⁵		
16	125788	POIGNÉE – ENS. SOUDÉ (CG)	1	
	125789	POIGNÉE – ENS. SOUDÉ (CD)	1	
17	113222	JOINT	2	
18	156882	BARRE – ENTRETOISE DU LOQUET	2	
19	156883	BARRE	2	
20	156212	PLAQUE	2	
21	134002	ENS. – VERROU À ÉTRIERS (CG)	1	
	134003	ENS. – VERROU À ÉTRIERS (CD)	1	
22	110817	CAPOT – POIGNÉE SOFTEX	2	
23	156840	GOUPILLE	2	
24	156742	AXE – CHAPE, 25,4 MM, 58 MM, ZINGUÉ	2	
25	156741	AXE – CHAPE	2	
26	20312	AXE – CHAPE, 18,89 MM, 82 MM, ZINGUÉ	2	
27	30463	AXE – CHAPE, 18,89 MM, 58 MM, ZINGUÉ	4	
28	18608	GOUPILLE – FENDUE 3/16 DIA × 1,5 ZP	8	
29	18609	GOUPILLE – FENDUE 1/4 DIA × 2 ZP	2	
32	125145	PLAQUE – RESSORT À LAMES	2	
33	125146	COLLIER	2	
34	174769	ENS. – BLOC CAOUTCHOUC FLEX	2	
	174775	ENS. – BLOC CAOUTCHOUC RIGIDE	2	
35	133014	AXE – PIVOT, ENS. SOUDÉ	2	
36	220679	BOULON – ENS. SOUDÉ	2	
A	18590	ÉCROU – HEX. 3/8-16 UNC GR 5 ZP		

64. Comprend deux roulements à aiguilles (MD n° 100500), deux joints (MD n° 113222) et un raccord de lubrification (MD n° 18671).

65. Chaque adaptateur comporte quatre ressorts, mais l'agencement des ressorts (MD n° 294729 et MD n° 294731) varie selon la taille de la plateforme. Les plateformes de 12,2 m à 13,7 m (40 à 45 pi) utilisent 3 MD n° 294729 et 1 MD n° 294731 sur le RHS extérieur ; toutes les plateformes plus petites utilisent 4 MD n° 294729.

ARTICULATION ET COMPOSANTS DU FLOTTEMENT

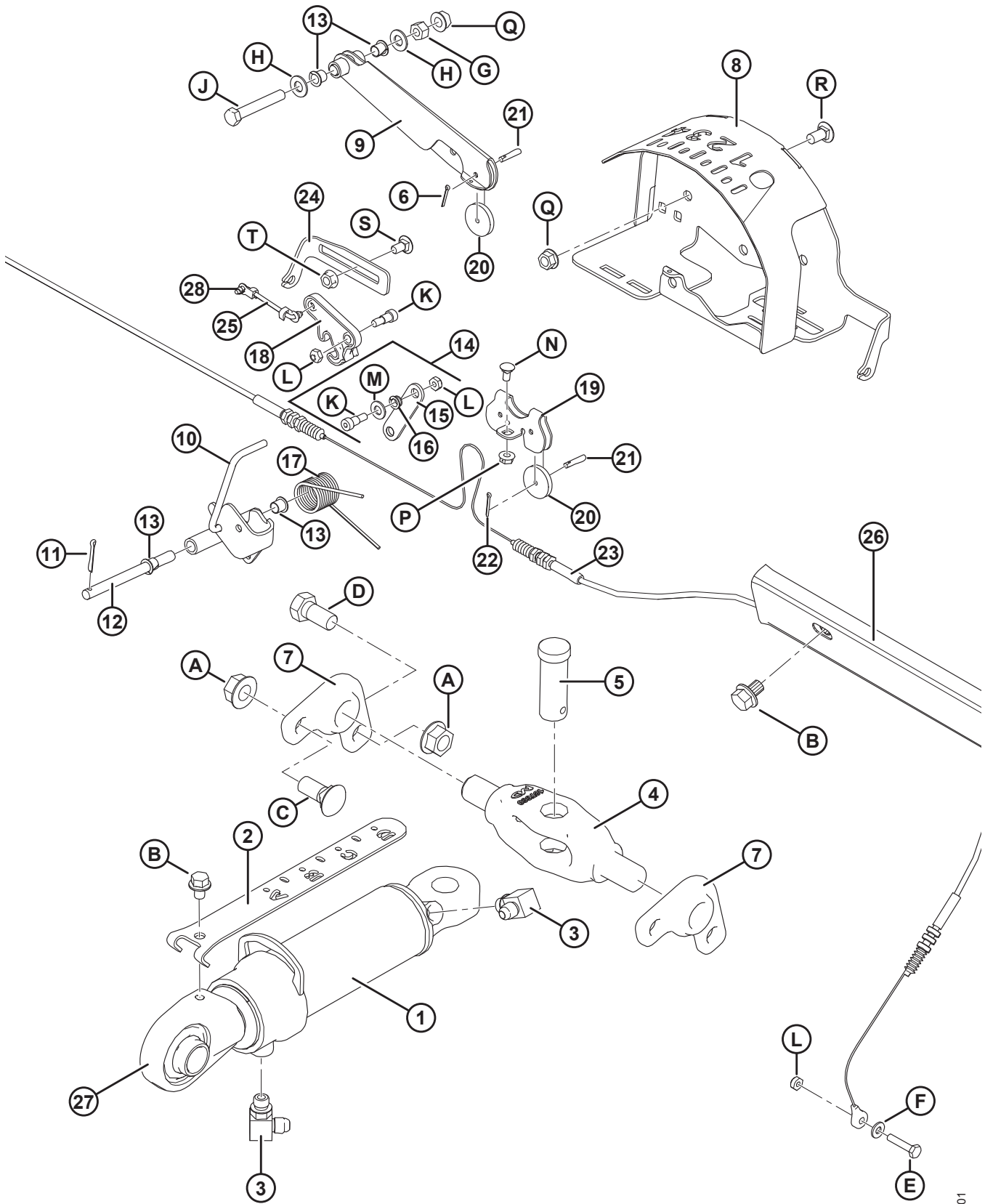


1004400

ARTICULATION ET COMPOSANTS DU FLOTTEMENT

Réf.	Numéro de pièce	Description	Qté.	Numéro de série
B	21264	BOULON – TÊTE HEX. 3/8 NC × 1,25 LG GR 5 ZP		
C	18637	RONDELLE – NORMALE DE BLOCAGE 3/8 PO NOM. DI ZP		
D	136596	VIS – RÉGLAGE, HEX. POINTE NYL 1/4-20 × 1/4-AS-ZN PL		
E	18638	RONDELLE – NORMALE DE BLOCAGE 1/2 PO NOM. DI ZP		
F	21575	BOULON – TÊTE HEX. 1/2 NC × 1,0 LG GR 5 ZP		
G	31774	RONDELLE – PLATE		
H	156743	RONDELLE – PLATE		
J	21540	RONDELLE – TREMPÉE		
K	18601	RONDELLE – PLATE SAE 13/16 DI × 1,5 PO DE ZP		
L	18689	ÉCROU – HEX. DE BLOCAGE FD 0,750-10 UNC		
M	18640	RONDELLE – NORMALE DE BLOCAGE 3/4 PO NOM. DI ZP		
N	21863	BOULON – TRCCC 3/8 NC × 0,75 LG GR 5 ZP		
P	19965	BOULON – TRCC 3/8-16 × 1-GR 5-ZP		
Q	187203	BOULON – TÊTE HEX., SPÉCIAL, 3/4 NC × 17,5 LG GR 5 ZP		
R	30080	BOULON – TÊTE HEX. 3/8 NC × 4,5 LG GR 5 ZP		
S	135407	BOULON – TÊTE HEX., À EMBASE (FACE CRT) 5/16 NC × 1,5 GR 5 ZP		
T	18593	ÉCROU – HEX. 3/4,10 UNC GR 5 ZP		
U	30280	ÉCROU – À EMBASE BLOCAGE LAT. FACE LISSE 5/16 NC GR 5 ZP		
V	30228	ÉCROU – À EMBASE FD FACE LISSE 0,375-16 UNC		
W	1709	RONDELLE – PLATE		
X	133047	ÉCROU – BUTÉE BASSE, USINAGE		

18 Vérin d'inclinaison hydraulique avec indicateurs de flottement et d'inclinaison

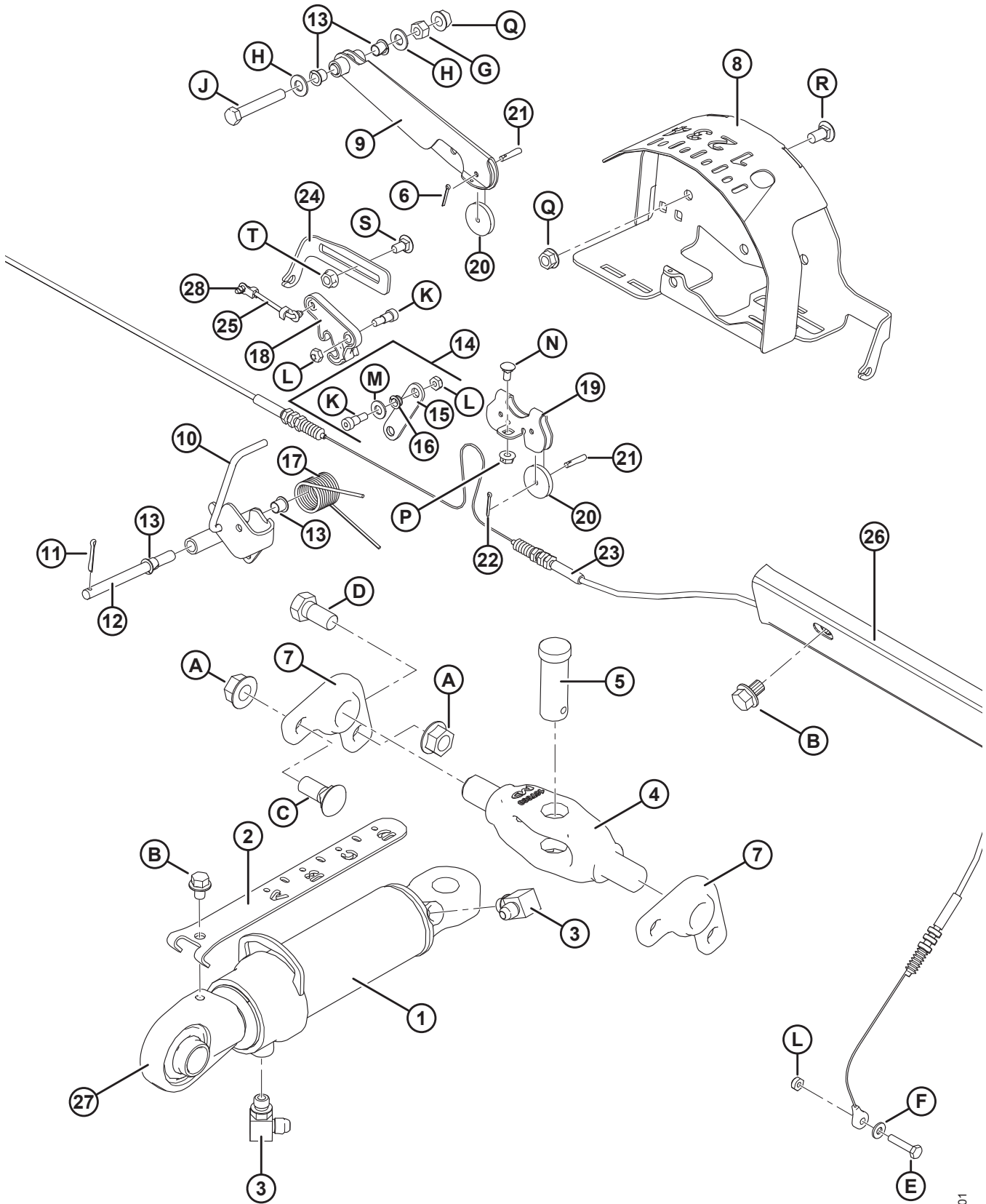


VÉRIN D'INCLINAISON HYDRAULIQUE AVEC INDICATEURS DE FLOTTEMENT ET D'INCLINAISON

Réf.	Numéro de pièce	Description	Qté.	Numéro de série
1	187621	VÉRIN – BIELLE SUPÉRIEURE	1	
	123978	KIT D'ÉTANCHÉITÉ		
2	187637	INDICATEUR – INCLINAISON	1	
3	30282	RACCORD – COUDÉ 90° HYDRAULIQUE	2	
4	187660	PIVOT – USINAGE	1	
5	135995	AXE – CHAPE	1	
6	18609	GOUPILLE – FENDUE 1/4 DIA × 2 ZP	1	
7	187730	MOULAGE – PIVOT	2	
8	187641	BOÎTIER – INDICATEUR, ENS. SOUDÉ	1	
9	187655	BRAS – INDICATEUR, ENS. SOUDÉ	1	
10	187645	INDICATEUR – POINTEUR, ENS. SOUDÉ	1	
11	18605	GOUPILLE – FENDUE 1/8 DIA × 1 ZP	1	
12	276281	GOUPILLE – DROITE	1	
13	276381	BAGUE – PLASTIQUE	4	
14	187694	BIELLE – INDICATEUR, C/Av. BAGUES	1	
15	187659	BIELLE – INDICATEUR	1	
16	156969	BAGUE – PLASTIQUE	2	
17	156843	RESSORT – TORSION	1	
18	187194	BRAS	1	
19	187708	SUPPORT – POULIES D'INDICATEUR	1	
20	187653	POULIE – COMMANDE	3	
21	276863	GOUPILLE – DROITE	3	
22	18604	GOUPILLE – FENDUE 3/32 DIA × 3/4 ZP	3	
23	187658	CÂBLE – INDICATEUR DE FLOTTEMENT SÉRIES 5	1	
24	276298	SUPPORT – RÉGLAGE DU CÂBLE CHAP	1	
25	158633	TIGE – ARTICULATION	1	
26	133249	SUPPORT – TUYAU	1	
27	187822	ŒIL – EXTRÉMITÉ DU VÉRIN	1	
28	153492	PINCE – EXTRÉMITÉ DE LA TIGE ⁶⁶	2	
A	50225	ÉCROU –À EMBASE FD FACE LISSE 0,625-11 UNC		
B	30693	BOULON – À EMBASE (FACE CRT) 0,375-16 UNC × 0,50 LG		
C	18523	BOULON – TRCC 5/8 NC × 1,5 GR 5 ZP		
D	21585	BOULON – TÊTE HEX. 5/8 NC × 1,25 LG GR 5 ZP		
E	30942	BOULON – TÊTE HEX. 1/4 NC × 1,25 LG GR 5 ZP		
F	18596	RONDELLE – PLATE SAE 9/32 DI × 5/8 PO DE ZP		
G	18590	ÉCROU – HEX. 3/8-16 UNC GR 5 ZP		
H	18598	RONDELLE – PLATE SAE 13/32 DI × 13/16 PO DE ZP		
J	21102	BOULON – TÊTE HEX. 3/8 NC × 2,5 LG GR 5 ZP		

66. La pince (MD no 153492) est utilisée sur les deux extrémité de la tige (MD no 158633).

VÉRIN D'INCLINAISON HYDRAULIQUE AVEC INDICATEURS DE FLOTTEMENT ET D'INCLINAISON

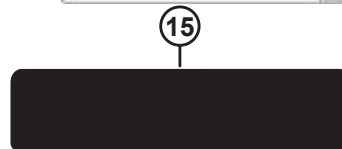
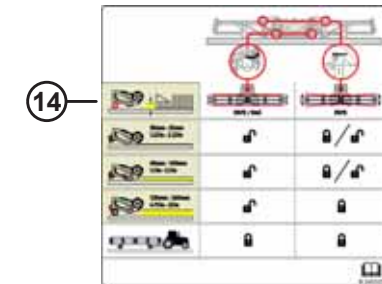
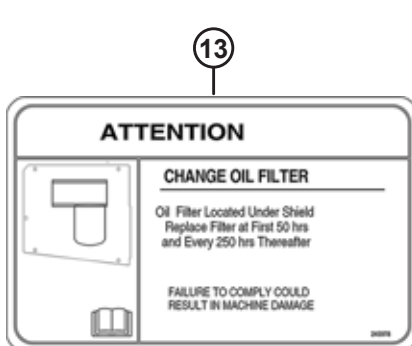
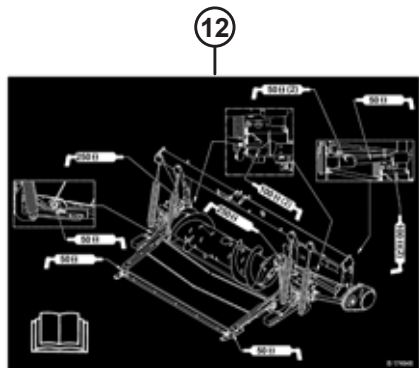
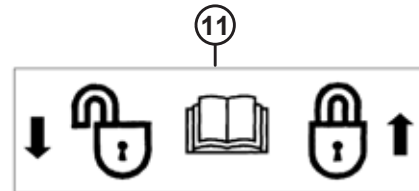
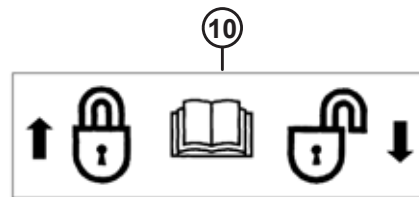
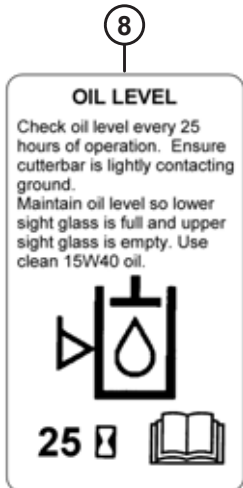
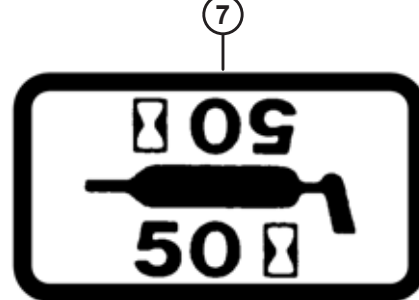
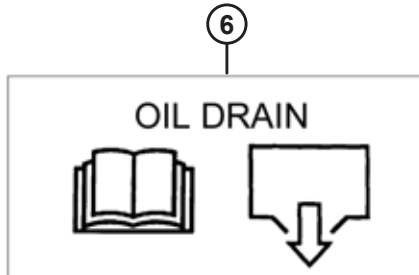
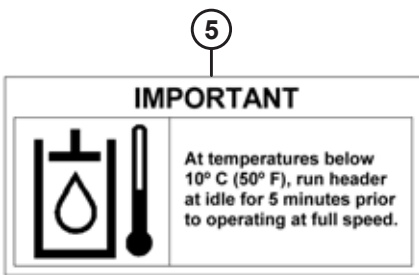
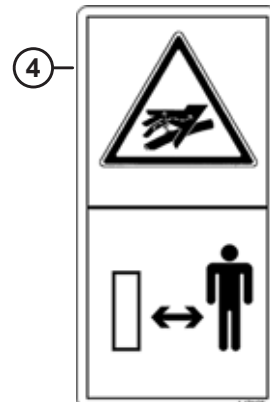


1004401

VÉRIN D'INCLINAISON HYDRAULIQUE AVEC INDICATEURS DE FLOTTEMENT ET D'INCLINAISON

Réf.	Numéro de pièce	Description	Qté.	Numéro de série
K	135423	BOULON – À ÉPAULEMENT 5/16 DIA × 3/8 × 1/4-20 UNRC		
L	18724	ÉCROU – HEX. DE BLOCAGE FD 1/4-20 UNC ZP		
M	18597	RONDELLE – PLATE SAE 11/32 DI × 11/16 PO DE ZP		
N	21926	BOULON – TRCC 1/4 NC × 0,5 GR 5 ZP		
P	135248	ÉCROU – À EMBASE FACE LISSE 1/4-20 NC GR 5 ZP VER. CENT. FD. FILET		
Q	30228	ÉCROU – À EMBASE FD FACE LISSE 0,375-16 UNC		
R	21863	BOULON – TRCCC 3/8 NC × 0,75 LG GR 5 ZP		
S	135305	BOULON – TRCC 5/16 NC × 0,63 GR 5 ZP		
T	30280	ÉCROU – À EMBASE BLOCAGE LAT. FACE LISSE 5/16 NC GR 5 ZP		

19 Autocollants



AUTOCOLLANTS

Réf.	Numéro de pièce	Description	Qté.	Numéro de série
1	30316	AUTOCOLLANT – DANGER : TRANSMISSION TOURNANTE		
2	36651	AUTOCOLLANT – DANGER : CARTER DE TRANSMISSION ENLEVÉ		
3	44611	AUTOCOLLANT – DANGER : DANGER PLATEFORME		
4	174436	AUTOCOLLANT – FLUIDE SOUS HAUTE PRESSION		
5	133086	AUTOCOLLANT – IMPORTANT : TEMPÉRATURE DE FONCTIONNEMENT DE L’HUILE		
6	133537	AUTOCOLLANT – VIDANGE D’HUILE DE L’ADAPTATEUR		
7	23165	AUTOCOLLANT – LUBRIFIANT 50 HR		
	115759	AUTOCOLLANT – LUBRIFIANT 100 HR		
8	174960	AUTOCOLLANT – NIVEAU D’HUILE DE L’ADAPTATEUR		
9	32070	AUTOCOLLANT – NUMÉRO DE BREVET		
10	133532	AUTOCOLLANT – VERROUILLAGE DU FLOTTEMENT DE L’ADAPTATEUR (CG)		
11	133533	AUTOCOLLANT – VERROUILLAGE DU FLOTTEMENT DE L’ADAPTATEUR (CD)		
12	174948	AUTOCOLLANT – GRAISSE, CA25		
13	245978	AUTOCOLLANT – ATTENTION (CHANGEZ LE FILTRE À HUILE)		
14	245335	AUTOCOLLANT – RÉGLAGE DE LA PLATEFORME		
15	140225	BANDE – ANTIDÉRAPANTE (GRANDE)		
	174131	BANDE – ANTIDÉRAPANTE (PETITE)		

20 Autocollants – Français



1



2



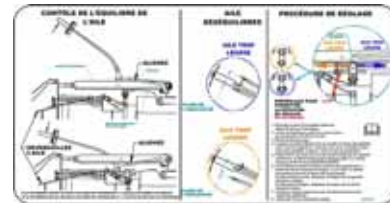
3



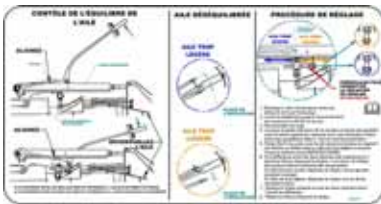
4



5



6



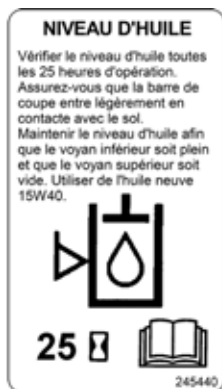
7



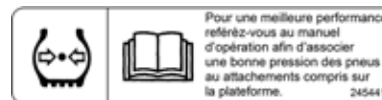
8



9



10



11



12

1013692

AUTOCOLLANTS – FRANÇAIS

Réf.	Numéro de pièce	Description	Qté	Numéro de série
1	245428	AUTOCOLLANT – TENSION DU TAPIS CG, FRANÇAIS		
2	245432	AUTOCOLLANT – TENSION DU TAPIS CD, FRANÇAIS		
3	245433	AUTOCOLLANT – IMPORTANT : DOIGTS, FRANÇAIS		
4	245434	AUTOCOLLANT – RÉGLAGE DE L'ÉQUILIBRE DE L'AILE CG, FRANÇAIS		
5	245435	AUTOCOLLANT – RÉGLAGE DE L'ÉQUILIBRE DE L'AILE CD, FRANÇAIS		
6	294089	AUTOCOLLANT – RÉGLAGE DE L'ÉQUILIBRE DE L'AILE CG, FRANÇAIS		
7	294090	AUTOCOLLANT – RÉGLAGE DE L'ÉQUILIBRE DE L'AILE CD, FRANÇAIS		
8	245438	AUTOCOLLANT – IMPORTANT : TEMP. DE SERVICE DE L'HUILE, FRANÇAIS		
9	245439	AUTOCOLLANT – VIDANGE D'HUILE DE L'ADAPTATEUR, FRANÇAIS		
10	245440	AUTOCOLLANT – NIVEAU D'HUILE DE L'ADAPTATEUR, FRANÇAIS		
11	245441	AUTOCOLLANT – PRESSION DES PNEUS, FRANÇAIS		
12	245443	AUTOCOLLANT – RÉGLAGE DE LA ROUE DE JAUGE, FRANÇAIS		

21 Autocollants – Portugais

IMPORTANTE

Dedo padrão com apoio traseiro

Dedo das extremidades sem apoio traseiro

Para prevenir danos aos componentes de corte, substitua os dedos somente pelos tipos apropriados. Note que os dedos das extremidades não possuem apoio traseiro.

1

IMPORTANTE

Em temperaturas inferiores a 10 graus C, funcione a plataforma por 5 minutos em marcha lenta antes de operar em velocidade máxima.

2

DRENO DO ÓLEO

3

LE

4

LD

5

NÍVEL DE ÓLEO

Cheque o nível de óleo a cada 25 horas de trabalho. Certifique-se que a barra de corte esteja tocando levemente o solo para verificação. Mantenha o nível de óleo de maneira que o visor inferior esteja completo e o visor superior esteja vazio. Utilize óleo 15W40 limpo para reposição.

25

6

AJUSTE DAS RODAS ESTABILIZADORAS

OPERE COM AS MOLAS COMPRIMIDAS EM APROXIMADAMENTE 320 mm. MEÇA O COMPRIMENTO DA MOLLA CONFORME MOSTRADO. NÃO OPERE COM COMPRIMENTO DE MOLLA INFERIOR A 255 mm. VEJA O MANUAL DO OPERADOR.

7

3 2 1

TENSIONAR

AJUSTE DE TENSIONAMENTO DA ESTEIRA

GIRE O PARAFUSO (1) PARA TENSIONAR A ESTEIRA ATÉ QUE A BARRA INDICADORA BRANCA (2), ATRAVESSE A CAVA (3) E COMPLETE ATÉ A METADE DA CAVA.

8

MEÇÃO DO BALANÇO DAS ASAS

ASA DESDEQUILIBRADA

PROCEDIMENTO DE REGULAGEM

9

MEÇÃO DO BALANÇO DAS ASAS

ASA DESDEQUILIBRADA

PROCEDIMENTO DE REGULAGEM

10

3 2 1

TENSIONAR

AJUSTE DE TENSIONAMENTO DA ESTEIRA

GIRE O PARAFUSO (1) PARA TENSIONAR A ESTEIRA ATÉ QUE A BARRA INDICADORA BRANCA (2), ATRAVESSE A CAVA (3) E COMPLETE ATÉ A METADE DA CAVA.

11

Para otimizar sua performance, veja no manual do operador a pressão correta dos pneus em função dos opcionais instalados, do modelo e tamanho de plataforma.

12

AUTOCOLLANTS – PORTUGAIS

Réf.	Numéro de pièce	Description	Qté	Numéro de série
1	220817	AUTOCOLLANT – IMPORTANT : PROTECTIONS, PORTUGAIS		
2	220818	AUTOCOLLANT – IMPORTANT : TEMP. DE FONCTIONNEMENT DE L'HUILE, PORTUGAIS		
3	220819	AUTOCOLLANT – VIDANGE D'HUILE DE L'ADAPTATEUR, PORTUGAIS		
4	220820	AUTOCOLLANT – RÉGLAGE DE L'ÉQUILIBRE DE L'AILE CG, PORTUGAIS		
5	220821	AUTOCOLLANT – RÉGLAGE DE L'ÉQUILIBRE DE L'AILE CD, PORTUGAIS		
6	220822	AUTOCOLLANT – NIVEAU D'HUILE DE L'ADAPTATEUR, PORTUGAIS		
7	220823	AUTOCOLLANT – RÉGLAGE DE LA ROUE DE JAUGE, PORTUGAIS		
8	220824	AUTOCOLLANT – TENSION DU TAPIS CG, PORTUGAIS		
9	294085	AUTOCOLLANT – ÉQUILIBRE DE L'AILE CG, PORTUGAIS		
10	294086	AUTOCOLLANT – ÉQUILIBRE DE L'AILE CD, PORTUGAIS		
11	220836	AUTOCOLLANT – TENSION DU TAPIS CD, PORTUGAIS		
12	220885	AUTOCOLLANT – PRESSION DES PNEUMATIQUES, PORTUGAIS		

22 Autocollants – Russe



Для оптимальной работы обратитесь к руководству по эксплуатации для правильных давлений шин в соответствии навесным орудием.

1



РЕГУЛИРОВКА НАТЯЖЕНИЯ ПОЛОТНА
ПОВОРАЧИВАЙТЕ БОЛТ (1) ДЛЯ НАТЯЖЕНИЯ ПОЛОТНА ПОКА БЕЛЫЙ ИНДИКАТОР (2), НЕ ПЕРЕМЕСТИТСЯ В СЕРЕДИНУ ПРОРЕЗИ (3) С ВНУТРЕННЕЙ СТОРОНЫ

2



3



РЕГУЛИРОВКА НАТЯЖЕНИЯ ПОЛОТНА
ПОВОРАЧИВАЙТЕ БОЛТ (1) ДЛЯ НАТЯЖЕНИЯ ПОЛОТНА ПОКА БЕЛЫЙ ИНДИКАТОР (2), НЕ ПЕРЕМЕСТИТСЯ В СЕРЕДИНУ ПРОРЕЗИ (3) С ВНУТРЕННЕЙ СТОРОНЫ

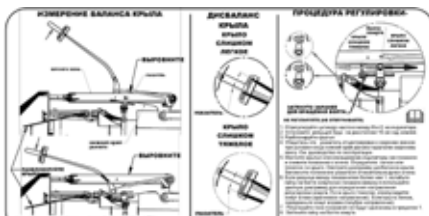
4



5



6



7



8



9



10



11



12

AUTOCOLLANTS – RUSSE

Réf.	Numéro de pièce	Description	Qté	Numéro de série
1	166309	AUTOCOLLANT – PRESSION DES PNEUS, RUSSE		
2	220831	AUTOCOLLANT – TENSION DU TAPIS CG, RUSSE		
3	220832	AUTOCOLLANT – IMPORTANT : PROTECTIONS, RUSSE		
4	220834	AUTOCOLLANT – TENSION DU TAPIS CD, RUSSE		
5	220863	AUTOCOLLANT – RÉGLAGE DE LA ROUE DE JAUGE, RUSSE		
6	294087	AUTOCOLLANT – ÉQUILIBRE DE L'AILE CD, RUSSE		
7	294088	AUTOCOLLANT – ÉQUILIBRE DE L'AILE CG, RUSSE		
8	220868	AUTOCOLLANT – IMPORTANT : TEMP. DE FONCTIONNEMENT DE L'HUILE, RUSSE		
9	220869	AUTOCOLLANT – RÉGLAGE DE L'ÉQUILIBRE DE L'AILE CG, RUSSE		
10	220870	AUTOCOLLANT – RÉGLAGE DE L'ÉQUILIBRE DE L'AILE CD, RUSSE		
11	220871	AUTOCOLLANT – VIDANGE D'HUILE DE L'ADAPTATEUR, RUSSE		
12	220872	AUTOCOLLANT – NIVEAU D'HUILE DE L'ADAPTATEUR, RUSSE		

23 Autocollants – Espagnol

IMPORTANTE

Puntón estandar con guía



Puntón sin guía



Para evitar peligro de rotura en las piezas de corte, reemplace los puntones con el modelo correspondiente. Note que los primeros cuatro puntones junto a la caja de mando de las cuchillas no tienen guía.

1

IMPORTANTE



En temperaturas inferiores a 10 grados C, hacer andar la plataforma regulando por 5 minutos antes de operar a máximo régimen.

2

DRENAJE DE ACEITE



3

L/lzq



4


L/Der



5

NIVEL DE ACEITE

Chequear el nivel de aceite cada 25 horas de operación. Asegurar que la barra de corte esté ligeramente en contacto con el suelo. Mantener el nivel de aceite para que la ventana inferior esté llena y la superior esté vacía. Utilice aceite 15W40 limpio.



25

6

INDICADOR AJUSTE RUEDA

OPERAR CON RESORTES COMPRIMIDOS A UNA DISTANCIA DE 320 mm APPROX. MIDA LA COMPRESIÓN DEL RESORTE COMO SE MUESTRA. NO OPERAR CON UNA COMPRESIÓN MENOR A 295 mm. VEA EL MANUAL DEL OPERADOR.



7

3 2 1



APRETAR

AJUSTE TENSION LONA

GIRAR TORNILLO (1) PARA TENSAR LA LONA HASTA QUE EL TESTIGO BLANCO (2), PASE LA RANURA (3) Y LLENE LA MITAD DE LA RANURA.

8

MEICION PARA BALANCE DE ALAS

ALA DESBALANZADA

PROCEDIMIENTO DE AJUSTE




9

MEICION PARA BALANCE DE ALAS

ALA DESBALANZADA

PROCEDIMIENTO DE AJUSTE



10

3 2 1




APRETAR

AJUSTE TENSION LONA

GIRAR TORNILLO (1) PARA TENSAR LA LONA HASTA QUE EL TESTIGO BLANCO (2), PASE LA RANURA (3) Y LLENE LA MITAD DE LA RANURA.

11



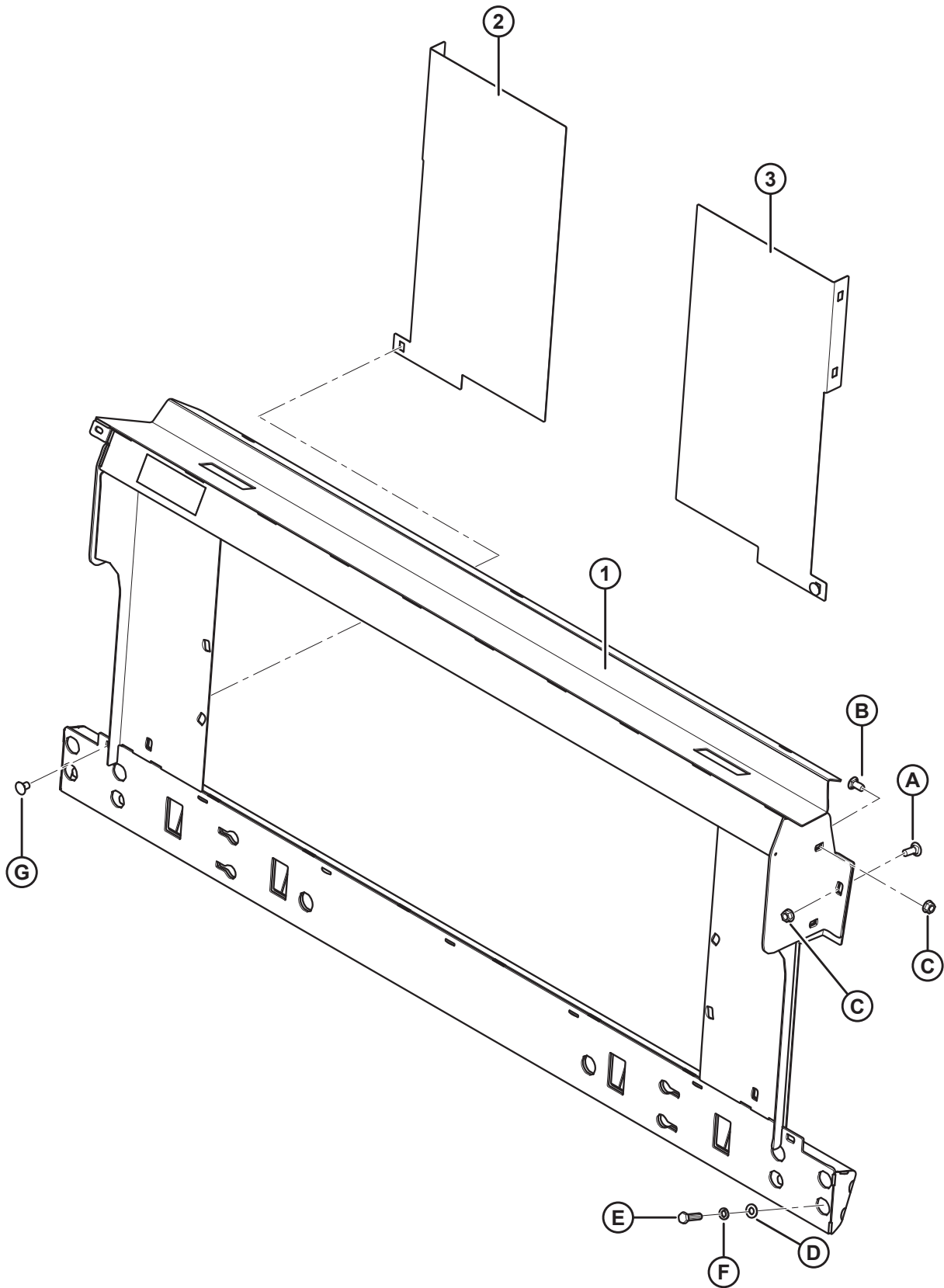
Para un óptimo rendimiento consulte el manual del operador respecto a la correcta presión de los neumáticos dependiendo del equipo que remolca.

12

AUTOCOLLANTS – ESPAGNOL

Réf.	Numéro de pièce	Description	Qté	Numéro de série
1	220807	AUTOCOLLANT – IMPORTANT : PROTECTIONS, ESPAGNOL		
2	220808	AUTOCOLLANT – IMPORTANT : TEMP. DE FONCTIONNEMENT DE L'HUILE, ESPAGNOL		
3	220809	AUTOCOLLANT – VIDANGE D'HUILE DE L'ADAPTATEUR, ESPAGNOL		
4	220810	AUTOCOLLANT – RÉGLAGE DE L'ÉQUILIBRE DE L'AILE CG, ESPAGNOL		
5	220811	AUTOCOLLANT – RÉGLAGE DE L'ÉQUILIBRE DE L'AILE CD, ESPAGNOL		
6	220812	AUTOCOLLANT – NIVEAU D'HUILE DE L'ADAPTATEUR, ESPAGNOL		
7	220813	AUTOCOLLANT – RÉGLAGE DE LA ROUE DE JAUGE, ESPAGNOL		
8	220814	AUTOCOLLANT – TENSION DU TAPIS CG, ESPAGNOL		
9	294083	AUTOCOLLANT – ÉQUILIBRE DE L'AILE CG, ESPAGNOL		
10	294084	AUTOCOLLANT – ÉQUILIBRE DE L'AILE CD, ESPAGNOL		
11	220835	AUTOCOLLANT – TENSION DU TAPIS CD, ESPAGNOL		
12	220876	AUTOCOLLANT – PRESSION DES PNEUMATIQUES, ESPAGNOL		

24 AGCO, Gleaner – Jeu complémentaire de l'adaptateur



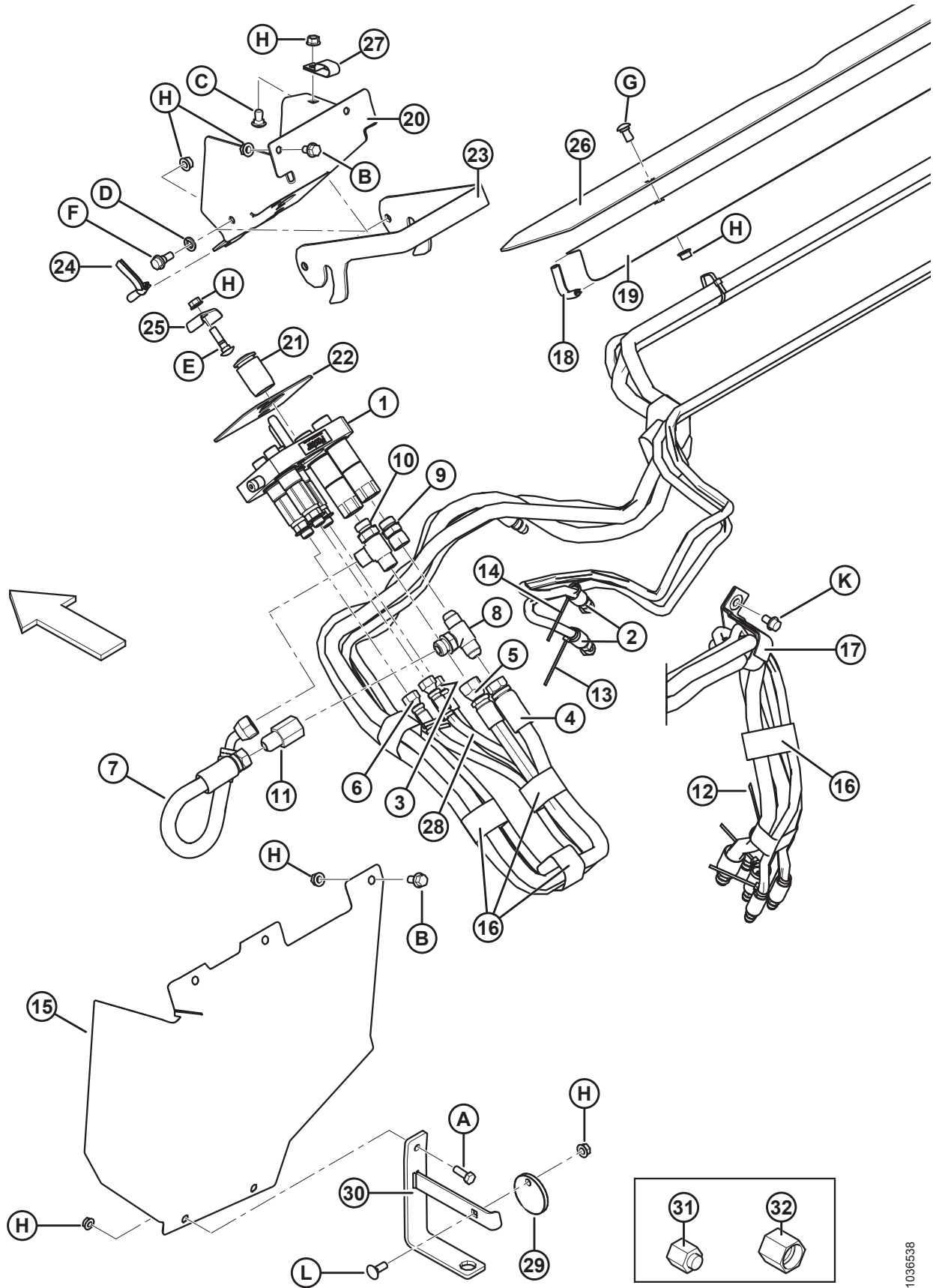
AGCO, GLEANER – JEU COMPLÉMENTAIRE DE L'ADAPTATEUR

Réf.	Numéro de pièce	Description	Qté.	Numéro de série
	B5671	KIT – JEU COMPLÉMENTAIRE AGCO (EXCEPTÉ GLEANER « R » et « S ») ⁶⁷		
	B5761	KIT – JEU COMPLÉMENTAIRE GLEANER DES SÉRIES « R » ET « S » ⁶⁸		
1	133672	CHÂSSIS – AGCO, ADAPTATION INCLINAISON LATÉRALE SH AUTOCOLLANT	1	
	245852	CHÂSSIS – ADAPTATION INCLINAISON LATÉRALE SH AUTOCOLLANT	1	
2	133980	REPLISSAGE – A65/660/9690, AGCO SEULEMENT (GAUCHE)	1	
3	133981	REPLISSAGE – A65/660/9690, AGCO SEULEMENT (DROIT)	1	
A	21471	BOULON – TRCC 1/2 NC × 1,25 GR 5 ZP		
B	21868	BOULON – TRCCC 1/2 NC × 1,0 GR 5 ZP		
C	50186	ÉCROU – DE BLOCAGE À EMBASE FACE LISSE FD 0,500-13 UNC GR 5		
D	18599	RONDELLE – PLATE SAE 17/32 DI × 1-1/16 PO DE ZP		
E	50072	BOULON – TÊTE HEX. 1/2 NC × 1,75 TFL GR 5 ZP		
F	18638	RONDELLE – NORMALE DE BLOCAGE 1/2 PO DI NOM. ZP		
G	105069	BOULON – TRCCC 1/2 NC × 0,75 GR 5 ZP		

67. (MD n° B5671) – Le jeu complémentaire AGCO (excepté Gleaner R/S) – Le jeu complémentaire Gleaner des séries « R » et « S » comprend l'adaptateur, les jeux complémentaires électriques et hydrauliques, pour réaliser une CA25 autonome ou pour convertir une CA25 installée en usine. Kits disponibles chez Whole Goods seulement.

68. (MD n° B5761) – Le jeu complémentaire Gleaner des séries « R » et « S » comprend l'adaptateur, les jeux complémentaires électriques et hydrauliques et le kit MD n° 279821, pour réaliser une CA25 autonome ou pour convertir une CA25 installée en usine. Kits disponibles chez Whole Goods seulement.

25 AGCO, Gleaner – Jeu complémentaire hydraulique



1036538

AGCO, GLEANER – JEU COMPLÉMENTAIRE HYDRAULIQUE

Réf.	Numéro de pièce	Description	Qté.	Numéro de série
	B5671	KIT – JEU COMPLÉMENTAIRE AGCO (EXCEPTÉ GLEANER « R » et « S ») ⁶⁹		
	B5761	KIT – JEU COMPLÉMENTAIRE GLEANER DES SÉRIES « R » ET « S » ⁷⁰		
1	279737	COUPLAGE – MULTI AGCO 5 POS (FASTER)	1	
	187183	COUPLEUR – HYD. CON. RAPIDE, AGCO (PARKER) ⁷¹		
	294098	KIT – ENS. PLAQUE DE COUPLEUR, AGCO (FASTER) ⁷²		
	279011	KIT – COUPLEUR 3/8 AVEC 3/8 PO RACCORD (FASTER) ⁷²		
	279012	KIT – COUPLEUR 9/16 AVEC 5/8 PO RACCORD (FASTER) ⁷²		
	279034	JOINT – COUPLEUR 3/8 (FASTER) ⁷²		
	279035	JOINT – COUPLEUR 9/16 (FASTER) ⁷²		
2	156759	FLEXIBLE – HYDRAULIQUE DI 1/4 PO 4330 MM LG 100R17	2	
3	156910	FLEXIBLE – HYDRAULIQUE DI 1/4 PO 5530 MM LG 100R17	1	
4	156938	FLEXIBLE – HYDRAULIQUE DI 1/2 PO 5530 MM LG 100R17	1	
5	156939	FLEXIBLE – HYDRAULIQUE DI 1/2 PO 5530 MM LG 100R17	1	
6	220658	FLEXIBLE – HYDRAULIQUE DI 1/4 PO 1650 MM LG 100R17	1	
7	187032	FLEXIBLE – HYDRAULIQUE DI 1/2 PO 400 MM LG 100R17, RENFORT MÉTALLIQUE.	1	
8	30560	RACCORD – EN T HYD DE DÉRIVATION FILET DR C/Av. JOINT TORIQUE	1	
9	49529	RACCORD – ADAPTATEUR	1	
10	135598	RACCORD – EN T RENVERSÉ CANNELÉ C/Av. JOINT TORIQUE	1	
11	187031	VALVE– ANTI-RETOUR	1	
12	40701	COLLIER DE SERRAGE – ATTACHE DE CÂBLE (JAUNE)	3	
13	40702	COLLIER DE SERRAGE – ATTACHE DE CÂBLE (ROUGE)	9	
14	49227	COLLIER DE SERRAGE – ATTACHE DE CÂBLE (VERT)	9	
15	133268	CAPOT – COUPLEURS	1	
16	135444	COLLIER DE SERRAGE – COURROIE DE SANGLE 6 PO LG	13	
17	163598	SANGLE – VELCRO, DE SUSPENSION	1	
18	42589	MOULAGE	2	
19	156725	COUVERCLE – FLEXIBLE	1	
20	187030	SUPPORT – COUPLEUR (AGCO)	1	

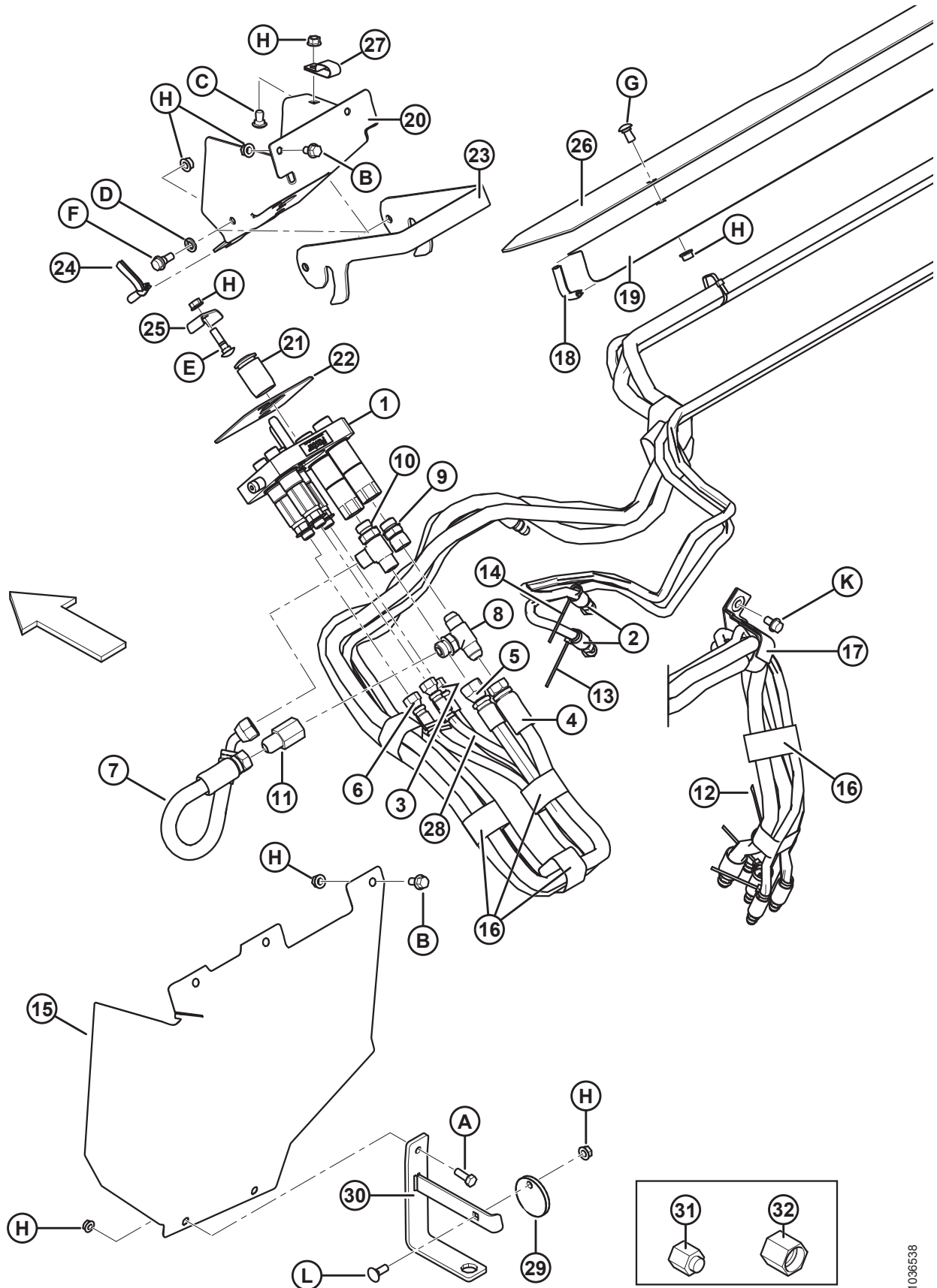
69. (MD n° B5671) – Le jeu complémentaire AGCO (excepté Gleaner R/S) comprend l’adaptateur, les jeux complémentaires électriques et hydrauliques, pour réaliser une CA25 autonome ou pour convertir une CA25 installée en usine. Kits disponibles chez Whole Goods seulement.

70. (MD n° B5761) – Le jeu complémentaire Gleaner des séries « R » et « S » comprend l’adaptateur, les jeux complémentaires électriques et hydrauliques et le kit MD n° 279821, pour réaliser une CA25 autonome ou pour convertir une CA25 installée en usine. Kits disponibles chez Whole Goods seulement.

71. Peut être utilisé en remplacement du multicoupleur Faster (MD n° 279737). Les pièces de rechange énumérées ne sont PAS interchangeables ; aucune pièce de rechange n’est disponible pour le multicoupleur Parker (MD n° 187183).

72. Pièces de rechange pour le multicoupleur Faster (MD n° 279737) uniquement. **NON** interchangeable avec le multicoupleur Parker (MD n° 187183).

AGCO, GLEANER – JEU COMPLÉMENTAIRE HYDRAULIQUE

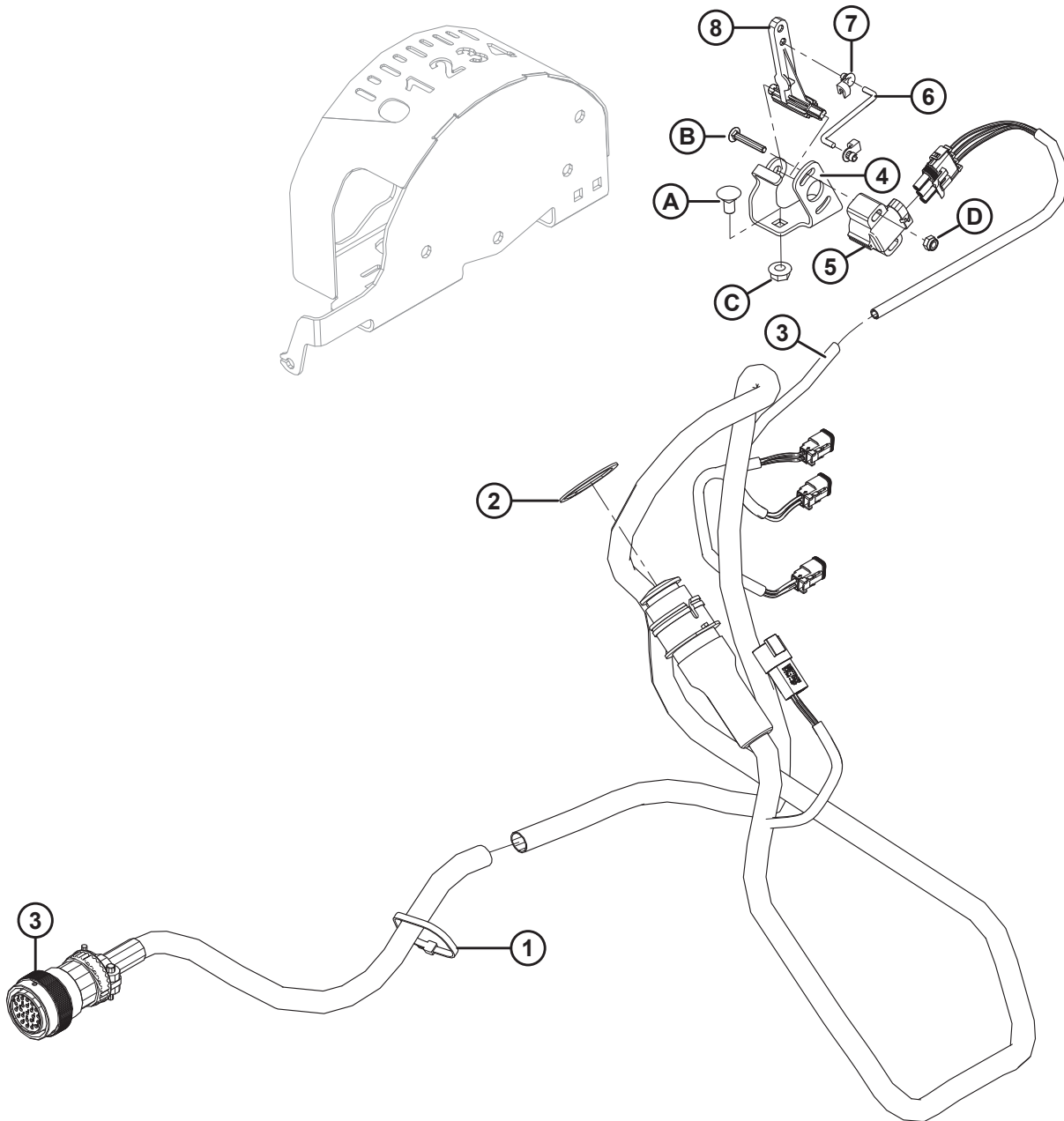


1036538

AGCO, GLEANER – JEU COMPLÉMENTAIRE HYDRAULIQUE

Réf.	Numéro de pièce	Description	Qté.	Numéro de série
21	129148	BOUCHON – CAOUTCHOUC	1	
22	187018	COUSSINET – CAOUTCHOUC	1	
23	129143	VERROU – SUPPORT DE MONTAGE DU COUPLEUR	1	
24	109791	MOULAGE	1	
25	103351	SUPPORT	1	
26	187723	CAPOT – SUPÉRIEUR VIS D’ALIMENTATION	1	
27	135234	COLLIER – FLEXIBLE DOUBLE, ISOLÉ	1	
28	220657	FLEXIBLE – HYDRAULIQUE DI 1/4 PO 1450 MM LG 100R17	1	
29	133165	DISQUE – VERROUILLAGE, CROCHET DE LA TRANSMISSION	1	
30	133166	SUPPORT – CROCHET DE LA TRANSMISSION, ENS. SOUDÉ	1	
31	30813	CAPUCHON – TUBE TUBE ÉVASEMENT 37° (POUR EXPÉDITION SEULEMENT)	1	
32	108233	CAPUCHON – TUBE TUBE (POUR EXPÉDITION SEULEMENT)	1	
A	20077	BOULON – TÊTE HEX. 3/8 NC × 1,0 LG GR 5 ZP		
B	21821	BOULON – TÊTE HEX. À EMBASE (FACE CRT) 3/8 NC × 0,75 GR 5 ZP		
C	21472	BOULON – TRCC 3/8 NC × 0,75 GR 5 ZP		
D	18652	RONDELLE – NORMALE DE BLOCAGE 7/16 PO NOM. DI ZP		
E	21484	BOULON – TRCC 3/8 NC × 1,5 LG GR 5 ZP		
F	27647	BOULON – À ÉPAULEMENT		
G	21863	BOULON – TRCCC 3/8 NC × 0,75 LG GR 5 ZP		
H	30228	ÉCROU – À EMBASE FD FACE LISSE 0,375-16 UNC		
J	30280	ÉCROU – À EMBASE FACE LISSE SM 0,312-18 UNC GR 5		
K	101898	VIS – AUTOTARAUDEUSE 3/8 NC × 5/8 LG		
L	19965	BOULON – TRCC 3/8 NC × 1,0 GR 5 ZP		

26 AGCO, Gleaner – Jeu complémentaire électrique



AGCO, GLEANER – JEU COMPLÉMENTAIRE ÉLECTRIQUE

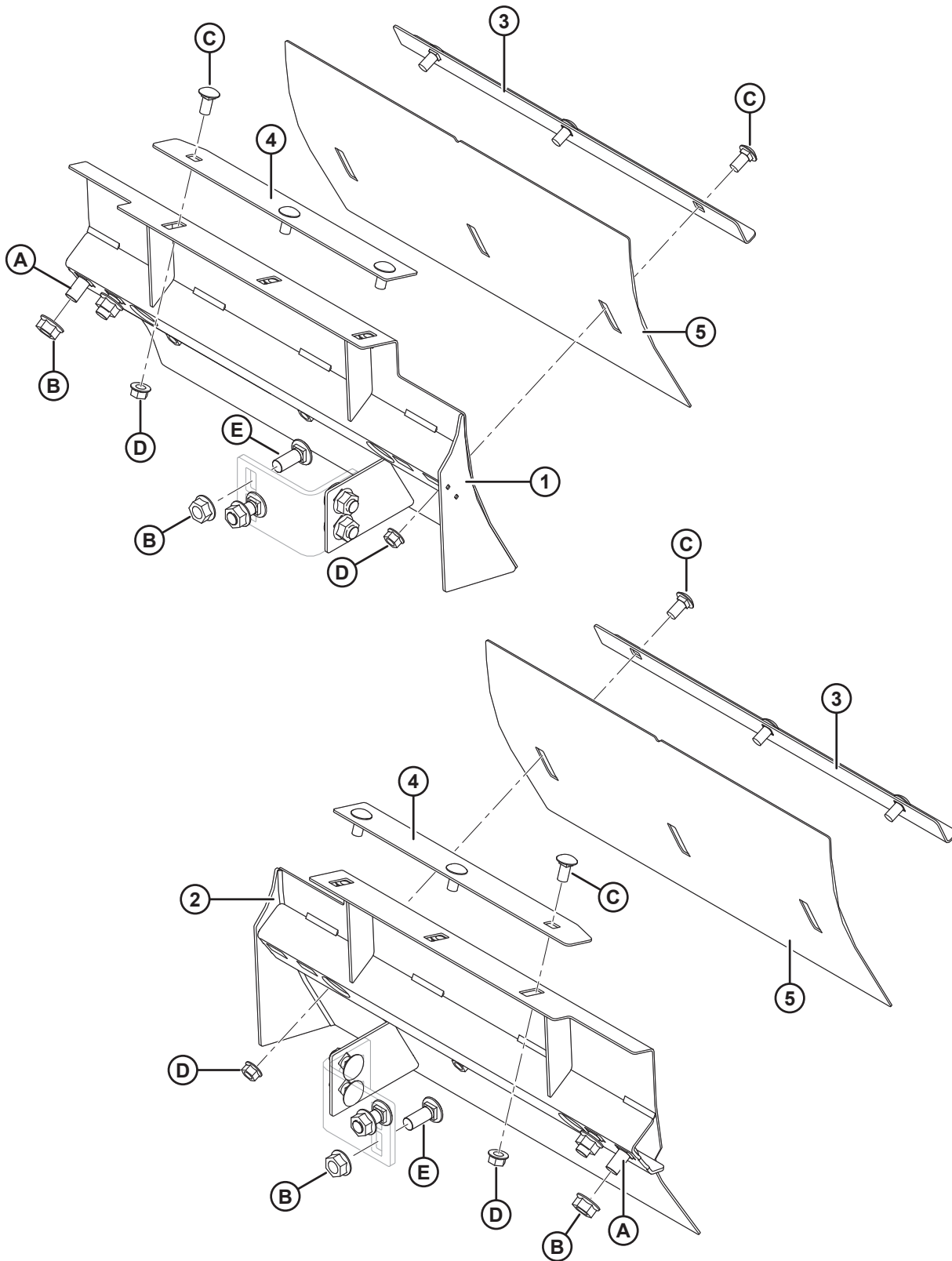
Réf.	Numéro de pièce	Description	Qté.	Numéro de série
	B5671	KIT – JEU COMPLÉMENTAIRE AGCO (EXCEPTÉ GLEANER « R » et « S ») ⁷³		
	B5761	KIT – JEU COMPLÉMENTAIRE GLEANER DES SÉRIES « R » ET « S » ⁷³		
1	21763	COLLIER DE SERRAGE – ATTACHE DE CÂBLE, NOIR, 160 MM LG ⁷⁴		
	16661	COLLIER DE SERRAGE – ATTACHE DE CÂBLE, NOIR, 70 MM LG ⁷⁵		
2	135267	ANNEAU – DE RETENUE EXT. INVERSÉ	1	
3	220347	FAISCEAU – CÂBLAGE AGCO CHAP	1	
4	187670	SUPPORT – MONTAGE DU CAPTEUR (CNH/DEERE/AGCO)	1	
5	158069	COMMANDE – POTENTIOMÈTRE	1	
6	158633	TIGE – ARTICULATION	1	
7	153492	PINCE – EXTRÉMITÉ DE LA TIGE	2	
8	187193	BRAS – RÉGLAGE DU CAPTEUR	1	
A	135305	BOULON – TRCC 5/16 NC × 0,63 GR 5 ZP		
B	136018	BOULON – TRCC, no 10-24 NC × 1,25 PO LG		
C	30280	ÉCROU – À EMBASE BLOCAGE LAT. FACE LISSE 5/16 NC GR 5 ZP		
D	105197	ÉCROU – DE BLOCAGE HEX. 0,187-24 UNC		

73. (MD n° B5671) – Le jeu complémentaire AGCO (excepté Gleaner R/S), (MD n° B5761) – Le jeu complémentaire Gleaner des séries « R » et « S » comprend l'adaptateur, les jeux complémentaires électriques et hydrauliques, pour réaliser une CA25 autonome ou pour convertir une CA25 installée en usine. Kits disponibles chez Whole Goods seulement.

74. Quantités : Modèle 2016 et antérieurs = 3 / Modèle 2017 et suivant = 1.

75. Quantités : Modèle 2016 et antérieurs = 15 / Modèle 2017 et suivant = 12.

27 Gleaner – Kit de la vis d'alimentation des séries R et S



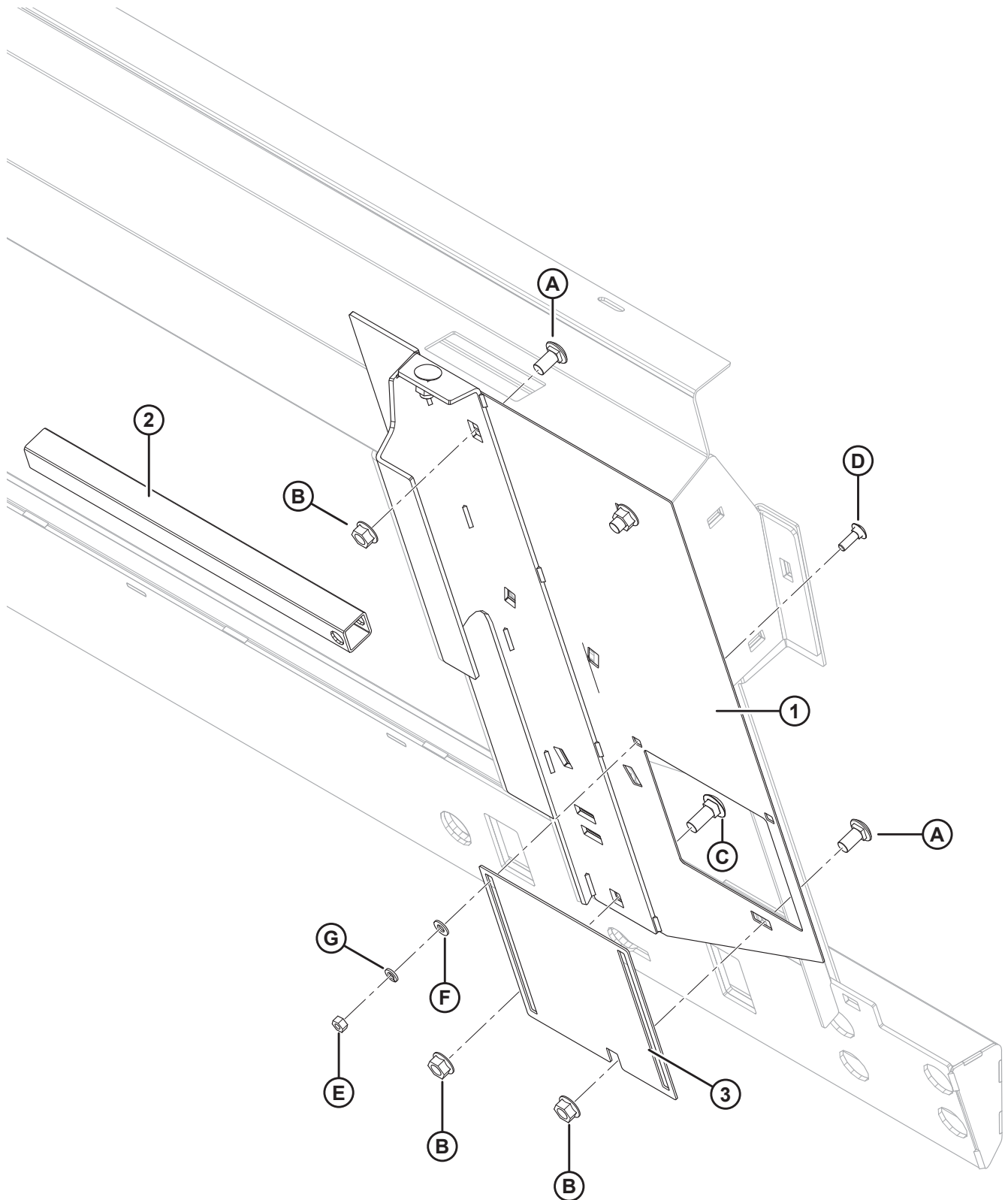
1018243

GLEANER – KIT DE LA VIS D’ALIMENTATION DES SÉRIES R ET S

Réf.	Numéro de pièce	Description	Qté	Numéro de série
	B6151	KIT – VIS D’ALIMENTATION GLEANER DES SÉRIES R ET S ⁷⁶		
1	245751	DÉFLECTEUR – ENS. SOUDÉ GLEANER R (CG)	1	
2	245752	DÉFLECTEUR – ENS. SOUDÉ GLEANER R (CD)	1	
3	245749	ANGLE – DÉBOURREUR	2	
4	245750	DÉBOURREUR	2	
5	245757	DÉFLECTEUR – RÉGLAGE DE LA DISTANCE, GLEANER DES SÉRIES R ET S (ACIER INOXYDABLE)	2	
A	21868	BOULON – TRCCC 1/2 NC × 1,0 GR 5 ZP		
B	50186	ÉCROU – DE BLOCAGE À EMBASE FACE LISSE FD 0,500-13 UNC GR 5		
C	21863	BOULON – TRCCC 3/8 NC × 0,75 LG GR 5 ZP		
D	30228	ÉCROU – À EMBASE FD FACE LISSE 0,375-16 UNC		
E	114233	BOULON – TRCCC 1/2 NC × 1,25 GR 5 ZP		

76. Kits disponibles chez Whole Goods seulement.

28 Gleaner – jeu complémentaire étroit pour les séries R et S



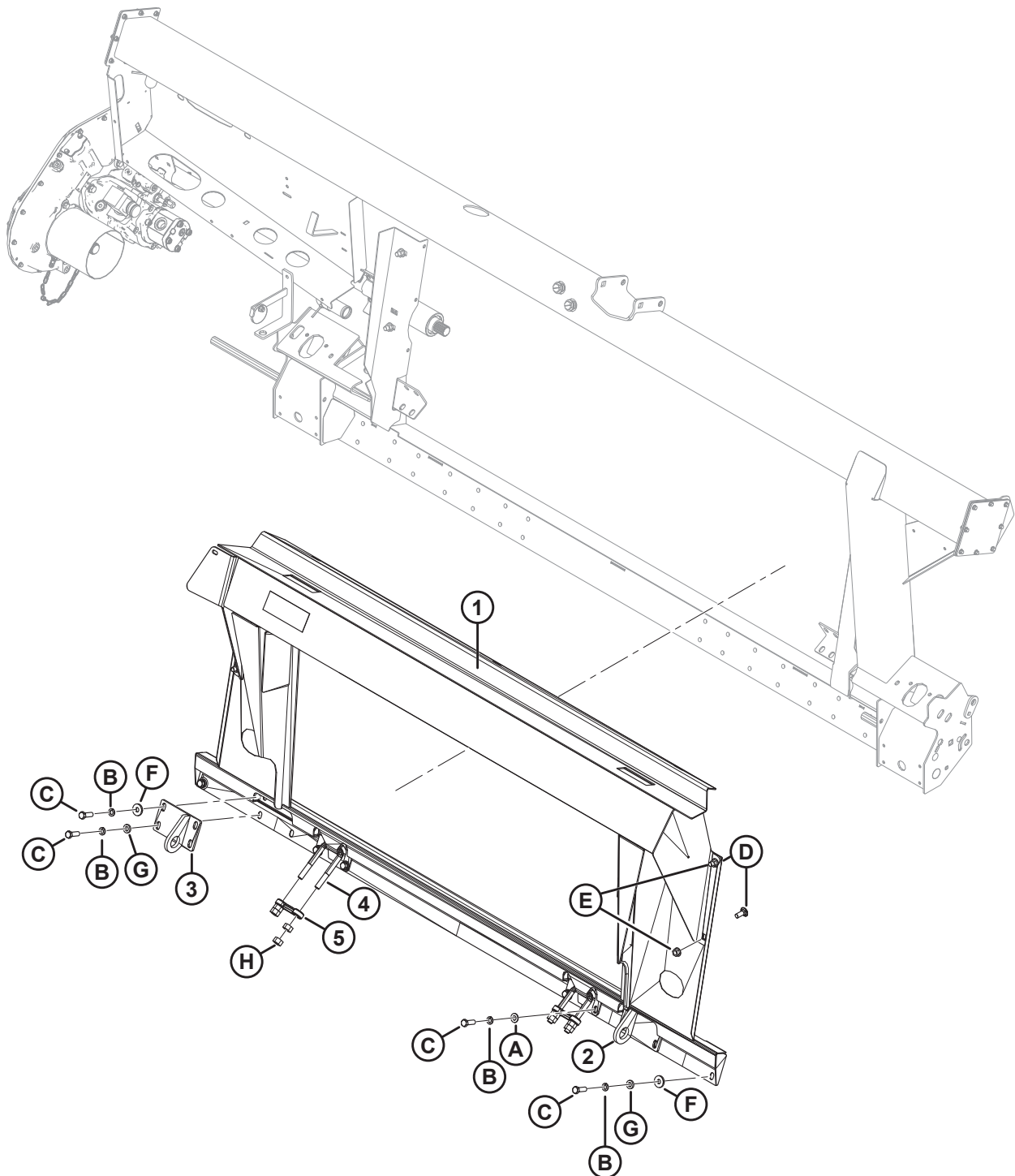
1036649

GLEANER – JEU COMPLÉMENTAIRE ÉTROIT POUR LES SÉRIES R ET S

Réf.	Numéro de pièce	Description	Qté	Numéro de série
1	245816	REPLISSAGE – ENS. SOUDÉ (CD)	1	
	245815	REPLISSAGE – ENS. SOUDÉ (CG)	1	
2	133984	TUBE – CARRÉ, ÉTROIT AGCO ⁷⁷	1	
3	245763	PORTE – ACCÈS	2	
A	21868	BOULON – TRCCC 1/2 NC × 1,0 GR 5 ZP		
B	50186	ÉCROU – DE BLOCAGE À EMBASE FACE LISSE FD 0,500-13 UNC GR 5		
C	21471	BOULON – TRCC 1/2-13 × 1,25 GR 5 ZP		
D	21282	BOULON – TRCC 5/16-18 × 1 GR 5 ZP		
E	18589	ÉCROU – HEX. 5/16-18 UNC GR 5 ZP		
F	18597	RONDELLE – PLATE SAE 11/32 DI × 11/16 PO DE ZP		
G	18636	RONDELLE – NORMALE DE BLOCAGE 5/16 PO NOM. DI ZP		

77. Remplacer le tube carré (MD n° 133223) des moissonneuses-batteuses Gleaner avec le jeu complémentaire étroit.
Consultez la section [5 Bras de support central du rabatteur, page 13](#).

29 Case de série 20 – Jeu complémentaire de l'adaptateur

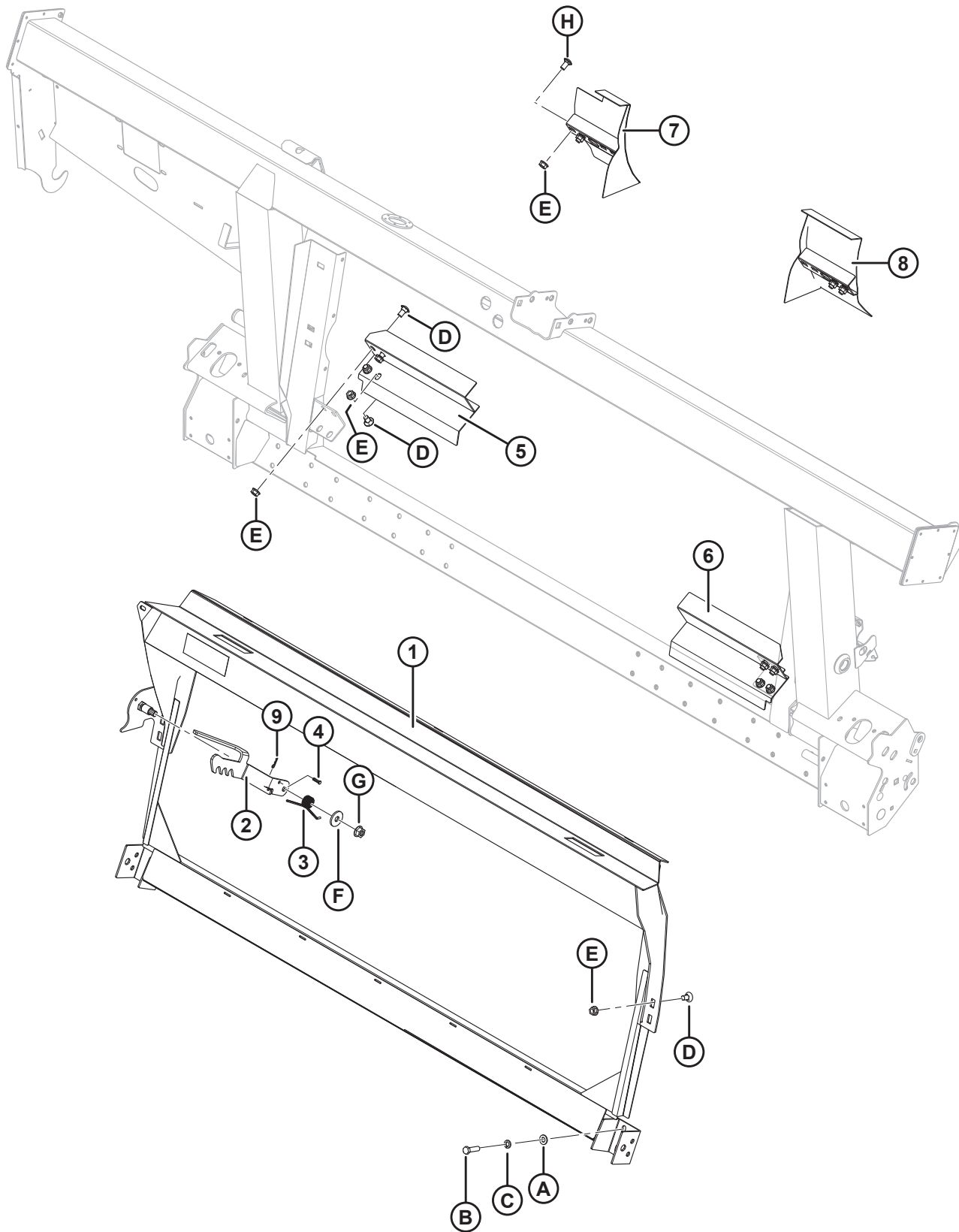


CASE DE SÉRIE 20 – JEU COMPLÉMENTAIRE DE L'ADAPTATEUR

Réf.	Numéro de pièce	Description	Qté.	Numéro de série
	B5668	KIT – JEU COMPLÉMENTAIRE CIH 2300/2500 ⁷⁸		
1	133262	CHÂSSIS – CASE 2388 JEU COMPLÉMENTAIRE	1	
2	133288	SUPPORT – 2388 VERROUILLAGE (CD)	1	
3	133257	SUPPORT – 2388 VERROUILLAGE (CG)	1	
4	133242	BOULON EN U	2	
5	133241	LOQUET – MOISSONNEUSE-BATTEUSE DE SÉRIE 2300	2	
A	18599	RONDELLE – PLATE SAE 17/32 DI × 1-1/16 PO DE ZP		
B	18638	RONDELLE – NORMALE DE BLOCAGE 1/2 PO NOM. DI ZP		
C	18723	BOULON – TÊTE HEX. 1/2 NC × 1,5 LG TFL GR 5 ZP		
D	21471	BOULON – TRCC 1/2 NC × 1,25 GR 5 ZP		
E	50186	ÉCROU – DE BLOCAGE À EMBASE FACE LISSE FD 0,500-13 UNC GR 5		
F	4761	RONDELLE – PLATE		
G	187518	RONDELLE – PLATE		
H	18592	ÉCROU – HEX. 5/8-11 UNC GR 5 ZP		

78. (MD n° B5668) – Le jeu complémentaire CIH 2300/2500 comprend l'adaptateur, les jeux complémentaires électriques et hydrauliques pour réaliser une CA25 autonome ou pour convertir une CA25 installée en usine. Kits disponibles chez Whole Goods seulement.

30 Case IH et New Holland CR/CX – Jeu complémentaire de l'adaptateur



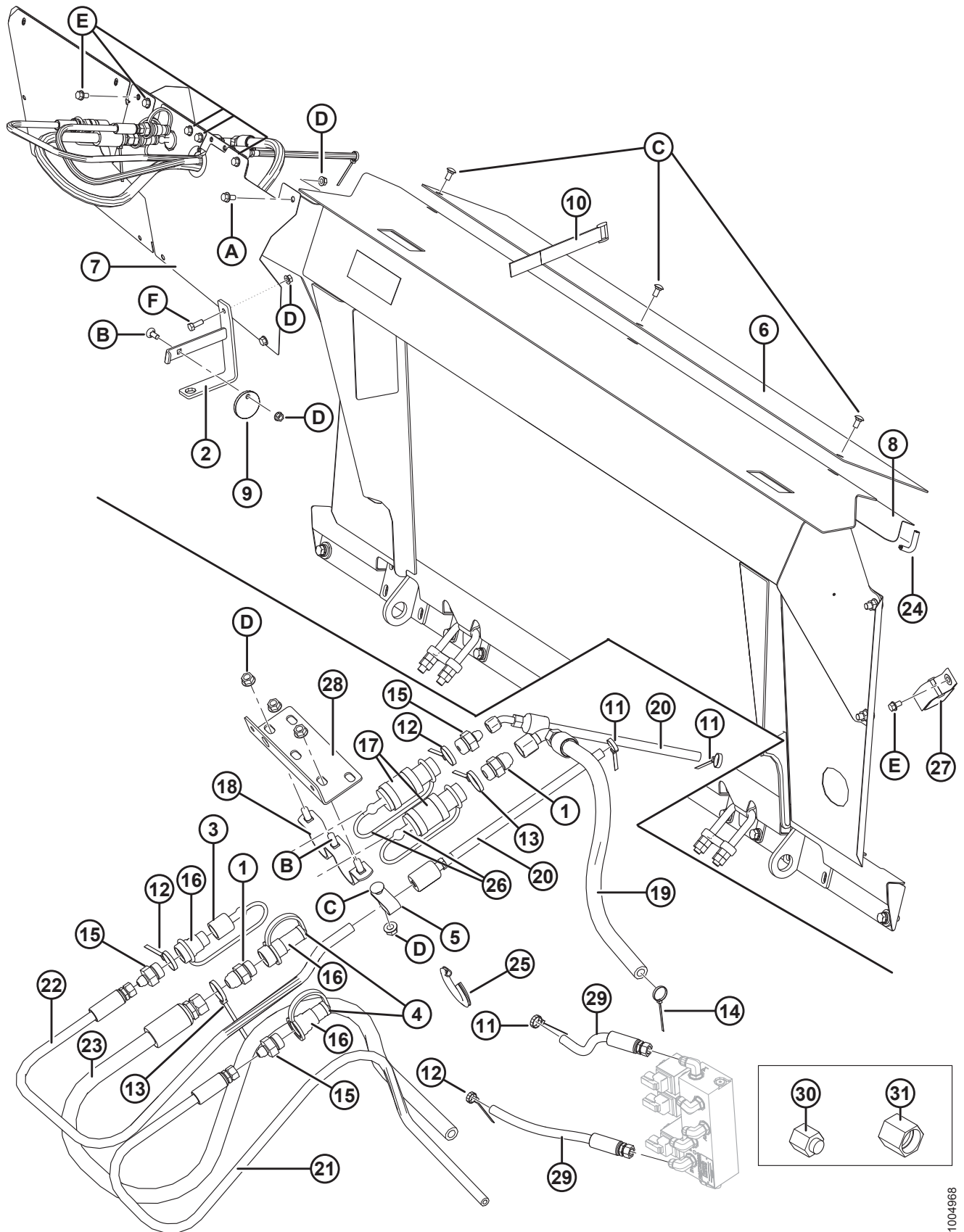
CASE IH ET NEW HOLLAND CR/CX – JEU COMPLÉMENTAIRE DE L'ADAPTATEUR

Réf.	Numéro de pièce	Description	Qté.	Numéro de série
	B6564	KIT – JEU COMPLÉMENTAIRE CIH 70/8010, 71/81/9120, 72/82/9230 50/60/7088 ⁷⁹		
	B6565	KIT – JEU COMPLÉMENTAIRE NEW HOLLAND CR/CX ⁷⁹		
1	279493	CHÂSSIS – D'ADAPTATION CNH	1	
2	187006	VERROU – ENS. SOUDÉ	1	
3	156948	RESSORT – TORSION	1	
4	135655	AXE – CHAPE	1	
5	133344	DÉBOURREUR – NEW HOLLAND CR970/980 UNIQUEMENT (CG)	1	
6	133345	DÉBOURREUR – NEW HOLLAND CR970/980 UNIQUEMENT (CD)	1	
7	187415	DÉFLECTEUR – SOUDÉ, CG COURT ⁸⁰	1	
	187390	DÉFLECTEUR – SOUDÉ CG (NON ILLUSTRÉ) ⁸⁰	1	
8	187416	DÉFLECTEUR – SOUDÉ, CD COURT ⁸⁰	1	
	187391	DÉFLECTEUR – SOUDÉ, CD (NON ILLUSTRÉ) ⁸⁰	1	
9	252993	ÉPINGLE – À CHEVEUX	1	
A	18599	RONDELLE – PLATE SAE 17/32 DI × 1-1/16 PO DE ZP		
B	50072	BOULON – TÊTE HEX. 1/2 NC × 1,75 TFL GR 5 ZP		
C	18638	RONDELLE – NORMALE DE BLOCAGE 1/2 PO NOM. DI ZP		
D	21066	BOULON – TRCC 1/2 NC × 1 GR 5 ZP		
E	50186	ÉCROU – DE BLOCAGE À EMBASE FACE LISSE FD 0,500-13 UNC GR 5		
F	23745	RONDELLE – PLATE		
G	50225	ÉCROU – À EMBASE FD FACE LISSE 0,625-11 UNC		
H	21868	BOULON – TRCC 1/2 NC × 1,0 GR 5 ZP		

79. (MD n° B6564) – Le jeu complémentaire CIH 70/8010, 71/81/9120, 72/82/9230 50/60/7088, (MD n° B6565) – Le jeu complémentaire New Holland CR/CX comprend l'adaptateur, les jeux complémentaires électriques et hydrauliques, pour réaliser une CA25 autonome ou pour convertir une CA25 installée en usine. Kits disponibles chez Whole Goods seulement.

80. Les déflecteurs courts (MD no 187415, 187416) ont une longueur de 200 mm et s'utilisent sur des moissonneuses-batteuses à convoyeurs larges. Les déflecteurs longs (MD no 187390, 187391) ont une longueur de 325 mm et s'utilisent sur des moissonneuses-batteuses à convoyeurs étroits.

31 Case de séries 20 – Jeu complémentaire hydraulique



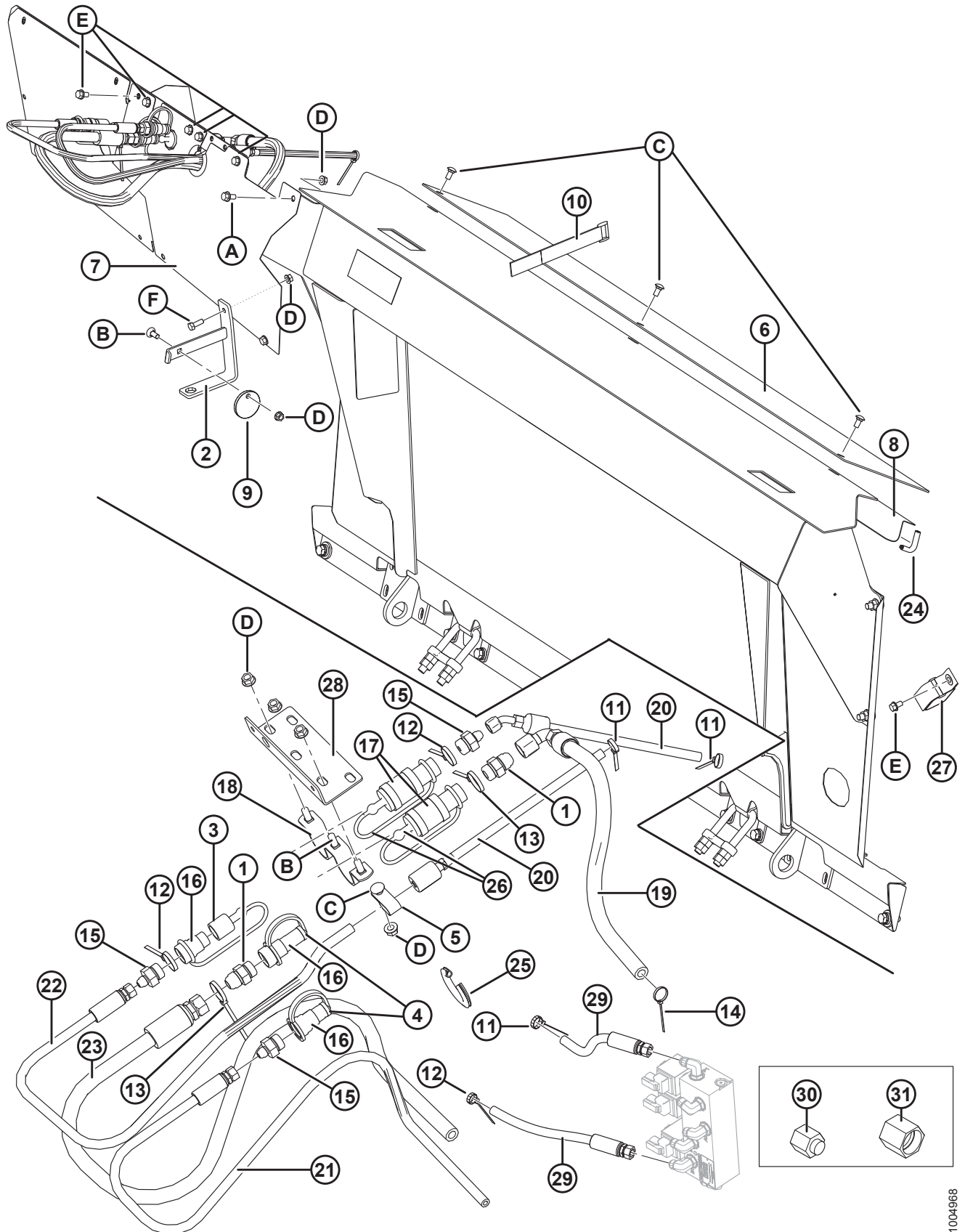
1004968

CASE DE SÉRIES 20 – JEU COMPLÉMENTAIRE HYDRAULIQUE

Réf.	Numéro de pièce	Description	Qté.	Numéro de série
	B5668	KIT – JEU COMPLÉMENTAIRE CIH 2300/2500 ⁸¹		
1	30695	RACCORD – CONNECTEUR HYDRAULIQUE	2	
2	133166	SUPPORT – CROCHET DE LA TRANSMISSION, ENS. SOUDÉ	1	
3	114230	BOUCHON	1	
4	21856	CAPUCHON – ANTIPOUSSIÈRE	2	
5	252559	COLLIER – ENSEMBLE CANNELÉ	1	
6	187723	CAPOT – SUPÉRIEUR VIS D’ALIMENTATION	1	
7	133280	CAPOT – COUPLEURS	1	
8	156725	COUVERCLE – FLEXIBLE	1	
9	133165	DISQUE DE VERROUILLAGE – TRANSMISSION	1	
10	135444	COLLIER DE SERRAGE – COURROIE DE SANGLE 6 PO LG	6	
11	49227	COLLIER DE SERRAGE – ATTACHE DE CÂBLE (VERT)	3	
12	40702	COLLIER DE SERRAGE – ATTACHE DE CÂBLE (ROUGE)	3	
13	49232	COLLIER DE SERRAGE – ATTACHE DE CÂBLE (BLANC)	2	
14	40701	COLLIER DE SERRAGE – ATTACHE DE CÂBLE (JAUNE)	1	
15	114141	RACCORD – CONNECTEUR HYDRAULIQUE	3	
16	114142	RACCORD – COUPLAGE HYDRAULIQUE	3	
17	114143	RACCORD – COUPLAGE HYDRAULIQUE	2	
18	114140	SUPPORT	1	
19	156758	FLEXIBLE – HYDRAULIQUE DI 1/2 PO 4330 MM LG 100R17	1	
20	133261	FLEXIBLE – HYDRAULIQUE DI 1/4 PO 4330 MM LG 100R17, RENFORT MÉTALLIQUE.	2	
21	156909	FLEXIBLE – HYDRAULIQUE DI 1/4 PO 5530 MM LG 100R17	1	
22	156935	FLEXIBLE – HYDRAULIQUE DI 1/4 PO 1200 MM LG 100R17	1	
23	156938	FLEXIBLE – HYDRAULIQUE DI 1/2 PO 5530 MM LG 100R17	1	
24	42589	MOULAGE	2	
25	109791	MOULAGE	1	
26	114229	BOUCHON	2	
27	163598	SANGLE – VELCRO, DE SUSPENSION	1	
28	156606	SUPPORT – COUPLEUR HYDRAULIQUE	1	
29	133260	FLEXIBLE – HYD. DIA. INT. 1/4 PO, 470 MM LG, RENFORT MÉTALLIQUE 100R17	2	
30	30813	CAPUCHON – 3/8 PO TUBE ÉVASEMENT 37° (POUR EXPÉDITION SEULEMENT)	1	
31	108233	CAPUCHON – 1/2 PO TUBE (POUR EXPÉDITION SEULEMENT)	1	
A	21821	BOULON – TÊTE HEX., À EMBASE (FACE CRT) 3/8 NC × 0,75 GR 5 ZP		

81. (MD n° B5668) – Le jeu complémentaire CIH 2300/2500 comprend l’adaptateur, les jeux complémentaires électriques et hydrauliques pour réaliser une CA25 autonome ou pour convertir une CA25 installée en usine. Kits disponibles chez Whole Goods seulement.

CASE DE SÉRIES 20 – JEU COMPLÉMENTAIRE HYDRAULIQUE

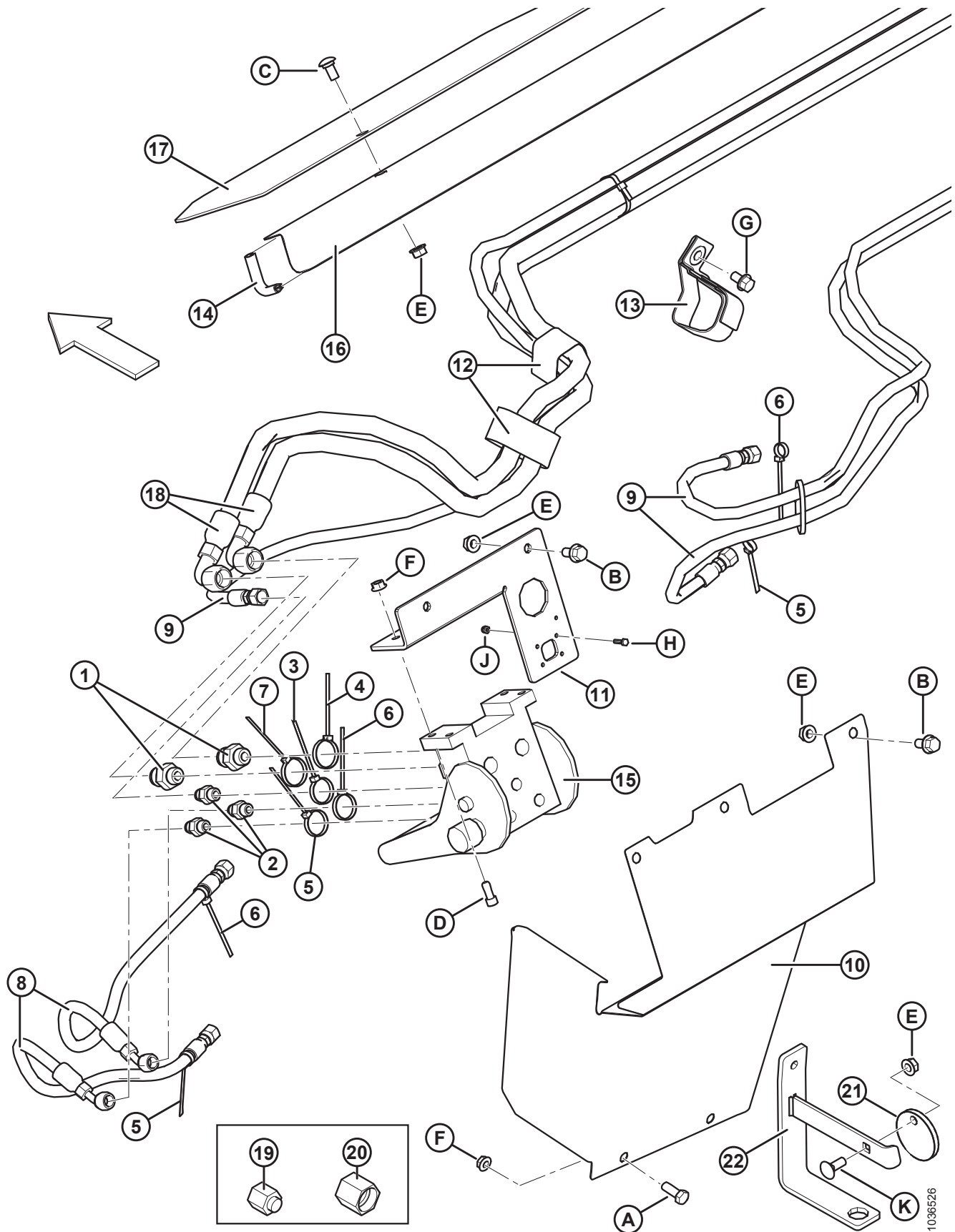


1004968

CASE DE SÉRIES 20 – JEU COMPLÉMENTAIRE HYDRAULIQUE

Réf.	Numéro de pièce	Description	Qté.	Numéro de série
B	19965	BOULON – TRCC 3/8 NC × 1,0 GR 5 ZP		
C	21863	BOULON – TRCC 3/8 NC × 0,75 LG GR 5 ZP		
D	30228	ÉCROU – À EMBASE FD FACE LISSE 0,375-16 UNC		
E	101898	VIS – AUTOTARAUEUSE 3/8 NC × 5/8 LG		
F	20077	BOULON – TÊTE HEX. 3/8 NC × 1,0 LG GR 5 ZP		

32 Case IH et New Holland CR/CX – Jeu complémentaire hydraulique



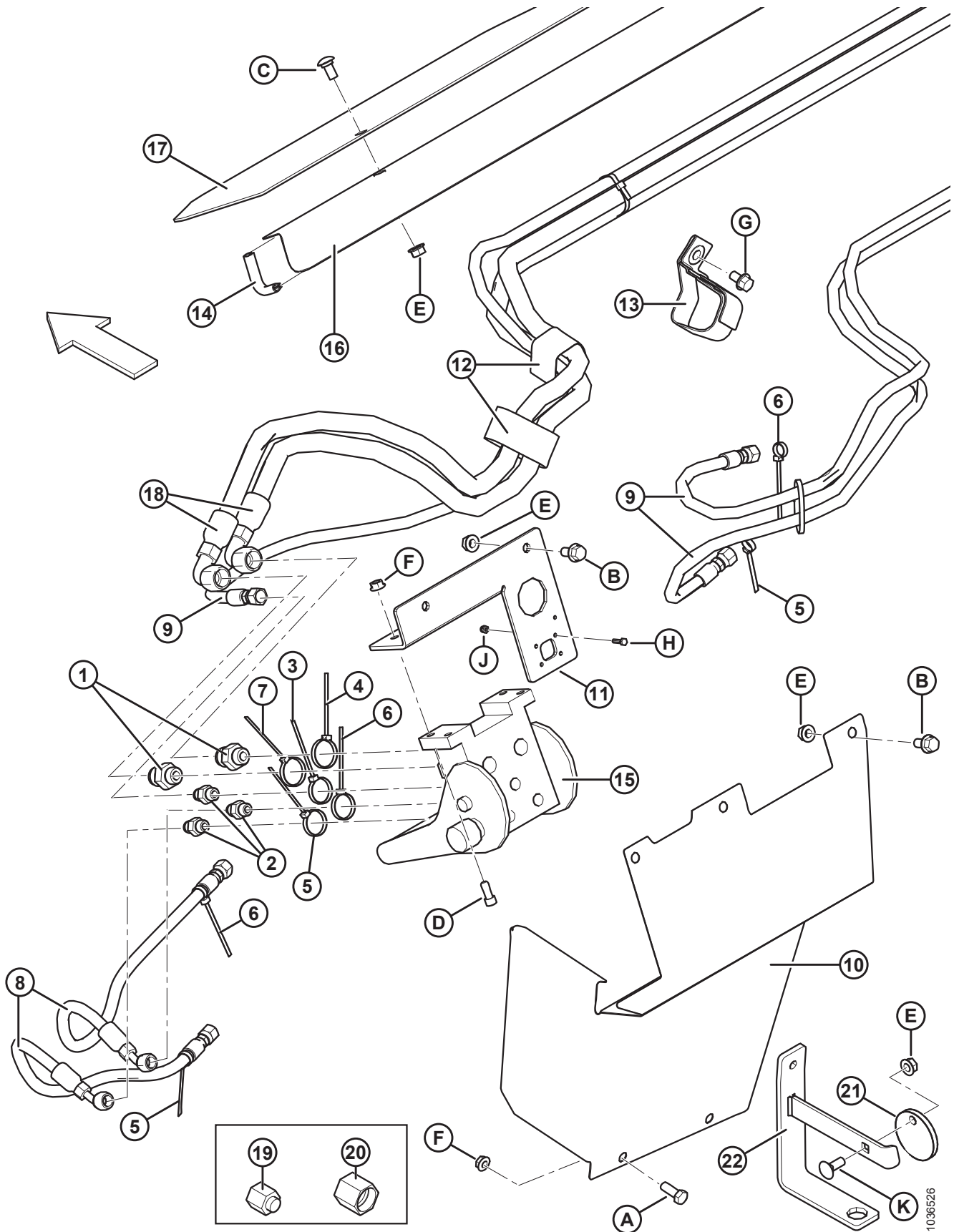
CASE IH ET NEW HOLLAND CR/CX – JEU COMPLÉMENTAIRE HYDRAULIQUE

Réf.	Numéro de pièce	Description	Qté.	Numéro de série
	B6564	KIT – JEU COMPLÉMENTAIRE CIH 70/8010, 71/81/9120, 72/82/9230, 50/60/7088 ⁸²		
	B6565	KIT – JEU COMPLÉMENTAIRE NEW HOLLAND CR/CX ⁸²		
1	21747	RACCORD – CONNECTEUR HYDRAULIQUE	2	
2	158587	RACCORD – CONN. HYD. ORIFICE 0,1321 cm (0,052 po)	3	
3	21763	COLLIER DE SERRAGE – ATTACHE DE CÂBLE (NOIR)	3	
4	40701	COLLIER DE SERRAGE – ATTACHE DE CÂBLE (JAUNE)	3	
5	40702	COLLIER DE SERRAGE – ATTACHE DE CÂBLE (ROUGE)	3	
6	49227	COLLIER DE SERRAGE – ATTACHE DE CÂBLE (VERT)	3	
7	49232	COLLIER DE SERRAGE – ATTACHE DE CÂBLE (BLANC)	2	
8	133260	FLEXIBLE – HYDRAULIQUE 470 MM AUX ORIFICES DE LA VANNE DIRECTIONNELLES P1, P2	2	
9	156759	FLEXIBLE – HYDRAULIQUE DI 1/4 PO 4330 MM LG 100R17	3	
10	220656	CAPOT – COUPLEURS	1	
11	301693	KIT – COUVERCLE ÉLECTRIQUE CNH ⁸³	1	
12	135444	COLLIER DE SERRAGE – COURROIE DE SANGLE 6 PO LG	10	
13	163598	SANGLE – VELCRO, DE SUSPENSION	1	
14	42589	MOULAGE	2	
15	153151	COUPLAGE – MULTIPLE	1	
	129800	COUVERCLE – KIT		
	129801	VERROU – KIT DE BOUTON		
	129976	COUPLAGE – 1/4 PO		
	129977	COUPLAGE – 3/8 PO		
16	156725	COUVERCLE – FLEXIBLE	1	
17	187723	CAPOT – SUPÉRIEUR VIS D’ALIMENTATION	1	
18	156758	FLEXIBLE – HYDRAULIQUE DI 1/2 PO 4330 MM LG 100R17	2	
19	30813	CAPUCHON – TUBE TUBE ÉVASEMENT 37° (POUR EXPÉDITION SEULEMENT)	1	
20	108233	CAPUCHON – TUBE TUBE (POUR EXPÉDITION SEULEMENT)	1	
21	133165	DISQUE – VERROUILLAGE, CROCHET DE LA TRANSMISSION	1	
22	133166	SUPPORT – CROCHET DE LA TRANSMISSION, ENS. SOUDÉ	1	
A	20077	BOULON – TÊTE HEX 3/8 NC × 1,0 TFL GR 5 NOIR		

82. (MD n° B6564) – Le jeu complémentaire CIH 70/8010, 71/81/9120, 72/82/9230 50/60/7088, (MD n° B6565) – Le jeu complémentaire New Holland CR/CX comprend l’adaptateur, les jeux complémentaires électriques et hydrauliques, pour réaliser une CA25 autonome ou pour convertir une CA25 installée en usine. Kits disponibles chez Whole Goods seulement.

83. Comprend un support de coupleur, un bouchon (MD n° 134053), une rondelle (MD n° 134011), un écrou (MD n° 134010) et une vis autotaraudeuse (MD n° 21947). Consultez la section [33 Case séries IH/20 et New Holland CR/CX – Jeu complémentaire électrique, page 107](#).

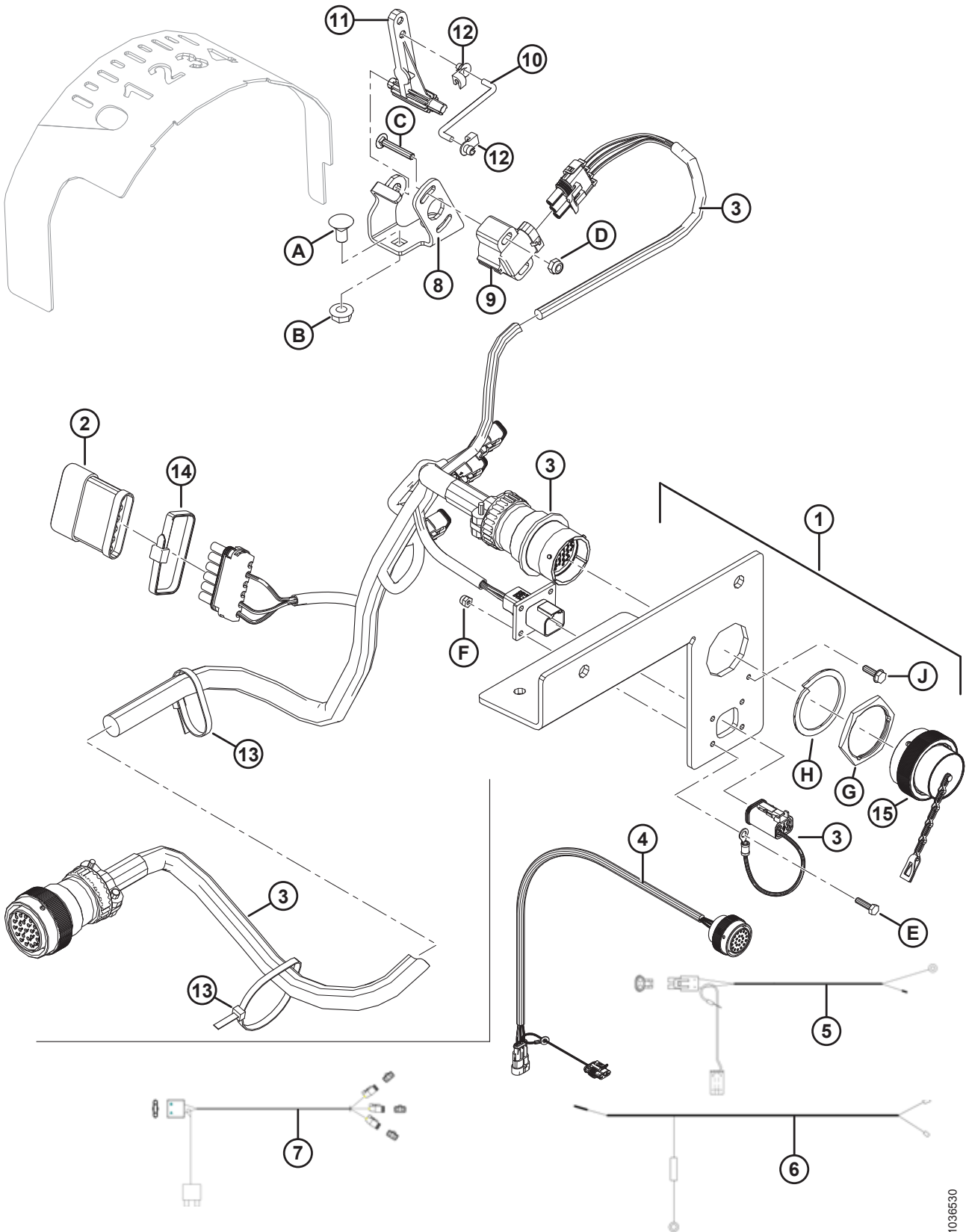
CASE IH ET NEW HOLLAND CR/CX – JEU COMPLÉMENTAIRE HYDRAULIQUE



CASE IH ET NEW HOLLAND CR/CX – JEU COMPLÉMENTAIRE HYDRAULIQUE

Réf.	Numéro de pièce	Description	Qté.	Numéro de série
B	21821	BOULON – TÊTE HEX. À EMBASE (FACE CRT) 3/8 NC × 0,75 GR 5 ZP		
C	21863	BOULON – TRCCC 3/8 NC × 0,75 LG GR 5 ZP		
D	135397	BOULON – TÊTE HEX. CREUSE 5/16 NC × 3/4		
E	30228	ÉCROU – À EMBASE FD FACE LISSE 0,375-16 UNC		
F	30280	ÉCROU – À EMBASE FACE LISSE SM 0,312-18 UNC GR 5		
G	101898	VIS – AUTOTARAUDEUSE 3/8 NC × 5/8 LG		
H	197319	BOULON – TÊTE HEX. TFL M4 × 0,7 × 16-8,8-A2L		
J	197320	BOULON – HEX. NYLOC M4 × 0,7-8-A2L		
K	19965	BOULON – TRCC 3/8 NC × 1,0 GR 5 ZP		

33 Case séries IH/20 et New Holland CR/CX – Jeu complémentaire électrique



1036630

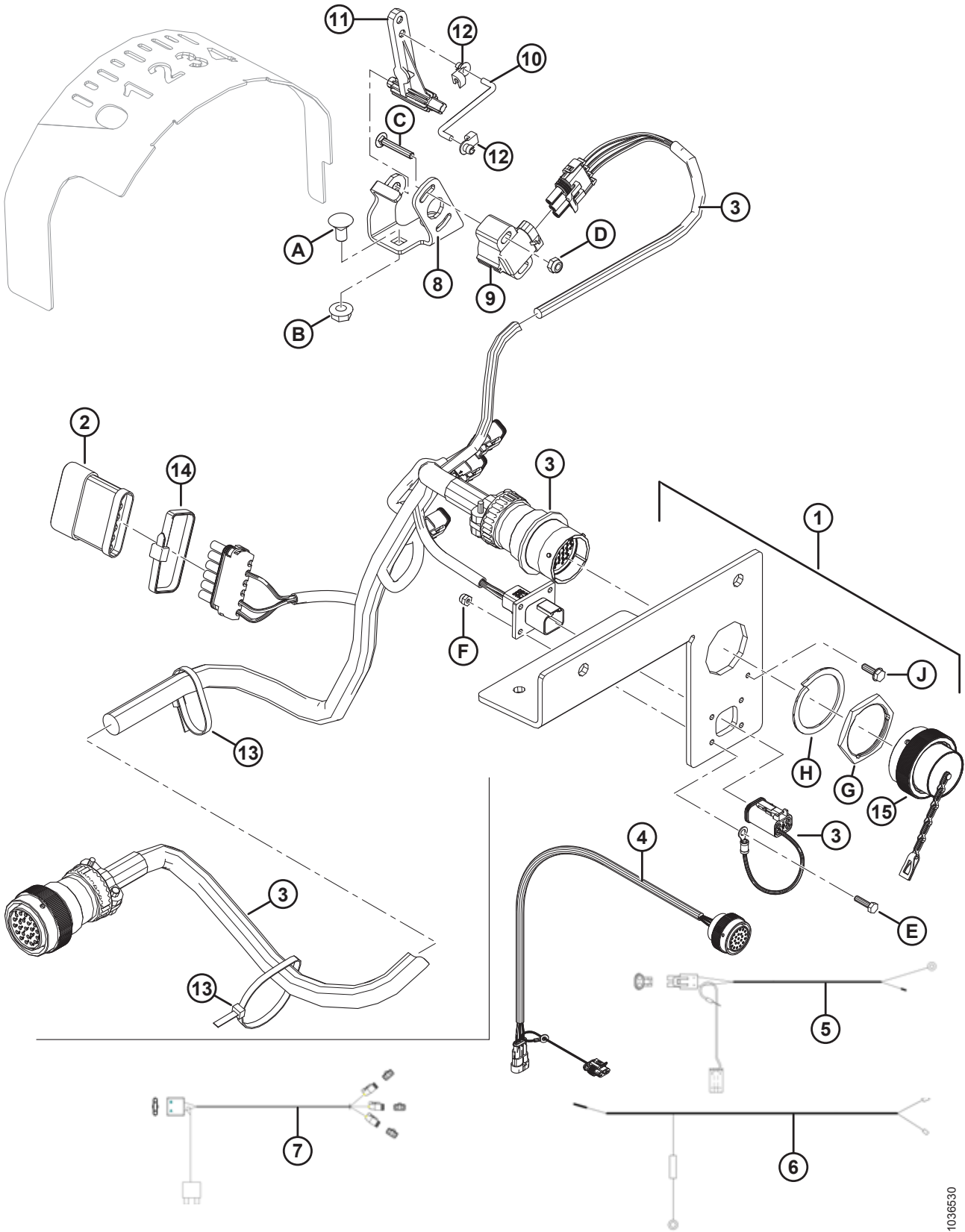
CASE SÉRIES IH/20 ET NEW HOLLAND CR/CX – JEU COMPLÉMENTAIRE ÉLECTRIQUE

Réf.	Numéro de pièce	Description	Qté.	Numéro de série
	B6564	KIT – JEU COMPLÉMENTAIRE CIH 70/8010, 71/81/9120, 72/82/9230 50/60/7088 ⁸⁴		
	B5668	KIT – JEU COMPLÉMENTAIRE CIH 2300/2500 ⁸⁴		
	B6565	KIT – JEU COMPLÉMENTAIRE NEW HOLLAND CR/CX ⁸⁴		
1	301693	KIT – COUVERCLE ÉLECTRIQUE CNH ⁸⁵	1	
2	153933	RÉSISTANCE – RECONNAISSANCE DE PLATEFORME	1	
3	220328	FAISCEAU – CÂBLAGE (CNH)	1	
	133133	FAISCEAU – CÂBLAGE (CASE SÉRIES 20 UNIQUEMENT)	1	
4	156612	FAISCEAU – CÂBLAGE (CASE SÉRIES 20 UNIQUEMENT)	1	
5	153989	FAISCEAU – CÂBLAGE, POINT DE RACCORDEMENT DE LA PLATEFORME À LA CABINE (CASE SÉRIES 20 UNIQUEMENT)	1	
6	153990	FAISCEAU – CÂBLAGE, MARCHE AVANT-ARRIÈRE/INCLINAISON DU TABLIER À L'INTÉRIEUR DE LA CABINE (CASE SÉRIES 20 UNIQUEMENT)	1	
7	129566	FAISCEAU – CÂBLAGE, VANNE MARCHE AVANT-ARRIÈRE DU RABATTEUR/INCLINAISON DE LA PLATEFORME (CASE SÉRIES 20 UNIQUEMENT)	1	
8	187670	SUPPORT – MONTAGE DU CAPTEUR (CNH/JD/AGCO)	1	
9	158069	COMMANDE – POTENTIOMÈTRE	1	
10	158633	TIGE – ARTICULATION	1	
11	187193	BRAS – RÉGLAGE DU CAPTEUR	1	
12	153492	PINCE – EXTRÉMITÉ DE LA TIGE	2	
13	21763	COLLIER DE SERRAGE – ATTACHE DE CÂBLE, (NOIR, 160 MM LG)	3	
14	30753	COLLIER DE SERRAGE – ATTACHE DE CÂBLE, (NOIR, 305 MM LG)	1	
15	134053	CAPUCHON – BOUCHON, HD30, TAILLE 24	1	
A	135305	BOULON – TRCC 5/16 NC × 0,63 GR 5 ZP		
B	30280	ÉCROU – À EMBASE BLOCAGE LAT. FACE LISSE 5/16 NC GR 5 ZP		
C	136018	BOULON – TRCC no 10-24 NC × 3,17 cm (1,25 po) LG		
D	105197	ÉCROU – DE BLOCAGE HEX. 0,187-24 UNC		
E	197319	BOULON – TÊTE HEX. TFL M4 × 0,7 × 16-8,8-A2L		
F	197320	BOULON – HEX. NYLOC M4 × 0,7-8-A2L		
G	134010	ÉCROU – PANNEAU, H30, TAILLE 24		

84. (MD n° B6564) – Le jeu complémentaire CIH 70/8010, 71/81/9120, 72/82/9230 50/60/7088, (MD n° B5668) – Le jeu complémentaire CIH 2300/2500, (MD n° B6565) – Le jeu complémentaire New Holland CR/CX comprend l'adaptateur, les jeux complémentaires électriques et hydrauliques, pour réaliser une CA25 autonome ou pour convertir une CA25 installée en usine. Kits disponibles chez Whole Goods seulement.

85. Comprend un support de coupleur, un bouchon (MD n° 134053), une rondelle (MD n° 134011), un écrou (MD n° 134010) et une vis autotaraudeuse (MD n° 21947). Consultez la section [33 Case séries IH/20 et New Holland CR/CX – Jeu complémentaire électrique, page 107](#).

CASE SÉRIES IH/20 ET NEW HOLLAND CR/CX – JEU COMPLÉMENTAIRE ÉLECTRIQUE

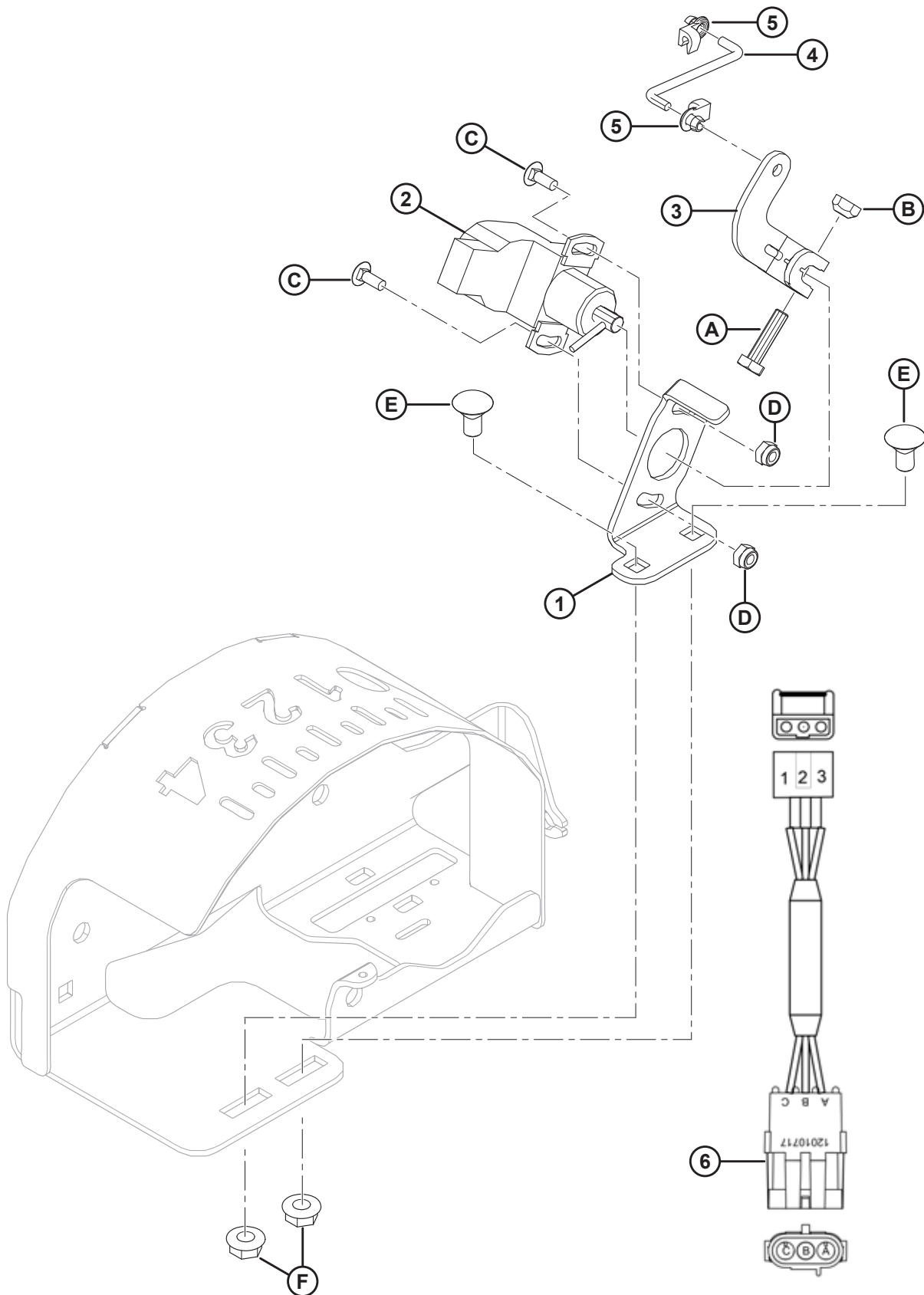


1036530

CASE SÉRIES IH/20 ET NEW HOLLAND CR/CX – JEU COMPLÉMENTAIRE ÉLECTRIQUE

Réf.	Numéro de pièce	Description	Qté.	Numéro de série
H	134011	RONDELLE – RESSORT DE BLOCAGE, TÊTE DEUTSCH, TAILLE 24		
J	21947	VIS – AUTOTARAUDEUSE TÊTE HEX. AVEC RONDELLE No 10 X 5/8 ZP		

34 Capteur de hauteur automatique de plateforme de 10V New Holland



CAPTEUR DE HAUTEUR AUTOMATIQUE DE PLATEFORME DE 10V NEW HOLLAND

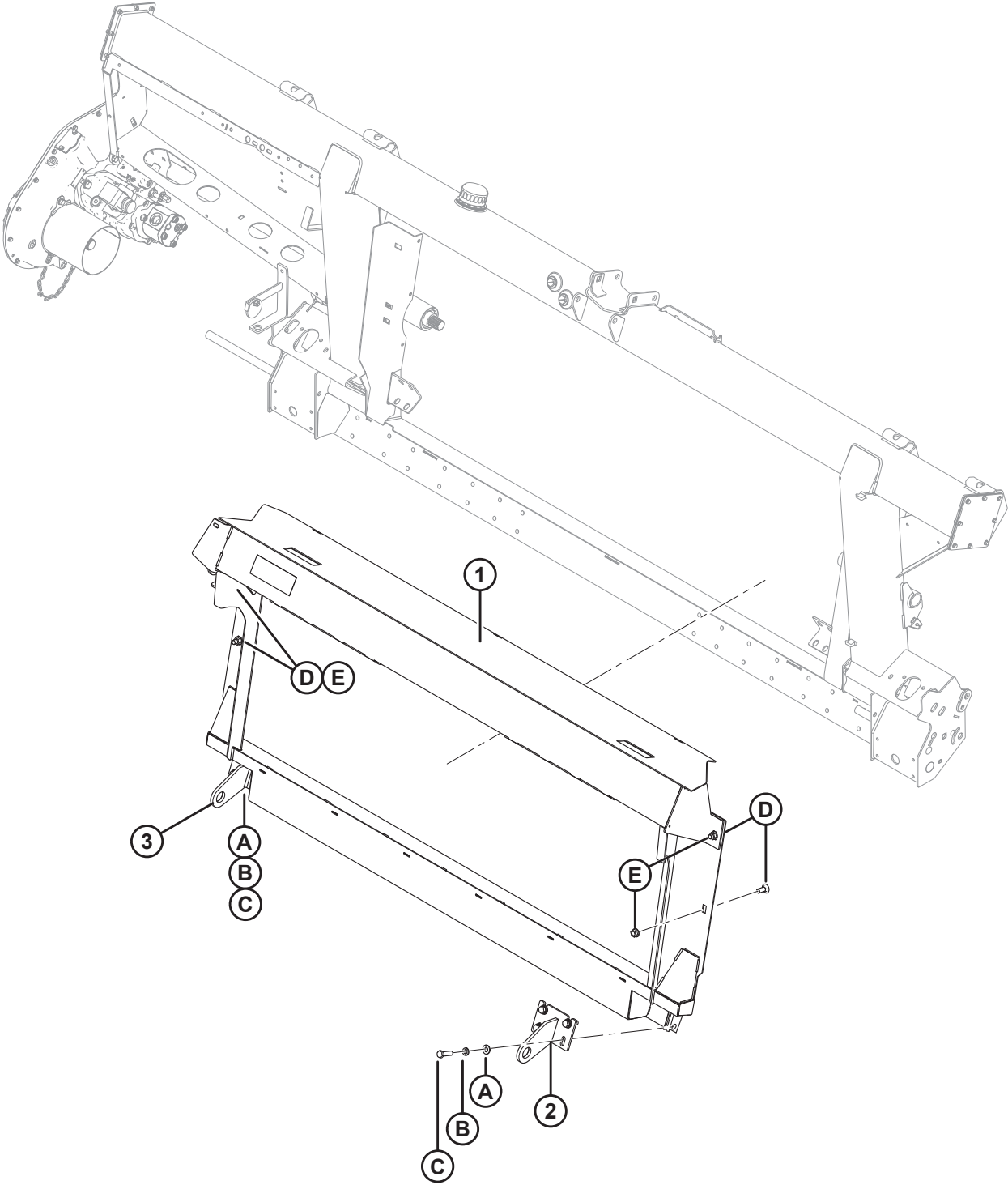
NOTE:

Ce kit suppose que le jeu complémentaire New Holland CR/CX (MD n° B6370) a déjà été installé sur l'adaptateur (l'installation peut avoir eu lieu en usine). Cet ensemble complémentaire est nécessaire pour tous les adaptateurs de moissonneuses-batteuses CA25 utilisés avec les moissonneuses-batteuses New Holland de 10 V.

Réf.	Numéro de pièce	Description	Qté	Numéro de série
	B5847	KIT – CAPTEUR CHAP 10V NEW HOLLAND ⁸⁶		
1	187682	SUPPORT – MONTAGE DU CAPTEUR 10V NEW HOLLAND	1	
2	153692	CONTRÔLE – CAPTEUR D'ANGLE À INDUCTION	1	
3	133158	BRAS – BIELLE (NH CR/CX)	1	
4	158633	TIGE – ARTICULATION	1	
5	153492	PINCE – EXTRÉMITÉ DE LA TIGE	2	
6	191757	FAISCEAU – ADAPTATEUR DE CÂBLAGE CHAP NH	1	
A	21573	BOULON – TÊTE HEX. 1/4 NC × 1,0 LG GR 5 ZP		
B	18724	ÉCROU – DE BLOCAGE HEX. FD 1/4-20 UNC ZP		
C	30465	BOULON – TRCC, NO 10-24 NC × 0,5 PO		
D	105197	ÉCROU – DE BLOCAGE HEX. 187-24 UNC		
E	135305	BOULON – TRCC 5/16-18 × 0,63 GR 5 ZINGUÉ		
F	30280	ÉCROU – À EMBASE BLOCAGE LAT. FACE LISSE 5/16 NC GR 5 ZP		

86. Kits disponibles chez Whole Goods seulement.

35 John Deere, séries S 50/60/70 – Jeu complémentaire de l'adaptateur

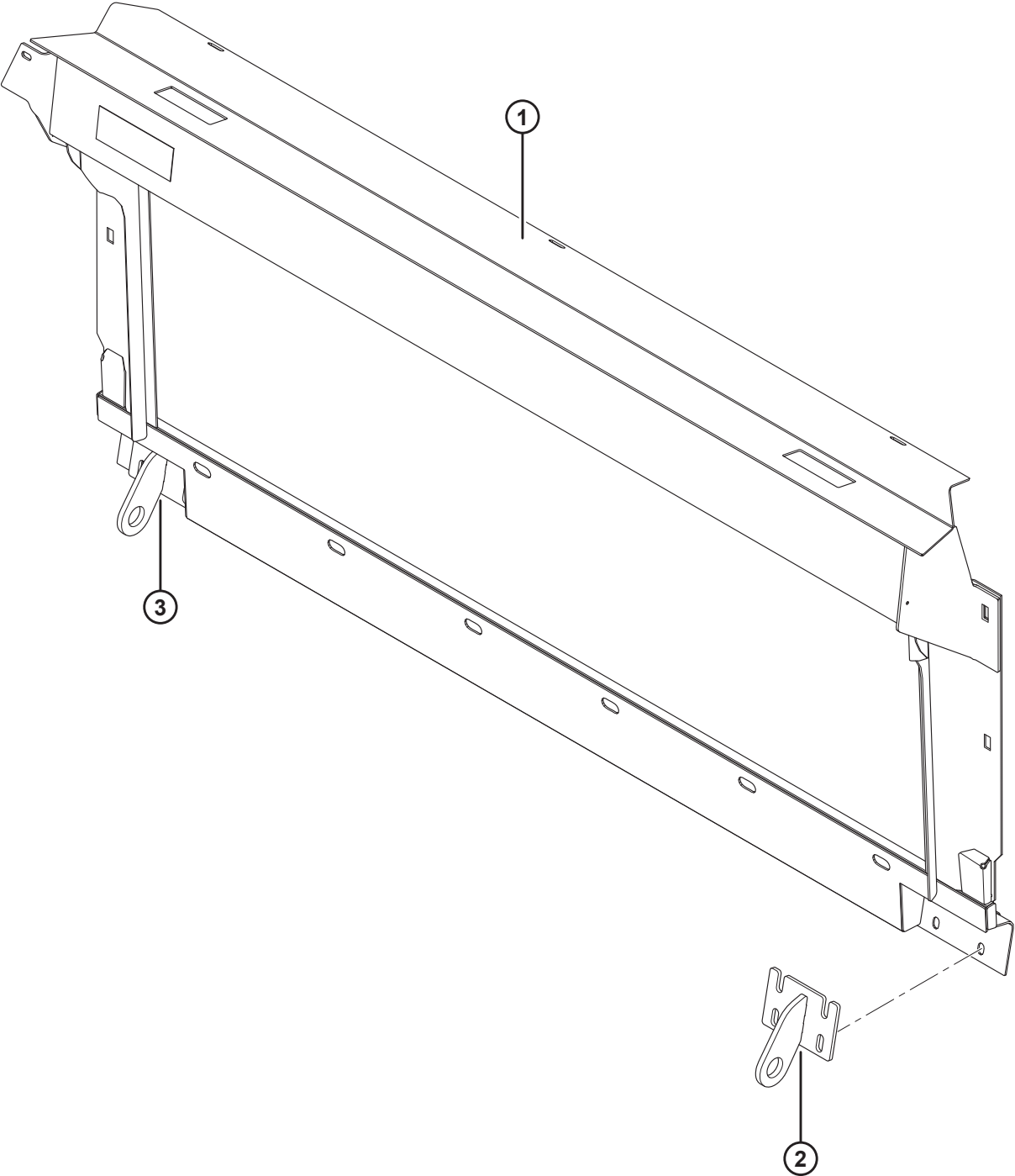


JOHN DEERE, SÉRIES S 50/60/70 – JEU COMPLÉMENTAIRE DE L'ADAPTATEUR

Réf.	Numéro de pièce	Description	Qté.	Numéro de série
	B5670	KIT – JEU COMPLÉMENTAIRE JD SÉRIE 50 ⁸⁷		
	B5669	KIT – JEU COMPLÉMENTAIRE JD SÉRIES S 60/70 (2016 ET ANTÉRIEURES) ⁸⁷		-301189
	B6202	KIT – JEU COMPLÉMENTAIRE JD SÉRIES S 60/70 (2017 ET SUIVANTES) ⁸⁷		301190–
1	294514	CHÂSSIS – ENS. SOUDÉ JD LEVEL LAND	1	
2	151942	SUPPORT DE MONTAGE – ENS. SOUDÉ CD	1	
3	151941	SUPPORT DE MONTAGE – ENS. SOUDÉ CG	1	
A	18599	RONDELLE – PLATE SAE 17/32 DI × 1-1/16 PO DE ZP		
B	18638	RONDELLE – NORMALE DE BLOCAGE 1/2 PO DI NOM. ZP		
C	50072	BOULON – TÊTE HEX. 1/2 NC × 1,75 TFL GR 5 ZP		
D	21471	BOULON – TRCC 1/2 NC × 1,25 GR 5 ZP		
E	50186	ÉCROU – DE BLOCAGE À EMBASE FACE LISSE FD 0,500-13 UNC GR 5		

87. (MD n° B5670) – Le jeu complémentaire JD série 50, (MD n° B5669) – Le jeu complémentaire JD des séries S 60/70 (2016 et antérieures), (MD n° B6202) – Le jeu complémentaire JD des séries S 60/70 (2017 et suivantes) comprend l'adaptateur, les jeux complémentaires électriques et hydrauliques, pour réaliser une CA25 autonome ou pour convertir une CA25 installée en usine. Kits disponibles chez Whole Goods seulement.

36 John Deere – Châssis d'adaptation Contour Master



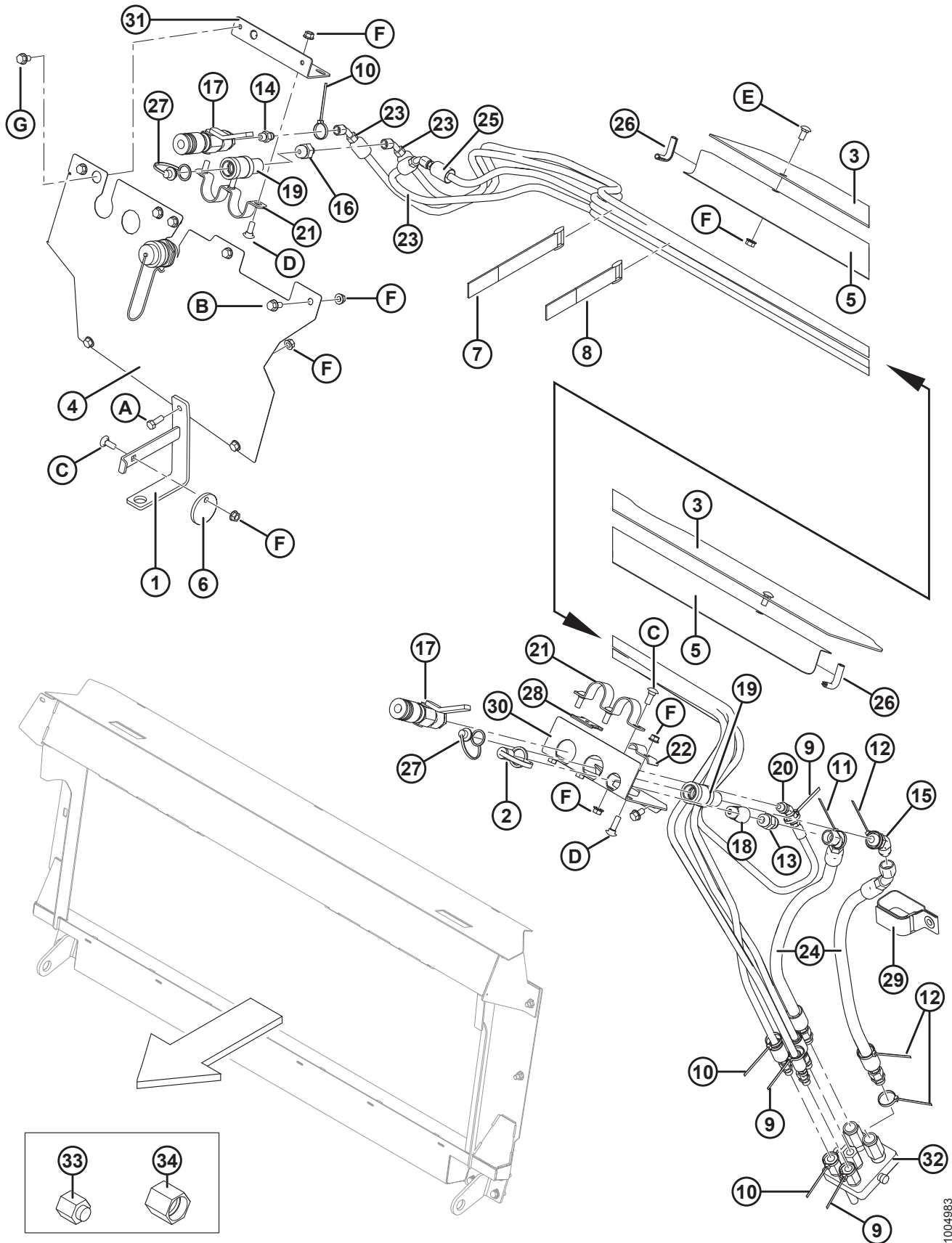
JOHN DEERE – CHÂSSIS D'ADAPTATION CONTOUR MASTER

Réf.	Numéro de pièce	Description	Qté.	Numéro de série
	B5833	KIT – CHÂSSIS D'ADAPTATION JD CONTOUR MASTER (2016 ET ANTÉRIEURS) ⁸⁸		-301189
	B6206	KIT – CHÂSSIS D'ADAPTATION JD CONTOUR MASTER (2017 ET SUIVANTS) ⁸⁸		301190–
1	294051	CHÂSSIS – JOHN DEERE CONTOUR MASTER ENS. SOUDÉ	1	
2	245761	SUPPORT – JD MASTER CONTOUR (DROIT), ENS. SOUDÉ	1	
	156989	BRACKET – SUPPORT – ENS. SOUDÉ JD CONT MASTER (DROITE) ⁸⁹	1	
3	245760	SUPPORT – JD MASTER CONTOUR (GAUCHE), ENS. SOUDÉ	1	
	156986	SUPPORT – ENS. SOUDÉ JD CONT MASTER (GAUCHE) ⁸⁹	1	

88. (MD n° B5833) – Châssis d'adaptation John Deere Contour Master (2016 et antérieur), (MD n° B6206) – Châssis d'adaptation John Deere Contour Master (2017 et suivants) : Vendu en tant qu'option de performance uniquement. Pour les unités de ligne de production (pièces), consultez la section *35 John Deere, séries S 50/60/70 – Jeu complémentaire de l'adaptateur, page 113.*

89. Pièce de rechange pour le châssis d'adaptation Contour Master remplacé (MD n° 220928).

37 John Deere, séries 50 – Jeu complémentaire hydraulique



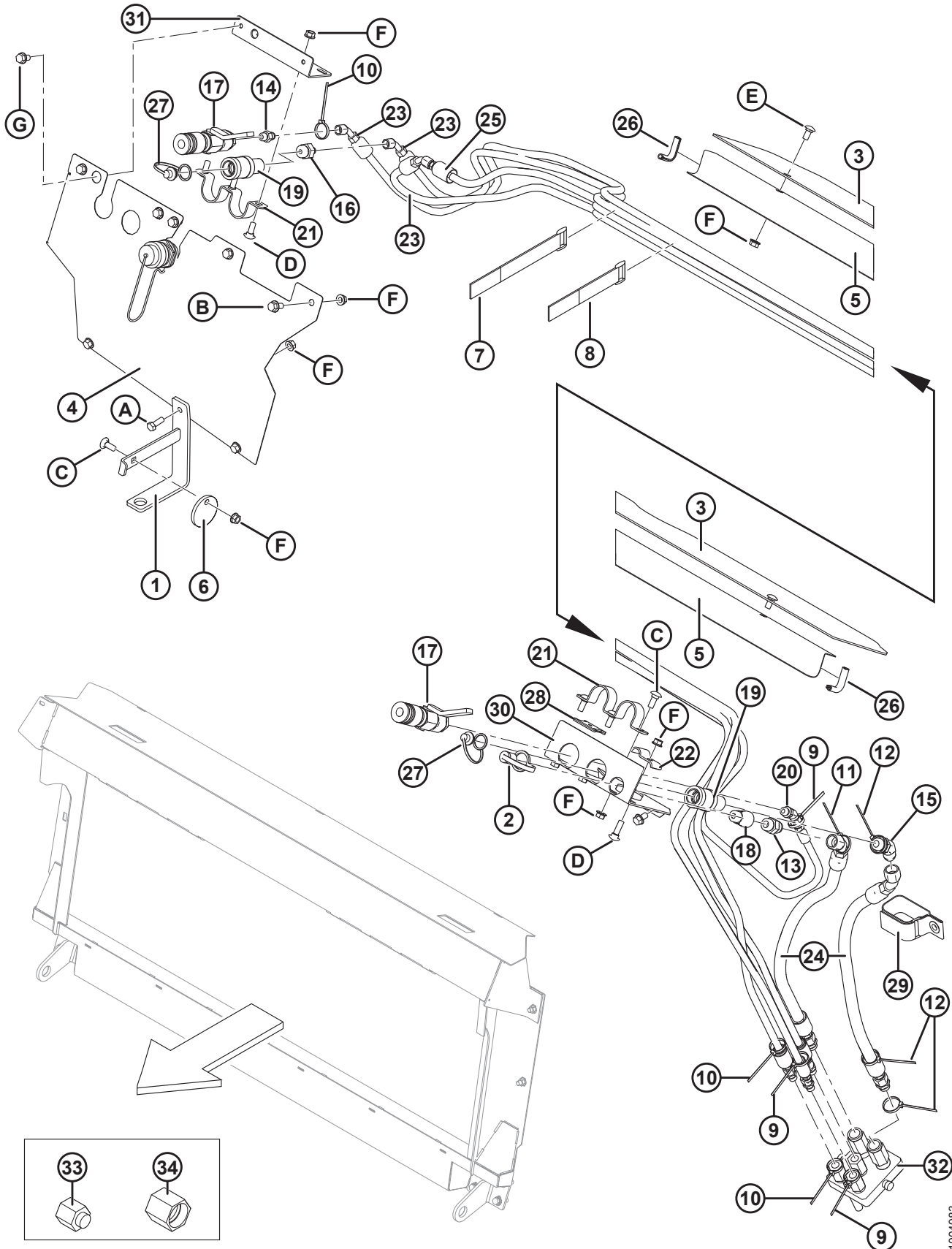
1004983

JOHN DEERE, SÉRIES 50 – JEU COMPLÉMENTAIRE HYDRAULIQUE

Réf.	Numéro de pièce	Description	Qté.	Numéro de série
	B5670	KIT – JEU COMPLÉMENTAIRE JD SÉRIE 50 ⁹⁰		
1	133166	SUPPORT – CROCHET DE LA TRANSMISSION, ENS. SOUDÉ	1	
2	21856	CAPUCHON – ANTIPOUSSIÈRE	1	
3	187723	CAPOT – SUPÉRIEUR VIS D’ALIMENTATION	1	
4	133280	CAPOT – COUPLEURS	1	
5	156725	COUVERCLE – FLEXIBLE	1	
6	133165	DISQUE – VERROUILLAGE, TRANSMISSION	1	
7	135444	COLLIER DE SERRAGE – COURROIE DE SANGLE 6 PO LG	3	
8	135443	COLLIER DE SERRAGE – COURROIE DE SANGLE 4 PO LG	3	
9	49227	COLLIER DE SERRAGE – ATTACHE DE CÂBLE (VERT)	3	
10	40702	COLLIER DE SERRAGE – ATTACHE DE CÂBLE (ROUGE)	3	
11	49232	COLLIER DE SERRAGE – ATTACHE DE CÂBLE (BLANC)	1	
12	40701	COLLIER DE SERRAGE – ATTACHE DE CÂBLE (JAUNE)	3	
13	30695	RACCORD – CONNECTEUR HYD FILET. DROIT COURT SAE	1	
14	15903	RACCORD – CONNECTEUR HYD FILET. DROIT COURT SAE	1	
15	50103	RACCORD – COUDÉ 45° C/Av. JOINT TORIQUE	1	
16	114141	RACCORD – CONNECTEUR HYD FILET. DROIT COURT SAE	1	
17	114120	RACCORD – COUPLAGE HYD ACIER NON ALLIÉ, AV/AR FEMELLE JOHN DEERE AV. LEVIER D’ARRÊT	2	
18	114142	RACCORD – COUPLAGE HYD BOÎTIER MÂLE	1	
19	114143	RACCORD – COUPLAGE HYD. ACIER NON ALLIÉ	2	
20	30284	RACCORD – COUDÉ 45° C/Av. JOINT TORIQUE	1	
21	114140	SUPPORT	2	
22	29934	SUPPORT	1	
23	133261	FLEXIBLE – HYDRAULIQUE DI 1/4 PO 4330 MM LG 100R17, RENFORT MÉTALLIQUE.	3	
24	156940	FLEXIBLE – HYDRAULIQUE DI 1/2 PO 1200 MM LG 100R17, RENFORT MÉTALLIQUE.	2	
25	133730	FLEXIBLE – HYDRAULIQUE DI 1/4 PO 3430 MM LG 100R17, RENFORT MÉTALLIQUE.	1	
26	42589	MOULAGE	2	
27	21858	PASSE-FILS – ANTI-POUSSIÈRE	2	
28	158253	ENTRETOISE – MONTAGE COUPLEUR	2	
29	163598	SANGLE – VELCRO, DE SUSPENSION	1	
30	156967	SUPPORT – COUPLEUR HYD. CD	1	
31	156606	SUPPORT – COUPLEUR HYD.	1	
32	135238	ACCOUPLLEMENT – À PLUSIEURS SECTIONS	1	

90. (MD n° B5670) – Le jeu complémentaire JD série 50 comprend l’adaptateur, les jeux complémentaires électriques et hydrauliques pour réaliser une CA25 autonome ou pour convertir une CA25 installée en usine. Kits disponibles chez Whole Goods seulement.

JOHN DEERE, SÉRIES 50 – JEU COMPLÉMENTAIRE HYDRAULIQUE

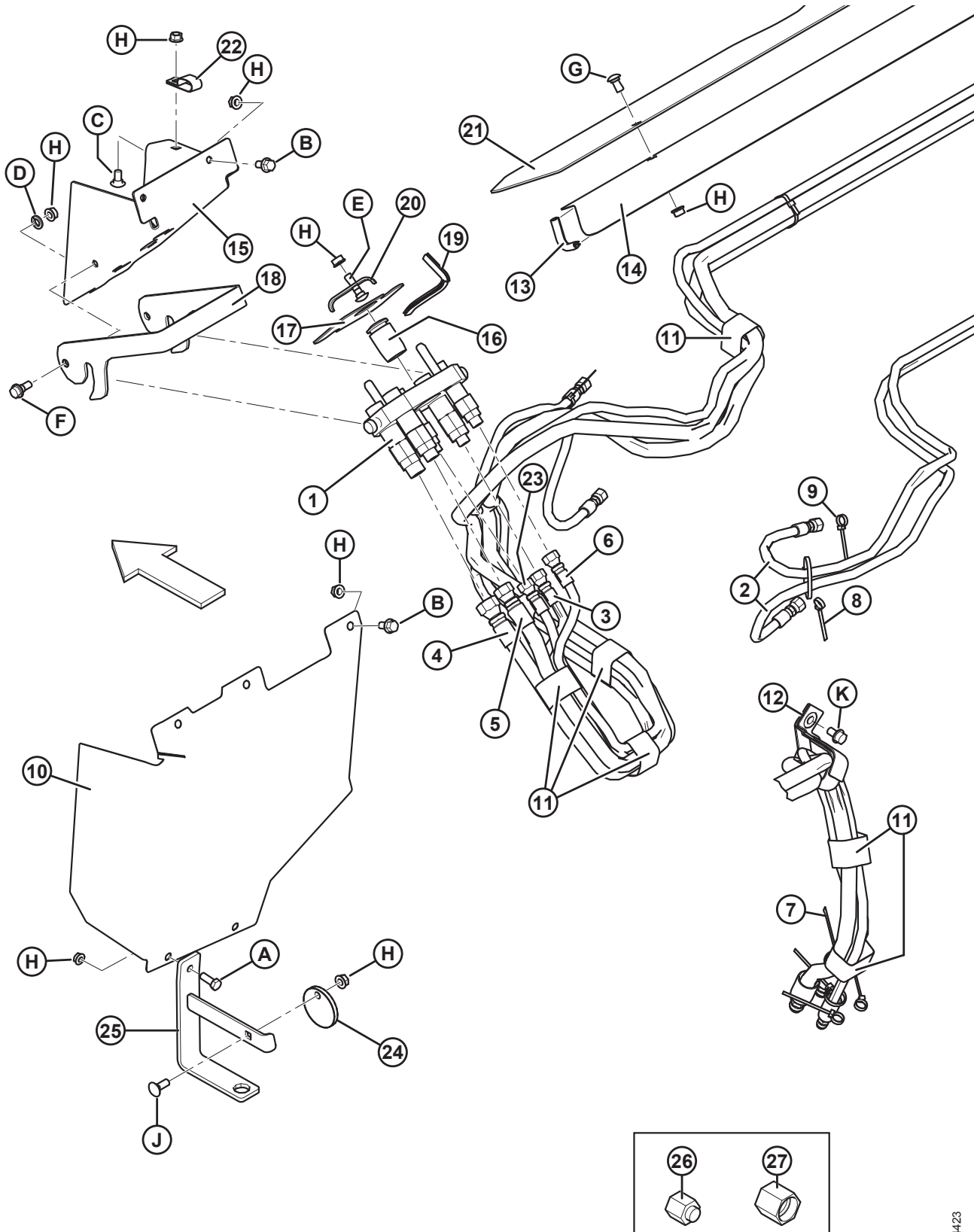


1004983

JOHN DEERE, SÉRIES 50 – JEU COMPLÉMENTAIRE HYDRAULIQUE

Réf.	Numéro de pièce	Description	Qté.	Numéro de série
	111981	KIT D'ÉTANCHÉITÉ – 1/4 PO COUPLEUR	3	
	111982	KIT D'ÉTANCHÉITÉ – 3/8 PO COUPLEUR	2	
	111983	KIT – VIS	1	
	111984	KIT – GOUJON	1	
	111985	COUPLEUR – 3/8 PO (LONG)	1	
	111986	COUPLEUR – 1/4 PO	3	
	294350	COUPLEUR – 6,35 MM (3/8 PO) (COURT)	1	
33	30813	CAPUCHON – TUBE TUBE ÉVASEMENT 37° (POUR EXPÉDITION SEULEMENT)	1	
34	108233	CAPUCHON – TUBE TUBE (POUR EXPÉDITION SEULEMENT)	1	
A	20077	BOULON – TÊTE HEX. 3/8 NC × 1,0 LG GR 5 ZP		
B	21821	BOULON – TÊTE HEX. À EMBASE (FACE CRT) 3/8 NC × 0,75 GR 5 ZP		
C	19965	BOULON – TRCC 3/8 NC × 1,0 GR 5 ZP		
D	19966	BOULON – TRCC 3/8 NC × 1,25 LG GR 5 ZP		
E	21863	BOULON – TRCCC 3/8 NC × 0,75 LG GR 5 ZP		
F	30228	ÉCROU – À EMBASE FD FACE LISSE 0,375-16 UNC		
G	101898	VIS – AUTOTARAUDEUSE 3/8 NC × 5/8 LG		

38 John Deere, séries S 60/70 – Jeu complémentaire hydraulique, 2016 et antérieures



JOHN DEERE, SÉRIES S 60/70 – JEU COMPLÉMENTAIRE HYDRAULIQUE, 2016 ET ANTÉRIEURES

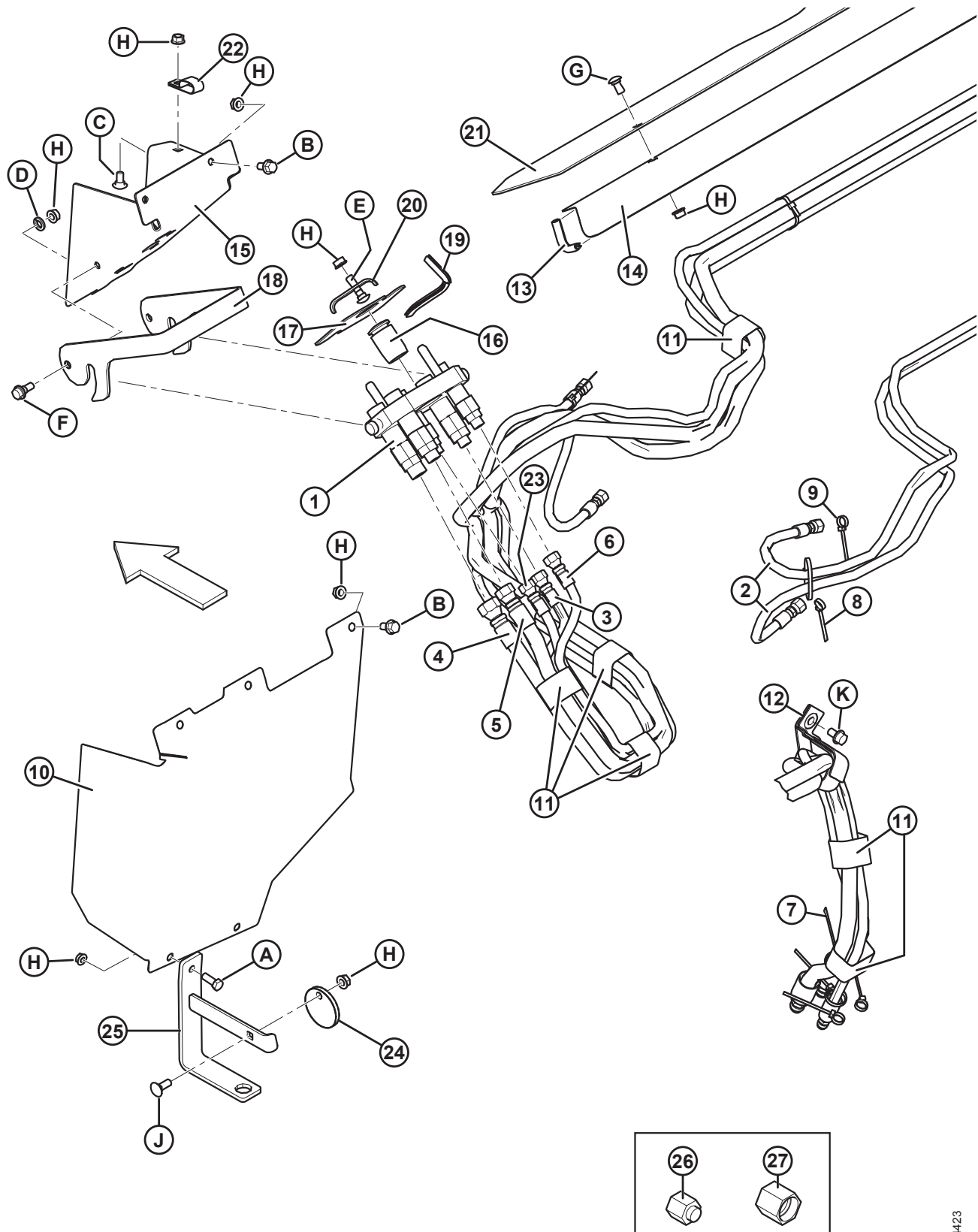
Réf.	Numéro de pièce	Description	Qté.	Numéro de série
	B5669	KIT – JEU COMPLÉMENTAIRE JD SÉRIES S 60/70 (2016 ET ANTÉRIEURES) ⁹¹		
1	NSS	COUPLEUR – MULTI JOHN DEERE (PARKER) ⁹²	1	-301189
	279718	COUPLEUR – MULTI JOHN DEERE (PLUS RAPIDE)	1	-301189
	294097	KIT – ENS. PLAQUE DE COUPLEUR, JD (FASTER) ⁹³		-301189
	279011	KIT – COUPLEUR 3/8 AVEC 3/8 PO RACCORD (FASTER) ⁹³		-301189
	279012	KIT – COUPLEUR 9/16 AVEC 5/8 PO RACCORD (FASTER) ⁹³		-301189
	279013	KIT – COUPLEUR 9/16 AVEC 1/2 PO RACCORD (FASTER) ⁹³		-301189
	279014	KIT – COUPLEUR 9/16 AVEC 3/8 PO RACCORD (FASTER) ⁹³		-301189
	279034	JOINT – FORME 3/8 PO (FASTER) ⁹³		-301189
	279035	JOINT – FORME 9/16 PO (FASTER) ⁹³		-301189
2	156759	FLEXIBLE – HYDRAULIQUE DI 1/4 PO 4330 MM LG 100R17	2	-301189
3	156910	FLEXIBLE – HYDRAULIQUE DI 1/4 PO 5530 MM LG 100R17	1	-301189
4	156939	FLEXIBLE – HYDRAULIQUE DI 1/2 PO 5530 MM LG 100R17	1	-301189
5	156970	FLEXIBLE – HYDRAULIQUE DI 1/2 PO 5530 MM LG 100R17, RENFORT MÉTALLIQUE.	1	-301189
6	220657	FLEXIBLE – HYDRAULIQUE DI 1/4 PO 1450 MM LG 100R17	1	-301189
7	40701	COLLIER DE SERRAGE – ATTACHE DE CÂBLE (JAUNE)	1	-301189
8	40702	COLLIER DE SERRAGE – ATTACHE DE CÂBLE (ROUGE)	3	-301189
9	49227	COLLIER DE SERRAGE – ATTACHE DE CÂBLE (VERT)	3	-301189
10	133268	CAPOT – COUPLEURS	1	-301189
11	135444	COLLIER DE SERRAGE – COURROIE DE SANGLE 6 PO LG	10	-301189
12	163598	SANGLE – VELCRO, DE SUSPENSION	1	-301189
13	42589	MOULAGE	2	-301189
14	156725	COUVERCLE – FLEXIBLE	1	-301189
15	294041	SUPPORT – COUPLEUR (SÉRIE JD 60)	1	-301189
16	129148	BOUCHON – CAOUTCHOUC	1	-301189
17	129149	COUSSINET – CAOUTCHOUC	1	-301189
18	129143	VERROU – SUPPORT DE MONTAGE DU COUPLEUR	1	-301189
19	109791	MOULAGE	1	-301189

91. (MD n° B5669) – Le jeu complémentaire JD des séries 60/70/S (2016 et antérieures) comprend l’adaptateur, les jeux complémentaires électriques et hydrauliques pour réaliser une CA25 autonome ou pour convertir une CA25 installée en usine. Kits disponibles chez Whole Goods seulement.

92. Les pièces de rechange pour le multicoupleur Parker (non vendu séparément) comprennent deux bagues (MD n° 182181), une plaque (MD n° 182182), trois coupleurs (MD n° 184460), deux coupleurs (MD n° 191704), des raccords (MD n° 184461, 184462, 184463), deux raccords (MD n° 191705), des kits d’étanchéités (MD n° 129859, 129860), cinq anneaux de retenue (MD n° 184603) et deux boulons (MD n° 184524). Les pièces de rechange du multicoupleur Parker **NE SONT PAS** interchangeables avec les pièces de rechange du multicoupleur Faster (MD n° 279718). Pour remplacer l’intégralité du multicoupleur, commandez un multicoupleur Faster (MD n° 279718).

93. Pièces de rechange pour le multicoupleur Faster (MD n° 279718) uniquement. **NE SONT PAS** interchangeables avec les pièces de rechange du multicoupleur Parker (non vendu séparément).

JOHN DEERE, SÉRIES S 60/70 – JEU COMPLÉMENTAIRE HYDRAULIQUE, 2016 ET ANTÉRIEURES

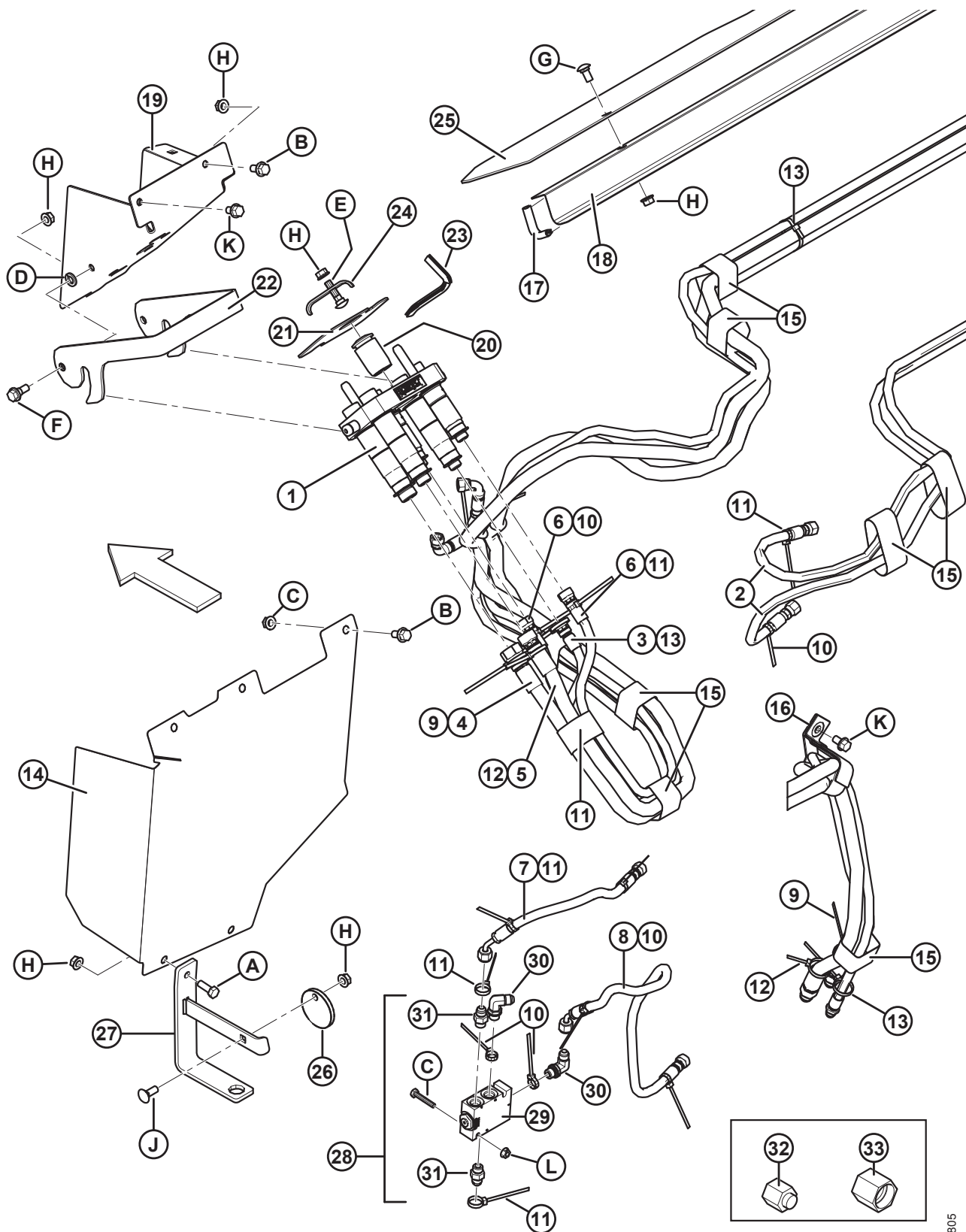


1004423

JOHN DEERE, SÉRIES S 60/70 – JEU COMPLÉMENTAIRE HYDRAULIQUE, 2016 ET ANTÉRIEURES

Réf.	Numéro de pièce	Description	Qté.	Numéro de série
20	103351	SUPPORT	1	-301189
21	187723	CAPOT – SUPÉRIEUR VIS D’ALIMENTATION	1	-301189
22	135234	COLLIER – FLEXIBLE DOUBLE, ISOLÉ	1	-301189
23	220658	FLEXIBLE – HYDRAULIQUE DI 1/4 PO 1650 MM LG 100R17	1	-301189
24	133165	DISQUE – VERROUILLAGE, TRANSMISSION	1	-301189
25	133166	SUPPORT – CROCHET DE LA TRANSMISSION, ENS. SOUDÉ	1	-301189
26	30813	CAPUCHON – TUBE TUBE ÉVASEMENT 37° (POUR EXPÉDITION SEULEMENT)	1	-301189
27	108233	CAPUCHON – TUBE TUBE (POUR EXPÉDITION SEULEMENT)	1	-301189
A	20077	BOULON – TÊTE HEX. 3/8 NC × 1,0 LG GR 5 ZP		
B	21821	BOULON – TÊTE HEX. À EMBASE (FACE CRT) 3/8 NC × 0,75 GR 5 ZP		
C	21472	BOULON – TRCC 3/8 NC × 0,75 GR 5 ZP		
D	18652	RONDELLE – NORMALE DE BLOCAGE 7/16 PO NOM. DI ZP		
E	21484	BOULON – TRCC 3/8 NC × 1,5 LG GR 5 ZP		
F	27647	BOULON – À ÉPAULEMENT		
G	21863	BOULON – TRCCC 3/8 NC × 0,75 LG GR 5 ZP		
H	30228	ÉCROU – À EMBASE FD FACE LISSE 0,375-16 UNC		
J	19965	BOULON – TRCC 3/8 NC × 1,0 GR 5 ZP		
K	101898	VIS – AUTOTARAUDEUSE 3/8 NC × 5/8 LG		

39 John Deere, séries 60/70/S – Jeu complémentaire hydraulique, 2017 et suivantes



1022805

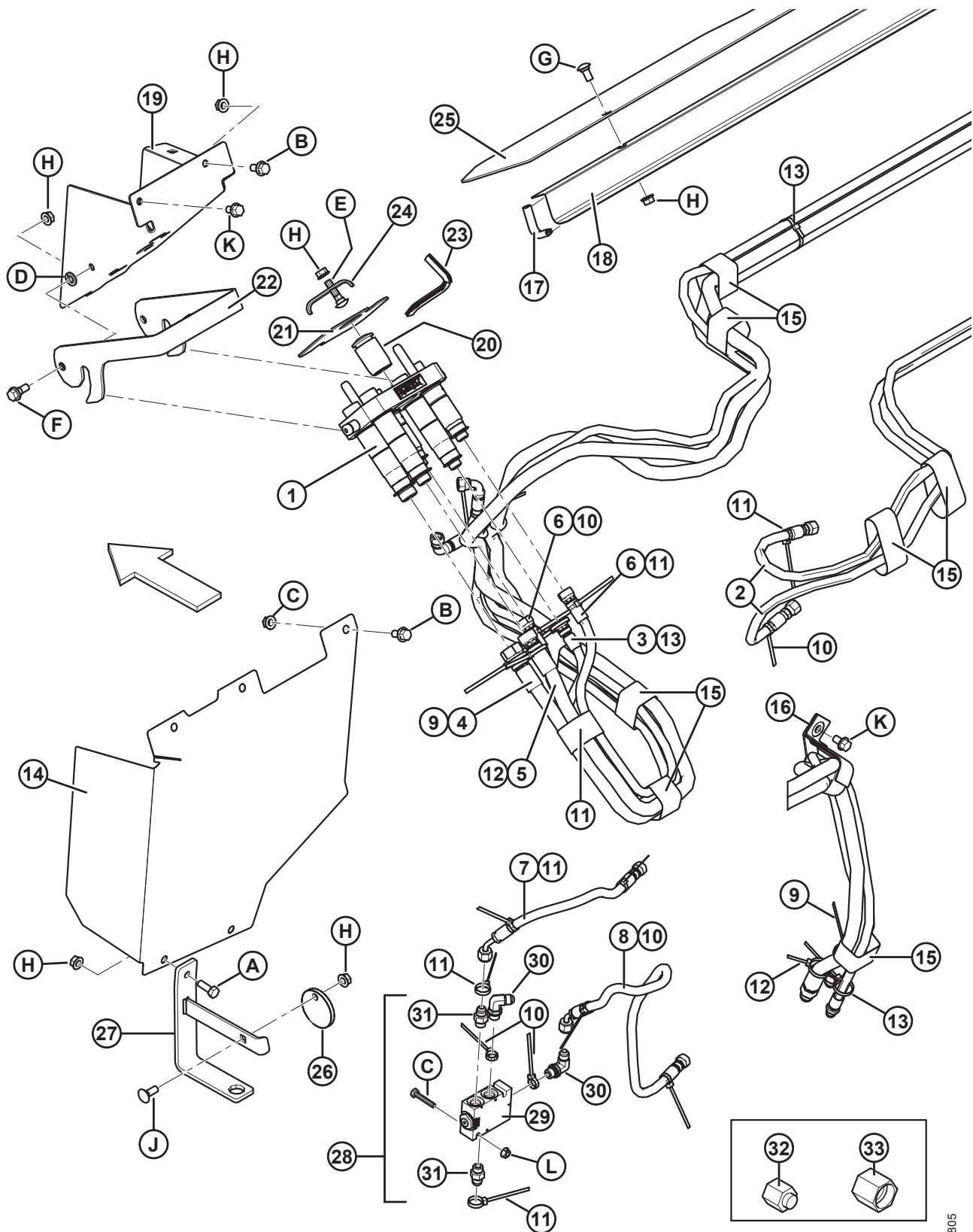
JOHN DEERE, SÉRIES 60/70/S – JEU COMPLÉMENTAIRE HYDRAULIQUE, 2017 ET SUIVANTES

Réf.	Numéro de pièce	Description	Qté.	Numéro de série
	B6202	KIT – JEU COMPLÉMENTAIRE JD SÉRIES S 60/70 (2017 ET SUIVANTES) <small>94</small>		
1	NSS	COUPLEUR – MULTI JOHN DEERE (PARKER) ⁹⁵	1	301190–
	279718	COUPLEUR – MULTI JOHN DEERE (PLUS RAPIDE)	1	301190–
	294097	KIT – ENS. PLAQUE DE COUPLEUR, JD (FASTER) ⁹⁶		
	279011	KIT – COUPLEUR 3/8 AVEC 3/8 PO RACCORD (FASTER) ⁹⁶		301190–
	279012	KIT – COUPLEUR 9/16 AVEC 5/8 PO RACCORD (FASTER) ⁹⁶		301190–
	279013	KIT – COUPLEUR 9/16 AVEC 1/2 PO RACCORD (FASTER) ⁹⁶		301190–
	279014	KIT – COUPLEUR 9/16 AVEC 3/8 PO RACCORD (FASTER) ⁹⁶		301190–
	279034	JOINT – FORME 3/8 PO (FASTER) ⁹⁶		301190–
	279035	JOINT – FORME 9/16 PO (FASTER) ⁹⁶		301190–
2	156759	FLEXIBLE – HYDRAULIQUE DI 1/4 PO 4330 MM LG 100R17	2	301190–
3	156910	FLEXIBLE – HYDRAULIQUE DI 1/4 PO 5530 MM LG 100R17	1	301190–
4	156939	FLEXIBLE – HYDRAULIQUE DI 1/2 PO 5530 MM LG 100R17	1	301190–
5	156970	FLEXIBLE – HYDRAULIQUE DI 1/2 PO 5530 MM LG 100R17, RENFORT MÉTALLIQUE.	1	301190–
6	279281	FLEXIBLE – HYDRAULIQUE DI 1/4 PO 1220 MM LG 100R17	2	301190–
7	279282	FLEXIBLE – HYDRAULIQUE DI 1/4 PO 355 MM LG 100R17	1	301190–
8	279283	FLEXIBLE – HYDRAULIQUE 1/4 PO DI 635 MM LG 100R17	1	301190–
9	40701	COLLIER DE SERRAGE – ATTACHE DE CÂBLE (JAUNE)	2	301190–
10	40702	COLLIER DE SERRAGE – ATTACHE DE CÂBLE (ROUGE)	4	301190–
11	49227	COLLIER DE SERRAGE – ATTACHE DE CÂBLE (VERT)	4	301190–
12	49232	COLLIER DE SERRAGE – ATTACHE DE CÂBLE (BLANC)	2	301190–
13	21763	COLLIER DE SERRAGE – ATTACHE DE CÂBLE (NOIR)	5	301190–
14	133268	CAPOT – COUPLEURS	1	301190–
15	135444	COLLIER DE SERRAGE – COURROIE DE SANGLE 6 PO LG	13	301190–
16	163598	SANGLE – VELCRO, DE SUSPENSION	1	301190–
17	42589	MOULAGE	2	301190–
18	156725	COUVERCLE – FLEXIBLE	1	301190–
19	294041	SUPPORT – COUPLEUR (SÉRIE JD 60)	1	301190–

94. (MD n° B6202) – Le jeu complémentaire JD des séries S 60/70 (2017 et suivantes) comprend l'adaptateur, les jeux complémentaires électriques et hydrauliques, pour réaliser une CA25 autonome ou pour convertir une CA25 installée en usine. Kits disponibles chez Whole Goods seulement.

95. Les pièces de rechange pour le multicoupleur Parker (non vendu séparément) comprennent deux bagues (MD n° 182181), une plaque (MD n° 182182), trois coupleurs (MD n° 184460), deux coupleurs (MD n° 191704), des raccords (MD n° 184461, 184462, 184463), deux raccords (MD n° 191705), des kits d'étanchéités (MD n° 129859, 129860), cinq anneaux de retenue (MD n° 184603) et deux boulons (MD n° 184524). Les pièces de rechange du multicoupleur Parker **NE SONT PAS** interchangeables avec les pièces de rechange du multicoupleur Faster (MD n° 279718). Pour remplacer l'intégralité du multicoupleur, commandez un multicoupleur Faster (MD n° 279718).

96. Pièces de rechange pour le multicoupleur Faster (MD n° 279718) uniquement. **NE SONT PAS** interchangeables avec les pièces de rechange du multicoupleur Parker (non vendu séparément).



1022805

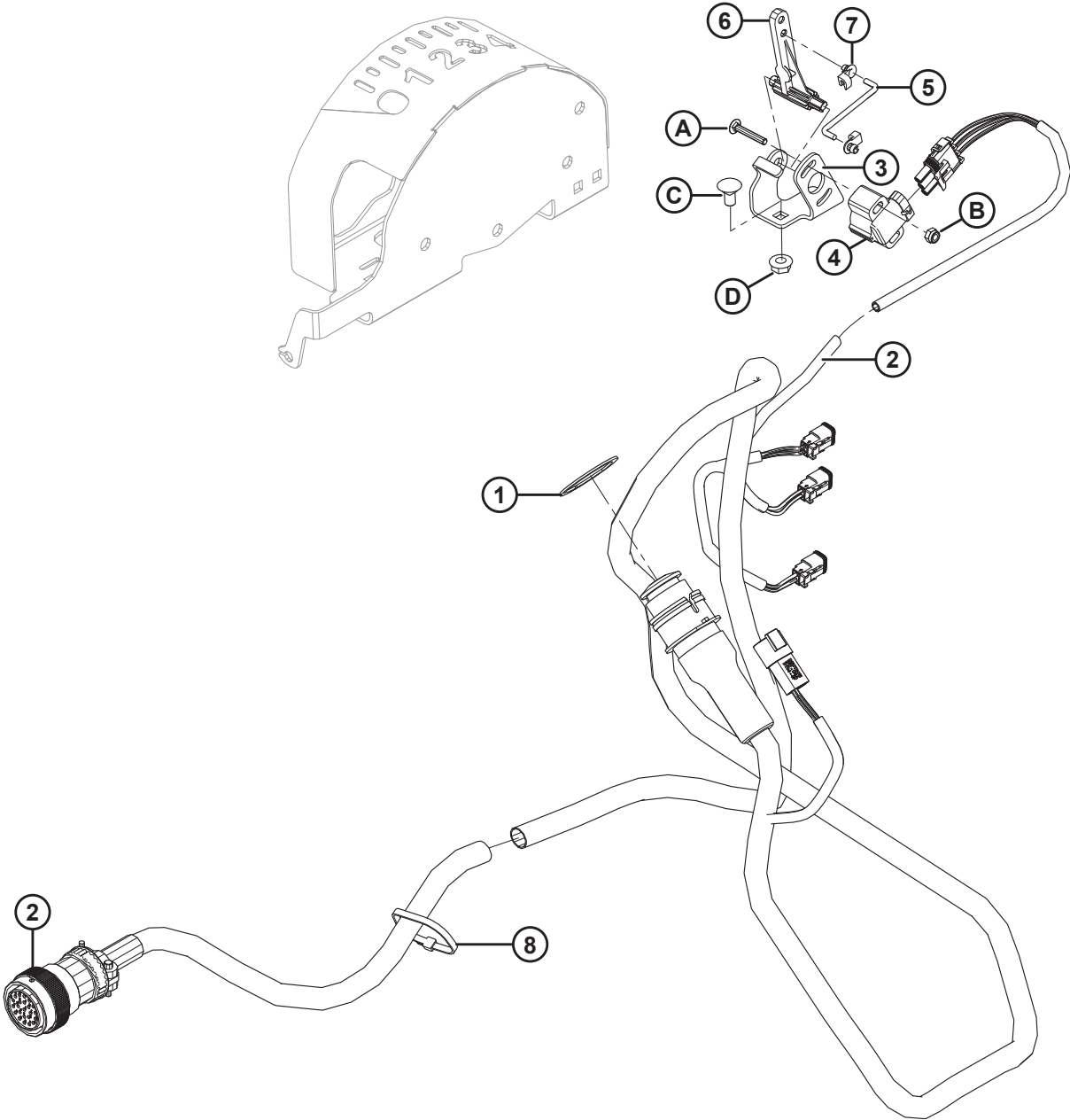
JOHN DEERE, SÉRIES 60/70/S – JEU COMPLÉMENTAIRE HYDRAULIQUE, 2017 ET SUIVANTES

Réf.	Numéro de pièce	Description	Qté.	Numéro de série
20	129148	BOUCHON – CAOUTCHOUC	1	301190–
21	129149	COUSSINET – CAOUTCHOUC	1	301190–
22	129143	VERROU – SUPPORT DE MONTAGE DU COUPLEUR	1	301190–
23	109791	MOULAGE	1	301190–
24	103351	SUPPORT	1	301190–
25	187723	CAPOT – SUPÉRIEUR VIS D’ALIMENTATION	1	301190–
26	133165	DISQUE – VERROUILLAGE, TRANSMISSION	1	301190–
27	133166	SUPPORT – CROCHET DE LA TRANSMISSION, ENS. SOUDÉ	1	301190–
28	294066	ENSEMBLE COLLECTEUR AVEC SOUPE DE NON RETOUR ET RACCORDS ⁹⁷	1	301190–
29	279163	COLLECTEUR C/Av. SOUPE DE NON-RETOUR ⁹⁸	1	301190–
	279227	COLLECTEUR	1	301190–
	279228	SOUPE DE NON-RETOUR	1	301190–
30	30282	RACCORD – COUDÉ HYD.	2	301190–
	50219	JOINT TORIQUE		301190–
31	15903	RACCORD – ADAPTATEUR HYD.	2	301190–
	50219	JOINT TORIQUE		301190–
32	30813	CAPUCHON – TUBE TUBE ÉVASEMENT 37° (POUR EXPÉDITION SEULEMENT)	1	301190–
33	108233	CAPUCHON – TUBE TUBE (POUR EXPÉDITION SEULEMENT)	1	301190–
A	20077	BOULON – TÊTE HEX. 3/8 NC × 1,0 LG GR 5 ZP		
B	21821	BOULON – TÊTE HEX. À EMBASE (FACE CRT) 3/8 NC × 0,75 GR 5 ZP		
C	21574	BOULON – TÊTE HEX. 1/4 NC × 1,5 LG GR 5 ZP		
D	18652	RONDELLE – NORMALE DE BLOCAGE 7/16 PO NOM. DI ZP		
E	21484	BOULON – TRCC 3/8 NC × 1,5 LG GR 5 ZP		
F	27647	BOULON – À ÉPAULEMENT		
G	21863	BOULON – TRCCC 3/8 NC × 0,75 LG GR 5 ZP		
H	30228	ÉCROU – À EMBASE FD FACE LISSE 0,375-16 UNC		
J	19965	BOULON – TRCC 3/8 NC × 1,0 GR 5 ZP		
K	101898	VIS – AUTOTARAUDEUSE 3/8 NC × 5/8 LG		
L	135248	ÉCROU – À EMBASE FD FACE LISSE 1/4-20 UNC GR 5 ZP		

97. Comprend collecteur avec soupape de non retour (MD n° 279163), deux raccords coudés (MD n° 30282), et deux adaptateurs de raccord (MD n° 15903).

98. Comprend un collecteur (MD no 279227) et une soupape de non-retour (MD no 279228).

40 John Deere, séries S 50/60/70 – Jeu complémentaire électrique

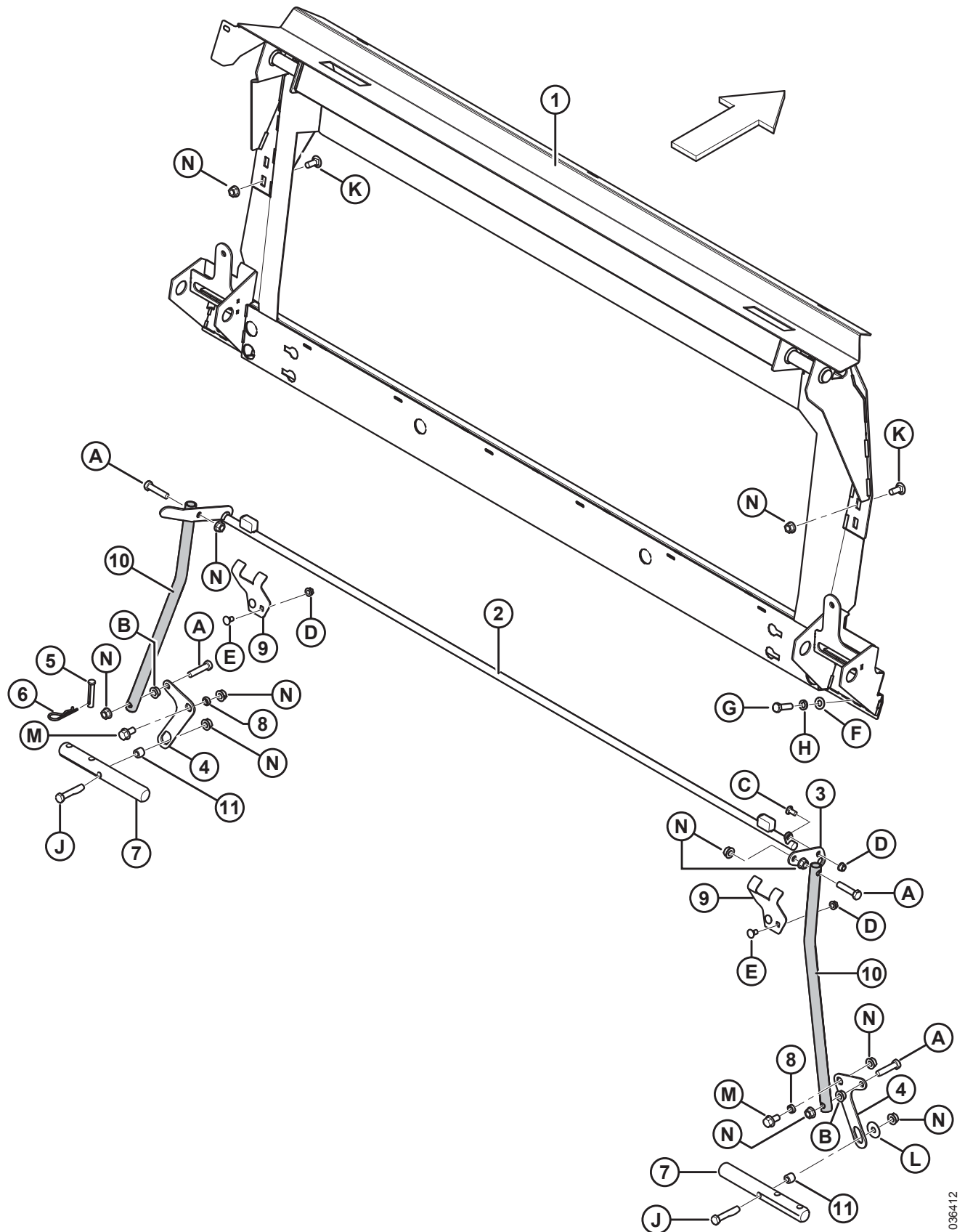


JOHN DEERE, SÉRIES S 50/60/70 – JEU COMPLÉMENTAIRE ÉLECTRIQUE

Réf.	Numéro de pièce	Description	Qté	Numéro de série
	B5670	KIT – JEU COMPLÉMENTAIRE JD SÉRIE 50 ⁹⁹		
	B5669	KIT – JEU COMPLÉMENTAIRE JD SÉRIES S 60/70 (2016 ET ANTÉRIEURES) ⁹⁹		-301189
	B6202	KIT – JEU COMPLÉMENTAIRE JD SÉRIES S 60/70 (2017 ET SUIVANTES) ⁹⁹		301190–
1	135267	ANNEAU – DE RETENUE EXT. INVERSÉ	1	
2	220330	FAISCEAU – CÂBLAGE (JD SÉRIES 60/70)	1	
	156614	FAISCEAU – CÂBLAGE (JD SÉRIES 50)	1	
3	187670	SUPPORT – MONTAGE DU CAPTEUR (CNH/JD/AGCO)	1	
4	158069	COMMANDE – POTENTIOMÈTRE	1	
5	158633	TIGE – ARTICULATION	1	
6	187193	BRAS – RÉGLAGE DU CAPTEUR	1	
7	153492	PINCE – EXTRÉMITÉ DE LA TIGE	2	
8	21763	COLLIER DE SERRAGE – ATTACHE DE CÂBLE (NOIR)	3	
A	136018	BOULON – TRCC no 10-24 NC × 3,17 cm (1,25 po) LG		
B	105197	ÉCROU – DE BLOCAGE HEX. 0,187-24 UNC		
C	135305	BOULON – TRCC 5/16 NC × 0,63 GR 5 ZP		
D	30280	ÉCROU – À EMBASE BLOCAGE LAT. FACE LISSE 5/16 NC GR 5 ZP		

99. (MD n° B5670) – Le jeu complémentaire JD série 50, (MD n° B5669) – Le jeu complémentaire JD des séries S 60/70 (2016 et antérieures), (MD n° B6202) – Le jeu complémentaire JD des séries S 60/70 (2017 et suivantes) comprend l'adaptateur, les jeux complémentaires électriques et hydrauliques, pour réaliser une CA25 autonome ou pour convertir une CA25 installée en usine. Kits disponibles chez Whole Goods seulement.

41 CLAAS Lexion, séries 500/700 – Jeu complémentaire de l'adaptateur

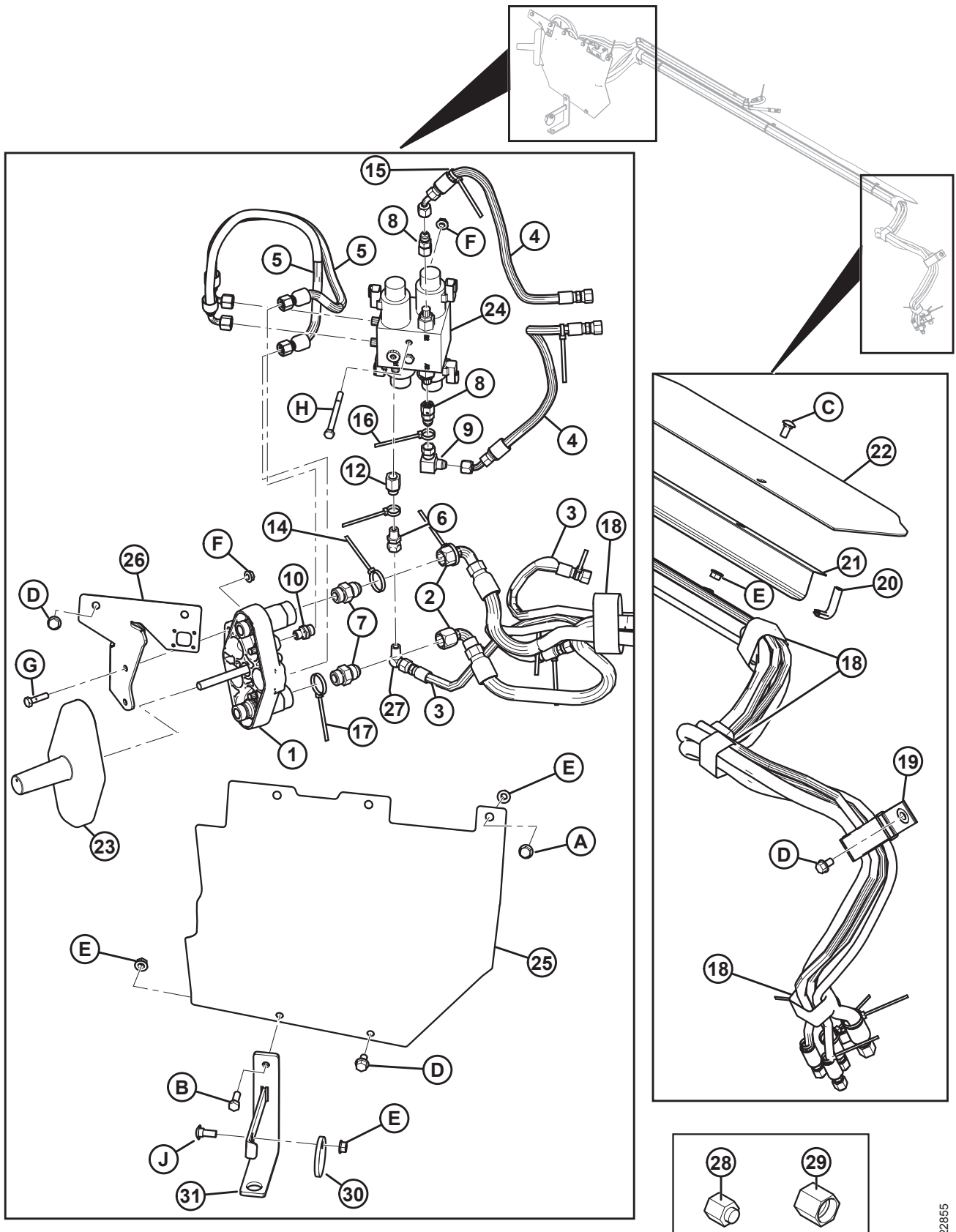


CLAAS LEXION, SÉRIES 500/700 – JEU COMPLÉMENTAIRE DE L'ADAPTATEUR

Réf.	Numéro de pièce	Description	Qté.	Numéro de série
	B6513	KIT – JEU COMPLÉMENTAIRE CLAAS LEXION SÉRIES 500/600/700 ¹⁰⁰		
1	335548	CHÂSSIS – D'ADAPTATION CLAAS	1	
2	304980	LOQUET – ENS. SOUDÉ	1	
3	156784	LEVIER	1	
4	304669	LEVIER	2	
5	19809	AXE – CHAPE	1	
6	13125	ÉPINGLE – À CHEVEUX	1	
7	133138	ARBRE	2	
8	133439	BAGUE D'ESPACEMENT	2	
9	245246	SUPPORT – GÂCHE DE VERROUILLAGE	2	
10	156783	TUBE – BIELLE	2	
11	156780	BAGUE	2	
A	30833	BOULON – TÊTE HEX. 1/2 NC × 2,25 TFL GR 5 ZP		
B	21383	ÉCROU – À EMBASE (FACE CRT) 0,500-13 UNC		
C	21863	BOULON – TRCCC 3/8 NC × 0,75 LG GR 5 ZP		
D	30228	ÉCROU – À EMBASE FD FACE LISSE 0,375-16 UNC		
E	21472	BOULON – TRCC 3/8 NC × 0,75 GR 5 ZP		
F	18599	RONDELLE – PLATE SAE 17/32 DI × 1-1/16 PO DE ZP		
G	50072	BOULON – TÊTE HEX. 1/2 NC × 1,75 TFL GR 5 ZP		
H	18638	RONDELLE – NORMALE DE BLOCAGE 1/2 PO NOM. DI ZP		
J	21880	BOULON – TÊTE HEX. 1/2 NC × 2,75 LG GR 5 ZP		
K	21471	BOULON – TRCC 1/2 NC × 1,25 GR 5 ZP		
L	32247	RONDELLE – PLATE		
M	21449	BOULON – TÊTE HEX. À EMBASE (FACE CRT) 1/2 NC × 1,0 GR 5 ZP		
N	50186	ÉCROU – DE BLOCAGE À EMBASE FACE LISSE FD 0,500-13 UNC GR 5		

100. (MD n° B6513) – Le jeu complémentaire CLAAS Lexion des séries 500/600/700 comprend l'adaptateur, les jeux complémentaires électriques et hydrauliques pour réaliser une CA25 autonome ou pour convertir une CA25 installée en usine. Kits disponibles chez Whole Goods seulement.

42 CLAAS Lexion, séries 500/700 – Jeu complémentaire hydraulique



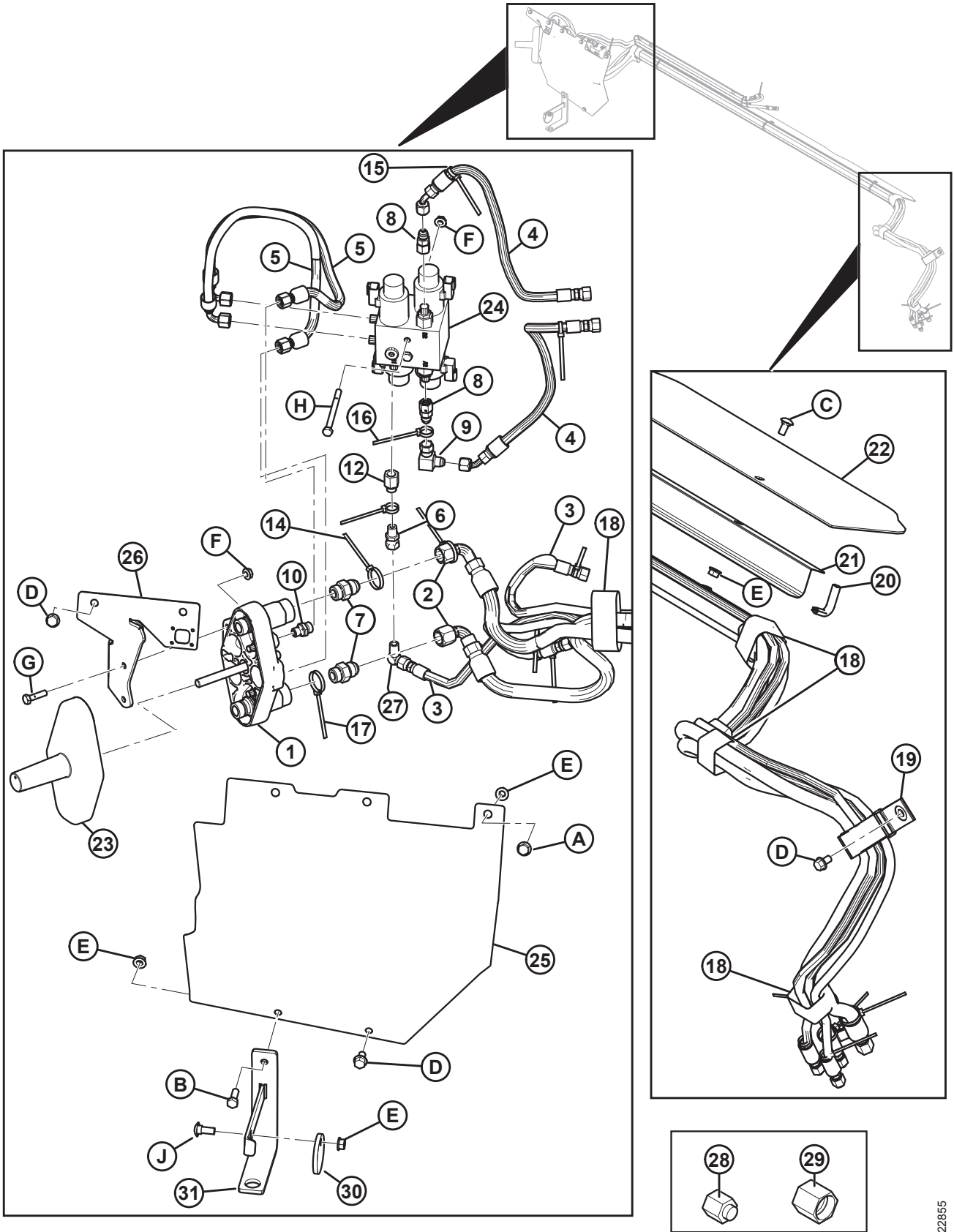
CLAAS LEXION, SÉRIES 500/700 – JEU COMPLÉMENTAIRE HYDRAULIQUE

Réf.	Numéro de pièce	Description	Qté.	Numéro de série
	B6513	KIT – JEU COMPLÉMENTAIRE CLAAS LEXION SÉRIES 500/600/700 ¹⁰¹		
1	190866	COUPLEUR – À PLUSIEURS SECTION CLAAS	1	
2	156758	FLEXIBLE – HYDRAULIQUE DI 1/2 PO 4330 MM LG 100R17	2	
3	156759	FLEXIBLE – HYDRAULIQUE DI 1/4 PO 4330 MM LG 100R17	3	
4	133260	FLEXIBLE – HYDRAULIQUE DI 1/4 PO 470 MM LG 100R17, RENFORT MÉTALLIQUE.	2	
5	129962	FLEXIBLE – HYDRAULIQUE DI 1/4 PO 500 MM LG 100R17, RENFORT MÉTALLIQUE.	2	
6	30302	RACCORD – CONN. HYD. DIA. ORIFICE 0,132 cm (0,052 po)	1	
7	30695	RACCORD – CONNECTEUR HYD FILET. DROIT COURT SAE	2	
	44210	JOINT TORIQUE		
8	103921	RACCORD – ADAPTATEUR HYD M14-1,5 COMPRESSION MÉTRIQUE × NO 6 ÉVASEMENT 37°	2	
9	106717	RACCORD – COUDÉ HYD 90°	1	
10	129961	RACCORD – UNION HYD	2	
12	135425	RACCORD – ADAPTATEUR HYD.	1	
14	40701	COLLIER DE SERRAGE – ATTACHE DE CÂBLE (JAUNE)	3	
15	40702	COLLIER DE SERRAGE – ATTACHE DE CÂBLE (ROUGE)	3	
16	49227	COLLIER DE SERRAGE – ATTACHE DE CÂBLE (VERT)	3	
17	49232	COLLIER DE SERRAGE – ATTACHE DE CÂBLE (BLANC)	2	
18	135444	COLLIER DE SERRAGE – COURROIE DE SANGLE 6 PO LG	9	
19	163598	SANGLE – VELCRO, DE SUSPENSION	1	
20	42589	MOULAGE	2	
21	156725	COUVERCLE – FLEXIBLE	1	
22	187723	CAPOT – SUPÉRIEUR VIS D’ALIMENTATION	1	
23	129481	CAPOT	1	
24	129963	VANNE – HYDRAULIQUE (FOURNISSEUR no CLAAS 039 841.1)	1	
25	279842	CAPOT – COUPLEURS ¹⁰²	1	
26	279841	SUPPORT – COUPLEUR CLAAS, ENS. SOUDÉ ¹⁰²	1	
27	30281	RACCORD – COUDÉ HYD 90°	1	
28	30813	CAPUCHON – TUBE TUBE ÉVASEMENT 37° (POUR EXPÉDITION SEULEMENT)	1	
29	108233	CAPUCHON – TUBE TUBE (POUR EXPÉDITION SEULEMENT)	1	
30	133165	DISQUE – VERROUILLAGE, CROCHET DE LA TRANSMISSION	1	

101. (MD n° B6513) – Le jeu complémentaire CLAAS Lexion des séries 500/600/700 comprend l’adaptateur, les jeux complémentaires électriques et hydrauliques pour réaliser une CA25 autonome ou pour convertir une CA25 installée en usine. Kits disponibles chez Whole Goods seulement.

102. Pour l’entretien des unités dont le capot et le support ont été remplacés (MD n° 187976, 187977), commander le kit de support de coupleur CLAAS (MD n° 279854). Le kit comprend le capot (MD n° 279842), le support (MD n° 279841), la visserie et les instructions.

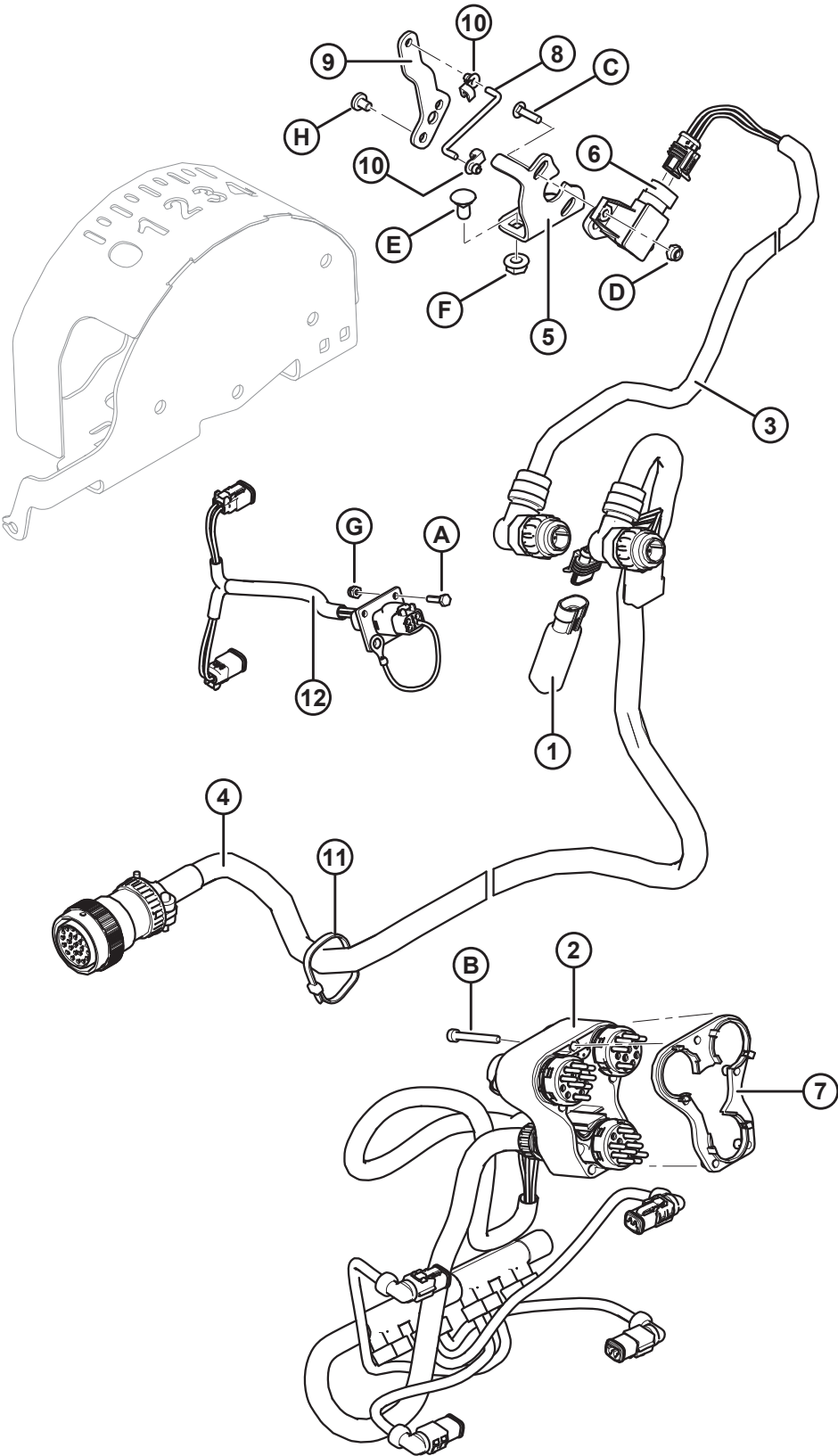
CLAAS LEXION, SÉRIES 500/700 – JEU COMPLÉMENTAIRE HYDRAULIQUE



CLAAS LEXION, SÉRIES 500/700 – JEU COMPLÉMENTAIRE HYDRAULIQUE

Réf.	Numéro de pièce	Description	Qté.	Numéro de série
31	133166	SUPPORT – CROCHET DE LA TRANSMISSION, ENS. SOUDÉ	1	
A	21821	BOULON – TÊTE HEX. À EMBASE (FACE CRT) 3/8 NC × 0,75 GR 5 ZP		
B	20077	BOULON – TÊTE HEX. 3/8 NC × 1,0 LG GR 5 ZP		
C	21863	BOULON – TRCCC 3/8 NC × 0,75 LG GR 5 ZP		
D	101898	VIS – AUTOTARAUDEUSE 3/8 NC × 5/8 LG		
E	30228	ÉCROU – À COLLERETTE FD FACE LISSE 0,375-16 UNC		
F	30280	ÉCROU – DE BLOCAGE LAT. À COL. FACE LISSE 5/16 GPN GR 5 ZP		
G	21526	BOULON – TÊTE HEX. 5/16 NC × 1,25 LG GR 5 ZP		
H	50235	BOULON – TÊTE HEX. 5/16 NC × 3,75 LG GR 5 ZP		
J	19965	BOULON – TRCC 3/8 NC × 1,0 GR 5 ZP		

43 CLAAS Lexion, séries 500/700 – Jeu complémentaire électrique



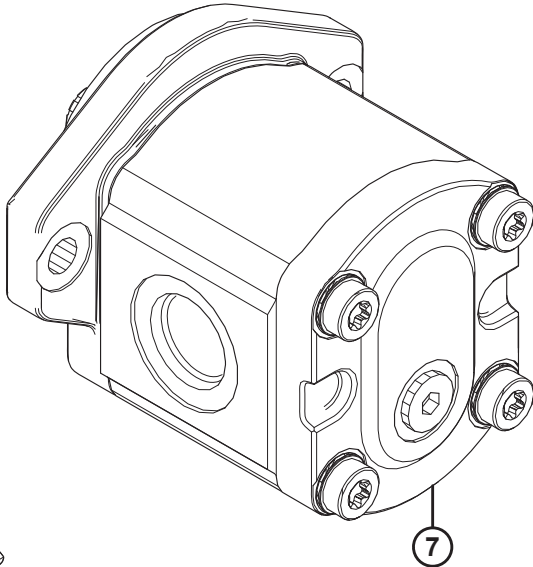
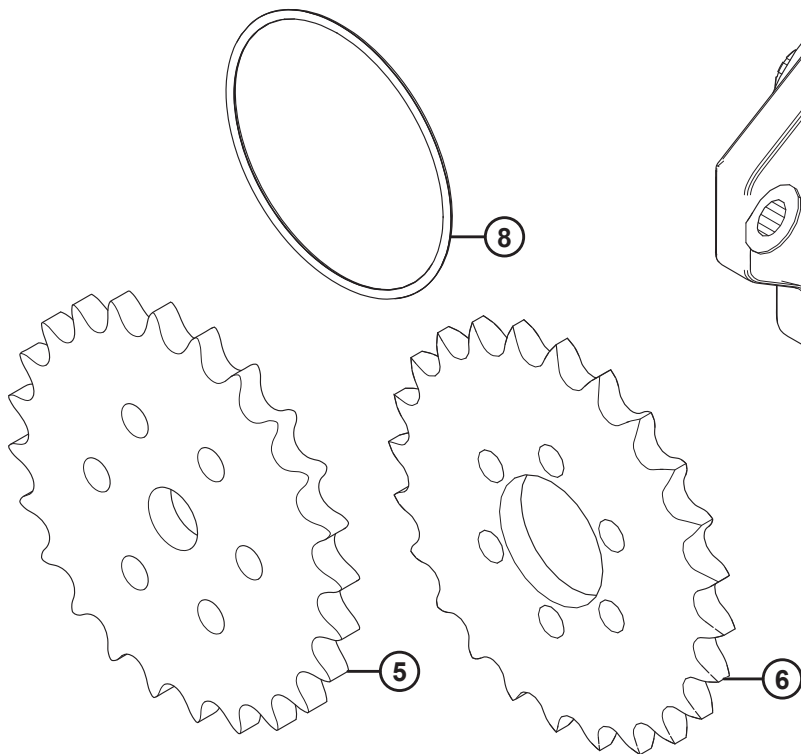
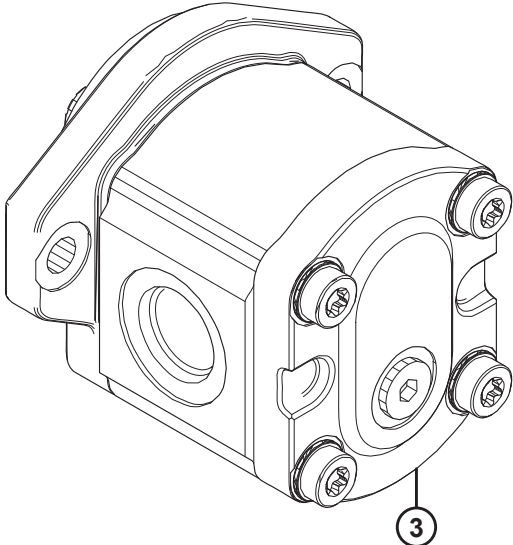
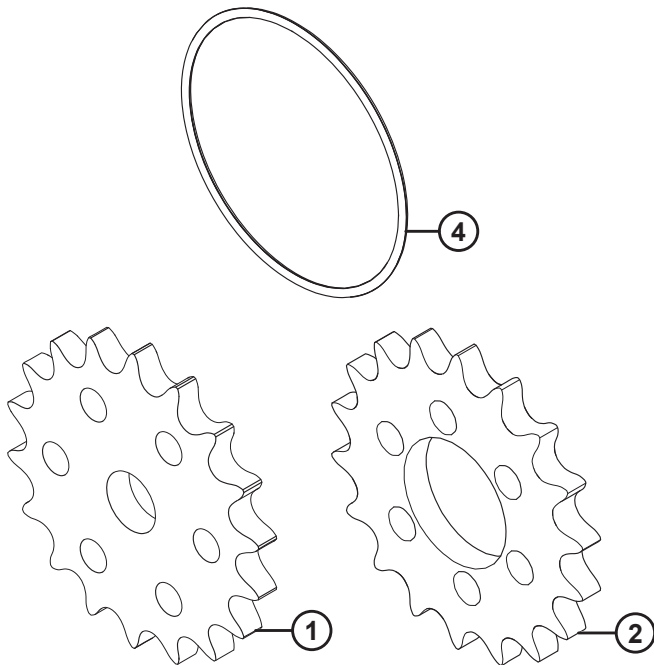
CLAAS LEXION, SÉRIES 500/700 – JEU COMPLÉMENTAIRE ÉLECTRIQUE

Réf.	Numéro de pièce	Description	Qté.	Numéro de série
	B6513	KIT – JEU COMPLÉMENTAIRE CLAAS LEXION SÉRIES 500/600/700 ¹⁰³		
1	133683	RÉGULATEUR – TENSION	1	
2	129772	FAISCEAU – CÂBLAGE, CLAAS 500 2 FONCTIONS AVEC CONNECTEUR ÉLECTRIQUE ALLEMAND	1	
3	220340	FAISCEAU – CÂBLAGE CLAAS CHAP	1	
4	220354	FAISCEAU – CÂBLAGE CLAAS	1	
5	187686	SUPPORT – MONTAGE DU CAPTEUR CLAAS 12 V	1	
6	158666	CAPTEUR – ANGLE (CLAAS)	1	
7	129773	BAGUE D'ESPACEMENT – FAISCEAU DE CÂBLAGE	1	
8	158633	TIGE – ARTICULATION	1	
9	156268	BRAS – CLAAS, 12 V	1	
10	153492	PINCE – EXTRÉMITÉ DE LA TIGE	2	
11	21763	COLLIER DE SERRAGE – ATTACHE DE CÂBLE (NOIR)	4	
12	NSS	FAISCEAU – CÂBLAGE, VANNE MARCHE AVANT-ARRIÈRE DU RABATTEUR/INCLINAISON DE LA PLATEFORME ¹⁰⁴		
A	197319	BOULON – TÊTE HEX. TFL M4 × 0,7 × 16-8,8-A2L		
B	129965	VIS – À TÊTE HEX. CREUSE ISO 4762		
C	158722	BOULON – TRCC no 10-24 NC ×3/4 GR 2 ZP		
D	105197	ÉCROU – DE BLOCAGE HEX. 0,187-24 UNC		
E	135305	BOULON – TRCC 5/16 NC × 0,63 GR 5 ZP		
F	30280	ÉCROU – DE BLOCAGE LAT. À COL. FACE LISSE 5/16 GPN GR 5 ZP		
G	197320	BOULON – HEX. NYLOC M4 × 0,7-8-A2L		
H	158704	VIS – TÊTE CYLINDRIQUE M6 × 1 × 8-4,8-A2L		

103. (MD n° B6513) – Le jeu complémentaire CLAAS Lexion des séries 500/600/700 comprend l'adaptateur, les jeux complémentaires électriques et hydrauliques pour réaliser une CA25 autonome ou pour convertir une CA25 installée en usine. Kits disponibles chez Whole Goods seulement.

104. Était avant le faisceau (MD no 220396) pour le modèle 2012 et les anciens modèles d'adaptateurs de moissonneuse-batteuse, qui a été remplacé par le faisceau (MD no 220354). Pour l'entretien de cette pièce d'adaptateur de moissonneuses-batteuses de l'année 2012 et antérieures, commandez le faisceau électrique CLAAS Lexion (MD no 220354).

44 Jeux de conversion

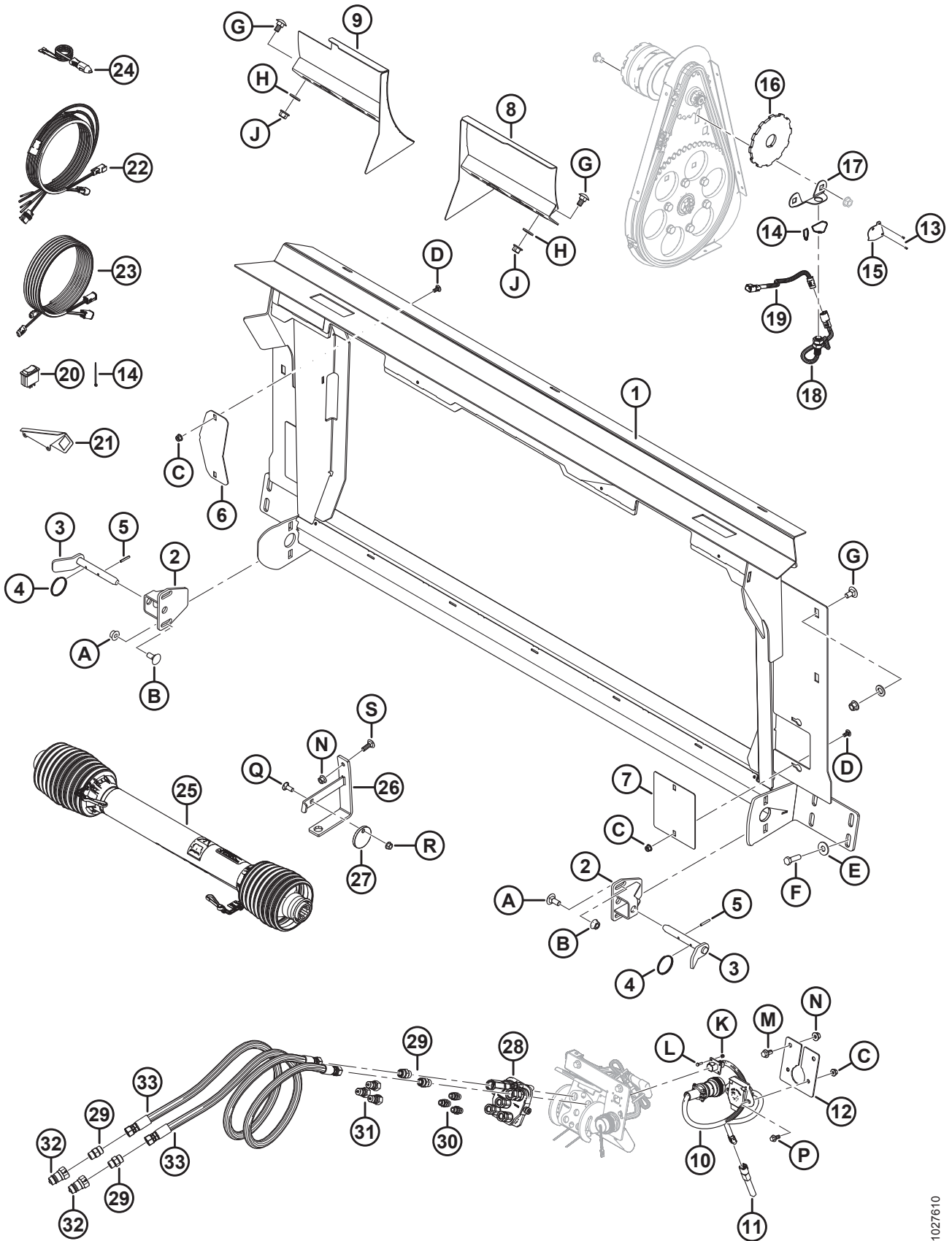


JEUX DE CONVERSION

Réf.	Numéro de pièce	Description	Qté.	Numéro de série
	B5082	KIT – CONVERSION DE « CNH/JD » À « AGCO/CLAAS » ¹⁰⁵		
1	151684	PIGNON – RC 50 A 18 DENTS	1	
2	187497	PIGNON – 50 A 18 (ENTRAÎNÉ)	1	
3	156853	POMPE – À ENGRENAGES 11 CM3	1	
	187967	KIT D'ÉTANCHÉITÉ		
	187253	POMPE – À ENGRENAGES 11 CM3, CASAPPA (EN OPTION)	OPT	
	187918	KIT D'ÉTANCHÉITÉ		
4	49802	JOINT TORIQUE	1	
	B5083	KIT – CONVERSION « AGCO/CLAAS » EN « CNH/JD » ¹⁰⁵		
5	151686	PIGNON – RC 50 A 24 DENTS	1	
6	187496	PIGNON – 50 A 24 (ENTRAÎNÉ)	1	
7	156852	POMPE – À ENGRENAGES 16 CM3	1	
	187967	KIT D'ÉTANCHÉITÉ		
	187252	POMPE – À ENGRENAGES 16 CM3, CASAPPA (EN OPTION)	OPT	
	187918	KIT D'ÉTANCHÉITÉ		
8	49802	JOINT TORIQUE	1	

105. Kits disponibles via Whole Goods seulement.

45 Kit de conversion Rostselmash



1027610

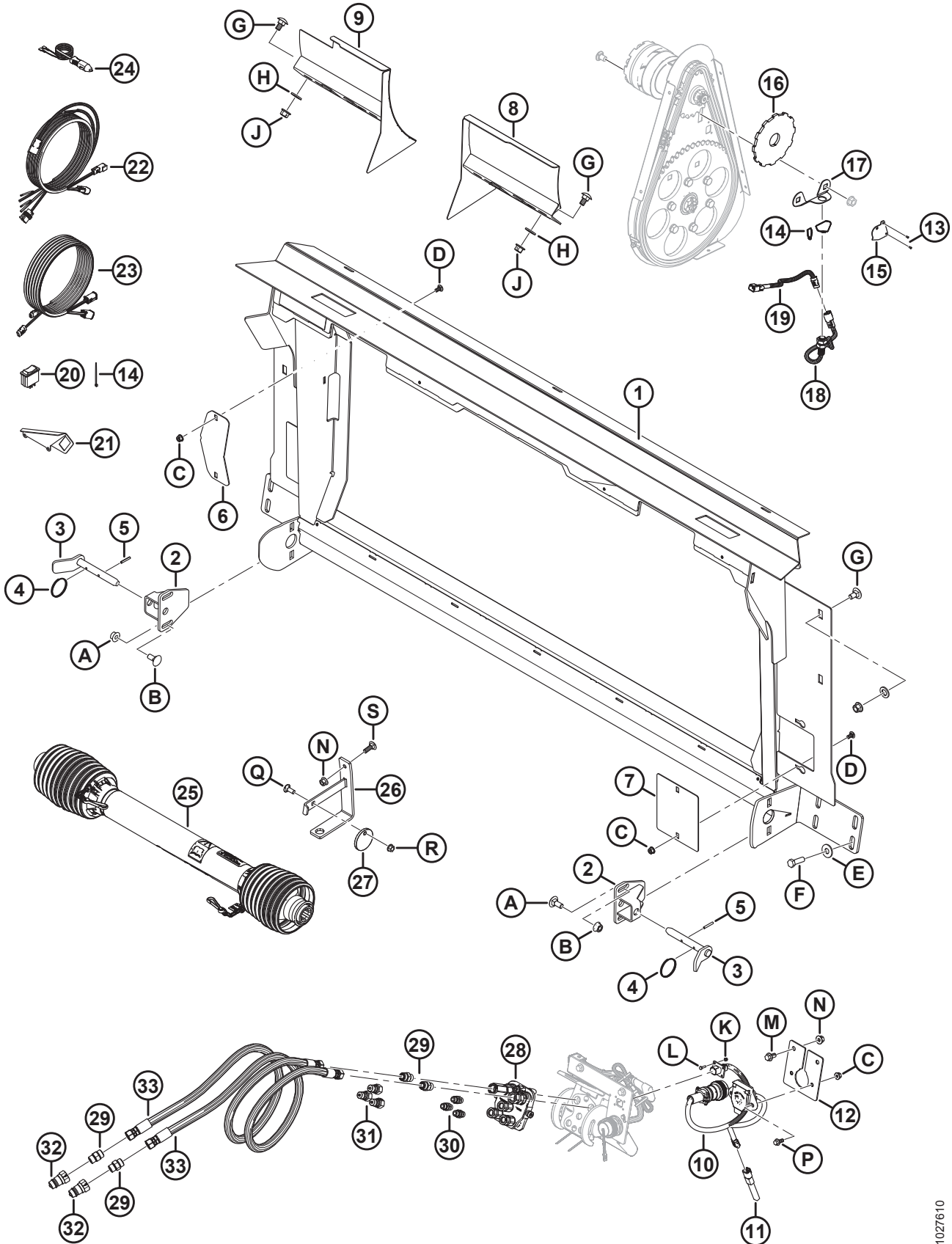
KIT DE CONVERSION ROSTSELMASH

Réf.	Numéro de pièce	Description	Qté	Numéro de série
	B6568	KIT – ENS. DE CONVERSION DE CASE À ROSTSELMASH 760/780 ¹⁰⁶		
1	314684	CHÂSSIS – ADAPTATION AVEC AUTOCOLLANT	1	
2	301185	SUPPORT – BLOCAGE SOUDÉ	2	
3	301202	POIGNÉE – VERROUILLAGE INFÉRIEUR SOUDÉ	2	
4	118137	ANNEAU	2	
5	13617	GOUPILLE – RESSORT 3/16 DIA X 1,25 LG	2	
6	322113	PLAQUE – CAPOT D’ENTRAÎNEMENT	1	
7	314627	PLAQUE – COUVERCLE DE REMPLISSAGE	2	
8	301200	DÉFLECTEUR – CD ENS. SOUDÉ	1	
9	301193	DÉFLECTEUR – CG ENS. SOUDÉ	1	
10	300978	FAISCEAU – ADAPTATEUR, CNH À RSM	1	
11	300536	RÉGULATEUR DE TENSION – (+) 5 VCC	1	
12	314307	SUPPORT – CONNECTEUR	1	
13	14338	RIVET – BORGNE 1/8 x 0,125	2	
14	16661	COLLIER DE SERRAGE – ATTACHE DE CÂBLE, NOIR	14	
15	164131	BLINDAGE – FAISCEAU DU CAPTEUR DE VITESSE DU RABATTEUR	1	
16	304533	DISQUE – CAPTEUR DE VITESSE DU RABATTEUR	1	
17	133781	SUPPORT – CAPTEUR DE VITESSE DU RABATTEUR	1	
18	136167	CAPTEUR – VITESSE	1	
19	304982	FAISCEAU – CÂBLAGE DU CAPTEUR DE VITESSE DU RABATTEUR (CLAAS/LEXION)	1	
20	109064	INTERRUPTEUR – À BASCULE (DÉRIVATION DU RELAIS DE LEVAGE HDR)	1	
21	158377	SUPPORT – INTERRUPTEUR À BASCULE	1	
22	304210	FAISCEAU – CONTRÔLE DU TAPIS EN CAB.	1	
23	304211	FAISCEAU – EXTENSION DU TAPIS DE CABINE	1	
24	220570	FAISCEAU – PUISS. AUX. AU DISQUE RAPIDE	1	
25	301704	TRANSMISSION – CANNELURE 38-8 ¹⁰⁷	1	
26	133166	SUPPORT DE MONTAGE – CROCHET DE TRANSMISSION SOUDÉ	1	
27	133165	DISQUE – VERROUILLAGE, TRANSMISSION	1	
28	135238	COUPLAGE – À PLUSIEURS SECTIONS	1	
	111981	KIT D’ÉTANCHÉITÉ – 6,35 MM (1/4 PO) COUPLEUR		
	111982	KIT D’ÉTANCHÉITÉ – 9,525 MM (3/8 PO) COUPLEUR		
	111983	KIT – VIS		
	111984	KIT – GOUJON		
	111985	COUPLEUR – 9,525 MM (3/8 PO) (LONG)		

106. Le kit permet de passer d’une configuration Case à une configuration Rostselmash 760/780. Le kit nécessite également un capteur de vitesse de rabatteur Rostselmash fourni par le concessionnaire/client. Comprend toutes les pièces référencées et le manuel d’opération. Kits disponibles chez Whole Goods seulement.

107. Pour les pièces d’usure, consultez la section [12 Transmission d’entrée, page 45](#).

KIT DE CONVERSION ROSTSELMASH

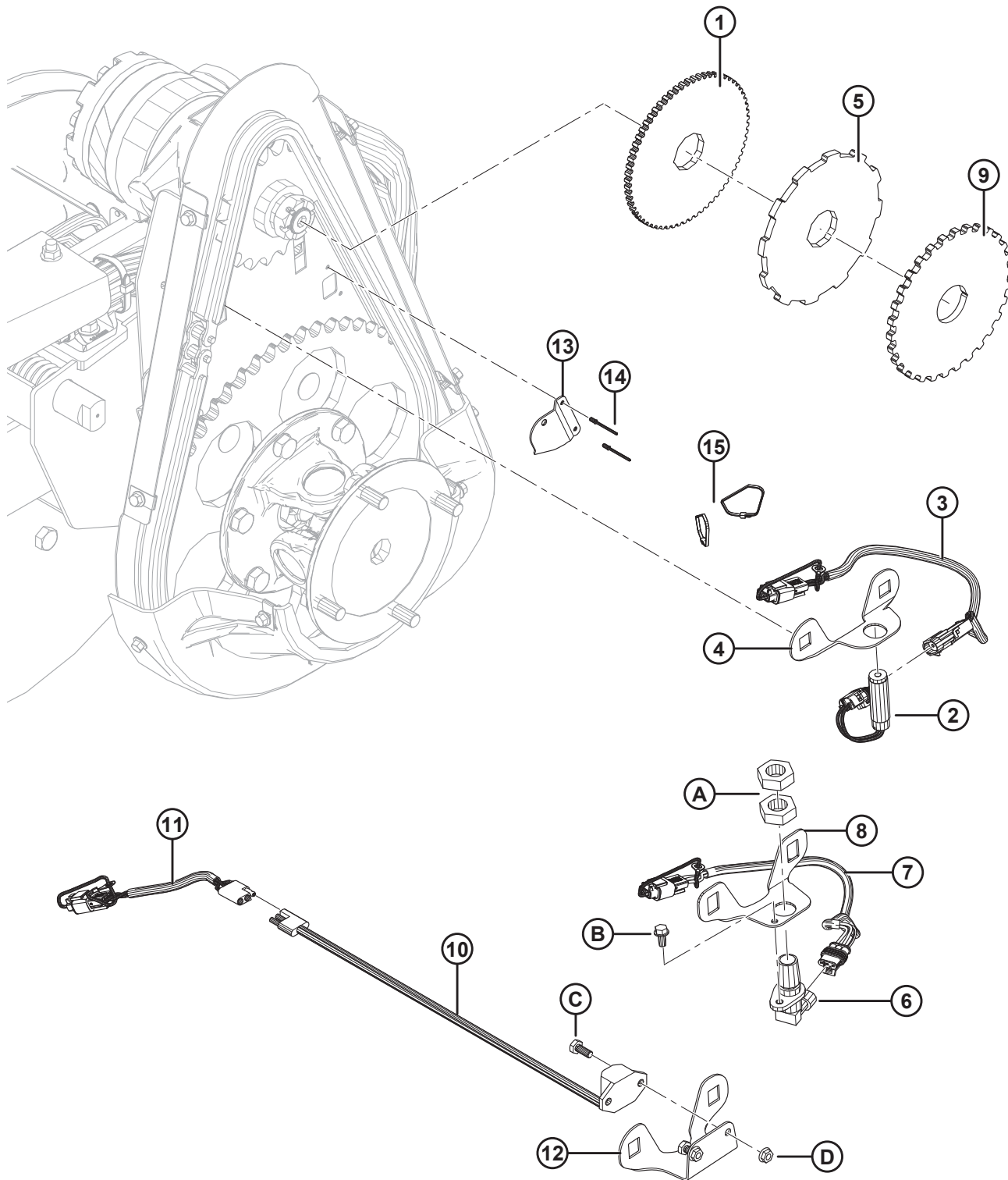


1027610

KIT DE CONVERSION ROSTSELMASH

Réf.	Numéro de pièce	Description	Qté	Numéro de série
	111986	COUPLEUR – 6,35 MM (1/4 PO)		
	294350	COUPLEUR – COURT, 9,525 mm (3/8 po) (COURT)		
29	135780	RACCORD – ADAPTATEUR	4	
	44209	JOINT TORIQUE – no 8 ORB		
	135866	JOINT TORIQUE – no 8 ORFS		
30	301763	RACCORD – ADAPTATEUR, 6 ORB	3	
	50219	JOINT TORIQUE – no 6 ORB		
31	301764	RACCORD – COUPLAGE HYD	3	
32	301765	RACCORD – COUPLAGE HYD	2	
33	301766	FLEXIBLE – HYDRAULIQUE	2	
A	184667	BOULON – TRCC M12 X 1,75 X 30-8,8-AA1J		
B	184697	ÉCROU – 6 PANS CRT À COLLERETTE M12 X 1,75-8-AA1J		
C	135337	ÉCROU – BLOCAGE CENTRAL HEX À COL. M8 X 1,25-8-AA1J		
D	191489	BOULON – TRCC TFL M8 X 1,25 X 16-8,8-AA1J		
E	184589	RONDELLE – PLATE 9/16 X 1,375 AA1J		
F	184669	BOULON – TÊTE HEX M12 X 1,75 X 40-8,8-AA1J		
G	135903	BOULON – TRCC M12 X 1,75 X 25-8,8-AA1J		
H	184717	RONDELLE – PLATE NORMALE M16-200HV-AA1J		
J	136431	ÉCROU – DE BLOCAGE CENTRAL HEX À COL. M12 X 1,75-10		
K	197320	BOULON – HEX NYLOC M4 X 0,7-8-AA1J		
L	197319	BOULON – TÊTE HEX TFL M4 X 0,7 X 16-8,8-AA1J		
M	152655	BOULON – TÊTE HEX M12 X 1,5 X 20-8,8-AA1J		
N	135799	ÉCROU – HEX. FLG, VERROU CENTRAL, M10 X 1,5-10		
P	136300	BOULON – TÊTE HEX FLG HD TFL M8 X 1,25 X 20-8,8-AA3L		
Q	19965	BOULON – TRCC 3/8-16 X 1-GR5-AA1J		
R	30228	ÉCROU – À COL. FD 3/8 NC-GR5-AA1J		
S	184662	BOULON – TRCC TFL M10 X 1,5 X 30-8,8-AA1J		

46 Capteurs de vitesse du rabatteur



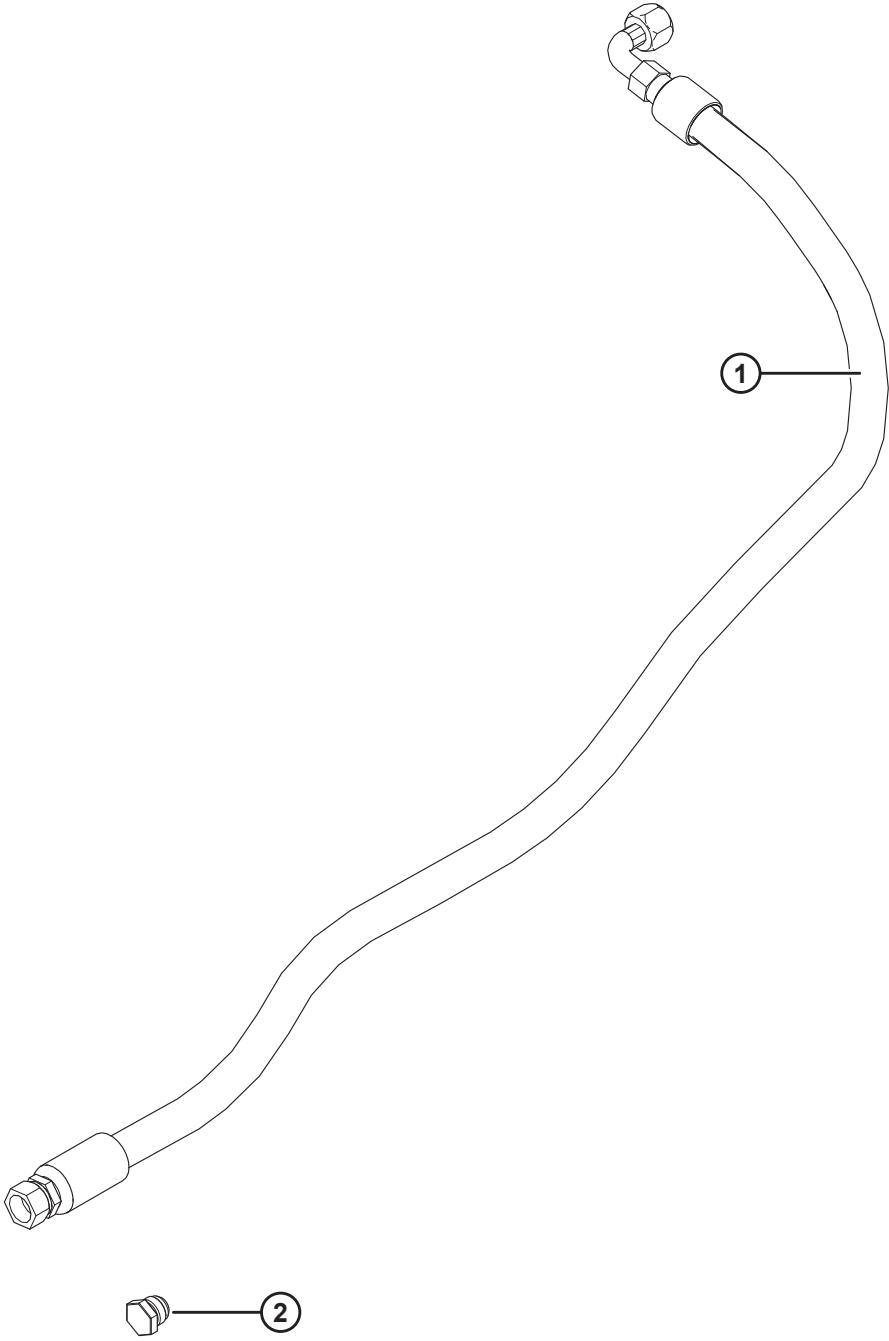
CAPTEURS DE VITESSE DU RABATTEUR

Réf.	Numéro de pièce	Description	Qté.	Numéro de série
1	133716	DISQUE – CAPTEUR DE VITESSE DU RABATTEUR (JD)	1	
2	184437	CAPTEUR – VITESSE DU RABATTEUR AH116104 (JD)	1	
3	220571	FAISCEAU – CÂBLAGE DU CAPTEUR DE VITESSE DU RABATTEUR (JD)	1	
4	133781	SUPPORT – CAPTEUR DE VITESSE DU RABATTEUR (JD)	1	
5	133886	DISQUE – CAPTEUR DE VITESSE DU RABATTEUR (CLAAS)	1	
6	129459	CAPTEUR – VITESSE DU RABATTEUR (CLAAS)	1	
7	220573	FAISCEAU – CÂBLAGE DU CAPTEUR DE VITESSE DU RABATTEUR (CLAAS)	1	
8	172423	SUPPORT – CAPTEUR DE VITESSE DU RABATTEUR (CLAAS)	1	
9	133997	DISQUE – CAPTEUR DE VITESSE DU RABATTEUR (AGCO/GLEANER)	1	
10	152736	CAPTEUR – VITESSE DU RABATTEUR 3 BROCHES (AGCO) ¹⁰⁸	1	
	184440	CAPTEUR – VITESSE DU RABATTEUR 2 BROCHES (GLEANER)	1	
11	220572	FAISCEAU – CÂBLAGE DU CAPTEUR DE VITESSE DU RABATTEUR (AGCO/GLEANER)	1	
12	279746	SUPPORT – CAPTEUR DE VITESSE DU RABATTEUR (AGCO/GLEANER)	1	
13	164131	BLINDAGE – FAISCEAU DU CAPTEUR DE VITESSE DU RABATTEUR	1	
14	14338	RIVET – BORGNE 1/8 × 0,125	2	
15	16661	FIXATION – COLLIER DE SERRAGE ¹⁰⁹		
A	7674	CONTRE-ÉCROU – HEX. 3/4-16 UNF GR 5 ZP		
B	21055	VIS – AUTOTARAUDEUSE TÊTE HEX. À COLLERETTE 1/4 NC × 1/2		
C	21572	BOULON – TÊTE HEX. 1/4 NC × 0,625 LG GR 5 ZP		
D	21455	ÉCROU – À EMBASE (FACE CRT) 1/4 NC GR 5 ZP		

108. Les nouvelles moissonneuses-batteuses Gleaner S9 nécessitent un capteur de vitesse à trois câbles (MD no 152736), où les générations précédentes utilisaient un capteur de vitesse à deux câbles (MD no 184440). Le capteur à deux câbles est installé en usine en tant que capteur de vitesse du rabatteur pour toutes les plateformes de coupe à tapis et de coupe à tapis flexible utilisées avec les moissonneuses-batteuses Gleaner. Le capteur de vitesse à trois câbles Gleaner peut être utilisé pour remplacer le capteur à deux câbles installé en usine. Un kit est inclus avec chaque plateforme et se trouve dans le compartiment du manuel d'instruction de la plateforme. Le kit comprend le capteur à trois câbles (MD no 152736) ainsi que les instructions.

109. Quantités : John Deere (JD) et AGCO/Gleaner = 2 / Lexion = 1.

47 Jeu complémentaire pour couteau double



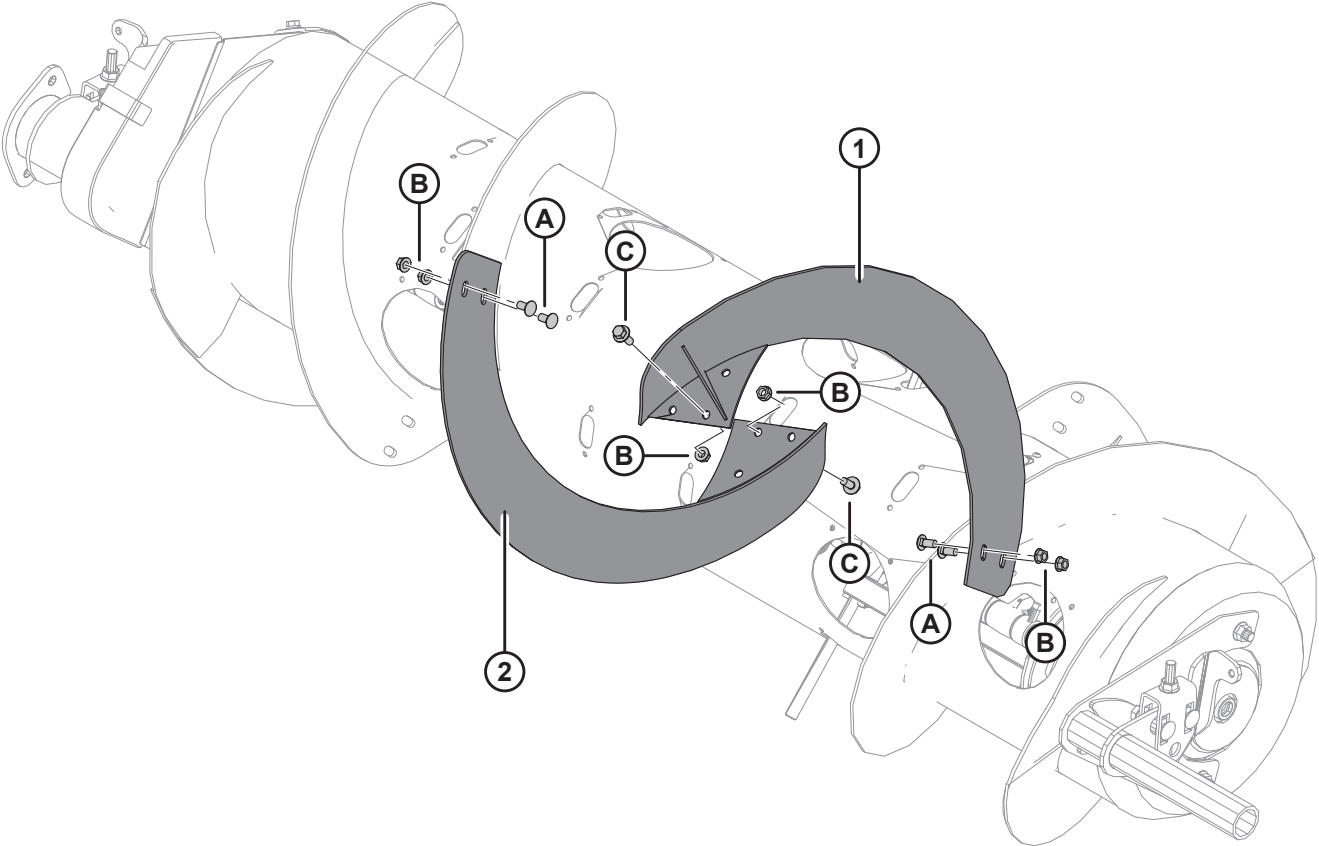
JEU COMPLÉMENTAIRE POUR COUTEAU DOUBLE

Réf.	Numéro de pièce	Description	Qté	Numéro de série
	B5682	KIT – JEU COMPLÉMENTAIRE POUR COUTEAU DOUBLE ¹¹⁰		
1	123887	FLEXIBLE – HYDRAULIQUE DI 1/2 PO 1020 MM LG 100R17, RENFORT MÉTALLIQUE.	1	
2	135374	BOUCHON – TUBE 1/2 PO ¹¹¹	1	

110. Kits disponibles chez Whole Goods seulement.

111. Ne fait pas partie du kit MD no B5682 Peut être commandé séparément si nécessaire.

48 Extensions de spire de la vis d'alimentation (en option)



EXTENSIONS DE SPIRE DE LA VIS D'ALIMENTATION (EN OPTION)

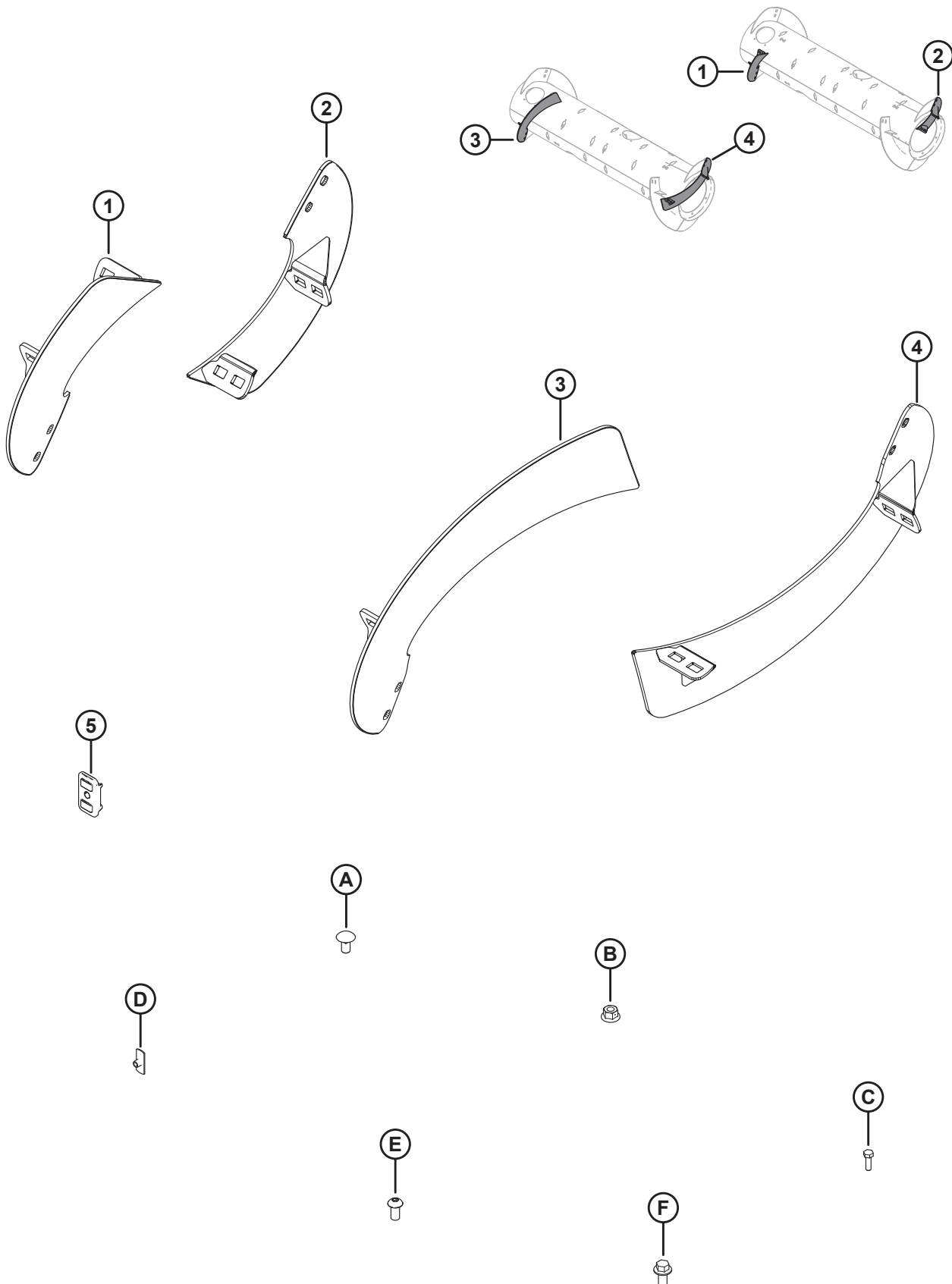
NOTE:

Le kit d'extension de la vis d'alimentation (MD n° B6434) est destiné à la vis d'alimentation installée en usine ou au kit de vis d'alimentation remplacé (MD n° 133490). Si la CA25 a été mise à niveau avec le kit de vis d'alimentation (MD n° 335542), consultez la section *49 (Option) Kits de spires de la vis d'alimentation, page 151*.

Réf.	Numéro de pièce	Description	Qté.	Numéro de série
	B6434	KIT – EXTENSIONS DE SPIRE DE LA VIS D'ALIMENTATION ¹¹²		
1	294077	SPIRE – EXTENSION, CÔTÉ DROIT (HÉLICE CG)	1	
2	294076	SPIRE – EXTENSION, CÔTÉ GAUCHE (HÉLICE CD)	1	
A	21863	BOULON - TRCC 3/8 NC × 3/4 PO GR 5		
B	30228	ÉCROU – À EMBASE FACE LISSE 3/8 NC FILETAGE DÉFORMÉ		
C	21447	BOULON – TÊTE HEXAGONALE À EMBASE 3/8 NC × 1 PO GR 5		

112. Kits disponibles chez Whole Goods uniquement.

49 (Option) Kits de spires de la vis d'alimentation



(OPTION) KITS DE SPIRES DE LA VIS D'ALIMENTATION

NOTE:

Les pièces de rechange de cette section ne peuvent être installées que si la CA25 a été équipée du kit de vis d'alimentation (MD n° 335542). Pour commander des extensions de spire pour la vis d'alimentation installée en usine ou le kit de vis d'alimentation remplacé (MD n° 133490), consultez la section [48 Extensions de spire de la vis d'alimentation \(en option\)](#), page 149.

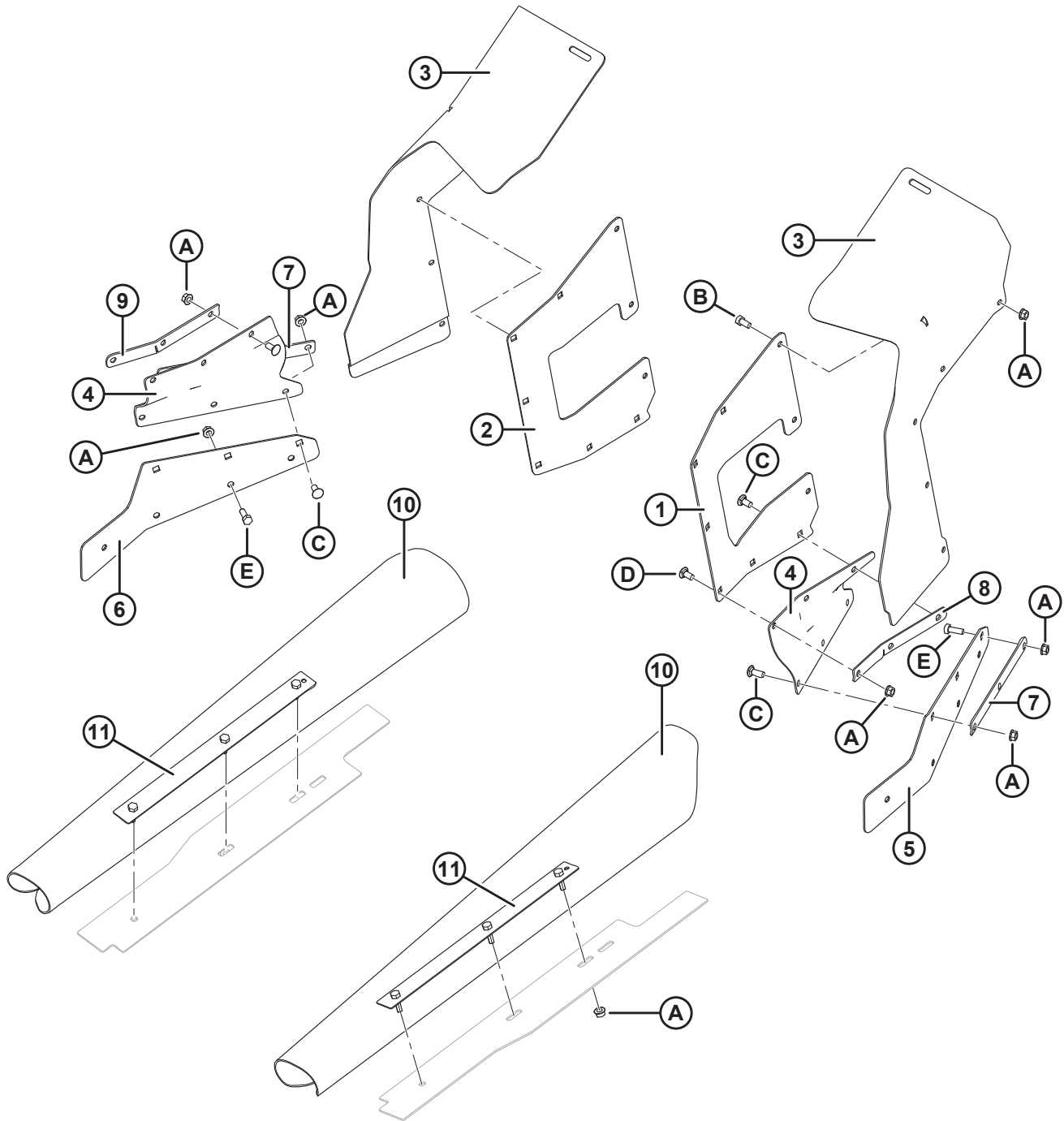
Réf.	Numéro de pièce	Description	Qté	Numéro de série
	B6400	KIT – RTD, SPIRE RÉSISTANTE À L'USURE ¹¹³		
	287031	KIT – RTD, SPIRE MOY. ¹¹⁴		
	287032	KIT – RTD, SPIRE LONGUE ¹¹⁵		
1	287887	SPIRE, RTD – CD, MOY. (FORTE USURE)	1	
2	287888	SPIRE, RTD – CG, MOY. (FORTE USURE)	1	
3	287890	SPIRE, RTD – CD, LONG. (FORTE USURE)	1	
4	287889	SPIRE, RTD – CG, LONG. (FORTE USURE)	1	
5	213084	BOUCHON – FENTE DE SPIRE	2	
A	136178	BOULON – TRCC M10 × 1,5 × 20-8,8-A3L		
B	135799	ÉCROU – HEX. FLG, VERROU CENTRAL, M10 X 1,5-10-A3L		
C	252703	BOULON – TÊTE HEX. TFL M6 X 1 X 20 X SPCL-12,9-AA2L		
D	197263	ÉCROU – EN T M6 X 1		
E	135723	VIS – TÊTE RONDE À 6 PANS CREUX M10 X 1,5 X 20-10,9-A3L		
F	152655	BOULON – TÊTE HEX. FLG M10X 1,5 X 20-8,8-A3L		

113. Le kit comprend le kit longue spire (MD n° 287032). Kits disponibles chez Whole Goods seulement.

114. Le kit comprend une spire moyenne anti-usure, deux bouchons (MD n° 213084), la visserie et les instructions.

115. Le kit comprend une spire longue anti-usure, deux bouchons (MD n° 213084), la visserie et les instructions.

50 (Option) Kit d'étanchéité d'adaptateur européen

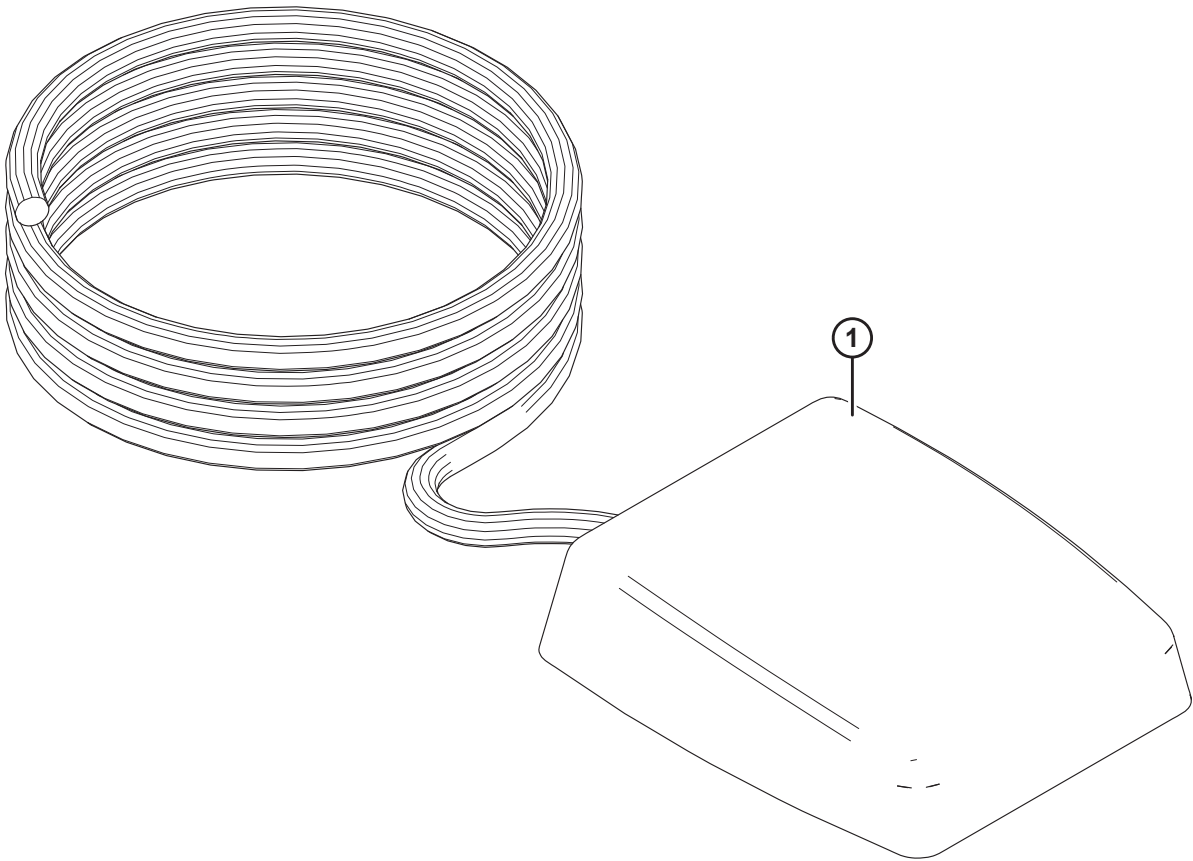


(OPTION) KIT D'ÉTANCHÉITÉ D'ADAPTATEUR EUROPÉEN

Réf.	Numéro de pièce	Description	Qté	Numéro de série
	B5612	KIT – JOINT D'ADAPTATEUR EUROPÉEN ¹¹⁶		
1	245912	PLAQUE – REMPLISSEUSE, PARTIE SUP. ARRIÈRE (CG)	1	
2	245910	PLAQUE – REMPLISSEUSE, PARTIE SUP. ARRIÈRE (CD)	1	
3	220201	VOLET – CÔTÉ ARRIÈRE	2	
4	220305	VOLET – CAOUTCHOUC REMPLISSEUSE	2	
5	245891	PLAQUE – REMPLISSEUSE, PARTIE BASSE. ARRIÈRE (CG)	1	
6	245892	PLAQUE – REMPLISSEUSE, PARTIE BASSE. ARRIÈRE (CD)	1	
7	220306	BARRE – SYSTÈME DE FIXATION DU VOLET INFÉRIEUR	2	
8	220307	BARRE – SYSTÈME DE FIXATION DU VOLET SUPÉRIEUR (CG)	1	
9	220308	BARRE – SYSTÈME DE FIXATION DU VOLET SUPÉRIEUR (CD)	1	
10	123721	VOLET – TABLIER DE REMPLISSEUSE	2	
11	220259	ENSEMBLE – BARRE DE LA REMPLISSEUSE LATÉRALE (COMPREND LES BOULONS)	2	
A	30228	ÉCROU – À EMBASE FD FACE LISSE 0,375-16 UNC		
B	21567	BOULON – TÊTE HEX. 0,375-16 UNC × 0,75 LG		
C	21863	BOULON – TRCCC 3/8 NC × 0,75 LG GR 5 ZP		
D	100456	BOULON – TRCCC 3/8 NC × 1,0 GR 5 ZP		
E	20077	BOULON – TÊTE HEX. 3/8 NC × 1,0 LG GR 5 ZP		

116. Kits disponibles chez Whole Goods seulement.

51 (Option) Interrupteur au pied



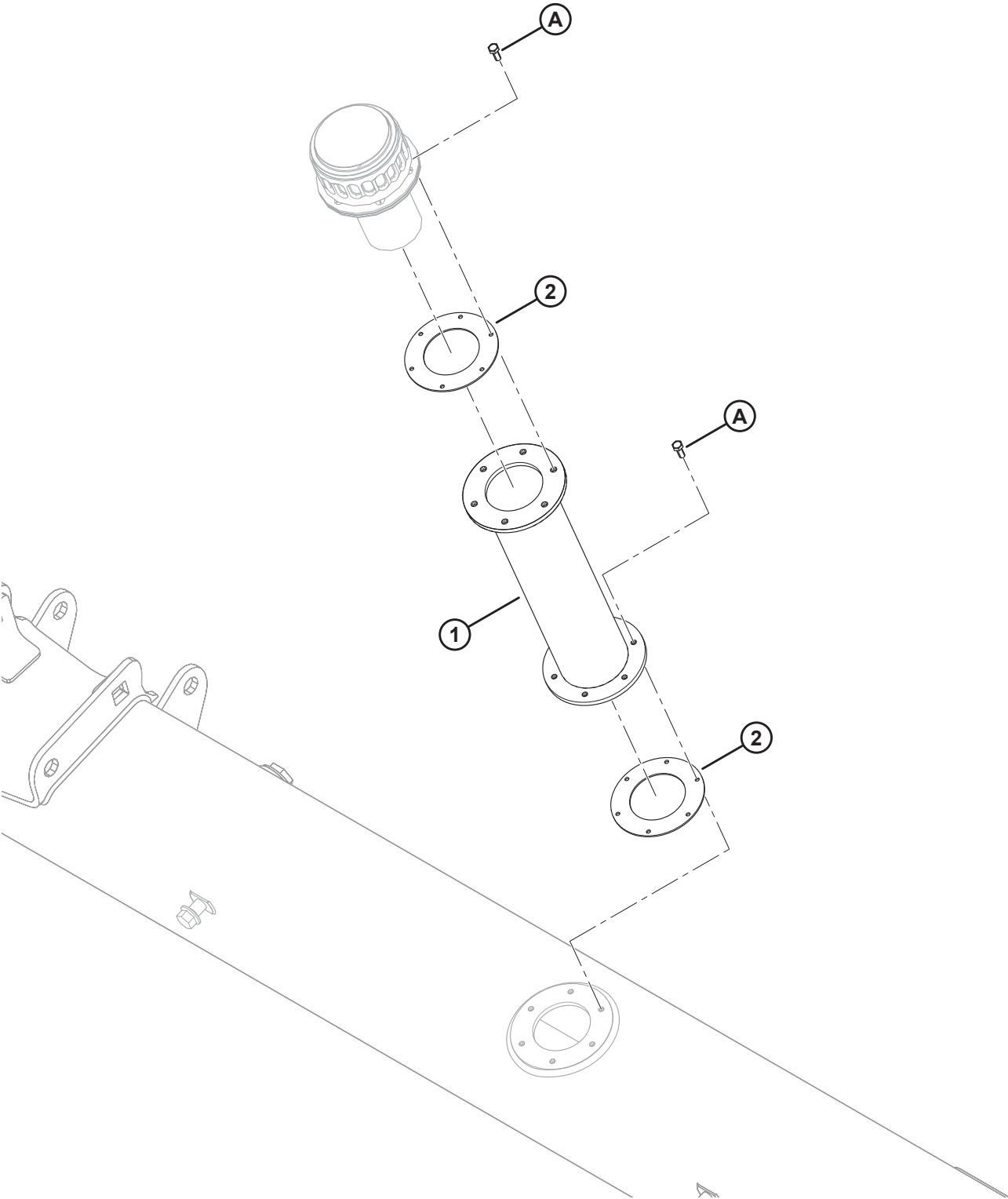
(OPTION) INTERRUPTEUR AU PIED

Réf.	Numéro de pièce	Description	Qté	Numéro de série
	B6212	KIT – INTERRUPTEUR DE PÉDALE D’INCLINAISON DE LA PLATEFORME DE COUPE ¹¹⁷		
1	287537	KIT – PÉDALE ¹¹⁸	1	

117. Kits disponibles chez Whole Goods seulement.

118. Le kit offre un moyen supplémentaire de contrôler la sélection entre la fonctionnalité avant et arrière et la fonctionnalité d’inclinaison sur une moissonneuse-batteuse AGCO (Challenger, Gleaner ou Massey Ferguson) ou John Deere utilisant un adaptateur de moissonneuse-batteuse CA25 et une plateforme de coupe Draper ou[®] FlexDraper. L’interrupteur au pied peut être utilisé pour activer la fonctionnalité d’inclinaison au lieu d’utiliser le bouton sélecteur existant. Le kit comprend l’interrupteur au pied et les instructions.

52 (Option) Extension Hillside



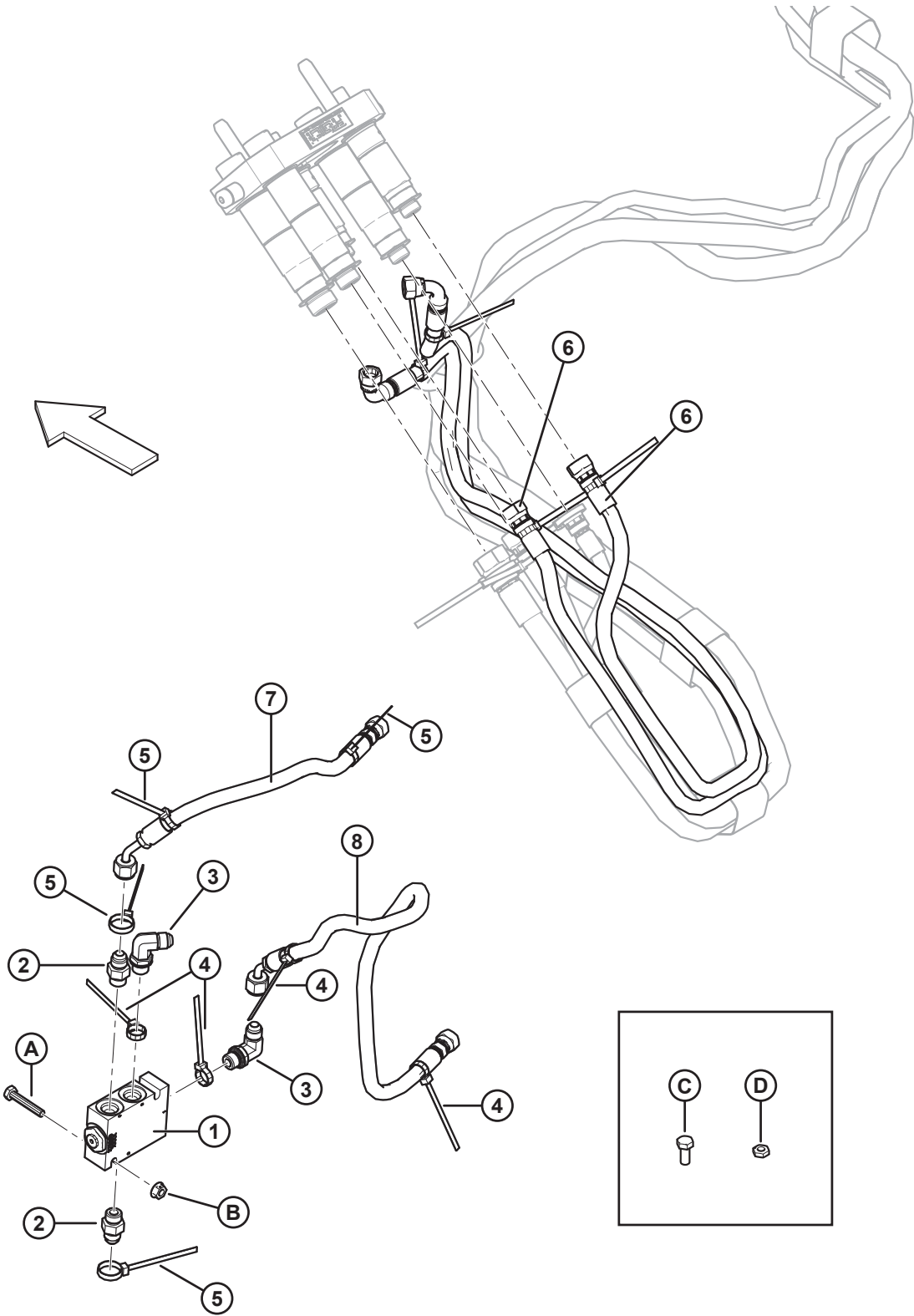
(OPTION) EXTENSION HILLSIDE

Réf.	Numéro de pièce	Description	Qté	Numéro de série
	B6057	KIT – EXTENSION DE REMPLISSAGE DE RÉSERVOIR HYDRAULIQUE ¹¹⁹		
	312824	KIT – EXTENSION DE REMPLISSAGE DE RÉSERVOIR HYDRAULIQUE ¹²⁰		
1	NSS	EXTENSION DE REMPLISSAGE DE RÉSERVOIR HYD	1	
2	NSS	JOINT	2	
A	135873	VIS – USINÉE, no 10-32 × 0,5 PO HEXAGONALE		

119. Comprend l'extension pour le remplissage du réservoir hydraulique (non vendu séparément), deux joints (non vendus séparément), deux autocollants (MD n° 166450) et douze vis (MD n° 135873). Kits disponibles chez Whole Goods seulement.

120. Comprend l'extension pour le remplissage du réservoir hydraulique (non vendu séparément), deux joints (non vendus séparément), deux autocollants (MD n° 166450) et douze vis (MD n° 135873).

53 (Option) Ensemble d'adaptateur avant, arrière anti-dérive de John Deere



1018505

(OPTION) ENSEMBLE D'ADAPTATEUR AVANT, ARRIÈRE ANTI-DÉRIVE DE JOHN DEERE

Réf.	Numéro de pièce	Description	Qté	Numéro de série
	B6157	KIT – ADAPTATEUR JD AVANT/ARRIÈRE ANTI-DÉRIVE ¹²¹		
1	279163	COLLECTEUR AVEC SOUPAPE DE NON-RETOUR ¹²²	1	
	279227	COLLECTEUR	1	
	279228	SOUPAPE DE NON-RETOUR	1	
2	15903	RACCORD – CONNECTEUR HYD	2	
3	30282	RACCORD – COUDÉ HYD 90°	2	
4	40702	COLLIER DE SERRAGE – ATTACHE DE CÂBLE (ROUGE)	4	
5	49227	COLLIER DE SERRAGE – ATTACHE DE CÂBLE (VERT)	4	
6	279281	FLEXIBLE– HYDRAULIQUE 1/4 PO DI 1220 MM LG 100R17	2	
7	279282	FLEXIBLE– HYDRAULIQUE 1/4 PO DI 355 MM LG 100R17	1	
8	279283	FLEXIBLE– HYDRAULIQUE 1/4 PO DI 635 MM LG 100R17	1	
A	21574	BOULON – TÊTE HEX. 1/4 NC × 1,5 LG GR 5 ZP		
B	135248	ÉCROU – À EMBASE FD FACE LISSE 1/4-20 UNC GR 5 ZP		
C	21558	BOULON – TÊTE HEX. 5/16 NC × 0,75 LG GR 5 ZP		
D	19243	CONTRE-ÉCROU – HEX. 5/16-18 UNC GR 5 ZP		

121. Utilisé pour convertir les adaptateurs des modèles de moissonneuses-batteuses de 2016 et antérieurs afin de les rendre compatibles avec les modèles John Deere de 2017 et des années suivantes. Inclus toutes les pièces et instructions. Kits disponibles chez Whole Goods seulement.

122. Comprend un collecteur (MD no 279227) et une soupape de non-retour (MD no 279228).

Index

795	20, 30	19965.....	6, 20, 48, 54, 60, 68, 88, 102, 106, 120, 124, 128, 136, 144
1709	68	19966.....	6, 44, 120
2149	18	20077.....	8, 16, 88, 102, 104, 120, 124, 128, 136, 154
4761	20, 96	20312.....	66
5512	44	21010.....	2
7642	14, 24	21055.....	146
7674	146	21066.....	98
9213	20, 30	21087.....	54, 60
9333	18, 28	21102.....	16, 70
13125.....	132	21235.....	18, 28
13617.....	142	21248.....	16
14338.....	142, 146	21264.....	6, 68
15325.....	20	21282.....	94
15903.....	118, 128, 160	21301.....	6, 18
16652.....	6	21363.....	42
16661.....	64, 90, 142, 146	21383.....	132
18523.....	20, 70	21389.....	20
18589.....	94	21425.....	42
18590.....	10, 20, 66, 70	21447.....	150
18592.....	6, 96	21449.....	132
18593.....	68	21452.....	6
18596.....	70	21455.....	146
18597.....	72, 94	21456.....	2, 20, 44
18598.....	32, 70	21469.....	20
18599.....	44, 84, 96, 98, 114, 132	21470.....	10, 12
18600.....	20, 44	21471.....	84, 94, 96, 114, 132
18601.....	68	21472.....	6, 10, 44, 88, 124, 132
18604.....	70	21478.....	16
18605.....	70	21484.....	88, 124, 128
18608.....	66	21485.....	6
18609.....	66, 70	21522.....	44
18626.....	18, 30	21526.....	136
18636.....	44, 54, 60, 94	21540.....	68
18637.....	44, 68	21558.....	160
18638.....	10, 20, 32, 44, 68, 84, 96, 98, 114, 132	21561.....	8
18639.....	44	21567.....	154
18640.....	44, 68	21572.....	146
18648.....	18, 30	21573.....	112
18652.....	88, 124, 128	21574.....	128, 160
18669.....	16	21575.....	10, 20, 68
18671.....	30, 66	21583.....	44
18689.....	68	21585.....	70
18720.....	44	21594.....	44
18723.....	20, 44, 96	21747.....	104
18724.....	72, 112	21760.....	16
18867.....	66	21763.....	2, 90, 104, 108, 126, 130, 138
18898.....	40	21801.....	50, 56
18963.....	22	21821.....	12, 44, 88, 100, 106, 120, 124, 128, 136
19243.....	160	21827.....	44
19685.....	12	21828.....	52, 58
19809.....	132	21854.....	62

INDEX

21856.....	100, 118	40704.....	50, 56
21858.....	118	42029.....	50, 56
21859.....	4	42589.....	86, 100, 104, 118, 122, 126, 134
21863.....	2, 6, 12, 68, 72, 88, 92, 102, 106, 120, 124, 128, 132, 136, 150, 154	44209.....	50, 56, 144
21868.....	84, 92, 94, 98	44210.....	134
21880.....	20, 132	44611.....	74
21926.....	72	44623.....	54, 60
21947.....	110	49227.....	62, 86, 100, 104, 118, 122, 126, 134, 160
23165.....	74	49232.....	100, 104, 118, 126, 134
23745.....	98	49529.....	86
26846.....	40	49802.....	42, 140
27647.....	88, 124, 128	50072.....	84, 98, 114, 132
29934.....	118	50083.....	18, 28
30027.....	20	50086.....	50
30035.....	20	50103.....	118
30080.....	68	50154.....	32
30203.....	40	50155.....	32
30228.....	2, 6, 10, 12, 16, 20, 44, 48, 54, 60, 68, 72, 88, 92, 102, 106, 120, 124, 128, 132, 136, 144, 150, 154	50175.....	50
30280.....	54, 60, 68, 72, 88, 90, 106, 108, 112, 130, 136, 138	50186.....	16, 20, 84, 92, 94, 96, 98, 114, 132
30281.....	134	50219.....	128, 144
30282.....	62, 70, 128, 160	50220.....	52, 58
30284.....	118	50221.....	52, 56
30287.....	50, 56	50225.....	6, 20, 44, 70, 98
30302.....	134	50235.....	136
30316.....	74	100456.....	12, 154
30463.....	66	100500.....	66
30465.....	112	100589.....	4
30505.....	32	100590.....	4
30556.....	50	100862.....	4
30560.....	86	101898.....	10, 12, 54, 60, 88, 102, 106, 120, 124, 128, 136
30655.....	44	103351.....	88, 124, 128
30693.....	2, 70	103562.....	20
30695.....	50, 56, 100, 118, 134	103576.....	50, 56
30701.....	40	103738.....	50, 56
30702.....	40	103921.....	134
30753.....	50, 56, 108	105069.....	84
30813.....	62, 88, 100, 104, 120, 124, 128, 134	105197.....	90, 108, 112, 130, 138
30833.....	20, 132	106717.....	134
30858.....	50	108233.....	50, 56, 88, 100, 104, 120, 124, 128, 134
30942.....	70	109064.....	64, 142
30970.....	50, 58	109791.....	88, 100, 122, 128
30971.....	50, 52, 56, 58	110817.....	66
31465.....	32	111545.....	42
31774.....	68	111981.....	120, 142
32070.....	74	111982.....	120, 142
32247.....	132	111983.....	120, 142
36651.....	74	111984.....	120, 142
40095.....	46	111985.....	120, 142
40241.....	50	111986.....	120, 144
40701.....	86, 100, 104, 118, 122, 126, 134	112129.....	20
40702.....	62, 86, 100, 104, 118, 122, 126, 134, 160	112130.....	20, 34
40703.....	50, 56	113222.....	66
		114120.....	118
		114140.....	100, 118

INDEX

114141	100, 118	133047	68
114142	100, 118	133086	74
114143	100, 118	133124	4
114229	100	133126	4
114230	100	133133	108
114233	92	133138	132
115759	74	133158	112
118011	4	133160	18
118137	142	133161	20
118185	4	133165	48, 88, 100, 104, 118, 124, 128, 134, 142
123055	14	133166	48, 88, 100, 104, 118, 124, 128, 136, 142
123084	16, 38	133223	14
123087	14	133241	96
123180	14, 24	133242	96
123202	16, 20, 38	133249	70
123406	32	133257	96
123613	12	133260	100, 104, 134
123614	12	133261	100, 118
123629	2	133262	96
123647	12	133268	86, 122, 126
123708	20	133280	100, 118
123721	154	133288	96
123887	148	133344	98
123935	4	133345	98
123936	4	133367	4
123978	70	133372	6
125145	10, 66	133378	50, 56
125146	10, 66	133421	42
125516	50, 56	133439	132
125590	50, 56	133494	18
125592	50, 56	133497	18
125654	66	133498	18
125788	66	133500	14
125789	66	133503	18
129143	88, 122, 128	133504	18
129148	88, 122, 128	133509	18
129149	122, 128	133510	18
129459	146	133513	18
129481	134	133515	14
129566	64, 108	133519	14
129772	138	133521	16
129773	138	133532	74
129800	104	133533	74
129801	104	133537	74
129961	134	133561	52
129962	134	133631	46
129963	134	133632	46
129965	138	133634	46
129976	104	133637	46
129977	104	133640	46
130246	6	133641	46
130283	6	133672	84
132607	18, 28	133683	138
133014	66	133716	146
133043	62	133730	118

INDEX

133781.....	142, 146	135957.....	18
133783.....	14	135995.....	70
133877.....	14, 24	136018.....	90, 108, 130
133883.....	14	136112.....	32
133886.....	146	136167.....	142
133891.....	4	136178.....	26, 152
133892.....	6	136291.....	32
133900.....	4	136300.....	144
133942.....	2	136399.....	34
133946.....	6	136431.....	32, 144
133949.....	14	136440.....	32
133980.....	84	136441.....	32
133981.....	84	136561.....	32
133984.....	94	136596.....	68
133997.....	146	136736.....	32
134002.....	66	136757.....	32
134003.....	66	136759.....	24
134010.....	108	136841.....	32
134011.....	110	140225.....	74
134053.....	108	142777.....	46
135157.....	12, 20, 32	151376.....	6
135234.....	88, 124	151470.....	18
135238.....	118, 142	151551.....	10
135248.....	2, 62, 72, 128, 160	151684.....	140
135267.....	90, 130	151686.....	140
135290.....	30	151691.....	18, 30
135305.....	72, 90, 108, 112, 130, 138	151792.....	14
135337.....	144	151793.....	18, 28
135358.....	44	151941.....	114
135374.....	148	151942.....	114
135381.....	44	151971.....	6
135397.....	106	152655.....	144, 152
135407.....	68	152668.....	34
135423.....	72	152730.....	32
135425.....	134	152736.....	146
135443.....	118	153151.....	104
135444.....	50, 56, 86, 100, 104, 118, 122, 126, 134	153492.....	70, 90, 108, 112, 130, 138
135522.....	16	153692.....	112
135598.....	86	153933.....	108
135626.....	6	153989.....	108
135630.....	6	153990.....	108
135655.....	98	156037.....	40
135693.....	44	156051.....	50, 56
135694.....	44	156116.....	14
135723.....	152	156212.....	66
135727.....	52, 58	156268.....	138
135748.....	44	156286.....	6
135780.....	144	156363.....	6
135785.....	26, 32	156365.....	6
135799.....	26, 32, 144, 152	156426.....	14
135866.....	144	156501.....	66
135873.....	2, 158	156563.....	4
135900.....	32	156574.....	66
135903.....	144	156606.....	100, 118
135906.....	6	156612.....	108

INDEX

156614..... 130	164131..... 142, 146
156682..... 2	166309..... 80
156695..... 2	171277..... 48
156704..... 4	172423..... 146
156725..... 86, 100, 104, 118, 122, 126, 134	172558..... 20, 32
156741..... 66	174131..... 74
156742..... 66	174436..... 74
156743..... 16, 26, 32, 68	174769..... 66
156744..... 14	174775..... 10, 66
156745..... 14	174816..... 66
156747..... 14	174927..... 52
156749..... 14	174928..... 52
156750..... 14	174929..... 52
156758..... 100, 104, 134	174930..... 52
156759..... 86, 104, 122, 126, 134	174932..... 52
156773..... 4	174933..... 52
156780..... 132	174934..... 52
156783..... 132	174935..... 52
156784..... 132	174936..... 52
156799..... 16, 20	174937..... 52
156803..... 14	174938..... 62
156839..... 66	174939..... 62
156840..... 66	174940..... 62
156843..... 70	174941..... 62
156852..... 42, 140	174942..... 62
156853..... 42, 140	174948..... 74
156865..... 14	174960..... 74
156868..... 10	183506..... 28
156869..... 14	183508..... 30
156879..... 14, 20	184437..... 146
156882..... 66	184440..... 146
156883..... 66	184589..... 144
156909..... 100	184662..... 32, 144
156910..... 86, 122, 126	184667..... 144
156935..... 100	184669..... 144
156938..... 86, 100	184675..... 24
156939..... 86, 122, 126	184695..... 32
156940..... 118	184696..... 34
156948..... 98	184697..... 144
156967..... 118	184699..... 36
156969..... 70	184705..... 32
156970..... 122, 126	184717..... 144
156986..... 116	187006..... 98
156989..... 116	187010..... 50, 56
158069..... 90, 108, 130	187018..... 88
158253..... 118	187030..... 86
158326..... 64	187031..... 86
158377..... 64, 142	187032..... 86
158587..... 104	187081..... 14, 38
158633..... 70, 90, 108, 112, 130, 138	187101..... 2
158666..... 138	187112..... 2
158704..... 138	187137..... 14, 24
158722..... 138	187142..... 52, 60
158895..... 44	187183..... 86
163598..... 86, 100, 104, 118, 122, 126, 134	187193..... 90, 108, 130

INDEX

187194	70	187696	40
187203	68	187697	40
187229	42	187698	40
187252	42, 140	187708	70
187253	42, 140	187723	88, 100, 104, 118, 124, 128, 134
187390	98	187730	70
187391	98	187732	4
187415	98	187815	52, 56
187416	98	187816	52, 56
187427	18, 30	187822	70
187428	18, 30	187898	44
187466	40	187900	42
187475	40	187918	42, 140
187476	40	187925	42
187477	40	187928	12
187478	40	187947	6
187480	40	187948	6
187481	40	187950	56
187482	40	187958	52, 56
187483	44	187965	52, 58
187484	40	187967	42, 140
187485	40	187988	10
187486	40	188467	20
187487	40	190866	134
187492	40	191489	144
187494	40	191757	112
187495	40	197154	36
187496	40, 140	197263	16, 24, 152
187497	40, 140	197319	106, 108, 138, 144
187502	40	197320	106, 108, 138, 144
187517	42	213084	24, 152
187518	32, 96	213110	30
187520	42	213112	30
187523	40	213420	30
187524	40	213546	28
187525	40	213552	28
187550	46	213554	28
187551	46	213605	24
187553	46	213608	24
187596	50, 56	213649	28
187619	18	213654	28
187620	14	213656	24
187621	70	213657	24
187637	70	213659	28
187641	70	213660	24
187645	70	213679	28
187653	70	213731	32
187655	70	213733	32
187658	70	213750	28
187659	70	213801	28
187660	70	213802	28
187670	90, 108, 130	213851	28
187682	112	213857	30
187686	138	213859	28
187694	70	220199	12

INDEX

220200	12	220835	82
220201	154	220836	78
220237	4	220843	52
220259	154	220846	52
220274	50, 56	220847	52
220305	154	220852	6
220306	154	220863	80
220307	154	220868	80
220308	154	220869	80
220317	18, 30	220870	80
220320	18	220871	80
220328	108	220872	80
220330	130	220876	82
220338	6	220885	78
220339	4	220907	52
220340	138	220908	52
220342	4	220938	14
220343	6	220948	58
220347	90	220949	58
220354	138	220950	58
220380	4	220951	58
220381	4	220953	58
220446	4	220955	58
220447	4	220956	58
220449	4	220957	58
220471	58	220958	58
220535	62	220960	58
220570	64, 142	220961	58
220571	146	220963	58
220572	146	220964	58
220573	146	220965	58
220656	104	237316	32
220657	88, 122	237556	36
220658	86, 124	237563	36
220679	66	245117	58
220734	64	245122	6
220807	82	245157	58
220808	82	245158	58
220809	82	245159	58
220810	82	245160	60
220811	82	245246	132
220812	82	245301	42
220813	82	245316	6
220814	82	245335	74
220817	78	245428	76
220818	78	245432	76
220819	78	245433	76
220820	78	245434	76
220821	78	245435	76
220822	78	245438	76
220823	78	245439	76
220824	78	245440	76
220831	80	245441	76
220832	80	245443	76
220834	80	245672	4

INDEX

245673	4	276839	24
245675	4	276859	42
245749	92	276863	70
245750	92	279011	86, 122, 126
245751	92	279012	86, 122, 126
245752	92	279013	122, 126
245753	50, 56	279014	122, 126
245757	92	279028	12
245760	116	279034	86, 122, 126
245761	116	279035	86, 122, 126
245763	94	279081	42
245804	44	279163	128, 160
245805	44	279227	128, 160
245815	94	279228	128, 160
245816	94	279281	126, 160
245852	84	279282	126, 160
245891	154	279283	126, 160
245892	154	279490	58
245910	154	279491	58
245912	154	279493	98
245966	18	279652	18
245978	74	279670	4
248096	24	279671	4
248117	24	279689	42
248144	30	279691	18
248145	24	279718	122, 126
248245	52	279737	86
248285	28	279746	146
248388	30	279753	64
248466	20	279835	60
248469	6	279841	134
248538	24	279842	134
248850	44	279890	30
252187	32	287031	152
252188	32	287032	152
252259	20	287451	58
252288	32	287537	156
252559	100	287887	24, 152
252638	32	287888	24, 152
252639	32	287889	152
252691	32	287890	152
252701	32	287914	40
252703	16, 24, 152	294041	122, 126
252785	22	294047	14
252993	98	294051	116
274276	14	294066	128
276118	30	294076	150
276140	28	294077	150
276141	28	294083	82
276180	30	294084	82
276183	30	294085	78
276206	28	294086	78
276281	70	294087	80
276298	70	294088	80
276381	70	294089	76

INDEX

B6206.....	116
B6212.....	156
B6400.....	152
B6434.....	150
B6513.....	132, 134, 138
B6564.....	98, 104, 108
B6565.....	98, 104, 108
B6568.....	142

MacDon®

CLIENTS

MacDon.com

CONCESSIONNAIRES

Portal.MacDon.com

Les marques de commerce des produits sont les marques de leurs fabricants ou de leurs distributeurs respectifs.

Imprimé au Canada