

CA20

Adaptador para colheitadeiras

Catálogo de peças

214172 Revisão A

Tradução da instrução original

Adaptadores CA20 para colheitadeiras



Traduzido em novembro de 2016

Adaptadores modelo CA20 para colheitadeiras CATÁLOGO DE PEÇAS

<u>CONTEÚDO</u>	<u>PÁGINA</u>
Índice Alfabético	2
Abreviações / Quebras de números de série	3
<u>Adaptador base</u>	
Estrutura e componentes.....	2
Deck de alimentação – 2011 e anterior	4
Deck de alimentação – 2012 e posterior	8
Kit de chapa poli de transição.....	12
Sem-fim e componentes.....	14
Acionadores – Modelo do ano 2011 e anterior (Caixa de engrenagens fabricada)	20
Acionadores – Modelo do ano 2012 e mais novo (Caixa de engrenagens Weasler).....	24
Eixo de transmissão de acionamento.....	30
Hidráulica.....	33
Conexões e componentes de flutuação	42
Engate central mecânico com indicador de flutuação	46
Engate central hidráulico com indicadores de flutuação e inclinação	50
Altura automática da plataforma: Sensores, articulação e chicotes (acoplamento)	56
Kit de válvula do seletor hidráulico (acoplamento) – Inclinação da plataforma /	
Avanço-recuo do molinete	58
Kit de reversão de navalhas	62
Decalques.....	64
<u>Acessórios</u>	
Extensões do helicoidal do sem-fim	66
Barras raspadoras	66
Kit de reforço de transição CA20 europeu.....	68
COMPONENTES COMPLEMENTARES ESPECÍFICOS DA COLHEITADEIRA:	
<u>Colheitadeiras Case e New Holland:</u>	
Case Série 20 – Componentes complementares do adaptador.....	70
Case Série 20 – Componentes complementares hidráulicos/elétricos	72
Case IH e New Holland CR/CX – Componentes complementares do adaptador.....	74
Case IH e New Holland CR/CX – Componentes complementares hidráulicos/elétricos.....	75
<u>Colheitadeiras John Deere</u>	
John Deere – Componentes complementares do adaptador	78
John Deere Série 50 – Componentes complementares hidráulicos/elétricos	80
John Deere Série 60 – Componentes complementares hidráulicos/elétricos	82
<u>Colheitadeiras Lexion</u>	
Lexion – Componentes complementares do adaptador	84
Lexion Série 400 – Componentes complementares hidráulicos/elétricos	86
Lexion Série 500 – Componentes complementares hidráulicos/elétricos	90
<u>Colheitadeiras AGCO</u>	
AGCO – Componentes complementares do adaptador	92
AGCO – Componentes complementares hidráulicos/elétricos.....	94
LISTA NUMÉRICA.....	96
LISTA DE ESTOQUE SUGERIDA.....	101

ÍNDICE ALFABÉTICO

A		H	
Componentes complementares do adaptador		Componentes complementares hidráulicos/elétricos	
Colheitadeiras AGCO.....	92	Colheitadeiras AGCO.....	94
Colheitadeiras Case IH e New Holland.....	74	Colheitadeiras Case IH e New Holland.....	75
Colheitadeiras Case Série 20	70	Colheitadeiras Case Série 20	72
Colheitadeiras John Deere.....	78	Colheitadeiras John Deere Série 50	80
Colheitadeiras Lexion.....	84	Colheitadeiras John Deere Série 60	82
Sem-fim e Componentes.....	14	Colheitadeiras Lexion – Série 400	86
Extensões do helicoidal do sem-fim (Acoplamento)	66	Colheitadeiras Lexion – Série 500	90
Altura automática da plataforma	56	Hidráulica	33
		Válvula hidráulica seletora	58
C		K	
Acoplamento central		Kit de reversão de navalhas.....	62
Hidráulico	50		
Mecânico.....	46	P	
D		Kit poli – Chapa de transição	12
Decalques	64	S	
Eixo de transmissão, acionamento	30	Barras raspadoras (Acoplamento)	66
Acionadores, 2011 e anterior	20	T	
Acionadores, 2012 e mais novos	24	Indicador de inclinação	50
F		Kit de reforço de transição (CA20 europeu).....	68
Deck de alimentação – 2011 e anterior.....	4	Chapa de transição	12
Deck de alimentação – 2012 e posterior.....	8		
Estrutura e componentes	2		
Indicador da flutuação	46		
Conexões e componentes de flutuação	42		

ABREVIações

A/R – conforme necessário (quantidade pode variar)
 C/W – completo com
 CCW – sentido anti-horário
 CW – sentido horário
 CSK – escareado
 DK – navalha dupla
 DT – rosca distorcida
 FLG – flange/chanfrado
 MFA – avanço-recuo manual
 N.A. – América do Norte
 Diâm. Int. – diâmetro interno
 LH – lado esquerdo (determinado a partir da posição do operador, virado para a frente)
 HFA – avanço-recuo hidráulico
 NC – rosca grossa nacional
 NF – rosca fina nacional
 NSS – não vendido separadamente
 DIÂM. EXT. – diâmetro externo
 OPT – opcional
 PT – sistema de arrasto
 REF – referência, número da peça exibido em outro lugar no catálogo
 RH – lado direito
 RHSN – parafuso francês de cabeça arredondada ou gola quadrada
 RHSSN – cabeça arredondada, curta, gola quadrada
 SMV – veículo em baixa velocidade
 SK – navalha simples
 SP – plataforma autopropelida (ceifadora)
 SPI – serrilhado por polegada (seções da navalha)
 UDK – navalha dupla não temporizada

NOTA: Ferragens comuns não foram ilustradas. Referências alfabéticas são usadas para designar a posição e descrição desses itens. Ao fazer o pedido, verifique se o número de série foi completa e corretamente fornecido.

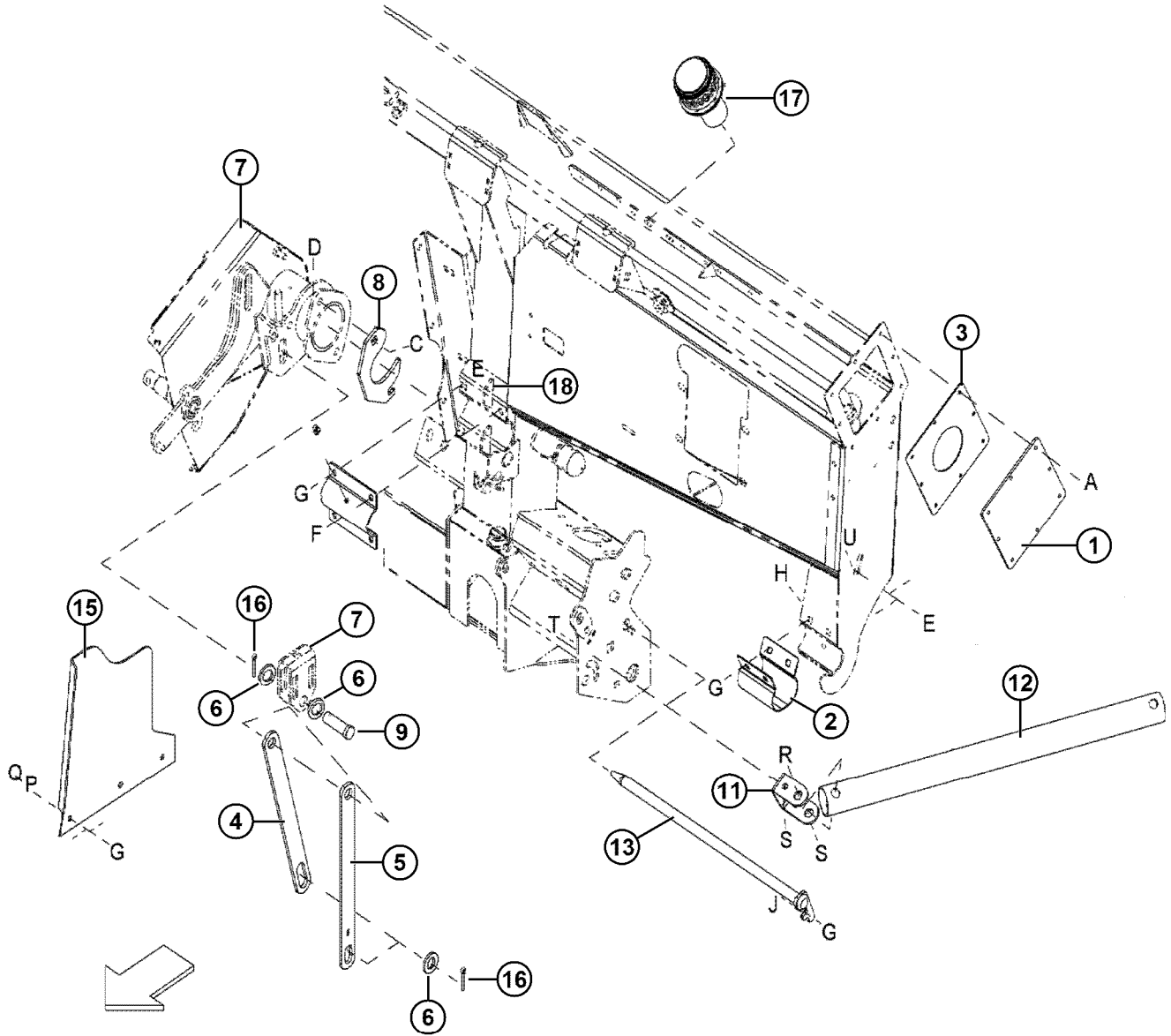
QUEBRAS DE NÚMEROS DE SÉRIE

O lado do número de série em que aparece o traço (–) determina se a peça é usada "até" ou "após" o número de série dado.

Exemplo:	–162249	Usado em máquinas até e incluindo o número de série 166249.
	166250–	Usado em máquinas incluindo e após o número de série 166250.

NÚMEROS DE PEÇAS EM NEGRITO INDICAM REVISÕES OU ADIÇÕES DESDE O ÚLTIMO ANO DE PRODUÇÃO.

ESTRUTURA E COMPONENTES

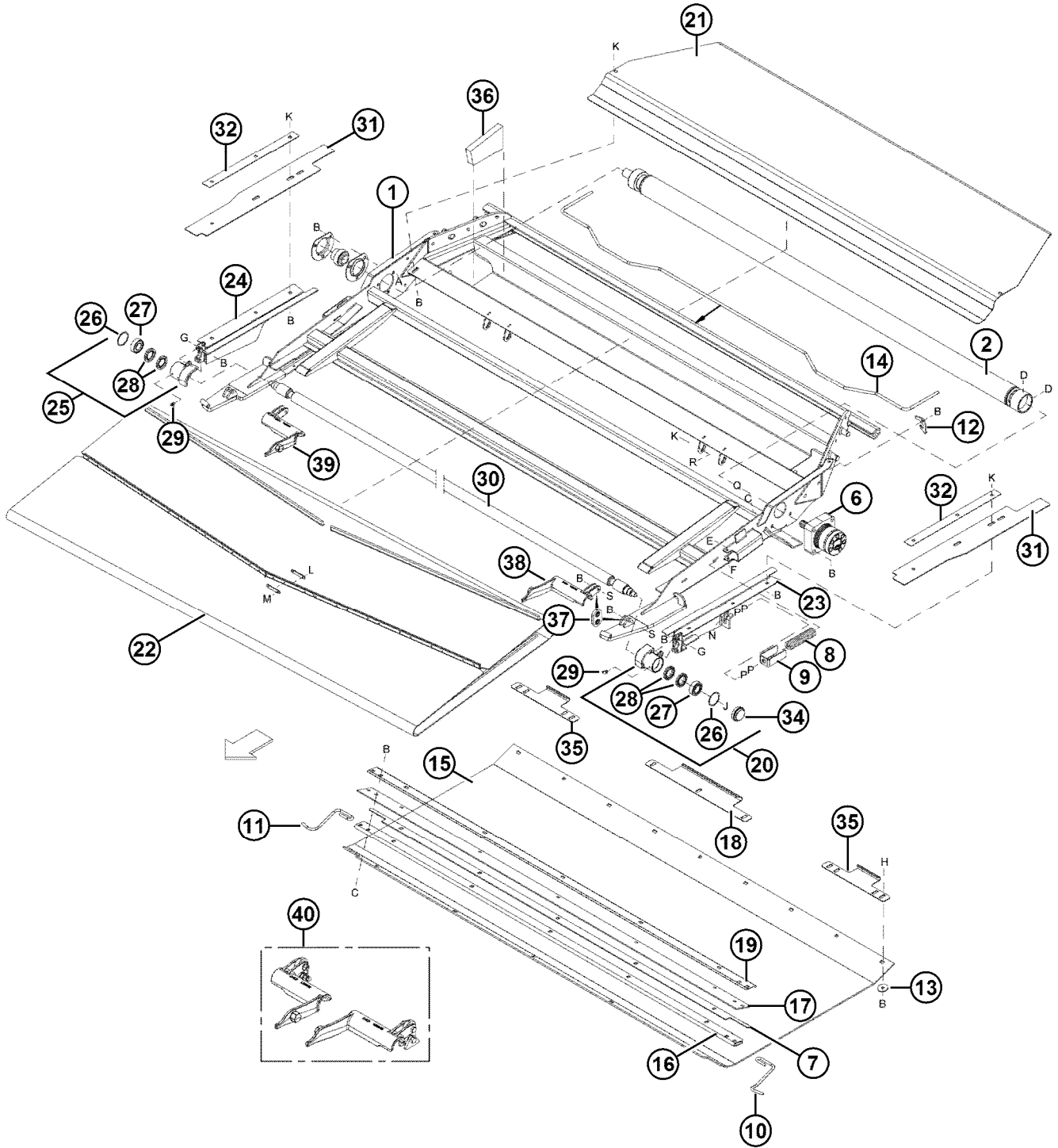


ESTRUTURA E COMPONENTES

REF	PEÇA DE SÉRIE	DESCRIÇÃO	QTD.	NÚMERO DE SÉRIE
1	151411	TAMPA – estrutura, LH e RH.....	2	-179759
	187101	TAMPA – estrutura, LH e RH.....	2	179760–
2	156703	FIXADOR.....	1	
3	133460	JUNTA – extremo	2	-179759
	187112	JUNTA – extremo	2	179760–
4	133160	BARRA – suporte do sem-fim (engate traseiro)	2	
5	133161	BARRA – suporte do sem-fim (engate dianteiro).....	2	
6	112130	ARRUELA – temperada.....	8	
7	REF	TAMPA ¹		
8	151470	FIXADOR – placa	1	
9	18626	PINO – engate, dia. 19 mm dia. X 46 mm comprimento efetivo	2	
10	123629	FIXADOR – pivô do sem-fim, inclui graxeira de lubrificação (item nº 14)	2	
11	187520	FIXAÇÃO – tirante	1	
12	156237	TUBO – tirante	1	-216499
	187898	TUBO – tirante	1	216500–
13	187947	PINO	2	
14	21010	ENCAIXE – lubrificação 90°, 1/4" NF	4	
15	151971	DEFLETOR – poli (LH)	1	
	151376	DEFLETOR – poli (RH).....	1	
16	18648	PINO – contrapino	6	
17	156906	TAMPÃO – reforço, reservatório de óleo.....	1	-174609
	133942	TAMPA – enchimento de óleo	1	174610–
18	156682	SUORTE – pivô do sem-fim (parte da soldagem da estrutura).....	1	
A	30693	PARAFUSO – chanfrado serrilhado 3/8 NC x 1/2" gr. 5		
C	21471	PARAFUSO – cabeça redonda, pescoço quadrado, 1/2 NC x 1–1/4" gr. 5		
D	50186	PORCA – trava chanfrada lisa, 1/2 N. rosca deformada		
E	21863	PARAFUSO – cabeça redonda, pescoço quadrado, 3/8 NC x 3/4" gr. 5		
F	21821	PARAFUSO – cabeça hexagonal, chanfrado serrilhado, 3/8 NC x 3/4" gr. 5		
G	30228	PORCA – chanfrada lisa, 3/8 NC, rosca deformada		
H	19966	PARAFUSO – cabeça redonda, pescoço quadrado, 3/8 NC x 1–1/4" gr. 5		
J	21472	PARAFUSO – cabeça redonda, pescoço quadrado, 3/8 NC x 1" gr. 5		
P	18598	ARRUELA – plana, 13/32" diâm. int. x 13/16" diâm. ext.		
Q	20077	PARAFUSO – cabeça hexagonal, 3/8 NC x 1,0", gr. 5		
R	21583	PARAFUSO – cabeça hexagonal, 5/8 NC x 3", gr. 5		
S	50225	PORCA – chanfrada lisa, 5/8" NC		
T	117015	PARAFUSO – cabeça redonda, pescoço quadrado, 5/8 NC x 1" gr. 5		
U	21066	PARAFUSO – cabeça redonda, pescoço quadrado, 1/2 NC x 1" gr. 5		

1 . Consulte Sem-fim e Componentes, página 16

DECK DE ALIMENTAÇÃO – 2011 E ANTERIOR



DECK DE ALIMENTAÇÃO – 2011 E ANTERIOR

REF	PEÇA DE SÉRIE	DESCRIÇÃO	QTD.	NÚMERO DE SÉRIE
	220505	CONJUNTO DE DECK – completo		
1	220506	DECK – alimentação, carregador ²	1	
2	133988	ROLETE – acionamento, vulcanizado	1	-174609
	133891	ROLETE – acionamento, vulcanizado	1	174610–
3	100589	FLANGE — recortada, interna.....	1	
4	21859	ROLAMENTO – 1-3/16” de furo	1	
5	100590	FLANGE – recortada, externa, c/w graxeira de lubrificação	1	
6	151981	MOTOR – acionamento de esteira, c/w chaveta	1	-174609
	133615	MOTOR – acionamento de esteira, c/w eixo ranhurado	1	174610–
	37181	KIT DE VEDAÇÃO – para o motor de acionamento de esteira 151981 e 133615.....	1	
	2149	CHAVETA – para o motor de acionamento de esteira 151981	1	
7	133130	BARRA – tampa do deck de alimentação.....	1	
8	43521	MOLA – compressão, tensão da esteira.....	2	-174609
	133946	MOLA – compressão, tensão da esteira.....	2	174610–
9	130246	RETENTOR – mola.....	2	
10	156704	HASTE – articulação, LH	1	
11	133367	HASTE – articulação, RH.....	1	
12	156365	TRINCO – porta do deck de alimentação	1	
13	16652	ARRUELA – plana	9	
14	156363	ALAVANCA – deck	1	
15	156383	CHAPA – poli	1	
16	156563	CANAL – dianteiro, tampa do deck de alimentação	1	
17	156773	VEDAÇÃO – borracha	1	
18	133900	GANCHO – traseiro, seção central ³	1	
19	156361	CINTA – frente	1	
20	133126	CONJUNTO DA CARCAÇA – LH (inclui os itens nº 26, 27, 28)	1	
21	187945	CHAPA – deck de alimentação.....	1	
22	133131	ESTEIRA – deck de alimentação.....	1	
23	187913	BRAÇO PIVÔ – lado esquerdo	1	
24	187914	BRAÇO PIVÔ – lado direito	1	
25	133124	CONJUNTO DA CARCAÇA – RH (inclui os itens nº 26, 27, 28)	1	
26	118011	ANEL – retentor, interno.....	2	
27	118185	ROLAMENTO – esfera	2	
28	100862	VEDAÇÃO – óleo.....	4	
29	21010	ENCAIXE – lubrificação, 90°, 1/4” nf	2	
30	156286	EIXO – rolete livre	1	

2 . – Para unidades com número de série 174609 e abaixo: se o deck de alimentação (item nº 1) necessitar ser substituído, solicite o conjunto de deck completo (220505), mais dois pinos 187947 (item nº 13) e seis parafusos 20077 (item Q). Consulte Estrutura e componentes, página 4.

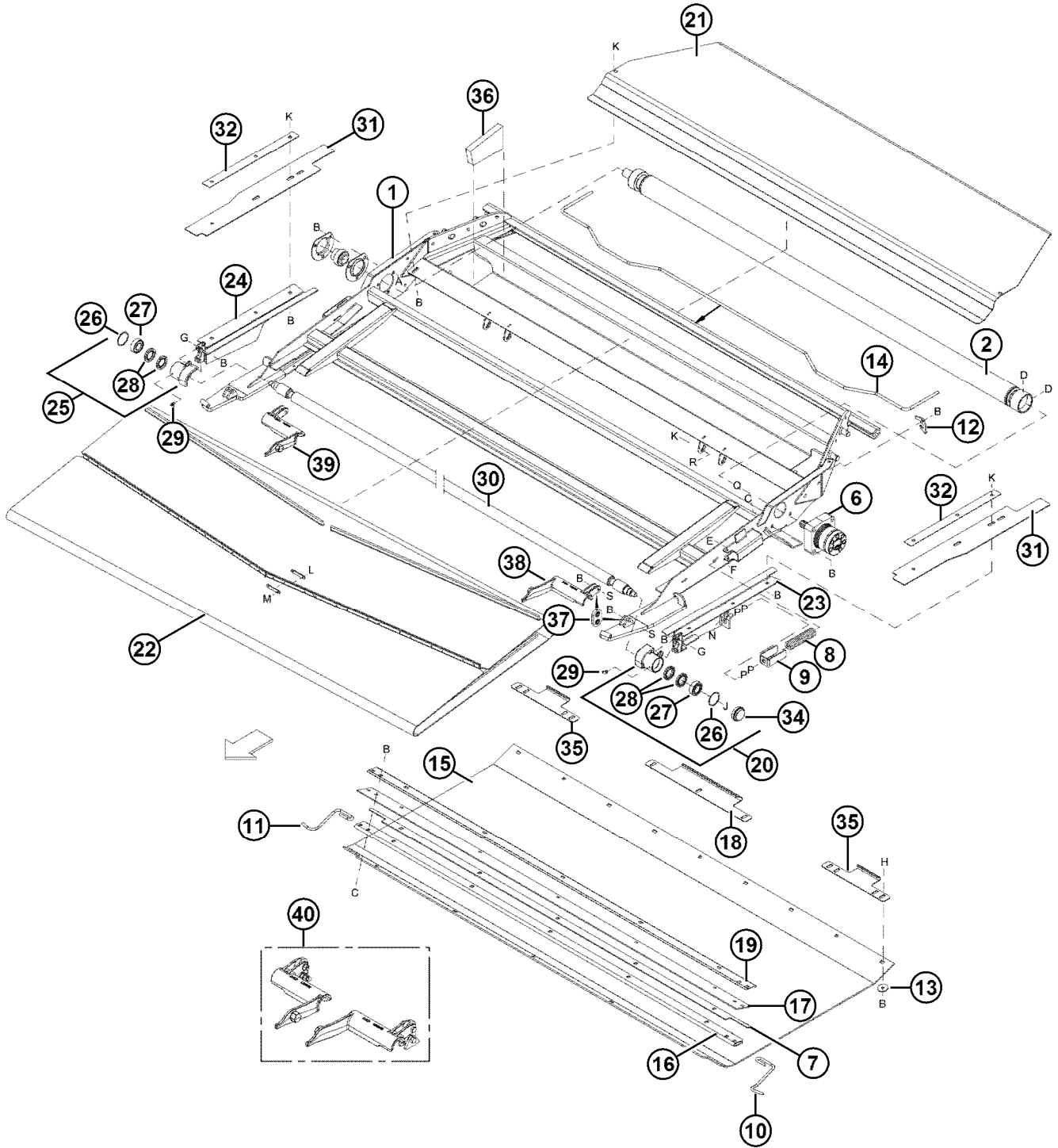
– Para unidades com número de série 174610 a 207009: se o deck de alimentação (item nº 1) necessitar ser substituído, solicite o conjunto de deck completo (item nº 1), chapa (item nº 21), mais dois pinos 187947 (item nº 13) e seis parafusos 20077 (item Q). Consulte a Estrutura e Componentes, página 4.

– Para mais informações, veja o Boletim de Serviço SB1051.

– Para 2011 e anterior, o kit 123719 é necessário quando solicitar 220506 (kit inclui 220505).

3 . Para unidades com número de série 174609 e abaixo, quando for substituir o gancho de uma peça, solicite um do 133900 (Item nº 18) e dois do 133899 (item nº 35).

DECK DE ALIMENTAÇÃO – 2011 E ANTERIOR



1006162

DECK DE ALIMENTAÇÃO – 2011 E ANTERIOR

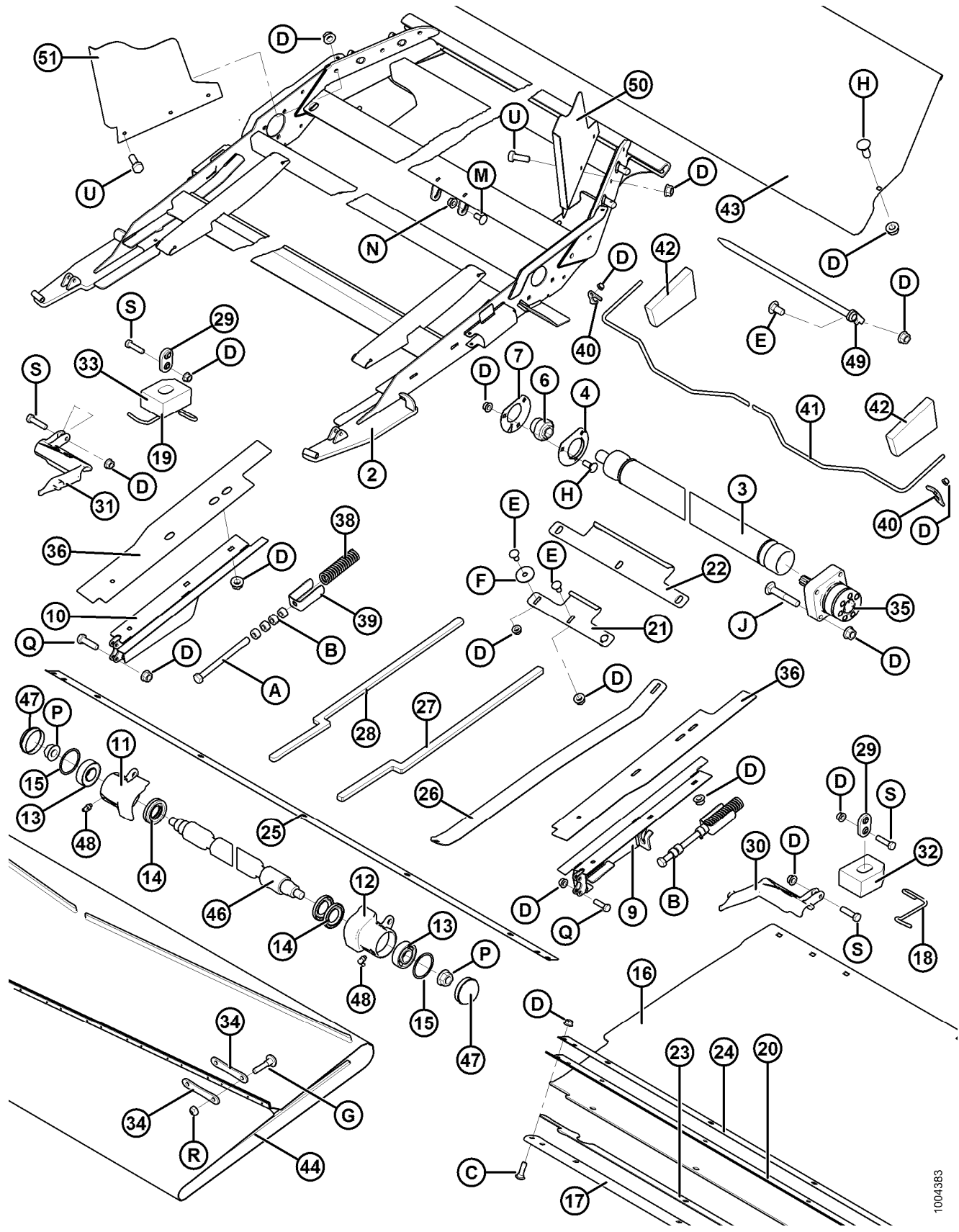
REF	PEÇA DE SÉRIE	DESCRIÇÃO	QTD.	NÚMERO DE SÉRIE
31	187948	VEDAÇÃO – esteira central poli.....	2	
32	156526	RETENTOR – lado	2	-216499
	187949	RETENTOR – lado	2	216500–
33	130283	CONECTOR – esteira	28	
34	133372	TAMPA – contra poeira	2	
35	133899	GANCHO – traseiro, seção externa ³	2	
36	133892	TAMPÃO – espuma.....	2	
37	187732	CONEXÃO – conjunto de gancho	2	
38	123935	SUPORTE – adaptador de conexão LH.....	1	
39	123936	SUPORTE – adaptador de conexão RH	1	
40	123719	KIT – atualização da conexão frontal do deck de alimentação ⁴	A/R	-216499
A	19965	PARAFUSO – cabeça redonda, pescoço quadrado, 3/8 NC x 1” gr. 5		
B	30228	PORCA – chanfrada, face lisa, 3/8 NC rosca deformada		
C	19966	PARAFUSO – cabeça redonda, pescoço quadrado, 3/8 NC x 1 1/4” gr. 5		
D	132451	PARAFUSO – conjunto, sextavado de cabeça cilíndrica, 3/8 NC X 3/8”		-174609
E	21558	PARAFUSO – cabeça hexagonal, 5/16 NC x 3/4”, gr. 5		
F	18690	PORCA – trava, 5/16 NC, rosca deformada		
G	21264	PARAFUSO – cabeça hexagonal, 3/8 NC x 1 1/4”, gr. 5		
H	21472	PARAFUSO – cabeça redonda, pescoço quadrado, 3/8 NC x 3/4” gr. 5		
J	50225	PORCA – chanfrada, face lisa, 5/8 NC rosca deformada		
K	21863	PARAFUSO – cabeça redonda, pescoço quadrado curto, 3/8 NC x 3/4”, gr. 5		
L	135630	PARAFUSO – bhrn nº 12-24 nc x 0,920” comp (qtd 50)		
M	135626	PORCA – trava central escareada nº 12-24 nc (qtd 50)		
N	135906	PARAFUSO – cabeça hexagonal, 5/8 NC x 7 1/2” TFL, gr. 5		
P	18592	PORCA - hexagonal, 5/8 NC, gr. 5		
Q	21485	PARAFUSO – cabeça redonda, pescoço quadrado curto, 3/8 NC x 2 1/4”, gr. 5		
R	21452	PORCA – flange, face serrilhada, 3/8 NC		
S	21561	PARAFUSO – cabeça hexagonal, 3/8 NC x 1 1/2”, gr. 5		

4 . Inclui os itens nº 37 (2), 38, 39, ferragens S & B (4 cada), mais duas linguetas soldadas, gabarito de localização e instruções. Substituição para 133442 e 133444.

DECK DE ALIMENTAÇÃO – 2012 E POSTERIOR

REF	PEÇA DE SÉRIE	DESCRIÇÃO	QTD.	NÚMERO DE SÉRIE
1	220505	CONJUNTO – adaptador do deck de alimentação completo	1	
2	220506	SUPORTE – soldagem do deck de alimentação	1	
3	133891	ROLETE – unidade (revestida)	1	
4	100589	FLANGE — recortada	1	
5	49306	FLANGE – não recortada, (não mostrada)	1	
6	21859	ROLAMENTO – esferas, diâm, ext. pista int. furo 1 3/16"	1	
7	100590	FLANGE — recortada	1	
8	30661	FLANGE – não recortada, (não mostrada)	1	
9	187913	BRAÇO – soldagem, de pressão LH	1	
10	187914	BRAÇO – soldagem, de pressão RH	1	
11	133124	CONJ. DA CARÇAÇA – anel externo intermediário RH	1	
12	133126	CONJ. DA CARÇAÇA – anel externo intermediário LH	1	
13	118185	ROLAMENTO – cilíndrico de esferas, 52 mm diâm. ext., 25 mm diâm. int.	2	
14	100862	VEDAÇÃO – óleo	4	
15	118011	ANEL – retentor interno	2	
16	220446	CHAPA – poli	1	
17	156563	BARRA	1	
18	156704	HASTE – articulação LH	1	
19	133367	HASTE – articulação RH	1	
20	156773	VEDAÇÃO	1	
21	220447	GANCHO – traseiro	2	
22	133900	GANCHO – traseiro, central	1	
23	220449	BARRA – chapa poli de frente	1	
24	220380	CINTA – frente	1	
25	220381	CINTA – frente inferior	1	
26	220237	SUPORTE – chapa poli levantadora	3	
27	220339	BLOCO – deck de espuma LH		
28	220342	BLOCO – deck de espuma RH	1	
29	187732	CONEXÃO – conjunto de gancho	2	
30	123935	SUPORTE – adaptador de conexão usinado LH	1	
31	123936	SUPORTE – adaptador de conexão usinado RH	1	
32	220338	BLOCO – espuma deslizante LH	1	
33	220343	BLOCO – espuma deslizante RH	1	
34	130283	CINTA – conector da esteira	28	
35	133615	MOTOR – eixo ranhurado com cid hidráulico (4,0)	1	
36	187948	VEDAÇÃO – esteira central, poli	2	
38	133946	MOLA – compressão	2	
39	130246	RETENTOR – mola	2	
40	156365	TRINCO	2	
41	156363	ALAVANCA	1	
42	133892	TAMPÃO	2	
43	187945	CHAPA	1	
44	133131	ESTEIRA – 1994 (78,5”) de largura x 1712 de comprimento	1	
46	156286	EIXO – rolete livre	1	
47	133372	TAMPA – contra poeira	2	
48	21301	ENCAIXE – lubrificação	2	
49	187947	PINO – soldagem	2	
50	151971	DEFLETOR – poli, LH	1	
51	151376	DEFLETOR – poli, RH	1	

DECK DE ALIMENTAÇÃO – 2012 E POSTERIOR

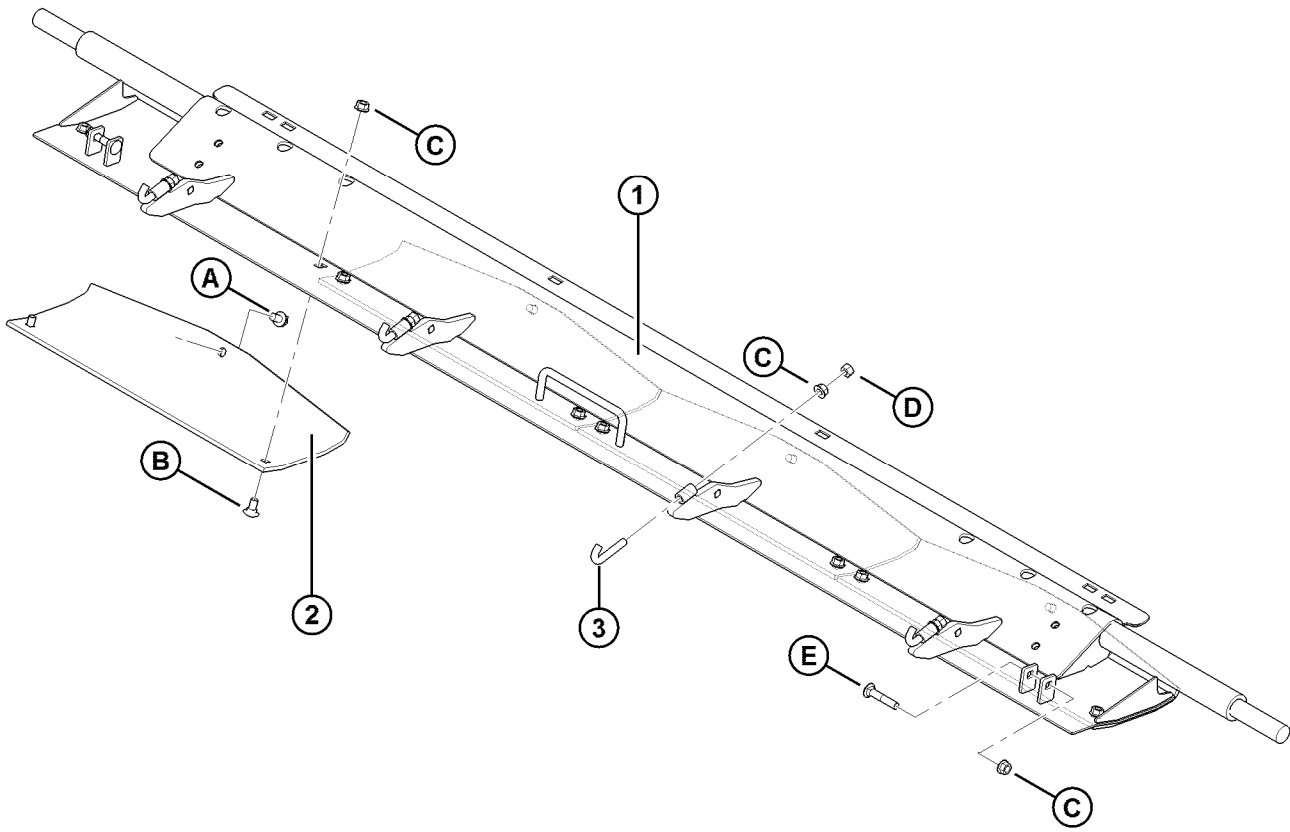


1004383

DECK DE ALIMENTAÇÃO – 2012 E POSTERIOR

REF	PEÇA DE SÉRIE	DESCRIÇÃO	QTD.	NÚMERO DE SÉRIE
A	135906	PARAFUSO – sextavado, 5/8 NC X 7,5" compr. tfl gr 5 zp		
B	18592	PORCA – hexagonal, 5/8-11 unc gr 5 zp		
C	19966	PARAFUSO - rhasn 3/8 nc X 1,25 comp. gr 5 zp		
D	30228	PORCA – chanfrada, rosca deformada, face lisa 0,375"-16 unc		
E	21472	PARAFUSO - rhasn 3/8 nc X 0,75 gr 5 zp		
F	16652	ARRUELA – plana		
G	135630	PARAFUSO – bhrn nº 12-24 nc x 0,920" comp (qtd 50)		
H	19965	PARAFUSO - rhasn 3/8 nc X 1,0 gr 5 zp		
J	21485	PARAFUSO - rhasn 3/8 nc X 2,25 comp. gr 5 zp		
M	21863	PARAFUSO - rhssn 3/8 nc X 0,75 comp. gr 5 zp		
N	21452	PORCA – chanfrada (face serrilhada) 375"-16 unc		
P	50225	PORCA – chanfrada, rosca deformada, face lisa, 0,625" - 11 UNC		
Q	21264	PARAFUSO - sextavado 3/8 nc X 1,25 compr. gr 5 zp		
R	136626	PORCA – trava central escareada nº 12–24 nc (qtd 50)		
S	21561	PARAFUSO - sextavado 3/8 nc X 1,5 compr. gr 5 zp		
U	20077	PARAFUSO – cabeça hexagonal, 3/8 nc x 1,0" comp. gr 5 zp		

KIT DE CHAPA POLI DE TRANSIÇÃO

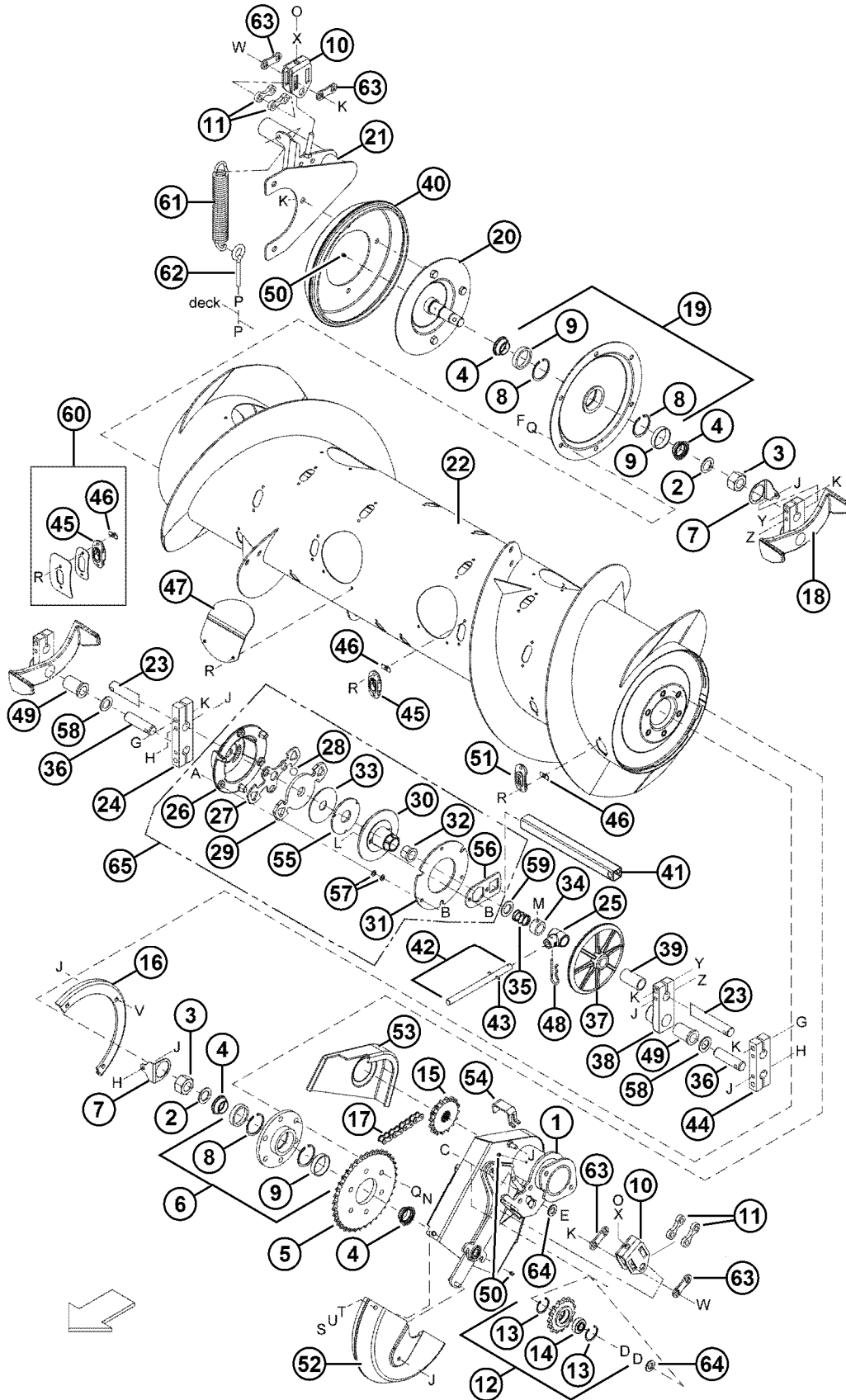


KIT DE CHAPA POLI DE TRANSIÇÃO

REF	PEÇA DE SÉRIE	DESCRIÇÃO	QTD.	NÚMERO DE SÉRIE
	B4828	KIT – chapa poli de transição (inclui item nº 2 (4) e ferragens A, D e E) ⁵		
1	187988	CHAPA – transição, apenas Plataformas da Série D.....	1	
2	151551	SAPATA – deslizante de polietileno, chapa de transição.....	4	
3	156868	PARAFUSO – parafusos J especiais, apenas Plataformas da Série D.....	4	
A	101898	PARAFUSO – cabeça de arruela hexagonal, 3/8 NC x 5/8”, autorroscante		
B	21472	PARAFUSO – cabeça redonda, pescoço quadrado, 3/8 NC x 3/4” gr. 5		
C	30228	PORCA – chanfrada lisa, 3/8 NC, rosca deformada		
D	18590	PORCA - hexagonal, 3/8 NC		
E	21470	PARAFUSO – cabeça redonda, pescoço quadrado, 3/8 NC x 2” gr. 5		

5 . Kits disponíveis somente através da Whole Goods.

SEM-FIM E COMPONENTES

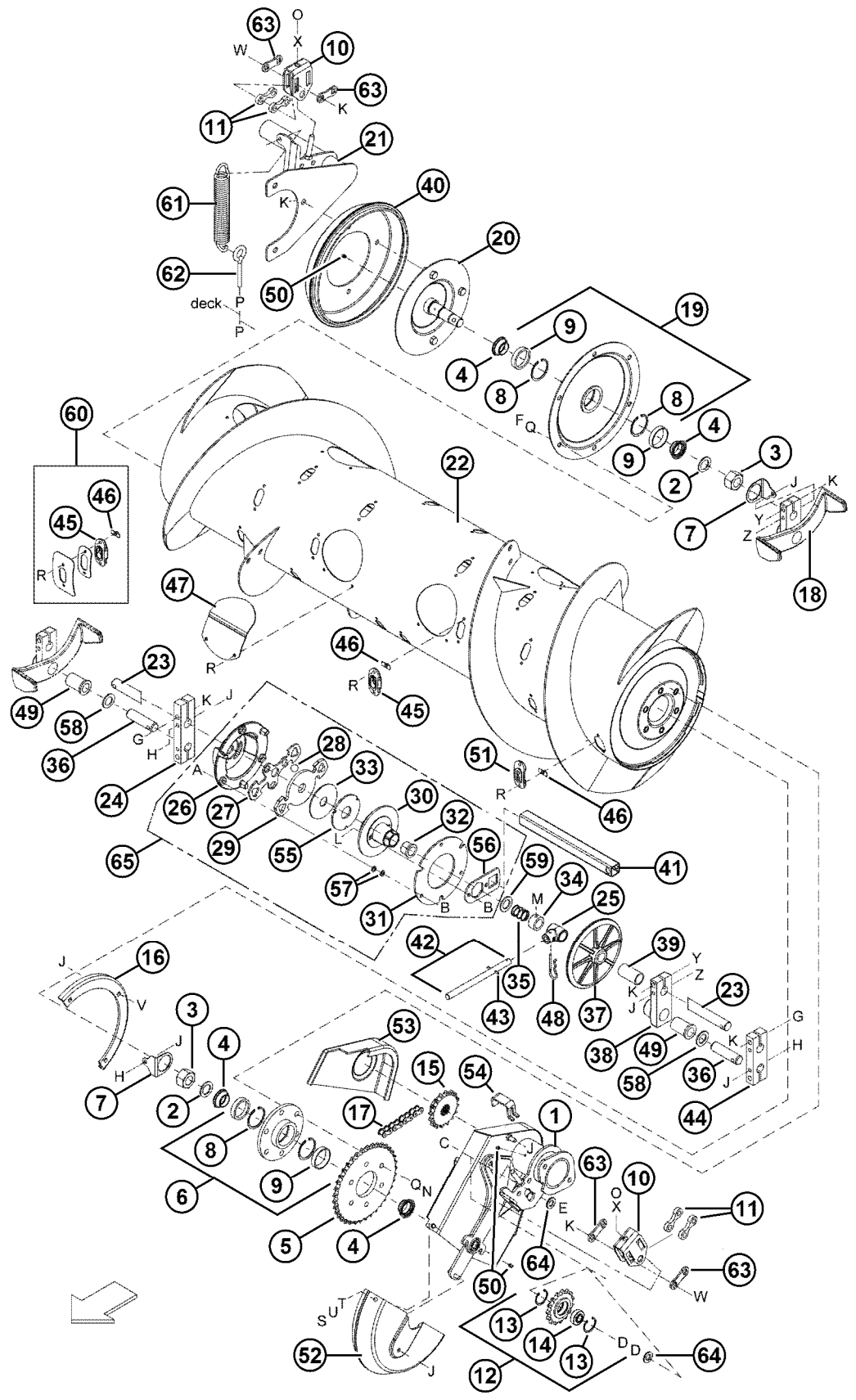


SEM-FIM E COMPONENTES

REF	PEÇA DE SÉRIE	DESCRIÇÃO	QTD.	NÚMERO DE SÉRIE
	151760	CONJUNTO DE SEM-FIM E ACIONADOR – completo		
1	151766	TAMPA – acionador, sem-fim LH	1	-195759
	187432	TAMPA – acionador, sem-fim LH	1	195760–
2	156178	ARRUELA – empurrar, 29mm diâm. int. x 44,5mm diâm. ext. x 3mm espessura	2	
3	135484	PORCA - hexagonal, 1 1/8 NF	2	
4	7910	ROLAMENTO – cônico, c/w vedação	4	
5	151793	ENGRENAGEM – 37 dentes, corrente de roletes 60	1	
6	151762	CUBO – inclui os itens 8 e 9	1	
7	133333	RETENTOR – porca	1	
8	21545	ANEL – retentor interno	4	
9	7900	ROLAMENTO – anel externo	4	
10	133157	SUORTE – ajustador	2	-195759
	187427	SUORTE – ajustador	2	195760–
11	133199	ESPAÇADOR – ajuste do suporte, interno	4	
12	9333	ENGRENAGEM – inclui os itens 13 e 14	1	
13	795	ANEL – retentor	2	
14	9213	ROLAMENTO – esfera	1	
15	151691	ENGRENAGEM – 16 dentes, corrente de roletes 60	1	
16	151673	VEDAÇÃO – sem-fim	1	
17	156881	CORRENTE – rolete, corrente de roletes 60, 56 conexões c/w conector	1	
18	156459	PARAR – tambor	1	
19	156101	CUBO – conjunto, inclui os itens 8 e 9	1	
20	156059	EIXO – disco	1	
21	151570	SUORTE – sem-fim RH	1	-195759
	187421	SUORTE – sem-fim RH	1	195760–
22	151288	TAMBOR – dentes retratores	1	
23	187620	EIXO – sem-fim	1	
24	156405	BLOCO – sem-fim	1	
25	123055	BUCHA – dedos do sem-fim	26	
26	133783	CARCAÇA – embreagem ⁶	1	
27	156744	PLACA – caixa de esferas	1	
28	156749	ESFERA	3	
29	156745	BRAÇO – ativador da embreagem	1	
30	133883	FREIO – disco, com bucha	1	
31	156750	DISCO – freio	1	
32	133877	BUCHA – plástico	1	
33	156799	ARRUELA – plástico	1	
34	151792	COLAR – trava	1	
35	156803	MOLA – compressão	1	
36	156397	PINO – pivô	2	
37	156865	RODA	1	
38	156116	PIVÔ – bloco, sem-fim RH	1	
39	156869	ESPAÇADOR – tubo, plástico	1	
40	156098	VEDAÇÃO – extremo do sem-fim RH	1	
41	133223	TUBO – quadrado, reverso	1	
42	220938	DEDO – conjunto (inclui os itens 43) caixa de 5	15	
43	7642	PINO – mola 3/16 NC X 1 1/2”	15	
44	156400	BLOCO	1	

6 . Para unidades com o número de série 174609 e abaixo, se for substituir o item nº 26 (133783), também peça o item nº 55 (133949) placa de fricção.

SEM-FIM E COMPONENTES

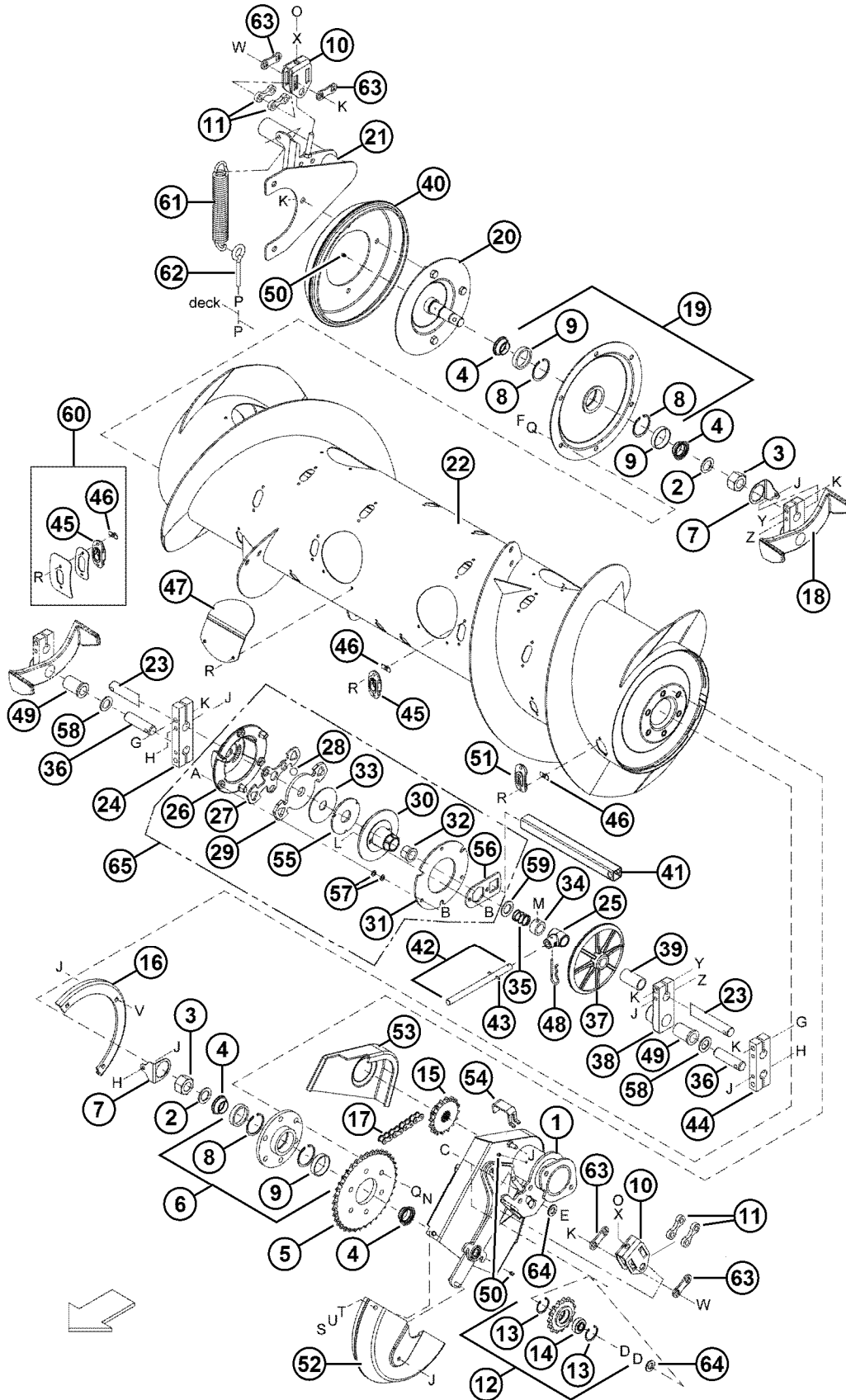


1006187

SEM-FIM E COMPONENTES

REF	PEÇA DE SÉRIE	DESCRIÇÃO	QTD.	NÚMERO DE SÉRIE
45	187081	GUIA.....	15	
46	123202	PORCA – T.....	54	
47	123087	TAMPA – acesso ao tambor.....	5	
48	123180	PINO – grampo.....	15	
49	156879	BUCHA – flange.....	2	
50	18671	ENCAIXE – lubrificação, 1/4" NF.....	3	
51	187137	TAMPA – buraco do dedos do sem-fim, plástico.....	12	
52	151779	TAMPA – plástico, inferior.....	1	
53	151777	TAMPA – plástico, superior.....	1	
54	133203	GRAMPO – retentor, tampa superior.....	1	
55	133446	PLACA – embreagem, fricção ⁶	1	-174609
	133949	PLACA – embreagem, fricção.....	1	174610–
56	156426	BARRA – retentor, conjunto da embreagem.....	1	
57	133521	ARRUELA – plana, 3/8"diâm. Int. x 5/8"diâm. ext. x 0,62" espessura.....	6	
58	23334	ARRUELA – plana, 26,2mm diâm. int. x 43mm diâm. ext. x 3mm espessura.....	2	
59	135522	ARRUELA – aço inox.....	1	
60	114382	KIT – reparação, remendo do buraco dos dedos do sem-fim.....	1	
61	165122	MOLA – extensão, apalpadores.....	2	
62	106622	PARAFUSO – olhal.....	2	
63	187428	ESPAÇADOR – ajuste do suporte, externo.....	4	195760–
64	172558	ARRUELA – nordlock, 5/8".....	2	
65	156747	CONJUNTO DE EMBREAGEM – completo.....	1	
A	20077	PARAFUSO – cabeça hexagonal, 3/8 NC x 1", gr. 5		
B	18669	PORCA – hexagonal, trava, 3/8 NC, rosca deformada		
C	21584	PARAFUSO – cabeça hexagonal, 5/8 NC x 2 1/2", gr. 5		
D	18600	ARRUELA – plana, 21/32"diâm. int. x 1-5/16" diâm. ext. x 0,94" espessura		
E	50225	PORCA – chanfrada lisa, 5/8 NC, rosca deformada		
F	21575	PARAFUSO – cabeça hexagonal, 1/2 NC x 1", gr. 5		
G	21760	PARAFUSO – cabeça hexagonal, 1/2 NC x 2-1/2", gr. 5		
H	21102	PARAFUSO – cabeça hexagonal, 3/8 NC x 2-1/2", gr. 5		
J	30228	PORCA – chanfrada lisa, 3/8 NC, rosca deformada		
K	50186	PORCA – chanfrada lisa, 1/2 NC, rosca deformada		
L	21478	PARAFUSO – cabeça redonda, pescoço quadrado, 3/8 NC x 2 1/2" gr. 5		
M	21248	PARAFUSO – conjunto, cabeça cilíndrica, 3/8 NC X 3/4"		
N	18723	PARAFUSO – cabeça hexagonal, 1/2 NC x 1-1/2", gr. 5		
O	18591	PORCA - hexagonal 1/2 NC		
P	18590	PORCA - hexagonal, 3/8 NC		
Q	18638	ARRUELA – trava, 1/2"		
R	123084	PARAFUSO – sextavado de cabeça cilíndrica de botão, 1/4 NC X 3/4"		
S	118154	PARAFUSO – cabeça hexagonal, 3/8 NC x 5/8", gr. 8		
T	18598	ARRUELA – plana, 13/32" x 13/16" diâm. ext.		
U	18637	ARRUELA – trava, 3/8" diâm. int.		
V	21863	PARAFUSO – cabeça redonda, pescoço quadrado curto, 3/8 NC x 3/4", gr. 5		
W	21576	PARAFUSO – cabeça hexagonal, 1/2 NC x 2", gr. 5.....		-195759
	30027	PARAFUSO – cabeça redonda, pescoço quadrado 1/2 NC x 21/4" gr. 5		195760–

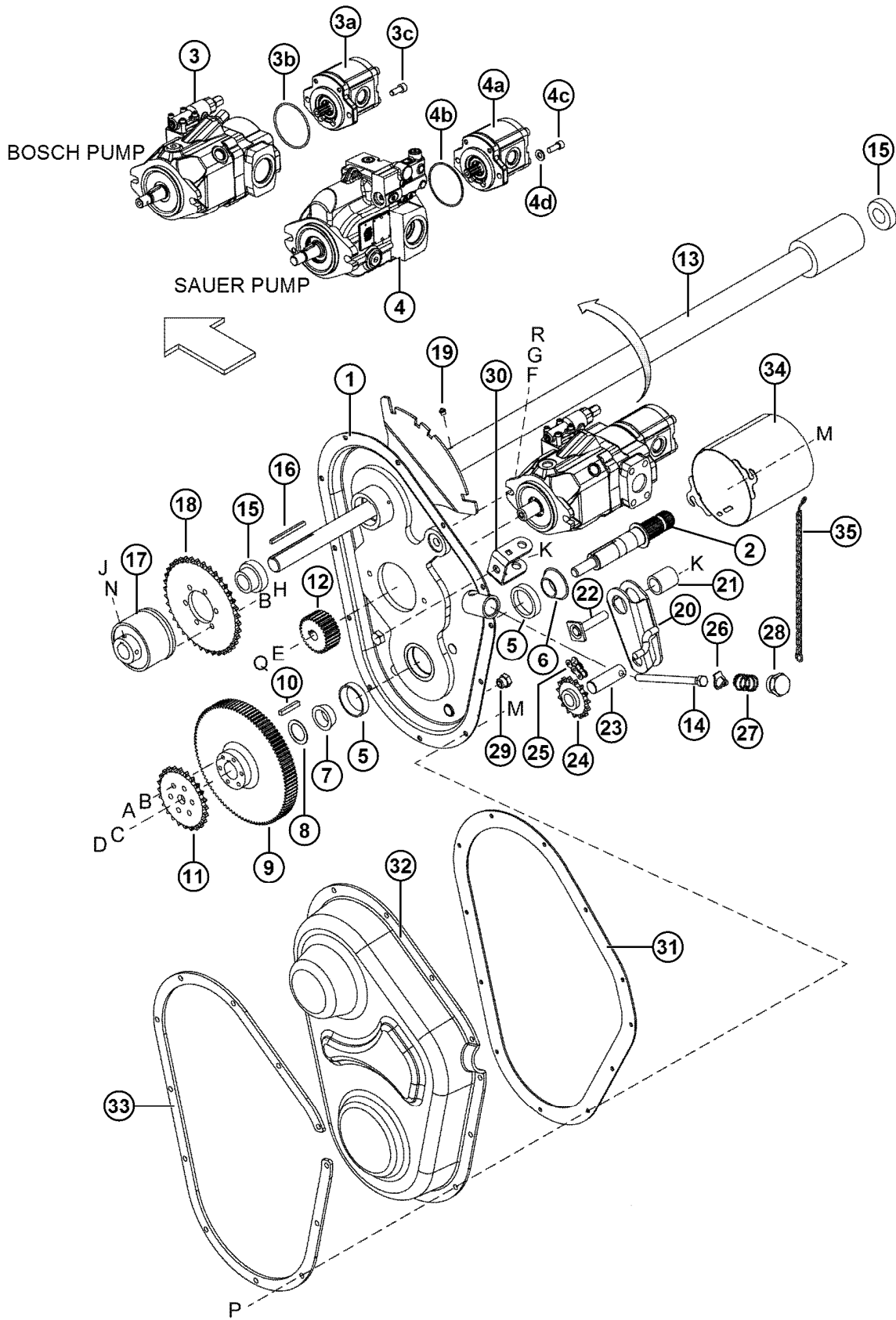
SEM-FIM E COMPONENTES



SEM-FIM E COMPONENTES

REF	PEÇA DE SÉRIE	DESCRIÇÃO	QTD.	NÚMERO DE SÉRIE
X	21383	PORCA – trava chanfrada serrilhada, 1/2" NC		
Y	21880	PARAFUSO – cabeça hexagonal, 1/2 NC x 2 3/4", gr. 5		
Z	30035	PARAFUSO – cabeça hexagonal, 3/8 NC x 2 3/4", gr. 5		

ACIONADORES – MODELO DO ANO 2011 E ANTERIOR (CAIXA DE ENGRENAGENS FABRICADA)

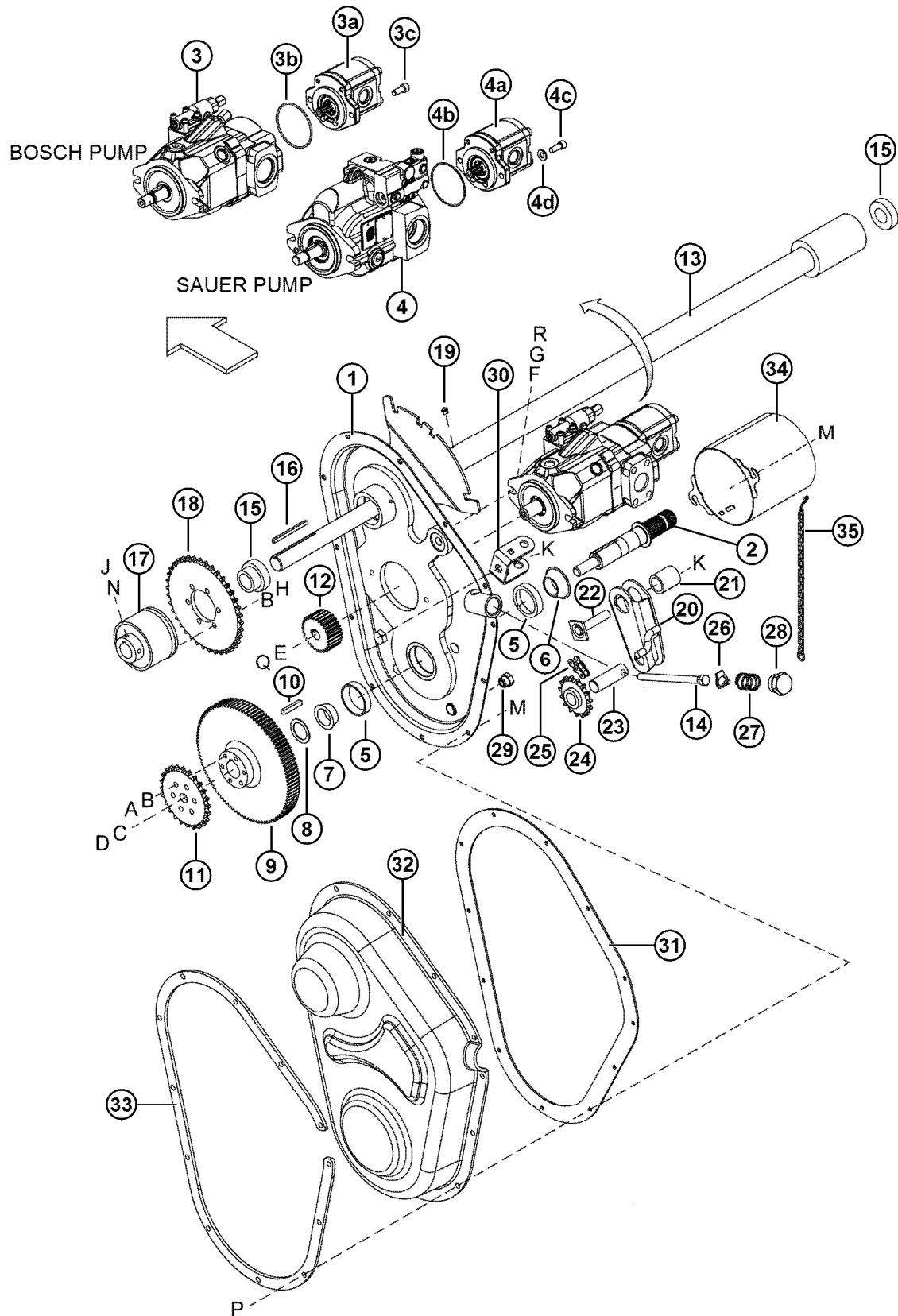


ACIONADORES – MODELO DO ANO 2011 E ANTERIOR (CAIXA DE ENGRENAGENS FABRICADA)

REF	PEÇA DE SÉRIE	DESCRIÇÃO	QTD.	NÚMERO DE SÉRIE
1	151702	CARCAÇA – caixa de engrenagens	1	
2	133211	EIXO ⁷	1	
3	187517	BOMBA – pistão, completa com encaixes, Bosch	1	
	133569	KIT DE VEDAÇÃO – para bomba de pistão Bosch		
3a	156852	BOMBA – engrenagem, 16 cc, todas as colheitadeiras, exceto Lexion e Agco-Bosch.....	1	
	156853	BOMBA – engrenagem, 11 cc – somente colheitadeiras Lexion e Agco-Bosch	1	
	187967	KIT DE VEDAÇÃO – para bombas de engrenagem Bosch 156852/156853		
3b	136024	O-RING – entre a bomba de engrenagem Bosch e a vedação da bomba de pistão	1	
3c	135693	PARAFUSO – sextavado de cabeça cilíndrica, M10 x 25 mm compr. – bombas Bosch.....	2	
4	187229	BOMBA – pistão, Sauer, para colheitadeiras Lexion e AGCO combines ajuste o fluxo para 23,8 cc/rev (16,3 GPM a 2595 RPM).....	1	
	187900	KIT DE VEDAÇÃO – para bomba de pistão Sauer		
	187925	VEDAÇÃO – eixo, para bomba de pistão SAUER		
4a	187252	BOMBA – engrenagem, 16 cc, todas as colheitadeiras, exceto Lexion e Agco– Casappa	1	
	187253	BOMBA – engrenagem, 11 cc, somente colheitadeiras Lexion e Agco-Casappa	1	
	187918	KIT DE VEDAÇÃO – para bombas de engrenagem Casappa 187252/187253		
4b	49802	O-RING – bomba Sauer.....	1	
4c	164223	PARAFUSO – bomba Sauer.....	2	
4d	30655	ARRUELA – bomba Sauer.....	2	
5	30701	ROLAMENTO – anel externo ⁷	2	
6	135760	ROLAMENTO – cônico, com vedação ⁷	1	
7	30702	ROLAMENTO – cônico	1	
8	151727	ARRUELA – plana (qtd. pode variar até o máx. de 3 para acomodar os rolamentos).....	1	
9	151953	ENGRENAGEM – 97 dentes	1	
10	17194	CHAVETA – engrenagem	1	
11	151686	RODA DENTADA – 24 dentes, todas as colheitadeiras, exceto Lexion e AGCO	1	
	151684	RODA DENTADA – 18 dentes, somente colheitadeiras Lexion e AGCO	1	
	133424	RODA DENTADA – 26 dentes.....	OPT	
	133425	RODA DENTADA – 20 dentes.....	OPT	
	133426	RODA DENTADA – 22 dentes.....	OPT	
12	156452	ENGRENAGEM – pinhão	1	
13	151361	EIXO.....	1	
14	151998	PARAFUSO – cabeça hexagonal, 1/2 NC x 7-1/4", comp. completo da rosca, gr. 5.....	1	
15	21363	ROLAMENTO – c/w duas vedações.....	2	
16	19506	CHAVETA	1	

7 . Se sua unidade estiver equipada com um rolamento de 1 1/2" (item nº 6), antes de instalar o novo rolamento, remova a manga do eixo (item nº 2) para permitir que o novo rolamento de 1 3/8" seja instalado. Quando solicitar um novo rolamento (item nº 6), solicite também um novo anel externo (item nº5).

ACIONADORES – MODELO DO ANO 2011 E ANTERIOR (CAIXA DE ENGRENAGENS FABRICADA)



1008189

ACIONADORES – MODELO DO ANO 2011 E ANTERIOR (CAIXA DE ENGRENAGENS FABRICADA)

REF	PEÇA DE SÉRIE	DESCRIÇÃO	QTD.	NÚMERO DE SÉRIE
17	156627	EMBREAGEM	1	
	187720	EMBREAGEM – alto torque	1	
18	151689	RODA DENTADA – 38 dentes	1	
	133212	RODA DENTADA – 38 dentes	1	
19	21425	VÁLVULA – alívio	1	
20	156588	SUPORTE – tensor da corrente	1	
21	156579	TUBO – pivô, tensor da corrente	1	
22	156601	PARAFUSO PRISIONEIRO – tensor da corrente	1	
23	156580	EIXO	1	
24	151708	RODA DENTADA – intermediária, 15 dentes	1	
25	156037	CORRENTE – rolete, 74 passos	1	
26	151997	TRAVA – tensor da corrente	1	
27	156803	MOLA – compressão, tensor da corrente	1	
28	156051	TAMPÃO – nº 16 orb	1	
29	44207	TAMPÃO – c/w O-ring	1	
30	187520	FIXAÇÃO – tirante	1	
31	156801	JUNTA – caixa de engrenagens	1	
32	156589	TAMPA – caixa de engrenagens	1	
33	156594	FIXADOR – placa	1	
34	133421	DEDOS DUPLOS	1	
35	133441	CORRENTE – retentor de dedos duplos	1	
A	20077	PARAFUSO – cabeça hexagonal, 3/8 NC x 1”, gr. 5		
B	18637	ARRUELA – trava, 3/8” diâm. int.		
C	110557	PORCA - hexagonal, 3/4 NF, categoria L9		
D	112129	PORCA – trava, cabeça hexagonal, 3/4 NF, rosca deformada		
E	18640	ARRUELA – trava, 3/4” diâm. int.		
F	18599	ARRUELA – plana, 17/32” diâm. int. x 1-1/16” diâm. ext.		
G	18638	ARRUELA – trava, 1/2” diâm. int.		
H	21567	PARAFUSO – cabeça hexagonal, 3/8 NC x 3/4”, gr. 5		
J	21248	PARAFUSO – conjunto, cabeça quadrada, ponta do anel externo, 3/8 NC x 3/4”		
K	50225	PORCA – chanfrada lisa, 5/8 NC, rosca deformada		
M	30228	PORCA – chanfrada, face lisa, 3/8 NC rosca deformada		
N	18664	PORCA - contraporca hexagonal, 3/8 NC		
P	30936	PARAFUSO – cabeça sextavada chanfrada, 3/8 NC x 1 1/4”, gr. 5		
Q	18720	PORCA - hexagonal, 3/4 NF, gr. 5		
R	21491	PARAFUSO – cabeça hexagonal, 1/2 NC x 1-1/4”, gr. 5		

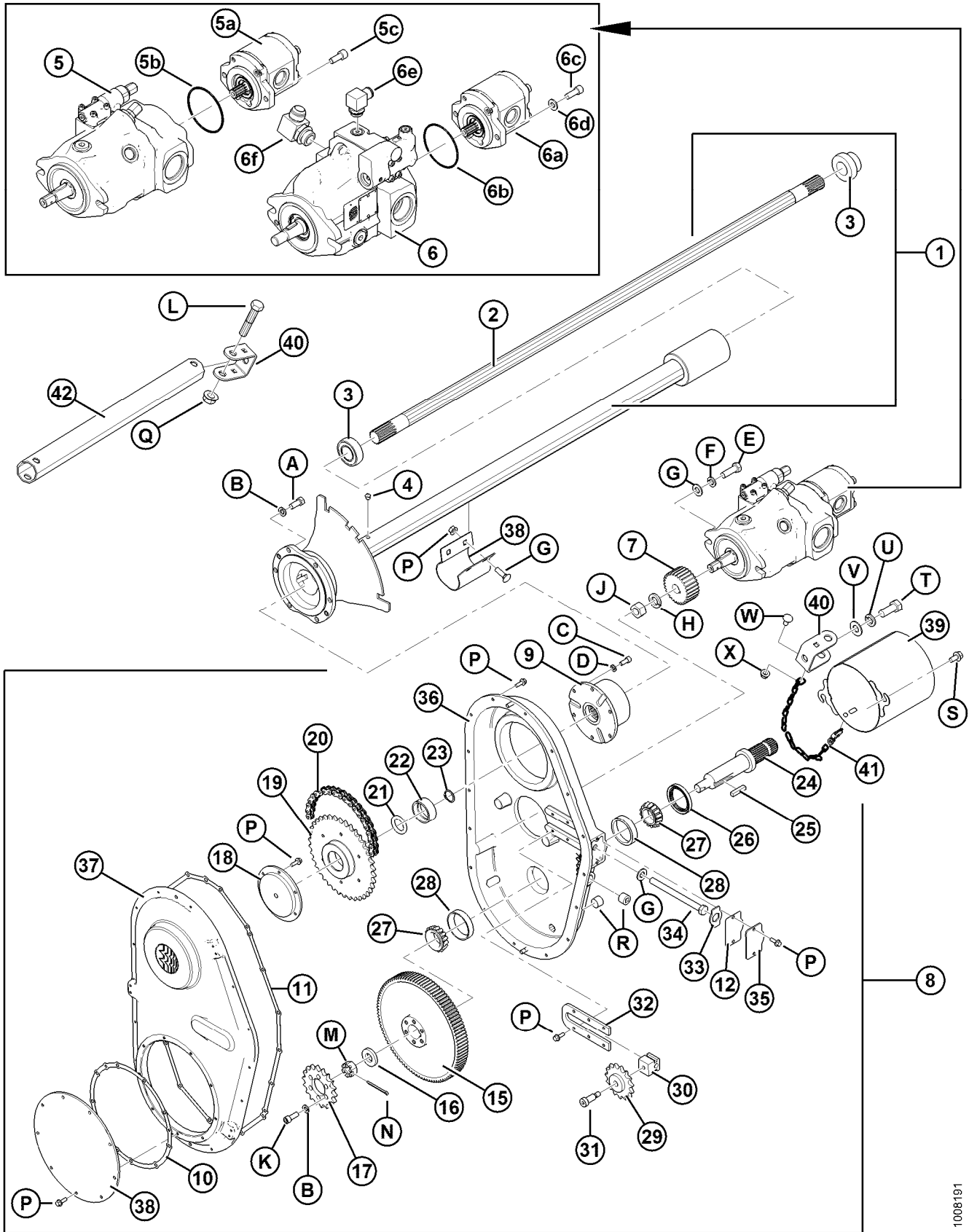
NOTA: Para converter um adaptador para colheitadeira padrão para Lexion e vice versa. Kits incluem os itens nº 3 e 11:

B5082 KIT – Adaptador padrão para Lexion⁸

B5083 KIT – Lexion para adaptador padrão⁸

8 . Kits disponíveis somente através da Whole Goods.

ACIONADORES – MODELO DO ANO 2012 E POSTERIOR (CAIXA DE ENGRENAGENS WEASLER)

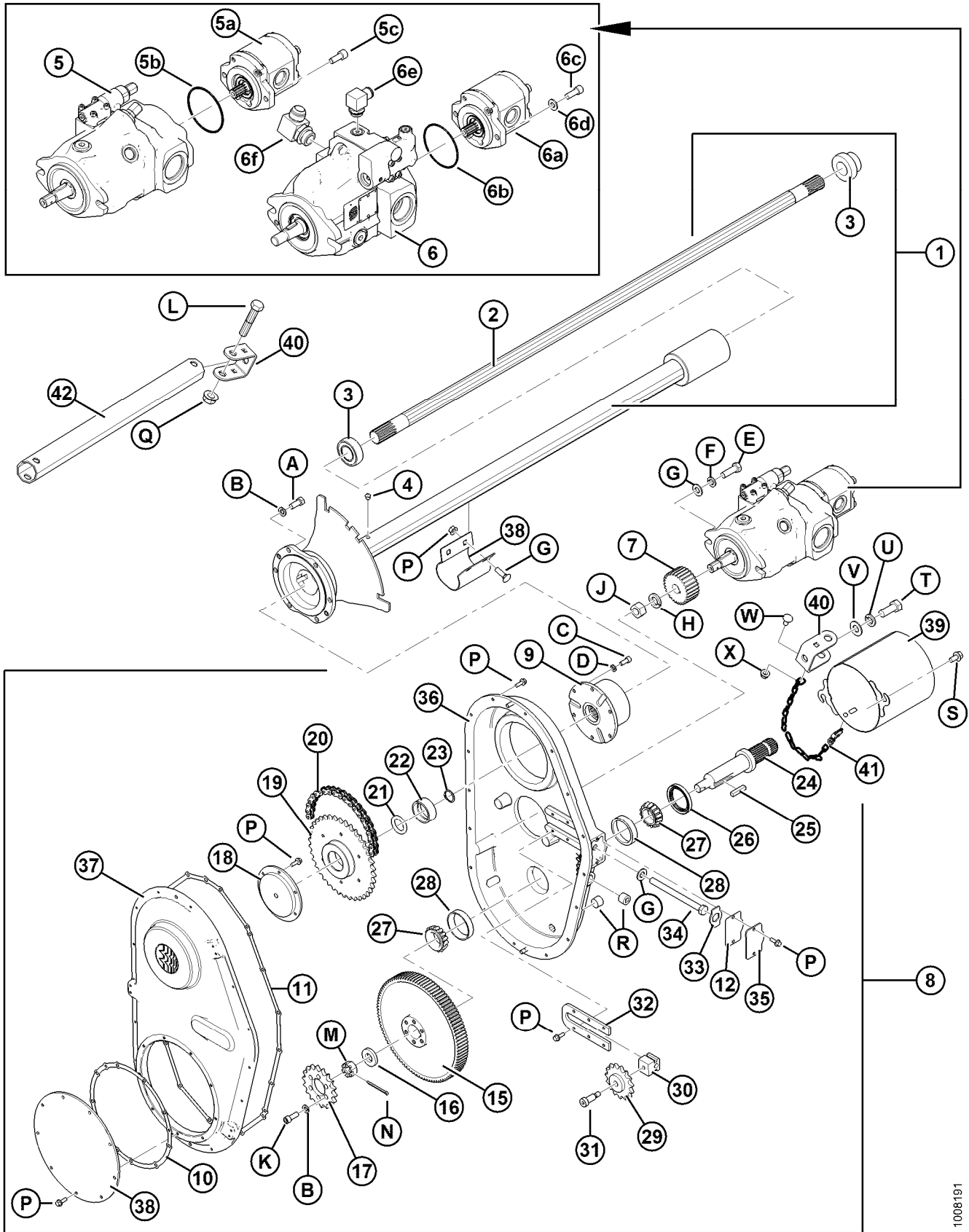


1008191

ACIONADORES – MODELO DO ANO 2012 E POSTERIOR (CAIXA DE ENGRENAGENS WEASLER)

REF	PEÇA DE SÉRIE	DESCRIÇÃO	QTD.	NÚMERO DE SÉRIE
1	187467	EIXO DO TUDO – conjunto (inclui os itens nº 2, 3, 4)	1	
2	187469	EIXO – saída	1	
3	21363	ROLAMENTO – diâm. ext. esférico, c/w colar (colar não é usado na extremidade da embreagem)	2	
4	21425	VÁLVULA – alívio.....	1	
5	187517	BOMBA – pistão, completa com encaixes, Bosch	1	
	133569	KIT DE VEDAÇÃO – para bomba de pistão Bosch		
5a	156852	BOMBA – engrenagem, 16 cc, todas as colheitadeiras, exceto Lexion e Agco-Bosch	1	
	156853	BOMBA – engrenagem, 11 cc colheitadeiras Lexion e Agco somente Bosch.....	1	
	187967	KIT DE VEDAÇÃO – para bombas de engrenagem Bosch 156852/156853		
5b	136024	O-RING – entre a bomba de engrenagem Bosch e a vedação da bomba de pistão	1	
5c	135693	PARAFUSO – sextavado de cabeça cilíndrica, M10 x 25 mm compr. – bombas Bosch.....	2	
6	187229	BOMBA – pistão, Sauer, para colheitadeiras Lexion e AGCO combines ajuste o fluxo para 23,8 cc/rev (16,3 GPM a 2595 RPM)	1	
	187900	KIT DE VEDAÇÃO – para bomba de pistão Sauer		
	187925	VEDAÇÃO – eixo, para bomba de pistão SAUER		
6a	187252	BOMBA – engrenagem, 16 cc – todas as colheitadeiras, exceto Lexion e Agco–Casappa.....	1	
	187253	BOMBA – engrenagem, 11 cc – somente colheitadeiras Lexion e Agco-Casappa	1	
	187918	KIT DE VEDAÇÃO – para bombas de engrenagem Casappa 187252/187253		
6b	49802	O-RING – bomba Sauer.....	1	
6c	164223	PARAFUSO – bomba Sauer	2	
6d	30655	ARRUELA – bomba Sauer.....	2	
6e	111545	ENCAIXE – cotovelo de 1,5" para mangueira de 1,875" ADJ ORB	1	
6f	21827	ENCAIXE – cotovelo hidráulico	1	
7	156452	ENGRENAGEM – pinhão, 28 dentes.....	1	
8	187475	ACIONADOR – caixa de engrenagens, completa – CNH e JD (inclui itens nº 9–38)	1	
	187502	ACIONADOR – caixa de engrenagens, completa – Lexion & AGCO (inclui itens nº 9–38).....		
9	187466	EMBREAGEM – Weasler.....	1	
	220650	EMBREAGEM – Weasler.....	OPT	
10	187698	JUNTA – tampa de engrenagem.....	1	
11	187697	JUNTA – carcaça	1	
12	187696	JUNTA – tampa de ajuste	1	
15	187480	ENGRENAGEM – 97 dentes	1	
16	187483	ARRUELA	1	
17	187496	RODA DENTADA – 50A-24T, CNH e JD.....	1	
	187497	RODA DENTADA– 50A-18T, Lexion e AGCO.....	1	
	187523	KIT – roda dentada-20T	OPT	

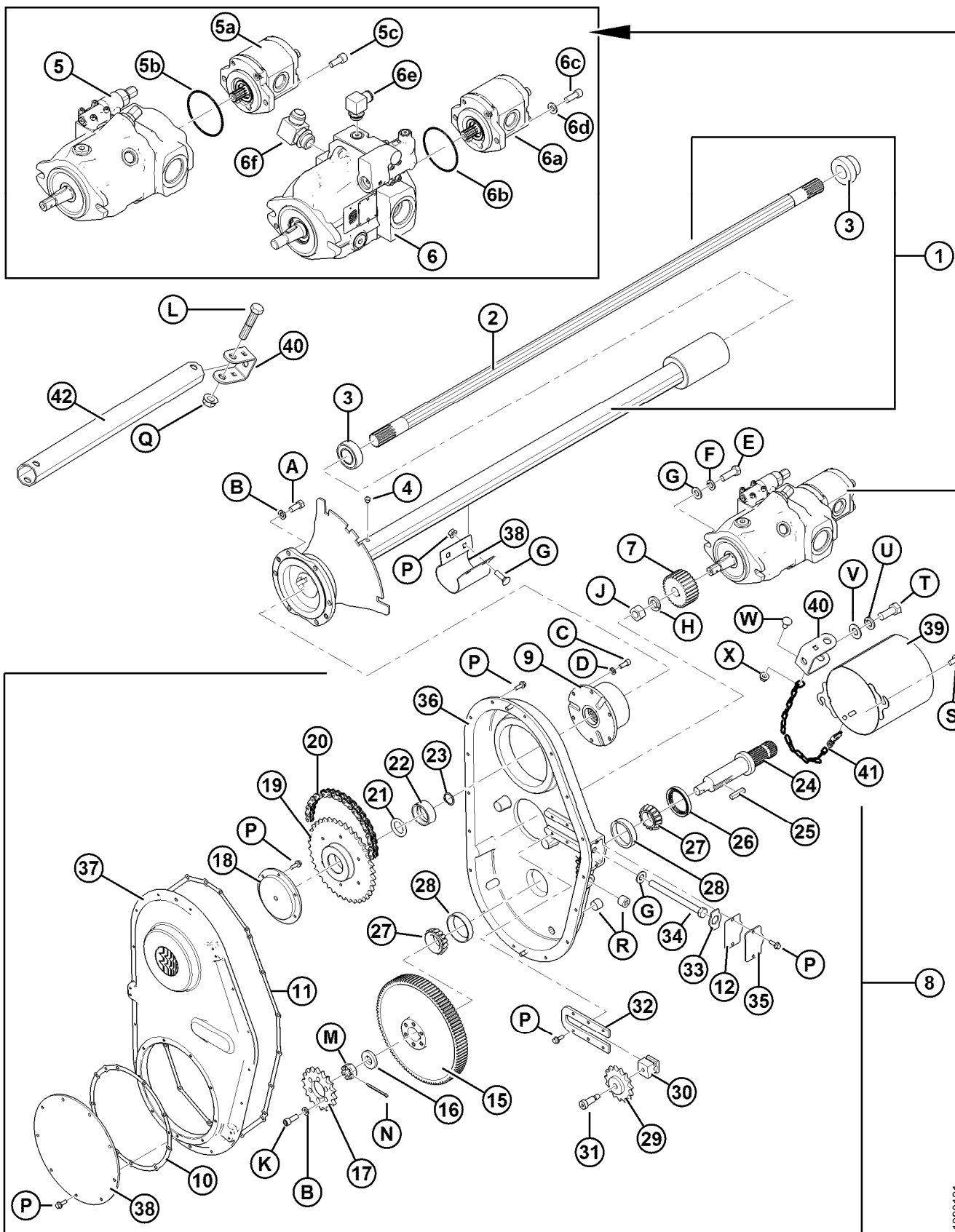
ACIONADORES – MODELO DO ANO 2012 E POSTERIOR (CAIXA DE ENGRENAGENS WEASLER)



ACIONADORES – MODELO DO ANO 2012 E POSTERIOR (CAIXA DE ENGRENAGENS WEASLER)

REF	PEÇA DE SÉRIE	DESCRIÇÃO	QTD.	NÚMERO DE SÉRIE
	187524	KIT – roda dentada-22T	OPT	
	187525	KIT – roda dentada-26T	OPT	
18	187486	SUPORTE – pinhão	1	
19	187492	ENGRENAGEM – 50B38	1	
20	156037	CORRENTE DE ROLETES – rc 50 sem-fim 74 passos	1	
21	187487	KIT DE CALÇO	A/R	
22	187485	ROLAMENTO – dupla fileira de esferas 3205	1	
23	18898	ANEL – retentor externo.....	1	
24	187478	EIXO	1	
25	26846	CHAVETA	1	
26	187477	VEDAÇÃO.....	1	
27	30702	ROLAMENTO – cônico	2	
28	30701	ROLAMENTO – anel externo.....	2	
29	187484	ENGRENAGEM – livre 50C15	1	
30	187476	BLOCO – livre	1	
31	135694	PARAFUSO – cabeça cilíndrica, 1/2 x 1”com rebaixo, 3/8 nc	1	
32	187493	PLACA	1	
33	187495	RETENTOR	1	
34	158895	PARAFUSO – cabeça hexagonal, 1/2 nc x 6,0” tf	1	
35	187494	TAMPA – ajuste	1	
36	NSS	CARCAÇA – caixa de engrenagens	1	
37	NSS	TAMPA – caixa de engrenagens	1	
38	187482	TAMPA – roda dentada	1	
39	133421	PROTEÇÃO – soldagem	1	
40	187520	FIXAÇÃO – tirante	1	
41	133441	CORRENTE	1	
42	187898	TUBO – tirante	1	

ACIONADORES – MODELO DO ANO 2012 E POSTERIOR (CAIXA DE ENGRENAGENS WEASLER)



ACIONADORES – MODELO DO ANO 2012 E POSTERIOR (CAIXA DE ENGRENAGENS WEASLER)

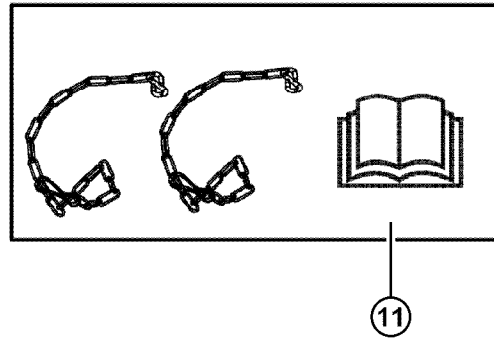
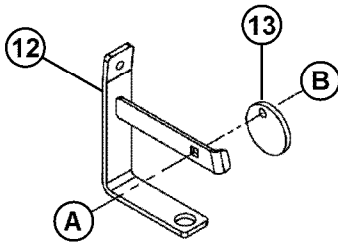
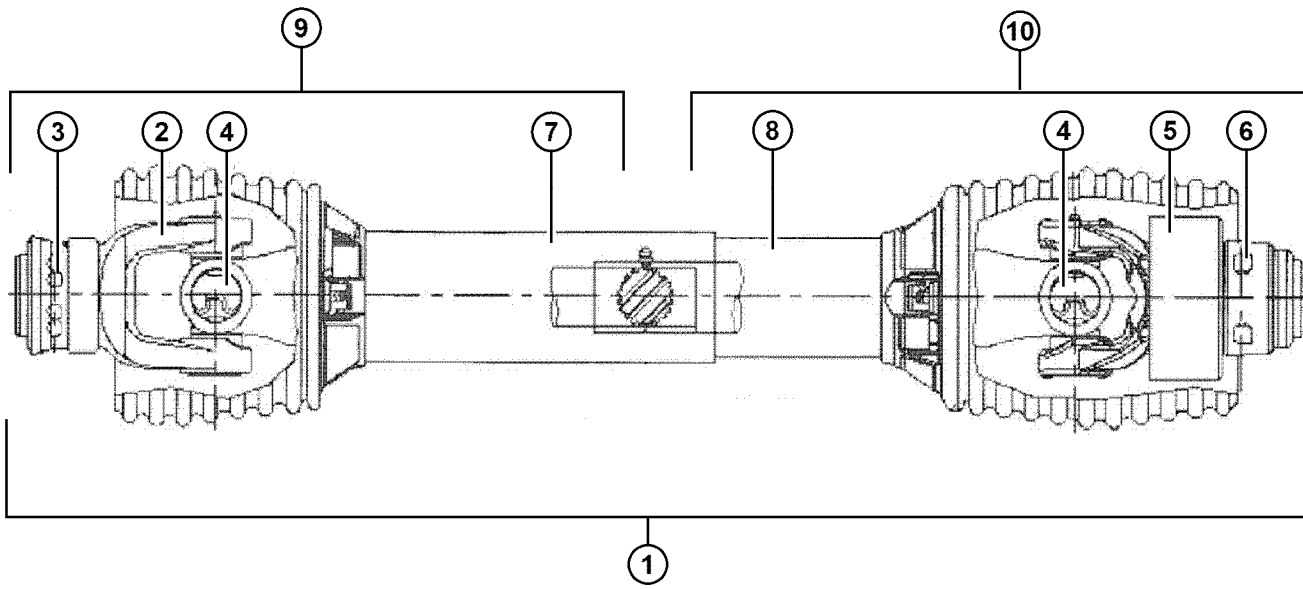
REF	PEÇA DE SÉRIE	DESCRIÇÃO	QTD.	NÚMERO DE SÉRIE
A	21522	PARAFUSO - sextavado, 7/16 nc X 1,0 compr. gr 5 zp		
B	18652	ARRUELA – mola-trava, 7/16” diâm. int.		
C	135748	PARAFUSO – cabeça cilíndrica, 5/16-24 un f x .75 gr 5 zp		
D	18636	ARRUELA – mola-trava, 5/16” diâm. int.		
E	18723	PARAFUSO – sextavado, 1/2 nc x 1,5” compr. tfl gr 5 zp		
F	18638	ARRUELA – trava reg., 1/2” nom. diâm. int. zp		
G		ARRUELA – plana sae, 17/32” diâm. Int. x 1 1/16” diâm. ext. zp		
H	18599			
	18640	ARRUELA – trava reg., 3/4” nom. diâm. int. zp		
J	18720	PORCA – hexagonal, 3/4-16” un f gr5 zn pl		
K	135381	PARAFUSO – cabeça cilíndrica, 3/8 nc x 1,0 gr 8 zp		
L	21583	PARAFUSO - sextavado, 5/8 nc x 3,0” compr. gr5 zp		
M	5512	PORCA – sextavada ranhurada, 0,750–16 un f zn pl		
N	135358	PINO – contrapino, 5/32 diâm. x 2,0 zp		
P		PARAFUSO – sextavado, chanfrado (face serrilhada), 1/4” nc x 0,75 gr 5 zp		
	21456			
Q	50225	PORCA – chanfrada lisa, 5/8 NC, rosca deformada		
R	30203	TAMPÃO – tubo magnético, cabeça cilíndrica		
S		PARAFUSO – sextavado, chanfrado (face serrilhada), 3/8” nc x 0,75 gr 5 zp		
	21821			
T	21594	PARAFUSO – cabeça hexagonal, 0,625 – 11 unc X 1,50		
U	18639	ARRUELA – trava reg., 5/8” nom. diâm. int. zp		
V		ARRUELA – plana sae, 21/32” diâm. Int. x 1 5/16” diâm. ext. zp		
	18600			
W	21472	PARAFUSO - r hsn, 3/8 nc X 0,75 gr 5 zp		
X		PORCA – chanfrada, rosca deformada, face lisa 0,375”-16 unc		
	30228			

NOTA: Para converter um adaptador para colheitadeira padrão para Lexion e vice versa. Kits incluem bomba de engrenagem (item nº 5a ou 6a) e engrenagem (item nº 17)

B5082 KIT – Adaptador padrão para Lexion⁹
B5083 KIT – Lexion para adaptador padrão⁹

9 . Kits disponíveis somente através da Whole Goods.

EIXO DE TRANSMISSÃO DE ACIONAMENTO



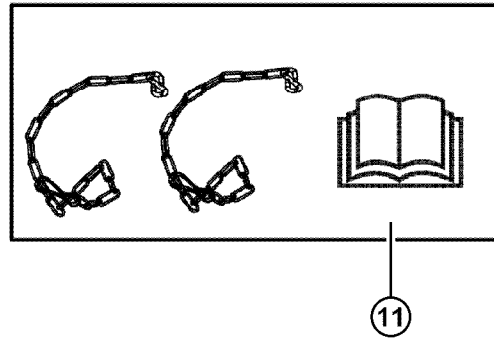
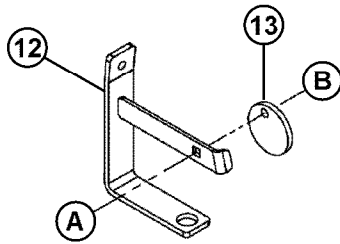
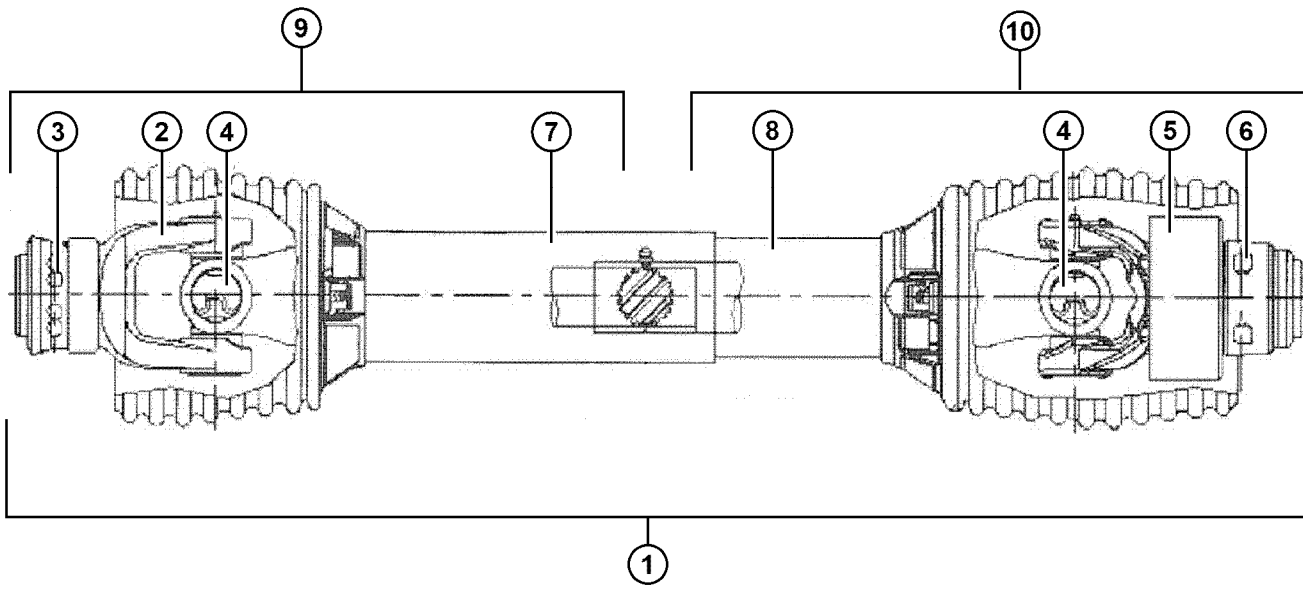
EIXO DE TRANSMISSÃO DE ACIONAMENTO

REF	PEÇA DE SÉRIE		DESCRIÇÃO	QTD.	NÚMERO DE SÉRIE
1	187225	*	EIXO DE TRANSMISSÃO 6T – completo, N.A. ¹⁰	1	
	187552	*	EIXO DE TRANSMISSÃO 6T – completo, Exportação.....	1	
	187313	**	EIXO DE TRANSMISSÃO 21T – completo, N.A. ¹¹	1	
	187553	**	EIXO DE TRANSMISSÃO 21T – completo, Exportação.....	1	
	156945	***	EIXO DE TRANSMISSÃO 21T – completo, N.A.	1	
	187550	***	EIXO DE TRANSMISSÃO 21T – completo, Exportação.....	1	
	156946	****	EIXO DE TRANSMISSÃO FURO HEXAGONAL – completo, N.A.	1	
	187551	****	EIXO DE TRANSMISSÃO FURO HEXAGONAL – completo, Exportação.....	1	
2	133634		CRUZETA – mola-trava, 6T	1	
	133637		CRUZETA – mola-trava, 21T	1	
	133641		CRUZETA – mola-trava, furo hexagonal.....	1	
3	40095		KIT DE REPARO – cruzeta de mola-trava, 6T e 21T		
	133640		KIT DE REPARO – cruzeta de mola-trava, furo hexagonal		
4	142777		CRUZETA DO CARDAM – conjunto (inclui grampos e graxeira de lubrificação)	2	
5	133631		CRUZETA – movimento livre	1	
6	133632		KIT DE REPARO – cruzeta autotravante		
7	133635	*	DEDOS DUPLOS – externos, eixo de transmissão 6T	1	-185859
	187255	*	DEDOS DUPLOS – externos, eixo de transmissão 6T	1	185860–
	187317	**	DEDOS DUPLOS – externos, eixo de transmissão 21T	1	-187810
	187315	**	DEDOS DUPLOS – externos, eixo de transmissão 21T	1	187811–
	133644	***	DEDOS DUPLOS – externos, eixo de transmissão 21T	1	
	133642	****	DEDOS DUPLOS – externos, eixo de transmissão furo hexagonal	1	
		*	EIXO DE TRANSMISSÃO 6T – Case IH gama média/mais representativo série 10/20/30/40 todos os New Holland CR/CX. ¹⁰		
		**	EIXO DE TRANSMISSÃO 21T – JD série STS/S (exceto modelos listados em ***), Lexion e AGCO. ¹¹		
		***	EIXO DE TRANSMISSÃO 21T – JD Alimentador Largo máquinas-9650/9660, 9660 WTS e T670.		
		****	EIXO DE TRANSMISSÃO FURO HEXAGONAL – Case IH Série 88.		

10 . * Eixo de transmissão 6T para colheitadeiras Case AFX e NH CR/CX mudou com o começo da Produção de 2009 para um eixo de transmissão com um comprimento de caimento 2” mais curto. Como unidade completa (item nº 1), o eixo de transmissão mais novo vai substituir o antigo. Para partes de componentes, se o eixo de transmissão for um equipamento original, solicite número da parte do componente correto pelas quebras de número de série mostradas acima. Se o eixo completo pode ter sido substituído pelo modelo novo em unidades de 2008 e mais antigas, determine qual é o número da parte do componente para solicitar conforme a seguir: Comprimento geral do caimento (de transversal central a transversal central) é: 29,75” (756 mm) solicitar partes (-185859) ou 27,75” (705 mm) solicitar partes (185860-).

11 . ** Eixo de transmissão 21T para colheitadeiras JD, Lexion AGCO mudou com o começo da produção 2009-2 para um eixo de transmissão com um comprimento de caimento 1” mais curto. Como unidade completa (item nº 1), o eixo de transmissão mais novo vai substituir o antigo. Para partes de componentes, se o eixo de transmissão for um equipamento original, solicite número da parte do componente correto pelas quebras de número de série mostradas acima. Se o eixo completo pode ter sido substituído pelo modelo novo em unidades de 2009-1 e mais antigas, determine qual é o número da parte do componente para solicitar conforme a seguir: Comprimento geral do caimento (de transversal central a transversal central) é: 26,63” (676 mm) solicitar partes (-187810) ou 25,63” (651 mm) solicitar partes (187811-).

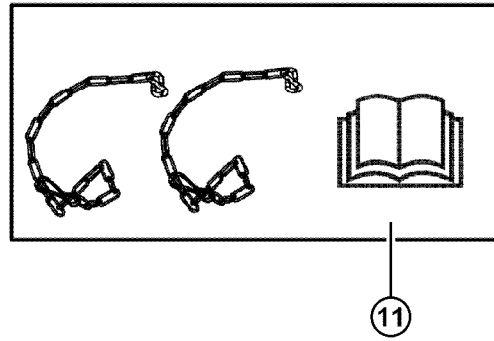
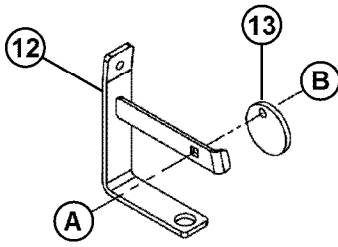
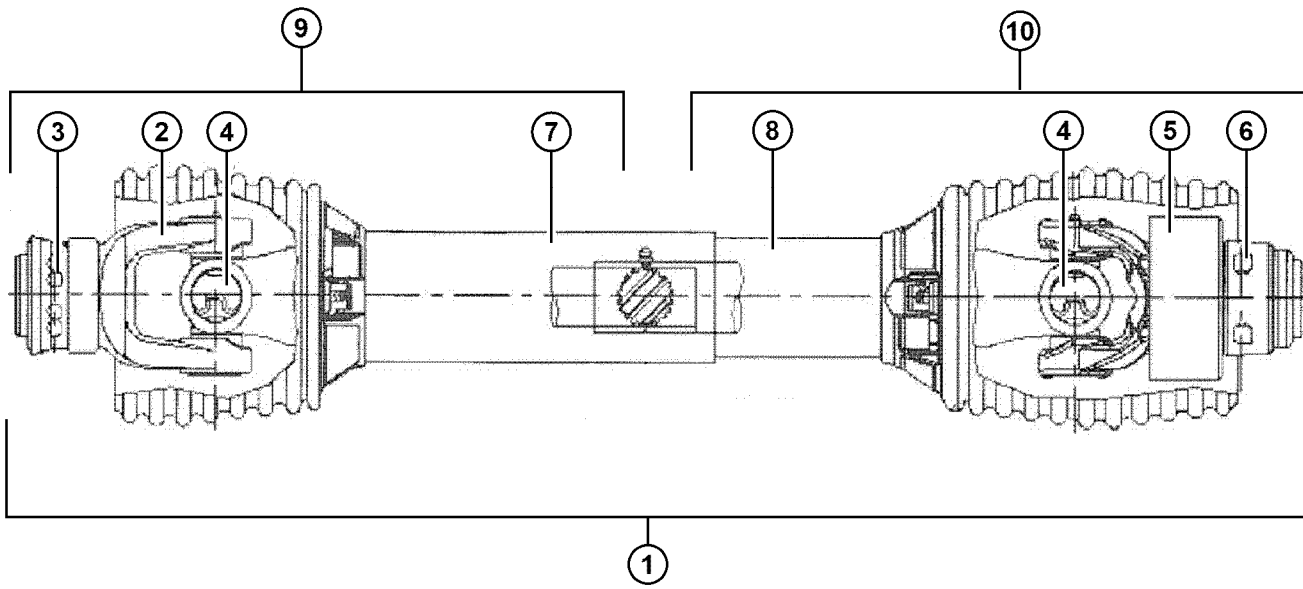
EIXO DE TRANSMISSÃO DE ACIONAMENTO



EIXO DE TRANSMISSÃO DE ACIONAMENTO

REF	PEÇA DE SÉRIE	DESCRIÇÃO	QTD.	NÚMERO DE SÉRIE
8	133636	* DEDOS DUPLOS – internos, eixo de transmissão 6T	1	-185859
	187256	* DEDOS DUPLOS – internos, eixo de transmissão 6T	1	185860–
	187318	** DEDOS DUPLOS – internos, eixo de transmissão 21T	1	-187810
	187316	** DEDOS DUPLOS – internos, eixo de transmissão 21T	1	187811–
	133645	*** DEDOS DUPLOS – internos, eixo de transmissão 21T	1	
	133643	**** DEDOS DUPLOS – internos, eixo de transmissão furo hexagonal	1	
9	187257	SEMIEIXO – extremo de colheitadeira, com proteção externa, 6T, N.A.	1	
	187558	* SEMIEIXO – extremo de colheitadeira, com proteção externa, 6T, Exportação	1	
	187317	** SEMIEIXO – extremo de colheitadeira, com proteção externa, 21T, N.A.	1	
	187560	*** SEMIEIXO – extremo de colheitadeira, com proteção externa, 21T, Exportação	1	
	133649	**** SEMIEIXO – extremo de colheitadeira, com proteção externa, 21T, N.A.	1	
	187554	* SEMIEIXO – extremo de colheitadeira, com proteção externa, 21T, Exportação	1	
	133648	** SEMIEIXO – extremo de colheitadeira, com proteção externa, furo hexagonal, N.A.	1	
	187556	*** SEMIEIXO – extremo de colheitadeira, com proteção externa, furo hexagonal, Exportação	1	
10	133650	* SEMIEIXO – extremo de adaptador, com proteção interna, 6T.....	1	-185859
	187258	** SEMIEIXO – extremo de adaptador, com proteção interna, 6T, N.A.	1	185860–
	187559	*** SEMIEIXO – extremo de adaptador, com proteção interna, 6T, Exportação	1	
	187318	**** SEMIEIXO – extremo de adaptador, com proteção interna, 21T.....	1	-187810
	187318	* SEMIEIXO – extremo de adaptador, com proteção interna, 21T, N.A.	1	187811–
	187561	** SEMIEIXO – extremo de adaptador, com proteção interna, 21T, Exportação	1	
	133653	*** SEMIEIXO – extremo de adaptador, com proteção interna, 21T, N.A.	1	
	187555	**** SEMIEIXO – extremo de adaptador, com proteção interna, 21T, Ex	1	
	133652	* SEMIEIXO – extremo de adaptador, com proteção interna, furo hexagonal, N.A.....	1	
	187557	** SEMIEIXO – extremo de adaptador, com proteção interna, furo hexagonal, Exportação	1	
		* EIXO DE TRANSMISSÃO 6T – Case IH gama média/mais representativo série 10/20/30/40 todos os New Holland CR/CX. 10		
		** EIXO DE TRANSMISSÃO 21T – JD série STS/S (exceto modelos listados em ***), Lexion e AGCO. 11		
		*** EIXO DE TRANSMISSÃO 21T – JD Alimentador Largo máquinas-9650/9660, 9660 WTS e T670.		
		**** EIXO DE TRANSMISSÃO FURO HEXAGONAL – Case IH Série 88.		

EIXO DE TRANSMISSÃO DE ACIONAMENTO

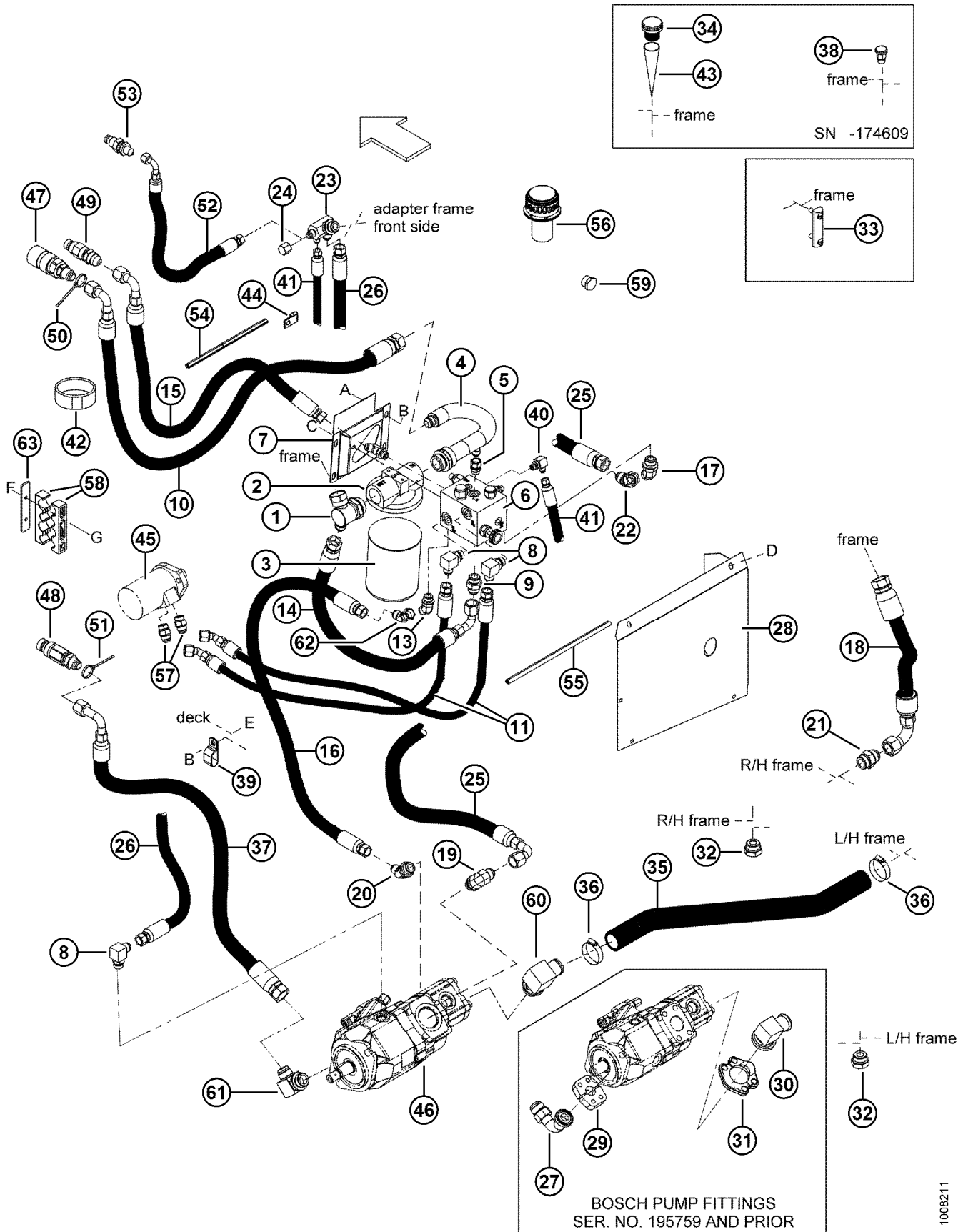


EIXO DE TRANSMISSÃO DE ACIONAMENTO

REF	PEÇA DE SÉRIE	DESCRIÇÃO	QTD.	NÚMERO DE SÉRIE
11	171277	KIT – correntes de segurança (2) e manual do usuário CE, Exportação ¹²	1	
12	133166	SUPORTE – suspensor do eixo de transmissão	1	
13	133165	DISCO – trava, suspensor do eixo de transmissão	1	
A	19965	PARAFUSO – cabeça redonda, pescoço quadrado, 3/8 NC x 1" gr. 5		
B	30228	PORCA – chanfrada, face lisa, 3/8 NC rosca deformada		
		* EIXO DE TRANSMISSÃO 6T – Case IH gama média/mais representativo série 10/20/30/40 todos os New Holland CR/CX ¹⁰		
		** EIXO DE TRANSMISSÃO 21T – JD série STS/S (exceto modelos listados em ***), Lexion e AGCO ¹¹		
		*** EIXO DE TRANSMISSÃO 21T – JD Alimentador Largo máquinas-9650/9660, 9660 WTS e T9670.		
		*** EIXO DE TRANSMISSÃO FURO HEXAGONAL – Case IH		
		* Série 88.		

12 . Eixos de transmissão e semieixos marcados para Exportação sob o item nº 1, 9 ou 10 incluem kit de correntes de segurança, item nº 11 (ou parte apropriada do kit).

HIDRÁULICA



HIDRÁULICA

REF	PEÇA DE SÉRIE	DESCRIÇÃO	QTD.	NUMERO DE SÉRIE
1	151977	COLETOR – T, nº 12M JIC x nº 20M ORB x nº 16F JIC	1	
2	151974	CABEÇA – filtro, 1–5/8–12 SAE (nº 20).....	1	
3	151975	FILTRO – elemento, 10 microns	1	
4	133272	COLETOR – T, nº 20 macho ORB x nº 16 macho JIC x nº 8 macho JIC	1	
5	135373	ENCAIXE – hidráulico, nº 8 macho ORB x nº 8 fêmea JIC.....	1	
6	133318	COLETOR – Bosch, válvula.....	1	
	133556	KIT DE VEDAÇÃO		
	133557	VALVULA – retenção, V1		
	133558	VALVULA – retenção, V2		
	133559	VALVULA – alívio, V3		
	133560	VALVULA – lógica, V4		
	133561	VALVULA – alívio, V5		
	133562	VALVULA – controle de fluxo		
	133563	VALVULA – compensadora		
	133564	VALVULA – retenção, V8		
7	133273	SUPORTE – montagem de coletor	1	
8	21843	ENCAIXE – cotovelo, 90°, nº 10 macho JIC x nº 10 macho ORB	3	
9	21830	ENCAIXE – hidráulico, nº 12 macho JIC x nº 12 macho ORB..	1	
10	156103	MANGUEIRA – hidráulica, para conjunto do acoplador LH.....	1	
11	156763	MANGUEIRA – hidráulica	2	-174609
	133966	MANGUEIRA – hidráulica	2	174610–
12	135241	ENCAIXE – cotovelo, 45°, nº 8 macho JIC x nº 10 macho ORB	1	
13	50103	ENCAIXE – cotovelo, 45°, nº 10 macho JIC x nº 10 macho ORB.....	1	
14	156893	MANGUEIRA – hidráulica	1	
15	156888	MANGUEIRA – hidráulica, para conjunto do acoplador LH.....	1	
16	156100	MANGUEIRA – hidráulica	1	
17	50098	ENCAIXE – cotovelo, 45°, nº 12 macho JIC x nº 12 macho ORB.....	1	
18	156891	MANGUEIRA – hidráulica	1	
19	30970	ENCAIXE – cotovelo 90°, nº 12 macho JIC x nº 12 macho ORB.....	1	
20	135399	ENCAIXE – cotovelo, 45°, nº 10 macho JIC x nº 12 macho ORB.....	1	
21	156904	VALVULA – hidráulica, retenção.....	1	
22	135240	ENCAIXE – cotovelo, 45°, nº 12 macho JIC x nº 12 fêmea JIC	1	
23	133186	COLETOR – nº 12M ORB x nº 10M JIC x nº 8M JIC x nº 6M JIC	1	
24	108233	TAMPA – hidráulica, nº 8 JIC (unidades sem drenagem de caixa opcional)	1	
25	133378	MANGUEIRA – hidráulica	1	
26	156908	MANGUEIRA – hidráulica	1	
27	156900	ENCAIXE – hidráulico, cotovelo 90°, flange nº 16 x nº 16 JIC macho (somente Bosch)	1	-195759
28	133278	TAMPA – compartimento hidráulico.....	1	
29	112866	FLANGE – dividida, 1”, c/w ferragens (somente Bosch)	1	-195759
	112868	O-RING – flange.....	1	
	21264	PARAFUSO – cabeça hexagonal, 3/8 - 16 unf x 1,25” compr., zn pl, gr 5.....	4	
	18637	ARRUELA – mola-trava, 3/8” diâm. int., 11/16” diâm. ext., 3/32” thk, zn pl	4	
	194033	FLANGE – metade dividida.....	2	

NOTA: ENCAIXES nº 27, 29, 30, 31 são usados em bombas Bosch em unidades com número de série 195759 e anterior. Encaixes nº 60 e 61 são usados em todas as bombas Sauer e em bombas Bosch em unidades com número de série 195760 e mais novas.

HIDRÁULICA

REF	PEÇA DE SÉRIE	DESCRIÇÃO	QTD.	NÚMERO DE SÉRIE
30	133964	ENCAIXE – hidráulico, cotovelo 90° (somente Bosch) ¹³	1	-195759
31	133963	FLANGE – dividida, 1-1/2", c/w ferragens (somente Bosch)	1	-195759
	135400	O-RING	1	
	18723	PARAFUSO – cabeça hexagonal, 1/2 NC x 1 1/2" fl, gr5	4	
	18638	ARRUELA – trava 1/2" diâm. int.	4	
32	156051	TAMPÃO – hidráulico, nº 16 ORB.....	1	
33	156696	MEDIDOR – nível.....	1	-184453
34	156906	TAMPÃO – bocal de enchimento de óleo	1	-174609
35	42029	MANGUEIRA – hidráulica, sucção.....	1	
36	135725	FIXADOR – tipo sem-fio para mangueira	2	
37	156895	MANGUEIRA – hidráulica, para conjunto do acoplador LH.....	1	
38	114379	RESPIRO – ventilar	1	-174609
39	103738	FIXADOR – mangueira	1	
40	30282	ENCAIXE – cotovelo, 90°, nº 6 macho JIC x nº 6 macho ORB.....	1	
41	133074	MANGUEIRA – hidráulica	1	
42	135444	ABRAÇADEIRA – cinta de travamento, 6"	5	
43	24037	TELA – peneira	1	-174609
44	135232	FIXADOR – mangueira, duplo	1	
45	REF	MOTOR ¹⁴		
46	REF	CONJUNTO DA BOMBA ¹⁵		
47	135204	ACOPLAMENTO – fêmea, 3/4", anteparo de face plana	1	
	111977	KIT DE VEDAÇÃO ¹⁶	1	
48	135205	ACOPLAMENTO – macho, 3/4", anteparo de face plana	1	
	135479	KIT DE VEDAÇÃO	1	
49	135236	ACOPLAMENTO – macho, 1/2", anteparo de face plana	1	
	135478	KIT DE VEDAÇÃO ¹⁶	1	
50	40703	ABRAÇADEIRA – de cabos (azul).....	1	
51	40704	ABRAÇADEIRA – de cabos (laranja).....	1	
52	133271	MANGUEIRA – hidráulica, linha de drenagem de caixa opcional.....	1	
53	135237	ACOPLAMENTO – macho, 3/8" anteparo plano (linha de drenagem de caixa opcional)	1	
54	44343	JUNTA – lado frontal.....	1	
55	44968	JUNTA – lado.....	1	
56	133942	TAMPA – enchimento de óleo	1	174610–
57	50103	ENCAIXE – cotovelo macho 45°.....	2	-174609
	30695	ENCAIXE – adaptador direto	2	174610–
58	187010	FIXADOR – plástico	2	
59	187242	VISOR DE VIDRO.....	1	184454–
60	111545	ENCAIXE – cotovelo, mangueira 1-1/2" x 1 7/8 ORB macho...	1	
61	21827	ENCAIXE – cotovelo, macho, 16–16 JIC para ORB.....	1	
62	135434	ENCAIXE – cotovelo, giro 45°, nº 10	1	
63	187958	PLACA	1	

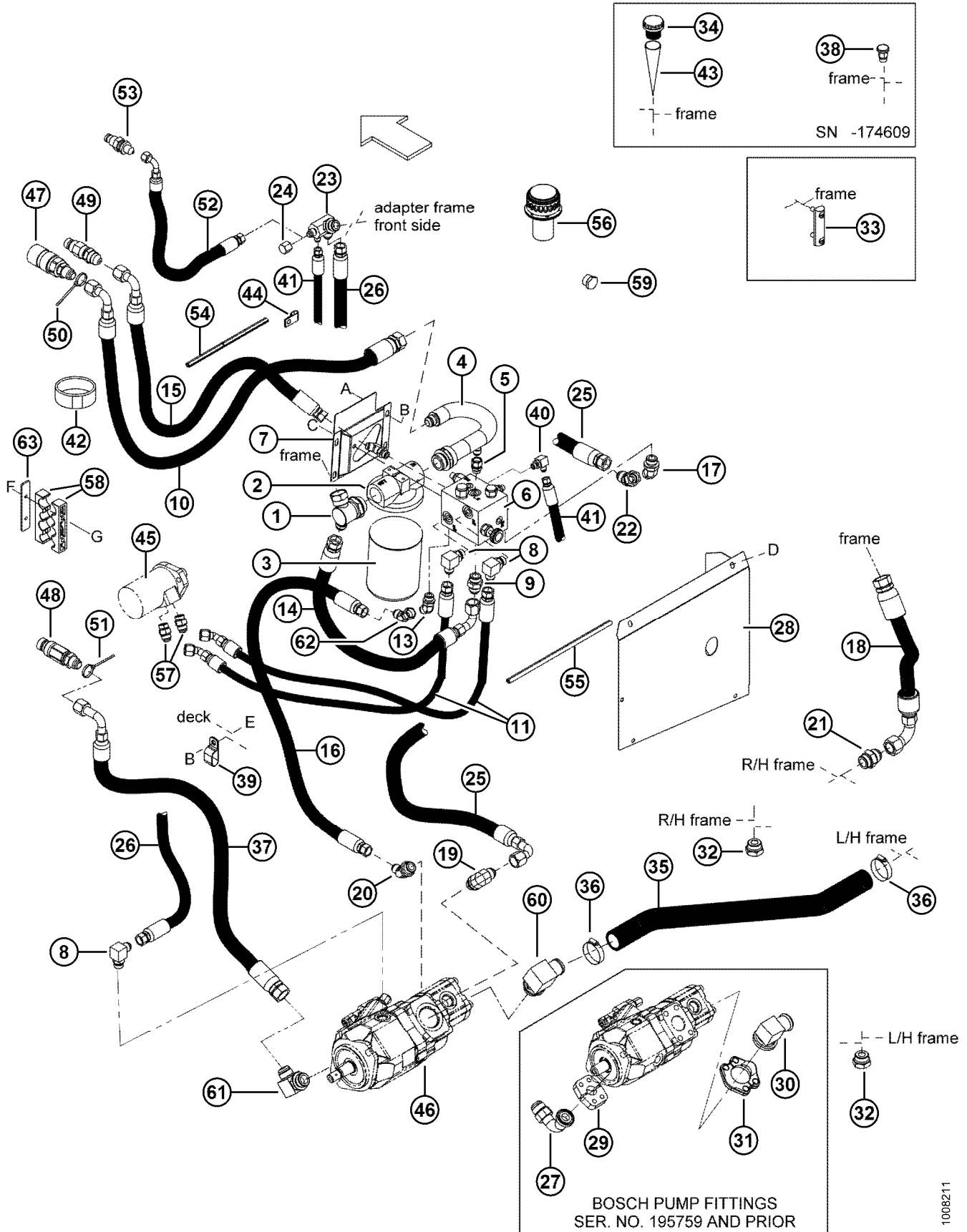
13 . Se for substituir o item nº 30, cotovelo hidráulico, solicite 133964 e um dos dois: a) item nº 31, 133963 ou b) Modifique o item nº 31 existente triturando a corcunda da flange dividida para permitir a instalação do item nº 30, 133964.

14 . Consulte Deck de alimentação – 2011 e anterior, página 6 ou Deck de alimentação – 2012 e posterior, página 10.

15 . Consulte Acionadores – Modelo do ano 2011 e anterior (Caixa de engrenagens fabricada), página 20 ou Acionadores – Modelo do ano 012 e mais novo (Caixa de engrenagens Weasler), página 24.

16 . Kit de vedação não é mais produzido. Solicite acoplamento.

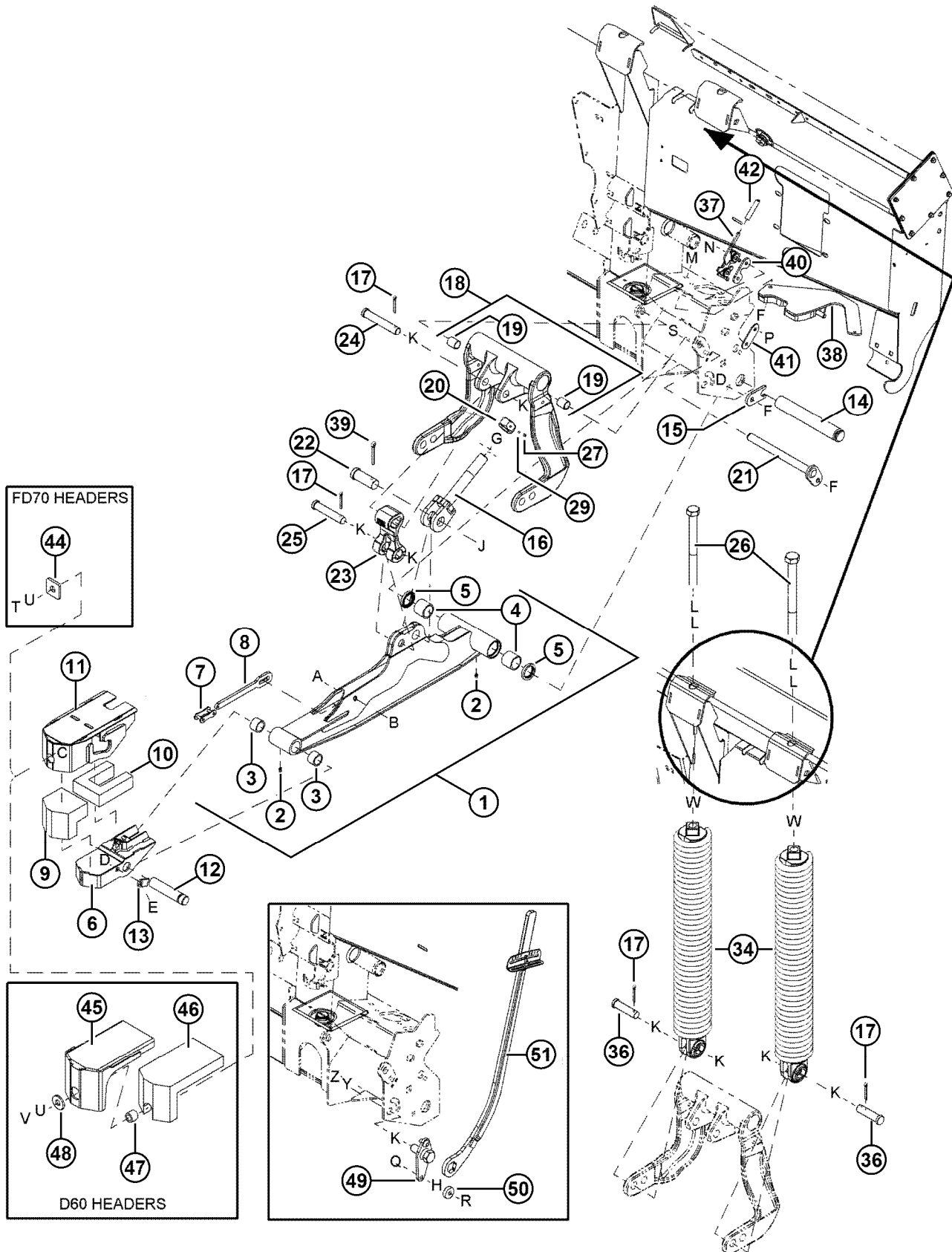
HIDRÁULICA



HIDRÁULICA

REF	PEÇA DE SÉRIE	DESCRIÇÃO	QTD.	NÚMERO DE SÉRIE
A	21821	PARAFUSO – cabeça hexagonal, chanfrado serrilhado, 3/8 NC x 3/4" gr. 5		
B	30228	PORCA – chanfrada lisa, 3/8 NC, rosca deformada		
C	30693	PARAFUSO – chanfrado serrilhado 3/8 NC x 1/2"		
D	101898	PARAFUSO – cabeça de arruela hexagonal, 3/8 NC x 5/8", autorroscante		
E	19965	PARAFUSO – cabeça redonda, pescoço quadrado, 3/8 NC x 1" gr. 5		
F	187142	PARAFUSO – cabeça hexagonal, 5/16-18 unc, 2,75" compr., zn pl, gr 5		
G	30280	PORCA – flange, lado da trava, face lisa 5/16 NC, zn pl, gr 5		
	O-RINGS	Encaixes MacDon ORB incluem O-ring. Para solicitar O-ring separadamente:		
	50219	Nº 6 O-ring		
	44209	Nº 8 O-ring		
	44210	Nº 10 O-ring		
	30971	Nº 12 O-ring		
	50220	Nº 16 O-ring		
	50222	Nº 20 O-ring		

CONEXÕES E COMPONENTES DE FLUTUAÇÃO



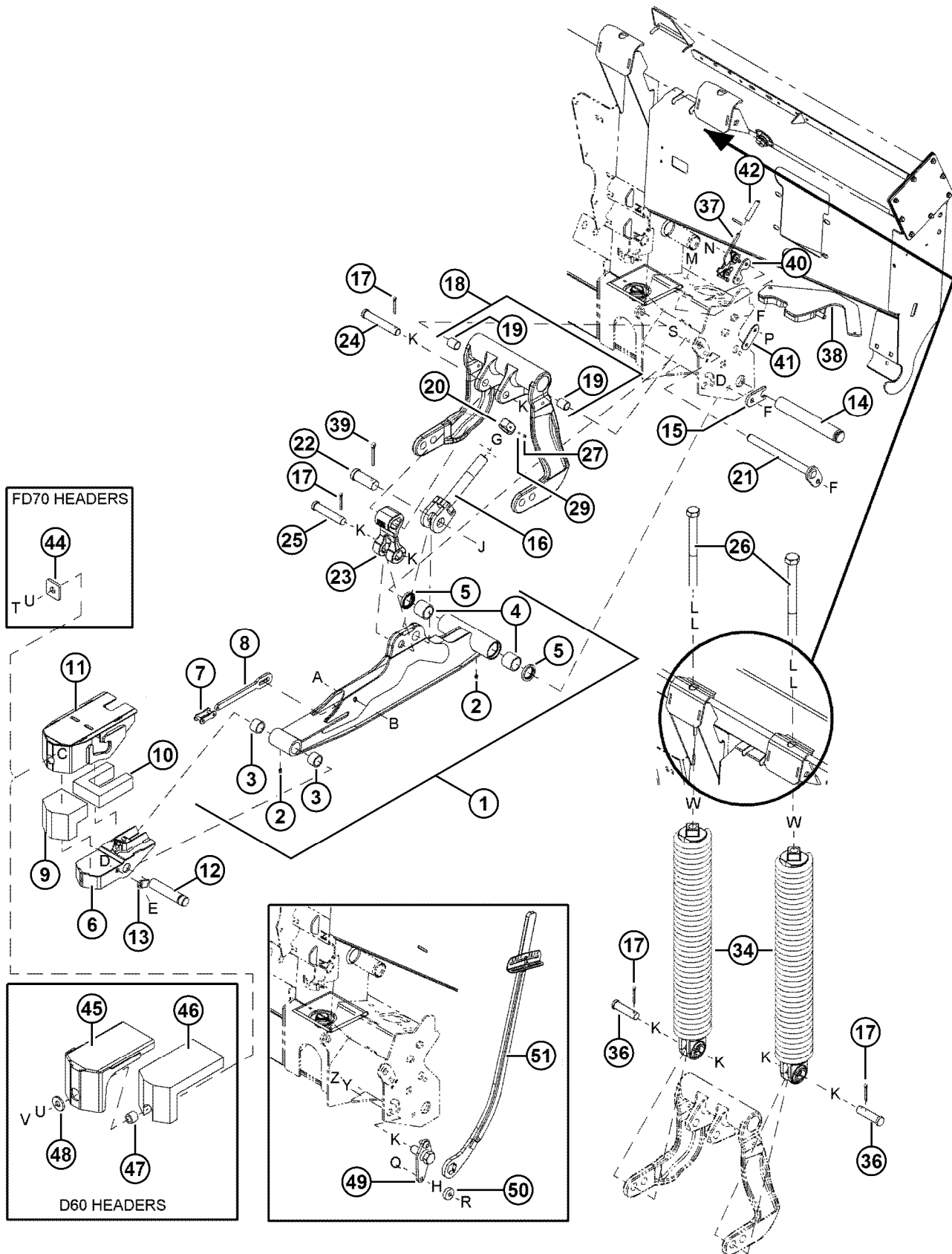
1006220

CONEXÕES E COMPONENTES DE FLUTUAÇÃO

REF	PEÇA DE SÉRIE	DESCRIÇÃO	QTD.	NUMERO DE SÉRIE
1	156810	BRAÇO – conexão inferior (inclui itens 2-5)	2	
2	18671	ENCÁIXE – lubrificação, 1/4” UNF	4	
3	49904	ROLAMENTO – agulha.....	4	
4	100500	ROLAMENTO – agulha.....	4	
5	113222	VEDAÇÃO	4	
6	156467	SUORTE.....	2	
7	156536	CONECTOR – conexão da corrente.....	2	
8	156655	PARAR – conexão	2	
9	156635	BATENTE – borracha	2	
10	156471	BATENTE – borracha	2	
11	151881	SUORTE – conexão frontal	2	
12	156522	PINO – pivô.....	2	
13	156472	BARRA.....	2	
14	156840	PINO – pivô.....	2	
15	156212	PLACA – trava com pino.....	2	
16	220679	PARAFUSO – olhal.....	2	
17	18608	PINO – contrapino, 3/16 dia. X 1 -1/2”.....	8	
18	156839	ALAVANCA – alavanca articulada (c/w buchas, dois do item nº 19).....	2	
19	156501	BUCHA – plástico	4	
20	133047	PORCA – especial, usinada	2	
21	133014	PINO – pivô.....	2	
22	156742	PINO – engate	2	
23	156574	ARTICULAÇÃO – braço	2	
24	156741	PINO – engate	2	
25	20312	PINO – engate	2	
26	187203	PARAFUSO – cabeça hexagonal, especial, 3/4 NC x 17 1/2”, gr. 5.....	4	
27	135454	PARAFUSO – conjunto.....	2	
29	135455	PASTILHA – esfera, plástico	2	
34	156511	CONJUNTO DA MOLA – padrão.....	4	
	156565	CONJUNTO DA MOLA – reforçado, com mola interna ¹⁷	OPT	
36	30463	PINO – engate, dia. 19mm dia. X 58mm comprimento efetivo.....	4	
37	134003	TRINCO – estribo, lado esquerdo do adaptador (ilustrado).....	1	
	134002	TRINCO – estribo, lado direito do adaptador (ilustrado).....	1	
38	156689	ALAVANCA – LH	1	-216499
	156698	ALAVANCA – RH.....	1	-216499
	125788	ALAVANCA – LH	1	216500–
	125789	ALAVANCA – RH.....	1	216500–
39	18609	PINO – contrapino, 1/4 dia. X 2”.....	2	
40	156882	BARRA.....	2	
41	156883	BARRA.....	2	
42	110817	TAMPA – empunhadura softex	2	
44	47036	ARRUELA – plana, quadrada, somente para Plataformas FD70	2	
45	156638	SUORTE – montagem, somente para Plataformas D60.....	2	
46	156639	BATENTE – borrachas, somente para Plataformas D60.....	2	
47	44603	ESPAÇADOR – tubo, somente para Plataformas D60.....	2	
48	22072	ARRUELA – plana, somente para Plataformas D60	2	
49	125654	PIVÔ – flutuação.....	2	
50	18867	ROLAMENTO – esfera, cilíndrico, c/w duas vedações	2	
51	174870	FERRAMENTA – chave.....	1	

17 . Qtd. 1 de 156565 é padrão em FD70 de 45 pés em uma posição RH externa.

CONEXÕES E COMPONENTES DE FLUTUAÇÃO

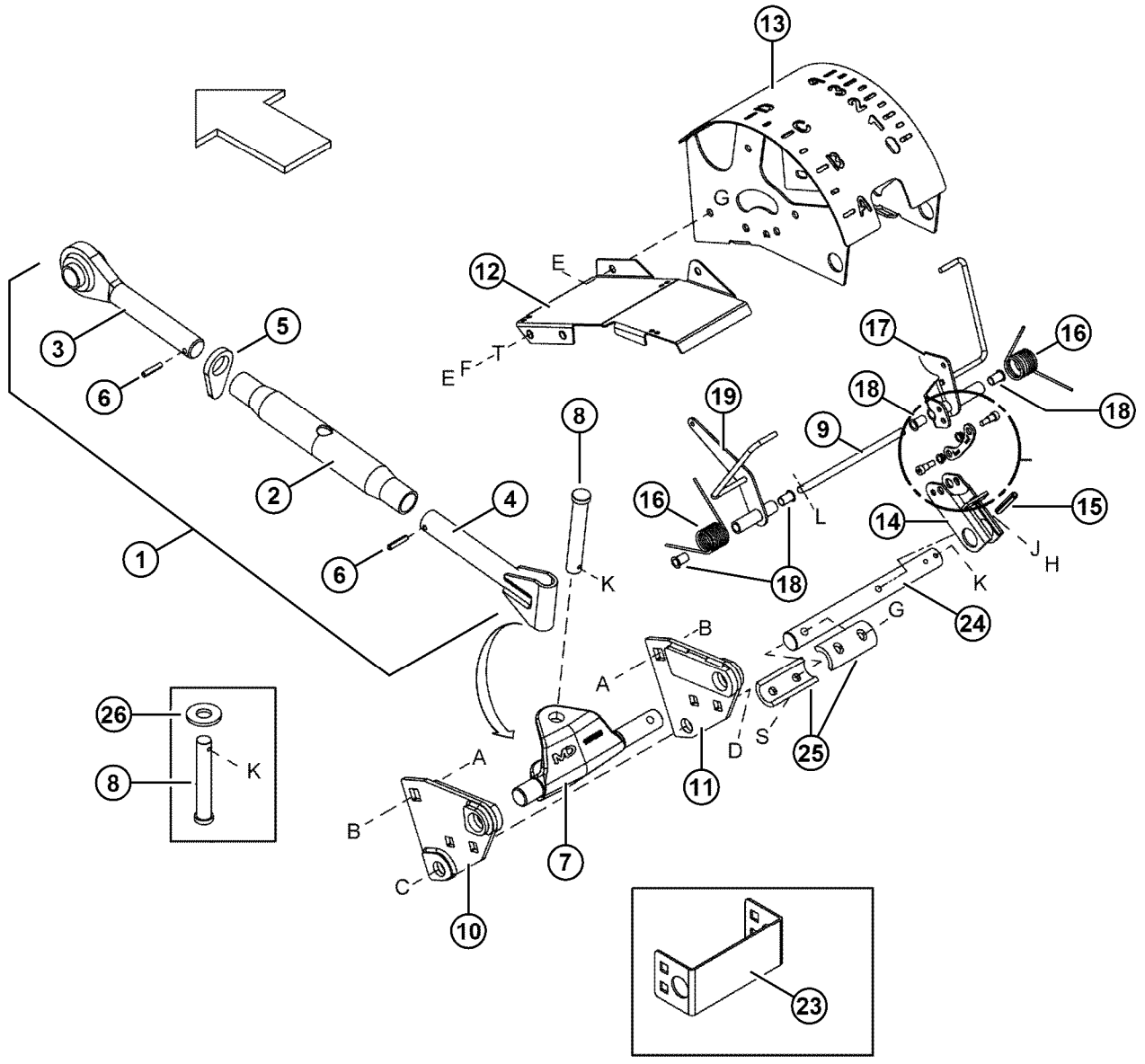
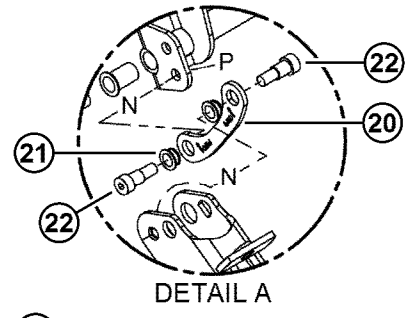


1008220

CONEXÕES E COMPONENTES DE FLUTUAÇÃO

REF	PEÇA DE SÉRIE	DESCRIÇÃO	QTD.	NÚMERO DE SÉRIE
A	21563	PARAFUSO – cabeça hexagonal, 5/16 NC x 2-1/2", gr. 5		
B	18690	PORCA – trava hexagonal , 5/16 NC, rosca deformada		
C	50225	PORCA – chanfrada lisa, 5/8" NC		
D	21863	PARAFUSO – cabeça redonda, pescoço quadrado, 3/8 NC x 3/4" gr. 5		
E	18669	PORCA – trava hexagonal , 3/8 NC, rosca deformada		
F	30228	PORCA – chanfrada lisa, 3/8 NC, rosca deformada		
G	982	ARRUELA – plana, 1-1/32"diâm. int. x 2" diâm. ext. x 1/4" espessura		
H	18637	ARRUELA – trava, 3/8" diâm. int.		
J	156743	ARRUELA – plana, 26,2mm diâm. int. x 45mm diâm. ext. x 3mm espessura		
K	1709	ARRUELA – plana, 13/16" diâm. int. x 1-1/2" diâm. ext.		
L	21540	ARRUELA – plana, temperada, 20,6mm diâm. int. x 37,3mm diâm. ext. x 4,5mm espessura		
M	30080	PARAFUSO – cabeça hexagonal, 3/8 NC x 4-1/2", gr. 5		
N	135407	PARAFUSO – cabeça sextavada chanfrada, 5/16 x 1 1/2", gr. 5		
P	30280	PORCA – chanfrada lisa, lado da trava, face lisa 5/16 NC, gr 5		
Q	21264	PARAFUSO – cabeça hexagonal, 3/8 NC x 1-1/4", gr. 5		
R	18590	PORCA - hexagonal, 3/8 NC		
S	19965	PARAFUSO – cabeça redonda, pescoço quadrado, 3/8 NC x 1" gr. 5		
T	21585	PARAFUSO – cabeça hexagonal, 5/8 NC x 1 1/4", gr. 5		
U	18639	ARRUELA – trava, 5/8" diâm. int.		
V	21582	PARAFUSO – cabeça hexagonal, 5/8 NC x 1 3/4", gr. 5		
W	18593	PORCA - hexagonal, 3/4 NC		
Y	18640	ARRUELA – trava, 3/4" diâm. int.		
Z	18689	PORCA – trava hexagonal , 3/4 NC, rosca deformada		

UNIÃO CENTRAL MECÂNICA COM INDICADOR DE FLUTUAÇÃO



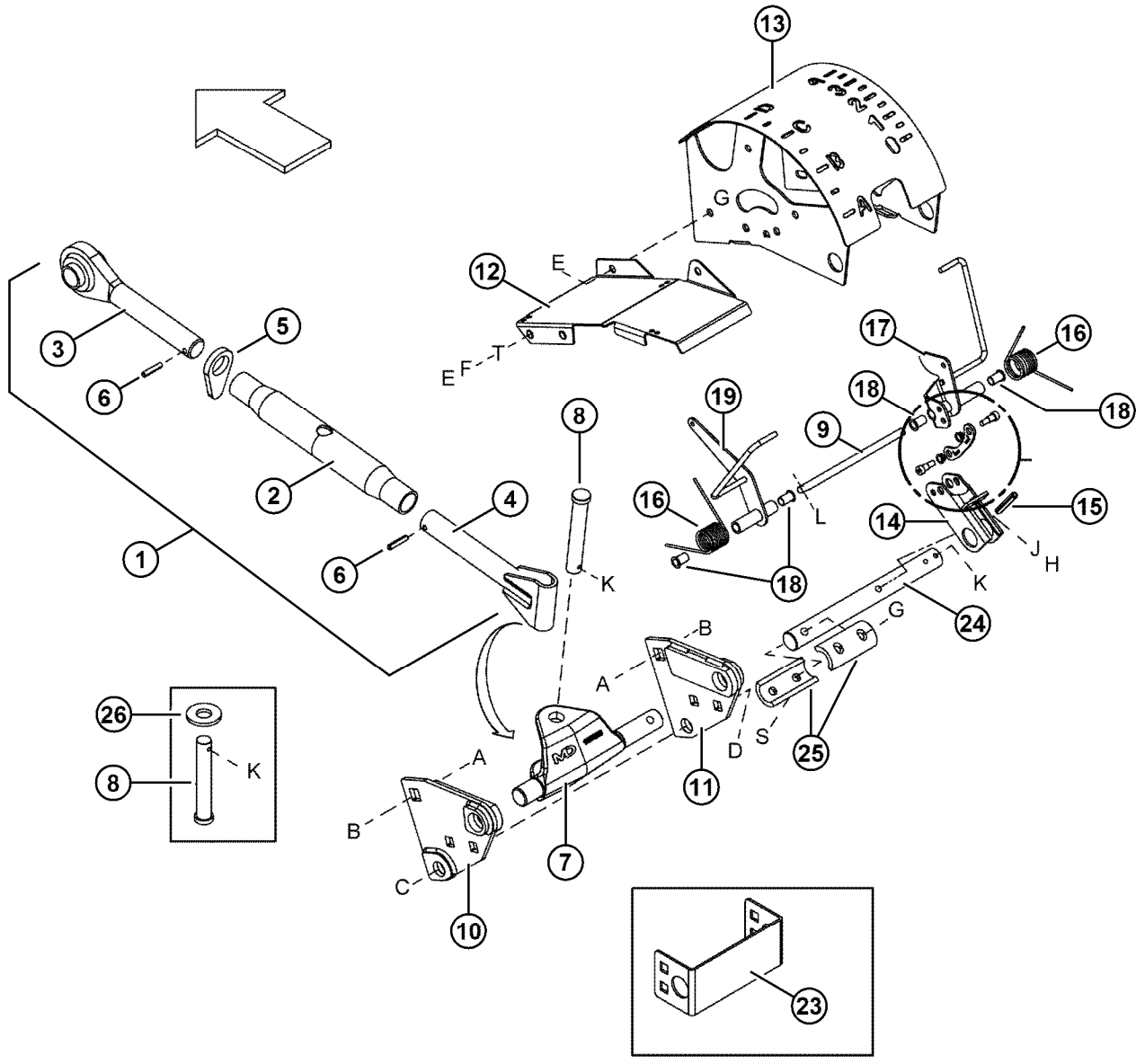
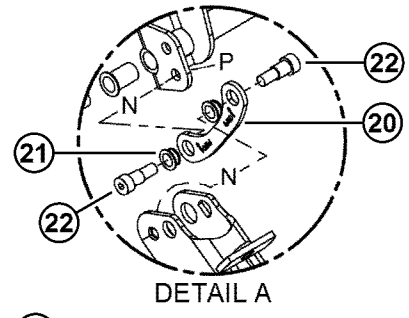
UNIÃO CENTRAL MECÂNICA COM INDICADOR DE FLUTUAÇÃO

REF	PEÇA DE SÉRIE	DESCRIÇÃO	QTD.	NUMERO DE SÉRIE
	B4822	KIT – Indicador de Flutuação para D50/D60, exceto Gleaner R ¹⁸		
	B5081	KIT – União Central Mecânica – exceto Gleaner R ¹⁸		
	B4942	KIT – Indicador de Flutuação para somente D50/D60 Gleaner R ¹⁸		
	B5008	KIT – União Central Mecânica – somente Gleaner R ¹⁸		
	B5431	KIT – Kit de conversão de longo para curto da união central mecânica para CIH 5088/6088/7088 w/o Stone Trap. (Use para modificar B4822 ou B5081) ¹⁸		
1	133003	* UNIÃO CENTRAL – conjunto, mecânica (inclui itens nº 2-6, longo)	1	
	133704	** UNIÃO CENTRAL – conjunto, mecânica (inclui itens nº 2-6, curto)	1	
2	103407	* TUBO – união central, longo	1	
	133710	** TUBO – união central, curto	1	
3	103409	* JUNTA – união central, longo	1	
	133711	** JUNTA – união central, curto	1	
4	133000	* HASTE – união central, roscada, longa	1	
	133708	** HASTE – união central, roscada, curta	1	
5	42433	COLAR – travamento	1	
6	16266	* PINO – mola, 1/4 diâmetro x 1-1/4", engate longo	2	
	187959	** PINO – mola, 1/4 diâmetro x 1-1/8", engate curto	1	
7	156123	ENGATE – com pino	1	-168559
	133253	ENGATE – com pino	1	168560-174609
	187829	PIVÔ – usinado	1	174610-
8	18667	PINO – engate, d19 mm diâmetro x 105 mm comprimento efetivo ¹⁹	1	
9	133035	PINO – indicador do pivô	1	
10	133238	* SUPORTE – engate superior, LH, longo (mostrado na ilustração)	1	-184453
	133666	** SUPORTE – engate superior, LH, curto	1	-184453
	187238	* SUPORTE – engate superior, LH, longo	1	184454-
	187247	** SUPORTE – engate superior, LH, curto	1	184454-
11	133239	* SUPORTE – engate superior, RH, longo (mostrado na ilustração)	1	-184453
	133713	** SUPORTE – engate superior, RH, curto	1	-184453
	187239	* SUPORTE – engate superior, RH, longo	1	184454-
	187248	** SUPORTE – engate superior, RH, curto	1	184454-
12	133038	TAMPA	1	-168559
	133906	* TAMPA – longa (era 133180)	1	168560-
	133772	** TAMPA, curta	1	
13	156834	CARÇAÇA – indicador	1	
14	156964	BRAÇO	1	
15	16681	PINO – mola, 5/16 diâmetro x 2"	1	
16	156843	MOLA – torção	2	
17	156838	INDICADOR – flutuação	1	
18	156963	BUCHA – plástico	4	
19	156995	INDICADOR – ângulo da plataforma	1	
	133071	TUBO – espaçador, unidades w/o indicador de ângulo (inclinação) da plataforma	1	
20	156841	CONEXÃO	1	
	*	Componentes de união central longa são para todas as colheitadeiras, exceto colheitadeiras CIH 5088/6088/7088 sem Stone Trap e Gleaner R.		
	**	Componentes de união central curta são somente para colheitadeiras CIH 5088/6088/7088 sem Stone Trap e Gleaner R.		

18 . Kits disponíveis somente através da Whole Goods.

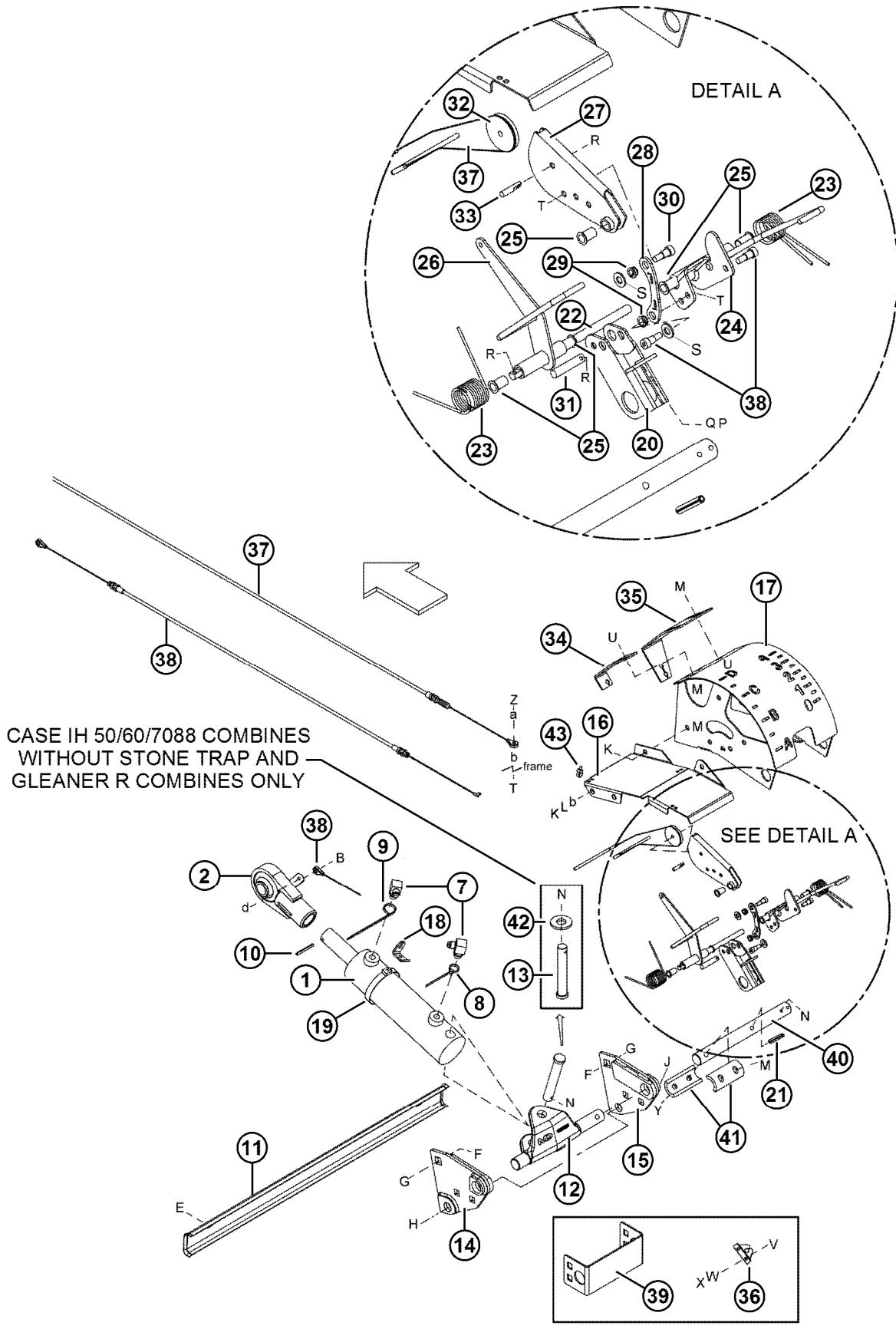
19 . Pino (18667) é instalado de cabeça para baixo em colheitadeiras com engate curto.

UNIÃO CENTRAL MECÂNICA COM INDICADOR DE FLUTUAÇÃO



UNIÃO CENTRAL MECÂNICA COM INDICADOR DE FLUTUAÇÃO

REF	PEÇA DE SÉRIE	DESCRIÇÃO	QTD.	NÚMERO DE SÉRIE
21	156969	BUCHA – plástico	2	
22	135423	PARAFUSO – com rebaixo, especial	2	
23	156155	CANAL	1	-168559
24	133902	PINO – parafuso na extensão.....	1	174610–
25	133904	ACOPLADOR – eixo.....	1	174610–
26	25689 **	ARRUELA – plana, somente com engate curto.....	1	
A	18523	PARAFUSO – cabeça redonda, pescoço quadrado, 5/8 NC x 1 1/2” gr. 5		
B	50225	PORCA – chanfrada lisa, 5/8 NC, rosca deformada		
C	50107	PARAFUSO – cabeça hexagonal, 3/4 NC x 8 1/2”, gr. 5		
D	102636	PORCA – hexagonal , 3/4 NC, lado da trava rosca deformada, gr. 5		
E	21567	PARAFUSO – cabeça hexagonal, 3/8 NC x 3/4”, gr. 5		
F	18637	ARRUELA – trava, 3/8” diâm. int.		
G	30228	PORCA – chanfrada lisa, 3/8 NC, rosca deformada		
H	50049	PARAFUSO – cabeça hexagonal, 3/8 NC x 1 3/4”, comp. completo da rosca, gr. 5		
J	18590	PORCA - hexagonal, 3/8 NC		
K	18607	PINO – contrapino, 5/32 diâmetro x 1–1/2”		
L	18605	PINO – contrapino, 1/8 diâmetro x 1”		
N	18597	ARRUELA – plana, 11/32” diâm. int. x 11/16” diâm. ext.		
P	18724	PORCA – trava hexagonal , 1/4 NC rosca deformada		
S	21354	PARAFUSO – cabeça hexagonal, 3/8 NC x 2” gr. 5		
T	20535	ARRUELA – plana		



CASE IH 50/60/7088 COMBINES
WITHOUT STONE TRAP AND
GLANER R COMBINES ONLY

1008232

UNIÃO CENTRAL HIDRÁULICA COM INDICADOR DE FLUTUAÇÃO E INCLINAÇÃO

REF	PEÇA DE SÉRIE	DESCRIÇÃO	QTD.	NUMERO DE SÉRIE
	B4820	KIT – União Central Hidráulica para FD70 – exceto Gleaner R ²⁰		
	B4821	KIT – União Central Hidráulica para D60– exceto Gleaner R ²⁰		
	B5006	KIT – União Central Hidráulica para FD70 – somente Gleaner R ²⁰		
	B5007	KIT – União Central Hidráulica para D60 – somente Gleaner R ²⁰		
	B5432	KIT – Kit de conversão de longo para curto da união central hidráulica para CIH 5088/6088/7088 w/o Stone Trap. Usado para modificar B4820 ou B4821 ²⁰		
1	156131 *	CILINDRO – hidráulico, união central, longo ²¹	1	
	133705 **	CILINDRO – hidráulico, união central, curto ²¹	1	
	112625	KIT DE VEDAÇÃO – para cilindro hidráulico		
2	187887	OLHAL – extremidade do cilindro	1	
7	30282	ENCAIXE – cotovelo 90°, nº 6 macho JIC x nº 6 macho	2	
		ORB c/w O-ring		
	50219	Nº 6 O-RING – para encaixe 30282		
8	49227	ABRAÇADEIRA – de cabos (verde)	1	
9	40702	ABRAÇADEIRA – de cabos (vermelha)	1	
10	135453	PINO – mola, 3/16 diâmetro x 1-7/8”	1	
11	156724	TAMPA – mangueira	1	-168559
	133249	TAMPA – mangueira	1	168560–
12	156123	ENGATE – com pino	1	-168559
	133253	ENGATE – com pino	1	168560– 174609
	187829	PIVÔ – usinado	1	174610–
13	18667	PINO – engate, d19 mm diâmetro x 105 mm comprimento efetivo ²²	1	
14	133238 *	SUPORTE – engate superior, LH, longo (mostrado na ilustração).....	1	-184453
	133666 **	SUPORTE – engate superior, LH, curto	1	-184453
	187238 *	SUPORTE – engate superior, LH, longo	1	184454–
	187247 **	SUPORTE – engate superior, LH, curto	1	184454–
15	133239 *	SUPORTE – engate superior, RH, longo (mostrado na ilustração).....	1	-184453
	133713 **	SUPORTE – engate superior, RH, curto	1	-184453
	187239 *	SUPORTE – engate superior, RH, longo	1	184454–
	187248 **	SUPORTE – engate superior, RH, curto	1	184454–
16	133038	TAMPA	1	-168559
	133906 *	TAMPA – longa (era 133180)	1	168560–
	133772 **	TAMPA – curta	1	
17	156834	CARÇAÇA – indicador	1	
18	133039	FIXAÇÃO – cabo	1	
19	112823	FIXADOR – tipo sem-fio	1	
20	156964	BRAÇO	1	
21	16681	PINO – mola, 5/16 diâmetro x 2”	1	
22	133035	PINO – indicador do pivô	1	
23	156843	MOLA– torção	2	
24	156838	INDICADOR – flutuação	1	
25	156963	BUCHA – plástico (qtd. 4 sem Altura automática da plataforma)	5	
26	156995	INDICADOR – ângulo da plataforma	1	

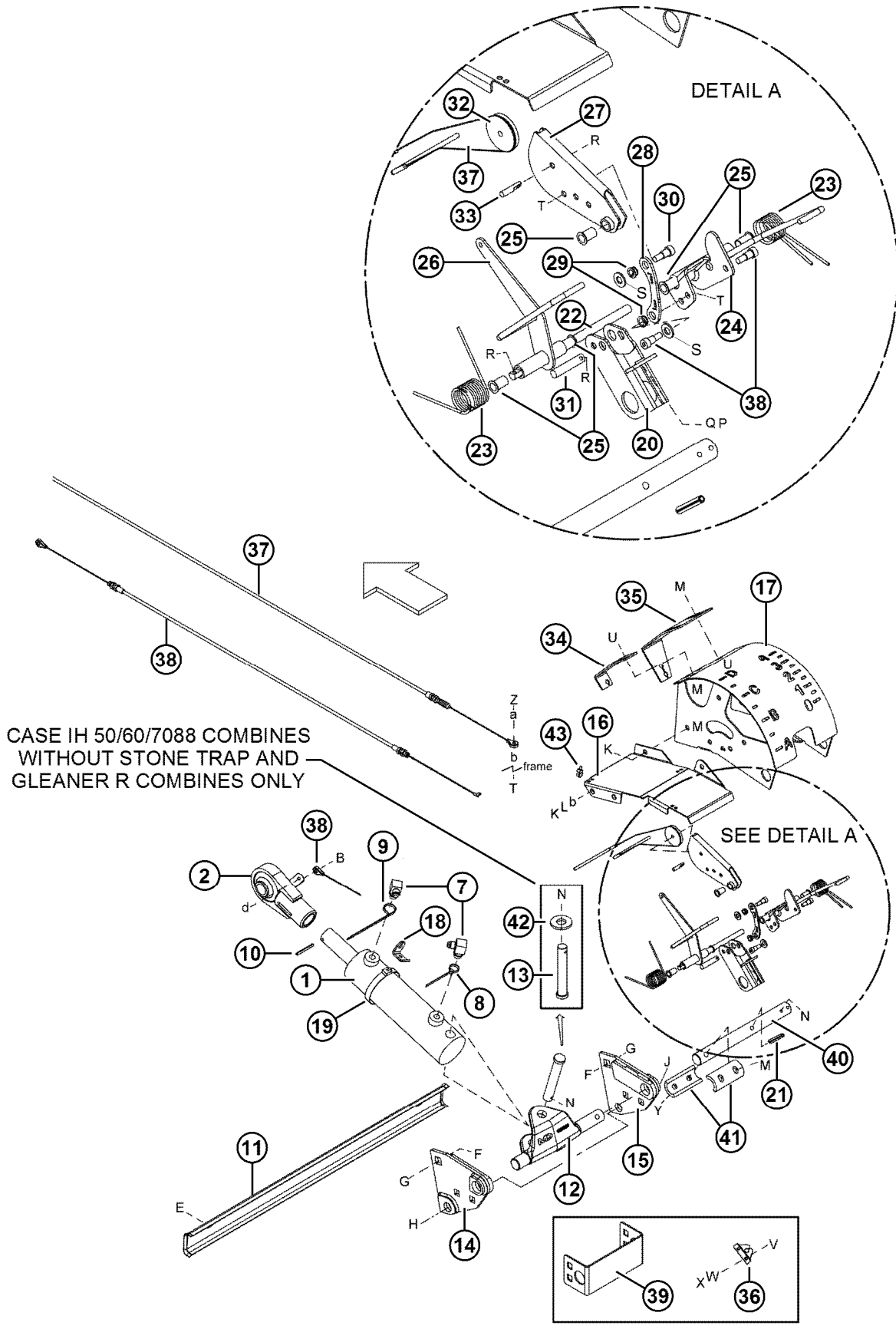
* Componentes de união central longa são para todas as colheitadeiras, exceto colheitadeiras CIH 5088/6088/7088 sem Stone Trap e Gleaner R.

** Componentes de união central curta são somente para colheitadeiras CIH 5088/6088/7088 sem Stone Trap e Gleaner R.

20 . Kits disponíveis somente através da Whole Goods.

21 . Para conexões da mangueira ao cilindro, consulte Kit de válvula do seletor hidráulico – Inclinação da plataforma / Avanço-recuo do molinete, página 52.

22 . Pino (18667) é instalado de cabeça para baixo em colheitadeiras com engate curto.



1008232

UNIÃO CENTRAL HIDRÁULICA COM INDICADOR DE FLUTUAÇÃO E INCLINAÇÃO

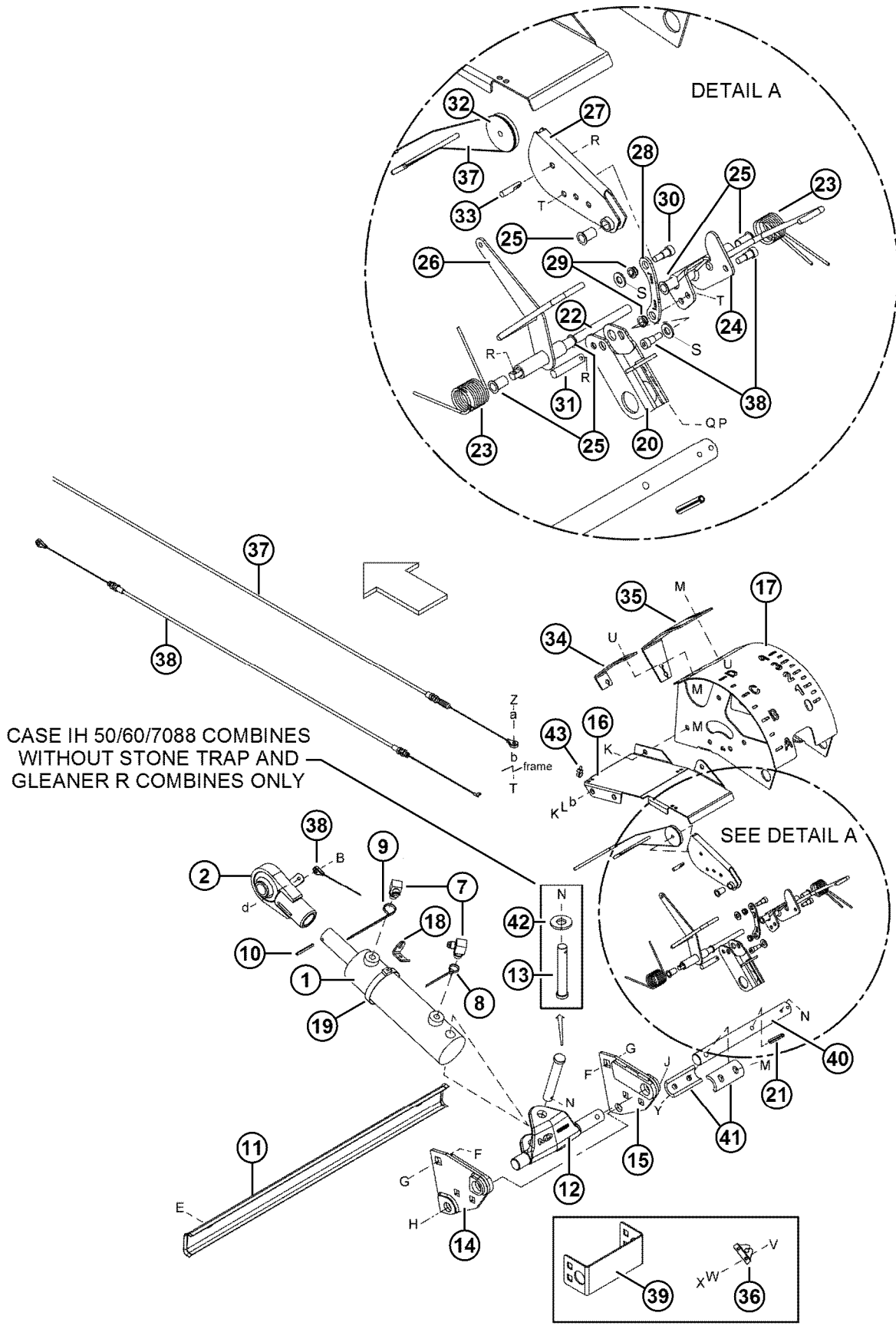
REF	PEÇA DE SÉRIE	DESCRIÇÃO	QTD.	NUMERO DE SÉRIE
27	156821	BRAÇO – pivô, unidade de Altura Automática da Plataforma.....	1	
28	156841	CONEXÃO ²³	1	
29	156969	BUCHA – plástico	2	
30	135423	PARAFUSO – com rebaixo, especial (qtd 2 w/o Altura Automática da Plataforma).....	3	
31	133036	PINO – extremidade “D”, 45 mm de comprimento, unidade com Altura Automática da Plataforma.....	1	
32	156818	BRAÇO – pivô, unidade de Altura Automática da Plataforma.....	1	
33	133037	PINO – extremidade “D”, 29 mm de comprimento, unidade com Altura Automática da Plataforma.....	1	
34	133076	SUPORTE – cabo de indicador de ângulo	1	
35	133011	SUPORTE – cabo da altura automática da plataforma	1	
36	133040	FIXAÇÃO – cabo.....	1	
37	133089	CABO – altura automática da plataforma, para controlar a polia.....	1	
38	133082	CABO – indicador de ângulo, para cilindro.....	1	
39	156155	CANAL	1	-168559
40	133902	PINO – parafuso na extensão.....	1	174610–
41	133904	ACOPLADOR – eixo.....	2	174610–
42	25689	** ARRUELA – plana, somente com engate curto.....	1	
43	21763	ABRAÇADEIRA – plástico	3	
A	30638	PARAFUSO – cabeça hexagonal, 1/4 NC x 2-1/4”, gr. 5		
B	18724	PORCA – hexagonal, trava, 1/4 NC, rosca deformada		
C	21574	PARAFUSO – cabeça hexagonal, 1/4 NC x 1-1/2”, gr. 5		
D	21055	PARAFUSO – cabeça de arruela hexagonal, 1/4 NC x 1/2”, autorroscante		
E	30693	PARAFUSO – cabeça chanfrada serrilhada, pescoço quadrado, 3/8 NC x 1/2”, gr. 5		
F	18523	PARAFUSO – cabeça redonda, pescoço quadrado, 5/8 NC x 1 1/2” gr. 5		
G	50225	PORCA – chanfrada lisa, 5/8 NC, rosca deformada		
H	50107	PARAFUSO – cabeça hexagonal, 3/4 NC x 8 1/2”, gr. 5		
J	102636	PORCA – hexagonal , 3/4 NC, rosca deformada lado da trava, gr. 5		
K	21567	PARAFUSO – cabeça hexagonal, 3/8 NC x 3/4”, gr. 5		
L	18637	ARRUELA – trava, 3/8” diâm. int.		
M	30228	PORCA – chanfrada lisa, 3/8 NC, rosca deformada		
N	18607	PINO – contrapino, 5/32 diâmetro x 1–1/2”		
P	50049	PARAFUSO – cabeça hexagonal, 3/8 NC x 1 3/4”, comp. completo da rosca, gr. 5		
Q	18590	PORCA - hexagonal, 3/8 NC		
R	18605	PINO – contrapino, 1/8 diâmetro x 1”		
S	18597	ARRUELA – plana, 11/32” diâm. int. x 11/16” diâm. ext.		
T	18724	PORCA – hexagonal, trava, 1/4 NC, rosca deformada		
U	21863	PARAFUSO – cabeça redonda, pescoço quadrado curto, 3/8 NC x 3/4” gr. 5		
V	30465	PARAFUSO – cabeça redonda, pescoço quadrado, nº 10 NC x 1/2”		

* Componentes de união central longa são para todas as colheitadeiras, exceto colheitadeiras CIH 5088/6088/7088 sem Stone Trap e Gleaner R.

** Componentes de união central curta são somente para colheitadeiras CIH 5088/6088/7088 sem Stone Trap e Gleaner R.

23 . Para unidades com Altura Automática de Plataforma, instale a conexão (item nº 28) conforme mostrado. Para unidades com Altura Automática de Plataforma, instale a conexão entre os itens nº 20 e 24.

54 UNIÃO CENTRAL HIDRÁULICA COM INDICADOR DE FLUTUAÇÃO E INCLINAÇÃO



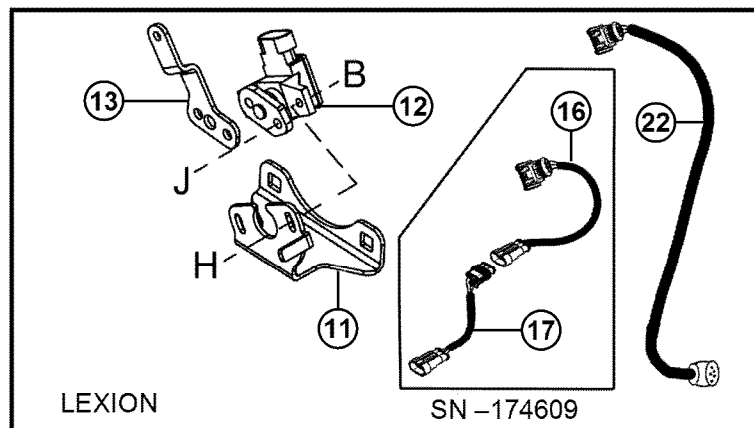
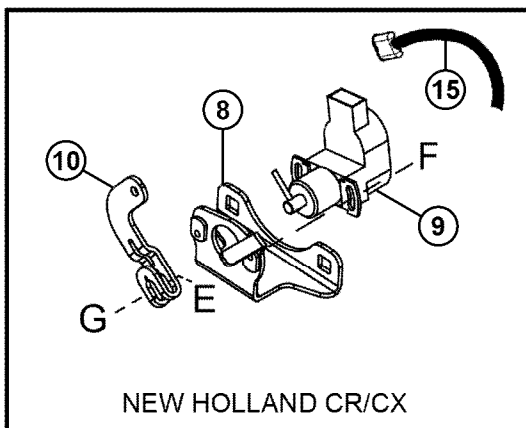
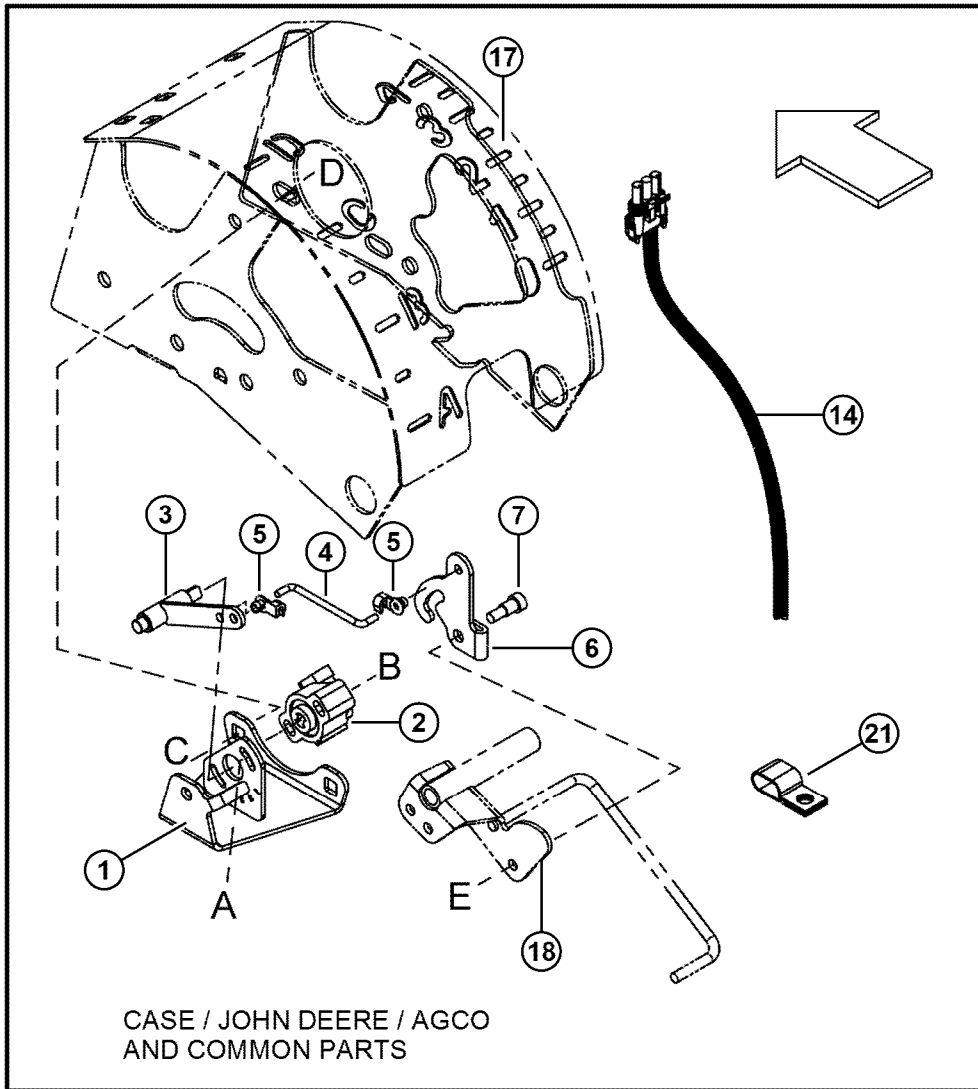
1008232

UNIÃO CENTRAL HIDRÁULICA COM INDICADOR DE FLUTUAÇÃO E INCLINAÇÃO

REF	PEÇA DE SÉRIE	DESCRIÇÃO	QTD.	NUMERO DE SÉRIE
W	18795	ARRUELA – plana, 3/16” diâm. int. x 3/8” diâm. ext.		
X	18707	PORCA – hexagonal, trava, nº 10 NC rosca deformada		
Y	21354	PARAFUSO – cabeça hexagonal, 3/8 - 16 unf x 2,0” compr., zn pl, gr 5		
Z	30942	PARAFUSO – cabeça hexagonal, 1/4-20 unf x 1,25” compr., zn pl, gr 5		
A	18596	ARRUELA – sae plana, 9/32” diâm. int., 5/8” diâm. ext.		
b	20535	ARRUELA – plana		
d	21566	PARAFUSO – cabeça hexagonal, 1/4 NC x 3/4” comp., zn pl, gr 5		

* Componentes de união central longa são para todas as colheitadeiras, exceto colheitadeiras CIH 5088/6088/7088 sem Stone Trap e Gleaner R.

** Componentes de união central curta são somente para colheitadeiras CIH 5088/6088/7088 sem Stone Trap e Gleaner R.



ALTURA AUTOMÁTICA DE PLATAFORMA – SENSORES, LIGAÇÃO E CHICOTES

REF	PEÇA DE SÉRIE	DESCRIÇÃO	QTD.	NÚMERO DE SÉRIE
	B4823	KIT – Kit de Complementar de Altura Automática de Plataforma – Case ²⁴		
	B4824	KIT – Kit de Complementar de Altura Automática de Plataforma – New Holland CR e CX ²⁴		
	B4825	KIT – Kit de Complementar de Altura Automática de Plataforma – John Deere e AGCO ²⁴		
	B4827	KIT – Kit de Complementar de Altura Automática de Plataforma – Lexion (somente Sistema 12V) ²⁴		
1	156828	SUPORTE – sensor, Case / John Deere / AGCO	1	
2	158069	CONTROLE – potenciômetro, Case / John Deere / AGCO.....	1	
3	187193	BRAÇO – ligação, Case / John Deere / AGCO	1	
4	158633	HASTE– ligação, todas as colheitadeiras	1	
5	153492	GRAMPO – extremidade da haste, todas as colheitadeiras....	2	
6	187194	BRAÇO – ligação, todas as colheitadeiras	1	
7	135423	PARAFUSO – com rebaixo, especial, todas as colheitadeiras	1	
8	156280	SUPORTE – sensor, New Holland CR/CX	1	
9	153692	CONTROLE – potenciômetro, New Holland CR/CX.....	1	
10	133158	BRAÇO – ligação, New Holland CR/CX	1	
11	156267	SUPORTE – sensor, Lexion (12V)	1	
12	158666	SENSOR – ângulo, Lexion (12V).....	1	
13	156268	BRAÇO – ligação, Lexion (12V)	1	
14	153698	CHICOTE – Colheitadeiras Case AFX	1	
	133133	CHICOTE – Colheitadeiras Case Série 2300	1	
15	153769	CHICOTE – Colheitadeiras New Holland CR/CX		
16	158698	CHICOTE – Colheitadeiras Lexion, 2m (potenciômetro 12V)..		-174609
17	158697	CHICOTE – Colheitadeiras Lexion, 6m (alimentador) ²⁵	1	-174609
	129841	CHICOTE – Colheitadeiras Lexion, 6m (alimentador) ²⁶	1	-174609
18	158754	EMENDA – tarraxa (somente Colheitadeiras Lexion).....	3	
19	REF	CARCAÇA – indicador ²⁷		
20	REF	INDICADOR – flutuação ²⁷		
21	135233	FIXADOR – fixador de chicote	2	
22	133220	CHICOTE – colheitadeiras Lexion	1	174610–
A	136018	PARAFUSO – rnsn, nº 10-24 NC x 1 1/4”		
B	105197	PORCA – hexagonal, trava, nº 10-24 NC		
C	21863	PARAFUSO – rhssn, 3/8 NC x 3/4”, gr. 5		
D	30228	PORCA – chanfrada lisa, 3/8 NC, rosca deformada		
E	18724	PORCA – hexagonal , 1/4 NC, rosca deformada		
F	42284	PARAFUSO – usinado, Philips nº 10 x 1/2”, gr. 2		
G	21573	PARAFUSO – cabeça hexagonal, 1/4 NC x 1”, gr. 5		
H	158722	PARAFUSO – rnsn, nº 10-24 NC x 3/4”, gr. 2		
J	158704	PARAFUSO – cabeça chata Philips, M6 x 8 mm		

NOTA: Para colheitadeiras John Deere e AGCO, não é necessário nenhum chicote adicional para a Altura Automática de Plataforma. O chicote principal da plataforma se conecta diretamente ao potenciômetro.

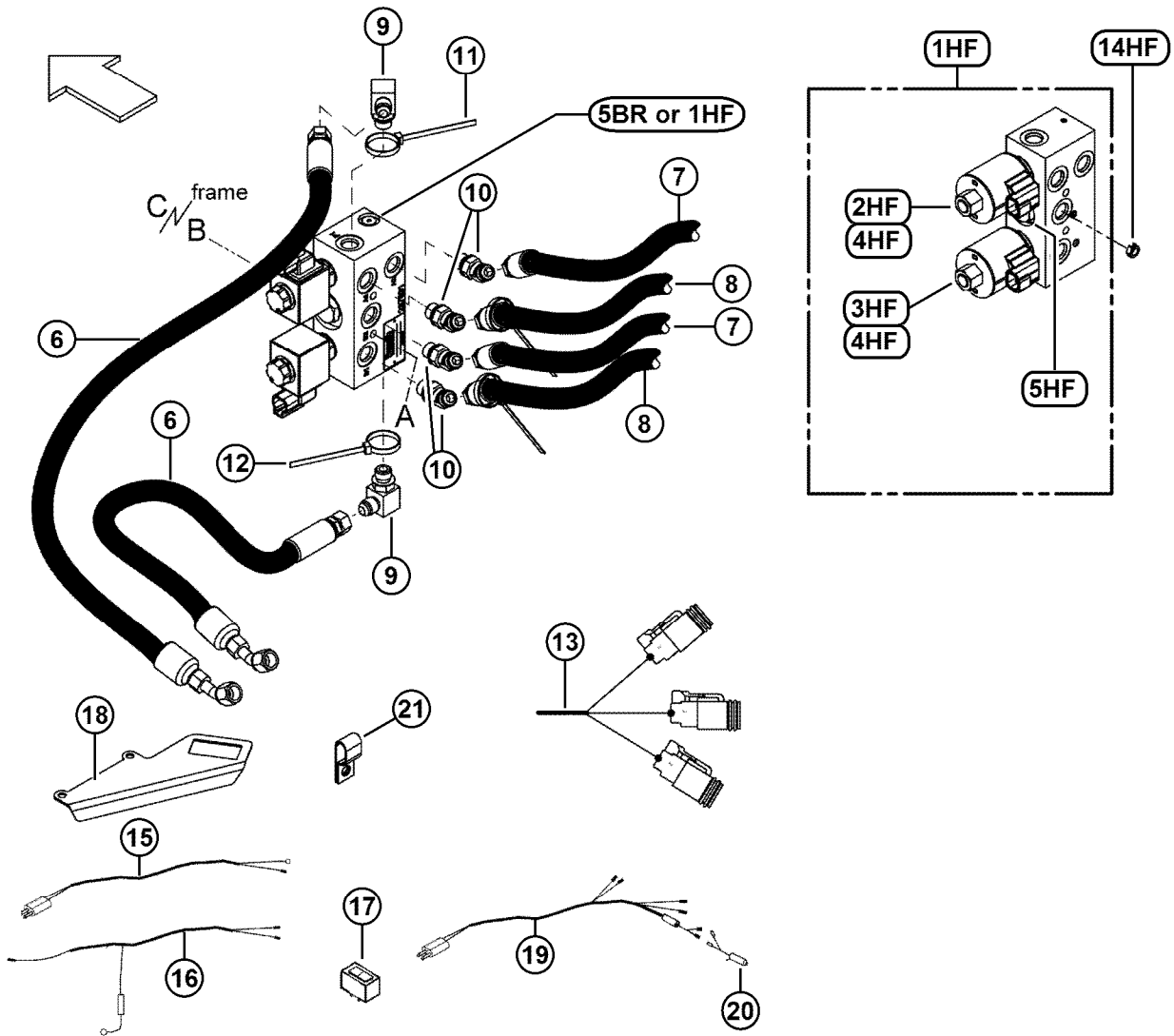
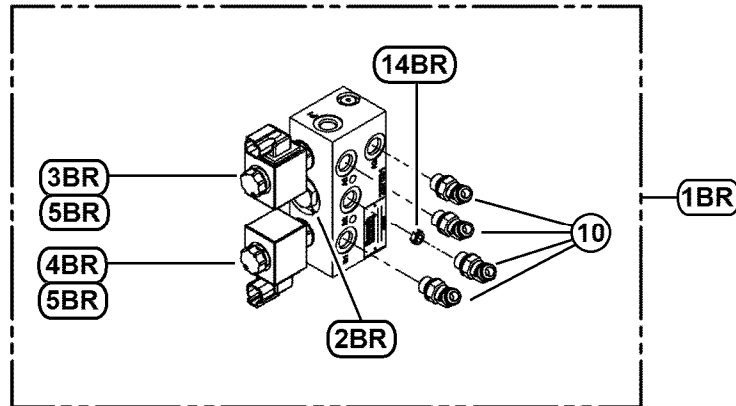
24 . Kits disponíveis somente através da Whole Goods.

25 . Chicote 158697 é para colheitadeiras com molas da flutuação.

26 . Chicote 129481 é para colheitadeiras com transdutor de pressão

27 . Consulte União central hidráulica com indicadores de flutuação e inclinação, página 46

KIT DE VÁLVULA DE SELETOR HIDRÁULICO – INCLINAÇÃO DA PLATAFORMA / AVANÇO-RECUO DO MOLINETE



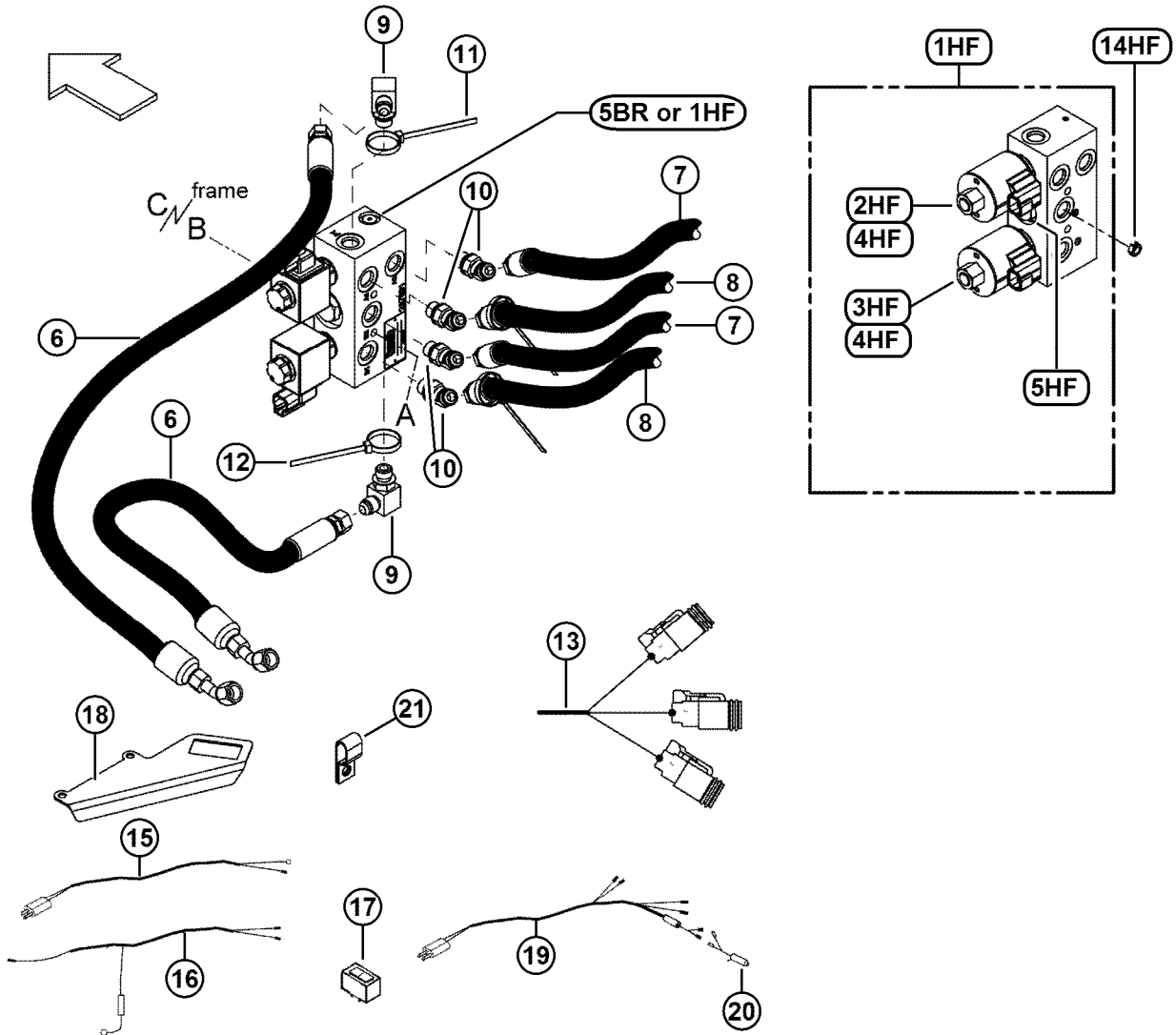
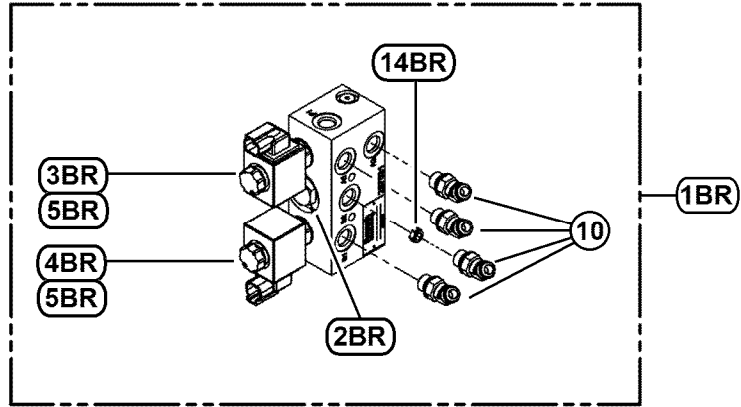
KIT DE VÁLVULA DE SELETOR HIDRÁULICO – INCLINAÇÃO DA PLATAFORMA / AVANÇO-RECUO DO MOLINETE

REF	PEÇA DE SÉRIE	DESCRIÇÃO	QTD.	NÚMERO DE SÉRIE
1	133813	KIT DE SUBSTITUIÇÃO DE VÁLVULA – inclui válvula, ferragens, restritor e instruções	1	-174609
1HF	133985	VÁLVULA – seletor, Hydra-Force (HF), incl. itens 2HF a 5HF....	1	174610–
	133809	KIT DE VEDAÇÃO – para válvula 133985 (HF) do seletor		
1BR	220535	VÁLVULA – seletor, c/w encaixes, Bosch-Rexroth ²⁸	1	216500–
		Itens: 2HF-5HF: Partes para reparo da válvula Hydra-Force		
2HF	129705	CARTUCHO – válvula, SV1.....	1	
3HF	133807	CARTUCHO – válvula, SV2.....	1	
4HF	129707	BOBINA – válvula, CL1.....	2	
5HF	133808	BOBINA – válvula, cartucho, PCI	1	
		Itens: 2BR-5BR: Partes para reparo da válvula Bosch-Rexroth		
2BR	174938	VÁLVULA – retenção V2	1	
3BR	174939	VÁLVULA – solenoide V3	1	
4BR	174940	VÁLVULA – solenoide V4	1	
5BR	174941	BOBINA – válvula V5.....	2	
6	133260	MANGUEIRA – aberturas de válvula “P” para o conjunto do acoplador da colheitadeira	2	
7	133043	MANGUEIRA – válvula para o cilindro de inclinação da união central.....	2	
8	REF	MANGUEIRA – válvula para circuitos de avanço-recuo do molinete no acoplador da plataforma.....	2	
		Pacote de Complementos Hidráulicos/Elétricos da Colheitadeira		
9	30282	ENCAIXE – cotovelo, 90°, nº 6 macho JIC x nº 6 macho ORB c/w O-ring	2	
10	30284	ENCAIXE – cotovelo, 45°, nº 6 macho JIC x nº 6 macho ORB c/w O-ring	4	
	50219	Nº 6 O-RING – para encaixe nº 6 ORB		
11	49227	ABRAÇADEIRA DE CABOS – verde.....	2	
12	40702	ABRAÇADEIRA DE CABOS – vermelho.....	2	
13	129566	CHICOTE – válvula do seletor	1	
14HF	16566	RESTRITOR – orifício, mão única 0,035”, Porta B2 (HF)	1	
14BR	174942	RESTRITOR – orifícioV6, Porta B2 (BR).....	1	

NOTA: Portas A1 e B1 sempre serão usadas juntas para a mesma função. Portas A2 e B2 sempre serão usadas juntas para a mesma função. Dependendo da construção das colheitadeiras, A1/B1 podem ser usadas para a inclinação da plataforma e A2/B2 para avanço-recuo do molinete ou vice versa. Nesta ilustração, mangueiras para inclinar o cilindro são mostradas conectadas às portas A1/B1.

28 . Inclui itens nº 2BR-5BR, mais quatro encaixes (item nº 10) e restritor (item nº 14BR).

KIT DE VÁLVULA DE SELETOR HIDRÁULICO – INCLINAÇÃO DA PLATAFORMA / AVANÇO-RECUCO DO MOLINETE



KIT DE VÁLVULA DE SELETOR HIDRÁULICO – INCLINAÇÃO DA PLATAFORMA / AVANÇO-RECUO DO MOLINETE

REF	PEÇA DE SÉRIE	DESCRIÇÃO	QTD.	NÚMERO DE SÉRIE
15	153989	● CHICOTE – fiação, avanço-recuo/inclinação da plataforma (da plataforma para conector de 31 pinos).....	1	
16	153990	● CHICOTE – fiação, avanço-recuo/inclinação da plataforma (do conector de 31 pinos para nº 17)	1	
17	109064	INTERRUPTOR – elétrico, montado dentro da colheitadeira ³¹	1	
18	158377	■ SUPORTE – chave do balancim, no suporte de montagem da cabine para avanço-recuo/inclinação da plataforma ²⁹	1	
	220734	SUPORTE – chave do balancim, no suporte de montagem da cabine para avanço-recuo/inclinação da plataforma ³⁰	1	
19	158326	▲ CHICOTE – fiação, avanço-recuo/inclinação da plataforma, do item 13 pinos para a cabine da colheitadeira ³¹	1	
20	158349	◆ CHICOTE – fiação, adaptador para acendedor de cigarros ³¹	1	
21	100453	* SUPORTE – chicote ³¹	1	
		● = Colheitadeiras Case Série 2300		
		■ = Colheitadeiras John Deere e AGCO		
		▲ = Colheitadeiras New Holland CR/CX, CNH AFX, John Deere, AGCO e Lexion		
		◆ = Colheitadeiras New Holland CR/CX, CNH AFX e John Deere e AGCO		
		* = Colheitadeiras New Holland CR/CX e CNH AFX		
A	135250	PARAFUSO – cabeça hexagonal, 1/4 NC x 2 3/4”, gr. 5		
B	21455	PORCA – trava chanfrada serrilhada, 1/4 NC (instalada de cabeça para baixo)		
C	135248	PORCA – trava, flange face lisa, 1/4-20 unc, zn pl, gr 5		

NOTA: Estes pacotes incluem apenas itens para a instalação completa do kit do adaptador para a cabine da colheitadeira. (Itens nº 15-21):

KIT B4432 – Avanço-recuo elétrico / Inclinação da plataforma: Colheitadeira Case 23XX³²

KIT B4433 – Avanço-recuo elétrico / Inclinação da plataforma: CR/CFX/AFX w/o Controle Integral³²

KIT B4435 – Avanço-recuo elétrico / Inclinação da plataforma: Colheitadeira John Deere³²

KIT B4434 – Avanço-recuo elétrico / Inclinação da plataforma: Colheitadeira Cat³²

KIT B4564 – Avanço-recuo elétrico / Inclinação da plataforma: Colheitadeira Gleaner³²

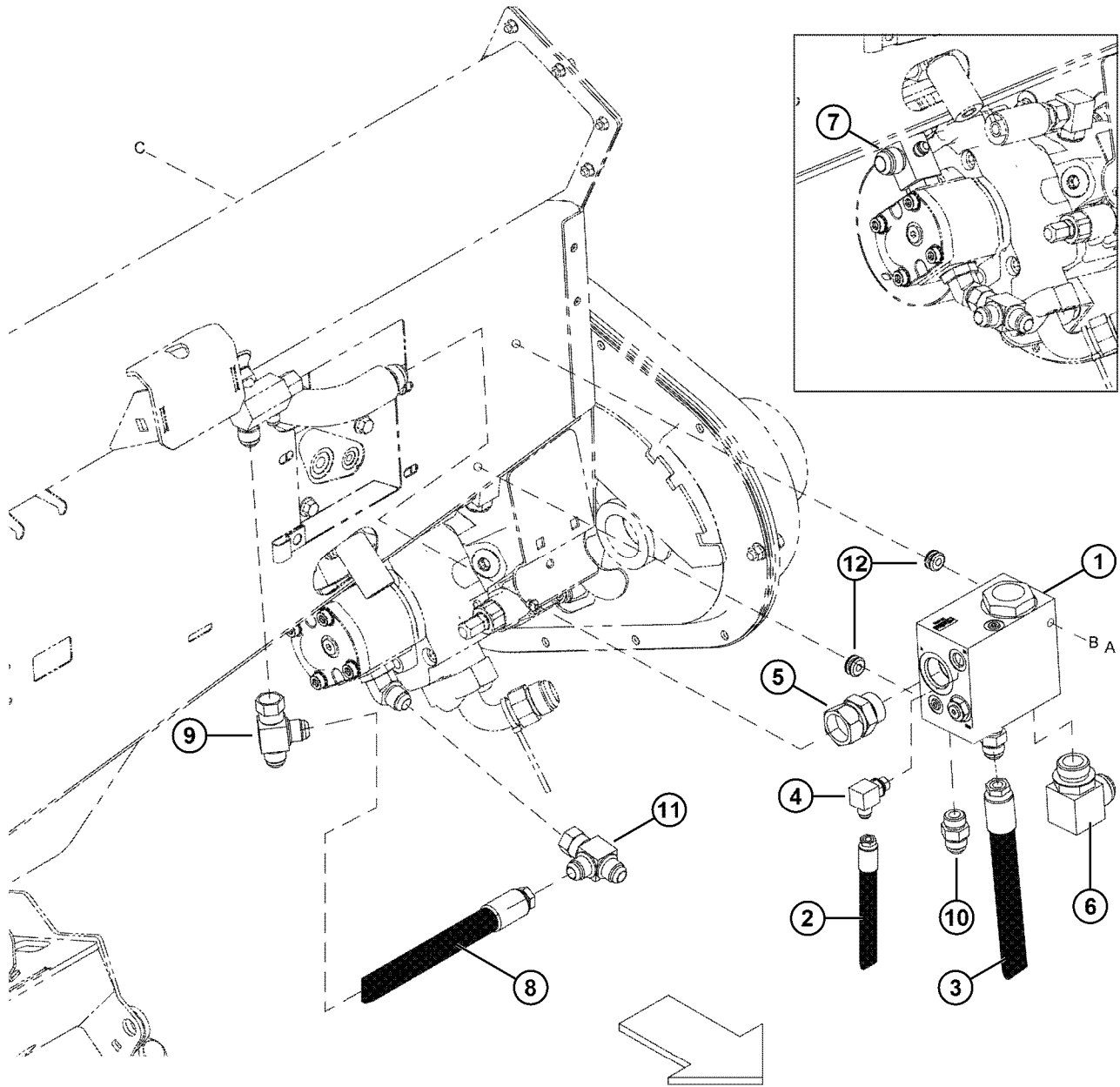
29 . Todos os modelos de colheitadeiras exceto JD Série “S” e CNH/NH AFX, CX e CR com chave integral.

30 . Somente JD Série S.

31 . Para colheitadeiras New Holland CR/CX e NH AFX com controle integral, os itens 17, 19, 20, 21 não são necessários.

32 . Kits disponíveis somente através da Whole Goods.

KIT DE REVERSÃO DE NAVALHAS

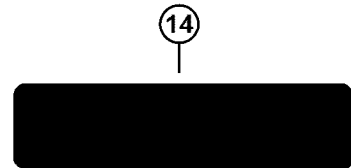
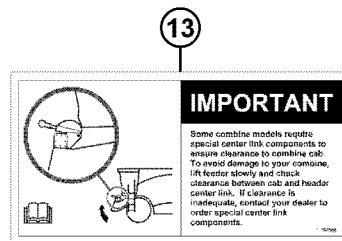
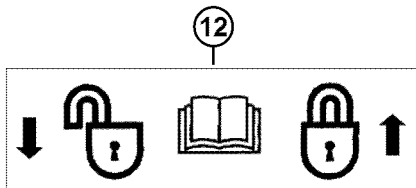
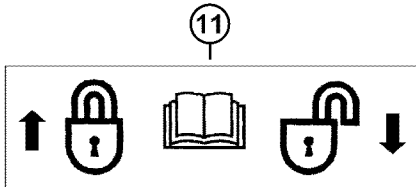
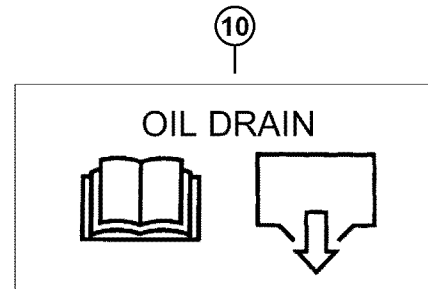
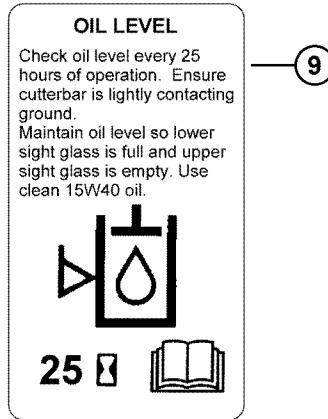
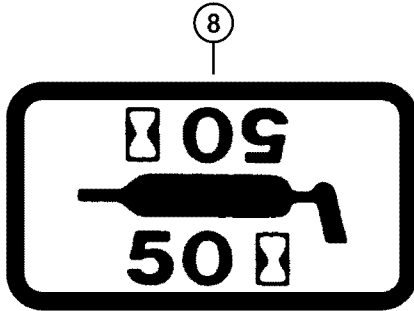
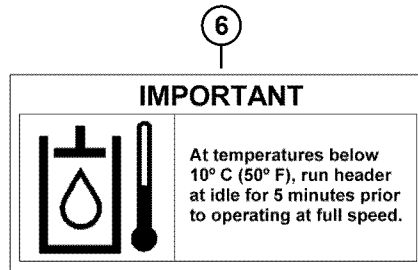
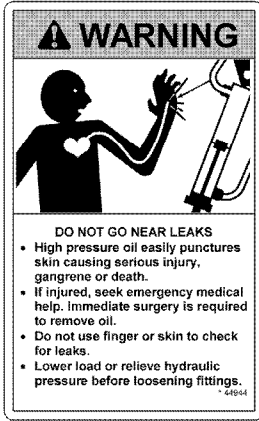
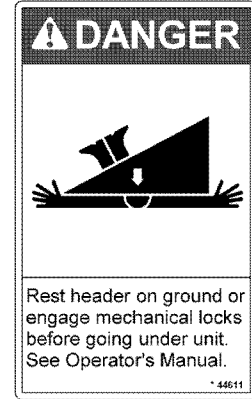
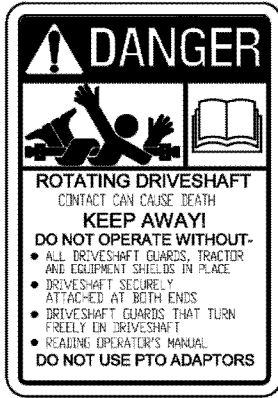


KIT DE REVERSÃO DE NAVALHAS

REF	PEÇA DE SÉRIE	DESCRIÇÃO	QTD.	NÚMERO DE SÉRIE
	B4962	KIT – reversão de navalhas, completo ³³		
1	133625	KIT – reversão de navalhas	1	
2	133714	MANGUEIRA – hidráulica	1	
3	133715	MANGUEIRA – hidráulica	1	
4	30282	ENCAIXE – cotovelo 90° hidráulico	1	
5	135316	ENCAIXE – adaptador hidráulico c/w O-ring	1	
6	21827	ENCAIXE – cotovelo hidráulico	1	
7	133736	ENCAIXE – cotovelo 90 12-12-06	1	
8	187152	MANGUEIRA – hidráulica	1	
9	50102	ENCAIXE – T hidráulico	1	
10	30695	ENCAIXE – conector hidráulico	1	
11	187151	ENCAIXE – retenção de T hidráulico	1	
12	24986	ANEL ISOLANTE	2	
A	21588	PARAFUSO - sextavado 5/16 nc X 4,0 compr. gr 5 zp		
B		ARRUELA – plana sae, 11/32” diâm. int. x 11/16” diâm. ext.		
	18597	zp		
C	21403	PORCA – chanfrada (face serrilhada) 5/16” nc gr 5 zp		

33 . Kits disponíveis somente através da Whole Goods.

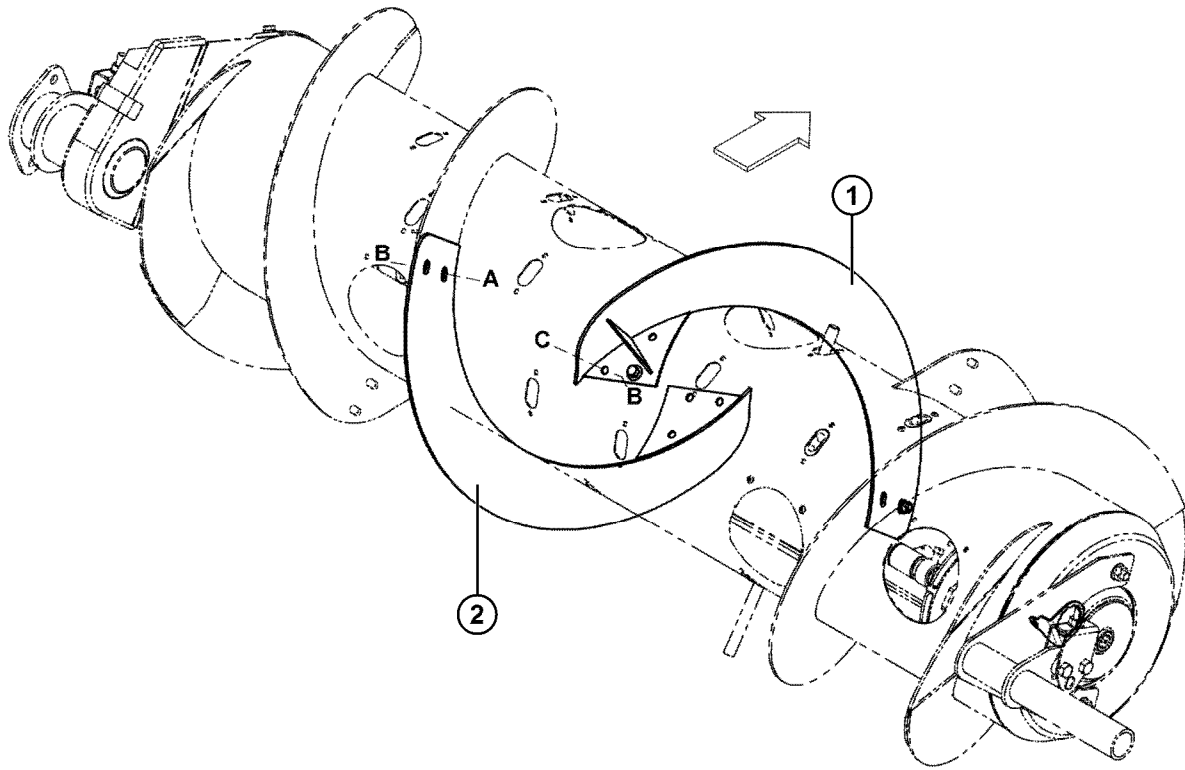
DECALQUES



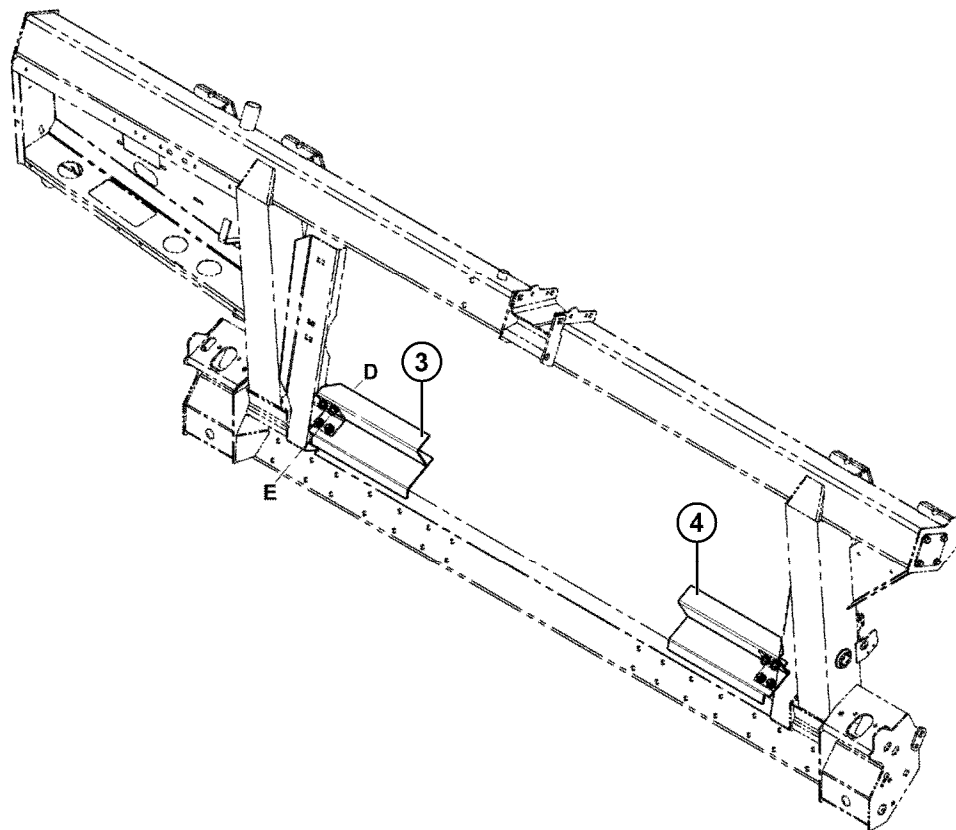
DECALQUES

REF	PEÇA DE SÉRIE	DESCRIÇÃO	QTD.	NÚMERO DE SÉRIE
1	30316	DECALQUE – perigo, cardam giratório		
2	36651	DECALQUE – perigo, proteção do cardam faltando		
3	194521	DECALQUE – Eixo de transmissão, CE		
4	44611	DECALQUE – Perigo, perigo com a plataforma		-185859
5	44944	DECALQUE – Advertência, pressão do óleo hidráulico		-185859
6	133086	DECALQUE – Importante, temperatura de operação do óleo		
7	32070	DECALQUE – Número de patente		
8	23165	DECALQUE – Lubrificante de 50 horas		
	115759	DECALQUE – Lubrificante de 100 horas		
9	174960	DECALQUE – Óleo Hidráulico do Adaptador		
10	133537	DECALQUE – Drenagem do Óleo do Adaptador		
11	133532	DECALQUE – Trava de Flutuação do Adaptador, LH		
12	133533	DECALQUE – Trava de Flutuação do Adaptador, RH		
13	187566	DECALQUE – Verificação da Folga da União Central		
14	132117	DECALQUE – tira antiderrapante		

EXTENSÕES DO HELICOIDAL DO SEM-FIM



BARRAS RASPADORAS



EXTENSÕES DO HELICOIDAL DO SEM-FIM

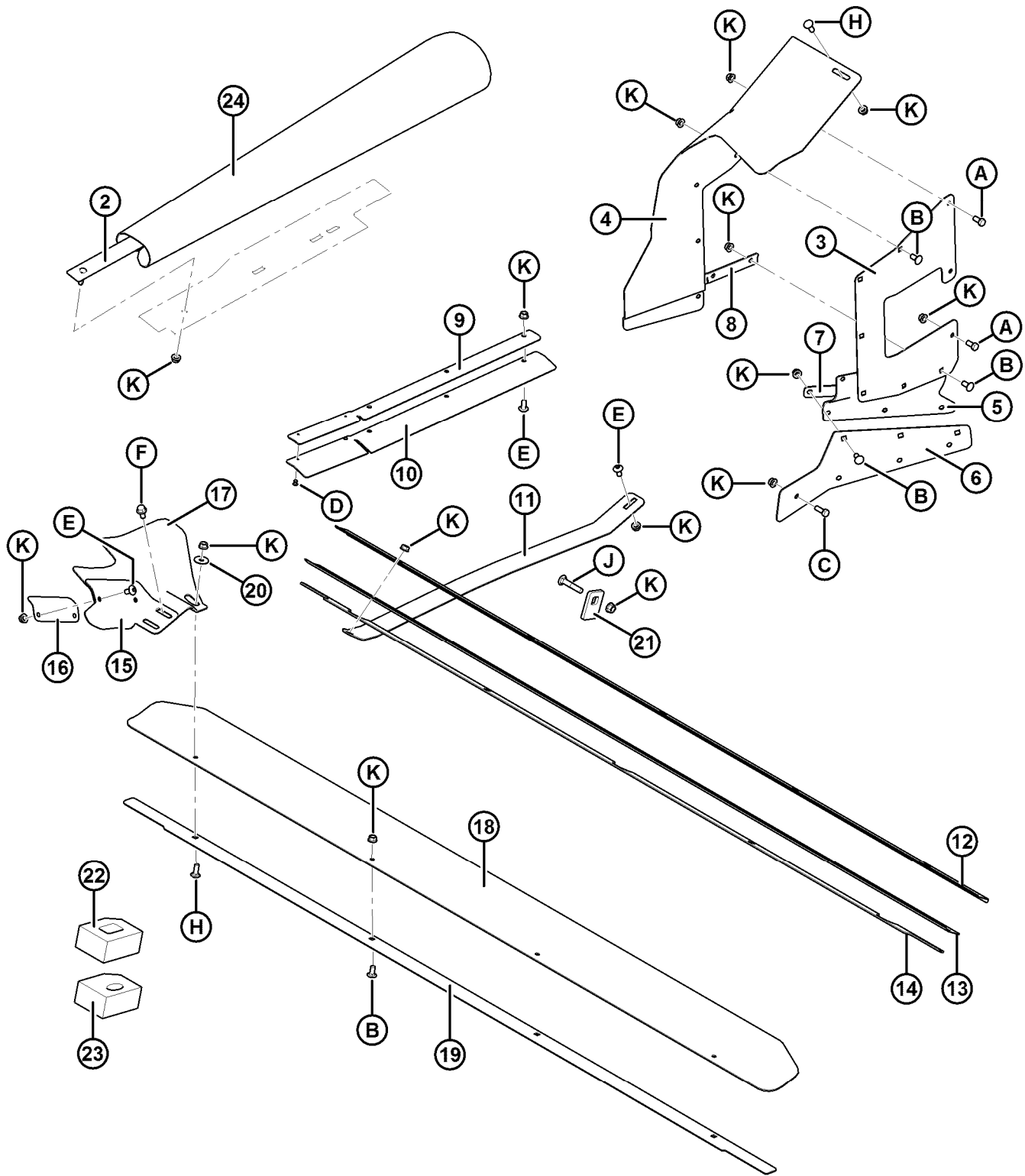
REF	PEÇA DE SÉRIE	DESCRIÇÃO	QTD.	NÚMERO DE SÉRIE
	B4829	KIT – Extensões helicoidais do sem-fim ³⁴		
1	133147	HELICOIDAL – extensão, lado direito (hélice à esquerda)	1	
2	133148	HELICOIDAL – extensão, lado esquerdo (hélice à direita)	1	
A	21863	PARAFUSO – rhssn, 3/8 NC x 3/4”, gr. 5		
B	30228	PORCA – chanfrada lisa, 3/8 NC, rosca deformada		
C	21447	PARAFUSO – cabeça sextavada chanfrada, 3/8 NC x 1”, gr. 5		

BARRAS RASPADORAS

REF	PEÇA DE SÉRIE	DESCRIÇÃO	QTD.	NÚMERO DE SÉRIE
	B4830	KIT – barras raspadoras, Case 2388 e Lexion (somente chassi estreito) ³⁴		
	B4920	KIT – barras raspadoras, chassi largo Lexion e New Holland CX/TX ³⁴		
	B4921	KIT – barras raspadoras, John Deere ³⁴		
	B4922	KIT – barras raspadoras, Case IH e New Holland CR970/980 ³⁴		
	B4923	KIT – barras raspadoras, Case 2366; NH CR920/940/960 e NH TR ³⁴		
3	133352	EXTRATOR – LH, Case 2388 e Lexion 450/470/500	1	
	133336	EXTRATOR – LH, Lexion 460/480 e New Holland CX/TX	1	
	133340	EXTRATOR – LH, John Deere	1	
	133344	EXTRATOR – LH, Case IH e New Holland CR970/980	1	
	133348	EXTRATOR – LH, barras raspadoras, Case 2366; NH CR920/940/960 e NH TR	1	
4	133353	EXTRATOR – RH, Case 2388 e Lexion 450/470/500	1	
	133337	EXTRATOR – RH, Lexion 460/480 e New Holland CX/TX	1	
	133341	EXTRATOR – RH, John Deere	1	
	133345	EXTRATOR – RH, Case IH e New Holland CR970/980	1	
	133349	EXTRATOR – RH, barras raspadoras, Case 2366; NH CR920/940/960 e NH TR	1	
D	21066	PARAFUSO – cabeça redonda, pescoço quadrado, 1/2 NC x 1” gr. 5		
E	50186	PORCA – trava, chanfrada lisa, 1/2 NC rosca deformada		

34 . Kits disponíveis somente através da Whole Goods.

KIT DE REFORÇO DE TRANSIÇÃO CA20 EUROPEU



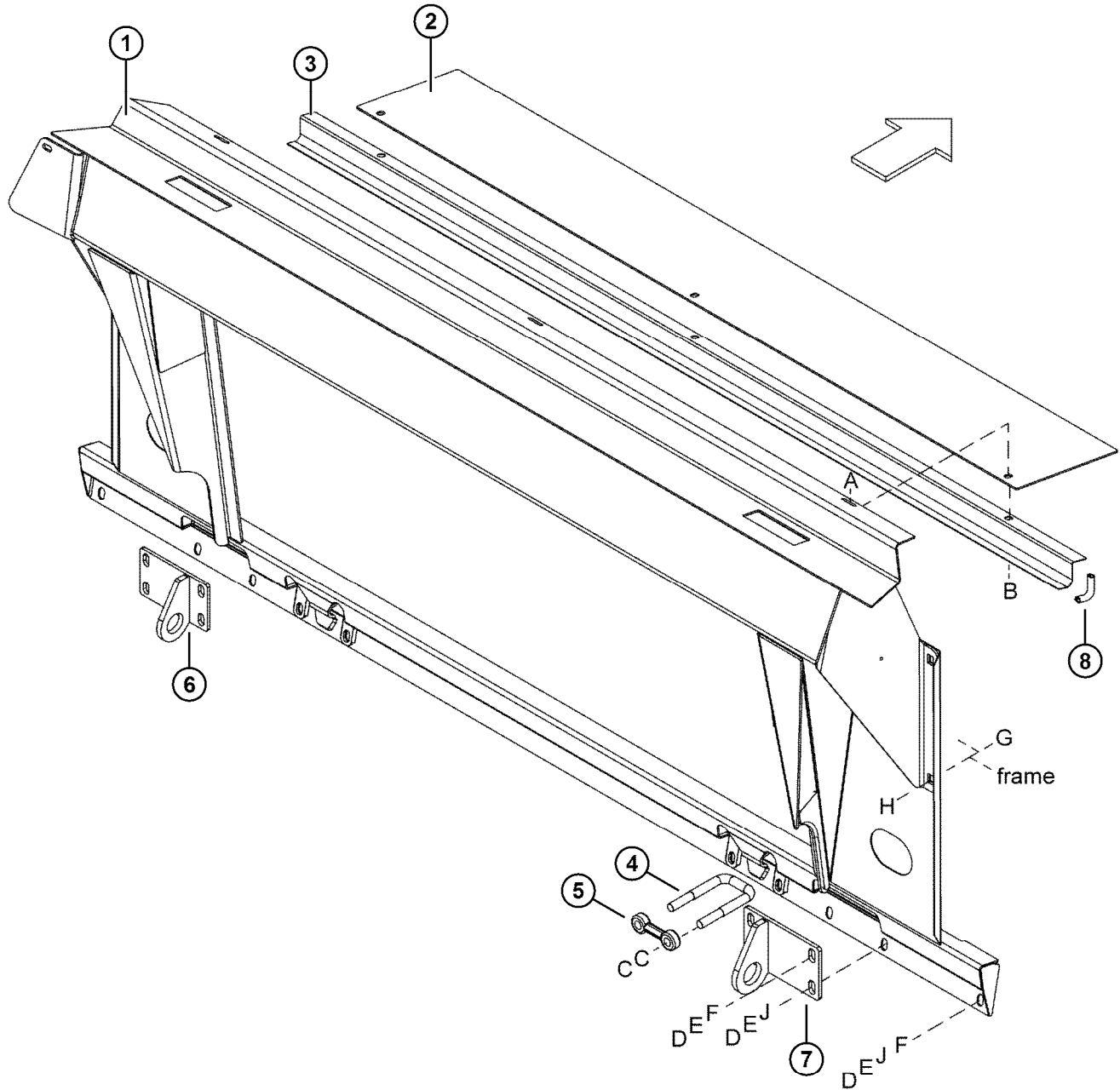
1008254

KIT DE REFORÇO DE TRANSIÇÃO CA20 EUROPEU

REF	PEÇA DE SÉRIE	DESCRIÇÃO	QTD.	NÚMERO DE SÉRIE
	B5661	KIT – Kit de reforço de transição CA20 europeu ³⁵		
2	220259	SOLDAGEM – barra lateral de reforço	2	
	220291	SOLDAGEM – barra lateral de reforço 2011 e anterior CA20	2	
3	220122	PLACA – kit de reforço superior traseiro RH	1	
	187856	PLACA – kit de reforço superior traseiro LH.....	1	
4	220201	ALETA – lado traseiro.....	2	
5	220305	ALETA – reforço de borracha	2	
6	220123	PLACA – kit de reforço inferior traseiro RH	1	
	187857	PLACA – kit de reforço inferior traseiro LH.....	1	
7	220306	BARRA – retentora inferior da aleta	2	
8	220308	BARRA – retentora superior da aleta RH	1	
	220307	BARRA – retentora superior da aleta LH.....	1	
9	220441	RETENTOR – vedação da chapa poli RH.....	1	
	220440	RETENTOR – vedação da chapa poli LH.....	1	
10	220439	ALETA – reforço chapa poli	2	
11	220237	SUPORTE – chapa poli levantadora	3	
12	220380	CINTA – frente	1	
13	220381	CINTA – frente inferior	1	
14	220449	BARRA – chapa poli de frente	1	
15	123614	SUPORTE – RH reforço do canto	1	
	123613	SUPORTE – LH reforço do canto	1	
16	123647	RETENTOR – aleta do reforço do canto	2	
17	187928	ALETA – reforço do canto.....	2	
18	220199	ALETA – reforço central.....	1	
19	220200	RETENTOR – aleta central.....	1	
20	19685	ARRUELA – plana	2	
22	220343	BLOCO – espuma deslizante RH	1	
	220338	BLOCO – espuma deslizante LH.....	1	
23	220512	BLOCO – espuma deslizante, RH 2011 e anterior CA20.....	1	
	220511	BLOCO – espuma deslizante, LH 2011 e anterior CA20.....	1	
24	123721	ALETA – deck de reforço.....	2	
A	21567	PARAFUSO – cabeça hexagonal, 375-16unc x 0,75 comp.		
B	21863	PARAFUSO - rhssn 3/8 nc x 0,75 comp. gr 5 zp		
C	20077	PARAFUSO – cabeça hexagonal, 3/8 nc x 1,0” comp. gr 5 zp		
D	135404	REBITE – cego		
E	135157	PARAFUSO – usinado		
F	21821	PARAFUSO – sextavado, chanfrado (face serrilhada) 3/8” nc x 0,75 gr 5 zp		
G	101898	PARAFUSO – autorroscante, cabeça hexagonal com arruela, 3/8” nc x 5/8”		
H	100456	PARAFUSO – rhssn 3/8 nc x 1,0 gr 5 zp		
K	30228	PORCA – chanfrada, rosca deformada, face lisa 0,375”-16 unc		

35 . Kits disponíveis somente através da Whole Goods.

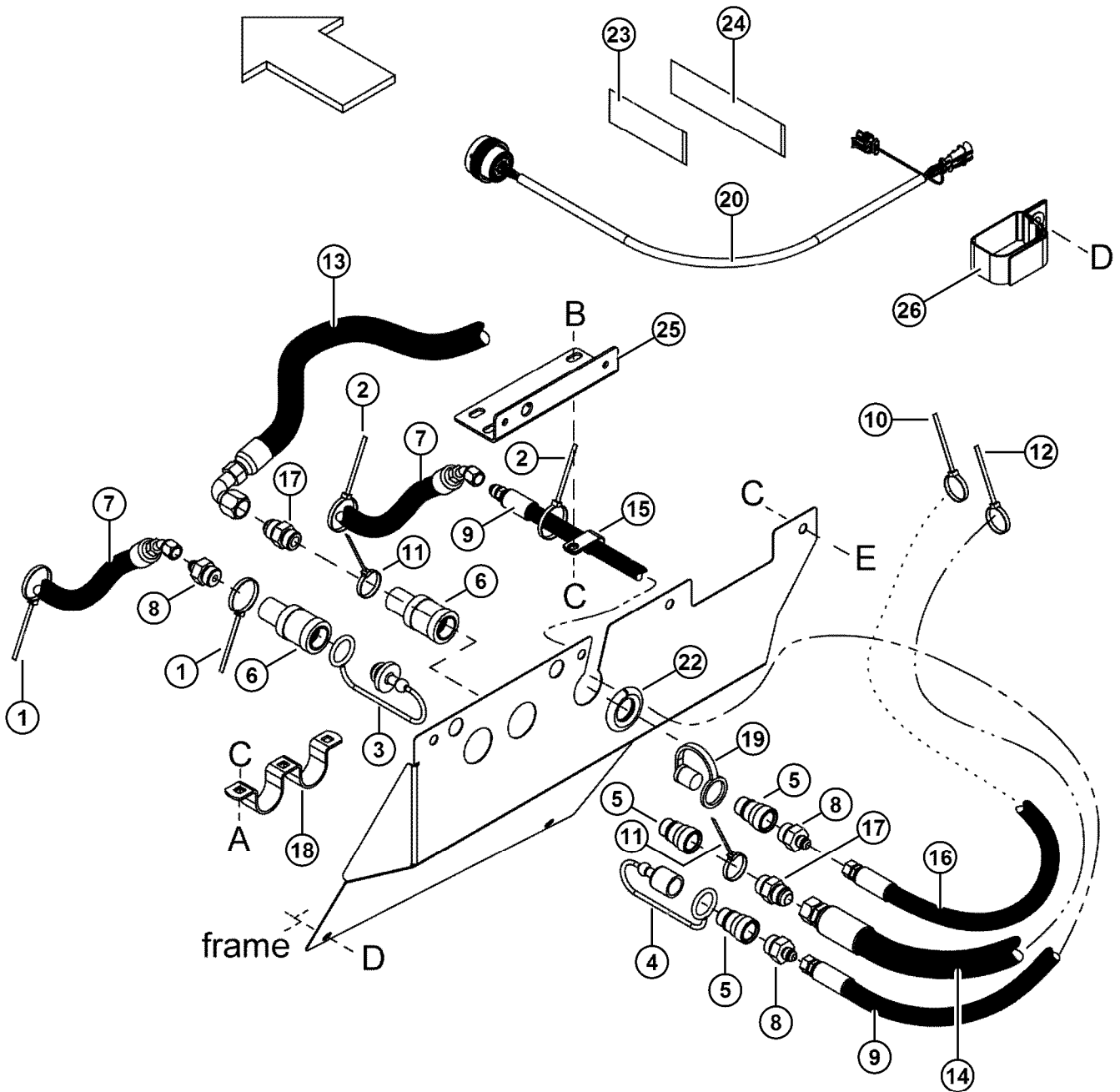
SÉRIE CASE 20 – PACOTE COMPLEMENTAR ADAPTADOR



SÉRIE CASE 20 – PACOTE COMPLEMENTAR ADAPTADOR

REF	PEÇA DE SÉRIE	DESCRIÇÃO	QTD.	NÚMERO DE SÉRIE
1	133262	ESTRUTURA – transição, adaptador para Série Case 20	1	
2	187723	TAMPA – abertura do adaptador da plataforma.....	1	
3	156725	TAMPA – mangueira.....	1	
4	133242	PARAFUSO – U.....	2	
5	133241	TRINCO – Case Série 20.....	2	
6	133257	SUPORTE – trava, LH	1	
7	133288	SUPORTE – trava, RH	1	
8	42589	JUNTA – protetor de mangueira, 70 mm de comprimento	2	
A	30278	PARAFUSO – cabeça hexagonal, chanfrado serrilhado, 5/16 NC x 3/4" gr. 5		
B	30280	PORCA – trava, chanfrada lisa, 5/16 NC rosca deformada		
C	18592	PORCA - hexagonal, 5/8 NC		
D	18723	PARAFUSO – cabeça hexagonal, 1/2 NC x 1 1/2", comp. completo da rosca		
E	18638	ARRUELA – trava, 1/2"		
F	4761	ARRUELA – plana, 17/32" diâm. int. x 1 3/8" diâm. ext.		
G	21471	PARAFUSO – cabeça redonda, pescoço quadrado, 1/2 NC x 1 1/4" gr. 5		
H	50186	PORCA – trava, chanfrada lisa, 1/2 NC rosca deformada		
J	187518	ARRUELA – plana, 1/2" diâm. int. x 1" diâm. ext. x 3/16" espessura		

SÉRIE CASE 20 – COMPLEMENTOS HIDRÁULICOS/ELÉTRICOS



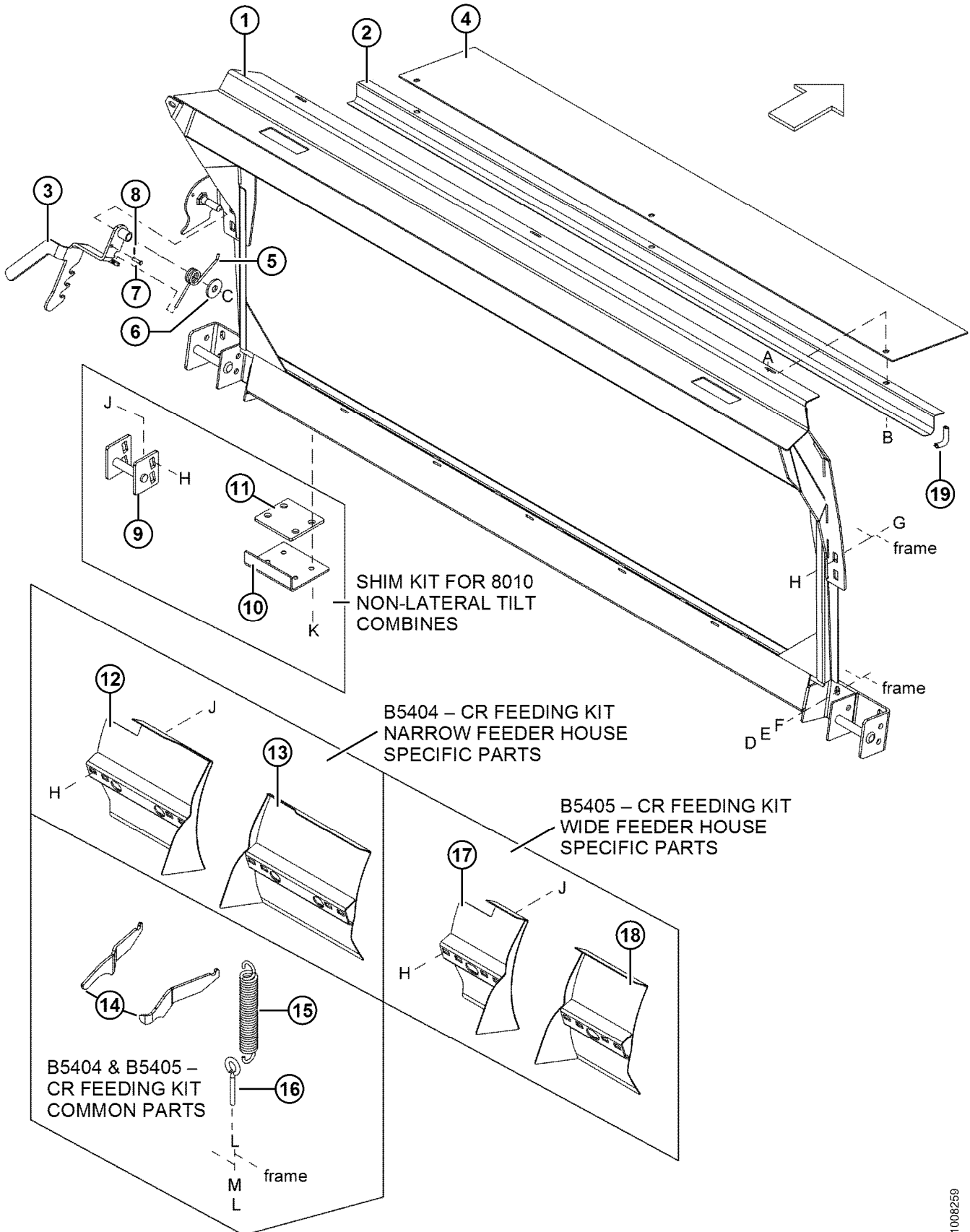
1008257

SÉRIE CASE 20 – COMPLEMENTOS HIDRÁULICOS/ELÉTRICOS

REF	PEÇA DE SÉRIE	DESCRIÇÃO	QTD.	NÚMERO DE SÉRIE
1	40702	ABRAÇADEIRA – de cabos (vermelha)	2	
2	49227	ABRAÇADEIRA – de cabos (verde)	2	
3	114229	TAMPÃO	1	
4	114230	TAMPA	1	
5	114142	ENCAIXE – hidráulico, acoplamento, macho	3	
6	114143	ENCAIXE – hidráulico, acoplamento, fêmea	2	
7	133261	MANGUEIRA – hidráulica, circuito de avanço-recuo de molinete.....	2	
8	114141	ENCAIXE – hidráulico, conector, 3/8 tubo x 7/8 ORB	3	
9	156935	MANGUEIRA – hidráulica.....	1	
10	21763	ABRAÇADEIRA – de cabos (preta)	1	
11	49232	ABRAÇADEIRA – de cabos (branca)	2	
12	40701	ABRAÇADEIRA – de cabos (amarela)	1	
13	156758	MANGUEIRA – hidráulica, acionador de molinete	1	
14	156938	MANGUEIRA – hidráulica, acionador de molinete	1	
15	43848	FIXADOR	1	
16	156909	MANGUEIRA – hidráulica, elevação do molinete.....	1	
17	30695	ENCAIXE – hidráulico, conector	2	
18	114140	SUPORTE – acoplador	1	
19	21856	TAMPA – contra poeira.....	1	
20	156612	CHICOTE– fiação	1	
21	156609	TAMPA – acoplador	1	-168559
	133280	TAMPA – acoplador	1	168560–
22	109791	JUNTA – protetora	1	
23	135443	ABRAÇADEIRA – cinta de travamento, 4”	4	
24	135444	ABRAÇADEIRA – cinta de travamento, 6”	4	
25	156606	SUPORTE – acopladores hidráulicos.....	1	
26	163598	CINTA – velcro, suspensão	1	
A	19965	PARAFUSO – cabeça redonda, pescoço quadrado, 3/8 NC x 1” gr. 5		
B	21863	PARAFUSO – cabeça redonda, pescoço quadrado, 3/8 NC x 3/4” gr. 5		
C	30228	PORCA – chanfrada lisa, 3/8 NC, rosca deformada		
D	101898	PARAFUSO – cabeça hexagonal, 3/8 NC x 5/8”, autorroscante		
E	21821	PARAFUSO – cabeça hexagonal, 3/8 NC x 3/4”, gr. 5		

NOTA: Para acopladores nas extremidades das mangueiras nº 7, 13, 14 e 16 (não mostrado),
Consulte o Catálogo de Partes da Plataforma D50/D60/FD70 (MD #169008),
Seção: Hidráulica de molinete – Pacote de acoplador.

CASE IH E NEW HOLLAND CR/CX – PACOTE COMPLEMENTAR ADAPTADOR



1006259

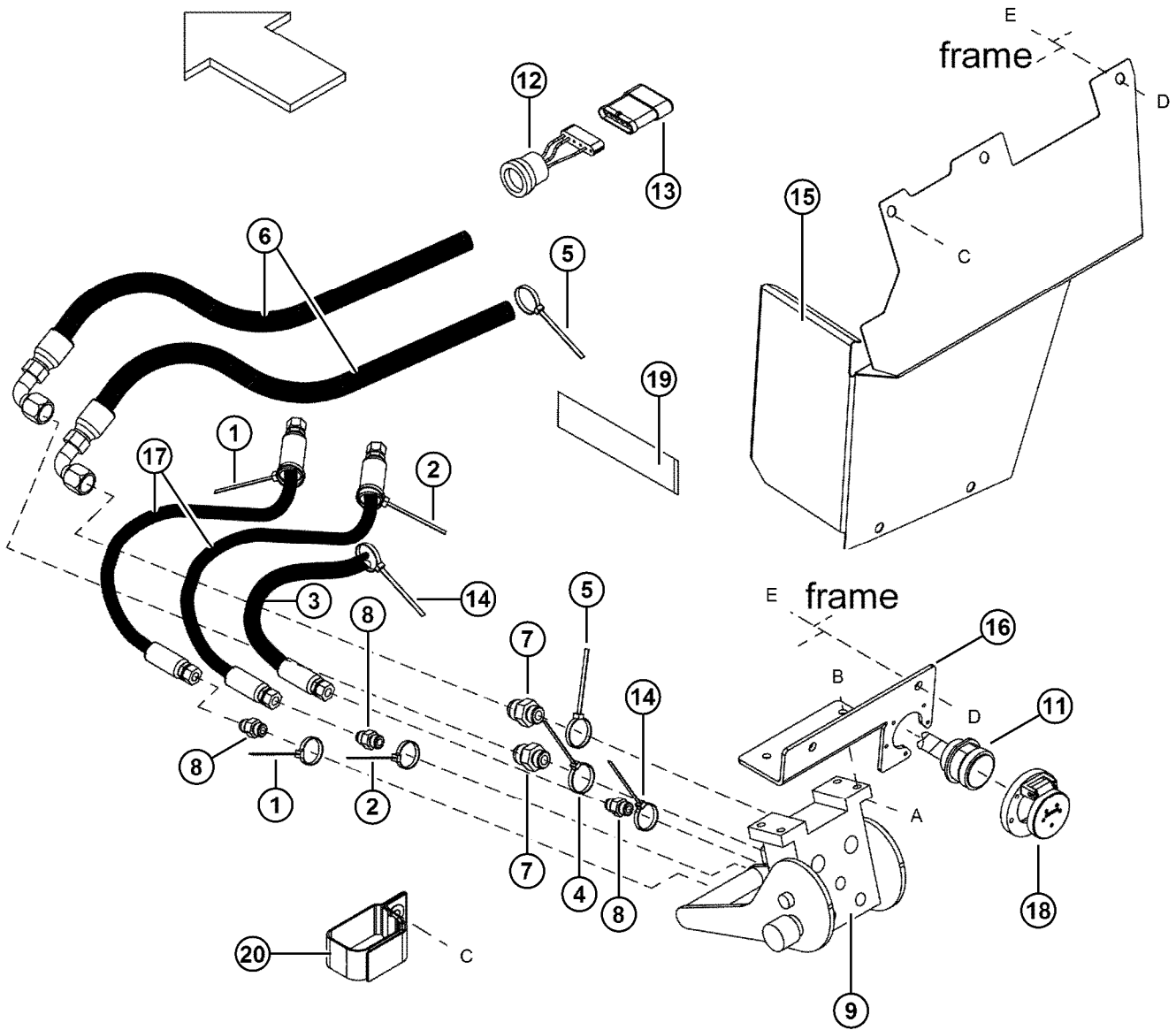
CASE IH E NEW HOLLAND CR/CX – PACOTE COMPLEMENTAR ADAPTADOR

REF	PEÇA DE SÉRIE	DESCRIÇÃO	QTD.	NÚMERO DE SÉRIE
	B5079	KIT – nivelamento do calço da plataforma para colheitadeiras 8010 sem inclinação lateral. ³⁶		
	B5404	KIT – alimentação CR para CR 9040 e CR 9060 (alimentador estreito) ³⁶		
	B5405	KIT – alimentação CR para CR 9070 e CR 9080 (alimentador mais largo), inclui itens nº 17, 18 e 19. ³⁶		
1	156366	ESTRUTURA – transição, Colheitadeiras Case IH e New Holland	1	
2	156725	TAMPA – mangueira	1	
3	187006	TRINCO – braço	1	
4	187723	TAMPA – abertura do adaptador da plataforma.....	1	
5	156948	MOLA – tensão	1	
6	23745	ARRUELA – plana	1	
7	135655	PINO – engate, 1/4 dia. x 3/4” comprimento efetivo.....	1	
8	21457	PINO – grampo	1	
9	133833	PINO – soldagem.....	1	
10	133839	PLACA – calço	1	
11	133703	CALÇO – 6,4 mm.....	1	
	133882	CALÇO – 3mm.....	3	
12	187390	DEFLETOR – LH longo ³⁷	1	
13	187391	DEFLETOR – RH longo ³⁷	1	
14	NSS	SUPORTE – fixação de molas (soldado)		
15	187813	MOLA – extensão	2	
16	106622	PARAFUSO – olhal.....	2	
17	187415	DEFLETOR – LH curto ³⁷	1	
18	187416	DEFLETOR – RH curto ³⁷	1	
19	42589	JUNTA – protetor de mangueira, 70 mm de comprimento	2	
A	30278	PARAFUSO – cabeça hexagonal, chanfrado serrilhado, 5/16 NC x 3/4” gr. 5		
B	30280	PORCA – trava, chanfrada lisa, 5/16 NC rosca deformada		
C	50225	PORCA – trava, chanfrada lisa, 5/8 NC rosca deformada		
D	18723	PARAFUSO – cabeça hexagonal, 1/2 NC x 1 1/2”, comp. completo da rosca		
E	18638	ARRUELA – trava, 1/2”		
F	25900	ARRUELA – plana, 17/32” diâm. int. x 1 3/8” diâm. ext.		
G	21066	PARAFUSO – cabeça redonda, pescoço quadrado, 1/2 NC x 1” gr. 5		
H	50186	PORCA – trava, chanfrada lisa, 1/2 NC rosca deformada		
J	21868	PARAFUSO – cabeça redonda pescoço quadrado curto, 1/2-13 unc, 1,0” comp.		
K	132355	PARAFUSO – cabeça cilíndrica, 1/2-13 unc x 1,0” compr., zn pl, gr 5		
L	18590	PORCA - hexagonal, 3/8 NC		
M	18598	ARRUELA – plana, 13/32” diâm. int. x 13/16” diâm. ext.		

36 . Kits disponíveis somente através da Whole Goods.

37 . Itens nº 15, 16, 20, e 21 são fornecimento padrão para todos os Pacotes de Complementos CA20 New Holland, número de série 195760 (2010) e acima.

76
CASE IH E NEW HOLLAND CR/CX – COMPLEMENTOS HIDRÁULICOS/ELÉTRICOS

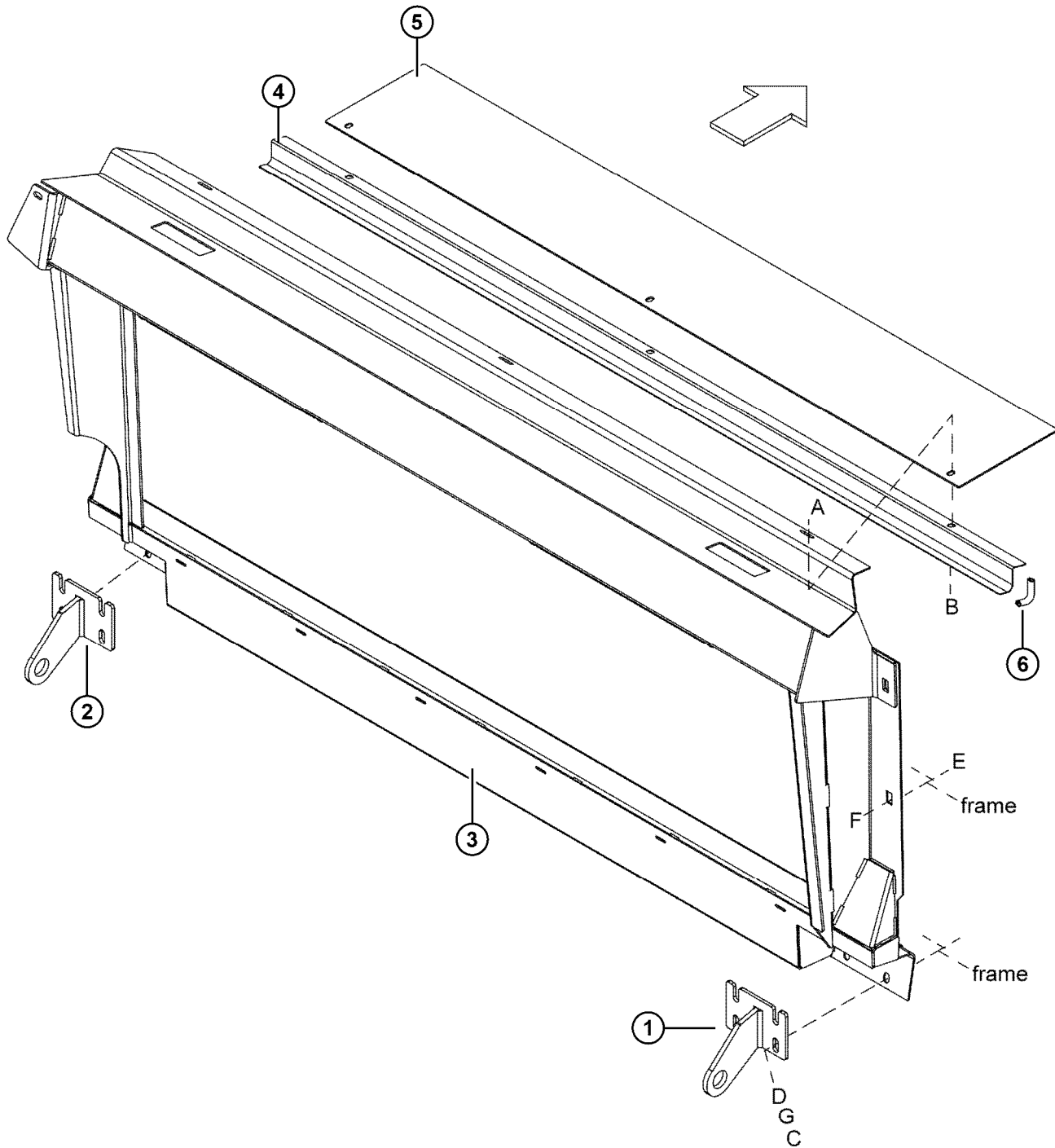


CASE IH E NEW HOLLAND CR/CX – COMPLEMENTOS HIDRÁULICOS/ELÉTRICOS

REF	PEÇA DE SÉRIE	DESCRIÇÃO	QTD.	NÚMERO DE SÉRIE
1	40702	ABRAÇADEIRA – de cabos (vermelha)	2	
2	49227	ABRAÇADEIRA – de cabos (verde)	2	
3	156759	MANGUEIRA – hidráulica, elevação do molinete	1	
4	49232	ABRAÇADEIRA – de cabos (branca)	1	
5	40701	ABRAÇADEIRA – de cabos (amarela)	2	
6	156758	MANGUEIRA – hidráulica, circuito do acionador de molinete.....	2	
7	21747	ENCAIXE – hidráulico, adaptador, macho, 5/8 tubo x 3/4 ORB	2	
8	158587	ENCAIXE – hidráulico, adaptador, macho, 5/8 tubo x 9/16 ORB	3	
9	153151	ACOPLAMENTO – hidráulico, multiacopladores.....	1	
	129800	KIT DA TAMPA – multiacopladores.....	1	
	129801	KIT DE BOTÃO DE ENGATE – multiacopladores.....	1	
	129976	ACOPLAMENTO – 1/4”, multiacopladores.....	3	
	129977	ACOPLAMENTO – 3/8”, multiacopladores.....	2	
11	156613	CHICOTE– fiação	1	
12	158974	CHICOTE – fiação, extremidade da plataforma.....	1	
13	153933	RESISTÊNCIA – reconhecimento de plataforma	1	
14	21763	ABRAÇADEIRA – de cabos (preta)	2	
15	156622	TAMPA – acoplador	1	-168559
	133264	TAMPA – acoplador	1	168560–
16	156597	SUPORTE – multiacopladores hidráulicos	1	-168559
	133265	SUPORTE – multiacopladores hidráulicos	1	168560–
17	133261	MANGUEIRA – hidráulica, circuito de avanço-recuo de molinete.....	2	
18	133277	TAMPA – chicote elétrico.....	1	
19	135444	ABRAÇADEIRA – cinta de travamento, 6”	4	
20	163598	CINTA – velcro, suspensão	1	
A	135397	PARAFUSO – sextavado de cabeça cilíndrica, 5/16 NC x 3/4”		
B	30280	PORCA – chanfrada lisa, 5/16 NC, lado de trava		
C	101898	PARAFUSO – cabeça hexagonal, 3/8 NC x 5/8”, autorroscante		
D	21821	PARAFUSO – cabeça hexagonal, 3/8 NC x 3/4”, gr. 5		
E	30228	PORCA – chanfrada lisa, 3/8 NC, rosca deformada		

NOTA: Para acopladores nas extremidades das mangueiras nº 3, 6 e 17 (não mostrado), Consulte o Catálogo de Partes da Plataforma D50/D60/FD70 (MD #169008), Seção: Hidráulica de molinete – Pacote de acoplador.

JOHN DEERE – PACOTE COMPLEMENTAR ADAPTADOR

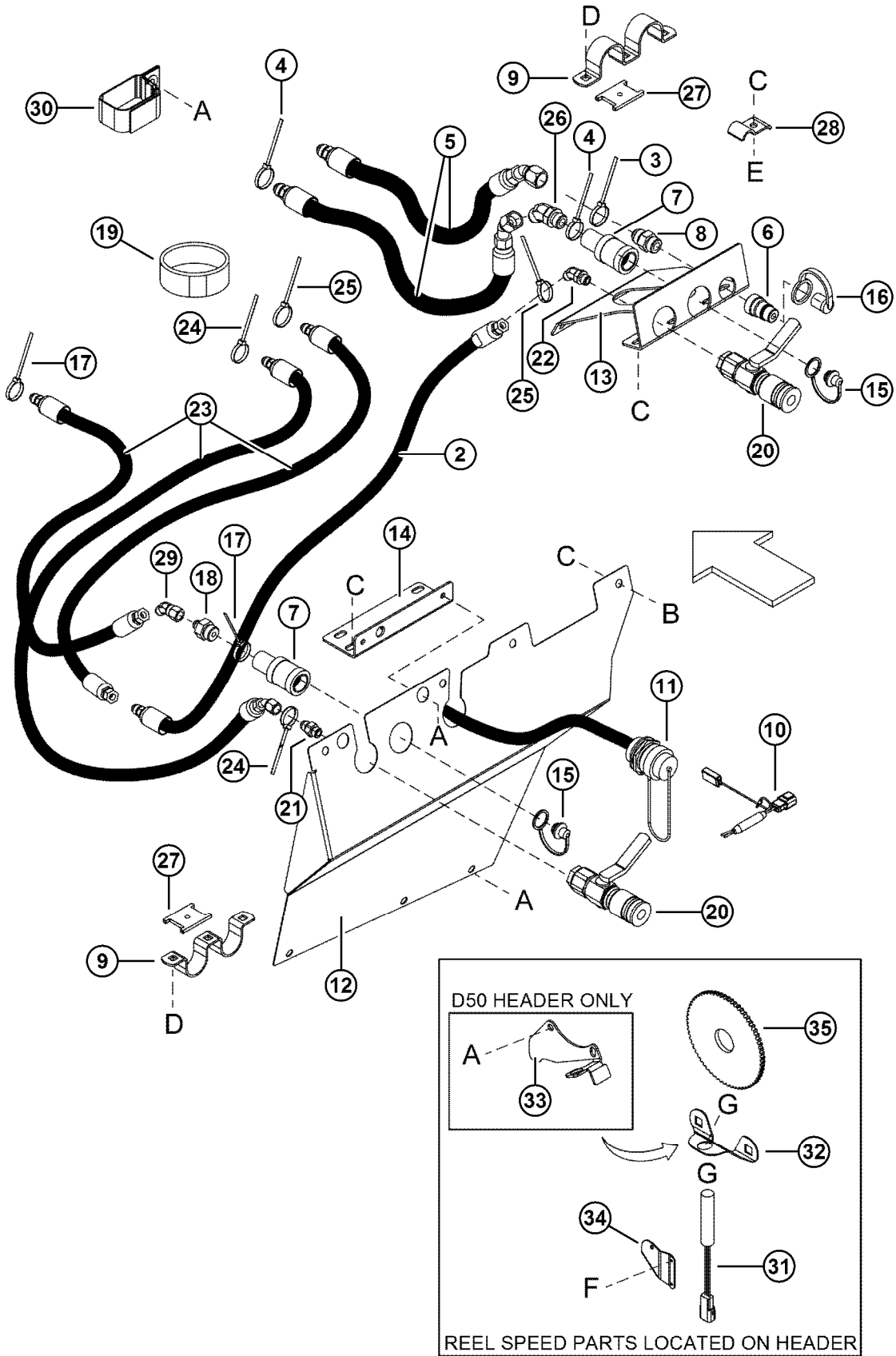


1008263

JOHN DEERE – PACOTE COMPLEMENTAR ADAPTADOR

REF	PEÇA DE SÉRIE	DESCRIÇÃO	QTD.	NÚMERO DE SÉRIE
1	151942	SUORTE – RH	1	
2	151941	SUORTE – LH	1	
3	151926	ESTRUTURA – Colheitadeiras John Deere	1	
4	156725	TAMPA – mangueira.....	1	
5	187723	TAMPA – estrutura.....	1	
6	42589	JUNTA – protetor de mangueira, 70 mm de comprimento	2	
A	30278	PARAFUSO – cabeça hexagonal, chanfrado serrilhado, 5/16 NC x 3/4" gr. 5		
B	30280	PORCA – trava, chanfrada lisa, 5/16 NC rosca deformada		
C	18723	PARAFUSO – cabeça hexagonal, 1/2 NC x 1 1/2", comp. completo da rosca		
D	4761	ARRUELA – plana, 17/32" diâm. int. x 1 3/8" diâm. ext.		
E	21471	PARAFUSO – cabeça redonda, pescoço quadrado, 1/2 NC x 1 -1/4"		
F	50186	PORCA – flange , 1/2 NC, rosca deformada		
G	18638	ARRUELA – trava, 1/2"		

JOHN DEERE SÉRIE 50 – COMPLEMENTOS HIDRÁULICOS/ELÉTRICOS

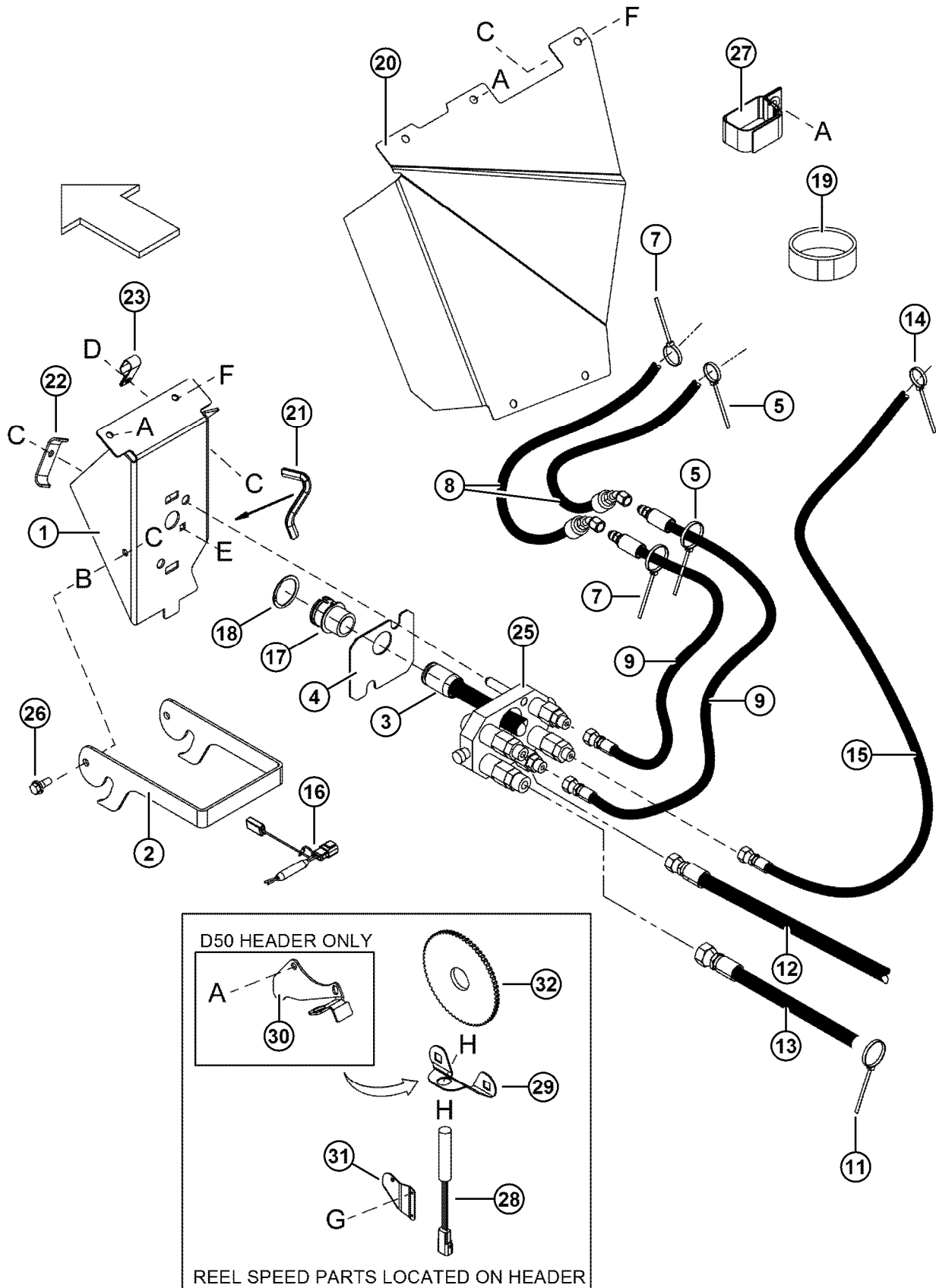


JOHN DEERE SÉRIE 50 – COMPLEMENTOS HIDRÁULICOS/ELÉTRICOS

REF	PEÇA DE SÉRIE	DESCRIÇÃO	QTD.	NUMERO DE SÉRIE
2	133730	MANGUEIRA – hidráulica, avanço-recuo de molinete	1	
3	49232	ABRAÇADEIRA – de cabos (branca)	1	
4	40701	ABRAÇADEIRA – de cabos (amarela)	2	
5	156940	MANGUEIRA – hidráulica, acionador de molinete	2	
6	114142	ENCAIXE – acoplador hidráulico, macho	1	
7	114143	ENCAIXE – acoplador hidráulico, fêmea	2	
8	30695	ENCAIXE – conector, nº 10 macho JIC x nº 10 macho ORB	1	
9	114140	SUPORTE – acoplador.....	2	
10	133887	CHICOTE – fiação, sensor de velocidade do molinete.....	1	
11	156614	CHICOTE – fiação, colheitadeiras JD série 50.....	1	
12	156609	TAMPA – acoplador.....	1	-168559
	133280	TAMPA – acoplador.....	1	168560–
13	156967	SUPORTE – acopladores hidráulicos, RH.....	1	
14	156606	SUPORTE – acopladores hidráulicos.....	1	
15	21858	TAMPÃO – contra poeira.....	2	
16	21856	TAMPA – contra poeira.....	1	
17	21763	ABRAÇADEIRA – de cabos (preta)	2	
18	114141	ENCAIXE – conector, nº 6 macho JIC x nº 10 macho ORB	1	
19	135444	ABRAÇADEIRA – cinta de travamento, 6”	3	
	135443	ABRAÇADEIRA – cinta de travamento, 4”	3	
20	114120	ENCAIXE – acoplador hidráulico, com botão de desligar.....	2	
21	15903	ENCAIXE – conector, nº 6 macho JIC x nº 6 macho ORB	1	
22	30284	ENCAIXE – cotovelo 45°, nº 6 macho JIC x nº 6 macho ORB ..	1	
23	133261	MANGUEIRA – hidráulica, avanço-recuo de molinete e elevação do molinete	3	
24	40702	ABRAÇADEIRA – de cabos (vermelha)	2	
25	49227	ABRAÇADEIRA – de cabos (verde)	2	
26	50103	ENCAIXE – cotovelo, 45°, nº 10 macho JIC x nº 10 macho ORB	1	
27	158253	ESPAÇADOR – montagem de acoplador.....	2	
28	29934	SUPORTE – mangueira.....	1	
29	30875	ENCAIXE – cotovelo, 45° nº 6 macho JIC x nº 6 fêmea JIC	1	
30	163598	CINTA – velcro, suspensão	1	
31	184437	SENSOR – velocidade AH116104.....	1	
32	133781	SUPORTE – velocidade do molinete D60/FD70	1	
33	164132	SUPORTE – velocidade do molinete, D50	1	
34	164131	PROTEÇÃO – chicote do sensor de velocidade do molinete....	1	
35	133716	DISCO – sensor de velocidade do molinete	1	
A	101898	PARAFUSO – cabeça hexagonal, 3/8 NC x 5/8”, autorroscante		
B	21821	PARAFUSO – cabeça hexagonal, 3/8 NC x 3/4”, gr. 5		
C	30228	PORCA – chanfrada lisa, 3/8 NC, rosca deformada		
D	19965	PARAFUSO – cabeça redonda, pescoço quadrado, 3/8 NC x 1” gr. 5		
E	19966	PARAFUSO – cabeça redonda, pescoço quadrado, 3/8 NC x 1 1/4” gr. 5		
F	14338	REBITE – cego 1/8” X 0,125”		
G	7674	PORCA - contraporca hexagonal, 3/4 UNF, gr. 5		
O-RINGS		Encaixes MacDon ORB incluem O-ring. Para solicitar O-ring separadamente:		
	50219	Nº 6 O-ring		
	44210	Nº 10 O-ring		

NOTA: Para acopladores nas extremidades das mangueiras nº 1, 2, 5 e 23 (não mostrado), Consulte o Catálogo de Partes da Plataforma D50/D60/FD70 (MD #169008), Seção: Hidráulica de molinete – Pacote de acoplador.

JOHN DEERE SÉRIE 60 – COMPLEMENTOS HIDRÁULICOS/ELÉTRICOS



1008281

JOHN DEERE SÉRIE 60 – COMPLEMENTOS HIDRÁULICOS/ELÉTRICOS

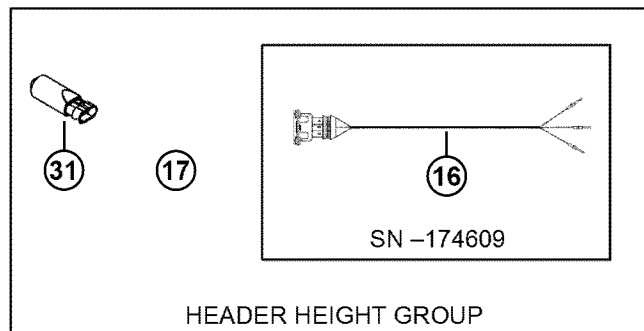
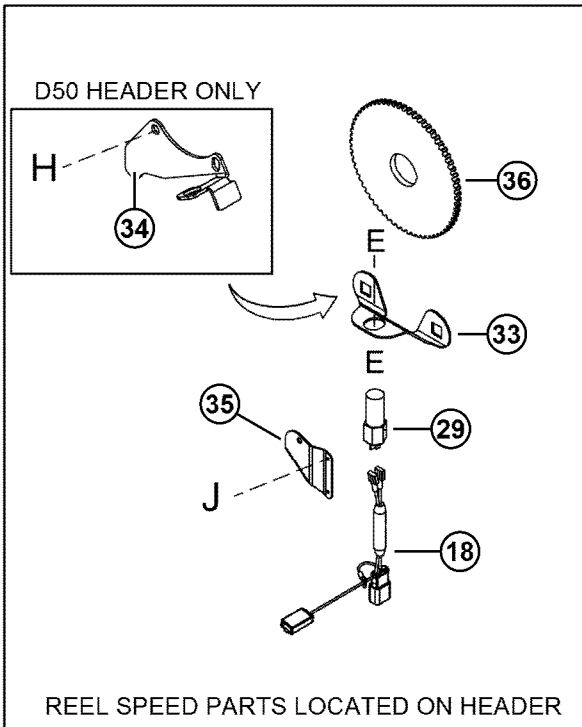
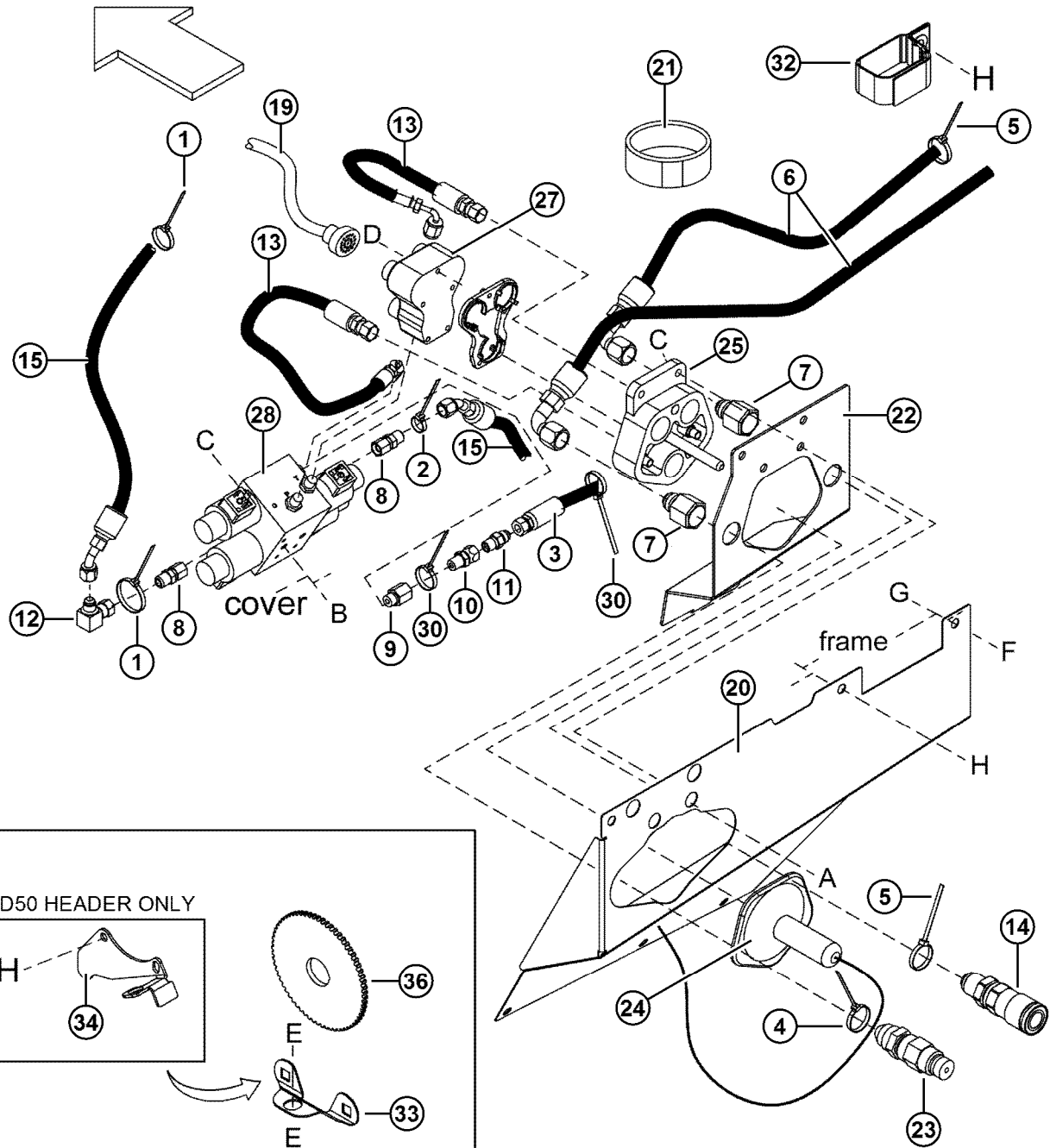
REF	PEÇA DE SÉRIE	DESCRIÇÃO	QTD.	NÚMERO DE SÉRIE
1	156955	SUORTE – acoplador.....	1	-168559
	133270	SUORTE – acoplador.....	1	168560–
2	129143	TRINCO – suporte do acoplador.....	1	
3	129148	TAMPÃO – borracha.....	1	
4	129149	BATENTE – borracha.....	1	
5	40702	ABRAÇADEIRA – de cabos (vermelha).....	2	
7	49227	ABRAÇADEIRA – de cabos (verde).....	2	
8	133261	MANGUEIRA – hidráulica, circuito de avanço-recuo de molinete.....	2	
9	133382	MANGUEIRA – hidráulica, circuito de avanço-recuo de molinete.....	2	
11	40701	ABRAÇADEIRA – de cabos (amarela).....	1	
12	156970	MANGUEIRA – hidráulica, circuito do acionador de molinete.....	1	
13	156939	MANGUEIRA – hidráulica, circuito do acionador de molinete.....	1	
14	21763	ABRAÇADEIRA – de cabos (preta).....	1	
15	156910	MANGUEIRA – hidráulica, elevação do molinete.....	1	
16	133887	CHICOTE – fiação, sensor de velocidade do molinete.....	1	
17	187033	CHICOTE– fiação.....	1	
18	135267	ANEL – retentor, externo.....	1	
19	135444	ABRAÇADEIRA – cinta de travamento, 6” comp.....	5	
20	156959	TAMPA – acoplador.....	1	-168559
	133268	TAMPA – acoplador.....	1	168560–
21	109791	JUNTA – guarnição da borda.....	1	
22	103351	FIXADOR – mangueira.....	1	
23	135234	FIXADOR – mangueira.....	1	
25	129120	MULTIACOPLADOR.....	1	
	129859	KIT DE VEDAÇÃO – para multiacopladores, vedações 3/8”		
	129860	KIT DE VEDAÇÃO – para multiacopladores, vedações 1/2”		
26	27647	PARAFUSO – com rebaixo, especial.....	2	
27	163598	CINTA – velcro, suspensão.....	1	
28	184437	SENSOR – velocidade AH116104.....	1	
29	133781	SUORTE – velocidade do molinete D60/FD70.....	1	
30	164132	SUORTE – velocidade do molinete, D50.....	1	
31	164131	PROTEÇÃO – chicote do sensor de velocidade do molinete..	1	
32	133716	DISCO – sensor de velocidade do molinete.....	1	
A	101898	PARAFUSO – cabeça hexagonal, 3/8 NC x 5/8”, autorroscante		
B	18652	ARRUELA – trava, 7/16” diâm. int.		
C	30228	PORCA – trava, chanfrada lisa, 3/8 NC rosca deformada, gr. 5		
D	21472	PARAFUSO – cabeça redonda, pescoço quadrado, 3/8 NC x 3/4” gr. 5		
E	21484	PARAFUSO – cabeça redonda, pescoço quadrado, 3/8 NC x 1 1/2” gr. 5		
F	21821	PARAFUSO – cabeça hexagonal, 3/8 NC x 3/4”, gr. 5		
G	14338	REBITE – cego 1/8” X 0,125”		
H	7674	PORCA - contraporca hexagonal, 3/4 UNF, gr. 5		

NOTA: Para acopladores nas extremidades das mangueiras nº 8, 12, 13 e 15 (não mostrado), Consulte o Catálogo de Partes da Plataforma D50/D60/FD70 (MD #169008), Seção: Hidráulica de molinete – Pacote de acoplador.

LEXION – PACOTE COMPLEMENTAR ADAPTADOR

REF	PEÇA DE SÉRIE	DESCRIÇÃO	QTD.	NÚMERO DE SÉRIE
1	187861	ESTRUTURA – transição, colheitadeiras Lexion.....	1	
2	187723	TAMPA – abertura do adaptador da plataforma.....	1	
3	156725	TAMPA – mangueira.....	1	
4	156784	ALAVANCA –RH.....	1	
5	156232	TRINCO.....	1	
6	156783	CONEXÃO.....	2	
8	156779	ALAVANCA.....	2	
9	133138	EIXO.....	2	
10	156780	ESPAÇADOR.....	2	
11	32247	ARRUELA – plana.....	2	
12	133439	ESPAÇADOR – tubo.....	2	
13	19809	PINO – engate, dia. 12,5 mm dia. X 52 mm comprimento efetivo.....	1	
14	13125	PINO – grampo.....	1	
15	133259	SUPORTE – prendedor de bloqueio.....	2	
16	42589	JUNTA – protetor de mangueira, 70 mm de comprimento.....	2	
A	30278	PARAFUSO – cabeça hexagonal, chanfrado serrilhado, 5/16 NC x 3/4" gr. 5		
B	30280	PORCA – trava, chanfrada lisa, 5/16 NC rosca deformada		
C	21471	PARAFUSO – rhsn, 1/2 NC x -1/4", gr. 5		
D	50186	PORCA – trava, chanfrada lisa, 1/2 NC, rosca deformada		
E	21863	PARAFUSO – cabeça redonda, pescoço quadrado curto, 3/8 NC x 3/4"		
F	21383	PORCA – chanfrada serrilhada, 1/2" NC		
G	21449	PARAFUSO – cabeça hexagonal, chanfrada, 1/2 NC x 1", gr. 5		
H	21880	PARAFUSO – cabeça hexagonal, 1/2 NC x 2-3/4", gr. 5		
J	30833	PARAFUSO – cabeça hexagonal, 1/2 NC x 2 -1/4", comp. completo da rosca, gr. 5		
K	30228	PORCA – trava, chanfrada lisa, 3/8 NC, rosca deformada		
L	21472	PARAFUSO – cabeça redonda, pescoço quadrado, 3/8 NC x 3/4"		
M	18723	PARAFUSO – cabeça hexagonal, 1/2 NC x 1 1/2", comp. completo da rosca		
N	18638	ARRUELA – trava, 1/2"		
P	4761	ARRUELA – plana, 17/32" diâm. int. x 1-3/8" diâm. ext.		

SÉRIE LEXION 400 – COMPLEMENTOS HIDRÁULICOS/ELÉTRICOS



1008285

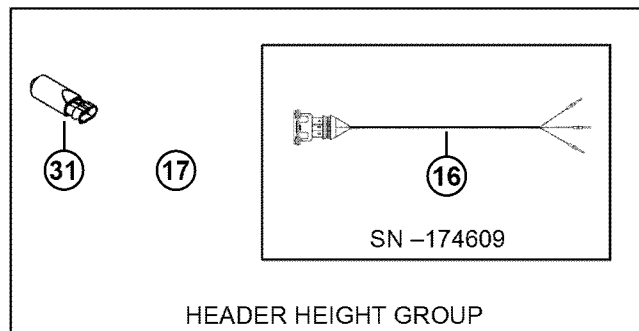
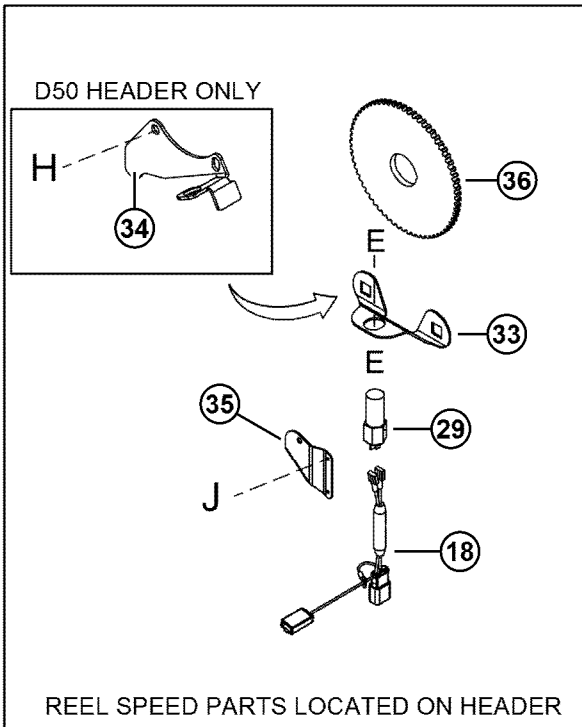
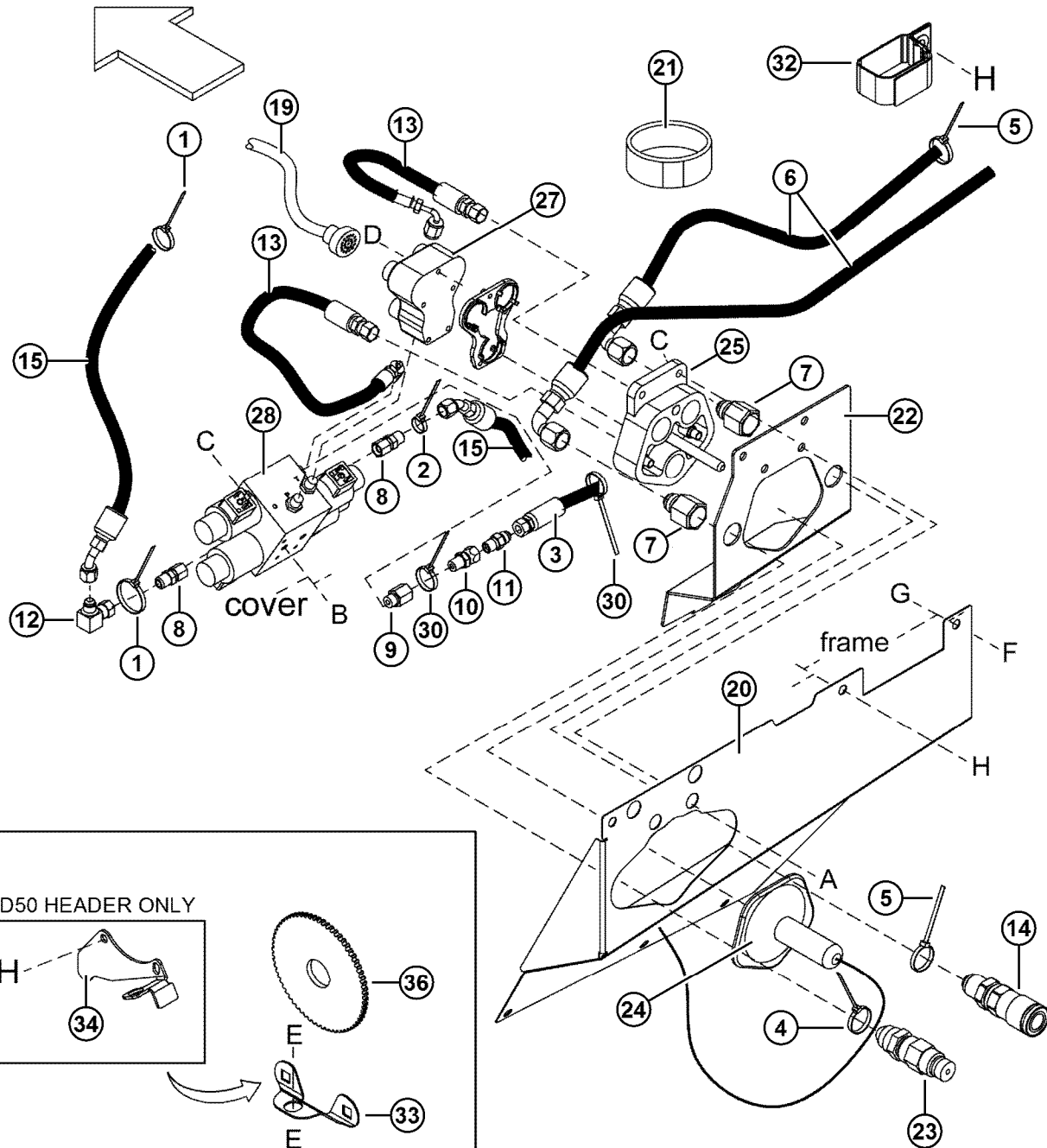
SÉRIE LEXION 400 – COMPLEMENTOS HIDRÁULICOS/ELÉTRICOS

REF	PEÇA DE SÉRIE	DESCRIÇÃO	QTD.	NÚMERO DE SÉRIE
1	40702	ABRAÇADEIRA – de cabos (vermelha)	2	
2	49227	ABRAÇADEIRA – de cabos (verde)	2	
3	156759	MANGUEIRA – hidráulica, elevação do molinete	1	
4	49232	ABRAÇADEIRA – de cabos (branca)	1	
5	40701	ABRAÇADEIRA – de cabos (amarela)	2	
6	156758	MANGUEIRA – hidráulica, acionador de molinete	2	
7	30973	ENCAIXE – hidráulico, redutor, fêmea 5/8 para 3/4	2	
8	103921	ENCAIXE – hidráulico, adaptador, M14 x 9/16” JIC	2	
9	135425	ENCAIXE – hidráulico, adaptador, M14 x 1,5 x 1/4 NPT	1	
10	30302	ENCAIXE – hidráulico, conector, restritor, orifício 0,052	1	
11	135323	ENCAIXE – hidráulico, conector, macho, SAE 6-4	1	
12	106717	ENCAIXE – hidráulico, cotovelo, giro 90° x 3/8 tubo	1	
13	158371	MANGUEIRA – hidráulica	2	
	108131	O-RING – 6 mm diâm. int. para mangueira 158371		
14	135206	ACOPLADOR – fêmea, acionador de molinete	1	
	135480	KIT DE VEDAÇÃO – para acoplador #14 ³⁸		
15	133261	MANGUEIRA – hidráulica, avanço-recuo de molinete	2	
16	133134	CHICOTE – fiação, altura do molinete	1	-174609
17	114368	POTENCIÔMETRO – conjunto	1	
18	133888	CHICOTE – fiação, velocidade do molinete	1	
19	133812	CHICOTE – fiação	1	
20	156634	TAMPA – acoplador	1	-168559
	133279	TAMPA – acoplador	1	168560–
21	135444	ABRAÇADEIRA – cinta de travamento, 6”	4	
22	156782	SUPORTE – acoplador	1	-168559
	133326	SUPORTE – acoplador	1	168560–
23	135236	ACOPLADOR – macho	1	
	135478	KIT DE VEDAÇÃO – para acoplador #23 ³⁸		
24	108130	TAMPA – multiacopladores	1	
25	103893	ACOPLADOR – multi	1	
26	129773	ESPAÇADOR – fiação	1	
27	103892	CHICOTE – fiação, duas funções	1	
28	103890	VÁLVULA – hidráulica	1	
29	103908	SENSOR – velocidade do molinete	1	
30	21763	ABRAÇADEIRA – de cabos (preta)	2	
31	133683	REGULADOR – tensão, altura automática do molinete	1	174610–
32	163598	CINTA – velcro, suspensão	1	
33	133781	SUPORTE – velocidade do molinete D60/FD70	1	
34	164132	SUPORTE – velocidade do molinete, D50	1	
35	164131	PROTEÇÃO – chicote do sensor de velocidade do molinete	1	
			
36	133886	DISCO – sensor de velocidade do molinete	1	

NOTA: Para acopladores nas extremidades das mangueiras nº 3, 6 e 15 (não mostrado), Consulte o Catálogo de Partes da Plataforma D50/D60/FD70 (MD #169008), Seção: Hidráulica de molinete – Pacote de acoplador.

38 . Kit de vedação não é mais produzido. Solicite acoplador.

SÉRIE LEXION 400 – COMPLEMENTOS HIDRÁULICOS/ELÉTRICOS



1008285

SÉRIE LEXION 400 – COMPLEMENTOS HIDRÁULICOS/ELÉTRICOS

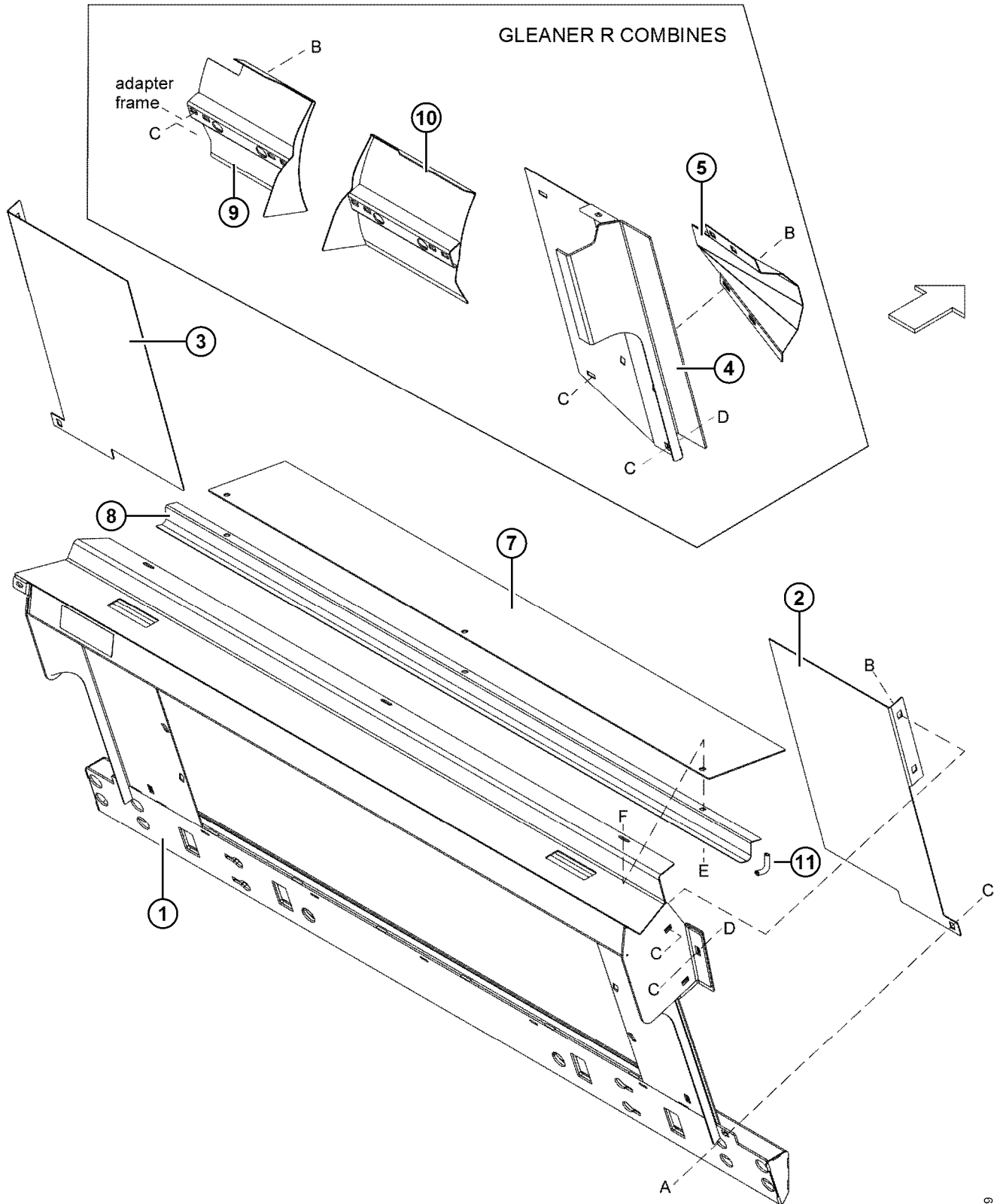
REF	PEÇA DE SÉRIE	DESCRIÇÃO	QTD.	NÚMERO DE SÉRIE
A	21087	PARAFUSO – cabeça hexagonal, 5/16 NC x 1", gr. 5		
B	50235	PARAFUSO – cabeça hexagonal, 5/16 NC x 3-3/4", gr. 5		
C	30280	PORCA – trava, chanfrada lisa, 5/16 NC, rosca deformada		
D	129965	PARAFUSO – cabeça cilíndrica métrica, M5 x 0,8 x 45mm comp.		
E	103909	PORCA – especial, sensor de velocidade do molinete		
F	21821	PARAFUSO – cabeça hexagonal, 3/8 NC x 3/4", gr. 5		
G	30228	PORCA – trava, chanfrada lisa, 3/8 NC, rosca deformada		
H	101898	PARAFUSO – autoatarraxante, 3/8" NC X 5/8"		
J	14338	REBITE – cego 1/8" X 0,125"		

SÉRIE LEXION 500 – COMPLEMENTOS HIDRÁULICOS/ELÉTRICOS

REF	PEÇA DE SÉRIE	DESCRIÇÃO	QTD.	NUMERO DE SÉRIE
1	40702	ABRAÇADEIRA – de cabos (vermelha)	2	
2	49227	ABRAÇADEIRA – de cabos (verde)	2	
3	156759	MANGUEIRA – hidráulica, elevação do molinete	1	
4	49232	ABRAÇADEIRA – de cabos (branca)	1	
5	40701	ABRAÇADEIRA – de cabos (amarela)	2	
6	156758	MANGUEIRA – hidráulica, acionador de molinete	2	
7	133327	SUPORTE – acoplador	1	
8	103921	ENCAIXE – hidráulico, adaptador, compressão M14 x 9/16 JIC	2	
9	135425	ENCAIXE – hidráulico, adaptador, M14 x 1,5 x 1/4 NPT	1	
10	30302	ENCAIXE – hidráulico, conector, orifício restrito 0,052”	1	
11	135323	ENCAIXE – hidráulico, conector, macho, SAE 6-4	1	
12	106717	ENCAIXE – hidráulico, cotovelo, giro 90° x 3/8 tubo	1	
13	158371	MANGUEIRA – hidráulica (conecta “P” a “P” e “T” a “T”)	2	-174609
	129962	MANGUEIRA – hidráulica (conecta “P” a “P” e “T” a “T”)	2	174610–
	108131	O-RING – 6 mm diâm. int. para mangueira 158371	4	-174609
	129964	O-RING – 8 mm diâm. int. para mangueira 1129962	4	174610–
14	30695	ENCAIXE – hidráulico, adaptador, 5/8 tubo x 7/8 ORB	2	
15	133261	MANGUEIRA – hidráulica, avanço-recue de molinete (133260 se estiver usando a válvula do seletor)	2	
16	133135	CHICOTE – fiação, altura do molinete automática	1	-174609
18	133889	CHICOTE – fiação, sensor de velocidade do molinete	1	
19	133811	CHICOTE – fiação	1	
20	156634	TAMPA – acoplador	1	-168559
	133279	TAMPA – acoplador	1	168560–
21	135444	ABRAÇADEIRA – cinta de travamento, 6”	4	
22	135426	ENCAIXE – hidráulico, conexão, M14	2	-174609
	129961	ENCAIXE – hidráulico, conexão, M16	2	174610
23	190866	ACOPLADOR – multi	1	
24	129481	TAMPA – multiacopladores	1	
25	129772	CHICOTE – fiação	1	
26	129773	ESPAÇADOR – fiação	1	
27	129771	VÁLVULA – hidráulica	1	-174609
	129963	VÁLVULA – hidráulica	1	174610–
28	133683	REGULADOR – tensão, altura automática do molinete	1	
29	129459	SENSOR – velocidade do molinete	1	
30	21763	ABRAÇADEIRA – de cabos (preta)	2	
31	163598	CINTA – velcro, suspensão	1	
32	172423	SUPORTE – sensor de velocidade do molinete, D60/FD70 ...	1	
33	164125	SUPORTE – sensor de velocidade do molinete, D50	1	
34	164131	PROTEÇÃO – chicote do sensor de velocidade do molinete	1	
35	133886	DISCO – sensor de velocidade do molinete	1	
A	21087	PARAFUSO – cabeça hexagonal, 5/16 NC x 1”, gr. 5		
B	50235	PARAFUSO – cabeça hexagonal, 5/16 NC x 3-3/4”, gr. 5		
C	30280	PORCA – chanfrada lisa, 5/16 NC, rosca deformada		
D	129965	PARAFUSO – cabeça cilíndrica métrica, M5 x 0,8 x 45mm comp.		
E	21055	PARAFUSO – autoatarraxante, cabeça hexagonal com arruela, 1/4” Tipo C X 1/2”		
H	101898	PARAFUSO – autoatarraxante, 3/8” NC X 5/8”		
J	21821	PARAFUSO – cabeça hexagonal, 3/8 NC x 3/4”, gr. 5		
K	30228	PORCA – trava, chanfrada lisa, 3/8 NC, rosca deformada		
L	14338	REBITE – cego 1/8” X 0,125”		

NOTA: Para acopladores nas extremidades das mangueiras nº 3, 6 e 15 (não mostrado), Consulte o Catálogo de Partes da Plataforma D50/D60/FD70 (MD #169008), Seção: Hidráulica de molinete – Pacote de acoplador.

AGCO – PACOTE COMPLEMENTAR ADAPTADOR

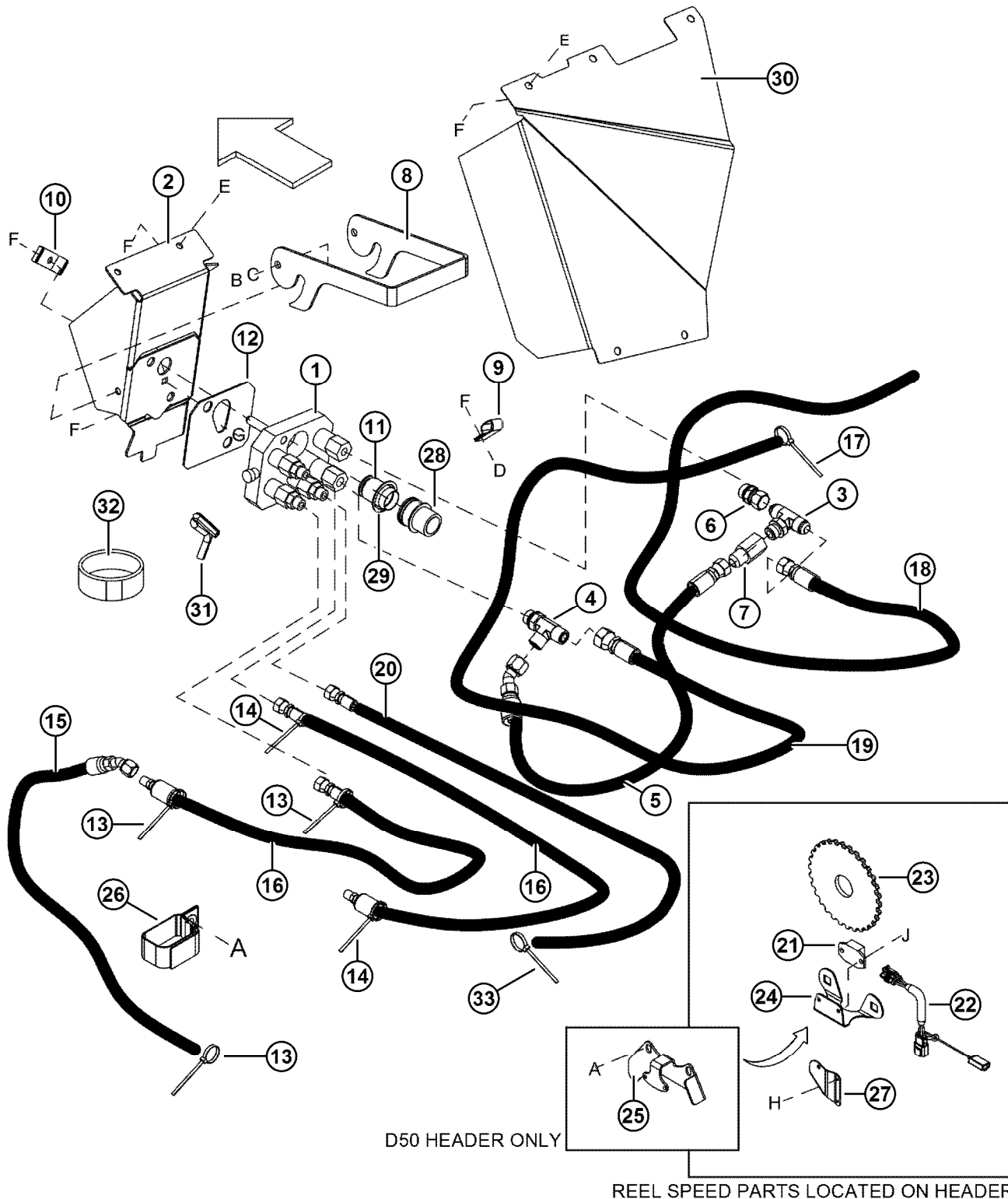


1008299

AGCO – PACOTE COMPLEMENTAR ADAPTADOR

REF	PEÇA DE SÉRIE	DESCRIÇÃO	QTD.	NÚMERO DE SÉRIE
1	133672	ESTRUTURA – soldagem da transição da inclinação lateral AGCO.....	1	
2	133981	REFORÇO – RH, A65/660/9690	1	
3	133980	REFORÇO – LH, A65/660/9690	1	
4	133692	REFORÇO – LH, colheitadeira Gleaner R.....	1	
	133698	REFORÇO – RH, colheitadeira Gleaner R.....	1	
5	187310	DEFLETOR – reforço, colheitadeira Gleaner R.....	2	
7	187723	TAMPA	1	
8	156725	TAMPA – mangueira.....	1	
9	187390	DEFLETOR – LH, colheitadeira Gleaner R	1	
10	187391	DEFLETOR – RH, colheitadeira Gleaner R.....	1	
11	42589	JUNTA – protetor de mangueira, 70 mm de comprimento	2	
A	105069	PARAFUSO – cabeça redonda pescoço quadrado curto 1/2 NC x 0,75” GR 5 ZP		
B	21868	PARAFUSO – cabeça redonda pescoço quadrado curto 1/2 NC x 1,00” GR 5 ZP		
C	50186	PORCA - trava de flange sm face dt 0,500-13unc gr5		
D	21471	PARAFUSO – cabeça redonda pescoço quadrado 1/2 NC x 1,25” GR 5 ZP		
E	30228	PORCA – chanfrada, rosca deformada, face lisa 0,375”-16 unc		
F	21863	PARAFUSO – cabeça redonda pescoço quadrado curto 3/8 NC x 0,75” compr. GR 5		

AGCO – COMPLEMENTOS HIDRÁULICOS/ELÉTRICOS



1008300

AGCO – COMPLEMENTOS HIDRÁULICOS/ELÉTRICOS

REF	PEÇA DE SÉRIE	DESCRIÇÃO	QTD.	NÚMERO DE SÉRIE
1	187183	ACOPLADOR – conexão rápida hidráulica, AGCO.....	1	
2	187030	SUPORTE – acoplador, AGCO	1	
3	30560	ENCAIXE – T hidráulico, derivação em T, rosca padrão, c/w O-ring	1	
4	135598	ENCAIXE – T hidráulico, conexão em T, reta, rosca padrão, c/w O-ring.....	1	
5	187032	MANGUEIRA	1	
6	49529	ENCAIXE – adaptador hidráulico.....	1	
7	187031	VÁLVULA – retenção	1	
8	129143	TRINCO – suporte do acoplador.....	1	
9	135234	FIXADOR – mangueira dupla isolada	1	
10	103351	SUPORTE.....	1	
11	129148	TAMPÃO – borracha.....	1	
12	187018	BATENTE – borracha	1	
13	40702	ABRAÇADEIRA – de cabos (vermelha)	3	
14	49227	ABRAÇADEIRA – de cabos (verde)	3	
15	133261	MANGUEIRA – hidráulica	2	
16	133382	MANGUEIRA – hidráulica	2	
17	40701	ABRAÇADEIRA – de cabos (amarela)	1	
18	156938	MANGUEIRA – hidráulica.....	1	
19	156939	MANGUEIRA – hidráulica.....	1	
20	156910	MANGUEIRA – hidráulica.....	1	
21	184440	SENSOR DE VELOCIDADE – AGCO, 2–pinos ³⁹	1	-195759
	152736	SENSOR DE VELOCIDADE – AGCO, 3–pinos	1	195760–
22	133137	CHICOTE – fiação do sensor de velocidade do molinete.....	1	
23	133997	DISCO – sensor de velocidade do molinete	1	
24	133998	SUPORTE – sensor de velocidade do molinete	1	
25	164175	SUPORTE – velocidade do molinete AGCO	1	
26	163598	CINTA – velcro, suspensão	1	
27	164131	PROTEÇÃO – chicote do sensor de velocidade do molinete..	1	
28	187019	CHICOTE – fiação do multiacoplador AGCO	1	
29	135267	ANEL – retentor externo invertido.....	1	
30	133268	TAMPA – acoplador.....	1	
31	109791	JUNTA – 130 mm de comprimento	1	
32	135444	ABRAÇADEIRA – cinta de travamento, 6” comp.	4	
33	21763	ABRAÇADEIRA – de cabos (preta)	1	
A	101898	PARAFUSO – autorroscante, cabeça hexagonal com arruela, 3/8” nc x 5/8”		
B	27647	PARAFUSO – com rebaixo		
C	18652	ARRUELA – trava reg. 7/16” nom. diâm. int. zp		
D	21472	PARAFUSO - rsn 3/8 nc X 0,75 gr 5 zp		
E	21821	PARAFUSO – sextavado, chanfrado (face serrilhada) 3/8” nc x 0,75 gr 5 zp		
F	30228	PORCA – chanfrada, rosca deformada, face lisa 0,375”-16 unc		
G	21484	PARAFUSO - rsn 3/8 nc X 1,5 comp. gr 5 zp		
H	14338	REBITE – cego 1/8” x 0,125”		
J	21055	PARAFUSO – autoatarraxante, cabeça hexagonal com arruela, 1/4” tipo c x 1/2”		

39 . O sensor com 2-pinos 184440 é para todos os números de série de colheitadeiras Gleaner Séries R e S, para outros modelos, use quebras de número de série de adaptador conforme acima.

LISTA NUMÉRICA

PEÇA DE SÉRIE	PÁGINA
795	15
982	45
1709	45
2149	5
4761	71, 79, 85
5512	29
7642	15
7674	81, 83
7900	15
7910	15
9213	15
9333	15
13125	85
14338	81, 83, 89, 91, 95
15903	81
16266	47
16566	59
16652	5, 11
16681	47, 51
17194	21
18523	49, 53
18590	13, 17, 45, 49, 53, 75
18591	17
18592	7, 11, 71
18593	45
18596	55
18597	49, 53, 63
18598	3, 17, 75
18599	23, 29
18600	17, 29
18605	49, 53
18607	49, 53
18608	43
18609	43
18626	3
18636	29
18637	17, 23, 37, 45, 49, 53
18638	17, 23, 29, 39, 71, 75,

PEÇA DE SÉRIE	PÁGINA
	79, 85
18639	29, 45
18640	23, 29, 45
18648	3
18652	29, 83, 95
18664	23
18667	47, 51
18669	17, 45
18671	17, 43
18689	45
18690	7, 45
18707	55
18720	23, 29
18723	17, 29, 39, 71, 75, 79, 85
18723	85
18724	49, 53, 57
18795	55
18867	43
18898	27
19506	21
19685	69
19809	85
19965	7, 11, 35, 41, 45, 73, 81
19966	3, 7, 11, 81
20077	3, 11, 17, 23, 69
20312	43
20535	49, 55
21010	3, 5
21055	53, 91, 95
21066	3, 67, 75
21087	89, 91
21102	17
21248	17, 23
21264	7, 11, 37, 45
21301	9
21354	49, 55

PEÇA DE SÉRIE	PÁGINA
21363	21, 25
21383	19, 85
21403	63
21425	23, 25
21447	67
21449	85
21452	7, 11
21455	61
21456	29
21457	75
21470	13
21471	3, 71, 79, 85, 93
21472	3, 7, 11, 13, 29, 83, 85, 95
21478	17
21484	83, 95
21485	7, 11
21491	23
21522	29
21540	45
21545	15
21558	7
21561	7, 11
21563	45
21566	55
21567	23, 49, 53, 69
21573	57
21574	53
21575	17
21576	17
21582	45
21583	3, 29
21584	17
21585	45
21588	63
21594	29
21747	77
21760	17
21763	53, 73, 77, 81, 83, 87,

PEÇA DE SÉRIE	PÁGINA
	91, 95
21821	3, 29, 41, 69, 73, 77, 81, 83, 89, 91, 95
21827	25, 39, 63
21830	37
21843	37
21856	73, 81
21858	81
21859	5
21859	9
21863	3, 7, 11, 17, 45, 53, 57, 67, 69, 73, 85, 93
21868	75, 93
21880	19, 85
22072	43
23165	65
23334	17
23745	75
24037	39
24986	63
25689	49, 53
25900	75
26846	27
27647	83, 95
29934	81
30027	17
30035	19
30080	45
30203	29
30228	3, 7, 11, 13, 17, 23, 29, 35, 41, 45, 49, 53, 57, 67, 69, 73, 77, 81, 83, 85, 89, 91, 93, 95
30278	71, 75, 79, 85
30280	41, 45, 71, 75, 77, 79, 85, 89, 91

PEÇA DE SÉRIE	PÁGINA
30282	39, 51, 59, 63
30284	59, 81
30302	87, 91
30316	65
30463	43
30465	53
30560	95
30638	53
30655	21, 25
30661	9
30693	3, 41, 53
30695	39, 63, 73, 81, 91
30701	21, 27
30702	21, 27
30833	85
30875	81
30936	23
30942	55
30970	37
30971	41
30973	87
32070	65
32247	85
36651	65
37181	5
40095	31
40701	73, 77, 81, 83, 87, 91, 95
40702	51, 59, 73, 77, 81, 83, 87, 91, 95
40703	39
40704	39
42029	39
42284	57
42433	47
42589	71, 75, 79, 85, 93
43521	5
43848	73
44207	23

PEÇA DE SÉRIE	PÁGINA
44209	41
44210	41, 81
44343	39
44603	43
44611	65
44944	65
44968	39
47036	43
49227	51, 59, 73, 77, 81, 83, 87, 91, 95
49232	73, 77, 81, 87, 91
49306	9
49529	95
49802	21, 25
49904	43
50049	49, 53
50098	37
50102	63
50103	37, 39, 81
50107	49, 53
50186	3, 17, 67, 71, 75, 79, 85, 93
50219	41, 51, 59, 81
50220	41
50222	41
50225	3, 7, 11, 17, 23, 29, 45, 49, 53, 75, 89, 91
100453	61
100456	69
100500	43
100589	5, 9
100590	5, 9
100862	5, 9
101898	13, 41, 69, 73, 77, 81, 83, 89, 91, 95
102636	49, 53
103351	83, 95

PEÇA DE SÉRIE	PÁGINA
103407	47
103409	47
103738	39
103890	87
103892	87
103893	87
103908	87
103909	89
103921	87, 91
105069	93
105197	57
106622	17, 75
106717	87, 91
108130	87
108131	87, 91
108233	37
109064	61
109791	73, 83, 95
110557	23
110817	43
111545	25, 39
111977	39
112129	23
112130	3
112625	51
112823	51
112866	37
112868	37
113222	43
114120	81
114140	73, 81
114141	73, 81
114142	73, 81
114143	73, 81
114229	73
114230	73
114368	87
114379	39
114382	17
115759	65
117015	3

PEÇA DE SÉRIE	PÁGINA
118011	5, 9
118154	17
118185	5, 9
123055	15
123084	17
123087	17
123180	17
123202	17
123613	69
123614	69
123629	3
123647	69
123719	7
123721	69
123935	7, 9
123936	7
123936	9
125654	43
125788	43
125789	43
129120	83
129143	83, 95
129148	83, 95
129149	83
129459	91
129481	91
129566	59
129705	59
129707	59
129771	91
129772	91
129773	87, 91
129800	77
129801	77
129841	57
129859	83
129860	83
129961	91
129962	91
129963	91
129964	91

PEÇA DE SÉRIE	PÁGINA
129965	89, 91
129976	77
129977	77
130246	5, 9
130283	7, 9
132117	65
132355	75
132451	7
133000	47
133003	47
133011	53
133014	43
133035	47, 51
133036	53
133037	53
133038	47, 51
133039	51
133040	53
133043	59
133047	43
133071	47
133074	39
133076	53
133082	53
133086	65
133089	53
133124	5, 9
133126	5, 9
133130	5
133131	5, 9
133133	57
133134	87
133135	91
133137	95
133138	85
133147	67
133148	67
133157	15
133158	57
133160	3
133161	3
133165	35

PEÇA DE SÉRIE	PÁGINA
133166	35
133186	37
133199	15
133203	17
133211	21
133212	23
133220	57
133223	15
133238	47, 51
133239	47, 51
133241	71
133242	71
133249	51
133253	47, 51
133257	71
133259	85
133260	59
133261	73, 77, 81, 83, 87, 91, 95
133262	71
133264	77
133265	77
133268	83, 95
133270	83
133271	39
133272	37
133273	37
133277	77
133278	37
133279	87
133279	91
133280	73, 81
133288	71
133318	37
133326	87
133327	91
133333	15
133336	67
133337	67
133340	67
133341	67
133344	67

PEÇA DE SÉRIE	PÁGINA
133345	67
133348	67
133349	67
133352	67
133353	67
133367	5
133367	9
133372	7, 9
133378	37
133382	83, 95
133421	23, 27
133424	21
133425	21
133426	21
133439	85
133441	23, 27
133446	17
133460	3
133521	17
133532	65
133533	65
133537	65
133556	37
133557	37
133558	37
133559	37
133560	37
133561	37
133562	37
133563	37
133564	37
133569	21, 25
133615	5, 9
133625	63
133631	31
133632	31
133634	31
133635	31
133636	33
133637	31
133640	31
133641	31

PEÇA DE SÉRIE	PÁGINA
133642	31
133643	33
133644	31
133645	33
133648	33
133649	33
133650	33
133652	33
133653	33
133666	47, 51
133672	93
133683	87
133683	91
133692	93
133698	93
133703	75
133704	47
133705	51
133708	47
133710	47
133711	47
133713	47, 51
133714	63
133715	63
133716	81, 83
133730	81
133736	63
133772	47, 51
133781	81, 83, 87
133783	15
133807	59
133808	59
133809	59
133811	91
133812	87
133813	59
133833	75
133839	75
133877	15
133882	75
133883	15
133886	87, 91

PEÇA DE SÉRIE	PÁGINA	PEÇA DE SÉRIE	PÁGINA	PEÇA DE SÉRIE	PÁGINA	PEÇA DE SÉRIE	PÁGINA
133887	81, 83	135373	37	151551	13	156098	15
133888	87	135381	29	151570	15	156100	37
133889	91	135397	77	151673	15	156101	15
133891	5, 9	135399	37	151684	21	156103	37
133892	7, 9	135400	39	151686	21	156116	15
133899	7	135404	69	151689	23	156123	47, 51
133900	5, 9	135407	45	151691	15	156131	51
133902	49, 53	135423	49, 53, 57	151702	21	156155	49, 53
133904	49, 53	135425	87, 91	151708	23	156178	15
133906	47, 51	135426	91	151727	21	156212	43
133942	3, 39	135434	39	151760	15	156232	85
133946	5, 9	135443	73, 81	151762	15	156237	3
133949	17	135444	39, 73, 77, 81, 83, 87, 91, 95	151766	15	156267	57
133963	39	135453	51	151777	17	156268	57
133964	39	135454	43	151779	17	156280	57
133966	37	135455	43	151792	15	156286	5, 9
133980	93	135478	39, 87	151793	15	156361	5
133981	93	135479	39	151881	43	156363	5, 9
133985	59	135480	87	151926	79	156365	5
133988	5	135484	15	151941	79	156365	9
133997	95	135522	17	151942	79	156366	75
133998	95	135598	95	151953	21	156383	5
134002	43	135626	7	151971	3, 9	156397	15
134003	43	135630	7, 11	151974	37	156400	15
135157	69	135655	75	151975	37	156405	15
135204	39	135693	21, 25	151977	37	156426	17
135205	39	135694	27	151981	5	156452	21, 25
135206	87	135725	39	151997	23	156459	15
135232	39	135748	29	151998	21	156467	43
135233	57	135760	21	152736	95	156471	43
135234	83, 95	135906	7, 11	153151	77	156472	43
135236	39, 87	136018	57	153492	57	156501	43
135237	39	136024	21, 25	153692	57	156511	43
135240	37	136626	11	153698	57	156522	43
135241	37	142777	31	153769	57	156526	7
135248	61	151288	15	153933	77	156536	43
135250	61	151361	21	153989	61	156563	5, 9
135267	83, 95	151376	3, 9	153990	61	156565	43
135316	63	151411	3	156037	23, 27	156574	43
135323	87, 91	151470	3	156051	23, 39	156579	23
135358	29			156059	15	156580	23

PEÇA DE SÉRIE	PÁGINA
156588	23
156589	23
156594	23
156597	77
156601	23
156606	73, 81
156609	73
156609	81
156612	73
156613	77
156614	81
156622	77
156627	23
156634	87, 91
156635	43
156638	43
156639	43
156655	43
156682	3
156689	43
156696	39
156698	43
156703	3
156704	5, 9
156724	51
156725	71, 75, 79, 85, 93
156741	43
156742	43
156743	45
156744	15
156745	15
156747	17
156749	15
156750	15
156758	73, 77, 87, 91
156759	77, 87, 91
156763	37
156773	5, 9
156779	85
156780	85
156782	87

PEÇA DE SÉRIE	PÁGINA
156783	85
156784	85
156799	15
156801	23
156803	15, 23
156810	43
156818	53
156821	53
156828	57
156834	47, 51
156838	47, 51
156839	43
156840	43
156841	47, 53
156843	47, 51
156852	21, 25
156853	21, 25
156865	15
156868	13
156869	15
156879	17
156881	15
156882	43
156883	43
156888	37
156891	37
156893	37
156895	39
156900	37
156904	37
156906	3, 39
156908	37
156909	73
156910	83, 95
156935	73
156938	73, 95
156939	83, 95
156940	81
156945	31
156946	31
156948	75
156955	83

PEÇA DE SÉRIE	PÁGINA
156959	83
156963	47, 51
156964	47, 51
156967	81
156969	49, 53
156970	83
156995	47, 51
158069	57
158253	81
158326	61
158349	61
158371	87, 91
158377	61
158587	77
158633	57
158666	57
158697	57
158698	57
158704	57
158722	57
158754	57
158895	27
158974	77
163598	73, 77, 81, 83, 87, 91, 95
164125	91
164131	81, 83, 87, 91, 95
164132	81, 83, 87
164175	95
164223	21, 25
165122	17
171277	35
172423	91
172558	17
174870	43
174938	59
174939	59
174940	59
174941	59
174942	59
174960	65

PEÇA DE SÉRIE	PÁGINA
184437	81, 83
184440	95
187006	75
187010	39
187018	95
187019	95
187030	95
187031	95
187032	95
187033	83
187081	17
187101	3
187112	3
187137	17
187142	41
187151	63
187152	63
187183	95
187193	57
187194	57
187203	43
187225	31
187229	21, 25
187238	47, 51
187239	47, 51
187242	39
187247	47, 51
187248	47, 51
187252	21, 25
187253	21, 25
187255	31
187256	33
187257	33
187258	33
187310	93
187313	31
187315	31
187316	33
187317	31, 33
187318	33
187390	75, 93
187391	75, 93

PEÇA DE SÉRIE	PÁGINA
187415	75
187416	75
187421	15
187427	15
187428	17
187432	15
187466	25
187467	25
187469	25
187475	25
187476	27
187477	27
187478	27
187480	25
187482	27
187483	25
187484	27
187485	27
187486	27
187487	27
187492	27
187493	27
187494	27
187495	27
187496	25
187497	25
187502	25
187517	21, 25
187518	71
187520	3, 23, 27
187523	25
187524	27
187525	27
187550	31
187551	31
187552	31
187553	31
187554	33
187555	33
187556	33
187557	33

PEÇA DE SÉRIE	PÁGINA
187558	33
187559	33
187560	33
187561	33
187566	65
187620	15
187696	25
187697	25
187698	25
187720	23
187723	71, 75, 79, 85, 93
187732	7
187732	9
187813	75
187829	47, 51
187856	69
187857	69
187861	85
187887	51
187898	3, 27
187900	21, 25
187913	5, 9
187914	5, 9
187918	21, 25
187925	21, 25
187928	69
187945	5, 9
187947	3, 9
187948	7, 9
187949	7
187958	39
187959	47
187967	21, 25
187988	13
190866	91
194033	37
194521	65
220122	69
220123	69
220199	69
220200	69

PEÇA DE SÉRIE	PÁGINA
220201	69
220237	9, 69
220259	69
220291	69
220305	69
220306	69
220307	69
220308	69
220338	9, 69
220339	9
220342	9
220343	9, 69
220380	9, 69
220381	9, 69
220439	69
220440	69
220441	69
220446	9
220447	9
220449	9, 69
220505	5, 9
220506	5, 9
220511	69
220512	69
220535	59
220650	25
220679	43
220734	61
220938	15
B4820	51
B4821	51
B4822	47
B4823	57
B4824	57
B4825	57
B4827	57
B4828	13
B4829	67
B4830	67
B4920	67
B4921	67

PEÇA DE SÉRIE	PÁGINA
B4922	67
B4923	67
B4942	47
B4962	63
B5006	51
B5007	51
B5008	47
B5079	75
B5081	47
B5082	23
B5082	29
B5083	23, 29
B5404	75
B5405	75
B5431	47
B5432	51

ADAPTADOR CA20 PARA COLHEITADEIRA – LISTA DE ESTOQUE SUGERIDA

<u>NÚMERO DE PEÇA</u>	<u>DESCRIÇÃO</u>	<u>POR 5-7 UNIDADES</u>
<u>COMPONENTES DE ESTRUTURA E CONEXÃO DE FLUTUAÇÃO</u>		
100500	ROLAMENTO – agulha	4
113222	VEDAÇÃO – rolamento	4
49904	ROLAMENTO – agulha	4
156511	MOLA – conjunto	1
<u>HIDRÁULICA – BOMBAS E VÁLVULAS</u>		
42029	MANGUEIRA – sucção	1
133942	TAMPA – enchimento de óleo	1
151975	FILTRO – elemento	7
187242	VISOR DE VIDRO	1
37181	KIT DE VEDAÇÃO – motor com esteira hidráulica	1
	KIT DE VEDAÇÃO – para bomba de pistão Bosch	
133569	(caixa de navalhas)	1
	KIT DE VEDAÇÃO – para bomba de pistão Sauer	
187900	(caixa de navalhas)	1
	KIT DE VEDAÇÃO – para bombas d engrenagem	
187967	Bosch (esteira central)	1
	KIT DE VEDAÇÃO – para bombas d engrenagem	
187918	Casappa (esteira central)	1
133556	KIT DE VEDAÇÃO – para coletor Bosch	1
<u>ACIONADOR DE CAIXA DE EMBREAGENS</u>		
187698	JUNTA – tampa de engrenagem	1
187496	RODA DENTADA – eixo, 24 t (CNH e JD)	1
187497	RODA DENTADA – eixo, 18 t (Lexion e AGCO)	1
<u>CONJUNTOS DE UNIÃO CENTRAL</u>		
	KIT DE VEDAÇÃO – cilindro (união central	
112625	hidráulica)	1
18667	PINO – união central	1
<u>CONJUNTO DE ESTEIRA CENTRAL – DECK DE ALIMENTAÇÃO</u>		
118185	ROLAMENTO – esfera	4
100862	VEDAÇÃO – rolamento	8
118011	ANEL – retentor	2
21859	ROLAMENTO – 1 3/16” de furo	1
156363	ALAVANCA – deck	1
133131	ESTEIRA – alimentação 78,8” (2000mm) de largura	1
130283	CONECTOR – esteira	28
187948	VEDAÇÃO – esteira central poli	2
<u>SEM FIM</u>		
123055	BUCHA – dedos do sem-fim	2
156462	DENTADO – dedo	5
187081	GUIA – plástico	5
123202	PORCA T – 1/4 NC	10
123084	PARAFUSO – sextavado interno	10
156881	CORRENTE DE ROLETES – acionador do sem-fim	1
<u>COMPLEMENTAR ELÉTRICO – COLHEITADEIRA</u>		
	RESISTÊNCIA – Reconhecimento de Plataforma	
153933	CR/CX/AFX	1

