

R113/R116

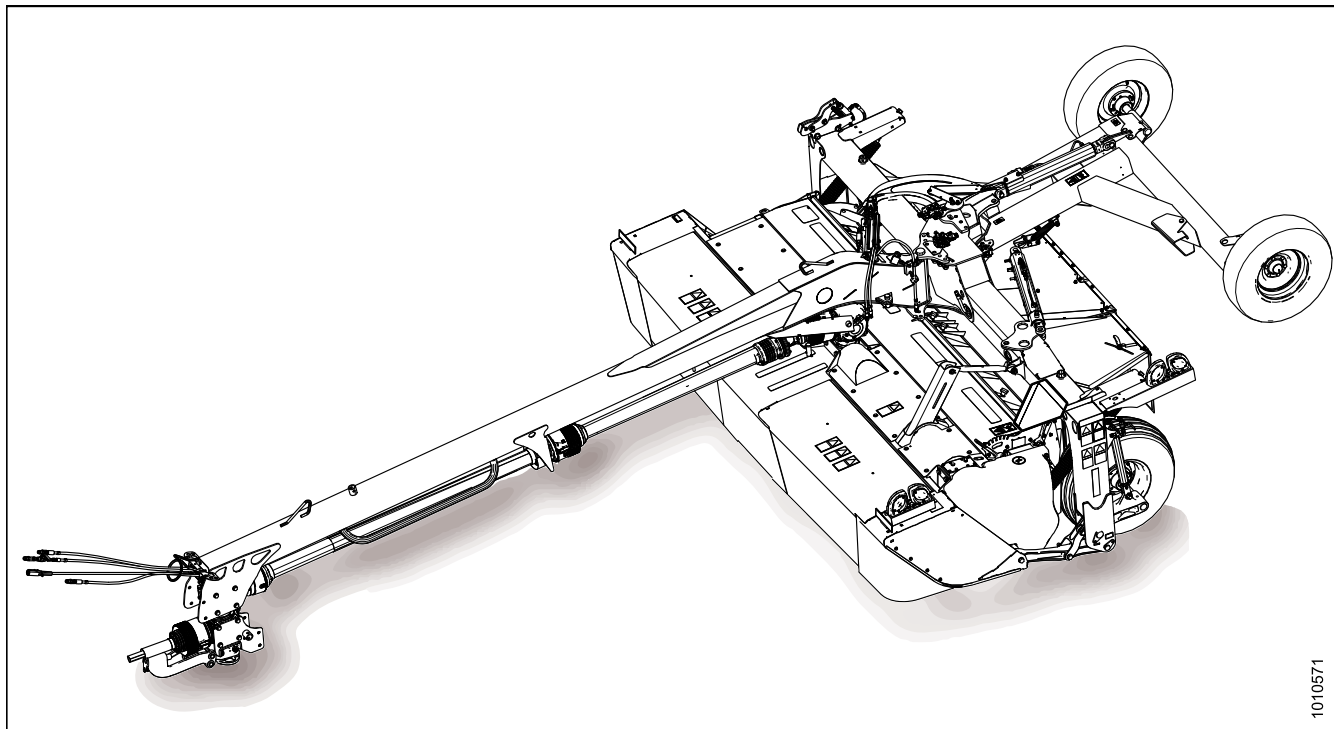
Faucheuse à disques de type tracté

Manuel d'opération

214829 Révision A

Traduction du manuel d'origine

Faucheuse à disques de type tracté R113/R116




1010571

Date de traduction : juillet 2018

Déclaration de conformité

Figure 1. Déclaration de conformité CE

 <h2 style="text-align: center;">EC Declaration of Conformity</h2>	
<p>[1] MacDon</p> <p>MacDon Industries Ltd. 680 Moray Street, Winnipeg, Manitoba, Canada R3J 3S3</p>	<p>[4] As per Shipping Document</p> <p>[5] May 3, 2018</p> <p>[6] _____ Christoph Martens Product Integrity</p>
<p>[2] Rotary Disc Mower</p> <p>[3] MacDon R113/R116</p>	

EN	BG	CZ	DA
<p>We, [1]</p> <p>Declare, that the product:</p> <p>Machine Type: [2]</p> <p>Name & Model: [3]</p> <p>Serial Number(s): [4]</p> <p>fulfils all the relevant provisions of the Directive 2006/42/EC.</p> <p>Harmonized standards used, as referred to in Article 7(2):</p> <p style="text-align: center;">EN ISO 4254-1:2013 EN ISO 4254-7:2009</p> <p>Place and date of declaration: [5]</p> <p>Identity and signature of the person empowered to draw up the declaration: [6]</p> <p>Name and address of the person authorized to compile the technical file:</p> <p>Benedikt von Riedesel General Manager, MacDon Europe GmbH Hagenauer Straße 59 65203 Wiesbaden (Germany) bvonriedesel@macdon.com</p>	<p>Ние, [1]</p> <p>декларираме, че следният продукт:</p> <p>Тип машина: [2]</p> <p>Наименование и модел: [3]</p> <p>Сериен номер(а) [4]</p> <p>отговаря на всички приложими разпоредби на директива 2006/42/ЕО.</p> <p>Използвани са следните хармонизирани стандарти според чл. 7(2):</p> <p style="text-align: center;">EN ISO 4254-1:2013 EN ISO 4254-7:2009</p> <p>Място и дата на декларацията: [5]</p> <p>Име и подпис на лицето, упълномощено да изготви декларацията: [6]</p> <p>Име и адрес на лицето, упълномощено да състави техническия файл:</p> <p>Бенедикт фон Рийдезел Управител, MacDon Europe GmbH Hagenauer Straße 59 65203 Wiesbaden (Германия) bvonriedesel@macdon.com</p>	<p>My, [1]</p> <p>Prohlašujeme, že produkt:</p> <p>Typ zařízení: [2]</p> <p>Název a model: [3]</p> <p>Sériové(a) číslo(a): [4]</p> <p>splňuje všechna relevantní ustanovení směrnice 2006/42/EC.</p> <p>Byly použity harmonizované standardy, jak je uvedeno v článku 7(2):</p> <p style="text-align: center;">EN ISO 4254-1:2013 EN ISO 4254-7:2009</p> <p>Místo a datum prohlášení: [5]</p> <p>Identita a podpis osoby oprávněné k vydání prohlášení: [6]</p> <p>Jméno a adresa osoby oprávněné k vyplnění technického souboru:</p> <p>Benedikt von Riedesel generální ředitel, MacDon Europe GmbH Hagenauer Straße 59 65203 Wiesbaden (Německo) bvonriedesel@macdon.com</p>	<p>Vi, [1]</p> <p>erklærer, at produktet:</p> <p>Maskintype [2]</p> <p>Navn og model: [3]</p> <p>Serienummer (-numre): [4]</p> <p>Opfylder alle bestemmelser i direktiv 2006/42/EF.</p> <p>Anvendte harmoniserede standarder, som henviser til i paragraf 7(2):</p> <p style="text-align: center;">EN ISO 4254-1:2013 EN ISO 4254-7:2009</p> <p>Sted og dato for erklæringen: [5]</p> <p>Identitet på og underskrift fra den person, som er bemyndiget til at udarbejde erklæringen: [6]</p> <p>Navn og adresse på den person, som er bemyndiget til at udarbejde den tekniske fil:</p> <p>Benedikt von Riedesel Direktør, MacDon Europe GmbH Hagenauer Straße 59 D-65203 Wiesbaden (Tyskland) bvonriedesel@macdon.com</p>

DE	ES	ET	FR
<p>Wir, [1]</p> <p>Erklären hiermit, dass das Produkt:</p> <p>Maschinentyp: [2]</p> <p>Name & Modell: [3]</p> <p>Seriennummer (n): [4]</p> <p>alle relevanten Vorschriften der Richtlinie 2006/42/EG erfüllt.</p> <p>Harmonisierte Standards wurden, wie in folgenden Artikeln angegeben, verwendet 7(2):</p> <p style="text-align: center;">EN ISO 4254-1:2013 EN ISO 4254-7:2009</p> <p>Ort und Datum der Erklärung: [5]</p> <p>Name und Unterschrift der Person, die dazu befugt ist, die Erklärung auszustellen: [6]</p> <p>Name und Anschrift der Person, die dazu berechtigt ist, die technischen Unterlagen zu erstellen:</p> <p>Benedikt von Riedesel General Manager, MacDon Europe GmbH Hagenauer Straße 59 65203 Wiesbaden bvonriedesel@macdon.com</p>	<p>Nosotros [1]</p> <p>declaramos que el producto:</p> <p>Tipo de máquina: [2]</p> <p>Nombre y modelo: [3]</p> <p>Números de serie: [4]</p> <p>cumple con todas las disposiciones pertinentes de la directriz 2006/42/EC.</p> <p>Se utilizaron normas armonizadas, según lo dispuesto en el artículo 7(2):</p> <p style="text-align: center;">EN ISO 4254-1:2013 EN ISO 4254-7:2009</p> <p>Lugar y fecha de la declaración: [5]</p> <p>Identidad y firma de la persona facultada para draw redactar la declaración: [6]</p> <p>Nombre y dirección de la persona autorizada para elaborar el expediente técnico:</p> <p>Benedikt von Riedesel Gerente general - MacDon Europe GmbH Hagenauer Straße 59 65203 Wiesbaden (Alemania) bvonriedesel@macdon.com</p>	<p>Meie, [1]</p> <p>deklareerime, et toode</p> <p>Seadme tüüp: [2]</p> <p>Nimi ja mudel: [3]</p> <p>Seerianumbriid: [4]</p> <p>vastab kõigile direktiivi 2006/42/EÜ asjakohastele sätetele.</p> <p>Kasutatud on järgnevalt harmoniseeritud standardeid, millele on viidatud ka punktis 7(2):</p> <p style="text-align: center;">EN ISO 4254-1:2013 EN ISO 4254-7:2009</p> <p>Deklaratsiooni koht ja kuupäev: [5]</p> <p>Deklaratsiooni koostamiseks volitatud isiku nimi ja allkiri: [6]</p> <p>Tehnilise dokumendi koostamiseks volitatud isiku nimi ja aadress:</p> <p>Benedikt von Riedesel Peadirektor, MacDon Europe GmbH Hagenauer Straße 59 65203 Wiesbaden (Saksamaa) bvonriedesel@macdon.com</p>	<p>Nous soussignés, [1]</p> <p>Déclarons que le produit :</p> <p>Type de machine : [2]</p> <p>Nom et modèle : [3]</p> <p>Numéro(s) de série : [4]</p> <p>Est conforme à toutes les dispositions pertinentes de la directive 2006/42/EC.</p> <p>Utilisation des normes harmonisées, comme indiqué dans l'Article 7(2):</p> <p style="text-align: center;">EN ISO 4254-1:2013 EN ISO 4254-7:2009</p> <p>Lieu et date de la déclaration : [5]</p> <p>Identité et signature de la personne ayant reçu le pouvoir de rédiger cette déclaration : [6]</p> <p>Nom et adresse de la personne autorisée à constituer le dossier technique :</p> <p>Benedikt von Riedesel Directeur général, MacDon Europe GmbH Hagenauer Straße 59 65203 Wiesbaden (Allemagne) bvonriedesel@macdon.com</p>

The Harvesting Specialists.	MacDon
------------------------------------	---------------

1026297

Figure 2. Déclaration de conformité CE

EC Declaration of Conformity			
IT	HU	LT	LV
<p>Noi, [1] Dichiariamo che il prodotto: Tipo di macchina: [2] Nome e modello: [3] Numero(i) di serie: [4] soddisfa tutte le disposizioni rilevanti della direttiva 2006/42/CE.</p> <p>Utilizzo degli standard armonizzati, come indicato nell'Articolo 7(2): EN ISO 4254-1:2013 EN ISO 4254-7:2009</p> <p>Luogo e data della dichiarazione: [5] Nome e firma della persona autorizzata a redigere la dichiarazione: [6] Nome e persona autorizzata a compilare il file tecnico: Benedikt von Riedesel General Manager, MacDon Europe GmbH Hagenauer Straße 59 65203 Wiesbaden (Germania) bvonriedesel@macdon.com</p>	<p>Mi, [1] Ezennel kijelentjük, hogy a következő termék: Gép típusa: [2] Név és modell: [3] Szériaszám(ok): [4] teljesíti a következő irányelv összes vonatkozó előírásait: 2006/42/EK.</p> <p>Az alábbi harmonizált szabványok kerütek alkalmazásra a 7(2) cikkely szerint: EN ISO 4254-1:2013 EN ISO 4254-7:2009</p> <p>A nyilatkozattétel ideje és helye: [5] Azon személy kiléte és aláírása, aki jogosult a nyilatkozat elkészítésére: [6] Azon személy neve és aláírása, aki felhatalmazott a műszaki dokumentáció összeállítására: Benedikt von Riedesel Vezérigazgató, MacDon Europe GmbH Hagenauer Straße 59 65203 Wiesbaden (Németország) bvonriedesel@macdon.com</p>	<p>Mes, [1] Pareiškiamė, kad šis produktas: Mašinos tipas: [2] Pavadinimas ir modelis: [3] Serijos numeris (-iai): [4] atitinka taikomus reikalavimus pagal Direktyvą 2006/42/EB.</p> <p>Naudojami harmonizuoti standartai, kai nurodoma straipsnyje 7(2): EN ISO 4254-1:2013 EN ISO 4254-7:2009</p> <p>Deklaracijos vieta ir data: [5] Asmens tapatybės duomenys ir parašas asmens, įgalioto sudaryti šią deklaraciją: [6] Vardas ir pavardė asmens, kuris įgaliotas sudaryti šį techninį failą: Benedikt von Riedesel Generalinis direktorius, MacDon Europe GmbH Hagenauer Straße 59 65203 Wiesbaden (Vokietija) bvonriedesel@macdon.com</p>	<p>Mēs, [1] Deklarējam, ka produkts: Mašīnas tips: [2] Nosaukums un modelis: [3] Sērijas numurs(-i): [4] Atbilst visām būtiskajām Direktīvas 2006/42/EK prasībām.</p> <p>Piemēroti šādi saskaņotie standarti, kā minēts 7. panta 2. punktā: EN ISO 4254-1:2013 EN ISO 4254-7:2009</p> <p>Deklarācijas parakstīšanas vieta un datums: [5] Tās personas vārds, uzvārds un paraksts, kas ir pilnvarota sagatavot šo deklarāciju: [6] Tās personas vārds, uzvārds un adrese, kas ir pilnvarota sastādīt tehnisko dokumentāciju: Benedikts fon Riedels Generāldirektors, MacDon Europe GmbH Hagenauer Straße 59 65203 Wiesbaden (Vācija) bvonriedesel@macdon.com</p>
<p>Wij, [1] Verklaren dat het product: Machinetype: [2] Naam en model: [3] Serienummer(s): [4] voldoet aan alle relevante bepalingen van de Richtlijn 2006/42/EC.</p> <p>Geharmoniseerde normen toegepast, zoals vermeld in Artikel 7(2): EN ISO 4254-1:2013 EN ISO 4254-7:2009</p> <p>Plaats en datum van verklaring: [5] Naam en handtekening van de bevoegde persoon om de verklaring op te stellen: [6] Naam en adres van de geautoriseerde persoon om het technisch dossier samen te stellen: Benedikt von Riedesel Algemeen directeur, MacDon Europe GmbH Hagenauer Straße 59 65203 Wiesbaden (Duitsland) bvonriedesel@macdon.com</p>	<p>My niżej podpisani, [1] Oświadczamy, że produkt: Typ urządzenia: [2] Nazwa i model: [3] Numer seryjny/numery seryjne: [4] spełnia wszystkie odpowiednie przepisy dyrektywy 2006/42/WE.</p> <p>Zastosowaliśmy następujące (zharmonizowane) normy zgodnie z artykułem 7(2): EN ISO 4254-1:2013 EN ISO 4254-7:2009</p> <p>Data i miejsce oświadczenia: [5] Imię i nazwisko oraz podpis osoby upoważnionej do przygotowania deklaracji: [6] Imię i nazwisko oraz adres osoby upoważnionej do przygotowania dokumentacji technicznej: Benedikt von Riedesel Dyrektor generalny, MacDon Europe GmbH Hagenauer Straße 59 65203 Wiesbaden (Niemcy) bvonriedesel@macdon.com</p>	<p>Nés, [1] Declarámos, que o produto: Tipo de máquina: [2] Nome e Modelo: [3] Número(s) de Série: [4] cumpre todas as disposições relevantes da Directiva 2006/42/CE.</p> <p>Normas harmonizadas aplicadas, conforme referido no Artigo 7(2): EN ISO 4254-1:2013 EN ISO 4254-7:2009</p> <p>Local e data da declaração: [5] Identidade e assinatura da pessoa autorizada a elaborar a declaração: [6] Nome e endereço da pessoa autorizada a compilar o ficheiro técnico: Benedikt von Riedesel Gerente Geral, MacDon Europa Ltda. Hagenauer Straße 59 65203 Wiesbaden (Alemanha) bvonriedesel@macdon.com</p>	<p>Noi, [1] Declarăm, că următorul produs: Tipul mașinii: [2] Denumirea și modelul: [3] Număr (numere) serie: [4] corespunde tuturor dispozițiilor esențiale ale directivei 2006/42/EC.</p> <p>Au fost aplicate următoarele standarde armonizate conform articolului 7(2): EN ISO 4254-1:2013 EN ISO 4254-7:2009</p> <p>Data și locul declarației: [5] Identitatea și semnătura persoanei împuternicite pentru întocmirea declarației: [6] Numele și semnătura persoanei autorizate pentru întocmirea cărții tehnice: Benedikt von Riedesel Manager General, MacDon Europe GmbH Hagenauer Straße 59 65203 Wiesbaden (Germania) bvonriedesel@macdon.com</p>
<p>Mi, [1] Izjavujemo da proizvod Tip mašine: [2] Naziv i model: [3] Serijski brojevi: [4] Ispunjava sve relevantne odredbe direktive 2006/42/EC.</p> <p>Korišćeni su usklađeni standardi kao što je navedeno u članu 7(2): EN ISO 4254-1:2013 EN ISO 4254-7:2009</p> <p>Datum i mesto izdavanja deklaracije: [5] Identitet i potpis lica ovlašćenog za sastavljanje deklaracije: [6] Ime i adresa osobe ovlašćene za sastavljanje tehničke datoteke: Benedikt von Riedesel Generalni direktor, MacDon Europe GmbH Hagenauer Straße 59 65203 Wiesbaden (Nemačka) bvonriedesel@macdon.com</p>	<p>Vi, [1] Intygat att produkten: Maskintyp: [2] Namn och modell: [3] Serienummer: [4] uppfyller alla relevanta villkor i direktivet 2006/42/EG.</p> <p>Harmoniserade standarder används, såsom anges i artikel 7(2): EN ISO 4254-1:2013 EN ISO 4254-7:2009</p> <p>Plats och datum för intyget: [5] Identitet och signatur för person med befogenhet att upprätta intyget: [6] Namn och adress för person behörig att upprätta den tekniska dokumentationen: Benedikt von Riedesel Administrativ chef, MacDon Europe GmbH Hagenauer Straße 59 65203 Wiesbaden (Tyskland) bvonriedesel@macdon.com</p>	<p>Mi, [1] izjavijamo, da izdelek: Vrsta stroja: [2] Ime in model: [3] Serijska/e številka/e: [4] ustreza vsem zadevnim določbam Direktive 2006/42/ES.</p> <p>Uporabljeni usklajeni standardi, kot je navedeno v členu 7(2): EN ISO 4254-1:2013 EN ISO 4254-7:2009</p> <p>Kraj in datum izjave: [5] Istovetnost in podpis osebe, opolnomočene za pripravo izjave: [6] Ime in naslov osebe, pooblaščene za pripravo tehnične datoteke: Benedikt von Riedesel Generalni direktor, MacDon Europe GmbH Hagenauer Straße 59 65203 Wiesbaden (Nemčija) bvonriedesel@macdon.com</p>	<p>My, [1] týmto prehlasujeme, že tento výrobok: Typ zariadenia: [2] Názov a model: [3] Výrobné číslo: [4] spĺňa príslušné ustanovenia a základné požiadavky smernice č. 2006/42/ES.</p> <p>Použité harmonizované normy, ktoré sa uvádzajú v článku 7(2): EN ISO 4254-1:2013 EN ISO 4254-7:2009</p> <p>Miesto a dátum prehlásenia: [5] Meno a podpis osoby oprávnenej vypracovať toto prehlásenie: [6] Meno a adresa osoby oprávnenej zostaviť technický súbor: Benedikt von Riedesel Generálny riaditeľ MacDon Europe GmbH Hagenauer Straße 59 65203 Wiesbaden (Nemecko) bvonriedesel@macdon.com</p>

1026298

Introduction

Ce manuel d'instructions contient les procédures de sécurité, d'exploitation et d'entretien pour les faucheuses à disques trainées MacDon R113 de 4 m (13 pi) et R116 de 4,9 m (16 pi) . La faucheuse à disques est conçue pour couper, conditionner et déposer une grande variété de cultures d'herbacées et de foin en andains.

Lisez attentivement toute la documentation fournie avant de décharger, de monter ou d'utiliser la machine.

Considérez ce manuel comme votre première source d'informations sur la machine. Si vous suivez les instructions fournies dans le présent manuel et utilisez les pièces MacDon, la faucheuse à disques fonctionnera correctement pendant de nombreuses années. Si vous avez besoin d'informations d'entretien plus détaillées, contactez votre concessionnaire.

Utilisez la table des matières et l'index pour vous guider jusqu'aux sujets spécifiques. Étudiez la table des matières pour vous familiariser avec le mode d'organisation des informations. Conservez ce manuel à portée de main pour pouvoir le consulter fréquemment, ou pour le passer aux nouveaux opérateurs ou propriétaires. Si vous avez besoin d'assistance, d'informations ou de copies supplémentaires de ce manuel, appelez votre revendeur.

Au moment de la configuration de la machine ou d'effectuer des réglages, relisez et suivez les réglages recommandés de la machine indiqués dans toutes les publications MacDon pertinentes. Ne pas le faire pourrait compromettre le fonctionnement et la durée de vie de la machine et créer une situation dangereuse.

La garantie MacDon est valable pour les clients qui utilisent et entretiennent leur matériel selon ce manuel. Une copie de la Politique de garantie de MacDon Industries Limited expliquant cette garantie doit vous avoir été remise par votre concessionnaire. Les dommages résultant de l'une des conditions suivantes annuleront la garantie :

- Accident
- Mauvais usage
- Abus
- Maintenance inadéquate ou négligence
- Utilisation anormale ou extraordinaire de la machine
- Utilisation de la machine, de son équipement, de ses composants ou de ses pièces d'une manière non conforme avec les instructions du fabricant.

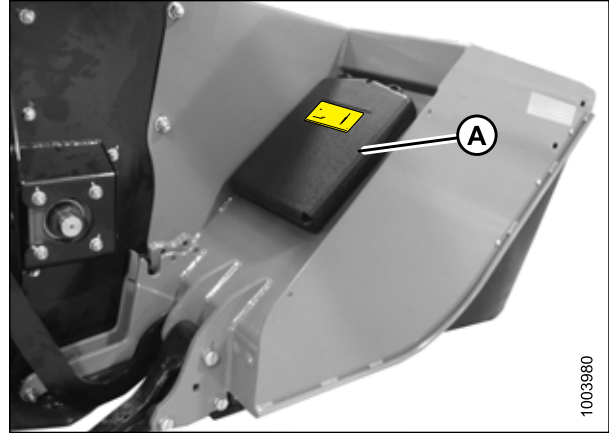
Conventions

Les conventions suivantes sont utilisées dans ce document :

- Les désignations à droite et à gauche sont déterminées à partir de la position de l'opérateur. L'avant de la faucheuse à disques fait face à la culture.
- Sauf indication contraire, utilisez les valeurs de couple de serrage standard fournies dans le présent manuel.

Rangez le manuel de l'opérateur et le catalogue des pièces dans l'étui du manuel en plastique (A) sur le côté droit de la faucheuse à disques.

REMARQUE : Maintenez vos publications MacDon à jour. La version la plus récente peut être téléchargée depuis notre site Web www.macdon.com ou depuis notre site pour concessionnaires uniquement (<https://portal.macdon.com>) (nom d'utilisateur requis).



Étui de rangement du manuel

Liste des révisions

Chez MacDon, nous apportons en permanence des améliorations : parfois, ces améliorations influent sur la documentation du produit. La liste suivante rend compte des principales modifications par rapport à la précédente version de ce document.

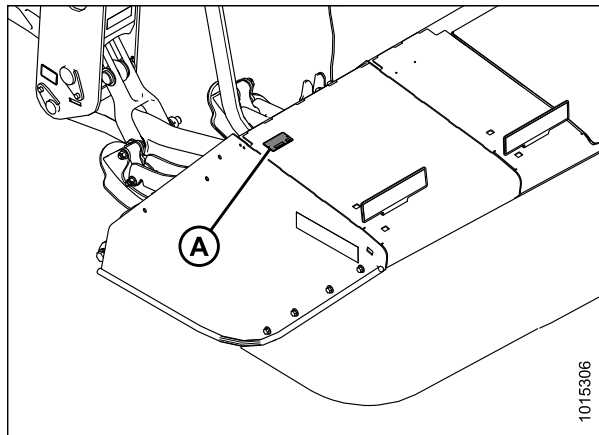
Résumé des modifications	Emplacement
Mise à jour pour illustrer le guide de style.	Dans le présent manuel
Mise à jour de la déclaration de conformité.	<i>Déclaration de conformité, page i</i>
Les caractéristiques du couple de serrage ont été corrigées.	<i>Installation des grands tambours non entraînés, page 213</i>
Rubrique ajoutée.	<i>Remplacement des lames à changement rapide, page 184</i>
Ajout du sujet sur l'option de kit.	<i>5.1.6 Kit de changement rapide de lame, page 307</i>
Mise à jour de la procédure.	<i>Vérification et ajout de lubrifiant sur la barre de coupe, page 153</i>
Mise à jour de la procédure.	<i>Vidange de la barre de coupe, page 156</i>
Mise à jour de la procédure et de l'illustration.	<i>Remplissage de la barre de coupe, page 157</i>
Une section a été ajoutée sur l'entretien de la lame à changement rapide.	<i>4.4.8 Entretien du système de changement rapide de lame, page 181</i>

Numéros de série

Notez les numéros de série de la faucheuse à disques, de l'attelage et l'option Road Friendly Transport™ (si équipée) dans les espaces prévus ci-dessous.

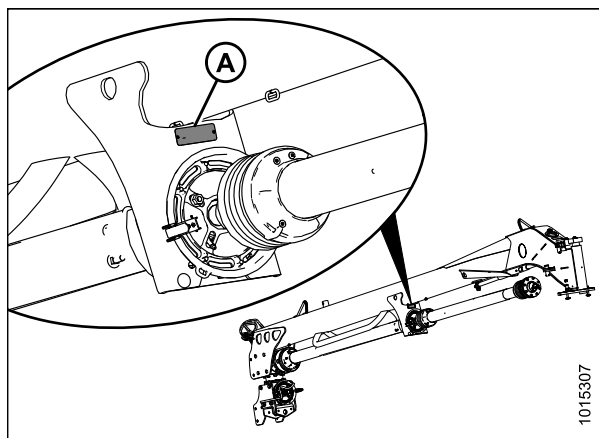
Numéro de série (A) de la
faucheuse à disques :

Année du modèle :



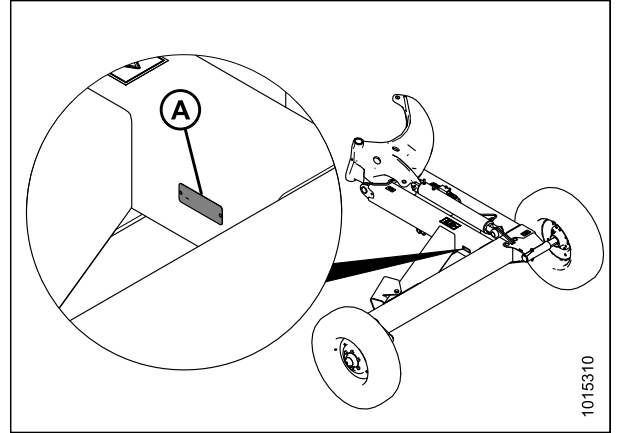
**Emplacement du numéro de série de la
faucheuse à disques (A)**

Numéro de série (A) de
l'attelage :



**Emplacement du numéro de série de l'attelage
(R113 représentée, la R116 est similaire)**

Numéro de série (A) du système de transport en option :



Road Friendly Transport™ (système de transport routier) Emplacement du numéro de série (en option)

Table des matières

Déclaration de conformité	i
Introduction.....	iii
Liste des révisions	v
Numéros de série	vi
Sécurité	1
1.1 Symboles d'alerte de sécurité	1
1.2 Mots de signalisation.....	2
1.3 Sécurité générale.....	3
1.4 Sécurité relative à l'entretien.....	6
1.5 Sécurité du système hydraulique.....	8
1.6 Sécurité des pneus	9
1.7 Signalisation de sécurité.....	10
1.7.1 Installation des autocollants de sécurité	10
1.8 Localisation des autocollants de signalisation de sécurité.....	11
1.9 Compréhension de la signalisation de sécurité.....	16
1.10 Sécurité opérationnelle.....	23
1.11 Responsabilités du propriétaire/de l'opérateur	24
Aperçu du produit.....	25
2.1 Définitions	25
2.2 Identification des composants	27
2.3 Spécifications du produit.....	31
Opération	35
3.1 Vannes de verrouillage du vérin de levage	35
3.1.1 Engagement des verrous.....	35
3.1.2 Désengagement des verrous	36
3.2 Ouverture/Fermeture des blindages de la transmission.....	37
3.2.1 Ouverture des blindages de la transmission	37
3.2.2 Fermeture des blindages de la transmission.....	39
3.3 Portes de la barre de coupe	40
3.3.1 Ouverture des portes de la barre de coupe.....	40
3.3.2 Ouverture des portes de la barre de coupe : Verrous pour exportation.....	41
3.3.3 Fermeture des portes de la barre de coupe	42
3.4 Contrôle quotidien au démarrage	44
3.5 Préparation du tracteur pour la faucheuse à disques.....	46
3.5.1 Exigences relatives au tracteur.....	46
3.5.2 Réglage de la barre d'attelage.....	46
3.6 Configuration de l'attelage de la faucheuse à disques	48
3.6.1 Installation de l'adaptateur du crochet d'attelage.....	48

Table des matières

3.7	Fixation de la faucheuse à disques au tracteur	49
3.7.1	Fixation avec crochet d'attelage	49
3.7.2	Fixation avec attelage deux points	51
3.7.3	Connexion du système hydraulique	54
3.7.4	Connexion du faisceau de câblage électrique	55
3.8	Détachement de la faucheuse à disques du tracteur	58
3.8.1	Détachement de la barre d'attelage	58
3.8.2	Dételage de l'attelage à deux points	61
3.9	Rodage de la faucheuse à disques	65
3.10	Engagement de la prise de force (PF)	66
3.11	Levage et abaissement de la faucheuse à disques	67
3.11.1	Vérins de levage	67
3.11.2	Commande de levage	67
3.12	Procédure d'arrêt	68
3.13	Direction de la faucheuse à disques	69
3.13.1	Utilisation sur le côté droit du tracteur	70
3.13.2	Utilisation sur le côté gauche du tracteur	70
3.13.3	Évitement d'obstacles	71
3.13.4	Virage à angles droits	72
3.13.5	Virage à 180 degrés	73
3.14	Transport de la faucheuse à disques	74
3.14.1	Préparation de la faucheuse à disques pour le transport	74
3.14.2	Conversion entre les modes travail et transport	76
	Conversion du mode transport au mode travail (sans le Road Friendly Transport™)	76
	Conversion du mode travail au mode transport (sans le Road Friendly Transport™)	77
	Conversion du mode travail au mode transport (avec le Road Friendly Transport™)	78
	Conversion du mode transport au mode travail (avec le Road Friendly Transport™)	84
3.14.3	Transport avec un tracteur	87
3.14.4	Feux de transport	88
	Éclairage (avec le Road Friendly Transport™ [système de transport routier] en option)	88
	Éclairage (sans le Road Friendly Transport™ en option)	88
3.15	Utilisation de la faucheuse à disques	89
3.15.1	Flottement	89
	Réglage de la faucheuse à disques	89
3.15.2	Hauteur de coupe	91
	Réglage de la hauteur de coupe	92
3.15.3	Angle de la barre de coupe	93
	Réglage de l'angle de la barre de coupe : Vérin d'inclinaison mécanique	94
	Réglage de l'angle de la barre de coupe : Vérin d'inclinaison hydraulique	94
3.15.4	Vitesse au sol	95
3.15.5	Défecteurs de la barre de coupe	96
	Dépose des déflecteurs de la barre de coupe	96
	Installation des déflecteurs de la barre de coupe	97
3.15.6	Diviseur de récolte haute en option	98
	Installation du diviseur de récolte haute	98

Table des matières

Dépose du diviseur de récolte haute	99
3.16 Conditionnement : à rouleaux.....	101
3.16.1 Écartement des rouleaux	101
Vérification de l'écartement des rouleaux	101
Réglage de l'écartement des rouleaux (rouleaux en polyuréthane)	103
Réglage de l'écartement des rouleaux (rouleaux en acier)	104
3.16.2 Tension des rouleaux.....	105
Réglage de la tension des rouleaux	105
3.16.3 Synchronisation des rouleaux.....	106
Vérification de la synchronisation des rouleaux	106
Réglage de la synchronisation des rouleaux	106
3.16.4 Boucliers de formage : Conditionneur à rouleaux	109
Positionnement des déflecteurs latéraux du bouclier de formage : Conditionneur à rouleaux	109
Positionnement du déflecteur arrière : Conditionneuse à rouleaux.....	110
3.17 Conditionnement : à doigts	111
3.17.1 Déflecteur d'intensité interne	111
Réglage du dégagement du déflecteur d'intensité interne	111
3.17.2 Vitesse du rotor à doigts.....	112
Modification de la vitesse du rotor à doigts.....	112
3.17.3 Boucliers de formage : Conditionneur à doigts	115
Positionnement des déflecteurs latéraux : Conditionneur à doigts	115
Positionnement du déflecteur arrière : Conditionneur à doigts	116
3.18 Conseils relatifs à la fenaison	117
3.18.1 Fanage.....	117
3.18.2 Humidité de la couche arable	117
3.18.3 Météo et topographie.....	117
3.18.4 Caractéristiques de l'andain	118
3.18.5 Conduite sur andains.....	118
3.18.6 Ratissage et fanage.....	118
3.18.7 Utilisation d'agents chimiques de séchage	118
3.19 Vérification du nivellement de la faucheuse à disques	119
3.20 Débourage de la faucheuse à disques	120
Maintenance et entretien	123
4.1 Mesures de sécurité recommandées	123
4.2 Préparation de la machine pour l'entretien	126
4.3 Exigences concernant l'entretien.....	127
4.3.1 Plan/dossier de maintenance	128
4.3.2 Inspections de rodage	132
4.3.3 Entretien d'avant-saison	133
4.3.4 Entretien de fin de saison.....	133
4.3.5 Lubrification de la faucheuse à disques.....	135
Procédure de graissage	135
Intervalles d'entretien.....	136

Table des matières

4.4	Entretien de la barre de coupe	146
4.4.1	Portes de la barre de coupe	146
	Inspection des portes de la barre de coupe.....	146
4.4.2	Remplacement des rideaux.....	147
	Inspection des rideaux	147
	Retrait des rideaux de la porte de la barre de coupe	148
	Installation des rideaux de la porte de la barre de coupe	149
	Retrait du rideau interne de la barre de coupe.....	149
	Installation du rideau interne de la barre de coupe.....	150
	Retrait des rideaux externes	151
	Installation des rideaux externes.....	152
4.4.3	Lubrification de la barre de coupe	153
	Vérification et ajout de lubrifiant sur la barre de coupe	153
	Vidange de la barre de coupe	156
	Remplissage de la barre de coupe	157
4.4.4	Remplacement des disques de la barre de coupe	158
	Inspection des disques de la barre de coupe	158
	Dépose des disques de la barre de coupe	159
	Installation des disques de la barre de coupe.....	160
4.4.5	Remplacement des pivots de la barre de coupe.....	162
	Retrait des pivots de la barre de coupe.....	163
	Installation des pivots de la barre de coupe.....	165
4.4.6	Reconfiguration du flux de matière de la barre de coupe	171
	Modification la configuration du flux de matière de la barre de coupe R113	172
	Modification de la configuration du flux de matière de la barre de coupe R116.....	173
4.4.7	Maintien des disques de coupe	174
	Inspection des lames de disque.....	174
	Inspection de la visserie de la lame de disque.....	176
	Retrait des lames de disque	178
	Installation des lames de disque	179
4.4.8	Entretien du système de changement rapide de lame	181
	Inspection des boulons de retenue.....	181
	Inspection des plaques de changement rapide.....	182
	Remplacement des lames à changement rapide	184
4.4.9	Remplacement des accélérateurs	185
	Inspection des accélérateurs	185
	Retrait des accélérateurs	186
	Installation des accélérateurs	187
4.4.10	Remplacement des pare-pierres.....	188
	Inspection des jupes pare-pierres	188
	Retrait des jupes pare-pierres.....	189
	Installation des jupes pare-pierres	190
4.4.11	Remplacement des petits tambours	190
	Inspection des petits tambours	191
	Retrait des petits tambours d'entraînement et de la transmission	192
	Installation des petits tambours d'entraînement et de la transmission	196
	Retrait des petits tambours non entraînés.....	199
	Installation des petits tambours non entraînés	200
4.4.12	Remplacement des grands tambours extérieurs	202
	Inspection des grands tambours	202
	Retrait des grands tambours d'entraînement et de la transmission	204

Table des matières

Installation des grands tambours d'entraînement et de la transmission	207
Retrait des grands tambours non entraînés	211
Installation des grands tambours non entraînés	213
4.4.13 Remplacement de la goupille de cisaillement du pivot de la barre de coupe	215
Retrait de la goupille de cisaillement du pivot de la barre de coupe	215
Installation de la goupille de cisaillement du pivot de la barre de coupe	219
4.5 Systèmes d'entraînement	223
4.5.1 Blindages de la transmission	223
Retrait des protections de la transmission	223
Installation des protections de la transmission	225
Remplacement du verrou de la protection de la transmission	226
4.5.2 Cône de protection de la transmission	227
Retrait du cône de protection de la transmission	227
Installation du cône de protection de la transmission	228
4.5.3 Mise en phase de la transmission de l'attelage	229
4.5.4 Transmission primaire	230
Retrait de la transmission primaire	231
Installation de la transmission primaire	232
4.5.5 Transmission de l'attelage	233
Retrait de la transmission de l'attelage	234
Installation de la transmission de l'attelage	237
4.5.6 Transmission de l'embrayage	241
Retrait de la transmission de l'embrayage	242
Installation de la transmission de l'embrayage	244
Vérification du fonctionnement de l'embrayage	246
Réglage de l'embrayage	248
4.5.7 Transmission transversale	250
Retrait de la transmission transversale	250
Installation de la transmission transversale	252
4.5.8 Inspection des goupilles coniques de la transmission	254
4.5.9 Protections de la transmission	256
Retrait des protections de la transmission	256
Installation des protections de la transmission	257
4.5.10 Remplacement de la courroie d'entraînement du conditionneur	260
Inspection de la courroie d'entraînement du conditionneur	260
Retrait de la courroie d'entraînement du conditionneur	261
Installation de la courroie d'entraînement du conditionneur	263
4.5.11 Entretien de la boîte de vitesses de synchronisation des rouleaux du conditionneur	264
Vérification et changement d'huile pour boîte de vitesses de synchronisation des rouleaux de conditionneur	265
4.5.12 Boîte de vitesses d'entraînement de la barre de coupe-conditionneur (en T)	267
Vérification et ajout de lubrifiant pour boîte de vitesses (en T) d'entraînement (MD n° 224211) de faucheuse à disques	267
Vidange Boîte de vitesses d'entraînement de la barre de coupe-conditionneur(boîte en T) (MD no 224211) Lubrifiant	269
4.5.13 Boîte de vitesse pivotante de la plateforme et boîte de vitesse pivotante de l'attelage	273
Vérification des niveaux de lubrifiant dans la boîte de vitesse pivotante de la plateforme et dans la boîte de vitesse pivotante de l'attelage	274
Vidangez le lubrifiant de la boîte de vitesse pivotante de la plateforme (MD n° 146783) et de la boîte de vitesse pivotante de l'attelage (MD n° 146784)	275

Table des matières

Ajoutez du lubrifiant dans la boîte de vitesse pivotante de la plateforme (MD n° 146783) et dans la boîte de vitesse pivotante de l'attelage (MD n° 146784)	276
4.5.14 Roues et pneus	276
Vérification des boulons de roue	276
Retrait des roues	277
Installation des roues de travail	278
Gonflage des pneus	279
4.6 Système hydraulique	280
4.6.1 Vérification des flexibles et conduites hydrauliques	280
4.6.2 Vérins hydrauliques	280
4.7 Entretien du système électrique	281
4.7.1 Entretien du système électrique	281
4.7.2 Entretien des feux de détresse/de signalisation orange	281
Remplacement de l'ampoule des feux de détresse/de signalisation	281
Remplacement de l'ensemble du feu de signalisation et de détresse orange	281
4.7.3 Entretien des feux de stop/arrière rouges	282
Remplacement de l'ampoule des feux stop/arrière rouges	282
Remplacement des feux de stop/arrière rouges	282
4.8 Entretien du conditionneur	283
4.8.1 Conditionneur à rouleaux	283
Inspection du conditionneur	283
4.8.2 Conditionneur à doigts	285
Inspection du conditionneur à doigts	285
4.8.3 Changement de conditionneuse	287
Séparation de la plateforme du châssis	287
Dépose de la conditionneuse	291
Installation de la conditionneuse	293
Installation de l'entraînement de la conditionneuse	295
Assemblage de la plateforme et du châssis	296
4.9 Remplacement du blindage (sans conditionneur)	300
4.9.1 Retrait du bouclier de décharge (sans conditionneur)	300
4.9.2 Installation du bouclier de décharge (sans conditionneur)	302
Options et accessoires	305
5.1 Les kits en option	305
5.1.1 Kit de diviseur de culture haute	305
5.1.2 Kit de vérin d'inclinaison hydraulique	305
5.1.3 Kit d'extension de la transmission	306
5.1.4 Adaptateur d'attelage pour tracteur utilitaire	306
5.1.5 Road Friendly Transport™ (système de transport routier)	307
5.1.6 Kit de changement rapide de lame	307
Dépannage	309
6.1 Dépannage relatif au rendement de la faucheuse	310
6.2 Dépannage des problèmes mécaniques	314

Référence.....	317
7.1 Spécifications des couples de serrage	317
7.1.1 Caractéristiques SAE de couple de serrage des boulons.....	317
7.1.2 Caractéristiques des boulons métriques.....	319
7.1.3 Caractéristiques de boulonnage des boulons métriques sur fonte d'aluminium.....	321
7.1.4 Raccords hydrauliques à collet évasé	322
7.1.5 Raccords hydrauliques à joint torique ORB (réglable)	323
7.1.6 Raccords hydrauliques à joint torique ORB (non réglable).....	325
7.1.7 Raccords hydrauliques à joints toriques axiaux (ORFS)	326
7.1.8 Raccords de tuyaux à filetage conique	327
7.2 Tableau de conversion.....	329
7.3 Conversion du Road Friendly Transport™ (système de transport routier) Autocollant	330
Index.....	331
Lubrifiants recommandés	Intérieur de la couverture arrière

1 Sécurité

1.1 Symboles d'alerte de sécurité

Ce symbole d'alerte de sécurité indique les messages de sécurité importants dans ce manuel et sur les signalisations de sécurité apposées sur la machine.

Ce symbole signifie :

- **ATTENTION !**
- **SOYEZ PRUDENT !**
- **VOTRE SÉCURITÉ EST EN JEU !**

Lisez attentivement et respectez le message de sécurité qui accompagne ce symbole.

Pourquoi la sécurité est-elle importante pour vous ?

- Les accidents rendent invalide et tuent.
- Les accidents coûtent cher.
- Les accidents peuvent être évités.



Figure 1.1: Symbole de sécurité

1.2 Mots de signalisation

Trois mots de signalisation, **DANGER**, **AVERTISSEMENT** et **ATTENTION**, sont utilisés pour vous avertir de situations dangereuses. Les mots de signalisation sont sélectionnés sur la base des lignes directrices suivantes :

DANGER

Indique une situation de danger imminent qui, si elle n'est pas évitée, entraînera la mort ou des blessures graves.

AVERTISSEMENT

Indique une situation potentiellement dangereuse qui, si elle n'est pas évitée, pourrait entraîner la mort ou des blessures graves. Il peut également être utilisé pour mettre en garde contre des pratiques dangereuses.

ATTENTION

Indique une situation potentiellement dangereuse qui, si elle n'est pas évitée, peut entraîner des blessures mineures ou modérées. Il peut être utilisé pour mettre en garde contre des pratiques dangereuses.

1.3 Sécurité générale

⚠ ATTENTION

Voici les consignes générales de sécurité agricole qui doivent faire partie de votre procédure d'exploitation pour tous les types de machineries.

Protégez-vous.

- Lors de l'assemblage, de l'utilisation et de l'entretien des machines, portez tous les vêtements de protection et les dispositifs de sécurité personnelle qui pourraient être nécessaires pour la tâche à accomplir. Ne prenez **PAS** de risques. Vous pourriez avoir besoin de ce qui suit :
 - casque de sécurité
 - chaussures de protection avec semelles antidérapantes
 - lunettes de protection
 - gants épais
 - des vêtements imperméables
 - respirateur ou masque filtrant
- Sachez bien que l'exposition à des bruits très forts peut provoquer des troubles d'audition ou même sa perte. Portez des protections auditives adéquates telles qu'un casque antibruit ou des bouchons d'oreille pour vous protéger des bruits forts.



Figure 1.2: Matériel de sécurité



Figure 1.3: Matériel de sécurité

SÉCURITÉ

- Ayez une trousse de premiers secours disponible en cas d'urgence.
- Ayez un extincteur sur la machine. Assurez la bonne maintenance de l'extincteur. Veillez à savoir l'utiliser correctement.
- Ne laissez jamais des enfants s'approcher des machines.
- Sachez que les accidents se produisent souvent lorsque l'opérateur est fatigué ou pressé. Prenez le temps d'examiner la manière la plus sûre de procéder. N'ignorez jamais les signes avant-coureurs de fatigue.

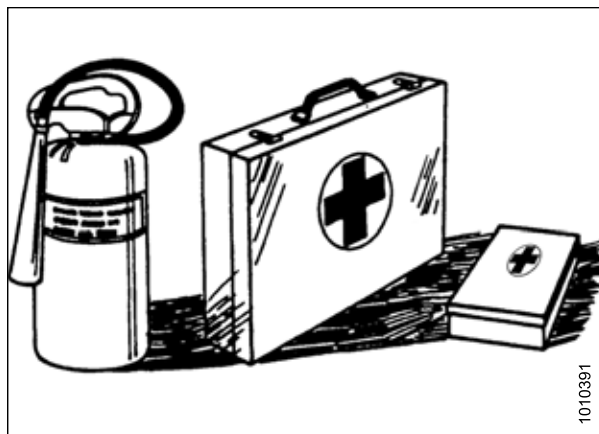


Figure 1.4: Matériel de sécurité

- Portez des vêtements près du corps et couvrez les cheveux longs. Ne portez jamais d'objets pendants tels que des foulards ou des bracelets.
- Maintenez tous les blindages en place. Ne modifiez ni ne retirez **JAMAIS** le matériel de sécurité. Assurez-vous que les protections de la transmission peuvent tourner sur l'arbre de manière indépendante et qu'elles peuvent se télescoper librement.
- N'utilisez que des pièces de rechange fabriquées ou homologuées par le fabricant des équipements. Des pièces de substitution risquent de ne pas répondre aux exigences de force, de conception ou de sécurité.



Figure 1.5: Sécurité autour du matériel

- N'approchez pas vos mains, vos pieds, vos vêtements ou vos cheveux des pièces mobiles. Ne tentez **JAMAIS** de dégager des brouillages ou des objets d'une machine dont le moteur est en marche.
- Ne modifiez **PAS** la machine. Toute modification non autorisée peut altérer le fonctionnement ou la sécurité de la machine. Elle peut aussi réduire la vie utile de la machine.
- Pour éviter des blessures ou même la mort du fait d'un démarrage inopiné de la machine, il faut **TOUJOURS** arrêter le moteur et retirer la clé de contact avant de quitter le poste de l'opérateur pour quelque raison que ce soit.

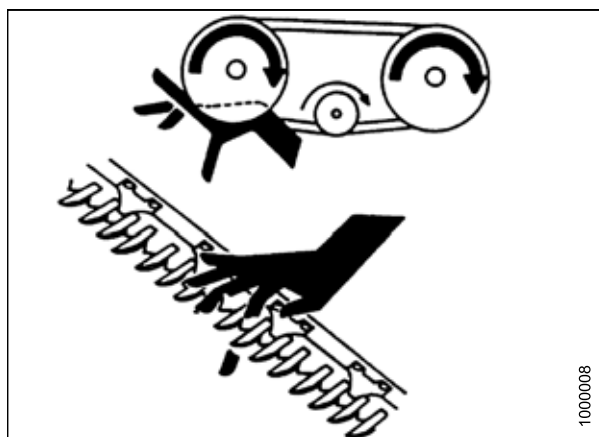


Figure 1.6: Sécurité autour du matériel

SÉCURITÉ

- Maintenez la zone de travail propre et sèche. Les sols humides ou huileux sont glissants. Les endroits mouillés peuvent être dangereux lorsque l'on travaille avec du matériel électrique. Assurez-vous que toutes les prises de courant et tous les outils électriques sont adéquatement mis à la terre.
- Maintenez la zone de travail bien éclairée.
- Maintenez la propreté des machines. La paille ou les brindilles sur un moteur chaud représentent un risque d'incendie. NE laissez **PAS** de l'huile ou de la graisse s'accumuler sur les plates-formes de service, les échelles ou les commandes. Nettoyez les machines avant de les ranger.
- N'utilisez **JAMAIS** d'essence, de naphte ou de matières volatile pour le nettoyage. Ces matières peuvent être toxiques ou inflammables.
- Lors du rangement des machines, couvrez les composants tranchants ou qui dépassent pour éviter toute blessure due à un contact accidentel.



Figure 1.7: Sécurité autour du matériel

1.4 Sécurité relative à l'entretien

Pour assurer votre sécurité lors de l'entretien de la machine :

- Repassez le manuel de l'opérateur et vérifiez tous les éléments de sécurité avant toute mise en marche ou tout entretien de la machine.
- Placez toutes les commandes au point mort, coupez le moteur, serrez le frein de stationnement, retirez la clé du contact et attendez que toutes les pièces mobiles s'arrêtent avant tout entretien, tout réglage ou toute réparation.
- Suivez les bonnes pratiques d'atelier :
 - Maintenez les zones de travail propres et sèches
 - Assurez-vous que les prises et les outils électriques sont correctement mis à la terre
 - Maintenez la zone de travail bien éclairée
- Libérez la pression des circuits hydrauliques avant d'effectuer l'entretien ou de débrancher la machine.
- Assurez-vous que tous les composants sont bien serrés et que les conduites en acier, les flexibles et les raccords sont en bon état avant de mettre sous pression les systèmes hydrauliques.
- N'approchez pas les mains, les pieds, les vêtements, ni les cheveux des pièces mobiles ou rotatives.
- Faites évacuer la zone à tous les passants, notamment les enfants, lors de l'exécution de tâches d'entretien et de réparation ou lors des réglages.
- Installez des verrous de transport ou placez des chandelles sous le châssis avant de travailler sous la machine.
- Si plusieurs personnes travaillent en même temps à l'entretien de la machine, n'oubliez jamais que la rotation manuelle d'une transmission ou de toute pièce à entraînement mécanique (par exemple, pour accéder à un graisseur) mettra en mouvement des pièces dans d'autres zones (courroies, poulies et couteaux). Tenez-vous toujours à l'écart des pièces entraînées.



Figure 1.8: Sécurité autour du matériel

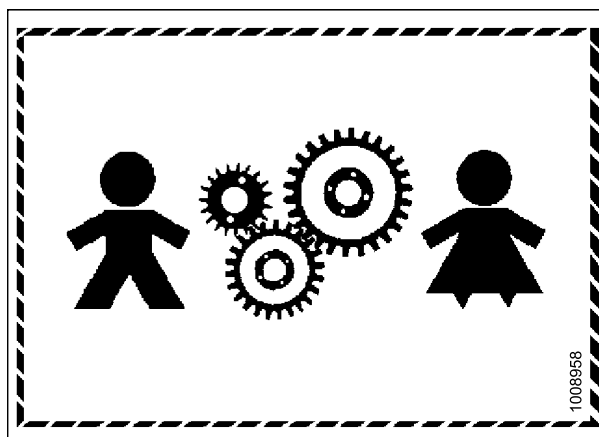


Figure 1.9: Ce matériel N'EST PAS sûr pour les enfants

SÉCURITÉ

- Portez un équipement de protection lorsque vous travaillez sur la machine.
- Portez des gants épais lorsque vous travaillez sur les composants des lamiers.

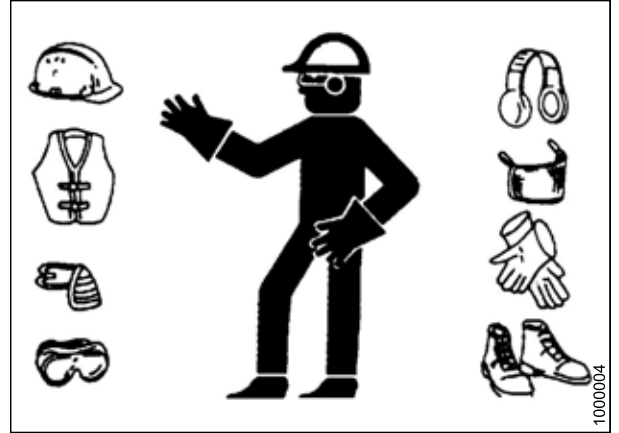


Figure 1.10: Matériel de sécurité

1.5 Sécurité du système hydraulique

- Placez toujours toutes les commandes hydrauliques au point mort avant tout démontage.
- Assurez-vous que tous les composants du système hydraulique sont propres et en bon état.
- Remplacez les flexibles et les conduites en acier qui sont usés, coupés, abrasés, aplatis ou pincés.
- Ne tentez **PAS** de réparations de fortune sur les conduites, les raccords ou les flexibles hydrauliques, avec du ruban adhésif, des pinces, du ciment ou une soudure. Le système hydraulique fonctionne sous pression extrêmement élevée. Les réparations de fortune lâcheront brusquement et créeront des situations incertaines et dangereuses.

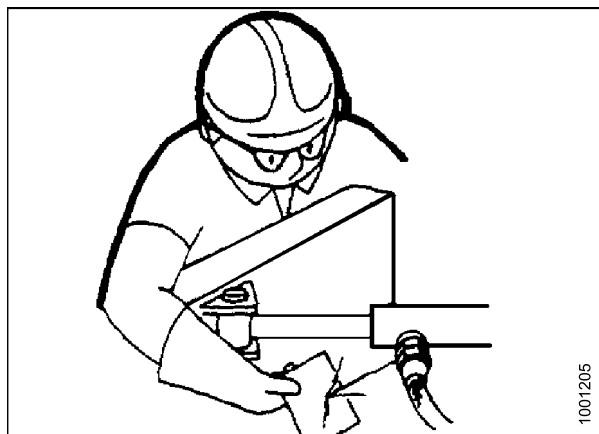


Figure 1.11: Test de fuites hydrauliques

- Portez des gants ou des lunettes adaptés lors de la recherche de fuites hydrauliques sous haute pression. Utilisez un morceau de carton comme écran au lieu de vos mains pour isoler et identifier une fuite.
- En cas de blessure due à une projection concentrée de fluide hydraulique sous haute pression, consultez immédiatement un médecin. Une infection grave ou une réaction toxique peut se développer si le fluide hydraulique transperce la peau.



Figure 1.12: Risque lié à la pression hydraulique

- Assurez-vous que tous les composants sont bien serrés et que les conduites en acier, les flexibles et les raccords sont en bon état avant de mettre sous pression un système hydraulique.

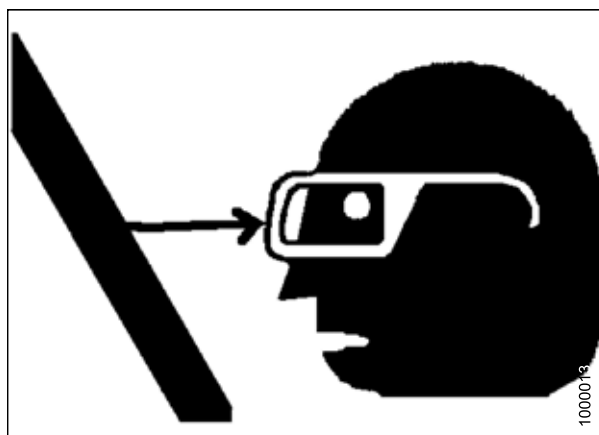


Figure 1.13: Sécurité autour du matériel

1.6 Sécurité des pneus

AVERTISSEMENT

- Entretenez les pneus de façon sécuritaire.
- Un pneu peut exploser lors du gonflage et provoquer des blessures graves ou la mort.
- Respectez les procédures appropriées lors du montage d'un pneu sur une roue ou une jante. Un manquement à cette règle pourrait provoquer une explosion entraînant des blessures graves ou la mort.

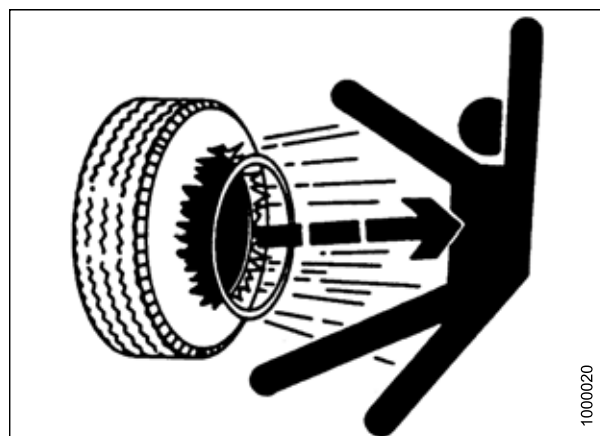


Figure 1.14: Pneu surgonflé

AVERTISSEMENT

- Ne montez PAS sur un pneu. Utilisez un mandrin de gonflage et un tuyau à rallonge.
- NE dépassez PAS la pression de gonflage maximale indiquée sur l'étiquette des pneus.
- Remplacez les pneus défectueux.
- Remplacez les jantes de roue qui sont fissurées, usées ou très rouillées.
- Ne soudez jamais une jante de roue.
- Ne forcez jamais sur un pneu gonflé ou partiellement gonflé.
- Assurez-vous que le pneu est bien en place avant de le gonfler à la pression de service.
- Si le pneu n'est pas correctement positionné sur la jante, ou s'il est trop gonflé, le talon du pneu peut se démettre d'un côté, provoquant ainsi une grosse fuite d'air projeté à grande vitesse. Une fuite d'air de cette nature peut propulser le pneu dans n'importe quelle direction, mettant ainsi en danger toute personne aux alentours.
- Assurez-vous que tout l'air est expulsé du pneu avant de le retirer de la jante.
- Ne retirez pas un pneu de sur sa jante, ne l'installez pas dessus, ni n'effectuez de réparation sur un pneu encore sur une jante, sauf si vous avez l'outillage adéquat et l'expérience nécessaire pour le faire.
- Apportez le pneu et la jante dans un atelier de réparation de pneus agréé.

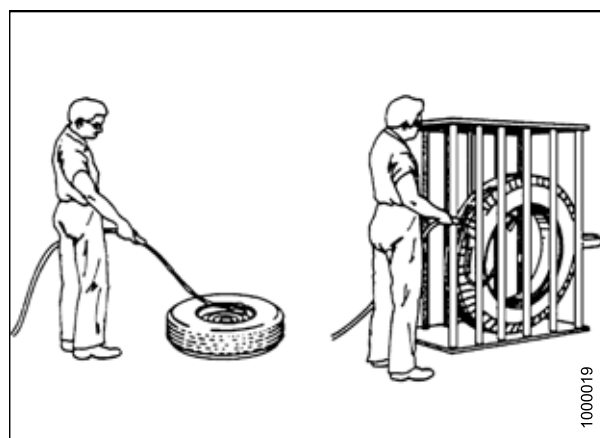


Figure 1.15: Gonflage des pneus en toute sécurité

1.7 Signalisation de sécurité

- Maintenez les signalisations de sécurité propres et lisibles en permanence.
- Remplacez les signalisations de sécurité manquantes ou illisibles.
- Si une pièce d'origine sur laquelle est apposé le sigle de sécurité est remplacée, vérifiez que la pièce de rechange porte elle aussi le sigle de sécurité en vigueur.
- Les signalisations de sécurité sont disponibles auprès du service des pièces détachées de votre concessionnaire MacDon.

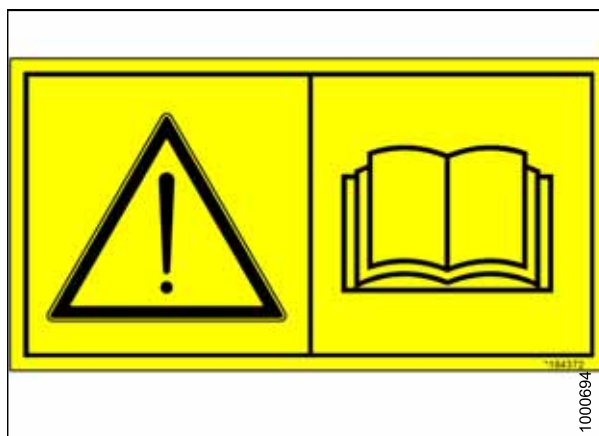


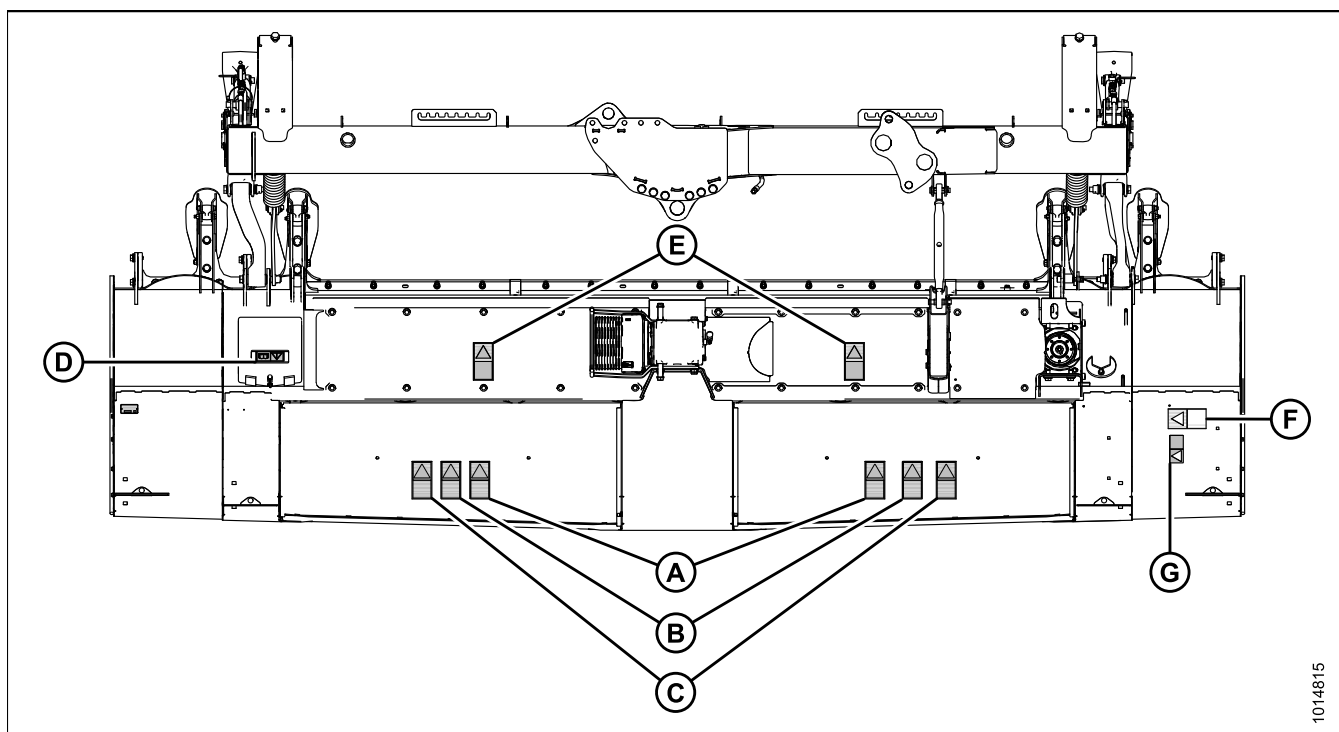
Figure 1.16: Autocollant du manuel de l'opérateur

1.7.1 Installation des autocollants de sécurité

1. Nettoyez et séchez la zone d'installation.
2. Décidez de l'emplacement exact avant de retirer le papier de protection de l'autocollant.
3. Retirez la plus petite des deux pièces du papier de protection.
4. Mettez l'autocollant en place et retirez lentement le papier restant, en lissant pendant l'application.
5. Piquez les petites bulles d'air à l'aide d'une épingle et lissez.

1.8 Localisation des autocollants de signalisation de sécurité

Figure 1.17: Emplacements des autocollants de signalisation de sécurité en vue de dessus



1014815

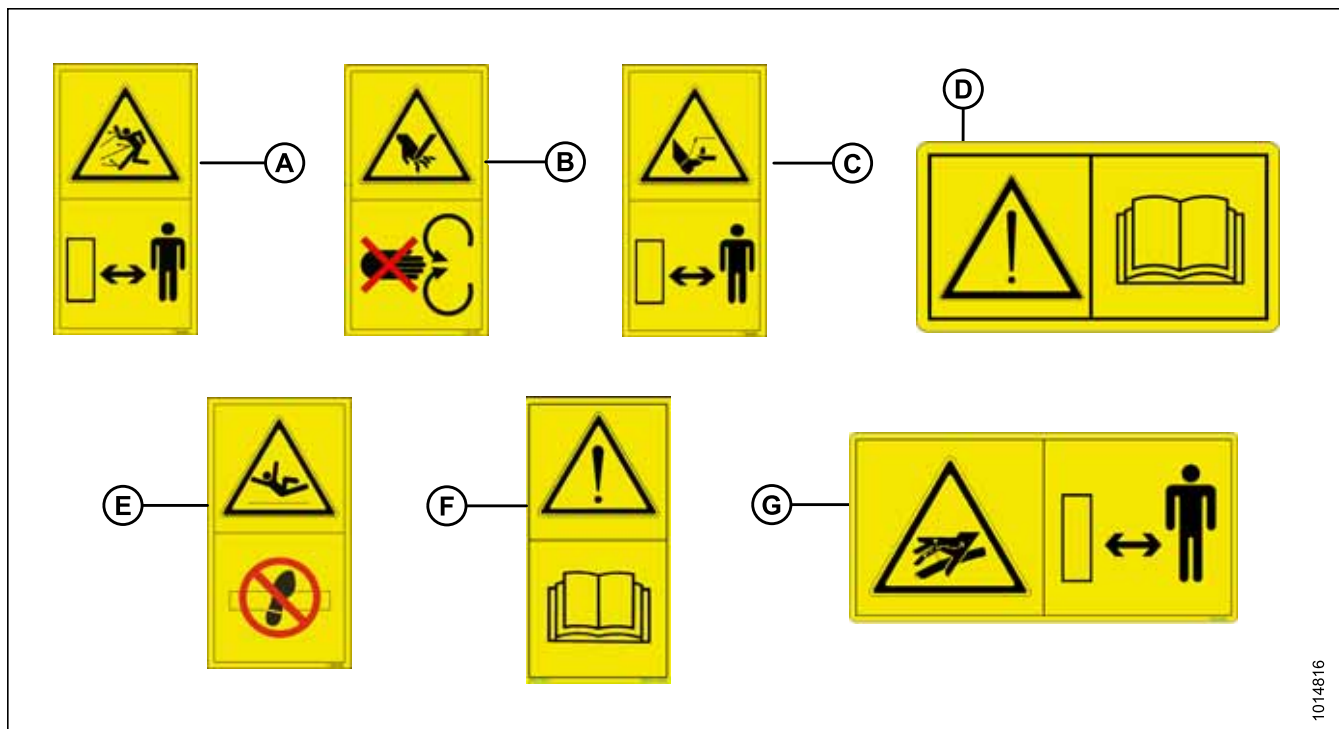
A – MD N° 194466
E – MD N° 190546

B – MD N° 247167
F – MD N° 113482

C – MD N° 194465
G – MD N° 166466

D – MD N° 184372

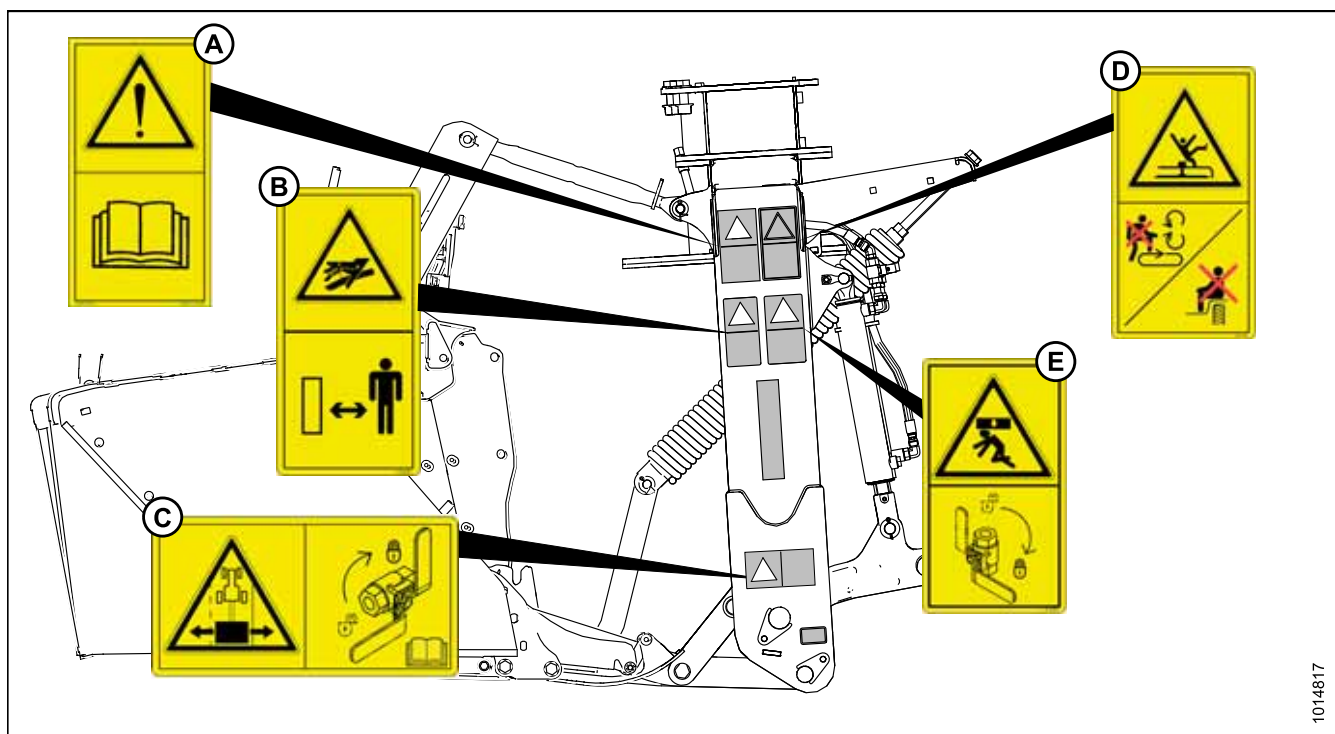
Figure 1.18: Autocollants de signalisation de sécurité



1014816

SÉCURITÉ

Figure 1.19: Emplacements des autocollants de signalisation de sécurité du côté gauche

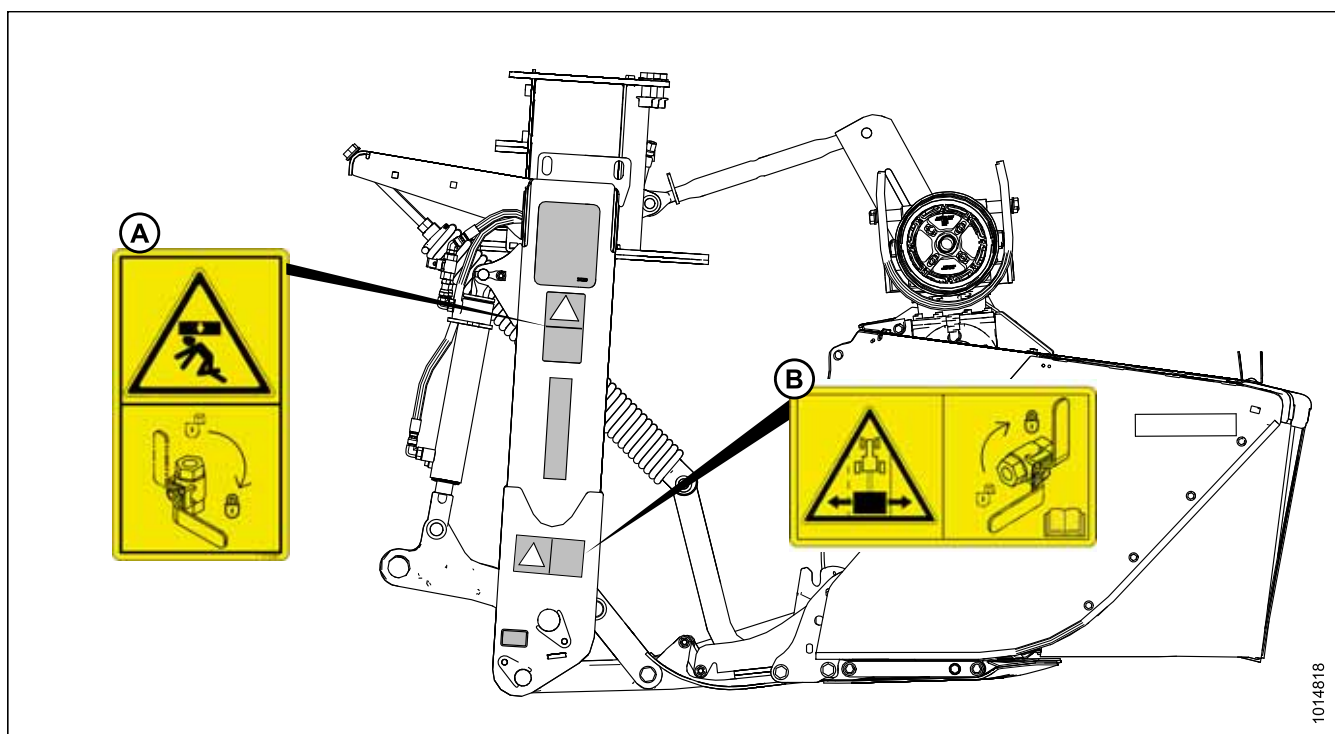


A – MD no 113482
D – MD no 247166

B – MD no 174436
E – MD no 171287

C – MD no 259058

Figure 1.20: Emplacements des autocollants de signalisation de sécurité du côté droit

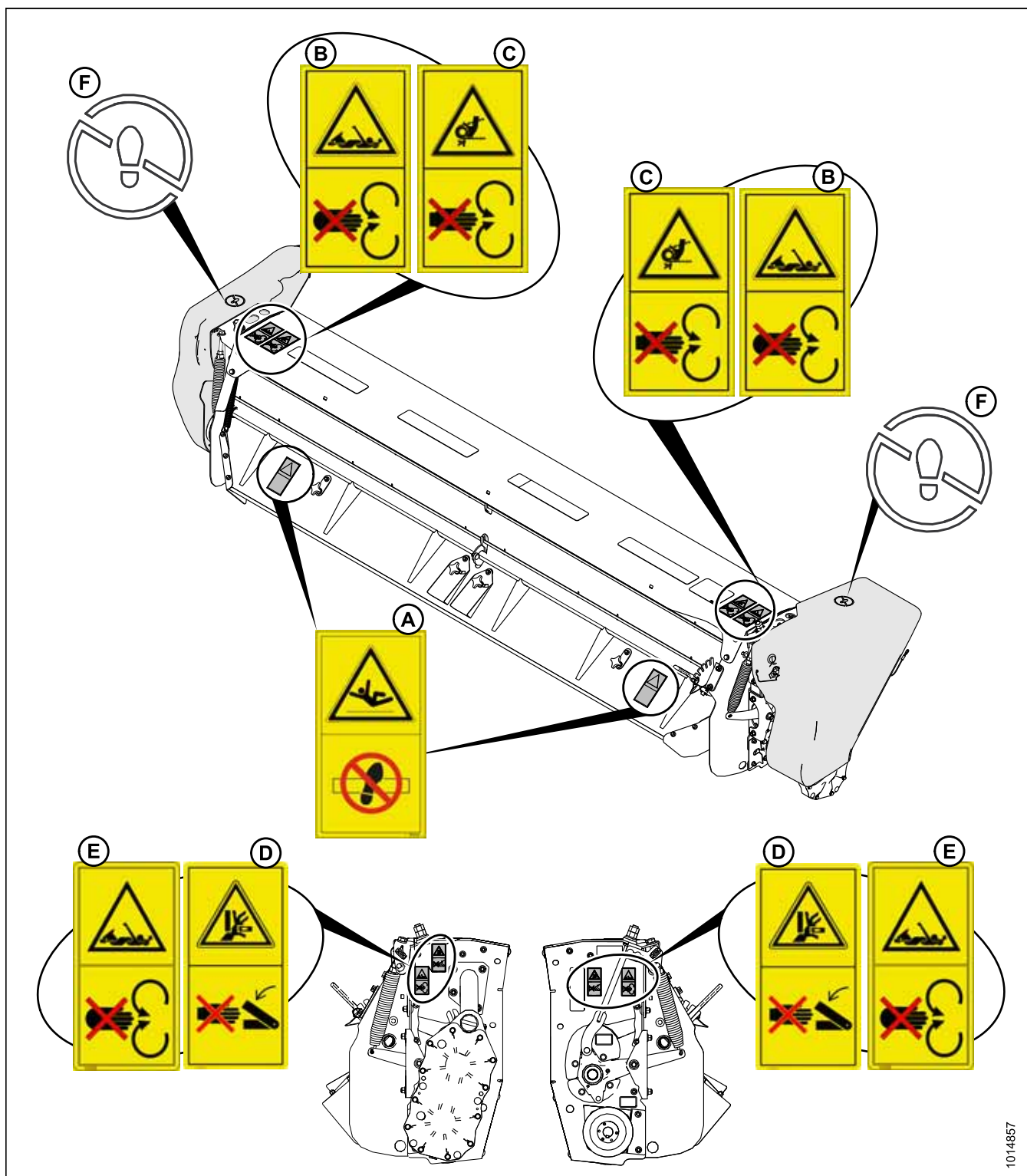


A – MD no 171287

B – MD no 259058

SÉCURITÉ

Figure 1.21: Emplacements des autocollants de signalisation de sécurité du conditionneur à rouleaux



A – MD N° 190546
D – MD N° 246959

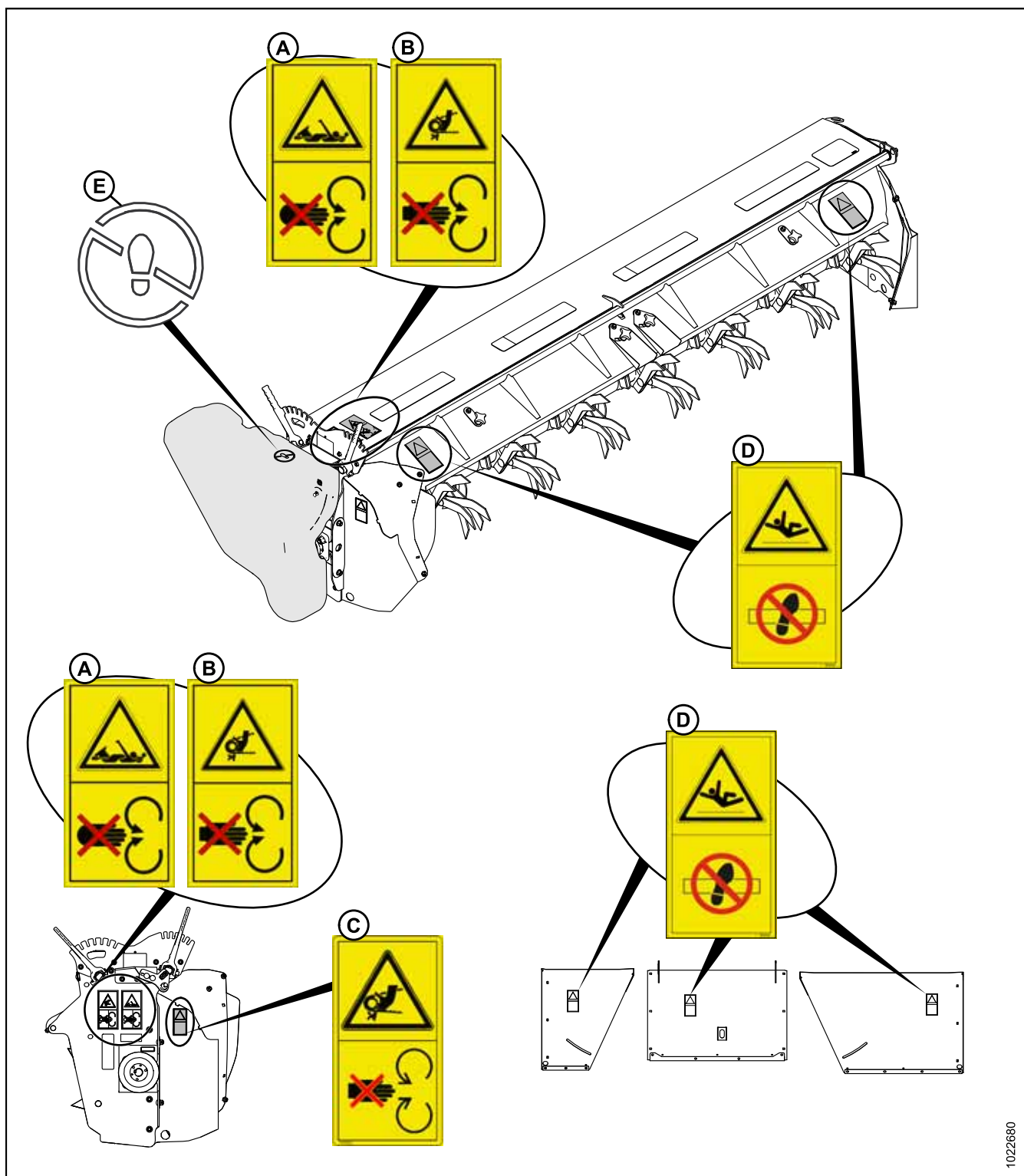
B – MD N° 184385
E – MD N° 246956

C – MD N° 184371
F – Symbole NE PAS MARCHER OU STATIONNER À CET ENDROIT
(imprimé sur le carter de protection)

1014857

SÉCURITÉ

Figure 1.22: Emplacements des autocollants de signalisation de sécurité du conditionneur à doigts



A – MD N° 184385
D – MD N° 190546

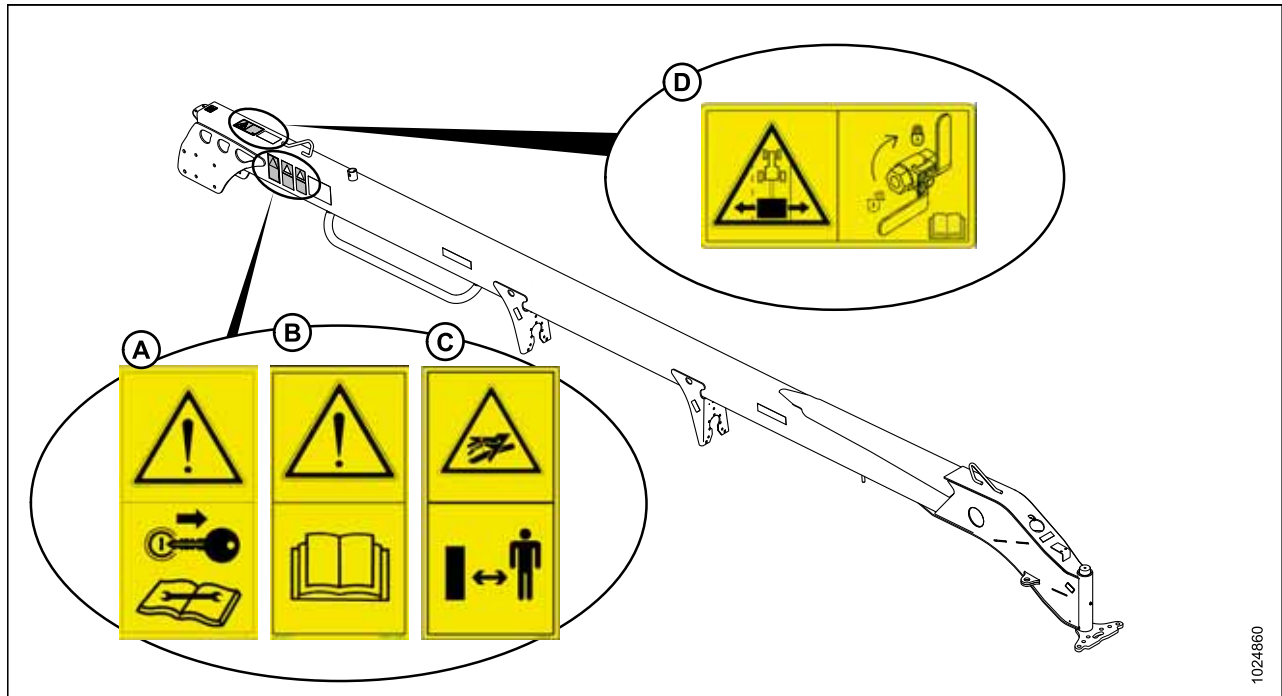
B – MD N° 184371
E – Symbole NE PAS MARCHER OU STATIONNER À
CET ENDROIT (imprimé sur le carter de protection)

C – MD N° 184422

1022680

SÉCURITÉ

Figure 1.23: Emplacements des indications de sécurité de l'attelage (modèle R116 représenté, R113 similaire)



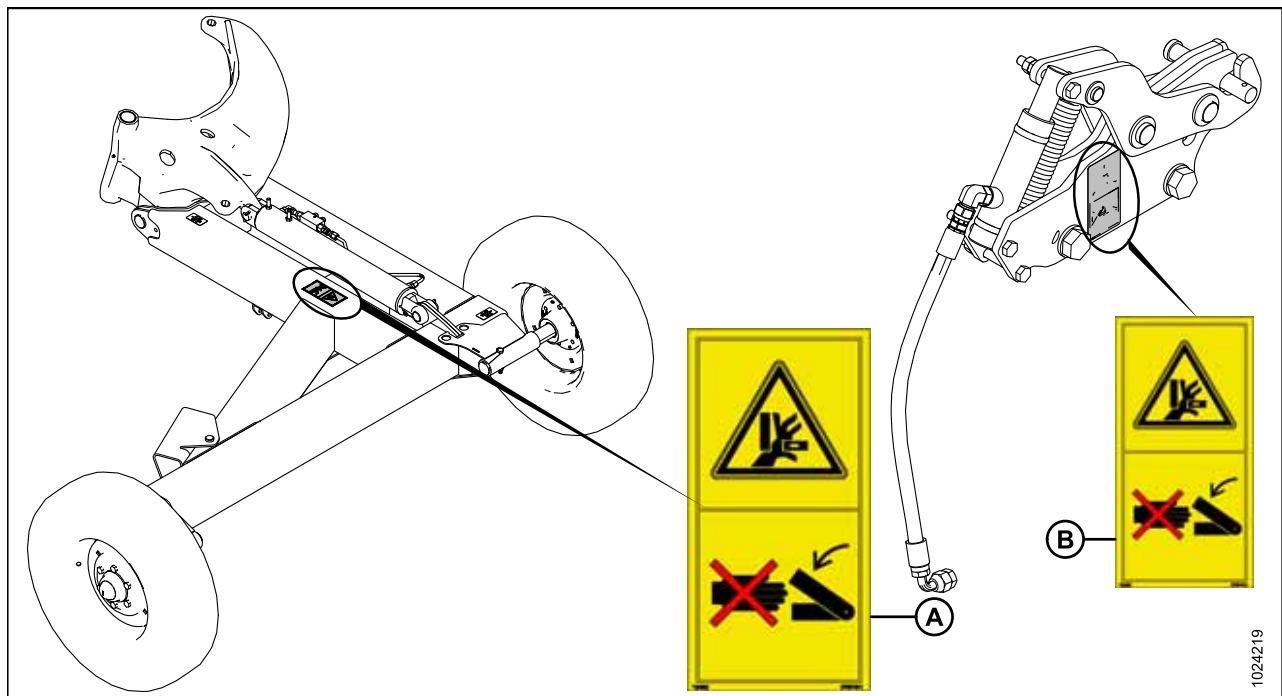
A – MD n° 194464
D – MD n° 259058

B – MD no 113482

C – MD no 174436

1024860

Figure 1.24: Emplacements des indications de sécurité pour le transport



A – MD n° 184386

B – MD no 246959

1024219

1.9 Compréhension de la signalisation de sécurité

NOTE:

Il s'agit d'une liste des définitions de la signalisation de sécurité. Les autocollants listés peuvent ne pas nécessairement s'appliquer à votre machine.

MD n° 113482

Risques généraux liés à l'opération et à l'entretien de la machine.

ATTENTION

- Lisez le manuel d'opération et respectez toutes les consignes de sécurité. Si vous n'avez pas de manuel, procurez-vous-en un auprès de votre concessionnaire.
- Ne permettez **PAS** que la machine soit manœuvrée par des personnes qui n'ont pas reçu la formation adéquate.
- Repassez les consignes de sécurité une fois par an avec tous les opérateurs.
- Assurez-vous que tous les éléments de signalisation de sécurité sont en place et sont bien lisibles.
- Assurez-vous que personne ne se trouve près de la machine avant de démarrer le moteur et pendant l'utilisation.
- Ne laissez personne s'approcher de la machine.
- Laissez tous les blindages en place et restez à l'écart des pièces en mouvement.
- Débrayez l'entraînement de la faucheuse à disques, mettez la transmission au point mort et attendez l'arrêt de tout mouvement avant de quitter le poste de l'opérateur.
- Coupez le moteur et retirez la clé avant toute intervention, réglage, lubrification, nettoyage ou déboufrage de la machine.
- Enclenchez les butées pour éviter l'abaissement de la faucheuse à disques en cas d'entretien en position haute.
- Utilisez l'emblème de véhicule qui se déplace lentement et les feux d'avertissement clignotants lorsque vous circulez sur les routes, sauf si la loi l'interdit.



Figure 1.25: MD N° 113482

SÉCURITÉ

MD n° 166466

Risque de liquide hydraulique sous pression

AVERTISSEMENT

- Le liquide hydraulique sous haute pression peut facilement perforer la peau et provoquer de graves blessures, la gangrène ou même la mort.
- En cas de blessure, obtenez des soins médicaux d'urgence.
- Ne **PAS** rechercher des fuites avec les doigts ou la peau.
- Abaissez toute charge ou dégagez la pression hydraulique avant de desserrer des raccords.



Figure 1.26: MD N° 166466

MD n° 171287

Risque d'écrasement

AVERTISSEMENT

- Engagez le blocage de sécurité avant de passer sous la machine.
- Le non-respect de ces consignes peut entraîner des blessures graves ou mortelles.



Figure 1.27: MD N° 171287

MD n° 174436

Danger lié à de l'huile à haute pression

AVERTISSEMENT

- Le liquide hydraulique sous haute pression peut facilement perforer la peau et provoquer de graves blessures, la gangrène ou même la mort.
- En cas de blessure, obtenez des soins médicaux d'urgence. L'extraction chirurgicale immédiate de l'huile est indispensable.
- Ne **PAS** rechercher des fuites avec les doigts ou la peau.
- Abaissez toute charge ou dégagez la pression hydraulique avant de desserrer des raccords.



Figure 1.28: MD N° 174436

SÉCURITÉ

MD n° 184371

Dangers liés à l'ouverture de l'entraînement

AVERTISSEMENT

- Protection absente. Ne **PAS** manœuvrer.
- Maintenez tous les blindages en place.



Figure 1.29: MD N° 184371

MD n° 184372

Risques généraux liés à l'opération et à l'entretien de la machine.

ATTENTION

- Lisez le manuel d'opération et respectez toutes les consignes de sécurité. Si vous n'avez pas de manuel, procurez-vous-en un auprès de votre concessionnaire.
- Ne **PAS** que la machine soit manœuvrée par des personnes qui n'ont pas reçu la formation adéquate.
- Repassez les consignes de sécurité une fois par an avec tous les opérateurs.

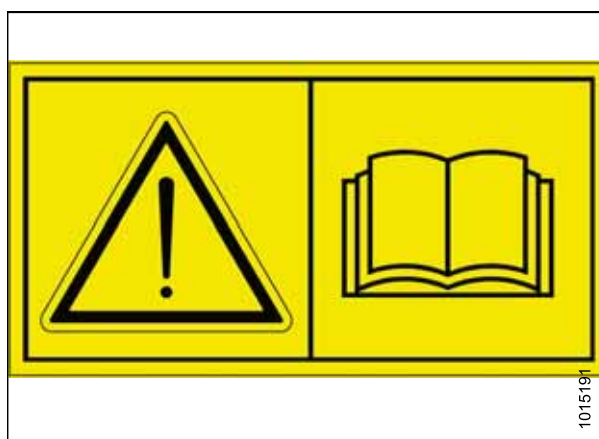


Figure 1.30: MD N° 184372

MD N° 184385

Risque d'enchevêtrement

ATTENTION

- Pour éviter de vous faire accrocher par la vis rotative et d'être grièvement blessé, tenez-vous à l'écart de la plateforme de la lorsque la machine est en marche.



Figure 1.31: MD N° 184385

SÉCURITÉ

MD N° 184386

Dangers de pincement

AVERTISSEMENT—TENEZ-VOUS À L'ÉCART

- Le non-respect de ces consignes peut entraîner des blessures graves ou mortelles.



Figure 1.32: MD N° 184386

MD n° 184422

Dangers liés à l'ouverture de l'entraînement

AVERTISSEMENT

- Protection absente. Ne **PAS** manœuvrer.
- Maintenez tous les blindages en place.



Figure 1.33: MD N° 184422

MD n° 190546

Surfaces glissantes

AVERTISSEMENT—NE PAS MARCHER À CET ENDROIT

- Ne **PAS** d'utiliser pas cette zone comme marche ou comme appui.
- Le non-respect de ces consignes peut entraîner des blessures graves ou mortelles.



Figure 1.34: MD N° 190546

SÉCURITÉ

MD N° 194464

Arrêt pour intervention technique

AVERTISSEMENT

- Retirez la clé du contact.
- Lisez les manuels du fabricant du tracteur et de la faucheuse à disques pour les instructions d'inspection et d'entretien.



Figure 1.35: MD N° 194464

MD N° 194465

Couteaux rotatifs

AVERTISSEMENT—RESTEZ À L'ÉCART

- Un contact avec des lames ou des objets projetés peut entraîner de graves blessures ou la mort.
- Ne **PAS** se tenir sur ou près de la machine lors de son fonctionnement.
- Ne **PAS** opérer la machine avec les capots ou rideaux ouverts ou retirés.
- Coupez le moteur du tracteur et retirez la clé avant d'ouvrir les capots.



Figure 1.36: MD N° 194465

MD N° 194466

Il y a des doigts rotatifs sous le capot

AVERTISSEMENT—RESTEZ À L'ÉCART

- Matières récoltées expulsées à grande vitesse.
- Arrêtez la machine, regardez, écoutez et attendez que tout mouvement cesse avant d'approcher.
- Le non-respect de ces consignes peut entraîner des blessures graves ou mortelles.



Figure 1.37: MD N° 194466

SÉCURITÉ

MD N° 246956

Gardez les boucliers en place

AVERTISSEMENT

- Ne **PAS** utiliser sans boucliers/protections en place.
- Le non-respect de cette consigne peut entraîner des blessures graves ou mortelles.



Figure 1.38: MD N° 246956

MD N° 246959

Dangers de pincement

AVERTISSEMENT—TENEZ-VOUS À L'ÉCART

- Le non-respect de ces consignes peut entraîner des blessures graves ou mortelles.



Figure 1.39: MD N° 246959

MD N° 247166

Dangers dus à des éléments en mouvement

AVERTISSEMENT

- Pour éviter toute blessure, ne montez **PAS** sur une machine en mouvement.



Figure 1.40: MD N° 247166

SÉCURITÉ

MD N° 247167

Lames en rotation

AVERTISSEMENT

- Débrayez la prise de force, coupez le moteur du tracteur et retirez la clé avant d'ouvrir les capots.
- Assurez-vous qu'il n'y a aucun signe visible ni audible de mouvement avant de lever le capot.
- Les couteaux peuvent continuer à tourner par inertie après la coupure du contact.



Figure 1.41: MD N° 247167

MD n° 259058

Risque lié à un alignement décentré

AVERTISSEMENT

- Tournez la manette de la vanne pour verrouiller en position de transport.
- Le non-respect de ces consignes peut entraîner des blessures graves ou mortelles.
- Pour éviter tout risque, consultez le manuel d'opération de la faucheuse à disques avant de changer entre les positions de travail et de transport.

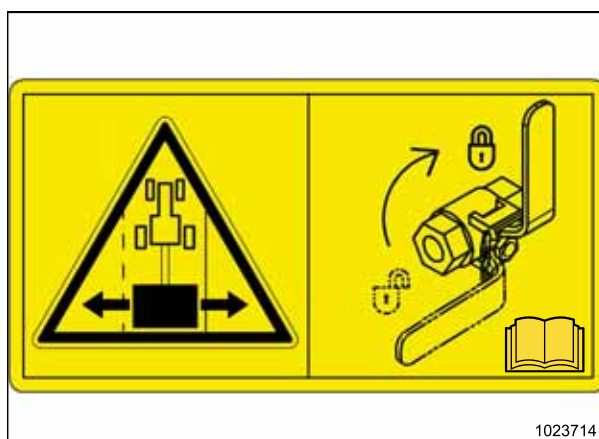


Figure 1.42: MD n° 259058

1.10 Sécurité opérationnelle

ATTENTION

Respectez ces consignes de sécurité :

- Respectez toutes les consignes de sécurité et instructions d'utilisation qui figurent dans les manuels de l'opérateur.
- N'essayez jamais de démarrer le moteur ni d'utiliser la machine autrement qu'à partir du siège.
- Vérifiez le fonctionnement de toutes les commandes dans une zone dégagée et sûre avant de commencer à travailler.
- Ne laissez PERSONNE monter sur la machine.

ATTENTION

- Ne démarrez et ne déplacez jamais la machine tant que vous n'êtes pas sûr que personne ne se trouve à proximité.
- Évitez de rouler sur des remblais meubles, sur des rochers, dans des fossés ou dans des trous.
- Conduisez lentement quand vous passez des portails ou des entrées.
- Si possible, déplacez-vous en montée ou en descente franches lors de travaux sur des pentes. Veillez à garder la transmission engagée en descente.
- Ne tentez jamais de monter ou de descendre d'une machine en marche.
- Ne descendez PAS du tracteur lorsque la faucheuse à disques est en marche. Arrêtez le déplacement vers l'avant du tracteur et arrêtez la prise de force.
- Pour éviter toute blessure ou même la mort à cause d'un démarrage intempestif de la machine, coupez toujours le moteur du tracteur et retirez la clé avant de régler la machine ou de dégager un bourrage.
- Vérifiez qu'il n'y a aucune vibration excessive et aucun bruit inhabituel. Devant le moindre signe d'un problème, arrêtez et inspectez la machine. Suivez la procédure d'arrêt correcte illustrée dans [3.12 Procédure d'arrêt, page 68](#).
- N'utilisez la machine que le jour ou avec un bon éclairage artificiel.

ATTENTION

- Maintenez toutes les personnes à plusieurs dizaines de mètres de votre zone de travail. Assurez-vous toujours qu'aucune personne n'est alignée avec l'avant ou l'arrière de la machine. Des pierres ou d'autres objets étrangers peuvent être éjectés avec force depuis n'importe quelle extrémité.



Figure 1.43: MD N° 194466

1.11 Responsabilités du propriétaire/de l'opérateur

ATTENTION

- Il est de votre responsabilité de lire et comprendre ce manuel avant d'utiliser la faucheuse à disques. Contactez votre concessionnaire MacDon si une instruction n'est pas claire pour vous.
- Respectez les consignes de sécurité figurant dans le manuel et sur les autocollants de sécurité apposés sur la machine.
- N'oubliez pas que VOUS êtes la clé de la sécurité. Les bonnes pratiques de sécurité vous protègent et protègent les personnes qui sont autour de vous.
- Avant de permettre à quiconque d'utiliser la faucheuse à disques, ne serait-ce qu'un instant ou sur une courte distance, assurez-vous que cette personne a été initiée à l'utilisation sûre et correcte.
- Réviser chaque année le manuel et tous les éléments relatifs à la sécurité avec tous les opérateurs.
- Soyez attentif au fait que d'autres opérateurs ne suivent pas les procédures recommandées ou ne respectent pas les mesures de sécurité. Corrigez immédiatement toute erreur pour éviter des accidents.
- Ne modifiez PAS la machine. Toute modification non autorisée peut affecter le fonctionnement, la sécurité ou la longévité de la machine.
- Les consignes de sécurité contenues dans ce manuel ne se substituent pas aux règlements relatifs à la sécurité, aux exigences liées à l'assurance ni aux lois en vigueur dans votre région. Veillez à ce que votre machine soit conforme aux normes définies par ces réglementations.
- Assurez-vous que le tracteur est correctement équipé pour être utilisé en toute sécurité avec la faucheuse à disques. Cela peut supposer un lestage conforme aux exigences du manuel de l'opérateur du tracteur en cas d'utilisation d'accessoires de cette taille et de ce poids.

2 Aperçu du produit

2.1 Définitions

Les termes et acronymes suivants peuvent être utilisés dans ce d'instructions :

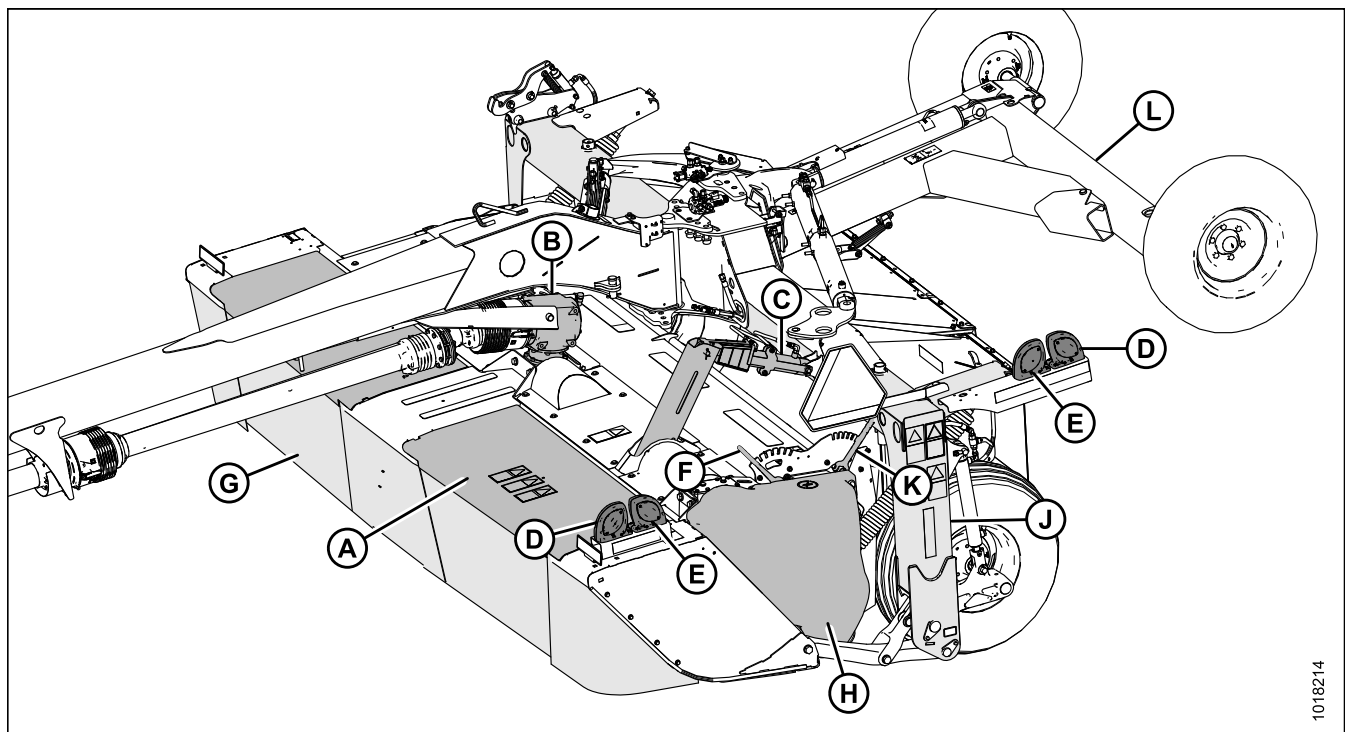
Terme	Définition
API	American Petroleum Institute
ECA	Élément courbe articulé
ASTM	American Society of Testing and Materials (Société américaine de test et de matériaux)
Boulon	Un élément de fixation à tête, fileté, conçu pour être associé à un écrou
Vérin d'inclinaison	Un vérin hydraulique ou une liaison entre la plateforme et la machine utilisé pour changer l'angle de la plateforme
PNBC	Poids nominal brut combiné
Faucheuse à disques	Une machine qui découpe et conditionne le foin, en étant tirée par un tracteur agricole
Faucheuse à disques d'exportation	Configuration typique d'une machine ailleurs qu'en Amérique du Nord
FFFT	Méplats après serrage à la main
Serrage à la main	Le serrage à la main est une position de référence dans laquelle les surfaces ou les composants d'étanchéité sont en contact l'un avec l'autre et où le raccord a été serré de sorte qu'il ne soit plus lâche
PTC	Poids total en charge
Raccord dur	Raccord réalisé avec un dispositif de fixation où les matériaux de liaison sont hautement incompressibles
Plateforme ou plateforme rotative	La partie de la faucheuse à disques qui coupe et conditionne la récolte
Clé hexagonale	Une clé Allen (également désignée par d'autres synonymes divers) est un outil de section transversale hexagonale utilisé pour faire tourner les boulons et les vis à empreinte hexagonale (hexagone creux pour encastrement intérieur de l'outil)
hp	Puissance en chevaux
JIC	Joint Industrial Council (Conseil industriel conjoint) : Organisme de normalisation qui a élaboré les normes relatives aux dimensions et aux formes du raccord original évasé à 37°
S/O	Sans objet
Faucheuse à disques pour l'Amérique du Nord	Configuration typique d'une faucheuse à disques en Amérique du Nord
NPT	Filetage de tube national : type de raccord utilisé pour les ouvertures de ports à basse pression. Les filetages des raccords NPT ont une forme conique exclusive permettant l'ajustement au serrage
Écrou	Un élément de fixation taraudé qui est conçu pour être associé à un boulon

APERÇU DU PRODUIT

Terme	Définition
ORB	Raccord à joint torique : type de raccord généralement utilisé pour les ouvertures des collecteurs, des pompes et des moteurs
ORFS	Joint torique frontal : type de raccord généralement utilisé pour les flexibles et les tuyaux rigides. Ce type de raccord est aussi souvent appelé ORS, de l'anglais O-ring seal (joint torique).
PF	Prise de force
LdSD (Limitation de l'utilisation de substances dangereuses)	Une directive de l'Union européenne pour limiter l'utilisation de certaines substances dangereuses (comme le chrome hexavalent utilisé dans certains galvanisés jaunes)
tr/min (rpm)	Tours par minute
Plateforme de série R1	Plateforme à disques MacDon R113 SP pour automotrice
SAE	Society of Automotive Engineers
Vis	Un élément de fixation à tête, fileté, qui se visse dans des taraudages préformés ou qui crée son propre taraudage dans une pièce à assembler
Articulation souple	Une articulation réalisée avec l'utilisation d'un élément de fixation où les matériaux de liaison sont compressibles ou se relâchent après un certain temps
Traction	Charge axiale placée sur un boulon ou une vis, généralement mesurée en livres (lb) ou en newtons (N)
TFFT	Turns from finger tight (tours après serrage à la main)
Couple de serrage	Le produit d'une force et de la longueur du bras de levier, généralement mesuré en pieds-livres (pi-lb) ou en newtons-mètres (N m)
Angle de couples de serrage	Une procédure de serrage où le raccord est assemblé selon une condition préalable (serrage à la main), puis l'écrou est tourné davantage d'un certain nombre de degrés pour atteindre une position finale.
Tension de couples de serrage	Le rapport entre le couple de serrage appliqué à une pièce et la charge axiale qu'il induit dans le boulon ou la vis
Tracteur	Tracteur de type agricole
Rondelle	Fin cylindre pourvu en son centre d'un orifice ou d'une fente et servant d'entretoise, d'élément de répartition de la charge, ou de mécanisme de verrouillage

2.2 Identification des composants

Figure 2.1: Faucheuse à disques avec conditionneur à doigts



A – Porte de la barre de coupe

C – Vérin d'inclinaison

E – Feux arrières/feux stop rouges (x2)

G – Rideaux avant

J – Châssis porteur

L – Road Friendly Transport™ (système de transport routier) en option

B – Boîte de vitesses pivotante de la plateforme

D – Feux de détresse/clignotants de signalisation orangés (x2)

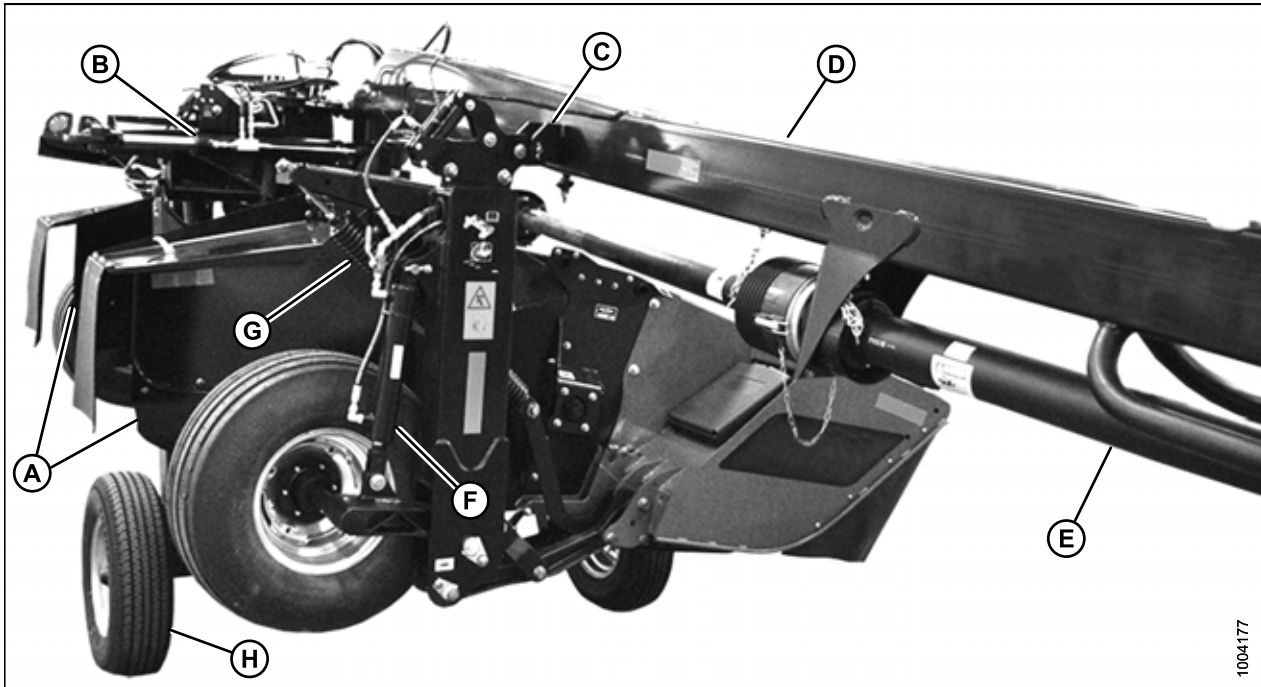
F – Commande du déflecteur avant

H – Protection de la transmission

K – Commande du déflecteur arrière

APERÇU DU PRODUIT

Figure 2.2: Faucheuse à disques avec conditionneur à doigts

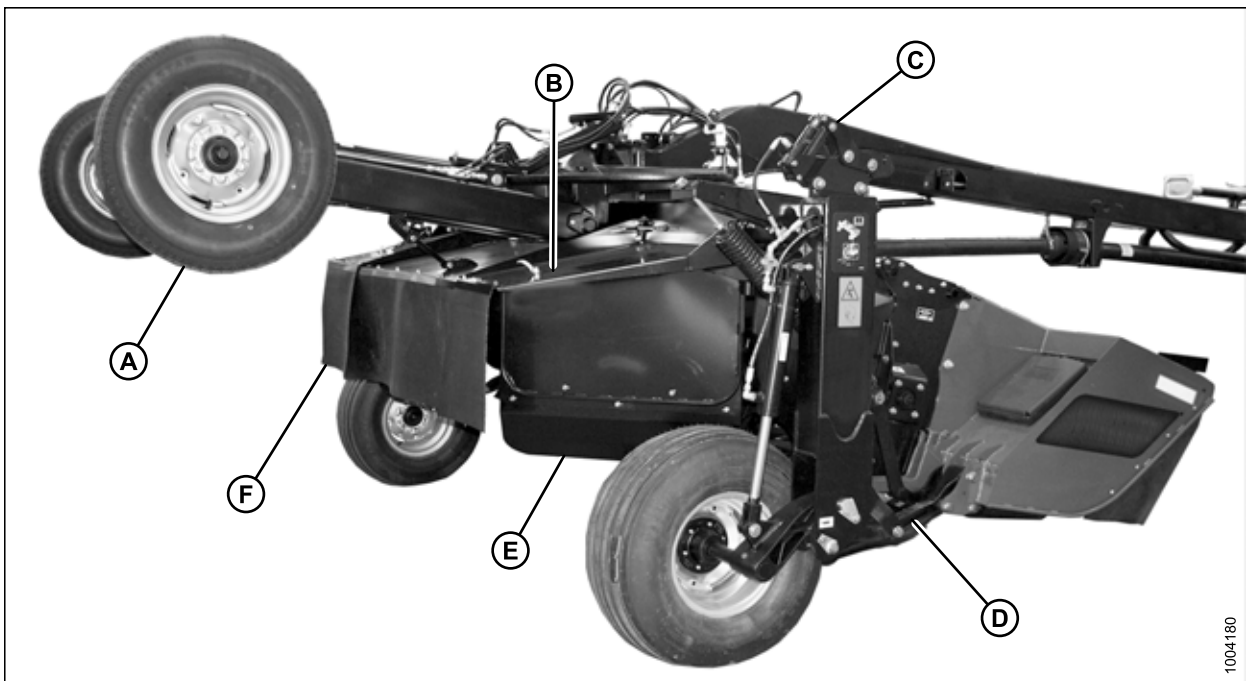


A – Déflecteur latéral
D – Attelage articulé à braquage assisté (APT)
G – Ressort de flottement

B – Vérin d'oscillation de l'attelage
E – Transmission
H – Road Friendly Transport™ (système de transport routier) en option

C – Verrou de transport
F – Vérin de levage

Figure 2.3: Faucheuse à disques avec conditionneur à doigts

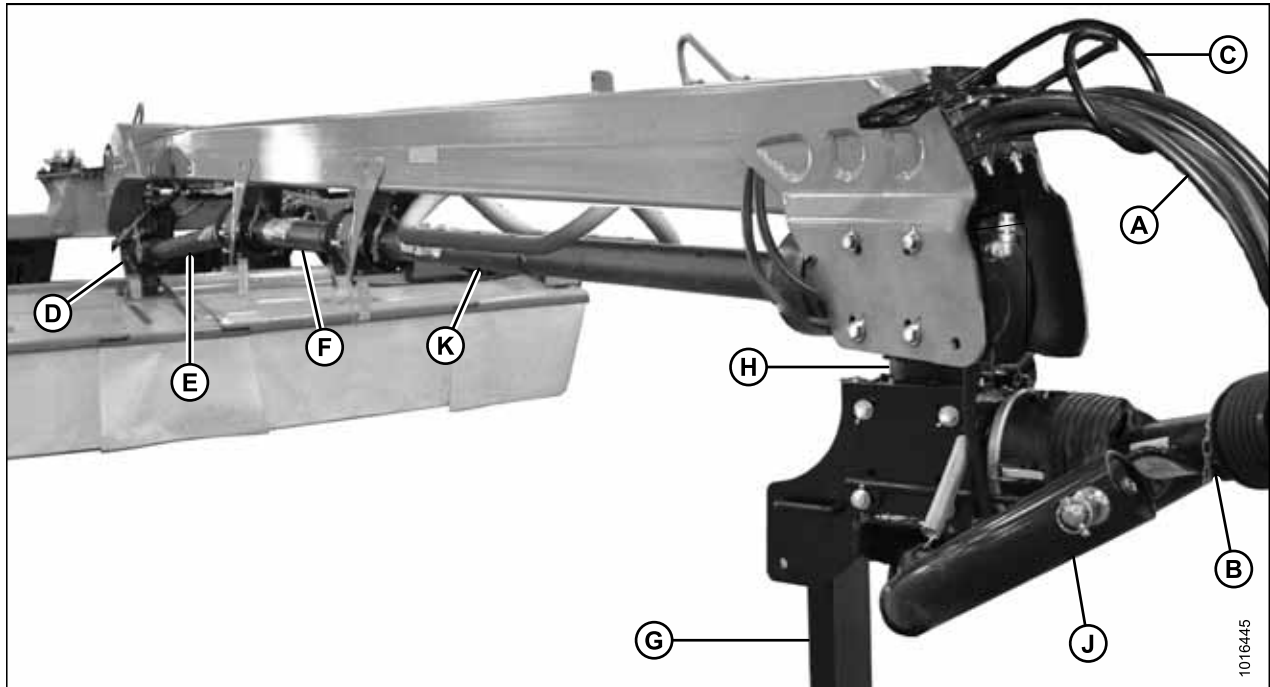


A – Road Friendly Transport™ (système de transport routier) en option
C – Vérin de verrouillage du Road Friendly Transport™ (système de transport routier)
E – Déflecteur latéral

B – Capot du bouclier de formage
D – Patin
F – Rideau arrière

APERÇU DU PRODUIT

Figure 2.4: Attelage et transmission (R116 représentée, la R113 est similaire)

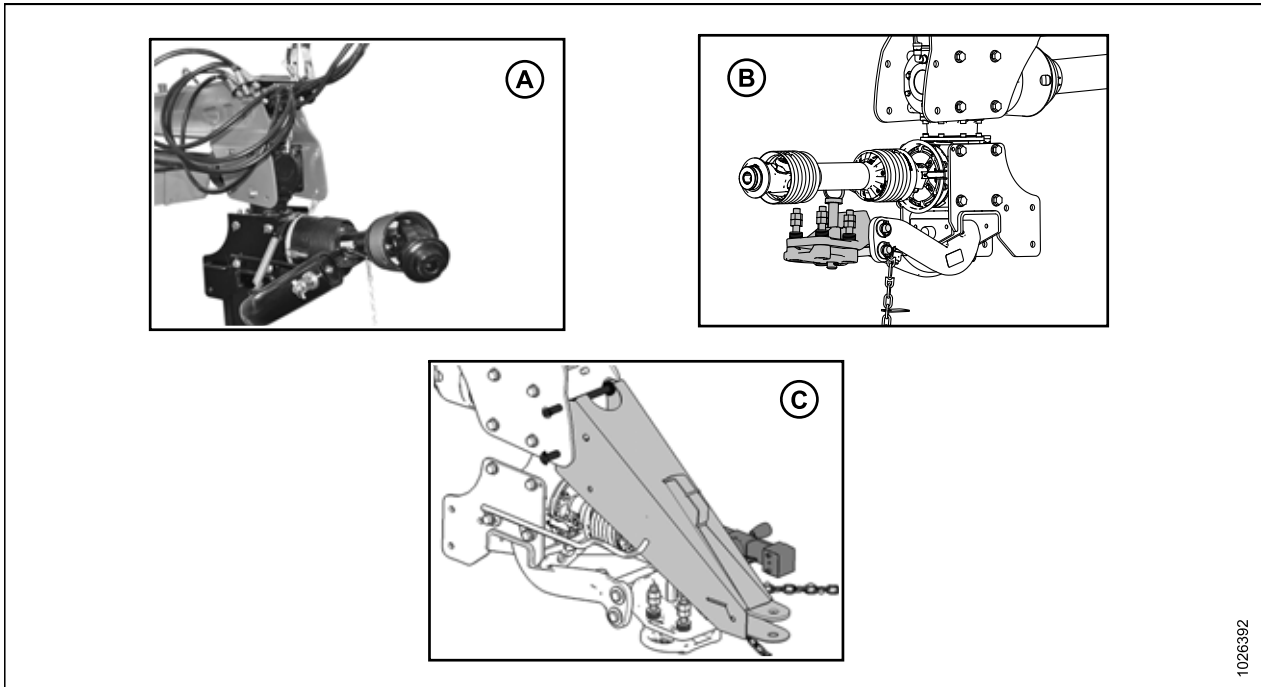


A – Flexibles de commande
C – Support de flexibles
E – Transmission de l'embrayage
G – Béquille d'attelage
J – Attelage à deux points

B – Transmission primaire
D – Boîte de vitesses pivotante de la plateforme
F – Transmission de l'attelage (R116 seulement)
H – Boîte de vitesses pivotante de l'attelage
K – Transmission de l'attelage

APERÇU DU PRODUIT

Figure 2.5: Options d'attelage



A – Adaptateur d'attelage à deux points pour tracteur
C – Adaptateur d'attelage pour tracteur utilitaire

B – Adaptateur d'attelage par barre de traction pour tracteur

2.3 Spécifications du produit

NOTE:

Les spécifications et la conception sont susceptibles de modifications sans avis préalable ni obligation de réviser les machines vendues précédemment.

Tableau 2.1 Spécifications de la faucheuse à disques

Composants		R113	R116
Châssis et structure			
Largeur de transport sans le RFT (système de transport routier) ¹		4 063 mm (13 pi 4 po)	5 027 mm (16 pi 6 po)
Largeur de transport avec le RFT (système de transport routier) ²		2 743 mm (8 pi 9 po)	
Longueur de transport	sans le RFT	7 117 mm (23 pi 4 po)	8 580 mm (28 pi 2 po)
Longueur de transport	avec le RFT	8 407 mm (27 pi 7 po)	9 856 mm (32 pi 4 po)
Poids estimé (avec conditionneur à rouleaux en acier)	sans le RFT	2409 kg (5300 lb)	2740 kg (6040 lb)
Poids estimé (avec conditionneur à rouleaux en acier)	avec le RFT	3084 kg (6800 lb)	3420 kg (7540 lb)
Châssis		de type tracté	
Feux		Deux feux arrière rouges et deux feux de signalisation/de détresse orange	
Pneus	Transporteur	Pneus de champ à 8 plis 15 po/31 x 13,5–15 NHS	
Pneus	RFT (système de transport routier)	ST235/80 R16 LR E	
Largeur à plat	sans le RFT	3 682 mm (12 pi 1 po)	
Largeur à plat	avec le RFT	2 413 mm (7 pi 11 po)	
Rangement du manuel		Étui en plastique sur le panneau arrière à l'extrémité droite de la faucheuse à disques	

1. Road Friendly Transport™ (système de transport routier) Option.
2. Sans diviseurs de récolte.

APERÇU DU PRODUIT

Tableau 2.1 Spécifications de la faucheuse à disques (suite)

Composants		R113	R116
Barre de coupe			
Nombre de disques de coupe		8	10
Lames par disque		Deux à biseau vers le bas de 18 degrés réversibles	
Vitesse des disques		2 652 tr/m	
Plage de vitesse de l'extrémité de la lame		303 km/h (188 mi/h)	
Largeur de coupe effective		3 978 mm (156 5/8 po)	4942 mm (194 5/8 po)
Hauteur de coupe		27 mm (1 1/16 po)	
Plage de l'angle de coupe	avec inclinaison hydraulique	0 à 7 degrés sous l'horizontale	
Plage de l'angle de coupe	avec vérin d'inclinaison mécanique	0 à 5 degrés sous l'horizontale	
Patins		Deux réglables	Quatre réglables
Protection du train d'engrenages		Pivots de disque sécables	
Déflecteurs		Deux à tambours convergents	Quatre à tambours convergents
Entraînements			
PF du tracteur		dia. de 35 mm (1 3/8 po) 21 cannelures, ou dia. de 44 mm (1 3/4 po) 20 cannelures	
Mécanique		Boîte de vitesses et transmission	
Conditionneur : à rouleaux			
Entraînement		Boîte de vitesses et transmission de synchronisation jointes, entraînées par courroie 4HB	
Système du conditionneur		Rouleaux imbriqués (acier ou polyuréthane)	
Vitesse du conditionneur		900 tr/m	
Longueur des rouleaux		3 275 mm (10 pi 9 po)	
Diamètre du rouleau	Acier sur le chevron en acier	Tube de 229 mm (9 po)/179 mm (7 po) (DE)	
Diamètre du rouleau	Polyuréthane imbriqué	Tube de 254 mm (10 po)/203 mm (8 po) (DE)	
Barres en acier imbriquées		Tube de 229 mm (9 po)/179 mm (7 po) (DE)	
Barres en polyuréthane imbriquées		Tube de 254 mm (10 po)/203 mm (8 po) (DE)	
Largeur de l'andain		915 à 2 896 mm (36 à 114 po)	
Boucliers de formage		Ensemble monté sur le châssis avec déflecteurs latéraux réglables	

APERÇU DU PRODUIT

Tableau 2.1 Spécifications de la faucheuse à disques (suite)

Composants		R113	R116
Conditionneur : à doigts			
Entraînement		Entraîné par courroie 4HB	
Système du conditionneur		Doigts en forme de V sur tambour rotatif	
Vitesse du conditionneur		896 ³ tr/min (rpm)	
Longueur du rotor		3 275 mm (10 pi 9 po)	
Diamètre du rotor		Tube de 648 mm (25 1/2 po)/152 mm (6 po) (DE)	
Largeur de l'andain		915 à 2 896 mm (36 à 114 po)	
Boucliers de formage		Ensemble monté sur le châssis avec déflecteurs latéraux réglables	
Vitesse au sol			
Recommandée en coupe		8 à 15 km/h (5 à 10 mi/h)	
Recommandée pour le transport ⁴		30 km/h (20 mi/h)	
Exigences relatives au tracteur			
Puissance de la PF – minimum		74 kW (100 hp)	93 kW (125 hp)
Système hydraulique ⁵	Pression	13,71 MPa (2 000 psi)	
Système hydraulique ⁵	Commandes	Deux à double-effet/une à simple-effet ⁶	
Attelage		Barre d'attelage, deux-points ou fixation rapide	

NOTE:

Le tracteur doit être équipé d'une cabine.

3. Peut être réglé à 600 tr/min en inversant les poulies.
4. Ne **PAS** dépasser la vitesse maximale de transport de 32 km/h (20 mi/h).
5. Road Friendly Transport™ (système de transport routier) L'option de système de transport routier Road Friendly Transport™ utilise le même circuit hydraulique que l'oscillation de l'attelage.
6. Le circuit simple effet de levage de la plateforme est converti en double effet lorsque le Road Friendly Transport™ (Système de transport routier) est installé en option.

3 Opération

3.1 Vannes de verrouillage du vérin de levage

Pour empêcher tout levage ou abaissement accidentel de la faucheuse à disques, engagez les vannes de verrouillage du vérin de levage avant un entretien ou une réparation ou le débranchement de votre machine. Les vannes de verrouillage du vérin de levage se trouvent sur les vérins de levage à l'arrière de la faucheuse à disques.

3.1.1 Engagement des verrous

AVERTISSEMENT

Pour éviter toute blessure ou même la mort du fait de la chute de la machine levée, verrouillez toujours les vérins de levage avant de passer sous la faucheuse à disques pour quelque raison que ce soit.

IMPORTANT:

Raccordez les flexibles de telle manière que le déplacement du levier de commande du vérin vers l'arrière élève la faucheuse à disques et que le déplacement du levier de commande du vérin vers l'avant l'abaisse. Reportez-vous à la section [3.7.3 Connexion du système hydraulique, page 54](#) pour plus d'informations.

1. Déplacez le levier de commande du vérin (A) vers l'arrière jusqu'à la position (B) pour élever complètement la machine.

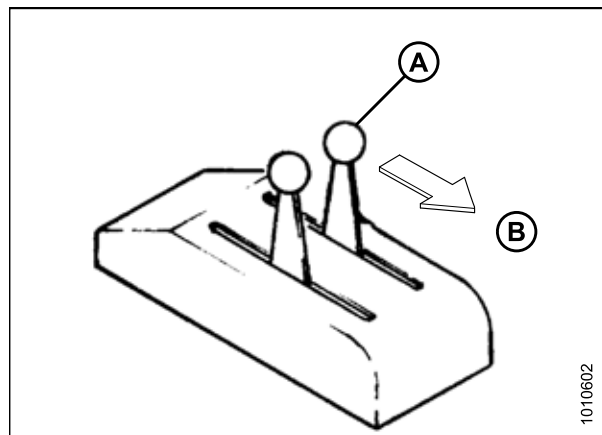


Figure 3.1: Levier de commande du vérin du tracteur

2. Fermez la vanne de verrouillage (A) de chaque vérin de levage en tournant la poignée en position fermée (angle de 90 degrés par rapport au flexible).

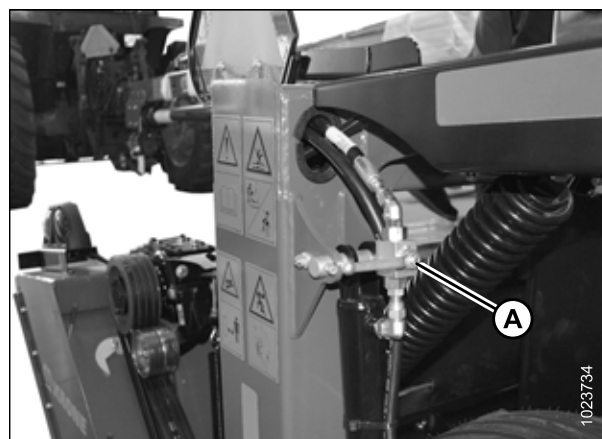


Figure 3.2: Clapet de verrouillage du vérin de levage

3.1.2 Désengagement des verrous

DANGER

Pour éviter toute blessure corporelle ou mortelle due à un démarrage intempestif ou une chute de la machine levée, coupez le moteur, retirez la clé et enclenchez les vannes de verrouillage du vérin de levage de la plateforme avant de passer sous la machine pour quelque raison que ce soit.

1. Ouvrez la vanne de verrouillage (A) de chaque vérin de levage en tournant la poignée en position ouverte (en ligne avec le flexible).

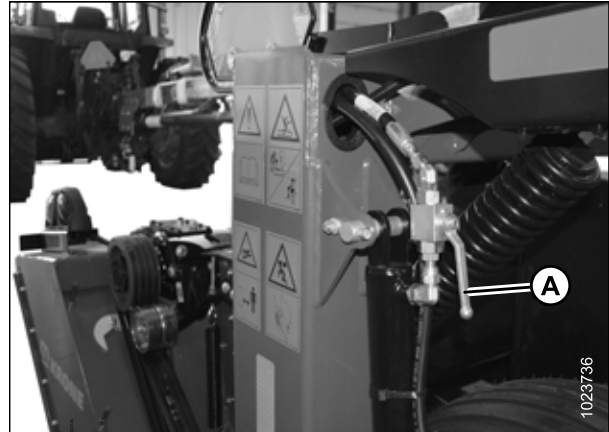


Figure 3.3: Clapet de verrouillage du vérin de levage

2. Déplacez le levier de commande du vérin (A) vers l'avant jusqu'à la position (B) pour abaisser la machine.

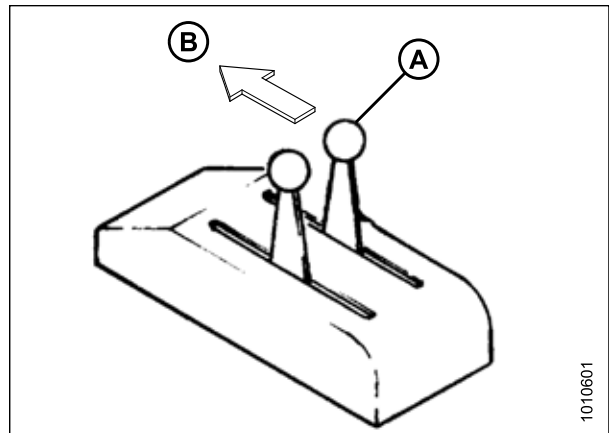


Figure 3.4: Levier de commande du vérin du tracteur

3.2 Ouverture/Fermeture des blindages de la transmission

3.2.1 Ouverture des blindages de la transmission

ATTENTION

Ne faites PAS fonctionner la machine sans que les blindages de la transmission soient en place et bien fixés.

NOTE:

Les images représentées dans cette procédure correspondent au blindage de la transmission gauche ; le blindage droit est similaire.

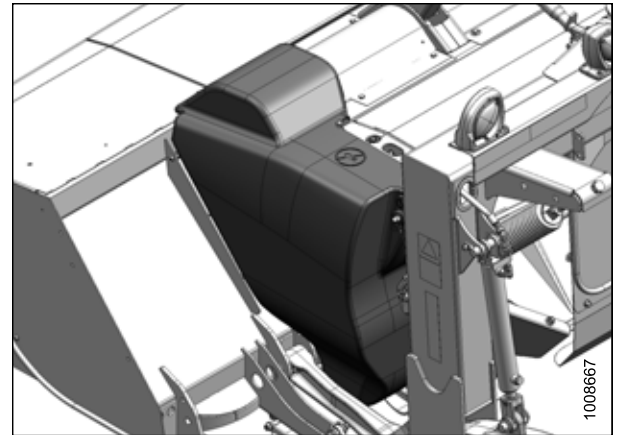


Figure 3.5: Blindage de la transmission de gauche

1. Retirez la goupille à anneau rabattant (A) et l'outil (B) de l'axe (C).

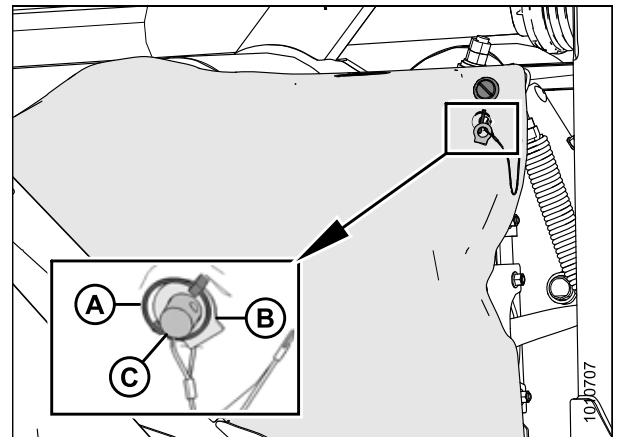


Figure 3.6: Blindage de la transmission de gauche

OPÉRATION

2. Insérez l'extrémité plane de l'outil (A) dans le verrou (B) et tournez celui-ci dans le sens antihoraire pour le déverrouiller.

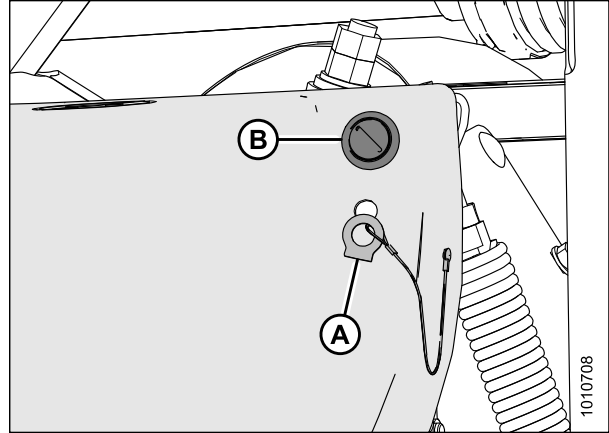


Figure 3.7: Loquet du blindage de la transmission

3. Tirez sur le haut du blindage de la transmission (A) hors de la plateforme pour l'ouvrir.

NOTE:

Pour faciliter l'accès, soulevez le blindage en le dégageant des broches situées à sa base et posez-le sur la plateforme.

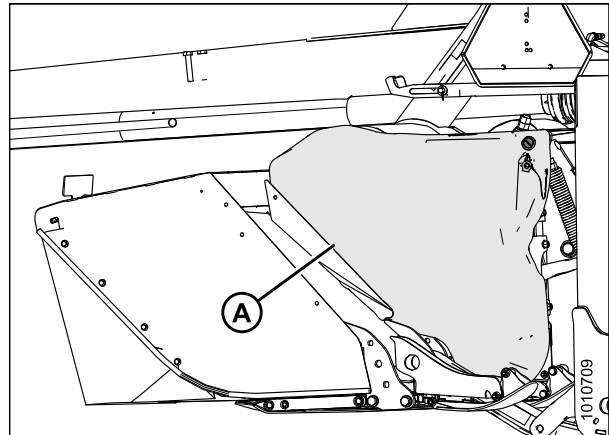


Figure 3.8: Blindage de la transmission

3.2.2 Fermeture des blindages de la transmission

ATTENTION

Ne faites PAS fonctionner la machine sans que les blindages de la transmission ne soient en place et bien fixés.

NOTE:

Les images représentées dans cette procédure correspondent au blindage de la transmission gauche ; le blindage droit est similaire.

1. Positionnez le blindage de la transmission sur les broches situées à la base du blindage (si nécessaire).
2. Poussez le blindage de la transmission (A) pour engager le loquet (B).
3. Vérifiez que le blindage est correctement fixé.

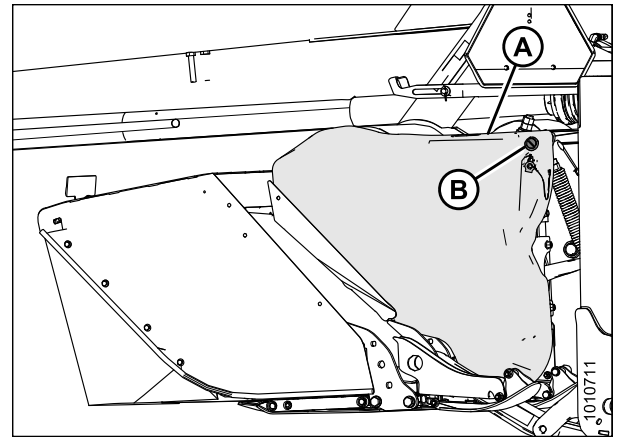


Figure 3.9: Blindage de la transmission et loquet

4. Remettez l'outil (B) et la goupille à anneau rabattant (A) sur la broche (C).

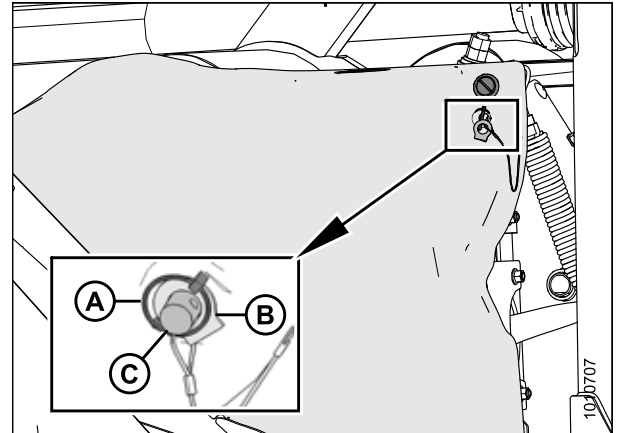


Figure 3.10: Blindage de la transmission de gauche

3.3 Portes de la barre de coupe

⚠ AVERTISSEMENT

Ne faites PAS fonctionner la machine si toutes les portes de la barre de coupe ne sont pas abaissées et si les rideaux ne sont pas installés et en bon état.

Deux portes (A) avec des rideaux en caoutchouc permettent d'accéder à l'endroit de la barre de coupe.

Les rideaux (B) et (C) sont fixés à chaque coin avant et au centre respectivement. Maintenez toujours les rideaux abaissés pendant l'utilisation de la faucheuse à disques.

Les faucheuses vendues en dehors de l'Amérique du Nord ont des verrous sur la porte de la barre de coupe.

IMPORTANT:

Remplacez les rideaux s'ils sont usés ou endommagés. Reportez-vous à [4.4.2 Remplacement des rideaux](#), page 147 ou contactez votre concessionnaire pour obtenir les instructions de remplacement.

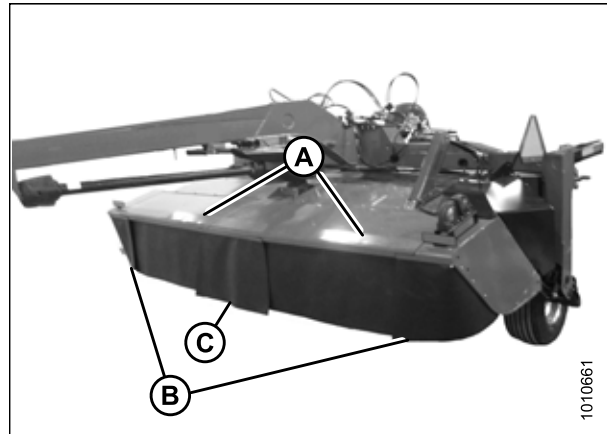


Figure 3.11: Faucheuse à disques trainée R113

3.3.1 Ouverture des portes de la barre de coupe

Pour ouvrir les portes de la barre de coupe sur une faucheuse à disques avec des verrous pour exportation, reportez-vous à [3.3.2 Ouverture des portes de la barre de coupe : Verrous pour exportation](#), page 41.

⚠ DANGER

Pour éviter des blessures ou même la mort du fait d'un démarrage inattendu de la machine, il faut toujours arrêter le moteur et retirer la clé de contact avant de quitter le poste de conduite pour quelque raison que ce soit.

1. Centrez la faucheuse à disques sous l'attelage pour ouvrir les deux portes.
2. Levez la porte par l'avant pour l'ouvrir.

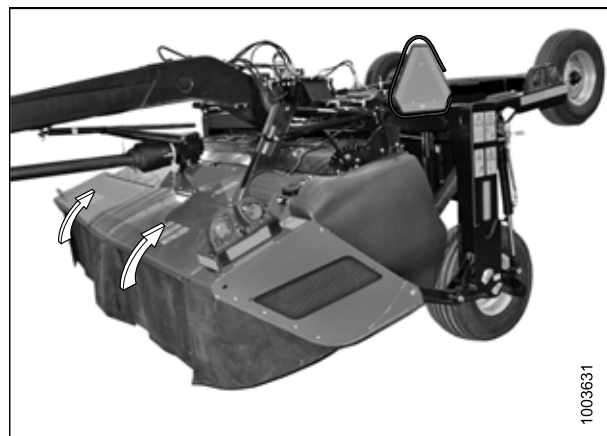


Figure 3.12: Faucheuse à disques de type tracté R113

3.3.2 Ouverture des portes de la barre de coupe : Verrous pour exportation

Les plateformes vendues en dehors de l'Amérique du Nord, ont besoin d'un verrou actionné par un outil sur les portes de la barre de coupe. Accomplissez les étapes suivantes pour ouvrir les portes de la barre de coupe munies de verrous pour exportation :

DANGER

Pour éviter des blessures ou même la mort du fait d'un démarrage inattendu de la machine, il faut toujours arrêter le moteur et retirer la clé de contact avant de quitter le poste de conduite pour quelque raison que ce soit.

1. Centrez la faucheuse à disques sous l'attelage pour ouvrir les deux portes.
2. Repérez les trous d'accès au verrou (A) de chaque porte.

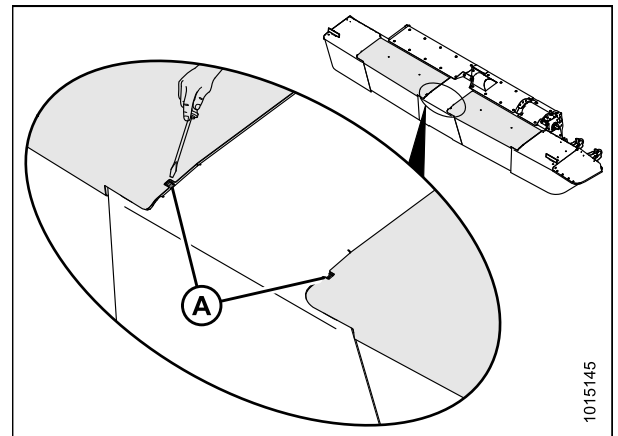


Figure 3.13: Trou d'accès au verrou de la porte de la barre de coupe (exportation uniquement)

3. Utilisez une tige ou un tournevis pour appuyer sur le verrou (A) et libérer la porte de la barre de coupe.

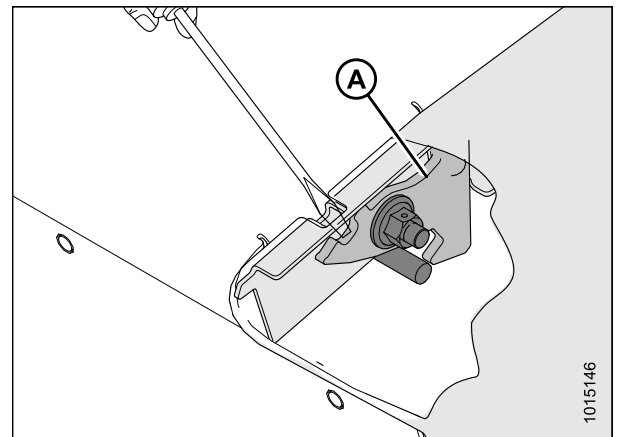


Figure 3.14: Verrou de la porte de la barre de coupe (vue en coupe)

OPÉRATION

4. Levez la porte (A) tout en appuyant sur le verrou.

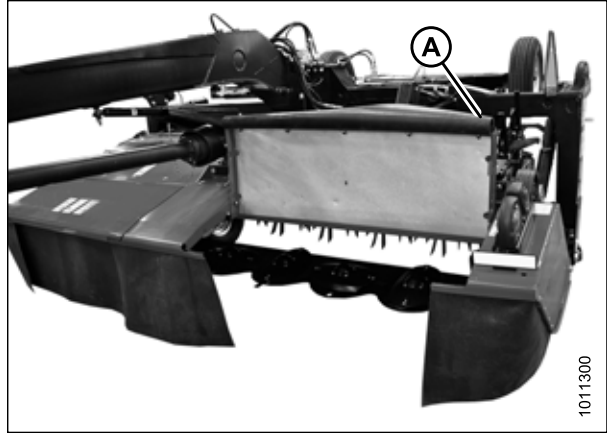


Figure 3.15: Porte de la barre de coupe gauche ouverte

3.3.3 Fermeture des portes de la barre de coupe

ATTENTION

Pour éviter des blessures, gardez les mains et les doigts éloignés des coins des portes lors de la fermeture.

1. Tirez sur la porte (A) par le haut pour la fermer.

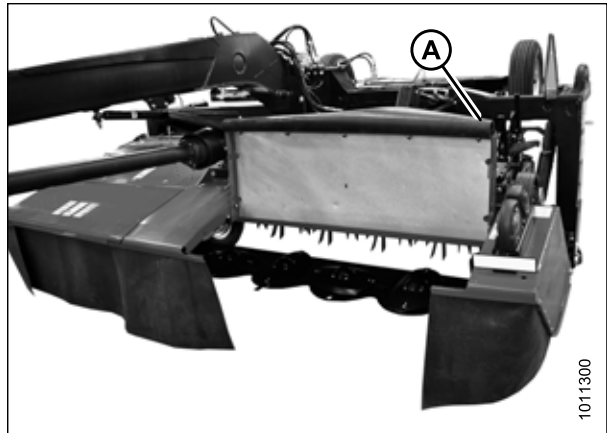


Figure 3.16: Porte de la barre de coupe gauche en position ouverte

OPÉRATION

2. Assurez-vous que les rideaux pendent correctement et entourent complètement la zone de la barre de coupe.

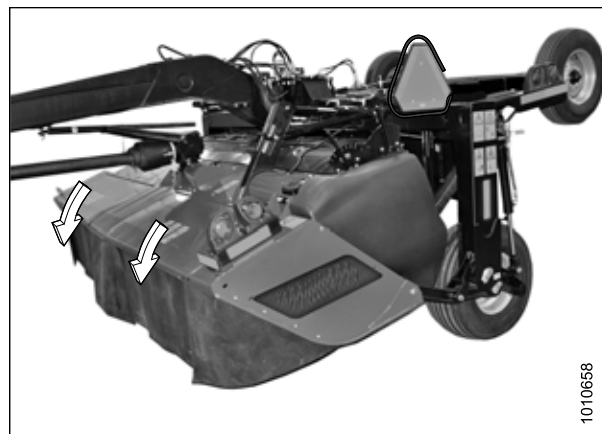


Figure 3.17: Faucheuse à disques de type tracté R113

3.4 Contrôle quotidien au démarrage

Effectuez les contrôles suivants chaque jour avant le démarrage :

ATTENTION

- Assurez-vous que le tracteur et la faucheuse à disques sont correctement attelés, que toutes les commandes sont au point mort et que les freins du tracteur sont engagés.
- Éloignez toutes personnes, animaux, etc. Tenez les enfants à distance des machines. Faites le tour de la faucheuse à disques pour vous assurer que personne ne se trouve dessous, dessus ou à proximité.
- Portez des vêtements près du corps et des chaussures de sécurité à semelles antidérapantes. En outre, ayez avec vous les vêtements de protection et les dispositifs de sécurité personnelle qui pourraient être nécessaires au cours de la journée. Ne prenez pas de risques.
- Retirez les corps étrangers de la machine et de la zone environnante.

Protégez-vous. Vous pourriez avoir besoin de ce qui suit :

- Un casque
- Des chaussures de protection avec semelles antidérapantes
- Des lunettes de protection
- Des gants épais
- Des vêtements imperméables
- Un respirateur ou masque filtrant

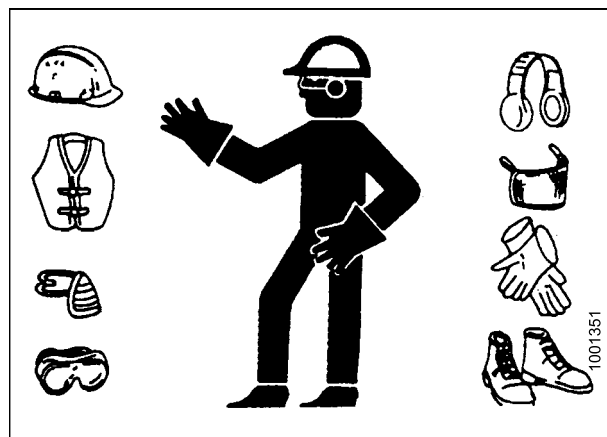


Figure 3.18: Matériel de sécurité

Utilisez une protection auditive appropriée :

Soyez conscient que l'exposition au bruit peut entraîner une déficience ou la perte d'audition. Portez des protections auditives adéquates comme un casque antibruit ou des bouchons d'oreille pour vous protéger des bruits forts.



Figure 3.19: Matériel de sécurité

OPÉRATION

1. Vérifiez que la machine n'a pas de fuites ou qu'aucune pièce ne manque, n'est cassée ou ne fonctionne pas correctement.

NOTE:

Utilisez la procédure appropriée pour détecter les fuites de fluides sous pression. Consultez [4.6.1 Vérification des flexibles et conduites hydrauliques, page 280](#).

2. Nettoyez tous les feux et toutes les surfaces réfléchissantes sur la machine et vérifiez que les feux fonctionnent correctement.
3. Effectuez tout l'entretien quotidien. Reportez-vous à [4.3.1 Plan/dossier de maintenance, page 128](#).

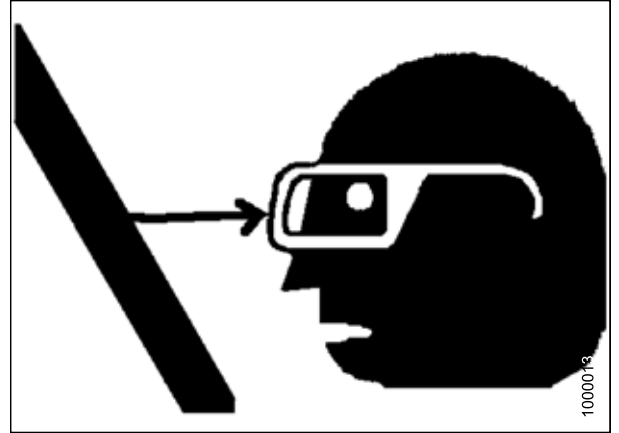


Figure 3.20: Sécurité autour du matériel

3.5 Préparation du tracteur pour la faucheuse à disques

3.5.1 Exigences relatives au tracteur

Le tracteur utilisé pour tracter la faucheuse à disques doit répondre aux exigences décrites dans le tableau suivant :

Tableau 3.1 Exigences relatives au tracteur

Largeur de la faucheuse	Puissance minimale	Capacité minimale de la barre d'attelage	Système hydraulique minimal
4 m (13 pi)	75 kW (100 hp)	Conforme à ASAE	13,7 MPa (2 000 psi)
4,9 m (16 pi)	93 kW (125 hp)	Conforme à ASAE	13,7 MPa (2 000 psi)

NOTE:

Le tracteur doit être équipé d'une prise à sept broches pour alimenter les feux de détresse de la faucheuse à disques.

NOTE:

La charge verticale statique sur la barre d'attelage est de 907 kg (2 000 lb).

3.5.2 Réglage de la barre d'attelage

ATTENTION

Coupez le moteur du tracteur, serrez le frein de stationnement et retirez la clé avant de travailler autour de l'attelage.

1. Réglez la barre d'attelage du tracteur pour satisfaire aux spécifications indiquées dans le tableau 3.2, page 47.
2. Fixez la barre d'attelage du tracteur de sorte que le trou de la broche d'attelage se retrouve directement sous la transmission.

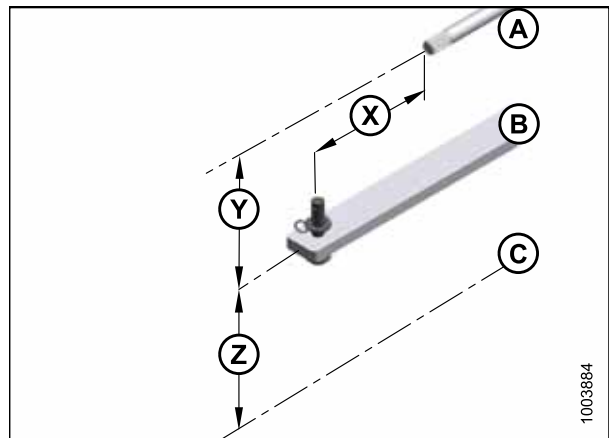


Figure 3.21: Réglages de la barre d'attelage du tracteur

A – Prise de force
C – Sol
Y – Dimension Y

B – Barre d'attelage du tracteur
X – Dimension X
Z – Dimension Z

OPÉRATION

Tableau 3.2 Spécifications A482 de la norme SAE

Dimension	Prise de force 1000 tr/min	
	Diamètre 1-3/8 po	Diamètre 1-3/4 po
X	406 mm (16 po)	508 mm (20 po)
Y	200 à 350 mm (7-7/8 à 13-3/4 po) 203 mm (8 po) recommandée	
Z	330 à 432 mm (13 à 17 po) 406 cm (16 po) recommandé	

3.6 Configuration de l'attelage de la faucheuse à disques

Les faucheuses à disques trainées MacDon R113 et R116 sont équipées d'usine pour recevoir soit un attelage à barre de traction, soit un attelage deux points. Votre concessionnaire fera installer l'adaptateur d'attelage correspondant à votre tracteur.

3.6.1 Installation de l'adaptateur du crochet d'attelage

IMPORTANT:

L'adaptateur d'attelage est compatible uniquement avec les attelages de classe 2 et de classe 3. Les attelages de classe 4 sont trop gros. Ne **PAS** modifier un attelage de classe 4 ou un adaptateur d'attelage pour les adapter l'un à l'autre.

⚠ ATTENTION

Coupez le moteur du tracteur, serrez le frein de stationnement et retirez la clé avant de travailler autour de l'attelage.

1. Retirez la goupille bêta (A) et l'axe (B).
2. Si nécessaire, desserrez les quatre contre-écrous supérieurs (C), puis desserrez les quatre écrous inférieurs (D) de sorte que l'adaptateur d'attelage (E) puisse glisser sur la barre d'attelage (F) du tracteur.
3. Alignez le trou de l'adaptateur (E) avec le trou de la barre d'attelage (F) et installez la goupille (B). Fixez à l'aide de la goupille bêta (A).
4. Serrez graduellement les quatre écrous (D) à 540 Nm (400 lbf-pi).

NOTE:

Assurez-vous d'utiliser les rondelles durcies et les écrous de classe 10 (fournis avec l'adaptateur).

5. Serrez les quatre contre-écrous (C).

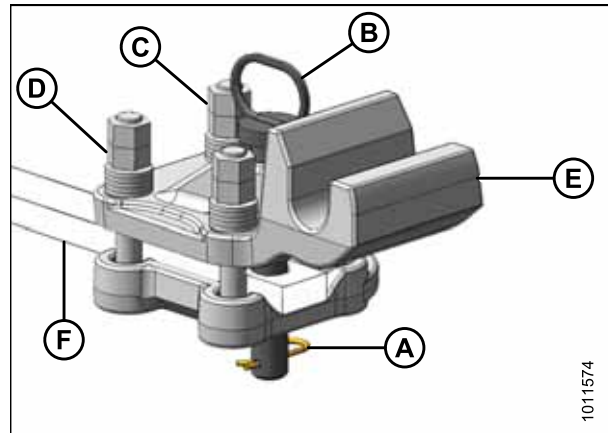


Figure 3.22: Adaptateur du crochet d'attelage

3.7 Fixation de la faucheuse à disques au tracteur

Reportez-vous à la procédure pour accessoires qui s'applique à votre tracteur :

- 3.7.1 Fixation avec crochet d'attelage, page 49
- 3.7.2 Fixation avec attelage deux points, page 51

3.7.1 Fixation avec crochet d'attelage

ATTENTION

Coupez le moteur du tracteur, serrez le frein de stationnement et retirez la clé avant de travailler autour de l'attelage.

1. Retirez la goupille à anneau rabattant (A) de l'axe de chape (B), puis retirez l'axe de chape de l'attelage de la faucheuse à disques.

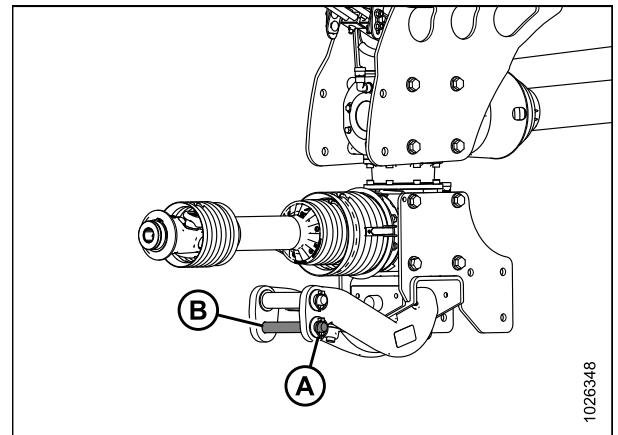


Figure 3.23: Attelage de la faucheuse à disques

2. Déplacez le tracteur pour positionner l'adaptateur du crochet d'attelage (A) sous l'axe (B) de l'attelage de la faucheuse à disques. Réglez la hauteur à l'aide du cric.
3. Coupez le moteur du tracteur et retirez la clé du contact.

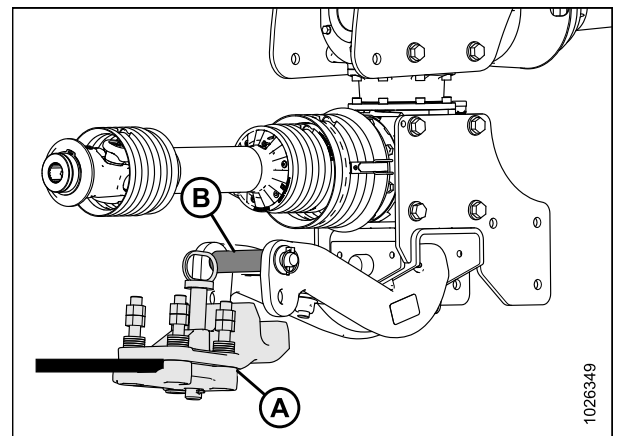


Figure 3.24: Attelage de la faucheuse à disques

OPÉRATION

4. Abaissez l'attelage avec le cric de sorte que l'axe (A) s'engage dans l'adaptateur du crochet d'attelage (B).
5. Installez l'axe de chape (C), puis fixez-le avec la goupille à anneau rabattant (D).

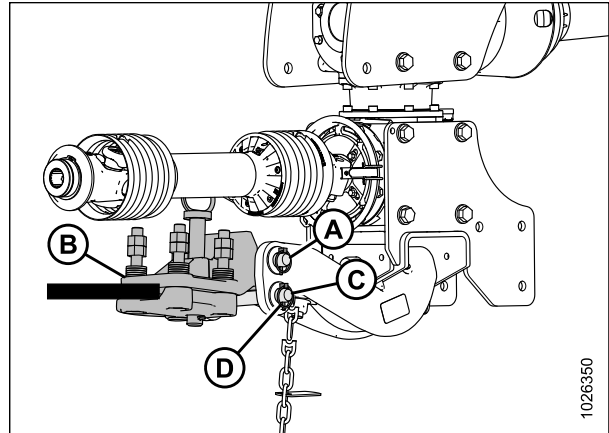


Figure 3.25: Attelage de la faucheuse à disques

6. Positionnez la transmission primaire (A) sur la prise de force (PF) du tracteur.
7. Tirez le collier (B) vers l'arrière sur la transmission (A), puis poussez la transmission jusqu'à ce qu'elle s'enclenche. Dégagez le collier.
8. Faites passer la chaîne de sécurité (C) depuis la faucheuse à disques à travers le support de chaîne (D) sur l'adaptateur du crochet d'attelage et autour du support de la barre d'attelage du tracteur. Verrouillez le crochet de la chaîne.

IMPORTANT:

Si le tracteur a un attelage trois points, soulevez les articulations aussi loin que possible afin d'éviter d'endommager l'attelage.

9. Élevez le cric (A), puis retirez la goupille (B).

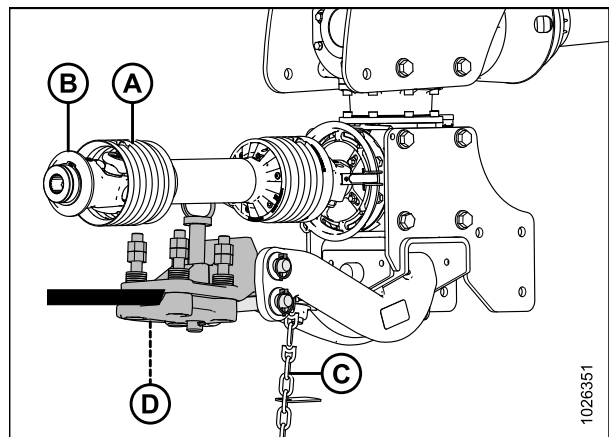


Figure 3.26: Transmission primaire

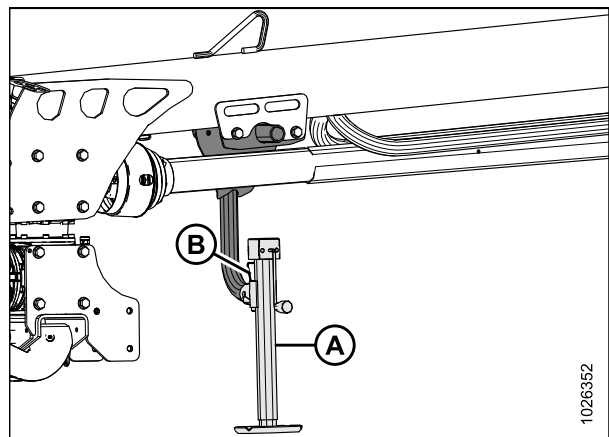


Figure 3.27: Cric d'attelage

OPÉRATION

10. Mettez le cric (A) en position d'arrimage sur le haut de l'attelage, puis fixez-le avec une goupille (B).
11. Passez à la partie [3.7.3 Connexion du système hydraulique, page 54](#).

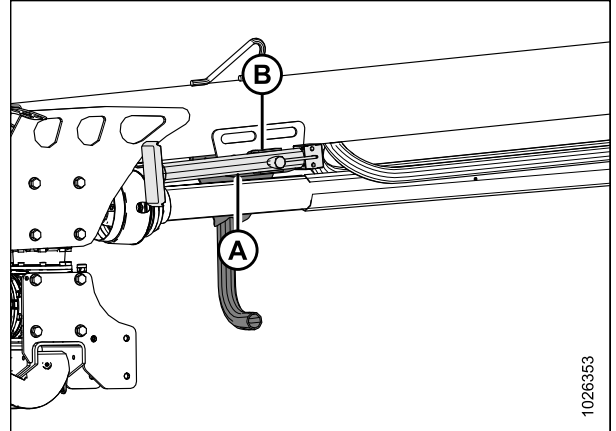


Figure 3.28: Rangement du cric

3.7.2 Fixation avec attelage deux points

Suivez ces étapes pour fixer des attelages à deux points de catégories II, IIIN et III :

ATTENTION

Coupez le moteur du tracteur, serrez le frein de stationnement et retirez la clé avant de travailler autour de l'attelage.

1. Positionnez le tracteur et alignez les bras d'attelage (A) du tracteur avec l'adaptateur d'attelage (B).
2. Coupez le moteur du tracteur et retirez la clé.
3. Retirez les goupilles à anneau rabattant (C) et les rondelles de l'adaptateur d'attelage.
4. Fixez les bras (A) sur les axes (D) de l'adaptateur avec des goupilles à anneau rabattant (C).

NOTE:

Si le tracteur est équipé d'un attelage de catégorie III, utilisez une bague (MD no 224322) sur chaque broche d'attelage (D).

NOTE:

Si vous utilisez un attelage de catégorie III, il se peut qu'un arbre de transmission plus long soit nécessaire. Reportez-vous à [5.1 Les kits en option, page 305](#) pour passer commande.

5. Installez les barres stabilisatrices (non représentées) sur l'attelage du tracteur pour stabiliser le mouvement latéral des bras (A) de l'attelage. Reportez-vous au manuel de l'opérateur de votre tracteur.

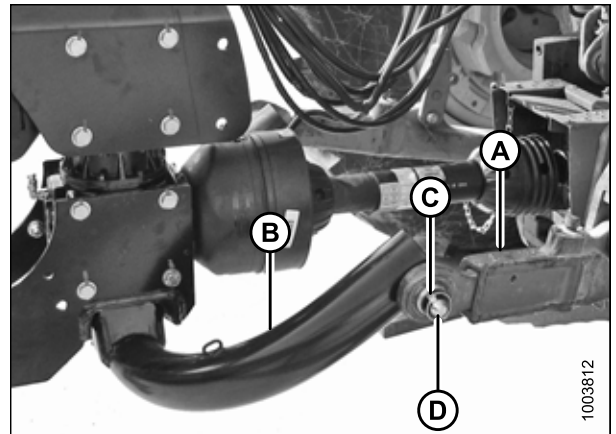


Figure 3.29: Configuration de l'attelage deux points

OPÉRATION

6. Vérifiez la distance (C) entre l'arbre primaire (A) (de la prise de force [PF]) du tracteur et l'arbre (B) de la boîte de vitesses de l'attelage de la faucheuse à disques (la moitié avant de la transmission n'étant pas fixée).
7. Vérifiez que la mesure des distances ne dépasse **PAS** les dimensions indiquées dans le tableau 3.3, page 52.

Tableau 3.3 Distance entre la boîte de vitesses de l'attelage et la PF du tracteur

Taille de l'arbre de transmission	Distance (C) ⁷
34 mm (1-3/8 po)	650 mm (25-9/16 po)
43 mm (1-3/4 po)	750 mm (29-1/2 po)

8. Positionnez la transmission primaire (A) sur l'arbre de la PF du tracteur en veillant à ce que la transmission soit à peu près horizontale.
9. Tirez le collier vers l'arrière sur la transmission (A) et poussez la transmission jusqu'à ce qu'elle s'enclenche. Dégagez le collier.

10. Assurez-vous que personne ne se trouve à proximité et démarrez le tracteur. Ne **PAS** manœuvrer la faucheuse à disques.
11. Démarrez le tracteur et relevez l'attelage jusqu'à ce que la chandelle (A) quitte le sol. Coupez le moteur du tracteur et retirez la clé du contact.
12. Retirez la goupille bêta interne (B) et tirez sur le verrou (C) pour libérer la chandelle.

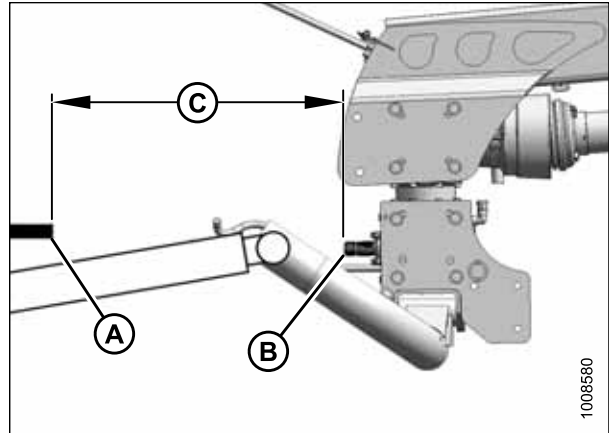


Figure 3.30: Longueur admissible de la transmission

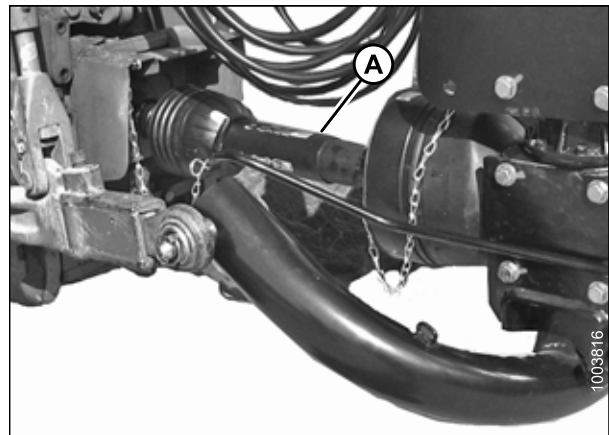


Figure 3.31: Transmission de la faucheuse à disques fixée à la PF du tracteur

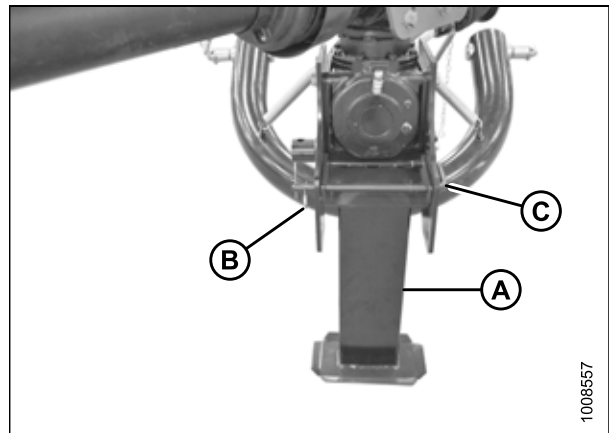


Figure 3.32: Chandelle d'attelage

7. Si la distance (C) est supérieure aux valeurs indiquées, une transmission plus longue est nécessaire.

OPÉRATION

13. Relevez la chandelle (A), faites pivoter le verrou (B) dans le sens horaire jusqu'en position verticale, puis réenclenchez le verrou (B) pour maintenir la chandelle dans l'emplacement d'arrimage.

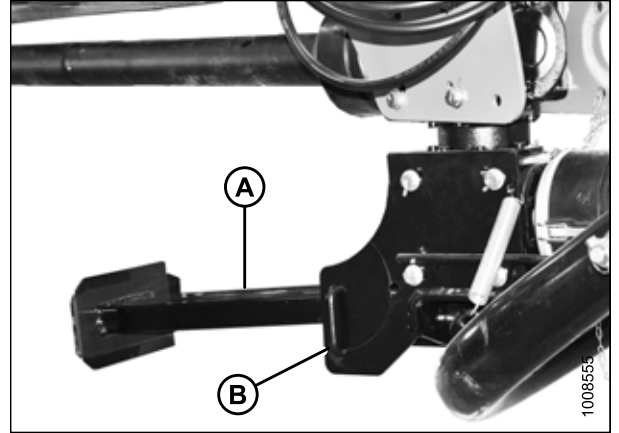


Figure 3.33: Chandelle d'attelage

14. Fixez le verrou à l'aide de la goupille à anneau rabattant (A).

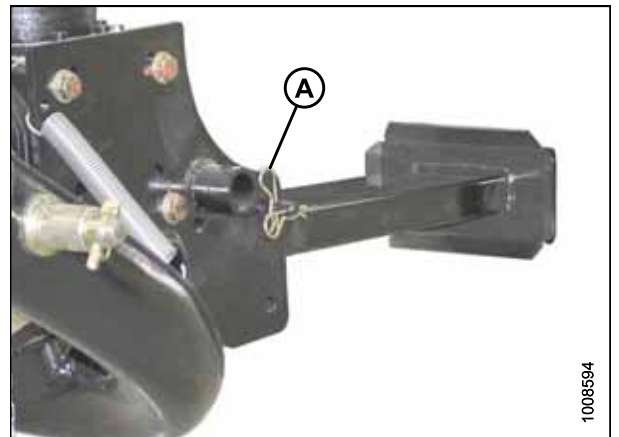


Figure 3.34: Chandelle d'attelage

3.7.3 Connexion du système hydraulique

⚠ AVERTISSEMENT

N'utilisez PAS de pression du système hydraulique à distance supérieure à 20 684 kPa (3 000 psi). Consultez le manuel de l'opérateur de votre tracteur pour connaître la pression du système à distance.

NOTE:

Reportez-vous aux bandes numérotées/colorées sur les flexibles pour identifier les ensembles de flexibles de levage, de rotation/transport et d'inclinaison.

Tableau 3.4 Flexibles du système hydraulique

Système	Identification des flexibles	Système hydraulique du tracteur
Levage (A)	Rouge n° 1 – pression Bleu n° 1 – retour (seulement avec le Road Friendly Transport™ [système de transport routier] installé)	Commande 1
Rotation/transport (B)	Rouge n° 2 – pression Bleu n° 2 – retour	Commande 2
Inclinaison (C) ⁸	Rouge n° 3 – pression Bleu n° 3 – retour	Commande 3



Figure 3.35: Raccords hydrauliques

1. Raccordez le flexible du vérin de levage (collier rouge avec n° 1) au connecteur hydraulique femelle du tracteur. Le second flexible (collier bleu avec n° 1) est nécessaire seulement si le Road Friendly Transport™ (système de transport routier) est installé. Reportez-vous au tableau 3.5, page 54 pour confirmer que le système fonctionne correctement.
2. Raccordez les deux flexibles du vérin de rotation de l'attelage (étiquetés n° 2) aux connecteurs hydrauliques femelles du tracteur. Reportez-vous au tableau 3.6, page 54 pour confirmer que le système fonctionne correctement.

Tableau 3.5 Système de levage

Position du levier de commande	Mouvement du vérin	Mouvement de la faucheuse à disques
Avant	Rétraction	Abaissement
Arrière	Extension	Levage

Tableau 3.6 Rotation de l'attelage et système de transport

Position du levier de commande	Mouvement du vérin	Direction de la faucheuse à disques
Avant	Extension	Droite
Arrière	Rétraction	Gauche

8. Disponible avec l'option d'inclinaison hydraulique installée.

OPÉRATION

3. Pour les machines dotées d'un vérin d'inclinaison hydraulique seulement, raccordez les deux flexibles du vérin d'inclinaison de la faucheuse à disques (collier avec no 3) aux connecteurs hydrauliques femelles du tracteur. Reportez-vous au tableau 3.7, page 55 pour confirmer que le système fonctionne correctement.

Tableau 3.7 Système d'inclinaison de la faucheuse à disques

Position du levier de commande	Mouvement du vérin	Mouvement de la faucheuse à disques
Avant	Rétraction	Abaissement
Arrière	Extension	Levage

3.7.4 Connexion du faisceau de câblage électrique

1. Vérifiez que la broche n° 4 (A) du connecteur femelle du tracteur n'est **PAS** continuellement sous tension (reportez-vous au manuel de l'opérateur de votre tracteur). Si nécessaire, retirez le fusible correspondant.

IMPORTANT:

Les modèles plus anciens de tracteurs peuvent avoir la broche n° 4 (A) sous tension en tant que circuit accessoire ; cependant, la broche (B) est utilisée pour fournir l'alimentation aux feux de stop de la faucheuse à disques.

2. Branchez le connecteur du faisceau électrique (C) de la faucheuse à disques à la prise femelle du tracteur.

NOTE:

Le connecteur est conçu pour convenir aux tracteurs équipés d'une prise femelle ronde sept broches (SAE J560).

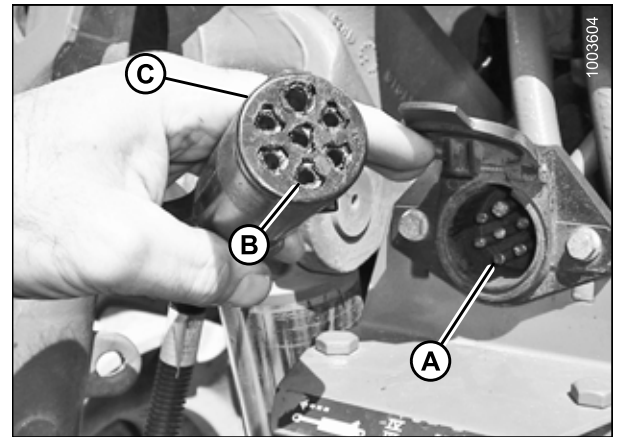


Figure 3.36: Faisceau de câblage électrique et prise femelle

Si équipé du Road Friendly Transport™ (système de transport routier) :

3. Récupérez le boîtier de commande (A) du Road Friendly Transport™ (système de transport routier) et placez-le dans la cabine du tracteur. Faites passer le faisceau à travers le support de flexibles.

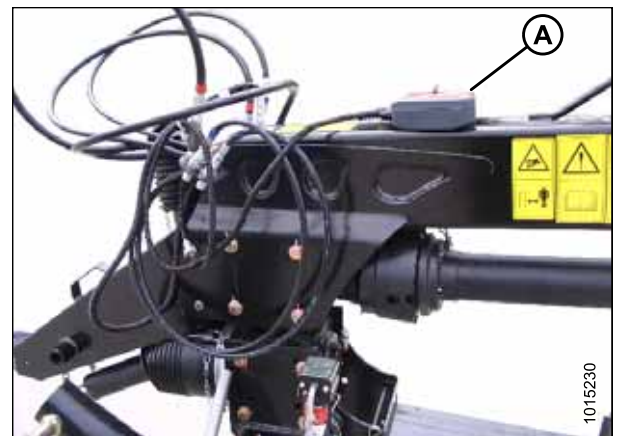


Figure 3.37: Commande à distance

OPÉRATION

4. Retrouvez le connecteur (C) qui divise la prise femelle sept broches (A) de la remorque et raccordez-le au faisceau de câblage à distance (B).

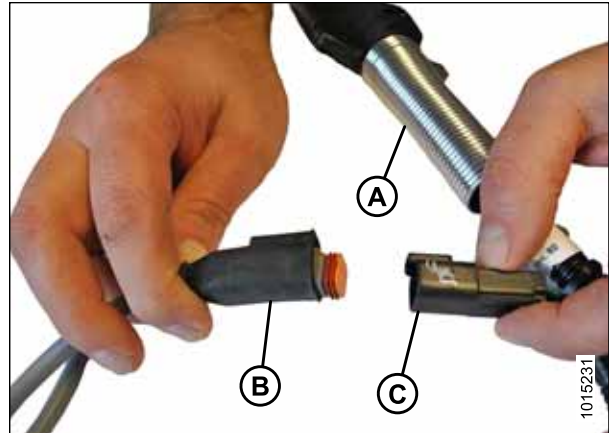


Figure 3.38: Faisceau de transport

Si votre tracteur possède une connexion d'alimentation auxiliaire à trois broches (A) :

5. Raccordez les deux fils (B) du connecteur auxiliaire à trois broches aux fils d'alimentation (C) de la commande à distance, entourez les connexions avec du ruban isolant et passez à l'étape 7, page 57.

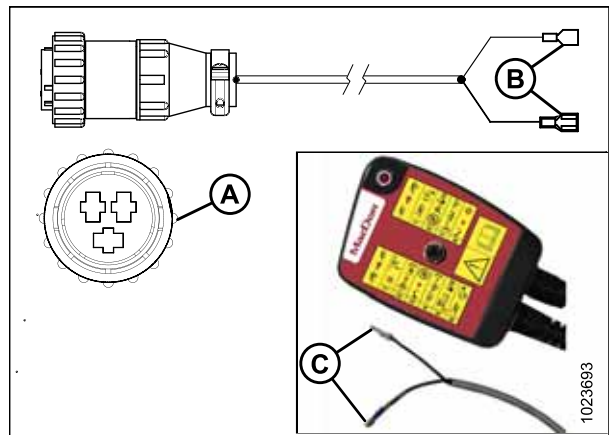


Figure 3.39: Connecteur auxiliaire à trois broches

OPÉRATION

Si votre tracteur ne possède pas de connexion d'alimentation auxiliaire, 3 broches :

6. Raccordez le fil d'alimentation de la commande à distance (A) à l'alimentation électrique du tracteur.
 - Raccordez le fil (C) avec l'étiquette rouge à l'alimentation du tracteur
 - Raccordez le fil (B) sans étiquette à la masse du tracteur

NOTE:

Si l'étiquette rouge est manquante, identifiez l'alimentation en repérant le fil marqué du numéro un. Le fil de masse est marqué du numéro deux.

NOTE:

Si le voyant rouge ne s'allume pas lorsque l'interrupteur est en mode travail, vérifiez la polarité de la connexion d'alimentation électrique ou de mise à la terre. La boîte de commande comprend une protection contre l'inversion de polarité.

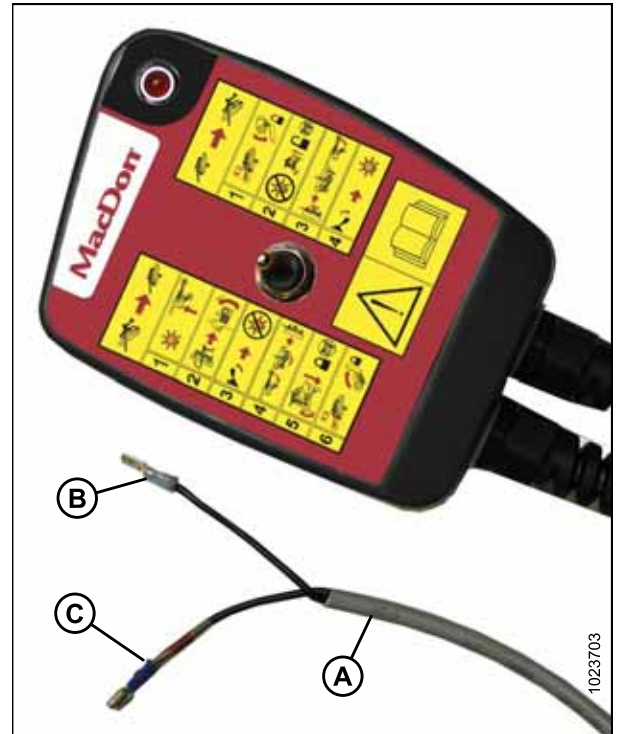


Figure 3.40: Commande à distance

NOTE:

Le boîtier de commande du Road Friendly Transport™ (système de transport routier) contient un fusible de 10 ampères (A). Si ce fusible saute, la fonction de transport ne sera pas activée.

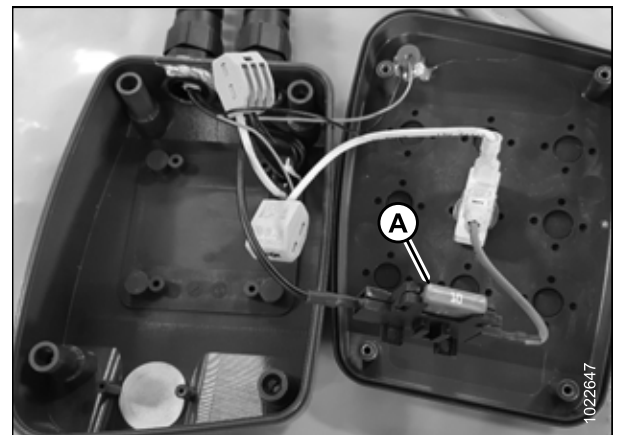


Figure 3.41: Commande à distance intérieure

7. Remettez la commande à distance dans la cabine du tracteur.

3.8 Détachement de la faucheuse à disques du tracteur

3.8.1 Détachement de la barre d'attelage

ATTENTION

- Pour empêcher un mouvement accidentel du tracteur, coupez le moteur, serrez le frein de stationnement, et retirez la clé.
- Pour maintenir la stabilité, abaissez toujours complètement la machine. Bloquez les roues de la faucheuse à disques avant de la dételer du tracteur.

1. Stationnez la machine sur une surface plane et horizontale.
2. Abaissez la faucheuse à disques sur des blocs ou laissez-la en position haute.

IMPORTANT:

Si vous laissez la faucheuse à disques en position haute, fermez la vanne de direction et les deux vannes de verrouillage du vérin de levage (gauche/droite).

3. Coupez le moteur et retirez la clé.
4. Déplacez le levier de la vanne de commande à distance du vérin vers l'avant et vers l'arrière pour libérer la pression hydraulique emmagasinée.

OPÉRATION

Si le Road Friendly Transport™ (système de transport routier) est installé :

5. Déconnectez les fils d'alimentation (C) et (D) de la commande à distance (A).
6. Enroulez le câble (B) et fixez la commande à distance (A) sur l'attelage avec l'aimant qui se trouve au dos du boîtier de la commande à distance.

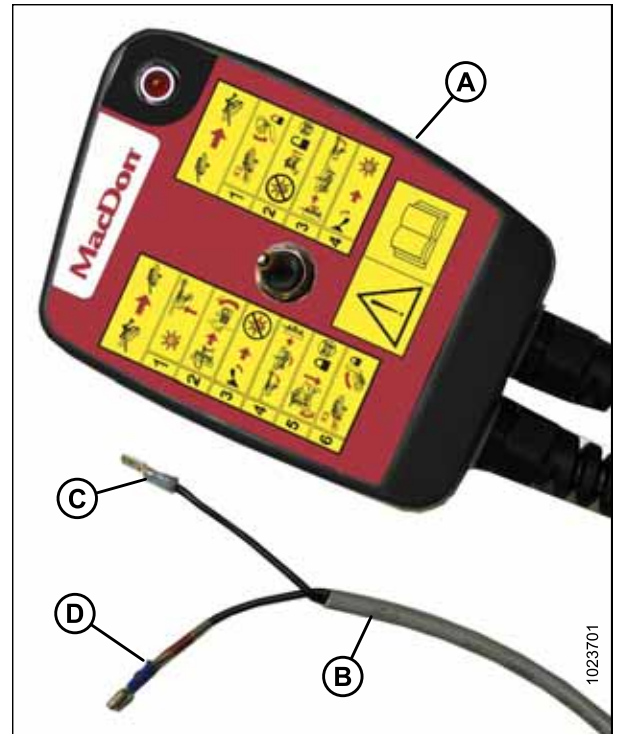


Figure 3.42: Commande à distance

7. Déconnectez les tuyaux hydrauliques et les faisceaux électriques du tracteur et rangez les extrémités des tuyaux et le connecteur électrique dans le support de flexibles (A) à l'avant de l'attelage comme indiqué.



Figure 3.43: Support de flexibles

OPÉRATION

8. Tirez sur la goupille (B) qui fixe le cric (A) à son support de rangement et retirez le cric.

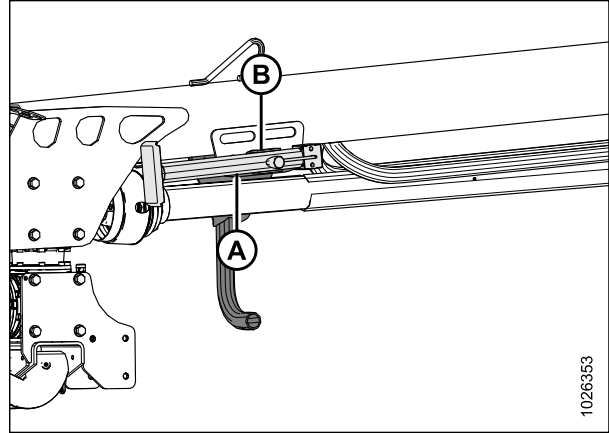


Figure 3.44: Rangement du cric

9. Mettez le cric (A) en position de travail et fixez-le à l'aide de la goupille (B).
10. Abaissez le cric pour alléger le poids sur la barre d'attelage du tracteur.

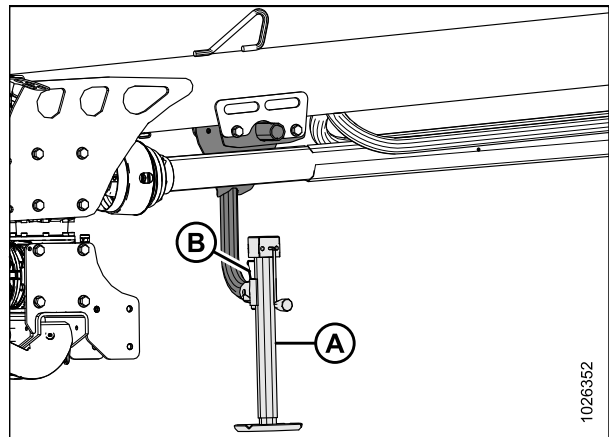


Figure 3.45: Rangement du cric

12. Déconnectez la chaîne de sécurité (B) de la barre d'attelage et rangez-la sur l'attelage.
13. Retirez le collier (A) de la transmission, faites glisser le coupleur hors de l'arbre de la prise de force du tracteur et posez la transmission sur le crochet (non représenté).

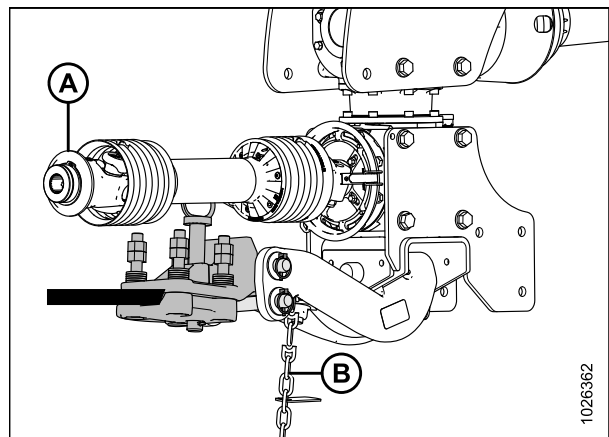


Figure 3.46: Transmission et cric

OPÉRATION

14. Retirez la goupille à anneau rabattant (D) et l'axe de chape (C).
15. Relevez l'attelage de la faucheuse à disques avec le cric jusqu'à ce que la goupille (A) se désengage et libère l'adaptateur du crochet d'attelage (B).

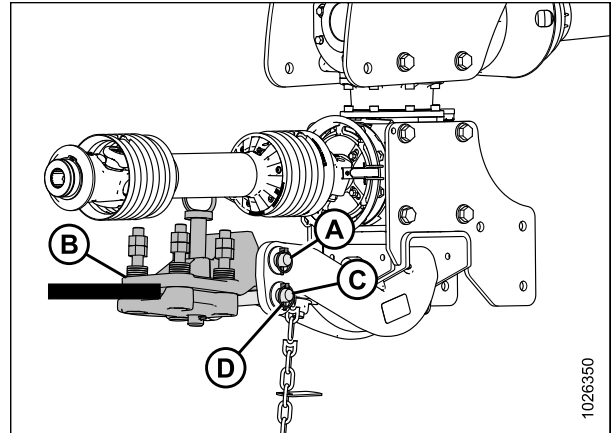


Figure 3.47: Attelage de la faucheuse à disques

16. Remettez l'axe de chape (B) en place et fixez-le au moyen d'une goupille à anneau rabattant (A).

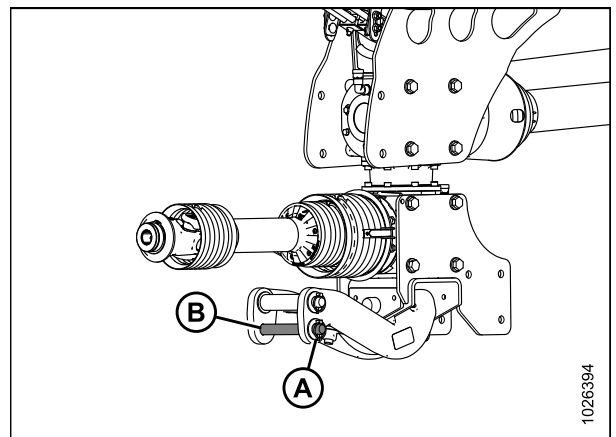


Figure 3.48: Attelage de la faucheuse à disques

3.8.2 Dételage de l'attelage à deux points

ATTENTION

- Pour empêcher un mouvement accidentel du tracteur, coupez le moteur, serrez le frein de stationnement, et retirez la clé.
- Pour maintenir la stabilité, abaissez toujours complètement la machine. Bloquez les roues de la faucheuse à disques avant de la dételer du tracteur.

1. Stationnez la machine sur une surface plane et horizontale.
2. Abaissez la faucheuse à disques sur des blocs ou laissez-la en position haute.

IMPORTANT:

Si vous laissez la faucheuse à disques en position haute, fermez la vanne de la direction et les vannes de verrouillage droite et gauche des vérins de levage.

3. Coupez le moteur et retirez la clé.
4. Déplacez le levier de la vanne de commande à distance du vérin vers l'avant et vers l'arrière pour libérer la pression hydraulique emmagasinée.

OPÉRATION

Si le Road Friendly Transport™ (système de transport routier) est installé :

5. Déconnectez les fils d'alimentation de la commande (A).
6. Enroulez le câble (B) et fixez la commande à distance (A) sur l'attelage avec l'aimant qui se trouve au dos du boîtier de la commande à distance.

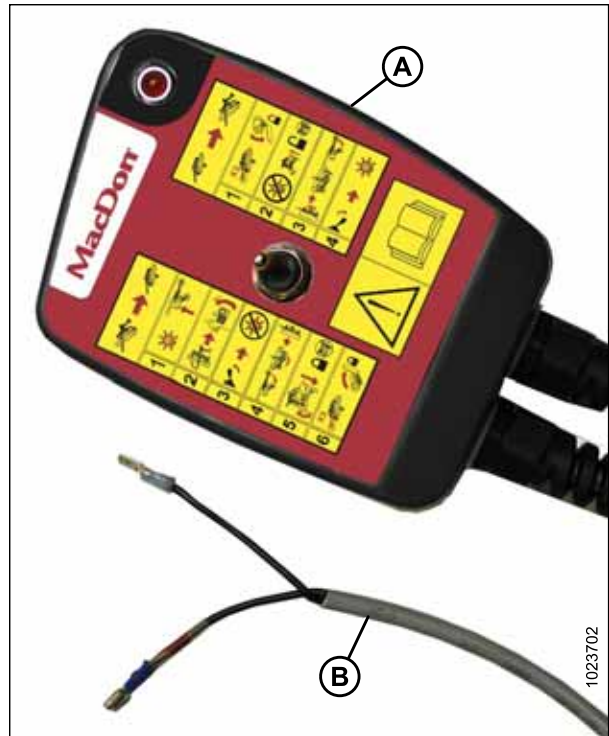


Figure 3.49: Commande à distance

7. Déconnectez les tuyaux souples hydrauliques et le faisceau électrique. Rangez les extrémités des tuyaux et le connecteur électrique à l'avant de l'attelage comme illustré.

NOTE:

La commande à distance (A) est également rangée à l'avant de l'attelage.

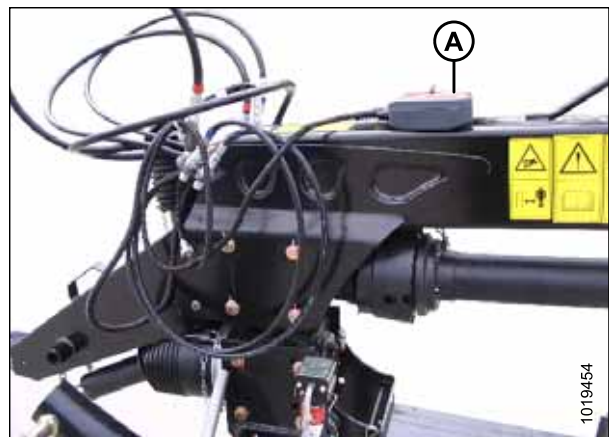


Figure 3.50: Avant de l'attelage

OPÉRATION

- Retirez le collier (A) de la transmission, faites glisser le coupleur hors de l'arbre de la prise de force du tracteur et posez la transmission sur le crochet (non représenté).

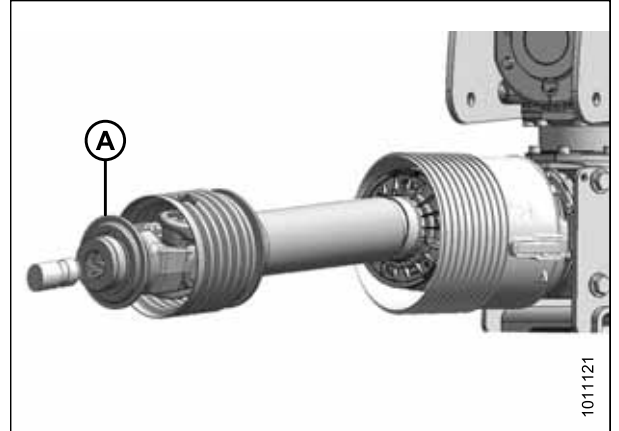


Figure 3.51: Transmission

- Retirez la goupille bêta proximale (A) du verrou.

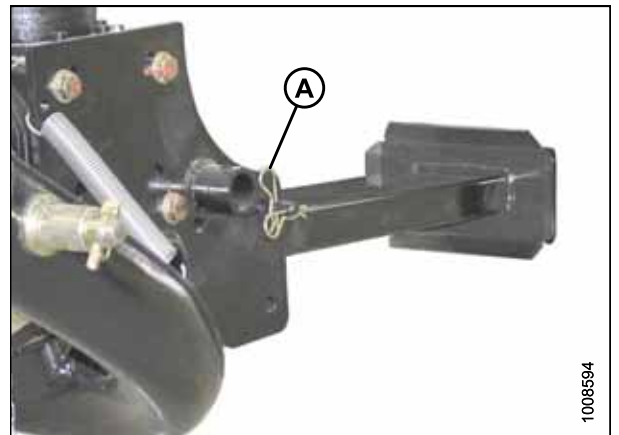


Figure 3.52: Goupille bêta proximale

- Maintenez la béquille (A) et tirez sur le verrou (B) pour libérer la béquille.

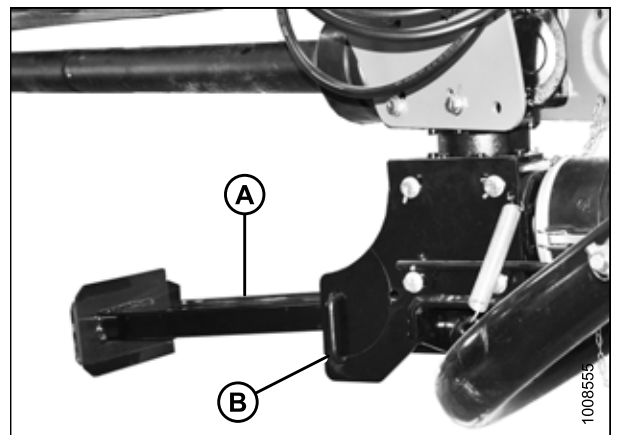


Figure 3.53: Béquille d'attelage et verrou

OPÉRATION

11. Abaissez la béquille (A), faites tourner le verrou (C) dans le sens antihoraire jusqu'à la position horizontale et poussez le verrou pour bloquer la béquille.
12. Vérifiez que la béquille (A) est verrouillée.
13. Fixez le verrou (C) à l'aide de la goupille bêta (B).
14. Assurez-vous que personne ne se trouve à proximité et démarrez le tracteur. Ne **PAS** manœuvrer la faucheuse à disques.
15. Démarrez le tracteur et abaissez l'attelage pour alléger le poids sur les points d'attelage du tracteur.
16. Coupez le moteur du tracteur et retirez la clé du contact.

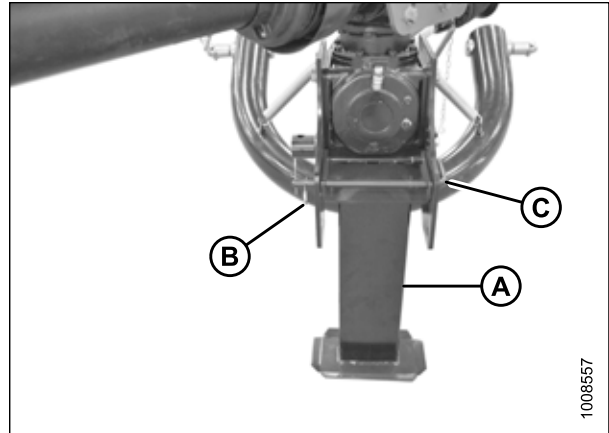


Figure 3.54: Béquille d'attelage en position abaissée

17. Retirez les goupilles à anneau rabattant (A) et les rondelles. Retirez les bras pivotants (B) du tracteur, de l'adaptateur d'attelage.

NOTE:

Si le tracteur est équipé d'un système d'attelage rapide, il n'est **PAS** nécessaire de retirer les goupilles (A).

18. Remettez les goupilles à anneau rabattant (A) et les rondelles en place dans l'attelage de la faucheuse à disques.
19. Déplacez lentement le tracteur pour le séparer de la faucheuse à disques.

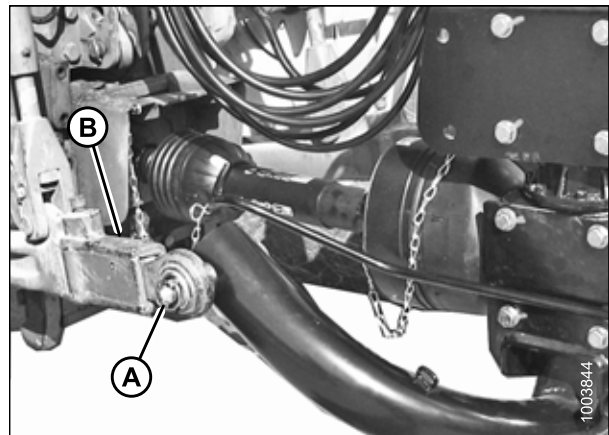


Figure 3.55: Goupilles à anneau rabattant et bras du tracteur

3.9 Rodage de la faucheuse à disques

Après avoir attelé la faucheuse à disques au tracteur pour la première fois, faites fonctionner la machine à basse vitesse pendant cinq minutes tout en observant et en écoutant **DEPUIS LE SIÈGE DE L'OPÉRATEUR** pour les pièces qui coincent ou qui se touchent.

ATTENTION

Avant de rechercher l'origine d'un bruit inhabituel ou de tenter de corriger un problème, coupez le moteur du tracteur, serrez le frein de stationnement et retirez la clé.

IMPORTANT:

Soyez particulièrement vigilant et attentif jusqu'à ce que vous vous familiarisez avec les sons et les sensations de votre nouvelle faucheuse à disques.

Reportez-vous [4.3.2 Inspections de rodage, page 132](#) pour déterminer l'intervalle d'entretien de votre faucheuse à disques et effectuez les procédures d'inspection de rodage programmée.

3.10 Engagement de la prise de force (PF)

DANGER

Assurez-vous qu'il n'y a personne autour de la machine avant d'engager la PF. Ne quittez jamais le siège du tracteur avec la prise de force engagée.

1. Déplacez la faucheuse à disques jusqu'à la culture sur pied et engagez lentement la prise de force.
2. Assurez-vous que la PF du tracteur fonctionne à 100 tr/min avant de commencer à faucher.
3. Désengagez le PF lorsque la faucheuse à disques n'est pas utilisée.

3.11 Levage et abaissement de la faucheuse à disques

3.11.1 Vérins de levage

Deux vérins hydrauliques (A), un à chaque extrémité du châssis, lèvent ou abaissent la faucheuse à disques lorsque le levier de commande du vérin du tracteur est activé.

Le système de levage est équipé d'une vanne de verrouillage (B) à chaque vérin qui empêche le vérin de se déployer ou de se rétracter en raison d'un mouvement accidentel de la commande de levage. Consultez [3.1.1 Engagement des verrous](#), page 35.

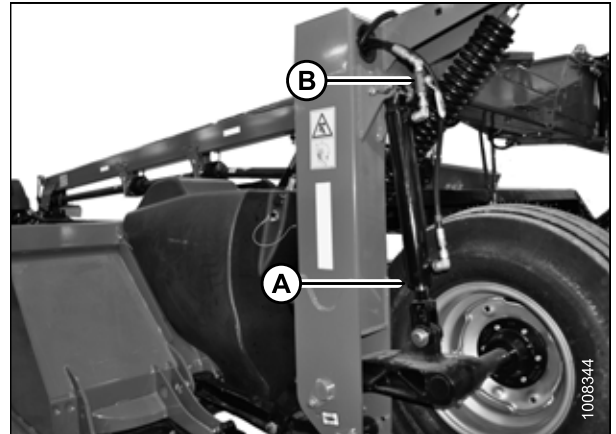


Figure 3.56: Vérin de levage

3.11.2 Commande de levage

Normalement, la commande de levage de la faucheuse à disques n'est pas utilisée pour contrôler la hauteur de coupe, car la coupe est généralement effectuée avec la barre de coupe sur le sol. Cette commande est utilisée pour lever la faucheuse à disques afin d'éviter les obstacles et les andains pendant l'utilisation dans les champs, de régler la hauteur de la faucheuse à disques pour l'entretien et de lever la faucheuse à disques pour l'entreposage ou pour le transport derrière un tracteur.

DANGER

Assurez-vous qu'il n'y a personne autour de la machine lors du levage ou de l'abaissement de la faucheuse à disques.

Actionnez le levier de commande (A) du vérin pour lever ou abaisser la faucheuse à disques.

- Déplacez le levier **vers l'avant** en position (B) pour abaisser la faucheuse à disques.
- Déplacez le levier **vers l'arrière** en position (C) pour relever la faucheuse à disques.

IMPORTANT:

Raccordez les tuyaux hydrauliques de telle sorte que le déplacement du levier de commande (A) vers l'arrière, lève la faucheuse à disques. Reportez-vous à la section [3.7.3 Connexion du système hydraulique](#), page 54 pour plus d'information.

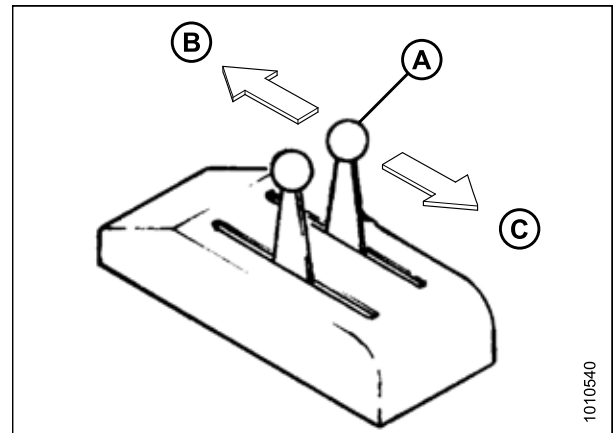


Figure 3.57: Levier de commande du vérin du tracteur

3.12 Procédure d'arrêt

ATTENTION

Avant de quitter le siège du tracteur pour quelque raison que ce soit :

- Désengagez la prise de force.
- Garez la machine sur un terrain plat, si possible.
- Abaissez complètement la faucheuse à disques.
- Mettez toutes les commandes au POINT MORT ou sur PARK.
- Serrez le frein de stationnement.
- Coupez le moteur et retirez la clé du contact.
- Attendez que tout mouvement s'arrête.
- Verrouillez le blindage et les fermetures du tracteur lorsque vous laissez la machine sans surveillance.

3.13 Direction de la faucheuse à disques

IMPORTANT:

La vanne (A) du circuit de direction doit être en position ouverte (poignée alignée avec le flexible) pour que le système de direction fonctionne.

La direction est commandée par le système hydraulique à distance du tracteur. L'attelage offre la possibilité de faire ce qui suit :

- Positionner la faucheuse à disques en position de travail.
- Faire des virages à angle droit dans les deux sens.
- Contourner les objets des deux côtés.
- Effectuer une coupe en ligne droite dans le champ, de chaque côté du tracteur.

1. Actionnez le levier de commande de direction (A) pour diriger la faucheuse à disques selon la trajectoire souhaitée.
 - Déplacez le levier **vers l'avant** en position (B) pour diriger la faucheuse à disques vers la droite.
 - Déplacez le levier **vers l'arrière** en position (C) pour diriger la faucheuse à disques vers la gauche.

IMPORTANT:

N'actionnez que brièvement le levier de commande de direction (A) et remettez-le en position NEUTRE ou OFF dès que la faucheuse à disques atteint la trajectoire de déplacement souhaitée.

IMPORTANT:

Raccordez les flexibles hydrauliques afin que le déplacement du levier de commande de direction (A) vers l'arrière dirige la faucheuse à disques vers la gauche et que son déplacement vers l'avant la dirige vers la droite. Pour plus d'informations, reportez-vous à la partie [3.7.3 Connexion du système hydraulique, page 54](#).

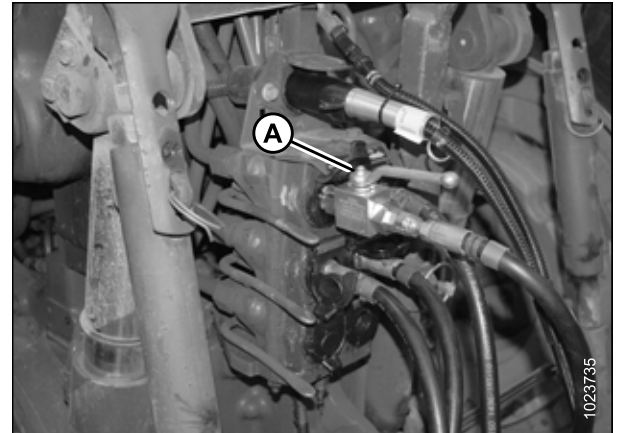


Figure 3.58: Vanne du circuit de direction en position de travail (ouverte)

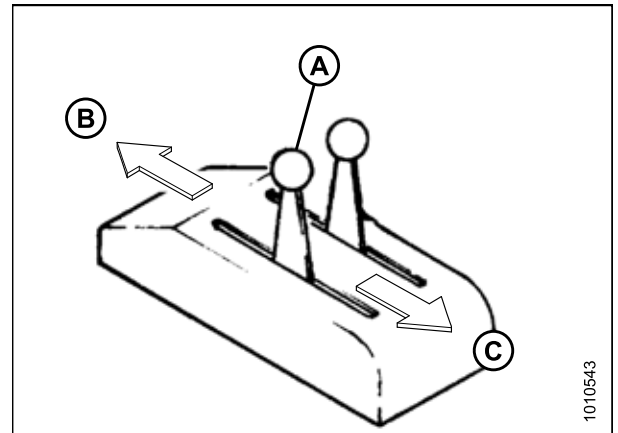


Figure 3.59: Positions du levier de commande de direction du tracteur

OPÉRATION

3.13.1 Utilisation sur le côté droit du tracteur

Accomplissez l'étape ci-dessous pour diriger la faucheuse à disques sur le côté droit du tracteur.

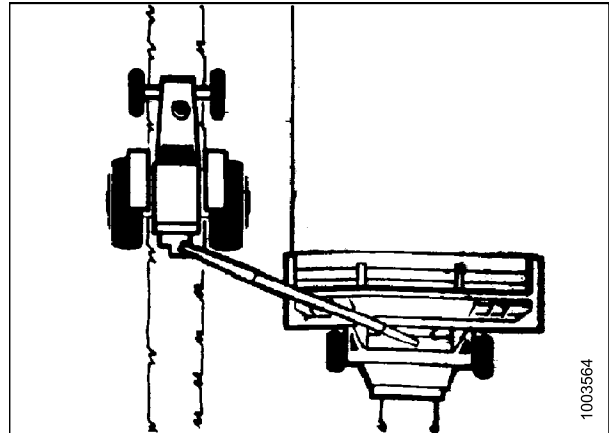


Figure 3.60: Utilisation du côté droit

1. Déplacez le levier de commande de direction (A) vers l'avant, à la position (B), jusqu'à ce que la faucheuse à disques atteigne la trajectoire de déplacement souhaitée sur le côté droit du tracteur.

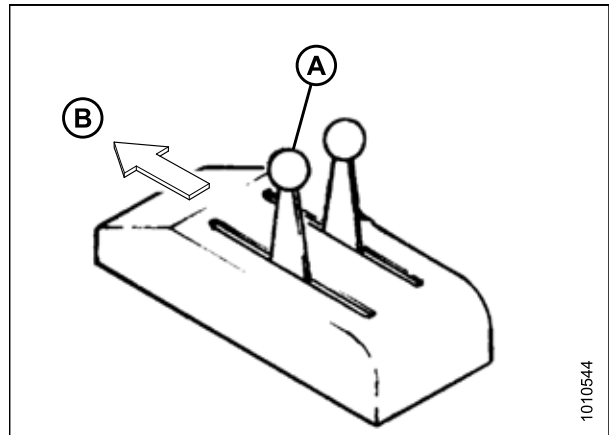


Figure 3.61: Levier de commande de direction du tracteur

3.13.2 Utilisation sur le côté gauche du tracteur

Accomplissez l'étape ci-dessous pour diriger la faucheuse à disques sur le côté gauche du tracteur.

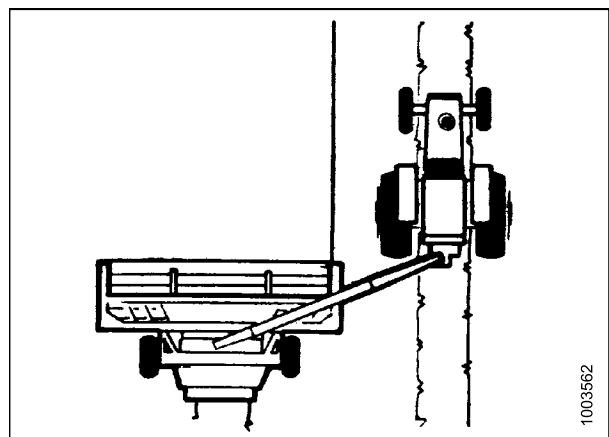


Figure 3.62: Utilisation sur le côté gauche

OPÉRATION

1. Déplacez le levier de commande de direction (A) vers l'arrière, à la position (B), jusqu'à ce que la faucheuse à disques atteigne la trajectoire de déplacement souhaitée sur le côté gauche du tracteur.

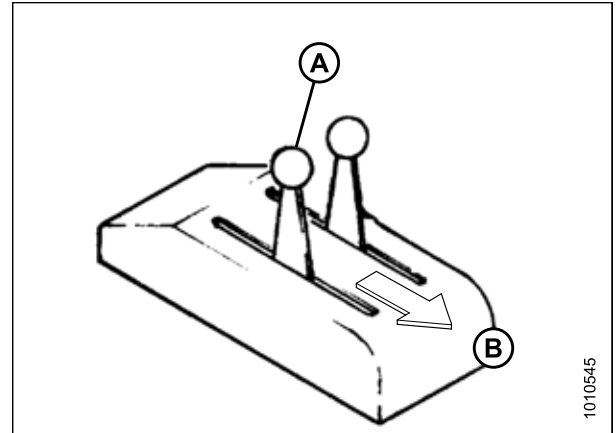


Figure 3.63: Levier de commande de direction du tracteur

3.13.3 Évitement d'obstacles

Accomplissez les étapes ci-dessous pour contourner un obstacle.

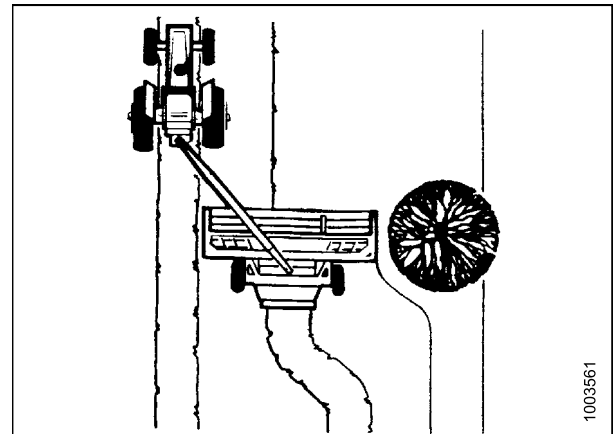


Figure 3.64: Contournement d'un obstacle par la faucheuse à disques

1. Activez le levier de commande de direction (A) pour diriger la faucheuse à disques selon la trajectoire souhaitée.
 - Déplacez le levier **vers l'avant** en position (B) pour diriger la faucheuse à disques vers la droite.
 - Déplacez le levier **vers l'arrière** en position (C) pour diriger la faucheuse à disques vers la gauche.

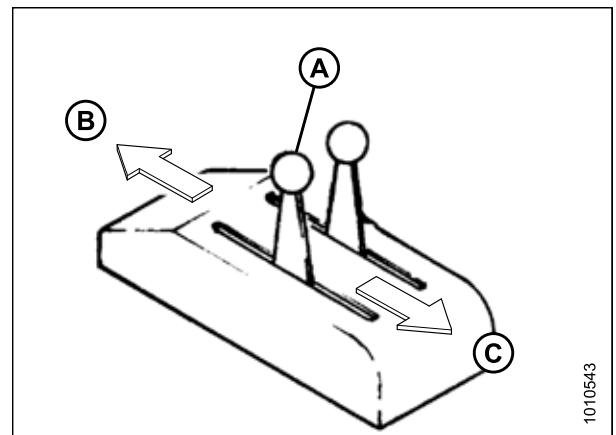


Figure 3.65: Levier de commande de direction du tracteur

3.13.4 Virage à angles droits

Les instructions suivantes sont conçues pour vous guider dans l'élaboration d'une procédure de virage pour votre tracteur et votre faucheuse à disques. Les distances spécifiques ne sont pas indiquées en raison des différentes capacités de direction selon les tracteurs.

1. Braquez le tracteur hors de la récolte à l'approche d'un angle. Manœuvrez la faucheuse à disques de façon à maintenir une coupe droite lorsque le tracteur s'éloigne de la récolte.
2. Assurez-vous que la faucheuse à disques coupe au-delà du point de départ du nouvel angle et relevez-la immédiatement, jusqu'à ce que les patins quittent le sol. Braquez autant que possible la faucheuse à disques, loin de la récolte non coupée.
3. Dépassez l'angle et braquez pour ramener le tracteur vers la culture non coupée.

IMPORTANT:

Assurez-vous que le pneu intérieur du tracteur ne touche **PAS** l'attelage de la faucheuse à disques.

4. Placez le tracteur à cheval sur le dernier andain de coupe. Lorsque la faucheuse à disques termine le virage, ramenez-la vers la culture non coupée, alignez-la avec le bord de la récolte et abaissez-la à hauteur de coupe.

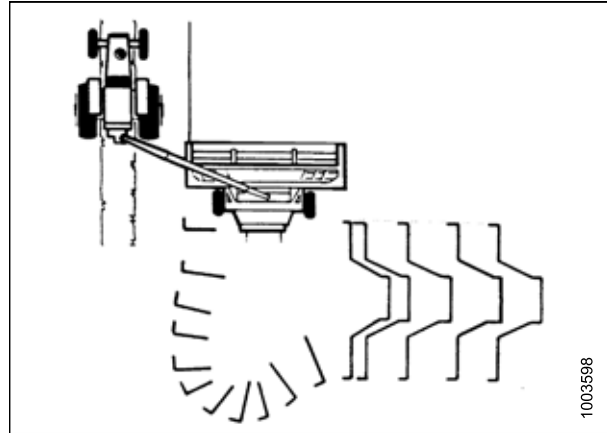


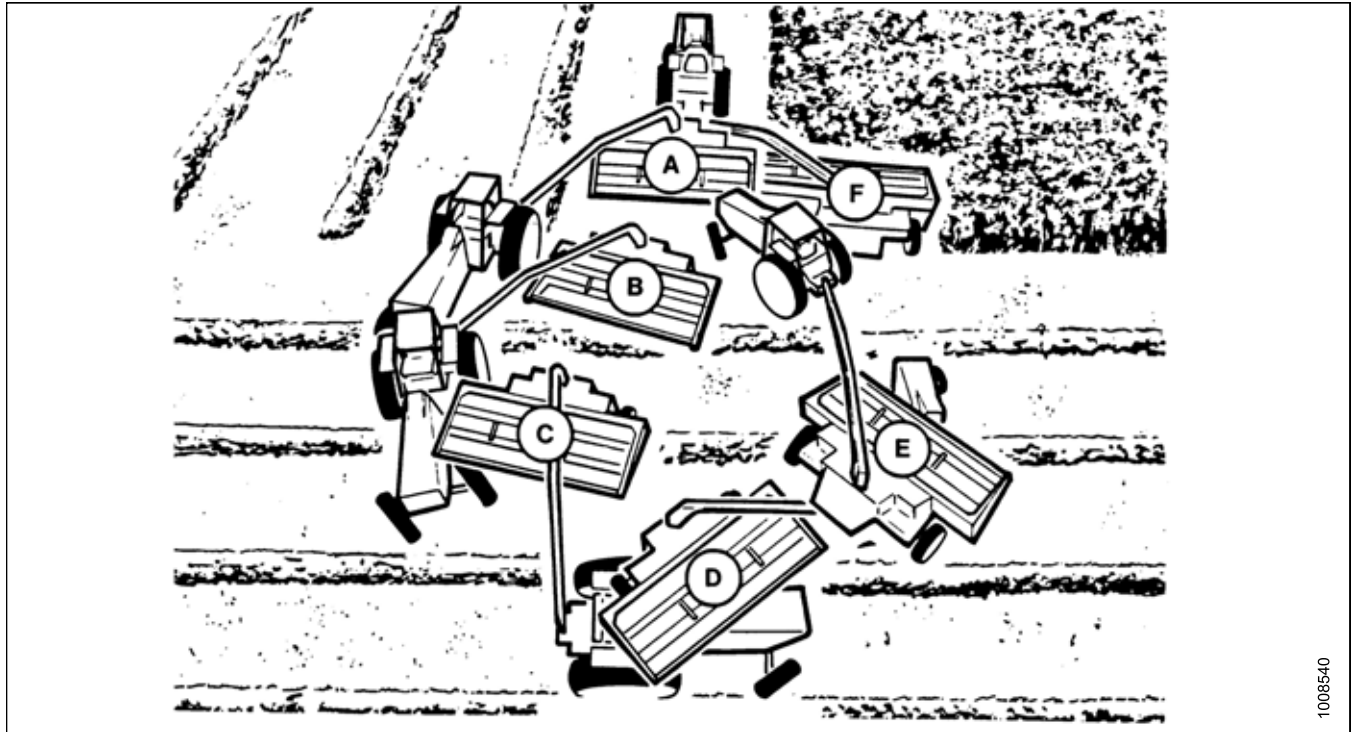
Figure 3.66: Angles droits

3.13.5 Virage à 180 degrés

NOTE:

Lorsque vous faites des allers et retours d'un côté du champ, il faut environ 15 mètres (50 pi) à chaque extrémité, pour effectuer un virage à 180 degrés

Figure 3.67: Virage à 180 degrés



1. Dirigez le tracteur loin du début de la récolte non coupée à la position (A), tout en orientant la faucheuse à disques pour qu'elle coupe en ligne droite jusqu'à l'extrémité de la rangée.
2. Assurez-vous que la faucheuse à disques dépasse l'extrémité de la rangée et relevez-la immédiatement, jusqu'à ce que les patins quittent le sol. Braquez autant que possible la faucheuse à disques, loin de la récolte non coupée.

NOTE:

Pour plus de simplicité, les deux leviers de commande de direction peuvent être actionnés d'une main et maintenus jusqu'à ce que le vérin de direction termine sa course.

3. Passez à la position (B) et commencez à ramener le tracteur vers la récolte non coupée.

IMPORTANT:

Assurez-vous que le pneu intérieur du tracteur ne touche **PAS** l'attelage de la faucheuse à disques.

4. Continuez à tourner vers la récolte non coupée, comme indiqué dans les positions (C) et (D) tout en orientant la faucheuse à disques vers l'extérieur du cercle de braquage. Maintenez le dégagement entre l'attelage et le pneu tout au long du virage.
5. Achevez le virage du tracteur comme indiqué en position (E) et placez-le à cheval, sur l'andain de la dernière coupe. Alignez la faucheuse à disques avec le bord de la récolte non coupée.
6. Passez à la position (F), abaissez la faucheuse à disques à la hauteur de coupe et commencez une nouvelle traversée du champ.

3.14 Transport de la faucheuse à disques

Vous pouvez transporter la faucheuse à disques à l'aide d'un tracteur soit en mode travail soit en mode Road Friendly Transport™ (système de transport routier).

- Pour préparer une faucheuse à disques au remorquage avec un tracteur en mode travail sans utiliser l'option Road Friendly Transport™ (système de transport routier), reportez-vous à [3.14.1 Préparation de la faucheuse à disques pour le transport](#), page 74.
- Pour préparer une faucheuse à disques au remorquage avec un tracteur en utilisant l'option Road Friendly Transport™ (système de transport routier), reportez-vous à [Conversion du mode travail au mode transport \(avec le Road Friendly Transport™\)](#), page 78.

ATTENTION

- Respectez tous les règlements de la circulation de votre région lors du transport sur la voie publique. Sauf interdiction par la loi, utilisez des feux orange clignotants.
- Faites attention aux obstacles sur les bas-côtés, au trafic venant en sens inverse et aux ponts.
- Roulez à une allure sans risque pour vous assurer la maîtrise et la stabilité de la machine en tout temps. Ne dépassez PAS 32 km/h (20 mph). Ralentissez dans les virages et sur les routes glissantes.
- Afin d'avertir adéquatement les conducteurs d'autres véhicules, utilisez les feux du tracteur ainsi que les feux clignotants orange et les rouges arrière de la faucheuse à disques lors du transport sur route.
- Ne transportez PAS la faucheuse à disques sur une route ou sur une autoroute de nuit ou dans des conditions de visibilité réduite comme la pluie ou le brouillard.
- Assurez-vous que l'attelage sur le véhicule de transport est capable de gérer une charge verticale statique de 907 kg (2000 lb).
- Ne remorquez PAS avec n'importe quel véhicule pouvant circuler sur la route. Utilisez uniquement un tracteur agricole assez lourd de telle sorte qu'une fois complètement rempli, le poids ne pèse pas plus de 1,5 fois le poids du tracteur.

3.14.1 Préparation de la faucheuse à disques pour le transport

Suivez ces instructions pour préparer la faucheuse à disques pour le transport sans déployer le Road Friendly Transport™ (système de transport routier).

DANGER

Pour éviter des blessures ou même la mort dû fait d'un démarrage inattendu de la machine, il faut toujours arrêter le moteur et retirer la clé de contact avant de quitter le poste de conduite pour quelque raison que ce soit.

AVERTISSEMENT

Ne remorquez PAS à moins que le vérin de rotation de l'attelage ne soit complètement chargé. Si le vérin de rotation de l'attelage n'est pas complètement chargé, une perte de contrôle, une blessure ou la mort pourraient survenir.

OPÉRATION

1. Connectez l'attelage de la faucheuse à disques au tracteur. Reportez-vous à la partie [3.7 Fixation de la faucheuse à disques au tracteur](#), page 49.
2. Tournez la poignée de la chandelle (A) pour la relever.
3. Retirez la goupille (B) et la chandelle (A).

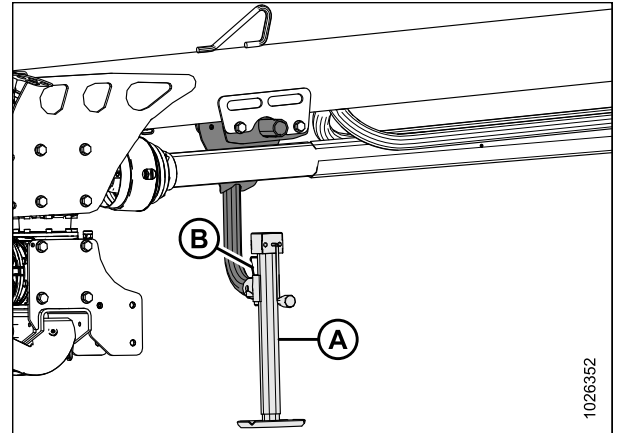


Figure 3.68: Cric rangé à sa place

4. Rangez le cric (A) à l'endroit prévu sur le côté de l'attelage, alignez les trous de fixation et fixez-le à l'aide de la goupille (B).

NOTE:

Si la machine est équipée d'un attelage deux points, faites pivoter la chandelle de l'attelage en position d'arrimage.

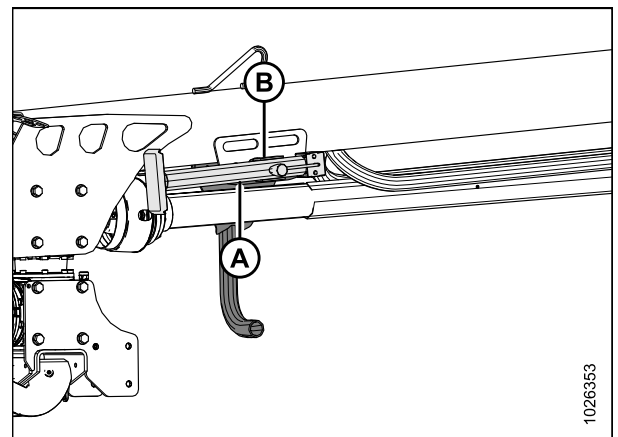


Figure 3.69: Cric rangé à sa place

5. Soulevez complètement la faucheuse à disques et fermez la vanne de verrouillage du vérin de levage en tournant la poignée (A) en position fermée (angle de 90 degrés par rapport au flexible). Répétez de l'autre côté.

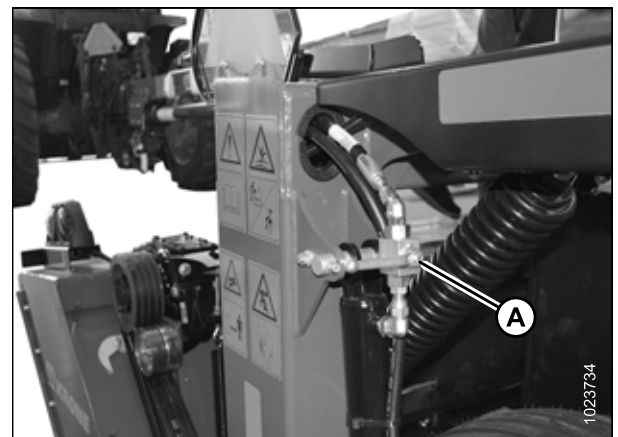


Figure 3.70: Clapet de verrouillage du vérin

OPÉRATION

6. Raccordez les flexibles du vérin de rotation de l'attelage (collier avec no 2) au circuit hydraulique (A) du tracteur. Consultez [3.7.3 Connexion du système hydraulique](#), page 54.
7. Faites pivoter la faucheuse à disques complètement vers la gauche, puis complètement vers la droite. Répétez trois ou quatre fois pour charger le circuit de rotation de l'attelage.
8. Faites pivoter la faucheuse à disques pour qu'elle se trouve centrée à l'arrière du tracteur.

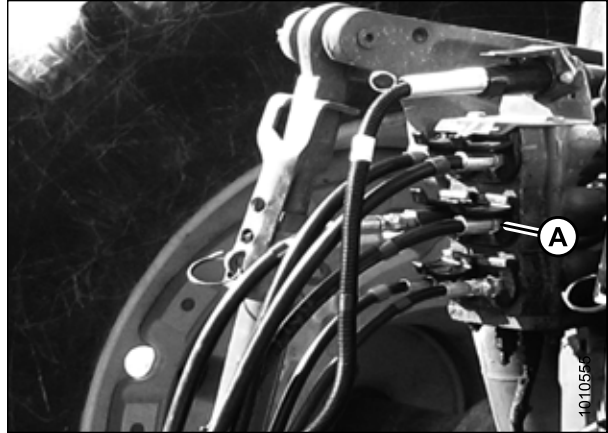


Figure 3.71: Raccord hydraulique

9. Fermez la vanne de verrouillage de rotation de l'attelage en tournant la poignée (A) en position fermée (angle de 90 degrés par rapport au flexible).
10. Assurez-vous que les pneus sont correctement gonflés.
11. Assurez-vous que le panneau « Véhicule lent », les réflecteurs et les feux arrière de la faucheuse à disques soient propres et visibles.
12. Reportez-vous à la section [3.14.3 Transport avec un tracteur](#), page 87 pour plus d'instructions sur le transport.

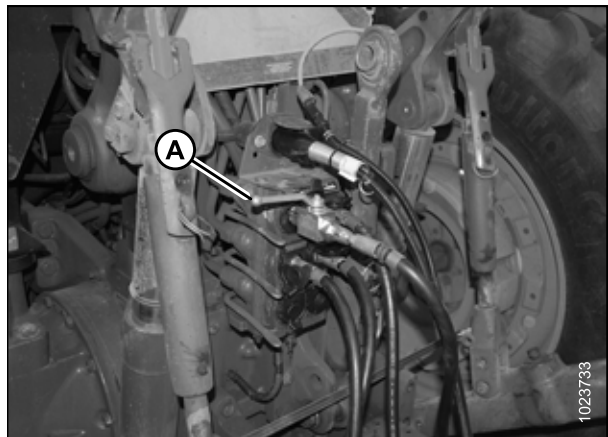


Figure 3.72: Clapet de verrouillage de rotation d'attelage montré en position fermée

3.14.2 Conversion entre les modes travail et transport

Reportez-vous à la procédure correspondant à votre équipement et au mode de transport souhaité :

- [Conversion du mode transport au mode travail \(sans le Road Friendly Transport™\)](#), page 76
- [Conversion du mode travail au mode transport \(sans le Road Friendly Transport™\)](#), page 77
- [Conversion du mode travail au mode transport \(avec le Road Friendly Transport™\)](#), page 78
- [Conversion du mode transport au mode travail \(avec le Road Friendly Transport™\)](#), page 84

Conversion du mode transport au mode travail (sans le Road Friendly Transport™)

DANGER

Pour éviter des blessures ou même la mort du fait d'un démarrage inattendu de la machine, il faut toujours arrêter le moteur et retirer la clé de contact avant de quitter le poste de conduite pour quelque raison que ce soit.

OPÉRATION

1. Coupez le moteur et retirez la clé du contact.
2. Connectez tous les flexibles hydrauliques (reportez-vous à [3.7.3 Connexion du système hydraulique, page 54](#)) et connectez le faisceau de câblage électrique.
3. Ouvrez la vanne de verrouillage de la direction en tournant la poignée (A) en position ouverte (alignée avec le flexible).

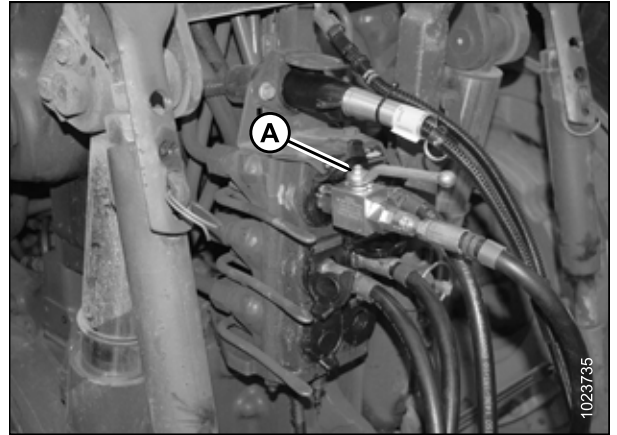


Figure 3.73: Vanne de verrouillage de la direction en position ouverte

4. Ouvrez la vanne de verrouillage (A) de chaque vérin de levage en tournant la poignée en position ouverte (en ligne avec le flexible).

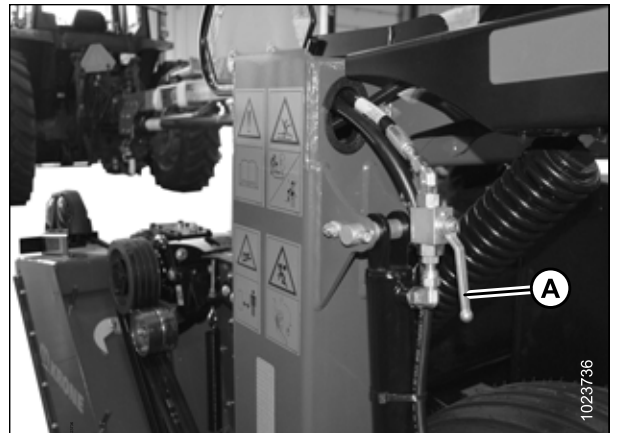


Figure 3.74: Clapet de verrouillage du vérin de levage

Conversion du mode travail au mode transport (sans le Road Friendly Transport™)

DANGER

Pour éviter des blessures ou même la mort du fait d'un démarrage inattendu de la machine, il faut toujours arrêter le moteur et retirer la clé de contact avant de quitter le poste de conduite pour quelque raison que ce soit.

1. Levez la plateforme.
2. Déplacez complètement la plateforme vers la gauche, puis complètement vers la droite. Répétez cela plusieurs fois.
3. Centrez la plateforme
4. Coupez le moteur et retirez la clé du contact.

OPÉRATION

5. Fermez la vanne de verrouillage de la direction en tournant la poignée (A) en position fermée (angle de 90 degrés par rapport au flexible).

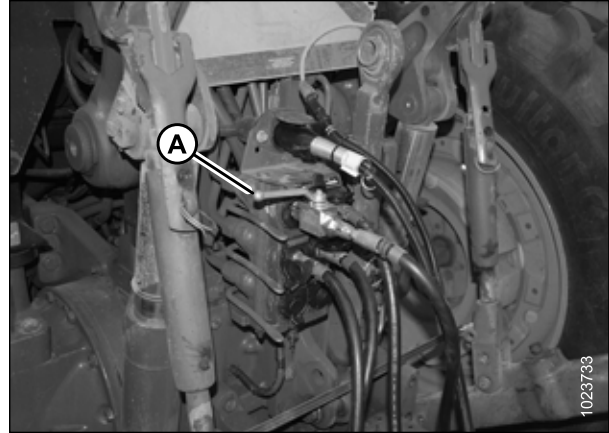


Figure 3.75: Vanne de verrouillage de la direction

6. Fermez la vanne de verrouillage du vérin de levage en tournant la poignée (A) en position fermée (angle de 90 degrés par rapport au flexible). Répétez de l'autre côté.
7. Déconnectez tous les flexibles hydrauliques (reportez-vous à [3.7.3 Connexion du système hydraulique, page 54](#)) et déconnectez le faisceau de câblage électrique.

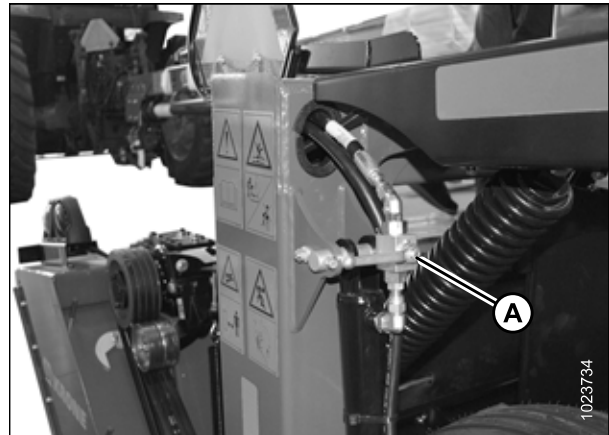


Figure 3.76: Clapet de verrouillage du vérin de levage

Conversion du mode travail au mode transport (avec le Road Friendly Transport™)

DANGER

Pour éviter des blessures graves, voire mortelles, ne convertissez PAS la machine vers ou depuis le mode transport avant de vous assurer qu'aucune personne, qu'aucun animal ni qu'aucun objet n'est à portée de rotation de la machine.

DANGER

Arrêtez la prise de force (PF) avant de convertir l'unité en mode de transport. Les disques de coupe continuent à tourner après que l'entraînement a été coupé.

AVERTISSEMENT

Vérifiez que les portes de la barre de coupe sont correctement fermées avant de convertir la machine du mode de travail à celui de transport pour éviter d'endommager l'équipement.

IMPORTANT:

Dans certaines juridictions, après l'installation de diviseurs de culture haute, la faucheuse à disques peut être considérée comme trop large pour les routes publiques en mode Road Friendly Transport™ (système de transport routier). Si nécessaire, retirez les diviseurs et réinstallez-les après le transport de la machine. Reportez-vous à la partie 3.15.6 *Diviseur de récolte haute en option, page 98*.

1. Faites évacuer les passants de la zone et démarrez le tracteur. Ne faites **PAS** fonctionner la faucheuse à disques.
2. Comme l'indiquent les étapes sur l'autocollant « Travail à transport » (A), déplacez le commutateur de transport à la position inférieure (C) et vérifiez que le voyant (B) s'allume.



Figure 3.77: Commande à distance

3. Lorsque le voyant s'allume, relevez complètement la faucheuse à disques en déployant les vérins des roues de travail.

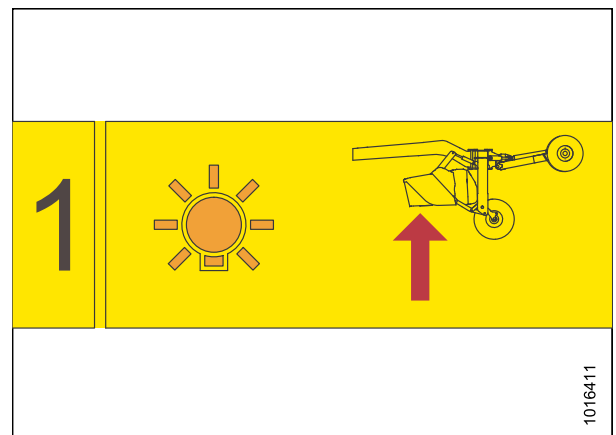


Figure 3.78: Levage de la faucheuse à disques

OPÉRATION

4. Actionnez le levier de commande du vérin de rotation de l'attelage pour faire pivoter la faucheuse à disques vers la droite jusqu'à ce que l'écrou du roulement de la came se trouve sur la partie verte de l'autocollant d'alignement du transport.

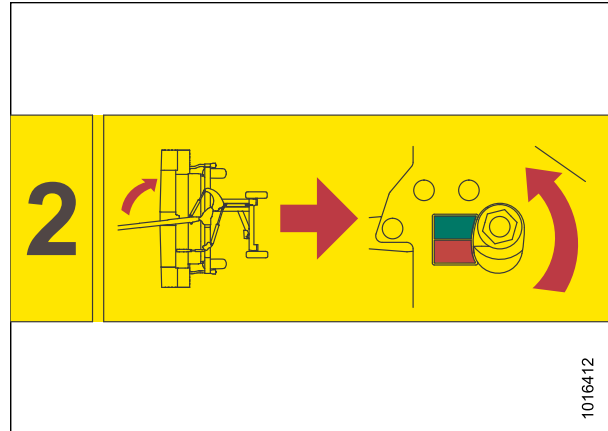


Figure 3.79: Rotation de la faucheuse à disques

5. Passez le commutateur de transport sur la position supérieure et vérifiez que le voyant n'est **PAS** allumé. Le circuit de rotation d'attelage est désormais désactivé et le circuit de transport est actif.

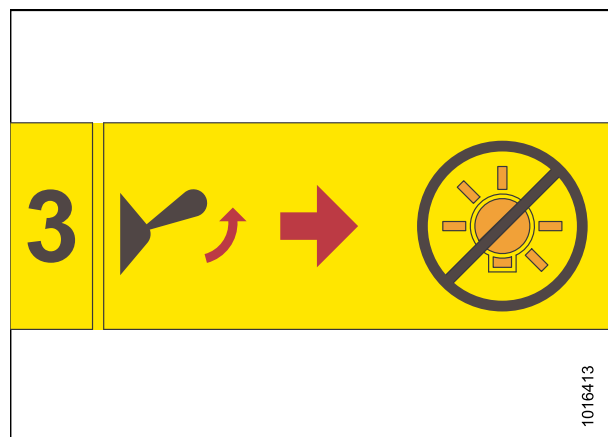


Figure 3.80: Commutateur de transport

6. Actionnez le levier de commande du vérin de rotation de l'attelage pour abaisser les roues de transport (A) et maintenez le levier jusqu'à ce que la faucheuse à disques quitte le sol.
7. Continuez à maintenir le levier de commande de rotation de l'attelage de sorte que la faucheuse à disques (B) pivote à gauche et sous l'attelage.
8. Relâchez le levier de commande de rotation de l'attelage lorsque la faucheuse à disques (C) cesse de pivoter.

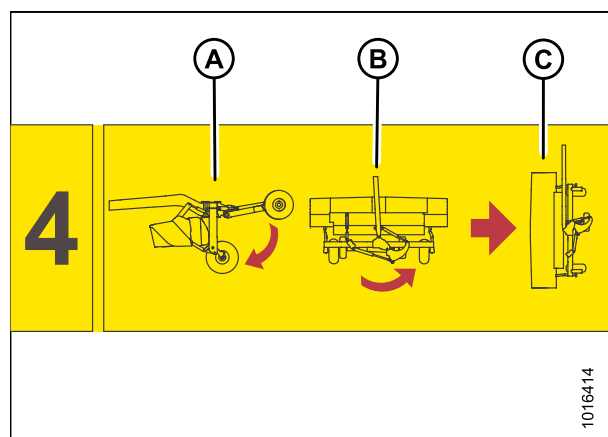


Figure 3.81: Rotation de l'ensemble de transport

OPÉRATION

9. Actionnez le levier de commande de levage pour abaisser la faucheuse à disques sur l'ensemble de transport, pour lever les roues de travail et pour engager le loquet de transport sur l'attelage.

IMPORTANT:

Une fois que le loquet est engagé, n'utilisez **PAS** de circuits hydrauliques.

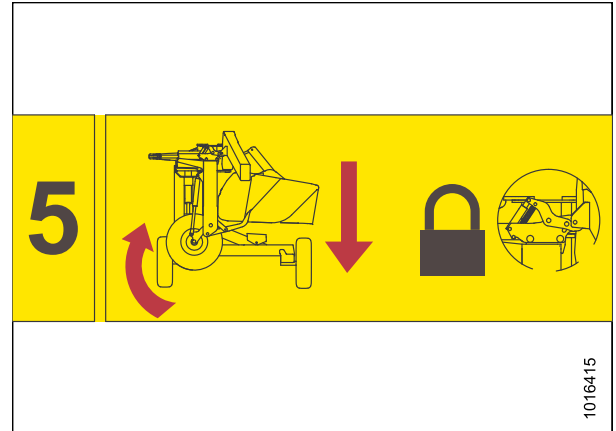


Figure 3.82: Abaissement de l'ensemble de transport

10. Fermez la vanne de verrouillage de la direction ainsi que les deux vannes de verrouillage du vérin de levage en tournant les manettes en position fermée. Voir schéma 3.84, page 81 et schéma 3.85, page 82.

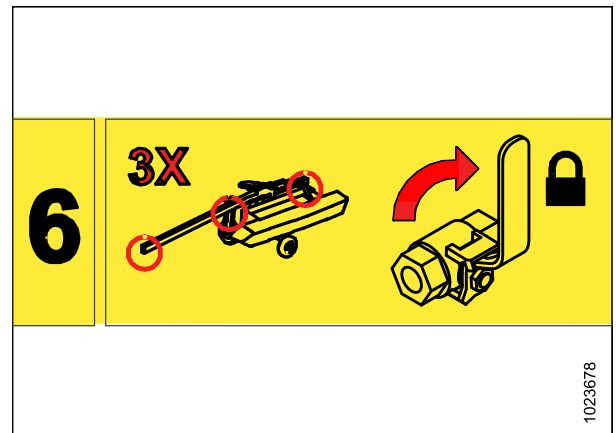


Figure 3.83: Verrouillage hydraulique

Verrouillage de la direction : Fermez la vanne en tournant la poignée (A) en position fermée (angle de 90 degrés par rapport au flexible).

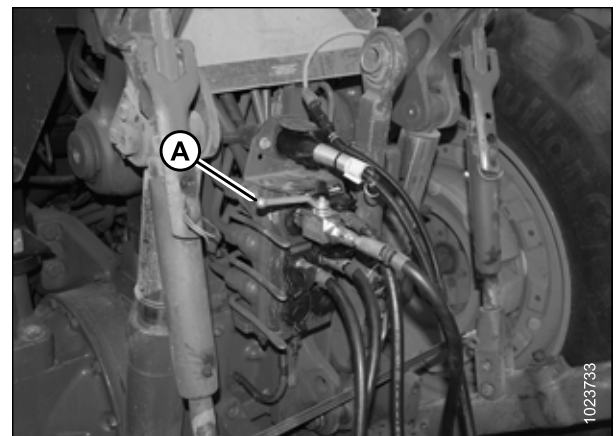


Figure 3.84: Vanne de verrouillage de la direction

OPÉRATION

Verrouillage du vérin de levage : Fermez la vanne en tournant la poignée (A) en position fermée (angle de 90 degrés par rapport au flexible). Répétez de l'autre côté.

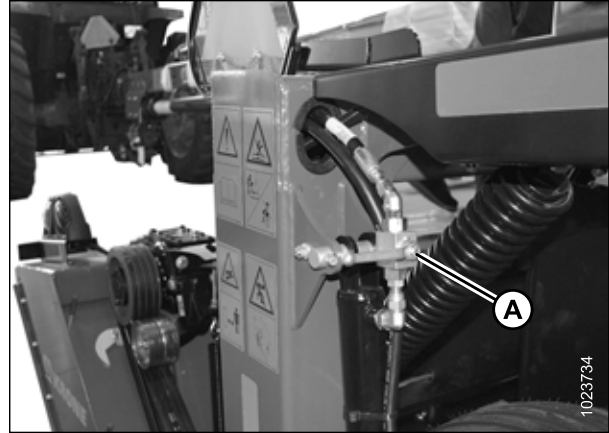


Figure 3.85: Clapet de verrouillage du vérin de levage

11. Activez les feux de détresse (A) de la faucheuse à disques. Assurez-vous que tous les feux fonctionnent.
12. Vérifiez que le panneau « Véhicule lent » (B) est bien visible à l'arrière de la faucheuse à disques.

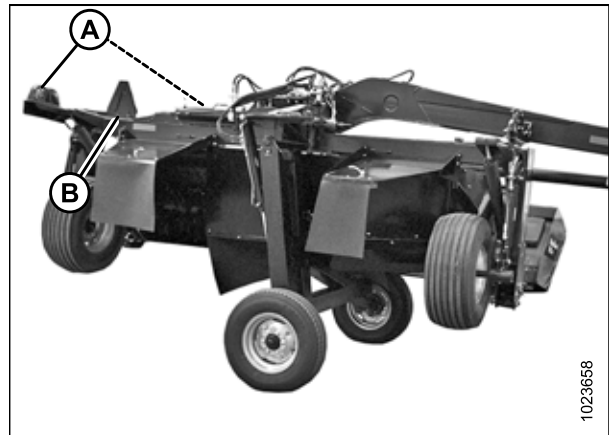


Figure 3.86: Mode de transport

OPÉRATION

13. Une fois que la conversion de travail à transport (A) est terminée, laissez le commutateur en position haute (C). Assurez-vous que le voyant (B) n'est **PAS** allumé.



Figure 3.87: Commande à distance

OPÉRATION

Conversion du mode transport au mode travail (avec le Road Friendly Transport™)

DANGER

Pour éviter des blessures graves, voire mortelles, ne convertissez PAS la machine vers ou depuis le mode transport avant de vous assurer qu'aucune personne, qu'aucun animal ni qu'aucun objet n'est à portée de rotation de la machine.

AVERTISSEMENT

Vérifiez que les portes de la barre de coupe sont correctement fermées avant de convertir la machine du mode de travail à celui de transport pour éviter d'endommager l'équipement.

1. Comme l'indiquent les étapes sur l'autocollant « Transport à travail » (A), passez le commutateur de transport sur la position supérieure (C) et vérifiez que le voyant (B) n'est PAS allumé.



Figure 3.88: Commande à distance

2. Ouvrez la vanne de verrouillage de la direction ainsi que les deux vannes de verrouillage du vérin de levage en tournant les manettes en position ouverte.

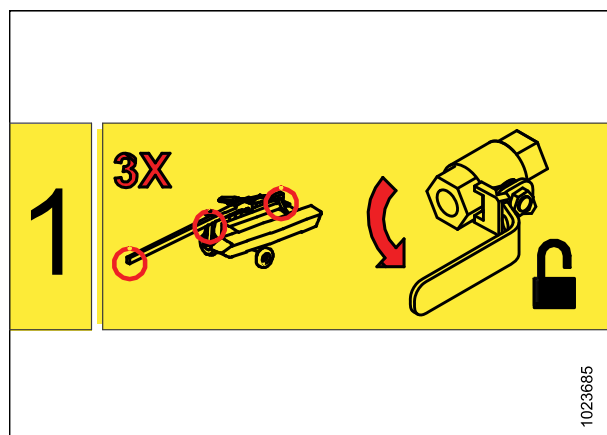


Figure 3.89: Verrouillage hydraulique

OPÉRATION

Verrouillage de la direction : Ouvrez la vanne en tournant la poignée (A) en position ouverte (en ligne avec le flexible).

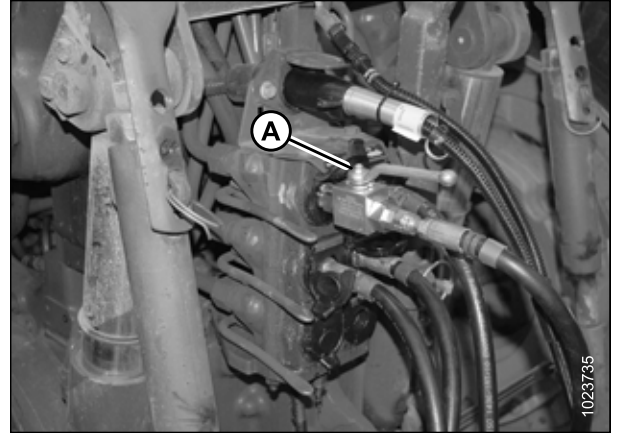


Figure 3.90: Vanne de verrouillage de la direction

Verrouillage du vérin de levage : Ouvrez la vanne en tournant la poignée (A) en position ouverte (en ligne avec le flexible). Répétez de l'autre côté.

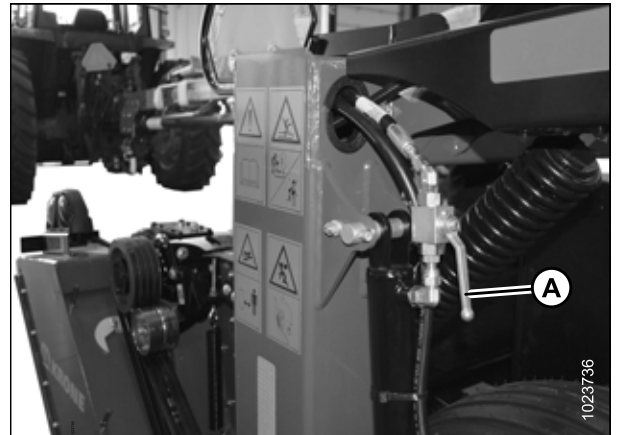


Figure 3.91: Clapet de verrouillage du vérin de levage

3. Le voyant n'étant **PAS** allumé, actionnez le levier de contrôle d'élévation (comme lors du levage de la faucheuse-conditionneuse) pour étendre complètement les vérins d'élévation et élever la barre de coupe au-dessus du support de l'ensemble de transport. Le loquet du châssis porteur s'ouvrira automatiquement.

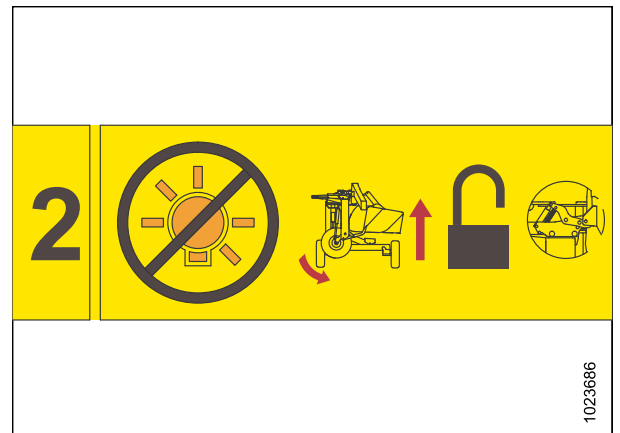


Figure 3.92: Levage de la faucheuse à disques

OPÉRATION

4. Actionnez le levier de commande de rotation de l'attelage pour faire pivoter la faucheuse à disques à droite. La faucheuse à disques s'arrêtera lorsqu'elle aura atteint la position de fonctionnement.

NOTE:

Un mouvement séquencé fait passer la faucheuse à disques du mode transport au mode travail. Ceci s'effectue par les vérins de rotation et de déploiement du transport arrière. Pendant la transition, maintenez le levier de rotation de l'attelage en position active pour que l'huile puisse alimenter les deux vérins consécutivement.

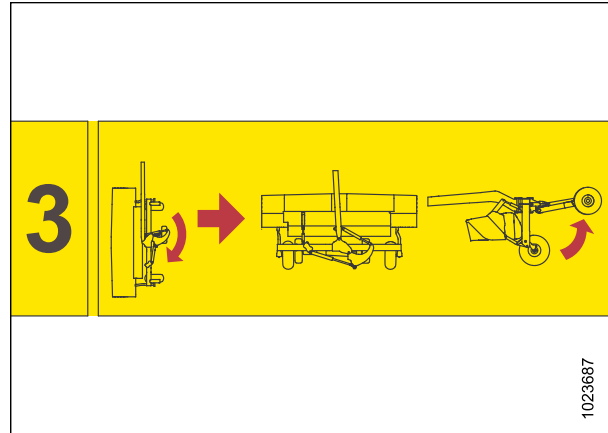


Figure 3.93: Rotation de la faucheuse à disques

5. Continuez d'actionner le levier de la commande de rotation de l'attelage pour lever complètement l'ensemble de transport et pour abaisser la faucheuse à disques sur les roues de travail.
6. Passez le commutateur de transport sur la position basse et vérifiez que le voyant de la commande à distance est allumé. La conversion au mode transport est désormais terminée et le circuit de rotation de l'attelage est activé.

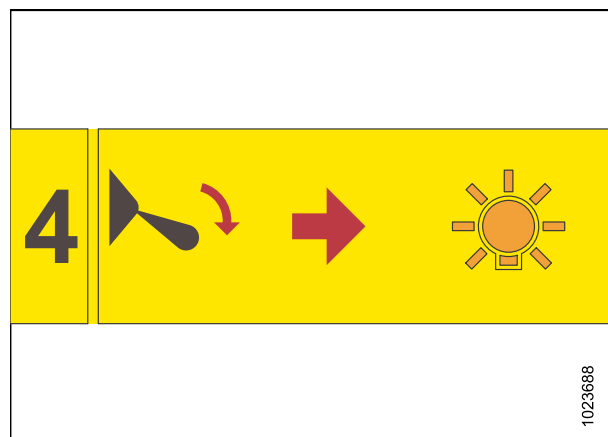


Figure 3.94: Commutateur de transport

OPÉRATION

- Une fois que la conversion de transport à travail (A) est terminée, laissez le commutateur en position basse (C). Veillez à ce que le voyant (B) soit allumé.



Figure 3.95: Commande à distance

3.14.3 Transport avec un tracteur

En cas de remorquage axial avec le Road Friendly Transport™ (système de transport routier) en option, reportez-vous à [Conversion du mode travail au mode transport \(avec le Road Friendly Transport™\)](#), page 78.

- Avant de procéder au transport de la faucheuse à disques avec un tracteur, assurez-vous que la machine est préparée pour le transport. Consultez [3.14.1 Préparation de la faucheuse à disques pour le transport](#), page 74.
- Assurez-vous que la chaîne de sécurité de l'attelage est correctement attachée au tracteur. Ne laissez à la chaîne que le mou nécessaire pour pouvoir braquer.
- Rangez le cric (A) à l'endroit prévu sur le côté de l'attelage, et fixez-le à l'aide de la goupille (B).

NOTE:

Si la machine est équipée d'un attelage à deux points, faites pivoter la béquille en position d'arrimage.

- Assurez-vous que les flexibles hydrauliques sont correctement arrimés sur l'attelage.

NOTE:

La transmission primaire ainsi que les flexibles hydrauliques n'ont pas besoin d'être fixés au tracteur pour le remorquage.

- Assurez-vous que la vanne de verrouillage de rotation de l'attelage et les deux vannes de verrouillage des

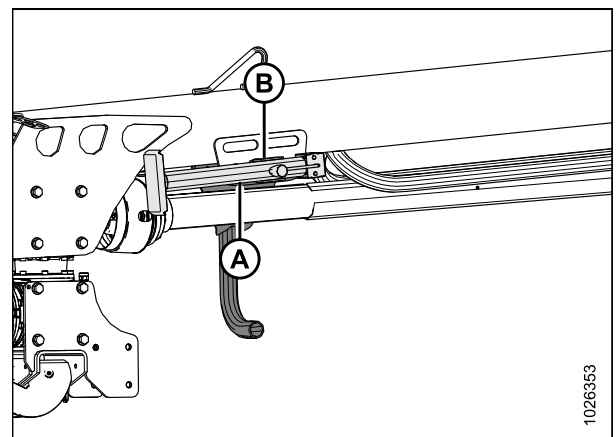


Figure 3.96: Cric rangé à sa place

OPÉRATION

vérins de levage sont fermées (poignée à 90 degrés par rapport au flexible).

NOTE:

Gardez le panneau « Véhicule lent », les réflecteurs et les feux arrière de la faucheuse à disques toujours propres et visibles.

- Assurez-vous que les pneus sont correctement gonflés.

IMPORTANT:

Ne dépassez **PAS** 32 km/h (20 mph).

3.14.4 Feux de transport

Éclairage (avec le Road Friendly Transport™ [système de transport routier] en option)

La faucheuse à disques est équipée de deux feux bidirectionnels orange (A) situés sur les bords extérieurs du châssis-porteur qui servent aussi bien de clignotants que de feux de détresse.

Les feux rouges (B) situés sur le côté interne des feux orange servent aussi bien de feux arrière que de feux de stop. Reportez-vous à [3.7.4 Connexion du faisceau de câblage électrique, page 55](#) pour des informations sur la connexion du faisceau électrique de la faucheuse à disques au tracteur.

Une bande adhésive orange est appliquée à divers endroits à l'avant et sur les côtés de la faucheuse à disques, de l'attelage et du châssis porteur. Une bande adhésive rouge est appliquée à l'arrière de la faucheuse à disques.

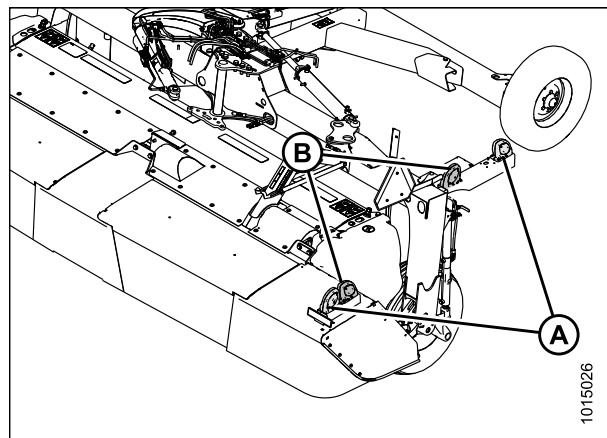


Figure 3.97: Emplacements d'éclairage (avec le Road Friendly Transport™ [système de transport routier])

Éclairage (sans le Road Friendly Transport™ en option)

La faucheuse à disques est équipée de deux feux bidirectionnels orange (A) situés sur les bords extérieurs du châssis-porteur qui servent aussi bien de clignotants que de feux de détresse.

Les feux rouges (B) situés sur le côté interne des feux orange servent aussi bien de feux arrière que de feux de stop. Reportez-vous à [3.7.4 Connexion du faisceau de câblage électrique, page 55](#) pour des informations sur la connexion du faisceau électrique de la faucheuse à disques au tracteur.

Une bande adhésive orange est appliquée à divers endroits à l'avant et sur les côtés de la faucheuse à disques, de l'attelage et du châssis porteur. Une bande adhésive rouge est appliquée à divers endroits sur la faucheuse à disques.

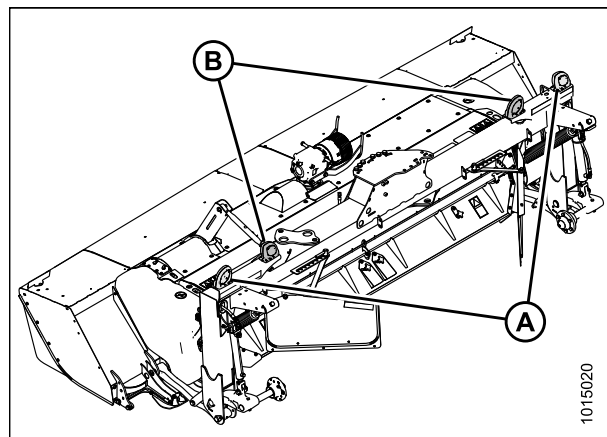


Figure 3.98: Emplacements des feux

3.15 Utilisation de la faucheuse à disques

La bonne utilisation de la faucheuse à disques entraîne moins de perte de récolte et augmente la productivité au cours de la récolte. Cela suppose d'effectuer les ajustements nécessaires lors de l'utilisation de la machine afin de satisfaire aux exigences des diverses cultures et conditions. Un entretien régulier et l'utilisation correcte et sécuritaire de la machine permettent d'accroître sa durée de vie.

Les variables énumérées dans le tableau 3.8, page 89 et détaillées dans les pages suivantes auront une incidence sur les performances de votre faucheuse à disques. Vous serez rapidement apte à régler votre machine pour obtenir les résultats souhaités. Bien que la plupart des réglages aient été configurés à l'usine, ils peuvent être modifiés pour s'adapter à vos conditions de récolte.

Tableau 3.8 Variables de performance de la faucheuse à disques

Variable	Reportez-vous à
Flottement de la faucheuse à disques	3.15.1 Flottement, page 89
Angle de la faucheuse à disques	3.15.3 Angle de la barre de coupe, page 93
Hauteur de coupe	3.15.2 Hauteur de coupe, page 91
Vitesse au sol	3.15.4 Vitesse au sol, page 95
Conditionnement : à rouleaux	3.16 Conditionnement : à rouleaux, page 101
Conditionnement : à doigts	3.17 Conditionnement : à doigts, page 111

3.15.1 Flottement

Les ressorts du flottement de la faucheuse à disques sont normalement réglés pour qu'une force d'environ 43 à 47 kg (95 à 105 lb) soit nécessaire pour soulever une des extrémités de la faucheuse à disques juste au-dessus du sol lorsque l'attelage est centré.

Dans des conditions difficiles ou pierreuses, il peut être préférable d'appliquer moins de force afin de protéger les composants de coupe.

NOTE:

Lorsque le réglage du flottement est léger, il peut être nécessaire de réduire la vitesse au sol afin d'éviter un excès de rebonds qui rendrait la coupe irrégulière.

Réglage du de la faucheuse à disques

Le réglage du flottement (ou force de levage) change en fonction du type et des options du conditionneur. Le réglage doit être égal aux deux extrémités de la faucheuse à disques.



DANGER

Pour éviter des blessures ou même la mort du fait d'un démarrage inattendu de la machine, il faut toujours arrêter le moteur et retirer la clé de contact avant de quitter le poste de conduite pour quelque raison que ce soit.

NOTE:

Des modifications apportées à la position de fonctionnement de la faucheuse à disques peuvent affecter les réglages du flottement. Après le réglage de la hauteur ou de l'angle de coupe, vérifiez le flottement et réglez-le si nécessaire.

OPÉRATION

1. Centrez la faucheuse à disques directement à l'arrière du tracteur et réglez la barre de coupe sur une orientation et une inclinaison adaptées au type de récolte et aux conditions de coupe. Consultez [3.15.3 Angle de la barre de coupe, page 93](#).

NOTE:

Assurez-vous que les patins sont correctement positionnés avant de régler l'angle de la faucheuse à disques, le flottement et l'inclinaison.

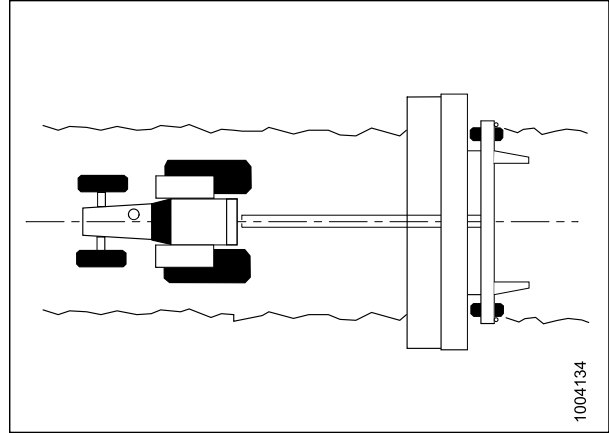


Figure 3.99: Faucheuse à disques centrée à l'arrière du tracteur

2. Soulevez complètement la faucheuse à disques. Coupez le moteur et retirez la clé.
3. Fermez la vanne de verrouillage (A) de chaque vérin de levage en tournant la poignée en position fermée (angle de 90 degrés par rapport au flexible).
4. Desserrez le contre-écrou (B) pour l'écarter du ressort.
5. Tournez le boulon de réglage (C) pour atteindre la mesure recommandée (D) pour le type de conditionneur. Reportez-vous au tableau [3.9, page 91](#).
 - Tournez le boulon dans le sens horaire (vers le ressort) pour augmenter le flottement.
 - Tournez le boulon dans le sens antihoraire (en l'écartant du ressort) pour réduire le flottement.
6. Serrez le contre-écrou (B) contre le ressort.

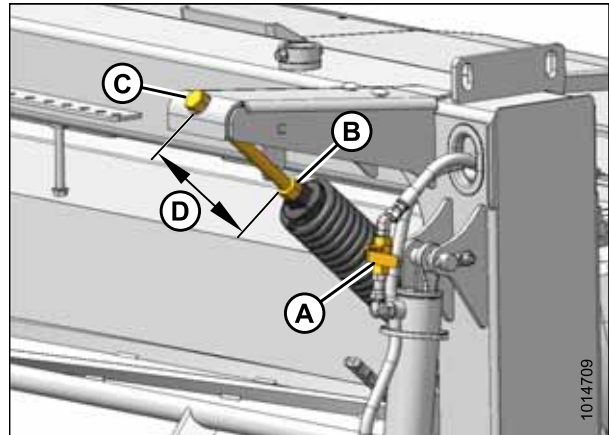


Figure 3.100: Clapet de verrouillage du vérin de levage, contre-écrou et boulon de réglage

OPÉRATION

- Mesurez la longueur de filetage exposée (D) sur les boulons de tension du ressort de flottement de la plateforme.

NOTE:

Les paramètres de flottement indiqués dans le tableau de droite ne sont que des paramètres de point de départ. La force du flottement doit toujours être vérifiée avec le flottement de la faucheuse à disques et l'angle de coupe réglés comme prévu pour utilisation sur le terrain.

- Répétez les étapes [4, page 90](#) à [7, page 91](#) du côté opposé de la faucheuse à disques.
- Ouvrez la vanne de verrouillage (A) de chaque vérin de levage en tournant la poignée en position ouverte (en ligne avec le flexible).
- Pour vérifier le flottement, abaissez la faucheuse à disques à la position de coupe, saisissez le coin avant de la faucheuse et soulevez ; le poids doit être à peu près de 45 kg (100 lb) aux deux extrémités.
- Répétez les procédures de réglage jusqu'à ce que le poids désiré soit atteint aux deux extrémités de la faucheuse à disques.

Tableau 3.9 Point de départ du réglage du flottement

Taille de la plateforme	Type de conditionneuse	Longueur de filetage exposée
4 m (13 pi)	Aucune	280 à 290 mm (11 à 11-5/32 po)
	Rouleaux	120 à 130 mm (4-3/4 à 5-1/8 po)
	Peignes	Côté droit : 145 à 155 mm (5-3/4 à 6-1/8 po)
	Peignes	Côté gauche : 15 à 125 mm (4-1/2 à 4-15/16 po)
4,9 m (16 pi)	Aucune	230 à 240 mm (9 à 9-1/2 po)
	Rouleaux	70 à 80 mm (2-3/4 à 3-1/8 po)
	Peignes	Côté droit : 95 à 105 mm (3-3/4 à 4-1/8 po)
	Peignes	Côté gauche : 65 à 75 mm (2-1/2 à 3 po)

3.15.2 Hauteur de coupe

La hauteur de coupe est déterminée par la combinaison des angles de la faucheuse à disques et des réglages du patin. Réglez la hauteur de coupe pour des résultats de coupe optimaux tout en évitant une accumulation excessive de boue et de terre à l'intérieur de la faucheuse à disques qui peut entraîner un flux de matière faible et une usure précoce des composants de coupe.

L'abaissement des patins et la réduction de l'angle de la faucheuse à disques augmente la hauteur de coupe, entraînant une hauteur de chaume plus élevée qui accélère le séchage. Cela peut être souhaitable sur sol pierreux afin de réduire l'endommagement des composants de coupe.

Lever les patins et augmenter l'angle de la faucheuse à disques diminue la hauteur de coupe, entraînant une hauteur de chaume réduite. Consultez [Réglage de la hauteur de coupe, page 92](#).

Pour choisir un angle de faucheuse à disques permettant d'optimiser les performances en fonction des conditions de votre culture et de l'état de vos champs, reportez-vous à [3.15.3 Angle de la barre de coupe, page 93](#).

Pour réduire l'endommagement de la barre de coupe, le creusement du sol et l'accumulation de terre sur la barre de coupe dans des conditions humides, le flottement de la faucheuse à disques doit être réglé aussi léger que possible sans provoquer trop de rebond. Reportez-vous à [Réglage de la faucheuse à disques, page 89](#).

OPÉRATION

Réglage de la hauteur de coupe

DANGER

Pour éviter toute blessure corporelle ou mortelle due à un démarrage intempestif ou une chute de la machine levée, coupez le moteur, retirez la clé et enclenchez les vannes de verrouillage du vérin de levage de la plateforme avant de passer sous la machine pour quelque raison que ce soit.

1. Levez complètement la faucheuse à disques, coupez le moteur et retirez la clé. Enclenchez les vannes de verrouillage du vérin de levage.
2. Desserrez les boulons (C).
3. Retirez les boulons, les écrous et les rondelles (D).
4. Levez ou abaissez le patin.

NOTE:

Les patins ont deux réglages possibles : entièrement relevés (A) ou entièrement abaissés (B).

5. Installez les boulons, les écrous et les rondelles (D) et serrez-les.
6. Serrez les boulons (C).

NOTE:

- Un patin de chaque côté pour les faucheuses à disques de 3,9 m (13 pi).
- Deux patins de chaque côté pour les faucheuses à disques de 4,8 m (16 pi).

7. Vérifiez le flottement de la faucheuse à disques. Reportez-vous au [Réglage du de la faucheuse à disques](#), page 89.
8. Réglez l'angle de la barre de coupe à la position de travail souhaitée à l'aide des commandes d'angle de la faucheuse à disques. Si l'angle n'est pas critique, réglez-le sur la position intermédiaire. Consultez [3.15.3 Angle de la barre de coupe](#), page 93.

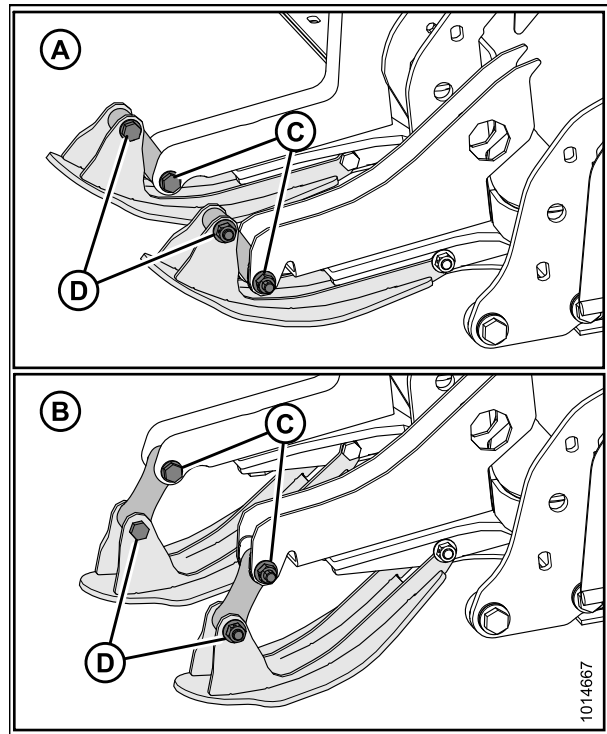


Figure 3.101: Patins (modèle de 4,9 m [16 pi.] représenté)

3.15.3 Angle de la barre de coupe

Les plages de réglage de l'angle de la plateforme (A) s'étend de 0 à 5 degrés sous l'horizontale à l'aide du vérin d'inclinaison mécanique et de 0 à 7 degrés sous la ligne horizontale à l'aide du vérin d'inclinaison hydraulique.

Choisissez un angle permettant d'optimiser les performances en fonction de vos conditions de récolte et de l'état de vos champs. Un angle plus plat offre un meilleur dégagement dans des conditions pierreuses, tandis qu'un angle plus prononcé est requis dans les cultures basses pour un meilleur levage.

NOTE:

Dans la plupart des cas, la qualité de coupe est améliorée en gardant l'angle de la barre de coupe aussi proche de 0 degré que possible.

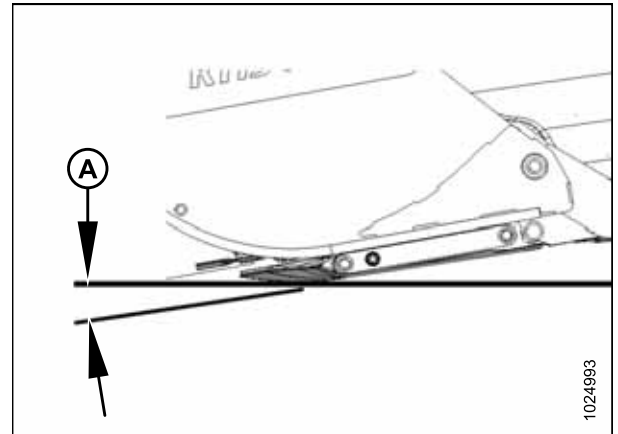


Figure 3.102: Angle de la plateforme/barre de coupe

OPÉRATION

Réglage de l'angle de la barre de coupe : Vérin d'inclinaison mécanique

DANGER

Pour éviter des blessures ou même la mort du fait d'un démarrage inattendu de la machine, il faut toujours arrêter le moteur et retirer la clé de contact avant de quitter le poste de conduite pour quelque raison que ce soit.

1. Abaissez la faucheuse à disques afin que la barre de coupe repose sur le sol.
2. Desserrez l'écrou (A).
3. Diminuez (aplanir) l'angle de la barre de coupe en tournant le manchon du tendeur (B) pour réduire la longueur de celui-ci.
4. Augmentez (incliner) l'angle de la barre de coupe en tournant le manchon du tendeur (B) pour augmenter la longueur de celui-ci.
5. Serrez l'écrou (A), mais ne le serrez **PAS** trop. Un coup léger avec un petit marteau est suffisant.
6. Vérifiez la hauteur de coupe et réglez-la si nécessaire.
7. Vérifiez le flottement de la faucheuse à disques et réglez-le si nécessaire. Consultez [3.15.1 Flottement](#), page 89.

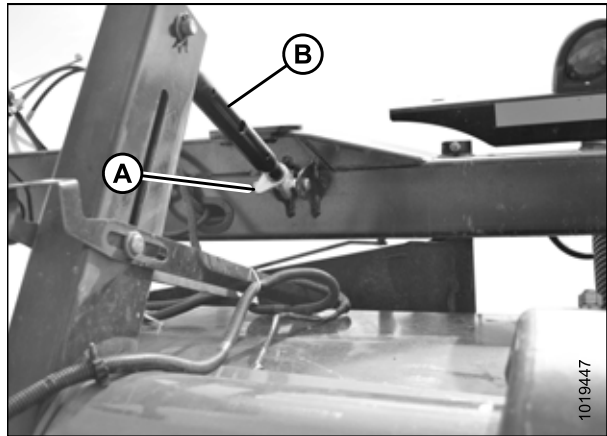


Figure 3.103: Vérin d'inclinaison mécanique

Réglage de l'angle de la barre de coupe : Vérin d'inclinaison hydraulique

NOTE:

L'angle de la barre de coupe peut être réglé depuis le tracteur sans arrêter la faucheuse à disques.

1. Diminuez (aplanir) l'angle de la barre de coupe en actionnant la commande hydraulique du tracteur de sorte que le vérin (C) se rétracte et déplace la jauge (D) vers la zone verte (A).
2. Augmentez (incliner) l'angle de la barre de coupe en actionnant la commande hydraulique du tracteur de sorte que le vérin (C) s'étende et déplace la jauge (D) vers la zone rouge (B).

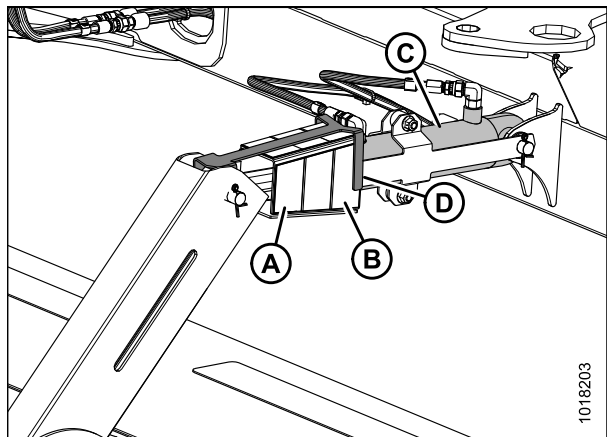


Figure 3.104: Vérin d'inclinaison hydraulique

OPÉRATION

3.15.4 Vitesse au sol

Choisissez une vitesse au sol qui permette à la barre de coupe de couper la récolte en douceur et de manière uniforme. Essayez différentes combinaisons de vitesse de la faucheuse à disques et de vitesse au sol pour les adapter à votre culture spécifique. Reportez-vous au manuel de l'opérateur de votre andaineuse automotrice tracteur pour plus d'instructions sur la modification de la vitesse au sol.

ATTENTION

Réduisez la vitesse lors de virages, du franchissement de pentes ou de passage sur un terrain accidenté.

Lors de conditions de coupe difficiles (telles que des herbes indigènes), réglez la vitesse des disques au MAXIMUM.

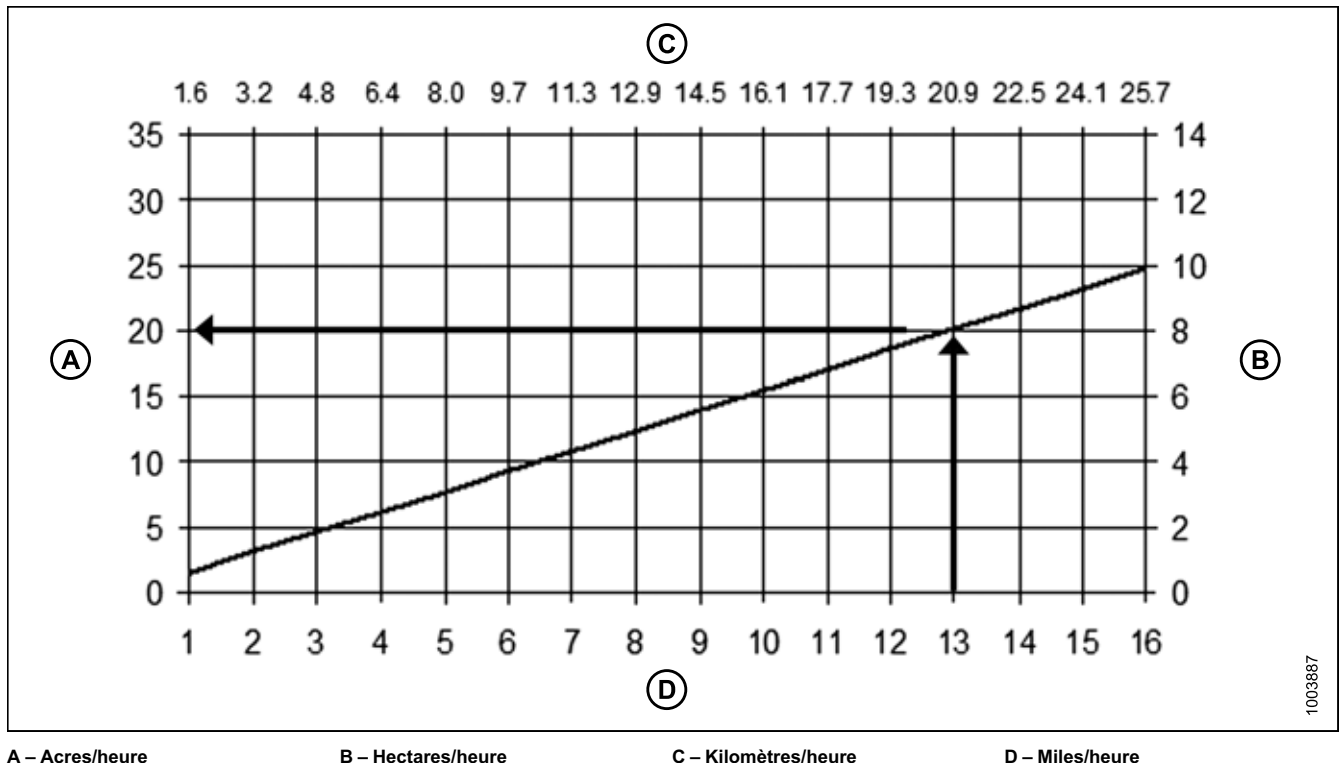
Pour les cultures légères, réduisez la vitesse des disques de la faucheuse à disques tout en maintenant la vitesse au sol.

NOTE:

Faire fonctionner la faucheuse à disques avec les disques à la vitesse minimale retardera l'usure des composants de coupe.

L'exemple représenté sur le schéma 3.105, page 95 illustre la relation entre la vitesse au sol et la zone coupée d'une faucheuse à disques 4 m (13 pi.). Le tableau démontre qu'une vitesse au sol de 21 km/h (13 mph) produirait une zone coupée d'approximativement 8 hectares (20 acres) par heure.

Figure 3.105: Vitesse au sol pour faucheuse à disques de 4 m (13 pi)



A – Acres/heure

B – Hectares/heure

C – Kilomètres/heure

D – Miles/heure

3.15.5 Déflecteurs de la barre de coupe

Les déflecteurs de la barre de coupe s'attachent à la barre de coupe juste sous les rouleaux du conditionneur de la plateforme. Les déflecteurs améliorent l'alimentation des rouleaux et évitent que les fourrages épais à longues tiges ne pénètrent par dessous des rouleaux.

Les déflecteurs de la barre de coupe peuvent ne pas convenir en fonction des conditions de votre culture et de l'état de vos champs. Reportez-vous au tableau suivant :

Tableau 3.10 Conditions pour utiliser les déflecteurs de la barre de coupe

Condition de récolte/du champ	Utilisation des déflecteurs
Récolte moyenne/conditions de champ normales	Oui
Longues tiges et champ épais/conditions de champ normales	Oui
Longues tiges et sol lourd/terrain sableux	Non
Longues tiges et sol lourd/monticules de terre ou de pierres (voir la remarque sous le tableau)	Non
Utilisation du conditionneur à peignes	Non

NOTE:

Le retrait du déflecteur facilite le passage de la saleté/des pierres dans la plateforme et évite l'accumulation de débris, l'usure et les dégâts dus à des pierres.

Dépose des déflecteurs de la barre de coupe

⚠ DANGER

Pour éviter toute blessure corporelle ou mortelle due à un démarrage intempestif ou une chute de la machine levée, coupez le moteur, retirez la clé et enclenchez les vannes de verrouillage du vérin de levage de la plateforme avant de passer sous la machine pour quelque raison que ce soit.

IMPORTANT:

Pour éviter tout dommage, les déflecteurs de la barre de coupe ne doivent **PAS** être utilisés avec l'option de conditionneur à peigne.

1. Levez complètement la faucheuse, coupez le moteur du tracteur et retirez la clé du contact.
2. Fermez les vannes de verrouillage du vérin de levage. Consultez [3.1.1 Engagement des verrous, page 35](#).
3. Nettoyez les débris des déflecteurs et de la zone qui les entoure.

IMPORTANT:

Ne retirez **PAS** le bouchon de niveau de la barre de coupe (B).

4. Retirez les trois boulons et écrous (C) qui fixent le déflecteur à la barre de coupe à l'aide d'une clé hexagonale de 6 mm et d'une douille de 15 mm.
5. Retirez le boulon (D) de l'extrémité extérieure du déflecteur à l'aide d'une clé hexagonale de 8 mm. Conservez le boulon.

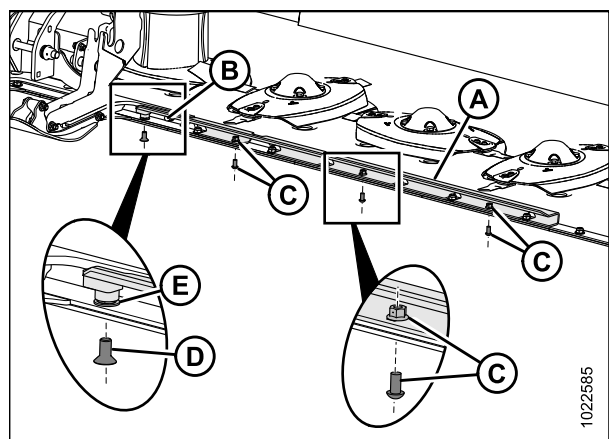


Figure 3.106: Déflecteurs gauche de la barre de coupe

OPÉRATION

6. Retirez le déflecteur (A). Remplacez le boulon (D) conservé dans le patin et fixez-le avec une rondelle M12 et un écrou de blocage (E).
7. Répétez pour le déflecteur du côté opposé de la faucheuse.
8. Rangez les déflecteurs et la visserie en lieu sûr.

Installation des déflecteurs de la barre de coupe

DANGER

Pour éviter toute blessure corporelle ou mortelle due à un démarrage intempestif ou une chute de la machine levée, coupez le moteur, retirez la clé et enclenchez les vannes de verrouillage du vérin de levage de la plateforme avant de passer sous la machine pour quelque raison que ce soit.

IMPORTANT:

Pour éviter tout dommage, les déflecteurs de la barre de coupe ne doivent **PAS** être utilisés avec l'option de conditionneur à peigne.

1. Levez complètement la faucheuse à disques, coupez le moteur du tracteur et retirez la clé du contact.
2. Fermez les vannes de verrouillage des vérins de levage.
3. Nettoyez les débris du rebord et des six trous de montage le long du bord arrière de la barre de coupe.
4. Positionnez le déflecteur gauche (A) (avec la découpe pour le bouchon de vidange de la barre de coupe [B]) sur le rebord qui longe l'extrémité externe de la barre de coupe et alignez les fixations existantes et le bouchon avec les fentes du déflecteur (A).
5. Installez trois boulons M10 à tête ronde et six pans creux (C) avec les contre-écrous dans les trous, avec les têtes orientées vers le bas.

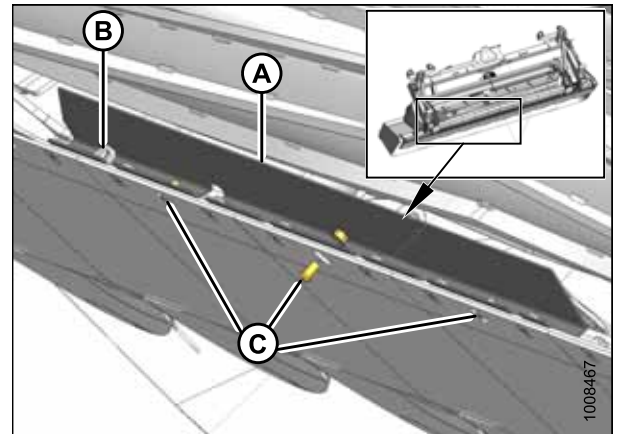


Figure 3.107: Déflecteur gauche de la barre de coupe vu du dessous de la barre de coupe

OPÉRATION

- Répétez les étapes [3, page 97](#) à [5, page 97](#) pour installer le déflecteur droit (A).
- Alignez les déflecteurs au point (B) et serrez les boulons (C) à 54 Nm (40 pi-lb) avec une douille de 16 mm et une clé hexagonale de 8 mm.

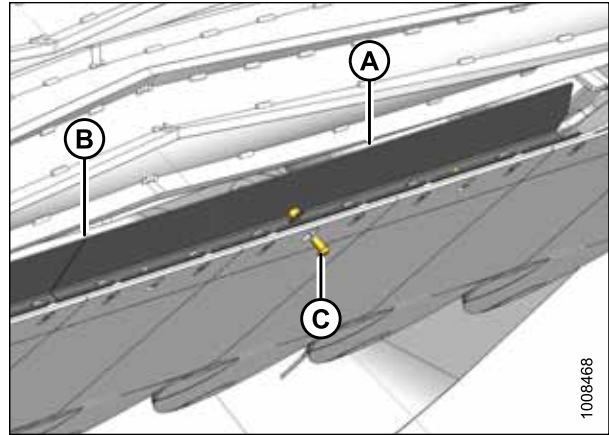


Figure 3.108: Déflecteur droit de la barre de coupe vu du dessous de la barre de coupe

3.15.6 Diviseur de récolte haute en option

Les diviseurs de récolte haute (un à chaque extrémité de la faucheuse à disques) permettent de diviser proprement les récoltes hautes et d'améliorer le flux de récolte vers la barre de coupe. Les diviseurs de récolte haute ne sont pas réglables, mais ils sont amovibles.

Installation du diviseur de récolte haute

DANGER

Pour éviter des blessures ou même la mort du fait d'un démarrage inattendu de la machine, il faut toujours arrêter le moteur et retirer la clé de contact avant de quitter le poste de conduite pour quelque raison que ce soit.

IMPORTANT:

Dans certaines juridictions, l'installation de diviseurs de récolte haute peut rendre la faucheuse à disques trop large sur les routes publiques en mode Road Friendly Transport™. Si nécessaire, installez les diviseurs après le transport de la machine.

- Abaissez complètement la faucheuse à disques.
- Coupez le moteur du tracteur et de la faucheuse à disques et retirez la clé.
- Ouvrez les portes de la barre de coupe. Pour obtenir des instructions, voyez [3.3.1 Ouverture des portes de la barre de coupe, page 40](#).

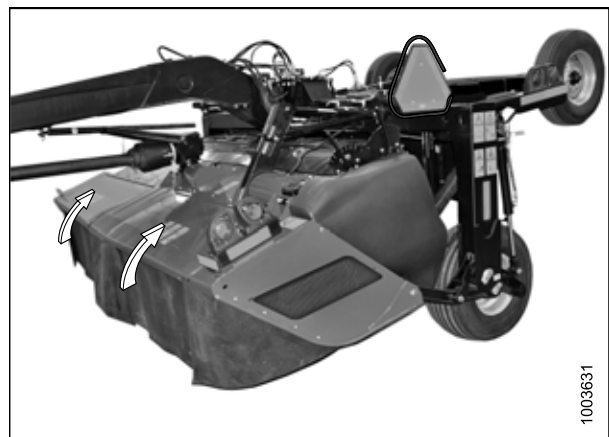


Figure 3.109: Portes de la barre de coupe

OPÉRATION

4. Retirez les trois boulons (A) et les écrous à l'endroit où le diviseur (B) va être fixé.
5. Placez le diviseur (B) sur la faucheuse à disques et réinstallez les trois boulons (A) et les écrous. Serrez les écrous.
6. Répétez cette procédure pour l'autre côté.
7. Fermez les portes de la barre de coupe. Consultez [3.3.3 Fermeture des portes de la barre de coupe](#), page 42.

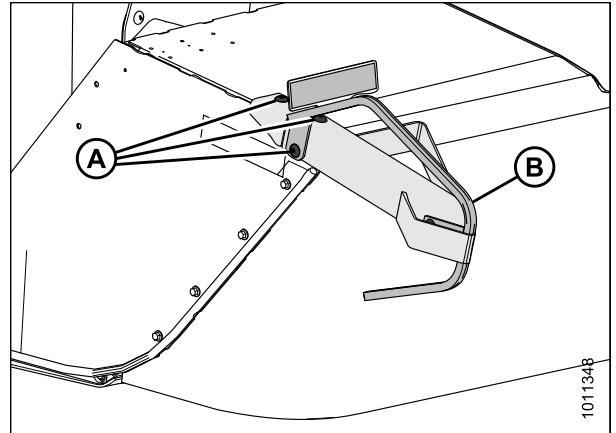


Figure 3.110: Diviseur et visserie

Dépose du diviseur de récolte haute

DANGER

Pour éviter des blessures ou même la mort du fait d'un démarrage inattendu de la machine, il faut toujours arrêter le moteur et retirer la clé de contact avant de quitter le poste de conduite pour quelque raison que ce soit.

1. Abaissez complètement la faucheuse à disques, coupez le moteur du tracteur et de la faucheuse à disques et retirez la clé.
2. Ouvrez les portes de la barre de coupe. Pour obtenir des instructions, voyez [3.3.1 Ouverture des portes de la barre de coupe](#), page 40.

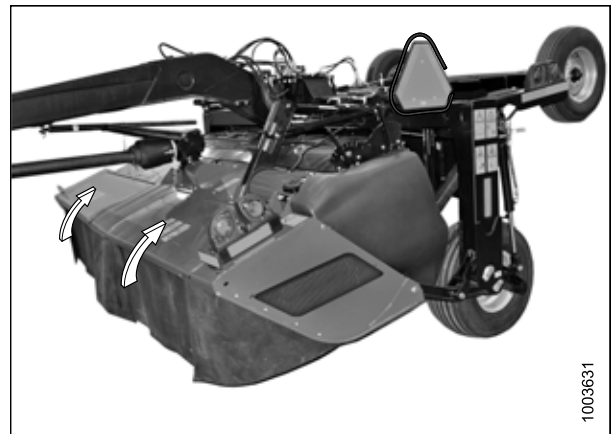


Figure 3.111: Portes de la barre de coupe

OPÉRATION

3. Enlevez les trois boulons (A) et retirez le déflecteur (B).
4. Réinstallez les trois boulons (A).
5. Répétez cette procédure pour l'autre côté.
6. Fermez les portes de la barre de coupe. Consultez [3.3.3 Fermeture des portes de la barre de coupe, page 42](#).

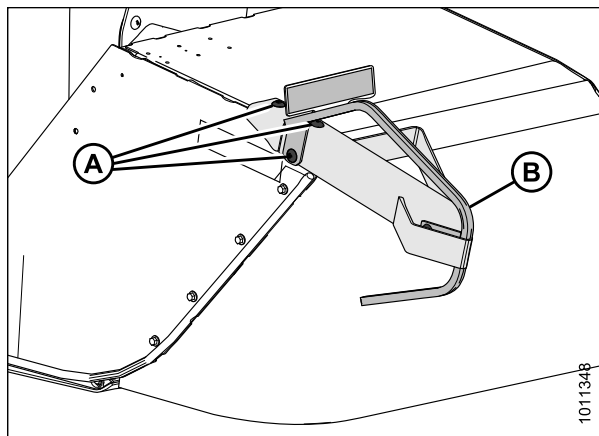


Figure 3.112: Déflecteur et visserie

3.16 Conditionnement : à rouleaux

Les rouleaux conditionnent la récolte en pliant et en broyant les tiges à plusieurs endroits ce qui facilite l'évacuation de l'humidité et accélère le séchage. Les rouleaux de conditionneur sont disponibles en acier et en polyuréthane.

3.16.1 Écartement des rouleaux

L'écartement des rouleaux contrôle le degré de conditionnement de la récolte lorsqu'elle passe à travers les rouleaux. L'écartement des rouleaux est réglé en usine à environ 3 mm (1/8 po) sur les rouleaux en polyuréthane et 6 mm (1/4 po) sur les rouleaux en acier.

Les rouleaux en polyuréthane sont mieux adaptés pour broyer les tiges tout en offrant un sertissage réduit et sont recommandés pour la luzerne, le trèfle, les légumineuses et les récoltes similaires. Le conditionnement des récoltes est considéré comme correct lorsque 90 % des tiges sont broyées, mais que pas plus de 5 % des feuilles sont endommagées. Réglez suffisamment l'écartement des rouleaux pour obtenir ces résultats.

Des rouleaux en acier avec un écartement plus important (jusqu'à 25 mm [1 po]) peut être souhaitable pour les récoltes de type canne à tiges épaisses ; cependant, un écartement trop important peut entraîner des problèmes d'alimentation.

Les récoltes de type graminée peuvent nécessiter un écartement plus faible afin d'assurer une alimentation et un conditionnement appropriés.

IMPORTANT:

En cas d'utilisation de réglages inférieurs au réglage d'usine, examinez visuellement l'écartement des rouleaux.

Vérification de l'écartement des rouleaux



DANGER

Pour éviter des blessures ou même la mort du fait d'un démarrage inattendu de la machine, il faut toujours arrêter le moteur et retirer la clé de contact avant de quitter le poste de conduite pour quelque raison que ce soit.

1. Abaissez complètement la faucheuse à disques.
2. Coupez le moteur et retirez la clé du contact.

OPÉRATION

3. **Rouleaux en polyuréthane** : Insérez une jauge d'épaisseur par le trou d'inspection du capot du diviseur du conditionneur pour vérifier l'écartement des rouleaux, sur les conditionneurs à rouleaux en polyuréthane. Le réglage d'usine est de 3 mm (1/8 po). Si des réglages sont nécessaires, reportez-vous à la partie *Réglage de l'écartement des rouleaux (rouleaux en polyuréthane)*, page 103.

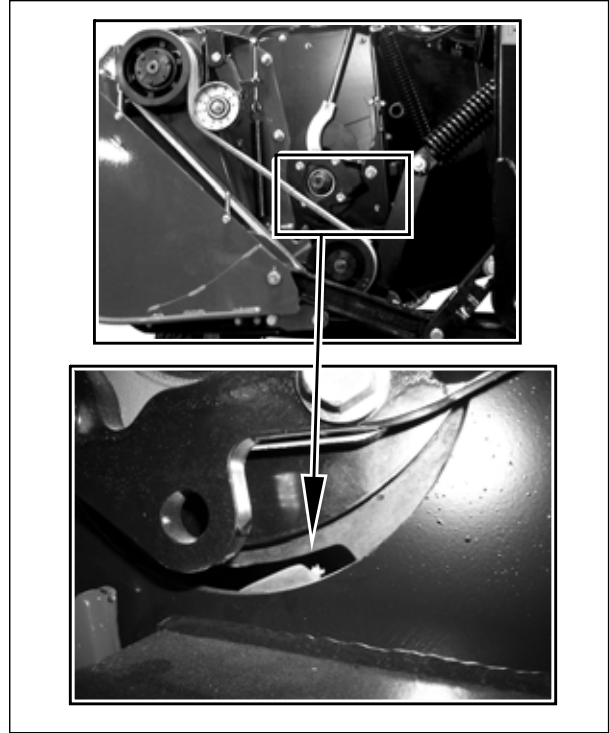


Figure 3.113: Conditionneur à rouleaux en polyuréthane

4. **Rouleaux en acier** : La longueur du filetage (A) qui dépasse du contre-écrou des tiges de réglage peut être considérée comme étant l'écartement approximatif des rouleaux, mais ne donne **PAS** des mesures cohérentes de l'écartement. Le réglage d'usine de l'écartement des rouleaux est de 6 mm (1/4 po). Consultez *Réglage de l'écartement des rouleaux (rouleaux en acier)*, page 104.

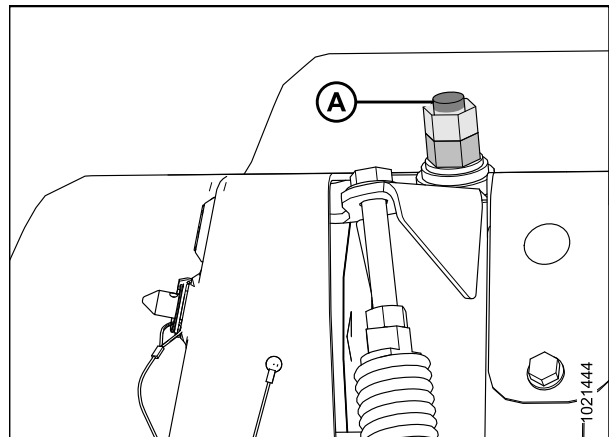


Figure 3.114: Réglage de l'écartement des rouleaux

OPÉRATION

Réglage de l'écartement des rouleaux (rouleaux en polyuréthane)

Vérifiez le niveau d'huile hydraulique dans le réservoir toutes les 25 heures.

DANGER

Pour éviter des blessures ou même la mort du fait d'un démarrage inopiné de la machine, il faut toujours arrêter le moteur et retirer la clé de contact avant de quitter le poste de conduite pour quelque raison que ce soit.

1. Abaissez la faucheuse à disques sur le sol.
2. Coupez le moteur et retirez la clé du contact.
3. Desserrez le contre-écrou supérieur (A) de chaque côté de la conditionneuse.
4. Tournez l'écrou inférieur (B) dans le sens antihoraire jusqu'à ce que le rouleau supérieur repose sur le rouleau inférieur.
5. Tournez l'écrou inférieur (B) d'un tour complet dans le sens horaire pour lever le rouleau supérieur et obtenir un écartement des rouleaux de 3 mm (1/8 po).
6. Maintenez l'écrou (B) et serrez le contre-écrou (A) de chaque côté de la plateforme.

IMPORTANT:

Assurez-vous que les écrous de réglage de l'écartement des rouleaux sont réglés de manière égale de chaque côté de la plateforme afin d'obtenir un écartement uniforme entre les rouleaux.

7. Tournez manuellement les rouleaux et utilisez une jauge d'épaisseur aux extrémités des rouleaux pour vérifier que l'écartement réel n'est pas inférieur à 2 mm (5/64 po) et pas supérieur à 4 mm (5/32 po).

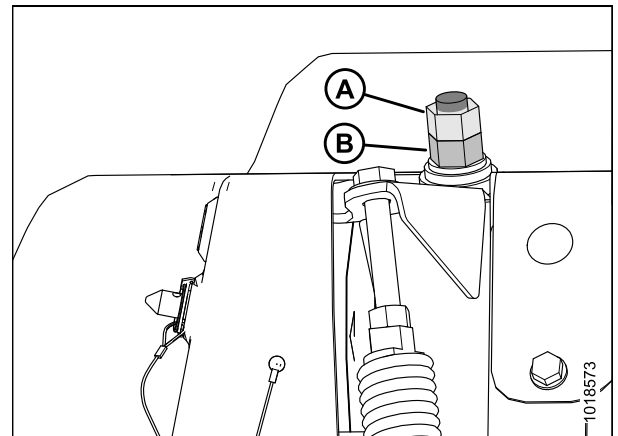


Figure 3.115: Réglage de l'écartement des rouleaux

OPÉRATION

Réglage de l'écartement des rouleaux (rouleaux en acier)

Des déflecteurs étroits de tapis peuvent remplacer les déflecteurs larges en cas de bourrage aux extrémités de la plateforme lorsque les tabliers sont réglés pour expulsion centrale.

DANGER

Pour éviter des blessures ou même la mort du fait d'un démarrage inopiné de la machine, il faut toujours arrêter le moteur et retirer la clé de contact avant de quitter le poste de conduite pour quelque raison que ce soit.

1. Abaissez la faucheuse à disques sur le sol.
2. Coupez le moteur et retirez la clé du contact.
3. Desserrez le contre-écrou (A) de chaque côté de la conditionneuse.
4. Tournez l'écrou inférieur (B) dans le sens antihoraire jusqu'à ce que le rouleau supérieur repose sur le rouleau inférieur. Assurez-vous que les rouleaux s'épousent correctement.
5. Tournez l'écrou inférieur (B) de deux tours et demi dans le sens horaire pour élever le rouleau supérieur et obtenir un écartement de 6 mm (1/4 po).
6. Maintenez l'écrou (B) et serrez le contre-écrou (A) de chaque côté de la plateforme.

IMPORTANT:

Assurez-vous que les écrous de réglage de l'écartement des rouleaux sont réglés de manière égale de chaque côté de la plateforme afin d'obtenir un écartement uniforme entre les rouleaux.

7. Si un nouveau réglage de l'écartement des rouleaux est nécessaire :
 - Tournez l'écrou inférieur (B) dans le sens horaire pour augmenter l'écartement des rouleaux.
 - Tournez l'écrou inférieur (B) dans le sens antihoraire pour réduire l'écartement des rouleaux.

NOTE:

Peaufinez le réglage de l'écartement des rouleaux selon la performance de la plateforme et les conditions de récolte.

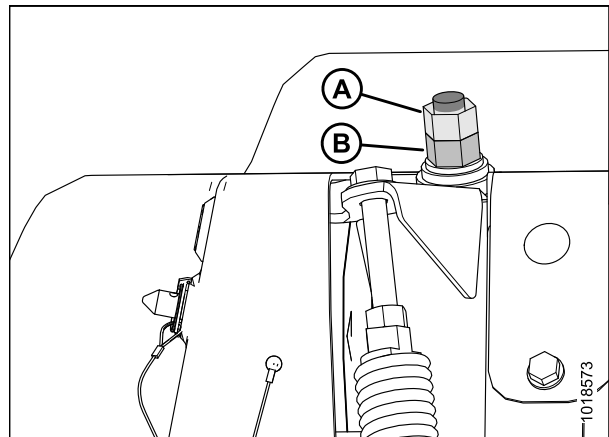


Figure 3.116: Réglage de l'écartement des rouleaux

3.16.2 Tension des rouleaux

La tension des rouleaux (la pression qui les maintient ensemble) est réglée en usine au maximum et est réglable.

Les cultures épaisses ou les fourrages coriaces peuvent provoquer la séparation des rouleaux ; c'est pourquoi la tension maximale des rouleaux est requise pour assurer que les matières soient suffisamment plissés.

Pour éviter le surconditionnement de la luzerne légère et des herbes basses, diminuez la tension des rouleaux.

Réglage de la tension des rouleaux

Pour régler la tension du rouleau, procédez comme suit :

DANGER

Pour éviter des blessures ou même la mort du fait d'un démarrage inopiné de la machine, il faut toujours arrêter le moteur et retirer la clé de contact avant de quitter le poste de conduite pour quelque raison que ce soit.

1. Abaissez la faucheuse à disques sur le sol.
2. Coupez le moteur et retirez la clé du contact.
3. Desserrez le contre-écrou (A) de chaque côté de la conditionneuse.
4. Tournez le boulon (B) de fixation du ressort dans le sens horaire pour comprimer le ressort (C) et **AUGMENTER** la tension des rouleaux.
5. Tournez le boulon (B) de fixation du ressort dans le sens antihoraire pour desserrer le ressort (C) et **DIMINUER** la tension des rouleaux.
6. Mesurez la longueur filetée exposée du boulon de fixation (B) du ressort à chaque extrémité du conditionneur. La mesure (D) doit être comprise entre 12 et 15 mm (1/2 à 9/16 po) tant pour les conditionneurs à rouleaux en polyuréthane qu'en acier.

IMPORTANT:

Chaque boulon devra subir une rotation égale. Chaque tour de boulon modifie la tension des rouleaux d'environ 32 N (7,2 lb).

7. Serrez les contre-écrous (A) de chaque côté du conditionneur.

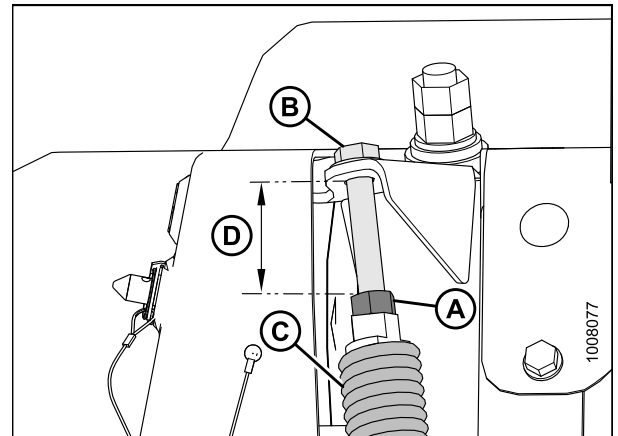


Figure 3.117: Côté gauche visible – Côté droit à l'opposé

3.16.3 Synchronisation des rouleaux

Pour un conditionnement approprié, les rouleaux doivent être correctement synchronisés avec la barre d'un rouleau centrée entre deux barres de l'autre rouleau. Le réglage d'usine doit être adapté à la plupart des conditions de récolte.

IMPORTANT:

La synchronisation des rouleaux est critique lorsque l'écartement des rouleaux s'est réduit, car cela affecte le conditionnement et parce que les barres peuvent se heurter.

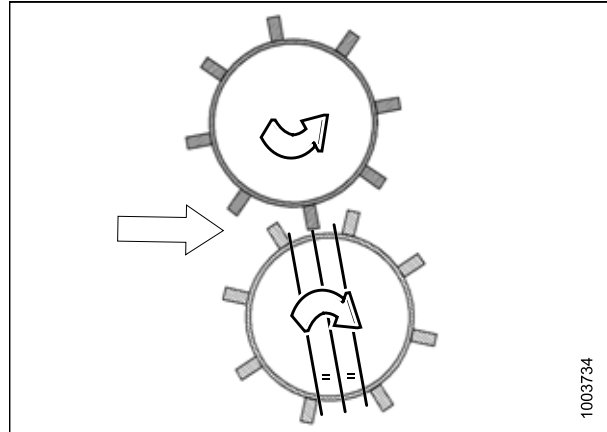


Figure 3.118: Rouleaux synchronisés correctement

Vérification de la synchronisation des rouleaux

Si un bruit excessif provient des rouleaux de la conditionneuse, vérifiez la synchronisation des rouleaux.

⚠ DANGER

Pour éviter des blessures ou même la mort du fait d'un démarrage inopiné de la machine, il faut toujours arrêter le moteur et retirer la clé de contact avant de quitter le poste de conduite pour quelque raison que ce soit.

La synchronisation des rouleaux est réglée en usine et ne devrait pas nécessiter d'autre réglages. Toutefois, si les rouleaux de la conditionneuse deviennent trop bruyants, il faudra régler leur synchronisation. Consultez .

Réglage de la synchronisation des rouleaux

1. Coupez le moteur de l'andaineuse et retirez la clé.
2. Desserrez les quatre boulons (A) situés dans les fentes de la flasque de la fourche (B) sur l'arbre à cardan du rouleau supérieur.

NOTE:

Seuls trois boulons sont représentés sur l'illustration.

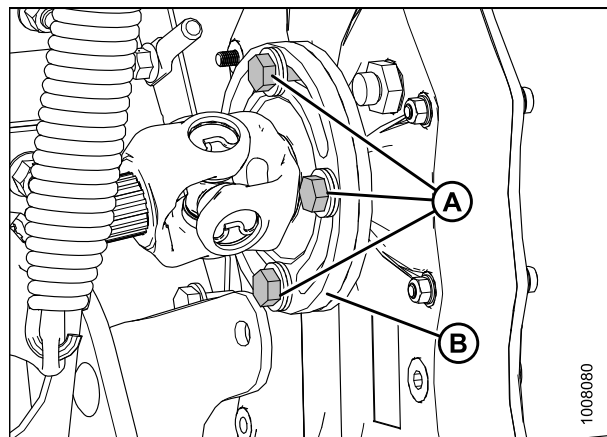


Figure 3.119: Entraînement de la conditionneuse

OPÉRATION

3. Fixez le rouleau inférieur (A).
4. Tournez à la main le rouleau supérieur (B) dans le sens antihoraire jusqu'à ce qu'il bute.
5. Faites une marque (C) sur la flasque de la fourche (D) et de la boîte de vitesses (E).

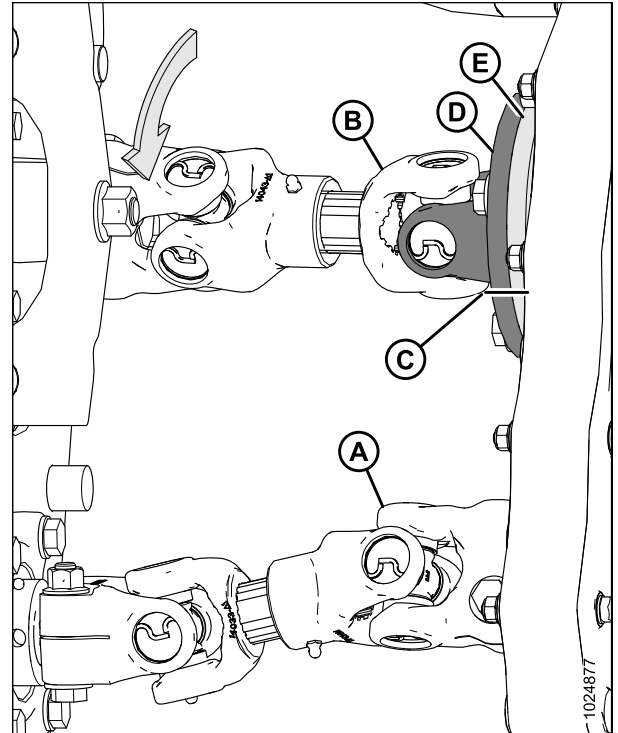


Figure 3.120: Entraînement de la conditionneuse

6. Tournez à la main le rouleau supérieur (A) dans le sens horaire jusqu'à ce qu'il bute. Faites une deuxième marque (B) sur la flasque de la fourche et alignez-la avec la marque faite sur la flasque de la boîte de vitesses.

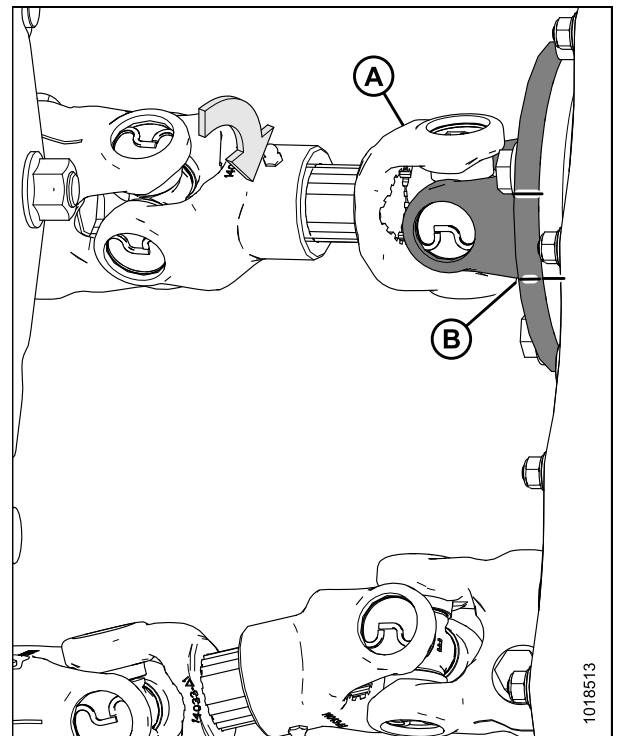


Figure 3.121: Entraînement de la conditionneuse

OPÉRATION

- Déterminez le point central (A) entre les deux marques faites sur la flasque de la fourche et faites une troisième marque.
- Faites tourner le rouleau supérieur (B) dans le sens antihoraire jusqu'à ce que le boulon s'aligne avec la troisième marque (centrale).

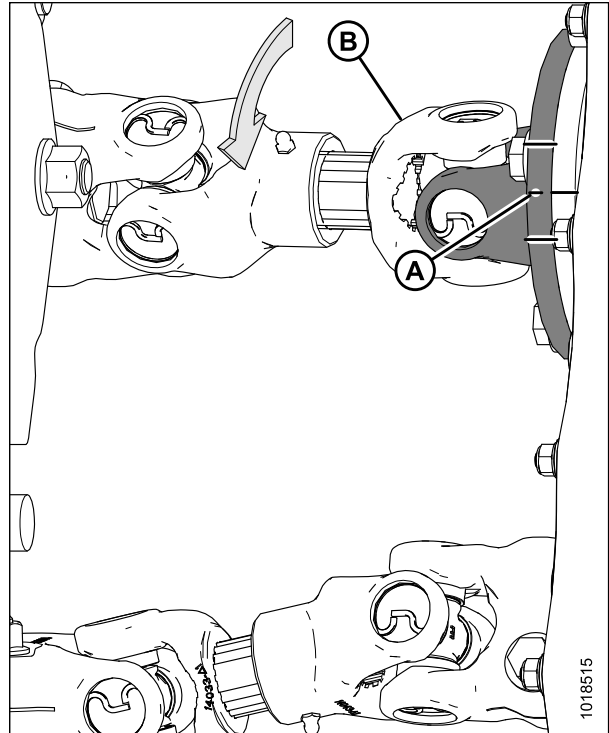


Figure 3.122: Entraînement de la conditionneuse

- Assurez-vous que les filets des quatre boulons (A) sont propres et exempts de lubrifiant (le quatrième boulon n'est pas indiqué à droite).
- Appliquez un frein-filet à force moyenne (Loctite® 242 ou équivalent), puis serrez les boulons (A). Serrez à 95 Nm (70 pi-lb).

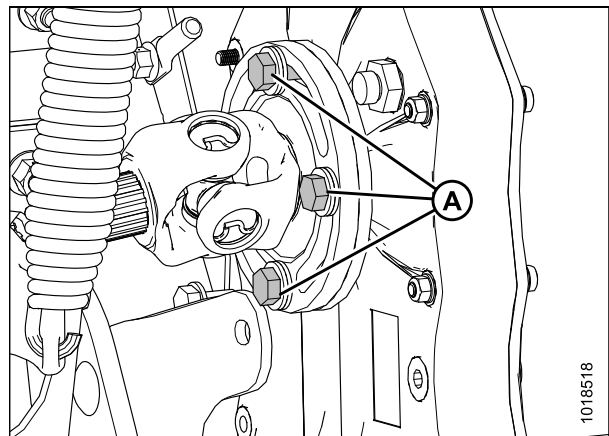


Figure 3.123: Entraînement de la conditionneuse

3.16.4 Boucliers de formage : Conditionneur à rouleaux

⚠ AVERTISSEMENT

Maintenez toutes les personnes à plusieurs dizaines de mètres de votre zone de travail. Assurez-vous toujours qu'aucune personne n'est alignée avec l'avant ou l'arrière de la machine. Des pierres ou d'autres objets étrangers peuvent être éjectés avec force de n'importe quelle extrémité.

La position des boucliers de formage contrôle la largeur et le positionnement de l'andain. Tenez compte des facteurs suivants lors du réglage de la position du bouclier de formage :

- Les conditions météorologiques (pluie, soleil, humidité, vent)
- Type et rendement de la récolte
- Temps de séchage disponible
- Méthode de traitement (balles, ensilage, fourrage vert)

Un andain plus large séchera généralement plus rapidement et de manière plus uniforme avec moins de perte de protéines. Le séchage rapide est particulièrement important dans les régions où les conditions météorologiques n'autorisent que quelques jours pour le fauchage et la mise en balles. Un andain plus étroit peut être préférable pour faciliter le ramassage, et lorsque le séchage n'est pas primordial (par exemple, lors de fauchage pour ensilage ou fourrage vert).

Positionnement des déflecteurs latéraux du bouclier de formage : Conditionneur à rouleaux

La position des déflecteurs latéraux contrôle la largeur et le positionnement de l'andain. Pour assurer que le placement de l'andain soit centré par rapport aux roues du châssis, réglez les deux déflecteurs latéraux dans la même position.

⚠ DANGER

Pour éviter des blessures ou même la mort du fait d'un démarrage inattendu de la machine, il faut toujours arrêter le moteur et retirer la clé de contact avant de quitter le poste de conduite pour quelque raison que ce soit.

1. Desserrez la poignée de verrouillage (A).
2. Faites glisser la barre de réglage (B) le long de la plaque de réglage (C) jusqu'à la position souhaitée du déflecteur et engagez la barre (B) dans une encoche de la plaque de réglage.
3. Serrez la poignée de verrouillage (A).
4. Répétez cette procédure pour l'autre côté.

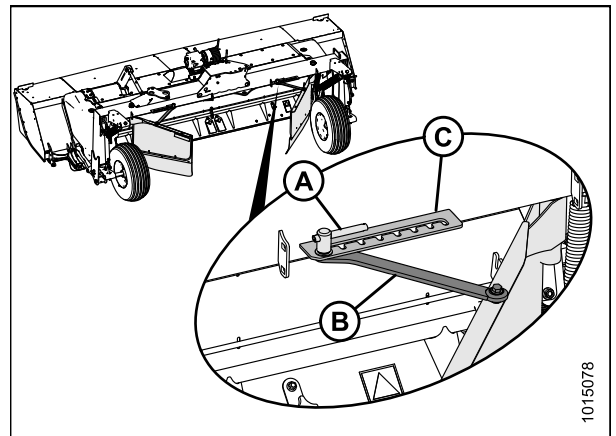


Figure 3.124: Déflecteur latéral et barre de réglage

OPÉRATION

Positionnement du déflecteur arrière : Conditionneuse à rouleaux

Le déflecteur arrière s'utilise avec les boucliers de formage pour modifier la largeur de l'andain. Il est situé immédiatement derrière et au-dessus des rouleaux de conditionnement et peut être placé pour faire ce qui suit :

- Orienter le flux de foin vers le bouclier de formage pour obtenir des andains de largeur étroite ou modérée.
- Orienter la récolte vers le bas pour former un andain large.

Pour positionner le déflecteur arrière, procédez comme suit :

⚠ DANGER

Pour éviter des blessures ou même la mort du fait d'un démarrage inattendu de la machine, il faut toujours arrêter le moteur et retirer la clé de contact avant de quitter le poste de conduite pour quelque raison que ce soit.

1. Retirez la goupille à anneau rabattant (A) qui fixe le levier de réglage (B) du déflecteur arrière au support (C).
2. Tirez sur le levier de réglage du déflecteur arrière (B) vers l'intérieur pour le désengager du support (C).
3. Positionnez le levier de réglage (B) du déflecteur arrière comme suit :
 - Déplacez le levier vers l'avant pour lever le déflecteur
 - Déplacez le levier vers l'arrière pour baisser le déflecteur
4. Relâchez le levier de réglage (B) du déflecteur arrière afin que la patte s'engage dans le trou du support (C).
5. Fixez le levier de réglage (B) du déflecteur à l'aide de la goupille à anneau rabattant (A).

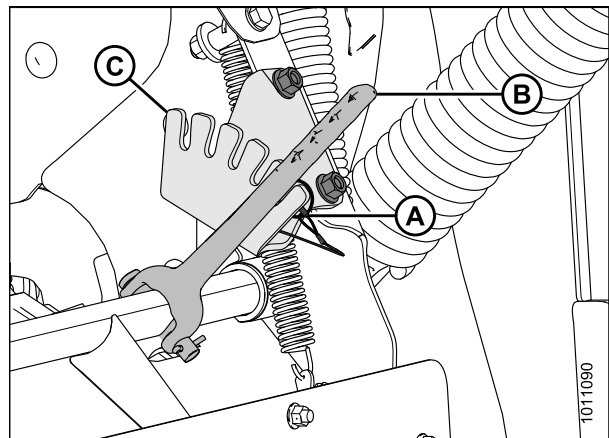


Figure 3.125: Côté droit du conditionneur

3.17 Conditionnement : à doigts

Le conditionneur à doigts est le plus couramment utilisé pour récolter les cultures de graminées. Le rotor à doigts déplace la récolte à travers le déflecteur de conditionnement qui enlève la couche cireuse des plantes.

Le degré de conditionnement de la récolte lorsqu'elle passe à travers le conditionneur est réglé par le dégagement entre les doigts et le déflecteur d'intensité interne, ainsi que par la vitesse de rotation des doigts (consultez *Modification de la vitesse du rotor à doigts*, page 112).

3.17.1 Déflecteur d'intensité interne

L'intensité du conditionnement est contrôlée en réglant le dégagement (X) entre le rotor et le déflecteur.

Il y a sept réglages de dégagement de 8 à 71 mm (5/16 à 2-3/4 po).

Le déflecteur se trouve devant et au-dessus du rotor à doigts. Réglez le dégagement en fonction du volume de la récolte et du niveau de conditionnement souhaité :

- Utilisez le réglage de dégagement le plus élevé pour un conditionnement plus léger des récoltes épaisses.
- Utilisez le réglage de dégagement le plus faible pour un conditionnement maximal des récoltes moyennes

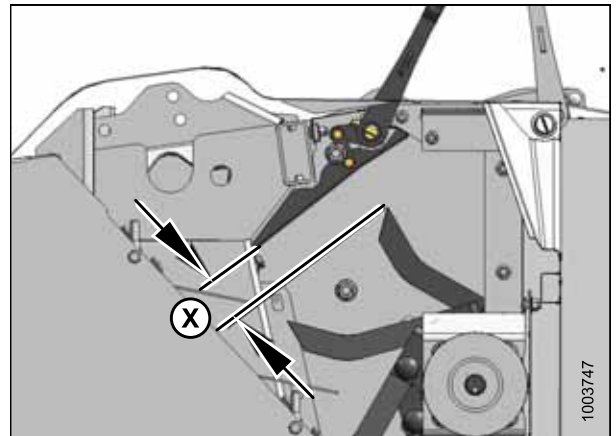


Figure 3.126: Déflecteur d'intensité interne

Réglage du dégagement du déflecteur d'intensité interne

DANGER

Pour éviter des blessures ou même la mort du fait d'un démarrage inattendu de la machine, il faut toujours arrêter le moteur et retirer la clé de contact avant de quitter le poste de conduite pour quelque raison que ce soit.

1. Tirez le levier de réglage (A) du déflecteur d'intensité interne vers l'extérieur pour libérer l'onglet de la plaque de réglage (B).
2. Déplacez le levier (A) vers l'avant pour abaisser le déflecteur et réduire le dégagement.
3. Déplacez le levier (A) vers l'arrière pour lever le déflecteur et augmenter le dégagement.
4. Relâchez le levier de réglage (A) du déflecteur d'intensité interne afin que l'onglet s'engage dans le trou de la plaque de réglage (B).

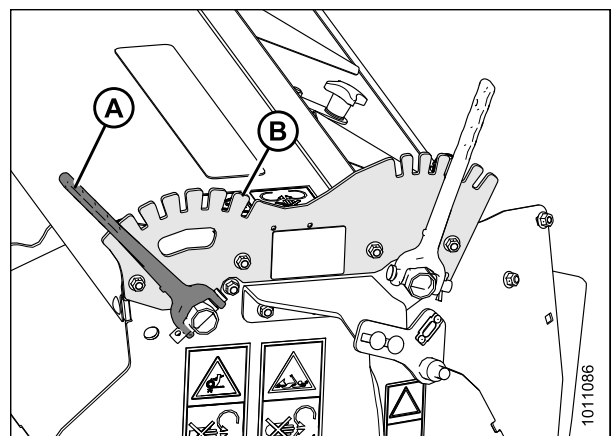


Figure 3.127: Levier de réglage du déflecteur d'intensité interne

3.17.2 Vitesse du rotor à doigts

Le rotor à doigts est réglé en usine à 900 tr/min., mais il peut être modifié à 600 tr/min. en fonction des conditions et du volume de récolte ainsi que de la quantité de conditionnement souhaitée.

Pour les récoltes sensibles, une vitesse de 600 tr/min peut être appropriée, pour réduire l'endommagement de la récolte. Pour les récoltes légères et les herbes sèches, une vitesse de 900 tr/min peut s'avérer plus efficace. À 900 tr/min, un endommagement de la récolte peut se produire et la consommation augmente.

Modification de la vitesse du rotor à doigts

DANGER

Pour éviter des blessures ou même la mort du fait d'un démarrage inattendu de la machine, il faut toujours arrêter le moteur et retirer la clé de contact avant de quitter le poste de conduite pour quelque raison que ce soit.

NOTE:

Pour **900 tr/min** installez la poulie la plus grande sur la boîte de vitesses de synchronisation des rouleaux du conditionneur et la plus petite sur l'arbre d'entrée de l'ensemble du conditionneur.

Pour **600 tr/min** installez la poulie la plus petite sur la boîte de vitesses de synchronisation des rouleaux du conditionneur et la plus grande sur l'arbre d'entrée de l'ensemble du conditionneur.

1. Tournez le contre-écrou (A) dans le sens antihoraire pour déverrouiller le réglage de la tension.
2. Tournez le contre-écrou (A) et l'écrou de réglage (B) dans le sens antihoraire pour détendre entièrement le ressort du tendeur (C) et libérer la tension de la courroie d'entraînement du conditionneur (D).
3. Retirez la courroie d'entraînement (D).

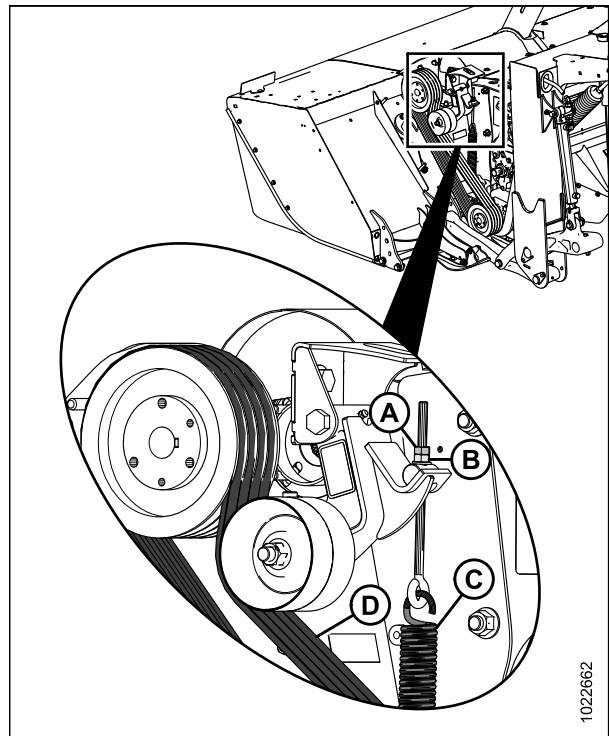


Figure 3.128: Courroie d'entraînement et poulies du côté gauche de la faucheuse

OPÉRATION

- Mesurez et notez la distance entre l'extrémité de l'arbre et la face du manchon conique fendu (A), sur les deux poulies.
- Retirez les trois boulons (B) et insérez-les dans les trois alésages taraudés.
- Appliquez une pression uniforme sur le manchon conique fendu en serrant légèrement chaque boulon de façon circulaire, jusqu'à libérer le manchon.
- Répétez l'étape 5, page 113 et l'étape 6, page 113 pour la deuxième poulie.
- Permutez les poulies.

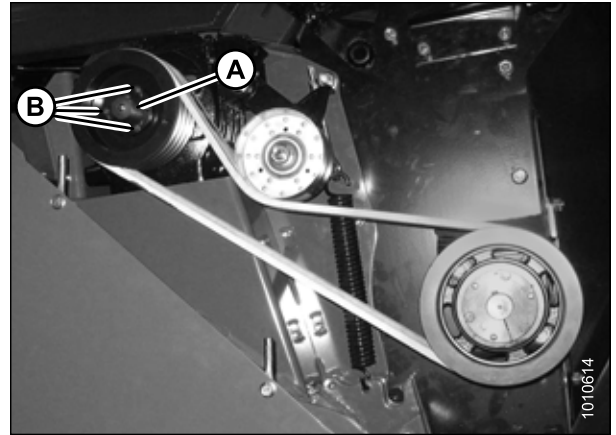


Figure 3.129: Courroie d'entraînement et poulies du côté gauche de la faucheuse

- Faites glisser le manchon conique fendu (A) sur l'arbre à la même profondeur mesurée et notée au cours de l'étape 4, page 113. La poulie entrera dans le manchon conique lors du serrage.
- Répétez l'étape 9, page 113 pour la deuxième poulie.
- Vérifiez l'alignement de la face de la poulie en utilisant une longue règle droite (rectitude vérifiée), et associez les deux faces avec une tolérance de 5 mm (3/16 po).

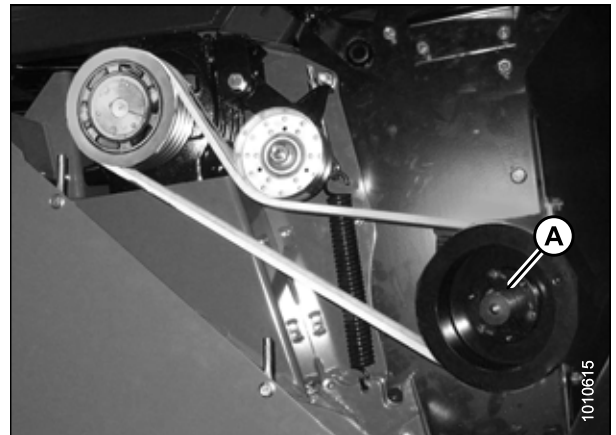


Figure 3.130: Courroie d'entraînement et poulies du côté gauche de la faucheuse

- Installez la courroie d'entraînement (A).
- Retirez le contre-écrou (B).
- Tournez l'écrou de réglage (C) de manière à retirer tout le mou du tendeur.

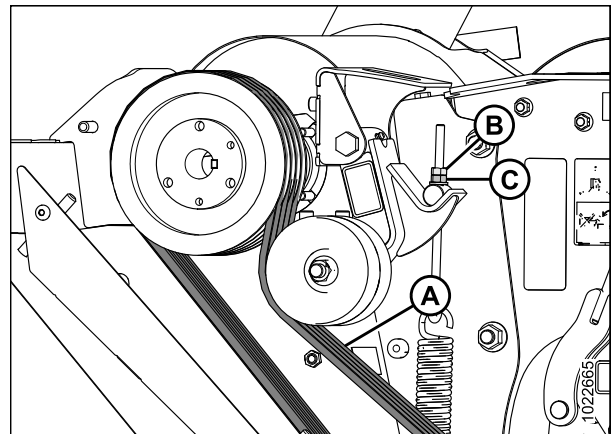


Figure 3.131: Contre-écrou et écrou de réglage du côté gauche de la faucheuse

OPÉRATION

15. Mesurez la longueur du ressort du tendeur (A) et tournez l'écrou de réglage (B) pour régler la longueur du ressort à 36,5 cm (14-3/8 po) pour se conformer à l'autocollant de tension du ressort (C).

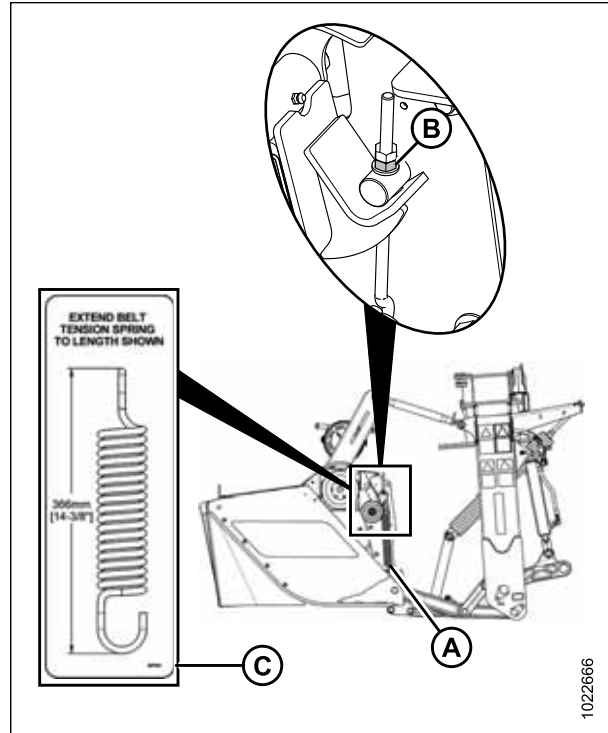


Figure 3.132: Autocollant de tension du ressort

16. Installez le contre-écrou (A).
17. Maintenez l'écrou de réglage (B) en place avec une clé et tournez le contre-écrou (A) dans le sens horaire contre l'écrou de réglage, afin de verrouiller le réglage de la tension.
18. Vérifiez que les poulies tournent rond et qu'aucune poulie n'oscille, passez à l'étape 1, page 112 et répétez la procédure pour réinstaller les manchons coniques sur les poulies concernées.

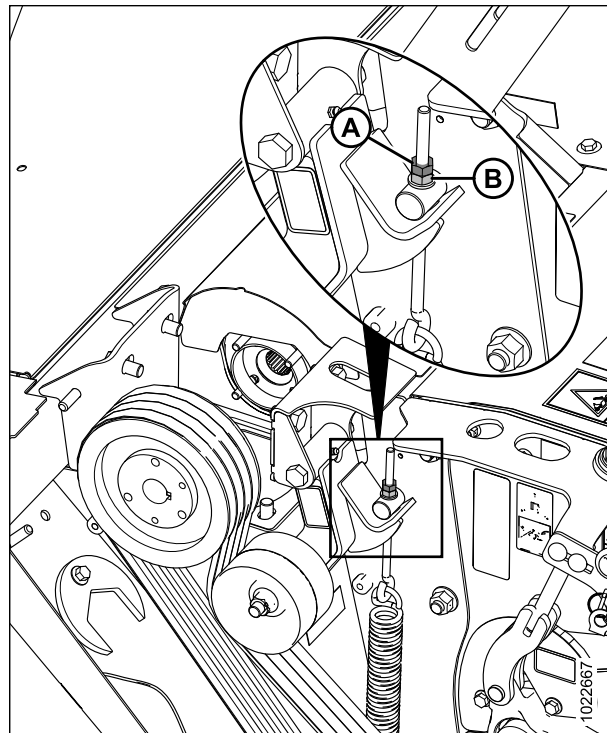


Figure 3.133: Entraînement de la conditionneuse

3.17.3 Boucliers de formage : Conditionneur à doigts

La position des boucliers de formage contrôle la largeur et le positionnement de l'andain. Décidez quelle position de bouclier de formage utiliser en fonction des facteurs suivants :

- Les conditions météorologiques (pluie, soleil, humidité, vent)
- Type et rendement de la récolte
- Temps de séchage disponible
- Méthode de traitement (balles, ensilage, fourrage vert)

Un andain plus large séchera généralement plus rapidement et de manière plus uniforme avec moins de perte de protéines. Le séchage rapide est particulièrement important dans les régions où les conditions météorologiques n'autorisent que quelques jours pour le fauchage et la mise en balles. Pour plus d'informations, consultez [3.18 Conseils relatifs à la fenaison, page 117](#).

Un andain plus étroit peut être préférable pour faciliter le ramassage, et lorsque le séchage n'est pas primordial (par exemple, lors de fauchage pour ensilage ou fourrage vert).

Positionnement des déflecteurs latéraux : Conditionneur à doigts

La position des déflecteurs latéraux contrôle la largeur et le positionnement de l'andain. Pour s'assurer que le placement de l'andain est centré par rapport aux roues du châssis, réglez les deux déflecteurs latéraux dans la même position.

⚠ DANGER

Pour éviter des blessures ou même la mort du fait d'un démarrage inattendu de la machine, il faut toujours arrêter le moteur et retirer la clé de contact avant de quitter le poste de conduite pour quelque raison que ce soit.

1. Desserrez la poignée (A) du capot supérieur.
2. Déplacez le déflecteur latéral (B) dans la position souhaitée.
3. Serrez la poignée.
4. Répétez cette procédure pour l'autre côté.

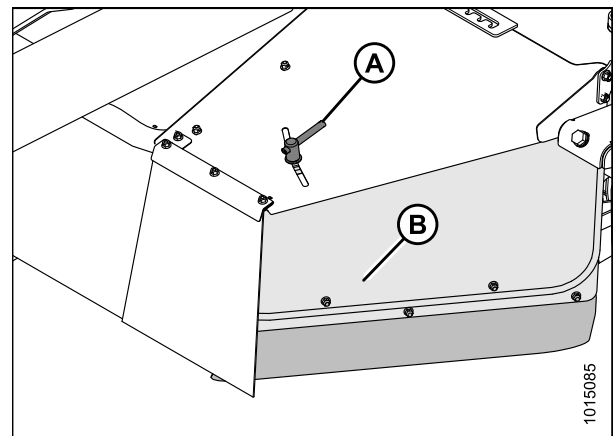


Figure 3.134: Côté droit représenté – côté gauche opposé

OPÉRATION

Positionnement du déflecteur arrière : Conditionneur à doigts

Le déflecteur arrière (A) se trouve immédiatement derrière et au-dessus du conditionneur à doigts. Le déflecteur (A) peut être utilisé pour diriger le fourrage vers les boucliers de formage afin d'obtenir des andains de largeur étroite ou modérée, ou pour le diriger vers le bas pour former un andain large.

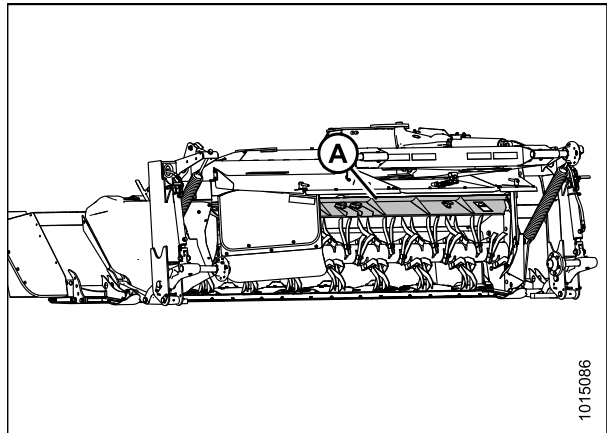


Figure 3.135: Déflecteur arrière, conditionneur à peigne

DANGER

Pour éviter des blessures ou même la mort du fait d'un démarrage inattendu de la machine, il faut toujours arrêter le moteur et retirer la clé de contact avant de quitter le poste de conduite pour quelque raison que ce soit.

Pour régler la position du déflecteur arrière, procédez comme suit :

1. Tirez le levier de réglage (A) du déflecteur vers l'extérieur pour libérer l'onglet de la plaque de réglage (B).
2. Positionnez le levier de réglage du déflecteur arrière (A) comme suit :
 - a. Pour lever le déflecteur, déplacez le levier vers l'avant.
 - b. Pour abaisser le déflecteur, déplacez le levier vers l'arrière.
3. Relâchez le levier de réglage du déflecteur arrière (A) afin que l'onglet s'engage dans le trou de la plaque de réglage (B).

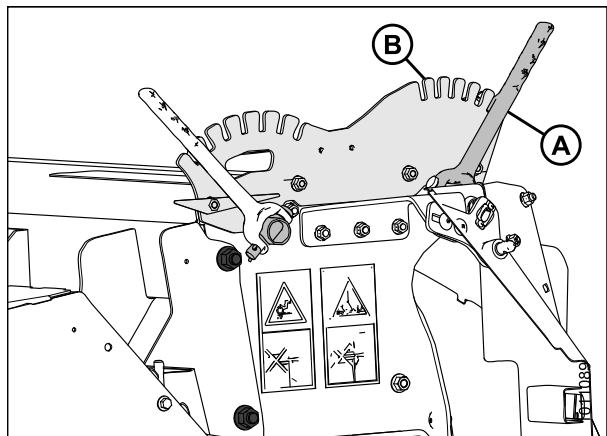


Figure 3.136: Levier de réglage du déflecteur arrière

3.18 Conseils relatifs à la fenaison

3.18.1 Fanage

Un fanage rapide des récoltes aide à maintenir une meilleure qualité puisque le foin perd 5 % de ses protéines chaque jour passé sur le sol une fois coupé.

Laisser l'andain aussi large et moelleux que possible résulte d'un fanage rapide. Le foin fané doit être mis en meules dès que possible.

3.18.2 Humidité de la couche arable

Tableau 3.11 Taux d'humidité de la couche arable

Taux	% d'humidité	Condition
Mouillé	Supérieur à 45 %	Sol boueux
Trempé	25 à 45 %	Garde la trace des pas
Sec	Inférieur à 25 %	Surface poussiéreuse

- Sur sol humide, la règle générale de large et mince ne s'applique pas. Un andain étroit sèche plus vite que le foin laissé à plat sur un sol humide.
- Lorsque le sol est plus humide que le foin, l'humidité du sol est absorbée par le foin qui se trouve dessus. Déterminez le niveau d'humidité de la couche arable avant de couper. Utilisez un testeur d'humidité ou estimez le taux.
- Si le sol est humide en raison de l'irrigation, attendez que l'humidité du sol diminue jusqu'à 45 %.
- Si le sol est humide en raison de pluies fréquentes, coupez le foin lorsque la météo le permet et laissez le fourrage reposer et sécher sur le sol humide jusqu'à ce qu'il atteigne le degré d'humidité du sol.
- Le foin coupé ne séchera que jusqu'au degré d'humidité du sol sur lequel il se trouve, envisagez donc de déplacer l'andain sur de la terre sèche.

3.18.3 Météo et topographie

- Coupez autant de foin que possible avant la mi-journée, quand les conditions de séchage sont les meilleures.
- Les versants exposés au soleil reçoivent 100 % de plus d'exposition à la chaleur du soleil que les versants qui ne sont pas exposés au sol. Si le foin est mis en balles et haché, pensez à mettre en balles le foin des versants exposés au soleil et à hacher celui des versants non exposés.
- Lorsque l'humidité relative est élevée, le taux d'évaporation est faible et le foin sèche plus lentement.
- Dans des conditions calmes, l'air humide est piégé dans l'andain. Le ratissage ou le fanage exposera le foin à de l'air plus frais et plus sec.
- Coupez si possible le foin perpendiculairement à la direction des vents dominants.

3.18.4 Caractéristiques de l'andain

Produire des andains avec les caractéristiques recommandées permet d'atteindre de meilleurs résultats. Reportez-vous à la partie [3.15 Utilisation de la faucheuse à disques, page 89](#) pour obtenir des instructions sur le réglage de la faucheuse à disques trainée.

Tableau 3.12 Caractéristiques recommandées pour l'andain

Caractéristique	Avantage
Haut et moelleux	Permet une circulation d'air à travers l'andain qui est plus importante dans le processus de séchage que la lumière solaire directe.
Formation uniforme (sans groupage)	Permet un écoulement régulier de la matière dans la machine de mise en balles, le hachoir, etc.
Répartition uniforme de la matière sur l'andain	Produit des balles régulières et uniformes pour réduire au minimum les problèmes de manutention et d'empilage.
Correctement conditionné	Évite de trop abîmer les feuilles

3.18.5 Conduite sur andains

Conduire sur des andains déjà coupés et qui ne seront pas ratissés peut allonger le temps de séchage d'une journée complète. Si possible, réglez les boucliers de formage pour produire un andain étroit que la machine puisse chevaucher.

NOTE:

Conduire sur l'andain dans des cultures à haut rendement peut être inévitable si une largeur d'andain maximale est nécessaire.

3.18.6 Ratissage et fanage

Le ratissage ou le fanage accélère le séchage ; toutefois la perte de feuille qui en résulte peut l'emporter sur les avantages. Le ratissage ou le fanage a peu ou pas d'avantage si le sol sous l'andain est sec.

Les grands andains sur sol humide ou mouillé doivent être retournés lorsque le taux d'humidité atteint 40 à 50 %. Le foin ne doit pas être ratissé ou fané à des taux d'humidité en dessous de 25 %, sinon cela entraînera trop de pertes de rendement.

3.18.7 Utilisation d'agents chimiques de séchage

Les agents de séchage du foin permettent de retirer la cire des surfaces des légumineuses et de laisser l'humidité s'échapper et s'évaporer plus rapidement ; cependant, le foin traité reposant sur sol humide absorbera plus vite l'humidité du sol.

Avant de décider d'utiliser un agent de séchage, évaluez soigneusement les coûts et les avantages dans votre secteur.

3.19 Vérification du nivellement de la faucheuse à disques

Les supports de liaison sont réglés en usine afin de mettre la faucheuse à disques au niveau approprié et ne doivent normalement nécessiter aucun réglage. Les ressorts de flottement ne sont **PAS** utilisés pour mettre la faucheuse à disques à niveau.

Si la faucheuse à disques n'est **PAS** au niveau, vérifiez la pression des pneus et assurez-vous que le gonflage est correct. Consultez *[Gonflage des pneus, page 279](#)*.

Un endommagement des composants du système de support de la faucheuse à disques peut survenir si la faucheuse à disques ne peut pas être mise à niveau. Contactez votre concessionnaire MacDon.

3.20 Débouillage de la faucheuse à disques

La barre de coupe ou les rouleaux du conditionneur (si installés) peuvent se coincer dans les cultures. Procédez comme suit pour décoincer la barre de coupe en toute sécurité :

DANGER

Pour éviter toute blessure ou même la mort du fait d'un démarrage intempestif de la machine, coupez toujours le moteur du tracteur et retirez la clé avant d'enlever les matières coincées de la faucheuse à disques.

1. Arrêtez le déplacement vers l'avant du tracteur et arrêtez la prise de force (PF).
2. Levez complètement la faucheuse à disques, coupez le moteur du tracteur et retirez la clé.
3. Enclenchez les vannes de verrouillage du vérin de levage. Pour obtenir des instructions, voyez [3.1.1 Engagement des verrous, page 35](#).

AVERTISSEMENT

Portez des gants épais lorsque vous travaillez sur ou autour de la barre de coupe.

4. Ouvrez les portes de la barre de coupe. Pour obtenir des instructions, voyez [3.3.1 Ouverture des portes de la barre de coupe, page 40](#).

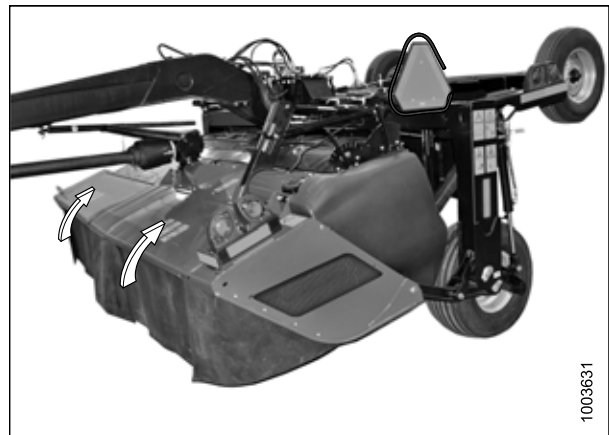


Figure 3.137: Portes de la barre de coupe

5. Nettoyez la barre de coupe ou les rouleaux à la main.

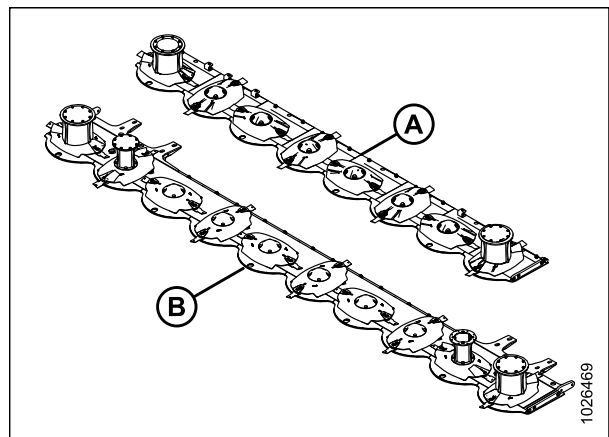


Figure 3.138: Barres de coupe de la R113 et R116

A – Barre de coupe de 4 m (13 pi)

B – Barre de coupe de 4,9 m (16 pi)

OPÉRATION

6. Fermez les portes de la barre de coupe. Pour obtenir des instructions, voyez [3.3.3 Fermeture des portes de la barre de coupe](#), page 42.

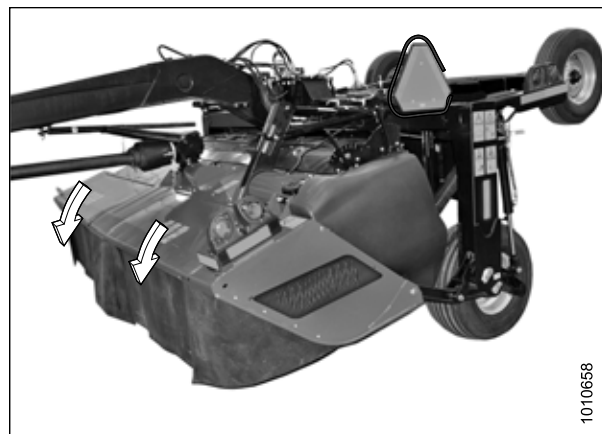


Figure 3.139: Portes de la barre de coupe en position fermée

4 Maintenance et entretien

Les instructions suivantes fournissent des informations sur l'entretien de routine de la faucheuse à disques. Un catalogue des pièces se trouve dans un étui en plastique à l'extrémité droite de la faucheuse à disques.

Enregistrez les heures de fonctionnement et utilisez le carnet d'entretien fourni (reportez-vous à [4.3.1 Plan/dossier de maintenance, page 128](#)) pour garder une trace de la maintenance programmée.

4.1 Mesures de sécurité recommandées

- Garez la machine sur une surface plane, si possible. Bloquez les roues de façon sécuritaire si la faucheuse à disques est stationnée en pente. Respectez toutes les recommandations du manuel de l'opérateur de votre tracteur.
- Portez des vêtements près du corps et couvrez les cheveux longs. Ne portez jamais d'objets pendants tels que des foulards ou des bracelets.



Figure 4.1: Sécurité autour du matériel

- Portez des chaussures de protection à semelles antidérapantes, un casque, des lunettes de protection ou des lunettes à coque et des gants épais.



Figure 4.2: Matériel de sécurité

MAINTENANCE ET ENTRETIEN

- Sachez bien que si plusieurs personnes procèdent à l'entretien de la machine en même temps, la rotation manuelle d'un arbre de transmission ou de tout autre composant entraîné mécaniquement (par exemple, pour accéder à un raccord graisseur) entraînera le déplacement de composants dans d'autres zones (courroies, poulies et disques). Tenez-vous toujours à l'écart des pièces entraînées.

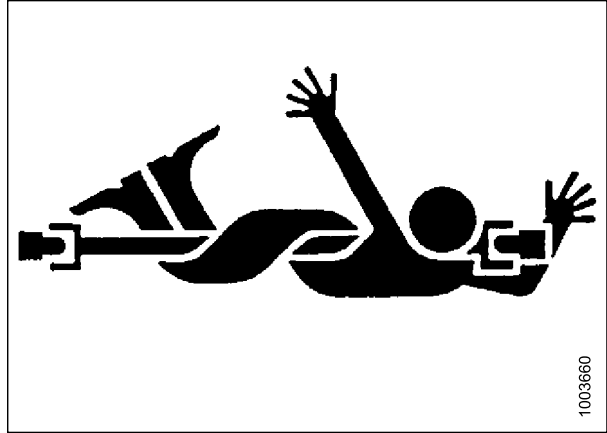


Figure 4.3: Sécurité autour du matériel

- Soyez prêt en cas d'accident. Sachez où les trousse de premiers secours et les extincteurs sont situés et comment les utiliser.

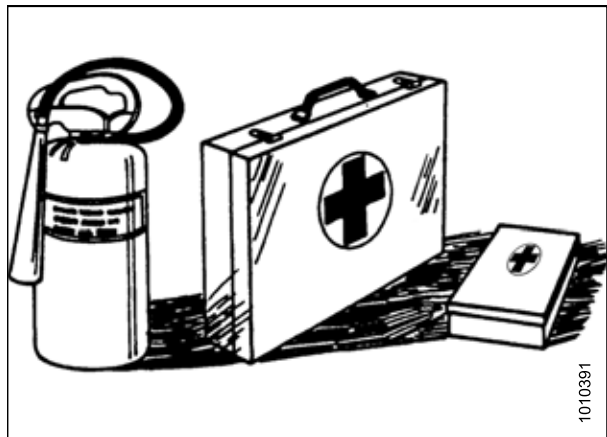


Figure 4.4: Matériel de sécurité

- Maintenez la zone de travail propre et sèche. Les sols humides ou huileux sont glissants. Les endroits mouillés peuvent être dangereux lorsque l'on travaille avec du matériel électrique. Assurez-vous que toutes les prises de courant et tous les outils électriques sont adéquatement mis à la terre.



Figure 4.5: Sécurité autour du matériel

- Utilisez un éclairage adéquat pour la tâche à accomplir.
- Remettez en place toutes les protections retirées ou ouvertes pour l'entretien.

MAINTENANCE ET ENTRETIEN

- N'utilisez que des pièces de rechange fabriquées ou homologuées par le fabricant des matériels. Des pièces de substitution risquent de ne pas répondre aux exigences de force, de conception ou de sécurité.
- Maintenez la propreté des machines. N'utilisez jamais d'essence, de naphta ou autre matière volatile pour le nettoyage. Ces matières peuvent être toxiques ou inflammables.

4.2 Préparation de la machine pour l'entretien

ATTENTION

Pour éviter toute blessure, respectez les procédures suivantes avant de procéder à l'entretien de la faucheuse à disques ou d'ouvrir les capots de l'entraînement :

1. Abaissez complètement la faucheuse à disques. Si vous devez effectuer une réparation en position relevée, Fermez toujours les vannes de verrouillage des vérins de levage. Pour obtenir des instructions, reportez-vous à [3.1 Vannes de verrouillage du vérin de levage](#), page 35.
2. Désengagez la prise de force (PF).
3. Coupez le moteur et retirez la clé.
4. Serrez le frein de stationnement.
5. Attendez que toutes les pièces mobiles soient arrêtées.

4.3 Exigences concernant l'entretien

IMPORTANT:

Les intervalles recommandés sont définis pour des conditions moyennes. Rapprochez les entretiens en cas d'utilisation dans des conditions difficiles (poussière abondante, charges très lourdes, etc.).

Une maintenance régulière est la meilleure assurance contre l'usure prématurée et les pannes intempestives. Si vous respectez le programme d'entretien, la durée de vie de votre machine s'allongera. Les exigences de maintenance périodique sont organisées conformément aux intervalles d'entretien.

Si un intervalle d'opération d'entretien indique plus d'un laps de temps (par exemple, 100 heures ou chaque année), procédez à l'entretien de la machine selon l'intervalle atteint en premier.

Lors de l'entretien de la machine, reportez-vous aux rubriques spécifiques de cette section. Reportez-vous à la troisième de couverture de ce manuel et utilisez uniquement les liquides et lubrifiants spécifiés.

Enregistrez les heures de fonctionnement, utilisez le carnet d'entretien et conservez des copies de vos dossiers de maintenance. Reportez-vous à la partie [4.3.1 Plan/dossier de maintenance, page 128](#).






ATTENTION

Suivez scrupuleusement toutes les consignes de sécurité. Consultez [4.1 Mesures de sécurité recommandées, page 123](#).

4.3.1 Plan/dossier de maintenance

Conservez une trace de l'entretien comme preuve de l'entretien approprié d'une machine. Les dossiers d'entretien ne sont pas obligatoires pour satisfaire aux conditions normales de garantie.

Action		✓ Contrôle				◆ Lubrification				▲ Changement			
	Relevé de compteur horaire												
	Date d'entretien												
	Entretien effectué par												
Première utilisation		Consultez 4.3.2 Inspections de rodage , page 132.											
Fin de saison		Consultez 4.3.4 Entretien de fin de saison , page 133.											
Première heure⁹													
✓	Contrôle de toute visserie desserrée. Consultez 7.1 Spécifications des couples de serrage , page 317.												
✓	Contrôle du fonctionnement et du patinage de l'embrayage. Consultez Vérification du fonctionnement de l'embrayage , page 246.												
Premières 5 heures													
✓	Contrôle de toute visserie desserrée. Consultez 7.1 Spécifications des couples de serrage , page 317.												
✓	Contrôle de la tension de la courroie d'entraînement du conditionneur. Consultez Inspection de la courroie d'entraînement du conditionneur , page 260.												
Premières 10 heures, puis quotidiennement													
✓	Contrôle des flexibles et des conduites hydrauliques. Consultez 4.6.1 Vérification des flexibles et conduites hydrauliques , page 280.												
✓	Contrôle des disques de la barre de coupe. Consultez Inspection des disques de la barre de coupe , page 158.												
✓	Contrôle des lames des disques de la barre de coupe. Consultez Inspection des lames de disque , page 174.												
✓	Contrôle des tambours de la barre de coupe. Consultez Inspection des grands tambours , page 202.												

9. Commence à partir de la première utilisation de la machine.

MAINTENANCE ET ENTRETIEN

Action	✓ Contrôle	◆ Lubrification	▲ Changement
Premières 25 heures			
✓ Contrôle de la tension de la courroie d'entraînement du conditionneur. Consultez <i>Inspection de la courroie d'entraînement du conditionneur, page 260.</i>			
▲ Changement de l'huile de la boîte de vitesses de synchronisation des rouleaux du conditionneur. Consultez <i>Vérification et changement d'huile pour boîte de vitesses de synchronisation des rouleaux de conditionneur, page 265.</i>			
Toutes les 25 heures			
✓ Contrôle de la tension de la courroie d'entraînement du conditionneur. Consultez <i>Inspection de la courroie d'entraînement du conditionneur, page 260.</i>			
◆ Lubrification du pivot de roue de support. Consultez <i>4.3.5 Lubrification de la faucheuse à disques, page 135.</i>			
◆ Lubrification des joints universels du cadran de transmission supérieur et inférieur. Consultez <i>4.3.5 Lubrification de la faucheuse à disques, page 135.</i>			
◆ Lubrification des roulements du conditionneur à rouleaux. Consultez <i>4.3.5 Lubrification de la faucheuse à disques, page 135.</i>			
◆ Lubrification des joints à glissière du cadran de transmission du conditionneur à rouleaux. Consultez <i>4.3.5 Lubrification de la faucheuse à disques, page 135.</i>			

MAINTENANCE ET ENTRETIEN

Action	✓ Contrôle	♠ Lubrification	▲ Changement										
Premières 50 heures													
✓	Contrôle de la tension de la courroie d'entraînement du conditionneur. Consultez <i>Inspection de la courroie d'entraînement du conditionneur, page 260.</i>												
▲	Changement du lubrifiant de la boîte de vitesses de synchronisation des rouleaux. Consultez <i>Vérification et changement d'huile pour boîte de vitesses de synchronisation des rouleaux de conditionneur, page 265.</i>												
▲	Changement du lubrifiant du boîtier d'entraînement de la faucheuse. Reportez-vous à la partie <i>Vérification et ajout de lubrifiant pour boîte de vitesses (en T) d'entraînement (MD n° 224211) de faucheuse à disques, page 267.</i>												
Toutes les 100 heures ou annuellement													
✓	Contrôle de la tension de la courroie d'entraînement du conditionneur. Consultez <i>Inspection de la courroie d'entraînement du conditionneur, page 260.</i>												
✓	Contrôle du lubrifiant de la boîte de vitesses de synchronisation des rouleaux. Consultez <i>Vérification et changement d'huile pour boîte de vitesses de synchronisation des rouleaux de conditionneur, page 265.</i>												
✓	Vérifiez le lubrifiant du boîtier d'entraînement de la faucheuse Reportez-vous à <i>Vérification et ajout de lubrifiant pour boîte de vitesses (en T) d'entraînement (MD n° 224211) de faucheuse à disques, page 267.</i>												

MAINTENANCE ET ENTRETIEN

Action	✓ Contrôle	◆ Lubrification	▲ Changement
Premières 150 heures			
▲	Changement du lubrifiant de la barre de coupe Reportez-vous à la partie <i>4.4.3 Lubrification de la barre de coupe, page 153</i> ¹⁰ .		
▲	Changement du lubrifiant de la boîte de vitesses de synchronisation des rouleaux. Consultez <i>Vérification et changement d'huile pour boîte de vitesses de synchronisation des rouleaux de conditionneur, page 265</i> .		
▲	Changement du lubrifiant du boîtier d'entraînement de la faucheuse. Reportez-vous à la partie <i>Vérification et ajout de lubrifiant pour boîte de vitesses (en T) d'entraînement (MD n° 224211) de faucheuse à disques, page 267</i> .		
Toutes les 250 heures ¹¹			
▲	Changement du lubrifiant de la barre de coupe Reportez-vous à la partie <i>4.4.3 Lubrification de la barre de coupe, page 153</i> ¹⁰ .		
▲	Changement du lubrifiant de la boîte de vitesses de synchronisation des rouleaux. Consultez <i>Vérification et changement d'huile pour boîte de vitesses de synchronisation des rouleaux de conditionneur, page 265</i> .		
▲	Changement du lubrifiant du boîtier d'entraînement de la faucheuse. Reportez-vous à la partie <i>Vérification et ajout de lubrifiant pour boîte de vitesses (en T) d'entraînement (MD n° 224211) de faucheuse à disques, page 267</i> .		

10. Utiliser uniquement la quantité indiquée. Ne remplissez **PAS** trop.

11. Commence après le premier entretien des 150 heures

4.3.2 Inspections de rodage

Tableau 4.1 Calendrier d'inspection de rodage

Intervalle d'inspection	Élément	Reportez-vous à
1 heure	Vérifiez les boulons de roue	<i>Vérification des boulons de roue, page 276</i>
1 heure	Contrôle du fonctionnement et du patinage de l'embrayage	<i>Vérification du fonctionnement de l'embrayage, page 246</i>
5 heures	Contrôle de toute visserie desserrée et resserrer au couple requis	<i>7.1 Spécifications des couples de serrage, page 317</i>
5 heures	Contrôle de la tension de la courroie d'entraînement du conditionneur	<i>Inspection de la courroie d'entraînement du conditionneur, page 260</i>
25 heures	Contrôle de la tension de la courroie d'entraînement	<i>Inspection de la courroie d'entraînement du conditionneur, page 260</i>
25 heures	Contrôle du couple de serrage de la goupille conique de la transmission	<i>4.5.8 Inspection des goupilles coniques de la transmission, page 254</i>
50 heures	Contrôle de la tension de la courroie d'entraînement du conditionneur	<i>Inspection de la courroie d'entraînement du conditionneur, page 260</i>
50 heures	Vérifiez le lubrifiant de la barre de coupe	<i>4.4.3 Lubrification de la barre de coupe, page 153</i>
50 heures	Contrôle et changement du lubrifiant de la boîte de vitesses de synchronisation des rouleaux du conditionneur.	<i>4.5.11 Entretien de la boîte de vitesses de synchronisation des rouleaux du conditionneur, page 264</i>
50 heures	Contrôle et changement du lubrifiant de la boîte de vitesses pivotante (4)	<i>4.5.13 Boîte de vitesse pivotante de la plateforme et boîte de vitesse pivotante de l'attelage, page 273</i>
50 heures	Contrôle et changement du lubrifiant du boîtier d'entraînement de la faucheuse	<i>4.5.12 Boîte de vitesses d'entraînement de la barre de coupe-conditionneur (en T), page 267</i>
250 heures	Contrôle et changement du lubrifiant de la boîte de vitesses pivotante (4)	<i>4.5.13 Boîte de vitesse pivotante de la plateforme et boîte de vitesse pivotante de l'attelage, page 273</i>
250 heures	Contrôle et changement du lubrifiant du boîtier d'entraînement de la faucheuse	<i>4.5.12 Boîte de vitesses d'entraînement de la barre de coupe-conditionneur (en T), page 267</i>

4.3.3 Entretien d'avant-saison

ATTENTION

- Consultez ce manuel de l'opérateur pour vous remémorer les recommandations de sécurité et d'utilisation.
- Vérifiez toutes les signalisations de sécurité et les autres autocollants apposés sur la faucheuse à disques et notez les zones à risque.
- Assurez-vous que tous les carters et toutes les protections protection sont correctement installés et fixés. Ne modifiez ni ne retirez jamais le matériel de sécurité.
- Veillez à bien comprendre l'utilisation sûre de toutes les commandes, et à vous y exercer. Prenez connaissance des capacités et des caractéristiques de fonctionnement de la machine.
- Vérifiez la trousse de premiers secours et l'extincteur Prenez connaissance de leur emplacement et de leur utilisation.

Accomplissez les procédures suivantes au début de chaque saison d'exploitation :

1. Lubrifiez complètement la machine. Reportez-vous à [4.3.5 Lubrification de la faucheuse à disques, page 135](#) et à [4.4.3 Lubrification de la barre de coupe, page 153](#).
2. Vérifiez la pression des pneus et gonflez-les si nécessaire. Consultez [Gonflage des pneus, page 279](#).
3. Effectuez toutes les tâches de maintenance annuelles. Reportez-vous à la partie [4.3.1 Plan/dossier de maintenance, page 128](#).

4.3.4 Entretien de fin de saison

ATTENTION

N'utilisez jamais d'essence, de naphtha ou autre matière volatile pour le nettoyage. Ces matières peuvent être toxiques ou inflammables.

ATTENTION

Couvrez la barre de coupe pour éviter toute blessure due à un contact accidentel.

Accomplissez les procédures suivantes à la fin de chaque saison d'opération :

1. Relevez la faucheuse à disques et enclenchez les vannes de verrouillage du vérin de levage.
2. Nettoyez soigneusement la faucheuse à disques.
3. Recherchez tout composant usé et réparez-les si nécessaire.
4. Recherchez tout composant cassé et commandez les pièces de rechange auprès de votre concessionnaire. La réparation immédiate de ces éléments fera gagner du temps et des efforts au début de la saison suivante.
5. Remettez ou resserrez tout élément de visserie manquant ou desserré. Consultez [7.1 Spécifications des couples de serrage, page 317](#).
6. Graissez soigneusement la faucheuse à disques, en laissant un excédent sur les graisseurs pour préserver les roulements de l'humidité.
7. Appliquez de la graisse sur les filets exposés, les tiges des vérins et les surfaces de glissement des composants.
8. Huilez les composants de la barre de coupe pour éviter la rouille.

MAINTENANCE ET ENTRETIEN

9. Détendez la courroie d'entraînement.
10. Déposez les tiges du diviseur (le cas échéant) afin de réduire l'encombrement en cas de rangement à l'intérieur.
11. Repeignez toutes les surfaces usées ou écaillées pour éviter la rouille.
12. Rangez-la dans un endroit sec, à l'abri si possible. En cas de rangement à l'extérieur, couvrez toujours la faucheuse à disques avec une bâche imperméable ou un autre matériau de protection.
13. Utilisez si possible des blocs pour alléger les pneus de la faucheuse à disques.

4.3.5 Lubrification de la faucheuse à disques

AVERTISSEMENT

Pour éviter toute blessure, avant d'effectuer l'entretien de la faucheuse à disques ou d'ouvrir les capots des entraînements, reportez-vous à [4.2 Préparation de la machine pour l'entretien, page 126](#).

Les points de graissage sont indiqués sur la machine par des autocollants montrant une pompe à graisse et indiquant l'intervalle de graissage en heures de fonctionnement.

Enregistrez les heures de fonctionnement et utilisez le programme d'entretien fourni pour garder une trace de la maintenance programmée. Reportez-vous à la partie [4.3.1 Plan/dossier de maintenance, page 128](#).

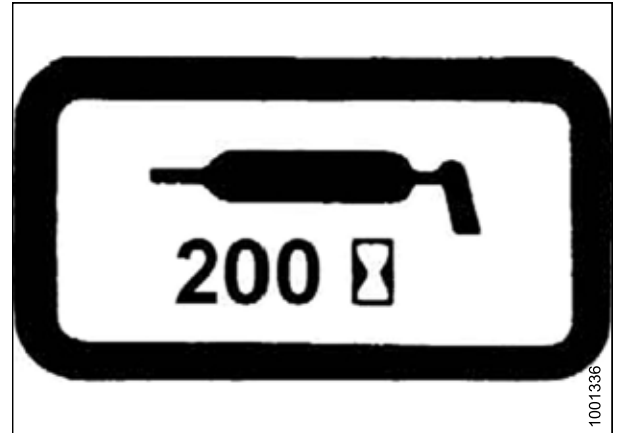


Figure 4.6: Autocollant des intervalles de graissage

Procédure de graissage

Utilisez uniquement une graisse propre pour haute température et pression extrême. Reportez-vous à la troisième de couverture de ce manuel pour obtenir la liste des liquides et lubrifiants recommandés.

DANGER

Pour éviter des blessures ou même la mort du fait d'un démarrage inattendu de la machine, il faut toujours arrêter le moteur et retirer la clé de contact avant de quitter le poste de conduite pour quelque raison que ce soit.

1. Ouvrez les protections de la transmission aux extrémités de la faucheuse à disques pour accéder aux points de graissage. Consultez [3.2.1 Ouverture des blindages de la transmission, page 37](#).
2. Essayez le raccord graisseur avec un chiffon propre avant de graisser, afin d'éviter d'injecter de la saleté et de la poussière.
3. Remplacez les graisseurs lâches ou cassés immédiatement.
4. Injectez de la graisse dans le graisseur avec une pompe à graisse jusqu'à ce que la graisse en déborde. (sauf indication contraire).
5. Laissez l'excès de graisse sur le graisseur pour éviter que la saleté ne rentre.
6. Déposez et nettoyez à fond tout graisseur qui ne prend pas la graisse. Nettoyez également le canal de passage du lubrifiant. Remplacez le raccord au besoin.

MAINTENANCE ET ENTRETIEN

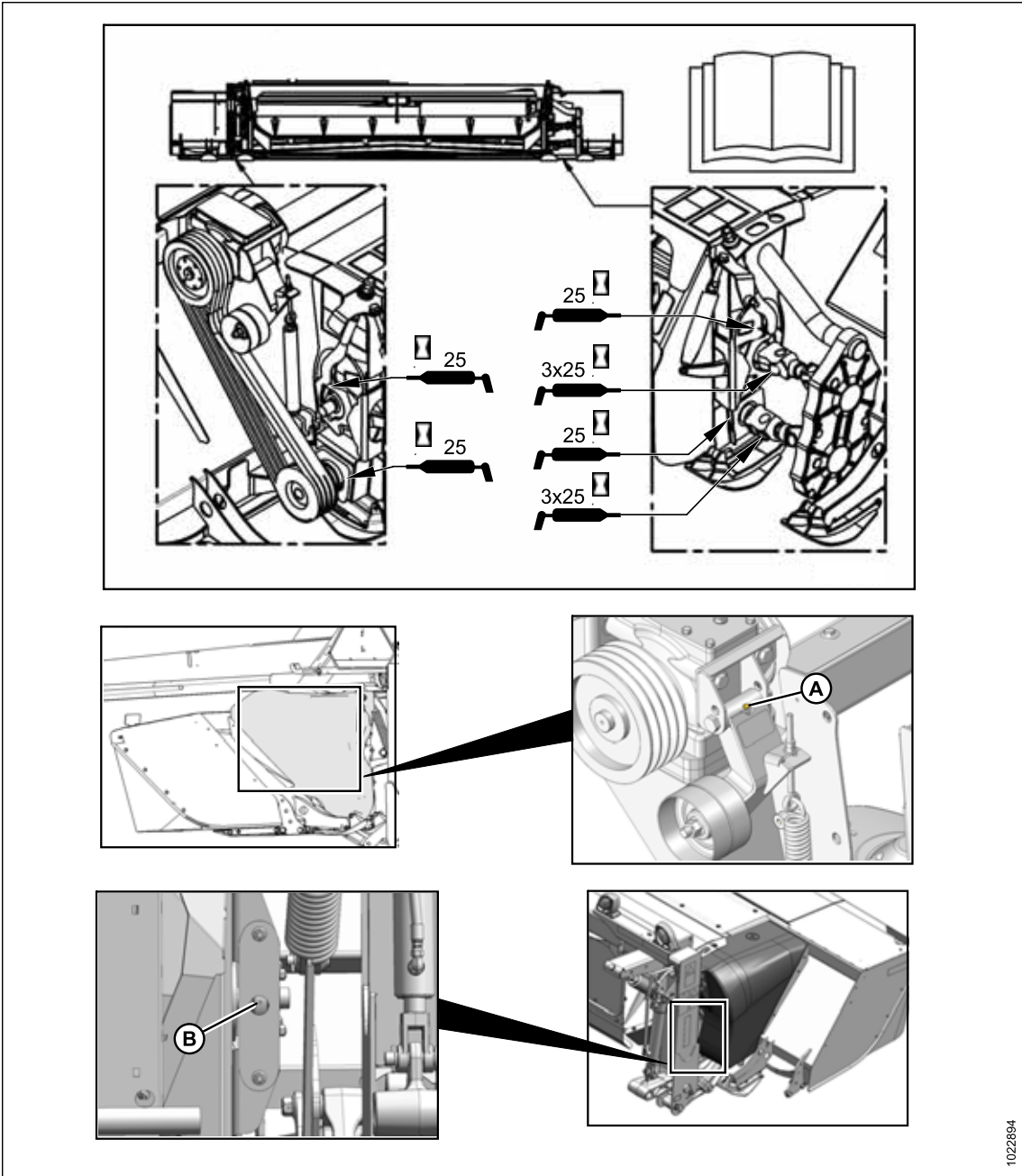
Intervalles d'entretien

NOTE:

Utilisez de la graisse Performance haute température pression extrême (EP2) à 1 % max. de bisulfure de molybdène (NLGI classe 2) à base de lithium, sauf autre spécification.

Toutes les 25 heures

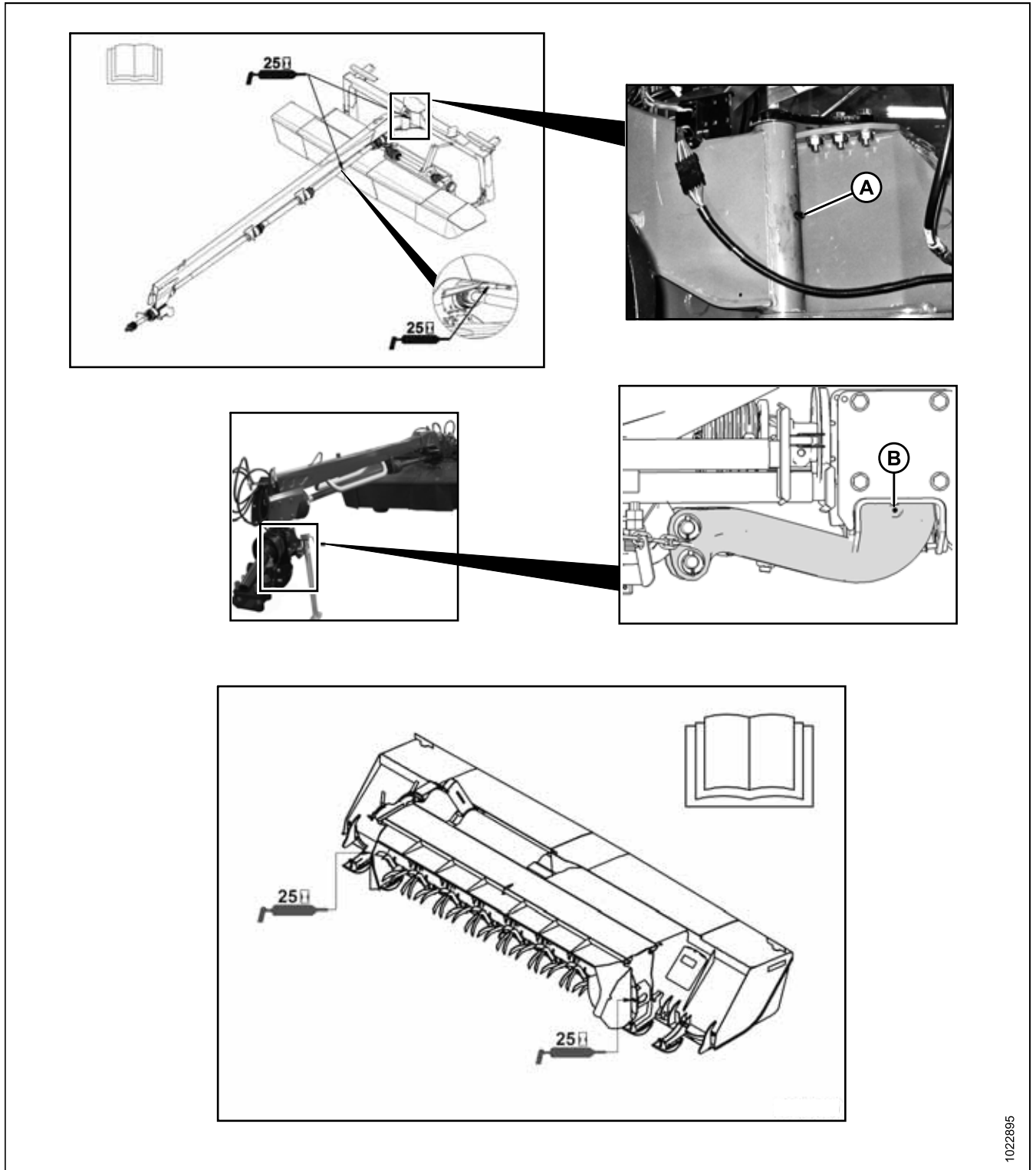
Figure 4.7: Emplacement de la graisse (toutes les 25 heures)



A – Tendeur de l'entraînement du conditionneur

B – Roulement du conditionneur à doigts

Figure 4.8: Emplacement de la graisse (toutes les 25 heures)



A – Pivot de direction de l'attelage

B – Pivot d'attelage du tracteur

1022895

MAINTENANCE ET ENTRETIEN

NOTE:

Il peut être nécessaire de retirer et de remettre en place les cônes de protection de la transmission lors de la procédure de graissage. Reportez-vous à la section [4.5.2 Cône de protection de la transmission, page 227](#) pour plus d'informations.

NOTE:

Utilisez de la graisse Performance haute température et pression extrême (EP2) à 10 % max. de bisulfure de molybdène (NLGI Classe 2) à base de lithium, sauf autre spécification.

IMPORTANT:

Appliquez de la graisse sur les raccords des joints coulissants de la transmission.

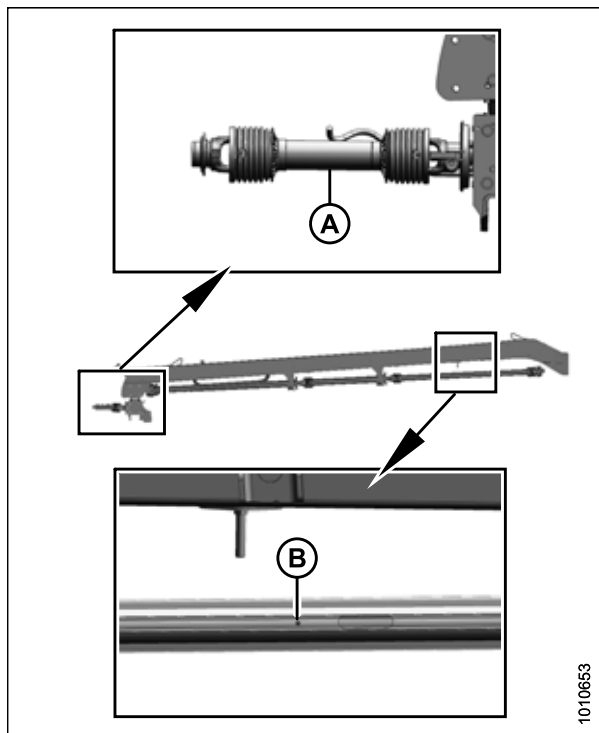
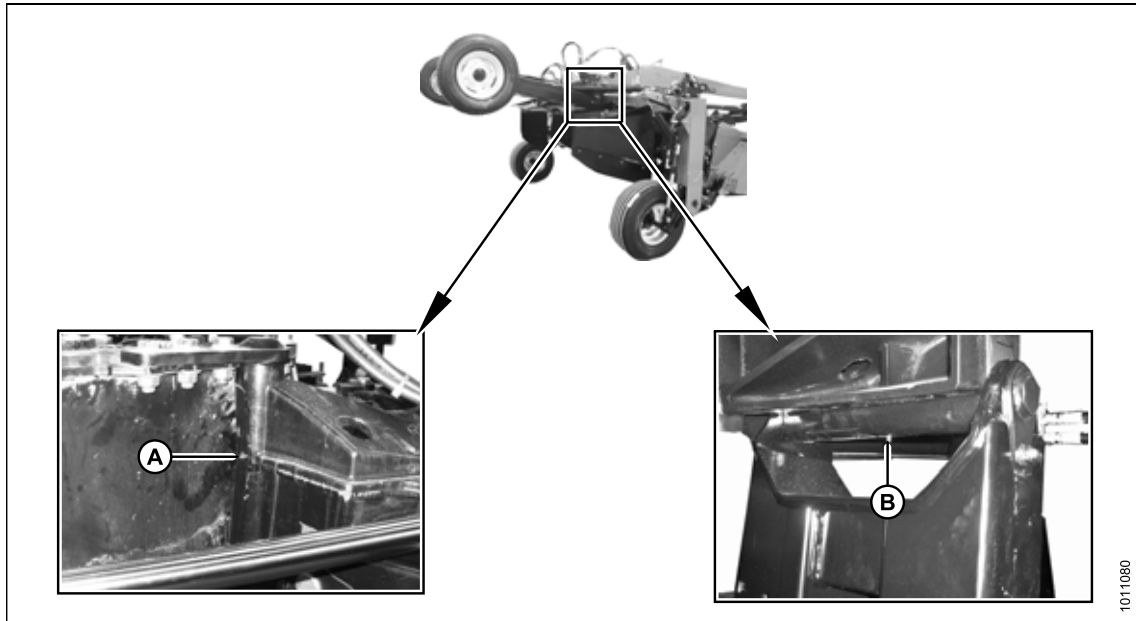


Figure 4.9: Emplacement de la graisse (toutes les 25 heures)

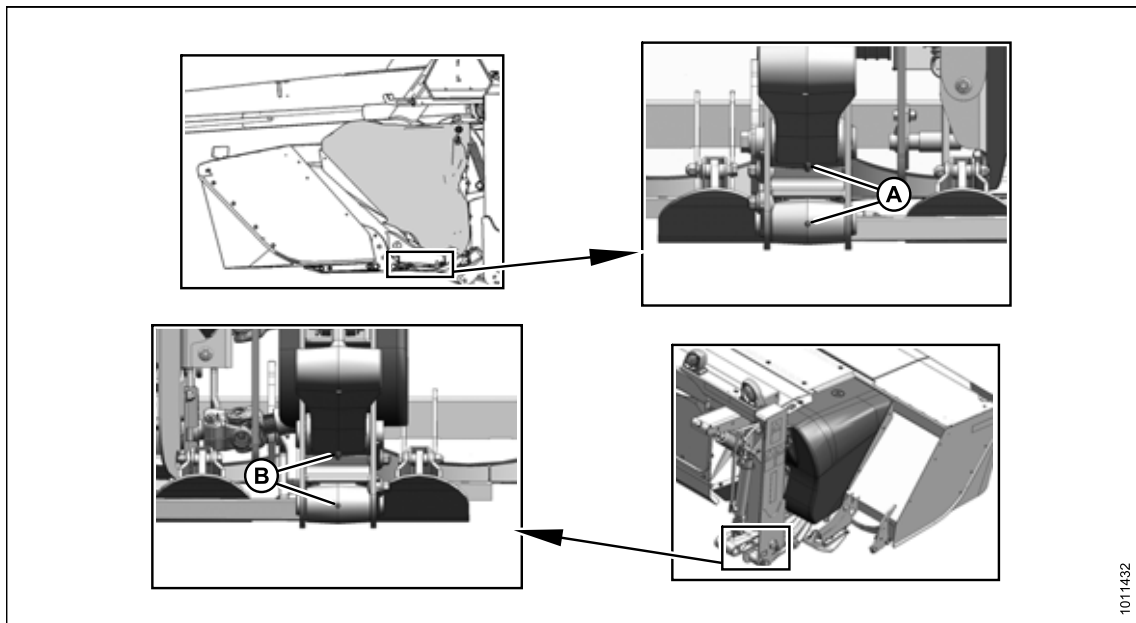
A – Joint coulissant de la transmission primaire
B – Joint coulissant de la transmission

Figure 4.10: Emplacement de la graisse (toutes les 25 heures)



- A – Road Friendly Transport™ (système de transport routier) Pivot en fonte
- B – Road Friendly Transport™ (système de transport routier) Pivot du châssis de roues

Figure 4.11: Emplacement de la graisse (toutes les 25 heures)



- A – Articulation de levage de la faucheuse à disques – Gauche
- B – Articulation de levage de la faucheuse à disques – Droit

NOTE:

Utilisez de la graisse Performance haute température et pression extrême (EP2) à 1 % max. de bisulfure de molybdène (NLGI classe 2) à base de lithium, sauf autre spécification.

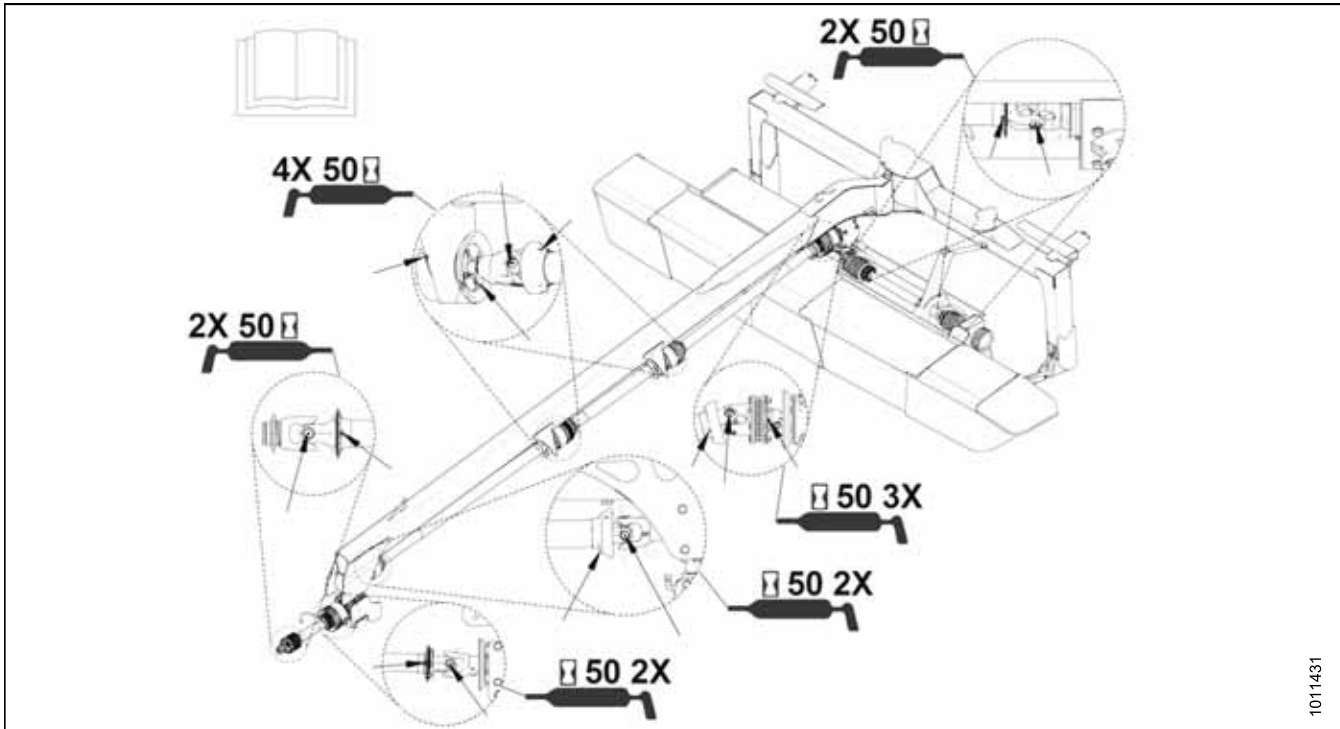
MAINTENANCE ET ENTRETIEN

Toutes les 50 heures

NOTE:

Utilisez de la graisse Performance haute température et pression extrême (EP2) à 1 % max. de bisulfure de molybdène (NLGI classe 2) à base de lithium, sauf autre spécification.

Figure 4.12: Emplacement de la graisse (toutes les 50 heures)

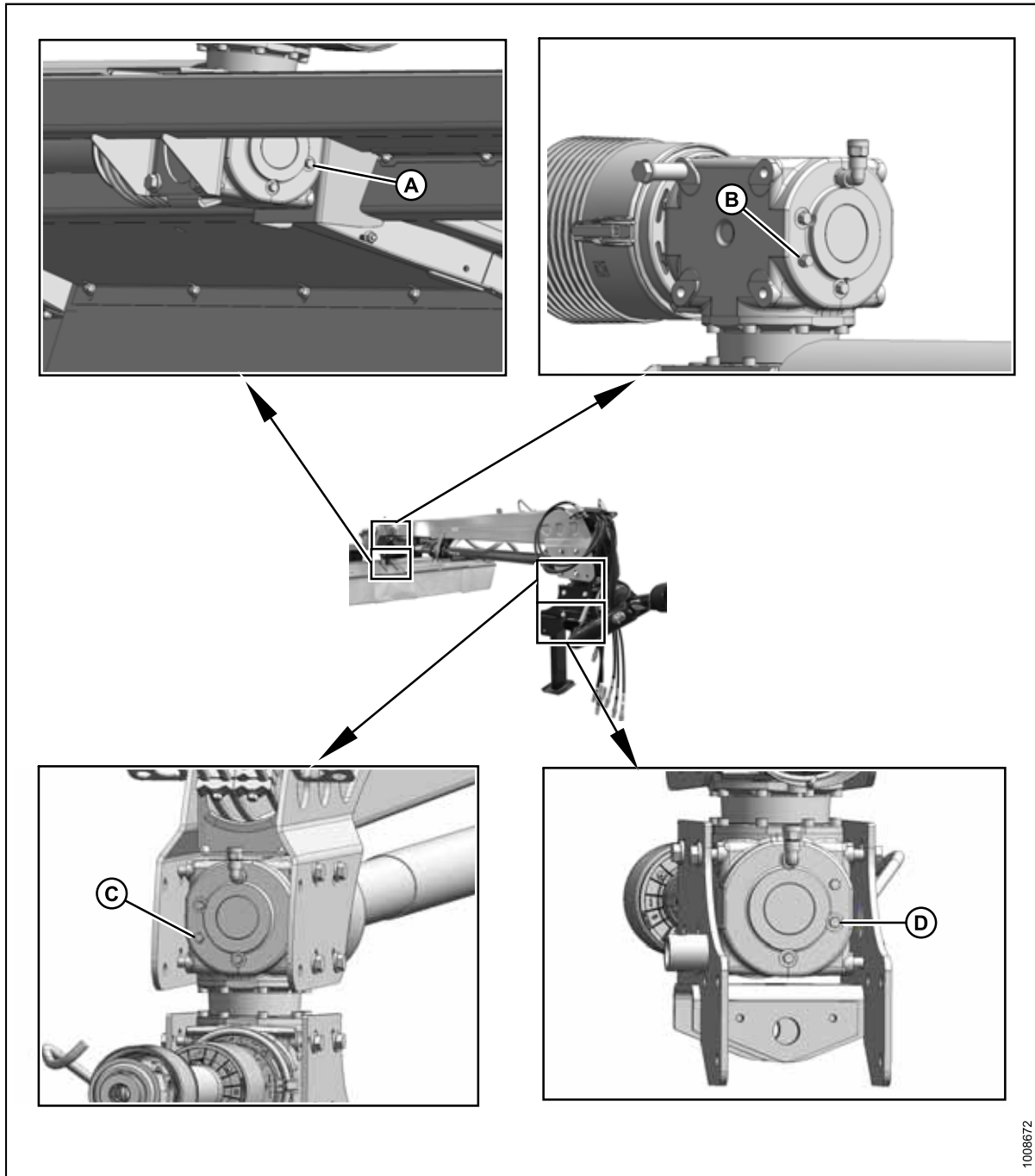


Toutes les 100 heures

NOTE:

Assurez-vous que la partie supérieure de l'attelage et la faucheuse à disques sont horizontales ; retirez le bouchon d'inspection de la boîte de vitesses pivotante et vérifiez qu'un peu d'huile s'en échappe.

Figure 4.13: Emplacement de la lubrification (toutes les 100 heures)

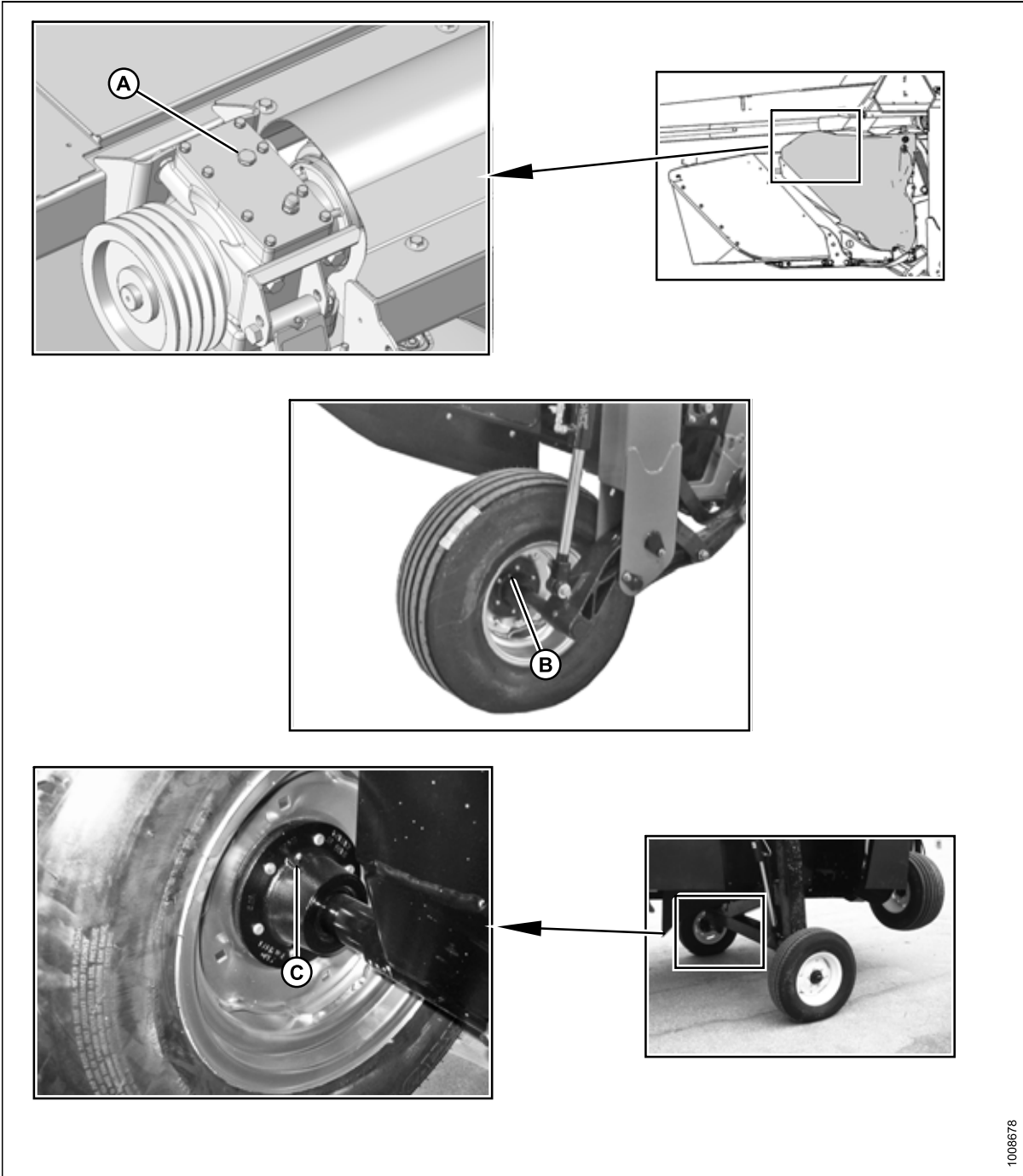


A – Bouchon d'inspection – Boîte de vitesses pivotante
C – Bouchon d'inspection – Boîte de vitesses pivotante

B – Bouchon d'inspection – Boîte de vitesses pivotante
D – Bouchon d'inspection – Boîte de vitesses pivotante

1008672

Figure 4.14: Emplacement de lubrification (toutes les 100 heures)



A – Bouchon d’inspection – Boîte de vitesses de l’entraînement de la barre de coupe-conditionneur (boîte de vitesses en T)¹²

B – Roulement - Roue de travail (2 points)¹³

C – Roulement – Road Friendly Transport™ (Système de transport routier) Option (2 points)

12. Retirez le bouchon d’inspection de la boîte de vitesses de l’entraînement du conditionneur comme indiqué et vérifiez le niveau d’huile.

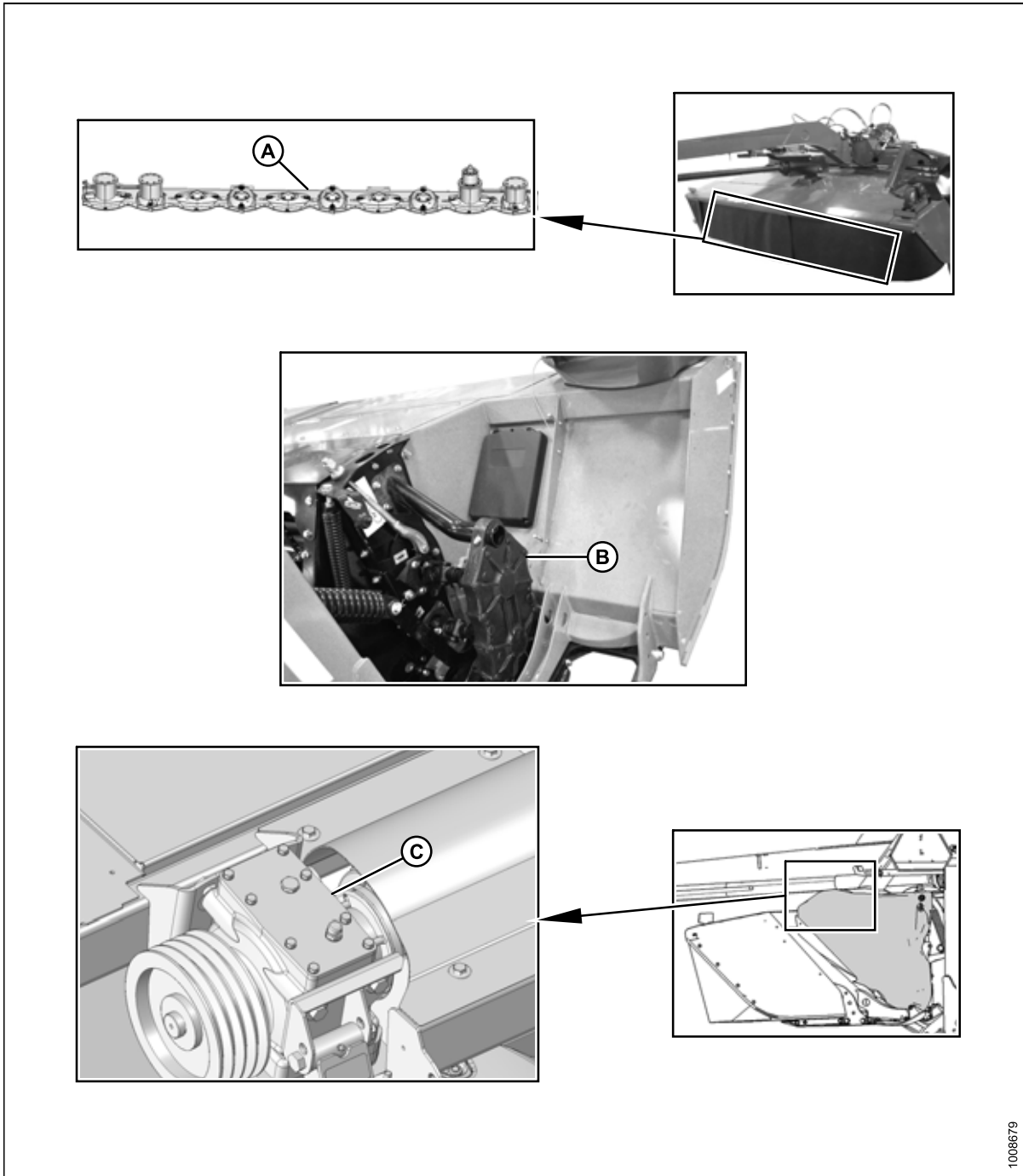
13. Utilisez de la graisse avec des performances extrême-pression (EP2) et haute température avec 1 % max. de disulfure de molybdène (NLGI classe 2) à base de lithium.

MAINTENANCE ET ENTRETIEN

Toutes les 250 heures

1. Changez le lubrifiant aux emplacements (A), (B) et (C). Reportez-vous aux sections suivantes pour plus d'informations :
 - *4.4.3 Lubrification de la barre de coupe, page 153.*
 - *Vérification et changement d'huile pour boîte de vitesses de synchronisation des rouleaux de conditionneur, page 265.*

Figure 4.15: Emplacement de lubrification (toutes les 250 heures)

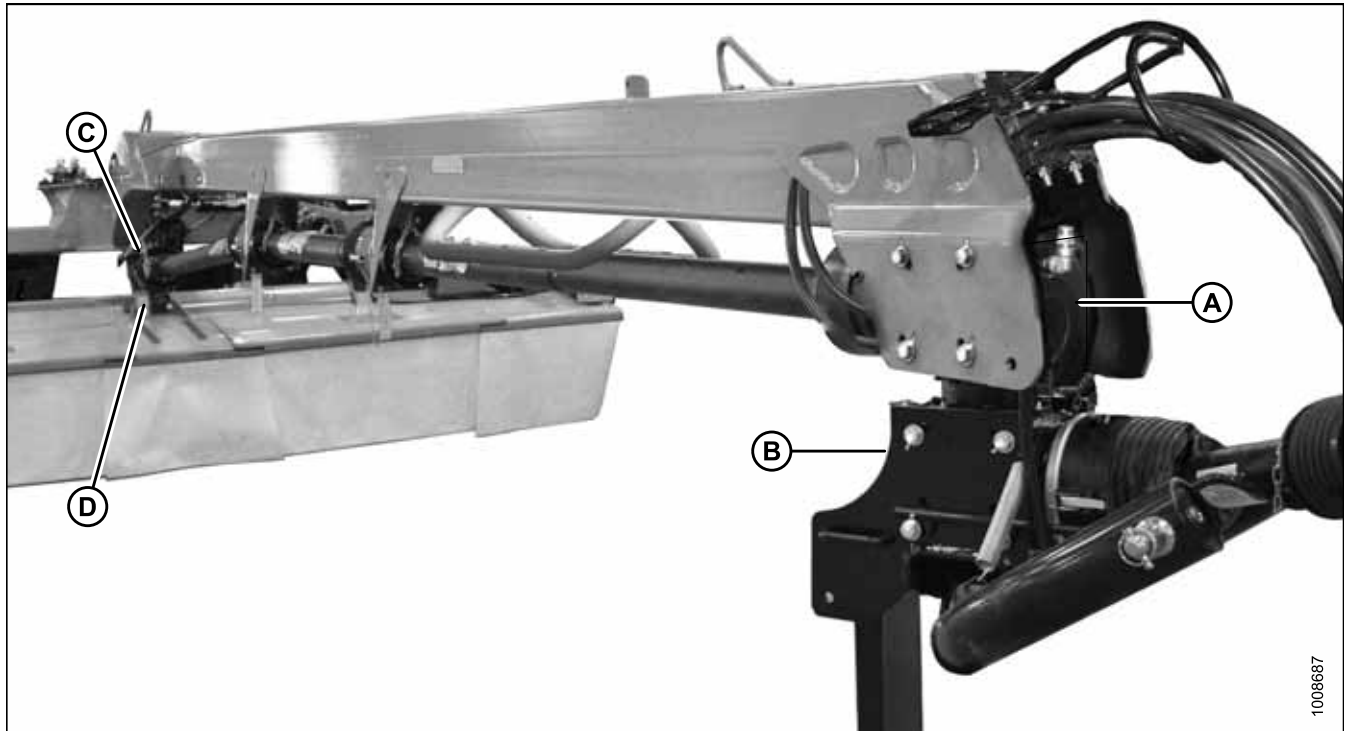


1008679

- A – Emplacement de lubrification de la barre de coupe
- B – Boîte de vitesses de synchronisation des rouleaux du conditionneur
- C – Boîte de vitesses de l'entraînement de la barre de coupe-conditionneur boîte de vitesses en T)

2. Changez le lubrifiant dans les boîtes de vitesses pivotantes de l'attelage (A), (B), (C) et (D). Consultez [4.5.13 Boîte de vitesse pivotante de la plateforme et boîte de vitesse pivotante de l'attelage](#), page 273.

Figure 4.16: Emplacement de la lubrification (toutes les 250 heures)



A – Boîte de vitesses avant supérieure
C – Boîte de vitesses arrière supérieure

B – Boîte de vitesses avant inférieure
D – Boîte de vitesses arrière inférieure

1008687

4.4 Entretien de la barre de coupe

Vérifiez et changez le lubrifiant à intervalles réguliers.
Consultez [4.3.1 Plan/dossier de maintenance, page 128](#).

IMPORTANT:

Réchauffez le lubrifiant en laissant tourner la machine au ralenti pendant 10 minutes avant de vérifier le niveau.

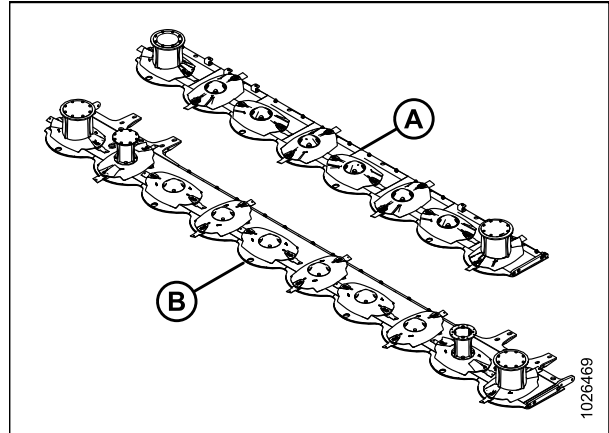


Figure 4.17: Barres de coupe de la R113 et R116

A – Barre de coupe de 4 m (13 pi)

B – Barre de coupe de 4,9 m (16 pi)

4.4.1 Portes de la barre de coupe

Deux portes avec des rideaux en caoutchouc permettent d'accéder à la barre de coupe et réduisent le risque d'éjection d'objets.

Maintenez toujours les portes fermées pendant le fonctionnement.

Inspection des portes de la barre de coupe

1. Vérifiez que la porte fonctionne bien et qu'elle repose à plat lorsqu'elle est fermée. Réglez-la au besoin.
2. Inspectez les boulons de l'axe de la charnière (A) et serrez-les s'ils sont lâches à 68,5 Nm (50,5 lbf-pi).
3. Examinez la porte pour détecter toute fissure et réparez-la si nécessaire.
4. Recherchez aussi toute surface métallique exposée et tout signe de rouille. Réparez et repeignez si nécessaire.
5. Vérifiez les boulons du bouclier ou du rideau (B) et remplacez-les s'il en manque ou serrez-les s'ils sont desserrés.

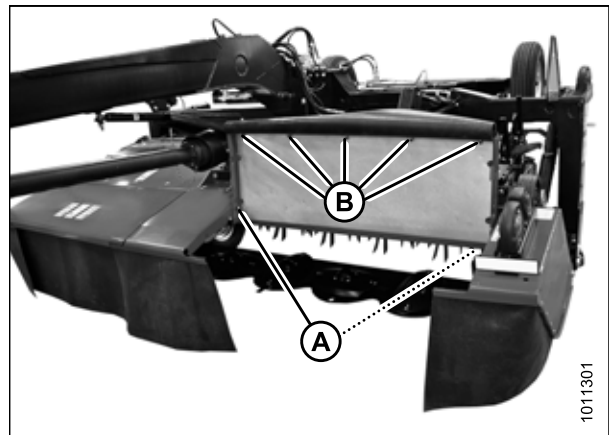


Figure 4.18: Faucheuse à disques de type tracté R113

4.4.2 Remplacement des rideaux

Les rideaux en caoutchouc sont installés aux emplacements suivants :

- Le rideau interne (A) est fixé au capot central fixe.
- Les rideaux de porte (B) sont fixés sur chaque porte de la barre de coupe.
- Les rideaux externes (C) sont fixés à chaque coin avant.
- Le capot supérieur (non représenté) n'existe que sur les conditionneurs à peigne.

Les rideaux forment une barrière qui réduit le risque d'éjection d'objets depuis la zone de la barre de coupe. Maintenez les rideaux abaissés pendant le fonctionnement.

Remplacez les rideaux s'ils sont usés ou endommagés.

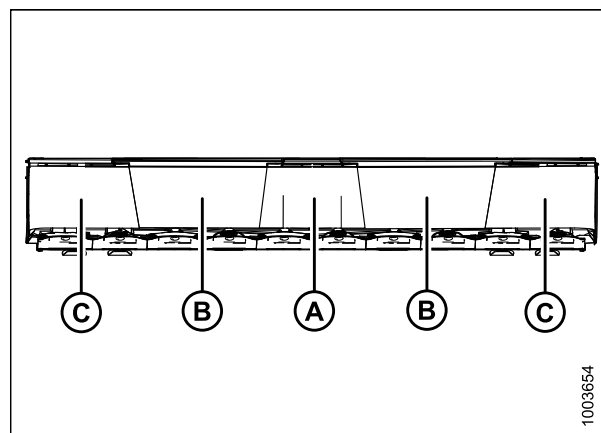


Figure 4.19: Rideaux de la barre de coupe

Inspection des rideaux

Les rideaux de la barre de coupe sont des particularités de sécurité importantes pour réduire la possibilité de projection d'objets. Maintenez toujours ces rideaux abaissés pendant l'utilisation de la plateforme à disques.



AVERTISSEMENT

Ne faites PAS fonctionner la machine si toutes les portes de la barre de coupe ne sont pas abaissées et si les rideaux ne sont pas installés et en bon état.



ATTENTION

Pour éviter des blessures, gardez les mains et les doigts éloignés des coins des portes lors de la fermeture.

Examinez les rideaux de la barre de coupe (A) pour détecter les éventuels problèmes suivants :

- Déchirures et ruptures : Remplacez le rideau.
- Craquelures : Même si le rideau peut sembler entier, des craquelures indiquent qu'une défaillance est imminente : remplacez le rideau.
- Boulons manquants : Remplacez toute visserie manquante avant d'utiliser la machine.

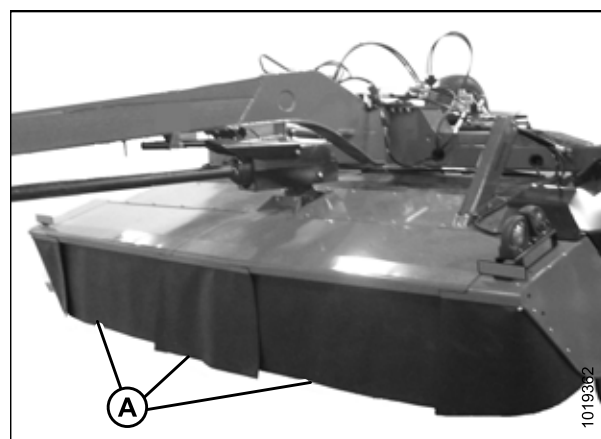


Figure 4.20: Rideaux de la barre de coupe

MAINTENANCE ET ENTRETIEN

Retrait des rideaux de la porte de la barre de coupe

La procédure de retrait des rideaux de la porte de la barre de coupe est la même pour les deux portes.

1. Ouvrez les portes de la barre de coupe. Consultez [3.3.1 Ouverture des portes de la barre de coupe, page 40](#).



Figure 4.21: Faucheuse à disques type tracté R113

2. Retirez les sept écrous (A) des tiges filetées.
3. Retirez le revêtement en aluminium (B)
4. Retirez le rideau (C).

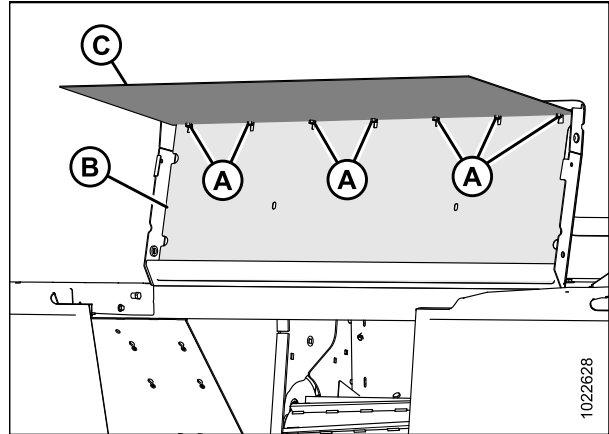


Figure 4.22: Porte de la barre de coupe

Installation des rideaux de la porte de la barre de coupe

La procédure d'installation des rideaux de la porte de la barre de coupe est la même pour les deux portes.

1. Insérez les sept boulons de la porte de la barre de coupe (B) dans les trous prédécoupés du rideau (A).
2. Installez sept grandes rondelles (C)
3. Installez le panneau de revêtement (D) contre les rondelles.
4. Installez les sept écrous (E) sur les tiges filetées et serrez à un couple de 28 Nm (21 pi lb).

IMPORTANT:

Pour éviter d'endommager les tiges filetées, ne serrez **PAS** trop les écrous.

5. Fermez les portes de la barre de coupe. Consultez [3.3.3 Fermeture des portes de la barre de coupe, page 42](#).

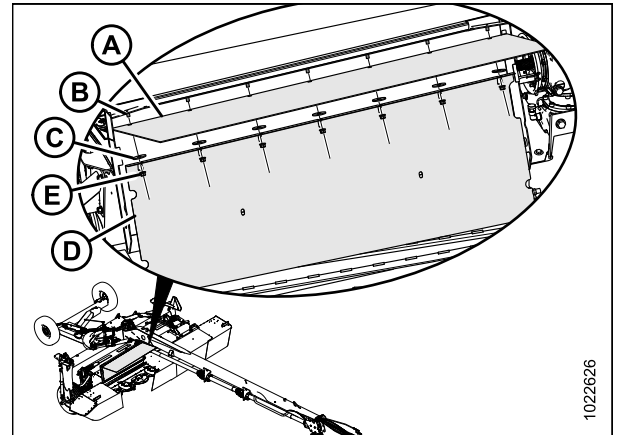


Figure 4.23: Rideau de la barre de coupe

Retrait du rideau interne de la barre de coupe

1. Ouvrez les portes de la barre de coupe. Consultez [3.3.1 Ouverture des portes de la barre de coupe, page 40](#).

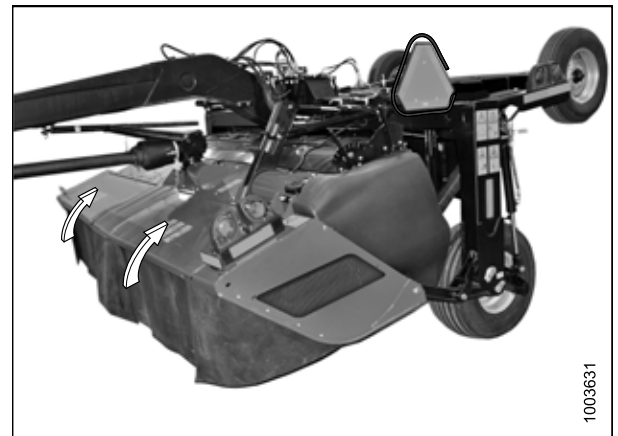


Figure 4.24: Faucheuse à disques type tracté R113

2. Retirez les deux boulons de carrosserie M10 (A) et les écrous qui fixent l'ensemble du rideau (B) à la faucheuse à disques et retirez l'ensemble du rideau.

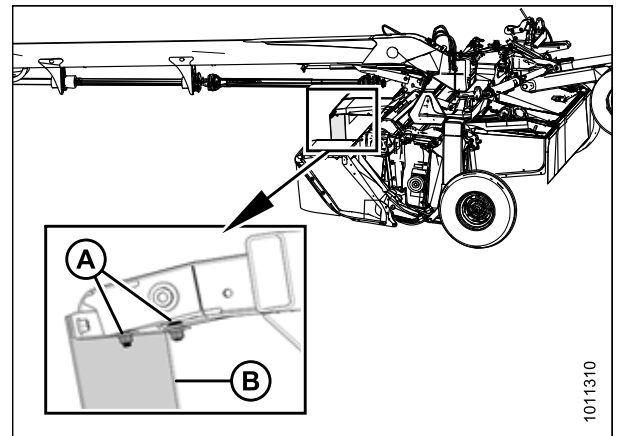


Figure 4.25: Rideau interne

MAINTENANCE ET ENTRETIEN

3. Retirez les quatre écrous (A) des goujons soudés et filetés sur le bouclier central, retirez les deux supports (B) du rideau, et retirez le rideau.

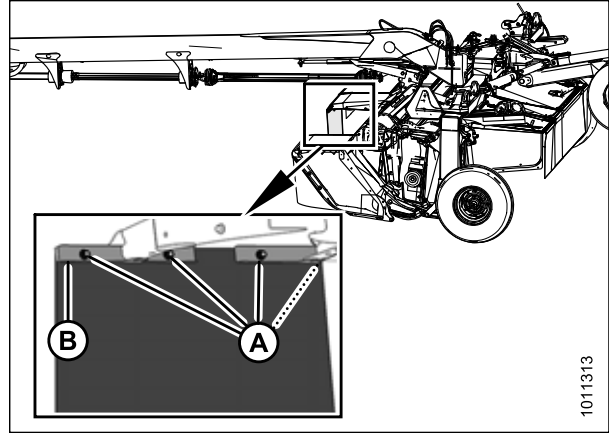


Figure 4.26: Rideau interne

Installation du rideau interne de la barre de coupe

1. Ouvrez les portes de la barre de coupe. Consultez [3.3.1 Ouverture des portes de la barre de coupe, page 40](#).

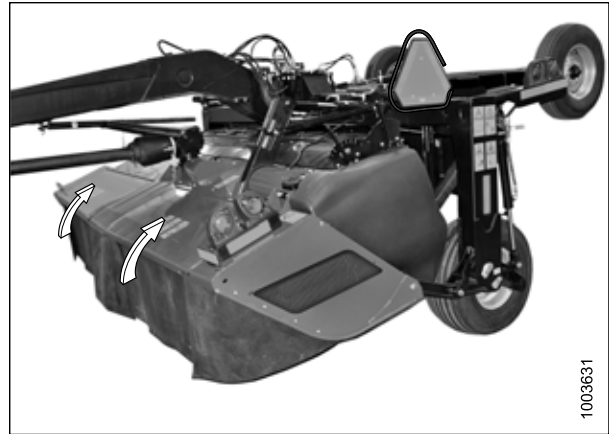


Figure 4.27: Faucheuse à disques type tracté R113

2. Installez le rideau sur les goujons soudés et filetés du bouclier central, installez les deux supports (B) du rideau, et fixez-les avec quatre écrous (A).
3. Serrez à un couple de 28 Nm (21 pi-lb).

IMPORTANT:

Pour éviter d'endommager les tiges filetées, ne serrez **PAS** trop les écrous.

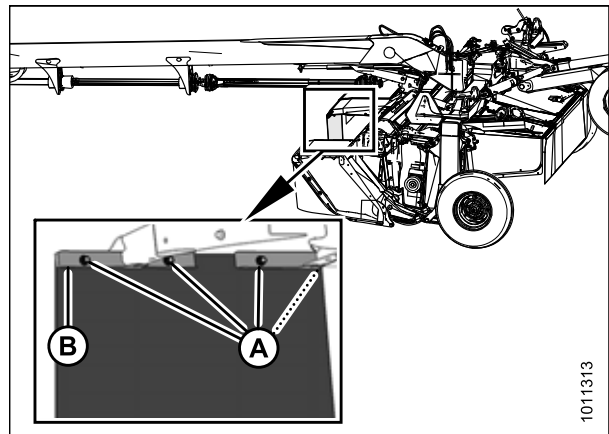


Figure 4.28: Rideau interne et supports

MAINTENANCE ET ENTRETIEN

- Fixez les deux supports (A) du rideau au bouclier central à l'aide des deux vis de carrosserie M10 (B) et des écrous.
- Serrez les boulons (A) à un couple de 39 Nm (29 pi-lb).

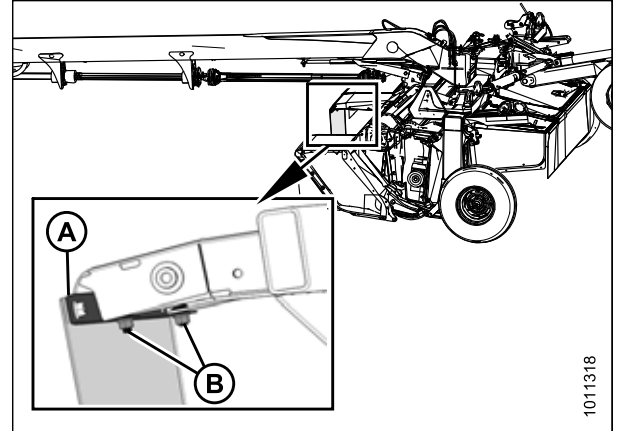


Figure 4.29: Rideau interne fixé à la faucheuse à disques

Retrait des rideaux externes

La procédure de retrait des rideaux externes est la même des deux côtés.

- Ouvrez la porte de la barre de coupe. Consultez [3.3.1 Ouverture des portes de la barre de coupe, page 40](#).

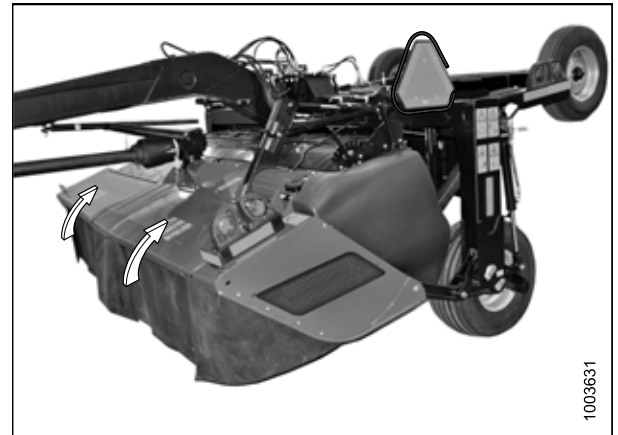


Figure 4.30: Faucheuse à disques type tracté R113

- Retirez les quatre boulons (A), les écrous et les grandes rondelles qui fixent le rideau externe au capot de diviseur.

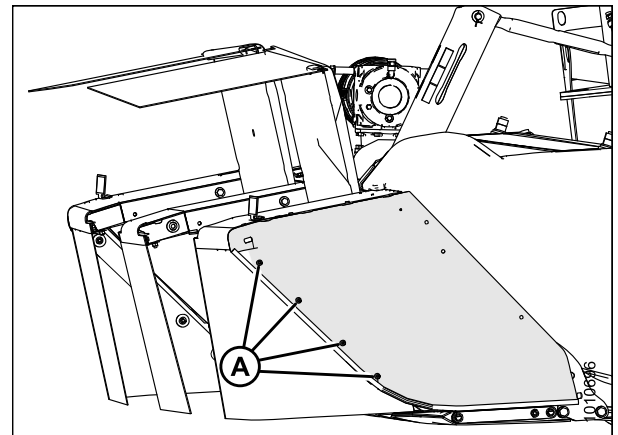


Figure 4.31: Plateau d'extrémité gauche

MAINTENANCE ET ENTRETIEN

3. Retirez les deux écrous (D) des tiges filetées.
4. Retirez l'écrou (C) du boulon de carrosserie, sortez le support (B) en le faisant glisser et retirez le rideau (A).

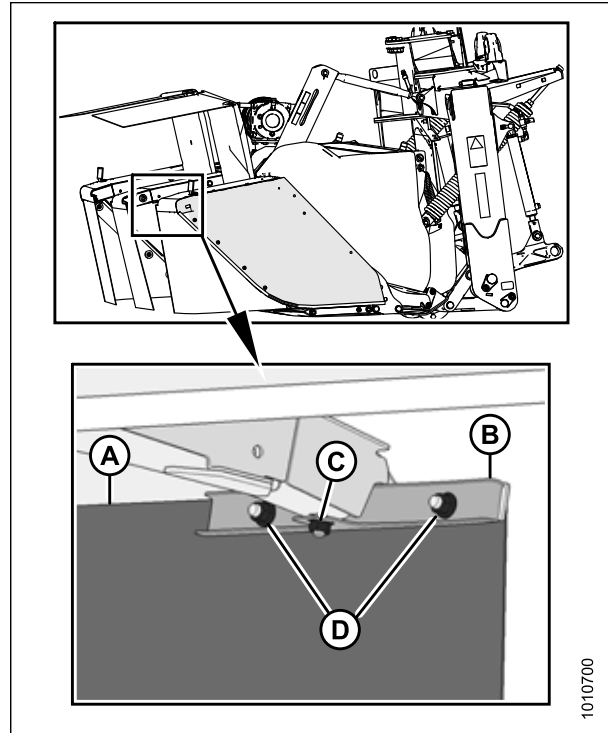


Figure 4.32: Rideau externe

Installation des rideaux externes

La procédure d'installation des rideaux externes est la même des deux côtés.

1. Ouvrez la porte de la barre de coupe. Consultez [3.3.1](#) *Ouverture des portes de la barre de coupe, page 40*.

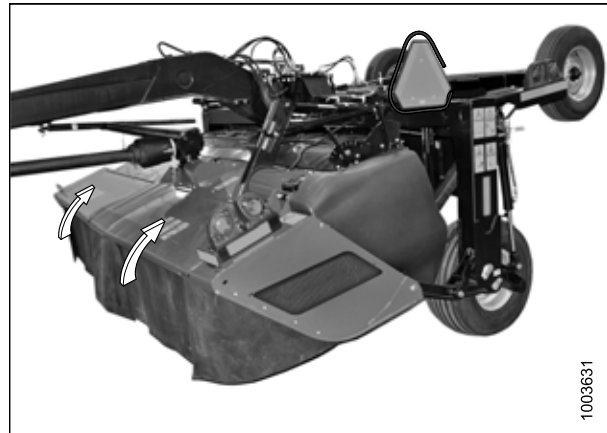


Figure 4.33: Faucheuse à disques type tracté R113

MAINTENANCE ET ENTRETIEN

2. Installez le rideau (A) dans le support (B).
3. Installez les deux écrous (D) et serrez-les.
4. Faites glisser le support (B) en position et installez le boulon de carrosserie à collet carré et l'écrou à embase (C).
5. Serrez l'écrou à embase (C) au couple de 39 Nm (29 lbf-pi).

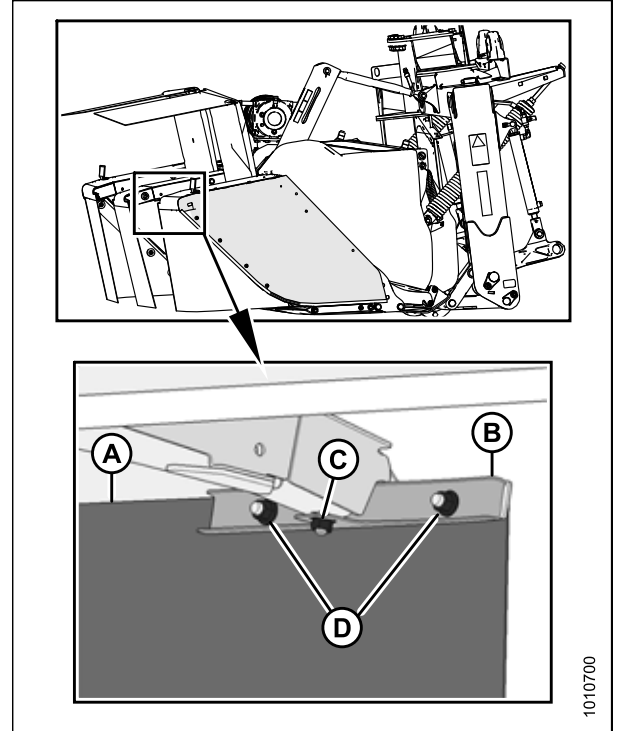


Figure 4.34: Rideau externe

6. Installez les quatre boulons (A), les écrous et les grandes rondelles pour fixer le rideau externe au capot de diviseur. Serrez les boulons au couple de 39 Nm (29 lbf-pi).

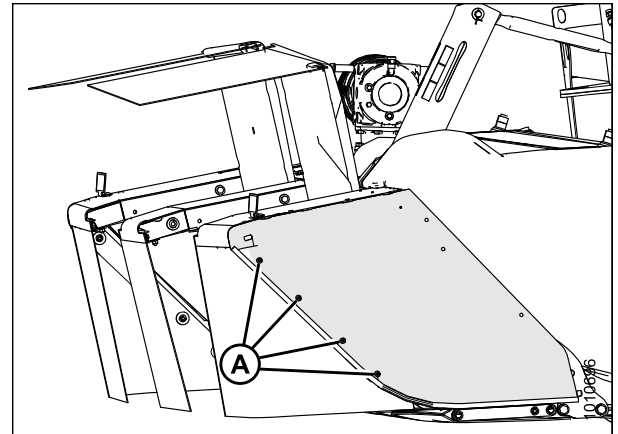


Figure 4.35: Plateau d'extrémité gauche

4.4.3 Lubrification de la barre de coupe

Vérification et ajout de lubrifiant sur la barre de coupe

⚠ DANGER

Pour éviter des blessures ou même la mort du fait d'un démarrage inattendu de la machine, il faut toujours arrêter le moteur et retirer la clé de contact avant de quitter le poste de conduite pour quelque raison que ce soit.

ATTENTION

Faites attention quand vous travaillez autour des lames. Les lames sont tranchantes et peuvent blesser gravement. Portez des gants pour manipuler les lames.

1. Stationnez la machine sur un sol plat.
2. Abaissez la plateforme sur des blocs de 25 cm (10 po) sous les deux extrémités de la barre de coupe.
3. Coupez le moteur et retirez la clé.
4. Ouvrez les portes de la barre de coupe. Reportez-vous à [3.3.1 Ouverture des portes de la barre de coupe](#), page 40.
5. Utilisez un niveau (à bulle) (A) pour vous assurer que la barre de coupe est horizontale des deux côtés. Réglez la faucheuse à disques en conséquence.

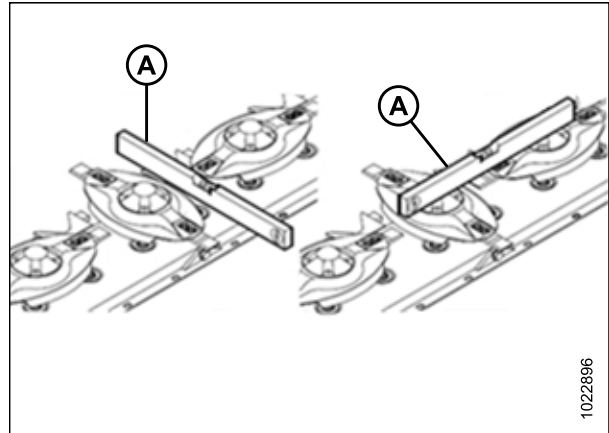


Figure 4.36: Niveau à bulle sur la barre de coupe

6. Nettoyez l'espace autour du bouchon (A). Placez un récipient de 5 litres sous le bouchon (A).
7. Utilisez une douille de 17 mm pour retirer le bouchon (A) et le joint torique (B) de la barre de coupe. L'huile doit être au niveau de l'orifice du bouchon d'inspection.

NOTE:

S'il est nécessaire de rajouter du lubrifiant, reportez-vous à l'étape 8. S'il n'est **PAS** nécessaire d'en rajouter, passez à l'étape [16](#), page 155.

IMPORTANT:

Ne remplissez **PAS** trop la barre de coupe. Le remplissage excessif peut provoquer la surchauffe, des dommages, ou la défaillance des composants de la barre de coupe.

Ajoutez du lubrifiant comme suit :

NOTE:

Reportez-vous à pour plus d'informations sur les types de lubrifiant

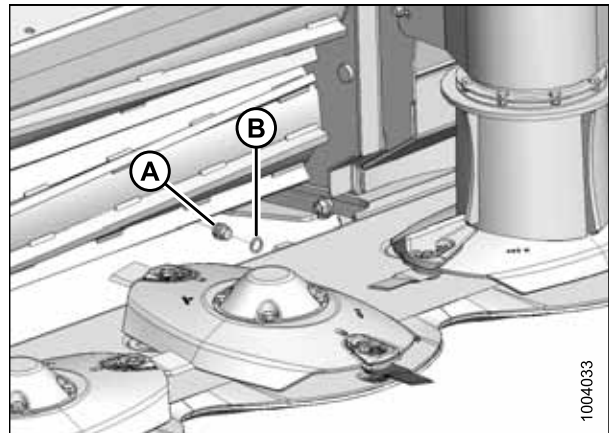


Figure 4.37: Bouchon d'inspection d'huile de barre de coupe

8. Installez le bouchon d'inspection qui a été retiré à l'étape 6, [page 154](#).

ATTENTION

Ne démarrez ni ne déplacez jamais la machine avant de vous assurer que personne ne se trouve à proximité.

9. Démarrez le moteur et relevez complètement la plateforme.
10. Coupez le moteur et retirez la clé.
11. Fermez les clapets de verrouillage du vérin de levage de chaque côté de la faucheuse. Les poignées des clapets doivent être en position fermée (angle de 90 degrés par rapport au flexible). Consultez [3.1.1 Engagement des verrous, page 35](#).
12. Retirez le bouchon d'inspection et ajoutez un peu d'huile. Installez le bouchon d'inspection sans le serrer.
13. Ouvrez les clapets de verrouillage du vérin de levage de chaque côté de la faucheuse. Les poignées des clapets doivent être en position ouverte (parallèles au flexible). Consultez [3.1.2 Désengagement des verrous, page 36](#).
14. Abaissez la plateforme sur les blocs. Répétez les étapes 5, [page 154](#).
15. Répétez les étapes 6, [page 154](#).
16. Examinez le joint torique (B) pour détecter toute cassure ou fissure et remplacez-le si nécessaire.
17. Installez le bouchon (A) et le joint torique (B). Serrez-le fermement.

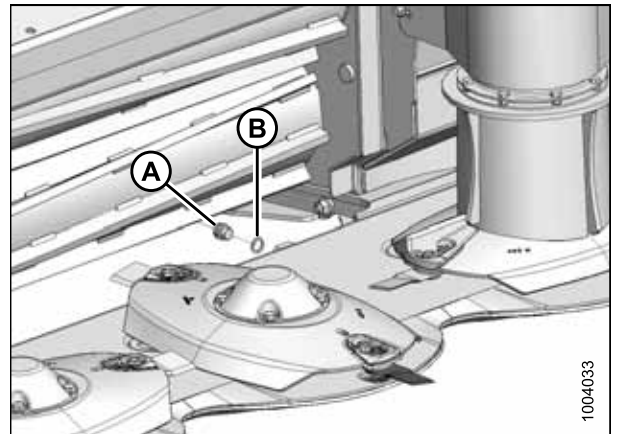


Figure 4.38: Bouchon d'inspection d'huile de barre de coupe

18. Fermez les portes de la barre de coupe. Reportez-vous à [3.3.3 Fermeture des portes de la barre de coupe, page 42](#).

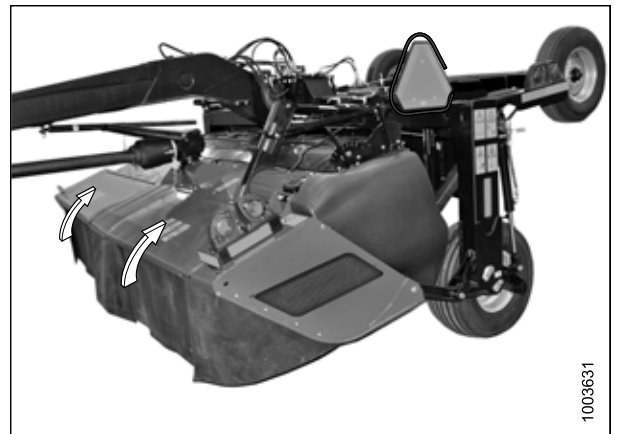


Figure 4.39: Faucheuse à disques type tracté R113

Vidange de la barre de coupe

! DANGER

Pour éviter des blessures ou même la mort du fait d'un démarrage inopiné de la machine, il faut toujours arrêter le moteur et retirer la clé de contact avant de quitter le poste de conduite pour quelque raison que ce soit.

! ATTENTION

Faites attention quand vous travaillez autour des lames. Les lames sont tranchantes et peuvent blesser gravement. Portez des gants pour manipuler les lames.

1. Démarrez le moteur et relevez la faucheuse à disques.
2. Retirez la jupe pare-pierres de droite. L'accès au bouchon de vidange (A) situé dans le couvercle de la barre de coupe n'en sera que plus facile. Pour retirer la jupe pare-pierres, reportez-vous à *Retrait des jupes pare-pierres, page 189*. Pour installer la jupe pare-pierres, reportez-vous à *Installation des jupes pare-pierres, page 190*.
3. Placez un bloc sous chacune des extrémités de la faucheuse à disques afin que l'extrémité droite soit plus basse que l'extrémité gauche.

IMPORTANT:

Vidangez le lubrifiant à partir du côté droit de la faucheuse à disques. Vidanger le lubrifiant à partir du côté gauche de la faucheuse à disques peut entraîner une contamination ou une défaillance du reniflard.

4. Abaissez la faucheuse à disques sur les blocs.
5. Coupez le moteur et retirez la clé.
6. Placez un récipient de 10 litres (10,5 quarts américains) sous l'extrémité inférieure de la barre de coupe, nettoyez la zone autour du bouchon (A) et retirez le bouchon.

IMPORTANT:

Ne **PAS** retirer les boulons à tête hexagonale (B) qui fixent la plaque d'extrémité de la barre de coupe à celle-ci, car des fuites de lubrifiant pourraient se produire.

7. Laissez suffisamment de temps au lubrifiant pour s'écouler. Installez le bouchon de la barre de coupe (A) sans le serrer.

NOTE:

Ne rincez **PAS** la barre de coupe.

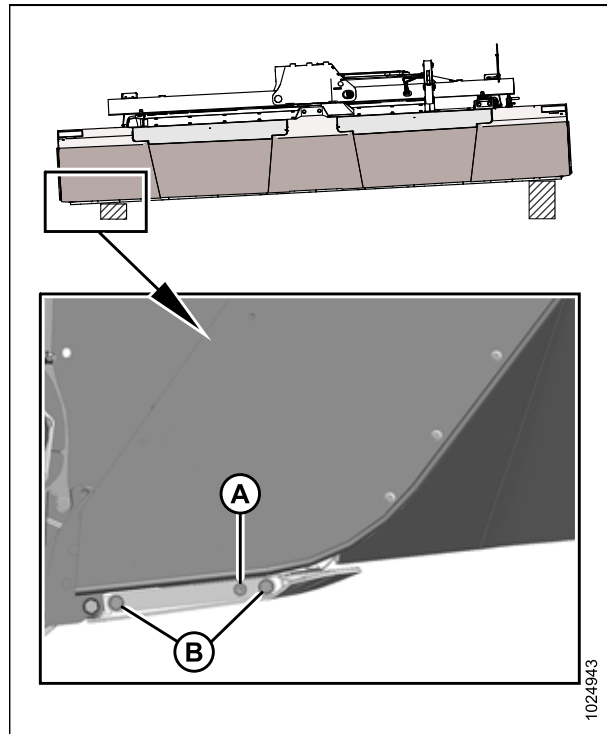


Figure 4.40: Vidange de la barre de coupe

8. Remplissez de lubrifiant la barre de coupe avant d'utiliser la faucheuse à disques. Consultez [Remplissage de la barre de coupe, page 157](#).

IMPORTANT:

Débarrassez-vous du lubrifiant usagé de façon responsable.

Remplissage de la barre de coupe

⚠ DANGER

Pour éviter des blessures ou même la mort du fait d'un démarrage inopiné de la machine, il faut toujours arrêter le moteur et retirer la clé de contact avant de quitter le poste de conduite pour quelque raison que ce soit.

⚠ ATTENTION

Faites attention quand vous travaillez autour des lames. Les lames sont tranchantes et peuvent blesser gravement. Portez des gants pour manipuler les lames.

IMPORTANT:

La barre de coupe doit être vide de toute huile avant le remplissage. Dans le cas contraire, reportez-vous à [Vidange de la barre de coupe, page 156](#). Lorsque la barre de coupe contient de l'huile et qu'il lui en faut davantage. Consultez [Vérification et ajout de lubrifiant sur la barre de coupe, page 153](#).

1. Retirez le bouchon d'accès (A) de l'extrémité relevée de la barre de coupe et ajoutez la quantité **EXACTE** de lubrifiant indiquée. Voir la troisième de couverture du présent manuel pour la liste des fluides et lubrifiants recommandés.

IMPORTANT:

Ne remplissez **PAS** trop la barre de coupe. Le remplissage excessif peut provoquer la surchauffe, des dommages, ou la défaillance des composants de la barre de coupe.

IMPORTANT:

Ne retirez **PAS** les boulons à tête hexagonale (B) qui fixent la plaque d'extrémité à la barre de coupe car des fuites de lubrifiant pourraient se produire.

2. Installez le bouchon d'accès (A). Serrez à 30 Nm (22 pi-lb).
3. Installez la jupe pare-pierres droite qui a été retirée. Appliquez un frein-filet à haute résistance (Loctite® 262 ou équivalent) sur le filetage des deux boulons M16. Serrez à 251 Nm (185 pi-lb)

⚠ ATTENTION

Ne démarrez ni ne déplacez jamais la machine avant de vous assurer que personne ne se trouve à proximité.

4. Démarrez le moteur et relevez la faucheuse à disques.

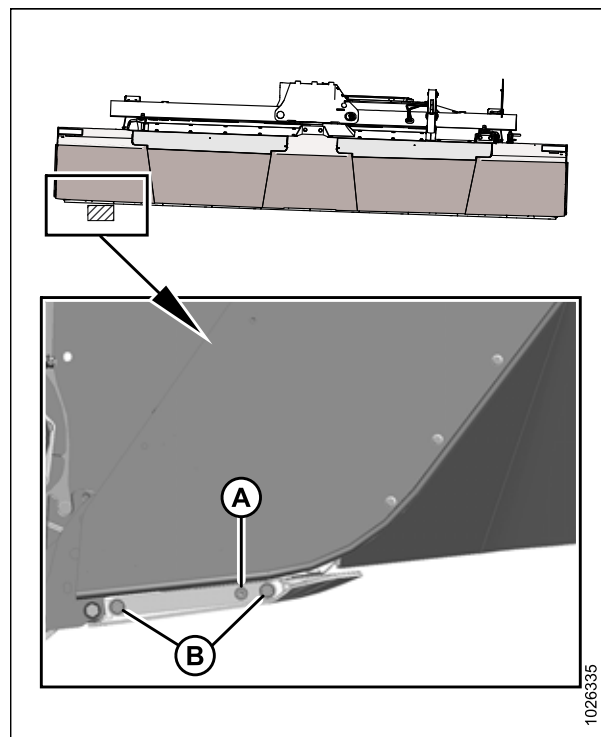


Figure 4.41: Remplissage de la barre de coupe

5. Arrêtez le moteur, retirez la clé et enclenchez les vannes de verrouillage du vérin de levage de la faucheuse à disques. Consultez [3.1.1 Engagement des verrous, page 35](#).
6. Retirez les blocs du dessous de la barre de coupe.
7. Vérifiez le niveau de lubrifiant. Consultez [Vérification et ajout de lubrifiant sur la barre de coupe, page 153](#).

4.4.4 Remplacement des disques de la barre de coupe

Effectuez des inspections pour vous assurer que les disques de la barre de coupe n'ont subi aucun dégât dû à des pierres, ou une usure excessive en raison de conditions de travail abrasives.

Les disques de la barre de coupe sont interchangeables et peuvent être déplacés sur un pivot qui tourne dans la direction opposée à condition qu'il soit utilisable et que les lames soient orientées pour couper dans la bonne direction.

Les disques de la barre de coupe ne sont **PAS** réparables et doivent être remplacés s'ils sont fortement endommagés ou usés.

IMPORTANT:

Si des trous apparaissent dans un disque de barre de coupe, remplacez le disque immédiatement. N'essayez **PAS** de réparer les disques de la barre de coupe. Utilisez toujours des pièces de rechange d'origine.

Inspection des disques de la barre de coupe



DANGER

Pour éviter des blessures ou même la mort du fait d'un démarrage inattendu de la machine, il faut toujours arrêter le moteur et retirer la clé de contact avant de quitter le poste de conduite pour quelque raison que ce soit.



ATTENTION

Les lames de disque ont deux arêtes tranchantes qui peuvent causer des blessures graves. Soyez prudent et portez des gants lorsque vous travaillez avec des lames.



ATTENTION

Des lames endommagées peuvent endommager la barre de coupe et entraîner de mauvais résultats de coupe. Remplacez les lames endommagées immédiatement.

MAINTENANCE ET ENTRETIEN

1. Examinez la surface (D) du disque de la barre de coupe pour détecter toute fissure, une usure excessive ou une déformation du disque. Remplacez-les si nécessaire.
2. Examinez les bords (E) du disque de la barre de coupe pour détecter toute fissure, une usure excessive ou une déformation du disque. Remplacez-les si nécessaire.

NOTE:

Les disques de la barre de coupe ne sont **PAS** réparables et doivent être remplacés s'ils sont endommagés.

3. Assurez-vous que les fixations de la lame de disque (A) sont solidement fixées au disque de la barre de coupe et que les plaquettes de protection des écrous (B) sont en place et en bon état. Remplacez-les si nécessaire.
4. Vérifiez que les boulons (C) du disque de la barre de coupe sont solidement fixés aux pivots. Serrez comme requis.

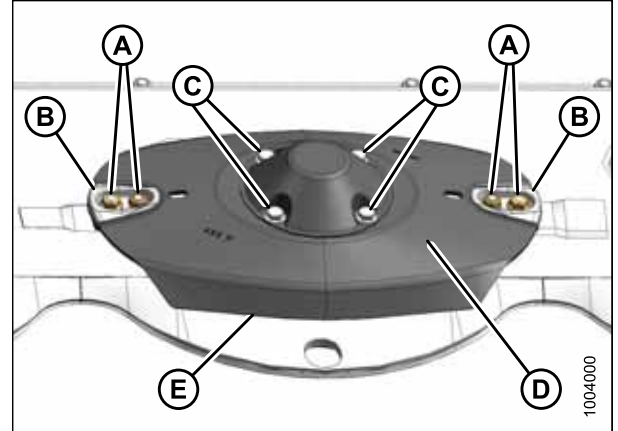


Figure 4.42: Disque de la barre de coupe

Dépose des disques de la barre de coupe

DANGER

Pour éviter toute blessure corporelle ou mortelle due à un démarrage intempestif ou une chute de la machine levée, coupez le moteur, retirez la clé et enclenchez les vannes de verrouillage du vérin de levage de la plateforme avant de passer sous la machine pour quelque raison que ce soit.

ATTENTION

Les lames de disque ont deux arêtes tranchantes qui peuvent causer des blessures graves. Soyez prudent et portez des gants lorsque vous travaillez avec des lames.

1. Levez complètement la faucheuse à disques, coupez le moteur et retirez la clé.
2. Enclenchez les vannes de verrouillage du vérin de levage. Consultez [3.1.1 Engagement des verrous, page 35](#).
3. Ouvrez les portes de la barre de coupe. Consultez [3.3.1 Ouverture des portes de la barre de coupe, page 40](#).

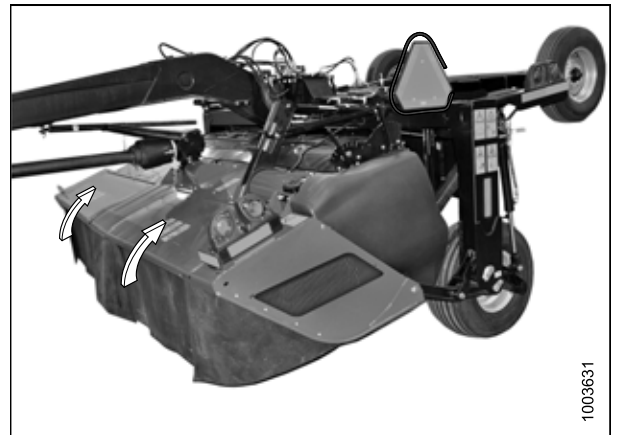


Figure 4.43: Faucheuse à disques type tracté R113

MAINTENANCE ET ENTRETIEN

- Placez une goupille (ou équivalent) dans le trou avant de la jupe pare-pierres (B) pour empêcher le disque de tourner pendant le desserrage des boulons.
- Retirez les quatre boulons M12 (A) et les rondelles.

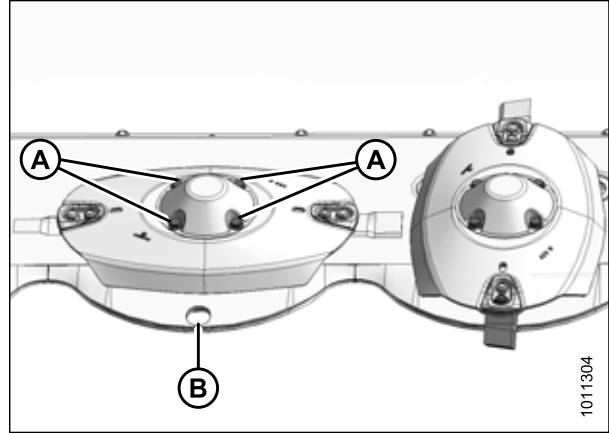


Figure 4.44: Boulons du disque de la barre de coupe

- Retirez le chapeau (A) du disque de la barre de coupe.
- Retirez le disque (B) de la barre de coupe.

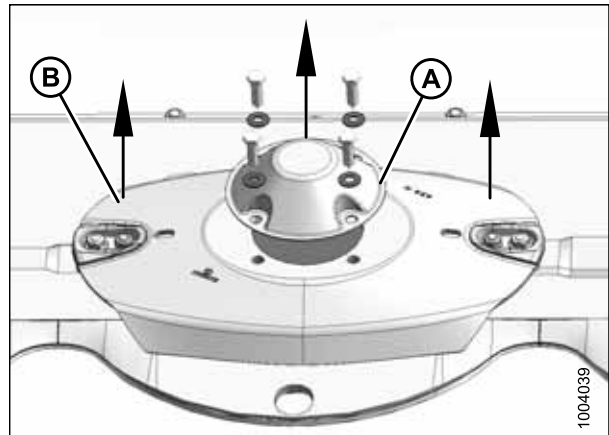


Figure 4.45: Disque de la barre de coupe et chapeau

Installation des disques de la barre de coupe

DANGER

Pour éviter toute blessure corporelle ou mortelle due à un démarrage intempestif ou une chute de la machine levée, coupez le moteur, retirez la clé et enclenchez les vannes de verrouillage du vérin de levage de la plateforme avant de passer sous la machine pour quelque raison que ce soit.

ATTENTION

Faites attention quand vous travaillez autour des lames. Les lames sont tranchantes et peuvent blesser gravement. Portez des gants pour manipuler les lames.

MAINTENANCE ET ENTRETIEN

1. Installez la plaque d'écartement (A) sur le pivot.

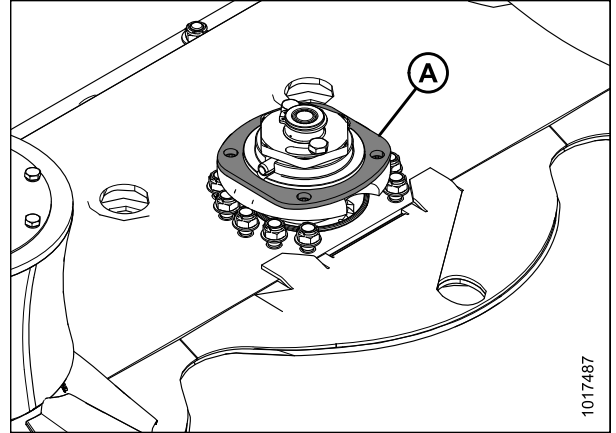


Figure 4.46: Pivot du disque

2. Placez une goupille (ou équivalent) dans le trou avant de la jupe pare-pierres (D) pour empêcher le disque de tourner pendant le serrage des boulons.
3. Positionnez le nouveau disque (A) sur le pivot avec un angle de 90 degrés par rapport aux disques adjacents.
4. Installez le chapeau de disque de la barre de coupe (B) et fixez l'ensemble avec quatre boulons M12 et des rondelles (C). Serrez les boulons au couple de 85 Nm (63 lbf-pi).

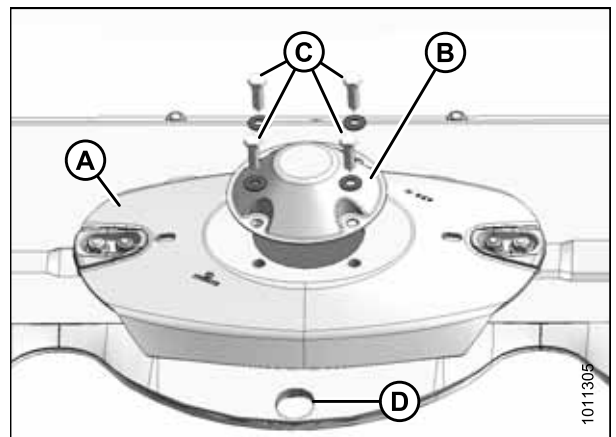


Figure 4.47: Disque de la barre de coupe et chapeau

AVERTISSEMENT

Vérifiez que la barre de coupe est totalement libre d'objets étrangers. Des objets étrangers peuvent être violemment éjectés au démarrage de la machine, provoquant des blessures ou des dégâts matériels graves.

5. Retirez la goupille (ou équivalent) du trou avant de la jupe pare-pierres.
6. Fermez les portes de la barre de coupe. Consultez [3.3.3 Fermeture des portes de la barre de coupe, page 42](#).

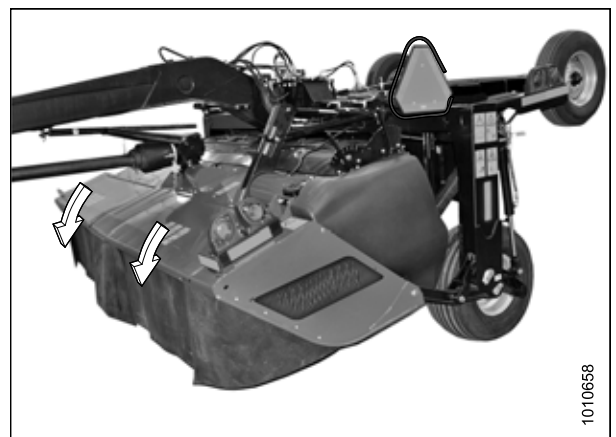


Figure 4.48: Faucheuse à disques type tracté R113

4.4.5 Remplacement des pivots de la barre de coupe

Pour éviter tout dommage à la barre de coupe et aux systèmes d'entraînement, chaque disque est fixé à un pivot pourvu d'une goupille de cisaillement (A).

Si le disque heurte un grand objet tel qu'une pierre ou une souche, la goupille se brise et le disque s'arrête de tourner et remonte tout en restant lié au pivot à l'aide d'un jonc d'arrêt (B).

NOTE:

Une fois que le pivot a été relevé à cause d'une défaillance de la goupille de cisaillement (A), le roulement du pivot sera déchargé. Ne remplacez **PAS** le pivot à cause d'un jeu excessif. Vérifiez le jeu après avoir serré l'écrou du pivot et remplacé les goupilles de cisaillement endommagées.

Reportez-vous à [4.4.13 Remplacement de la goupille de cisaillement du pivot de la barre de coupe](#), page 215 pour remplacer la goupille de cisaillement.

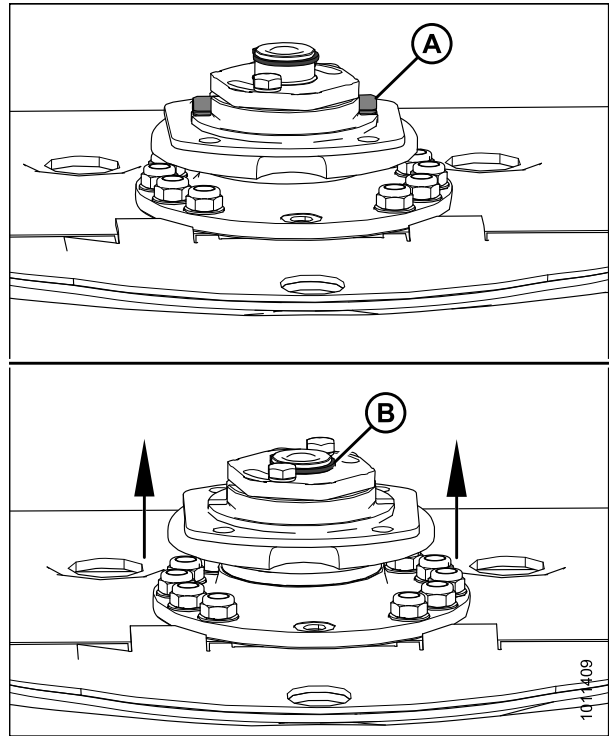


Figure 4.49: Pivots de la barre de coupe

IMPORTANT:

- Les pivots qui tournent dans le sens horaire ont un filetage à droite et le dessus lisse (A) sur l'arbre de transmission du pivot.
- Les pivots qui tournent dans le sens antihoraire ont un filetage à gauche et des rainures usinées sur l'arbre de transmission (B) et l'écrou (C) du pivot.
- Si la position du pivot dans la barre de coupe a changé, le sens de rotation de ce pivot **DOIT** rester le même (c'est-à-dire qu'un pivot dans le sens horaire doit maintenir sa rotation dans le sens horaire).
- Ne pas respecter ce schéma de rotation peut endommager le pivot et/ou les composants de la barre de coupe.

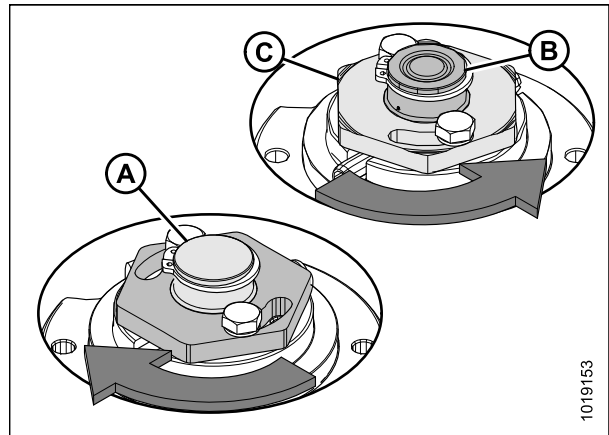


Figure 4.50: Pivots de la barre de coupe

Retrait des pivots de la barre de coupe

⚠ DANGER

Pour éviter toute blessure corporelle ou mortelle due à un démarrage intempestif ou une chute de la machine levée, coupez le moteur, retirez la clé et enclenchez les vannes de verrouillage du vérin de levage de la plateforme avant de passer sous la machine pour quelque raison que ce soit.

⚠ ATTENTION

Les lames de disque ont deux arêtes tranchantes qui peuvent causer des blessures graves. Soyez prudent et portez des gants lorsque vous travaillez avec des lames.

1. Arrêtez-vous sur une surface plane et horizontale.
2. Abaissez complètement la faucheuse à disques, coupez le moteur et retirez la clé.

NOTE:

Pour éviter que de l'huile ne coule de la barre de coupe au moment de retirer les pivots de disque, assurez-vous que la faucheuse à disques se trouve sur une surface plane et horizontale, et qu'elle est complètement inclinée vers l'arrière.

3. Ouvrez les portes de la barre de coupe. Consultez [3.3.1 Ouverture des portes de la barre de coupe, page 40](#).

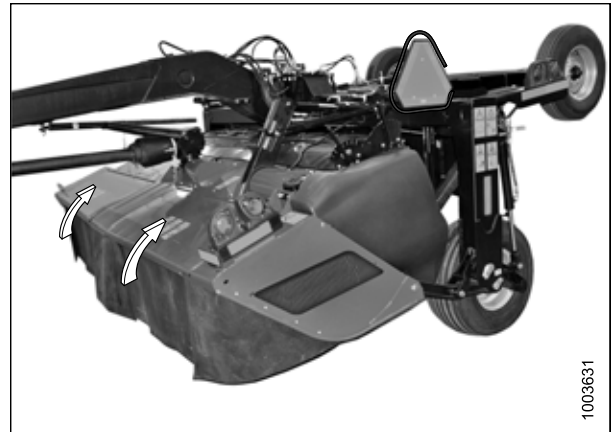


Figure 4.51: Faucheuse à disques type tracté R113

4. Placez une goupille (ou équivalent) dans le trou avant de la jupe pare-pierres (B) pour empêcher le disque de tourner pendant le desserrage des boulons.
5. Retirez les quatre boulons M12 (A) et les rondelles.

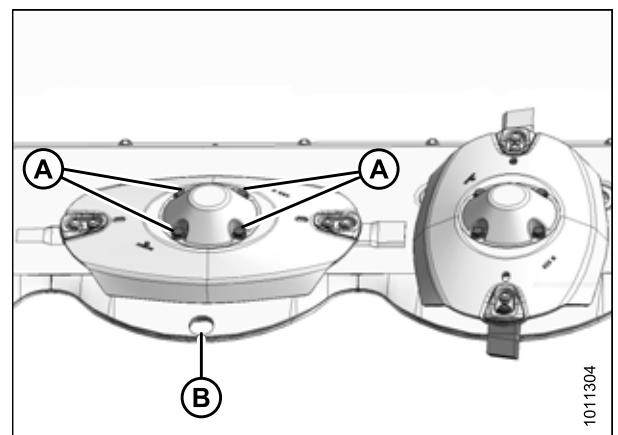


Figure 4.52: Boulons du disque de la barre de coupe

MAINTENANCE ET ENTRETIEN

6. Retirez le chapeau (A) du disque de la barre de coupe.
7. Retirez le disque (B) de la barre de coupe.

IMPORTANT:

Les lames ont une rotation spécifique. Intervertissez le disque complet lors de l'inversion des pivots.

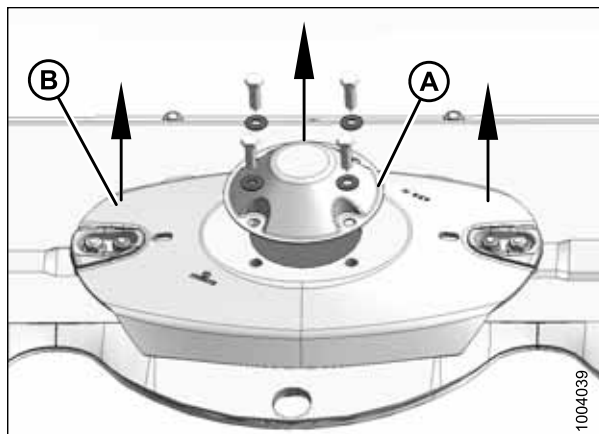


Figure 4.53: Disque de la barre de coupe et chapeau

8. Retirez la plaque d'écartement (A).

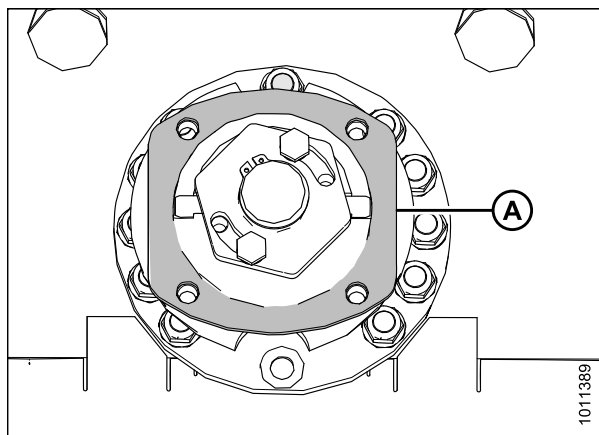


Figure 4.54: Plaque d'écartement

9. Faites tourner le moyeu (A) du pivot pour accéder aux écrous et retirez les onze contre-écrous M12 (B) et les rondelles.

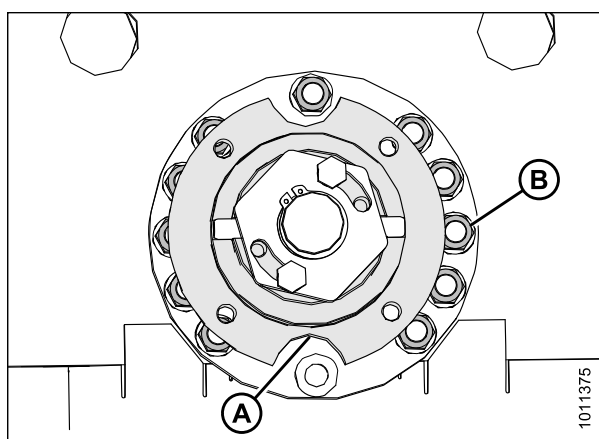


Figure 4.55: Moyeu du pivot gauche et visserie

MAINTENANCE ET ENTRETIEN

10. Retirez le pivot (A) de la barre de coupe.

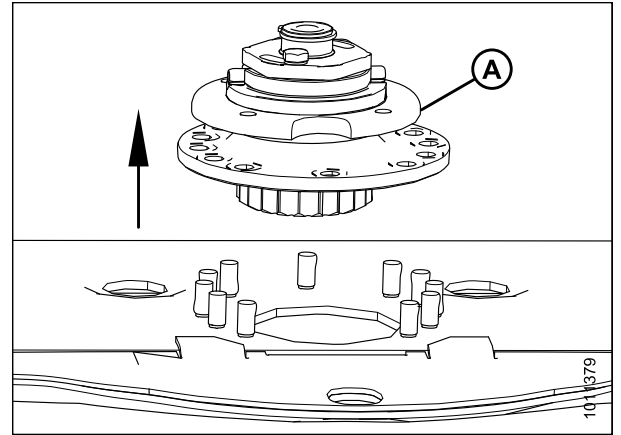
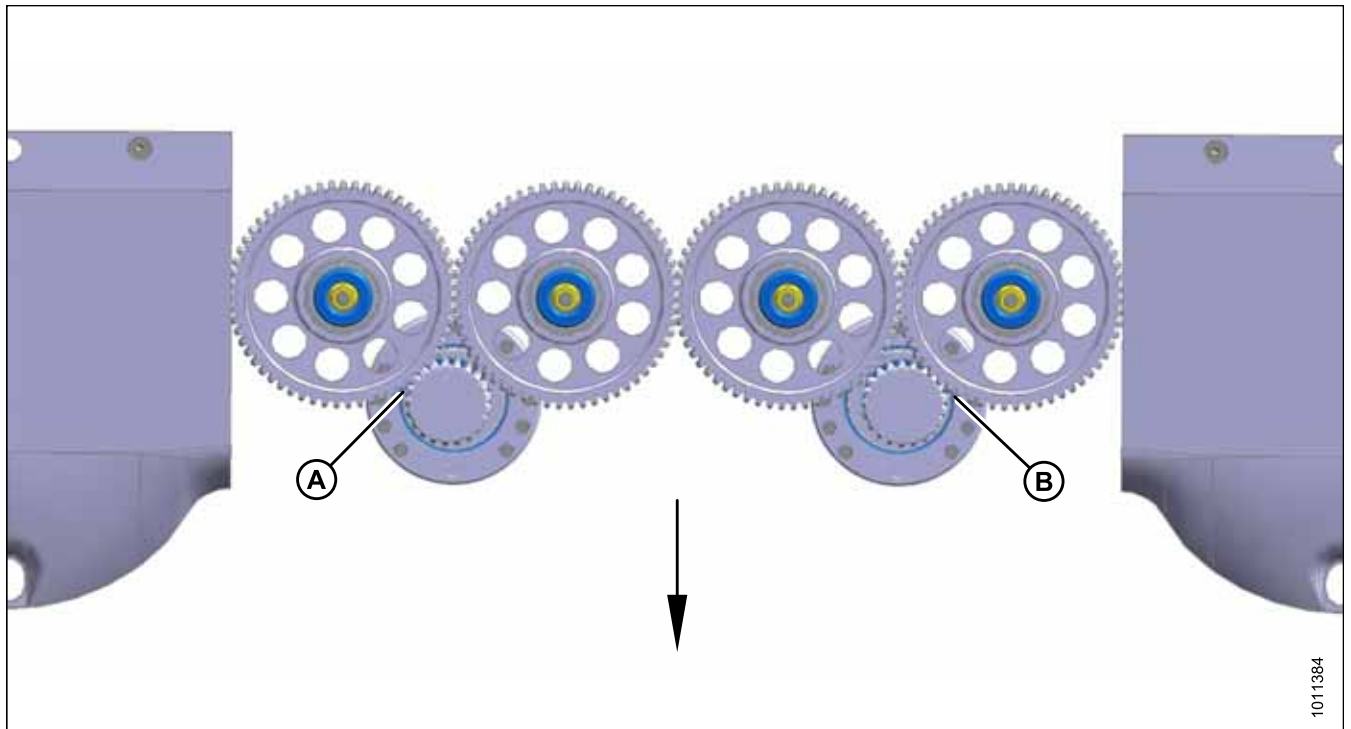


Figure 4.56: Pivot gauche

Installation des pivots de la barre de coupe

Figure 4.57: Dessous des pivots de la barre de coupe



MAINTENANCE ET ENTRETIEN

IMPORTANT:

Les disques du côté droit (A) et ceux du côté gauche (B) sont synchronisés et doivent être réinstallés à un angle de 90 degrés par rapport aux disques adjacents. Des disques désalignés pourraient entraîner ce qui suit :

- Les disques de coupe tournant ensemble s'entrechoquent
- Les disques de coupe divergents heurtent les disques adjacents

Vérifiez le dégagement avant de serrer le pivot sur la barre de coupe. Tournez le disque à la main pour vérifier que les disques de coupe ne se touchent pas et qu'ils ne touchent pas les disques adjacents. En cas de contact ou d'alignement incorrect, levez le pivot pour retirer les boulons de fixation, faites tourner le pivot à 180 degrés (assurez-vous de ne pas faire tourner la base) et réinstallez. Vérifiez à nouveau la synchronisation avant de visser le moyeu et de serrer tous les écrous.

NOTE:

Les disques du côté droit (A) et ceux du côté gauche (B) sont légèrement décalés comme indiqué, selon sur quel pignon libre tourne le pivot.

- Les pivots qui tournent dans le sens horaire ont un filetage à gauche
- Les pivots qui tournent dans le sens antihoraire ont un filetage à droite

DANGER

Pour éviter toute blessure corporelle ou mortelle due à un démarrage intempestif ou une chute de la machine levée, coupez le moteur, retirez la clé et enclenchez les vannes de verrouillage du vérin de levage de la plateforme avant de passer sous la machine pour quelque raison que ce soit.

ATTENTION

Les lames de disque ont deux arêtes tranchantes qui peuvent causer des blessures graves. Soyez prudent et portez des gants lorsque vous travaillez avec des lames.

1. Arrêtez-vous sur une surface plane et horizontale.
2. Abaissez complètement la faucheuse à disques, coupez le moteur et retirez la clé.

NOTE:

Pour éviter que de l'huile ne s'écoule de la barre de coupe lors de l'installation des pivots du disque, assurez-vous que la faucheuse à disques est sur une surface plane et horizontale et qu'elle est totalement inclinée.

3. Ouvrez les portes de la barre de coupe. Consultez [3.3.1 Ouverture des portes de la barre de coupe, page 40](#).

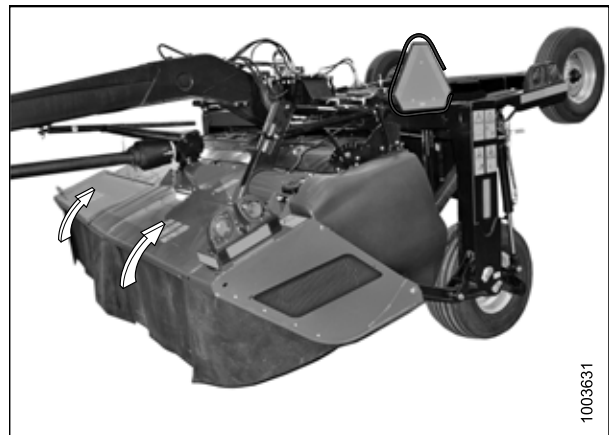


Figure 4.58: MD N° 194466

MAINTENANCE ET ENTRETIEN

- Déterminez la rotation appropriée des pivots selon les conditions de fauchage. Consultez [4.4.5 Remplacement des pivots de la barre de coupe, page 162](#).

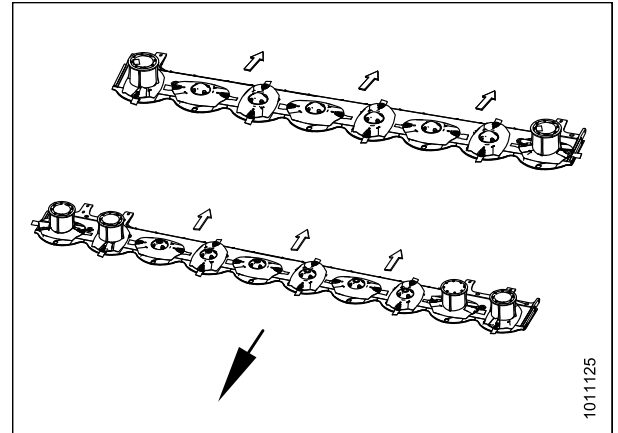


Figure 4.59: Barres de coupe de la R113 et R116

- Vérifiez que le joint torique (A) du pivot est correctement installé, nettoyé et en bon état.

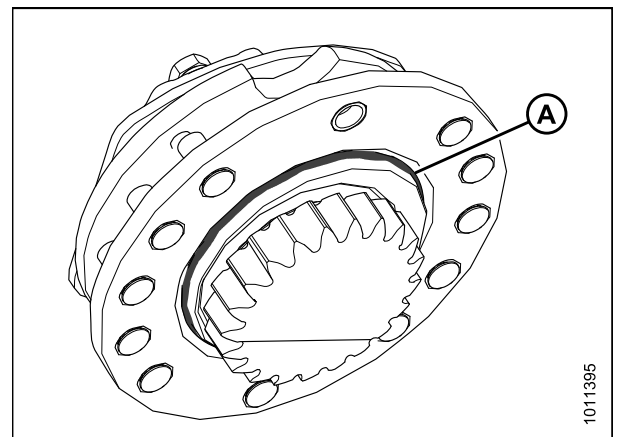


Figure 4.60: Joint torique du pivot gauche

- Insérez le pivot (A) dans la barre de coupe.

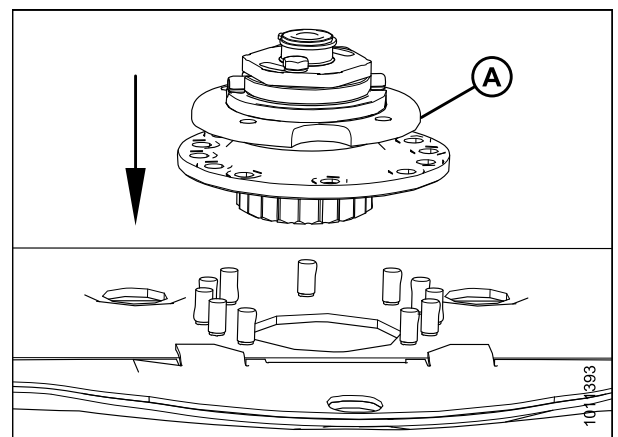


Figure 4.61: Pivot gauche

MAINTENANCE ET ENTRETIEN

- Insérez les goujons (A) dans le pivot comme indiqué.

NOTE:

Les bouchons sont installés en usine comme indiqué en position (B), mais peuvent se relâcher au fil du temps. Assurez-vous que les goujons sont insérés au bon endroit.

IMPORTANT:

Assurez-vous que les pivots filetés à droite tournent dans le sens horaire et que les pivots filetés à gauche (avec des sillons usinés) tournent dans le sens antihoraire.

IMPORTANT:

La conception à engrenages décalés rend possible l'installation des pivots qui tournent dans la mauvaise direction. Cela empêchera la rotation des disques par impact et endommagerait des composants de la barre de coupe.

- Faites tourner le moyeu (A) du pivot pour accéder aux goujons, et installez onze contre-écrous M12 (B) et rondelles.

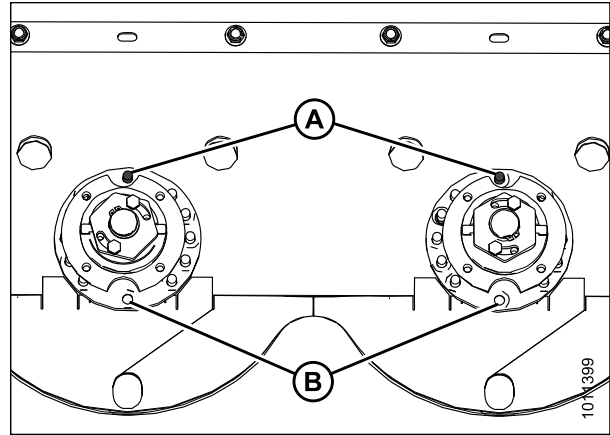


Figure 4.62: Orientation des pivots

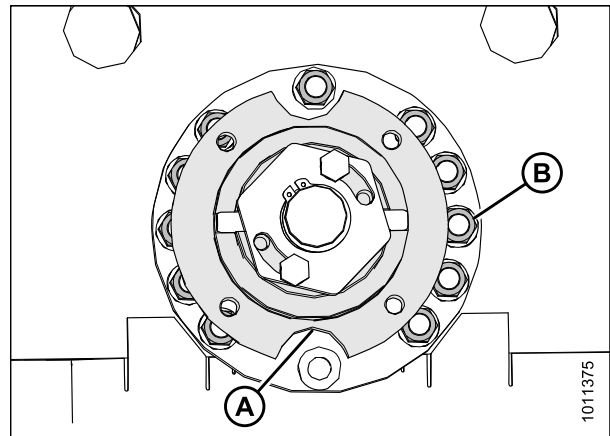


Figure 4.63: Moyeu du pivot gauche

- Serrez les boulons à un couple de 50 Nm (37 pi-lb) en respectant le modèle de serrage indiqué à droite.

NOTE:

Le moyeu est retiré de l'illustration pour plus de clarté.

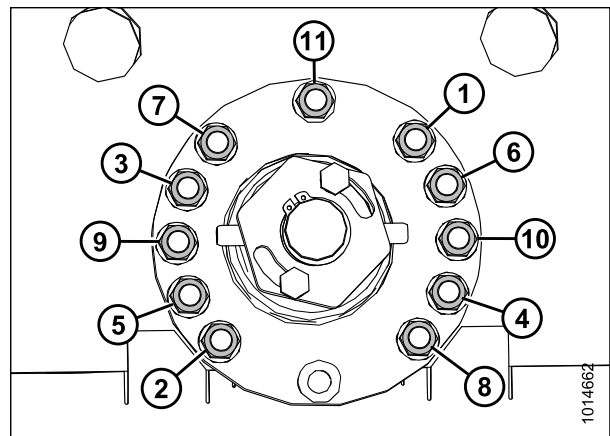


Figure 4.64: Ordre de serrage

10. Insérez la plaque d'écartement (A).

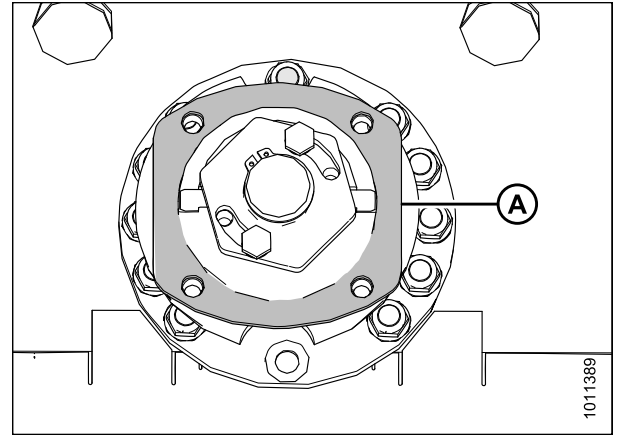


Figure 4.65: Plaque d'écartement

11. Placez une goupille (ou équivalent) dans le trou avant de la jupe pare-pierres (D) pour empêcher le disque de tourner pendant le serrage des boulons.

IMPORTANT:

Les lames ont une rotation spécifique. Il est nécessaire d'intervenir le disque complet lors de l'inversion des pivots.

12. Positionnez le disque (A) sur le pivot en vous assurant qu'il est positionné à un angle de 90 degrés par rapport aux disques adjacents.

NOTE:

Tournez le disque (A) à la main pour vérifier que les disques de coupe ne se touchent pas ni ne touchent les disques adjacents.

13. Installez le chapeau de disque (B) de la barre de coupe et fixez l'ensemble avec quatre boulons M12 et des rondelles (C). Serrez le boulon à un couple de 85 Nm (63 pi lb).

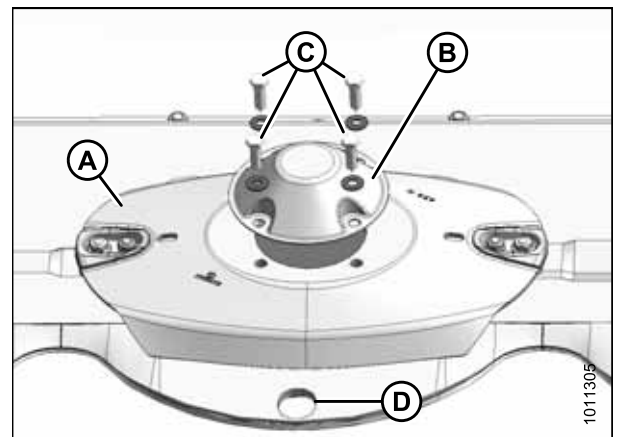


Figure 4.66: Disque de la barre de coupe et chapeau

⚠ AVERTISSEMENT

Vérifiez que la barre de coupe est totalement libre d'objets étrangers. Des objets étrangers peuvent être violemment éjectés au démarrage de la machine, provoquant des blessures ou des dégâts matériels graves.

MAINTENANCE ET ENTRETIEN

14. Retirez la goupille (ou équivalent) du trou avant de la jupe pare-pierres.
15. Fermez les portes de la barre de coupe. Consultez [3.3.3 Fermeture des portes de la barre de coupe, page 42](#).



Figure 4.67: MD N° 194466

4.4.6 Reconfiguration du flux de matière de la barre de coupe

Les disques sont installés en usine de manière à produire trois flux de matière, mais la configuration de la rotation des disques peut être modifiée en substituant les pivots et les disques correspondants selon les conditions de la récolte. Chaque paire de pivots et de disques est conçue pour pivoter dans un sens et doit être changée comme des ensembles lors de la modification des flux de matière.

Réduire ou augmenter le nombre de flux de matière produira les résultats suivants :

- Une réduction du nombre de flux de matière produira des andains plus étroits.
- Une augmentation du nombre de flux de matière produira des andains plus lisses et plus larges.

NOTE:

Augmenter le nombre de flux de matière augmentera également le nombre de paires de disques divergentes, ce qui peut avoir des répercussions négatives sur la qualité de coupe dans certaines conditions.

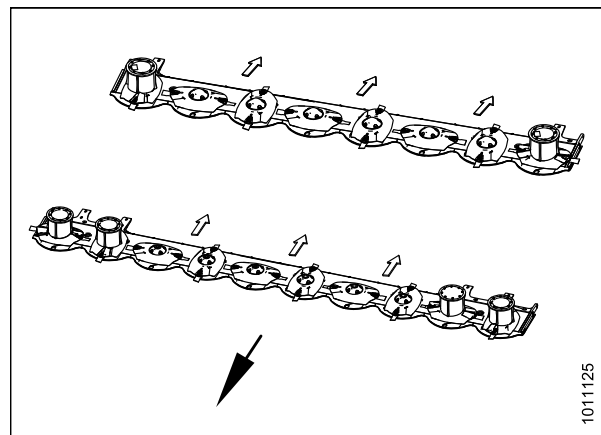


Figure 4.68: Barres de coupe de la R113 et R116

IMPORTANT:

- Les pivots qui tournent dans le sens horaire ont un filetage à droite et le dessus lisse (A) sur l'arbre de transmission du pivot.
- Les pivots qui tournent dans le sens antihoraire ont un filetage à gauche et des rainures usinées sur l'arbre de transmission (B) et l'écrou (C) du pivot.
- Si la position du pivot dans la barre de coupe a changé, le sens de rotation de ce pivot **DOIT** rester le même (c'est-à-dire qu'un pivot dans le sens horaire doit maintenir sa rotation dans le sens horaire).
- Ne pas respecter ce schéma de rotation peut endommager le pivot et/ou les composants de la barre de coupe.

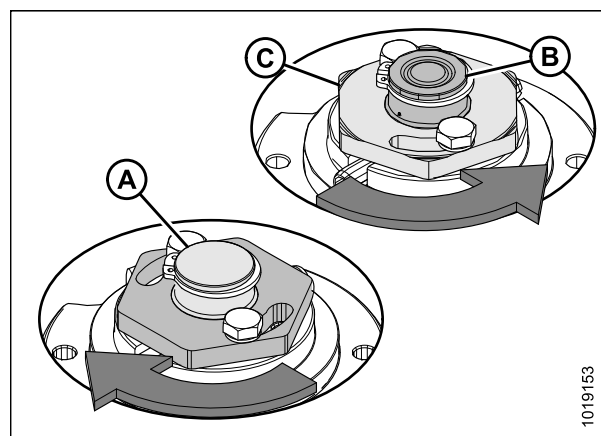
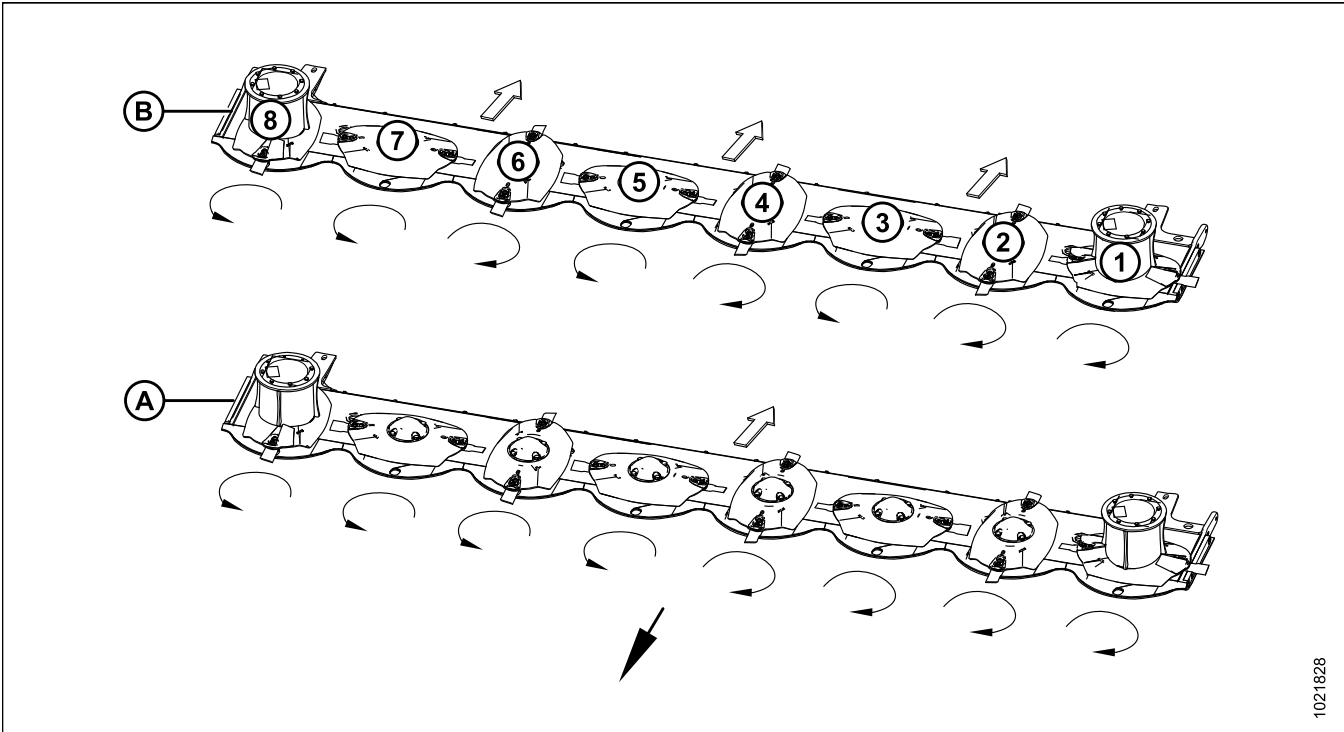


Figure 4.69: Pivots de la barre de coupe

Modification la configuration du flux de matière de la barre de coupe R113

Figure 4.70: Schéma de rotation des pivots et flux de matière de la R113 (8 disques)



A – Un flux de matière

B – Trois flux de matière

NOTE:

Reportez-vous à *Retrait des pivots de la barre de coupe, page 163* et à *Installation des pivots de la barre de coupe, page 165*.

Pour modifier la rotation des pivots de la R113 (8 disques) d'une configuration à trois flux de matière (B) à une configuration à un flux de matière (A) :

- Inversez les ensembles disque/pivot (3) et (6).

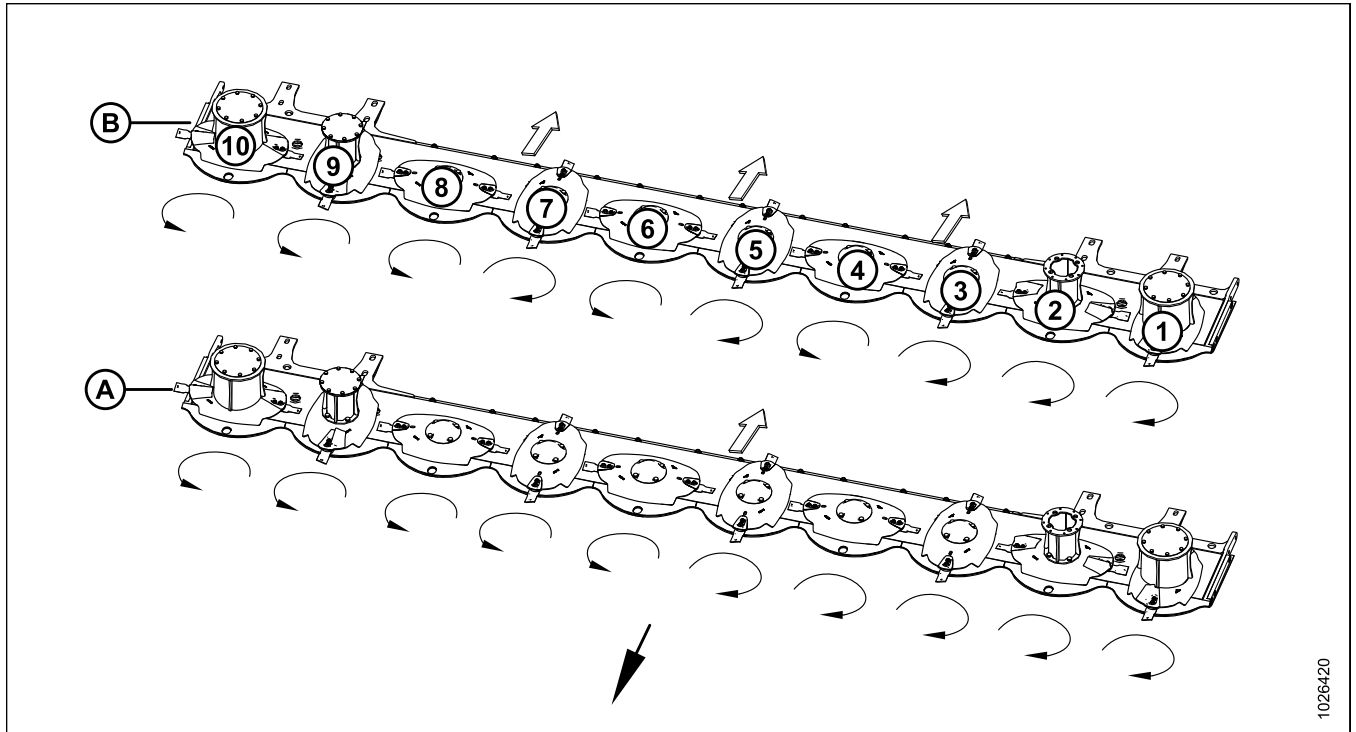
Pour modifier la rotation des pivots de la R113 (8 disques) d'une configuration à un flux de matière (A) à une configuration à un trois de matière (B) :

- Inversez les ensembles disque/pivot (6) et (3).

1021828

Modification de la configuration du flux de matière de la barre de coupe R116

Figure 4.71: Configuration de la rotation des pivots de la R116 (10 disques) et flux de matière



A – Un flux de matière

B – Trois flux de matière

NOTE:

Reportez-vous à *Retrait des pivots de la barre de coupe*, page 163 et à *Installation des pivots de la barre de coupe*, page 165.

Pour modifier la rotation des pivots de la R116 (10 disques) d'une configuration à un flux de matière (A) à une configuration à un trois de matière (B) :

- Inversez les ensembles disque/pivot (7) et (4).

Pour modifier la rotation des pivots de la R116 (10 disques) d'une configuration à trois flux de matière (B) à une configuration à un flux de matière (A) :

- Inversez les ensembles disque/pivot (4) et (7).

4.4.7 Maintien des disques de coupe

Chaque disque a deux lames (A) fixées aux extrémités opposées qui sont libres de tourner horizontalement sur un boulon à épaulement conçu spécialement.

La lame (A) est à double tranchant et peut être retournée de sorte qu'elle n'a pas besoin d'être remplacée aussi souvent.

Les lames ne sont **PAS** réparables et doivent être remplacées si elles sont fortement endommagées ou usées.

IMPORTANT:

Utilisez toujours des pièces de rechange d'origine.

NOTE:

Les disques sont équipés de lames à biseau inclinées à 18 degrés vers le bas ; des lames à biseau inclinées à 11 degrés vers le bas sont proposées comme option non standard. Reportez-vous au catalogue des pièces de la faucheuse à disques de type tracté R113/R116.

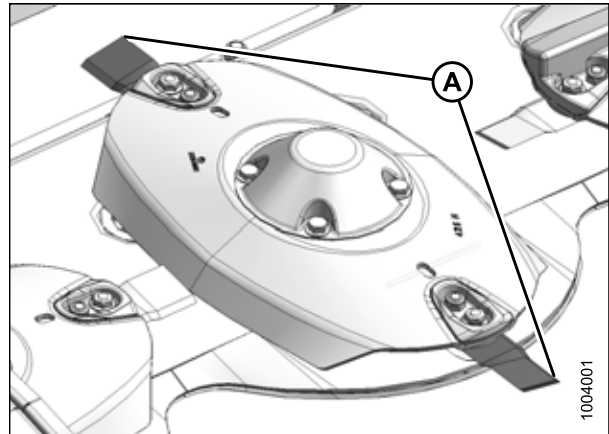


Figure 4.72: Lames de disque

Inspection des lames de disque

! DANGER

Pour éviter des blessures ou même la mort du fait d'un démarrage inattendu de la machine, il faut toujours arrêter le moteur et retirer la clé de contact avant de quitter le poste de conduite pour quelque raison que ce soit.

! ATTENTION

Les lames de disque ont deux arêtes tranchantes qui peuvent causer des blessures graves. Soyez prudent et portez des gants lorsque vous travaillez avec des lames.

! ATTENTION

Des lames endommagées peuvent endommager la barre de coupe et entraîner de mauvais résultats de coupe. Remplacez les lames endommagées immédiatement.

! ATTENTION

Les lames de disque endommagées ou desserrées ou la visserie de la lame peuvent être éjectées pendant le fonctionnement de la machine et peuvent causer des blessures graves ou endommager la machine.

MAINTENANCE ET ENTRETIEN

1. Vérifiez quotidiennement que les lames de disque sont fermement fixées au disque.
2. Examinez les lames pour détecter toute fissure, l'usure de la lame (A) ou l'allongement du trou (B) au-delà des limites de fonctionnement sûr (C).
3. Remplacez les lames immédiatement lorsque des problèmes sont remarqués.

IMPORTANT:

Les lames doivent être remplacées par paires ou le disque peut devenir déséquilibré et endommager la barre de coupe.

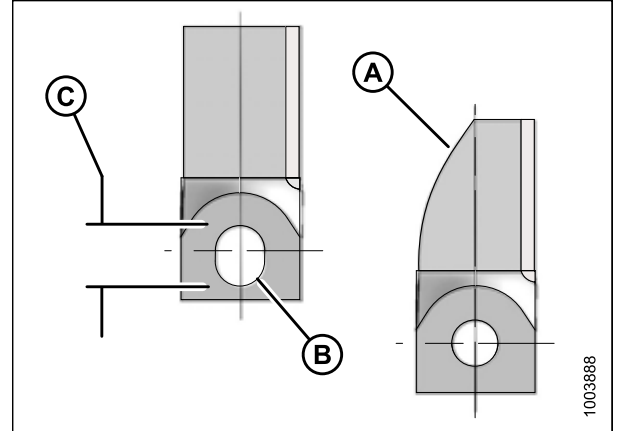


Figure 4.73: Lames de disque

A – Usure de la lame jusqu'à la ligne centrale
B – Trou oblong
C – Élongation maximum 21 mm (13/16 po)

IMPORTANT:

Les lames de disque sont à double tranchant ; elles peuvent être retournées pour poursuivre l'utilisation. La torsion de chaque lame détermine le sens de coupe. Si vous n'êtes pas certain de la direction dans laquelle tournent les pivots, reportez-vous à [4.4.6 Reconfiguration du flux de matière de la barre de coupe](#), page 171.

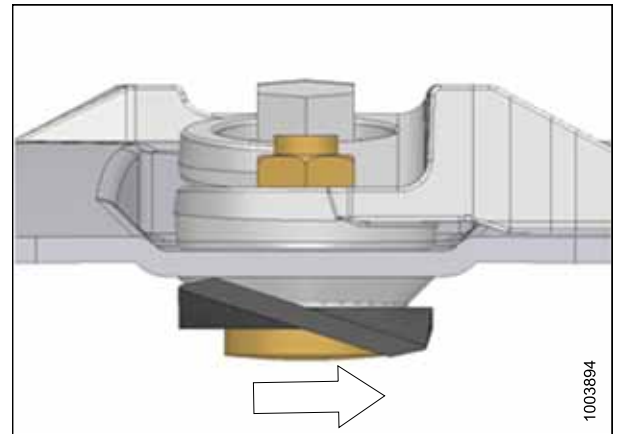


Figure 4.74: Sens de rotation antihoraire du disque

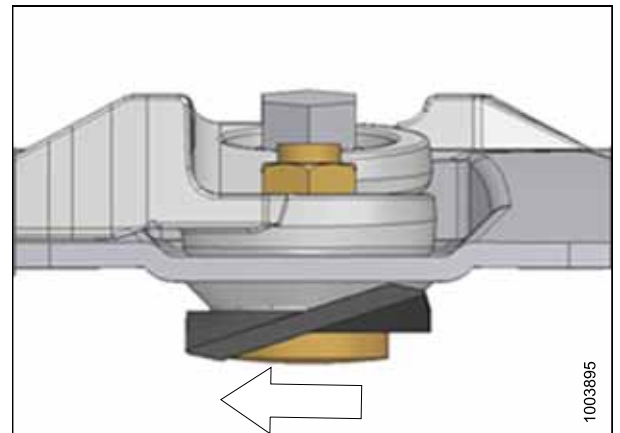


Figure 4.75: Sens de rotation horaire du disque

MAINTENANCE ET ENTRETIEN

Inspection de la visserie de la lame de disque

ATTENTION

Les lames de disque endommagées ou desserrées ou la visserie de la lame peuvent être éjectées pendant le fonctionnement de la machine et peuvent causer des blessures graves ou endommager la machine.

Inspectez la visserie de la lame à chaque fois que les lames sont changées. Reportez-vous à [Retrait des lames de disque, page 178](#) et à [Installation des lames de disque, page 179](#) pour la procédure de remplacement de la visserie.

MAINTENANCE ET ENTRETIEN

1. Vérifiez et remplacez le boulon si

- Le boulon a été retiré et réinstallé cinq fois
- La tête (A) est usée jusqu'à la surface d'appui de la lame
- Le diamètre du collet du boulon est usé (B) jusqu'à 3 mm (1/8 po)
- Le boulon est fissuré (C).
- Le boulon est visiblement tordu (D).
- Le boulon montre des signes d'interférence (E) avec des pièces adjacentes.

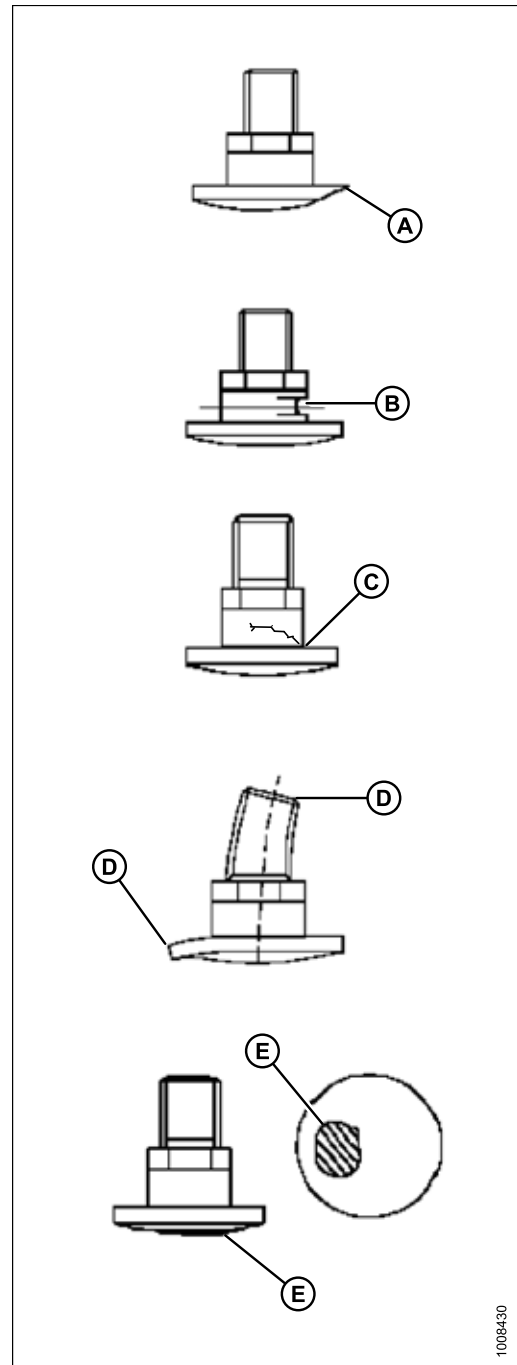


Figure 4.76: Boulons de la lame de disque

MAINTENANCE ET ENTRETIEN

2. Examinez les écrous et remplacez-les dans les conditions suivantes :
 - L'écrou a été installé précédemment – les écrous ne peuvent être utilisés qu'une seule fois.
 - Les écrous montrent des signes d'usure (A) qui fait plus de la moitié de la hauteur d'origine (B).
 - L'écrou est fissuré

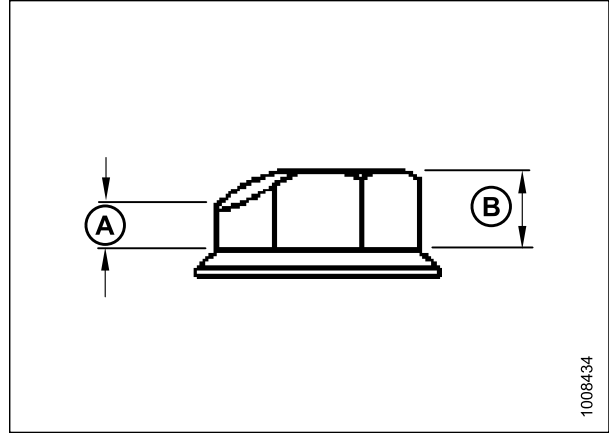


Figure 4.77: Écrou de la lame de disque

Retrait des lames de disque

DANGER

Pour éviter toute blessure corporelle ou mortelle due à un démarrage intempestif ou une chute de la machine levée, coupez le moteur, retirez la clé et enclenchez les vannes de verrouillage du vérin de levage de la plateforme avant de passer sous la machine pour quelque raison que ce soit.

ATTENTION

Les lames de disque ont deux arêtes tranchantes qui peuvent causer des blessures graves. Soyez prudent et portez des gants lorsque vous travaillez avec des lames.

1. Levez complètement la faucheuse à disques, coupez le moteur et retirez la clé.
2. Enclenchez les clapets de verrouillage du vérin de levage. Consultez [3.1.1 Engagemement des verrous, page 35](#).
3. Ouvrez les portes de la barre de coupe. Consultez [3.3.1 Ouverture des portes de la barre de coupe, page 40](#).

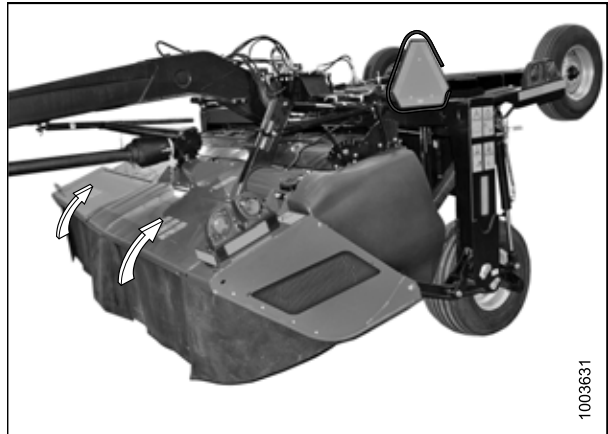


Figure 4.78: Faucheuse à disques type tracté R113

MAINTENANCE ET ENTRETIEN

4. Faites tourner le disque (A) jusqu'à ce que la lame (B) soit orientée vers l'avant et s'aligne avec le trou (C) de la jupe pare-pierres.

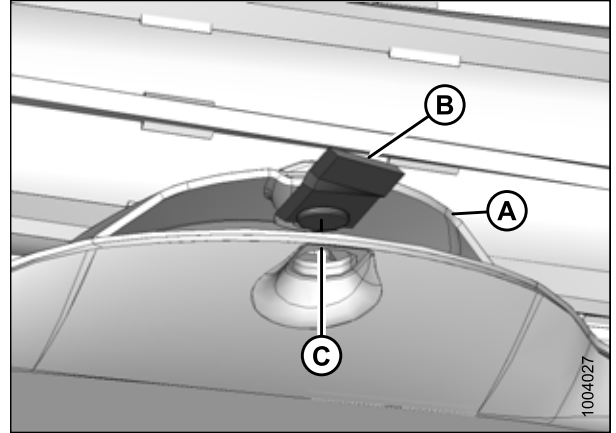


Figure 4.79: Lame de disque alignée avec le trou dans la jupe pare-pierres

5. Placez une goupille (ou équivalent) dans le trou avant de la jupe pare-pierres pour empêcher le disque de tourner pendant le desserrage des boulons de la lame.
6. Nettoyez les débris de la zone de fixation de la lame.
7. Retirez l'écrou (A) et jetez-le.

IMPORTANT:

Les écrous sont à usage unique. Lors du retournement ou du changement d'une lame, utilisez un écrou **NEUF** uniquement.

8. Retirez la vis à épaulement (B) et la lame (C).

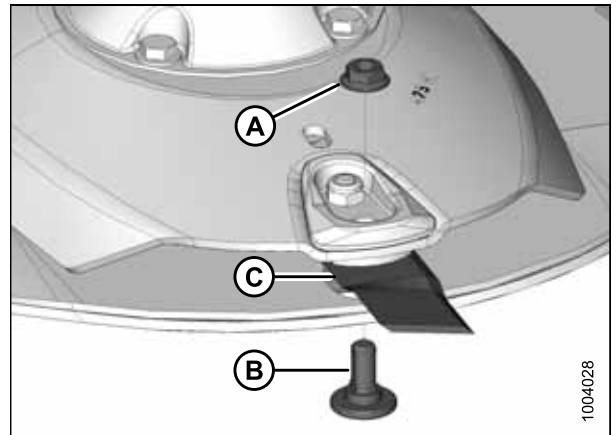


Figure 4.80: Disque de coupe

Installation des lames de disque

ATTENTION

Les lames de disque ont deux arêtes tranchantes qui peuvent causer des blessures graves. Soyez prudent et portez des gants lorsque vous travaillez avec des lames.

IMPORTANT:

Si vous n'êtes pas sûr de la direction dans laquelle tournent les pivots, reportez-vous à 4.4.6 Configuration du flux de matière de la barre de coupe.

MAINTENANCE ET ENTRETIEN

1. Placez une goupille (ou équivalent) dans le trou avant de la jupe pare-pierres pour empêcher le disque de tourner pendant le serrage des boulons de la lame.
2. Installez une lame (A) neuve (ou retournée du côté neuf) sur le disque (C) avec le boulon à épaulement (B).

IMPORTANT:

Les écrous sont à usage unique. Lors du retournement ou du changement d'une lame, utilisez un écrou **NEUF** uniquement.

3. Installez un nouvel écrou (D) et serrez à un couple de 125 Nm (92 pi lb).

AVERTISSEMENT

Vérifiez que la barre de coupe est totalement libre d'objets étrangers. Des objets étrangers peuvent être violemment éjectés au démarrage de la machine, provoquant des blessures ou des dégâts matériels graves.

4. Fermez les portes de la barre de coupe. Consultez [3.3.3 Fermeture des portes de la barre de coupe, page 42](#).

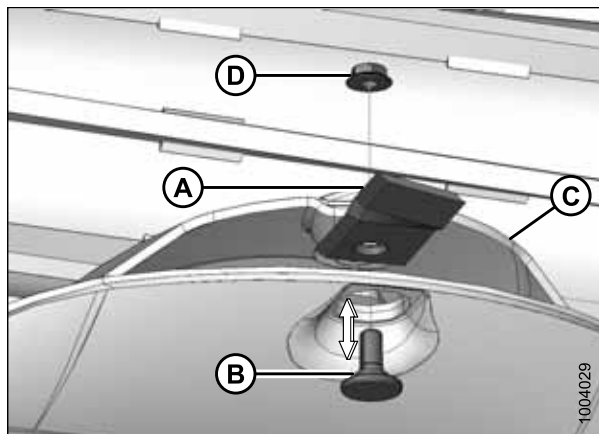


Figure 4.81: Disque de coupe

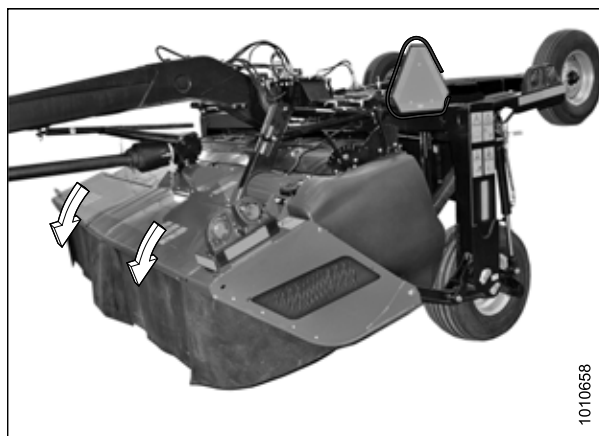


Figure 4.82: Faucheuse à disques type tracté R113

4.4.8 Entretien du système de changement rapide de lame

Les rubriques suivantes décrivent les procédures d'entretien du système CRL (changement rapide de lame) en option.

Inspection des boulons de retenue

On vérifie l'épaisseur du matériau des boulons de retenue et de la plaque de changement rapide à l'aide de la jauge fournie.

DANGER

Pour éviter des blessures graves voire mortelles en raison d'une épaisseur de matériau insuffisante sur les boulons de retenue, vérifiez leur épaisseur (A) à chaque changement de lame. Les boulons de retenue endommagés ou usés doivent toujours être remplacés par paires sur chaque disque de coupe.

- L'épaisseur du matériau des boulons de retenue (A) ne doit **PAS** être inférieure à 14 mm (C) à l'endroit le plus mince.
- L'épaisseur du matériau de la plaque de changement rapide ne doit **PAS** être inférieure à 3 mm (D) à l'endroit le plus mince.

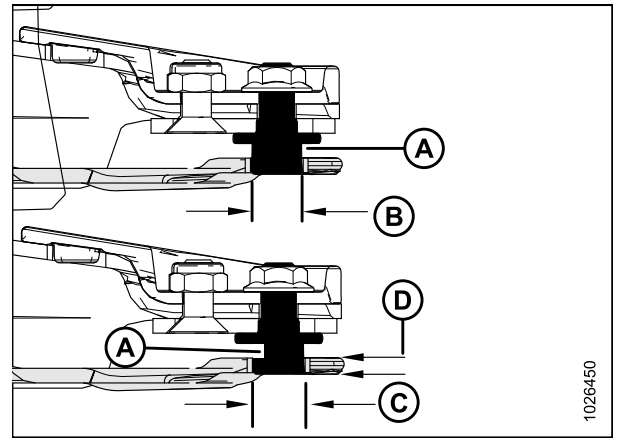


Figure 4.83: Boulons de retenue et plaque de changement rapide

B – 17 mm

C – 14 mm

1. La jauge (A) est située sur l'outil de changement (B).

NOTE:

On utilise la partie (C) de la jauge pour vérifier l'épaisseur du matériau des boulons de retenue ; la partie (D) sert à vérifier le rayon extérieur de la plaque de changement rapide.

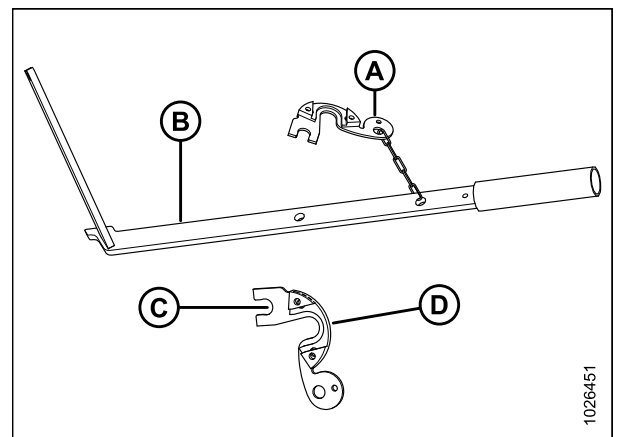


Figure 4.84: Outil de changement et jauge

MAINTENANCE ET ENTRETIEN

2. Nettoyez soigneusement l'espace autour et entre les boulons de retenue et la plaque de changement rapide.
3. Enlevez la lame.
4. Mettez la jauge (A) sur le boulon de retenue et faites-la pivoter à 90 degrés.

NOTE:

- S'il n'est **PAS** possible de faire glisser la jauge sur le boulon de retenue pendant la rotation, c'est que le boulon de retenue est toujours en état de fonctionnement.
- S'il est possible de faire glisser la jauge sur le boulon de retenue pendant la rotation, c'est que le boulon de retenue doit être remplacé sans délai.

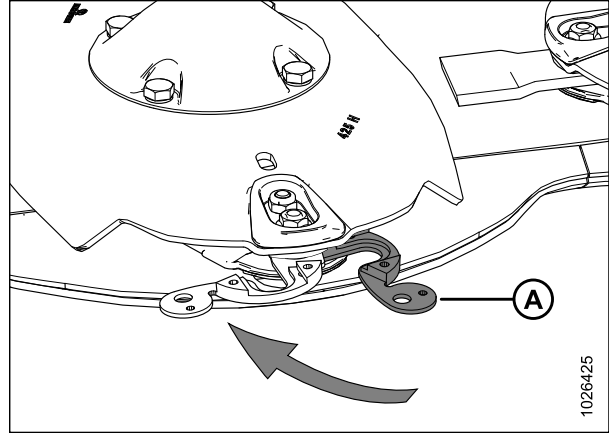


Figure 4.85: Vérification des boulons de retenue

Inspection des plaques de changement rapide

On vérifie l'épaisseur du matériau des boulons de retenue et de la plaque de changement rapide à l'aide de la jauge fournie.

DANGER

Pour éviter des blessures graves voire mortelles à cause d'une plaque de changement rapide usée, vérifiez l'état des plaques avant et après chaque utilisation. La limite d'usure de la plaque de changement rapide est atteinte lorsque la jonction d'application est usée en un point. La limite d'usure doit être vérifiée avec la jauge (A)

1. La jauge (A) est située sur l'outil de changement (B).

NOTE:

On utilise la partie (C) de la jauge pour vérifier l'épaisseur du matériau des boulons de retenue ; la partie (D) sert à vérifier le rayon extérieur de la plaque de changement rapide.

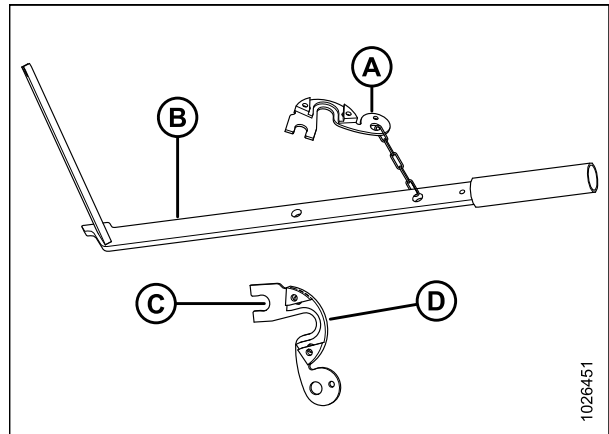


Figure 4.86: Outil de changement et jauge

MAINTENANCE ET ENTRETIEN

2. Nettoyez soigneusement l'espace autour et entre le boulon de retenue et la plaque de changement rapide.
3. Placez la jauge (A) contre le boulon de retenue de la plaque de changement rapide (B) aussi loin que possible.

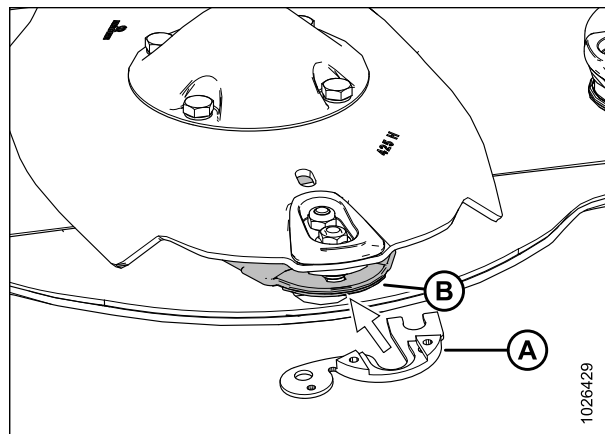


Figure 4.87: Jauge et plaque de changement rapide

NOTE:

- Si le rayon extérieur de la plaque de changement rapide (B) s'aligne avec le rayon extérieur de la jauge (A) ou s'il en sort, la plaque de changement rapide n'a pas encore atteint sa limite d'usure.
- Si le rayon extérieur de la plaque de changement rapide (B) n'est **PAS** aligné avec le rayon extérieur de la jauge (A), la plaque de changement rapide doit être remplacée.

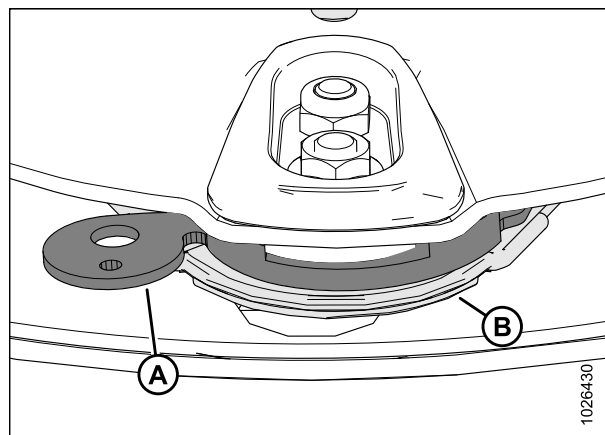


Figure 4.88: Jauge et plaque de changement alignées

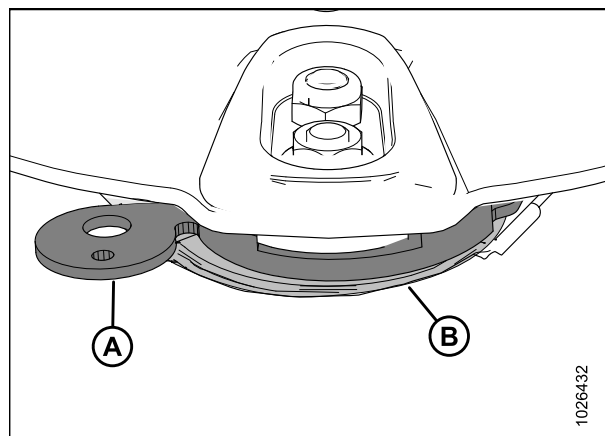


Figure 4.89: Jauge et plaque de changement non alignées

Remplacement des lames à changement rapide

Si le kit de changement rapide de lame en option est installé, remplacez les lames comme suit :

1. Enlevez toute matière accumulée entre la plaque de changement rapide et la jupe pare-pierres.
2. Retirez l'outil de changement (A) de son support de rangement.
3. Placez l'outil de changement de la lame (A) entre le disque (B) et la plaque de changement rapide (C).
4. Abaissez l'outil (A) et retirez l'ancienne lame (D) du boulon de la lame (E). Ramenez l'outil (A) vers le haut jusqu'à la position fermée.
5. Abaissez l'outil (A) et insérez la nouvelle lame (D) sur le boulon de la lame (E).
6. Ramenez l'outil (A) vers le haut en coinçant la lame dans l'ensemble du disque.

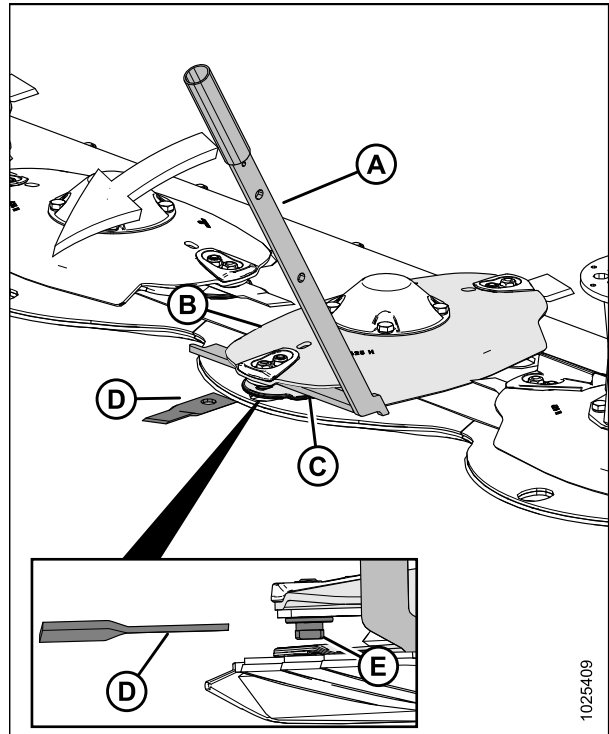
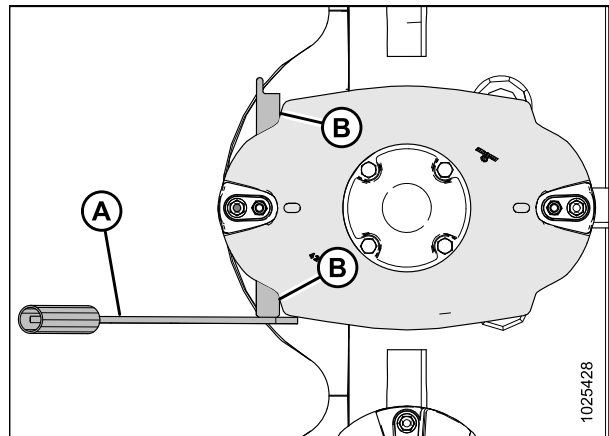


Figure 4.90: Installation des lames à changement rapide

IMPORTANT:

Vérifiez que l'outil de changement de la lame (A) est complètement engagé des deux côtés du disque (B).



4.4.9 Remplacement des accélérateurs

Les accélérateurs (A) sont montés sur chaque disque extérieur et sont conçus pour éloigner rapidement la matière coupée du disque et la déplacer vers le conditionneur.

Une paire d'accélérateurs est installée à chaque extrémité extérieure d'une faucheuse à disques de 4 m (13 pi), tandis qu'une faucheuse à disques de 4,9 m (16 pi) en possède deux paires.

Examinez régulièrement les accélérateurs pour détecter tout signe d'endommagement, ou toute fixation desserrée ou manquante et effectuez les remplacements nécessaires.

IMPORTANT:

Remplacez toujours les accélérateurs par paire pour garantir l'équilibrage approprié du disque.

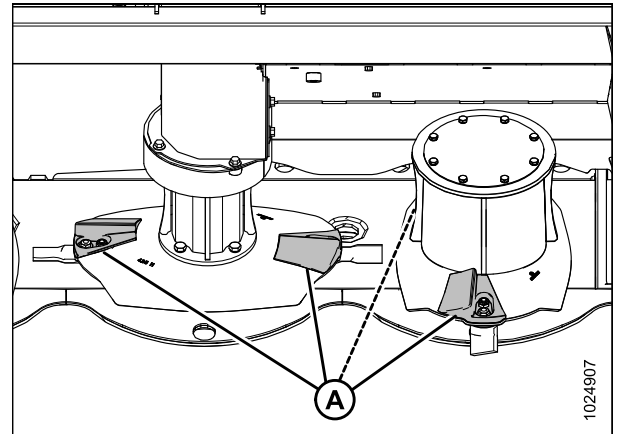


Figure 4.91: Accélérateurs de la barre de coupe R116

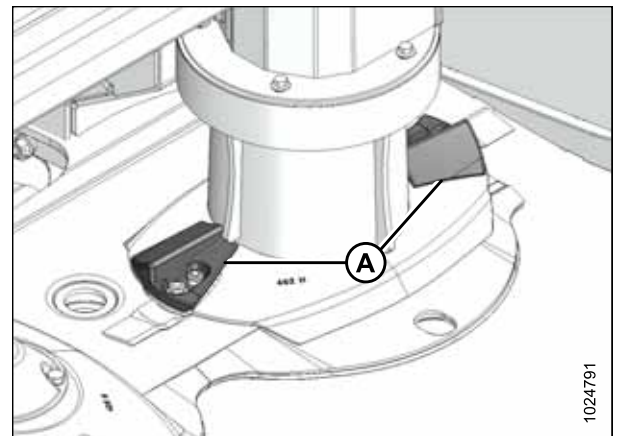


Figure 4.92: Accélérateurs de la barre de coupe R113

Inspection des accélérateurs



Pour éviter des blessures ou même la mort du fait d'un démarrage inattendu de la machine, il faut toujours arrêter le moteur et retirer la clé de contact avant de quitter le poste de conduite pour quelque raison que ce soit.

1. Levez complètement la faucheuse à disques, coupez le moteur et retirez la clé.
2. Enclenchez les vannes de verrouillage du vérin de levage. Consultez [3.1.1 Engagement des verrous, page 35](#).

3. Ouvrez les portes de la barre de coupe. Consultez [3.3.1 Ouverture des portes de la barre de coupe, page 40](#).

ATTENTION

Les lames de disque ont deux arêtes tranchantes qui peuvent causer des blessures graves. Soyez prudent et portez des gants lorsque vous travaillez avec des lames.

4. Examinez les accélérateurs pour détecter tout signe d'usure ou d'endommagement et remplacez-les s'ils sont usés à 50 % ou plus de leur hauteur initiale ou s'ils ne déplacent plus efficacement la récolte.
5. Vérifiez les fixations desserrées ou manquantes ; serrez ou remplacez si nécessaire.



Figure 4.93: Faucheuse à disques type tracté R113

Retrait des accélérateurs

DANGER

Pour éviter toute blessure corporelle ou mortelle due à un démarrage intempestif ou une chute de la machine levée, coupez le moteur, retirez la clé et enclenchez les vannes de verrouillage du vérin de levage de la plateforme avant de passer sous la machine pour quelque raison que ce soit.

IMPORTANT:

Remplacez toujours les accélérateurs par paire pour garantir l'équilibrage approprié du disque.

1. Levez complètement la faucheuse à disques, coupez le moteur et retirez la clé.
2. Enclenchez les clapets de verrouillage du vérin de levage. Consultez [3.1.1 Engagement des verrous, page 35](#).

ATTENTION

Les lames de disque ont deux arêtes tranchantes qui peuvent causer des blessures graves. Soyez prudent et portez des gants lorsque vous travaillez avec des lames.

3. Retirez l'écrou (A), le boulon à embase (B) et la lame de disque (C) du disque. Jetez l'écrou.

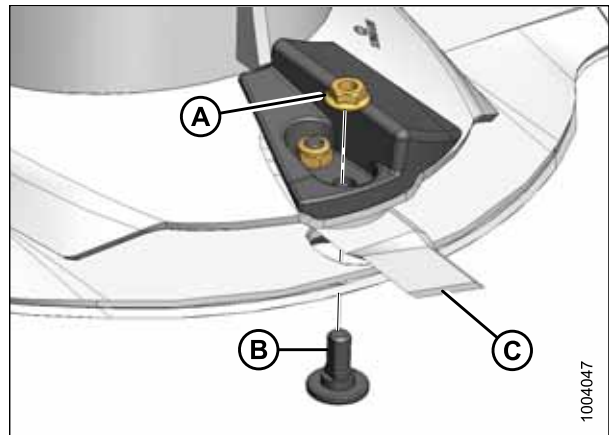


Figure 4.94: Retrait de l'accélérateur

MAINTENANCE ET ENTRETIEN

4. Retirez l'écrou de blocage (A), l'accélérateur (B), le porte-lame (C) et le boulon à tête hexagonale (D).
5. Répétez la procédure de dépose pour le deuxième accélérateur.

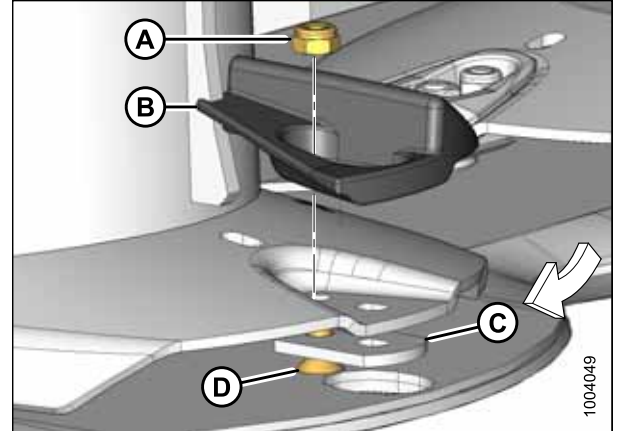


Figure 4.95: Retrait de l'accélérateur

Installation des accélérateurs

DANGER

Pour éviter toute blessure corporelle ou mortelle due à un démarrage intempestif ou une chute de la machine levée, coupez le moteur, retirez la clé et enclenchez les vannes de verrouillage du vérin de levage de la plateforme avant de passer sous la machine pour quelque raison que ce soit.

ATTENTION

Les lames de disque ont deux arêtes tranchantes qui peuvent causer des blessures graves. Soyez prudent et portez des gants lorsque vous travaillez avec des lames.

IMPORTANT:

Remplacez toujours les accélérateurs par paire pour garantir l'équilibrage approprié du disque.

1. Placez un bloc de bois entre deux disques de la barre de coupe pour éviter la rotation des disques pendant le serrage des boulons de la lame.

IMPORTANT:

Les accélérateurs peuvent fonctionner dans le sens horaire ou antihoraire. Vérifiez la direction du disque avant d'installer les accélérateurs. Si vous n'êtes pas certain de la direction dans laquelle tournent les pivots, reportez-vous à [4.4.5 Remplacement des pivots de la barre de coupe, page 162](#).

2. Installez l'écrou de blocage (A), l'accélérateur (B), le porte-lame (C) et le boulon à tête hexagonale (D). Ne serrez **PAS** pour le moment.

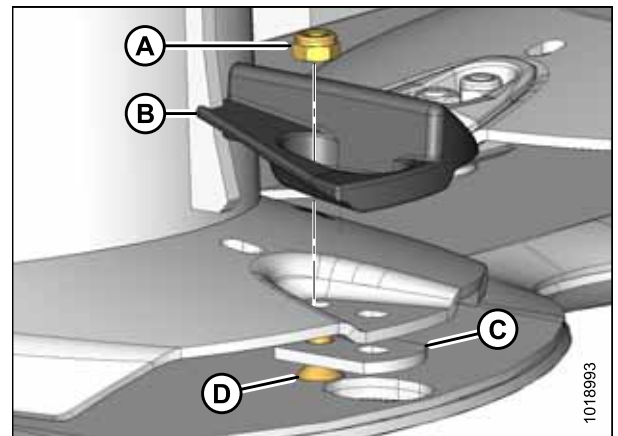


Figure 4.96: Installation de l'accélérateur

3. Installez l'écrou neuf (A), le boulon à embase (B) et la lame de disque (C) sur le disque.

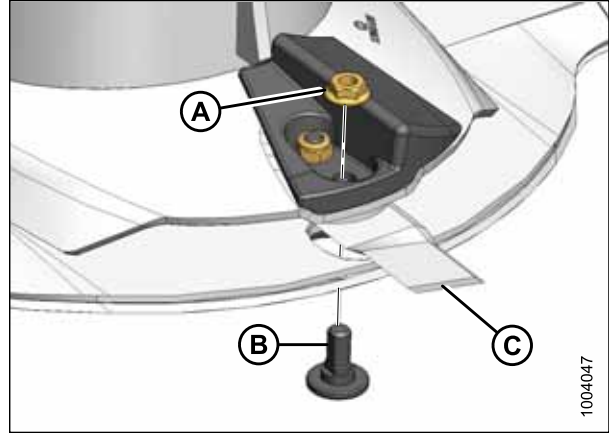


Figure 4.97: Installation de l'accélérateur

4. Serrez l'écrou proximal (A) au couple de 58 Nm (43 lbf-pi).
5. Serrez l'écrou distal (B) (le plus proche de la lame) au couple de 125 Nm (92 lbf-pi).
6. Répétez la procédure d'installation pour le deuxième accélérateur.

⚠ AVERTISSEMENT

Vérifiez que la barre de coupe est totalement libre d'objets étrangers. Des objets étrangers peuvent être violemment éjectés au démarrage de la machine, provoquant des blessures ou des dégâts matériels graves.

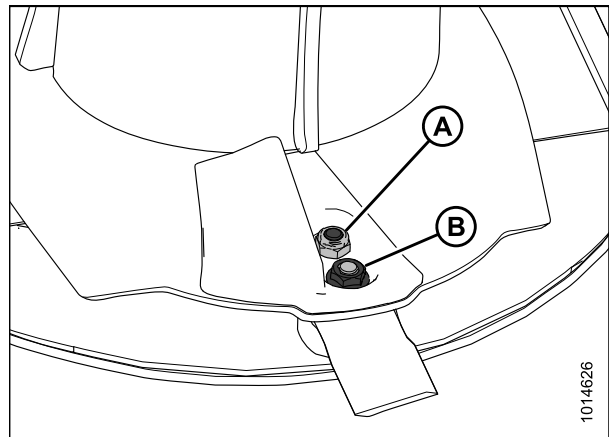


Figure 4.98: Installation de l'accélérateur

7. Retirez le bloc de bois.
8. Fermez les portes de la barre de coupe. Consultez [3.3.3 Fermeture des portes de la barre de coupe, page 42.](#)

4.4.10 Remplacement des pare-pierres

La machine est équipée de jupes pare-pierres à l'emplacement de chaque disque de coupe. Les jupes pare-pierres empêchent la barre de coupe de creuser dans le sol et protègent le disque de tout contact avec des pierres et autres débris.

Inspection des jupes pare-pierres

⚠ DANGER

Pour éviter toute blessure corporelle ou mortelle due à un démarrage intempestif ou une chute de la machine levée, coupez le moteur, retirez la clé et enclenchez les vannes de verrouillage du vérin de levage de la plateforme avant de passer sous la machine pour quelque raison que ce soit.

⚠ ATTENTION

Faites attention quand vous travaillez autour des lames. Les lames sont tranchantes et peuvent blesser gravement. Portez des gants pour manipuler les lames.

MAINTENANCE ET ENTRETIEN

1. Levez complètement la faucheuse à disques, coupez le moteur et retirez la clé.
2. Enclenchez les clapets de verrouillage du vérin de levage. Consultez [3.1.1 Engagement des verrous, page 35](#).
3. Examinez les jupes pare-pierres pour détecter toute usure, fissure, endommagement ou distorsion. Remplacez-les si elles sont usées à 75 % ou plus de leur épaisseur d'origine.
4. Vérifiez les fixations desserrées ou manquantes ; serrez ou remplacez-les si nécessaire.

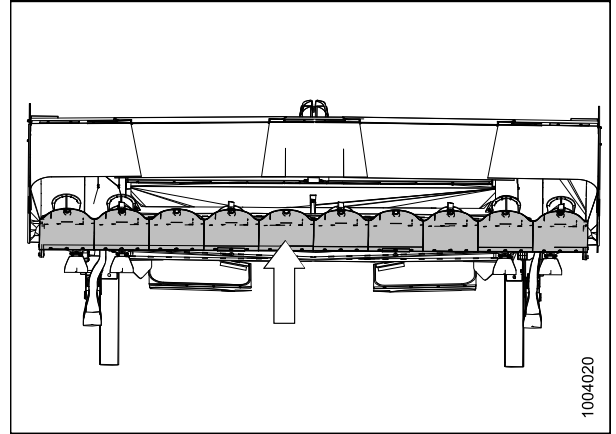


Figure 4.99: Jupes pare-pierres

Retrait des jupes pare-pierres

1. Retirez les deux vis à tête hexagonale, les rondelles et les contre-écrous (A).

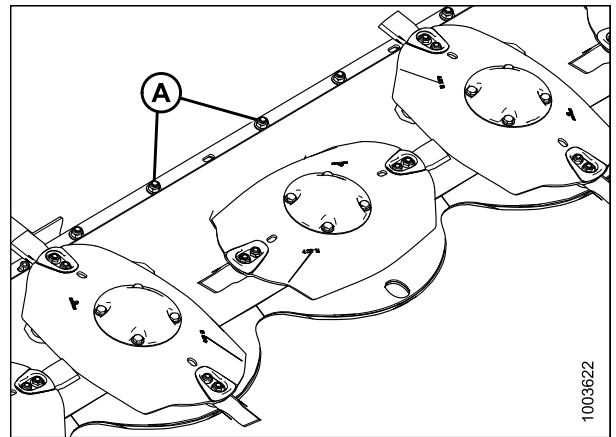


Figure 4.100: Jupes pare-pierres

2. Faites glisser la jupe pare-pierres (A) vers l'avant dans la direction de la flèche (B) et retirez-la.

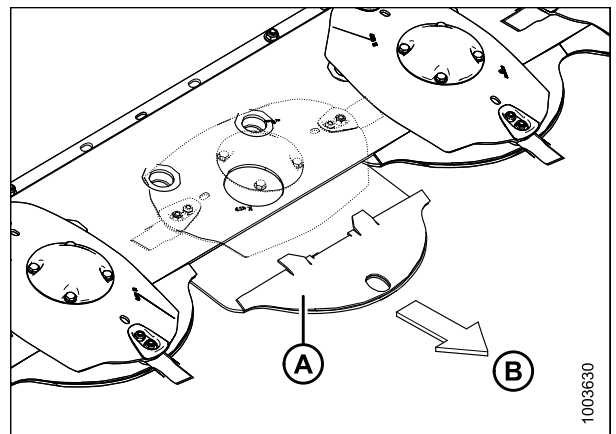


Figure 4.101: Jupes pare-pierres

Installation des jupes pare-pierres

1. Guidez la jupe pare-pierres sur la barre de coupe jusqu'à positionner les pattes (A) sur la partie supérieure de la barre de coupe, tout en alignant les trous de vis de l'arrière de la partie inférieure.

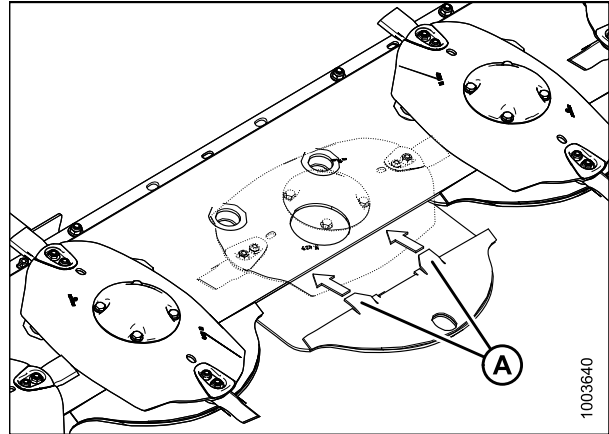


Figure 4.102: Jupes pare-pierres

2. Installez les deux vis à tête hexagonale, les rondelles et les contre-écrous (A). Serrez au couple de 68 Nm (50 lbf-pi).

NOTE:

Les contre-écrous (A) sont installés sur le dessus.

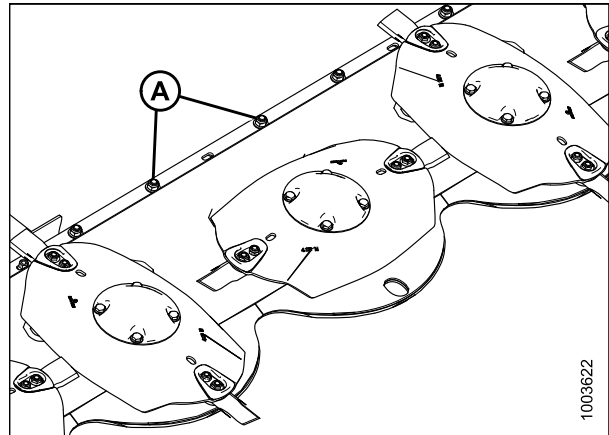


Figure 4.103: Jupes pare-pierres

4.4.11 Remplacement des petits tambours

Les tambours acheminent les plants coupés à partir des extrémités de la barre de coupe et aident à maintenir un écoulement régulier de la récolte vers le conditionneur. Les tambours sont fixés aux disques externes à chaque

MAINTENANCE ET ENTRETIEN

extrémité de la barre de coupe sur une faucheuse à disques de 4 m (13 pi), et sur les deux disques externes sur une faucheuse à disques de 4,9 m (16 pi).

IMPORTANT:

Les tambours intérieurs (A) ont un diamètre plus petit d'environ 73 mm (2-3/8 po) par rapport aux tambours extérieurs (A).

IMPORTANT:

Mesurez la taille du tambour pour déterminer si votre faucheuse à disques possède de petits ou de grands tambours. Les grands tambours mesurent 250 mm (9-7/8 po) de diamètre. Les petits tambours mesurent 187 mm (7-3/8 po) de diamètre. Si votre faucheuse à disques possède de grands tambours, référez-vous à [4.4.12 Remplacement des grands tambours extérieurs](#), page 202.

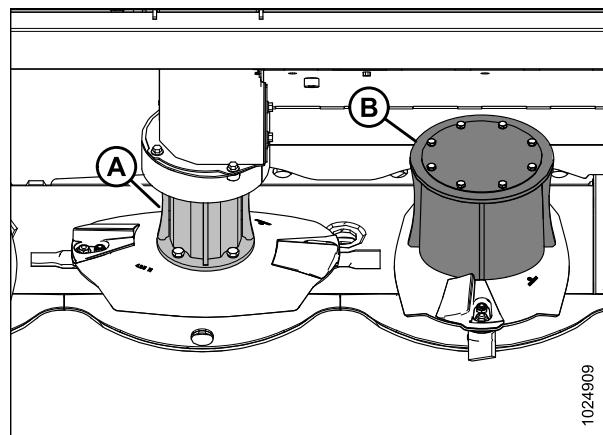


Figure 4.104: Tambours de 4,9 m (16 pi)

A – Tambour entraîné

B – Tambour non-entraîné

Inspection des petits tambours

Inspectez les tambours tous les jours, pour détecter tous signes d'endommagement ou d'usure.



DANGER

Pour éviter toute blessure corporelle ou mortelle due à un démarrage intempestif ou une chute de la machine levée, coupez le moteur, retirez la clé et enclenchez les vannes de verrouillage du vérin de levage de la plateforme avant de passer sous la machine pour quelque raison que ce soit.



ATTENTION

Les lames de disque ont deux arêtes tranchantes qui peuvent causer des blessures graves. Soyez prudent et portez des gants lorsque vous travaillez avec des lames.

1. Abaissez complètement la faucheuse à disques, coupez le moteur et retirez la clé.
2. Ouvrez les portes de la barre de coupe. Consultez [3.3.1 Ouverture des portes de la barre de coupe](#), page 40.

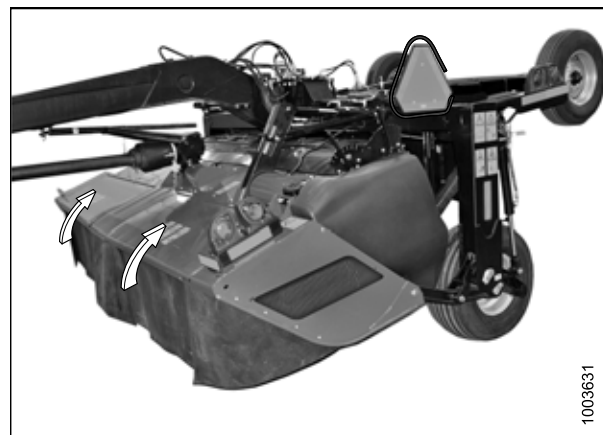


Figure 4.105: MD N° 194466

MAINTENANCE ET ENTRETIEN

3. Voyez si les tambours (A) et (B) présentent quelque signe d'endommagement ou d'usure et remplacez-les s'ils sont usés au centre à 50 % ou plus de leur épaisseur d'origine. Ne réparez **PAS** les tambours.
4. Examinez les tambours à la recherche de grosses bosses. Remplacez les tambours bosselés pour éviter un déséquilibre dans la barre de coupe.
5. Serrez ou remplacez les fixations desserrées ou manquantes.

AVERTISSEMENT

Vérifiez que la barre de coupe est totalement libre d'objets étrangers. Des objets étrangers peuvent être violemment éjectés au démarrage de la machine, provoquant des blessures ou des dégâts matériels graves.

6. Fermez les portes de la barre de coupe. Consultez [3.3.3 Fermeture des portes de la barre de coupe, page 42](#).

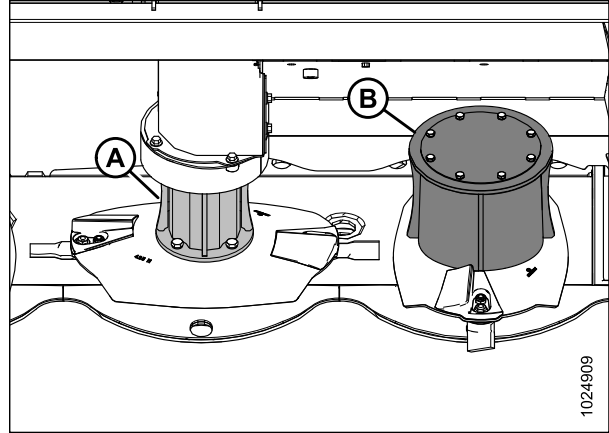


Figure 4.106: R116 Faucheuse à disques PT Tambours



Figure 4.107: MD N° 194466

Retrait des petits tambours d'entraînement et de la transmission

DANGER

Pour éviter toute blessure corporelle ou mortelle due à un démarrage intempestif ou une chute de la machine levée, coupez le moteur, retirez la clé et enclenchez les vannes de verrouillage du vérin de levage de la plateforme avant de passer sous la machine pour quelque raison que ce soit.

ATTENTION

Faites attention quand vous travaillez autour des lames. Les lames sont tranchantes et peuvent blesser gravement. Portez des gants pour manipuler les lames.

NOTE:

Les illustrations montrent le tambour et la transmission du côté gauche—le tambour et la transmission du côté droit sont similaires.

MAINTENANCE ET ENTRETIEN

1. Ouvrez les portes de la barre de coupe. Consultez [3.3.1](#) *Ouverture des portes de la barre de coupe, page 40.*



Figure 4.108: MD N° 194466

2. Retirez les quatre boulons à tête hexagonale M10 (A) et retirez le carter vertical de l'entraînement (B).

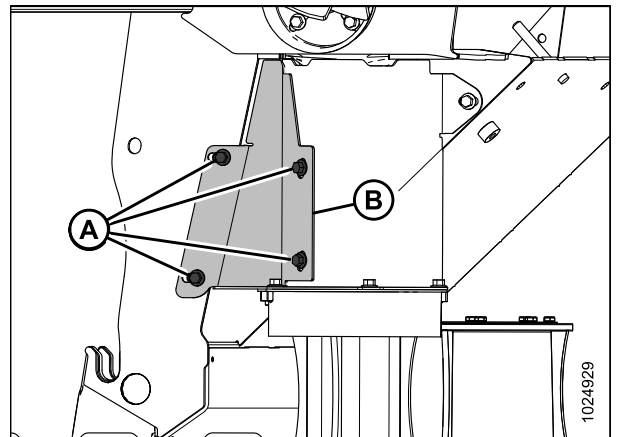


Figure 4.109: Tambour d'entraînement

3. Retirez les deux boulons à tête hexagonale à embase M10 (A) puis retirez la plaque de recouvrement (B).

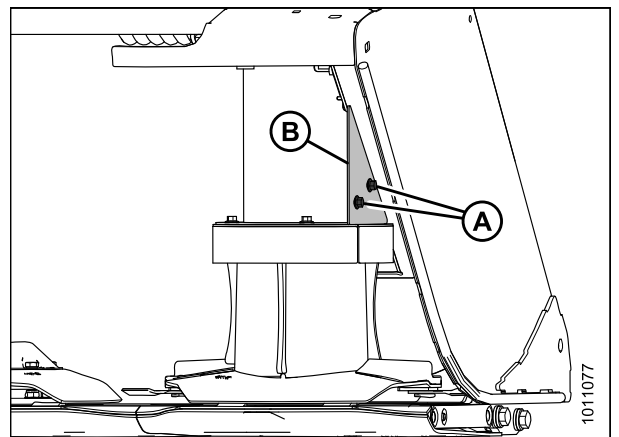


Figure 4.110: Tambour d'entraînement

MAINTENANCE ET ENTRETIEN

- Retirez les quatre boulons à tête hexagonale à embase M10 (A) et retirez la plaque supérieure (B) et la partie supérieure du tambour (C).

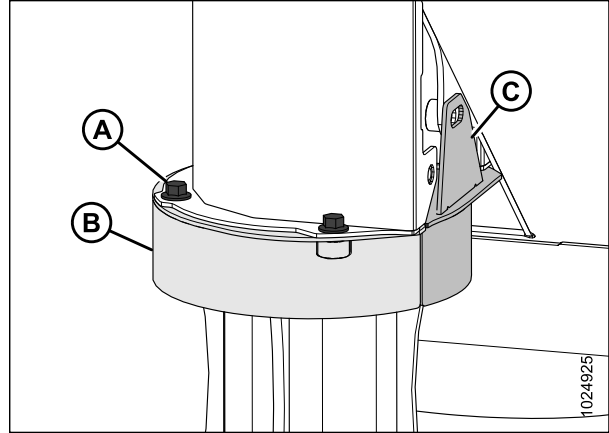


Figure 4.111: Tambour d'entraînement

- Retirer un boulon (A) à tête hexagonale à embase M10 de 20 mm, deux boulons (B) à tête hexagonale à embase M10 de 16 mm et la protection verticale (C).

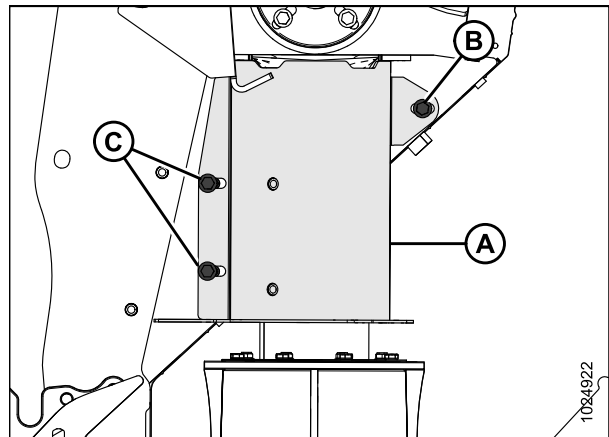


Figure 4.112: Tambour d'entraînement

- Retirez les huit boulons à tête hexagonale à embase M8 (A) puis retirez les deux blindages du tambour (B).

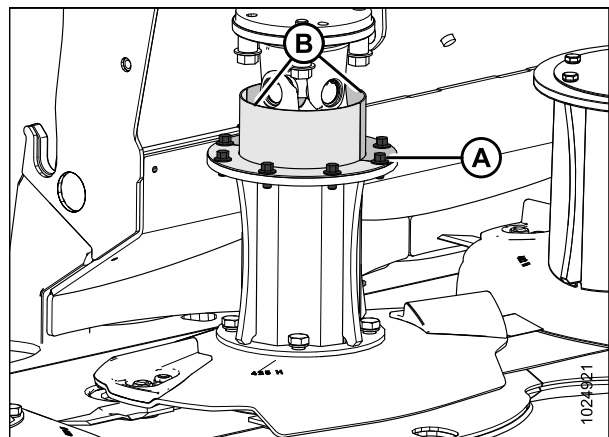


Figure 4.113: Tambour d'entraînement

MAINTENANCE ET ENTRETIEN

- Retirez les quatre boulons à tête hexagonale à embase M12 (A) et les entretoises qui fixent l'ensemble de la transmission (B) à l'entraînement du moyeu (C).

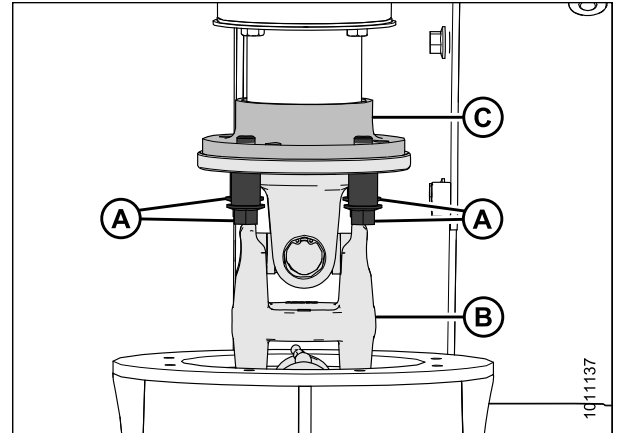


Figure 4.114: Tambour d'entraînement

- Faites glisser la transmission (A) vers le bas, inclinez-la sur le côté et tirez la transmission vers le haut et hors du tambour.

NOTE:

Pour plus de clarté, l'illustration montre une vue en coupe du tambour et du blindage du tube.

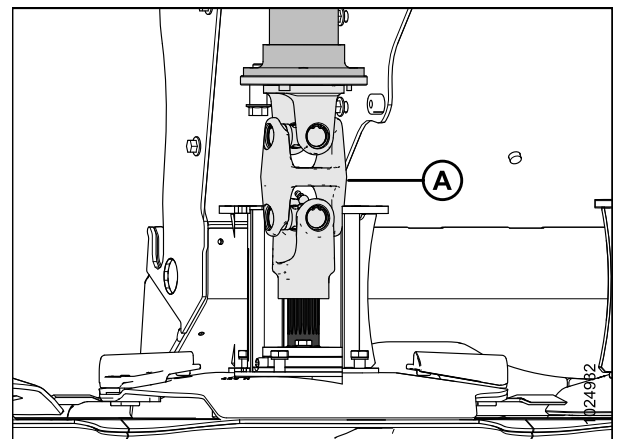


Figure 4.115: Tambour d'entraînement

- Utilisez une douille profonde de 18 mm pour retirer les quatre boulons M12 (A) et les rondelles qui maintiennent le disque du tambour en place.
- Retirez l'ensemble du disque du tambour.

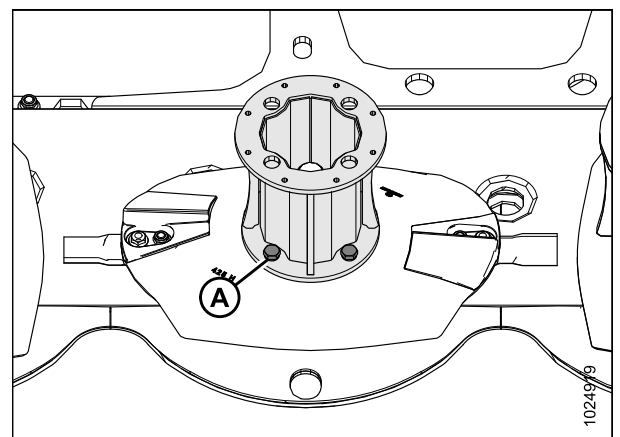


Figure 4.116: Tambour d'entraînement

Installation des petits tambours d'entraînement et de la transmission

⚠ DANGER

Pour éviter toute blessure corporelle ou mortelle due à un démarrage intempestif ou une chute de la machine levée, coupez le moteur, retirez la clé et enclenchez les vannes de verrouillage du vérin de levage de la plateforme avant de passer sous la machine pour quelque raison que ce soit.

⚠ ATTENTION

Faites attention quand vous travaillez autour des lames. Les lames sont tranchantes et peuvent blesser gravement. Portez des gants pour manipuler les lames.

NOTE:

Les illustrations montrent le tambour et la transmission du côté gauche—le tambour et la transmission du côté droit sont similaires.

1. Positionnez l'ensemble du disque du tambour comme indiqué.
2. Utilisez une douille profonde de 18 mm pour installer les quatre boulons M12 (A) et les rondelles qui maintiennent le disque du tambour en place. Serrez à un couple de 85 Nm (63 pi lb).

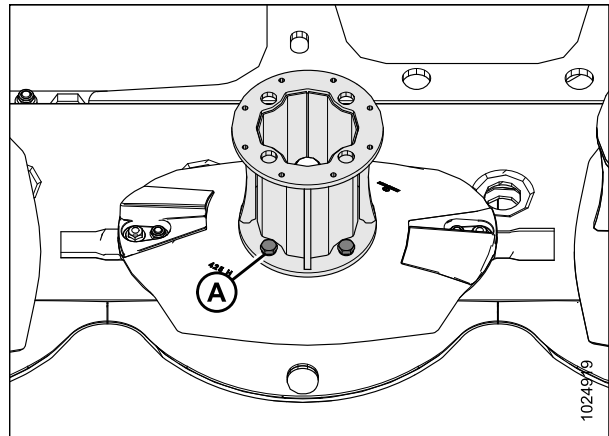


Figure 4.117: Disque du tambour

3. Lubrifiez les cannelures du pivot (A). Pour connaître les spécifications, référez-vous à la troisième de couverture de ce présent manuel.

NOTE:

Pour plus de clarté, l'illustration montre une vue en coupe du tambour et du blindage du tube.

4. Insérez la transmission (B) à un angle et guidez-la au-delà de l'entraînement (C) du moyeu et du tambour (D).
5. Insérez l'extrémité (A) du pivot cannelé dans l'alésage cannelé de la transmission (B).

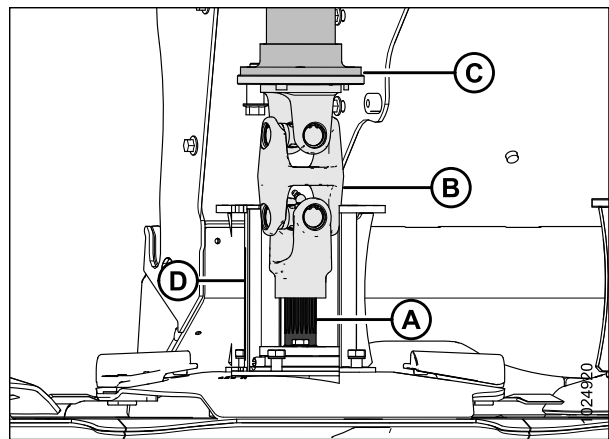


Figure 4.118: Tambour d'entraînement

MAINTENANCE ET ENTRETIEN

- Placez une goutte de frein-filet de force moyenne (Loctite® 242 ou équivalent) autour des filets, et installez les quatre boulons 6 pans à embase M12 (A) et les entretoises pour fixer l'ensemble de la transmission (B) à l'entraînement (C) du moyeu. Serrez les boulons à un couple de 95 Nm (70 pi lb).

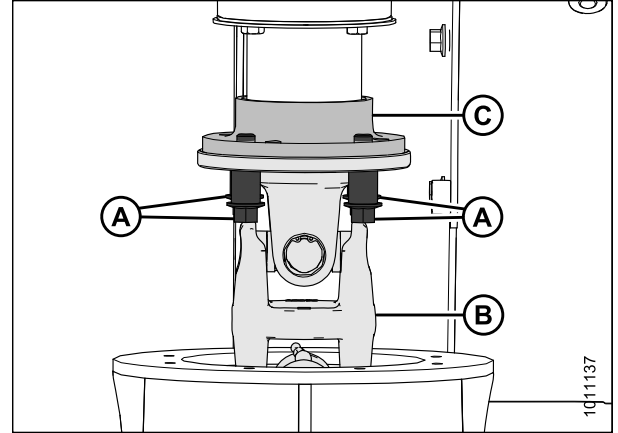


Figure 4.119: Tambour d'entraînement

- Positionnez les deux carters (B) du tambour comme indiqué. Appliquez une goutte de frein-filet de force moyenne (Loctite® 243 ou équivalent) autour des filets, et utilisez huit boulons 6 pans à embase M8 (A) pour fixer les carters du tambour. Serrez à un couple de 29 Nm (21 pi-lb).

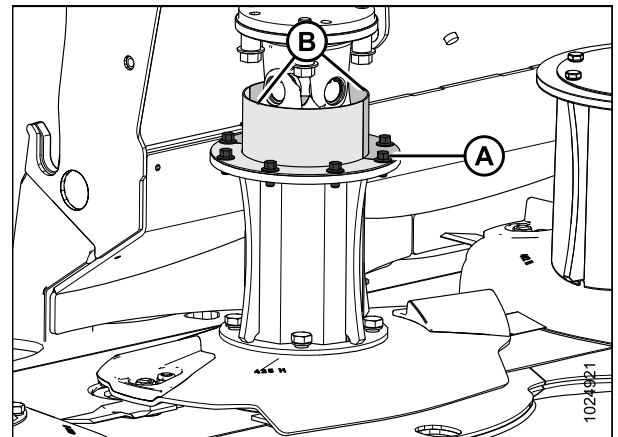


Figure 4.120: Tambour d'entraînement

- Positionnez le carter vertical (A) comme indiqué. Appliquez une goutte de frein-filet de force moyenne (Loctite® 243 ou équivalent) autour des filets, et utilisez un boulon 6 pans à embase M10 de (B) et deux boulons 6 pans à embase M10 (C) de pour fixer le carter vertical. Serrez à un couple de 57,5 Nm (42 pi lb).

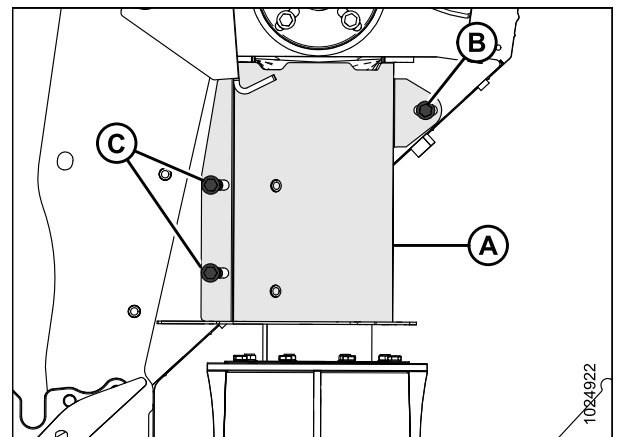


Figure 4.121: Tambour d'entraînement

MAINTENANCE ET ENTRETIEN

- Positionnez la plaque supérieure (B) et la partie supérieure du tambour (C) sur le tambour comme indiqué. Appliquez une goutte de frein-filet de force moyenne (Loctite® 243 ou équivalent) autour des filets, et utilisez quatre boulons 6 pans à embase M10 (A) pour fixer la plaque supérieure et la partie supérieure du tambour.

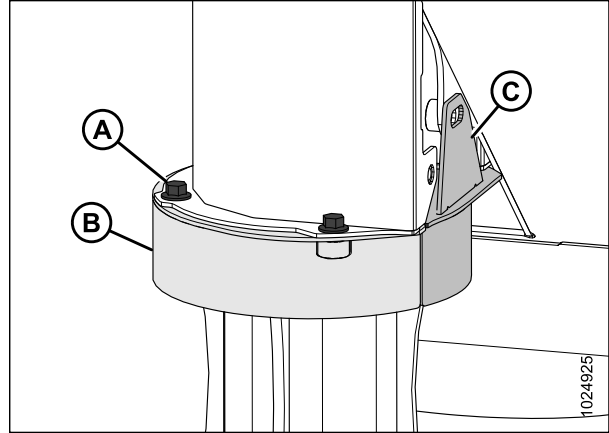


Figure 4.122: Tambour d'entraînement

- Appliquez une goutte de frein-filet de force moyenne (Loctite® 243 ou équivalent) autour des filets, et installez le boulon 6 pans à embase M10 supérieur (B) à travers la plaque de recouvrement (A) et la plaque supérieure (C).
- Appliquez une goutte de frein-filet de force moyenne (Loctite® 243 ou équivalent) autour des filets, et installez le boulon 6 pans à embase M10 inférieur (D) à travers la plaque de recouvrement (A) et le carter vertical (E).
- Serrez les boulons (B) et (D).

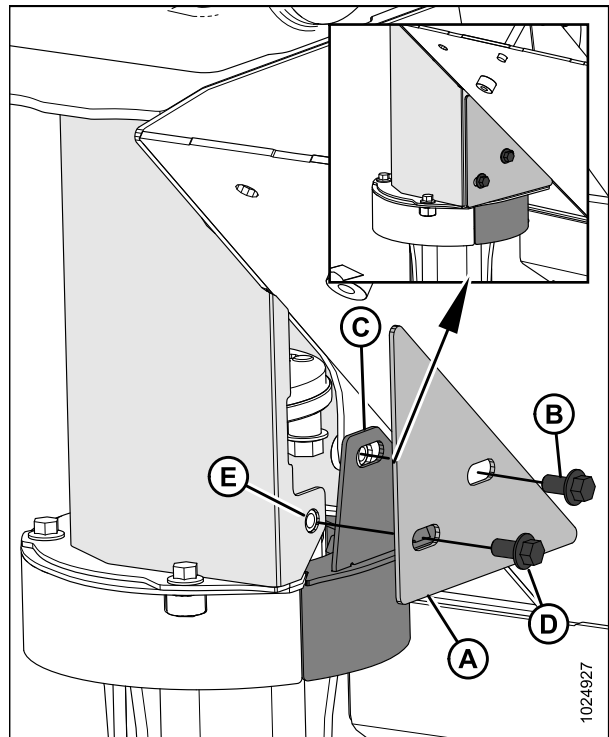


Figure 4.123: Tambour d'entraînement

13. Positionnez le carter vertical de l'entraînement (B) comme indiqué à droite. Appliquez une goutte de frein-filet de force moyenne (Loctite® 243 ou équivalent) autour du filetage, puis utilisez quatre boulons à tête hexagonale M10 (A) pour fixer le carter vertical de l'entraînement.

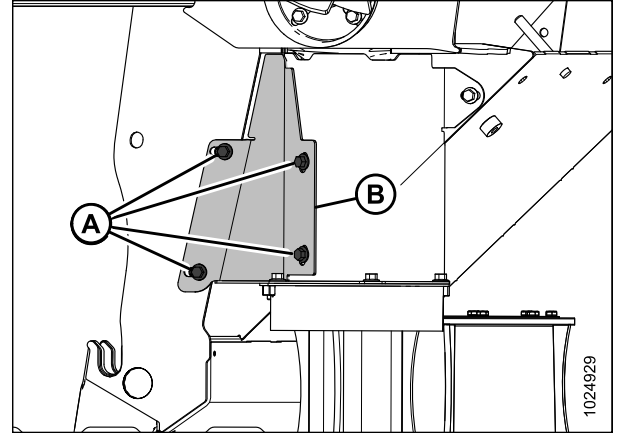


Figure 4.124: Tambour d'entraînement

AVERTISSEMENT

Vérifiez que la barre de coupe est totalement libre d'objets étrangers. Des objets étrangers peuvent être violemment éjectés au démarrage de la machine, provoquant des blessures ou des dégâts matériels graves.

14. Fermez les portes de la barre de coupe. Consultez [3.3.3 Fermeture des portes de la barre de coupe, page 42](#).



Figure 4.125: Faucheuse à disques type tracté R13

Retrait des petits tambours non entraînés

DANGER

Pour éviter toute blessure corporelle ou mortelle due à un démarrage intempestif ou une chute de la machine levée, coupez le moteur, retirez la clé et enclenchez les vannes de verrouillage du vérin de levage de la plateforme avant de passer sous la machine pour quelque raison que ce soit.

ATTENTION

Faites attention quand vous travaillez autour des lames. Les lames sont tranchantes et peuvent blesser gravement. Portez des gants pour manipuler les lames.

MAINTENANCE ET ENTRETIEN

1. Ouvrez les portes de la barre de coupe. Consultez [3.3.1](#) *Ouverture des portes de la barre de coupe, page 40.*

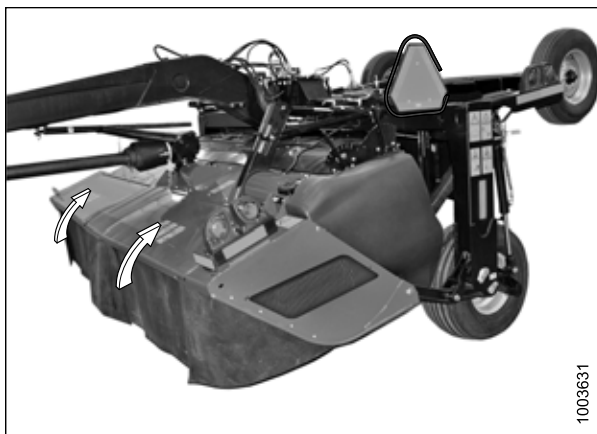


Figure 4.126: Faucheuse à disques type tracté R113

2. Retirez les quatre boulons M12 (A) situés à l'extérieur du tambour à l'aide d'une douille de 18 mm.
3. Retirez le disque du tambour (B).

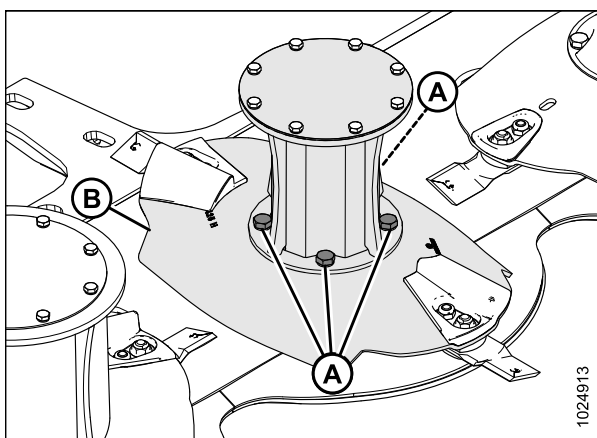


Figure 4.127: Tambour non entraîné

Installation des petits tambours non entraînés

⚠ DANGER

Pour éviter toute blessure corporelle ou mortelle due à un démarrage intempestif ou une chute de la machine levée, coupez le moteur, retirez la clé et enclenchez les vannes de verrouillage du vérin de levage de la plateforme avant de passer sous la machine pour quelque raison que ce soit.

⚠ ATTENTION

Faites attention quand vous travaillez autour des lames. Les lames sont tranchantes et peuvent blesser gravement. Portez des gants pour manipuler les lames.

MAINTENANCE ET ENTRETIEN

1. Assurez-vous que la bague d'espacement (A) soit sur le pivot.

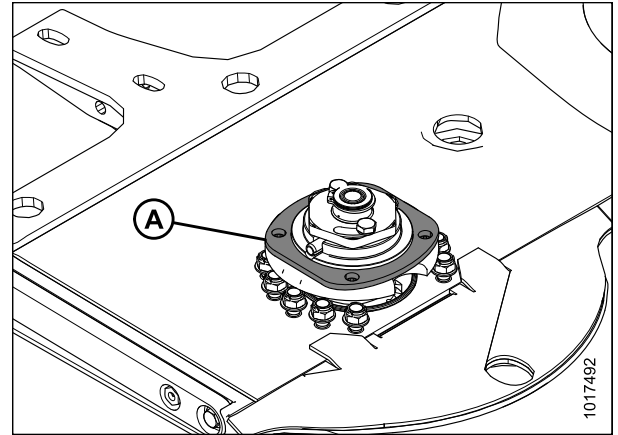


Figure 4.128: Pivot non entraîné

2. Positionnez le disque du tambour non entraîné (B) sur le pivot comme indiqué.
3. Utilisez une douille profonde de 18 mm pour installer les quatre boulons M12 (A) et les rondelles qui fixent le disque du tambour au pivot. Serrez à un couple de 55 Nm (40 pi lb).

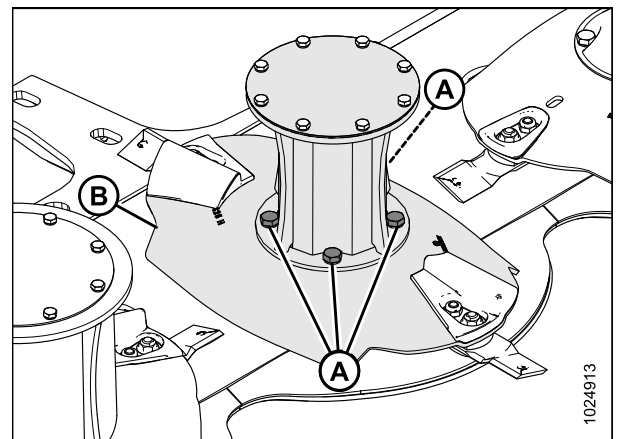


Figure 4.129: Tambour non entraîné



AVERTISSEMENT

Vérifiez que la barre de coupe est totalement libre d'objets étrangers. Des objets étrangers peuvent être violemment éjectés au démarrage de la machine, provoquant des blessures ou des dégâts matériels graves.

4. Fermez les portes de la barre de coupe. Consultez [3.3.3 Fermeture des portes de la barre de coupe, page 42.](#)



Figure 4.130: Faucheuse à disques type tracté R113

4.4.12 Remplacement des grands tambours extérieurs

Les tambours acheminent les plants coupés à partir des extrémités de la barre de coupe et aident à maintenir un écoulement régulier de la récolte vers le conditionneur. Les tambours sont fixés aux deux disques externes sur une faucheuse à disque de 4,9 m (16 pi).

IMPORTANT:

Les tambours intérieurs (B) ont un diamètre plus petit d'environ 73 mm (2-3/8 po) par rapport aux tambours extérieurs (A).

Les grands tambours mesurent 250 mm (9-7/8 po) de diamètre. Les petits tambours mesurent 187 mm (7-3/8 po) de diamètre.

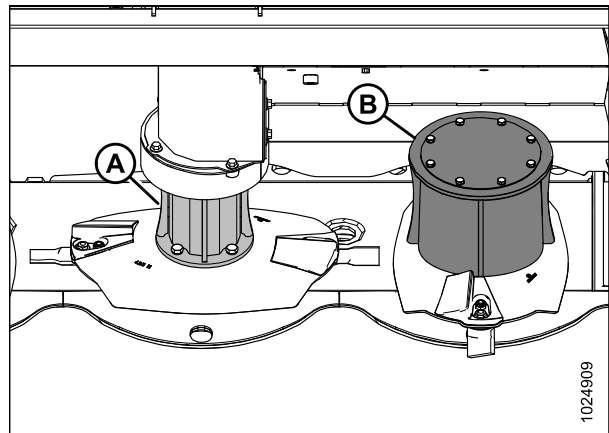


Figure 4.131: Tambours de 4,9 m (16 pi)

A – Tambour entraîné

B – Tambour non-entraîné

Inspection des grands tambours

Inspectez les tambours tous les jours, pour détecter tous signes d'endommagement ou d'usure.

⚠ DANGER

Pour éviter toute blessure corporelle ou mortelle due à un démarrage intempestif ou une chute de la machine levée, coupez le moteur, retirez la clé et enclenchez les vannes de verrouillage du vérin de levage de la plateforme avant de passer sous la machine pour quelque raison que ce soit.

⚠ ATTENTION

Les lames de disque ont deux arêtes tranchantes qui peuvent causer des blessures graves. Soyez prudent et portez des gants lorsque vous travaillez avec des lames.

MAINTENANCE ET ENTRETIEN

1. Abaissez complètement la faucheuse à disques, coupez le moteur et retirez la clé.
2. Ouvrez les portes de la barre de coupe. Consultez [3.3.1 Ouverture des portes de la barre de coupe, page 40](#).



Figure 4.132: MD N° 194466

3. Voyez si les tambours (A) et (B) présentent quelque signe d'endommagement ou d'usure et remplacez-les s'ils sont usés au centre à 50 % ou plus de leur épaisseur d'origine. Ne réparez **PAS** les tambours.
4. Examinez les tambours à la recherche de grosses bosses. Remplacez les tambours bosselés pour éviter un déséquilibre dans la barre de coupe.
5. Serrez ou remplacez les fixations desserrées ou manquantes.

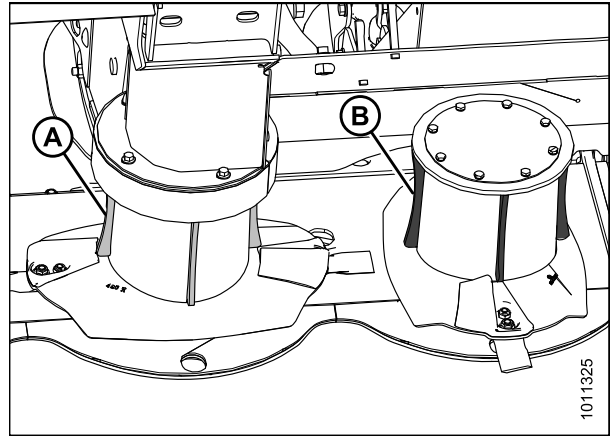


Figure 4.133: R116 Faucheuse à disques PT Tambours

AVERTISSEMENT

Vérifiez que la barre de coupe est totalement libre d'objets étrangers. Des objets étrangers peuvent être violemment éjectés au démarrage de la machine, provoquant des blessures ou des dégâts matériels graves.

6. Fermez les portes de la barre de coupe. Pour obtenir des instructions, reportez-vous à [3.3.3 Fermeture des portes de la barre de coupe, page 42](#).



Figure 4.134: MD N° 194466

Retrait des grands tambours d'entraînement et de la transmission

⚠ DANGER

Pour éviter toute blessure corporelle ou mortelle due à un démarrage intempestif ou une chute de la machine levée, coupez le moteur, retirez la clé et enclenchez les vannes de verrouillage du vérin de levage de la plateforme avant de passer sous la machine pour quelque raison que ce soit.

⚠ ATTENTION

Faites attention quand vous travaillez autour des lames. Les lames sont tranchantes et peuvent blesser gravement. Portez des gants pour manipuler les lames.

NOTE:

Les illustrations montrent le tambour et la transmission du côté gauche—le tambour et la transmission du côté droit sont similaires.

1. Ouvrez les portes de la barre de coupe. Consultez [3.3.1](#) *Ouverture des portes de la barre de coupe, page 40.*



Figure 4.135: Faucheuse à disques de type tracté R113

2. Retirez les quatre boulons à tête hexagonale M10 (A) et retirez le carter vertical de l'entraînement (B).

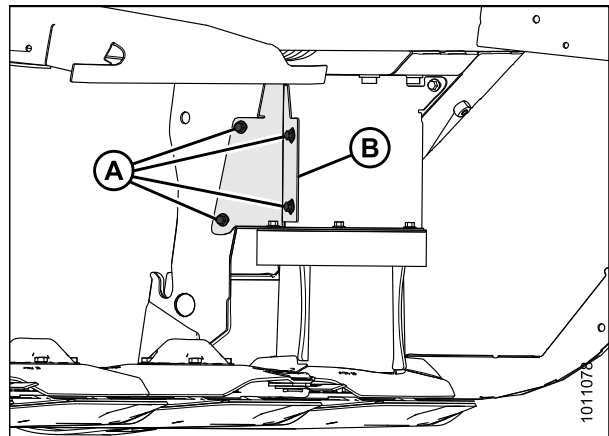


Figure 4.136: Tambour d'entraînement

MAINTENANCE ET ENTRETIEN

3. Retirez les deux boulons à tête hexagonale à embase M10 (A) puis retirez la plaque de recouvrement (B).

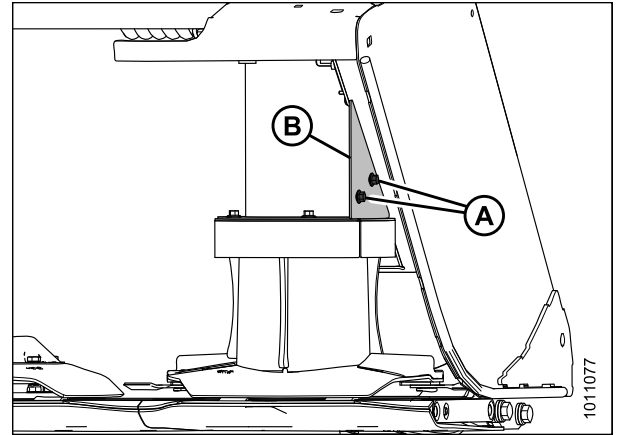


Figure 4.137: Tambour d'entraînement

4. Retirez les quatre boulons à tête hexagonale à embase M10 (A) et retirez la plaque supérieure (B) et la partie supérieure du tambour (C).

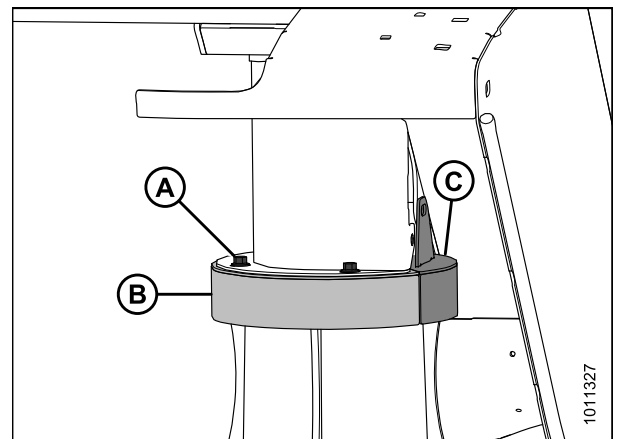


Figure 4.138: Tambour d'entraînement

5. Retirer un boulon (A) à tête hexagonale à embase M10 de 20 mm, deux boulons (B) à tête hexagonale à embase M10 de 16 mm et la protection verticale (C).

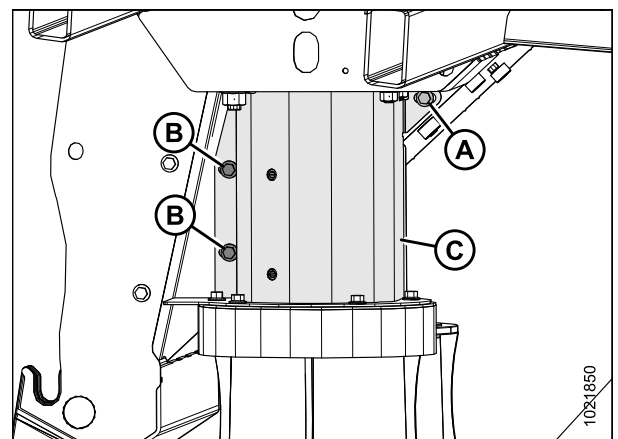


Figure 4.139: Tambour d'entraînement

MAINTENANCE ET ENTRETIEN

- Retirez les huit boulons à tête hexagonale à embase M8 (A) puis retirez les deux blindages du tambour (B).

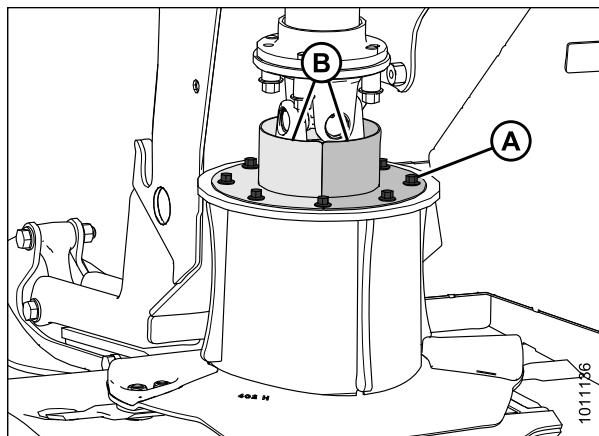


Figure 4.140: Tambour d'entraînement

- Retirez les quatre boulons à tête hexagonale à embase M12 (A) et les entretoises qui fixent l'ensemble de la transmission (B) à l'entraînement du moyeu (C).

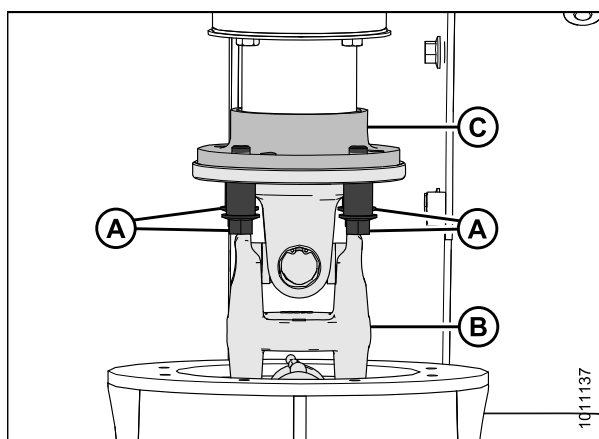


Figure 4.141: Tambour d'entraînement

- Faites glisser la transmission (A) vers le bas, inclinez-la sur le côté et tirez la transmission vers le haut et hors du tambour.

NOTE:

Pour plus de clarté, l'illustration montre une vue en coupe du tambour et du blindage du tube.

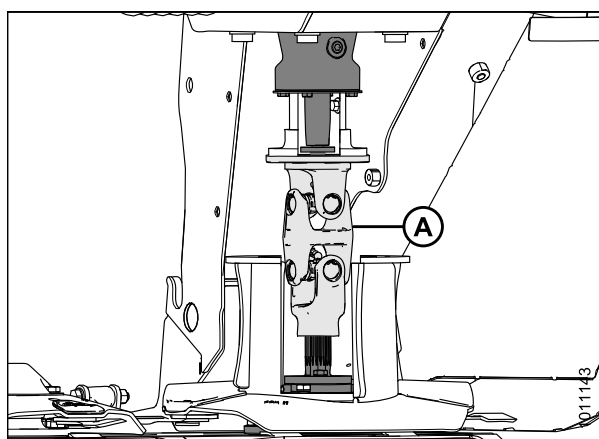


Figure 4.142: Tambour d'entraînement

MAINTENANCE ET ENTRETIEN

- À l'intérieur du tambour, utilisez une extension de 305 mm (12 po) et une douille de 18 mm de profondeur pour retirer les quatre boulons M12 (A) et les rondelles qui maintiennent le disque du tambour en place.
- Retirez l'ensemble du disque du tambour.

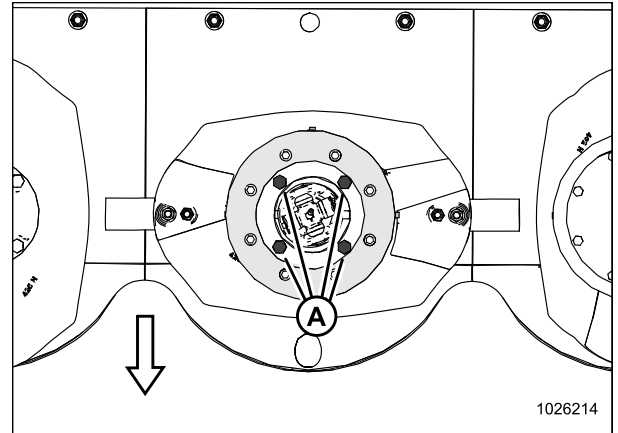


Figure 4.143: Tambours d'entraînement de 4,9 m (16 pi)

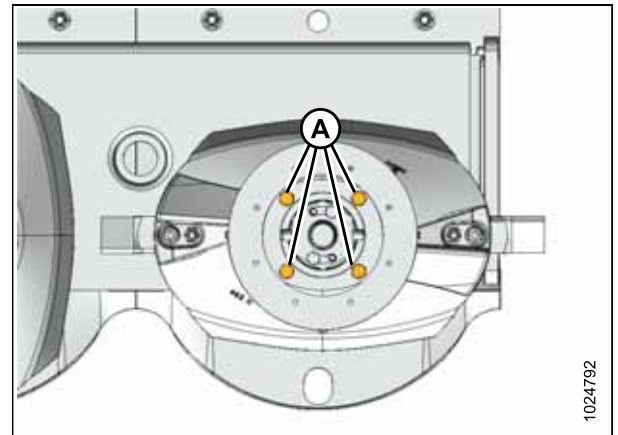


Figure 4.144: Tambours d'entraînement de 4 m (13 pi)

Installation des grands tambours d'entraînement et de la transmission

⚠ DANGER

Pour éviter toute blessure corporelle ou mortelle due à un démarrage intempestif ou une chute de la machine levée, coupez le moteur, retirez la clé et enclenchez les vannes de verrouillage du vérin de levage de la plateforme avant de passer sous la machine pour quelque raison que ce soit.

⚠ ATTENTION

Faites attention quand vous travaillez autour des lames. Les lames sont tranchantes et peuvent blesser gravement. Portez des gants pour manipuler les lames.

NOTE:

Les illustrations montrent le tambour et la transmission du côté gauche—le tambour et la transmission du côté droit sont similaires.

MAINTENANCE ET ENTRETIEN

1. Positionnez l'ensemble du disque du tambour comme indiqué.

NOTE:

Disque orienté de façon à ce que les lames soient à un angle de 90 degrés (1/4 de tour) par rapport aux disques adjacents.

2. Utilisez une extension de 305 mm (12 po) et une douille profonde de 16 mm pour installer les quatre boulons M12 (A) et les rondelles qui maintiennent le disque du tambour en place. Serrez à un couple de 85 Nm (63 pi lb).

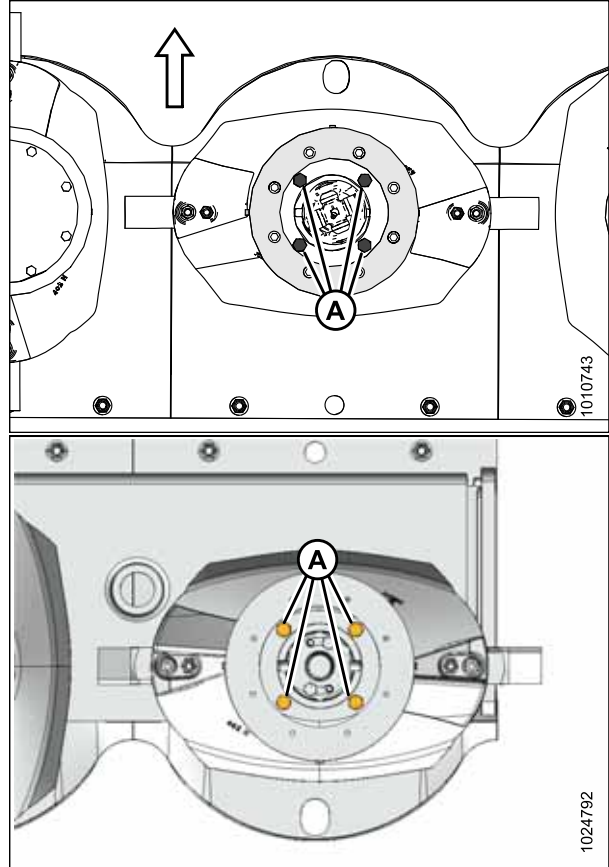


Figure 4.145: Disque du tambour

3. Lubrifiez les cannelures du pivot (A). Pour connaître les spécifications, référez-vous à la troisième de couverture de ce présent manuel.

NOTE:

Les joints universels de transmission ont été graissés en usine et sont considérés comme étant lubrifiés à vie. Ils ne nécessitent aucune lubrification supplémentaire.

NOTE:

Pour plus de clarté, l'illustration montre une vue en coupe du tambour et du blindage du tube.

4. Insérez la transmission (B) à un angle et guidez-la au-delà de l'entraînement (C) du moyeu et du tambour (D).
5. Insérez l'extrémité (A) du pivot cannelé dans l'alésage cannelé de la transmission (B).

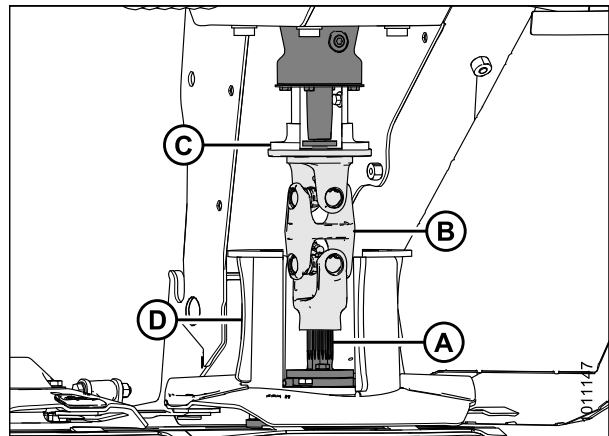


Figure 4.146: Tambour d'entraînement

MAINTENANCE ET ENTRETIEN

- Placez une goutte de frein-filet de force moyenne (Loctite® 242 ou équivalent) autour des filets, et installez les quatre boulons 6 pans à embase M12 (A) et les entretoises pour fixer l'ensemble de la transmission (B) à l'entraînement (C) du moyeu. Serrez les boulons à un couple de 95 Nm (70 pi lb).

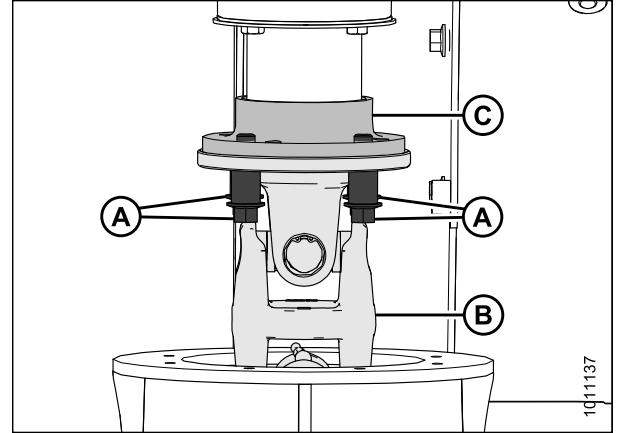


Figure 4.147: Tambour d'entraînement

- Positionnez les deux carters (B) du tambour comme indiqué. Appliquez une goutte de frein-filet de force moyenne (Loctite® 243 ou équivalent) autour des filets, et utilisez huit boulons 6 pans à embase M8 (A) pour fixer les carters du tambour. Serrez à un couple de 29 Nm (21 pi lb).

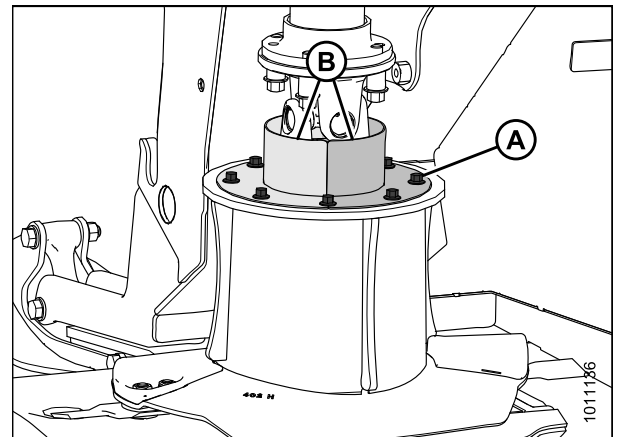


Figure 4.148: Tambour d'entraînement

- Positionnez le carter vertical (A) comme indiqué. Appliquez une goutte de frein-filet de force moyenne (Loctite® 243 ou équivalent) autour des filets, et utilisez un boulon 6 pans à embase M10 de (B) et deux boulons 6 pans à embase M10 (C) de pour fixer le carter vertical. Serrez à un couple de 57,5 Nm (42 pi lb).

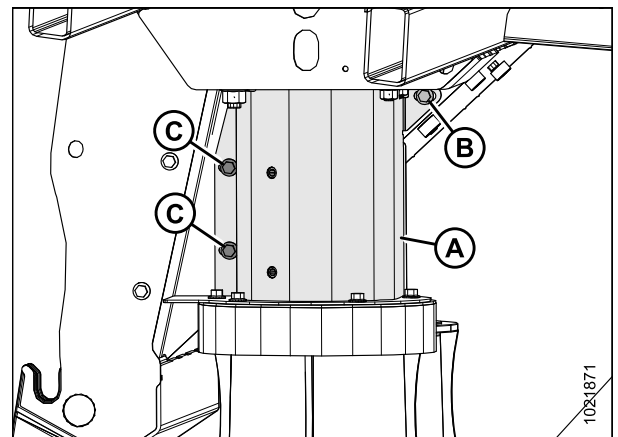


Figure 4.149: Tambour d'entraînement

MAINTENANCE ET ENTRETIEN

- Positionnez la plaque supérieure (B) et la partie supérieure du tambour (C) sur le tambour comme indiqué. Appliquez une goutte de frein-filet de force moyenne (Loctite® 243 ou équivalent) autour des filets, et utilisez quatre boulons 6 pans à embase M10 (A) pour fixer la plaque supérieure et la partie supérieure du tambour.

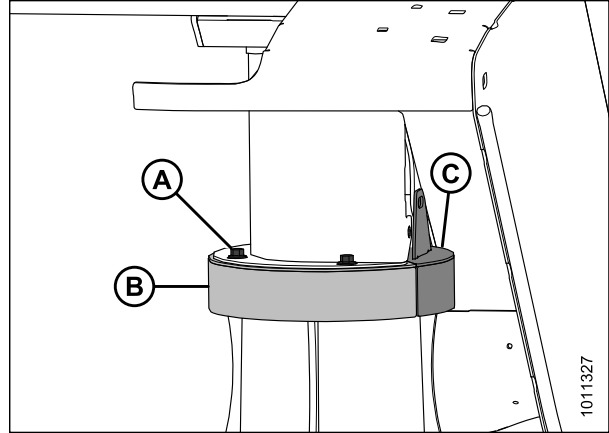


Figure 4.150: Tambour d'entraînement

- Appliquez une goutte de frein-filet de force moyenne (Loctite® 243 ou équivalent) autour du filetage, puis installez le boulon supérieur à tête hexagonale M10 (B) à travers la plaque de recouvrement (A) et la plaque supérieure (C).
- Appliquez une goutte de frein-filet de force moyenne (Loctite® 243 ou équivalent) autour du filetage, puis installez le boulon inférieur à tête hexagonale M10 (D) à travers la plaque de recouvrement (A) et le carter vertical (E).
- Serrez les boulons (B) et (D).

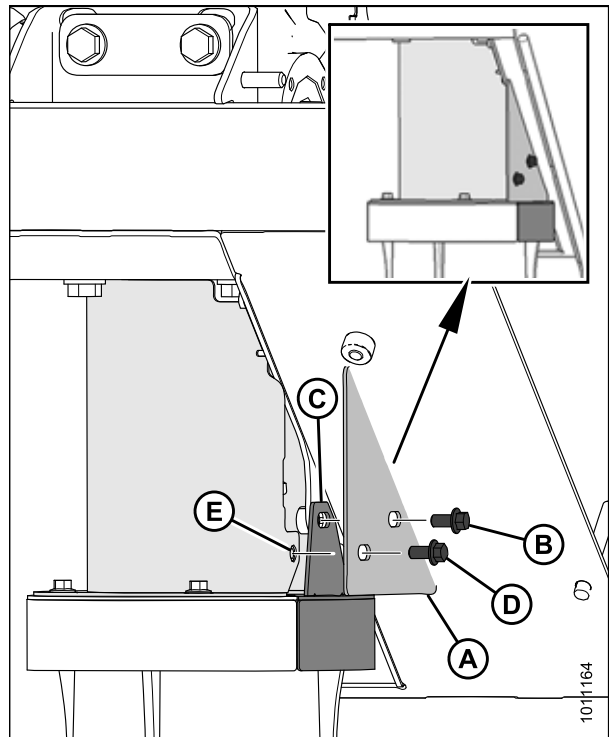


Figure 4.151: Tambour d'entraînement

13. Positionnez le carter vertical de l'entraînement (B) comme indiqué à droite. Appliquez une goutte de frein-filet de force moyenne (Loctite® 243 ou équivalent) autour du filetage, puis utilisez quatre boulons à tête hexagonale M10 (A) pour fixer le carter vertical de l'entraînement.

AVERTISSEMENT

Vérifiez que la barre de coupe est totalement libre d'objets étrangers. Des objets étrangers peuvent être violemment éjectés au démarrage de la machine, provoquant des blessures ou des dégâts matériels graves.

14. Fermez les portes de la barre de coupe. Consultez [3.3.3 Fermeture des portes de la barre de coupe, page 42](#).

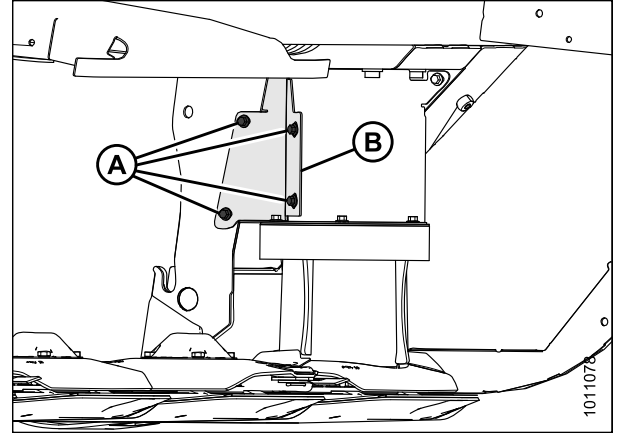


Figure 4.152: Tambour d'entraînement

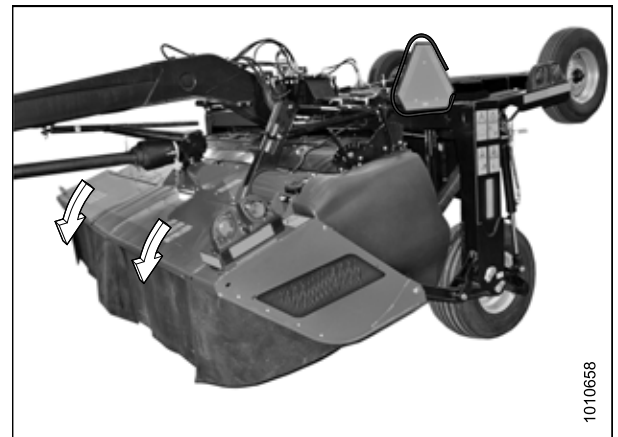


Figure 4.153: MD N° 194466

Retrait des grands tambours non entraînés

DANGER

Pour éviter toute blessure corporelle ou mortelle due à un démarrage intempestif ou une chute de la machine levée, coupez le moteur, retirez la clé et enclenchez les vannes de verrouillage du vérin de levage de la plateforme avant de passer sous la machine pour quelque raison que ce soit.

ATTENTION

Faites attention quand vous travaillez autour des lames. Les lames sont tranchantes et peuvent blesser gravement. Portez des gants pour manipuler les lames.

MAINTENANCE ET ENTRETIEN

1. Ouvrez les portes de la barre de coupe. Consultez [3.3.1 Ouverture des portes de la barre de coupe, page 40](#).

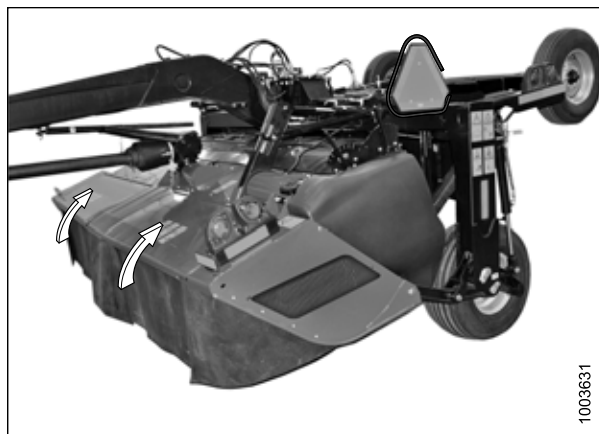


Figure 4.154: MD N° 194466

2. Placez un bloc de bois entre deux disques de la barre de coupe pour éviter la rotation des disques lors du desserrage des boulons de la lame.
3. Retirez les huit vis M8 (A) et les rondelles qui fixent le capot (B) au tambour non entraîné, et retirez le capot.

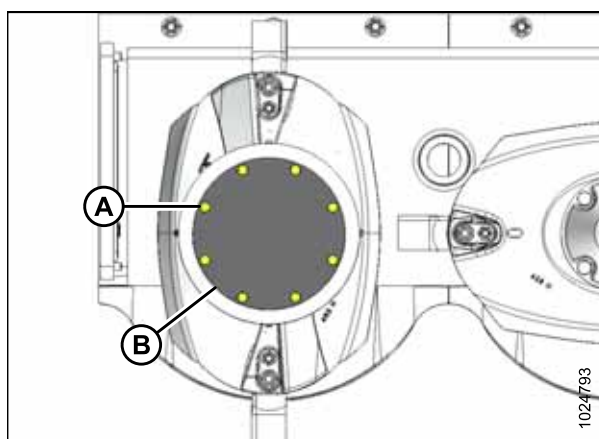


Figure 4.155: Tambour non entraîné

4. Retirez les quatre boulons M10 (A) à l'intérieur du tambour à l'aide d'une extension de 305 mm (12 po) et d'une douille de 16 mm.
5. Retirez le bloc de bois.
6. Retirez le disque du tambour (B).

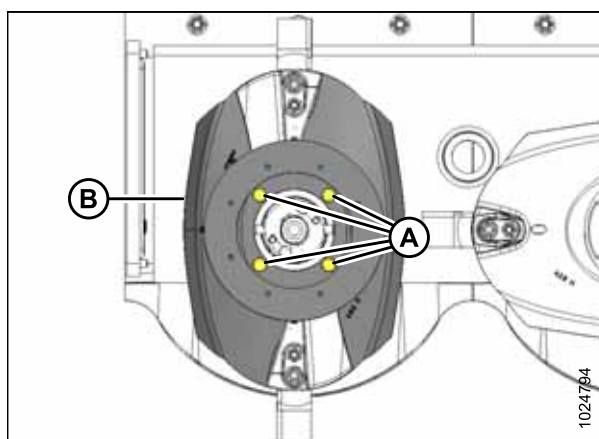


Figure 4.156: Tambour non entraîné

Installation des grands tambours non entraînés

⚠ DANGER

Pour éviter toute blessure corporelle ou mortelle due à un démarrage intempestif ou une chute de la machine levée, coupez le moteur, retirez la clé et enclenchez les vannes de verrouillage du vérin de levage de la plateforme avant de passer sous la machine pour quelque raison que ce soit.

⚠ ATTENTION

Faites attention quand vous travaillez autour des lames. Les lames sont tranchantes et peuvent blesser gravement. Portez des gants pour manipuler les lames.

1. Assurez-vous que la bague d'espacement (A) soit sur le pivot.

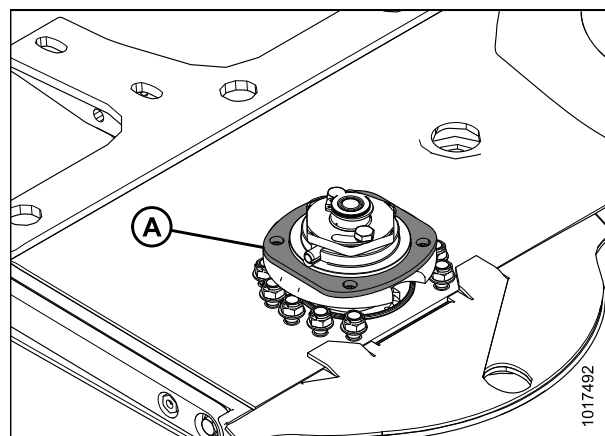


Figure 4.157: Pivot non entraîné

2. Positionnez le disque du tambour non entraîné (B) sur le pivot comme indiqué.
3. Utilisez une extension de 305 mm (12 po) et une douille de 16 mm de profondeur pour installer les quatre boulons M12 (A) et les rondelles qui fixent le disque/tambour au pivot. Serrez à un couple de 85 Nm (63 pi-lb).

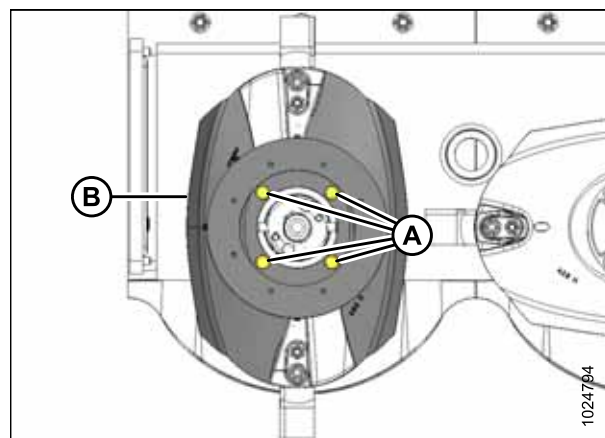


Figure 4.158: Tambour non entraîné

MAINTENANCE ET ENTRETIEN

4. Installez huit vis M8 (A) et les rondelles pour fixer le capot au tambour non entraîné, et serrez à un couple de 28 Nm (20 pi lb).

AVERTISSEMENT

Vérifiez que la barre de coupe est totalement libre d'objets étrangers. Des objets étrangers peuvent être violemment éjectés au démarrage de la machine, provoquant des blessures ou des dégâts matériels graves.

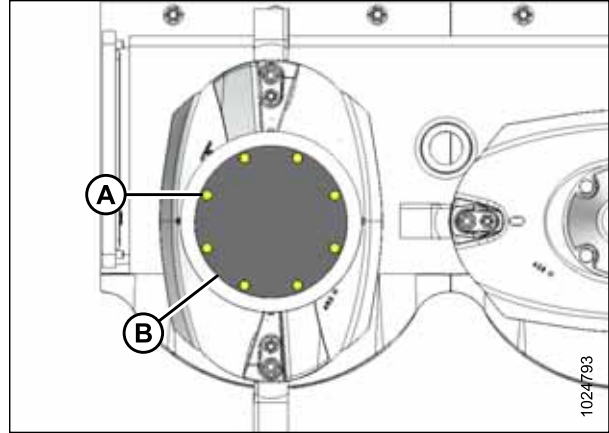


Figure 4.159: Tambour non entraîné

5. Fermez les portes de la barre de coupe. Consultez [3.3.3 Fermeture des portes de la barre de coupe](#), page 42.



Figure 4.160: MD N° 194466

4.4.13 Remplacement de la goupille de cisaillement du pivot de la barre de coupe

Pour éviter tout dommage à la barre de coupe et aux systèmes d'entraînement, chaque disque est fixé à un pivot pourvu d'une goupille de cisaillement (A).

Si le disque heurte un grand objet tel qu'une pierre ou une souche, la goupille se brise et le disque s'arrête de tourner puis remonte tout en restant lié au pivot à l'aide d'un jonc d'arrêt (B).

IMPORTANT:

Assurez-vous de l'orientation correcte des goupilles de cisaillement lorsque vous les remettez.

- Les pivots qui tournent dans le sens horaire ont un filetage à droite.
- Les pivots qui tournent dans le sens antihoraire ont un filetage à gauche.

NOTE:

Une fois que le pivot a été relevé à cause d'une défaillance de la goupille de cisaillement (A), le roulement du pivot sera déchargé. Ne remplacez **PAS** le pivot à cause d'un jeu excessif. Vérifiez le jeu après avoir serré l'écrou du pivot et remplacé les goupilles de cisaillement endommagées.

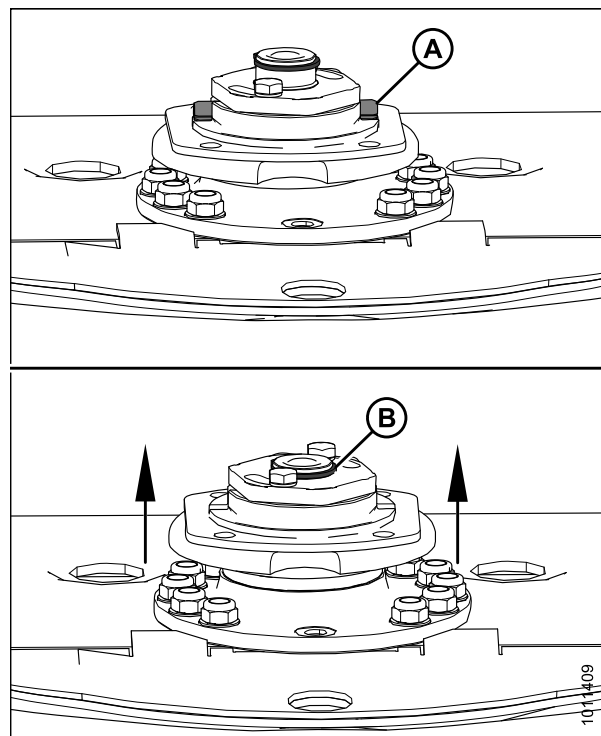


Figure 4.161: Pivots de la barre de coupe

Retrait de la goupille de cisaillement du pivot de la barre de coupe

! DANGER

Pour éviter des blessures ou même la mort du fait d'un démarrage inattendu de la machine, il faut toujours arrêter le moteur et retirer la clé de contact avant de quitter le poste de conduite pour quelque raison que ce soit.

! ATTENTION

Les lames de disque ont deux arêtes tranchantes qui peuvent causer des blessures graves. Soyez prudent et portez des gants lorsque vous travaillez avec des lames.

1. Levez complètement la faucheuse à disques, coupez le moteur et retirez la clé.
2. Enclenchez les clapets de verrouillage du levage. Consultez [3.1.1 Engagement des verrous, page 35](#).

MAINTENANCE ET ENTRETIEN

3. Ouvrez les portes de la barre de coupe. Consultez [3.3.1 Ouverture des portes de la barre de coupe, page 40](#).
4. Nettoyez les débris de la zone de travail.



Figure 4.162: Faucheuse à disques type tracté R113

5. En fonction du type de disque ayant une goupille de cisaillement cassée, référez-vous à la procédure de retrait du disque correspondante.
 - Pour retirer le disque (A) de la barre de coupe. Consultez [Dépose des disques de la barre de coupe, page 159](#).
 - Pour retirer le tambour d'entraînement (B). Consultez [Retrait des grands tambours d'entraînement et de la transmission, page 204](#).
 - Pour retirer le tambour non entraîné (C). Consultez [Retrait des grands tambours non entraînés, page 211](#).

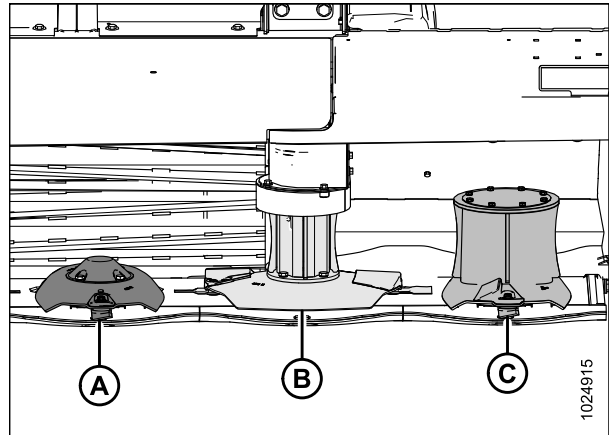


Figure 4.163: Ensembles de disque de la barre de coupe (modèle de 4,9 m [16 pi.] représenté)

6. Retirez la bague de retenue (A).

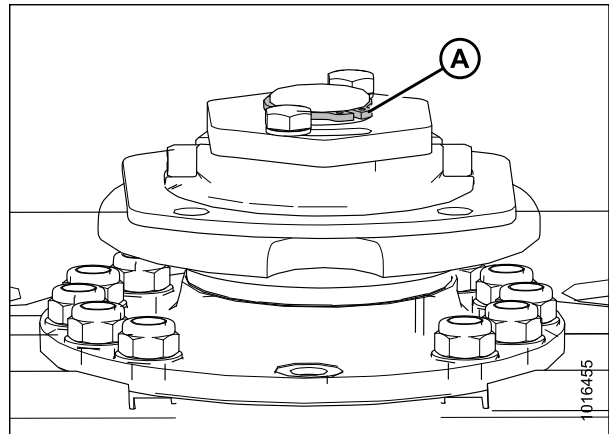


Figure 4.164: Pivot de la barre de coupe

MAINTENANCE ET ENTRETIEN

7. Retirez le boulon M12 et retirez la clé de l'écrou de pivot Safecut (A) de la plaque de blindage du côté gauche.

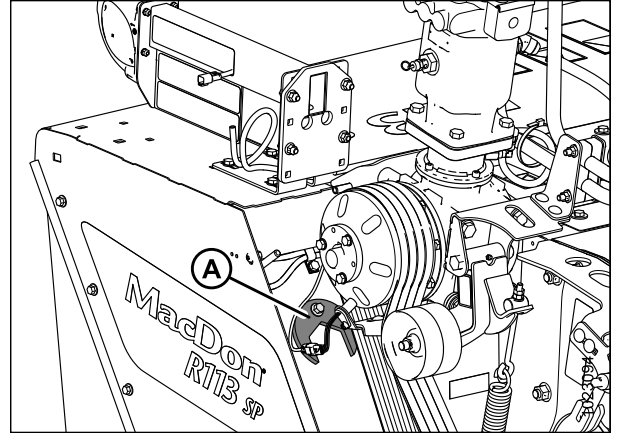


Figure 4.165: Emplacement de la clé de l'écrou de pivot Safecut

IMPORTANT:

- Les pivots qui tournent dans le sens horaire ont un filetage à droite et le dessus lisse sur l'arbre de transmission du pivot (A).
 - Les pivots qui tournent dans le sens antihoraire ont un filetage à gauche et des rainures usinées sur l'arbre de transmission (B) et l'écrou (C) du pivot.
 - Si la position du pivot dans la barre de coupe a changé, le sens de rotation de ce pivot **DOIT** rester le même (c.-à-d. qu'un pivot tournant dans le sens horaire doit toujours tourner dans le sens horaire).
 - Ne pas respecter ce schéma de rotation peut endommager le pivot ou les composants de la barre de coupe.
8. Retirez les deux boulons M10 et les rondelles (A).

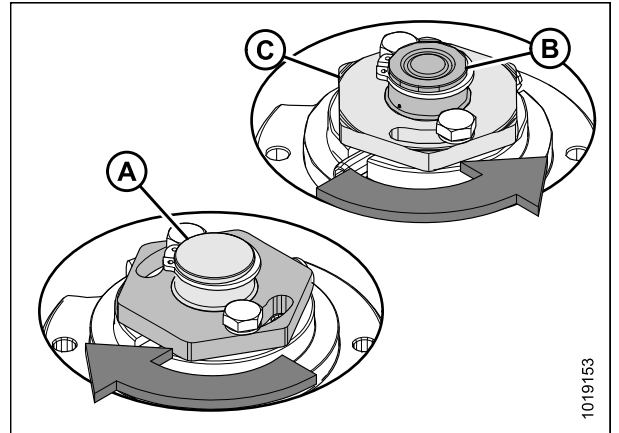


Figure 4.166: Pivots de la barre de coupe

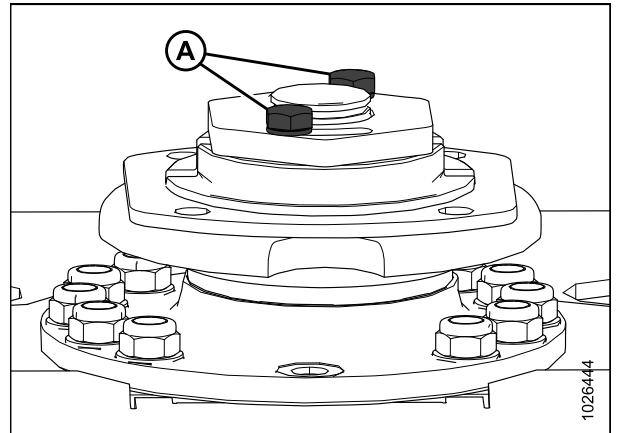


Figure 4.167: Pivot de la barre de coupe

MAINTENANCE ET ENTRETIEN

- Retirez l'écrou (A) à l'aide de la clé de l'écrou de pivot Safecut.

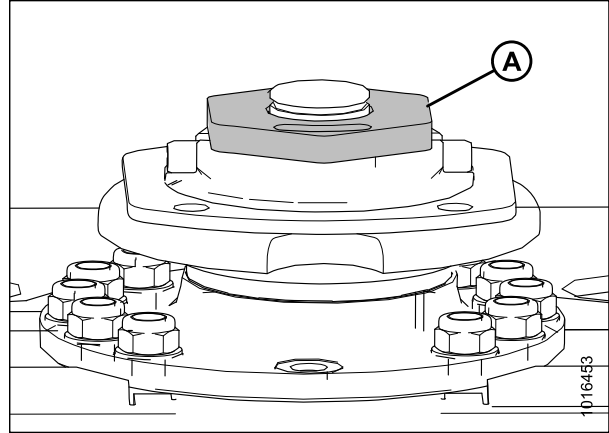


Figure 4.168: Pivot de la barre de coupe

- Retirez les goupilles de cisaillement (B). N'essayez **PAS** l'alésage du moyeu du pignon.
- Retirez le moyeu (A).
- Vérifiez l'écrou et le moyeu pour détecter tout signe d'usure ou d'endommagement. Remplacez-les si besoin est.

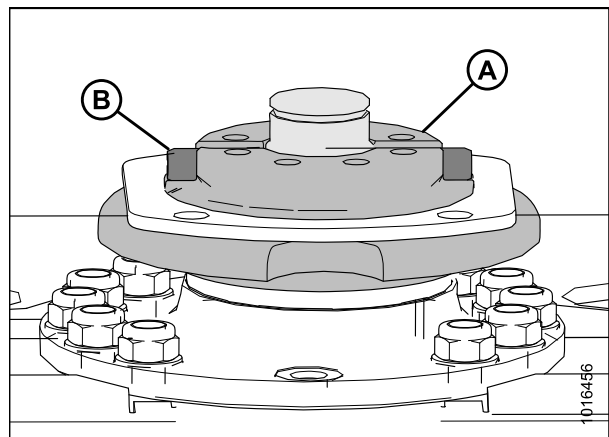


Figure 4.169: Pivot de la barre de coupe

Installation de la goupille de cisaillement du pivot de la barre de coupe

⚠ DANGER

Pour éviter des blessures ou même la mort du fait d'un démarrage inattendu de la machine, il faut toujours arrêter le moteur et retirer la clé de contact avant de quitter le poste de conduite pour quelque raison que ce soit.

⚠ ATTENTION

Les lames de disque ont deux arêtes tranchantes qui peuvent causer des blessures graves. Soyez prudent et portez des gants lorsque vous travaillez avec des lames.

1. Comblent l'espace au-dessus du roulement avec de la graisse.
2. Placez le moyeu (A) sur le pivot (C).
3. Installez les goupilles de cisaillement (B).

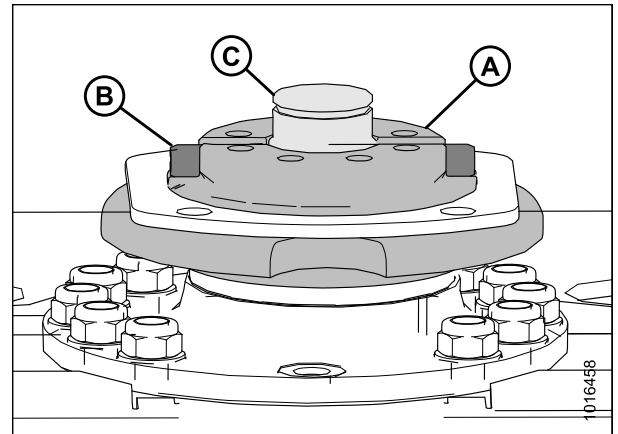


Figure 4.170: Pivot de la barre de coupe

4. Observez l'orientation de la rainure de la goupille de cisaillement (A).

IMPORTANT:

La bonne orientation de la goupille de cisaillement est essentielle. Les deux rainures des goupilles de cisaillement (A) doivent être orientées dans la même direction et être parallèles à la barre de coupe.

NOTE:

L'arbre est retiré de l'illustration pour plus de clarté.

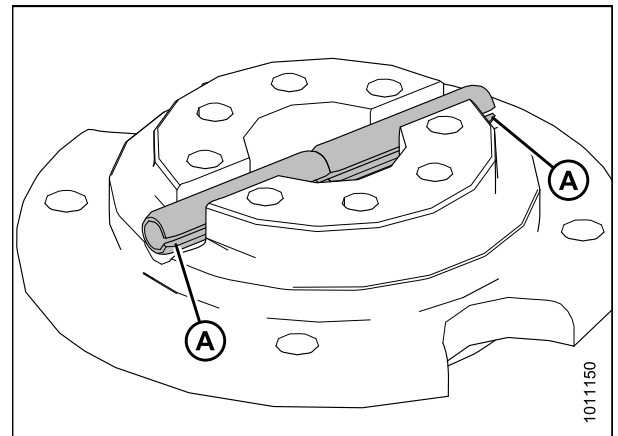


Figure 4.171: Orientation de la goupille de cisaillement

MAINTENANCE ET ENTRETIEN

5. Installez l'écrou (A).

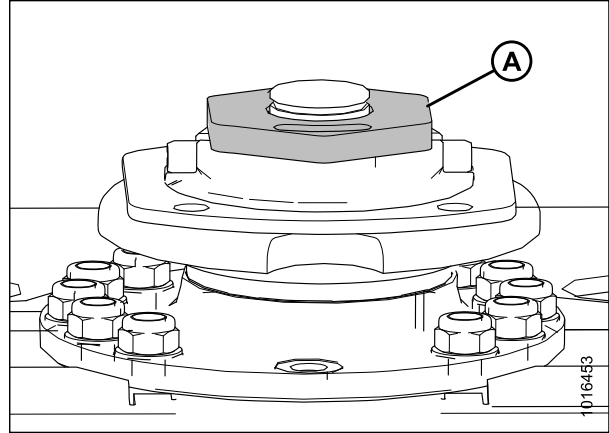


Figure 4.172: Pivot de la barre de coupe

6. Fixez la clé de l'écrou de pivot Safecut (B) à 90 degrés (D) de la clé dynamométrique (A).

IMPORTANT:

Si cela n'est pas fait, le bon serrage de couple ne sera **PAS** appliqué à l'écrou.

7. Localisez la clé de l'écrou de pivot Safecut (A) sur l'écrou du pivot (C) et serrez à un couple de 300 Nm (221 pi lb).
8. Remettez la clé de l'écrou de pivot Safecut sur la plaque du blindage du côté gauche.

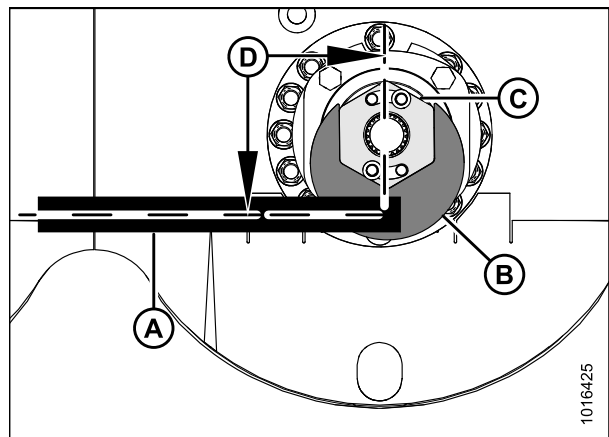


Figure 4.173: Écrou de pivot

9. Examinez le filetage des deux boulons M10 (A) et remplacez-les s'ils sont endommagés.
10. Installez les deux boulons M10 (A) et les rondelles. Serrez au couple de 55 Nm (40 lbf-pi).

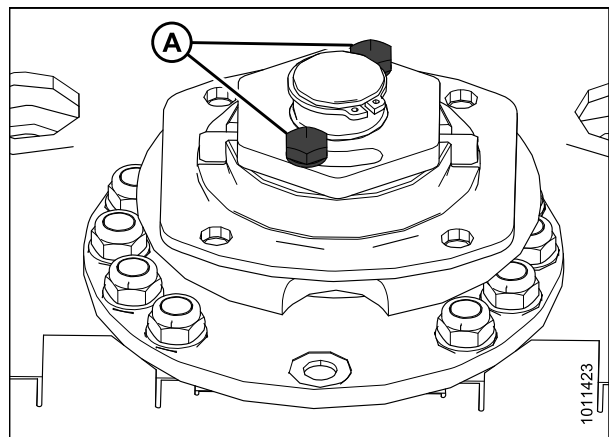


Figure 4.174: Pivot de la barre de coupe

11. Installez la bague de retenue (A).

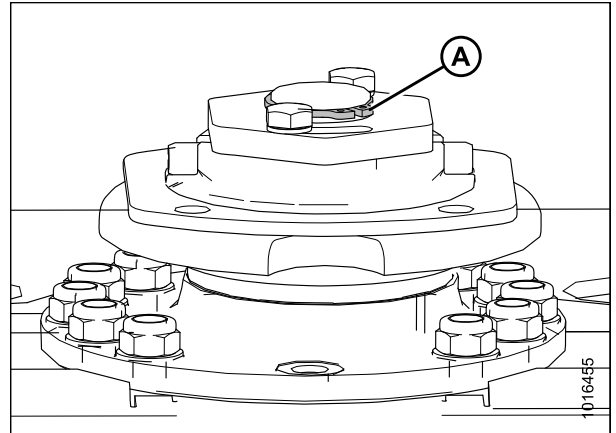


Figure 4.175: Pivot de la barre de coupe

12. En fonction du type de disque ayant une goupille de cisaillement neuve, référez-vous à la procédure d'installation du disque correspondante.

- Installez le disque (A) de la barre de coupe. Consultez *Installation des disques de la barre de coupe*, page 160.
- Installez le tambour d'entraînement (B). Consultez *Installation des grands tambours d'entraînement et de la transmission*, page 207.
- Retirez le tambour non entraîné (C). Consultez *Installation des grands tambours non entraînés*, page 213.

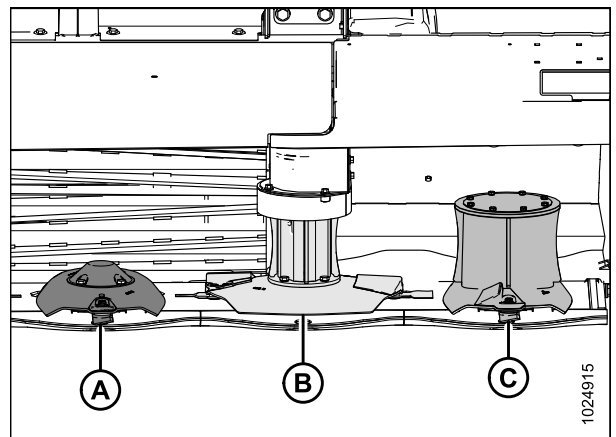


Figure 4.176: Barre de coupe de 4,9 m (16 pi)

AVERTISSEMENT

Vérifiez que la barre de coupe est totalement libre d'objets étrangers. Des objets étrangers peuvent être violemment éjectés au démarrage de la machine, provoquant des blessures ou des dégâts matériels graves.

MAINTENANCE ET ENTRETIEN

13. Fermez les portes de la barre de coupe. Consultez [3.3.3 Fermeture des portes de la barre de coupe, page 42](#).



Figure 4.177: Faucheuse à disques type tracté R113

4.5 Systèmes d'entraînement

4.5.1 Blindages de la transmission

Retrait des protections de la transmission

ATTENTION

Ne faites PAS fonctionner la machine sans que les blindages de la transmission ne soient en place et bien fixés.

NOTE:

Les images représentées dans cette procédure correspondent au côté gauche du carter de la transmission (A). Le côté droit du carter de la transmission est similaire.

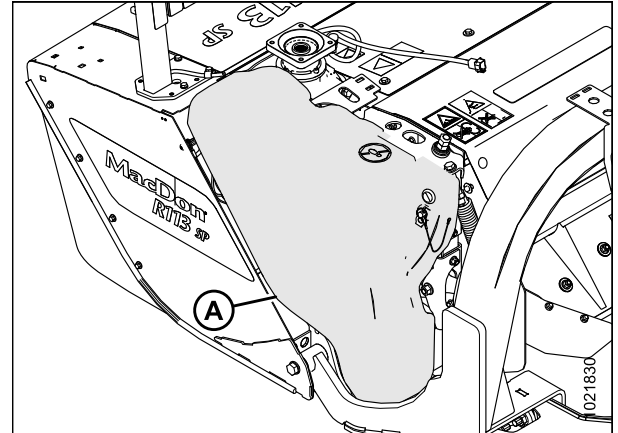


Figure 4.178: Blindage de la transmission de gauche

1. Retirez la goupille à anneau rabattant (A) et l'outil (B) de l'axe (C).

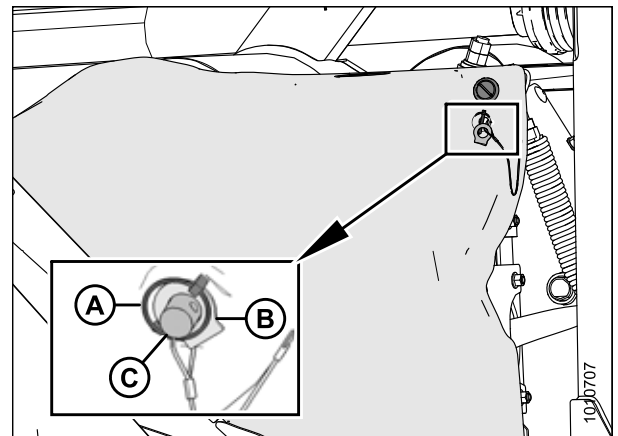


Figure 4.179: Outil pour déverrouiller la protection de la transmission

MAINTENANCE ET ENTRETIEN

2. Insérez l'extrémité plane de l'outil (A) dans le verrou (B) et tournez celui-ci dans le sens antihoraire pour le déverrouiller.

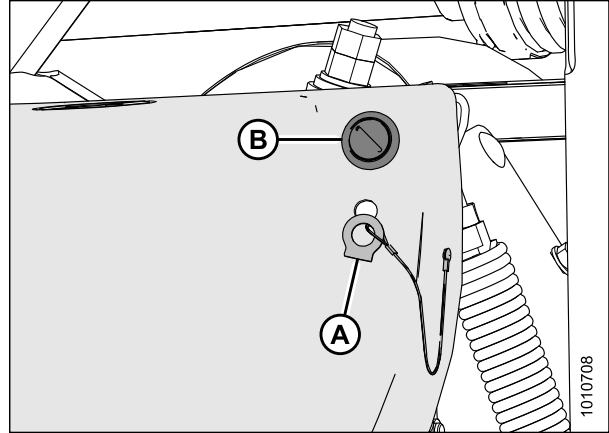


Figure 4.180: Outil pour déverrouiller le carter de transmission et le verrou

3. Tirez sur le haut de la protection (A) comme pour l'éloigner de la faucheuse à disques et extrayez les goupilles de la base de la protection pour la retirer.

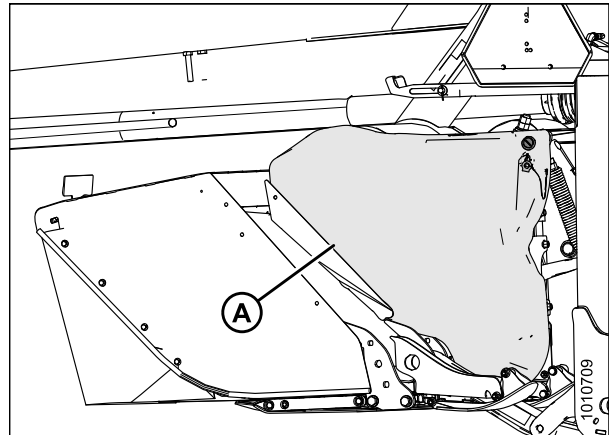


Figure 4.181: Blindage de la transmission

Installation des protections de la transmission

ATTENTION

Ne faites PAS fonctionner la machine sans que les blindages de la transmission ne soient en place et bien fixés.

NOTE:

Les images représentées dans cette procédure correspondent au carter de transmission gauche ; le carter droit est similaire.

1. Positionnez la protection de la transmission (A) sur les goupilles (B) situées à la base de la protection.
2. Poussez la protection de la transmission pour engager le verrou (C).
3. Vérifiez que la protection de la transmission (A) est correctement fixée.

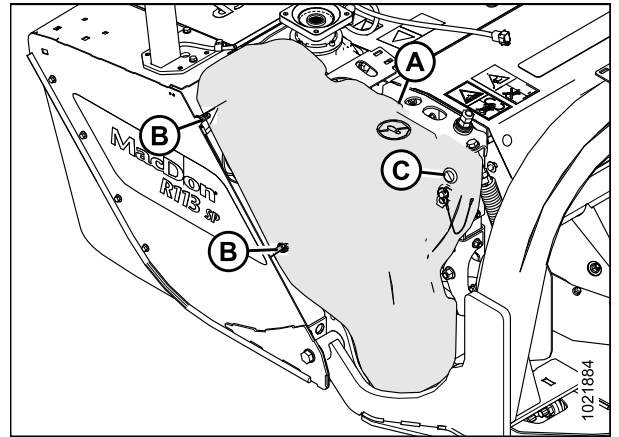


Figure 4.182: Blindage de la transmission et loquet

4. Remettez l'outil (B) et la goupille à anneau rabattant (A) sur la broche (C).

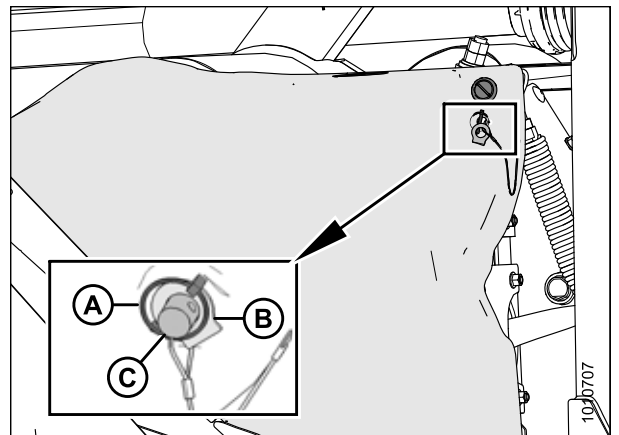


Figure 4.183: Outil pour déverrouiller la protection de la transmission

Remplacement du verrou de la protection de la transmission

ATTENTION

Ne faites PAS fonctionner la machine sans que les blindages de la transmission ne soient en place et bien fixés.

NOTE:

Les images représentées correspondent à la protection de la transmission gauche ; la protection droite est similaire.

1. Retirez la protection de la transmission (A). Consultez [Retrait des protections de la transmission, page 223](#).

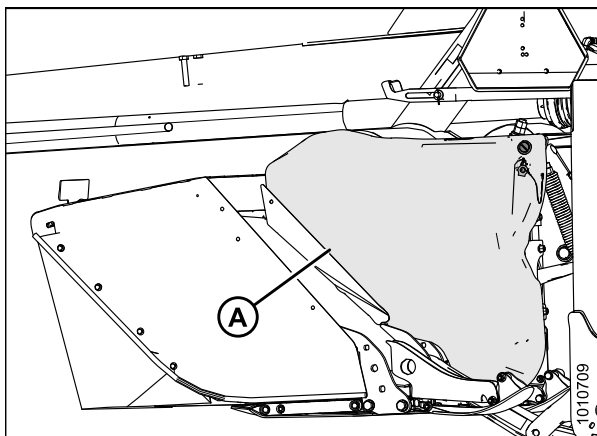


Figure 4.184: Blindage de la transmission

2. Retirez l'écrou hexagonal (A) et la rondelle plate qui fixent le verrou au dos de la protection de la transmission, remplacez le verrou s'il est usé ou endommagé et réinstallez l'écrou et la rondelle.

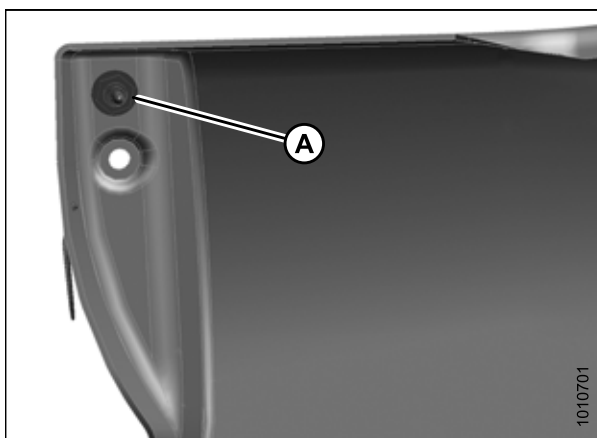


Figure 4.185: Dos de la protection de la transmission

3. Retirez les deux boulons de carrosserie (A), remplacez l'ensemble goujon-attache (B) s'il est usé ou endommagé, et réinstallez les boulons de carrosserie.
4. Installez la protection de la transmission. Consultez [Installation des protections de la transmission, page 225](#).

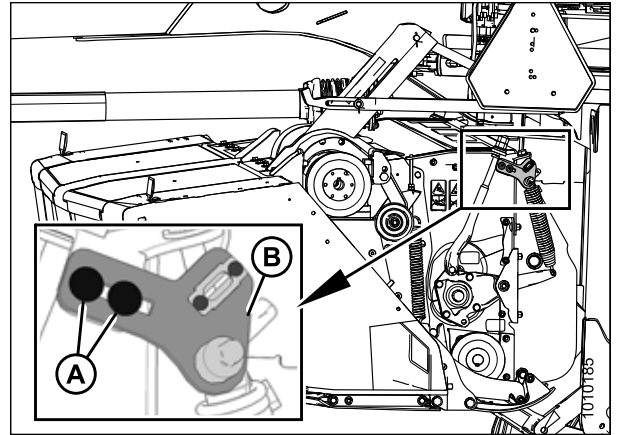


Figure 4.186: Ensemble goujon-attache

4.5.2 Cône de protection de la transmission

Retrait du cône de protection de la transmission

AVERTISSEMENT

Ne faites PAS fonctionner la machine sans les soufflets de protection de la transmission en place et les verrous à levier solidement bouclés.

1. Relâchez les deux verrous de fixation à levier (A) à l'aide d'un tournevis ou d'un outil similaire pour faire lever.
2. Décrochez la chaîne de sécurité (B) de l'attelage, et assurez-vous que la chaîne est fixée au cône de protection et à la plaque métallique.

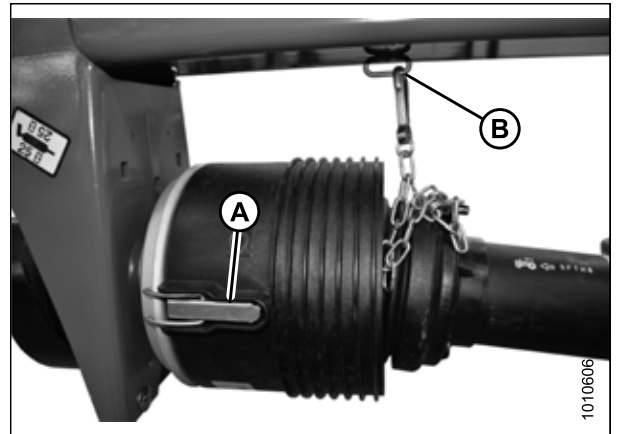


Figure 4.187: Soufflet de protection de la transmission et verrou à levier

MAINTENANCE ET ENTRETIEN

3. Retirez le soufflet de protection de la plaque métallique (A) et faites-le glisser le long de l'arbre de transmission.

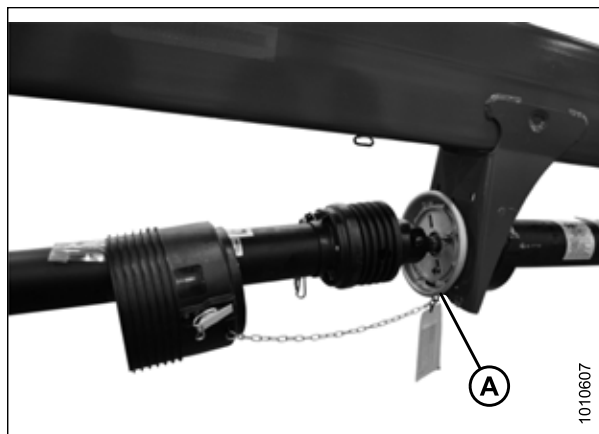


Figure 4.188: Soufflet de protection de la transmission retiré de la plaque métallique

Installation du cône de protection de la transmission

AVERTISSEMENT

Ne faites PAS fonctionner la machine sans les soufflets de protection de la transmission en place et les verrous à levier solidement bouclés.

1. Faites glisser le soufflet le long de l'arbre de transmission jusqu'à l'appuyer sur son siège métallique (A).

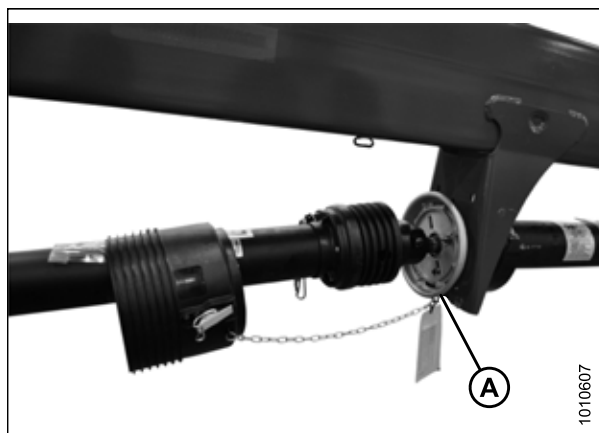


Figure 4.189: Cône de protection de la transmission retiré de la plaque métallique

MAINTENANCE ET ENTRETIEN

2. Bouclez solidement les deux verrous de fixation à levier (A) sur la plaque métallique (B).
3. Accrochez la chaîne de sécurité (C) à l'attelage et assurez-vous que la chaîne est fixée au cône de protection et à la plaque métallique.

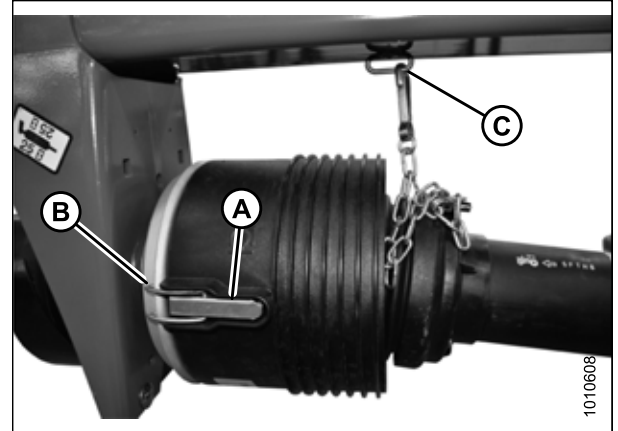


Figure 4.190: Cône de protection de la transmission et verrou de fixation à levier

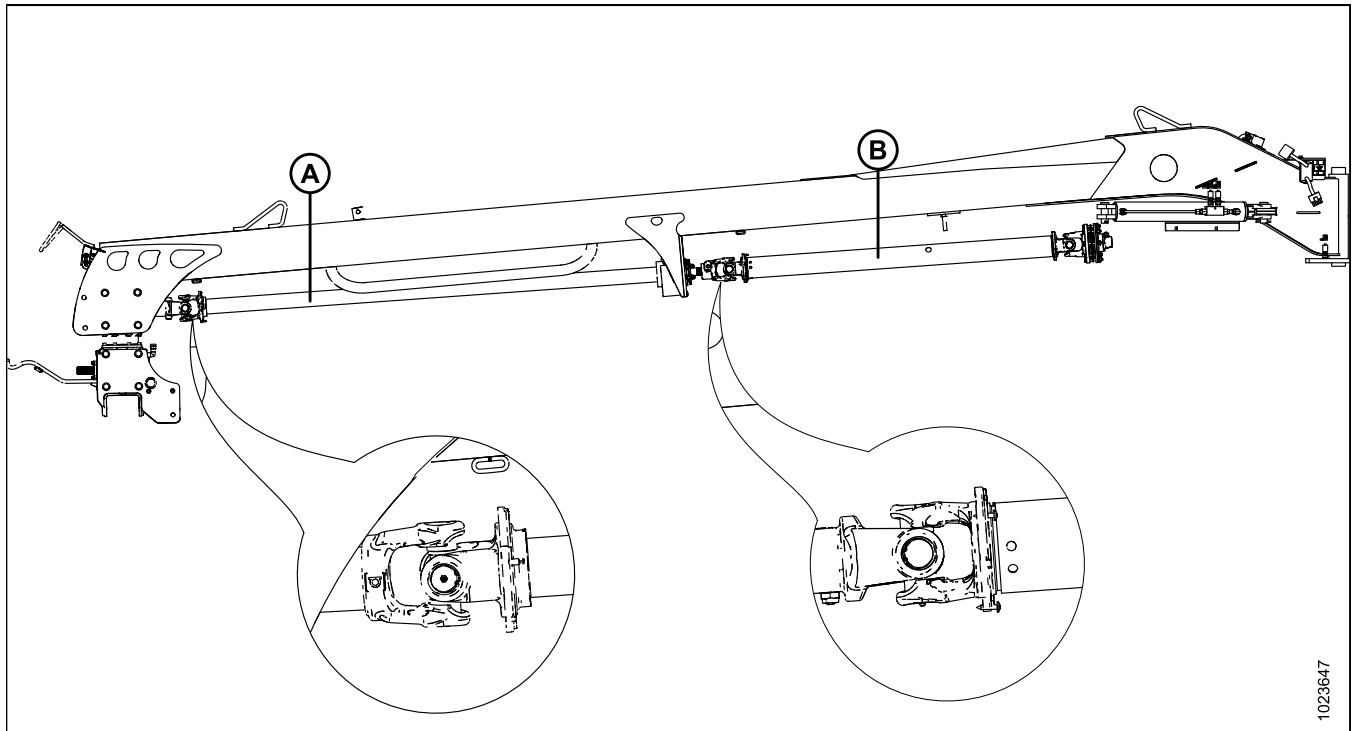
4.5.3 Mise en phase de la transmission de l'attelage

Afin de réduire les vibrations de la transmission de l'attelage, les transmissions doivent être installées dans une direction spécifique. Si vous effectuez une réparation ou un remplacement, assurez-vous que les directions suivantes sont utilisées.

Afin de réduire les vibrations, les transmissions de l'attelage sur les R113 et R116 doivent être correctement mises en phase.

- Sur la plateforme à disques R113 (voir schéma 4.191, page 229), le joint universel de la transmission de l'embrayage (B) doit être aligné à 90 degrés avec le joint universel de la transmission avant (A).

Figure 4.191: Mise en phase de la transmission de la faucheuse à disques de 4,8 m (16 pi)

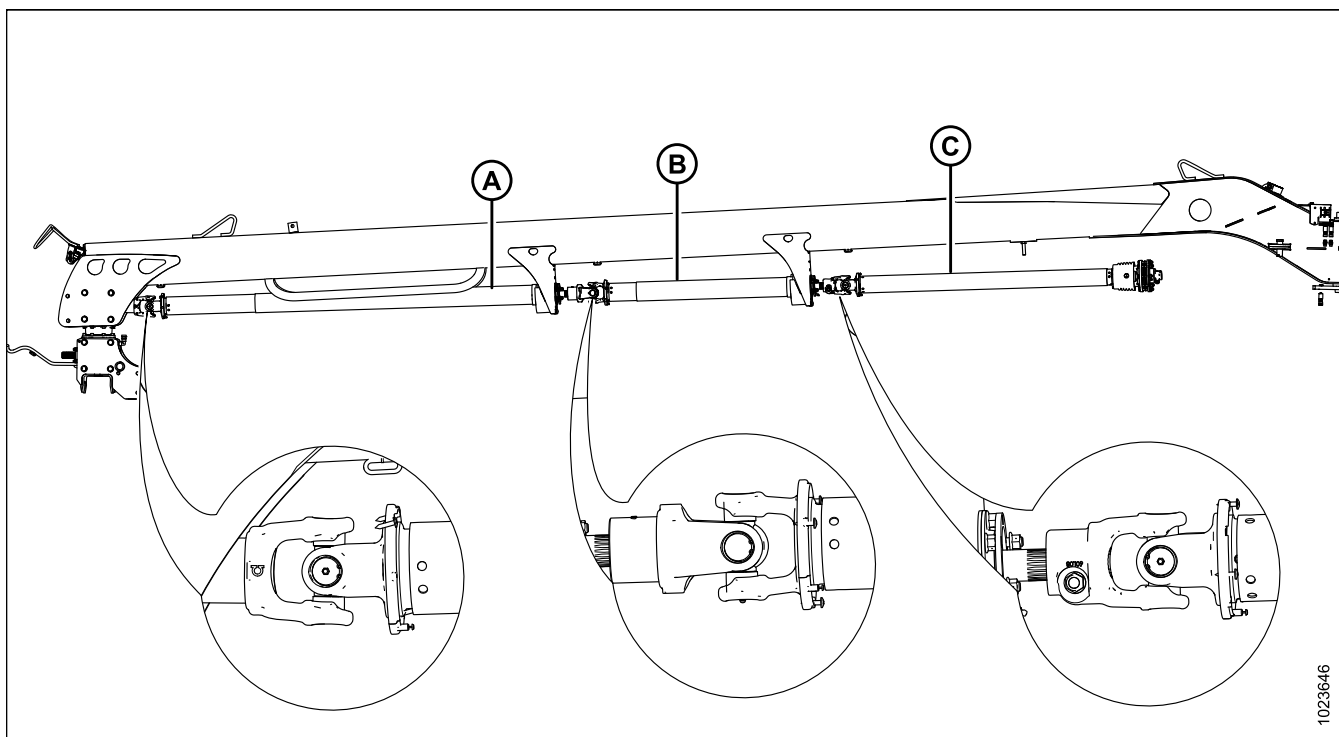


A – Transmission avant (joint universel à 0°)

B – Transmission de l'embrayage (joint universel à 90°)

- Sur la faucheuse à disques R116 (voir schéma 4.192, page 230), le joint de cardan de la transmission intermédiaire (B) doit être aligné à 90 degrés avec les joints de cardan de la transmission avant (A) et de la transmission de l'embrayage (C).

Figure 4.192: Mise en phase de la transmission de la faucheuse à disques de 4,8 m (16 pi)



A – Transmission avant (joint universel à 0°)
C – Transmission de l'embrayage (joint universel à 0°)

B – Transmission intermédiaire (joint universel à 90°)

4.5.4 Transmission primaire

La transmission primaire transfère l'énergie de la prise de force (PF) du tracteur à la boîte de vitesses pivotante de l'attelage de la faucheuse à disques. Respectez les procédures de lubrification périodique et vérifiez que toutes les goupilles coniques de la transmission sont serrées au couple comme indiqué. Consultez [4.4.3 Lubrification de la barre de coupe, page 153](#).

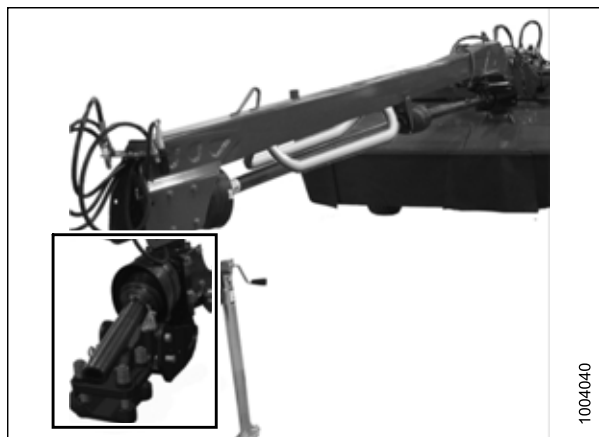


Figure 4.193: Transmission primaire

Retrait de la transmission primaire

DANGER

Pour éviter des blessures ou même la mort du fait d'un démarrage inattendu de la machine, il faut toujours arrêter le moteur et retirer la clé de contact avant de quitter le poste de conduite pour quelque raison que ce soit.

1. Coupez le moteur et retirez la clé du contact.
2. Décrochez la faucheuse du tracteur. Consultez [3.8 Détachement de la faucheuse à disques du tracteur, page 58](#).
3. Relâchez les deux verrous de fixation à levier (A) à l'aide d'un tournevis ou d'un outil similaire pour faire levier.

NOTE:

Un seul verrou de fixation à levier est représenté sur l'illustration à droite.



Figure 4.194: Cône de protection de la transmission et verrou de fixation à levier

4. Retirez le cône de protection de la transmission en l'éloignant de la boîte de vitesses.
5. Desserrez l'écrou (A) afin que le filetage de la goupille conique se trouve en retrait à l'intérieur de l'écrou.
6. Tapez sur l'écrou (A) à l'aide d'un marteau pour desserrer la goupille conique et libérer de l'arbre la fourche d'articulation de la transmission.
7. Tirez sur la transmission pour la faire sortir de la boîte de vitesses.
8. Retirez la protection de la transmission si nécessaire. Consultez [Retrait des protections de la transmission, page 256](#).

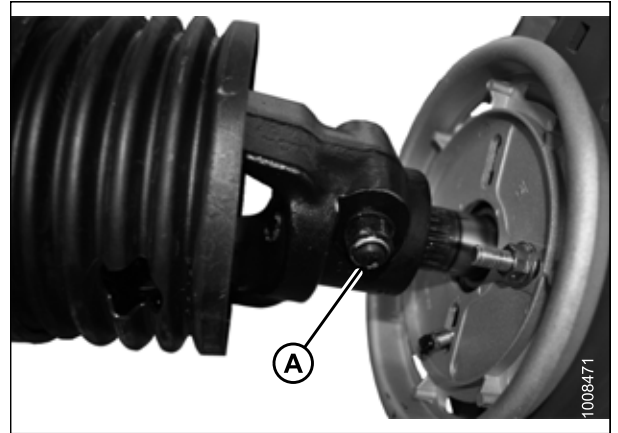


Figure 4.195: Boulon fixant la transmission à la boîte de vitesses

Installation de la transmission primaire

⚠ DANGER

Pour éviter des blessures ou même la mort du fait d'un démarrage inattendu de la machine, il faut toujours arrêter le moteur et retirer la clé de contact avant de quitter le poste de conduite pour quelque raison que ce soit.

1. Coupez le moteur et retirez la clé du contact.
2. Si vous avez retiré la protection de la transmission, réinstallez-la. Consultez *Installation des protections de la transmission, page 257*.

NOTE:

Avant d'installer la transmission, reportez-vous à 4.5.3 *Mise en phase de la transmission de l'attelage, page 229* pour vous assurer une orientation correcte.

3. Positionnez le joint universel (A) et l'embout graisseur (B) comme indiqué.

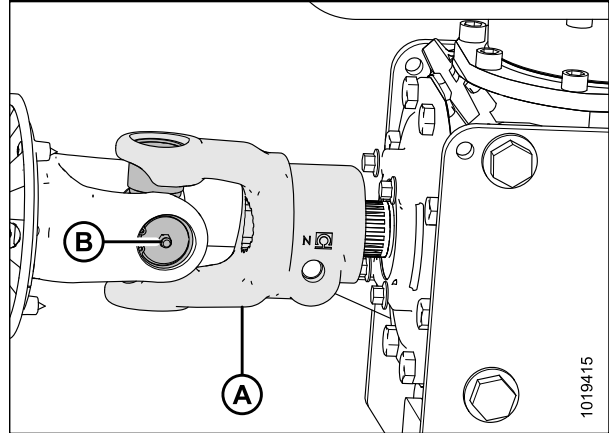


Figure 4.196: Transmission primaire

4. Installez la goupille conique (A) de telle manière que sa rainure soit alignée avec la rainure de l'arbre.
5. Assurez qu'il n'y ait pas de graisse sur les filets de la goupille conique après avoir installé celle-ci sur la fourche.
6. Serrez l'écrou de la goupille conique (A) au couple de 150 Nm (110 lbf-pi). La goupille conique de l'embrayage doit être en retrait d'environ 0 à 2 mm (0 à 5/64 po) à l'intérieur de la fourche.

IMPORTANT:

N'essayez **PAS** un outil à percussion pour installer ou serrer l'écrou.

IMPORTANT:

Vérifiez le couple de serrage de la goupille conique toutes les 25 heures jusqu'à ce qu'elle cesse de céder, puis avant chaque saison.

NOTE:

Sur tous les autres joints, la goupille conique doit être en retrait d'environ 9 à 11 mm (3/8 à 7/16 po).

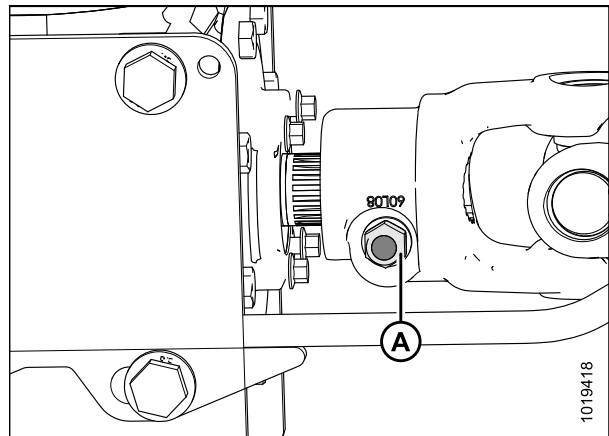


Figure 4.197: Goupille conique installée dans la fourche d'articulation

- Faites glisser le cône de protection vers la boîte de vitesses et fixez-le sur la plaque métallique à l'aide des deux verrous de fixation à levier (A).

NOTE:

Un seul des deux verrous de fixation à levier est représenté sur l'illustration à droite.



Figure 4.198: Soufflet attaché à la transmission

- Fixez la moitié mâle (A) de la transmission à la moitié femelle et positionnez-les sur le crochet d'arrimage (B) ou raccordez-les à la prise de force du tracteur. Pour atteler la machine au tracteur, reportez-vous à [3.7 Fixation de la faucheuse à disques au tracteur, page 49](#).

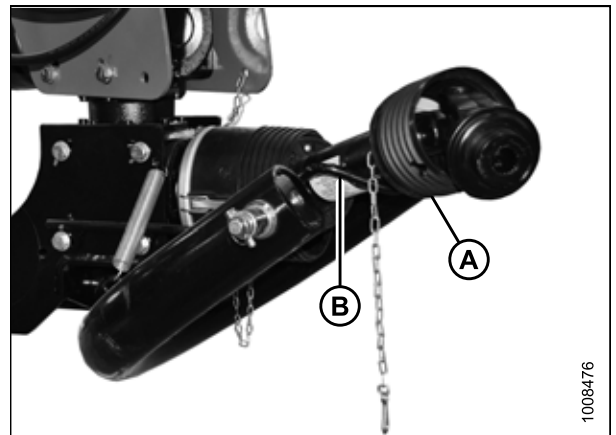


Figure 4.199: Transmission primaire

4.5.5 Transmission de l'attelage

La transmission de l'attelage est un arbre plein qui connecte la boîte de vitesses pivotante de l'attelage à la transmission de l'embrayage. La transmission de l'attelage est soutenue par un palier situé vers le milieu de l'attelage. Remplacez la transmission en cas de signes d'endommagement, de vibrations ou de bruit excessif.

Mise à part une lubrification périodique, aucune maintenance n'est nécessaire. Consultez [4.4.3 Lubrification de la barre de coupe, page 153](#).

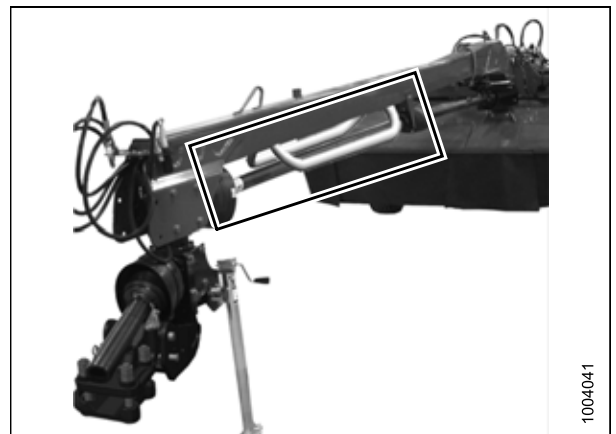


Figure 4.200: Transmission de l'attelage

Retrait de la transmission de l'attelage

⚠ DANGER

Pour éviter des blessures ou même la mort du fait d'un démarrage inattendu de la machine, il faut toujours arrêter le moteur et retirer la clé de contact avant de quitter le poste de conduite pour quelque raison que ce soit.

1. Coupez le moteur et retirez la clé du contact.
2. Déconnectez la transmission (A) de l'embrayage au niveau du support central. Ne retirez pas la transmission complète. Consultez *Retrait de la transmission de l'embrayage, page 242*.

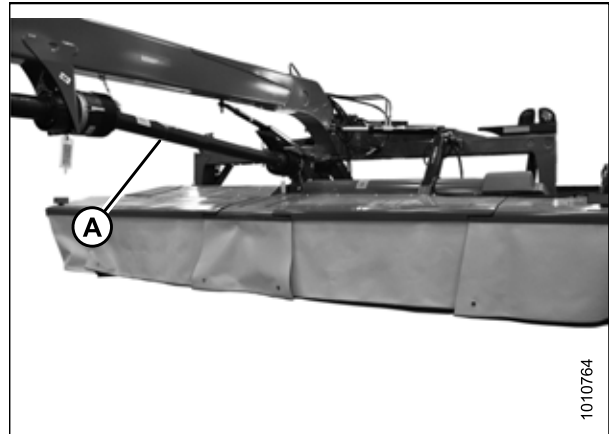


Figure 4.201: Transmission de l'embrayage

3. Retirez les deux boulons (A) et faites glisser le blindage métallique (C) hors du support central.

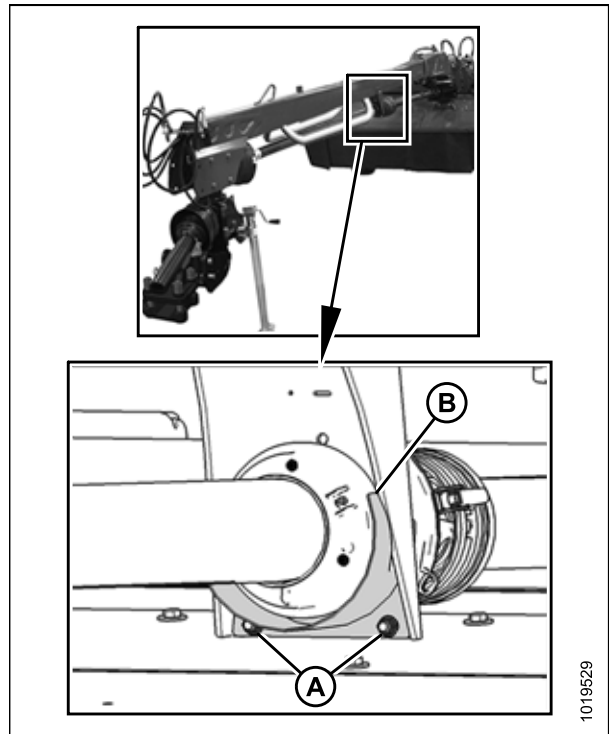


Figure 4.202: Capot et protection de la transmission installés sur le support central

MAINTENANCE ET ENTRETIEN

- Retirez la fourche de la transmission intermédiaire (A) de l'arbre de transmission de l'attelage.

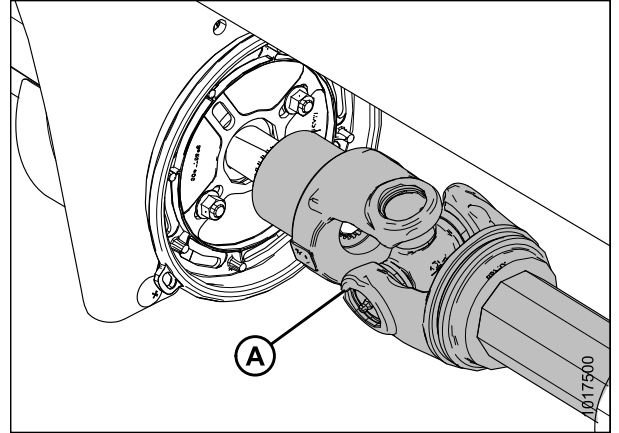


Figure 4.203: Fourche de l'arbre de transmission intermédiaire

- Retirez les deux boulons (A) qui fixent la plaque métallique (B) au support central, puis retirez la plaque métallique (B).

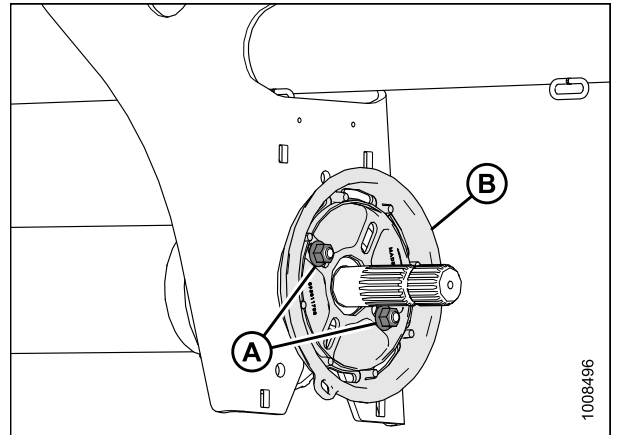


Figure 4.204: Plaque métallique

- Retirez l'entretoise (A).

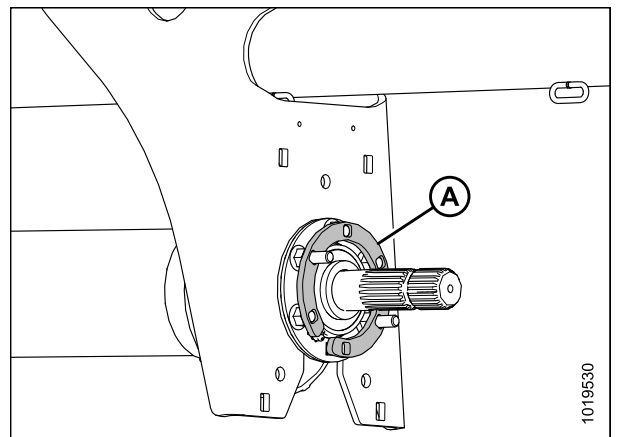


Figure 4.205: Entretoise

MAINTENANCE ET ENTRETIEN

7. Soutenez la transmission et retirez les cinq écrous (A), la bride avec le graisseur (B), le roulement à billes (C) et une deuxième bride (D).

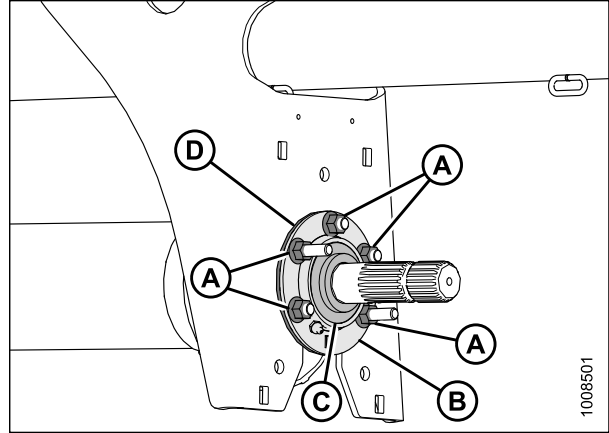


Figure 4.206: Roulement à billes et brides

8. Déverrouillez la bague d'arrêt du roulement à billes (A) en la tournant dans le sens opposé à la rotation de l'arbre.
9. Faites glisser la bague d'arrêt du roulement hors de l'arbre de la transmission.
10. Abaissez la transmission du support central.

NOTE:

Si vous les retirez, notez la position des boulons longs (B) et des courts (C).

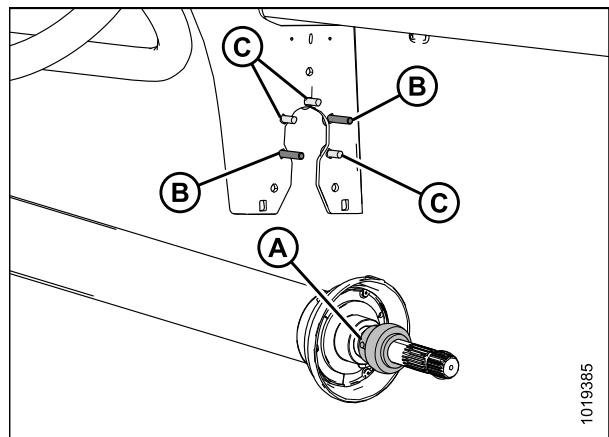


Figure 4.207: Bague d'arrêt du roulement

11. Faites glisser l'extrémité avant de la transmission (A) de l'attelage hors de l'arbre de la boîte de vitesses pivotante.

NOTE:

Les attelages des plateformes à disques R166 sont pourvues de trois transmissions.

12. Retirez la protection de la transmission si nécessaire. Consultez [Retrait des protections de la transmission](#), page 256.

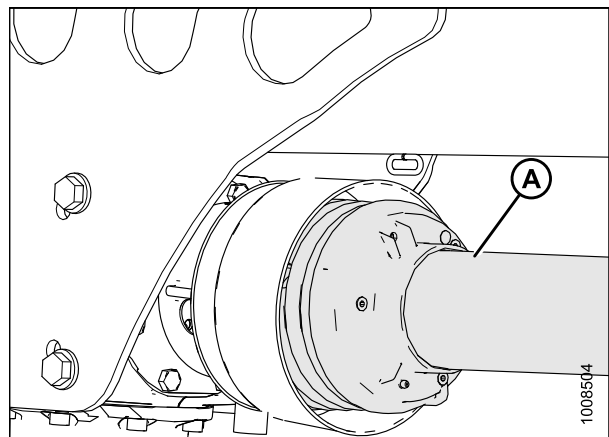


Figure 4.208: Extrémité avant de l'attelage

Installation de la transmission de l'attelage

! DANGER

Pour éviter des blessures ou même la mort du fait d'un démarrage inattendu de la machine, il faut toujours arrêter le moteur et retirer la clé de contact avant de quitter le poste de conduite pour quelque raison que ce soit.

1. Si vous avez retiré la protection de la transmission, réinstallez-la. Consultez *Installation des protections de la transmission, page 257*.

NOTE:

Avant d'installer la transmission, reportez-vous à 4.5.3 *Mise en phase de la transmission de l'attelage, page 229* pour vous assurer une orientation correcte.

2. Orientez le joint universel (A) et l'embout graisseur (B) comme indiqué.
3. Positionnez l'extrémité avant de la transmission (A) de l'attelage sur l'arbre de la boîte de vitesses pivotante de l'attelage et poussez-la sur l'arbre.

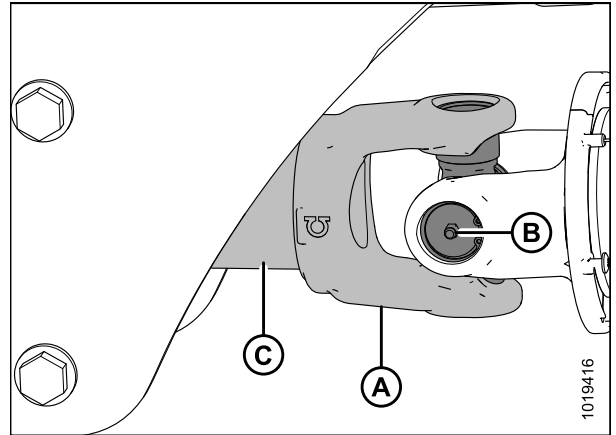


Figure 4.209: Extrémité avant de l'attelage

IMPORTANT:

Si vous installez une protection de rechange, assurez-vous que la chaîne (A) est suffisamment courte pour ne **PAS** s'enrouler autour de la protection de la transmission.

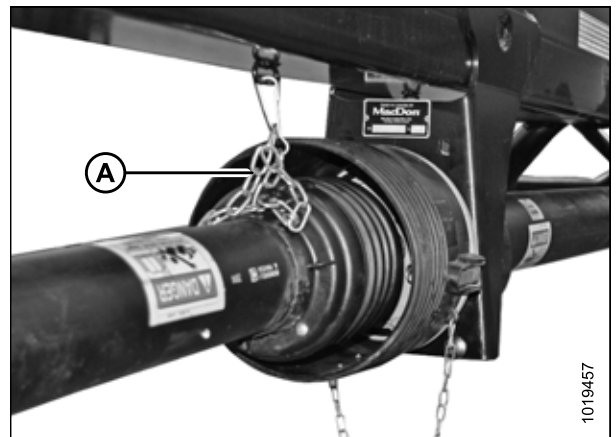


Figure 4.210: Protection de transmission

MAINTENANCE ET ENTRETIEN

5. Faites glisser la bague d'arrêt (A) sur l'arbre.
6. Positionnez l'extrémité de l'arbre de transmission sur le support d'attelage et soutenez la transmission pour la maintenir en place.

IMPORTANT:

Vérifiez que la bague d'arrêt (A) se trouve au dos du support.

7. Installez deux boulons longs (B) et trois boulons courts (C) exactement comme indiqué.

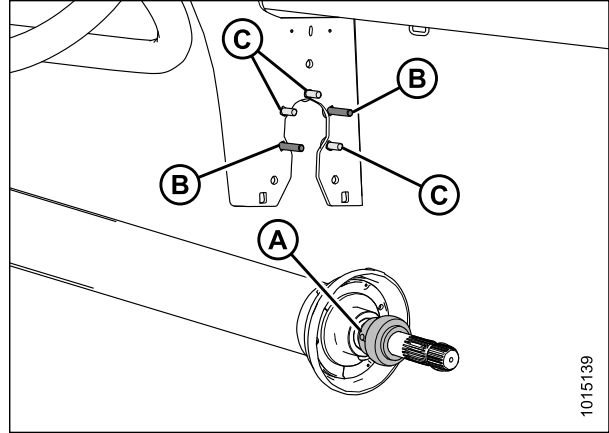


Figure 4.211: Boulons longs et courts

8. Installez la bride (A).
9. Assurez-vous que la distance (B) entre l'extrémité de l'arbre et la face avant du support central est de 144 mm (5-3/8 po à 5-11/16 po).

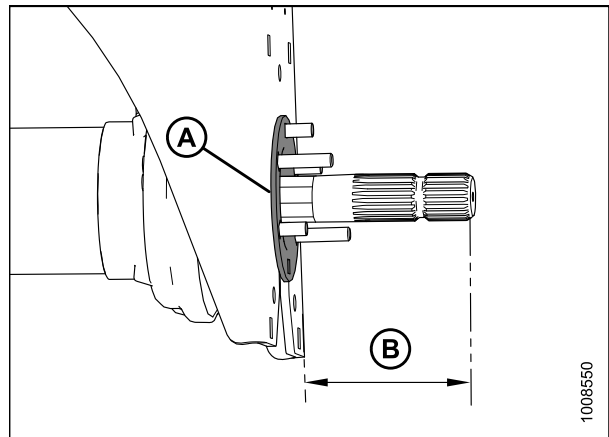


Figure 4.212: Bride installée sur le support central

10. Installez le roulement à billes (C).
11. Serrez la bague d'arrêt dans la direction de la rotation de l'arbre.
12. Installez la bride (B) avec l'embout graisseur (D), et cinq écrous (A).

IMPORTANT:

Le graisseur (D) doit être positionné à 90 degrés par rapport aux boulons longs, comme indiqué.

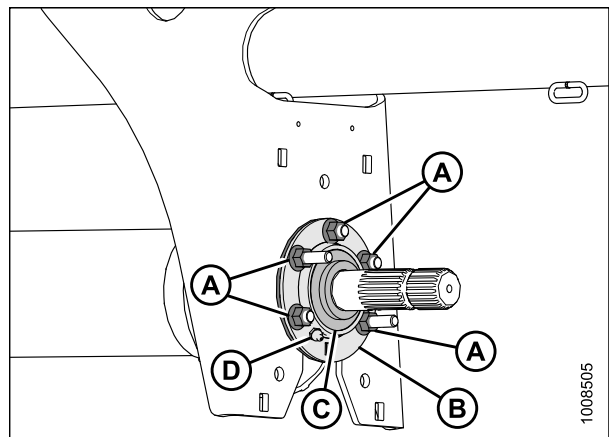


Figure 4.213: Bride, roulement et graisseur

MAINTENANCE ET ENTRETIEN

13. Installez l'entretoise (A) avec la découpe dans l'entretoise alignée avec le raccord graisseur (B).

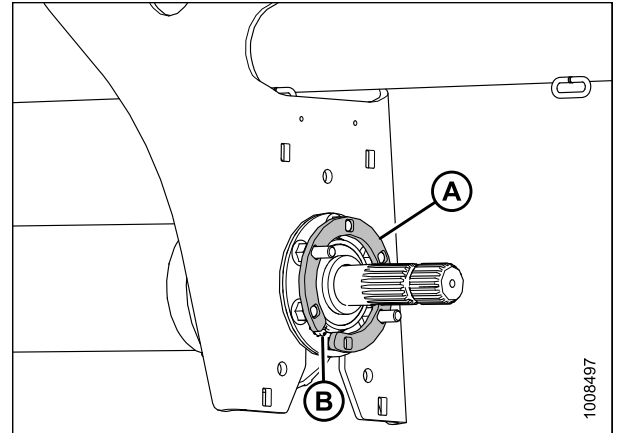


Figure 4.214: Entretoise installée sur le support central

14. Positionnez la plaque métallique (B) sur le support central.
15. Appliquez un frein-filet à force moyenne (Loctite® 243 ou équivalent) sur les deux écrous (A), puis utilisez-les pour fixer la plaque métallique (B) tout en vous assurant que la boucle de la plaque métallique (C) soit positionnée sur la partie inférieure comme indiqué.
16. Serrez les boulons (A) au couple de 20 Nm (15 lbf-pi).

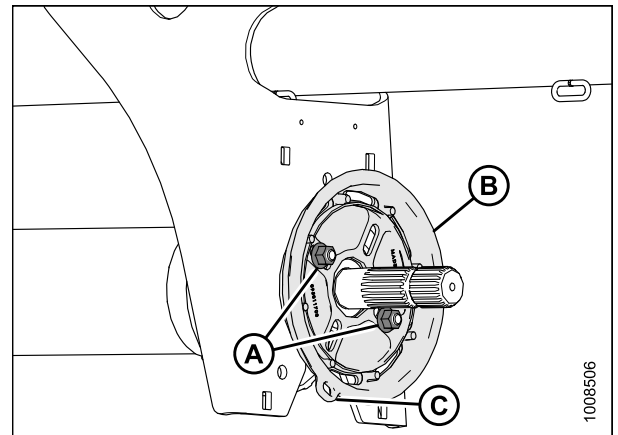


Figure 4.215: Plaque métallique fixée au support central

MAINTENANCE ET ENTRETIEN

17. Positionnez le capot de la protection de la transmission sur le support central et fixez-le avec trois vis (A).
18. Installez le blindage métallique (C) avec deux boulons (B).

NOTE:

Trois types de transmissions d'attelage peuvent être installés sur les plateformes à disques R166.

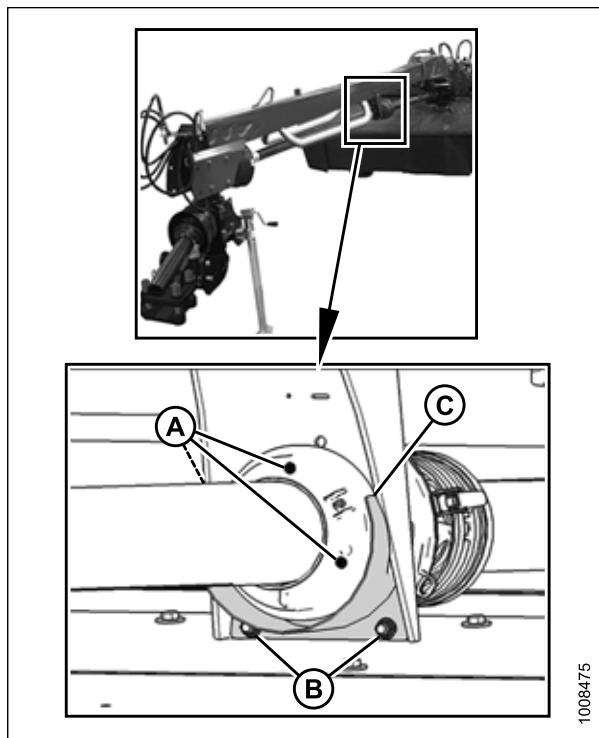


Figure 4.216: Capot et protection de la transmission installés sur le support central

19. Installez la transmission de l'embrayage (A) sur le support central. Consultez [Installation de la transmission de l'embrayage, page 244](#).

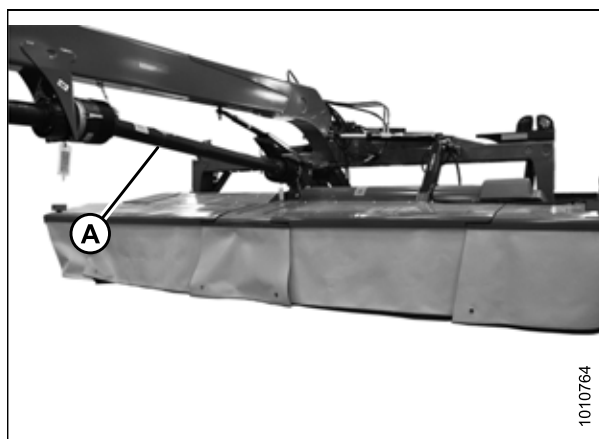


Figure 4.217: Transmission de l'embrayage installée sur le support central

4.5.6 Transmission de l'embrayage

La transmission de l'embrayage (A) transfère la puissance de la transmission de l'attelage à la boîte de vitesses pivotante de la plateforme par le biais d'un mécanisme d'embrayage.

Remplacez la transmission si vous détectez des signes d'endommagement, de vibrations et de bruit excessif, ou si l'embrayage a besoin d'être remplacé.

Respectez les procédures de lubrification périodique et vérifiez que toutes les goupilles coniques de la transmission sont serrées au couple comme indiqué. Reportez-vous à [4.4.3 Lubrification de la barre de coupe, page 153](#) et à [4.5.8 Inspection des goupilles coniques de la transmission, page 254](#).

Effectuez le rodage dans le cadre de la procédure de rodage initial de la faucheuse ; lorsque les garnitures de friction de l'embrayage sont remplacées ou lorsque la machine n'a pas été utilisée dans les 6 mois. Consultez [Vérification du fonctionnement de l'embrayage, page 246](#).

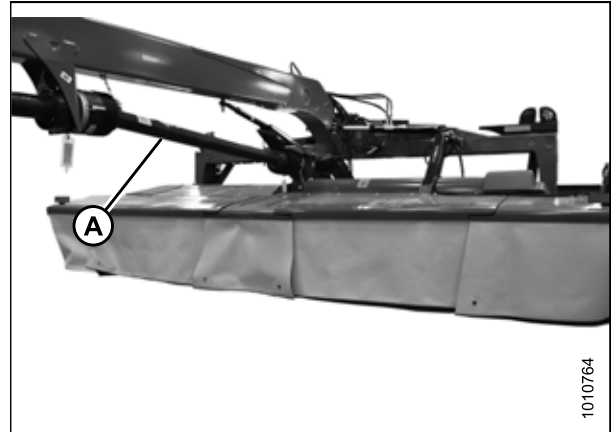


Figure 4.218: Transmission de l'embrayage

Retrait de la transmission de l'embrayage

⚠ DANGER

Pour éviter des blessures ou même la mort du fait d'un démarrage inattendu de la machine, il faut toujours arrêter le moteur et retirer la clé de contact avant de quitter le poste de conduite pour quelque raison que ce soit.

1. Coupez le moteur et retirez la clé du contact.
2. Relâchez les deux verrous de fixation à levier (A) à l'aide d'un tournevis ou d'un outil similaire pour faire levier.
3. Décrochez la chaîne de sécurité (B) de l'attelage et assurez-vous que la chaîne est fixée au cône de protection et à la plaque métallique (C).

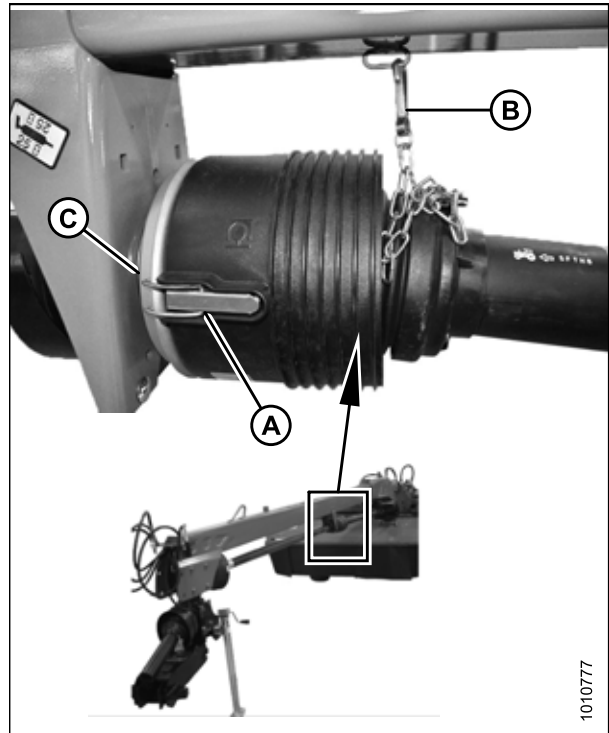


Figure 4.219: Cône de protection de la transmission

4. Séparez le cône de protection de la transmission de la plaque métallique et faites glisser le cône de protection (A) hors du support central.
5. Desserrez l'écrou (B) et utilisez un marteau pour libérer la fourche du verrou à goupille conique.

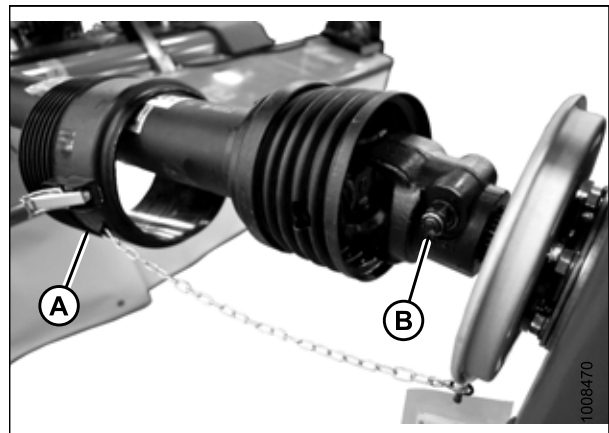


Figure 4.220: Joint universel

MAINTENANCE ET ENTRETIEN

- Faites glisser la transmission de l'embrayage (A) hors de la transmission de l'attelage.
- Séparez la transmission (A).

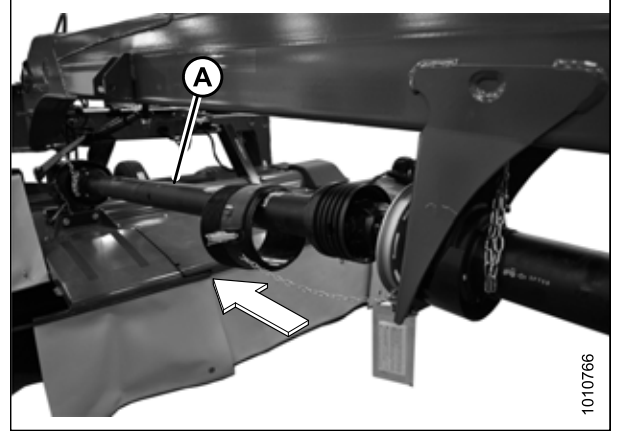


Figure 4.221: Transmission

- Relâchez les leviers de blocage (A) du cône de protection installé sur la boîte de vitesses pivotante de la plateforme.
- Retirez la protection de la transmission si nécessaire. Consultez [Retrait des protections de la transmission](#), page 256.

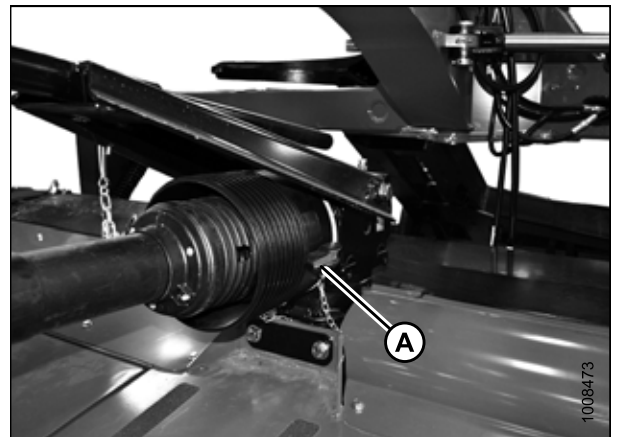


Figure 4.222: Cône de protection de la transmission

- Séparez le cône en l'éloignant de la boîte de vitesses.
- Desserrez l'écrou (A), utilisez un marteau pour libérer la transmission du verrou à goupille conique, et retirez la transmission de l'arbre de la boîte de vitesses.



Figure 4.223: Transmission et boîte de vitesses

Installation de la transmission de l'embrayage

DANGER

Pour éviter des blessures ou même la mort du fait d'un démarrage inattendu de la machine, il faut toujours arrêter le moteur et retirer la clé de contact avant de quitter le poste de conduite pour quelque raison que ce soit.

1. Coupez le moteur et retirez la clé du contact.
2. Si vous avez retiré la protection de la transmission, réinstallez-la. Consultez *Installation des protections de la transmission, page 257*.
3. Positionnez la transmission sur l'arbre de la boîte de vitesses comme illustré à droite.
4. Nettoyez les filets de la goupille conique.
5. Installez la goupille conique dans la fourche en alignant la rainure de la goupille avec la rainure de l'arbre. Assurez-vous qu'il n'y ait pas de graisse sur les filets après avoir inséré la goupille à travers la fourche.
6. Fixez la goupille avec l'écrou (A). Serrez au couple de 150 Nm (110 lbf-pi) La goupille doit être alignée avec la fourche.

IMPORTANT:

Vérifiez le couple de serrage de la goupille conique toutes les 25 heures jusqu'à ce qu'elle cesse de céder, puis avant chaque saison.

7. Faites glisser le cône de protection sur la boîte de vitesses et fixez-le à l'aide des deux leviers de blocage (A).

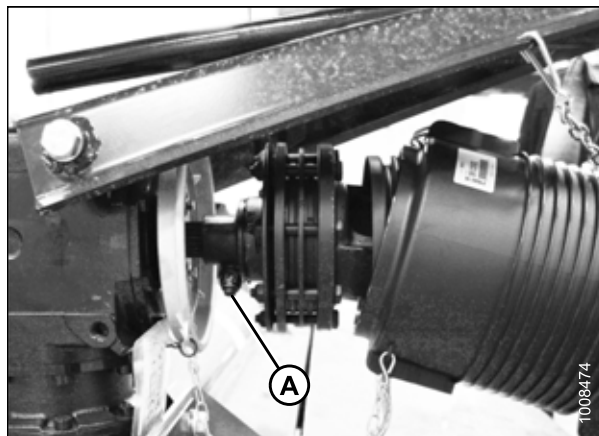


Figure 4.224: Transmission et boîte de vitesses

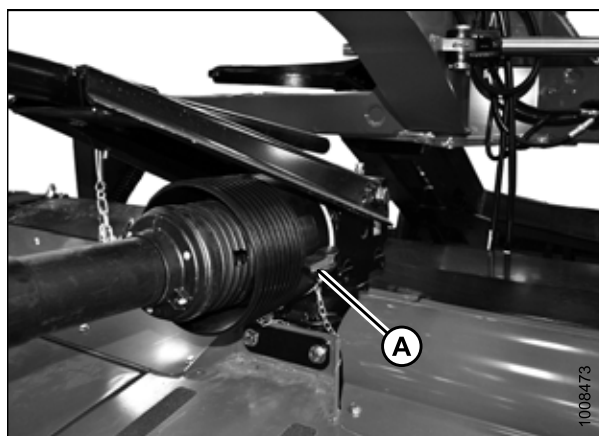


Figure 4.225: Cône de protection de la transmission

8. **Pour la transmission de l'embrayage de la faucheuse à disques R116 :**

- a. Assemblez la moitié avant (A) de la transmission de l'embrayage sur la moitié femelle et fixez-les à l'arbre de transmission (B) de l'attelage.
- b. Positionnez le joint de cardan (C) comme indiqué.

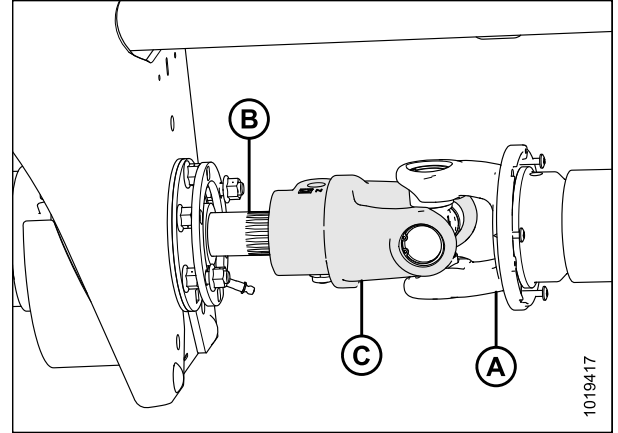


Figure 4.226: Transmission de la faucheuse à disques R113

9. **Pour la transmission de l'embrayage de la faucheuse à disques R116 :**

- a. Assemblez la moitié avant (A) de la transmission de l'embrayage sur la moitié femelle et fixez-les à l'arbre de transmission (B) de l'attelage.
- b. Positionnez le joint universel (C) et l'embout graisseur (D) comme indiqué.

NOTE:

Avant d'installer la transmission, référez-vous à [4.5.3 Mise en phase de la transmission de l'attelage, page 229](#) pour vous assurer de la bonne orientation.

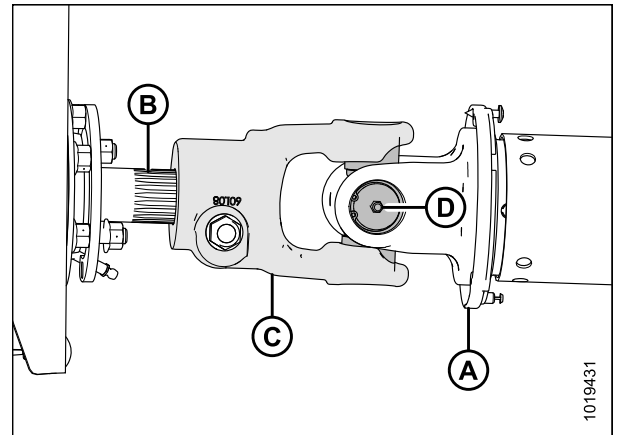


Figure 4.227: Transmission de la faucheuse à disques R116

10. Déplacez le soufflet pour exposer le joint universel.

NOTE:

Le soufflet n'est pas indiqué à droite.

11. Nettoyez les filets de la goupille conique.
12. Installez la goupille conique de telle manière que sa rainure soit alignée avec la rainure de l'arbre. Assurez qu'il n'y ait pas de graisse sur les filets de la goupille conique après avoir installé celle-ci sur la fourche.
13. Serrez l'écrou de la goupille conique (A) au couple de 150 Nm (110 lbf-pi) La goupille devrait être en retrait de 9 à 11 mm (3/8 à 7/16 po) par rapport à la fourche.

IMPORTANT:

Vérifiez le couple de serrage de la goupille conique toutes les 25 heures jusqu'à ce qu'elle cesse de céder, puis avant chaque saison.

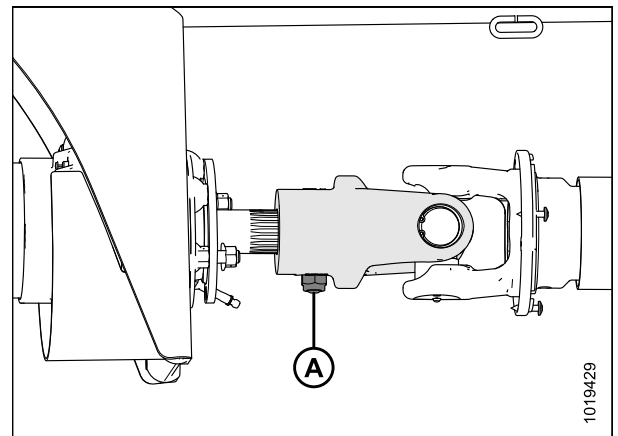


Figure 4.228: Transmission de la faucheuse à disques R113

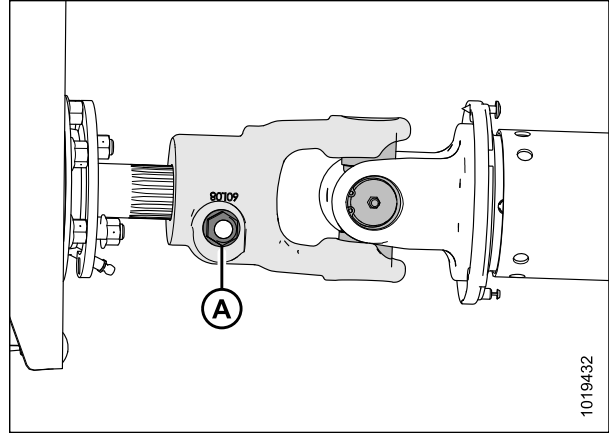


Figure 4.229: Transmission de la faucheuse à disques R116

14. Faites glisser le cône de protection sur la plaque métallique (C) fixée au support central, fixez-le à l'aide des deux verrous de fixation à levier (A) et accrochez la chaîne de sécurité (B) à l'attelage.

IMPORTANT:

Si vous installez une protection de rechange, assurez-vous que la chaîne (B) est suffisamment courte pour ne **PAS** s'enrouler autour de la protection de la transmission.

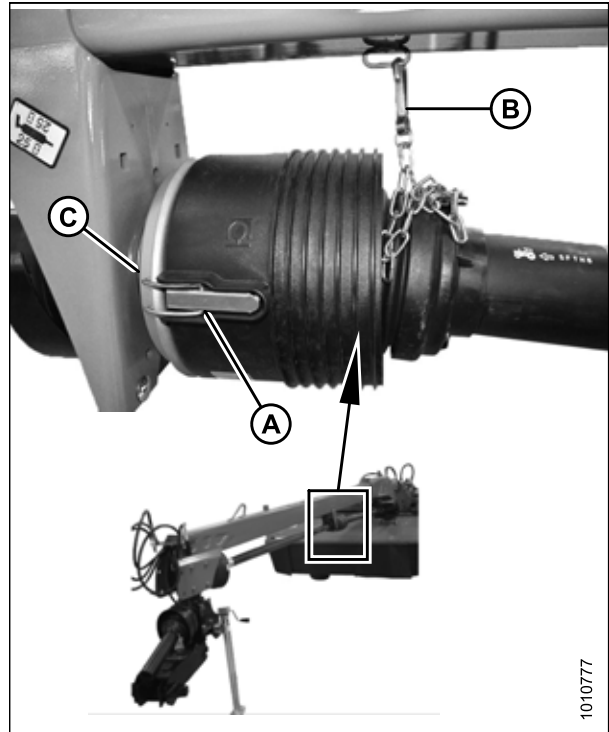


Figure 4.230: Cône de protection de la transmission

Vérification du fonctionnement de l'embrayage

L'embrayage de transmission nécessite une procédure de rodage initiale sinon l'embrayage risque de patiner prématurément. Dans le cadre de la procédure de rodage, la pression du ressort d'embrayage doit être relâchée et la plateforme enclenchée. Ce patinage intentionnel de l'embrayage usera et placera les garnitures de friction contre les plaques d'entraînement métalliques et éliminera toute oxydation.

Effectuez la procédure de rodage suivante pendant le rodage initial, chaque fois que les garnitures de friction de l'embrayage sont remplacées ou lorsque la machine n'a pas été utilisée pendant 6 mois ou plus.

MAINTENANCE ET ENTRETIEN

1. Relâchez les leviers de blocage (A) du cône de protection installé sur la boîte de vitesses pivotante de la plateforme.
2. Séparez le cône en l'éloignant de la boîte de vitesses.

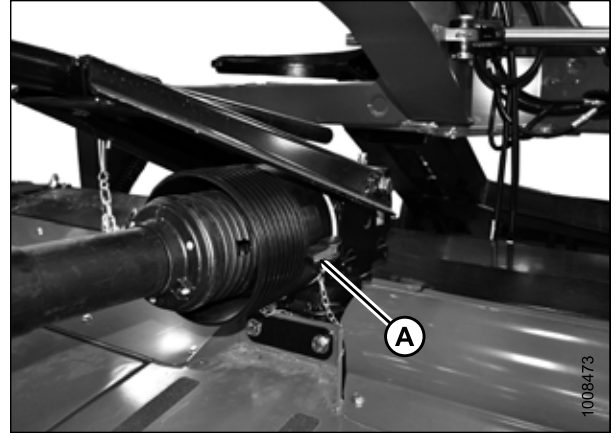


Figure 4.231: Cône de protection de la transmission

3. Tracez une ligne horizontale (A) d'un côté à l'autre des disques d'embrayage et des plaques d'entraînement avec un marqueur.
4. Détendez les écrous de serrage de la plaque de pression (B) d'un tour et demi.
5. Remettez le soufflet de protection sur la boîte de vitesses pivotante de la plateforme.
6. Démarrez le tracteur et réglez le régime du moteur à 1000 tr/min.
7. Engagez la prise de force du tracteur (PF) pendant 3 à 5 secondes. Répétez à trois reprises.

NOTE:

L'embrayage patinera avec une force de 1350 Nm (995 lbf-pi) à 1000 tr/min.

8. Coupez le moteur de l'andaineuse et retirez la clé.
9. Inspectez l'embrayage La marque horizontale (A) d'un côté à l'autre des disques d'embrayage ne doit plus être alignée avec les plaques d'entraînement métalliques. Cela indique que l'embrayage patinait.

NOTE:

Il n'est pas nécessaire que la marque d'indication sur les disques d'embrayage soit mal alignée sur les plaques d'entraînement métalliques de chaque côté du disque. Les disques d'embrayage ne sont pas cannelés et ne patineront que sur une surface.

10. Retirez le soufflet de protection de la boîte de vitesses pivotante de la plateforme.
11. Si un patinage acceptable est détecté, resserrez les écrous de réglage du ressort d'embrayage (B). Reportez-vous à [Réglage de l'embrayage, page 248](#).

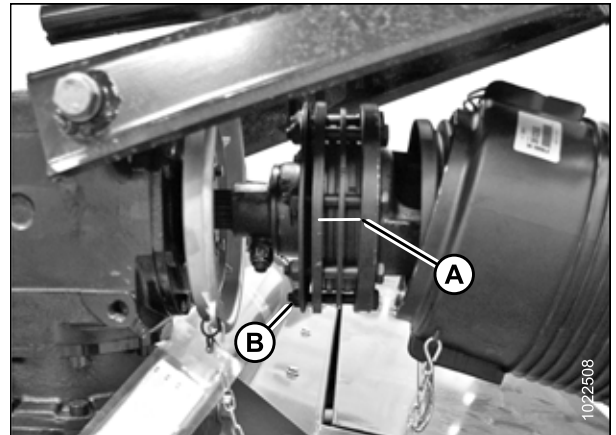


Figure 4.232: Transmission et boîte de vitesses

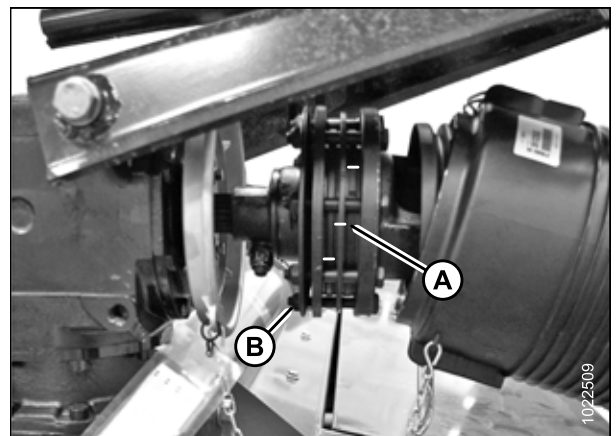


Figure 4.233: Transmission et boîte de vitesses

MAINTENANCE ET ENTRETIEN

12. Si un patinage acceptable n'est pas détecté, l'embrayage doit être retiré et démonté pour inspection/réparation. Consultez votre concessionnaire MacDon.
13. Faites glisser le cône de protection sur la boîte de vitesses et fixez-le à l'aide des deux leviers de blocage (A).

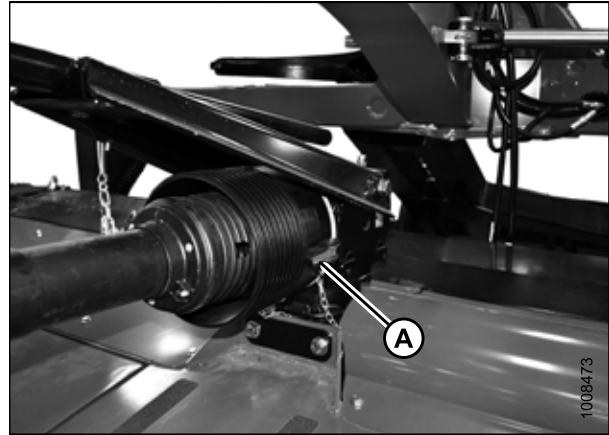


Figure 4.234: Cône de protection de la transmission

Réglage de l'embrayage

1. Relâchez les leviers de blocage (A) du cône de protection installé sur la boîte de vitesses pivotante de la plateforme.

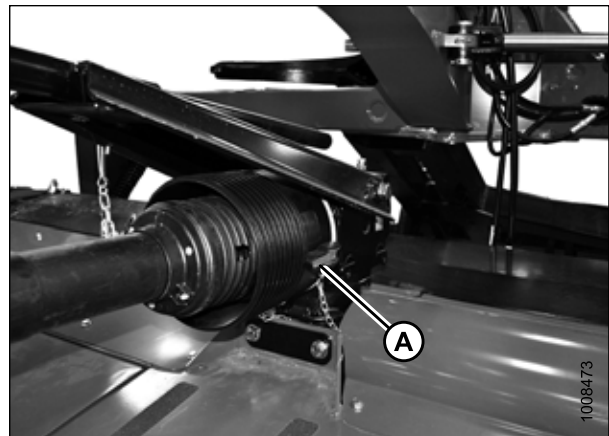


Figure 4.235: Cône de protection de la transmission

MAINTENANCE ET ENTRETIEN

- Détendez les écrous de serrage de la plaque de pression (A) d'un tour et demi.

NOTE:

Si cela a déjà été fait, il n'est pas nécessaire de le refaire.

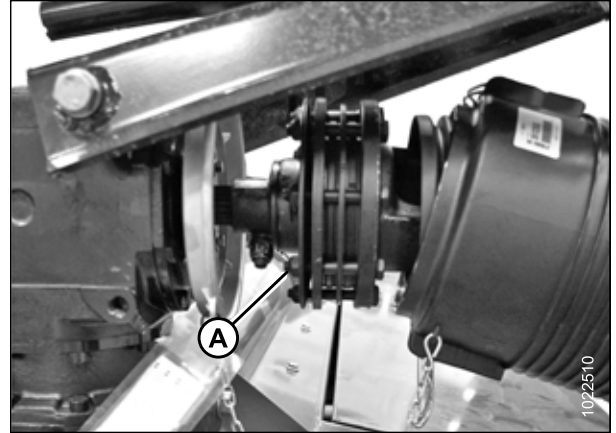


Figure 4.236: Boulons d'embrayage

- Mesurez la distance (A) entre la rondelle Belleville (B) et la plaque (C) à l'aide d'un compas. La distance doit être de 17,75 mm (0,70 po) et doit être constante tout autour.

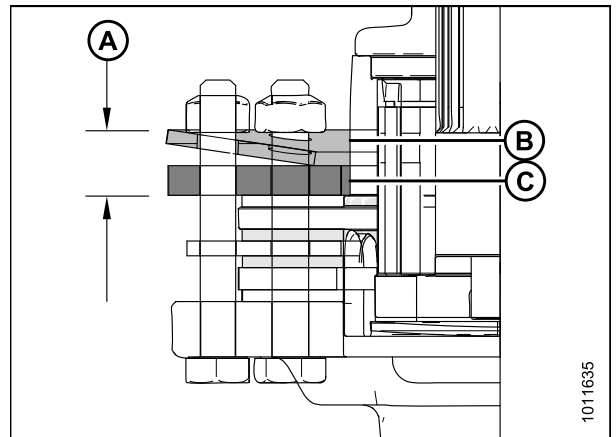


Figure 4.237: Mesure de réglage initiale

- Serrez les écrous en suivant la séquence indiquée à droite. Une fois que les disques sont proches de la dimension de 17,75 mm (0,70 po), vérifiez que les disques ne sont pas desserrés. Ne **PAS** serrer excessivement les disques. Essayez d'atteindre un équilibre entre le **patinage** de l'embrayage lors d'un chargement excessif ou dynamique et le **non-patinage** pendant un fonctionnement normal.
- Testez le fonctionnement de l'embrayage et réglez-le uniformément au besoin. Consultez [Vérification du fonctionnement de l'embrayage, page 246](#).

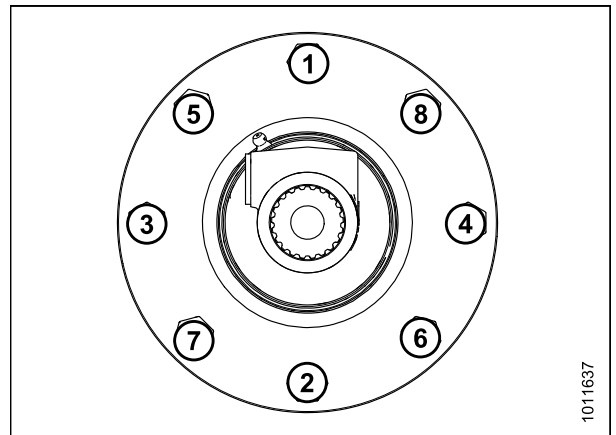


Figure 4.238: Séquence de serrage

- Faites glisser le cône de protection sur la boîte de vitesses et fixez-le à l'aide de deux leviers de blocage (A).

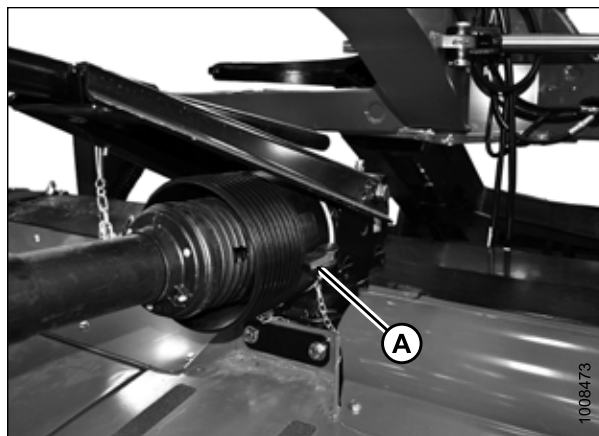


Figure 4.239: Cône de protection de la transmission

4.5.7 Transmission transversale

La transmission transversale (A) transfère la puissance de la prise de force du tracteur à la boîte de vitesses de l'entraînement de la barre de coupe-conditionneur (boîte de vitesses en T). Respectez le calendrier de lubrification régulière de ce composant. Consultez [4.3.5 Lubrification de la faucheuse à disques, page 135](#).

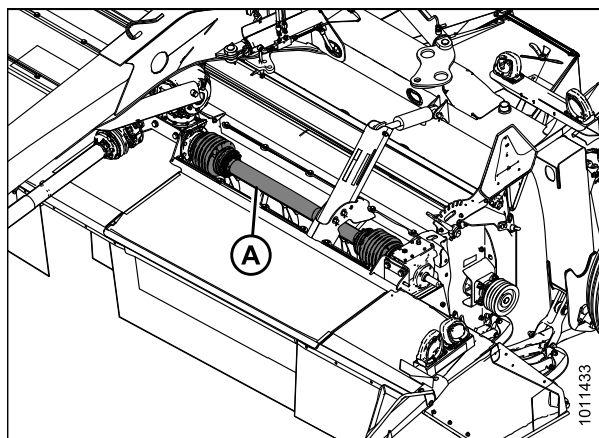


Figure 4.240: Transmission transversale

Retrait de la transmission transversale

DANGER

Pour éviter des blessures ou même la mort du fait d'un démarrage inattendu de la machine, il faut toujours arrêter le moteur et retirer la clé de contact avant de quitter le poste de conduite pour quelque raison que ce soit.

MAINTENANCE ET ENTRETIEN

1. Coupez le moteur et retirez la clé du contact.
2. Ouvrez les portes de la barre de coupe pour accéder à la transmission transversale (A) depuis l'intérieur de la faucheuse à disques. Consultez [3.3.1 Ouverture des portes de la barre de coupe, page 40](#).

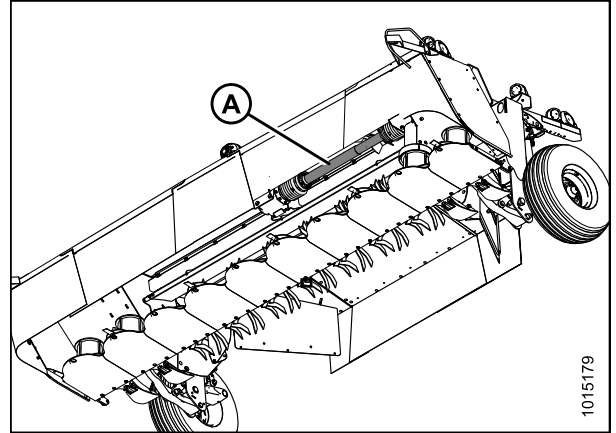


Figure 4.241: Vue à gauche de dessous de la faucheuse à disques

3. Desserrez le collier de fixation (A) et faites glisser le blindage de la transmission (B) pour le sortir de la fourche d'articulation.
4. Répétez cette procédure pour le côté opposé de la transmission.

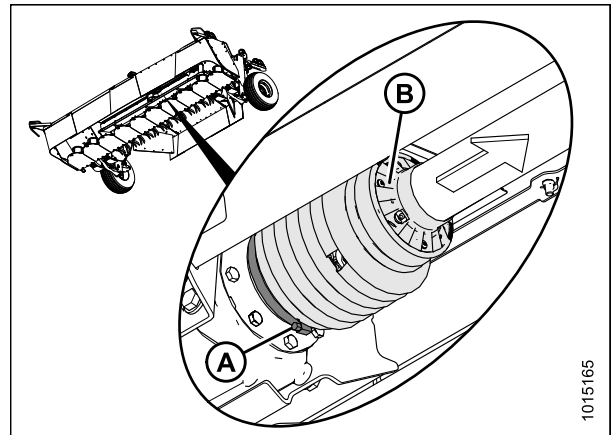


Figure 4.242: Protection de la transmission transversale

5. Desserrez l'écrou (A) afin que les filets de la goupille conique se trouvent en retrait à l'intérieur de l'écrou.
6. Tapez sur l'écrou (A) à l'aide d'un marteau pour desserrer la goupille conique et libérer la fourche (B) de l'arbre.
7. Répétez cette procédure pour le côté opposé de la transmission.
8. Retirez l'arbre de la transmission transversale.

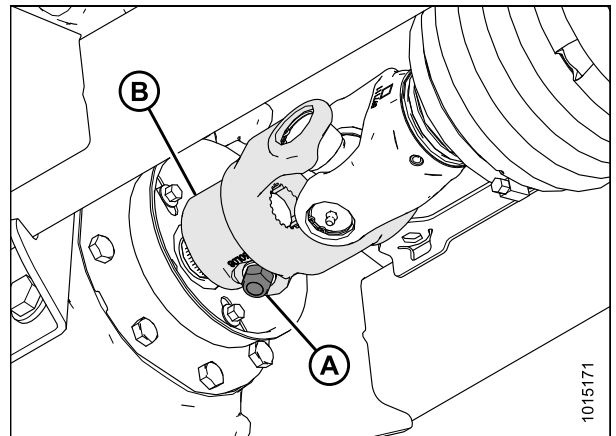


Figure 4.243: Transmission transversale

Installation de la transmission transversale

⚠ DANGER

Pour éviter des blessures ou même la mort du fait d'un démarrage inattendu de la machine, il faut toujours arrêter le moteur et retirer la clé de contact avant de quitter le poste de conduite pour quelque raison que ce soit.

1. Coupez le moteur et retirez la clé du contact.
2. Ouvrez les portes de la barre de coupe pour installer la transmission transversale (A) depuis l'intérieur de la faucheuse à disques. Consultez [3.3.1 Ouverture des portes de la barre de coupe](#), page 40.

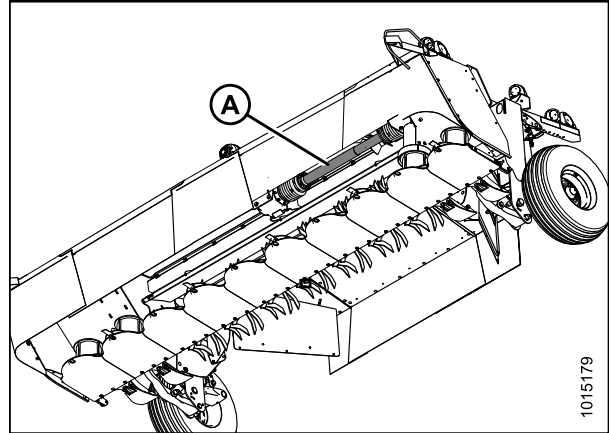


Figure 4.244: Vue à gauche de dessous de la faucheuse à disques

3. Positionnez la fourche de la transmission (B) comme illustré, des deux côtés de la transmission transversale.
4. Installez la goupille conique de telle manière que sa rainure soit alignée avec la rainure de l'arbre.
5. Installez l'écrou (A) sur la goupille conique et serrez au couple de 150 Nm (110 lbf-pi). La goupille doit être en retrait de 9 à 11 mm (3/8 à 7/16 po) à l'intérieur de la fourche.

IMPORTANT:

Vérifiez le couple de serrage de la goupille conique toutes les 25 heures jusqu'à ce qu'elle cesse de céder, puis avant chaque saison.

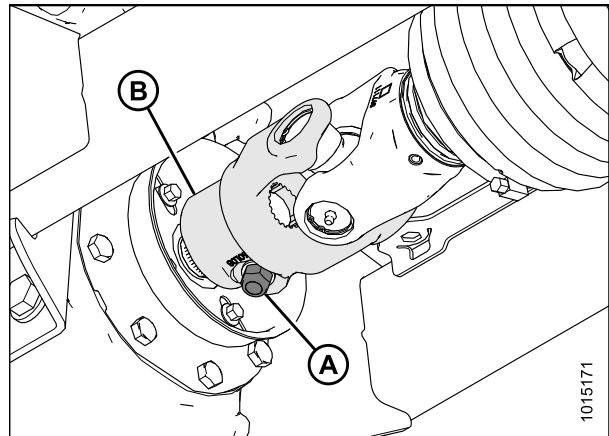


Figure 4.245: Fourche de la transmission transversale

MAINTENANCE ET ENTRETIEN

6. Faites glisser les soufflets (B) sur les fourches aux deux extrémités de la transmission et fixez-les à l'aide des colliers de serrage (A).
7. Fermez les portes de la barre de coupe. Consultez [3.3.3 Fermeture des portes de la barre de coupe, page 42](#).

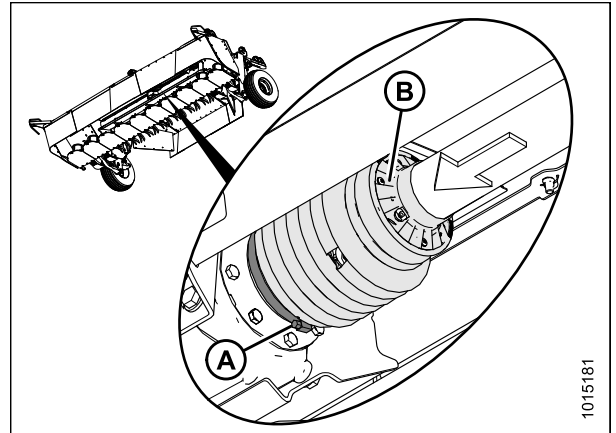
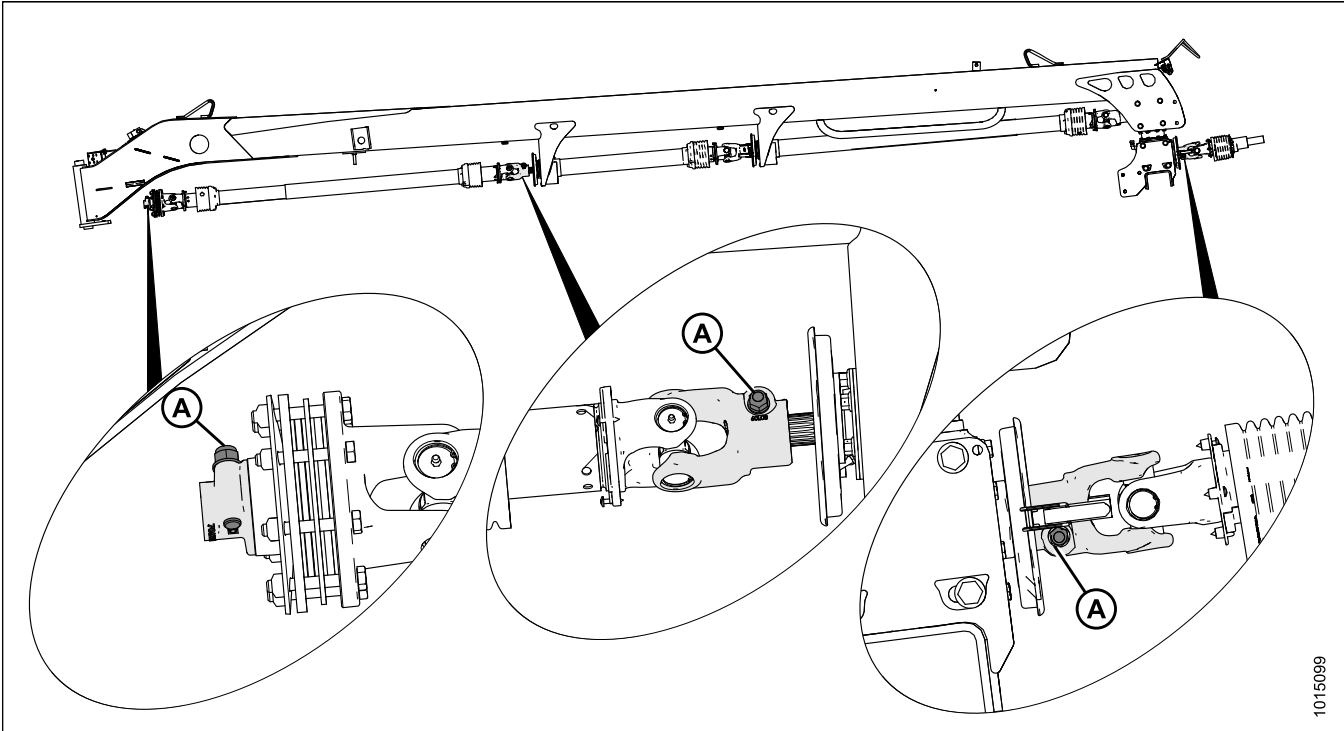


Figure 4.246: Soufflet de protection de la transmission transversale

4.5.8 Inspection des goupilles coniques de la transmission

Les goupilles coniques se trouvent à trois endroits (A) le long de l'arbre d'entraînement de l'attelage.. Serrez chaque goupille à un couple de 150 Nm (110 pi lb) toutes les 25 heures jusqu'à ce qu'elles ne bougent plus, plus vérifiez-les à chaque début de saison.

Figure 4.247: Emplacements des goupilles coniques de l'attelage

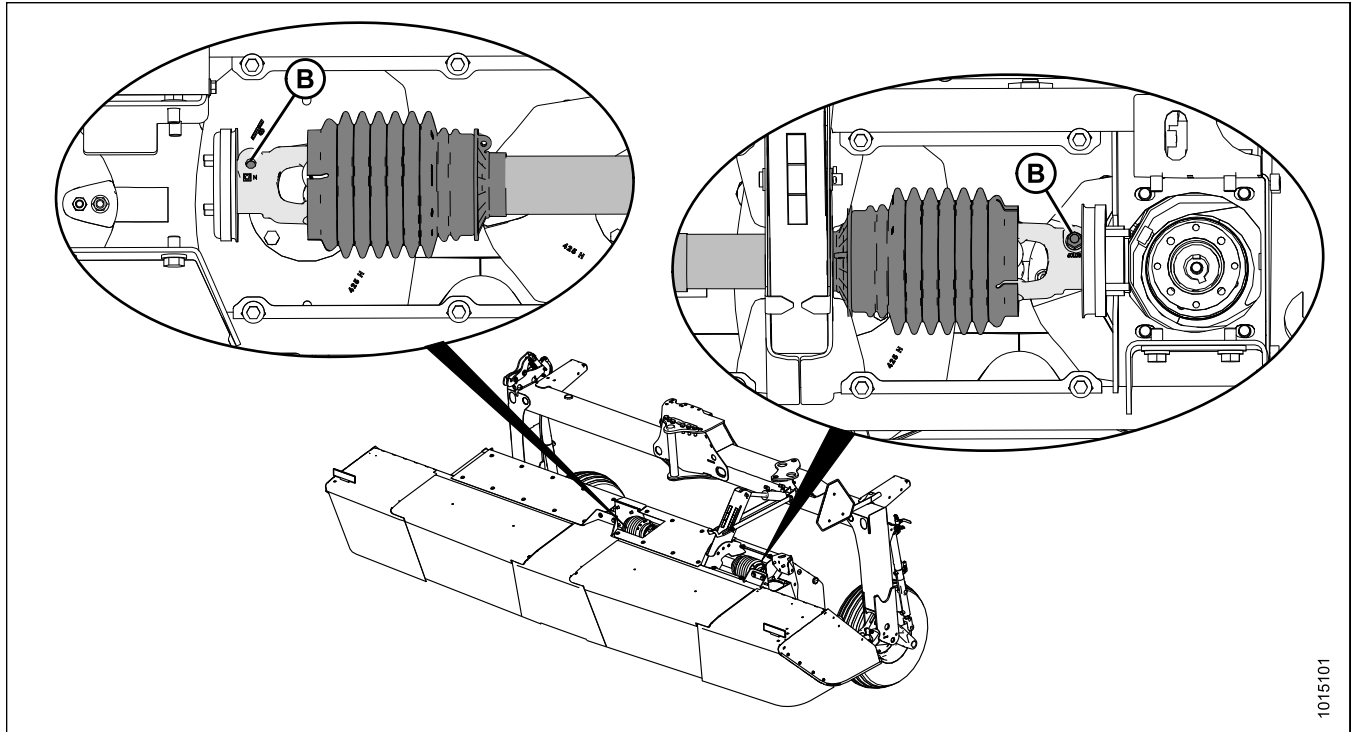


1015099

MAINTENANCE ET ENTRETIEN

Les goupilles coniques se trouvent à deux endroits (B) sur la **transmission transversale**. Serrez chaque goupille au couple de 150 Nm (110 lbf-pi) toutes les 25 heures jusqu'à ce qu'elles ne bougent plus, puis vérifiez-les à chaque début de saison.

Figure 4.248: Emplacements des goupilles coniques de l'arbre de la transmission transversale



1015101

4.5.9 Protections de la transmission

Retrait des protections de la transmission

⚠ AVERTISSEMENT

Ne faites PAS fonctionner la machine si les protections de la transmission ne sont pas en place et solidement fixées.

⚠ DANGER

Pour éviter des blessures ou même la mort du fait d'un démarrage inattendu de la machine, il faut toujours arrêter le moteur et retirer la clé de contact avant de quitter le poste de conduite pour quelque raison que ce soit.

1. Coupez le moteur et retirez la clé du contact.
2. Retirez la transmission (A) sur laquelle la protection va être retirée. Reportez-vous à une des sections suivantes :
 - *Retrait de la transmission primaire, page 231*
 - *Retrait de la transmission de l'attelage, page 234*
 - *Retrait de la transmission de l'embrayage, page 242*

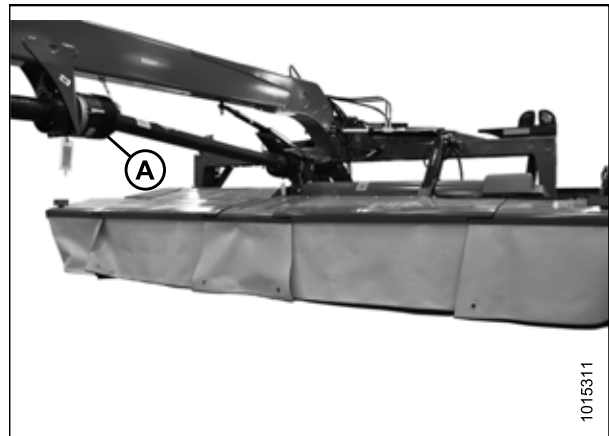


Figure 4.249: Transmission

3. Retirez les trois vis cruciformes autotaraudeuses (A) du cône de base (B).

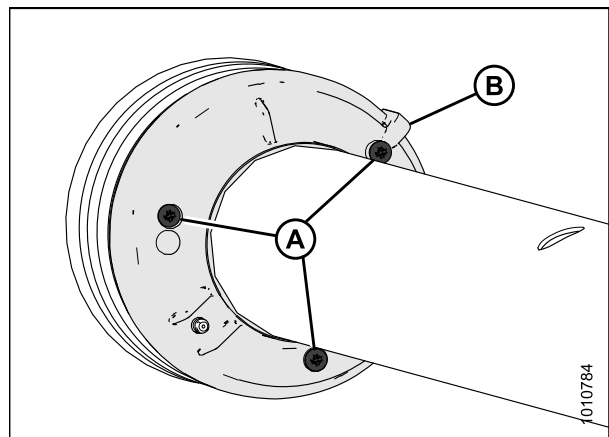


Figure 4.250: Vis cruciformes installées sur le cône de base

MAINTENANCE ET ENTRETIEN

- Retirez le cône de base (A) et la gaine rigide de protection (B) de la transmission (non représentée) et le cône externe (C).

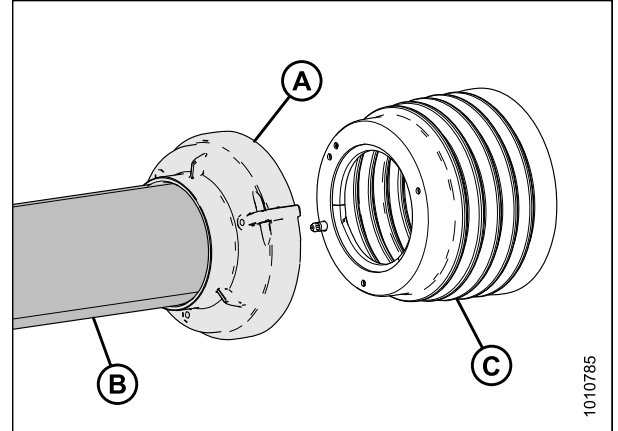


Figure 4.251: Cône de base et tube de protection séparés du cône externe

- Séparez le support (A) du cône externe (B).

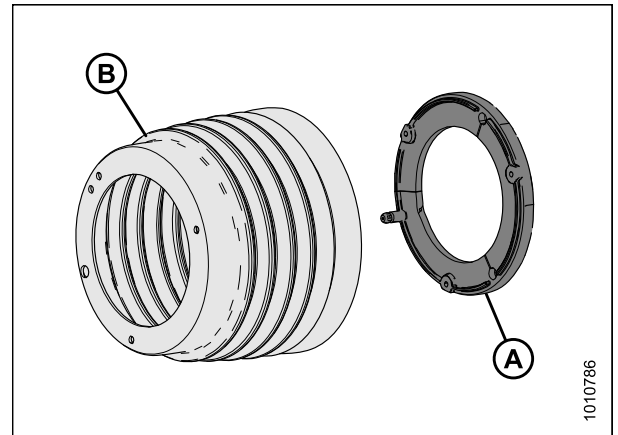


Figure 4.252: Support de protection retiré du cône externe

Installation des protections de la transmission

DANGER

Pour éviter des blessures ou même la mort du fait d'un démarrage inattendu de la machine, il faut toujours arrêter le moteur et retirer la clé de contact avant de quitter le poste de conduite pour quelque raison que ce soit.

AVERTISSEMENT

Ne faites PAS fonctionner la machine si les protections de la transmission ne sont pas en place et solidement fixées.

- Coupez le moteur et retirez la clé du contact.

MAINTENANCE ET ENTRETIEN

2. Graissez la gorge (A) du roulement des fourches du côté intérieur.
3. Ajustez le support (B) de protection sur la gorge (A) du roulement en veillant à ce que le raccord graisseur (C) soit tourné vers la gaine.

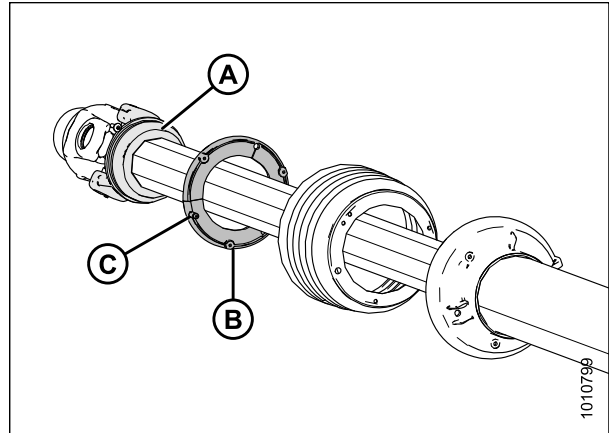


Figure 4.253: Fourche interne et support de protection

4. Installez le support de protection (A) dans le cône externe (B) en veillant à ce que le raccord graisseur (C) soit inséré dans le trou adéquat.

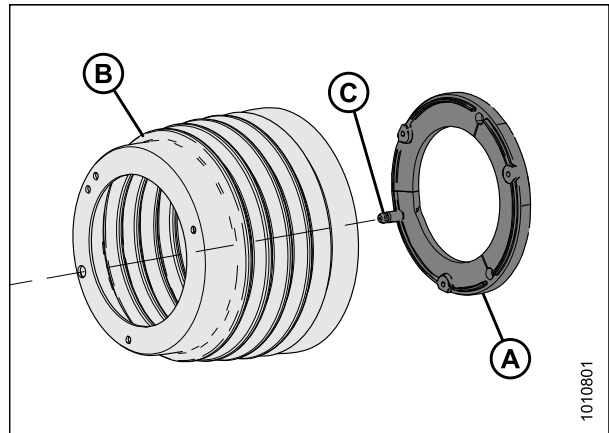


Figure 4.254: Support de protection et cône externe

5. Fixez le cône de base (A) et la gaine rigide (B) sur le cône externe (C).

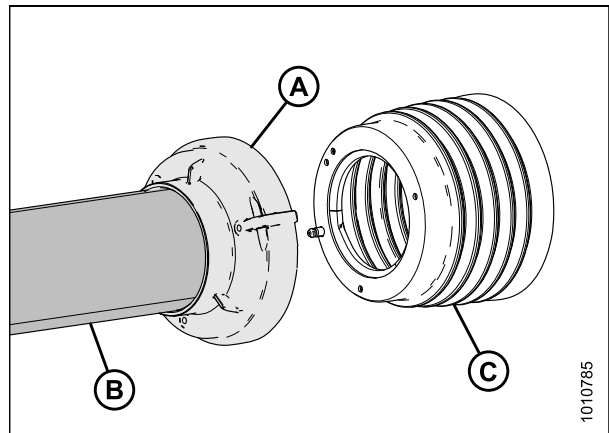


Figure 4.255: Cône de base, gaine rigide et cône externe

MAINTENANCE ET ENTRETIEN

6. Installez les trois vis cruciformes autotaraudeuses (A) dans le cône de base (B).

NOTE:

Serrez uniquement à la main, en utilisant un tournevis approprié. N'utilisez **PAS** un outil électrique pour serrer les vis.

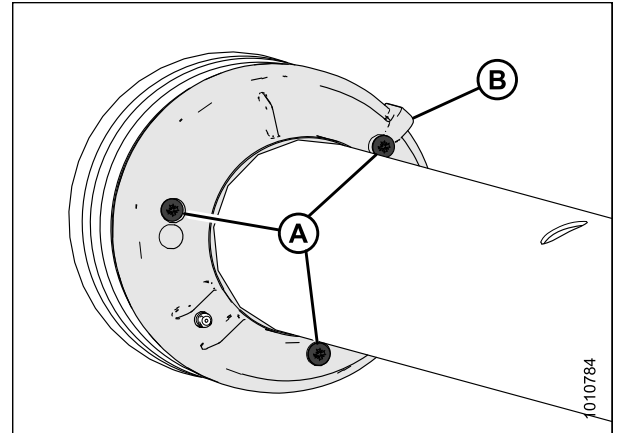


Figure 4.256: Vis cruciformes installées sur le cône de base

IMPORTANT:

Si vous installez une protection de recharge, assurez-vous que la chaîne (A) est suffisamment courte pour ne **PAS** s'enrouler autour de la protection de la transmission.

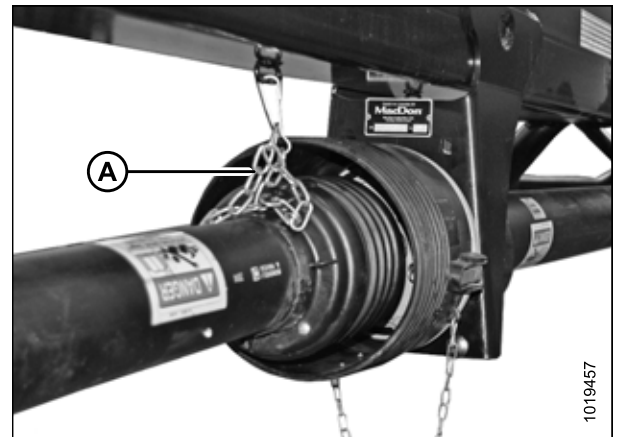


Figure 4.257: Protection de transmission

8. Installez la transmission (A). Reportez-vous à une des sections suivantes :
 - [Installation de la transmission de l'embrayage, page 244](#)
 - [Installation de la transmission de l'attelage, page 237](#)
 - [Installation de la transmission primaire, page 232](#)

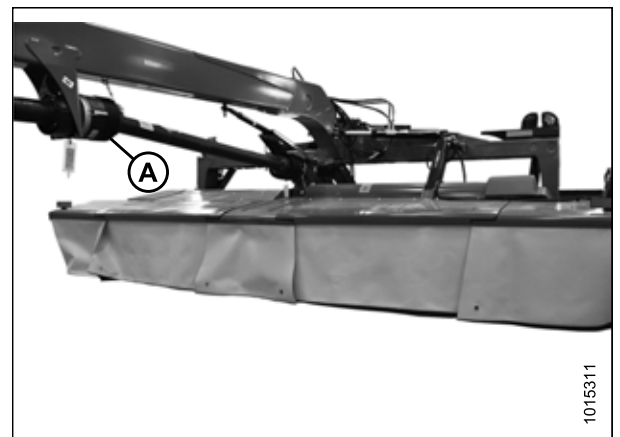


Figure 4.258: Transmission

4.5.10 Remplacement de la courroie d'entraînement du conditionneur

La courroie d'entraînement du conditionneur se trouve à l'intérieur du carter de transmission du côté gauche et est tendue à l'aide d'un tendeur à ressort. La tension est réglée en usine et ne devrait pas nécessiter de réglage.

Inspection de la courroie d'entraînement du conditionneur

Vérifiez la tension de la courroie et examinez celle-ci pour détecter tout signe d'usure ou d'endommagement toutes les 100 heures ou annuellement (de préférence avant le début de la saison de fauchage).

! DANGER

Pour éviter des blessures ou même la mort du fait d'un démarrage inattendu de la machine, il faut toujours arrêter le moteur et retirer la clé de contact avant de quitter le poste de conduite pour quelque raison que ce soit.

1. Abaissez complètement la faucheuse à disques, coupez le moteur et retirez la clé.
2. Ouvrez le blindage de la transmission du côté gauche (A). Consultez [3.2.1 Ouverture des blindages de la transmission, page 37](#).

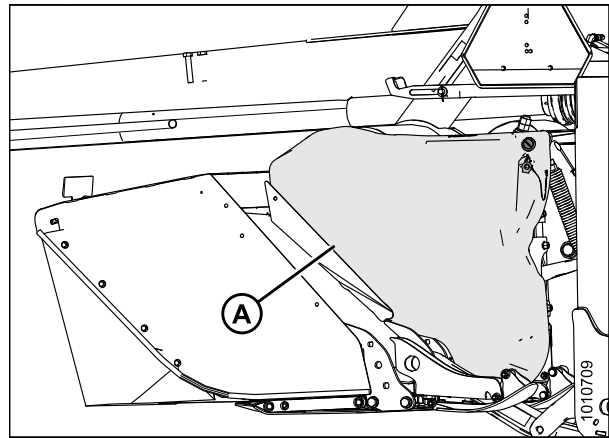


Figure 4.259: Blindage de la transmission de gauche

3. Inspectez la courroie d'entraînement (A) et remplacez-la si elle est fissurée ou endommagée.
4. Vérifiez que le contre-écrou (B) et l'écrou de réglage (C) sont serrés.

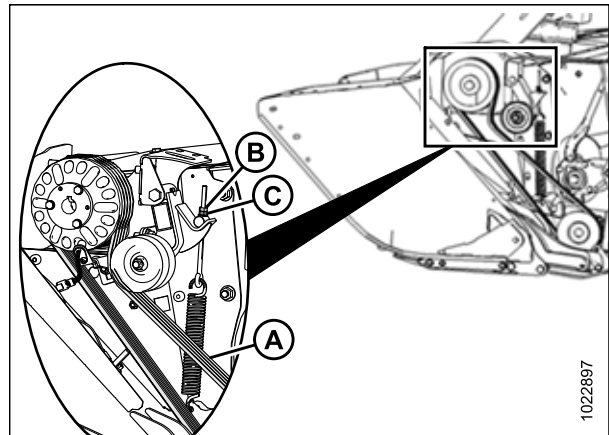


Figure 4.260: Entraînement de la conditionneuse

MAINTENANCE ET ENTRETIEN

- Mesurez la longueur du ressort du tendeur (A) et assurez-vous que la longueur du ressort est de 366 mm (14-3/8 po) conformément à l'autocollant de tension du ressort (B). Si la longueur du ressort doit être réglée, reportez-vous à *Installation de la courroie d'entraînement du conditionneur*, page 263.
- Fermez le blindage de la transmission. Consultez *3.2.2 Fermeture des blindages de la transmission*, page 39.

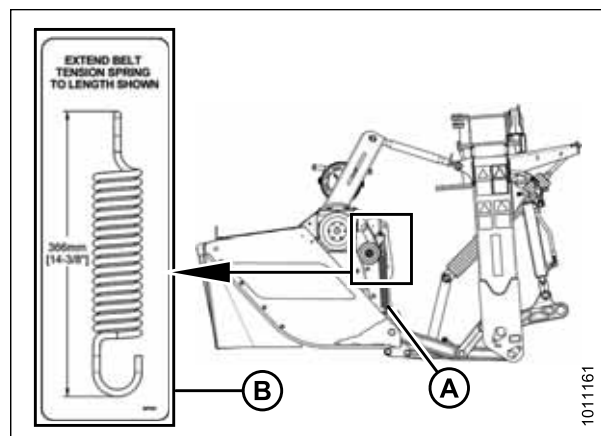


Figure 4.261: Autocollant de tension du ressort

Retrait de la courroie d'entraînement du conditionneur

DANGER

Pour éviter des blessures ou même la mort du fait d'un démarrage inattendu de la machine, il faut toujours arrêter le moteur et retirer la clé de contact avant de quitter le poste de conduite pour quelque raison que ce soit.

- Abaissez complètement la faucheuse à disques, coupez le moteur et retirez la clé.
- Retirez le blindage de la transmission du côté gauche (A). Consultez *Retrait des protections de la transmission*, page 223.

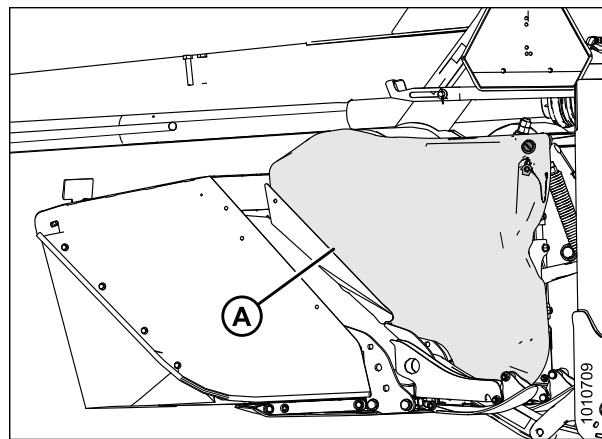


Figure 4.262: Blindage de la transmission de gauche

MAINTENANCE ET ENTRETIEN

3. Tournez le contre-écrou (A) dans le sens antihoraire pour déverrouiller le réglage de la tension.
4. Tournez le contre-écrou (A) et l'écrou de réglage (B) dans le sens antihoraire pour détendre entièrement le ressort du tendeur (C) et libérer la tension de la courroie d'entraînement du conditionneur (D).
5. Retirez la courroie d'entraînement (D).

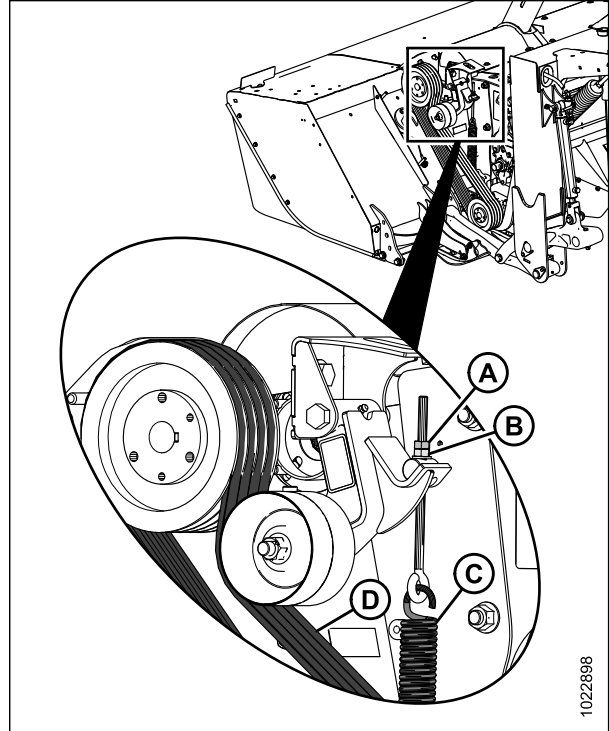


Figure 4.263: Entraînement de la conditionneuse

Installation de la courroie d'entraînement du conditionneur

⚠ DANGER

Pour éviter des blessures ou même la mort du fait d'un démarrage inopiné de la machine, il faut toujours arrêter le moteur et retirer la clé de contact avant de quitter le poste de conduite pour quelque raison que ce soit.

1. Abaissez complètement la faucheuse à disques, coupez le moteur et retirez la clé.
2. Installez la courroie d'entraînement (A) sur la poulie entraînée (C), puis sur la poulie d'entraînement (B). Assurez-vous que la courroie se trouve dans les gorge de la poulie.

NOTE:

Si nécessaire, desserrez le contre-écrou et l'écrou de réglage (D) pour relâcher la tension du ressort.

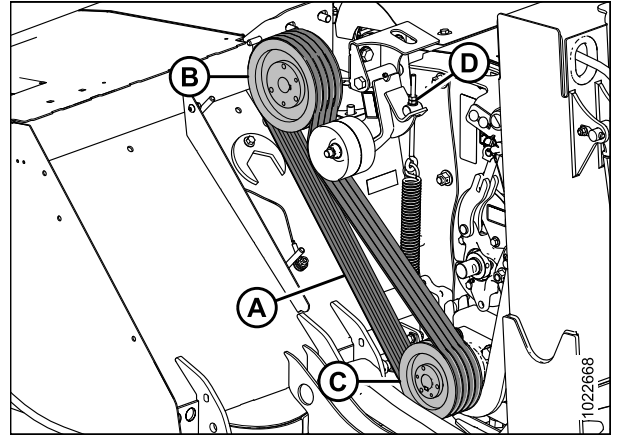


Figure 4.264: Entraînement de la conditionneuse

3. Mesurez la longueur du ressort du tendeur (A), et réglez la longueur du ressort à 366 mm (14-3/8 po) pour être conforme à l'autocollant de tension du ressort (B).

NOTE:

Les ressorts du tendeur s'accrochent à différents endroits pour les différents types de conditionneurs

4. Pour augmenter la longueur du ressort (ce qui augmente la tension), tournez l'écrou de réglage (D) dans le sens horaire.
5. Une fois obtenue la longueur correcte du ressort, maintenez l'écrou de réglage (D) en place et serrez le contre-écrou (C) contre celui-ci.

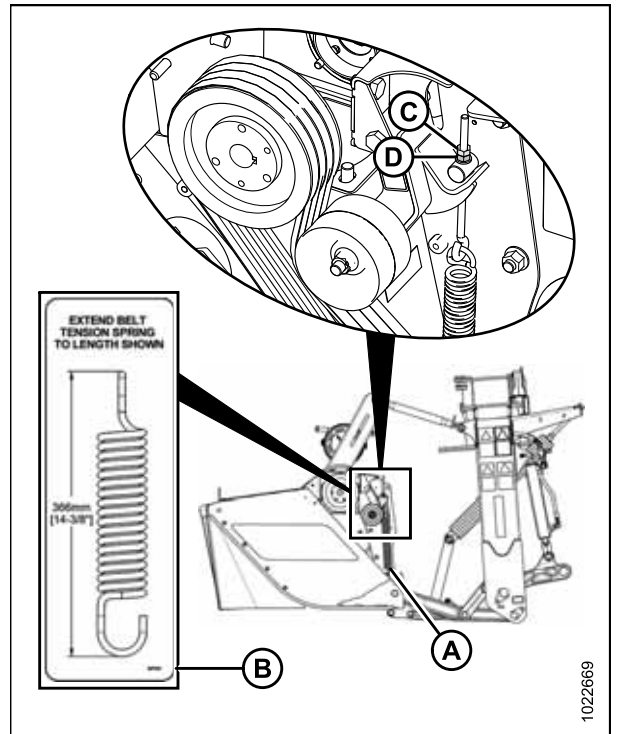


Figure 4.265: Autocollant de tension du ressort

6. Installez le blindage de la transmission gauche (A). Consultez *Installation des protections de la transmission*, page 225.

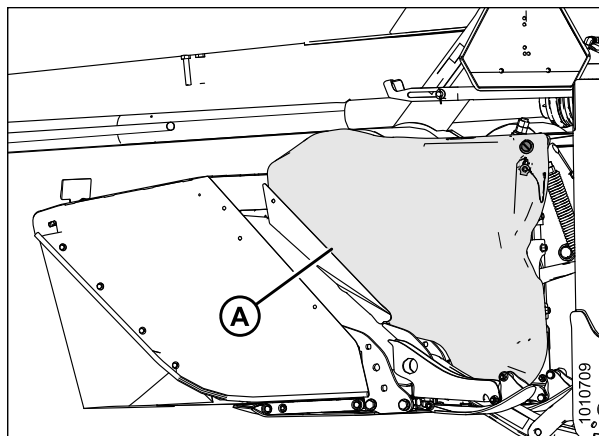


Figure 4.266: Blindage de la transmission de gauche

4.5.11 Entretien de la boîte de vitesses de synchronisation des rouleaux du conditionneur

La boîte de vitesses de synchronisation des rouleaux du conditionneur, située à l'intérieur du compartiment d'entraînement sur le côté droit de la faucheuse à disques, transfère la puissance du rouleau inférieur entraîné par la boîte de vitesses au rouleau supérieur.

La boîte de vitesses (A) ne requiert aucune maintenance ou entretien de routine autre que des contrôles et les changements d'huile.

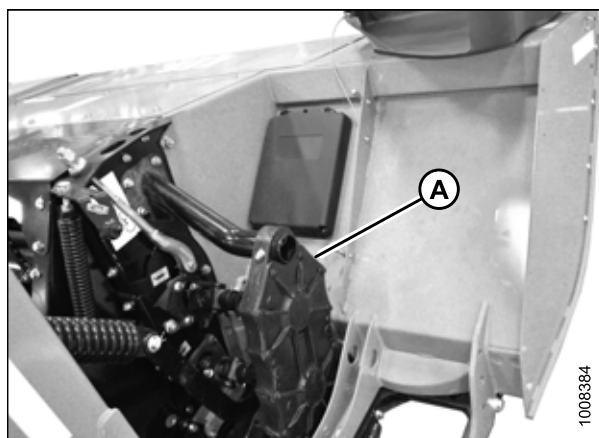


Figure 4.267: Boîte de vitesses de synchronisation des rouleaux du conditionneur

Vérification et changement d'huile pour boîte de vitesses de synchronisation des rouleaux de conditionneur

Changez l'huile après les 50 premières heures de fonctionnement. Effectuez les autres changements d'huile toutes les 250 heures ou annuellement (de préférence avant le début de la saison de fauchage).

DANGER

Pour éviter des blessures ou même la mort du fait d'un démarrage inattendu de la machine, il faut toujours arrêter le moteur et retirer la clé de contact avant de quitter le poste de conduite pour quelque raison que ce soit.

IMPORTANT:

Vérifiez toujours le niveau d'huile de la boîte de vitesses à chaud. Si l'huile est froide, faites tourner la machine une dizaine de minutes au ralenti avant d'effectuer la vérification.

1. Abaissez complètement la faucheuse pour la mettre à niveau avec le sol, coupez le moteur et retirez la clé du contact.

NOTE:

Pour assurer une lecture précise du niveau d'huile de la boîte de vitesse de synchronisation des rouleaux du conditionneur, placez les patins de la faucheuse à disques en position complètement relevée. Reportez-vous à *Réglage de la hauteur de coupe*, page 92 pour obtenir des instructions.

2. Retirez le blindage e la transmission du côté droit (A). Consultez *Retrait des protections de la transmission*, page 223.

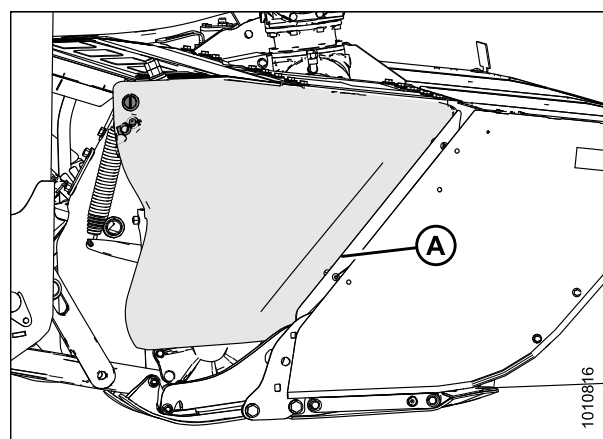


Figure 4.268: Blindage de la transmission du côté droit

Contrôlez le niveau d'huile de la boîte de vitesses de synchronisation des rouleaux du conditionneur.

3. Nettoyez la zone autour du bouchon de niveau d'huile (A) située du côté intérieur de la boîte de vitesses.
4. Retirez le bouchon de niveau d'huile (A) et vérifiez que le niveau d'huile est au ras de l'orifice.
5. Faites l'appoint avec de l'huile pour engrenages si nécessaire. Reportez-vous à la troisième de couverture de ce manuel pour obtenir la liste des liquides, lubrifiants et quantités recommandés.
6. Remettez le bouchon de niveau d'huile (A) et serrez-le.

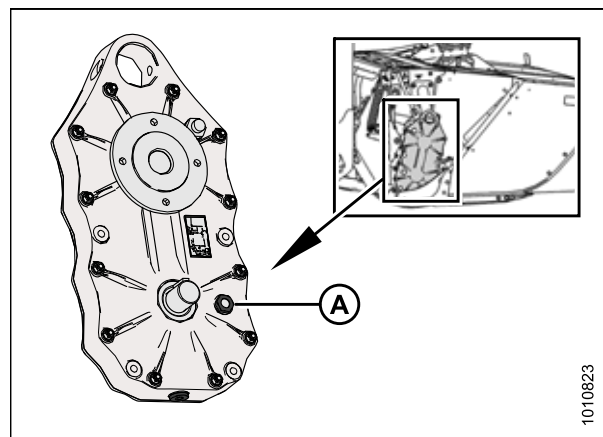


Figure 4.269: Boîte de vitesses de synchronisation des rouleaux

Changement de l'huile de la boîte de vitesses de synchronisation des rouleaux du conditionneur.

⚠ AVERTISSEMENT

Pour éviter toute blessure ou même la mort par un démarrage intempestif ou par une chute de la machine levée : coupez le moteur, retirez la clé et enclenchez les vannes de verrouillage du vérin de levage avant toute intervention sous la machine.

7. Levez la faucheuse pour faciliter l'accès au bouchon de vidange d'huile (A), coupez le moteur et retirez la clé.
8. Fermez la vanne de verrouillage de chaque vérin de levage en tournant la manette en position fermée (angle de 90° par rapport au flexible). Consultez [3.11.1 Vérins de levage, page 67](#).
9. Nettoyez la zone autour du bouchon de vidange d'huile (A) situé en dessous de la boîte de vitesses, ainsi que la zone autour du bouchon de niveau d'huile (B) du côté intérieur de la boîte de vitesses.
10. Placez un récipient de 1 litre (1,05 quart américain) sous la boîte de vitesse du conditionneur.
11. Retirez le bouchon de vidange d'huile (A) à l'aide d'une clé hexagonale.
12. Laissez suffisamment de temps à l'huile pour se vidanger, remettez le bouchon de vidange d'huile (A) et serrez-le.
13. Retirez le bouchon de niveau d'huile (B) et remplissez d'huile pour engrenages jusqu'au ras de l'orifice. Reportez-vous à la troisième de couverture du présent manuel pour consulter la liste des fluides et des lubrifiants recommandés ainsi que la quantité.
14. Remettez le bouchon de niveau d'huile (B) et serrez-le.
15. Mettez l'huile au rebut correctement.

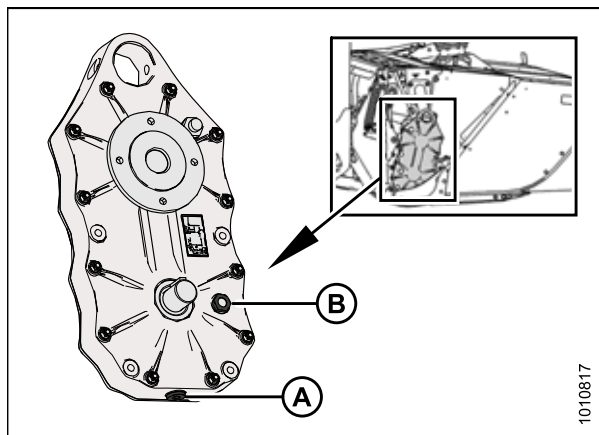


Figure 4.270: Boîte de vitesses de synchronisation des rouleaux

4.5.12 Boîte de vitesses d'entraînement de la barre de coupe-conditionneur (en T)

La boîte de vitesses d'entraînement de la barre de coupe-conditionneur (en T) (A), située à l'intérieur du compartiment d'entraînement sur le côté gauche de la faucheuse à disques, transfère la puissance de la boîte de vitesses pivotante de la plateforme au conditionneur et à la barre de coupe.

NOTE:

Si la boîte de vitesses a besoin d'une réparation, contactez votre concessionnaire MacDon.

Concernant les intervalles d'entretien, reportez-vous à [4.3.1 Plan/dossier de maintenance, page 128](#).

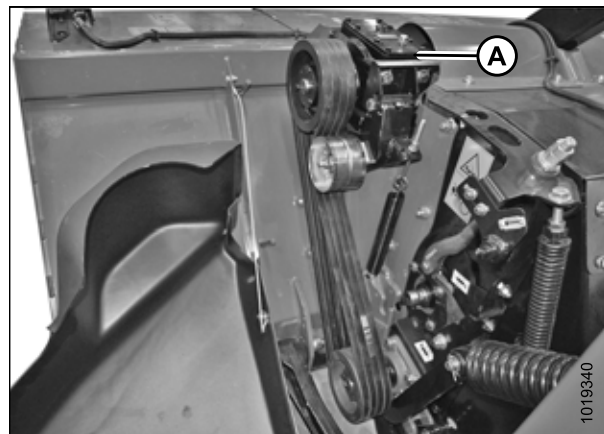


Figure 4.271: Côté gauche de la faucheuse à disques

Vérification et ajout de lubrifiant pour boîte de vitesses (en T) d'entraînement (MD n° 224211) de faucheuse à disques

La boîte de vitesses de l'entraînement de la barre de coupe-conditionneur se trouve à l'intérieur du compartiment de l'entraînement du côté gauche de la faucheuse à disques.

⚠ DANGER

Pour éviter des blessures ou même la mort du fait d'un démarrage inopiné de la machine, il faut toujours arrêter le moteur et retirer la clé de contact avant de quitter le poste de conduite pour quelque raison que ce soit.

1. Retirez complètement le vérin d'inclinaison.
2. Abaissez la faucheuse à disques jusqu'à ce qu'elle soit au niveau du sol.

NOTE:

Pour assurer une lecture précise du niveau d'huile de la boîte de vitesse d'entraînement de la barre de coupe-conditionneur, placez les patins de la faucheuse à disques en position complètement levée. Reportez-vous à la partie [Réglage de la hauteur de coupe, page 92](#) pour obtenir des instructions.

3. Coupez le moteur et retirez la clé du contact.
4. Séparez le tracteur de l'attelage. Consultez [3.8 Détachement de la faucheuse à disques du tracteur, page 58](#).
5. Ouvrez le blindage de la transmission de gauche. Consultez [3.2.1 Ouverture des blindages de la transmission, page 37](#).

MAINTENANCE ET ENTRETIEN

6. Réglez le cric de l'attelage (A) jusqu'à ce que la boîte de vitesses de l'entraînement soit parallèle au sol.

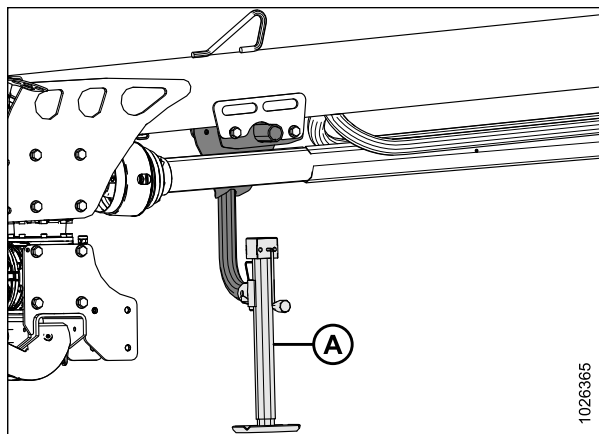


Figure 4.272: Cric d'attelage

7. Nettoyez l'espace autour de la jauge (A).
8. Retirez la jauge (A) en utilisant une douille de 22 mm.
9. Assurez-vous que le niveau de lubrifiant correspond à la ligne de la jauge.
10. Si nécessaire, ajoutez de l'huile de transmission dans la boîte de vitesses à travers l'orifice (A) de la jauge. Reportez-vous à la troisième de couverture du manuel pour obtenir des informations sur le lubrifiant.
11. Réinstallez la jauge et serrez-la.
12. Fermez le blindage de la transmission de gauche. Pour obtenir des instructions, reportez-vous à la partie [3.2.2 Fermeture des blindages de la transmission](#), page 39.

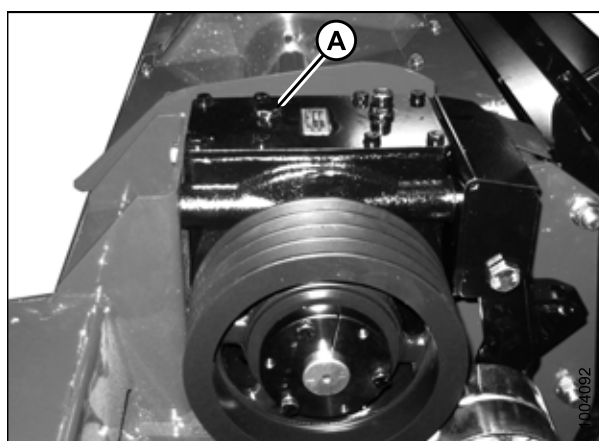


Figure 4.273: Côté gauche de la faucheuse à disques

Vidange Boîte de vitesses d'entraînement de la barre de coupe-conditionneur(boîte en T)
(MD no 224211) Lubrifiant

⚠ DANGER

Pour éviter des blessures ou même la mort du fait d'un démarrage inattendu de la machine, il faut toujours arrêter le moteur et retirer la clé de contact avant de quitter le poste de conduite pour quelque raison que ce soit.

IMPORTANT:

Vidangez le lubrifiant de la boîte de vitesses à chaud. Si le lubrifiant est froid, faites tourner la machine environ 10 minutes au ralenti avant de vidanger.

1. Abaissez complètement la faucheuse à disques, coupez le moteur et retirez la clé du contact.
2. Ouvrez la porte de la barre de coupe du côté gauche.
Consultez [3.3.1 Ouverture des portes de la barre de coupe](#), page 40.

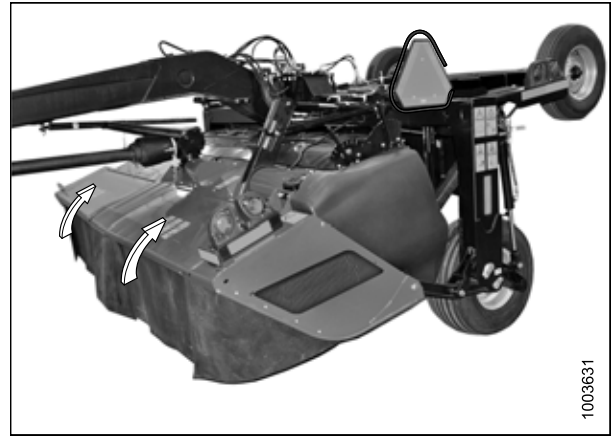


Figure 4.274: Portes de la barre de coupe

3. Retirez les quatre boulons à tête hexagonale M10 (A) et le carter vertical de l'entraînement (B).

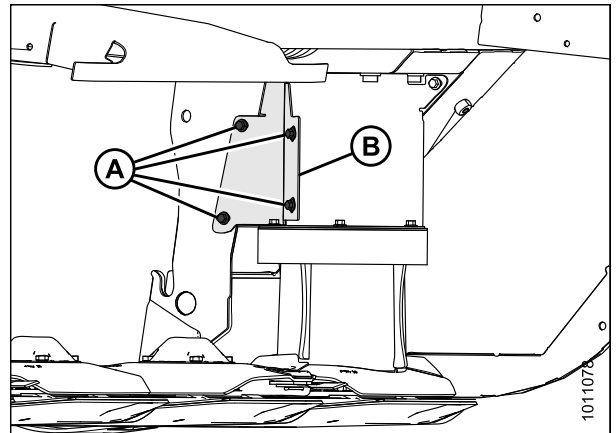


Figure 4.275: Protection verticale de l'entraînement

MAINTENANCE ET ENTRETIEN

- Retirez les deux boulons à tête hexagonale à embase M10 (A) et la plaque de recouvrement (B).

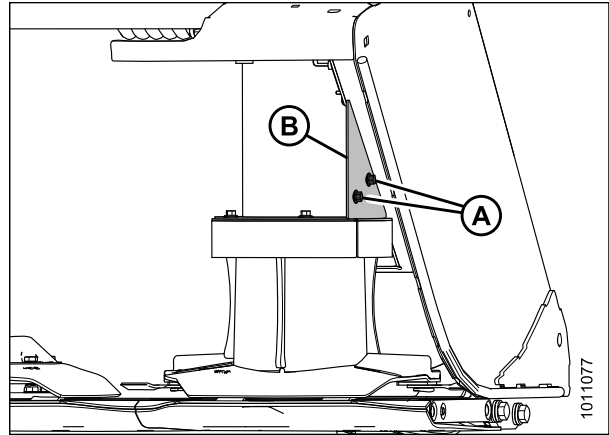


Figure 4.276: Plaque de recouvrement

- Retirez les quatre boulons à tête hexagonale à embase M10 (A), la plaque (B) supérieure et la partie supérieure du tambour (C).

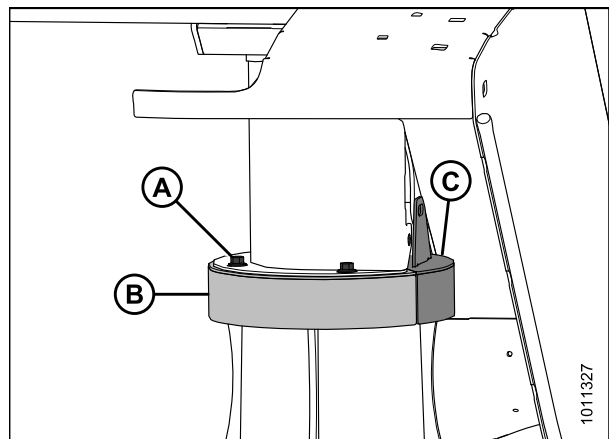


Figure 4.277: Plaque supérieure et partie supérieure du tambour

- Retirez le boulon à tête hexagonale à embase M10 (A) et la protection verticale (B).

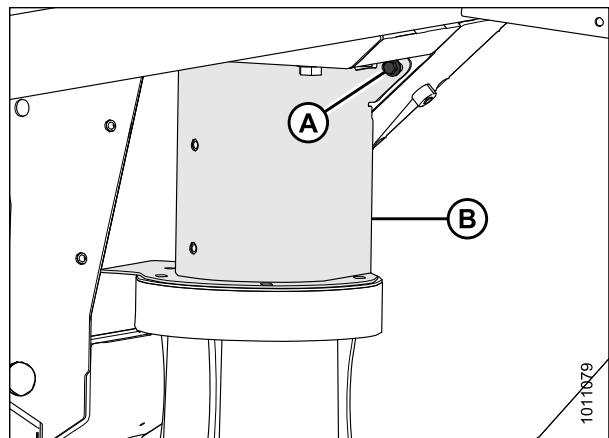


Figure 4.278: Protection verticale

MAINTENANCE ET ENTRETIEN

- Placez un récipient de 2 litres (2,11 quarts américains) sous le bouchon de vidange (A) et retirez celui-ci à l'aide d'une douille de 17 mm.
- Laissez suffisamment de temps au lubrifiant pour se vidanger, remettez le bouchon de vidange (A) et serrez-le.
- Jetez correctement l'huile usagée.

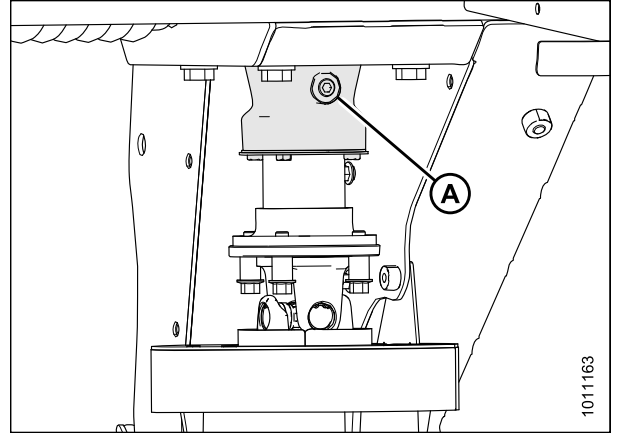


Figure 4.279: Boîte de vitesses d'entraînement de barre de coupe-conditionneur (en T) Bouchon de vidange

- Placez la protection verticale (B) comme indiqué et installez un boulon à tête hexagonale à embase M10 (A).

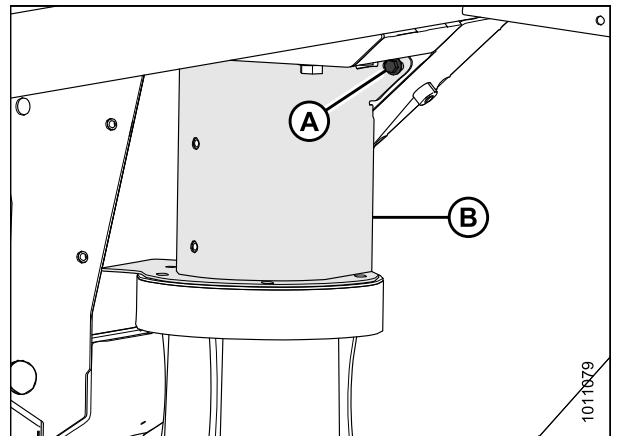


Figure 4.280: Protection verticale

- Positionnez la plaque supérieure (B) et la partie supérieure du tambour (C) sur le tambour comme indiqué et fixez-les à l'aide de quatre boulons à tête hexagonale à embase M10 (A).

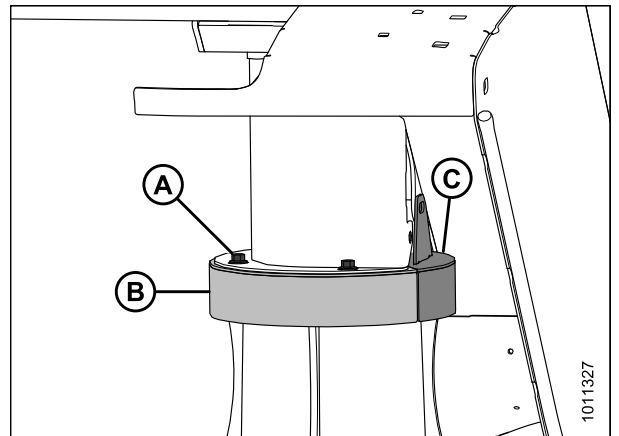


Figure 4.281: Plaque supérieure et partie supérieure du tambour

MAINTENANCE ET ENTRETIEN

12. Installez le boulon à tête hexagonale à embase M10 supérieur (D) à travers la plaque de recouvrement (A) et la plaque supérieure (C).
13. Installez le boulon à tête hexagonale à embase M10 inférieur (D) à travers la plaque de recouvrement (A) et le blindage vertical (E).
14. Serrez les boulons (B) et (D).

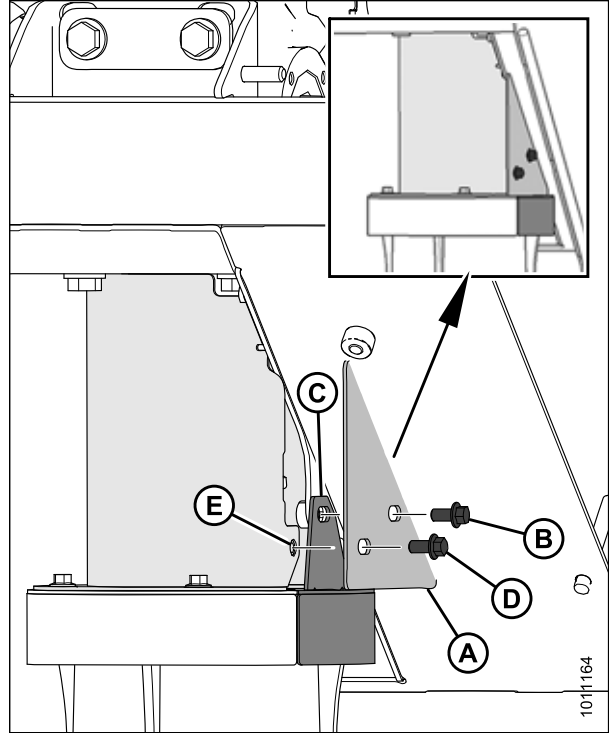


Figure 4.282: Plaque de recouvrement

15. Installez le carter vertical de l'entraînement (B) à l'aide de quatre boulons à tête hexagonale M10 (A).

AVERTISSEMENT

Vérifiez que la barre de coupe est totalement libre d'objets étrangers. Des objets étrangers peuvent être violemment éjectés au démarrage de la machine, provoquant des blessures ou des dégâts matériels graves.

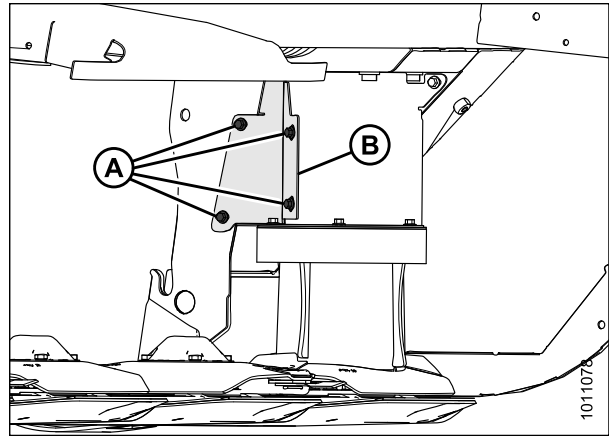


Figure 4.283: Protection verticale de l'entraînement

16. Fermez les portes de la barre de coupe. Consultez [3.3.3 Fermeture des portes de la barre de coupe, page 42](#).



Figure 4.284: Portes de la barre de coupe en position fermée

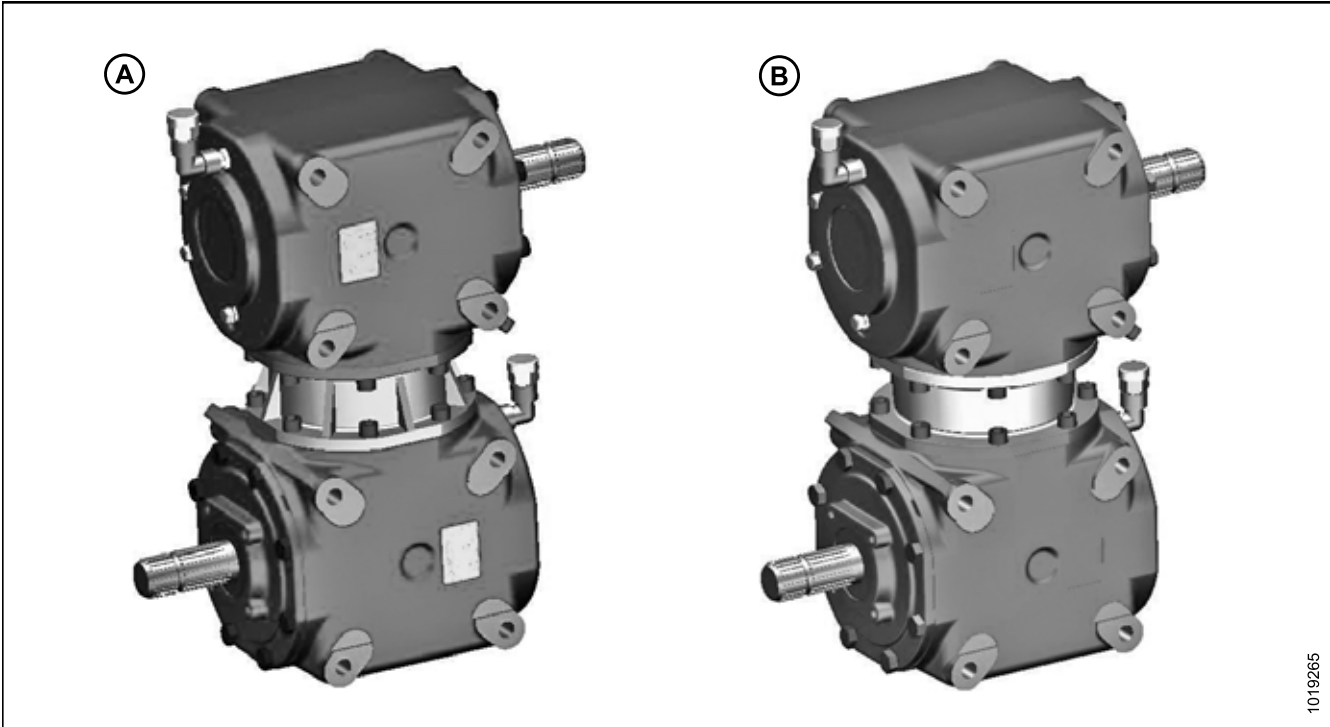
4.5.13 Boîte de vitesse pivotante de la plateforme et boîte de vitesse pivotante de l'attelage

La faucheuse à disques contient deux boîtes de vitesses : La boîte de vitesses pivotante de la plateforme qui transfère la puissance vers la barre de coupe de la faucheuse à disques et la boîte de vitesses de synchronisation des rouleaux du conditionneur, et la boîte de vitesses pivotante de l'attelage qui transfère la puissance du tracteur à la boîte de vitesses pivotante de la plateforme. Les deux boîtes de vitesses se composent d'une boîte de vitesses supérieure et inférieure.

Si l'une des boîtes de vitesses a besoin d'une réparation, retirez-la et faites-la réparer auprès de votre concessionnaire MacDon.

Concernant les intervalles d'entretien, reportez-vous à [4.3.1 Plan/dossier de maintenance, page 128](#).

Figure 4.285: Boîtes de vitesses pivotantes de la plateforme et de l'attelage



A – Boîte de vitesses pivotante de la plateforme (MD n° 146783)

B – Boîte de vitesses pivotante de l'attelage (MD n° 146784)

1019265

Vérification des niveaux de lubrifiant dans la boîte de vitesse pivotante de la plateforme et dans la boîte de vitesse pivotante de l'attelage

Vérifiez que les bouchons se trouvent à la même position sur chaque boîte de vitesses et doivent être retirés pour vérifier le niveau de lubrifiant. Vérifiez toujours le niveau de lubrifiant à chaud. Lorsque le niveau de lubrifiant est correct, celui-ci doit être visible ou s'écouler légèrement à travers l'orifice. Reportez-vous à [4.3.1 Plan/dossier de maintenance, page 128](#) pour connaître les intervalles d'entretien nécessaires.

⚠ DANGER

Pour éviter des blessures ou même la mort du fait d'un démarrage inopiné de la machine, il faut toujours arrêter le moteur et retirer la clé de contact avant de quitter le poste de conduite pour quelque raison que ce soit.

NOTE:

Cette procédure est identique pour la boîte de vitesses pivotante de la plateforme et celle de l'attelage (MD n° 146783 et MD n° 146784) et doit être effectuée sur la boîte de vitesses supérieure et inférieure.

1. Abaissez complètement la faucheuse à disques pour la mettre à niveau avec le sol, coupez le moteur et retirez la clé du contact.

NOTE:

L'orientation de la boîte de vitesse pivotante de l'attelage et celle de la plateforme ne sont pas affectées par le positionnement des patins de la faucheuse à disques, mais dans l'idéal, la faucheuse à disques doit être au niveau du sol avant de vérifier les niveaux d'huile de la boîte de vitesse.

MAINTENANCE ET ENTRETIEN

2. Nettoyez la zone autour du bouchon d'inspection (A).
3. Retirez le bouchon en utilisant une douille de 15 mm. Vérifiez le niveau de lubrifiant et assurez-vous que le lubrifiant est visible ou qu'il coule légèrement par l'orifice.
4. Si le niveau de lubrifiant est bas, vous devrez faire l'appoint. Consultez *Ajoutez du lubrifiant dans la boîte de vitesse pivotante de la plateforme (MD n° 146783) et dans la boîte de vitesse pivotante de l'attelage (MD n° 146784), page 276.*
5. Réinstallez le bouchon (A) du regard et serrez-le.

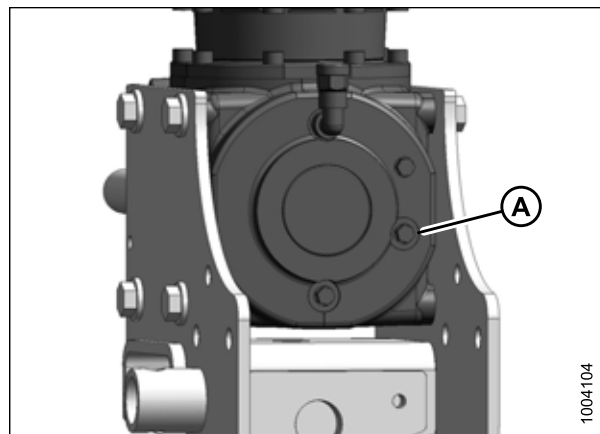


Figure 4.286: Bouchon d'inspection de la boîte de vitesse pivotante de la plateforme ou de l'attelage.

Vidangez le lubrifiant de la boîte de vitesse pivotante de la plateforme (MD n° 146783) et de la boîte de vitesse pivotante de l'attelage (MD n° 146784)

DANGER

Pour éviter des blessures ou même la mort du fait d'un démarrage inattendu de la machine, il faut toujours arrêter le moteur et retirer la clé de contact avant de quitter le poste de conduite pour quelque raison que ce soit.

NOTE:

Cette procédure est identique pour la boîte de vitesses pivotante de la plateforme et celle de l'attelage (MD n° 146783 et MD n° 146784) et doit être effectuée sur la boîte de vitesses supérieure et inférieure.

1. Coupez le moteur et retirez la clé du contact.
2. Placez un récipient de 2 litres (2,11 quarts américains) en dessous du bouchon de vidange (A), et retirez le bouchon à l'aide d'une douille de 17 mm.

NOTE:

Pour accélérer la vidange, retirez le bouchon d'inspection (B).

3. Laissez suffisamment de temps au lubrifiant pour se vidanger. Remettez le bouchon de vidange (A), le bouchon d'inspection (B) (si retiré) et serrez les bouchons.
4. Éliminez correctement le lubrifiant usagé et nettoyez tout déversement.

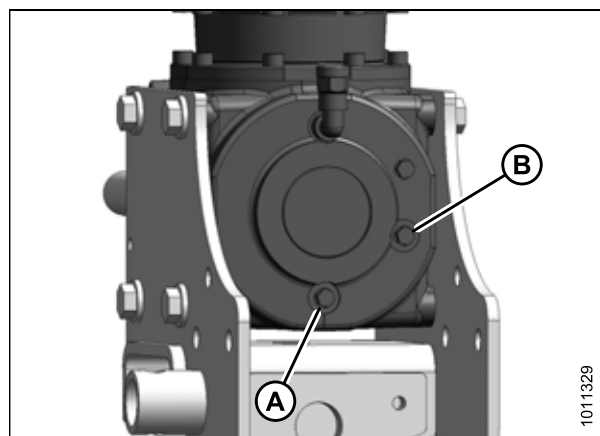


Figure 4.287: Bouchon de vidange de la boîte de vitesses

Ajoutez du lubrifiant dans la boîte de vitesse pivotante de la plateforme (MD n° 146783) et dans la boîte de vitesse pivotante de l'attelage (MD n° 146784)

DANGER

Pour éviter des blessures ou même la mort du fait d'un démarrage inattendu de la machine, il faut toujours arrêter le moteur et retirer la clé de contact avant de quitter le poste de conduite pour quelque raison que ce soit.

NOTE:

Cette procédure est identique pour la boîte de vitesses pivotante de la plateforme et celle de l'attelage (MD n° 146783 et MD n° 146784), et doit être effectuée sur la boîte de vitesses supérieure et inférieure.

1. Coupez le moteur et retirez la clé du contact.
2. Nettoyez la zone autour du bouchon (A) d'inspection et du bouchon (B) du reniflard et de remplissage.
3. Retirez le bouchon (A) d'inspection et le bouchon (B) du reniflard et de remplissage.
4. Vérifiez que le niveau de lubrifiant est visible ou commence à s'écouler à travers l'orifice d'inspection (A) et ajoutez de l'huile de transmission à travers l'orifice (B) selon les besoins. Reportez-vous à la troisième de couverture de ce manuel pour obtenir la liste des liquides, lubrifiants et quantités recommandés.
5. Réinstallez le bouchon d'inspection (A) et le bouchon du reniflard et de remplissage (B), puis serrez-les.

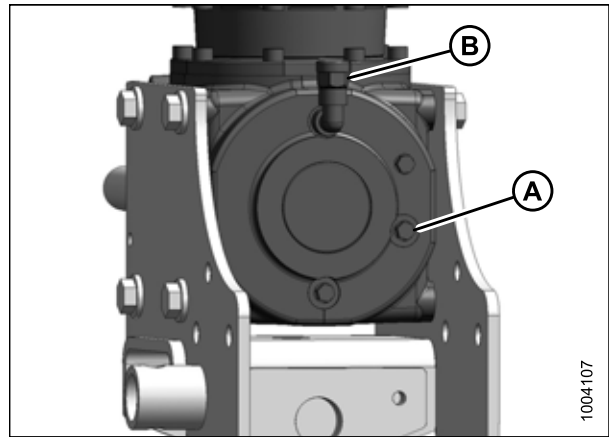


Figure 4.288: Boîte de vitesses pivotante

4.5.14 Roues et pneus

Vérification des boulons de roue

DANGER

Pour éviter des blessures ou même la mort du fait d'un démarrage inopiné de la machine, il faut toujours arrêter le moteur et retirer la clé de contact avant de quitter le poste de conduite pour quelque raison que ce soit.

IMPORTANT:

Vérifiez et resserrez les boulons des roues de travail et, le cas échéant, ceux des roues du système de transport après la première heure d'utilisation, puis toutes les 100 heures.

MAINTENANCE ET ENTRETIEN

Serrez les boulons de roue à un couple de 160 Nm (120 pi lb) à l'aide du modèle de serrage indiqué à droite.

IMPORTANT:

Chaque fois que vous installez une roue, vérifiez le couple de serrage après une heure d'utilisation.

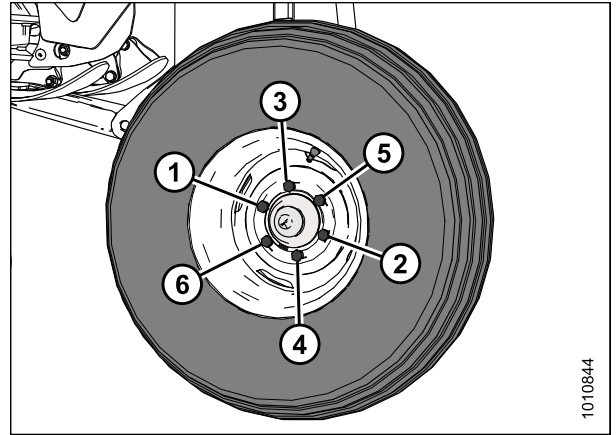


Figure 4.289: Séquence de serrage

Retrait des roues



Pour éviter des blessures ou même la mort du fait d'un démarrage inattendu de la machine, il faut toujours arrêter le moteur et retirer la clé de contact avant de quitter le poste de conduite pour quelque raison que ce soit.

MAINTENANCE ET ENTRETIEN

1. Placez des blocs (A) sous la roue opposée pour empêcher la machine de se déplacer si la faucheuse à disques n'est pas attelée au véhicule tracteur.
2. Placez le cric sous le montant du châssis (B).
3. Desserrez légèrement les boulons de roue.
4. Actionnez le cric pour soulever la roue du sol.
5. Placez des blocs ou une chandelle sous le montant du châssis.
6. Enlevez les boulons de roue et retirez la roue.

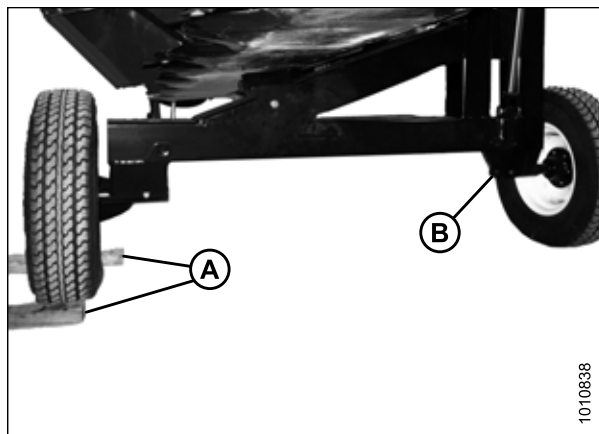


Figure 4.290: Roue de transport



Figure 4.291: Roue de travail

Installation des roues de travail

1. Placez la roue (A) sur la fusée, installez les boulons (B) et serrez partiellement.

IMPORTANT:

Assurez-vous que le corps de valve (C) pointe vers l'extérieur du support de roue.

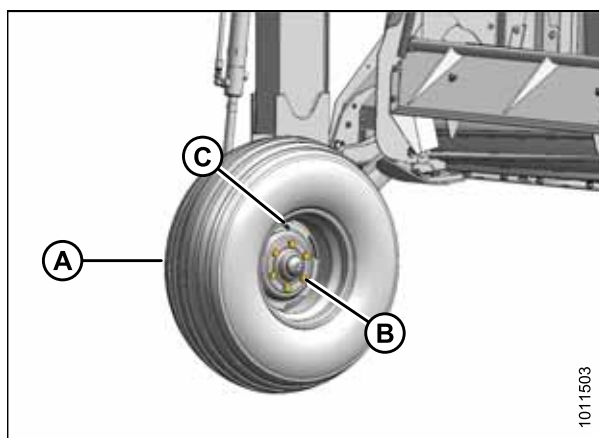


Figure 4.292: Installation des boulons de roue

MAINTENANCE ET ENTRETIEN

2. Abaissez les roues sur le sol et serrez les boulons de roue à un couple de 160 Nm (120 pi lb) à l'aide du modèle de serrage indiqué à droite.

IMPORTANT:

Chaque fois que vous installez une roue, vérifiez le couple de serrage après une heure d'utilisation.

3. Vérifiez la pression des pneus et gonflez-les si nécessaire. Consultez *Gonflage des pneus*, page 279.

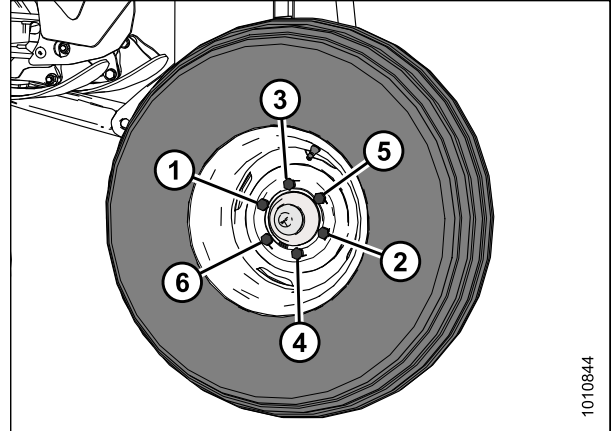


Figure 4.293: Séquence de serrage

Gonflage des pneus



AVERTISSEMENT

- Entretenez les pneus de façon sécuritaire.
- Un pneu peut exploser lors du gonflage et provoquer des blessures graves ou la mort.

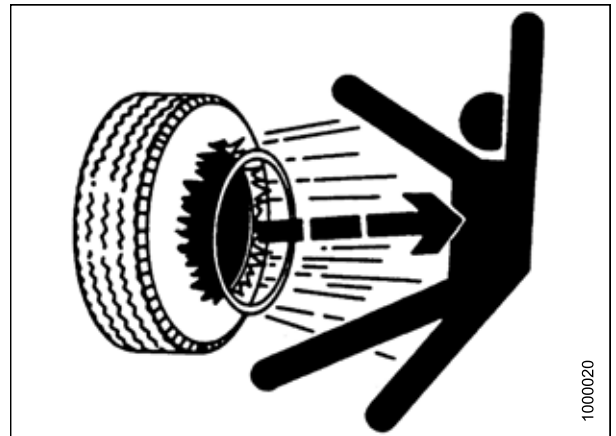


Figure 4.294: Pneu surgonflé

Vérifiez quotidiennement la pression des pneus :

- La pression maximale est de 310 kPa (45 psi) pour les roues de travail (A)
- La pression maximale est de 552 kPa (80 psi) pour les roues (B) du Road Friendly Transport™ (système de transport routier) en option.

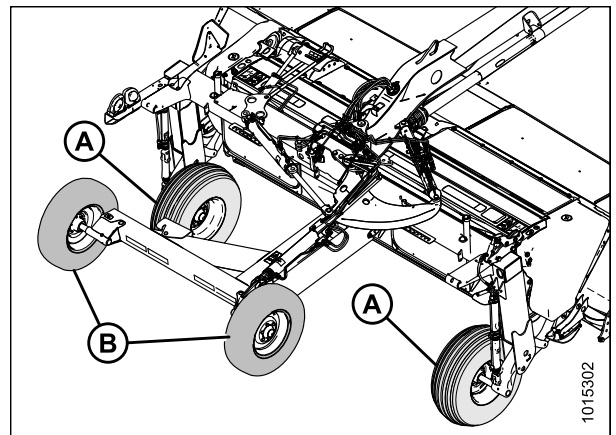


Figure 4.295: Roues de travail et roues de transport

4.6 Système hydraulique

4.6.1 Vérification des flexibles et conduites hydrauliques

Vérifiez les flexibles et conduites hydrauliques et quotidiennement pour détecter tout signe de fuite.

AVERTISSEMENT

- Prenez garde aux liquides à haute pression. Une fuite d'un tel liquide peut pénétrer dans la peau et provoquer des blessures graves. Relâchez la pression avant de débrancher des conduites hydrauliques. Serrez tous les raccords avant d'appliquer la pression. Gardez les mains et le corps éloignés des trous d'aspersion et des buses qui projettent des liquides sous haute pression.
- Tout liquide injecté dans la peau doit être enlevé chirurgicalement dans les heures qui suivent par un médecin spécialisé dans ce type de blessure, car il existe un risque de gangrène.
- Utilisez un morceau de carton ou de papier pour rechercher les fuites.

IMPORTANT:

Maintenez les pointes et les raccords des coupleurs hydrauliques propres. L'entrée de poussière, de saleté, d'eau ou de corps étrangers dans le système est la principale cause d'endommagement du système hydraulique. Ne remplissez **PAS** tentez d'intervenir sur les systèmes hydrauliques dans les champs. Pour assurer la précision des connexions, les raccords doivent rester parfaitement propres pendant la révision.



Figure 4.296: Risque lié à la pression hydraulique

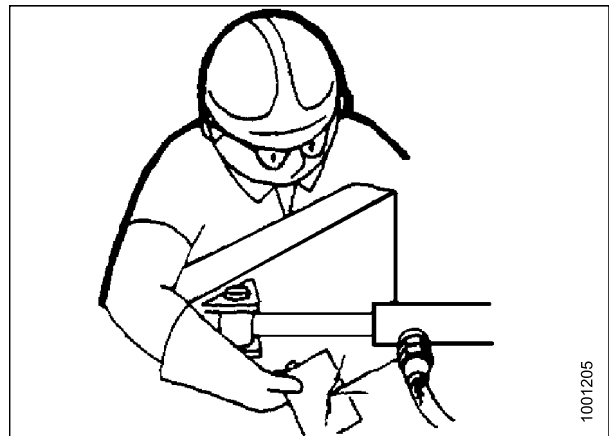


Figure 4.297: Test de fuites hydrauliques

4.6.2 Vérins hydrauliques

Les vérins hydrauliques ne requièrent aucune maintenance ou entretien de routine. Occasionnellement inspectez visuellement les signes de fuite ou d'endommagement des vérins. Si des réparations sont requises, retirez-les et faites-les réparer par votre concessionnaire MacDon.

4.7 Entretien du système électrique

4.7.1 Entretien du système électrique

- Utilisez du ruban isolant et des serre-câbles pour éviter que les câbles ne pendent ou ne frottent.
- Maintenez les feux propres et remplacez les ampoules défectueuses.

4.7.2 Entretien des feux de détresse/de signalisation orange

Remplacement de l'ampoule des feux de détresse/de signalisation

1. Retirez les deux vis cruciformes (A) du feu et retirez l'optique en plastique.
2. Remplacez l'ampoule et remettez l'optique en plastique et les vis.
 - Ampoule —Trade n° 1157.

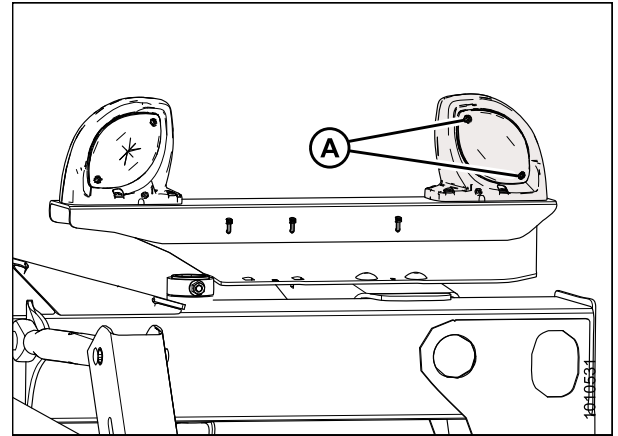


Figure 4.298: Optique en plastique et vis

Remplacement de l'ensemble du feu de signalisation et de détresse orange

1. Coupez les serre-câbles (A) qui fixent le cache-faisceau au feu.
2. Récupérez les connexions à l'intérieur du cache-faisceau (à environ 150 mm [6 po] du feu) et déconnectez les fils (non représenté). Si nécessaire, retirez le ruban adhésif.
3. Retirez les quatre écrous (B) (seulement trois d'entre eux apparaissent sur l'illustration) qui fixent le feu au support et retirez le feu. Tirez les fils à travers le trou du support.
4. Faites passer les connecteurs du nouveau feu (non représenté) à travers le trou dans le support et positionnez le feu sur le support.
5. Installez les quatre écrous (B) et serrez-les.
6. Connectez les fils aux connecteurs du faisceau et fixez à nouveau le cache-faisceau avec de l'adhésif et des serre-câbles (A) comme requis.

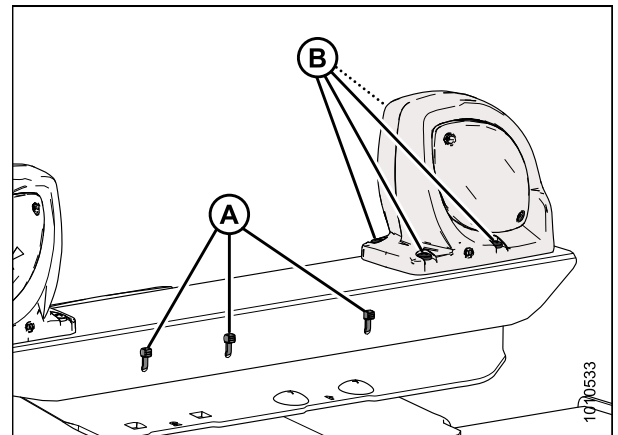


Figure 4.299: Feu de détresse orange et support de montage

4.7.3 Entretien des feux de stop/arrière rouges

Remplacement de l'ampoule des feux stop/arrière rouges

1. Retirez les deux vis cruciformes (A) du feu et retirez l'optique en plastique.
2. Remplacez l'ampoule et remettez l'optique en plastique et les vis. Ampoule —Trade n° 1157.

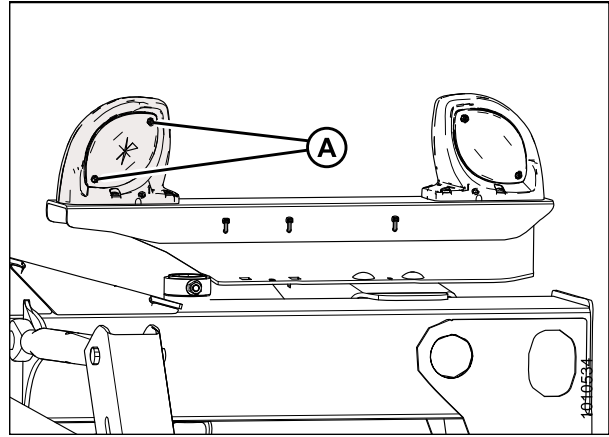


Figure 4.300: Optique en plastique et vis

Remplacement des feux de stop/arrière rouges

1. Coupez les attaches de câble en plastique (A) qui fixent le cache-faisceau au feu.
2. Récupérez les connexions à l'intérieur du cache-faisceau (à environ 150 mm [6 po] du feu) et déconnectez les fils (non représenté). Si nécessaire, retirez le ruban adhésif.
3. Retirez les quatre écrous (B) qui fixent le feu au support et retirez le feu. Tirez les fils à travers le trou du support.
4. Faites passer les connecteurs du nouveau feu (non représenté) à travers le trou dans le support et positionnez le feu sur le support.
5. Installez les quatre écrous (B) et serrez-les.
6. Connectez les fils aux connecteurs du faisceau, et fixez le cache-faisceau avec de l'adhésif et des attaches de câble (A) comme requis.

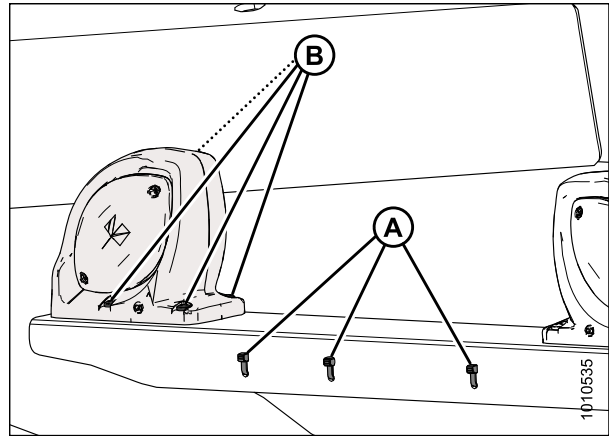


Figure 4.301: Feu de détresse rouge et support de montage

4.8 Entretien du conditionneur

4.8.1 Conditionneur à rouleaux

Les rouleaux conditionnent la récolte en ondulant et en écrasant les tiges à plusieurs endroits ce qui facilite l'évacuation de l'humidité et accélère le séchage. Les rouleaux de conditionneur sont disponibles en acier et en polyuréthane. Référez-vous au chapitre [5 Options et accessoires, page 305](#) pour obtenir les informations de commande.

Inspection du conditionneur

⚠ DANGER

Pour éviter toute blessure corporelle ou mortelle due à un démarrage intempestif ou une chute de la machine levée, coupez le moteur, retirez la clé et enclenchez les vannes de verrouillage du vérin de levage de la plateforme avant de passer sous la machine pour quelque raison que ce soit.

⚠ ATTENTION

Faites attention quand vous travaillez autour des lames. Les lames sont tranchantes et peuvent blesser gravement. Portez des gants pour manipuler les lames.

1. Abaissez complètement la faucheuse à disques, coupez le moteur et retirez la clé.
2. Enclenchez les vannes de verrouillage du vérin de levage. Consultez [3.1.1 Engagement des verrous, page 35](#).
3. Retirez les blindages (A) gauche et droit de la transmission Consultez [3.2.1 Ouverture des blindages de la transmission, page 37](#).

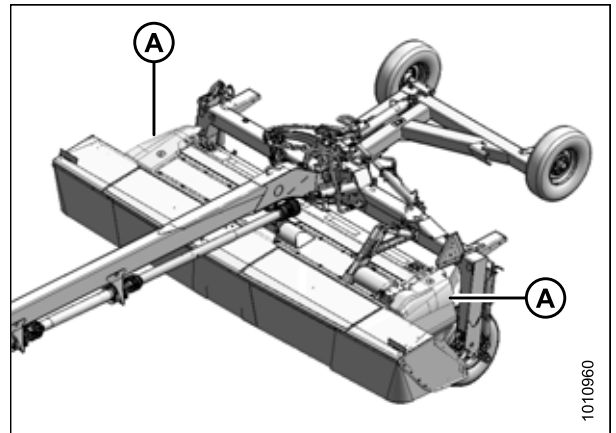


Figure 4.302: Blindages de la transmission

MAINTENANCE ET ENTRETIEN

- Inspectez le roulement gauche (A) du conditionneur à rouleaux pour détecter tous signes d'usure ou d'endommagement. Si le roulement a besoin d'être remplacé, référez-vous au manuel d'entretien technique.

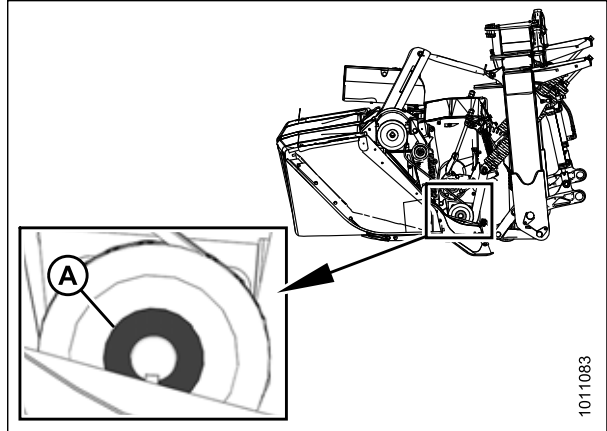


Figure 4.303: Roulement gauche du conditionneur à rouleaux

- Inspectez les joints universels d'entraînement (A) du conditionneur pour détecter tous signes d'usure ou d'endommagement. Si les joints universels ont besoin d'être remplacés, référez-vous au manuel d'entretien technique.

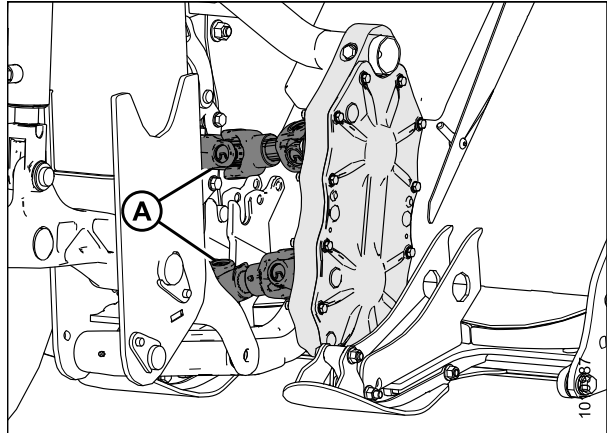


Figure 4.304: Joints universels d'entraînements du conditionneur

- Inspectez les roulements (A) de la boîte de vitesses de synchronisation des rouleaux pour détecter tout signe d'usure ou d'endommagement. Si le roulement a besoin d'être remplacé, consultez votre concessionnaire.

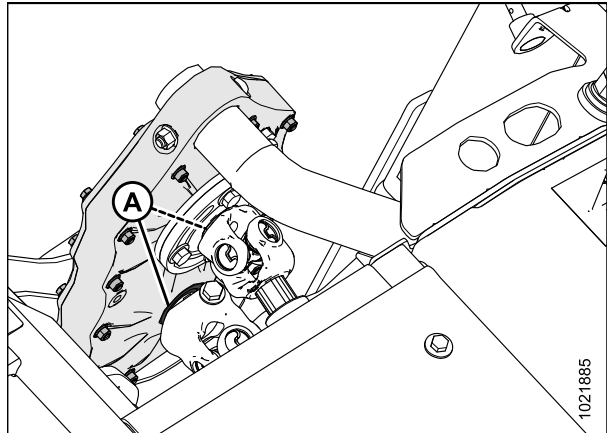


Figure 4.305: Roulements de la boîte de vitesses de synchronisation des rouleaux

4.8.2 Conditionneur à doigts

Le conditionneur à doigts est le plus couramment utilisée pour récolter les cultures de graminées. Le rotor à doigts déplace la récolte à travers le déflecteur de conditionnement qui enlève la couche cireuse des plantes.

Le degré de conditionnement de la récolte lorsqu'elle passe à travers le conditionneur est réglé par le dégagement entre les peignes et le déflecteur d'intensité interne (référez-vous à [Réglage du dégagement du déflecteur d'intensité interne, page 111](#)) ainsi que par la vitesse de rotation des peignes (référez-vous à [Modification de la vitesse du rotor à doigts, page 112](#)).

Inspection du conditionneur à doigts

DANGER

Pour éviter toute blessure corporelle ou mortelle due à un démarrage intempestif ou une chute de la machine levée, coupez le moteur, retirez la clé et enclenchez les vannes de verrouillage du vérin de levage de la plateforme avant de passer sous la machine pour quelque raison que ce soit.

ATTENTION

Faites attention quand vous travaillez autour des lames. Les lames sont tranchantes et peuvent blesser gravement. Portez des gants pour manipuler les lames.

1. Abaissez complètement la faucheuse à disques, coupez le moteur et retirez la clé.
2. Enclenchez les clapets de verrouillage du vérin de levage. Consultez [3.1.1 Engagement des verrous, page 35](#).
3. Retirez les blindages (A) de gauche et de droite de la transmission. Consultez [Retrait des protections de la transmission, page 223](#).

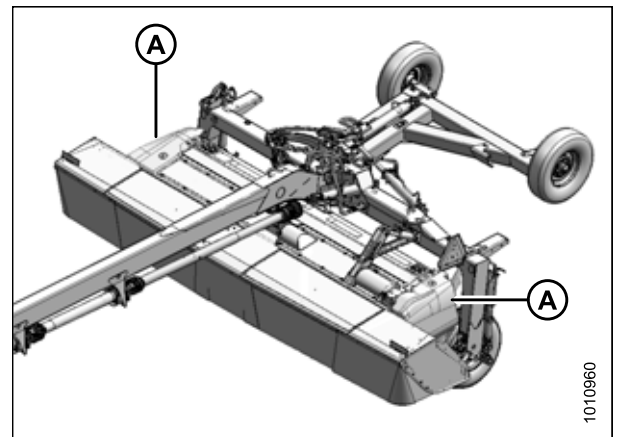


Figure 4.306: Blindages de la transmission

4. Ouvrez les portes de la barre de coupe. Consultez [3.3.1 Ouverture des portes de la barre de coupe, page 40](#).

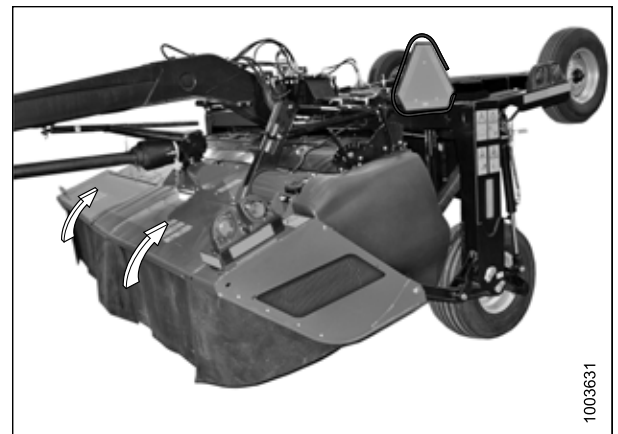


Figure 4.307: Portes de la barre de coupe

MAINTENANCE ET ENTRETIEN

5. Examinez les doigts du rotor (A) pour détecter tout endommagement et remplacez tout doigt tordu pour éviter un déséquilibre du rotor.

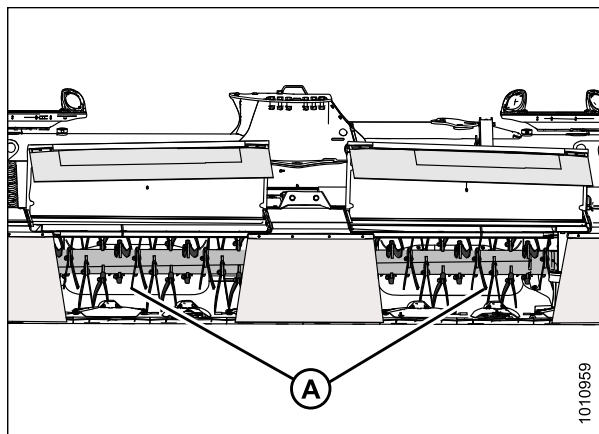


Figure 4.308: Doigts du rotor

6. Déposez le carter de transmission du côté gauche. Consultez [Retrait des protections de la transmission](#), page 223.

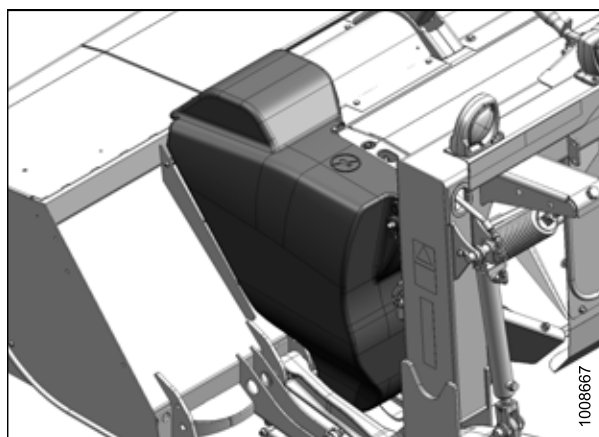


Figure 4.309: Blindage de la transmission de gauche

7. Inspectez le roulement (A) du rotor droit pour détecter tout signe d'usure ou d'endommagement. Contactez votre concessionnaire MacDon si le roulement doit être remplacé.

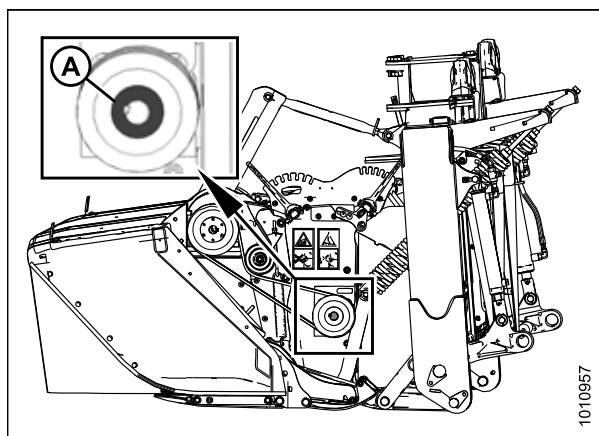


Figure 4.310: Roulement du rotor gauche

8. Retirez le blindage de la transmission droit. Consultez [Retrait des protections de la transmission, page 223](#).
9. Inspectez le roulement (A) du rotor droit pour détecter tout signe d'usure ou d'endommagement. Contactez votre concessionnaire MacDon si le roulement doit être remplacé.

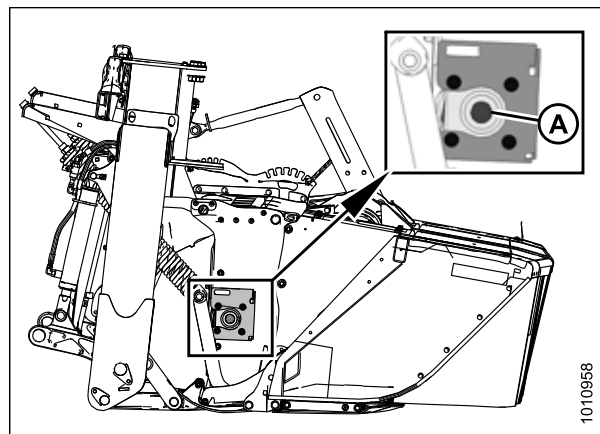


Figure 4.311: Roulement du rotor droit

4.8.3 Changement de conditionneuse

Les faucheuses à disques de type tracté R113 et R116 peuvent être équipées d'un conditionneur à doigts, d'un conditionneur à rouleaux en polyuréthane, d'un conditionneur à rouleaux en acier ou d'aucun conditionneur. Suivez ces instructions pour changer de conditionneur.

NOTE:

Ces instructions s'appliquent à toutes les conditionneuses. Le cas échéant, les exceptions sont précisées.

Séparation de la plateforme du châssis

⚠ DANGER

Pour éviter des blessures ou même la mort du fait d'un démarrage inattendu de la machine, il faut toujours arrêter le moteur et retirer la clé de contact avant de quitter le poste de conduite pour quelque raison que ce soit.

La faucheuse à disques comprend une plateforme et une conditionneuse fixées à un châssis porteur. Avant de retirer ou d'installer la conditionneuse, la plateforme et le châssis doivent être séparés.

1. Connectez la faucheuse à disques au tracteur. Consultez [3.7 Fixation de la faucheuse à disques au tracteur, page 49](#).
2. Démarrez le tracteur et centrez la faucheuse à disques à l'arrière du tracteur.
3. Levez complètement la faucheuse à disques, réglez le vérin d'inclinaison en position médiane, puis coupez le moteur de la machine. Retirez la clé du contact.

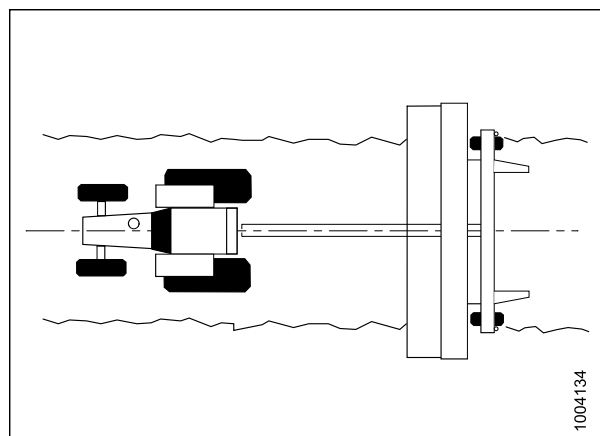


Figure 4.312: Faucheuse à disques centrée à l'arrière du tracteur

MAINTENANCE ET ENTRETIEN

NOTE:

Le boulon de réglage du flottement est plus facile à tourner lorsque la faucheuse à disques se trouve en position relevée.

4. Fermez les deux clapets de verrouillage (A) des vérins de levage de la faucheuse à disques.
5. Desserrez le contre-écrou (B) du boulon de réglage.
6. Tournez le boulon de réglage (C) sur chaque ressort de flottement jusqu'à ce qu'une longueur de filetage (D) de 400 mm (17-3/4 po) soit exposée.
7. Ouvrez les vannes de verrouillage (A) des vérins de levage (la poignée en ligne avec le flexible).
8. Démarrez le moteur et abaissez entièrement la faucheuse à disques.
9. Coupez le moteur et retirez la clé du contact.
10. Vérifiez que les boulons de réglage (B) du flottement sont desserrés. Reculez les boulons de réglage selon les besoins.
11. Retirez du ressort le boulon de réglage (B) du flottement, du côté **GAUCHE** uniquement. Ne **PAS** permettre que le ressort tombe lorsque le boulon est enlevé.
12. Ouvrez les carters de transmission (A) gauche et droit. Pour obtenir des instructions, reportez-vous à [3.2.1 Ouverture des blindages de la transmission, page 37](#).

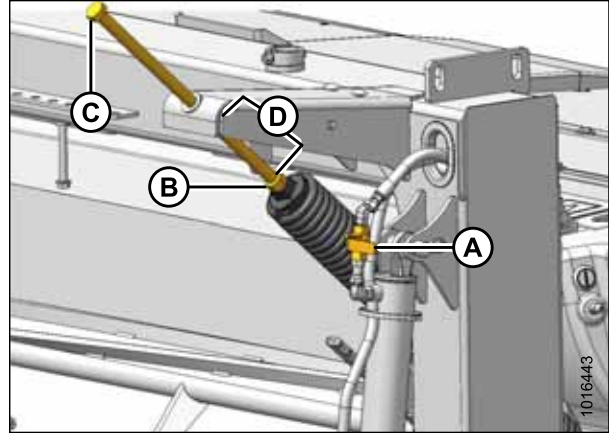


Figure 4.313: Régleur de flottement du côté droit – Côté gauche similaire

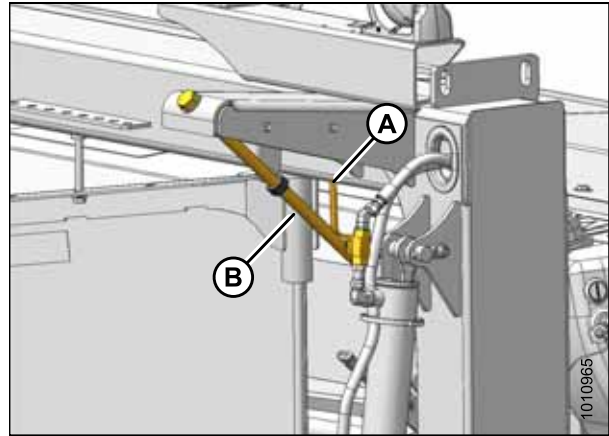


Figure 4.314: Régleur de flottement côté droit – Côté gauche similaire

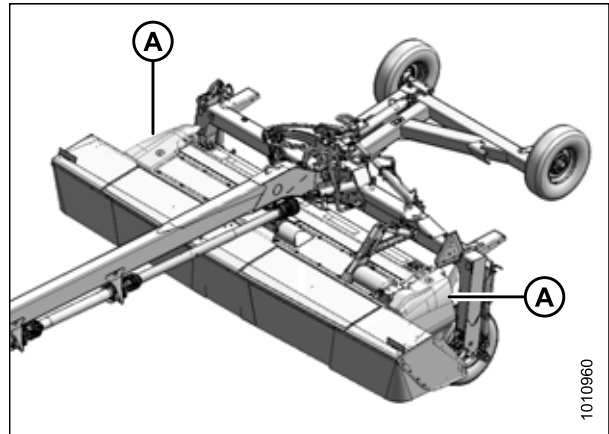


Figure 4.315: Blindages de la transmission

MAINTENANCE ET ENTRETIEN

13. Sur le côté droit de la faucheuse à disques, retirez l'écrou M20 (A), les rondelles et le boulon à tête hexagonale (B) qui fixent le montant du châssis (C) et le bras (D) du ressort de flottement à la plateforme.
14. Éloignez le bras (D) du ressort de flottement de la conditionneuse.

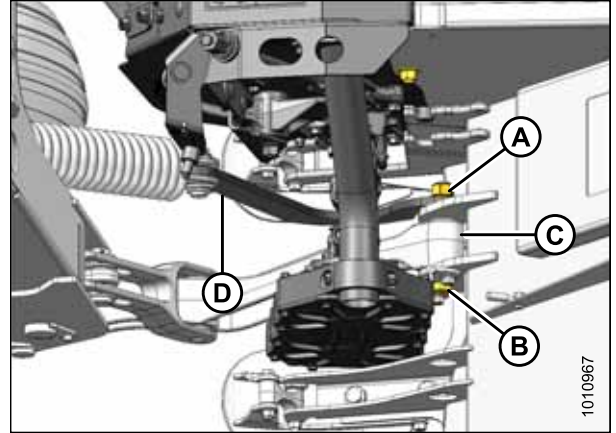


Figure 4.316: Côté droit du châssis (vue de dessus)

15. Retirez l'écrou M20 (A), les rondelles et le boulon à tête hexagonale (B) qui fixent le montant (C) du châssis à l'extrémité gauche de la plateforme.

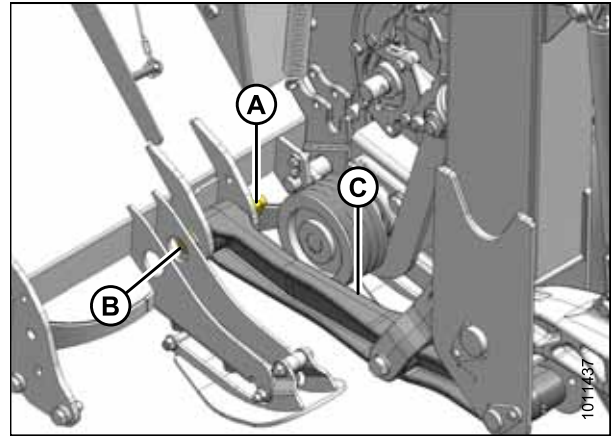


Figure 4.317: Côté gauche de la conditionneuse

16. Retirez l'axe de chape (A) qui connecte le vérin d'inclinaison (B) à l'ancrage (C) et sépare le vérin d'inclinaison de l'ancrage. Réinstallez la broche dans l'ancrage pour l'entreposage.
17. Fixez le vérin d'inclinaison (B) et l'indicateur (D) au châssis porteur à l'aide d'une sangle ou d'un câble pour éviter qu'ils n'entrent en contact avec la faucheuse à disques lors de la séparation.

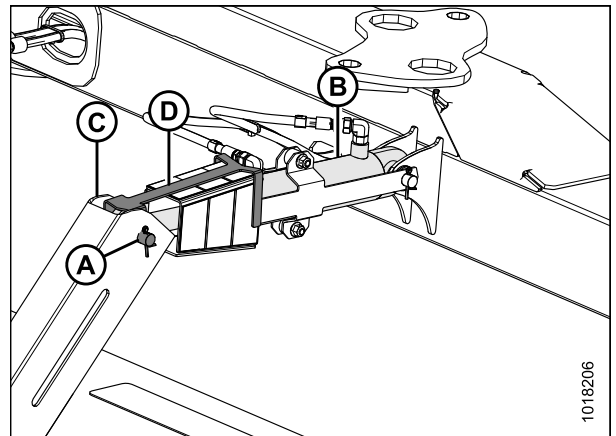


Figure 4.318: Vérin d'inclinaison et indicateur

MAINTENANCE ET ENTRETIEN

18. Retirez les deux boulons 6 pans (A) et les entretoises (B) qui fixent le bras de direction (C) à la boîte de vitesses.
19. Soulevez le bras de direction (C) hors de la boîte de vitesses et fixez le bras à l'attelage (D) à l'aide d'une sangle ou d'un câble.
20. Réinstallez les boulons à tête hexagonale (A) et les entretoises (B) dans la boîte de vitesses.
21. Déconnectez la transmission arrière (E) de la boîte de vitesses pivotante de la plateforme. Consultez [Retrait de la transmission de l'embrayage, page 242](#).
22. Fixez la transmission (E) à l'attelage (D) à l'aide d'une sangle ou d'un câble.
23. Si le Road Friendly Transport™ (système de transport routier) est installé, déconnectez le faisceau de câblage (A) du système d'éclairage (B).
24. Retirez les attaches de câble (E), le collier (D) et les clips (C). Conservez-les pour les réinstaller.
25. Attachez temporairement le faisceau au châssis.

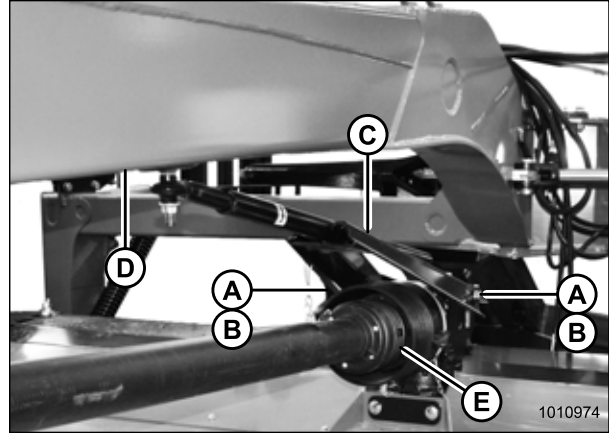


Figure 4.319: Transmission arrière et attelage

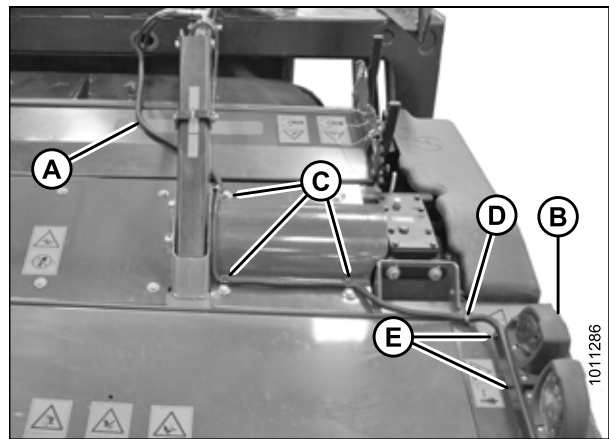


Figure 4.320: Faisceau électrique

26. Démarrez le tracteur, reculez lentement pour écarter le châssis (A) de la plateforme (B), puis éloignez le châssis de la plateforme.

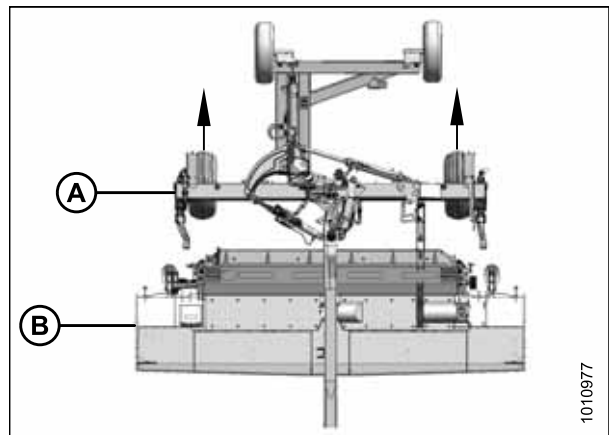


Figure 4.321: Châssis retiré de la plateforme

Dépose de la conditionneuse

ATTENTION

Vérifiez que la barre d'écartement est fixée aux fourches afin qu'elle ne puisse pas glisser hors de celles-ci pendant la séparation de la conditionneuse de la faucheuse.

1. Fixez une barre d'écartement (A) à un chariot élévateur ou à un dispositif de levage équivalent, puis fixez des chaînes aux pattes (B) du conditionneur. Utilisez une chaîne homologuée pour levage aérien avec une charge maximale d'utilisation de 1 135 kg (2 500 lb).

DANGER

Pour éviter la chute en arrière de la conditionneuse, veillez à ce que les chaînes de levage soient tendues et bien fixées. Le non-respect de ces consignes peut entraîner des blessures graves ou mortelles.

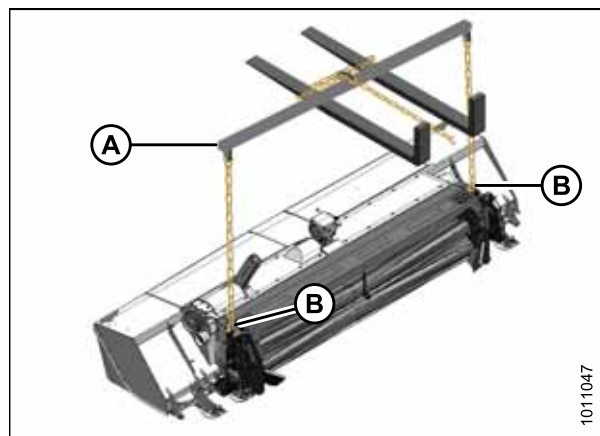


Figure 4.322: Barre d'écartement

2. Sur le côté gauche de la faucheuse à disques, retirez la courroie d'entraînement du conditionneur comme suit :
 - a. Relâchez le contre-écrou et l'écrou tendeur (B) du tendeur de courroies jusqu'à ce que les courroies soient lâches et puissent être retirées.
 - b. Retirez les quatre courroies.

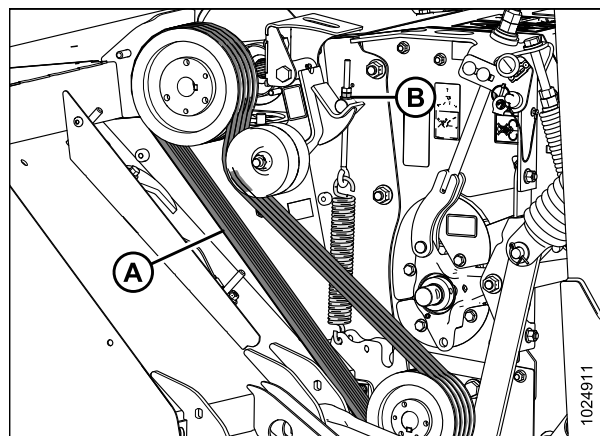


Figure 4.323: Entraînement de la conditionneuse

MAINTENANCE ET ENTRETIEN

3. Pour la conditionneuse à peignes, déplacez vers l'avant la poignée de réglage de la chicane (A) jusqu'à la position complètement abaissée, comme illustrée.
4. Déplacez vers l'arrière la poignée de réglage de la chicane (B) jusqu'à la position la plus haute comme illustrée.

NOTE:

Il est plus facile d'accéder aux boulons supérieurs (C) depuis l'arrière de la conditionneuse.

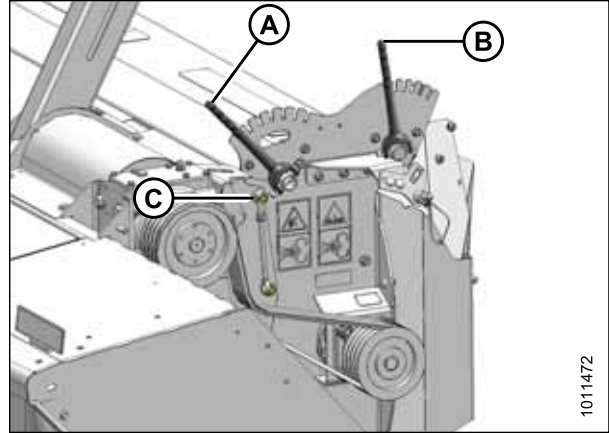


Figure 4.324: Côté gauche de la conditionneuse à peignes

5. Levez la conditionneuse légèrement vers l'avant pour alléger la pression sur les boulons (A) et pour maintenir la conditionneuse après que les boulons ont été retirés. Conservez la visserie pour la réinstallation.

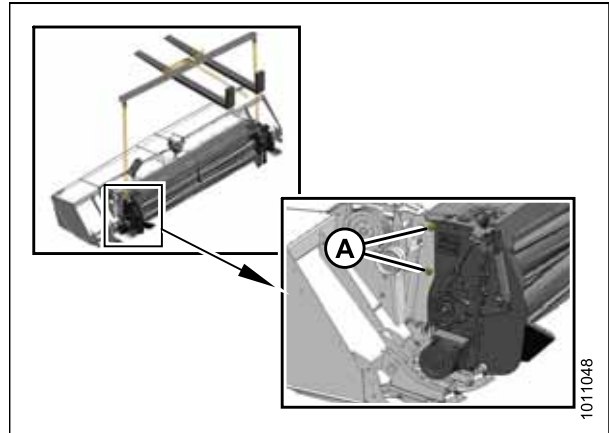


Figure 4.325: Côté gauche de la conditionneuse – Côté droit similaire

ATTENTION

Tenez-vous à l'écart lors du détachement de la conditionneuse.

6. Retirez les deux boulons à tête hexagonale M16 (A) situés de chaque côté de la conditionneuse et qui fixent celle-ci à la faucheuse.

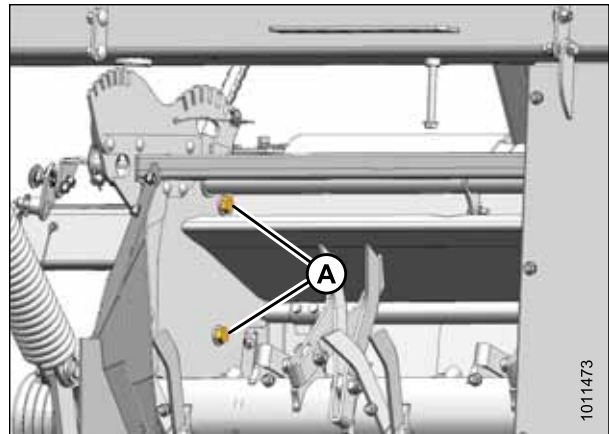


Figure 4.326: Côté gauche de la conditionneuse à peignes – Côté droit similaire

ATTENTION

Tenez-vous à l'écart lors du détachement de la conditionneuse.

7. Levez la conditionneuse (A) pour la séparer de la faucheuse à disques (B), puis déplacez-la hors de la zone de travail.

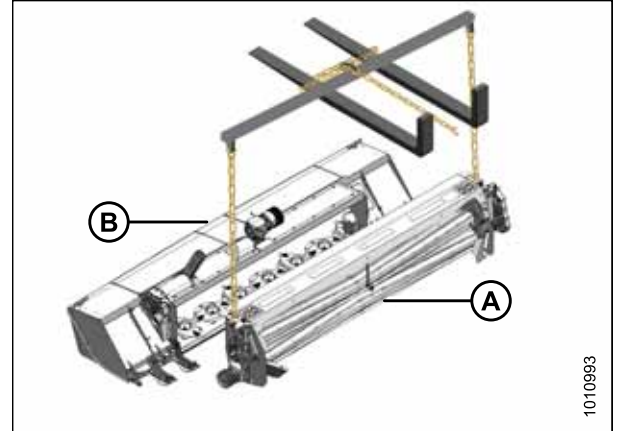


Figure 4.327: Levage de la conditionneuse

NOTE:

Si vous installez un conditionneur à peigne ou si vous devez remplacer les plaques des déflecteurs (A), retirez les plaques des déflecteurs (A). Consultez [Dépose des déflecteurs de la barre de coupe, page 96](#).

NOTE:

Si vous remplacez un conditionneur à rouleaux, les plaques des déflecteurs (A) doivent rester installées sur la plateforme. Passez à la partie [Installation de la conditionneuse, page 293](#).

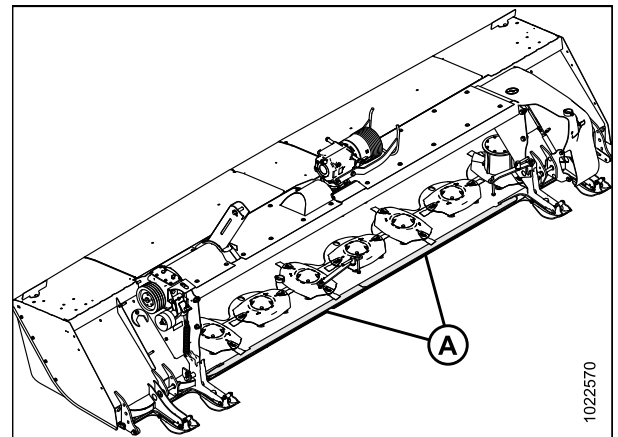


Figure 4.328: Emplacement du déflecteur

Installation de la conditionneuse

ATTENTION

Vérifiez que la barre d'écartement est fixée aux fourches afin qu'elle ne puisse pas glisser hors de celles-ci pendant la séparation de la conditionneuse de la faucheuse.

NOTE:

Si vous installez un conditionneur à doigts, les plaques de déflecteurs doivent être retirées. Consultez [Dépose des déflecteurs de la barre de coupe, page 96](#).

NOTE:

Installez les plaques des déflecteurs (A) lorsque vous installez un conditionneur à rouleaux et lorsque vous remplacez les plaques défectueuses ou endommagées des déflecteurs. Consultez [Installation des déflecteurs de la barre de coupe, page 97](#).

NOTE:

Si vous remplacez un conditionneur à rouleaux et que les plaques des déflecteurs (A) sont déjà installées sur la machine, passez à l'étape [1, page 294](#).

MAINTENANCE ET ENTRETIEN

1. Fixez une barre d'écartement (A) à un chariot élévateur ou à un dispositif de levage équivalent, puis fixez des chaînes aux pattes (B) du conditionneur. Utilisez une chaîne homologuée pour levage aérien avec une charge maximale d'utilisation de 1 135 kg (2 500 lb).
2. Levez la conditionneuse et positionnez-la dans l'ouverture de la faucheuse à disques.

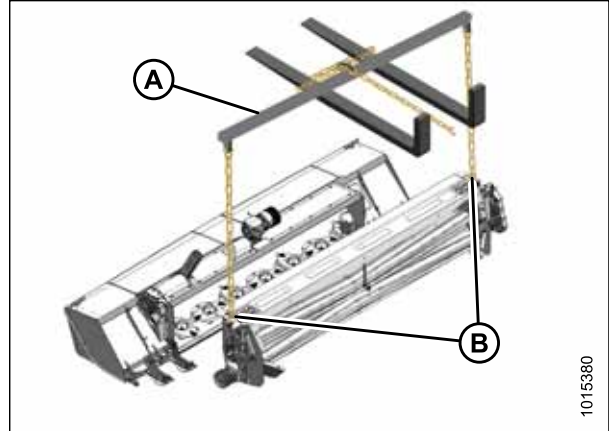


Figure 4.329: Levage de la conditionneuse

3. Alignez avec précaution la goupille (A) située à chaque extrémité de la conditionneuse avec les pattes (B) de la faucheuse à disques, puis abaissez la conditionneuse afin que les goupilles (A) s'engagent dans les pattes (B) de la faucheuse à disques.

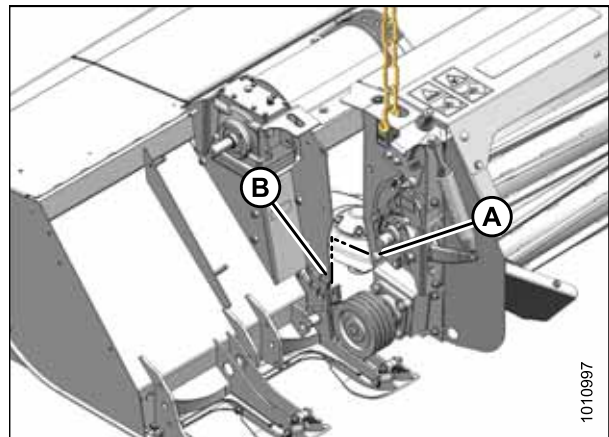


Figure 4.330: Goupilles de la conditionneuse

4. Alignez les trous de montage et installez quatre boulons à tête hexagonale M16 x 40 (A) avec les têtes orientées vers l'intérieur (deux de chaque côté). Fixez à l'aide des écrous à bride de verrouillage central M16 et serrez au couple de 170 Nm (126 lbf-pi).
5. Retirez de la conditionneuse les chaînes de levage, puis déplacez le dispositif de levage hors de la zone de travail.
6. Si nécessaire, installez les composants de l'entraînement de la conditionneuse. Consultez [Installation de l'entraînement de la conditionneuse](#), page 295.

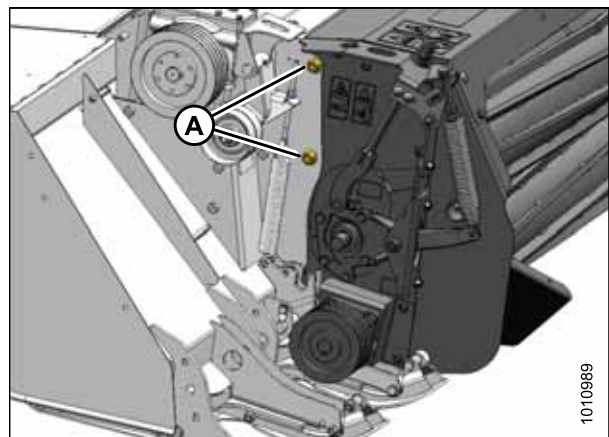


Figure 4.331: Côté gauche de la conditionneuse – Côté droit similaire

Installation de l'entraînement de la conditionneuse

Cette procédure décrit l'installation des composants de l'entraînement du conditionneur .

Si un conditionneur doit être installé sur la faucheuse à disques de type tracté de série R1, reportez-vous à [Installation de la conditionneuse, page 293](#).

1. Retirez les deux vis (A) de la protection (B) et retirez la protection de l'arbre de la boîte de vitesses. Conservez les pièces pour utilisation ultérieure.

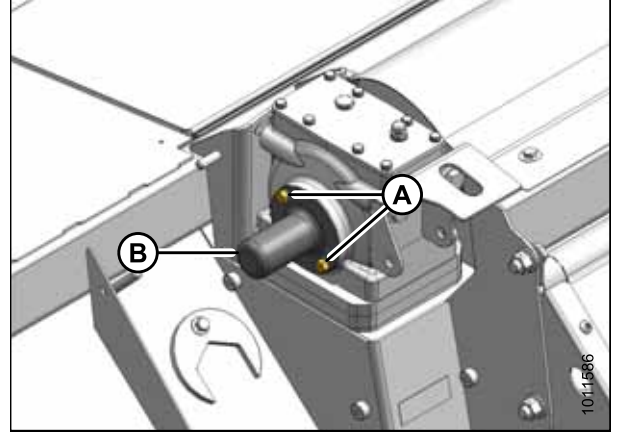


Figure 4.332: Protection de l'arbre

2. Assemblez la poulie (A) et la bague (B) sur l'arbre de la boîte de vitesses avec la clavette (C).
3. Vissez les trois boulons à tête hexagonale M10 (D) à la poulie (A) à travers la bague (B).

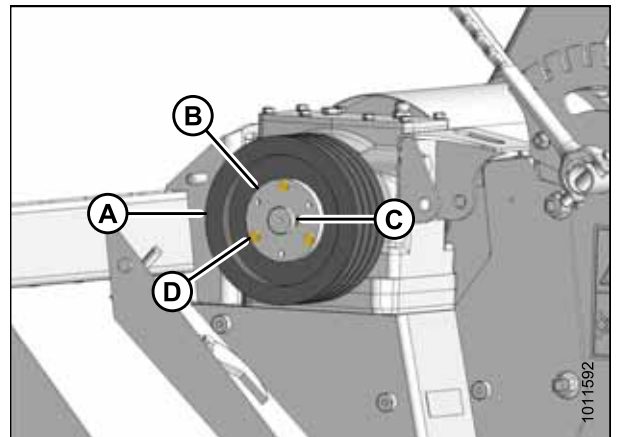


Figure 4.333: Poulie d'entraînement

4. Serrez les trois boulons M10 tout en maintenant une cote de 11 mm (7/16 po) (B) entre la poulie (A) et la boîte de vitesses (C). Serrez à 34-39 Nm (25-29 lbf-pi).

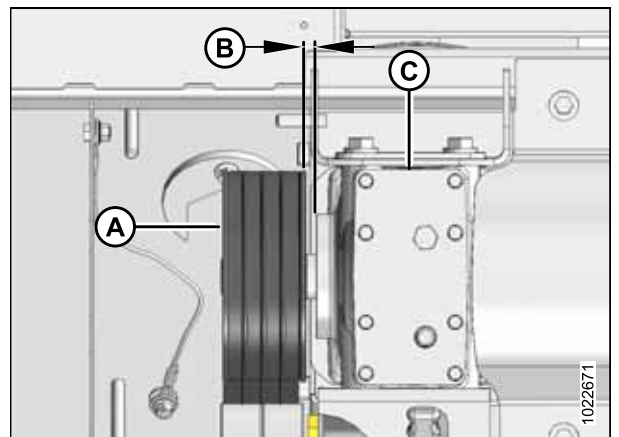


Figure 4.334: Poulie d'entraînement

MAINTENANCE ET ENTRETIEN

5. Positionnez l'ensemble du tendeur (A) comme illustré et fixez à l'aide du boulon M16 x 120 (B) et de l'écrou (C). Serrez l'écrou (C) à 47-54 Nm (35-40 lbf-pi).

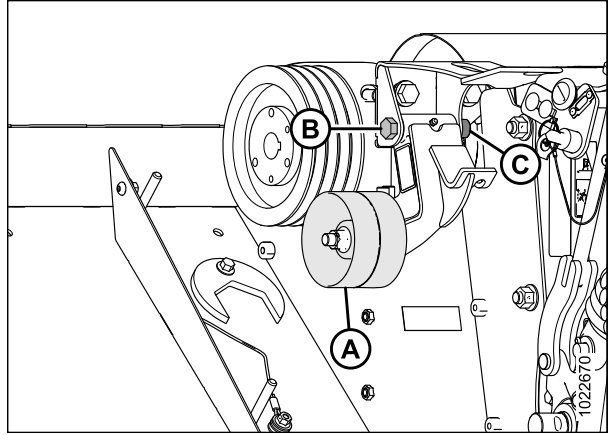


Figure 4.335: Tendeur

6. Installez le ressort (A) sur le trou arrière (B) pour le conditionneur à peigne et sur le trou avant (C) pour le conditionneur à rouleaux.
7. Installez le piton fileté (D) entre le tendeur (E) et le ressort (A). Fixez le piton fileté avec une rondelle durcie (F) et deux écrous M10 (G).

NOTE:

Installez la courroie d'entraînement du conditionneur une fois la plateforme et le châssis réinstallés.

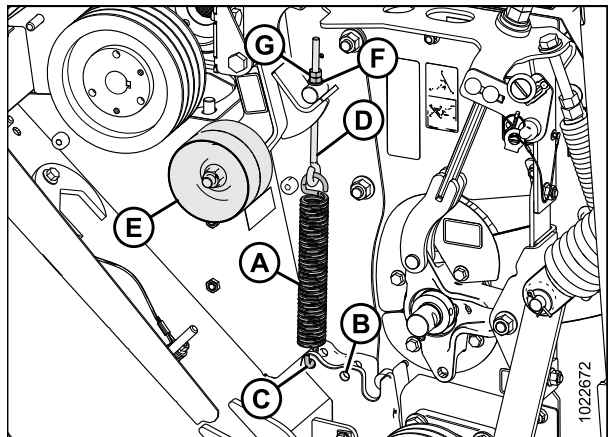


Figure 4.336: Tendeur

Assemblage de la plateforme et du châssis

Le châssis porteur doit être attelé à un tracteur pour permettre l'assemblage de la plateforme et du châssis.

DANGER

Pour éviter des blessures ou même la mort du fait d'un démarrage inattendu de la machine, il faut toujours arrêter le moteur et retirer la clé de contact avant de quitter le poste de conduite pour quelque raison que ce soit.

MAINTENANCE ET ENTRETIEN

1. Démarrez le tracteur et placez le châssis (A) directement derrière la plateforme (B) de sorte que les montants du châssis s'alignent avec les points de fixation de la plateforme.
2. Déplacez-vous lentement vers l'avant pour engager les montants (C) du châssis dans les supports de fixation de la plateforme.

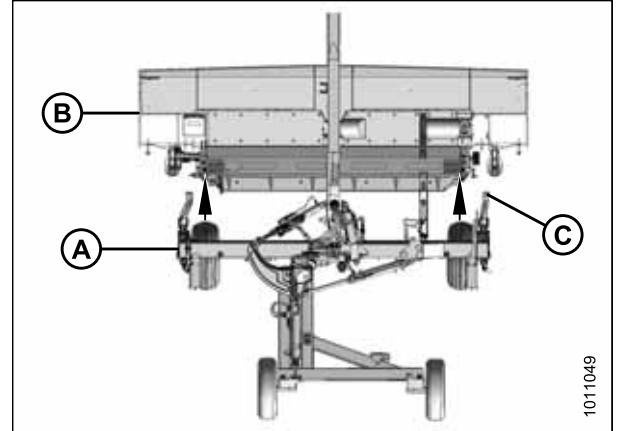


Figure 4.337: Châssis porteur aligné avec la plateforme

3. Inspectez le montant (A) du châssis pour détecter un éventuel jeu excessif entre le manchon interne en acier de la bague et les supports de la plateforme. En cas de jeu, installez une rondelle (1,2 mm [0,047 po] d'épaisseur) de chaque côté du montant du châssis pour minimiser le jeu.
4. Alignez le montant (A) du châssis du côté gauche avec les supports de la plateforme, puis installez un boulon M20 x 40 (B) avec une rondelle durcie (C).
5. Installez trois rondelles durcies (D) et un contre-écrou de blocage à embase (E) sur le boulon (B).
6. Serrez le boulon (B) à 339 Nm (250 lbf-pi).
7. Inspectez le montant (A) du châssis pour détecter un éventuel jeu excessif entre le manchon interne en acier de la bague et les supports de la plateforme. En cas de jeu, installez une rondelle (1,2 mm [0,047 po] d'épaisseur) de chaque côté du montant du châssis pour minimiser le jeu.
8. Alignez le montant (A) du châssis du côté droit avec les supports de la plateforme, puis installez un boulon M20 x 40 (B) avec une rondelle durcie (C).
9. Installez une rondelle durcie (D), une entretoise (E), un bras tendeur de flottement (F) et un contre-écrou à embase (G) sur le boulon (B).
10. Serrez le boulon (B) à 339 Nm (250 lbf-pi).

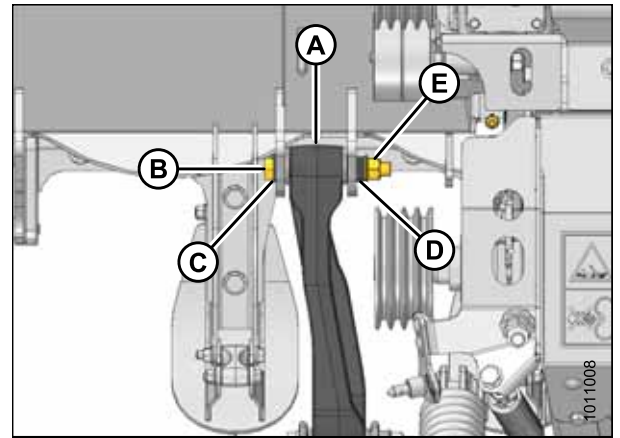


Figure 4.338: Montant gauche

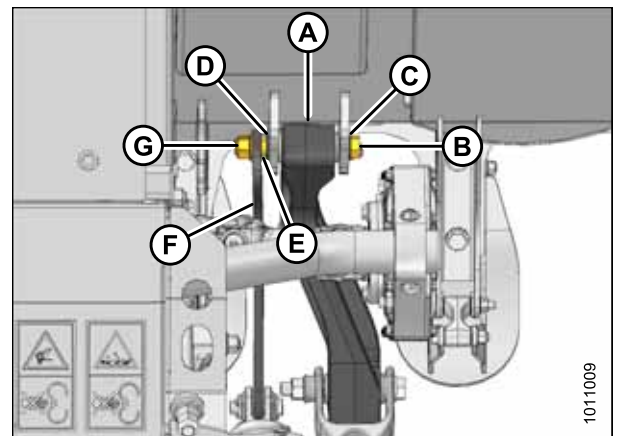


Figure 4.339: Montant droit

MAINTENANCE ET ENTRETIEN

11. Défaites le cerclage ou le câble soutenant la transmission à l'attelage (D), puis connectez la transmission (E) à la boîte de vitesses pivotante de la plateforme. Reportez-vous à .
12. Retirez les boulons 6 pans (A) et les entretoises (B) de la boîte de vitesses.
13. Défaites le cerclage ou le câble soutenant le bras de direction à l'attelage, puis positionnez l'assemblage soudé du bras de direction (C) sur la boîte de vitesses.
14. Fixez le bras de direction à la boîte de vitesses avec des entretoises (B) et des boulons à tête hexagonale (A). Appliquez un frein-filet à force haute (Loctite® 262 ou équivalent) sur les trous avant et serrez les boulons à un couple de 203 Nm (150 pi lb).
15. Défaites le cerclage ou le câble qui fixe le vérin d'inclinaison (B) ainsi que l'indicateur (D) au châssis porteur.
16. Retirez les broches et la visserie de l'ancrage (C).
17. Fixez le vérin d'inclinaison (B) et l'indicateur (D) à l'ancrage (C) à l'aide de l'axe de chape (A) et d'une goupille fendue.

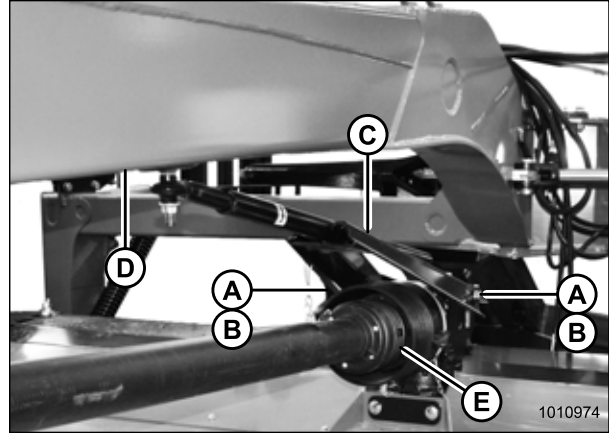


Figure 4.340: Transmission arrière et bras de direction

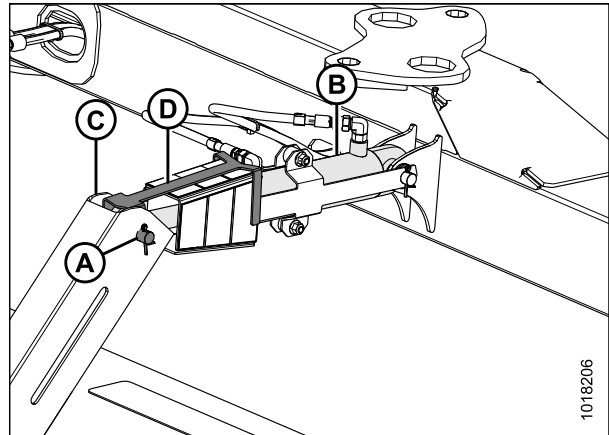


Figure 4.341: Vérin d'inclinaison et bielles de l'indicateur

NOTE:

Assurez-vous que l'installation de la poulie est correcte – une grande poulie est installée sur la boîte de vitesses pour les conditionneuses à rouleaux et à peignes.

18. Installez les courroies d'entraînement (A) de la conditionneuse sur les poulies.
19. Vérifiez que le ressort du tendeur est installé au bon endroit :
 - Trou (D) pour le conditionneur à rouleaux
 - Trou (E) pour le conditionneur à peigne
20. Serrez l'écrou du tendeur de l'enrouleur (C) jusqu'à ce que la longueur du ressort (B) mesure 366 mm (14-3/8 po).
21. Serrez le contre-écrou.

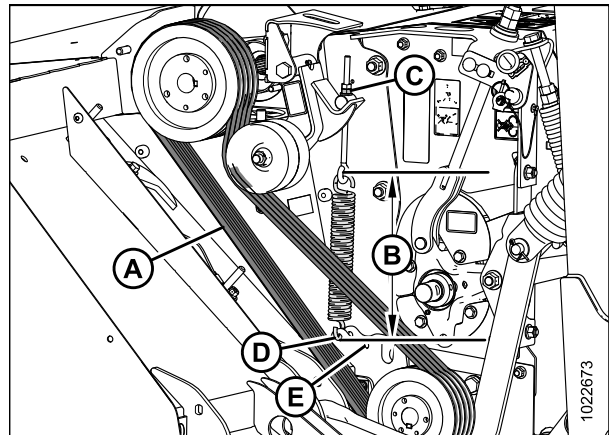


Figure 4.342: Entraînement de la conditionneuse

MAINTENANCE ET ENTRETIEN

22. Remettez en place les blindages de la transmission.
Consultez [3.2.2 Fermeture des blindages de la transmission](#), page 39.
23. Si le Road Friendly Transpor™t (système de transport routier) est installé, reconnectez le faisceau électrique (A) aux feux (B) et fixez le faisceau au blindage à l'aide des attaches (C) et (D) fournies.
24. Fixez le faisceau au support du feu avec les serre-câbles (E).

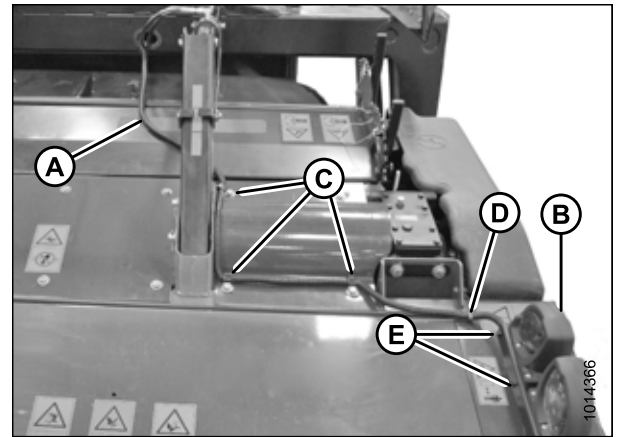


Figure 4.343: Faisceau électrique

25. Serrez les quatre boulons à tête hexagonale M10 (A) et les rondelles plates. Serrez à 27-30 Nm (20-22 lbf-pi).
26. Vérifiez les réglages du flottement. Reportez-vous à la partie [Réglage du de la faucheuse à disques](#), page 89 pour plus d'instructions sur le réglage du flottement.

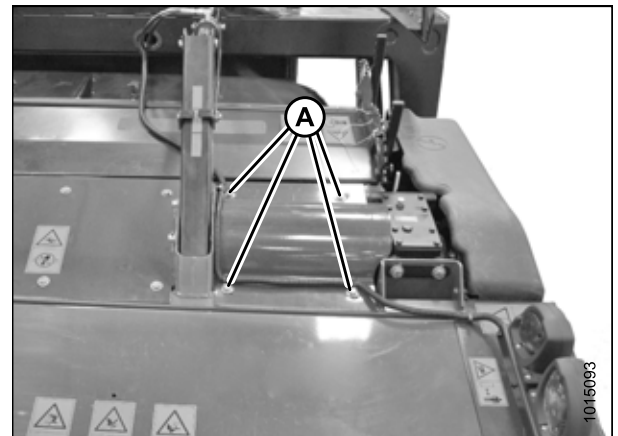


Figure 4.344: Faisceau électrique

4.9 Remplacement du blindage (sans conditionneur)

4.9.1 Retrait du bouclier de décharge (sans conditionneur)

Suivez ces étapes pour retirer le bouclier installé sur une faucheuse configurée sans conditionneuse :

1. Levez complètement la faucheuse et déployez le vérin d'inclinaison pour maximiser l'espace entre le bouclier (A) et le châssis porteur (B).

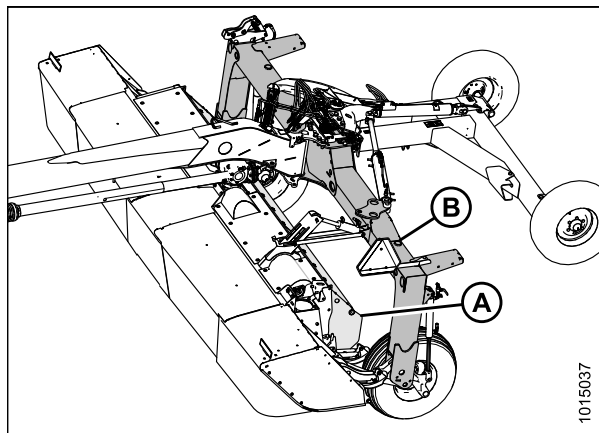


Figure 4.345: Faucheuse avec transport

2. Fermez les vannes de verrouillage des vérins de levage (A) de chaque côté de la faucheuse. Les poignées des vannes doivent être en position fermée (angle de 90 degrés par rapport au flexible).

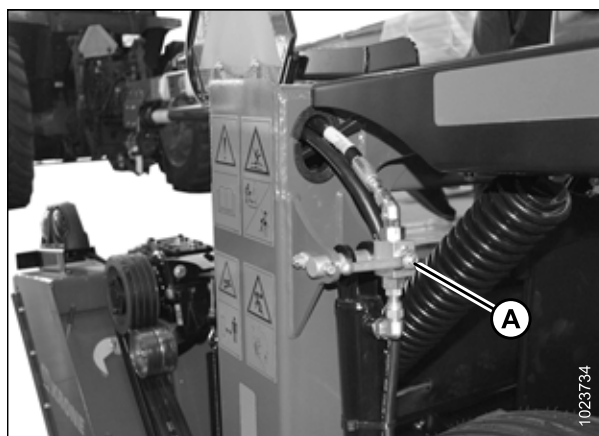


Figure 4.346: Clapets de verrouillage des vérins de levage

MAINTENANCE ET ENTRETIEN

3. Retirez les quatre boulons à tête hexagonale M16 (A), les écrous et les rondelles plates qui fixent le bouclier (B) au panneau sur la faucheuse (C).

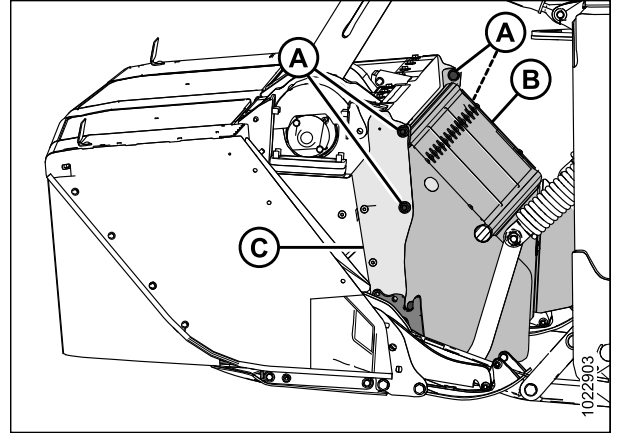


Figure 4.347: Vue latérale de la plateforme

4. Soulevez le blindage (A) jusqu'à ce que les tenons (B) se désengagent des fentes dans le support (C) et du blindage sur le panneau (D).

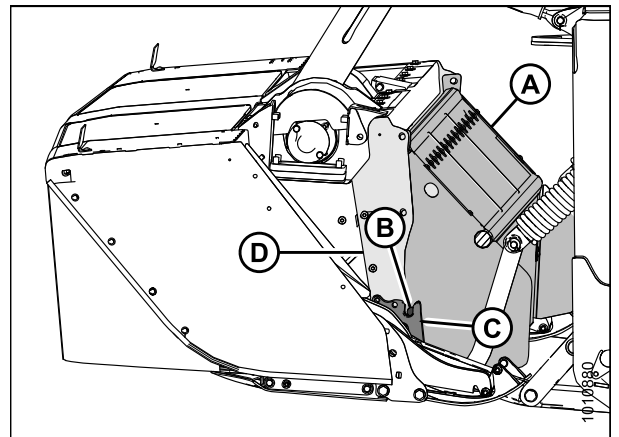


Figure 4.348: Vue latérale de la plateforme

5. Tournez le bouclier (A) à 90 degrés et sortez-le du châssis porteur.

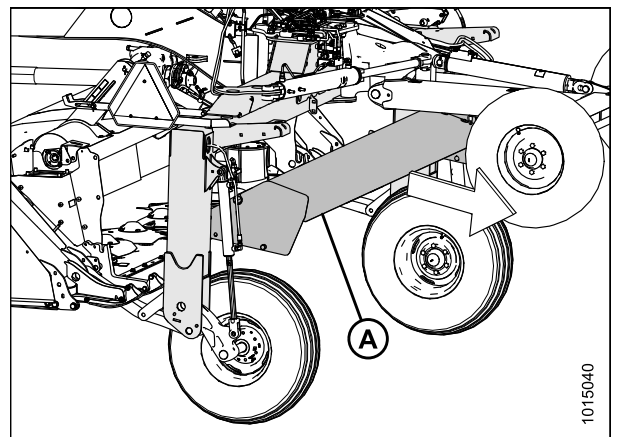


Figure 4.349: Blindage tourné

4.9.2 Installation du bouclier de décharge (sans conditionneur)

Suivez ces étapes pour installer le blindage sur une faucheuse à disques configurée sans conditionneuse :

1. Levez complètement la faucheuse et déployez le vérin d'inclinaison pour maximiser l'espace entre les roues de travail (A) et le châssis porteur (B).

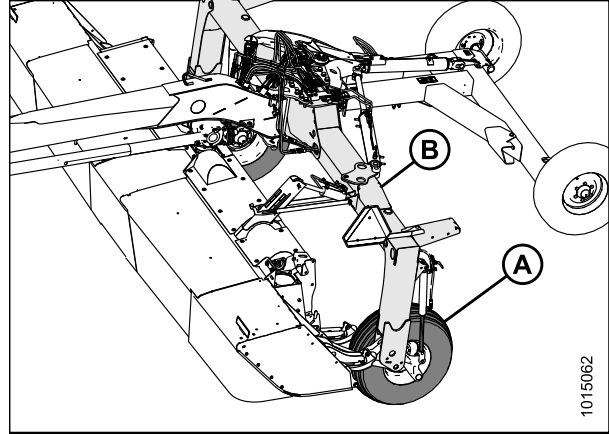


Figure 4.350: Faucheuse à disques avec transport

2. Fermez les vannes de verrouillage des vérins de levage (A) de chaque côté de la faucheuse. Les poignées des vannes doivent être en position fermée (angle de 90 degrés par rapport au flexible).

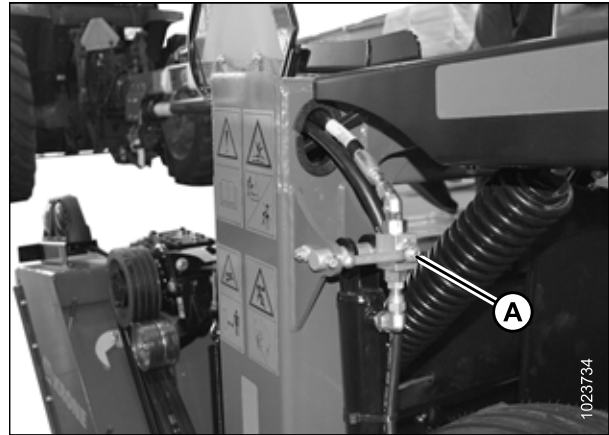


Figure 4.351: Clapets de verrouillage des vérins de levage

3. Faites pivoter le bouclier (A) et passez-le entre les roues de travail et le châssis porteur vers la faucheuse.

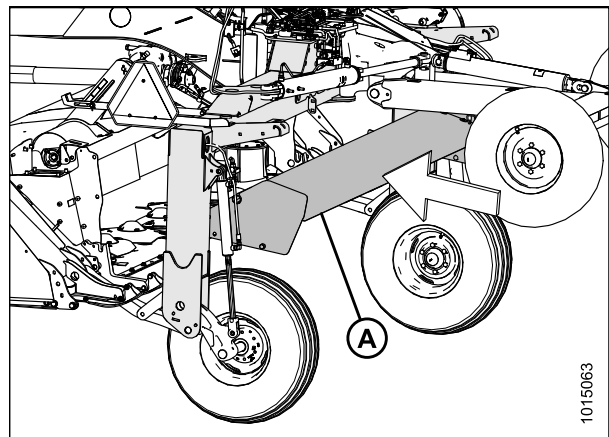


Figure 4.352: Blindage tourné

MAINTENANCE ET ENTRETIEN

4. Positionnez le blindage (A) jusqu'à ce que les tenons (B) s'engagent dans les fentes du support de la barre de coupe (C) et que les trous des boulons s'alignent avec le panneau (D).

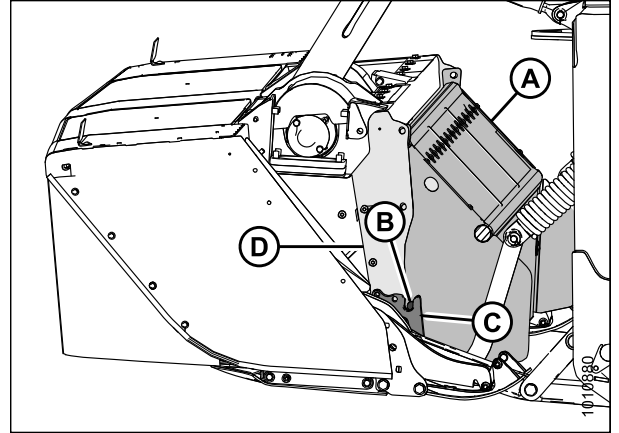


Figure 4.353: Côté gauche de la plateforme (côté droit opposé)

5. Installez les quatre boulons à tête hexagonale M16 (A), les écrous et les rondelles plates pour fixer le blindage (B) au panneau (C). Veillez à ce que les têtes des boulons soient dirigées vers l'intérieur.

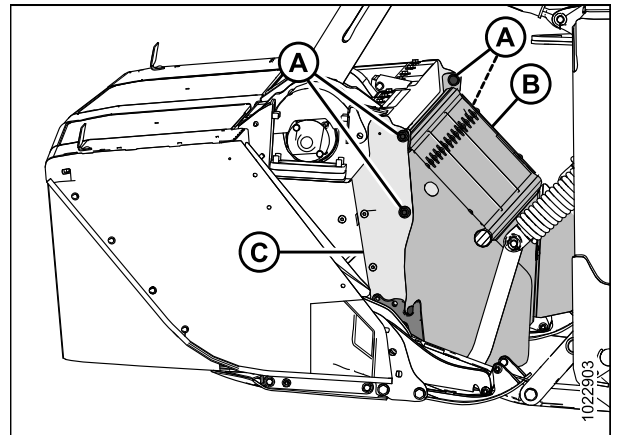


Figure 4.354: Côté gauche de la plateforme (côté droit opposé)

6. Ouvrez les vannes de verrouillage des vérins de levage (A) de chaque côté de la faucheuse. Les poignées des vannes doivent être en position ouverte (alignées avec le flexible).

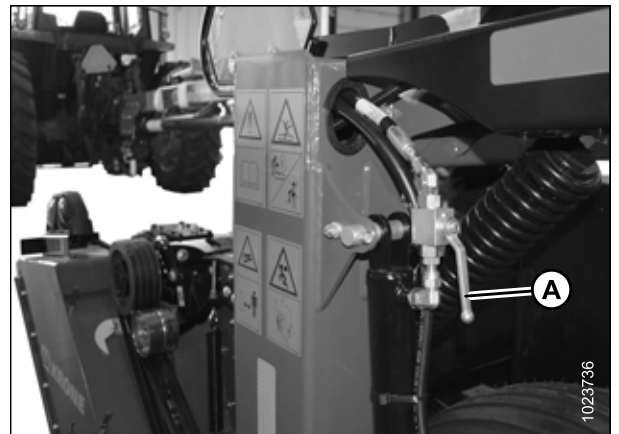


Figure 4.355: Clapets de verrouillage des vérins de levage

5 Options et accessoires

5.1 Les kits en option

Les kits suivants sont disponibles chez votre concessionnaire MacDon. Le concessionnaire exigera le numéro de lot pour le prix et la disponibilité.

5.1.1 Kit de diviseur de culture haute

Les diviseurs de culture haute se fixent aux extrémités de la faucheuse à disques pour effectuer une division nette de la culture et faciliter l'entrée de la barre de coupe dans les cultures hautes. Le kit comprend des diviseurs gauche et droit ainsi que la visserie

MD n° B5800

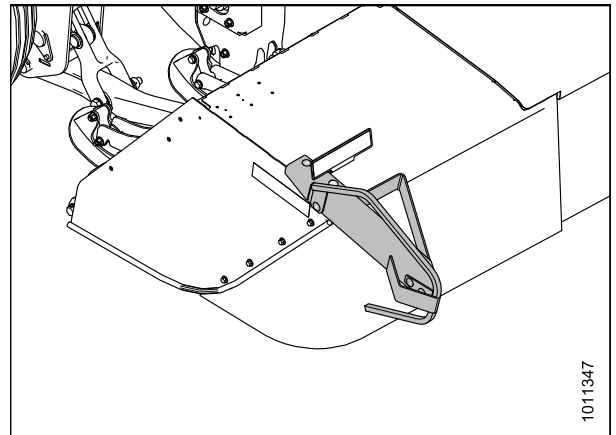


Figure 5.1: Diviseur de culture haute du côté droit

5.1.2 Kit de vérin d'inclinaison hydraulique

Le kit de vérin d'inclinaison hydraulique remplace la liaison mécanique standard et utilise un vérin hydraulique et un circuit hydraulique externe, celui du tracteur, pour régler l'angle de la faucheuse à disques. Le kit comprend les instructions d'installation.

MD n° B5810

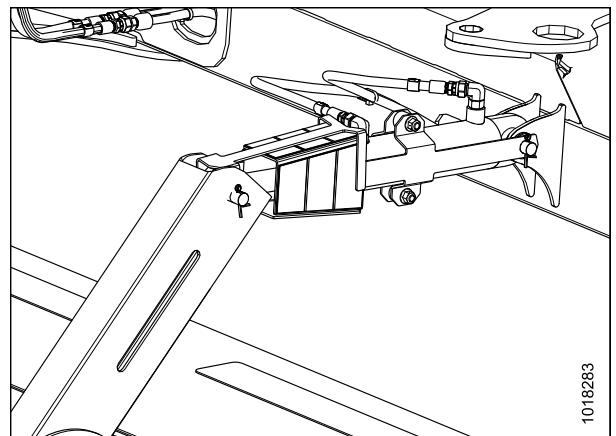


Figure 5.2: Vérin d'inclinaison hydraulique

5.1.3 Kit d'extension de la transmission

Certains modèles de tracteurs utilisant un attelage à deux points peuvent nécessiter une transmission primaire plus longue que celle installée en usine sur les faucheuses à disques de type tracté série R1. Le kit d'extension de la transmission peut être utilisé pour prolonger la longueur de la transmission primaire de 152 mm (6 in.) supplémentaires.

- B6555 – Arbre plein pour PF longueur en extension de 1-3/8 po. pour tracteur 1 000 tr/m
- B6556 – Arbre plein pour PF longueur en extension de 1-3/4 po. pour tracteur 1 000 tr/m

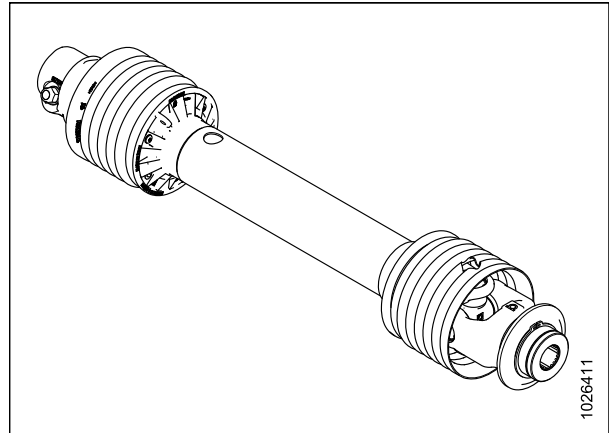


Figure 5.3: Transmission (B6555 représentée, B6556 similaire)

5.1.4 Adaptateur d'attelage pour tracteur utilitaire

L'adaptateur d'attelage pour tracteur utilitaire permet de connecter la faucheuse à disques à la barre d'attelage du tracteur quelle que soit l'option d'attelage installée (adaptateur d'attelage à deux points pour tracteur ou adaptateur d'attelage par barre de traction pour tracteur). L'ensemble comprend l'attelage de transport, le matériel de fixation et la chaîne de sécurité.

MD n° B5802

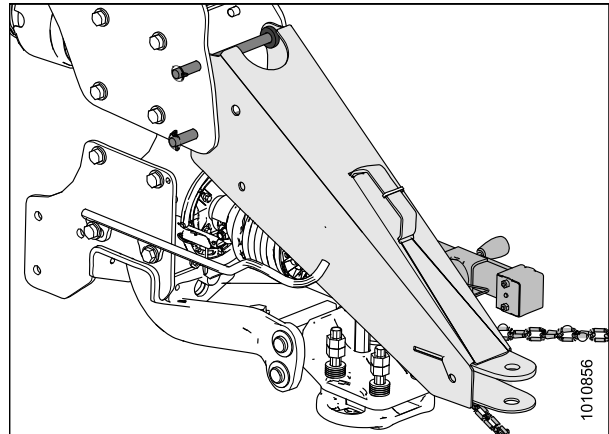


Figure 5.4: Adaptateur d'attelage pour tracteur utilitaire

5.1.5 Road Friendly Transport™ (système de transport routier)

Le système Road Friendly Transport™ (système de transport routier) permet de remorquer la faucheuse à disques sur route en respectant les contraintes légales en matière de largeur appliquées sur la plupart des routes et autoroutes.

Le kit est disponible en tant qu'option installée par le concessionnaire et comprend toute la visserie et les instructions d'installation.

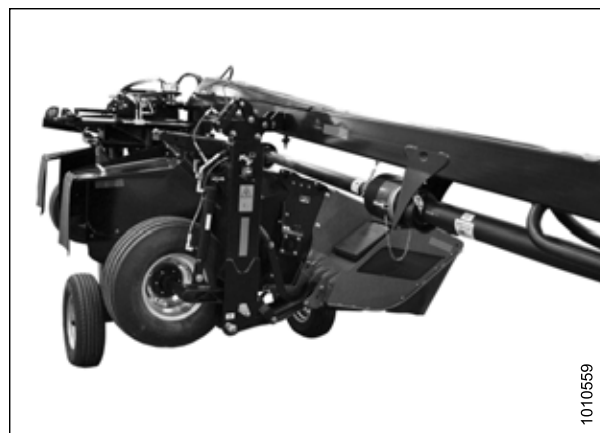


Figure 5.5: Road Friendly Transport™ (système de transport routier)

5.1.6 Kit de changement rapide de lame

Le kit de changement rapide de lame vous permet de changer rapidement les lames avec un outil qui sépare l'ensemble du disque.

Le kit comprend tout le matériel et les instructions d'installation. Disponible pour les machines EasyCut TC configurées en usine avec des disques adaptés.

- Kit disque 10 – MD no 257135
- Kit disque 8 – MD no 257136

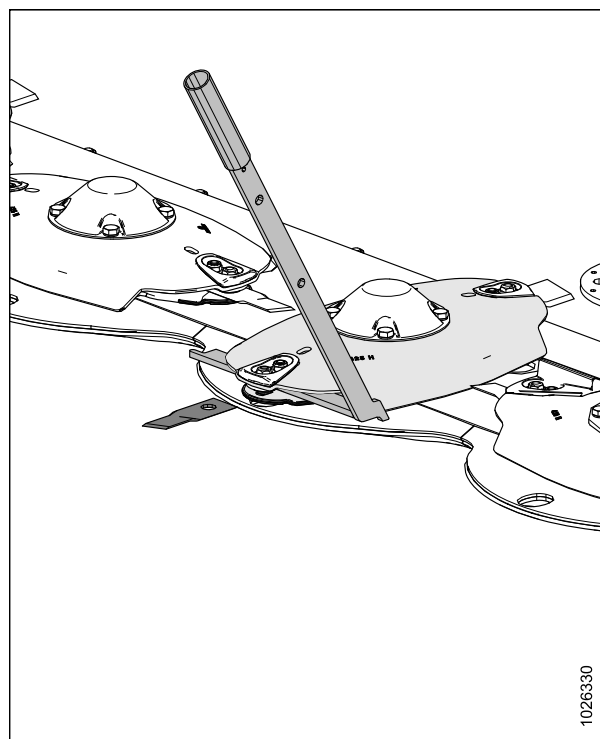


Figure 5.6: Kit de changement rapide de lame

6 Dépannage

DÉPANNAGE

6.1 Dépannage relatif au rendement de la faucheuse

Symptôme	Problème	Solution	Reportez-vous à
Bourrage de la barre de coupe	Lames émoussées, tordues ou très usées	Remplacez les lames.	4.4.7 Maintenance des disques de coupe, page 174
Bourrage de la barre de coupe	Accumulation de saleté entre les jupes pare-pierres	Réduisez l'angle de la faucheuse à disques et augmentez la flottation. Dans certaines conditions, il peut être nécessaire de déplacer légèrement la faucheuse à disques avec des patins abaissés.	3.15.2 Hauteur de coupe, page 91
Bourrage de la barre de coupe	Glissement de la courroie d'entraînement du conditionneur	Réglez la tension de la courroie d'entraînement du conditionneur.	4.5.10 Remplacement de la courroie d'entraînement du conditionneur, page 260
Coupe de récolte irrégulière ou inégale	Flottation de la faucheuse à disques trop légère provoquant des rebondissements	Réglez sur une flottation plus lourde.	3.15.1 Flottement, page 89
Coupe de récolte irrégulière ou inégale	Vitesse au sol trop lente	Augmentez la vitesse au sol.	3.15.4 Vitesse au sol, page 95
Coupe de récolte irrégulière ou inégale	Récolte couchée	Réglez l'angle de la faucheuse à disques ou installez le kit d'abaissement de la lame sur la faucheuse à disques pour couper plus près du sol.	3.15.3 Angle de la barre de coupe, page 93
Il reste des bandes de récolte non coupées sur le terrain	Lames de disque tordues ou émoussées	Remplacez les lames.	4.4.7 Maintenance des disques de coupe, page 174
Il reste des bandes de récolte non coupées sur le terrain	Accumulation de saleté entre les jupes pare-pierres	Réduisez l'angle de la faucheuse à disques et augmentez la flottation.	3.15.3 Angle de la barre de coupe, page 93
Il reste des bandes de récolte non coupées sur le terrain	Accumulation de saleté entre les jupes pare-pierres	Réduisez l'angle de la faucheuse à disques et augmentez la flottation.	3.15.1 Flottement, page 89
Il reste des bandes de récolte non coupées sur le terrain	Vitesse au sol trop lente	Augmentez la vitesse au sol.	3.15.4 Vitesse au sol, page 95

DÉPANNAGE

Symptôme	Problème	Solution	Reportez-vous à
Il reste des bandes de récolte non coupées sur le terrain	Corps étranger sur la barre de coupe	Désengagez la faucheuse à disques et arrêtez le moteur. Lorsque toutes les pièces mobiles sont complètement arrêtées, retirez le corps étranger.	3.20 Débouillage de la faucheuse à disques, page 120
Bourrage des rouleaux du conditionneur	Vitesse au sol trop rapide	Réduisez la vitesse au sol.	3.15.4 Vitesse au sol, page 95
Bourrage des rouleaux du conditionneur	Écartement des rouleaux trop grand pour une bonne alimentation	Diminuez l'écartement des rouleaux.	3.16.1 Écartement des rouleaux, page 101
Bourrage des rouleaux du conditionneur	Écartement trop faible des rouleaux dans les cultures de type canne à tiges épaisses	Augmentez l'écartement des rouleaux.	3.16.1 Écartement des rouleaux, page 101
Bourrage des rouleaux du conditionneur	Déflexeur réglé trop bas	Soulevez le déflexeur.	3.17.1 Déflexeur d'intensité interne, page 111
Bourrage des rouleaux du conditionneur	Corps étranger entre les rouleaux	Désengagez la faucheuse à disques et arrêtez le moteur. Lorsque toutes les pièces mobiles sont complètement arrêtées, retirez le corps étranger.	3.20 Débouillage de la faucheuse à disques, page 120
Bourrage des rouleaux du conditionneur	Hauteur de coupe trop basse	Réduisez l'angle de la faucheuse à disques pour augmenter la hauteur de coupe.	3.15.3 Angle de la barre de coupe, page 93
Bourrage des rouleaux du conditionneur	Recul dans l'andaineuse	Levez la faucheuse à disques avant de reculer.	3.11 Levage et abaissement de la faucheuse à disques, page 67
Bourrage des rouleaux du conditionneur	Rouleaux mal synchronisés	Réglez la synchronisation des rouleaux.	3.16.3 Synchronisation des rouleaux, page 106
Formation irrégulière et entassement des andains	Le déflexeur arrière contourne ou traîne la récolte	Réglez le déflexeur arrière pour le bon contrôle de la récolte. Soulevez la chicane à un cran.	3.15.5 Déflexeurs de la barre de coupe, page 96
Formation irrégulière et entassement des andains	Blindages de formage mal réglés	Réglez les blindages de formages.	<ul style="list-style-type: none"> • 3.16.4 Boucliers de formage : Conditionneur à rouleaux, page 109 • 3.17.3 Boucliers de formage : Conditionneur à doigts, page 115

DÉPANNAGE

Symptôme	Problème	Solution	Reportez-vous à
Formation irrégulière et entassement des andains	Écartement des rouleaux trop grand	Réglez l'écartement des rouleaux.	3.16.1 Écartement des rouleaux, page 101
La hauteur de coupe varie d'un côté à l'autre	Flottement pas correctement équilibré	Réglez le flottement de la faucheuse à disques.	3.15.1 Flottement, page 89
Coupe pas assez courte de la récolte à terre	Lames cassées, tordues ou émoussées	Remplacez les lames ou retournez-les.	4.4.7 Maintien des disques de coupe, page 174
Coupe pas assez courte de la récolte à terre	Vitesse au sol trop rapide	Réduisez la vitesse au sol.	3.15.4 Vitesse au sol, page 95
Coupe pas assez courte de la récolte à terre	Hauteur de coupe trop haute	Réglez à un angle plus raide la faucheuse à disques afin de réduire la hauteur de coupe, si les conditions du champ le permettent.	3.15.3 Angle de la barre de coupe, page 93
Les matières sont tirées par les racines lors de la coupe, les récoltes hautes s'inclinent dans la machine	Récolte dans les rouleaux du conditionneur avant qu'elle ne soit coupée	Augmentez l'écartement des rouleaux.	3.16.1 Écartement des rouleaux, page 101
Tiges cassées et feuilles abîmées	Écartement des rouleaux insuffisant	Réglez l'espacement des rouleaux.	3.16.1 Écartement des rouleaux, page 101
Tiges cassées et feuilles abîmées	Désynchronisation des rouleaux du conditionneur	Vérifiez la synchronisation et réglez-la si nécessaire.	3.16.3 Synchronisation des rouleaux, page 106
Séchage trop lent de la récolte	Les rouleaux ne sertissent pas suffisamment la récolte	Diminuez l'écartement des rouleaux.	3.16.1 Écartement des rouleaux, page 101
Séchage trop lent de la récolte	La récolte forme des paquets dans l'andain	Réglez les blindages de formages/chicane.	<ul style="list-style-type: none"> • 3.16.4 Boucliers de formage : Conditionneur à rouleaux, page 109 • 3.17.3 Boucliers de formage : Conditionneur à doigts, page 115 • 3.17.1 Déflecteur d'intensité interne, page 111
Séchage ou décoloration excessifs de la récolte	Sertissage excessif	Augmentez l'écartement des rouleaux.	3.16.1 Écartement des rouleaux, page 101

DÉPANNAGE

Symptôme	Problème	Solution	Reportez-vous à
Séchage ou décoloration excessifs de la récolte	La récolte est trop étalée dans l'andain	Réglez les blindages de formages.	<ul style="list-style-type: none"> • 3.16.4 Boucliers de formage : Conditionneur à rouleaux, page 109 • 3.17.3 Boucliers de formage : Conditionneur à doigts, page 115
Bourrage derrière les tambours	Vitesse au sol trop lente	Augmentez la vitesse au sol.	3.15.4 Vitesse au sol, page 95
Andains en paquets ou mal formés	Blindages de formage mal réglés	Réglez les blindages de formages.	<ul style="list-style-type: none"> • 3.16.4 Boucliers de formage : Conditionneur à rouleaux, page 109 • 3.17.3 Boucliers de formage : Conditionneur à doigts, page 115
Andain trop large (conditionneur à peigne)	La récolte n'est pas projetée assez loin	Réglez la chicane d'intensité interne, ou réglez la vitesse du rotor à peigne.	<ul style="list-style-type: none"> • 3.17.1 Déflecteur d'intensité interne, page 111 • 3.17.2 Vitesse du rotor à doigts, page 112

6.2 Dépannage des problèmes mécaniques

Symptôme	Problème	Solution	Reportez-vous à
Bruit excessif	Lame de disque tordue	Remplacez la lame.	4.4.7 Maintien des disques de coupe, page 174
Bruit excessif	Désynchronisation des rouleaux du conditionneur	Vérifiez la synchronisation des rouleaux et réglez-la si nécessaire.	3.16.3 Synchronisation des rouleaux, page 106
Bruit excessif	Écartement des rouleaux du conditionneur trop petit	Vérifiez l'écartement des rouleaux et réglez-le si nécessaire.	3.16.1 Écartement des rouleaux, page 101
Vibrations ou bruits excessifs dans la faucheuse à disques	Dépôts de boue sur les rouleaux du conditionneur	Nettoyez les rouleaux.	3.20 Débouillage de la faucheuse à disques, page 120
Vibrations ou bruits excessifs dans la faucheuse à disques	Les rouleaux du conditionneur se touchent les uns les autres	Augmentez l'écartement des rouleaux.	3.16.1 Écartement des rouleaux, page 101
Vibrations ou bruits excessifs dans la faucheuse à disques	Les rouleaux du conditionneur se touchent les uns les autres	Vérifiez la synchronisation des rouleaux.	3.16.3 Synchronisation des rouleaux, page 106
Chaleur excessive de la barre de coupe	Trop d'huile sur la barre de coupe	Vidangez l'huile et remplissez selon la quantité spécifiée.	4.4.3 Lubrification de la barre de coupe, page 153
Endommagement fréquent de la lame	Boue sur la barre de coupe	Retirez la boue sur la barre de coupe. Ne laissez pas la boue sécher sur la barre de coupe.	3.20 Débouillage de la faucheuse à disques, page 120
Endommagement fréquent de la lame	Matières enroulées autour du pivot	Retirez le disque puis enlevez les matières.	3.20 Débouillage de la faucheuse à disques, page 120
Endommagement fréquent de la lame	Coupe trop basse sur terrain rocheux	Réduisez l'angle de la faucheuse à disques.	3.15.3 Angle de la barre de coupe, page 93
Endommagement fréquent de la lame	Coupe trop basse sur terrain rocheux	Augmentez la flottaison.	3.15.1 Flottement, page 89
Endommagement fréquent de la lame	Réglage trop lourd du flottement de la faucheuse à disque	Augmentez la flottaison.	3.15.1 Flottement, page 89
Endommagement fréquent de la lame	Vitesse au sol trop élevée sur terrain rocheux. À vitesse au sol élevée, la faucheuse à disques tend à déterrer les pierres au lieu de les survoler.	Réduisez la vitesse au sol.	3.15.4 Vitesse au sol, page 95

DÉPANNAGE

Symptôme	Problème	Solution	Reportez-vous à
Endommagement fréquent de la lame	Lame montée de manière incorrecte	Vérifiez toute la visserie du montage de la lame et assurez-vous que les lames bougent librement.	4.4.7 Maintien des disques de coupe, page 174
Usure excessive des composants de coupe	Angle de la faucheuse à disques trop raide	Réduisez l'angle de la faucheuse à disques	3.15.3 Angle de la barre de coupe, page 93
Usure excessive des composants de coupe	Résidus de cultures et dépôts de saleté sur la barre de coupe	Nettoyez la barre de coupe.	3.20 Débouillage de la faucheuse à disques, page 120
Usure excessive des composants de coupe	Boue sur la barre de coupe	Retirez la boue sur la barre de coupe. Ne laissez pas la boue sécher sur la barre de coupe.	3.20 Débouillage de la faucheuse à disques, page 120
Rupture de la courroie d'entraînement du conditionneur.	Tension de la courroie incorrecte	Réglez la tension de la courroie d'entraînement du conditionneur.	4.5.10 Remplacement de la courroie d'entraînement du conditionneur, page 260
Rupture de la courroie d'entraînement du conditionneur.	La courroie n'est pas dans la gorge appropriée de la poulie	Déplacez la courroie dans la bonne gorge.	4.5.10 Remplacement de la courroie d'entraînement du conditionneur, page 260
Rupture de la courroie d'entraînement du conditionneur.	Corps étranger entre les rouleaux	Désengagez la faucheuse à disques et arrêtez le moteur. Lorsque toutes les pièces mobiles sont complètement arrêtées, retirez le corps étranger.	3.20 Débouillage de la faucheuse à disques, page 120
Rupture de la courroie d'entraînement du conditionneur.	Mauvais alignement des poulies et tendeurs de la courroie	Alignez les poulies et les tendeurs.	4.5.10 Remplacement de la courroie d'entraînement du conditionneur, page 260
La machine chasse d'un côté	La faucheuse à disque traîne à une extrémité et chasse vers ce côté	Réglez la flottaison de la faucheuse à disques aux deux extrémités.	3.15.1 Flottement, page 89
La machine chasse d'un côté	Faible pression des pneus sur un côté	Vérifiez et corrigez la pression des pneus (207 kPa [30 psi]).	4.5.14 Roues et pneus, page 276
Le disque ne démarre pas lors de l'enclenchement de la prise de force (PF)	Boue sur la barre de coupe	Retirez la boue sur la barre de coupe. Ne laissez pas la boue sécher sur la barre de coupe.	3.20 Débouillage de la faucheuse à disques, page 120

DÉPANNAGE

Symptôme	Problème	Solution	Reportez-vous à
Le disque ne démarre pas lors de l'enclenchement de la prise de force (PF)	Transmission primaire non connectée	Connectez la transmission.	<i>4.5.4 Transmission primaire, page 230</i>
Road Friendly Transport™ (système de transport routier) la boîte de commande ne fonctionne pas et la fonction de transport ne sera pas activée	La boîte de commande qui contient un fusible de 10 ampères est en panne	Assurez-vous que toutes les connexions électriques de la boîte de commande à distance sont bien fixées. Si nécessaire, remplacez le fusible de la boîte de commande.	Contactez votre concessionnaire

7 Référence

7.1 Spécifications des couples de serrage

Les tableaux suivants donnent les valeurs correctes des couples de serrage pour les divers boulons, vis d'assemblage et raccords hydrauliques.

- Serrez tous les boulons aux couples de serrage indiqués dans les tableaux (sauf indication contraire dans ce manuel).
- Remplacez tout élément de visserie par un élément de la même résistance et qualité.
- Vérifiez le serrage des boulons régulièrement, en prenant comme référence les tableaux de valeurs des boulons.
- Comprenez les catégories de couples de serrage pour les boulons et les vis d'assemblage en vous servant de leurs marques d'identification.

Contre-écrous

Lors de l'application du couple de serrage sur les contre-écrous finis, multipliez le couple de serrage appliqué aux écrous ordinaires par $f = 0,65$.

Vis autotaraudeuses

Le couple de serrage standard doit être utilisé (ne **PAS** utiliser sur des joints critiques ou structurellement importants).

7.1.1 Caractéristiques SAE de couple de serrage des boulons

Les couples de serrage repris dans les tableaux qui suivent sont valables pour des filetages et des têtes non graissées ni huilées ; ne graissez et ne huilez donc **PAS** les boulons et les vis d'assemblage, sauf indication contraire spécifiée dans ce manuel.

Tableau 7.1 Boulon de grade SAE 5 et écrou tournant librement de grade 5

Taille nominale (A)	Couple de serrage (Nm)		Couple de serrage (lbf-pi) (*lbf-po)	
	Min.	Max.	Min.	Max.
1/4-20	11,9	13,2	*106	*117
5/16-18	24,6	27,1	*218	*241
3/8-16	44	48	32	36
7/16-14	70	77	52	57
1/2-13	106	118	79	87
9/16-12	153	170	114	126
5/8-11	212	234	157	173
3/4-10	380	420	281	311
7/8-9	606	669	449	496
1-8	825	912	611	676

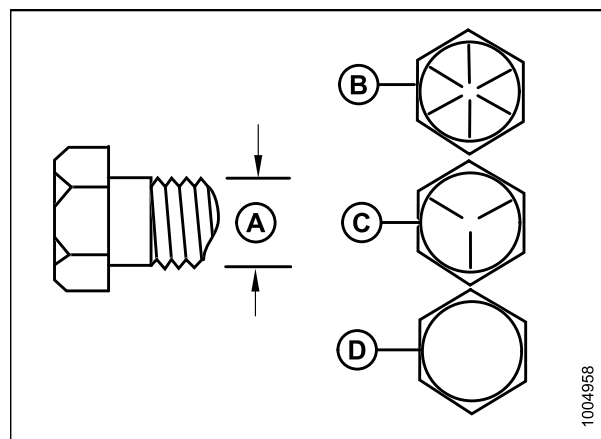


Figure 7.1: Grades des boulons

A – Taille nominale
C – SAE-5

B – SAE-8
D – SAE-2

RÉFÉRENCE

Tableau 7.2 Boulon de grade SAE 5 et écrou à filets déformés de grade F

Taille nominale (A)	Couple de serrage (Nm)		Couple de serrage (pi lb) (*po lbf)	
	Min.	Max.	Min.	Max.
1/4-20	8,1	9	*72	*80
5/16-18	16,7	18,5	*149	*164
3/8-16	30	33	22	24
7/16-14	48	53	35	39
1/2-13	73	80	54	59
9/16-12	105	116	77	86
5/8-11	144	160	107	118
3/4-10	259	286	192	212
7/8-9	413	456	306	338
1-8	619	684	459	507

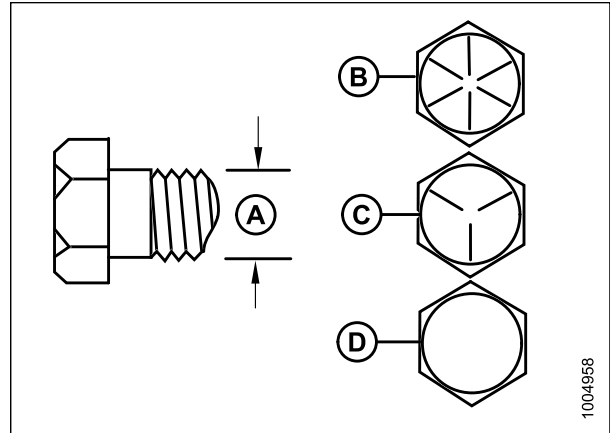


Figure 7.2: Grades des boulons

A – Taille nominale
C – SAE-5

B – SAE-8
D – SAE-2

Tableau 7.3 Boulon de grade SAE 8 et écrou à filets déformés de grade G

Taille nominale (A)	Couple de serrage (Nm)		Couple de serrage (pi lb) (*po lbf)	
	Min.	Max.	Min.	Max.
1/4-20	16,8	18,6	*150	*165
5/16-18	24	26	18	19
3/8-16	42	46	31	34
7/16-14	67	74	50	55
1/2-13	102	113	76	84
9/16-12	148	163	109	121
5/8-11	204	225	151	167
3/4-10	362	400	268	296
7/8-9	583	644	432	477
1-8	874	966	647	716

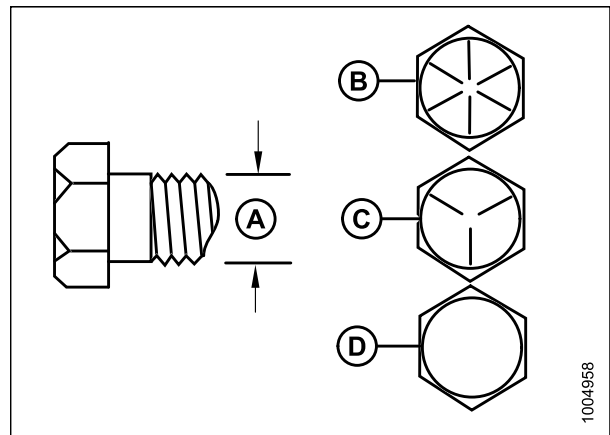


Figure 7.3: Grades des boulons

A – Taille nominale
C – SAE-5

B – SAE-8
D – SAE-2

RÉFÉRENCE

Tableau 7.4 Boulon de grade SAE 8 et écrou tournant librement de grade 8

Taille nominale (A)	Couple de serrage (Nm)		Couple de serrage (lbf-pi) (*lbf-po)	
	Min.	Max.	Min.	Max.
1/4-20	16,8	18,6	*150	*165
5/16-18	35	38	26	28
3/8-16	61	68	46	50
7/16-14	98	109	73	81
1/2-13	150	166	111	123
9/16-12	217	239	160	177
5/8-11	299	330	221	345
3/4-10	531	587	393	435
7/8-9	855	945	633	700
1-8	1165	1288	863	954

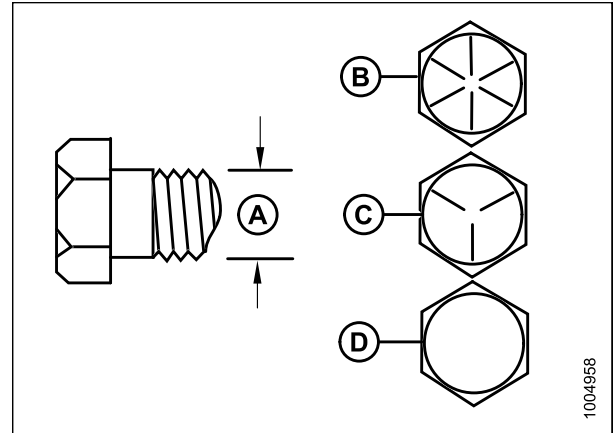


Figure 7.4: Grades des boulons

A – Taille nominale
C – SAE-5

B – SAE-8
D – SAE-2

7.1.2 Caractéristiques des boulons métriques

Tableau 7.5 Boulon métrique de classe 8.8 et écrou tournant librement de classe 9

Taille nominale (A)	Couple de serrage (Nm)		Couple de serrage (pi lb) (*po lbf)	
	Min.	Max.	Min.	Max.
3-0,5	1,4	1,6	*13	*14
3,5-0,6	2,2	2,5	*20	*22
4-0,7	3,3	3,7	*29	*32
5-0,8	6,7	7,4	*59	*66
6-1,0	11,4	12,6	*101	*112
8-1,25	28	30	20	23
10-1,5	55	60	40	45
12-1,75	95	105	70	78
14-2,0	152	168	113	124
16-2,0	236	261	175	193
20-2,5	460	509	341	377
24-3,0	796	879	589	651

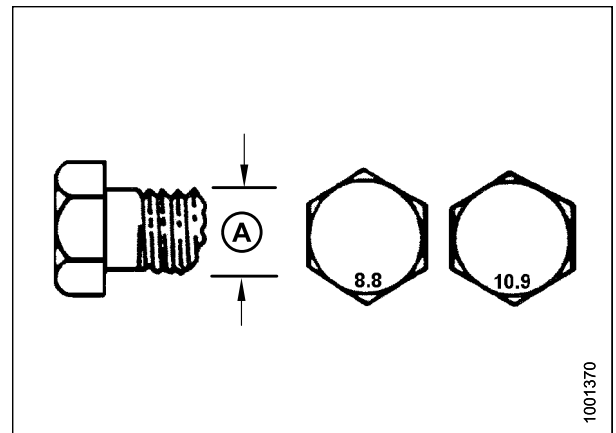


Figure 7.5: Grades des boulons

RÉFÉRENCE

Tableau 7.6 Boulon métrique de classe 8.8 et écrou à filets déformés de classe 9

Taille nominale (A)	Couple de serrage (Nm)		Couple de serrage (pi lb) (*po lbf)	
	Min.	Max.	Min.	Max.
3-0,5	1	1,1	*9	*10
3,5-0,6	1,5	1,7	*14	*15
4-0,7	2,3	2,5	*20	*22
5-0,8	4,5	5	*40	*45
6-1,0	7,7	8,6	*69	*76
8-1,25	18,8	20,8	*167	*185
10-1,5	37	41	28	30
12-1,75	65	72	48	53
14-2,0	104	115	77	85
16-2,0	161	178	119	132
20-2,5	314	347	233	257
24-3,0	543	600	402	444

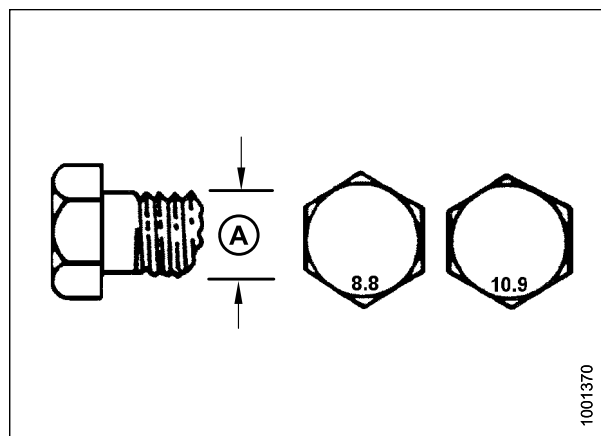


Figure 7.6: Grades des boulons

Tableau 7.7 Boulon métrique de classe 10.9 et écrou tournant librement de classe 10

Taille nominale (A)	Couple de serrage (Nm)		Couple de serrage (pi lb) (*po lbf)	
	Min.	Max.	Min.	Max.
3-0,5	1,8	2	*18	*19
3,5-0,6	2,8	3,1	*27	*30
4-0,7	4,2	4,6	*41	*45
5-0,8	8,4	9,3	*82	*91
6-1,0	14,3	15,8	*140	*154
8-1,25	38	42	28	31
10-1,5	75	83	56	62
12-1,75	132	145	97	108
14-2,0	210	232	156	172
16-2,0	326	360	242	267
20-2,5	637	704	472	521
24-3,0	1101	1217	815	901

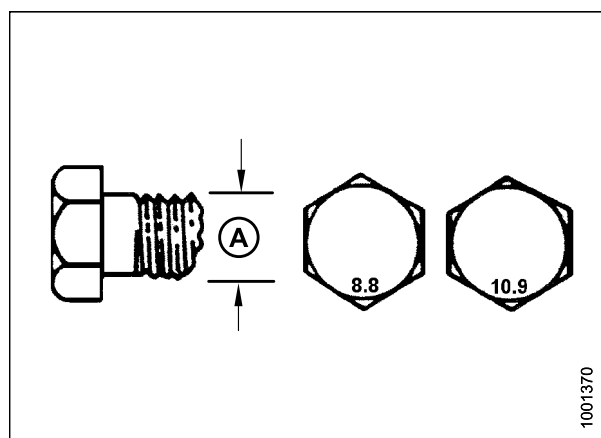


Figure 7.7: Grades des boulons

RÉFÉRENCE

Tableau 7.8 Boulon métrique de classe 10.9 et écrou à filets déformés de classe 10

Taille nominale (A)	Couple de serrage (Nm)		Couple de serrage (pi lb) (*po lbf)	
	Min.	Max.	Min.	Max.
3-0,5	1,3	1,5	*12	*13
3,5-0,6	2,1	2,3	*19	*21
4-0,7	3,1	3,4	*28	*31
5-0,8	6,3	7	*56	*62
6-1,0	10,7	11,8	*95	*105
8-1,25	26	29	19	21
10-1,5	51	57	38	42
12-1,75	90	99	66	73
14-2,0	143	158	106	117
16-2,0	222	246	165	182
20-2,5	434	480	322	356
24-3,0	750	829	556	614

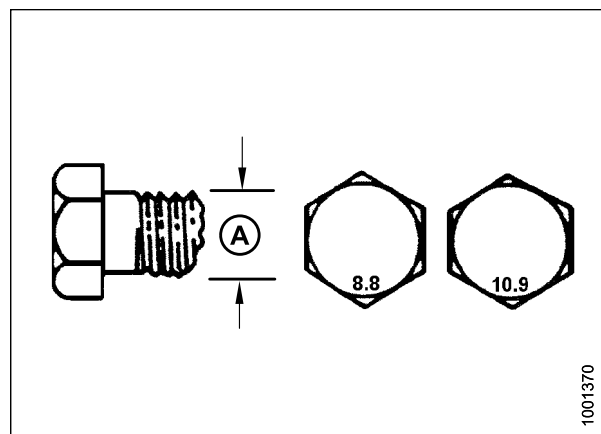


Figure 7.8: Grades des boulons

7.1.3 Caractéristiques de boulonnage des boulons métriques sur fonte d'aluminium

Tableau 7.9 Boulonnage de boulon métrique sur fonte d'aluminium

Taille nominale (A)	Couple de serrage des boulons			
	8,8 (fonte d'aluminium)		10,9 (fonte d'aluminium)	
	Nm	pi lbf	Nm	pi lbf
M3	–	–	–	1
M4	–	–	4	2,6
M5	–	–	8	5,5
M6	9	6	12	9
M8	20	14	28	20
M10	40	28	55	40
M12	70	52	100	73
M14	–	–	–	–
M16	–	–	–	–

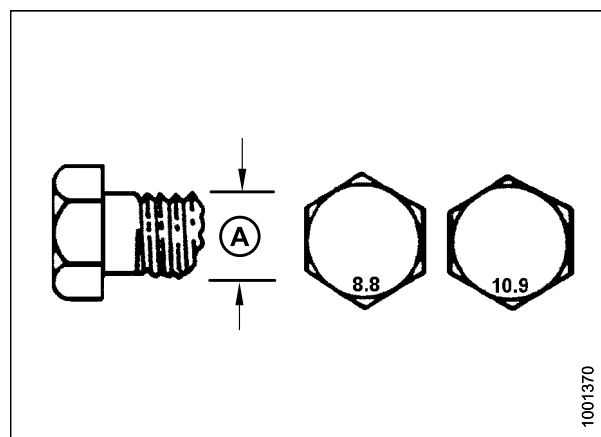


Figure 7.9: Grades des boulons

7.1.4 Raccords hydrauliques à collet évasé

1. Vérifiez le collet évasé (A) et son siège (B) pour détecter tout défaut susceptible d'entraîner une fuite.
2. Alignez le tube (C) avec le raccord (D) et l'écrou taraudé (E) sur le raccord sans lubrification jusqu'à ce que les surfaces évasées se touchent.
3. Serrez l'écrou du raccord (E) jusqu'au nombre indiqué de méplats après serrage à la main (FFFT) ou jusqu'au couple de serrage donné dans le tableau 7.10, page 322.
4. Utilisez deux clés pour empêcher toute rotation du raccord (D). Placez une clé sur le corps du raccord (D) et avec la deuxième, serrez l'écrou (E) au couple de serrage indiqué.
5. Évaluez l'état final du raccordement.

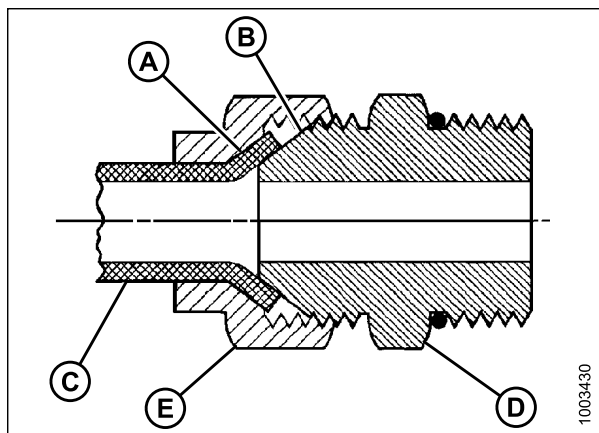


Figure 7.10: Raccord hydraulique

Tableau 7.10 Raccords hydrauliques à collet évasé

Indice SAE	Taille de filetage (po)	Valeur de couple de serrage ¹⁴		Méplats après serrage à la main (FFFT)	
		Nm	pi lbf	Tube	Écrou ou flexible pivotant
-2	5/16-24	4-5	3-4	—	—
-3	3/8-24	7-8	5-6	—	—
-4	7/16-20	18-19	13-14	2-1/2	2
-5	1/2-20	19-21	14-15	2	2
-6	9/16-18	30-33	22-24	2	1-1/2
-8	3/4-16	57-63	42-46	2	1-1/2
-10	7/8-14	81-89	60-66	1-1/2	1-1/2
-12	1-1/16-12	113-124	83-91	1-1/2	1-1/4
-14	1-3/16-12	136-149	100-110	1-1/2	1-1/4
-16	1-5/16-12	160-176	118-130	1-1/2	1
-20	1-5/8-12	228-250	168-184	1	1
-24	1-7/8-12	264-291	195-215	1	1
-32	2-1/2-12	359-395	265-291	1	1
-40	3-12	—	—	1	1

14. Les valeurs de couple de serrage indiquées sont basées sur les connexions lubrifiées lors du réassemblage.

7.1.5 Raccords hydrauliques à joint torique ORB (réglable)

1. Vérifiez que le joint torique (A) et son siège (B) ne sont pas sales et ne présentent pas de défauts évidents.
2. Dégagez l'écrou de blocage (C) autant que possible. Assurez-vous que la rondelle (D) est lâche et poussée vers l'écrou de blocage (C) dans la mesure du possible.
3. Vérifiez que le joint torique (A) ne se trouve **PAS** sur le filetage et ajustez-le si nécessaire.
4. Appliquez du liquide hydraulique sur le joint torique (A).

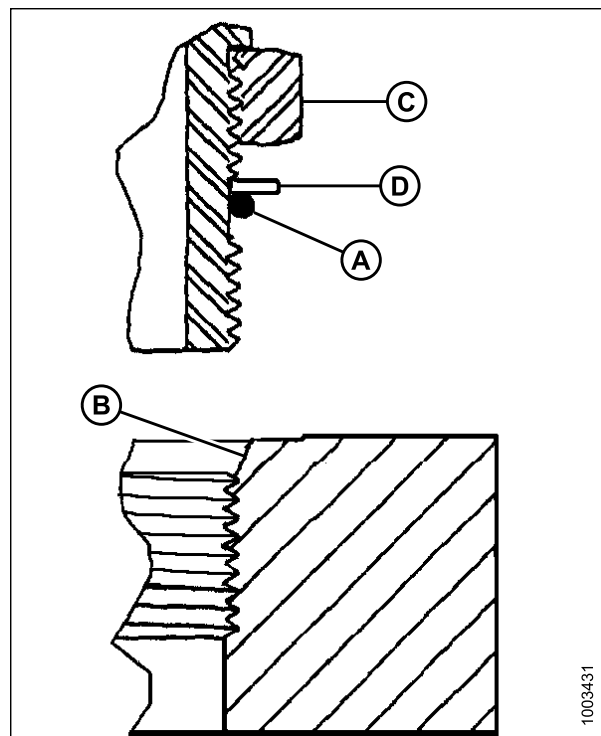


Figure 7.11: Raccord hydraulique

5. Installez le raccord (B) dans l'orifice jusqu'à ce que la rondelle d'appui (D) et le joint torique (A) se touchent sur la surface (E).
6. Positionnez les raccords d'angle en les dévissant d'un tour maximum.
7. Tournez l'écrou de blocage (C) jusqu'à la rondelle (D) et serrez-le au couple indiqué. Utilisez deux clés, l'une sur le raccord (B) et l'autre sur le contre-écrou (C).
8. Vérifiez l'état final du raccord.

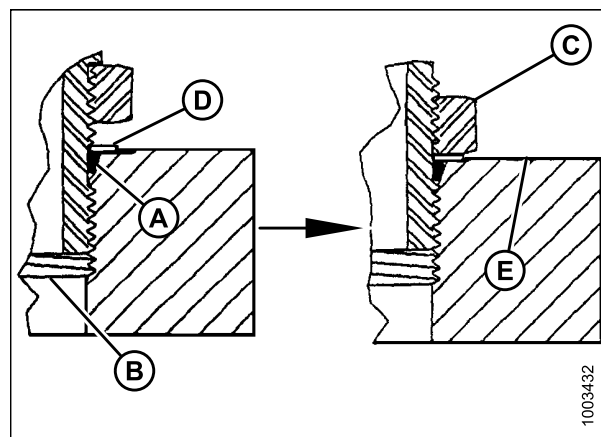


Figure 7.12: Raccord hydraulique

RÉFÉRENCE

Tableau 7.11 Raccords hydrauliques à joint torique ORB (réglable)

Indice SAE	Taille de filetage (po)	Valeurs de couple de serrage ¹⁵	
		Nm	pi lbf (*po lbf)
-2	5/16-24	6-7	*53-62
-3	3/8-24	12-13	*106-115
-4	7/16-20	19-21	14-15
-5	1/2-20	21-33	15-24
-6	9/16-18	26-29	19-21
-8	3/4-16	46-50	34-37
-10	7/8-14	75-82	55-60
-12	1-1/16-12	120-132	88-97
-14	1-3/8-12	153-168	113-124
-16	1-5/16-12	176-193	130-142
-20	1-5/8-12	221-243	163-179
-24	1-7/8-12	270-298	199-220
-32	2-1/2-12	332-365	245-269

15. Les valeurs de couple de serrage indiquées sont basées sur les connexions lubrifiées lors du réassemblage.

RÉFÉRENCE

7.1.6 Raccords hydrauliques à joint torique ORB (non réglable)

1. Vérifiez que le joint torique (A) et son siège (B) ne sont pas sales et ne présentent pas de défauts évidents.
2. Vérifiez que le joint torique (A) ne se trouve **PAS** sur le filetage et ajustez-le si nécessaire.
3. Appliquez du liquide hydraulique sur le joint torique.
4. Installez le raccord (C) dans l'orifice et serrez-le manuellement.
5. Serrez les raccords (C) aux couples du tableau 7.12, page 325.
6. Vérifiez l'état final du raccord.

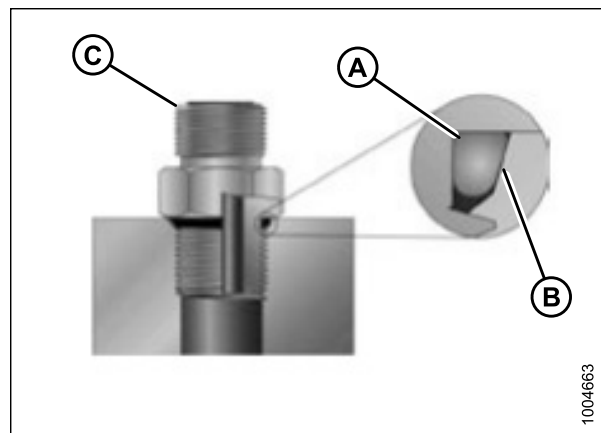


Figure 7.13: Raccord hydraulique

Tableau 7.12 Raccords hydrauliques à joint torique ORB (non réglable)

Indice SAE	Taille de filetage (po)	Valeurs de couple de serrage ¹⁶	
		Nm	pi lbf (*po lbf)
-2	5/16-24	6-7	*53-62
-3	3/8-24	12-13	*106-115
-4	7/16-20	19-21	14-15
-5	1/2-20	21-33	15-24
-6	9/16-18	26-29	19-21
-8	3/4-16	46-50	34-37
-10	7/8-14	75-82	55-60
-12	1-1/16-12	120-132	88-97
-14	1-3/8-12	153-168	113-124
-16	1-5/16-12	176-193	130-142
-20	1-5/8-12	221-243	163-179
-24	1-7/8-12	270-298	199-220
-32	2-1/2-12	332-365	245-269

16. Les valeurs de couple de serrage indiquées sont basées sur les connexions lubrifiées lors du réassemblage.

7.1.7 Raccords hydrauliques à joints toriques axiaux (ORFS)

1. Vérifiez les composants pour vous assurer que les surfaces d'étanchéité et les filets des raccords sont exempts de bavures, d'entailles, d'égratignures ou de tout corps étranger.



Figure 7.14: Raccord hydraulique

2. Appliquez du liquide hydraulique sur le joint torique (B).
3. Alignez le tube ou le flexible afin que la face plane du manchon (A) ou (C) touche entièrement le joint torique (B).
4. Vissez à la main l'écrou (D) du tube ou du flexible. L'écrou doit tourner librement jusqu'à ce qu'il soit totalement enfoncé.
5. Serrez les raccords aux couples indiqués dans le tableau 7.13, page 327.

NOTE:

Tenez la partie hexagonale du corps du raccord (E), le cas échéant, pour empêcher toute rotation non désirée du corps du raccord et du flexible lors du serrage de l'écrou du raccord (D).

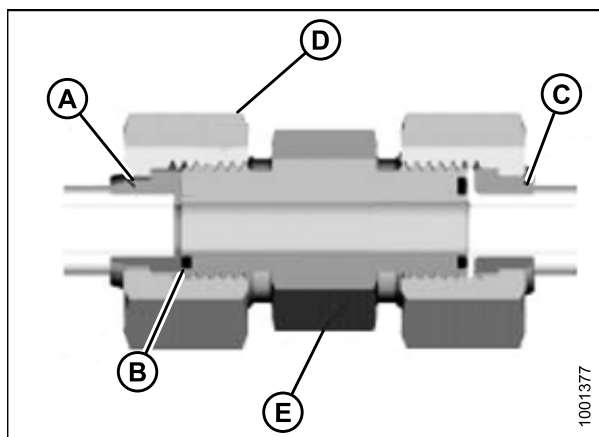


Figure 7.15: Raccord hydraulique

6. Utilisez trois clés lors de l'assemblage des raccords ou de deux flexibles.
7. Vérifiez l'état final du raccord.

RÉFÉRENCE

Tableau 7.13 Raccords hydrauliques à joints toriques axiaux (ORFS)

Indice SAE	Taille de filetage (po)	Dia. ext. du tube (po)	Valeurs de couple de serrage ¹⁷	
			Nm	pi lbf
-3	Remarque ¹⁸	3/16	–	–
-4	9/16	1/4	25-28	18-21
-5	Remarque ¹⁸	5/16	–	–
-6	11/16	3/8	40-44	29-32
-8	13/16	1/2	55-61	41-45
-10	1	5/8	80-88	59-65
-12	1-3/16	3/4	115-127	85-94
-14	Remarque ¹⁸	7/8	–	–
-16	1-7/16	1	150-165	111-122
-20	1-11/16	1-1/4	205-226	151-167
-24	1-2	1-1/2	315-347	232-256
-32	2-1/2	2	510-561	376-414

7.1.8 Raccords de tuyaux à filetage conique

Assemblez les raccords de tuyaux comme suit :

1. Vérifiez les composants pour vous assurer que le filetage des raccords et de l'orifice est exempt de bavures, d'entailles et d'égratignures ou de toute forme de contamination.
2. Appliquez un produit d'étanchéité (de type pâte) aux filetages de tuyaux externes.
3. Vissez le raccord dans l'orifice, à la main.
4. Serrez le connecteur à l'angle de couple approprié. Les valeurs des tours après serrage à la main (TFFT) sont présentées dans le tableau 7.14, page 328. Assurez-vous que l'extrémité en tube d'un connecteur courbé (en général à 45 ou 90 degrés) est alignée pour recevoir le tube ou le flexible d'arrivée. Achevez toujours l'alignement du raccord dans la direction de serrage. Ne desserrez jamais les connecteurs filetés de tuyaux pour atteindre l'alignement.
5. Nettoyez tous les résidus et tout excédent du produit d'étanchéité avec un nettoyant approprié.
6. Évaluez l'état final du raccord. Faites particulièrement attention à la présence possible de fissures à l'ouverture de l'orifice.
7. Marquez la position finale du raccord. Si un raccord fuit, démontez-le et voyez quel est le problème.

NOTE:

Les défaillances dues au serrage excessif d'un raccord peuvent ne pas se manifester tant qu'il n'a pas été démonté.

17. Les valeurs de couple de serrage et d'angles indiquées sont basées sur la connexion lubrifiée lors du réassemblage.

18. Extrémité de type joint torique axial non définie pour cette taille de tube.

RÉFÉRENCE

Tableau 7.14 Filetage du tuyau d'un raccord hydraulique

Taille du filetage conique d'un tuyau	Tours après serrage à la main (TFFT) recommandés	Méplats après serrage à la main (FFFT) recommandés
1/8-27	2-3	12-18
1/4-18	2-3	12-18
3/8-18	2-3	12-18
1/2-14	2-3	12-18
3/4-14	1,5-2,5	12-18
1 à 1 1/2	1,5-2,5	9-15
1 1/4 à 1 1/2	1,5-2,5	9-15
1 1/2 à 1 1/2	1,5-2,5	9-15
2 à 1 1/2	1,5-2,5	9-15

RÉFÉRENCE

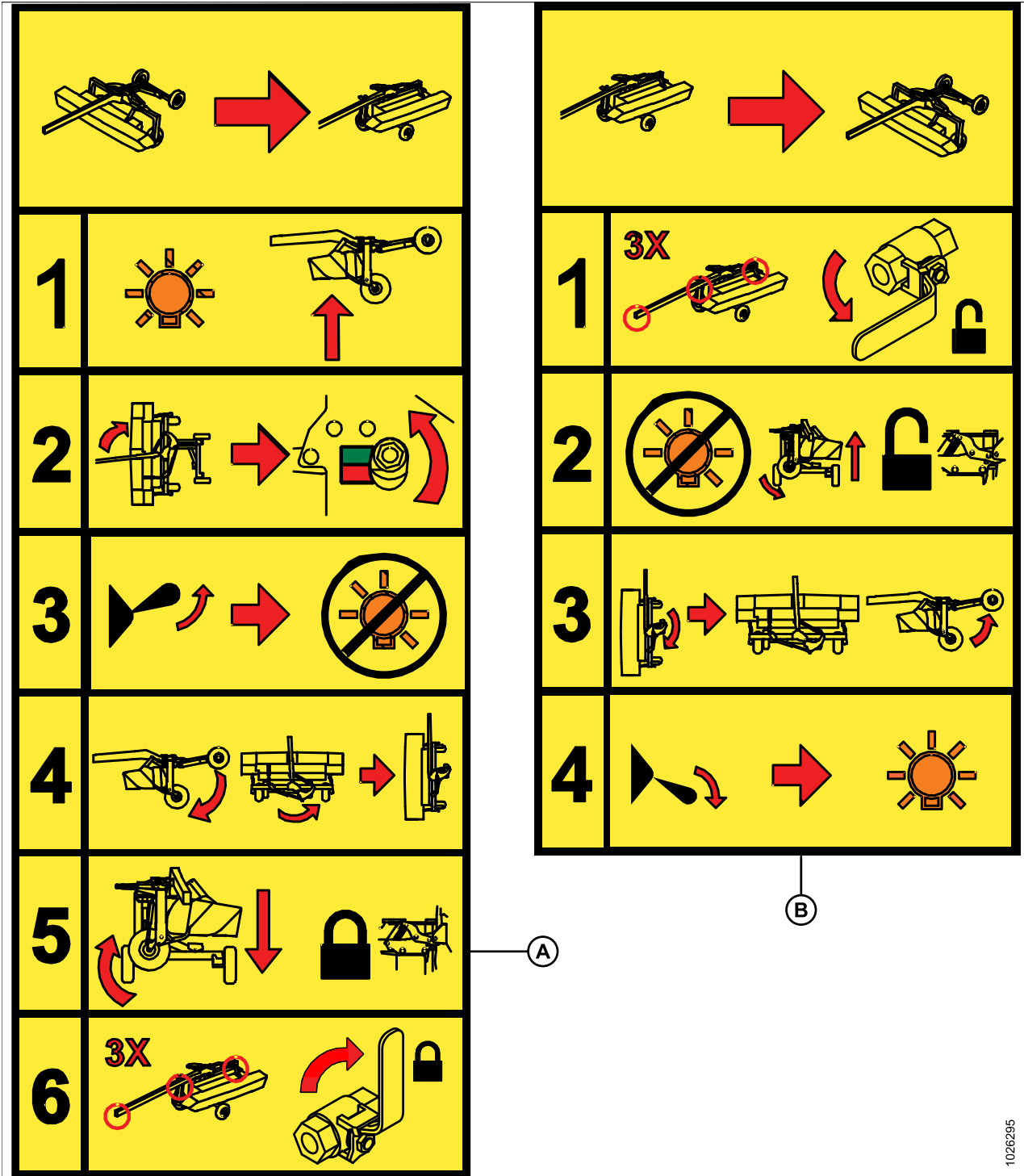
7.2 Tableau de conversion

Tableau 7.15 Tableau de conversion

Quantité	Unités SI (métriques)		Facteur	Unités américaines (standard)	
	Nom de l'unité	Abréviation		Nom de l'unité	Abréviation
Zone	hectare	ha	x 2,4710 =	acre	acres
Débit	litres par minute	L/min	x 0,2642 =	gallons US par minute	gpm
Force	Newton	N	x 0,2248 =	livre-force	lbf
Longueur	millimètre	mm	x 0,0394 =	pouce	po
Longueur	mètre	m	x 3,2808 =	pied	pi
Puissance	kilowatt	kW	x 1,341 =	puissance en chevaux	hp
Pression	kilopascal	kPa	x 0,145 =	livres par pouce carré	psi
Pression	mégapascal	MPa	x 145,038 =	livres par pouce carré	psi
Pression	bar (Non-SI)	bar	x 14,5038 =	livres par pouce carré	psi
Couple de serrage	Newton-mètre	Nm	x 0,7376 =	livre-pieds ou pied-livres	lbf-pi
Couple de serrage	Newton-mètre	Nm	x 8,8507 =	livre-pouces ou pouce-livres	lbf-po
Température	degrés Celsius	°C	(°C x 1,8) + 32 =	degrés Fahrenheit	°F
Vélocité	mètres par minute	m/min	x 3,2808 =	pieds par minute	pi/min
Vélocité	mètres par seconde	m/s	x 3,2808 =	pieds par seconde	pi/s
Vélocité	Kilomètres par heure	km/h	x 0,6214 =	miles par heure	mph
Volume	litre	L	x 0,2642 =	gallon US	gal. US
Volume	millilitre	ml	x 0,0338 =	once	oz
Volume	centimètre cube	cm ³ ou cc	x 0,061 =	pouce cube	po ³
Poids	kilogramme	kg	x 2,2046 =	livre	lb

7.3 Conversion du Road Friendly Transport™ (système de transport routier) Autocollant

Figure 7.16: Conversion du Road Friendly Transport™ (système de transport routier) Autocollant



A –Conversion de la position Travail à la position Transport

B –Conversion de la position Transport à la position Travail

Index

A

accélérateurs	
inspection	185
installation	187
maintenance	185
retrait	186
accessoires, <i>Voir options et accessoires</i>	
agents de séchage	118
Andaineuses automotrices	
Définition	25
andains	
caractéristiques de l'andain	118
conduite sur andains	118
angles de la barre de coupe	
réglage de l'angle	
Vérin d'inclinaison hydraulique	94
Vérin d'inclinaison mécanique	94
Angles de serrage	
Définition	25
angles droits	72
API	
Définition	25
Articulation souple	
Définition	25
ASTM	
Définition	25
attelages	
attelage à deux points	
dételage du tracteur	61
attelage deux points	
fixation au tracteur	51
attelages de transport	306
Configuration de l'attelage de la faucheuse à	
disques	48
crochet d'attelage	
détachement de la barre de traction du	
tracteur	58
fixation à la barre d'attelage du tracteur	49
installation de l'adaptateur du crochet	
d'attelage	48
transmission de l'attelage	233
installation de la transmission de	
l'attelage	237
retrait de la transmission de l'attelage	234
attelages à deux points	
dételage du tracteur	61
attelages de transport	
adaptateur d'attelage pour tracteur utilitaire	306
attelages deux points	
fixation au tracteur	51
autocollants	11

B

barres d'attelage	
installation de l'adaptateur du crochet	
d'attelage	48
réglage de la barre d'attelage	46
barres de coupe	146, 185, 215
<i>Voir aussi</i> accélérateurs	
<i>Voir aussi</i> retrait des	
angles de la barre de coupe	
réglage de l'angle	
vérin d'inclinaison hydraulique	94
vérin d'inclinaison mécanique	94
déflecteurs de la barre de coupe	96
installation	97
retrait	96
disques	158
flux de matière	171
modification de la configuration de la	
R113	172
modification de la configuration de la	
R116	173
lame de disque de la barre de coupe, <i>Voir lames de</i>	
disque	
lubrification	153
ajout de lubrifiant	153
contrôle du niveau de lubrifiant	153
remplissage de la barre de coupe	157
vidange de la barre de coupe	156
maintenance des disques de la barre de coupe	
dépose des disques	159
inspection des disques	158
installation des disques	160
portes de la barre de coupe	40
des verrous pour exportation	
ouverture	41
fermeture	42
inspection	146
ouverture	40
réglage de l'angle	93
tambours	190–191, 202
blindages (sans conditionneuse)	
installation	302
retrait	300
blindages de la transmission	37
fermeture	39
ouverture	37
boîte de vitesses de synchronisation des rouleaux du	
conditionneur, <i>Voir boîtes de vitesses</i>	
boîtes de vitesses	264
boîte de vitesses de synchronisation des rouleaux	
du conditionneur	

INDEX

vérification et changement de l'huile.....	265
boîte de vitesses pivotante de l'attelage.....	273
(MD n° 146784).....	275–276
appoint de lubrifiant.....	276
vérification du lubrifiant.....	274
vidange du lubrifiant.....	275
boîte de vitesses pivotante de la plateforme.....	273
(MD n° 146783).....	275–276
appoint de lubrifiant.....	276
vérification du lubrifiant.....	274
vidange du lubrifiant.....	275
boîtes de vitesses de l'entraînement de la barre de coupe-conditionneur	
boîte de vitesses en T de l'entraînement.....	267
(MD no 224211).....	267, 269
vérification et ajout de lubrifiant.....	267
vidange du lubrifiant.....	269
bouclier (sans conditionneur).....	300
boucliers de formage	
des conditionneurs à doigts.....	115
déflecteur d'intensité interne.....	111
réglage du dégagement du déflecteur d'intensité interne.....	111
positionnement des déflecteurs latéraux.....	115
positionnement du déflecteur arrière.....	116
positionnement du déflecteur arrière.....	110
sur conditionneur à rouleaux.....	109–110
positionnement des déflecteurs latéraux.....	109
Boulons	
Définition.....	25

C

Caractéristiques de couple de serrage des boulons métriques.....	319
Clés hexagonales	
Définition.....	25
commandes de levage.....	67
commutateur à distance	
connexion.....	55
conditionnement à rouleaux, <i>Voir</i> conditionneurs à rouleaux	
conditionneurs	
conditionneurs à doigts.....	285
conditionneurs à rouleaux.....	283
inspection.....	283
type de conditionnement	
à doigts, <i>Voir</i> conditionneurs à doigts	
à rouleaux, <i>Voir</i> conditionneurs à rouleaux	
conditionneurs à doigts.....	285
inspection.....	285
vitesse du rotor à doigts.....	112
modification de la vitesse du rotor.....	112

conditionneurs à rouleaux.....	283
boucliers de formage.....	109
déflecteurs.....	109
écartements des rouleaux.....	101
synchronisation des rouleaux.....	106
tension des rouleaux.....	105
connexions	
connexion des faisceaux de câblage	
électrique.....	55
connexion du système hydraulique.....	54
conseils relatifs à la fenaison.....	117
agents chimiques de séchage.....	118
caractéristiques de l'andain.....	118
conduite sur andains.....	118
Fanage.....	117
humidité de la couche arable.....	117
météo et topographie.....	117
ratissage et fanage.....	118
contrôle quotidien au démarrage.....	44
Couple de serrage	
Définition.....	25
courroies	
courroie d'entraînement du conditionneur	
inspection.....	260
installation.....	263
dépose	
retrait.....	261
courroies d'entraînement du conditionneur.....	260
Couteau	
Définition.....	25
CVI	
Définition.....	25

D

débouillage de la faucheuse à disques.....	120
déclaration de conformité.....	i
définition des termes.....	25
déflecteurs	
déflecteurs de la barre de coupe.....	96
installation.....	97
retrait.....	96
déflecteurs latéraux	
déflecteurs latéraux sur le conditionneur à doigts.....	115
positionnement sur conditionneur à rouleaux.....	109
déflecteurs arrière, <i>Voir</i> boucliers de formage	
positionnement sur conditionneur à rouleaux.....	110
déflecteurs d'intensité interne	
réglage des dégagements.....	111
déflecteurs d'intensité internes.....	111

INDEX

défecteurs latéraux, <i>Voir</i> déflecteurs	
dépannage	309
dépannage relatif au	
problèmes mécaniques	314
rendement de la faucheuse.....	310
dételage de la faucheuse à disques du tracteur	
dételage de l'attelage à deux points.....	61
direction	69
angles droits	72
en évitant les obstacles	71
utilisation du côté droit.....	70
utilisation sur le côté gauche	70
virages à 180 degrés.....	73
disques	
disques de la barre de coupe	158
diviseurs de culture haute	
installation	98
diviseurs de récolte haute	98, 305
Dépose	99
DMP	
Définition.....	25
E	
écartement des rouleaux	
réglage de l'écartement des rouleaux	
rouleaux en acier	104
rouleaux en polyuréthane	103
écartements des rouleaux.....	101
éclairage, <i>Voir</i> feux	
Écrou	
Définition.....	25
électrique	
connexion du faisceau de câblage électrique	55
électriques.....	281
<i>Voir aussi</i> feux	
entretien du système électrique.....	281
en évitant les obstacles.....	71
entraînement du conditionneur	
installation	295
entretien, <i>Voir</i> maintenance et entretien	
préparation pour l'entretien	126
Entretien d'avant-saison	133
ETS	
Définition.....	25
F	
fanage.....	118
faucheuse à disques	
détachement du tracteur	
détachement de la barre d'attelage	58
dételage du tracteur	
dételage de l'attelage à deux points	61
maintenance et entretien	123
nivellement.....	119
transport.....	74
utilisation.....	89
Faucheuse à disques d'exportation	
Définition.....	25
feux	
feux de signalisation/détresse orange.....	281
remplacement des ampoules.....	281
remplacement des feux.....	281
feux de transport.....	88
feux stop/arrière rouges.....	282
remplacement des ampoules.....	282
remplacement des ensembles	282
FFFT	
Définition.....	25
fixation de la faucheuse à disques au tracteur.....	49
connexion du système hydraulique.....	54
fixation avec attelage deux points.....	49, 51
flottement	89
réglage du flottement.....	89
fluides, <i>Voir</i> lubrifiants	
G	
glossaire.....	25
graissage	
autocollants.....	135
plan/dossier de maintenance	128
procédures de graissage	135
toutes les 100 heures	141
toutes les 25 heures	136
toutes les 250 heures	143
toutes les 50 heures	140
H	
hauteurs de coupe.....	91
réglage de la hauteur de coupe	92
hp	
Définition.....	25
humidité	117
I	
identification des composants.....	27
inspection, <i>Voir</i> transmissions	
inspections	
accélérateurs.....	185
conditionneurs à doigts.....	285
conditionneurs à rouleaux.....	283
courroie d'entraînement du conditionneur	260

INDEX

disques de la barre de coupe	158
goupilles coniques de la transmission	254
jupes pare-pierres	188
lames de disque	174
plan/dossier de maintenance	128
portes de la barre de coupe	146
rideaux de la barre de coupe	147
rodage	132
tambours	191, 202
visserie de la lame de disque	176
introduction	iii
déclaration de conformité	i
numéros de série	vi

J

JIC	
Définition	25
jupes pare-pierres	188
inspection	188
installation	190
retrait	189

L

lames de disque	174
<i>Voir aussi</i> barres de coupe	
18 degrés	174
inspection de la visserie de la lame de disque	176
inspection des lames de disque	174
installation des lames de disque	179
retrait des lames de disque	178
LdSD	
Définition	25
levage et abaissement de la faucheuse à disque	
vérins de levage	
vannes de verrouillage du vérin de levage	
désengagement des verrous	36
engagement des verrous	35
levage et abaissement de la faucheuse à disques	67
commande de levage	67
vérins de levage	67
lubrification	135
<i>Voir aussi</i> graissage	
barres de coupe	153
toutes les 100 heures	141
toutes les 25 heures	136
toutes les 250 heures	143
toutes les 50 heures	140
lubrification de la faucheuse à disques	
boîte de vitesse en T de l'entraînement	

(MD n° 224211)	267, 269
vérification et ajout de lubrifiant	267
vidange du lubrifiant	269
lubrifiants recommandés	339

M

maintenance des disques	
accélérateurs	
inspection	185
installation	187
maintenance	185
retrait	186
disques de la barre de coupe	
inspection	158
installation	160
retrait	159
maintenance et entretien	
dossiers de maintenance	128
Entretien annuel/d'avant-saison	133
entretien de fin de saison	133
exigences concernant l'entretien	127
inspections pendant le rodage	132
lubrifiants recommandés	339
plan	128
préparation pour l'entretien	126
procédures de sécurité	123
sécurité	6
météo	117
mise en phase de la transmission, <i>Voir</i> transmissions	

N

N-DETENT	
Définition	25
niveaux de lubrifiant	
toutes les 100 heures	141
toutes les 25 heures	136
toutes les 250 heures	143
toutes les 50 heures	140
nivellement de la faucheuse à disques	119
NPT	
Définition	25
numéros de série	vi

O

options et accessoires	305
attelages de transport	306
kit d'extension de la transmission	306
kits de diviseur de culture haute	305
kits de vérins d'inclinaison hydrauliques	305

INDEX

Road Friendly Transport™ (système de transport routier).....	307	Road Friendly Transport™ (système de transport routier)	
ORB		connexion d'un commutateur à distance	55
Définition.....	25	conversion du mode transport au mode travail	84
ORFS		conversion du mode travail au mode transport.....	78
Définition.....	25	rodage	
P		inspections pendant le rodage.....	132
pivots		rodage de la faucheuse à disques	65
de rotation	162	Rondelles	
installation	165	Définition.....	25
remplacement.....	162	roues et pneus	276, Voir roues et pneus
retrait	163	gonflage des pneus.....	279
plan/dossier de maintenance.....	128	installation des roues de travail	278
PNBC		retrait des roues.....	277
Définition.....	25	sécurité	9
préparation pour		vérification des boulons de roue	276
le transport	74	S	
prise de force (PF)		s/o	
engagement de la PF	66	Définition.....	25
procédures d'arrêt	68	SAE	
procédures de démarrage		couples de serrage des boulons.....	317
contrôle quotidien au démarrage	44	Définition.....	25
protections de la transmission	223	sécurité	1
installation	225	autocollants de signalisation de sécurité	10
retrait	223	emplacements.....	11
PTC		installation des autocollants.....	10
Définition.....	25	compréhension de la signalisation de sécurité	16
R		contrôles quotidiens au démarrage.....	44
Raccord dur		mots de signalisation.....	2
Définition.....	25	procédures	123
ratissage.....	118	sécurité des pneus.....	9
référence		sécurité du système hydraulique	8
exigences concernant l'entretien	127	sécurité générale	3
responsabilités du propriétaire/de l'opérateur	24	sécurité opérationnelle	23
retrait des	215	sécurité relative à l'entretien.....	6
installation	219	symboles d'alerte de sécurité.....	1
retrait	215	Serrage à la main	
rideaux	147	Définition.....	25
inspection des rideaux.....	147	spécifications	
rideaux de la porte		exigences relatives au tracteur.....	46
retrait.....	148	spécifications de la faucheuse à disques.....	31
rideaux de porte		spécifications des couples de serrage.....	317
installation.....	149	spécifications des couples de serrage	317
rideaux externes		caractéristiques des boulons métriques	319
installation.....	152	boulonnage sur la fonte d'aluminium	321
retrait.....	151	Caractéristiques SAE de couple de serrage des boulons	317
rideaux internes		Raccords à joints toriques axiaux (ORFS).....	326
installation.....	150		
retrait.....	149		

INDEX

raccords de tuyaux à filetage conique	327
raccords hydrauliques à collet évasé	322
Raccords hydrauliques à joint torique (ORB) (non réglables)	325
raccords hydrauliques à joint torique (ORB) (réglable)	323
synchronisation des rouleaux	106
réglage	106
synchronisation des rouleaux	106
système hydraulique	
commande de levage	67
connexion du système hydraulique	54
flexibles et conduites	280
kits de vérins d'inclinaison hydrauliques	305
raccords	
à collet évasé	322
à joint torique (ORB) (non réglables)	325
à joint torique (ORB) (réglable)	323
joint torique axial (ORFS)	326
raccords de tuyaux à filetage conique	327
sécurité	280
sécurité du système hydraulique	8
systèmes d'entraînement	223
courroies d'entraînement du conditionneur	260
transmissions	229
transmission de l'embrayage	241
transmission transversale	250

T

tableau de conversion	329
tambours	190–191, 202
inspection	191, 202
installation	
tambours entraînés et transmission	196, 207
tambours non entraînés	200, 213
retrait	
tambours entraînés et transmission	192, 204
tambours non entraînés	199, 211
Tension	
Définition	25
Tension de couples de serrage	
Définition	25
tension des rouleaux	105
réglage	105
TFFT	
Définition	25
topographie	117
tr/min (rpm)	
Définition	25
tracteurs	
configuration du tracteur	
exigences relatives au tracteur	46

réglage de la barre d'attelage	46
détachement de la faucheuse à disques	58
fixation de la faucheuse à disques	49
préparation pour la faucheuse à disques	46
réglage	46
transport avec des tracteurs	87
Tracteurs	
Définition	25
transmissions	229
cône de protection de la transmission	227
installation	228
retrait	227
doigts de la transmission	
installation	257
Retirer	256
goupilles coniques	
inspection	254
protections de la transmission	256
transmission de l'attelage	233
installation	237
retrait	234
transmission de l'embrayage	241
installation	244
retrait	242
transmission primaire	230
installation	232
retrait	231
transmission transversale	250
installation	252
retrait	250
transport	
avec des tracteurs	87
préparation de la faucheuse à disques pour le transport	74
Road Friendly Transport™ (système de transport routier)	
conversion du mode transport au mode travail	84
Road Friendly Transport™ (système de transport routier)	
conversion du mode travail au mode transport	78
sans le Road Friendly Transport™ (système de transport routier)	
conversion du mode transport au mode travail	76
conversion du mode travail au mode transport	77
transport	88
type de conditionnement à doigts, Voir conditionneur à doigts	

INDEX

U

utilisation	35
utilisation de la faucheuse à disques	89

V

vannes de verrouillage, <i>Voir</i> vérins de levage	
désengagement des verrous	36
engagement des verrous	35
vérins	
vérins de levage	67
vannes de verrouillage du vérin de levage	35
désengagement des verrous	36
engagement des verrous	35
vérins d'inclinaison	25
Vérins d'inclinaison	
Définition	25
vérins de levage	67
vannes de verrouillage (type tracté)	35
vérins hydrauliques	280
verrous de la protection de la transmission	
remplacement	226
virages à 180 degrés	73
Vis	
Définition	25
vitesse au sol	95

Lubrifiants recommandés

Maintenez votre machine au plus haut de ses performances en utilisant uniquement des lubrifiants propres et en respectant ce qui suit :

- Utilisez toujours des récipients propres pour tous les lubrifiants.
- Rangez les lubrifiants à l'abri de la poussière, de l'humidité et de tout autre contaminant.

IMPORTANT:

Ne remplissez **PAS** trop la barre de coupe lorsque vous ajoutez du lubrifiant. Un remplissage excessif pourrait entraîner une surchauffe et une défaillance des composants de la barre de coupe.

Tableau .16 Lubrifiants recommandés

Lubrifiant	Spécifications	Description	Utilisation	Capacités
Graisse	SAE multi-usage	Performances extrême-pression (EP) et haute température avec 1 % max. bisulfure de molybdène (NLGI Classe 2) à base de lithium.	Comme requis, sauf indication contraire.	—
Graisse	SAE multi-usage	Performances extrême-pression (EP) et haute température avec 10% max. bisulfure de molybdène (NLGI Classe 2) à base de lithium.	Joints coulissants de la transmission	—
Huile de transmission	SAE 80W-90	Grande stabilité thermique et à l'oxydation Classe de service API GL-5	Barre de coupe	4 m (13 pi) : 8 litres (8,5 quarts américains)
Huile de transmission	SAE 80W-90	Grande stabilité thermique et à l'oxydation Classe de service API GL-5	Barre de coupe	4,9 m (16 pi) : 10 litres (10,5 quarts américains)
Huile de transmission	SAE 85 W-140	Huile de transmission Classe de service API GL-5	Boîte de vitesses de synchronisation des rouleaux du conditionneur	0,7 litre (0,75 quart américain)
Huile de transmission	SAE 85 W-140	Huile de transmission Classe de service API GL-5	Boîte de vitesses de synchronisation des rouleaux de la faucheuse à disques	1,8 litre (1,9 quart américain)
Huile de transmission	SAE 85 W-140	Huile de transmission Classe de service API GL-5	Boîte de vitesses pivotante (avant) de l'attelage	Supérieure : 1,2 litre (1,3 quart américain) Inférieure : 1,7 litre (1,8 quart américain)
Huile de transmission	SAE 85 W-140	Huile de transmission Classe de service API GL-5	Boîte de vitesses pivotante (arrière) de la plateforme	Supérieure : 1,2 litre (1,3 quart américain) Inférieure : 1,7 litre (1,8 quart américain)

MacDon Industries Ltd.

680 Moray Street
Winnipeg, Manitoba
Canada R3J 3S3
tél : (204) 885-5590 téléc. : (204) 832-7749

MacDon, Inc.

10708N. Pomona Avenue
Kansas City, Missouri
États-Unis 64153-1924
tél : (816) 891-7313 téléc. : (816) 891-7323

MacDon Australia Pty. Ltd.

A.C.N. 079 393 721
Boîte postale Box 103 Somerton, Victoria,
Australia
Australie 3061
tél : +61 3 8301 1911, fax : +61 3 8301 1912

MacDon Brasil Agribusiness Ltda.

Rua Grã Nicco, 113, sala 202, B. 02
Mossunguê, Curitiba, Paraná
CEP 81200-200 Brésil
tél : +55 (41) 2101-1713 téléc. : +55 (41) 2101-1699

LLC MacDon Russia Ltd.

123317 Moscou, Russie
10 Presnenskaya nab, bloc C
Floor 5, Office No. 534, Regus Business
Centre
tél : +7 495 775 6971, fax : +7 495 967 7600

MacDon Europe GmbH

Schwarzwald Strasse 59
65203 Wiesbaden
Allemagne

CLIENTS

MacDon.com

CONCESSIONNAIRES

Portal.MacDon.com

Les marques de commerce des produits sont les marques de leurs fabricants ou de leurs distributeurs respectifs.