

PW8

Plateforme pick-up

Manuel d'opération

215666 Révision A

Traduction du manuel d'origine

Plateforme pick-up PW8



Date de publication : juillet 2021.

© 2021 MacDon Industries, Ltd.

Les informations contenues dans cette publication sont basées sur les informations dont nous disposons et qui sont en vigueur au moment de l'impression. MacDon Industries, Ltd. ne fait aucune déclaration et ne donne aucune garantie, expresse ou implicite, quant à l'information contenue dans cette publication. MacDon Industries, Ltd. se réserve le droit d'apporter des modifications à tout moment et sans préavis.

Avertissement concernant la Proposition 65 de la Californie

L'État de Californie sait que les gaz d'échappement des moteurs diesel et certains de leurs composants sont à l'origine de cancers, de malformations congénitales et d'autres troubles de la reproduction. Les bornes de batterie et les accessoires connexes contiennent du plomb et des composants en plomb. Lavez-vous les mains après les avoir manipulés.

Déclaration de conformité

 <h2 style="margin: 0;">EC Declaration of Conformity</h2>	
<p>[1] MacDon MacDon Industries Ltd. 680 Moray Street, Winnipeg, Manitoba, Canada R3J 3S3</p>	<p>[4] As per Shipping Document</p> <p>[5] May 12, 2021</p>
<p>[2] Combine Pick-Up Header</p> <p>[3] MacDon PW8</p>	<p>[6] _____ Adrienne Tankeu Product Integrity</p>

EN	BG	CZ	DA
<p>We, [1] Declare, that the product: Machine Type: [2] Name & Model: [3] Serial Number(s): [4] fulfils all the relevant provisions of the Directive 2006/42/EC. Harmonized standards used, as referred to in Article 7(2): EN ISO 4254-1:2013 EN ISO 4254-7:2009 Place and date of declaration: [5] Identity and signature of the person empowered to draw up the declaration: [6] Name and address of the person authorized to compile the technical file: Benedikt von Riedesel General Manager, MacDon Europe GmbH Hagenufer Straße 59 65203 Wiesbaden (Germany) bvonriedesel@macdon.com</p>	<p>Ние, [1] декларираме, че следният продукт: Тип машина: [2] Наименование и модел: [3] Серийен номер(а) [4] отговаря на всички приложими разпоредби на директива 2006/42/ЕО. Използвани са следните хармонизирани стандарти според чл. 7(2): EN ISO 4254-1:2013 EN ISO 4254-7:2009 Място и дата на декларацията: [5] Име и подпис на лицето, упълномощено да изготви декларацията: [6] Име и адрес на лицето, упълномощено да състави техническия файл: Бенедикт фон Рийдесел Управител, MacDon Europe GmbH Hagenufer Straße 59 65203 Wiesbaden (Германия) bvonriedesel@macdon.com</p>	<p>My, [1] Prohlašujeme, že produkt: Typ zařízení: [2] Název a model: [3] Sériové(á) číslo(a): [4] splňuje všechna relevantní ustanovení směrnice 2006/42/EC. Byly použity harmonizované standardy, jak je uvedeno v článku 7(2): EN ISO 4254-1:2013 EN ISO 4254-7:2009 Místo a datum prohlášení: [5] Identita a podpis osoby oprávněné k vydání prohlášení: [6] Jméno a adresa osoby oprávněné k vyplnění technického souboru: Benedikt von Riedesel generální ředitel, MacDon Europe GmbH Hagenufer Straße 59 65203 Wiesbaden (Německo) bvonriedesel@macdon.com</p>	<p>Vi, [1] erklærer, at produktet: Maskintype [2] Navn og model: [3] Serienummer (-numre): [4] Opfylder alle bestemmelser i direktiv 2006/42/EF. Anvendte harmoniserede standarder, som henviser til i paragraf 7(2): EN ISO 4254-1:2013 EN ISO 4254-7:2009 Sted og dato for erklæringen: [5] Identitet på og underskrift fra den person, som er bemyndiget til at udarbejde erklæringen: [6] Navn og adresse på den person, som er bemyndiget til at udarbejde den tekniske fil: Benedikt von Riedesel Direktør, MacDon Europe GmbH Hagenufer Straße 59 D-65203 Wiesbaden (Tyskland) bvonriedesel@macdon.com</p>

DE	ES	ET	FR
<p>Wir, [1] Erklären hiermit, dass das Produkt: Maschinentyp: [2] Name & Modell: [3] Seriennummer (n): [4] alle relevanten Vorschriften der Richtlinie 2006/42/EG erfüllt. Harmonisierte Standards wurden, wie in folgenden Artikeln angegeben, verwendet 7(2): EN ISO 4254-1:2013 EN ISO 4254-7:2009 Ort und Datum der Erklärung: [5] Name und Unterschrift der Person, die dazu befugt ist, die Erklärung auszustellen: [6] Name und Anschrift der Person, die dazu berechtigt ist, die technischen Unterlagen zu erstellen: Benedikt von Riedesel General Manager, MacDon Europe GmbH Hagenufer Straße 59 65203 Wiesbaden bvonriedesel@macdon.com</p>	<p>Nosotros [1] declaramos que el producto: Tipo de máquina: [2] Nombre y modelo: [3] Números de serie: [4] cumple con todas las disposiciones pertinentes de la directriz 2006/42/EC. Se utilizaron normas armonizadas, según lo dispuesto en el artículo 7(2): EN ISO 4254-1:2013 EN ISO 4254-7:2009 Lugar y fecha de la declaración: [5] Identidad y firma de la persona facultada para draw redactar la declaración: [6] Nombre y dirección de la persona autorizada para elaborar el expediente técnico: Benedikt von Riedesel Gerente general - MacDon Europe GmbH Hagenufer Straße 59 65203 Wiesbaden (Alemania) bvonriedesel@macdon.com</p>	<p>Meie, [1] deklareerime, et toode Seadme tüüp: [2] Nimi ja mudel: [3] Seerianumbrid: [4] vastab kõigile direktiivi 2006/42/EÜ asjakohastele sätetele. Kasutatud on järgnevald harmoniseeritud standardeid, millele on viidatud ka punktis 7(2): EN ISO 4254-1:2013 EN ISO 4254-7:2009 Deklaratsiooni koht ja kuupäev: [5] Deklaratsiooni koostamiseks volitatud isiku nimi ja allkiri: [6] Tehnilise dokumendi koostamiseks volitatud isiku nimi ja aadress: Benedikt von Riedesel Peadirektor, MacDon Europe GmbH Hagenufer Straße 59 65203 Wiesbaden (Saksamaa) bvonriedesel@macdon.com</p>	<p>Nous soussignés, [1] Déclarons que le produit : Type de machine : [2] Nom et modèle : [3] Numéro(s) de série : [4] Est conforme à toutes les dispositions pertinentes de la directive 2006/42/EC. Utilisation des normes harmonisées, comme indiqué dans l'Article 7(2): EN ISO 4254-1:2013 EN ISO 4254-7:2009 Lieu et date de la déclaration : [5] Identité et signature de la personne ayant reçu le pouvoir de rédiger cette déclaration : [6] Nom et adresse de la personne autorisée à constituer le dossier technique : Benedikt von Riedesel Directeur général, MacDon Europe GmbH Hagenufer Straße 59 65203 Wiesbaden (Allemagne) bvonriedesel@macdon.com</p>

EC Declaration of Conformity

IT	HU	LT	LV
<p>Noi, [1] Dichiariamo che il prodotto: Tipo di macchina: [2] Nome e modello: [3] Numero(i) di serie: [4] soddisfa tutte le disposizioni rilevanti della direttiva 2006/42/CE.</p> <p>Utilizzo degli standard armonizzati, come indicato nell'Articolo 7(2):</p> <p style="text-align: center;">EN ISO 4254-1:2013 EN ISO 4254-7:2009</p> <p>Luogo e data della dichiarazione: [5] Nome e firma della persona autorizzata a redigere la dichiarazione: [6] Nome e persona autorizzata a compilare il file tecnico: Benedikt von Riedesel General Manager, MacDon Europe GmbH Hagenauer Straße 59 65203 Wiesbaden (Germania) bvonriedesel@macdon.com</p>	<p>Mi, [1] Ezennel kijelentjük, hogy a következő termék: Gép típusa: [2] Név és modell: [3] Szériaszám(ok): [4] teljesíti a következő irányelv összes vonatkozó előírásait: 2006/42/EK.</p> <p>Az alábbi harmonizált szabványok kerültek alkalmazásra a 7(2) cikkely szerint:</p> <p style="text-align: center;">EN ISO 4254-1:2013 EN ISO 4254-7:2009</p> <p>A nyilatkozattétel ideje és helye: [5] Azon személy kiléte és aláírása, aki jogosult a nyilatkozat elkészítésére: [6] Azon személy neve és aláírása, aki felhatalmazott a műszaki dokumentáció összeállítására: Benedikt von Riedesel Vezérigazgató, MacDon Europe GmbH Hagenauer Straße 59 65203 Wiesbaden (Németország) bvonriedesel@macdon.com</p>	<p>Mes, [1] Pareiškiami, kad šis produktas: Mašinos tipas: [2] Pavadinimas ir modelis: [3] Serijos numeris (-iai): [4] atitinka taikomus reikalavimus pagal Direktyvą 2006/42/EB.</p> <p>Naudojami harmonizuoti standartai, kai nurodoma straipsnyje 7(2):</p> <p style="text-align: center;">EN ISO 4254-1:2013 EN ISO 4254-7:2009</p> <p>Deklaracijos vieta ir data: [5] Asmens tapatybės duomenys ir parašas asmens, įgaliojota sudaryti šią deklaraciją: [6] Vardas ir pavardė asmens, kuris įgaliojotas sudaryti šį techninį failą: Benedikt von Riedesel Generalinis direktorius, MacDon Europe GmbH Hagenauer Straße 59 65203 Wiesbaden (Vokietija) bvonriedesel@macdon.com</p>	<p>Mēs, [1] Deklarējam, ka produkts: Mašīnas tips: [2] Nosaukums un modelis: [3] Sērijas numurs(-i): [4] Atbilst visām būtiskajām Direktīvas 2006/42/EK prasībām.</p> <p>Piemēroti šādi saskaņotie standarti, kā minēts 7. pantā 2. punktā:</p> <p style="text-align: center;">EN ISO 4254-1:2013 EN ISO 4254-7:2009</p> <p>Deklarācijas parakstīšanas vieta un datums: [5] Tās personas vārds, uzvārds un paraksts, kas ir pilnvarota sagatavot šo deklarāciju: [6] Tās personas vārds, uzvārds un adrese, kas ir pilnvarota sastādīt tehnisko dokumentāciju: Benedikts fon Rīdizels Generāldirektors, MacDon Europe GmbH Hagenauer Straße 59 65203 Wiesbaden (Vācija) bvonriedesel@macdon.com</p>
<p>Wij, [1] Verklaren dat het product: Machinetype: [2] Naam en model: [3] Serienummer(s): [4] voldoet aan alle relevante bepalingen van de Richtlijn 2006/42/EC.</p> <p>Geharmoniseerde normen toegepast, zoals vermeld in Artikel 7(2):</p> <p style="text-align: center;">EN ISO 4254-1:2013 EN ISO 4254-7:2009</p> <p>Plaats en datum van verklaring: [5] Naam en handtekening van de bevoegde persoon om de verklaring op te stellen: [6] Naam en adres van de geautoriseerde persoon om het technisch dossier samen te stellen: Benedikt von Riedesel Algemeen directeur, MacDon Europe GmbH Hagenauer Straße 59 65203 Wiesbaden (Duitsland) bvonriedesel@macdon.com</p>	<p>My niżej podpisani, [1] Oświadczamy, że produkt: Typ urządzenia: [2] Nazwa i model: [3] Numer serijny/numery seryjne: [4] spełnia wszystkie odpowiednie przepisy dyrektywy 2006/42/WE.</p> <p>Zastosowaliśmy następujące (zharmonizowane) normy zgodnie z artykulem 7(2):</p> <p style="text-align: center;">EN ISO 4254-1:2013 EN ISO 4254-7:2009</p> <p>Data i miejsce oświadczenia: [5] Imię i nazwisko oraz podpis osoby upoważnionej do przygotowania deklaracji: [6] Imię i nazwisko oraz adres osoby upoważnionej do przygotowania dokumentacji technicznej: Benedikt von Riedesel Dyrektor generalny, MacDon Europe GmbH Hagenauer Straße 59 65203 Wiesbaden (Niemcy) bvonriedesel@macdon.com</p>	<p>Nós, [1] Declaramos, que o produto: Tipo de máquina: [2] Nome e Modelo: [3] Número(s) de Série: [4] cumpre todas as disposições relevantes da Directiva 2006/42/CE.</p> <p>Normas harmonizadas aplicadas, conforme referido no Artigo 7(2):</p> <p style="text-align: center;">EN ISO 4254-1:2013 EN ISO 4254-7:2009</p> <p>Local e data da declaração: [5] Identidade e assinatura da pessoa autorizada a elaborar a declaração: [6] Nome e endereço da pessoa autorizada a compilar o ficheiro técnico: Benedikt von Riedesel Gerente Geral, MacDon Europa Ltda. Hagenauer Straße 59 65203 Wiesbaden (Alemanha) bvonriedesel@macdon.com</p>	<p>Noi, [1] Declarăm, că următorul produs: Tipul mașinii: [2] Denumirea și modelul: [3] Număr (numere) serie: [4] corespunde tuturor dispozițiilor esențiale ale directivei 2006/42/EC.</p> <p>Au fost aplicate următoarele standarde armonizate conform articolului 7(2):</p> <p style="text-align: center;">EN ISO 4254-1:2013 EN ISO 4254-7:2009</p> <p>Data și locul declarației: [5] Identitatea și semnătura persoanei împuternicite pentru întocmirea declarației: [6] Numele și semnătura persoanei autorizate pentru întocmirea cărții tehnice: Benedikt von Riedesel Manager General, MacDon Europe GmbH Hagenauer Straße 59 65203 Wiesbaden (Germania) bvonriedesel@macdon.com</p>
<p>Mi, [1] Izjavljujemo da proizvod Tip mašine: [2] Naziv i model: [3] Serijski broj(ovi): [4] Ispunjava sve relevantne odredbe direktive 2006/42/EC.</p> <p>Korišćeni su usklađeni standardi kao što je navedeno u članu 7(2):</p> <p style="text-align: center;">EN ISO 4254-1:2013 EN ISO 4254-7:2009</p> <p>Datum i mesto izdavanja deklaracije: [5] Identitet i potpis lica ovlašćenog za sastavljanje deklaracije: [6] Ime i adresa osobe ovlašćene za sastavljanje tehničke datoteke: Benedikt von Riedesel Generalni direktor, MacDon Europe GmbH Hagenauer Straße 59 65203 Wiesbaden (Nemačka) bvonriedesel@macdon.com</p>	<p>Mi, [1] Intygar att produkten: Maskintyp: [2] Namn och modell: [3] Serienummer: [4] uppfyller alla relevanta villkor i direktivet 2006/42/EG.</p> <p>Harmonierade standarder används, såsom anges i artikel 7(2):</p> <p style="text-align: center;">EN ISO 4254-1:2013 EN ISO 4254-7:2009</p> <p>Plats och datum för intyget: [5] Identitet och signatur för person med befogenhet att upprätta intyget: [6] Namn och adress för person behörig att upprätta den tekniska dokumentationen: Benedikt von Riedesel Administrativ chef, MacDon Europe GmbH Hagenauer Straße 59 65203 Wiesbaden (Tyskland) bvonriedesel@macdon.com</p>	<p>Mi, [1] izjavjamo, da izdelek: Vrsta stroja: [2] Ime in model: [3] Serijska/-e številka/-e: [4] ustreza vsem zadevnim določbam Direktive 2006/42/ES.</p> <p>Uporabljeni usklajeni standardi, kot je navedeno v členu 7(2):</p> <p style="text-align: center;">EN ISO 4254-1:2013 EN ISO 4254-7:2009</p> <p>Kraj in datum izjave: [5] Istovetnost in podpis osebe, opolnomočene za pripravo izjave: [6] Ime in naslov osebe, pooblaščenca za pripravo tehnične datoteke: Benedikt von Riedesel Generalni direktor, MacDon Europe GmbH Hagenauer Straße 59 65203 Wiesbaden (Nemčija) bvonriedesel@macdon.com</p>	<p>My, [1] týmto prehlasujeme, že tento výrobok: Typ zariadenia: [2] Názov a model: [3] Výrobné číslo: [4] splňa príslušné ustanovenia a základné požiadavky smernice č. 2006/42/ES.</p> <p>Použitie harmonizované normy, ktoré sa uvádzajú v článku č. 7(2):</p> <p style="text-align: center;">EN ISO 4254-1:2013 EN ISO 4254-7:2009</p> <p>Miesto a dátum prehlásenia: [5] Meno a podpis osoby oprávnenej vypracovať toto prehlásenie: [6] Meno a adresa osoby oprávnenej zostaviť technický súbor: Benedikt von Riedesel Generálny riaditeľ MacDon Europe GmbH Hagenauer Straße 59 65203 Wiesbaden (Nemecko) bvonriedesel@macdon.com</p>

Introduction

La plateforme pick-up MacDon PW8 est conçue pour ramasser des andains qui alimenteront une moissonneuse-batteuse. Ce manuel contient les procédures d'opération et d'entretien de la plateforme pick-up pour les moissonneuses-batteuses suivantes :

la moissonneuse-batteuse	Modèle
Moissonneuses-batteuses Case IH séries	50/60/7088, 51/61/7130, 51/61/7140, 70/8010, 71/81/9120, 72/82/9230, et 72/82/9240
Challenger®	Séries 600B, IDEAL ^{MC} 7, 8 et 9
Fendt®	Série IDEAL ^{MC} 7, 8 et 9
Gleaner®	R65, 66, 67, 75, 76, 77, et toutes les séries S et A
John Deere	96/97/9860STS, 96/97/9870, S650/660/670/680/690, 9660WTS, et T670
Massey Ferguson®	Série 9005/9500, IDEAL ^{MC} 7, 8 et 9
New Holland	Toutes les séries CR/CX
Versatile	RT490

Au moment de configurer la machine ou d'effectuer des réglages, relisez et suivez les réglages recommandés de la machine indiqués dans toutes les publications MacDon pertinentes. Ne pas le faire pourrait compromettre le fonctionnement et la durée de vie de la machine et créer une situation dangereuse.

La garantie MacDon est valable pour les clients qui utilisent et entretiennent leur matériel selon ce manuel. Une copie de la Politique de garantie de MacDon Industries Limited expliquant cette garantie doit vous avoir été remise par votre concessionnaire. Les dommages résultant de l'une des conditions suivantes annuleront la garantie :

- Accident
- Mauvais usage
- Abus
- Maintenance inadéquate ou négligence
- Utilisation anormale ou extraordinaire de la machine
- Utilisation de la machine, de son équipement, de ses composants ou de ses pièces d'une manière non conforme avec les instructions du fabricant.

Conventions

- Les désignations à droite et à gauche sont déterminées à partir de la position de l'opérateur. L'avant de la plateforme est le côté qui fait face à la culture; l'arrière de la plateforme est le côté qui s'attache à la moissonneuse-batteuse.
- Sauf indication contraire, utilisez les valeurs de couple de serrage standards fournies au chapitre [8.1 Spécifications des couples de serrage, page 351](#).

NOTE:

Maintenez vos publications MacDon à jour. La version la plus récente peut être téléchargée depuis notre site Web (www.macdon.com) ou depuis notre site réservé aux concessionnaires (<https://portal.macdon.com>) (nom d'utilisateur requis).

Conservez ce manuel à portée de main pour pouvoir le consulter fréquemment, ou pour le passer aux nouveaux opérateurs ou propriétaires. Le catalogue des pièces de la plateforme pick-up MacDon PW8 vous est également fourni avec votre nouvelle plateforme. Appelez votre concessionnaire si vous avez besoin d'aide, d'informations ou de copies supplémentaires des manuels.

Rangez le manuel d'opération et le catalogue des pièces dans l'étui du manuel (A) fixé à l'arrière de la plateforme.

Lisez attentivement toute la documentation fournie avant d'entretenir, de réparer ou d'utiliser la machine.

Considérez ce manuel comme votre première source d'informations sur la machine. Si vous suivez les instructions fournies dans le présent manuel, la plateforme pick-up fonctionnera correctement pendant de nombreuses années. Utilisez la table des matières et l'index pour vous guider jusqu'aux thèmes spécifiques. Étudiez la table des matières pour vous familiariser avec le mode d'organisation des informations.

Ce manuel est disponible en anglais, en français, en portugais, en russe et en espagnol.

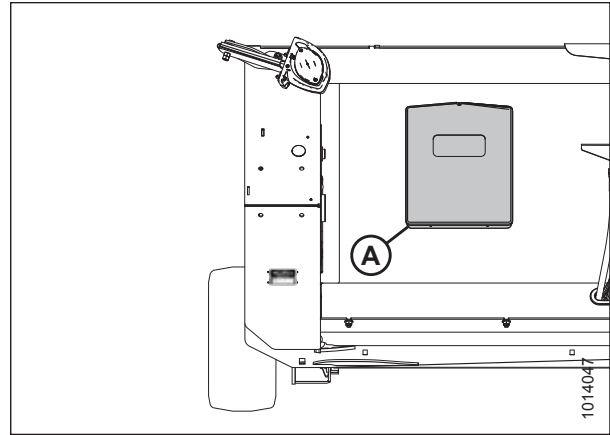


Figure 1: Étui des manuels

Résumé des modifications

Le tableau suivant énumère les modifications apportées par rapport à la version précédente de ce document :

Partie	Résumé des modifications	Usage interne seulement
<i>5.2.1 Plan/dossier de maintenance, page 232</i>	Ajout d'une procédure de graissage de 25 heures.	ECN 59999
<i>5.3.2 Points de graissage, page 237</i>	Ajout d'une procédure de graissage de 25 heures.	ECN 59999
<i>5.5.1 Arbre de transmission de la plateforme, page 241</i>	Il est indiqué que l'arbre de transmission doit être lubrifié après 100 heures de fonctionnement, afin que cette instruction soit conforme au programme d'entretien.	Publications techniques
<i>5.7.3 Roulements des rouleaux du tablier du tapis, page 286</i>	Mise à jour des illustrations dans toutes les rubriques secondaires.	ECN 59999
<i>Alignez les rouleaux de tablier du tapis avant, page 305</i>	Ajout d'une illustration et d'une étape.	Publications techniques
<i>Introduction, page i</i>	Ajout des moissonneuses-batteuses AGCO au tableau.	Publications techniques
<i>1.7 Emplacements des indications de sécurité, page 9</i>	Ajout des moissonneuses-batteuses AGCO.	Publications techniques
<i>3.10 Attelage et dételage de la plateforme, page 46</i>	Ajout des procédures AGCO et AGCO IDEAL ^{MC} .	Publications techniques
<i>4.5 Moissonneuses-batteuses série IDEALTM, page 126</i>	Ajout des procédures AGCO IDEAL ^{MC} .	Publications techniques
<i>4.8 Moissonneuses-batteuses Challenger[®] 6, page 155</i>	Ajout des procédures Challenger ^{MD} .	Publications techniques
<i>4.9 Moissonneuses-batteuses Gleaner[®] R65/R66/R75/R76 et de série S – Sauf série S9, page 163</i>	Ajout des procédures Gleaner ^{MD} R65/R66/R75/R76 et des séries autres que celles de la série S9 S.	Publications techniques
<i>4.10 Moissonneuses-batteuses Gleaner[®] série S9, page 173</i>	Ajout des procédures Gleaner ^{MD} S9.	Publications techniques
<i>5.10.1 Vérification de la position de la vitesse du tapis, page 328. 5.10.2 Réglage du capteur de la vitesse du tapis, page 329. 5.10.3 Remplacement du capteur de la vitesse du tapis, page 330</i>	Ajout des procédures AGCO.	Publications techniques
<i>6.4 Kits de montage de la moissonneuse-batteuse, page 342</i>	Ajout des lots AGCO.	Publications techniques
<i>6.4 Kits de montage de la moissonneuse-batteuse, page 342</i>	Mise à jour des numéros de lot utilisés pour les ensembles complémentaires Gleaner ^{MD} et IDEAL ^{MC} .	ECN 61735

Numéro de série

La plaque du numéro de série (A) est située sur le plateau d'extrémité gauche.

Enregistrez le numéro de série de votre plateforme pick-up MacDon PW8 ici :

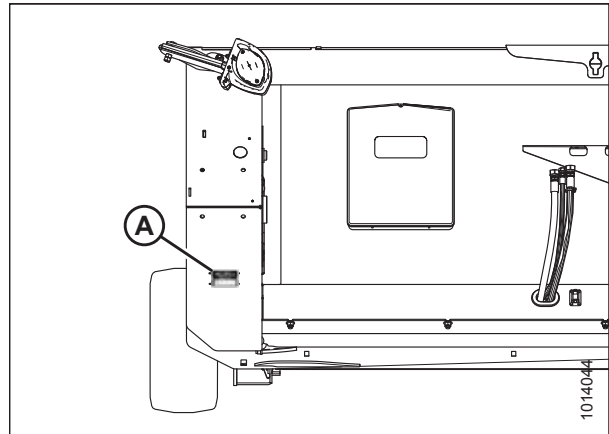


Figure 2: Côté gauche — Vue arrière

Déclaration de conformité.....	i
Introduction	i
Résumé des modifications.....	iii
Numéro de série.....	iv
Chapitre 1: Sécurité	1
1.1 Symboles d’alerte de sécurité	1
1.2 Mots de signalisation	2
1.3 Sécurité générale	3
1.4 Sécurité relative à l’entretien.....	5
1.5 Sécurité du système hydraulique.....	7
1.6 Signalisation de sécurité	8
1.6.1 Installation des autocollants de sécurité.....	8
1.7 Emplacements des indications de sécurité	9
1.8 Compréhension de la signalisation de sécurité.....	19
Chapitre 2: Aperçu du produit	25
2.1 Spécifications de la plateforme	25
2.2 Dimensions de la plateforme	27
2.3 Identification des composants	28
2.4 Définitions	29
Chapitre 3: Opération.....	31
3.1 Responsabilités du propriétaire/de l’opérateur	31
3.2 Sécurité opérationnelle	32
3.3 Capots du diviseur	33
3.3.1 Ouverture du capot du diviseur gauche.....	33
3.3.2 Fermeture du capot du diviseur gauche	34
3.3.3 Retrait du capot du diviseur gauche	35
3.3.4 Installation du capot du diviseur gauche	36
3.3.5 Retrait du capot du diviseur droit.....	38
3.3.6 Installation du capot du diviseur droit.....	38
3.4 Supports de sécurité des vérins de levage.....	40
3.5 Enclenchez les supports de sécurité du vérin de levage du rabatteur	41
3.6 Contrôle quotidien au démarrage.....	42
3.7 Arrêt de la machine	43
3.8 Période de rodage	44
3.9 Modification de l’ouverture de la plateforme	45
3.10 Attelage et dételage de la plateforme.....	46
3.10.1 AGCO IDEAL™	46
Attelage de la plateforme à une moissonneuse-batteuse série IDEAL™	46
Dételage d’une moissonneuse-batteuse AGCO IDEAL™	50

TABLE DES MATIÈRES

3.10.2 Moissonneuses-batteuses Case IH séries	52
Attelage de la plateforme sur une moissonneuse-batteuse Case IH	52
Détachement de la plateforme d'une moissonneuse-batteuse Case IH	56
3.10.3 Challenger ^{MD} , Gleaner ^{MD} et Massey Ferguson ^{MD}	59
Attelage de la plateforme aux moissonneuses-batteuses Challenger ^{MD} , Gleaner ^{MD} et Massey Ferguson ^{MD}	59
Dételage de la plateforme des moissonneuses-batteuses Challenger ^{MD} , Gleaner ^{MD} et Massey Ferguson ^{MD}	64
3.10.4 John Deere de série 60, 70, S et T	67
Attelage de la plateforme à une moissonneuse-batteuse John Deere de série 60, 70, S ou T	67
Dételage de la plateforme d'une moissonneuse-batteuse John Deere de série 60,70, S ou T	70
3.10.5 Moissonneuse-batteuse New Holland de série CR/CX	73
Attelage de la plateforme à une moissonneuse-batteuse New Holland de série CR/CX	73
Détachement de la plateforme de la moissonneuse-batteuse New Holland CR/CX	76
3.10.6 Versatile	78
Attelage de la plateforme à une moissonneuse-batteuse Versatile	78
Dételage de la plateforme d'une moissonneuse-batteuse Versatile	83
3.11 Transport de la plateforme	86
3.11.1 Feux de transport	86
3.12 Opération de la plateforme	87
3.12.1 Vitesse d'opération	87
Réglage de la vitesse du tapis	88
3.12.2 Opération de la vis	88
Vitesse de la vis	88
Vérification de la position de la vis	88
Flottement de la vis d'alimentation	89
Réglage de la position de la vis	93
Jeu du déboureur	94
Réglage de la largeur du support du déboureur – Moissonneuses-batteuses Gleaner ^{MD}	95
3.12.3 Hauteur de fonctionnement	98
Hauteur de la plateforme	98
Hauteur du pick-up	99
3.12.4 Réglage du flottement de la plateforme	101
3.12.5 Rabatteurs	103
Position du rabatteur	103
Réglage de l'angle de la tige du rabatteur	104
3.12.6 Déflecteurs de récolte	104
Retirer les déflecteurs de récolte de la position de travail	104
Installation des déflecteurs de récolte	105
3.12.7 Transmission	106
Limiteur	106
Protection de transmission	106
3.13 Débrancher la plateforme	108
3.14 Ajustement de l'ensemble des joints du bac	109
3.15 Rangement de la plateforme	110
Chapitre 4: Contrôle de hauteur automatique de la plateforme	111
4.1 Contrôle de hauteur automatique de la plateforme - Aperçu du système	111
4.2 Opération du capteur de contrôle de hauteur automatique de la plateforme	112

4.3	Capteurs de hauteur de la plateforme	113
4.3.1	Retrait de l'assemblage du capteur de hauteur de la plateforme — Côté gauche.....	113
4.3.2	Installation de l'assemblage du capteur de hauteur de la plateforme — Côté gauche.....	115
4.3.3	Retrait du système de contrôle de la hauteur de la plateforme — Côté droit	115
4.3.4	Installation de l'assemblage du capteur de hauteur de la plateforme — Côté droit.....	117
4.4	Plage de tension de sortie du capteur de hauteur – Exigences de la moissonneuse-batteuse	120
4.4.1	Contrôle manuel de la plage de tension	120
4.4.2	Réglage de la plage de tension du contrôle de la hauteur de la plateforme – Côté gauche	123
4.4.3	Réglage de la plage de tension du contrôle de la hauteur de la plateforme – Côté droit	123
4.5	Moissonneuses-batteuses série IDEAL™	126
4.5.1	Installation de la plateforme – Série IDEAL™	126
4.5.2	Installation des commandes automatiques de la plateforme – Série IDEAL™.....	131
4.5.3	Étalonnage de la plateforme – Série IDEAL™	132
4.5.4	Utilisation de la plateforme – Série IDEAL™	135
4.5.5	Vérification des réglages de la plateforme sur le terrain – Série IDEAL™.....	136
4.6	Moissonneuses-batteuses milieu de gamme Case IH 5130/6130/7130 et 5140/6140/7140.....	138
4.6.1	Paramétrage de la plateforme sur l'écran de la moissonneuse-batteuse (Case IH 5130/6130/7130 ; 5140/6140/7140).....	138
4.6.2	Contrôle de la plage de tension à partir de la cabine de la moissonneuse-batteuse (Case IH 5130/6130/7130; 5140/6140/7140)	139
4.6.3	Étalonnage du contrôle de hauteur automatique de la plateforme (CHAP) (Case IH 5130/6130/7130 ; 5140/6140/7140).....	141
4.6.4	Réglage de la hauteur de coupe prédéfinie (Case IH 5130/6130/7130 ; 5140/6140/7140).....	142
4.7	Moissonneuses-batteuses Case IH 7010/8010, 7120/8120/9120, 7230/8230/9230 et 7240/8240/9240	145
4.7.1	Contrôle de la plage de tension à partir de la cabine de la moissonneuse-batteuse (Case 8010).....	145
4.7.2	Contrôle de la plage de tension à partir de la cabine de la moissonneuse-batteuse (Case IH 7010/8010 ; 7120/8120/9120 ; 7230/8230/9230 ; 7240/8240/9240)	147
4.7.3	Étalonnage du réglage automatique de hauteur de la plateforme (Case IH 7010/8010 ; 7120/8120/9120 ; 7230/8230/9230 ; 7240/8240/9240) – Versions logicielles inférieures à 28.00.....	149
4.7.4	Étalonnage du réglage automatique de hauteur de la plateforme (Case IH 7010/8010 ; 7120/8120/9120 ; 7230/8230/9230 ; 7240/8240/9240) – Versions logicielles supérieures à 28.00	151
4.7.5	Réglage de la hauteur de coupe prédéfinie (Cas 7010/8010, 7120/8120/9120, 7230/8230/9230, 7240/8240/9240).....	153
4.8	Moissonneuses-batteuses Challenger® 6.....	155
4.8.1	Vérification de la plage de tension depuis la cabine de la moissonneuse-batteuse – Challenger® des séries 6 et 7	155
4.8.2	Enclenchement du contrôle de hauteur automatique de la plateforme – Challenger® de série 6.....	156
4.8.3	Étalonnage du contrôle de hauteur automatique de la plateforme – Challenger® de série 6.....	157
4.8.4	Réglage de la hauteur de la plateforme – Challenger® de série 6.....	159
4.8.5	Réglage de la vitesse d'élévation/abaissement de la plateforme – Challenger® de série 6.....	160
4.8.6	Réglage de la sensibilité du contrôle de hauteur automatique de la plateforme – Challenger® de série 6.....	161
4.9	Moissonneuses-batteuses Gleaner® R65/R66/R75/R76 et de série S – Sauf série S9	163
4.9.1	Contrôle de la plage de tension à partir de la cabine de la moissonneuse-batteuse – Gleaner® R65/R66/R75/R76 et de série S	163

TABLE DES MATIÈRES

4.9.2 Enclenchement du contrôle de hauteur automatique de la plateforme – Gleaner® R65/R66/R75/R76 et de série S	164
4.9.3 Étalonage du contrôle de hauteur automatique de la plateforme – Gleaner® R65/R66/R75/R76 et de série S.....	166
4.9.4 Arrêt de l’accumulateur – Gleaner® R65/R66/R75/R76 et de série S.....	167
4.9.5 Réglage de la vitesse d’élévation/abaissement de la plateforme – Gleaner® R65/R66/R75/R76 et de série S.....	168
4.9.6 Réglage de la pression au sol – Gleaner® R65/R66/R75/R76 et de série S.....	168
4.9.7 Réglage de la sensibilité du contrôle de hauteur automatique de la plateforme – Gleaner® R65/R66/R75/R76 et de série S	169
4.9.8 Dépannage en cas d’alarmes et de défauts diagnostiqués – Gleaner® R65/R66/R75/R76 et de série S	170
4.10 Moissonneuses-batteuses Gleaner® série S9.....	173
4.10.1 Installation de la plateforme – Gleaner® de série S9	173
4.10.2 Configuration des commandes de la plateforme automatique – Gleaner® de série S9	178
4.10.3 Étalonage de la plateforme – Gleaner® de série S9	180
4.10.4 Opération avec une moissonneuse-batteuse Gleaner® de série S9	184
4.10.5 Réglages de la plateforme sur le terrain pour la moissonneuse-batteuse Gleaner® de série S9.....	185
4.11 Moissonneuses-batteuses John Deere de série 60	188
4.11.1 Contrôle de la plage de tension à partir de la cabine de la moissonneuse-batteuse (John Deere de série 60).....	188
4.11.2 Étalonage du contrôle de hauteur automatique de la plateforme (John Deere série 60).....	189
4.11.3 Mise hors tension de l’accumulateur (John Deere série 60).....	191
4.11.4 Réglage de la détection du système de réglage de la hauteur de la plateforme pour céréales (John Deere de série 60)	192
4.11.5 Réglage de la sensibilité du contrôle de hauteur automatique de la plateforme (John Deere série 60).....	193
4.11.6 Réglage du seuil de la vanne de vitesse de chute (John Deere de série 60)	193
4.12 Moissonneuses-batteuses John Deere de série 70	195
4.12.1 Contrôle de la plage de tension à partir de la cabine de la moissonneuse-batteuse (John Deere de série 70).....	195
4.12.2 Étalonage de la vitesse du convoyeur (John Deere de série 70).....	197
4.12.3 Étalonage du contrôle de hauteur automatique de la plateforme (John Deere de série 70).....	198
4.12.4 Réglage de la sensibilité du contrôle de hauteur automatique de la plateforme (John Deere série 70).....	199
4.12.5 Réglage de la vitesse d’élévation/abaissement manuelle de la plateforme (John Deere de série 70).....	200
4.13 Moissonneuses-batteuses John Deere de séries S et T.....	202
4.13.1 Contrôle de la plage de tension à partir de la cabine de la moissonneuse-batteuse (John Deere de séries S et T)	202
4.13.2 Étalonage de la plage d’inclinaison avant-arrière du convoyeur (John Deere de série S et T)	204
4.13.3 Étalonage du contrôle de hauteur automatique de la plateforme (John Deere de série S et T)	207
4.13.4 Réglage de la sensibilité du contrôle de hauteur automatique de la plateforme (John Deere de série S et T)	209
4.13.5 Réglage de la vitesse d’élévation/abaissement manuelle de la plateforme (John Deere de série S et T).....	210

TABLE DES MATIÈRES

4.13.6 Réglage de la hauteur de coupe prédéfinie (John Deere de série S et T)	210
4.14 Moissonneuses-batteuses New Holland CX/CR (de série CR – Modèle de 2014 et ultérieur)	213
4.14.1 Contrôle de la plage de tension à partir de la cabine de la moissonneuse-batteuse (New Holland des séries CX et CR)	213
4.14.2 Enclenchement du système de contrôle de hauteur automatique de la plateforme (New Holland de série CR/CX)	215
4.14.3 Étalonage du système de contrôle de hauteur automatique de la plateforme (New Holland de série CR/CX)	215
Étalonnage de la hauteur maximale de chaume	217
4.14.4 Réglage de la vitesse d'élévation de la plateforme (New Holland de série CR/CX)	218
4.14.5 Réglage de la sensibilité de la vitesse d'abaissement de la plateforme (New Holland des séries CR ou CX)	219
4.14.6 Réglage de la sensibilité du contrôle de hauteur automatique de la plateforme sur 200 (New Holland de série CR/CX)	219
4.14.7 Réglage de la hauteur de coupe prédéfinie (New Holland de série CR/CX)	220
4.15 Moissonneuses-batteuses New Holland (de série CR – modèles 2015 et ultérieurs)	222
4.15.1 Enclenchement du système de contrôle de hauteur automatique de la plateforme (New Holland de série CR)	222
4.15.2 Contrôle de la plage de tension à partir de la cabine de la moissonneuse-batteuse (New Holland de série CR)	224
4.15.3 Étalonage du système de contrôle de hauteur automatique de la plateforme (New Holland de série CR)	226
4.15.4 Réglage de la hauteur automatique (New Holland de série CR)	228
4.15.5 Réglage de la hauteur de travail maximale (New Holland de série CR)	230
Chapitre 5: Maintenance et entretien	231
5.1 Préparation de la plateforme pour l'entretien	231
5.2 Exigences concernant l'entretien	232
5.2.1 Plan/dossier de maintenance	232
5.2.2 Entretien annuel/d'avant-saison	234
5.2.3 Entretien de fin de saison	235
5.3 Lubrification	236
5.3.1 Procédure de graissage	236
5.3.2 Points de graissage	237
5.3.3 Lubrification de la chaîne d'entraînement du transporteur à vis	239
5.4 Installation d'un roulement étanche	240
5.5 Entraînements	241
5.5.1 Arbre de transmission de la plateforme	241
5.5.2 Transmission de la plateforme	241
Retrait de la transmission de la plateforme	241
installation de la transmission de la plateforme	242
Remplacement de l'embrayage de la transmission	244
Dépose de la protection de la transmission	245
Installation de la protection de la transmission	247
Nettoyage de l'arbre cannelé de la transmission	249
5.5.3 Entraînements de tapis	250
Retrait du moteur hydraulique avant	250

TABLE DES MATIÈRES

installation du moteur hydraulique avant.....	251
Retrait du moteur hydraulique arrière.....	252
Installation du moteur hydraulique arrière.....	253
Retrait des flexibles du moteur hydraulique.....	254
installation des flexibles du moteur hydraulique.....	257
5.5.4 Entraînement du transporteur à vis.....	259
Chaîne d'entraînement du transporteur à vis.....	259
Pignons d'entraînement de la vis d'alimentation.....	261
5.6 Entretien de la vis.....	268
5.6.1 Remplacement des doigts de la vis.....	268
5.6.2 Remplacement des guides de doigts de la vis.....	269
5.6.3 Remplacement du support du doigt de la vis.....	271
5.6.4 Remplacement des déboureur.....	274
5.6.5 Remplacement des extensions de spire.....	275
5.7 Tabliers.....	277
5.7.1 Courroies de tapis.....	277
Retrait de la courroie du tapis avant.....	277
Installation de la courroie du tapis avant.....	278
Retrait de la courroie du tapis arrière.....	280
Installation de la courroie du tapis arrière.....	282
5.7.2 Doigts et guides du tapis.....	284
Remplacement des doigts du tapis.....	284
Remplacement du guide du tapis.....	285
5.7.3 Roulements des rouleaux du tablier du tapis.....	286
Remplacement du roulement du rouleau d'entraînement sur le côté gauche du tablier arrière.....	287
Remplacement du roulement du rouleau d'entraînement sur le côté droit du tablier arrière.....	291
Remplacement du roulement du rouleau libre sur le côté gauche du tablier arrière.....	295
Remplacement du roulement du rouleau libre sur le côté droit du tablier arrière.....	296
Alignez les rouleaux de tablier du tapis arrière.....	297
Remplacement du roulement du rouleau d'entraînement sur le côté gauche du tablier avant.....	300
Remplacement du roulement du rouleau d'entraînement sur le côté droit du tablier avant.....	302
Remplacement des roulements du rouleau libre du tablier avant.....	303
Alignez les rouleaux de tablier du tapis avant.....	305
5.8 Assemblage du ressort de flottement de la plateforme.....	310
5.8.1 Retrait de la plateforme de l'assemblage du ressort de flottement.....	310
5.8.2 Installation de la plateforme de l'assemblage du ressort de flottement.....	311
5.9 Rabatteurs.....	314
5.9.1 Remplacement des tiges en fibre de verre.....	314
5.9.2 Remplacement du vérin principal du rabatteur.....	315
Retrait du vérin principal.....	315
Installation du vérin principal.....	317
5.9.3 Remplacement du cylindre asservi du rabatteur.....	318
Retrait du cylindre asservi.....	318
Installation du cylindre asservi.....	320
5.9.4 Purge des vérins et des conduites.....	321
5.9.5 Conduites hydrauliques rigides et souples.....	322
Retrait du flexible du vérin principal.....	323
Installation du flexible du vérin principal.....	326
5.10 Capteur de la vitesse du tapis.....	328

TABLE DES MATIÈRES

5.10.1 Vérification de la position de la vitesse du tapis.....	328
5.10.2 Réglage du capteur de la vitesse du tapis.....	329
5.10.3 Remplacement du capteur de la vitesse du tapis.....	330
5.11 Roues et pneus.....	332
5.11.1 Retrait de la roue	332
5.11.2 Installation de la roue	333
5.11.3 Gonflage des pneus	334
5.12 Feux	335
5.12.1 Positionnement des feux de transport	335
5.12.2 Remplacement de l'ampoule du feu de transport	335
5.12.3 Remplacement des optiques	336
5.12.4 Remplacement du boîtier de la lampe.....	336
Chapitre 6: Options et accessoires.....	339
6.1 Kit de performance du rabatteur	339
6.2 Kit de performance de l'économiseur de semences	340
6.3 Kit de réparation des bosses de la vis d'alimentation	341
6.4 Kits de montage de la moissonneuse-batteuse	342
6.5 Kit de roues pivotantes.....	345
Chapitre 7: Dépannage	347
Chapitre 8: Référence	351
8.1 Spécifications des couples de serrage.....	351
8.2 Tableau de conversion.....	352
Index.....	353
Fluides et huiles recommandés	361

Chapitre 1: Sécurité

La compréhension et le respect systématique de ces procédures de sécurité permettront d'assurer la sécurité des personnes qui utilisent la plateforme pick-up, ainsi que celle des personnes présentes.

1.1 Symboles d'alerte de sécurité

Le symbole d'alerte de sécurité indique les messages de sécurité importants dans ce manuel et sur les signalisations de sécurité apposées sur la machine.

Ce symbole signifie :

- **ATTENTION !**
- **SOYEZ PRUDENT !**
- **VOTRE SÉCURITÉ EST EN JEU !**

Lisez attentivement et respectez le message de sécurité qui accompagne ce symbole.

Pourquoi la sécurité est-elle importante pour vous ?

- Les accidents rendent invalide et tuent.
- Les accidents coûtent cher.
- Les accidents peuvent être évités.



Figure 1.1: Symbole de sécurité

1.2 Mots de signalisation

Trois mots indicateurs, **DANGER**, **WARNING (AVERTISSEMENT)** et **CAUTION (ATTENTION)**, sont utilisés pour vous avertir de situations dangereuses. Deux mots indicateurs, **IMPORTANT** et **REMARQUE** désignent des informations non liées à la sécurité.

Les mots-indicateurs sont sélectionnés selon les lignes directrices suivantes :

DANGER

Indique une situation de danger imminent qui, si elle n'est pas évitée, entraînera la mort ou des blessures graves.

AVERTISSEMENT

Indique une situation potentiellement dangereuse qui, si elle n'est pas évitée, pourrait entraîner la mort ou des blessures graves. Il peut également être utilisé pour mettre en garde contre des pratiques dangereuses.

ATTENTION

Indique une situation potentiellement dangereuse qui, si elle n'est pas évitée, peut entraîner des blessures mineures ou modérées. Il peut être utilisé pour mettre en garde contre des pratiques dangereuses.

IMPORTANT:

Indique une situation qui, si elle n'est pas évitée, pourrait entraîner un dysfonctionnement ou des dommages à la machine.

NOTE:

Fournit des informations supplémentaires ou des conseils.

1.3 Sécurité générale

Protégez-vous lors de l'assemblage, de l'utilisation et de l'entretien des machines.

ATTENTION

Voici les consignes générales de sécurité agricole qui doivent faire partie de votre procédure d'utilisation pour tous les types de machineries.

Portez tous les vêtements de protection et les dispositifs de sécurité personnelle qui pourraient être nécessaires pour la tâche à accomplir. Ne prenez **AUCUN** risque. Vous pourriez avoir besoin de ce qui suit :

- Un casque de sécurité
- Des chaussures de protection avec semelles antidérapantes
- Des lunettes de protection
- Des gants épais
- Des vêtements imperméables
- Un respirateur ou un masque filtrant

Prenez par ailleurs les précautions suivantes :

- Sachez bien que l'exposition à des bruits très forts peut provoquer des troubles d'audition ou même sa perte. Portez des protections auditives adéquates telles qu'un casque antibruit ou des bouchons d'oreille pour vous protéger des bruits forts.



Figure 1.2: Matériel de sécurité



Figure 1.3: Matériel de sécurité

- Ayez une trousse de premiers secours disponible en cas d'urgence.
- Ayez un extincteur non périmé et en état de marche sur la machine. Familiarisez-vous avec son utilisation.
- Ne laissez jamais des enfants s'approcher des machines.
- Sachez que les accidents se produisent souvent lorsque les opérateurs sont fatigués ou pressés. Prenez le temps de réfléchir à la manière la plus sûre d'accomplir une tâche. N'ignorez **JAMAIS** les signes de fatigue.

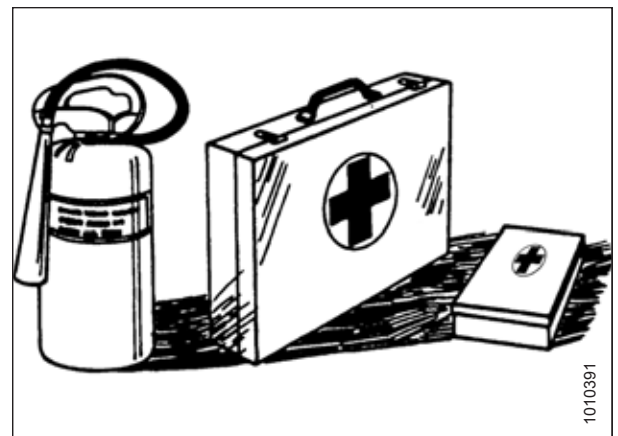


Figure 1.4: Matériel de sécurité

SÉCURITÉ

- Portez des vêtements près du corps et couvrez les cheveux longs. **Ne portez JAMAIS** d'objets pendants tels que des foulards ou des bracelets.
- Laissez tous les blindages en place. Ne modifiez ni ne retirez **JAMAIS** le matériel de sécurité. Assurez-vous que les protections de la transmission peuvent tourner sur l'arbre de manière indépendante et qu'elles peuvent se rétracter librement.
- N'utilisez que des pièces de rechange fabriquées ou homologuées par le fabricant des matériels. Les pièces provenant d'autres fabricants sont susceptibles de ne pas répondre aux exigences correctes en matière de résistance, de conception ou de sécurité.



Figure 1.5: Sécurité autour du matériel

- N'approchez pas vos mains, vos pieds, vos vêtements ou vos cheveux des pièces mobiles. **N'essayez JAMAIS** de dégager des obstructions ou des objets d'une machine lorsque le moteur est en marche.
- Ne modifiez **PAS** la machine. Toute modification non autorisée peut affecter le fonctionnement et/ou la sécurité de la machine. Elle peut aussi réduire la durée de vie de la machine.
- Pour éviter des blessures ou même la mort du fait d'un démarrage inattendu de la machine, il faut **TOUJOURS** couper le moteur et retirer la clé de contact avant de quitter le poste de l'opérateur, quelle qu'en soit la raison.

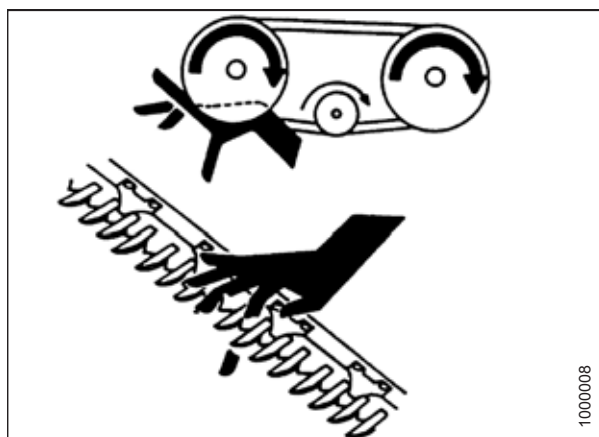


Figure 1.6: Sécurité autour du matériel

- Maintenez la zone de travail de la machine propre et sèche. Les sols humides et/ou huileux sont glissants. Les endroits mouillés peuvent être dangereux lorsque l'on travaille avec du matériel électrique. Assurez-vous que toutes les prises de courant et tous les outils électriques sont adéquatement mis à la terre.
- Maintenez la zone de travail bien éclairée.
- Gardez propres les machines. La paille et la balle sur un moteur chaud représentent des risques d'incendie. Ne laissez **PAS** de l'huile ou de la graisse s'accumuler sur les plateformes de service, les échelles ou les commandes. Nettoyez les machines avant de les ranger.
- N'utilisez **JAMAIS** d'essence, de naphte ou de matières volatile pour le nettoyage. Ces matières peuvent être toxiques ou inflammables.
- Lors du rangement des machines, couvrez les composants tranchants ou qui dépassent pour éviter toute blessure due à un contact accidentel.



Figure 1.7: Sécurité autour du matériel

1.4 Sécurité relative à l'entretien

Protégez-vous de l'entretien des machines.

Pour assurer votre sécurité lors de l'entretien de la machine :

- Passez en revue le manuel d'opération et vérifiez tous les éléments de sécurité avant toute mise en marche et/ou tout entretien de la machine.
- Placez toutes les commandes au point mort, coupez le moteur, serrez le frein de stationnement, retirez la clé du contact et attendez que toutes les pièces mobiles s'arrêtent avant tout entretien, tout réglage ou toute réparation de la machine.
- Suivez les bonnes pratiques d'atelier :
 - Maintenez les zones de travail propres et sèches
 - Assurez-vous que toutes les prises de courant et tous les outils électriques sont adéquatement mis à la terre
 - Maintenez la zone de travail bien éclairée
- Libérez la pression des circuits hydrauliques avant d'effectuer l'entretien et/ou de débrancher la machine.
- Assurez-vous que toutes les pièces sont bien serrées et que les conduites en acier, les flexibles et les raccords sont en bon état avant de mettre sous pression les systèmes hydrauliques.
- N'approchez pas vos mains, vos pieds, vos vêtements ou vos cheveux des pièces mobiles ou rotatives.
- Faites évacuer la zone de tous passants, en particulier les enfants, lors de l'exécution de tâches d'entretien et de réparation ou lors des réglages.
- Installez des verrous de transport ou placez des béquilles sous le châssis avant de travailler sous la machine.
- Si plusieurs personnes travaillent en même temps à l'entretien de la machine, soyez conscient que la rotation manuelle d'une transmission ou de toute autre pièce entraînée mécaniquement (par exemple, pour accéder à un raccord de lubrification) mettra en mouvement des pièces dans d'autres zones (courroies, poulies et couteaux). Tenez-vous toujours à l'écart des pièces entraînées.



Figure 1.8: Sécurité autour du matériel

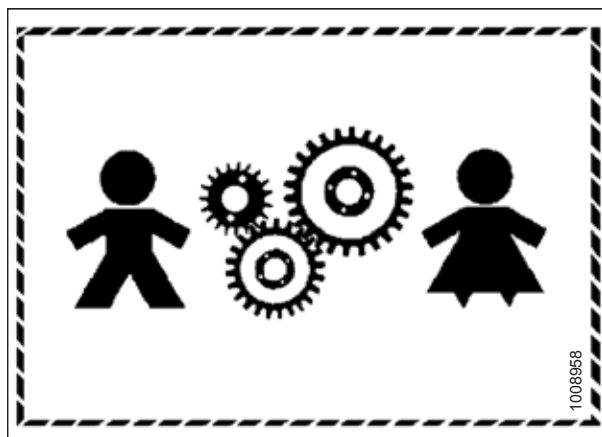


Figure 1.9: Ce matériel n'est PAS sûr pour les enfants

SÉCURITÉ

- Portez un équipement de protection lorsque vous travaillez sur la machine.
- Portez des gants épais lorsque vous travaillez sur les composants des lamiers.



Figure 1.10: Matériel de sécurité

1.5 Sécurité du système hydraulique

Protégez-vous lors de l'assemblage, de l'utilisation et de l'entretien des composants hydrauliques.

- Mettez toujours toutes les commandes hydrauliques au point mort avant de quitter le poste de l'opérateur.
- Assurez-vous que toutes les pièces du système hydraulique sont en bon état et propres.
- Remplacez les flexibles et les conduites en acier qui sont usés, coupés, abrasés, aplatis ou pincés.
- Ne tentez **PAS** de faire des réparations de fortune sur les conduites, les raccords ou les flexibles hydrauliques, en utilisant des bandes, des pinces, du ciment ou des soudures. Le système hydraulique opère sous très haute pression. Les réparations de fortune peuvent lâcher brusquement et créer des situations dangereuses.

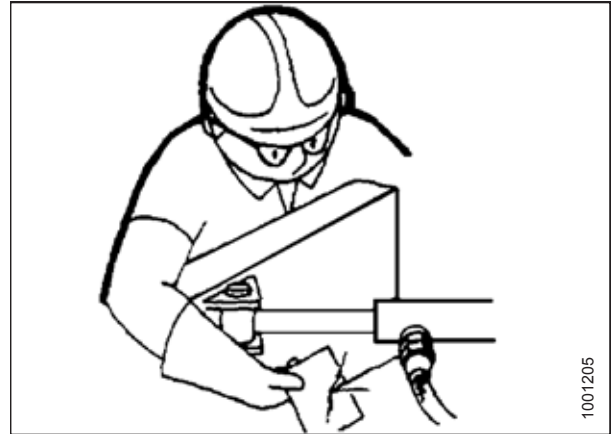


Figure 1.11: Test de fuites hydrauliques

- Portez des gants ou des lunettes adaptés lors de la recherche de fuites de fluides hydrauliques sous haute pression. Utilisez un morceau de carton comme écran au lieu de vos mains pour isoler et identifier une fuite.
- En cas de blessure due à une projection concentrée de fluide hydraulique sous haute pression, consultez immédiatement un médecin. Une infection grave ou une réaction toxique peut se développer si le fluide hydraulique transperce la peau.



Figure 1.12: Risque lié à la pression hydraulique

- Assurez-vous que toutes les pièces sont bien serrées et que les conduites en acier, les flexibles et les raccords sont en bon état avant de mettre sous pression un système hydraulique.

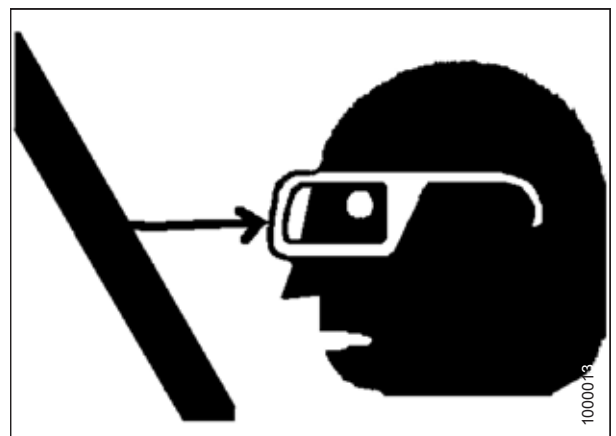


Figure 1.13: Sécurité autour du matériel

1.6 Signalisation de sécurité

Les signalisations de sécurité des autocollants placés sur la machine lorsqu'il existe un risque de blessure ou lorsque l'opérateur doit prendre des précautions supplémentaires avant d'utiliser les commandes. Ils sont généralement jaunes. Les manuels de l'opérateur et les manuels techniques identifient l'emplacement et donnent la signification de toutes les signalisations de sécurité placées sur la machine.

- Maintenez les signalisations de sécurité propres et lisibles en permanence.
- Remplacez les signalisations de sécurité manquantes ou illisibles.
- Si une pièce d'origine sur laquelle est apposée la signalisation de sécurité est remplacée, assurez-vous que la pièce de rechange affiche la signalisation en vigueur.
- Les signalisations de sécurité sont disponibles auprès du service des pièces détachées de votre concessionnaire MacDon.

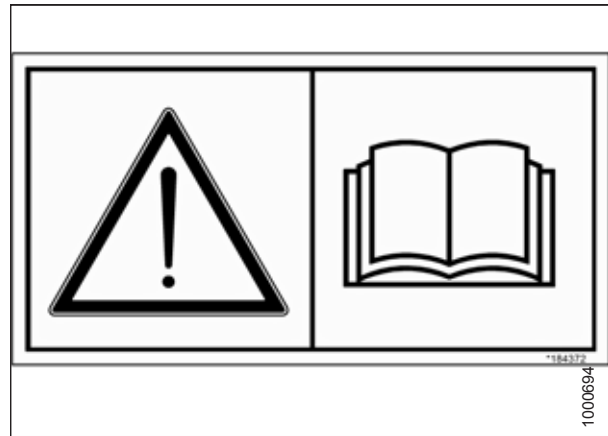


Figure 1.14: Autocollant du manuel de l'opérateur

1.6.1 Installation des autocollants de sécurité

Si un autocollant de sécurité est endommagé, il doit être remplacé.

1. Décidez exactement où vous allez placer l'autocollant.
2. Nettoyez et séchez la zone d'installation.
3. Retirez la plus petite partie du papier de protection coupé.
4. Mettez l'autocollant en place et retirez lentement le papier restant, lissez-le lors de l'application.
5. Piquez les petites bulles d'air à l'aide d'une épingle et lissez-les.

1.7 Emplacements des indications de sécurité

Remplacez les autocollants manquants ou endommagés.

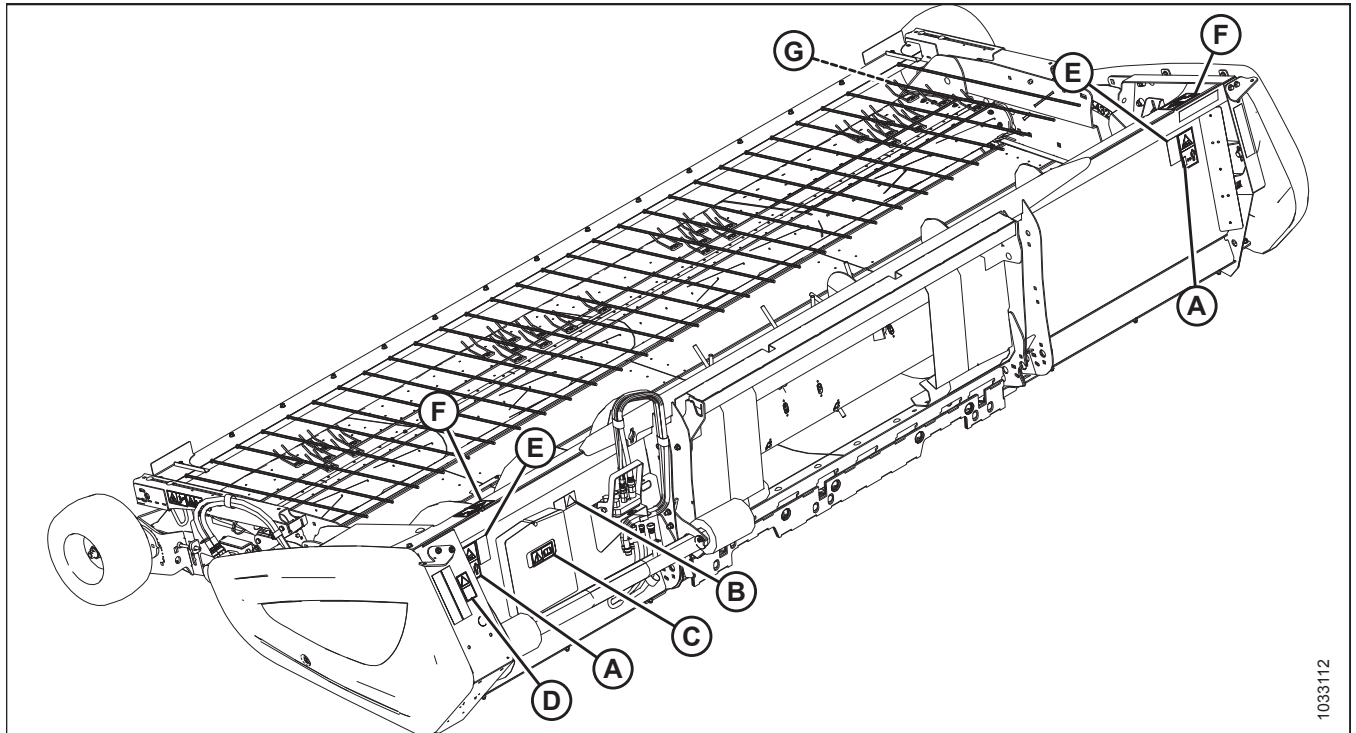


Figure 1.15: Autocollants de la plateforme – AGCO

A – MD N° 184370
D – MD N° 184422
G – MD n° 304865

B – MD N° 166466
E – MD N° 184420

C – MD N° 184372
F – MD N° 237298

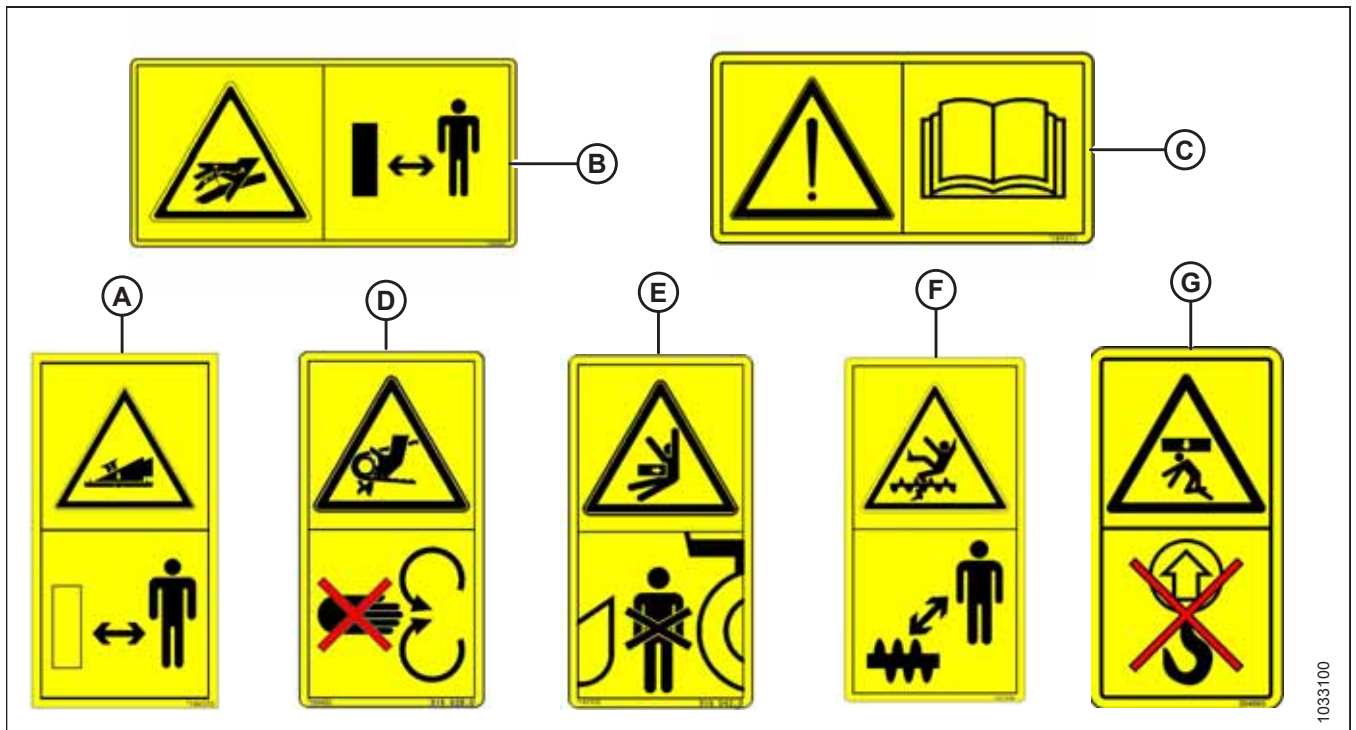
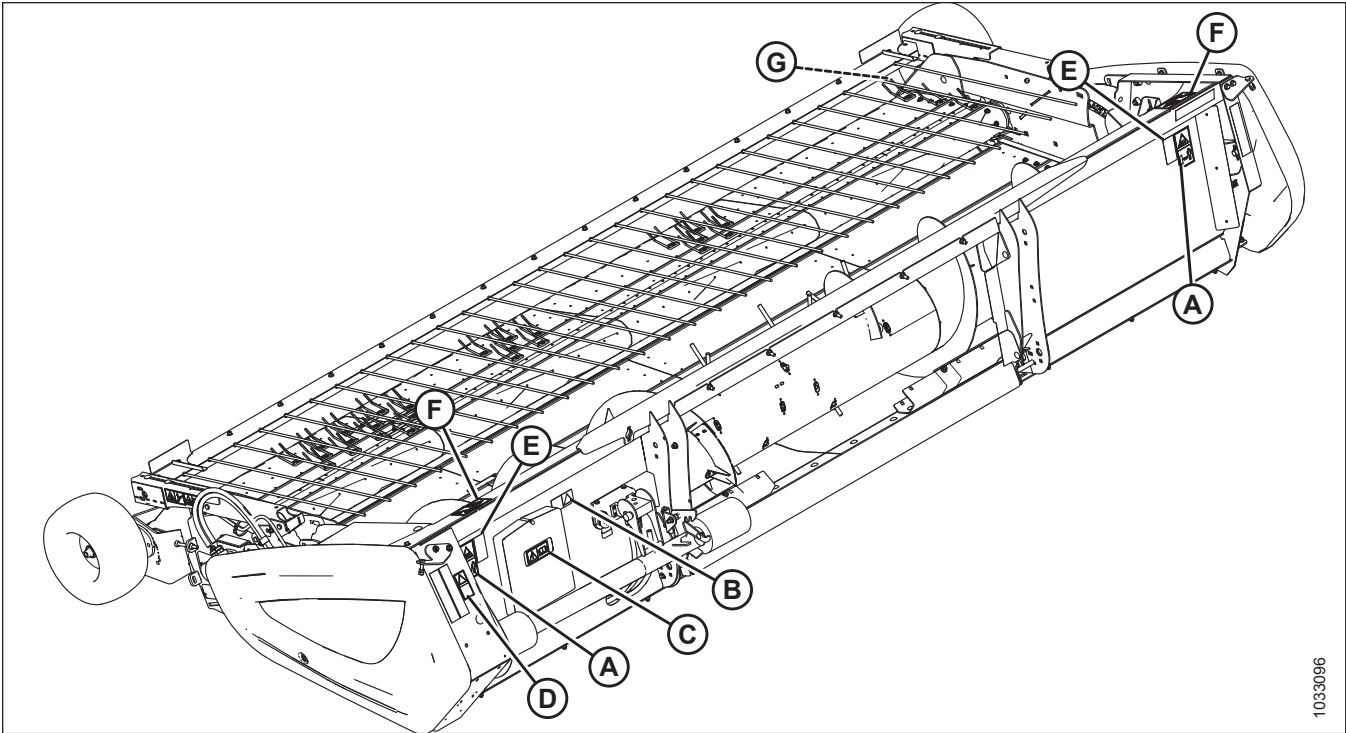


Figure 1.16: Autocollants de la plateforme

SÉCURITÉ



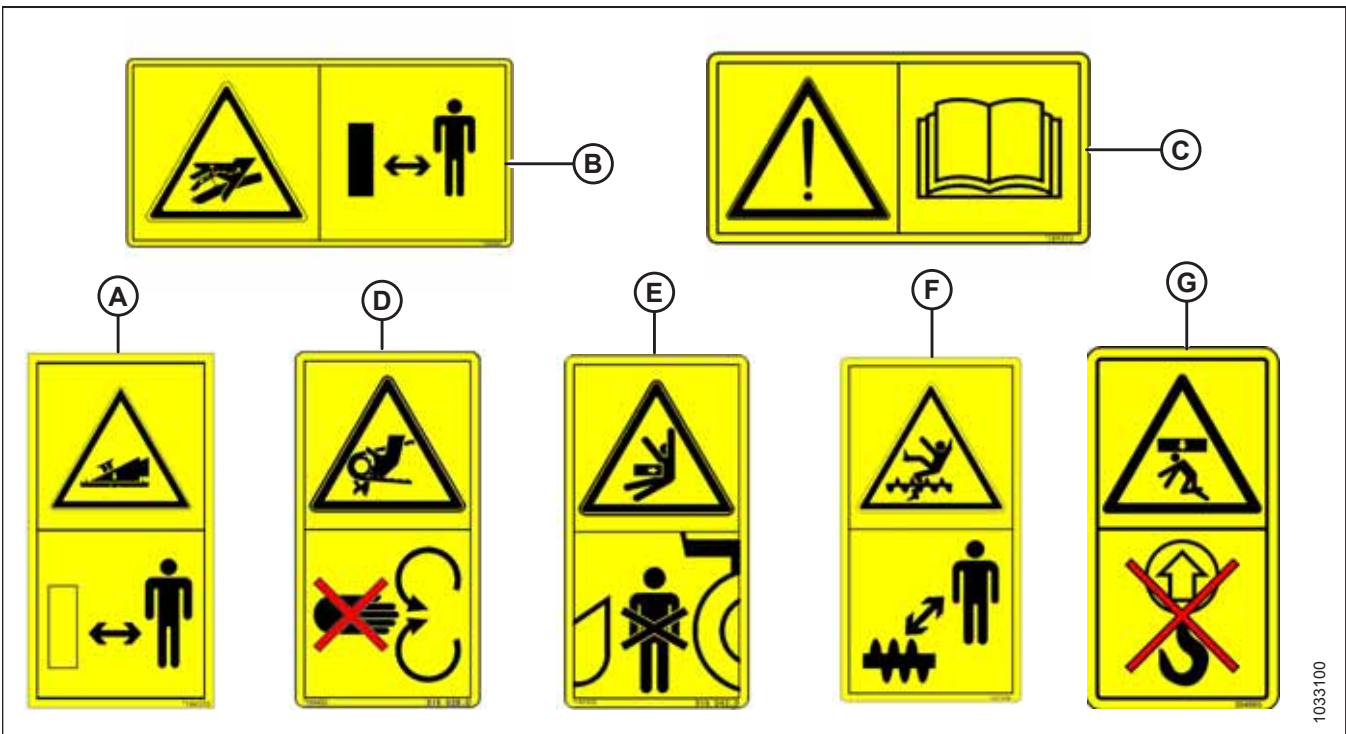
1033096

Figure 1.17: Autocollants de la plateforme – Case IH

A – MD N° 184370
D – MD N° 184422
G – MD n° 304865

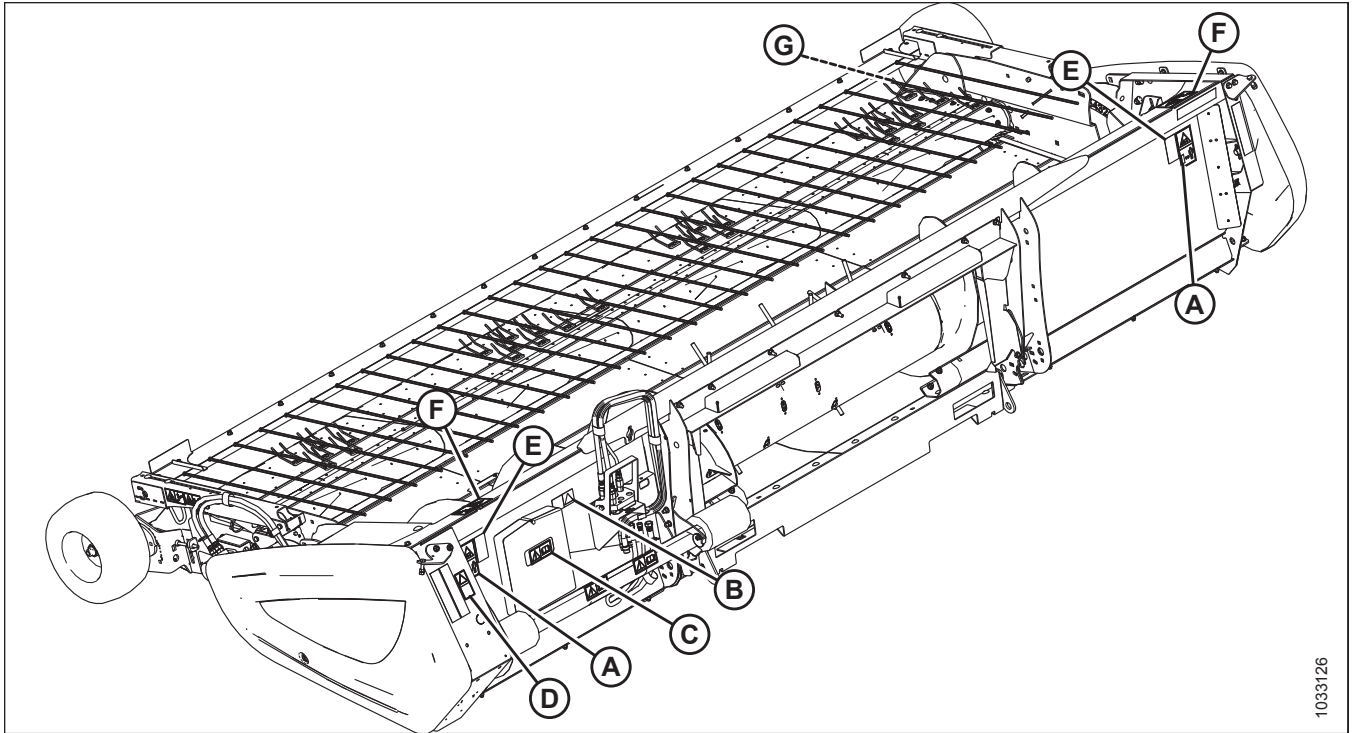
B – MD N° 166466
E – MD N° 184420

C – MD N° 184372
F – MD N° 237298



1033100

Figure 1.18: Autocollants de la plateforme



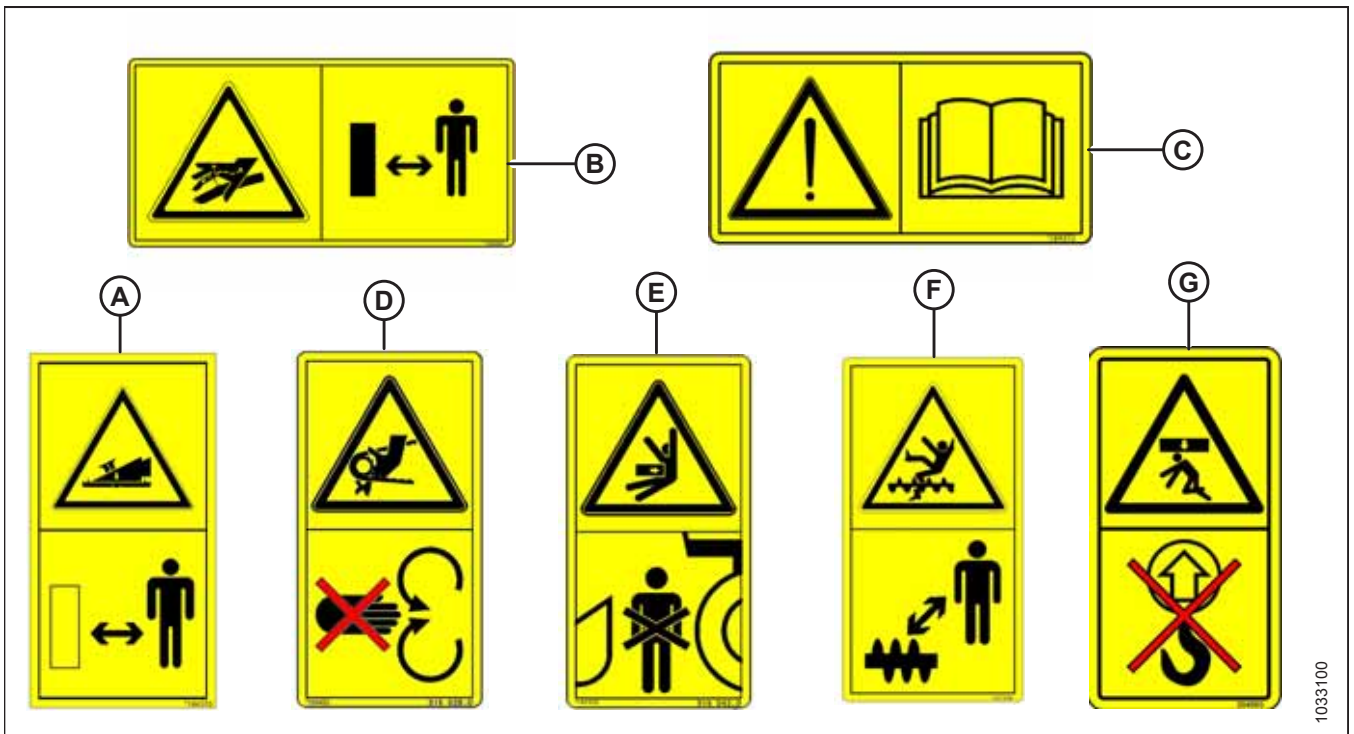
1033126

Figure 1.19: Autocollants de la plateforme – John Deere

A – MD N° 184370
 D – MD N° 184422
 G – MD n° 304865

B – MD N° 166466
 E – MD N° 184420

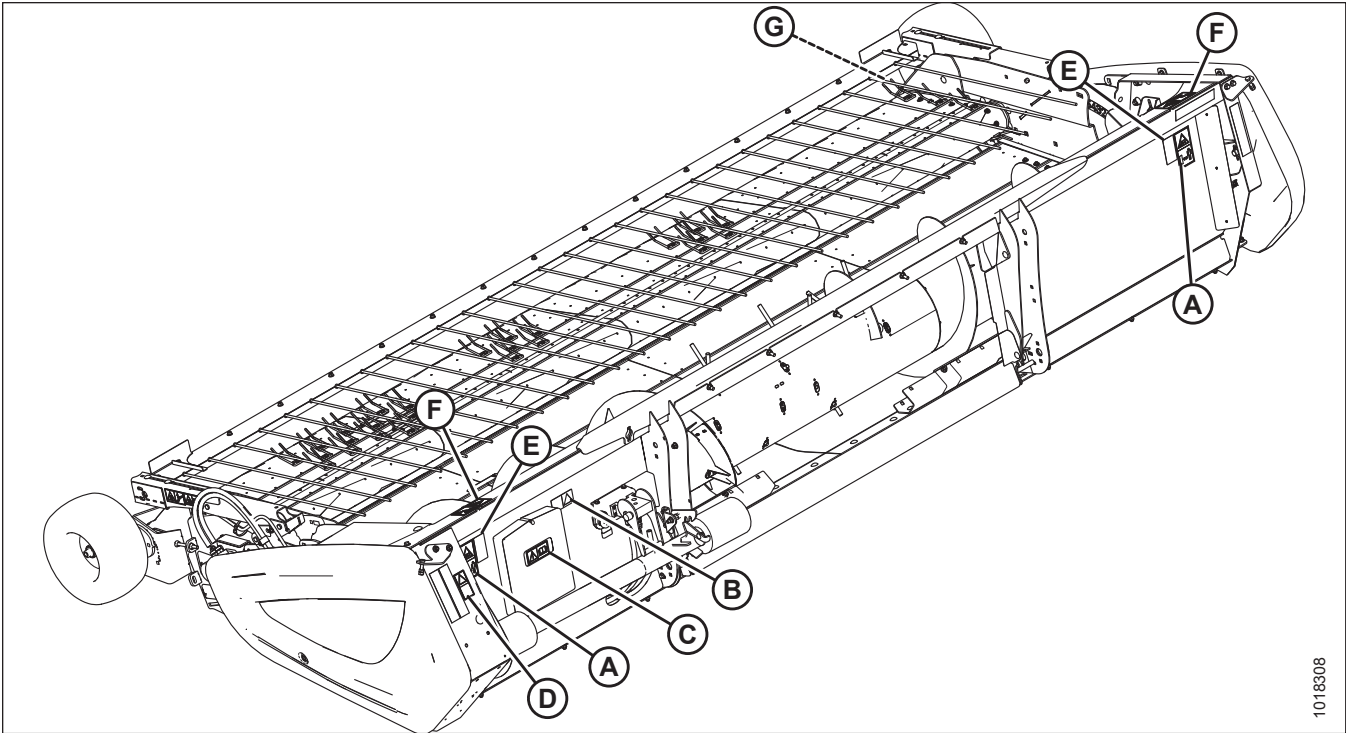
C – MD N° 184372
 F – MD N° 237298



1033100

Figure 1.20: Autocollants de la plateforme

SÉCURITÉ



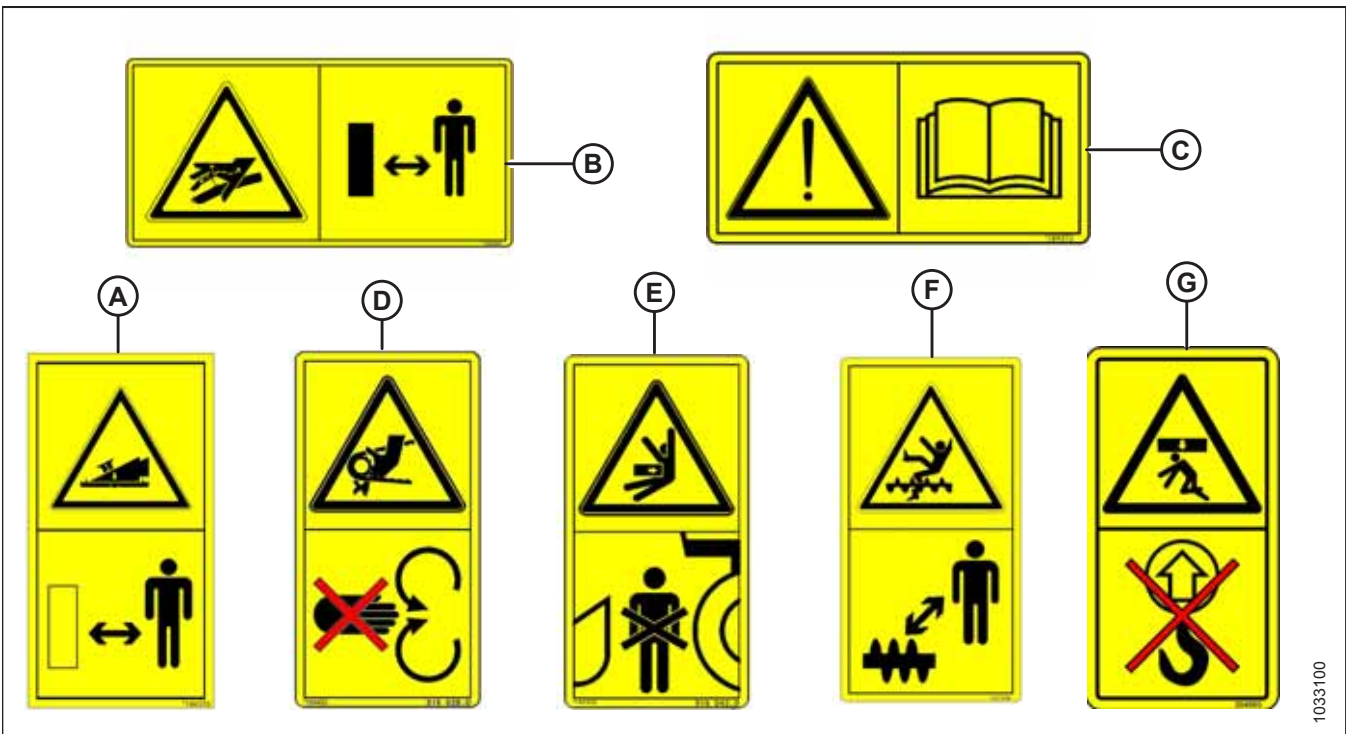
1018308

Figure 1.21: Autocollants de la plateforme – New Holland

A – MD N° 184370
D – MD N° 184422
G – MD n° 304865

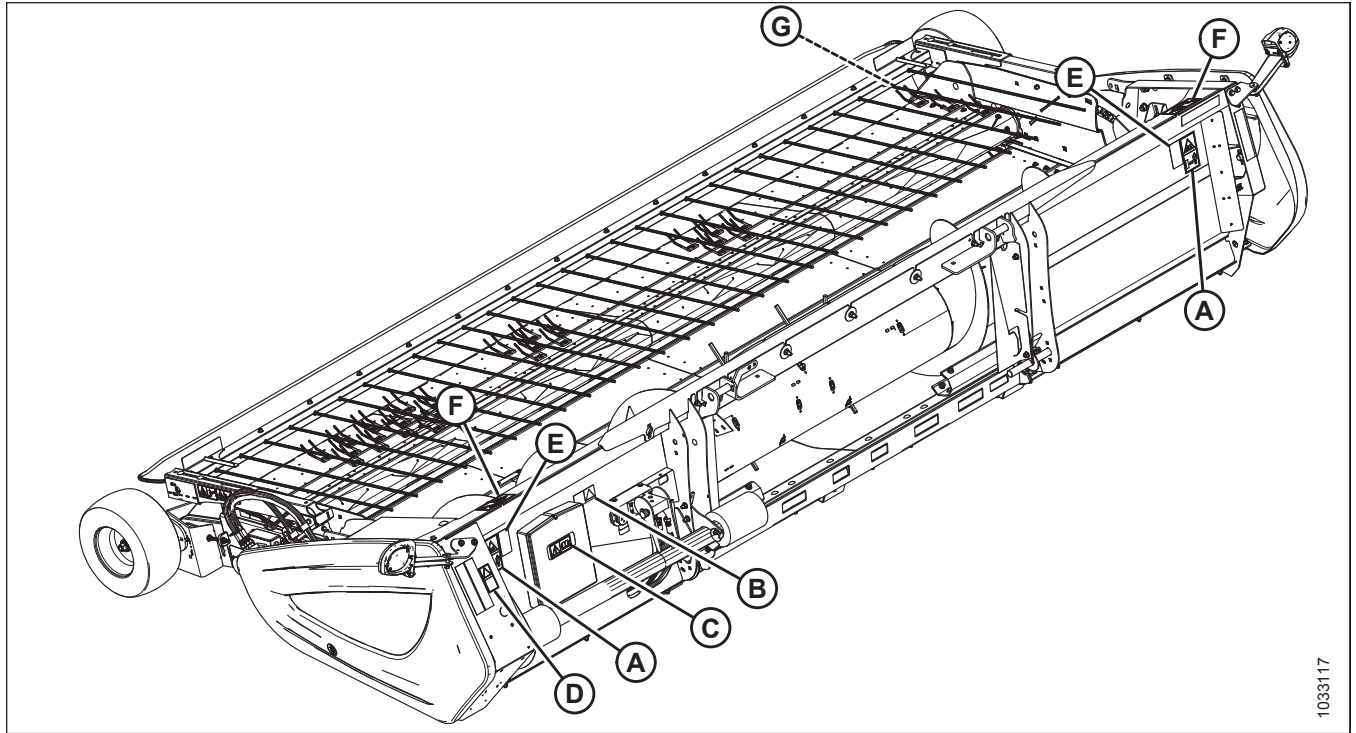
B – MD N° 166466
E – MD N° 184420

C – MD N° 184372
F – MD N° 237298



1033100

Figure 1.22: Autocollants de la plateforme



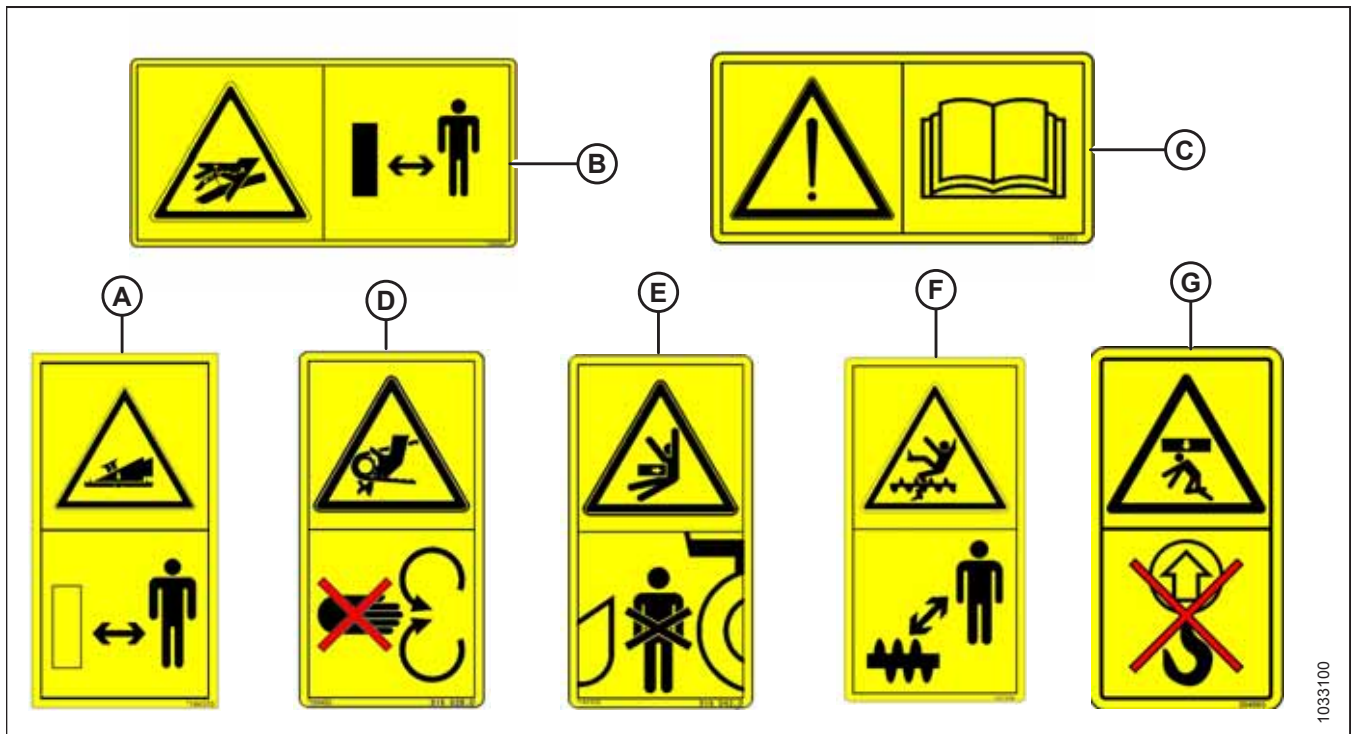
1033117

Figure 1.23: Autocollants de la plateforme - Versatile

A – MD N° 184370
D – MD N° 184422
G – MD n° 304865

B – MD N° 166466
E – MD N° 184420

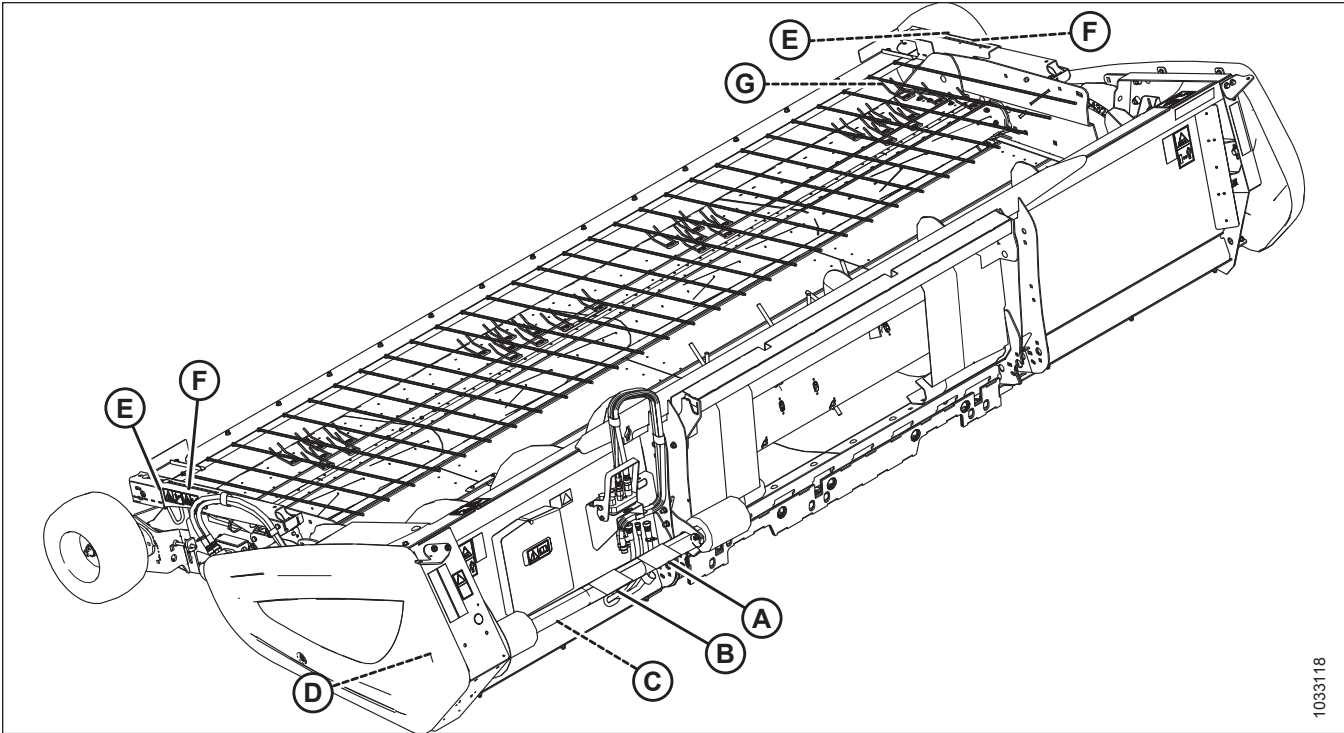
C – MD N° 184372
F – MD N° 237298



1033100

Figure 1.24: Autocollants de la plateforme

SÉCURITÉ



1033118

Figure 1.25: Autocollants de la transmission et du rabatteur – AGCO

A – MD N° 30316

B – MD N° 191099

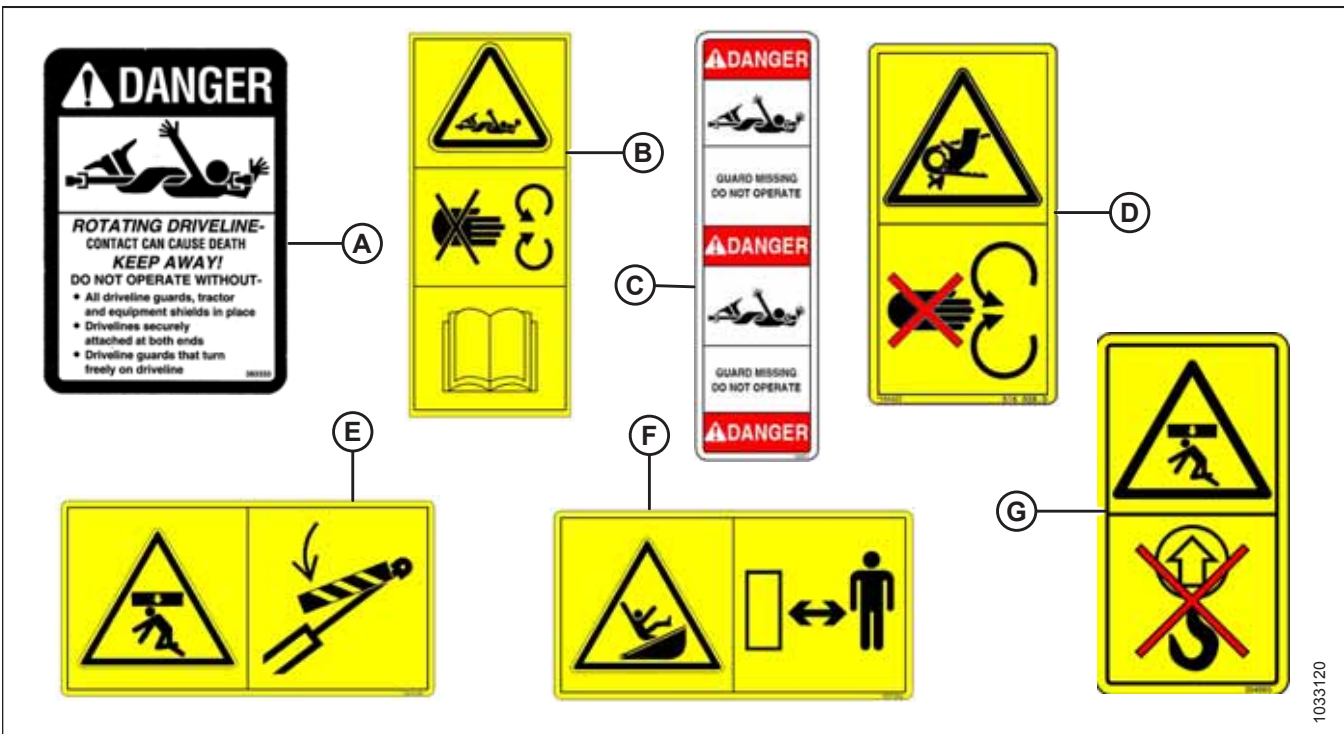
C – MD N° 36651

D - MD N° 184422 (derrière le capot du diviseur)

E – MD N° 237229

F – MD N° 237254

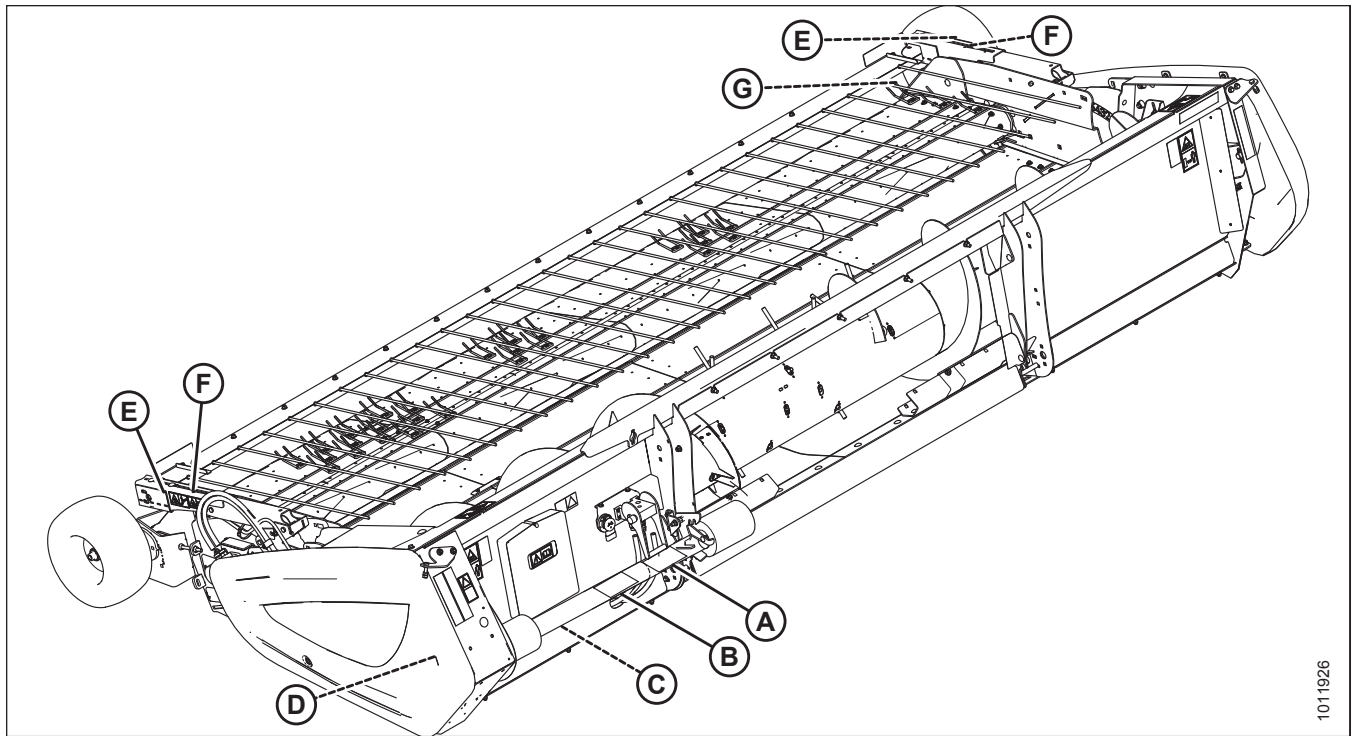
G - MD n° 304865



1033120

Figure 1.26: Autocollants de la transmission et du rabatteur

SÉCURITÉ



1011926

Figure 1.27: Autocollants de la transmission et du rabatteur – Case IH

A – MD N° 30316

B – MD N° 191099

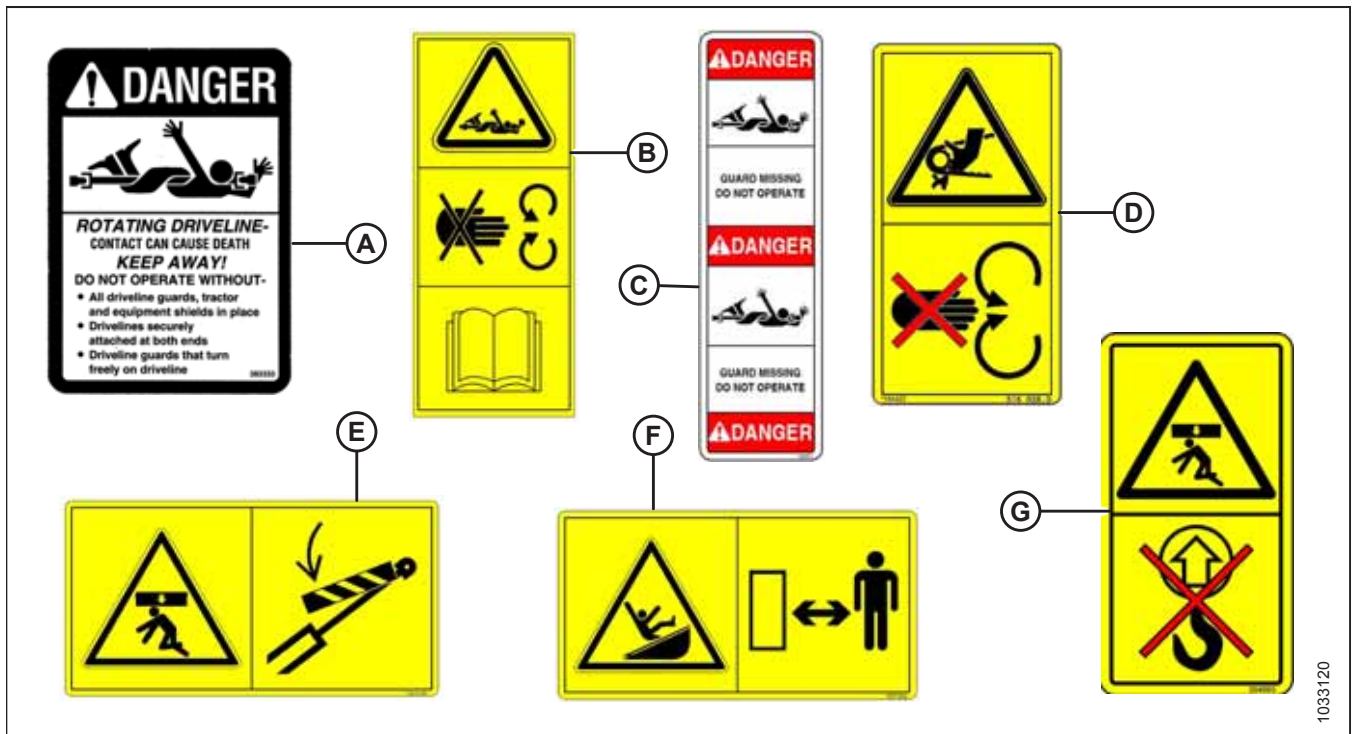
C – MD N° 36651

D - MD N° 184422 (derrière le capot du diviseur)

E – MD N° 237229

F – MD N° 237254

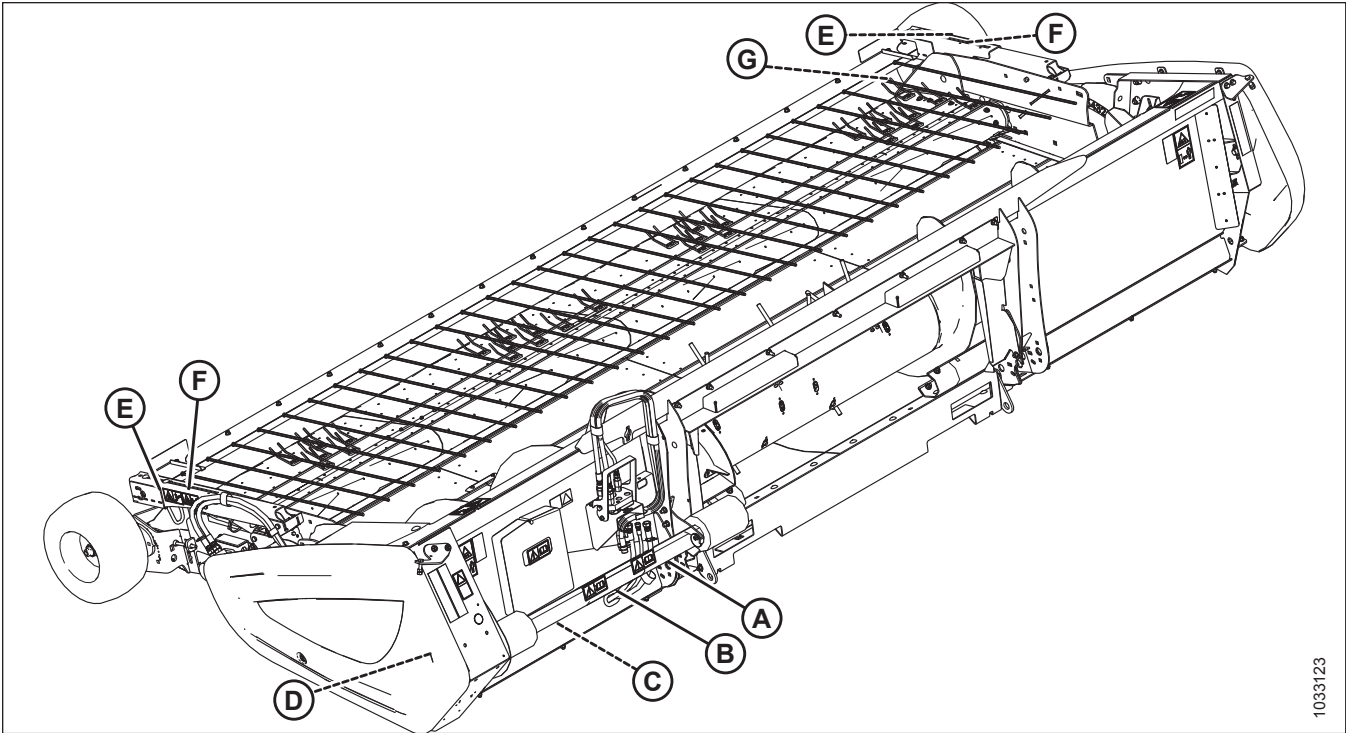
G - MD n° 304865



1033120

Figure 1.28: Autocollants de la transmission et du rabatteur

SÉCURITÉ



1033123

Figure 1.29: Autocollants de la transmission et du rabatteur – John Deere

A – MD N° 30316

B – MD N° 191099

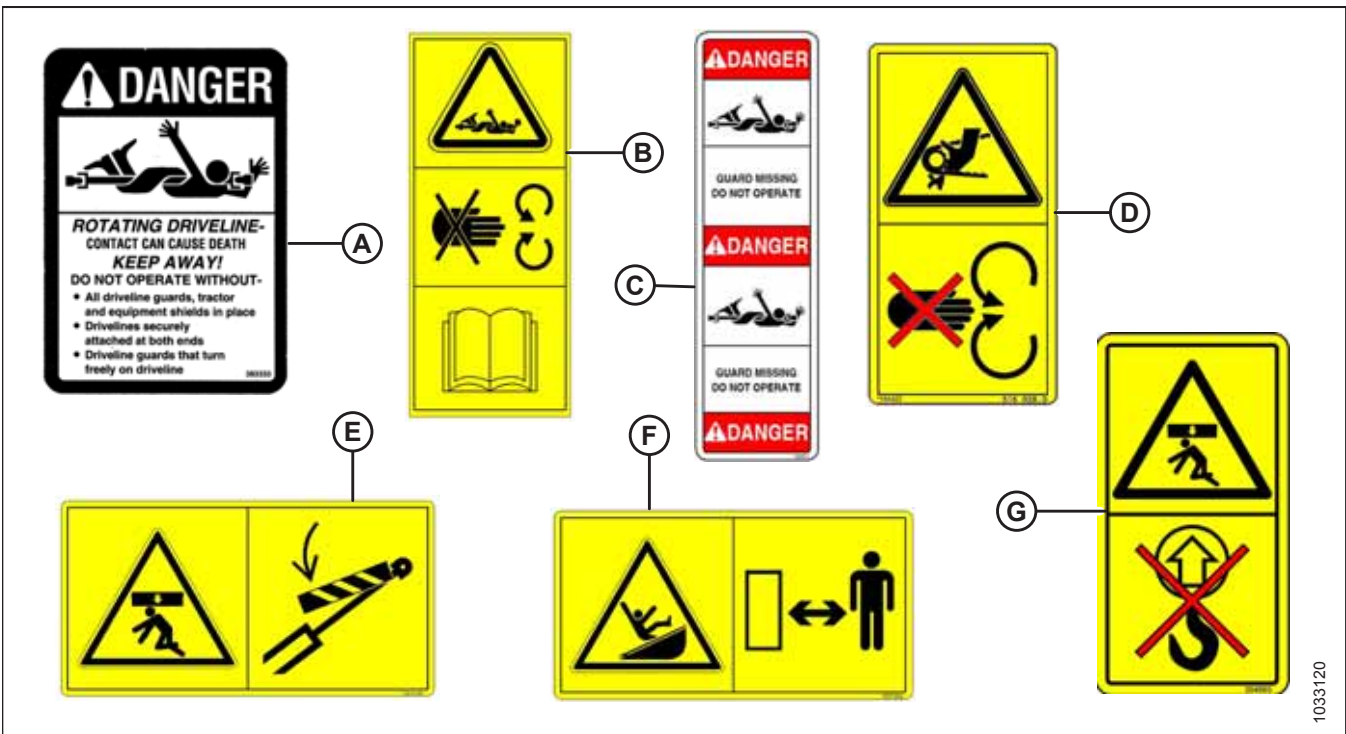
C – MD N° 36651

D - MD N° 184422 (derrière le capot du diviseur)

E – MD N° 237229

F – MD N° 237254

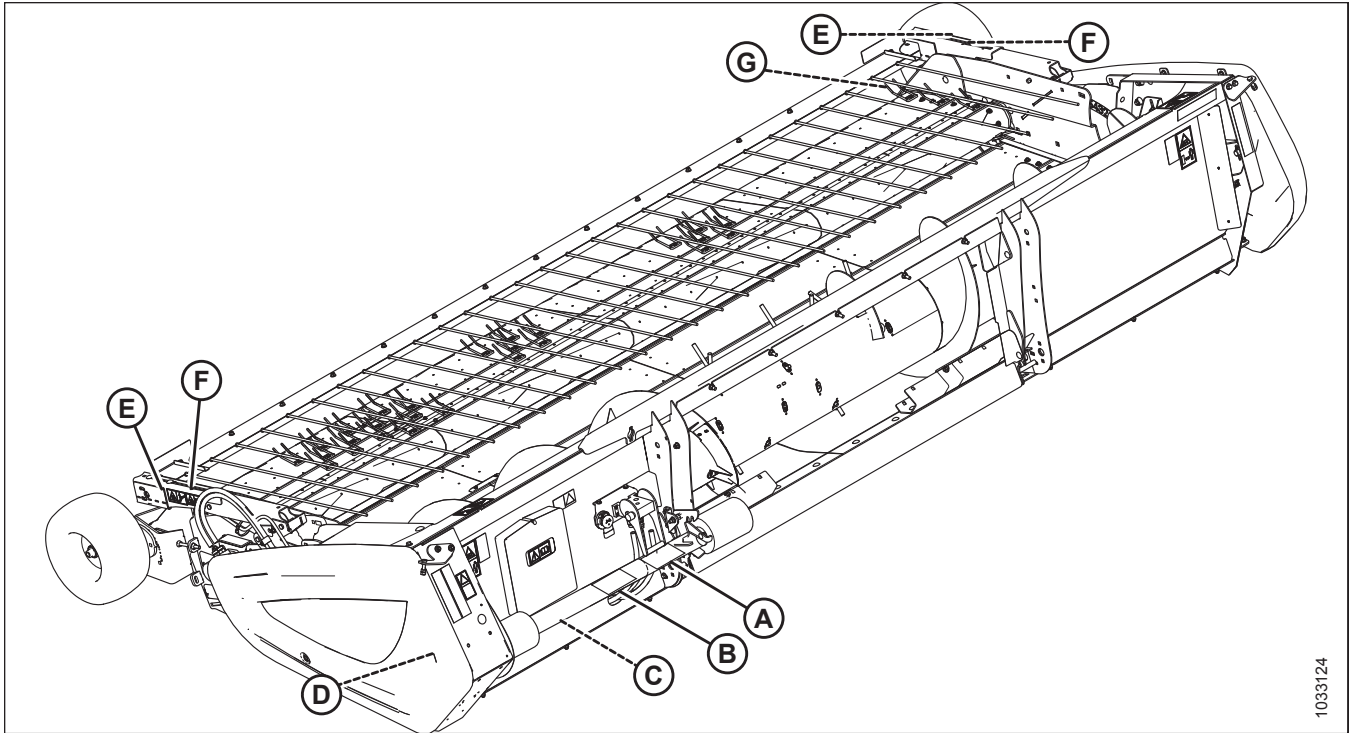
G - MD n° 304865



1033120

Figure 1.30: Autocollants de la transmission et du rabatteur

SÉCURITÉ



1033124

Figure 1.31: Autocollants de la transmission et du rabatteur – New Holland

A – MD N° 30316

B – MD N° 191099

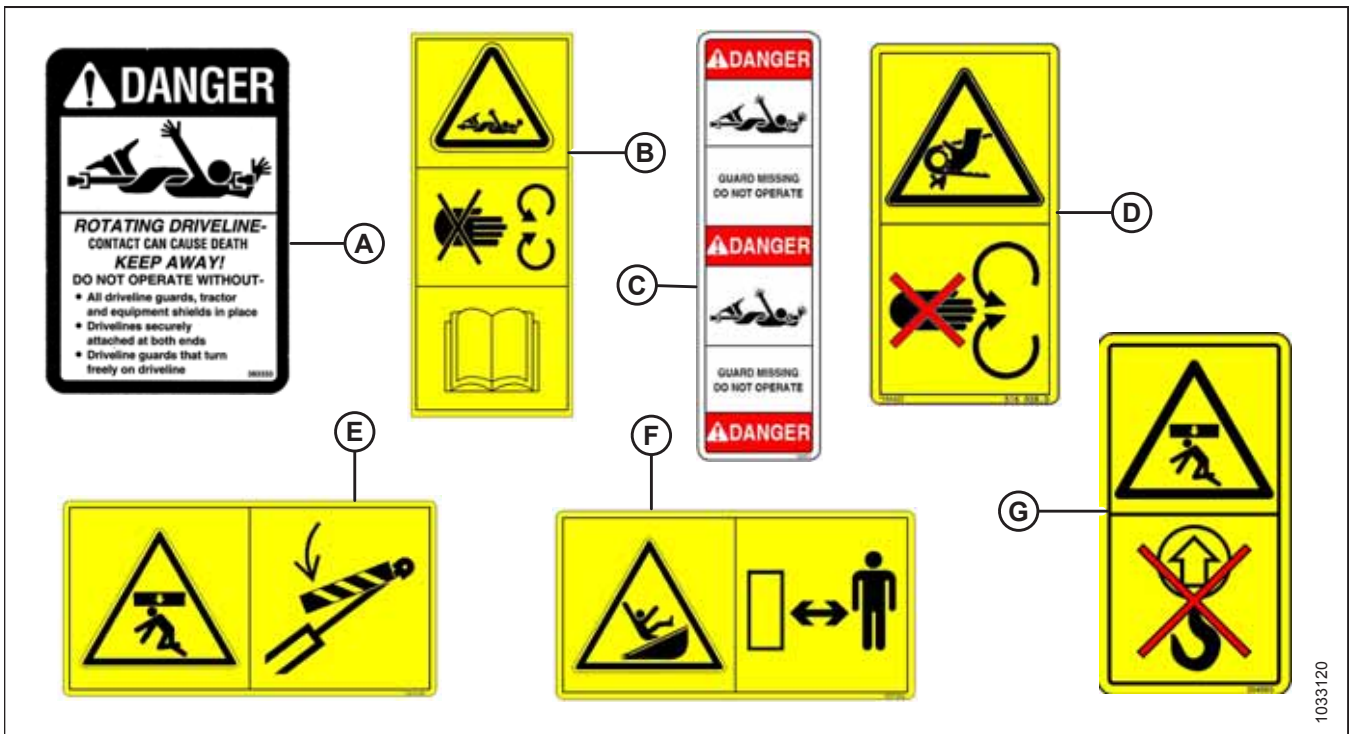
C – MD N° 36651

D - MD N° 184422 (derrière le capot du diviseur)

E – MD N° 237229

F – MD N° 237254

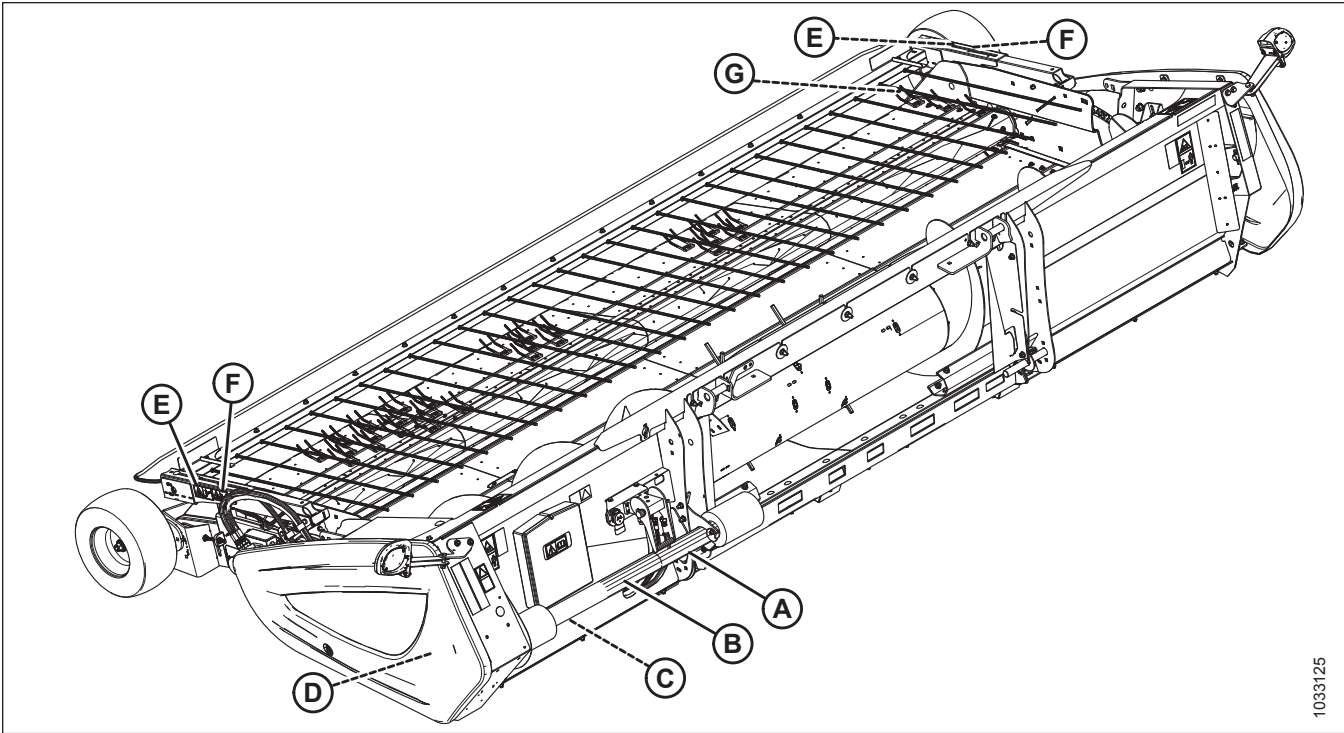
G - MD n° 304865



1033120

Figure 1.32: Autocollants de la transmission et du rabatteur

SÉCURITÉ



1033125

Figure 1.33: Autocollants de la transmission et du rabatteur – Versatile

A – MD N° 30316

B – MD N° 191099

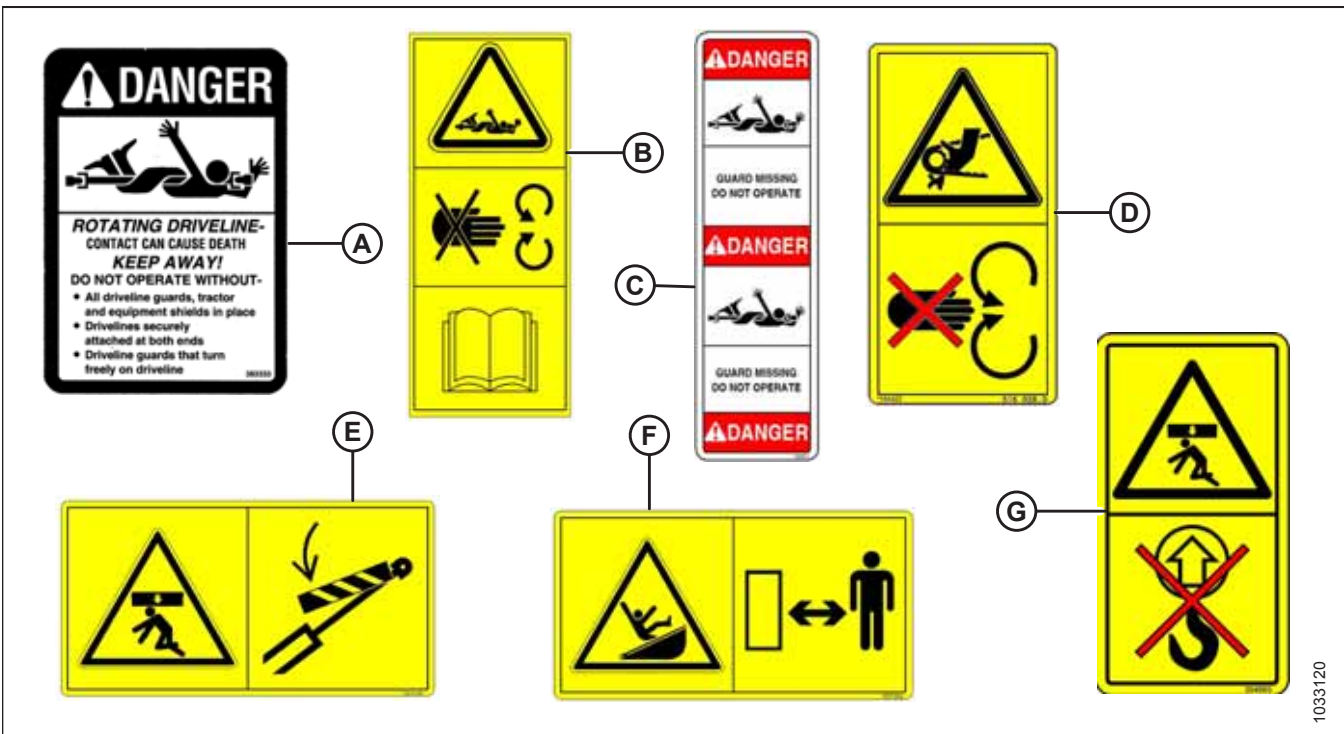
C – MD N° 36651

D - MD N° 184422 (derrière le capot du diviseur)

E – MD N° 237229

F – MD N° 237254

G - MD n° 304865



1033120

Figure 1.34: Autocollants de la transmission et du rabatteur

1.8 Compréhension de la signalisation de sécurité

Assurez-vous que vous comprenez la signification de toutes les signalisations de sécurité placés sur la machine.

MD N° 30316

Danger d'enchevêtrement dans la transmission

DANGER

- Un contact avec la transmission tournante peut provoquer la mort – **restez à l'écart !**

Ne faites **PAS** fonctionner la plateforme sans :

- Tous les protections de la transmission et les blindages du matériel en place.
- Les éléments de la transmission solidement fixés aux deux extrémités.
- Les protections de la transmission qui tournent librement sur celle-ci.

MD N° 36651

Danger d'enchevêtrement dans la transmission

DANGER

- Un contact avec la transmission tournante peut provoquer la mort – **restez à l'écart !**

N'opérez **PAS** sans :

- Arrêtez le moteur et retirez la clé avant d'ouvrir le blindage.
- Tous les protections de la transmission et les blindages du matériel en place.

MD N° 166466

Danger relatif à l'huile à haute pression

AVERTISSEMENT

Afin d'éviter des blessures graves, la gangrène ou la mort :

- Ne vous approchez **PAS** des fuites de fluide hydraulique.
- N'utilisez **PAS** les doigts ou la peau pour rechercher des fuites de fluide hydraulique.
- Abaissez toute charge ou dégagez la pression hydraulique avant de desserrer les raccords hydrauliques.
- L'huile sous haute pression peut facilement perforer la peau et provoquer de graves blessures, la gangrène ou même la mort.
- En cas de blessure, obtenez des soins médicaux d'urgence. Une opération chirurgicale est nécessaire pour éliminer le fluide hydraulique qui a pénétré dans la peau.



Figure 1.35: MD N° 30316

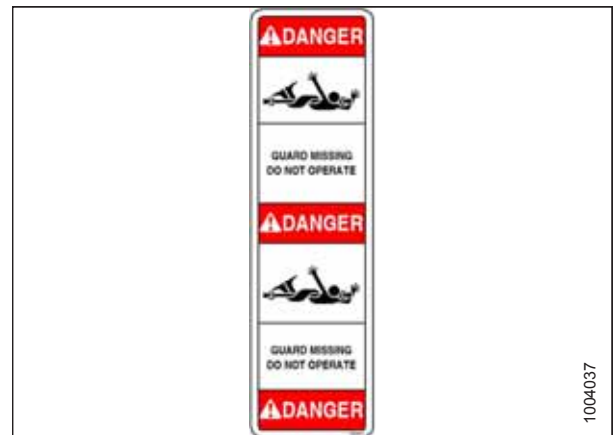


Figure 1.36: MD N° 36651



Figure 1.37: MD N° 166466

SÉCURITÉ

MD N° 184370

Risque d'écrasement

DANGER

Pour éviter d'être écrasé ou coincé et d'encourir des blessures ou la mort :

- Soulevez complètement la plateforme, coupez le moteur, retirez la clé et enclenchez les verrous de sécurité mécaniques avant de passer sous la plateforme.
- Sinon, posez la plateforme sur le sol, coupez le moteur et retirez la clé.



Figure 1.38: MD N° 184370

MD N° 184372

Risques généraux liés à l'utilisation et à l'entretien de la machine.

DANGER

Pour empêcher toute blessure possiblement mortelle causée par l'utilisation inadéquate et dangereuse de la machine :

- Lisez le manuel d'opération et suivez toutes les consignes de sécurité. Si vous n'avez pas de manuel, demandez-le à votre concessionnaire.
- Ne permettez **PAS** que la machine soit utilisée par des personnes qui n'ont pas reçu la formation adéquate.
- Passez en revue ces consignes de sécurité avec tous les opérateurs de la machine une fois par an.
- Assurez-vous que tous les éléments de signalisation de sécurité sont en place et bien lisibles.
- Assurez-vous que personne ne se trouve près de la plateforme avant de démarrer le moteur et pendant l'utilisation de la plateforme.
- Ne laissez personne s'approcher de la machine.
- Laissez tous les blindages en place. Restez à l'écart des pièces en mouvement.
- Débrayez l'entraînement de la plateforme, mettez la transmission au point mort, et attendez l'arrêt de tout mouvement avant de quitter le poste de l'opérateur.
- Coupez le moteur et retirez la clé du contact avant de procéder à l'entretien, au réglage, à la lubrification, au nettoyage ou au débranchement de la machine.
- Enclenchez les supports de sécurité du vérin de la moissonneuse-batteuse avant de procéder à une intervention sur la plateforme en position soulevée.
- Affichez un panneau de véhicule lent et activez les feux d'avertissement de la plateforme lorsque vous la faites

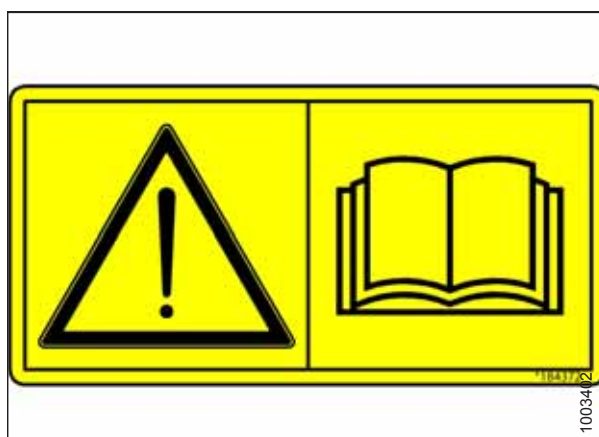


Figure 1.39: MD N° 184372

SÉCURITÉ

circuler sur les routes (sauf si ces actions sont interdites par la loi).

MD N° 184420

Risque d'écrasement

DANGER

Pour éviter d'être coincé ou écrasé et d'encourir des blessures ou la mort :

- Restez à l'écart de la plateforme lorsque l'une de ses pièces est en mouvement.



Figure 1.40: MD N° 184420

MD N° 184422

Risque d'enchevêtrement des mains et des bras

AVERTISSEMENT

Pour éviter toute blessure :

- Coupez le moteur et retirez la clé avant d'ouvrir tout blindage.
- N'opérez **PAS** la plateforme sans que tous les blindages soient en place.



Figure 1.41: MD N° 184422

SÉCURITÉ

MD N° 191099

Dangers liés à l'accrochage par la vis

DANGER

Pour éviter toute blessure :

- Coupez le moteur et retirez la clé avant d'ouvrir le blindage.
- N'opérez **PAS** la plateforme sans que tous les blindages soient en place.

Risques généraux liés à l'utilisation et à l'entretien de la machine.

DANGER

Pour empêcher toute blessure possiblement mortelle causée par l'utilisation inadéquate et dangereuse de cette machine :

- Lisez le manuel d'opération et suivez ces consignes de sécurité. Si vous n'avez pas de manuel, demandez-le à votre concessionnaire.
- Ne permettez **PAS** que la machine soit utilisée par des personnes qui n'ont pas reçu la formation adéquate.
- Passez en revue ces consignes de sécurité avec tous les opérateurs une fois par an.
- Assurez-vous que tous les éléments de signalisation de sécurité sont en place et bien lisibles.
- Assurez-vous que personne ne se trouve près de la plateforme avant de démarrer le moteur et pendant l'utilisation la plateforme.
- Ne laissez personne s'approcher de la machine.
- Pendant l'utilisation, laissez tous les blindages en place et restez à l'écart des pièces en mouvement.
- Débrayez l'entraînement de la plateforme, mettez la transmission au point mort, et attendez l'arrêt de tout mouvement avant de quitter le poste de l'opérateur.
- Coupez le moteur et retirez la clé du contact avant de procéder à l'entretien, au réglage, à la lubrification, au nettoyage ou au débranchement de la plateforme.
- Enclenchez les verrous de sécurité pour empêcher que la machine ne tombe lors d'une intervention en position soulevée.
- Affichez un panneau de véhicule lent et activez les feux d'avertissement lorsque vous circulez avec la plateforme sur les routes (sauf si ces actions sont interdites par la loi).

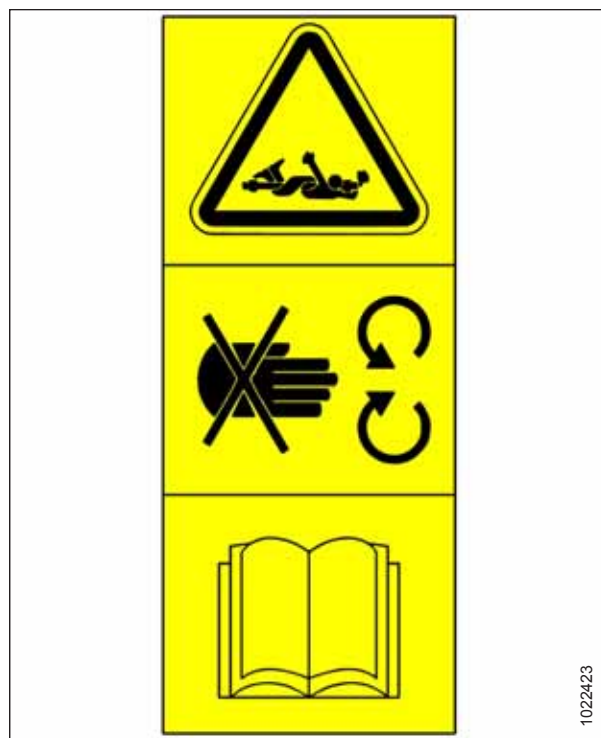


Figure 1.42: MD N° 191099

SÉCURITÉ

MD N° 237229

Danger d'écrasement sous la plateforme

DANGER

Pour éviter d'être écrasé ou coincé et d'encourir des blessures ou la mort :

- Soulevez complètement la plateforme, coupez le moteur, retirez la clé et enclenchez les verrous de sécurité mécaniques avant de passer sous la plateforme.
- Sinon, posez la plateforme sur le sol, coupez le moteur et retirez la clé avant tout entretien de la machine.



Figure 1.43: MD N° 237229

MD N° 237254

Danger d'accrochage par la plateforme

DANGER

Pour éviter les blessures dues à l'enchevêtrement avec des pièces en mouvement :

- Tenez-vous à l'écart de la plateforme lorsqu'elle est en marche.



Figure 1.44: MD N° 237254

MD N° 237298

Dangers liés à l'accrochage par la vis

DANGER

Pour éviter les blessures dues à l'enchevêtrement avec une vis en rotation :

- Éloignez-vous de la vis d'alimentation lorsque la plateforme est en marche.



Figure 1.45: MD N° 237298

SÉCURITÉ

MD no 304865

Risque d'écrasement de la plateforme

AVERTISSEMENT

Pour éviter toute blessure ou la mort par chute de la plateforme levée :

- Ne soulevez **PAS** la plateforme aux endroits marqués.
- N'utilisez que les endroits marqués à cet effet pour abaisser la plateforme de la position verticale à la position horizontale.



Figure 1.46: MD no 304865

Chapitre 2: Aperçu du produit

Consultez cette section pour en savoir plus sur les dimensions, les poids et les spécifications de l'équipement de votre plateforme pick-up et de ses systèmes.

2.1 Spécifications de la plateforme

Consultez cette section pour en savoir plus sur les caractéristiques physiques et les spécifications de l'équipement de votre plateforme pick-up.

Tableau 2.1 Spécifications de la plateforme

Composants	Spécifications
Châssis et structure	
Largeur au bord des pneus	Voir 2.2 Dimensions de la plateforme, page 27
Largeur (feux de transport étendus)	Voir 2.2 Dimensions de la plateforme, page 27
Profondeur	Voir 2.2 Dimensions de la plateforme, page 27
Hauteur (feux de transport étendus)	Voir 2.2 Dimensions de la plateforme, page 27
Poids (compléments électriques non compris)	1366 kg (3006 lb)
Châssis	Case IH, New Holland, John Deere, AGCO, Versatile
Feux	Deux feux de transport orange
Rangement du manuel	Étui de rangement fixé à la plateforme
Pick-up	
Largeur de récolte réelle	Voir 2.2 Dimensions de la plateforme, page 27
Largeur du tapis	Voir 2.2 Dimensions de la plateforme, page 27
Quantité de doigts de ramassage	392
Entraînements de tapis	Deux moteurs hydrauliques de 97 cc (5,9 po cu.)
Vis d'alimentation	
Diamètre (spire comprise)	615 mm (24 po)
Diamètre des tubes	410 mm (16 po)
Quantité de doigts	13 à 22
Diamètre du doigt	16 mm (5/8 po) de diamètre trempé par induction
Vitesse (dépendant de la moissonneuse-batteuse)	141 à 204 tr/min
Transmission	
Type	Type de prise de force (PDF) résistante, totalement blindée avec embrayage intégré
Connexions	Bague d'arrêt

APERÇU DU PRODUIT

Tableau 2.1 Spécifications de la plateforme (suite)

Composants	Spécifications
Pneus	
Dimension	18-1/2 / 8-1/2 x 8
Pression	240 à 310 kPa (35 à 45 psi)

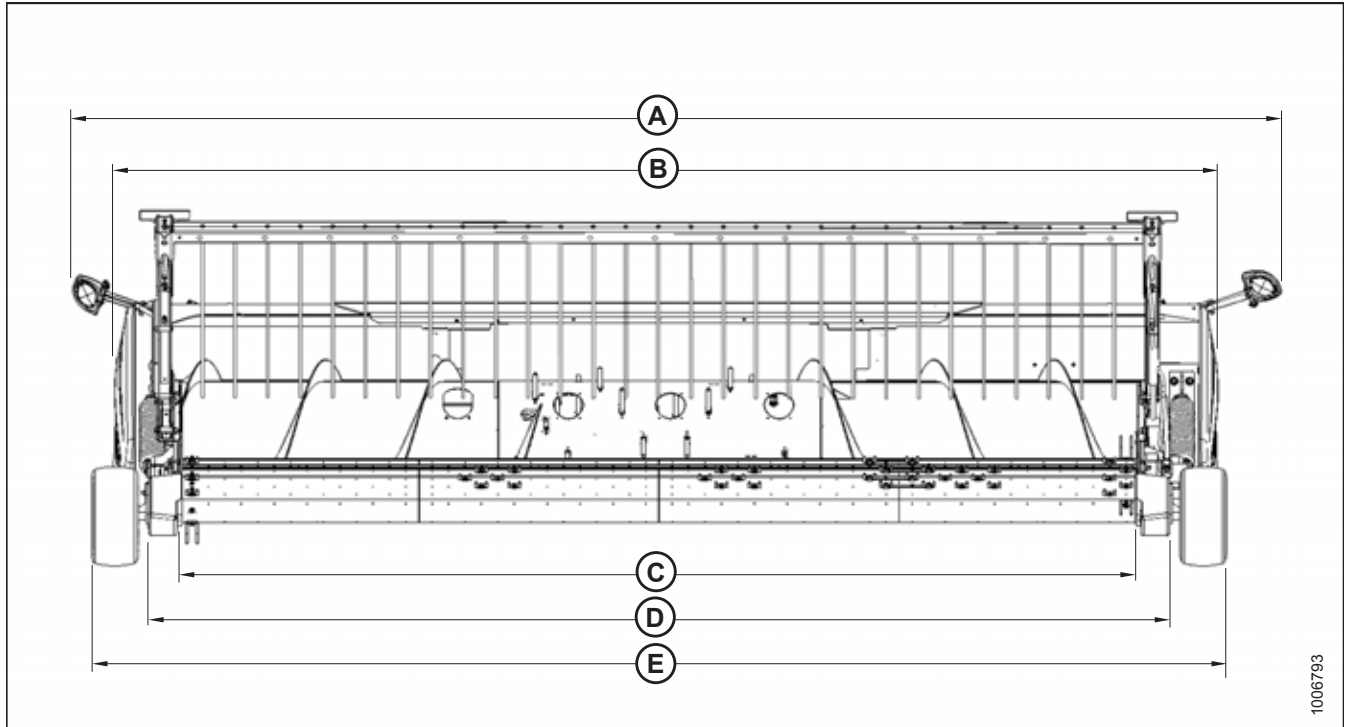
NOTE:

Les spécifications et la conception de cette plateforme pick-up sont susceptibles de modifications sans avis préalable ni obligation de réviser les machines vendues précédemment.

2.2 Dimensions de la plateforme

La longueur et la largeur de la plateforme pick-up peuvent être déterminées de plusieurs façons, notamment par la taille du châssis et la largeur des roues.

Figure 2.1: Dimensions de la plateforme



A – 565,8 cm (222 3/4 po)
D – 476,6 cm (187 5/8 po)

B – 516,9 cm (203 1/2 po)
E – 531,8 cm (209 3/8 po)

C – 452,3 cm (178 1/8 po)

1006793

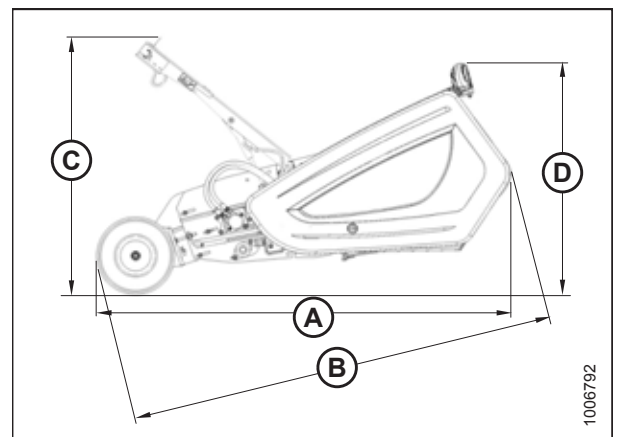


Figure 2.2: Dimensions de la plateforme

A – 246,1 cm (96 7/8 po)
C – 154,4 cm (60 3/4 po)

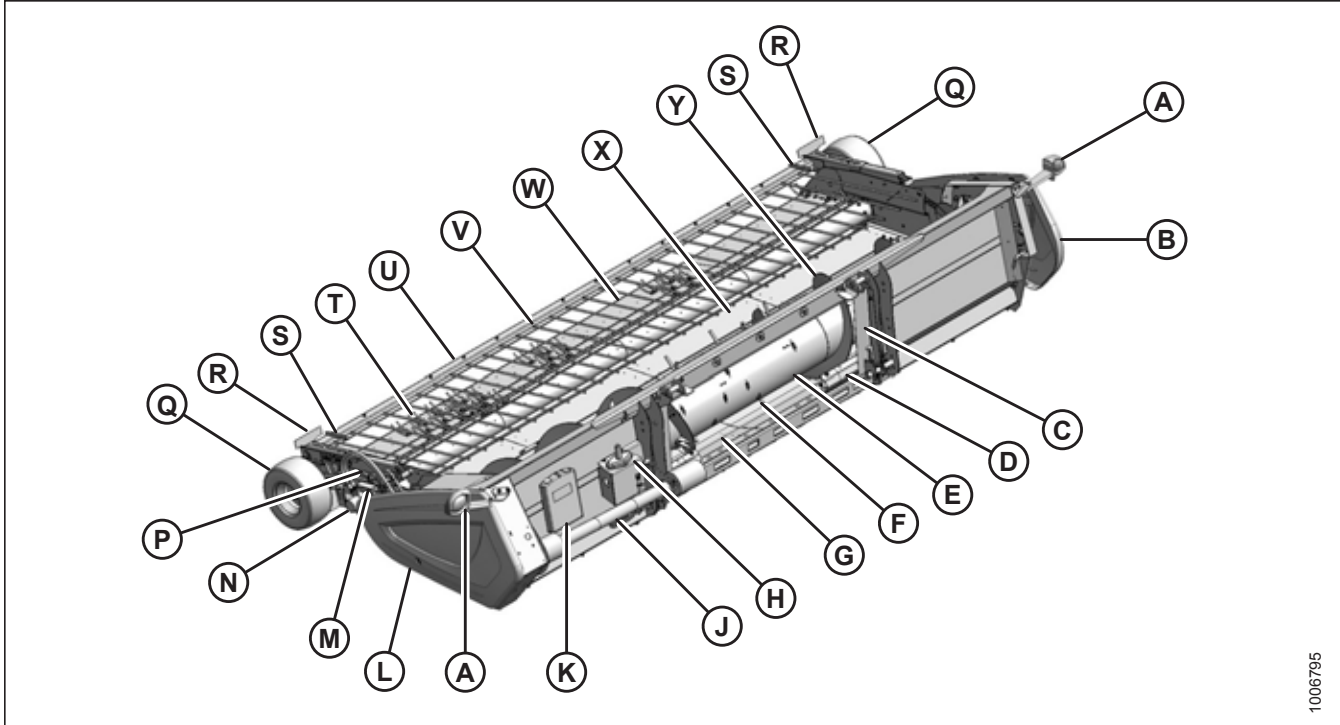
B – 251,3 cm (98 7/8 po)
D – 138,1 cm (54 3/8 po)

1006792

2.3 Identification des composants

Si vous êtes en mesure d'identifier les pièces et les systèmes de votre plateforme pick-up, il vous sera beaucoup plus facile de rechercher le contenu de ses manuels de référence.

Figure 2.3: Plateforme pick-up PW8



1006795

- | | | |
|------------------------------------|---|--|
| A – Feu de transport | B – Capot du diviseur (fixé) | C – Châssis d'adaptation |
| D – Débourreur | E – Vis | F – Doigt de la vis |
| G – Plancher | H – Prise de multicoupleur | J – Transmission |
| K – Étui du manuel | L – Capot du diviseur (verrouillé) | M – Supports de sécurité des vérins du rabatteur |
| N – Moteur à entraînement de tapis | P – Vérin de levage du rabatteur | Q – Roue de jauge |
| R – Réflecteur | S – Poignée | T – Doigt de tapis |
| U – Rabatteur | V – Tige en fibre de verre du rabatteur | W – Tablier de tapis avant |
| X – Tablier de tapis arrière | Y – Spire de la vis | |

2.4 Définitions

La compréhension de termes techniques et d'acronymes utilisés dans ce document améliorera votre capacité à appliquer les procédures qui y sont détaillées.

Terme	Définition
CHAP	Contrôle de hauteur automatique de la plateforme
API	American Petroleum Institute
ASTM	American Society of Testing and Materials (Société américaine de test et de matériaux)
Boulon	Un élément de fixation à tête, fileté, conçu pour être associé à un écrou
PNBC	Poids nominal brut combiné
Serrage à la main	Le serrage à la main est une position de référence dans laquelle les surfaces ou composants d'étanchéité sont en contact l'une avec l'autre et le raccord a été serré de sorte que le raccord ne soit plus lâche.
F.F.F.T.	Méplats après serrage à la main
PTC	Poids total en charge
hp	Puissance en chevaux
JIC	Joint Industrial Council : un organisme de normalisation qui a élaboré les normes relatives aux dimensions et aux formes du raccord original évasé à 37.
S/O	Sans objet
Écrou	Un élément de fixation taraudé qui est conçu pour être associé à un boulon
NPT	National Pipe Thread : Un type de raccord utilisé pour les ouvertures de ports à basse pression. Les filetages des raccords NPT sont coniques, exclusifs pour un ajustement avec serrage
ORB	Raccord à joint torique : un type de raccord généralement utilisé pour les ouvertures des collecteurs, des pompes et des moteurs
ORFS	Joint frontal torique : un type de raccord généralement utilisé pour les flexibles et les tubes. Ce type de raccord est aussi souvent appelé joint torique, de l'anglais O-ring seal (ORS)
Plateforme pick-up	Une machine qui s'attèle à une moissonneuse-batteuse et qui ramasse les céréales coupées et déposées en andains
PdF	Prise de force
LdSD (Limitation de l'utilisation de substances dangereuses)	Une directive de l'Union européenne pour limiter l'utilisation de certaines substances dangereuses (telles que le chrome hexavalent utilisé dans certains zingages jaunes).
SAE	Society of Automotive Engineers
Vis	Un élément de fixation à tête, fileté, qui se visse dans des taraudages préformés ou qui crée son propre taraudage dans une des pièces à assembler.
Articulation souple	Un raccord réalisé avec l'utilisation d'un élément de fixation où les matériaux de liaison sont compressibles ou se relâchent après un certain temps
cpm	Coups par minute
Tension	Charge axiale placée sur un boulon ou une vis, généralement mesurée en newtons (N) ou en livres (lb)
T.F.F.T.	Tours après serrage à la main
Couple de serrage	Le produit d'une force et de la longueur du bras de levier, généralement mesuré en newtons-mètres (Nm) ou en pieds-livres (pi-lb)

APERÇU DU PRODUIT

Terme	Définition
Angle de couples de serrage	Une procédure de serrage où le raccord est assemblé à un état préalable (serrage à la main) puis l'écrou est tourné davantage d'un certain nombre de degrés ou nombre de pans pour atteindre une position finale.
Tension de serrage	Le rapport entre le couple de serrage appliqué à une pièce et la charge axiale qu'il induit dans le boulon ou la vis.
Rondelle	Un fin vérin avec un trou ou une fente en son centre, qui est utilisé en tant qu'entretoise, élément de répartition de la charge, ou mécanisme de verrouillage

Chapitre 3: Opération

Pour utiliser votre plateforme pick-up en toute sécurité, vous devez vous familiariser avec ses capacités.

3.1 Responsabilités du propriétaire/de l'opérateur

La possession et l'utilisation d'équipements lourds s'accompagnent de certaines obligations.

ATTENTION

- Il est de votre responsabilité de lire et de comprendre ce manuel avant d'utiliser la plateforme. Contactez votre concessionnaire MacDon si une instruction n'est pas claire pour vous.
- Respectez les consignes de sécurité figurant dans le manuel et sur les autocollants de sécurité apposés sur la machine.
- N'oubliez pas que VOUS êtes la clé de la sécurité. Les bonnes pratiques de sécurité vous protègent, et protègent les personnes qui sont autour de vous.
- Avant de laisser quiconque utiliser la plateforme, même un instant ou sur une courte distance, assurez-vous que cette personne a été initiée à une utilisation sûre et appropriée.
- Revoyez chaque année le manuel et tous les éléments liés à la sécurité avec tous les opérateurs de cette machine.
- Soyez attentif au fait que d'autres opérateurs ne suivent pas les procédures recommandées ou ne respectent pas les mesures de sécurité. Corrigez immédiatement toute mauvaise utilisation de cette machine afin d'éviter tout accident.
- Ne modifiez PAS la machine. Toute modification non autorisée peut affecter le fonctionnement et/ou la sécurité de cette machine ainsi que sa durée de vie.
- Les consignes de sécurité contenues dans ce manuel ne se substituent PAS aux règlements relatifs à la sécurité, aux exigences liées aux polices d'assurance, ni aux lois en vigueur dans votre région. Il relève de votre responsabilité de vous assurer que vous utilisez votre machine dans le respect de ces normes.

3.2 Sécurité opérationnelle

Suivez toutes les consignes de sécurité et d'opération indiquées dans ce manuel et dans le manuel d'opération de la moissonneuse-batteuse. Si vous n'avez pas de manuel d'opération de la moissonneuse-batteuse, procurez-vous-en un auprès de votre concessionnaire et lisez-le attentivement.

ATTENTION

- Ne démarrez et ne déplacez jamais la machine tant que vous n'êtes pas sûr que personne ne se trouve à proximité.
- Pour éviter toute blessure corporelle ou mortelle due à un démarrage inattendu de la machine, coupez toujours le moteur de la moissonneuse-batteuse et retirez la clé avant de procéder à des réglages sur la machine ou de dégager un bouchage.
- Vérifiez qu'il n'y a aucune vibration excessive et aucun bruit inhabituel. Devant le moindre signe d'un problème, arrêtez la machine et inspectez-la.

ATTENTION

Suivez la bonne procédure d'arrêt :

- Serrez le frein de la moissonneuse-batteuse.
- Coupez le moteur et retirez la clé.
- Attendez que tout soit immobile.
- Démontez et engagez les supports de sécurité avant d'inspecter la machine levée.
- N'utilisez la machine que le jour ou avec un bon éclairage artificiel.

3.3 Capots du diviseur

Les capots du diviseur sont des couvercles en polyéthylène moulé qui sont fixés aux extrémités de la plateforme. Ils protègent les composants d'entraînement de la plateforme et indiquent également la marque de la moissonneuse-batteuse. Le capot du diviseur gauche est articulé sur le plateau d'extrémité et peut être ouvert pour l'entretien de routine ou facilement retiré pour un entretien majeur. Le capot du diviseur droit est boulonné directement à la plateforme.

3.3.1 Ouverture du capot du diviseur gauche

L'ouverture du capot du diviseur est une procédure simple. En ce qui concerne certaines procédures d'entretien ou de réparation, il peut être nécessaire de retirer entièrement le capot du diviseur gauche de votre plateforme pick-up.

AVERTISSEMENT

Pour éviter des blessures ou même la mort du fait d'un démarrage inattendu de la machine, il faut toujours couper le moteur et retirer la clé de contact avant de quitter le poste de l'opérateur, quelle qu'en soit la raison.

1. Abaissez la plateforme sur le sol.
2. Coupez le moteur et retirez la clé du contact.
3. Utilisez un tournevis à fente pour déverrouiller le capot du diviseur (B) en tournant le loquet (A) dans le sens inverse des aiguilles d'une montre jusqu'à la butée (un peu plus d'un demi-tour).

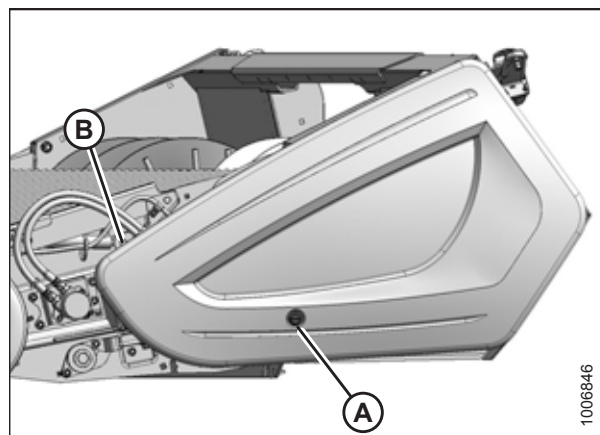


Figure 3.1: Capot du diviseur fermé

4. Saisissez l'extrémité avant du capot du diviseur (A) et tirez dessus jusqu'à ce que le support (B) s'enclenche et maintienne le capot du diviseur en position ouverte.

NOTE:

Si un accès supplémentaire à la zone d'entraînement est nécessaire, retirez le capot du diviseur. Pour obtenir des instructions, consultez [3.3.3 Retrait du capot du diviseur gauche](#), page 35.

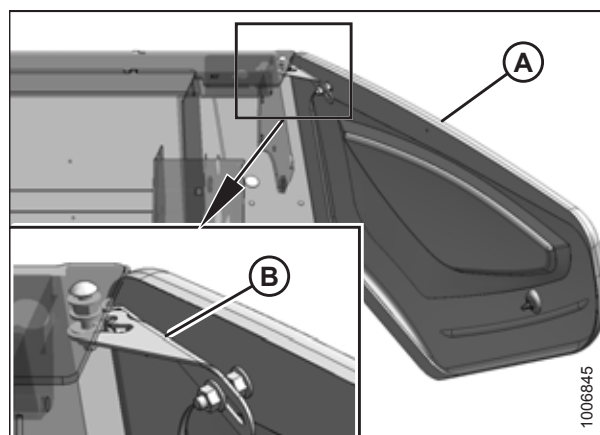


Figure 3.2: Capot du diviseur ouvert

3.3.2 Fermeture du capot du diviseur gauche

Fermez le capot du diviseur lorsque vos travaux d'entretien ou de réparation sont terminés.

1. Déplacez légèrement le capot du diviseur (A) pour que le support (B) puisse être déplacé hors de la position verrouillée.

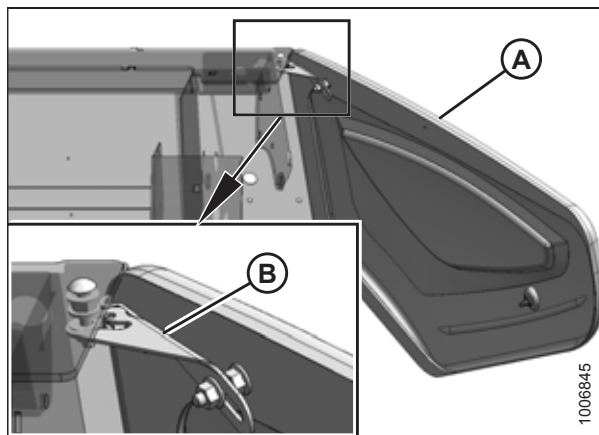


Figure 3.3: Support du capot du diviseur

2. Fermez le capot du diviseur (A) en vous assurant que l'aimant (B) et la butée (C) dans le châssis sont alignés. Cela permettra de s'assurer que le loquet (D) est aligné avec la prise (E).

NOTE:

Les positions du loquet (D) et de l'aimant (B) sont réglées en usine et ne devraient pas nécessiter de réglage.

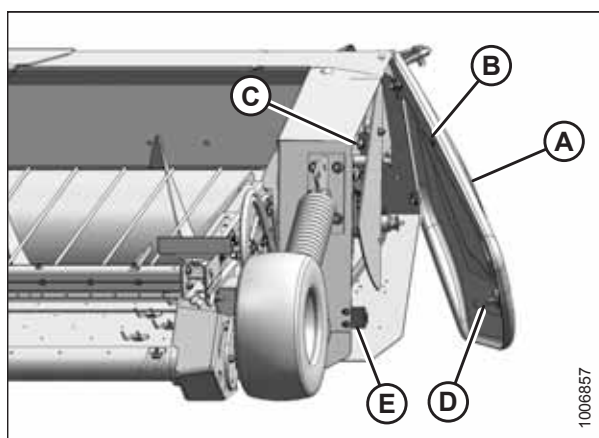


Figure 3.4: Capot du diviseur

3. Si l'avant du capot du diviseur doit être relevé ou abaissé, desserrez les écrous (B) des pinces (C) à l'arrière du capot du diviseur (A), et repositionnez le capot. Serrez les écrous (B).

IMPORTANT:

Ne serrez **PAS** trop les écrous (B). Un serrage trop important peut endommager le capot du diviseur.

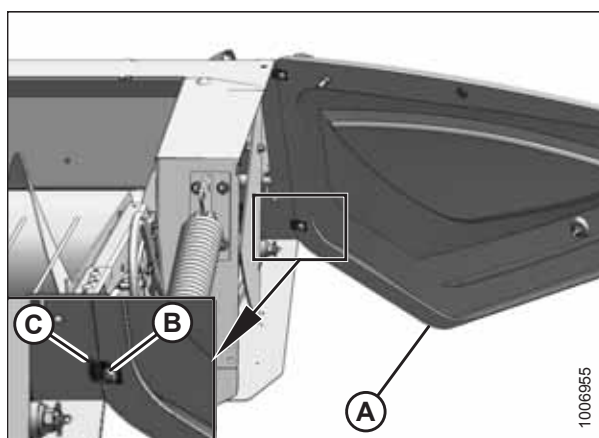


Figure 3.5: Réglage du capot du diviseur

OPÉRATION

4. Fermez le capot du diviseur (C) et utilisez un tournevis à fente pour tourner le loquet (A) dans le sens des aiguilles d'une montre jusqu'à la butée (un peu plus d'un demi-tour).

NOTE:

Lorsque le loquet est complètement engagé, la fente s'aligne sur l'encoche (B) et le capot du diviseur se serre contre la plateforme.

5. Vérifiez les éléments suivants :
 - Le capot du diviseur est placé contre le plateau d'extrémité de la plateforme.
 - Le capot du diviseur est aligné avec la découpe du châssis.
 - Le loquet (A) est enclenché.

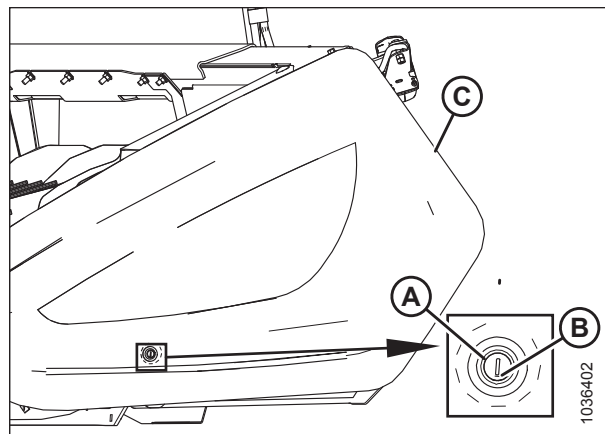


Figure 3.6: Capot du diviseur fermé

3.3.3 Retrait du capot du diviseur gauche

Retirez le capot du diviseur gauche pour mieux accéder au côté gauche de la plateforme pick-up.



AVERTISSEMENT

Pour éviter des blessures ou même la mort du fait d'un démarrage inattendu de la machine, il faut toujours couper le moteur et retirer la clé de contact avant de quitter le poste de l'opérateur, quelle qu'en soit la raison.

1. Abaissez la plateforme sur le sol.
2. Coupez le moteur et retirez la clé du contact.
3. Saisissez l'extrémité avant du capot du diviseur (C) et tirez dessus jusqu'à ce que le support (B) s'enclenche et maintienne le capot du diviseur en position ouverte.
4. Retirez l'écrou (A) fixant le support (B) au capot du diviseur (C) et retirez le support (B) du boulon.

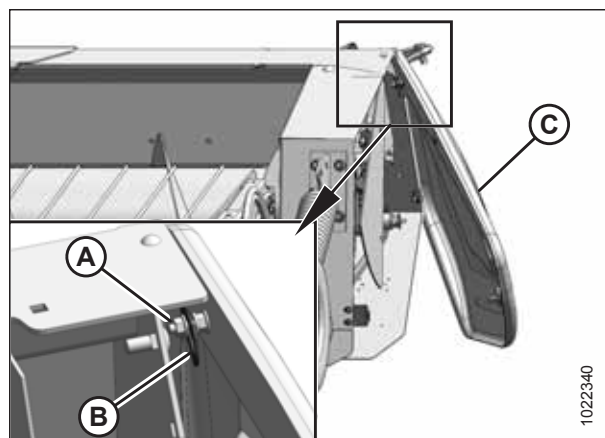


Figure 3.7: Retrait du support

OPÉRATION

5. Faites pivoter le capot du diviseur (A) complètement vers l'arrière et desserrez les écrous (B) des pinces (C) à l'arrière du capot du diviseur afin qu'elles se dégagent des fentes du châssis.
6. Éloignez le capot du diviseur (A) de la plateforme.

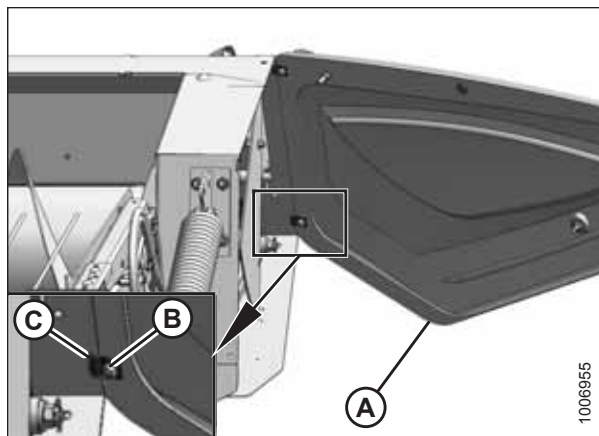


Figure 3.8: Retrait du capot du diviseur

3.3.4 Installation du capot du diviseur gauche

Réinstallez le capot du diviseur lorsque vous avez terminé l'entretien du côté gauche de la plateforme.

AVERTISSEMENT

Pour éviter des blessures ou même la mort du fait d'un démarrage inattendu de la machine, il faut toujours couper le moteur et retirer la clé de contact avant de quitter le poste de l'opérateur, quelle qu'en soit la raison.

1. Abaissez la plateforme sur le sol.
2. Coupez le moteur et retirez la clé du contact.
3. Tenez le capot du diviseur (A) contre le châssis et insérez les colliers (C) dans le châssis de la plateforme.
4. Serrez les écrous (B) sur les colliers (C) juste assez pour maintenir le capot du diviseur en place.

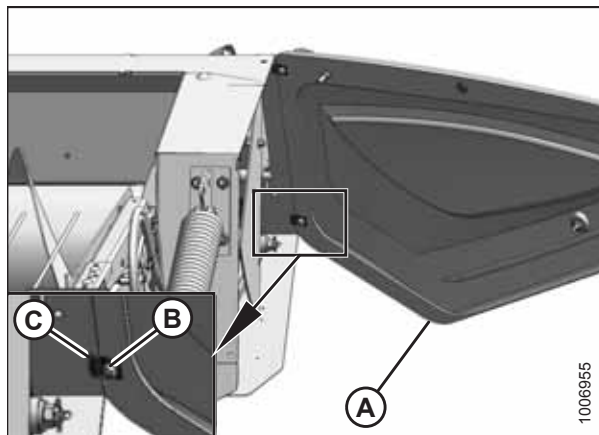


Figure 3.9: Fixation du capot du diviseur

OPÉRATION

5. Fermez le capot du diviseur (A) en vous assurant que l'aimant (B) et la butée (C) dans le châssis sont alignés. Cela permettra de s'assurer que le loquet (D) est aligné avec la prise (E).

NOTE:

Les positions du loquet (D) et de l'aimant (B) sont réglées en usine et ne devraient pas nécessiter de réglage.

6. Si vous avez besoin d'ajuster le capot du diviseur, desserrez les écrous des colliers installés à l'étape 3, page 36 et repositionnez le capot (A). Serrez les écrous.

IMPORTANT:

Ne serrez **PAS** trop les écrous des colliers de serrage. Un serrage trop important des écrous peut endommager le capot du diviseur.

7. Ouvrez légèrement le capot du diviseur (C) pour installer le support (B) dans le capot du diviseur. Vérifiez que la rondelle (D) se trouve entre le support et le capot du diviseur.
8. Installez l'écrou (A) en laissant un espace de 8 à 10 mm (5/16–3/8 po.) entre l'écrou et la rondelle (D), ce qui permet au support (B) de bouger.

9. Déplacez légèrement le capot du diviseur (A) pour que le support (B) puisse être déplacé hors de la position verrouillée.

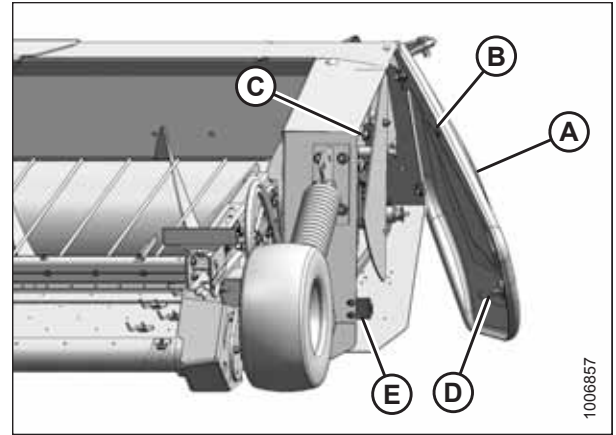


Figure 3.10: Alignement du capot du diviseur

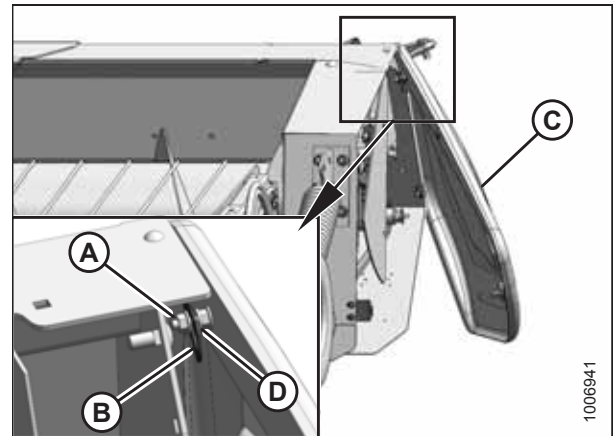


Figure 3.11: Fixation du support

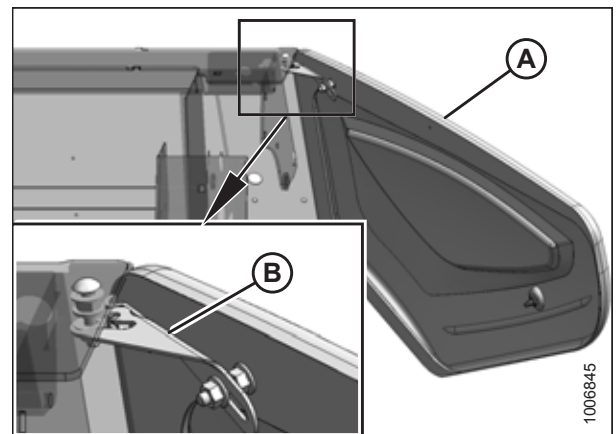


Figure 3.12: Support du capot du diviseur

OPÉRATION

10. Fermez le capot du diviseur (C) et utilisez un tournevis à fente pour tourner le loquet (A) dans le sens des aiguilles d'une montre jusqu'à la butée (un peu plus d'un demi-tour).

NOTE:

Lorsque le loquet est complètement engagé, la fente s'aligne sur l'encoche (B) et le capot du diviseur se serre contre la plateforme.

11. Vérifiez les éléments suivants :

- Le capot du diviseur est placé contre le plateau d'extrémité de la plateforme.
- Le capot du diviseur est aligné avec la découpe du châssis.
- Le loquet (A) est enclenché.

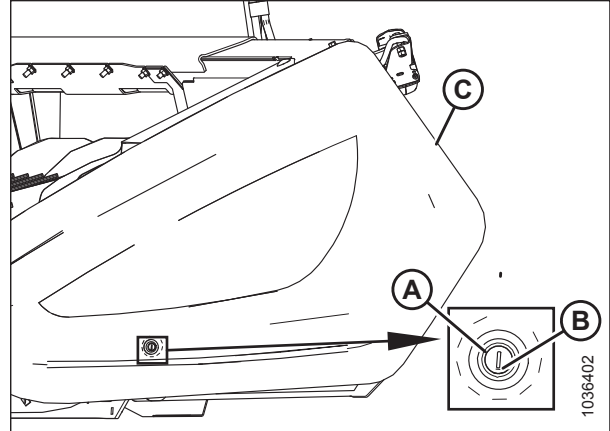


Figure 3.13: Capot du diviseur fermé

3.3.5 Retrait du capot du diviseur droit

Retirez le capot du diviseur droit pour mieux accéder au côté droit de la plateforme pick-up.

AVERTISSEMENT

Pour éviter des blessures ou même la mort du fait d'un démarrage inattendu de la machine, il faut toujours couper le moteur et retirer la clé de contact avant de quitter le poste de l'opérateur, quelle qu'en soit la raison.

1. Abaissez la plateforme sur le sol.
2. Coupez le moteur de la plateforme et retirez la clé du contact.
3. Retirez les écrous et les boulons (B) des supports inférieurs du capot du diviseur sur le châssis de la plateforme.
4. Retirez les écrous et les boulons (A) des supports supérieurs du capot du diviseur sur le châssis de la plateforme.
5. Retirez le capot du diviseur (C) du châssis.

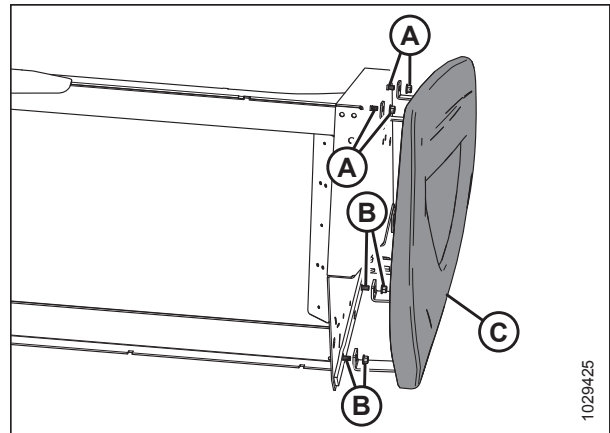


Figure 3.14: Capot du diviseur droit

3.3.6 Installation du capot du diviseur droit

Réinstallez le capot du diviseur lorsque vous avez terminé l'entretien du côté droit de la plateforme.

AVERTISSEMENT

Pour éviter des blessures ou même la mort du fait d'un démarrage inattendu de la machine, il faut toujours couper le moteur et retirer la clé de contact avant de quitter le poste de l'opérateur, quelle qu'en soit la raison.

OPÉRATION

1. Abaissez la plateforme sur le sol.
2. Coupez le moteur de la plateforme et retirez la clé du contact.
3. Positionnez le capot du diviseur (C) contre le châssis de la plateforme et installez les écrous et les boulons (B) pour fixer les supports du capot du diviseur supérieur au châssis de la plateforme. Ne serrez **PAS** encore les écrous.
4. Installez les écrous et les boulons (A) pour fixer les supports du capot du diviseur inférieur à la plateforme.
5. Serrez tout le matériel.

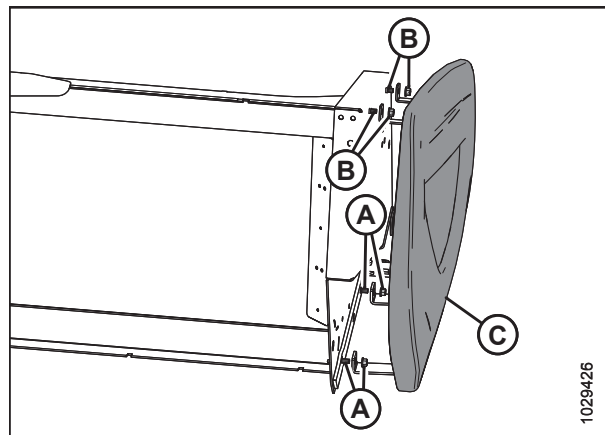


Figure 3.15: Capot du diviseur droit

3.4 Supports de sécurité des vérins de levage

Les supports de sécurité du vérin de levage de votre moissonneuse-batteuse constituent une butée mécanique qui maintient la plateforme en position élevée lorsque le moteur est arrêté.

Consultez le manuel d'opération de votre moissonneuse-batteuse pour savoir comment enclencher les supports de sécurité du vérin de levage.

IMPORTANT:

Enclenchez toujours les supports de sécurité de la moissonneuse-batteuse avant de travailler sur la plateforme en position élevée.

3.5 Enclenchez les supports de sécurité du vérin de levage du rabatteur

Les supports de sécurité du vérin de levage de votre rabatteur constituent une butée mécanique qui maintient le rabatteur en position élevée lorsque le moteur est arrêté.

DANGER

Pour éviter toute blessure ou même la mort du fait d'un démarrage intempestif ou d'une chute de la machine levée, coupez toujours le moteur et retirez la clé avant de quitter le poste de conduite, et enclenchez les supports de sécurité avant toute intervention sous la machine.

IMPORTANT:

Pour éviter d'endommager les bras de support du rabatteur, ne transportez **PAS** la plateforme avec les supports de sécurité du vérin enclenchés.

NOTE:

Les moissonneuses-batteuses John Deere utilisent le circuit hydraulique avant/arrière pour contrôler les vérins du rabatteur.

1. Élevez le rabatteur (A) à sa hauteur maximale.

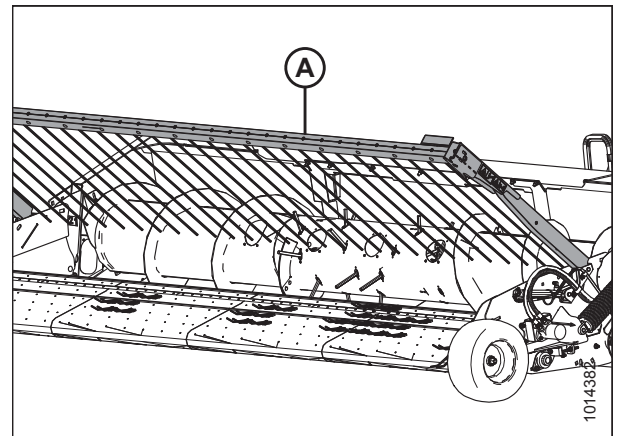


Figure 3.16: Rabatteur en position élevée

2. Retirez la goupille de retenue (A) du support de sécurité.
3. Élevez le support de sécurité (B) à la position enclenchée.
4. Installez la goupille de retenue (A) dans le support de sécurité (B).
5. Abaissez le rabatteur (C) sur le support de sécurité (B).

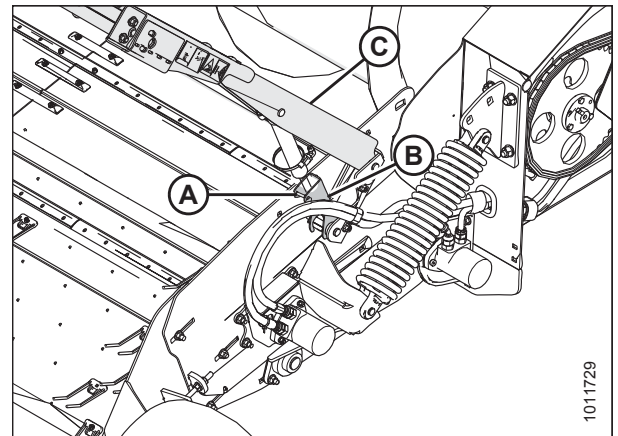


Figure 3.17: Support de sécurité enclenché

3.6 Contrôle quotidien au démarrage

Effectuez cette procédure avant de démarrer la moissonneuse-batteuse et la plateforme pick-up.

ATTENTION

- Assurez-vous que la moissonneuse-batteuse et la plateforme sont correctement attelées, que toutes les commandes sont en position neutre et que le frein de la moissonneuse-batteuse est serré.
- Éloignez les personnes et les animaux qui se trouvent à proximité. Tenez les enfants à distance des machines. Faites le tour de la machine pour vous assurer que personne ne se trouve dessous, dessus ni à proximité.
- Portez des vêtements près du corps et des chaussures de sécurité à semelles antidérapantes.
- Retirez les corps étrangers de la machine et de la zone environnante.
- Emportez avec vous les vêtements de protection et les dispositifs de sécurité personnelle qui pourraient être nécessaires au cours de la journée. Ne prenez pas de risques. Vous aurez peut-être besoin d'un casque, de lunettes de protection ou de lunettes à coque, de gants épais, d'un respirateur ou d'un masque filtrant ou d'un ciré.
- Protégez-vous du bruit. Portez des protections auditives adéquates telles qu'un casque antibruit ou des bouchons d'oreille pour vous protéger des bruits forts ou gênants.



Figure 3.18: Matériel de sécurité

Effectuez les contrôles suivants chaque jour avant le démarrage :

1. Vérifiez que la machine n'a pas de fuites ou qu'aucune pièce ne manque, n'est cassée ou ne fonctionne pas correctement.

NOTE:

Suivez la procédure appropriée pour détecter les fuites de fluides sous pression afin d'éviter les blessures. Pour obtenir des instructions, consultez [5.9.5 Conduites hydrauliques rigides et souples, page 322](#).

2. Nettoyez tous les feux et toutes les surfaces réfléchissantes sur la machine et vérifiez que les feux fonctionnent correctement.
3. Effectuez toutes les procédures liées à l'entretien quotidien. Consultez la section [5.2.1 Plan/dossier de maintenance, page 232](#) pour plus de détails.

3.7 Arrêt de la machine

Effectuez cette procédure pour arrêter la moissonneuse-batteuse et la plateforme pick-up en toute sécurité.



DANGER

Ne démarrez et ne déplacez jamais la machine tant que vous n'êtes pas sûr que personne ne se trouve à proximité.

Avant de quitter le siège de la moissonneuse-batteuse pour quelque raison que ce soit, suivez toute cette procédure :

1. Garez la moissonneuse-batteuse sur un sol plat, si possible.
2. Abaissez complètement la plateforme.
3. Placez toutes les commandes en position neutre et serrez le frein de la moissonneuse-batteuse.
4. Coupez le moteur et retirez la clé du contact.
5. Attendez que tout mouvement s'arrête avant de quitter le poste de l'opérateur.

3.8 Période de rodage

Suivez cette procédure pendant les 10 premières heures d'utilisation de votre plateforme pick-up.

DANGER

Pour éviter des blessures ou même la mort du fait d'un démarrage inattendu de la machine, coupez toujours le moteur et retirez la clé de contact avant de quitter le poste de l'opérateur, quelle qu'en soit la raison.

1. Après avoir attelé la plateforme à la moissonneuse-batteuse pour la première fois, faites fonctionner la machine à basse vitesse pendant cinq minutes tout en observant et en écoutant attentivement **DEPUIS LE SIÈGE DE L'OPÉRATEUR** pour détecter tout bruit de pièces qui coïncent ou se touchent.
2. Consultez [5.2.1 Plan/dossier de maintenance, page 232](#) et exécutez les instructions énumérées sous la rubrique **10 heures**.

NOTE:

Tant que vous n'êtes pas familiarisé avec le son et les sensations de votre nouvelle plateforme, soyez très vigilant et attentif.

3.9 Modification de l'ouverture de la plateforme

Modifiez l'ouverture de la plateforme pick-up pour la configurer afin qu'elle fonctionne avec différentes marques et modèles de moissonneuses-batteuses.

Pour minimiser la configuration chez le concessionnaire, les plateformes pick-up Mac Don PW8 sont configurées en usine pour s'adapter à la marque, au modèle et à la taille du convoyeur d'une moissonneuse-batteuse particulière. Chaque configuration de plateforme comprend les pièces et le matériel nécessaires pour adapter un modèle de moissonneuse-batteuse différent au sein de la même famille de marques. Consultez le tableau suivant pour en savoir plus sur les spécifications de votre plateforme pick-up :

NOTE:

La procédure de conversion est incluse dans les instructions relatives au déchargement et à l'assemblage fournies avec la plateforme.

NOTE:

Vous devrez acheter un kit de montage de moissonneuse-batteuse auprès de votre concessionnaire pour rendre votre plateforme pick-up compatible avec une autre marque et un autre modèle de moissonneuse-batteuse.

Tableau 3.1 Configurations de la moissonneuse-batteuse

Configuration d'usine de la plateforme			Configuration modifiée de la plateforme	
Marque de moissonneuse-batteuse	Modèle(s) de moissonneuse-batteuse	Taille du convoyeur	Modèle(s) de moissonneuse-batteuse	Taille du convoyeur
Moissonneuses-batteuses Case IH séries	7010, 8010, 7120, 8120, 9120, 7230, 8230, 9230, 7240, 8240 et 9240	137,2 cm (54 po)	5088, 6088, 7088, 5130, 6130, 7130, 5140, 6140 et 7140	115,6 cm (45 1/2 po)
Challenger ^{MD}	670	139,7 cm (55 po)	660	111,8 cm (44 po)
John Deere	9660 STS, 9760 STS, 9860 STS, 9670 STS, 9770 STS, 9870 STS, S650, S660, S670, S680 et S690	139,7 cm (55 po)	9660 WTS et T670	166,4 cm (65 1/2 po)
Massey Ferguson ^{MD}	9790	139,7 cm (55 po)	9690	111,8 cm (44 po)
New Holland	CR970, CR980, CR9070, CR9080, CR8090, CR9090, CR9090 Elevation, CR8.90, CR9.90, CR9.90 Elevation et CR10.90 Elevation	127,0 cm (50 po)	CX840, CX860, CX880, CX8070, CX8080, CX8080 Elevation, CX8090 et CX8090 Elevation	157,5 cm (62 po)
			CR920, CR940, CR960, CR9020, CR9040, CR9060, CR9065, CR6090, CR7090, CR8080, CR6.90 et CR7.90	101,6 cm (40 po)
Versatile	RT490	111,8 cm (44 po)	s.o.	s.o.

3.10 Attelage et dételage de la plateforme

La procédure permettant de fixer et de dételer la plateforme pick-up à une moissonneuse-batteuse dépend de la marque et du modèle de la machine.

Cette section fournit des instructions sur la façon d'atteler la plateforme pick-up MacDon PW8 aux moissonneuses-batteuses énumérées dans le tableau 3.2, page 46 et de l'en dételer.

Tableau 3.2 Attelage/dételage de la plateforme PW8 à/de la moissonneuse-batteuse

la moissonneuse-batteuse	Voir
AGCO IDEAL ^{MC}	3.10.1 AGCO IDEALTM, page 46
Challenger ^{MD} , Gleaner ^{MD} et Massey Ferguson ^{MD}	3.10.3 Challenger^{MD}, Gleaner^{MD} et Massey Ferguson^{MD}, page 59
Moissonneuses-batteuses Case IH séries	3.10.2 Moissonneuses-batteuses Case IH séries, page 52
John Deere de série 60, 70 et S	3.10.4 John Deere de série 60, 70, S et T, page 67
New Holland CR et CX	3.10.5 Moissonneuse-batteuse New Holland de série CR/CX, page 73
Versatile	3.10.6 Versatile, page 78

3.10.1 AGCO IDEALTM

Cette section fournit des instructions sur la façon d'atteler la plateforme pick-up aux moissonneuses-batteuses AGCO IDEALTM et de l'en dételer.

Il s'agit des moissonneuses-batteuses suivantes :

- Massey Ferguson séries 7, 8, et 9
- Fendt IDEAL^{MC} séries 7, 8 et 9

Attelage de la plateforme à une moissonneuse-batteuse série IDEALTM

Attelez la plateforme à la moissonneuse-batteuse afin de la faire fonctionner à l'aide de la console de l'opérateur de la moissonneuse-batteuse.

DANGER

Pour éviter des blessures ou même la mort du fait d'un démarrage inattendu de la machine, coupez toujours le moteur et retirez la clé de contact avant de quitter le poste de l'opérateur, quelle qu'en soit la raison.

DANGER

Assurez-vous qu'il n'y ait personne dans la zone.

OPÉRATION

1. Tirez le levier (A) vers le haut pour rétracter les axes (B) à la base du convoyeur.
2. Démarrez le moteur.

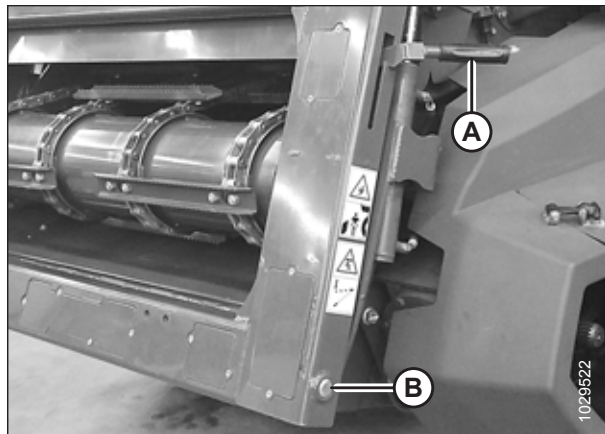


Figure 3.19: Convoyeur IDEAL™

3. Conduisez la moissonneuse-batteuse lentement jusqu'à la plateforme jusqu'à ce que le convoyeur se trouve directement sous la poutre supérieure (A) et que les axes (B) se trouvent sous les crochets (C).

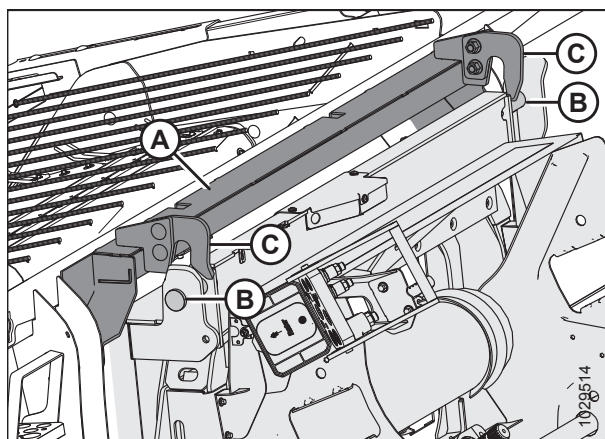


Figure 3.20: Convoyeur

4. Levez le convoyeur jusqu'à ce que la poutre supérieure du châssis d'adaptation (A) repose complètement sur le convoyeur. Levez légèrement la plateforme du sol.

IMPORTANT:

La plateforme doit peser de tout son poids sur le convoyeur et **NON** sur les goupilles (B).

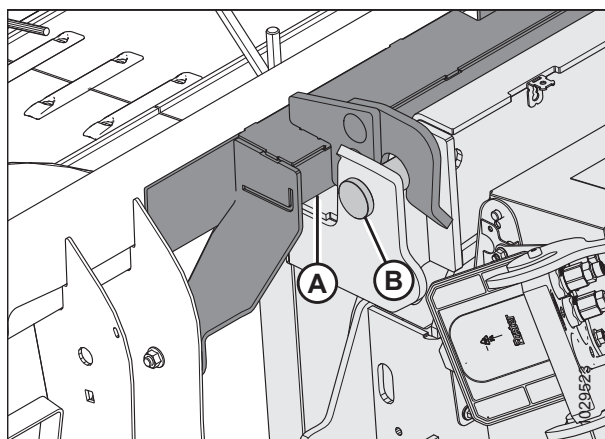


Figure 3.21: La poutre supérieure reposant sur le convoyeur

OPÉRATION

5. Positionnez le bas du convoyeur de manière à ce que les goupilles de verrouillage (A) soient alignées avec les trous des supports (C).
6. Coupez le moteur et retirez la clé du contact.
7. Appuyez sur le levier (B) pour étendre les goupilles de verrouillage (A) de sorte qu'elles s'enclenchent dans les supports (C).

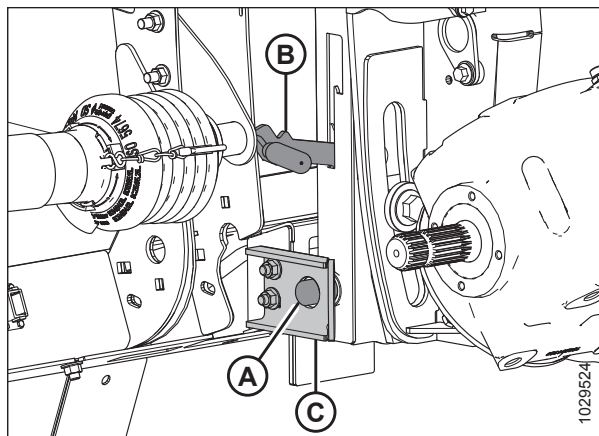


Figure 3.22: Goupilles de verrouillage du convoyeur

8. Si vous ne pouvez pas pousser le levier vers le bas, vérifiez l'alignement des supports des deux côtés du convoyeur. Si nécessaire, desserrez les écrous (A) et positionnez le support (B) de sorte qu'il soit aligné avec la goupille. Resserrez les écrous et vérifiez que les deux goupilles de verrouillage sont bien enfoncées dans les supports.

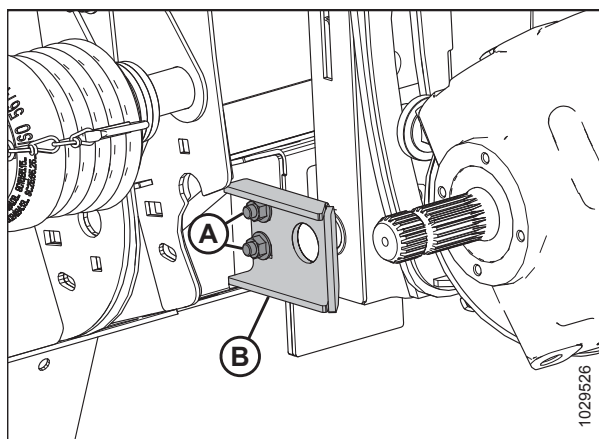


Figure 3.23: Support réglable du châssis d'adaptation

9. Ouvrez la protection de l'arbre de sortie de la moissonneuse-batteuse.
10. Tirez le collier (A) vers l'arrière pour libérer la transmission du palier de support (C).

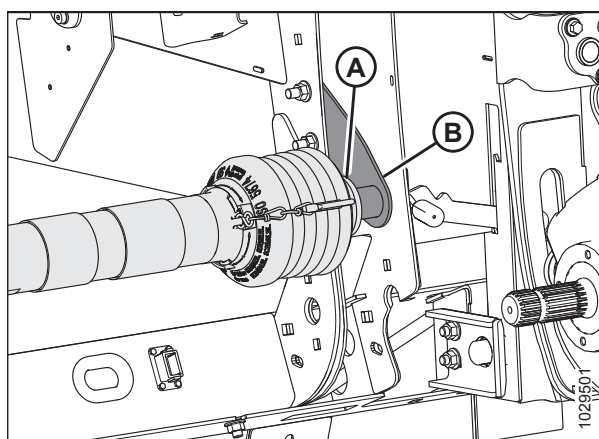


Figure 3.24: Transmission rangée à sa place

OPÉRATION

11. Retirez le collier (A) sur l'extrémité de la transmission et poussez cette dernière sur l'arbre de sortie de la moissonneuse-batteuse (B) jusqu'à ce que le collier se verrouille.
12. Fermez la protection de l'arbre de sortie de la moissonneuse-batteuse.

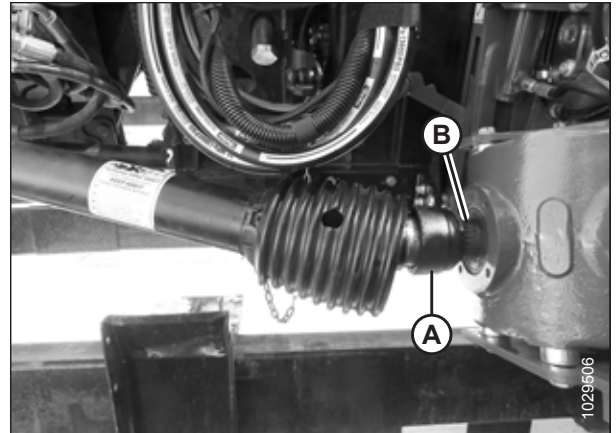


Figure 3.25: Connexion de la prise de force à la moissonneuse-batteuse

13. Baissez la poignée (A) pour dégager le multicoupleur (B) de la plateforme.
14. Ouvrez le couvercle (C) sur la prise de la moissonneuse-batteuse.
15. Poussez la poignée (D) en position complètement ouverte.
16. Nettoyez les surfaces de contact du multicoupleur et du connecteur, si nécessaire.

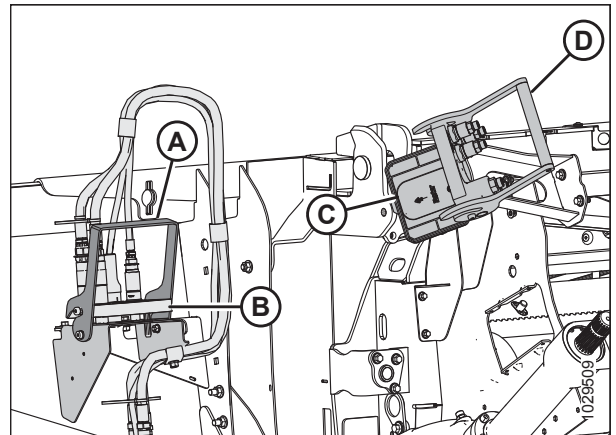


Figure 3.26: Prises de multicoupleur

17. Placez le multicoupleur (A) sur la prise de la moissonneuse-batteuse, puis tirez la poignée (B) pour enclencher entièrement le multicoupleur dans la prise.

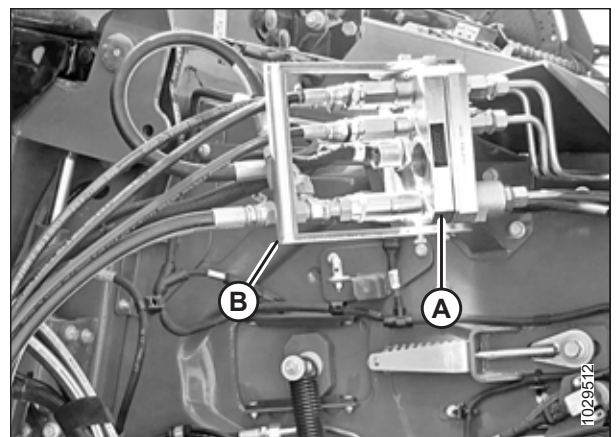


Figure 3.27: Multicoupleur connecté à la moissonneuse-batteuse

OPÉRATION

Dételage d'une moissonneuse-batteuse AGCO IDEAL™

Assurez-vous de placer la transmission de la plateforme sur son support de stockage lorsque vous la détez d'une moissonneuse-batteuse AGCO IDEAL™.

AVERTISSEMENT

Pour éviter des blessures ou même la mort du fait d'un démarrage inattendu de la machine, il faut toujours couper le moteur et retirer la clé de contact avant de quitter le poste de l'opérateur, quelle qu'en soit la raison.

1. Conduisez la moissonneuse-batteuse sur un terrain plat et levez légèrement la plateforme du sol.
2. Coupez le moteur et retirez la clé du contact.
3. Abaissez la poignée (A) au niveau de la prise de la plateforme (B).

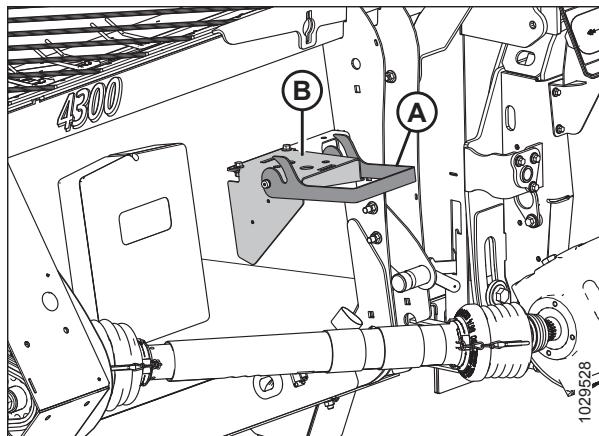


Figure 3.28: Prise de la plateforme

4. Poussez la poignée de la prise de la moissonneuse-batteuse (B) en position complètement ouverte pour libérer le multicoupleur (A).

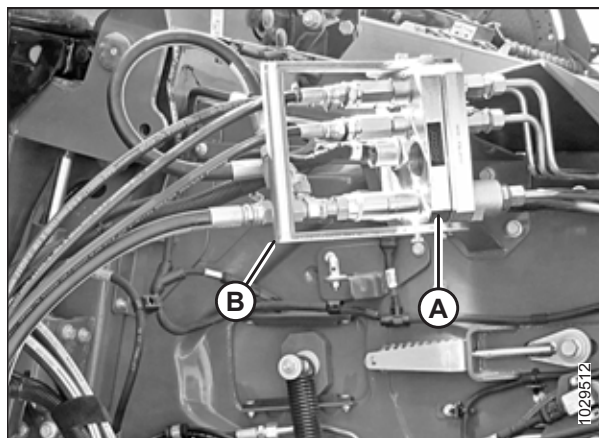


Figure 3.29: Connecteur de la moissonneuse-batteuse

OPÉRATION

5. Positionnez le multicoupleur (B) sur la prise de la plateforme et déplacez la poignée (A) en position verticale pour verrouiller le multicoupleur.

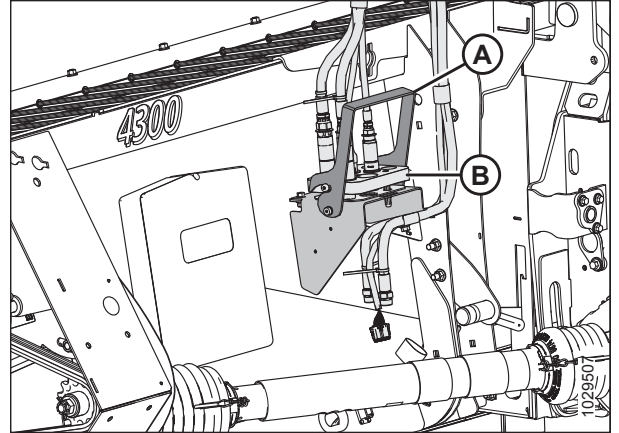


Figure 3.30: Verrouillage du multicoupleur

6. Ouvrez la protection de l'arbre de sortie de la moissonneuse-batteuse.
7. Tirez le collier de la prise de force (A) et retirez la prise de force de l'arbre de sortie de la moissonneuse-batteuse (B).

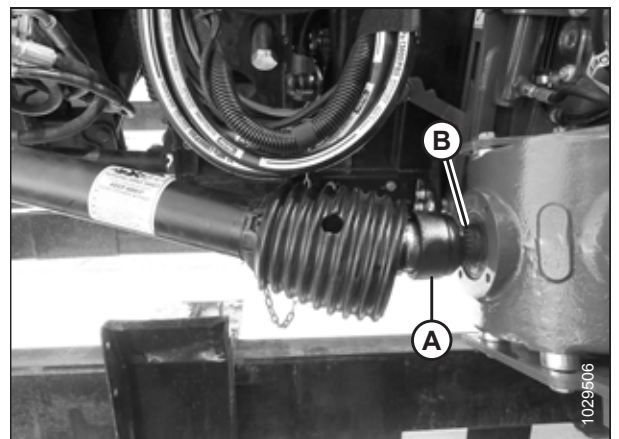


Figure 3.31: Détachement de la prise de force

8. Retirez le collier (A) de l'extrémité de la transmission et poussez-le sur le support de stockage (B) jusqu'à ce qu'il se verrouille.
9. Fermez la protection de l'arbre de sortie de la moissonneuse-batteuse.

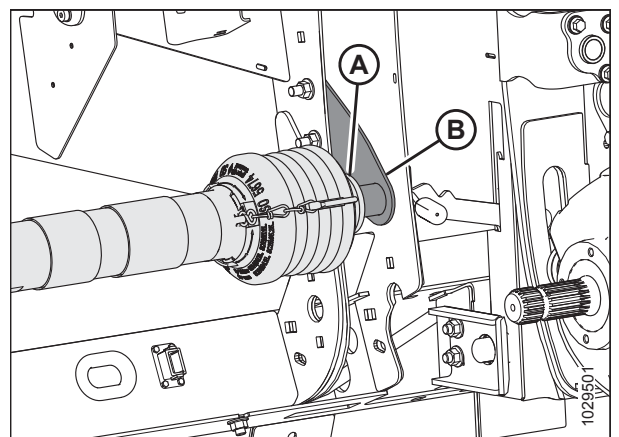


Figure 3.32: Transmission rangée à sa place

OPÉRATION

10. Tirez le levier (A) vers le haut pour rétracter les axes (B) à la base du convoyeur.

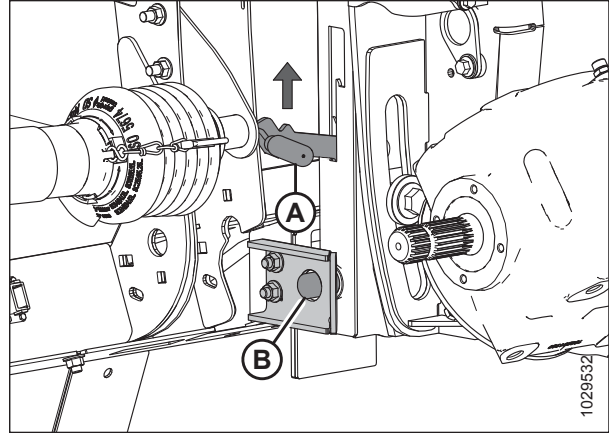


Figure 3.33: Goupilles de verrouillage du convoyeur

11. Démarrez la moissonneuse-batteuse et abaissez la plateforme au sol jusqu'à ce que les axes du convoyeur (A) soient dégagés des crochets (B).
12. Reculez lentement la moissonneuse-batteuse pour l'éloigner de la plateforme.

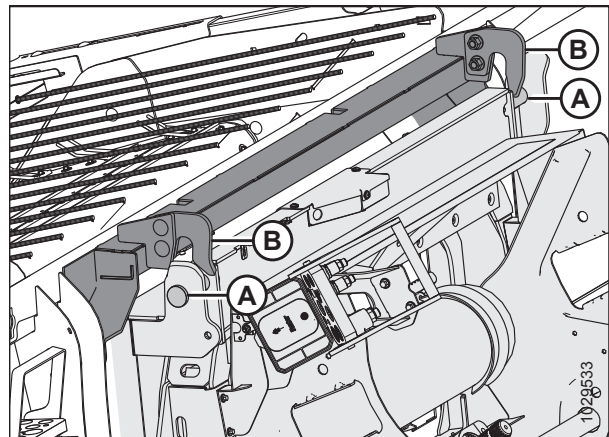


Figure 3.34: Abaissement du convoyeur

3.10.2 Moissonneuses-batteuses Case IH séries

Cette section fournit des instructions pour l'attelage et le dételage de la plateforme pick-up MacDon aux/des moissonneuses-batteuses Case IH 50/60/7088, 51/61/7130, 51/61/7140, 70/8010, 71/81/9120, 72/82/9230 et 72/82/9240.

Attelage de la plateforme sur une moissonneuse-batteuse Case IH

Attelez la plateforme à la moissonneuse-batteuse afin de la faire fonctionner à l'aide de la console de l'opérateur de la moissonneuse-batteuse.

DANGER

Pour éviter des blessures ou même la mort du fait d'un démarrage inattendu de la machine, coupez toujours le moteur et retirez la clé de contact avant de quitter le poste de l'opérateur, quelle qu'en soit la raison.

DANGER

Assurez-vous qu'il n'y ait personne dans la zone.

OPÉRATION

1. Tirez sur la poignée (A) de la moissonneuse-batteuse pour soulever les crochets (B) des deux côtés du convoyeur.

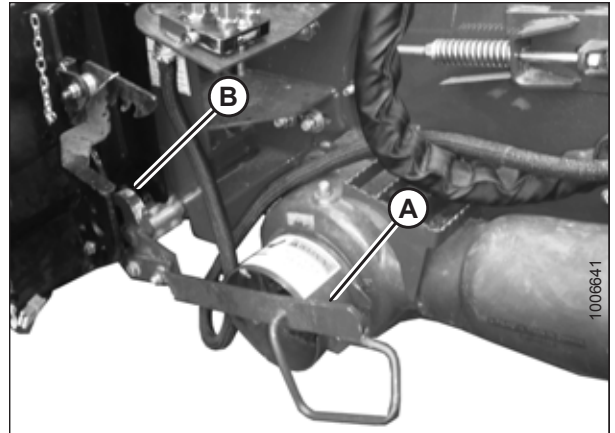


Figure 3.35: Verrous du convoyeur

2. Démarrez le moteur.
3. Conduisez lentement la moissonneuse-batteuse vers la plateforme jusqu'à ce que la selle du convoyeur (A) soit directement sous la poutre supérieure (B) de la plateforme.
4. Levez légèrement le convoyeur pour soulever la plateforme, en veillant à ce que la selle du convoyeur (A) soit correctement enclenchée dans le châssis de la plateforme.
5. Coupez le moteur et retirez la clé du contact.

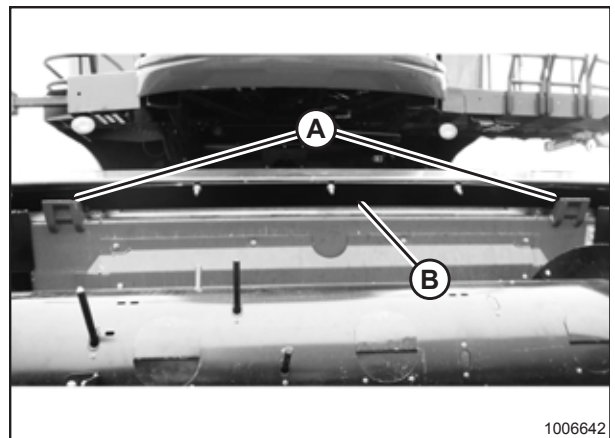


Figure 3.36: Plateforme sur moissonneuse-batteuse

OPÉRATION

6. Soulevez le levier (A) de la plateforme de l'adaptateur sur le côté gauche du convoyeur puis poussez la poignée (B) sur la moissonneuse-batteuse pour engager les verrous (C) des deux côtés du convoyeur.
7. Appuyez sur le levier (A) de sorte que la fente de celui-ci engage la poignée (B). Cela permettra de verrouiller la poignée.
8. Si les verrous (C) ne s'engagent pas complètement dans le tube d'entretoise et le boulon de la plateforme, desserrez l'écrou (E) et ajustez la position du tube d'entretoise et du boulon (D) selon les besoins (des deux côtés de la plateforme). Serrez l'écrou.
9. Desserrez les boulons (F) et ajustez le verrouillage selon les besoins pour obtenir un verrouillage complet du tube d'entretoise et du boulon (D) lorsque le levier de levage (A) et la poignée (B) sont engagés. Resserrez les vis.

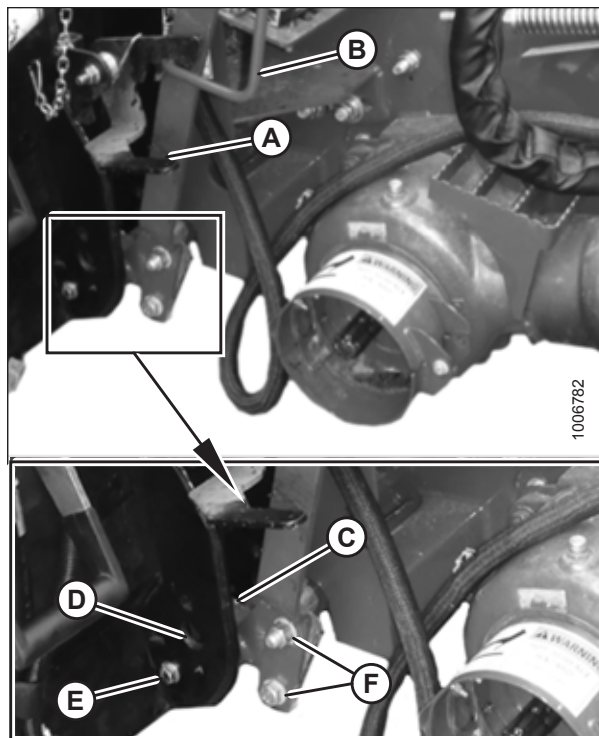


Figure 3.37: Engagement des verrous

10. Tournez le disque (B) sur le crochet de stockage de la transmission de la plateforme (A) et retirez la transmission du crochet.

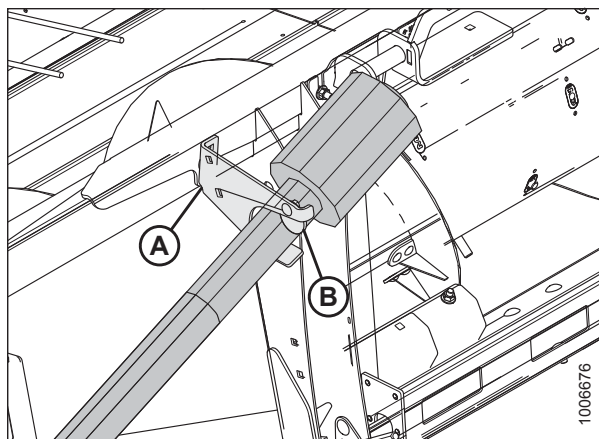


Figure 3.38: Transmission rangée à sa place

OPÉRATION

11. Tirez le collier (A) à l'extrémité de la transmission et poussez-le sur l'arbre de sortie de la moissonneuse-batteuse (B) jusqu'à ce qu'il se verrouille.

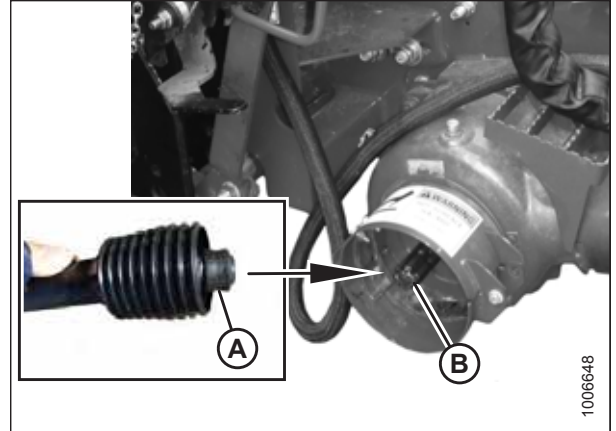


Figure 3.39: Fixation de la transmission

12. Ouvrez le capot (A) sur la prise de la plateforme.
13. Poussez le bouton de verrouillage (B) et tirez la poignée (C) vers le haut en position complètement ouverte.
14. Retirez le coupleur (D) de la moissonneuse-batteuse et nettoyez les surfaces de contact.

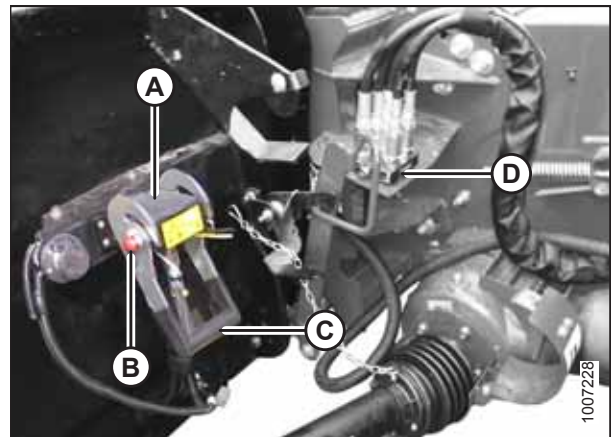


Figure 3.40: Verrouillage du coupleur

15. Placez le coupleur (A) sur la prise de la plateforme et poussez la poignée (B) vers le bas pour engager les broches de couplage dans la prise.
16. Poussez la poignée en position fermée jusqu'à ce que le bouton de verrouillage (C) s'enclenche.
17. Ouvrez le capot (D) sur la prise électrique de la plateforme.
18. Supprimez le connecteur électrique (E) de la cuvette de rangement sur la moissonneuse-batteuse.
19. Alignez les pattes du connecteur électrique (E) avec les fentes de la prise. Insérez le connecteur sur la prise et tournez le collier du connecteur pour le verrouiller.

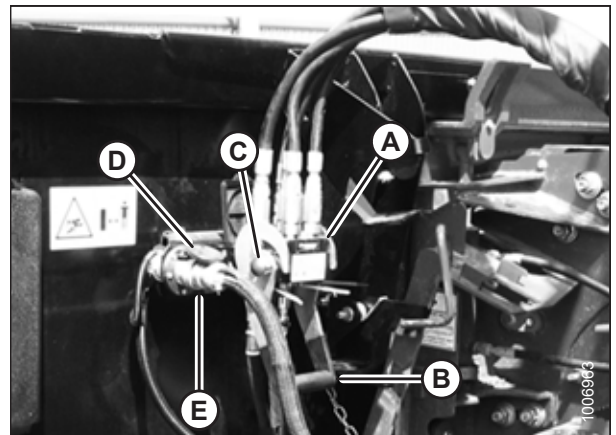


Figure 3.41: Fixation du coupleur

OPÉRATION

Détachement de la plateforme d'une moissonneuse-batteuse Case IH

Assurez-vous de placer la transmission de la plateforme sur son crochet de stockage lorsque vous la déterminez d'une moissonneuse-batteuse Case IH.

AVERTISSEMENT

Pour éviter des blessures ou même la mort du fait d'un démarrage inattendu de la machine, il faut toujours couper le moteur et retirer la clé de contact avant de quitter le poste de l'opérateur, quelle qu'en soit la raison.

1. Conduisez la moissonneuse-batteuse sur un terrain plat et levez légèrement la plateforme du sol.
2. Coupez le moteur et retirez la clé du contact.
3. Poussez le bouton de verrouillage (C) et tirez la poignée (B) pour libérer le coupleur (A).

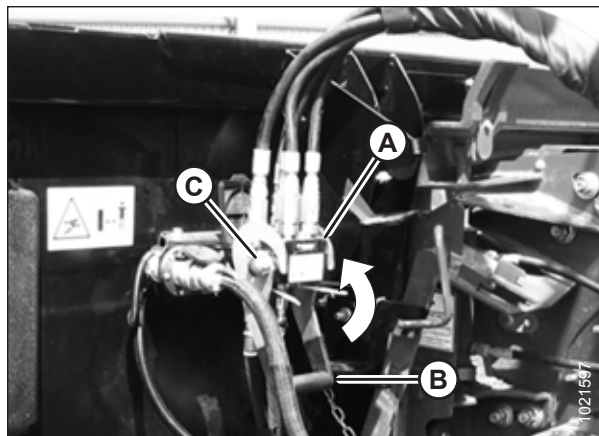


Figure 3.42: Libération du coupleur

4. Placez le coupleur (A) sur la plaque de stockage (B) de la moissonneuse-batteuse.

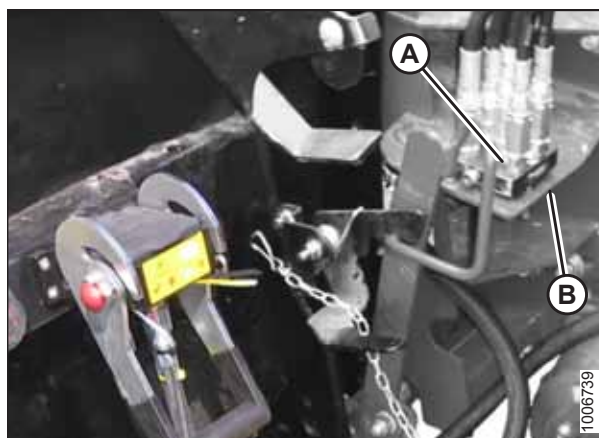


Figure 3.43: Emplacement de rangement du coupleur

OPÉRATION

5. Débranchez le connecteur électrique (A) de la plateforme.

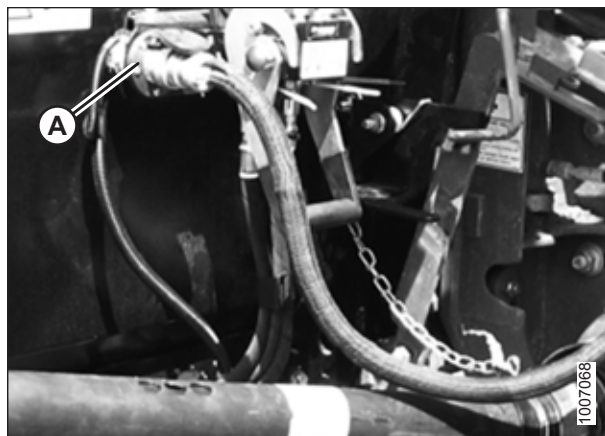


Figure 3.44: Connecteur électrique

6. Placez le connecteur électrique (A) dans la cuvette de rangement (B) sur la moissonneuse-batteuse.

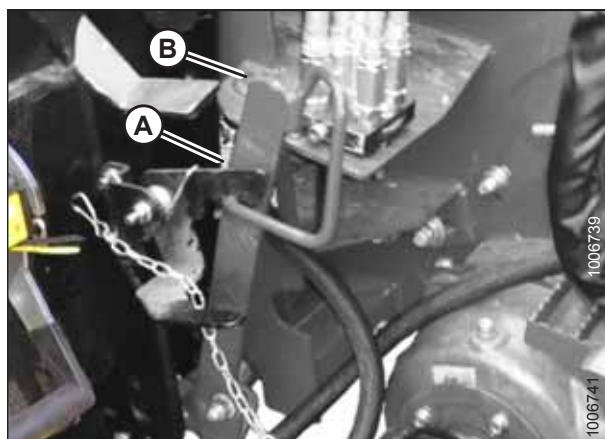


Figure 3.45: Rangement du connecteur électrique

7. Fermez le capot sur la prise électrique de la plateforme (A).
8. Poussez la poignée (B) de la plateforme en position de rangement jusqu'à ce que le bouton de verrouillage (C) s'enclenche.
9. Fermez le capot (D).

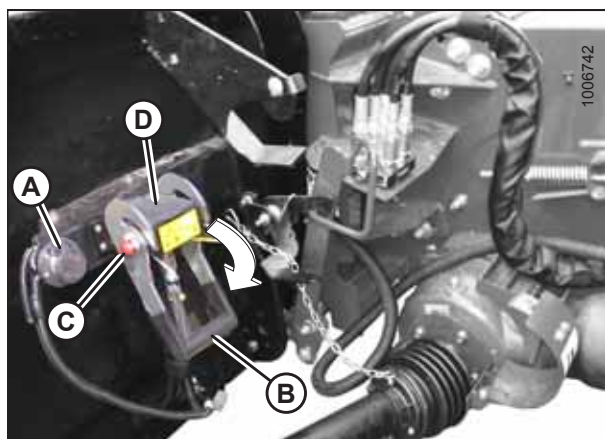


Figure 3.46: Verrouillage du multicoupleur

OPÉRATION

10. Ouvrez le blindage d'entraînement (A) sur la moissonneuse-batteuse.
11. Tirez le collier (B) sur la transmission (C), et retirez la transmission de la moissonneuse-batteuse.

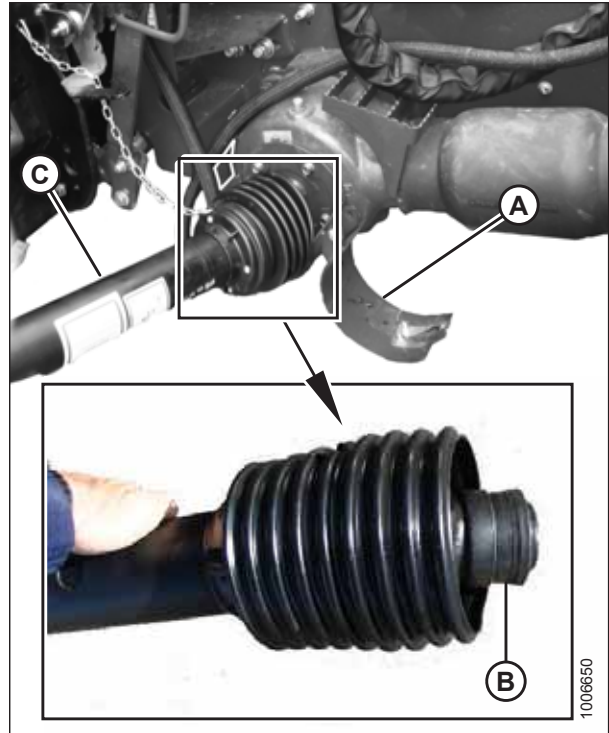


Figure 3.47: Détachement de la prise de force

12. Faites glisser la transmission dans le crochet de stockage (A) de la plateforme et faites tourner le disque (B) pour fixer la transmission.

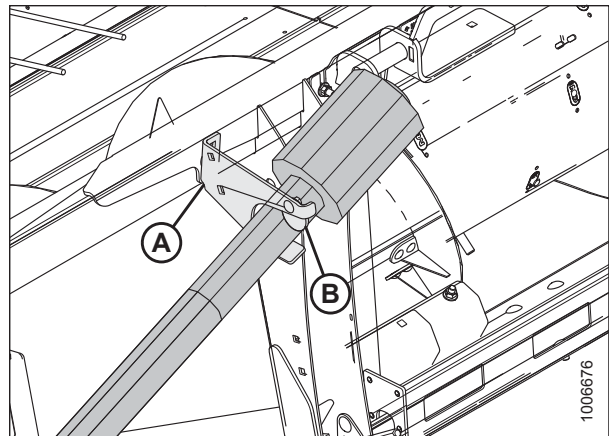


Figure 3.48: Transmission rangée à sa place

OPÉRATION

13. Fermez le blindage d'entraînement (A) sur la moissonneuse-batteuse.

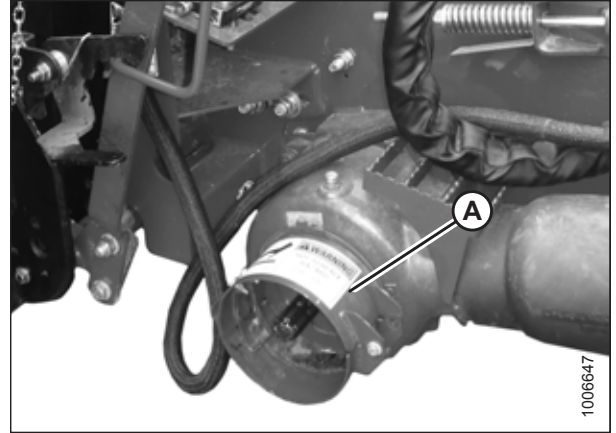


Figure 3.49: Blindage de la transmission

14. Levez le levier (A), puis abaissez la poignée (B) pour dégager le verrou de la plateforme/du convoyeur (C).
15. Abaissez le convoyeur jusqu'à ce qu'il se dégage du support de la plateforme.
16. Reculez lentement la moissonneuse-batteuse pour l'éloigner de la plateforme.

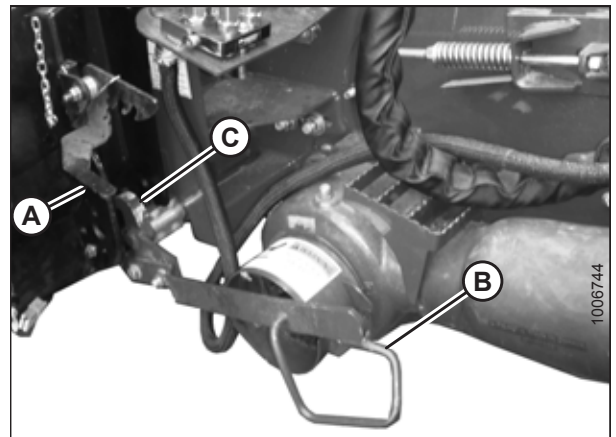


Figure 3.50: Libération de la plateforme

3.10.3 Challenger^{MD}, Gleaner^{MD} et Massey Ferguson^{MD}

Cette section fournit des instructions sur la façon d'atteler la plateforme pick-up aux moissonneuses-batteuses Challenger^{MD}, Gleaner^{MD} et Massey Ferguson^{MD} suivantes et de l'en dételer :

- Série Challenger^{MD} 600B
- Gleaner^{MD} R65, 66, 67, 75, 76, 77, et toutes les séries S et A
- Séries 9005 et 9500 de Massey Ferguson^{MD}

Attelage de la plateforme aux moissonneuses-batteuses Challenger^{MD}, Gleaner^{MD} et Massey Ferguson^{MD}

Attachez la plateforme à la moissonneuse-batteuse afin de la faire fonctionner à l'aide de la console de l'opérateur de la moissonneuse-batteuse.

DANGER

Pour éviter des blessures ou même la mort du fait d'un démarrage inattendu de la machine, coupez toujours le moteur et retirez la clé de contact avant de quitter le poste de l'opérateur, quelle qu'en soit la raison.

DANGER

Assurez-vous qu'il n'y ait personne dans la zone.

OPÉRATION

1. Rétractez les crochets (A) à la base du convoyeur à l'aide de l'outil (B). L'outil doit être rangé sur le côté gauche du convoyeur lorsqu'il n'est pas utilisé.

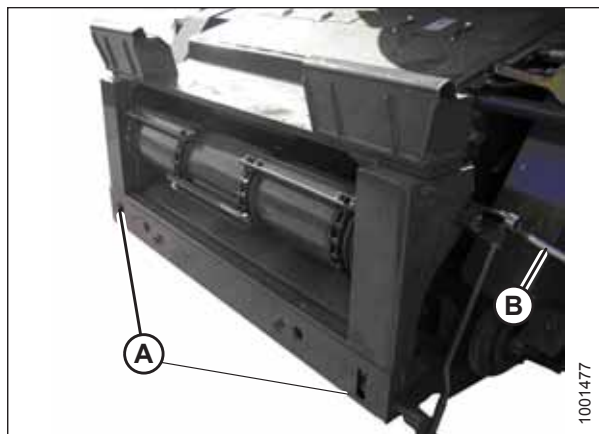


Figure 3.51: Convoyeur – Toutes les moissonneuses-batteuses AGCO sauf les Gleaner® des séries R et S



Figure 3.52: Convoyeur – Gleaner® des séries R et S

2. Vérifiez la distance (A) entre la face inférieure de la poutre supérieure (B) et les trous d'alignement de la poutre inférieure (C) sur la plateforme. Elle (A) doit être de 793 à 799 mm (31 à 31 1/2 po).
3. Si nécessaire, desserrez six boulons (D) et ajustez la poutre inférieure (C) pour obtenir la distance (A) à la bonne valeur. Serrez les boulons.

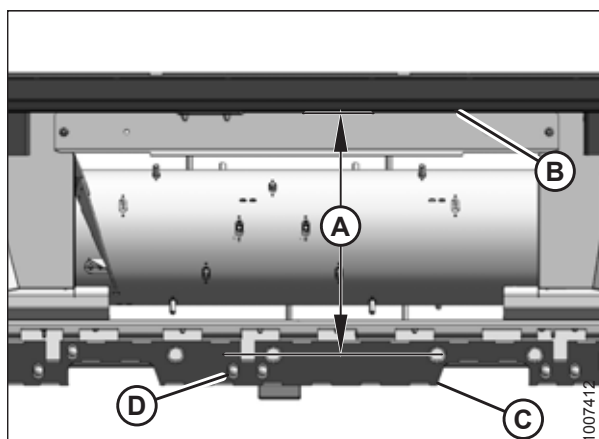


Figure 3.53: Réglage de la poutre inférieure

OPÉRATION

4. Démarrez le moteur.
5. Conduisez lentement la moissonneuse-batteuse à la plateforme jusqu'à ce que le haut du convoyeur (A) soit directement sous la poutre supérieure (B), et que les chevilles d'alignement (C) du convoyeur soient alignées avec les trous (D) du châssis de la plateforme.

NOTE:

Faites attention aux deux guides (E) situés des deux côtés de l'ouverture de la plateforme.

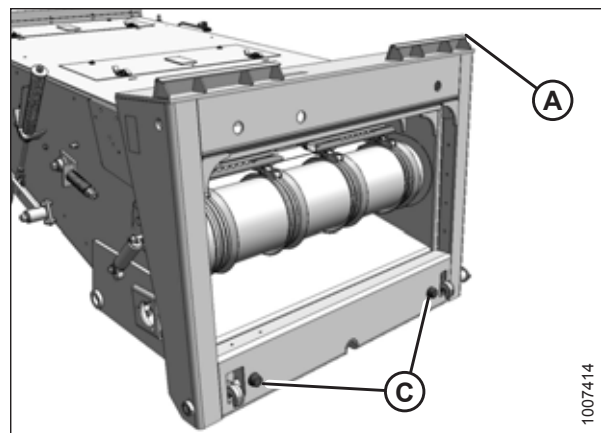


Figure 3.54: Convoyeur de la moissonneuse-batteuse AGCO

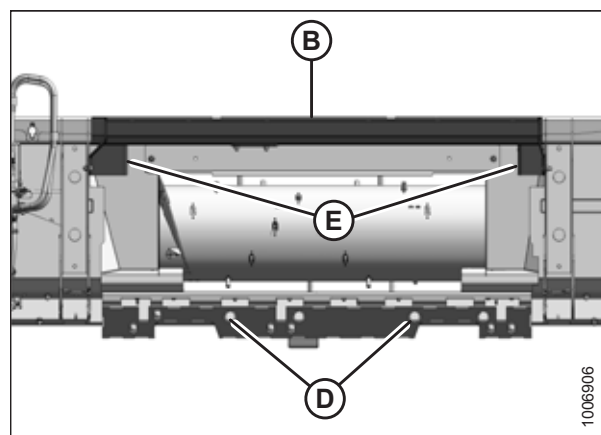


Figure 3.55: Ouverture de la plateforme – Toutes les moissonneuses-batteuses AGCO sauf les Gleaner® des séries R et S

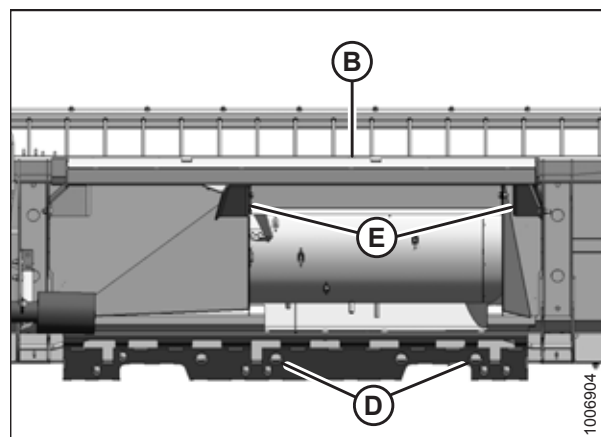


Figure 3.56: Ouverture de la plateforme – Gleaner® des séries R et S

OPÉRATION

6. Levez le convoyeur en veillant à ce que la selle du convoyeur (A) et les chevilles d'alignement soient bien enclenchées dans le châssis de la plateforme.
7. Positionnez la plateforme légèrement au-dessus du sol, coupez le moteur et retirez la clé du contact.

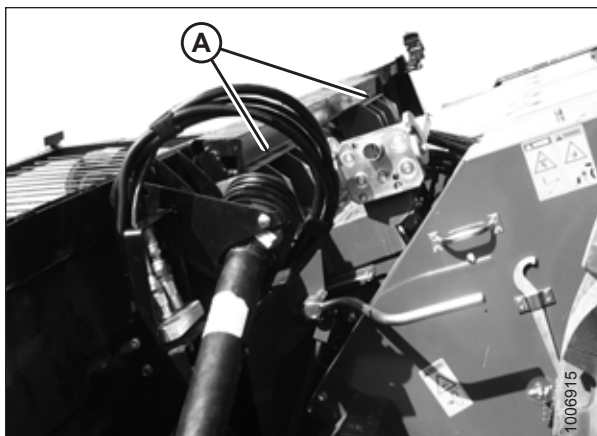


Figure 3.57: Selle du convoyeur – Toutes les moissonneuses-batteuses AGCO sauf les Gleaner® des séries R et S

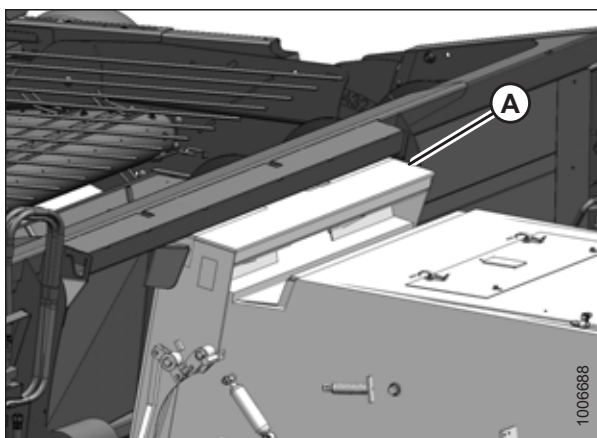


Figure 3.58: Selle du convoyeur – Gleaner® des séries R et S

8. Insérez les crochets dans la plateforme en déplaçant le levier (A) de la position horizontale vers la position verticale.

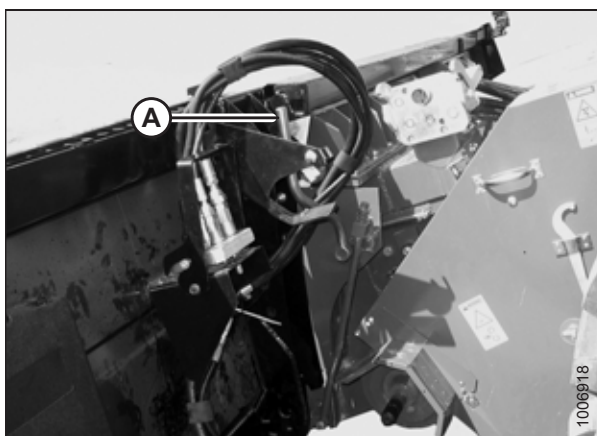


Figure 3.59: Enclenchement des crochets

OPÉRATION

9. Tournez le disque (B) sur le crochet de stockage de la transmission de la plateforme (A), et retirez la transmission du crochet.

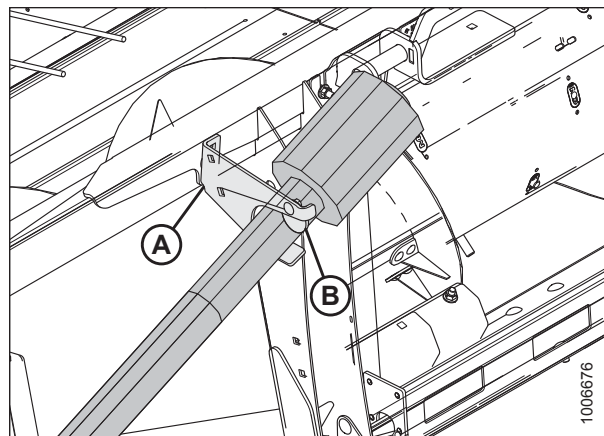


Figure 3.60: Transmission rangée à sa place

10. Retirez le collier (A) sur l'extrémité de la transmission et poussez cette dernière sur l'arbre de sortie de la moissonneuse-batteuse (B) jusqu'à ce que le collier se verrouille.

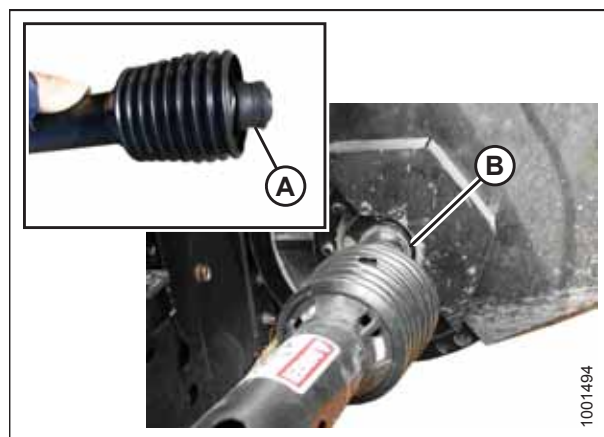


Figure 3.61: Connexion de la prise de force à la moissonneuse-batteuse

11. Baissez la poignée (A) pour dégager le coupleur (B) de la plateforme.

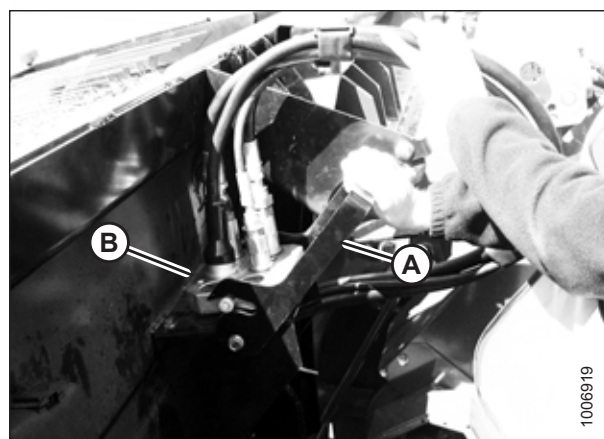


Figure 3.62: Coupleur

OPÉRATION

12. Poussez sur la poignée (A) de la moissonneuse-batteuse en position complètement ouverte.
13. Nettoyez les surfaces de contact du coupleur (B) et de la prise (C) si nécessaire.

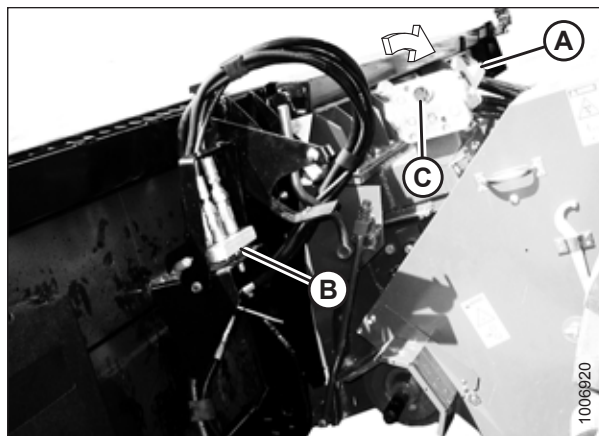


Figure 3.63: Ouverture de la prise

14. Placez le coupleur (A) sur la prise de la moissonneuse-batteuse, puis tirez la poignée (B) pour enclencher entièrement le coupleur dans la prise.

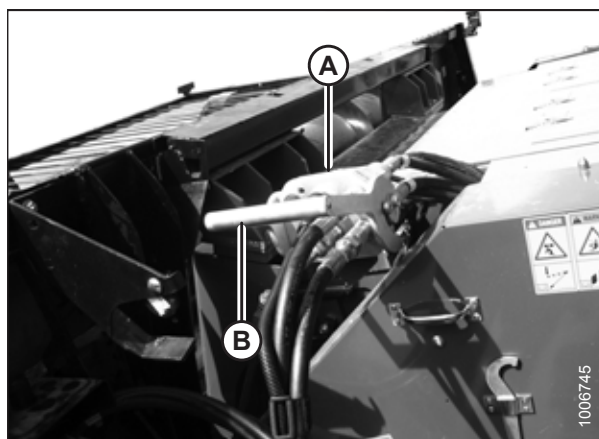


Figure 3.64: Coupleur

Dételage de la plateforme des moissonneuses-batteuses Challenger^{MD}, Gleaner^{MD} et Massey Ferguson^{MD}

Assurez-vous de placer la transmission de la plateforme sur son support de stockage lorsque vous la détez d'une moissonneuse-batteuse, Challenger^{MD}, Gleaner^{MD}, ou Massey Ferguson^{MD}.

⚠ AVERTISSEMENT

Pour éviter des blessures ou même la mort du fait d'un démarrage inattendu de la machine, il faut toujours couper le moteur et retirer la clé de contact avant de quitter le poste de l'opérateur, quelle qu'en soit la raison.

1. Conduisez la moissonneuse-batteuse sur un terrain plat et levez légèrement la plateforme du sol.
2. Coupez le moteur et retirez la clé du contact.

OPÉRATION

3. Abaissez la poignée (A) au niveau de la prise (B).
4. Poussez la poignée (C) de la prise de la moissonneuse-batteuse en position complètement ouverte pour libérer le multicoupleur (D).

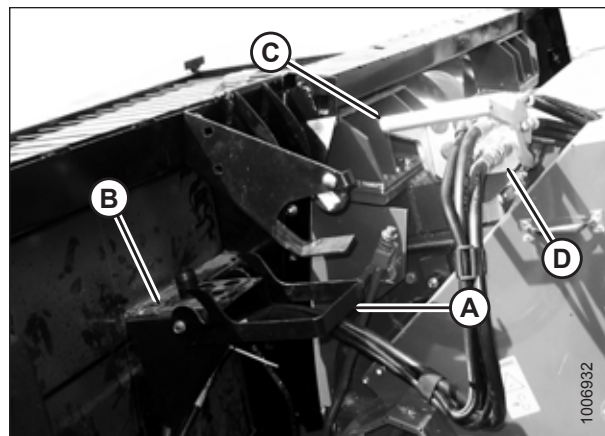


Figure 3.65: Ouverture de la prise

5. Positionnez le multicoupleur (A) sur la prise de la plateforme et déplacez la poignée (B) en position verticale pour verrouiller le coupleur.

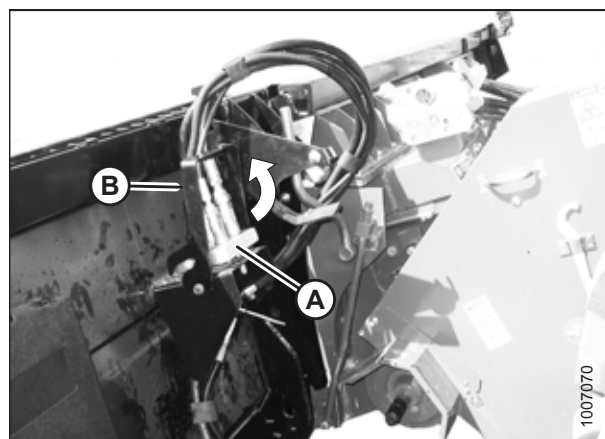


Figure 3.66: Verrouillage du coupleur

6. Tirez le collier (A) sur la transmission (B), et retirez la transmission de la moissonneuse-batteuse.

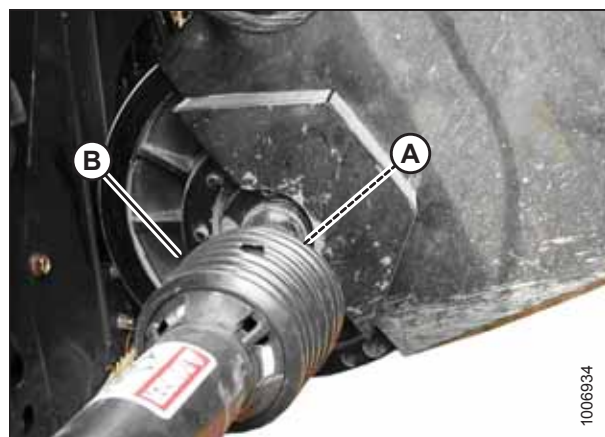


Figure 3.67: Détachement de la prise de force

OPÉRATION

7. Faites glisser la transmission dans le crochet de stockage (A) de la plateforme et faites tourner le disque (B) pour fixer la transmission.

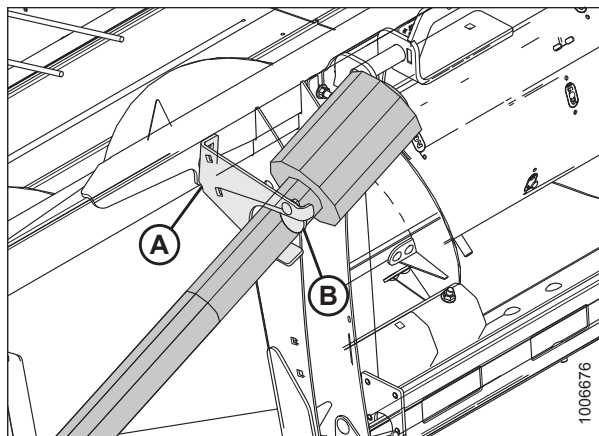


Figure 3.68: Transmission rangée à sa place

8. Fixez l'outil (A) au mécanisme de verrouillage (B) du convoyeur, et ramenez l'outil en position horizontale pour déverrouiller la plateforme du convoyeur.

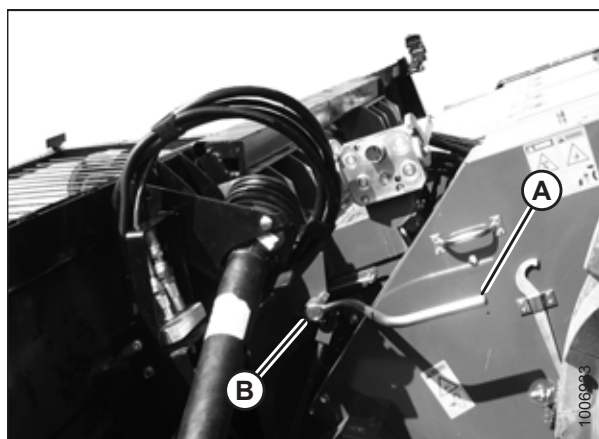


Figure 3.69: AGCO sauf les Gleaner de série R et S

9. Abaissez le convoyeur jusqu'à ce que ses montants (A) soient complètement dégagés de la poutre supérieure de la plateforme (B).
10. Reculez lentement la moissonneuse-batteuse pour l'éloigner de la plateforme.

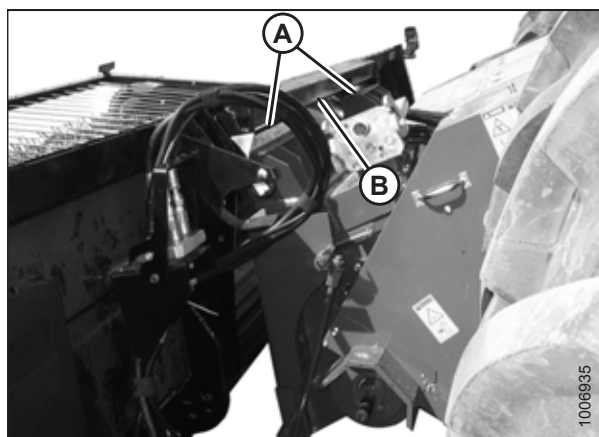


Figure 3.70: Libération de la plateforme

3.10.4 John Deere de série 60, 70, S et T

Cette section fournit des instructions sur la façon d'atteler la plateforme pick-up MacDon PW8 aux moissonneuses-batteuses John Deere 96/97/9860STS, 96/97/9870, S650/660/670/680/690, 9660WTS et T670 et de l'en déteiler.

Attelage de la plateforme à une moissonneuse-batteuse John Deere de série 60, 70, S ou T

Attelez la plateforme à la moissonneuse-batteuse afin de la faire fonctionner à l'aide de la console de l'opérateur de la moissonneuse-batteuse.

! DANGER

Pour éviter des blessures ou même la mort du fait d'un démarrage inattendu de la machine, coupez toujours le moteur et retirez la clé de contact avant de quitter le poste de l'opérateur, quelle qu'en soit la raison.

! DANGER

Assurez-vous qu'il n'y ait personne dans la zone.

1. Poussez la poignée (A) du coupleur de la moissonneuse-batteuse vers le convoyeur pour rétracter les axes (B) dans les angles inférieurs du convoyeur.

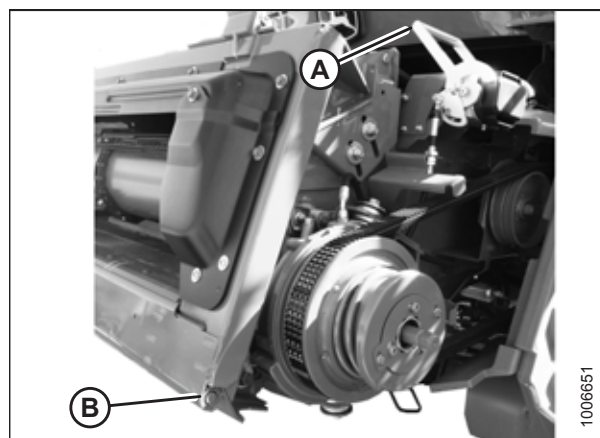


Figure 3.71: Verrous du convoyeur

2. Démarrez le moteur.
3. Conduisez lentement la moissonneuse-batteuse vers la plateforme jusqu'à ce que les selles du convoyeur (A) soient directement sous la poutre supérieure (B) de la plateforme.
4. Levez le convoyeur pour soulever la plateforme, en veillant à ce que les selles du convoyeur (A) soient correctement enclenchées dans le châssis de la plateforme.
5. Positionnez la plateforme légèrement au-dessus du sol, coupez le moteur et retirez la clé du contact.

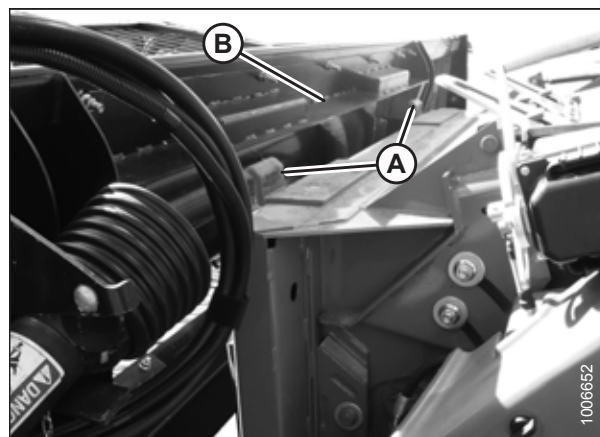


Figure 3.72: Plateforme sur moissonneuse-batteuse

OPÉRATION

6. Ouvrez le blindage d'entraînement (A) sur le convoyeur de la moissonneuse-batteuse.

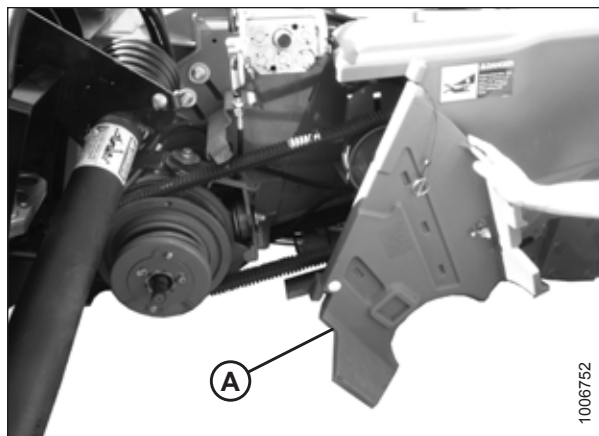


Figure 3.73: Blindage d'entraînement de la moissonneuse-batteuse

7. Tournez le disque (B) sur le crochet de stockage de la transmission de la plateforme (A) et retirez la transmission du crochet.

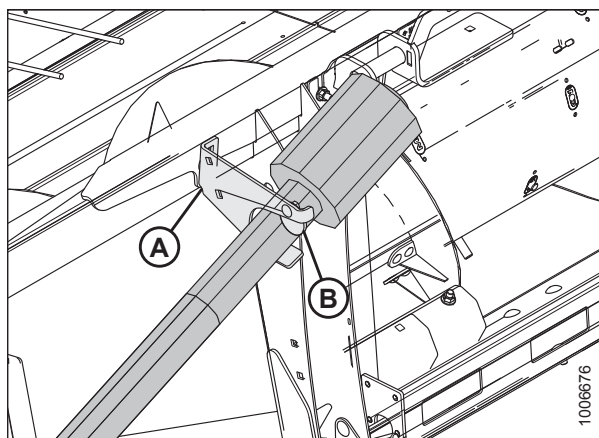


Figure 3.74: Transmission rangée à sa place

8. Retirez le collier (A) sur l'extrémité de la transmission et faites glisser cette dernière sur l'arbre de transmission du convoyeur jusqu'à ce que le collier se verrouille.
9. Fermez le blindage d'entraînement du convoyeur.

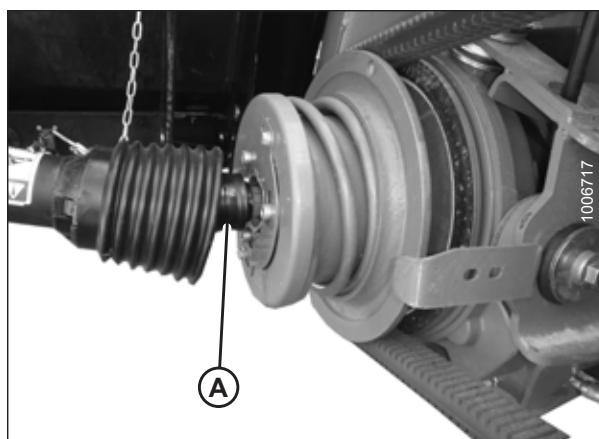


Figure 3.75: Connexion de la transmission à la moissonneuse-batteuse

OPÉRATION

10. Retirez le capot (A) de la prise du multicoupleur de la moissonneuse-batteuse.

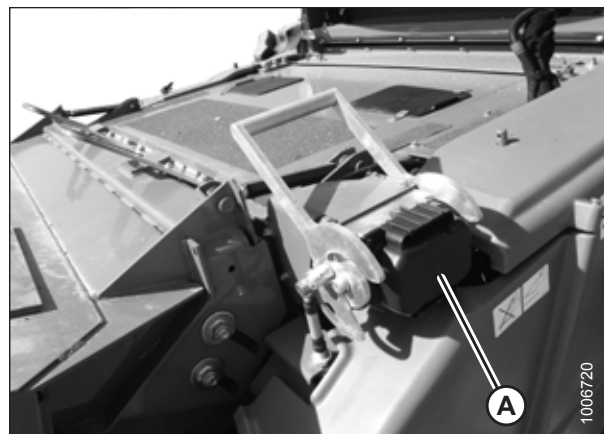


Figure 3.76: Connecteur de la moissonneuse-batteuse

11. Tirez la poignée (A) de la plateforme pour libérer le multicoupleur (B) de sa position de rangement, retirez le coupleur et repoussez la poignée à l'intérieur de la plateforme pour la ranger.

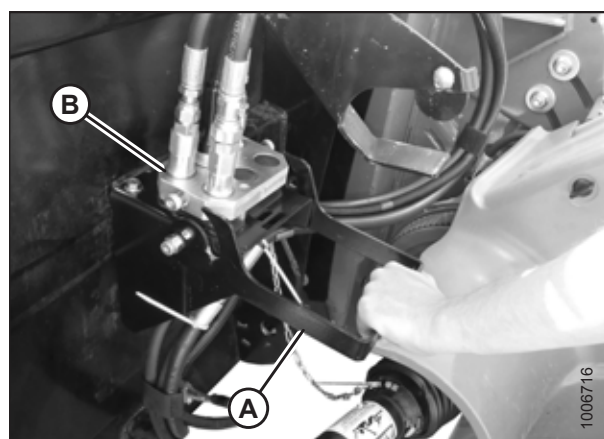


Figure 3.77: Libération du coupleur

12. Placez le coupleur (A) sur la prise de la moissonneuse-batteuse.
13. Tirez sur le bouton (B) pour libérer la poignée, et tirez sur la poignée (C) pour engager les goupilles dans le coupleur.

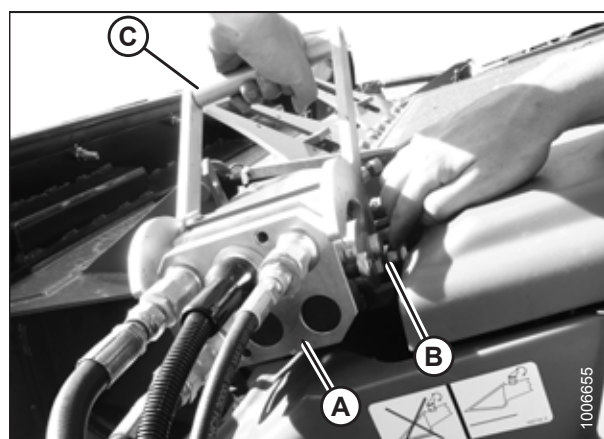


Figure 3.78: Enclenchement du coupleur

OPÉRATION

14. Tirez la poignée (A) de la position verticale à la position entièrement horizontale pour enclencher complètement le multicoupleur et pour étendre les goupilles (B) à la base du convoyeur dans les plaques de verrouillage (C). Le bouton (D) s'enclenchera dans la poignée de verrouillage.

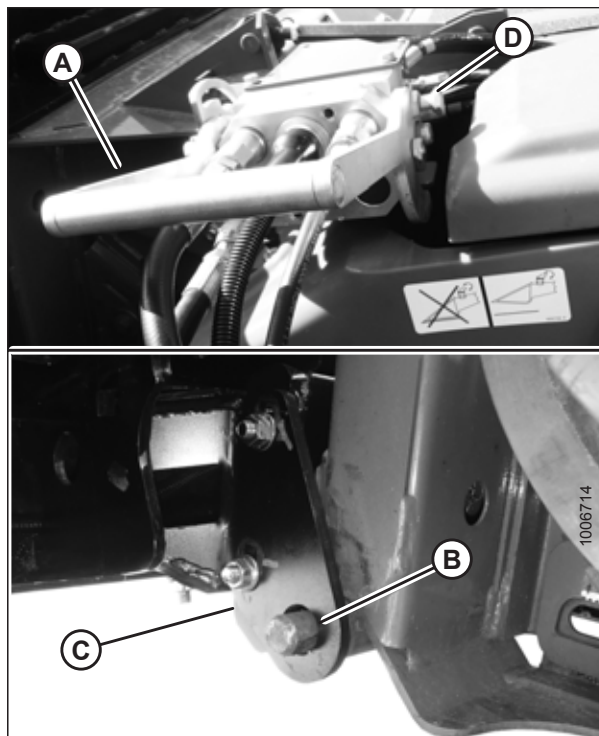


Figure 3.79: Verrouillage du convoyeur

NOTE:

Si la poignée ne passe pas en position entièrement horizontale, vérifiez l'alignement des plaques de verrouillage (A) sur la plateforme avec les goupilles de verrouillage (B) de chaque côté du convoyeur. Si nécessaire, desserrez les écrous (C) et ajustez les plaques (A) de sorte qu'elles soient alignées avec les goupilles (B). Resserrez les écrous.

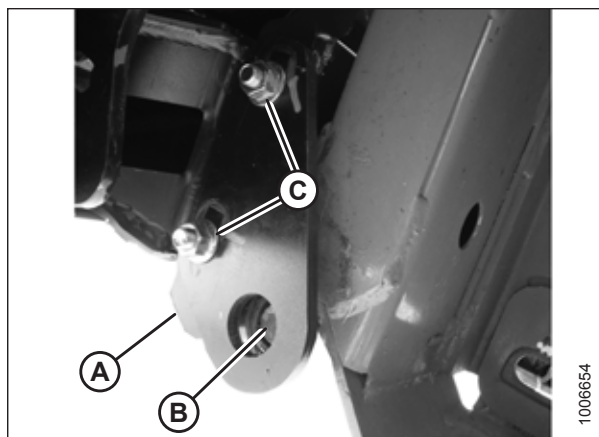


Figure 3.80: Alignement des plaques de verrouillage

Dételage de la plateforme d'une moissonneuse-batteuse John Deere de série 60,70, S ou T

Assurez-vous de placer la transmission de la plateforme sur son crochet de stockage lorsque vous la déterminez d'une moissonneuse-batteuse John Deere.

AVERTISSEMENT

Pour éviter des blessures ou même la mort du fait d'un démarrage inattendu de la machine, il faut toujours couper le moteur et retirer la clé de contact avant de quitter le poste de l'opérateur, quelle qu'en soit la raison.

1. Conduisez la moissonneuse-batteuse sur un terrain plat, si possible, et levez légèrement la plateforme du sol.
2. Coupez le moteur et retirez la clé du contact.

OPÉRATION

3. Tirez le bouton (A) du multicoupleur de la moissonneuse-batteuse, et déplacez la poignée (B) vers le convoyeur pour libérer le coupleur (C) de la moissonneuse-batteuse et rétracter les goupilles de verrouillage à la base du convoyeur.

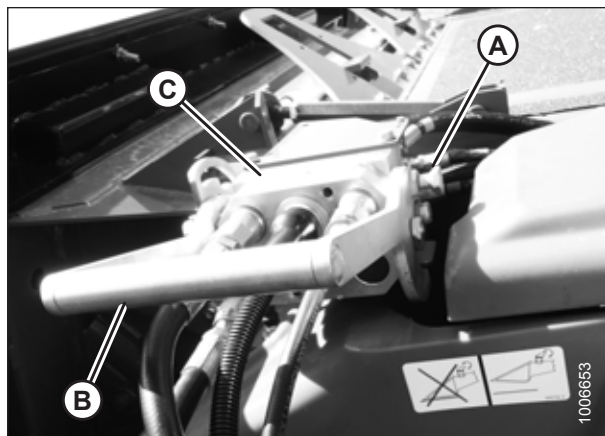


Figure 3.81: Libération du multicoupleur

4. Abaissez la poignée (A) sur la plateforme, et positionnez le coupleur (B) sur la plateforme comme indiqué.

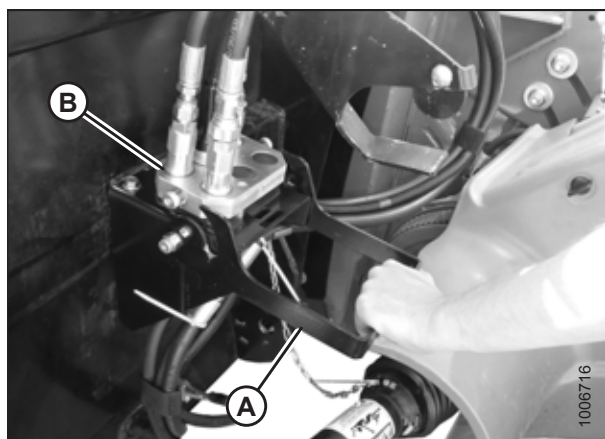


Figure 3.82: Remplacement du coupleur

5. Élevez la poignée (A) pour verrouiller le coupleur.
6. Ouvrez le blindage d'entraînement du convoyeur (B).

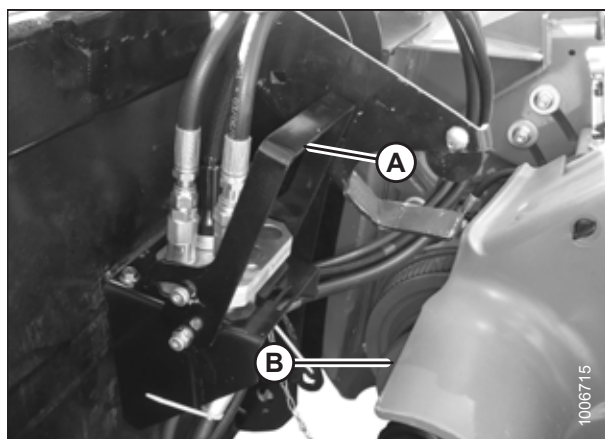


Figure 3.83: Verrouillage du coupleur

OPÉRATION

7. Tirez le collier (A) sur la transmission et retirez la transmission de l'arbre de sortie de la moissonneuse-batteuse.

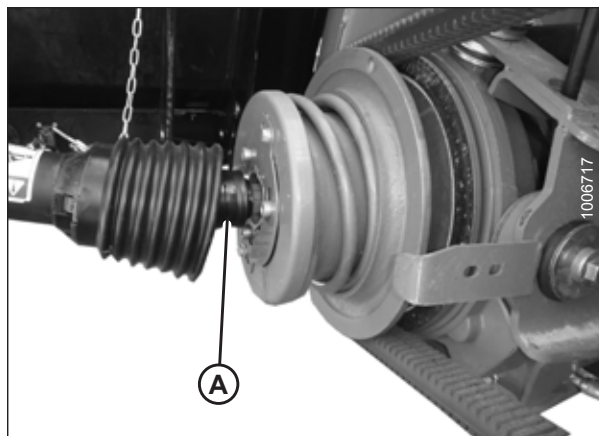


Figure 3.84: Détachement de la prise de force

8. Faites glisser la transmission dans le crochet de stockage (A) de la plateforme et faites tourner le disque (B) pour fixer la transmission.

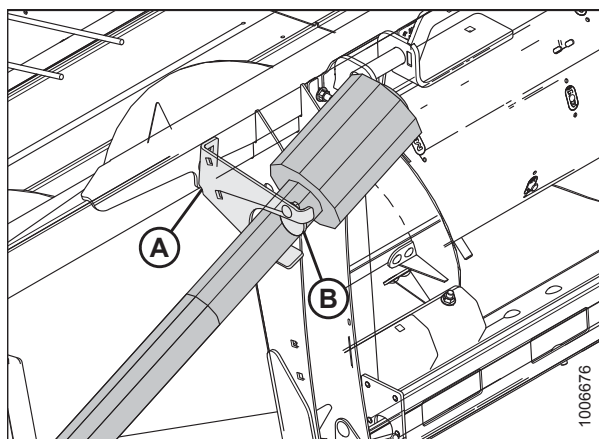


Figure 3.85: Transmission

9. Fermez le blindage d'entraînement de la moissonneuse-batteuse (A).
10. Baissez le convoyeur jusqu'à ce que la selle (B) se dégage et sorte de la poutre supérieure de la plateforme.
11. Reculez lentement la moissonneuse-batteuse pour l'éloigner de la plateforme.

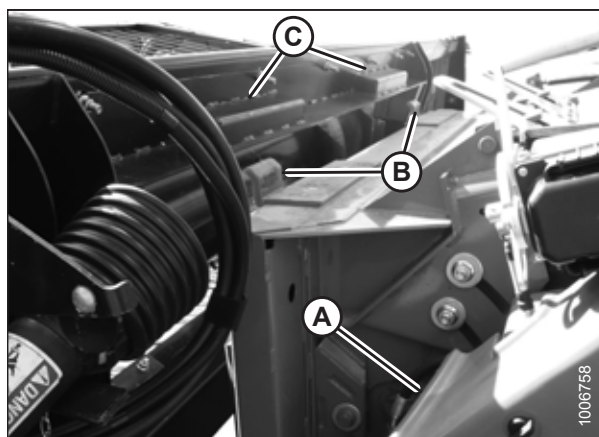


Figure 3.86: Libération de la plateforme

3.10.5 Moissonneuse-batteuse New Holland de série CR/CX

Cette section fournit des instructions sur la façon d'atteler la plateforme pick-up MacDon PW8 aux moissonneuses-batteuses New Holland des séries CR ou CX et de l'en dételer.

Attelage de la plateforme à une moissonneuse-batteuse New Holland de série CR/CX

Attelez la plateforme à la moissonneuse-batteuse afin de la faire fonctionner à l'aide de la console de l'opérateur de la moissonneuse-batteuse.

! DANGER

Pour éviter des blessures ou même la mort du fait d'un démarrage inattendu de la machine, coupez toujours le moteur et retirez la clé de contact avant de quitter le poste de l'opérateur, quelle qu'en soit la raison.

! DANGER

Assurez-vous qu'il n'y ait personne dans la zone.

1. Tirez sur la poignée (A) de la moissonneuse-batteuse pour soulever les crochets (B) des deux côtés du convoyeur.

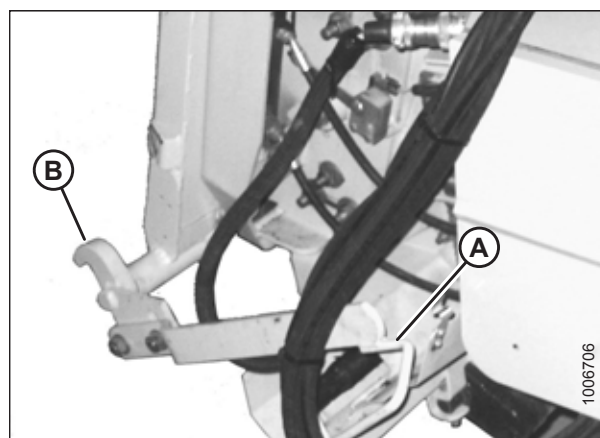


Figure 3.87: Verrous du convoyeur

2. Démarrez le moteur.
3. Conduisez lentement la moissonneuse-batteuse vers la plateforme jusqu'à ce que la selle du convoyeur (A) soit directement sous la poutre supérieure (B) de la plateforme.
4. Levez le convoyeur pour soulever la plateforme, en veillant à ce que la selle du convoyeur (A) soit correctement enclenchée dans le châssis de la plateforme.

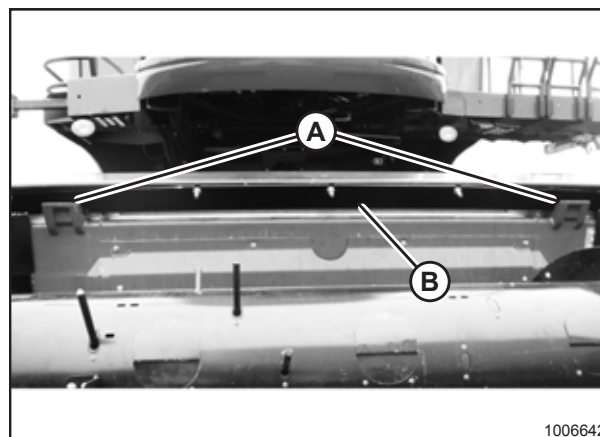


Figure 3.88: Plateforme sur moissonneuse-batteuse

OPÉRATION

5. Coupez le moteur et retirez la clé du contact.
6. Soulevez le levier (A) situé sur le côté gauche de la plateforme du convoyeur et poussez la poignée (B) sur la moissonneuse-batteuse pour engager les crochets (C) sur les goupilles (D) des deux côtés du convoyeur.
7. Appuyez sur le levier (A) de sorte que la fente de celui-ci engage la poignée (B).
8. Si les verrous (C) ne s'engagent pas complètement dans les goupilles (D) de la plateforme, desserrez l'écrou (E) et ajustez la position des goupilles (D) des deux côtés de la plateforme selon les besoins. Serrez l'écrou (E).
9. Desserrez les boulons (F) et ajustez le verrou selon les besoins pour obtenir un verrouillage complet du boulon (D) lorsque le levier de levage (A) et la poignée (B) sont engagés. Resserrez les boulons (F).

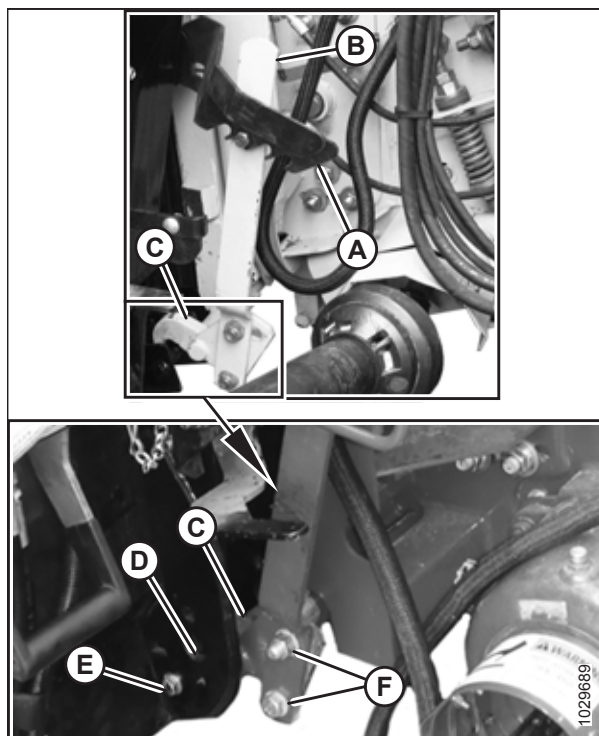


Figure 3.89: Engagement des verrous

10. Tournez le disque (B) sur le crochet de stockage de la transmission de la plateforme (A) et retirez la transmission du crochet.

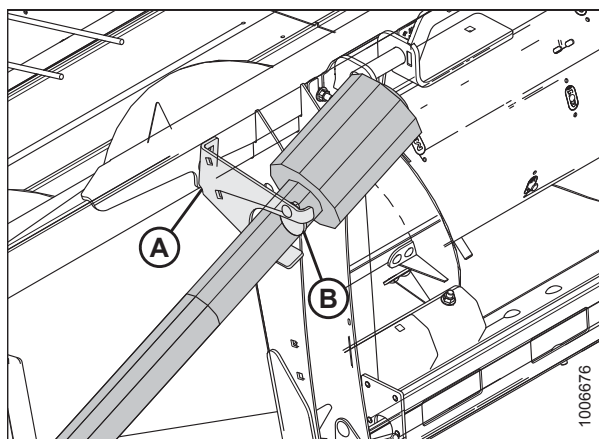


Figure 3.90: Transmission rangée à sa place

OPÉRATION

11. Tirez le collier (B) à l'extrémité de la transmission et poussez-le sur l'arbre de sortie de la moissonneuse-batteuse (A) jusqu'à ce qu'il se verrouille.

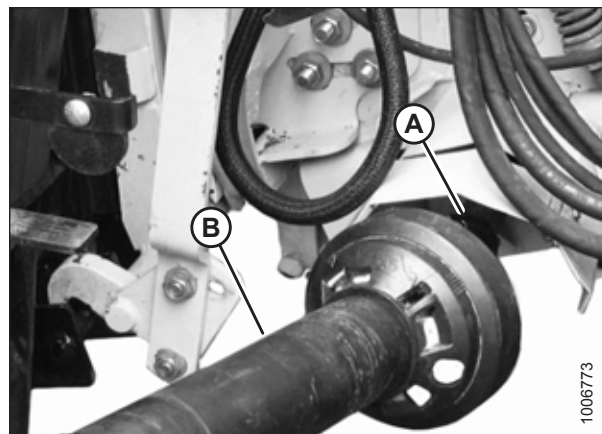


Figure 3.91: Fixation de la transmission

12. Ouvrez le capot (A).
13. Poussez le bouton de verrouillage (B) et tirez la poignée (C) à mi-course vers le haut en position ouverte.

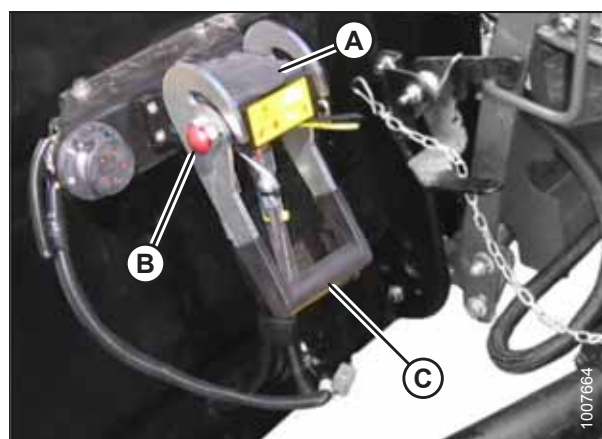


Figure 3.92: Prise de la plateforme

14. Retirez le coupleur (A) de sa position de rangement sur la moissonneuse-batteuse. Nettoyez les surfaces de contact du coupleur.

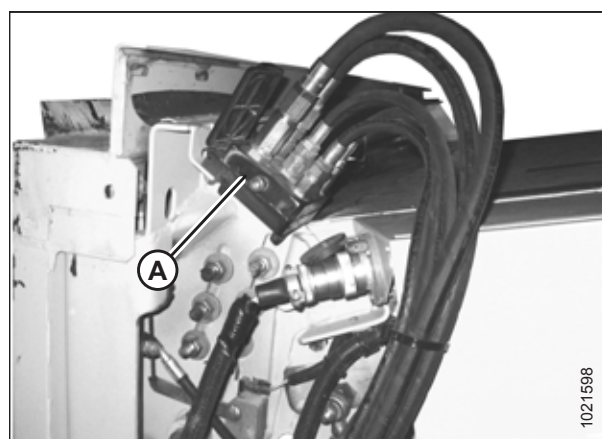


Figure 3.93: Coupleur/connecteur de la moissonneuse-batteuse

OPÉRATION

15. Placez le coupleur sur la prise (A) de la plateforme et poussez la poignée (B) vers le bas pour engager les goupilles dans la prise.
16. Poussez la poignée (B) en position fermée jusqu'à ce que le bouton de verrouillage (C) se détache.
17. Ouvrez le capot (D) sur la prise électrique de la plateforme.
18. Retirez le connecteur électrique (E) de la moissonneuse-batteuse.
19. Alignez les pattes du connecteur électrique (E) avec les fentes de la prise de la plateforme, poussez le connecteur dans la prise, puis tournez le collier du connecteur pour le verrouiller.

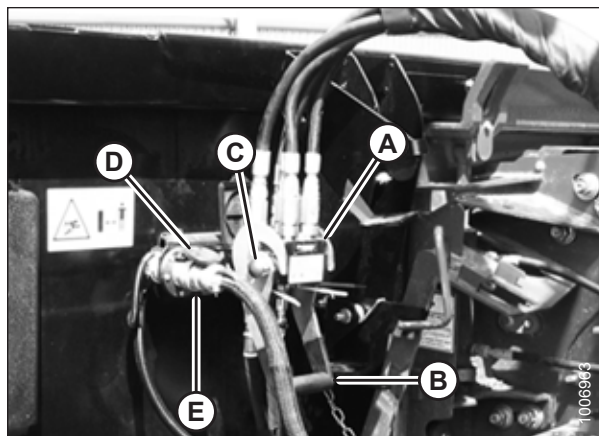


Figure 3.94: Fixation du coupleur

Détachement de la plateforme de la moissonneuse-batteuse New Holland CR/CX

Assurez-vous de placer la transmission de la plateforme sur son crochet de stockage lorsque vous la déterminez d'une moissonneuse-batteuse New Holland.

AVERTISSEMENT

Pour éviter des blessures ou même la mort du fait d'un démarrage inattendu de la machine, il faut toujours couper le moteur et retirer la clé de contact avant de quitter le poste de l'opérateur, quelle qu'en soit la raison.

1. Conduisez la moissonneuse-batteuse sur un terrain plat et levez légèrement la plateforme du sol.
2. Coupez le moteur et retirez la clé du contact.
3. Poussez le bouton de verrouillage (C) et tirez la poignée (B) pour libérer le coupleur (A).
4. Retirez le coupleur (A) de la prise de la plateforme.

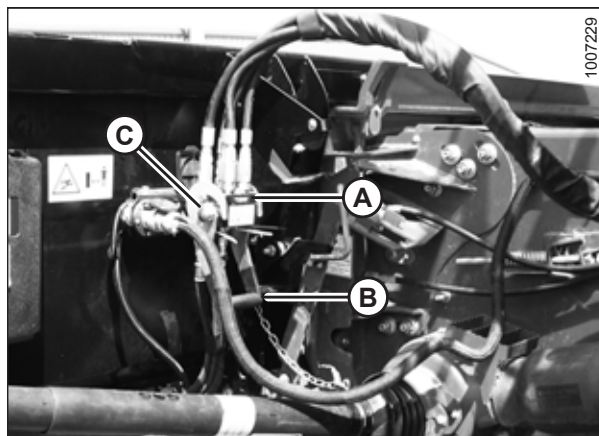


Figure 3.95: Libération du coupleur

OPÉRATION

5. Placez le coupleur (A) sur la plaque de stockage (B) de la moissonneuse-batteuse.
6. Débranchez le connecteur électrique de la plateforme et placez-le dans la cuvette de rangement (C) sur la moissonneuse-batteuse.

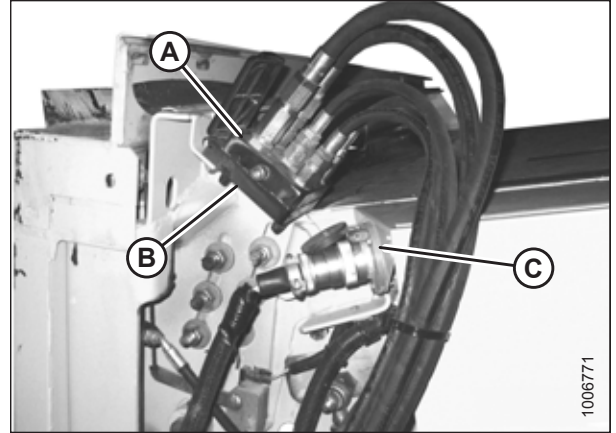


Figure 3.96: Emplacement de rangement du coupleur et du connecteur électriques

7. Fermez le capot (A) du raccord hydraulique de la plateforme, et le capot (B) de la prise électrique.
8. Poussez la poignée (C) de la plateforme en position de rangement jusqu'à ce que le bouton de verrouillage (D) s'enclenche.

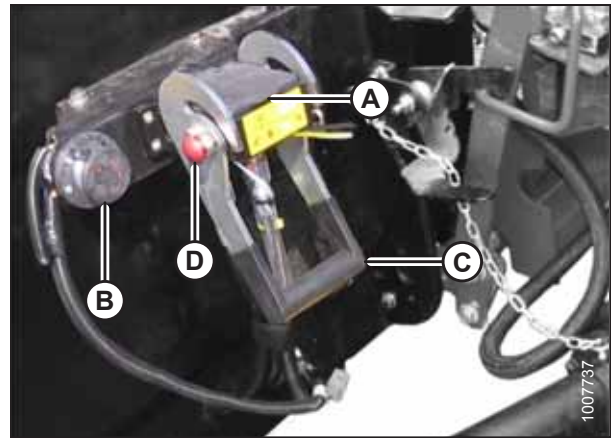


Figure 3.97: Verrouillage du multicoupleur

9. Tirez le collier (A) sur la transmission (B) et retirez la transmission de la moissonneuse-batteuse.

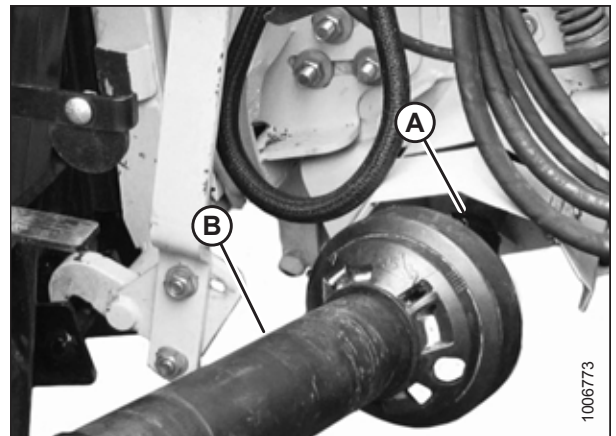


Figure 3.98: Détachement de la prise de force

OPÉRATION

10. Faites glisser la transmission dans le crochet de stockage (A) de la plateforme et faites tourner le disque (B) pour fixer la transmission.

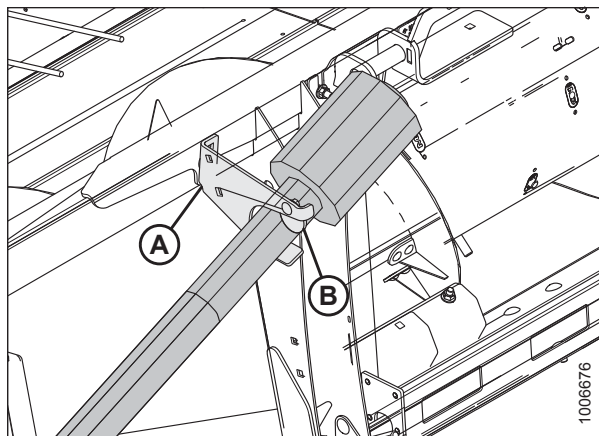


Figure 3.99: Transmission

11. Levez le levier (A) puis tirez et abaissez la poignée (B) pour dégager le verrou de la plateforme/du convoyeur (C).
12. Abaissez le convoyeur jusqu'à ce qu'il se dégage du support de la plateforme.
13. Reculez lentement la moissonneuse-batteuse pour l'éloigner de la plateforme.

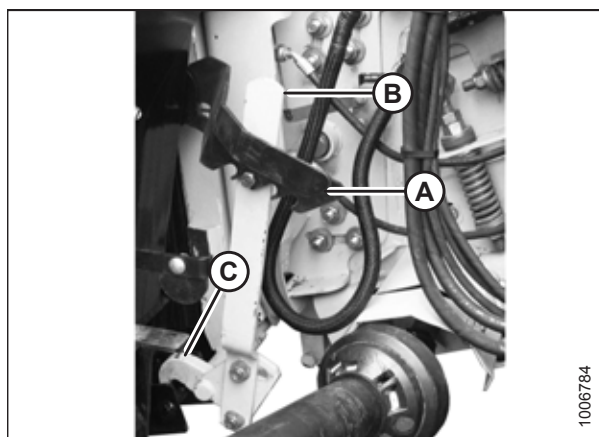


Figure 3.100: Libération de la plateforme

3.10.6 Versatile

Cette section fournit des instructions sur la façon d'atteler la plateforme pick-up PW8 aux moissonneuses-batteuses Versatile RT490 et de l'en dételer.

Attelage de la plateforme à une moissonneuse-batteuse Versatile

Attachez la plateforme à la moissonneuse-batteuse afin de la faire fonctionner à l'aide de la console de l'opérateur de la moissonneuse-batteuse.

DANGER

Pour éviter des blessures ou même la mort du fait d'un démarrage inattendu de la machine, coupez toujours le moteur et retirez la clé de contact avant de quitter le poste de l'opérateur, quelle qu'en soit la raison.

DANGER

Assurez-vous qu'il n'y ait personne dans la zone.

OPÉRATION

1. Vérifiez que les goupilles (A) aux coins inférieurs de l'ouverture de la plateforme sont rétractées.

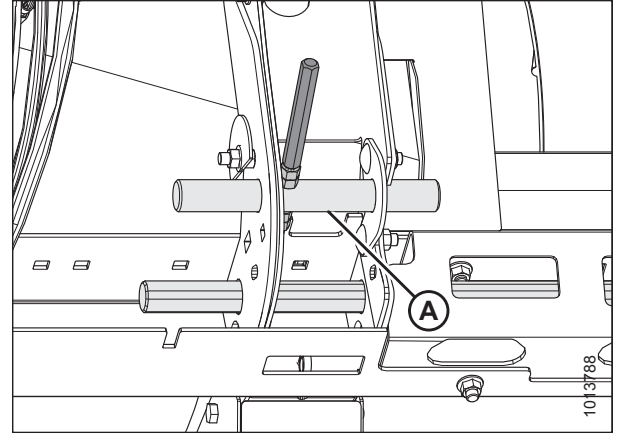


Figure 3.101: Goupilles de verrouillage rétractées

2. Démarrez le moteur.
3. Conduisez lentement la moissonneuse-batteuse jusqu'à ce que les montants du convoyeur (A) soient directement sous les supports supérieurs (B) du convoyeur.
4. Levez le convoyeur pour soulever la plateforme en vous assurant que les montants (A) sont correctement engagés autour du châssis de la plateforme (B).
5. Positionnez la plateforme légèrement au-dessus du sol, coupez le moteur et retirez la clé du contact.

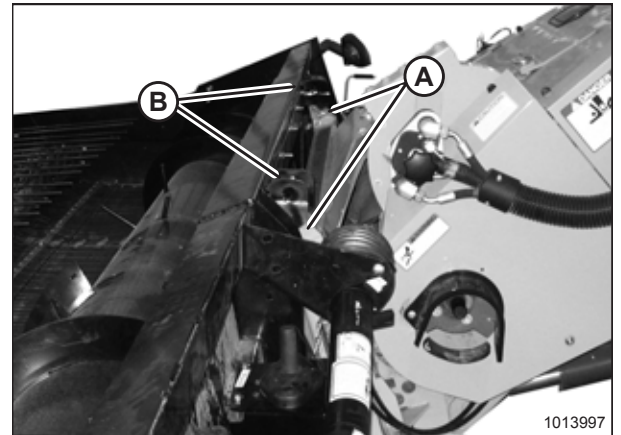


Figure 3.102: Plateforme pick-up

6. Saisissez la poignée (A) et faites glisser la goupille (B) dans la prise de la plateforme (C) jusqu'à ce que la butée de la goupille (D) descende pour verrouiller la goupille comme indiqué sur l'illustration ci-contre. Assurez-vous que la goupille soit enclenchée sur le côté opposé au convoyeur.
7. Si la goupille (B) ne s'aligne pas avec la prise du convoyeur (C), ou si l'alignement du bac de la plateforme et du bas de l'ouverture du convoyeur n'est pas correctement aligné, repositionnez la poutre supérieure en réalisant de l'étape 8, page 80 à l'étape 15, page 81.

NOTE:

Si la goupille s'aligne avec la prise du convoyeur (C), procédez à l'étape 19, page 81.

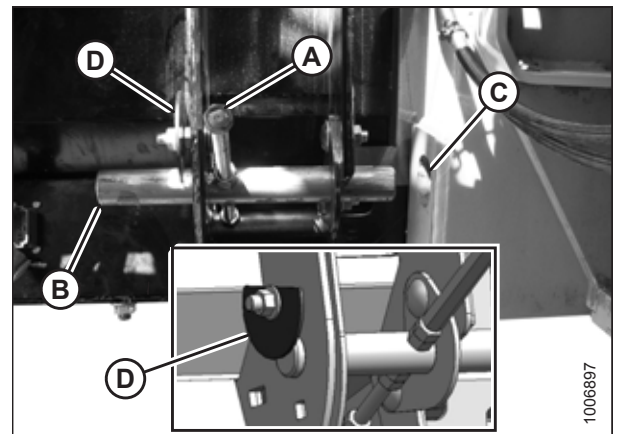


Figure 3.103: Verrou du convoyeur

OPÉRATION

8. Mesurez le désalignement entre la goupille (A) et la prise du convoyeur (B).
9. Démarrez le moteur.
10. Abaissez la plateforme à la terre jusqu'à ce que le convoyeur se désengage de la poutre supérieure.
11. Coupez le moteur et retirez la clé du contact.

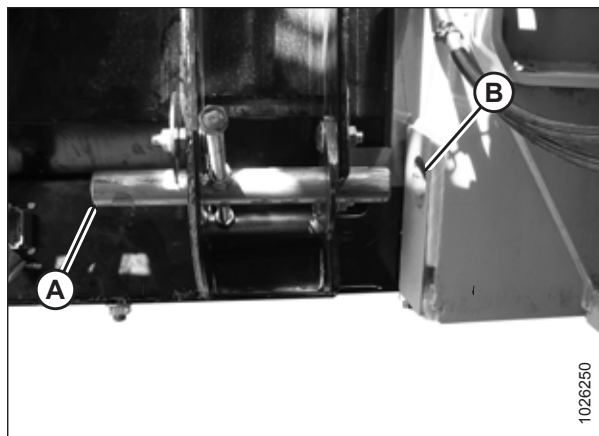


Figure 3.104: Verrou du convoyeur

12. Desserrez les sept boulons (A) le long de la poutre supérieure (B) du côté de la vis de la plateforme.

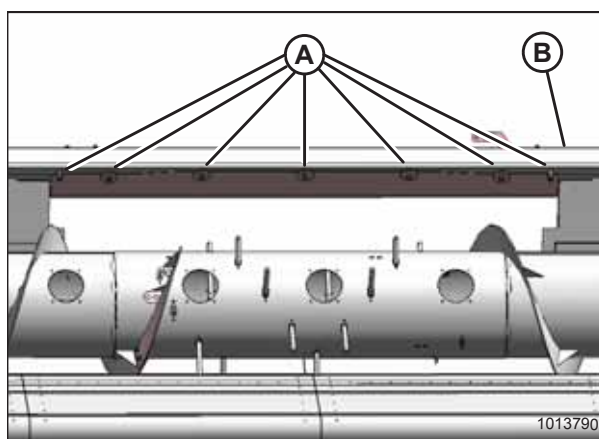


Figure 3.105: Poutre supérieure — Vue avant

13. Desserrez les sept boulons (A) le long de la poutre supérieure (B) du côté arrière de la plateforme.

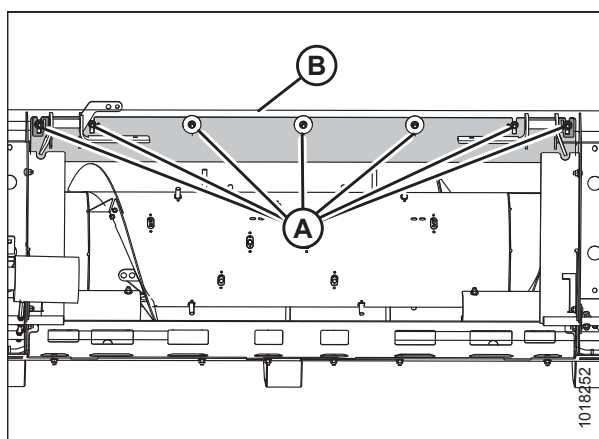


Figure 3.106: Poutre supérieure — Vue arrière

OPÉRATION

14. Déplacez le canal de support (A) selon la mesure effectuée à l'étape 8, page 80 pour obtenir un alignement de la goupille de verrouillage avec la prise du convoyeur. Pour obtenir des instructions, consultez l'étape 6, page 79.

15. Serrez toutes les vis.

16. Démarrez le moteur.

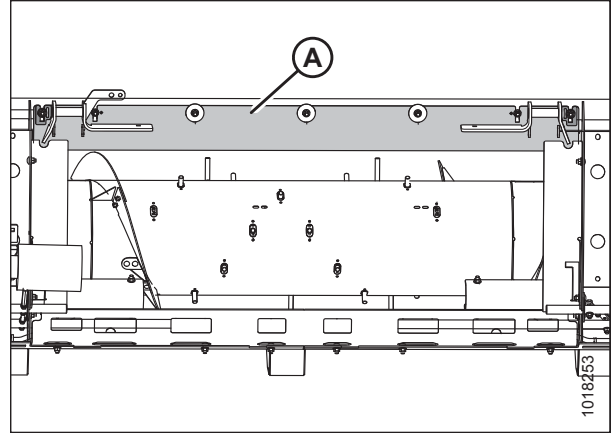


Figure 3.107: Poutre supérieure — Vue arrière

17. Levez le convoyeur pour soulever la plateforme en vous assurant que les montants (A) sont correctement engagés autour du châssis de la plateforme (B).

18. Coupez le moteur et retirez la clé du contact.

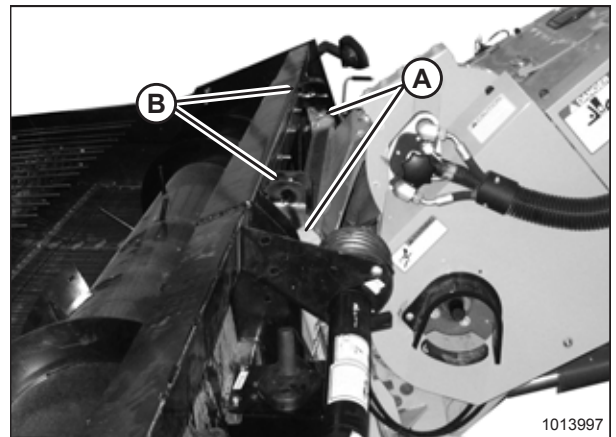


Figure 3.108: Plateforme pick-up

19. Tournez le disque (B) sur le crochet de stockage de la transmission de la plateforme (A) et retirez la transmission du crochet.

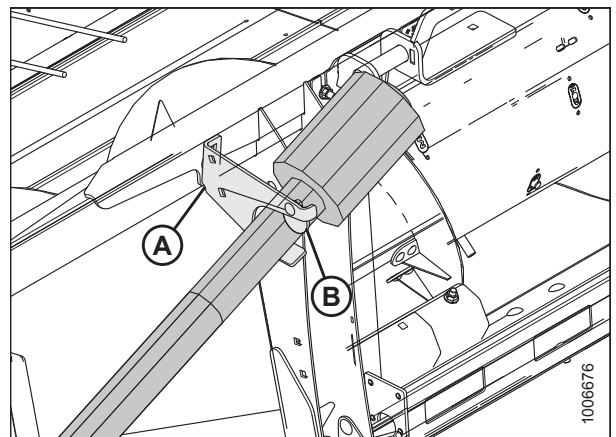


Figure 3.109: Transmission rangée à sa place

OPÉRATION

20. Tirez le collier (A) à l'extrémité de la transmission et poussez-le sur l'arbre de sortie de la moissonneuse-batteuse (B) jusqu'à ce qu'il se verrouille.

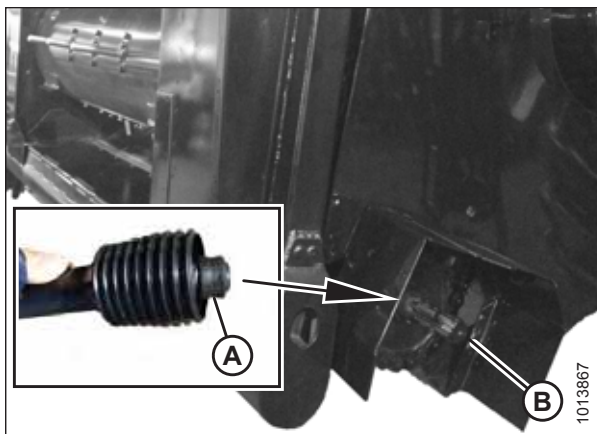


Figure 3.110: Transmission

21. Ouvrez le capot (A) sur la prise de la plateforme.
22. Poussez le bouton de verrouillage (B) et tirez la poignée (C) vers le haut en position complètement ouverte.

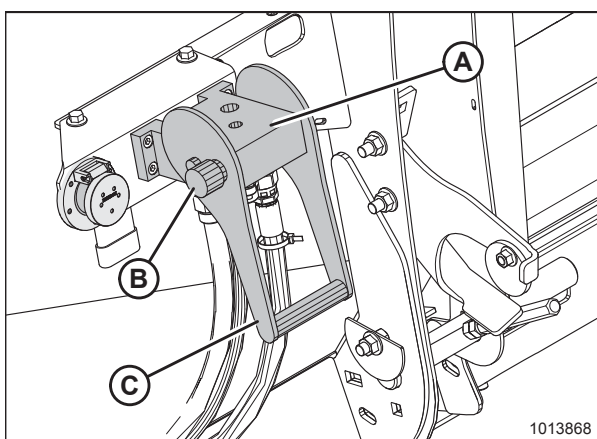


Figure 3.111: Verrouillage du coupleur

23. Retirez le coupleur (A) de la moissonneuse-batteuse et nettoyez les surfaces de contact.

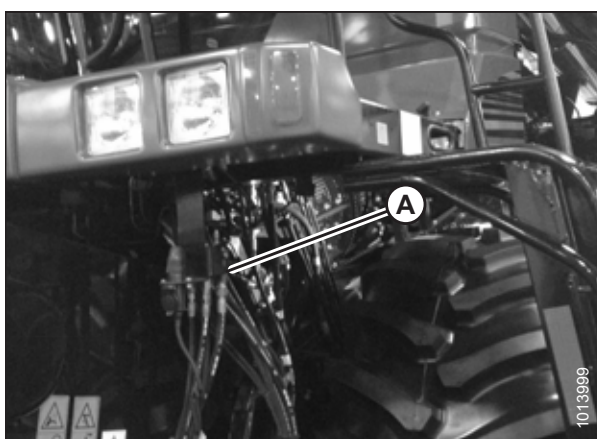


Figure 3.112: Coupleur Versatile

OPÉRATION

- Placez le coupleur (A) sur la prise de la plateforme et poussez la poignée (B) vers le bas pour engager les broches de couplage dans la prise.
- Poussez la poignée en position fermée jusqu'à ce que le bouton de verrouillage (C) s'enclenche.
- Ouvrez le capot (D) sur la prise électrique de la plateforme.
- Supprimez le connecteur électrique (E) de la cuvette de rangement sur la moissonneuse-batteuse.
- Alignez les pattes du connecteur électrique (E) avec les fentes de la prise, poussez le connecteur dans la prise, puis tournez le collier du connecteur pour le verrouiller.

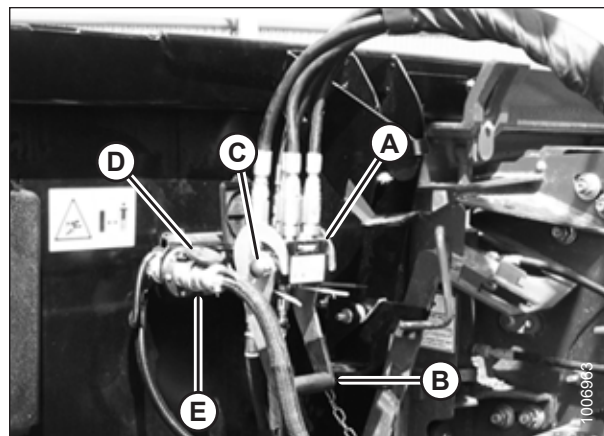


Figure 3.113: Fixation du coupleur

Dételage de la plateforme d'une moissonneuse-batteuse Versatile

Assurez-vous de placer la transmission de la plateforme sur son crochet de stockage lorsque vous la déterminez d'une moissonneuse-batteuse Versatile.



AVERTISSEMENT

Pour éviter des blessures ou même la mort du fait d'un démarrage inattendu de la machine, il faut toujours couper le moteur et retirer la clé de contact avant de quitter le poste de l'opérateur, quelle qu'en soit la raison.

- Conduisez la moissonneuse-batteuse sur un terrain plat et levez légèrement la plateforme du sol.
- Coupez le moteur et retirez la clé du contact.
- Poussez le bouton de verrouillage (C) et tirez la poignée (B) pour libérer le coupleur (A).
- Retirez le coupleur (A) de la prise de la plateforme.

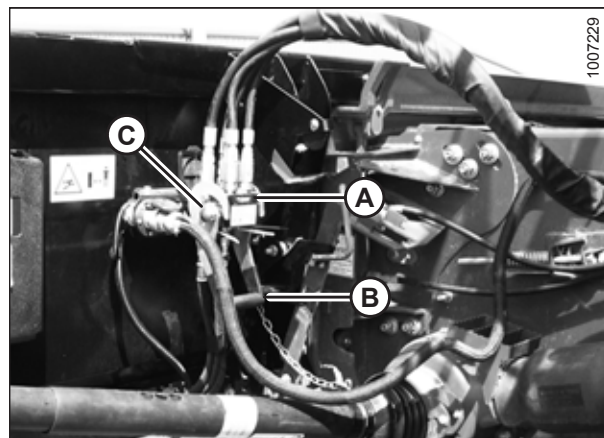


Figure 3.114: Libération du coupleur

OPÉRATION

5. Placez le coupleur (A) sur la plaque de stockage (B) de la moissonneuse-batteuse.
6. Débranchez le connecteur électrique de la plateforme et placez-le dans la cuvette de rangement (C) sur la moissonneuse-batteuse.

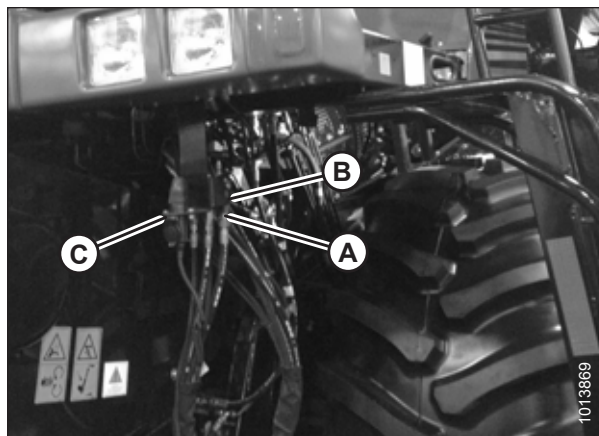


Figure 3.115: Emplacement de rangement du coupleur et du connecteur électriques

7. Fermez le capot (A) du raccord hydraulique de la plateforme, et le capot (B) de la prise électrique.
8. Poussez la poignée (C) en position de rangement jusqu'à ce que le bouton de verrouillage (D) s'enclenche.

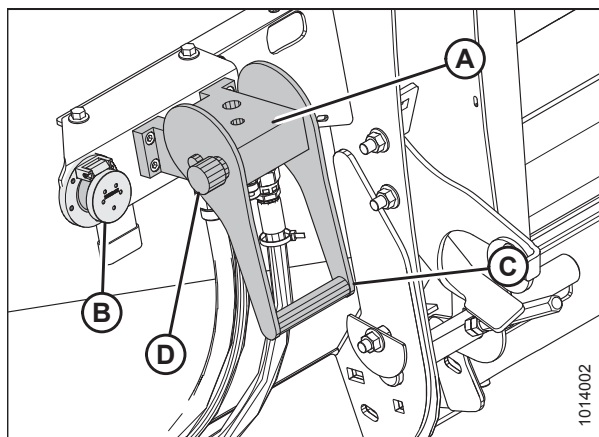


Figure 3.116: Verrouillage du multicoupleur

9. Tirez sur le collier de la transmission (A) et retirez la transmission de la moissonneuse-batteuse.

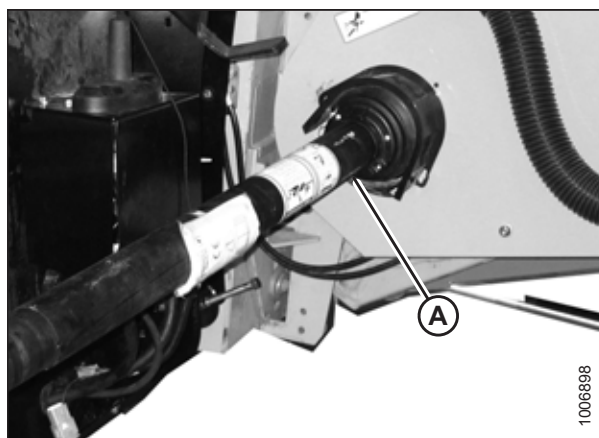


Figure 3.117: Détachement de la prise de force

OPÉRATION

10. Faites glisser la transmission dans le crochet de stockage (A) de la plateforme et faites tourner le disque (B) pour fixer la transmission.

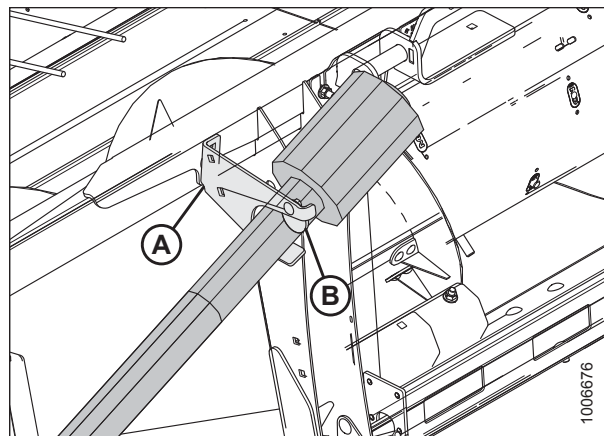


Figure 3.118: Transmission

11. Faites tourner la butée de la goupille (C) depuis la position abaissée (comme indiqué sur l'illustration) et dégagez la goupille (B) du convoyeur à l'aide de la poignée (A).

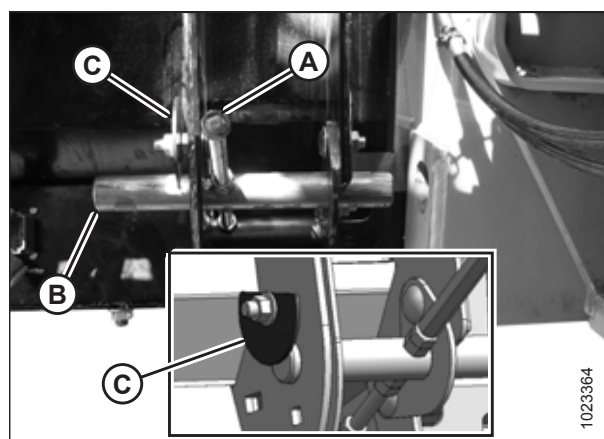


Figure 3.119: Verrou du convoyeur

12. Démarrez la moissonneuse-batteuse et abaissez la plateforme au sol jusqu'à ce que les montants (A) du convoyeur se détachent de la plateforme.
13. Reculez lentement la moissonneuse-batteuse pour l'éloigner de la plateforme.

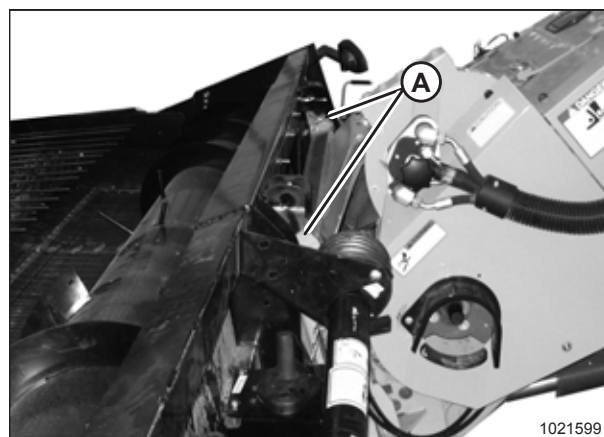


Figure 3.120: Libération de la plateforme

3.11 Transport de la plateforme

Consultez le manuel d'opération de votre moissonneuse-batteuse pour savoir comment transporter une plateforme attelée à la moissonneuse-batteuse.

3.11.1 Feux de transport

Les feux de transport (A), qui sont montés aux deux extrémités de la plateforme, sont activés par des interrupteurs situés à l'intérieur de la cabine de la moissonneuse-batteuse. Ils fonctionnent comme des feux de détresse clignotants et des clignotants orange et doivent être positionnés perpendiculairement au plateau d'extrémité.

Consultez le manuel d'opération de votre moissonneuse-batteuse pour obtenir des instructions concernant son opération.

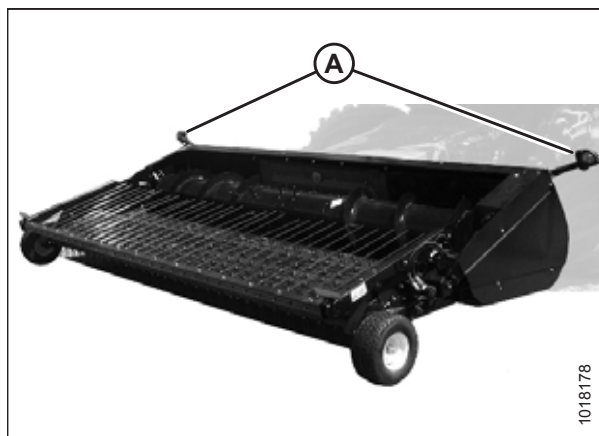


Figure 3.121: Feux de transport

3.12 Opération de la plateforme

Une opération satisfaisante de la plateforme dans toutes les situations nécessite d'effectuer les ajustements sur celle-ci en fonction des conditions d'opération.

Une opération appropriée réduit la perte de récoltes et augmente la productivité. Des ajustements appropriés et une maintenance régulière permettent d'accroître la vie de votre machine.

Les variables énumérées dans le tableau 3.3, page 87 et celles détaillées dans le présent chapitre ont une incidence sur les performances de votre plateforme.

Vous serez rapidement en mesure de régler la machine pour obtenir les résultats souhaités. La plupart des réglages ont été configurés à l'usine, mais ils peuvent être modifiés pour s'adapter à vos conditions d'opération.

Tableau 3.3 Variables d'opération

Variable	Reportez-vous à
Vitesse d'opération	<i>3.12.1 Vitesse d'opération, page 87</i>
Vitesse de la vis	<i>Vitesse de la vis, page 88</i>
Position du transporteur à vis	<i>Vérification de la position de la vis, page 88</i>
Débourreurs	<i>Jeu du déboureur, page 94</i>
Hauteur de la plateforme	<i>Hauteur de la plateforme, page 98</i>
Hauteur du pick-up	<i>Hauteur du pick-up, page 99</i>
Flottement de la plateforme	<i>3.12.4 Réglage du flottement de la plateforme, page 101</i>
Position du rabatteur	<i>Position du rabatteur, page 103</i>
Angle de la tige du rabatteur	<i>Réglage de l'angle de la tige du rabatteur, page 104</i>

3.12.1 Vitesse d'opération

Les performances de la plateforme pick-up sont principalement régies par la vitesse à laquelle les tapis tournent et par la vitesse d'avancement de la moissonneuse-batteuse.

- Si l'andain est poussé vers l'avant, la vitesse du tapis est trop faible et une partie de la récolte peut ne pas être ramassée.
- Si l'andain est déchiré et est tiré vers la plateforme de coupe pour moissonneuse-batteuse, la vitesse du tapis est trop élevée et l'alimentation de la moissonneuse-batteuse sera inégale.

En général, les performances de récolte optimales sont obtenues lorsque l'andain est continuellement poussé légèrement vers l'avant à mesure que la moissonneuse-batteuse avance.

La vitesse du tapis peut être ajustée depuis la cabine de la moissonneuse-batteuse par la régulation du débit d'huile vers les moteurs hydrauliques de la plateforme pick-up. Elle est généralement utilisée pour les commandes de vitesse du rabatteur de la moissonneuse-batteuse. Le rapport entre la vitesse de ramassage et la vitesse d'avancement de la moissonneuse-batteuse peut être réglé à l'aide des commandes de la plateforme de coupe pour moissonneuse-batteuse. Consultez le manuel d'opération de votre moissonneuse-batteuse pour obtenir des instructions supplémentaires.

IMPORTANT:

N'accélérez **PAS** trop la plateforme pick-up. Une trop grande accélération entraîne une usure prématurée des composants de l'entraînement et affecte les performances du pick-up.

OPÉRATION

La vitesse d'opération suivante est suggérée :

Rouleau arrière du tablier avant et arrière : 51 tr/min pour 1,6 km/h de vitesse de déplacement de la moissonneuse-batteuse.

Exemple : Pour une combinaison à 8 km/h, l'arbre du rouleau arrière doit tourner à $51 \times (8/1,6) = 255$ tr/min (51 x 5 mph = 255 tr/min).

Réglage de la vitesse du tapis

La vitesse du tapis est déterminée en mesurant le régime du rouleau arrière sur le tablier arrière du pick-up.

1. Vérifiez le régime du rouleau arrière (A) avec un tachymètre portatif. Ce réglage peut être ajusté grâce à la commande de vitesse du rabatteur dans la moissonneuse-batteuse.

NOTE:

Certaines moissonneuses-batteuses sont équipées d'un capteur de vitesse (par exemple, le capteur de vitesse [B]) qui affiche la vitesse du rouleau.

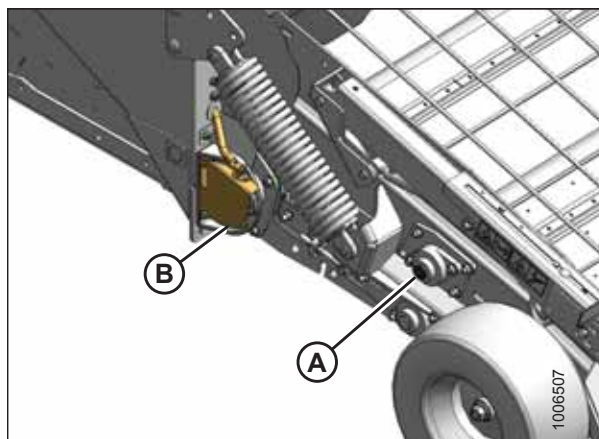


Figure 3.122: Rouleau de tapis et capteur de vitesse

3.12.2 Opération de la vis

Les performances de la vis de la plateforme pick-up dépendent de la vitesse de sortie du convoyeur de la moissonneuse-batteuse, de sa position et des réglages de flottement, ainsi que de la présence de certaines options telles que les déboueurs.

Vitesse de la vis

La plateforme est équipée d'un pignon d'entraînement de la vis d'alimentation correspondant à la marque et au modèle de la moissonneuse-batteuse. La vis est entraînée par une chaîne directement connectée au pignon du convoyeur, de sorte que la vitesse de la vis dépend de la vitesse du convoyeur de la moissonneuse-batteuse. Vous pouvez régler la vitesse de la vis à partir de la cabine de la moissonneuse-batteuse pour l'adapter aux conditions de la récolte. Contactez votre concessionnaire pour en savoir plus sur les options de pignons disponibles.

Consultez [Pignons d'entraînement de la vis d'alimentation, page 261](#) pour obtenir des instructions relatives au changement de pignon.

Vérification de la position de la vis

La position de la vis est essentielle pour assurer un flux de récolte régulier dans le convoyeur. Elle est réglée en usine pour des conditions de culture normales, mais il peut être nécessaire de l'ajuster en fonction de différentes cultures et

OPÉRATION

conditions d'opération. Vérifiez la position de la vis avant de faire fonctionner la plateforme pick-up pour vous assurer que la vis tourne librement sans toucher le plancher ou les cornières d'alimentation.

1. Assurez-vous que le jeu (A) entre la spire de la vis (B) et le plancher (C) est de 5 à 14 mm (3/16 à 9/16 po).

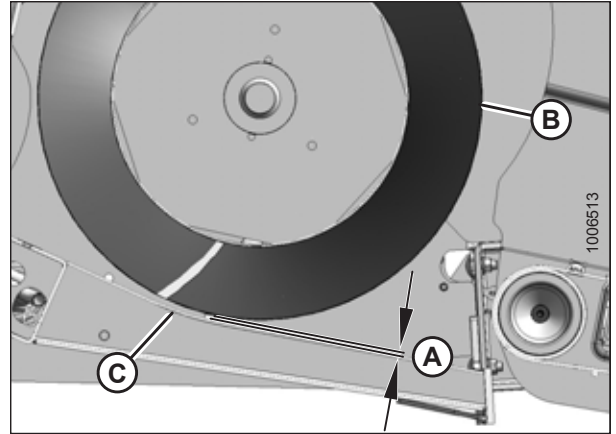


Figure 3.123: Jeu entre la vis et le plancher

2. Assurez-vous que le jeu (A) entre les doigts de la vis (B) et le plancher (C) est de 20 à 25 mm (13/16 à 1 po).
3. Si le jeu (A) ne correspond pas aux spécifications, consultez [Réglage de la position de la vis, page 93](#) pour les instructions de réglage.

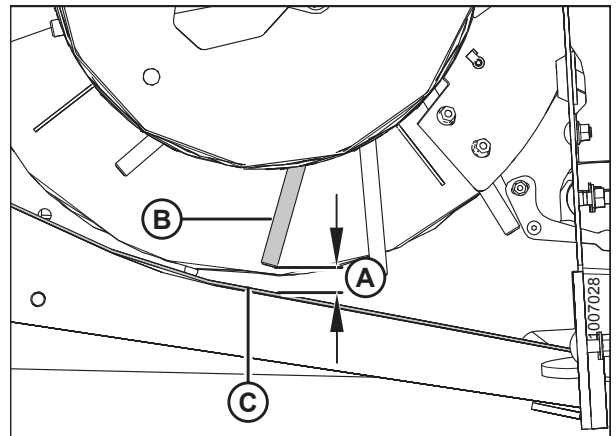


Figure 3.124: Jeu entre le doigt et le plancher

Flottement de la vis d'alimentation

La vis d'alimentation a une plage de flottement vers le haut de 74 mm (3 po), mais elle peut être verrouillée pour fonctionner en mode plateforme rigide.

Verrouillage du flottement de la vis d'alimentation

Le verrouillage du flottement de la vis empêche tout mouvement vertical du tambour de la vis.



AVERTISSEMENT

Pour éviter des blessures ou même la mort du fait d'un démarrage inattendu de la machine, il faut toujours couper le moteur et retirer la clé de contact avant de quitter le poste de l'opérateur, quelle qu'en soit la raison.

1. Abaissez la plateforme sur le sol.
2. Arrêtez la moissonneuse-batteuse et retirez la clé du contact.

OPÉRATION

3. Ouvrez le capot du diviseur gauche (A). Pour obtenir des instructions, consultez [3.3.1 Ouverture du capot du diviseur gauche, page 33](#).
4. Retirez le capot du diviseur droit. Pour obtenir des instructions, consultez [3.3.5 Retrait du capot du diviseur droit, page 38](#).

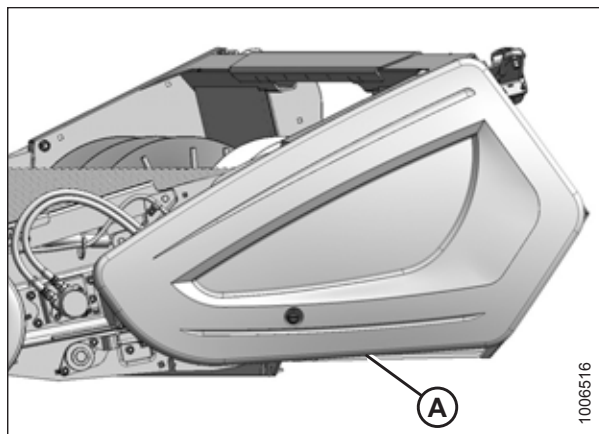


Figure 3.125: Capot du diviseur gauche

5. Desserrez deux boulons (A) sur les butées supérieures (B) de la vis du côté gauche de la plateforme.
6. Faites glisser les butées (B) vers le bas jusqu'à ce qu'elles entrent en contact avec les blocs de caoutchouc (C) sur le bras de la vis.
7. Serrez les boulons (A).

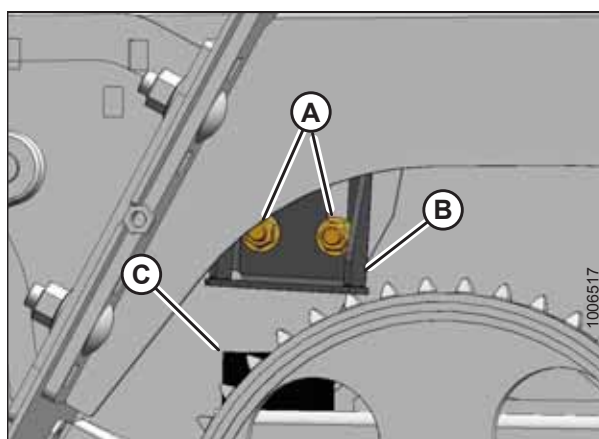


Figure 3.126: Butée gauche

8. Desserrez deux boulons (A) sur les butées supérieures (B) de la vis du côté droit de la plateforme.
9. Faites glisser les butées (B) vers le bas jusqu'à ce qu'elles entrent en contact avec les blocs de caoutchouc (C) sur le bras de la vis.
10. Serrez les boulons (A).

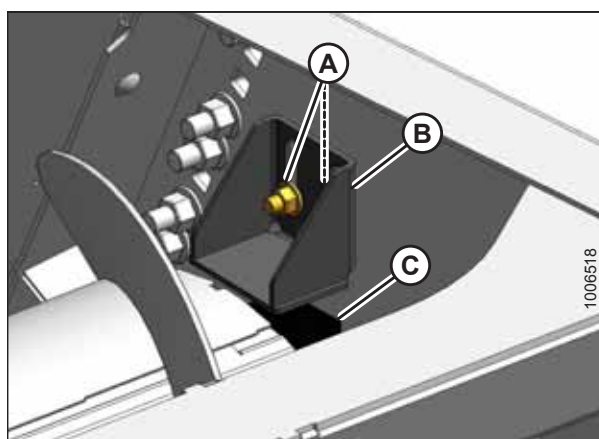


Figure 3.127: Butée droite

OPÉRATION

11. Fermez le capot du diviseur gauche (A). Pour obtenir des instructions, consultez [3.3.2 Fermeture du capot du diviseur gauche, page 34](#).
12. Installez le capot du diviseur droit. Pour obtenir des instructions, consultez [3.3.6 Installation du capot du diviseur droit, page 38](#).

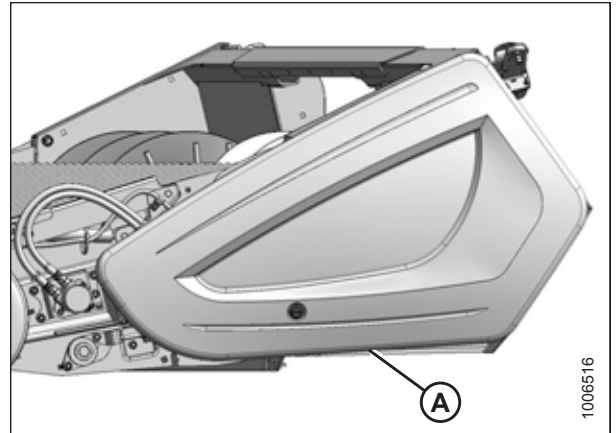


Figure 3.128: Capot du diviseur gauche

Déverrouillage du flottement de la vis d'alimentation

En déplaçant les blocs de butée, la hauteur de flottement de la vis peut être réglée selon la plage souhaitée.



AVERTISSEMENT

Pour éviter des blessures ou même la mort du fait d'un démarrage inattendu de la machine, il faut toujours couper le moteur et retirer la clé de contact avant de quitter le poste de l'opérateur, quelle qu'en soit la raison.

1. Abaissez la plateforme sur le sol.
2. Arrêtez la moissonneuse-batteuse et retirez la clé du contact.
3. Ouvrez le capot du diviseur gauche (A). Pour obtenir des instructions, consultez [3.3.1 Ouverture du capot du diviseur gauche, page 33](#).
4. Retirez le capot du diviseur droit. Pour obtenir des instructions, consultez [3.3.5 Retrait du capot du diviseur droit, page 38](#).

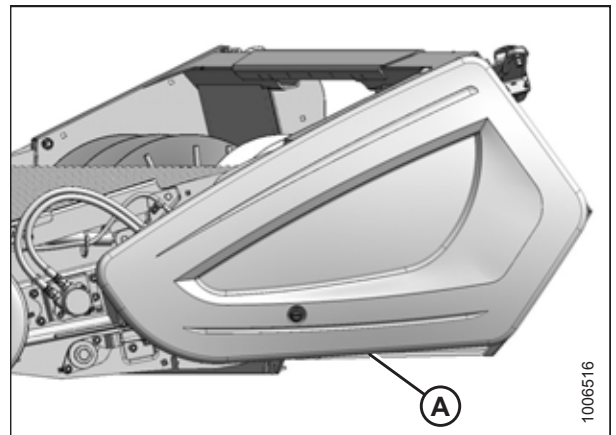


Figure 3.129: Capot du diviseur gauche

OPÉRATION

5. Desserrez deux boulons (A) sur les butées supérieures (B) de la vis du côté gauche de la plateforme.
6. Faites glisser les butées (C) vers le haut. La hauteur de la butée détermine la plage de flottement de la vis.
7. Serrez les boulons (A).

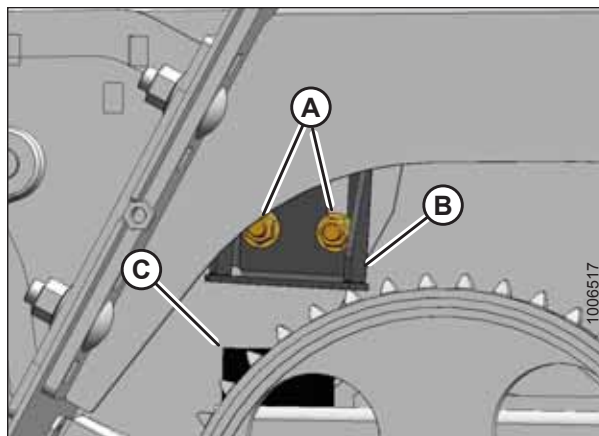


Figure 3.130: Butée gauche

8. Desserrez deux boulons (A) sur les butées supérieures (B) de la vis à côté droit de la plateforme.
9. Faites glisser les butées (C) vers le haut. La hauteur de la butée détermine la plage de flottement de la vis.
10. Serrez les boulons (A).

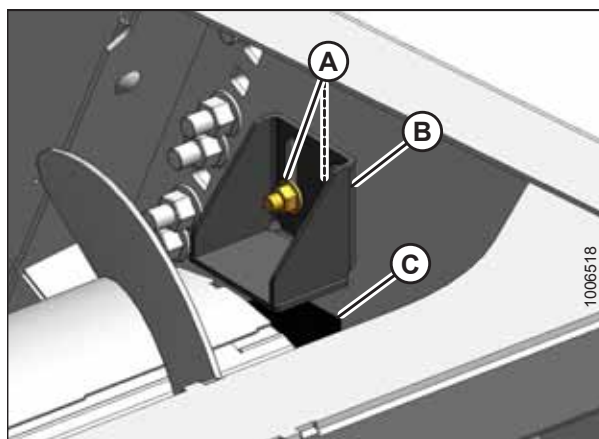


Figure 3.131: Butée droite

11. Fermez le capot du diviseur gauche (A). Pour obtenir des instructions, consultez [3.3.2 Fermeture du capot du diviseur gauche, page 34](#).
12. Installez le capot du diviseur droit. Pour obtenir des instructions, consultez [3.3.6 Installation du capot du diviseur droit, page 38](#).

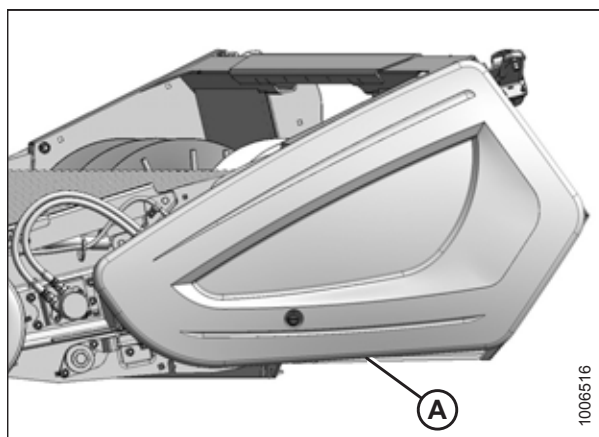


Figure 3.132: Capot du diviseur gauche

Réglage de la position de la vis

La vis est réglable aux deux extrémités afin de maintenir un jeu uniforme sur toute la largeur de la plateforme.

AVERTISSEMENT

Pour éviter des blessures ou même la mort du fait d'un démarrage inattendu de la machine, il faut toujours couper le moteur et retirer la clé de contact avant de quitter le poste de l'opérateur, quelle qu'en soit la raison.

1. Abaissez la plateforme sur le sol.
2. Arrêtez la moissonneuse-batteuse et retirez la clé du contact.
3. Ouvrez le capot du diviseur gauche. Pour obtenir des instructions, consultez [3.3.1 Ouverture du capot du diviseur gauche, page 33](#).
4. Retirez le capot du diviseur droit. Pour obtenir des instructions, consultez [3.3.5 Retrait du capot du diviseur droit, page 38](#).

NOTE:

Accédez à la zone de la vis/du plancher depuis le haut de la plateforme.

5. Desserrez deux écrous (A) des butées de la vis aux deux extrémités de la plateforme.
6. Desserrez les contre-écrous (B) des boulons de réglage (C).
7. Tournez le boulon de réglage (C) pour lever ou abaisser la vis.
8. Faites tourner manuellement la vis pour vérifier l'absence d'interférence et pour contrôler le jeu entre la spire de la vis et le plancher. Réglez le jeu, au besoin.
9. Serrez les contre-écrous (B) et les écrous de retenue (A).
10. Vérifiez le jeu entre la spire de la vis et les déboureur et ajustez-le si nécessaire. Pour obtenir des instructions, consultez [Jeu du déboureur, page 94](#).

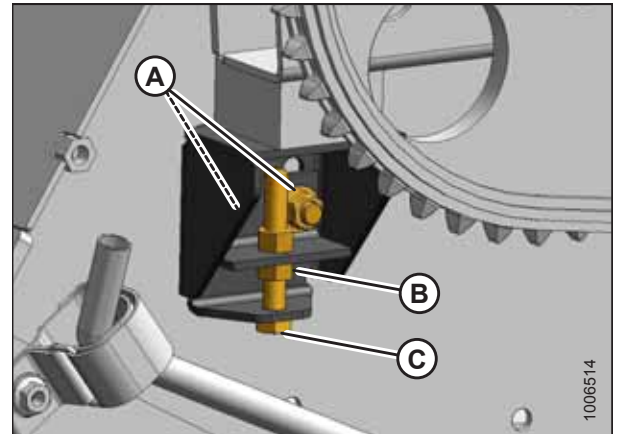


Figure 3.133: Butée de la vis gauche

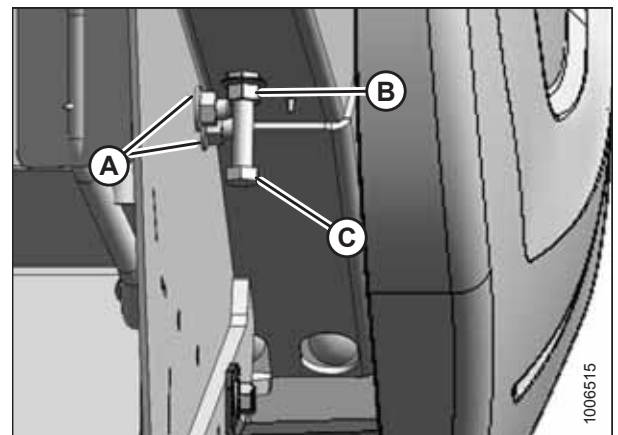


Figure 3.134: Butée de la vis droite

OPÉRATION

Jeu du débourreur

La plateforme pick-up est équipée d'une paire de débourreurs situés de part et d'autre de l'ouverture centrale. Ces débourreurs sont conçus pour minimiser les pertes de récolte derrière la vis, mais ils doivent être correctement réglés.

Les débourreurs (A) se trouvent de part et d'autre de l'ouverture centrale de la plateforme. Le jeu entre les débourreurs et la spire de la vis est réglé en usine entre 3 et 8 mm (1/8 à 5/16 po).

NOTE:

- Si le jeu entre la spire et les débourreurs de la vis est trop important, la récolte a tendance à s'enrouler autour de la vis et à perturber le flux de récolte dans la moissonneuse-batteuse.
- Si le jeu est trop faible, la vis peut entrer en contact avec les débourreurs et entraîner une usure excessive de ces derniers.

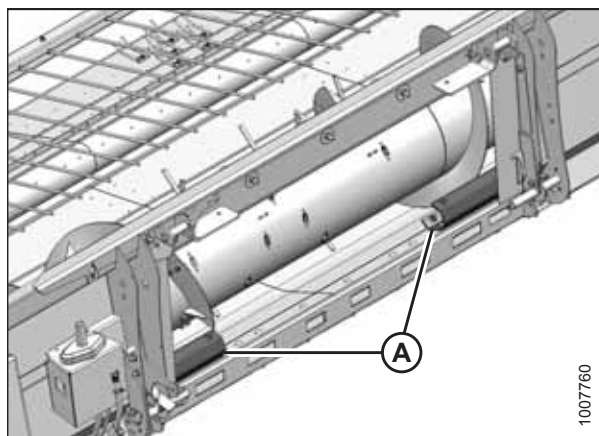


Figure 3.135: Débourreurs

Vérification du jeu du débourreur

Vérifiez le jeu entre les débourreurs et la spire de la vis chaque fois que la position de la vis est modifiée. Réglez le jeu, au besoin.

AVERTISSEMENT

Pour éviter des blessures ou même la mort du fait d'un démarrage inattendu de la machine, il faut toujours couper le moteur et retirer la clé de contact avant de quitter le poste de l'opérateur, quelle qu'en soit la raison.

1. Abaissez la plateforme sur le sol.
2. Arrêtez la moissonneuse-batteuse et retirez la clé du contact.
3. Faites tourner la vis manuellement pour vérifier l'absence d'interférence et pour contrôler le jeu entre la spire de la vis (A) et les débourreurs (B).

NOTE:

Accédez à la zone de la vis/du débourreur depuis le haut de la plateforme.

4. Démarrez le moteur de la moissonneuse-batteuse.
5. Faites tourner la plateforme lentement et vérifiez le contact entre la vis (A) et les débourreurs (B). Augmentez graduellement la vitesse de la plateforme jusqu'à ce qu'elle fonctionne à pleine vitesse.

S'il y a contact entre la spire de la vis et les débourreurs, ajustez le jeu du débourreur. Pour obtenir des instructions, consultez [Réglage du jeu du débourreur, page 95](#).

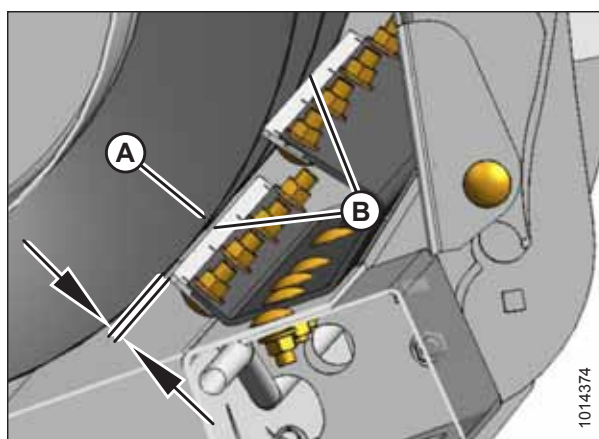


Figure 3.136: Jeu du débourreur

Réglage du jeu du déboureur

Réglez le jeu entre les débouleurs et la spire de la vis de sorte qu'il n'y ait aucune interférence entre ces pièces.

! DANGER

Pour éviter des blessures ou même la mort du fait d'un démarrage inattendu de la machine, coupez toujours le moteur et retirez la clé de contact avant de quitter le poste de l'opérateur, quelle qu'en soit la raison.

1. Abaissez la plateforme sur le sol.
2. Coupez le moteur et retirez la clé du contact.
3. Desserrez les écrous (A) du déboureur (B) et réglez le déboureur pour obtenir un jeu (C) de 3 à 8 mm (1/8 à 5/16 po.).
4. Serrez les écrous (A).
5. Vérifiez le jeu entre les débouleurs et la spire de la vis. Pour obtenir des instructions, consultez [Vérification du jeu du déboureur, page 94](#).

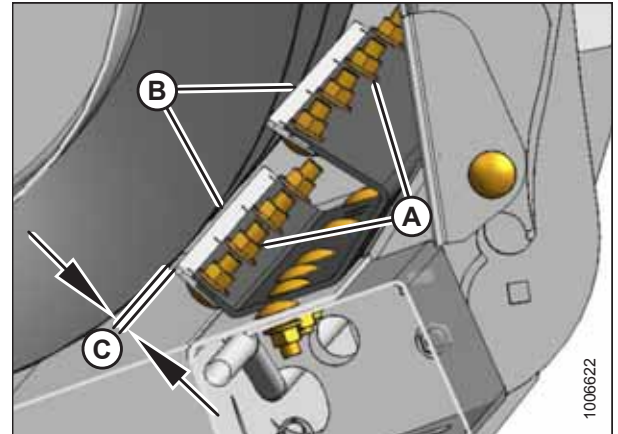


Figure 3.137: Jeu du déboureur

Réglage de la largeur du support du déboureur – Moissonneuses-batteuses Gleaner^{MD}

La largeur du support du déboureur est réglée en usine à 816 mm (32 1/8 po). Elle peut être ajustée à 725 mm (28 1/2 po) ou 893 mm (35 1/8 po) afin de modifier le flux de récolte dans le convoyeur.

1. Desserrez trois boulons (A) et retirez le capot (B) des deux côtés de la plateforme pour exposer le matériel de fixation du support du déboureur.
2. Utilisez les informations des illustrations suivantes pour ajuster les supports du déboureur selon la largeur :
 - [Figure 3.139, page 96](#)
 - [Figure 3.140, page 96](#)
 - [Figure 3.141, page 97](#)

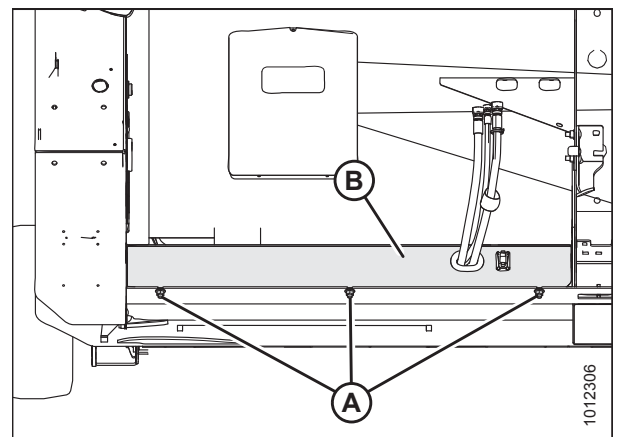


Figure 3.138: Côté gauche – Côté droit à l'opposé

OPÉRATION

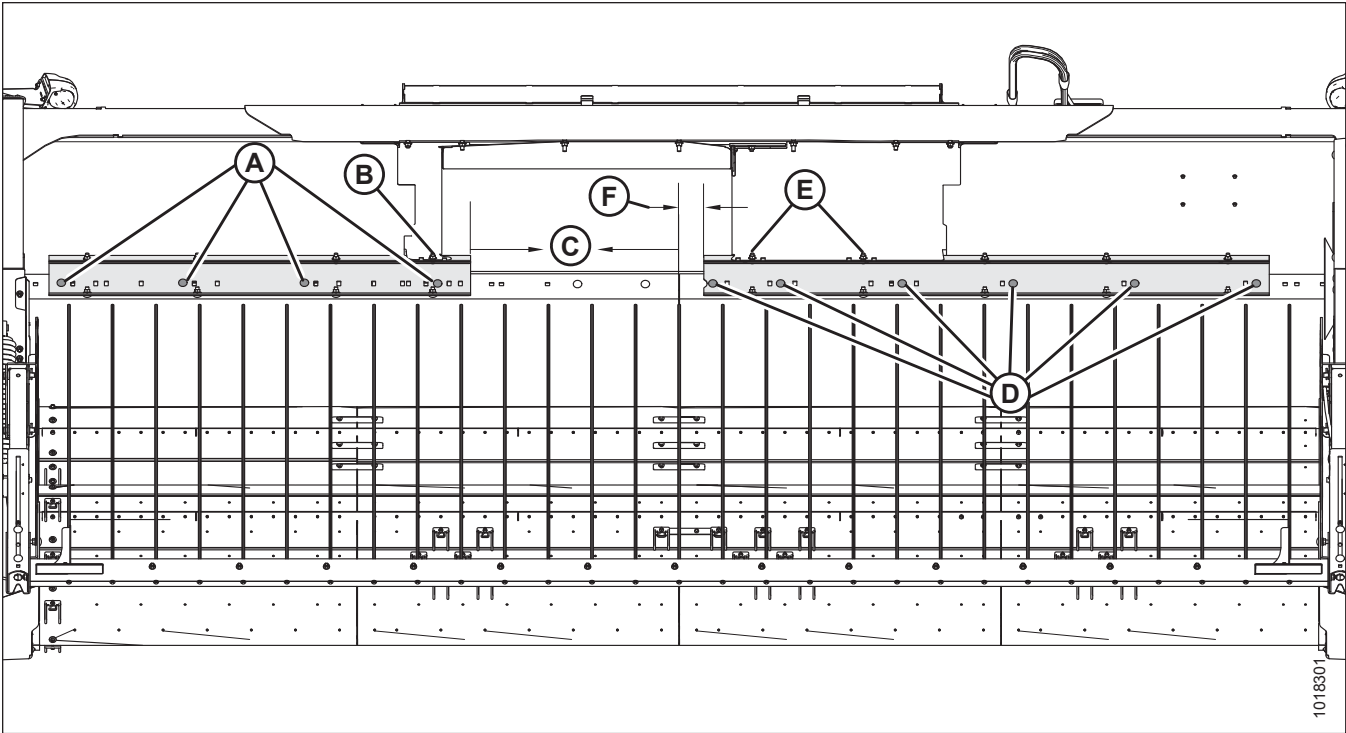


Figure 3.139: Configuration d'usine 816 mm (32 -1/8 po)

- | | | |
|--|-------------------------------|---|
| A - Boulons du support du déboureur droit x 4 | B - Boulon de vidange droit | C - Déboureur droit au centre du plancher d'alimentation 729 mm |
| D - Boulons du support du déboureur gauche x 6 | E - Boulons de vidange gauche | F - Déboureur gauche au centre du plancher d'alimentation 87 mm |

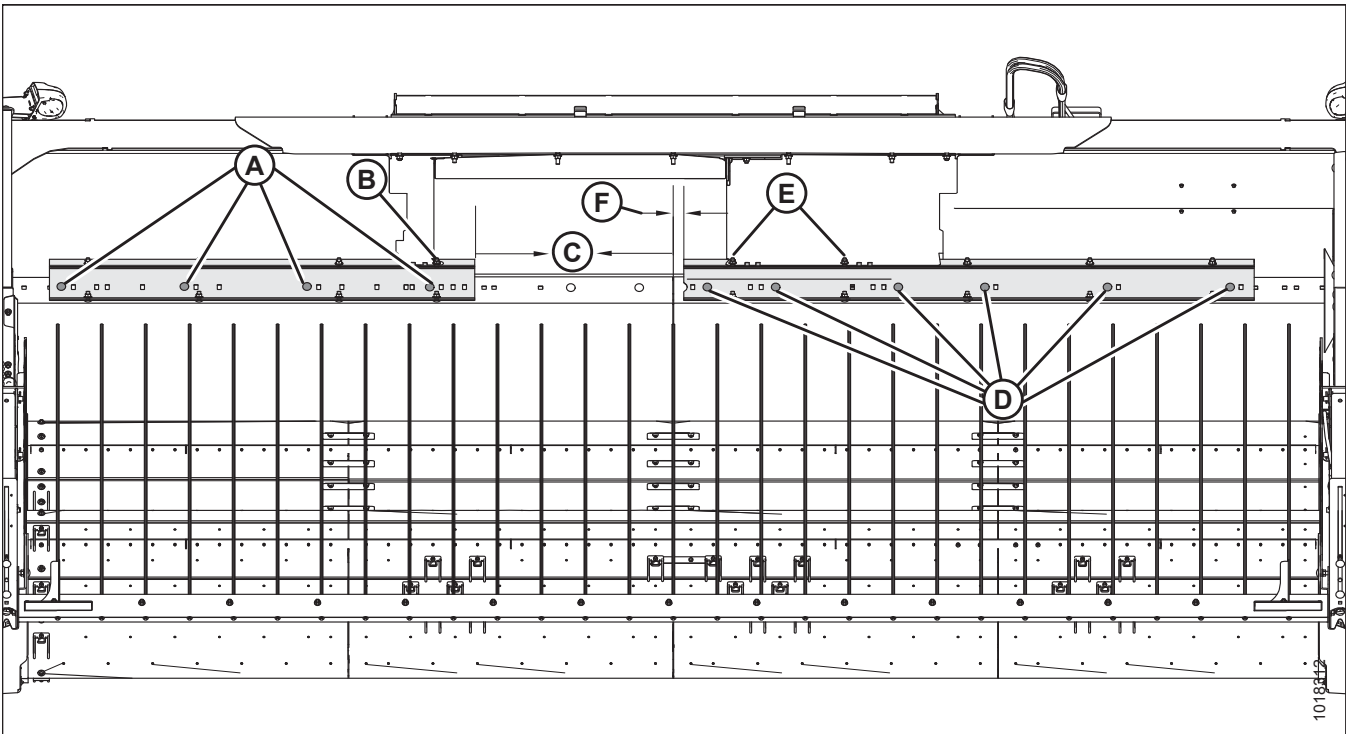


Figure 3.140: Configuration étroite 725 mm (28 -1/2 po)

- | | | |
|--|-------------------------------|---|
| A - Boulons du support du déboureur droit x 4 | B - Boulon de vidange droit | C - Déboureur droit au centre du plancher d'alimentation 688 mm |
| D - Boulons du support du déboureur gauche x 6 | E - Boulons de vidange gauche | F - Déboureur gauche au centre du plancher d'alimentation 37 mm |

OPÉRATION

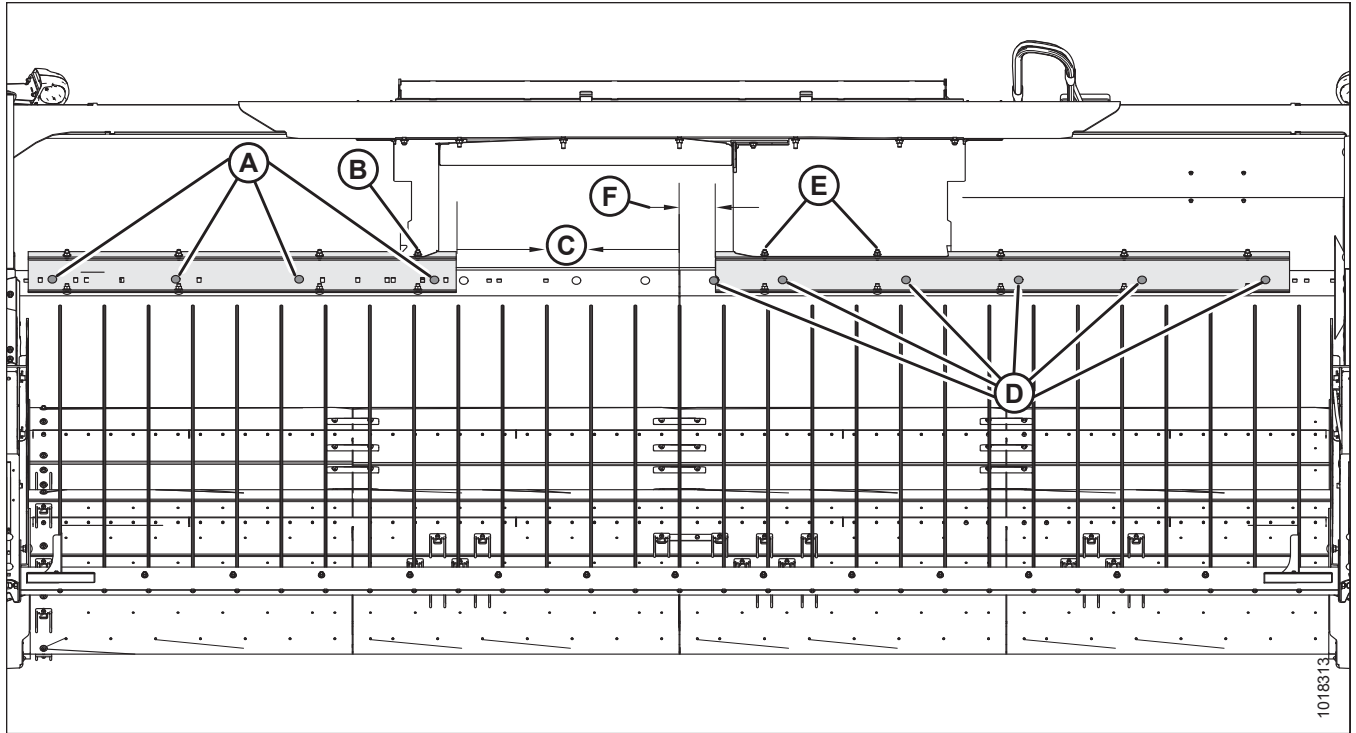


Figure 3.141: Configuration large 893 mm (35 -1/8 po)

A - Boulons du support du déboureur droit x 4

B - Boulon de vidange droit

D - Boulons du support du déboureur gauche x 6

E - Boulons de vidange gauche

C - Déboureur droit au centre du plancher
d'alimentation 769 mm

F - Déboureur gauche au centre du plancher
d'alimentation 124 mm

3. Vérifiez le jeu entre la spire de la vis et les déboueurs et ajustez-le si nécessaire. Consultez *Jeu du déboureur*, page 94.
4. Lorsque vous avez effectué les réglages, remplacez le capot (B) et fixez-le à l'aide de boulons (A) des deux côtés de la plateforme.

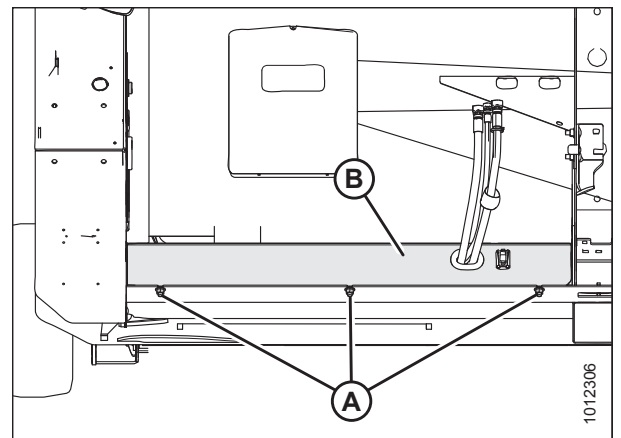


Figure 3.142: Côté gauche – Côté droit à l'opposé

3.12.3 Hauteur de fonctionnement

La hauteur de la plateforme et celle du pick-up peuvent être ajustées pour s'adapter aux différentes conditions de récolte. Les réglages peuvent dépendre du fait que votre moissonneuse-batteuse est équipée ou non du contrôle de hauteur automatique de la plateforme (CHAP).

Hauteur de la plateforme

La hauteur de la plateforme est la distance entre le pivot du tablier et le sol.

La hauteur de fonctionnement (A) doit être située entre 4 et 5 sur l'autocollant de la plaque d'extrémité ou à 305 mm (12 po) au-dessus du sol.

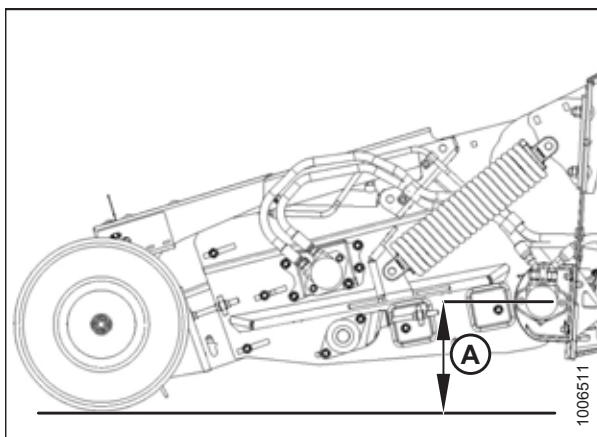


Figure 3.143: Hauteur de fonctionnement

Les réglages de la hauteur de la plateforme sont effectués à l'aide du contrôle de la plateforme pour moissonneuse-batteuse. Les autocollants numérotés (A) des deux côtés de la plateforme indiquent la hauteur de fonctionnement de la plateforme si la moissonneuse-batteuse n'est pas équipée d'un affichage de la hauteur de la plateforme en cabine.

La position de la plaque d'extrémité (B) sur les autocollants numérotés (A) représente la hauteur de la de la plateforme. En réglant la position de la plaque d'extrémité entre 4 et 5, on obtient la hauteur de fonctionnement recommandée de 305 mm (12 po).

NOTE:

La position 1 représente la hauteur de la plateforme la plus basse et la position 7 la plus haute.

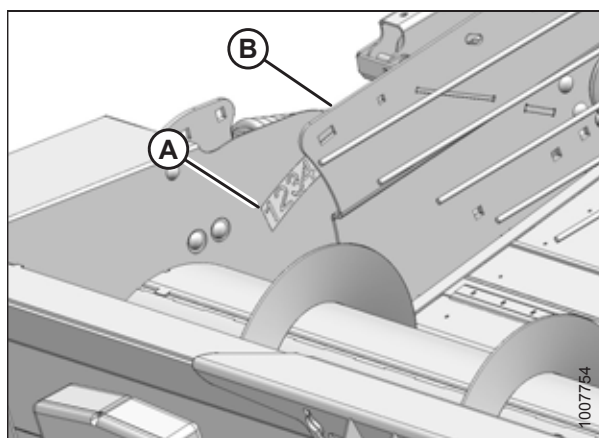


Figure 3.144: Jauge de hauteur

Si votre moissonneuse-batteuse est équipée en usine d'un contrôle de hauteur automatique de la plateforme (CHAP), consultez les informations de fonctionnement et de réglage suivantes. Si le système CHAP ne fonctionne pas correctement, la tension de sortie du capteur ou la plage de hauteur de la plateforme peut nécessiter un réglage. Pour obtenir plus d'informations, consultez [4.1 Contrôle de hauteur automatique de la plateforme - Aperçu du système, page 111](#).

1. Assurez-vous que la hauteur de fonctionnement optimale est de 305 mm (12 po) du sol dans des conditions normales avec le CHAP réglé sur la position **NEUTRE**.
2. Utilisez le CHAP pour modifier la hauteur de fonctionnement du pick-up en fonction des conditions de récolte. Consultez votre manuel d'opération de la moissonneuse-batteuse pour plus de détails.
3. Si un réglage du capteur du CHAP est nécessaire, consultez [4.1 Contrôle de hauteur automatique de la plateforme - Aperçu du système, page 111](#).

OPÉRATION

Hauteur du pick-up

La hauteur du pick-up est la distance entre les doigts du pick-up et le sol.

La hauteur du pick-up (A) doit être réglée à 25 mm (1 po) pour la plupart des conditions de récolte. Toutefois :

- Si le pick-up laisse du matériel dans l'andain, alors sa hauteur est trop élevée et doit être réduite.
- Si les doigts du pick-up s'usent rapidement ou ramassent de la terre et des pierres, alors sa hauteur est trop basse et doit être augmentée.

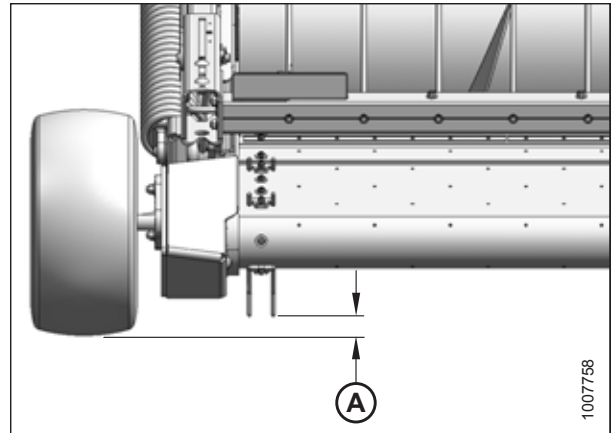


Figure 3.145: Hauteur du pick-up

Réglage de la hauteur du pick-up

Si la plateforme laisse la récolte non récoltée, ou si elle ramasse de la terre et des pierres, vous devrez peut-être ajuster la hauteur du pick-up.

DANGER

Pour éviter toute blessure ou même la mort du fait d'un démarrage intempestif ou d'une chute de la machine levée, coupez toujours le moteur et retirez la clé avant de quitter le poste de conduite, et enclenchez les supports de sécurité avant toute intervention sous la machine.

1. Vérifiez que la pression des pneus est réglée sur 240 à 310 kPa (35 à 45 psi).
2. Réglez la hauteur de fonctionnement (A) jusqu'à ce que rouleau arrière soit à 305 mm (12 po) du sol. Pour obtenir des instructions, consultez [Hauteur de la plateforme, page 98](#).

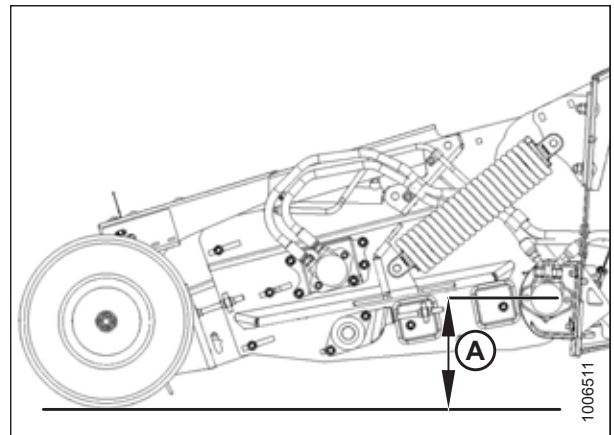


Figure 3.146: Hauteur de fonctionnement

OPÉRATION

- Mesurez la hauteur du pick-up (A). Consultez *Hauteur du pick-up, page 99* et réalisez les étapes 4, page 100 à 10, page 100 si un réglage est nécessaire.

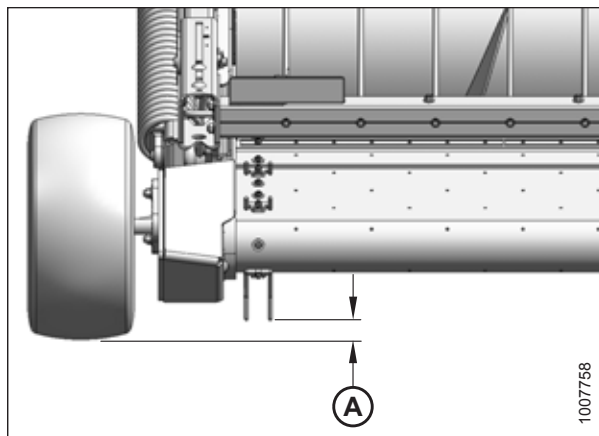


Figure 3.147: Hauteur du pick-up

- Utilisez les commandes de la moissonneuse-batteuse pour soulever complètement la plateforme et soulager les roues.
- Enclenchez les supports de sécurité du vérin de levage de la moissonneuse-batteuse.
- Coupez le moteur et retirez la clé du contact.
- Desserrez deux boulons (A) qui fixent l'axe de la roue (B) à l'avant de la plateforme pick-up.
- Faites tourner l'axe de la roue (B) pour lever ou abaisser la roue et obtenir le jeu souhaité entre les doigts du tapis et le sol.

NOTE:

La hauteur de la plateforme pick-up est réglée en usine sur la position numéro 2 pour assurer un jeu de 25 mm (1 po) entre les doigts de la plateforme et le sol. La rotation de l'axe de roue (A) vers la position 1 abaisse la roue et augmente le jeu entre les doigts de la plateforme du tapis et le sol, tandis que la rotation de l'axe de roue (A) vers la position 3 élève la roue et diminue le jeu.

- Serrez les écrous (A).
- Répétez les étapes 4, page 100 à 9, page 100 pour le côté opposé.

NOTE:

L'ensemble des roues de chaque côté de la plateforme pick-up doit être réglé de la même façon pour maintenir une garde au sol égale pour toute la plateforme pick-up.

- Réglez le contrôle de hauteur automatique de la plateforme de la moissonneuse-batteuse (CHAP) au besoin. Pour obtenir des instructions, consultez *4.1 Contrôle de hauteur automatique de la plateforme - Aperçu du système, page 111*.

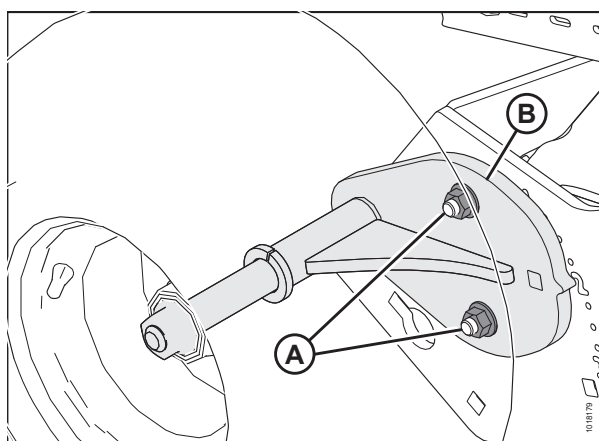


Figure 3.148: Réglage de la hauteur du pick-up

3.12.4 Réglage du flottement de la plateforme

Le réglage du flottement de la plateforme est configuré en usine, mais peut être ajusté pour diverses conditions de récolte.

AVERTISSEMENT

Pour éviter des blessures ou même la mort du fait d'un démarrage inattendu de la machine, il faut toujours couper le moteur et retirer la clé de contact avant de quitter le poste de l'opérateur, quelle qu'en soit la raison.

1. Fixez la plateforme au convoyeur de la moissonneuse-batteuse et assurez-vous qu'elle est bien verrouillée. Il n'est pas nécessaire d'atteler la transmission ou les connexions hydrauliques. Pour obtenir des instructions, consultez la procédure de fixation de la moissonneuse-batteuse correspondante dans le manuel : [3.10 Attelage et dételage de la plateforme, page 46](#)
2. Abaissez le convoyeur de la moissonneuse-batteuse de sorte que le tablier du tapis avant soit tourné vers le haut en position entièrement relevée. Le châssis de la plateforme sera proche du sol et le ressort hélicoïdal sera complètement replié.

NOTE:

La tension du ressort hélicoïdal est réglée en usine sur le deuxième trou à partir du bas sur l'ancrage de flottement.

3. Arrêtez la moissonneuse-batteuse et retirez la clé du contact.
4. Ouvrez le capot du diviseur gauche (A). Pour obtenir des instructions, consultez [3.3.1 Ouverture du capot du diviseur gauche, page 33](#).

NOTE:

L'assemblage du ressort de flottement droit peut être retiré ou ajusté sans avoir à retirer le capot du diviseur droit. Toutefois, pour améliorer l'accessibilité, il faut retirer quatre boulons de carrosserie M12 et écrous hexagonaux du support du capot du diviseur (non illustrés), puis retirer le capot du diviseur droit.

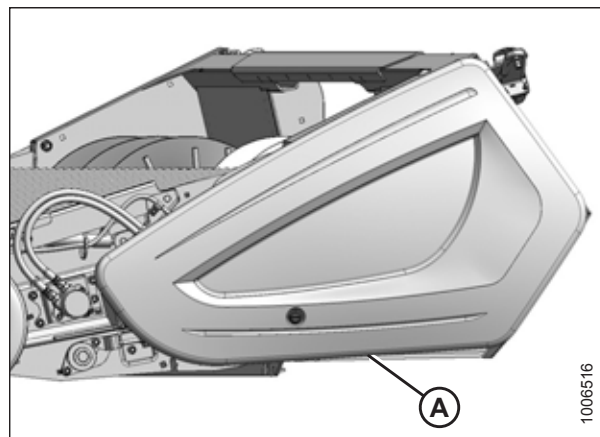


Figure 3.149: Capot du diviseur gauche

5. Assurez-vous que toute la tension du ressort est libérée de l'assemblage du ressort de flottement (A). Retirez une goupille fendue (B), un axe de chape (C) et trois rondelles plates (D).

NOTE:

Lorsque la tension du ressort est complètement relâchée, les ressorts doivent être complètement repliés et l'assemblage du ressort de flottement doit basculer d'un côté à l'autre lorsqu'on le déplace à la main. Si la pression sur l'axe de la chape est toujours présente, soulevez ou abaissez légèrement la plateforme.

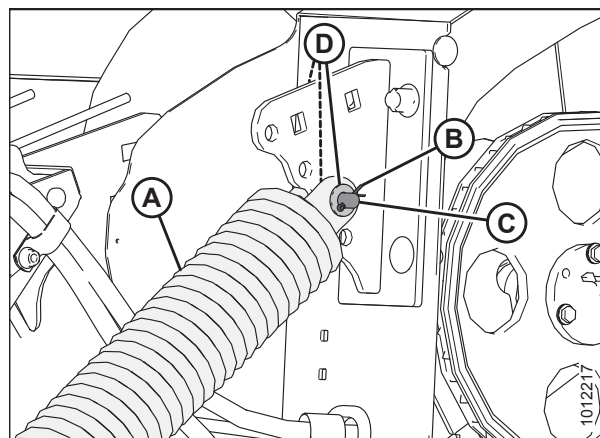


Figure 3.150: Assemblage du ressort de flottement gauche

OPÉRATION

- Déplacez l'assemblage du ressort de flottement (A) vers les trous d'ancrage de flottement (B) pour réduire la pression sur les roues au sol, ou déplacez l'assemblage du ressort de flottement vers le trou d'ancrage de flottement (C) pour alourdir la pression sur les roues au sol.

IMPORTANT:

Pour éviter d'endommager le tablier du tapis, les assemblages de flottement à ressort gauche et droit doivent être réglés sur la même position de trou d'ancrage.

NOTE:

Si le trou de l'assemblage du ressort de flottement (A) ne s'aligne pas avec les trous d'ancrage de flottement (B) et (C), il faut relever ou abaisser la plateforme au besoin.

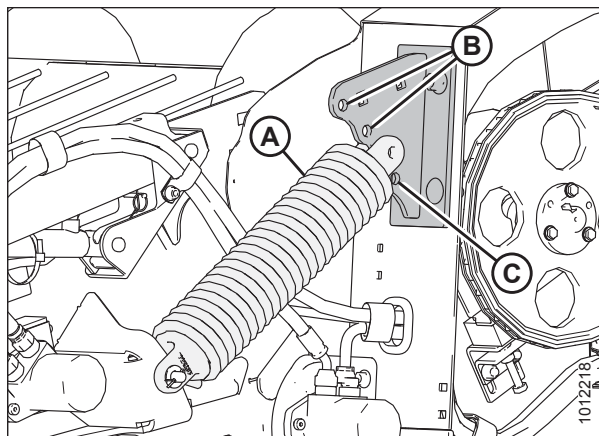


Figure 3.151: Ancre du ressort de flottement gauche

- Insérez l'axe de chape (A) du côté intérieur à travers l'extrémité de la tige de l'assemblage du ressort de flottement (B), avec trois rondelles plates (C) et l'ancrage (D) comme indiqué. Fixez l'axe de chape avec une goupille fendue (E).
- Répétez les étapes 4, page 101 à 7, page 102 sur le côté opposé de la plateforme, en vous assurant que les assemblages du ressort de flottement gauche et droit sont réglés à la même position du trou d'ancrage.
- Fermez le capot du diviseur gauche. Pour obtenir des instructions, consultez 3.3.2 Fermeture du capot du diviseur gauche, page 34.
- Remplacez le capot du diviseur droit si vous l'avez retiré au préalable.

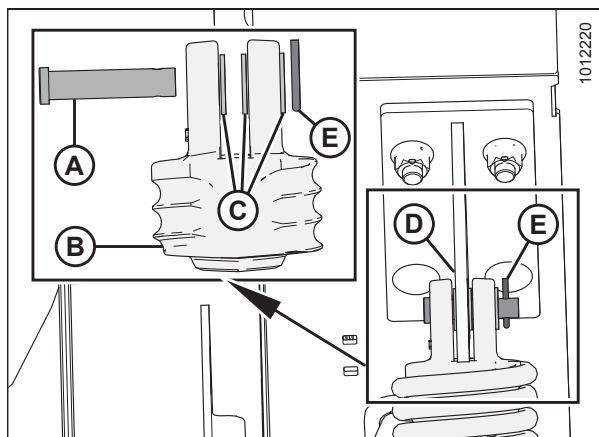


Figure 3.152: Axe de chape de l'assemblage du ressort de flottement gauche

3.12.5 Rabatteurs

Les rabatteurs permettent à la récolte de passer en douceur des tapis à la vis. Ils peuvent être réglés pour s'adapter aux différentes conditions de récolte.

Position du rabatteur

La position du rabatteur fait référence à la position des tiges en fibre de verre sur les rabatteurs par rapport à l'andain de récolte et peut être ajustée en fonction des conditions de la culture.

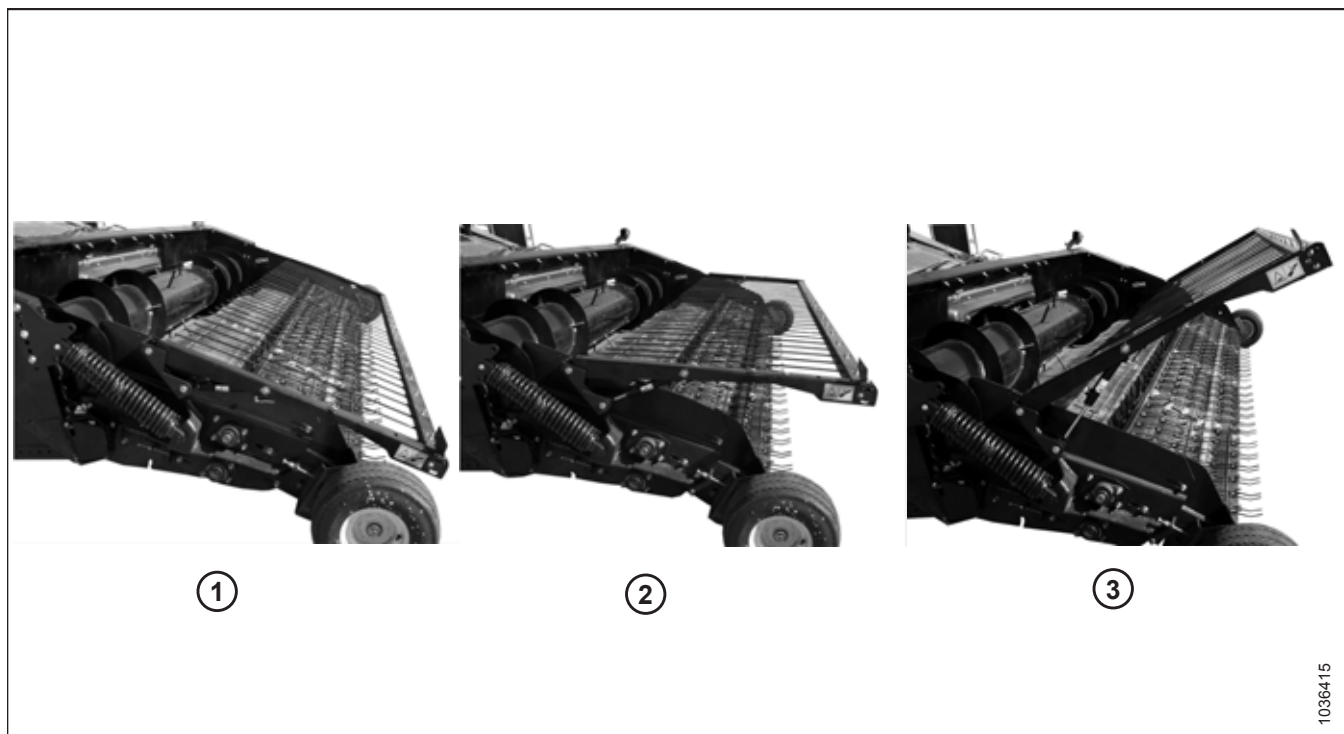


Figure 3.153: Positions du rabatteur

Les tiges en fibre de verre (A) sur le rabatteur assurent le maintien du contact entre l'andain et les courroies du pick-up, ce qui assure une alimentation en douceur de la récolte dans la vis.

Réglez la position du rabatteur en utilisant la commande de hauteur du rabatteur de la moissonneuse-batteuse. Sélectionnez la position appropriée du rabatteur selon les conditions de culture :

- Position 1 : culture courte
- Position 2 : culture moyenne
- Position 3 : culture épaisse

IMPORTANT:

Pour éviter d'endommager le rabatteur, relevez-le toujours complètement avant d'inverser le convoyeur de la moissonneuse-batteuse afin de le débrancher.

OPÉRATION

Réglage de l'angle de la tige du rabatteur

L'angle entre les tiges en fibre de verre et les bras de support du rabatteur est réglé en usine pour optimiser le flux de la récolte dans la moissonneuse-batteuse. Le réglage d'usine devrait être satisfaisant pour la plupart des conditions de culture, mais l'angle de la tige est réglable.

AVERTISSEMENT

Pour éviter des blessures ou même la mort du fait d'un démarrage inattendu de la machine, il faut toujours couper le moteur et retirer la clé de contact avant de quitter le poste de l'opérateur, quelle qu'en soit la raison.

1. Coupez le moteur et retirez la clé du contact.
2. Desserrez deux écrous M12 hexagonaux (A) aux deux extrémités de la barre transversale (B) du rabatteur jusqu'à ce que la barre transversale tourne.
3. Faites tourner la barre transversale (B) dans l'angle souhaité à l'aide de la poignée (C).
4. Serrez les écrous (A).

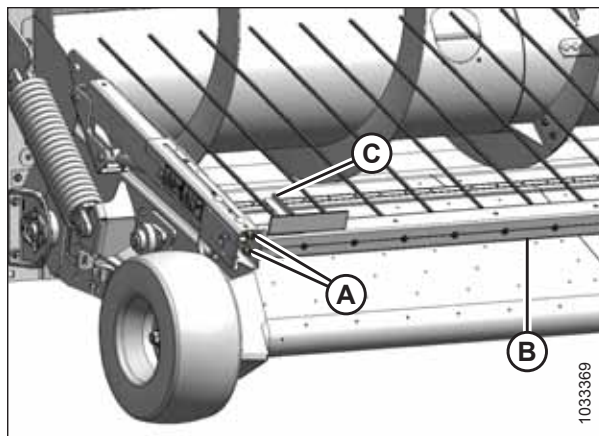


Figure 3.154: Tiges du rabatteur

3.12.6 Déflecteurs de récolte

Lorsque les tiges ont tendance à s'accumuler sous le pivot du bras du rabatteur, des déflecteurs de récolte peuvent être installés. Ils sont boulonnés au châssis à l'intérieur du plateau d'extrémité gauche pour l'expédition depuis l'usine, et ils doivent avoir été enlevés chez le concessionnaire lors de l'installation et installés ou conservés par l'opérateur. En aucun cas, la plateforme ne doit fonctionner tant que les déflecteurs de récolte n'ont pas été retirés de l'intérieur du compartiment d'entraînement de la plateforme.

ATTENTION

Pour éviter d'endommager l'entraînement de la plateforme, ne faites PAS fonctionner la plateforme avec les déflecteurs de récolte boulonnés dans l'emplacement d'expédition à l'intérieur du compartiment d'entraînement de la plateforme.

Retirer les déflecteurs de récolte de la position de travail

Les déflecteurs de récolte ont sans doute été installés chez le concessionnaire. Suivez cette procédure pour les retirer.

AVERTISSEMENT

Pour éviter des blessures ou même la mort du fait d'un démarrage inattendu de la machine, il faut toujours couper le moteur et retirer la clé de contact avant de quitter le poste de l'opérateur, quelle qu'en soit la raison.

1. Abaissez le rabatteur.
2. Abaissez la plateforme sur le sol.
3. Arrêtez la moissonneuse-batteuse et retirez la clé du contact.

OPÉRATION

4. Sur le côté droit de la plateforme, retirez deux boulons et écrous (B) M12 x 25. Retirez le déflecteur (A).
5. Répétez cette étape 4, [page 105](#) pour l'autre côté de la plateforme.
6. Rangez les déflecteurs et leur matériel dans la cabine de la moissonneuse-batteuse ou dans un autre endroit sûr et sec.

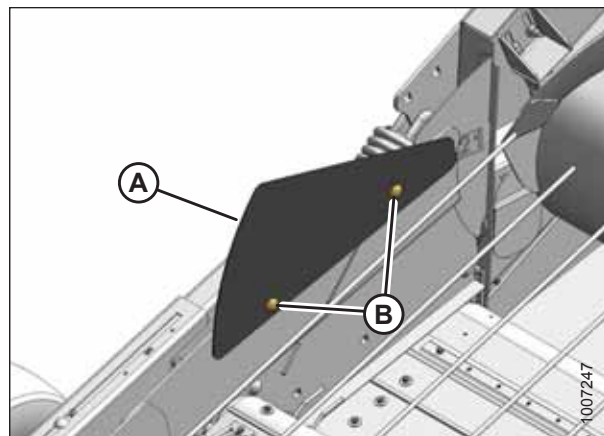


Figure 3.155: Déflecteur de récolte

Installation des déflecteurs de récolte

Installez des déflecteurs de récolte pour éviter que la récolte ne s'accumule autour du pivot du bras de support du rabatteur.



DANGER

Pour éviter des blessures ou même la mort du fait d'un démarrage inattendu de la machine, coupez toujours le moteur et retirez la clé de contact avant de quitter le poste de l'opérateur, quelle qu'en soit la raison.

1. Récupérez les déflecteurs de récolte.
2. Abaissez le rabatteur.
3. Abaissez la plateforme sur le sol.
4. Arrêtez la moissonneuse-batteuse et retirez la clé du contact.
5. Sur le côté droit de la plateforme, placez le déflecteur de récolte (A) sur le plateau d'extrémité de la plateforme et fixez-le à l'aide des deux boulons et écrous M12 x 25 (B) fournis dans le sac de matériel d'installation.

NOTE:

Les têtes de boulons doivent être orientées vers l'intérieur.

6. Répétez l'étape 5, [page 105](#) pour installer le déflecteur gauche.

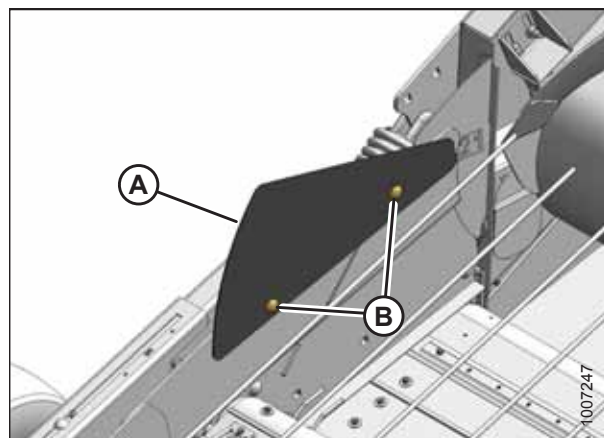


Figure 3.156: Déflecteur de récolte

3.12.7 Transmission

La transmission connecte la chaîne d'entraînement de la plateforme au convoyeur de la moissonneuse-batteuse. Suivez ces procédures pour optimiser la durée de vie de la transmission.

Limiteur

La transmission de la plateforme à la moissonneuse-batteuse contient un limiteur à cames en étoile qui assure une protection contre les surcharges. Lorsque la vis rencontre un obstacle, une surcharge se produit et le limiteur glisse tout en émettant un bruit de cliquetis et des pulsations. Des glissements fréquents de plus de 2 ou 3 secondes peuvent endommager le limiteur.

Le limiteur (A) est représenté à l'extrémité de la transmission sur cette photo.

IMPORTANT:

Un fonctionnement prolongé de la plateforme avec un glissement du limiteur entraînera des dommages à la plateforme et/ou au limiteur.

Si le limiteur est endommagé, il doit être remplacé. Consultez [Remplacement de l'embrayage de la transmission, page 244](#) pour obtenir des instructions.

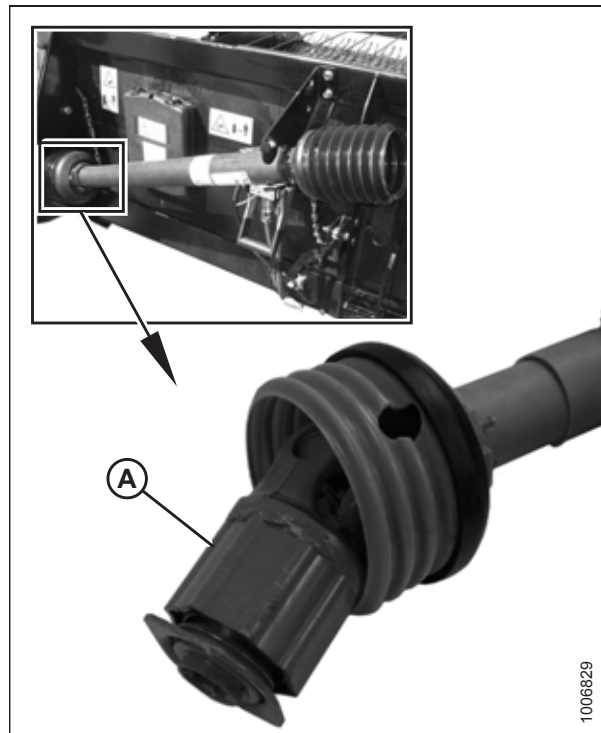


Figure 3.157: Limiteur à cames en étoile

Protection de transmission

La protection de la transmission empêche la poussière et la saleté de pénétrer dans la transmission.



DANGER

Pour éviter toute blessure grave ou mortelle, n'opérez PAS la machine si la protection est absente.

OPÉRATION

La protection de la transmission (A) doit toujours rester attachée à la transmission. Des longes (chaînes légères) (B) à chaque extrémité de la protection de la transmission empêchent la protection de tourner. Retirez la protection uniquement à des fins d'entretien (consultez *Dépose de la protection de la transmission*, page 245).

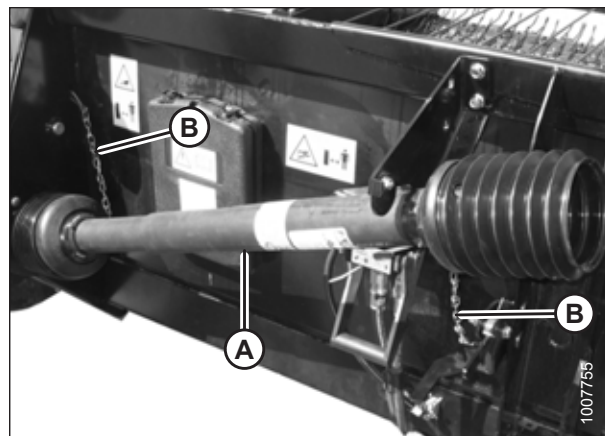


Figure 3.158: Protection de transmission

3.13 Débrancher la plateforme

Assurez-vous de dégager la transmission de la plateforme avant toute tentative de nettoyage d'une plateforme pick-up bouchée.

1. Arrêtez le mouvement de la moissonneuse-batteuse vers l'avant et dégagez la plateforme.
2. Élevez complètement le rabatteur.
3. Dégagez l'entraînement de tapis de la plateforme pick-up.

IMPORTANT:

- Pour éviter d'endommager le moteur du convoyeur, n'engagez **PAS** l'inverseur pendant plus de cinq secondes si le convoyeur et la vis ne tournent pas.
 - Pour éviter d'endommager les tiges du rabatteur, soulevez l'assemblage du rabatteur avant d'inverser la plateforme.
4. Faites tourner le convoyeur à l'envers en utilisant les commandes d'inversion à l'intérieur de la cabine de la moissonneuse-batteuse pour dégager le bouchon.

3.14 Ajustement de l'ensemble des joints du bac

L'assemblage du joint d'étanchéité du bac assure une meilleure étanchéité du tapis arrière. Cependant, le matériel de connexion du tapis finira par user le volet en caoutchouc. Si un bouchon se forme entre le tapis arrière et la barre d'étanchéité du bac, le volet en caoutchouc peut être retiré pour éliminer le joint du bac.

AVERTISSEMENT

Pour éviter des blessures ou même la mort du fait d'un démarrage inattendu de la machine, il faut toujours couper le moteur et retirer la clé de contact avant de quitter le poste de l'opérateur, quelle qu'en soit la raison.

Pour retirer le joint d'étanchéité du bac :

1. Élevez complètement la plateforme et enclenchez les supports de sécurité de la moissonneuse-batteuse.
2. Coupez le moteur et retirez la clé du contact.
3. Retirez les huit boulons de carrosserie M12 et les écrous hexagonaux (A) du support (B) et de la barre de joint du bac (C). Retirez le volet en caoutchouc (D).
4. Stockez le volet en caoutchouc (D) pour le réinstaller ou retournez-le, installez les huit boulons de carrosserie M12 et les écrous hexagonaux (A) à travers le support (B), le trou (E) du volet en caoutchouc et la barre de joint du bac (C), et serrez le matériel à 61 Nm (45 pi-lbf).

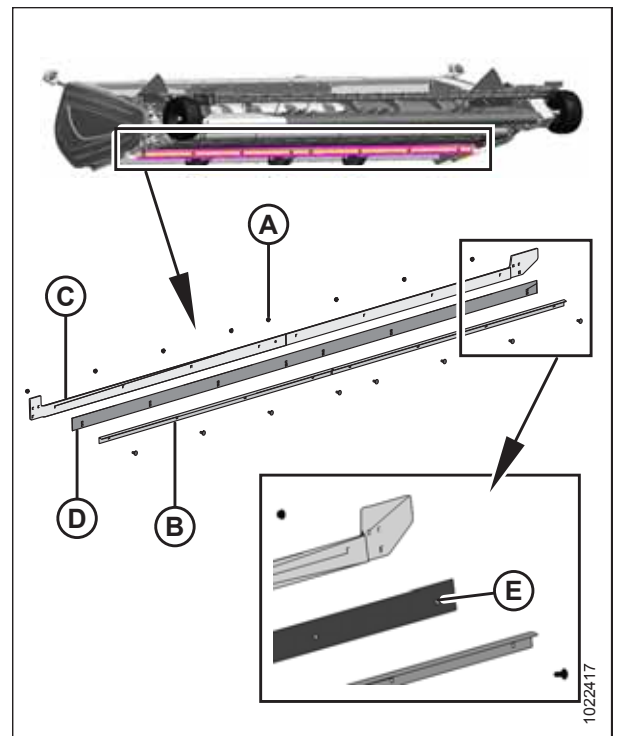


Figure 3.159: Ensemble de joints

3.15 Rangement de la plateforme

L'exécution de ces procédures prolongera la durée de vie de votre plateforme pick-up.

ATTENTION

N'utilisez jamais d'essence, de naphta ou autre matière volatile pour le nettoyage. Ces matières peuvent être toxiques ou inflammables.

1. Nettoyez soigneusement la plateforme.
2. Garez la machine dans un endroit sec et sûr si possible. Si vous rangez la plateforme à l'extérieur, couvrez-la avec une bâche imperméable ou un autre matériau de protection.
3. Élevez la plateforme et enclenchez les supports de sécurité du vérin de levage de la plateforme sur la moissonneuse-batteuse.
4. Posez la plateforme sur des blocs si possible. Cela permet d'alléger le poids des pneus et de prévenir l'apparition de crevaisons.
5. Repeignez toutes les surfaces usées ou écaillées pour éviter la rouille.
6. Graissez soigneusement la plateforme, en laissant un excès de graisse sur les raccords pour éviter toute humidité sur les roulements.
7. Appliquez de la graisse sur les filets exposés, les tiges des vérins et les surfaces de glissement des composants.
8. Vérifiez et réparez les composants usés.
9. Recherchez tout composant cassé et commandez les pièces de rechange auprès de votre concessionnaire. La réparation immédiate de ces éléments fera gagner du temps et des efforts au début de la saison suivante.
10. Remettez ou resserrez tout élément de visserie manquant ou desserré. Pour obtenir plus d'informations, consultez [8.1 Spécifications des couples de serrage, page 351](#).

Chapitre 4: Contrôle de hauteur automatique de la plateforme

Comprenez le fonctionnement du système de contrôle de hauteur automatique de la plateforme (CHAP) et comment le configurer pour qu'il fonctionne avec votre moissonneuse-batteuse.

4.1 Contrôle de hauteur automatique de la plateforme - Aperçu du système

L'option de contrôle de hauteur automatique de la plateforme (CHAP) fonctionne conjointement avec l'option de CHAP disponible sur certains modèles de moissonneuses-batteuses.

NOTE:

Cette section ne s'applique pas aux moissonneuses-batteuses Versatile.

Les capteurs installés à chaque extrémité de la plateforme envoient un signal à la moissonneuse-batteuse pour lui permettre de maintenir une hauteur de coupe constante lorsque la plateforme suit les irrégularités du sol.

Les plateformes sont équipées en usine pour le CHAP ; cependant, avant d'utiliser la fonction CHAP, procédez comme suit :

1. Assurez-vous que la plage de tension de sortie du capteur CHAP est correcte pour la moissonneuse-batteuse. Pour obtenir plus d'informations, consultez [4.4 Plage de tension de sortie du capteur de hauteur – Exigences de la moissonneuse-batteuse, page 120](#).
2. Préparez la moissonneuse-batteuse pour utiliser la fonction CHAP.
3. Étalonnez le système CHAP de la plateforme de sorte que la moissonneuse-batteuse puisse interpréter correctement les données du capteur de hauteur de la plateforme sur l'adaptateur de la machine. Une fois l'étalonnage terminé, vous êtes prêt à utiliser la fonction CHAP sur le terrain. Pour chaque marque et modèle de moissonneuse-batteuse, certains paramètres peuvent être utilisés pour améliorer les performances de la fonction CHAP.

NOTE:

Si votre plateforme n'est pas équipée pour fonctionner avec un modèle de moissonneuse-batteuse en particulier, vous aurez besoin d'installer sur la plateforme le jeu complémentaire approprié pour la moissonneuse-batteuse. Les ensembles complémentaires sont livrés avec les instructions d'installation des capteurs de hauteur.

Consultez les instructions suivantes pour votre modèle particulier de moissonneuse-batteuse :

- [4.5 Moissonneuses-batteuses série IDEAL™, page 126](#)
- [4.6 Moissonneuses-batteuses milieu de gamme Case IH 5130/6130/7130 et 5140/6140/7140, page 138](#)
- [4.7 Moissonneuses-batteuses Case IH 7010/8010, 7120/8120/9120, 7230/8230/9230 et 7240/8240/9240, page 145](#)
- [4.8 Moissonneuses-batteuses Challenger® 6, page 155](#)
- [4.9 Moissonneuses-batteuses Gleaner® R65/R66/R75/R76 et de série S – Sauf série S9, page 163](#)
- [4.10 Moissonneuses-batteuses Gleaner® série S9, page 173](#)
- [4.11 Moissonneuses-batteuses John Deere de série 60, page 188](#)
- [4.12 Moissonneuses-batteuses John Deere de série 70, page 195](#)
- [4.13 Moissonneuses-batteuses John Deere de séries S et T, page 202](#)
- [4.14 Moissonneuses-batteuses New Holland CX/CR \(de série CR – Modèle de 2014 et ultérieur\), page 213](#)
- [4.15 Moissonneuses-batteuses New Holland \(de série CR – modèles 2015 et ultérieurs\), page 222](#)

4.2 Opération du capteur de contrôle de hauteur automatique de la plateforme

Les capteurs qui envoient des signaux de hauteur à la moissonneuse-batteuse sont essentiellement de grandes résistances qui permettent au bras de capteur de position de se déplacer et envoyer un signal de position à la moissonneuse-batteuse.

Les capteurs de position fournis avec le système de contrôle de hauteur automatique de la plateforme (CHAP) sont des résistances variables de série industrielle de 1000 ohms (1 k). Chaque capteur se compose d'une unité scellée avec un point de connexion à trois goupilles (A) et deux trous de montage (B). Un fil de signal est connecté en interne à un essuyeur mobile (C) qui balaye une bande de filaments à haute résistance. Un bras externe est fixé à l'essuyeur mobile (C) et, lorsqu'il se déplace, l'essuyeur se déplace à travers le filament de résistance pour modifier la résistance au niveau du fil de signal, ce qui modifie la tension de sortie. La résistance entre les broches d'alimentation et de terre doit être d'environ 100 ohms. Les tensions de signal de fonctionnement normales sont de 0,5 à 4,5 V CC ou de 5 à 95 % de la tension disponible.

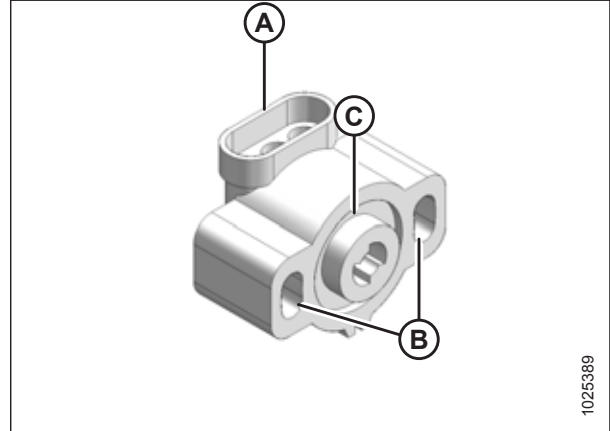


Figure 4.1: Capteur à résistance variable

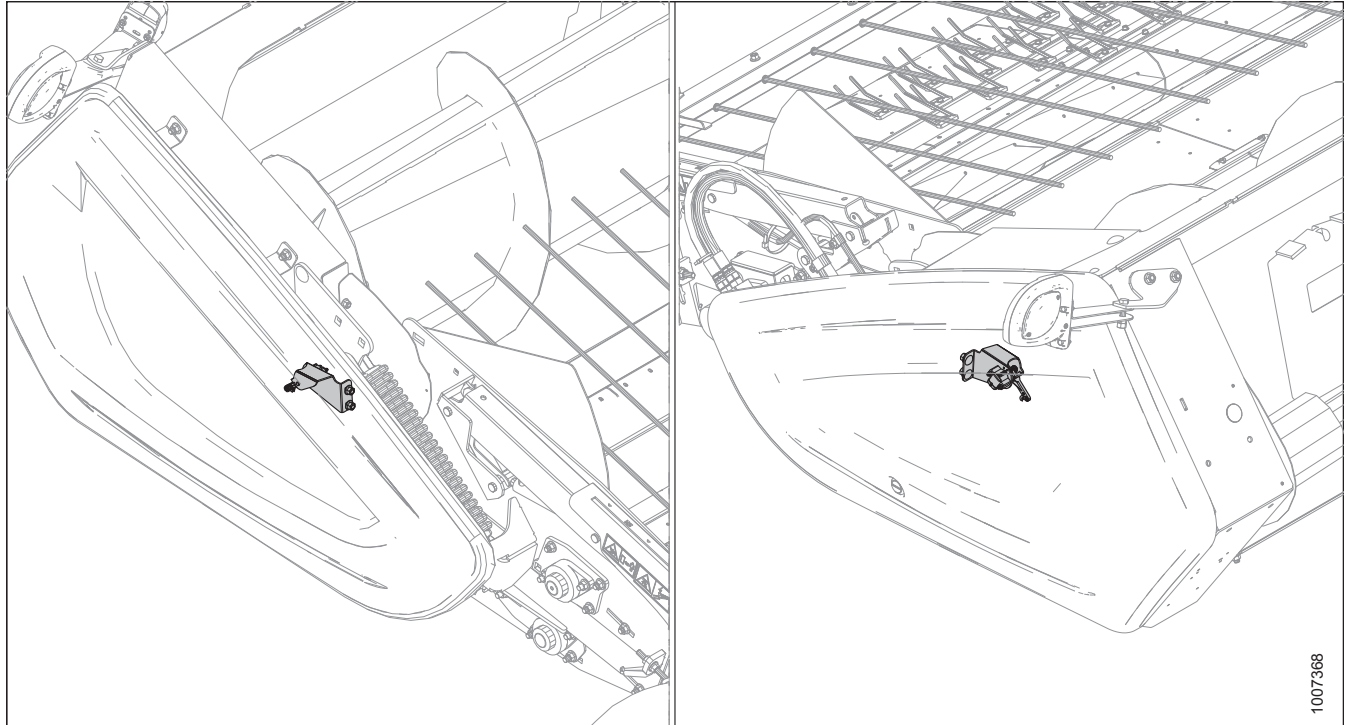
- Un capteur fonctionnant avec une tension de signal **inférieure à 5 %** est considéré comme étant en court-circuit.
- Un capteur avec une tension de signal **supérieure à 95 %** est considéré comme ouvert.
- Une modification de la hauteur de la plateforme entraîne une modification du signal de tension.

4.3 Capteurs de hauteur de la plateforme

La plateforme est équipée de deux capteurs de hauteur, un à chaque extrémité de la plateforme. Les capteurs de hauteur ne nécessitent aucun entretien, mais des réparations ou un remplacement peuvent être nécessaires.

Un étalonnage des capteurs pourrait être nécessaire en cas de problèmes de contrôle de la hauteur de ramassage. Consultez votre concessionnaire pour plus d'informations.

Figure 4.2: Capteurs de hauteur



4.3.1 Retrait de l'assemblage du capteur de hauteur de la plateforme — Côté gauche

Retirez et remplacez le capteur de hauteur de la plateforme gauche si l'étalonnage ne résout pas les problèmes de sortie du capteur.

AVERTISSEMENT

Pour éviter des blessures ou même la mort du fait d'un démarrage inattendu de la machine, il faut toujours couper le moteur et retirer la clé de contact avant de quitter le poste de l'opérateur, quelle qu'en soit la raison.

1. Abaissez complètement la plateforme.
2. Coupez le moteur et retirez la clé du contact.
3. Ouvrez le capot du diviseur gauche. Pour obtenir des instructions, consultez [3.3.1 Ouverture du capot du diviseur gauche, page 33](#).

CONTRÔLE DE HAUTEUR AUTOMATIQUE DE LA PLATEFORME

4. Déconnectez le faisceau électrique (A).
5. Poussez sur la pince d'extrémité de la tige (B). Glissez la tige d'articulation (C) hors de la pince d'extrémité de la tige (B).

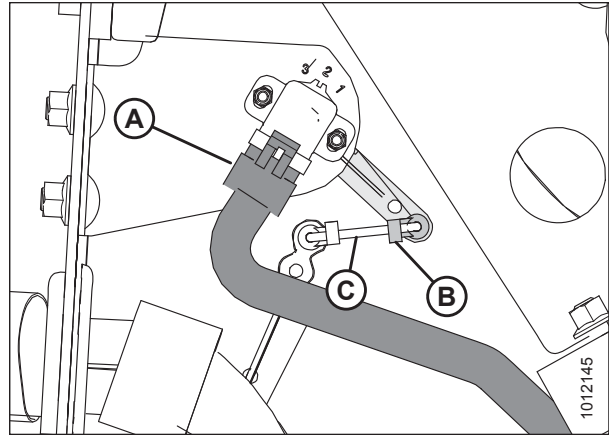


Figure 4.3: Assemblage du capteur de hauteur de la plateforme – Côté gauche

6. Retirez les boulons et les écrous (A).
7. Retirez le capteur (B) et le bras de réglage (C).

NOTE:

Notez l'orientation du bras de réglage avant de le retirer. Le nouveau bras de commande doit être réinstallé dans la même orientation.

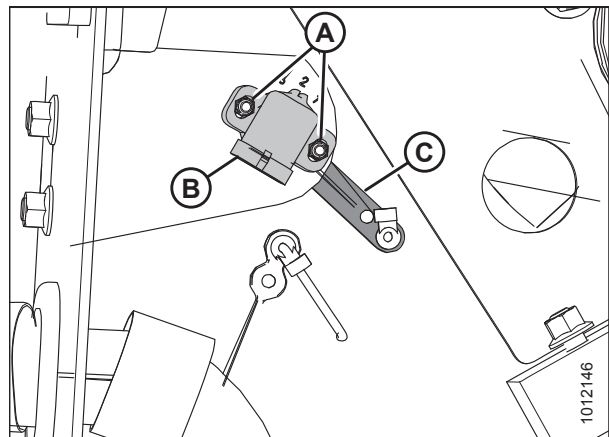


Figure 4.4: Assemblage du capteur de hauteur de la plateforme – Côté gauche

4.3.2 Installation de l'assemblage du capteur de hauteur de la plateforme — Côté gauche

Assurez-vous d'installer le capteur de hauteur de la plateforme gauche avec son bras de commande dans une position identique à celle du capteur retiré.

1. Installez le bras de réglage (C). Assurez-vous que la face plane fait face à la plateforme.
2. Installez le capteur (B). Installez les boulons dans leurs fentes et fixez-les au moyen des écrous (A).

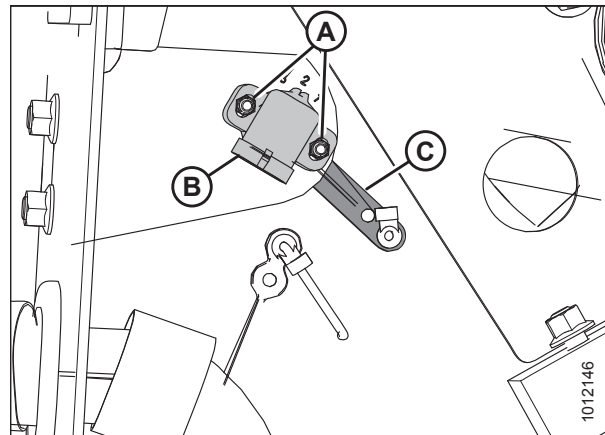


Figure 4.5: Assemblage du capteur de hauteur de la plateforme – Côté gauche

3. Glissez la tige d'articulation (C) dans la pince d'extrémité de la tige (B). Fixez la pince d'extrémité de la tige en la pressant sur la tige d'articulation (C).
4. Connectez le faisceau électrique (A).
5. Fermez le capot du diviseur gauche. Consultez [3.3.2 Fermeture du capot du diviseur gauche, page 34](#) pour obtenir des instructions.

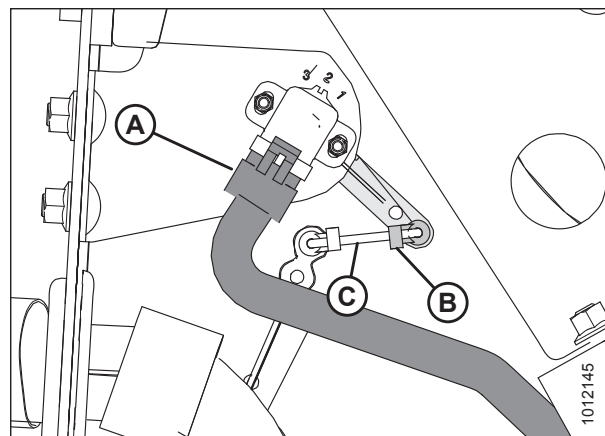


Figure 4.6: Assemblage du capteur de hauteur de la plateforme – Côté gauche

4.3.3 Retrait du système de contrôle de la hauteur de la plateforme — Côté droit

Retirez et remplacez le capteur de hauteur de la plateforme droite si l'étalonnage ne résout pas les problèmes de sortie du capteur.

DANGER

Pour éviter toute blessure, voire la mort due à un démarrage intempestif ou à une chute de la machine soulevée, coupez toujours le moteur et retirez la clé avant de quitter le poste de l'opérateur, et enclenchez toujours les supports de sécurité avant toute intervention sous la machine pour quelque raison que ce soit.

1. Élevez le rabatteur et enclenchez les supports de sécurité du vérin de levage.
2. Abaissez complètement la plateforme.
3. Coupez le moteur et retirez la clé du contact.

CONTRÔLE DE HAUTEUR AUTOMATIQUE DE LA PLATEFORME

- Repérez le panneau d'accès à l'intérieur du châssis à l'extrémité droite. Retirez les deux boulons (A) du panneau d'accès (B).
- Retirez le panneau d'accès (B).

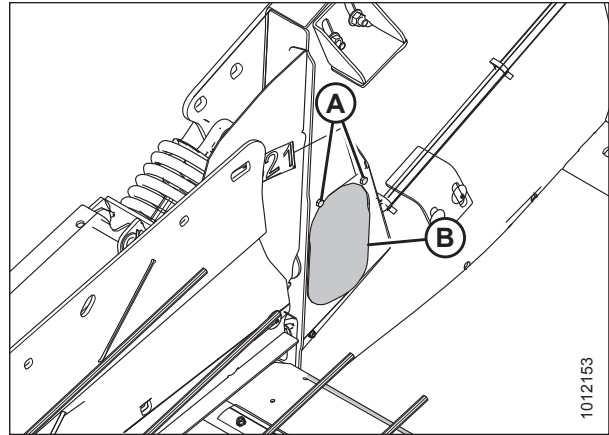


Figure 4.7: Panneau d'accès au système de hauteur de la plateforme – Côté droit

- Déconnectez le faisceau électrique (A).
- Poussez sur la pince d'extrémité de la tige (B). Glissez la tige d'articulation (C) hors de la pince d'extrémité de la tige (B).

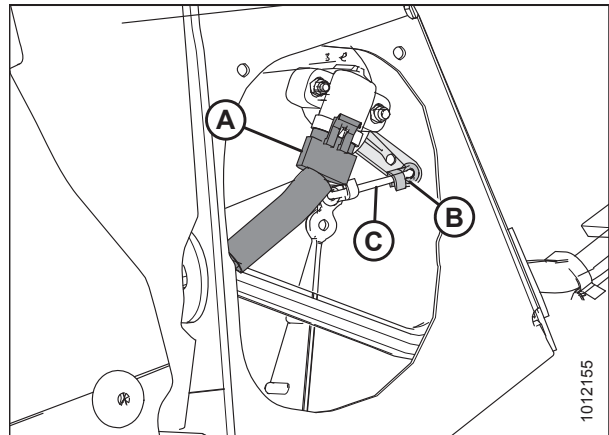


Figure 4.8: Assemblage du capteur de hauteur de la plateforme – Côté droit

- Retirez les boulons et les écrous (A).
- Retirez le capteur (B) et le bras de réglage (C).

NOTE:

Notez l'orientation du bras de réglage avant de le retirer. Le nouveau bras de commande doit être réinstallé dans la même orientation.

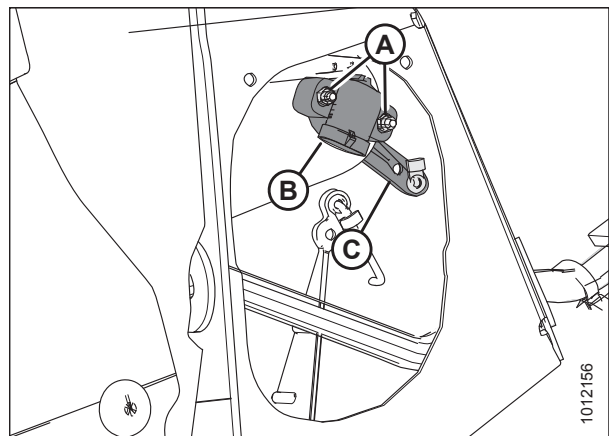


Figure 4.9: Assemblage du capteur de hauteur de la plateforme – Côté droit

CONTRÔLE DE HAUTEUR AUTOMATIQUE DE LA PLATEFORME

10. Repérez la fiche (A) sur le côté extérieur du plateau d'extrémité et retirez-la pour accéder à l'écrou (B) qui fixe le long bras de réglage au châssis.
11. Retirez l'écrou (B).

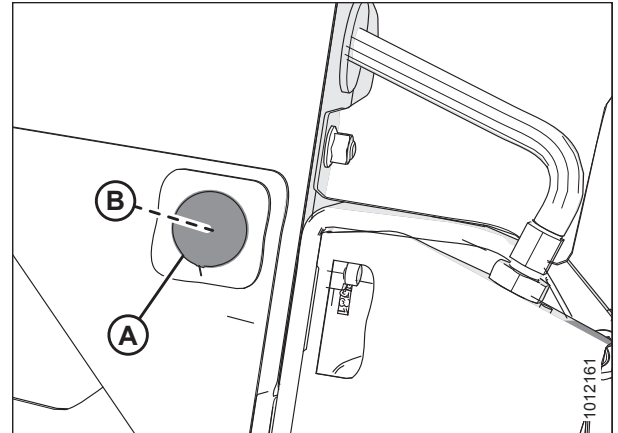


Figure 4.10: Plateau d'extrémité droit

12. Retirez le long bras de réglage (A) complet avec la tige d'articulation, la pince de l'extrémité de la tige et le bras activateur.

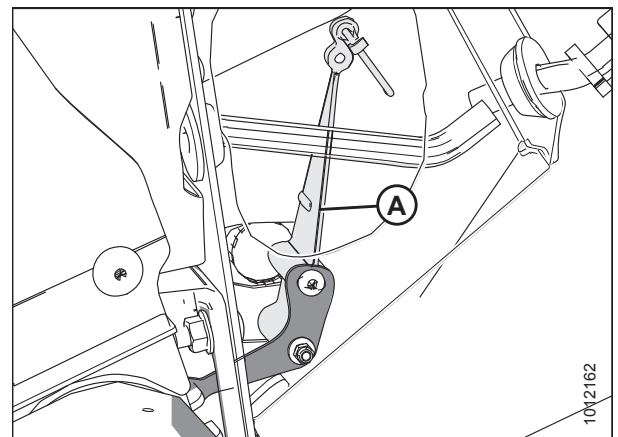


Figure 4.11: Assemblage du capteur de hauteur de la plateforme – Côté droit

4.3.4 Installation de l'assemblage du capteur de hauteur de la plateforme — Côté droit

Assurez-vous d'installer le capteur de hauteur de la plateforme droite avec son bras de commande dans une position identique à celle du capteur retiré.

1. Installez le long bras de réglage (A) complet avec la tige d'articulation, la pince de l'extrémité de la tige et le bras activateur.

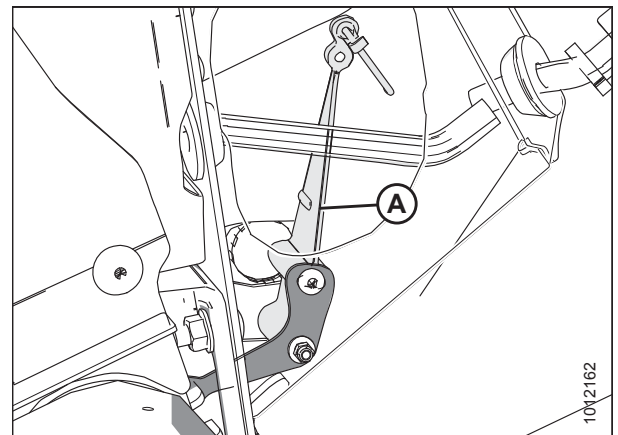


Figure 4.12: Assemblage du capteur de hauteur de la plateforme – Côté droit

CONTRÔLE DE HAUTEUR AUTOMATIQUE DE LA PLATEFORME

2. Installez l'écrou (B).
3. Installez le capuchon du trou (A).

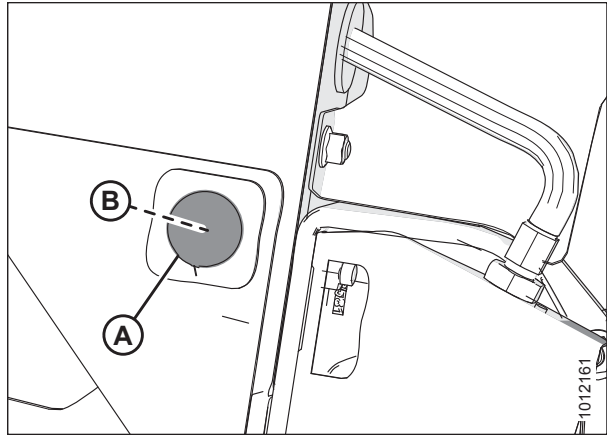


Figure 4.13: Plateau d'extrémité droit

4. Installez le bras de réglage (C). Assurez-vous que la face plane fait face à la plateforme.
5. Installez le capteur (B). Installez les boulons dans leurs fentes et fixez-les au moyen des écrous (A).

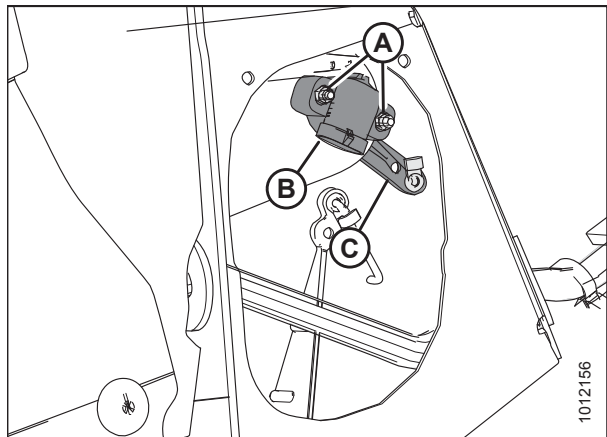


Figure 4.14: Assemblage du capteur de hauteur de la plateforme – Côté droit

6. Glissez la tige d'articulation (C) dans la pince d'extrémité de la tige (B). Fixez la pince d'extrémité de la tige en la pressant sur la tige d'articulation (C).
7. Connectez le faisceau électrique (A).

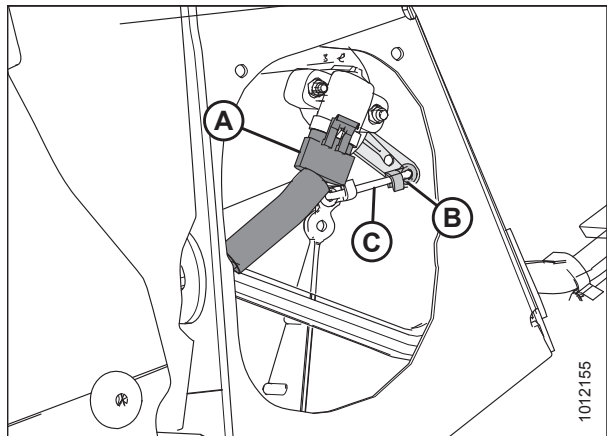


Figure 4.15: Assemblage du capteur de hauteur de la plateforme – Côté droit

CONTRÔLE DE HAUTEUR AUTOMATIQUE DE LA PLATEFORME

8. Installez le panneau d'accès (B) et fixez-le avec les boulons (A).

NOTE:

La vis a été retirée des illustrations pour des raisons de clarté.

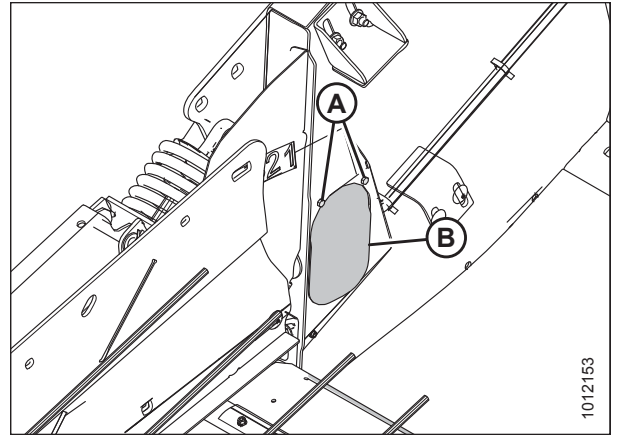


Figure 4.16: Panneau d'accès

4.4 Plage de tension de sortie du capteur de hauteur – Exigences de la moissonneuse-batteuse

La sortie du capteur de hauteur doit être dans une plage de tension propre à chaque moissonneuse-batteuse. Sinon, la fonction de contrôle de hauteur automatique de la plateforme (CHAP) ne fonctionnera pas correctement.

Tableau 4.1 Plage de tension de la moissonneuse-batteuse

la moissonneuse-batteuse	Limite de tension inférieure	Limite de tension supérieure	Plage minimale
Challenger® Gleaner® Massey Ferguson® IDEAL™	0,7 V	4,3 V	2,5 V
Case IH 7/8010, 5/6/7088, 7/8/9120, 5/6/7130, 5/6/7140, 7/8/9230, 7/8/9240	0,7 V	4,3 V	2,5 V
John Deere, de série 60/70/S/T	0,7 V	4,3 V	2,5 V
New Holland CR/CX – système 5 V	0,7 V	4,3 V	2,5 V
New Holland CR/CX – système 10 V	3,0 V	7,0 V	4,1 à 4,4 V

NOTE:

Pour obtenir des instructions sur le contrôle manuel de la plage de tension, consultez [4.4.1 Contrôle manuel de la plage de tension, page 120](#).

4.4.1 Contrôle manuel de la plage de tension

La gamme de tension de sortie des capteurs de contrôle de hauteur automatique de la plateforme (CHAP) dans certaines moissonneuses-batteuses peut être vérifiée à partir de la cabine. Dans le cas contraire, suivez cette procédure.

1. Positionnez la plateforme de sorte que les roues de celles-ci se trouvent à 150 mm (6 po) au-dessus du sol.

NOTE:

Assurez-vous que le ressort de flottement est complètement étiré. Pour obtenir des instructions, consultez [3.12.4 Réglage du flottement de la plateforme, page 101](#). Si le ressort de flottement n'est pas complètement étiré, la tension peut sortir de la plage lors du fonctionnement de la plateforme et entraîner un dysfonctionnement du système CHAP.

2. Arrêtez la moissonneuse-batteuse. Positionnez la clé de façon à ce que les capteurs soient toujours alimentés en énergie.
3. Ouvrez le capot du diviseur gauche. Pour obtenir des instructions, consultez le [3.3.1 Ouverture du capot du diviseur gauche, page 33](#).

CONTRÔLE DE HAUTEUR AUTOMATIQUE DE LA PLATEFORME

- Localisez le capteur de hauteur gauche (A).

NOTE:

Le capteur et le connecteur peuvent ne pas correspondre exactement à l'illustration.

- Avec le connecteur branché sur le capteur, mesurez la tension entre le fil de signal orange (B) en position centrale sur le connecteur, et le fil de terre marron (C) d'un côté du connecteur. La tension obtenue à partir de cette valeur vous indique la tension maximale du capteur gauche.

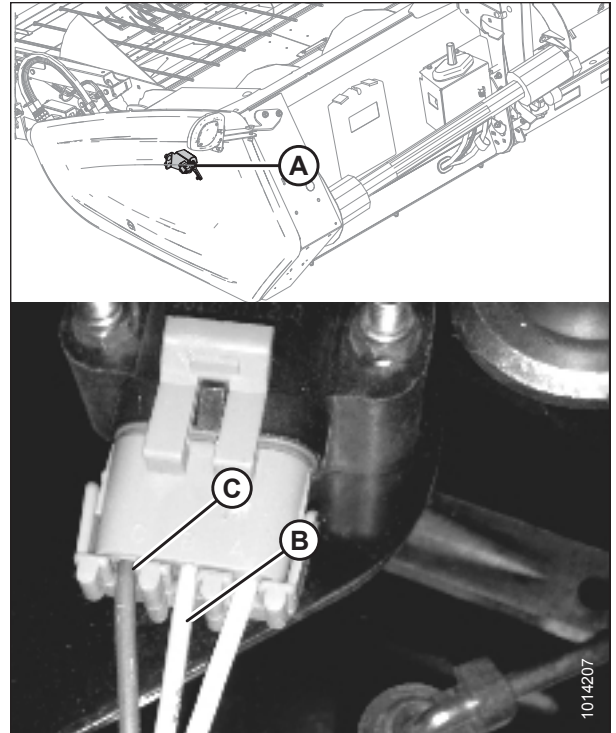


Figure 4.17: Capteur de hauteur gauche

- Repérez le panneau d'accès (A) à l'intérieur du plateau d'extrémité.

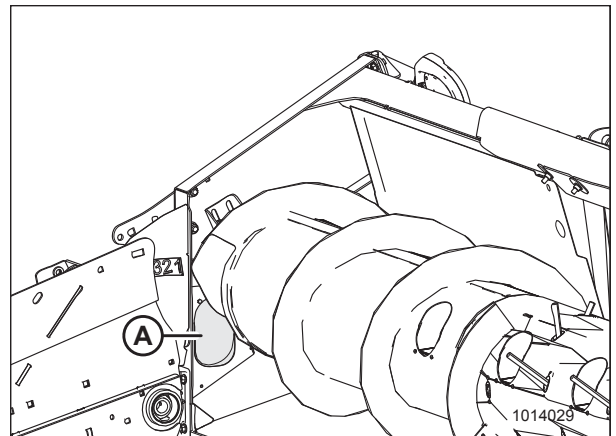


Figure 4.18: Panneau d'accès droit

CONTRÔLE DE HAUTEUR AUTOMATIQUE DE LA PLATEFORME

- Retirez les deux boulons (A) et le panneau d'accès (B).

NOTE:

La vis a été retirée des illustrations pour des raisons de clarté.

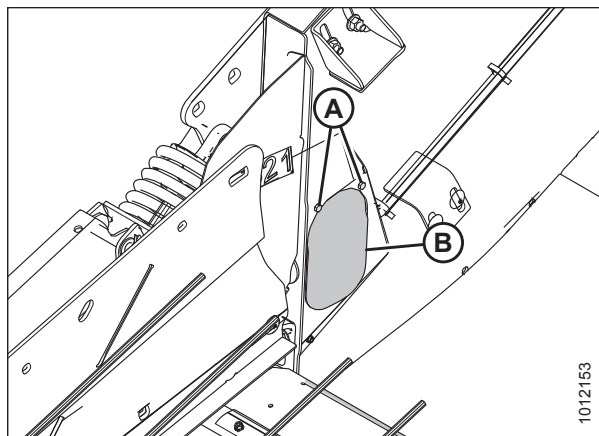


Figure 4.19: Panneau d'accès – Côté droit

- Localisez le capteur de hauteur droit (A).

NOTE:

Le capteur peut ne pas correspondre exactement à l'illustration.

- Avec le connecteur branché sur le capteur, mesurez la tension entre le fil de signal orange (B) en position centrale sur le connecteur, et le fil de terre marron (C) d'un côté du connecteur. La tension obtenue à partir de cette valeur vous indique la tension maximale du capteur droit.
- Démarrez la moissonneuse-batteuse et abaissez complètement son convoyeur. Assurez-vous que les ressorts de flottement sont complètement comprimés.
- Arrêtez la moissonneuse-batteuse et positionnez la clé de façon à ce que les capteurs soient toujours alimentés.
- Répétez les procédures de mesure de la tension décrites aux étapes 5, page 121 et 9, page 122 pour les deux capteurs. Les tensions obtenues à partir de ces valeurs vous indiquent les tensions minimales de chaque capteur.

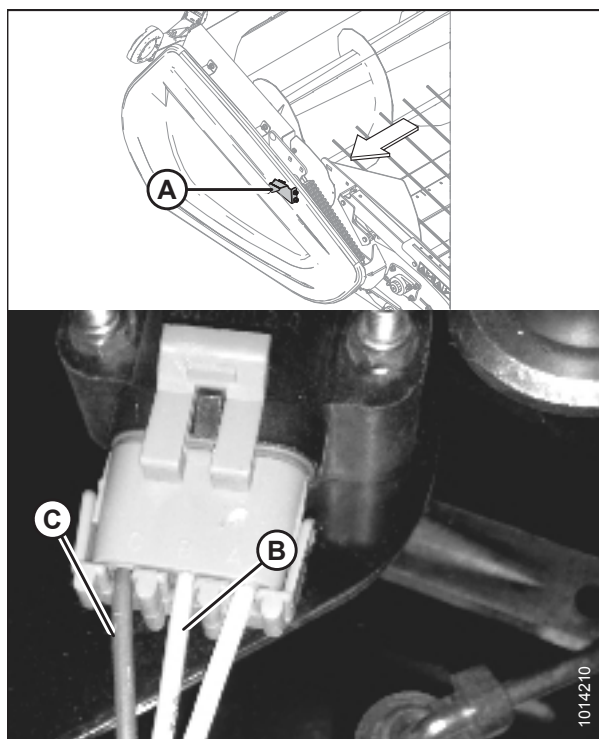


Figure 4.20: Capteur de hauteur droit

- Comparez les mesures de tension aux valeurs spécifiées dans [4.4 Plage de tension de sortie du capteur de hauteur – Exigences de la moissonneuse-batteuse, page 120](#).
- Si la tension du capteur est en dehors des limites basses ou hautes, ou si la plage de tension est inférieure à la valeur spécifiée, des ajustements sont nécessaires. Pour obtenir des instructions, consultez [4.4.2 Réglage de la plage de tension du contrôle de la hauteur de la plateforme – Côté gauche, page 123](#) ou [4.4.3 Réglage de la plage de tension du contrôle de la hauteur de la plateforme – Côté droit, page 123](#).

4.4.2 Réglage de la plage de tension du contrôle de la hauteur de la plateforme – Côté gauche

Si la plage de tension de sortie du capteur de hauteur de la plateforme gauche ne correspond pas aux spécifications, la plage de tension du capteur doit être ajustée.

DANGER

Pour éviter des blessures ou même la mort du fait d'un démarrage inattendu de la machine, coupez toujours le moteur et retirez la clé de contact avant de quitter le poste de l'opérateur, quelle qu'en soit la raison.

1. Abaissez la plateforme au sol, arrêtez la moissonneuse-batteuse et retirez la clé du contact.
2. Ouvrez le capot du diviseur gauche. Pour obtenir des instructions, consultez [3.3.1 Ouverture du capot du diviseur gauche, page 33](#).
3. Desserrez les écrous (A).
4. Tournez la commande (B) jusqu'à ce que la plage de tension souhaitée soit atteinte. Pour obtenir des instructions, consultez [4.4 Plage de tension de sortie du capteur de hauteur – Exigences de la moissonneuse-batteuse, page 120](#).

NOTE:

Si la plage de tension est trop grande ou trop petite, vous devrez peut-être repositionner la tige d'articulation (C) dans un trou différent du bras de réglage du capteur (D). Si cela ne fonctionne pas, repositionnez la tige d'articulation (C) dans un trou différent du bras de réglage du capteur (E).

5. Serrez les écrous (A).
6. Fermez le capot du diviseur gauche. Pour obtenir des instructions, consultez [3.3.2 Fermeture du capot du diviseur gauche, page 34](#).

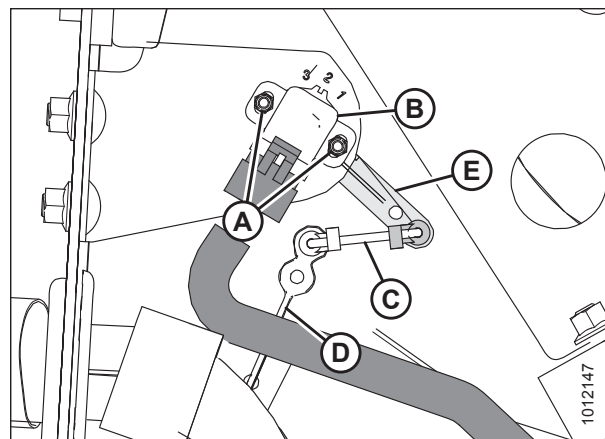


Figure 4.21: Assemblage du capteur de hauteur de la plateforme – Côté gauche

4.4.3 Réglage de la plage de tension du contrôle de la hauteur de la plateforme – Côté droit

Si la plage de tension de sortie du capteur de hauteur de la plateforme droite ne correspond pas aux spécifications, la plage de tension du capteur doit être ajustée.

DANGER

Pour éviter des blessures ou même la mort du fait d'un démarrage inattendu de la machine, coupez toujours le moteur et retirez la clé de contact avant de quitter le poste de l'opérateur, quelle qu'en soit la raison.

1. Élevez le rabatteur et enclenchez les supports de sécurité du vérin de levage.
2. Abaissez complètement la plateforme.
3. Coupez le moteur et retirez la clé du contact.

CONTRÔLE DE HAUTEUR AUTOMATIQUE DE LA PLATEFORME

- Repérez le panneau d'accès (A) à l'intérieur du plateau d'extrémité.

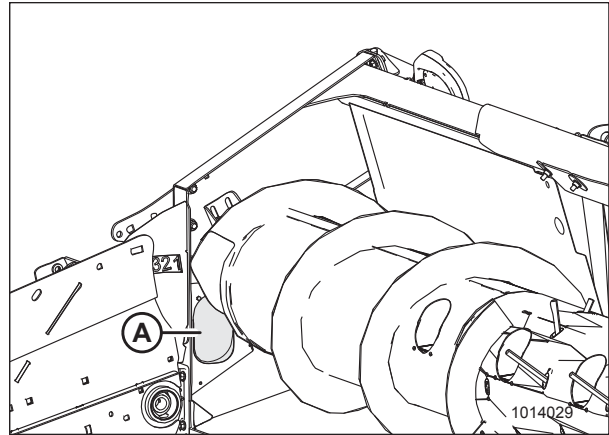


Figure 4.22: Panneau d'accès – Côté droit

- Retirez les deux boulons (A) et le panneau d'accès (B).

NOTE:

La vis a été retirée des illustrations pour des raisons de clarté.

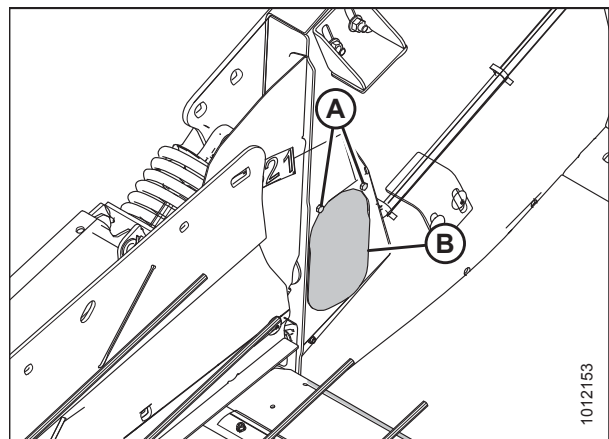


Figure 4.23: Panneau d'accès – Côté droit

- Desserrez les écrous (A).

NOTE:

La vis a été retirée des illustrations pour des raisons de clarté.

- Tournez le capteur (B) jusqu'à ce que la plage de tension souhaitée soit atteinte. Pour obtenir des instructions, consultez [4.4 Plage de tension de sortie du capteur de hauteur – Exigences de la moissonneuse-batteuse, page 120](#).

NOTE:

Si la plage de tension est trop grande ou trop petite, vous devrez peut-être repositionner la tige d'articulation (C) dans un trou différent du bras de réglage du capteur (D). Si cela ne fonctionne pas, repositionnez la tige d'articulation (C) dans un trou différent du bras de réglage du capteur (E).

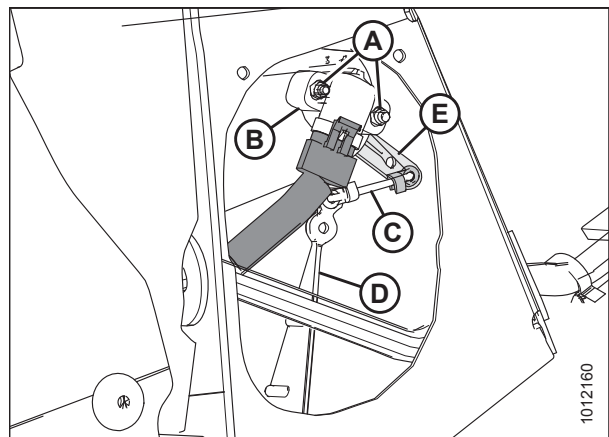


Figure 4.24: Assemblage du capteur de hauteur de la plateforme – Côté droit

- Serrez les écrous (A).

CONTRÔLE DE HAUTEUR AUTOMATIQUE DE LA PLATEFORME

9. Installez le panneau d'accès (B) et fixez-le avec les boulons (A).

NOTE:

La vis a été retirée des illustrations pour des raisons de clarté.

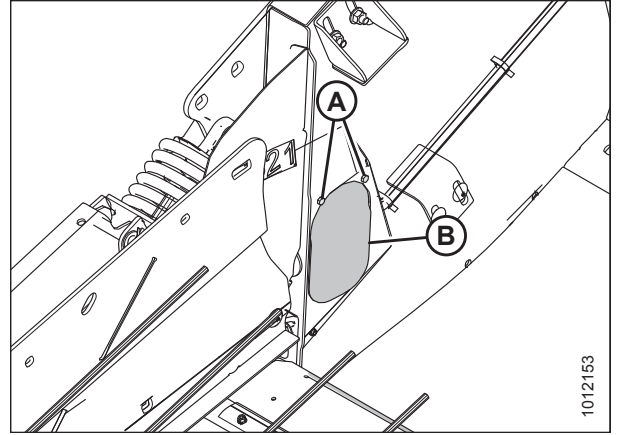


Figure 4.25: Panneau d'accès – Côté droit

4.5 Moissonneuses-batteuses série IDEAL™

Pour rendre le système de contrôle de hauteur automatique de la plateforme (CHAP) de votre moissonneuse-batteuse compatible avec les moissonneuses-batteuses IDEAL™, vous devez régler les options de configuration de la plateforme de votre moissonneuse-batteuse afin qu'il corresponde au modèle particulier de la plateforme, configurer les paramètres de vitesse du rabatteur, régler les commandes du CHAP et étalonner le système CHAP pour vous assurer qu'il fonctionne correctement.

4.5.1 Installation de la plateforme – Série IDEAL™

Définissez ces options de configuration initiale sur votre moissonneuse-batteuse IDEAL™ lors du réglage du système de contrôle de hauteur automatique de la plateforme (CHAP).

NOTE:

Il se peut que des modifications aient été apportées aux commandes ou à l'écran de la moissonneuse-batteuse depuis la publication de ce document. Pour obtenir des instructions, consultez le manuel d'opération de la moissonneuse-batteuse afin de vous procurer les informations mises à jour.

Le terminal Tyton (A) d'AGCO est utilisé pour installer et gérer une plateforme pick-up MacDon sur une moissonneuse-batteuse de la série IDEAL™. Utilisez l'écran tactile pour sélectionner l'élément recherché sur la page.



Figure 4.26: Poste de l'opérateur de la série IDEAL™

A - Terminal Tyton B - Poignée de commande
C - Manette des gaz D - Clavier de commande de la plateforme

1. En haut à droite de la page d'accueil, appuyez sur l'icône MOISSONNEUSE-BATTEUSE (A). Le MENU PRINCIPAL DE LA MOISSONNEUSE-BATTEUSE s'ouvre.

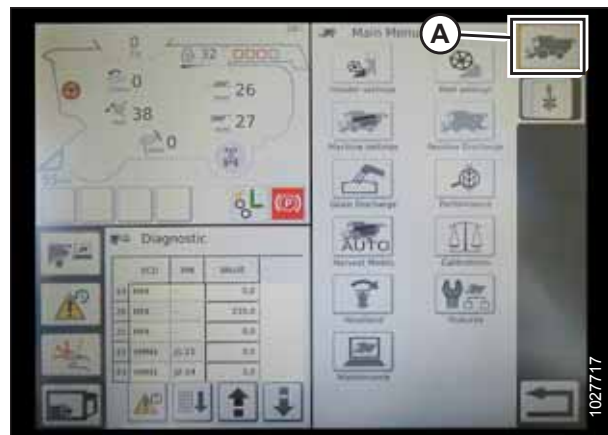


Figure 4.27: Icône moissonneuse-batteuse sur la page d'accueil

CONTRÔLE DE HAUTEUR AUTOMATIQUE DE LA PLATEFORME

2. Dans le MENU PRINCIPAL DE LA MOISSONNEUSE-BATTEUSE, appuyez sur HEADER SETTINGS (réglages de la plateforme) (A). La page HEADER SETTINGS (réglages de la plateforme) s'ouvre.

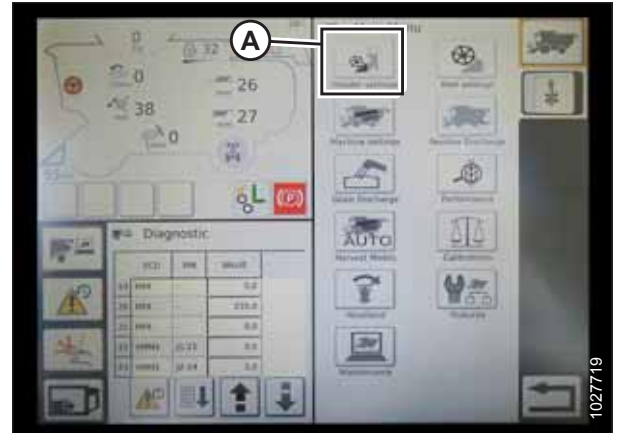
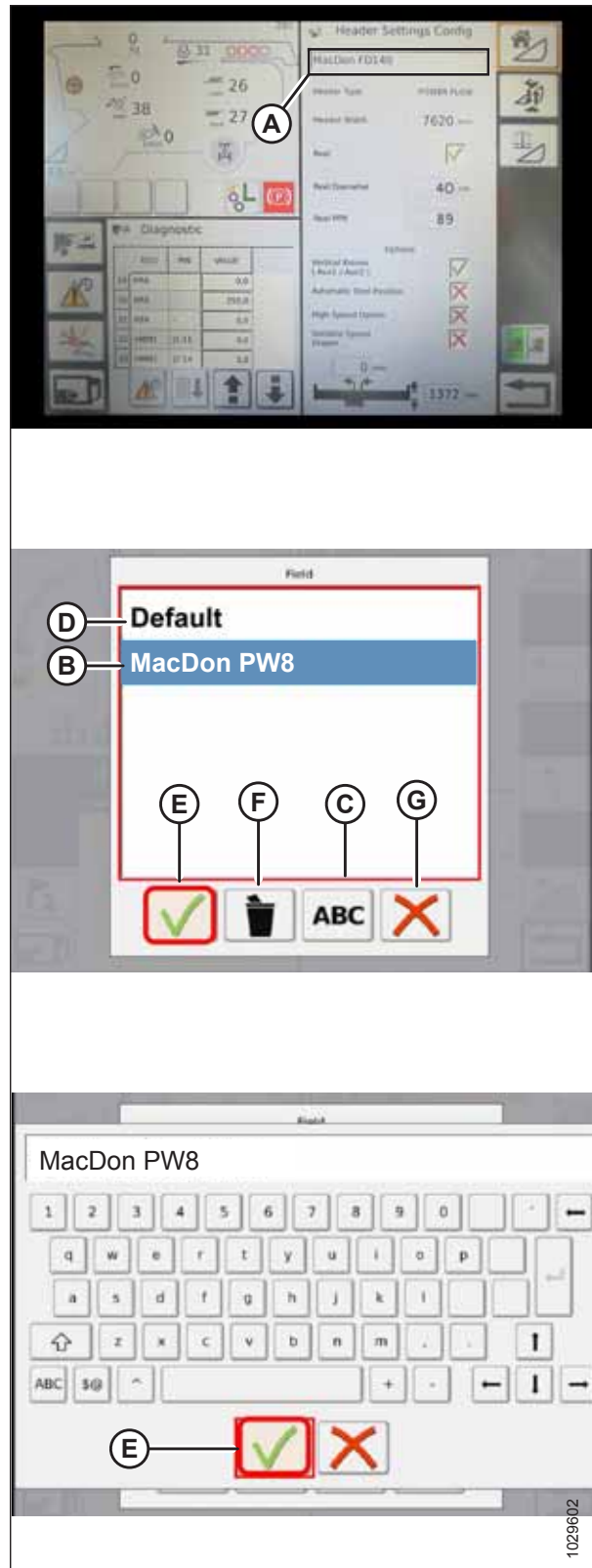


Figure 4.28: Paramètres de la plateforme dans le menu principal de la moissonneuse-batteuse

CONTRÔLE DE HAUTEUR AUTOMATIQUE DE LA PLATEFORME

3. Appuyez sur le champ CONFIGURATION DE LA PLATEFORME (A). Une boîte de dialogue affichant une liste prédéfinie de profils de configuration de la plateforme s'ouvre.

- Si votre plateforme MacDon est déjà installée, elle apparaîtra sur la liste des plateformes. Appuyez sur le titre de la plateforme MacDon (B) pour mettre la sélection en surbrillance en bleu, puis appuyez sur la coche verte (E) pour continuer.
- Si seule la plateforme par défaut (D) est affichée appuyez sur le bouton ABC (C) et utilisez le clavier à l'écran pour entrer les informations de la plateforme MacDon. Une fois terminé, sélectionnez l'une des options suivantes pour revenir à la page RÉGLAGES DE LA PLATEFORME :
 - La coche verte (E) enregistre les réglages
 - L'icône de la corbeille (F) supprime la plateforme en surbrillance de la liste
 - Le X rouge (G) annule la ou les modifications



CONTRÔLE DE HAUTEUR AUTOMATIQUE DE LA PLATEFORME

4. Pour spécifier le type de plateforme installé sur la machine, appuyez sur le champ TYPE DE PLATEFORME (A).

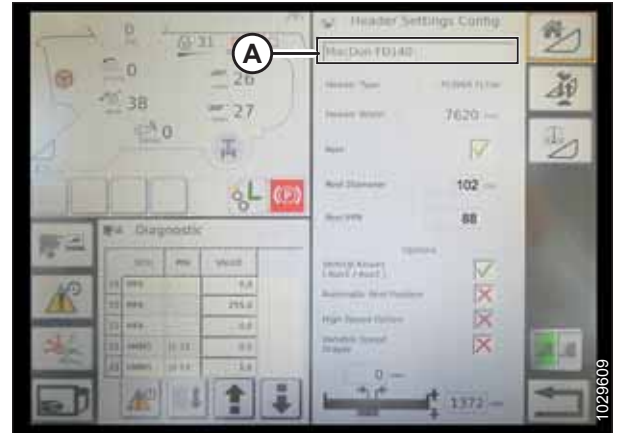


Figure 4.30: Réglages de la plateforme

5. Dans la liste des types de plateforme prédéfinis, appuyez sur PICK UP (A).
6. Appuyez sur la coche verte (B) pour enregistrer la sélection et continuer.

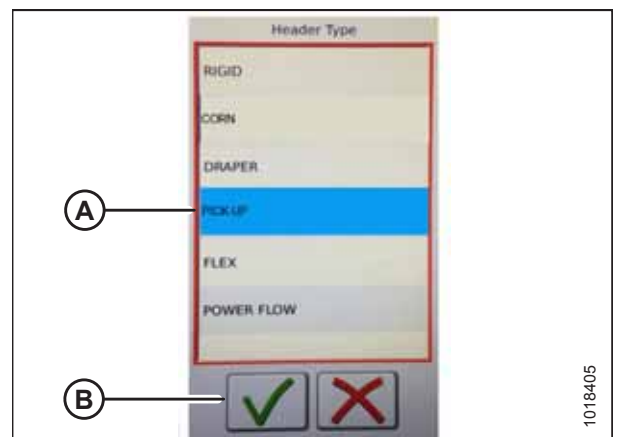


Figure 4.31: Type de plateforme

7. Assurez-vous que la case RABATTEUR (A) est cochée.

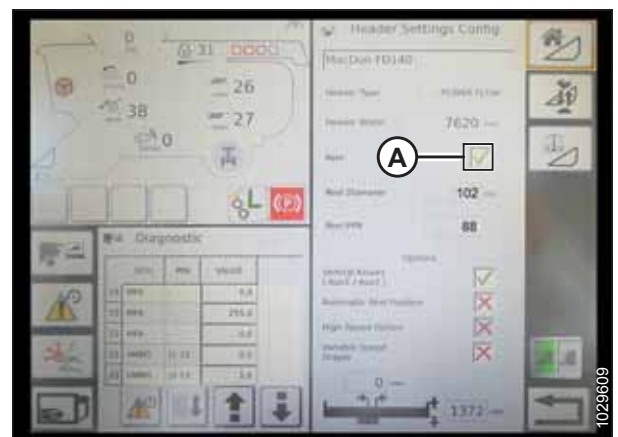


Figure 4.32: Réglages de la plateforme

CONTRÔLE DE HAUTEUR AUTOMATIQUE DE LA PLATEFORME

- Appuyez sur le champ DIAMÈTRE DU RABATTEUR (A) et un pavé numérique s'affichera. Entrez **102** pour un rabatteur MacDon.

NOTE:

Si la vitesse du rabatteur ne fait pas l'objet d'une indexation correcte, le diamètre du rabatteur peut être porté à 44.

- Cliquez sur le champ IMPULSIONS PAR RÉVOLUTION (B) et entrez **88** comme valeur de votre plateforme MacDon.

NOTE:

Avec un entraînement du rabatteur à deux vitesses, le PPR doit être réglé sur 34 pour une vitesse élevée et sur 61 pour un couple de serrage élevé.

NOTE:

Les PPR sont déterminées par le nombre de dents sur le pignon du rabatteur.

- Cliquez sur la coche verte (B) au bas du pavé numérique (A) lorsque vous avez terminé, ou sur le X rouge pour annuler.

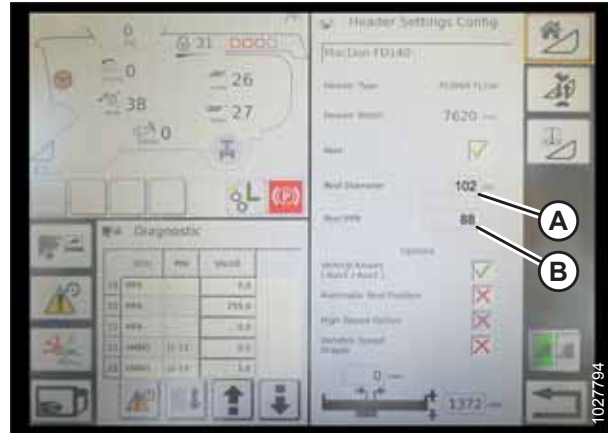


Figure 4.33: Réglages de la plateforme

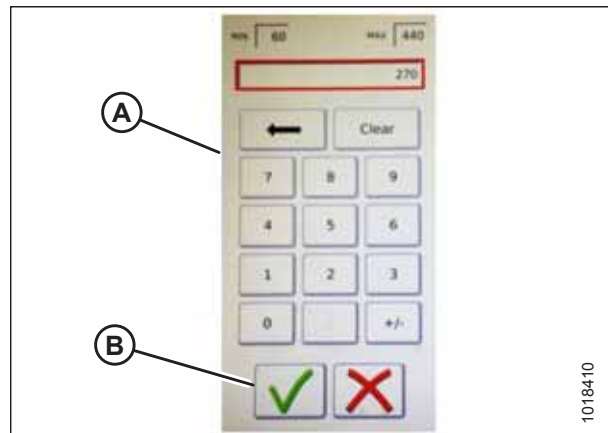


Figure 4.34: Pavé numérique

- Une fois terminé, appuyez sur la coche verte (A) en bas de l'écran RÉGLAGES DE LA PLATEFORME.

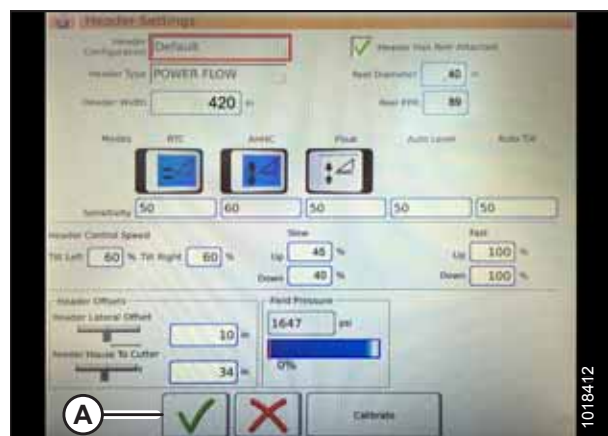


Figure 4.35: Page Paramètres de la plateforme

4.5.2 Installation des commandes automatiques de la plateforme – Série IDEAL™

Pour configurer les fonctions de contrôle de hauteur automatique de la plateforme (CHAP) sur une moissonneuse-batteuse IDEAL™ afin qu'elles fonctionnent avec votre plateforme, accédez à la page RÉGLAGES DE LA PLATEFORME sur l'ordinateur de la moissonneuse-batteuse.

NOTE:

Il se peut que des modifications aient été apportées aux commandes ou à l'écran de la moissonneuse-batteuse depuis la publication de ce document. Pour obtenir des instructions, consultez le manuel d'opération de la moissonneuse-batteuse afin de vous procurer les informations mises à jour.

1. **Fonctions de commande automatique :** Il existe des commutateurs à bascule (ARRÊT/MARCHE) sur la page RÉGLAGES DE LA PLATEFORME pour les fonctions de commande automatique. Pour les plateformes MacDon, assurez-vous que les deux fonctions suivantes sont activées comme indiqué :

- RTC (retour à la fonction de coupe) (A)
- CHAP (contrôle de hauteur automatique de la plateforme) (B)

Tous les autres commutateurs doivent être désactivés (pas en surbrillance).

2. Le paramètre **Sensibilité** (C) contrôle la réactivité d'une commande (RTC ou CHAP) à une modification donnée du retour du capteur. Les champs de réglage sont situés directement sous les commutateurs à bascule. Pour entrer un nouveau réglage de sensibilité, appuyez sur le champ de réglage sous l'interrupteur à bascule spécifique et entrez la nouvelle valeur sur le clavier à l'écran.

- Augmentez la sensibilité si la moissonneuse-batteuse ne change pas rapidement la position du convoyeur en mode Auto.
- Diminuez la sensibilité si la moissonneuse-batteuse cherche continuellement une position en mode Auto.

NOTE:

En ce qui concerne les plateformes MacDon, les réglages de sensibilité recommandés sont les suivants :

- **50** pour le RTC (A)
- **60** pour le CHAP (B)

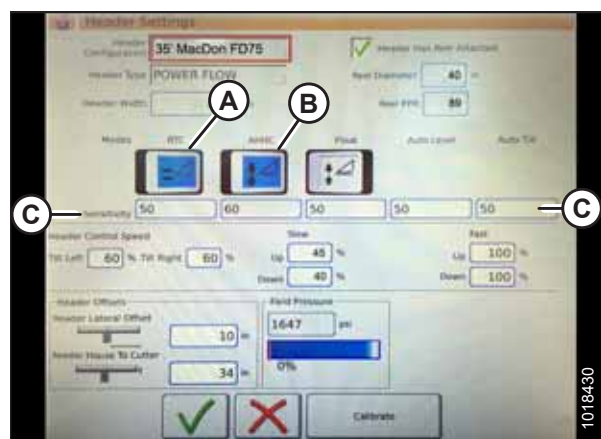


Figure 4.36: Commandes automatiques et paramètres de sensibilité

CONTRÔLE DE HAUTEUR AUTOMATIQUE DE LA PLATEFORME

3. **Vitesse de la plateforme** : La zone VITESSE DE CONTRÔLE DE LA PLATEFORME (A) sur l'écran RÉGLAGES DE LA PLATEFORME permet de régler les vitesses suivantes :

- L'inclinaison gauche et droite est l'inclinaison latérale de la plaque avant de la moissonneuse-batteuse
- Le bouton d'élévation/abaissement de la plateforme (vitesse lente et rapide) est un bouton à deux étapes avec une vitesse lente sur le premier arrêt et rapide sur le second

NOTE:

En ce qui concerne la vitesse de contrôle de la plateforme, les réglages recommandés sont les suivants :

- Lente : Haute 45/Basse 40
- Rapide : Haute 100/Basse 100

4. **Décalages de la plateforme (A)** : Les distances de décalage sont importantes pour la cartographie de rendement. Il existe deux dimensions réglables sur la page HEADER SETTINGS (réglages de la plateforme) :

- Décalage latéral de la plateforme : la distance entre l'axe de la plateforme et l'axe de la machine. Cela devrait être réglé sur **0** pour une plateforme MacDon.
- Convoyeur à barre de coupe : la distance entre l'interface de la machine et la barre de coupe. Cela devrait être réglé sur **68** pour une plateforme MacDon.

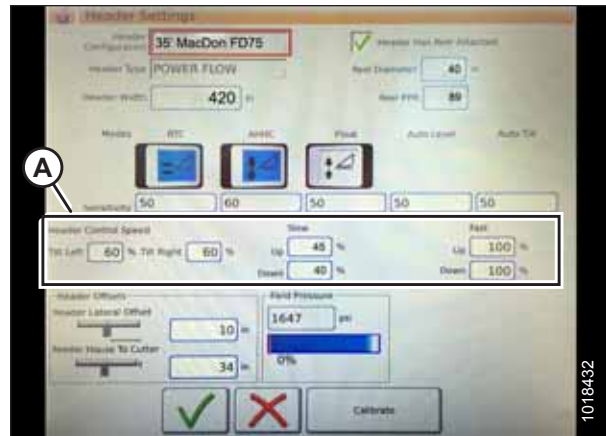


Figure 4.37: Paramètres de contrôle de la vitesse de la plateforme

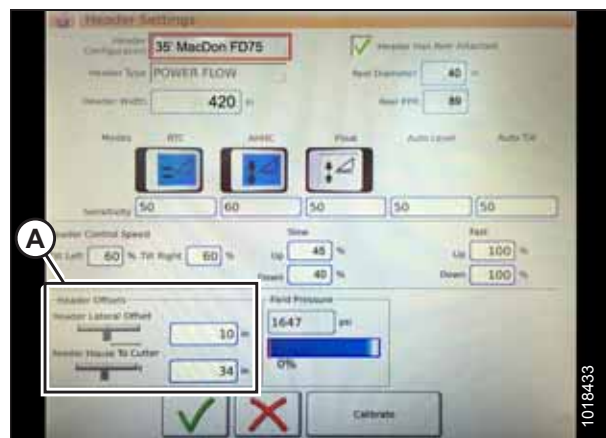


Figure 4.38: Réglages du décalage de la plateforme

4.5.3 Étalonnage de la plateforme – Série IDEAL™

La sortie du capteur du contrôle de hauteur automatique de la plateforme (CHAP) doit être étalonnée pour les moissonneuses-batteuses IDEAL™, sinon la fonction CHAP ne fonctionnera pas correctement.

DANGER

Éloignez les autres personnes, animaux, etc. Tenez les enfants éloignés des machines. Faites le tour de la machine pour vous assurer que personne ne se trouve dessous, dessus ou à proximité.

NOTE:

Il se peut que des modifications aient été apportées aux commandes ou à l'écran de la moissonneuse-batteuse depuis la publication de ce document. Pour obtenir des instructions, consultez le manuel d'opération de la moissonneuse-batteuse afin de vous procurer les informations mises à jour.

CONTRÔLE DE HAUTEUR AUTOMATIQUE DE LA PLATEFORME

1. Dans le MENU PRINCIPAL DE LA MOISSONNEUSE-BATTEUSE, appuyez sur HEADER SETTINGS (réglages de la plateforme) (A).

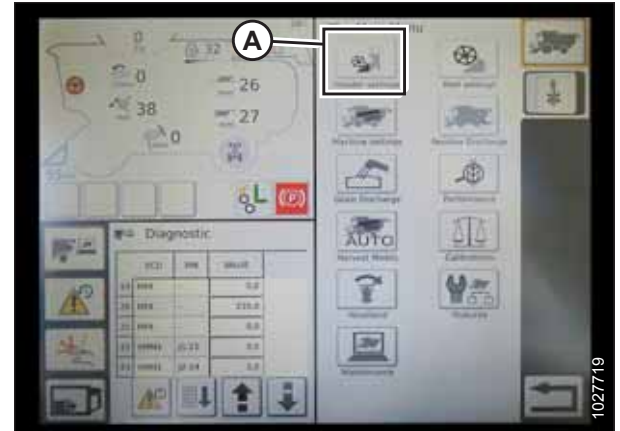


Figure 4.39: Menu principal de la moissonneuse-batteuse

2. Appuyez sur ÉTALONNAGE DE LA PLATEFORME (A) sur le côté droit de la page HEADER SETTINGS CONFIG (config. des réglages de la plateforme).

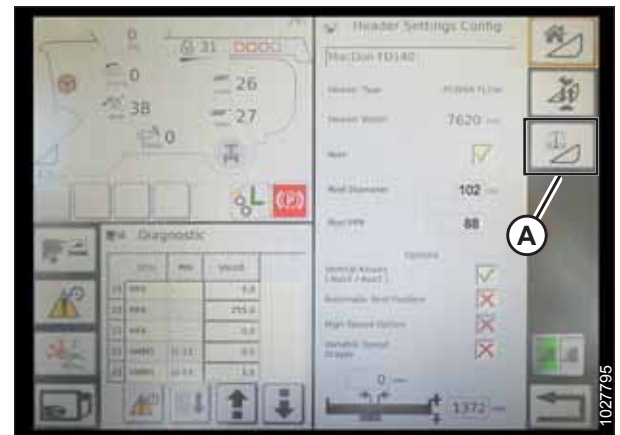


Figure 4.40: Page Paramètres de la plateforme

3. L'avertissement de danger ÉTALONNAGE DE LA PLATEFORME apparaît. Assurez-vous que toutes les conditions sont remplies.
4. Appuyez sur la coche verte au bas de la page pour lancer la procédure d'étalonnage et suivez les commandes à l'écran.



Figure 4.41: Avertissement d'étalonnage de la plateforme

CONTRÔLE DE HAUTEUR AUTOMATIQUE DE LA PLATEFORME

Une barre de progression est fournie et l'étalonnage peut être arrêté en appuyant sur le X rouge. La plateforme se déplace automatiquement et sur une trajectoire irrégulière pendant ce processus.

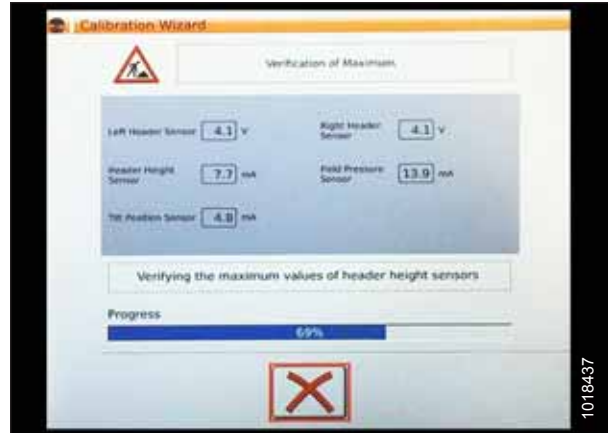


Figure 4.42: Étalonnage en cours

6. Lorsque la procédure d'étalonnage est terminée :

- Vérifiez les informations récapitulatives (A)
- Vérifiez les coches vertes confirmant les fonctions étalonnées (B)
- Appuyez sur la coche (C) pour enregistrer

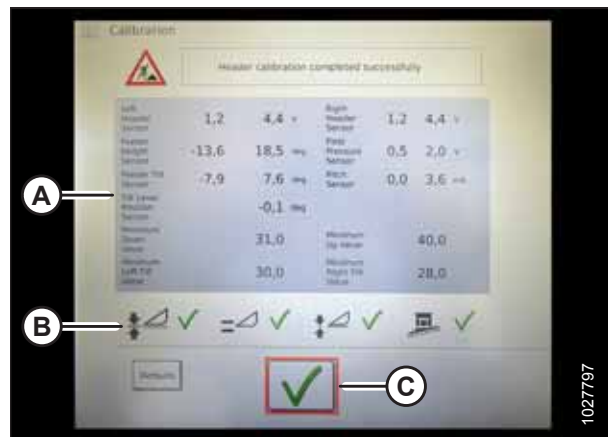


Figure 4.43: Page Étalonnage terminé

NOTE:

Appuyez sur l'icône ÉTALONNAGE (A) sur la page MENU PRINCIPAL pour afficher le MENU ÉTALONNAGE où vous pouvez choisir parmi une variété d'étalonnages, y compris l'étalonnage de la plateforme et du rabatteur.

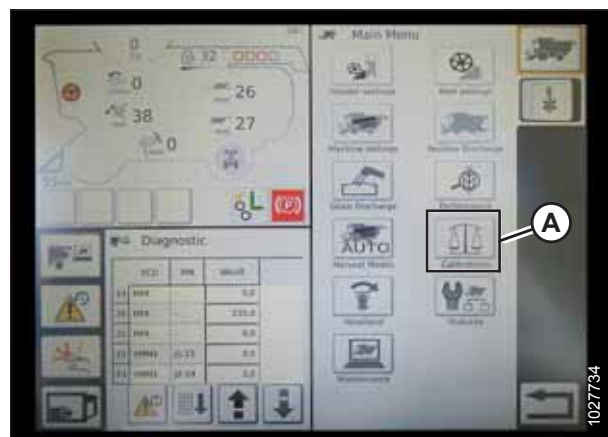


Figure 4.44: Menu d'étalonnage direct

4.5.4 Utilisation de la plateforme – Série IDEAL™

Une fois que le système de contrôle de hauteur automatique de la plateforme (CHAP) a été configuré sur votre moissonneuse-batteuse IDEAL™, le système CHAP peut être contrôlé depuis la cabine de la moissonneuse-batteuse.

NOTE:

Il se peut que des modifications aient été apportées aux commandes ou à l'écran de la moissonneuse-batteuse depuis la publication de ce document. Pour obtenir des instructions, consultez le manuel d'opération de la moissonneuse-batteuse afin de vous procurer les informations mises à jour.

Les éléments suivants sont utilisés pour les fonctions de contrôle de hauteur automatique de la plateforme (CHAP) :

- Terminal Tyton (A)
- Poignée de commande (B)
- Manette des gaz (C)
- Clavier de commande de la plateforme (D)

Consultez le manuel d'opération de la moissonneuse-batteuse pour vous familiariser avec les commandes de la moissonneuse-batteuse.



Figure 4.45: Poste de l'opérateur IDEAL™

1. Lorsque la plateforme est en marche, réglez l'inclinaison latérale sur MANUELLE en appuyant sur le commutateur (A). Le voyant situé au-dessus du commutateur doit être éteint.
2. Activez le CHAP en appuyant sur le commutateur (B). Le voyant situé au-dessus du commutateur doit être allumé.



Figure 4.46: Groupe de commande de la plateforme

CONTRÔLE DE HAUTEUR AUTOMATIQUE DE LA PLATEFORME

3. Appuyez sur le bouton de commande (A) du CHAP sur le levier de commande pour engager le CHAP. La plateforme se déplacera à la position de consigne configurée.



Figure 4.47: CHAP sur la poignée de commande

4. Utilisez la molette de commande CONSIGNE DE HAUTEUR DE LA PLATEFORME (A) si nécessaire pour régler la position de la plateforme avec précision.



Figure 4.48: Groupe de commande de la plateforme

4.5.5 Vérification des réglages de la plateforme sur le terrain – Série IDEAL™

Une fois que le système de contrôle de hauteur automatique de la plateforme (CHAP) fonctionne correctement avec votre moissonneuse-batteuse IDEAL™, vous pouvez affiner ces réglages CHAP à votre convenance.

NOTE:

Il se peut que des modifications aient été apportées aux commandes ou à l'écran de la moissonneuse-batteuse depuis la publication de ce document. Pour obtenir des instructions, consultez le manuel d'opération de la moissonneuse-batteuse afin de vous procurer les informations mises à jour.

CONTRÔLE DE HAUTEUR AUTOMATIQUE DE LA PLATEFORME

1. Pour afficher les réglages du groupe de plateformes, appuyez sur l'icône PLATEFORME (A) sur le côté droit de la page d'accueil.
2. Les informations suivantes s'affichent :
 - POSITION ACTUELLE de la plateforme (B).
 - Position de coupe de CONSIGNE (C) (indiquée par la ligne rouge)
 - Le symbole PLATEFORME (D) – appuyez sur ce symbole pour régler la position de coupe de consigne à l'aide de la molette de réglage sur le côté droit du terminal Tyton.
 - HAUTEUR DE COUPE pour le CHAP (E) – affinez ce réglage en utilisant la molette du contrôle de hauteur de consigne de la plateforme, sur le groupe de commande de la plateforme.
 - LARGEUR DE TRAVAIL DE LA PLATEFORME (F)
 - ANGLE DE LA PLATEFORME (G)
3. Appuyez sur un champ pour afficher le clavier à l'écran et régler les valeurs. Entrez la nouvelle valeur et appuyez sur la coche verte.

NOTE:

La molette de réglage (A) est située sur la droite du terminal Tyton.

NOTE:

La molette de contrôle de la hauteur de consigne de la plateforme HEADER HEIGHT SETPOINT(A) est située sur le groupe de commande de la plateforme.

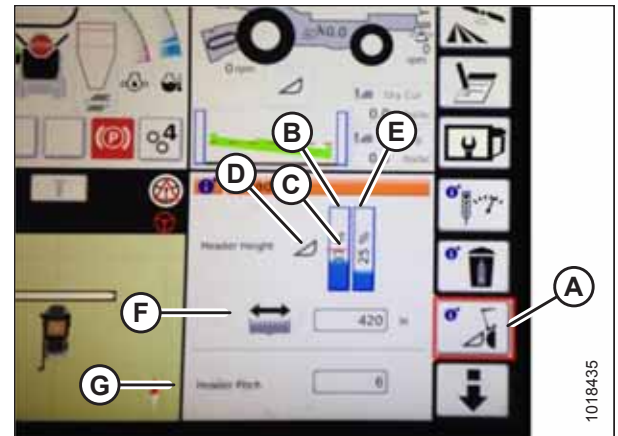


Figure 4.49: Groupes de plateforme



Figure 4.50: Molette de réglage sur la droite du terminal Tyton



Figure 4.51: Groupe de commande de la plateforme

4.6 Moissonneuses-batteuses milieu de gamme Case IH 5130/6130/7130 et 5140/6140/7140

Pour rendre le système de contrôle de hauteur automatique de la plateforme (CHAP) de votre moissonneuse-batteuse compatible avec les moissonneuses-batteuses Case IH des séries 5, 6 et 7 (Midrange), vous devez régler les options de configuration de la plateforme de votre moissonneuse-batteuse afin qu'il corresponde au modèle particulier de la plateforme, vérifier la plage de tension du capteur de hauteur et étalonner le système CHAP pour vous assurer qu'il fonctionne correctement.

4.6.1 Paramétrage de la plateforme sur l'écran de la moissonneuse-batteuse (Case IH 5130/6130/7130 ; 5140/6140/7140)

Définissez ces options de configuration initiale sur votre moissonneuse-batteuse Case IH des séries 5, 6 et 7 (Midrange) lors du réglage du système de contrôle de hauteur automatique de la plateforme (CHAP).

1. Sur la page principale de l'écran de la moissonneuse-batteuse, sélectionnez TOOLBOX (boîte à outils) (A).

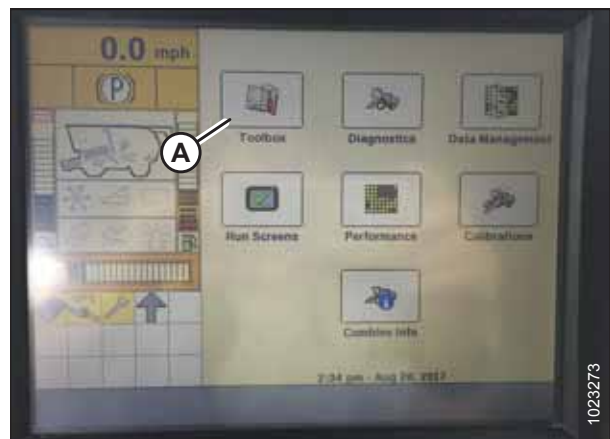


Figure 4.52: Afficheur de la moissonneuse-batteuse Case IH

2. Sélectionnez l'onglet TÊTE 1 (A). La page CONFIGURATION DE LA PLATEFORME s'affiche.
3. Dans le menu CUTTING TYPE (type de coupe) (B), sélectionnez PLATFORM (plateforme).

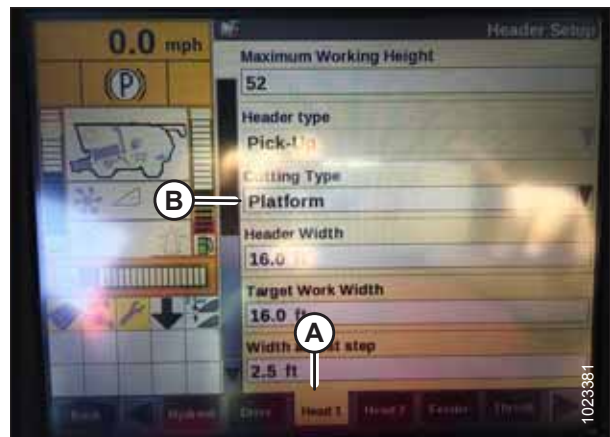


Figure 4.53: Afficheur de la moissonneuse-batteuse Case IH

CONTRÔLE DE HAUTEUR AUTOMATIQUE DE LA PLATEFORME

- Sélectionnez l'onglet TÊTE 2 (A). L'écran CONFIGURATION DE LA PLATEFORME 2 s'affiche.
- Dans le menu HEADER PRESSURE FLOAT (flottement de pression de plateforme) (B), sélectionnez NOT INSTALLED (non installé).



Figure 4.54: Afficheur de la moissonneuse-batteuse Case IH

- Dans le menu TYPE D'ENTRAÎNEMENT PAR COURROIE (A), sélectionnez
 - 1 – pour la plupart des plateformes pick-up
 - 2 – pour les plateformes pick-up Rake-Up de 4,9 m (16 pi)
 - 3 – pour la plupart des plateformes pick-up SwathMaster

NOTE:

La sélection de la courroie d'entraînement appropriée optimise le réglage de la vitesse de la courroie automatique par rapport au sol.

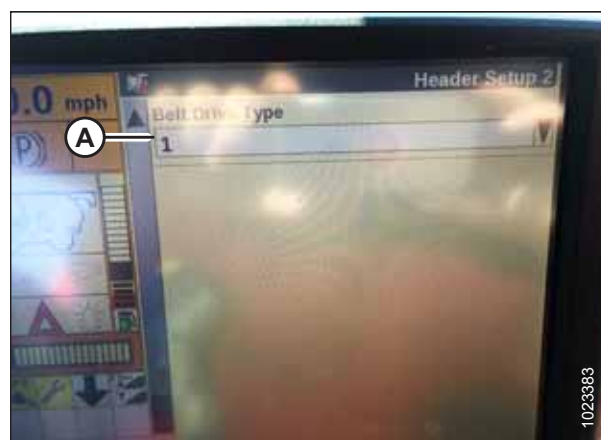


Figure 4.55: Afficheur de la moissonneuse-batteuse Case IH

4.6.2 Contrôle de la plage de tension à partir de la cabine de la moissonneuse-batteuse (Case IH 5130/6130/7130; 5140/6140/7140)

Pour s'assurer que le système de contrôle de hauteur automatique de la plateforme (CHAP) de votre plateforme fonctionne correctement avec votre moissonneuse-batteuse Case IH des séries 5, 6 et 7 (Midrange), la tension de sortie des capteurs de contrôle de hauteur de la plateforme doit être vérifiée.

NOTE:

Des modifications des commandes ou de l'écran de la moissonneuse-batteuse peuvent avoir été effectuées depuis la publication de ce document. Reportez-vous au manuel de l'opérateur de la moissonneuse-batteuse pour obtenir les mises à jour.



DANGER

Assurez-vous qu'il n'y ait personne dans la zone.

- Levez la plateforme jusqu'à ce que les roues de celles-ci se trouvent à 150 mm (6 po) au-dessus du sol.

CONTRÔLE DE HAUTEUR AUTOMATIQUE DE LA PLATEFORME

2. Sur la page principale de l'affichage de la moissonneuse-batteuse, sélectionnez DIAGNOSTICS (diagnostics) (A). La fenêtre DIAGNOSTICS (diagnostics) s'affiche.

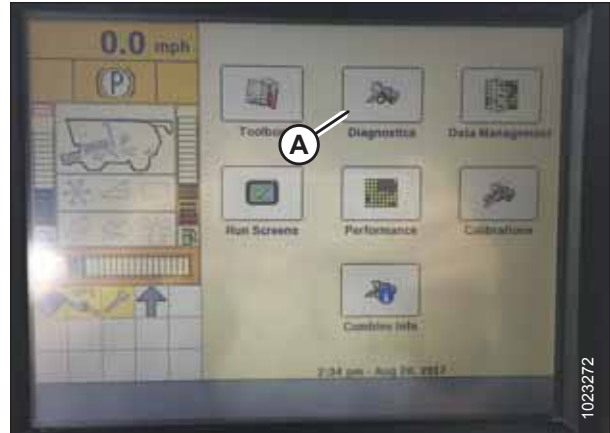


Figure 4.56: Afficheur de la moissonneuse-batteuse Case IH

3. Sélectionnez SETTINGS (réglages) (A). La fenêtre SETTINGS (réglages) s'affiche.
4. Dans le menu GROUP (groupe) (B), sélectionnez HEADER (plateforme).

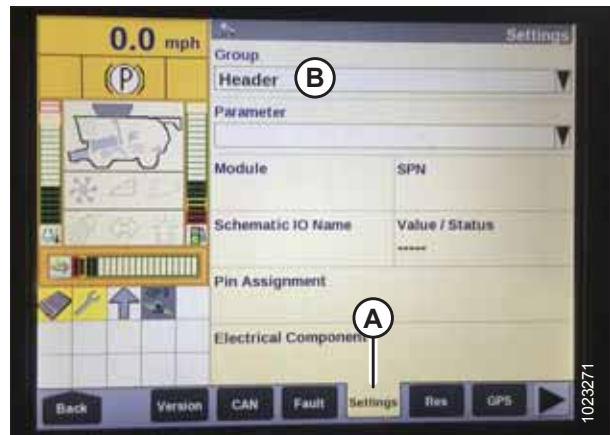


Figure 4.57: Afficheur de la moissonneuse-batteuse Case IH

5. Dans le menu PARAMETER (paramètre), sélectionnez LEFT HEIGHT/TILT SENSOR (hauteur gauche/capteur d'inclinaison) (A).



Figure 4.58: Afficheur de la moissonneuse-batteuse Case IH

CONTRÔLE DE HAUTEUR AUTOMATIQUE DE LA PLATEFORME

6. La page PARAMÈTRES est mise à jour pour afficher la tension dans le champ VALEURS/ÉTAT (A). Abaissez complètement le convoyeur, puis élevez-le à 305 mm (12 po) du sol pour afficher toute la plage de lectures de tension.
7. Si la tension du capteur n'est pas comprise entre les limites haute et basse indiquées dans la section [4.4 Plage de tension de sortie du capteur de hauteur – Exigences de la moissonneuse-batteuse, page 120](#), ou si l'écart entre les limites haute et basse est insuffisant, vous devez effectuer des réglages sur les capteurs de hauteur. Pour obtenir des instructions, consultez [4.4.2 Réglage de la plage de tension du contrôle de la hauteur de la plateforme – Côté gauche, page 123](#) et [4.4.3 Réglage de la plage de tension du contrôle de la hauteur de la plateforme – Côté droit, page 123](#).



Figure 4.59: Afficheur de la moissonneuse-batteuse Case IH

4.6.3 Étalonnage du contrôle de hauteur automatique de la plateforme (CHAP) (Case IH 5130/6130/7130 ; 5140/6140/7140)

La sortie du capteur du contrôle de hauteur automatique de la plateforme (CHAP) doit être étalonnée pour les moissonneuses-batteuses Case IH séries 5, 6 et 7 (Midrange), sinon la fonction CHAP ne fonctionnera pas correctement.

NOTE:

Cette procédure s'applique aux moissonneuses-batteuses pourvues d'une version du logiciel inférieure à 28.00. Vous trouverez les instructions d'étalonnage du CHAP pour les moissonneuses-batteuses pourvues d'une version du logiciel 28.00 ou supérieure dans [4.7.4 Étalonnage du réglage automatique de hauteur de la plateforme \(Case IH 7010/8010 ; 7120/8120/9120 ; 7230/8230/9230 ; 7240/8240/9240\) – Versions logicielles supérieures à 28.00, page 151](#).

NOTE:

Il se peut que des modifications aient été apportées aux commandes ou à l'écran de la moissonneuse-batteuse depuis la publication de ce document. Pour obtenir des instructions, consultez le manuel d'opération de la moissonneuse-batteuse afin de vous procurer les informations mises à jour.

1. Veillez à ce que toutes les connexions électriques et hydrauliques de la plateforme soient effectuées.
2. Abaissez complètement le convoyeur de la moissonneuse-batteuse.
3. Maintenez le bouton DOWN (abaisser) enfoncé pendant 2 secondes.
4. Appuyez sur le bouton ÉLEVER et maintenez-le jusqu'à ce que le convoyeur se déplace complètement vers le haut. Il s'arrêtera à 61 cm (2 pi) du sol pendant 5 secondes, puis il reprendra son ascension. Cela indique que la procédure d'étalonnage a réussi.



Figure 4.60: Étalonnage de la hauteur automatique de la plateforme

4.6.4 Réglage de la hauteur de coupe prédéfinie (Case IH 5130/6130/7130 ; 5140/6140/7140)

Votre moissonneuse-batteuse Case IH des séries 5, 6 ou 7 (Midrange) peut avoir jusqu'à deux préréglages de hauteur de plateforme correspondant au contrôle de hauteur automatique de la plateforme (CHAP) configurés en même temps.

NOTE:

Il se peut que des modifications aient été apportées aux commandes ou à l'écran de la moissonneuse-batteuse depuis la publication de ce document. Pour obtenir des instructions, consultez le manuel d'opération de la moissonneuse-batteuse afin de vous procurer les informations mises à jour.

⚠ DANGER

Assurez-vous qu'il n'y ait personne dans la zone.

1. Engagez le séparateur et la plateforme.
2. Soulevez ou abaissez manuellement la plateforme jusqu'à la hauteur de coupe souhaitée.
3. Appuyez sur 1 sur le bouton (A). Un voyant jaune près du bouton s'allumera.
4. Soulevez ou abaissez manuellement la plateforme jusqu'à la deuxième hauteur de coupe souhaitée.
5. Appuyez sur 2 sur le bouton (A). Un voyant jaune près du bouton s'allumera.



Figure 4.61: Console de la moissonneuse-batteuse Case



Figure 4.62: Console de la moissonneuse-batteuse Case

CONTRÔLE DE HAUTEUR AUTOMATIQUE DE LA PLATEFORME

Les flèches haut et bas devraient maintenant apparaître dans la case HAUTEUR MANUELLE (A) sur la page EXÉCUTER 1 de l'écran de la moissonneuse-batteuse. Ceci indique que le contrôle de hauteur automatique de la plateforme (CHAP) fonctionne.



Figure 4.63: Écran de la plateforme Case – Page RUN 1 (exécuter 1)

6. Pour activer les préréglages, activez le bouton CHAP (A) afin de placer la plateforme sur le sol. Pour activer le premier préréglage, appuyez une fois sur le bouton. Pour activer le deuxième préréglage, appuyez deux fois sur le bouton.

Pour élever la plateforme à la hauteur de travail maximale, maintenez le bouton SHIFT (majuscule) situé à l'arrière du levier de vitesse au sol (LVS) tout en appuyant sur le bouton CHAP (A).



Figure 4.64: Commande de la moissonneuse-batteuse

7. La hauteur de travail maximale peut être réglée sur la page PARAMÈTRES DE LA PLATEFORME de l'écran de la moissonneuse-batteuse. Entrez la hauteur désirée dans le champ HAUTEUR MAXIMALE DE TRAVAIL (A).

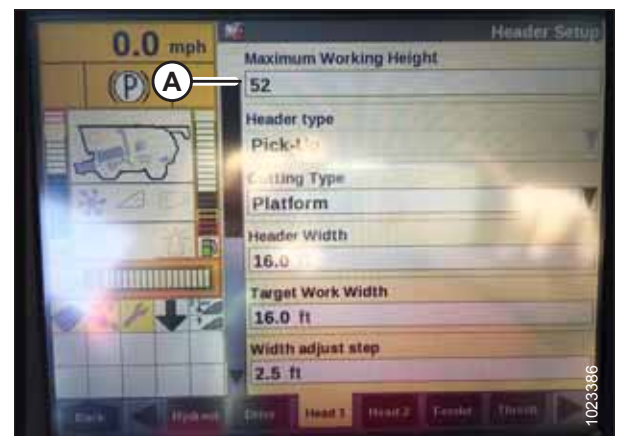


Figure 4.65: Écran de la moissonneuse-batteuse Case – page de configuration de la plateforme

CONTRÔLE DE HAUTEUR AUTOMATIQUE DE LA PLATEFORME

8. Si vous avez besoin de changer la position de l'un des préréglages, vous pouvez affiner ce réglage avec le bouton (A) sur la console de la moissonneuse-batteuse.



Figure 4.66: Console de la moissonneuse-batteuse
Case

4.7 Moissonneuses-batteuses Case IH 7010/8010, 7120/8120/9120, 7230/8230/9230 et 7240/8240/9240

Pour rendre le système de contrôle de hauteur automatique de la plateforme (CHAP) de votre moissonneuse-batteuse compatible avec les moissonneuses-batteuses Case IH des séries 7, 8 ou 9, vous devez régler les options de configuration de la plateforme de votre moissonneuse-batteuse afin qu'il corresponde au modèle particulier de la plateforme, vérifier la plage de tension du capteur de hauteur et étalonner le système CHAP pour vous assurer qu'il fonctionne correctement.

4.7.1 Contrôle de la plage de tension à partir de la cabine de la moissonneuse-batteuse (Case 8010)

Pour s'assurer que le système de contrôle de hauteur automatique de la plateforme (CHAP) de votre plateforme fonctionne correctement avec votre moissonneuse-batteuse Case IH 8010, la tension de sortie des capteurs de contrôle de hauteur de la plateforme doit être vérifiée.

NOTE:

Il se peut que des modifications aient été apportées aux commandes ou à l'écran de la moissonneuse-batteuse depuis la publication de ce document. Consultez le manuel d'opérateur de la moissonneuse-batteuse pour obtenir les informations mises à jour.

⚠ DANGER

Assurez-vous qu'il n'y ait personne dans la zone.

1. Levez la plateforme jusqu'à ce que les roues de celles-ci se trouvent à 150 mm (6 po) au-dessus du sol.
2. Sur la page PRINCIPALE de l'écran « Universal Display », sélectionnez DIAG (A). La page DIAG apparaît.

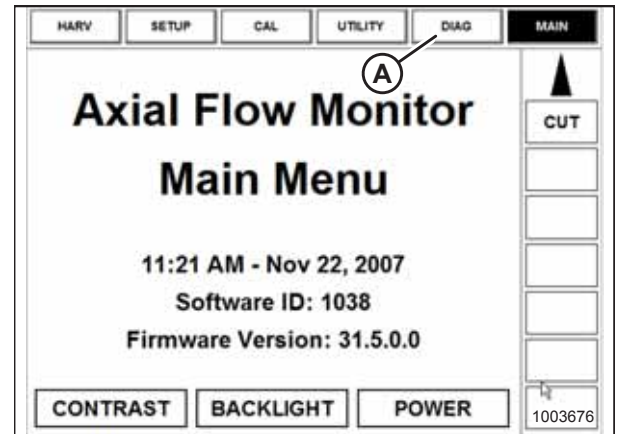


Figure 4.67: Afficheur de la moissonneuse-batteuse Case 8010

CONTRÔLE DE HAUTEUR AUTOMATIQUE DE LA PLATEFORME

3. Sélectionnez SOUS-SYSTÈME (A). La page SOUS-SYSTÈME s'affiche.

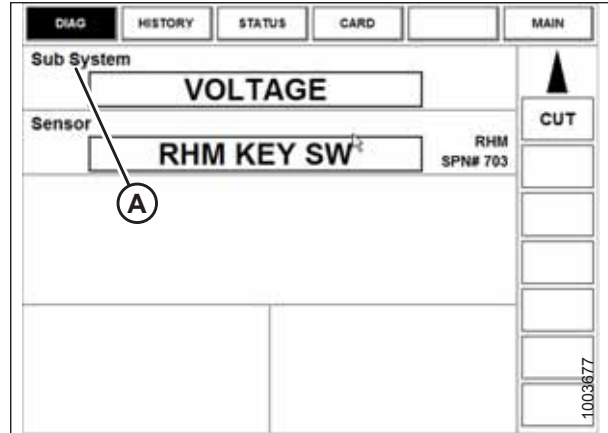


Figure 4.68: Afficheur de la moissonneuse-batteuse Case 8010

4. Sélectionnez HAUTEUR/INCLINAISON PLATEFORME (A). La page CAPTEUR apparaît.

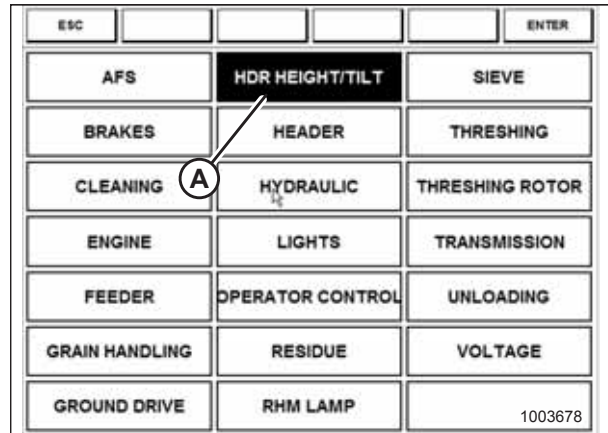


Figure 4.69: Afficheur de la moissonneuse-batteuse Case 8010

5. Sélectionnez CAPTEUR GAUCHE (A). La tension exacte s'affiche. Levez et abaissez la plateforme pour voir la plage complète des valeurs de tension.

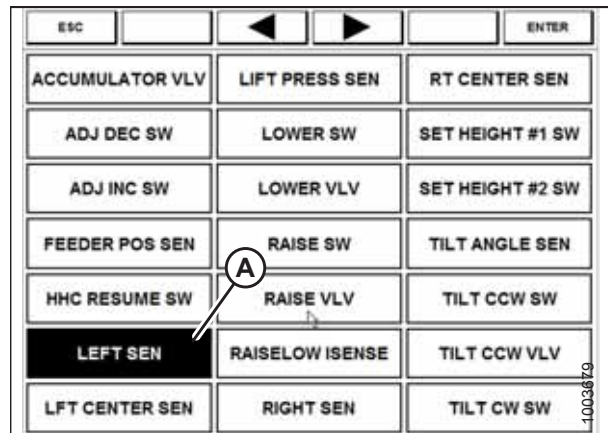


Figure 4.70: Afficheur de la moissonneuse-batteuse Case 8010

CONTRÔLE DE HAUTEUR AUTOMATIQUE DE LA PLATEFORME

- Si la tension du capteur n'est pas comprise entre les limites haute et basse indiquées dans la section *4.4 Plage de tension de sortie du capteur de hauteur – Exigences de la moissonneuse-batteuse, page 120*, ou si l'écart entre les limites haute et basse est insuffisant, vous devrez effectuer des réglages sur les capteurs de hauteur. Pour obtenir des instructions, consultez *4.4.2 Réglage de la plage de tension du contrôle de la hauteur de la plateforme – Côté gauche, page 123* et *4.4.3 Réglage de la plage de tension du contrôle de la hauteur de la plateforme – Côté droit, page 123*.

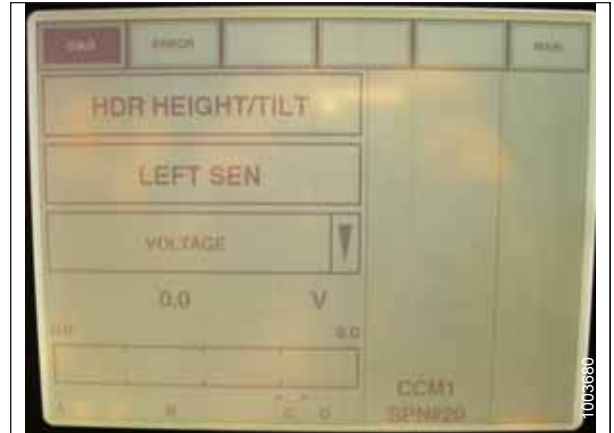


Figure 4.71: Afficheur de la moissonneuse-batteuse Case 8010

4.7.2 Contrôle de la plage de tension à partir de la cabine de la moissonneuse-batteuse (Case IH 7010/8010 ; 7120/8120/9120 ; 7230/8230/9230 ; 7240/8240/9240)

Pour s'assurer que le système de contrôle de hauteur automatique de la plateforme (CHAP) de votre plateforme fonctionne correctement avec votre moissonneuse-batteuse Case IH des séries 7, 8 ou 9, la tension de sortie des capteurs de contrôle de hauteur de la plateforme doit être vérifiée.

NOTE:

Il se peut que des modifications aient été apportées aux commandes ou à l'écran de la moissonneuse-batteuse depuis la publication de ce document. Consultez le manuel d'opérateur de la moissonneuse-batteuse pour obtenir les informations mises à jour.



DANGER

Assurez-vous qu'il n'y ait personne dans la zone.

- Levez la plateforme jusqu'à ce que les roues de celles-ci se trouvent à 150 mm (6 po) au-dessus du sol.
- Sur la page principale, sélectionnez DIAGNOSTICS (A). La page DIAGNOSTICS s'affiche.
- Sélectionnez RÉGLAGES. La page RÉGLAGES s'affiche.

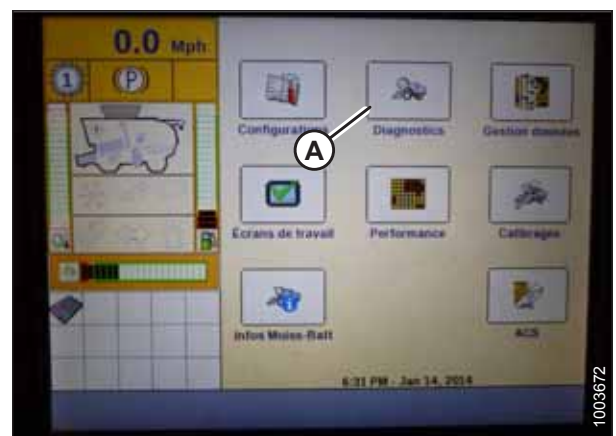


Figure 4.72: Afficheur de la moissonneuse-batteuse Case IH

CONTRÔLE DE HAUTEUR AUTOMATIQUE DE LA PLATEFORME

- Sélectionnez la flèche du déroulant GROUPE (A). La boîte de dialogue GROUPE s'affiche.

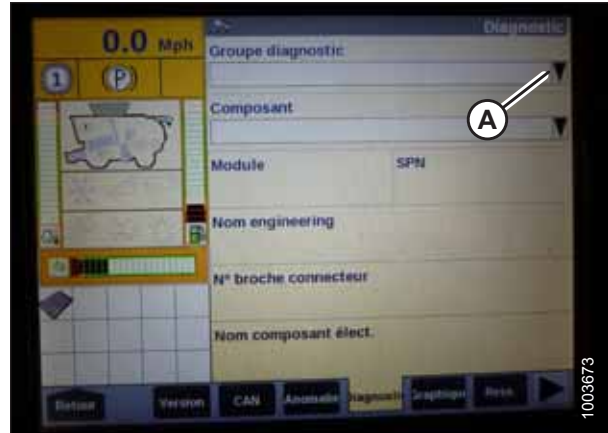


Figure 4.73: Afficheur de la moissonneuse-batteuse Case IH

- Sélectionnez HAUTEUR/INCLINAISON PLATEFORME (A). La page PARAMÈTRES s'affiche.



Figure 4.74: Afficheur de la moissonneuse-batteuse Case IH

- Sélectionnez CAPT. HAUTEUR PLATEFORME GAUCHE (A), puis sélectionnez le bouton GRAPHIQUE (B). La tension exacte s'affiche en haut de page. Levez et abaissez la plateforme pour voir la plage complète des valeurs de tension.
- Si la tension du capteur n'est pas comprise entre les limites haute et basse indiquées dans la section [4.4 Plage de tension de sortie du capteur de hauteur – Exigences de la moissonneuse-batteuse, page 120](#), ou si l'écart entre les limites haute et basse est insuffisant, les capteurs de hauteur doivent être réglés. Pour obtenir des instructions, consultez [4.4.2 Réglage de la plage de tension du contrôle de la hauteur de la plateforme – Côté gauche, page 123](#) et [4.4.3 Réglage de la plage de tension du contrôle de la hauteur de la plateforme – Côté droit, page 123](#).

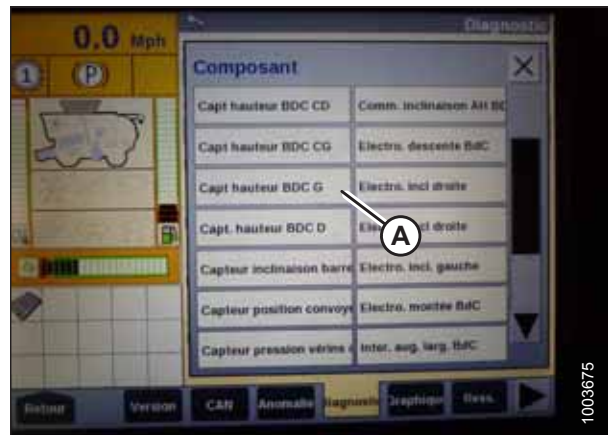


Figure 4.75: Afficheur de la moissonneuse-batteuse Case IH

4.7.3 Étalonnage du réglage automatique de hauteur de la plateforme (Case IH 7010/8010 ; 7120/8120/9120 ; 7230/8230/9230 ; 7240/8240/9240) – Versions logicielles inférieures à 28.00

La sortie du capteur du contrôle de hauteur automatique de la plateforme (CHAP) doit être étalonnée pour les moissonneuses-batteuses Case IH séries 7, 8 ou 9 dont la version logicielle est inférieure à 28.00, sinon la fonction CHAP ne fonctionnera pas correctement.

NOTE:

Cette procédure s'applique aux moissonneuses-batteuses pourvues d'une version du logiciel inférieure à 28.00. Vous trouverez les instructions d'étalonnage du CHAP pour les moissonneuses-batteuses pourvues d'une version du logiciel 28.00 ou supérieure dans [4.7.4 Étalonnage du réglage automatique de hauteur de la plateforme \(Case IH 7010/8010 ; 7120/8120/9120 ; 7230/8230/9230 ; 7240/8240/9240\) – Versions logicielles supérieures à 28.00, page 151.](#)

NOTE:

Il se peut que des modifications aient été apportées aux commandes ou à l'écran de la moissonneuse-batteuse depuis la publication de ce document. Pour obtenir des instructions, consultez le manuel d'opération de la moissonneuse-batteuse afin de vous procurer les informations mises à jour.

1. Veillez à ce que toutes les connexions électriques et hydrauliques de la plateforme soient effectuées.
2. Sélectionnez TOOLBOX (boîte à outils) sur la page MAIN (principale), puis sélectionnez HEADER (plateforme).
3. Choisissez le STYLE DE LA PLATEFORME qui convient.



Figure 4.76: Afficheur de la moissonneuse-batteuse Case IH

4. Définissez le réglage de la VITESSE DE DESCENTE AUTOMATIQUE DU RABATTEUR.
5. Définissez le réglage FLOTTEMENT DE PRESSION DE LA PLATEFORME sur NON (A), le cas échéant, et veillez à ce que ENTRAÎNEMENT DU RABATTEUR soit sur HYDRAULIQUE (B).

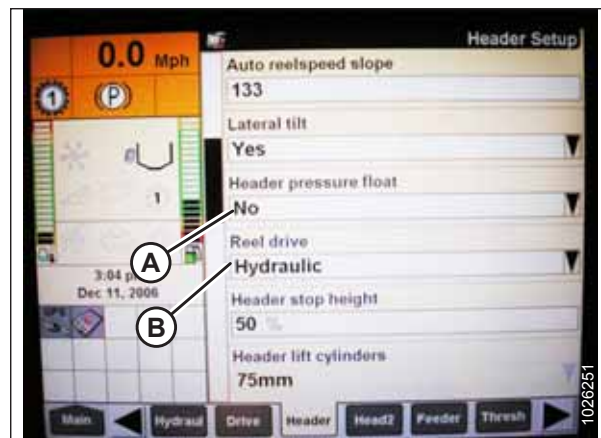


Figure 4.77: Afficheur de la moissonneuse-batteuse Case IH

CONTRÔLE DE HAUTEUR AUTOMATIQUE DE LA PLATEFORME

6. Sélectionnez YES (OUI) (A) dans la liste REEL FORE-BACK (avant-arrière du rabatteur) (le cas échéant).
7. Réglez SENSIBILITÉ DE LA HAUTEUR(B) à la valeur désirée. La valeur de départ recommandé est 180.

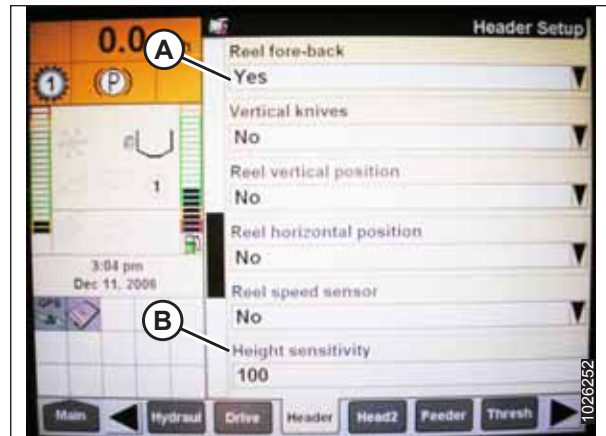


Figure 4.78: Afficheur de la moissonneuse-batteuse Case IH

8. Sélectionnez YES (Oui) pour FORE-AFT CONTROL (commande avant-arrière) (A) et HDR FORE-AFT TILT (inclinaison av-ar de la plateforme) (B), le cas échéant.

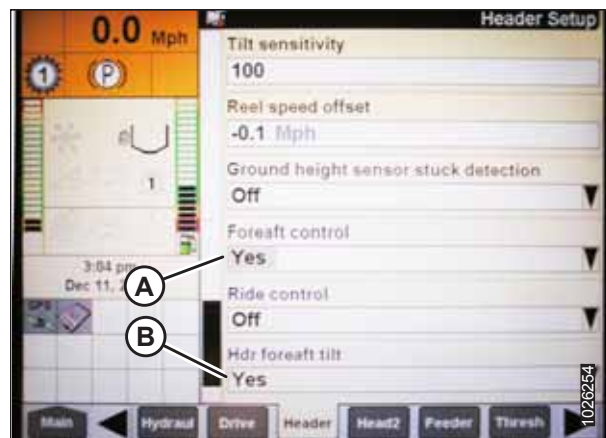


Figure 4.79: Afficheur de la moissonneuse-batteuse Case IH

9. Sélectionnez l'onglet HEAD2 en bas de page.
10. Assurez-vous que PICK-UP (A) est sélectionné dans la liste TYPE DE PLATEFORME.

NOTE:

Si la résistance de reconnaissance est branchée au faisceau de la plateforme, vous ne serez pas en mesure de modifier le type de plateforme.

11. Réglez le type de coupe sur PLATEFORME (B).
12. Réglez les valeurs appropriées pour LARGEUR DE LA PLATEFORME (C) et UTILISATION DE LA PLATEFORME (D).

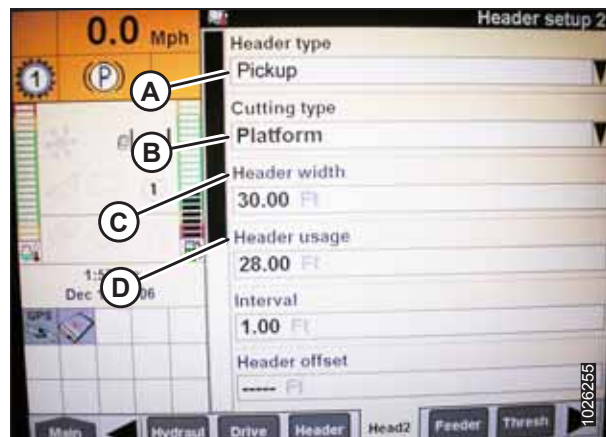


Figure 4.80: Afficheur de la moissonneuse-batteuse Case IH

4.7.4 Étalonnage du réglage automatique de hauteur de la plateforme (Case IH 7010/8010 ; 7120/8120/9120 ; 7230/8230/9230 ; 7240/8240/9240) – Versions logicielles supérieures à 28.00

La sortie du capteur du contrôle de hauteur automatique de la plateforme (CHAP) doit être étalonnée pour les moissonneuses-batteuses Case IH séries 7, 8 ou 9 dont la version logicielle est supérieure à 28.00, sinon la fonction CHAP ne fonctionnera pas correctement.

NOTE:

Il se peut que des modifications aient été apportées aux commandes ou à l'écran de la moissonneuse-batteuse depuis la publication de ce document. Pour obtenir des instructions, consultez le manuel d'opération de la moissonneuse-batteuse afin de vous procurer les informations mises à jour.

1. Sélectionnez la BOÎTE À OUTILS à l'écran PRINCIPAL, puis sélectionnez CONFIGURATION DE LA PLATEFORME.
2. Repérez le champ SOUS-TYPE DE LA PLATEFORME. Il sera situé sur l'onglet TÊTE 1 ou sur l'onglet TÊTE 2 que vous trouverez au bas de l'écran.
3. Sélectionnez 2000 (A).



Figure 4.81: Afficheur de la moissonneuse-batteuse Case IH

4. Repérez les champs CAPTEURS DE PLATEFORME et FLOTTEMENT DE PRESSION DE LA PLATEFORME. Ils seront situés sur l'onglet TÊTE 1 ou sur l'onglet TÊTE 2 que vous trouverez au bas de l'écran.
5. Sélectionnez ENABLE (activer) (A) dans le champ HEADER SENSORS (capteurs de plateforme).
6. Sélectionnez NON (B) dans le champ FLOTTEMENT DE PRESSION DE LA PLATEFORME.

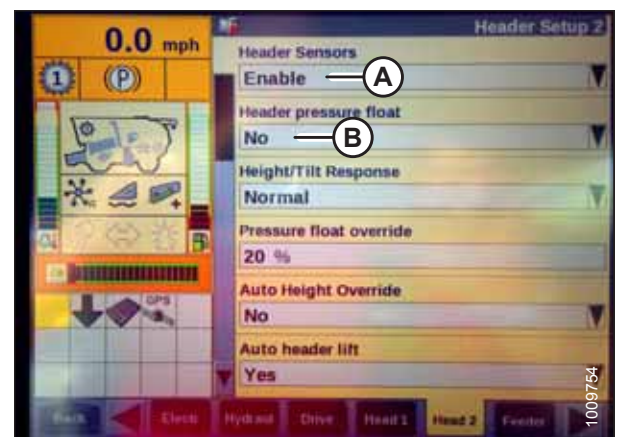


Figure 4.82: Afficheur de la moissonneuse-batteuse Case IH

CONTRÔLE DE HAUTEUR AUTOMATIQUE DE LA PLATEFORME

7. Enclenchez le séparateur et la plateforme et appuyez sur le préréglage 1 ou préréglage 2.
8. Assurez-vous que l'icône HAUTEUR AUTOMATIQUE (A) apparaît à l'écran et qu'elle est visible à l'emplacement (B) comme indiqué. Lorsque la plateforme est réglée pour la coupe au sol, ceci permet de vérifier que la moissonneuse-batteuse utilise correctement les potentiomètres sur la plateforme pour capter la pression au sol.

NOTE:

Le champ HAUTEUR AUTOMATIQUE (B) peut apparaître sur n'importe quel onglet EXÉCUTER et pas nécessairement sur l'onglet EXÉCUTER 1.



Figure 4.83: Afficheur de la moissonneuse-batteuse Case IH

9. Sur l'écran de la moissonneuse-batteuse, sélectionnez le sous-menu ÉTALONNAGE, puis appuyez sur la touche de navigation « flèche droite » pour entrer dans la zone d'informations.
10. Sélectionnez PLATEFORME (A) et appuyez sur ENTRÉE. La boîte de dialogue ÉTALONNAGE s'ouvre.

NOTE:

Vous pouvez utiliser les touches de navigation haut et bas pour vous déplacer parmi les options.



Figure 4.84: Afficheur de la moissonneuse-batteuse Case IH

11. Suivez les étapes de l'étalonnage dans leur ordre d'affichage dans la boîte de dialogue. À mesure que vous avancez dans le processus d'étalonnage, l'affichage sera automatiquement mis à jour pour afficher l'étape suivante de la procédure.

NOTE:

La procédure d'étalonnage s'arrête si le système reste inactif pendant plus de 3 minutes ou si la touche ÉCHAP est actionnée pendant une étape quelconque.

NOTE:

Les codes d'erreur trouvés sont expliqués dans le manuel d'opération de la moissonneuse-batteuse.



Figure 4.85: Afficheur de la moissonneuse-batteuse Case IH

12. Lorsque toutes les étapes d'étalonnage sont terminées, le message ÉTALONNAGE RÉUSSI s'affiche sur la page. Quittez le menu ÉTALONNAGE en appuyant sur la touche ENTRÉE ou ÉCHAP.

CONTRÔLE DE HAUTEUR AUTOMATIQUE DE LA PLATEFORME

NOTE:

Si le flottement a été réglé sur une valeur plus lourde pour conclure la procédure d'étalonnage au sol, réajustez au flottement recommandé une fois l'étalonnage terminé.

13. Si le système CHAP ne fonctionne toujours pas correctement, effectuez la procédure d'étalonnage de la hauteur maximale de chaume de la moissonneuse-batteuse.

4.7.5 Réglage de la hauteur de coupe prédéfinie (Cas 7010/8010, 7120/8120/9120, 7230/8230/9230, 7240/8240/9240)

Votre moissonneuse-batteuse Case IH des séries 7, 8 ou 9 peut avoir jusqu'à deux pré réglages de hauteur de plateforme correspondant au contrôle de hauteur automatique de la plateforme (CHAP) configurés en même temps.

NOTE:

Il se peut que des modifications aient été apportées aux commandes ou à l'écran de la moissonneuse-batteuse depuis la publication de ce document. Consultez le manuel d'opérateur de la moissonneuse-batteuse pour obtenir les mises à jour.

DANGER

Assurez-vous qu'il n'y ait personne dans la zone.

1. Engagez le séparateur et la plateforme.
2. Soulevez ou abaissez manuellement la plateforme jusqu'à la hauteur de coupe souhaitée.
3. Appuyez sur le commutateur RÉGLAGE n° 1 (A). Le témoin du MODE HAUTEUR DE PLATEFORME (C) (à côté du commutateur RÉGLAGE n° 1) s'allume.
4. Soulevez ou abaissez manuellement la plateforme jusqu'à la deuxième hauteur de coupe souhaitée.
5. Appuyez sur le commutateur RÉGLAGE n° 2 (B). Le témoin du MODE HAUTEUR DE PLATEFORME (D) (à côté du commutateur RÉGLAGE n° 2) s'allume.

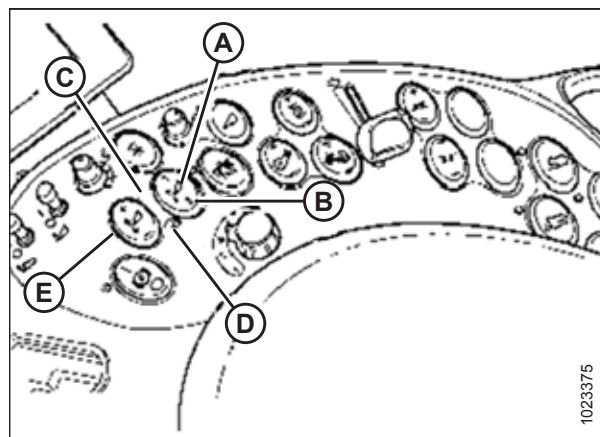


Figure 4.86: Commandes de la moissonneuse-batteuse Case

- | | |
|---|---|
| A – Commutateur RÉGLAGE no 1 | B – Commutateur RÉGLAGE no 2 |
| C – Témoin du mode Hauteur de la plateforme | D – Témoin du mode Hauteur de la plateforme |
| E – Commutateur de réglage fin | |

CONTRÔLE DE HAUTEUR AUTOMATIQUE DE LA PLATEFORME

6. Pour passer d'un préréglage de hauteur de plateforme à l'autre, appuyez sur REPRISE DE LA PLATEFORME (A).
7. Pour ramasser la plateforme, appuyez deux fois sur REPRISE DE LA PLATEFORME (A). Pour abaisser la plateforme, appuyez sur REPRISE DE LA PLATEFORME (A).

NOTE:

Vous pouvez régler avec précision ces points de consigne à l'aide du bouton RÉGLAGE AVEC PRÉCISION (E) sur la figure 4.86, page 153.

NOTE:

Appuyez sur le bouton SOULEVER/ABAISSER LA PLATEFORME pour désactiver le mode HAUTEUR AUTOMATIQUE. Appuyez sur REPRISE DE LA PLATEFORME pour réactiver ce mode.



Figure 4.87: Commandes de la moissonneuse-batteuse Case

4.8 Moissonneuses-batteuses Challenger® 6

Pour rendre le système de contrôle de hauteur automatique de la plateforme (CHAP) de votre moissonneuse-batteuse compatible avec les moissonneuses-batteuses Challenger® de série 6, vous devez régler les options de configuration de la plateforme de votre moissonneuse-batteuse afin qu'il corresponde au modèle particulier de la plateforme, vérifier la plage de tension du capteur de hauteur et étalonner le système CHAP pour vous assurer qu'il fonctionne correctement.

4.8.1 Vérification de la plage de tension depuis la cabine de la moissonneuse-batteuse – Challenger® des séries 6 et 7

Pour s'assurer que le système de contrôle de hauteur automatique de la plateforme (CHAP) de votre plateforme fonctionne correctement avec votre moissonneuse-batteuse Challenger® des séries 6 ou 7, la tension de sortie des capteurs de contrôle de hauteur de la plateforme doit être vérifiée.

La hauteur de la plateforme doit se situer dans une plage spécifique pour que le système CHAP opère correctement.

Vérifiez l'écart de la tension de sortie des capteurs de hauteur :

NOTE:

Il se peut que des modifications aient été apportées aux commandes ou à l'écran de la moissonneuse-batteuse depuis la publication de ce document. Pour obtenir des instructions, consultez le manuel d'opération de la moissonneuse-batteuse afin de vous procurer les informations mises à jour.

1. Élevez la plateforme jusqu'à ce que les roues de celles-ci se trouvent à 150 mm (6 po) au-dessus du sol.
2. Allez à la page CHAMP de l'écran de la machine et sélectionnez l'icône des diagnostics. La page DIVERS s'affiche.
3. Appuyez sur le bouton VMM DIAGNOSTIC (A). La page VMM DIAGNOSTIC s'affiche.

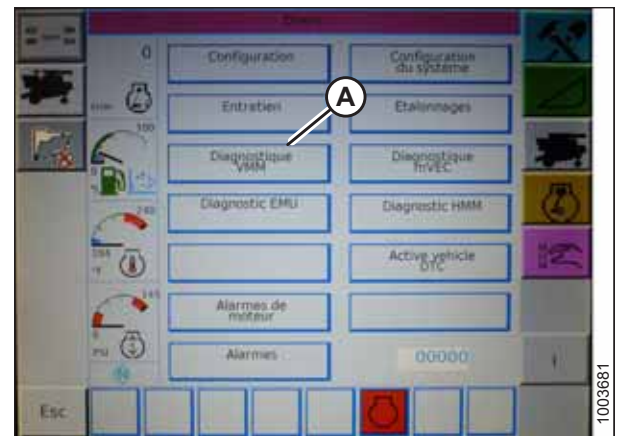


Figure 4.88: Écran de la moissonneuse-batteuse Challenger®

CONTRÔLE DE HAUTEUR AUTOMATIQUE DE LA PLATEFORME

- Allez dans l'onglet ENTRÉE ANALOGIQUE, puis sélectionnez VMM MODULE 3 en appuyant sur la zone de texte sous les quatre onglets. La tension des capteurs du système CHAP s'affiche à l'écran comme POT DROIT DE LA HAUTEUR DE LA PLATEFORME et POT GAUCHE DE LA HAUTEUR DE LA PLATEFORME. Les deux valeurs indiquées doivent être identiques.

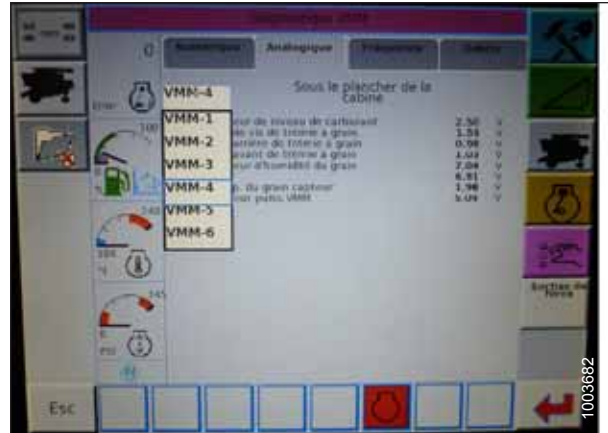


Figure 4.89: Écran de la moissonneuse-batteuse Challenger®

- Abaissez totalement le convoyeur de la moissonneuse-batteuse.

NOTE:

Vous devrez peut-être maintenir actionné l'interrupteur ABAISSEMENT DE LA PLATEFORME pendant quelques secondes afin d'assurer que le convoyeur soit complètement abaissé.

- Enregistrez les tensions du capteur de hauteur.
- Levez la plateforme de telle sorte que la barre de coupe soit à 150 mm (6 po) au-dessus du sol.
- Enregistrez les tensions du capteur de hauteur.



Figure 4.90: Écran de la moissonneuse-batteuse Challenger®

- Si la tension du capteur n'est pas comprise entre les limites haute et basse indiquées dans la section [4.4 Plage de tension de sortie du capteur de hauteur – Exigences de la moissonneuse-batteuse, page 120](#), ou si l'écart entre les limites haute et basse est insuffisant, l'écart de tension des capteurs de hauteur peut nécessiter un réglage. Pour obtenir des instructions, consultez [4.8.4 Réglage de la hauteur de la plateforme – Challenger® de série 6, page 159](#).

4.8.2 Enclenchement du contrôle de hauteur automatique de la plateforme – Challenger® de série 6

Définissez ces options de configuration initiale sur votre moissonneuse-batteuse Challenger® de série 6 lors du réglage du système de contrôle de hauteur automatique de la plateforme (CHAP).

NOTE:

Il se peut que des modifications aient été apportées aux commandes ou à l'écran de la moissonneuse-batteuse depuis la publication de ce document. Consultez le manuel d'opération de la moissonneuse-batteuse pour obtenir les informations mises à jour.

Les composants suivants sont nécessaires pour que le contrôle de hauteur automatique de la plateforme (CHAP) fonctionne :

- Le module principal (carte PCB) et module d'entraînement de la plateforme (carte PCB) montés dans le boîtier de la carte dans le module de panneau de fusibles (PF)
- Les entrées de l'opérateur de la poignée de commande multifonction

CONTRÔLE DE HAUTEUR AUTOMATIQUE DE LA PLATEFORME

- Les entrées de l'opérateur montées dans le panneau du module de la console de contrôle (CC)

NOTE:

La vanne électro-hydraulique de contrôle de la levée de la plateforme fait également partie intégrante du système.

1. En utilisant le bouton de contrôle de la plateforme, faites défiler les options de contrôle de la plateforme sur l'écran de la moissonneuse-batteuse jusqu'à ce que l'icône CHAP soit affichée dans la première boîte de message. Le CHAP ajustera la hauteur de la plateforme par rapport au sol en fonction des réglages de hauteur et de sensibilité.

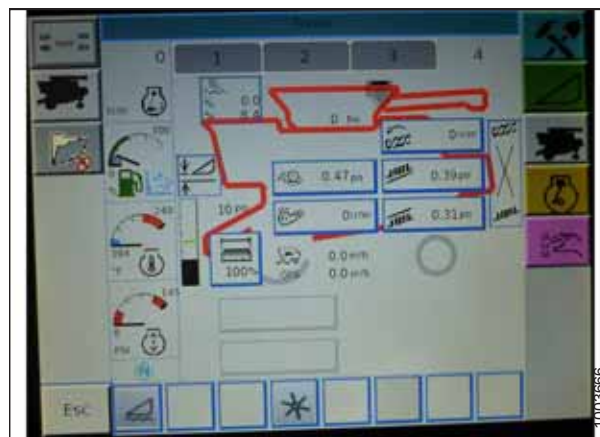


Figure 4.91: Écran de la moissonneuse-batteuse Challenger®

4.8.3 Étalonnage du contrôle de hauteur automatique de la plateforme – Challenger® de série 6

La sortie du capteur du contrôle de hauteur automatique de la plateforme (CHAP) doit être étalonnée pour les moissonneuses-batteuses Challenger® de série 6, sinon la fonction CHAP ne fonctionnera pas correctement.

NOTE:

Il se peut que des modifications aient été apportées aux commandes ou à l'écran de la moissonneuse-batteuse depuis la publication de ce document. Pour obtenir des instructions, consultez le manuel d'opération de la moissonneuse-batteuse afin de vous procurer les informations mises à jour.

1. Sur la page FIELD (travail), appuyez sur l'icône DIAGNOSTICS (diagnostics). La page MISCELLANEOUS (divers) s'affiche.

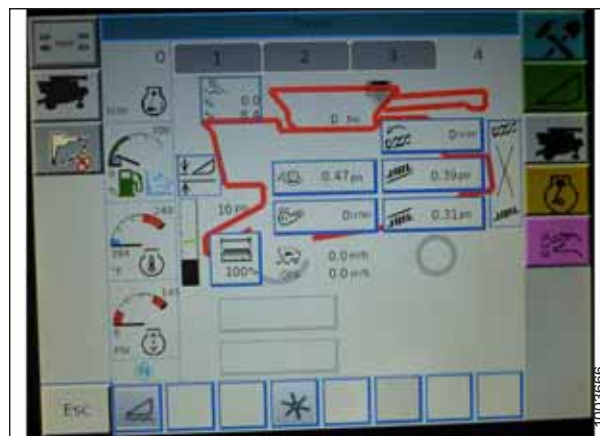


Figure 4.92: Écran de la moissonneuse-batteuse Challenger®

CONTRÔLE DE HAUTEUR AUTOMATIQUE DE LA PLATEFORME

- Appuyez sur le bouton CALIBRATIONS (étalonnages) (A). La page CALIBRATIONS (étalonnages) s'affiche.

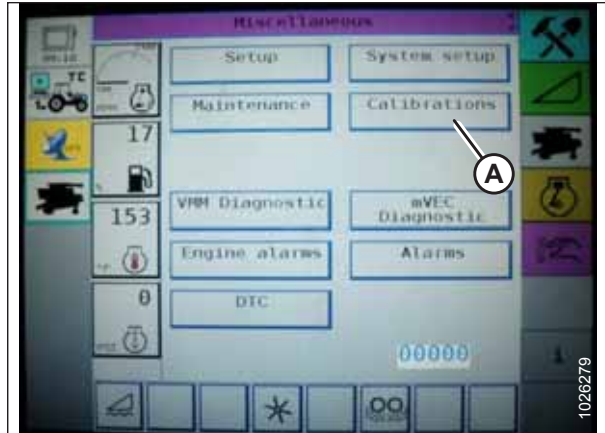


Figure 4.93: Écran de la moissonneuse-batteuse Challenger®

- Appuyez sur le bouton HEADER (plateforme) (A). La page HEADER CALIBRATION (ÉTALONNAGE DE LA PLATEFORME) affiche un avertissement.

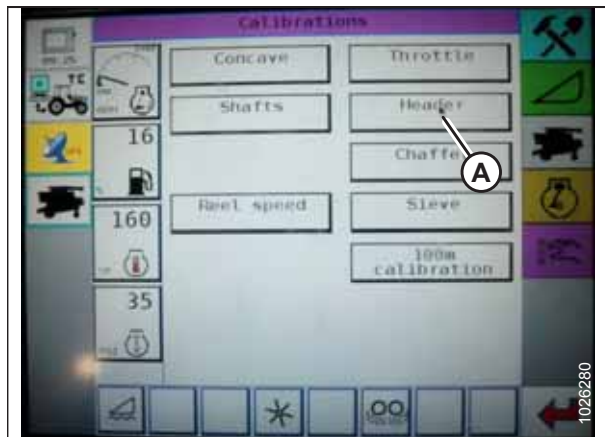


Figure 4.94: Écran de la moissonneuse-batteuse Challenger®

- Lisez le message d'avertissement, puis appuyez sur le bouton avec la coche verte (A).

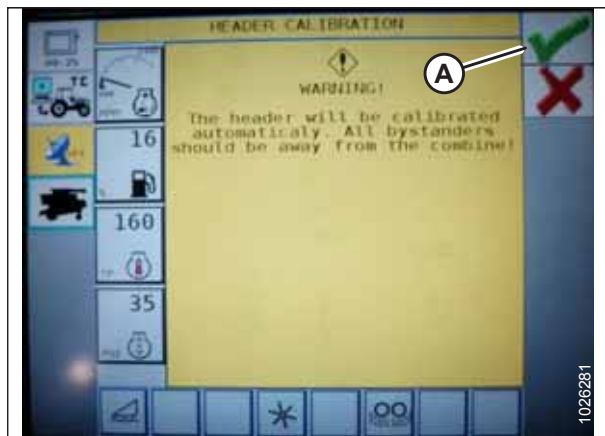


Figure 4.95: Écran de la moissonneuse-batteuse Challenger®

CONTRÔLE DE HAUTEUR AUTOMATIQUE DE LA PLATEFORME

5. Suivez les instructions à l'écran pour terminer la procédure d'étalonnage.

NOTE:

La procédure d'étalonnage peut être annulée à tout moment en appuyant sur le bouton d'annulation dans le coin inférieur droit de la page. Pendant la procédure d'étalonnage de la plateforme, l'exercice peut également être annulé à l'aide des boutons Haut, Bas, Inclinaison à droite ou Inclinaison à gauche situés sur la poignée de commande.

NOTE:

Si la moissonneuse-batteuse n'a pas de fonction d'inclinaison de plateforme ou si elle est inutilisable, vous pourriez recevoir des avertissements lors de l'étalonnage. Appuyez sur la coche verte si ces avertissements apparaissent. Ceci n'affectera pas l'étalonnage du CHAP.

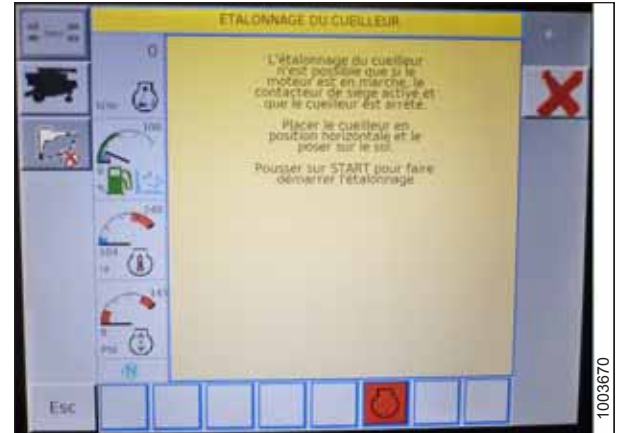


Figure 4.96: Écran de la moissonneuse-batteuse Challenger®

4.8.4 Réglage de la hauteur de la plateforme – Challenger® de série 6

Après avoir activé le système de contrôle de hauteur automatique de la plateforme (CHAP), appuyez et relâchez le bouton ABAISSEMENT DE LA PLATEFORME sur la poignée de commande. Le système CHAP abaisse automatiquement la plateforme à la hauteur prédéfinie.

NOTE:

Il se peut que des modifications aient été apportées aux commandes ou à l'écran de la moissonneuse-batteuse depuis la publication de ce document. Pour obtenir des instructions, consultez le manuel d'opération de la moissonneuse-batteuse afin de vous procurer les informations mises à jour.

La hauteur du CHAP sélectionnée est réglée à l'aide du bouton (A) de RÉGLAGE DE LA HAUTEUR sur la console de commande. Lorsque vous tournez le bouton dans le sens des aiguilles d'une montre, la hauteur sélectionnée augmente. Lorsque vous tournez le bouton dans le sens inverse des aiguilles d'une montre, la hauteur sélectionnée diminue.



Figure 4.97: Bouton de réglage de la hauteur sur la console de commande de la moissonneuse-batteuse

4.8.5 Réglage de la vitesse d'élévation/abaissement de la plateforme – Challenger® de série 6

La vitesse à laquelle la plateforme s'élève ou s'abaisse peut être réglée sur une moissonneuse-batteuse Challenger® de série 6.

NOTE:

Il se peut que des modifications aient été apportées aux commandes ou à l'écran de la moissonneuse-batteuse depuis la publication de ce document. Pour obtenir des instructions, consultez le manuel d'opération de la moissonneuse-batteuse afin de vous procurer les informations mises à jour.

1. Appuyez sur l'icône de la plateforme, sur la page CHAMP. La page PLATEFORME apparaît.

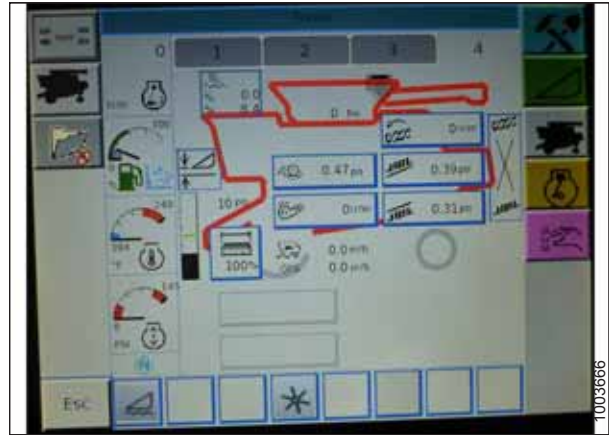


Figure 4.98: Écran de la moissonneuse-batteuse Challenger®

2. Appuyez sur COMMANDE DE LA PLATEFORME (A). La page de COMMANDE DE LA PLATEFORME apparaît.

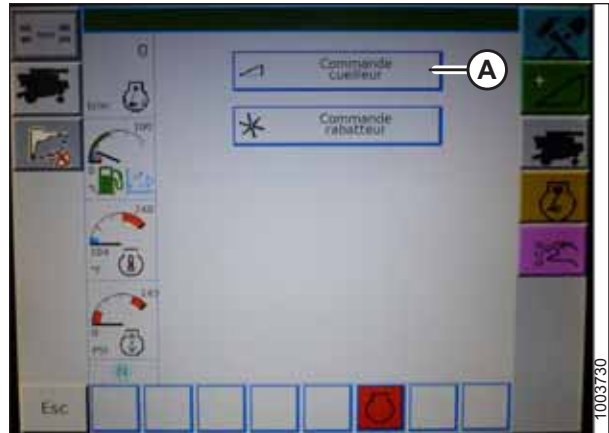


Figure 4.99: Écran de la moissonneuse-batteuse Challenger®

CONTRÔLE DE HAUTEUR AUTOMATIQUE DE LA PLATEFORME

3. Allez à l'onglet TABLE SETTINGS (PARAMÈTRES DU TABLEAU).
4. Appuyez sur la flèche du haut (A) de MAX HAUT PWM pour augmenter le pourcentage et ainsi augmenter la vitesse à laquelle la plateforme s'élève ; appuyez sur la flèche du bas de MAX HAUT PWM pour réduire le pourcentage et ainsi diminuer la vitesse à laquelle la plateforme s'élève.

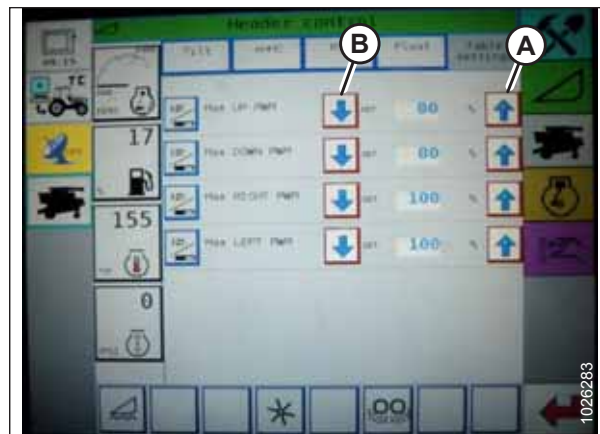


Figure 4.100: Écran de la moissonneuse-batteuse Challenger®

5. Appuyez sur la flèche du haut (A) sur le réglage de MAX BAS PWM pour augmenter le pourcentage et ainsi augmenter la vitesse à laquelle la plateforme s'abaisse ; appuyez sur la flèche du bas de MAX BAS PWM pour réduire le pourcentage et ainsi diminuer la vitesse à laquelle la plateforme s'abaisse.

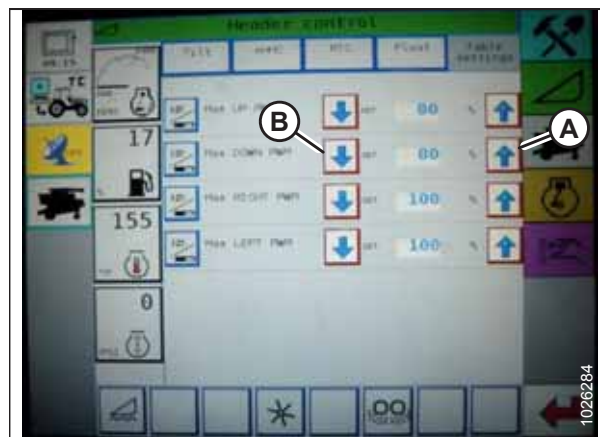


Figure 4.101: Écran de la moissonneuse-batteuse Challenger®

4.8.6 Réglage de la sensibilité du contrôle de hauteur automatique de la plateforme – Challenger® de série 6

Le réglage de la sensibilité contrôle la distance sur laquelle la la plateforme doit monter ou descendre avant que le contrôle de hauteur automatique de la plateforme (CHAP) réagisse en élevant ou en abaissant le convoyeur.

Lorsque la sensibilité est réglée au maximum, seuls de petits changements de hauteur par rapport au sol sont nécessaires pour élever ou abaisser le convoyeur. Lorsque la sensibilité est réglée au minimum, des changements importants de hauteur par rapport au sol sont nécessaires pour élever ou abaisser le convoyeur.

NOTE:

Il se peut que des modifications aient été apportées aux commandes ou à l'écran de la moissonneuse-batteuse depuis la publication de ce document. Consultez le manuel d'opérateur de la moissonneuse-batteuse pour obtenir les informations mises à jour.

1. Appuyez sur l'icône HEADER (PLATEFORME), sur la page FIELD (TRAVAIL). La page HEADER (PLATEFORME) apparaît.

CONTRÔLE DE HAUTEUR AUTOMATIQUE DE LA PLATEFORME

- Appuyez sur le bouton COMMANDE DE LA PLATEFORME (A). La page de HEADER CONTROL (COMMANDE DE LA PLATEFORME) apparaît.

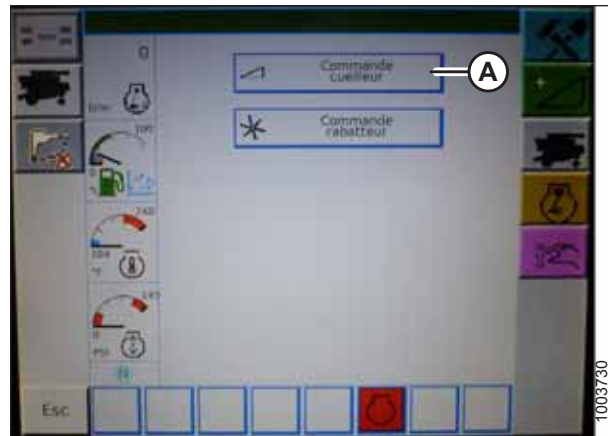


Figure 4.102: Écran de la moissonneuse-batteuse Challenger®

- Ajustez la sensibilité au réglage MAXIMUM à l'aide des flèches haut et bas à l'écran (A).
- Activer le CHAP et appuyez sur le bouton ABAISSEMENT DE LA PLATEFORME sur la poignée de commande.
- Diminuez la sensibilité jusqu'à ce que le convoyeur reste stable sans faire de bonds.

NOTE:

Il s'agit de la sensibilité maximale et ce n'est qu'un réglage initial. Le réglage final doit être effectué dans le champ ; la réaction du système varie en fonction des surfaces changeantes du terrain et des conditions d'utilisation.

NOTE:

Un réglage inférieur au maximum réduira la fréquence de corrections de la hauteur de la plateforme et, par conséquent, l'usure des composants. L'ouverture partielle de la soupape de l'accumulateur permet d'amortir l'action des vérins de levage de la plateforme et de réduire l'occurrence des événements de type « plateforme en mode de recherche », au cours desquels la moissonneuse-batteuse essaie continuellement de trouver un réglage de hauteur sans succès.

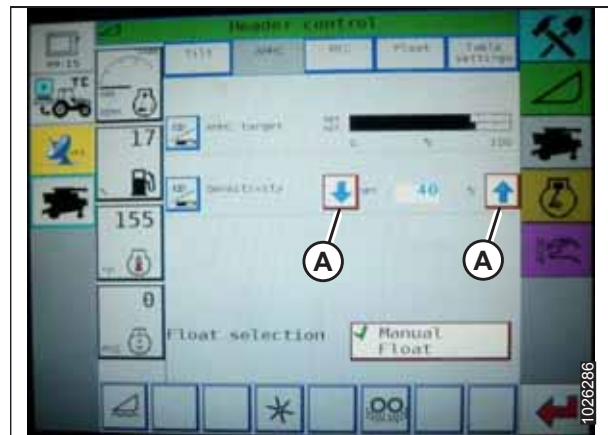


Figure 4.103: Écran de la moissonneuse-batteuse Challenger®

4.9 Moissonneuses-batteuses Gleaner® R65/R66/R75/R76 et de série S – Sauf série S9

Pour rendre le système de contrôle de hauteur automatique de la plateforme (CHAP) de votre moissonneuse-batteuse compatible avec les moissonneuses-batteuses Gleaner® des séries R65/R66/R75/R76 et les moissonneuses-batteuses autres que celles de la série S9 S, vous devez régler les options de configuration de la plateforme de votre moissonneuse-batteuse afin qu'il corresponde au modèle particulier de la plateforme, vérifier la plage de tension du capteur de hauteur, ajuster le vitesse de réponse de la hauteur de la plateforme et les réglages de la pression au sol, et étalonner le système CHAP pour vous assurer qu'il fonctionne correctement.

4.9.1 Contrôle de la plage de tension à partir de la cabine de la moissonneuse-batteuse – Gleaner® R65/R66/R75/R76 et de série S

Pour s'assurer que le système de contrôle de hauteur automatique de la plateforme (CHAP) de votre plateforme fonctionne correctement avec votre moissonneuse-batteuse Gleaner® R65/R66/R75/R76 et les moissonneuses-batteuses autres que celles de la série S9 S, la tension de sortie des capteurs de contrôle de hauteur de la plateforme doit être vérifiée.

La sortie du capteur de hauteur automatique de la plateforme doit se situer dans une plage spécifique pour que la fonction opère correctement.

NOTE:

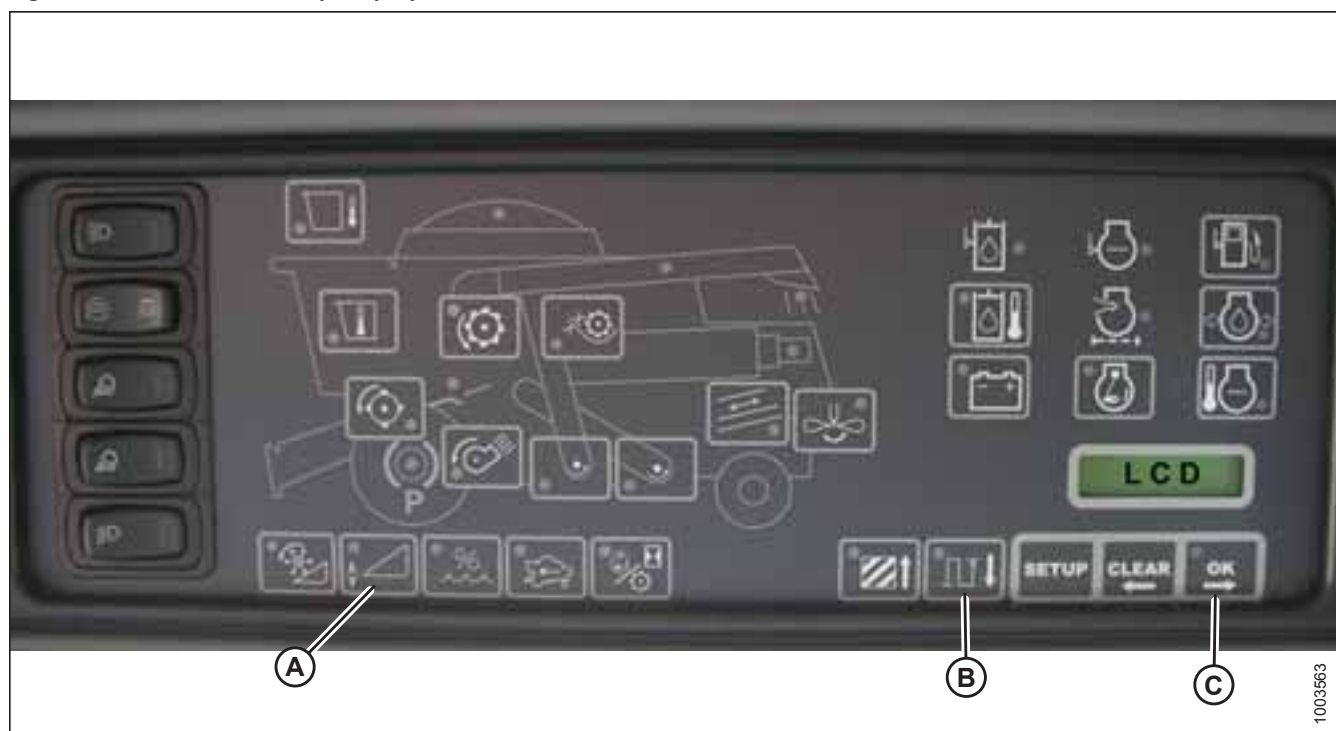
Il se peut que des modifications aient été apportées aux commandes ou à l'écran de la moissonneuse-batteuse depuis la publication de ce document. Consultez le manuel d'opérateur de la moissonneuse-batteuse pour obtenir les informations mises à jour.

NOTE:

Consultez [4.10 Moissonneuses-batteuses Gleaner® série S9, page 173](#) pour des informations spécifiques aux moissonneuses-batteuses Gleaner® de série S9.

1. Élevez la plateforme jusqu'à ce que les roues de celles-ci se trouvent à 150 mm (6 po) au-dessus du sol.

Figure 4.104: Écran Heads Up Display de la moissonneuse-batteuse



CONTRÔLE DE HAUTEUR AUTOMATIQUE DE LA PLATEFORME

- Appuyez et maintenez enfoncé le bouton (A) sur l'affichage PLATEFORMES LEVÉES pendant 3 secondes pour passer en mode diagnostic.
- Faites défiler vers le bas à l'aide du bouton (B) jusqu'à ce que GAUCHE soit affiché sur l'écran LCD.
- Appuyez sur le bouton OK (C). Le numéro indiqué sur l'écran LCD est la valeur de tension du capteur du système CHAP. Levez complètement, puis abaissez complètement la plateforme pour voir la plage complète des valeurs de tension.
- Si la tension du capteur n'est pas comprise entre les limites haute et basse indiquées dans la section [4.4 Plage de tension de sortie du capteur de hauteur – Exigences de la moissonneuse-batteuse, page 120](#), ou si l'écart entre les limites haute et basse est insuffisant, des réglages de capteurs de hauteur peuvent être nécessaires. Pour obtenir des instructions, consultez [4.4.2 Réglage de la plage de tension du contrôle de la hauteur de la plateforme – Côté gauche, page 123](#) ou [4.4.3 Réglage de la plage de tension du contrôle de la hauteur de la plateforme – Côté droit, page 123](#).

4.9.2 Enclenchement du contrôle de hauteur automatique de la plateforme – Gleaner® R65/R66/R75/R76 et de série S

Définissez ces options de configuration initiale sur votre moissonneuse-batteuse Gleaner® des séries R65/R66/R75/R76 et les moissonneuses-batteuses autres que celles de la série S9 S lors du réglage du système de contrôle de hauteur automatique de la plateforme (CHAP).

NOTE:

Consultez [4.10 Moissonneuses-batteuses Gleaner® série S9, page 173](#) pour des informations spécifiques aux moissonneuses-batteuses Gleaner® de série S9.

NOTE:

Il se peut que des modifications aient été apportées aux commandes ou à l'écran de la moissonneuse-batteuse depuis la publication de ce document. Pour obtenir des instructions, consultez le manuel d'opération de la moissonneuse-batteuse afin de vous procurer les informations mises à jour.

- Les composants suivants sont nécessaires pour que le contrôle de hauteur automatique de la plateforme (CHAP) fonctionne :
 - Le module principal (carte PCB) et module d'entraînement de la plateforme (carte PCB) montés dans le boîtier de la carte dans le module de panneau de fusibles (PF)
 - Les entrées de l'opérateur de la poignée de commande multifonction
 - Les entrées de l'opérateur montées dans le panneau du module de la console de contrôle (CC)

NOTE:

La vanne électro-hydraulique de contrôle de la levée de la plateforme fait également partie intégrante du système.

CONTRÔLE DE HAUTEUR AUTOMATIQUE DE LA PLATEFORME



Figure 4.105: Commandes du système de réglage automatique de la hauteur de la plateforme de la moissonneuse-batteuse

2. Appuyez sur le bouton MODE AUTOMATIQUE (A) jusqu'à ce que le voyant CHAP (B) s'allume. Si le voyant RTC clignote, appuyez à nouveau sur le bouton MODE AUTOMATIQUE (A) jusqu'à ce que le système CHAP soit activé.
3. Appuyez brièvement sur le bouton (A) de la poignée de commande. La lumière du CHAP devrait passer de clignotante à solide et la plateforme devrait descendre vers le sol. Le CHAP est désormais engagé et les réglages de hauteur et de sensibilité peuvent être ajustés.

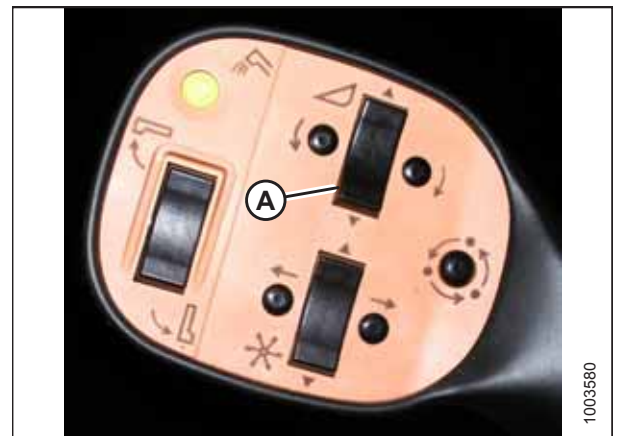


Figure 4.106: Poignée de commande

4.9.3 Étalonnage du contrôle de hauteur automatique de la plateforme – Gleaner® R65/R66/R75/R76 et de série S

La sortie du capteur du contrôle de hauteur automatique de la plateforme (CHAP) doit être étalonnée pour les moissonneuses-batteuses Gleaner® des séries R65/R66/R75/R76 et les moissonneuses-batteuses autres que celles de la série S9 S, sinon la fonction CHAP ne fonctionnera pas correctement.

NOTE:

La procédure d'étalonnage doit être effectuée sur un sol plat et la plateforme doit être débrayée. Les réglages de hauteur et d'inclinaison de la plateforme ne doivent **PAS** être en mode automatique ou veille. Le régime du moteur doit être supérieur à 2000 tr/min. L'option d'inclinaison de la plateforme sur les moissonneuses-batteuses de 2004 et les modèles plus anciens ne fonctionne **PAS** avec les plateformes MacDon. Ce système devra être retiré et désactivé afin d'étalonner le système CHAP. Consultez le manuel d'opération de la moissonneuse-batteuse pour obtenir des instructions.

Pour régler le système CHAP sur les moissonneuses-batteuses Gleaner® de série S9, consultez [4.10 Moissonneuses-batteuses Gleaner® série S9, page 173](#).

NOTE:

Il se peut que des modifications aient été apportées aux commandes ou à l'écran de la moissonneuse-batteuse depuis la publication de ce document. Pour obtenir des instructions, consultez le manuel d'opération de la moissonneuse-batteuse afin de vous procurer les informations mises à jour.



Figure 4.107: Commandes du système de réglage automatique de la hauteur de la plateforme de la moissonneuse-batteuse

- | | | |
|-------------------------|----------------------------|----------------------|
| A – Bouton AUTO MODE | B – Voyant CHAP | C – Bouton CAL1 |
| D – Lever la plateforme | E – Abaisser la plateforme | F – Mode automatique |
| G – Bouton CAL2 | | |

1. Appuyez sur le bouton MODE AUTOMATIQUE (A) jusqu'à ce que le voyant CHAP (B) soit activé.
2. Appuyez et maintenez le bouton CAL1 (C) enfoncé jusqu'à ce que les voyants ci-dessous clignotent : raise header (lever la plateforme) (D), lower header (abaisser la plateforme) (E), tilt auto mode (mode inclinaison auto) (F) et CHAP (B).
3. Abaissez complètement la plateforme.

CONTRÔLE DE HAUTEUR AUTOMATIQUE DE LA PLATEFORME

- Appuyez sur le bouton d'étalonnage CAL2 (G) jusqu'à ce que le voyant (E) cesse de clignoter. Relâchez le bouton lorsque le voyant (D) commence à clignoter.
- Relevez complètement la plateforme.
- Appuyez sur le bouton d'étalonnage CAL2 (G) jusqu'à ce que le voyant D (lever la plateforme) s'éteigne.

NOTE:

Les étapes suivantes ne s'appliquent qu'aux modèles de moissonneuses-batteuses de 2005 et plus récentes équipées de convoyeurs Smartrac.

- Attendez que le voyant INCLINAISON À GAUCHE DE LA PLATEFORME (non représenté) commence à clignoter, puis inclinez la plateforme au maximum vers la gauche.
- Appuyez sur le bouton d'étalonnage CAL2 (G) jusqu'à ce que le voyant INCLINAISON À GAUCHE DE LA PLATEFORME (non représenté) cesse de clignoter et ne relâchez le bouton que lorsque le voyant INCLINAISON À DROITE DE LA PLATEFORME (non illustré) commence à clignoter.
- Inclinez la plateforme au maximum vers la droite.
- Appuyez sur le bouton d'étalonnage CAL2 (G) jusqu'à ce que tous les voyants suivants clignotent : raise header (lever la plateforme) (D), lower header (abaisser la plateforme) (E), height auto mode (mode hauteur automatique) (A), right header and left header (plateforme droite et gauche) (non illustrés), et tilt auto mode (mode d'inclinaison automatique) (F).
- Centrez la plateforme.
- Appuyez sur le bouton CAL1 (C) pour quitter la procédure d'étalonnage. Si vous quittez la procédure, toutes les valeurs seront enregistrées en mémoire. Tous les voyants de la console doivent cesser de clignoter.

4.9.4 Arrêt de l'accumulateur – Gleaner® R65/R66/R75/R76 et de série S

L'activation de l'accumulateur sur une moissonneuse-batteuse Gleaner® R65/R66/R75/R76 et sur une moissonneuse-batteuse qui n'est pas de la série S9 S aura un effet négatif sur la vitesse à laquelle le système CHAP ajuste la hauteur de la plateforme. La mise hors tension de l'accumulateur permet d'assurer une bonne performance du CHAP.

Consultez le manuel d'opération de la moissonneuse-batteuse pour connaître la procédure appropriée relative à la mise sous et hors tension de l'accumulateur. Pour de meilleures performances du système CHAP, mettez l'accumulateur du convoyeur hors tension.



Figure 4.108: Commutateur ON/OFF (marche/arrêt) de l'accumulateur de la moissonneuse-batteuse
A – Levier de l'accumulateur (position Off)

4.9.5 Réglage de la vitesse d'élévation/abaissement de la plateforme – Gleaner® R65/R66/R75/R76 et de série S

La vitesse à laquelle la plateforme s'élève ou s'abaisse sur une moissonneuse-batteuse Gleaner® R65/R66/R75/R76 et sur une moissonneuse-batteuse qui n'est pas de la série S9 S peut être réglée en ouvrant ou en fermant les soupapes de limitation de hauteur.

NOTE:

Consultez [4.10 Moissonneuses-batteuses Gleaner® série S9, page 173](#) pour des informations spécifiques aux moissonneuses-batteuses Gleaner® de série S9.

NOTE:

Il se peut que des modifications aient été apportées aux commandes ou à l'écran de la moissonneuse-batteuse depuis la publication de ce document. Consultez le manuel d'opérateur de la moissonneuse-batteuse pour obtenir les informations mises à jour.

La stabilité du système de contrôle de hauteur automatique de la plateforme (CHAP) est affectée par la vitesse à laquelle le fluide hydraulique circule dans le système hydraulique. Veillez à ce que les limiteurs réglables d'élévation (A) et d'abaissement (B) de la plateforme dans le bloc de vannes hydrauliques soient réglés de sorte qu'il faille environ 6 secondes pour relever la plateforme du niveau du sol à sa hauteur maximale (avec les vérins hydrauliques complètement sortis), et environ 6 secondes pour abaisser la plateforme de sa hauteur maximale au niveau du sol.

Si la plateforme bouge énormément lorsqu'elle est au sol (par exemple, si le système CHAP semble continuellement « chercher » un réglage de hauteur), réglez la vitesse d'abaissement de sorte que la plateforme mette 7 ou 8 secondes à descendre.

NOTE:

Effectuez ce réglage lorsque le système hydraulique est à une température normale de fonctionnement (54,4° C [130° F]) et que le moteur tourne à plein régime.



Figure 4.109: Limiteurs réglables d'élévation et d'abaissement de la plateforme

4.9.6 Réglage de la pression au sol – Gleaner® R65/R66/R75/R76 et de série S

Les réglages de la pression au sol déterminent la hauteur de la plateforme lorsqu'elle est utilisée avec le système de contrôle de hauteur automatique de la plateforme (CHAP) sur les moissonneuses-batteuses Gleaner® R65/R66/R75/R76 et autres que celles de la série S9 S.

NOTE:

Consultez [4.10 Moissonneuses-batteuses Gleaner® série S9, page 173](#) pour des informations spécifiques aux moissonneuses-batteuses Gleaner® de série S9.

CONTRÔLE DE HAUTEUR AUTOMATIQUE DE LA PLATEFORME

NOTE:

Il se peut que des modifications aient été apportées aux commandes ou à l'écran de la moissonneuse-batteuse depuis la publication de ce document. Pour obtenir des instructions, consultez le manuel d'opération de la moissonneuse-batteuse afin de vous procurer les informations mises à jour.

Pour régler la hauteur de la plateforme, assurez-vous qu'elle est en mode CHAP, comme l'indique le voyant MODE LED AUTO (A) qui affiche une lumière continue et fixe. La plateforme s'abaisse à la hauteur (c'est-à-dire la pression au sol) correspondant à la position sélectionnée au moyen du bouton de commande de hauteur (B).

Tournez le bouton (B) dans le sens inverse des aiguilles d'une montre pour diminuer le réglage de la pression au sol et dans le sens des aiguilles d'une montre pour augmenter le réglage de la pression au sol.

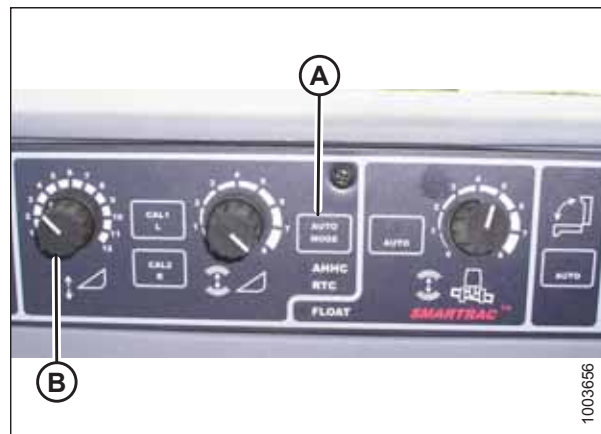


Figure 4.110: Console de contrôle de la hauteur automatique de la plateforme

4.9.7 Réglage de la sensibilité du contrôle de hauteur automatique de la plateforme – Gleaner® R65/R66/R75/R76 et de série S

Le réglage de la sensibilité du système de contrôle de hauteur automatique de la plateforme (CHAP) sur une moissonneuse-batteuse Gleaner® R65/R66/R75/R76 et une moissonneuse-batteuse autre que celle de la série S9 S a une incidence sur la vitesse à laquelle le système CHAP modifie la hauteur de la plateforme.

NOTE:

Consultez [4.10 Moissonneuses-batteuses Gleaner® série S9, page 173](#) pour des informations spécifiques aux moissonneuses-batteuses Gleaner® de série S9.

NOTE:

Il se peut que des modifications aient été apportées aux commandes ou à l'écran de la moissonneuse-batteuse depuis la publication de ce document. Consultez le manuel d'opérateur de la moissonneuse-batteuse pour obtenir les informations mises à jour.

CONTRÔLE DE HAUTEUR AUTOMATIQUE DE LA PLATEFORME



Figure 4.111: Console de contrôle de la hauteur automatique de la plateforme

La molette RÉGLAGE DE LA SENSIBILITÉ (A) contrôle la distance sur laquelle la plateforme doit monter ou descendre avant que le CHAP réagisse en élevant ou en abaissant le convoyeur.

Lorsque la molette RÉGLAGE DE LA SENSIBILITÉ (A) est réglée sur la valeur maximale (c'est-à-dire lorsqu'elle est tournée complètement dans le sens des aiguilles d'une montre), seuls de petits changements de hauteur par rapport au sol sont nécessaires pour lever ou abaisser le convoyeur. Dans cette position, la barre de coupe peut monter et descendre d'environ 19 mm (3/4 po) avant que le module de commande ne signale à la soupape de commande hydraulique de lever ou d'abaisser le châssis de la plateforme.

Lorsque la molette de RÉGLAGE DE LA SENSIBILITÉ (A) est réglée sur la valeur minimale (c'est-à-dire lorsqu'elle est tournée complètement dans le sens inverse des aiguilles d'une montre), de grands changements de hauteur par rapport au sol sont nécessaires pour lever ou abaisser le convoyeur. Dans cette position, la barre de coupe peut monter et descendre d'environ 51 mm (2 po) avant que le module de commande ne signale à la soupape de commande hydraulique de lever ou d'abaisser le châssis de la plateforme.

L'entrée LIGNE DÉTECTION PLATEFORME sert à modifier la plage de sensibilité. En cas de connexion à la plateforme du tapis, la position sens inverse des aiguilles d'une montre (c'est-à-dire la moins sensible) permet un déplacement vertical d'environ 102 mm (4 po) avant l'intervention du CHAP.

4.9.8 Dépannage en cas d'alarmes et de défauts diagnostiqués – Gleaner® R65/R66/R75/R76 et de série S

Des erreurs relevées dans le système de contrôle de hauteur automatique de la plateforme (CHAP) des moissonneuses-batteuses Gleaner® R65/R66/R75/R76 et des moissonneuses-batteuses autres que celles de la série S9 S s'affichent sur un écran du tableau de bord électronique (EIP) de la moissonneuse-batteuse.

NOTE:

Consultez [4.10 Moissonneuses-batteuses Gleaner® série S9, page 173](#) pour des informations spécifiques aux moissonneuses-batteuses Gleaner® de série S9.

CONTRÔLE DE HAUTEUR AUTOMATIQUE DE LA PLATEFORME

NOTE:

Il se peut que des modifications aient été apportées aux commandes ou à l'écran de la moissonneuse-batteuse depuis la publication de ce document. Consultez le manuel d'opérateur de la moissonneuse-batteuse pour obtenir les informations mises à jour.

Type d'affichage :

S'affiche sur le tachymètre (A) sous le format XX ou XXX.



Figure 4.112: Tachymètre

S'affiche sur écran ACL (A) sous le format XXX cm ou XX po.

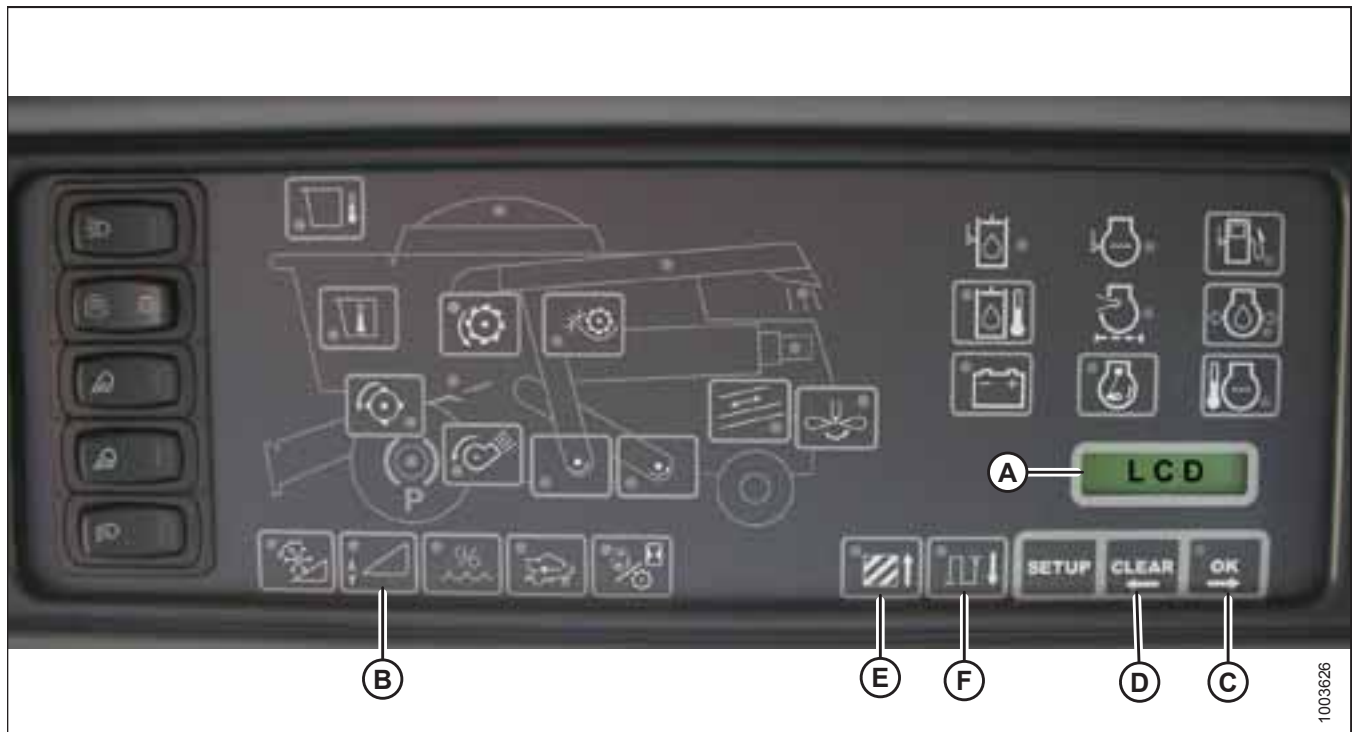


Figure 4.113: Écran Heads Up Display de la moissonneuse-batteuse

États d'alarme :

Si un message d'erreur est reçu à partir du panneau de fusibles, une alarme sonore se déclenche. L'écran ACL du panneau d'instruments électroniques (PIE) indique une erreur du système de la plateforme en affichant HDR CTRL suivi de HGT ERR s'il s'agit de la hauteur, ou HDR CTRL suivi de TILT ERR s'il s'agit de l'inclinaison. Le voyant DEL de la hauteur de la plateforme clignote en jaune deux fois par seconde.

Lorsque cette alarme se déclenche, une sonnerie retentit également 5 fois toutes les 10 secondes.

CONTRÔLE DE HAUTEUR AUTOMATIQUE DE LA PLATEFORME

Quand un état d'alarme survient, une LED verte commence à clignoter (en vert, en jaune ou en rouge selon le signal reçu). De plus, un message s'affichera sur l'écran LCD indiquant la nature de l'alarme. Par exemple, HYD TEMP, OPEN, SHRT clignotent alternativement.

Erreurs de diagnostic : Pour voir l'illustration, consultez la figure [4.113, page 171](#).

Appuyez longuement sur le commutateur de hauteur de la plateforme (B) pendant au moins 5 secondes pour passer le EIP en mode de diagnostic de plateforme. L'écran LCD (A) affichera le message HDR DIAG lorsque le EIP passe en mode de diagnostic de plateforme.

Dans ce mode, après 3 secondes, les étiquettes de paramètres des défauts de la plateforme s'affichent sur l'écran LCD du EIP. Toutes les informations qui s'affichent sur l'écran LCD sont en lecture seule.

Les boutons OK (C) et EFFACER (D) vous permettent vous déplacer dans une liste des paramètres. S'il n'y a pas de codes de défauts actifs, l'écran du EIP affichera PAS DE CODE.

L'affichage d'un paramètre commence par celui de son étiquette, qui dure 3 secondes, puis sa valeur s'affiche automatiquement.

En appuyant sur le bouton OK (C) pendant que la valeur est affichée, le EIP passe au paramètre suivant et son étiquette s'affiche.

Si, lorsque l'étiquette d'un paramètre s'affiche, vous appuyez sur le bouton OK (C) avant 3 secondes, la valeur du paramètre s'affichera.

En appuyant sur ZONE (E), vous pouvez parcourir la séquence des options. Quand l'écran LCD affiche GAUCHE, appuyez sur le bouton OK (C), et la tension du contrôle de hauteur automatique de la plateforme (CHAP) s'affichera sur l'écran.

Appuyez sur le bouton DIST (F) pour parcourir la séquence du tableau en sens inverse.

Appuyez sur le bouton EFFACER (D) pour quitter le menu de diagnostic de plateforme.

Pour obtenir plus d'informations, consultez [4.2 Opération du capteur de contrôle de hauteur automatique de la plateforme, page 112](#).

4.10 Moissonneuses-batteuses Gleaner® série S9

Pour rendre le système de contrôle de hauteur automatique de la plateforme (CHAP) de votre moissonneuse-batteuse compatible avec les moissonneuses-batteuses Gleaner® de série S9, vous devez régler les options de configuration de la plateforme de votre moissonneuse-batteuse afin qu'il corresponde au modèle particulier de la plateforme, configurer les commandes et réglages de la vitesse du rabatteur et étalonner le système CHAP pour vous assurer qu'il fonctionne correctement.

4.10.1 Installation de la plateforme – Gleaner® de série S9

Définissez ces options de configuration initiale sur votre moissonneuse-batteuse Gleaner® de série S9 lors du réglage du système de contrôle de hauteur automatique de la plateforme (CHAP).

NOTE:

Il se peut que des modifications aient été apportées aux commandes ou à l'écran de la moissonneuse-batteuse depuis la publication de ce document. Pour obtenir des instructions, consultez le manuel d'opération de la moissonneuse-batteuse afin de vous procurer les informations mises à jour.

Le terminal Tyton de AGCO est utilisé pour configurer et gérer une plateforme MacDon sur une moissonneuse-batteuse Gleaner® S9. Le terminal est équipé d'un écran tactile. Appuyez sur l'écran du terminal pour sélectionner un élément.



Figure 4.114: Écran du terminal Gleaner® S9

A - Terminal Tyton B - Poignée hydro/Levier de vitesse au sol
C - Manette des gaz D - Clavier de commande de la plateforme

1. En haut à droite de la page d'accueil, appuyez sur l'icône MOISSONNEUSE-BATTEUSE (A). Le MENU PRINCIPAL DE LA MOISSONNEUSE-BATTEUSE s'affiche.



Figure 4.115: Icône moissonneuse-batteuse sur la page d'accueil

CONTRÔLE DE HAUTEUR AUTOMATIQUE DE LA PLATEFORME

2. Dans le MENU PRINCIPAL DE LA MOISSONNEUSE-BATTEUSE, appuyez sur RÉGLAGES DE LA PLATEFORME (A). La page RÉGLAGES DE LA PLATEFORME s'affiche.



Figure 4.116: Paramètres de la plateforme dans le menu principal de la moissonneuse-batteuse

CONTRÔLE DE HAUTEUR AUTOMATIQUE DE LA PLATEFORME

3. Cliquez sur le champ CONFIGURATION DE LA PLATEFORME (A). Une page présentant des profils de plateformes prédéfinies s'affiche.
 - Si votre plateforme MacDon est déjà installée, elle apparaîtra sur la liste des plateformes. Appuyez sur le titre de la plateforme MacDon (B) pour mettre la sélection en surbrillance en bleu, puis appuyez sur la coche verte (E) pour continuer.
 - Si seule la plateforme par défaut (D) est affichée appuyez sur le bouton AJOUTER/CLAVIER (C) et utilisez le clavier à l'écran pour entrer les informations de la plateforme MacDon. Une fois terminé, appuyez sur l'une des zones au bas de la page pour revenir à la page RÉGLAGES DE LA PLATEFORME.
 - La coche verte enregistre vos réglages.
 - L'icône de la corbeille supprime le profil de la plateforme en surbrillance de la liste.
 - Le X rouge annule la ou les modifications.

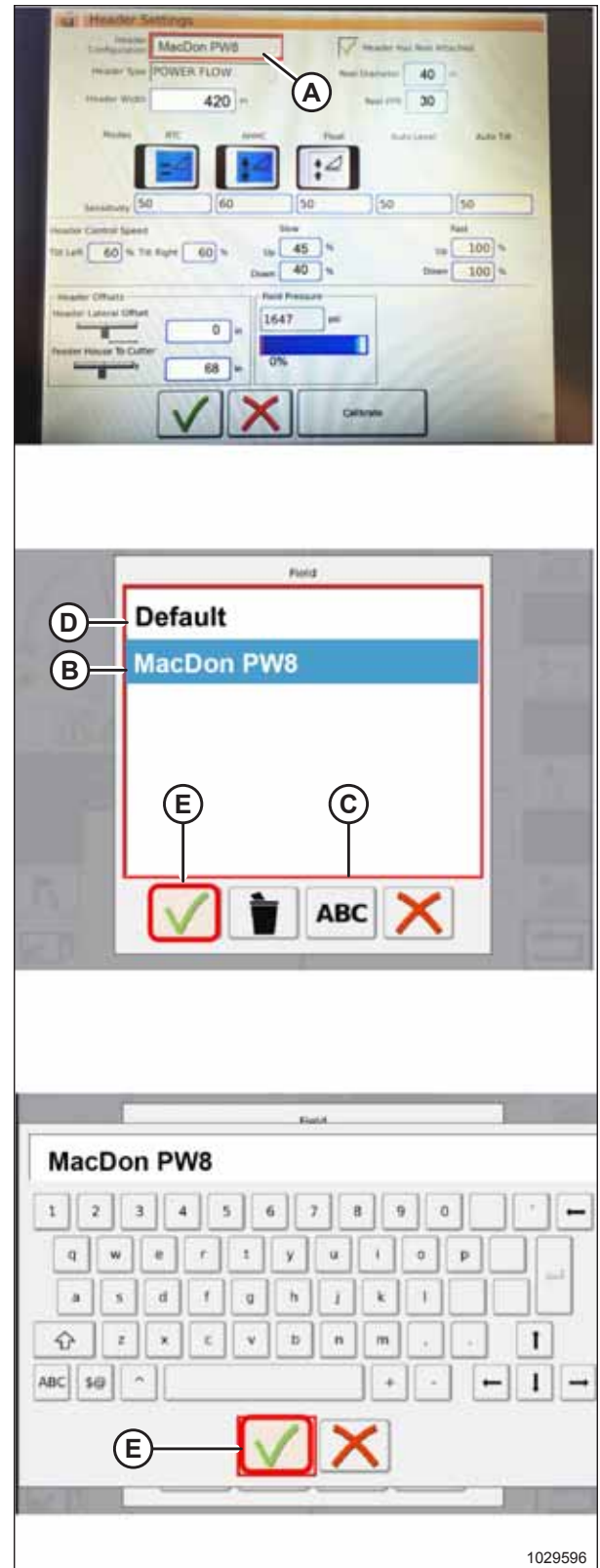


Figure 4.117: Menu de configuration de la plateforme sur la page Paramètres de la plateforme

CONTRÔLE DE HAUTEUR AUTOMATIQUE DE LA PLATEFORME

4. Pour spécifier le type de plateforme installé sur la moissonneuse-batteuse, appuyez sur le champ TYPE DE PLATEFORME (A).

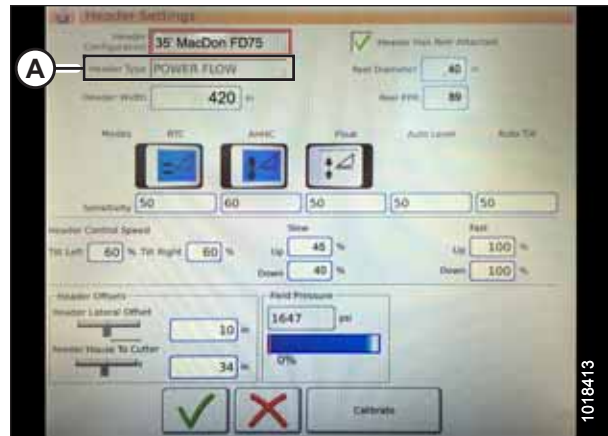


Figure 4.118: Réglages de la plateforme

5. Une liste de types de plateforme prédéfinis apparaît.
 - Pour la plateforme pick-up, sélectionnez PICK-UP (A).
 - Appuyez sur la coche verte (B) pour enregistrer votre sélection et continuer.

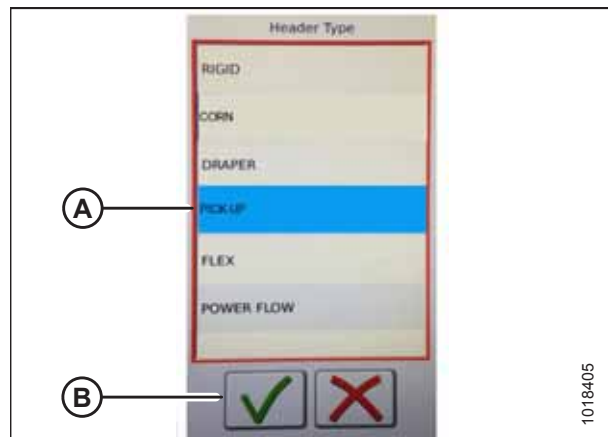


Figure 4.119: Type de plateforme

6. Assurez-vous que la case verte HEADER HAS REEL ATTACHED (la plateforme dispose d'un rabatteur) (A) est cochée.

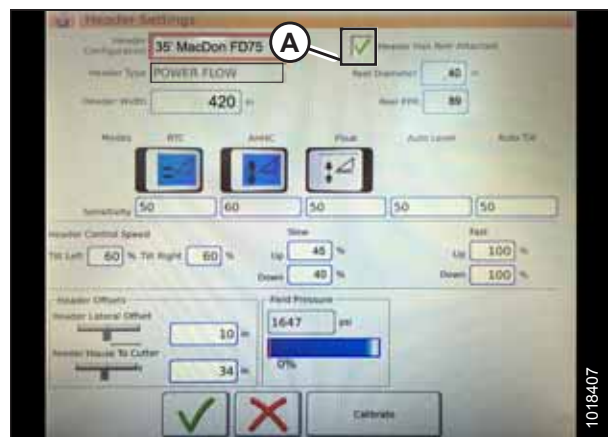


Figure 4.120: Réglages de la plateforme

CONTRÔLE DE HAUTEUR AUTOMATIQUE DE LA PLATEFORME

- Appuyez sur le champ DIAMÈTRE DU RABATTEUR (A) et un pavé numérique s'affichera. Entrez **40** pour obtenir le diamètre du rabatteur MacDon.
- Cliquez sur le champ IMPULSIONS PAR RÉVOLUTION (B) et entrez **30** comme valeur d'impulsions par révolution de votre plateforme MacDon.

NOTE:

Le PPR est le nombre de dents sur le pignon du rabatteur. Les plateformes MacDon configurées par AGCO ont 30 dents sur le rabatteur de ramassage du capteur.

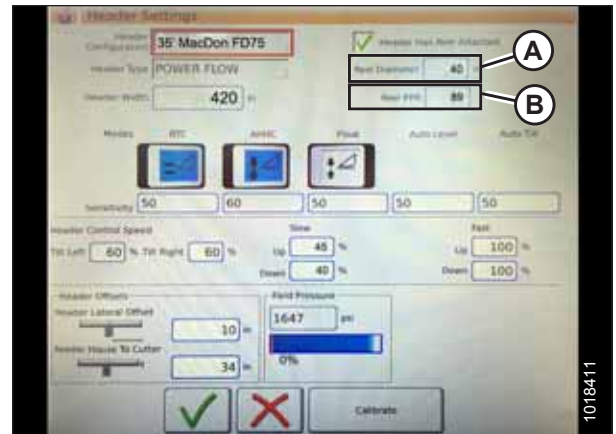


Figure 4.121: Réglages de la plateforme

- Cliquez sur la coche verte (B) au bas du pavé numérique (A) lorsque vous avez terminé, ou sur le X rouge pour annuler.

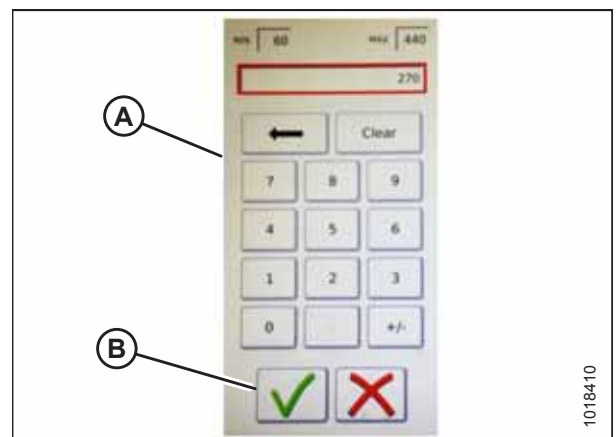


Figure 4.122: Pavé numérique

- Une fois vos saisies effectuées, appuyez sur la coche verte (A) en bas de la page RÉGLAGES DE LA PLATEFORME.

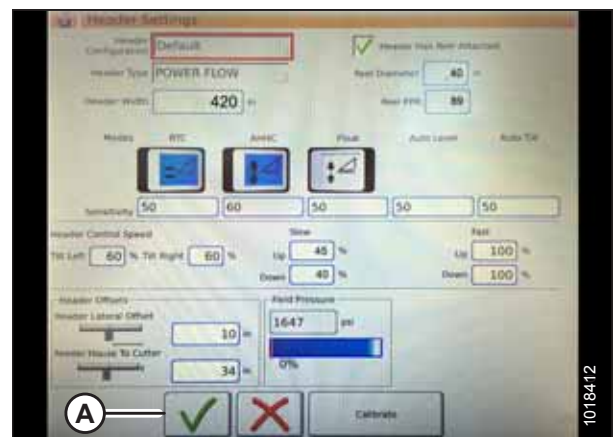


Figure 4.123: Page Paramètres de la plateforme

4.10.2 Configuration des commandes de la plateforme automatique – Gleaner® de série S9

Les fonctions de contrôle de hauteur automatique de la plateforme (CHAP) sont configurées sur la page RÉGLAGES DE LA PLATEFORME de la moissonneuse-batteuse Gleaner® de série S9.

NOTE:

Il se peut que des modifications aient été apportées aux commandes ou à l'écran de la moissonneuse-batteuse depuis la publication de ce document. Pour obtenir des instructions, consultez le manuel d'opération de la moissonneuse-batteuse afin de vous procurer les informations mises à jour.

1. **Fonctions de commande automatique :** Il existe des commutateurs à bascule (ARRÊT/MARCHE) sur la page RÉGLAGES DE LA PLATEFORME pour les fonctions de contrôle de hauteur automatique. Pour les plateformes MacDon, assurez-vous que les fonctions suivantes sont activées :

- RTC (retour à la fonction de coupe) (A)
- CHAP (contrôle de hauteur automatique de la plateforme) (B)

Tous les autres commutateurs doivent être désactivés (c'est-à-dire pas en surbrillance).

2. Le paramètre **Sensibilité** (C) contrôle la réactivité d'une commande (RTC ou CHAP) à une modification donnée du retour du capteur. Les champs de réglage sont situés directement sous les commutateurs à bascule. Pour entrer un nouveau réglage de sensibilité, appuyez sur le champ de réglage sous l'interrupteur à bascule spécifique et entrez une nouvelle valeur en utilisant le clavier à l'écran.

- Augmentez la sensibilité si la moissonneuse-batteuse ne change pas rapidement la position du convoyeur en mode Auto.
- Diminuez la sensibilité si la moissonneuse-batteuse effectue une chasse pour une position en mode Auto.

NOTE:

En ce qui concerne les plateformes MacDon, les réglages de sensibilité recommandés sont les suivants :

- **50** pour le RTC (A)
- **60** pour le CHAP (B)

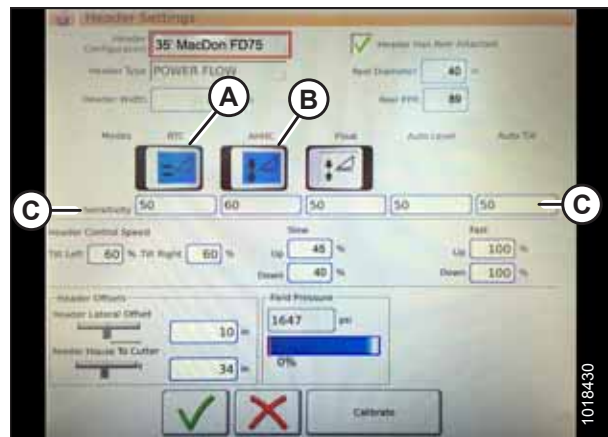


Figure 4.124: Commandes automatiques et paramètres de sensibilité

CONTRÔLE DE HAUTEUR AUTOMATIQUE DE LA PLATEFORME

3. **Vitesse de la plateforme** : L'inclinaison de la plateforme et la vitesse d'élévation/d'abaissement peuvent être réglées dans la zone VITESSE DE CONTRÔLE DE LA PLATEFORME (A) sur la page RÉGLAGES DE LA PLATEFORME.

- La fonction d'inclinaison gauche et droite est une inclinaison latérale de la plaque avant de la moissonneuse-batteuse.
- Le bouton d'élévation/abaissement de la plateforme est un bouton à deux étapes avec une vitesse lente sur le premier arrêt et rapide sur le second.

NOTE:

En ce qui concerne, la vitesse de contrôle des plateformes MacDon, les réglages recommandés sont les suivants :

- Lente : élévation 45/abaissement 40
 - Rapide : élévation 100/abaissement 100
4. **Décalages de la plateforme (A)** : Les distances de décalage sont importantes pour la cartographie de rendement. Deux dimensions peuvent être ajustées sur la page RÉGLAGES DE LA PLATEFORME :

- **Décalage latéral de la plateforme** : il s'agit de la distance entre l'axe de la plateforme et l'axe de la machine. Elle doit être définie à **0** pour une plateforme MacDon.
- **Convoyeur à barre de coupe** : il s'agit de la distance entre l'interface de la machine et la barre de coupe. Elle doit être définie à **68** pour une plateforme MacDon.

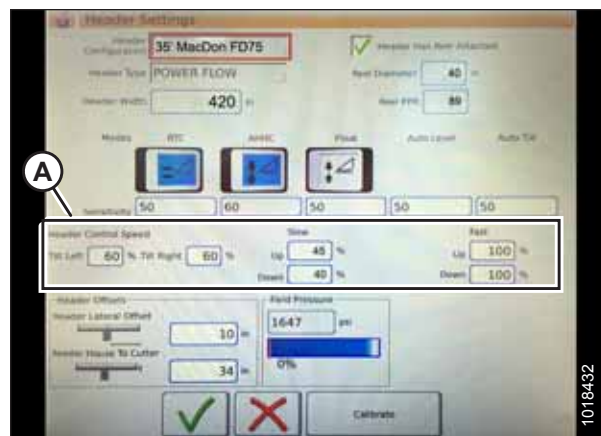


Figure 4.125: Paramètres de contrôle de la vitesse de la plateforme

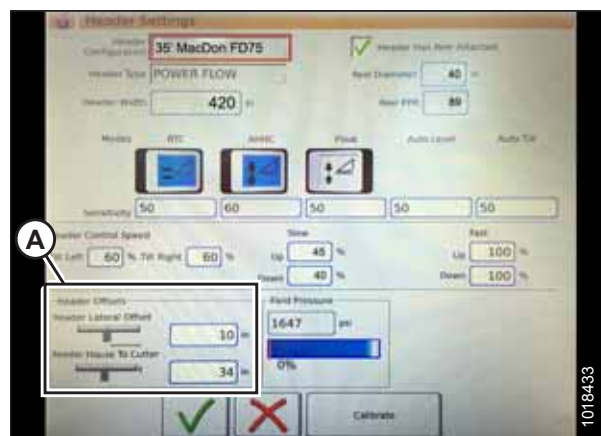
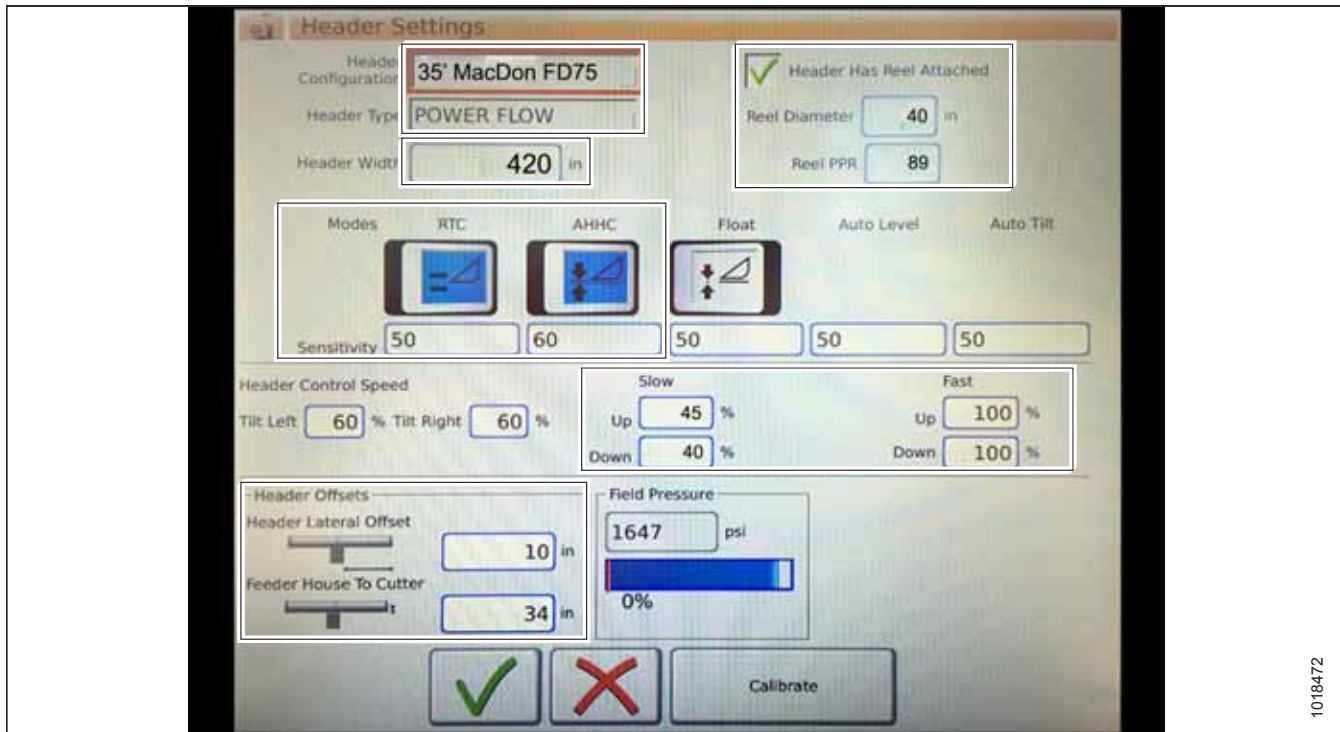


Figure 4.126: Réglages du décalage de la plateforme

Figure 4.127: Entrées des paramètres des plateformes MacDon



1018472

4.10.3 Étalonnage de la plateforme – Gleaner® de série S9

La sortie du capteur du contrôle de hauteur automatique de la plateforme (CHAP) doit être étalonnée pour les moissonneuses-batteuses Gleaner® de série S9, sinon la fonction CHAP ne fonctionnera pas correctement.

ATTENTION

Éloignez les autres personnes, animaux, etc. Tenez les enfants éloignés des machines. Faites le tour de la machine pour vous assurer que personne ne se trouve dessous, dessus ou à proximité.

NOTE:

Il se peut que des modifications aient été apportées aux commandes ou à l'écran de la moissonneuse-batteuse depuis la publication de ce document. Consultez le manuel d'opérateur de la moissonneuse-batteuse pour obtenir les informations mises à jour.

CONTRÔLE DE HAUTEUR AUTOMATIQUE DE LA PLATEFORME

1. Dans le MENU PRINCIPAL DE LA MOISSONNEUSE-BATTEUSE, appuyez sur HEADER SETTINGS (réglages de la plateforme) (A).



Figure 4.128: Menu principal de la moissonneuse-batteuse

2. Appuyez sur ÉTALONNER (A) en bas à droite de la page. La page ÉTALONNAGE DE LA PLATEFORME s'affiche.

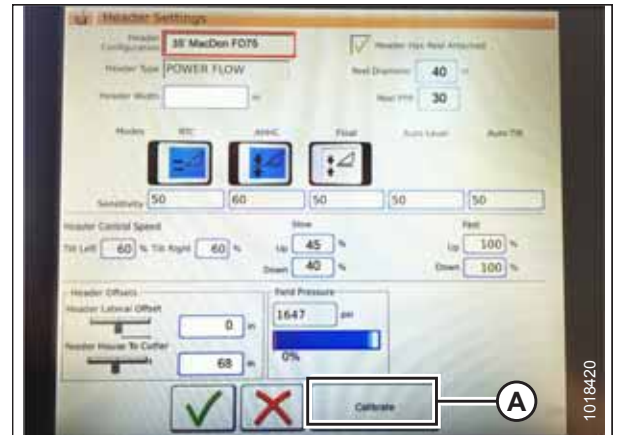


Figure 4.129: Étalonnage

Le côté droit de la page présente les informations d'étalonnage (A). Les résultats affichés concernent les capteurs (B) en haut de la liste :

- Sorties des capteurs gauches et droits de la plateforme (V) (les valeurs doivent être identiques à celles des plateformes MacDon)
- Capteur de hauteur de la plateforme (mA)
- Capteur de position d'inclinaison (mA)

Les modes applicables aux plateformes MacDon sont indiqués par des coches sous la ligne (C) :

- Retour à la fonction de coupe
- Contrôle de hauteur automatique de la plateforme

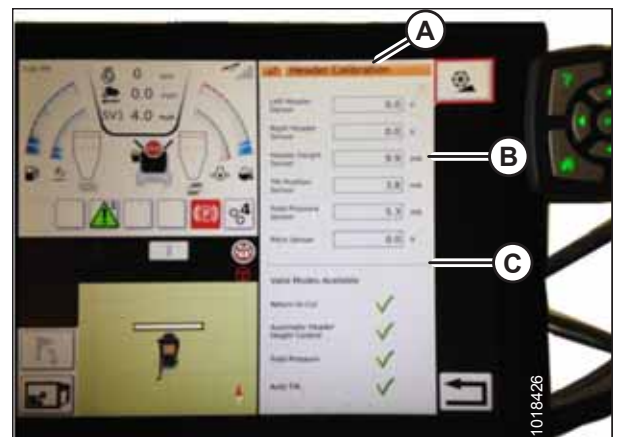


Figure 4.130: Page Étalonnage de la plateforme

ATTENTION

Éloignez les autres personnes, animaux, etc. Tenez les enfants éloignés des machines. Faites le tour de la machine pour vous assurer que personne ne se trouve dessous, dessus ou à proximité.

CONTRÔLE DE HAUTEUR AUTOMATIQUE DE LA PLATEFORME

- Sur le levier de vitesse au sol (GSL), appuyez sur le bouton ABAISSEMENT DE LA PLATEFORME (A). Les valeurs du capteur de la page ÉTALONNAGE DE LA PLATEFORME changent à mesure que la plateforme s'abaisse.

NOTE:

La plateforme doit être complètement abaissée puis relevée. La plage de tension du capteur doit être comprise entre **0,7 et 4,3 V**. Si les valeurs ne sont pas comprises dans cette plage, les capteurs de hauteur devront être ajustés. Pour obtenir des instructions, consultez [4.4.2 Réglage de la plage de tension du contrôle de la hauteur de la plateforme – Côté gauche, page 123](#) ou [4.4.3 Réglage de la plage de tension du contrôle de la hauteur de la plateforme – Côté droit, page 123](#).

- Lorsque les valeurs du capteur sont stables, appuyez sur l'icône (A) ÉTALONNER.



Figure 4.131: Commutateur d'abaissement de la plateforme



Figure 4.132: Étalonnage de la plateforme

- Le message de danger de la procédure ÉTALONNAGE DE LA PLATEFORME apparaît. Avant d'appuyer sur la coche verte, assurez-vous que toutes les conditions énumérées sur la page ont été remplies.
- Cliquez sur la coche verte pour lancer l'ASSISTANT D'ÉTALONNAGE.



Figure 4.133: Avertissement d'étalonnage de la plateforme

CONTRÔLE DE HAUTEUR AUTOMATIQUE DE LA PLATEFORME

Une barre de progression apparaît. L'assistant d'étalonnage peut être arrêté à tout moment en appuyant sur le X rouge. La plateforme se déplace automatiquement lors de ce processus.

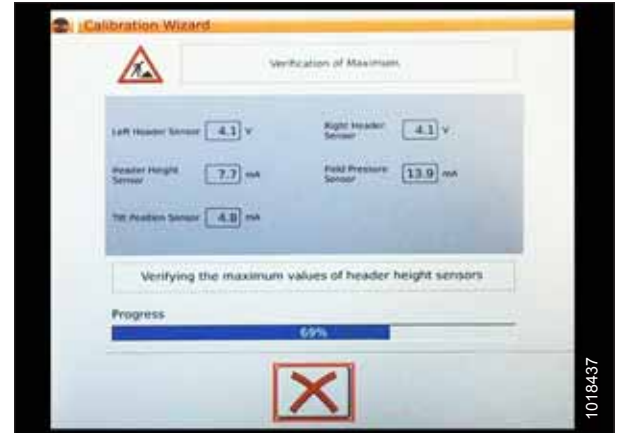


Figure 4.134: Étalonnage en cours

7. Lorsque la procédure d'étalonnage est terminée, un message s'affiche ainsi que des informations récapitulatives (A). Une coche verte sur la rangée (B) confirme qu'une fonction particulière a été étalonnée. Appuyez sur la coche verte (C) en bas pour enregistrer les réglages.



Figure 4.135: Page Étalonnage terminé

NOTE:

Sur la page MENU PRINCIPAL DE LA MOISSONNEUSE-BATTEUSE, appuyez sur l'icône ÉTALONNAGE (A) pour ouvrir un menu ÉTALONNAGE à partir duquel vous pouvez choisir directement des réglages tels que l'étalonnage de la plateforme et du rabatteur.



Figure 4.136: Menu d'étalonnage direct

4.10.4 Opération avec une moissonneuse-batteuse Gleaner® de série S9

Une fois que le système de contrôle de hauteur automatique de la plateforme (CHAP) a été configuré sur votre moissonneuse-batteuse Gleaner® de série S9, le système CHAP peut être contrôlé depuis la cabine de la moissonneuse-batteuse.

NOTE:

Il se peut que des modifications aient été apportées aux commandes ou à l'écran de la moissonneuse-batteuse depuis la publication de ce document. Consultez le manuel d'opérateur de la moissonneuse-batteuse pour obtenir les informations mises à jour.

Il existe des commandes permettant d'enclencher et de régler le système de contrôle de hauteur automatique de la plateforme (CHAP).



Figure 4.137: Gleaner® S9

A - Terminal Tyton B - Poignée hydro/Levier de vitesse au sol
C - Manette des gaz D - Clavier de commande de la plateforme

1. Enclenchez la plateforme.
2. Réglez l'inclinaison latérale sur MANUELLE en poussant le commutateur (A) vers le haut jusqu'à la position MAN.
3. Engagez le CHAP en poussant le commutateur (B) vers le haut jusqu'à la position I.



Figure 4.138: Groupe de commande de la plateforme

CONTRÔLE DE HAUTEUR AUTOMATIQUE DE LA PLATEFORME

- Appuyez sur le bouton de commande (A) du CHAP sur le levier de vitesse au sol (GSL) pour engager le CHAP. La plateforme se place à la dernière position de consigne enregistrée.



Figure 4.139: CHAP sur GSL

- Utilisez la molette de contrôle HAUTEUR DE CONSIGNE DE LA PLATEFORME (A) si nécessaire pour régler la position avec précision.



Figure 4.140: Groupe de commande de la plateforme

4.10.5 Réglages de la plateforme sur le terrain pour la moissonneuse-batteuse Gleaner® de série S9

Une fois que le système de contrôle de hauteur automatique de la plateforme (CHAP) fonctionne correctement avec votre moissonneuse-batteuse Gleaner® de série S9, vous pouvez affiner ces réglages CHAP à votre convenance.

NOTE:

Il se peut que des modifications aient été apportées aux commandes ou à l'écran de la moissonneuse-batteuse depuis la publication de ce document. Consultez le manuel d'opérateur de la moissonneuse-batteuse pour obtenir les informations mises à jour.

CONTRÔLE DE HAUTEUR AUTOMATIQUE DE LA PLATEFORME

1. Pour afficher les réglages du groupe de la plateforme, appuyez sur l'icône PLATEFORME (A).
2. La zone d'affichage apparaît :
 - L'indicateur de hauteur de la plateforme gauche (B) qui indique la position actuelle de la plateforme.
 - Une ligne rouge (C) sur l'indicateur de position actuelle de la hauteur de la plateforme (B), qui indique la position de coupe de consigne.
 - Symbole de la plateforme (D). Appuyez sur ce symbole, puis utilisez la molette de défilement à droite du terminal Tyton pour régler la position de la coupe de consigne. La position du point de coupe se déplace au fur et à mesure que la molette est déplacée.
 - Indicateur de droite (E), qui indique la hauteur de coupe réglée lorsque le CHAP est activé. Vous pouvez régler la hauteur de coupe en utilisant la molette de contrôle de la hauteur de la plateforme sur le groupe de contrôle de la plateforme. L'indicateur de la hauteur de coupe change de position au fur et à mesure que cette commande est réglée.
 - Largeur de travail de la plateforme (F).
 - Inclinaison de la plateforme (G).
3. Appuyez sur un champ de l'écran pour afficher le clavier et régler les valeurs. Entrez une nouvelle valeur et appuyez sur la coche verte lorsque vous avez terminé.

NOTE:

La molette de défilement (A) est située sur le côté droit du terminal Tyton.

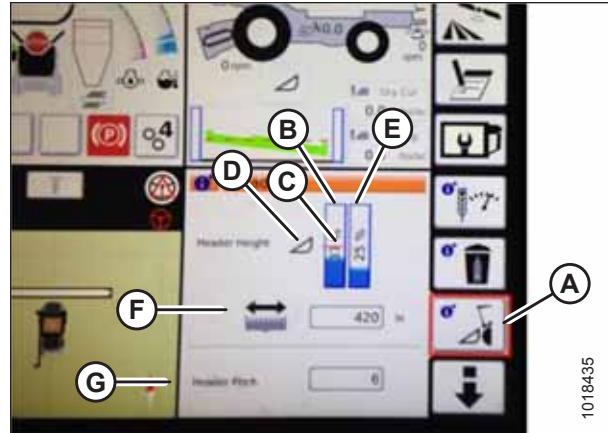


Figure 4.141: Groupes de plateforme



Figure 4.142: Molette de défilement pour les réglages

CONTRÔLE DE HAUTEUR AUTOMATIQUE DE LA PLATEFORME

NOTE:

La molette de contrôle de la hauteur de consigne de la plateforme (A) est située sur le groupe de commande de la plateforme.



Figure 4.143: Groupe de commande de la plateforme

4.11 Moissonneuses-batteuses John Deere de série 60

Pour rendre le système de contrôle de hauteur automatique de la plateforme (CHAP) de votre moissonneuse-batteuse compatible avec les moissonneuses-batteuses John Deere de série 60, vous devez vérifier la plage de tension du capteur de hauteur, ajuster les réglages de la vitesse de réponse et de chute de la plateforme, puis étalonner le système CHAP pour vous assurer qu'il fonctionne correctement.

4.11.1 Contrôle de la plage de tension à partir de la cabine de la moissonneuse-batteuse (John Deere de série 60)

Pour s'assurer que le système de contrôle de hauteur automatique de la plateforme (CHAP) de votre plateforme fonctionne correctement avec votre moissonneuse-batteuse John Deere de série 60, la tension de sortie des capteurs de contrôle de hauteur de la plateforme doit être vérifiée.

La sortie automatique du capteur de hauteur de la plateforme doit se situer dans une plage spécifique, sinon cette fonction ne fonctionnera pas correctement.

NOTE:

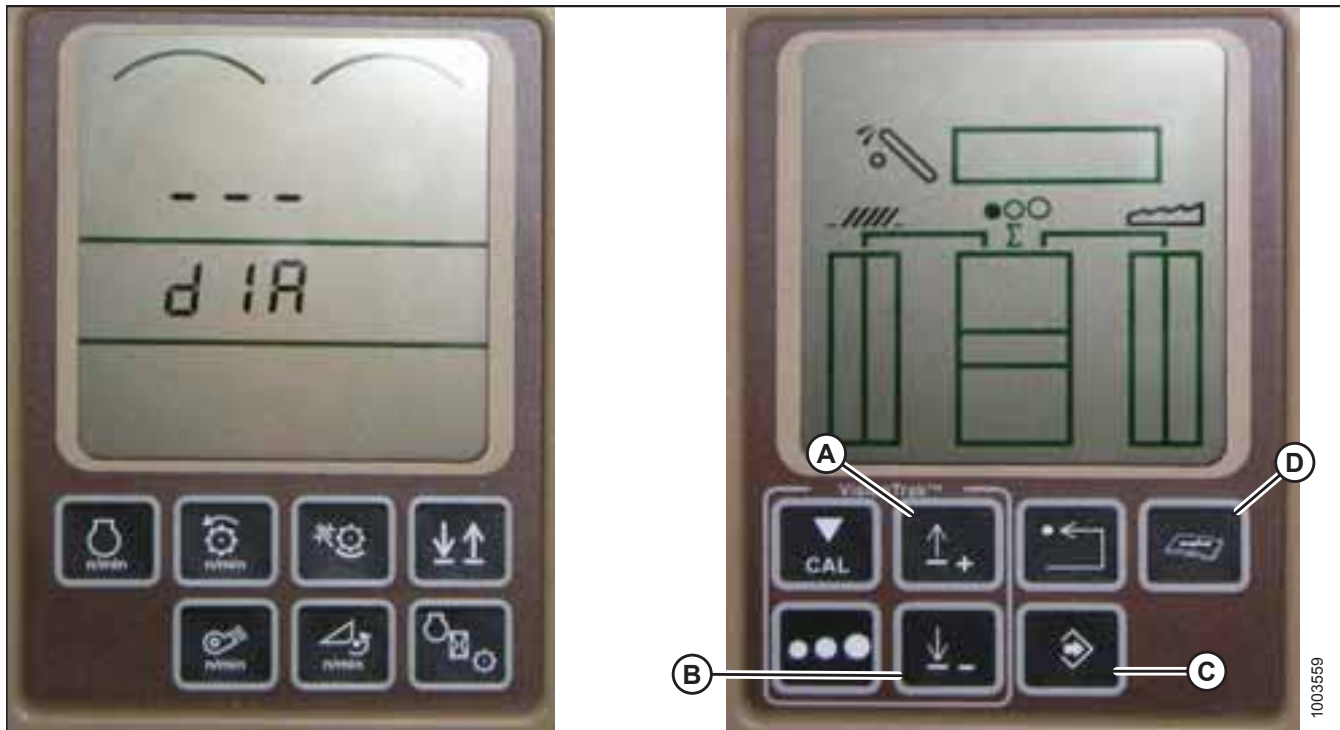
Il se peut que des modifications aient été apportées aux commandes ou à l'écran de la moissonneuse-batteuse depuis la publication de ce document. Pour obtenir des instructions, consultez le manuel d'opération de la moissonneuse-batteuse afin de vous procurer les informations mises à jour.

⚠ DANGER

Assurez-vous qu'il n'y ait personne dans la zone.

1. Élevez la plateforme jusqu'à ce que les roues de celles-ci se trouvent à 150 mm (6 po) au-dessus du sol.

Figure 4.144: Affichage des moissonneuses-batteuses John Deere



2. Appuyez sur le bouton de diagnostic (D) (le bouton marqué d'un livre ouvert avec une clé au-dessus) situé sur l'écran HHS ; DIA s'affiche sur l'écran.
3. Appuyez sur le bouton HAUT (A) jusqu'à ce que EO1 s'affiche à l'écran. C'est le réglage de la plateforme.

CONTRÔLE DE HAUTEUR AUTOMATIQUE DE LA PLATEFORME

4. Appuyez sur le bouton ENTER (entrée) (C).
5. Appuyez sur le bouton HAUT (A) ou BAS (B) jusqu'à ce que 22 s'affiche dans la partie supérieure de l'écran. Il s'agit de la valeur de la tension du capteur de hauteur.
6. Démarrez la moissonneuse-batteuse et abaissez le convoyeur jusqu'au sol. Poursuivez cette opération jusqu'à ce que le convoyeur ne bouge plus.

NOTE:

Vous devrez peut-être maintenir actionné l'interrupteur ABAISSEMENT DE LA PLATEFORME pendant quelques secondes afin d'assurer que le convoyeur soit complètement abaissé.

7. Vérifiez la valeur relevée par le capteur.
8. Levez la plateforme de sorte à ce qu'elle soit juste au-dessus du sol et vérifiez à nouveau la valeur mesurée du capteur.
9. Si la tension du capteur n'est pas comprise entre les limites haute et basse indiquées dans la section [4.4 Plage de tension de sortie du capteur de hauteur – Exigences de la moissonneuse-batteuse, page 120](#), ou si l'écart entre les limites haute et basse est insuffisant, vous devrez ajuster les capteurs de hauteur. Pour obtenir des instructions, consultez [4.4.2 Réglage de la plage de tension du contrôle de la hauteur de la plateforme – Côté gauche, page 123](#) et [4.4.3 Réglage de la plage de tension du contrôle de la hauteur de la plateforme – Côté droit, page 123](#).

4.11.2 Étalonnage du contrôle de hauteur automatique de la plateforme (John Deere série 60)

La sortie du capteur du contrôle de hauteur automatique de la plateforme (CHAP) doit être étalonnée pour les moissonneuses-batteuses John Deere de série 60, sinon la fonction CHAP ne fonctionnera pas correctement.

NOTE:

Il se peut que des modifications aient été apportées aux commandes ou à l'écran de la moissonneuse-batteuse depuis la publication de ce document. Consultez le manuel d'opérateur de la moissonneuse-batteuse pour obtenir les informations mises à jour.



DANGER

Assurez-vous qu'il n'y ait personne dans la zone.

1. Démarrez la moissonneuse-batteuse.

CONTRÔLE DE HAUTEUR AUTOMATIQUE DE LA PLATEFORME

- Appuyez sur le bouton DIAGNOSTIC (A) à l'écran. DIA apparaît à l'écran.
- Appuyez sur le bouton CAL (B). DIA-CAL apparaît sur l'écran.



Figure 4.145: Affichage des moissonneuses-batteuses John Deere

- Appuyez sur le bouton HAUT ou BAS jusqu'à ce que HDR s'affiche à l'écran.
- Appuyez sur le bouton ENTER (ENTRÉE). HDR H-DN apparaît sur l'écran.
- Abaissez complètement le convoyeur au sol.

NOTE:

Vous devrez peut-être maintenir actionné l'interrupteur ABAISSEMENT DE LA PLATEFORME pendant quelques secondes afin d'assurer que le convoyeur soit complètement abaissé.

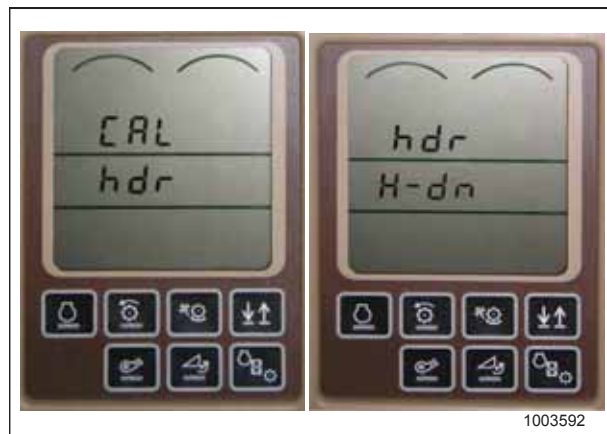


Figure 4.146: Affichage des moissonneuses-batteuses John Deere

CONTRÔLE DE HAUTEUR AUTOMATIQUE DE LA PLATEFORME

- Appuyez sur le bouton CAL (A) pour enregistrer l'étalonnage de la plateforme. HDR H-UP apparaît sur l'écran.
- Levez la plateforme à 1 m (3 pi) du sol et appuyez à nouveau sur le bouton CAL (A). EOC apparaît à l'écran.
- Appuyez sur le bouton ENTRÉE (B) pour enregistrer l'étalonnage de la plateforme. Le système CHAP est maintenant étalonné.

NOTE:

Si un code d'erreur apparaît lors de l'étalonnage, cela signifie que la sortie du capteur de hauteur se situe hors de la plage de tension indiquée, par conséquent, les capteurs de hauteur doivent être ajustés. Pour obtenir des instructions, consultez [4.11.2 Étalonnage du contrôle de hauteur automatique de la plateforme \(John Deere série 60\)](#), page 189.

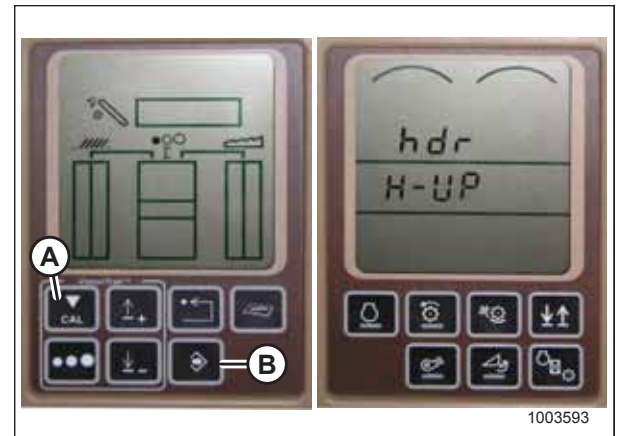


Figure 4.147: Affichage des moissonneuses-batteuses John Deere

4.11.3 Mise hors tension de l'accumulateur (John Deere série 60)

L'activation de l'accumulateur sur une moissonneuse-batteuse John Deere de série 60 aura un effet négatif sur la vitesse à laquelle le système CHAP ajuste la hauteur de la plateforme. La mise hors tension de l'accumulateur permet d'assurer une bonne performance du CHAP.

NOTE:

Il se peut que des modifications aient été apportées aux commandes ou à l'écran de la moissonneuse-batteuse depuis la publication de ce document. Consultez le manuel d'opérateur de la moissonneuse-batteuse pour obtenir les informations mises à jour.

- Appuyez sur le bouton DIAGNOSTIC (A) à l'écran. DIA apparaît à l'écran.
- Appuyez sur le bouton HAUT (B) jusqu'à ce que EO1 apparaisse à l'écran, puis appuyez sur le bouton ENTRÉE (D). C'est le réglage de la plateforme.
- Appuyez sur le bouton HAUT (B) ou BAS (C) jusqu'à ce que 132 s'affiche dans la partie supérieure de l'écran. Il s'agit de la valeur de l'accumulateur.
- Appuyez sur ENTRÉE (D) pour sélectionner 132 comme valeur de l'accumulateur. Cela vous permettra de modifier l'affichage pour obtenir un nombre à trois chiffres de façon à ce qu'il contienne 0 (c'est-à-dire x0x).
- Appuyez sur le bouton HAUT (B) ou BAS (C) jusqu'à ce que la valeur souhaitée s'affiche, puis appuyez sur le bouton CAL (E).
- Appuyez sur ENTRÉE (D) pour enregistrer ces réglages. L'accumulateur est maintenant désactivé.

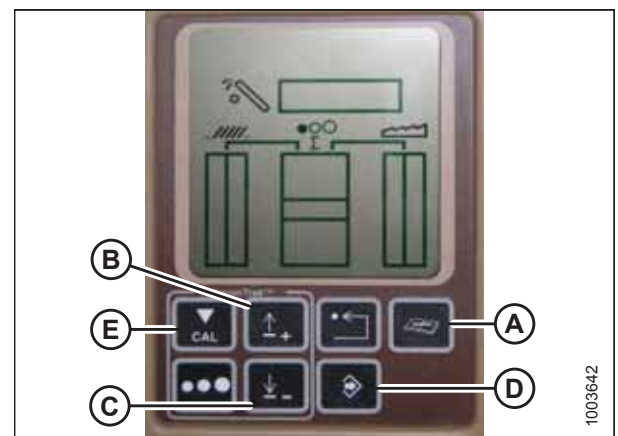


Figure 4.148: Affichage des moissonneuses-batteuses John Deere

4.11.4 Réglage de la détection du système de réglage de la hauteur de la plateforme pour céréales (John Deere de série 60)

Une fois l'étalonnage terminé, modifiez la hauteur de plateforme prédéfinie dans le système de hauteur automatique de la plateforme (CHAP) de votre moissonneuse-batteuse John Deere de série 60. 50 est la valeur recommandée pour la hauteur de la plateforme.

NOTE:

Il se peut que des modifications aient été apportées aux commandes ou à l'écran de la moissonneuse-batteuse depuis la publication de ce document. Pour obtenir des instructions, consultez le manuel d'opération de la moissonneuse-batteuse afin de vous procurer les informations mises à jour.

1. Appuyez sur le bouton DIAGNOSTIC (A) sur le moniteur. DIA apparaît à l'écran.
2. Appuyez sur le bouton HAUT (B) jusqu'à ce que EO1 apparaisse à l'écran, puis appuyez sur le bouton ENTRÉE (D). C'est le réglage de la plateforme.
3. Appuyez sur le bouton HAUT (B) ou BAS (C) jusqu'à ce que 128 s'affiche dans la partie supérieure de l'écran. Il s'agit de la valeur du capteur de hauteur.
4. Appuyez sur ENTRÉE (D) pour sélectionner 128 comme valeur du capteur. Cela vous permettra de modifier l'affichage pour obtenir un nombre à trois chiffres de façon à ce qu'il contienne 50.
5. Appuyez sur le bouton HAUT (B) ou BAS (C) jusqu'à ce que la valeur souhaitée s'affiche, puis appuyez sur le bouton CAL (E).
6. Appuyez sur ENTRÉE (D) pour enregistrer les modifications. La hauteur de la plateforme est maintenant réglée.

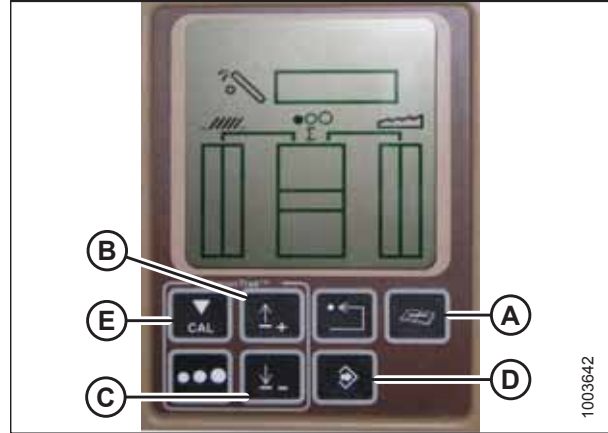


Figure 4.149: Affichage des moissonneuses-batteuses John Deere

NOTE:

N'utilisez **PAS** la fonction de flottement de plateforme active (A) en combinaison avec le système CHAP ; les deux systèmes vont se neutraliser l'un l'autre. Le symbole de la plateforme (B) sur l'écran ne doit **PAS** être souligné d'une ligne ondulée et doit apparaître exactement comme indiqué dans l'affichage de la commande de la plateforme active à la figure 4.150, page 192.

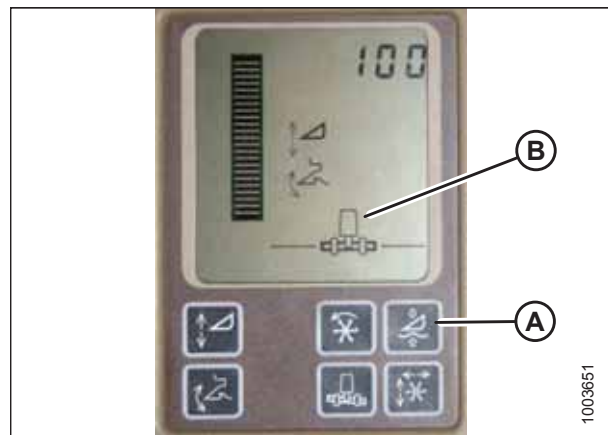


Figure 4.150: Affichage des moissonneuses-batteuses John Deere

4.11.5 Réglage de la sensibilité du contrôle de hauteur automatique de la plateforme (John Deere série 60)

Le réglage de la sensibilité (parfois appelé « réglage de la zone morte ») du système de contrôle de hauteur automatique de la plateforme (CHAP) sur une moissonneuse-batteuse John Deere de série 60 a une incidence sur la vitesse à laquelle le système CHAP modifie la hauteur de la plateforme.

NOTE:

Il se peut que des modifications aient été apportées aux commandes ou à l'écran de la moissonneuse-batteuse depuis la publication de ce document. Consultez le manuel d'opérateur de la moissonneuse-batteuse pour obtenir les informations mises à jour.

1. Appuyez sur le bouton DIAGNOSTIC (A) à l'écran. DIA apparaît à l'écran.
2. Appuyez sur le bouton HAUT (B) jusqu'à ce que EO1 apparaisse à l'écran, puis appuyez sur le bouton ENTRÉE (D). C'est le réglage de la plateforme.
3. Appuyez sur le bouton HAUT (B) ou BAS (C) jusqu'à ce que 112 s'affiche à l'écran. Il s'agit du réglage de la sensibilité de la moissonneuse-batteuse.

NOTE:

Plus la valeur est petite, plus la sensibilité est grande. La sensibilité doit être réglée entre 50 et 80.

4. Appuyez sur ENTRÉE (D) pour sélectionner 112 comme réglage de la sensibilité. Cela vous permettra de modifier le premier chiffre de la suite de chiffres.
5. Appuyez sur le bouton HAUT (B) ou BAS (C) jusqu'à ce que la valeur souhaitée s'affiche, puis appuyez sur le bouton CAL (E). Cela vous amènera au deuxième chiffre. Répétez cette procédure jusqu'au réglage souhaité.
6. Appuyez sur ENTRÉE (D) pour enregistrer ces réglages.

NOTE:

Les numéros figurant sur les écrans dans ces illustrations sont aux fins de référence seulement ; ils ne sont pas destinés à représenter les paramètres spécifiques de votre équipement.

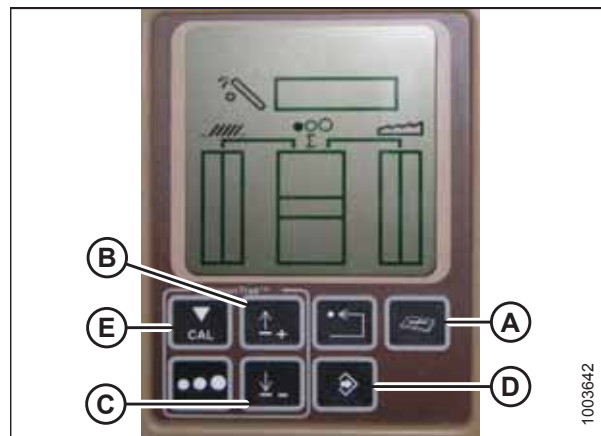


Figure 4.151: Affichage des moissonneuses-batteuses John Deere

4.11.6 Réglage du seuil de la vanne de vitesse de chute (John Deere de série 60)

La vitesse à laquelle la plateforme s'élève ou s'abaisse sur une moissonneuse-batteuse John Deere de série 60 peut être réglée depuis la cabine de la moissonneuse-batteuse.

NOTE:

Il se peut que des modifications aient été apportées aux commandes ou à l'écran de la moissonneuse-batteuse depuis la publication de ce document. Consultez le manuel d'opérateur de la moissonneuse-batteuse pour obtenir les informations mises à jour.

CONTRÔLE DE HAUTEUR AUTOMATIQUE DE LA PLATEFORME

1. Appuyez sur le bouton DIAGNOSTIC (A) à l'écran. DIA apparaît à l'écran.
2. Appuyez sur le bouton HAUT (B) jusqu'à ce que EO1 s'affiche à l'écran. Appuyez sur ENTRÉE (C). C'est le réglage de la plateforme.
3. Appuyez sur le bouton HAUT (B) ou BAS (D) jusqu'à ce que 114 s'affiche dans la partie supérieure de l'écran. Il s'agit du réglage qui s'ajuste lorsque la vitesse de chute rapide se lance en fonction du réglage de la sensibilité.

NOTE:

Le réglage par défaut est 100. Cette valeur doit être réglée entre 60 et 85.

4. Appuyez sur ENTRÉE (C) pour sélectionner 114 pour la vitesse de chute rapide. Cela vous permettra de modifier le premier chiffre de l'entrée.
5. Appuyez sur le bouton HAUT (A) ou BAS (B) jusqu'à ce que la valeur souhaitée s'affiche, puis appuyez sur le bouton CAL (C). Vous pouvez maintenant modifier le deuxième chiffre. Répétez cette procédure jusqu'au réglage souhaité.
6. Appuyez sur ENTRÉE (D) pour enregistrer ces réglages.

NOTE:

Les numéros figurant sur les écrans dans ces illustrations sont aux fins de référence seulement ; ils ne sont pas destinés à représenter les paramètres spécifiques de votre équipement.

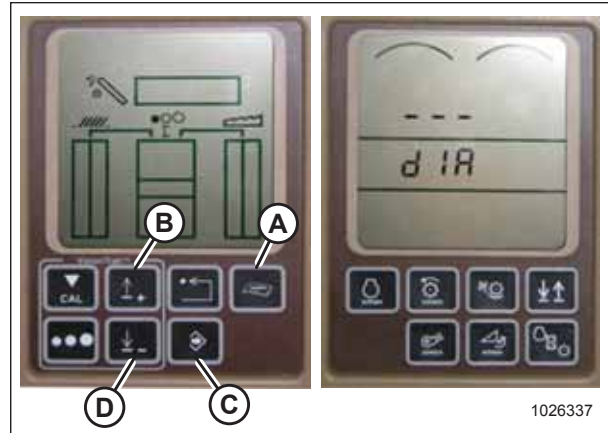


Figure 4.152: Affichage des moissonneuses-batteuses John Deere

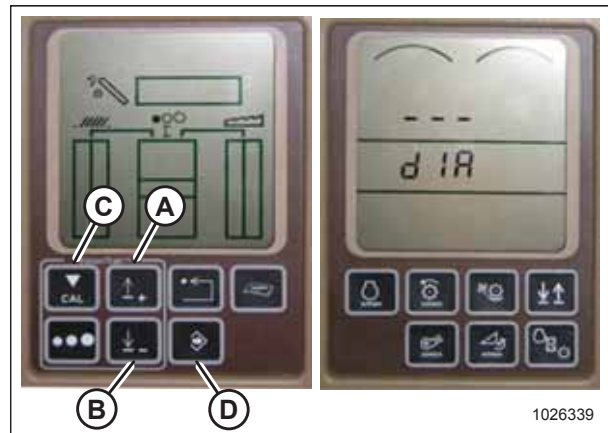


Figure 4.153: Affichage des moissonneuses-batteuses John Deere

4.12 Moissonneuses-batteuses John Deere de série 70

Pour rendre le système de contrôle de hauteur automatique de la plateforme (CHAP) de votre moissonneuse-batteuse compatible avec les moissonneuses-batteuses John Deere de série 70, vous devez vérifier la plage de tension du capteur de hauteur, étalonner la vitesse du convoyeur, puis étalonner le système CHAP pour vous assurer qu'il fonctionne correctement et régler la sensibilité de la plateforme.

4.12.1 Contrôle de la plage de tension à partir de la cabine de la moissonneuse-batteuse (John Deere de série 70)

Pour s'assurer que le système de contrôle de hauteur automatique de la plateforme (CHAP) de votre plateforme fonctionne correctement avec votre moissonneuse-batteuse John Deere de série 70, la tension de sortie des capteurs de contrôle de hauteur de la plateforme doit être vérifiée.

La sortie automatique du capteur de hauteur de la plateforme doit se situer dans une plage spécifique, sinon la fonction ne fonctionnera pas correctement.

NOTE:

Il se peut que des modifications aient été apportées aux commandes ou à l'écran de la moissonneuse-batteuse depuis la publication de ce document. Pour obtenir des instructions, consultez le manuel d'opération de la moissonneuse-batteuse afin de vous procurer les informations mises à jour.

⚠ DANGER

Assurez-vous qu'il n'y ait personne dans la zone.

1. Élevez la plateforme jusqu'à ce que les roues de celles-ci se trouvent à 150 mm (6 po) au-dessus du sol.
2. Appuyez sur le bouton PAGE D'ACCUEIL (A) sur la page principale de l'écran de la moissonneuse-batteuse.



Figure 4.154: Affichage des moissonneuses-batteuses John Deere

CONTRÔLE DE HAUTEUR AUTOMATIQUE DE LA PLATEFORME

3. Vérifiez que les trois icônes (A) de l'illustration ci-contre s'affichent sur l'écran de la moissonneuse-batteuse.



Figure 4.155: Affichage des moissonneuses-batteuses John Deere

4. À l'aide de la molette de défilement (A), surlignez l'icône du milieu (le « i » vert) et appuyez sur le bouton de coche (B) pour la sélectionner. Le Centre de messagerie s'affiche.

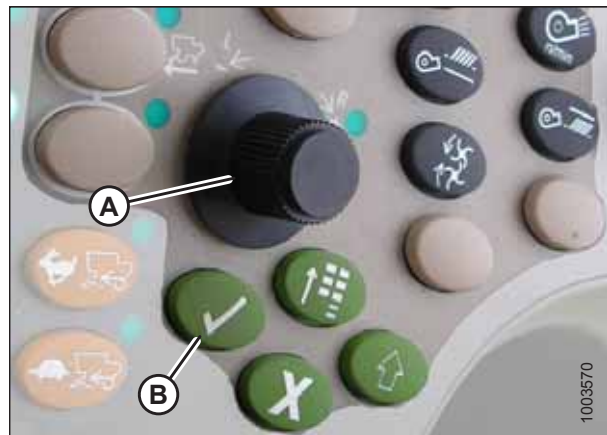


Figure 4.156: Console de commande des moissonneuses-batteuses John Deere

5. À l'aide de la molette de défilement, surlignez ADRESSES DE DIAGNOSTIC (A) dans la colonne de droite. Sélectionnez-le en appuyant sur le bouton de coche.
6. À l'aide de la molette de défilement, surlignez le menu déroulant (B). Appuyez sur le bouton de coche pour le sélectionner.



Figure 4.157: Affichage des moissonneuses-batteuses John Deere

CONTRÔLE DE HAUTEUR AUTOMATIQUE DE LA PLATEFORME

- À l'aide de la molette de défilement, surlignez le menu déroulant LC 1.001 VÉHICULE (A). Appuyez sur le bouton de coche pour le sélectionner.



Figure 4.158: Affichage des moissonneuses-batteuses John Deere

- À l'aide de la molette de défilement, surlignez la flèche descendante (A) et appuyez sur le bouton de coche pour faire défiler la liste jusqu'à ce que DONNÉES 029 (B) s'affiche et que la mesure de la tension (C) apparaisse à l'écran de la moissonneuse-batteuse.
- Démarrez la moissonneuse-batteuse et abaissez le convoyeur jusqu'au sol.

NOTE:

Vous devrez peut-être maintenir actionné l'interrupteur ABAISSEMENT DE LA PLATEFORME pendant quelques secondes afin d'assurer que le convoyeur soit complètement abaissé.

- Vérifiez la valeur relevée par le capteur.
- Levez la plateforme de sorte à ce qu'elle soit juste au-dessus du sol, puis vérifiez à nouveau la valeur du capteur.
- Si la tension du capteur n'est pas comprise entre les limites haute et basse indiquées dans la section [4.4 Plage de tension de sortie du capteur de hauteur – Exigences de la moissonneuse-batteuse, page 120](#), ou si l'écart entre les limites haute et basse est insuffisant, les capteurs de hauteur devront être réglés. Pour obtenir des instructions, consultez [4.4.2 Réglage de la plage de tension du contrôle de la hauteur de la plateforme – Côté gauche, page 123](#) et [4.4.3 Réglage de la plage de tension du contrôle de la hauteur de la plateforme – Côté droit, page 123](#).

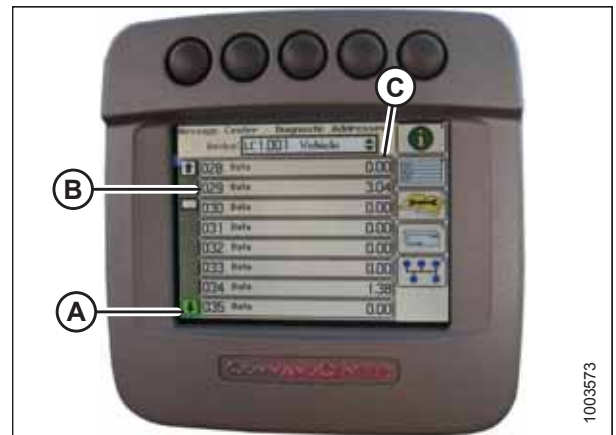


Figure 4.159: Affichage des moissonneuses-batteuses John Deere

4.12.2 Étalonnage de la vitesse du convoyeur (John Deere de série 70)

La vitesse du doit être étalonnée sur votre moissonneuse-batteuse John Deere de série 70 avant que le système de contrôle de hauteur automatique de la plateforme (CHAP) ne soit étalonné.

Consultez le manuel d'opération de votre moissonneuse-batteuse pour savoir comment étalonner la vitesse d'un convoyeur.

4.12.3 Étalonnage du contrôle de hauteur automatique de la plateforme (John Deere de série 70)

La sortie du capteur du contrôle de hauteur automatique de la plateforme (CHAP) doit être étalonnée pour les moissonneuses-batteuses John Deere de série 70, sinon la fonction CHAP ne fonctionnera pas correctement.

NOTE:

Il se peut que des modifications aient été apportées aux commandes ou à l'écran de la moissonneuse-batteuse depuis la publication de ce document. Pour obtenir des instructions, consultez le manuel d'opération de la moissonneuse-batteuse afin de vous procurer les informations mises à jour.

⚠ DANGER

Assurez-vous qu'il n'y ait personne dans la zone.

1. Démarrez la moissonneuse-batteuse.
2. Appuyez sur le quatrième bouton à partir de la gauche en haut de l'écran (A) pour sélectionner l'icône (B) représentant un livre ouvert avec une clé au-dessus.
3. Appuyez sur le bouton (A) une seconde fois pour entrer en mode de diagnostic et d'étalonnage.

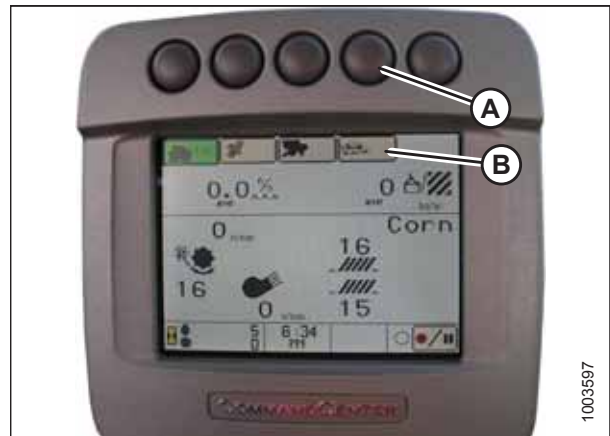


Figure 4.160: Affichage des moissonneuses-batteuses John Deere

4. À l'aide de la molette de défilement, descendez jusqu'à la case (A), puis sélectionnez PLATEFORME. Appuyez sur le bouton de coche.

NOTE:

La molette et le bouton sont représentés sur la figure 4.162, page 199.

5. Faites défiler vers le bas jusqu'à l'icône inférieure droite (B). Appuyez sur le bouton de coche pour le sélectionner.
6. Suivez les étapes indiquées sur l'écran de la moissonneuse-batteuse pour effectuer la procédure d'étalonnage.

NOTE:

Si un code d'erreur apparaît à l'écran, cela signifie que la tension de sortie des capteurs de hauteur ne se situe pas dans la bonne plage de fonctionnement. Consultez 4.12.1 *Contrôle de la plage de tension à partir de la cabine de la moissonneuse-batteuse (John Deere de série 70), page 195* pour vérifier et ajuster la plage.

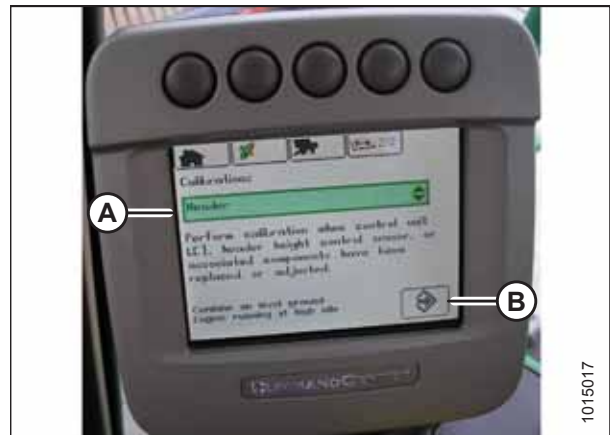


Figure 4.161: Affichage des moissonneuses-batteuses John Deere

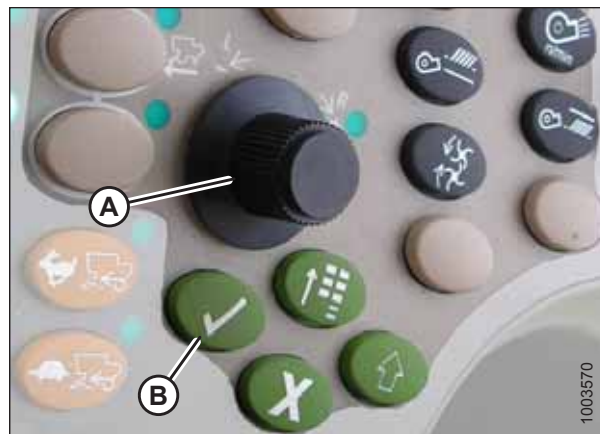


Figure 4.162: Console de commande des moissonneuses-batteuses John Deere

A - Bouton de défilement B - Bouton de coche

4.12.4 Réglage de la sensibilité du contrôle de hauteur automatique de la plateforme (John Deere série 70)

Le réglage de la sensibilité (parfois appelé « réglage de la zone morte ») du système de contrôle de hauteur automatique de la plateforme (CHAP) sur une moissonneuse-batteuse John Deere de série 70 a une incidence sur la vitesse à laquelle le système CHAP modifie la hauteur de la plateforme.

NOTE:

Il se peut que des modifications aient été apportées aux commandes ou à l'écran de la moissonneuse-batteuse depuis la publication de ce document. Consultez le manuel d'opérateur de la moissonneuse-batteuse pour obtenir les informations mises à jour.

1. Appuyez deux fois sur le bouton (A). Le réglage de la sensibilité actuelle s'affiche à l'écran de la moissonneuse-batteuse.

NOTE:

Plus la valeur de sensibilité affichée est faible, plus le réglage de la sensibilité est faible. Des réglages de sensibilité plus élevés modifieront la vitesse à laquelle le système CHAP modifie la hauteur de la plateforme.

2. Utilisez la molette de défilement (B) pour ajuster le réglage de la sensibilité. Le réglage sera enregistré automatiquement.

NOTE:

Si la page reste inactive pendant un court moment, elle reviendra à la page précédente. En appuyant sur le bouton de coche (C), l'écran reviendra également à la page précédente.

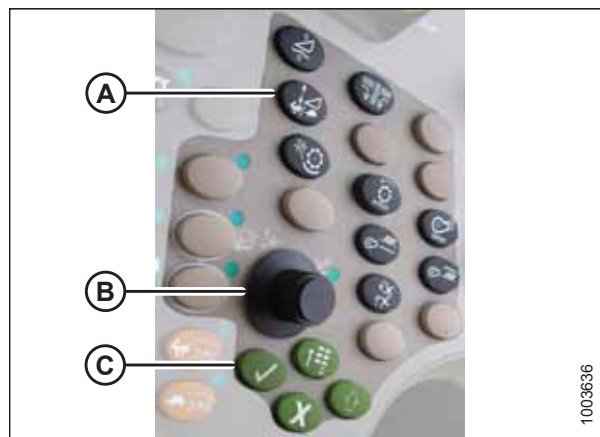


Figure 4.163: Console de commande des moissonneuses-batteuses John Deere

CONTRÔLE DE HAUTEUR AUTOMATIQUE DE LA PLATEFORME

NOTE:

Les numéros figurant sur les écrans dans ces illustrations sont aux fins de référence seulement ; ils ne sont pas destinés à représenter les paramètres spécifiques de votre équipement.



Figure 4.164: Affichage des moissonneuses-batteuses John Deere

4.12.5 Réglage de la vitesse d'élévation/abaissement manuelle de la plateforme (John Deere de série 70)

La vitesse à laquelle la plateforme s'élève ou s'abaisse sur une moissonneuse-batteuse John Deere de série 70 peut être réglée depuis la cabine de la moissonneuse-batteuse.

NOTE:

Il se peut que des modifications aient été apportées aux commandes ou à l'écran de la moissonneuse-batteuse depuis la publication de ce document. Consultez le manuel d'opérateur de la moissonneuse-batteuse pour obtenir les informations mises à jour.

1. Appuyez sur le bouton (A). Le réglage de la vitesse d'élévation/abaissement actuel s'affiche à l'écran.

NOTE:

Des valeurs plus basses indiquent une vitesse plus faible d'élévation et d'abaissement de la plateforme ; des valeurs plus élevées indiquent une vitesse plus élevée.

2. Utilisez le bouton de défilement (B) pour régler la vitesse. Le réglage sera enregistré automatiquement.

NOTE:

Si la page reste inactive pendant un court moment, vous serez ramené à la page précédente. En appuyant sur le bouton de coche (C), l'écran reviendra également à la page précédente.

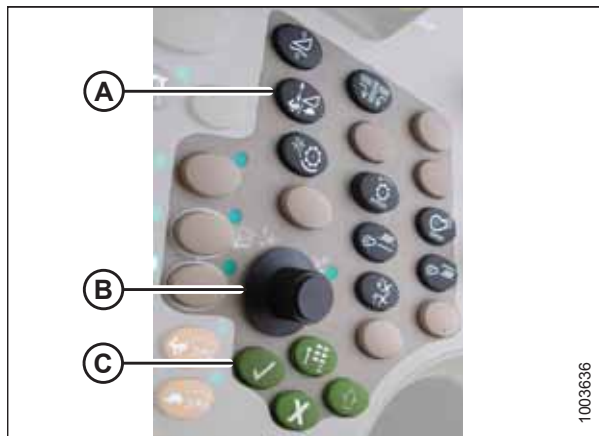


Figure 4.165: Console de commande des moissonneuses-batteuses John Deere

CONTRÔLE DE HAUTEUR AUTOMATIQUE DE LA PLATEFORME

NOTE:

Les numéros figurant sur les écrans dans ces illustrations sont aux fins de référence seulement ; ils ne sont pas destinés à représenter les paramètres spécifiques de votre équipement.



Figure 4.166: Affichage des moissonneuses-batteuses John Deere

4.13 Moissonneuses-batteuses John Deere de séries S et T

Pour rendre le système de contrôle de hauteur automatique de la plateforme (CHAP) de votre moissonneuse-batteuse compatible avec les moissonneuses-batteuses John Deere des séries S et T, vous devez vérifier la plage de tension du capteur de hauteur, étalonner la vitesse du convoyeur, puis étalonner le système CHAP pour vous assurer qu'il fonctionne correctement et ajuster les pré réglages de sensibilité ainsi que ceux de la hauteur de coupe.

4.13.1 Contrôle de la plage de tension à partir de la cabine de la moissonneuse-batteuse (John Deere de séries S et T)

Pour s'assurer que le système de contrôle de hauteur automatique de la plateforme (CHAP) de votre plateforme fonctionne correctement avec votre moissonneuse-batteuse John Deere des séries S et T, la tension de sortie des capteurs de contrôle de hauteur de la plateforme doit être vérifiée.

La sortie automatique du capteur de hauteur de la plateforme doit se situer dans une plage spécifique, sinon la fonction ne fonctionnera pas correctement.

NOTE:

Il se peut que des modifications aient été apportées aux commandes ou à l'écran de la moissonneuse-batteuse depuis la publication de ce document. Pour obtenir des instructions, consultez le manuel d'opération de la moissonneuse-batteuse afin de vous procurer les informations mises à jour.

⚠ DANGER

Assurez-vous qu'il n'y ait personne dans la zone.

1. Élevez la plateforme jusqu'à ce que les roues de celles-ci se trouvent à 150 mm (6 po) au-dessus du sol.
2. Appuyez sur l'icône ÉTALONNAGE (A) sur la page principale de l'écran de la moissonneuse-batteuse. La page ÉTALONNAGE apparaît.



Figure 4.167: Affichage des moissonneuses-batteuses John Deere

CONTRÔLE DE HAUTEUR AUTOMATIQUE DE LA PLATEFORME

- Appuyez sur l'icône MESURES DE DIAGNOSTIC (A) sur l'écran ÉTALONNAGE. La page MESURES DE DIAGNOSTIC apparaît. Cette page donne accès aux procédures d'étalonnage, aux options pour la plateforme et aux informations concernant les diagnostics.

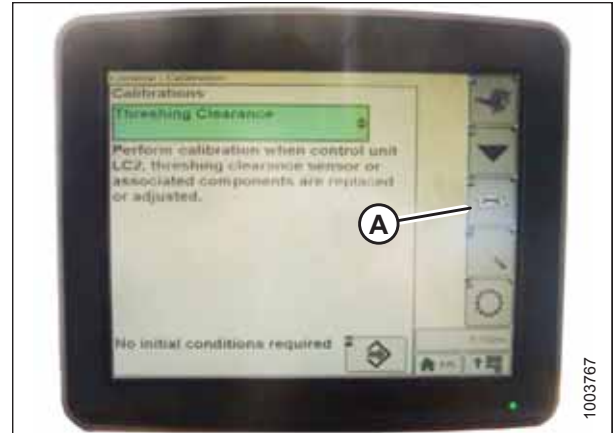


Figure 4.168: Affichage des moissonneuses-batteuses John Deere

- Sélectionnez RÉCAPITULATIF DU CHAP (A). Une liste d'options d'étalonnage apparaît.



Figure 4.169: Affichage des moissonneuses-batteuses John Deere

- Sélectionnez l'option AHHC SENSING (paramétrage des capteurs du CHAP).
- Appuyez sur l'icône (A) qui ressemble à une flèche dans une boîte. Le menu PARAMÉTRAGE DES CAPTEURS DU CHAP s'affiche, ainsi que cinq pages d'informations.



Figure 4.170: Affichage des moissonneuses-batteuses John Deere

CONTRÔLE DE HAUTEUR AUTOMATIQUE DE LA PLATEFORME

7. Appuyez sur l'icône (A) jusqu'à ce que le haut de la page affiche « Page 5 ». Les valeurs suivantes du capteur apparaissent :

- HAUTEUR DE LA PLATEFORME GAUCHE
- HAUTEUR DE LA PLATEFORME CENTRALE
- HAUTEUR DE LA PLATEFORME DROITE



Figure 4.171: Affichage des moissonneuses-batteuses John Deere

8. Démarrez la moissonneuse-batteuse et abaissez le convoyeur jusqu'au sol.

NOTE:

Vous devrez peut-être maintenir actionné l'interrupteur ABAISSEMENT DE LA PLATEFORME pendant quelques secondes afin d'assurer que le convoyeur soit complètement abaissé.

9. Vérifiez la valeur relevée par le capteur de hauteur.

10. Si la tension du capteur n'est pas comprise entre les limites haute et basse indiquées dans la section [4.4 Plage de tension de sortie du capteur de hauteur – Exigences de la moissonneuse-batteuse, page 120](#), ou si l'écart entre les limites haute et basse est insuffisant, les capteurs de hauteur devront être réglés. Pour obtenir des instructions, consultez [4.4.2 Réglage de la plage de tension du contrôle de la hauteur de la plateforme – Côté gauche, page 123](#) et [4.4.3 Réglage de la plage de tension du contrôle de la hauteur de la plateforme – Côté droit, page 123](#).

4.13.2 Étalonnage de la plage d'inclinaison avant-arrière du convoyeur (John Deere de série S et T)

Cette procédure s'applique uniquement à l'année modèle 2015 et ultérieurs des moissonneuses-batteuses John Deere des séries S et T.

NOTE:

Il se peut que des modifications aient été apportées aux commandes ou à l'écran de la moissonneuse-batteuse depuis la publication de ce document. Pour obtenir des instructions, consultez le manuel d'opération de la moissonneuse-batteuse afin de vous procurer les informations mises à jour.

La fonction d'inclinaison avant-arrière du convoyeur est commandée par les boutons (C) et (D) situés à l'arrière de la poignée hydro.



Figure 4.172: Poignée hydro John Deere

CONTRÔLE DE HAUTEUR AUTOMATIQUE DE LA PLATEFORME

NOTE:

Les commandes d'inclinaison avant/arrière du convoyeur peuvent être configurées pour fonctionner avec les boutons E et F en appuyant sur l'icône de la poignée hydro (A), puis en sélectionnant INCLINAISON AVANT/ARRIÈRE DU CONVOYEUR dans le menu déroulant (B) sur l'écran de la moissonneuse-batteuse.

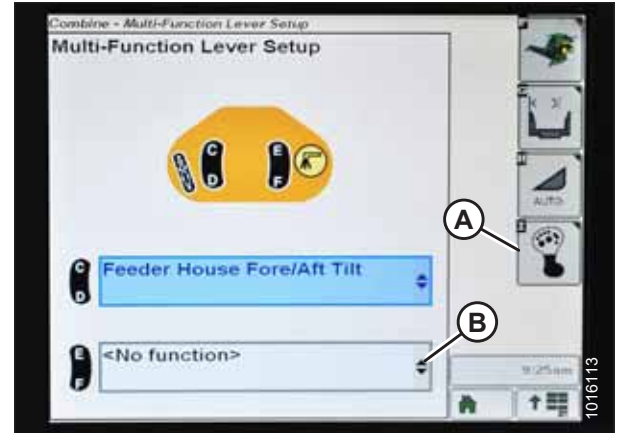


Figure 4.173: Affichage des moissonneuses-batteuses John Deere

1. Appuyez sur l'icône DIAGNOSTIC (A) sur la page principale de l'écran de la moissonneuse-batteuse. La page ÉTALONNAGE apparaît.



Figure 4.174: Affichage des moissonneuses-batteuses John Deere

2. Sélectionnez le menu déroulant CALIBRATIONS (étalonnages) (A) pour afficher la liste des options d'étalonnage.

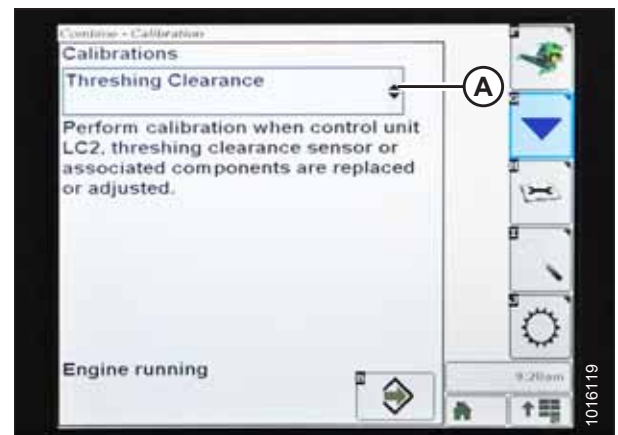


Figure 4.175: Affichage des moissonneuses-batteuses John Deere

CONTRÔLE DE HAUTEUR AUTOMATIQUE DE LA PLATEFORME

- Appuyez sur la flèche (A) pour faire défiler les options d'étalonnage et sélectionnez FEEDER HOUSE FORE/AFT TILT RANGE (plage d'inclinaison avant/arrière du convoyeur).

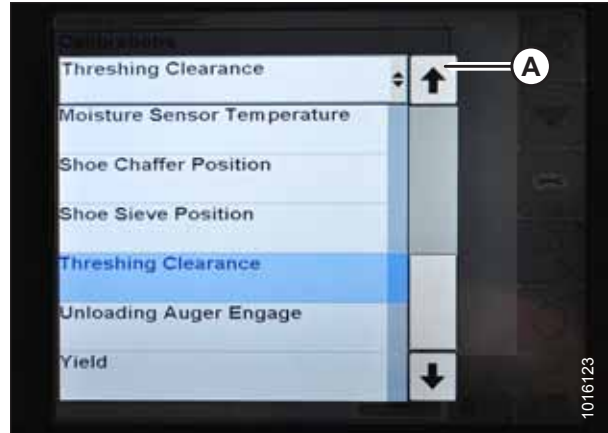


Figure 4.176: Affichage des moissonneuses-batteuses John Deere

- Appuyez sur l'icône ENTER (entrée) (A).

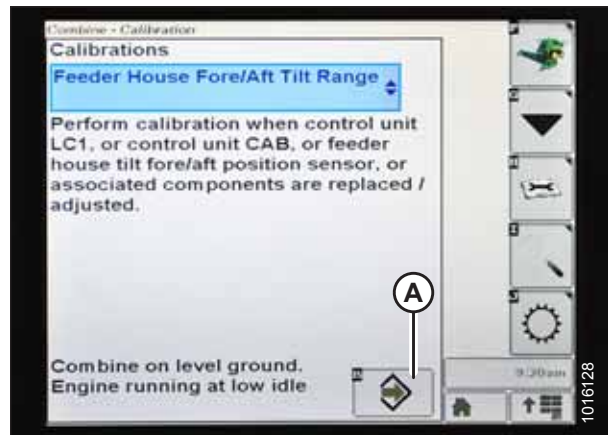


Figure 4.177: Affichage des moissonneuses-batteuses John Deere

- Suivez les instructions affichées à l'écran de la moissonneuse-batteuse.

NOTE:

Si un code d'erreur apparaît lors de l'étalonnage, cela signifie que la sortie des capteurs de hauteur est en dehors de la plage de tension et nécessitera un réglage. Pour obtenir des instructions, consultez [4.13.1 Contrôle de la plage de tension à partir de la cabine de la moissonneuse-batteuse \(John Deere de séries S et T\)](#), page 202.

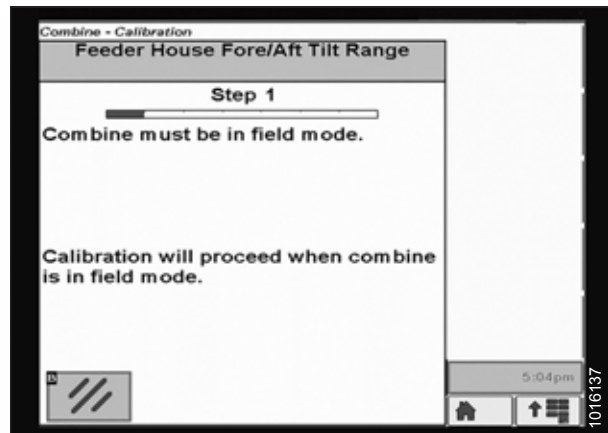


Figure 4.178: Affichage des moissonneuses-batteuses John Deere

4.13.3 Étalonnage du contrôle de hauteur automatique de la plateforme (John Deere de série S et T)

La sortie du capteur du contrôle de hauteur automatique de la plateforme (CHAP) doit être étalonnée pour les moissonneuses-batteuses John Deere des séries S et T, sinon la fonction CHAP ne fonctionnera pas correctement.

NOTE:

Des modifications des commandes ou de l'écran de la moissonneuse-batteuse peuvent avoir été effectuées depuis la publication de ce document. Reportez-vous au manuel de l'opérateur de la moissonneuse-batteuse pour obtenir les mises à jour.

1. Appuyez sur l'icône de DIAGNOSTIC (A) sur la page principale de l'écran. La page ÉTALONNAGE apparaît.



Figure 4.179: Affichage des moissonneuses-batteuses John Deere

2. Sélectionnez JEU DE BATTAGE (A). Une liste d'options d'étalonnage apparaît.

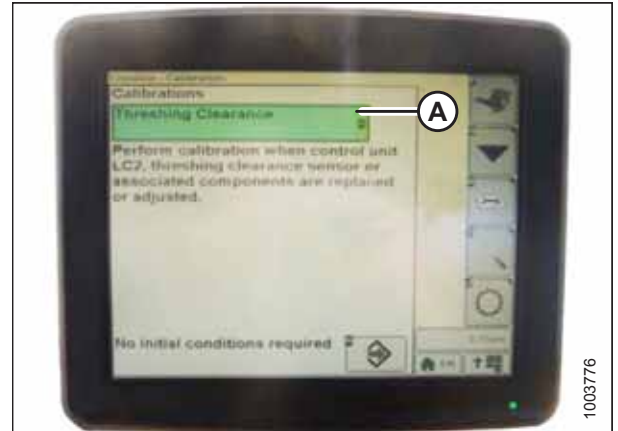


Figure 4.180: Affichage des moissonneuses-batteuses John Deere

CONTRÔLE DE HAUTEUR AUTOMATIQUE DE LA PLATEFORME

- Sélectionnez VITESSE DU CONVOYEUR (A) et étalonnez ce réglage.
- Sélectionnez PLATEFORME (B) et étalonnez ce réglage.

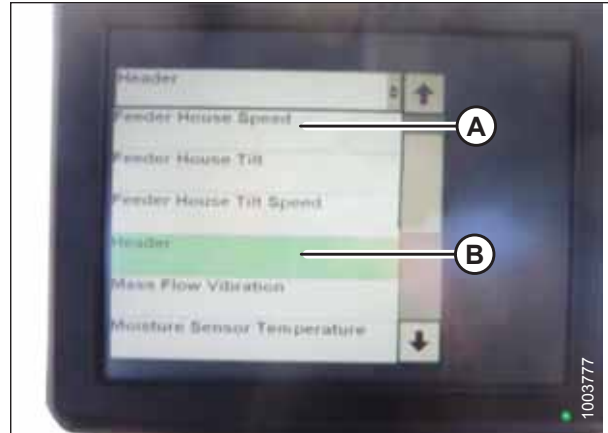


Figure 4.181: Affichage des moissonneuses-batteuses John Deere

- Appuyez sur l'icône (A) avec soit VITESSE DU CONVOYEUR ou PLATEFORME sélectionnée. L'icône devient verte.

NOTE:

La procédure d'étalonnage de la vitesse du convoyeur doit être effectuée avant celui de la plateforme.

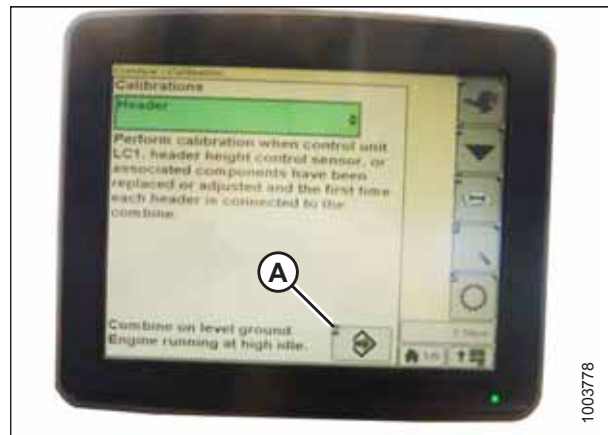


Figure 4.182: Affichage des moissonneuses-batteuses John Deere

- Cliquez sur le bouton (A) et les instructions apparaîtront à l'écran pour vous guider dans les étapes à suivre pour le reste de l'étalonnage.

NOTE:

Si un code d'erreur apparaît lors de l'étalonnage, cela signifie que la tension de sortie est hors de la plage appropriée pour l'un ou les deux capteurs de hauteur. Il sera nécessaire de régler les capteurs de hauteur. Pour obtenir des instructions, consultez [4.4.2 Réglage de la plage de tension du contrôle de la hauteur de la plateforme – Côté gauche, page 123](#) et [4.4.3 Réglage de la plage de tension du contrôle de la hauteur de la plateforme – Côté droit, page 123](#).



Figure 4.183: Affichage des moissonneuses-batteuses John Deere

4.13.4 Réglage de la sensibilité du contrôle de hauteur automatique de la plateforme (John Deere de série S et T)

Le réglage de la sensibilité (parfois appelé « réglage de la zone morte ») du système de contrôle de hauteur automatique de la plateforme (CHAP) sur une moissonneuse-batteuse John Deere des séries S ou T a une incidence sur la vitesse à laquelle le système CHAP modifie la hauteur de la plateforme.

NOTE:

Il se peut que des modifications aient été apportées aux commandes ou à l'écran de la moissonneuse-batteuse depuis la publication de ce document. Consultez le manuel d'opérateur de la moissonneuse-batteuse pour obtenir les informations mises à jour.

1. Appuyez deux fois sur le bouton (A). Le réglage de la sensibilité actuelle s'affiche à l'écran de la moissonneuse-batteuse.



Figure 4.184: Centre de commande des moissonneuses-batteuses John Deere

2. Appuyez sur les icônes - ou + (A) pour régler la sensibilité.

NOTE:

Les numéros figurant sur les écrans dans ces illustrations sont aux fins de référence seulement ; ils ne sont pas destinés à représenter les paramètres spécifiques de votre équipement.



Figure 4.185: Affichage des moissonneuses-batteuses John Deere

4.13.5 Réglage de la vitesse d'élévation/abaissement manuelle de la plateforme (John Deere de série S et T)

La vitesse à laquelle la plateforme s'élève ou s'abaisse sur une moissonneuse-batteuse John Deere des séries S ou T peut être réglée depuis la cabine de la moissonneuse-batteuse.

NOTE:

Il se peut que des modifications aient été apportées aux commandes ou à l'écran de la moissonneuse-batteuse depuis la publication de ce document. Consultez le manuel d'opérateur de la moissonneuse-batteuse pour obtenir les informations mises à jour.

1. Appuyez sur le bouton (A). Le réglage de la vitesse d'élévation/abaissement manuelle actuelle s'affiche à l'écran.



Figure 4.186: Centre de commande des moissonneuses-batteuses John Deere

2. Appuyez sur les icônes - ou + (A) pour régler la vitesse d'élévation/abaissement manuelle.

NOTE:

Les numéros figurant sur les écrans dans ces illustrations sont aux fins de référence seulement ; ils ne sont pas destinés à représenter les paramètres spécifiques de votre équipement.



Figure 4.187: Affichage des moissonneuses-batteuses John Deere

4.13.6 Réglage de la hauteur de coupe prédéfinie (John Deere de série S et T)

Vous devez configurer les deux hauteurs de la plateforme prédéfinies sur votre moissonneuse-batteuse John Deere des séries S ou T pour utiliser le système de contrôle de hauteur automatique de la plateforme (CHAP) avec votre plateforme.

NOTE:

Il se peut que des modifications aient été apportées aux commandes ou à l'écran de la moissonneuse-batteuse depuis la publication de ce document. Consultez le manuel d'opérateur de la moissonneuse-batteuse pour obtenir les informations mises à jour.

CONTRÔLE DE HAUTEUR AUTOMATIQUE DE LA PLATEFORME

1. Appuyez sur l'icône MOISSONNEUSE-BATTEUSE – CONFIGURATION DE LA PLATEFORME (A) à la page principale. La page MOISSONNEUSE-BATTEUSE – CONFIGURATION DE LA PLATEFORME s'affiche. Cette page sert à définir les différents réglages de la plateforme, tels que la vitesse du rabatteur, la largeur de la plateforme et la hauteur du convoyeur pour l'engagement du compteur d'acres.



Figure 4.188: Écran de la moissonneuse-batteuse

2. Sélectionnez l'icône (A) COMBINE – HEADER SETUP (MOISSONNEUSE-BATTEUSE – PARAMÉTRAGE DE LA PLATEFORME). L'écran COMBINE – HEADER SETUP (MOISSONNEUSE-BATTEUSE – PARAMÉTRAGE DE LA PLATEFORME) s'affiche.



Figure 4.189: Écran de la moissonneuse-batteuse

3. Sélectionnez les icônes ACTIVER LA DÉTECTION DE LA HAUTEUR DE LA PLATEFORME (A), ACTIVER LA REPRISE DE LA HAUTEUR DE LA PLATEFORME (B) et ACTIVER LA REPRISE DE LA POSITION DU RABATTEUR (C).

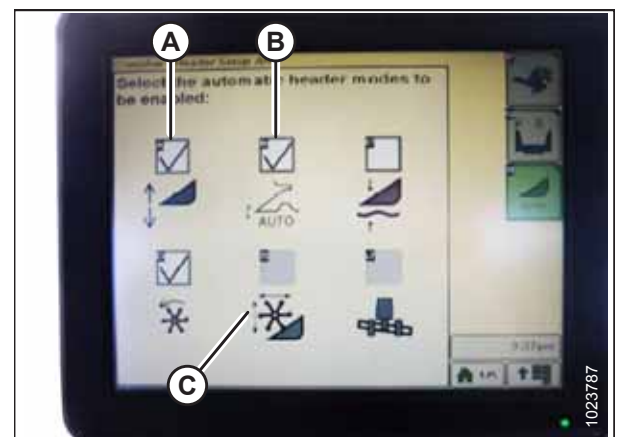


Figure 4.190: Écran de la moissonneuse-batteuse

CONTRÔLE DE HAUTEUR AUTOMATIQUE DE LA PLATEFORME

4. Activez le commutateur d'enclenchement de la plateforme (A) et déplacez la plateforme à la position préréglée souhaitée.
5. La position de la plateforme peut être réglée avec précision à l'aide de la MOLETTE DE CONTRÔLE DE PRESSION DE HAUTEUR DE LA PLATEFORME (B).



Figure 4.191: Console de commande de la moissonneuse-batteuse

6. Maintenez le bouton 2 (B) de la commande jusqu'à ce que l'icône CHAP clignote sur l'écran.
7. Pour mémoriser un autre préréglage, répétez l'étape 4, page 212 et l'étape 6, page 212 pour le bouton 3 (C).
8. Sélectionnez un réglage de pression au sol approprié :
 - Bouton préréglé 2 (B) sur la commande pour un réglage léger de la pression au sol. Les réglages plus légers sont compatibles avec les sols boueux ou mous.
 - Bouton préréglé 3 (C) pour un réglage lourd de la pression au sol. Les plus lourds réglages de pression au sol sont compatibles avec des conditions de sol plus dures et favorisent une vitesse au sol plus rapide.



Figure 4.192: Boutons de manette

NOTE:

Le bouton préréglé 1 (A) est réservé à la fonction de levage de la plateforme sur des andaineuses ; il n'est pas utilisé pour la coupe au sol.

NOTE:

Lorsque le CHAP est enclenché, l'icône CHAP (A) apparaît sur le moniteur. Le numéro (B) indique le bouton sur lequel la dernière pression a été exercée.

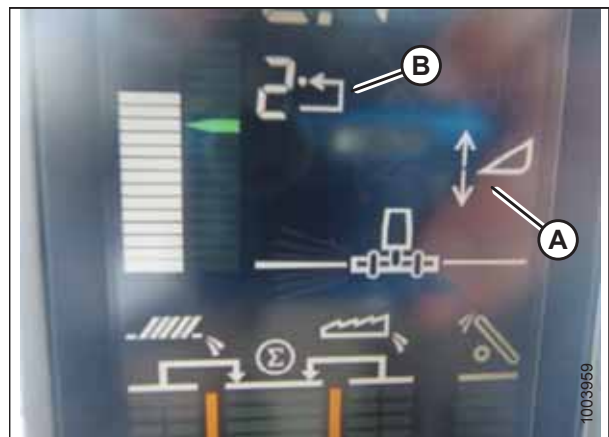


Figure 4.193: Écran de la moissonneuse-batteuse

4.14 Moissonneuses-batteuses New Holland CX/CR (de série CR – Modèle de 2014 et ultérieur)

Pour rendre le système de contrôle de hauteur automatique de la plateforme (CHAP) de votre machine compatible avec les moissonneuses-batteuses New Holland des séries CX et CR (modèles CR de l'année 2014 et modèles plus anciens), vous devez vérifier la plage de tension du capteur de hauteur, enclencher et étalonner le système CHAP, et régler la sensibilité, les vitesses d'élévation et d'abaissement de la plateforme ainsi que les pré réglages de la hauteur de coupe.

NOTE:

Pour les modèles New Holland CR 6.80, 6.90, 7.90, 8.90, 9.90, et 10.90, reportez-vous à [4.15 Moissonneuses-batteuses New Holland \(de série CR – modèles 2015 et ultérieurs\)](#), page 222.

4.14.1 Contrôle de la plage de tension à partir de la cabine de la moissonneuse-batteuse (New Holland des séries CX et CR)

Pour s'assurer que le système de contrôle de hauteur automatique de la plateforme (CHAP) de votre plateforme fonctionne correctement avec votre moissonneuse-batteuse New Holland des séries CX et CR, la tension de sortie des capteurs de contrôle de hauteur de la plateforme doit être vérifiée.

NOTE:

Des modifications des commandes ou de l'écran de la moissonneuse-batteuse peuvent avoir été effectuées depuis la publication de ce document. Reportez-vous au manuel de l'opérateur de la moissonneuse-batteuse pour obtenir les mises à jour.

DANGER

Assurez-vous qu'il n'y ait personne dans la zone.

1. Levez la plateforme jusqu'à ce que les roues de celles-ci se trouvent à 150 mm (6 po) au-dessus du sol.
2. Sur la page principale, sélectionnez DIAGNOSTICS (A). La page DIAGNOSTICS s'affiche.
3. Sélectionnez RÉGLAGES. La page RÉGLAGES s'affiche.

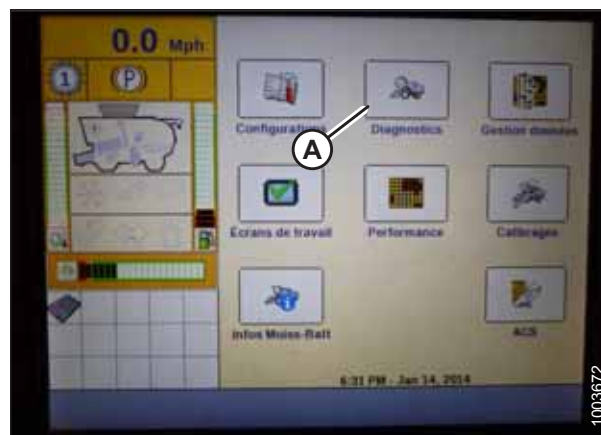


Figure 4.194: Affichage des moissonneuses-batteuses New Holland

CONTRÔLE DE HAUTEUR AUTOMATIQUE DE LA PLATEFORME

- Sélectionnez la flèche du déroulant GROUPE (A). La boîte de dialogue GROUPE s'affiche.

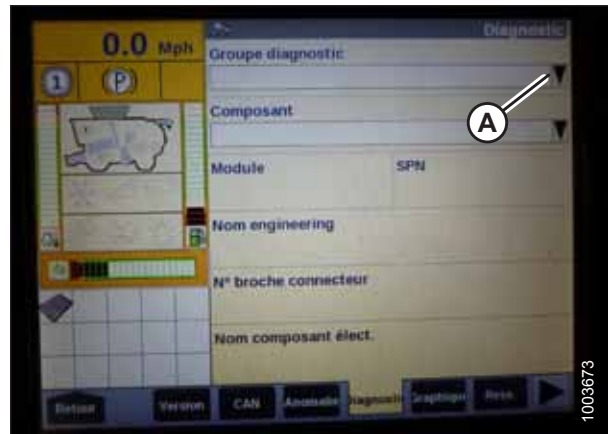


Figure 4.195: Affichage des moissonneuses-batteuses New Holland

- Sélectionnez HAUTEUR/INCLINAISON PLATEFORME (A). La page PARAMÈTRES s'affiche.



Figure 4.196: Affichage des moissonneuses-batteuses New Holland

- Sélectionnez CAPT. HAUTEUR PLATEFORME GAUCHE (A), puis sélectionnez le bouton GRAPHIQUE (B). La tension de sortie exacte du capteur de hauteur s'affiche en haut de page.
- Levez et abaissez la plateforme pour voir la plage complète des valeurs de tension de sortie du capteur de hauteur.
- Si la tension du capteur n'est pas comprise entre les limites haute et basse indiquées dans la section [4.4 Plage de tension de sortie du capteur de hauteur – Exigences de la moissonneuse-batteuse, page 120](#), ou si l'écart entre les limites haute et basse est insuffisant, les capteurs de hauteur devront être réglés. Pour obtenir des instructions, consultez [4.4.2 Réglage de la plage de tension du contrôle de la hauteur de la plateforme – Côté gauche, page 123](#) et [4.4.3 Réglage de la plage de tension du contrôle de la hauteur de la plateforme – Côté droit, page 123](#).

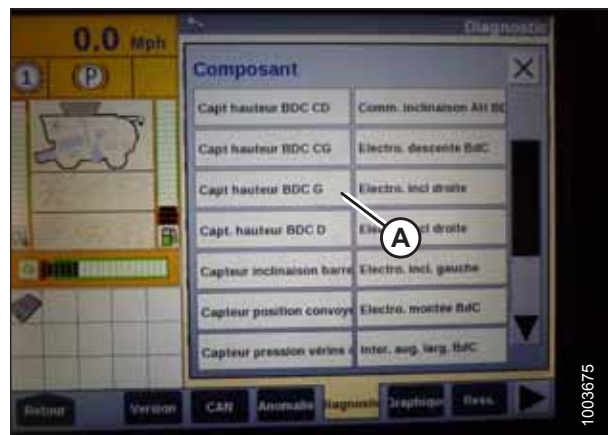


Figure 4.197: Affichage des moissonneuses-batteuses New Holland

4.14.2 Enclenchement du système de contrôle de hauteur automatique de la plateforme (New Holland de série CR/CX)

Définissez ces options de configuration initiale sur votre moissonneuse-batteuse New Holland des séries CR ou CX lors du réglage du système de contrôle de hauteur automatique de la plateforme (CHAP).

NOTE:

Il se peut que des modifications aient été apportées aux commandes ou à l'écran de la moissonneuse-batteuse depuis la publication de ce document. Pour obtenir des instructions, consultez le manuel d'opération de la moissonneuse-batteuse afin de vous procurer les informations mises à jour.

1. Sélectionnez FLOTTEMENT LATÉRAL DE LA PLATEFORME sur l'écran de la moissonneuse-batteuse, puis appuyez sur le bouton ENTRÉE.
2. Utilisez les touches de navigation haut et bas pour vous déplacer parmi les options, et sélectionnez INSTALLÉ.



Figure 4.198: Affichage des moissonneuses-batteuses New Holland

3. Sélectionnez FLOTTEMENT AUTO DE LA PLATEFORME (A) et appuyez sur ENTRÉE.
4. Sélectionnez INSTALLÉ.



Figure 4.199: Affichage des moissonneuses-batteuses New Holland

4.14.3 Étalonnage du système de contrôle de hauteur automatique de la plateforme (New Holland de série CR/CX)

La sortie du capteur du contrôle de hauteur automatique de la plateforme (CHAP) doit être étalonnée pour les moissonneuses-batteuses New Holland des séries CR et CX, sinon la fonction CHAP ne fonctionnera pas correctement.

NOTE:

Il se peut que des modifications aient été apportées aux commandes ou à l'écran de la moissonneuse-batteuse depuis la publication de ce document. Pour obtenir des instructions, consultez le manuel d'opération de la moissonneuse-batteuse afin de vous procurer les informations mises à jour.

! DANGER

Assurez-vous qu'il n'y ait personne dans la zone.

Vérifiez les conditions suivantes avant de commencer la procédure d'étalonnage de la plateforme :

- La plateforme est fixée à la moissonneuse-batteuse.
- La moissonneuse-batteuse est sur un sol plat, avec la plateforme sur le sol.
- Le moteur tourne.
- La moissonneuse-batteuse ne bouge pas.
- Aucune erreur n'a été envoyée par le module du contrôleur de la hauteur de la plateforme (CHT).
- La plateforme ou le convoyeur est débrayé.
- Les boutons de flottement latéral **NE** sont **PAS** enfoncés.
- La touche ÉCHAP n'est **PAS** enfoncée.

Pour étalonner le CHAP, procédez comme suit :

1. Sur l'écran de la moissonneuse-batteuse, sélectionnez le sous-menu ÉTALONNAGE, puis appuyez sur la touche de navigation « flèche droite » pour entrer dans la zone d'informations.
2. Sélectionnez PLATEFORME (A) et appuyez sur ENTRÉE. La boîte de dialogue ÉTALONNAGE s'ouvre.

NOTE:

Vous pouvez utiliser les touches de navigation haut et bas pour vous déplacer parmi les options.



Figure 4.200: Affichage des moissonneuses-batteuses New Holland

3. Suivez les étapes de l'étalonnage dans leur ordre d'affichage dans la boîte de dialogue. À mesure que vous avancez dans le processus d'étalonnage, l'écran sera automatiquement mis à jour pour afficher l'étape suivante.

NOTE:

Appuyer sur la touche ÉCHAP pendant l'une des étapes ou laisser le système en veille pendant plus de 3 minutes, provoquera l'arrêt de la procédure d'étalonnage.

NOTE:

Les codes d'erreur trouvés sont expliqués dans le manuel d'opération de la moissonneuse-batteuse.



Figure 4.201: Affichage des moissonneuses-batteuses New Holland

CONTRÔLE DE HAUTEUR AUTOMATIQUE DE LA PLATEFORME

4. Lorsque toutes les étapes sont terminées, le message CALIBRATION SUCCESSFUL (étalonnage réussi) s'affiche. Quittez le menu CALIBRATION (étalonnage) en appuyant sur la touche ENTRÉE ou ESC (Échap).

NOTE:

Si le flottement a été réglé sur une valeur plus lourde pour terminer la procédure d'étalonnage, n'oubliez pas de l'ajuster à nouveau sur le réglage d'opération recommandé une fois la procédure d'étalonnage terminée.

5. Si le système CHAP ne fonctionne toujours pas correctement, effectuez l'étalonnage de la hauteur maximale de chaume : *Étalonnage de la hauteur maximale de chaume, page 217.*

Étalonnage de la hauteur maximale de chaume

La hauteur à laquelle le compteur de la zone de récolte de la moissonneuse-batteuse s'arrête ou commence à compter peut nécessiter un étalonnage qui permettra au système de contrôle de hauteur automatique de la plateforme (CHAP) de fonctionner correctement.

Définissez la hauteur maximale des chaumes à une valeur qui ne sera jamais atteinte pendant la coupe. Le compteur de surface arrête de compter la zone de récolte lorsque la plateforme est au-dessus de la hauteur programmée et commencera à compter lorsque la plateforme sera en dessous de la hauteur programmée.

IMPORTANT:

- Si la valeur est réglée comme trop faible, la zone de récolte peut ne **PAS** être prise en compte, car parfois la plateforme peut être levée au-dessus de ce seuil, même si la moissonneuse-batteuse est encore en train de récolter.
- Si la valeur est trop élevée, le compteur de la zone continuera à compter même lorsque la plateforme est levée et que la moissonneuse-batteuse n'est plus en train de récolter, si la hauteur de la plateforme est toujours inférieure au seuil de hauteur.



DANGER

Assurez-vous qu'il n'y ait personne dans la zone.

1. Sélectionnez la boîte de dialogue d'étalonnage de la MAXIMUM STUBBLE HEIGHT (HAUTEUR MAXIMALE DE CHAUME). À mesure que vous avancez dans le processus d'étalonnage, l'affichage sera automatiquement mis à jour pour afficher l'étape suivante.

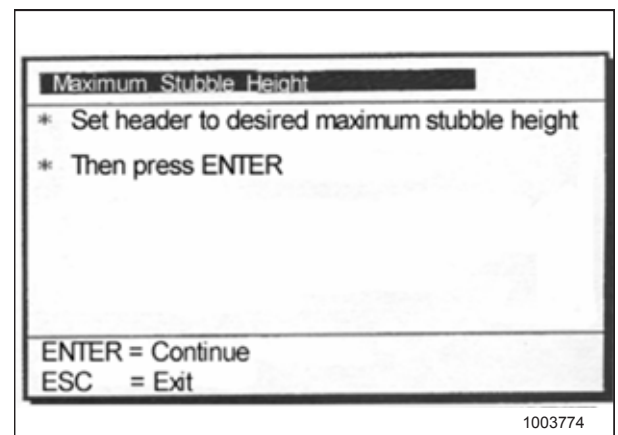


Figure 4.202: Boîte de dialogue d'étalonnage New Holland

CONTRÔLE DE HAUTEUR AUTOMATIQUE DE LA PLATEFORME

2. Mettez la plateforme dans la bonne position en utilisant le commutateur de commande « lever » ou « abaisser » sur la poignée multifonction.
3. Appuyez sur ENTRÉE pour continuer.
4. Appuyez sur ENTRÉE ou ÉCHAP pour fermer la page d'étalonnage.

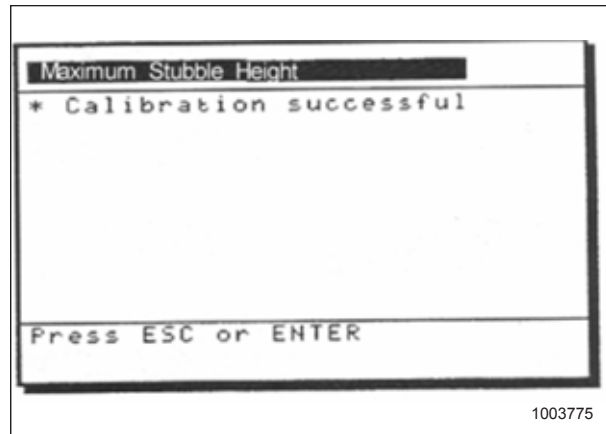


Figure 4.203: Boîte de dialogue d'étalonnage New Holland

4.14.4 Réglage de la vitesse d'élévation de la plateforme (New Holland de série CR/CX)

La vitesse à laquelle la plateforme s'élève sur une moissonneuse-batteuse New Holland des séries CR ou CX peut être réglée depuis la cabine de la moissonneuse-batteuse.

NOTE:

Il se peut que des modifications aient été apportées aux commandes ou à l'écran de la moissonneuse-batteuse depuis la publication de ce document. Consultez le manuel d'opérateur de la moissonneuse-batteuse pour obtenir les informations mises à jour.

1. Sélectionnez HEADER RAISE RATE (VITESSE D'ÉLEVATION DE LA PLATEFORME) sur l'écran de la moissonneuse-batteuse.
2. Utilisez les boutons + ou – pour modifier la valeur.
3. Appuyez sur ENTRÉE pour enregistrer le nouveau réglage.

NOTE:

La vitesse d'élévation peut être modifiée de 32 à 236 par incréments de 34. Le réglage d'usine est de 100.

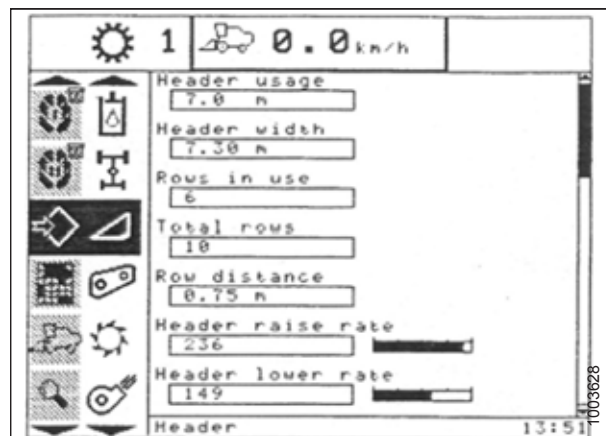


Figure 4.204: Affichage des moissonneuses-batteuses New Holland

4.14.5 Réglage de la sensibilité de la vitesse d'abaissement de la plateforme (New Holland des séries CR ou CX)

La vitesse à laquelle la plateforme s'abaisse sur une moissonneuse-batteuse New Holland des séries CR ou CX peut être réglée depuis la cabine de la moissonneuse-batteuse. La vitesse d'abaissement recommandée de la plateforme pour ces moissonneuses-batteuses est de 50.

NOTE:

Il se peut que des modifications aient été apportées aux commandes ou à l'écran de la moissonneuse-batteuse depuis la publication de ce document. Consultez le manuel d'opérateur de la moissonneuse-batteuse pour obtenir les informations mises à jour.

1. Sélectionnez HEADER LOWER RATE (VITESSE D'ABAISSEMENT DE LA PLATEFORME) sur l'écran de la moissonneuse-batteuse.
2. Utilisez les boutons + ou – pour modifier le réglage à 50.
3. Appuyez sur ENTRÉE pour enregistrer le nouveau réglage.

NOTE:

La vitesse d'abaissement peut être modifiée de 2 à 247 par incréments de 7. Elle est réglée en usine à 100.

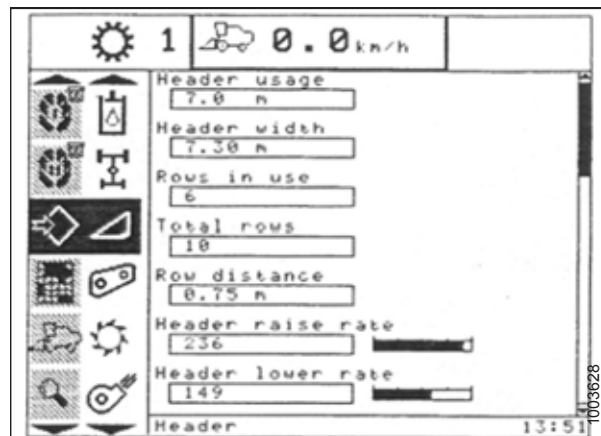


Figure 4.205: Affichage des moissonneuses-batteuses New Holland

4.14.6 Réglage de la sensibilité du contrôle de hauteur automatique de la plateforme sur 200 (New Holland de série CR/CX)

Le réglage de la sensibilité du système de contrôle de hauteur automatique de la plateforme (CHAP) sur une moissonneuse-batteuse New Holland des séries CR ou CX a une incidence sur la vitesse à laquelle le système CHAP modifie la hauteur de la plateforme. La valeur recommandée de la plateforme pour ces moissonneuses-batteuses est de 200.

NOTE:

Il se peut que des modifications aient été apportées aux commandes ou à l'écran de la moissonneuse-batteuse depuis la publication de ce document. Consultez le manuel d'opérateur de la moissonneuse-batteuse pour obtenir les informations mises à jour.



DANGER

Assurez-vous qu'il n'y ait personne dans la zone.

CONTRÔLE DE HAUTEUR AUTOMATIQUE DE LA PLATEFORME

1. Enclenchez la fonction de battage et le convoyeur.
2. Sélectionnez HEIGHT SENSITIVITY (SENSIBILITÉ DE HAUTEUR) sur l'écran de la moissonneuse-batteuse.
3. Utilisez les boutons + ou – pour changer le réglage à 200.
4. Appuyez sur ENTRÉE pour enregistrer le nouveau réglage.

NOTE:

La sensibilité peut être modifiée de 10 à 250 par incréments de 10. Elle est réglée en usine à 100.



Figure 4.206: Affichage des moissonneuses-batteuses New Holland

4.14.7 Réglage de la hauteur de coupe prédéfinie (New Holland de série CR/CX)

Vous devez configurer les deux hauteurs de coupe prédéfinies sur votre moissonneuse-batteuse New Holland des séries CR ou CX pour utiliser le système de contrôle de hauteur automatique de la plateforme (CHAP) avec votre plateforme.

NOTE:

Il se peut que des modifications aient été apportées aux commandes ou à l'écran de la moissonneuse-batteuse depuis la publication de ce document. Consultez le manuel d'opérateur de la moissonneuse-batteuse pour obtenir les informations mises à jour.

1. Engagez le mécanisme de battage et le convoyeur en utilisant les boutons (A) et (B).
2. Réglez l'interrupteur à bascule de MÉMOIRE DE LA PLATEFORME (D) sur MODE HAUTEUR DE CHAUME/FLOTTEMENT AUTOMATIQUE.
3. Abaissez la plateforme à la hauteur de coupe désirée en utilisant l'interrupteur à bascule HAUTEUR DE LA PLATEFORME ET FLOTTEMENT LATÉRAL DE LA PLATEFORME (C).
4. Appuyez sur le bouton CONTRÔLE DE HAUTEUR AUTOMATIQUE DE LA PLATEFORME (E) et maintenez-le pendant au moins 2 secondes pour enregistrer la position de hauteur désirée. Un signal sonore confirme que le réglage a été enregistré.

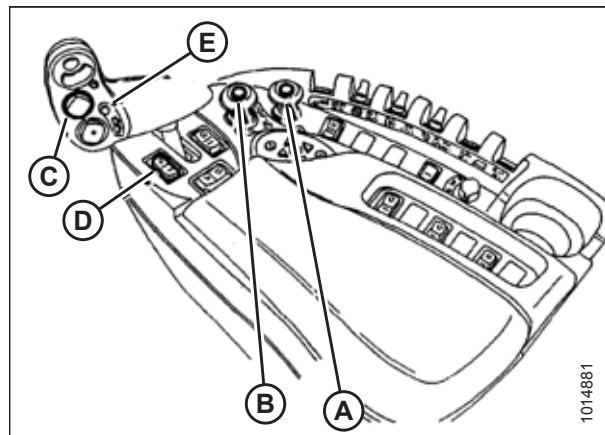


Figure 4.207: Commandes des moissonneuses-batteuses New Holland

NOTE:

Il est possible d'enregistrer deux valeurs de hauteur différentes pour la plateforme en utilisant l'interrupteur à bascule MÉMOIRE DE LA PLATEFORME (D) à la position MODE HAUTEUR DE CHAUME/FLOTTEMENT AUTOMATIQUE.

CONTRÔLE DE HAUTEUR AUTOMATIQUE DE LA PLATEFORME

5. Pour modifier l'une des hauteurs de consigne enregistrées de la plateforme alors que la moissonneuse-batteuse est en cours d'utilisation, utilisez le commutateur à bascule HAUTEUR DE LA PLATEFORME ET FLOTTEMENT LATÉRAL DE LA PLATEFORME (C) (ralentir) pour relever ou abaisser la plateforme à la hauteur désirée. Appuyez sur le bouton CONTRÔLE DE HAUTEUR AUTOMATIQUE DE LA PLATEFORME (B) et maintenez-le pendant au moins 2 secondes pour enregistrer la nouvelle position de hauteur. Un signal sonore confirmera le réglage.

NOTE:

N'appuyez **PAS** trop fort sur le bouton CONTRÔLE DE HAUTEUR AUTOMATIQUE DE LA PLATEFORME (B), ou le mode de flottement sera désengagé.

NOTE:

Il n'est pas nécessaire d'appuyer à nouveau sur l'interrupteur à bascule (C) après le réglage de la hauteur de la plateforme.

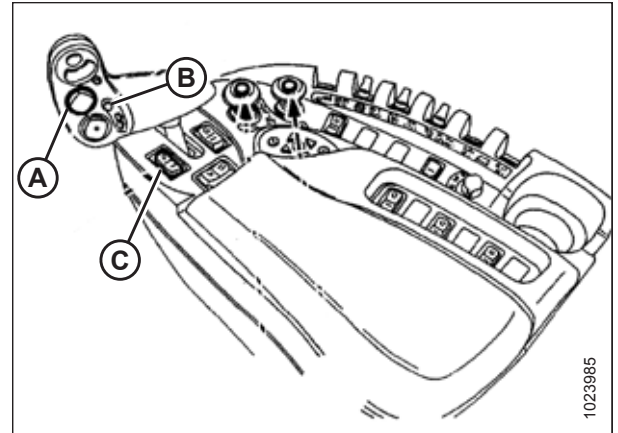


Figure 4.208: Commandes des moissonneuses-batteuses New Holland

4.15 Moissonneuses-batteuses New Holland (de série CR – modèles 2015 et ultérieurs)

Pour rendre le système de contrôle de hauteur automatique de la plateforme (CHAP) de votre machine compatible avec les moissonneuses-batteuses New Holland de série CR de l'année 2015 et modèles plus récents (6.80, 6.90, 7.90, 8.90, 9.90 et 10.90), vous devez vérifier la plage de tension du capteur de hauteur, enclencher et étalonner le système CHAP, et régler la sensibilité ainsi que les préréglages de la hauteur de coupe et les fonctions d'inclinaison.

4.15.1 Enclenchement du système de contrôle de hauteur automatique de la plateforme (New Holland de série CR)

Définissez ces options de configuration initiale sur votre moissonneuse-batteuse New Holland de série CR (modèle de l'année 2015 ou modèles plus récents) lors du réglage du système de contrôle de hauteur automatique de la plateforme (CHAP).

NOTE:

Il se peut que des modifications aient été apportées aux commandes ou à l'écran de la moissonneuse-batteuse depuis la publication de ce document. Pour obtenir des instructions, consultez le manuel d'opération de la moissonneuse-batteuse afin de vous procurer les informations mises à jour.

1. Sur la page principale, sélectionnez BOÎTE À OUTILS (A). La page BOÎTE À OUTILS s'affiche.



Figure 4.209: Affichage des moissonneuses-batteuses New Holland

NOTE:

Sur certains modèles de moissonneuses-batteuses plus anciens, il se peut que vous deviez appuyer simultanément sur les boutons DÉCHARGER (A) et REPRENDRE (B) de la poignée hydro pour accéder à la page BOÎTE À OUTILS.



Figure 4.210: Commandes des moissonneuses-batteuses New Holland

CONTRÔLE DE HAUTEUR AUTOMATIQUE DE LA PLATEFORME

- Sélectionnez TÊTE 1 (A). L'écran CONFIGURATION DE LA PLATEFORME 1 s'affiche. Le champ TYPE DE PLATEFORME s'enregistrera automatiquement comme PICK-UP (B).

NOTE:

Le menu SOUS-TYPE DE LA PLATEFORME (C) n'est pas applicable aux plateformes pick-up MacDon. Les deux options sélectionnables du menu – NO HYDR CONTROL et SPARE – n'ont aucun effet sur les performances de la plateforme.

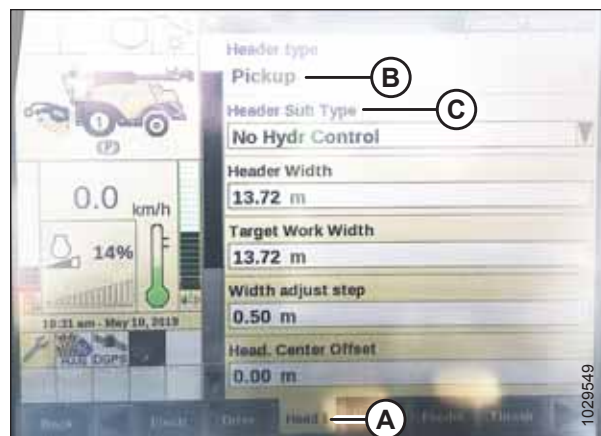


Figure 4.211: Affichage des moissonneuses-batteuses New Holland

- Sélectionnez TÊTE 2 (A). L'écran CONFIGURATION DE LA PLATEFORME 2 s'affiche.



Figure 4.212: Affichage des moissonneuses-batteuses New Holland

- Sélectionnez la flèche du déroulant FLOTTEMENT AUTOMATIQUE et réglez FLOTTEMENT AUTOMATIQUE sur INSTALLÉ (A).
- Sélectionnez à l'aide de la flèche du déroulant LEVAGE AUTOMATIQUE DE LA PLATEFORME et réglez sur INSTALLÉ (B).

NOTE:

Une fois la fonction LEVAGE AUTOMATIQUE DE LA PLATEFORME installée et le système CHAP enclenché, la plateforme se lève automatiquement lorsque vous tirez la poignée hydro.

- Réglez les valeurs de VITESSE D'ÉLEVATION CHP MANUELLE (C) et VITESSE D'ABAISSEMENT CHP MANUEL (D) selon les conditions de récolte.



Figure 4.213: Affichage des moissonneuses-batteuses New Holland

CONTRÔLE DE HAUTEUR AUTOMATIQUE DE LA PLATEFORME

7. Réglez les valeurs de SENSIBILITÉ DE HAUTEUR CHP (A) et SENSIBILITÉ D'INCLINAISON CHP (B) selon les conditions de récolte.



Figure 4.214: Affichage des moissonneuses-batteuses New Holland

4.15.2 Contrôle de la plage de tension à partir de la cabine de la moissonneuse-batteuse (New Holland de série CR)

Pour s'assurer que le système de contrôle de hauteur automatique de la plateforme (CHAP) de votre plateforme fonctionne correctement avec votre moissonneuse-batteuse New Holland de série CR (modèle de l'année 2015 et modèles récents), la tension de sortie des capteurs de contrôle de hauteur de la plateforme doit être vérifiée.

NOTE:

Des modifications des commandes ou de l'écran de la moissonneuse-batteuse peuvent avoir été effectuées depuis la publication de ce document. Reportez-vous au manuel de l'opérateur de la moissonneuse-batteuse pour obtenir les mises à jour.

DANGER

Assurez-vous qu'il n'y ait personne dans la zone.

1. Positionnez la plateforme de telle sorte qu'elle soit à 150 mm (6 po) au-dessus du sol.
2. Sur la page principale, sélectionnez DIAGNOSTICS (A). La page DIAGNOSTICS s'affiche.



Figure 4.215: Affichage des moissonneuses-batteuses New Holland

CONTRÔLE DE HAUTEUR AUTOMATIQUE DE LA PLATEFORME

- Sélectionnez RÉGLAGES (A). La page RÉGLAGES s'affiche.



Figure 4.216: Affichage des moissonneuses-batteuses New Holland

- Sélectionnez HAUTEUR/INCLINAISON DE LA PLATEFORME (A) dans le menu déroulant GROUPE.
- Sélectionnez CAPTEUR DE HAUTEUR DE LA PLATEFORME. Puis (B) dans le menu déroulant PARAMÈTRES.



Figure 4.217: Affichage des moissonneuses-batteuses New Holland

- Sélectionnez GRAPHIQUE (A). La tension de sortie du capteur de hauteur (B) est affichée en haut de page.
- Levez et abaissez la plateforme pour voir la plage complète des valeurs de tension.
- Si la tension du capteur n'est pas comprise entre les limites haute et basse indiquées dans la section [4.4 Plage de tension de sortie du capteur de hauteur – Exigences de la moissonneuse-batteuse, page 120](#), ou si l'écart entre les limites haute et basse est insuffisant, les capteurs de hauteur devront être réglés. Pour obtenir des instructions, consultez [4.4.2 Réglage de la plage de tension du contrôle de la hauteur de la plateforme – Côté gauche, page 123](#) et [4.4.3 Réglage de la plage de tension du contrôle de la hauteur de la plateforme – Côté droit, page 123](#).

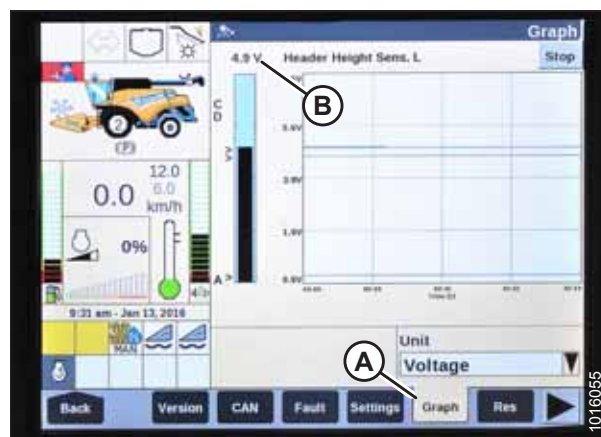


Figure 4.218: Affichage des moissonneuses-batteuses New Holland

4.15.3 Étalonnage du système de contrôle de hauteur automatique de la plateforme (New Holland de série CR)

La sortie du capteur du contrôle de hauteur automatique de la plateforme (CHAP) doit être étalonnée pour les moissonneuses-batteuses New Holland de série CR (modèle de l'année 2015 et modèles récents), sinon la fonction CHAP ne fonctionnera pas correctement.

NOTE:

Il se peut que des modifications aient été apportées aux commandes ou à l'écran de la moissonneuse-batteuse depuis la publication de ce document. Pour obtenir des instructions, consultez le manuel d'opération de la moissonneuse-batteuse afin de vous procurer les informations mises à jour.

⚠ DANGER

Assurez-vous qu'il n'y ait personne dans la zone.

Vérifiez les conditions suivantes avant de commencer la procédure d'étalonnage de la plateforme :

- La plateforme est fixée à la moissonneuse-batteuse.
 - La moissonneuse-batteuse est sur un sol plat, avec la plateforme sur le sol.
 - Le moteur tourne.
 - La moissonneuse-batteuse **NE** bouge **PAS**.
 - Aucune erreur n'a été envoyée par le module du contrôleur de la hauteur de la plateforme (CHP).
 - La plateforme ou le convoyeur est débrayé.
 - Les boutons de flottement latéral **NE** sont **PAS** enfoncés.
 - La touche ÉCHAP n'est **PAS** enfoncée.
1. Sur la page principale, sélectionnez ÉTALONNAGES (A). La page ÉTALONNAGE apparaît.

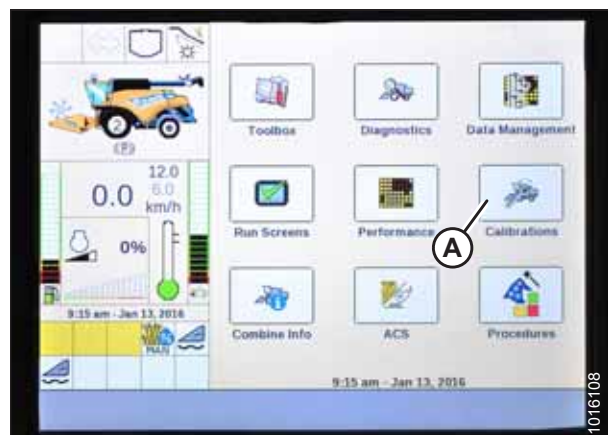


Figure 4.219: Affichage des moissonneuses-batteuses New Holland

CONTRÔLE DE HAUTEUR AUTOMATIQUE DE LA PLATEFORME

- Sélectionnez la flèche du déroulant ÉTALONNAGE (A).



Figure 4.220: Affichage des moissonneuses-batteuses New Holland

- Sélectionnez HEADER (PLATEFORME) (A) de la liste d'options d'étalonnage.



Figure 4.221: Affichage des moissonneuses-batteuses New Holland

- Suivez les étapes de l'étalonnage dans leur ordre d'affichage sur l'écran. À mesure que vous avancez dans le processus d'étalonnage, l'écran sera automatiquement mis à jour pour afficher l'étape suivante.

NOTE:

Appuyer sur la touche ÉCHAP pendant la programmation ou laisser le système en veille pendant plus de 3 minutes, provoquera l'arrêt de la procédure d'étalonnage.

NOTE:

Les codes d'erreur (le cas échéant) sont expliqués dans le manuel d'opération de la moissonneuse-batteuse.



Figure 4.222: Affichage des moissonneuses-batteuses New Holland

CONTRÔLE DE HAUTEUR AUTOMATIQUE DE LA PLATEFORME

5. Lorsque toutes les étapes d'étalonnage sont terminées, le message ÉTALONNAGE TERMINÉ s'affiche sur l'écran.

NOTE:

Si le flottement a été réglé sur une valeur plus lourde pour terminer la procédure d'étalonnage au sol, n'oubliez pas de l'ajuster à nouveau sur le réglage d'opération recommandé une fois la procédure d'étalonnage terminée.



Figure 4.223: Affichage des moissonneuses-batteuses New Holland

4.15.4 Réglage de la hauteur automatique (New Holland de série CR)

Vous devez configurer les deux hauteurs de coupe prédéfinies sur votre moissonneuse-batteuse New Holland de série CR (modèles de l'année 2015 ou modèles plus récents [6.80, 6.90, 7.90, 8.90, 9.90 et 10.90]) pour utiliser le système de contrôle de hauteur automatique de la plateforme (CHAP) avec votre plateforme.

La console comporte deux boutons utilisés pour les pré réglages de hauteur automatique. L'interrupteur à bascule qui était présent sur les modèles précédents à des fins de pré réglage automatique de la hauteur est maintenant configuré comme indiqué à droite. Les plateformes MacDon ne nécessitent que les boutons (A) et (B). Le bouton (C) n'a pas besoin d'être configuré.



Figure 4.224: Commandes des moissonneuses-batteuses New Holland

CONTRÔLE DE HAUTEUR AUTOMATIQUE DE LA PLATEFORME

1. Engagez le séparateur et la plateforme.
2. Sélectionnez RUN SCREENS (EXÉCUTER LES ÉCRANS) (A) sur la page principale.



Figure 4.225: Affichage des moissonneuses-batteuses New Holland

3. Sélectionnez l'onglet EXÉCUTER qui affiche HAUTEUR MANUELLE.

NOTE:

Le champ HAUTEUR MANUELLE peut apparaître sur n'importe quel onglet EXÉCUTER. Lorsque vous appuyez sur le bouton de hauteur de consigne automatique, l'affichage passe à HAUTEUR AUTOMATIQUE (A) comme indiqué ci-après.

4. Abaissez la plateforme sur le sol.
5. Sélectionnez l'un des boutons de hauteur de consigne automatique indiqués sur la figure 4.224, page 228.
 - Appuyez sur le bouton SET 1 pour une position plus basse
 - Appuyez sur le bouton SET 2 pour une position plus haute



Figure 4.226: Affichage des moissonneuses-batteuses New Holland

4.15.5 Réglage de la hauteur de travail maximale (New Holland de série CR)

Cette procédure s'applique uniquement aux modèles 2015 et aux modèles CR ultérieurs (6.80, 6.90, 7.90, 8.90, 9.90, et 10.90).

1. Sélectionnez BOÎTE À OUTILS (A) sur la page principale. La page BOÎTE À OUTILS s'affiche.



Figure 4.227: Affichage des moissonneuses-batteuses New Holland

2. Sélectionnez CONVOYEUR (A). La page RÉGLAGE DU CONVOYEUR s'affiche.
3. Sélectionnez le champ HAUTEUR DE TRAVAIL MAXIMALE (B).

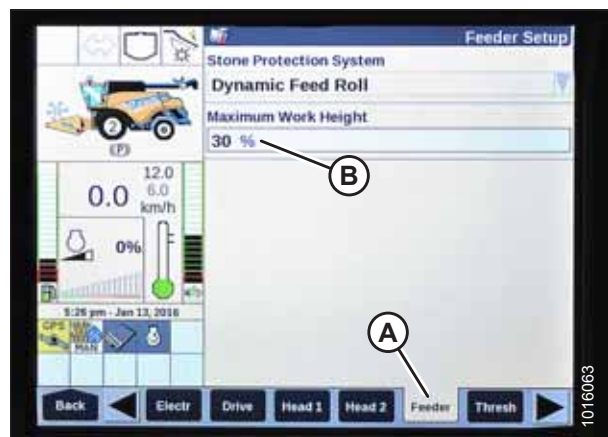


Figure 4.228: Affichage des moissonneuses-batteuses New Holland

4. Réglez la HAUTEUR DE TRAVAIL MAXIMALE à la valeur souhaitée.
5. Appuyez sur SET, puis appuyez sur ENTER (ENTRÉE).



Figure 4.229: Affichage des moissonneuses-batteuses New Holland

Chapitre 5: Maintenance et entretien

Les instructions suivantes fournissent des informations sur la maintenance de routine et l'entretien de votre plateforme pick-up. Pour des informations détaillées sur la maintenance et l'entretien, contactez votre concessionnaire. Un catalogue de pièces est fourni avec votre plateforme pour faciliter la commande de pièces de rechange.

Enregistrez les heures de fonctionnement et utilisez le plan/dossier de maintenance fourni pour garder un suivi de l'entretien programmé. Pour obtenir plus d'informations, consultez [5.2.1 Plan/dossier de maintenance, page 232](#).

5.1 Préparation de la plateforme pour l'entretien

Respectez toutes les consignes de sécurité avant de commencer à travailler sur la plateforme pick-up.



DANGER

Pour éviter toute blessure, avant d'effectuer l'entretien de la plateforme ou d'ouvrir les capots des entraînements, suivez les procédures suivantes :

- **Abaissez complètement la plateforme. Si vous avez l'intention de travailler sur la plateforme en position relevée, enclenchez toujours les supports de sécurité du vérin de levage de la plateforme sur la moissonneuse-batteuse.**
- **Coupez le moteur et retirez la clé.**
- **Serrez le frein de stationnement.**
- **Attendez que toutes les pièces mobiles soient arrêtées.**

5.2 Exigences concernant l'entretien

Le programme d'entretien est établi en fonction des heures de fonctionnement de la plateforme pick-up. Ce système dépend de la tenue de journaux d'opération précis.

Les exigences de maintenance périodique sont organisées conformément aux intervalles d'entretien.

Un entretien régulier est la meilleure assurance contre l'usure prématurée et les pannes intempestives. Le respect du programme d'entretien permet d'accroître la vie de votre machine.

Lors de l'entretien de la machine, consultez les rubriques spécifiques de cette section et utilisez uniquement les fluides et lubrifiants indiqués à la troisième de couverture de ce manuel.

Si un intervalle d'opération d'entretien indique plus d'un laps de temps, par exemple, 100 heures ou chaque année, procédez à l'entretien de la machine selon l'intervalle atteint en premier.

IMPORTANT:

Les intervalles recommandés sont basés sur des conditions d'opération typiques. Entretenez la machine plus souvent en cas d'opération dans des conditions difficiles (par exemple, poussière importante, charges lourdes supplémentaires, etc.).



ATTENTION

Suivez scrupuleusement toutes les consignes de sécurité. Consultez [1 Sécurité, page 1](#) pour obtenir des consignes de sécurité.

5.2.1 Plan/dossier de maintenance

Respectez ce programme pour enregistrer les procédures d'entretien effectuées sur votre plateforme pick-up. Des enregistrements précis permettent de garantir une longue durée de vie de la machine.

MAINTENANCE ET ENTRETIEN

Tableau 5.1 Plan/dossier de maintenance




ACTION :		✓ - Contrôle				● - Lubrification				▲ - Changement			
	Relevé de compteur horaire												
	Date d'entretien												
	Entretien effectué par												
10 heures													
●	Lubrifier la chaîne d'entraînement de la vis - Consultez <i>5.3.3 Lubrification de la chaîne d'entraînement du transporteur à vis, page 239.</i>												
✓	Vérifier la tension de la chaîne d'entraînement de la vis - Consultez <i>Réglage de la tension de la chaîne d'entraînement du transporteur à vis, page 260.</i>												
✓	Vérifier que les flexibles hydrauliques ne fuient pas. Consultez <i>5.9.5 Conduites hydrauliques rigides et souples, page 322.</i>												
25 heures													
●	Lubrifiez les roulements du tablier du tapis et de la vis sans fin – consultez <i>5.3.2 Points de graissage, page 237.</i>												
50 heures													
✓	Vérifier la tension de la chaîne d'entraînement de la vis - Consultez <i>Réglage de la tension de la chaîne d'entraînement du transporteur à vis, page 260.</i>												
✓	Vérifier que les flexibles hydrauliques ne fuient pas. Consultez <i>5.9.5 Conduites hydrauliques rigides et souples, page 322.</i>												
✓	Vérifier l'état de la courroie du tapis - Consultez <i>5.7.1 Courroies de tapis, page 277.</i>												
✓	Vérifier l'usure des guides en plastique du tapis. Consultez <i>5.7.1 Courroies de tapis, page 277.</i>												

Tableau 5.1 Plan/dossier de maintenance (suite)

ACTION :		✓ - Contrôle	⬇ - Lubrification	▲ - Changement
100 heures				
⬇	Nettoyer et graisser les cannelures de l'arbre de transmission. Consultez <i>Nettoyage de l'arbre cannelé de la transmission, page 249.</i>			
⬇	Lubrifier le joint coulissant de la transmission et l'embrayage. Consultez <i>5.3 Lubrification, page 236.</i>			
⬇	Lubrifier la chaîne d'entraînement de la vis et le roulement - Consultez <i>5.3 Lubrification, page 236.</i>			
⬇	Lubrifier les roues pivotantes optionnelles (si elles sont installées) au point de graissage. Consultez <i>5.3 Lubrification, page 236.</i>			
✓	Vérifier la pression des pneus. Consultez <i>5.11.3 Gonflage des pneus, page 334.</i>			
✓	Vérifier le couple de serrage des boulons de roues. Consultez <i>5.11.2 Installation de la roue, page 333.</i>			
✓	Vérifier que les fixations ne sont pas desserrées. Consultez <i>8.1 Spécifications des couples de serrage, page 351.</i>			
✓	Vérifier les roulements et les joints. Consultez <i>5.7.3 Roulements des rouleaux du tablier du tapis, page 286.</i>			
✓	Vérifier l'usure des doigts de ramassage. Consultez <i>5.7.2 Doigts et guides du tapis, page 284.</i>			
✓	Vérifier les points de pivotement des capteurs de contrôle de la hauteur. Consultez <i>4.3 Capteurs de hauteur de la plateforme, page 113.</i>			
Fin de saison				
	Nettoyer et retoucher les taches de peinture usées			
	Nettoyer la plateforme			
✓	Vérifier l'usure de la plateforme			

5.2.2 Entretien annuel/d'avant-saison

Effectuez ces procédures après avoir fait sortir la plateforme pick-up de l'entrepôt.

ATTENTION

- Consultez ce manuel d'opération pour vous remémorer les procédures de sécurité et d'opération.
- Revoyez toutes les signalisations de sécurité et autres sur la plateforme et notez toute zone de danger.
- Assurez-vous que tous les blindages et toutes les protections sont correctement installés et fixés. Ne modifiez ni ne retirez jamais le matériel de sécurité.
- Veillez à bien comprendre l'utilisation sûre de toutes les commandes et à vous y exercer. Prenez connaissance des caractéristiques de capacité et d'opération de la machine.

Accomplissez les procédures suivantes au début de chaque saison d'exploitation :

MAINTENANCE ET ENTRETIEN

1. Lubrifiez complètement la machine. Pour obtenir plus d'informations, consultez [5.3 Lubrification, page 236](#).
2. Effectuez toutes les tâches de maintenance annuelles. Pour obtenir plus d'informations, consultez [5.2.1 Plan/dossier de maintenance, page 232](#).

5.2.3 Entretien de fin de saison

Effectuez ces procédures lors du rangement de la plateforme pick-up à la fin de la saison de récolte.

Consultez [3.15 Rangement de la plateforme, page 110](#) pour obtenir des informations sur l'entretien de fin de saison.

5.3 Lubrification

Une lubrification appropriée est essentielle pour garantir la durée de vie de la plateforme pick-up.

DANGER

Pour éviter toute blessure, avant d'effectuer l'entretien de la plateforme ou d'ouvrir les capots des entraînements, suivez les procédures suivantes :

- **Abaissez complètement la plateforme. Si vous avez l'intention de travailler sur la plateforme en position relevée, enclenchez toujours les supports de sécurité du vérin de levage de la plateforme sur la moissonneuse-batteuse.**
- **Coupez le moteur et retirez la clé.**
- **Serrez le frein de stationnement.**
- **Attendez que toutes les pièces mobiles soient arrêtées.**

Enregistrez les heures de fonctionnement et utilisez le programme d'entretien fourni pour garder un suivi de l'entretien programmé. Pour obtenir plus d'informations, consultez [5.2.1 Plan/dossier de maintenance, page 232](#).

5.3.1 Procédure de graissage

Effectuez cette procédure le cas échéant, conformément au programme d'entretien. Utilisez la fiche d'entretien de ce manuel pour enregistrer les performances de la procédure.

AVERTISSEMENT

Pour éviter toute blessure corporelle ou mortelle due à un démarrage intempestif de la machine, coupez toujours le moteur et retirez la clé avant de faire des réglages sur la machine.

1. Utilisez les lubrifiants recommandés spécifiés à l'intérieur de la couverture arrière de ce manuel.
2. Essuyez les raccords de graisse avec un chiffon propre avant de graisser, afin d'éviter d'injecter de la saleté et de la poussière.
3. Injectez de la graisse dans le raccord avec une pompe à graisse jusqu'à ce que la graisse déborde du raccord, **SAUF** indication contraire.
4. Laissez l'excédent de graisse sur le raccord pour empêcher la saleté de pénétrer dans la partie graissée.
5. Remplacez les raccords de graisse lâches ou cassés immédiatement.
6. Si le raccord ne prend pas la graisse, enlevez-le pour le nettoyer. Nettoyez également le canal de passage du lubrifiant. Remplacez le raccord au besoin.

5.3.2 Points de graissage

Ajoutez de la graisse à ces points de graissage conformément au programme d'entretien. Assurez-vous de laisser une petite goutte de graisse au-dessus de chaque raccord pour éviter toute contamination.

Toutes les 25 heures

- (A) Roulement libre du tablier du tapis avant (sous la plaque de support de la roue)
- (B) Roulement libre du tablier du tapis arrière
- (C) Roulement de l'entraînement du tablier du tapis avant

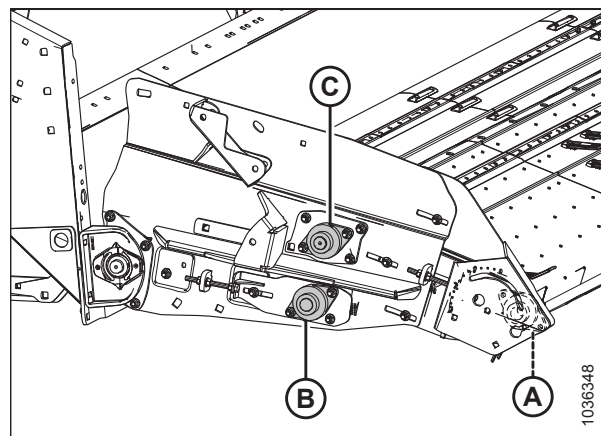


Figure 5.1: Roulements avec raccords de graissage – Côté droit de la plateforme

- (A) Roulement libre du tablier du tapis avant (sous la plaque de support de la roue)
- (B) Roulement libre du tablier du tapis arrière
- (C) Roulement de l'entraînement du tablier du tapis avant (derrière le moteur hydraulique)

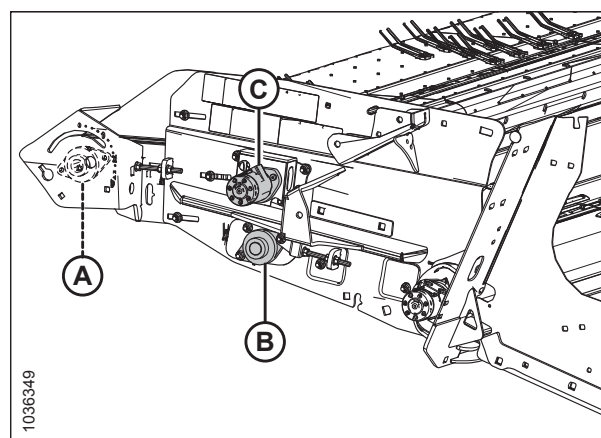


Figure 5.2: Roulements avec raccords de graissage – Côté gauche de la plateforme

NOTE:

Les points de graissage des roulements (A) et (B) peuvent être atteints en retirant les capots d'accès au tambour de la vis. Consultez [5.6 Entretien de la vis, page 268](#) les instructions sur la façon de retirer les capots d'accès. Le roulement (C) est accessible depuis l'extérieur de la vis.

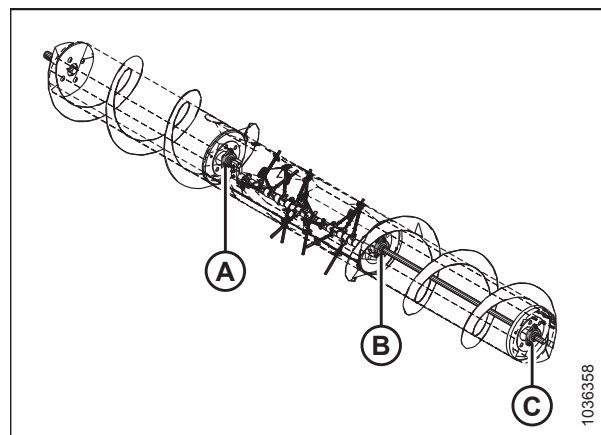


Figure 5.3: Roulements avec raccords de graissage sur la vis – Vue du côté droit

Toutes les 100 heures

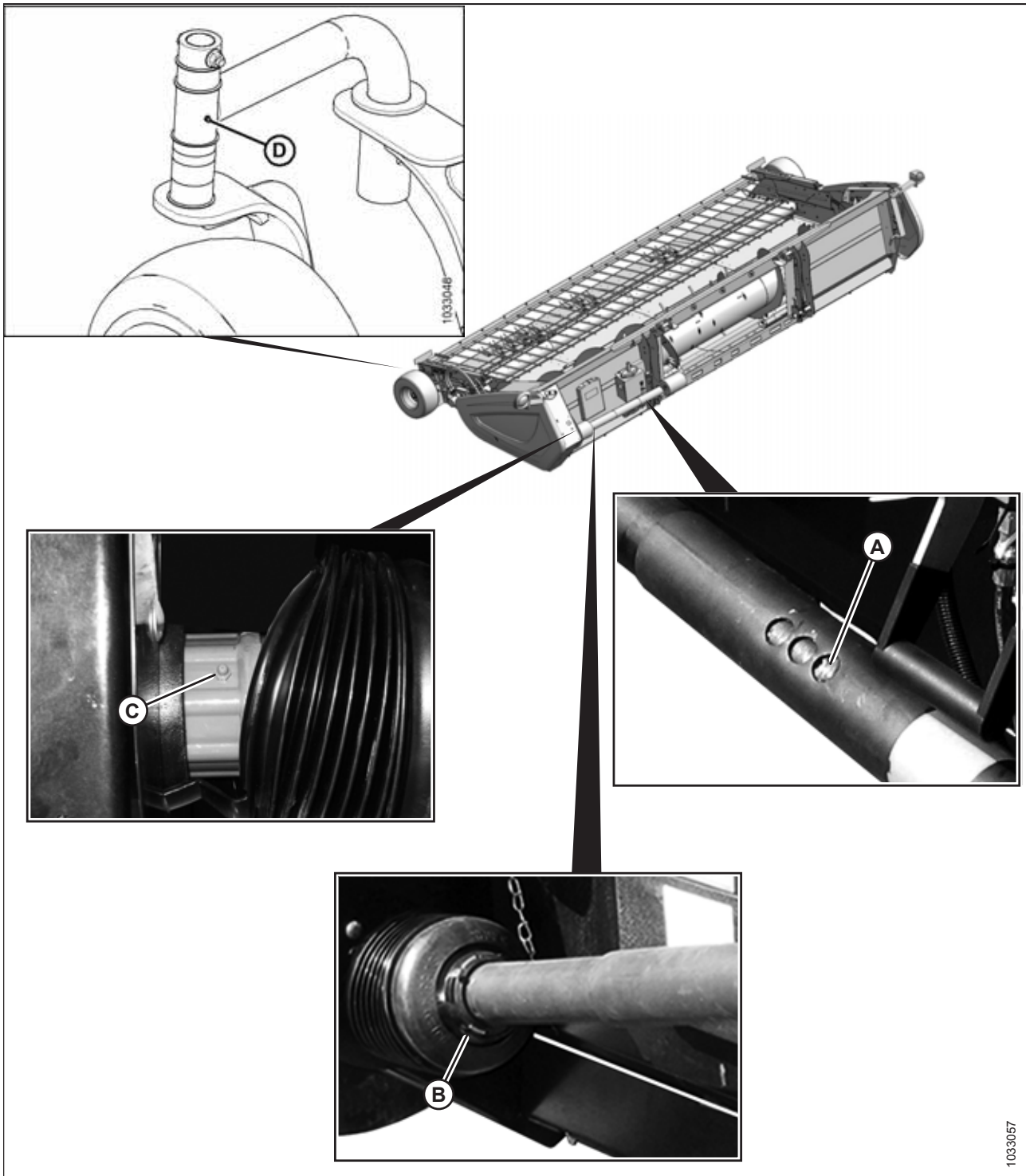


Figure 5.4: Points de graissage

A – Joint coulissant de la transmission
C – Embrayage de la transmission

B – Protection de la transmission (deux extrémités)
D – Roue pivotante en option (deux places)

NOTE:

L'illustration de la plateforme présente les roues fixes équipées en usine. Les roues pivotantes (D) sont disponibles en option et doivent être graissées si elles sont équipées.

5.3.3 Lubrification de la chaîne d'entraînement du transporteur à vis

La chaîne d'entraînement de la vis doit être fréquemment lubrifiée avec de l'huile moteur SAE 30 pour une durée de vie maximale.

DANGER

Pour éviter des blessures ou même la mort du fait d'un démarrage inattendu de la machine, coupez toujours le moteur et retirez la clé de contact avant de quitter le poste de l'opérateur, quelle qu'en soit la raison.

1. Abaissez complètement la plateforme.
2. Coupez le moteur et retirez la clé du contact.
3. Ouvrez le capot du diviseur gauche (A). Pour obtenir des instructions, consultez [3.3.1 Ouverture du capot du diviseur gauche](#), page 33.

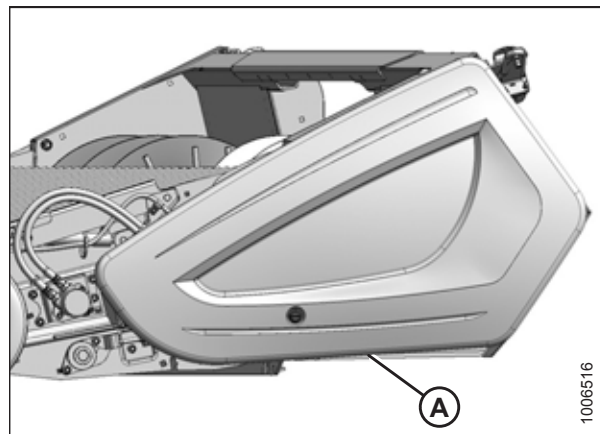


Figure 5.5: Capot du diviseur gauche

4. Appliquez une quantité généreuse d'huile moteur SAE 30 sur la chaîne (A) toutes les 10 heures d'opération de la plateforme pick-up.
5. Fermez le capot du diviseur gauche. Pour obtenir des instructions, consultez [3.3.2 Fermeture du capot du diviseur gauche](#), page 34.

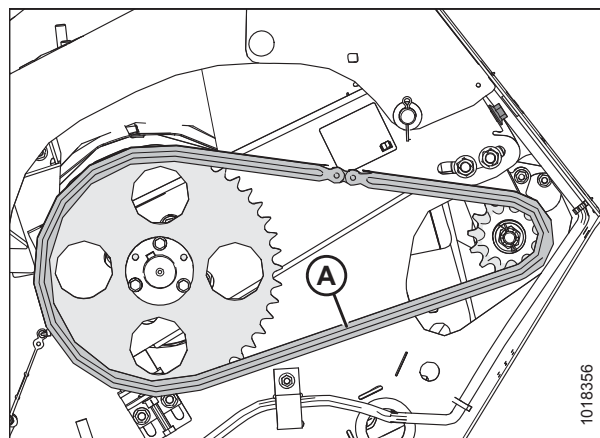


Figure 5.6: Chaîne d'entraînement du transporteur à vis

5.4 Installation d'un roulement étanche

Il s'agit d'une procédure générale pour l'installation de roulements non utilisables sur la plateforme pick-up.

1. Nettoyez l'arbre et appliquez un revêtement antirouille.
2. Installez une flangette (A), un roulement (B), une deuxième flangette (C) et bloquez le collier d'arrêt (D).

NOTE:

La came de blocage se trouve sur un seul côté du roulement.

3. Installez et serrez les boulons (E) des brides.
4. Serrez le collier de serrage (D) à l'aide d'un poinçon et d'un marteau à billes une fois que l'arbre est correctement positionné.

NOTE:

Verrouillez le collier dans le même sens que la rotation de l'arbre.

5. Serrez la vis de réglage sur le collier de serrage.
6. Desserrez d'un tour les boulons des flangettes (E) sur le roulement correspondant puis resserrez-les.

NOTE:

Cette étape permet d'aligner le roulement avec l'arbre.

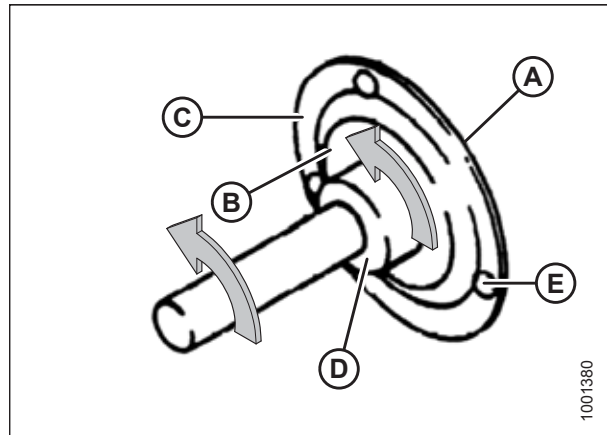


Figure 5.7: Roulement étanche

5.5 Entraînements

Cette section traite des procédures d'entretien pour la plateforme, le tapis et les entraînements de la vis. Consultez le programme d'entretien pour connaître les intervalles d'entretien particuliers.

5.5.1 Arbre de transmission de la plateforme

Effectuez cette procédure régulièrement pour prolonger la durée de vie de l'arbre de transmission. Assurez-vous que les cannelures sont exemptes de poussière et de saleté.

Nettoyez et graissez régulièrement les cannelures de l'arbre de transmission (A) de la plateforme pour réduire la corrosion et l'usure. Consultez [5.2.1 Plan/dossier de maintenance, page 232](#) pour savoir à quelle fréquence effectuer cette procédure.

NOTE:

Retirez l'extrémité de la transmission de la plateforme pour accéder aux cannelures. Pour obtenir des instructions, consultez [Retrait de la transmission de la plateforme, page 241](#).

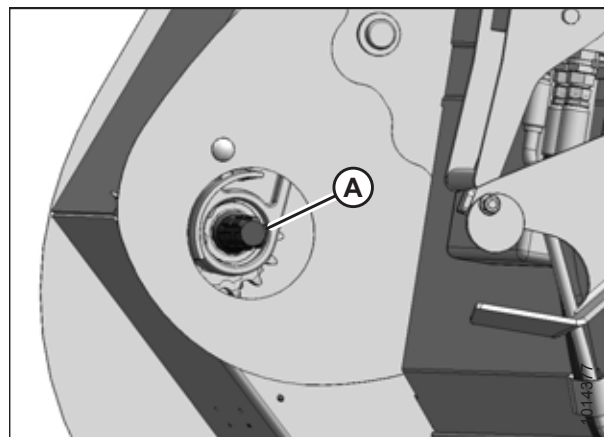


Figure 5.8: Cannelures de l'arbre de transmission de la plateforme

5.5.2 Transmission de la plateforme

La transmission connecte la plateforme à la prise de force (PDF) de la moissonneuse-batteuse. Elle peut être retirée pour être remplacée ou entretenue.

Retrait de la transmission de la plateforme

Il est possible de retirer la transmission en la déconnectant de la moissonneuse-batteuse et de la plateforme.



AVERTISSEMENT

Pour éviter des blessures ou même la mort du fait d'un démarrage inattendu de la machine, il faut toujours couper le moteur et retirer la clé de contact avant de quitter le poste de l'opérateur, quelle qu'en soit la raison.

1. Abaissez la plateforme sur le sol.
2. Arrêtez la moissonneuse-batteuse et retirez la clé du contact.

3. Débranchez les longes (A) qui fixent la protection de la transmission à la plateforme.
4. Tirez la protection (B) vers l'arrière pour exposer le collier (C) à l'extrémité de la transmission de la moissonneuse-batteuse.

ATTENTION

Pour éviter de se blesser et d'endommager la transmission, maintenez-la afin qu'elle ne tombe pas au sol.

5. Tirez le collier (C) et retirez la transmission (D) de l'arbre du convoyeur tout en soutenant l'extrémité de la transmission.

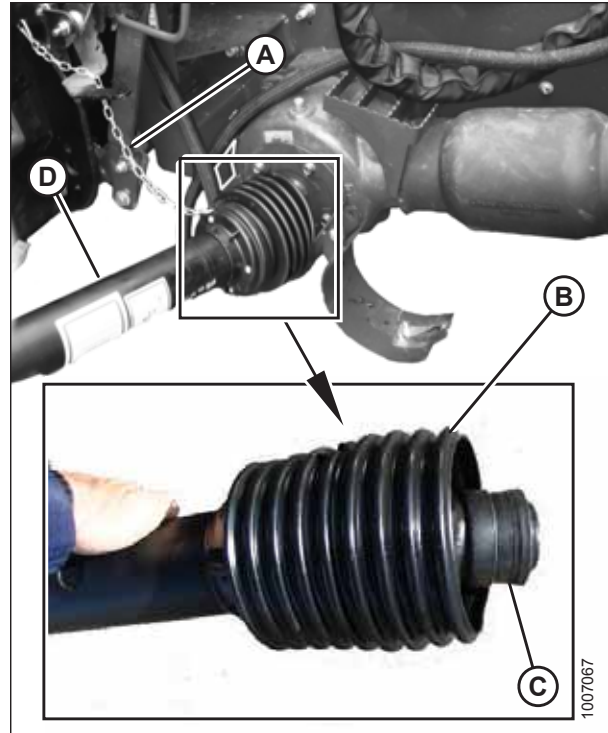


Figure 5.9: Moissonneuse-batteuse, extrémité de la transmission

6. Tirez la protection (B) vers l'arrière pour exposer le collier (C) à l'extrémité de la transmission de la plateforme. Si nécessaire, desserrez le boulon (C) et déplacez la plaque (D) pour libérer la protection.
7. Tirez sur le collier (B) et retirez la transmission de l'arbre de transmission de la plateforme.

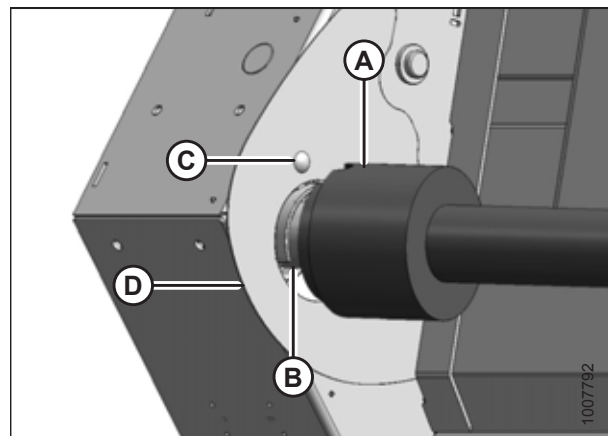


Figure 5.10: Extrémité de la transmission de la plateforme

installation de la transmission de la plateforme

Assurez-vous que l'arbre de transmission de la plateforme est bien graissé avant d'installer la transmission. Assurez-vous de fixer l'embout de la transmission à la longe de chaîne.

DANGER

Pour éviter des blessures ou même la mort du fait d'un démarrage inattendu de la machine, coupez toujours le moteur et retirez la clé de contact avant de quitter le poste de l'opérateur, quelle qu'en soit la raison.

ATTENTION

Pour éviter de se blesser et d'endommager la transmission, maintenez-la afin qu'elle ne tombe pas au sol.

1. Abaissez la plateforme au sol, arrêtez la moissonneuse-batteuse et retirez la clé du contact.
2. Tirez la protection (B) vers l'arrière pour exposer le collier (C) à l'extrémité de la transmission de la plateforme (crantée).

NOTE:

La transmission peut se séparer si elle n'est pas soutenue aux deux extrémités.

3. Tirez le collier (B). Faites glisser le coupleur sur l'arbre d'entrée cannelé (C) jusqu'à ce qu'il se verrouille. Dégagez le collier (B).
4. Desserrez le boulon (D) et déplacez la plaque (E) (si nécessaire) afin d'obtenir un jeu suffisant pour la protection de la transmission.
5. Alignez l'encoche (A) du soufflet en caoutchouc de la transmission avec le boulon (B) pour que l'encoche s'adapte au moulage (C) à l'intérieur du compartiment d'entraînement de la vis d'alimentation.

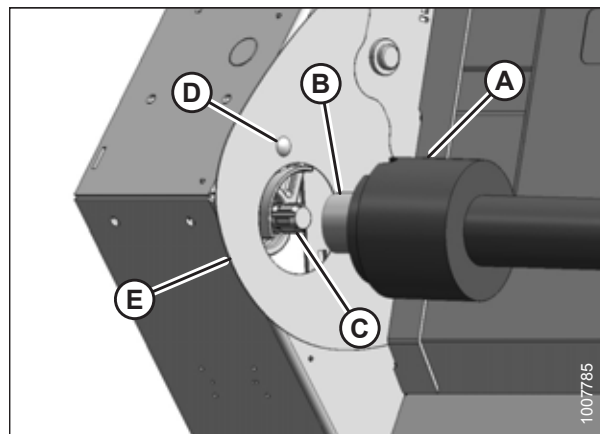


Figure 5.11: Extrémité de la transmission de la plateforme

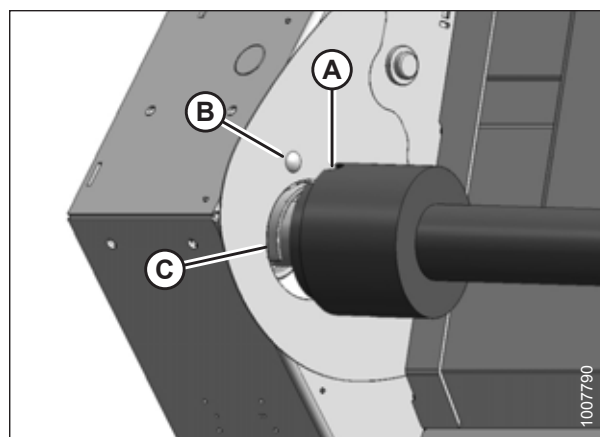


Figure 5.12: Extrémité de la transmission de la plateforme

6. Intercalez la lèvre (A) du soufflet de la transmission entre le trou situé dans le plateau d'extrémité et le moulage (B).
7. Serrez le boulon (C).

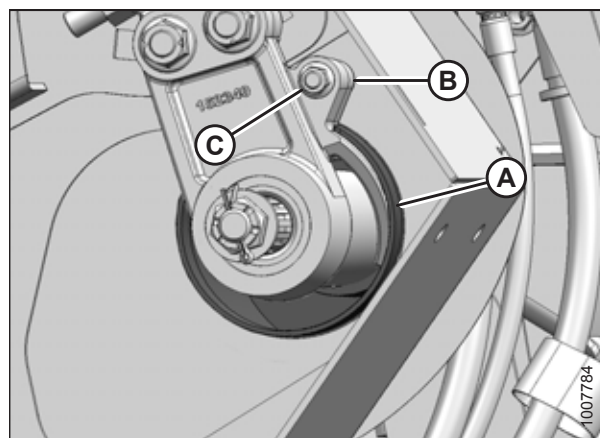


Figure 5.13: Blindage de la transmission

8. Tirez la protection (B) vers l'arrière pour exposer le collier (C) à l'extrémité de la transmission de la moissonneuse-batteuse (D).
9. Tirez le collier (C) et poussez la transmission (D) dans l'arbre du convoyeur jusqu'à ce que le collier se verrouille.
10. Attelez les longes (A) pour fixer la protection de la transmission à la plateforme.

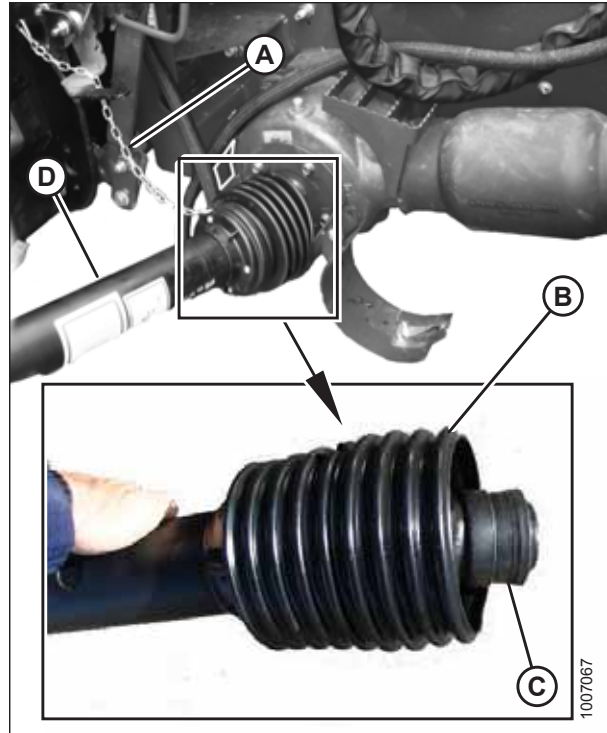


Figure 5.14: Transmission

Remplacement de l'embrayage de la transmission

Réparez ou remplacez l'embrayage de la transmission s'il ne peut plus générer le couple de serrage nécessaire à l'entraînement de la plateforme. Consultez le catalogue des pièces de la plateforme pick-up MacDon PW8 pour obtenir les numéros de pièces de remplacement.

1. Retirez la transmission de la plateforme. Pour obtenir des instructions, consultez [Retrait de la transmission de la plateforme, page 241](#).
2. Retirez la protection de la transmission. Pour obtenir des instructions, consultez [Dépose de la protection de la transmission, page 245](#).
3. Retirez le croisillon et les roulements (A) reliant l'embrayage (B) à la fourche de la transmission (C).
4. Installez un nouveau croisillon et de nouveaux roulements (A) et un nouvel embrayage (B) sur la fourche de transmission existante (C).
5. Réinstallez la protection de la transmission. Pour obtenir des instructions, consultez [Installation de la protection de la transmission, page 247](#).
6. Réinstallez la transmission. Pour obtenir des instructions, consultez [Installation de la transmission de la plateforme, page 242](#).

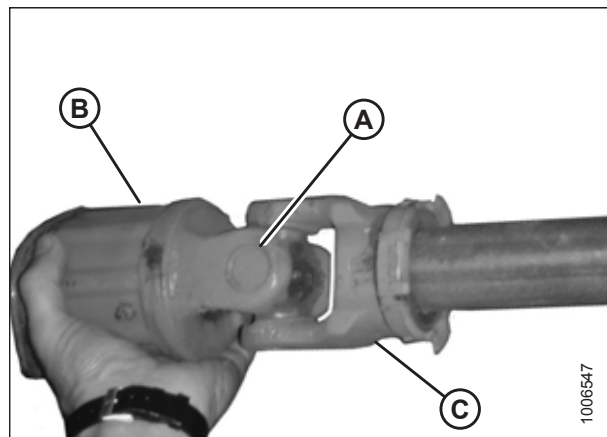


Figure 5.15: Embrayage de la transmission

Dépose de la protection de la transmission

La protection doit rester généralement fixée à la transmission lors de l'opération de la plateforme pick-up, mais peut être enlevée pour l'entretien.

AVERTISSEMENT

Pour éviter des blessures ou même la mort du fait d'un démarrage inattendu de la machine, il faut toujours couper le moteur et retirer la clé de contact avant de quitter le poste de l'opérateur, quelle qu'en soit la raison.

NOTE:

Vous n'avez **PAS** besoin de retirer la transmission de la plateforme pour en retirer la protection.

1. Coupez le moteur et retirez la clé du contact.
2. Détachez les longes (non illustrées) à chaque extrémité de la transmission.
3. Si la transmission se trouve en position de stockage, tournez le disque (B) sur le crochet de stockage de la transmission (A) et retirez la transmission du crochet.

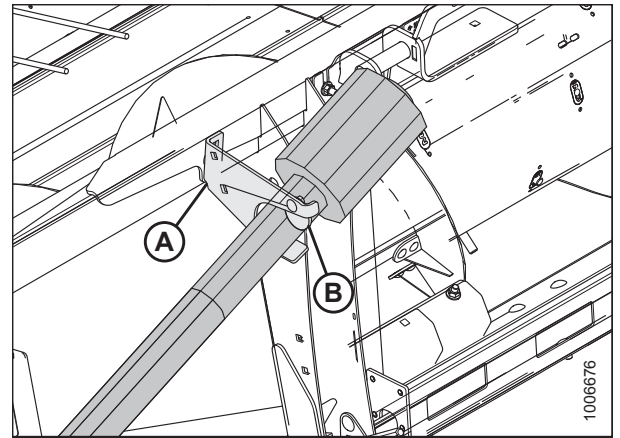


Figure 5.16: Extrémité de la transmission de la moissonneuse-batteuse en position de stockage

4. Si la transmission est fixée sur la moissonneuse-batteuse, retirez la transmission de la machine en tirant le collier de déconnexion rapide (A) pour libérer la fourche de transmission de l'arbre la moissonneuse-batteuse. Pour obtenir des instructions détaillées, consultez [Retrait de la transmission de la plateforme, page 241](#).

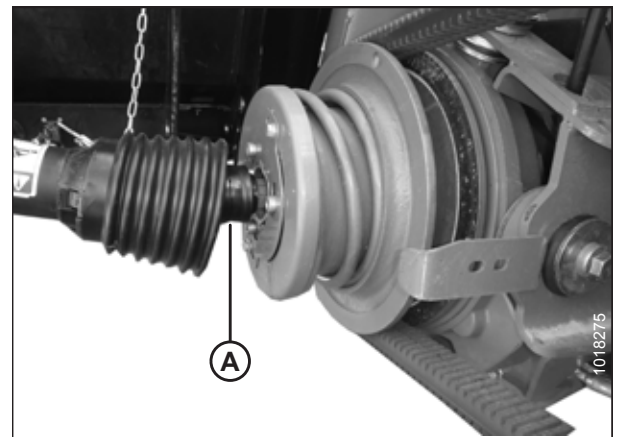


Figure 5.17: Extrémité de la transmission de la moissonneuse-batteuse attachée à la moissonneuse-batteuse

MAINTENANCE ET ENTRETIEN

5. Soulevez l'extrémité de la transmission de la moissonneuse-batteuse (A) du crochet, puis tirez la transmission jusqu'à ce qu'elle se détache. Tenez l'extrémité de la transmission (B) de la plateforme pour l'empêcher de heurter le sol.



Figure 5.18: Transmission séparée

6. Utilisez un tournevis pour écrous à fente pour desserrer l'embout de graissage ou le verrou (A).



Figure 5.19: Protection de transmission

7. Tournez la bague de blocage du doigt de transmission (A) dans le sens antihoraire avec un tournevis à fente jusqu'à ce que les pattes (B) s'alignent avec les fentes dans le doigt.
8. Retirez la protection de la transmission.



Figure 5.20: Protection de transmission

Installation de la protection de la transmission

La protection de la transmission empêche la poussière et la saleté de pénétrer dans la transmission de la plateforme pick-up. Il s'agit également d'un dispositif de sécurité qui ne doit pas être retiré, sauf à des fins d'entretien.

1. Faites glisser la coiffe de protection sur la transmission, puis alignez la patte fendue sur la bague de blocage (A) avec la flèche (B) sur le doigt.



Figure 5.21: Protection de transmission

2. Poussez la coiffe sur la bague jusqu'à ce que la bague de blocage soit visible dans les fentes (A).



Figure 5.22: Protection de transmission

3. Utilisez un tournevis pour écrous à fente pour tourner la bague (A) dans le sens des aiguilles d'une montre et la bloquer dans la coiffe de protection.



Figure 5.23: Protection de transmission

4. Enfoncez de nouveau l'embout de graissage (A) dans la coiffe de protection.



Figure 5.24: Protection de transmission

- Réassemblez la transmission.

NOTE:

Les cannelures sont conçues pour assurer un alignement correct sur les joints universels. Alignez la soudure (A) avec la cannelure manquante (B) lors du réassemblage de la transmission.

NOTE:

Si une soudure de la cannelure est manquante, l'arbre doit être remplacé. Une vibration excessive peut survenir si les joints universels ne sont pas en phase.

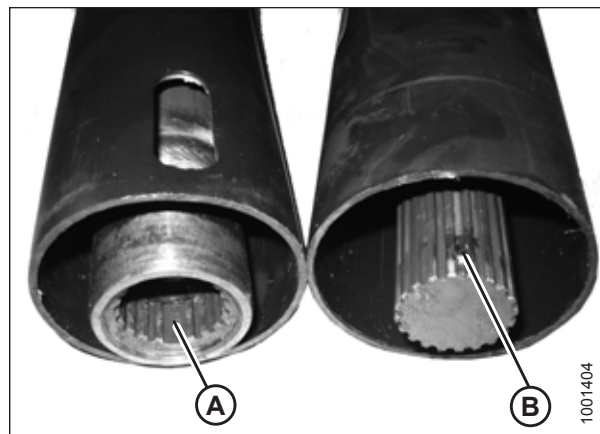


Figure 5.25: Cannelures de la transmission

- Faites glisser la transmission dans le crochet (A) de la plateforme et faites tourner le disque (B) pour fixer la transmission **OU** connectez la transmission à la moissonneuse-batteuse.
- Attachez les longes (non illustrées) à la plateforme.

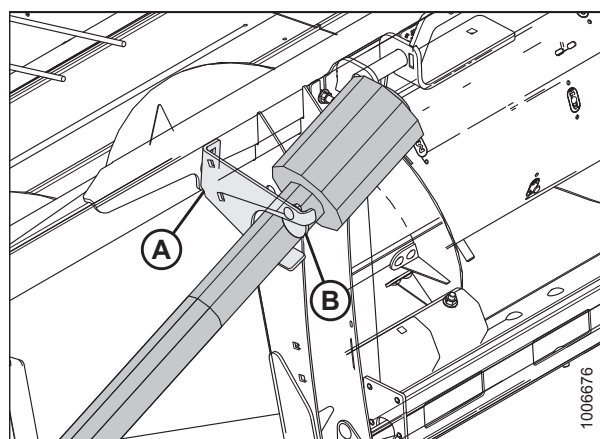


Figure 5.26: Extrémité de la transmission de la moissonneuse-batteuse en position de stockage

Nettoyage de l'arbre cannelé de la transmission

Pour prolonger la durée de vie de cette pièce, il convient de maintenir l'arbre cannelé de la transmission propre.

- Retirez la protection de la transmission. Pour obtenir des instructions, consultez [Dépose de la protection de la transmission, page 245](#).
- Nettoyez les cannelures internes et externes.
- Installez la coiffe de protection de la transmission. Pour obtenir des instructions, consultez [Installation de la protection de la transmission, page 247](#).

5.5.3 Entraînements de tapis

Les deux moteurs d'entraînement hydrauliques de l'ensemble du tapis ne nécessitent aucun entretien. Si des réparations sont nécessaires (autres que le remplacement des kits d'étanchéité du moteur), les moteurs doivent être déposés et entretenus chez votre concessionnaire.

Retrait du moteur hydraulique avant

Assurez-vous que les connexions du moteur hydraulique avant restent parfaitement propres lors du retrait du moteur.

AVERTISSEMENT

Pour éviter des blessures ou même la mort du fait d'un démarrage inattendu de la machine, il faut toujours couper le moteur et retirer la clé de contact avant de quitter le poste de l'opérateur, quelle qu'en soit la raison.

1. Abaissez la plateforme sur le sol.
2. Arrêtez la moissonneuse-batteuse et retirez la clé du contact.
3. Débranchez les tuyaux hydrauliques (A) du moteur avant, du côté gauche de la plateforme. Installez des capuchons sur les extrémités des tuyaux, ou enveloppez-les dans du plastique et éloignez-les de la zone de travail.

IMPORTANT:

Maintenez les pointes et les raccords des coupleurs hydrauliques propres. L'entrée de saleté, de poussière, d'eau ou de corps étrangers dans le système est l'une des principales causes d'endommagement du système hydraulique. Ne tentez **PAS** d'intervenir sur les systèmes hydrauliques dans les champs. Les révisions doivent être effectuées dans un environnement totalement exempt de poussière et de saleté, sous peine d'endommager le système hydraulique.

4. Retirez deux écrous hexagonaux M8 (B).
5. Retirez le moteur hydraulique (A) du rouleau arrière.

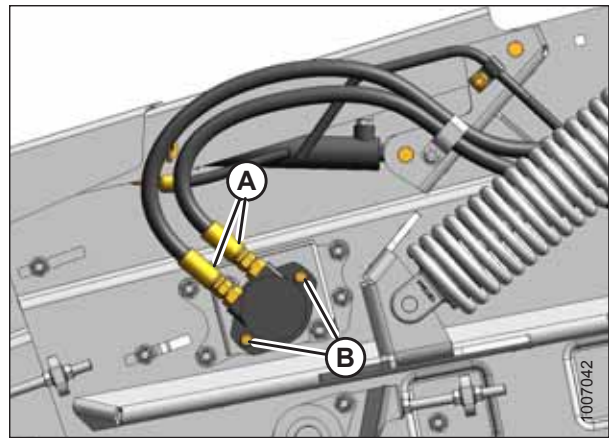


Figure 5.27: Moteur hydraulique avant - Côté gauche

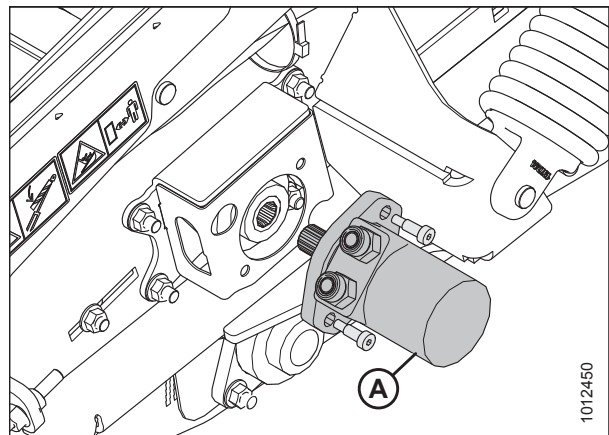


Figure 5.28: Moteur hydraulique avant - Côté gauche

installation du moteur hydraulique avant

Il est prévu que le moteur hydraulique avant bouge légèrement durant l'opération. Assurez-vous de ne pas trop serrer les écrous qui fixent le moteur à la plateforme.

1. Appliquez de la graisse sur les cannelures de l'arbre du moteur hydraulique avant (A).
2. Installez le moteur hydraulique (A) sur l'arbre du rouleau (B) et installez les boulons à épaulement (C).

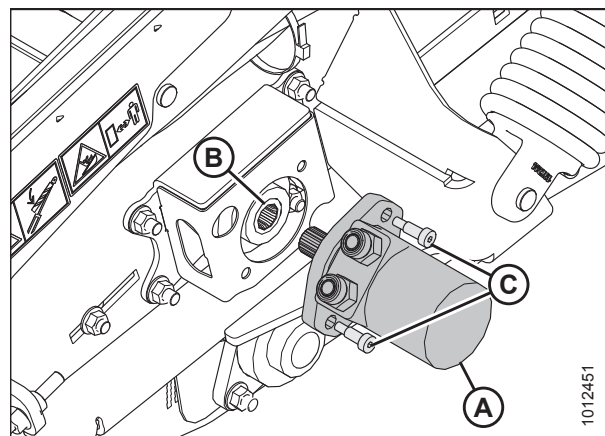


Figure 5.29: Moteur hydraulique avant - Côté gauche

3. Fixez le moteur hydraulique à l'aide de deux écrous hexagonaux M8 (A). Serrez les écrous à 50 Nm (37 pi-lbf).

IMPORTANT:

Le moteur hydraulique doit pouvoir bouger légèrement pendant l'opération. Ne serrez les écrous (A) qu'à la valeur de couple ; n'utilisez **PAS** de rondelles ou de cales entre l'écrou et le support du moteur. Il est normal que le moteur soit un peu lâche après avoir été serré.

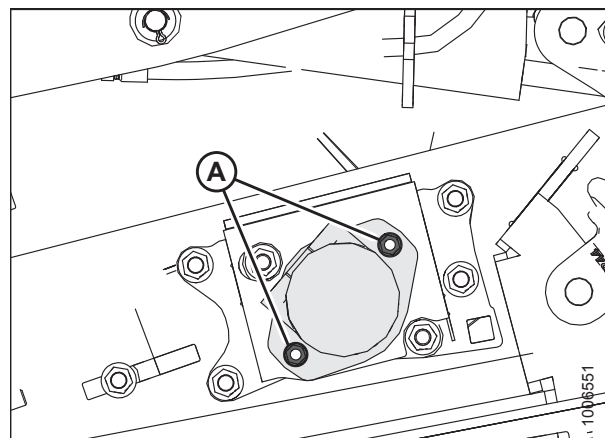


Figure 5.30: Moteur hydraulique avant - Côté gauche

4. Si vous installez un nouveau moteur, réutilisez les raccords hydrauliques (A) du moteur d'origine.

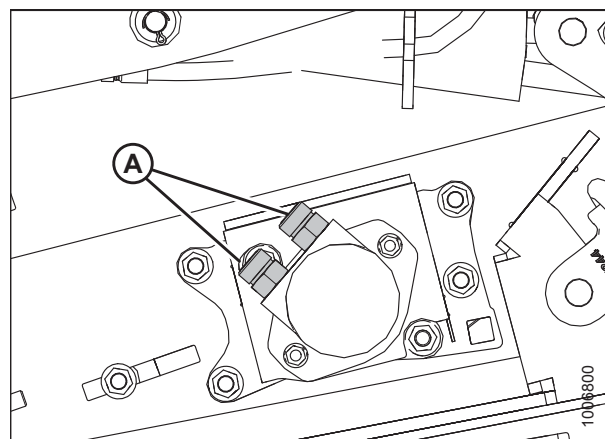


Figure 5.31: Raccords hydrauliques

5. Reconnectez les flexibles hydrauliques (A) au moteur.

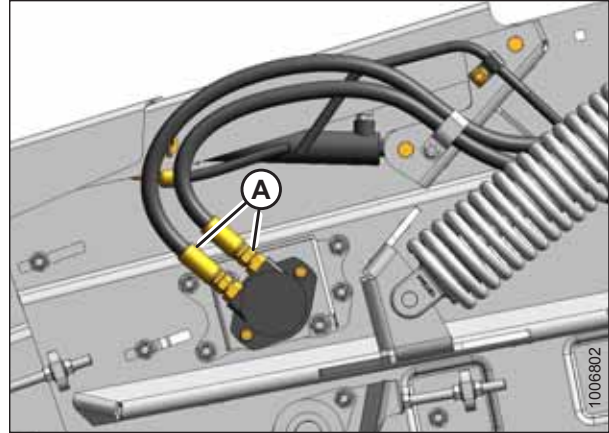


Figure 5.32: Flexibles hydrauliques

Retrait du moteur hydraulique arrière

Assurez-vous que les connexions du moteur hydraulique arrière restent parfaitement propres lors du retrait du moteur.



AVERTISSEMENT

Pour éviter des blessures ou même la mort du fait d'un démarrage inattendu de la machine, il faut toujours couper le moteur et retirer la clé de contact avant de quitter le poste de l'opérateur, quelle qu'en soit la raison.

1. Abaissez la plateforme sur le sol.
2. Arrêtez la moissonneuse-batteuse et retirez la clé du contact.
3. Ouvrez le capot du diviseur gauche (A). Pour obtenir des instructions, consultez [3.3.1 Ouverture du capot du diviseur gauche](#), page 33.

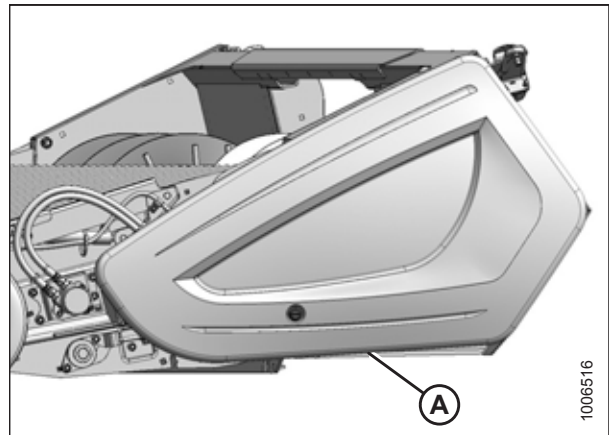


Figure 5.33: Capot du diviseur gauche

- Déconnectez les flexibles hydrauliques (A) du moteur. Installez des bouchons sur les extrémités des tuyaux, ou enveloppez-les dans du plastique et éloignez-les de la zone de travail. Desserrez ou retirez les sangles des tuyaux si nécessaire.

IMPORTANT:

Maintenez les pointes et les raccords des coupleurs hydrauliques propres. L'entrée de saleté, de poussière, d'eau ou de corps étrangers dans le système est l'une des principales causes d'endommagement du système hydraulique. Ne tentez **PAS** d'intervenir sur les systèmes hydrauliques dans les champs. Les révisions doivent être effectuées dans un environnement totalement exempt de poussière et de saleté, sous peine d'endommager le système hydraulique.

- Retirez les deux boulons à épaulement de 10 mm (B).
- Retirez le moteur hydraulique (C) du rouleau arrière.

Installation du moteur hydraulique arrière

Il est prévu que le moteur hydraulique arrière bouge légèrement durant l'opération. Assurez-vous de ne pas trop serrer les écrous qui fixent le moteur à la plateforme.

- Appliquez de la graisse sur les cannelures de l'arbre du moteur hydraulique (A).
- Installez le moteur hydraulique (B) sur l'arbre du rouleau, et fixez-le avec deux boulons à épaulement de 10 mm (C).
- Serrez les boulons au couple de 50 Nm (37 pi-lbf).

IMPORTANT:

Le moteur hydraulique doit pouvoir bouger légèrement pendant l'opération. Ne serrez les écrous (A) qu'au couple nécessaire ; n'utilisez **PAS** de rondelles ou de cales entre l'écrou et le support du moteur. Il est normal que le moteur et le matériel soient un peu lâches après avoir été serré.

- Si vous installez un nouveau moteur, réutilisez les raccords hydrauliques (D) du moteur d'origine.

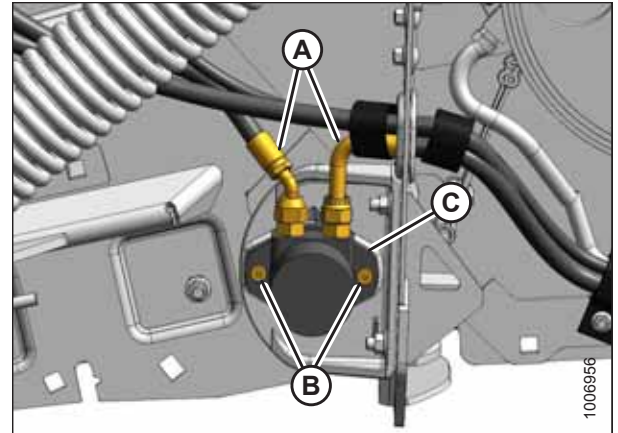


Figure 5.34: Moteur hydraulique arrière - Côté gauche

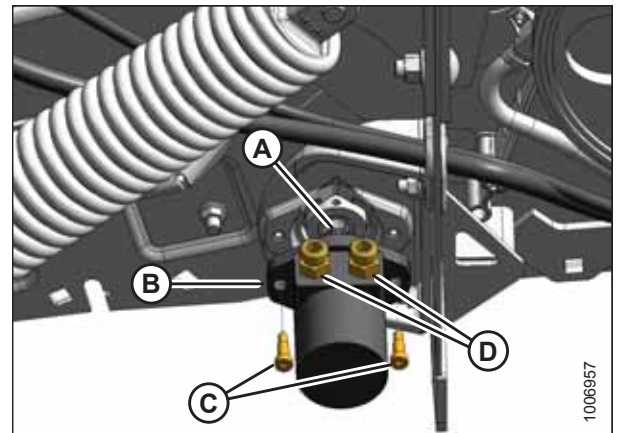


Figure 5.35: Moteur hydraulique arrière - Côté gauche

5. Reconnectez les flexibles hydrauliques (A) au moteur.
6. Installez les sangles que vous aviez précédemment retirées.
7. Fermez le capot du diviseur. Pour obtenir des instructions, consultez [3.3.2 Fermeture du capot du diviseur gauche](#), page 34.

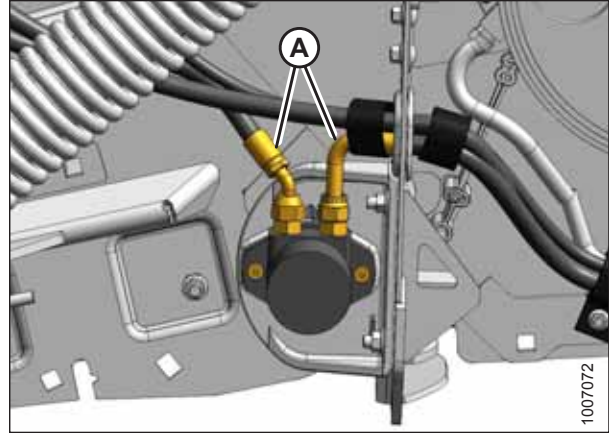


Figure 5.36: Moteur hydraulique arrière - Côté gauche

Retrait des flexibles du moteur hydraulique

Assurez-vous de boucher ou de protéger les extrémités des tuyaux pour éviter toute contamination par la poussière ou la saleté lors du retrait des tuyaux.



AVERTISSEMENT

Pour éviter des blessures ou même la mort du fait d'un démarrage inattendu de la machine, il faut toujours couper le moteur et retirer la clé de contact avant de quitter le poste de l'opérateur, quelle qu'en soit la raison.

1. Abaissez la plateforme sur le sol. et abaissez le rabatteur complètement.
2. Arrêtez la moissonneuse-batteuse et retirez la clé du contact.
3. Ouvrez le capot du diviseur gauche (A). Consultez [3.3.1 Ouverture du capot du diviseur gauche](#), page 33 pour obtenir des instructions.

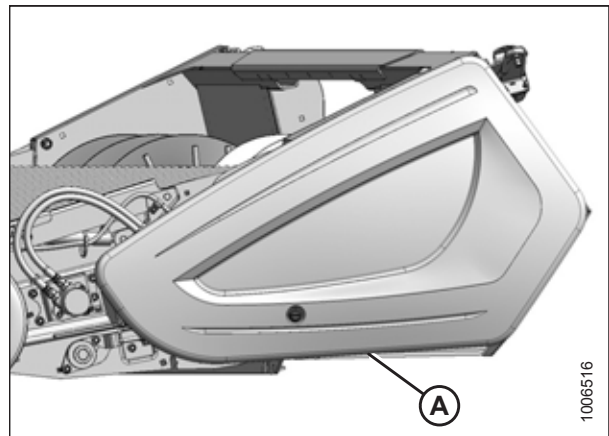


Figure 5.37: Capot du diviseur gauche

- Retirez les colliers de serrage (A) et les sangles (B).

NOTE:

Les pièces ont été retirées de l'illustration afin que les tuyaux hydrauliques soient visibles.

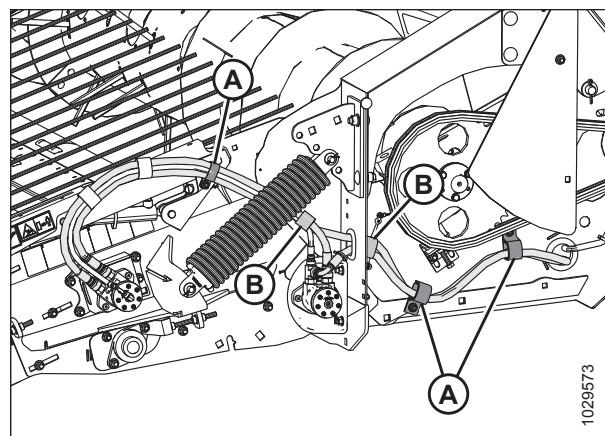


Figure 5.38: Côté gauche de la plateforme

- Débranchez et retirez les flexibles hydrauliques (A), (B) et (C) des moteurs d'entraînement (D) et (E). Installez des capuchons sur les extrémités des flexibles ou enveloppez-les de plastique pour éviter la contamination par la saleté et les débris.

IMPORTANT:

Maintenez les pointes et les raccords des coupleurs hydrauliques propres. L'entrée de saleté, de poussière, d'eau ou de corps étrangers dans le système est l'une des principales causes d'endommagement du système hydraulique. Ne tentez **PAS** d'intervenir sur les systèmes hydrauliques dans les champs. Les révisions doivent être effectuées dans un environnement totalement exempt de poussière et de saleté, sous peine d'endommager le système hydraulique.

NOTE:

Les pièces ont été retirées de l'illustration afin que les tuyaux hydrauliques soient visibles.

- Retirez cinq sangles (A) des flexibles débranchés et couverts de bouchons.

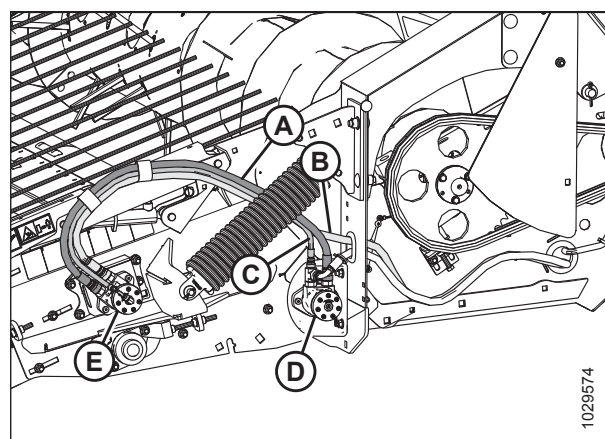


Figure 5.39: Côté gauche de la plateforme

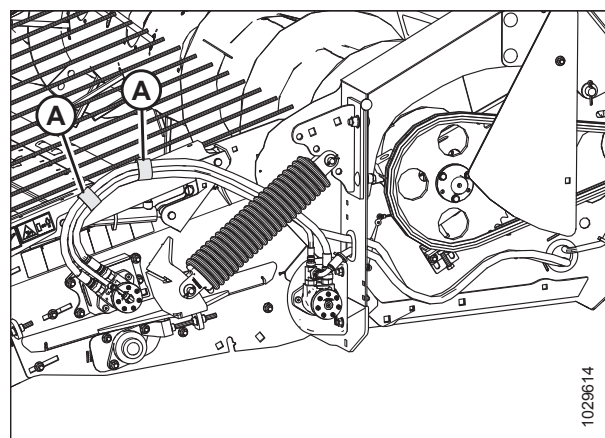


Figure 5.40: Côté gauche de la plateforme

MAINTENANCE ET ENTRETIEN

7. Retirez cinq sangles (A).
8. Débranchez le flexible B et le flexible C du multicoupleur (D).

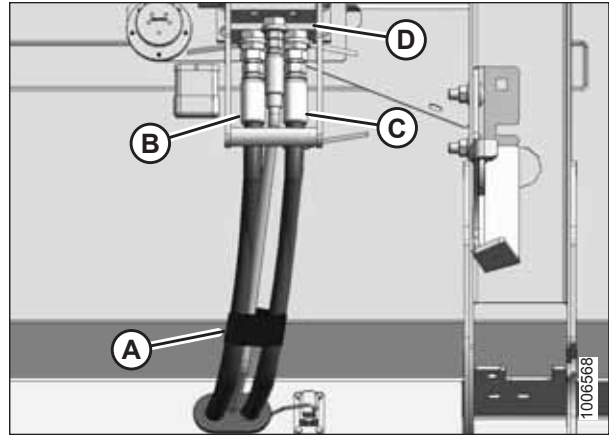


Figure 5.41: Multicoupleur à l'arrière de la plateforme

9. Desserrez trois écrous hexagonaux M12 (A) et retirez le couvercle de la poutre inférieure (B).
10. Retirez les flexibles du couvercle de la poutre inférieure (B).

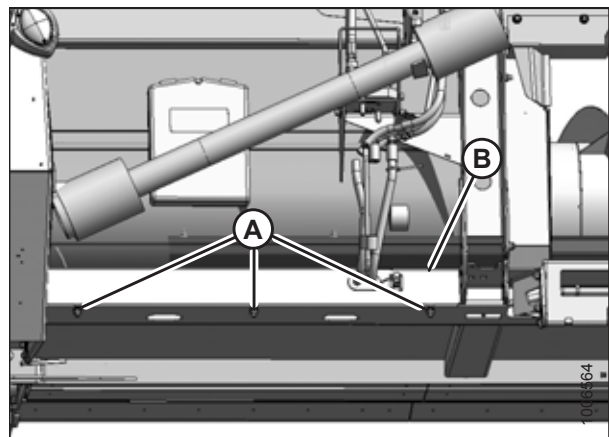


Figure 5.42: Couvercle de la poutre inférieure

11. Tirez le flexible (A) à travers le trou (B) du plateau d'extrémité et à travers le trou (C) du châssis.

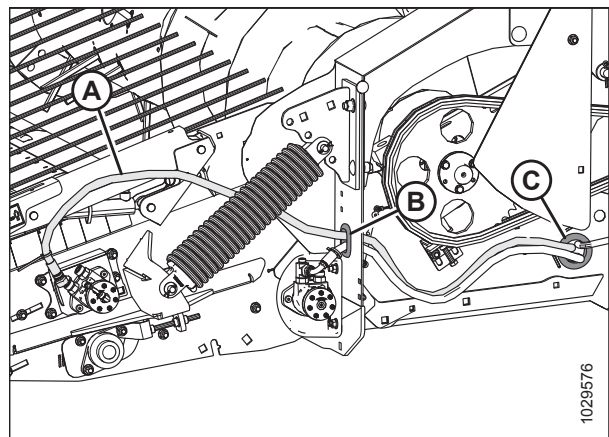


Figure 5.43: Côté gauche de la plateforme

installation des flexibles du moteur hydraulique

Les tuyaux hydrauliques sont de longueur variable. Assurez-vous de connecter le bon tuyau au bon port. Prenez note des attaches de câble de couleur pour faire correspondre les tuyaux à leurs ports respectifs.

1. Faites passer les deux flexibles les plus longs (A) et (B) par le trou (C) du plateau d'extrémité et le trou (D) du châssis de la plateforme.

NOTE:

Le raccord coudé sur le flexible (B) se fixe au moteur d'entraînement arrière du pick-up (E). Le flexible (A) (marqué avec des attaches de câble jaunes) a des raccords identiques aux deux extrémités et se fixe au raccord du moteur d'entraînement avant qui est équipé d'une attache de câble jaune correspondant.

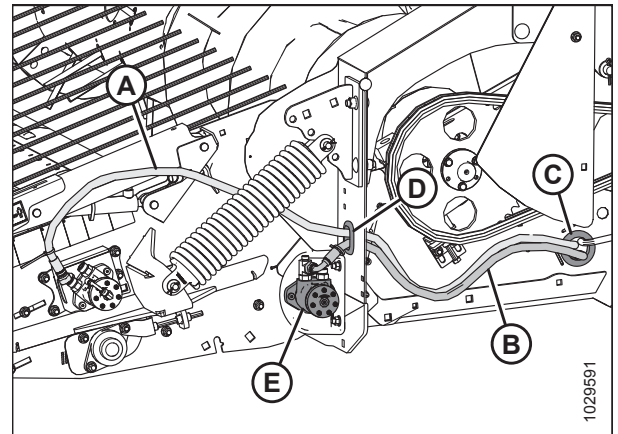


Figure 5.44: Côté gauche de la plateforme

2. Faites passer le flexible A et le flexible B par le passe-fils (C) du couvercle de la poutre inférieure. Faites correspondre les attaches de câble colorées et fixez le flexible (A) et le flexible (B) au multicoupleur. Si les attaches de câble colorées sont manquantes, fixez les tuyaux comme suit :

- a. Fixez le flexible plus long (A) à l'orifice avant du moteur d'entraînement avant et au connecteur (E) du multicoupleur.
- b. Fixez le flexible plus court (B) à l'orifice arrière du moteur d'entraînement arrière et au connecteur (F) du multicoupleur.
- c. Fixez les flexibles à l'aide de la sangle de serrage (D).

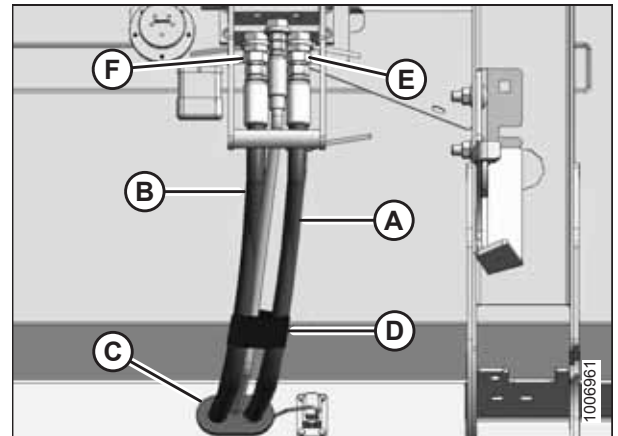


Figure 5.45: Multicoupleur à l'arrière de la plateforme

3. Raccordez le flexible (A) au moteur hydraulique avant (B). Raccordez le flexible plus court (C) au moteur hydraulique avant (B) et au moteur hydraulique arrière (D).

NOTE:

L'extrémité du flexible (C) (qui a un raccord coudé) se fixe au moteur arrière (B).

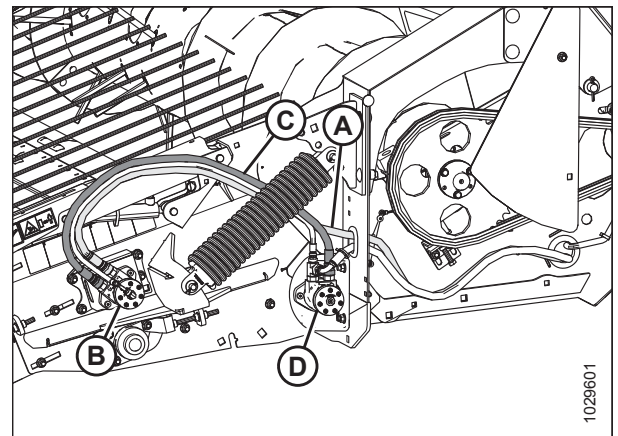


Figure 5.46: Côté gauche de la plateforme

MAINTENANCE ET ENTRETIEN

4. Raccordez le flexible (A) au moteur hydraulique avant (B) et au moteur hydraulique arrière (C).
5. Fixez les flexibles à l'aide des sangles de serrage (D).

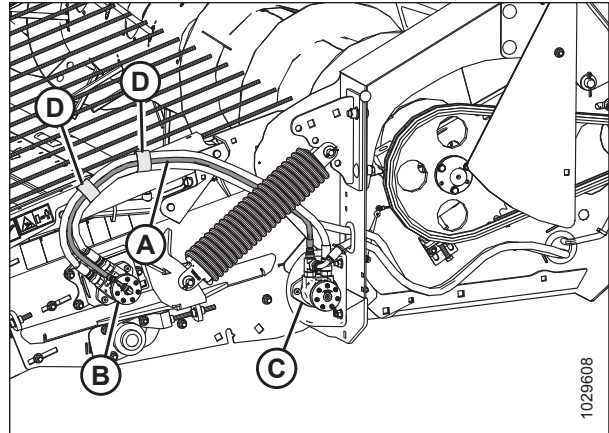


Figure 5.47: Côté gauche de la plateforme

6. Fixez les flexibles à l'aide de colliers de serrage (A) et de sangles (B).

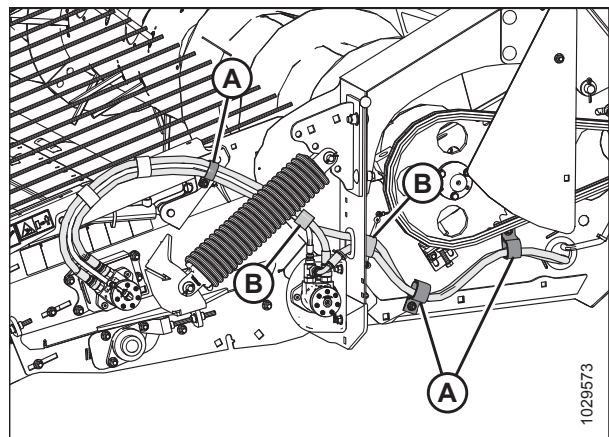


Figure 5.48: Côté gauche de la plateforme

7. Installez le couvercle de la poutre inférieure (B) et serrez trois écrous hexagonaux M12 (A) le long du bord inférieur du couvercle.
8. Fermez le capot du diviseur gauche. Pour obtenir des instructions, consultez [3.3.2 Fermeture du capot du diviseur gauche, page 34](#).

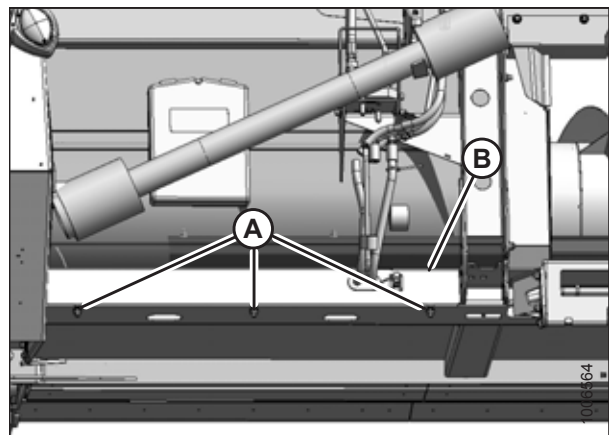


Figure 5.49: Couvercle de la poutre inférieure

5.5.4 Entraînement du transporteur à vis

La vis entraînée par une chaîne est actionnée par un arbre d'entraînement relié directement au convoyeur de la moissonneuse-batteuse. La vitesse de la vis dépend donc de la vitesse du convoyeur. Vous pouvez régler la vitesse de la vis à partir de la moissonneuse-batteuse pour l'adapter aux conditions de culture.

Contactez votre concessionnaire pour en savoir les options de pignons d'entraînement de vis disponibles. Consultez *Pignons d'entraînement de la vis d'alimentation, page 261* pour en savoir plus sur les procédures de retrait et d'installation du pignon.

Chaîne d'entraînement du transporteur à vis

La chaîne d'entraînement de la vis est entraînée par un arbre directement connecté au convoyeur de la moissonneuse-batteuse.

Retrait de la chaîne d'entraînement du transporteur à vis

La chaîne d'entraînement de la vis peut être retirée des pignons d'entraînement en relâchant la tension sur la chaîne.

AVERTISSEMENT

Pour éviter des blessures ou même la mort du fait d'un démarrage inattendu de la machine, il faut toujours couper le moteur et retirer la clé de contact avant de quitter le poste de l'opérateur, quelle qu'en soit la raison.

1. Abaissez la plateforme au sol, arrêtez la moissonneuse-batteuse et retirez la clé du contact.
2. Ouvrez le capot du diviseur gauche (A). Pour obtenir des instructions, consultez *3.3.1 Ouverture du capot du diviseur gauche, page 33*.

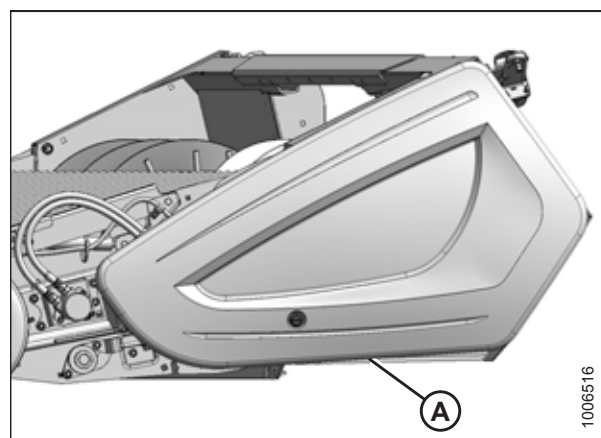


Figure 5.50: Capot du diviseur gauche

3. Tournez le boulon tendeur (A) pour relâcher la tension sur la chaîne (B) jusqu'à ce que la chaîne puisse être retirée du pignon d'entraînement (D). Pour obtenir des instructions, consultez *Réglage de la tension de la chaîne d'entraînement du transporteur à vis, page 260*.
4. Retirez la chaîne du pignon entraîné (C).

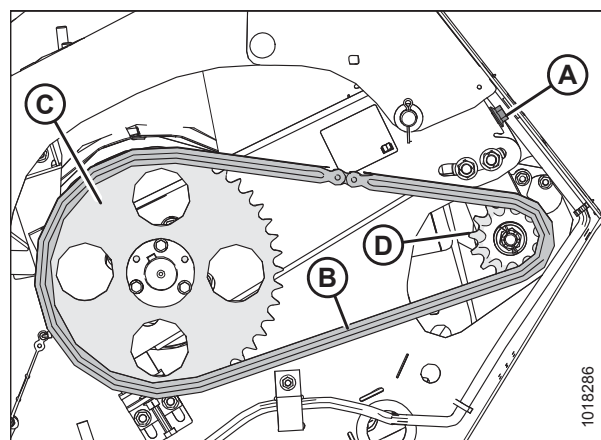


Figure 5.51: Chaîne d'entraînement du transporteur à vis

Installation de la chaîne d'entraînement du transporteur à vis

Assurez-vous de lubrifier la chaîne lorsqu'elle est réinstallée.

1. Installez la chaîne (A) dans le pignon d'entraînement (B), puis dans le pignon entraîné (C).
2. Serrez la chaîne. Pour obtenir des instructions, consultez [Réglage de la tension de la chaîne d'entraînement du transporteur à vis, page 260](#).
3. Appliquez une quantité généreuse d'huile moteur SAE 30 chaîne (A).
4. Fermez le capot du diviseur gauche. Pour obtenir des instructions, consultez [3.3.2 Fermeture du capot du diviseur gauche, page 34](#).

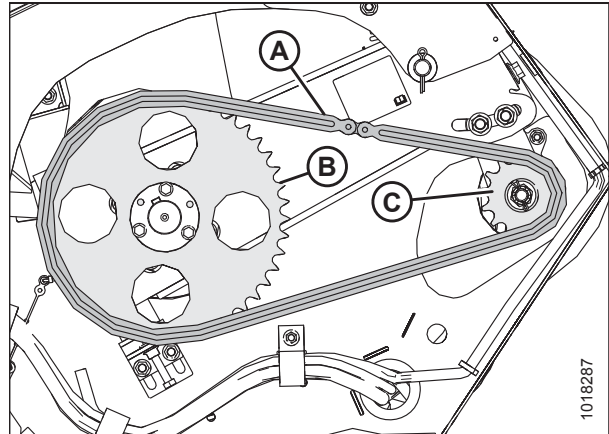


Figure 5.52: Chaîne d'entraînement du transporteur à vis

Réglage de la tension de la chaîne d'entraînement du transporteur à vis

Régalez la tension de la chaîne d'entraînement de la vis jusqu'à ce que la déviation qui se trouve au milieu corresponde à la valeur indiquée.

1. Desserrez les deux écrous hexagonaux M16 (A).
2. Pour accéder au boulon tendeur (B), retirez le bouchon du trou d'accès dans le plateau d'extrémité.
3. Tournez le boulon tendeur (B) pour régler la tension de la chaîne.

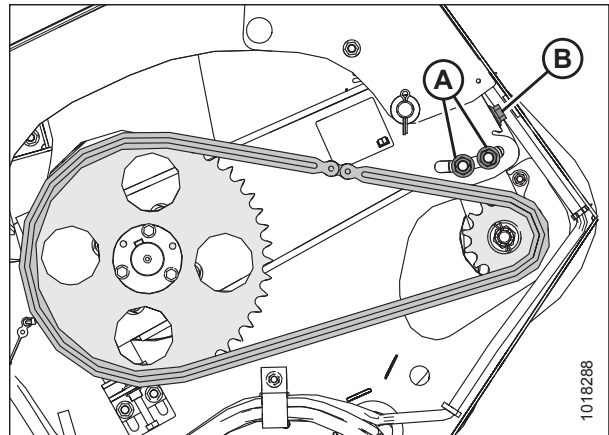


Figure 5.53: Chaîne d'entraînement du transporteur à vis

- Faites tourner la chaîne jusqu'à ce que le point le plus serré se trouve au milieu, et assurez-vous qu'il y ait entre 11 et 15 mm (7/16 à 9/16 po) de déviation (indiquée par la distance [A]) lorsqu'une force de 44,5 N (10 lbf) est appliquée au milieu.

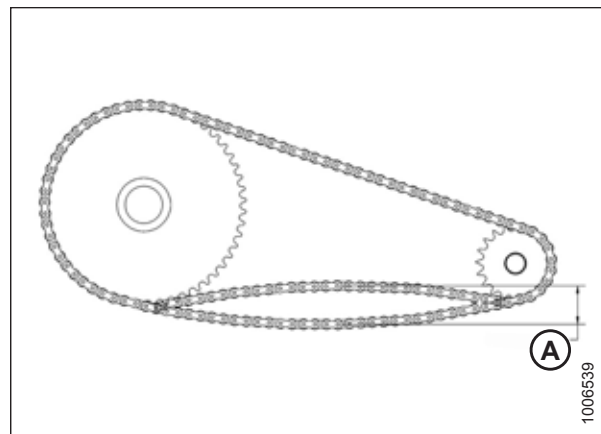


Figure 5.54: Déviation de la chaîne

- Serrez les écrous (A) à 217 Nm (160 pi-lb).

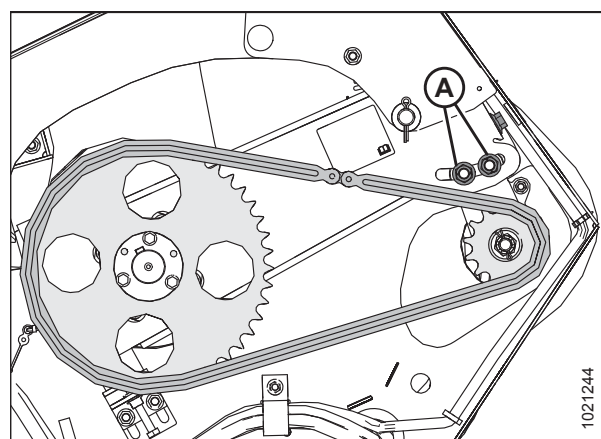


Figure 5.55: Chaîne d'entraînement du transporteur à vis

Pignons d'entraînement de la vis d'alimentation

Le rapport entre le nombre de dents du pignon d'entraînement de la vis et celui du pignon mené détermine la vitesse de base de la vis. Les pignons peuvent être remplacés pour rendre la plateforme pick-up compatible avec une autre marque et un autre modèle de moissonneuse-batteuse.

Retrait du pignon entraîné

Installez des boulons dans les trous filetés de la bague du pignon pour pousser le pignon hors de l'arbre de transmission.



AVERTISSEMENT

Pour éviter des blessures ou même la mort du fait d'un démarrage inattendu de la machine, il faut toujours couper le moteur et retirer la clé de contact avant de quitter le poste de l'opérateur, quelle qu'en soit la raison.

- Abaissez la plateforme sur le sol.
- Arrêtez la moissonneuse-batteuse et retirez la clé du contact.

3. Ouvrez le capot du diviseur gauche (A). Pour obtenir des instructions, consultez [3.3.1 Ouverture du capot du diviseur gauche, page 33](#). Si vous avez besoin d'un accès plus grand, retirez le capot du diviseur. Pour obtenir des instructions, consultez [3.3.3 Retrait du capot du diviseur gauche, page 35](#).
4. Retirez la chaîne d'entraînement. Pour obtenir des instructions, consultez [Retrait de la chaîne d'entraînement du transporteur à vis, page 259](#).

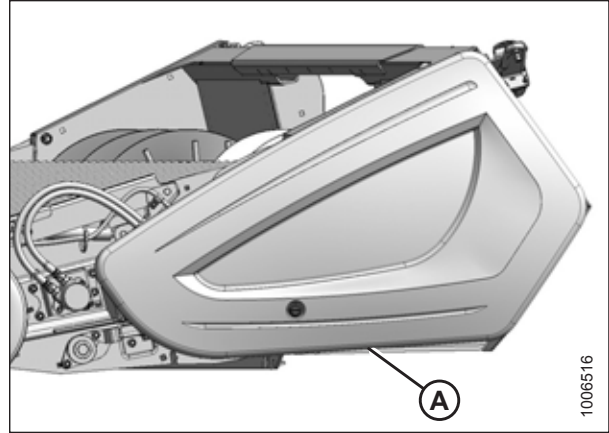


Figure 5.56: Capot du diviseur gauche

5. Retirez trois boulons hexagonaux M10 (A) de la bague conique (D) dans le pignon (C).
6. Réinstallez deux boulons hexagonaux M10 (A) dans les trous filetés (B) de la bague conique (D).
7. Serrez alternativement chacun des boulons d'un demi-tour à la fois. Procédez ainsi jusqu'à ce que la bague conique (D) soit desserrée.
8. Retirez la bague conique (D) et le pignon (C) de l'arbre.
9. Retenez les clavettes de l'arbre de transmission et de la bague conique.
10. Nettoyez et inspectez les composants. Remplacez les pièces usées ou endommagées.

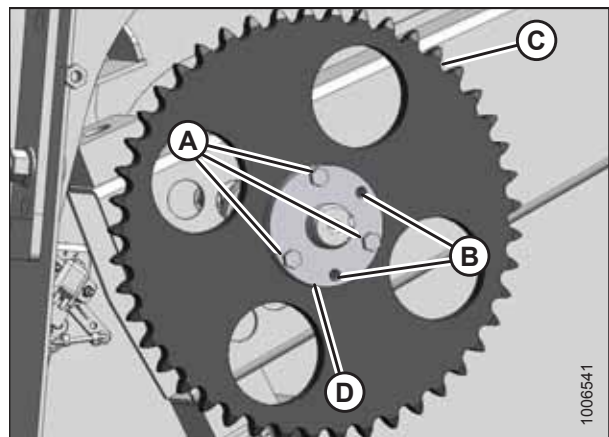


Figure 5.57: Pignon entraîné

Installation du pignon entraîné

Assurez-vous que les pignons d'entraînement et les pignons entraînés sont correctement alignés avant de réinstaller la chaîne d'entraînement.

1. Appliquez un composé antigrippant sur les surfaces de contact de l'arbre de transmission (A), de la bague conique (B) et du pignon (C).
2. Installez les clavettes sur l'arbre de transmission (A) et la bague conique (B).
3. Insérez la bague conique (B) dans le pignon (C) tout en alignant la clavette avec la rainure de clavette du pignon.
4. Alignez la clavette de l'arbre de transmission (A) avec la rainure de clavette de la bague conique (B), puis faites glisser la bague et le pignon (C) sur l'arbre de transmission.

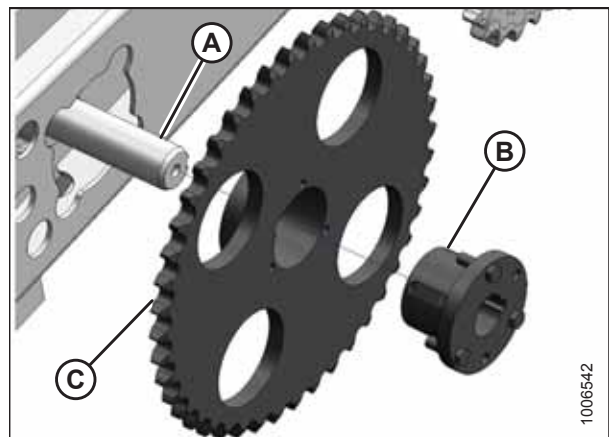


Figure 5.58: Pignon entraîné

MAINTENANCE ET ENTRETIEN

5. Retirez deux boulons hexagonaux M10 des trous filetés (B) de la bague conique (D).
6. Réinstallez trois boulons hexagonaux M10 (A) à travers la bague conique (D) et dans le pignon (C). Ne serrez **PAS** trop les boulons.

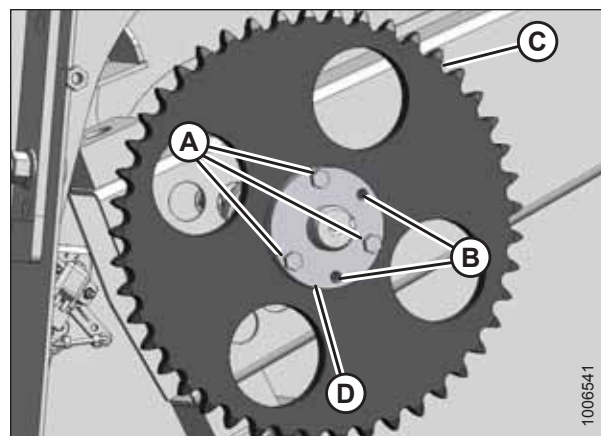


Figure 5.59: Pignon entraîné

7. Alignez le pignon entraîné (A) avec le pignon d'entraînement (B) en utilisant une règle. Les pignons sont alignés lorsque les deux faces sont à moins de 1 mm (3/64 po) l'une de l'autre.

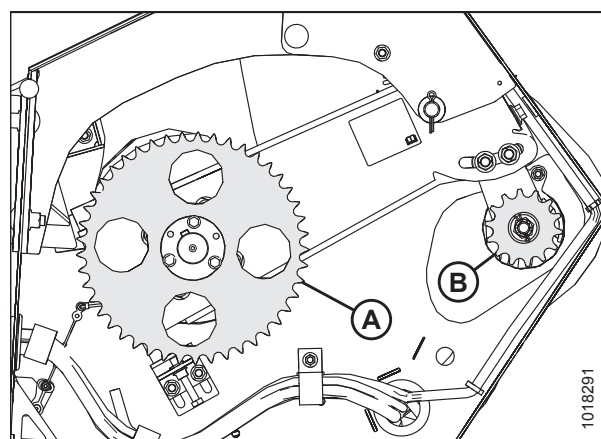


Figure 5.60: Pignons

8. Serrez trois boulons hexagonaux M10 (A) par incréments égaux à 44 Nm (32 pi-lbf) tout en maintenant l'alignement entre les pignons.
9. Tapotez la bague (B) avec un marteau et resserrez à nouveau les boulons. Répétez cette étape trois fois ou jusqu'à ce que les boulons ne tournent plus à 44 Nm (32 pi-lbf).

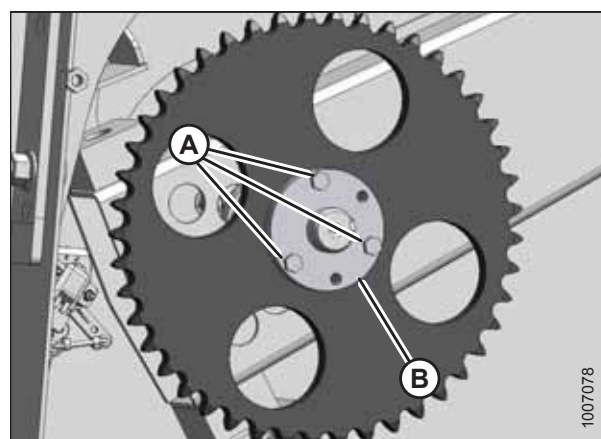


Figure 5.61: Pignon entraîné

10. Vérifiez à nouveau l'alignement des pignons. Si l'alignement est décalé de plus de 1 mm (3/64 po), procédez comme suit :
 - a. Mesurez et notez la position de la bague conique (D) par rapport à l'arbre de transmission.
 - b. Retirez trois boulons hexagonaux M10 (A) de la bague conique (D).
 - c. Réinstallez deux boulons hexagonaux M10 (A) dans les trous filetés (B) de la bague conique (D).
 - d. Tournez alternativement les boulons hexagonaux M10 (A) dans la bague conique (D) par paliers d'un demi-tour jusqu'à ce que la bague conique et le pignon (C) puissent être déplacés.
 - e. Repositionnez la bague conique (D) pour tenir compte du désalignement.
 - f. Répétez de l'étape 5, page 263 à l'étape 10, page 264.
 - g. Vérifiez l'alignement du pignon.
 - h. Répétez l'étape 10, page 264 jusqu'à ce que les pignons soient alignés.

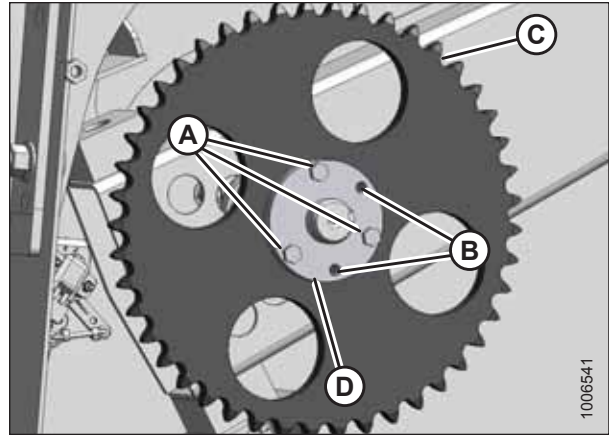


Figure 5.62: Pignon entraîné

11. Installez et tendez la chaîne. Pour obtenir des instructions, consultez *Installation de la chaîne d'entraînement du transporteur à vis, page 260*.
12. Fermez le capot du diviseur gauche. Pour obtenir des instructions, consultez *3.3.2 Fermeture du capot du diviseur gauche, page 34*.

Retrait du pignon d'entraînement

Si la barre de coupe n'est pas fixée à la moissonneuse-batteuse, vous devrez bloquer la rotation du pignon entraîné afin de retirer le pignon d'entraînement.

AVERTISSEMENT

Pour éviter des blessures ou même la mort du fait d'un démarrage inattendu de la machine, il faut toujours couper le moteur et retirer la clé de contact avant de quitter le poste de l'opérateur, quelle qu'en soit la raison.

1. Abaissez la plateforme sur le sol.
2. Arrêtez la moissonneuse-batteuse et retirez la clé du contact.

- Ouvrez le capot du diviseur gauche (A). Pour obtenir des instructions, consultez [3.3.1 Ouverture du capot du diviseur gauche](#), page 33.

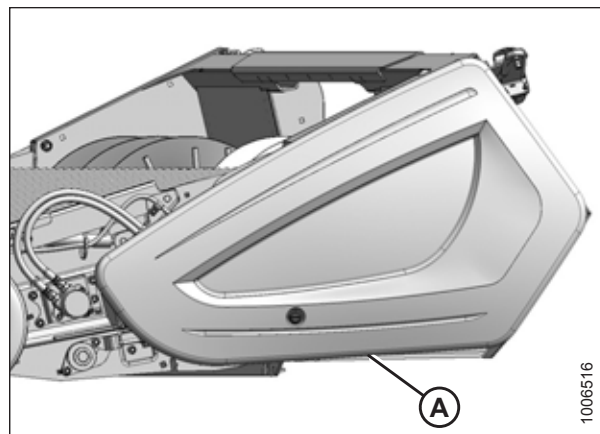


Figure 5.63: Capot du diviseur gauche

- Si la plateforme n'est pas fixée à la moissonneuse-batteuse, placez un levier ou équivalent à travers un trou dans le pignon entraîné (A) et contre le châssis pour empêcher l'arbre de transmission de tourner.

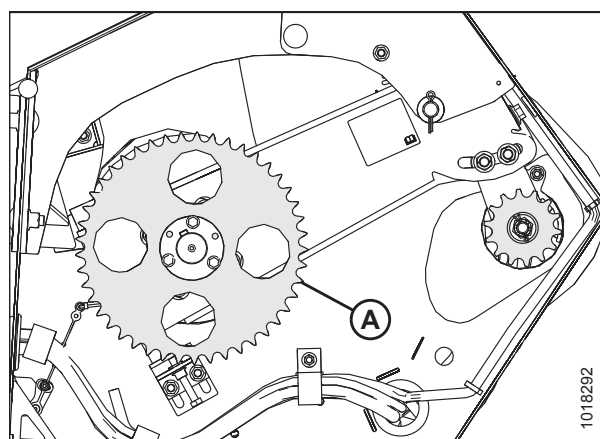


Figure 5.64: Pignon entraîné

- Retirez une goupille fendue (B).
- Retirez l'écrou crénelé M20 (C) et la rondelle (D) de l'arbre de transmission.
- Retirez la chaîne (A). Pour obtenir des instructions, consultez [Retrait de la chaîne d'entraînement du transporteur à vis](#), page 259.

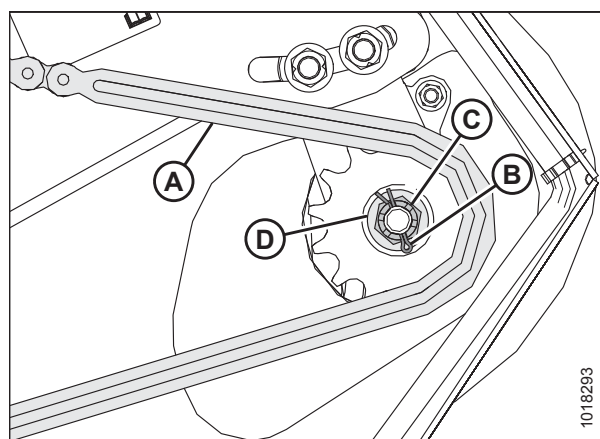


Figure 5.65: Pignon d'entraînement

MAINTENANCE ET ENTRETIEN

- Retirez le pignon d'entraînement (A), en utilisant un extracteur si nécessaire.
- Nettoyez et inspectez les composants. Remplacez les pièces usées ou endommagées.

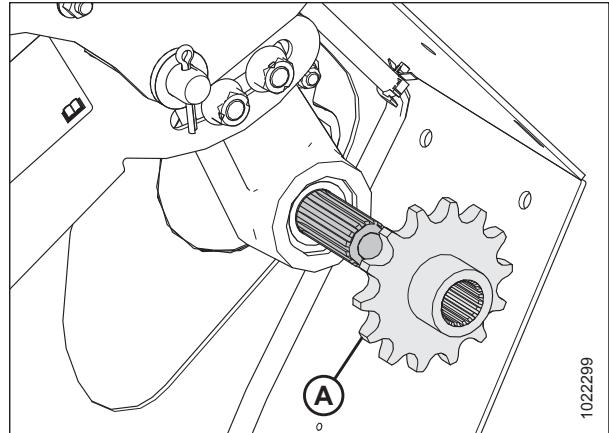


Figure 5.66: Pignon d'entraînement

Installation du pignon d'entraînement

Ne tendez pas la chaîne tant que le pignon d'entraînement n'est pas complètement installé sur l'arbre de transmission.

- Appliquez un composé anti-grippant sur l'arbre de transmission (B) et les cannelures du pignon d'entraînement (A).

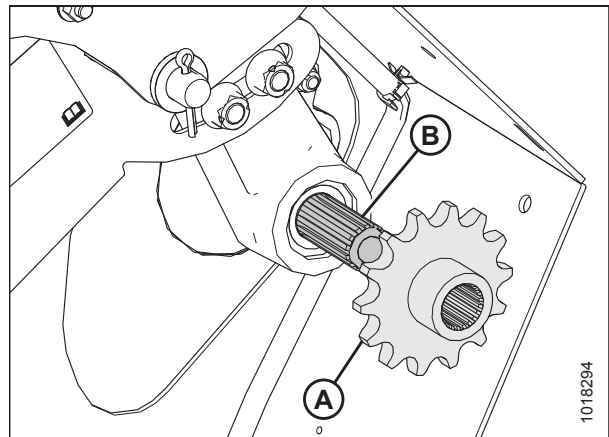


Figure 5.67: Pignon d'entraînement

- Installez le pignon d'entraînement (A), la rondelle (B) et l'écrou crénelé (C) dans l'arbre de transmission.
- Réinstallez la chaîne d'entraînement, mais ne la tendez **PAS** encore complètement. Pour obtenir des instructions, consultez [Installation de la chaîne d'entraînement du transporteur à vis, page 260](#).

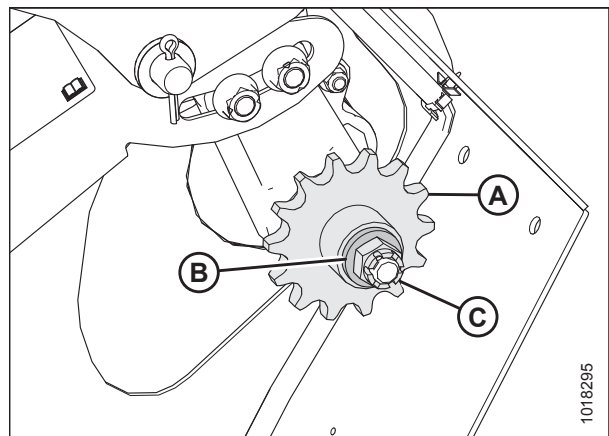


Figure 5.68: Pignon d'entraînement

4. Si la plateforme n'est pas fixée à la moissonneuse-batteuse, placez un levier ou équivalent à travers un trou dans le pignon entraîné (A) et contre le châssis pour empêcher l'arbre de transmission de tourner.

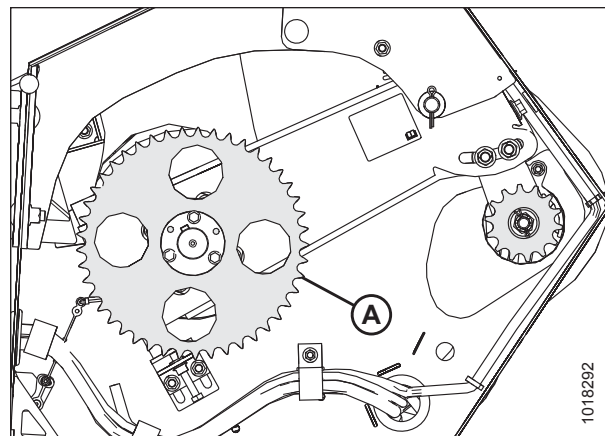


Figure 5.69: Pignon entraîné

5. Serrez l'écrou crénelé (A) à 68 Nm (50 pi-lbf). Si la fente de l'écrou crénelé et le trou de l'arbre de transmission ne sont pas alignés, continuez à serrer l'écrou crénelé à 81 Nm (60 pi-lbf). Si le trou de l'écrou crénelé et celui de l'arbre d'entraînement ne sont toujours pas alignés, retirez l'écrou crénelé jusqu'à ce qu'il soit possible d'installer la goupille fendue (B).
6. Installez la goupille fendue (B) dans le trou de l'arbre de transmission. Pliez les extrémités de la goupille fendue autour de l'écrou crénelé (A).
7. Réglez la tension de la chaîne d'entraînement (C). Pour obtenir des instructions, consultez [Réglage de la tension de la chaîne d'entraînement du transporteur à vis, page 260](#).
8. Fermez le capot du diviseur gauche. Pour obtenir des instructions, consultez [3.3.2 Fermeture du capot du diviseur gauche, page 34](#).

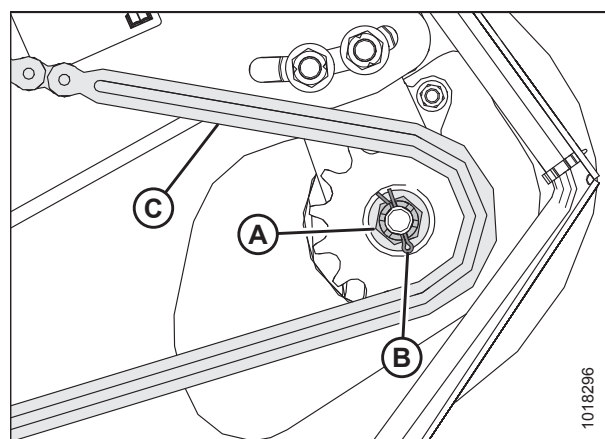


Figure 5.70: Pignon d'entraînement

5.6 Entretien de la vis

Il peut être nécessaire de remplacer de temps en temps les doigts, les guides de doigts, les supports de doigts, les débourreurs et les extensions de spire de la vis.

5.6.1 Remplacement des doigts de la vis

Vérifiez périodiquement que la vis n'a pas de doigts manquants, pliés ou très usés. Remplacez les pièces cassées dès que possible.

DANGER

Pour éviter toute blessure ou même la mort du fait d'un démarrage intempestif ou d'une chute de la machine levée, coupez toujours le moteur et retirez la clé avant de quitter le poste de conduite, et enclenchez les supports de sécurité avant toute intervention sous la machine.

1. Élevez complètement le rabatteur et enclenchez les supports de sécurité du vérin de levage.
2. Arrêtez la moissonneuse-batteuse et retirez la clé du contact.
3. Retirez deux vis (A) du capot d'accès (B) le plus proche du doigt de la vis (par exemple, le doigt de la vis [C]) en cours d'entretien. Retirez le capot d'accès.

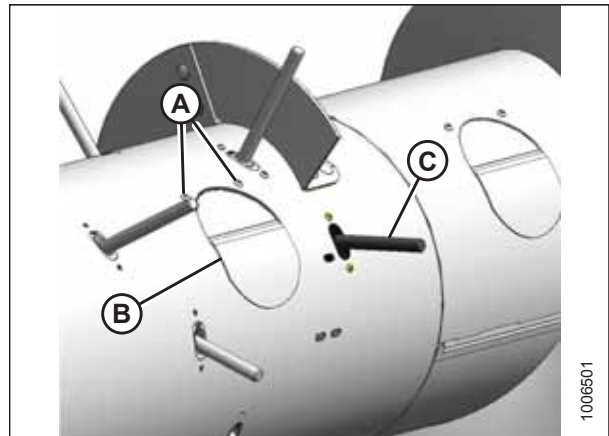


Figure 5.71: Capot d'accès

4. Atteignez l'intérieur de la vis, retirez l'épingle (A), et tirez le doigt de la vis (B) du support (C).
5. Atteignez l'intérieur de la vis, faites pivoter le doigt de la vis (B) pour l'éloigner du support (C), tirez sur le doigt du guide en plastique (D) et retirez le doigt de la vis par le trou d'accès.
6. Insérez le nouveau doigt de la vis (B) dans le guide en plastique (D), à partir de l'intérieur de la vis d'alimentation.
7. Insérez le doigt de la vis (B) dans le support (C), et fixez le doigt de la vis dans le support avec une épingle (A). Installez l'épingle avec l'extrémité fermée tournée dans le sens de rotation avant de la vis.

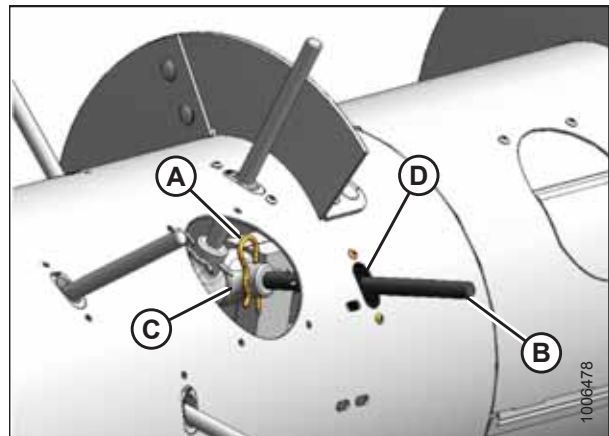


Figure 5.72: Doigts de la vis

- Installez le capot d'accès (B) à l'aide de deux vis (A) revêtues d'un frein-filet de force moyenne (Loctite® 243 ou équivalent). Serrez les vis à 9 Nm (80 po-lbf).

NOTE:

Si vous réutilisez du matériel, appliquez du frein-filet de force moyenne (Loctite® 243 ou équivalent) sur les filets des boulons ou des vis.

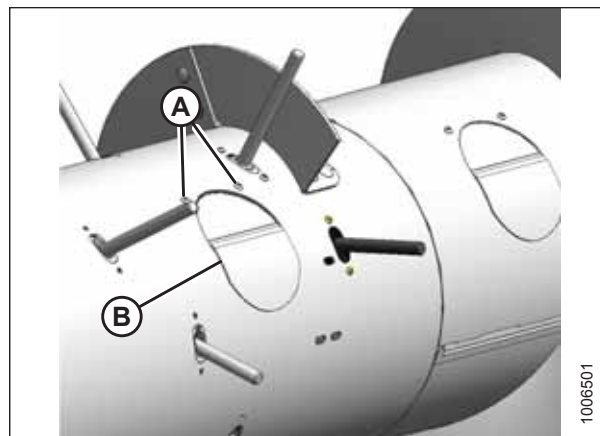


Figure 5.73: Capot d'accès

5.6.2 Remplacement des guides de doigts de la vis

Si le trou dans le guide du doigt s'est allongé jusqu'à la longueur maximale de 24 mm (15/16 po), remplacez le guide du doigt.



DANGER

Pour éviter toute blessure ou même la mort du fait d'un démarrage intempestif ou d'une chute de la machine levée, coupez toujours le moteur et retirez la clé avant de quitter le poste de conduite, et enclenchez les supports de sécurité avant toute intervention sous la machine.

- Élevez complètement le rabatteur et enclenchez les supports de sécurité du vérin de levage.
- Arrêtez la moissonneuse-batteuse et retirez la clé du contact.
- Retirez deux vis (A) du couvercle d'accès (B) le plus proche du guide de doigt à remplacer, et retirez le couvercle d'accès.
- Retirez le doigt de la vis (C). Pour obtenir des instructions, consultez [5.6.1 Remplacement des doigts de la vis](#), page 268.

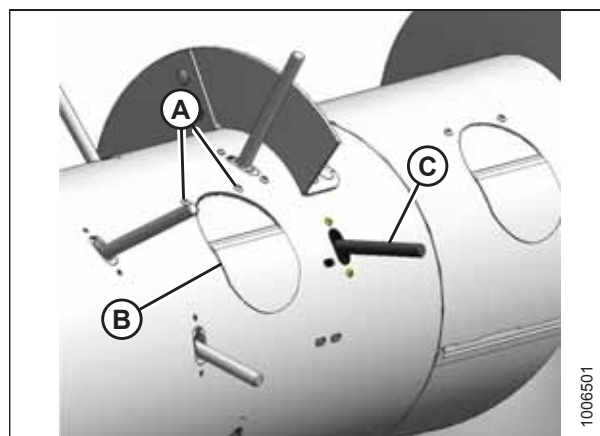


Figure 5.74: Capot d'accès

- Retirez les deux vis (A) du guide de doigt (B), et retirez le guide de doigt par le trou d'accès.

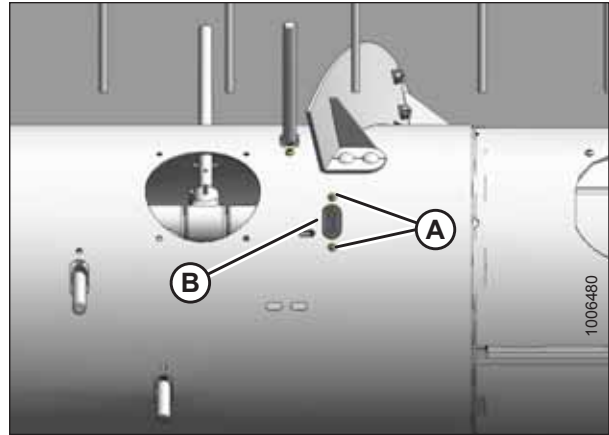


Figure 5.75: Guide du doigt de la vis

- Atteignez l'intérieur de la vis et installez un nouveau guide de doigt (A) en utilisant les vis existantes (B) et les écrous en té (C) comme indiqué. Serrez les vis à 9 Nm (80 po-lbf).
- Réinstallez le doigt de la vis. Pour obtenir des instructions, consultez [5.6.1 Remplacement des doigts de la vis](#), page 268.

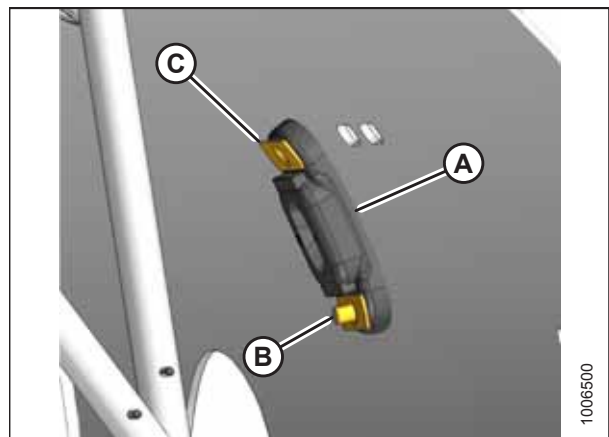


Figure 5.76: Guide du doigt de la vis

- Installez le capot d'accès (B) à l'aide de deux vis (A) revêtues d'un frein-filet de force moyenne (Loctite® 243 ou équivalent). Serrez les vis à 9 Nm (80 po-lbf).

NOTE:

Si vous réutilisez du matériel, appliquez du frein-filet de force moyenne (Loctite® 243 ou équivalent) sur les filets des boulons ou des vis.

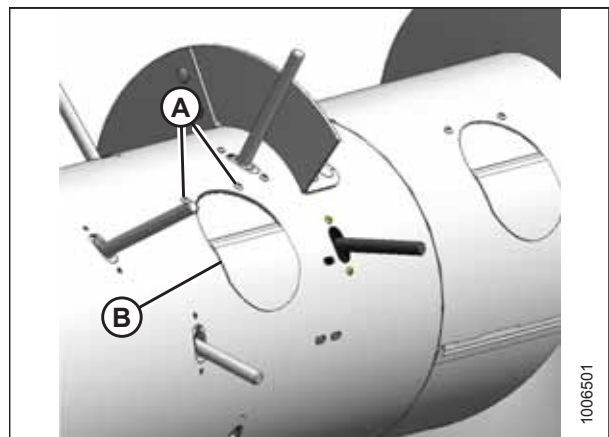


Figure 5.77: Capot d'accès

5.6.3 Remplacement du support du doigt de la vis

Vérifiez périodiquement que les supports de doigts de la vis ne sont pas endommagés ou très usés. Remplacez les pièces cassées dès que possible.

DANGER

Pour éviter toute blessure ou même la mort du fait d'un démarrage intempestif ou d'une chute de la machine levée, coupez toujours le moteur et retirez la clé avant de quitter le poste de conduite, et enclenchez les supports de sécurité avant toute intervention sous la machine.

1. Élevez complètement le rabatteur et enclenchez les supports de sécurité du vérin de levage.
2. Arrêtez la moissonneuse-batteuse et retirez la clé du contact.
3. Retirez deux vis (A) puis le capot d'accès au centre (B).

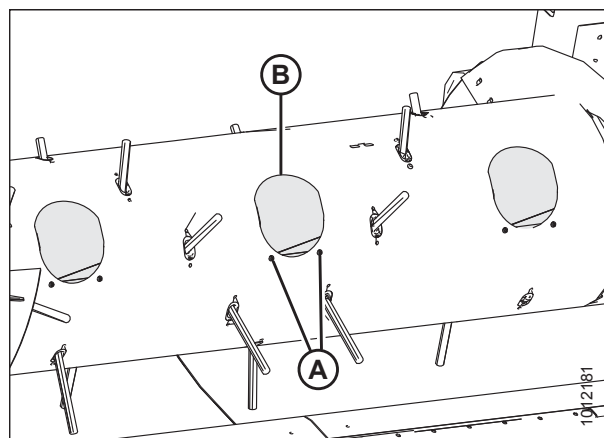


Figure 5.78: Capot d'accès au centre

4. Si le support de doigt à remplacer est situé sur le côté droit de la vis : retirez deux vis (A) ainsi que le capot d'accès droit (B).
5. Si le support de doigt à remplacer est situé sur le côté gauche de la vis : retirez deux vis (C) ainsi que le capot d'accès gauche (D).

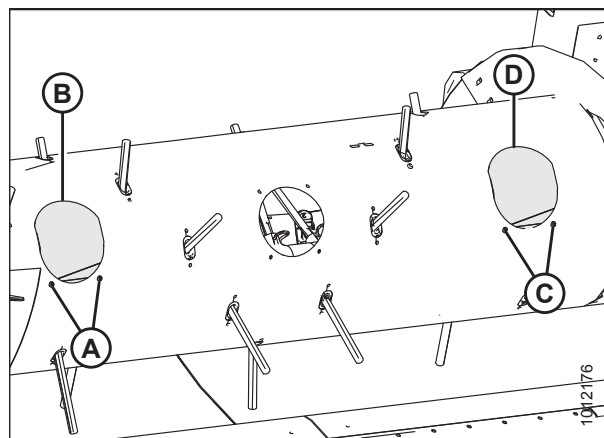


Figure 5.79: Capots d'accès droit et gauche

6. Atteignez l'intérieur de la vis, retirez l'épingle (A) du doigt de la vis (B) dont le support de doigt doit être remplacé, et tirez le doigt de la vis hors dudit support (C).
7. Atteignez l'intérieur de la vis, faites pivoter le doigt de la vis (B) pour l'éloigner du support de doigt (C), tirez sur le doigt du guide en plastique (D) et retirez le doigt de la vis.

NOTE:

Selon le nombre de doigts de la vis (B) installés dans la vis, il peut y avoir des supports de rechange (C) sur l'arbre. Regardez à l'intérieur du tambour pour voir s'il y a des supports de rechange. Si des supports de rechange sont déjà installés, retirez complètement le support endommagé. Pour accéder au support de rechange, retirez les doigts de la vis.

IMPORTANT:

Il doit toujours y avoir 24 supports de doigts (C) sur l'arbre ; sinon, les supports risquent de glisser et de faire tomber les doigts de la vis (B) dans le tambour pendant l'opération.

8. Si le doigt de la vis enlevé dans l'étape 6, page 272 se trouve sur le côté droit de la vis, passez la main à l'intérieur et retirez tous les doigts entre le support de doigt endommagé (A) et la pince de support de doigt droit (B) comme décrit dans les étapes suivantes.
9. Si le doigt de la vis retiré à l'étape 6, page 272 se trouve sur le côté gauche de la vis, retirez tous les doigts entre le support de doigt endommagé (C) et la pince de support de doigt gauche (D) comme décrit dans les étapes suivantes.

NOTE:

La tôle de la vis centrale a été retirée des illustrations pour des raisons de clarté.

10. Atteignez l'intérieur de la vis, retirez deux boulons hexagonaux M10, les écrous et les rondelles (A), et retirez la pince de support des doigts (B) de l'arbre.

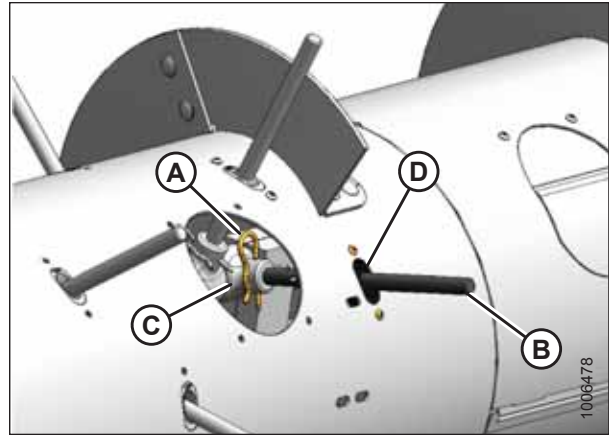


Figure 5.80: Doigts de la vis

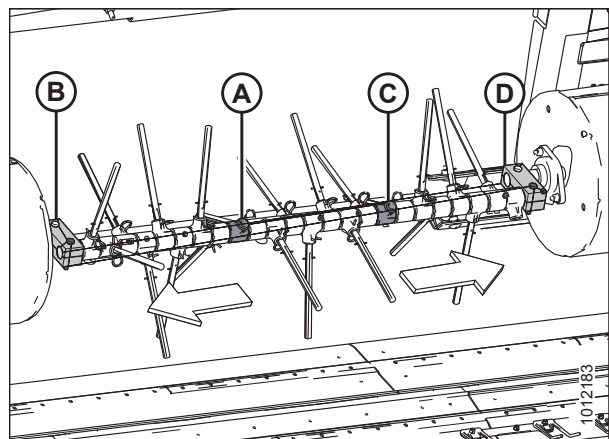


Figure 5.81: Doigts de la vis

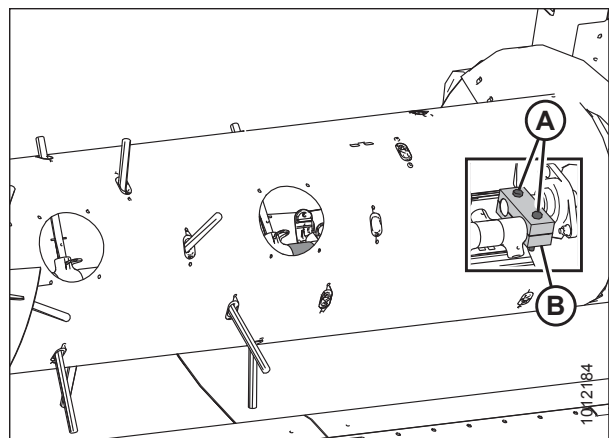


Figure 5.82: Pince de soutien du doigt de la vis de gauche – Vue en coupe

11. Atteignez l'intérieur de la vis et faites glisser les supports de doigt de la vis (A) de l'extrémité de l'arbre (B).

NOTE:

La tôle de la vis centrale a été retirée des illustrations pour des raisons de clarté.

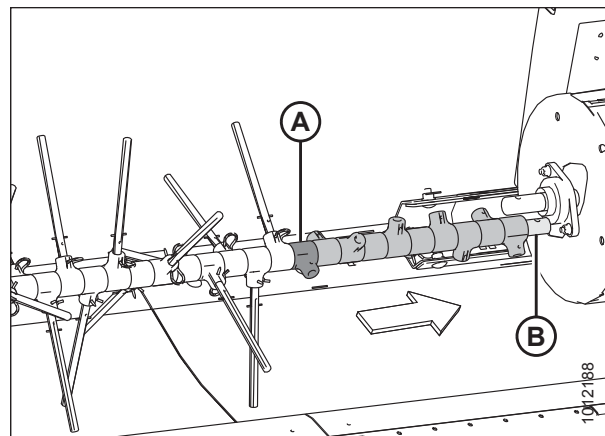


Figure 5.83: Supports de doigt de la vis de gauche

12. Atteignez l'intérieur de la vis, et faites glisser les nouveaux supports de doigt de la vis (A) dans l'arbre (B).

NOTE:

La tôle de la vis centrale a été retirée des illustrations pour des raisons de clarté.

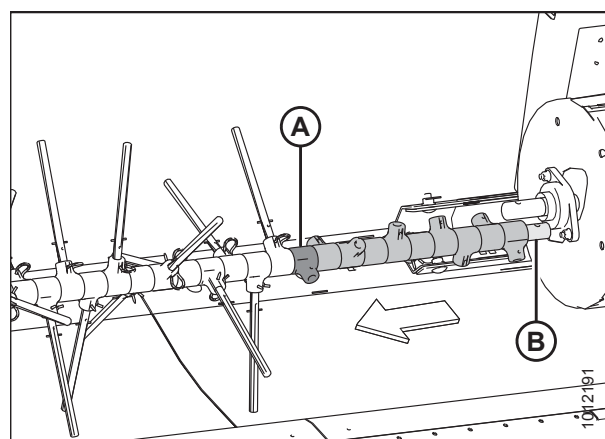


Figure 5.84: Supports de doigt de la vis de gauche

13. Atteignez l'intérieur de la vis, placez la pince de support du doigt (B) sur les arbres et fixez-la avec deux boulons hexagonaux M10, des écrous et des rondelles (A). Serrez les boulons à 54-61 Nm (40-45 pi-lbf).

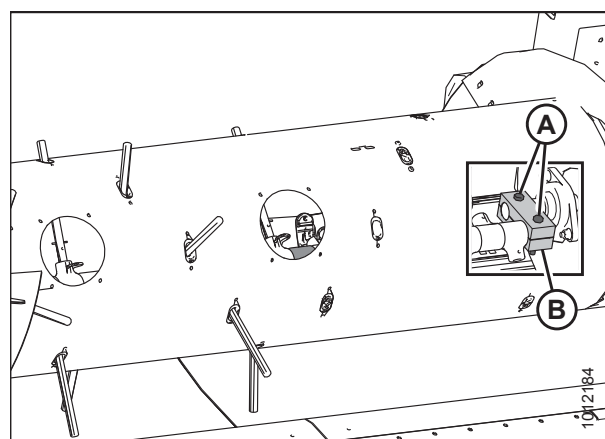


Figure 5.85: Pince de soutien du doigt de la vis latérale – Vue en coupe

14. Atteignez l'intérieur de la vis et réinstallez les doigts de la vis (B) par des guides en plastique (D) depuis l'intérieur.

NOTE:

Remplacez les doigts de vis usés ou endommagés.

15. Insérez les doigts de vis (B) dans les support de doigt (C). Fixez les doigts de vis dans leur support à l'aide d'épingles (A). Installez les épingles de façon à ce que l'extrémité fermée soit dans le sens de la rotation avant de la vis d'alimentation.

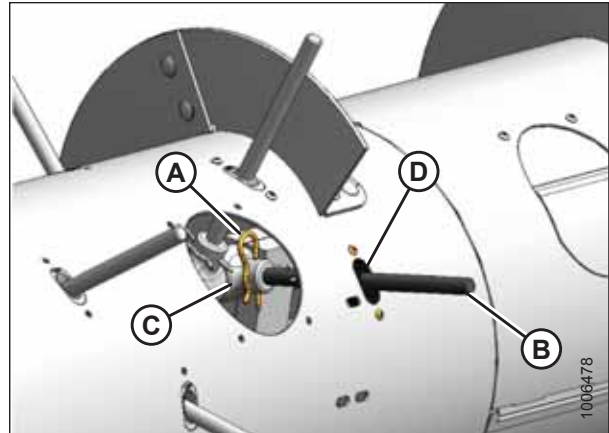


Figure 5.86: Doigts de la vis

16. Installez le capot d'accès (A) à l'aide de deux vis (B) revêtues d'un frein-filet de force moyenne (Loctite® 243 ou équivalent). Serrez les vis à 9 Nm (80 po-lbf).

NOTE:

Si vous réutilisez du matériel, appliquez du frein-filet de force moyenne (Loctite® 243 ou équivalent) sur les filets des boulons ou des vis.

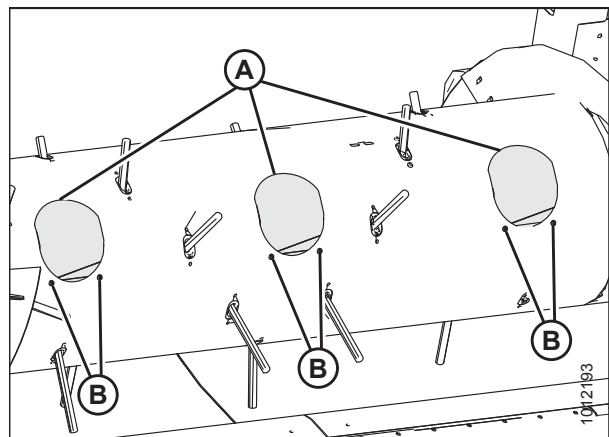


Figure 5.87: Capots d'accès

5.6.4 Remplacement des déboureur

Remplacez les déboureur et les attaches manquantes ou endommagées si le jeu spécifié entre le déboureur et la spire de la vis ne peut être maintenu.

AVERTISSEMENT

Pour éviter des blessures ou même la mort du fait d'un démarrage inattendu de la machine, il faut toujours couper le moteur et retirer la clé de contact avant de quitter le poste de l'opérateur, quelle qu'en soit la raison.

1. Abaissez la plateforme sur le sol.
2. Coupez le moteur de la plateforme et retirez la clé du contact.

3. Enlevez les quatre boulons et écrous (A) du débourreur (B).

NOTE:

Accédez à la zone de la vis sans fin/au débourreur par le haut de la plateforme.

4. Remplacez le débourreur (B) et fixez-le avec quatre boulons et écrous (A), mais ne serrez **PAS** encore complètement le matériel.
5. Ajustez le débourreur (B) pour obtenir un jeu (C) de 3 à 8 mm (1/8 à 5/16 po) par rapport à la spire de la vis.
6. Serrez les écrous (A).
7. Vérifiez le jeu entre le débourreur et la spire de la vis. Pour obtenir des instructions, consultez [Vérification du jeu du débourreur, page 94](#).

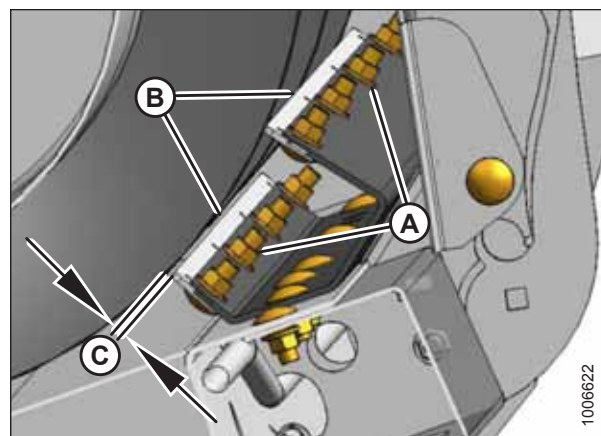


Figure 5.88: Jeu du débourreur

5.6.5 Remplacement des extensions de spire

Assurez-vous que les extensions de spires de la vis n'interfèrent pas avec la rotation du tambour de la vis.

1. Retirez la plateforme de la moissonneuse-batteuse. Consultez [3.10 Attelage et dételage de la plateforme, page 46](#) pour obtenir des instructions.
2. Retirez deux capots d'accès (A) des deux côtés du centre de la vis.

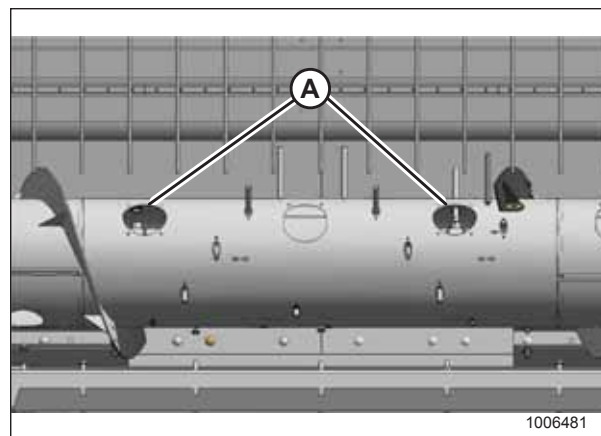


Figure 5.89: Capots d'accès à la vis

3. Retirez le matériel (A) fixant les extensions de spire de la vis d'alimentation existantes (B), puis retirez les extensions. Conservez la visserie.

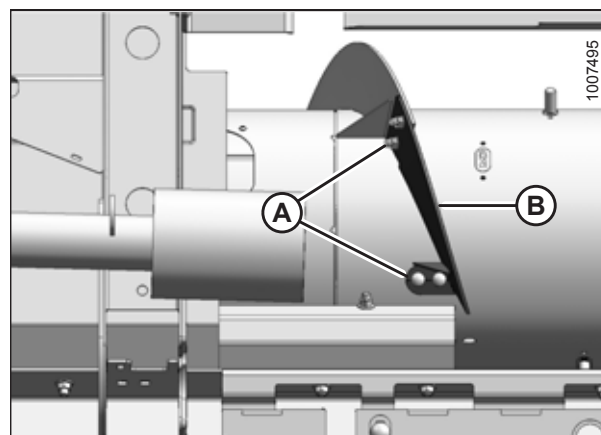


Figure 5.90: Extension de spire

MAINTENANCE ET ENTRETIEN

- Placez la nouvelle extension de la spire (A) sur la vis et assurez-vous que la nouvelle spire est positionnée du côté extérieur de la spire existante (B).
- Fixez l'extension de la spire (A) à la vis en utilisant le matériel existant (C).

NOTE:

Installez les boulons (C) avec leurs têtes tournées vers l'intérieur et les écrous vers l'extérieur.

- Répétez les étapes 3, page 275 à 5, page 276 du côté opposé de la vis.

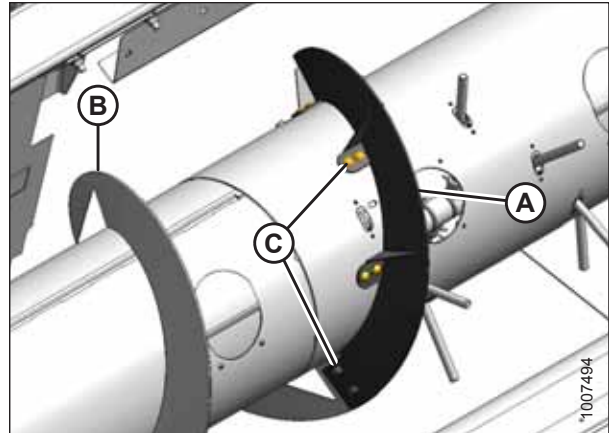


Figure 5.91: Extension de spire

IMPORTANT:

Pour protéger la vis, vérifiez qu'il n'y reste aucun élément matériel ni outil.

- Installez le capot d'accès (A) à l'aide de deux vis (B) revêtues d'un frein-filet de force moyenne (Loctite® 243 ou équivalent). Serrez les vis à 9 Nm (80 po-lbf).

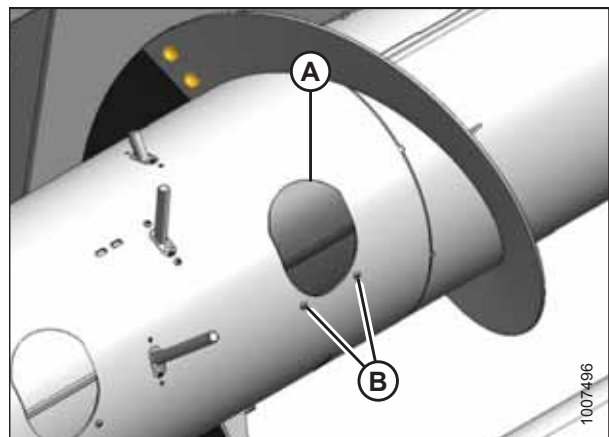


Figure 5.92: Capot d'accès

- Faites tourner la vis manuellement pour vérifier l'absence d'interférence et pour contrôler le jeu entre la spire de la vis et les déboucreurs (B). Assurez que le jeu (C) est de 3 à 8 mm (1/8 à 5/16 po) et ajustez les écrous (A) si nécessaire. Pour obtenir des instructions, consultez *Réglage du jeu du déboureur*, page 95.

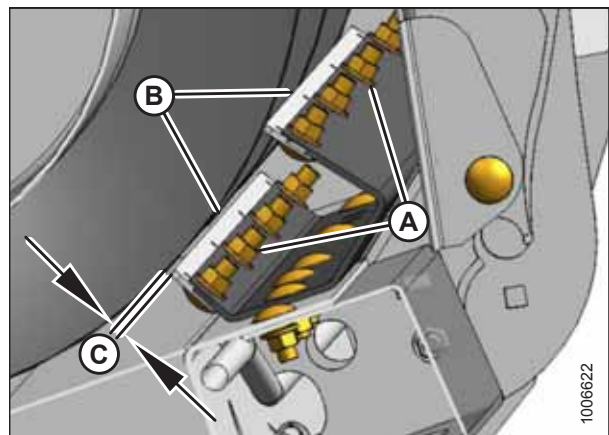


Figure 5.93: Jeu du déboureur

5.7 Tabliers

Les courroies du tapis, les doigts et les guides qui y sont fixés, ainsi que leurs roulements à rouleaux peuvent nécessiter un remplacement ou un entretien de temps en temps.

5.7.1 Courroies de tapis

Vérifiez régulièrement les courroies du tapis pour détecter les signes d'usure et de détérioration. Remplacez les courroies du tapis qui se sont étirés, qui présentent des coupures ou des déchirures, ou dont les lattes sont usées. Remplacez les attaches manquantes ou endommagées, les barres de connexion endommagées et les courroies endommagées.

Retrait de la courroie du tapis avant

Il n'est pas nécessaire de retirer les boulons d'élévateur si la courroie du tapis avant n'est pas remplacée.

DANGER

Pour éviter toute blessure ou même la mort du fait d'un démarrage intempestif ou d'une chute de la machine levée, coupez toujours le moteur et retirez la clé avant de quitter le poste de conduite, et enclenchez les supports de sécurité avant toute intervention sous la machine.

1. Élevez complètement le rabatteur et enclenchez les supports de sécurité du vérin de levage. Pour obtenir des instructions, consultez [3.5 Enclenchez les supports de sécurité du vérin de levage du rabatteur, page 41](#).
2. Élevez complètement la plateforme et enclenchez les supports de sécurité du vérin de levage gauche de la moissonneuse-batteuse.
3. Coupez le moteur et retirez la clé du contact.
4. Relâchez complètement la tension de la courroie du tapis avant.
5. Faites tourner la courroie du tapis (A) jusqu'à ce que le protecteur de bord de courroie (B) se trouve sur le côté supérieur du tablier du tapis. Retirez et conservez le matériel suivant :

- écrou à bride M6 (C)
- protecteur de bord de courroie (B)
- dispositif de retenue (D) (entre le chevauchement du tapis)
- guide (E)
- boulon d'élévateur à dent (F)

NOTE:

Ne retirez les boulons d'élévateur que si vous remplacez le tapis.

NOTE:

Les pièces ont été retirées de l'illustration pour montrer clairement l'ordre de retrait du matériel et de l'intérieur de la courroie du tapis.

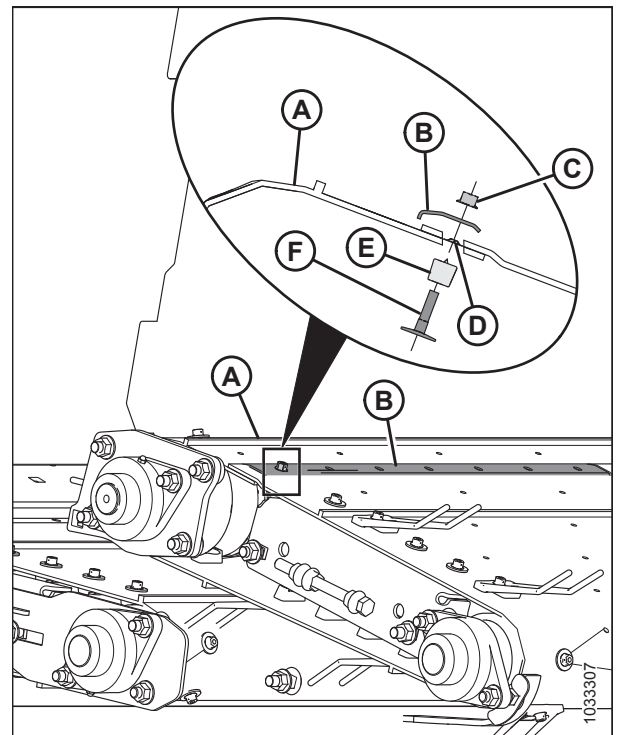


Figure 5.94: Extrémité de la courroie du tapis avant

MAINTENANCE ET ENTRETIEN

- Retirez les écrous à bride M6 restants (A), la barre de connexion (B) et les boulons d'élévateur à dents (C) de la courroie du tapis (D).

NOTE:

Ne retirez les boulons d'élévateur que si vous remplacez le tapis.

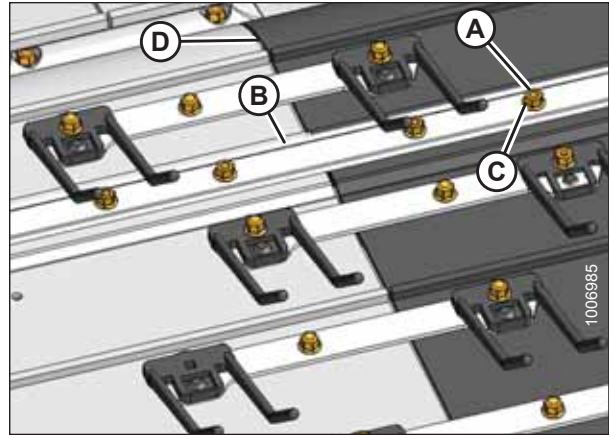


Figure 5.95: Courroie du tapis avant

- Retirez les écrous de bride M6 (A), les doigts (B) et les sangles (C) reliant les courroies adjacentes.
- Retirez la courroie d'entraînement (D).

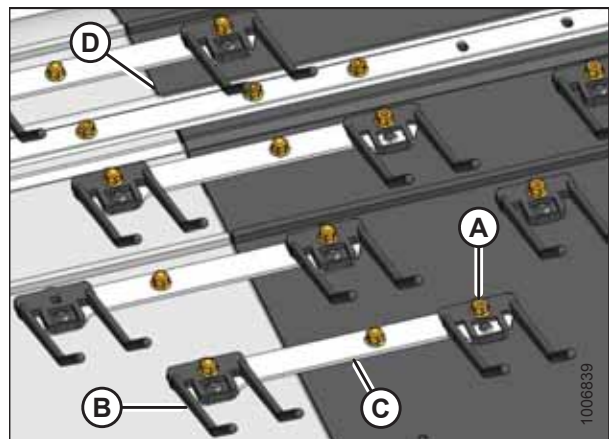


Figure 5.96: Sangles de la courroie du tapis avant

Installation de la courroie du tapis avant

Si vous remplacez plus d'une courroie de tapis, il peut être plus facile de retirer toutes les courroies et de les assembler sur le sol avant de les installer sur le tapis.

- Enroulez une nouvelle courroie de tapis (A) autour des rouleaux avec des lattes tournées vers l'extérieur.

IMPORTANT:

La flèche de la courroie doit être orientée dans le sens de la rotation.

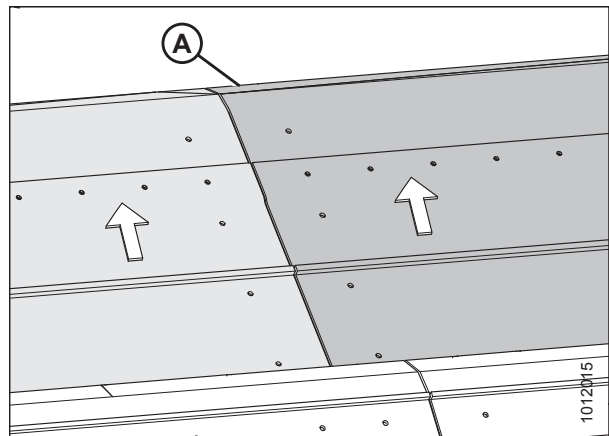


Figure 5.97: Courroie du tapis avant

- Faites en sorte que les extrémités de la courroie du tapis (A) se chevauchent et se connectent à l'aide du boulon d'élévateur à dent (F) M6 x 15 1/2 et du guide (E). Placez le dispositif de retenue (D) sur le boulon (F) entre les couches de la courroie du tapis à l'endroit où elles se chevauchent.

NOTE:

Les pièces ont été retirées de l'illustration pour montrer clairement l'ordre de retrait du matériel et de l'intérieur de la courroie du tapis.

- Alignez le protecteur de bord (B) sur les boulons (F) au niveau du chevauchement de la courroie et fixez-le avec les écrous à bride M6 (C).
- Serrez les écrous à bride M6 (C) à 4-5,6 Nm (37-50 pi-lbf).

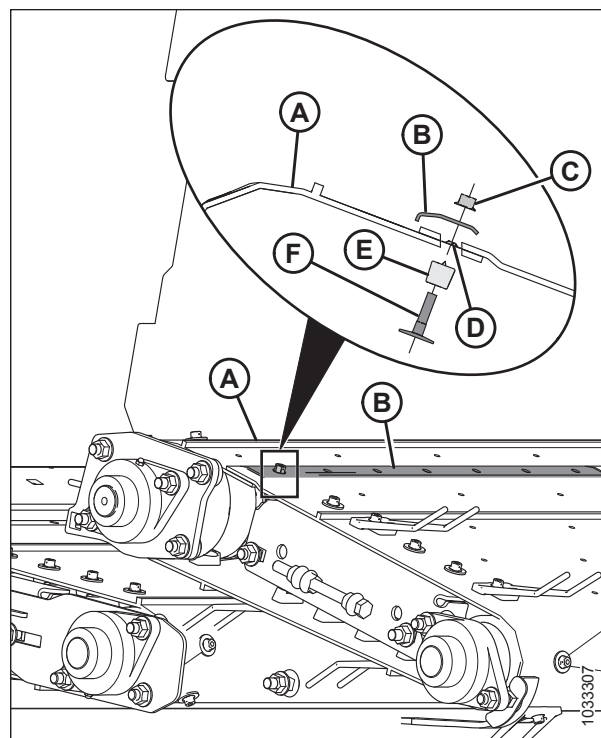


Figure 5.98: Extrémité de la courroie du tapis arrière

- Installez les barres de connexion (A) sur la courroie du tapis à l'aide de boulons d'élévateur à dents, et fixez-les avec des écrous à bride M6 (B).
- Serrez les écrous à bride M6 (B) à 4-5,6 Nm (37-50 pi-lbf).

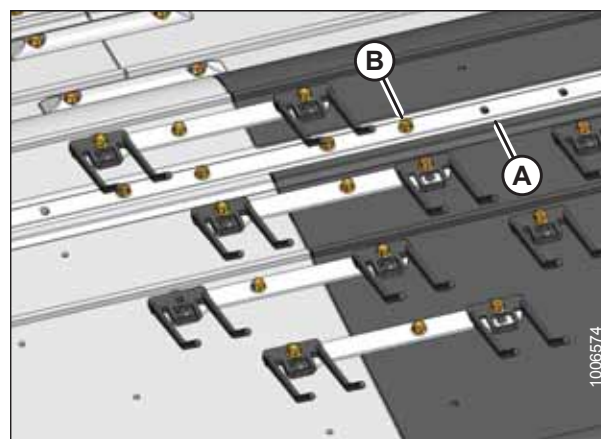


Figure 5.99: Courroie du tapis avant

7. Connectez la courroie du tapis en installant des boulons d'élévation M6 x 16 à col carré (A) aux emplacements centraux, et des boulons d'élévation M6 x 23 à col carré (B) aux emplacements des doigts (D).
8. Installez les sangles (C) et les doigts (D) sur les boulons, et fixez-les avec des écrous à bride M6 (E).
9. Serrez les écrous à bride M6 (E) à 4-5,6 Nm (37-50 pi-lbf).

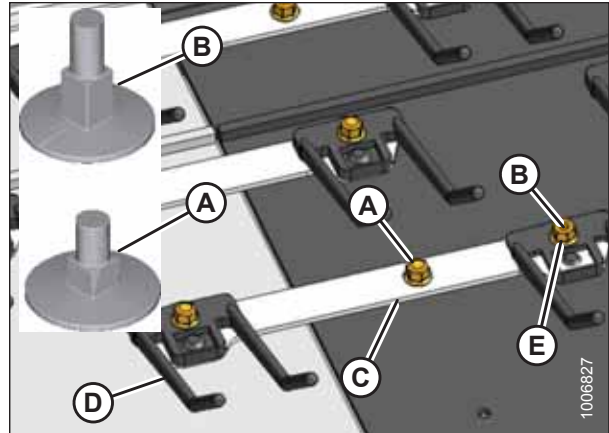


Figure 5.100: Sangles de la courroie du tapis avant

Retrait de la courroie du tapis arrière

Il n'est pas nécessaire de retirer les boulons d'élévateur si la courroie du tapis arrière n'est pas remplacée.

! DANGER

Pour éviter toute blessure ou même la mort du fait d'un démarrage intempestif ou d'une chute de la machine levée, coupez toujours le moteur et retirez la clé avant de quitter le poste de conduite, et enclenchez les supports de sécurité avant toute intervention sous la machine.

1. Élevez complètement le rabatteur et enclenchez les supports de sécurité du vérin de levage. Pour obtenir des instructions, consultez [3.5 Enclenchez les supports de sécurité du vérin de levage du rabatteur, page 41](#).
2. Élevez complètement la plateforme et enclenchez les supports de sécurité du vérin de levage gauche de la moissonneuse-batteuse.
3. Coupez le moteur et retirez la clé du contact.
4. Relâchez complètement la tension de la courroie du tapis arrière.

5. Faites tourner la courroie du tapis (A) jusqu'à ce que le protecteur de bord de courroie (E) se trouve sur le côté supérieur du tablier du tapis, puis retirez et conservez le matériel suivant :

- écrou à bride M6 (F)
- protecteur de bord de courroie (E)
- dispositif de retenue (D) (entre le chevauchement du tapis)
- guide (C)
- boulon d'élévateur à dent (B)

NOTE:

Ne retirez les boulons d'élévateur que si vous remplacez le tapis.

NOTE:

Les pièces ont été retirées de l'illustration pour montrer clairement l'ordre de retrait du matériel et de l'intérieur de la courroie du tapis.

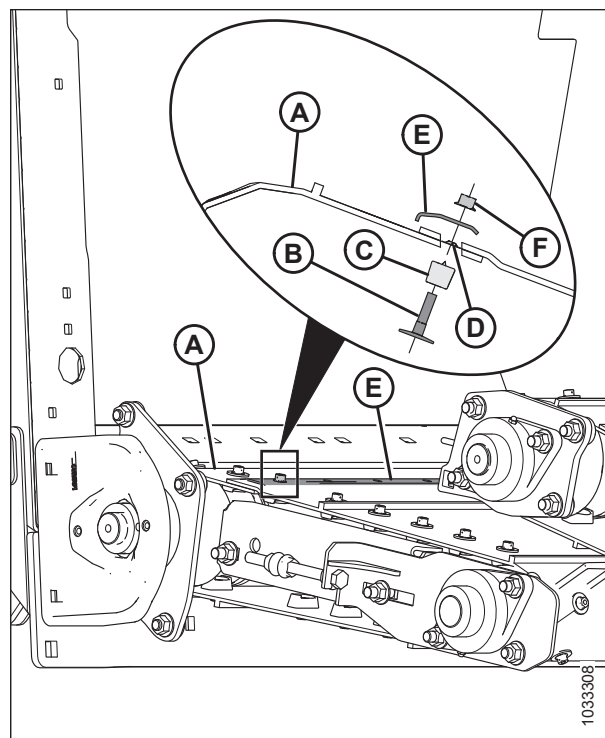


Figure 5.101: Extrémité de la courroie du tapis arrière

6. Retirez les écrous à bride M6 restants (A), les barres de connexion (B) et les boulons d'élévateur à dents (C) de la courroie du tapis (D).

NOTE:

Ne retirez les boulons d'élévateur que si vous remplacez le tapis.

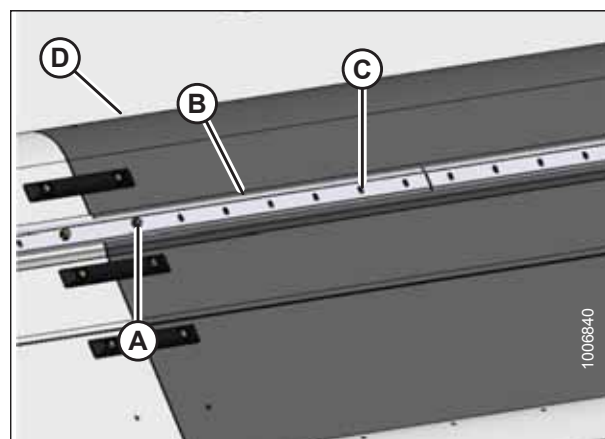


Figure 5.102: Courroie de tapis arrière

MAINTENANCE ET ENTRETIEN

7. Retirez les écrous de bride M6 (A) les doigts et les sangles (B) reliant les courroies adjacentes.
8. Retirez les boulons de l'élévateur (C).
9. Retirez la courroie d'entraînement (D).

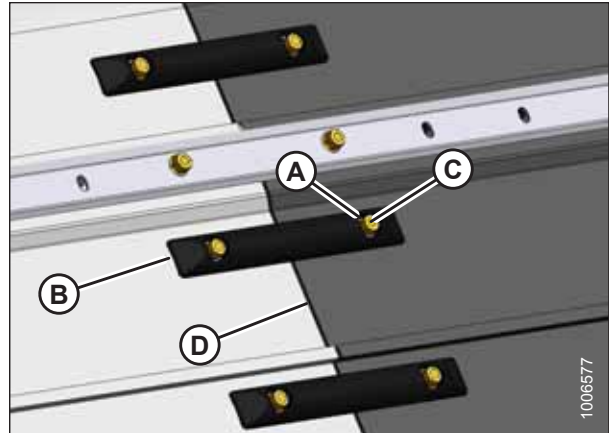


Figure 5.103: Sangles de la courroie du tapis arrière

Installation de la courroie du tapis arrière

Si vous remplacez plus d'une courroie de tapis, il peut être plus facile de retirer toutes les courroies et de les assembler sur le sol avant de les installer sur le tapis.

1. Enroulez une courroie de tapis (A) autour des rouleaux avec les lattes tournées vers l'extérieur.

IMPORTANT:

La flèche de la courroie (A) doit être orientée dans le sens de la rotation.

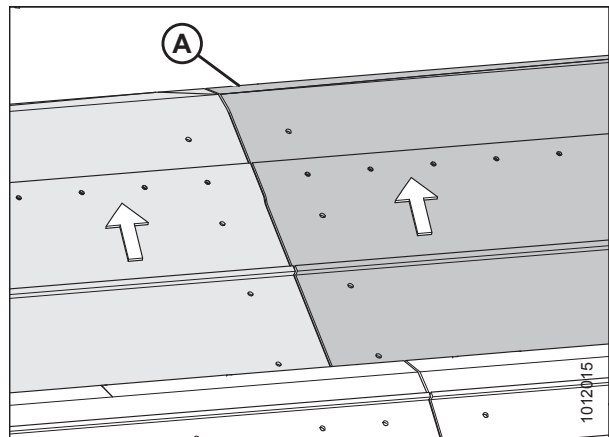


Figure 5.104: Courroie du tapis d'extrémité

- Faites en sorte que les extrémités de la courroie du tapis (A) se chevauchent et se connectent à l'aide du boulon d'élévateur à dent (B) M6 x 15 1/2 et du guide (C). Placez le dispositif de retenue (D) sur le boulon (B) entre les couches de la courroie du tapis à l'endroit où elles se chevauchent.

NOTE:

Les pièces ont été retirées de l'illustration pour montrer clairement l'ordre de retrait du matériel et de l'intérieur de la courroie du tapis.

- Alignez le protecteur de bord (E) sur les boulons (B) à l'endroit la courroie se chevauche et fixez-le avec les écrous à bride M6 (F).
- Serrez les écrous à bride M6 (E) à 4-5,6 Nm (37-50 po-lbf).

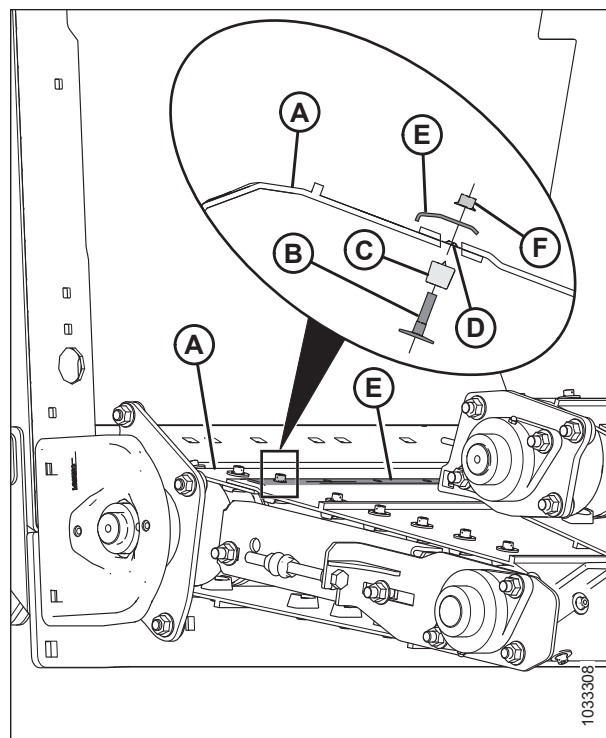


Figure 5.105: Extrémité de la courroie du tapis arrière

- Installez les boulons d'élévateur à dents (C) le long du bord de la courroie du tapis, et fixez-les à l'aide du protecteur de bord (A) et les écrous à bride M6 (B).
- Serrez les écrous à bride M6 (B) à 4-5,6 Nm (37-50 pi-lbf).

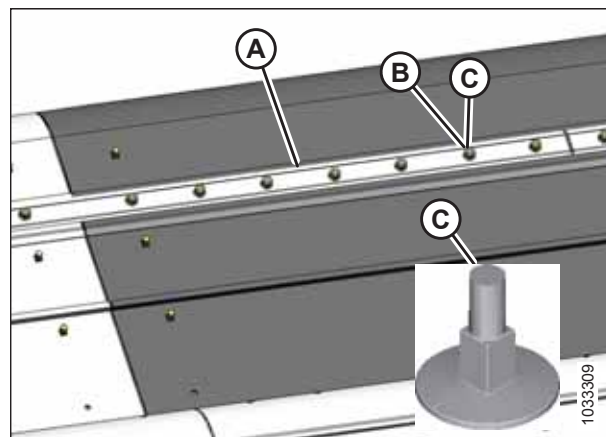


Figure 5.106: Courroie de tapis arrière

7. Installez les sangles (B) sur les boulons, et fixez-les avec des écrous à bride M6 (A).
8. Serrez les écrous à bride M6 (A) à 4-5,6 Nm (37-50 pi-lbf).

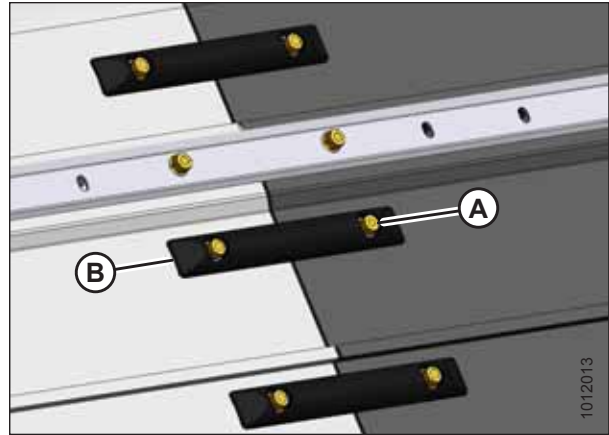


Figure 5.107: Sangles de la courroie du tapis

5.7.2 Doigts et guides du tapis

Remplacez tout doigt cassé ou usé pour maintenir les performances de la machine. Des doigts excessivement usés réduiront l'efficacité du ramassage, ce qui entraînera des pertes dépassant largement le coût de nouveaux doigts.

Les guides, qui assurent le suivi des convoyeurs à toile, sont situés le long du bord extérieur, à l'intérieur de la bande de tapis droite, sur les deux tabliers. Si l'un des guides est suffisamment usé pour entraîner un grand nombre de trajectoires ou de déplacements du tapis, il faut le remplacer. Vérifiez que les guides sont alignés perpendiculairement à la direction de déplacement du tapis. Des guides excessivement usés ou mal alignés peuvent provoquer le déplacement des tapis et les faire monter sur le châssis, ce qui entraîne une usure prématurée des bords des tapis et leur déchirement.

NOTE:

Il peut être nécessaire de retirer la courroie du tapis lors du remplacement des doigts/guides. Pour obtenir des instructions, consultez [Retrait de la courroie du tapis avant, page 277](#) ou [Retrait de la courroie du tapis arrière, page 280](#).

Remplacement des doigts du tapis

Le remplacement des doigts de tapis ne nécessite que quelques étapes. Assurez-vous que le nouveau doigt est correctement aligné avec les doigts existants.

DANGER

Pour éviter toute blessure ou même la mort du fait d'un démarrage intempestif ou d'une chute de la machine levée, coupez toujours le moteur et retirez la clé avant de quitter le poste de conduite, et enclenchez les supports de sécurité avant toute intervention sous la machine.

1. Élevez complètement le rabatteur et enclenchez les supports de sécurité du vérin de levage.
2. Élevez complètement la plateforme et enclenchez les supports de sécurité du vérin de levage gauche de la moissonneuse-batteuse.
3. Coupez le moteur et retirez la clé du contact.

4. Retirez l'écrou de la bride M6 (A) fixant le doigt (B) à la courroie du tapis.
5. Retirez le doigt (B) et remplacez-le par un nouveau doigt.
6. Fixez le doigt à l'aide de l'écrou à bride M6 (A).
7. Serrez l'écrou à bride (A) à 4-5,6 Nm (37-50 pi-lbf).

NOTE:

Tenez le doigt pour l'empêcher de tourner tout en serrant l'écrou.

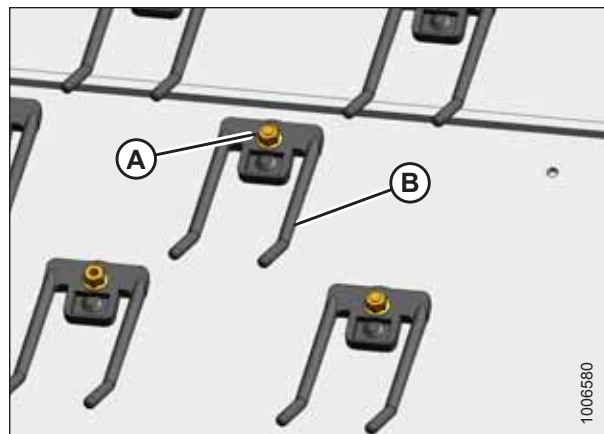


Figure 5.108: Doigts du tapis

Remplacement du guide du tapis

Les guides du tapis sont accessibles à partir du dessous de la courroie du tapis.



DANGER

Pour éviter toute blessure ou même la mort du fait d'un démarrage intempestif ou d'une chute de la machine levée, coupez toujours le moteur et retirez la clé avant de quitter le poste de conduite, et enclenchez les supports de sécurité avant toute intervention sous la machine.

NOTE:

Les illustrations de cette procédure montrent la vue du côté inférieur gauche de la plateforme pick-up.

1. Élevez complètement le rabatteur et enclenchez les supports de sécurité du vérin de levage.
2. Élevez complètement la plateforme et enclenchez les supports de sécurité du vérin de levage gauche de la moissonneuse-batteuse.
3. Coupez le moteur et retirez la clé du contact.
4. Relâchez totalement la tension sur la courroie du tapis (D).
5. Tirez la courroie du tapis (D) pour l'éloigner du châssis, sous le pont, afin d'exposer le guide (C).
6. Retirez l'écrou à bride M6 (A) et la rondelle (B) qui fixent le guide (C) à la courroie du tapis (D). Si le guide se trouve sous un doigt (par exemple, le doigt [E]), retirez ce dernier.
7. Retirez le guide (C) et le boulon d'élévateur (F). Jetez l'ancien guide.
8. Placez le nouveau guide (C) sur le boulon d'élévateur M6 x 26 (F) et installez le guide sur la courroie du tapis (D).
9. Installez la rondelle M6 (B) et l'écrou à bride (A).

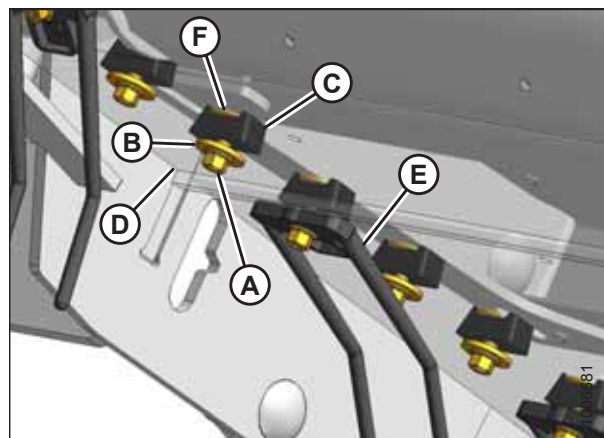


Figure 5.109: Guide du tapis

10. Utilisez le boulon d'élévateur M6 x 30 (A) si le guide (D) se trouve à l'emplacement d'un doigt, et installez le doigt (B) **AVANT** d'installer l'écrou à bride (C).

11. Serrez l'écrou à bride (C) à 4-5,6 Nm (37-50 po-lbf). Maintenez le doigt (B) ou le guide (D) pour éviter qu'ils ne tournent tout en serrant l'écrou à bride.

IMPORTANT:

Assurez-vous que les guides (D) sont perpendiculaires au sens de déplacement du tapis.

12. Faites tourner la courroie du tapis manuellement pour accéder à tous les guides (D).

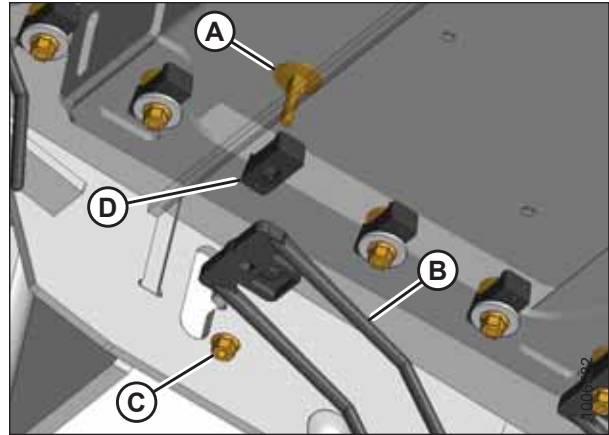


Figure 5.110: Guide du tapis

5.7.3 Roulements des rouleaux du tablier du tapis

Chaque tablier de tapis est soutenu par deux roulements, soit un total de huit roulements de tablier de tapis. Six d'entre eux sont équipés de raccords de graissage.

Chaque rouleau du tablier du tapis est supporté par deux roulements auto-alignants. Remplacez les roulements à rouleaux s'ils sont usés ou endommagés.

NOTE:

Les roulements (A), (B) et (C) sont équipés de raccords de graissage. Le roulement (D) n'a pas de raccord de graissage. Le roulement (A) est accessible à partir du dessous de la plaque de support droite.

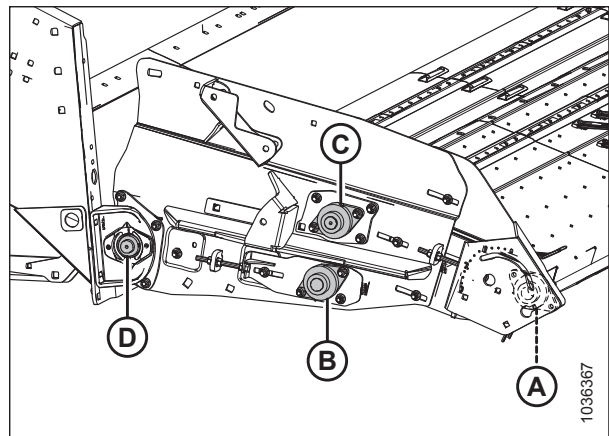


Figure 5.111: Roulements à rouleaux du tapis – Côté droit

NOTE:

Les roulements (A), (B) et (C) sont équipés de raccords de graissage. Le roulement (D) (situé derrière le moteur d'entraînement) n'a pas de raccord de graissage. Le roulement (A) est accessible à partir du dessous de la plaque de support gauche.

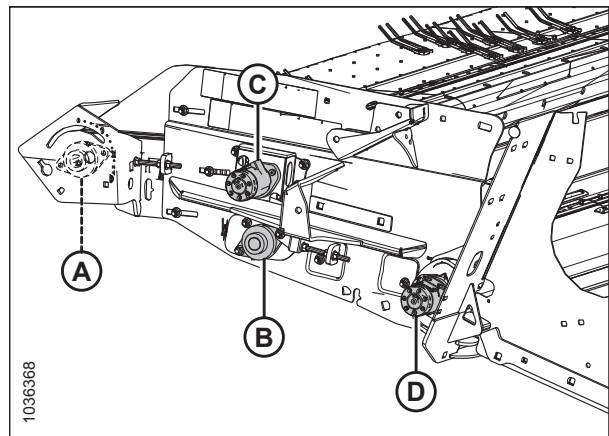


Figure 5.112: Roulements à rouleaux du tapis – Côté gauche

Remplacement du roulement du rouleau d'entraînement sur le côté gauche du tablier arrière

Le roulement à rouleau d'entraînement situé sur le côté gauche du tablier arrière est de type non graissable et se trouve derrière le moteur hydraulique du tablier arrière. Vous pouvez souhaiter remplacer la bague de support du roulement en même temps.

AVERTISSEMENT

Pour éviter des blessures ou même la mort du fait d'un démarrage inattendu de la machine, il faut toujours couper le moteur et retirer la clé de contact avant de quitter le poste de l'opérateur, quelle qu'en soit la raison.

1. Abaissez totalement le rabatteur.
2. Abaissez la plateforme sur le sol jusqu'à ce que les ressorts de flottement de la plateforme soient lâches.
3. Coupez le moteur et retirez la clé du contact.
4. Relâchez totalement la tension de la courroie du tapis
5. Soutenez le tablier aux deux extrémités en plaçant un bloc en bois (par exemple, le bloc [A]) sous le châssis, à proximité du roulement.

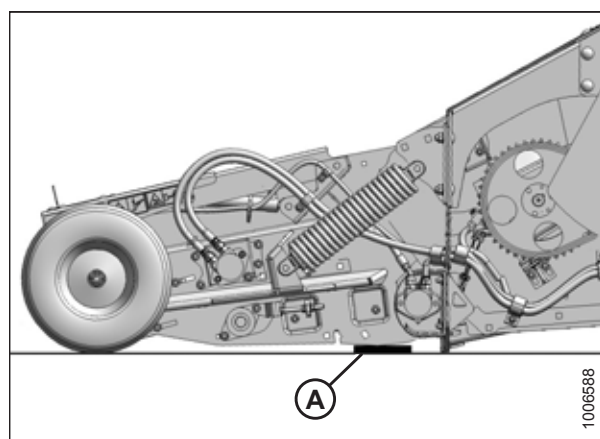


Figure 5.113: Bloc en bois

6. Ouvrez le capot du diviseur gauche (A). Consultez [3.3.1 Ouverture du capot du diviseur gauche, page 33](#) pour obtenir des instructions.

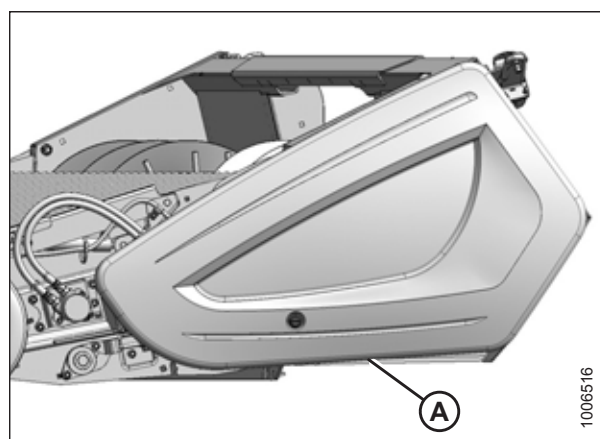


Figure 5.114: Capot du diviseur gauche

- Retirez le moteur hydraulique arrière (A). Consultez [Retrait du moteur hydraulique arrière, page 252](#) pour obtenir des instructions.

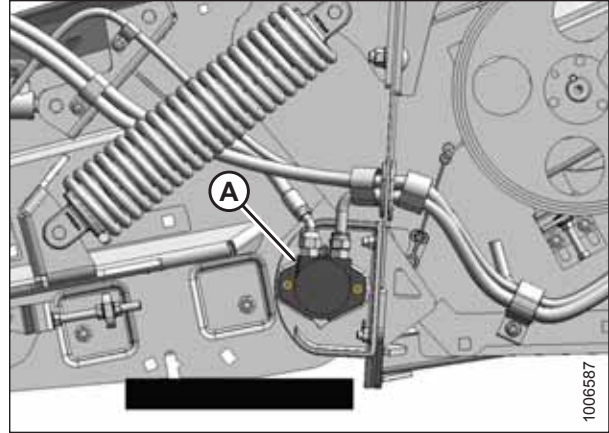


Figure 5.115: Moteur hydraulique arrière

- Tournez le rouleau manuellement jusqu'à ce que la vis de réglage (A) du collier de serrage (B) s'aligne avec le creux du support de roulement (C).
- Desserrez la vis de réglage (A) du collier de serrage (B). Faites tourner le collier dans le sens inverse des aiguilles d'une montre pour le desserrer. Retirez le collier.

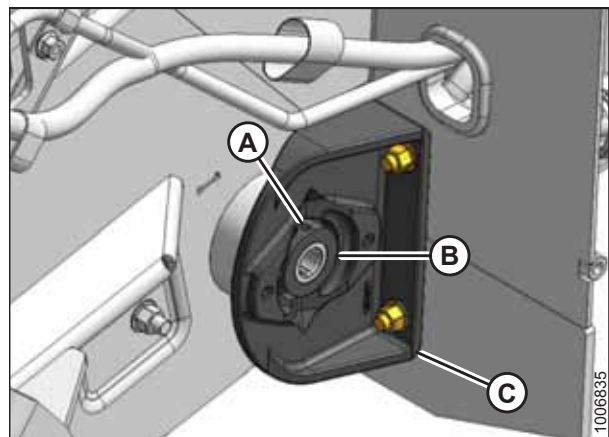


Figure 5.116: Tablier arrière gauche

- Assurez-vous que le tablier est entièrement soutenu et vérifiez que l'ensemble des ressorts de flottement est lâche. Vous devrez peut-être soulever légèrement le tablier pour desserrer l'ensemble.
- Retirez les quatre écrous (A) qui fixent le support de roulement (B) au châssis.

NOTE:

Assurez-vous que le contrôleur de hauteur n'est pas endommagé lorsque vous retirez les boulons.

- Retirez le support de roulement (B) de l'arbre du rouleau.

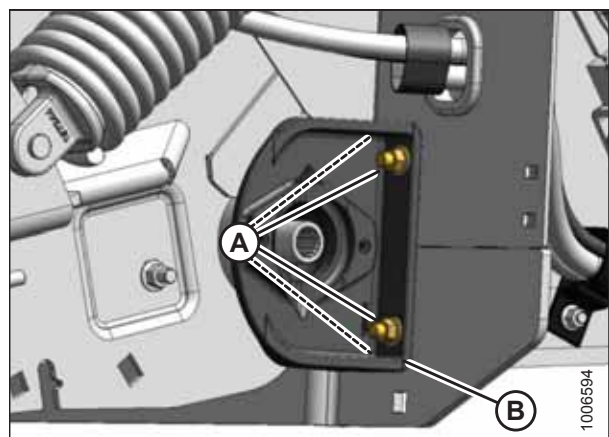


Figure 5.117: Tablier arrière gauche

13. Faire pivoter le roulement (A) de 90 degrés dans le support jusqu'à ce que la bague extérieure s'aligne sur les fentes du support de roulement.
14. Poussez le roulement (A).

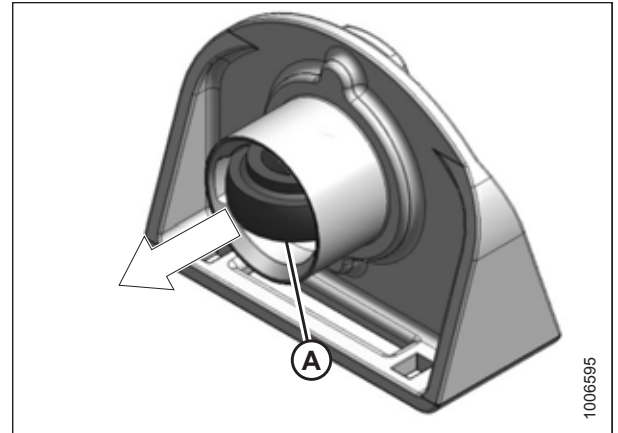


Figure 5.118: Support du roulement

15. Alignez le nouveau roulement (A) avec les fentes du support de roulement, et poussez le roulement dans le support de roulement.
16. Faites pivoter le roulement de 90 degrés et faites-le glisser dans la rainure à l'intérieur du support de roulement.

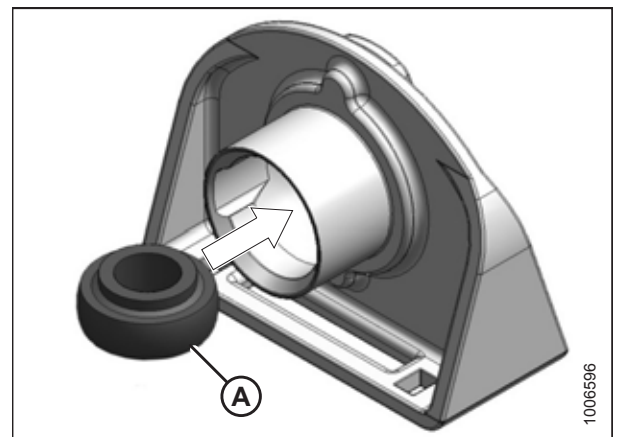


Figure 5.119: Support du roulement

17. Remplacez la bague (A), si nécessaire.

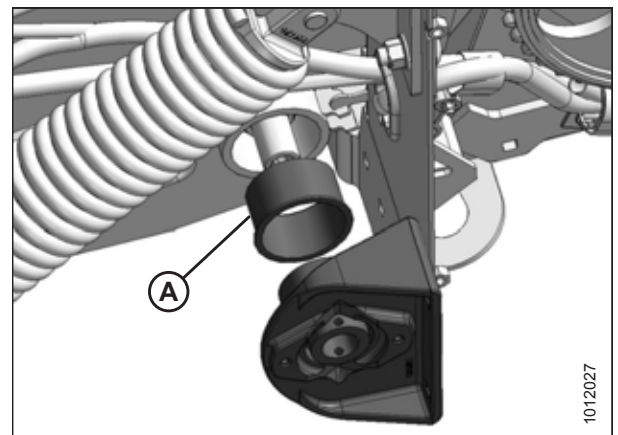


Figure 5.120: Tablier arrière gauche

18. Placez le support de roulement (B) sur l'arbre du rouleau (A).
19. Positionnez la base du support de roulement contre le châssis, et alignez les trous de montage.

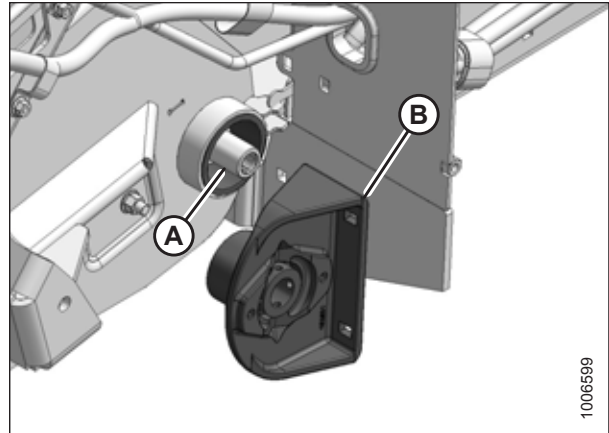


Figure 5.121: Tablier arrière gauche

20. Installez deux boulons de carrosserie M12 x 30 (A) dans les trous supérieurs et deux boulons de carrosserie M12 x 40 (B) dans les trous inférieurs. Les têtes de boulons doivent être orientées vers l'arrière. Fixez les boulons à l'aide de contre-écrous M12.

NOTE:

Assurez-vous que le contrôleur de hauteur n'est pas endommagé lorsque vous installez les boulons.

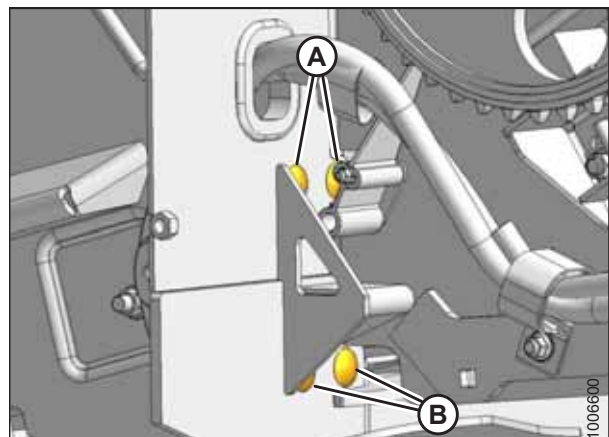


Figure 5.122: Tablier arrière gauche

21. Installez le collier de serrage (B) sur le roulement, et fixez-le en le faisant tourner dans le sens des aiguilles d'une montre.
22. Tournez le rouleau manuellement jusqu'à ce que la vis de réglage (A) du collier de serrage (B) s'aligne avec le creux du support de roulement (C).
23. Serrez la vis de réglage (A).
24. Alignez les rouleaux du tablier du tapis. Consultez [Alignez les rouleaux de tablier du tapis arrière, page 297](#) pour obtenir des instructions.
25. Installez le moteur hydraulique. Consultez [Installation du moteur hydraulique arrière, page 253](#) pour obtenir des instructions.
26. Serrez la courroie du tapis.
27. Fermez le capot du diviseur gauche. Pour obtenir des instructions, consultez [3.3.2 Fermeture du capot du diviseur gauche, page 34](#).

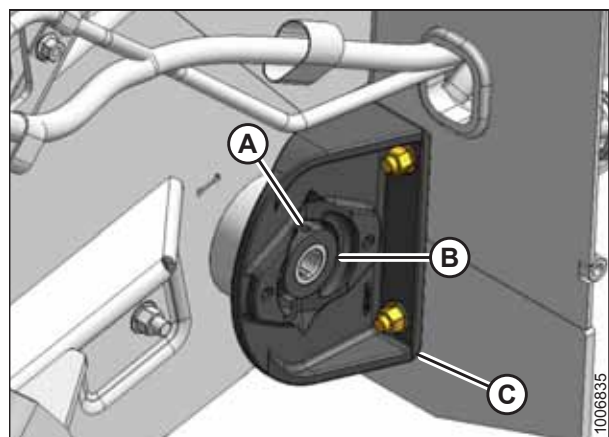


Figure 5.123: Tablier arrière gauche

Remplacement du roulement du rouleau d'entraînement sur le côté droit du tablier arrière

Le roulement à rouleau d'entraînement situé sur le côté droit du tablier arrière est de type non graissable. Vous pouvez souhaiter remplacer la bague en même temps.



AVERTISSEMENT

Pour éviter des blessures ou même la mort du fait d'un démarrage inattendu de la machine, il faut toujours couper le moteur et retirer la clé de contact avant de quitter le poste de l'opérateur, quelle qu'en soit la raison.

1. Abaissez totalement le rabatteur.
2. Abaissez la plateforme sur le sol jusqu'à ce que les ressorts de flottement de la plateforme soient lâches.
3. Coupez le moteur et retirez la clé du contact.
4. Relâchez complètement la tension de la courroie du tapis.
5. Soutenez le tablier aux deux extrémités en plaçant un bloc en bois (par exemple, le bloc en bois [A]) sous le châssis, à proximité du roulement.
6. Vérifiez que les ressorts de flottement de la plateforme sont lâches.
7. Retirez le capot du diviseur droit. Pour obtenir des instructions, consultez [3.3.5 Retrait du capot du diviseur droit](#), page 38.

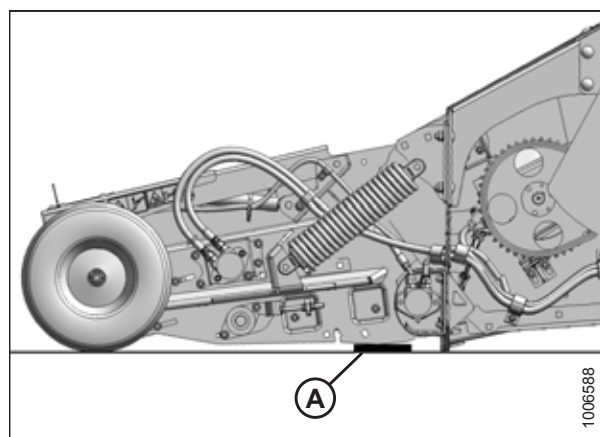


Figure 5.124: Bloc en bois

8. Desserrez les écrous (A) qui se trouvent sur le support de roulement (B) du côté droit de la plateforme. Retirez l'ensemble du capteur de vitesse du tapis et éloignez-le de la zone de travail.

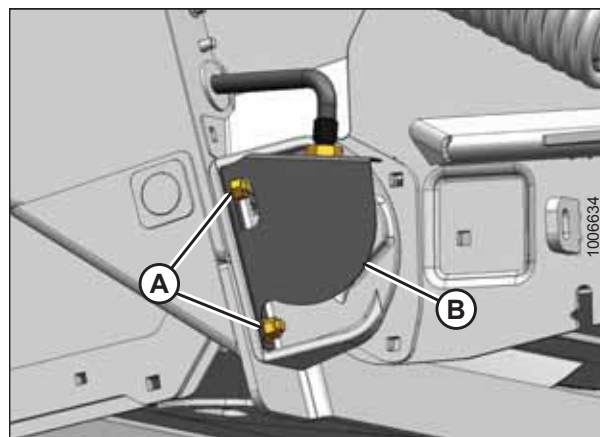


Figure 5.125: Tablier arrière droit

9. Retirez les vis (A), et enlevez le couvercle (B) du côté intérieur du plateau d'extrémité droit afin d'accéder aux boulons de montage du roulement.

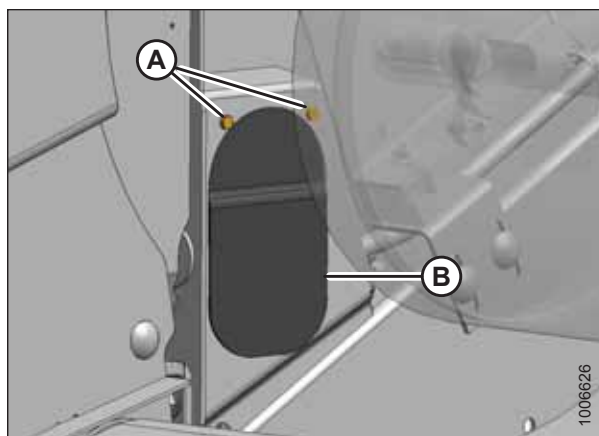


Figure 5.126: Tablier arrière droit

10. Retirez le boulon (A), ainsi que le disque du capteur de vitesse (B).

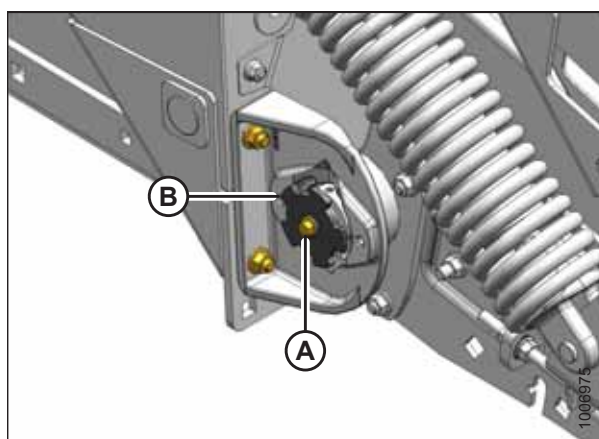


Figure 5.127: Tablier arrière droit

11. Tournez le rouleau manuellement jusqu'à ce que la vis de réglage (A) du collier de serrage (B) s'aligne avec le creux du support de roulement (C).
12. Desserrez la vis de réglage (A) du collier de serrage (B). Faites tourner le collier dans le sens des aiguilles d'une montre pour le desserrer. Retirez le collier.

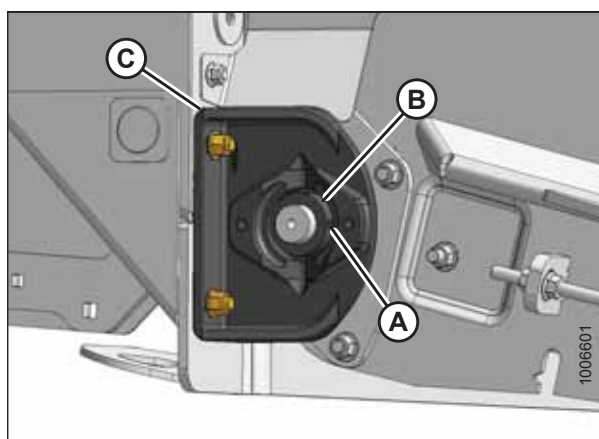


Figure 5.128: Tablier arrière droit

13. Assurez-vous que le tablier est entièrement soutenu et vérifiez que l'ensemble des ressorts de flottement est lâche. Vous devrez peut-être soulever légèrement le tablier pour desserrer l'ensemble.
14. Retirez les quatre écrous (A) qui fixent le support de roulement (B) au châssis.

NOTE:

Assurez-vous que le contrôleur de hauteur n'est pas endommagé lorsque vous retirez les boulons.

15. Retirez le support de roulement (B) de l'arbre du rouleau.

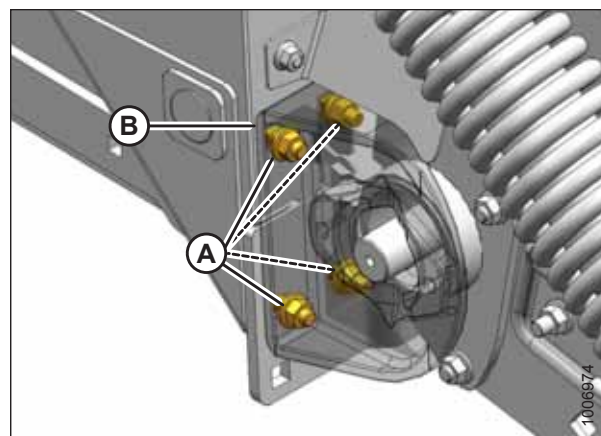


Figure 5.129: Tablier arrière droit

16. Faire pivoter le roulement (A) de 90 degrés dans le support jusqu'à ce que la bague extérieure s'aligne sur les fentes du support de roulement.
17. Poussez le roulement (A).

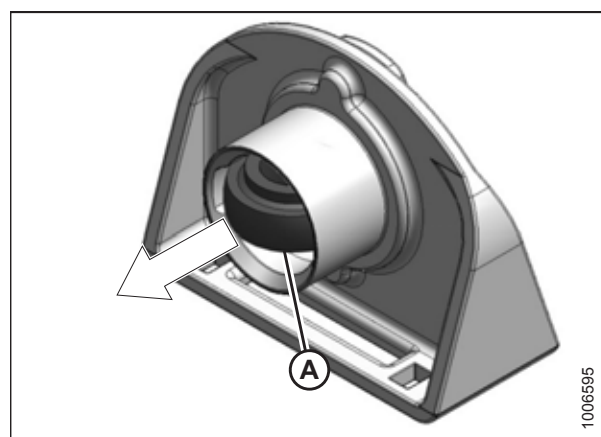


Figure 5.130: Support du roulement

18. Alignez le nouveau roulement (A) avec les fentes du support de roulement et poussez le roulement dans le support de roulement.
19. Faites pivoter le roulement de 90 degrés et faites-le glisser dans la rainure à l'intérieur du support de roulement.

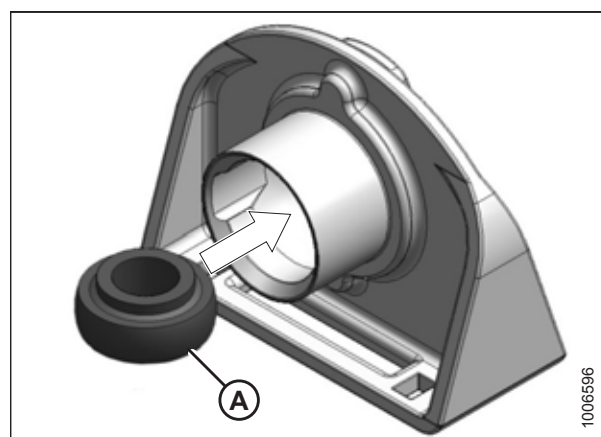


Figure 5.131: Support du roulement

20. Remplacez la bague (A) si nécessaire.

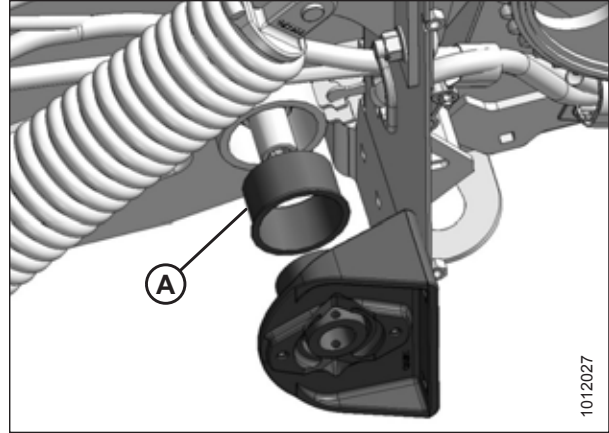


Figure 5.132: Côté gauche visible – Côté droit à l'opposé

21. Placez le support de roulement (B) sur l'arbre du roulement (A).
22. Positionnez la base du support de roulement contre le châssis et alignez les trous de montage.
23. Installez deux boulons de carrosserie M12 x 30 (C) dans les trous supérieurs et deux boulons de carrosserie M12 x 40 (D) dans les trous inférieurs. Fixez les boulons à l'aide de contre-écrous.

NOTE:

Assurez-vous que le contrôleur de hauteur n'est pas endommagé lorsque vous installez les boulons.

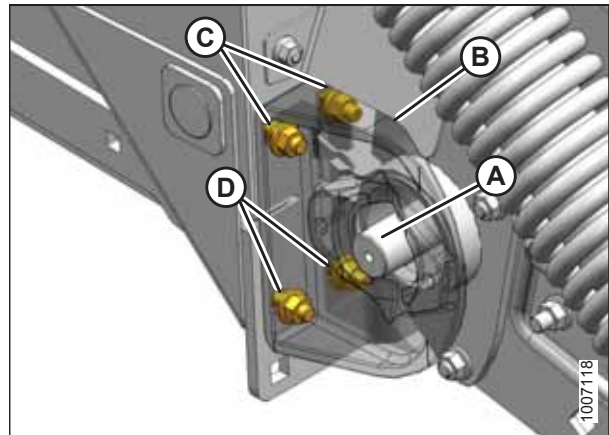


Figure 5.133: Tablier arrière droit

24. Installez le collier de serrage (A) dans le roulement. Verrouillez le collier dans le même sens que la rotation de l'arbre à l'aide d'un poinçon et d'un marteau, puis serrez la vis de réglage (B).

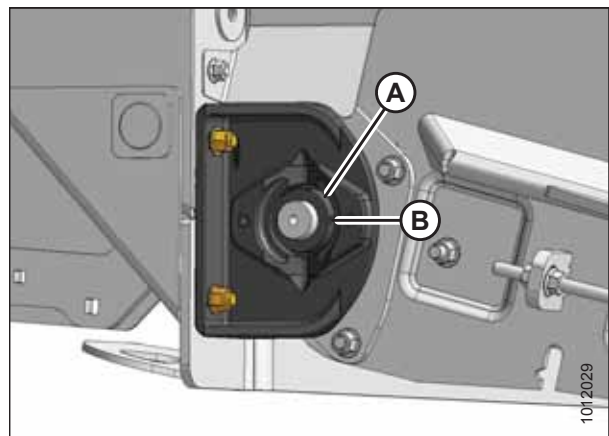


Figure 5.134: Tablier arrière droit

ATTENTION

Ne démarrez ni ne déplacez jamais la machine avant de vous assurer que personne ne se trouve à proximité.

25. Démarrez la moissonneuse-batteuse et soulevez complètement la plateforme. Arrêtez la moissonneuse-batteuse et retirez la clé du contact.
26. Retirez le bloc de bois.
27. Enclenchez les supports de sécurité du vérin de levage de la plateforme de la moissonneuse-batteuse.
28. Alignez les rouleaux du tablier du tapis.
29. Tendez les tapis.
30. Installez le capot du diviseur droit. Pour obtenir des instructions, consultez [3.3.6 Installation du capot du diviseur droit, page 38](#).

Remplacement du roulement du rouleau libre sur le côté gauche du tablier arrière

Le roulement à rouleaux libres (côté gauche) du tablier arrière est de type graissable.

AVERTISSEMENT

Pour éviter des blessures ou même la mort du fait d'un démarrage inattendu de la machine, il faut toujours couper le moteur et retirer la clé de contact avant de quitter le poste de l'opérateur, quelle qu'en soit la raison.

1. Abaissez totalement le rabatteur.
2. Abaissez la plateforme sur le sol jusqu'à ce que les ressorts de flottement de la plateforme soient lâches.
3. Coupez le moteur et retirez la clé du contact.
4. Ouvrez le capot du diviseur gauche (A). Pour obtenir des instructions, consultez [3.3.1 Ouverture du capot du diviseur gauche, page 33](#).
5. Relâchez complètement la tension de la courroie du tapis.

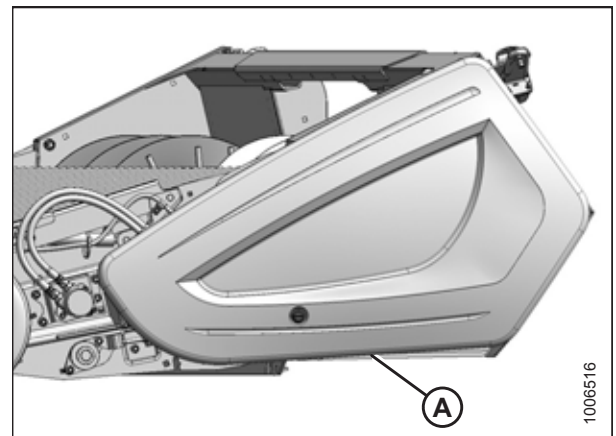


Figure 5.135: Capot du diviseur gauche

6. Desserrez la vis de réglage du collier de serrage (A).
7. Desserrez le collier de serrage (A) en le faisant tourner dans le sens inverse des aiguilles d'une montre.
8. Soutenez le rouleau avec un bloc en bois, et desserrez les boulons (B) et (C) fixant le roulement au châssis.
9. Retirez les écrous des boulons (B) et (C).
10. Retirez le roulement de l'arbre du rouleau.
11. Placez le nouveau roulement sur l'arbre du rouleau et alignez les trous de montage.
12. Installez le boulon de carrosserie M12 x 45 (B) dans le trou avant et le boulon de carrosserie M12 x 40 (C) dans le trou

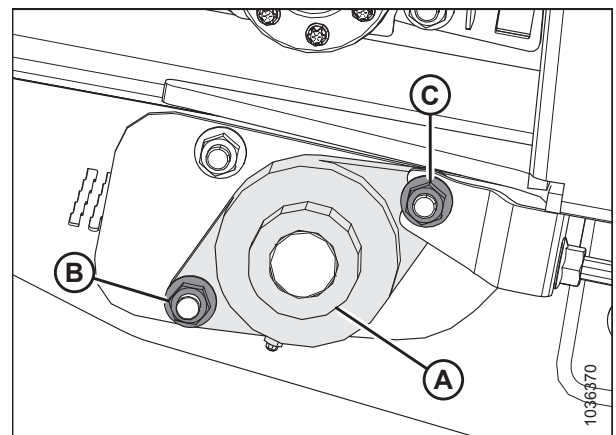


Figure 5.136: Roulement libre côté gauche

arrière. Veillez à ce que les têtes des boulons soient dirigées vers l'intérieur. Fixez les boulons à l'aide de contre-écrous, mais ne serrez **PAS** encore complètement les écrous.

13. Installez le collier de serrage (A) dans le roulement. Verrouillez le collier dans le même sens que la rotation de l'arbre à l'aide d'un poinçon et d'un marteau.
14. Serrez la vis de réglage.
15. Tendez les tapis.
16. Fermez le capot du diviseur. Pour obtenir des instructions, consultez [3.3.2 Fermeture du capot du diviseur gauche, page 34](#).
17. Alignez les rouleaux du tablier du tapis. Pour obtenir des instructions, consultez [Alignez les rouleaux de tablier du tapis arrière, page 297](#).

Remplacement du roulement du rouleau libre sur le côté droit du tablier arrière

Le roulement à rouleaux libres (côté droit) du tablier arrière est de type graissable.

AVERTISSEMENT

Pour éviter des blessures ou même la mort du fait d'un démarrage inattendu de la machine, il faut toujours couper le moteur et retirer la clé de contact avant de quitter le poste de l'opérateur, quelle qu'en soit la raison.

1. Abaissez totalement le rabatteur.
2. Abaissez la plateforme sur le sol jusqu'à ce que les ressorts de flottement de la plateforme soient lâches.
3. Coupez le moteur et retirez la clé du contact.
4. Retirez le capot du diviseur droit si nécessaire. Pour obtenir des instructions, consultez [3.3.5 Retrait du capot du diviseur droit, page 38](#).
5. Relâchez complètement la tension de la courroie du tapis.
6. Desserrez la vis de réglage du collier de serrage (A).
7. Faites tourner le collier de serrage (A) dans le sens des aiguilles d'une montre pour le desserrer et retirez-le.
8. Soutenez le rouleau avec un bloc en bois, et desserrez les boulons (B) et (C) fixant le roulement au châssis.
9. Retirez les écrous et les boulons (B) et (C).
10. Retirez le roulement de l'arbre du rouleau.
11. Placez le nouveau roulement sur l'arbre du rouleau et alignez les trous de montage.
12. Installez le boulon de carrosserie M12 x 45 (B) dans le trou avant et le boulon de carrosserie M12 x 40 (C) dans le trou arrière. Veillez à ce que les têtes des boulons soient dirigées vers l'intérieur. Fixez les boulons à l'aide de contre-écrous, mais ne serrez **PAS** encore complètement les écrous.
13. Installez le collier de serrage (A) dans le roulement. Faites tourner le collier de serrage dans le sens inverse des

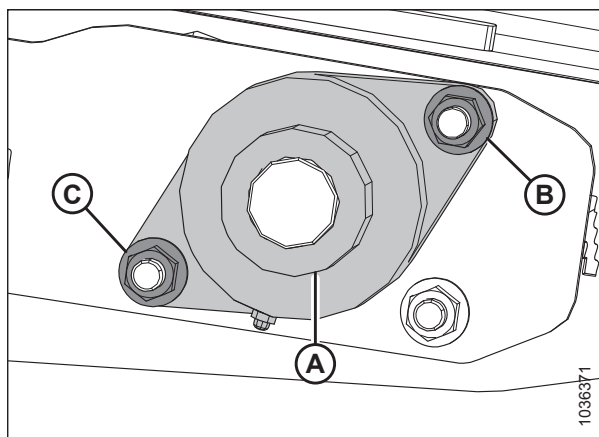


Figure 5.137: Roulement libre côté droit

aiguilles d'une montre jusqu'à ce qu'il soit serré, en utilisant un marteau et un poinçon.

14. Serrez la vis de réglage sur le collier de serrage.
15. Alignez les rouleaux du tablier du tapis. Pour obtenir des instructions, consultez [Alignez les rouleaux de tablier du tapis arrière, page 297](#).
16. Tendez les tapis.
17. Remplacez le capot du diviseur droit si vous l'avez retiré au préalable. Pour obtenir des instructions, consultez [3.3.6 Installation du capot du diviseur droit, page 38](#).

Alignez les rouleaux de tablier du tapis arrière

L'alignement des rouleaux du tapis est nécessaire pour un bon suivi de ces derniers. Effectuez cette procédure après avoir remplacé un roulement à rouleaux sur le tablier arrière du tapis.

⚠ AVERTISSEMENT

Pour éviter des blessures ou même la mort du fait d'un démarrage inattendu de la machine, il faut toujours couper le moteur et retirer la clé de contact avant de quitter le poste de l'opérateur, quelle qu'en soit la raison.

1. Abaissez la plateforme sur le sol.
2. Arrêtez la moissonneuse-batteuse et retirez la clé du contact.
3. Ouvrez le capot du diviseur gauche. Pour obtenir des instructions, consultez [3.3.1 Ouverture du capot du diviseur gauche, page 33](#).
4. Retirez le moteur hydraulique avant (A). Pour obtenir des instructions, consultez [Retrait du moteur hydraulique avant, page 250](#).
5. Relâchez la tension de la courroie du tapis.

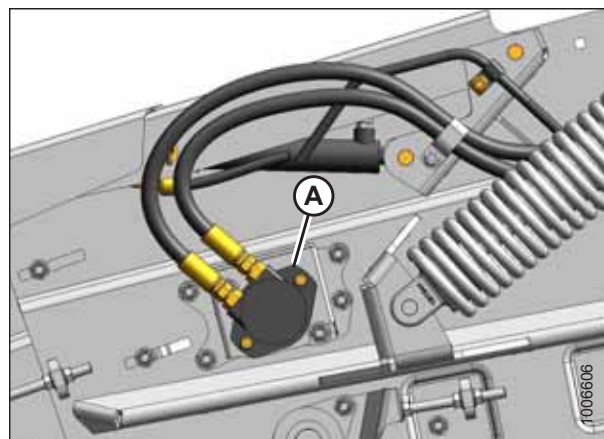


Figure 5.138: Moteur hydraulique avant

MAINTENANCE ET ENTRETIEN

6. Desserrez la bague d'arrêt (A) et les trois écrous (B) qui fixent la bride du roulement au châssis sur le côté gauche de la plateforme.

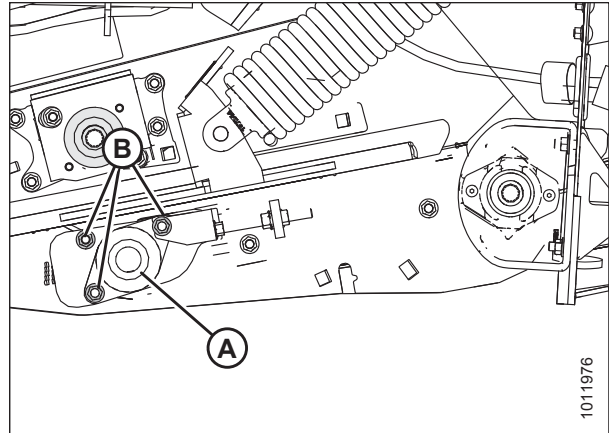


Figure 5.139: Rouleau libre du tablier arrière gauche

7. Desserrez la bague d'arrêt (A) et les trois écrous (B) qui fixent la bride du roulement au châssis sur le côté droit de la plateforme.
8. Desserrez le boulon de verrouillage (C).

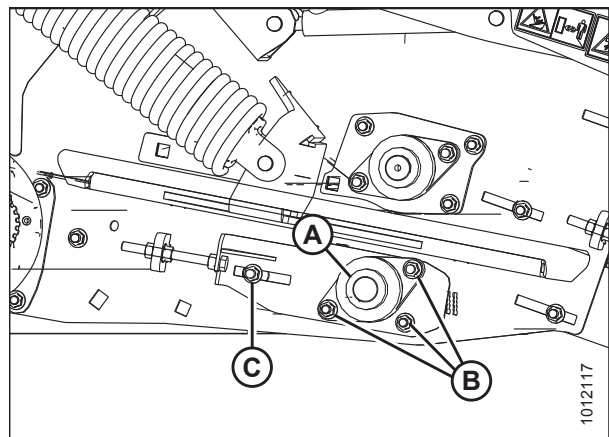


Figure 5.140: Rouleau libre du tablier arrière droit

9. Tournez l'écrou de réglage (A) et tirez l'ensemble du rouleau du tablier du tapis arrière dans la plateforme jusqu'à ce que le bord avant de la plaque de support du roulement (B) soit aligné avec le milieu de l'unique découpe (C) de chaque côté de la plateforme.

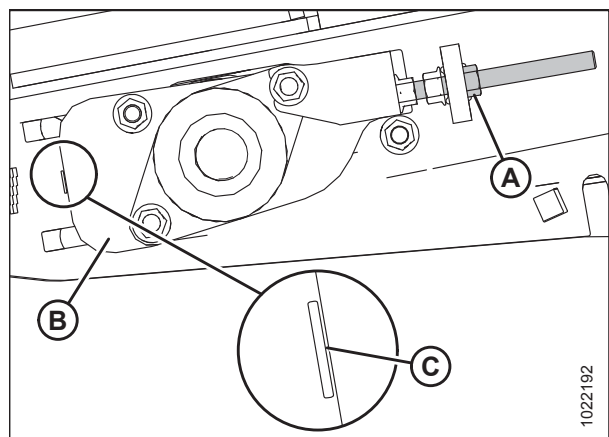
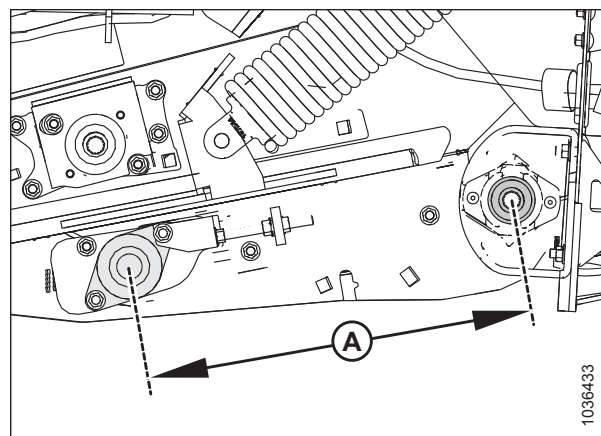
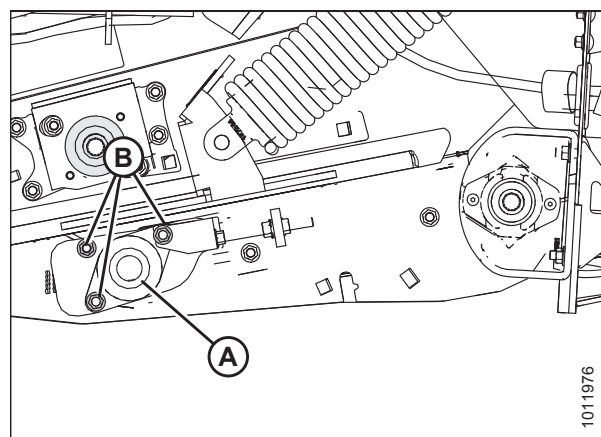


Figure 5.141: Indicateur d'alignement du tablier arrière gauche

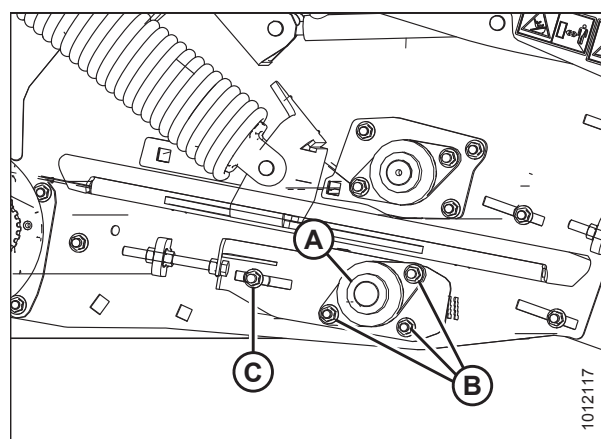
10. Mesurez du centre du rouleau d'entraînement arrière au centre du rouleau d'entraînement avant (distance [A]). Assurez-vous que la distance (A) est de 490 mm (19 5/16 po) de chaque côté de la plateforme avant de serrer la visserie sur les brides du roulement.



11. Serrez la bague d'arrêt (A) et les trois écrous (B) qui fixent la bride du roulement au châssis sur le côté gauche de la plateforme.



12. Serrez la bague d'arrêt (A) et les trois écrous (B) qui fixent la bride du roulement au châssis sur le côté droit de la plateforme.
13. Serrez le boulon de verrouillage (C).
14. Vérifiez à nouveau la mesure de l'étape 10, page 299 pour vous assurer que rien n'a bougé pendant le serrage des écrous de chaque côté de la plateforme.



15. Tendez la courroie du tapis.
16. Réinstallez le moteur hydraulique avant. Pour obtenir des instructions, consultez [installation du moteur hydraulique avant, page 251](#).
17. Fermez le capot du diviseur gauche. Pour obtenir des instructions, consultez [3.3.2 Fermeture du capot du diviseur gauche, page 34](#).

Remplacement du roulement du rouleau d'entraînement sur le côté gauche du tablier avant

Pour remplacer le roulement à rouleaux du tablier avant à entraînement gauche, il convient de déposer le moteur hydraulique du tablier avant et retirer le support du moteur.

AVERTISSEMENT

Pour éviter des blessures ou même la mort du fait d'un démarrage inattendu de la machine, il faut toujours couper le moteur et retirer la clé de contact avant de quitter le poste de l'opérateur, quelle qu'en soit la raison.

1. Abaissez totalement le rabatteur.
2. Abaissez la plateforme sur le sol jusqu'à ce que les ressorts de flottement de la plateforme soient lâches.
3. Coupez le moteur et retirez la clé du contact.
4. Ouvrez le capot du diviseur gauche. Consultez [3.3.1 Ouverture du capot du diviseur gauche, page 33](#) pour obtenir des instructions.
5. Relâchez complètement la tension de la courroie du tapis.
6. Retirez le moteur hydraulique avant (A). Consultez [Retrait du moteur hydraulique avant, page 250](#) pour obtenir des instructions.

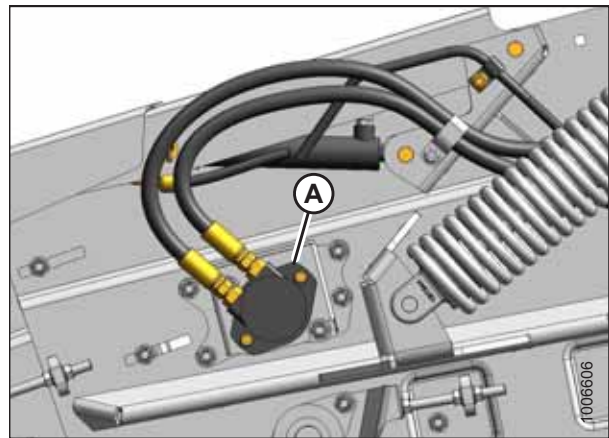


Figure 5.145: Moteur du tablier hydraulique avant

7. Tournez le rouleau du tapis manuellement jusqu'à ce que la vis de réglage du collier de serrage (A) soit accessible.
8. Desserrez la vis de réglage ainsi que le collier de serrage (A) à l'aide d'un marteau et d'un poinçon, en le faisant tourner dans le sens inverse des aiguilles d'une montre. Retirez le collier.
9. Soutenez le rouleau avec un bloc en bois et retirez quatre écrous M12 des boulons (B) fixant le support du moteur (C) au châssis.

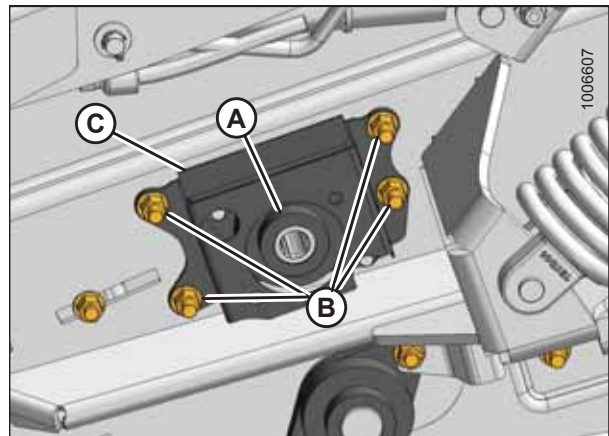


Figure 5.146: Support du moteur fixé à la plateforme

10. Retirez le support du moteur (A) ainsi que le roulement (B) de l'arbre (C) dans la direction indiquée par la flèche.

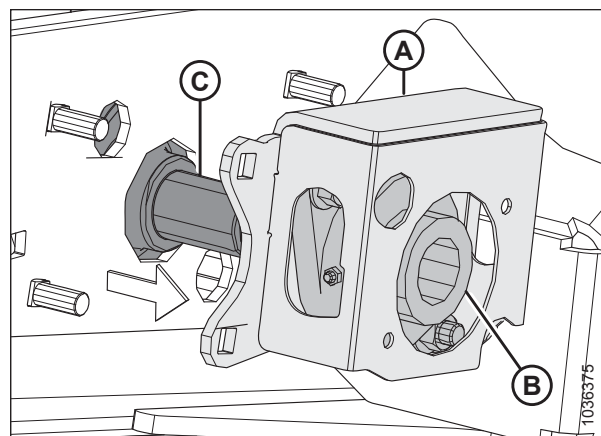


Figure 5.147: Support du moteur retiré de la plateforme

11. Retirez les deux boulons M12 (B) qui fixent le roulement (A) au support du moteur (C). Retirez le roulement (A).
12. À l'aide de deux boulons de carrosserie M12 x 40 et de contre-écrous (B), installez le nouveau roulement (A) dans le support du moteur (C).

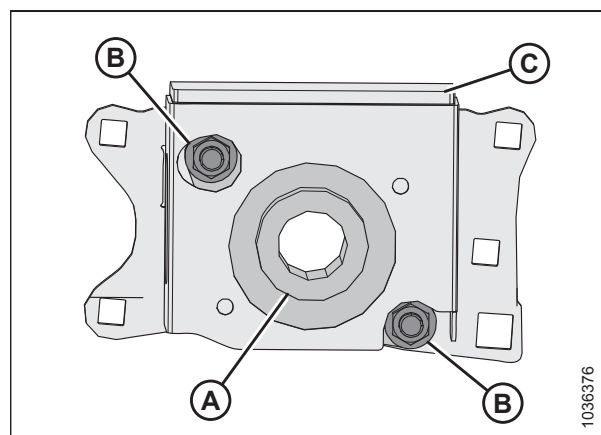


Figure 5.148: Roulement du support du moteur

13. Placez le support du moteur (A) sur l'arbre du rouleau (B).
14. Fixez le boîtier (A) à l'aide de quatre boulons M12 x 35 (C) (les têtes des boulons doivent être orientées vers l'intérieur) et des contre-écrous (D). Serrez les contre-écrous.

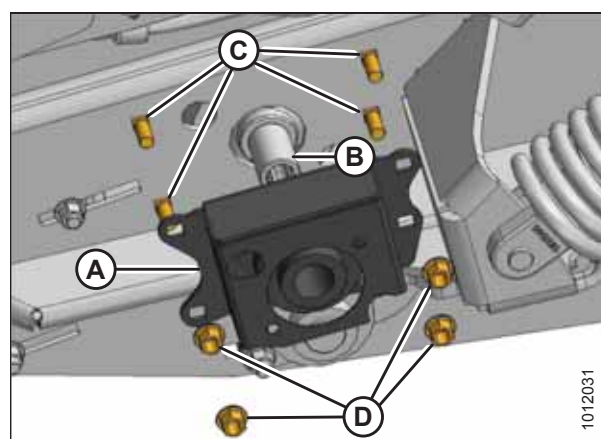


Figure 5.149: Support du moteur avec le nouveau roulement installé

MAINTENANCE ET ENTRETIEN

15. Installez le collier de serrage (A) sur l'arbre du rouleau, et faites-le tourner dans le sens des aiguilles d'une montre jusqu'à ce qu'il soit bien serré.
16. Retirez le support de dessous le rouleau d'entraînement.
17. Tournez le rouleau manuellement jusqu'à ce que la vis de réglage du collier de serrage (A) soit accessible.
18. Serrez la vis de réglage.
19. Retirez le bloc de bois.

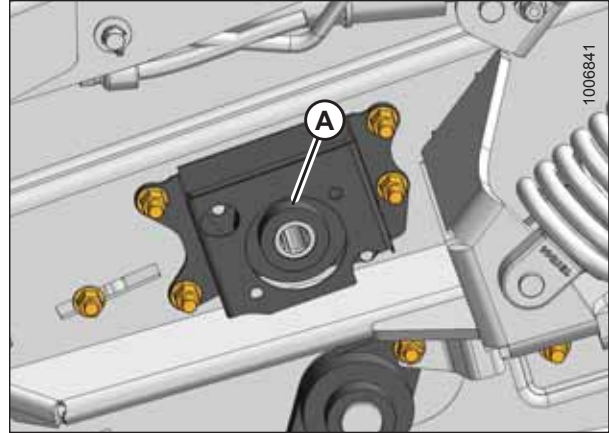


Figure 5.150: Tablier avant gauche

20. Réinstallez le moteur hydraulique avant. Consultez [installation du moteur hydraulique avant, page 251](#) pour obtenir des instructions.
21. Alignez les rouleaux du tablier du tapis. Consultez [Alignez les rouleaux de tablier du tapis avant, page 305](#) pour obtenir des instructions.
22. Tendez les tapis.
23. Fermez le capot du diviseur gauche. Consultez [3.3.2 Fermeture du capot du diviseur gauche, page 34](#) pour obtenir des instructions.

Remplacement du roulement du rouleau d'entraînement sur le côté droit du tablier avant

Le roulement de l'entraînement du tablier avant droit est de type graissable.

AVERTISSEMENT

Pour éviter des blessures ou même la mort du fait d'un démarrage inattendu de la machine, il faut toujours couper le moteur et retirer la clé de contact avant de quitter le poste de l'opérateur, quelle qu'en soit la raison.

1. Abaissez totalement le rabatteur.
2. Abaissez la plateforme sur le sol jusqu'à ce que les ressorts de flottement de la plateforme soient lâches.
3. Coupez le moteur et retirez la clé du contact.
4. Relâchez complètement la tension de la courroie du tapis.
5. Soutenez le rouleau du tapis à l'aide des blocs de bois.

6. Desserrez la vis de réglage du collier de serrage (A).
7. Desserrez le collier de serrage (A) en utilisant un marteau et un poinçon pour le faire tourner dans le sens des aiguilles d'une montre. Retirez le collier.
8. Desserrez les deux boulons (B) qui maintiennent le roulement au châssis.
9. Retirez le roulement de l'arbre du rouleau et jetez-le.
10. Placez le nouveau roulement sur l'arbre du rouleau et alignez les trous de montage avec les trous du châssis de la plateforme.
11. Installez deux boulons de montage M12 x 40 (B) avec les têtes tournées vers l'intérieur et fixez-les à l'aide de deux contre-écrous M12. Serrez les contre-écrous.
12. Installez le collier de serrage (A) dans le roulement. Serrez le collier en le faisant tourner dans le sens inverse des aiguilles d'une montre à l'aide d'un marteau et d'un poinçon.
13. Serrez la vis de réglage sur le collier de serrage.
14. Retirez le bloc de bois.
15. Alignez les rouleaux du tablier du tapis. Pour obtenir des instructions, consultez [Alignez les rouleaux de tablier du tapis avant, page 305](#).
16. Tendez les tapis.

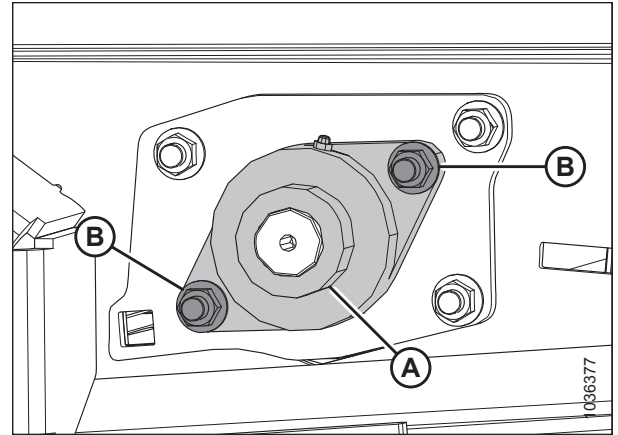


Figure 5.151: Roulement de l'entraînement avant droit

Remplacement des roulements du rouleau libre du tablier avant

Les roulements à rouleaux libres du tablier avant se trouvent sous les supports de roues de part et d'autre de la plateforme. Ils sont de type graissable.



AVERTISSEMENT

Pour éviter des blessures ou même la mort du fait d'un démarrage inattendu de la machine, il faut toujours couper le moteur et retirer la clé de contact avant de quitter le poste de l'opérateur, quelle qu'en soit la raison.

NOTE:

La procédure de remplacement des roulements pour le roulement libre du tablier avant gauche est décrite ci-dessous ; la procédure pour le côté droit est similaire.

1. Coupez le moteur et retirez la clé du contact.
2. Relâchez complètement la tension des courroies du tapis.
3. Soutenez le rouleau du tablier avant à l'aide des blocs de bois.

- Repérez le roulement libre du tablier du tapis avant gauche sous le support de roue gauche (A).

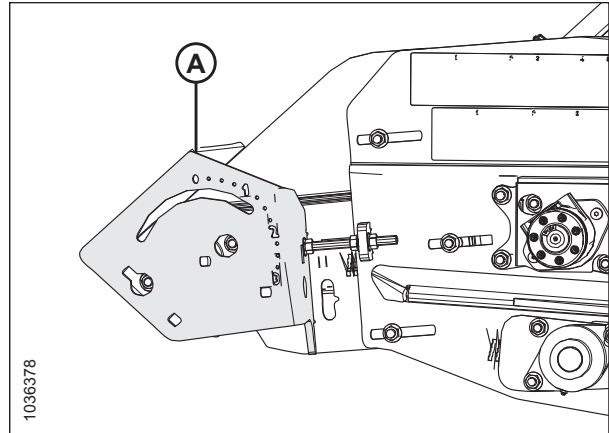


Figure 5.152: Support de la roue gauche

- Desserrez la vis de réglage du collier de serrage (A). Faites tourner le collier de serrage (A) dans le sens inverse des aiguilles d'une montre en utilisant un marteau et un poinçon pour le desserrer. Retirez le collier.

NOTE:

Faites tourner le collier de serrage dans le sens des aiguilles d'une montre lorsque vous déposez le roulement libre du tablier avant droit.

- Retirez les deux écrous des boulons (B). Laissez les boulons (B) en place entre le roulement et le châssis.

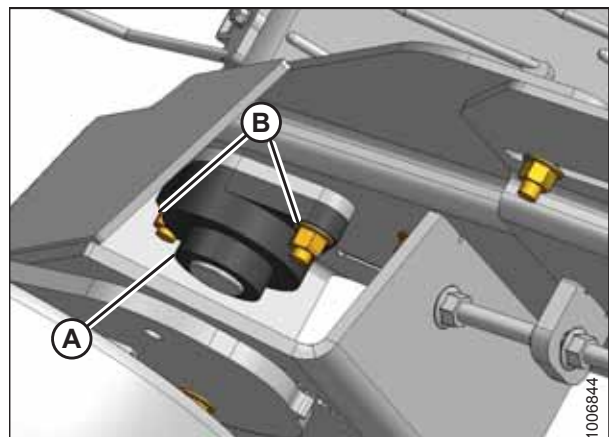


Figure 5.153: Roulement libre du tablier avant gauche

- Retirez le roulement (A) de l'arbre du rouleau et retirez-le du châssis.
- Placez le nouvel ensemble de roulements (A) sur l'arbre du rouleau et sur les boulons (B).
- Placez le roulement contre le châssis

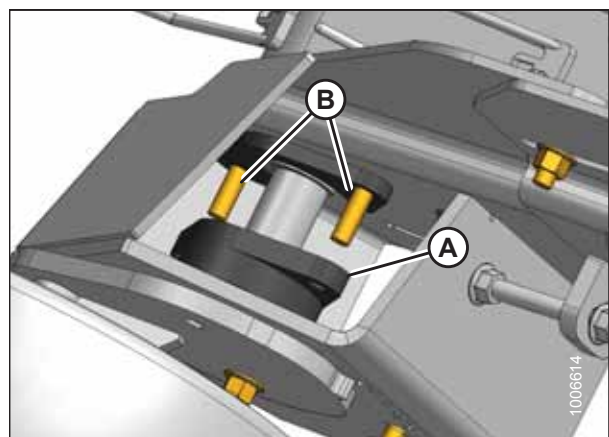


Figure 5.154: Tablier avant gauche – Côté droit à l'opposé

10. Installez le boulon (A) (s'il a déjà été retiré) et assurez vous que le blindage (B) est en place.

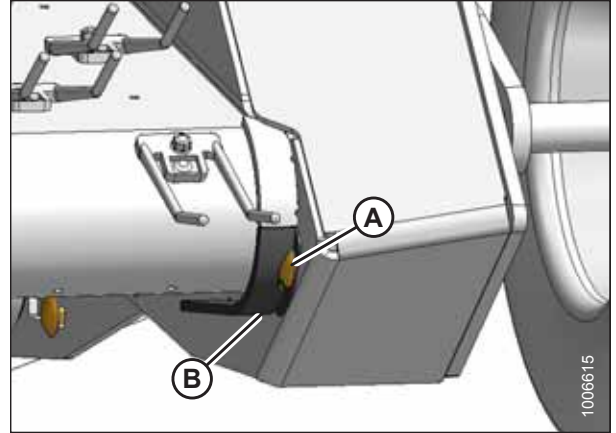


Figure 5.155: Tablier avant gauche – Côté droit à l'opposé

11. Fixez le roulement (A) à l'aide de contre-écrous (B).
12. Installez le collier de serrage (C) sur le roulement et faites-le tourner dans le sens des aiguilles d'une montre à l'aide d'un marteau et d'un poinçon jusqu'à ce qu'il soit bien serré.

NOTE:

Faites tourner le collier de serrage dans le sens inverse des aiguilles d'une montre lorsque vous installez le roulement libre du tablier avant droit.

13. Serrez la vis de réglage sur le collier de serrage.
14. Retirez les blocs de bois qui soutiennent le rouleau.
15. Alignez les rouleaux du tablier du tapis. Consultez [Alignez les rouleaux de tablier du tapis avant, page 305](#) pour obtenir des instructions.

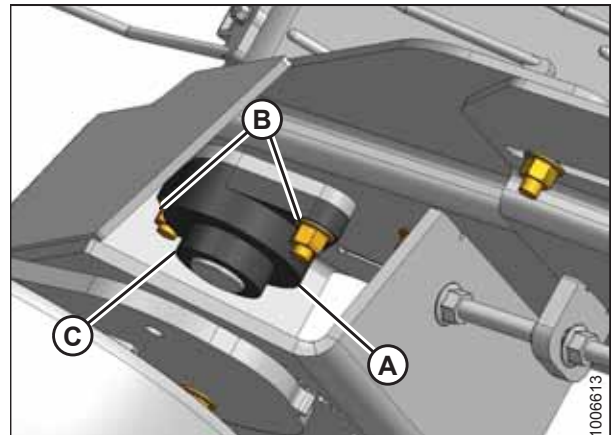


Figure 5.156: Tablier avant gauche – Côté droit à l'opposé

Alignez les rouleaux de tablier du tapis avant

Alignez les rouleaux de tapis sur le tablier avant et assurez-vous que la courroie du tapis se déplace correctement. Effectuez cette procédure après avoir remplacé un roulement à rouleaux.



AVERTISSEMENT

Pour éviter des blessures ou même la mort du fait d'un démarrage inattendu de la machine, il faut toujours couper le moteur et retirer la clé de contact avant de quitter le poste de l'opérateur, quelle qu'en soit la raison.

1. Abaissez la plateforme sur le sol.
2. Coupez le moteur et retirez la clé du contact.
3. Ouvrez le capot du diviseur gauche. Pour obtenir des instructions, consultez [3.3.1 Ouverture du capot du diviseur gauche, page 33](#).

4. Retirez le moteur hydraulique avant (A). Pour obtenir des instructions, consultez [Retrait du moteur hydraulique avant, page 250](#).
5. Relâchez complètement la tension des courroies du tapis.

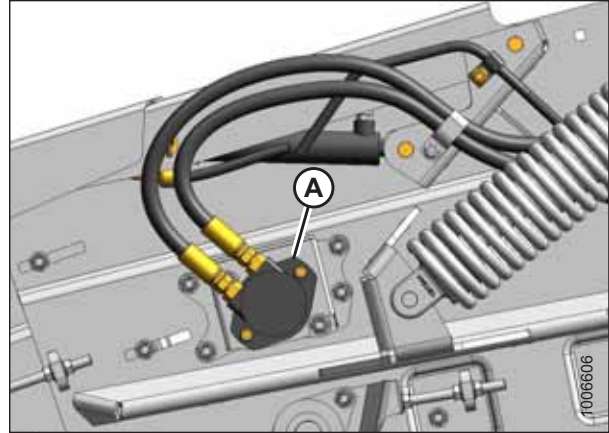


Figure 5.157: Moteur hydraulique avant

6. Sur chaque roulement libre de tablier avant, desserrez la bague d'arrêt (A) et les deux écrous (B) qui maintiennent la bride du roulement au châssis.

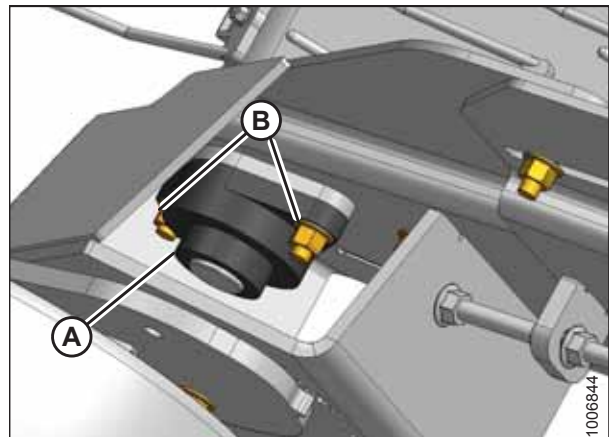


Figure 5.158: Rouleau libre du tablier avant

7. Sur le roulement d'entraînement de tablier avant gauche, desserrez la bague d'arrêt (A) et les deux écrous (B) qui maintiennent la bride du roulement au support du moteur.

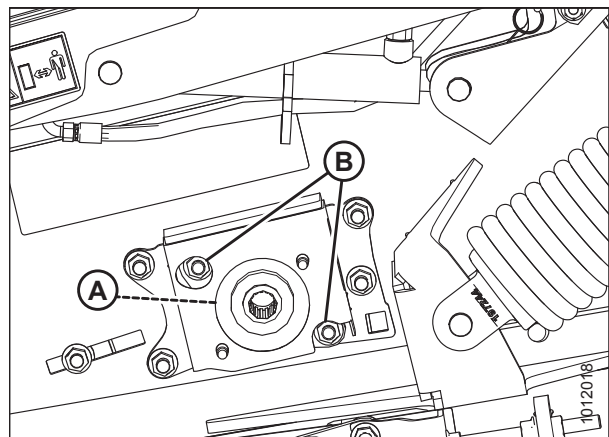


Figure 5.159: Rouleau d'entraînement du tablier avant gauche

8. Sur le roulement d'entraînement de tablier avant droit, desserrez la bague d'arrêt (A) et les deux écrous (B) qui maintiennent la bride du roulement au châssis.

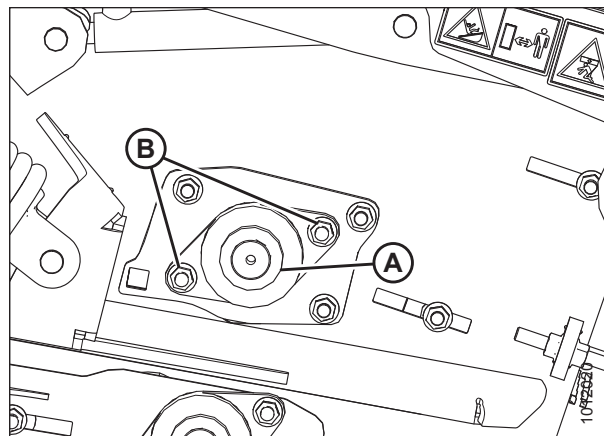


Figure 5.160: Rouleau d'entraînement du tablier avant droit

9. Tournez l'écrou de réglage (A) et tirez l'ensemble du roulement du tablier du tapis avant dans la plateforme jusqu'à ce que le bord du châssis de la plateforme soit aligné avec le milieu de la deuxième fente (C) au-dessus de la découpe de l'indicateur de tension du tapis.
10. Serrez les trois boulons de serrage (B) de chaque côté de la plateforme.

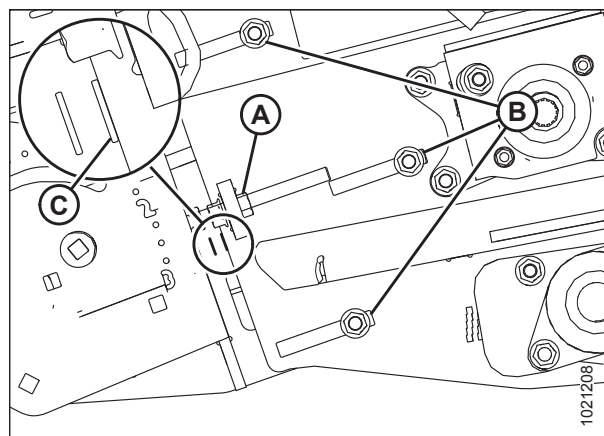


Figure 5.161: Écrou de réglage du tapis – Côté gauche

11. Mesurez du centre du roulement d'entraînement arrière au centre du roulement d'entraînement avant (distance [A]). Assurez-vous que la distance (A) est de 490 mm (19 5/16 po) de chaque côté de la plateforme avant de serrer la visserie sur les brides du roulement.
12. Si vous ne parvenez pas à définir la distance (A) à 490 mm (19 5/16 po) avec le châssis au milieu de la deuxième fente, ajustez le châssis si nécessaire pour obtenir la mesure correcte.

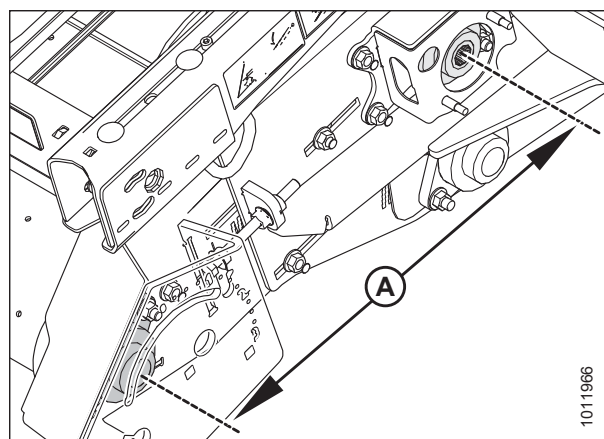


Figure 5.162: Distance d'alignement des roulements – Côté gauche de la plateforme

13. Mesurez la distance (A) entre le châssis et la fente la plus proche. Répétez cette étape pour le côté droit.

NOTE:

Ces mesures seront utilisées plus tard dans cette procédure pour vérifier l'alignement de la courroie du tapis.

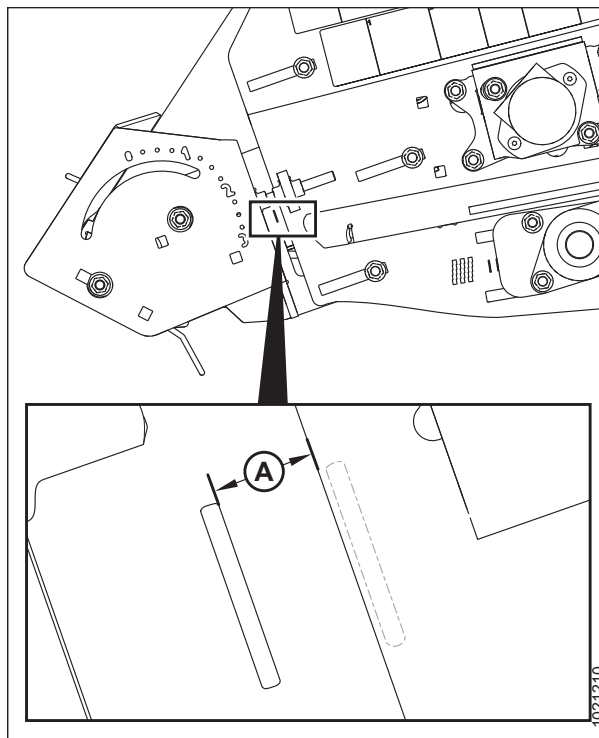


Figure 5.163: Distance de la fente du tablier avant gauche

14. Sur le rouleau libre du tablier avant gauche, serrez la bague d'arrêt (A) et les deux écrous (B). Répétez cette procédure pour le rouleau libre du tablier avant droit.

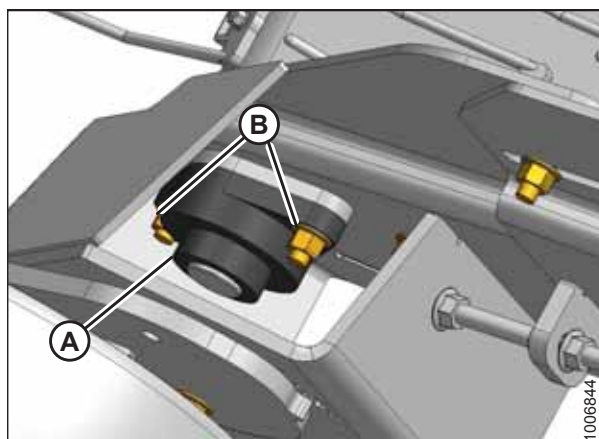


Figure 5.164: Roulement libre du tablier avant gauche

15. Sur le rouleau d'entraînement du tablier avant droit, serrez la bague d'arrêt (A) et les deux écrous (B).

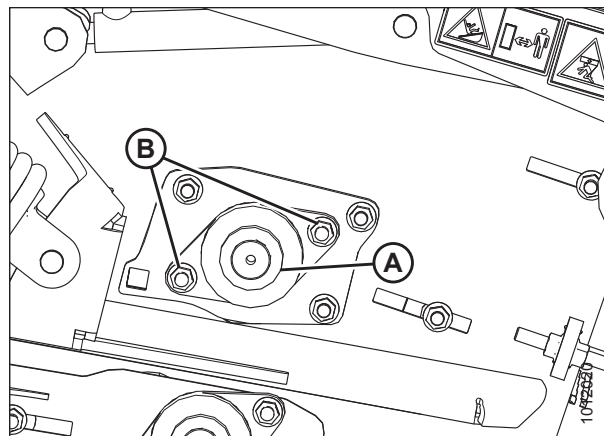


Figure 5.165: Rouleau d'entraînement du tablier avant droit

16. Sur le rouleau d'entraînement du tablier avant gauche, serrez la bague d'arrêt (A) et les deux écrous (B).
17. Vérifiez à nouveau les mesures effectuées à l'étape 13, page 308 pour vous assurer que la courroie du tapis est toujours alignée après avoir fixé les roulements du tablier avant.
18. Tendez la courroie du tapis.
19. Réinstallez le moteur hydraulique avant. Pour obtenir des instructions, consultez [installation du moteur hydraulique avant, page 251](#).
20. Fermez le capot du diviseur gauche. Pour obtenir des instructions, consultez [3.3.2 Fermeture du capot du diviseur gauche, page 34](#).

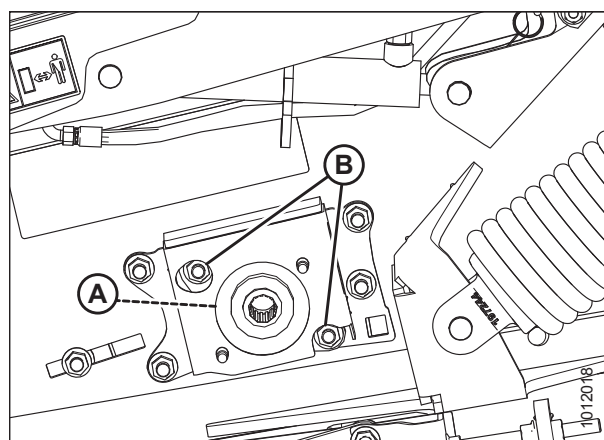


Figure 5.166: Rouleau d'entraînement du tablier avant gauche

5.8 Assemblage du ressort de flottement de la plateforme

L'assemblage du ressort de flottement de la plateforme permet à celle-ci de se déplacer verticalement pour s'adapter aux irrégularités du champ à récolter. Notez la position de tension de l'assemblage du ressort de flottement de la plateforme lorsque vous retirez ou installez ces assemblages.

5.8.1 Retrait de la plateforme de l'assemblage du ressort de flottement

Assurez-vous que toute la tension du ressort a été relâchée avant de travailler sur l'assemblage de flottement.

AVERTISSEMENT

Pour éviter des blessures ou même la mort du fait d'un démarrage inattendu de la machine, il faut toujours couper le moteur et retirer la clé de contact avant de quitter le poste de l'opérateur, quelle qu'en soit la raison.

1. Fixez la plateforme au convoyeur de la moissonneuse-batteuse et assurez-vous qu'elle est bien verrouillée. Il n'est pas nécessaire de brancher la transmission ou le système hydraulique. Pour obtenir des instructions, consultez [3.10 Attelage et dételage de la plateforme, page 46](#).
2. Abaissez le convoyeur de la moissonneuse-batteuse de sorte que le tablier du tapis avant soit tourné vers le haut en position entièrement relevée. Le châssis de la plateforme sera proche du sol et le ressort hélicoïdal sera complètement replié.

NOTE:

La tension du ressort est réglée en usine sur le deuxième trou à partir du bas sur l'ancrage de flottement.

3. Coupez le moteur et retirez la clé du contact.
4. Ouvrez le capot du diviseur gauche (A). Pour obtenir des instructions, consultez [3.3.1 Ouverture du capot du diviseur gauche, page 33](#).

NOTE:

L'assemblage du ressort de flottement droit peut être retiré ou ajusté sans avoir à retirer le capot du diviseur droit. Pour améliorer l'accessibilité, il faut toutefois retirer le capot du diviseur droit. Consultez [3.3.5 Retrait du capot du diviseur droit, page 38](#) pour obtenir des instructions.

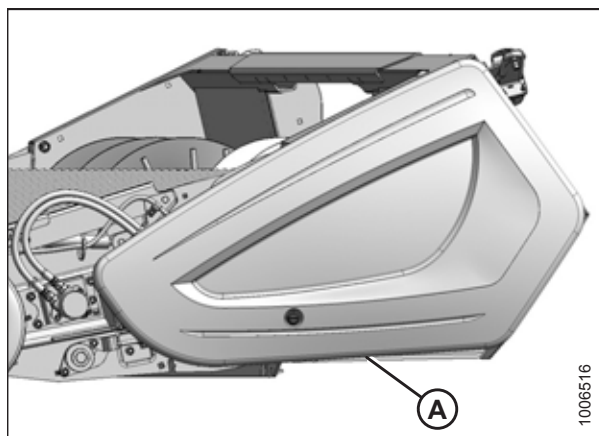


Figure 5.167: Capot du diviseur gauche

- Assurez que toute la tension du ressort est libérée de l'assemblage du ressort de flottement gauche (A). Retirez une goupille fendue (B), un axe de chape (C) et trois rondelles plates (D).

NOTE:

Lorsque la tension du ressort est complètement relâchée, les ressorts doivent être complètement repliés et l'assemblage du ressort de flottement doit basculer d'un côté à l'autre lorsqu'on le déplace à la main. Si la pression sur l'axe de la chape persiste, soulevez ou abaissez légèrement la plateforme.

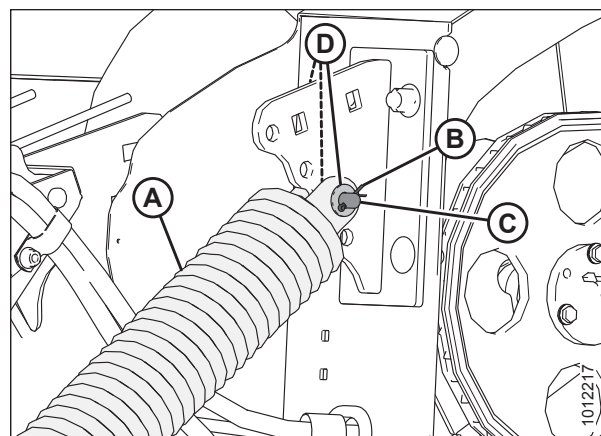


Figure 5.168: Assemblage du ressort de flottement gauche

IMPORTANT:

Notez la position de l'assemblage du ressort de flottement sur l'ancrage. Pour éviter d'endommager le tablier du tapis, assurez-vous que les assemblages gauche et droit sont réglés sur la même position de trou d'ancrage lors de l'installation.

- Retirez une goupille fendue (B), un axe de chape (C) et trois rondelles plates (D) de l'assemblage du ressort de flottement (A) au niveau de l'ancrage avant.
- Retirez l'assemblage de ressort de flottement (A).
- Répétez les étapes 4, page 310 à 7, page 311 pour retirer l'assemblage du ressort de flottement droit.

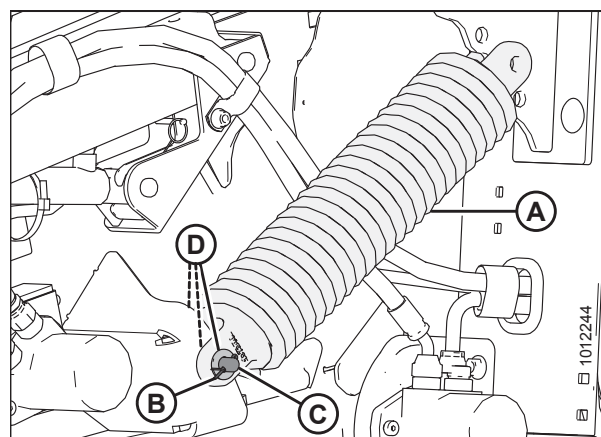


Figure 5.169: Ancrage avant gauche

5.8.2 Installation de la plateforme de l'assemblage du ressort de flottement

Assurez-vous que l'assemblage du ressort de flottement est installé à la même hauteur de part et d'autres de la plateforme. Assurez-vous que l'extrémité avec l'amortisseur est installée dans la bonne orientation.

NOTE:

La tension du ressort est réglée en usine sur le deuxième trou à partir du bas sur l'ancrage.

1. Positionnez l'extrémité de la tige (D) de l'assemblage du ressort de flottement (A) sur l'ancrage (B), tout en positionnant l'extrémité opposée de l'assemblage sur l'ancrage avant (C).

IMPORTANT:

Le mot **ROD** (tige) est estampé sur le moulage de l'assemblage pour indiquer quel côté de l'assemblage du ressort à flottement (A) contient l'extrémité de la tige (D) de l'amortisseur absorbants. Assurez-vous que l'extrémité de la tige (D) de l'amortisseur est installée sur l'ancrage (B) comme indiqué.

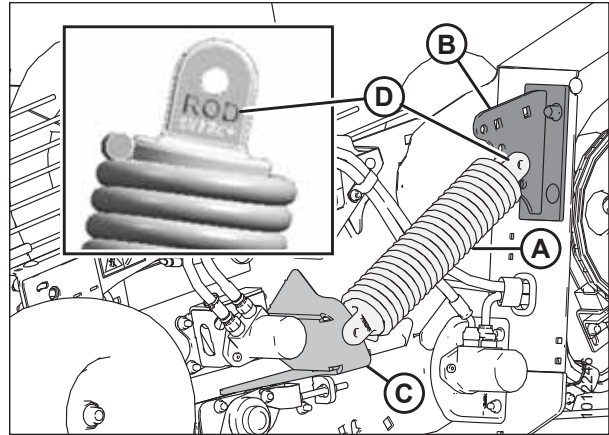


Figure 5.170: Ancrage gauche visible – Côté droit à l'opposé

2. Insérez l'axe de chape (A) du côté intérieur à travers l'extrémité de l'assemblage du ressort de flottement (B), avec trois rondelles plates (C) et l'ancrage avant (D) comme indiqué. Fixez l'axe de chape avec une goupille fendue (E).

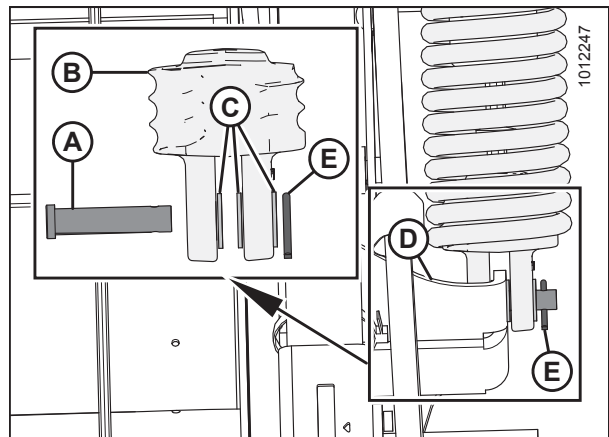


Figure 5.171: Assemblage du ressort de flottement gauche représenté – Côté droit à l'opposé

3. Alignez l'assemblage de ressort de flottement (A) avec le trou d'ancrage du flottement (B). Pour modifier le réglage du flottement de la plateforme, consultez les instructions suivantes [3.12.4 Réglage du flottement de la plateforme, page 101](#).

IMPORTANT:

Les assemblages du ressort de flottement gauche et droit doivent être réglés sur la même position du trou d'ancrage, autrement le tablier du tapis pourrait être endommagé.

NOTE:

Si le trou de l'assemblage du ressort de flottement (A) ne s'aligne pas avec le trou d'ancrage (B), il faut relever ou abaisser la plateforme au besoin.

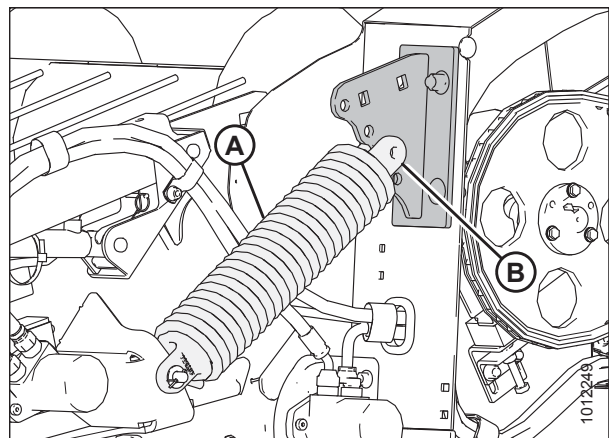


Figure 5.172: Ancrage gauche visible – Côté droit à l'opposé

4. Insérez l'axe de chape (A) du côté intérieur à travers l'extrémité de la tige de l'assemblage du ressort de flottement (B), avec trois rondelles plates (C) et l'ancrage (D) comme indiqué. Fixez l'axe de chape avec une goupille fendue (E).
5. Répétez les étapes [1, page 312](#) à [4, page 313](#) pour installer l'assemblage du ressort de flottement restant, en vous assurant que les deux assemblages du ressort de flottement sont réglés à la même position du trou d'ancrage.

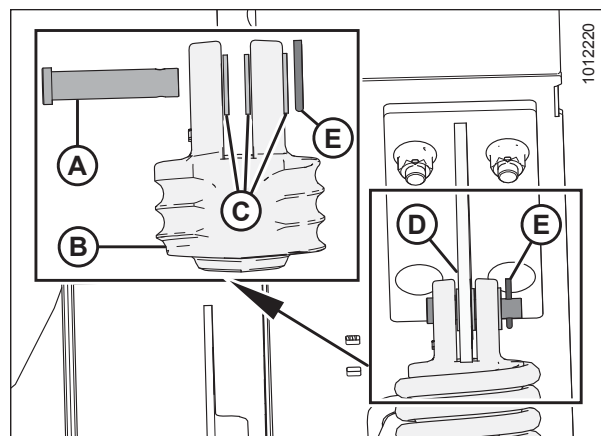


Figure 5.173: Assemblage du ressort de flottement gauche

6. Fermez le capot du diviseur gauche (A). Pour obtenir des instructions, consultez [3.3.2 Fermeture du capot du diviseur gauche, page 34](#).
7. Installez le capot du diviseur droit. Pour obtenir des instructions, consultez [3.3.6 Installation du capot du diviseur droit, page 38](#).

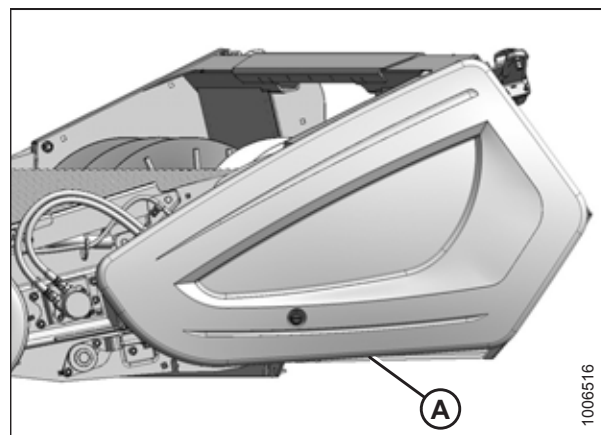


Figure 5.174: Capot du diviseur gauche

5.9 Rabatteurs

Les rabatteurs permettent à la récolte de passer en douceur des tapis à la vis. Ils peuvent être réglés pour s'adapter aux différentes conditions de récolte.

5.9.1 Remplacement des tiges en fibre de verre

Les tiges en fibre de verre peuvent s'effiloche avec le temps, ce qui nécessite leur remplacement.

AVERTISSEMENT

Pour éviter des blessures ou même la mort du fait d'un démarrage inattendu de la machine, il faut toujours couper le moteur et retirer la clé de contact avant de quitter le poste de l'opérateur, quelle qu'en soit la raison.

1. Abaissez le rabatteur et la plateforme au sol.
2. Coupez le moteur et retirez la clé du contact.
3. Desserrez les écrous à bride (B) qui fixent la barre du rabatteur aux bras du rabatteur sur la tige extérieure (A). Desserrez l'écrou (C) qui se trouve à côté de la tige.

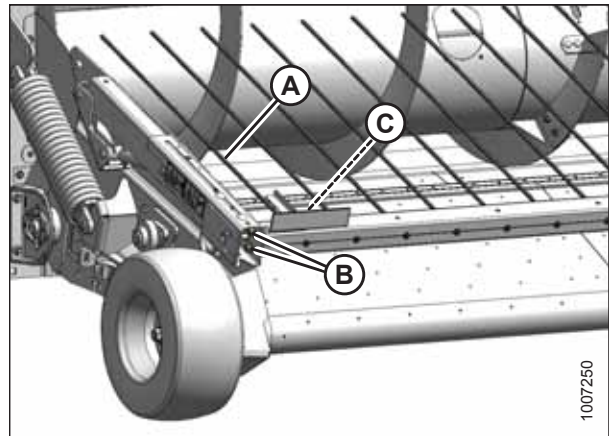


Figure 5.175: Ensemble du rabatteur

4. Faites glisser la tige hors de l'assemblage du rabatteur et remplacez-la par une nouvelle tige. Assurez-vous que la nouvelle tige (A) dépasse de 10 mm (3/8 po) (distance indiquée par [B]) le manchon en plastique (C).

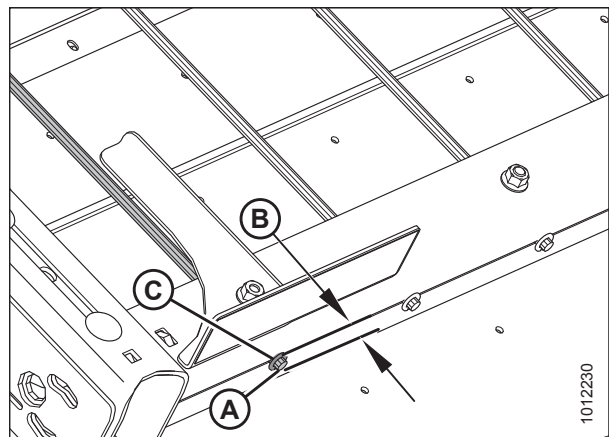


Figure 5.176: Tige et manchon en plastique du rabatteur

- Serrez les écrous (A) et (B).

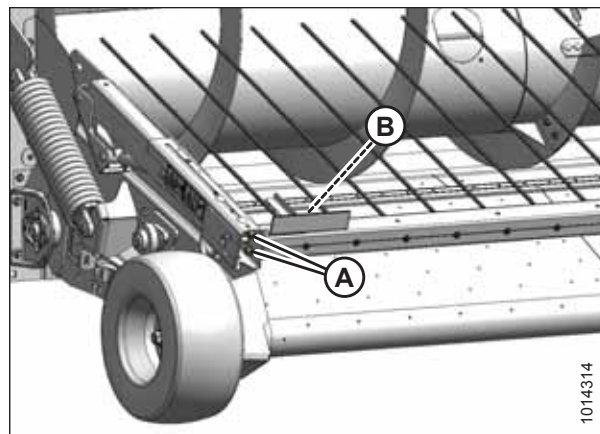


Figure 5.177: Tige en fibre de verre extérieure

- Desserrez les écrous adjacents (B) des tiges restantes (A) et répétez l'étape 4, [page 314](#) pour chaque tige à remplacer.
- Serrez les écrous (B).

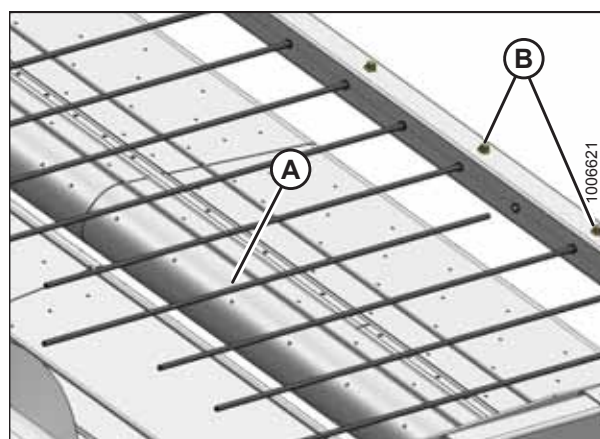


Figure 5.178: Tige retirée du rabatteur

5.9.2 Remplacement du vérin principal du rabatteur

Le rabatteur est levé et abaissé par les vérins simples effets, principaux et asservis. Le vérin principal est situé à l'extrémité gauche du rabatteur.

L'opération du vérin est affectée par la présence d'air dans le système et par la défaillance du joint du vérin. S'il y a de l'air dans le système, consultez [5.9.4 Purge des vérins et des conduites, page 321](#) pour obtenir des instructions sur la façon de purger le circuit. Si les joints des cylindres sont défaillants, remplacez les cylindres.

Retrait du vérin principal

Éliminez toute pression du système hydraulique avant de chercher à débrancher les connexions hydrauliques du cylindre principal.

⚠ AVERTISSEMENT

Pour éviter des blessures ou même la mort du fait d'un démarrage inattendu de la machine, il faut toujours couper le moteur et retirer la clé de contact avant de quitter le poste de l'opérateur, quelle qu'en soit la raison.

- Abaissez complètement la plateforme et le rabatteur. Continuez à appuyer sur l'interrupteur inférieur du rabatteur qui se trouve dans la cabine de la moissonneuse-batteuse pendant 5 à 10 secondes pour éliminer toute pression dans le système hydraulique.
- Coupez le moteur et retirez la clé du contact.

MAINTENANCE ET ENTRETIEN

3. Ouvrez le capot du diviseur gauche. Pour obtenir des instructions, consultez [3.3.1 Ouverture du capot du diviseur gauche, page 33](#).
4. Retirez les goupilles fendues et les rondelles des axes de chape (B) et (D).
5. Soulevez le rabatteur (C) à la main et utilisez un dispositif de support pour soutenir le rabatteur. Cela permettra de soulager le vérin principal du poids (A).
6. Retirez l'axe de chape (D) au niveau de l'extrémité à barillet du vérin principal. Le vérin principal tombera du bras du rabatteur.

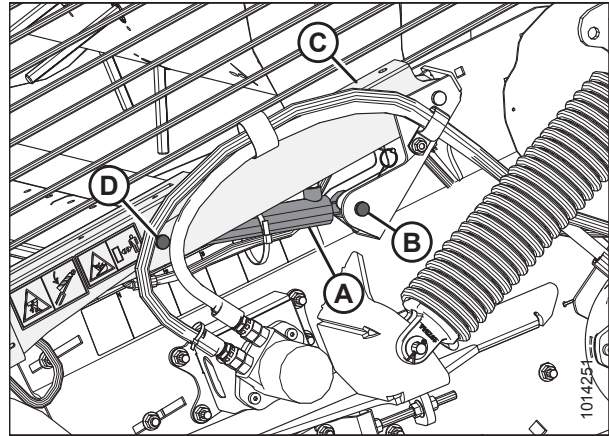


Figure 5.179: Vérin principal — Côté gauche de la plateforme

7. Insérez le bloc en bois (A) entre le bras du rabatteur (B) plate-forme (C) pour maintenir le rabatteur surélevé et éloigné de la zone de travail.

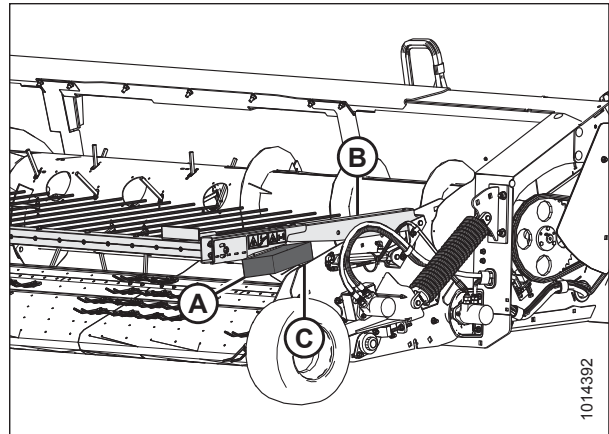


Figure 5.180: Emplacements du bloc

8. Retirez l'axe de chape (A) à l'extrémité de la tige du vérin principal, puis retirez le vérin et le support de sécurité (B).

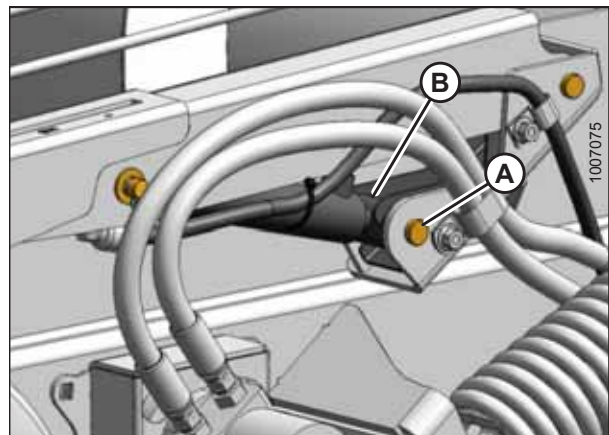


Figure 5.181: Vérin principal — Côté gauche de la plateforme

- Coupez les attaches de câble des flexibles (A) et (B) et déconnectez les flexibles du vérin principal. Installez des capuchons sur les extrémités des flexibles ou enveloppez les extrémités avec du plastique pour éviter toute contamination.

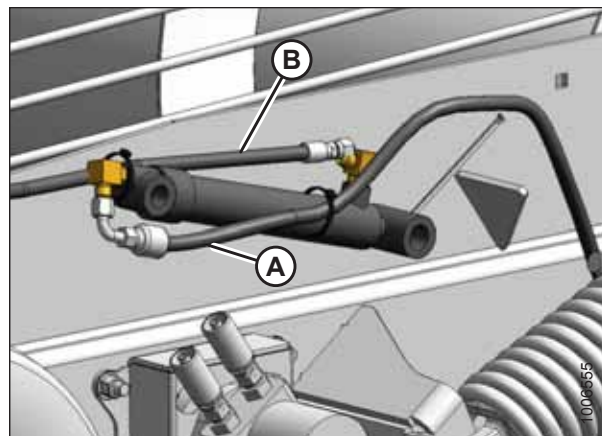


Figure 5.182: Vérin principal — Côté gauche de la plateforme

Installation du vérin principal

Pour effectuer cette procédure, vous aurez besoin des raccords coudés à 90 degrés du vérin principal du rabatteur précédemment retiré.

- Retirez les deux raccords coudés à 90 degrés (A) et (B) du vérin principal précédemment retiré.

NOTE:

Si le vérin principal n'a pas été retiré, consultez [Retrait du vérin principal, page 315](#) pour obtenir des instructions relatives au retrait.

- Retirez les bouchons des nouveaux orifices du vérin principal.
- Installez les coudes (A) et (B) sur le nouveau vérin principal comme indiqué. Alignez le coude (B) sur l'angle (C) comme indiqué. Serrez les contre-écrous sur les coudes.

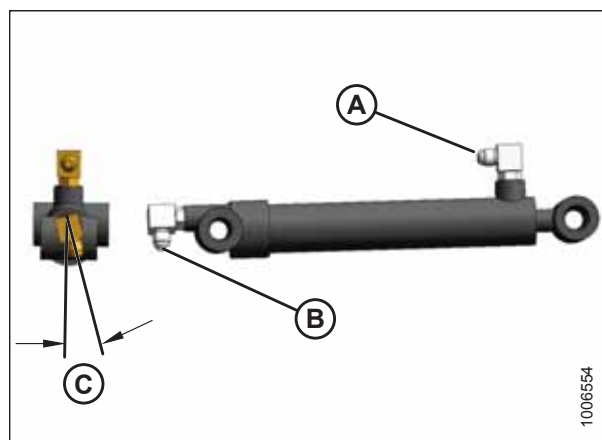


Figure 5.183: Vérin principal

- Raccordez le flexible (A) du vérin asservi au coude (C) à l'extrémité de la tige (arrière) du vérin principal.
- Raccordez le flexible (B) de la plateforme au coude (D) à l'extrémité du barillet (avant) du vérin principal.
- Serrez les raccords en vous assurant que le flexible (B) est acheminé de sorte à rester parallèle au vérin principal.

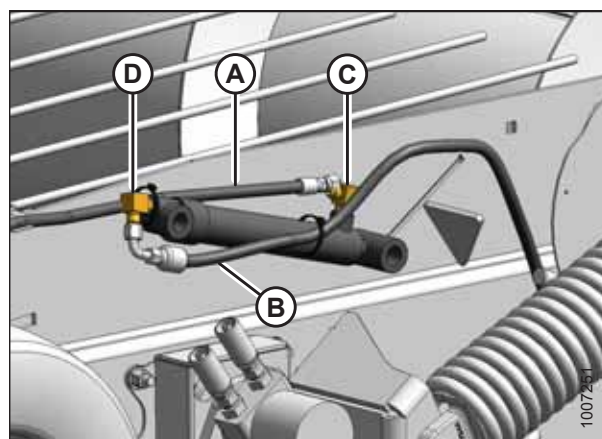


Figure 5.184: Vérin principal — Côté gauche de la plateforme

7. Positionnez l'extrémité de la tige du vérin principal (A) et le support de sécurité dans le support du vérin principal.
8. Fixez l'extrémité de la tige du vérin principal avec un axe de chape plus court (B). Assurez-vous que la tête de l'axe de chape est orientée vers l'extérieur.
9. Fixez l'axe de chape (B) avec une rondelle et la goupille fendue (non illustrée).
10. Soulevez le bras du rabatteur (C) jusqu'à ce que l'axe de chape (D) puisse être installé à travers le bras de levage et l'extrémité à barillet du vérin principal. Assurez-vous que la tête de l'axe de chape est orientée vers l'extérieur.
11. Fixez l'axe de chape (D) avec une rondelle et la goupille fendue (non illustrée).
12. Fixez les flexibles hydrauliques avec des attaches de câble (non illustrées).
13. Retirez le bloc en bois précédemment inséré.
14. Purgez les cylindres et conduites hydrauliques. Pour obtenir des instructions, consultez [5.9.4 Purge des vérins et des conduites, page 321](#).
15. Fermez le capot du diviseur gauche. Pour obtenir des instructions, consultez [3.3.2 Fermeture du capot du diviseur gauche, page 34](#).

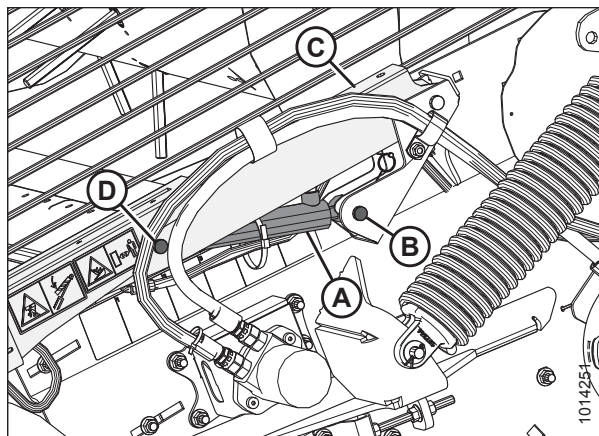


Figure 5.185: Vérin principal — Côté gauche de la plateforme

5.9.3 Remplacement du cylindre asservi du rabatteur

Le rabatteur est levé et abaissé par les vérins simples effets, principaux et asservis. Le cylindre asservi est situé à l'extrémité droite du rabatteur et est relié au vérin principal par un flexible qui passe à travers la poutre du rabatteur.

Retrait du cylindre asservi

Éliminez toute pression du système hydraulique avant de chercher à débrancher les connexions hydrauliques du cylindre asservi.

AVERTISSEMENT

Pour éviter des blessures ou même la mort du fait d'un démarrage inattendu de la machine, il faut toujours couper le moteur et retirer la clé de contact avant de quitter le poste de l'opérateur, quelle qu'en soit la raison.

1. Abaissez la plateforme.
2. Abaissez complètement le rabatteur.
3. Continuez à appuyer sur l'interrupteur inférieur du rabatteur pendant 5 à 10 secondes pour éliminer toute pression dans le système.

MAINTENANCE ET ENTRETIEN

4. Coupez le moteur et retirez la clé du contact.
5. Retirez les goupilles fendues et les rondelles des axes de chape (B) et (D).
6. Soulevez le rabatteur (C) à la main et utilisez un dispositif de support pour soutenir le rabatteur et soulager du vérin asservi (A) du poids.
7. Retirez l'axe de chape (D) au niveau de l'extrémité à barillet du vérin asservi. Le vérin asservi tombera du bras du rabatteur.

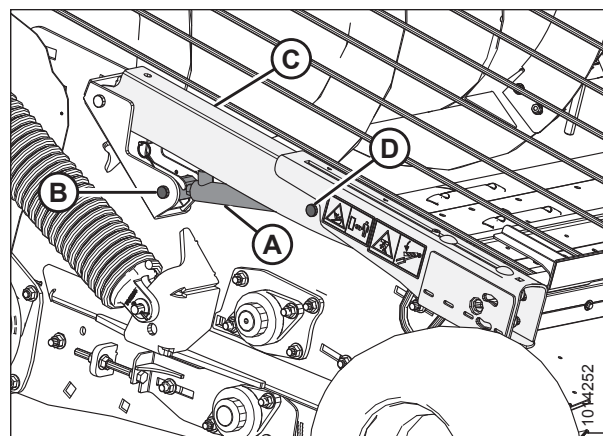


Figure 5.186: Cylindre asservi — Côté droit de la plateforme

8. Utilisez un dispositif de support pour soutenir le bras du rabatteur (A).

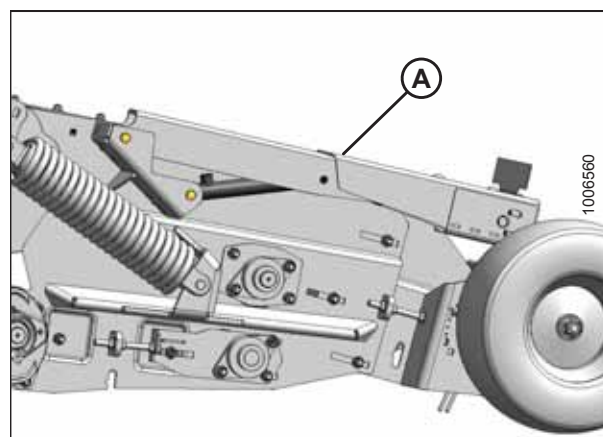


Figure 5.187: Bras du rabatteur — Côté droit de la plateforme

9. Retirez l'axe de chape (A) du support de sécurité au niveau de l'extrémité de la tige du vérin asservi. Retirez le vérin asservi du support de sécurité (B).

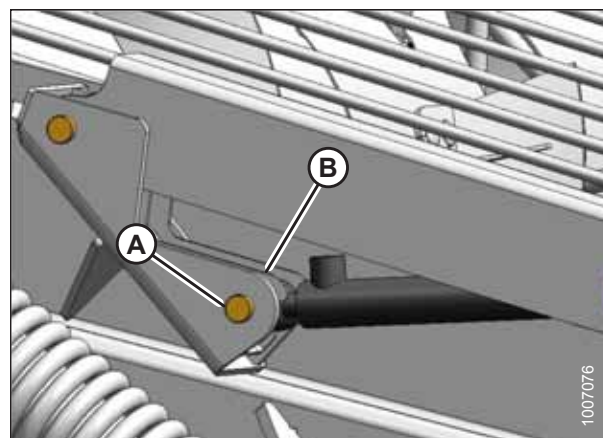


Figure 5.188: Connexion du support de sécurité du vérin asservi — Côté droit de la plateforme

- Déconnectez le flexible hydraulique (A) du vérin asservi. Installez un capuchon sur l'extrémité des flexibles ou enveloppez l'extrémité avec du plastique pour éviter toute contamination.

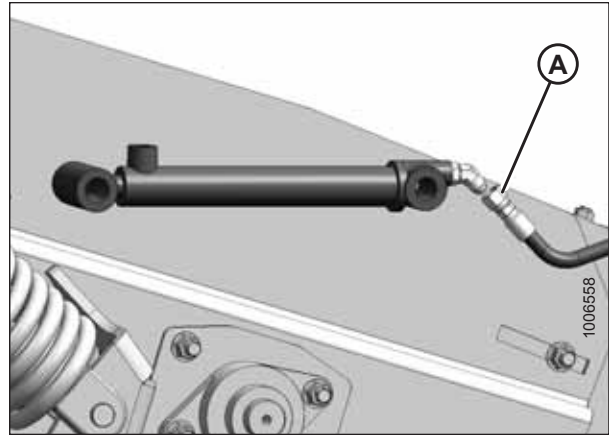


Figure 5.189: Vérin asservi connecté au flexible – Côté droit de la plateforme

Installation du cylindre asservi

Pour effectuer cette procédure, vous aurez besoin du raccord hydraulique à 45 degrés du vérin asservi du rabatteur précédemment retiré.

- Retirez le raccord à 45 degrés (A) du vérin asservi précédemment retiré.

NOTE:

Si le vérin asservi n'a pas été retiré, consultez [Retrait du cylindre asservi, page 318](#) pour obtenir des instructions relatives au retrait.

- Retirez le bouchon du nouvel orifice hydraulique du vérin asservi.
- Installez le raccord (A) sur le nouveau cylindre asservi comme illustré. Assurez-vous que le raccord est aligné avec le vérin et serrez le contre-écrou sur le raccord.



Figure 5.190: Cylindre asservi — Côté droit de la plateforme

- Branchez le flexible (A) du vérin principal au raccord (B) et serrez le raccord.

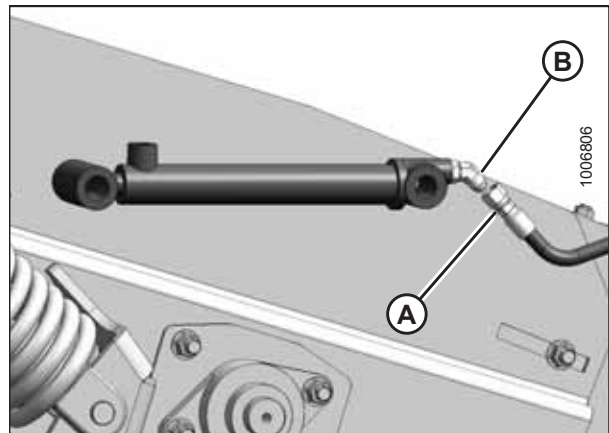


Figure 5.191: Cylindre asservi — Côté droit de la plateforme

5. Positionnez l'extrémité de la tige du vérin (A) et le support de sécurité sur le support du vérin. Fixez la tige avec l'axe de chape le plus court (B). Assurez-vous que la tête de l'axe de chape est orientée vers l'extérieur.
6. Fixez l'axe de chape (B) avec une rondelle et la goupille fendue (non illustrée).
7. Soulevez le bras du rabatteur (C) jusqu'à ce que l'axe de chape (D) puisse être installé à travers le bras de levage et l'extrémité à barillet du vérin. Assurez-vous d'orienter la tête de l'axe de la chape vers l'extérieur.
8. Fixez l'axe de chape (D) avec une rondelle et la goupille fendue (non illustrée).
9. Retirez le bloc en bois inséré dans [Retrait du cylindre asservi, page 318](#).
10. Purgez les cylindres et conduites hydrauliques. Pour obtenir des instructions, consultez [5.9.4 Purge des vérins et des conduites, page 321](#).

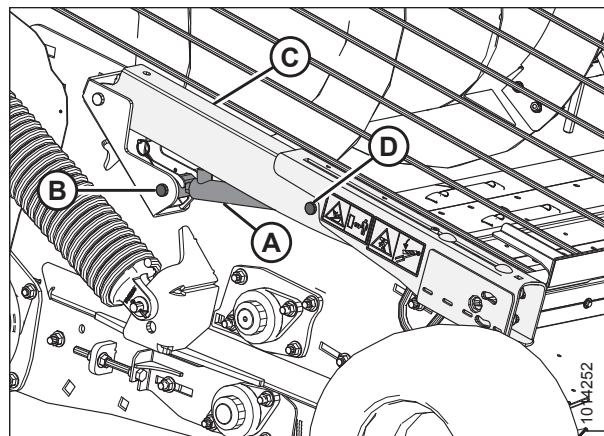


Figure 5.192: Cylindre asservi — Côté droit de la plateforme

5.9.4 Purge des vérins et des conduites

Le système hydraulique ne doit pas contenir d'air pour fonctionner correctement. Purgez le système hydraulique après l'installation d'un nouvel accessoire, si la plateforme pick-up est restée inutilisée pendant une longue période ou si le système hydraulique nécessite un entretien.

ATTENTION

L'huile hydraulique à haute pression peut causer des blessures graves telles que des brûlures, des coupures et des lésions tissulaires. Prenez toujours des précautions lorsque vous travaillez avec de l'huile hydraulique. Portez des lunettes de sécurité, des gants et des vêtements épais. En cas de coupure ou de brûlure, consultez immédiatement un médecin.

1. Relevez complètement le rabatteur en utilisant la commande de levage du rabatteur de la moissonneuse-batteuse.
2. Enclenchez les supports de sécurité du rabatteur (A) des deux côtés de la plateforme. Veillez à ce que les supports de sécurité soient entièrement tournés vers le centre afin qu'ils restent enclenchés.
3. Abaissez le rabatteur sur les supports de sécurité (A) pour réduire la pression hydraulique dans les conduites.

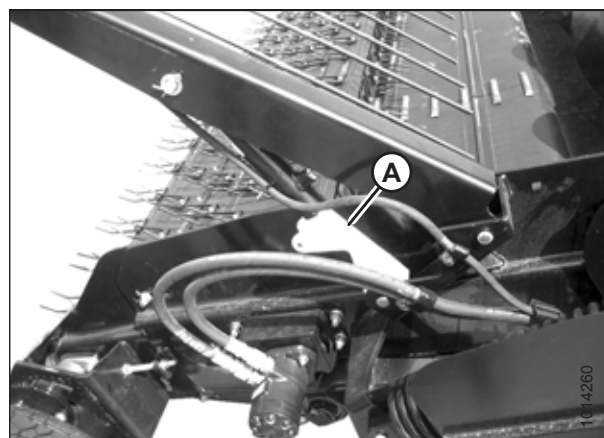


Figure 5.193: Support de sécurité du rabatteur

- Retirez complètement le bouchon de l'orifice de purge (non illustré).

IMPORTANT:

Retirez complètement le bouchon de l'orifice de purge avant d'appliquer la pression hydraulique. Si le bouchon de l'orifice de purge n'est que partiellement retiré, la pression de l'huile hydraulique endommagera le joint torique du bouchon.

- Tenez un récipient en plastique jusqu'à l'orifice de purge pour recueillir l'huile hydraulique.
- Activez la commande de levage du rabatteur de la moissonneuse-batteuse pour appliquer une pression hydraulique au système. Le fluide hydraulique commence à s'écouler de l'orifice de purge. Tout air piégé dans les conduites apparaîtra sous forme de bulles dans le fluide hydraulique. Poursuivez cette opération jusqu'à ce que les bulles d'air disparaissent et qu'un flux régulier d'huile s'écoule de l'orifice de purge. Relâchez la commande de levage pour décharger la pression hydraulique.
- Remplacez le bouchon de l'orifice de purge et serrez-le à 0,8 Nm (7 po-lbf).
- Élevez complètement le rabatteur et désengagez les dispositifs de sécurité du rabatteur.
- Faites tourner le vérin de 5 à 10 fois en sortant et en rentrant complètement le vérin. Assurez-vous que le rabatteur est nivelé lorsque vous le levez et l'abaissez, et que les vérins asservis et principaux fonctionnent tous les deux. Répétez le processus de purge si nécessaire.
- Abaissez le rabatteur.

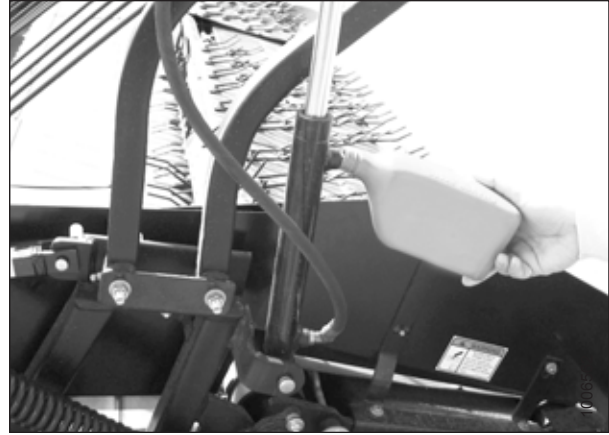


Figure 5.194: Purge du vérin

5.9.5 Conduites hydrauliques rigides et souples

Vérifiez les flexibles et conduites hydrauliques quotidiennement pour détecter tout signe de fuite. Remplacez tout tuyau qui fuit ou qui est endommagé.

Pour les systèmes hydrauliques du rabatteur, consultez ce qui suit :

- *Retrait du flexible du vérin principal, page 323*
- *Installation du flexible du vérin principal, page 326*

Pour les systèmes hydrauliques d'entraînement du tapis, consultez ce qui suit :

- *Retrait des flexibles du moteur hydraulique, page 254*
- *Installation des flexibles du moteur hydraulique, page 257*

⚠ AVERTISSEMENT

- Prenez garde aux liquides à haute pression. Une fuite d'un tel liquide peut pénétrer dans la peau et provoquer des blessures graves.
- Relâchez la pression avant de débrancher des conduites hydrauliques.
- Serrez tous les raccords avant d'appliquer la pression. Gardez vos mains et votre corps éloignés des trous d'aspersion et des buses qui peuvent projeter des liquides sous haute pression.
- Tout liquide injecté dans la peau doit être enlevé chirurgicalement dans les heures qui suivent par un médecin spécialisé dans ce type de blessure, car il existe un risque de gangrène.



Figure 5.195: Risque lié à la pression hydraulique

⚠ AVERTISSEMENT

Utilisez un morceau de carton ou de papier pour rechercher les fuites.

IMPORTANT:

Maintenez les pointes et les raccords des coupleurs hydrauliques propres. L'entrée de saleté, de poussière, d'eau ou de corps étrangers dans le système hydraulique est la principale cause d'endommagement du système hydraulique. Ne tentez **PAS** d'intervenir sur les systèmes hydrauliques dans les champs. Les révisions doivent être effectuées dans un environnement exempt de poussière et de débris.

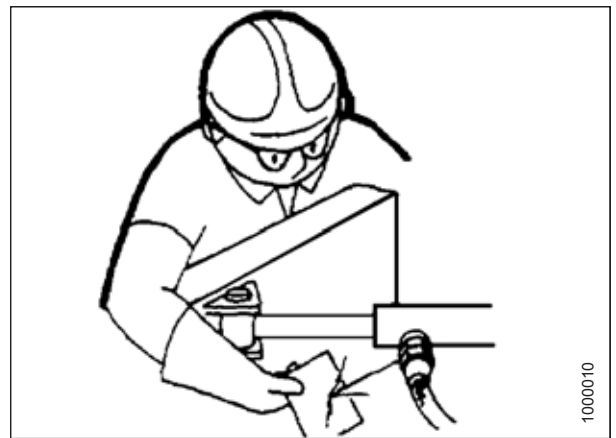


Figure 5.196: Test de fuites hydrauliques

Retrait du flexible du vérin principal

Veillez à ce que les extrémités du flexible hydraulique restent propres lors du retrait.

⚠ AVERTISSEMENT

Pour éviter des blessures ou même la mort du fait d'un démarrage inattendu de la machine, il faut toujours couper le moteur et retirer la clé de contact avant de quitter le poste de l'opérateur, quelle qu'en soit la raison.

1. Abaissez la plateforme sur le sol.
2. Abaissez complètement le rabatteur pour libérer toute la pression hydraulique dans le système.
3. Coupez le moteur et retirez la clé du contact.

4. Ouvrez le capot du diviseur gauche (A). Pour obtenir des instructions, consultez [3.3.1 Ouverture du capot du diviseur gauche](#), page 33.

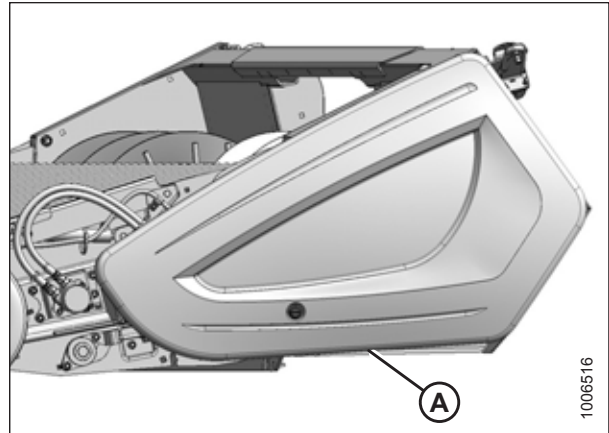


Figure 5.197: Capot du diviseur gauche

5. Débranchez le flexible hydraulique (A) du vérin de levage principal (B). Installez les capuchons sur les extrémités des flexibles ou enveloppez les extrémités avec du plastique pour éviter toute contamination.

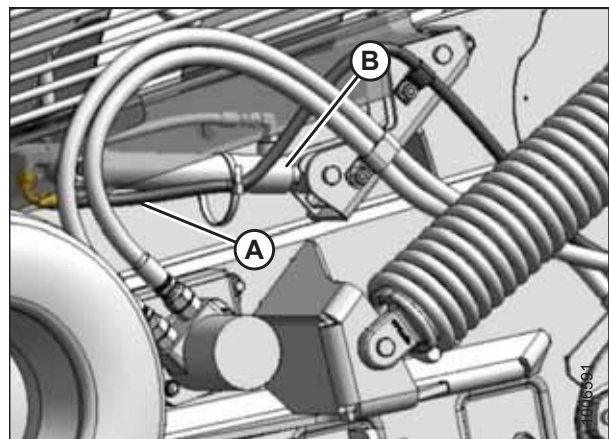


Figure 5.198: Vérin principal gauche

6. Desserrez ou retirez les colliers de serrage (A) et défaites les sangles (B).
7. Faites passer le flexible hydraulique à travers le passe-fils (C).

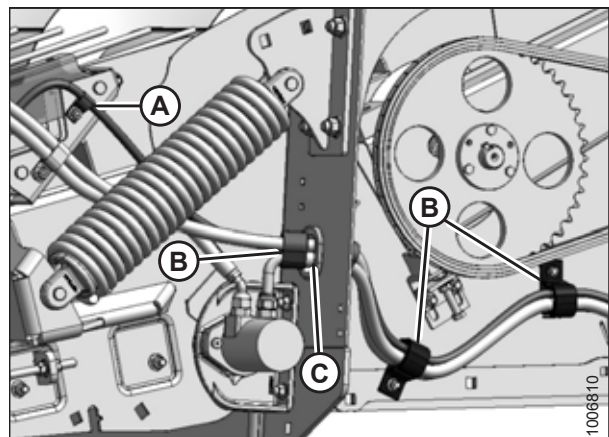


Figure 5.199: Vérin principal — Côté gauche de la plateforme

- Déconnectez le flexible hydraulique (A) du multicoupleur.

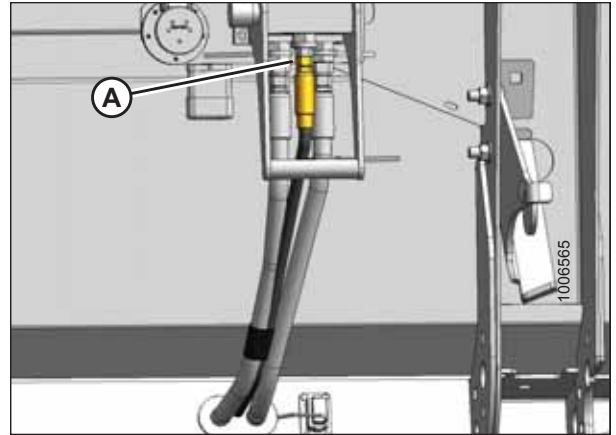


Figure 5.200: Panneau arrière gauche

- Desserrez les trois boulons (A) et retirez le capot (B).
- Retirez le capot et tirez le flexible hydraulique (B).

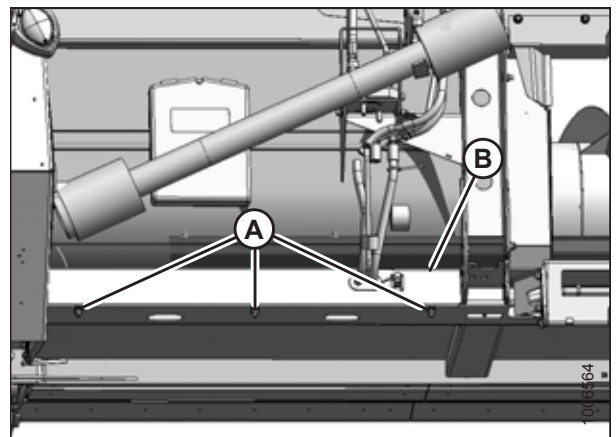


Figure 5.201: Couvercle de la poutre inférieure

- Retirez le passe-fils (A) pour en retirer le flexible hydraulique (si besoin).

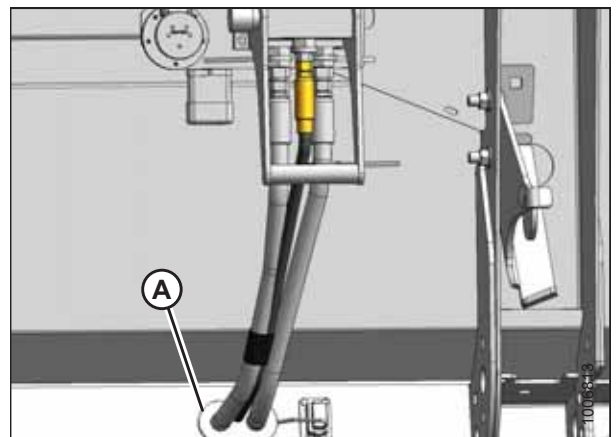


Figure 5.202: Panneau arrière gauche

- Faites passer le flexible hydraulique à travers le passe-fils (C) du plateau d'extrémité.

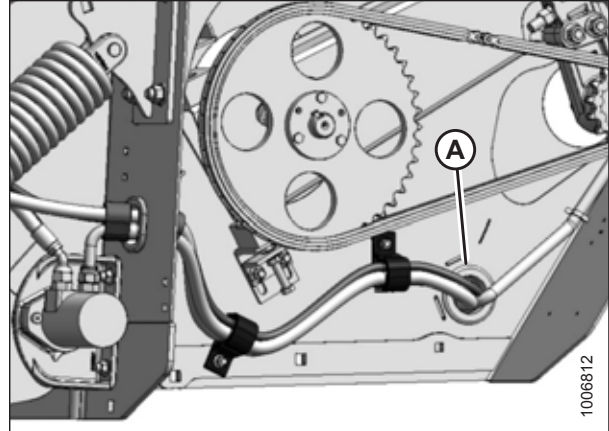


Figure 5.203: Plateau d'extrémité gauche

Installation du flexible du vérin principal

Veillez à ce que les extrémités du flexible hydraulique soient exemptes de toute contamination pendant l'installation du flexible.

- Faites passer le flexible (A) à travers le passe-fils (B) du plateau d'extrémité.
- Faites passer le flexible par les colliers (C) et le passe-fils (D) jusqu'au vérin principal.

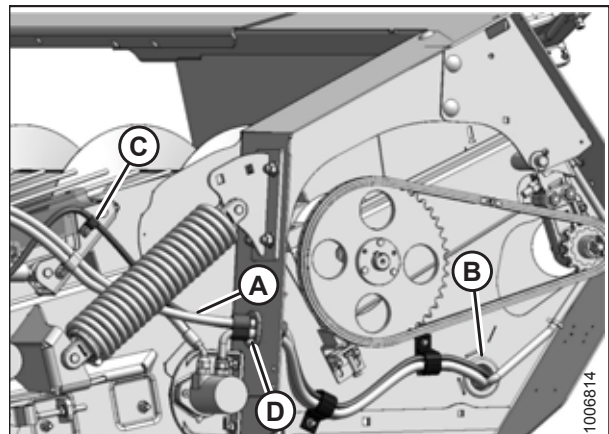


Figure 5.204: Plateau d'extrémité gauche

- Faites passer le flexible (A) à travers le passe-fils (B).
- Connectez le flexible (A) au multicoupleur.

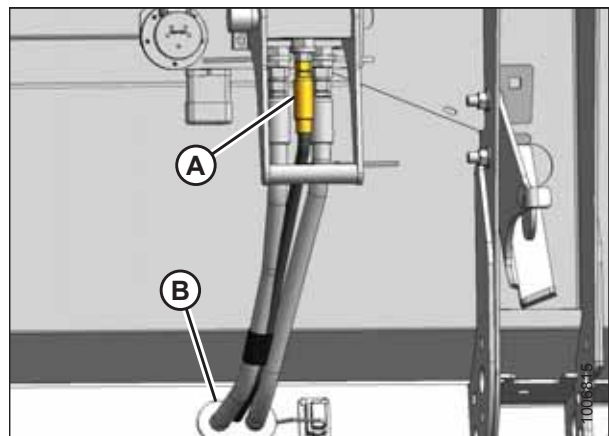


Figure 5.205: Panneau arrière gauche

5. Raccordez le flexible (A) au vérin principal (B). Fixez le flexible au vérin principal à l'aide d'une attache de câbles (C).

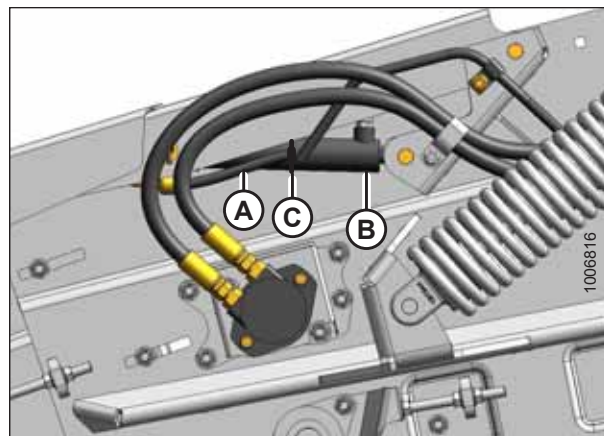


Figure 5.206: Côté gauche de la plateforme

6. Fixez le flexible à l'aide de colliers de serrage (A) et de sangles (B).

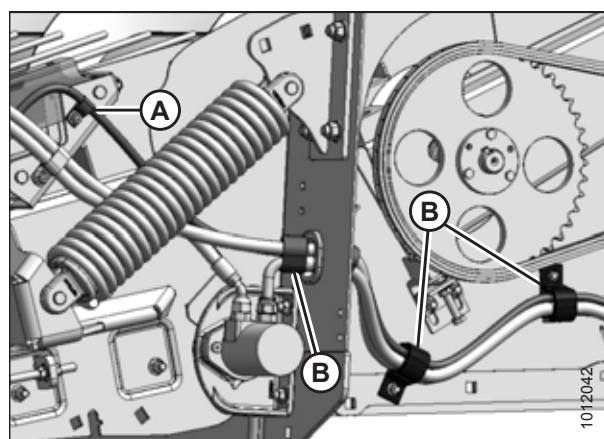


Figure 5.207: Côté gauche de la plateforme

7. Installez le couvercle de la poutre inférieure (B) et serrez les boulons (A).
8. Fermez le capot du diviseur. Pour obtenir des instructions, consultez [3.3.2 Fermeture du capot du diviseur gauche](#), page 34.
9. Purgez les cylindres et conduites hydrauliques. Pour obtenir des instructions, consultez [5.9.4 Purge des vérins et des conduites](#), page 321.

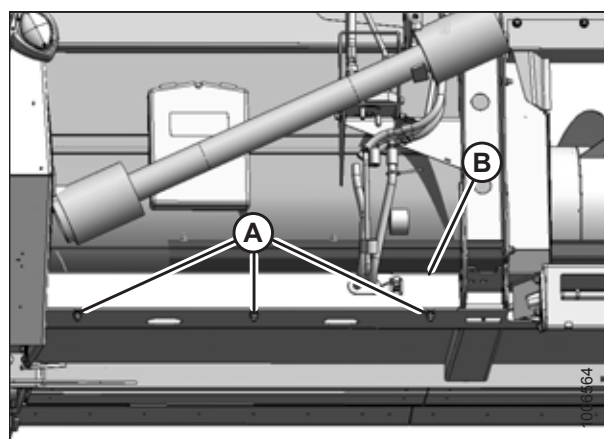


Figure 5.208: Couvercle de la poutre inférieure

5.10 Capteur de la vitesse du tapis

Le capteur de la vitesse du tapis est monté sur un support du côté droit de la plateforme. Il lit la vitesse du rouleau entraîné sur le tablier arrière.

Cette section ne s'applique **PAS** aux moissonneuses-batteuses Case IH et New Holland. Pour les moissonneuses-batteuses Case IH et New Holland, consultez le manuel d'opération de votre moissonneuse-batteuse pour plus d'informations.

5.10.1 Vérification de la position de la vitesse du tapis

La position du capteur de vitesse du tapis est réglée en usine, mais il peut être nécessaire de l'ajuster si des problèmes surviennent avec le système de vitesse du tapis ou lors du remplacement des composants du capteur. Vérifiez la position du capteur de vitesse du tapis avant de procéder à tout réglage.

AVERTISSEMENT

Pour éviter des blessures ou même la mort du fait d'un démarrage inattendu de la machine, il faut toujours couper le moteur et retirer la clé de contact avant de quitter le poste de l'opérateur, quelle qu'en soit la raison.

1. Coupez le moteur et retirez la clé du contact.
2. Retirez le capot du diviseur droit. Pour obtenir des instructions, consultez [3.3.5 Retrait du capot du diviseur droit, page 38](#).
3. Vérifiez le jeu (A) entre le capteur de vitesse et le disque. Si vous fixez la plateforme pick-up sur une moissonneuse-batteuse non AGCO, le jeu recommandé est de 3 mm (1/8 po). Si vous fixez la plateforme pick-up sur une moissonneuse-batteuse AGCO, le jeu recommandé est de 0,5 à 1,5 mm (1/64 à 3/64 po). Si le jeu requiert un réglage, consultez [5.10.2 Réglage du capteur de la vitesse du tapis, page 329](#).

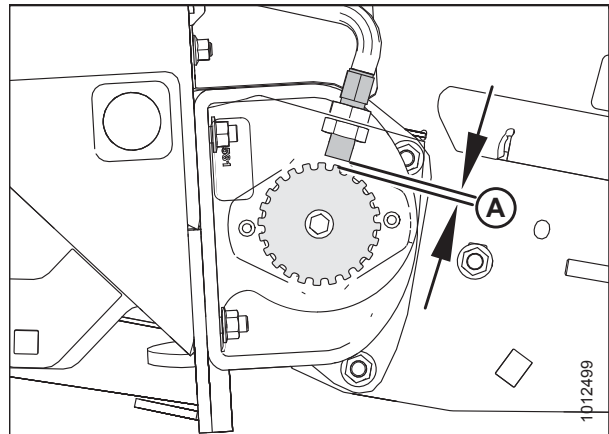


Figure 5.209: Jeu du disque

4. Vérifiez l'alignement vertical (A) du capteur (B) et du disque du capteur (C). Si nécessaire, ajustez le support (D) à l'intérieur ou à l'extérieur pour régler l'alignement vertical.

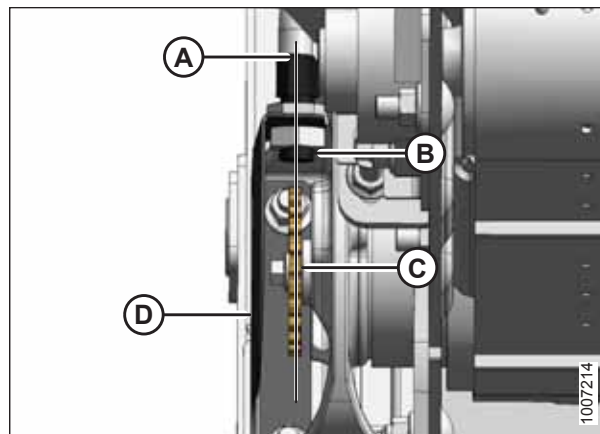


Figure 5.210: Alignement des capteurs et des disques – Moissonneuses-batteuses non AGCO

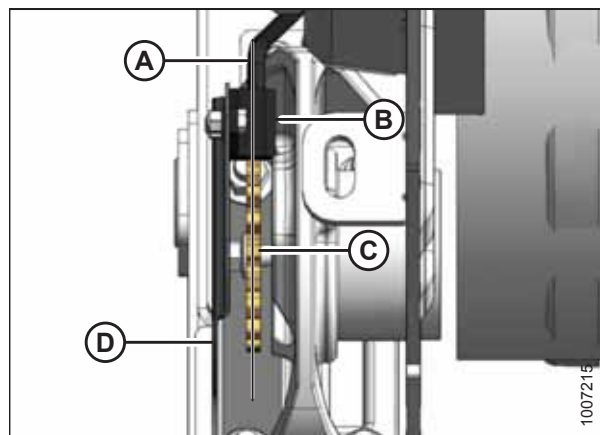


Figure 5.211: Alignement des capteurs et des disques – Moissonneuses-batteuses AGCO

5. Réinstallez le blindage droit. Pour obtenir des instructions, consultez [3.3.6 Installation du capot du diviseur droit](#), page 38.

5.10.2 Réglage du capteur de la vitesse du tapis

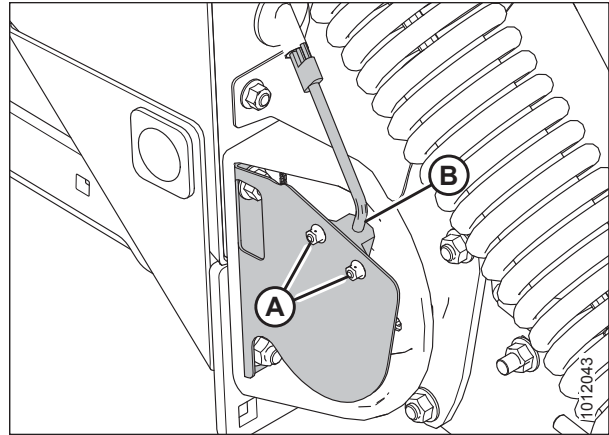
La position du capteur de vitesse du tapis est réglée en usine, mais il peut être nécessaire de l'ajuster si des problèmes surviennent avec le système de vitesse du tapis ou lors du remplacement des composants du capteur. Vérifiez la position du capteur de vitesse du tapis avant de procéder à tout réglage. Consultez [5.10.1 Vérification de la position de la vitesse du tapis](#), page 328 pour obtenir des instructions.

AVERTISSEMENT

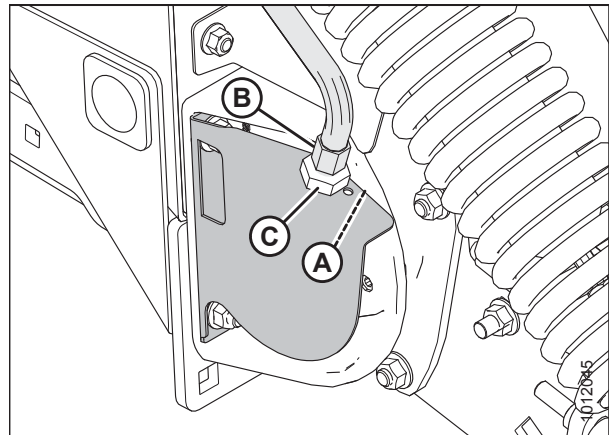
Pour éviter des blessures ou même la mort du fait d'un démarrage inattendu de la machine, il faut toujours couper le moteur et retirer la clé de contact avant de quitter le poste de l'opérateur, quelle qu'en soit la raison.

1. Abaissez la plateforme sur le sol et abaissez complètement le rabatteur.
2. Coupez le moteur et retirez la clé du contact.
3. Retirez le capot du diviseur droit. Pour obtenir des instructions, consultez [3.3.5 Retrait du capot du diviseur droit](#), page 38.

4. Si votre plateforme pick-up est configurée pour une moissonneuse-batteuse AGCO : Desserrez les écrous (A) et réglez le capteur (B) pour atteindre le jeu requis.
5. Serrez les écrous (A).



6. Si votre plateforme pick-up est configurée pour une moissonneuse-batteuse non AGCO : Tenez le capteur (B) avec une clé et desserrez le contre-écrou (C).
7. Tournez les contre-écrous (C) et (A) pour obtenir le jeu requis entre le capteur et le disque.
8. Serrez les contre-écrous (C) et (A).
9. Installez le capot du diviseur droit. Pour obtenir des instructions, consultez [3.3.6 Installation du capot du diviseur droit, page 38](#).



5.10.3 Remplacement du capteur de la vitesse du tapis

Le capteur de vitesse peut devoir être remplacé s'il présente un dysfonctionnement ou si des travaux d'entretien sont effectués sur des composants adjacents.

AVERTISSEMENT

Pour éviter des blessures ou même la mort du fait d'un démarrage inattendu de la machine, il faut toujours couper le moteur et retirer la clé de contact avant de quitter le poste de l'opérateur, quelle qu'en soit la raison.

1. Abaissez la plateforme sur le sol. et abaissez le rabatteur complètement.
2. Coupez le moteur et retirez la clé du contact.
3. Retirez le capot du diviseur droit. Pour obtenir des instructions, consultez [3.3.5 Retrait du capot du diviseur droit, page 38](#).

4. **Si votre plateforme pick-up est configurée pour une moissonneuse-batteuse AGCO :** Retirez les boulons et les écrous (A), et retirez le capteur (B) du support (C).
5. Débranchez le fil du capteur du faisceau au niveau du connecteur (D).
6. Fixez le connecteur (D) du nouveau capteur (B) au faisceau.
7. Positionnez le capteur (B) dans le support (C), et fixez-le avec les boulons et les écrous (A).
8. Ajustez le jeu entre le capteur et le disque du capteur. Consultez [5.10.2 Réglage du capteur de la vitesse du tapis](#), page 329 pour obtenir des instructions.

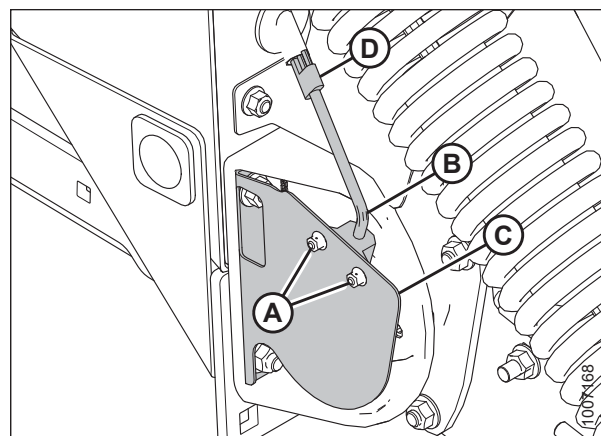


Figure 5.214: Capteur de la vitesse du tapis

9. **Si votre plateforme pick-up est configurée pour une moissonneuse-batteuse non AGCO :** Retirez le contre-écrou inférieur (A), et retirez le capteur (B) du support (C).
10. Débranchez le capteur (B) du faisceau et retirez le contre-écrou supérieur (D).
11. Fixez le nouveau capteur (B) au faisceau et installez le contre-écrou supérieur (D) sur le capteur.
12. Positionnez le capteur (B) dans le support (C) et fixez-le avec le contre-écrou inférieur (A).
13. Ajustez le jeu entre le capteur et le disque du capteur. Consultez [5.10.2 Réglage du capteur de la vitesse du tapis](#), page 329 pour obtenir des instructions.
14. Installez le capot du diviseur droit. Pour obtenir des instructions, consultez [3.3.6 Installation du capot du diviseur droit](#), page 38.

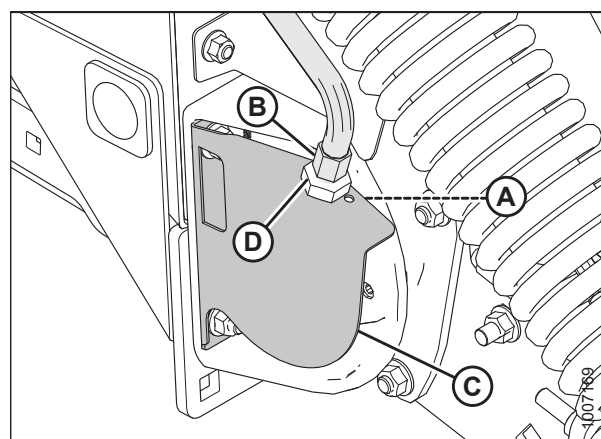


Figure 5.215: Capteur de la vitesse du tapis

5.11 Roues et pneus

Il y a deux roues et deux pneus sur la plateforme pick-up, un de chaque côté.

DANGER

- N'installez jamais un tube dans une jante de roue fissurée.
- Ne soudez jamais une jante de roue.
- Assurez-vous que tout l'air est expulsé du pneu avant de le retirer de la jante.
- Ne forcez jamais sur un pneu gonflé ou partiellement gonflé. Assurez-vous que le pneu est bien en place avant de le gonfler à la pression de service.
- Ne retirez, n'installez ou n'effectuez PAS de réparations sur un pneu sur une jante, sauf si vous avez l'outillage adéquat et l'expérience nécessaire pour ce faire. Apportez le pneu et la jante dans un atelier de réparations de pneus agréé.
- Si le pneu est trop gonflé ou s'il n'est pas correctement positionné sur la jante, le talon du pneu peut se démettre d'un côté, provoquant ainsi une grosse fuite d'air projeté à grande vitesse. Une fuite d'air de cette nature peut propulser le pneu dans n'importe quelle direction, mettant ainsi en danger toute personne aux alentours.
- Ne dépassez PAS la pression de gonflage maximale indiquée sur l'étiquette ou le flanc des pneus.
- Remplacez les pneus s'ils sont usés ou endommagés et qu'une réparation n'est pas possible.

5.11.1 Retrait de la roue

La roue est fixée à l'axe par un seul grand écrou.

AVERTISSEMENT

Pour éviter des blessures ou même la mort du fait d'un démarrage inattendu de la machine, il faut toujours couper le moteur et retirer la clé de contact avant de quitter le poste de l'opérateur, quelle qu'en soit la raison.

1. Abaissez la plateforme sur des blocs avec des roues légèrement surélevées.
2. Coupez le moteur et retirez la clé du contact.
3. Enlevez l'écrou (B).
4. Retirez la roue (A) de son axe.

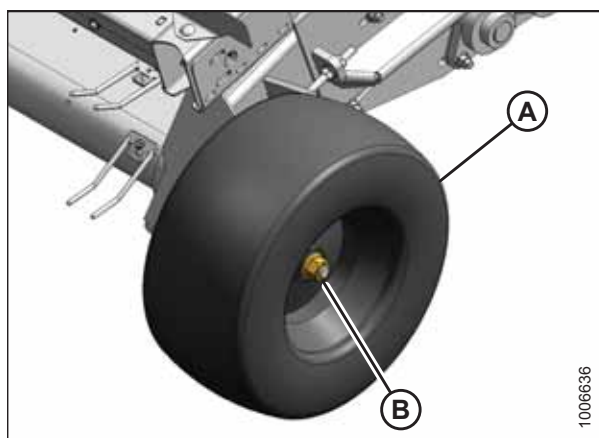


Figure 5.216: Roue – Côté gauche de la plateforme

5. Si besoin, retirez l'entretoise (A) de l'axe.

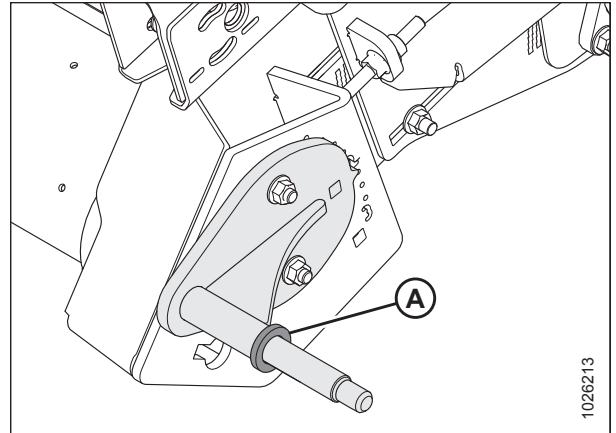


Figure 5.217: Axe de la roue – Côté gauche de la plateforme

5.11.2 Installation de la roue

Assurez-vous de serrer correctement l'écrou de roue après l'installation.

NOTE:

La procédure ci-dessous s'applique au côté gauche de la plateforme. La procédure reste la même pour le côté droit.

1. Assurez-vous que l'entretoise (A) est installée sur l'axe.

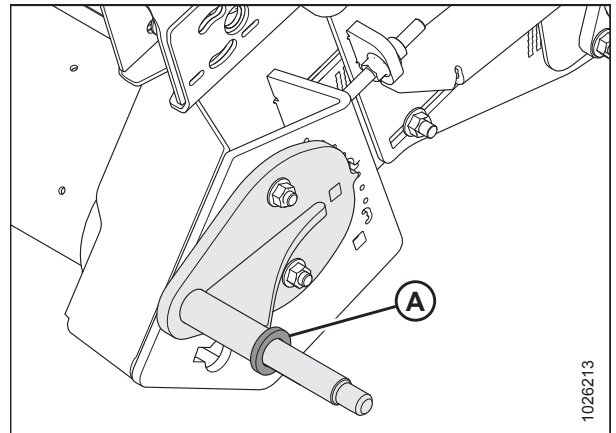


Figure 5.218: Axe de la roue – Côté gauche de la plateforme

2. Installez la roue (A) sur l'axe et fixez-la à l'aide de l'écrou de la roue (B). Serrez l'écrou à 136 Nm (100 pi-lbf).

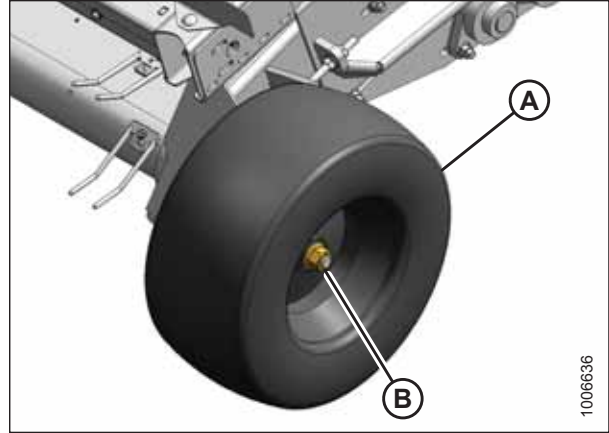


Figure 5.219: Roue – Côté gauche de la plateforme

5.11.3 Gonflage des pneus

Maintenez une pression correcte des pneus pour obtenir la hauteur de pick-up souhaitée. Vérifiez quotidiennement la pression des pneus.

Tableau 5.2 Pneu (no 152724)

Pneu	Pression
18,50 x 8,50-8	240 à 310 kPa (35 à 45 psi) ¹

1. Utilisez le bas de cette gamme si vous opérez sur un terrain accidenté.

5.12 Feux

Les feux de transport, situés à chaque extrémité de la plateforme, sont utilisés lorsque la moissonneuse-batteuse est conduite sur la route avec la plateforme attachée.

- Utilisez du ruban électrique et des attaches de câbles pour éviter que les câbles ne glissent ou ne se frottent.
- Gardez les feux propres. Remplacez toute ampoule défectueuse.
- Remplacez les feux s'il sont fissurés ou cassés.

5.12.1 Positionnement des feux de transport



AVERTISSEMENT

Pour éviter des blessures ou même la mort du fait d'un démarrage inattendu de la machine, il faut toujours couper le moteur et retirer la clé de contact avant de quitter le poste de l'opérateur, quelle qu'en soit la raison.

1. Abaissez complètement la plateforme.
2. Coupez le moteur et retirez la clé du contact.
3. Si un repositionnement est nécessaire, faites pivoter les feux à la main.
4. Si le pivot est trop lâche ou trop serré, ajustez le contre-écrou (A) et tournez l'écrou (B) pour que le feu conserve sa position et puisse être déplacé à la main.
5. Serrez le contre-écrou (A). Ne serrez **PAS** trop le contre-écrou.

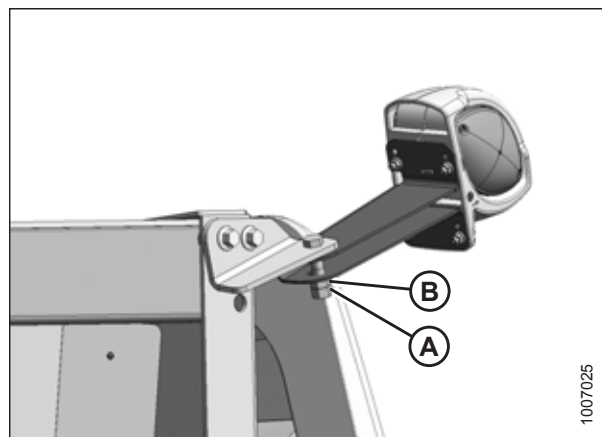


Figure 5.220: Feu de transport

5.12.2 Remplacement de l'ampoule du feu de transport

Les feux de transport constituent un dispositif de sécurité. Gardez les feux propres. Remplacez toute ampoule défectueuse.



AVERTISSEMENT

Pour éviter des blessures ou même la mort du fait d'un démarrage inattendu de la machine, il faut toujours couper le moteur et retirer la clé de contact avant de quitter le poste de l'opérateur, quelle qu'en soit la raison.

1. Abaissez complètement la plateforme.
2. Coupez le moteur et retirez la clé du contact.

3. Retirez deux vis (A) à l'aide d'un tournevis cruciforme.
4. Retirez l'optique (B).
5. Poussez l'ampoule et tournez-la dans le sens inverse des aiguilles d'une montre. Retirez l'ampoule.
6. Placez la nouvelle ampoule dans la douille, enfoncez-la et tournez dans le sens des aiguilles d'une montre jusqu'à ce que l'ampoule ne puisse plus être tournée.
7. Remettez l'optique (B) en place et fixez-la avec deux vis (A).

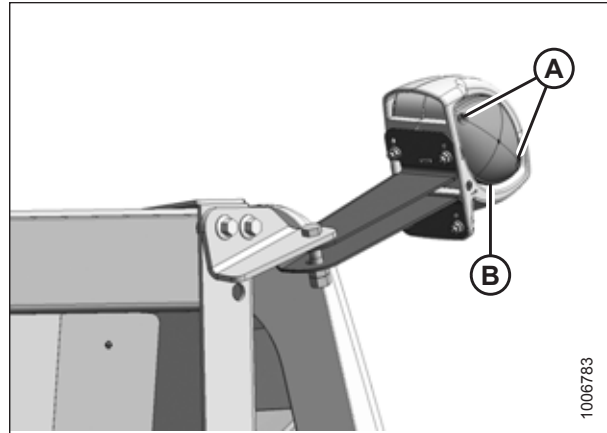


Figure 5.221: Feu de transport

5.12.3 Remplacement des optiques

Pour garantir la durée de vie de l'ampoule, remplacez l'optique si elle est fissurée ou cassée.

AVERTISSEMENT

Pour éviter des blessures ou même la mort du fait d'un démarrage inattendu de la machine, il faut toujours couper le moteur et retirer la clé de contact avant de quitter le poste de l'opérateur, quelle qu'en soit la raison.

1. Abaissez complètement la plateforme.
2. Coupez le moteur et retirez la clé du contact.
3. Retirez deux vis (A) à l'aide d'un tournevis cruciforme.
4. Retirez l'optique (B).
5. Installez la nouvelle optique (B) en place et fixez-la avec deux vis (A).

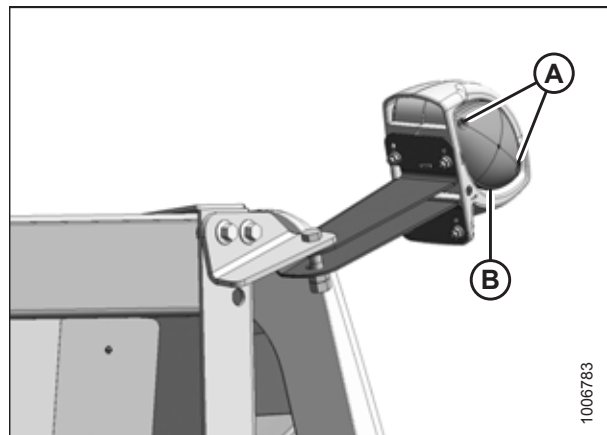


Figure 5.222: Feu de transport

5.12.4 Remplacement du boîtier de la lampe

Les feux de transport constituent un dispositif de sécurité. Remplacez le boîtier de lampe s'il est fissuré ou cassé.

AVERTISSEMENT

Pour éviter des blessures ou même la mort du fait d'un démarrage inattendu de la machine, il faut toujours couper le moteur et retirer la clé de contact avant de quitter le poste de l'opérateur, quelle qu'en soit la raison.

1. Abaissez complètement la plateforme.
2. Coupez le moteur et retirez la clé du contact.

MAINTENANCE ET ENTRETIEN

3. Retirez le faisceau électrique (A) du support de la lampe et repérez les connecteurs à l'intérieur du faisceau électrique.
4. Déconnectez le câblage lumineux du faisceau.
5. Retirez les quatre écrous (B) et la lampe (C) du support.
6. Installez la nouvelle lampe (C) sur le support et fixez-la à l'aide des quatre écrous (B).
7. Connectez le câblage de la lampe au faisceau (A) et faites passer les fils à l'intérieur du revêtement en plastique. Scellez le câblage à l'aide du ruban électrique.
8. Assurez-vous que le faisceau électrique n'est pas endommagé et fixez le faisceau à l'intérieur du support de la lampe.
9. Vérifiez l'opération de la nouvelle lampe.

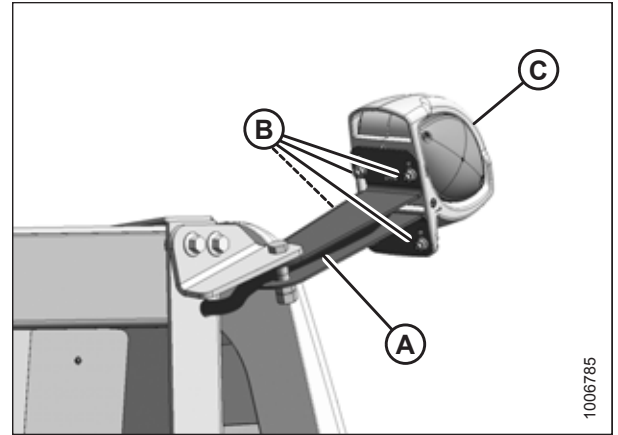


Figure 5.223: Feu de transport

Chapitre 6: Options et accessoires

Plusieurs kits optionnels sont disponibles pour votre plateforme pick-up, selon vos besoins particuliers en matière de performances.

6.1 Kit de performance du rabatteur

Le kit de performance du rabatteur facilite l'acheminement de la récolte légère vers la plateforme pick-up. Ce kit est pratique lorsque les doigts ont du mal à ramasser la culture et ont tendance à la projeter vers l'avant.

Ce kit se fixe sur la barre du rabatteur. Il se compose d'une série de fils à ressort qui tournent ou se bloquent en fonction du déplacement de l'écrou central. Les fils font saillie vers l'avant et vers le bas dans la culture.

Le matériel de fixation et les instructions d'installation sont inclus dans le kit.

MD n° B5475

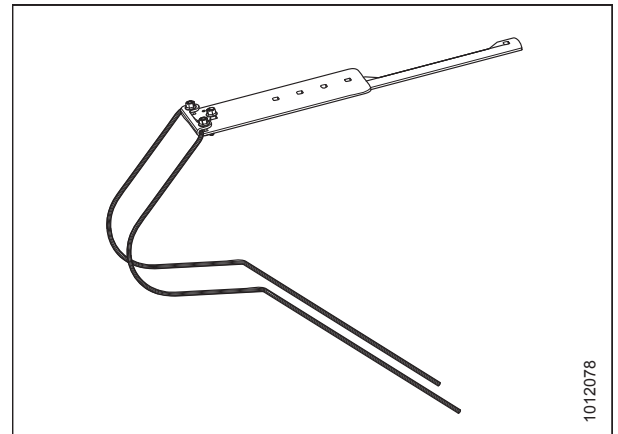


Figure 6.1: Kit de performance du rabatteur

6.2 Kit de performance de l'économiseur de semences

Le kit de performance de l'économiseur de semences est recommandé pour les cultures de céréales plus légères telles que le colza.

Le matériel de fixation et les instructions d'installation sont inclus dans le kit.

n° B6429

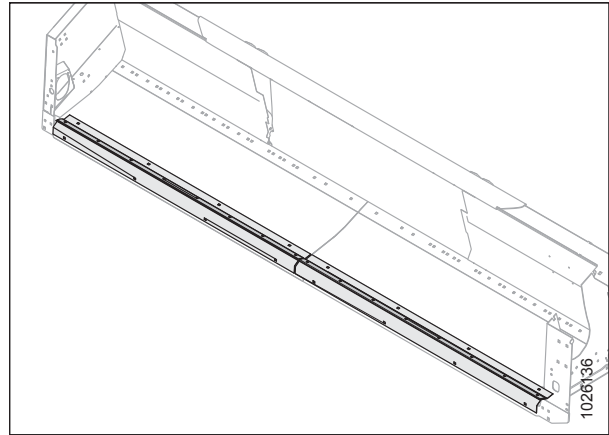


Figure 6.2: Kit de performance de l'économiseur de semences

6.3 Kit de réparation des bosses de la vis d'alimentation

Ce kit permet aux opérateurs de réparer les bosses à proximité de la zone des doigts ou du guide que la vis d'alimentation peut avoir subies lors d'une utilisation régulière.

Le matériel de fixation et les instructions d'installation sont inclus dans le kit.

MD no 237563

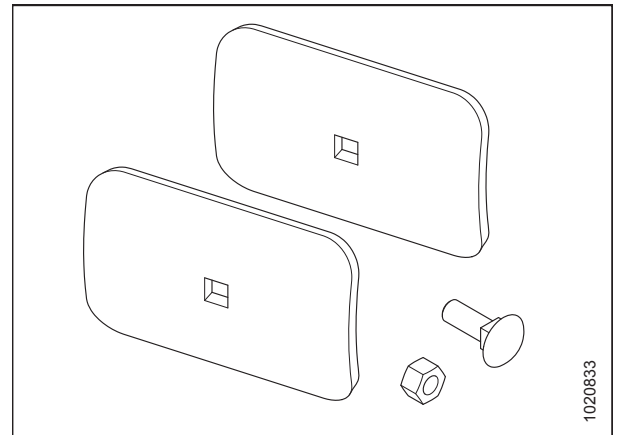


Figure 6.3: Kit de réparation des bosses de la vis d'alimentation

6.4 Kits de montage de la moissonneuse-batteuse

Les plateformes pick-up sont configurées en usine pour des marques et des modèles particuliers de moissonneuses-batteuses, ainsi que pour les dimensions des convoyeurs. Si la plateforme est configurée pour une autre marque de moissonneuse-batteuse ou n'est pas configurée en usine pour une moissonneuse-batteuse, un kit de montage de moissonneuse-batteuse est nécessaire.

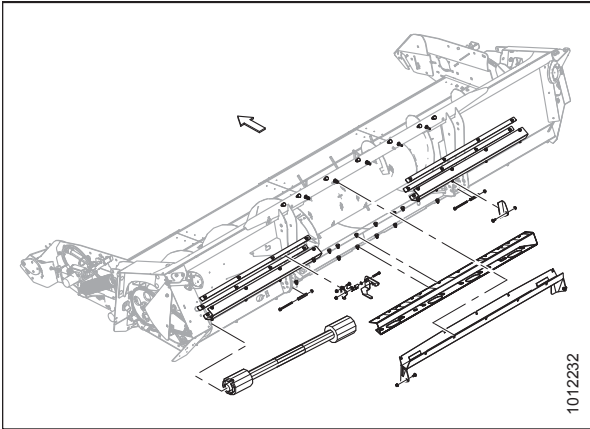


Figure 6.4: Kit de montage de la moissonneuse-batteuse – Case IH et New Holland

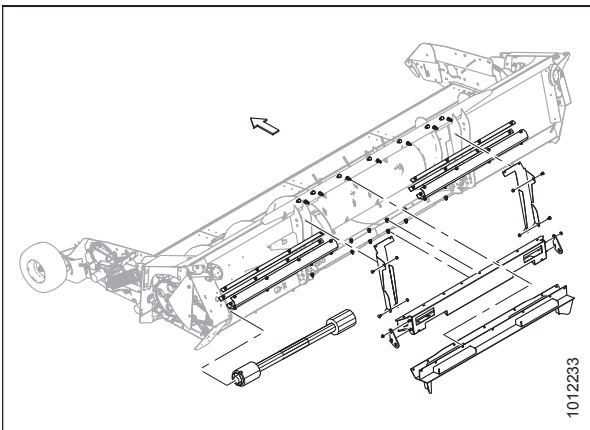


Figure 6.5: Kit de montage de la moissonneuse-batteuse – John Deere

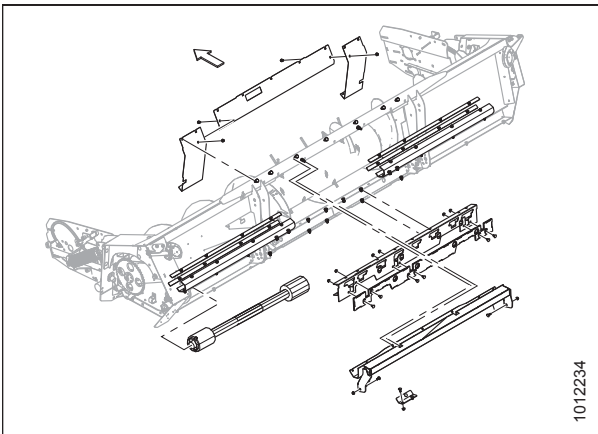


Figure 6.6: Kit de montage de la moissonneuse-batteuse – AGCO Axial (Massey Ferguson et Challenger)

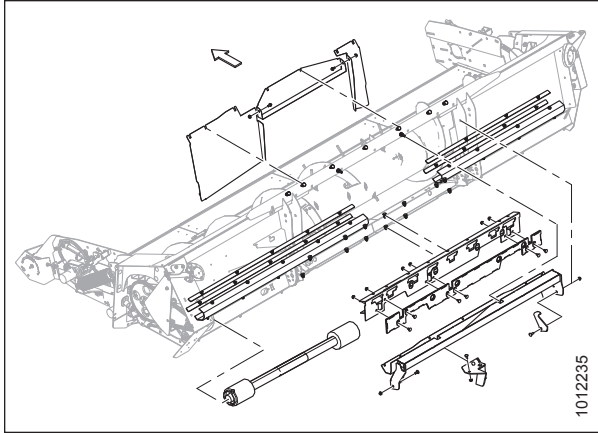


Figure 6.7: Kits de montage de la moissonneuse-batteuse – Gleaner

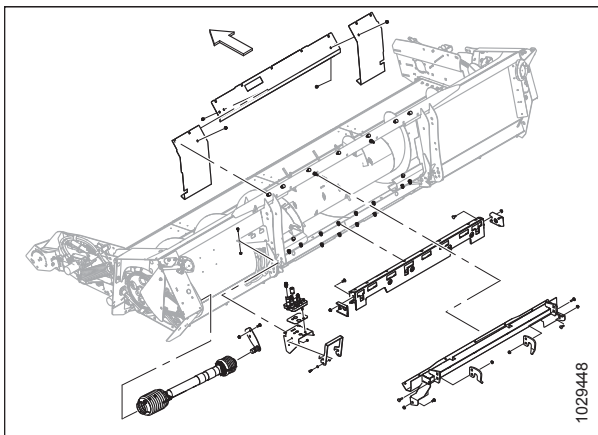


Figure 6.8: Kit de montage de la moissonneuse-batteuse – AGCO IDEAL

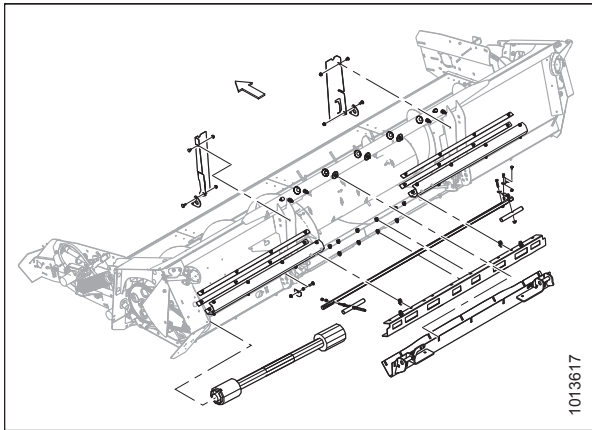


Figure 6.9: Kits de montage de la moissonneuse-batteuse – Versatile

Ces kits fournissent les pièces et le matériel nécessaires pour modifier les plateformes afin de les adapter à différents modèles de moissonneuses-batteuses et à différentes tailles de convoyeurs. Consultez [3.9 Modification de l'ouverture de la plateforme, page 45](#) pour obtenir une liste détaillée des modèles de moissonneuses-batteuses et des tailles de convoyeurs pris en charge.

Le matériel de fixation et les instructions d'installation sont inclus dans les kits.

OPTIONS ET ACCESSOIRES

Marque de moissonneuse-batteuse	N° de lot
Case IH des séries 10/20/30/40, Case IH des séries 5/6/7088, et New Holland CR/CX ²	MD n° B6971
John Deere des séries 60/70/S ³	MD n° B6805
Versatile	MD n° B6806

Marque de moissonneuse-batteuse	N° de lot
AGCO Axial (Massey Ferguson ^{MD} et Challenger ^{MD}) ⁴	MD n° B6796
Gleaner ^{MD} R/S uniquement ⁵	MD n° B9038
AGCO IDEAL ^{MC}	MD n° B9039

-
2. Doit acheter soit le MD n° B6361 (transmission à 6 cannelures), soit le MD n° B6362 (transmission à 21 cannelures).
 3. Le modèle n'a d'interface avec aucune série JD 50, Maximizer 9600/9610/CTS/II.
 4. Pour convertir un paramétrage de plateforme Axial en IDEAL, commandez MD n° B6597.
 5. Les modèles de moissonneuses-batteuses antérieurs à l'année 2016 nécessitent un capteur de vitesse du rabatteur MD n° 184440. Les pièces doivent être commandées séparément.

6.5 Kit de roues pivotantes

Le kit de roues pivotantes permet un meilleur suivi lors du remorquage de la plateforme.

Le matériel de fixation et les instructions d'installation sont inclus dans le kit.

MD n° B6315

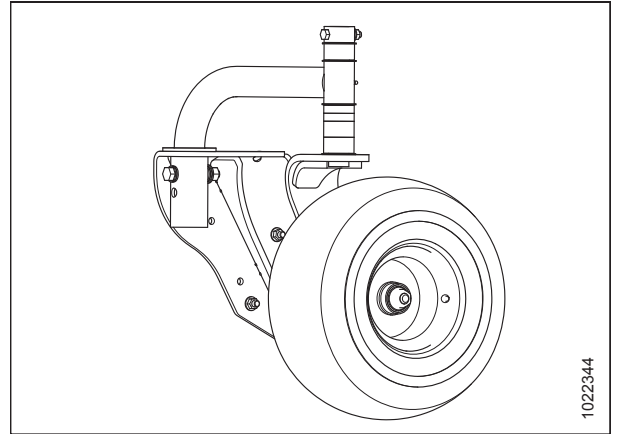


Figure 6.10: Kit de roues pivotantes

Chapitre 7: Dépannage

Consultez ce tableau si vous rencontrez des problèmes lors de l'utilisation de votre plateforme pick-up.

Problème	Solution	Voir
Symptôme : Le matériel de culture dépasse la vis d'alimentation		
La vitesse du tapis est trop élevée	Réduisez la vitesse du tapis jusqu'à ce que la plateforme pick-up pousse légèrement l'andain vers l'avant.	<i>Réglage de la vitesse du tapis, page 88</i>
La hauteur de la plateforme est incorrecte	Régalez la hauteur de la plateforme à 305 mm (12 po). La hauteur de la plateforme est mesurée du centre du rouleau du tapis arrière au sol.	<i>Hauteur de la plateforme, page 98</i>
Les tiges du rabatteur sont mal ajustées	Ajustez le tube des tiges de manière à ce que leurs extrémités soient suffisamment proches des courroies du tapis pour éviter tout dépassement.	<i>Réglage de l'angle de la tige du rabatteur, page 104</i>
Symptôme : L'andain forme une balle et roule vers la droite ou la gauche où il est finalement perdu à l'extrémité de la plateforme pick-up		
La vitesse du tapis est trop élevée	Réduisez la vitesse du tapis jusqu'à ce que la plateforme pick-up pousse légèrement l'andain vers l'avant.	<i>Réglage de la vitesse du tapis, page 88</i>
La culture légère tombe vers l'avant et les doigts sont incapables de déplacer l'andain vers l'arrière	Installez le kit de performance MD n° B5475 du rabatteur.	<ul style="list-style-type: none"> • Contactez votre concessionnaire • <i>6.1 Kit de performance du rabatteur, page 339</i>
Symptôme : Décorticage des cultures délicates		
La vitesse du tapis est trop élevée	Réduisez la vitesse du tapis jusqu'à ce que la plateforme pick-up pousse légèrement l'andain vers l'avant.	<i>Réglage de la vitesse du tapis, page 88</i>
Les tiges du rabatteur sont mal ajustées	Relevez l'ensemble du rabatteur suffisamment haut pour dégager l'andain.	<i>Position du rabatteur, page 103</i>
Symptôme : La plateforme laisse de la matière dans le champ		
Les doigts de la plateforme pick-up sont placés trop haut	Levez les roues pour abaisser la hauteur du pick-up.	<i>Hauteur du pick-up, page 99</i>
La vitesse du tapis est trop faible	Augmentez la vitesse du tapis.	<i>Réglage de la vitesse du tapis, page 88</i>
La plateforme pick-up va trop vite (arrachant l'andain)	Réduisez la vitesse du tapis jusqu'à ce que la plateforme pick-up pousse légèrement l'andain vers l'avant.	<i>Réglage de la vitesse du tapis, page 88</i>
Symptôme : La plateforme ramasse une grande quantité de terre et de pierres		
La vitesse du tapis est trop élevée	Réduisez la vitesse du tapis jusqu'à ce que la plateforme pick-up pousse légèrement l'andain vers l'avant.	<i>Réglage de la vitesse du tapis, page 88</i>
La hauteur du pick-up est trop basse	Abaissez les roues pour élever la hauteur du pick-up.	<i>Hauteur du pick-up, page 99</i>

DÉPANNAGE

Problème	Solution	Voir
Symptôme : La matière s’immobilise sur la plateforme avant que la vis ne puisse la tirer dans le convoyeur.		
La surface du bac de la plateforme est trop rugueuse.	Polissez le bac de la plateforme avec de la toile d’éméri ou une roue de polissage.	–
Hauteur de la plateforme incorrecte	Réglez la hauteur de la plateforme.	<i>Hauteur de la plateforme, page 98</i>
Mauvais angle de la plaque avant	La plaque avant de la plateforme peut être ajustée sur certaines plateformes de moissonneuses-batteuses. Ajustez l’inclinaison de la plateforme de coupe pour moissonneuse-batteuse de sorte que, lorsque la plateforme est à la hauteur de fonctionnement, le plancher et le sol de la plateforme soient parallèles. NOTE: Faites basculer l’inclinaison de la plateforme de Réglage maïs à Réglage céréales.	Consultez le manuel d’opération de votre moissonneuse-batteuse.
Symptôme : Mauvais suivi des courroies du tapis		
La tension de la courroie de tapis est incorrecte	Tendez les courroies du tapis.	Contactez votre concessionnaire.
Saleté/accumulation de récoltes sur les rouleaux	Retirez les courroies du tapis afin d’enlever toute saleté ou accumulation de récolte qui se trouve à la surface des rouleaux et sur les rainures des rouleaux.	<i>5.7.1 Courroies de tapis, page 277</i>
Les courroies sont parfois collantes lorsqu’elles sont neuves	Appliquez du talc ou de la poudre pour bébé sur les courroies du tapis afin de réduire l’adhésivité. Les courroies peuvent également avoir besoin d’être desserrées pendant les premières heures de la période de rodage.	–
Symptôme : Les courroies calent lorsqu’elles sont chargées de produits agricoles		
Les courroies du tapis sont trop lâches	Augmentez la tension de la courroie du tapis.	Contactez votre concessionnaire.
Symptôme : Le cylindre asservi du rabatteur est en retard par rapport au vérin principal lors du levage		
Air contenu dans le système hydraulique	Purgez les vérins hydrauliques.	<i>5.9.4 Purge des vérins et des conduites, page 321</i>
Symptôme : Le vérin principal du rabatteur est en retard par rapport au cylindre asservi lors de la descente et en avance sur ce dernier lors du levage		
Une obstruction empêche le mouvement du vérin	Vérifiez les fixations du vérin de levage et du bras de levage.	–
Air contenu dans le système hydraulique	Purgez les vérins hydrauliques.	<i>5.9.4 Purge des vérins et des conduites, page 321</i>
Le débit du fluide hydraulique est limité	Vérifiez les flexibles et conduites hydrauliques.	<i>5.9.5 Conduites hydrauliques rigides et souples, page 322</i>

DÉPANNAGE

Problème	Solution	Voir
Symptôme : Le cylindre asservi conserve une extension de plus de 13 mm (1/2 po) lorsque le rabatteur est complètement abaissé		
Air contenu dans le système hydraulique	Purgez les vérins hydrauliques.	<i>5.9.4 Purge des vérins et des conduites, page 321</i>
Symptôme : Le rabatteur reste en position élevée et ne s'abaisse pas		
Le support de sécurité est enclenché	Dégagez le support de sécurité.	<i>3.5 Enclenchez les supports de sécurité du vérin de levage du rabatteur, page 41</i>
Le système hydraulique n'est pas correctement connecté	Assurez-vous que les conduites hydrauliques sont correctement connectées et ne sont pas abîmées.	<i>5.9.5 Conduites hydrauliques rigides et souples, page 322</i>
Symptôme : L'embrayage de la transmission est glissant		
L'embrayage est usé	Remplacez l'embrayage.	<i>Remplacement de l'embrayage de la transmission, page 244</i>
Une obstruction se trouve dans la vis	Éteignez la moissonneuse-batteuse, retirez la clé et éliminez l'obstruction.	Consultez le manuel d'opération de votre plateforme.
Symptôme : Les roues de la plateforme pick-up rebondissent sur les bosses		
La plateforme est placée trop haut	Abaissez la plateforme jusqu'à ce que le rouleau ramasseur arrière soit à 305 mm (12 po) au-dessus du sol.	<ul style="list-style-type: none"> • <i>Hauteur de la plateforme, page 98</i> • <i>3.12.4 Réglage du flottement de la plateforme, page 101</i>

Chapitre 8: Référence

Le chapitre de référence fournit des informations supplémentaires sur les lubrifiants, les fluides et les capacités du système, les spécifications du carburant et du couple de serrage, le tableau de conversion et une liste d'acronymes, d'abréviations et de termes utilisés dans cette publication.

8.1 Spécifications des couples de serrage

Les tableaux suivants donnent les valeurs correctes des couples de serrage pour les divers boulons, vis d'assemblage et raccords hydrauliques.

- Serrez tous les boulons aux couples de serrage indiqués dans les tableaux (sauf indication contraire dans ce manuel).
- Remplacez tout élément de visserie par un élément de la même résistance et qualité.
- Vérifiez le serrage des boulons régulièrement, en prenant comme référence les tableaux de valeurs des boulons.
- Comprenez les catégories de couples de serrage pour les boulons et les vis d'assemblage en vous servant de leurs marques d'identification.

Contre-écrous

Lors de l'application du couple de serrage sur les contre-écrous finis, multipliez le couple de serrage appliqué aux écrous ordinaires par $f = 0,65$.

Vis autotaraudeuses

Le couple de serrage standard doit être utilisé (**nePAS** utiliser sur des joints critiques ou structurellement importants).

8.2 Tableau de conversion

Les unités SI (y compris métriques) et les unités américaines (parfois désignées comme unités standard) de mesure sont utilisées dans ce manuel. Une liste de ces unités avec leurs abréviations et facteurs de conversion est fournie ici pour référence.

Tableau 8.1 Tableau de conversion

Quantité	Unités SI (métriques)		Facteur	Unités américaines (standard)	
	Nom de l'unité	Abréviation		Nom de l'unité	Abréviation
Zone	hectare	ha	x 2,4710 =	acre	acres
Débit	litres par minute	L/min	x 0,2642 =	gallons US par minute	gpm
Force	Newton	N	x 0,2248 =	livre-force	lbf
Longueur	millimètre	mm	x 0,0394 =	pouce	po
Longueur	mètre	m	x 3,2808 =	pied	pi
Puissance	kilowatt	kW	x 1,341 =	puissance en chevaux	hp
Pression	kilopascal	kPa	x 0,145 =	livres par pouce carré	psi
Pression	mégapascal	MPa	x 145,038 =	livres par pouce carré	psi
Pression	bar (Non-SI)	bar	x 14,5038 =	livres par pouce carré	psi
Couple de serrage	Newton-mètre	Nm	x 0,7376 =	livre-pieds ou pied-livres	pi-lbf
Couple de serrage	Newton-mètre	Nm	x 8,8507 =	livre-pouces ou pouce-livres	po-lbf
Température	degrés Celsius	°C	(°C x 1,8) + 32 =	degrés Fahrenheit	°F
Vélocité	mètres par minute	m/min	x 3,2808 =	pieds par minute	pi/min
Vélocité	mètres par seconde	m/s	x 3,2808 =	pieds par seconde	pi/s
Vélocité	Kilomètres par heure	km/h	x 0,6214 =	miles par heure	mph
Volume	litre	L	x 0,2642 =	gallon US	gal. US
Volume	millilitre	ml	x 0,0338 =	once	oz
Volume	centimètre cube	cm ³ ou cc	x 0,061 =	pouce cube	po ³
Poids	kilogramme	kg	x 2,2046 =	livre	lb

Index

A

aperçu du produit.....	25
dimensions de la plateforme.....	27
identification des composants.....	28
spécifications de la plateforme.....	25
assemblages du ressort de flottement de la plateforme.....	310
installation.....	311
retrait.....	310
attelage aux moissonneuses-batteuses	
John Deere de série 50/60/70/S et T.....	67
Moissonneuses-batteuses Case IH séries.....	52
New Holland.....	73
Versatile.....	78

C

capots du diviseur.....	33
capot du diviseur droit	
installation.....	38
retrait.....	38
capot du diviseur gauche	
fermeture.....	34
installation.....	36
ouverture.....	33
retrait.....	35
capteurs, <i>Voir</i> capteurs de vitesse du tapis	
réglage du capteur de hauteur de la plateforme	
droit.....	123
gauche.....	123
réglage du capteur de hauteur de la plateforme	
gauche.....	123
capteurs de la vitesse du tapis.....	328
réglage du capteur.....	329
remplacement du capteur de vitesse.....	330
vérification de la position du capteur.....	328
chaînes d'entraînement du transporteur à vis.....	259
installation.....	260
lubrification.....	239
retrait.....	259
(CHAP), <i>Voir</i> Contrôle de hauteur automatique de la plateforme	
Configuration	
rangement de la plateforme.....	110
contrôle de hauteur automatique de la plateforme	
moissonneuses-batteuses Case IH 2300	
fonctionnement du contrôle de hauteur automatique de la plateforme.....	111
moissonneuses-batteuses Case IH 2500	
fonctionnement du contrôle de hauteur automatique de la plateforme.....	111
moissonneuses-batteuses Case IH 5088/6088/7088	

fonctionnement du contrôle de hauteur automatique de la plateforme.....	111
moissonneuses-batteuses Case IH 5130/6130/7130	
fonctionnement du contrôle de hauteur automatique de la plateforme.....	111
moissonneuses-batteuses Case IH 7010	
fonctionnement du contrôle de hauteur automatique de la plateforme.....	111
moissonneuses-batteuses Case IH 7120/8120/9120	
fonctionnement du contrôle de hauteur automatique de la plateforme.....	111
moissonneuses-batteuses Case IH 7230/8230/9230	
fonctionnement du contrôle de hauteur automatique de la plateforme.....	111
moissonneuses-batteuses Case IH 8010	
fonctionnement du contrôle de hauteur automatique de la plateforme.....	111
moissonneuses-batteuses Challenger® série 6	
fonctionnement du contrôle de hauteur automatique de la plateforme.....	111
tension de sortie du capteur	
contrôle de la plage de tension à partir de la cabine.....	155
moissonneuses-batteuses Challenger® série 7	
fonctionnement du contrôle de hauteur automatique de la plateforme.....	111
tension de sortie du capteur	
contrôle de la plage de tension à partir de la cabine.....	155
Moissonneuses-batteuses Gleaner® de série S (sauf S9).....	163
Moissonneuses-batteuses Gleaner® série S9	
affinement des paramètres du groupe de plateformes.....	185
étalonnage de la plateforme.....	180
installation de la plateforme.....	173
opération.....	184
réglage des commandes automatiques de la plateforme.....	178
moissonneuses-batteuses Gleaner® séries R65/ R75.....	163
dépannage en cas d'alarmes ou de défauts.....	170
enclenchement du CHAP.....	164
étalonnage.....	166
fonctionnement du contrôle de hauteur automatique de la plateforme.....	111
mise hors tension de l'accumulateur.....	167
réglage	
pression au sol.....	168
sensibilité.....	169
vitesse d'élévation et d'abaissement.....	168
tension de sortie du capteur	

INDEX

<ul style="list-style-type: none"> contrôle de la plage de tension à partir de la cabine..... 163 Moissonneuses-batteuses John Deere des séries S et T <ul style="list-style-type: none"> fonctionnement du contrôle de hauteur automatique de la plateforme 111 moissonneuses-batteuses John Deere série 60 <ul style="list-style-type: none"> fonctionnement du contrôle de hauteur automatique de la plateforme 111 moissonneuses-batteuses John Deere série 70 <ul style="list-style-type: none"> fonctionnement du contrôle de hauteur automatique de la plateforme 111 moissonneuses-batteuses New Holland séries CR/CX <ul style="list-style-type: none"> fonctionnement du contrôle de hauteur automatique de la plateforme 111 Moissonneuses-batteuses série IDEAL™ 126 <ul style="list-style-type: none"> étalonnage de la plateforme 132 installation de la plateforme 126 opération 135 réglage des commandes automatiques de la plateforme..... 131 vérification des réglages de la plateforme sur le terrain..... 136 contrôle de hauteur automatique de la plateforme (CHAP) <ul style="list-style-type: none"> moissonneuses-batteuses Case IH 2300 <ul style="list-style-type: none"> étalonnage <ul style="list-style-type: none"> hauteur maximale de chaume..... 217 fonctionnement des capteurs..... 112 tension de sortie du capteur <ul style="list-style-type: none"> vérification manuelle de la plage de tension 120 moissonneuses-batteuses Case IH 2300 <ul style="list-style-type: none"> plage de tension de sortie du capteur de hauteur – exigences de la moissonneuse-batteuse 120 moissonneuses-batteuses Case IH 2500 <ul style="list-style-type: none"> étalonnage <ul style="list-style-type: none"> hauteur maximale de chaume..... 217 fonctionnement des capteurs..... 112 tension de sortie du capteur <ul style="list-style-type: none"> vérification manuelle de la plage de tension 120 moissonneuses-batteuses Case IH 2500 <ul style="list-style-type: none"> plage de tension de sortie du capteur de hauteur – exigences de la moissonneuse-batteuse 120 moissonneuses-batteuses Case IH 5088/6088/7088 <ul style="list-style-type: none"> étalonnage <ul style="list-style-type: none"> hauteur maximale de chaume..... 217 fonctionnement des capteurs..... 112 tension de sortie du capteur <ul style="list-style-type: none"> vérification manuelle de la plage de tension 120 moissonneuses-batteuses Case IH 5088/6088/7088 <ul style="list-style-type: none"> plage de tension de sortie du capteur de hauteur – exigences de la moissonneuse-batteuse 120 moissonneuses-batteuses Case IH 5130/6130/7130 138 	<ul style="list-style-type: none"> étalonnage <ul style="list-style-type: none"> CHAP..... 141 hauteur maximale de chaume..... 217 fonctionnement des capteurs..... 112 paramétrage de la plateforme sur l'écran de la moissonneuse-batteuse 138 réglage <ul style="list-style-type: none"> préréglage de la hauteur de coupe 142 tension de sortie du capteur 120 <ul style="list-style-type: none"> vérification de la plage de tension depuis la cabine..... 139 vérification manuelle de la plage de tension 120 moissonneuses-batteuses Case IH 5130/6130/7130 <ul style="list-style-type: none"> plage de tension de sortie du capteur de hauteur – exigences de la moissonneuse-batteuse 120 moissonneuses-batteuses Case IH 5140/6140/7140 138 <ul style="list-style-type: none"> paramétrage de la plateforme sur l'écran de la moissonneuse-batteuse 138 réglage <ul style="list-style-type: none"> préréglage de la hauteur de coupe 142 tension de sortie du capteur <ul style="list-style-type: none"> vérification de la plage de tension à partir la cabine..... 139 moissonneuses-batteuses Case IH 7010 145 <ul style="list-style-type: none"> étalonnage <ul style="list-style-type: none"> CHAP..... 149 hauteur maximale de chaume..... 217 fonctionnement des capteurs..... 112 réglage <ul style="list-style-type: none"> préréglage de la hauteur de coupe 153 tension de sortie du capteur <ul style="list-style-type: none"> vérification de la plage de tension depuis la cabine..... 147 vérification manuelle de la plage de tension 120 moissonneuses-batteuses Case IH 7010 <ul style="list-style-type: none"> plage de tension de sortie du capteur de hauteur – exigences de la moissonneuse-batteuse 120 moissonneuses-batteuses Case IH 7120/8120/9120 145 <ul style="list-style-type: none"> étalonnage <ul style="list-style-type: none"> CHAP..... 149 hauteur maximale de chaume..... 217 fonctionnement des capteurs..... 112 réglage <ul style="list-style-type: none"> préréglage de la hauteur de coupe 153 tension de sortie du capteur <ul style="list-style-type: none"> vérification manuelle de la plage de tension 120 moissonneuses-batteuses Case IH 7120/8120/9120 <ul style="list-style-type: none"> plage de tension de sortie du capteur de hauteur – exigences de la moissonneuse-batteuse 120 tension de sortie du capteur
---	---

INDEX

<ul style="list-style-type: none"> contrôle de la plage de tension à partir de la cabine..... 147 moissonneuses-batteuses Case IH 7230/8230/9230 145 <ul style="list-style-type: none"> étalonnage <ul style="list-style-type: none"> CHAP..... 149 hauteur maximale de chaume..... 217 fonctionnement des capteurs..... 112 réglage <ul style="list-style-type: none"> préréglage de la hauteur de coupe 153 tension de sortie du capteur <ul style="list-style-type: none"> vérification manuelle de la plage de tension 120 moissonneuses-batteuses Case IH 7230/8230/9230 <ul style="list-style-type: none"> plage de tension de sortie du capteur de hauteur – exigences de la moissonneuse-batteuse 120 tension de sortie du capteur <ul style="list-style-type: none"> contrôle de la plage de tension à partir de la cabine..... 147 moissonneuses-batteuses Case IH 7240/8240/9240 <ul style="list-style-type: none"> étalonnage <ul style="list-style-type: none"> RAHP (CHAP) 149 moissonneuses-batteuses Case IH 7240/8240/9240 145 <ul style="list-style-type: none"> tension de sortie du capteur <ul style="list-style-type: none"> contrôle de la plage de tension à partir de la cabine..... 147 moissonneuses-batteuses Case IH 8010 145 <ul style="list-style-type: none"> étalonnage <ul style="list-style-type: none"> CHAP..... 149 hauteur maximale de chaume..... 217 fonctionnement des capteurs..... 112 réglage <ul style="list-style-type: none"> préréglage de la hauteur de coupe 153 tension de sortie du capteur <ul style="list-style-type: none"> vérification manuelle de la plage de tension 120, 145 moissonneuses-batteuses Case IH 8010 <ul style="list-style-type: none"> plage de tension de sortie du capteur de hauteur – exigences de la moissonneuse-batteuse 120 tension de sortie du capteur <ul style="list-style-type: none"> contrôle de la plage de tension à partir de la cabine..... 147 Moissonneuses-batteuses Case IH avec la version 28.00 du logiciel <ul style="list-style-type: none"> étalonnage du RAHP..... 151 moissonneuses-batteuses Challenger® série 6 155 <ul style="list-style-type: none"> enclenchement du CHAP 156 étalonnage <ul style="list-style-type: none"> CHAP..... 157 fonctionnement des capteurs..... 112 réglage <ul style="list-style-type: none"> hauteur de la plateforme 159 sensibilité..... 161 vitesse d'élévation et d'abaissement..... 160 	<ul style="list-style-type: none"> tension de sortie du capteur <ul style="list-style-type: none"> vérification manuelle de la plage de tension 120 moissonneuses-batteuses Challenger® série 7 <ul style="list-style-type: none"> fonctionnement des capteurs..... 112 tension de sortie du capteur <ul style="list-style-type: none"> vérification manuelle de la plage de tension 120 Moissonneuses-batteuses Gleaner® série S9 173 moissonneuses-batteuses Gleaner® séries R65/R75 <ul style="list-style-type: none"> fonctionnement des capteurs..... 112 moissonneuses-batteuses Gleaner séries R65/R75 <ul style="list-style-type: none"> tension de sortie du capteur <ul style="list-style-type: none"> vérification manuelle de la plage de tension 120 Moissonneuses-batteuses John Deere de série S et T..... 202 <ul style="list-style-type: none"> étalonnage <ul style="list-style-type: none"> CHAP..... 207 hauteur maximale de chaume..... 217 fonctionnement des capteurs..... 112 plage de tension de sortie du capteur de hauteur – exigences de la moissonneuse-batteuse 120 réglage <ul style="list-style-type: none"> élever/abaisser la vitesse manuellement 210 préréglage de la hauteur de coupe 210 sensibilité..... 209 tension de sortie du capteur <ul style="list-style-type: none"> contrôle de la plage de tension à partir de la cabine..... 202 vérification manuelle de la plage de tension 120 moissonneuses-batteuses John Deere série 60 188 <ul style="list-style-type: none"> étalonnage <ul style="list-style-type: none"> CHAP..... 189 hauteur maximale de chaume..... 217 fonctionnement des capteurs..... 112 mise hors tension de l'accumulateur 191 réglage <ul style="list-style-type: none"> détection de la hauteur de la plateforme pour céréales 192 sensibilité..... 193 seuil de la vanne de vitesse de chute 193 tension de sortie du capteur <ul style="list-style-type: none"> vérification de la plage de tension depuis la cabine..... 188 vérification manuelle de la plage de tension 120 moissonneuses-batteuses John Deere série 60 <ul style="list-style-type: none"> plage de tension de sortie du capteur de hauteur – exigences de la moissonneuse-batteuse 120 moissonneuses-batteuses John Deere série 70 195 <ul style="list-style-type: none"> étalonnage <ul style="list-style-type: none"> CHAP..... 198 hauteur maximale de chaume..... 217
---	--

INDEX

vitesse du convoyeur	197
fonctionnement des capteurs.....	112
réglage	
élever/abaisser la vitesse manuellement	200
sensibilité.....	199
tension de sortie du capteur	
vérification de la plage de tension depuis la cabine.....	195
vérification manuelle de la plage de tension	120
moissonneuses-batteuses John Deere série 70	
plage de tension de sortie du capteur de hauteur – exigences de la moissonneuse-batteuse	120
Moissonneuses-batteuses New Holland 2015 de série CR	222
enclenchement du CHAP.....	222
étalonnage du CHAP.....	226
réglage de la hauteur automatique	228
tension de sortie du capteur	
vérification de la plage de tension à partir de la cabine.....	224
moissonneuses-batteuses New Holland séries CR/ CX.....	213
enclenchement du CHAP.....	215
étalonnage	
CHAP.....	215
hauteur maximale de chaume.....	217
fonctionnement des capteurs.....	112
plage de tension de sortie du capteur de hauteur – exigences de la moissonneuse-batteuse	120
réglage	
préréglage de la hauteur de coupe	220
sensibilité.....	219
vitesse d'abaissement de la plateforme	219
vitesse d'élévation de la plateforme.....	218
tension de sortie du capteur	
vérification de la plage de tension depuis la cabine.....	213
vérification manuelle de la plage de tension	120
New Holland de série CR	
réglage de la hauteur de travail maximale	230
réglage de la plage de tension du capteur.....	123
réglage de la plage de tension du capteur droit	123
contrôle de hauteur automatique de la plateforme (RAHP) moissonneuses-batteuses Case IH 7240/8240/9240	
réglage	
préréglage de la hauteur de coupe	153
courroies du tapis.....	277
courroies du tapis arrière	
installation	282
retrait	280
courroies du tapis avant	
installation	278
retrait	277

cylindres asservis	
installation.....	320
purge des vérins et des conduites	321
retrait	318

D

débouresseurs	
jeu du déboureur.....	94
réglage.....	95
vérification	94
remplacement.....	274
débrancher les plateformes.....	108
déclaration de conformité.....	i
définitions.....	29
défecteurs de récolte	104
installation.....	105
retrait	104
dépannage	347
dételage des moissonneuses-batteuses	
John Deere de série 60, 70, S et T	70
Moissonneuses-batteuses Case IH.....	56
New Holland	76
Versatile	83
dimensions de la plateforme	27
doigts, <i>Voir</i> doigts de la vis	
doigts de la vis	
remplacement.....	268
remplacement des guides de doigts de la vis.....	269
remplacement des supports du doigt de la vis.....	271
doigts et guides du tapis	284
remplacement des doigts du tapis.....	284
remplacement des guides du tapis	285

E

emplacement	
des numéros de série.....	iv
ensemble de joints du bac	
réglage du joint en caoutchouc.....	109
entraînements	
entraînements de la vis d'alimentation	259
entraînements de tapis	250
sécurité	241
transmission de la plateforme	241
installation	242
retrait.....	241
extensions de spire	
remplacement.....	275
extensions de spire de la vis d'alimentation	
remplacement.....	275

INDEX

F

feux	86, 335
feux de transport	
réglage des feux	335
remplacement des ampoules	335
remplacement des optiques	336
remplacement du boîtier de la lampe	336
flexibles et conduites hydrauliques	322
remplacement des flexibles du vérin	
installation du flexible du vérin principal	326
retrait du flexible du vérin principal	323
flottement de la plateforme	
réglage	101
flottement de la vis d'alimentation	89
déverrouillage	91
verrouillage	89

G

graissage	
plan/dossier de maintenance	232

H

hauteurs de fonctionnement	98
hauteur de la plateforme	98
hauteur du pick-up	99
réglage de la hauteur du pick-up	99

I

identification des composants	28
-------------------------------------	----

L

les supports de sécurité des vérins de levage	
plateforme	40
limiteur	106
lubrification des plateformes	236
installation d'un roulement étanche	240
points de graissage	237
procédure de graissage	236

M

maintenance et entretien	231
dossier de maintenance	232
Entretien annuel/d'avant-saison	234
entretien de fin de saison	235
exigences concernant l'entretien	232
lubrification de la plateforme	236
plan de maintenance	232

préparation de la plateforme pour l'entretien	231
sécurité	5
moissonneuses-batteuses AGCO	59, 64
Moissonneuses-batteuses AGCO IDEAL	46
dételage	50
Moissonneuses-batteuses Case IH	52
attelage	52
dételage	56
Moissonneuses-batteuses Challenger®, <i>Voir</i>	
Moissonneuses-batteuses AGCO	
Moissonneuses-batteuses Challenger IDEAL, <i>Voir</i>	
Moissonneuses-batteuses AGCO IDEAL	
Moissonneuses-batteuses Gleaner, <i>Voir</i> Moissonneuses-	
batteuses AGCO	
Moissonneuses-batteuses IDEAL™	
attelage	46
Moissonneuses-batteuses John Deere	67
attelage aux séries 60/70, S et T	67
dételage des séries 60/70, S et T	70
Moissonneuses-batteuses Massey Fendt IDEAL, <i>Voir</i>	
Moissonneuses-batteuses Fendt IDEAL	
Moissonneuses-batteuses Massey Ferguson, <i>Voir</i>	
Moissonneuses-batteuses AGCO	
Moissonneuses-batteuses Massey Ferguson®, <i>Voir</i>	
Moissonneuses-batteuses AGCO	
Moissonneuses-batteuses Massey Ferguson IDEAL, <i>Voir</i>	
Moissonneuses-batteuses AGCO IDEAL	
moissonneuses-batteuses New Holland	73
attelage à	73
dételage de	76
Moissonneuses-batteuses Versatile	78
attelage à	78
dételage de	83
moteurs	
retrait du moteur hydraulique arrière	252
moteurs hydrauliques	
entraînements de tapis	250
flexibles du moteur hydraulique	
installation	257
retrait	254
moteurs hydrauliques arrière	
installation	253
retrait	252
moteurs hydrauliques avant	
installation	251
retrait	250

O

options	
kits de montage de la moissonneuse-batteuse	342
kits de performance du rabatteur	339
transporteurs à vis	
kit de réparation de la bosse du transporteur à	
vis	341

INDEX

P

packs de montage de la moissonneuse-batteuse.....	342
périodes de rodage.....	44
pignons.....	261
pignon d'entraînement	
installation.....	266
retrait.....	264
pignon entraîné	
installation.....	262
retrait.....	261
plateformes	
attelage/dételage de la plateforme.....	46
maintenance et entretien.....	231
modification de l'ouverture de la plateforme.....	45
opération de la plateforme.....	87
<i>Voir aussi hauteurs d'opération</i>	
<i>Voir aussi transport de la plateforme</i>	
<i>Voir aussi vitesses d'opération</i>	
transport de la plateforme.....	86
procédures d'arrêt.....	43
procédures de démarrage	
contrôle quotidien au démarrage.....	42
purge des vérins et des conduites.....	321

R

rabatteurs.....	103, 314
angle de la tige.....	104
kits de performance du rabatteur (facultatif).....	339
les supports de sécurité des vérins de levage	
enclenchement.....	41
position du rabatteur.....	103
remplacement des tiges en fibre de verre.....	314
remplacement des vérins hydrauliques du	
rabatteur.....	315, 318
rangement des plateformes.....	110
responsabilités de l'opérateur.....	31
responsabilités du propriétaire.....	31
roues et pneus.....	332
gonflage des pneus.....	334
installation des roues.....	333
retrait des roues.....	332
roulements du rouleau du tapis.....	286
roulements à rouleau d'entraînement	
remplacement du roulement latéral droit du tablier	
arrière.....	291
avant.....	302
remplacement du roulement latéral droit du tablier	
arrière.....	287
remplacement du roulement latéral gauche du	
tablier arrière.....	287
remplacement du roulement latéral gauche du	
tablier avant.....	300
roulements à rouleau libre	

remplacement des roulements du rouleau libre du	
tablier avant.....	303
remplacement du roulement du rouleau libre latéral	
droit du tablier arrière.....	296
remplacement du roulement du rouleau libre latéral	
gauche du tablier arrière.....	295
roulements du rouleau du tapis arrière	
alignement des rouleaux.....	297
roulements du rouleau du tapis avant	
alignement des rouleaux.....	305

S

sécurité	
autocollants de signalisation de sécurité.....	8
emplacement.....	9
installation des autocollants.....	8
interprétation des autocollants.....	19
contrôles quotidiens au démarrage.....	42
mots de signalisation.....	2
période de rodage.....	44
procédures d'arrêt.....	43
sécurité du système hydraulique.....	7
sécurité générale.....	3
sécurité relative à l'entretien.....	5
symboles d'alerte de sécurité.....	1
spécifications	
dimensions de la plateforme.....	27
spécifications de la plateforme.....	27
spécifications des couples de serrage.....	351
spécifications de la plateforme.....	25
spécifications des couples de serrage.....	351
système électrique.....	335
<i>Voir aussi feux</i>	
composants	
capteur de hauteur de la plateforme (MD n° 158069)	
installation du côté droit.....	117
installation du côté gauche.....	115
réglage du côté droit.....	123
réglage du côté gauche.....	123
retrait du côté droit.....	115
retrait du côté gauche.....	113
capteurs de hauteur de la plateforme.....	113
système hydraulique	
sécurité du système hydraulique.....	7

T

tableau de conversion.....	352
tabliers	
sécurité.....	277
tapis.....	277
<i>Voir aussi capteurs de vitesse du tapis</i>	
<i>Voir aussi courroies de tapis</i>	

INDEX

réglage de la vitesse du tapis.....	88	kit de réparation des bossés de la vis	
tiges (fibre de verre)	314	d'alimentation	341
transmissions.....	106	vitesse d'opération.....	87
arbre de transmission de la plateforme.....	241	Vitesse de la vis	88
coiffe de protection de transmission.....	106	vitesse du tapis.....	88
installation	247		
retrait	245		
embrayage de la transmission			
remplacement.....	244		
nettoyage de l'arbre cannelé de la transmission	249		
transmission de la plateforme	241		
installation	242		
retrait	241		
transport de la plateforme	86		
feux de transport	86		

V

vérins

flexibles du vérin, <i>Voir</i> flexibles et conduites	
hydrauliques	
purge des vérins et des conduites	321
remplacement des vérins hydrauliques du	
rabatteur	315, 318
cylindres asservis	
installation	320
retrait.....	318

vérins hydrauliques

remplacement des vérins hydrauliques du	
rabatteur	315, 318
cylindres asservis	
installation	320
retrait.....	318
purge des vérins et des conduites	321

vérins principaux

installation.....	317
installation du flexible.....	326
purge des vérins et des conduites	321
remplacement du vérin principal	315
retrait	315
retrait du flexible	323
vérin principal	
retrait du vérin principal	318

vis

doigts de la vis.....	268–269, 271
entraînements de la vis d'alimentation	259
fonctionnement.....	88
pignons d'entraînement de la vis d'alimentation.....	261
position du transporteur à vis	
réglage.....	93
vérification	88–89
sécurité	268
Vitesse de la vis	88

Vis d'alimentation

Fluides et huiles recommandés

Lubrifiez la plateforme à l'aide de la graisse et du lubrifiant indiqués pour une durée de vie maximale.

Maintenez votre machine au plus haut de ses performances en utilisant uniquement des lubrifiants propres et en respectant ce qui suit :

- Utilisez toujours des récipients propres pour tous les lubrifiants.
- Rangez les lubrifiants à l'abri de la poussière, de l'humidité et de tout autre contaminant.

Tableau .2 Recommandation de fluides et de lubrifiants

Lubrifiant	Spécifications	Description	Utilisation
Graisse	SAE multiusages	Performance à haute température pression extrême (EP2) avec 1 % max. de bisulfure de molybdène (NLGI grade 2) à base de lithium	Comme requis, sauf indication contraire
		Performance à pression extrême (EP) avec 1,5 à 5 % de bisulfure de molybdène (NLGI grade 2) à base de lithium	Arbre du moteur d'entraînement
Huile	SAE 30	—	Chaîne d'entraînement du transporteur à vis

MacDon Industries Ltd.

680 Moray street
Winnipeg, Manitoba
Canada R3J 3S3
tél : (204) 885 5590 fax : (204) 832 7749

MacDon, Inc.

10708N. Pomona Avenue
Kansas City, Missouri
États-Unis 64153-1924
tél : (816) 891 7313 fax. : (816) 891 7323

MacDon Australia Pty. Ltd.

A.C.N. 079 393 721
54 National Boulevard, Campbellfield, Victoria,
Australia 3061
tél : +61 3 8301 1911, fax : +61 3 8301 1912

MacDon Brasil Agribusiness Ltda.

Rua Grã Nicco, 113, Sala 404, B. 04
Mossunguê, Curitiba, Paraná
CEP 81200-200 Brésil
tél : +55 41 2101 1713, fax : +55 41 2101 1699

LLC MacDon Russia Ltd.

123317 Moscou, Russie
10 Presnenskaya nab, block C
Floor 5, Office No. 534, Regus Business Centre
tél : +7 495 775 6971, fax : +7 495 967 7600

MacDon Europe GmbH

Edisonstrasse 63
Haus A, 12459 Berlin
Allemagne
tél. : +49 30 408 172 839

CLIENTS**MacDon.com****CONCESSIONNAIRES****Portal.MacDon.com**

Les marques de commerce des produits sont les marques de leurs fabricants ou de leurs distributeurs respectifs.

Imprimé au Canada