

M155

Самоходная валковая косилка



Руководство по эксплуатации

215156 Редакция А

Перевод оригинальной инструкции

Самоходная валковая косилка модель M 155 с рабочим местом оператора Dual Direction® с подвеской Ultra Glide®.



Переведено в июне 2020 г.

Предупреждение о законопроекте 65 штата Калифорния

Выхлоп дизельного двигателя и некоторые его составляющие в штате Калифорния признаны вызывающими рак, врожденные пороки и другие опасности для репродуктивной функции. Полюсные клеммы аккумуляторной батареи и сопутствующие принадлежности содержат свинец и свинцовые компоненты. Мойте руки после обращения с устройством.

© MacDon Industries, Ltd., 2019

Информация, содержащаяся в этом документе, основана на данных, которые были действительны и доступны на момент его выхода из печати. MacDon Industries, Ltd. не дает каких-либо заверений или гарантий, явных или подразумеваемых, в отношении информации, содержащейся в опубликованном документе. MacDon Industries, Ltd. сохраняет за собой право вносить изменения в любое время без дополнительного предупреждения.

Уровни вибрации всего тела и рук

Взвешенное среднеквадратичное ускорение, которому подвергается все тело, находится в диапазоне от 0,57 до 1,06 м/с² как было измерено на образцах машин во время типовых операций и проанализировано в соответствии с ISO 5008.


Во время тех же операций взвешенное среднеквадратичное значение вибрации рук составило менее 1,45 м/с² при анализе в соответствии с ISO 5349. Эти значения ускорения зависят от неровности грунта, скоростей, на которых работает косилка, опыта оператора, массы и навыков вождения.

Уровни шума

Амплитудно-взвешенные уровни звукового давления внутри кабины оператора находятся в диапазоне от 70,1 до 73,1 дВ(А) дБ(А) по результатам измерений на нескольких типовых машинах в соответствии с ISO 5131. Уровни звукового давления зависят от оборотов двигателя и нагрузки, состояния поля и культуры, а также типа используемой платформы.

Декларация соответствия

Рисунок 1: Декларация о соответствии (стр. 1 из 2)

 <h2 style="text-align: center;">EC Declaration of Conformity</h2>	
<p>[1] MacDon MacDon Industries Ltd. 680 Moray Street, Winnipeg, Manitoba, Canada R3J 3S3</p>	<p>[4] As per Shipping Document</p> <p>[5] May 9, 2019</p> <p>[6] _____ Christoph Martens Product Integrity</p>
<p>[2] Windrower</p> <p>[3] MacDon M Series</p>	

EN	BG	CZ	DA
<p>We, [1] Declare, that the product: Machine Type: [2] Name & Model: [3] Serial Number(s): [4] fulfils all the relevant provisions of the Directive 2006/42/EC. Harmonized standards used, as referred to in Article 7(2): EN ISO 4254-1:2013 EN ISO 4254-7:2009 Place and date of declaration: [5] Identity and signature of the person empowered to draw up the declaration: [6] Name and address of the person authorized to compile the technical file: Benedikt von Riedesel General Manager, MacDon Europe GmbH Hagenauer Straße 59 65203 Wiesbaden (Germany) bvonriedesel@macdon.com</p>	<p>Ние, [1] декларираме, че следният продукт: Тип машина: [2] Наименование и модел: [3] Сериен номер(а) [4] отговаря на всички приложими разпоредби на директива 2006/42/ЕО. Използвани са следните хармонизирани стандарти според чл. 7(2): EN ISO 4254-1:2013 EN ISO 4254-7:2009 Место и дата на декларацията: [5] Име и подпис на лицето, упълномощено да изготви декларацията: [6] Име и адрес на лицето, упълномощено да състави техническия файл: Бенедикт фон Рийдесел Управител, MacDon Europe GmbH Hagenauer Straße 59 65203 Wiesbaden (Германия) bvonriedesel@macdon.com</p>	<p>My, [1] Prohlašujieme, že produkt: Typ zařízení: [2] Název a model: [3] Sériové(á) číslo(a): [4] splňuje všechna relevantní ustanovení směrnice 2006/42/EC. Byly použity harmonizované standardy, jak je uvedeno v článku 7(2): EN ISO 4254-1:2013 EN ISO 4254-7:2009 Místo a datum prohlášení: [5] Identita a podpis osoby oprávněné k vydání prohlášení: [6] Jméno a adresa osoby oprávněné k vyplnění technického souboru: Benedikt von Riedesel generální ředitel, MacDon Europe GmbH Hagenauer Straße 59 65203 Wiesbaden (Německo) bvonriedesel@macdon.com</p>	<p>Vi, [1] erklærer, at produktet: Maskintype [2] Navn og model: [3] Serienummer (-numre): [4] Opfylder alle bestemmelser i direktiv 2006/42/EF. Anvendte harmoniserede standarder, som henviser til i paragraf 7(2): EN ISO 4254-1:2013 EN ISO 4254-7:2009 Sted og dato for erklæringen: [5] Identitet på og underskrift fra den person, som er bemyndiget til at udarbejde erklæringen: [6] Navn og adresse på den person, som er bemyndiget til at udarbejde den tekniske fil: Benedikt von Riedesel Direktør, MacDon Europe GmbH Hagenauer Straße 59 D-65203 Wiesbaden (Tyskland) bvonriedesel@macdon.com</p>
DE	ES	ET	FR
<p>Wir, [1] Erklären hiermit, dass das Produkt: Maschinentyp: [2] Name & Modell: [3] Seriennummer (n): [4] alle relevanten Vorschriften der Richtlinie 2006/42/EG erfüllt. Harmonisierte Standards wurden, wie in folgenden Artikeln angegeben, verwendet 7(2): EN ISO 4254-1:2013 EN ISO 4254-7:2009 Ort und Datum der Erklärung: [5] Name und Unterschrift der Person, die dazu befugt ist, die Erklärung auszustellen: [6] Name und Anschrift der Person, die dazu berechtigt ist, die technischen Unterlagen zu erstellen: Benedikt von Riedesel General Manager, MacDon Europe GmbH Hagenauer Straße 59 65203 Wiesbaden bvonriedesel@macdon.com</p>	<p>Nosotros [1] declaramos que el producto: Tipo de máquina: [2] Nombre y modelo: [3] Números de serie: [4] cumple con todas las disposiciones pertinentes de la directriz 2006/42/EC. Se utilizaron normas armonizadas, según lo dispuesto en el artículo 7(2): EN ISO 4254-1:2013 EN ISO 4254-7:2009 Lugar y fecha de la declaración: [5] Identidad y firma de la persona facultada para draw redactar la declaración: [6] Nombre y dirección de la persona autorizada para elaborar el expediente técnico: Benedikt von Riedesel Gerente general - MacDon Europe GmbH Hagenauer Straße 59 65203 Wiesbaden (Alemania) bvonriedesel@macdon.com</p>	<p>Meie, [1] deklareerime, et toode Seadme tüüp: [2] Nimi ja mudel: [3] Seerianumbrid: [4] vastab kõigile direktiivi 2006/42/EÜ asjakohastele sätetele. Kasutatud on järgnevald harmoniseeritud standardeid, millele on viidatud ka punktis 7(2): EN ISO 4254-1:2013 EN ISO 4254-7:2009 Deklaratsiooni koht ja kuupäev: [5] Deklaratsiooni koostamiseks volitatud isiku nimi ja allkiri: [6] Tehnilise dokumendi koostamiseks volitatud isiku nimi ja aadress: Benedikt von Riedesel Peadirektor, MacDon Europe GmbH Hagenauer Straße 59 65203 Wiesbaden (Saksamaa) bvonriedesel@macdon.com</p>	<p>Nous soussignés, [1] Déclarons que le produit : Type de machine : [2] Nom et modèle : [3] Numéro(s) de série : [4] Est conforme à toutes les dispositions pertinentes de la directive 2006/42/EC. Utilisation des normes harmonisées, comme indiqué dans l'Article 7(2): EN ISO 4254-1:2013 EN ISO 4254-7:2009 Lieu et date de la déclaration : [5] Identité et signature de la personne ayant reçu le pouvoir de rédiger cette déclaration : [6] Nom et adresse de la personne autorisée à constituer le dossier technique : Benedikt von Riedesel Directeur général, MacDon Europe GmbH Hagenauer Straße 59 65203 Wiesbaden (Allemagne) bvonriedesel@macdon.com</p>

<p><i>The Harvesting Specialists</i></p>	<p>MacDon</p>	<p>1030035</p>
--	----------------------	----------------

Рисунок 2: Декларация о соответствии (стр. 2 из 2)

EC Declaration of Conformity			
IT	HU	LT	LV
<p>Noi, [1] Dichiariamo che il prodotto: Tipo di macchina: [2] Nome e modello: [3] Numero(i) di serie: [4] soddisfa tutte le disposizioni rilevanti della direttiva 2006/42/CE. Utilizzo degli standard armonizzati, come indicato nell'Articolo 7(2): EN ISO 4254-1:2013 EN ISO 4254-7:2009 Luogo e data della dichiarazione: [5] Nome e firma della persona autorizzata a redigere la dichiarazione: [6] Nome e persona autorizzata a compilare il file tecnico: Benedikt von Riedesel General Manager, MacDon Europe GmbH Hagenauer Straße 59 65203 Wiesbaden (Germania) bvonriedesel@macdon.com</p>	<p>Mi, [1] Ezennel kijelentjük, hogy a következő termék: Gép típusa: [2] Név és modell: [3] Száriaszám(ok): [4] teljesíti a következő irányelv összes vonatkozó előírásait: 2006/42/EK. Az alábbi harmonizált szabványok kerültek alkalmazásra a 7(2) cikkely szerint: EN ISO 4254-1:2013 EN ISO 4254-7:2009 A nyilatkozattétel ideje és helye: [5] Azon személy kiléte és aláírása, aki jogosult a nyilatkozat elkészítésére: [6] Azon személy neve és aláírása, aki felhatalmazott a műszaki dokumentáció összeállítására: Benedikt von Riedesel Vezérigazgató, MacDon Europe GmbH Hagenauer Straße 59 65203 Wiesbaden (Németország) bvonriedesel@macdon.com</p>	<p>Mes, [1] Pareiškiami, kad šis produktas: Mašinos tipas: [2] Pavadinimas ir modelis: [3] Serijos numeris (-iai): [4] atitinka taikomus reikalavimus pagal Direktivą 2006/42/EB. Naudojami harmonizuoti standartai, kai nurodoma straipsnyje 7(2): EN ISO 4254-1:2013 EN ISO 4254-7:2009 Deklaracijos vieta ir data: [5] Asmens tapatybės duomenys ir parašas asmens, įgalioto sudaryti šią deklaraciją: [6] Vardas ir pavardė asmens, kuris įgaliotas sudaryti šį techninį failą: Benedikt von Riedesel Generalinis direktorius, MacDon Europe GmbH Hagenauer Straße 59 65203 Wiesbaden (Vokietija) bvonriedesel@macdon.com</p>	<p>Mēs, [1] Deklarējam, ka produkts: Mašinas tips: [2] Nosaukums un modelis: [3] Sērijas numurs(-i): [4] Atbilst visām būtiskajām Direktīvas 2006/42/EK prasībām. Piemēroti šādi saskaņotie standarti , kā minēts 7. panta 2. punktā: EN ISO 4254-1:2013 EN ISO 4254-7:2009 Deklarācijas parakstīšanas vieta un datums: [5] Tās personas vārds, uzvārds un paraksts, kas ir pilnvarota sagatavot šo deklarāciju: [6] Tās personas vārds, uzvārds un adrese, kas ir pilnvarota sastādīt tehnisko dokumentāciju: Benedikts fon Rīdzelis Generāldirektors, MacDon Europe GmbH Hagenauer Straße 59 65203 Wiesbaden (Vācija) bvonriedesel@macdon.com</p>
<p>Wij, [1] Verklaren dat het product: Machinetype: [2] Naam en model: [3] Serienummer(s): [4] voldoet aan alle relevante bepalingen van de Richtlijn 2006/42/EC. Geharmoniseerde normen toegepast, zoals vermeld in Artikel 7(2): EN ISO 4254-1:2013 EN ISO 4254-7:2009 Plaats en datum van verklaring: [5] Naam en handtekening van de bevoegde persoon om de verklaring op te stellen: [6] Naam en adres van de geautoriseerde persoon om het technisch dossier samen te stellen: Benedikt von Riedesel Algemeen directeur, MacDon Europe GmbH Hagenauer Straße 59 65203 Wiesbaden (Duitsland) bvonriedesel@macdon.com</p>	<p>My niżej podpisani, [1] Oświadczamy, że produkt: Typ urządzenia: [2] Nazwa i model: [3] Numer seryjny/numery seryjne: [4] spełnia wszystkie odpowiednie przepisy dyrektywy 2006/42/WE. Zastosowaliśmy następujące (zharmonizowane) normy zgodnie z artykułem 7(2): EN ISO 4254-1:2013 EN ISO 4254-7:2009 Data i miejsce oświadczenia: [5] Imię i nazwisko oraz podpis osoby upoważnionej do przygotowania deklaracji: [6] Imię i nazwisko oraz adres osoby upoważnionej do przygotowania dokumentacji technicznej: Benedikt von Riedesel Dyrektor generalny, MacDon Europe GmbH Hagenauer Straße 59 65203 Wiesbaden (Niemcy) bvonriedesel@macdon.com</p>	<p>Nós, [1] Declaramos, que o produto: Tipo de máquina: [2] Nome e Modelo: [3] Número(s) de Série: [4] cumpre todas as disposições relevantes da Directiva 2006/42/CE. Normas harmonizadas aplicadas, conforme referido no Artigo 7(2): EN ISO 4254-1:2013 EN ISO 4254-7:2009 Local e data da declaração: [5] Identidade e assinatura da pessoa autorizada a elaborar a declaração: [6] Nome e endereço da pessoa autorizada a compilar o ficheiro técnico: Benedikt von Riedesel Gerente Geral, MacDon Europa Ltda. Hagenauer Straße 59 65203 Wiesbaden (Alemanha) bvonriedesel@macdon.com</p>	<p>Noi, [1] Declarăm, că următorul produs: Tipul mașinii: [2] Denumirea și modelul: [3] Număr (numere) serie: [4] corespunde tuturor dispozițiilor esențiale ale directivei 2006/42/EC. Au fost aplicate următoarele standarde armonizate conform articolului 7(2): EN ISO 4254-1:2013 EN ISO 4254-7:2009 Data și locul declarației: [5] Identitatea și semnătura persoanei împuternicite pentru întocmirea declarației: [6] Numele și semnătura persoanei autorizate pentru întocmirea cărții tehnice: Benedikt von Riedesel Manager General, MacDon Europe GmbH Hagenauer Straße 59 65203 Wiesbaden (Germania) bvonriedesel@macdon.com</p>
<p>Mi, [1] Izjavljujemo da proizvod Tip mašine: [2] Naziv i model: [3] Serijski broj(ovi): [4] Ispunjava sve relevantne odredbe direktive 2006/42/EC. Korišćeni su usklađeni standardi kao što je navedeno u članu 7(2): EN ISO 4254-1:2013 EN ISO 4254-7:2009 Datum i mesto izdavanja deklaracije: [5] Identitet i potpis lica ovlašćenog za sastavljanje deklaracije: [6] Ime i adresa osobe ovlašćene za sastavljanje tehničke datoteke: Benedikt von Riedesel Generalni direktor, MacDon Europe GmbH Hagenauer Straße 59 65203 Wiesbaden (Nemačka) bvonriedesel@macdon.com</p>	<p>Vi, [1] Intygat att produkten: Maskintyp: [2] Namn och modell: [3] Serienummer: [4] uppfyller alla relevanta villkor i direktivet 2006/42/EG. Harmoniserade standarder används, såsom anges i artikel 7(2): EN ISO 4254-1:2013 EN ISO 4254-7:2009 Plats och datum för intyget: [5] Identitet och signatur för person med befogenhet att upprätta intyget: [6] Namn och adress för person behörig att upprätta den tekniska dokumentationen: Benedikt von Riedesel Administrativ chef, MacDon Europe GmbH Hagenauer Straße 59 65203 Wiesbaden (Tyskland) bvonriedesel@macdon.com</p>	<p>Mi, [1] izjavijamo, da izdelek: Vrsta stroja: [2] Ime in model: [3] Serijska/-e številka/-e: [4] ustreza vsem zadevnim določbam Direktive 2006/42/ES. Uporabljeni usklajeni standardi, kot je navedeno v členu 7(2): EN ISO 4254-1:2013 EN ISO 4254-7:2009 Kraj in datum izjave: [5] Istovetnost in podpis osebe, opolnomočene za pripravo izjave: [6] Ime in naslov osebe, pooblaščenca za pripravo tehnične datoteke: Benedikt von Riedesel Generalni direktor, MacDon Europe GmbH Hagenauer Straße 59 65203 Wiesbaden (Nemčija) bvonriedesel@macdon.com</p>	<p>My, [1] týmto prehlasujeme, že tento výrobok: Typ zariadenia: [2] Názov a model: [3] Výrobné číslo: [4] splňa príslušné ustanovenia a základné požiadavky smernice č. 2006/42/ES. Použitie harmonizovaných noriem, ktoré sa uvádzajú v článku č. 7(2): EN ISO 4254-1:2013 EN ISO 4254-7:2009 Miesto a dátum prehlásenia: [5] Meno a podpis osoby oprávnenej vypracovať toto prehlásenie: [6] Meno a adresa osoby oprávnenej zostaviť technický súbor: Benedikt von Riedesel Generálny riaditeľ MacDon Europe GmbH Hagenauer Straße 59 65203 Wiesbaden (Nemecko) bvonriedesel@macdon.com</p>

1030036

Введение

Это техническое руководство содержит информацию по самоходной валковой косилке MacDon M155, которая, в сборе с одной из шнековых, дисковых или полотняных жаток MacDon, представляет собой комплект, предназначенный для скашивания и укладки в валки различных зерновых и специальных культур, а также травы на сено.

Косилка M155 оснащена системой Dual Direction,[®] то есть может двигаться кабиной вперед или двигателем вперед. Поэтому правая и левая стороны определяются положением оператора лицом по направлению движения. В данном руководстве при описании тех или иных мест машины используются термины «кабина вперед справа», «кабина вперед слева», «двигатель вперед справа» и «двигатель вперед слева».

Используйте данное руководство в качестве первого источника информации о машине. Для перехода к нужным разделам пользуйтесь оглавлением и предметным указателем. Изучите оглавление, чтобы ознакомиться с расположением материалов.

При подготовке агрегата к работе или выполнении регулировок уточните рекомендуемые настройки, содержащиеся в соответствующей документации MacDon, и следуйте им. Невыполнение этого требования может отрицательно повлиять на работоспособность оборудования и срок его службы и привести к возникновению опасных ситуаций.

Если следовать приведенным здесь инструкциям, M 155 проработает без проблем долгие годы.

Используйте настоящее руководство совместно с руководством по эксплуатации жатки.

Ящик для хранения руководства находится в кабине. Держите это руководство под рукой и передавайте его новым операторам или владельцам. Если потребуется помощь, информация или дополнительные копии этого руководства, обратитесь к своему дилеру.

Если не указано иное, используйте стандартные моменты затяжки, приведенные в главе *8.1 Рекомендованные значения моментов затяжки, страница 485* данного документа.

ПРЕЖДЕ ЧЕМ ПРИСТУПИТЬ К ЭКСПЛУАТАЦИИ, ВНИМАТЕЛЬНО ИЗУЧИТЕ ВСЕ ПРЕДОСТАВЛЕННЫЙ МАТЕРИАЛ.

Для покупателей, которые эксплуатируют и обслуживают приобретенное оборудование в соответствии с требованиями настоящего руководства, компанией MacDon предоставляется гарантия. Экземпляр документа об ограниченной гарантии MacDon Industries с разъяснением гарантийных условий выдается покупателю дилером. Гарантия становится недействительной при возникновении ущерба вследствие наступления следующих условий:

- авария;
- неправильная эксплуатация;
- использование не по назначению;
- неправильное или небрежное техническое обслуживание;
- эксплуатация агрегата в ненормальных или неестественных условиях;
- несоблюдение инструкций производителя при эксплуатации агрегата, оборудования, узлов или частей.

ПРИМЕЧАНИЕ. Постоянно обновляйте публикации MacDon. Самую последнюю редакцию можно загрузить с нашего сайта www.macdon.com или с сайта для наших дилеров (<https://portal.macdon.com>) (требуется регистрация).

ПРИМЕЧАНИЕ:

Данный документ на английском и русском языках можно заказать в компании MacDon, загрузить с портала для дилеров MacDon (<https://portal.macdon.com>) (требуется имя учетной записи) или загрузить с международного сайта MacDon (<http://www.macdon.com/world>).

Перечень изменений

Компания MacDop постоянно модернизирует свою продукцию. Изменения, внесенные при модернизации, периодически вносятся в документации по продукции. В следующем перечне указаны важные изменения предыдущей версии данного документа.

Раздел	Описание изменения	Только для внутреннего пользования
<i>1.2 Сигнальные слова, страница 2</i>	Добавлены пояснения к сигнальным словам «ВАЖНО» и «ПРИМЕЧАНИЕ», которые используются в данном руководстве.	Технические издания
<i>1.11 Расположение предупреждающих знаков, страница 15</i>	Обновлен раздел и рисунки, показывающие наклейки для подъемных приспособлений.	ECN 58047
<i>1.12 Расшифровка предупреждающих знаков, страница 19</i>	Обновлен раздел, включающий наклейки безопасности MD 306179/306181 и MD 306180/306181.	ECN 58047
<i>3.19.12 Калибровка датчика уплотнителя валков, страница 139</i>	Обновленные рисунки модуля дисплея кабины (CDM).	Технические издания
<i>4.2.3 Функции жатки, страница 168</i>	Обновленные рисунки и условные обозначения для 2020 модельного года.	ECN 57956
<i>4.3.2 Период обкатки, страница 170</i>	Добавлено примечание об оптимальной температуре гидравлической жидкости для перевода рычага путевой скорости (GSL) из стояночного положения.	Технические издания, безопасность
<i>Запуск двигателя, страница 172</i>	Добавлено примечание об оптимальной температуре гидравлической жидкости для перевода рычага путевой скорости (GSL) из стояночного положения.	Технические издания, безопасность
<i>Разогрев двигателя, страница 174</i>	Добавлено примечание об оптимальной температуре гидравлической жидкости для перевода рычага путевой скорости (GSL) из стояночного положения.	Технические издания, безопасность
<i>4.4.1 Установка и снятие предохранительных упоров жатки, страница 205</i>	Обновлены рисунки, чтобы показать новые наклейки замка жатки.	ECN 58047
<i>4.5.1 Присоединение опорных рычагов жатки, страница 226</i>	Обновлены рисунки, чтобы показать новые наклейки замка жатки.	ECN 58047
<i>Установка полотняной жатки серии D или D1 — гидравлическое центральное соединение с опцией самовыравнивания, страница 227</i>	Обновлены рисунки, чтобы показать новые наклейки замка жатки.	ECN 58047
<i>Присоединение полотняной жатки серии D или D1 — гидравлическое центральное соединение без самовыравнивания, страница 232</i>	Обновлены рисунки, чтобы показать новые наклейки замка жатки.	ECN 58047
<i>Отсоединение полотняной жатки серии D или D1 — гидравлическое центральное соединение, страница 242</i>	Обновлены рисунки, чтобы показать новые наклейки замка жатки.	ECN 58047
<i>Отсоединение жатки серии D — механическое центральное соединение, страница 246</i>	Обновлены рисунки, чтобы показать новые наклейки замка жатки.	ECN 58047

Раздел	Описание изменения	Только для внутреннего пользования
<i>Установка жатки серии А — гидравлическое центральное соединение с опцией самовыравнивания, страница 250</i>	Обновлены рисунки, чтобы показать новые наклейки замка жатки.	ECN 58047
<i>Установка жатки серии А — гидравлическое центральное соединение без самовыравнивания, страница 256</i>	Обновлены рисунки, чтобы показать новые наклейки замка жатки.	ECN 58047
<i>Установка жатки серии А — механическое центральное соединение, страница 261</i>	Обновлены рисунки, чтобы показать новые наклейки замка жатки.	ECN 58047
<i>Отсоединение жатки серии А — гидравлическое центральное соединение, страница 266</i>	Обновлены рисунки, чтобы показать новые наклейки замка жатки.	ECN 58047
<i>Отсоединение жатки серии А — механическое центральное соединение, страница 270</i>	Обновлены рисунки, чтобы показать новые наклейки замка жатки.	ECN 58047
<i>Установка жатки серии R или R1, гидравлическое центральное соединение с опцией самовыравнивания, страница 274</i>	Обновлены рисунки, чтобы показать новые наклейки замка жатки.	ECN 58047
<i>Установка жатки серии R или R1 — гидравлическое центральное соединение без опции самовыравнивания, страница 279</i>	Обновлены рисунки, чтобы показать новые наклейки замка жатки.	ECN 58047
<i>Установка жатки серии R или R1 — механическое центральное соединение, страница 285</i>	Обновлены рисунки, чтобы показать новые наклейки замка жатки.	ECN 58047
<i>Отсоединение жатки серии R или R1 гидравлическое центральное соединение, страница 290</i>	Обновлены рисунки, чтобы показать новые наклейки замка жатки.	ECN 58047
<i>Отсоединение жатки серии R или R1 — механическое центральное соединение, страница 293</i>	Обновлены рисунки, чтобы показать новые наклейки замка жатки.	ECN 58047
<i>Проверка уровня охлаждающей жидкости, страница 375</i>	Обновлены изображения бака для охлаждающей жидкости двигателя.	Технические издания
<i>Опорожнение и чистка бака охлаждающей жидкости, страница 376</i>	Обновлены изображения бака для охлаждающей жидкости двигателя.	Технические издания
<i>Наклейка на блоке предохранителей, страница 421</i>	Обновлена наклейка на блоке предохранителей для 2020 модельного года.	ECN 58157

Раздел	Описание изменения	Только для внутреннего пользования
<i>7.3.1 Комплект линий утечки для привода полотняной жатки, страница 480</i>	Обновлен номер пакета комплекта до MD № B6154.	ECN 54755
По всему документу	Из руководства удалены сведения о сдваивателе валков (DWA). Они не относятся к косилкам M155 2020 модельного года.	ECN 57956

Серийные номера

Запишите номер модели, год выпуска модели и серийный номер косилки и двигателя в строки, указанные ниже.

Табличка с серийным номером (A) валковой косилки находится с левой стороны основной рамы рядом с балансиром.

Номер модели валковой косилки _____
Серийный номер валковой косилки _____
Год изготовления _____

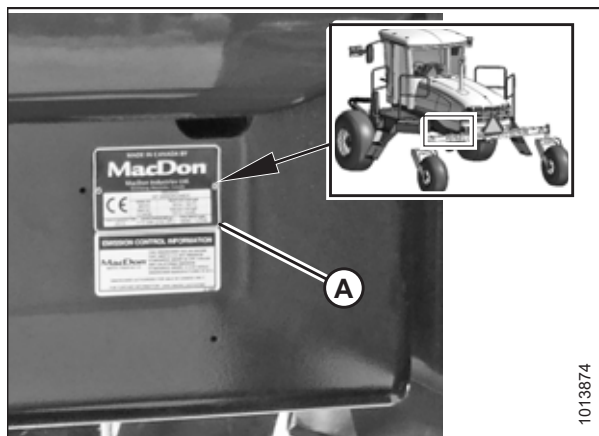


Рисунок 3: Расположение серийного номера машины

Табличка с серийным номером двигателя (A) находится на крышке головки блока цилиндров.

Серийный номер двигателя _____
Дата изготовления _____



Рисунок 4: Расположение серийного номера двигателя

ОГЛАВЛЕНИЕ

Декларация соответствия	i
Введение	iii
Перечень изменений	iv
Серийные номера	vii
Глава 1: Безопасность	1
1.1 Предупреждающие символы по технике безопасности	1
1.2 Сигнальные слова	2
1.3 Общие правила безопасности	3
1.4 Меры безопасности при техобслуживании	5
1.5 Меры безопасности при работе с гидросистемой	7
1.6 Безопасность при работе с шинами	8
1.7 Меры предосторожности при работе с аккумуляторной батареей	9
1.8 Меры предосторожности при сварке	11
1.9 Меры безопасности при работе с двигателем	12
1.9.1 Рампа высокого давления	13
1.9.2 Электронная система двигателя	13
1.10 Предупреждающие знаки	14
1.10.1 Размещение наклеек по безопасности	14
1.11 Расположение предупреждающих знаков	15
1.12 Расшифровка предупреждающих знаков	19
Глава 2: Обзор продукта	29
2.1 Определения	29
2.2 Технические характеристики	32
2.3 Размеры валковой косилки	36
2.4 Расположение компонентов	39
Глава 3: Станция оператора	43
3.1 Консоль оператора	43
3.2 Система присутствия оператора на рабочем месте	45
3.2.1 Привод жатки	45
3.2.2 Двигатель и трансмиссия	45
3.3 Регулировка сиденья оператора	46
3.3.1 Регулировка положения вперед-назад	46
3.3.2 Регулировка подвески и высоты сиденья	46
3.3.3 Регулировка вертикального демпфера	47
3.3.4 Регулировка подлокотников	47
3.3.5 Регулировка фиксации перемещения амортизатора вперед-назад	48
3.3.6 Регулировка наклона сиденья	48
3.3.7 Регулировка угла подлокотника	49
3.3.8 Регулировка опоры для поясницы	49

3.4 Сиденье инструктора	50
3.5 Использование ремней безопасности	51
3.6 Регулировка рулевой колонки	52
3.7 Наружное освещение	53
3.7.1 Автоматическое освещение дороги	53
3.7.2 Освещение в положении кабиной вперед	54
3.7.3 Освещение в положении двигателем вперед	56
3.7.4 Дополнительное освещение с ксеноновыми лампами (опционально).....	57
3.8 Стеклоочистители	59
3.9 Зеркала заднего вида	60
3.10 Температура в кабине	61
3.10.1 Отключение обогревателя	61
3.10.2 Распределение воздуха	61
3.10.3 Климат-контроль	62
Хладагент	62
3.11 Внутреннее освещение	63
3.12 Аварийный выход.....	64
3.13 Приспособления для удобства оператора	65
3.14 Радио.....	67
3.14.1 Радио AM/FM	67
3.14.2 Установка антенны	67
3.15 Звуковой сигнал	69
3.16 Органы управления двигателем и измерительные приборы	70
3.17 Органы управления самоходной косилки.....	71
3.18 Органы управления жаткой	73
3.18.1 Кнопка включения привода жатки	73
3.18.2 Кнопка реверса привода жатки	73
3.18.3 Переключатели жатки на рычаге путевой скорости.....	74
Селекторный переключатель дисплея	75
Переключатели положения жатки.....	75
Переключатели скорости мотовила и диска	76
3.18.4 Кнопки-переключатели консоли	77
Переключатель перемещения столов/настройки флотации	77
3.19 Модуль дисплея кабины (CDM).....	78
3.19.1 Функции двигателя и косилки	78
3.19.2 Функции жатки	79
3.19.3 Рабочие экраны	80
Зажигание ВКЛ., двигатель не работает	80
Работа двигателя — при первоначальном запуске	80
Двигатель вперед, двигатель работает	81
Режим «кабина вперед», работа двигателя, жатка выключена	81
Режим «кабина вперед», работа двигателя, жатка включена, переключатель цепи деления шнековой жатки ВЫКЛ.	82
Режим «кабина вперед», двигатель работает, жатка включена, переключатель цепи деления шнековой жатки ВКЛ.	83

ОГЛАВЛЕНИЕ

Двигатель работает, жатка включена, шнековая жатка	85
Режим «кабина вперед», работа двигателя, жатка включена, полотняная жатка, переключатель цепи деления ВЫКЛ.	86
Режим «кабина вперед», работа двигателя, жатка включена, полотняная жатка, переключатель цепи деления ВКЛ.....	87
Режим «кабина вперед», двигатель работает, жатка включена, дисковая жатка установлена	89
Разная информация об особенностях эксплуатации	90
3.19.4 Предупреждения/аварийные сигналы модуля дисплея кабины	91
Сигнальные лампы двигателя	91
Предупреждения и аварийные сигналы дисплея	92
3.19.5 Модуль дисплея кабины — рекомендации по настройке конфигурации	95
3.19.6 Модуль дисплея кабины — функции конфигурации.....	96
3.19.7 Опции дисплея кабины.....	97
Настройка языка дисплея кабины	97
Изменение единиц измерения дисплея косилки	98
Изменение громкости зуммера дисплея кабины	99
Изменение подсветки дисплея кабины.....	100
Изменение контрастности дисплея кабины.....	101
3.19.8 Настройка конфигурации косилки.....	103
Установка скорости ножа жатки	103
Установка скорости перегрузки ножа.....	104
Установка скорости перегрузки вращающегося диска.....	105
Установка гидравлического давления перегрузки	106
Установка дискретного режима жатки	107
Установка режима возврата к срезу.....	108
Настройка функции автоматического увеличения высоты.....	109
Включение гидравлического центрального соединения	110
Включение гидравлического привода дисковой жатки	111
Установка ширины скашивания жатки	111
Включение уплотнителя валков	113
Включение сеной плющилки	115
Вывод на дисплей скорости мотовила	116
Установка размера шин косилки	117
Установка оборотов двигателя в управлении промежуточной скоростью (ISC)	118
Очистка показаний общей площади	119
3.19.9 Включение блокировок дисплея кабины	119
Включение блокировки управления наклоном жатки.....	120
Включение блокировки управления флотацией жатки	121
Включение блокировки управления продольным перемещением мотовила	122
Включение блокировки управления скоростью полотна.....	124
Включение блокировки управления скоростью шнека.....	125
Включение блокировки управления скоростью ножа	126
Включение блокировки управления скоростью вращающегося диска	128
Включение блокировки управления скоростью мотовила.....	129
3.19.10 Вывод на экран включенных блокировок дисплея кабины	130
3.19.11 Калибровка датчиков жатки	132
Калибровка датчика высоты жатки.....	132
Калибровка датчика наклона жатки	134
Калибровка датчиков флотации жатки.....	137
3.19.12 Калибровка датчика уплотнителя валков	139
3.19.13 Поиск и устранение неисправностей косилки.....	141
Отображение кодов ошибок косилки и двигателя.....	141

Включение или выключение установленных датчиков жатки	142
Отображение входных сигналов датчиков жатки	145
Принудительное назначение идентификатора жатки	146
3.19.14 Поиск и устранение неисправностей жатки	148
Проверка функции подъема/опускания жатки с помощью модуля дисплея кабины	148
Проверка функции подъема/опускания мотовила с помощью модуля дисплея кабины	149
Проверка функции наклона жатки с помощью модуля дисплея кабины	151
Проверка контура привода ножа с помощью модуля дисплея кабины	152
Проверка функции активации контура привода полотна с помощью модуля дисплея кабины	154
Проверка функции активации контура привода мотовила с помощью модуля дисплея кабины	156
Проверка функции активации контура привода вращающегося диска с помощью модуля дисплея кабины	158
Проверка функции активации продольного перемещения мотовила с помощью модуля дисплея кабины	160
Включение гидравлической прокачки с помощью модуля дисплея кабины	162
3.19.15 Коды ошибок двигателя	163
3.19.16 Коды неисправностей в модуле дисплея кабины и модуле управления косилкой	163

Глава 4: Эксплуатация

4.1 Ответственность владельца/оператора	165
4.2 Определение символов	166
4.2.1 Функции двигателя	166
4.2.2 Символы для эксплуатации косилки	167
4.2.3 Функции жатки	168
4.3 Эксплуатация косилки	169
4.3.1 Безопасность при эксплуатации	169
4.3.2 Период обкатки	170
4.3.3 Сезонные проверки/ежегодное обслуживание	171
Циркуляция хладагента в системе кондиционирования воздуха	171
4.3.4 Ежедневные проверки и обслуживание	172
4.3.5 Эксплуатация двигателя	172
Запуск двигателя	172
Разогрев двигателя	174
Управление промежуточной скоростью двигателя	174
Глушение двигателя	175
Заправка топливного бака	175
Температура двигателя	177
Давление масла в двигателе	177
Отображение напряжения на модуле дисплея кабины	177
Сигнальные лампы двигателя	177
4.3.6 Управление косилкой	178
Посадка и высадка с косилки	179
Движение вперед в режиме «кабина вперед»	180
Движение задним ходом в режиме «кабина вперед»	181
Движение вперед в режиме «двигатель вперед»	182
Движение назад в режиме «двигатель вперед»	184
Повороты на месте	185
Остановка	185

4.3.7	Регулировка ширины колеи самоустанавливающихся колес	186
4.3.8	Транспортировка	188
	Движение по дороге	188
	Буксировка жатки косилкой	191
	Буксировка косилки (экстренная ситуация)	202
	Включение и отключение бортовых редукторов	202
4.3.9	Хранение косилки	203
4.4	Эксплуатация с жаткой	205
4.4.1	Установка и снятие предохранительных упоров жатки	205
4.4.2	Использование флотации жатки	207
	Инструкции по эксплуатации флотации	207
	Проверка флотации	207
	Опции флотации	210
4.4.3	Выравнивание жатки	212
4.4.4	Привод жатки	215
	Подключение и отключение жатки	215
	Реверс жатки	216
4.4.5	Регулировка угла атаки жатки	216
	Проверка крюка самоблокирующегося центрального соединения	218
4.4.6	Контроль высоты среза	219
4.4.7	Возврат к заданной высоте среза	220
	Программирование функции возврата к срезу	220
	Использование функции возврата к срезу	221
4.4.8	Автоматическое увеличение высоты	222
	Программирование функции автоматического увеличения высоты	222
	Использование функции автоматического увеличения высоты	223
4.4.9	Скорость опускания жатки	223
4.4.10	Уплотнитель валков (опция)	224
	Использование уплотнителя валков	224
4.5	Присоединение и отсоединение жаток	226
4.5.1	Присоединение опорных рычагов жатки	226
4.5.2	Установка жатки серии D или D1	227
	Установка полотняной жатки серии D или D1 — гидравлическое центральное соединение с опцией самовыравнивания	227
	Присоединение полотняной жатки серии D или D1 — гидравлическое центральное соединение без самовыравнивания	232
	Присоединение полотняной жатки серии D или D1 — механическое центральное соединение	237
4.5.3	Отсоединение полотняной жатки серии D или D1	242
	Отсоединение полотняной жатки серии D или D1 — гидравлическое центральное соединение	242
	Отсоединение жатки серии D — механическое центральное соединение	246
4.5.4	Присоединение жатки серии A	250
	Установка жатки серии A — гидравлическое центральное соединение с опцией самовыравнивания	250
	Установка жатки серии A — гидравлическое центральное соединение без самовыравнивания	256
	Установка жатки серии A — механическое центральное соединение	261
4.5.5	Отсоединение жатки серии A	266
	Отсоединение жатки серии A — гидравлическое центральное соединение	266

Отсоединение жатки серии А — механическое центральное соединение	270
4.5.6 Установка жатки серии R или серии R1 Жатка	274
Установка жатки серии R или R1, гидравлическое центральное соединение с опцией самовыравнивания	274
Установка жатки серии R или R1 — гидравлическое центральное соединение без опции самовыравнивания	279
Установка жатки серии R или R1 — механическое центральное соединение.....	285
4.5.7 Отсоединение жатки серии R или R1	290
Отсоединение жатки серии R или R1 гидравлическое центральное соединение	290
Отсоединение жатки серии R или R1 — механическое центральное соединение	293
4.6 Эксплуатация с жаткой серии D или D1.....	298
4.6.1 Конфигурация гидравлики.....	298
4.6.2 Положение жатки	299
4.6.3 Регулирование продольного положения мотовила.....	299
4.6.4 Изменение высоты мотовила.....	300
4.6.5 Скорость мотовила	300
Синхронизация скорости мотовила с путевой скоростью	300
Установка независимой скорости мотовила	303
4.6.6 Скорость полотна	304
Синхронизация скорости полотна с путевой скоростью	304
настройка минимальной скорости полотна	304
Настройка дискретного изменения скорости полотна	305
Настройка скорости полотна независимо от путевой скорости	306
4.6.7 Скорости ножа	307
4.6.8 Управление перемещением столов	308
Перемещение столов.....	308
Установка опций флотации с перемещением столов	309
4.7 Работа с жаткой серии А	312
4.7.1 Скорость шнека	312
Скорость шнека на жатках А30D	312
Настройка скорости шнека на жатках А40D	312
4.7.2 Скорость подбирающего мотовила.....	313
Скорость мотовила на жатках А30D	313
Скорость мотовила на жатках А40D	313
4.7.3 Скорость ножа.....	318
4.8 Эксплуатация с жаткой серии R или R1	319
4.8.1 Скорость диска	320
Настройка скорости диска	320
Глава 5: Техническое и сервисное обслуживание	321
5.1 Подготовка к обслуживанию	321
5.2 Капот моторного отсека	322
5.2.1 Открывание капота (нижнее положение)	322
5.2.2 Закрывание капота (нижнее положение)	323
5.2.3 Открывание капота (верхнее положение).....	324
5.2.4 Закрывание капота (верхнее положение).....	325
5.3 Платформы для техобслуживания.....	326
5.3.1 Открывание Платформы — стандартное положение	326

5.3.2	Закрывание Платформы — стандартное положение.....	327
5.3.3	Открывание Платформы — положение для крупного ремонта	328
5.3.4	Закрывание Платформы — положение для крупного ремонта.....	330
5.4	Смазка косилки.....	331
5.4.1	Смазка косилки	331
5.4.2	Точки смазки	332
5.5	Станция оператора.....	333
5.5.1	Ремни безопасности	333
5.5.2	Системы безопасности	333
	Проверка системы присутствия оператора	333
	Проверка блокировки двигателя.....	334
5.5.3	Регулировки рычага путевой скорости	334
	Регулировка бокового перемещения рычага путевой скорости.....	334
	Регулировка перемещения вперед-назад рычага путевой скорости	334
5.5.4	Регулировки рулевого управления.....	335
	Проверка шарниров тяг рулевого механизма	335
	Проверка и регулировка натяжения цепи рулевого управления	337
5.5.5	Стояночный тормоз	338
5.6	Ограничительные ремни подвески кабины.....	339
5.7	Система обогрева, вентиляции и кондиционирования воздуха	340
5.7.1	Фильтр на впуске приточного воздуха.....	340
	Снятие салонного фильтра	340
	Осмотр и очистка элемента салонного фильтра	341
	Установка салонного фильтра	341
5.7.2	Обслуживание очистителя/фильтра возвратного воздуха.....	342
	Чистка очистителя/фильтра возвратного воздуха	343
5.7.3	Конденсатор кондиционера.....	344
5.7.4	Радиатор испарителя кондиционера	344
	Снятие крышки кондиционера.....	344
	Чистка радиатора испарителя кондиционера	345
	Установка крышки кондиционера	346
5.7.5	Компрессор кондиционера.....	346
	Техобслуживание компрессора кондиционера воздуха	347
5.8	Двигатель.....	348
5.8.1	Общая проверка двигателя.....	348
5.8.2	Проворачивание двигателя вручную.....	348
5.8.3	Моторное масло.....	350
	Проверка уровня масла в двигателе	350
	Замена масла в двигателе	352
	Слив масла из двигателя	352
	Замена масляного фильтра двигателя.....	352
	Долив моторного масла	353
5.8.4	Система воздухозабора двигателя.....	354
	Индикатор сопротивления воздушного фильтра	355
	Извлечение основного воздушного фильтра	355
	Установка основного фильтра очистки воздуха	358
	Чистка основного элемента воздушного фильтра двигателя.....	359
	Извлечение и установка вторичного воздушного фильтра.....	360

Устройство предварительной очистки воздуха.....	361
5.8.5 Топливная система.....	361
Замена фильтра вентиляционного канала топливного бака.....	361
Обслуживание топливных фильтров.....	362
Извлечение топливного фильтра грубой очистки.....	364
Установка первичного топливного фильтра.....	366
Извлечение вторичного топливного фильтра.....	368
Установка вторичного топливного фильтра.....	368
Слив топлива из бака.....	369
Водоотделитель для топлива.....	371
Удаление воды из топливной системы.....	371
Предварительное заполнение системы.....	372
Заполнение топливной системы.....	372
5.8.6 Система охлаждения двигателя.....	373
Осмотр крышки радиатора.....	373
Проверка концентрации охлаждающей жидкости.....	374
Проверка уровня охлаждающей жидкости.....	375
Замена охлаждающей жидкости.....	376
Опорожнение и чистка бака охлаждающей жидкости.....	376
Долив охлаждающей жидкости.....	378
Техобслуживание блока охладителей.....	379
Открывание решетки экрана блока охладителей.....	379
Интеркулер.....	380
Чистка решеток и радиаторов.....	380
Чистка компонентов блока охладителей.....	381
Регулировка зазора между чистиком очистителя решетки и решеткой.....	383
Закрытие решетки блока охладителя.....	384
5.8.7 Редуктор.....	384
Проверка уровня и долив масла.....	384
Замена масла.....	385
5.8.8 Выхлопная система.....	386
5.8.9 Ремни.....	387
Натяжение ремня генератора/вентилятора.....	387
Замена ремня вентилятора.....	387
Натяжение ремня компрессора кондиционера.....	389
Замена ремня компрессора кондиционера.....	389
5.8.10 Обороты двигателя.....	390
Регулировка дроссельной заслонки.....	390
5.9 Электрическая система.....	391
5.9.1 Предотвращение повреждений электрической системы.....	391
5.9.2 Аккумуляторная батарея.....	392
Обслуживание аккумуляторных батарей.....	392
Главный размыкатель аккумуляторной батареи.....	392
Зарядка аккумуляторных батарей.....	393
Использование внешней аккумуляторной батареи.....	395
Долив электролита в аккумуляторные батареи.....	396
Извлечение аккумуляторов.....	397
Установка аккумуляторных батарей.....	398
Подключение аккумуляторных батарей.....	399
5.9.3 Фары — двигателем вперед.....	401
Замена лампы фары.....	401
Регулировка фар.....	403

5.9.4 Приборы полевого освещения — кабиной вперед	405
Регулировка приборов полевого освещения	405
Замена лампы в приборе полевого освещения.....	406
5.9.5 Прожекторы — передние	406
Регулировка передних прожекторов.....	406
Замена лампы в переднем прожекторе кабиной вперед	406
5.9.6 Вспомогательное освещение с газоразрядными лампами высокой интенсивности (HID) (опция — MD № B5596)	408
Регулировка вспомогательных осветительных приборов на основе ксеноновых ламп (при наличии)	408
Замена вспомогательных осветительных приборов на основе ксеноновых ламп (при наличии)	409
5.9.7 Прожекторы — задние	411
Регулировка задних прожекторов	411
Замена лампы в заднем прожекторе.....	412
5.9.8 Замена ламп в красных и желтых фонарях	413
5.9.9 Замена красных задних габаритных фонарей	414
5.9.10 Замена проблесковых маяков	415
5.9.11 Замена освещения приборов консоли.....	415
5.9.12 Замена плафона кабины	417
5.9.13 Замена светильника общего освещения	417
5.9.14 Указатели поворота	418
5.9.15 Автоматические выключатели и предохранители	418
Доступ к автоматическим выключателям и предохранителям	418
Проверка и замена предохранителей	419
Замена автоматических выключателей и реле.....	419
Наклейка на блоке предохранителей	421
Проверка и замена основных предохранителей 125 А.....	422
5.10 Гидравлическая система.....	424
5.10.1 Проверка уровня и долив гидравлического	425
5.10.2 Охладитель гидравлического масла	426
5.10.3 Замена гидравлического масла	426
5.10.4 Замена фильтров гидравлического масла	427
Масляный фильтр подачи	427
Снятие масляного фильтра подачи	428
Установка масляного фильтра подачи.....	428
Возвратный масляный фильтр	428
Снятие возвратного масляного фильтра	429
Установка возвратного масляного фильтра.....	429
5.10.5 Гидравлика мотовила и жатки	430
Шланги и магистрали.....	430
Клапан-компенсатор давления	431
Блоки расходомеров	432
Регулировка скорости опускания жатки	432
Регулировка скорости опускания мотовила	433
5.10.6 Гидравлика привода косилки	434
Проверка давления трансмиссионного масла.....	434
Проверка давления в насосе подачи	435
5.11 Колеса и шины	436
5.11.1 Тяговый привод	436

ОГЛАВЛЕНИЕ

Накачка шины ведущего колеса	436
Затяжка гаек ведущих колес	437
Смазка привода колеса	437
Зазор между мотовилом и ножевым бруском	437
Добавление смазки в привод колес	438
Замена смазки привода колес	439
Обслуживание ведущего колеса	440
Подъем ведущего колеса	440
Снятие ведущего колеса	442
Установка ведущего колеса	442
Опускание ведущего колеса	443
5.11.2 Самоустанавливающиеся колеса	444
Накачка шины самоустанавливающегося колеса	444
Затягивание гаек самоустанавливающегося колеса	445
Обслуживание самоустанавливающихся колес	445
Подъем опорного колеса (вилочного и фигурного)	446
Опускание опорного колеса (фигурного и вилочного)	446
Снятие вилочного самоустанавливающегося колеса	447
Установка вилочного самоустанавливающегося колеса	448
Снятие фигурного самоустанавливающегося колеса	449
Установка фигурного самоустанавливающегося колеса	449
Подтяжка демпферов угловых колебаний опорных колес	450
Требования к балласту	450
5.12 График технического обслуживания	452
5.12.1 График/ведомость технического обслуживания	453
Глава 6: Поиск и устранение неисправностей	459
6.1 Поиск и устранение неисправностей двигателя	459
6.2 Поиск и устранение неисправностей электрической системы	464
6.3 Поиск и устранение неисправностей гидравлической системы	466
6.4 Поиск и устранение неисправностей привода жатки	467
6.5 Поиск и устранение неисправностей тягового привода	468
6.6 Поиск и устранение неисправностей рулевого управления и управления путевой скоростью	471
6.7 Поиск и устранение неисправностей системы кондиционирования кабины	472
6.8 Поиск и устранение неисправностей станции оператора	476
Глава 7: Опции и навесное оборудование	477
7.1 Кабина	477
7.1.1 Радио AM/FM	477
7.1.2 Автоматизированные системы рулевого управления	477
7.1.3 Вспомогательное освещение с использованием газоразрядных ламп высокой интенсивности	477
7.1.4 Предупреждающие проблесковые маяки	477
7.1.5 Солнцезащитные шторы	478
7.2 Двигатель	479
7.2.1 Подогрев блока двигателя	479
7.2.2 Воздухоотражатель вентилятора двигателя	479

7.3	Эксплуатация подборщика	480
7.3.1	Комплект линий утечки для привода полотняной жатки	480
7.3.2	Комплект гидравлического перемещения мотовила вверх/вниз и вперед/назад для полотняной жатки	480
7.3.3	Реверс привода жатки.....	480
7.3.4	Гидравлическое центральное соединение.....	480
7.3.5	Комплект пружин флотации для легких жаток	481
7.3.6	Механическое центральное соединение.....	481
7.3.7	Комплект датчика давления.....	481
7.3.8	Комплект привода диска R1.....	481
7.3.9	Гидравлика приводов роторных жаток R80 и R85, 4,0 м (13 футов).....	481
7.3.10	Самовыравнивающееся центральное соединение.....	482
7.3.11	Пружина с внешней усиливающей пружиной	482
7.3.12	Пружина с внутренней усиливающей пружиной.....	482
7.3.13	Уплотнитель валков	482
7.3.14	Прикатывающий ролик.....	482
7.4	Транспорт.....	483
7.4.1	Освещение и знаки для движения по дороге в режиме «кабина вперед».....	483
7.4.2	Жгут проводов сцепки.....	483
7.4.3	Противовес	483
Глава 8:	Ссылки.....	485
8.1	Рекомендованные значения моментов затяжки	485
8.1.1	Спецификации моментов затяжки	485
	Спецификации моментов затяжки болтов SAE	485
	Спецификации метрических болтов	487
	Спецификации метрических болтов. Болтовое крепление в литом алюминии	489
	Конусные гидравлические фитинги	490
	Гидравлические фитинги с уплотнительным кольцом: регулируемые	491
	Гидравлические фитинги с уплотнительным кольцом: нерегулируемые.....	493
	Гидравлические фитинги с торцовым уплотнительным кольцом	494
	Фитинги с конической трубной резьбой.....	495
8.2	Рекомендованные топливо, жидкости и смазочные материалы	497
8.2.1	Хранение смазочных материалов и жидкостей.....	497
8.2.2	Спецификации топлива	497
8.2.3	Смазочные материалы и рабочие жидкости. Заправочные емкости систем	498
8.2.4	Номера детали фильтра	500
8.3	Таблица перевода единиц измерений.....	501
8.4	Коды ошибок двигателя.....	502
8.5	Коды ошибок модуля дисплея кабины	522
Указатель.....	527
Смазочные материалы и рабочие жидкости. Заправочные емкости систем	539

Глава 1: Безопасность

1.1 Предупреждающие символы по технике безопасности

Этот предупреждающий знак указывает на важную информацию, связанную с техникой безопасности, в настоящем руководстве и на предупреждающих табличках, установленных на машине.

Символ означает:

- **ВНИМАНИЕ!**
- **СОБЛЮДАЙТЕ ОСТОРОЖНОСТЬ!**
- **ПОМНИТЕ О БЕЗОПАСНОСТИ!**

Внимательно прочтите надпись на предупреждающем знаке и следуйте ее предписаниям.

Правила техники безопасности важно соблюдать, т. к. аварии и несчастные случаи:

- несут угрозу жизни и здоровью;
- ведут к материальному ущербу;
- могут быть предотвращены.



Рисунок 1.1: Символ опасности

1.2 Сигнальные слова

Три сигнальных слова — **ОПАСНО**, **ОСТОРОЖНО** и **ВНИМАНИЕ**— используются для предупреждения об опасных ситуациях. Два сигнальных слова — **ВАЖНО** и **ПРИМЕЧАНИЕ**— обозначают информацию, не относящуюся к вопросам безопасности. Сигнальные слова выбраны с учетом следующих рекомендаций.

ОПАСНО

Указывает на неизбежно опасную ситуацию, которая, если ее допустить, может привести к гибели или серьезной травме.

ОСТОРОЖНО

Означает потенциально опасную ситуацию, которая может привести к гибели или серьезной травме. Также может использоваться для предупреждения об опасности в случае несоблюдения техники безопасности.

ВНИМАНИЕ

Указывает на потенциально опасную ситуацию, которая, если ее допустить, может привести к травмам легкой или средней тяжести. Может использоваться для предупреждения об опасности в случае несоблюдения техники безопасности.

ВАЖНО:

Указывают на ситуацию, которая, если ее не удалось избежать, может привести к неисправности или повреждению машины.

ПРИМЕЧАНИЕ:

Содержат дополнительную информацию или совет.

1.3 Общие правила безопасности

ВНИМАНИЕ

Ниже приведены общие меры безопасности при ведении сельского хозяйства, которые следует включить в технологическую инструкцию для механизмов всех типов.

Защита персонала

- При сборке, эксплуатации и обслуживании механизмов надевайте соответствующую защитную одежду и используйте все необходимые для выполнения предстоящей работы средства индивидуальной защиты. **НЕ рискуйте**. Вам может потребоваться следующее.
 - Каска
 - Защитная обувь с нескользящей подошвой
 - Защитные очки
 - Защитные сверхпрочные перчатки
 - Одежда для работы в сырую погоду
 - Респиратор или фильтр-маска
- Помните, что воздействие громкого шума может привести к нарушению или потере слуха. Для обеспечения защиты органов слуха от громкого шума используйте подходящие наушники или беруши.



Рисунок 1.2: Средства защиты



Рисунок 1.3: Средства защиты

- Приготовьте аптечку на случай экстренных ситуаций.
- Позаботьтесь о наличии в машине исправного огнетушителя. Изучите правила обращения с ним.
- Не разрешайте детям приближаться к механизмам.
- Помните, что аварии часто происходят, когда оператор устал или торопится. Не торопитесь и определите наиболее безопасный способ выполнения работы. **ЗАПРЕЩАЕТСЯ** игнорировать предупреждающие знаки и признаки усталости.

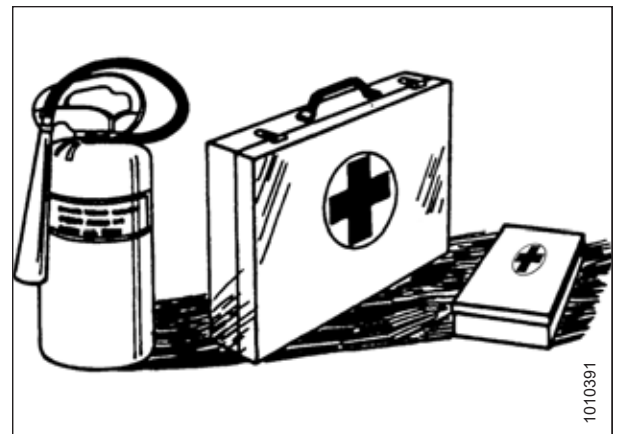


Рисунок 1.4: Средства защиты

БЕЗОПАСНОСТЬ

- Одежда должна быть облегающей, длинные волосы следует убирать под головной убор. **НЕ** надевайте свободно висящие предметы, например шарфы или браслеты.
- Обеспечьте наличие всех ограждений. **ЗАПРЕЩАЕТСЯ** вносить изменения в средства защиты или снимать их. Убедитесь, что защита трансмиссии может вращаться независимо от вала и свободно выдвигаться.
- Используйте только запасные части, изготовленные или разрешенные к использованию производителем оборудования. Неоригинальные детали могут не подходить по прочности, исполнению или не соответствовать требованиям безопасности.



Рисунок 1.5: Безопасность при работе с оборудованием

- Берегите руки, ноги, одежду и волосы от попадания в движущиеся части. **НИКОГДА** не пытайтесь удалять помехи или застрявшие в механизме предметы при работающем двигателе.
- **ЗАПРЕЩАЕТСЯ** изменять конструкцию машины. Несанкционированные изменения могут ухудшить работу и (или) снизить безопасность машины. Также это может сократить срок службы агрегата.
- Во избежание тяжелых травм или смертельного исхода в результате непроизвольного запуска машины **ВСЕГДА** глушите двигатель и извлекайте ключ зажигания перед тем, как по какой-либо причине покинуть сиденье оператора.

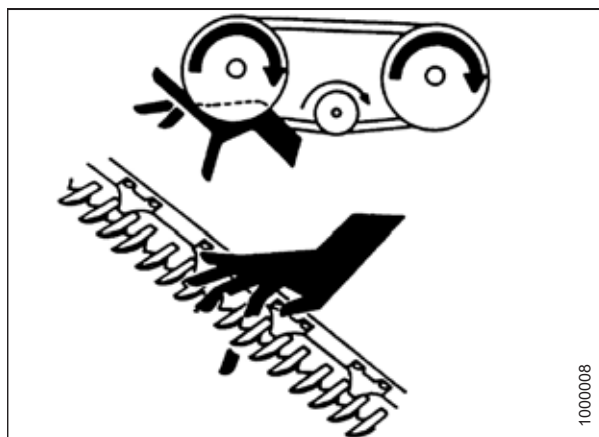


Рисунок 1.6: Безопасность при работе с оборудованием

- Участок, на котором выполняется техническое обслуживание, должен быть сухим и чистым. Мокрый или замасленный пол может быть очень скользким. Пятна влаги на полу могут быть опасны при работе с электрооборудованием. Проверяйте, чтобы все электрические розетки и инструменты были правильно заземлены.
- Обеспечьте хорошее освещение участка.
- Держите механизмы в чистоте. Попадание соломы и сечки на горячий двигатель может вызвать пожар. **НЕ ДОПУСКАЙТЕ** скоплений жидкой или консистентной смазки на площадках обслуживания, лестницах или устройствах управления и регулирования. Перед постановкой на хранение очистите механизмы.
- **ЗАПРЕЩАЕТСЯ** использовать для очистки бензин, керосин или другие летучие вещества. Данные материалы токсичны и (или) огнеопасны.
- Ставя машину на хранение, накройте острые или выступающие детали, чтобы предотвратить травмирование при случайном контакте.



Рисунок 1.7: Безопасность при работе с оборудованием

1.4 Меры безопасности при техобслуживании

В целях соблюдения правил техники безопасности при техническом обслуживании машины выполните следующие действия.

- Изучите руководство по эксплуатации и все параграфы, связанные с безопасностью, прежде чем приступить к эксплуатации и (или) техническому обслуживанию машины.
- Перед проведением обслуживания, регулировок и (или) ремонта переведите все рычаги в нейтральное положение, заглушите двигатель, поставьте машину на стояночный тормоз, извлеките ключ зажигания и дождитесь остановки всех движущихся частей.
- Соблюдайте стандартные нормы ведения работ.
 - Участок технического обслуживания должен быть чистым и сухим.
 - Проверьте, чтобы все электрические розетки и инструменты были правильно заземлены.
 - Обеспечьте хорошее освещение участка.
- Перед обслуживанием и (или) отсоединением агрегата сбросьте давление в гидравлических контурах.
- Перед подачей давления в гидросистему убедитесь, что все компоненты системы герметичны, а стальные трубы, шланги и соединения находятся в исправном состоянии.
- Берегите руки, ноги, одежду и волосы от попадания в движущиеся и (или) вращающиеся части.
- При выполнении технического обслуживания, ремонта или регулировок следите, чтобы поблизости не было посторонних, в особенности детей.
- Перед проведением работ под машиной установите транспортный стопор или поставьте под раму предохранительные упоры.
- Если обслуживанием машины одновременно занято более одного человека, помните, что проворачивание от руки карданного вала или другого узла с механическим приводом (например, чтобы открыть доступ к смазочному фитингу) приводит в движение приводимые компоненты в других местах (ремни, шкивы и ножи). Запрещается прикасаться к компонентам, работающим от привода.



Рисунок 1.8: Безопасность при работе с оборудованием

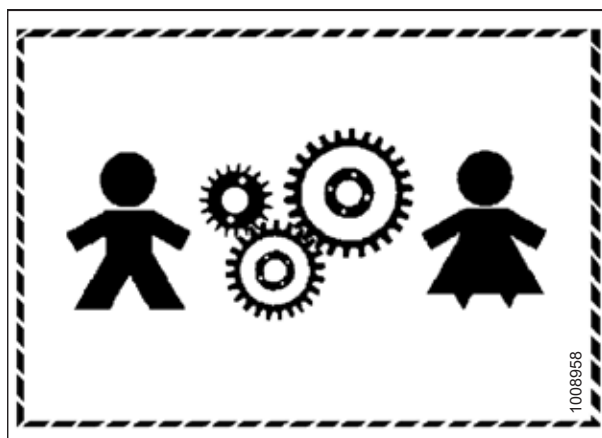


Рисунок 1.9: Оборудование НЕБЕЗОПАСНО для детей

БЕЗОПАСНОСТЬ

- При работе на машине надевайте средства защиты.
- Работая с деталями ножа, пользуйтесь защитными перчатками.



Рисунок 1.10: Средства защиты

1.5 Меры безопасности при работе с гидросистемой

- Перед демонтажем гидросистемы следует установить все органы управления гидросистемы в нейтральное положение.
- Следите, чтобы все компоненты гидросистемы были чистыми и в исправном состоянии.
- Заменяйте все изношенные, поврежденные, сдавленные или перекрученные шланги, а также стальные трубки.
- НЕ **выполнять** ремонт гидравлических трубопроводов, фитингов или шлангов подручными средствами с помощью клейкой ленты, хомутов, замазки или сварки. Гидравлическая система работает при очень высоком давлении. Отремонтированные подручными средствами детали могут неожиданно выйти из строя, что создаст опасную ситуацию.
- При проверке герметичности гидросистемы используйте специальные средства защиты рук и глаз. Для выявления утечек используйте кусок картона, не пытайтесь обнаружить утечку руками.
- При получении травмы от направленного потока гидравлической жидкости высокого давления немедленно обратитесь за медицинской помощью. Повреждение кожи гидравлической жидкостью может вызвать инфекцию или токсическую реакцию.
- Перед тем как повысить давление в гидросистеме, убедитесь, что все компоненты системы герметичны, а стальные трубы, шланги и соединения находятся в исправном состоянии.



Рисунок 1.11: Проверка наличия гидравлических течей



Рисунок 1.12: Опасное давление гидравлической жидкости

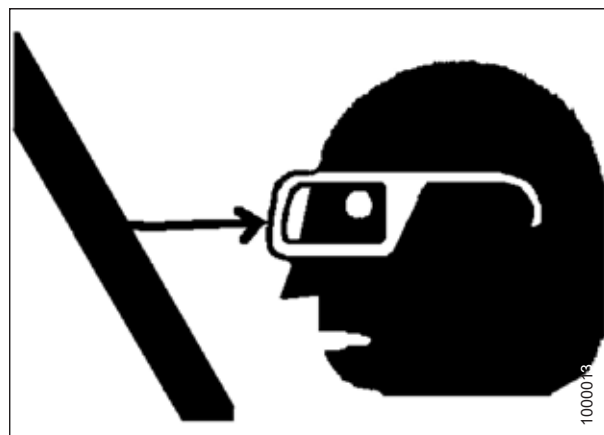


Рисунок 1.13: Безопасность при работе с оборудованием

1.6 Безопасность при работе с шинами

ОСТОРОЖНО

- При обслуживании шин соблюдайте требования техники безопасности.
- Во время накачивания шина может взорваться и в результате стать причиной серьезной травмы или смертельного исхода.
- Выполняйте правильные процедуры при монтаже шины на колесо или обод. Невыполнение этого требования может привести к взрыву, который может стать причиной серьезной травмы или гибели людей.

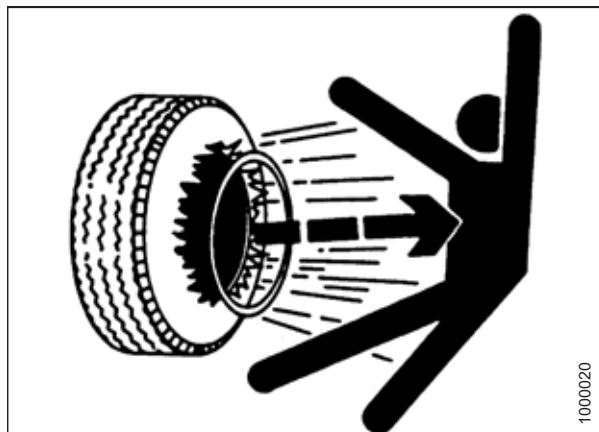


Рисунок 1.14: Перекачанная шина

ОСТОРОЖНО

- НЕ стойте над шиной. Используйте быстросъемный штуцер и удлиняющий шланг.
- НЕ превышайте максимальное давление накачки, указанное на ярлыке шины.
- Заменяйте бракованные шины.
- Заменяйте колесные диски с трещинами, признаками износа или значительной коррозией.
- Запрещается ремонтировать обод с помощью сварки.
- ЗАПРЕЩАЮТСЯ силовые воздействия на накачанную или частично накачанную шину.
- Перед накачкой шины до рабочего давления убедитесь, что она установлена правильно.
- Если шина неправильно установлена на обод или перекачана воздухом, борт шины может отойти с одной стороны, что приведет к выходу воздуха с высокой скоростью и с большой силой. Утечка воздуха такого рода может привести к разрыву шины, что может быть опасно для окружающих.
- Прежде чем снимать шину с обода, убедитесь, что из нее выпущен воздух.
- НЕ РАЗРЕШАЕТСЯ снимать, монтировать или ремонтировать шину, установленную на диск, при отсутствии соответствующего оборудования и опыта. Ремонтируйте шины и обода в мастерской с квалифицированным персоналом.

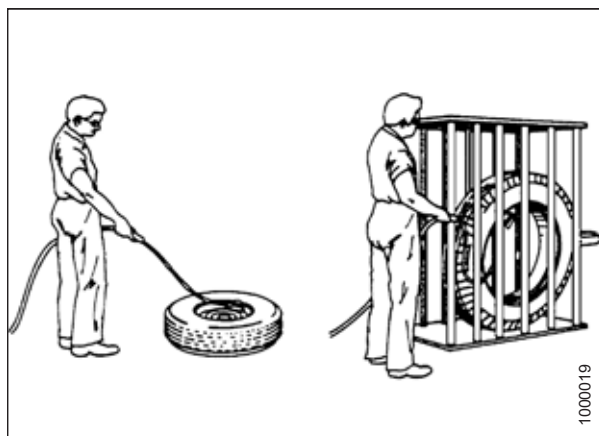


Рисунок 1.15: Безопасное накачивание шины

1.7 Меры предосторожности при работе с аккумуляторной батареей

ОСТОРОЖНО

- Не допускайте искр и открытого огня вблизи аккумуляторных батарей, поскольку газ, выделяемый электролитом, взрывоопасен.
- При зарядке в закрытом помещении необходима вентиляция.



Рисунок 1.16: Меры безопасности при работе с аккумуляторной батареей

ОСТОРОЖНО

- При работе вблизи от аккумуляторных батарей надевайте защитные очки.
- ЗАПРЕЩАЕТСЯ наклонять аккумуляторную батарею на угол более 45°: это может привести к вытеканию электролита.
- Электролит аккумуляторной батареи вызывает сильные ожоги. Избегайте его попадания на кожу, в глаза и на одежду.
- Попадание брызг электролита в глаза чрезвычайно опасно. Если это произошло, удерживайте глаза открытыми и промойте их обильным количеством прохладной чистой воды в течение пяти минут. Немедленно обратитесь за медицинской помощью.
- Если на одежду или тело попала струя или брызги электролита, немедленно нейтрализуйте его раствором пищевой соды и воды, затем промойте чистой водой.

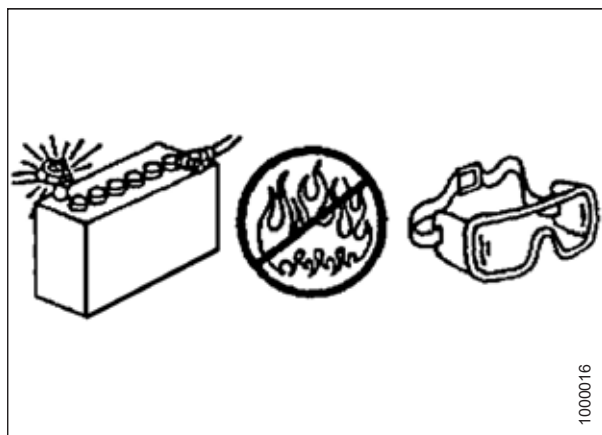


Рисунок 1.17: Меры безопасности при работе с аккумуляторной батареей

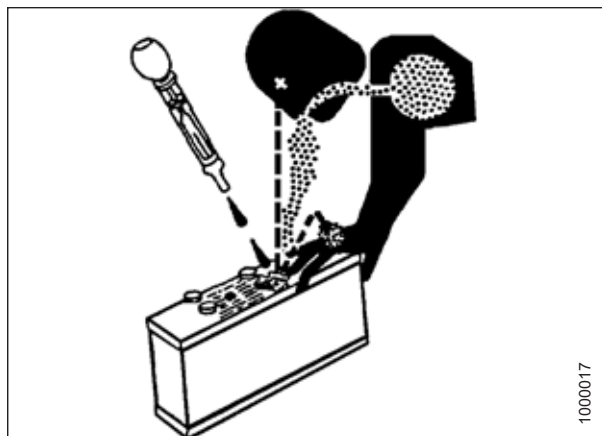


Рисунок 1.18: Меры безопасности при работе с аккумуляторной батареей

 **ОСТОРОЖНО**

- Чтобы избежать травм от искр или короткого замыкания, перед обслуживанием компонентов электрооборудования отсоедините кабель от отрицательной клеммы аккумуляторной батареи.
- **ЗАПРЕЩАЕТСЯ** запускать двигатель, если генератор или аккумуляторная батарея отсоединены. Если клеммы соприкоснутся с рамой при отсоединенных кабелях аккумуляторной батареи и работающем двигателе, может образоваться высокое напряжение. В этих условиях человек, коснувшийся рамы, получит сильное поражение током.
- При работе рядом с аккумуляторными батареями помните, что все неизолированные металлические части находятся под напряжением. Не кладите металлические предметы на клеммы, поскольку это может вызвать искрение или короткое замыкание.
- Храните аккумуляторные батареи в недоступном для детей месте.

1.8 Меры предосторожности при сварке

Сварка связана с большими токами и сопровождается скачками напряжения, что может повредить электронные компоненты. Перед сваркой любых деталей косилки или жатки отсоедините все соединения жгута электронного блока, а также кабели аккумуляторной батареи. Обратитесь к своему дилеру для получения информации по соответствующим процедурам.

1.9 Меры безопасности при работе с двигателем

ОСТОРОЖНО

ЗАПРЕЩАЕТСЯ использовать аэрозольные средства облегчения запуска двигателя, такие как эфир. Это может привести к взрыву и травмам персонала.

ВНИМАНИЕ

- При первом запуске нового двигателя, а также двигателя после технического обслуживания или ремонта всегда необходимо быть готовым заглушить его во избежание заброса оборотов. Для этого можно отключить подачу воздуха и/или топлива в двигатель.
- **ЗАПРЕЩАЕТСЯ** обходить или отключать цепи автоматического глушения двигателя. Эти цепи помогают избежать травм, а также предотвратить повреждение двигателя. Обратитесь к своему дилеру для проведения ремонта и регулировки.
- Проверьте двигатель на наличие факторов потенциальной опасности.
- Перед запуском двигателя убедитесь в отсутствии каких либо предметов рядом с двигателем, на нем или под ним. Убедитесь, что люди покинули рабочую зону.
- Перед запуском двигателя для осуществления процедур технического обслуживания все защитные кожухи и крышки должны быть установлены.
- Во избежание несчастных случаев с осторожностью производите работы вблизи вращающихся частей.
- Если на пусковом переключателе двигателя или на органах управления вывешена предупреждающая табличка, **ЗАПРЕЩАЕТСЯ** запускать двигатель или передвигать органы управления. Перед запуском двигателя обратитесь к лицу, вывесившему эту табличку.
- Производите запуск двигателя из кабины оператора. Следуйте процедуре, описанной в разделе «Запуск двигателя» руководства по эксплуатации. Знание правильной процедуры поможет предотвратить серьезное повреждение компонентов двигателя и избежать травм.
- Чтобы убедиться в правильности функционирования системы подогрева охлаждающей жидкости (если она установлена) и/или системы подогрева масла (если она установлена), следите за показаниями датчика температуры охлаждающей жидкости и/или датчика температуры масла во время работы подогревателя.
- Отработавшие газы двигателя содержат продукты сгорания, опасные для здоровья. Запуск и эксплуатацию двигателя следует всегда производить в хорошо проветриваемом месте. Если запуск двигателя осуществляется в закрытом помещении, выхлопные газы следует отводить наружу.
- Отработавшие газы двигателя в процессе работы становятся очень горячими и могут вызвать ожоги у людей и возгорание материалов повседневного использования. При работающем двигателе не приближайтесь к машине сзади и избегайте контакта с отработавшими газами.

ПРИМЕЧАНИЕ:

Двигатель может не иметь устройства холодного запуска. При работе двигателя в очень холодных условиях может потребоваться дополнительное устройство холодного запуска.

1.9.1 Рампа высокого давления

ОСТОРОЖНО

- Контакт с топливом высокого давления может стать причиной попадания топлива под кожу и ожогов. Распыление топлива под высоким давлением может создать угрозу возникновения пожара. Несоблюдение данных инструкций может привести к травмам и гибели людей.
- Перед тем как отсоединить топливные магистрали или любые другие компоненты, находящиеся под высоким давлением и расположенные между топливным насосом и системой топливной рампой высокого давления, убедитесь, что давление сброшено.

1.9.2 Электронная система двигателя

ОСТОРОЖНО

Самостоятельное изменение установленной электронной системы или смонтированных соединений оригинального оборудования (ОЕМ) опасно и может привести к травмам или гибели людей и (или) повреждению двигателя.

ОСТОРОЖНО

Опасность поражения электрическим током. В электронных насосах-форсунках используется напряжение постоянного тока. Они получают его от блока управления двигателя (ЕСМ). НЕ прикасайтесь к разъему жгута проводов электронных насосов-форсунок при работающем двигателе. Несоблюдение данного требования может привести к травмам и гибели.

Данный двигатель оснащен универсальной программируемой системой мониторинга. Блок управления двигателя (ЕСМ) предназначен для контроля условий работы двигателя. При выходе за пределы допустимого диапазона ЕСМ немедленно инициирует требуемые действия.

Система контроля двигателя может инициировать одно из следующих действий.

- Предупредительный сигнал
- Снижение мощности
- Останов

Отклонения от нормы в перечисленных ниже контролируемых параметрах могут вызвать ограничение частоты вращения двигателя и/или его мощности.

- Температура охлаждающей жидкости двигателя
- Давление масла в двигателе
- Обороты двигателя
- Температура воздуха во впускном коллекторе

Перечень контролируемых параметров может различаться в зависимости от модели и назначения двигателя. Однако система мониторинга и управление мониторингом двигателя аналогичны для всех двигателей. В каждом конкретном случае функция контроля работы двигателя обеспечивается этими двумя системами.

1.10 Предупреждающие знаки

- Следите, чтобы предупреждающие знаки всегда были чистыми и легко читались.
- Отсутствующие или неразборчивые знаки безопасности подлежат замене.
- При замене оригинальной детали, на которой находился предупреждающий знак, убедитесь, что на сменной детали имеется такой же предупреждающий знак.
- Сменные предупреждающие знаки можно приобрести в отделе запасных частей у дилера MacDon.

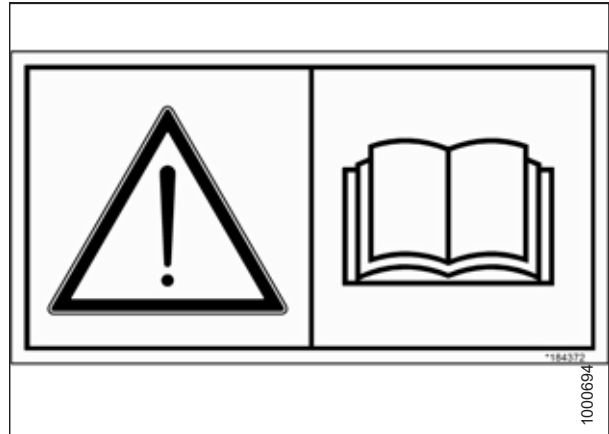


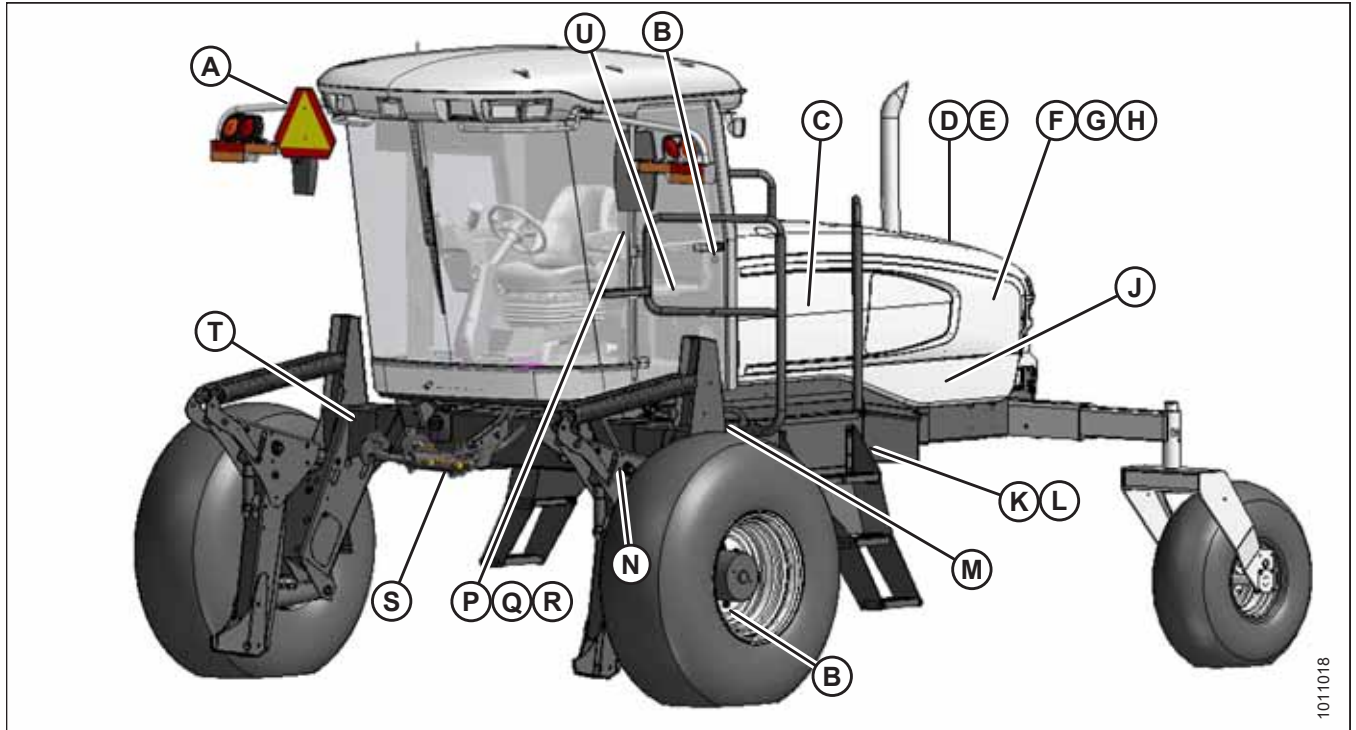
Рисунок 1.19: Наклейка руководства по эксплуатации

1.10.1 Размещение наклеек по безопасности

1. Очистите и высушите место под наклейку.
2. Перед тем как снять бумажную подложку, определите точное место расположения наклейки.
3. Снимите меньшую часть отдельной подложки.
4. Поместите наклейку на место и медленно снимите бумажную подложку, постепенно разглаживая наклейку.
5. Проколите небольшие воздушные карманы булавкой и разгладьте их.

1.11 Расположение предупреждающих знаков

Рисунок 1.20: Расположение предупреждающих знаков (левая сторона кабиной вперед)



A — знак опасности (MD № 135378)

C — масляный бак под капотом (MD № 166466)

E — около крышки радиатора (MD № 166461)

G — кожух вентилятора (середина) (MD № 166451)

J — проем рамы (MD № 166233)

L — платформа (справа от ступени) (MD № 166441)

N — подъемное приспособление (MD № 306179/306181)

Q — внутренняя стойка (MD № 166234)

S — фиксатор нейтрали (MD № 166425)

U — сиденье инструктора (MD № 167502)

B — дверь кабины и обод (MD № 166454)

D — кожух системы выпуска (MD № 166450)

F — кожух вентилятора (верх) (MD № 166450)

H — кожух вентилятора (низ) (MD № 166452)

K — платформа (слева от ступени) (MD № 166425)

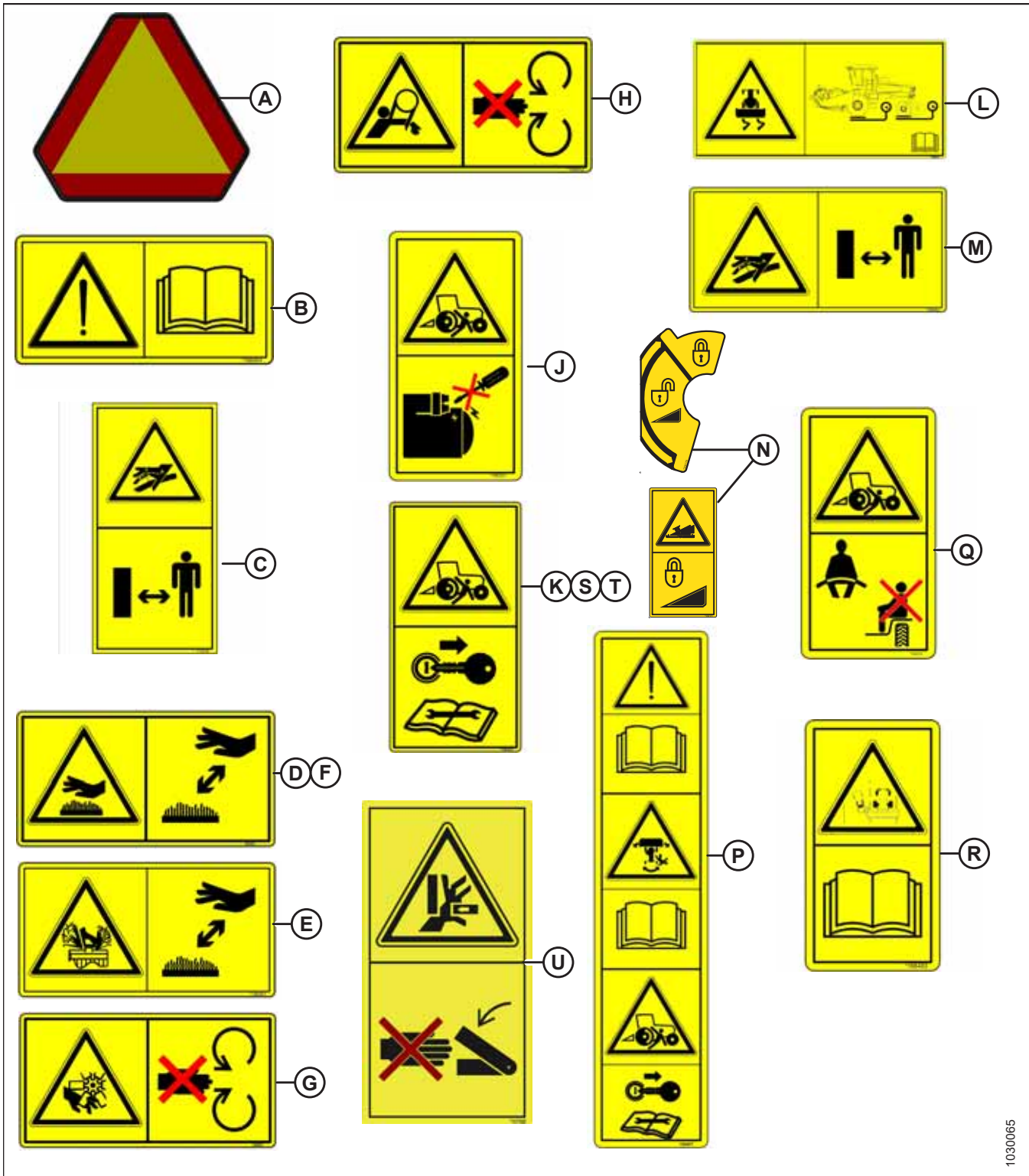
M — рама около многофункционального распределителя (MD № 166466)

P — внутренняя стойка (MD № 166457)

R — внутренняя стойка (MD № 166463)

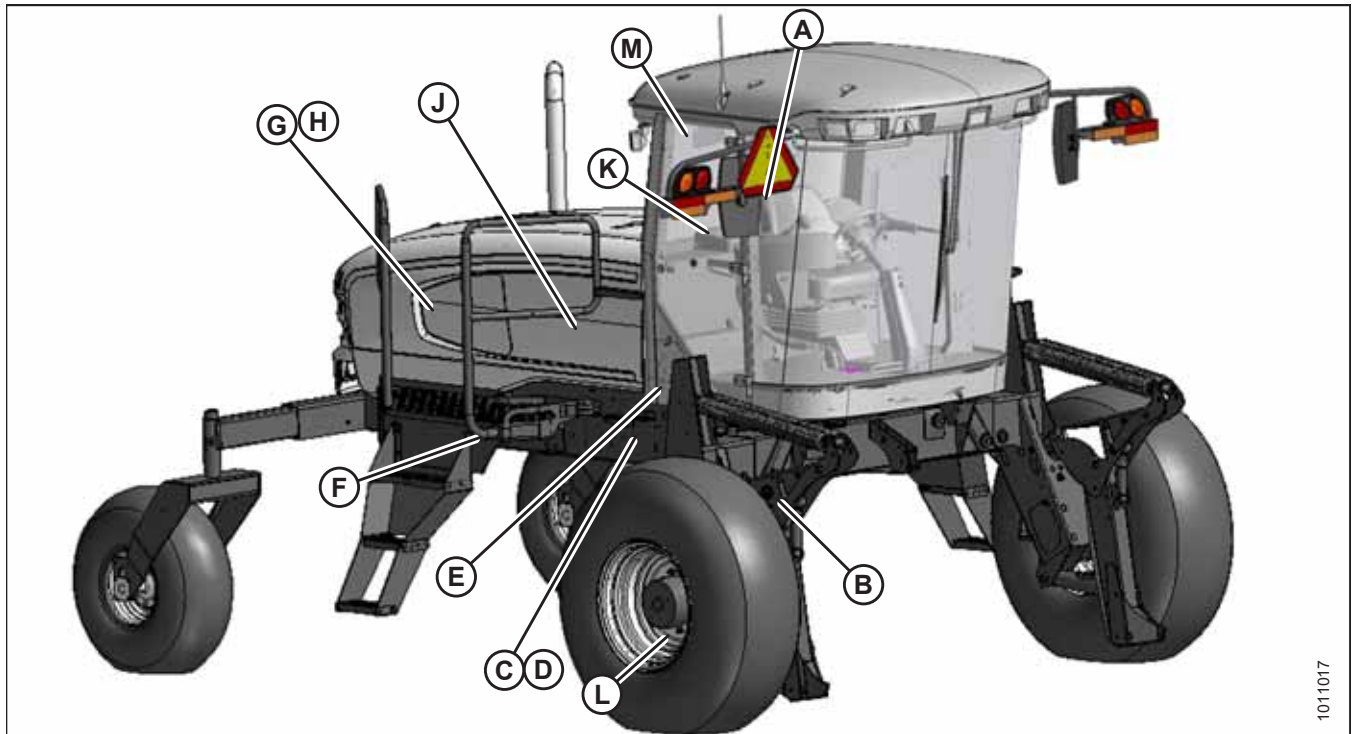
T — рама (MD № 166425)

Рисунок 1.21: Предупреждающие знаки (левая сторона кабины вперед)



1030065

Рисунок 1.22: Расположение предупреждающих знаков (правая сторона кабины вперед)

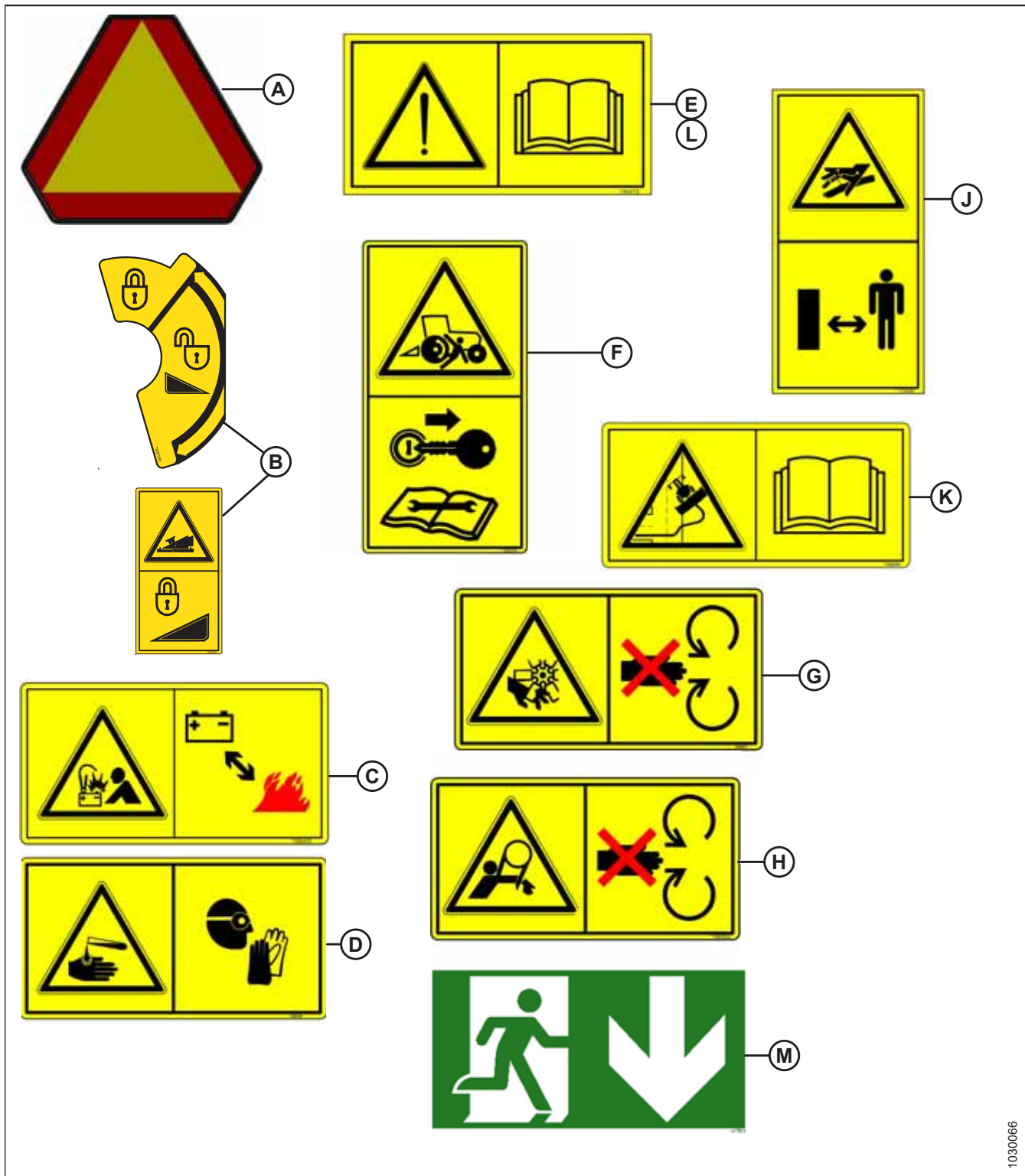


1011017

- A — знак опасности на сиденье (MD № 115148)
- C — рама (MD № 166455)
- E — рама кабины (MD № 184372)
- G — кожух (MD № 166451)
- J — гидравлический бак (MD № 174436)
- L — обод (MD № 166454)

- B — подъемное приспособление (MD № 306180/306181)
- D — рама (MD № 166456)
- F — платформа (MD № 166425)
- H — кожух (MD № 166452)
- K — крышка стеклоочистителя (MD № 166465)
- M — окно (MD № 167504)

Рисунок 1.23: Предупреждающие знаки (правая сторона кабины вперед)



1030066

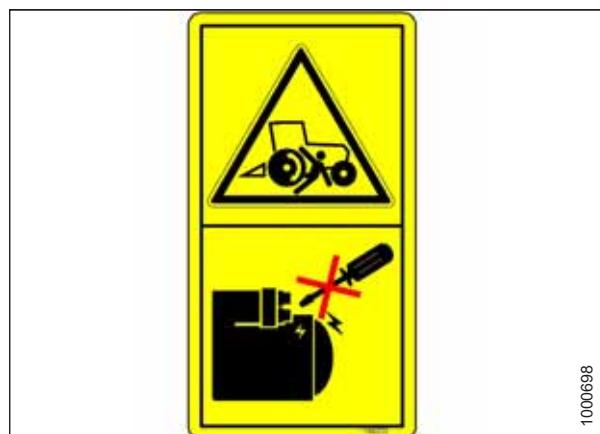
1.12 Расшифровка предупреждающих знаков

MD № 166233

Опасность наезда

ОПАСНОСТЬ

- **НЕ запускайте** двигатель путем прямого замыкания контактов стартера или реле стартера. При обходе пусковой цепи машина будет запущена с включенным приводом и сразу начнет движение.
- Двигатель следует запускать только с места оператора. **НЕ пытайтесь** запускать двигатель, если под машиной или рядом с ней находятся люди.



1000698

Рисунок 1.24: MD № 166233

MD № 166234

Опасность наезда

ОСТОРОЖНО

- Сиденье инструктора предназначается для опытного оператора машины во время обучения нового оператора.
- Сиденье инструктора **НЕ** является пассажирским сиденьем и не предназначено для использования детьми.
- Всегда пользуйтесь ремнями безопасности: при управлении машиной или находясь в ней в качестве инструктора.
- Перевозка посторонних в машине запрещается.



1000700

Рисунок 1.25: MD № 166234

MD № 166425

Опасность наезда

ОСТОРОЖНО

- Извлеките ключ из замка зажигания.
- Прочтите инструкции завода-изготовителя для косилки и жатки и найдите указания по проведению осмотра и технического обслуживания.



1000685

Рисунок 1.26: MD № 166425

БЕЗОПАСНОСТЬ

MD № 166441

Опасность потери управления

ВНИМАНИЕ

- Во избежание повреждения машины и (или) потери управления важно, чтобы машина была оборудована таким образом, чтобы весовые показатели лежали в установленных пределах.



Рисунок 1.27: MD № 166441

MD № 166450

Опасность, связанная с горячими поверхностями

ОСТОРОЖНО

- Во избежание травм держитесь на безопасном расстоянии от горячих поверхностей.

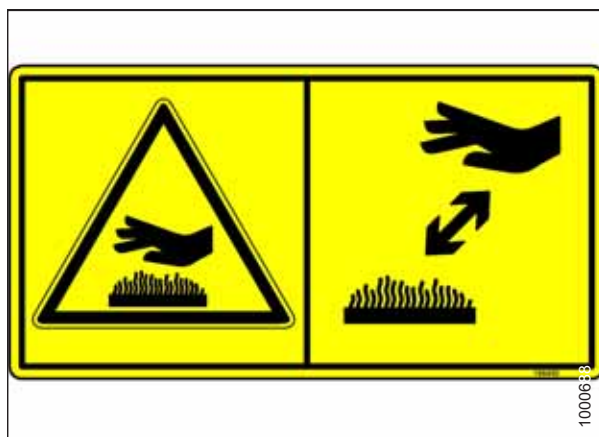


Рисунок 1.28: MD № 166450

MD № 166451

Опасность от вращения вентилятора

ОСТОРОЖНО

- Во избежание травм заглушите двигатель и извлеките ключ зажигания, перед тем как открыть капот двигателя.

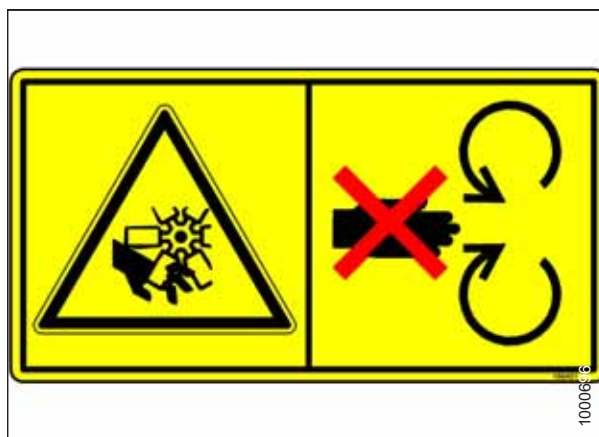


Рисунок 1.29: MD № 166451

БЕЗОПАСНОСТЬ

MD № 166454

Опасность общего характера, связанная с эксплуатацией и обслуживанием машины

ВНИМАНИЕ

- Прочитайте руководство оператора и соблюдайте все инструкции по технике безопасности.
- НЕ **разрешается** допускать необученных лиц к эксплуатации машины.
- Ежегодно проводите инструктаж по технике безопасности со всеми операторами.
- Проверяйте наличие всех предупреждающих знаков, они должны быть хорошо видны и разборчивы.
- Убедитесь в отсутствии людей вблизи машины перед запуском двигателя и во время работы.
- Не перевозите на машине посторонних лиц.
- Следите, чтобы все защитные кожухи были на месте, и не приближайтесь к движущимся частям.
- Перед тем как покинуть место оператора, отключите привод жатки, включите нейтральную передачу и дождитесь полной остановки движения.
- Перед выполнением обслуживания, регулировки, смазки, чистки или удалением засоров машины заглушите двигатель и извлеките ключ из замка зажигания.
- Во время обслуживания жатки или мотовила в поднятом положении используйте стопоры, препятствующие их опусканию.
- При движении по проезжей части используйте знак тихоходного транспортного средства и включите мигающие предупредительные сигналы, если это не запрещено законом.



Рисунок 1.30: MD № 166454

MD № 166455

Опасность взрыва

ОСТОРОЖНО

- Помните о возможности серьезных травм, вызываемых взрывом газов из аккумуляторных батарей.
- Не допускайте образования искр и открытого огня вблизи аккумуляторной батареи.
- Процедуры зарядки и использования внешней аккумуляторной батареи см. в «Руководстве по эксплуатации».



Рисунок 1.31: MD № 166455

БЕЗОПАСНОСТЬ

MD № 166456

Опасность от кислоты, используемой в аккумуляторных батареях

ОСТОРОЖНО

- Кислота в аккумуляторных батареях обладает токсичным и коррозионным действием. Кислота вызывает сильные ожоги и может повредить одежду.



Рисунок 1.32: MD № 166456

MD № 166457

Опасность общего характера, связанная с эксплуатацией и обслуживанием машины

ВНИМАНИЕ

Во избежание травм и смертельного исхода вследствие неправильной или небезопасной эксплуатации машины выполните следующие действия.

- Прочитайте руководство по эксплуатации и соблюдайте все инструкции по технике безопасности.
- НЕ **разрешается** допускать необученных лиц к эксплуатации машины.
- Ежегодно проводите инструктаж по технике безопасности со всеми операторами.
- Убедитесь в наличии всех предупреждающих знаков, а также в том, что они хорошо видны и разборчивы.
- Убедитесь в отсутствии людей вблизи машины перед запуском двигателя и во время работы.
- Не перевозите на машине посторонних.
- Следите, чтобы все защитные панели были на месте, и не приближайтесь к движущимся частям.
- Перед тем как покинуть место оператора, отключите привод жатки, установите трансмиссию в нейтральное положение и дождитесь полной остановки движения.
- Перед выполнением технического обслуживания, регулировки, смазки, очистки оборудования или засорившихся узлов заглушите двигатель и извлеките ключ из замка зажигания.
- Во время обслуживания жатки или мотовила в поднятом положении используйте стопоры, препятствующие их опусканию.
- При движении по проезжей части используйте знак тихоходного транспортного средства и включите проблесковые предупредительные сигналы, если это не запрещено законом.

Опасность наезда

ОСТОРОЖНО

- Если при работающем двигателе повернуть рулевое колесо, машина придет в движение.
- Во время движения задним ходом изменение направления при повороте рулевого колеса противоположно обычному. Поворачивайте нижнюю часть руля в направлении, в котором требуется двигаться.
- Перед переключением передачи всегда переводите рычаг путевой скорости в сектор медленного перемещения.

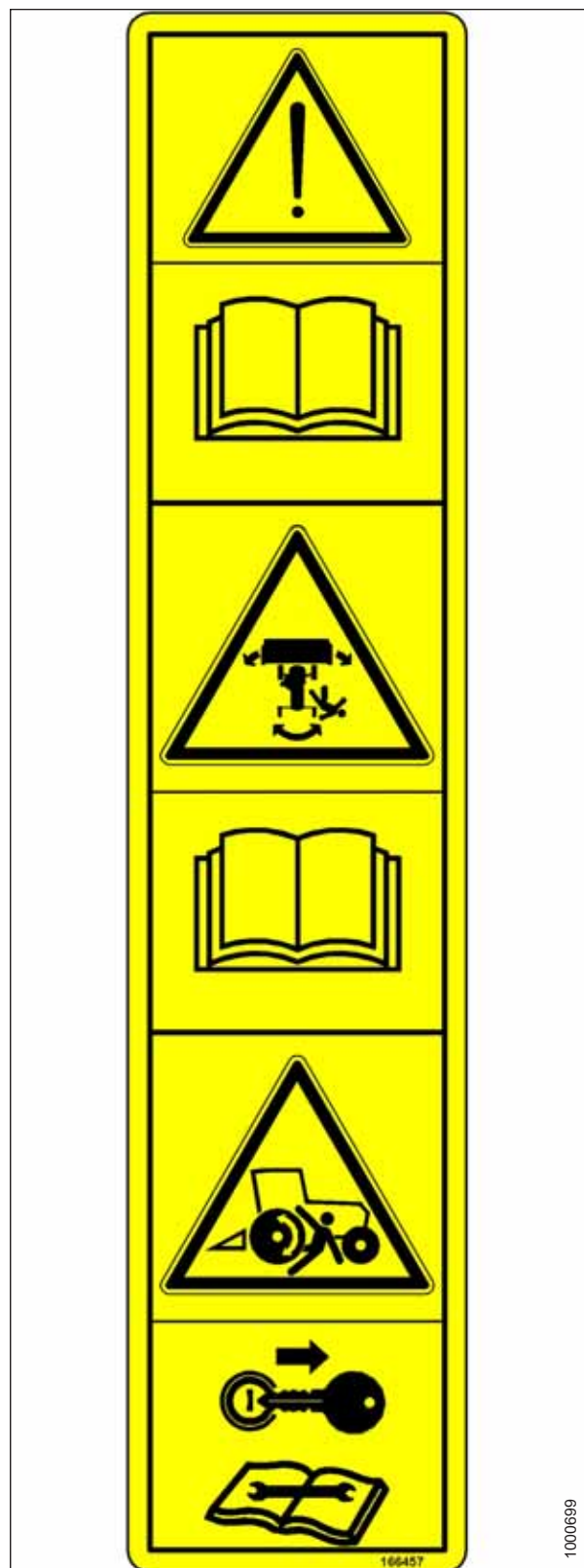


Рисунок 1.33: MD № 166457

1000699

БЕЗОПАСНОСТЬ

- Перед выполнением обслуживания, регулировки, смазки, чистки или удалением засоров машины заглушите двигатель и извлеките ключ из замка зажигания.

MD № 166461

Опасность от горячей жидкости под давлением

ВНИМАНИЕ

- Охлаждающая жидкость находится под давлением и может быть горячей. Запрещается снимать крышку радиатора герметичного бака при горячем двигателе.



Рисунок 1.34: MD № 166461

MD № 166463

Опасность столкновения с другими транспортными средствами

ОСТОРОЖНО

- Столкновение косилки с другими транспортными средствами может привести к травме или гибели.

При движении на косилке по автомобильным дорогам общего пользования:

- Соблюдайте все правила дорожного движения вашего региона. Используйте машины сопровождения спереди и сзади косилки, если это требуется по законодательству.
- Используйте знак медленно движущегося транспортного средства и проблесковые предупредительные сигналы, если это не запрещено законом.
- Если ширина прикрепленной жатки мешает движению других транспортных средств, снимите жатку и установите разрешенную MacDon коробку противовеса. Процедуру безопасной буксировки жатки см. в руководстве по эксплуатации.



Рисунок 1.35: MD № 166463

MD № 166465

Опасность потери управления

ОСТОРОЖНО

Во избежание тяжелых травм или смерти из-за потери управления придерживайтесь следующих рекомендаций.

- НЕ **делайте** резких поворотов рулем для изменения направления движения.
- Заблаговременно снижайте скорость перед поворотами.
- НЕ **допускайте** резкого увеличения и снижения скорости на поворотах.

При перемещении по крутым уклонам.

- Снизьте скорость и опустите жатку.
- Переведите рычаг путевой скорости в сектор медленного перемещения.
- Переключитесь на пониженную передачу.

При снятой жатке эффективность рулевого управления снижается, если на ведущие колеса не добавить дополнительный вес. Если косилкой предстоит управлять без жатки или системы противовеса MacDon, выполняйте следующие рекомендации.

- Двигайтесь на малых скоростях.
- Избегайте уклонов.
- **В случае потери управления машиной немедленно переведите рычаг путевой скорости в нейтральное положение.**

MD № 166466

Опасность от масла под высоким давлением

ОСТОРОЖНО

- НЕ подходите к месту утечки.
- Масло под высоким давлением легко проникает под кожу, что может привести к серьезным травмам, гангрене или смерти.
- Получив травму, обратитесь за неотложной медицинской помощью. Для удаления масла требуется срочное хирургическое вмешательство.
- НЕ проверяйте протечки пальцами или на кожу.
- Перед тем как ослабить фитинги, необходимо снизить нагрузку или сбросить гидравлическое давление.

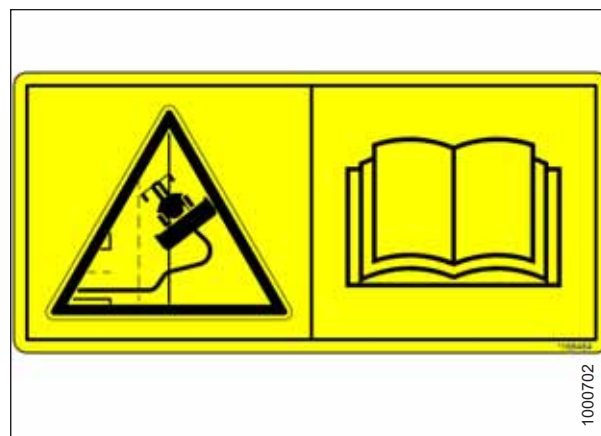


Рисунок 1.36: MD № 166465



Рисунок 1.37: MD № 166466

БЕЗОПАСНОСТЬ

MD № 166843

Рулевое управление

ОСТОРОЖНО

Во избежание тяжелых травм или смерти из-за потери управления придерживайтесь следующих рекомендаций.

- НЕ **ДОПУСКАЙТЕ** резких поворотов рулем для изменения направления движения.
- Заблаговременно снижайте скорость перед поворотами.
- НЕ **ДОПУСКАЙТЕ** резкого увеличения и снижения скорости на поворотах.



Рисунок 1.38: MD № 166843

MD № 167502

Опасность защемления

ОСТОРОЖНО

- Во избежание травм, будьте осторожны при опускании/поднятии сиденья инструктора, чтобы избежать защемления.
- Несоблюдение данных требований может привести к тяжелым травмам или гибели.



Рисунок 1.39: MD № 167502

MD № 167504

Аварийный выход

ВНИМАНИЕ!

- Для выхода из машины через вспомогательную дверь следуйте в направлении стрелки на знаке с бегущим человеком.



Рисунок 1.40: MD № 167504

БЕЗОПАСНОСТЬ

MD № 174436

Опасность от масла под высоким давлением

ОСТОРОЖНО

- **НЕ** подходите к месту утечки.
- Масло под высоким давлением легко проникает под кожу, что может привести к серьезным травмам, гангрене или смерти.
- Получив травму, обратитесь за неотложной медицинской помощью. Для удаления масла требуется срочное хирургическое вмешательство.
- **НЕ** проверяйте протечки пальцами или на кожу.
- Перед тем как ослабить фитинги, необходимо снизить нагрузку или сбросить гидравлическое давление.



Рисунок 1.41: MD № 174436

MD № 190546

Скользкая поверхность

ОСТОРОЖНО

- **НЕ РАЗРЕШАЕТСЯ** использовать данный участок в качестве подножки или платформы.
- Несоблюдение данных требований может привести к серьезной травме или гибели.

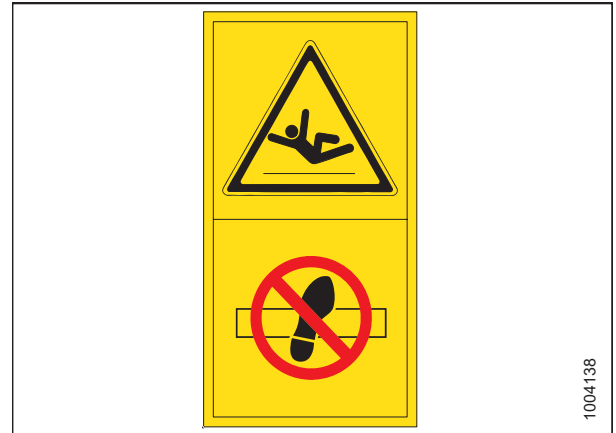


Рисунок 1.42: MD № 190546

БЕЗОПАСНОСТЬ

MD № 306179/306181

Опасность раздавливания жаткой

ОПАСНОСТЬ

- Во избежание травм или смертельного исхода из-за падения поднятой жатки полностью поднимайте жатку, глушите двигатель, вынимайте ключ зажигания и устанавливайте предохранительные упоры перед выполнением любых работ под жаткой.

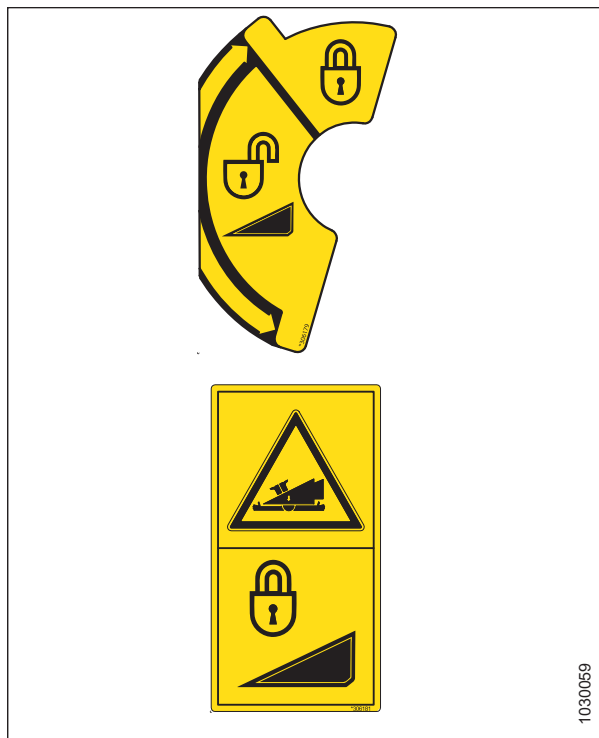


Рисунок 1.43: MD № 306179/306181

MD № 306180/306181

Опасность раздавливания жаткой

ОПАСНОСТЬ

- Во избежание травм или смертельного исхода из-за падения поднятой жатки полностью поднимайте жатку, глушите двигатель, вынимайте ключ зажигания и устанавливайте предохранительные упоры перед выполнением любых работ под жаткой.

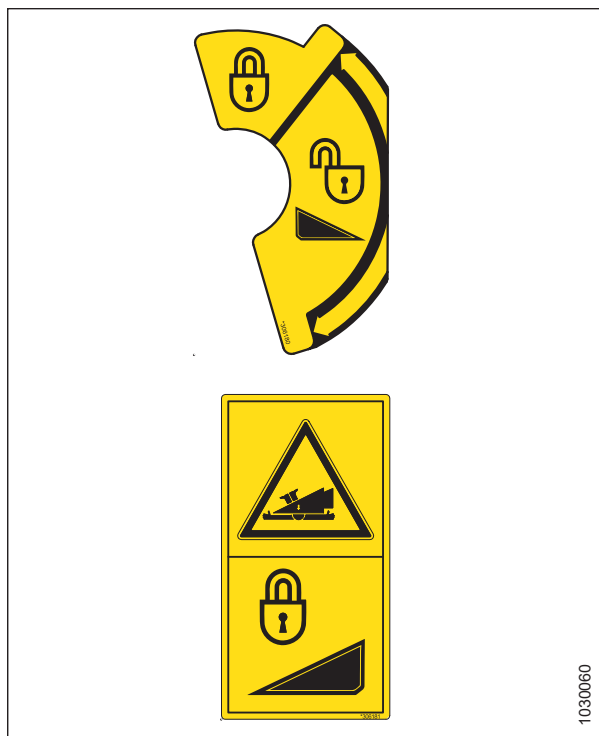


Рисунок 1.44: MD № 306180/306181

Глава 2: Обзор продукта

2.1 Определения

В руководстве могут использоваться следующие термины и сокращения.

Термин	Определение
Жатка серии А	Шнековые жатки MacDon A30D и A40D
API	Американский нефтяной институт (American Petroleum Institute)
ASTM	Американское общество по испытанию материалов (American Society of Testing and Materials)
Болт	Крепежное изделие с головкой и наружной резьбой, образующее соединение при помощи гайки
Кабиной вперед	Эксплуатация косилки, в которой оператор и кабина обращены в направлении движения
CDM	Модуль дисплея кабины на косилке
Центральное соединение	Гидроцилиндр или соединение типа регулируемой вручную винтовой стяжки между жаткой и машиной, которые служат для изменения угла атаки жатки
CGVW	Полная масса машины
Жатка серии D	Жесткие полотняные жатки D50, D60 и D65 компании MacDon
Жатка серии D1 SP	Жесткие полотняные жатки MacDon D115, D120, D125, D130, D135 и D140 SP для косилок серии M
DDD	Двойной привод полотен
DK	Двойной нож
DKD	Привод двойного ножа
ECM	Блок управления двигателем
Двигателем вперед	Эксплуатация косилки, в которой оператор и двигатель обращены в направлении движения
FFFT	Количество граней после затяжки от руки (метод затягивания креплений на определенное количество граней после затяжки от руки)
Затяжка от руки	Затяжка от руки — это ориентировочная степень затяжки, при которой крепление плотно затягивается пальцами до соприкосновения уплотняющих поверхностей или деталей
GSL	Рычаг путевой скорости
GSS	Семена трав
GVW	Полная масса машины
Жесткое соединение	Соединение, выполненное с использованием крепежа из несжимаемых материалов
Жатка	Устройство, которое скашивает сельскохозяйственные культуры и укладывает в валки; прикрепляется к косилке
Шестигранный ключ	Инструмент с шестигранным сечением, который служит для затягивания болтов и винтов с шестигранным углублением в головке (внутренним шестигранником), также известен как ключ Аллена и под некоторыми другими названиями

ОБЗОР ПРОДУКТА

Термин	Определение
HDS	Гидравлическое перемещение столов
л. с.	Лошадиная сила
ISC	Регулировка промежуточной передачи
JIC	Объединенный производственный совет Организация по стандартизации, которая разработала стандартный размер и форму оригинального фитинга с развальцовкой 37°
Нож	Режущее устройство с подвижным резакром, совершающим возвратно-поступательные движения (также называется серпом)
MDS	Механическое устройство перемещения столов
н/д	Неприменимо
N-DETENT (ПАРКОВКА)	Паз на консоли оператора косилок SP серии M, расположенный напротив позиции NEUTRAL
NPT	Американская трубная резьба — резьба, применяемая для соединения труб и отверстий низкого давления. Резьба NPT отличается уникальной конусностью, которая обеспечивает тугую посадку
Гайка	Крепежное изделие с внутренней резьбой, образующее соединение с помощью болта
ORB	Кольцевой выступ под уплотнительное кольцо — Стандартный тип фитингов, используемый в отверстиях каналов на распределителях, насосах и моторах.
ORFS	Торцовое уплотнительное кольцо. Тип фитинга, который обычно используется для соединения шлангов и труб. Этот тип фитинга также обычно называется ORS, что означает уплотнительное кольцо
Серия R	Жатки с вращающимися дисками MacDon R80 и R85 для косилок
Серия R1 SP	Жатки с вращающимися дисками MacDon R113 и R116 для косилок
RoHS (снижение содержания вредных веществ)	Директива Европейского союза, ограничивающая применение определенных вредных веществ (например, шестивалентного хрома, используемого для некоторых цинковых покрытий)
об/мин	Обороты в минуту
SAE	Сообщество автомобильных инженеров
Винт	Крепежное изделие с головкой и наружной резьбой, которое ввинчивается в детали с внутренней резьбой или создает резьбу при ввинчивании
SDD	Одинарный привод полотен
Самоходная (SP) валковая косилка	Самоходная машина, состоящая из силового агрегата и жатки
SK	Одинарный нож
SKD	Привод одинарного ножа
Мягкое соединение	Соединение, выполненное с использованием крепежа с элементами из сжимаемых материалов или материалов, испытывающих релаксацию в течение некоторого времени
такт/мин	Число тактов в минуту
Натяг	Осевая нагрузка на болт или винт, обычно измеряется в ньютонах (Н) или фунтах (фунт.)

ОБЗОР ПРОДУКТА

Термин	Определение
TFFT	Число оборотов после затяжки от руки (метод затягивания креплений на определенное количество оборотов после затяжки от руки)
Момент затяжки	Произведение силы на длину плеча рычага обычно измеряется в ньютон-метрах (Н·м) или фунт-сила-футах
Угол затяжки	Процедура затяжки, при которой крепеж сначала устанавливается в монтажное состояние предварительно (затяжка от руки), а затем гайка заворачивается еще на некоторое количество угловых градусов до окончательного положения
Напряжение при затягивании	Соотношение между сборочным моментом затяжки, который прикладывается к крепежной детали, и осевой нагрузкой, которая при этом передается на болт или винт
UCA	Верхний поперечный шнек
ULSD	Дизельное топливо со сверхнизким содержанием серы
Шайба	Тонкий цилиндр с отверстием или прорезью в центре используется в качестве разделителя, элемента распределения нагрузки или стопорного механизма
WCM	Блок управления косилки
Косилка	Силовой блок для жатки

2.2 Технические характеристики

Двигатель		
Тип	Cummins QSB-4.5L CM850, 4-цилиндровый, турбированный дизельный. Подходит для использования биодизельного топлива B20	
Рабочий объем	4,5 л (275 куб. дюймов)	
Мощность	Номинальная	148 л. с. (110 кВт) при 2300 об/мин
	Пиковая	156 л. с. (116 кВт) при 2000 об/мин
Электрическая система		
Рекомендуемая аккумуляторная батарея (2)	12 В, максимальные размеры: 13,25 x 7,37 x 9,44 дюймов (334 x 188 x 232 мм). Класс 29Н или 31А. Для высоких нагрузок/для бездорожья/виброустойчивый	
Минимальная сила тока для холодного запуска двигателя на каждую аккумуляторную батарею (мин. ССА)	650	
Аккумуляторная батарея класса VCI	29Н или 31А	
Генератор	130 ампер	
Освещение выхода	Стандартное	
Стартер	Мокрого сцепления	
Рабочее освещение	11	
Тяговый привод		
Тип	Гидростатический, 3-скоростной с электрическим переключением	
Скорость	Рабочая (кабиной вперед)	Нижний диапазон: 0–18 км/ч (11 миль/ч) Средний диапазон: 0–26 км/ч (16 миль/ч)
	Задним ходом (кабиной вперед)	9,6 км/ч (6 миль/ч)
	Транспортная (двигателем вперед)	Верхний диапазон: 0–37 км/ч (23 мили/ч)
Трансмиссия	Тип	2 поршневых насоса: по 1 на каждое ведущее колесо
	Рабочий объем	44 куб. см (2,65 куб. дюйма)
	Расход	167 л/мин (40 галлонов США/мин)
	Давление	37 921 кПа (5500 фунтов/кв. дюйм)
Бортовая передача	Тип	Планетарный редуктор
	Передаточное число	30,06 : 1
Рабочий объем гидромотора колесной ступицы	Нижний диапазон	68 куб. см (4,15 куб. дюйма)
	Средний диапазон	50 куб. см (3,01 куб. дюйма)
	Верхний диапазон	32 куб. см (1,93 куб. дюйма)

ОБЗОР ПРОДУКТА

Заправочные емкости систем		
Топливный бак	367 л (97 галлонов США)	
Гидравлический бак	65 л (17,2 галлона США)	
Привод жатки (см. таблицу 2.1, страница 35).		
Подъем/наклон жатки		
Тип	Гидравлические цилиндры двойного действия. Наклон — дополнительное гидравлическое оборудование для изменения положения, дополнительное гидравлическое центральное соединение	
Функция	Подъем/наклон/флотация	
Флотация жатки		
Начальная настройка	Ручная, наружная, затяжной болт с пружинами (по 1 с каждой стороны). Две внутренние усиливающие пружины (по 1 на каждую сторону)	
Точная настройка	Гидравлическая, переключатель внутри кабины	
Автоматическая	Гидравлическая, 3 программируемые настройки для всех жаток (в полотноных жатках имеется компенсация перемещения столов)	
Кабина		
Тип	Пружинная/амортизационная подвеска	
Размеры	Ширина	1600 мм (63 дюйма)
	Глубина	1735 мм (68,3 дюйма) (по верхней части окна)
	Высота	1640 мм (64,6 дюйма)
	Объем	3540 л (125 куб. футов)
Сиденье	Оператора	Регулируемая пневматическая подвеска, ремень безопасности
	Инструктора	Откидное, установленное в кабине, с ремнем безопасности
Стеклоочиститель	Передний	Длина щетки 800 мм (31,5 дюйма)
	Задние	Длина щетки 560 мм (22 дюйма)
Обогреватель	7038 Вт (24 000 БТЕ/ч)	
Система кондиционирования воздуха	8288 Вт (28 280 БТЕ/ч)	
Электрические розетки	Одна под напряжением, две от зажигания, одна под напряжением/от ключа	
Зеркала	Одно внутреннее (транспортное) и два наружных (полевые)	
Радио	Две АС и антенна, установленные на заводе-изготовителе. Радио устанавливается дилером.	
Мониторинг систем		
Скорость	Путевая (миль/ч или км/ч), двигателя (об/мин), ножа (такт/мин), диска (об/мин), мотвила (об/мин или миль/ч или км/ч), транспортера (идент. номер)	
Жатка	Измеритель высоты, угла атаки, флотации, нагрузки привода жатки	

ОБЗОР ПРОДУКТА

Опции шин (см. таблицу 2.2, страница 37 с перечнем дополнительного оборудования).		
Рама и конструкция		
Размеры		См. 2.3 Размеры валковой косилки, страница 36
От рамы до грунта (просвет под рамой)		1160 мм (45,7 дюйма)
Масса	Базовая	4360 кг (9610 фунтов) ¹
	Максимальная полная масса машины	9750 кг (21 500 фунтов) ¹
	Максимальная полная масса машины, включая буксируемое и навесное оборудование	10 480 кг (23 100 фунтов) ¹
Совместимость с жатками		
Шнековые жатки	A30D, A40D	Все размеры
Полотняные жатки	D50, D60 и D65 ²	До 10,7 м (35 футов)
Полотняные жатки	D60 и D65 40 футов ²	12,2 м (40 футов)
	Серия D1	До 12,2 м (40 футов)
Дисковая	R80 и R85	Только 4,0 м (13 футов) ³
	R113 и R116	Жатки 4,0 и 4,8 м (13 и 16 футов):

ПРИМЕЧАНИЕ:

Технические характеристики и исполнение могут быть изменены без уведомления и без обязательств модификации ранее проданных изделий.

Расположение насосов

- Насос привода ножа (A) (ближайший к двигателю).
- Насос мотовила/транспортера (B) (или M2 с диском).
- Внутренний шестеренный насос (C). Масло из внутреннего шестеренного насоса обычно направляется напрямую к перепускному клапану охладителя и объединяется с возвратным потоком от первого шестеренного насоса. Таким образом масло охлаждается и проходит через фильтр высокого давления, а затем поступает в распределительный блок подкачки.
- Внешний шестеренный насос (D). Внешний шестеренный насос подает масло на многофункциональный распределительный блок. Возвратный поток масла в перепускном клапане охладителя соединяется с возвратным потоком внутреннего шестеренного

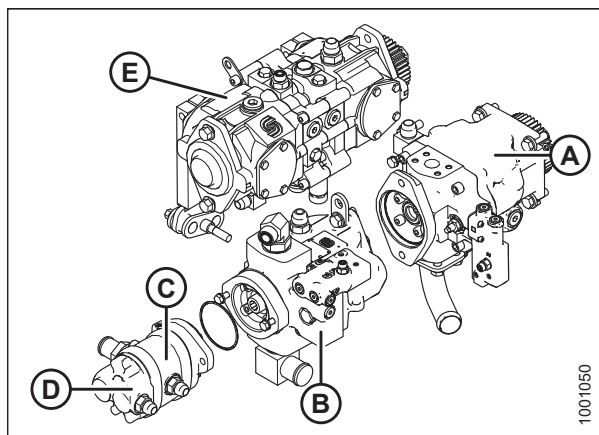


Рисунок 2.1: Насосы

1. Значения массы указаны без учета дополнительного оборудования.
2. В зависимости от опции жатки
3. С 4-метровыми (13-футовыми) жатками R80 и R85 совместимы только шины 18,4 x 26.

ОБЗОР ПРОДУКТА

насоса (С) и поддерживает давление подкачки, необходимое для функции выключения тормоза (в низком или высоком диапазоне скорости), а также для работы цилиндра блокировки нейтрали.

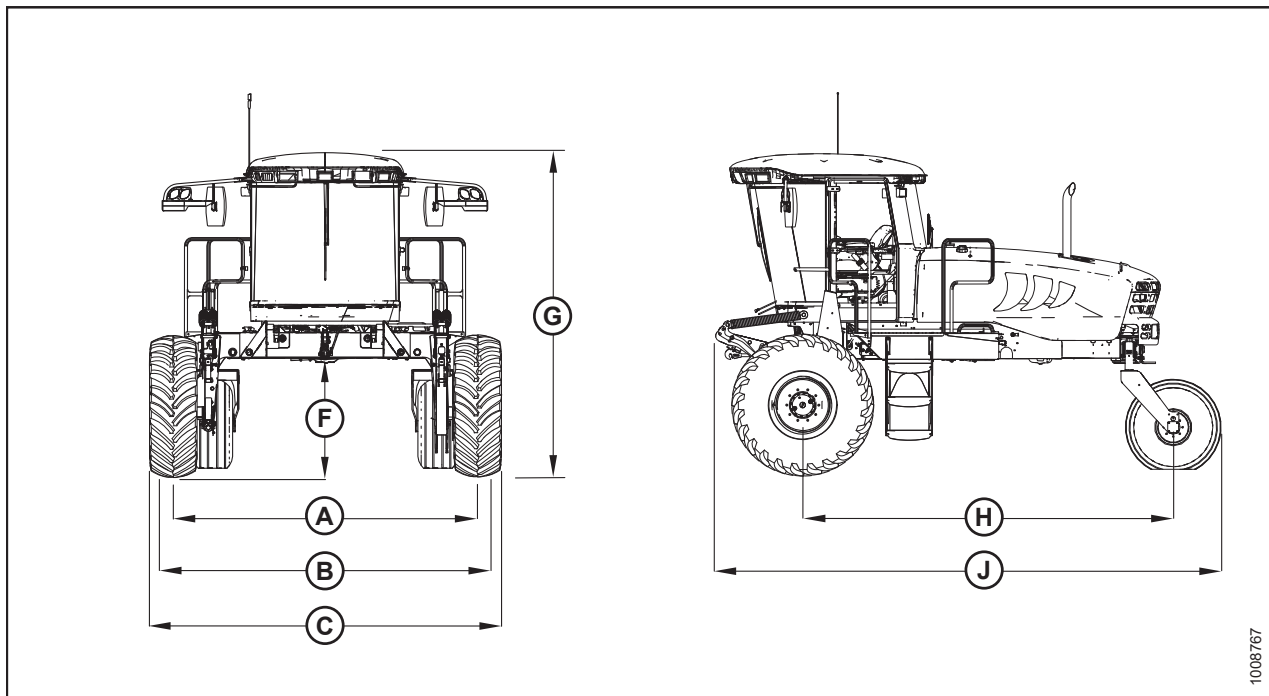
- Объединенные аксиально-поршневые насосы ходовой гидравлики привода (Е). Насос, расположенный на стороне двигателя, приводит в движение правое колесо; насос, расположенный снаружи, вращает левое колесо.

Таблица 2.1 Гидравлические насосы

Тип насоса	Технические характеристики	С контроллером	Функция
Насос А — поршневой регулируемый насос с компенсацией давления	Переменный рабочий объем: 0–45 куб. см (2,75 куб. дюйма) Подача = 0–102 л/мин (27 галлона/мин) при 27,56 МПа (4000 фунт./кв. дюйм)	Электрогидравлический Макс. скорость подачи определяется ID жатки	Контур М1 привода ножа или часть контура привода диска (опционально)
Насос В — поршневой регулируемый насос с компенсацией давления	Переменный рабочий объем: 0–38 куб. см (2,32 куб. дюйма) Подача = 0–84 л/мин (24 галлона/мин) при 22,05 МПа (3200 фунтов/кв. дюйм)	Электрогидравлический Макс. скорость подачи определяется ID жатки	Контур М2 привода транспортера и мотовила или части контура привода диска (опционально)
Насос С — шестеренный насос	Рабочий объем: 13,8 куб. см (0,84 куб. дюйма) Подача на полной мощности 44 л/мин (11,5 галлона/мин) при 17,23 МПа (2500 фунт./кв. дюйм)	Частота вращения двигателя (об/мин)	Нагнетание потока и давления для тягового привода, отпускания тормоза и фиксации нейтрали
Насос D — шестеренный насос	Рабочий объем: 13,8 куб. см (0,84 куб. дюйма) Подача на полной мощности 44 л/мин (11,5 галлона/мин) при 17,23 МПа (2500 фунт./кв. дюйм)	Частота вращения двигателя (об/мин)	Нагнетание потока и давления для тягового привода, отпускания тормоза и фиксации нейтрали

2.3 Размеры валковой косилки

Рисунок 2.2: Размеры косилки (кабиной вперед)



A — протектор шин ведущих колес
 C — шины ведущих колес
 G — 3378 мм (133 дюйма)
 J — 5280 мм (207 7/8 дюйма)

B — ступицы ведущих колес
 F — 1160 мм (45 3/4 дюйма)
 H — 4022 мм (158 5/16 дюйма)

1008767

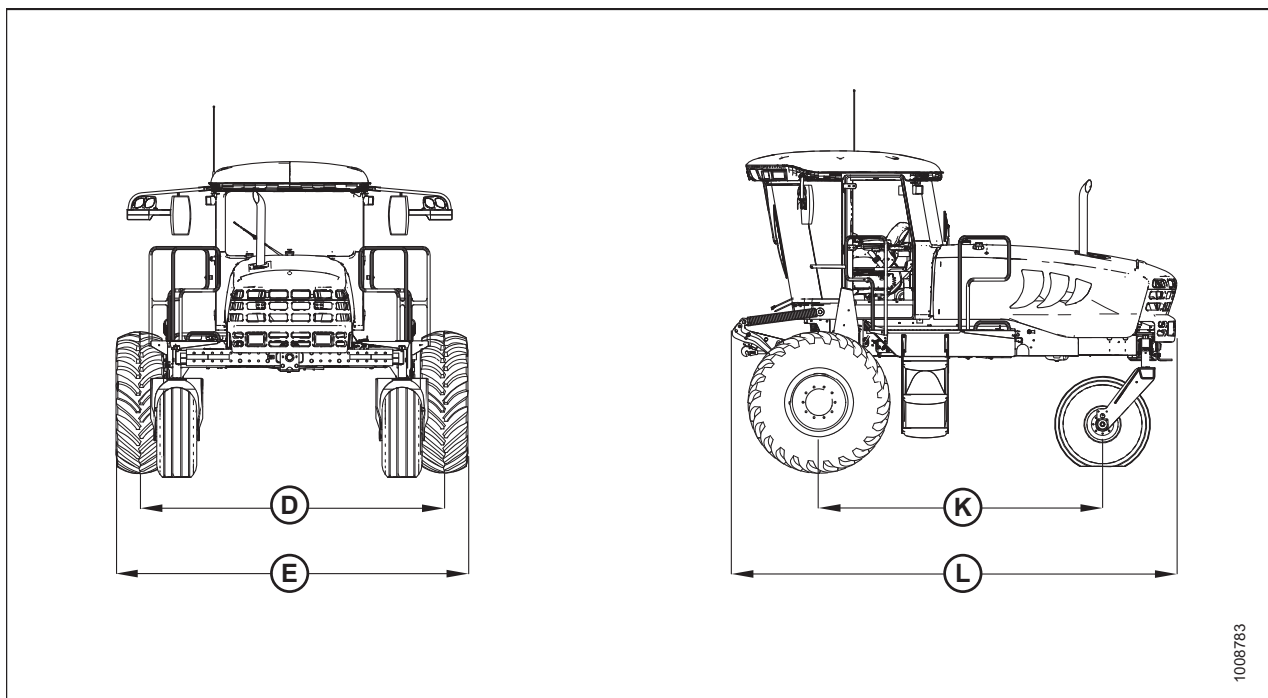
ОБЗОР ПРОДУКТА

Таблица 2.2 Шины ведущих колес

Размер шин	Положение колеса	Протектор (А) мм (дюймы)	Ступицы (В) мм (дюймы)	Шины (С) мм (дюймы)
Шины 18,4 x 26 для песка и для дерна, узкая колея ⁴	Внутренний/наружный (при отгрузке)	3144 мм (123 3/4 дюйма)	3571 мм (140 9/16 дюйма)	3644 мм (143 7/16 дюйма)
Шины 18,4 x 26 для песка и для дерна, узкая колея ⁴	Наружный/наружный	3324 мм (130 7/8 дюйма)	3751 мм (147 11/16 дюйма)	3824 мм (150 5/8 дюйма)
Шины 18,4 x 26 для песка и для дерна, узкая колея ⁴	Внутренний/внутренний	2964 мм (116 11/16 дюйма)	3391 мм (133 1/2 дюйма)	3464 мм (136 3/8 дюйма)
Шины 18,4 x 26 для песка и для дерна, широкая колея ⁴	Внутренний/наружный (при отгрузке)	3319 мм (130 11/16 дюйма)	3571 мм (140 9/16 дюйма)	3819 мм (150 3/8 дюйма)
Шины 18,4 x 26 для песка и для дерна, широкая колея ⁴	Наружный/наружный	3499 мм (137 3/4 дюйма)	3751 мм (147 11/16 дюйма)	3999 мм (157 7/16 дюйма)
Шины 18,4 x 26 для песка и для дерна, широкая колея ⁴	Внутренний/внутренний	3139 мм (123 9/16 дюйма)	3391 мм (133 1/2 дюйма)	3639 мм (143 1/4 дюйма)
600/65R28 радиальная шина	Внутренний/наружный (при отгрузке)	3139 мм (123 9/16 дюйма)	3571 мм (140 9/16 дюйма)	3758 мм (147 15/16 дюйма)
600/65R28 радиальная шина	Наружный/наружный	3319 мм (130 11/16 дюйма)	3751 мм (147 11/16 дюйма)	3938 мм (155 1/16 дюйма)
600/65R28 радиальная шина	Внутренний/внутренний	2959 мм (116 1/2 дюйма)	3391 мм (133 1/2 дюйма)	3578 мм (140 7/8 дюйма)
23,1-26 и 580/70R26 шины для дерна	Внутренний/наружный (при отгрузке)	3203 мм (126 1/8 дюйма)	3571 мм (140 9/16 дюйма)	3793 мм (149 5/16 дюйма)
23,1-26 и 580/70R26 шины для дерна	Наружный/наружный	3383 мм (133 3/16 дюйма)	3751 мм (147 11/16 дюйма)	3973 мм (156 7/16 дюйма)
23,1-26 и 580/70R26 шины для дерна	Внутренний/внутренний	3023 (119)	3391 мм (133 1/2 дюйма)	3613 мм (142 1/4 дюйма)

4. С 4-метровыми (13-футовыми) жатками R80 и R85 совместимы только шины 18,4 x 26.

Рисунок 2.3: Размеры косилки (двигатель вперед)



D — протектор шин опорных колес
K — 3064 мм (120 9/16 дюйма)

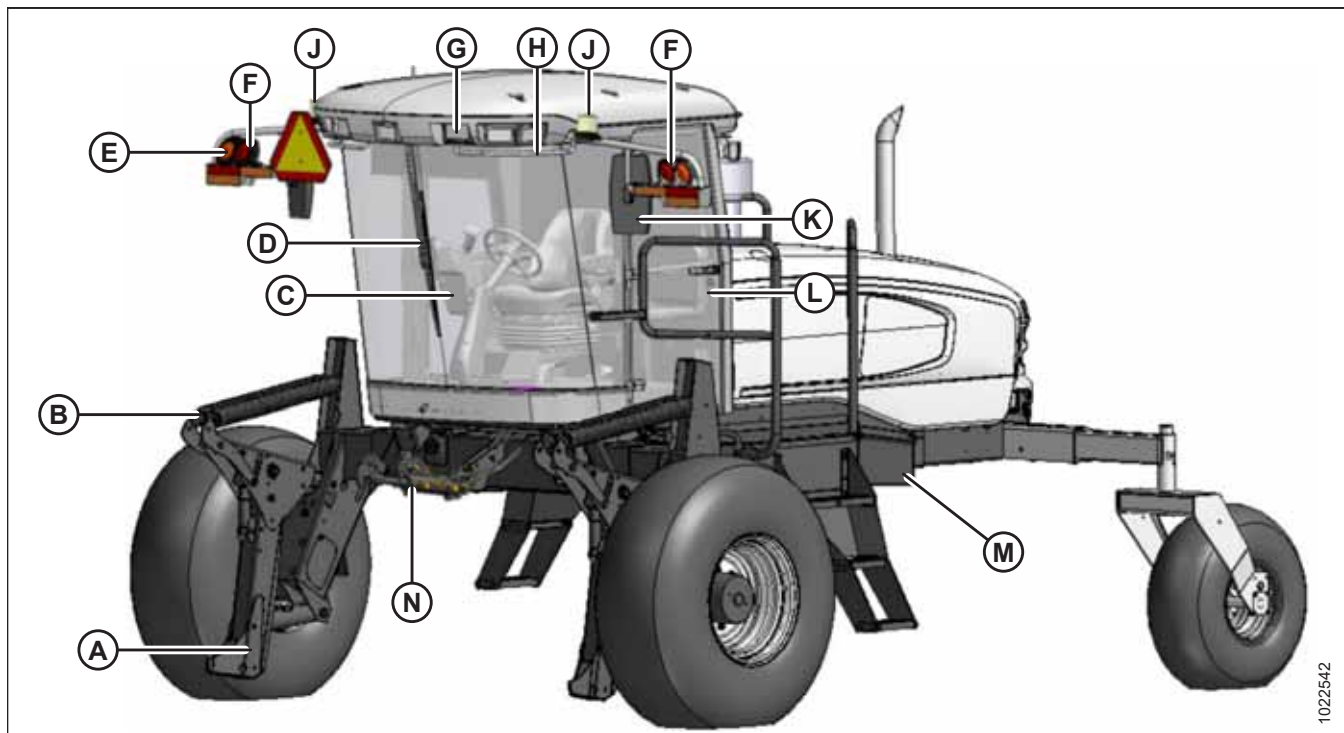
E — вилки опорных колес
L — 4747 мм (186 7/8 дюйма)

Таблица 2.3 Шины роликовых колес

Размер шин	Положение колеса	Протектор (D) мм (дюймы)	Ролики (E) мм (дюймы)
7.5-16SL	Минимальный	2448 мм (96 7/16 дюйма)	3032 мм (118 15/16 дюйма)
7.5-16SL	Максимальный	3448 мм (135 11/16 дюйма)	4032 мм (158 3/4 дюйма)
10–16 фигурный шкворень	Минимальный	2448 мм (96 7/16 дюйма)	3032 мм (118 15/16 дюйма)
10–16 фигурный шкворень	Максимальный	3448 мм (135 11/16 дюйма)	4032 мм (158 3/4 дюйма)
10–16 вильчатый шкворень	Минимальный	2448 мм (96 7/16 дюйма)	3014 мм (118 11/16 дюйма)
10–16 вильчатый шкворень	Максимальный	3448 мм (135 11/16 дюйма)	4014 мм (158 дюйма)
16,5 x 16,1	Минимальный	2448 мм (96 7/16 дюйма)	3014 мм (118 11/16 дюйма)
16,5 x 16,1	Максимальный	3448 мм (135 11/16 дюйма)	4014 мм (158 дюйма)

2.4 Расположение компонентов

Рисунок 2.4: Кабина вперед (вид спереди)

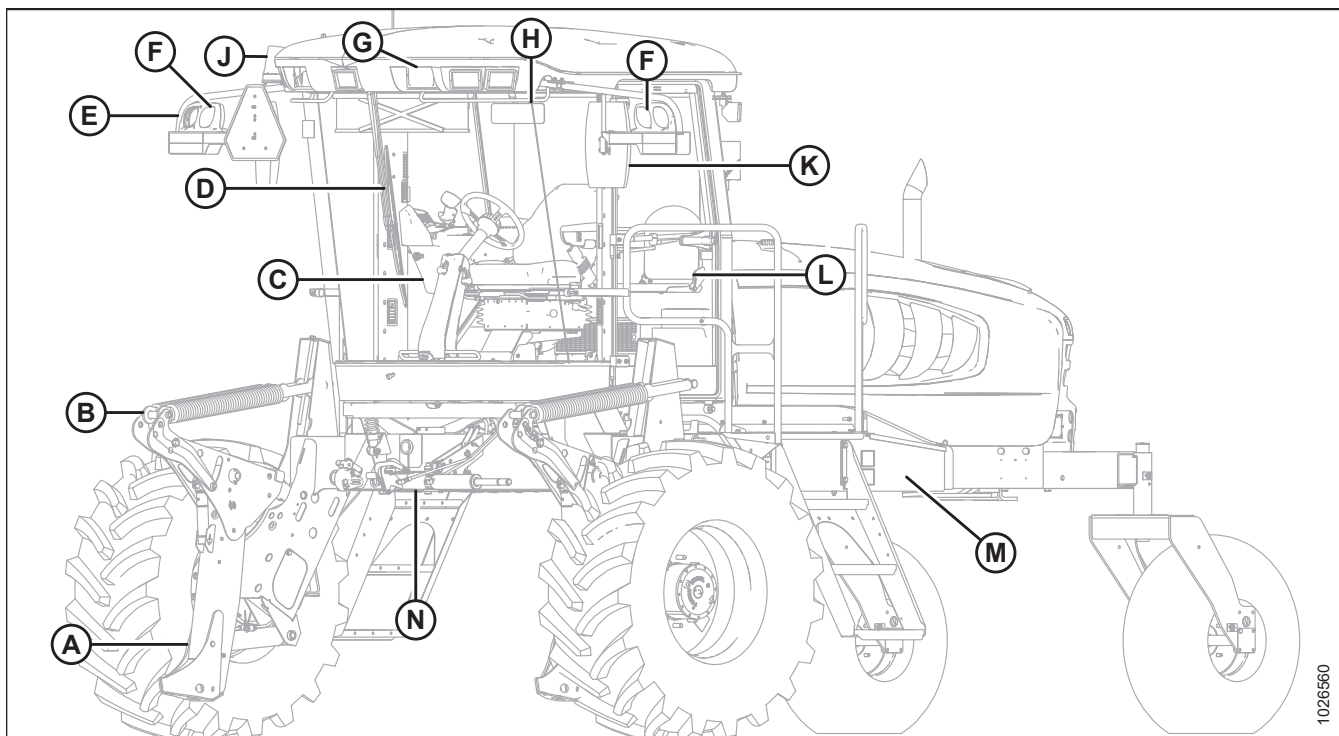


A — опора механизма подъема жатки
 C — рабочее место оператора
 E — указатели поворота/аварийные световые сигналы
 G — осветительные фонари/фары
 J — проблесковый маячок
 L — дверь
 N — центральное соединение

B — пружины флотации жатки
 D — стеклоочиститель
 F — сигнал заднего хода в положении «Двигатель вперед»
 H — поручни
 K — зеркало
 M — платформа технического обслуживания

1022542

Рисунок 2.5: Кабина вперед (вид спереди)



1026560

A — опора механизма подъема жатки

C — рабочее место оператора

E — указатели поворота/аварийные световые сигналы

G — осветительные фонари/фары

J — проблесковый маячок

L — дверь

N — центральное соединение

B — пружины флотации жатки

D — стеклоочиститель

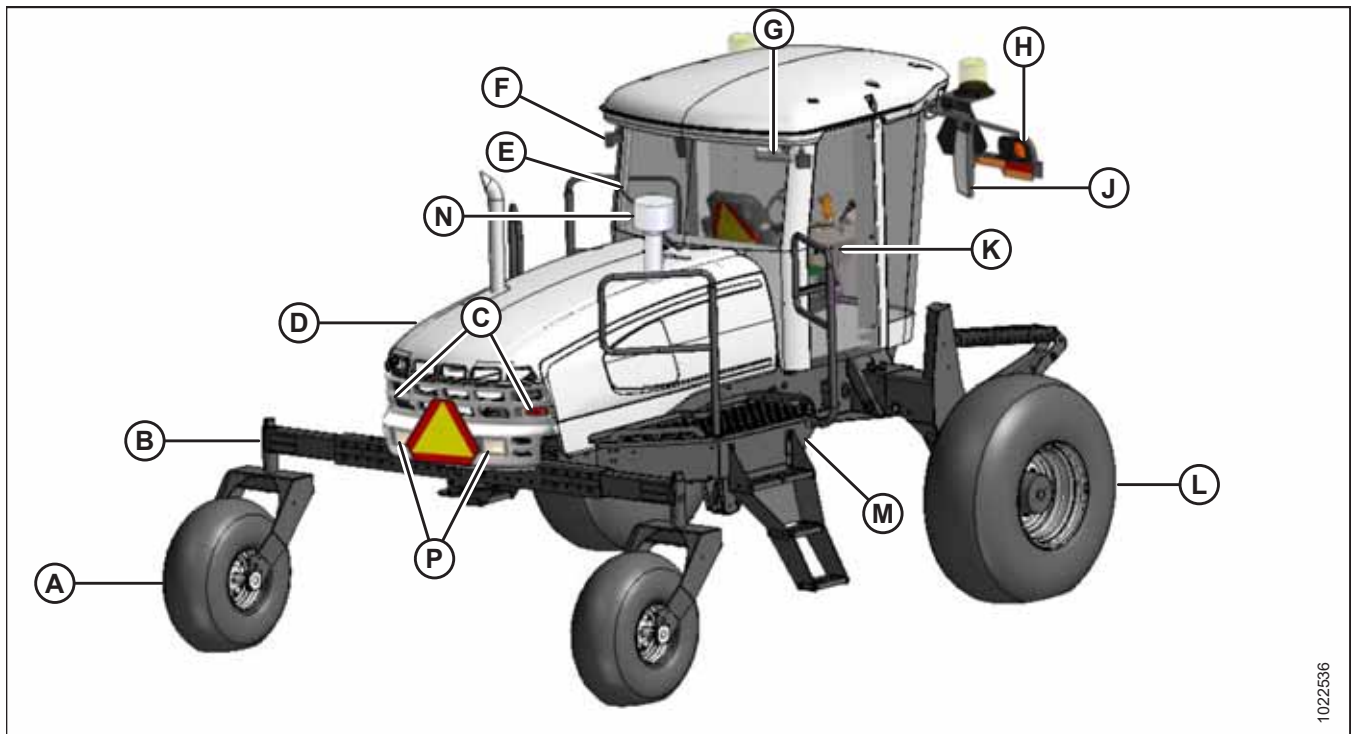
F — сигнал заднего хода в режиме «Двигатель вперед»

H — поручни

K — зеркало

M — платформа технического обслуживания

Рисунок 2.6: Кабина вперед (вид сзади)



1022536

- | | |
|---|---|
| A — опорное колесо | B — балансир |
| C — задние фонари при движении кабиной вперед (опционально) | D — капот |
| E — стеклоочиститель | F — полевые фары |
| G — звуковой сигнал | H — указатели поворота/аварийные световые сигналы |
| J — зеркало | K — дверь |
| L — ведущее колесо | M — платформа технического обслуживания |
| N — воздушный фильтр предварительной очистки двигателя (экспортный вариант) | P — фары |

Глава 3: Станция оператора

Станция оператора предназначена для управления валковой косилкой в режиме «кабина вперед» (рабочий режим) или в режиме «двигатель вперед» (транспортный режим). Станция оператора, которая включает сиденье, консоль и рулевую колонку, поворачивается на 180 градусов так, что оператор получает доступ к органам управления и указателям независимо от направления движения.

3.1 Консоль оператора

Консоль содержит органы управления для работы косилки, а также приспособления для удобства работы оператора. Положение консоли регулируется в соответствии с потребностями каждого оператора.

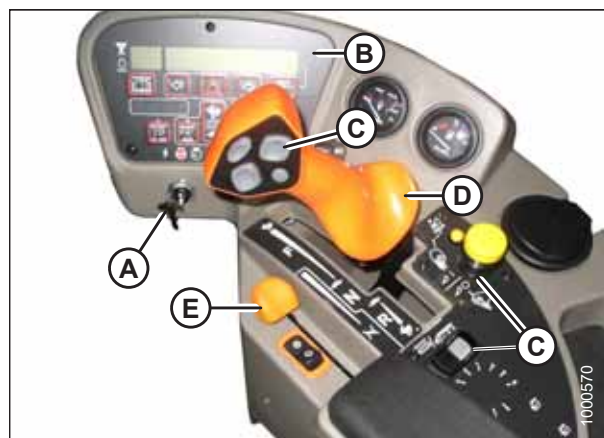


Рисунок 3.1: Консоль оператора

A — зажигание B — модуль дисплея кабины (CDM)
C — органы управления жатки D — рычаг путевой скорости (GSL)
E — дроссельная заслонка

1. Регулировка вперед-назад и настройка высоты
 - a. Потяните рычаг (A) и переместите консоль вперед или назад в необходимое положение.
 - b. Отпустите рычаг для блокировки консоли.

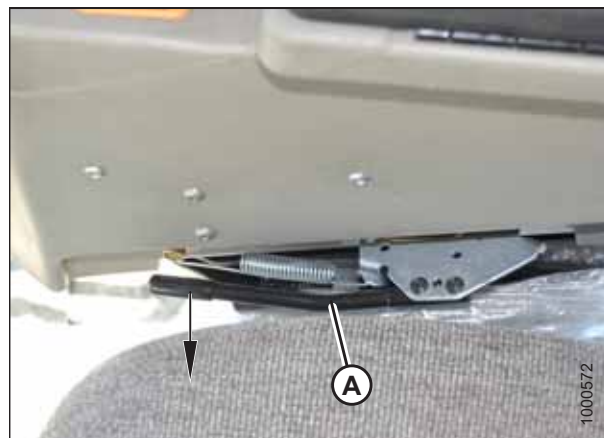


Рисунок 3.2: Консоль вперед-назад

СТАНЦИЯ ОПЕРАТОРА

2. Регулирование только вперед-назад
 - a. Слегка ослабьте гайки (A) под консолью.
 - b. Передвиньте консоль в требуемое положение.
 - c. Затяните гайки (A).



Рисунок 3.3: Консоль вперед-назад

3.2 Система присутствия оператора на рабочем месте

Система присутствия оператора на рабочем месте — это мера безопасности, предназначенная для выключения или предупреждения об аварии выбранных систем, если оператор не находится на своем рабочем месте.

Данные системы включают следующее.

- Привод жатки
- Двигатель и трансмиссия

3.2.1 Привод жатки

- Для включения привода жатки требуется, чтобы оператор сидел на сиденье.
- Если оператор покидает сиденье, питание подается на привод жатки в течение 5 секунд, затем жатка автоматически отключается.
- Для повторного запуска жатки после автоматического отключения переведите переключатель HEADER DRIVE (ПРИВОДА ЖАТКИ) в положение OFF (ВЫКЛ.), а затем вновь в положение ON (ВКЛ.).

3.2.2 Двигатель и трансмиссия

- Если выключатель HEADER DRIVE (ПРИВОД ЖАТКИ) включен, двигатель не запустится.
- Если валковая косилка движется со скоростью не более 8 км/ч (5 миль/ч), а оператор покидает сиденье, дисплейный модуль кабины (CDM) отобразит мигающее сообщение NO OPERATOR (НЕТ ОПЕРАТОРА) на верхней строчке дисплея и ENGINE SHUT DOWN 5...4...3...2...1...0 (ВЫКЛЮЧЕНИЕ ДВИГАТЕЛЯ 5...4...3...2...1...0) на нижней строчке дисплея при сопровождении звуковым сигналом. Когда обратный отсчет достигает 0, двигатель глушится.
- Если при движении валковой косилки со скоростью более 8 км/ч (5 миль/ч) оператор покидает сиденье более чем на 5 секунд, подается звуковой предупредительный сигнал, и на нижней строчке дисплея отображается мигающее сообщение NO OPERATOR (НЕТ ОПЕРАТОРА).
- Если сиденье находится между положениями «кабина вперед» и «двигатель вперед», а коробка передач не зафиксирована в положении NEUTRAL (НЕЙТРАЛЬ), двигатель глушится. На нижней строчке дисплея будет отображаться мигающее сообщение LOCK SEAT BASE (ЗАФИКСИРУЙТЕ ОСНОВАНИЕ СИДЕНЬЯ) до тех пор, пока основание сиденья не будет зафиксировано в надлежащем положении.

3.3 Регулировка сиденья оператора

У сиденья оператора есть несколько видов регулировки. Информация по расположению и описанию каждого вида регулировки приведена ниже.

3.3.1 Регулировка положения вперед-назад

1. Потяните рычаг (А) вверх, чтобы освободить фиксатор.
2. Передвигайте сиденье вперед или назад.
3. Отпустите рычаг (А).



Рисунок 3.4: Продольное положение

3.3.2 Регулировка подвески и высоты сиденья

Регулирует жесткость подвески и высоту сиденья.

УВЕЛИЧЕНИЕ. Нажмите верхний переключатель (А).

УМЕНЬШЕНИЕ. Нажмите нижний переключатель (В).



Рисунок 3.5: Подвеска и высота сиденья

3.3.3 Регулировка вертикального демпфера

Регулирует демпфирование подвески.

УВЕЛИЧЕНИЕ. Поверните кнопку (А) против часовой стрелки.

УМЕНЬШЕНИЕ. Поверните ручку (А) по часовой стрелке.



Рисунок 3.6: Вертикальный демпфер

3.3.4 Регулировка подлокотников

Поднимите подлокотник (А) для более простого доступа к сиденью.

Опустите подлокотник (А) после того, как ремень безопасности пристегнут.



Рисунок 3.7: Подлокотник

3.3.5 Регулировка фиксации перемещения амортизатора вперед-назад

Блокирует перемещение амортизатора сиденья вперед-назад.

БЛОКИРОВАТЬ. Нажмите рычаг (A) вниз.

РАЗБЛОКИРОВАТЬ. Потяните рычаг (A) вверх.



Рисунок 3.8: Фиксация перемещения амортизатора вперед-назад

3.3.6 Регулировка наклона сиденья

1. Потяните рычаг (A) вверх, чтобы освободить фиксатор.
2. Установите спинку сиденья в необходимое положение.
3. Отпустите рычаг (A).



Рисунок 3.9: Наклон сиденья

3.3.7 Регулировка угла подлокотника

УВЕЛИЧЕНИЕ. Поверните ручку (А) по часовой стрелке.

УМЕНЬШЕНИЕ. Поверните ручку (А) против часовой стрелки.



Рисунок 3.10: Угол подлокотника

3.3.8 Регулировка опоры для поясницы

Регулирует тугость спинки сиденья.

УВЕЛИЧЕНИЕ. Поверните ручку (А) вверх.

УМЕНЬШЕНИЕ. Поверните ручку (А) вниз.

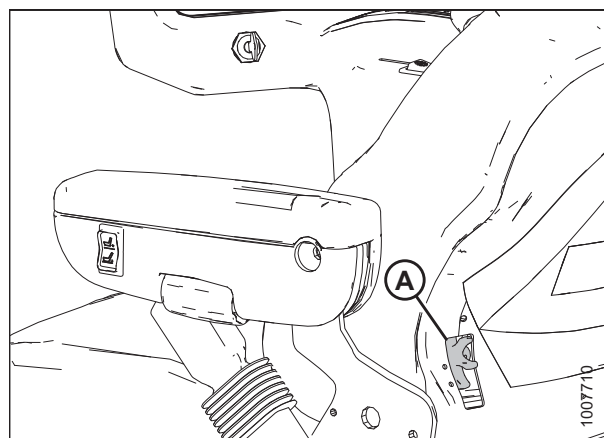


Рисунок 3.11: Опора для поясницы

3.4 Сиденье инструктора

Предусмотрена возможность комплектации со складывающимся сиденьем инструктора с креплением к стене в комплекте с ремнем безопасности.

ОСТОРОЖНО

- Во время обучения нового оператора это сиденье занимает работник, имеющий опыт работы на этой машине.
- Сиденье инструктора НЕ является пассажирским сиденьем и НЕ предназначено для использования детьми. Всегда используйте ремни безопасности: управляя машиной или находясь в ней в качестве инструктора.
- Перевозка посторонних в машине запрещается.

Чтобы убрать сиденье (B), поднимите его и закрепите замком (A).

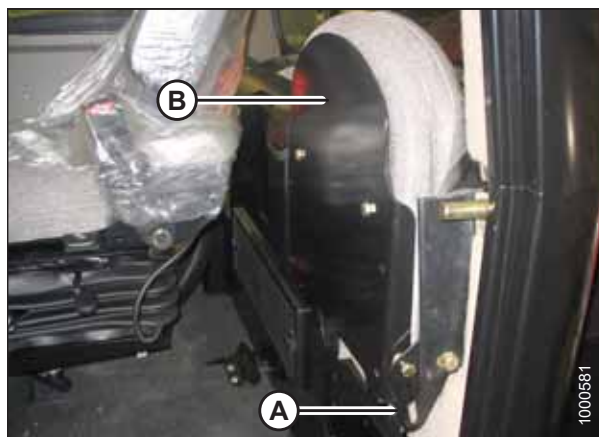


Рисунок 3.12: Сиденье инструктора в сложенном положении

Чтобы опустить сиденье, поднимите замок (A) и опустите сиденье (B).



Рисунок 3.13: Сиденье инструктора

3.5 Использование ремней безопасности

Валковая косилка оборудована ремнями безопасности на сиденьях оператора и инструктора.

ОСТОРОЖНО

Ремни безопасности обеспечивают вашу защиту при условии их правильного использования и обслуживания.

- Прежде чем завести двигатель, пристегните ремень и проследите, чтобы также был хорошо пристегнут ремень сидящего на сиденье инструктора.
- Ремень всегда должен быть натянут, без слабину или люфта. Не допускается использование ремня, если он перекручен или зажат между элементами конструкции сидений.

Пристегивание ремня безопасности

1. Потяните ремень через себя за металлический язычок (А) на правой стороне.
2. Вставьте металлический язычок (А) в пряжку (В) до защелкивания.
3. Отрегулируйте ремень, чтобы он находился как можно ниже на теле.

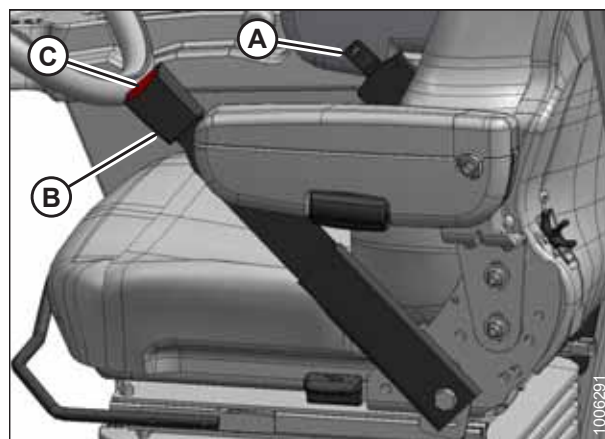


Рисунок 3.14: Ремень безопасности

Отстегивание ремня безопасности

4. Нажмите красную кнопку (С) на конце пряжки.
5. Разъедините пряжку (В) и металлический язычок (А).

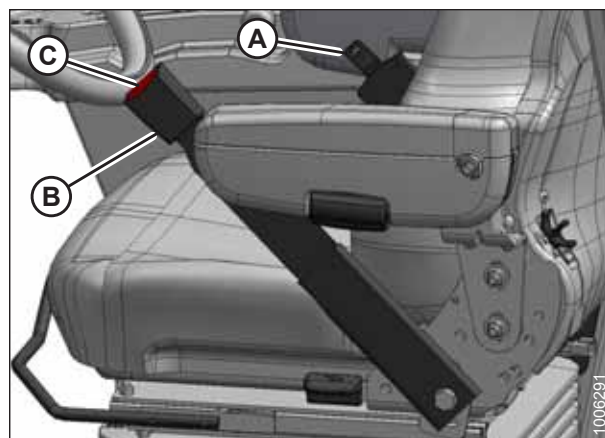


Рисунок 3.15: Ремень безопасности

3.6 Регулировка рулевой колонки

Положение рулевой колонки может изменяться для обеспечения удобства конкретного оператора и для облегчения посадки и высадки из машины.

1. Удерживая рулевое колесо, поднимите рукоятку (А) и переведите рулевое колесо вверх или вниз в требуемое положение.
2. Отпустите рукоятку (А), чтобы зафиксировать положение рулевого колеса.

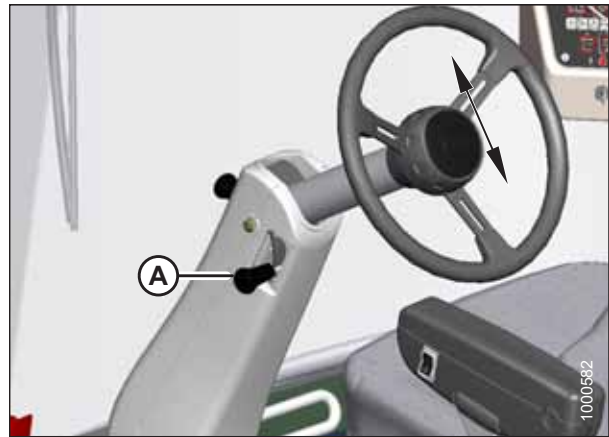


Рисунок 3.16: Рулевая колонка

3.7 Наружное освещение

На панели потолка кабины находятся переключатели режима «поле/дорога» (А), дальнего/ближнего света (В) и проблескового маяка (С). Переключатель указателей поворота/аварийной сигнализации расположен на модуле дисплея кабины (СDM).

Режим освещения определяется положением рабочего места оператора (кабиной или двигателем вперед), а также функцией автоматического освещения дороги (auto-road).

ВАЖНО:

Красно-желтая отражающая полоса располагается так, чтобы ее было видно в положении как двигателем вперед, так и кабиной вперед.

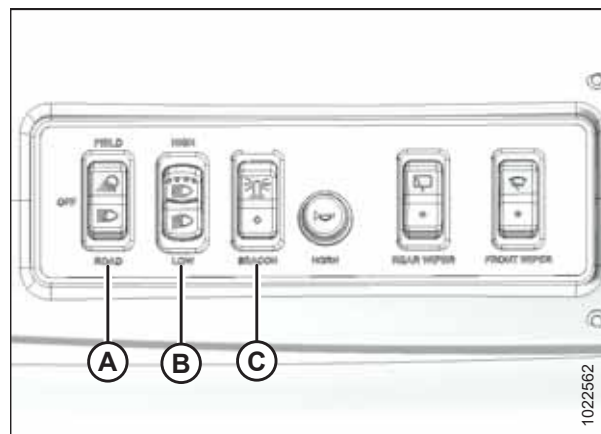


Рисунок 3.17: Потолочная консоль (кроме России)

- A — FIELD (ПОЛЕ)/OFF (ВЫКЛ.)/ROAD (ДОРОГА)
- B — HIGH (ДАЛЬНИЙ)/LOW (БЛИЖНИЙ)
- C — BEACONS (ПРОБЛЕСКОВЫЕ МАЯКИ)/OFF (ВЫКЛ.)

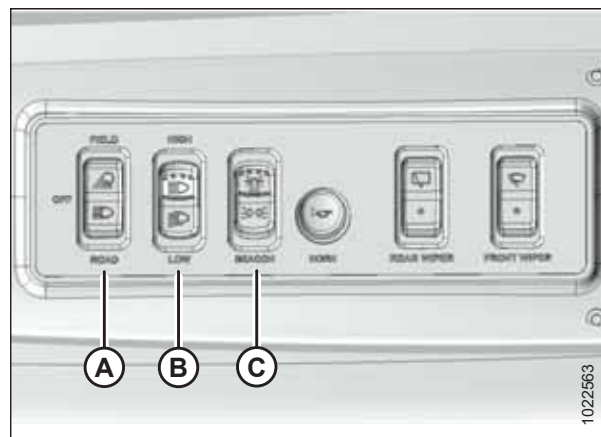


Рисунок 3.18: Потолочная консоль (Россия)

- A — FIELD (ПОЛЕ)/OFF (ВЫКЛ.)/ROAD (ДОРОГА)
- B — LOW (БЛИЖНИЙ)/HIGH (ДАЛЬНИЙ)
- C — BEACON & CLEARANCE (ПРОБЛЕСКОВЫЙ МАЯК И ГАБАРИТ)/OFF (ВЫКЛ.)/CLEARANCE (ГАБАРИТ)

3.7.1 Автоматическое освещение дороги

Система автоматически включает заданный набор осветительных приборов при движении по дороге, когда удовлетворяются определенные условия эксплуатации.

В указанных ниже обстоятельствах данная функция задействует фары, аварийную сигнализацию и проблесковые маяки. Их нельзя отключить вручную, пока сохраняются эти условия.

- Косилка находится в положении кабиной или двигателем вперед.
- Двигатель работает.
- Жатка отсоединена.
- Коробка передач установлена на средние или высокие обороты.

3.7.2 Освещение в положении кабиной вперед

В этом разделе рассмотрены установленные по умолчанию характеристики освещения в положении косилки кабиной вперед.

Таблица 3.1 Освещение в положении кабиной вперед

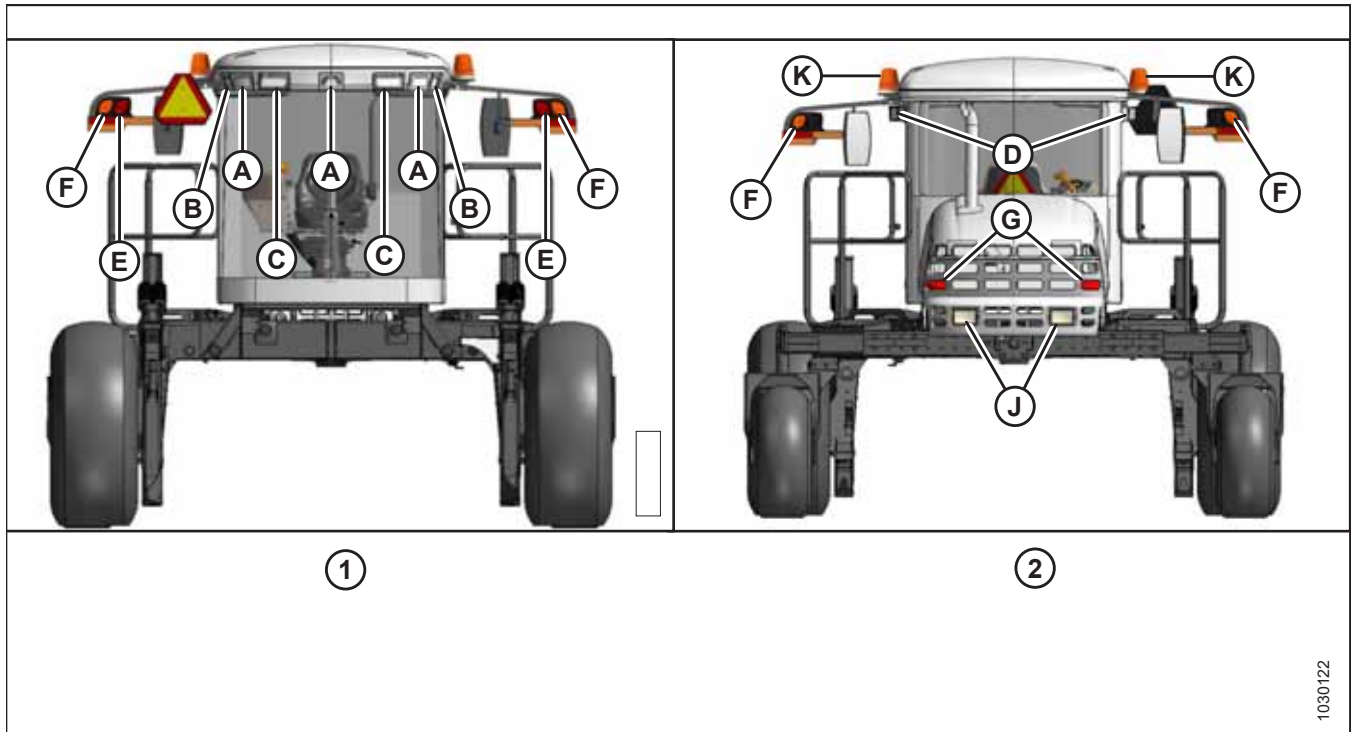
Положение переключателя ⇔⇔ Освещение ↓	Функция Auto Road выключена		Функция Auto Road включена ⁵	
	Поле	Дорога	Поле	Дорога
Поле (А)	ON (ВКЛ.)	OFF (ВЫКЛ.)	OFF (ВЫКЛ.)	OFF (ВЫКЛ.)
Поле (В)	ON (ВКЛ.)	ON (ВКЛ.)	ON (ВКЛ.)	ON (ВКЛ.)
Поле (С)	ON (ВКЛ) с дальним или ближним светом	ON (ВКЛ) с дальним или ближним светом	ON (ВКЛ) с дальним или ближним светом	ON (ВКЛ) с дальним или ближним светом
Поле (D)	ON (ВКЛ.)	OFF (ВЫКЛ.)	OFF (ВЫКЛ.)	OFF (ВЫКЛ.)
Задний фонарь (E)	OFF (ВЫКЛ.) ⁶	OFF (ВЫКЛ.) ⁶	OFF (ВЫКЛ.) ⁶	OFF (ВЫКЛ.) ⁶
Аварийная сигнализация/указатели поворота (F)	CDM включен	CDM включен	CDM включен	CDM включен
Задний фонарь (G)	OFF (ВЫКЛ.)	ON (ВКЛ.)	ON (ВКЛ.)	ON (ВКЛ.)
Жатка (H) (нет на рисунке)	OFF (ВЫКЛ.)	OFF (ВЫКЛ.)	OFF (ВЫКЛ.)	OFF (ВЫКЛ.)
Поле (J)	ON (ВКЛ) с дальним или ближним светом	OFF (ВЫКЛ.)	OFF (ВЫКЛ.)	OFF (ВЫКЛ.)
Проблесковые маяки (K)	ON (ВКЛ.) или OFF (ВЫКЛ.)	ON (ВКЛ.) или OFF (ВЫКЛ.)	ON (ВКЛ.)	ON (ВКЛ.)

5. Двигатель работает, коробка передач установлена на средние обороты, жатка отсоединена

6. ON (ВКЛ), когда 3х-позиционный выключатель находится в положении проблескового маячка или габаритных фонарей.

СТАНЦИЯ ОПЕРАТОРА

Рисунок 3.19: Освещение в положении кабиной вперед



1 — передняя часть

В — поле/дорога (кол-во 2)

Е — задний фонарь (кол-во 2)

Н — освещение жатки (нет на рисунке)

2 — задняя часть

С — поле/дорога (кол-во 2)

Ф — аварийный сигнал/указатели поворота (кол-во 2)

Ж — поле (кол-во 2)

А — поле (кол-во 3)

Д — поле (кол-во 2)

Г — задний фонарь (кол-во 2)

К — проблесковые маяки (кол-во 2)

1030122

3.7.3 Освещение в положении двигателем вперед

В этом разделе рассмотрены установленные по умолчанию характеристики освещения в положении косилки двигателем вперед.

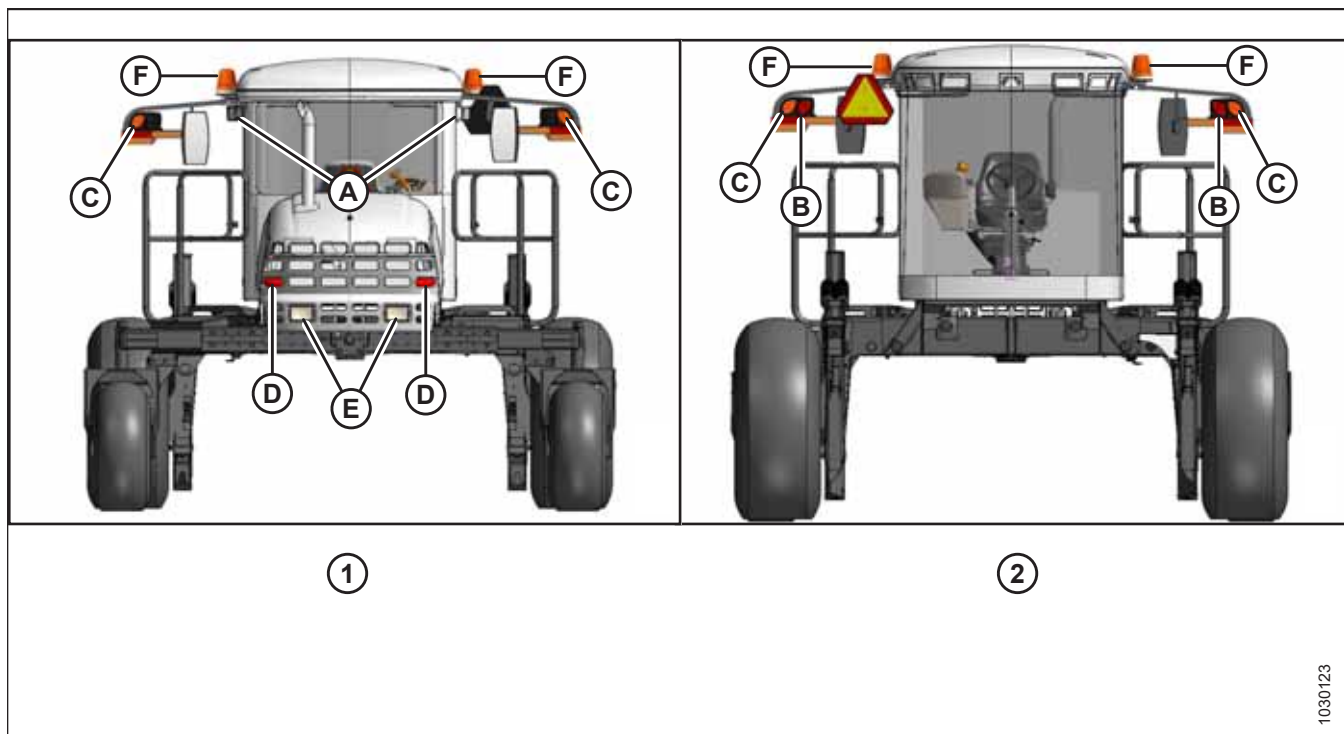
Таблица 3.2 Освещение в положении двигателем вперед

Положение переключателя ⇔⇔ Освещение ↓	Функция Auto Road выключена		Функция Auto Road включена ⁷	
	Поле	Дорога	Поле	Дорога
Поле (А)	ON (ВКЛ.)	ON (ВКЛ.)	ON (ВКЛ.)	ON (ВКЛ.)
Задний фонарь (В)	ON (ВКЛ.) ⁸	ON (ВКЛ.) ⁸	ON (ВКЛ.) ⁸	ON (ВКЛ.) ⁸
Аварийная сигнализация/ указатели поворота (С)	CDM включен	CDM включен	CDM включен	CDM включен
Задний фонарь (D) (только кабиной вперед)	OFF (ВЫКЛ.)	OFF (ВЫКЛ.)	OFF (ВЫКЛ.)	OFF (ВЫКЛ.)
Задний габаритный фонарь на жатке (не показан на рисунке)	ON (ВКЛ.)	ON (ВКЛ.)	ON (ВКЛ.)	ON (ВКЛ.)
Дорога (Е)	ON (ВКЛ) при дальнем или ближнем свете	ON (ВКЛ) при дальнем или ближнем свете	ON (ВКЛ) при дальнем или ближнем свете	ON (ВКЛ) при дальнем или ближнем свете
Проблесковый маяк (F)	ON (ВКЛ.) или OFF (ВЫКЛ.)	ON (ВКЛ.) или OFF (ВЫКЛ.)	ON (ВКЛ.)	ON (ВКЛ.)

7. Двигатель работает, коробка передач установлена на средние обороты, жатка отсоединена

8. Только когда переключатель проблескового маяка ВКЛ.

Рисунок 3.20: Освещение в положении двигателем вперед



1 — передняя часть
C — аварийный сигнал/указатели поворота (кол-во 2)

2 — задняя часть
D — задний фонарь (кол-во 2)

A — поле (кол-во 2)
E — дорога (кол-во 2)

B — задний фонарь (кол-во 2)
F — проблесковые маяки (кол-во 2)

3.7.4 Дополнительное освещение с ксеноновыми лампами (опционально)

Две опциональные ксеноновые лампы (HID) (MD № B5596) обеспечивают дополнительное освещение во время работы в поле.

При установке дополнительных ксеноновых ламп они размещаются на кронштейнах зеркал (A) и работают только в положении кабиной вперед.

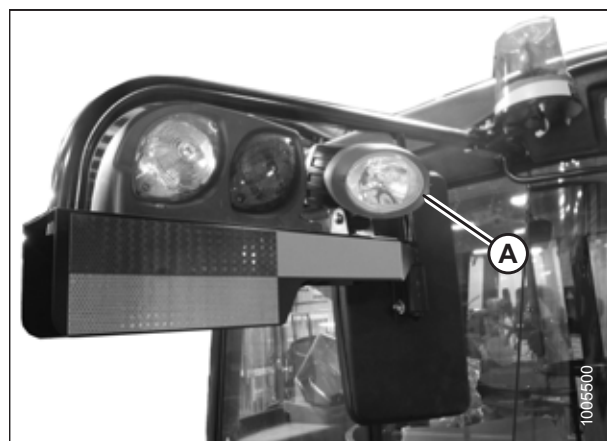


Рисунок 3.21: Дополнительные ксеноновые лампы (опционально)

СТАНЦИЯ ОПЕРАТОРА

Для включения дополнительных ксеноновых ламп переключатель освещения (В) переводится в положение FIELD (РАБОЧЕЕ).

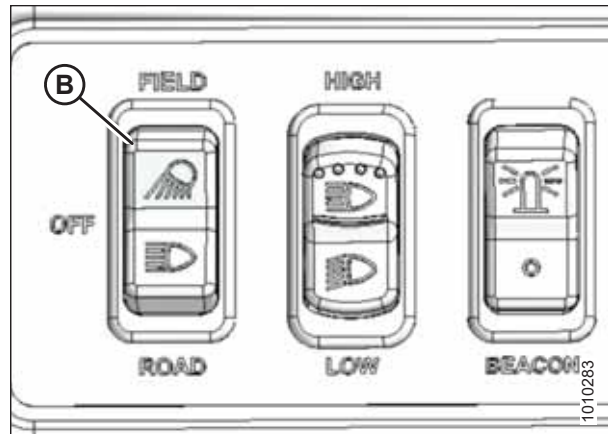


Рисунок 3.22: Переключатель полевого освещения (кроме России)

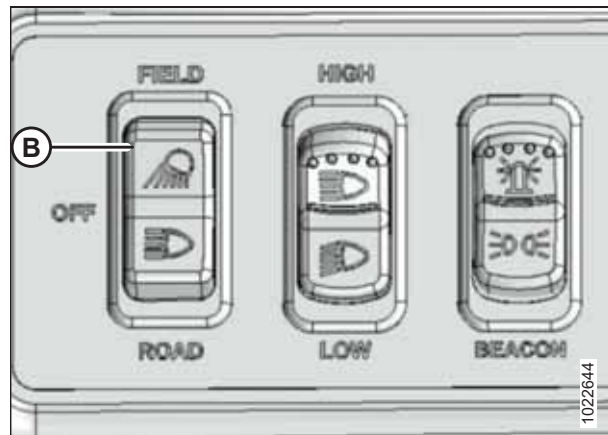


Рисунок 3.23: Переключатель полевого освещения (Россия)

3.8 Стеклоочистители

Органы управления стеклоочистителя расположены в обивке крыши кабины. На рисунке органы управления показаны для положения кабиной вперед.

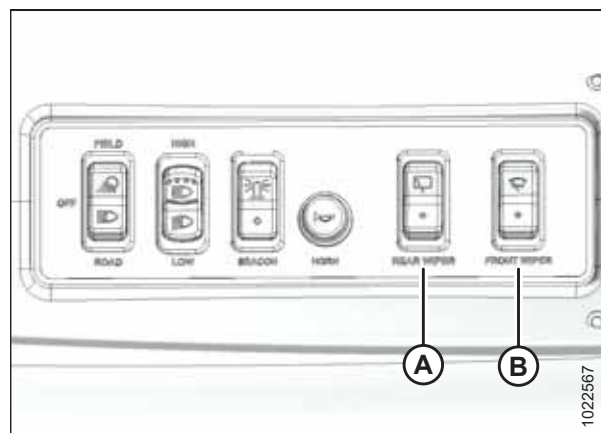


Рисунок 3.24: Органы управления стеклоочистителей

A — задний стеклоочиститель

B — передний стеклоочиститель

3.9 Зеркала заднего вида

Два регулируемых, установленных снаружи зеркала (А) обеспечивают обзор сзади, когда косилка эксплуатируется в режиме «кабина вперед».

В положении двигателем вперед для обзора сзади используется одиночное зеркало (В) внутри кабины.

Благодаря конструкции зеркало вместе с фонарем освещения (А) при случайном ударе складывается в обратную сторону. Замок типа «фиксатор» удерживает его на месте.

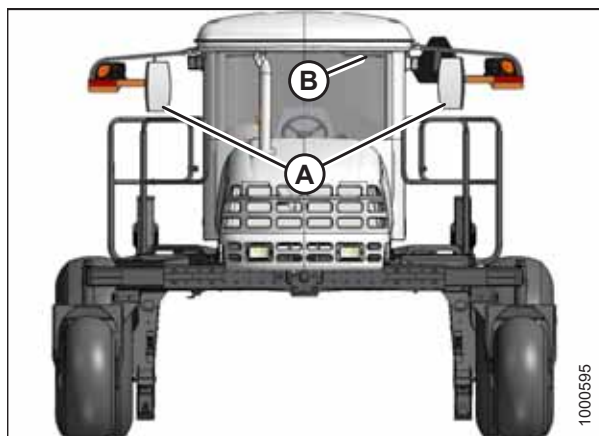


Рисунок 3.25: Зеркала

3.10 Температура в кабине

Микроклимат в кабине поддерживается при помощи автоматической системы кондиционирования или подогрева очищенного воздуха.

Блок отопителя, испарителя и вентилятора расположен под полом кабины, доступ к нему возможен из-под косилки.

3.10.1 Отключение обогревателя

Кран обогревателя (A) на двигателе позволяет изолировать обогреватель кабины от охлаждающей жидкости.

Для обогрева кабины необходимо, чтобы кран был ОТКРЫТ, а для максимального охлаждения — ЗАКРЫТ.

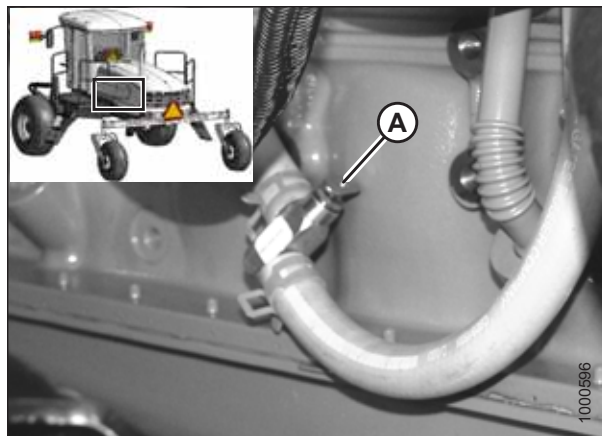


Рисунок 3.26: Кран обогревателя

3.10.2 Распределение воздуха

Распределение воздуха в кабине контролируется посредством регулируемых вентиляционных отверстий (A), расположенных в стойках кабины. Отверстия обеспечивают обдув оператора.

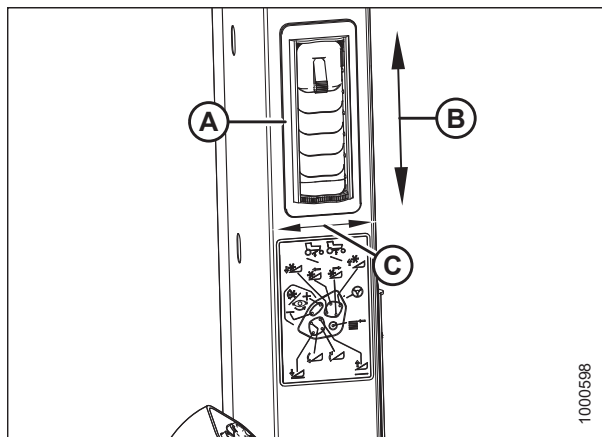


Рисунок 3.27: Регулируемые вентиляционные отверстия

A — отверстие для вентиляции B — открыть/закрыть
C — направление

3.10.3 Климат-контроль

A — переключатель **ВЕНТИЛЯТОРА** регулирует скорость работы вентилятора.

- ВЫКЛ./НИЗКАЯ/СРЕДНЯЯ/ВЫСОКАЯ

B — переключатель **кондиционера** регулирует работу кондиционера.

- ВЫКЛ. Кондиционер не работает.
- ВКЛ. Кондиционер работает при переключателе вентилятора в положении ON (ВКЛ.).

C — переключатель **наружного воздуха** регулирует приток воздуха.

- ПРИТОЧНЫЙ ВОЗДУХ. Запускает вспомогательный вентилятор и фильтрованный наружный воздух поступает в кабину.
- РЕЦИРКУЛЯЦИЯ. Выключение нагнетательного вентилятора, рециркуляция воздуха в кабине.

D — регулятор **управления ТЕМПЕРАТУРОЙ** регулирует температуру в кабине.

- Поворот по часовой стрелке увеличивает температуру.
- Поворот против часовой стрелки уменьшает температуру.

ВАЖНО:

Когда косилка начинает работу после простоя в течение недели или более, хладагент должен распределиться по системе кондиционера. Инструкции приведены в разделе [Циркуляция хладагента в системе кондиционирования воздуха, страница 171](#).

Хладагент

Когда косилка начинает работу после простоя в течение недели или более, выполните следующие шаги, чтобы добиться распределения хладагента в системе кондиционирования воздуха.

1. Убедитесь, что кран обогревателя на двигателе ОТКРЫТ. См. [3.10.1 Отключение обогревателя, страница 61](#).
2. Поверните переключатель вентилятора в первое положение, поверните переключатель терморегулятора в положение MAXIMUM (МАКСИМАЛЬНЫЙ нагрев), а регулятор кондиционера в положение OFF (ВЫКЛ.).
3. Включите двигатель и оставьте работать на низких оборотах холостого хода, пока он не прогреется.
4. Переведите переключатель кондиционера из положения OFF (ВЫКЛ.) в ON (ВКЛ.) на 1 секунду, потом верните в положение OFF (ВЫКЛ.) на 5–10 секунд. Повторите эту операцию десять раз.

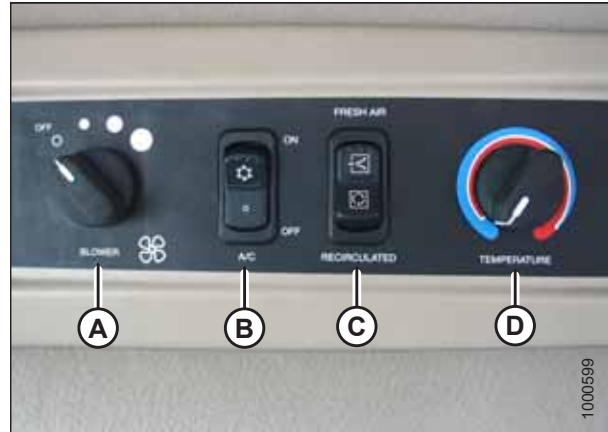


Рисунок 3.28: Климат-контроль

3.11 Внутреннее освещение

На потолке кабины установлено два плафона внутреннего освещения.

Прямо над головой располагается светодиодный плафон низкой интенсивности (А), обеспечивающий при необходимости общее освещение. Он работает только когда ключ находится в положении RUN (РАБОТА). Переключатель ВКЛ/ВЫКЛ расположен на плафоне.

Другой плафон освещения салона (В) находится на потолочной панели переключателей; на самом плафоне находится нажимная кнопка для включения-выключения. Она функционирует всегда.

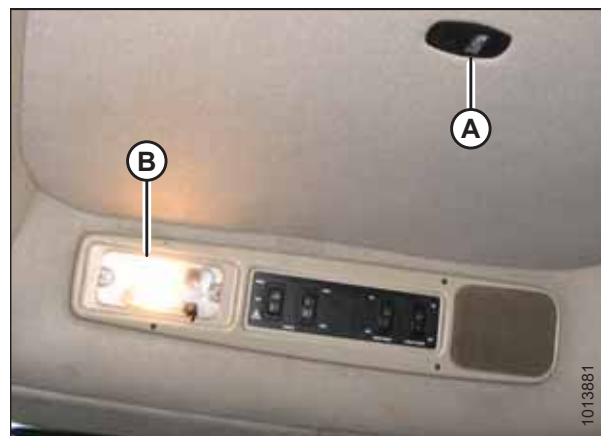


Рисунок 3.29: Внутреннее освещение

3.12 Аварийный выход

Рядом с рабочим местом оператора находится окно аварийного выхода (обозначенное соответствующей наклейкой [A]).

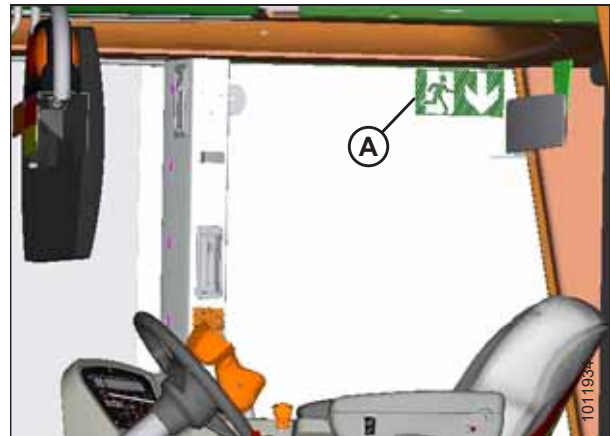


Рисунок 3.30: Знак аварийного выхода

Чтобы открыть окно аварийного выхода, выполните следующие действия.

1. Освободите защелку окна (A).
2. Выньте из защелки шпильку (B).
3. Толкните окно, чтобы открыть его (C).

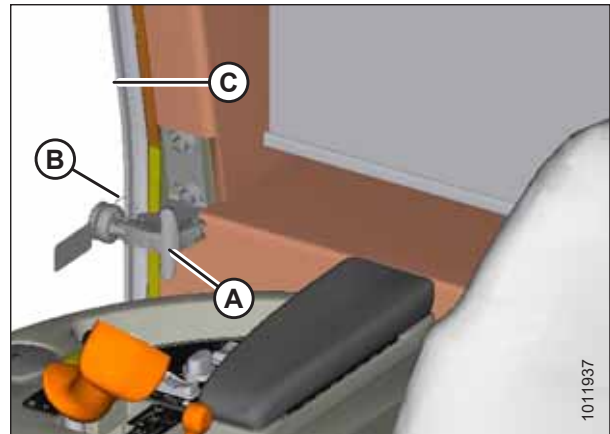


Рисунок 3.31: Окно аварийного выхода

3.13 Приспособления для удобства оператора

Рабочее место оператора включает следующие приспособления, предназначенные для удобства.

Консоль оператора

- A — дополнительный выход питания
- B — лоток для принадлежностей (под подлокотником)
- C — прикуриватель
- D — пепельница/держатель для чашек
- E — лоток для принадлежностей

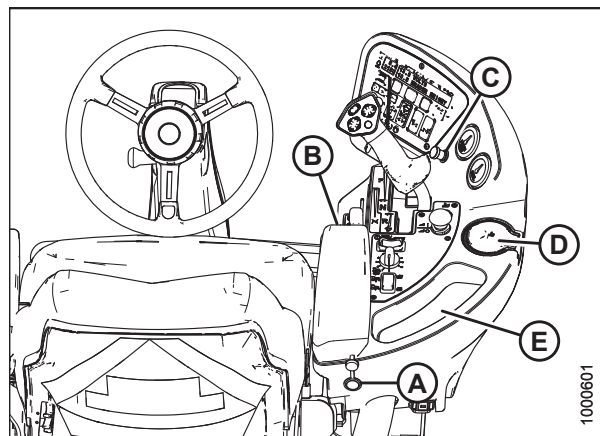


Рисунок 3.32: Консоль

Солнцезащитные шторки на ветровом стекле (опция)

На окнах впереди и сзади могут устанавливаться убирающиеся шторы. Информацию для заказа см. в разделе [7.1.5 Солнцезащитные шторки, страница 478](#).

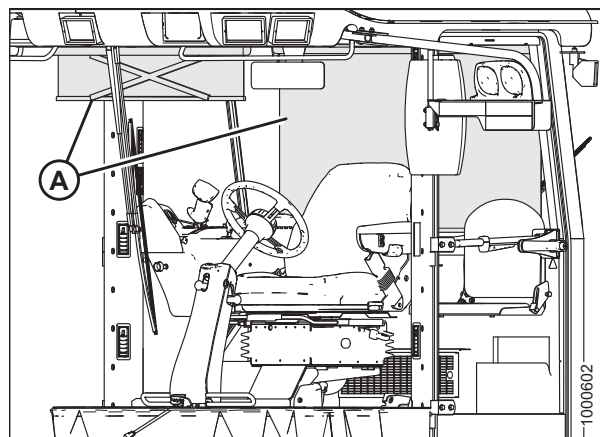


Рисунок 3.33: Солнцезащитные шторки

Дополнительные разъемы электропитания

По бокам крышки электродвигателя стеклоочистителя/лотка для хранения вещей позади оператора (в положении кабиной вперед) расположены два дополнительных разъема питания.

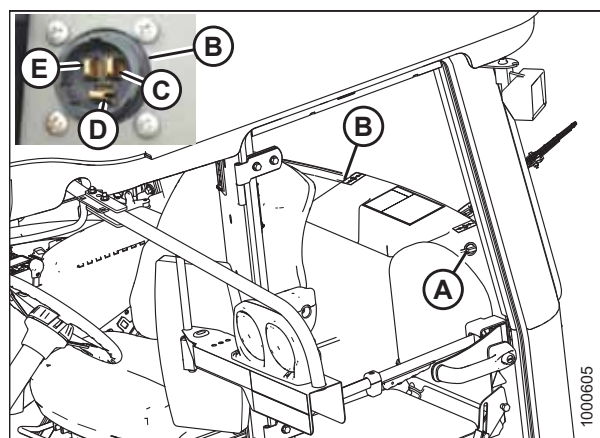


Рисунок 3.34: Дополнительные выходы питания

- A — дополнительный выход питания
- B — дополнительный выход питания
- C — клемма аккумуляторной батареи
- D — клемма заземления
- E — переключаемая клемма

СТАНЦИЯ ОПЕРАТОРА

Место для хранения инструкций

Под сиденьем инструктора находится ящик для хранения инструкций (А).

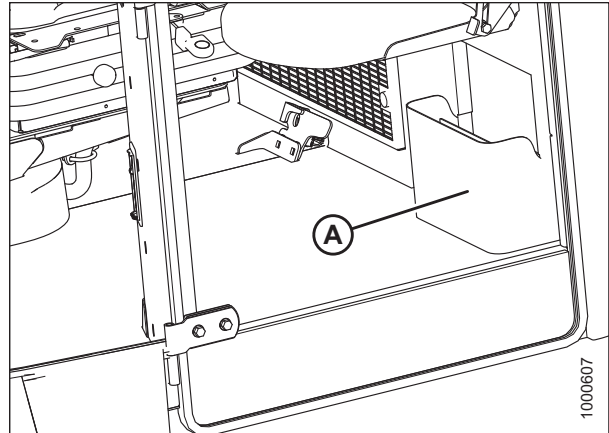


Рисунок 3.35: Место для хранения инструкций по эксплуатации

Крючок для одежды

Над сиденьем инструктора слева от оператора имеется крючок для верхней одежды (А).

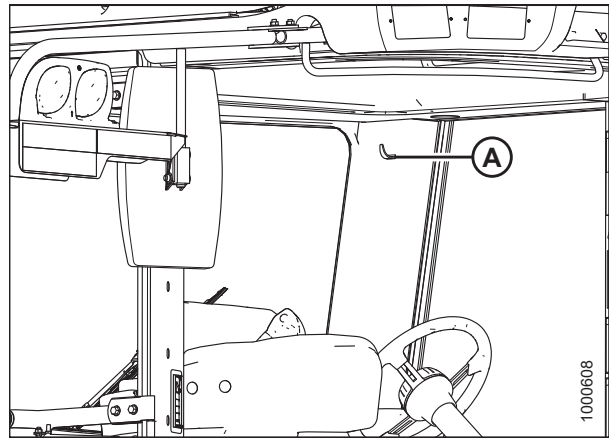


Рисунок 3.36: Крючок для одежды

3.14 Радио

Радио можно заказать у дилера в качестве дополнительного оборудования.

3.14.1 Радио AM/FM

В обивке крыши кабины предусмотрено место (В) для установки радиоприемника AM/FM. Чтобы настройки радио сохранялись и при отключенном питании от аккумулятора, выберите приемник с энергонезависимой памятью.

В потолке имеются два динамика (А) с уже готовой проводкой, которые установлены на заводе.

Процедуры установки радиоприемника приведены в инструкциях по разгрузке и сборке косилки.

Инструкции по эксплуатации поставляются вместе с радио.

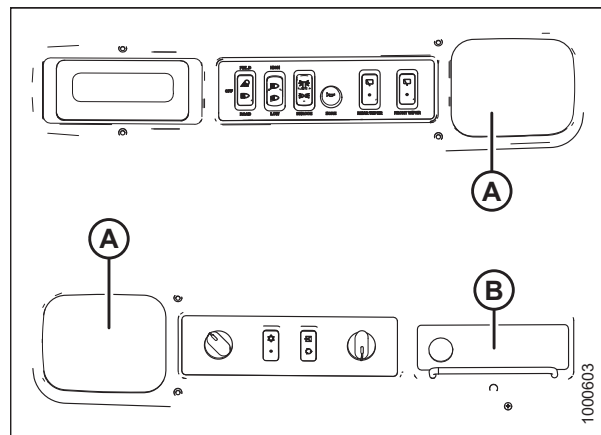


Рисунок 3.37: Потолочные динамики

А — динамики

В — место установки радио

3.14.2 Установка антенны

Для антенн с магнитным креплением на крыше у дилера можно приобрести дополнительное основание.

ВАЖНО:

Основание антенны может быть установлено только на левом переднем и правом заднем болтах на крыше (кабиной вперед).

Закажите крепление антенны (MD № 160288 [B]) или посмотрите размеры (3.40, страница 68), чтобы изготовить деталь самостоятельно. На стойке кабины предусмотрена заглушка (С) для провода антенны, как показано на рисунке внизу.

1. Выверните имеющийся болт (А).
2. Установите основание антенны (В) и закрепите с помощью болта (А).

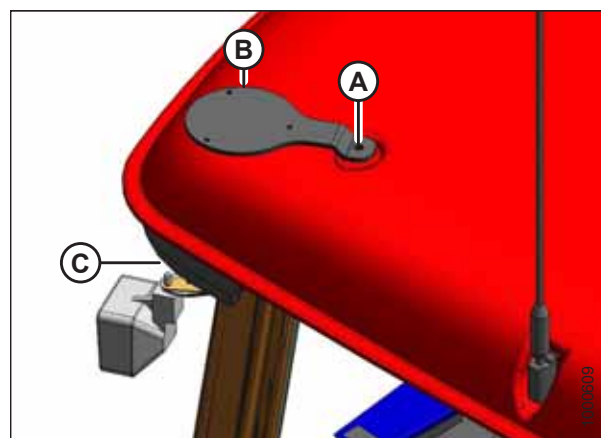


Рисунок 3.38: Крепление антенны

СТАНЦИЯ ОПЕРАТОРА

Выбивное отверстие (А) расположено на внешней стойке в положении кабиной вперед в правом заднем углу под крышей, между звуковым сигналом и плафоном.

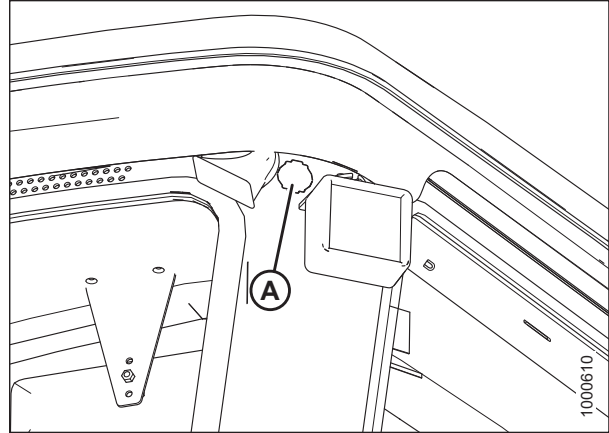


Рисунок 3.39: Расположение выбивного отверстия в кабине

Чтобы изготовить крепление самостоятельно, см. размерный шаблон.
Используйте листовую сталь 11 GA или 3,0 мм.

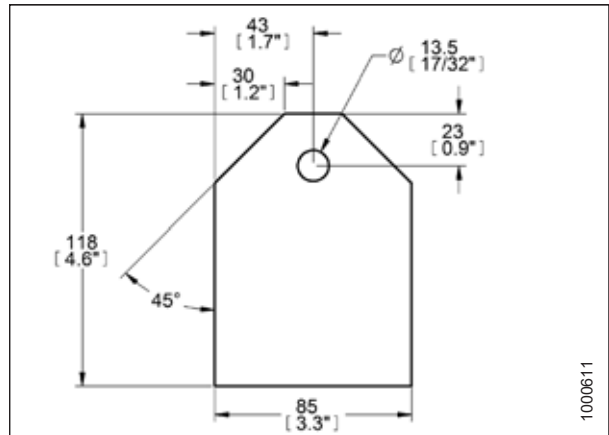


Рисунок 3.40: Шаблон для монтажа антенны

3.15 Звуковой сигнал

Звуковой сигнал подается нажатием кнопки (А) рядом с замком зажигания.

Прежде чем запустить двигатель, трижды подайте звуковой сигнал.

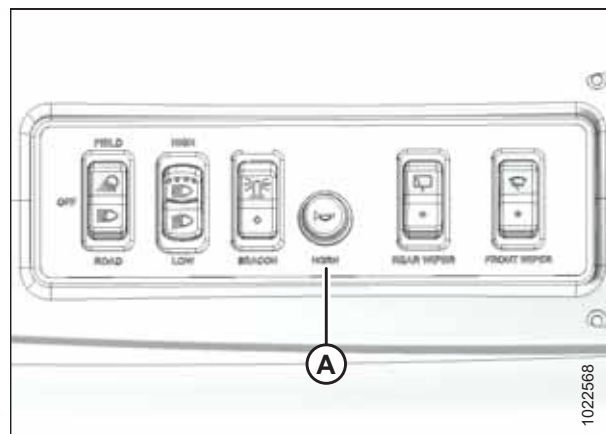


Рисунок 3.41: Расположение кнопки звукового сигнала

Звуковой сигнал (А) расположен с внешней стороны кабины в заднем правом углу при положении кабиной вперед под крышей.

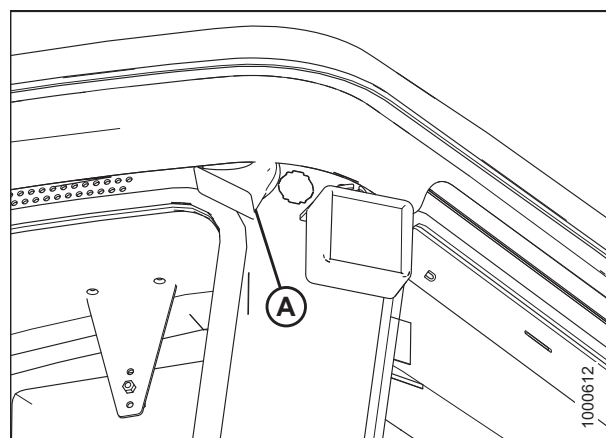


Рисунок 3.42: Расположение сигнала

3.16 Органы управления двигателем и измерительные приборы

На консоли оператора удобно расположены следующие органы управления двигателем и измерительные приборы.

Замок зажигания (A)

- АСС (дополнительное оборудование). Против часовой стрелки до конца.
- ВЫКЛ. Все электрические системы ВЫКЛ.
- RUN (РАБОТА). По часовой стрелке.
- START (ПУСК). По часовой стрелке до конца для проворачивания двигателя. После отпускания переключатель вернется в положение RUN (РАБОТА).

ПРИМЕЧАНИЕ:

Когда косилка не используется, выньте ключ; ключ также служит для запираания дверей.

- Контроль уровня топлива
- Контроль работы системы DEF
- Индикатор высокой температуры системы выпуска (HEST)
- Индикатор запрета и форсированной очистки системы селективной каталитической нейтрализации (SCR)

Указатель температуры охлаждающей жидкости двигателя (B)

- Нормальная работа: 82–104 °C (180–220 °F)

ПРИМЕЧАНИЕ:

О предупредительной и тревожной сигнализации температуры — см. [Предупреждения и аварийные сигналы дисплея, страница 92](#).

Указатель уровня топлива (C)

- E: пустой
- F: полный

Дроссель (D) регулирует частоту вращения двигателя

- ПОЛНЫЙ ГАЗ. Переведите рычаг вперед.
- РАБОЧИЙ РЕЖИМ. См. [Движение вперед в режиме «кабина вперед», страница 180](#)
- ЗАКРЫТО. Потяните рычаг назад.



Рисунок 3.43: Органы управления двигателем и измерительные приборы

3.17 Органы управления самоходной косилки

Органы управления консоли:

A — УКАЗАТЕЛИ ПОВОРОТА включают указатели поворота на косилке и жатке

- Кнопка ВКЛ./ВЫКЛ.

B — РЫЧАГ ПУТЕВОЙ СКОРОСТИ (GSL) управляет скоростью и направлением движения

- F: вперед
- N: НЕЙТРАЛЬНОЕ
- N-DETENT (ПАРКОВКА): включает блокировку нейтральной передачи и применяет стояночный тормоз, когда рулевое управление заблокировано в центре
- R: задний ход

C — АВАРИЙНАЯ СИГНАЛИЗАЦИЯ включает аварийные сигналы на косилке и жатке

- Кнопка ВКЛ./ВЫКЛ.

D — ПЕРЕКЛЮЧАТЕЛЬ ДИАПАЗОНА ПУТЕВОЙ СКОРОСТИ изменяет диапазон скоростей трансмиссии

- Верхний диапазон: 0–37 км/ч (23 мили/ч) ТОЛЬКО В ПОЛОЖЕНИИ ДВИГАТЕЛЕМ ВПЕРЕД
- Средний диапазон: 0–25,7 км/ч (16 миль/ч) ТОЛЬКО В ПОЛОЖЕНИИ КАБИНОЙ ВПЕРЕД
- Нижний диапазон: 0–17,7 км/ч (11 миль/ч)

E — N-DETENT (ПАРКОВКА)



Рисунок 3.44: Органы управления консоли

СТАНЦИЯ ОПЕРАТОРА

Управление автопилотом:

A — ПЕРЕКЛЮЧАТЕЛЬ ВКЛЮЧЕНИЯ АВТОПИЛОТА

включает/выключает систему автоматического поддержания курса (при условии установки совместимой системы)

- **ВКЛЮЧЕНИЕ.** Включается нажатием
- **ОТКЛЮЧЕНИЕ.** Выключается нажатием или поворотом рулевого колеса

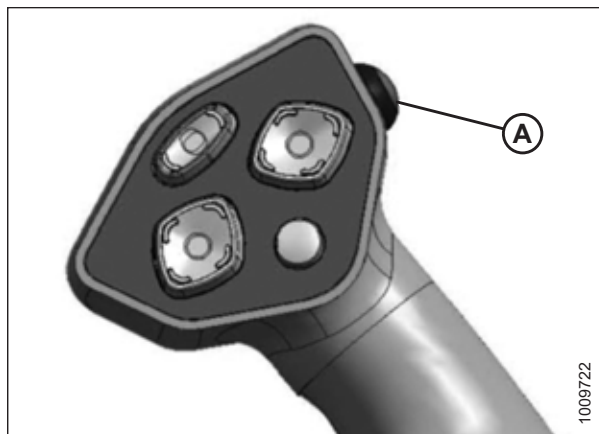


Рисунок 3.45: GSL

Жгут проводов переключателя автопилота имеет два разъема и расположен следующим образом.

GSL SW1 (A) находится в кабине под напольным ковриком у переключателя положения сиденья со стороны двигателя.

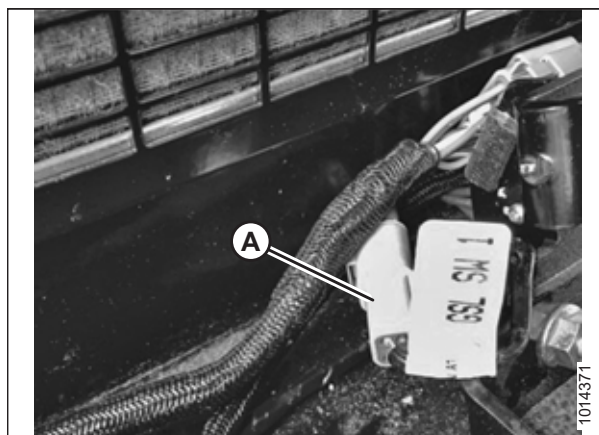


Рисунок 3.46: Разъем для подключения автопилота SW1

GSL SW2 (A) находится под кабиной между топливным баком и блоком испарителя.

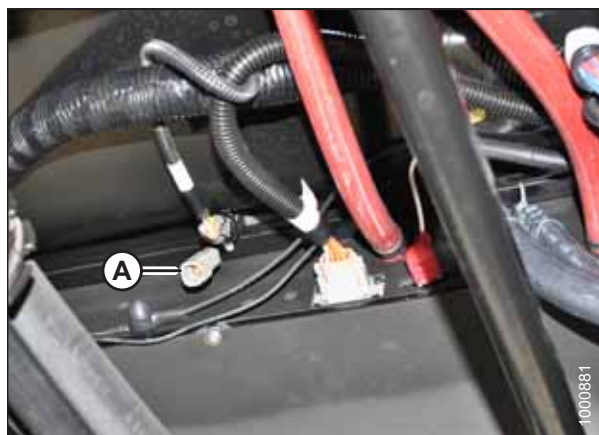


Рисунок 3.47: Разъем для подключения автопилота SW2

3.18 Органы управления жаткой

Все органы управления жаткой удобно расположены на операторской консоли и на рукоятке рычага путевой скорости (GSL).

ПРИМЕЧАНИЕ:

Некоторые органы управления являются дополнительным оборудованием и могут отсутствовать в вашей машине. Некоторые органы управления могут быть установлены, но не работать на определенных жатках.

Подробнее описание процедур эксплуатации жаток приведено в соответствующих разделах данного руководства по конкретным жаткам.

3.18.1 Кнопка включения привода жатки

Переключатель включения HEADER DRIVE (ПРИВОД ЖАТКИ) (A) включает и отключает привод жатки.

Чтобы включить привод жатки, отведите вверх кольцо (B) и нажмите переключатель (A) вниз.

Чтобы выключить привод жатки, нажмите переключатель вниз.

ВАЖНО:

Перед подключением привода жатки всегда перемещайте рычаг дроссельной заслонки назад в положение холостого хода. НЕ **подключайте** жатку при полных оборотах двигателя.

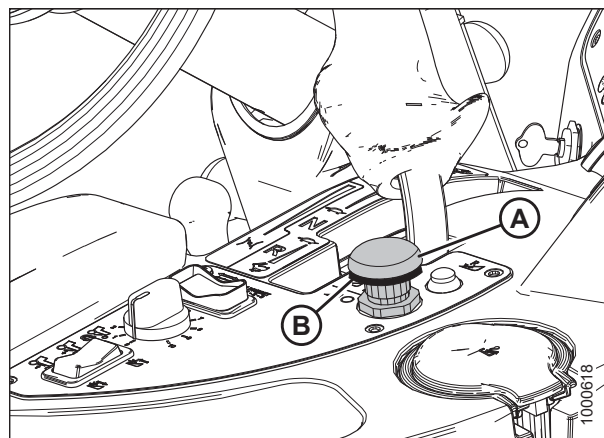


Рисунок 3.48: Кнопка включения привода жатки

3.18.2 Кнопка реверса привода жатки

ПРИМЕЧАНИЕ:

На шнековых и полотняных жатках с плющилкой обязательно должен быть установлен гидравлический комплект реверса.

- **ВКЛЮЧЕНИЕ.** Удерживая нажатой кнопку REVERSER (РЕВЕРС) (B), включите жатку с помощью переключателя (A).
- **ОТКЛЮЧЕНИЕ.** Отпустите кнопку REVERSER (B).

ПРИМЕЧАНИЕ:

Чтобы начать движение вперед, переведите переключатель (A) вниз, а затем опять вверх.

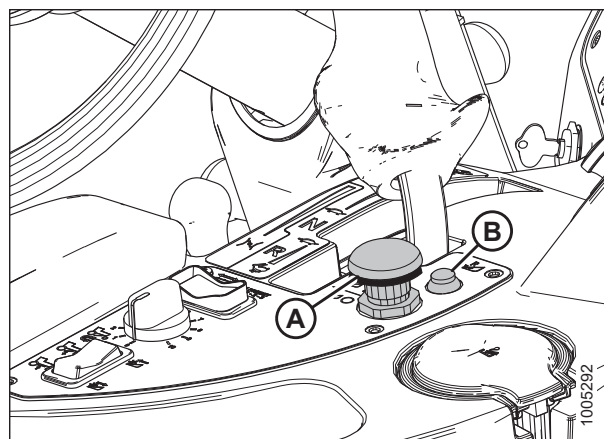


Рисунок 3.49: Переключатели привода жатки

3.18.3 Переключатели жатки на рычаге путевой скорости

Наиболее часто используемые функции жатки управляются переключателями на рычаге путевой скорости GSL (A).

ПРИМЕЧАНИЕ:

Наклейка (B), идентифицирующая функции переключателя, расположена на стойке кабины над операторской консолью.

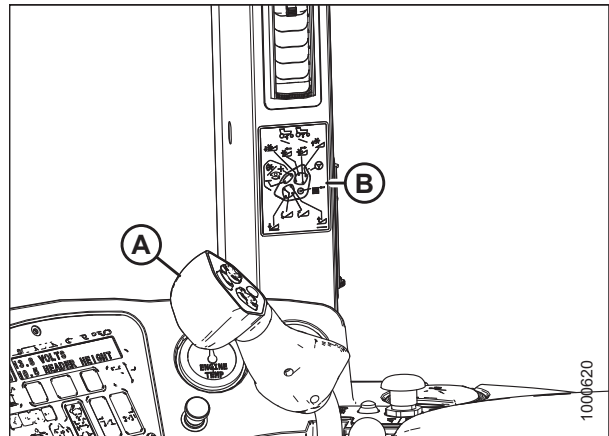


Рисунок 3.50: GSL

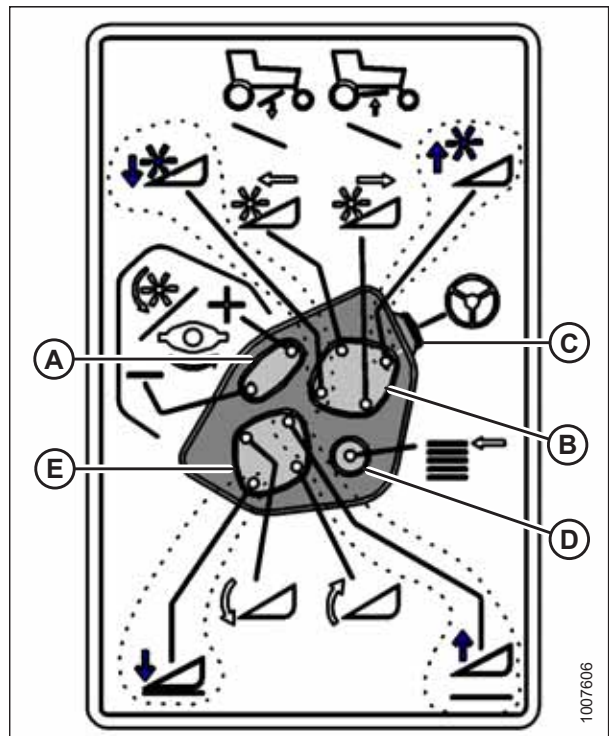


Рисунок 3.51: Группы функций GSL

- | | |
|--------------------------|-----------------------|
| A — скорость мотвила | B — положение мотвила |
| C — включение автопилота | D — селектор дисплея |
| E — положение жатки | |

Селекторный переключатель дисплея

Нажатием селекторного переключателя дисплея (А) выбираются и отображаются настройки в дисплейном модуле кабины (СDM), показания верхней строки для каждого органа управления жаткой.

Нажмите переключатель (А) для перемещения по настройкам.

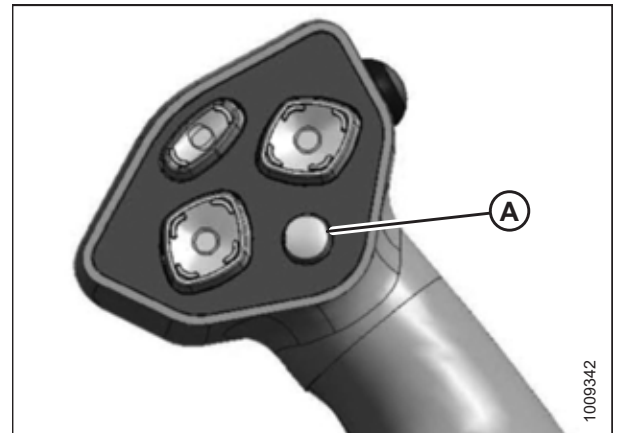


Рисунок 3.52: Рычаг путевой скорости

Переключатели положения жатки

Соответствующие переключатели на рычаге путевой скорости (GSL) служат для изменения положения жатки относительно земли.

- Чтобы опустить жатку, нажмите переключатель (А).
- Чтобы поднять жатку, нажмите переключатель (С).
- Чтобы наклонить жатку вниз, нажмите переключатель (В).
- Чтобы наклонить жатку вверх, нажмите переключатель (D).

Добившись нужного положения, отпустите переключатель.

ПРИМЕЧАНИЕ:

Более подробную информацию по режимам работы переключателя см. в разделе данного руководства для конкретной жатки.

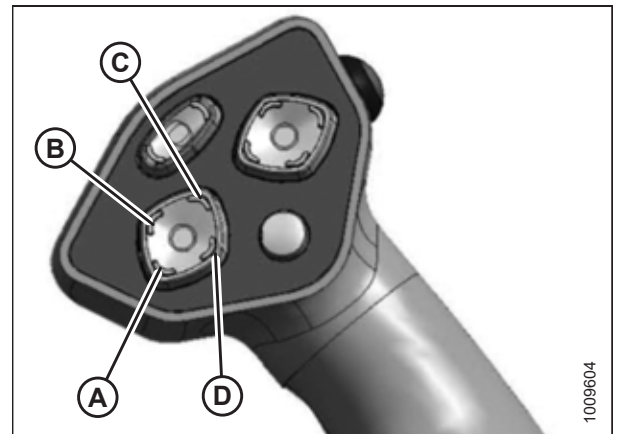


Рисунок 3.53: Рычаг путевой скорости

Переключатели скорости мотвила и диска

Нажмите и держите переключатель (А), чтобы увеличить скорость мотвила или диска. Нажмите и держите переключатель (В), чтобы уменьшить скорость мотвила или диска. Добившись нужной скорости, отпустите переключатель.

Шнековая жатка

- Жатка А30D: неприменимо
- Жатка А40D: скорость движения шнека автоматически поддерживается в соответствии с изменениями скорости мотвила.

ВАЖНО:

Скорость мотвила на шнековой жатке **НЕ ДОЛЖНА ПРЕВЫШАТЬ** 85 об/мин. Скорость шнека **НЕ ДОЛЖНА ПРЕВЫШАТЬ** 320 об/мин.

Полотняная жатка

- В режиме дискретного изменения скорости жатки (INDEX HEADER SPEED) скорость жатки ограничена.

Дисковая жатка

- Скорость плющилки автоматически подстраивается под изменения СКОРОСТИ ДИСКА.

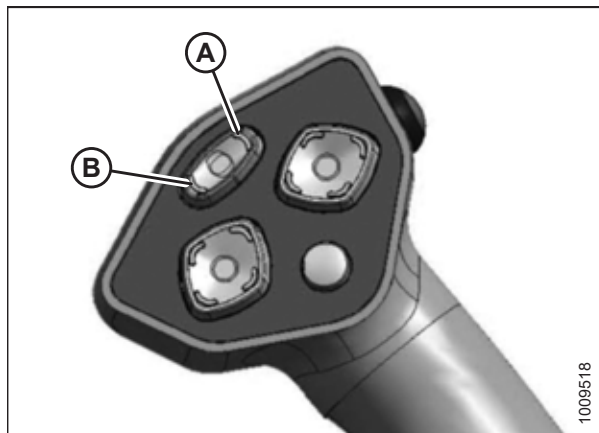


Рисунок 3.54: Рычаг путевой скорости

3.18.4 Кнопки-переключатели консоли

На операторской консоли размещены кнопки- для выполнения следующих функций жатки.

Переключатель перемещения столов/настройки флотации

Плотняная жатка с опцией перемещения столов

Регулирует перемещение столов и настройки флотации для опций двойного валкования с плотняной жаткой.

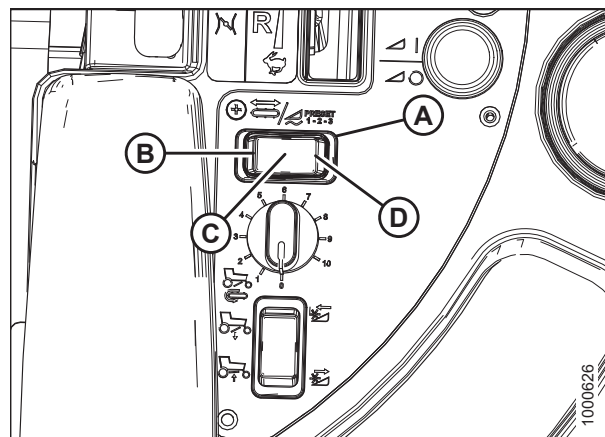


Рисунок 3.55: Переключатели жатки

- A — переключатель перемещения столов/настройки флотации
- B — подача слева
- C — подача в центр
- D — подача справа

Плотняная жатка с неподвижными деками/шнековая жатка/роторная жатка

Выбирает запрограммированные настройки флотации жатки. См. *Опции флотации, страница 210*, чтобы узнать, как настроить флотацию.

ПРИМЕЧАНИЕ:

Более подробную информацию по режимам работы переключателя см. в разделе данного руководства для конкретной жатки.

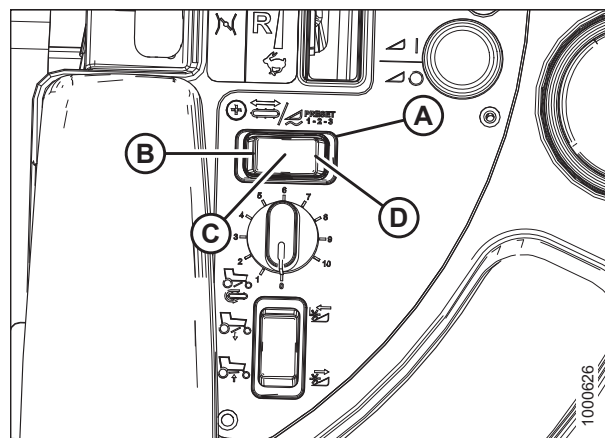


Рисунок 3.56: Переключатели жатки

- A — переключатель перемещения столов/настройки флотации
- B — предварительная настройка флотации 1
- C — предварительная настройка флотации 2
- D — предварительная настройка флотации 3

3.19 Модуль дисплея кабины (CDM)

3.19.1 Функции двигателя и косилки

Рисунок 3.57: Дисплейный модуль кабины (CDM). Функции двигателя и косилки



- (A) ОБОРОТЫ ДВИГАТЕЛЯ.
- (B) ПУТЕВАЯ СКОРОСТЬ — км/ч или мили/ч
- (C) ДИСПЛЕЙ — функции двигателя/косилки.
- (D) ПЕРЕКЛЮЧАТЕЛЬ СВЕТОВОЙ АВАРИЙНОЙ СИГНАЛИЗАЦИИ — включает световые аварийные сигналы вместо указателей поворота.
- (E) СЕЛЕКТОРНЫЙ ПЕРЕКЛЮЧАТЕЛЬ — позволяет оператору выбрать элемент в нижней строке дисплея. Нажмите, чтобы ВЫБРАТЬ (SELECT).
- (F) ВЫКЛЮЧАТЕЛИ УКАЗАТЕЛЕЙ ПОВОРОТА — включает указатели поворота на косилке и жатке. Кнопка ВКЛ./ВЫКЛ.
- (G) ПОЛОЖЕНИЕ ЗАМКА ЗАЖИГАНИЯ — Accessory (Доп. обор.)/Stop (Стоп)/Run (Работа)/Start (Пуск).
- (H) КОНТРОЛЬНЫЕ ЛАМПЫ ДВИГАТЕЛЯ — Engine Pre-Heat (Разогрев двигателя)/Water In Fuel (Вода в топливе)/CAUTION (ВНИМАНИЕ)/Stop Engine (Заглушить двигатель).

3.19.2 Функции жатки

Рисунок 3.58: Модуль дисплея кабины (CDM)



- (A) ДИСПЛЕЙ — функции жатки.
- (B) СЕЛЕКТОРНЫЙ ПЕРЕКЛЮЧАТЕЛЬ — позволяет оператору выбрать элемент в нижней строке дисплея. Нажмите, чтобы ВЫБРАТЬ (SELECT).
- (C) ПЕРЕКЛЮЧАТЕЛЬ ФЛОТАЦИИ — правая сторона жатки: изменяет флотацию жатки. Система запоминает настройку опции перемещения стола, если она задействована с функцией флотации. Нажмите «+» для увеличения. Нажмите «-» для уменьшения.
- (D) ПЕРЕКЛЮЧАТЕЛЬ ФЛОТАЦИИ — левая сторона жатки: изменяет флотацию жатки. Система запоминает настройку опции перемещения стола, если она задействована с функцией флотации. Нажмите «+» для увеличения. Нажмите «-» для уменьшения.
- (E) РЕГУЛИРОВАНИЕ СКОРОСТИ ШНЕКА/ПОЛОТНА. Изменяет скорость шнека/полотен с помощью ВКЛЮЧЕНИЯ ДИСКРЕТНОГО ИЗМЕНЕНИЯ СКОРОСТИ. Изменяет СКОРОСТЬ шнека/полотна с помощью ВЫКЛЮЧЕНИЯ ДИСКРЕТНОГО ИЗМЕНЕНИЯ СКОРОСТИ. Нажмите верхний переключатель для увеличения. Нажмите нижний переключатель для уменьшения.
- (F) ПЕРЕКЛЮЧАТЕЛЬ ДИСКРЕТНОГО ИЗМЕНЕНИЯ СКОРОСТИ ЖАТКИ. Синхронизирует скорость мотовила и полотен со скоростью движения косилки. Кнопка ВКЛ./ВЫКЛ.

ПРИМЕЧАНИЕ:

Светится в положении ON (ВКЛ.). (жатка должна быть подключена).

- (G) ПЕРЕКЛЮЧАТЕЛЬ ВОЗВРАТА К ВЫСОТЕ СРЕЗА. Позволяет предварительно установить высоту среза. Кнопка ВКЛ./ВЫКЛ.

ПРИМЕЧАНИЕ:

Светится в положении ON (ВКЛ.) (жатка должна быть подключена).

3.19.3 Рабочие экраны

Модуль дисплея кабины (CDM) и модуль контроля самоходной косилки (WCM) предоставляют информацию о нескольких функциях двигателя, жатки и косилки. Отображение информации в различных рабочих режимах описывается в следующих разделах.

Рисунок 3.59: Рабочий экран CDM



A — селектор дисплея для верхней строки
D — нижняя строка CDM

B — дисплей
E — селектор дисплея для нижней строки

C — верхняя строка CDM

Зажигание ВКЛ., двигатель не работает

Дисплей (верхняя строка) (2–3 секунды)	Описание
ЖАТКА ОТКЛЮЧЕНА	Указывает на то, что переключатель ПРИВОДА ЖАТКИ ВЫКЛ.
В ПОЛОЖЕНИИ СТОЯНКИ	Указывает, что рычаг путевой скорости (GSL) в положении N-DETENT (ПАРКОВКА).

Работа двигателя — при первоначальном запуске

Дисплей (верхняя строка) (2–3 секунды)	Описание
ТИП ЖАТКИ И РАЗМЕР	Запуск зажигания, двигатель работает
В ПОЛОЖЕНИИ СТОЯНКИ	Указывает, что рычаг путевой скорости (GSL) в положении N-DETENT (ПАРКОВКА). При запуске

СТАНЦИЯ ОПЕРАТОРА

Двигатель вперед, двигатель работает

Дисплей	Описание
ROAD GEAR (ТРАНСПОРТНОЕ ПОЛОЖЕНИЕ) (верхняя строка)	Диапазон низких скоростей в ВЕРХНЕЙ части
#####.# ENGINE HRS (МОТО-ЧАСЫ) (верхняя или нижняя строка)	Общее время работы двигателя
#####.# UNIT HRS (МОТО-ЧАСЫ АГРЕГАТА) (верхняя или нижняя строка)	Общее время работы косилки
#####.# HEADER HRS (МОТО-ЧАСЫ ЖАТКИ) (верхняя или нижняя строка)	Общее время работы жатки
#####.# TOTAL ACRES (ВСЕГО АКРОВ) (верхняя или нижняя строка) #####.# TOTAL HECT (ВСЕГО ГЕКТАРОВ) (при использовании метрических единиц)	Общая площадь уборки машиной
##.# HEADER HEIGHT (ВЫСОТА ЖАТКИ) (верхняя или нижняя строка)	Настройка расстояния (00,0–10,0) между ножевым брусом и землей
##.# HEADER ANGLE (УГОЛ АТАКИ ЖАТКИ) (верхняя или нижняя строка)	Установка угла атаки жатки (00,0–10,0) по отношению к земле
###.# °C or F HYD OIL TEMP (ТЕМП ГИДР. МАСЛА °C или F)	Температура гидравлического масла
##.# VOLTS (ВОЛЬТ) (верхняя или нижняя строка)	Рабочее напряжение электросистемы двигателя
##.# SWATH COMPR HT (ВЫСОТА УПЛОТНИТЕЛЯ ВАЛКОВ)	Высота уплотнителя валков (00,0–10,0), положение полного поднятия — 0
SCROLL (ПРОКРУТКА) (нижняя строка)	Указанные выше элементы отобразятся через 2–3 секунды; нажмите ВЫБРАТЬ для отмены.

Режим «кабина вперед», работа двигателя, жатка выключена

Перемещение по дисплею с помощью переключателя дисплейного модуля кабины (CDM) или рычага путевой скорости (GSL).

Дисплей (нижняя или верхняя строка)	Описание
#####.# ENGINE HRS (МОТОЧАСЫ)	Общее время работы двигателя
#####.# UNIT HRS (АГРЕГАТ, ЧАСЫ)	Общее время работы косилки
#####.# HEADER HRS (ЖАТКА, ЧАСЫ)	Общее время работы жатки
###.# SUB ACRES (ИТОГО АКРОВ) ###.# SUB HECTARES (ИТОГО ГЕКТАРОВ) (для метрических единиц)	Скошенная площадь с момента последнего сброса. Для сброса выведите на экран нижнюю строку SUB ACRES (ИТОГО АКРОВ) и удерживайте переключатель PROGRAM (ПРОГРАММИРОВАНИЕ) до тех пор, пока изображение не будет сброшено (5–7 секунд).
#####.# TOTAL ACRES (ВСЕГО АКРОВ) #####.# TOTAL HECT (ВСЕГО ГЕКТАРОВ) (в случае метрических единиц)	Общая площадь уборки машиной
##.# HEADER HEIGHT (ВЫСОТА ЖАТКИ)	Настройка расстояния (00,0–10,0) между ножевым брусом и землей
##.# HEADER ANGLE (УГОЛ АТАКИ ЖАТКИ)	Установка угла атаки жатки (00,0–10,0) по отношению к земле

СТАНЦИЯ ОПЕРАТОРА

Дисплей (нижняя или верхняя строка)	Описание
##.# L FLOAT R ##.#	Настройка флотации (0,0–10,0)
### °C or F HYD OIL TEMP (ТЕМП ГИДР. МАСЛА °C или F)	Температура гидравлического масла
##.# VOLTS (ВОЛЬТ)	Рабочее напряжение электросистемы двигателя
##.# SWATH COMPR HT (ВЫСОТА УПЛОТНИТЕЛЯ ВАЛКОВ)	Высота уплотнителя валков (00,0–10,0), положение полного поднятия — 0
SCROLL (ПРОКРУТКА) (нижняя строка)	Указанные выше элементы отобразятся через 2–3 секунды; нажмите ВЫБРАТЬ для отмены.

Режим «кабина вперед», работа двигателя, жатка включена, переключатель цепи деления шнековой жатки ВЫКЛ.

Перемещение по дисплею с помощью переключателя дисплейного модуля кабины (CDM) или рычага путевой скорости (GSL).

Дисплей (нижняя или верхняя строка)	Описание
#####.# ENGINE HRS (МОТОЧАСЫ)	Общее время работы двигателя
#####.# UNIT HRS (АГРЕГАТ, ЧАСЫ)	Общее время работы косилки
#####.# HEADER HRS (ЖАТКА, ЧАСЫ)	Общее время работы жатки
##.# ACRES/HOUR (АКРОВ/ЧАС) ##.# HECTARES/HOUR (ГЕКТАРОВ/ЧАС) (для метрических единиц)	Фактическая скорость скашивания в акрах (гектарах)/час
###.# SUB ACRES (ИТОГО АКРОВ) ###.# SUB HECTARES (ИТОГО ГЕКТАРОВ) (для метрических единиц)	Площадь скашивания после последнего сброса счетчика; выведите на экране в нижней строке SUB ACRES (ИТОГО АКРОВ) и удерживайте переключатель PROGRAM (ПРОГРАММИРОВАТЬ) пять-семь секунд до сброса изображения
#####.# TOTAL ACRES (ВСЕГО АКРОВ) #####.# TOTAL HECT (ВСЕГО ГЕКТАРОВ) (в случае метрических единиц)	Общая площадь уборки машиной
##.## REEL RPM (МОТОВИЛО, ОБ/МИН) ##.## REEL SENSOR (ДАТЧИК МОТОВИЛА)	Частота вращения мотовила. Датчик отключен. RPM (ОБОРОТЫ) и SENSOR (ДАТЧИК) чередуются с интервалом в 1 секунду.
##.# AUGER SPEED (СКОРОСТЬ ШНЕКА)	Частота вращения шнека (4,7–9,9).
####.# KNIFE SPEED (СКОРОСТЬ НОЖА) ####.# KNIFE SENSOR (ДАТЧИК НОЖА)	Скорость ножа в тактах в минуту. Датчик отключен. SPEED (СКОРОСТЬ) и SENSOR (ДАТЧИК) чередуются с интервалами в 1 секунду.
##.# HEADER HEIGHT (ВЫСОТА ЖАТКИ) ##.# HEADER SENSOR (ДАТЧИК ЖАТКИ)	Настройка расстояния (00,0–10,0) между ножевым брусом и землей. Датчик отключен. HEIGHT (ВЫСОТА) и SENSOR (ДАТЧИК) чередуются с интервалами в 1 секунду.
##.# HEADER ANGLE (УГОЛ АТАКИ ЖАТКИ) ##.# HEADER SENSOR (ДАТЧИК ЖАТКИ)	Установка угла атаки жатки (00,0–10,0) по отношению к земле. Датчик отключен. ANGLE (УГОЛ) и SENSOR (ДАТЧИК) чередуются с интервалами в 1 секунду.

СТАНЦИЯ ОПЕРАТОРА

Дисплей (нижняя или верхняя строка)	Описание
##.# L FLOAT R ##.# FLOAT SENS DISABLED (ДАТЧИК ФЛОТАЦИИ ОТКЛЮЧЕН)	Установка флотации слева и справа (0,0–10,0). Датчик отключен
LOAD (НАГРУЗКА) ■■■■ #####	Столбцовая диаграмма, представляющая гидравлическое рабочее давление. Измерительный диапазон представляет собой заранее запрограммированное давление перегрузки (17 237–34 474 кПа [2500–5000 фунт./кв. дюйм]). Если датчик отключен, параметр LOAD (НАГРУЗКА) не выводится ⁹
###.# °C or F HYD OIL TEMP (### ТЕМП ГИДР. МАСЛА °C или F) ###.# °C or F HYD TEMP (### ТЕМП ГИДР. °C или F)	Температура гидравлического масла. Датчик отключен. TEMP (ТЕМП) и SENSOR (ДАТЧИК) чередуются с интервалами в 1 секунду.
##.# VOLTS (ВОЛЬТ)	Рабочее напряжение электросистемы двигателя
##.# SWATH COMPR HT (ВЫСОТА УПЛОТНИТЕЛЯ ВАЛКОВ) SWATH CO SENSOR (ДАТЧИК УПЛОТНИТЕЛЯ ВАЛКОВ)	Высота уплотнителя валков (00,0–10,0), положение полного поднятия — 0. Датчик отключен
SCROLL SUB-MENU (ПРОКРУТКА, ПОДМЕНЮ) (только нижняя строка) ##### KNIFE SPEED (СКОРОСТЬ НОЖА) ##.# HEADER HEIGHT (ВЫСОТА ЖАТКИ) LOAD (НАГРУЗКА) ■■■■ ■■■■ #####	Подменю выводится на экран через 2–3 секунды. Нажмите SELECT (ВЫБРАТЬ) для отмены. Прокрутите экран подменю с помощью переключателя CDM

Режим «кабина вперед», двигатель работает, жатка включена, переключатель цепи деления шнековой жатки ВКЛ.

Перемещение по дисплею с помощью переключателя дисплейного модуля кабины (CDM) или рычага путевой скорости (GSL).

Дисплей (нижняя или верхняя строка)	Описание
#####.# ENGINE HRS (МОТОЧАСЫ)	Общее время работы двигателя
#####.# UNIT HRS (АГРЕГАТ, ЧАСЫ)	Общее время работы косилки
#####.# HEADER HRS (ЖАТКА, ЧАСЫ)	Общее время работы жатки
##.# ACRES/HOUR (АКРОВ/ЧАС) ##.# HECTARES/HOUR (ГЕКТАРОВ/ЧАС) (для метрических единиц)	Фактическая скорость скашивания в акрах (гектарах)/час
###.# SUB ACRES (ИТОГО АКРОВ) ###.# SUB HECTARES (ИТОГО ГЕКТАРОВ) (для метрических единиц)	Площадь скашивания после последнего сброса счетчика; выведите на экране в нижней строке SUB ACRES (ИТОГО АКРОВ) и удерживайте переключатель PROGRAM (ПРОГРАММИРОВАТЬ) пять-семь секунд до сброса изображения
#####.# TOTAL ACRES (ВСЕГО АКРОВ) #####.# TOTAL HECT (ВСЕГО ГЕКТАРОВ) (в случае метрических единиц)	Общая площадь уборки машиной

9. Датчик LOAD (НАГРУЗКА) для контроля давления в контуре плющилки/ножа приобретается дополнительно. Для контроля давления в контуре мотвила/шнека переставьте датчик согласно инструкции MD № 169031, которая есть у вашего дилера.

СТАНЦИЯ ОПЕРАТОРА

Дисплей (нижняя или верхняя строка)	Описание
### ## REEL IND. (МОТОВИЛО, ИНД.) ### ## REEL SENSOR (ДАТЧИК МОТОВИЛА)	Окружная скорость мотовила вместе с путевой скоростью в милях/ч или км/ч. Датчик отключен. IND (ИНД.) и SENSOR (ДАТЧИК) чередуются с интервалами в 1 секунду
##.# AUGER SPEED (СКОРОСТЬ ШНЕКА) ##.# AUGER SENSOR (ДАТЧИК ШНЕКА)	Частота вращения шнека (4,7–9,9). Датчик отключен. SPEED (СКОРОСТЬ) и SENSOR (ДАТЧИК) чередуются с интервалами в 1 секунду.
#### KNIFE SPEED (СКОРОСТЬ НОЖА) #### KNIFE SENSOR (ДАТЧИК НОЖА)	Скорость ножа в тактах в минуту. Датчик отключен. SPEED (СКОРОСТЬ) и SENSOR (ДАТЧИК) чередуются с интервалами в 1 секунду.
##.# HEADER HEIGHT (ВЫСОТА ЖАТКИ) ##.# HEADER SENSOR (ДАТЧИК ЖАТКИ)	Настройка расстояния (00,0–10,0) между ножевым брусом и землей. Датчик отключен. HEIGHT (ВЫСОТА) и SENSOR (ДАТЧИК) чередуются с интервалами в 1 секунду.
##.# HEADER ANGLE (УГОЛ АТАКИ ЖАТКИ) ##.# TILT SENSOR (ДАТЧИК НАКЛОНА)	Установка угла атаки жатки (00,0–10,0) по отношению к земле. Датчик отключен. ANGLE (УГОЛ АТАКИ) и SENSOR (ДАТЧИК) чередуются с интервалами в 1 секунду.
##.# L FLOAT R ##.# FLOAT SENS DISABLED (ДАТЧИК ФЛОТАЦИИ ОТКЛ.) (если датчик выключен)	Установка флотации слева и справа (0,0–10,0). Датчик отключен
LOAD (НАГРУЗКА) ■■■■ #####	Столбцовая диаграмма, представляющая гидравлическое рабочее давление. Измерительный диапазон представляет собой заранее запрограммированное давление перегрузки (17 237–34 474 кПа [2500–5000 фунт./кв. дюйм]).. Если датчик отключен, параметр LOAD (НАГРУЗКА) не выводится ¹⁰
#### °C or F HYD OIL TEMP (### ТЕМП ГИДР. МАСЛА °C или F) #### °C or F HYD TEMP (### ТЕМП ГИДР. °C или F)	Температура гидравлического масла. Датчик отключен. TEMP (ТЕМП) и SENSOR (ДАТЧИК) чередуются с интервалами в 1 секунду.
##.# VOLTS (ВОЛЬТ)	Рабочее напряжение электросистемы двигателя
##.# SWATH COMPR HT (ВЫСОТА УПЛОТНИТЕЛЯ ВАЛКОВ) SWATH CO SENSOR (ДАТЧИК УПЛОТНИТЕЛЯ ВАЛКОВ)	Высота уплотнителя валков (00,0–10,0), положение полного поднятия — 0. Датчик отключен
SCROLL SUB-MENU (ПРОКРУТКА, ПОДМЕНЮ) (только нижняя строка) #### KNIFE SPEED (СКОРОСТЬ НОЖА) ##.# HEADER HEIGHT (ВЫСОТА ЖАТКИ) LOAD (НАГРУЗКА) ■■■■ #####	Подменю выводится на экран через 2–3 секунды. Нажмите SELECT (ВЫБРАТЬ) для отмены. Прокрутите экран подменю с помощью переключателя CDM

10. Датчик LOAD (НАГРУЗКА) для контроля давления в контуре плющилки/ножа приобретается дополнительно. Для контроля давления в контуре мотовила/шнека переставьте датчик согласно инструкции MD № 169031, которая есть у вашего дилера.

СТАНЦИЯ ОПЕРАТОРА

Двигатель работает, жатка включена, шнековая жатка

Перемещение по дисплею с помощью переключателя дисплейного модуля кабины (CDM) или рычага путевой скорости (GSL).

Дисплей (нижняя или верхняя строка)	Описание
#####.# ENGINE HRS (МОТОЧАСЫ)	Общее время работы двигателя
#####.# UNIT HRS (АГРЕГАТ, ЧАСЫ)	Общее время работы косилки
#####.# HEADER HRS (ЖАТКА, ЧАСЫ)	Общее время работы жатки
##.# ACRES/HOUR (АКРОВ/ЧАС) ##.# HECTARES/HOUR (ГЕКТАРОВ/ЧАС) (для метрических единиц)	Фактическая скорость скашивания в акрах (гектарах)/час
###.# SUB ACRES (ИТОГО АКРОВ) ###.# SUB HECTARES (ИТОГО ГЕКТАРОВ) (для метрических единиц)	Площадь скашивания с момента последнего сброса
##### TOTAL ACRES (ВСЕГО АКРОВ) ##### TOTAL HECT (ВСЕГО ГЕКТАРОВ) (в случае метрических единиц)	Общая площадь уборки машиной
##.## REEL RPM (МОТОВИЛО, ОБ/МИН) ##.## REEL SENSOR (ДАТЧИК МОТОВИЛА) (мигает)	Частота вращения мотовила. Опционально Датчик отключен.
##.# AUGER SPEED (СКОРОСТЬ ШНЕКА)	Частота вращения шнека (4,7–9,9).
#### KNIFE SPEED (СКОРОСТЬ НОЖА) #### KNIFE SENSOR (ДАТЧИК НОЖА) (мигание)	Скорость ножа в тактах в минуту. Опционально Датчик отключен.
##.# HEADER HEIGHT (ВЫСОТА ЖАТКИ) ##.# HEADER SENSOR (ДАТЧИК ЖАТКИ) (мигает)	Настройка расстояния (00,0–10,0) между ножевым брусом и землей. Датчик отключен
##.# HEADER ANGLE (УГОЛ АТАКИ ЖАТКИ) ##.# ANGLE SENSOR (ДАТЧИК УГЛА)	Установка угла атаки жатки (00,0–10,0) по отношению к земле. Опционально Датчик отключен.
##.# VOLTS (ВОЛЬТ)	Рабочее напряжение электросистемы двигателя
FUEL (ТОПЛИВО) ■■■■ ■■■■	Уровень топлива в баке

СТАНЦИЯ ОПЕРАТОРА

Дисплей (нижняя или верхняя строка)	Описание
ENGINE TEMP ### °F (ТЕМП. ДВИГАТЕЛЯ ### °F) ENGINE TEMP ### °C (ТЕМП. ДВИГАТЕЛЯ ### °C) (в случае метрических единиц)	Температура охлаждающей жидкости двигателя
SCROLL SUB-MENU (ПРОКРУТКА, ПОДМЕНЮ) (только нижняя строка) #### KNIFE SPEED (СКОРОСТЬ НОЖА) ##.# AUGER SPEED (СКОРОСТЬ ШНЕКА) ##.## REEL RPM (МОТОВИЛО, ОБ/МИН) ##.# HEADER HEIGHT (ВЫСОТА ЖАТКИ)	Спустя 2–3 секунды выводит на экран подменю. Нажмите SELECT (ВЫБРАТЬ) для отмены. Прокрутите экран подменю с помощью переключателя CDM. Скорость ножа — опционально. Обороты мотовила — опционально

Режим «кабина вперед», работа двигателя, жатка включена, полотняная жатка, переключатель цепи деления ВЫКЛ.

Перемещение по дисплею с помощью переключателя дисплейного модуля кабины (CDM) или рычага путевой скорости (GSL).

Дисплей (нижняя или верхняя строка)	Описание
#####.# ENGINE HRS (МОТОЧАСЫ)	Общее время работы двигателя
#####.# UNIT HRS (АГРЕГАТ, ЧАСЫ)	Общее время работы косилки
#####.# HEADER HRS (ЖАТКА, ЧАСЫ)	Общее время работы жатки
##.# ACRES/HOUR (АКРОВ/ЧАС) ##.# HECTARES/HOUR (ГЕКТАРОВ/ЧАС) (для метрических единиц)	Фактическая скорость скашивания в акрах (гектарах)/час
####.# SUB ACRES (ИТОГО АКРОВ) ####.# SUB HECTARES (ИТОГО ГЕКТАРОВ) (для метрических единиц)	Скошенная площадь с момента последнего сброса. Для сброса выведите на экран нижнюю строку SUB ACRES (ИТОГО АКРОВ) и удерживайте переключатель PROGRAM (ПРОГРАММИРОВАНИЕ) до тех пор, пока изображение не будет сброшено (5–7 секунд).
#####.# TOTAL ACRES (ВСЕГО АКРОВ) #####.# TOTAL HECT (ВСЕГО ГЕКТАРОВ) (в случае метрических единиц)	Общая площадь уборки машиной
##.## REEL MPH (МОТОВИЛО, МИЛЬ/Ч) ##.## REEL KPH (МОТОВИЛО, КМ/Ч) (для метрических единиц) ##.## REEL SENSOR (ДАТЧИК МОТОВИЛА) (мигает)	Окружная скорость мотовила. Датчик отключен. MPH (МИЛЬ/Ч) или KPH (КМ/Ч) и SENSOR (ДАТЧИК) чередуются с интервалом в 1 секунду
##.# DRAPER SPEED (СКОРОСТЬ ПОЛОТНА)	Скорость полотна (0,0-11,0).
####.# KNIFE SPEED (СКОРОСТЬ НОЖА) ####.# KNIFE SENSOR (ДАТЧИК НОЖА)	Скорость ножа в тактах в минуту. Датчик отключен. SPEED (СКОРОСТЬ) и SENSOR (ДАТЧИК) чередуются с интервалами в 1 секунду.

СТАНЦИЯ ОПЕРАТОРА

Дисплей (нижняя или верхняя строка)	Описание
###.# HEADER HEIGHT (ВЫСОТА ЖАТКИ) ###.# HEADER SENSOR (ДАТЧИК ЖАТКИ)	Настройка расстояния (00,0–10,0) между ножевым брусом и землей. Датчик отключен. HEIGHT (ВЫСОТА) и SENSOR (ДАТЧИК) чередуются с интервалами в 1 секунду.
###.# HEADER ANGLE (УГОЛ АТАКИ ЖАТКИ) ###.# HEADER SENSOR (ДАТЧИК ЖАТКИ)	Установка угла (00,0–10,0). Жатка относительно земли. Датчик отключен. ANGLE (УГОЛ) и SENSOR (ДАТЧИК) чередуются с интервалами в 1 секунду.
###.# L FLOAT R ###.# FLOAT SENS DISABLED (ДАТЧИК ФЛОТАЦИИ ОТКЛЮЧЕН)	Установка флотации слева и справа (0,0–10,0). Датчик отключен
###.# °C or F HYD OIL TEMP (ТЕМП ГИДР. МАСЛА °C или F) ###.# °C or F HYD SENSOR (ДАТЧИК ГИДР. °C или F)	Температура гидравлического масла. Датчик отключен. TEMP (ТЕМП) и SENSOR (ДАТЧИК) чередуются с интервалами в 1 секунду.
LOAD (НАГРУЗКА) ■■■■ ■■■■ #####	Столбцовая диаграмма, представляющая гидравлическое рабочее давление. Полная шкала соответствует заранее запрограммированному избыточному давлению (2500–5000 фунт./кв. дюйм). Если датчик отключен, параметр LOAD (НАГРУЗКА) не выводится ¹¹
###.# VOLTS (ВОЛЬТ)	Рабочее напряжение электросистемы двигателя
###.# SWATH COMPR HT (ВЫСОТА УПЛОТНИТЕЛЯ ВАЛКОВ) SWATH CO SENSOR (ДАТЧИК УПЛОТНИТЕЛЯ ВАЛКОВ)	Высота уплотнителя валков (00,0–10,0), положение полного поднятия — 0. Датчик отключен
SCROLL SUB-MENU (ПРОКРУТКА, ПОДМЕНЮ) (только нижняя строка) ##### KNIFE SPEED (СКОРОСТЬ НОЖА) ###.# HEADER HEIGHT (ВЫСОТА ЖАТКИ) LOAD (НАГРУЗКА) ■■■■ ■■■■ ##### ###.# REEL MPH (МОТОВИЛО, МИЛЬ/Ч) ###.# DRAPER SPEED (СКОРОСТЬ ПОЛОТНА)	Подменю выводится на экран через 2–3 секунды. Нажмите SELECT (ВЫБРАТЬ) для отмены. Прокрутите экран подменю с помощью переключателя CDM
KNIFE SPD OVERLOAD (СКОР. НОЖА, ПЕРЕГРУЗКА)	Скорость ножа или диска опускается ниже запрограммированного значения

Режим «кабина вперед», работа двигателя, жатка включена, полотняная жатка, переключатель цепи деления ВКЛ.

Перемещение по дисплею с помощью переключателя дисплейного модуля кабины (CDM) или рычага путевой скорости (GSL).

Дисплей (нижняя или верхняя строка)	Описание
#####.# ENGINE HRS (МОТОЧАСЫ)	Общее время работы двигателя
#####.# UNIT HRS (АГРЕГАТ, ЧАСЫ)	Общее время работы косилки

11. Датчик LOAD (НАГРУЗКА) для контроля давления в контуре плющилки/ножа приобретается дополнительно. Для контроля давления в контуре мотовила/шнека переставьте датчик согласно инструкции MD № 169031, которая есть у вашего дилера.

СТАНЦИЯ ОПЕРАТОРА

Дисплей (нижняя или верхняя строка)	Описание
#####.# HEADER HRS (ЖАТКА, ЧАСЫ)	Общее время работы жатки
##.# ACRES/HOUR (АКРОВ/ЧАС) ##.# HECTARES/HOUR (ГЕКТАРОВ/ЧАС) (для метрических единиц)	Фактическая скорость скашивания в акрах (гектарах)/час
###.# SUB ACRES (ИТОГО АКРОВ) ###.# SUB HECTARES (ИТОГО ГЕКТАРОВ) (для метрических единиц)	Скошенная площадь с момента последнего сброса. Для сброса выведите на экран нижнюю строку SUB ACRES (ИТОГО АКРОВ) и удерживайте переключатель PROGRAM (ПРОГРАММИРОВАНИЕ) до тех пор, пока изображение не будет сброшено (5–7 секунд).
##### TOTAL ACRES (ВСЕГО АКРОВ) ##### TOTAL HECT (ВСЕГО ГЕКТАРОВ) (в случае метрических единиц)	Общая площадь уборки машиной
###.### REEL IND (МОТОВИЛО, ИНД.) REEL.SENSOR (ДАТЧИК МОТОВИЛА)	Окружная скорость мотовила вместе с путевой скоростью в милях/ч или км/ч. Датчик отключен. IND (ИНД.) и SENSOR (ДАТЧИК) чередуются с интервалами в 1 секунду
##.# ##.# DRAP INDX (ПОЛОТНО, ИНДЕКС)	Скорость полотна вместе с путевой скоростью в милях/ч или км/ч.
#### KNIFE SPEED (СКОРОСТЬ НОЖА) #### KNIFE SENSOR (ДАТЧИК НОЖА)	Скорость ножа в тактах в минуту. Датчик отключен. SPEED (СКОРОСТЬ) и SENSOR (ДАТЧИК) чередуются с интервалами в 1 секунду
##.# HEADER HEIGHT (ВЫСОТА ЖАТКИ) ##.# HEADER SENSOR (ДАТЧИК ЖАТКИ)	Настройка расстояния (00,0–10,0) между ножевым брусом и землей. Датчик отключен. HEIGHT (ВЫСОТА) и SENSOR (ДАТЧИК) чередуются с интервалами в 1 секунду.
##.# HEADER ANGLE (УГОЛ АТАКИ ЖАТКИ) ##.# HEADER SENSOR (ДАТЧИК ЖАТКИ)	Установка угла атаки жатки (00,0–10,0) по отношению к земле. Датчик отключен. ANGLE (УГОЛ) и SENSOR (ДАТЧИК) чередуются с интервалами в 1 секунду.
##.# L FLOAT R ##.# FLOAT SENS DISABLED (ДАТЧИК ФЛОТАЦИИ ОТКЛЮЧЕН)	Установка флотации слева и справа (0,0–10,0). Датчик отключен
LOAD (НАГРУЗКА) ■■■■ ####	Столбчатая диаграмма, представляющая гидравлическое рабочее давление. Измерительный диапазон представляет собой заранее запрограммированное давление перегрузки (17 237–34 474 кПа [2500–5000 фунт./кв. дюйм]). Если датчик отключен, параметр LOAD (НАГРУЗКА) не выводится ¹²
##.# VOLTS (ВОЛЬТ)	Рабочее напряжение электросистемы двигателя
##.# SWATH COMPR HT (ВЫСОТА УПЛОТНИТЕЛЯ ВАЛКОВ) SWATH CO SENSOR (ДАТЧИК УПЛОТНИТЕЛЯ ВАЛКОВ)	Высота уплотнителя валков (00,0–10,0), положение полного поднятия — 0. Датчик отключен.

12. Датчик LOAD (НАГРУЗКА) для контроля давления в контуре плющилки/ножа приобретается дополнительно. Для контроля давления в контуре мотовила/шнека переставьте датчик согласно инструкции MD № 169031, которая есть у вашего дилера.

СТАНЦИЯ ОПЕРАТОРА

Дисплей (нижняя или верхняя строка)	Описание
SCROLL SUB-MENU (ПРОКРУТКА, ПОДМЕНЮ) (только нижняя строка) ##### KNIFE SPEED (СКОРОСТЬ НОЖА) ##.# HEADER HEIGHT (ВЫСОТА ЖАТКИ) LOAD (НАГРУЗКА) ■■■■ ■■■■ ##.## ##.# REEL IND. (МОТОВИЛО, ИНД.) ##.# ##.# DRAP INDX (ПОЛОТНО, ИНДЕКС)	Подменю выводится на экран через 2–3 секунды. Нажмите SELECT (ВЫБРАТЬ) для отмены Прокрутите экран подменю с помощью переключателя CDM
##.## REEL MIN RPM (МОТОВИЛО, МИН. ОБОРОТЫ) (нижняя строка)	Скорость мотовила падает ниже запрограммированного значения
МИНИМУМ (нижняя строка)	Скорость мотовила при нулевой путевой скорости

Режим «кабина вперед», двигатель работает, жатка включена, дисковая жатка установлена

Перемещение по дисплею с помощью переключателя дисплейного модуля кабины (CDM) или рычага путевой скорости (GSL).

Дисплей (нижняя или верхняя строка)	Описание
#####.# ENGINE HRS (МОТОЧАСЫ)	Общее время работы двигателя
#####.# UNIT HRS (АГРЕГАТ, ЧАСЫ)	Общее время работы косилки
#####.# HEADER HRS (ЖАТКА, ЧАСЫ)	Общее время работы жатки
##.# ACRES/HOUR (АКРОВ/ЧАС) ##.# HECTARES/HOUR (ГЕКТАРОВ/ЧАС) (для метрических единиц)	Фактическая скорость скашивания в акрах (гектарах)/час
###.# SUB ACRES (ИТОГО АКРОВ) ###.# SUB HECTARES (ИТОГО ГЕКТАРОВ) (для метрических единиц)	Площадь скашивания после последнего сброса счетчика; выведите на экране в нижней строке SUB ACRES (ИТОГО АКРОВ) и удерживайте переключатель PROGRAM (ПРОГРАММИРОВАТЬ) пять-семь секунд до сброса изображения
##### TOTAL ACRES (ВСЕГО АКРОВ) ##### TOTAL HECT (ВСЕГО ГЕКТАРОВ) (в случае метрических единиц)	Общая площадь уборки машиной
#### DISC RPM (ДИСК, ОБ/МИН) ##.## DISC SENSOR (ДАТЧИК ДИСКА)	Угловая скорость вращения диска. Датчик отключен. RPM (ОБОРОТЫ) и SENSOR (ДАТЧИК) чередуются с интервалом в 1 секунду
##.# HEADER HEIGHT (ВЫСОТА ЖАТКИ) ##.# HEIGHT SENSOR (ДАТЧИК ВЫСОТЫ)	Настройка расстояния (00,0–10,0) между ножевым брусом и землей. Датчик отключен. HEIGHT (ВЫСОТА) и SENSOR (ДАТЧИК) чередуются с интервалами в 1 секунду.
##.# HEADER ANGLE (УГОЛ АТАКИ ЖАТКИ) ##.# HEADER SENSOR (ДАТЧИК ЖАТКИ)	Установка угла атаки жатки (00,0–10,0) по отношению к земле. Датчик отключен. ANGLE (УГОЛ) и SENSOR (ДАТЧИК) чередуются с интервалами в 1 секунду.
##.# L FLOAT R ##.# FLOAT SENS DISABLED (ДАТЧИК ФЛОТАЦИИ ОТКЛЮЧЕН)	Установка флотации слева и справа (0,0–10,0). Датчик отключен

СТАНЦИЯ ОПЕРАТОРА

Дисплей (нижняя или верхняя строка)	Описание
LOAD (НАГРУЗКА) ■■■■ #####	Столбцовая диаграмма, представляющая гидравлическое рабочее давление. Измерительный диапазон представляет собой заранее запрограммированное давление перегрузки (17 237–34 474 кПа [2500–5000 фунт./кв. дюйм]). Если датчик отключен, параметр LOAD (НАГРУЗКА) не выводится ¹³
### °C or F HYD OIL TEMP (### ТЕМП ГИДР. МАСЛА °C или F) ### °C or F HYD TEMP (### ТЕМП ГИДР. °C или F)	Температура гидравлического масла. Датчик отключен. TEMP (ТЕМП) и SENSOR (ДАТЧИК) чередуются с интервалами в 1 секунду.
##.# VOLTS (ВОЛЬТ)	Рабочее напряжение электросистемы двигателя
##.# SWATH COMPR HT (ВЫСОТА УПЛОТНИТЕЛЯ ВАЛКОВ) SWATH CO SENSOR (ДАТЧИК УПЛОТНИТЕЛЯ ВАЛКОВ)	Высота уплотнителя валков (00,0–10,0), положение полного поднятия — 0. Датчик отключен
SCROLL SUB-MENU (ПРОКРУТКА, ПОДМЕНЮ) (только нижняя строка) ##### DISC RPM (ДИСК, ОБ/МИН) ##.# HEADER HEIGHT (ВЫСОТА ЖАТКИ) LOAD (НАГРУЗКА) ■■■■ ■■■■ #####	Подменю выводится на экран через 2–3 секунды. Нажмите SELECT (ВЫБРАТЬ) для отмены. Прокрутите экран подменю с помощью переключателя CDM

Разная информация об особенностях эксплуатации

Перемещение по дисплею с помощью переключателя дисплейного модуля кабины (CDM) или рычага путевой скорости (GSL).

Дисплей (верхняя строка)	Описание
ЖАТКА ОТКЛЮЧЕНА	Привод жатки отключен.
##.# FOOT DISK (ОПОРНЫЙ ДИСК)	Вместо DISK (ДИСК) появляются AUGER (ШНЕК) или DRAPER (ПОЛОТНО) в зависимости от типа прикрепленной жатки.
НА СТОЯНКЕ	GSL в положении N-DETENT (ПАРКОВКА).
< LEFT TURN (ЛЕВЫЙ ПОВОРОТ) ■	Показывает поворот налево, когда на CDM нажата стрелка влево (только в положении двигателем вперед) ¹⁴
■ RIGHT TURN (ПРАВЫЙ ПОВОРОТ) >	Показывает поворот направо, когда на CDM нажата стрелка вправо (только в положении двигателем вперед) ¹⁵
■ HAZARD (ОПАСНОСТЬ) ■	Указывает, что световая аварийная сигнализация включена, когда на CDM нажата аварийная кнопка.
HEADER REVERSE (РЕВЕРС ЖАТКИ)	Привод жатки работает в обратном направлении.

13. Датчик LOAD (НАГРУЗКА) для контроля давления в контуре плющилки/ножа устанавливается дополнительно. Для контроля давления в контуре мотвила/шнека переставьте датчик согласно инструкции MD № 169031, которая есть у вашего дилера.

14. Если комплект дорожных фар не установлен, на CDM отобразится E135 LEFT STOP LAMP (E135 ЛЕВАЯ ЛАМПА СТОП-СИГНАЛА), указывая на неисправность в режиме «кабина вперед».

15. Если комплект дорожных фар не установлен, на CDM отобразится E134 RIGHT STOP LAMP (E134 ПРАВАЯ ЛАМПА СТОП-СИГНАЛА), указывая на неисправность в режиме «кабина вперед».

Дисплей (верхняя строка)	Описание
HEADER ENGAGED (ЖАТКА ПОДКЛЮЧЕНА)	Привод жатки включен.
ROAD GEAR (ТРАНСПОРТНОЕ ПОЛОЖЕНИЕ)	С ВЕРХНИМ ДИАПАЗОНОМ, выбранным на переключателе консоли (только в положении двигателем вперед ¹⁵)

3.19.4 Предупреждения/аварийные сигналы модуля дисплея кабины

На CDM отображаются предупреждения и звуковые сигналы для уведомления о ненормальном состоянии косилки при запуске, когда зажигание ВКЛ., а рабочие обороты двигателя превышают 500 об/мин.

Сигнальные лампы двигателя

Рисунок 3.60: Сигнальные лампы двигателя CDM



A — прогрев двигателя
D — стоп

B — вода в топливе
E — дисплей

C — внимание

- ПРОГРЕВ ДВИГАТЕЛЯ. Светится желтым. Не запускайте двигатель, подождите.
- ВОДА В ТОПЛИВЕ. Светится желтым. Рекомендуется провести техническое обслуживание.
- ВНИМАНИЕ! Светится желтым. Необходимо немедленно обратить внимание. См. отображаемые коды.
- СТОП. Светится красным. Немедленно заглушите двигатель. См. отображаемые коды.
- ДИСПЛЕЙ. Отображает код неисправностей. См. [8.4 Коды ошибок двигателя, страница 502](#) или обратитесь к дилеру.

СТАНЦИЯ ОПЕРАТОРА

Предупреждения и аварийные сигналы дисплея

Предупреждения и аварийные сигналы дисплейного модуля кабины (CDM) указывают на отклонения состояния косилки от нормы.

Рисунок 3.61: Предупреждения и аварийные сигналы дисплея CDM



Дисплей (А)	Мигание	Аварийный звуковой сигнал	Описание
BRAKE OFF (ТОРМОЗ ВЫКЛ.)	X	Короткий звуковой сигнал при каждом мигании.	Двигатель работает, GSL в положении N-DETENT (ПАРКОВКА), неисправность датчика давления в тормозной системе или реле переключения тормозов
BRAKE ON (ТОРМОЗ ВКЛ.)	X	Короткий звуковой сигнал при каждом мигании.	Рычаг путевой скорости (GSL) не стоит в положении N-DETENT (ПАРКОВКА), при этом блокировочный выключатель замыкает цепь, активируя тормоз.
BRAKE SW FAILURE (НЕИСПРАВНОСТЬ ВЫКЛЮЧАТЕЛЯ ТОРМОЗА)	X	Короткий звуковой сигнал при каждом мигании.	Зажигание ВКЛ./двигатель не работает, выключатель тормоза и реле замкнуты.
СAB-FORWARD SW ON (ПЕРЕКЛ. КАБИНА ВПЕРЕД ВКЛ.)/ENG-FORWARD SW ON (ПЕРЕКЛ. ДВИГ. ВПЕРЕД ВКЛ.)	X	Сообщения мигают поочередно.	Включены оба переключателя сиденья.

СТАНЦИЯ ОПЕРАТОРА

Дисплей (А)	Мигание	Аварийный звуковой сигнал	Описание
CENTER STEERING (ЦЕНТРАЛЬНОЕ РУЛЕВОЕ УПРАВЛЕНИЕ)		Подается два звуковых сигнала в секунду	GSL или блокировочные выключатели не замкнуты, при этом ключ ВКЛ./двигатель ВЫКЛ.
DISENGAGE HEADER (ОТКЛЮЧИТЬ ЖАТКУ) RE-ENGAGE (ВКЛЮЧИТЬ) <1800 RPM (ОБ/МИН)>	X	Нет.	R80/R85 — частота вращения двигателя выше 1800 об/мин при подключении жатки.
ENGINE AIR FILTER (ВОЗДУШНЫЙ ФИЛЬТР ДВИГАТЕЛЯ)	X	Одиночный громкий тоновый сигнал в течение 10 секунд, повторяется каждые 30 минут до устранения причины.	Воздушный фильтр двигателя требует обслуживания.
ТЕМПЕРАТУРА ДВИГАТЕЛЯ	X	Длительный прерывистый сигнал среднего тона, пока температура ниже 102 °C (215 °F).	Температура двигателя более 104 °C (220 °F),
ЖАТКА ОТКЛЮЧЕНА		Нет.	Нормальная.
DISENGAGE HEADER (ОТКЛЮЧИТЬ ЖАТКУ)	X	Нет.	Переключатель жатки в положении ON (ВКЛ.) при зажигании повернутом в положение ON (ВКЛ.)
HEADER OIL PRESS (ДАВЛЕНИЕ МАСЛА ЖАТКИ)	X	Непрерывный громкий сигнал до восстановления давления масла.	Низкое давление масла вызывает останов жатки; чтобы ее снова запустить, переключатель жатки должен быть переведен из положения ON (ВКЛ.) в положение OFF (ВЫКЛ.), а затем снова в ON (ВКЛ.)
ГИДРАВЛИЧЕСКИЙ ФИЛЬТР	X	Одиночный громкий тоновый сигнал в течение 10 секунд, повторяется каждые 15 минут до устранения причины.	Чрезмерное увеличение давления на фильтре гидравлического масла.
### °C or F HYD OIL COLD (°C или F, ГИДР. МАСЛО ХОЛОДН.)	X	В течение 5 секунд подается звуковой сигнал, сопровождающийся миганием, после этого делается пауза длительностью 1 минута, мигание продолжается, если масло остается холодным, спустя 1 минуту звуковой сигнал подается снова.	Темп. гидравлического масла < 10 °C (50 °F).

СТАНЦИЯ ОПЕРАТОРА

Дисплей (A)	Мигание	Аварийный звуковой сигнал	Описание
### °C or F HYD OIL HOT (°C или F, ГИДР. МАСЛО ГОРЯЧ.)	X	В течение 5 секунд при температуре 104 °C (220 °F) подается звуковой сигнал, затем делается пауза длительностью 1 минута, при этом мигание продолжается. Если спустя 1 минуту масло по-прежнему остается горячим, звуковой сигнал подается снова. Мигание и равномерный звуковой сигнал при температуре 110 °C (230 °F) и выше.	Темп. гидравлического масла > 104 °C (220 °F), но < 110 °C (230 °F).
НА СТОЯНКЕ	X	Один короткий сигнал.	GSL в положении N-DETENT (ПАРКОВКА), рулевое колесо находится по центру, стояночный тормоз ВКЛ.
KNIFE SPEED OVERLOAD (СКОРОСТЬ НОЖА, ПЕРЕГРУЗКА)	X	Короткий гудок с каждым миганием до устранения причины.	Перегрузка машины: скорость ножа или диска опускается ниже запрограммированного значения.
LOCK SEAT BASE (ФИКСАЦИЯ ОСНОВАНИЯ СИДЕНЬЯ)	X	Нет.	Основание сиденья не определено в положении кабиной или двигателем вперед.
LOW HYDRAULIC OIL (НИЗК. УРОВЕНЬ ГИДРАВЛИЧЕСКОГО МАСЛА)	X	Громкий непрерывный сигнал в течение 5 секунд. Если причину не устранить, громкий одиночный сигнал подается каждые 5 минут.	Низкий уровень гидравлического масла, жатка, если она подключена, автоматически останавливается. Переключатель жатки ВКЛ. должен быть переведен в положение OFF (ВЫКЛ.), а затем в положение ON (ВКЛ.) для перезапуска жатки.
NO HEADER (НЕТ ЖАТКИ)		Нет.	Жатка не определена.
NO OPERATOR (НЕТ ОПЕРАТОРА)		Непрерывный сигнал.	Система не определяет присутствие оператора на месте, когда жатка подключена или не включен режим N-DETENT — двигатель выключается через 5 секунд.
NO OPERATOR (НЕТ ОПЕРАТОРА) ENGINE SHUT DOWN (ОСТАНОВ ДВИГАТЕЛЯ)		Непрерывный сигнал.	Глушение двигателя, если оператор не определен на сиденье при движении машины со скоростью менее 8 км/ч (5 миль/ч).
NOT IN PARK (СТОЯНОЧНЫЙ ТОРМОЗ ВЫКЛ.)	X	Короткий звуковой сигнал при каждом мигании.	GSL или датчики блокировки не замкнуты, при этом ключ ВКЛ./двигатель ВЫКЛ.
PLACE GSL INTO N (ПЕРЕВЕСТИ GSL В ПОЛОЖЕНИЕ N)		Два звуковых сигнала в секунду.	GSL или датчики блокировки не замкнуты, при этом ключ ВКЛ./двигатель ВЫКЛ.

СТАНЦИЯ ОПЕРАТОРА

Дисплей (А)	Мигание	Аварийный звуковой сигнал	Описание
SLOW DOWN (СБРОСИТЬ СКОРОСТЬ)	X	Короткий звуковой сигнал при каждом мигании.	Путевая скорость больше или равна 40 км/ч (25 миль/ч). Оператор должен потянуть рычаг GSL назад для снижения путевой скорости.
TRANS OIL PRESS (ДАВЛЕНИЕ ТРАНС. МАСЛА)	X	Непрерывный громкий сигнал до восстановления давления масла.	Низкое давление масла в трансмиссии.
##.# LOW VOLTS (НИЗКОЕ НАПРЯЖЕНИЕ)	X	Громкий одиночный гудок в течение 10 секунд.	Напряжение ниже 11,5 В.
##.# HIGH VOLTS (ВЫСОКОЕ НАПРЯЖЕНИЕ)	X	Громкий одиночный гудок в течение 10 секунд.	Напряжение выше 15,5 В.

3.19.5 Модуль дисплея кабины — рекомендации по настройке конфигурации

Для обеспечения точного контроля каждая жатка, установленная на косилку, должна быть настроена в CDM. При настройке конфигурации модуля дисплея кабины (CDM) руководствуйтесь следующими инструкциями.

- ЖАТКА **ДОЛЖНА БЫТЬ ОБЯЗАТЕЛЬНО НАВЕШЕНА НА КОСИЛКУ**, чтобы модуль CDM мог распознать тип жатки.
- Чтобы выполнить конфигурацию системы при работающем двигателе, коробка передач должна стоять в нейтральном положении (GSL в позиции N-DETENT [ПАРКОВКА]).
- Для конфигурирования системы, когда двигатель не работает, выключатель зажигания должен находиться в положении RUN (РАБОТА).
- Настройка конфигурации системы производится один раз для каждой жатки. Большинство функций предварительно настроены на заводе, но оператор может вносить изменения позднее, чтобы обеспечить выполнение условий валкования или настроить их соответственно изменениям в машине.
- Параметры косилки для ввода указаны в настоящем руководстве. Функциональные параметры жатки представлены в руководстве по эксплуатации жатки.
- Для просмотра программных меню CDM должен быть в режиме программирования. Для входа в режим программирования одновременно нажмите PROGRAM (ПРОГРАММИРОВАТЬ) и SELECT (ВЫБРАТЬ) на CDM. Выйти из режима программирования можно в любое время, нажав PROGRAM (ПРОГРАММИРОВАТЬ) или повернув зажигание в положение OFF (ВЫКЛ.).
- Подробный список элементов меню см. в разделе [3.19.6 Модуль дисплея кабины — функции конфигурации, страница 96](#).

ПРИМЕЧАНИЕ:

За информацией относительно обновления программного обеспечения модулей электроники обращайтесь к дилеру MacDon. У вашего дилера будут необходимые инструменты интерфейса и доступ к самым последним обновлениям программного обеспечения.

3.19.6 Модуль дисплея кабины — функции конфигурации

Функции конфигурации, доступные в модуле дисплея кабины (CDM), представлены и объяснены ниже.

Рисунок 3.62: CDM



A — боковой дисплей

B — основной дисплей

C — переключатель Select

D — прокрутка элементов меню вперед

E — прокрутка элементов меню назад

F — переключатель программ

Боковой дисплей. Показывает версию обновления программы.

- Верхняя строка — С### (CDM)
- Нижняя строка — М### (WCM)

Основной дисплей: Показывает пункт меню и выбор.¹⁶

- Верхняя строка — пункт меню
- Нижняя строка — выбор

Переключатель Select (Выбрать): Переводит монитор в режим программирования при помощи кнопки PROGRAM (ПРОГРАММИРОВАНИЕ). Нажмите для подтверждения элемента меню и перейдите к следующему элементу.

Прокрутка элементов меню вперед. Показывает значение под элементом меню.

- Нажмите, чтобы перейти вперед.
- Удерживайте кнопку, чтобы ускорить прокрутку.¹⁷

16. Выбранный элемент выделяется миганием.

17. Ускоренная прокрутка действует только при изменении параметров KNIFE SPEED (СКОРОСТЬ НОЖА), OVERLOAD PRESSURE (ДАВЛЕНИЕ ПЕРЕГРУЗКИ) и TIRE SIZE (РАЗМЕР ШИН).

СТАНЦИЯ ОПЕРАТОРА

Прокрутка элементов меню назад. Показывает значение под элементом меню.

- Нажмите, чтобы перейти назад.
- Удерживайте кнопку, чтобы ускорить прокрутку¹⁷.

Переключатель Program (Программировать): Переводит монитор в режим программирования. Нажмите, одновременно нажимая переключатель Select (Выбрать).

ПРИМЕЧАНИЕ:

За информацией относительно обновления программного обеспечения модулей электроники обратитесь к своему дилеру MacDon. У вашего дилера будут необходимые инструменты интерфейса и доступ к самым последним обновлениям программного обеспечения.

ПРИМЕЧАНИЕ:

Когда ключ зажигания повернут в положение RUN (РАБОТА), доступны следующие меню.

- WINDROWER SETUP (НАСТРОЙКИ КОСИЛКИ)
- CAB DISPLAY SETUP (НАСТРОЙКИ ДИСПЛЕЯ КАБИНЫ)
- DIAGNOSTIC MODE (РЕЖИМ ДИАГНОСТИКИ)

Меню CALIBRATE SENSORS (КАЛИБРОВКА ДАТЧИКОВ) доступно только при работающем двигателе.

3.19.7 Опции дисплея кабины

Параметры отображения и звука модуля дисплея кабины (CDM) можно регулировать.

ПРИМЕЧАНИЕ:

Следующие процедуры действительны для версии программного обеспечения CDM C512 и блок управления косилки (WCM) M236. WCM поставляется с уже установленной последней версией рабочего программного обеспечения. Все последующие обновления будут доступны через Интернет для загрузки с портала компании MacDon для дилеров (<https://portal.macdon.com>).

ПРИМЕЧАНИЕ:

В новых и старых версиях могут различаться внешнее оформление страниц и набор функций, доступных для тех или иных машин.

Настройка языка дисплея кабины

1. Поверните ключ зажигания в положение RUN (РАБОТА) или запустите двигатель.
2. Нажмите PROGRAM (ПРОГРАММИРОВАТЬ) (A) и SELECT (ВЫБРАТЬ) (B) на дисплейном модуле кабины (CDM), чтобы войти в режим программирования.
 - В верхней строке отобразится WINDROWER SETUP? (НАСТРОИТЬ КОСИЛКУ?).
 - В нижней строке появится NO/YES (НЕТ/ДА).



Рисунок 3.63: Отображение настроек косилки

СТАНЦИЯ ОПЕРАТОРА

3. Нажмите SELECT (ВЫБРАТЬ) (A) до появления в верхней строке надписи CAB DISPLAY SETUP? (НАСТРОЙКИ ДИСПЛЕЯ КАБИНЫ?).

- В нижней строке появится NO/YES (НЕТ/ДА).



Рисунок 3.64: Отображение настроек кабины

4. Нажмите правую стрелку (C), чтобы выбрать YES (ДА). Нажмите SELECT (ВЫБРАТЬ) (D).

- В верхней строке отобразится DISPLAY LANGUAGE? (ОТОБРАЖАТЬ ЯЗЫК?).
- В нижней строке показывается язык, назначенный по умолчанию.

5. Для выбора языка нажмите левую стрелку (B) или правую стрелку (C).

ПРИМЕЧАНИЕ:

Возможные варианты языка: английский, русский и испанский.

6. Нажмите PROGRAM (ПРОГРАММИРОВАТЬ) (A), чтобы выйти из режима программирования, или SELECT (ВЫБРАТЬ) (D), чтобы продолжить и перейти к следующему действию в меню CAB DISPLAY SETUP? (НАСТРОЙКИ ДИСПЛЕЯ КАБИНЫ?).



Рисунок 3.65: Отображение языка

Изменение единиц измерения дисплея косилки

1. Поверните ключ зажигания в положение RUN (РАБОТА) или запустите двигатель.
2. Нажмите PROGRAM (ПРОГРАММИРОВАТЬ) (A) и SELECT (ВЫБРАТЬ) (B) на дисплейном модуле кабины (CDM), чтобы войти в режим программирования.

- В верхней строке отобразится WINDROWER SETUP? (НАСТРОИТЬ КОСИЛКУ?).
- В нижней строке появится NO/YES (НЕТ/ДА).



Рисунок 3.66: Кнопки программирования CDM

СТАНЦИЯ ОПЕРАТОРА

3. Нажмите SELECT (ВЫБРАТЬ) (B) до появления в верхней строке надписи CAB DISPLAY SETUP? (НАСТРОЙКИ ДИСПЛЕЯ КАБИНЫ?).
 - В нижней строке появится NO/YES (НЕТ/ДА).
4. Нажмите правую стрелку (A), чтобы выбрать YES (ДА). Нажмите SELECT (ВЫБРАТЬ) (B).
- В верхней строке отобразится DISPLAY LANGUAGE? (ОТОБРАЖАТЬ ЯЗЫК?).



Рисунок 3.67: Настройки дисплея кабины

5. Нажимайте SELECT (ВЫБРАТЬ) (D) до появления в верхней строке DISPLAY UNITS? (ЕДИНИЦЫ ИЗМЕРЕНИЯ ДИСПЛЕЯ?).
 - В нижней строке показывааются настройки, назначенные по умолчанию.
6. Для выбора системы отображения скорости METRIC (метрическая) или IMPERIAL (британская) нажмите левую стрелку (B) или правую стрелку (C).
7. Нажмите PROGRAM (ПРОГРАММИРОВАТЬ) (A), чтобы выйти из режима программирования, или SELECT (ВЫБРАТЬ) (D), чтобы продолжить и перейти к следующему действию в меню CAB DISPLAY SETUP? (НАСТРОЙКИ ДИСПЛЕЯ КАБИНЫ?).



Рисунок 3.68: Единицы измерения дисплея

Изменение громкости зуммера дисплея кабины

1. Поверните ключ зажигания в положение RUN (РАБОТА) или запустите двигатель.
2. Нажмите PROGRAM (ПРОГРАММИРОВАТЬ) (A) и SELECT (ВЫБРАТЬ) (B) на дисплейном модуле кабины (CDM), чтобы войти в режим программирования.
 - В верхней строке отобразится WINDROWER SETUP? (НАСТРОИТЬ КОСИЛКУ?).
 - В нижней строке появится NO/YES (НЕТ/ДА).



Рисунок 3.69: Кнопки программирования CDM

СТАНЦИЯ ОПЕРАТОРА

3. Нажмите SELECT (ВЫБРАТЬ) (B) до появления в верхней строке надписи CAB DISPLAY SETUP? (НАСТРОЙКИ ДИСПЛЕЯ КАБИНЫ?).
 - В нижней строке появится NO/YES (НЕТ/ДА).
4. Нажмите правую стрелку (A), чтобы выбрать YES (ДА). Нажмите SELECT (ВЫБРАТЬ) (B).
 - В верхней строке отобразится DISPLAY LANGUAGE? (ОТОБРАЖАТЬ ЯЗЫК?).



Рисунок 3.70: Настройки дисплея кабины

5. Нажимайте SELECT (ВЫБРАТЬ) (D) до появления в верхней строке BUZZER VOLUME (ГРОМКОСТЬ ЗУММЕРА).
 - В нижней строке показывается предыдущая настройка.
6. Нажмите левую (B) или правую (C) стрелку, чтобы изменить громкость зуммера.
7. Нажмите PROGRAM (ПРОГРАММИРОВАТЬ) (A), чтобы выйти из режима программирования, или SELECT (ВЫБРАТЬ) (D), чтобы продолжить и перейти к следующему действию в меню CAB DISPLAY SETUP? (НАСТРОЙКИ ДИСПЛЕЯ КАБИНЫ?).



Рисунок 3.71: Громкость зуммера

Изменение подсветки дисплея кабины

Подсветка дисплея облегчает чтение показателей на модуле дисплея кабины (CDM) в условиях низкой освещенности.

1. Поверните ключ зажигания в положение RUN (РАБОТА) или запустите двигатель.
2. Нажмите PROGRAM (ПРОГРАММИРОВАТЬ) (A) и SELECT (ВЫБРАТЬ) (B) на дисплейном модуле кабины (CDM), чтобы войти в режим программирования.
 - В верхней строке отобразится WINDROWER SETUP? (НАСТРОИТЬ КОСИЛКУ?).
 - В нижней строке появится NO/YES (НЕТ/ДА).



Рисунок 3.72: Кнопки программирования CDM

СТАНЦИЯ ОПЕРАТОРА

3. Нажмите SELECT (ВЫБРАТЬ) (B) до появления в верхней строке надписи CAB DISPLAY SETUP? (НАСТРОЙКИ ДИСПЛЕЯ КАБИНЫ?).
 - В нижней строке появится NO/YES (НЕТ/ДА).
4. Нажмите правую стрелку (A), чтобы выбрать YES (ДА). Нажмите SELECT (ВЫБРАТЬ) (B).
 - В верхней строке отобразится DISPLAY LANGUAGE? (ОТОБРАЖАТЬ ЯЗЫК?).



Рисунок 3.73: Настройки дисплея кабины

5. Нажимайте SELECT (ВЫБРАТЬ) (D) до появления в верхней строке BACKLIGHTING (ПОДСВЕТКА).
 - В нижней строке показывается настройка, назначенная по умолчанию.
6. Нажмите левую (B) или правую (C) стрелку, чтобы изменить яркость подсветки.
7. Нажмите PROGRAM (ПРОГРАММИРОВАТЬ) (A), чтобы выйти из режима программирования, или SELECT (ВЫБРАТЬ) (D), чтобы продолжить и перейти к следующему действию в меню CAB DISPLAY SETUP? (НАСТРОЙКИ ДИСПЛЕЯ КАБИНЫ?).



Рисунок 3.74: Настройка подсветки дисплея

Изменение контрастности дисплея кабины

1. Поверните ключ зажигания в положение RUN (РАБОТА) или запустите двигатель.
2. Нажмите PROGRAM (ПРОГРАММИРОВАТЬ) (A) и SELECT (ВЫБРАТЬ) (B) на дисплейном модуле кабины (CDM), чтобы войти в режим программирования.
 - В верхней строке отобразится WINDROWER SETUP? (НАСТРОИТЬ КОСИЛКУ?).
 - В нижней строке появится NO/YES (НЕТ/ДА).



Рисунок 3.75: Кнопки программирования CDM

СТАНЦИЯ ОПЕРАТОРА

3. Нажмите SELECT (ВЫБРАТЬ) (B) до появления в верхней строке надписи CAB DISPLAY SETUP? (НАСТРОЙКИ ДИСПЛЕЯ КАБИНЫ?).
 - В нижней строке появится NO/YES (НЕТ/ДА).
4. Нажмите правую стрелку (A), чтобы выбрать YES (ДА). Нажмите SELECT (ВЫБРАТЬ) (B).
 - В верхней строке отобразится DISPLAY LANGUAGE? (ОТОБРАЖАТЬ ЯЗЫК?).



Рисунок 3.76: Настройки дисплея кабины

5. Нажимайте SELECT (ВЫБРАТЬ) (D) до появления в верхней строке DISPLAY CONTRAST (КОНТРАСТ ДИСПЛЕЯ).
 - В нижней строке показывается настройка, назначенная по умолчанию.
6. Нажмите левую (B) или правую (C) стрелку, чтобы изменить контрастность дисплея.
7. Нажмите PROGRAM (ПРОГРАММИРОВАТЬ) (A), чтобы выйти из режима программирования, или SELECT (ВЫБРАТЬ) (D), чтобы продолжить и перейти к следующему действию в меню CAB DISPLAY SETUP? (НАСТРОЙКИ ДИСПЛЕЯ КАБИНЫ?).



Рисунок 3.77: Настройка контрастности дисплея

3.19.8 Настройка конфигурации косилки

Конфигурация косилки настраивается, чтобы обеспечить соответствие меняющемуся состоянию культуры, подключить новые опции, обозначить изменение типа жатки или повысить уровень удобства оператора.

Установка скорости ножа жатки

Этот подраздел не относится к роторным дисковым жаткам.

ПРИМЕЧАНИЕ:

Жатка **ДОЛЖНА** быть присоединена к косилке во время этой операции. Модуль дисплея кабины (CDM) автоматически изменяет свои параметры под каждую жатку. Подробнее — см. [4.5 Присоединение и отсоединение жаток](#), страница 226.

1. Поверните ключ зажигания в положение RUN (РАБОТА) или запустите двигатель.
2. Нажмите PROGRAM (ПРОГРАММИРОВАНИЕ) (A) и SELECT (ВЫБРАТЬ) (C) на модуле дисплея кабины (CDM), чтобы войти в режим программирования.
 - В верхней строке отобразится WINDROWER SETUP? (НАСТРОИТЬ КОСИЛКУ?).
 - В нижней строке появится NO/YES (НЕТ/ДА).
3. Нажмите правую стрелку (B), чтобы выбрать YES (ДА). Нажмите SELECT (ВЫБРАТЬ) (C).
 - Отобразится SET KNIFE SPEED? (УСТАНОВИТЬ СКОРОСТЬ НОЖА?).
 - Текущая скорость ножа показывается в нижней строке.
4. Нажмите левую (B) или правую (C) стрелку, чтобы выбрать скорость ножа. Нажмите SELECT (ВЫБРАТЬ) (D).
5. Нажмите PROGRAM (ПРОГРАММИРОВАТЬ) (A), чтобы выйти из режима программирования, или SELECT (ВЫБРАТЬ) (D), чтобы продолжить и перейти к следующему действию в меню WINDROWER SETUP (НАСТРОЙКИ КОСИЛКИ).



Рисунок 3.78: Кнопки программирования CDM



Рисунок 3.79: Настройка скорости ножа

Установка скорости перегрузки ножа

Если скорость ножа упадет ниже заданной скорости перегрузки, это будет свидетельствовать о перегрузке привода ножа, и на модуль дисплея кабины (CDM) будет выведен предупредительный сигнал. Скорость перегрузки ножа установлена на 75 % от скорости ножа.

ПРИМЕЧАНИЕ:

- Жатка **ДОЛЖНА** быть присоединена к косилке во время этой операции. Модуль дисплея кабины автоматически подстраивает свои параметры под каждую жатку. Для получения более подробной информации см. [4.5 Присоединение и отсоединение жаток, страница 226](#).

- Рекомендуемая скорость перегрузки ножа составляет 75 % от скорости ножа.

1. Поверните ключ зажигания в положение RUN (РАБОТА) или запустите двигатель.
2. Нажмите PROGRAM (ПРОГРАММИРОВАНИЕ) (A) и SELECT (ВЫБРАТЬ) (C) на модуле дисплея кабины (CDM), чтобы войти в режим программирования.

- В верхней строке отобразится WINDROWER SETUP? (НАСТРОИТЬ КОСИЛКУ?).
- В нижней строке появится NO/YES (НЕТ/ДА).

3. Нажмите правую стрелку (B), чтобы выбрать YES (ДА). Нажмите SELECT (ВЫБРАТЬ) (C).

- Отобразится SET KNIFE SPEED? (УСТАНОВИТЬ СКОРОСТЬ НОЖА?).

4. Нажмите SELECT (ВЫБРАТЬ) (D) до появления в верхней строке надписи KNIFE OVERLOAD SPD? (СКОРОСТЬ ПЕРЕГРУЗКИ НОЖА?).

- Текущая скорость перегрузки ножа показывается в нижней строке.

ПРИМЕЧАНИЕ:

Настройка по умолчанию — 300 ходов в минуту. Диапазон составляет от 500 до 100 ходов в минуту.

5. Нажмите левую (B) или правую (C) стрелку, чтобы установить скорость перегрузки ножа. Нажмите SELECT (ВЫБРАТЬ) (D).

6. Нажмите PROGRAM (ПРОГРАММИРОВАТЬ) (A), чтобы выйти из режима программирования, или SELECT (ВЫБРАТЬ) (D), чтобы продолжить и перейти к следующему действию в меню WINDROWER SETUP (НАСТРОЙКИ КОСИЛКИ).



Рисунок 3.80: Кнопки программирования CDM



Рисунок 3.81: Скорость перегрузки ножа

Установка скорости перегрузки вращающегося диска

Этот подраздел предназначен только для роторных дисковых жаток.

Если скорость вращающегося диска упадет ниже заданной скорости перегрузки, это будет свидетельствовать о перегрузке привода диска, и на модуль дисплея кабины (CDM) будет выведен предупредительный сигнал. Рекомендуемая скорость перегрузки диска составляет 75 % от скорости ножа.

ПРИМЕЧАНИЕ:

- Жатка **ДОЛЖНА** быть присоединена к косилке во время этой операции. Модуль дисплея кабины (CDM) автоматически изменяет свои параметры под каждую жатку. Подробнее — см. [4.5 Присоединение и отсоединение жаток, страница 226](#).
- Рекомендуемая скорость перегрузки диска составляет 75 % от скорости диска. Подробнее об определении правильной скорости перегрузки см. в руководстве по эксплуатации роторной дисковой жатки.

1. Поверните ключ зажигания в положение RUN (РАБОТА) или запустите двигатель.
2. Нажмите PROGRAM (ПРОГРАММИРОВАНИЕ) (A) и SELECT (ВЫБРАТЬ) (C) на модуле дисплея кабины (CDM), чтобы войти в режим программирования.

- В верхней строке отобразится WINDROWER SETUP? (НАСТРОИТЬ КОСИЛКУ?). В нижней строке появится NO/YES (НЕТ/ДА).

3. Нажмите правую стрелку (B), чтобы выбрать YES (ДА). Нажмите SELECT (ВЫБРАТЬ) (C).

- Отобразится SET KNIFE SPEED? (УСТАНОВИТЬ СКОРОСТЬ НОЖА?).

4. Нажмите SELECT (ВЫБРАТЬ) (D) до появления в верхней строке надписи DISK OVERLOAD SPD? (ПРЕВЫШЕНИЕ СКОРОСТИ ДИСКА?).

- Текущая скорость перегрузки отображается в нижней строке.

ПРИМЕЧАНИЕ:

Настройка по умолчанию — 300 об/мин. Диапазон составляет от 500 до 100 оборотов в минуту.

5. Нажмите левую (B) или правую (C) стрелку, чтобы установить скорость перегрузки диска. Нажмите SELECT (ВЫБРАТЬ) (D).
6. Нажмите PROGRAM (ПРОГРАММИРОВАТЬ) (A), чтобы выйти из режима программирования, или SELECT (ВЫБРАТЬ) (D), чтобы продолжить и перейти к следующему действию в меню WINDROWER SETUP (НАСТРОЙКИ КОСИЛКИ).



Рисунок 3.82: Кнопки программирования CDM



Рисунок 3.83: Скорость перегрузки диска

Установка гидравлического давления перегрузки

Заданное значение давления гидравлической перегрузки устанавливает верхний предел гистограммы давления, которая отображается, когда включен дополнительный датчик давления.

ПРИМЕЧАНИЕ:

- Для выполнения этой операции требуется установить дополнительный датчик давления (MD № B5574). О значениях давления перегрузки см. в инструкциях по монтажу датчика давления (MD № 169031).
- Чтобы подключить датчик, см. *Включение или выключение установленных датчиков жатки, страница 142.*

1. Поверните ключ зажигания в положение RUN (РАБОТА) или запустите двигатель.
2. Нажмите PROGRAM (ПРОГРАММИРОВАНИЕ) (A) и SELECT (ВЫБРАТЬ) (C) на модуле дисплея кабины (CDM), чтобы войти в режим программирования.
 - В верхней строке отобразится WINDROWER SETUP? (НАСТРОИТЬ КОСИЛКУ?).
 - В нижней строке появится NO/YES (НЕТ/ДА).
3. Нажмите правую стрелку (B), чтобы выбрать YES (ДА). Нажмите SELECT (ВЫБРАТЬ) (C).
 - Отобразится SET KNIFE SPEED? (УСТАНОВИТЬ СКОРОСТЬ НОЖА?).



Рисунок 3.84: Кнопки программирования CDM

4. Нажмите SELECT (ВЫБРАТЬ) (D) до появления в верхней строке надписи OVERLOAD PRESSURE? (ДАВЛЕНИЕ ПЕРЕГРУЗКИ?).
 - Текущее давление перегрузки показывается в нижней строке.

ПРИМЕЧАНИЕ:

Диапазон давления составляет 17 237–34 474 кПа (2500–5000 фунтов/кв. дюйм).

5. Нажмите левую (B) или правую (C) стрелку, чтобы установить гидравлическое давление перегрузки. Нажмите SELECT (ВЫБРАТЬ) (D).
6. Нажмите PROGRAM (ПРОГРАММИРОВАТЬ) (A), чтобы выйти из режима программирования, или SELECT (ВЫБРАТЬ) (D), чтобы продолжить и перейти к следующему действию в меню WINDROWER SETUP (НАСТРОЙКИ КОСИЛКИ).

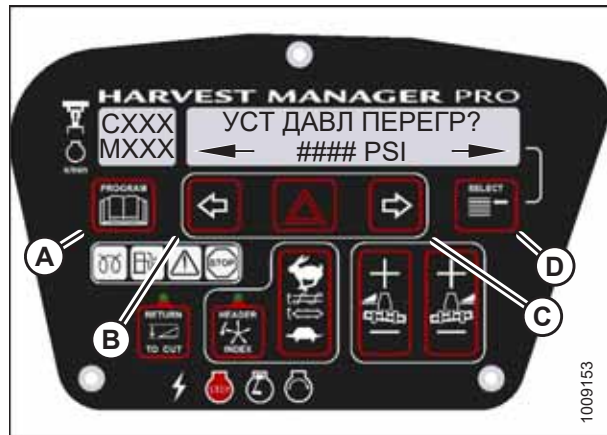


Рисунок 3.85: Гидравлическое давление перегрузки

Установка дискретного режима жатки

Режим индексирования синхронизирует скорости мотовила и полотна с путевой скоростью. Эта функция не относится к роторным дисковым жаткам.

Подробнее о функции дискретного изменения для жатки — см. 4.6.5 Скорость мотовила, страница 300 и 4.6.6 Скорость полотна, страница 304.

ПРИМЕЧАНИЕ:

Жатка **ДОЛЖНА** быть присоединена к косилке во время этой операции. Модуль дисплея кабины (CDM) автоматически изменяет свои параметры под каждую жатку. Подробнее — см. 4.5 Присоединение и отсоединение жаток, страница 226.

1. Поверните ключ зажигания в положение RUN (РАБОТА) или запустите двигатель.
2. Нажмите PROGRAM (ПРОГРАММИРОВАНИЕ) (A) и SELECT (ВЫБРАТЬ) (C) на модуле дисплея кабины (CDM), чтобы войти в режим программирования.
 - В верхней строке отобразится WINDROWER SETUP? (НАСТРОИТЬ КОСИЛКУ?).
 - В нижней строке появится NO/YES (НЕТ/ДА).
3. Нажмите правую стрелку (B), чтобы выбрать YES (ДА). Нажмите SELECT (ВЫБРАТЬ) (C).
 - В верхней строке отобразится SET KNIFE SPEED? (УСТАНОВИТЬ СКОРОСТЬ НОЖА?).
4. Нажмите SELECT (ВЫБРАТЬ) (D) до появления в верхней строке надписи HEADER INDEX MODE? (ДИСКРЕТНЫЙ РЕЖИМ ЖАТКИ?).
 - В нижней строке показывается REEL & CONVEYOR (МОТОВИЛО И ТРАНСПОРТЕР) или REEL ONLY (ТОЛЬКО МОТОВИЛО).
5. Нажмите левую (B) или правую (C) стрелку, чтобы установить режим HEADER INDEX (ЖАТКА, ИНДЕКС). Нажмите SELECT (ВЫБРАТЬ) (D).
6. Нажмите PROGRAM (ПРОГРАММИРОВАТЬ) (A), чтобы выйти из режима программирования, или SELECT (ВЫБРАТЬ) (D), чтобы продолжить и перейти к следующему действию в меню WINDROWER SETUP (НАСТРОЙКИ КОСИЛКИ).



Рисунок 3.86: Кнопки программирования CDM



Рисунок 3.87: Дискретный режим жатки

Установка режима возврата к срезу

Возврат к заданной высоте среза обеспечивает оператору возможность восстановить предпочтительные положения жатки и уставки по поворотным полосам.

Подробнее о функции возврата к срезу — см. [4.4.7 Возврат к заданной высоте среза, страница 220](#).

ПРИМЕЧАНИЕ:

Жатка **ДОЛЖНА** быть присоединена к косилке во время этой операции. Модуль дисплея кабины (CDM) автоматически изменяет свои параметры под каждую жатку. Подробнее — см. [4.5 Присоединение и отсоединение жаток, страница 226](#).

1. Поверните ключ зажигания в положение RUN (РАБОТА) или запустите двигатель.

2. Нажмите PROGRAM (ПРОГРАММИРОВАНИЕ) (A) и SELECT (ВЫБРАТЬ) (C) на модуле дисплея кабины (CDM), чтобы войти в режим программирования.

- В верхней строке отобразится WINDROWER SETUP? (НАСТРОИТЬ КОСИЛКУ?).
- В нижней строке появится NO/YES (НЕТ/ДА).

3. Нажмите правую стрелку (B), чтобы выбрать YES (ДА). Нажмите SELECT (ВЫБРАТЬ) (C).

- Отобразится SET KNIFE SPEED? (УСТАНОВИТЬ СКОРОСТЬ НОЖА?).



Рисунок 3.88: Кнопки программирования CDM

4. Нажмите SELECT (ВЫБРАТЬ) (D) до появления в верхней строке надписи RETURN TO CUT MODE? (ВОЗВРАТ К РЕЖИМУ СКАШИВАНИЯ?).

- В нижней строке показывается HEIGHT & TILT (ВЫСОТА И НАКЛОН) или HEIGHT ONLY (ТОЛЬКО ВЫСОТА).

5. Нажмите левую (B) или правую (C) стрелку, чтобы выбрать RETURN TO CUT MODE (РЕЖИМ ВОЗВРАТА К СРЕЗУ). Нажмите SELECT (ВЫБРАТЬ) (D).

6. Нажмите PROGRAM (ПРОГРАММИРОВАТЬ) (A), чтобы выйти из режима программирования, или SELECT (ВЫБРАТЬ) (D), чтобы продолжить и перейти к следующему действию в меню WINDROWER SETUP (НАСТРОЙКИ КОСИЛКИ).



Рисунок 3.89: Режим возврата к срезу

Настройка функции автоматического увеличения высоты

Функция автоматического увеличения высоты позволяет поднять жатку на высоту уставки двойным нажатием переключателя HEADER UP (ПОДЪЕМ ЖАТКИ) на рычаге путевой скорости.

Подробнее о функции автоматического увеличения высоты — см. [4.4.8 Автоматическое увеличение высоты](#), страница 222.

ПРИМЕЧАНИЕ:

Жатка **ДОЛЖНА** быть присоединена к косилке во время этой операции. Модуль дисплея кабины (CDM) автоматически изменяет свои параметры под каждую жатку.

1. Поверните ключ зажигания в положение RUN (РАБОТА) или запустите двигатель.
2. Нажмите PROGRAM (ПРОГРАММИРОВАНИЕ) (A) и SELECT (ВЫБРАТЬ) (C) на модуле дисплея кабины (CDM), чтобы войти в режим программирования.
 - В верхней строке отобразится WINDROWER SETUP? (НАСТРОИТЬ КОСИЛКУ?).
 - В нижней строке появится NO/YES (НЕТ/ДА).
3. Нажмите правую стрелку (B), чтобы выбрать YES (ДА). Нажмите SELECT (ВЫБРАТЬ) (C).
 - В верхней строке отобразится SET KNIFE SPEED? (УСТАНОВИТЬ СКОРОСТЬ НОЖА?).
4. Нажмите SELECT (ВЫБРАТЬ) (D) до появления в верхней строке надписи AUTO RAISE HEIGHT? (АВТОМАТИЧЕСКОЕ УВЕЛИЧЕНИЕ ВЫСОТЫ?).
 - В нижней строке показывается последнее измерение.

ПРИМЕЧАНИЕ:

Автоматическое увеличение высоты происходит в диапазоне от 4,0 (мин.) до 9,5 (макс.), с шагом 0,5. Если установить функцию автоматического увеличения высоты на 10, она отключается.

5. Чтобы изменить автоматическое увеличение высоты, нажмите левую стрелку (B) или правую стрелку (C).
6. Нажмите PROGRAM (ПРОГРАММИРОВАТЬ) (A), чтобы выйти из режима программирования, или SELECT (ВЫБРАТЬ) (D), чтобы продолжить и перейти к следующему действию в меню WINDROWER SETUP (НАСТРОЙКИ КОСИЛКИ).



Рисунок 3.90: Кнопки программирования CDM



Рисунок 3.91: Автоматическое увеличение высоты

Включение гидравлического центрального соединения

ПРИМЕЧАНИЕ:

Для выполнения этой процедуры требуется установить дополнительное гидравлическое центральное соединение (MD № В4650).

1. Поверните ключ зажигания в положение RUN (РАБОТА) или запустите двигатель.
2. Нажмите PROGRAM (ПРОГРАММИРОВАНИЕ) (A) и SELECT (ВЫБРАТЬ) (C) на модуле дисплея кабины (CDM), чтобы войти в режим программирования.
 - В верхней строке отобразится WINDROWER SETUP? (НАСТРОИТЬ КОСИЛКУ?).
 - В нижней строке появится NO/YES (НЕТ/ДА).
3. Нажмите правую стрелку (B), чтобы выбрать YES (ДА). Нажмите SELECT (ВЫБРАТЬ) (C).
 - в верхней строке отобразится SET KNIFE SPEED? (УСТАНОВИТЬ СКОРОСТЬ НОЖА?).
4. Нажмите SELECT (ВЫБРАТЬ) (C) до появления в верхней строке надписи TILT CYL INSTALLED? (ЦИЛ. НАКЛОНА УСТАНОВЛЕН?).
 - В нижней строке появится NO/YES (НЕТ/ДА).
5. Нажмите правую стрелку (B), чтобы выбрать YES (ДА). Нажмите SELECT (ВЫБРАТЬ) (C).
6. Нажмите PROGRAM (ПРОГРАММИРОВАТЬ) (A), чтобы выйти из режима программирования, или SELECT (ВЫБРАТЬ) (C), чтобы продолжить и перейти к следующему действию в меню WINDROWER SETUP (НАСТРОЙКИ КОСИЛКИ).



Рисунок 3.92: Кнопки программирования CDM



Рисунок 3.93: Кнопки программирования CDM

Включение гидравлического привода дисковой жатки

ПРИМЕЧАНИЕ:

Для этой операции требуется установить гидравлический привод дисковой жатки (MD № B5510).

Для получения более подробной информации см. [7.3.9 Гидравлика приводов роторных жаток R80 и R85, 4,0 м \(13 футов\), страница 481.](#)

1. Поверните ключ зажигания в положение RUN (РАБОТА) или запустите двигатель.
2. Нажмите PROGRAM (ПРОГРАММИРОВАНИЕ) (A) и SELECT (ВЫБРАТЬ) (C) на модуле дисплея кабины (CDM), чтобы войти в режим программирования.
 - В верхней строке отобразится WINDROWER SETUP? (НАСТРОИТЬ КОСИЛКУ?).
 - В нижней строке появится NO/YES (НЕТ/ДА).
3. Нажмите правую стрелку (B), чтобы выбрать YES (ДА). Нажмите SELECT (ВЫБРАТЬ) (C).
 - В верхней строке отобразится SET KNIFE SPEED? (УСТАНОВИТЬ СКОРОСТЬ НОЖА?).
4. Нажмите SELECT (ВЫБРАТЬ) (C) до появления в верхней строке надписи DISC BLK INSTALLED? (БЛОК ДИСКОВ УСТАНОВЛЕН?).
 - В нижней строке появится NO/YES (НЕТ/ДА).
5. Нажмите правую стрелку (B), чтобы выбрать YES (ДА). Нажмите SELECT (ВЫБРАТЬ) (C).
6. Нажмите PROGRAM (ПРОГРАММИРОВАТЬ) (A), чтобы выйти из режима программирования, или SELECT (ВЫБРАТЬ) (C), чтобы продолжить и перейти к следующему действию в меню WINDROWER SETUP (НАСТРОЙКИ КОСИЛКИ).



Рисунок 3.94: Кнопки программирования CDM



Рисунок 3.95: Гидравлика вращающихся дисков

Установка ширины скашивания жатки

Жатка посылает электрический сигнал на косилку, формируя идентификатор жатки; при этом за ширину скашивания будет всегда по умолчанию приниматься наименьший размер жатки каждого типа. Например, шнековые жатки серии А поставляются шириной 4,3, 4,9 и 5,5 м (14, 16 и 18 футов), но по умолчанию используется ширина скашивания 4,3 м (14 футов). Отрегулируйте настройку в соответствии с шириной своей жатки.

ПРИМЕЧАНИЕ:

- Жатка **ДОЛЖНА** быть присоединена к косилке во время этой операции. Модуль дисплея кабины (CDM) автоматически изменяет свои параметры под каждую жатку. Для получения более подробной информации см. [4.5 Присоединение и отсоединение жаток, страница 226.](#)
 - Для правильного учета площади уборки нужно помнить, что фактическая полоса скашивания меньше ширины жатки.
1. Поверните ключ зажигания в положение RUN (РАБОТА) или запустите двигатель.

СТАНЦИЯ ОПЕРАТОРА

2. Нажмите PROGRAM (ПРОГРАММИРОВАНИЕ) (A) и SELECT (ВЫБРАТЬ) (C) на модуле дисплея кабины (CDM), чтобы войти в режим программирования.
 - В верхней строке отобразится WINDROWER SETUP? (НАСТРОИТЬ КОСИЛКУ?).
 - В нижней строке появится NO/YES (НЕТ/ДА).
3. Нажмите правую стрелку (B), чтобы выбрать YES (ДА). Нажмите SELECT (ВЫБРАТЬ) (C).
 - Отобразится SET KNIFE SPEED? (УСТАНОВИТЬ СКОРОСТЬ НОЖА?).



Рисунок 3.96: Кнопки программирования CDM

4. Нажмите SELECT (ВЫБРАТЬ) (D) до появления надписи HDR CUT WIDTH? (ШИРИНА СКАШИВАНИЯ ЖАТКИ?) в верхней строке отобразится ####.
 - В нижней строке показывается прежняя ширина скашивания.
5. Нажмите левую (B) или правую (C) стрелку, чтобы изменить ширину скашивания жатки. Нажмите SELECT (ВЫБРАТЬ) (D).
6. Нажмите PROGRAM (ПРОГРАММИРОВАТЬ) (A), чтобы выйти из режима программирования, или SELECT (ВЫБРАТЬ) (D), чтобы продолжить и перейти к следующему действию в меню WINDROWER SETUP (НАСТРОЙКИ КОСИЛКИ).



Рисунок 3.97: Ширина скашивания жатки

Включение уплотнителя валков

Дополнительный уплотнитель валков (MD № С2061) можно приобрести у дилера MacDon. Перед использованием уплотнителя валков необходимо активировать его в модуле дисплея кабины (CDM).

ПРИМЕЧАНИЕ:

- Для эксплуатации уплотнителя валков требуется CDM5 (версия 512 или более поздние), WCM2 (версия 237 или более поздние) или WCM3 (версия 116 или более поздние).
- Пользователь может активировать и настроить уплотнитель валков с помощью расположенных в кабине органов управления без подсоединения жатки к косилке.

Установку и настройку уплотнителя валков выполняйте в соответствии со следующей процедурой:



ВНИМАНИЕ

Убедитесь, что рядом никого нет.

1. Поверните ключ зажигания в положение RUN (РАБОТА) или запустите двигатель.
2. Нажмите PROGRAM (ПРОГРАММИРОВАНИЕ) (A) и SELECT (ВЫБРАТЬ) (C) на модуле дисплея кабины (CDM), чтобы войти в режим программирования.
 - В верхней строке отобразится WINDROWER SETUP? (НАСТРОИТЬ КОСИЛКУ?).
 - В нижней строке появится NO/YES (НЕТ/ДА).
3. Нажмите правую стрелку (B), чтобы выбрать YES (ДА). Нажмите SELECT (ВЫБРАТЬ) (C).
 - В верхней строке отобразится SET KNIFE SPEED? (УСТАНОВИТЬ СКОРОСТЬ НОЖА?).
4. Нажмите SELECT (ВЫБРАТЬ) (B) до появления в верхней строке надписи SWATH COMPR INSTALL? (УСТАНОВКА УПЛОТНИТЕЛЯ ВАЛКОВ?).
 - В нижней строке появится NO/YES (НЕТ/ДА).
5. Нажмите правую стрелку (A), чтобы выбрать YES (ДА). Нажмите SELECT (ВЫБРАТЬ) (B).
6. Нажмите SELECT (ВЫБРАТЬ) (B) до появления в верхней строке надписи CALIBRATE SENSORS (КАЛИБРОВАТЬ ДАТЧИКИ). В нижней строке появится NO/YES (НЕТ/ДА).
7. Нажмите правую стрелку (A), чтобы выбрать YES (ДА). Нажмите SELECT (ВЫБРАТЬ) (B).
 - В верхней строке показывается TO CALIBRATE SELECT (КАЛИБРОВАТЬ ВЫБРАННОЕ).
 - В нижней строке появится HEADER HEIGHT (ВЫСОТА ЖАТКИ).
8. Нажимайте правую стрелку (A) для прокрутки доступных вариантов, чтобы перейти к SWATH COMPR HT (ВЫС. ВАЛК. КОМПРЕССОРА). Нажмите SELECT (ВЫБРАТЬ) (B).



Рисунок 3.98: Кнопки программирования CDM



Рисунок 3.99: Органы управления уплотнителя валков

СТАНЦИЯ ОПЕРАТОРА

- В верхней строке показывается SWATH SENSOR CAL (КАЛИБРОВКА ДАТЧИКА ВАЛКОВ).
 - В нижней строке показывается SWATH UP TO START (ПОДНЯТЬ ВАЛК., ЧТОБЫ НАЧАТЬ).
9. Нажмите на консоли переключатель (B), чтобы поднять уплотнитель валков.
- В верхней строке показывается CALIBRATING SWATH (ВЫПОЛНЯЕТСЯ КАЛИБР. ВАЛК.).
 - В нижней строке показывается FORM UP (ФОРМИРОВАНИЕ ВВЕРХ) и мигающая надпись HOLD (УДЕРЖАНИЕ), пока система не выполнит считывание сигнала при полностью поднятом уплотнителе валков.
 - После завершения операции в нижней строке появится SWATH FORM UP (ВАЛК. ФОРМ. ВВЕРХ) и DONE (ГОТОВО) (с сигналом зуммера).
 - В верхней строке показывается SWATH SENSOR CAL (КАЛИБРОВКА ДАТЧИКА ВАЛКОВ).
 - В нижней строке показывается PRESS SWATH DOWN (НАЖАТЬ ДЛЯ ОПУСК. ВАЛК.).
10. Нажмите на консоли переключатель (A), чтобы опустить уплотнитель валков.
- В верхней строке показывается CALIBRATING SWATH (ВЫПОЛНЯЕТСЯ КАЛИБР. ВАЛК.).
 - В нижней строке показывается FORM DOWN (ФОРМ. ВНИЗ) и HOLD (УДЕРЖАНИЕ).
 - После окончания калибровки в нижней строке в течение 2 секунд мигает надпись SWATH FORM COMPLETE (ФОРМ. ВАЛК. ЗАВЕРШЕНО) (с сигналом зуммера).
11. Нажмите PROGRAM (ПРОГРАММИРОВАНИЕ) (A), чтобы выйти из режима программирования, или SELECT (ВЫБРАТЬ) (B), чтобы перейти к следующему действию по настройке косилки.

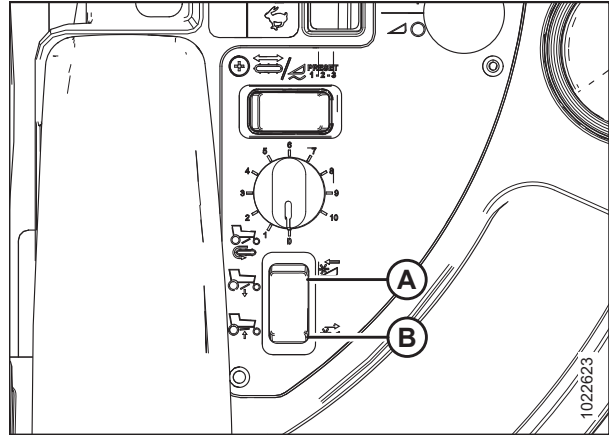


Рисунок 3.100: Выключатель уплотнителя валков



Рисунок 3.101: Кнопки программирования CDM

Включение сенной плющилки

ПРИМЕЧАНИЕ:

- Эта процедура используется только для полотняных жаток.
- Жатка **ДОЛЖНА** быть присоединена к косилке во время этой операции. Модуль дисплея кабины (CDM) автоматически изменяет свои параметры под каждую жатку. Подробнее — см. [4.5 Присоединение и отсоединение жаток, страница 226](#).

1. Поверните ключ зажигания в положение RUN (РАБОТА) или запустите двигатель.

2. Нажмите PROGRAM (ПРОГРАММИРОВАНИЕ) (A) и SELECT (ВЫБРАТЬ) (C) на модуле дисплея кабины (CDM), чтобы войти в режим программирования.

- В верхней строке отобразится WINDROWER SETUP? (НАСТРОИТЬ КОСИЛКУ?).
- В нижней строке появится NO/YES (НЕТ/ДА).

3. Нажмите правую стрелку (B), чтобы выбрать YES (ДА). Нажмите SELECT (ВЫБРАТЬ) (C).

- В верхней строке отобразится SET KNIFE SPEED? (УСТАНОВИТЬ СКОРОСТЬ НОЖА?).

4. Нажимайте SELECT (ВЫБРАТЬ) (C) до появления в верхней строке HAY CONDITIONER? (СЕННАЯ ПЛЮЩИЛКА?).

- В нижней строке появится NO/YES (НЕТ/ДА).

5. Нажмите правую стрелку (B), чтобы выбрать YES (ДА). Нажмите SELECT (ВЫБРАТЬ) (C).

6. Нажмите PROGRAM (ПРОГРАММИРОВАТЬ) (A), чтобы выйти из режима программирования, или SELECT (ВЫБРАТЬ) (C), чтобы продолжить и перейти к следующему действию в меню WINDROWER SETUP (НАСТРОЙКИ КОСИЛКИ).



Рисунок 3.102: Кнопки программирования CDM



Рисунок 3.103: Сенная плющилка
Активация функций

Вывод на дисплей скорости мотовила

ПРИМЕЧАНИЕ:

- Эта процедура используется для полотняных и шнековых жаток. Она не относится к дисковым жаткам.
- Жатка **ДОЛЖНА** быть присоединена к косилке во время этой операции. Модуль дисплея кабины (CDM) автоматически изменяет свои параметры под каждую жатку. Подробнее — см. [4.5 Присоединение и отсоединение жаток, страница 226](#).

1. Поверните ключ зажигания в положение RUN (РАБОТА) или запустите двигатель.

2. Нажмите PROGRAM (ПРОГРАММИРОВАТЬ) (A) и SELECT (ВЫБРАТЬ) (C) на CDM, чтобы войти в режим программирования.

- В верхней строке отобразится WINDROWER SETUP? (НАСТРОИТЬ КОСИЛКУ?).
- В нижней строке появится NO/YES (НЕТ/ДА).

3. Нажмите правую стрелку (B), чтобы выбрать YES (ДА). Нажмите SELECT (ВЫБРАТЬ) (C).

- В верхней строке отобразится SET KNIFE SPEED? (УСТАНОВИТЬ СКОРОСТЬ НОЖА?).

4. Нажимайте SELECT (ВЫБРАТЬ) (D) до появления в верхней строке HEADER REEL SPEED? (СКОРОСТЬ МОТОВИЛА ЖАТКИ?).

- В нижней строке показывается RPM/MPH (ОБ/МИН [МИЛЬ/Ч]) или RPM/KPH (ОБ/МИН [КМ/Ч]).

5. Нажмите левую (B) или правую (C) стрелку, чтобы выбрать единицы измерения либо в IMPERIAL (БРИТАНСКАЯ СИСТЕМА), либо в METRIC (МЕТРИЧЕСКАЯ СИСТЕМА). Нажмите SELECT (ВЫБРАТЬ) (D).

6. Нажмите PROGRAM (ПРОГРАММИРОВАТЬ) (A), чтобы выйти из режима программирования, или SELECT (ВЫБРАТЬ) (D), чтобы продолжить и перейти к следующему действию в меню WINDROWER SETUP (НАСТРОЙКИ КОСИЛКИ).



Рисунок 3.104: Кнопки программирования CDM



Рисунок 3.105: Отображение скорости мотовила

Установка размера шин косилки

1. Поверните ключ зажигания в положение RUN (РАБОТА) или запустите двигатель.
2. Нажмите PROGRAM (ПРОГРАММИРОВАНИЕ) (A) и SELECT (ВЫБРАТЬ) (C) на модуле дисплея кабины (CDM), чтобы войти в режим программирования.
 - В верхней строке отобразится WINDROWER SETUP? (НАСТРОИТЬ КОСИЛКУ?).
 - В нижней строке появится NO/YES (НЕТ/ДА).
3. Нажмите правую стрелку (B), чтобы выбрать YES (ДА). Нажмите SELECT (ВЫБРАТЬ) (C).
 - В верхней строке отобразится SET KNIFE SPEED? (УСТАНОВИТЬ СКОРОСТЬ НОЖА?).
4. Нажимайте SELECT (ВЫБРАТЬ) (D) до появления в верхней строке надписи SET TIRE SIZE? (УСТАНОВИТЬ РАЗМЕР ШИН?).
 - Текущий установленный размер шин показывается в нижней строке.

ПРИМЕЧАНИЕ:

Возможны следующие размеры шин.

- 18,4 x 26 TURF (дерн)
- 18,4 x 26 BAR (песок)
- 23,1 x 26 TURF (дерн)
- 600/65 R28

5. Нажмите левую (B) или правую (C) стрелку, чтобы выбрать размер шин. Нажмите SELECT (ВЫБРАТЬ) (D).
6. Нажмите PROGRAM (ПРОГРАММИРОВАТЬ) (A), чтобы выйти из режима программирования, или SELECT (ВЫБРАТЬ) (D), чтобы продолжить и перейти к следующему действию в меню WINDROWER SETUP (НАСТРОЙКИ КОСИЛКИ).



Рисунок 3.106: Кнопки программирования CDM



Рисунок 3.107: Размер шин

Установка оборотов двигателя в управлении промежуточной скоростью (ISC)

Функция управления промежуточной скоростью двигателя (ISC) обеспечивает три выбираемые частоты вращения двигателя (1900, 2050 или 2200 об/мин) для условий пониженной нагрузки. По умолчанию устанавливается 2200 об/мин или последняя выбранная частота вращения.

ПРИМЕЧАНИЕ:

Запрограммированная частота вращения двигателя активируется, когда подключена жатка. Для получения более подробной информации см. *Управление промежуточной скоростью двигателя, страница 174*.

Двигатель **НЕОБХОДИМО** работать при выполнении этой операции.

1. Запустите двигатель.
2. Нажмите PROGRAM (ПРОГРАММИРОВАНИЕ) (A) и SELECT (ВЫБРАТЬ) (C) на модуле дисплея кабины (CDM), чтобы войти в режим программирования.
 - В верхней строке отобразится WINDROWER SETUP? (НАСТРОИТЬ КОСИЛКУ?).
 - В нижней строке появится NO/YES (НЕТ/ДА).
3. Нажмите правую стрелку (B), чтобы выбрать YES (ДА). Нажмите SELECT (ВЫБРАТЬ) (C).
 - В верхней строке отобразится SET KNIFE SPEED? (УСТАНОВИТЬ СКОРОСТЬ НОЖА?).
4. Нажимайте SELECT (ВЫБРАТЬ) (B) до появления в верхней строке надписи SET ENGINE ISC RPM? (НАСТРОИТЬ ОБОРОТЫ ДВИГАТЕЛЯ В ISC?).
 - В нижней строке появится NO/YES (НЕТ/ДА).
5. Нажмите правую стрелку (A), чтобы выбрать YES (ДА). Нажмите SELECT (ВЫБРАТЬ) (B).
 - В верхней строке отобразится PRESS HAZARD TO SET (НАЖАТЬ АВ. СИГН. ДЛЯ УСТАНОВКИ).
 - В нижней строке появится ISC RPM #####.



Рисунок 3.108: Кнопки программирования CDM



Рисунок 3.109: Обороты двигателя в ISC

Таблица 3.3 Параметры ISC

ISC и ОБ/МИН			
Выкл. ¹⁸	1	столба	3
High Idle (повышенные обороты холостого хода) ¹⁹	2200 ²⁰	2000	1800

ПРИМЕЧАНИЕ:

Ранее выбранные обороты ISC выделены миганием.

18. Off (Выкл.) используется всегда, когда жатка не подключена.
 19. Off (Выкл.) не отображается в меню, но используется, когда жатка не включена.
 20. Настройка по умолчанию.

СТАНЦИЯ ОПЕРАТОРА

- Для переключения между опциями оборотов нажимайте правую стрелку (С). Для установки нажмите HAZARD (АВ. СИГН.) (В).
- Нажмите SELECT (ВЫБРАТЬ) (D).
 - В верхней строке отобразится EXIT ENGINE ISC? (ВЫЙТИ ИЗ РЕЖИМА УСТАНОВКИ ISC ДВИГАТЕЛЯ?).
 - В нижней строке появится NO/YES (НЕТ/ДА).
- Нажмите правую стрелку (С), чтобы выбрать YES (ДА). Нажмите SELECT (ВЫБРАТЬ) (D).
- Нажмите PROGRAM (ПРОГРАММИРОВАТЬ) (А), чтобы выйти из режима программирования.



Рисунок 3.110: ОБОРОТЫ ISC

Очистка показаний общей площади

Косилка оснащена двумя счетчиками обработанной площади: один счетчик подсчитывает общее количество акров, скошенных за все время работы машины, а другой — количество акров, скошенных в конкретном случае (скашивание отдельного поля или за определенный день). Общее количество скошенных акров невозможно стереть из счетчика косилки, но отдельные площади можно стирать между небольшими конкретными работами.

- Когда ключ повернут в положение ON (ВКЛ.) и рабочее место оператора находится в позиции кабиной вперед, нажимайте SELECT (ВЫБРАТЬ) до появления в нижней строке на модуле дисплея кабины (CDM) отдельной площади уборки (sub-acres).
- Нажмите и удерживайте кнопку PROGRAM (ПРОГРАММИРОВАТЬ) (А) на CDM, пока параметр не обнулится.



Рисунок 3.111: Модуль дисплея кабины (CDM)

3.19.9 Включение блокировок дисплея кабины

Можно заблокировать некоторые функции жатки, чтобы предотвратить изменение настроек. Эта функция может быть полезной для сохранения параметров жатки постоянными, когда косилка используется разными операторами.

ПРИМЕЧАНИЕ:

Когда переключатель блокирования функций жатки нажат, на CDM мигает надпись FUNCTION LOCKED (ФУНКЦИЯ ЗАБЛОКИРОВАНА).

Включение блокировки управления наклоном жатки

ПРИМЕЧАНИЕ:

- Жатка **ДОЛЖНА** быть присоединена к косилке во время этой операции. Модуль дисплея кабины (CDM) автоматически изменяет свои параметры под каждую жатку. Подробнее — см. [4.5 Присоединение и отсоединение жаток, страница 226](#).

- Для этой операции требуется установить гидравлическое центральное соединение (MD № B4650).

1. Поверните ключ зажигания в положение RUN (РАБОТА) или запустите двигатель.

2. Нажмите PROGRAM (ПРОГРАММИРОВАНИЕ) (A) и SELECT (ВЫБРАТЬ) (C) на модуле дисплея кабины (CDM), чтобы войти в режим программирования.

- В верхней строке отобразится WINDROWER SETUP? (НАСТРОИТЬ КОСИЛКУ?).
- В нижней строке появится NO/YES (НЕТ/ДА).

3. Нажмите правую стрелку (B), чтобы выбрать YES (ДА). Нажмите SELECT (ВЫБРАТЬ) (C).

- В верхней строке отобразится SET KNIFE SPEED? (УСТАНОВИТЬ СКОРОСТЬ НОЖА?).

4. Нажмите SELECT (ВЫБРАТЬ) (B) до появления в верхней строке надписи SET CONTROL LOCKS? (УСТАНОВИТЬ БЛОКИРОВКУ ОРГАНОВ УПРАВЛЕНИЯ?).

- В нижней строке появится NO/YES (НЕТ/ДА).

5. Нажмите правую стрелку (A), чтобы выбрать YES (ДА). Нажмите SELECT (ВЫБРАТЬ) (B).



Рисунок 3.112: Кнопки программирования CDM



Рисунок 3.113: Блокировка органов управления

СТАНЦИЯ ОПЕРАТОРА

6. Нажимайте SELECT (ВЫБРАТЬ) (D) до появления в верхней строке HEADER TILT (НАКЛОН ЖАТКИ).
 - В нижней строке появится ENABLED/LOCKED (РАЗРЕШЕНО/ЗАБЛОКИРОВАНО).
7. Нажмите левую стрелку (B), чтобы разрешить использование переключателя управления HEADER TILT (НАКЛОН ЖАТКИ).

Нажмите правую стрелку (C), чтобы заблокировать использование переключателя управления HEADER TILT (НАКЛОН ЖАТКИ).

8. Нажмите PROGRAM (ПРОГРАММИРОВАТЬ) (A), чтобы выйти из режима программирования, или SELECT (ВЫБРАТЬ) (D), чтобы продолжить и перейти к следующему действию в меню WINDROWER SETUP (НАСТРОЙКИ КОСИЛКИ).

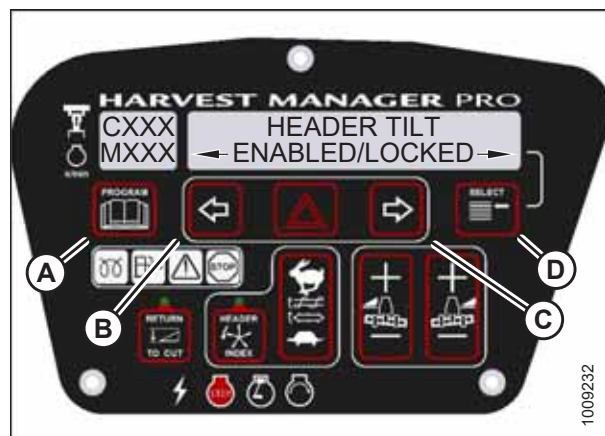


Рисунок 3.114: Блокировка управления наклоном жатки

Включение блокировки управления флотацией жатки

ПРИМЕЧАНИЕ:

Жатка **ДОЛЖНА** быть присоединена к косилке во время этой операции. Модуль дисплея кабины (CDM) автоматически изменяет свои параметры под каждую жатку.

Подробнее — см. [4.5 Присоединение и отсоединение жаток](#), страница 226.

1. Поверните ключ зажигания в положение RUN (РАБОТА) или запустите двигатель.
2. Нажмите PROGRAM (ПРОГРАММИРОВАНИЕ) (A) и SELECT (ВЫБРАТЬ) (C) на модуле дисплея кабины (CDM), чтобы войти в режим программирования.
 - В верхней строке отобразится WINDROWER SETUP? (НАСТРОИТЬ КОСИЛКУ?).
 - В нижней строке появится NO/YES (НЕТ/ДА).
3. Нажмите правую стрелку (B), чтобы выбрать YES (ДА). Нажмите SELECT (ВЫБРАТЬ) (C).
 - В верхней строке отобразится SET KNIFE SPEED? (УСТАНОВИТЬ СКОРОСТЬ НОЖА?).



Рисунок 3.115: Кнопки программирования CDM

СТАНЦИЯ ОПЕРАТОРА

4. Нажмите SELECT (ВЫБРАТЬ) (B) до появления в верхней строке надписи SET CONTROL LOCKS? (УСТАНОВИТЬ БЛОКИРОВКУ ОРГАНОВ УПРАВЛЕНИЯ?).

- В нижней строке появится NO/YES (НЕТ/ДА).

5. Нажмите правую стрелку (A), чтобы выбрать YES (ДА). Нажмите SELECT (ВЫБРАТЬ) (B).



Рисунок 3.116: Блокировка органов управления

6. Нажимайте SELECT (ВЫБРАТЬ) (D) до появления в верхней строке HEADER FLOAT (ФЛОТАЦИЯ ЖАТКИ).

- В нижней строке появится ENABLED/LOCKED (РАЗРЕШЕНО/ЗАБЛОКИРОВАНО).

7. Нажмите левую стрелку (B), чтобы разрешить использование переключателя управления HEADER FLOAT (ФЛОТАЦИЯ ЖАТКИ), или правую стрелку (C), чтобы заблокировать переключатель управления HEADER FLOAT.

8. Нажмите PROGRAM (ПРОГРАММИРОВАТЬ) (A), чтобы выйти из режима программирования, или SELECT (ВЫБРАТЬ) (D), чтобы продолжить и перейти к следующему действию в меню WINDROWER SETUP (НАСТРОЙКИ КОСИЛКИ).



Рисунок 3.117: Блокировка управления флотацией жатки

Включение блокировки управления продольным перемещением мотовила

ПРИМЕЧАНИЕ:

- Эта процедура используется только для полотняных жаток.
- Жатка **ДОЛЖНА** быть присоединена к косилке во время этой операции. Модуль дисплея кабины (CDM) автоматически изменяет свои параметры под каждую жатку. Подробнее — см. [4.5 Присоединение и отсоединение жаток, страница 226](#).

СТАНЦИЯ ОПЕРАТОРА

1. Поверните ключ зажигания в положение RUN (РАБОТА) или запустите двигатель.
2. Нажмите PROGRAM (ПРОГРАММИРОВАНИЕ) (A) и SELECT (ВЫБРАТЬ) (C) на модуле дисплея кабины (CDM), чтобы войти в режим программирования.
 - В верхней строке отобразится WINDROWER SETUP? (НАСТРОИТЬ КОСИЛКУ?).
 - В нижней строке появится NO/YES (НЕТ/ДА).
3. Нажмите правую стрелку (B), чтобы выбрать YES (ДА). Нажмите SELECT (ВЫБРАТЬ) (C).
 - В верхней строке отобразится SET KNIFE SPEED? (УСТАНОВИТЬ СКОРОСТЬ НОЖА?).
4. Нажмите SELECT (ВЫБРАТЬ) (B) до появления в верхней строке надписи SET CONTROL LOCKS? (УСТАНОВИТЬ БЛОКИРОВКУ ОРГАНОВ УПРАВЛЕНИЯ?).
 - В нижней строке появится NO/YES (НЕТ/ДА).
5. Нажмите правую стрелку (A), чтобы выбрать YES (ДА). Нажмите SELECT (ВЫБРАТЬ) (B).



Рисунок 3.118: Кнопки программирования CDM



Рисунок 3.119: Блокировка органов управления

6. Нажмите SELECT (ВЫБРАТЬ) (D) до появления в верхней строке надписи REEL FORE/AFT (МЕХАНИЗМ ПРОДОЛЬНОГО ПЕРЕМЕЩЕНИЯ МОТОВИЛА).
 - В нижней строке появится ENABLED/LOCKED (РАЗРЕШЕНО/ЗАБЛОКИРОВАНО).
7. Нажмите левую стрелку (B), чтобы разрешить использование переключателя управления REEL FORE/AFT (МЕХАНИЗМ ПРОДОЛЬНОГО ПЕРЕМЕЩЕНИЯ МОТОВИЛА).

Нажмите правую стрелку (C), чтобы заблокировать переключатель управления REEL FORE/AFT (МЕХАНИЗМ ПРОДОЛЬНОГО ПЕРЕМЕЩЕНИЯ МОТОВИЛА).

8. Нажмите PROGRAM (ПРОГРАММИРОВАТЬ) (A), чтобы выйти из режима программирования, или SELECT (ВЫБРАТЬ) (D), чтобы продолжить и перейти к следующему действию в меню WINDROWER SETUP (НАСТРОЙКИ КОСИЛКИ).



Рисунок 3.120: Блокировка управления продольным перемещением мотовила M155

СТАНЦИЯ ОПЕРАТОРА

Включение блокировки управления скоростью полотна

ПРИМЕЧАНИЕ:

- Эта процедура используется только для полотняных жаток.
- Жатка **ДОЛЖНА** быть присоединена к косилке во время этой операции. Модуль дисплея кабины (CDM) автоматически изменяет свои параметры под каждую жатку. Подробнее — см. [4.5 Присоединение и отсоединение жаток, страница 226](#).

1. Поверните ключ зажигания в положение RUN (РАБОТА) или запустите двигатель.

2. Нажмите PROGRAM (ПРОГРАММИРОВАНИЕ) (A) и SELECT (ВЫБРАТЬ) (C) на модуле дисплея кабины (CDM), чтобы войти в режим программирования.

- В верхней строке отобразится WINDROWER SETUP? (НАСТРОИТЬ КОСИЛКУ?).
- В нижней строке появится NO/YES (НЕТ/ДА).

3. Нажмите правую стрелку (B), чтобы выбрать YES (ДА). Нажмите SELECT (ВЫБРАТЬ) (C).

- В верхней строке отобразится SET KNIFE SPEED? (УСТАНОВИТЬ СКОРОСТЬ НОЖА?).

4. Нажмите SELECT (ВЫБРАТЬ) (B) до появления в верхней строке надписи SET CONTROL LOCKS? (УСТАНОВИТЬ БЛОКИРОВКУ ОРГАНОВ УПРАВЛЕНИЯ?).

- В нижней строке появится NO/YES (НЕТ/ДА).

5. Нажмите правую стрелку (A), чтобы выбрать YES (ДА). Нажмите SELECT (ВЫБРАТЬ) (B).



Рисунок 3.121: Кнопки программирования CDM



Рисунок 3.122: Блокировка органов управления

СТАНЦИЯ ОПЕРАТОРА

6. Нажимайте SELECT (ВЫБРАТЬ) (D) до появления в верхней строке DRAPER SPEED (СКОРОСТЬ ПОЛОТНА).
 - В нижней строке появится ENABLED/LOCKED (РАЗРЕШЕНО/ЗАБЛОКИРОВАНО).
7. Нажмите левую стрелку (B), чтобы разрешить использование переключателя управления DRAPER SPEED (СКОРОСТЬ ПОЛОТНА), или правую стрелку (C), чтобы заблокировать переключатель управления DRAPER SPEED.
8. Нажмите PROGRAM (ПРОГРАММИРОВАТЬ) (A), чтобы выйти из режима программирования, или SELECT (ВЫБРАТЬ) (D), чтобы продолжить и перейти к следующему действию в меню WINDROWER SETUP (НАСТРОЙКИ КОСИЛКИ).



Рисунок 3.123: Блокировка управления движением полотна

Включение блокировки управления скоростью шнека

ПРИМЕЧАНИЕ:

- Эта процедура предназначена только для шнековых жаток A40D.
 - Шнековая жатка **ДОЛЖНА** быть присоединена к косилке во время этой операции. Модуль дисплея кабины (CDM) автоматически изменяет свои параметры под каждую жатку. Для получения более подробной информации см. [4.5 Присоединение и отсоединение жаток, страница 226](#).
1. Поверните ключ зажигания в положение RUN (РАБОТА) или запустите двигатель.
 2. Нажмите PROGRAM (ПРОГРАММИРОВАНИЕ) (A) и SELECT (ВЫБРАТЬ) (C) на модуле дисплея кабины (CDM), чтобы войти в режим программирования.
 - В верхней строке отобразится WINDROWER SETUP? (НАСТРОИТЬ КОСИЛКУ?).
 - В нижней строке появится NO/YES (НЕТ/ДА).
 3. Нажмите правую стрелку (B), чтобы выбрать YES (ДА). Нажмите SELECT (ВЫБРАТЬ) (C).
 - В верхней строке отобразится SET KNIFE SPEED? (УСТАНОВИТЬ СКОРОСТЬ НОЖА?).



Рисунок 3.124: Кнопки программирования CDM

СТАНЦИЯ ОПЕРАТОРА

4. Нажмите SELECT (ВЫБРАТЬ) (B) до появления в верхней строке надписи SET CONTROL LOCKS? (УСТАНОВИТЬ БЛОКИРОВКУ ОРГАНОВ УПРАВЛЕНИЯ?).
 - В нижней строке появится NO/YES (НЕТ/ДА).
5. Нажмите правую стрелку (A), чтобы выбрать YES (ДА). Нажмите SELECT (ВЫБРАТЬ) (B).



Рисунок 3.125: Блокировка органов управления

6. Нажимайте SELECT (ВЫБРАТЬ) (D) до появления в верхней строке AUGER SPEED (СКОРОСТЬ ШНЕКА).
 - В нижней строке появится ENABLED/LOCKED (РАЗРЕШЕНО/ЗАБЛОКИРОВАНО).
7. Нажмите левую стрелку (B), чтобы разрешить использование переключателя управления AUGER SPEED (СКОРОСТЬ ШНЕКА).

Нажмите правую стрелку (C), чтобы заблокировать переключатель управления AUGER SPEED (СКОРОСТЬ ШНЕКА).

8. Нажмите PROGRAM (ПРОГРАММИРОВАТЬ) (A), чтобы выйти из режима программирования, или SELECT (ВЫБРАТЬ) (D), чтобы продолжить и перейти к следующему действию в меню WINDROWER SETUP (НАСТРОЙКИ КОСИЛКИ).



Рисунок 3.126: Блокировка управления шнеком

Включение блокировки управления скоростью ножа

ПРИМЕЧАНИЕ:

Жатка **ДОЛЖНА** быть присоединена к косилке во время этой операции. Модуль дисплея кабины (CDM) автоматически изменяет свои параметры под каждую жатку. Подробнее — см. [4.5 Присоединение и отсоединение жаток, страница 226](#).

СТАНЦИЯ ОПЕРАТОРА

1. Поверните ключ зажигания в положение RUN (РАБОТА) или запустите двигатель.
2. Нажмите PROGRAM (ПРОГРАММИРОВАНИЕ) (A) и SELECT (ВЫБРАТЬ) (C) на модуле дисплея кабины (CDM), чтобы войти в режим программирования.
 - В верхней строке отобразится WINDROWER SETUP? (НАСТРОИТЬ КОСИЛКУ?).
 - В нижней строке появится NO/YES (НЕТ/ДА).
3. Нажмите правую стрелку (B), чтобы выбрать YES (ДА). Нажмите SELECT (ВЫБРАТЬ) (C).
 - В верхней строке отобразится SET KNIFE SPEED? (УСТАНОВИТЬ СКОРОСТЬ НОЖА?).
4. Нажмите SELECT (ВЫБРАТЬ) (B) до появления в верхней строке надписи SET CONTROL LOCKS? (УСТАНОВИТЬ БЛОКИРОВКУ ОРГАНОВ УПРАВЛЕНИЯ?).
 - В нижней строке появится NO/YES (НЕТ/ДА).
5. Нажмите правую стрелку (A), чтобы выбрать YES (ДА). Нажмите SELECT (ВЫБРАТЬ) (B).



Рисунок 3.127: Кнопки программирования CDM



Рисунок 3.128: Блокировка органов управления

6. Нажимайте SELECT (ВЫБРАТЬ) (D) до появления в верхней строке KNIFE SPEED (СКОРОСТЬ НОЖА).
 - В нижней строке появится ENABLED/LOCKED (РАЗРЕШЕНО/ЗАБЛОКИРОВАНО).
7. Нажмите левую стрелку (B), чтобы разрешить использование переключателя управления KNIFE SPEED (СКОРОСТЬ НОЖА), или правую стрелку (C), чтобы заблокировать переключатель управления KNIFE SPEED.
8. Нажмите PROGRAM (ПРОГРАММИРОВАТЬ) (A), чтобы выйти из режима программирования, или SELECT (ВЫБРАТЬ) (D), чтобы продолжить и перейти к следующему действию в меню WINDROWER SETUP (НАСТРОЙКИ КОСИЛКИ).



Рисунок 3.129: Блокировка управления скоростью ножа

СТАНЦИЯ ОПЕРАТОРА

Включение блокировки управления скоростью вращающегося диска

ПРИМЕЧАНИЕ:

- Эта процедура предназначена только для дисковых жаток.
- Жатка **ДОЛЖНА** быть присоединена к косилке во время этой операции. Модуль дисплея кабины (CDM) автоматически изменяет свои параметры под каждую жатку. Подробнее — см. [4.5 Присоединение и отсоединение жаток, страница 226](#).

1. Поверните ключ зажигания в положение RUN (РАБОТА) или запустите двигатель.

2. Нажмите PROGRAM (ПРОГРАММИРОВАНИЕ) (A) и SELECT (ВЫБРАТЬ) (C) на модуле дисплея кабины (CDM), чтобы войти в режим программирования.

- В верхней строке отобразится WINDROWER SETUP? (НАСТРОИТЬ КОСИЛКУ?).
- В нижней строке появится NO/YES (НЕТ/ДА).

3. Нажмите правую стрелку (B), чтобы выбрать YES (ДА). Нажмите SELECT (ВЫБРАТЬ) (C).

- В верхней строке отобразится SET KNIFE SPEED? (УСТАНОВИТЬ СКОРОСТЬ НОЖА?).

4. Нажмите SELECT (ВЫБРАТЬ) (B) до появления в верхней строке надписи SET CONTROL LOCKS? (УСТАНОВИТЬ БЛОКИРОВКУ ОРГАНОВ УПРАВЛЕНИЯ?).

- В нижней строке появится NO/YES (НЕТ/ДА).

5. Нажмите правую стрелку (A), чтобы выбрать YES (ДА). Нажмите SELECT (ВЫБРАТЬ) (B).



Рисунок 3.130: Кнопки программирования CDM



Рисунок 3.131: Блокировка органов управления

СТАНЦИЯ ОПЕРАТОРА

6. Нажимайте SELECT (ВЫБРАТЬ) (D) до появления в верхней строке DISK SPEED (СКОРОСТЬ ДИСКА).
 - В нижней строке появится ENABLED/LOCKED (РАЗРЕШЕНО/ЗАБЛОКИРОВАНО).
7. Нажмите левую стрелку (B), чтобы разрешить использование переключателя управления DISK SPEED (СКОРОСТЬ ДИСКА), или правую стрелку (C), чтобы заблокировать переключатель управления DISK SPEED.
8. Нажмите PROGRAM (ПРОГРАММИРОВАТЬ) (A), чтобы выйти из режима программирования, или SELECT (ВЫБРАТЬ) (D), чтобы продолжить и перейти к следующему действию в меню WINDROWER SETUP (НАСТРОЙКИ КОСИЛКИ).



Рисунок 3.132: Блокировка управления скоростью диска

Включение блокировки управления скоростью мотвила

ПРИМЕЧАНИЕ:

Эта процедура используется только для полотняных жаток.

ПРИМЕЧАНИЕ:

Жатка **ДОЛЖНА** быть присоединена к косилке во время этой операции. Модуль дисплея кабины (CDM) автоматически изменяет свои параметры под каждую жатку.

Подробнее — см. [4.5 Присоединение и отсоединение жаток](#), страница 226.

1. Поверните ключ зажигания в положение RUN (РАБОТА) или запустите двигатель.
2. Нажмите PROGRAM (ПРОГРАММИРОВАНИЕ) (A) и SELECT (ВЫБРАТЬ) (C) на модуле дисплея кабины (CDM), чтобы войти в режим программирования.
 - В верхней строке отобразится WINDROWER SETUP? (НАСТРОИТЬ КОСИЛКУ?).
 - В нижней строке появится NO/YES (НЕТ/ДА).
3. Нажмите правую стрелку (B), чтобы выбрать YES (ДА). Нажмите SELECT (ВЫБРАТЬ) (C).
 - В верхней строке отобразится SET KNIFE SPEED? (УСТАНОВИТЬ СКОРОСТЬ НОЖА?).



Рисунок 3.133: Кнопки программирования CDM

СТАНЦИЯ ОПЕРАТОРА

4. Нажмите SELECT (ВЫБРАТЬ) (B) до появления в верхней строке надписи SET CONTROL LOCKS? (УСТАНОВИТЬ БЛОКИРОВКУ ОРГАНОВ УПРАВЛЕНИЯ?).
 - В нижней строке появится NO/YES (НЕТ/ДА).
5. Нажмите правую стрелку (A), чтобы выбрать YES (ДА). Нажмите SELECT (ВЫБРАТЬ) (B).



Рисунок 3.134: Блокировка органов управления

6. Нажимайте SELECT (ВЫБРАТЬ) (D) до появления в верхней строке REEL SPEED (СКОРОСТЬ МОТОВИЛА).
 - В нижней строке появится ENABLED/LOCKED (РАЗРЕШЕНО/ЗАБЛОКИРОВАНО).
7. Нажмите левую стрелку (B), чтобы разрешить использование переключателя управления REEL SPEED (СКОРОСТЬ МОТОВИЛА).

Нажмите правую стрелку (C), чтобы заблокировать переключатель управления REEL SPEED (СКОРОСТЬ МОТОВИЛА).

8. Нажмите PROGRAM (ПРОГРАММИРОВАТЬ) (A), чтобы выйти из режима программирования, или SELECT (ВЫБРАТЬ) (D), чтобы продолжить и перейти к следующему действию в меню WINDROWER SETUP (НАСТРОЙКИ КОСИЛКИ).



Рисунок 3.135: Блокировка управления скоростью мотвила

3.19.10 Вывод на экран включенных блокировок дисплея кабины

Вывод на экран включенных блокировок органов управления позволяет быстро определить, какие из органов управления заблокированы в модуле дисплея кабины CDM.

ПРИМЕЧАНИЕ:

Для вывода на экран блокировки управления наклоном жатки требуется установить дополнительное гидравлическое центральное соединение (MD № B4650).

СТАНЦИЯ ОПЕРАТОРА

1. Поверните ключ зажигания в положение RUN (РАБОТА) или запустите двигатель.
2. Нажмите PROGRAM (ПРОГРАММИРОВАНИЕ) (A) и SELECT (ВЫБРАТЬ) (C) на модуле дисплея кабины (CDM), чтобы войти в режим программирования.
 - В верхней строке отобразится WINDROWER SETUP? (НАСТРОИТЬ КОСИЛКУ?).
 - В нижней строке появится NO/YES (НЕТ/ДА).
3. Нажмите правую стрелку (B), чтобы выбрать YES (ДА). Нажмите SELECT (ВЫБРАТЬ) (C).
 - В верхней строке отобразится SET KNIFE SPEED? (УСТАНОВИТЬ СКОРОСТЬ НОЖА?).
4. Нажмите SELECT (ВЫБРАТЬ) (B) до появления в верхней строке надписи VIEW CONTROL LOCKS? (ПОКАЗЫВАТЬ БЛОКИРОВКУ ОРГАНОВ УПРАВЛЕНИЯ?).
 - В нижней строке появится NO/YES (НЕТ/ДА).
5. Нажмите правую стрелку (A), чтобы выбрать YES (ДА). Нажмите SELECT (ВЫБРАТЬ) (B).

В верхней строке отобразится HEADER TILT (НАКЛОН ЖАТКИ).

- Текущий статус переключателя показывается в нижней строке. Время в часах на экране показывает, когда переключатель был разблокирован или заблокирован.

6. Для выбора блокировки органов управления нажмите левую стрелку (B) или правую стрелку (C). На экран выводятся следующие переключатели органов управления.
 - HEADER TILT (НАКЛОН ЖАТКИ)
 - HEADER FLOAT (ФЛОТАЦИЯ ЖАТКИ)
 - REEL FORE/AFT (ПРОДОЛЬНОЕ ПЕРЕМЕЩЕНИЕ МОТОВИЛА)
 - DRAPER SPEED (СКОРОСТЬ ПОЛОТНА)
 - AUGER SPEED (СКОРОСТЬ ШНЕКА)
 - KNIFE SPEED (СКОРОСТЬ НОЖА)
 - DISK SPEED (СКОРОСТЬ ДИСКА)
 - REEL SPEED (СКОРОСТЬ МОТОВИЛА)

ПРИМЕЧАНИЕ:

Не все блокировки органов управления относятся к любой жатке.



Рисунок 3.136: Кнопки программирования CDM



Рисунок 3.137: Блокировка органов управления



Рисунок 3.138: Блокировка органов управления

СТАНЦИЯ ОПЕРАТОРА

7. Нажмите SELECT (ВЫБРАТЬ) (D).
 - В верхней строке отобразится EXIT VIEW LOCKOUTS? (ВЫЙТИ ИЗ РЕЖИМА ПРОСМОТРА БЛОКИРОВОК?).
 - В нижней строке появится NO/YES (НЕТ/ДА).
8. Нажмите правую стрелку (C), чтобы выбрать YES (ДА).
9. Нажмите PROGRAM (ПРОГРАММИРОВАТЬ) (A), чтобы выйти из режима программирования, или SELECT (ВЫБРАТЬ) (D), чтобы продолжить и перейти к следующему действию в меню WINDROWER SETUP (НАСТРОЙКИ КОСИЛКИ).



Рисунок 3.139: Блокировка органов управления

3.19.11 Калибровка датчиков жатки

Калибровка датчиков позволяет запрограммировать в модуле управления косилкой (WCM) параметры для подключенной жатки.

Калибровка датчика высоты жатки

ПРИМЕЧАНИЕ:

- Жатка **ДОЛЖНА** быть присоединена к косилке во время этой операции. Модуль дисплея кабины (CDM) автоматически изменяет свои настройки под каждый тип жатки. Подробнее — см. [4.5 Присоединение и отсоединение жаток, страница 226](#).
 - Двигатель **ДОЛЖЕН** работать при выполнении этой операции.
1. Запустите двигатель.
 2. Нажмите PROGRAM (ПРОГРАММИРОВАТЬ) (A) и SELECT (ВЫБРАТЬ) (B) на дисплейном модуле кабины (CDM), чтобы войти в режим программирования.
 - В верхней строке отобразится WINDROWER SETUP? (НАСТРОИТЬ КОСИЛКУ?).
 3. Нажмите SELECT (ВЫБРАТЬ) (B) до появления в верхней строке надписи CALIBRATE SENSORS? (КАЛИБРОВАТЬ ДАТЧИКИ?).
 - В нижней строке появится NO/YES (НЕТ/ДА).



Рисунок 3.140: Кнопки программирования CDM

СТАНЦИЯ ОПЕРАТОРА

4. Нажмите правую стрелку (B), чтобы выбрать YES (ДА).
Нажмите SELECT (ВЫБРАТЬ) (C).
 - В верхней строке показывается TO CALIBRATE SELECT (КАЛИБРОВАТЬ ВЫБРАННОЕ).
5. Нажимайте левую (A) или правую (B) стрелку до появления в нижней строке HEADER HEIGHT (ВЫСОТА ЖАТКИ). Нажмите SELECT (ВЫБРАТЬ) (C).
 - В верхней строке показывается CALIBRATING HEIGHT (ВЫПОЛНЯЕТСЯ КАЛИБР. ВЫСОТЫ).
 - В нижней строке показывается RAISE HEADER HOLD (ПОДНЯТЬ ЖАТКУ, УДЕРЖАНИЕ).



Рисунок 3.141: Калибровка высоты жатки

ВНИМАНИЕ

Убедитесь, что рядом не находятся люди.

6. Нажмите и удерживайте кнопку HEADER UP (ЖАТКА ВВЕРХ) (A) на рычаге путевой скорости (GSL).
 - В верхней строке показывается CALIBRATING HEIGHT (ВЫПОЛНЯЕТСЯ КАЛИБР. ВЫСОТЫ).
 - В нижней строке показывается RAISE HEADER HOLD (ПОДНЯТЬ ЖАТКУ, УДЕРЖАНИЕ).

ПРИМЕЧАНИЕ:

Во время калибровки надпись HOLD (УДЕРЖАНИЕ) будет мигать. После окончания калибровки в нижней строке появится RAISE HEADER DONE (ПОДНЯТЬ ЖАТКУ, ГОТОВО).

7. Отпустите кнопку HEADER UP (ЖАТКА ВВЕРХ) (A).
 - В верхней строке показывается HEIGHT SENSOR CAL (КАЛ. ДАТЧИКА ВЫСОТЫ).
 - В нижней строке появится PRESS LOWER HEADER (НАЖАТЬ «ОПУСТИТЬ ЖАТКУ»).

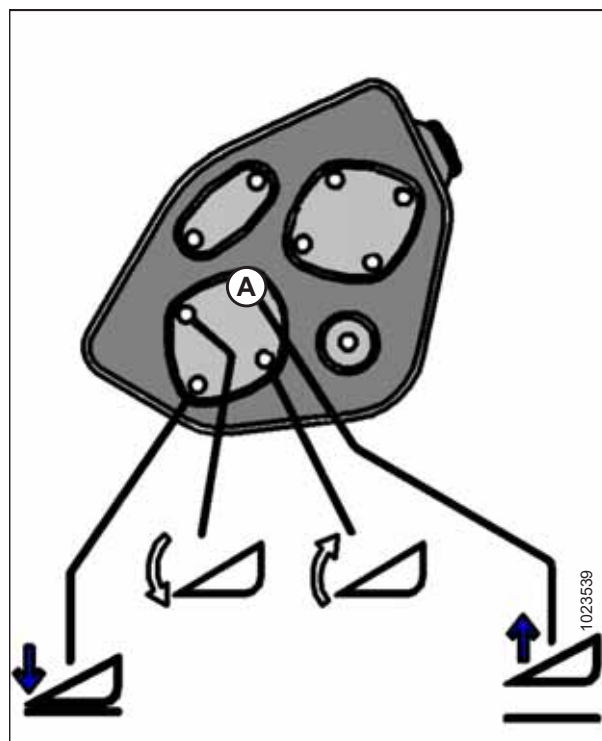


Рисунок 3.142: Органы управления высотой жатки на GSL

СТАНЦИЯ ОПЕРАТОРА

8. Нажмите и удерживайте кнопку HEADER DOWN (ЖАТКА ВНИЗ) (A) на GSL.

ПРИМЕЧАНИЕ:

Во время калибровки надпись HOLD (УДЕРЖАНИЕ) будет мигать. После окончания калибровки в нижней строке появится HT SENSOR COMPLETE (ДАТЧИК ВЫС., ЗАВЕРШЕНО).

9. Отпустите кнопку HEADER DOWN (ЖАТКА ВНИЗ) (A).
 - В верхней строке показывается TO CALIBRATE SELECT (КАЛИБРОВАТЬ ВЫБРАННОЕ).
 - В нижней строке появится HEADER HEIGHT (ВЫСОТА ЖАТКИ).

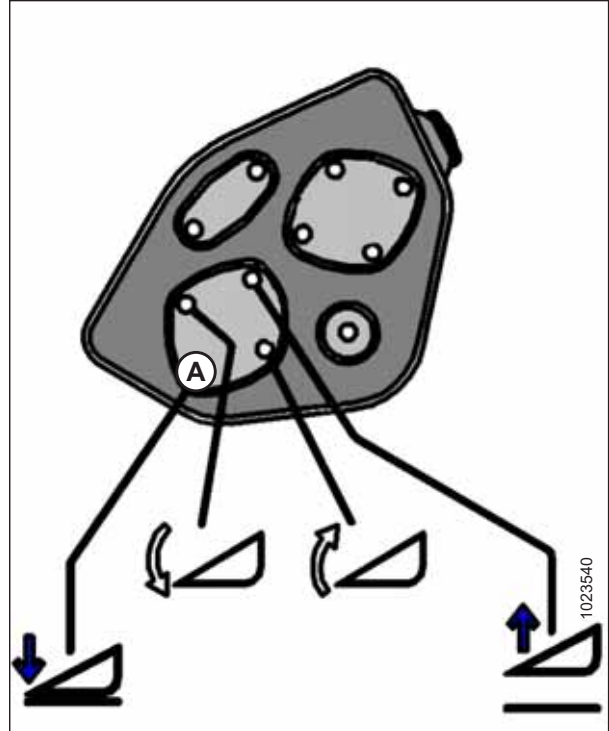


Рисунок 3.143: Органы управления высотой жатки на GSL

10. Нажмите правую стрелку, чтобы выбрать следующий датчик жатки для калибровки или STOP & EXIT (ОСТАНОВИТЬ И ВЫЙТИ). Нажмите SELECT (ВЫБРАТЬ).

См. *Калибровка датчика наклона жатки, страница 134* или *Калибровка датчиков флотации жатки, страница 137*.

11. Нажмите PROGRAM (ПРОГРАММИРОВАТЬ), чтобы выйти из режима программирования.

Калибровка датчика наклона жатки

ПРИМЕЧАНИЕ:

- Жатка **ДОЛЖНА** быть присоединена к косилке во время этой операции. Модуль дисплея кабины (CDM) автоматически изменяет свои параметры под каждую жатку. См. *4.5 Присоединение и отсоединение жаток, страница 226*.
- Для этой операции требуется установить гидравлическое центральное соединение (MD № B4650).
- Двигатель **ДОЛЖЕН** работать при выполнении этой операции.

СТАНЦИЯ ОПЕРАТОРА

1. Запустите двигатель.
2. Нажмите PROGRAM (ПРОГРАММИРОВАТЬ) (A) и SELECT (ВЫБРАТЬ) (B) на дисплейном модуле кабины (CDM), чтобы войти в режим программирования.
 - В верхней строке отобразится WINDROWER SETUP? (НАСТРОИТЬ КОСИЛКУ?).
3. Нажмите SELECT (ВЫБРАТЬ) (B) до появления в верхней строке надписи CALIBRATE SENSORS? (КАЛИБРОВАТЬ ДАТЧИКИ?).
 - В нижней строке появится NO/YES (НЕТ/ДА).



Рисунок 3.144: Кнопки программирования CDM

4. Нажмите правую стрелку (B), чтобы выбрать YES (ДА). Нажмите SELECT (ВЫБРАТЬ) (C).
 - В верхней строке показывается TO CALIBRATE SELECT (КАЛИБРОВАТЬ ВЫБРАННОЕ).
5. Нажимайте левую (A) или правую (B) стрелку до появления в нижней строке HEADER TILT (НАКЛОН ЖАТКИ). Нажмите SELECT (ВЫБРАТЬ) (C).
 - В верхней строке показывается HDR TILT SENSOR CAL (КАЛ. ДАТЧИКА НАКЛОНА ЖАТКИ).
 - В нижней строке показывается EXTEND TILT TO START (ВЫДВИНУТЬ НАКЛОН, ЧТОБЫ НАЧАТЬ).



Рисунок 3.145: Калибровка наклона жатки

⚠ ВНИМАНИЕ

Убедитесь, что рядом не находятся люди.

6. Нажмите и удерживайте кнопку HEADER TILT EXTEND (УВЕЛИЧЕНИЕ НАКЛОНА ЖАТКИ) (A) на рычаге путевого скорости (GSL).
 - В верхней строке показывается CALIBRATING TILT (ВЫПОЛНЯЕТСЯ КАЛИБР. НАКЛОНА).
 - В нижней строке показывается EXTEND TILT HOLD (ВЫДВИНУТЬ НАКЛОН, УДЕРЖАНИЕ).

ПРИМЕЧАНИЕ:

Во время калибровки надпись HOLD (УДЕРЖАНИЕ) будет мигать. После окончания калибровки в нижней строке появится HEADER TILT DONE (НАКЛОН ЖАТКИ, ГОТОВО).

7. Отпустите кнопку HEADER TILT EXTEND (НАКЛОН ЖАТКИ, ВЫДВИНУТЬ) (A).
 - В верхней строке показывается HEADER TILT SENSOR CAL (КАЛ. ДАТЧИКА НАКЛОНА ЖАТКИ).
 - В нижней строке появится PRESS RETRACT TILT (НАЖАТЬ «ВТЯНУТЬ НАКЛОН»).

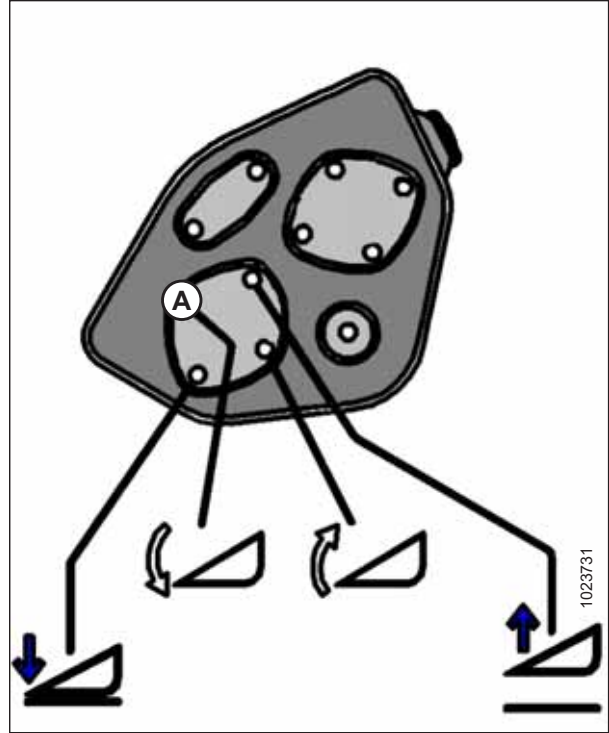


Рисунок 3.146: Органы управления наклоном жатки на GSL

8. Нажмите и удерживайте кнопку HEADER TILT RETRACT (НАКЛОН ЖАТКИ, ВТЯНУТЬ) (A) на GSL.
 - В верхней строке показывается CALIBRATING TILT (ВЫПОЛНЯЕТСЯ КАЛИБР. НАКЛОНА).
 - В нижней строке показывается RETRACT TILT HOLD (ВТЯНУТЬ НАКЛОН, УДЕРЖАНИЕ).

ПРИМЕЧАНИЕ:

Во время калибровки надпись HOLD (УДЕРЖАНИЕ) будет мигать. После окончания калибровки в нижней строке появится HEADER TILT COMPLETE (НАКЛОН ЖАТКИ, ЗАВЕРШЕНО).

9. Отпустите кнопку HEADER TILT RETRACT (НАКЛОН ЖАТКИ, ВТЯНУТЬ) (A).
 - В верхней строке показывается TO CALIBRATE SELECT (КАЛИБРОВАТЬ ВЫБРАННОЕ).
 - В нижней строке появится HEADER TILT (НАКЛОН ЖАТКИ).

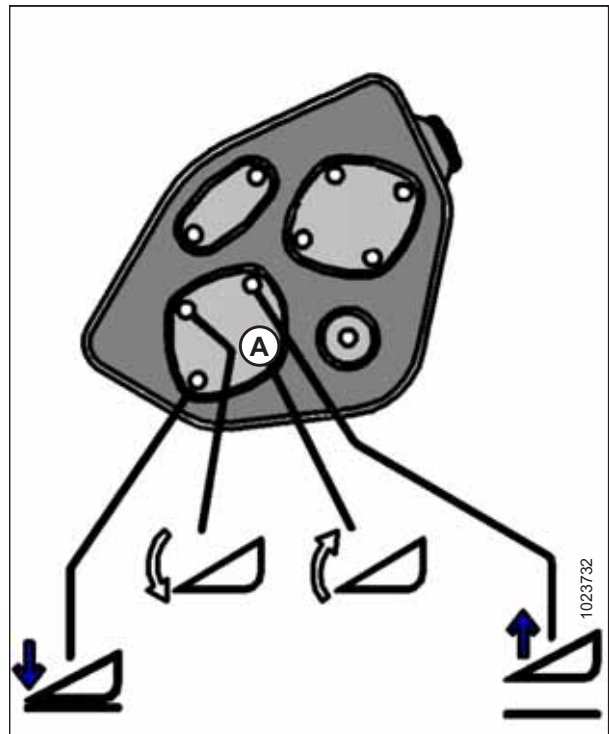


Рисунок 3.147: Органы управления наклоном жатки на GSL

10. Нажмите правую стрелку, чтобы выбрать следующий датчик жатки для калибровки или STOP & EXIT (ОСТАНОВИТЬ И ВЫЙТИ). Нажмите SELECT (ВЫБРАТЬ).

СТАНЦИЯ ОПЕРАТОРА

См. *Калибровка датчика высоты жатки, страница 132* или *Калибровка датчиков флотации жатки, страница 137*.

11. Нажмите PROGRAM (ПРОГРАММИРОВАТЬ), чтобы выйти из режима программирования.

Калибровка датчиков флотации жатки

ПРИМЕЧАНИЕ:

- Жатка **ДОЛЖНА** быть присоединена к косилке во время этой операции. Модуль дисплея кабины (CDM) автоматически изменяет свои параметры под каждую жатку. Для получения более подробной информации см. *4.5 Присоединение и отсоединение жаток, страница 226*.
- Для выполнения данной процедуры можно использовать левую или правую кнопки FLOAT (ФЛОТАЦИЯ) на модуле дисплея кабины (CDM).

ВАЖНО:

Убедитесь, что пальцы флотации (A) находятся в рабочем положении.

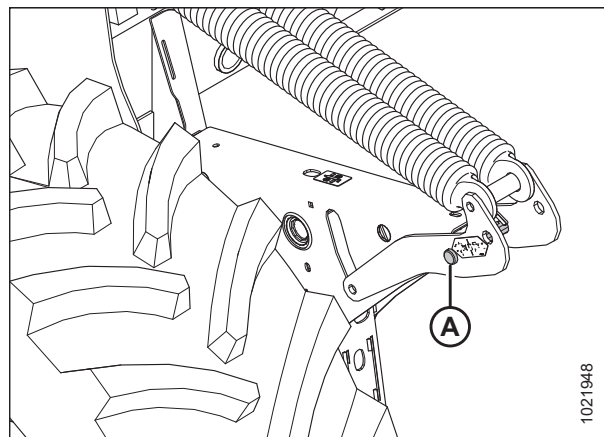


Рисунок 3.148: Палец флотации — правая сторона

1. Запустите двигатель.
2. Нажмите PROGRAM (ПРОГРАММИРОВАТЬ) (A) и SELECT (ВЫБРАТЬ) (B) на дисплейном модуле кабины (CDM), чтобы войти в режим программирования.
 - В верхней строке отобразится WINDROWER SETUP? (НАСТРОИТЬ КОСИЛКУ?).
3. Нажмите SELECT (ВЫБРАТЬ) (B) до появления в верхней строке надписи CALIBRATE SENSORS? (КАЛИБРОВАТЬ ДАТЧИКИ?).
 - В нижней строке появится NO/YES (НЕТ/ДА).



Рисунок 3.149: Кнопки программирования CDM

СТАНЦИЯ ОПЕРАТОРА

4. Нажмите правую стрелку (B), чтобы выбрать YES (ДА).
Нажмите SELECT (ВЫБРАТЬ) (C).
 - В верхней строке показывается TO CALIBRATE SELECT (КАЛИБРОВАТЬ ВЫБРАННОЕ).
5. Нажимайте левую (A) или правую (B) стрелку до появления в нижней строке HEADER FLOAT (ФЛОТАЦИЯ ЖАТКИ). Нажмите SELECT (ВЫБРАТЬ) (C).
 - В верхней строке показывается CALIBRATING FLOAT (ВЫПОЛНЯЕТСЯ КАЛИБР. ФЛОТАЦИИ).
 - В нижней строке показывается PRESS FLOAT + TO START (НАЖАТЬ FLOAT + [ФЛОТАЦИЯ +], ЧТОБЫ НАЧАТЬ).



Рисунок 3.150: Отображение флотации жатки M155

ВНИМАНИЕ

Убедитесь, что рядом не находятся люди.

6. Нажмите и удерживайте кнопку FLOAT + (ФЛОТАЦИЯ +) (A) на CDM.
 - В верхней строке показывается CALIBRATING FLOAT (ВЫПОЛНЯЕТСЯ КАЛИБР. ФЛОТАЦИИ).
 - В нижней строке показывается FLOAT (+) HOLD (ФЛОТАЦИЯ [+] УДЕРЖАНИЕ).

ПРИМЕЧАНИЕ:

Во время калибровки надпись HOLD (УДЕРЖАНИЕ) будет мигать. После окончания калибровки в нижней строке появится FLOAT (+) DONE (ФЛОТАЦИЯ [+] ГОТОВО).

7. Отпустите кнопку FLOAT + (ФЛОТАЦИЯ +) (A).
 - В верхней строке показывается CALIBRATING FLOAT (ВЫПОЛНЯЕТСЯ КАЛИБР. ФЛОТАЦИИ).
 - В нижней строке показывается FLOAT (-) HOLD (ФЛОТАЦИЯ [-] УДЕРЖАНИЕ).



Рисунок 3.151: Отображение положительной флотации жатки

СТАНЦИЯ ОПЕРАТОРА

- Нажмите и удерживайте кнопку FLOAT – (ФЛОТАЦИЯ –) (A) на CDM.

- В верхней строке показывается CALIBRATING FLOAT (ВЫПОЛНЯЕТСЯ КАЛИБР. ФЛОТАЦИИ).
- В нижней строке показывается FLOAT (–) HOLD (ФЛОТАЦИЯ [–] УДЕРЖАНИЕ).

ПРИМЕЧАНИЕ:

Во время калибровки надпись HOLD (УДЕРЖАНИЕ) будет мигать. После окончания калибровки в нижней строке появится HDR FLOAT COMPLETE (ФЛОТАЦИЯ ЖАТКИ, ЗАВЕРШЕНО).

- Отпустите кнопку FLOAT – (ФЛОТАЦИЯ –) (A).

- В верхней строке показывается TO CALIBRATE SELECT (КАЛИБРОВАТЬ ВЫБРАННОЕ).
- В нижней строке появится HEADER FLOAT (ФЛОТАЦИЯ ЖАТКИ).

- Нажмите правую стрелку, чтобы выбрать следующий датчик жатки для калибровки или STOP & EXIT (ОСТАНОВИТЬ И ВЫЙТИ). Нажмите SELECT (ВЫБРАТЬ). См. [Калибровка датчика высоты жатки, страница 132](#) или [Калибровка датчика наклона жатки, страница 134](#).

- Нажмите PROGRAM (ПРОГРАММИРОВАТЬ), чтобы выйти из режима программирования.



Рисунок 3.152: Отображение отрицательной флотации жатки

3.19.12 Калибровка датчика уплотнителя валков

Данный подраздел применим только к машинам, оборудованным уплотнителем валков. Для калибровки датчика уплотнителя валков выполните следующие шаги.

- Поверните ключ зажигания в положение RUN (РАБОТА) или запустите двигатель.
- Нажмите PROGRAM (ПРОГРАММИРОВАТЬ) (A) и SELECT (ВЫБРАТЬ) (B) на дисплейном модуле кабины (CDM), чтобы войти в режим программирования.
 - В верхней строке отобразится WINDROWER SETUP? (НАСТРОИТЬ КОСИЛКУ?).
- Нажмите SELECT (ВЫБРАТЬ) (B) до появления в верхней строке надписи CALIBRATE SENSORS? (КАЛИБРОВАТЬ ДАТЧИКИ?).
 - В нижней строке появится NO/YES (НЕТ/ДА).



Рисунок 3.153: Кнопки программирования CDM

СТАНЦИЯ ОПЕРАТОРА

4. Нажмите правую стрелку (A), чтобы выбрать YES (ДА).
Нажмите SELECT (ВЫБРАТЬ) (B).
 - В верхней строке показывается TO CALIBRATE SELECT (КАЛИБРОВАТЬ ВЫБРАННОЕ).
5. Нажимайте правую стрелку (A) для прокрутки доступных вариантов, пока в нижней строке не начнет отображаться SWATH COMPR HT (ВЫСОТА УПЛОТНИТЕЛЯ ВАЛКОВ). Нажмите SELECT (ВЫБРАТЬ) (B).
 - В верхней строке отображается SWATH SENSOR CAL (КАЛИБРОВКА ДАТЧИКА ВАЛКА).
 - В нижней строке отображается SWATH UP TO START (ПОДНЯТЬ ВАЛОК, ЧТОБЫ НАЧАТЬ).



Рисунок 3.154: Калибровка датчика уплотнителя валков

6. Чтобы поднять уплотнитель валков, нажмите и удерживайте кнопку (B).
 - В верхней строке отображается CALIBRATING SWATH (ВЫПОЛНЯЕТСЯ КАЛИБРОВКА ВАЛКА).
 - В нижней строке отображается FORM UP (ФОРМИРОВАНИЕ ВВЕРХ) и мигающая надпись HOLD (УДЕРЖАНИЕ), пока система не выполнит считывание сигнала при полностью поднятом уплотнителе валков.
 - После завершения операции в нижней строке появится SWATH FORM UP DONE (ФОРМИРОВАНИЕ ВАЛКА ВВЕРХ ВЫПОЛНЕНО) (с подачей звукового сигнала).

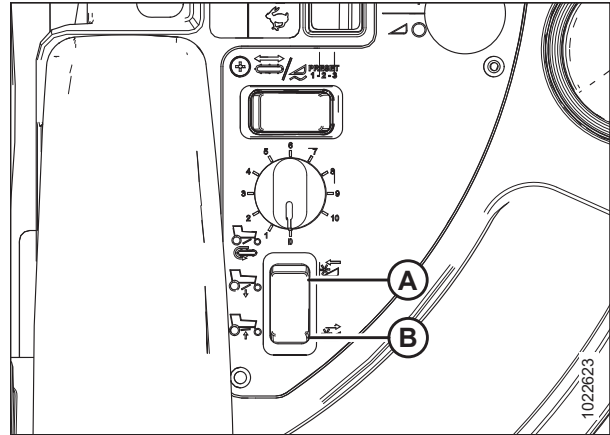


Рисунок 3.155: Органы управления уплотнителя валков

A —опустить уплотнитель валков
B —поднять уплотнитель валков

- В верхней строке отображается SWATH SENSOR CAL (КАЛИБРОВКА ДАТЧИКА ВАЛКА).
- В нижней строке отображается PRESS SWATH DOWN (НАЖАТЬ ДЛЯ ОПУСКАНИЯ ВАЛКА).



Рисунок 3.156: Калибровка датчика уплотнителя валков

7. Чтобы опустить уплотнитель валков, нажмите и удерживайте кнопку (А).
 - В верхней строке отображается CALIBRATING SWATH (ВЫПОЛНЯЕТСЯ КАЛИБРОВКА ВАЛКА).
 - В нижней строке отображается FORM DOWN (ФОРМ. ВНИЗ) и мигает надпись HOLD (УДЕРЖАНИЕ).
 - После окончания калибровки в нижней строке в течение 2 секунд мигает надпись SWATH FORM COMPLETE (ФОРМИРОВАНИЕ ВАЛКОВ ЗАВЕРШЕНО) (с подачей звукового сигнала).
8. Нажмите PROGRAM (ПРОГРАММИРОВАТЬ), чтобы выйти из режима программирования.

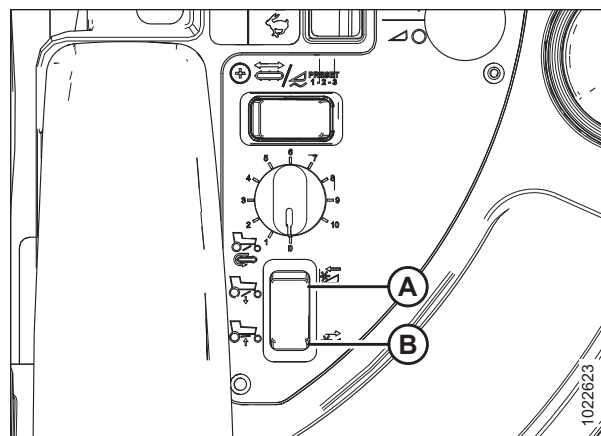


Рисунок 3.157: Органы управления уплотнителя валков

А —опустить уплотнитель валков
В —поднять уплотнитель валков

3.19.13 Поиск и устранение неисправностей косилки

Отображение кодов ошибок косилки и двигателя

1. Поверните ключ зажигания в положение RUN (РАБОТА) или запустите двигатель.
2. Нажмите PROGRAM (ПРОГРАММИРОВАТЬ) (А) и SELECT (ВЫБРАТЬ) (В) на дисплейном модуле кабины (СДМ), чтобы войти в режим программирования. Нажмите SELECT (ВЫБРАТЬ) (В).
 - В верхней строке отобразится WINDROWER SETUP? (НАСТРОИТЬ КОСИЛКУ?).
3. Нажмите SELECT (ВЫБРАТЬ) (В) до появления в верхней строке надписи DIAGNOSTIC MODE? (РЕЖИМ ДИАГНОСТИКИ?).
 - В нижней строке появится NO/YES (НЕТ/ДА).
4. Нажмите правую стрелку (А), чтобы выбрать YES (ДА). Нажмите SELECT (ВЫБРАТЬ) (В).
5. В верхней строке отобразится VIEW ERROR CODES? (ПРОСМОТРЕТЬ КОДЫ ОШИБОК?).
 - В нижней строке появится NO/YES (НЕТ/ДА).
6. Нажмите правую стрелку (А), чтобы выбрать YES (ДА). Нажмите SELECT (ВЫБРАТЬ) (В).
 - В верхней строке отобразится VIEW WINDRWR CODES? (ПРОСМОТРЕТЬ КОДЫ КОСИЛКИ?).
 - В нижней строке появится NO/YES (НЕТ/ДА).



Рисунок 3.158: Кнопки программирования CDM



Рисунок 3.159: Функции диагностики

СТАНЦИЯ ОПЕРАТОРА

7. Нажмите правую стрелку (A), чтобы выбрать YES (ДА). Нажмите SELECT (ВЫБРАТЬ) (C).
 - На дисплей выводятся последние по времени коды ошибок.
 - См. [8.5 Коды ошибок модуля дисплея кабины, страница 522](#).
8. Нажимайте левую (A) или правую (B) стрелку, чтобы последовательно просмотреть последние десять зарегистрированных кодов ошибок косилки до появления надписи EXIT WINDROWER CODES (ВЫЙТИ ИЗ ПРОСМОТРА КОДОВ КОСИЛКИ).
9. Нажмите правую стрелку (A), чтобы выбрать YES (ДА). Нажмите SELECT (ВЫБРАТЬ) (C).
 - В верхней строке отобразится VIEW ENGINE CODES (ПРОСМОТРЕТЬ КОДЫ ДВИГАТЕЛЯ).
 - В нижней строке появится NO/YES (НЕТ/ДА).
10. Нажмите правую стрелку (C), чтобы выбрать YES (ДА). Нажмите SELECT (ВЫБРАТЬ) (D).
11. Нажимайте левую (B) или правую (C) стрелку, чтобы последовательно просмотреть последние десять зарегистрированных кодов ошибок двигателя до появления надписи EXIT ENGINE CODES (ВЫЙТИ ИЗ ПРОСМОТРА КОДОВ ДВИГАТЕЛЯ).
 - См. [8.4 Коды ошибок двигателя, страница 502](#).
12. Нажмите правую стрелку (C), чтобы выбрать YES (ДА). Нажмите SELECT (ВЫБРАТЬ) (D).
13. Нажмите PROGRAM (ПРОГРАММИРОВАТЬ) (A), чтобы выйти из режима программирования, или SELECT (ВЫБРАТЬ) (D), чтобы продолжить и перейти к следующему действию в меню диагностики.



Рисунок 3.160: Коды косилки



Рисунок 3.161: Коды двигателя

Включение или выключение установленных датчиков жатки

В случае неисправностей или в ходе их поиска датчики жатки можно произвольно подключать или отключать.

ПРИМЕЧАНИЕ:

- Жатка **ДОЛЖНА** быть присоединена к косилке во время этой операции. Модуль дисплея кабины (CDM) автоматически изменяет свои параметры под каждую жатку. Для получения более подробной информации см. [4.5 Присоединение и отсоединение жаток, страница 226](#).
- Во время обычной работы на CDM для отключенных датчиков будет мигать надпись SENSOR (ДАТЧИК).

СТАНЦИЯ ОПЕРАТОРА

1. Поверните ключ зажигания в положение RUN (РАБОТА) или запустите двигатель.
2. Нажмите PROGRAM (ПРОГРАММИРОВАНИЕ) (A) и SELECT (ВЫБРАТЬ) (C) на модуле дисплея кабины (CDM), чтобы войти в режим программирования.
 - В верхней строке отобразится WINDROWER SETUP? (НАСТРОИТЬ КОСИЛКУ?).
 - В нижней строке появится NO/YES (НЕТ/ДА).
3. Нажимайте SELECT (ВЫБРАТЬ) (C) до появления в верхней строке DIAGNOSTIC MODE? (РЕЖИМ ДИАГНОСТИКИ?).
 - В нижней строке появится NO/YES (НЕТ/ДА).
4. Нажмите правую стрелку (B), чтобы выбрать YES (ДА). Нажмите SELECT (ВЫБРАТЬ) (C).
 - В верхней строке отобразится VIEW ERROR CODES? (ПРОСМОТРЕТЬ КОДЫ ОШИБОК?).
5. Нажмите SELECT (ВЫБРАТЬ) (B) до появления в верхней строке надписи ENTER SENSOR SETUP? (ВОЙТИ В НАСТРОЙКИ ДАТЧИКОВ?).
 - В нижней строке появится NO/YES (НЕТ/ДА).
6. Нажмите правую стрелку (A), чтобы выбрать YES (ДА). Нажмите SELECT (ВЫБРАТЬ) (B).
 - В нижней строке показывается KNIFE SPEED SENSOR (ДАТЧИК СКОРОСТИ НОЖА).
 - В нижней строке появится ENABLE/DISABLE (ПОДКЛЮЧИТЬ/ОТКЛЮЧИТЬ).



Рисунок 3.162: Кнопки программирования CDM



Рисунок 3.163: Функции диагностики

7. Нажмите левую стрелку (B), чтобы включить датчик. Нажмите правую стрелку (C), чтобы отключить датчик. Нажмите SELECT (ВЫБРАТЬ) (D) для подтверждения выбора и перейдите к следующему датчику.

Доступны следующие датчики.

- HEADER HT SENSOR (ДАТЧИК ВЫСОТЫ ЖАТКИ)
- HEADER TILT SENSOR (ДАТЧИК НАКЛОНА ЖАТКИ)
- KNIFE SPEED SENSOR (ДАТЧИК СКОРОСТИ НОЖА)
- REEL SPEED SENSOR (ДАТЧИК СКОРОСТИ МОТОВИЛА)
- HEADER FLOAT SENSOR (ДАТЧИК ФЛОТАЦИИ ЖАТКИ)



Рисунок 3.164: Датчики жатки

СТАНЦИЯ ОПЕРАТОРА

- OVERLOAD PRESSURE (ДАВЛЕНИЕ ПЕРЕГРУЗКИ)²¹
- HYD OIL TEMP SENSOR (ДАТЧИК ТЕМПЕРАТУРЫ ГИДРАВЛ. МАСЛА)

Если параметры датчиков были изменены, нажмите SELECT (ВЫБРАТЬ) (D), чтобы вывести пункт EXIT SENSOR SETUP? (ВЫЙТИ ИЗ НАСТРОЕК ДАТЧИКОВ?).

8. Нажмите правую стрелку (C), чтобы выбрать YES (ДА). Нажмите SELECT (ВЫБРАТЬ).
9. Нажмите PROGRAM (ПРОГРАММИРОВАТЬ) (A), чтобы выйти из режима программирования, или SELECT (ВЫБРАТЬ), чтобы продолжить и перейти к следующему действию в меню диагностики.

21. Требуется установка дополнительного датчика давления (MD № B5574).

Отображение входных сигналов датчиков жатки

В случае неисправности или в ходе поиска неисправностей можно выводить на дисплей входные сигналы отдельных датчиков.

ПРИМЕЧАНИЕ:

Жатка **ДОЛЖНА** быть присоединена к косилке во время этой операции. Модуль дисплея кабины (CDM) автоматически изменяет свои параметры под каждую жатку. Подробнее — см. [4.5 Присоединение и отсоединение жаток, страница 226](#).

1. Поверните ключ зажигания в положение RUN (РАБОТА) или запустите двигатель.
2. Нажмите PROGRAM (ПРОГРАММИРОВАТЬ) (A) и SELECT (ВЫБРАТЬ) (C) на CDM, чтобы войти в режим программирования.
 - В верхней строке отобразится WINDROWER SETUP? (НАСТРОИТЬ КОСИЛКУ?).
 - В нижней строке появится NO/YES (НЕТ/ДА).



Рисунок 3.165: Кнопки программирования CDM

3. Нажимайте SELECT (ВЫБРАТЬ) (B) до появления в верхней строке DIAGNOSTIC MODE? (РЕЖИМ ДИАГНОСТИКИ?).
 - В нижней строке появится NO/YES (НЕТ/ДА).
4. Нажмите правую стрелку (A), чтобы выбрать YES (ДА). Нажмите SELECT (ВЫБРАТЬ) (B).
 - В верхней строке отобразится VIEW ERROR CODES? (ПРОСМОТРЕТЬ КОДЫ ОШИБОК?).
5. Нажмите SELECT (ВЫБРАТЬ) (B) до появления в верхней строке надписи READ SENSOR SETUP? (СЧИТЫВАТЬ НАСТРОЙКИ ДАТЧИКОВ?).
 - В нижней строке появится NO/YES (НЕТ/ДА).



Рисунок 3.166: Функции диагностики

СТАНЦИЯ ОПЕРАТОРА

6. Нажмите правую стрелку (C), чтобы выбрать YES (ДА).
Нажмите SELECT (ВЫБРАТЬ) (D).
 - В верхней строке показывается SENSOR INPUT (ВХОД ДАТЧИКА).
 - В нижней строке появится HDR HEIGHT 1.23 V (ВЫСОТА ЖАТКИ 1.23 V).
7. Чтобы перемещаться между отдельными показаниями датчика, нажимайте стрелку влево (B) или вправо (C).
8. Нажимайте SELECT (ВЫБРАТЬ) (D), чтобы пропустить следующие пункты и перейти к EXIT READ SENSORS? (ЗАКОНЧИТЬ СЧИТЫВАНИЕ ДАТЧИКОВ?).
9. Нажмите правую стрелку (C), чтобы выбрать YES (ДА).
Нажмите SELECT (ВЫБРАТЬ).
10. Нажмите PROGRAM (ПРОГРАММИРОВАТЬ) (A), чтобы выйти из режима программирования, или SELECT (ВЫБРАТЬ) (D), чтобы продолжить и перейти к следующему действию в меню диагностики.



Рисунок 3.167: Датчики жатки

Принудительное назначение идентификатора жатки

Для устранения некоторых проблем жатка должна быть подсоединена к косилке. Если неисправность произошла в проводке или в случае отсутствия жатки, существует возможность принудительно заставить модуль управления косилкой (WCM) считывать идентификатор жатки. WCM выдает NO HEADER (ЖАТКА ОТСУТСТВУЕТ) каждый раз, когда включается зажигание.

ВАЖНО:

Если принудительно указать идентификатор, отличный от идентификатора подключенной жатки, это может повредить косилку и жатку. Следствием этого может стать повышенная вибрация, выход из строя приводных ремней и другие проблемы, связанные с превышением скорости.

1. Поверните ключ зажигания в положение RUN (РАБОТА) или запустите двигатель.
2. Нажмите PROGRAM (ПРОГРАММИРОВАТЬ) (A) и SELECT (ВЫБРАТЬ) (C) на CDM, чтобы войти в режим программирования.
 - В верхней строке отобразится WINDROWER SETUP? (НАСТРОИТЬ КОСИЛКУ?).



Рисунок 3.168: Кнопки программирования CDM

СТАНЦИЯ ОПЕРАТОРА

3. Нажмите SELECT (ВЫБРАТЬ) (B) до появления в верхней строке надписи DIAGNOSTIC MODE? (РЕЖИМ ДИАГНОСТИКИ?).
 - В нижней строке появится NO/YES (НЕТ/ДА).
4. Нажмите правую стрелку (A), чтобы выбрать YES (ДА). Нажмите SELECT (ВЫБРАТЬ) (B).



Рисунок 3.169: Функции диагностики

5. Нажмите SELECT (ВЫБРАТЬ) (B) до появления в верхней строке надписи FORCE HEADER TYPE? (ПРИНУДИТЕЛЬНО УКАЗАТЬ ТИП ЖАТКИ?).
 - В нижней строке появится NO/YES (НЕТ/ДА).
6. Нажмите правую стрелку (A), чтобы выбрать YES (ДА). Нажмите SELECT (ВЫБРАТЬ) (B).
 - В верхней строке отобразится SELECT HEADER TYPE (ВЫБРАТЬ ТИП ЖАТКИ).
 - В нижней строке появится DISK HEADER (ДИСКОВАЯ ЖАТКА).



Рисунок 3.170: Тип жатки

7. Нажимайте левую (A) или правую (B) стрелку, чтобы перемещаться по списку типов жатки.
8. Когда появится нужный тип жатки, нажмите SELECT (ВЫБРАТЬ) (C).
 - В верхней строке отобразится EXIT FORCE HEADER? (ВЫЙТИ ИЗ ПРИНУДИТЕЛЬНОГО РЕЖИМА ДЛЯ ЖАТКИ?).
 - В нижней строке появится NO/YES (НЕТ/ДА).
9. Нажмите правую стрелку (B), чтобы выбрать YES (ДА). Нажмите SELECT (ВЫБРАТЬ) (C).



Рисунок 3.171: Тип жатки

Перейдите в следующий режим диагностики или нажмите PROGRAM (ПРОГРАММИРОВАТЬ), чтобы покинуть режим программирования.

3.19.14 Поиск и устранение неисправностей жатки

В рамках стандартных операций по поиску и устранению неисправностей могут проверяться отдельные узлы и детали жатки.

Проверка функции подъема/опускания жатки с помощью модуля дисплея кабины

ПРИМЕЧАНИЕ:

- Жатка **ДОЛЖНА** быть присоединена к косилке во время этой операции. Модуль дисплея кабины (CDM) автоматически изменяет свои параметры под каждую жатку. Подробнее — см. [4.5 Присоединение и отсоединение жаток, страница 226](#).
 - Двигатель **ДОЛЖЕН** работать при выполнении этой операции.
1. Запустите двигатель.
 2. Нажмите PROGRAM (ПРОГРАММИРОВАТЬ) (A) и SELECT (ВЫБРАТЬ) (C) на CDM, чтобы войти в режим программирования. Нажмите SELECT (ВЫБРАТЬ) (B).
 - В верхней строке отобразится WINDROWER SETUP? (НАСТРОИТЬ КОСИЛКУ?).



Рисунок 3.172: Кнопки программирования CDM

3. Нажмите SELECT (ВЫБРАТЬ) (B) до появления в верхней строке надписи DIAGNOSTIC MODE? (РЕЖИМ ДИАГНОСТИКИ?).
 - В нижней строке появится NO/YES (НЕТ/ДА).
4. Нажмите правую стрелку (A), чтобы выбрать YES (ДА). Нажмите SELECT (ВЫБРАТЬ) (B).



Рисунок 3.173: Функции диагностики

СТАНЦИЯ ОПЕРАТОРА

5. Нажимайте SELECT (ВЫБРАТЬ) (B) до появления в верхней строке ACTIVATE FUNCTIONS? (АКТИВИРОВАТЬ ФУНКЦИИ?).
 - В нижней строке появится NO/YES (НЕТ/ДА).
6. Нажмите правую стрелку (A), чтобы выбрать YES (ДА). Нажмите SELECT (ВЫБРАТЬ) (B).



ВНИМАНИЕ

Убедитесь, что рядом не находятся люди.



Рисунок 3.174: Функции

7. Нажимайте SELECT (ВЫБРАТЬ) (D) до появления в верхней строке ACTIVATE HEADER HT (АКТИВИРОВАТЬ ФУНКЦИЮ ВЫСОТЫ ЖАТКИ).
 - В нижней строке появится DOWN/UP (ВНИЗ/ВВЕРХ).
8. Нажмите и удерживайте левую стрелку (B), чтобы опустить жатку, или правую стрелку (C), чтобы поднять. Проверьте, нормально ли работает жатка.
9. Нажмите PROGRAM (ПРОГРАММИРОВАТЬ) (A), чтобы выйти из режима программирования, или SELECT (ВЫБРАТЬ) (D), чтобы продолжить и перейти к следующему пункту в меню ACTIVATE FUNCTION (АКТИВИРОВАТЬ ФУНКЦИЮ).



Рисунок 3.175: Высота жатки

Проверка функции подъема/опускания мотовила с помощью модуля дисплея кабины

ПРИМЕЧАНИЕ:

- Эта процедура используется только для полотняных жаток.
- Жатка **ДОЛЖНА** быть присоединена к косилке во время этой операции. Модуль дисплея кабины (CDM) автоматически изменяет свои параметры под каждую жатку. Подробнее — см. [4.5 Присоединение и отсоединение жаток, страница 226](#).

СТАНЦИЯ ОПЕРАТОРА

1. Поверните ключ зажигания в положение RUN (РАБОТА) или запустите двигатель.
2. Нажмите PROGRAM (ПРОГРАММИРОВАТЬ) (A) и SELECT (ВЫБРАТЬ) (C) на CDM, чтобы войти в режим программирования. Нажмите SELECT (ВЫБРАТЬ) (B).
 - В верхней строке отобразится WINDROWER SETUP? (НАСТРОИТЬ КОСИЛКУ?).



Рисунок 3.176: Кнопки программирования CDM M155

3. Нажмите SELECT (ВЫБРАТЬ) (B) до появления в верхней строке надписи DIAGNOSTIC MODE? (РЕЖИМ ДИАГНОСТИКИ?).
 - В нижней строке появится NO/YES (НЕТ/ДА).
4. Нажмите правую стрелку (A), чтобы выбрать YES (ДА). Нажмите SELECT (ВЫБРАТЬ) (B).



Рисунок 3.177: Функции диагностики

5. Нажимайте SELECT (ВЫБРАТЬ) (B) до появления в верхней строке ACTIVATE FUNCTIONS? (АКТИВИРОВАТЬ ФУНКЦИИ?).
 - В нижней строке появится NO/YES (НЕТ/ДА).
6. Нажмите правую стрелку (A), чтобы выбрать YES (ДА). Нажмите SELECT (ВЫБРАТЬ) (B).



Рисунок 3.178: Функции

7. Нажимайте SELECT(ВЫБРАТЬ) (D) до появления в верхней строке АКТИВ ВЫСОТУ МОТОВ (АКТИВИРОВАТЬ ФУНКЦИЮ ВЫСОТЫ МОТОВИЛА).
 - В нижней строке появится DOWN/UP (ВНИЗ/ВВЕРХ).

⚠ ВНИМАНИЕ

Убедитесь, что рядом не находятся люди.

8. Нажмите и удерживайте левую стрелку (B), чтобы опустить мотовило. Нажмите и удерживайте правую стрелку (C), чтобы поднять мотовило.

ВАЖНО:

Проверьте, нормально ли работает мотовило.

9. Нажмите PROGRAM (ПРОГРАММИРОВАТЬ) (A), чтобы выйти из режима программирования, или SELECT (ВЫБРАТЬ) (D), чтобы продолжить и перейти к следующему пункту в меню АКТИВАЦИЯ ФУНКЦИИ (АКТИВИРОВАТЬ ФУНКЦИЮ).

Проверка функции наклона жатки с помощью модуля дисплея кабины

ПРИМЕЧАНИЕ:

- Жатка **ДОЛЖНА** быть присоединена к косилке во время этой операции. Модуль дисплея кабины (CDM) автоматически изменяет свои параметры под каждую жатку. Подробнее — см. [4.5 Присоединение и отсоединение жаток, страница 226](#).
- Для этой операции требуется установить гидравлическое центральное соединение (MD № B4650).
- Двигатель **ДОЛЖЕН** работать при выполнении этой операции.

1. Запустите двигатель.
2. Нажмите PROGRAM (ПРОГРАММИРОВАТЬ) (A) и SELECT (ВЫБРАТЬ) (C) на CDM, чтобы войти в режим программирования.
 - В верхней строке отобразится WINDROWER SETUP? (НАСТРОИТЬ КОСИЛКУ?).



Рисунок 3.179: Высота подбирающего мотовила



Рисунок 3.180: Кнопки программирования CDM

СТАНЦИЯ ОПЕРАТОРА

3. Нажмите SELECT (ВЫБРАТЬ) (B) до появления в верхней строке надписи DIAGNOSTIC MODE? (РЕЖИМ ДИАГНОСТИКИ?).

- В нижней строке появится NO/YES (НЕТ/ДА).

4. Нажмите правую стрелку (A), чтобы выбрать YES (ДА). Нажмите SELECT (ВЫБРАТЬ) (B).



Рисунок 3.181: Функции диагностики

5. Нажимайте SELECT (ВЫБРАТЬ) (B) до появления в верхней строке ACTIVATE FUNCTIONS? (АКТИВИРОВАТЬ ФУНКЦИИ?).

- В нижней строке появится NO/YES (НЕТ/ДА).

6. Нажмите правую стрелку (A), чтобы выбрать YES (ДА). Нажмите SELECT (ВЫБРАТЬ) (B).



Рисунок 3.182: Функции

7. Нажимайте SELECT (ВЫБРАТЬ) (D) до появления в верхней строке ACTIVATE HDR TILT (АКТИВИРОВАТЬ ФУНКЦИЮ НАКЛОНА ЖАТКИ).

- В нижней строке появится IN/OUT (ВНУТРЬ/НАРУЖУ).

8. Нажмите и удерживайте левую стрелку (B), чтобы **уменьшить** наклон жатки. Нажмите и удерживайте правую стрелку (C), чтобы **увеличить** наклон жатки.

ВАЖНО:

Проверьте, нормально ли работает жатка.

9. Нажмите PROGRAM (ПРОГРАММИРОВАТЬ) (A), чтобы выйти из режима программирования, или SELECT (ВЫБРАТЬ) (D), чтобы продолжить и перейти к следующему пункту в меню ACTIVATE FUNCTION (АКТИВИРОВАТЬ ФУНКЦИЮ).



Рисунок 3.183: Угол наклона жатки

Проверка контура привода ножа с помощью модуля дисплея кабины

ВАЖНО:

НЕ **допускайте** заброса оборотов привода. Слишком высокая скорость может стать причиной повышенной вибрации, выхода из строя приводных ремней и других связанных с этим проблем.

СТАНЦИЯ ОПЕРАТОРА

ПРИМЕЧАНИЕ:

- Жатка **ДОЛЖНА** быть присоединена к косилке во время этой операции. Для получения более подробной информации см. *4.5 Присоединение и отсоединение жатки, страница 226*.
- Двигатель **НЕОБХОДИМО** работать при выполнении этой операции.

1. Запустите двигатель.
2. Нажмите PROGRAM (ПРОГРАММИРОВАТЬ) (A) и SELECT (ВЫБРАТЬ) (B) на дисплейном модуле кабины (CDM), чтобы войти в режим программирования. Нажмите SELECT (ВЫБРАТЬ) (B).

- В верхней строке отобразится WINDROWER SETUP? (НАСТРОИТЬ КОСИЛКУ?).



Рисунок 3.184: Кнопки программирования CDM

3. Нажмите SELECT (ВЫБРАТЬ) (B) до появления в верхней строке надписи DIAGNOSTIC MODE? (РЕЖИМ ДИАГНОСТИКИ?).

- В нижней строке появится NO/YES (НЕТ/ДА).

4. Нажмите правую стрелку (A), чтобы выбрать YES (ДА). Нажмите SELECT (ВЫБРАТЬ) (B).



Рисунок 3.185: Функции диагностики

5. Нажимайте SELECT (ВЫБРАТЬ) (B) до появления в верхней строке ACTIVATED FUNCTIONS? (АКТИВИРОВАТЬ ФУНКЦИИ?).

- В нижней строке появится NO/YES (НЕТ/ДА).

6. Нажмите правую стрелку (A), чтобы выбрать YES (ДА). Нажмите SELECT (ВЫБРАТЬ) (B).

- В верхней строке отобразится ACTIVATE HEADER HT (АКТИВИРОВАТЬ ВЫСОТУ ЖАТКИ).



Рисунок 3.186: Функции

ВНИМАНИЕ

Убедитесь, что рядом не находятся люди.

- Нажмите SELECT (ВЫБРАТЬ) (D) до появления в верхней строке надписи KNIFE DRIVE SPD XXXX (СКОРОСТЬ ПРИВОДА НОЖА XXXX).

ВАЖНО:

НЕ **превышайте** предел скорости привода ножа.

- Нажмите и удерживайте кнопку HAZARD (АВ. СИГНАЛИЗАЦИЯ) (C).
 - Нажмите левую стрелку (B), чтобы уменьшить скорость ножа.
 - Нажмите правую стрелку (D), чтобы увеличить скорость ножа.

ВАЖНО:

Проверьте, нормально ли работает привод ножа.

- Отпустите кнопку HAZARD (АВ. СИГНАЛИЗАЦИЯ) (C). Нож остановится.
- Нажмите PROGRAM (ПРОГРАММИРОВАТЬ) (A), чтобы выйти из режима программирования, или SELECT (ВЫБРАТЬ) (E), чтобы продолжить и перейти к следующему пункту в меню ACTIVATE FUNCTION (АКТИВИРОВАТЬ ФУНКЦИЮ).



Рисунок 3.187: Привод ножа

Проверка функции активации контура привода полотна с помощью модуля дисплея кабины

ВАЖНО:

НЕ **допускайте** заброса оборотов привода. Слишком высокая скорость может стать причиной повышенной вибрации, выхода из строя приводных ремней и других связанных с этим проблем.

ПРИМЕЧАНИЕ:

- Полотняная жатка **ДОЛЖНА** быть присоединена к косилке во время этой операции. Для получения более подробной информации см. [4.5 Присоединение и отсоединение жаток, страница 226](#).
- Двигатель **НЕОБХОДИМО** работать при выполнении этой операции.

СТАНЦИЯ ОПЕРАТОРА

1. Запустите двигатель.
2. Нажмите PROGRAM (ПРОГРАММИРОВАТЬ) (A) и SELECT (ВЫБРАТЬ) (B) на дисплейном модуле кабины (CDM), чтобы войти в режим программирования.
 - В верхней строке отобразится WINDROWER SETUP? (НАСТРОИТЬ КОСИЛКУ?).



Рисунок 3.188: Кнопки программирования CDM

3. Нажмите SELECT (ВЫБРАТЬ) (B) до появления в верхней строке надписи DIAGNOSTIC MODE? (РЕЖИМ ДИАГНОСТИКИ?).
 - В нижней строке появится NO/YES (НЕТ/ДА).
4. Нажмите правую стрелку (A), чтобы выбрать YES (ДА). Нажмите SELECT (ВЫБРАТЬ) (B).



Рисунок 3.189: Функции диагностики

5. Нажимайте SELECT (ВЫБРАТЬ) (B) до появления в верхней строке ACTIVATE FUNCTIONS? (АКТИВИРОВАТЬ ФУНКЦИИ?).
 - В нижней строке появится NO/YES (НЕТ/ДА).
6. Нажмите правую стрелку (A), чтобы выбрать YES (ДА). Нажмите SELECT (ВЫБРАТЬ) (B).
 - В верхней строке отобразится ACTIVATE HEADER HT (АКТИВИРОВАТЬ ВЫСОТУ ЖАТКИ).



Рисунок 3.190: Функции M155

ВНИМАНИЕ

Убедитесь, что рядом не находятся люди.

7. Нажмите SELECT (ВЫБРАТЬ) (E) до появления в верхней строке надписи DRAPER DRV SPD XXXX (СКОРОСТЬ ПРИВОДА ПОЛОТНА XXXX).

ВАЖНО:

НЕ **превышайте** предел скорости полотен.

8. Нажмите и удерживайте кнопку HAZARD (АВ. СИГНАЛИЗАЦИЯ) (C).
 - Нажмите левую стрелку (B), чтобы уменьшить скорость полотна.
 - Нажмите правую стрелку (D), чтобы увеличить скорость полотна.

ВАЖНО:

Проверьте, нормально ли работает привод полотна.

9. Отпустите кнопку HAZARD (АВ. СИГНАЛИЗАЦИЯ) (C). Полотно остановится.
10. Нажмите PROGRAM (ПРОГРАММИРОВАТЬ) (A), чтобы выйти из режима программирования, или SELECT (ВЫБРАТЬ) (E), чтобы продолжить и перейти к следующему пункту в меню ACTIVATE FUNCTION (АКТИВИРОВАТЬ ФУНКЦИЮ).



Рисунок 3.191: Привод полотна

Проверка функции активации контура привода мотвила с помощью модуля дисплея кабины

ВАЖНО:

НЕ **допускайте** заброса оборотов привода. Слишком высокая скорость может стать причиной повышенной вибрации, выхода из строя приводных ремней и других связанных с этим проблем.

ПРИМЕЧАНИЕ:

- Жатка **ДОЛЖНА** быть присоединена к косилке во время этой операции. Для получения более подробной информации см. [4.5 Присоединение и отсоединение жаток, страница 226](#).
- Эта процедура не относится к дисковым жаткам.
- Двигатель **НЕОБХОДИМО** работать при выполнении этой операции.

СТАНЦИЯ ОПЕРАТОРА

1. Запустите двигатель.
2. Нажмите PROGRAM (ПРОГРАММИРОВАТЬ) (A) и SELECT (ВЫБРАТЬ) (B) на дисплейном модуле кабины (CDM), чтобы войти в режим программирования.
 - В верхней строке отобразится WINDROWER SETUP? (НАСТРОИТЬ КОСИЛКУ?).



Рисунок 3.192: Кнопки программирования CDM

3. Нажмите SELECT (ВЫБРАТЬ) (B) до появления в верхней строке надписи DIAGNOSTIC MODE? (РЕЖИМ ДИАГНОСТИКИ?).
 - В нижней строке появится NO/YES (НЕТ/ДА).
4. Нажмите правую стрелку (A), чтобы выбрать YES (ДА). Нажмите SELECT (ВЫБРАТЬ) (B).



Рисунок 3.193: Функции диагностики

5. Нажимайте SELECT (ВЫБРАТЬ) (B) до появления в верхней строке ACTIVATE FUNCTIONS? (АКТИВИРОВАТЬ ФУНКЦИИ?).
 - В нижней строке появится NO/YES (НЕТ/ДА).
6. Нажмите правую стрелку (A), чтобы выбрать YES (ДА). Нажмите SELECT (ВЫБРАТЬ) (B).
 - В верхней строке отобразится ACTIVATE HEADER HT (АКТИВИРОВАТЬ ВЫСОТУ ЖАТКИ).



Рисунок 3.194: Функции

ВНИМАНИЕ

Убедитесь, что рядом не находятся люди.

7. Нажмите SELECT (ВЫБРАТЬ) (E) до появления в верхней строке надписи REEL DRV SPD XXXX (СКОРОСТЬ ПРИВОДА МОТОВИЛА XXXX).

ВАЖНО:

НЕ **превышайте** предел скорости мотовила.

8. Нажмите и удерживайте кнопку HAZARD (АВ. СИГНАЛИЗАЦИЯ) (C).
 - Нажмите левую стрелку (B), чтобы уменьшить скорость мотовила.
 - Нажмите правую стрелку (D), чтобы увеличить скорость мотовила.

ВАЖНО:

Проверьте, нормально ли работает привод мотовила.

9. Отпустите кнопку HAZARD (АВ. СИГНАЛИЗАЦИЯ) (C). Мотовило остановится.
10. Нажмите PROGRAM (ПРОГРАММИРОВАТЬ) (A), чтобы выйти из режима программирования, или SELECT (ВЫБРАТЬ) (E), чтобы продолжить и перейти к следующему пункту в меню ACTIVATE FUNCTION (АКТИВИРОВАТЬ ФУНКЦИЮ).

Проверка функции активации контура привода вращающегося диска с помощью модуля дисплея кабины

ВАЖНО:

НЕ **допускайте** заброса оборотов привода. Слишком высокая скорость может стать причиной повышенной вибрации, выхода из строя приводных ремней и других связанных с этим проблем.

ПРИМЕЧАНИЕ:

- Дисковая жатка **ДОЛЖНА** быть присоединена к косилке во время этой операции.
- Двигатель **НЕОБХОДИМО** работать при выполнении этой операции.

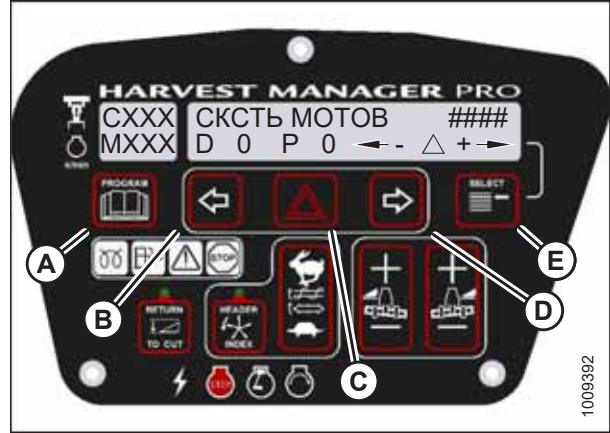


Рисунок 3.195: Привод подбирающего мотовила

СТАНЦИЯ ОПЕРАТОРА

1. Запустите двигатель.
2. Нажмите PROGRAM (ПРОГРАММИРОВАТЬ) (A) и SELECT (ВЫБРАТЬ) (B) на дисплейном модуле кабины (CDM), чтобы войти в режим программирования.
 - В верхней строке отобразится WINDROWER SETUP? (НАСТРОИТЬ КОСИЛКУ?).



Рисунок 3.196: Кнопки программирования CDM

3. Нажмите SELECT (ВЫБРАТЬ) (B) до появления в верхней строке надписи DIAGNOSTIC MODE? (ДИАГНОСТИЧЕСКИЙ РЕЖИМ?).
 - В нижней строке появится NO/YES (НЕТ/ДА).
4. Нажмите правую стрелку (A), чтобы выбрать YES (ДА). Нажмите SELECT (ВЫБРАТЬ) (B).



Рисунок 3.197: Функции диагностики

5. Нажимайте SELECT (ВЫБРАТЬ) (B) до появления в верхней строке ACTIVATE FUNCTIONS? (АКТИВИРОВАТЬ ФУНКЦИИ?).
 - В нижней строке появится NO/YES (НЕТ/ДА).
6. Нажмите правую стрелку (A), чтобы выбрать YES (ДА). Нажмите SELECT (ВЫБРАТЬ) (B).
 - В верхней строке отобразится ACTIVATE HEADER HT (АКТИВИРОВАТЬ ВЫСОТУ ЖАТКИ).



Рисунок 3.198: Функции

ВНИМАНИЕ

Убедитесь, что рядом не находятся люди.

7. Нажмите SELECT (ВЫБРАТЬ) (E) до появления в верхней строке надписи DISC DRV SPD XXXX (СКОРОСТЬ ПРИВОДА ДИСКА XXXX).

ВАЖНО:

НЕ **превышайте** предел скорости привода диска.

8. Нажмите и удерживайте кнопку HAZARD (АВ. СИГНАЛИЗАЦИЯ) (C).
 - Нажмите левую стрелку (B), чтобы уменьшить скорость диска.
 - Нажмите правую стрелку (D), чтобы увеличить скорость диска.

ВАЖНО:

Проверьте, нормально ли работает привод диска.

9. Отпустите кнопку HAZARD (АВ. СИГНАЛИЗАЦИЯ) (C). Привод диска остановится.
10. Нажмите PROGRAM (ПРОГРАММИРОВАТЬ), чтобы выйти из режима программирования, или SELECT (ВЫБРАТЬ), чтобы продолжить и перейти к следующему пункту в меню ACTIVATE FUNCTION (АКТИВИРОВАТЬ ФУНКЦИЮ).

Проверка функции активации продольного перемещения мотовила с помощью модуля дисплея кабины

ПРИМЕЧАНИЕ:

- Жатка **ДОЛЖНА** быть присоединена к косилке во время этой операции. Подробнее — см. [4.5 Присоединение и отсоединение жаток, страница 226](#).
- Двигатель **ДОЛЖЕН** работать при выполнении этой операции.

1. Запустите двигатель.
2. Нажмите PROGRAM (ПРОГРАММИРОВАТЬ) (A) и SELECT (ВЫБРАТЬ) (B) на дисплейном модуле кабины (CDM), чтобы войти в режим программирования.
 - В верхней строке отобразится WINDROWER SETUP? (НАСТРОИТЬ КОСИЛКУ?).

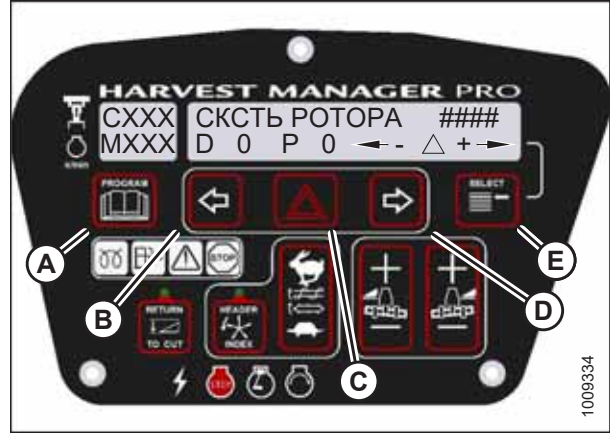


Рисунок 3.199: Привод диска



Рисунок 3.200: Кнопки программирования CDM

СТАНЦИЯ ОПЕРАТОРА

3. Нажмите SELECT (ВЫБРАТЬ) (B) до появления в верхней строке надписи DIAGNOSTIC MODE? (РЕЖИМ ДИАГНОСТИКИ?).
 - В нижней строке появится NO/YES (НЕТ/ДА).
4. Нажмите правую стрелку (A), чтобы выбрать YES (ДА). Нажмите SELECT (ВЫБРАТЬ) (B).



Рисунок 3.201: Функции диагностики

5. Нажимайте SELECT (ВЫБРАТЬ) (B) до появления в верхней строке ACTIVATE FUNCTIONS? (АКТИВИРОВАТЬ ФУНКЦИИ?).
 - В нижней строке появится NO/YES (НЕТ/ДА).
6. Нажмите правую стрелку (A), чтобы выбрать YES (ДА). Нажмите SELECT (ВЫБРАТЬ) (B).

ВНИМАНИЕ

Убедитесь, что рядом не находятся люди.



Рисунок 3.202: Функции

7. Нажимайте SELECT (ВЫБРАТЬ) (D) до появления в верхней строке ACTIVATE REEL F/A (АКТИВИРОВАТЬ ПРОДОЛЬНОЕ ПЕРЕМЕЩЕНИЕ МОТОВИЛА).
 - В нижней строке появится FORE/AFT (ПРОДОЛЬНОЕ ПЕРЕМЕЩЕНИЕ).
8. Проверьте, нормально ли работает продольное перемещение мотовила.
 - a. Нажмите и удерживайте левую стрелку (B), чтобы переместить мотовило вперед. Нажмите и удерживайте правую стрелку (C), чтобы переместить мотовило назад.
 - b. Нажмите PROGRAM (ПРОГРАММИРОВАТЬ) (A), чтобы выйти из режима программирования, или SELECT (ВЫБРАТЬ) (D), чтобы продолжить и перейти к следующему пункту в меню ACTIVATE FUNCTION (АКТИВИРОВАТЬ ФУНКЦИЮ).



Рисунок 3.203: Механизм продольного перемещения мотовила

СТАНЦИЯ ОПЕРАТОРА

Включение гидравлической прокачки с помощью модуля дисплея кабины

Гидравлическая прокачка предназначена для удаления воздуха из гидравлической насосной системы после ее ремонта или замены.

ПРИМЕЧАНИЕ:

Двигатель **ДОЛЖЕН** работать при выполнении этой операции.

1. Запустите двигатель.
2. Нажмите PROGRAM (ПРОГРАММИРОВАТЬ) (A) и SELECT (ВЫБРАТЬ) (B) на дисплейном модуле кабины (CDM), чтобы войти в режим программирования.
 - В верхней строке отобразится WINDROWER SETUP? (НАСТРОИТЬ КОСИЛКУ?).



Рисунок 3.204: Кнопки программирования CDM

3. Нажмите SELECT (ВЫБРАТЬ) (B) до появления в верхней строке надписи DIAGNOSTIC MODE? (РЕЖИМ ДИАГНОСТИКИ?).
 - В нижней строке появится NO/YES (НЕТ/ДА).
4. Нажмите правую стрелку (A), чтобы выбрать YES (ДА). Нажмите SELECT (ВЫБРАТЬ) (B).



Рисунок 3.205: Функции диагностики

5. Нажимайте SELECT (ВЫБРАТЬ) (B) до появления в верхней строке ACTIVATED FUNCTIONS? (АКТИВИРОВАТЬ ФУНКЦИИ?).
 - В нижней строке появится NO/YES (НЕТ/ДА).
6. Нажмите правую стрелку (A), чтобы выбрать YES (ДА). Нажмите SELECT (ВЫБРАТЬ) (B).
 - В верхней строке отобразится ACTIVATE HEADER HT (АКТИВИРОВАТЬ ВЫСОТУ ЖАТКИ).
 - В нижней строке появится DOWN/UP (ВНИЗ/ВВЕРХ).



Рисунок 3.206: Функции

СТАНЦИЯ ОПЕРАТОРА

7. Нажимайте SELECT (ВЫБРАТЬ) (B) до появления в верхней строке ACTIVATE HYD PURGE? (АКТИВИРОВАТЬ ГИДРАВЛИЧЕСКУЮ ПРОКАЧКУ?).
 - В нижней строке появится NO/YES (НЕТ/ДА).
8. Нажмите правую стрелку (A), чтобы выбрать YES (ДА). Нажмите SELECT (ВЫБРАТЬ) (B).
 - В верхней строке показывается TO ACTIVATE PURGE (АКТИВИРОВАТЬ ПРОКАЧКУ).
 - В нижней строке показывается PRESS AND HOLD (НАЖАТЬ И ДЕРЖАТЬ).

ПРИМЕЧАНИЕ:

Удерживание правой стрелки (A) приводит в действие цикл синхронизированной прокачки. Если стрелку отпустить до окончания синхронизированного цикла, CDM переключится на выход из меню.



ВНИМАНИЕ

Убедитесь, что рядом не находятся люди.

9. Нажмите и удерживайте правую стрелку (A), чтобы начать цикл прокачки.
 - В верхней строке появится PURGE CYCLE STARTED (ЦИКЛ ПРОКАЧКИ ЗАПУЩЕН).
10. После появления надписи PURGE CYCLE ENDED (ЦИКЛ ПРОКАЧКИ ЗАВЕРШЕН) отпустите правую стрелку (A).
 - В нижней строке показывается NO EXIT YES (НЕТ, ВЫХОД, ДА).
11. Нажмите правую стрелку, чтобы выбрать YES (ДА). Нажмите SELECT (ВЫБРАТЬ).
12. Нажмите PROGRAM (ПРОГРАММИРОВАТЬ), чтобы выйти из режима программирования, или SELECT (ВЫБРАТЬ), чтобы продолжить и перейти к следующему пункту в меню ACTIVATE FUNCTION (АКТИВИРОВАТЬ ФУНКЦИЮ).



Рисунок 3.207: Гидравлическая прокачка



Рисунок 3.208: Цикл гидравлической прокачки

3.19.15 Коды ошибок двигателя

При выявлении неисправности одного из датчиков мониторинга работы двигателя в модуле дисплея кабины (CDM) отображаются коды ошибок, обеспечивая оператору или механику возможность определить место конкретной неисправности двигателя. Содержание кодов ошибок двигателя приведено в [8.4 Коды ошибок двигателя, страница 502](#).

3.19.16 Коды неисправностей в модуле дисплея кабины и модуле управления косилкой

При выявлении неисправности одного из датчиков мониторинга работы косилки на модуле дисплея кабины CDM отображаются коды ошибок, обеспечивая оператору или механику возможность определить место конкретной неисправности косилки. Содержание кодов неисправностей приведено в [8.5 Коды ошибок модуля дисплея кабины, страница 522](#).

Глава 4: Эксплуатация

4.1 Ответственность владельца/оператора



ВНИМАНИЕ

- Перед эксплуатацией косилки необходимо прочитать все руководство и принять к сведению содержащуюся в нем информацию. Если инструкции непонятны, свяжитесь с дилером.
- Следуйте всем требованиям безопасности из руководства и предупредительных знаков на машине.
- Помните, что именно Вы обеспечиваете безопасность. Соблюдение техники безопасности защитит вас и находящихся рядом людей.
- Прежде чем допустить кого-либо к управлению косилкой даже на короткое время или расстояние, убедитесь, что это лицо проинструктировано о правильной и безопасной эксплуатации машины.
- Ежегодно проверяйте знание всеми операторами требований техники безопасности и настоящего руководства.
- Следите, чтобы другие операторы следовали рекомендованным процедурам и принимали меры безопасности. Исправляйте их ошибки немедленно, прежде чем произойдет несчастный случай.
- НЕ вносите изменения в машину. Несанкционированные изменения могут повлиять на функциональность и/или безопасность и сократить срок службы машины.
- Информация по безопасности, приведенная в данном руководстве, НЕ заменяет правила техники безопасности, требования страховки или местные законы. Убедитесь, что машина соответствует требованиям, установленным этими нормативами.

4.2 Определение символов

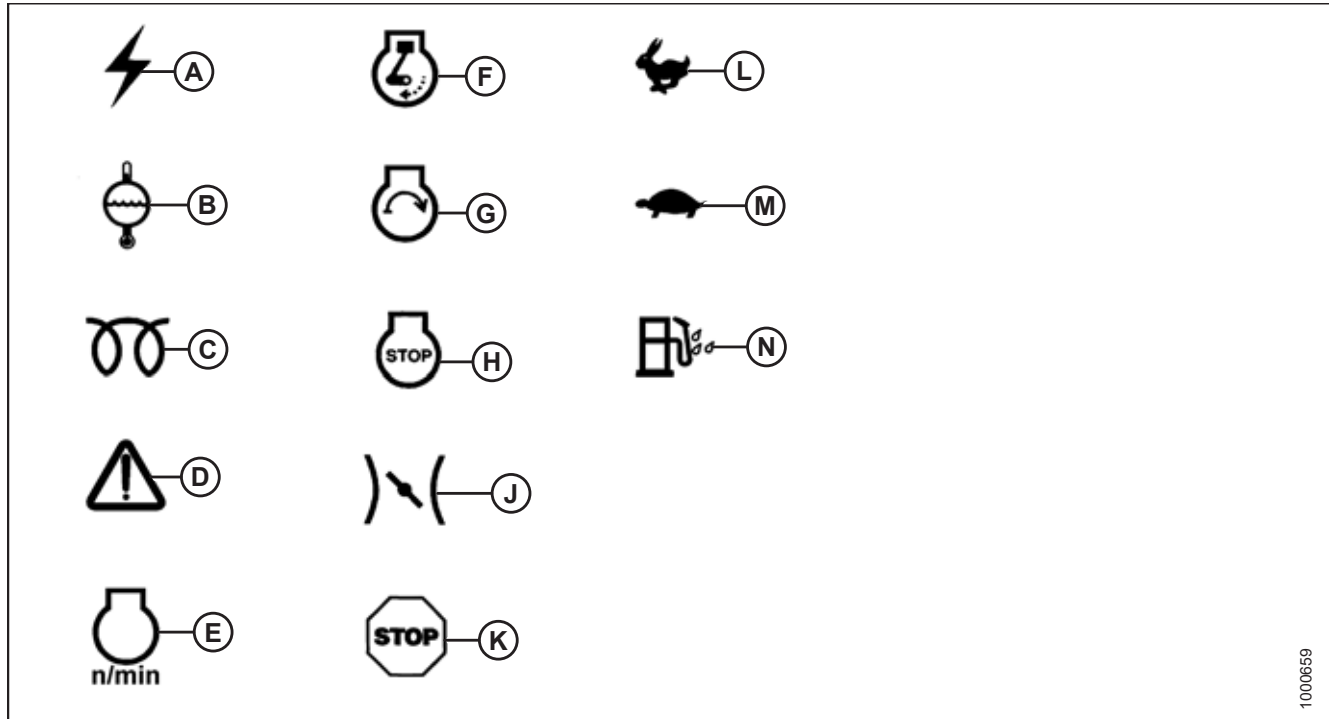
Для обозначения функций или реакции различных контрольно-измерительных приборов и органов управления используются следующие символы.

Прежде чем приступать к работе с косилкой, изучите значение этих символов.

4.2.1 Функции двигателя

Эти символы используются на консоли.

Рисунок 4.1: Символы, обозначающие функции двигателя



A — электропитание — принадлежности

D — неисправность двигателя

G — запуск двигателя

K — аварийный останов двигателя

N — вода в топливе

B — Температура охлаждающей жидкости двигателя

E — Частота вращения двигателя (об/мин)

H — выключение двигателя

L — быстро

C — запальные свечи двигателя

F — работа двигателя

J — дроссель двигателя

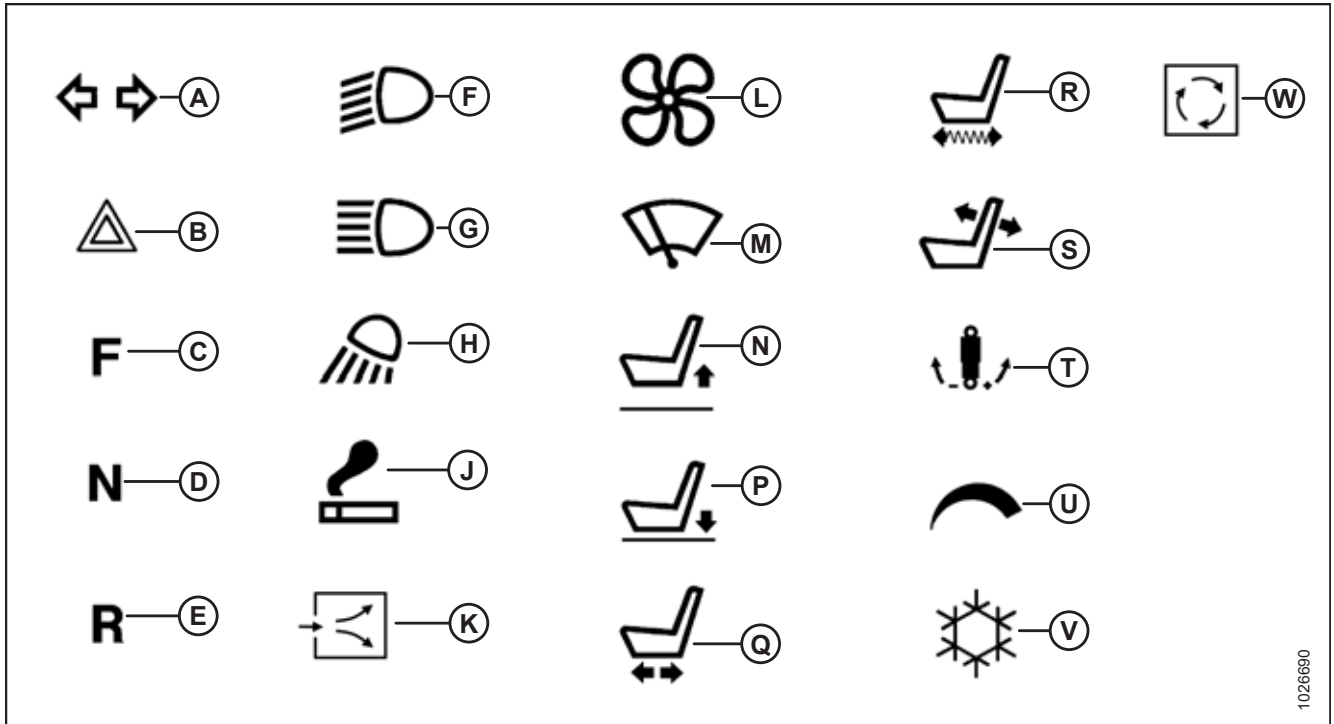
M — медленно

1000659

4.2.2 Символы для эксплуатации косилки

Эти символы на консоли косилки используются при управлении косилкой.

Рисунок 4.2: Символы для эксплуатации косилки



A — сигналы поворота

D — нейтраль

G — фары дальнего света

K — свежий воздух

N — подъем сиденья

R — блокировка продольного перемещения сиденья

U — регулятор температуры воздуха в кабине

B — световая аварийная сигнализация

E — задний ход

H — рабочее освещение

L — вентилятор

P — опускание сиденья

S — продольное перемещение спинки сиденья

V — кондиционер

C — вперед

F — фары ближнего света

J — прикуриватель

M — стеклоочиститель

Q — продольное перемещение сиденья

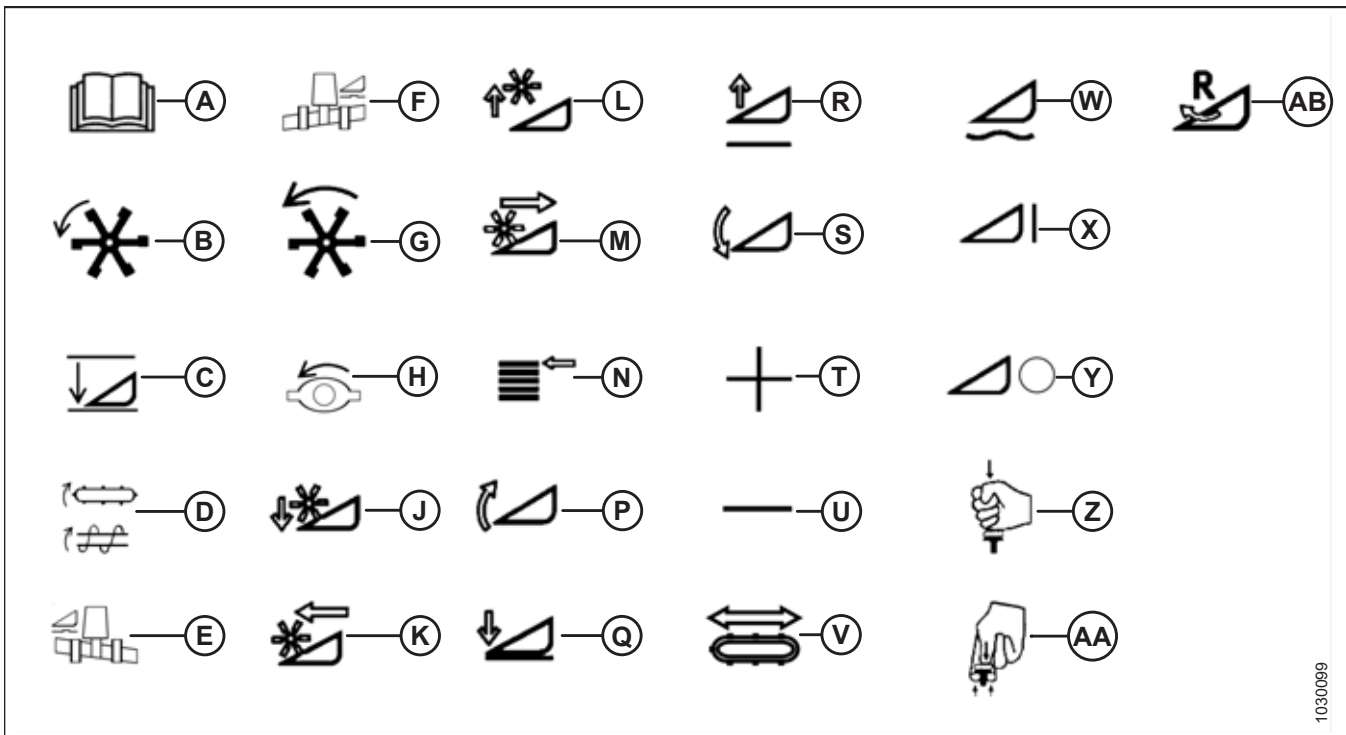
T — амортизатор сиденья

W — рециркуляция

4.2.3 Функции жатки

Эти символы используются на консоли.

Рисунок 4.3: Символы, обозначающие функции жатки



1030099

- | | | |
|---|--|---|
| A — программирование | B — синхронизация скорости полотен и мотовила со скоростью косилки | C — Возврат к заданной высоте среза косилки |
| D — скорость транспортера/шнека | E — левый цилиндр флотации | F — правый цилиндр флотации |
| G — Скорость мотовила | H — скорость диска | J — опускание мотовила |
| K — мотовило вперед | L — подъем мотовила | M — мотовило назад |
| N — выбор дисплея | P — наклон жатки вверх | Q — опускание жатки |
| R — подъем жатки | S — наклон жатки вниз | T — Увеличение |
| U — Уменьшение | V — перемещение столов | W — флотация |
| X — подключение жатки | Y — отключение жатки | Z — нажать для отключения жатки |
| AA — потянуть вверх для включения жатки | AB — режим реверса жатки | |

4.3 Эксплуатация косилки

4.3.1 Безопасность при эксплуатации

ВНИМАНИЕ

Соблюдайте меры безопасности, указанные ниже.

- Надевайте облегчающую одежду и защитную обувь с нескользкой подошвой.
- Уберите посторонние предметы с машины и из зоны ее действия.
- Имейте при себе всю защитную одежду и индивидуальные средства защиты, которые **МОГУТ** понадобиться в течение всего дня. Не подвергайте себя риску.
- Могут потребоваться каска, защитные или предохранительные очки, плотные перчатки, респиратор или фильтрующая маска, а также комплект для сырой погоды.



Рисунок 4.4: Средства защиты

- Обеспечьте защиту от шума. Носите подходящие средства защиты от шума, такие как наушники или беруши, для защиты от неприятных или некомфортных громких звуков.
- Выполняйте все инструкции по технике безопасности и эксплуатации, приведенные в соответствующих руководствах оператора. При отсутствии руководства для жатки получите экземпляр у вашего дилера и внимательно его изучите.
- Запускайте двигатель и управляйте машиной только с сиденья оператора.
- Перед началом работы проверьте функционирование всех органов управления на безопасном свободном участке.



Рисунок 4.5: Средства защиты

- Проверьте наличие чрезмерной вибрации и необычных шумов. При наличии признаков неисправности заглушите двигатель и осмотрите машину. Соблюдайте процедуру выключения двигателя. См. [Глушение двигателя, страница 175](#).
- Работайте только при дневном свете или надлежащем источнике искусственного освещения.

4.3.2 Период обкатки

Имеется ряд моментов, за которыми требуется следить и которые следует проверять в первые 150 часов работы косилки.



ОПАСНО

Прежде чем начать выяснение причины необычного звука или попытаться устранить проблему, установите рычаг путевой скорости (GSL) в положение N-DETENT (ПАРКОВКА), заглушите двигатель и извлеките ключ из замка зажигания.

В дополнение к изложенному ниже сверьтесь с требованиями, указанными в разделе [5.12.1 График/ведомость технического обслуживания, страница 453](#).

- Эксплуатируйте двигатель при умеренной нагрузке и старайтесь не допускать его работы с очень высокой или очень низкой нагрузкой более пяти минут.
- Не допускайте без необходимости работы на холостых оборотах. Если двигатель работает на холостом ходу более пяти минут после достижения рабочей температуры, поверните ключ зажигания в положение OFF (ВЫКЛ.), чтобы выключить двигатель.
- Периодически проверяйте уровень масла в двигателе. Обращайте внимание на все возможные признаки течи. Если необходимо долить масло, см. [Проверка уровня масла в двигателе, страница 350](#).

ПРИМЕЧАНИЕ:

Повышенное потребление масла в период обкатки считается нормальным.

ПРИМЕЧАНИЕ:

При необходимости эксплуатации косилки в холодную погоду (при температуре ниже нуля) дайте двигателю поработать на холостом ходу в течение 3 минут и начните движение с умеренной скоростью, пока масло не прогреется.

- Следите по указателю в кабине, чтобы температура охлаждающей жидкости не поднималась выше нормального рабочего диапазона. Проверьте уровень охлаждающей жидкости в расширительном бачке (установленном рядом с радиатором), уровень должен быть между метками HOT (ГОРЯЧАЯ) и COLD (ХОЛОДНАЯ) на бачке. См. [5.8.6 Система охлаждения двигателя, страница 373](#). При возникновении проблем с перегревом проверьте, нет ли течи охлаждающей жидкости.

ВАЖНО:

Будьте особенно осторожны и внимательны, пока не привыкнете к рабочим шумам и другим ощущениям при работе с новой косилкой.

ПРИМЕЧАНИЕ:

Перед переводом рычага путевой скорости (GSL) из положения PARK (ПАРКОВКА) дайте гидравлическому маслу прогреться до 32 °C (90 °F).

4.3.3 Сезонные проверки/ежегодное обслуживание

ВНИМАНИЕ

- Просмотрите руководство оператора, чтобы вспомнить рекомендации по безопасности и эксплуатации.
 - Проверьте все знаки безопасности и прочие наклейки на косилке и запомните опасные зоны.
 - Убедитесь, что все щиты и защитные ограждения правильно установлены и надежно закреплены. Запрещается вносить изменения в средства защиты или снимать их.
 - Изучите и освоите на практике безопасное использование всех органов управления. Знайте мощность и рабочие характеристики машины.
 - На косилке должны храниться надлежащим образом укомплектованная аптечка первой помощи и заряженный огнетушитель.
1. Выполните следующие проверки.
 - a. Слейте избыток гидравлического масла, залитого на период хранения машины. См. [5.10.3 Замена гидравлического масла, страница 426](#).
 - b. Снимите пластиковые пакеты и (или) клейкую ленту со всех герметизированных отверстий (забор воздушного фильтра, выхлопная труба, топливный бак).
 - c. Зарядите и установите аккумуляторную батарею. Проверьте чистоту клемм аккумуляторной батареи и надежность подключения кабелей.
 - d. Отрегулируйте натяжение ремня компрессора кондиционера. Инструкции приведены в [Натяжение ремня компрессора кондиционера, страница 389](#).
 - e. Распределите хладагент КВ, включая и выключая регулятор КВ. Инструкции приведены в [Циркуляция хладагента в системе кондиционирования воздуха, страница 171](#).
 - f. Проверяйте всю систему кондиционирования воздуха на наличие течей перед началом каждого сезона.
 2. Проведите ежегодное техническое обслуживание. Инструкции приведены в [5.12 График технического обслуживания, страница 452](#).

Циркуляция хладагента в системе кондиционирования воздуха

ВАЖНО:

Выполните следующие шаги при первом пуске машины после хранения длительностью дольше одной недели.

1. Установите переключатель вентилятора (A) в первое положение, регулятор управления TEMPERATURE (ТЕМПЕРАТУРА) (D) на максимальный нагрев, а клавишу включения кондиционера A/C (B) на OFF (ВЫКЛ.).
2. Включите двигатель и оставьте работать на низких оборотах холостого хода, пока он не прогреется.
3. Переместите регулятор КВ (B) из положения OFF (ВЫКЛ.) в положение ON (ВКЛ.) на 1 секунду, затем верните в положение OFF на 5–10 секунд. Повторите такой цикл переключений 10 раз.

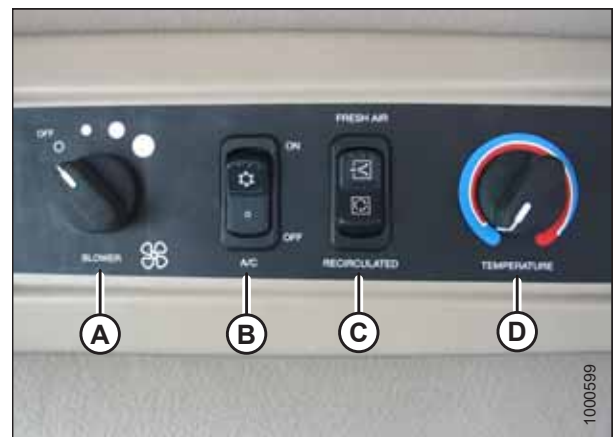


Рисунок 4.6: Климат-контроль

- A — переключатель вентилятора
- B — регулятор воздушного кондиционера
- C — переключатель наружного воздуха
- D — регулятор температуры

4.3.4 Ежедневные проверки и обслуживание

Перед началом работы косилки каждый день выполняйте следующие проверки и рекомендованные мероприятия технического обслуживания.

1. Проверьте машину на наличие утечек.

ПРИМЕЧАНИЕ:

Для проверки на утечки рабочих жидкостей выполните соответствующую процедуру. Инструкции приведены в [Шланги и магистрали, страница 430](#).

2. Проверьте, нет ли недостающих или сломанных деталей.
3. Очистите стекла и зеркала, чтобы обеспечить хорошую видимость во всех направлениях. Чтобы достать до заднего стекла, встаньте на платформу. При очистке переднего стекла кабины стойте на нескользящих панелях жатки, держа за поручни в передних углах кабины.
4. Очистите все фары и отражающие поверхности, чтобы обеспечить видимость для других.
5. Проведите ежедневные процедуры обслуживания. Инструкции приведены в [5.12 График технического обслуживания, страница 452](#).

4.3.5 Эксплуатация двигателя

Запуск двигателя

Прежде чем запустить двигатель, внимательно ознакомьтесь с изложенным далее. Там содержится важная информация о безопасности оператора и работе системы зажигания двигателя.



ОПАСНО

- Данная машина оборудована средствами безопасности, которые позволяют запускать двигатель только при условии, что рычаг скорости находится в положении N-DETENT (ПАРКОВКА), руль заблокирован в положении NEUTRAL (НЕЙТРАЛЬ), а выключатель привода жатки находится в положении OFF (ВЫКЛ.). Ни при каких обстоятельствах проводные соединения данных устройств не должны быть переподключены или отрегулированы иным образом, чтобы двигатель можно было запускать при рычагах управления в иных, чем NEUTRAL (НЕЙТРАЛЬ), положениях.
- ЗАПРЕЩАЕТСЯ запускать двигатель закорачиванием контактов стартера или реле стартера. При обходе обычной пусковой цепи машина запустится с включенным приводом и сразу начнет движение.
- Всегда запускайте двигатель, сидя на месте оператора, с органами управления, находящимися в положении NEUTRAL (НЕЙТРАЛЬ). Не запускайте двигатель, стоя на земле. Не запускайте двигатель в присутствии людей вблизи или под машиной.
- Перед запуском двигателя убедитесь в достаточном доступе воздуха, чтобы избежать удушья.



ОСТОРОЖНО

НЕ ЗАПУСКАЙТЕ ДВИГАТЕЛЬ, если стартер включается, когда руль разблокирован, рычаг наземной скорости не находится в положении NEUTRAL (НЕЙТРАЛЬ) или муфта жатки включена. Обратитесь к своему дилеру.

ВАЖНО:

НЕ буксируйте машину, чтобы запустить двигатель. Это может привести к повреждению гидростатических приводов.

1. Основной размыкатель аккумуляторной батареи (А) расположен на правом лонжероне позади платформы для технического обслуживания, доступ к нему обеспечивается передвижением платформы. Убедитесь, что размыкатель установлен в положение POWER ON (ПИТАНИЕ ВКЛ.).

ОСТОРОЖНО

Перед запуском двигателя застегните ремень безопасности и проследите, чтобы пристегнулся пассажир на сиденье инструктора. При правильном использовании и обслуживании ремни помогают повысить безопасность во время движения.

2. Убедитесь, что блокировка (А) в основании рулевой колонки задействована в режиме движения «кабина вперед» или «двигатель вперед».
3. Установите рычаг путевой скорости (GSL) (В) в положение N-DETENT (ПАРКОВКА).
4. Поверните руль, пока он не заблокируется. Руль в заблокированном положении может немного двигаться.

ВАЖНО:

НЕ прилагайте чрезмерного усилия, чтобы вывести руль из заблокированного положения, поскольку это может привести к повреждению тяговой системы.

5. Пристегните ремень безопасности.
6. Убедитесь, что переключатель HEADER DRIVE (ПРИВОД ЖАТКИ) (С) находится в положении OFF (ВЫКЛ.).

ВНИМАНИЕ

Убедитесь, что рядом не находятся люди.

7. Установите рукоятку дросселя (А) в положение START (СТАРТ) — полностью назад.
8. Трижды нажмите на звуковой сигнал.
9. Поверните ключ зажигания (В) в положение RUN (РАБОТА). Раздастся громкий звуковой сигнал, загорятся предупредительные световые сигналы двигателя в режиме тестирования, модуль дисплея в кабине (СДМ) отобразит надпись HEADER DISENGAGED (ПРИВОД ЖАТКИ ОТКЛЮЧЕН) и IN PARK (ПАРКОВКА).
10. Поверните ключ зажигания (В) в положение START (СТАРТ) до запуска двигателя, после чего отпустите его. СДМ отобразит запрограммированные данные жатки в течение пяти секунд, если жатка установлена, затем вернется к предыдущему окну.

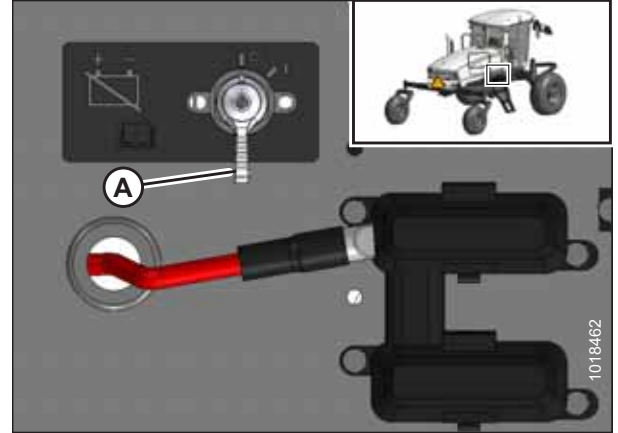


Рисунок 4.7: Размыкатель аккумуляторной батареи



Рисунок 4.8: Элементы управления для оператора



Рисунок 4.9: Консоль оператора

ЭКСПЛУАТАЦИЯ

ВАЖНО:

Контрольно-измерительные приборы машины предоставляют важную информацию о работе и состоянии машины. Ознакомьтесь с назначением данных приборов и внимательно наблюдайте за их показаниями во время запуска. См. [3.16 Органы управления двигателем и измерительные приборы, страница 70](#).

ВАЖНО:

- НЕ **держите** стартер включенным в течение более 15 секунд за один раз.
- Если двигатель не запускается, подождите не менее 2 минут прежде чем повторить попытку.
- После третьей попытки завести двигатель, удерживая стартер 15 секунд, дайте электромагниту остыть в течение 10 минут, прежде чем продолжить попытки запустить двигатель. Если двигатель по-прежнему не запускается, см [6.1 Поиск и устранение неисправностей двигателя, страница 459](#).
- НЕ **увеличивайте** частоту вращения двигателя свыше 1500 об/мин, пока указатель температуры не покажет больше 40 °C (100 °F).

ПРИМЕЧАНИЕ:

Когда температура двигателя ниже 5 °C (40 °F), следуйте этим указаниям, чтобы произвести нормальный запуск. Во время разогрева двигатель работает с трудом, пока не разогреется. В это время, пока двигатель находится в режиме WARM UP (ПРОГРЕВ), дроссель не реагирует на изменение положения рукоятки. Такой режим продолжается от 30 секунд до 3 минут в зависимости от температуры. После стабилизации работы двигателя и нормализации холостых оборотов дроссель активируется.

ПРИМЕЧАНИЕ:

Перед переводом GSL из положения PARK (ПАРКОВКА) дайте гидравлическому маслу прогреться до 32 °C (90 °F).

Разогрев двигателя

Оставьте двигатель работать с рычагом дроссельной заслонки (А) в положении малых оборотов холостого хода или рядом с ним, пока температура датчика (В) не достигнет примерно 40 °C (100 °F). Перед переводом рычага путевой скорости (GSL) из положения PARK (ПАРКОВКА) дайте гидравлическому маслу прогреться до 32 °C (90 °F).

ПРИМЕЧАНИЕ:

Прокрутите параметры на модуле дисплея кабины (СDM) до температуры двигателя. Для получения более подробной информации см. [Температура двигателя, страница 177](#).



Рисунок 4.10: Консоль оператора

Управление промежуточной скоростью двигателя

Рабочую частоту вращения двигателя можно запрограммировать, чтобы косилка могла работать на пониженных оборотах (1800, 2000 или 2200 об/мин) без значительного влияния на путевую скорость или скорость жатки. По умолчанию устанавливается 2200 об/мин или последняя установленная частота вращения.

ПРИМЕЧАНИЕ:

В косилках серии М ранних выпусков предусматривалась опция OFF (полные обороты), которой **НЕТ** на М155.

Управление промежуточной скоростью двигателя (ISC) полезно в работе при сниженных нагрузках, например сборе легких культур, которые не требуют максимальных оборотов двигателя. Пониженные обороты двигателя снижают потребление топлива, уровень шума и количество выбросов в дополнение к уменьшению износа двигателя.

ЭКСПЛУАТАЦИЯ

Запрограммированная скорость вращения двигателя активируется, когда подключена жатка.

Инструкции по программированию содержатся в разделе *Установка оборотов двигателя в управлении промежуточной скоростью (ISC), страница 118.*

Глушение двигателя

ВНИМАНИЕ

Поставьте машину на плоской горизонтальной поверхности, опустите жатку на грунт, установите рычаг путевой скорости в положение N-DETENT (ПАРКОВКА) и заблокируйте рулевое колесо (в центральном положении). Подождите CDM и начала отображения сообщения In Park (в режиме стоянки), чтобы убедиться, что стояночный тормоз включен.

ВАЖНО:

Перед глушением двигателя дайте ему поработать на холостом ходу в течение приблизительно 5 минут для охлаждения горячих частей (дождитесь снижения оборотов турбонагнетателя при наличии давления моторного масла).

1. Опустите жатку.
2. Установите GSL (B) в положение N-DETENT (ПАРКОВКА).
3. Заблокируйте руль.
4. Поверните ключ зажигания против часовой стрелки (A) в положение OFF (ВЫКЛ.).



Рисунок 4.11: Консоль оператора

Заправка топливного бака

Наполняйте топливный бак ежедневно, предпочтительно в конце рабочего дня, это поможет предотвратить образование конденсата в баке.

ОСТОРОЖНО

Во избежание травм или смертельных случаев в результате непроизвольного запуска машины всегда глушите двигатель и извлекайте ключ из замка зажигания, перед тем как покинуть сиденье оператора по какой-либо причине.

ОСТОРОЖНО

- Во избежание травм или смерти от взрыва или пожара НЕ курите и не допускайте огня или искр вблизи топливного бака при заправке.
- ЗАПРЕЩАЕТСЯ заправлять косилку при горячем или работающем двигателе.
- Во избежание электрических разрядов, пожара или взрыва обеспечьте надежное соединение и заземление элементов системы подачи топлива. Герметичная система подачи топлива отличается электрической проводимостью и целостностью соединений всех компонентов (топливный бак, перекачивающий насос, топливные шланги, форсунки и др.). Проводное соединение системы подачи топлива и шасси машины уравнивает разность статических потенциалов двух машин, еще более снизит риски статического электрического разряда. Надежно заземленная система подачи топлива отличается электропроводным соединением бака системы подачи топлива с массой, чтобы обеспечить рассеивание статического и электрического заряда.

ВНИМАНИЕ

НЕ допускайте полного опорожнения бака. Выработка топлива может привести к воздушным пробкам и (или) загрязнению топливной системы. См. *Предварительное заполнение системы, страница 372*.

1. Заглушите двигатель и извлеките ключ из замка зажигания.
2. Встаньте на любую из платформ, чтобы дотянуться до горловины топливного бака.
3. Очистите область вокруг крышки горловины (А).
4. Поверните рукоятку крышки (В) против часовой стрелки и снимите крышку.
5. Заполните топливный бак рекомендуемым топливом. См. внутреннюю сторону задней обложки для получения информации о рекомендованном топливе.

ВАЖНО:

НЕ заправляйте бак полностью — необходимо пространство для расширения. У полного бака может произойти перелив при нагреве, например от прямого солнечного света.

6. Установите на место крышку топливного бака (А) и поверните рукоятку (В) по часовой стрелке до упора.

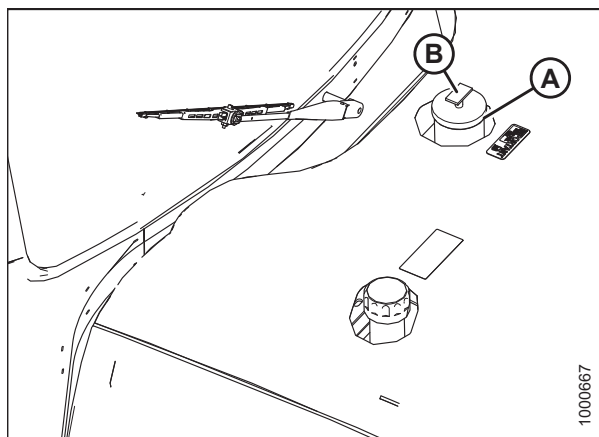


Рисунок 4.12: Крышка горловины топливного бака

Температура двигателя

Нормальный диапазон рабочей температуры двигателя составляет 82–104 °C (180–220 °F). Температуру двигателя показывает указатель (В) на консоли оператора.

Если температура превышает 104 °C (220 °F), раздается повторяющийся прерывистый сигнал, на модуле дисплея в кабине (CDM) будет мигать надпись ENGINE TEMP (ТЕМПЕРАТУРА ДВИГАТЕЛЯ). Немедленно заглушите двигатель и выясните причину. Звуковой сигнал прекратится, а CDM вернется в нормальный режим, когда температура опустится ниже 102 °C (215 °F).

ПРИМЕЧАНИЕ:

Перед переводом рычага путевой скорости (GSL) из положения PARK (ПАРКОВКА) дайте гидравлическому маслу прогреться до 32 °C (90 °F).



Рисунок 4.13: Консоль оператора

Давление масла в двигателе

Номинальное давление масла в двигателе составляет 69 кПа (10 фунтов/кв. дюйм) при низких оборотах на холостом ходу и 380 кПа (55,1 фунта/кв. дюйм) при максимальной номинальной скорости.

Если давление масла падает ниже заданного уровня 52 кПа (7,5 фунта/кв. дюйм), на модуле дисплея в кабине (CDM) появляются мигающий код ошибки и сообщение об ошибке.

Если загорелась надпись STOP ENGINE, заглушите двигатель **НЕМЕДЛЕННО** и выясните причину.

Если горит желтая надпись CAUTION (ВНИМАНИЕ), работу можно продолжить и выяснить причину позднее, при этом **НАСТОЯТЕЛЬНО** рекомендуется внимательно следить за ситуацией.

Отображение напряжения на модуле дисплея кабины

Напряжение электрической системы отображается на модуле дисплея в кабине (CDM) при нажатии кнопки SELECT (ВЫБРАТЬ) на рукоятке рычага путевой скорости (GSL) или при помощи кнопок на CDM. Дисплей отображает состояние аккумулятора и генератора.

Зажигание	Двигатель	Показания	Указываемое состояние
ON (Вкл.)	Работает	13,8–15,0	Нормальная
		> 16,0 ²²	Реле-регулятор не отрегулировано
		< 12,5 ²²	Генератор не работает или реле-регулятор не отрегулировано.
	Останов	12,0	Аккумуляторная батарея — норма

Сигнальные лампы двигателя

Существует четыре сигнальных лампы двигателя, которые загораются в случае нештатных ситуаций во время его работы. Контрольные лампы двигателя **НЕ** должны гореть в нормальных условиях. Подробнее — см. [Сигнальные лампы двигателя, страница 91](#).

22. Показатели напряжения мигают и раздается громкий кратковременный звуковой сигнал. Повторяется каждые 30 минут до устранения причины.

4.3.6 Управление косилкой

Перед использованием косилки впервые или во время обучения новых операторов просмотрите следующий список предупредительных и аварийных сигналов.

ОПАСНО

- НИКОГДА не двигайте рычаг путевой скорости или рулевое колесо, не убедившись в отсутствии в зоне посторонних лиц.
- Перед выполнением поворотов убедитесь в отсутствии людей, так как концы жатки проходят по большой дуге.
- Перед началом эксплуатации проверьте работу всех органов управления на безопасном свободном участке.
- Изучите возможности и рабочие характеристики вашей машины.
- ЗАПРЕЩАЕТСЯ перевозить пассажиров внутри или на машине.
- Управление машиной разрешается ТОЛЬКО с места оператора.
- ЗАПРЕЩАЕТСЯ выход или посадка на движущуюся косилку.
- НЕ допускайте резких стартов и остановок.
- ИЗБЕГАЙТЕ склонов, канав и заборов.
- НЕЛЬЗЯ резко ускоряться или тормозить при повороте.
- СБРАСЫВАЙТЕ скорость при повороте, движении поперек склонов или по пересеченной местности.
- НЕ РАЗРЕШАЙТЕ кому-либо находиться сзади работающей машины. Возможно выбрасывание посторонних предметов.

ОСТОРОЖНО

Ремень безопасности обеспечивают вашу защиту при условии их правильного использования и обслуживания.

- Прежде чем завести двигатель, пристегните ремень и проследите, чтобы также был хорошо пристегнут ремень сидящего на сиденье инструктора.
- Ремень всегда должен быть натянут, без слабину или люфта. Не допускается использование ремня, если он перекручен или зажат между элементами конструкции сидений.

ОСТОРОЖНО

Старайтесь не передвигаться на машине со снятой жаткой. Демонтаж жатки уменьшает нагрузку на приводные колеса, ухудшая управляемость. Если необходимо перемещение машины с отсоединенной жаткой или без системы противовеса MacDon, см. информацию ниже.

- Используйте передачу пониженного диапазона НЕ увеличивайте обороты выше 1500 об/мин, старайтесь избегать рыхлых гравийных участков и склонов.
- Не разрешается использовать косилку со снятой жаткой для буксировки, кроме случаев, указанных в [Буксировка жатки косилкой, страница 191](#). На приводные колеса приходится недостаточный вес для управляемости.
- Если управление машиной потеряно, немедленно потяните рычаг путевой скорости (GSL) в положение NEUTRAL (НЕЙТРАЛЬ).
- Помните, что конструкция кабины НЕ обладает достаточной прочностью на случай переворачивания. Благодаря особенностям формы косилки кабина в защите от переворачивания (ROPS) не нуждается.

ОСТОРОЖНО

При перемещении по крутым уклонам:

- Опустите жатку и сбросьте скорость.
- Переместите переключатель диапазона путевой скорости в положение L (нижний диапазон).
- Если путевая скорость выше или равна 40 км/ч (25 миль/ч), CDM отобразит предупреждающее сообщение (SLOW DOWN [ЗАМЕДЛИТЕ ХОД]), сопровождаемое звуковым сигналом. Переведите GSL ближе к NEUTRAL (НЕЙТРАЛЬ) для снижения скорости.

ВНИМАНИЕ

Гидростатическое рулевое управление отличается от обычного механического.

- Гидростатическое рулевое управления более чувствительно, чем механическое. Н НЕ делайте резких поворотов рулем для изменения направления движения.
- Рулевое управление зеркально обычному при движении задним ходом.
- При работающем двигателе вывод рычага путевой скорости из положения N-DETENT (ПАРКОВКА) разблокирует рулевое управление. Любой поворот рулевого колеса приведет затем к движению машины, даже если рычаг путевой скорости не переводился вперед или назад из положения NEUTRAL (НЕЙТРАЛЬ).
- Тормоза включены только тогда, когда рычаг путевой скорости (GSL) находится в положении N-DETENT (ПАРКОВКА) и рулевое колесо находится в центральном положении и заблокировано.

Посадка и высадка с косилки

ВНИМАНИЕ

Чтобы не поскользнуться и не получить травму, ВСЕГДА находитесь лицом к косилке и пользуйтесь поручнями при спуске вниз (или подъеме вверх). НИКОГДА производите посадку или высадку при движении косилки. Перед тем как покинуть сиденье оператора по какой-либо причине, выполните следующие действия.

- Поставьте машину на плоской горизонтальной поверхности, опустите жатку на грунт, установите рычаг путевой скорости в положение N-DETENT (ПАРКОВКА) и заблокируйте рулевое колесо (в центральном положении). Подождите CDM и начала отображения сообщения In Park (в режиме стоянки), чтобы убедиться, что стояночный тормоз включен.
- Полностью опустите жатку и мотовило.
- Отключите привод жатки.
- Во избежание травм или смертельного исхода при неожиданном запуске машины всегда глушите двигатель и вынимайте ключ из замка зажигания.
- Выключите освещение, если только оно не требуется для осмотра.
- Отстегните ремень безопасности.
- Выключите стеклоочистители.
- Поднимите подлокотник и рулевое колесо для облегчения высадки и посадки.
- Оставляя косилку без присмотра, запирайте дверь кабины на замок. (Если дверь заперта на замок, ее можно открыть изнутри кабины.)

ЭКСПЛУАТАЦИЯ

По обеим сторонам косилки предусмотрены откидные платформы и ступени (А), по которым оператор поднимается на рабочее место в положении кабиной вперед и двигателем вперед и которые облегчают проведение некоторых операций технического обслуживания.

Левая боковая платформа в положении кабиной вперед показана в заднем положении (кабиной вперед).

Для входа в кабину и выхода из нее в положении кабиной вперед либо двигателем вперед предусмотрено две двери (В). Входите в кабину через дверь напротив консоли оператора.

ПРИМЕЧАНИЕ:

Когда двигатель остановлен, на 60 секунд включаются задние фонари, освещая платформу и ступени.

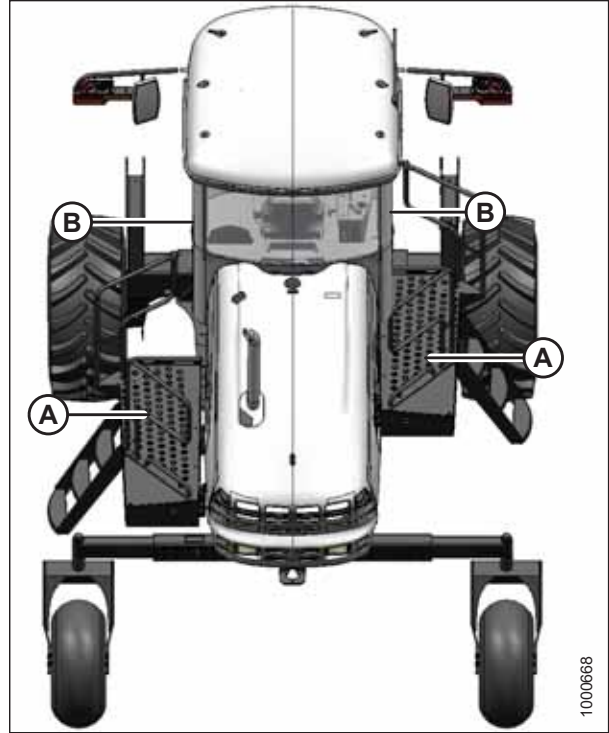


Рисунок 4.14: Платформы и двери

Движение вперед в режиме «кабина вперед»

ВНИМАНИЕ

Плавно перемещайте рулевое колесо и рычаг путевой скорости (GSL), чтобы лучше освоиться. Избегайте стандартной ошибки начинающих операторов, слишком сильно или резко выворачивающих рулевое колесо.

ОСТОРОЖНО

НЕ допускайте движения косилки по дороге кабиной вперед за исключением случаев, когда косилка оснащена соответствующим освещением и маркировкой для движения по дороге в этой конфигурации.

В положении кабиной вперед рабочее место оператора направлено в сторону от двигателя. Если необходимо, поверните сиденье оператора в положение кабиной вперед следующим образом:



Рисунок 4.15: Режим «кабина вперед»

ЭКСПЛУАТАЦИЯ

1. Переведите GSL (A) в положение N-DETENT. При этом двигатель может работать.

ВАЖНО:

Если GSL НЕ находится в положении N-DETENT, возможно повреждение троса GSL при повороте рабочего места оператора.

2. Потяните рукоятку (B) и удерживайте ее до высвобождения защелки (C) в основании рулевой колонки.
3. Поверните рулевое колесо против часовой стрелки для разворота станции оператора на 180° по часовой стрелке до тех пор, пока штифт не войдет в защелку для закрепления станции оператора в новом положении.
4. Проверьте, что ремень безопасности пристегнут.
5. Запустите двигатель, если он еще не запущен. Инструкции приведены в [Запуск двигателя, страница 172](#).
6. Поднимите жатку на достаточную высоту, чтобы она была выше обычных препятствий. Убедитесь, что жатка не слишком высоко поднята и у оператора имеется хороший обзор из кабины, а водителям автомобилей видны огни жатки.
7. Движение в режиме «кабина вперед» возможно в двух диапазонах скорости. Установите переключатель GROUND SPEED RANGE (ДИАПАЗОН ПУТЕВОЙ СКОРОСТИ) (B) на **H** (0–25,7 км/ч [16 миль/ч]), или **L** (0–17,7 км/ч [11 миль/ч]).
8. Плавно переведите рукоятку дросселя (B) до конца вперед (рабочая скорость). В зоне (C) модуля дисплея кабины (CDM) должно отображаться значение 2320–2350 об/мин.



ВНИМАНИЕ

Еще раз убедитесь, что на участке нет посторонних лиц.

9. Плавно переведите рычаг GSL (E) из положения N-DETENT вперед до достижения требуемой скорости, которая отображается в зоне (D).

Движение задним ходом в режиме «кабина вперед»



ОСТОРОЖНО

Медленно сдайте задним ходом. При движении задним ходом рулевое управление противоположно нормальному. Возьмитесь за рулевое колесо внизу и поверните его в направлении, куда хотите направить (кабина вперед) заднюю часть машины.



Рисунок 4.16: Консоль оператора



Рисунок 4.17: Консоль оператора

ЭКСПЛУАТАЦИЯ

1. Переведите переключатель GROUND SPEED RANGE (ДИАПАЗОН ПУТЕВОЙ СКОРОСТИ) (A) в L (нижний диапазон).
2. Передвиньте рычаг дросселя (B) в положение среднего диапазона.

ПРИМЕЧАНИЕ:

Рулевое управление менее чувствительно в нижнем диапазоне скорости; пониженные обороты двигателя.

ВНИМАНИЕ

Еще раз убедитесь, что на участке нет посторонних лиц.

3. Переведите рычаг путевой скорости (GSL) назад до требуемой скорости.
4. Управляйте рулем, как показано ниже.



Рисунок 4.18: Консоль оператора

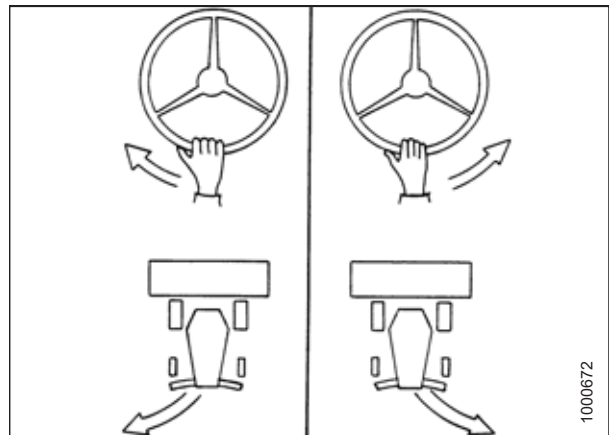


Рисунок 4.19: Режим «кабина вперед»

Движение вперед в режиме «двигатель вперед»

В положении двигателем вперед рабочее место оператора направлено в сторону двигателя. Если необходимо, поверните пульт оператора в положение «двигатель вперед» следующим образом.



Рисунок 4.20: Двигатель вперед — сиденье обращено к двигателю

ЭКСПЛУАТАЦИЯ

1. Установите рычаг путевой скорости (GSL) (A) в положение N-DETENT (ПАРКОВКА) и заблокируйте рулевое колесо. При этом двигатель может работать.

ВАЖНО:

Если GSL **НЕ** находится в положении N-DETENT, возможно повреждение троса GSL при повороте рабочего места оператора.

2. Потяните рукоятку (B) и удерживайте ее до высвобождения защелки (C) в основании рулевой колонки.
3. Поверните рулевое колесо по часовой стрелке для разворота станции оператора на 180° против часовой стрелки до тех пор, пока штифт не войдет в защелку для закрепления станции оператора в новом положении.
4. Запустите двигатель, если он еще не запущен. Инструкции приведены в [Запуск двигателя, страница 172](#).
5. Установите переключатель GROUND SPEED RANGE (ДИАПАЗОН ПУТЕВОЙ СКОРОСТИ) (B) на **H** для передвижения по дороге (0–37 км/ч [23 мили/ч]). Модуль дисплея кабины (CDM) начнет отображать ROAD GEAR (ТРАНСПОРТНОЕ ПОЛОЖЕНИЕ) в зоне F и будет подан кратковременный звуковой сигнал.
6. Плавно переведите рукоятку дросселя (B) до конца вперед (рабочая скорость). В зоне (C) CDM должно отображаться значение 2320–2350 об/мин.



ВНИМАНИЕ

Убедитесь, что рядом не находятся люди.

7. Плавно переведите рычаг GSL (E) вперед до достижения требуемой скорости, которая будет отображаться в зоне (D).



ВНИМАНИЕ

Действуйте рулевым колесом и рычагом путевой скорости медленно, пока привыкаете к машине. Помните, что рулевое управление более чувствительно, когда переключатель диапазонов скорости установлен в положение высокой скорости движения по дороге. Избегайте стандартной ошибки начинающих операторов, слишком сильно или резко выворачивающих руль.



Рисунок 4.21: Двигатель вперед — сиденье обращено к двигателю



Рисунок 4.22: Консоль оператора

ЭКСПЛУАТАЦИЯ

8. Если необходима большая тяговая мощность (например, при подъеме на склон холма или выезде из канавы), сделайте следующее.
 - a. Установите GSL (E) ближе к положению NEUTRAL (НЕЙТРАЛЬ).
 - b. Переведите переключатель диапазонов скорости (A) в L (нижний диапазон).
9. После того как большая тяговая мощность не требуется, сделайте следующее.
 - a. Установите GSL (E) на **НЕ БОЛЕЕ ПОЛОВИНЫ** максимальной скорости движения вперед.
 - b. Передвиньте переключатель диапазона скорости (A) в положение L. H (верхний диапазон). В данном диапазоне скорости рулевое управление более чувствительно.



Рисунок 4.23: Консоль оператора

Движение назад в режиме «двигатель вперед»

ОСТОРОЖНО

Медленно сдвиньте задним ходом. При движении задним ходом рулевое управление противоположно нормальному. Возьмитесь за рулевое колесо внизу и поверните его в направлении, куда хотите направить (кабина вперед) заднюю часть машины.

1. Передвиньте переключатель диапазона скорости (A) в положение L. L (нижний диапазон).
2. Передвиньте рычаг дросселя (B) в положение среднего диапазона.

ПРИМЕЧАНИЕ:

Движение назад рекомендуется осуществлять в нижнем диапазоне скорости и при сниженных оборотах двигателя, ввиду того что рулевое управление будет менее чувствительным, чем при настройке на более высокую скорость.

ВНИМАНИЕ

Убедитесь, что рядом не находятся люди.

3. Переведите рычаг путевой скорости (GSL) (C) назад до достижения требуемой скорости.



Рисунок 4.24: Консоль оператора

4. Управляйте рулем, как показано ниже.

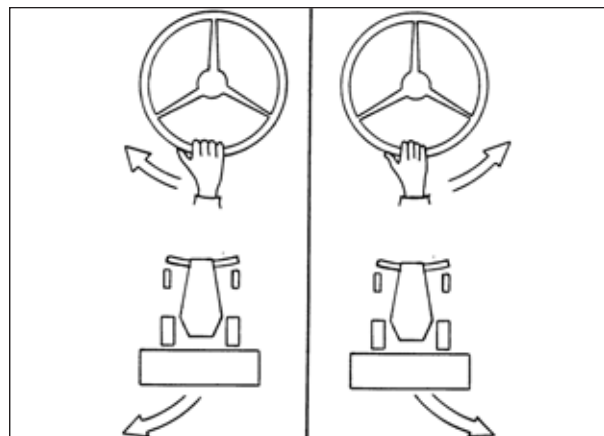


Рисунок 4.25: Рулевое управление косилкой

Повороты на месте

Гидростатическое рулевое управление обеспечивает большую маневренность, чем механическое.



ВНИМАНИЕ

Перед поворотом убедитесь, что зона свободна. Несмотря на то что косилка разворачивается практически на месте, конец жатки перемещается быстрее и по более широкой дуге.

1. Переместите рычаг путевой скорости (GSL) (A) из положения N-DETENT (ПАРКОВКА) к сиденью и удерживайте в таком положении.
2. Медленно поверните руль в требуемом направлении поворота. Косилка повернется вокруг точки между ведущими колесами.
3. Для увеличения радиуса поворота медленно передвиньте рычаг путевой скорости GSL в сторону от положения NEUTRAL (НЕЙТРАЛЬ). Помните, что при этом также повышается путевая скорость.
4. Для прекращения поворота медленно поверните руль обратно в центральное положение.



Рисунок 4.26: Консоль оператора

Остановка



ОСТОРОЖНО

НЕ переводите рычаг путевой скорости обратно в положение NEUTRAL (НЕЙТРАЛЬ) слишком быстро. Вас может бросить вперед из-за резкой остановки, а колеса могут проскальзывать, что ухудшит управляемость машины. При работе на косилке обязательно пристегивайте ремень безопасности.



ВНИМАНИЕ

Поставьте машину на плоской горизонтальной поверхности, опустите жатку на грунт, установите рычаг путевой скорости в положение N-DETENT (ПАРКОВКА) и заблокируйте рулевое колесо (в центральном положении). Подождите CDM и начала отображения сообщения In Park (в режиме стоянки), чтобы убедиться, что стояночный тормоз включен.

Для остановки косилки

1. **МЕДЛЕННО** верните рычаг путевой скорости (GSL) (A) в положение NEUTRAL (НЕЙТРАЛЬ) и в положение N-DETENT (ПАРКОВКА).
2. Поверните руль, пока он не заблокируется.
3. Передвиньте рычаг управления дроссельной заслонкой (B) в положение низких оборотов холостого хода.

ПРИМЕЧАНИЕ:

Не допускайте работы на холостых оборотах без необходимости. Если двигатель работает на холостом ходу более 5 минут, заглушите его.

ПРИМЕЧАНИЕ:

Тормоза срабатывают автоматически, когда руль блокируется в положении NEUTRAL (НЕЙТРАЛЬ).

ВАЖНО:

Перед глушением двигателя дайте ему поработать на холостом ходу в течение приблизительно 5 минут для охлаждения горячих частей (дождитесь снижения оборотов турбоагнетателя при наличии давления моторного масла).

4. Поверните ключ зажигания против часовой стрелки в положение OFF (ВЫКЛ.).



Рисунок 4.27: Консоль оператора

4.3.7 Регулировка ширины колеи самоустанавливающихся колес

Задние опорные колеса можно отрегулировать под более узкую ширину колеи, что позволит осуществлять погрузочно-разгрузочные работы и транспортировку без необходимости их снятия.

Узкая ширина колеи также подходит для жаток меньшего размера, так как оставляет больше места для несрезанных культур и обеспечивает большую маневренность при объезде столбов, оросительных водовпусков и прочих препятствий.

Более широкая колея удобна для тяжелых культур, образующих большие валки. Широкая колея позволяет уменьшить наезд на валки.

ОСТОРОЖНО

Во избежание травм или смертельных случаев в результате непроизвольного запуска машины всегда глушите двигатель и извлекайте ключ из замка зажигания, перед тем как покинуть сиденье оператора по какой-либо причине.

ВНИМАНИЕ

Поставьте машину на плоской горизонтальной поверхности, опустите жатку на грунт, установите рычаг путевой скорости в положение N-DETENT (ПАРКОВКА) и заблокируйте рулевое колесо (в центральном положении). Подождите CDM и начала отображения сообщения In Park (в режиме стоянки), чтобы убедиться, что стояночный тормоз включен.

Регулировка ширины колеи самоустанавливающихся колес выполняется следующим образом.

ЭКСПЛУАТАЦИЯ

1. Установите косилку на ровную площадку, заглушите двигатель и извлеките ключ из замка зажигания.
2. Слегка приподнимите заднюю часть косилки с помощью домкрата или иного подъемного устройства, устанавливаемого под раму в точке (А), чтобы снять большую часть веса с опорных колес.

ПРИМЕЧАНИЕ:

Грузоподъемность подъемного устройства должна быть не менее 2270 кг (5000 фунтов).

3. Выверните шесть болтов (В), четыре — сзади, два — снизу, а также снимите шайбы с левой и правой стороны балансира.

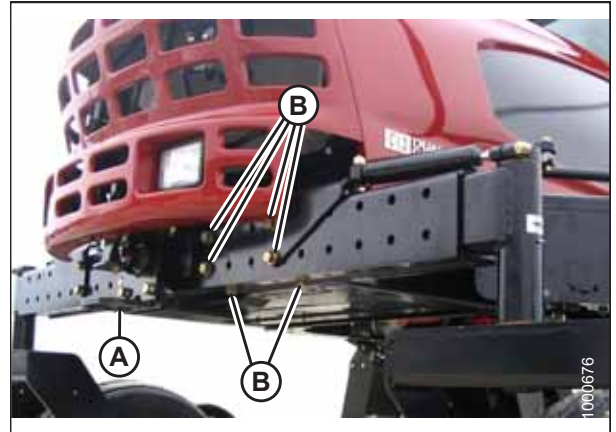


Рисунок 4.28: Удлинитель самоустанавливающихся колес

4. Подвиньте удлинитель внутрь или наружу на одинаковое расстояние и совместите отверстия в необходимом положении.

ПРИМЕЧАНИЕ:

Используйте опорные колеса для облегчения движения удлинителей, повернув шкворни так, чтобы колеса были параллельны балансиру.



Рисунок 4.29: Удлинитель самоустанавливающихся колес

ВАЖНО:

Опорные колеса должны быть на одинаковом расстоянии (А) от центра косилки.

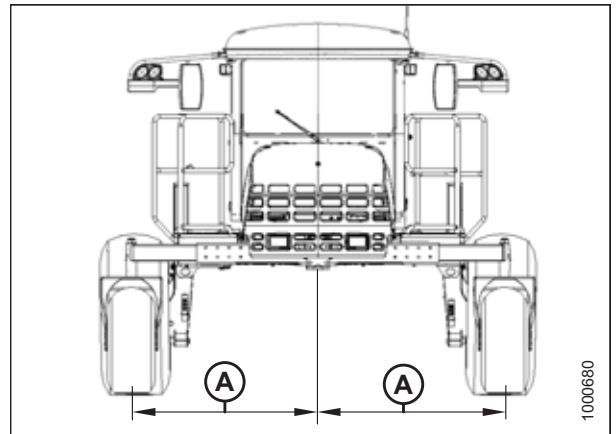


Рисунок 4.30: Регулируемые самоустанавливающиеся колеса

ЭКСПЛУАТАЦИЯ

5. Совместите отверстия, установите более короткие нижние болты (В).
6. Установите кронштейн (А) и заверните болты (С).
7. Затягивайте болты следующим образом.
 - а. Подтяните нижние болты (В), затем подтяните задние болты (С).
 - б. Затяните задние болты (С) с моментом 447Н·м (330 фунт-сила-фут).
 - в. Затяните нижние болты (В) с моментом 447Н·м (330 фунт-сила-фут).
8. Опустите косилку на землю.

ВАЖНО:

Подтяните болты после первых 5 и 10 часов работы.

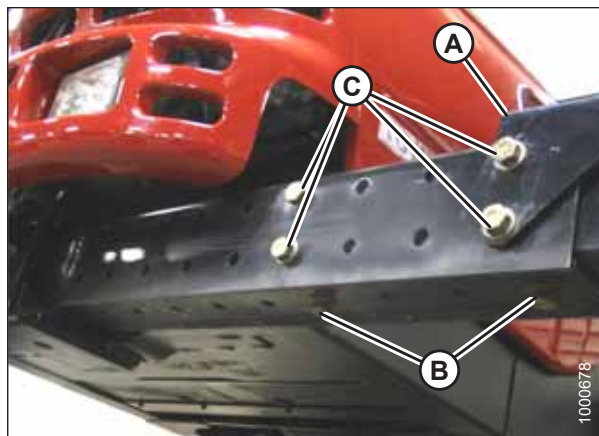


Рисунок 4.31: Удлинитель самоустанавливающегося колеса

4.3.8 Транспортировка

Движение по дороге

Самоходная валковая косилка M155 рассчитана на движение по дороге в положении двигателем вперед, которое обеспечивает лучший обзор для оператора и повышенную устойчивость машины. Косилка также может двигаться по дороге в режиме «кабина вперед», но со сниженной скоростью и с ограничениями.



ОСТОРОЖНО

Столкновение косилки с другими транспортными средствами может привести к травме или гибели.



ОСТОРОЖНО

При движении на косилке по автомобильным дорогам общего пользования

- Соблюдайте все правила дорожного движения вашего региона. Если это требуется законом, используйте машины сопровождения спереди и сзади косилки.
- Используйте знак тихоходного транспортного средства и проблесковые предупредительные сигналы, если это не запрещено законом.
- Если ширина прикрепленной жатки препятствует движению других транспортных средств, снимите жатку и установите противовес разрешенного компанией MacDon типа.



ОСТОРОЖНО

- НЕ допускайте движения косилки по дороге в режиме кабиной вперед без установки дополнительного комплекта освещения и маркировки, поскольку видимость фонарей/отражателя не будет соответствовать правилам дорожного движения. См. [7.4.1 Освещение и знаки для движения по дороге в режиме «кабина вперед», страница 483](#).
- НЕ передвигайтесь на косилке по дороге или шоссе в ночное время или в условиях пониженной видимости (туман или дождь). В таких условиях габариты косилки могут быть плохо различимы.

⚠ ВНИМАНИЕ

Действуйте рулевым колесом и рычагом путевой скорости медленно, пока привыкаете к машине. Помните, что рулевое управление более чувствительно, когда переключатель диапазонов скорости установлен в положение высокой скорости движения по дороге. Избегайте стандартной ошибки начинающих операторов, слишком сильно или резко выворачивающих руль.

⚠ ВНИМАНИЕ

Перед транспортировкой по дорогам ознакомьтесь с требованиями местного законодательства по ширине, осветительным приборам и маркировке.

Перед выводом косилки на дорогу

1. Проверьте, что переключатель HEADER DRIVE (ПРИВОД ЖАТКИ) (A) находится в положении OFF (ВЫКЛ.).
2. Очистите мигающие желтые фонари, задние красные фонари и передние фары, а также проверьте их исправность.
3. Очистите все отражающие поверхности и знаки медленно движущегося транспортного средства.
4. Отрегулируйте зеркало заднего вида и очистите стекла.



Рисунок 4.32: Кнопка включения привода жатки

ЭКСПЛУАТАЦИЯ

5. Включите фары, передвинув переключатель LIGHT (ОСВЕЩЕНИЕ) в положение ROAD (ДОРОГА) (A). Всегда используйте эти фары на дороге, чтобы предупредить водителей остальных транспортных средств. См. [3.7 Наружное освещение, страница 53](#).

ПРИМЕЧАНИЕ:

Если включена функция автоматического освещения дороги (когда косилка находится в режиме двигателем вперед или кабиной вперед, стояночный тормоз выключен, переключатель диапазонов скорости находится в положении верхнего диапазона, жатка выключена), включатся только две передних угловых фары полевого освещения, а остальные фары полевого освещения останутся выключенными.

6. Используйте HIGH/LOW LIGHTS (ДАЛЬНИЙ/БЛИЖНИЙ СВЕТ) (B) в соответствии с требованиями при приближении других транспортных средств.
 7. Передвиньте переключатель BEACON (МАЯК) (C) в положение ON (ВКЛ.) для активации проблескового сигнала.
8. Нажмите переключатель (A) на модуле дисплея кабины (CDM) для активации световой аварийной сигнализации.

ВАЖНО:

Когда при движении по дороге трансмиссия установлена в нижний диапазон, включите проблесковый маячок и аварийную световую сигнализацию.

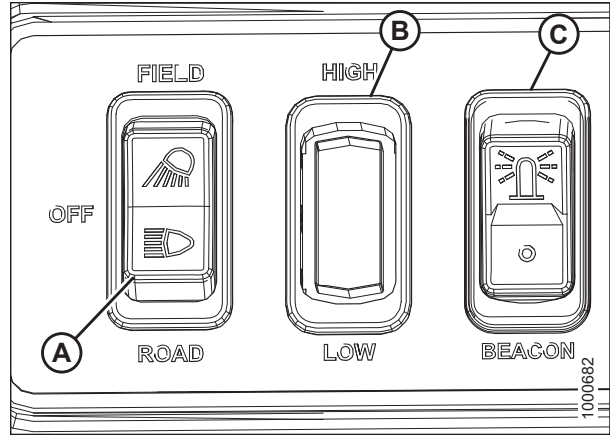


Рисунок 4.33: Переключатели фар

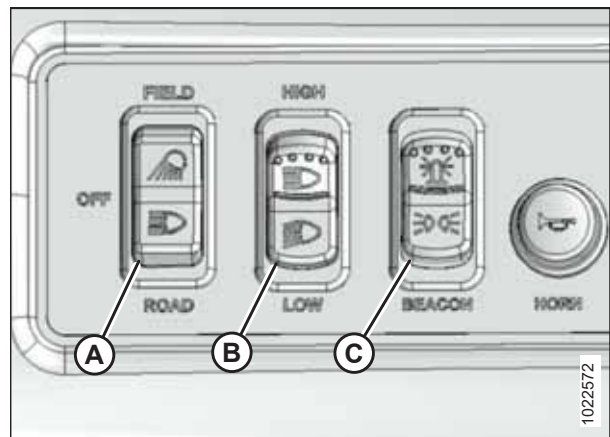


Рисунок 4.34: Переключатели освещения — Россия



Рисунок 4.35: CDM

ЭКСПЛУАТАЦИЯ

- Установите переключатель ДИАПАЗОНА ПУТЕВОЙ СКОРОСТИ (А) в положение для движения по дороге (ROAD). Если косилка находится в режиме двигателем вперед в CDM отобразится надпись ROAD GEAR (ТРАНСПОРТНОЕ ПОЛОЖЕНИЕ) в зоне (F).

ПРИМЕЧАНИЕ:

Косилка может двигаться, но чтобы включить транспортный режим, скорость должна быть не более 8 км/ч (5 миль/ч).

- Медленно сдвиньте рукоятку дросселя (В) до конца вперед (рабочая скорость). Модуль CDM должен показывать 2320–2350 об/мин (С).
- Медленно двигайте рычаг путевой скорости (GSL) (Е) вперед до достижения требуемой скорости, которая отображается в области (F).
- Для снижения скорости косилки потяните GSL (Е) назад.
- Установите GSL (Е) в положение N-DETENT (ПАРКОВКА).
- Заблокируйте рулевое колесо.
- Заглушите двигатель.
- При буксировке жатки см. [Буксировка жатки косилкой](#), [страница 191](#) для получения более подробной информации.

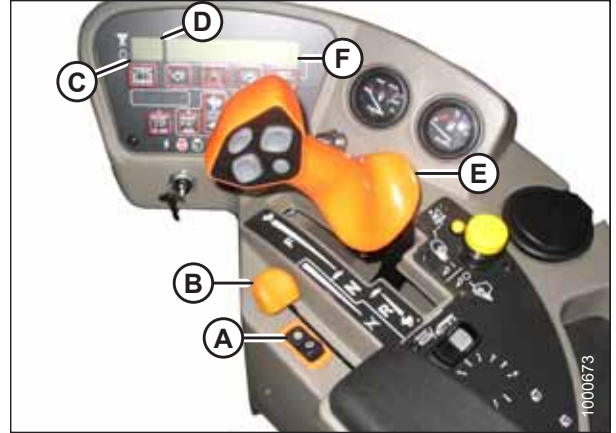


Рисунок 4.36: Консоль оператора

Буксировка жатки косилкой

Косилка может использоваться для буксирования полотняной жатки MacDon, в которой предусмотрена опция для транспортировки на малой скорости. Проследите, чтобы на косилке был установлен дополнительный противовес или транспортное устройство жатки установленного образца, позволяющие перенести вес на рычаги подъема.



ОСТОРОЖНО

- Из-за слабого сцепления с грунтом и возможной потери управления НЕ разрешается использовать косилку без жатки или противовеса для буксировки жаток.
- При буксировке оборудования, не имеющего тормозов, НЕ превышайте скорость 32 км/ч (20 миль/ч).



ВНИМАНИЕ

- Для буксировки жатки с помощью самоходной валковой косилки M155 выполните следующие действия. Самоходная валковая косилка, жатка должна быть оснащена необходимым оборудованием, обеспечивающим соответствие местным нормативным требованиям.
- Перед началом буксировки выполните проверку и убедитесь, что сигнальное освещение и предохранительные устройства установлены и работают нормально.
- НЕ превышайте полную массу машины, указанную в таблице [4.1](#), [страница 192](#).
- Чтобы не допустить повреждений и (или) потери управления, убедитесь, что машина и навесное оборудование соответствуют следующим ограничениям по массе.



Рисунок 4.37: Буксировка жатки

ЭКСПЛУАТАЦИЯ

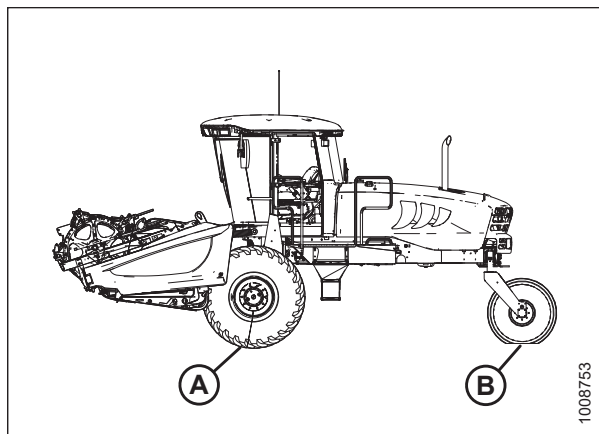


Рисунок 4.38: Косилка серии М

Таблица 4.1 Максимальная масса

		кг	фунты
Максимальная полная масса машины (с установленным оборудованием)		9750	21 500
Максимальная полная масса машины, включая буксируемое и навесное оборудование (в т. ч. буксируемое и установленное оборудование)		10 480	23 100
Вес (А) на оба ведущих колеса	Максимальный	8500	18 750
	Минимальная	4570	10 070
Максимальный вес (В) на оба опорных колеса		2750	6050

Перевод из режима «Поле» в режим «Транспортировка»



ОСТОРОЖНО

Во избежание травм или смертельных случаев в результате непроизвольного запуска машины всегда глушите двигатель и извлекайте ключ из замка зажигания, перед тем как покинуть сиденье оператора по какой-либо причине.



ОПАСНО

Во избежание травм от падения поднятой жатки всегда активируйте предохранительные приспособления при работе на поднятой жатке или вблизи нее и перед тем, как зайти под нее.

1. Установите жатку на землю (рабочее положение).
2. Разъедините следующие гидравлические и электрические соединения.
 - a. **Левая сторона** — поместите гидравлические шланги и электрические кабели в положение для хранения. Инструкции см. в руководстве по эксплуатации жатки.
 - b. **Правая сторона** — снимите многозвенный механизм multi-link и уберите в место хранения на косилке. Инструкции см. в руководстве по эксплуатации жатки.

3. Извлеките временные штифты подъемного устройства из места хранения на коробке противовеса и установите в задние отверстия (А) в верхней части подъемных рычагов. Это служит для обеспечения дополнительной высоты подъема при установке опорно-транспортного колеса.



ВНИМАНИЕ

Убедитесь, что рядом не находятся люди.

4. Запустите двигатель и поднимите жатку на полную высоту.
5. Заглушите двигатель и установите предохранительные упоры на подъемные цилиндры. Выньте ключ из замка зажигания.
6. Приведите в рабочее состояние систему транспортировки жатки на медленной скорости. См. руководство по эксплуатации жатки.

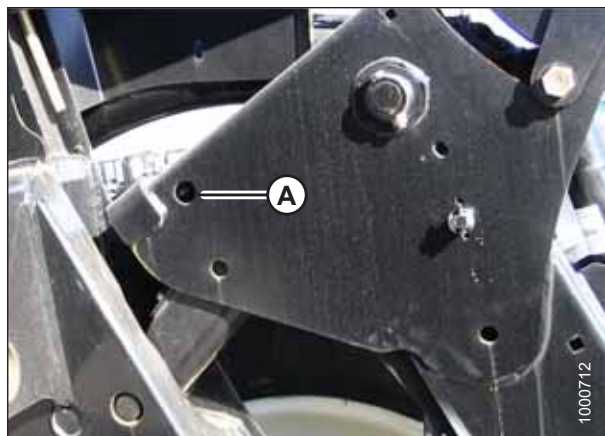


Рисунок 4.39: Рычаги подъема



Рисунок 4.40: Жатка в режиме транспортировки

7. Выньте штифт флотации из фиксирующего положения (А) и поместите в место хранения (В). Зафиксируйте чекой.

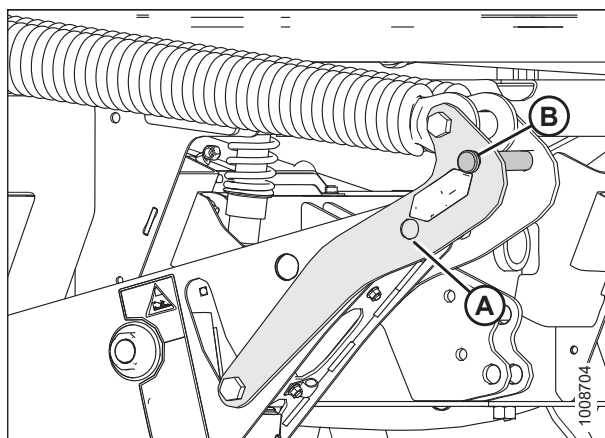


Рисунок 4.41: Рычаги подъема

ЭКСПЛУАТАЦИЯ

8. Выньте штифты (А) из нижней части подъемных соединений.

ПРИМЕЧАНИЕ:

Штифты (А) также используются для закрепления противовеса на соединениях косилки.

9. Уберите предохранительные упоры с подъемных цилиндров жатки. Инструкции приведены в [4.4.1 Установка и снятие предохранительных упоров жатки, страница 205](#).
10. Запустите двигатель и опустите жатку на опорно-транспортные колеса.
11. С помощью переключателей HEADER TILT (НАКЛОН ЖАТКИ) снимите нагрузку с центрального соединения, если необходимо.
12. Заглушите двигатель и выньте ключ из замка зажигания.



Рисунок 4.42: Рычаги подъема

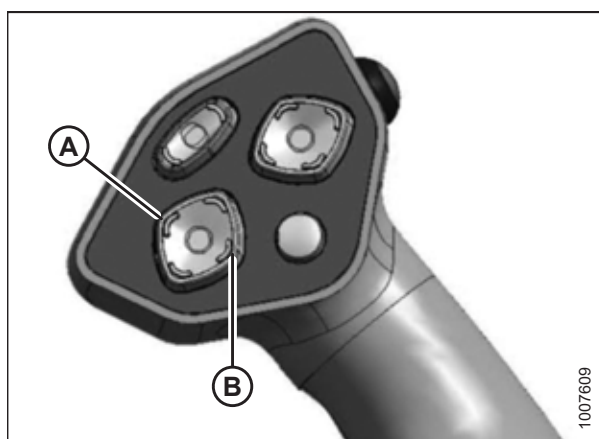


Рисунок 4.43: Рычаг путевой скорости (GSL)

А — наклон жатки вниз В — наклон жатки вверх

Отделение центрального соединения осуществляется следующим образом.

13. При использовании гидравлического соединения отключите центральное соединение следующим образом.
 - a. Отведите защелку (А) вверх и установите ее в прорезь (В) на верхней части крюка.
 - b. Уберите предохранительные упоры с подъемных цилиндров жатки. Инструкции приведены в разделе [4.4.1 Установка и снятие предохранительных упоров жатки, страница 205](#).
 - c. Опустите жатку на опорно-транспортные колеса.
 - d. Отсоедините верхнее соединение от жатки. С помощью переключателя HEADER TILT (НАКЛОН ЖАТКИ) снимите нагрузку с цилиндра, если потребуется.
14. Для разблокирования центрального соединения потяните защелку (А) и поместите в выемку (В) на верхней части крюка.

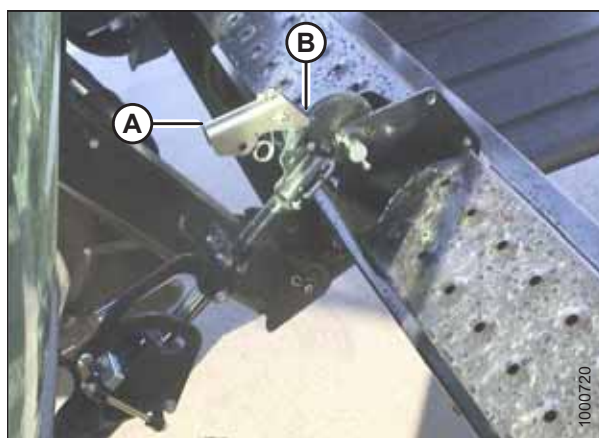


Рисунок 4.44: Гидравлическое соединение

15. Поднимите центральное соединение с пальца жатки.

ПРИМЕЧАНИЕ:

Если установлен комплект автовыравнивания центрального соединения, запустите двигатель и поднимите центральное соединение с помощью переключателя REEL UP (МОТОВИЛО ВВЕРХ) на рычаге путевой скорости (GSL).

16. Медленно отведите косилку от жатки.
17. Заглушите двигатель и извлеките ключ из замка зажигания.
18. При использовании механического соединения отключите центральное соединение следующим образом.
 - а. Ослабьте гайку (А) и поверните тягу (В), чтобы снять нагрузку с соединения.
 - б. Выньте шплинт (D) из штифта (С) и выньте штифт для отсоединения от косилки. Установите палец на жатку.

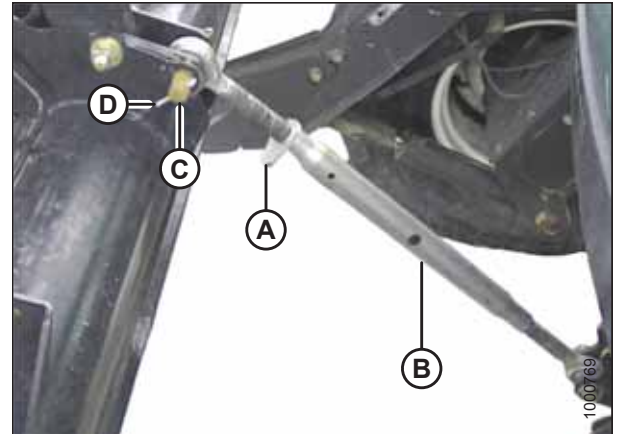


Рисунок 4.45: Механическое соединение

Перевод из режима «Транспортировка» в рабочий режим



ОСТОРОЖНО

Во избежание травм или смертельных случаев в результате непроизвольного запуска машины всегда глушите двигатель и извлекайте ключ из замка зажигания, перед тем как покинуть сиденье оператора по какой-либо причине.

1. Заглушите двигатель и извлеките ключ из замка зажигания.
2. Отсоедините жгут проводов в разьеме (В) от косилки и сложите его (А) на коробке противовеса.



Рисунок 4.46: Жгут электропроводки

- Отсоедините разъем (А) на переднем колесе.



Рисунок 4.47: Транспортное колесо жатки

- Выньте штифт с плоской головкой (D).
- Нажмите защелку (C) и поднимите буксировочную тягу (A) с крюка. Освободите защелку и установите обратно штифт с плоской головкой.
- Снимите буксировочную тягу с крюка коробки противовеса.



Рисунок 4.48: Транспортное колесо жатки

ВНИМАНИЕ

Убедитесь, что рядом не находятся люди.

- Запустите двигатель и опускайте подъемные рычаги до тех пор, пока задние концы не сместятся вверх и в сторону от механизма подъемного рычага.
- Заглушите двигатель и извлеките ключ из замка зажигания.
- Снимите временные штифты блокировки подъема (А) с коробки противовеса и установите в отверстия в задней части подъемных рычагов.
- Запустите двигатель и полностью поднимите подъемные рычаги. Заглушите двигатель и извлеките ключ из замка зажигания.
- Установите предохранительные упоры подъемных цилиндров. См. [4.4.1 Установка и снятие предохранительных упоров жатки, страница 205](#).

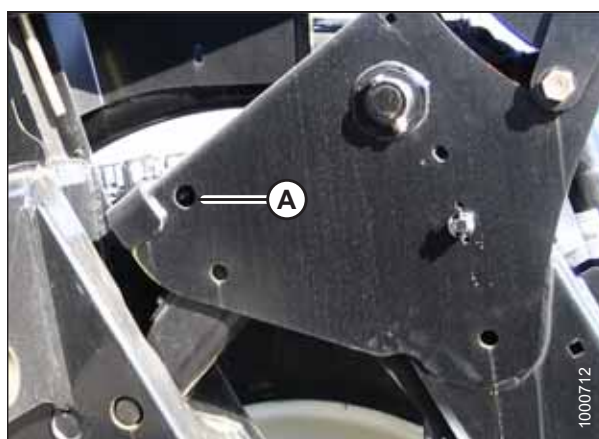


Рисунок 4.49: Рычаги подъема

ЭКСПЛУАТАЦИЯ

- Отсоедините флотацию и уберите пальцы в отверстия для хранения (В). Выньте пальцы флотации из отверстий рабочего положения (А).

ВАЖНО:

Для предотвращения поломки системы подъема при опускании механизма подъема жатки без жатки или противовеса на косилке убедитесь, что палец зацепления флотации установлен в положение для хранения, а **НЕ** в отверстие рабочего положения.

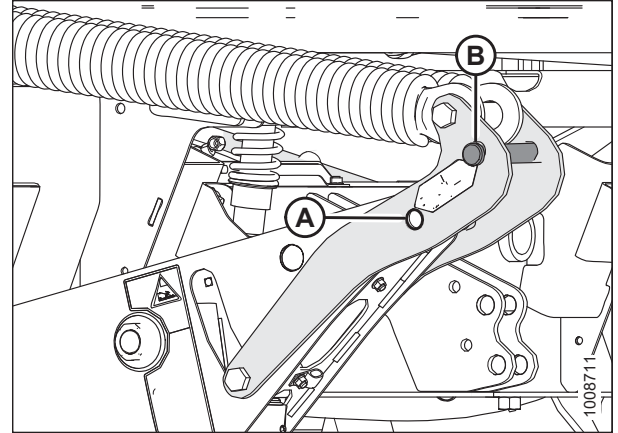


Рисунок 4.50: Штифты механизма флотации

- Выньте пальцы (А), крепящие подъемные рычаги к коробке противовеса, и сохраните их для крепления жатки к косилке.
- Отсоедините предохранительные упоры подъемных цилиндров. Инструкции приведены в [4.4.1 Установка и снятие предохранительных упоров жатки, страница 205](#).
- Запустите двигатель, опустите коробку противовеса на блоки и откатите косилку.
- Присоедините жатку к косилке. Инструкции приведены в [4.5 Присоединение и отсоединение жаток, страница 226](#).
- Переведите жатку в рабочее положение. См. данную процедуру в руководстве оператора по жатке.
- Включите двигатель и опустите жатку на грунт. Продолжайте втягивать подъемные цилиндры до тех пор, пока распорка (А) не приподнимется над соединением (В).
- Выньте временно установленные штифты подъемного устройства (С) из подъемных рычагов и установите в отверстия хранения в коробке противовеса.
- Перед началом эксплуатации машины перепроверьте надежность установки всех штифтов, а также установку средств безопасности и их полную функциональность.
- Начните эксплуатировать жатку.



Рисунок 4.51: Противовес

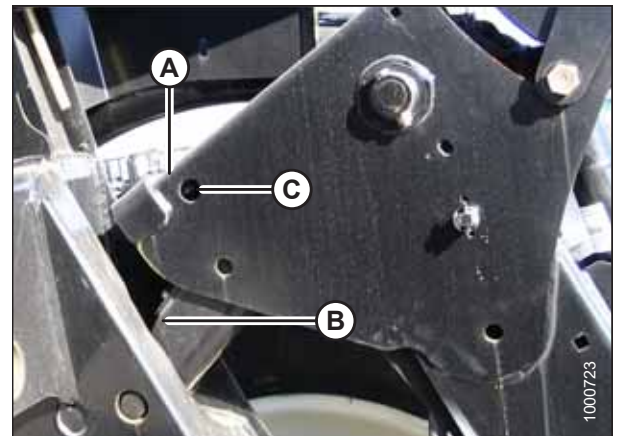


Рисунок 4.52: Рычаги подъема

Установка транспортировочного сцепного устройства на жатку

Установка транспортировочного сцепного устройства на жатку осуществляется следующим образом.

1. Установите конец (А) задней секции на крюк переднего колеса (В).
2. Толкайте вниз до тех пор, пока защелка (С) не захватит конец (А).
3. Зафиксируйте защелку (С) с помощью штифта с плоской головкой (D).

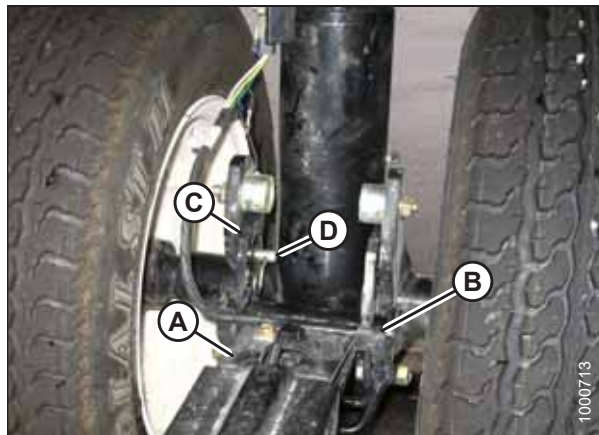


Рисунок 4.53: Транспортировочное сцепное устройство

4. Выньте Г-образный штифт из конца (А) задней секции (если установлен).

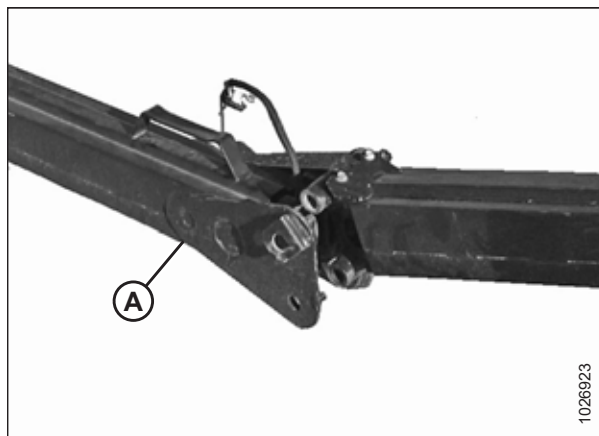


Рисунок 4.54: Транспортировочное сцепное устройство

5. Установите конец (В) передней секции на конец (А) задней секции. Опустите переднюю секцию на заднюю.

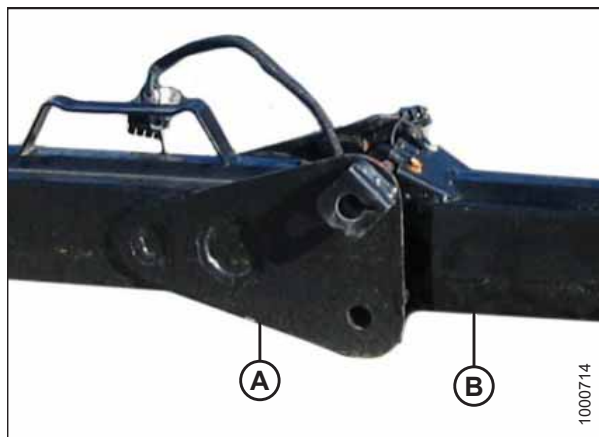


Рисунок 4.55: Транспортировочное сцепное устройство

ЭКСПЛУАТАЦИЯ

6. Полностью вставьте Г-образный штифт (А) в верхнее отверстие и поверните для блокировки. Закрепите штифтом с кольцом (В).
7. Подключите электрические соединения на узел (С).

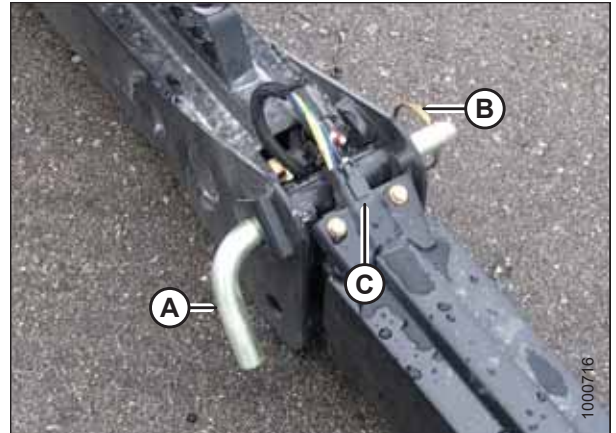


Рисунок 4.56: Транспортное сцепное устройство

8. Подключите электрические соединения на колесе жатки (А).



Рисунок 4.57: Транспортное колесо жатки

ВАЖНО:

Для предотвращения поломки системы подъема при опускании механизма подъема жатки без жатки или противовеса на косилке убедитесь, что штифт зацепления механизма флотации установлен в положение для хранения (В), а НЕ в отверстие (А).

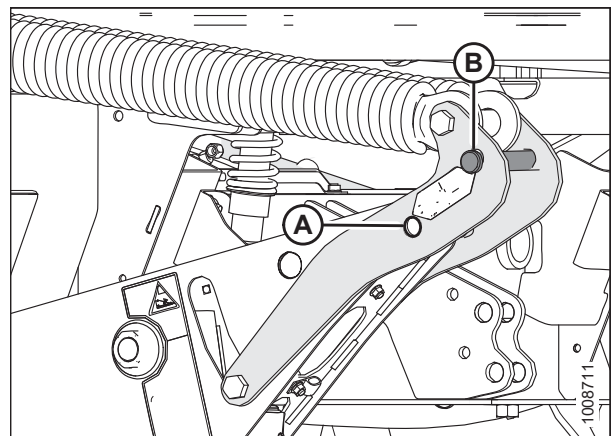


Рисунок 4.58: Механизм подъема

ЭКСПЛУАТАЦИЯ

- Управляйте косилкой таким образом, чтобы подъемные рычаги попали в гнезда коробки противовеса.
- Слегка приподнимите рычаги подъема, установите стопорные пальцы (А) в гнезда через подъемные рычаги жатки. Зафиксируйте шплинтом.

ПРИМЕЧАНИЕ:

Пальцы (А) были ранее вынуты из нижних концов подъемных рычагов жатки.



Рисунок 4.59: Подъемное приспособление косилки

- Проложите жгут проводов коробки противовеса (А) к электрическому разъему на левой стороне подъемного приспособления и подсоедините жгут к разъему на косилке (В).
- Полностью поднимите подъемные рычаги.
- Заглушите двигатель и извлеките ключ из замка зажигания.



Рисунок 4.60: Противовес

- Переставьте штифты механизма флотации из положения хранения (А) в положение зацепления (В).

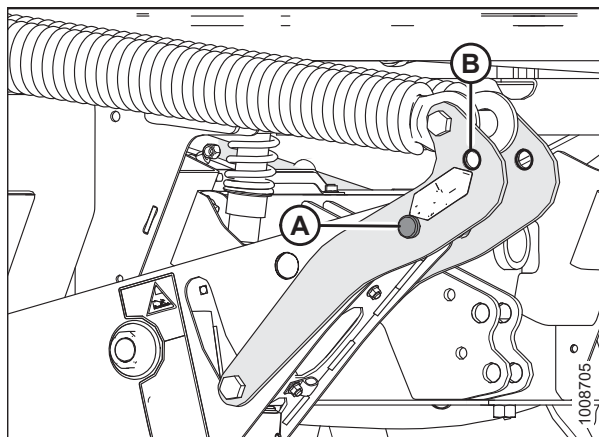


Рисунок 4.61: Механизм подъема

ЭКСПЛУАТАЦИЯ

15. Запустите двигатель и нажмите переключатель HEADER DOWN (ЖАТКА ВНИЗ) (A) на рычаге скорости (GSL), чтобы опустить подъемные рычаги, пока их задняя часть не отодвинется от соединения.

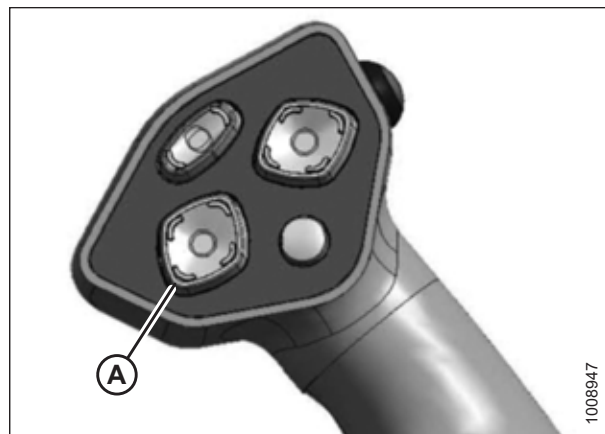


Рисунок 4.62: GSL

16. Прикрепите сцепное устройство для транспортировки на низкой скорости к выступу на коробке противовеса с помощью пальца сцепки. Зафиксируйте чекой (A). Подсоедините страховочную цепь (B).
17. Подключите жгут проводки сцепного устройства (C) к электрическому разъему на передней части коробки противовеса.

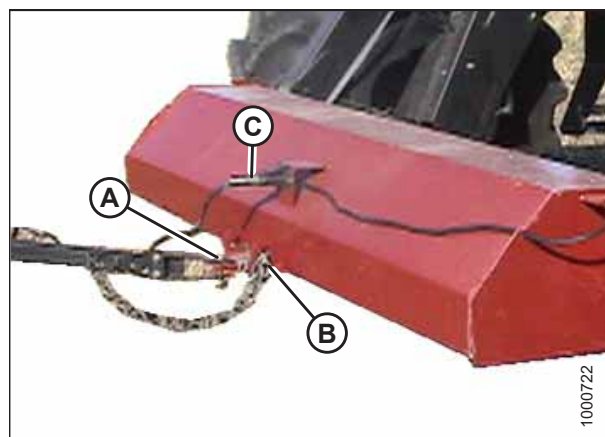


Рисунок 4.63: Противовес

18. Выньте временно установленные подъемные штифты (A) (должны свободно двигаться в подъемном рычаге) и установите в отверстия для хранения на коробке противовеса.

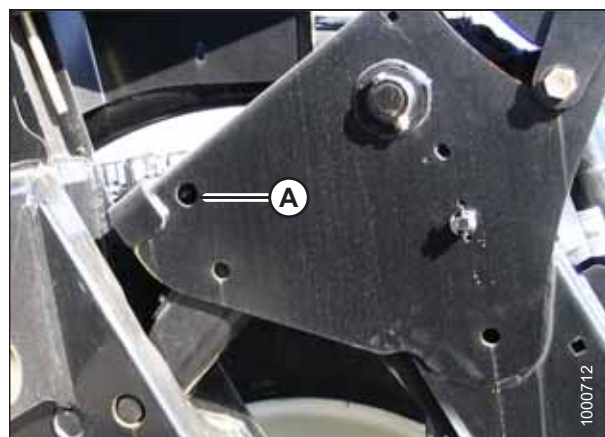


Рисунок 4.64: Рычаги подъема

Буксировка косилки (экстренная ситуация)

Буксировка косилки **НЕ** рекомендуется. Если косилка застряла или ее нужно затащить на грузовик или трейлер, выполните следующие действия.

ВАЖНО:

- **НИКОГДА** не пытайтесь завести косилку с помощью буксировки. Это может привести к серьезному повреждению бортовых передач.
- Если бортовые передачи не будут отсоединены перед буксировкой, это приведет к серьезному повреждению трансмиссии.
- Буксируйте косилки только на короткие расстояния, по ровной поверхности и на небольшой скорости.

ОПАСНО

Неуправляемое тяжелое оборудование. Когда бортовые редукторы отключены (крышки повернуты внутрь), тормоза и рулевое управление **НЕ** работают. После буксировки поставьте под передние и задние колеса упоры, чтобы предотвратить неконтролируемое перемещение.

1. Перед буксировкой машины отключите бортовые редукторы. Инструкции приведены в [Включение и отключение бортовых редукторов, страница 202](#).
2. Используйте для буксировки точку крепления (A), если косилка застряла или ее нужно прицепить к грузовику или трейлеру для транспортировки.
3. После окончания буксировки поставьте под передние и задние колеса упоры, чтобы предотвратить неконтролируемое перемещение.
4. Включите бортовые редукторы. Инструкции приведены в [Включение и отключение бортовых редукторов, страница 202](#).

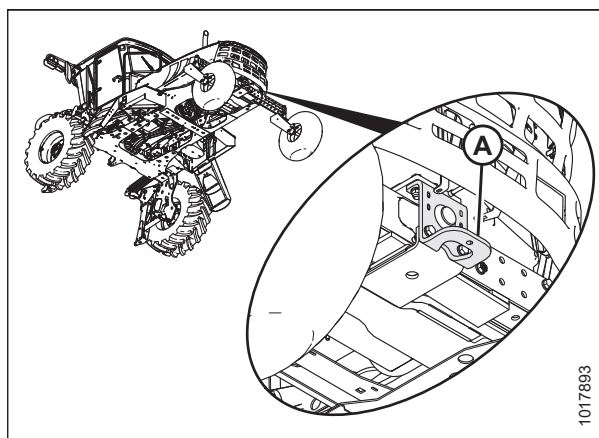


Рисунок 4.65: Буксировка в экстренных ситуациях

Включение и отключение бортовых редукторов

Отключение и включение бортовых редукторов осуществляется следующим образом.

ОСТОРОЖНО

Припаркуйтесь на плоской горизонтальной поверхности, установите противооткатные упоры, чтобы предотвратить произвольный откат при отключении бортовой передачи.

ЭКСПЛУАТАЦИЯ

1. Выверните два болта (А) в центре приводного колеса.
2. Снимите крышку (В) и переверните ее выгнутой стороной внутрь. Крышка прижмет штифт, который обеспечивает разъединение с редуктором.
3. Заверните на место болты (А), чтобы зафиксировать крышку (В).
4. Повторите операцию для другого приводного колеса.
5. После буксировки переверните крышку (В) для включения бортовых редукторов. Убедитесь, что штифт в центре колеса выступает наружу, обеспечивая включение редуктора.

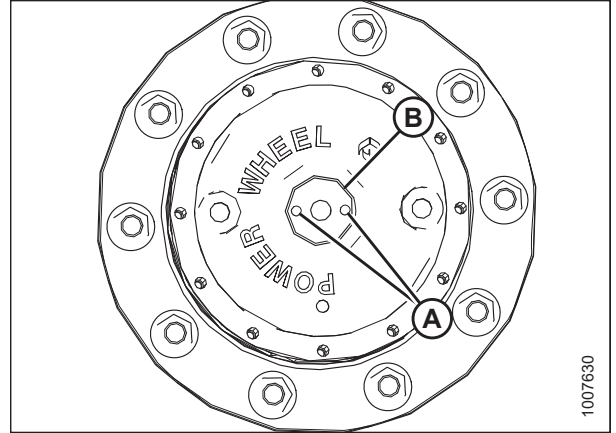


Рисунок 4.66: Бортовые редукторы

ПРИМЕЧАНИЕ:

Для включения бортовых передач может потребоваться слегка покачать колеса.

4.3.9 Хранение косилки

По окончании каждого сезона работ необходимо надлежащим образом подготовить косилку к хранению.



ОСТОРОЖНО

Запрещается использовать для очистки бензин, керосин или другие летучие вещества. Данные материалы токсичны и могут воспламениться.



ВНИМАНИЕ

НЕ эксплуатируйте двигатель в закрытом помещении. Чтобы избежать отравления выхлопными газами, необходима хорошая вентиляция.



ВНИМАНИЕ

При работе около аккумуляторной батареи помните, что все открытые металлические части находятся под напряжением. Не кладите металлические предметы на клеммы во избежание искр и короткого замыкания.

1. Тщательно очистите косилку.
2. Храните косилку в сухом защищенном месте.
3. Снимите и уберите на хранение аккумуляторные батареи в соответствии с установленным порядком. Инструкции приведены в *Извлечение аккумуляторов, страница 397*.
4. Зарядите аккумуляторные батареи и поставьте на хранение в вертикальном положении в сухом прохладном месте. НЕ **ставьте** аккумуляторные батареи друг на друга, за исключением случаев, когда они находятся в картонных коробках.
5. Если косилка будет храниться вне помещения, накрывайте ее водонепроницаемым брезентом или иным защитным материалом. Так будет обеспечена защита переключателей, контрольно-измерительных приборов, шин и т. п. от погодных воздействий.
6. При отсутствии защитного материала закройте заборное отверстие воздушного фильтра и выхлопную трубу пластиковыми пакетами и (или) водонепроницаемой пленкой.
7. Если возможно, поставьте косилку на блоки, чтобы снять нагрузку с шин. Если поставить машину на блоки невозможно, увеличьте давление в шинах на период хранения на 25 %. Перед следующим использованием доведите давление в шинах до рабочего.

ЭКСПЛУАТАЦИЯ

8. Нанесите краску в местах износа или сколов во избежание коррозии.
9. Тщательно смажьте косилку, оставляя избыточную консистентную смазку на фитингах, чтобы не допустить проникновение влаги в подшипники. Нанесите консистентную смазку на открытую резьбу и поверхности скольжения компонентов.
10. Проверьте износ компонентов, проведите ремонт. Затяните ослабленные крепления и установите все отсутствующие крепежные детали. Значения моментов затяжки — см. *8.1 Рекомендованные значения моментов затяжки, страница 485*.
11. Проверьте наличие сломанных компонентов и закажите сменные детали у дилера. Внимание к указанным пунктам сохранит время и силы в начале следующего сезона.
12. Добавьте рекомендованный ингибитор коррозии в масло двигателя в соответствии с инструкциями производителя. Запустите двигатель для разогрева до рабочей температуры, чтобы ингибитор смешался с маслом, если не указано иное.
13. Во избежание образования конденсата заполните бак гидравлического масла до горловины рекомендованным маслом для гидравлической системы. Инструкции приведены в *5.10.1 Проверка уровня и долив гидравлического, страница 425*.
14. Проверьте концентрацию антифриза, чтобы убедиться в достаточной защите двигателя от наиболее низких ожидаемых температур.

4.4 Эксплуатация с жаткой

Самоходная валковая косилка M155 предназначена для использования со шнековой жаткой MacDon серии A, дисковой жаткой серий R или R1 или жесткой полотняной жаткой серии D или D1 с сеной плющилкой или без нее.

В данном разделе описываются процедуры присоединения и отсоединения, а также содержатся инструкции по эксплуатации жаток данных типов.

4.4.1 Установка и снятие предохранительных упоров жатки

Предохранительные упоры находятся на обоих подъемных цилиндрах жатки валковой косилки. Для установки и снятия предохранительных упоров жатки выполните следующие действия.



ОПАСНО

Во избежание травм от падения поднятой жатки всегда активируйте предохранительные приспособления при работе на поднятой жатке или вблизи нее и перед тем, как зайти под нее.

Установите предохранительные упоры следующим образом.

1. Запустите двигатель и нажмите переключатель HEADER UP (ЖАТКА ВВЕРХ) (A), чтобы поднять жатку на максимальную высоту.
2. Выровняйте цилиндры, если один конец жатки не поднялся полностью. Если требуется выравнивание, выполните следующие действия.
 - a. Нажмите и удерживайте переключатель HEADER UP (ЖАТКА ВВЕРХ) (A), пока оба цилиндра не перестанут двигаться.
 - b. Продолжайте удерживать переключатель нажатым в течение 3–4 секунд. Это выравнивает цилиндры.



Рисунок 4.67: Рычаг путевой скорости (GSL)

ЭКСПЛУАТАЦИЯ

3. Потяните рычаг (А) и поверните по направлению к жатке, чтобы опустить предохранительный упор (В) на подъемный цилиндр. Повторите процедуру для противоположного цилиндра.

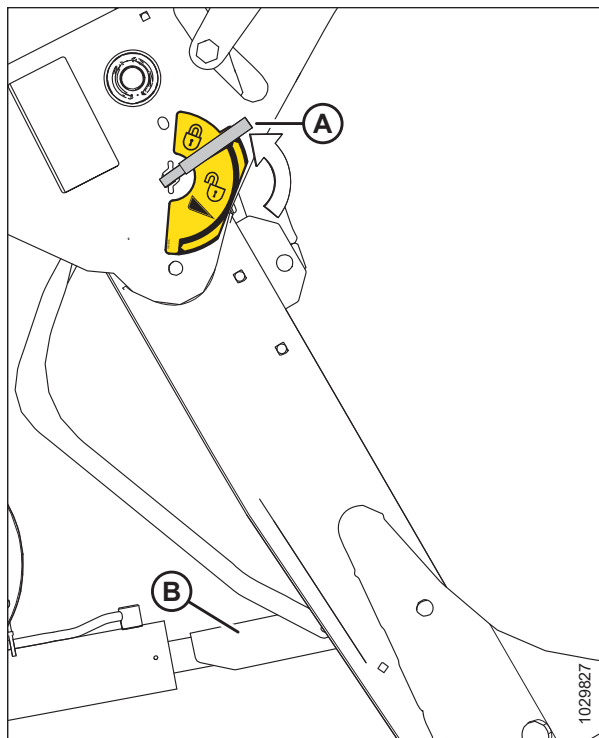


Рисунок 4.68: Предохранительный упор

Снимите предохранительные упоры следующим образом.

ОСТОРОЖНО

Во избежание травм или смертельных случаев в результате непроизвольного запуска машины всегда глушите двигатель и извлекайте ключ из замка зажигания перед тем, как покинуть сиденье оператора по какой-либо причине.

1. Поверните рычаг (А) в направлении от жатки для подъема предохранительных упоров, пока он не зафиксируется в вертикальном положении. Повторите процедуру для противоположного цилиндра.
2. Запустите двигатель, найдите ровную площадку и опустите жатку на грунт.
3. Заглушите двигатель и выньте ключ из замка зажигания.

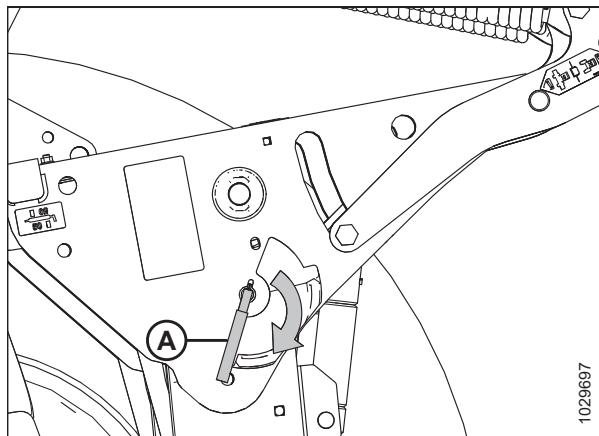


Рисунок 4.69: Предохранительный упор

4.4.2 Использование флотации жатки

Функция флотации жатки обеспечивает перемещение жатки в точном соответствии с рельефом грунта, быстро реагируя на его изменения или наличие препятствий. Флотация идеально настроена, когда ножевой брус располагается на земле, при минимальных отскоках, зачерпывании или взрыхлении грунта.

ВАЖНО:

- Устанавливайте максимально легкую флотацию жатки, чтобы исключить существенное раскачивание и уберечь детали ножа от частых поломок, но не допустить зачерпывания земли или налипания грунта на ножевом брусе в условиях сырости.
- Старайтесь не допускать слишком сильных отскоков (которые ведут к неравномерному срезу). Для этого снизьте путевую скорость, когда установлена легкая флотация.
- Перед настройкой флотации жатки установите на ней дополнительные опции (верхний поперечный шнек, копирующие башмаки, транспортный комплект и т. д.). Если во время работы жатки сцепное устройство для буксировки медленно движущегося транспортного средства будет сложено на жатке, установите его в предусмотренное положение при настройке флотации.
- При использовании дополнительного навесного оборудования, влияющего на вес жатки, изменяйте регулировки флотации.

Инструкции по эксплуатации флотации

При работе со срезанием по давлению на почву

- Установите центральное соединение в положение середины диапазона (5.0 на модуле дисплея кабины [CDM]). Инструкции приведены в [4.4.5 Регулировка угла атаки жатки, страница 216](#).
- Чтобы свести к минимуму зачерпывание камней при работе, когда жатка имеет максимально плоский угол атаки, опустите копирующие башмаки с помощью соответствующих регулировок для подъема противорезающих пальцев.
- Чтобы уменьшить взрыхление почвы, отрегулируйте высоту или угол атаки жатки.

При работе с ножевым брусом над землей (только полотняная жатка)

- Установите центральное соединение в среднее положение (5,0 на дисплейном модуле [CDM]). Инструкции приведены в [4.4.5 Регулировка угла атаки жатки, страница 216](#).
- Сбалансируйте вес жатки, приходящийся на флотацию и на стабилизирующие колеса. См. руководство для оператора полотняной жатки.
- Используйте элементы управления CDM для автоматического поддержания высоты среза. Инструкции приведены в [4.4.6 Контроль высоты среза, страница 219](#).

Проверка флотации

Косилка оснащена системами первичной (грубой) и вторичной (тонкой) настройки флотации. При основной регулировке для изменения натяжения пружин в подъемных рычагах используются стяжные болты. При вторичной настройке для изменения натяжения пружин используются гидравлические цилиндры.

Рисунок 4.70: Процесс регулировки флотации на дисплейном модуле (CDM)



A — дисплей CDM
D — наклон жатки вниз

B — регулировка флотации слева
E — опустить жатку

C — регулировка флотации справа
F — наклон жатки вверх

Проверьте флотацию жатки следующим образом.

ОСТОРОЖНО

Во избежание травм или смертельных случаев в результате непроизвольного запуска машины всегда глушите двигатель и извлекайте ключ из замка зажигания, перед тем как покинуть сиденье оператора по какой-либо причине.

ВНИМАНИЕ

Убедитесь, что рядом не находятся люди.

1. Запустите двигатель.
2. Опустите жатку на землю.
3. С помощью переключателей HEADER TILT (НАКЛОН ЖАТКИ) (D и F) установите центральное соединение в положение середины диапазона (5,0 на CDM [A]).

ПРИМЕЧАНИЕ:

Если имеется дополнительный привод мотовила полотняной жатки (MD № B5496), отрегулируйте продольное перемещение мотовила в соответствии с нормальным рабочим положением.

4. С помощью переключателя HEADER DOWN (ЖАТКА ВНИЗ) (E) полностью опустите жатку, до конца втянув цилиндры.
5. На CDM установите тонкую регулировку флотации слева (B) и справа (C) на значение 5,0 следующим образом.

ЭКСПЛУАТАЦИЯ

- a. С помощью переключателя FLOAT SELECTOR (СЕЛЕКТОР ФЛОТАЦИИ) (B) нажмите «+» для увеличения флотации или «-» для уменьшения флотации на левой стороне жатки. На дисплее CDM (A) появится выбранное значение флотации для левой стороны, например (5.0 L FLOAT R XX.X).
 - b. Используя переключатель (C), повторите действия для флотации правой стороны. На дисплее отобразятся значения флотации обеих сторон, например (5.0 L FLOAT R 5.0).
6. Заглушите двигатель и извлеките ключ из замка зажигания.
 7. Возьмитесь за конец жатки и поднимите его. Сила, необходимая для подъема, должна быть такой же, как указано в следующей таблице, и примерно одинаковой на обоих концах.

Жатка	Сила, требуемая для подъема жатки на торцах, при полностью втянутом цилиндре
Шнековая	335–380 Н (75–85 фунт-сил)
Дисковая	426–471 Н (95–105 фунт-сил)
Полотняная	335–380 Н (75–85 фунт-сил) при поднятых стабилизирующих/опорно-транспортных колесах (при наличии)

Настройка флотации с помощью стяжных болтов

Грубая регулировка флотации осуществляется с помощью стяжных болтов, расположенных по обеим сторонам валковой косилки.



ОСТОРОЖНО

Во избежание травм или смертельных случаев в результате непроизвольного запуска машины всегда глушите двигатель и извлекайте ключ из замка зажигания, перед тем как покинуть сиденье оператора по какой-либо причине.



ВНИМАНИЕ

Убедитесь, что рядом не находятся люди.

1. Запустите двигатель.
2. Нажмите переключатель HEADER UP (ПОДЪЕМ ЖАТКИ) (A) на рычаге путевой скорости (GSL), чтобы поднять жатку на максимальную высоту.
3. Заглушите двигатель и извлеките ключ.



Рисунок 4.71: GSL

ЭКСПЛУАТАЦИЯ

4. Поверните стяжной болт по часовой стрелке (А), чтобы увеличить флотацию (уменьшить вес жатки), или против часовой стрелки, чтобы снизить ее (увеличить вес жатки).
5. Проверьте флотацию жатки еще раз.

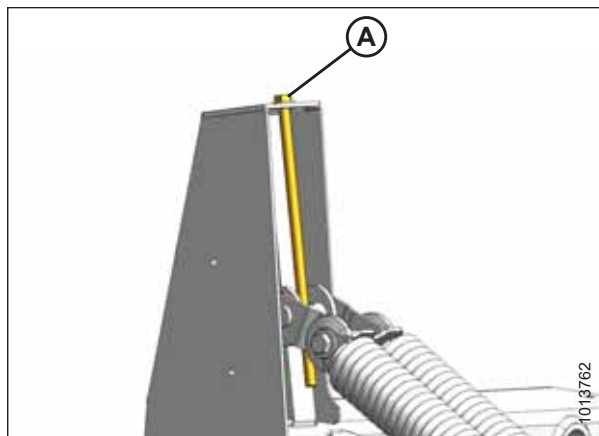


Рисунок 4.72: Регулировка флотации жатки

Опции флотации

В полотняных жатках без опции перемещения столов, шнековых жатках и дисковых жатках диск флотации может быть запрограммирован для трех режимов скашивания.

Пример

- Положение 1: граница
- Положение 2: нормальное
- Положение 3: каменистая почва

Настройте установки флотации следующим образом.

1. Подключите жатку.
2. Переведите переключатель FLOAT PRESET (ПРЕДУСТАНОВКА ФЛОТАЦИИ) (А) в положение 1 (В).

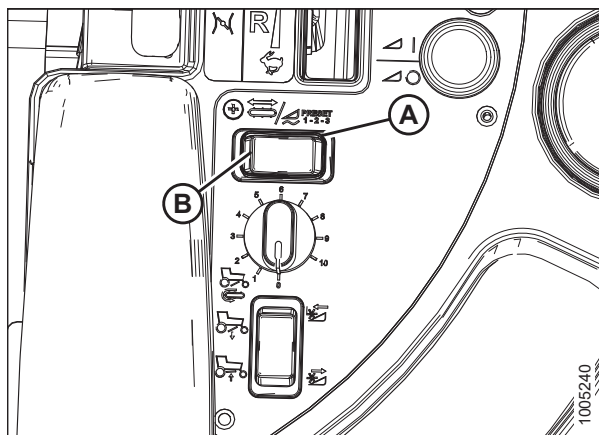


Рисунок 4.73: Переключатель предустановки флотации

Рисунок 4.74: Регулировка флотации на модуле дисплея кабины (CDM)



A — дисплей CDM
D — наклон жатки вниз

B — регулировка флотации слева
E — опустить жатку

C — регулировка флотации справа
F — наклон жатки вверх

3. С помощью переключателей HEADER TILT (НАКЛОН ЖАТКИ) (D и F) установите центральное соединение в положение середины диапазона (5,0 на CDM [A]).

ПРИМЕЧАНИЕ:

Если имеется дополнительный привод мотвила полотняной жатки (MD № B5496), отрегулируйте продольное перемещение мотвила в соответствии с нормальным рабочим положением.

4. С помощью переключателя HEADER DOWN (ЖАТКА ВНИЗ) (E) полностью опустите жатку, до конца втянув цилиндры.
5. На CDM установите тонкую регулировку флотации слева (B) и справа (C) на значение 5,0 следующим образом.
 - a. С помощью переключателя FLOAT SELECTOR (СЕЛЕКТОР ФЛОТАЦИИ) (B) нажмите «+» для увеличения флотации или «-» для уменьшения флотации на левой стороне жатки. На дисплее CDM (A) появится выбранное значение флотации для левой стороны, например (5.0 L FLOAT R XX.X).
 - b. Используя переключатель (C), повторите действия для флотации правой стороны. На дисплее отобразятся значения флотации обеих сторон, например (5.0 L FLOAT R 5.0).

ЭКСПЛУАТАЦИЯ

6. Выберите вторую уставку переключателем FLOAT PRESET 2 (УСТАВКА ФЛОТАЦИИ 2) (C).
7. Повторите шаги [1, страница 210](#) и [2, страница 210](#) для настройки флотации.
8. Выберите третью предустановку переключателем FLOAT PRESET 3 (ПРЕДУСТАНОВКА ФЛОТАЦИИ 3) (D).
9. Повторите шаги [1, страница 210](#) и [2, страница 210](#) для настройки флотации.

ПРИМЕЧАНИЕ:

В случае полотняных жаток с опцией перемещения столов флотация может быть запрограммирована для распределения веса при сдвиге столов. См. [Установка опций флотации с перемещением столов, страница 309](#).

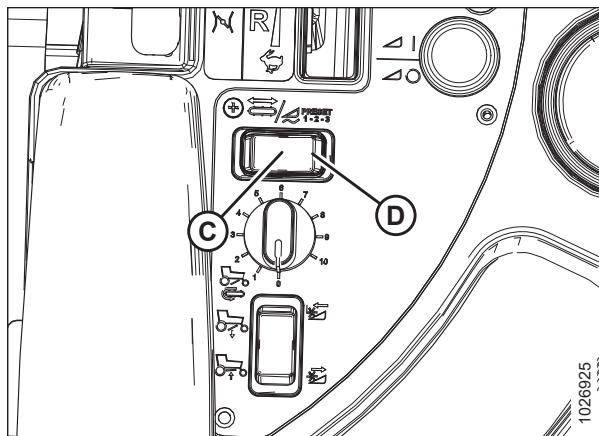


Рисунок 4.75: Переключатель предустановки флотации

4.4.3 Выравнивание жатки

Тяги косилки отрегулированы на заводе для обеспечения правильного уровня жатки и, как правило, не требуют регулировки.



ОСТОРОЖНО

Во избежание травм или смертельных случаев в результате непроизвольного запуска машины всегда глушите двигатель и извлекайте ключ из замка зажигания, перед тем как покинуть сиденье оператора по какой-либо причине.

Если жатка расположена не ровно, проверьте давление в шинах косилки, прежде чем приступать к регулировке механизма выравнивания.

ПРИМЕЧАНИЕ:

Пружины механизма флотации **ЗАПРЕЩЕНО** использовать для выравнивания жатки.

Для выравнивания жатки выполните следующие шаги.

1. Установите пальцы флотации в положение разблокировки (A).

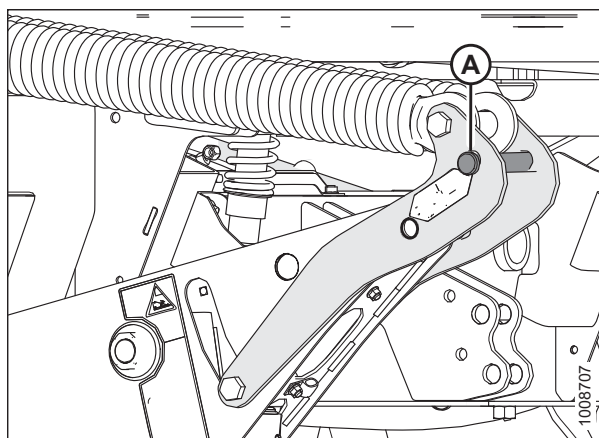


Рисунок 4.76: Пальцы флотации — отсоединены

ЭКСПЛУАТАЦИЯ

- Установите косилку на ровную площадку.
- Полностью поднимите жатку кнопкой HEADER UP (A) и кратковременно удерживайте кнопку в нажатом положении, чтобы подъемные цилиндры выровнялись.



Рисунок 4.77: Рычаг путевой скорости (GSL)

- Поднимите жатку приблизительно на 150 мм (6 дюймов) над землей и проверьте, чтобы элемент (A) находился напротив рычага (B).
- Заглушите двигатель и извлеките ключ из замка зажигания.
- Измерьте расстояние до земли на обоих концах жатки и определите, какой конец выше.
- Если требуется регулировка, включите двигатель и полностью поднимите жатку. Заглушите двигатель и извлеките ключ из замка зажигания.



Рисунок 4.78: Механизм подъема

- Передвиньте пальцы флотации в положение зацепления (A).

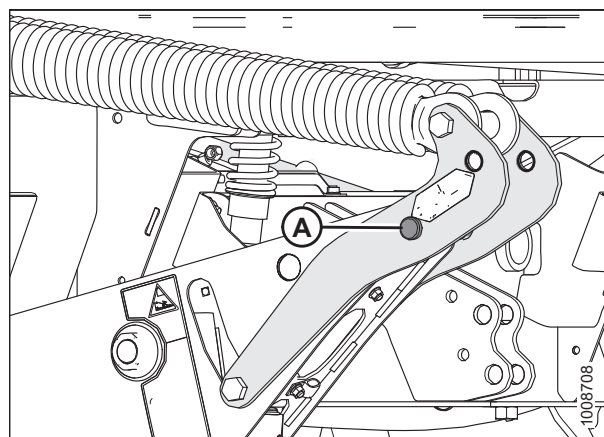


Рисунок 4.79: Пальцы флотации — в зацеплении

ЭКСПЛУАТАЦИЯ

9. Запустите двигатель и опустите жатку на грунт, пока элемент (А) не отделится от соединения (В) на обеих сторонах.
10. Заглушите двигатель и извлеките ключ из замка зажигания.

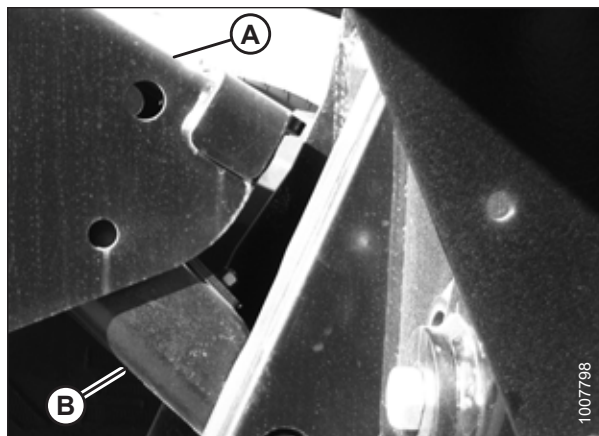


Рисунок 4.80: Механизм подъема

11. Сверните с верхней стороны соединения гайку, снимите шайбу и выньте болт (А), которым регулировочные прокладки (В) крепятся к соединению.
12. Уберите одну или обе регулировочных прокладки (В) и установите на место крепеж (А).

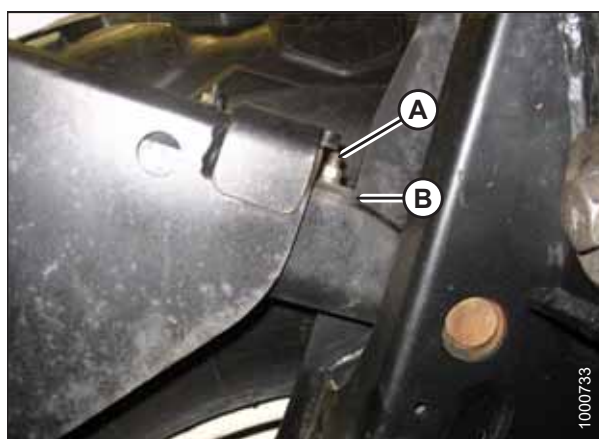


Рисунок 4.81: Механизм подъема

13. Запустите двигатель и полностью поднимите жатку.
14. Заглушите двигатель и извлеките ключ из замка зажигания.
15. Передвиньте пальцы флотации в расцепленное положение.
16. Запустите двигатель, поднимите жатку приблизительно на 150 мм (6 дюймов) над грунтом.
17. Проверьте, чтобы элемент (А) находился напротив рычага (В).
18. Заглушите двигатель и извлеките ключ из замка зажигания.
19. Замерьте расстояние до грунта по обоим концам жатки.
20. Если требуется повторить выравнивание, повторите шаги [7, страница 213](#) — [10, страница 214](#) и установите снятую регулировочную прокладку на противоположном рычаге.



Рисунок 4.82: Механизм подъема

ПРИМЕЧАНИЕ:

Дополнительные регулировочные прокладки при необходимости можно приобрести у дилера.

21. При выровненной жатке установите пальцы флотации в положение зацепления (А).

ПРИМЕЧАНИЕ:

Флотация **НЕ требует** регулировки после выравнивания жатки.

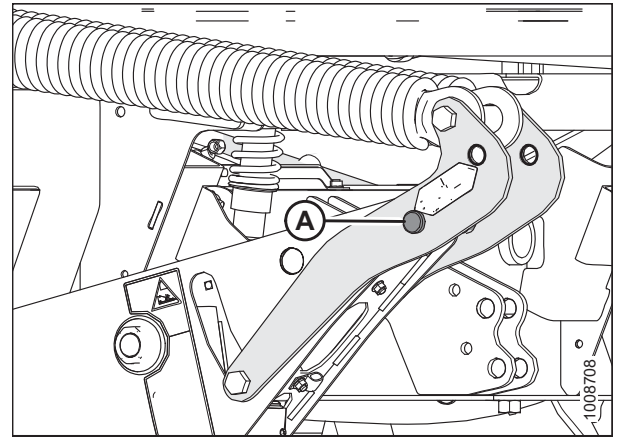


Рисунок 4.83: Пальцы флотации — в зацеплении

4.4.4 Привод жатки

Все органы управления жаткой удобно расположены на операторской консоли и на рукоятке рычага путевой скорости (GSL).

ПРИМЕЧАНИЕ:

Некоторые органы управления являются дополнительным оборудованием и могут отсутствовать в вашем устройстве. В некоторых жатках определенные элементы управления могут быть установлены, но не функционировать.

Подключение и отключение жатки

ВАЖНО:

Перед подключением привода жатки всегда перемещайте рычаг дросселя назад в положение холостого хода. **НЕ подключайте** жатку при полных оборотах двигателя.



ВНИМАНИЕ

Убедитесь, что рядом не находятся люди.

1. *Для включения жатки выполните следующие действия.*
 - a. Передвиньте рычаг дросселя (А), чтобы снизить обороты двигателя до холостых.
 - b. Нажмите на центр и переведите вверх переключатель HEADER DRIVE (ПРИВОД ЖАТКИ) (В) для подключения привода жатки. Небольшая задержка между переводом переключателя в положение ON (ВКЛ.) и изменением рабочей скорости является нормальным явлением.
2. *Для отключения жатки выполните следующие действия.*



Рисунок 4.84: Консоль оператора

ЭКСПЛУАТАЦИЯ

- а. Переведите переключатель HEADER DRIVE (ПРИВОД ЖАТКИ) (В) вниз для отключения привода жатки.

Реверс жатки

ПРИМЕЧАНИЕ:

Должен быть установлен опциональный гидравлический комплект реверса.

ВАЖНО:

Разводка шлангов на блоке реверса зависит от типа жатки. Во избежание повреждений мотовила жаток серий D и D1 см. инструкцию MD № 169213 по установке комплекта реверса при переходе со шнековой на полотняную жатку на той же косилке.

- Обеспечивает реверс ножа и плющилки на полотняных жатках серий D и D1.
- Обеспечивает реверс мотовила, шнека, ножа и плющилки на шнековых жатках серии A.

задний ход жатки выполняется следующим образом.

1. Нажмите и зафиксируйте в нажатом положении кнопку HEADER DRIVE REVERSE (РЕВЕРС ПРИВОДА ЖАТКИ) (А) и переведите вверх переключатель HEADER DRIVE (ПРИВОД ЖАТКИ) (В). CDM отобразит HEADER REVERSE (РЕВЕРС ЖАТКИ).
2. Отпустите кнопку REVERSE (РЕВЕРС) (А), чтобы остановить жатку.
3. Переведите переключатель HEADER DRIVE (ПРИВОД ЖАТКИ) (В) в положение OFF (ВЫКЛ.) для перезапуска.

ПРИМЕЧАНИЕ:

Для включения привода жатки нажмите и поднимите вверх ручку HEADER DRIVE (ПРИВОД ЖАТКИ).



Рисунок 4.85: Консоль оператора

4.4.5 Регулировка угла атаки жатки

Угол атаки жатки определяется углом между землей и полотнами/ножевым брусом. Угол атаки жатки можно регулировать в зависимости от состояния культуры и (или) типа почвы.

Диапазон регулировки и рекомендованные установки для конкретной жатки см. в соответствующем руководстве для оператора.

Угол атаки жатки может регулироваться из кабины при помощи гидравлики без останова косилки, если она оснащена гидравлическим центральным соединением. Показания на дисплее модуля (CDM) позволяют установить настройки для каждого состояния культуры.

ВАЖНО:

- Изменение угла атаки жатки немного влияет на характеристики флотации, так как это делает жатку легче или тяжелее.
- Во избежание повреждения защиты, когда условия не подходят более тяжелым настройкам флотации (например, наличие камней или повышенная влажность), **НЕ** используйте TILT CONTROL (УПРАВЛЕНИЕ НАКЛОНОМ). Вместо этого используйте переключатель HEADER HEIGHT (ВЫСОТА ЖАТКИ).

Рисунок 4.86: Консоль оператора



A — кнопка программирования
D — наклон жатки вверх

B — дисплей
E — селектор дисплея

C — наклон жатки вниз

Гидравлическое соединение (опция)

Отрегулируйте угол атаки жатки следующим образом.

- Для уменьшения угла атаки жатки (пологий угол) используйте переключатель HEADER TILT UP (НАКЛОН ЖАТКИ ВВЕРХ) (D) на рычаге путевой скорости (GSL), чтобы втянуть цилиндр. В нижней строке на CDM показывается уменьшение значения в диапазоне от 00,0 до 10,0.
- Для увеличения угла атаки жатки используйте переключатель HEADER TILT DOWN (НАКЛОН ЖАТКИ ВНИЗ) (C) на рычаге путевой скорости (GSL), чтобы выдвинуть цилиндр. В нижней строке на CDM показывается увеличение значения в диапазоне от 00,0 до 10,0.

ПРИМЕЧАНИЕ:

Переключатель HEADER TILT (НАКЛОН ЖАТКИ) может быть заблокирован, чтобы не допустить произвольного изменения угла атаки жатки при нажатии переключателей HEADER HEIGHT (ВЫСОТА ЖАТКИ). Инструкции приведены в [Включение блокировки управления наклоном жатки, страница 120](#).

Механическое соединение

Отрегулируйте угол атаки жатки следующим образом.

1. Опустите жатку на землю.
2. Заглушите двигатель и извлеките ключ из замка зажигания.

ЭКСПЛУАТАЦИЯ

3. Ослабьте гайку (А) на центральном соединении.
 - Чтобы сделать угол больше (круче), поворачивайте муфту (В), увеличивая длину центрального соединения.
 - Чтобы сделать угол меньше (более пологий), поворачивайте муфту (В), уменьшая длину центрального соединения.
4. Затяните пластинчатую гайку (А), слегка постучав по ней молотком.

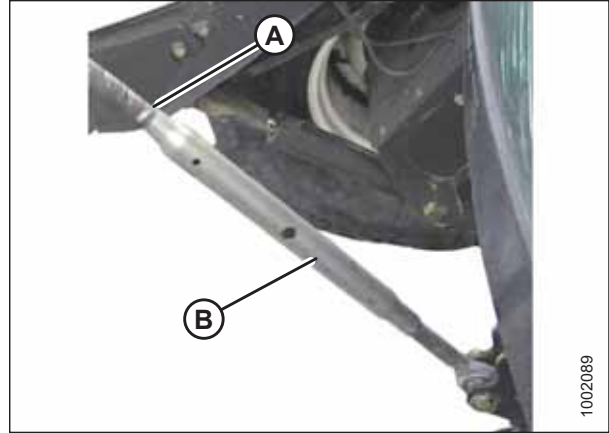


Рисунок 4.87: Механическое центральное соединение

Проверка крюка самоблокирующегося центрального соединения

Периодически проверяйте работу блокирующего механизма крюка следующим образом.

1. Если жатка подсоединена к косилке, отсоедините крюк центрального соединения, отведя рычаг (А) вверх, чтобы снять блокировку, а затем приподнимите и снимите крюк со штифта жатки.

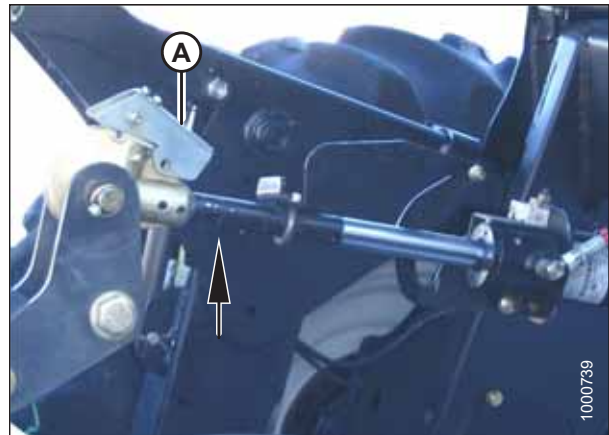


Рисунок 4.88: Центральное соединение

2. Опустите рычаг (А) в положение **ЛОСК (БЛОКИРОВАТЬ)**.
3. Нажмите только на блокирующий штифт (В). Рычаг должен застопориться при помощи фиксатора, при этом штифт **НЕ** должен подниматься.

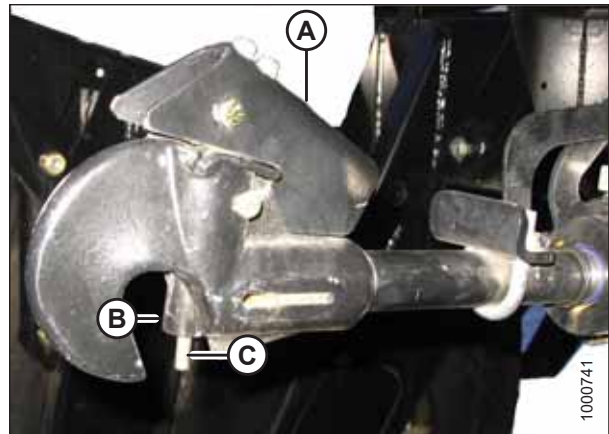


Рисунок 4.89: Крюк центрального соединения

А — рычаг В — стопорный штифт С — шток привода

ЭКСПЛУАТАЦИЯ

4. Нажмите на шток привода (С), в результате чего стопорный штифт должен подняться вместе с рычагом.



Рисунок 4.90: Крюк центрального соединения

4.4.6 Контроль высоты среза

Рисунок 4.91: Консоль оператора



Высота среза регулируется путем подъема или опускания жатки с помощью переключателей HEADER UP (ЖАТКА ВВЕРХ) (B) или HEADER DOWN (ЖАТКА ВНИЗ) (C) на рычаге путевой скорости (GSL).

На модуле дисплея кабины (CDM) высота жатки выводится в нижней строке как показание DISPLAY (A) в диапазоне между 00,0 и 10,0, где 00,0 соответствует положению на земле.

Используйте переключатель DISPLAY SELECTOR (СЕЛЕКТОР ДИСПЛЕЯ) (D), чтобы вывести текущее показание.

4.4.7 Возврат к заданной высоте среза

Система мониторинга помогает поддерживать необходимую высоту скашивания с помощью опциональной функции RETURN TO CUT (ВОЗВРАТ К СРЕЗУ). Данная функция может быть выключена или включена с помощью переключателя на модуле дисплея кабины (CDM).

Функция возврата к срезу (RTC) обеспечивает заблаговременное задание параметров высоты скашивания и угла атаки для жатки.

При необходимости CDM можно запрограммировать так, чтобы работала только функция высоты среза.

Функция AUTO RAISE HEIGHT (АВТОМАТИЧЕСКАЯ ВЫСОТА ПОДЪЕМА) позволяет, находясь в режиме RETURN TO CUT (ВОЗВРАТ К СРЕЗУ), поднимать жатку на заданную высоту. См. [Программирование функции автоматического увеличения высоты, страница 222](#).

Рекомендации по процедурам программирования и работы RTC см. в следующих разделах.

- [Программирование функции возврата к срезу, страница 220](#)
- [Использование функции возврата к срезу, страница 221](#)

Программирование функции возврата к срезу

Рисунок 4.92: Консоль оператора



Программирование функции возврата к срезу (RTC) выполняется следующим образом.

! ВНИМАНИЕ

Убедитесь, что рядом не находятся люди.

1. Заведите косилку и подключите жатку.
2. Установите переключатель RETURN TO CUT (ВОЗВРАЩЕНИЕ К ВЫСОТЕ СРЕЗА) (A) в положение OFF (ВЫКЛ.) (световой индикатор выключен).

ЭКСПЛУАТАЦИЯ

- Отрегулируйте жатку до необходимой высоты среза с помощью переключателей HEADER UP (ЖАТКА ВВЕРХ) (B) или HEADER DOWN (ЖАТКА ВНИЗ) (C) на рычаге путевой скорости (GSL). Модуль дисплея кабины (CDM) покажет величину между **00,0** и **10,0** в зоне (D).
- Отрегулируйте угол атаки жатки с помощью переключателей HEADER TILT UP (НАКЛОН ЖАТКИ ВВЕРХ) (E) или HEADER TILT DOWN (НАКЛОН ЖАТКИ ВНИЗ) (F) на рычаге путевой скорости GSL. Модуль дисплея кабины покажет величину между **00,0** и **10,0**. Данный шаг не требуется, если была предустановлена только высота.
- Нажмите переключатель RETURN TO CUT (ВОЗВРАТ К СРЕЗУ) (A) на CDM. Индикатор загорится, что означает, что установки запрограммированы в управляющий модуль косилки (WCM).

Использование функции возврата к срезу

Рисунок 4.93: Консоль оператора



A — возврат к заданной высоте среза
D — дисплей

B — жатка вверх
E — наклон жатки вверх

C — жатка вниз
F — наклон жатки вниз

Используйте функцию возврата к заданной высоте среза следующим образом.

ВАЖНО:

Убедитесь, что жатка подключена, а переключатель RETURN TO CUT (ВОЗВРАТ К ЗАДАННОЙ ВЫСОТЕ СРЕЗА) (A) светится.

ПРИМЕЧАНИЕ:

Жатка может быть поднята или опущена **НАЖАТИЕМ И УДЕРЖАНИЕМ** переключателей HEADER UP (ЖАТКА ВВЕРХ) (B) или HEADER DOWN (ЖАТКА ВНИЗ) (C) на рычаге путевой скорости (GSL).

- Если жатка находится выше заданной высоты скашивания, **КРАТКОВРЕМЕННО НАЖМИТЕ** переключатель HEADER DOWN (ЖАТКА ВНИЗ) (C), и жатка вернется к заданной высоте.
- Если жатка находится ниже заданной высоты среза, **НАЖМИТЕ И УДЕРЖИВАЙТЕ** переключатель HEADER UP (ЖАТКА ВВЕРХ) (B), чтобы поднять жатку. Отпустите переключатель, чтобы остановить жатку. Когда жатка пройдет предустановленную высоту, прозвучит звуковой сигнал.

ЭКСПЛУАТАЦИЯ

3. Если угол наклона жатки изменится, дважды нажмите (два нажатия в пределах 0,5 секунды) на переключатель НАКЛОН ЖАТКИ ВВЕРХ (E) или НАКЛОН ЖАТКИ ВНИЗ (F), и угол жатки вернется к предустановленному значению.

ПРИМЕЧАНИЕ:

Если жатка не может вернуться к предустановленным значениям высоты или угла в пределах 30 секунд, функция возврата к заданной высоте среза деактивируется во избежание перегрева гидравлического масла. Нажмите переключатель RETURN TO CUT (ВОЗВРАТ К ЗАДАННОЙ ВЫСОТЕ СРЕЗА) (A), чтобы активировать ее повторно.

4.4.8 Автоматическое увеличение высоты

Жатка может автоматически подниматься на заданную высоту при помощи подключения соответствующей функции на модуле дисплея кабины (CDM).

См. следующие темы.

- [Программирование функции автоматического увеличения высоты, страница 222](#)
- [Использование функции автоматического увеличения высоты, страница 223](#)

Программирование функции автоматического увеличения высоты

Рисунок 4.94: Консоль оператора



A — возврат к заданной высоте среза
E — стрелка влево

B — программирование
F — жатка вверх

C — селектор
G — жатка вниз

D — стрелка вправо

Используйте функцию автоматического увеличения высоты следующим образом.

ПРИМЕЧАНИЕ:

Переключатель RETURN TO CUT (ВОЗВРАТ К ЗАДАННОЙ ВЫСОТЕ СРЕЗА) (A) может быть в положении OFF (ВЫКЛ.) или ON (ВКЛ.).

ЭКСПЛУАТАЦИЯ

1. Поверните ключ зажигания в положение ON (ВКЛ.) или запустите двигатель.
2. Нажмите PROGRAM (ПРОГРАММИРОВАТЬ) (B) и SELECT (ВЫБРАТЬ) (C) на модуле дисплея кабины (CDM), чтобы войти в режим программирования.
3. Нажмите SELECT (ВЫБРАТЬ) (C). В верхней строке (B) отобразится WINDROWER SETUP? (НАСТРОИТЬ КОСИЛКУ?).
4. Нажмите на стрелку вправо (D), а затем SELECT (ВЫБРАТЬ). Отобразится SET KNIFE SPEED? (УСТАНОВИТЬ СКОРОСТЬ НОЖА?).
5. Нажимайте SELECT (ВЫБРАТЬ) (C), пока не отобразится AUTO RAISE HEIGHT (АВТОУВЕЛИЧЕНИЕ ВЫСОТЫ).
6. Нажмите стрелку влево (E) или вправо (D), чтобы изменить значение в нижней строке. Рабочий диапазон находится в пределах от 4,0 до 9,5. При значении 10,0 функция деактивируется и на экране отображается OFF (ВЫКЛ.).
7. По завершении ввода нужных значений нажмите кнопку PROGRAM (ПРОГРАММИРОВАТЬ), чтобы выйти из режима программирования.

Использование функции автоматического увеличения высоты

ВАЖНО:

Косилка должна работать с жаткой, установленной на высоту скашивания, и активированным переключателем RETURN TO CUT (ВОЗВРАТ К СРЕЗУ) (A).

Используйте функцию автоматического увеличения высоты следующим образом.

1. Чтобы поднять жатку на высоту установки функции автоматического увеличения высоты, дважды нажмите переключатель HEADER UP (ПОДЪЕМ ЖАТКИ) (B) (два нажатия в течение 0,5 секунды) на рычаге путевой скорости (GSL).

ПРИМЕЧАНИЕ:

При включенной функции AUTO RAISE HEIGHT (АВТОМАТИЧЕСКОЕ УВЕЛИЧЕНИЕ ВЫСОТЫ) счетчик акров будет деактивирован, если высота жатки превысит установленное значение высоты среза.

2. При необходимости нажмите переключатель HEADER UP (ЖАТКА ВВЕРХ) во время подъема жатки, чтобы деактивировать функцию автоматического увеличения высоты и сохранить текущую высоту.

ПРИМЕЧАНИЕ:

При выключенной функции AUTO RAISE HEIGHT (АВТОМАТИЧЕСКОЕ УВЕЛИЧЕНИЕ ВЫСОТЫ) счетчик акров будет деактивирован, если значение высоты жатки более 9,5. На дисплейном модуле кабины (CDM) отобразится OFF (ВЫКЛ.).

3. Чтобы вернуть жатку к предустановленной высоте среза, кратковременно нажмите на переключатель HEADER DOWN (ЖАТКА ВНИЗ) (E).

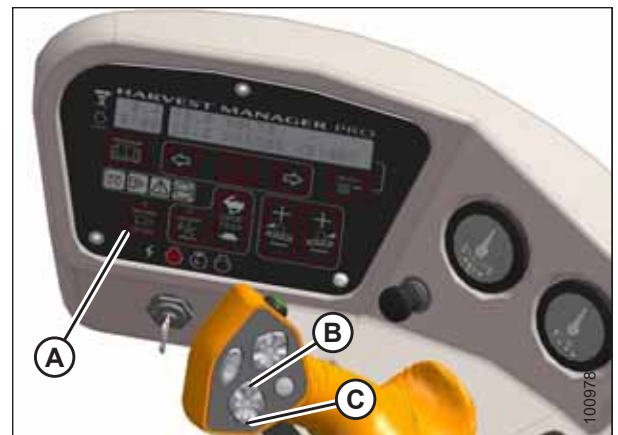


Рисунок 4.95: Станция оператора

4.4.9 Скорость опускания жатки

При нажатии переключателя HEADER DOWN (ЖАТКА ВНИЗ) жатка постепенно опускается. Перемещение из верхнего положения до грунта должно занимать 3–4 секунды.

Если скорость опускания нужно изменить, см. [Регулировка скорости опускания жатки, страница 432](#).

4.4.10 Уплотнитель валков (опция)

Уплотнитель валков предназначен для формирования валков и их укладки на стерне после жатки, чтобы свести к минимуму осыпанию зрелой культуры. Доступен для установки в качестве навесного дополнительного оборудования.

Эта система используется с полотняными жатками MacDon серий D и D1 для уборки рапса и заменяет традиционное роликовое оборудование. Уплотнитель валков имеет регулировки для формирования валков, позволяющие добиться оптимальных условий сушки и защиты от ветра с учетом состояния культуры. Степень уплотнения валков контролируется и регулируется из кабины при помощи системы MacDon Harvest Manager Pro.

Полностью инструкции по эксплуатации и техническому обслуживанию см. в руководстве для уплотнителя валков косилок MacDon серии M. Руководство поставляется вместе с комплектом уплотнителя валков.

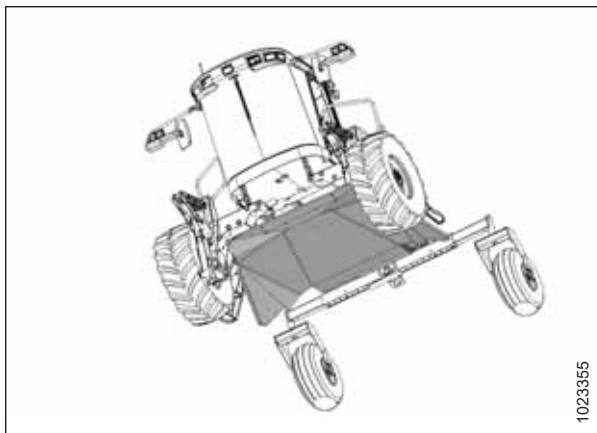


Рисунок 4.96: Уплотнитель валков

Использование уплотнителя валков

В следующем подразделе приведены инструкции по эксплуатации уплотнителя валков и описание функции автоматического подъема/опускания.

ОСТОРОЖНО

Во избежание физических травм или смертельного исхода в результате непроизвольного движения машины всегда глушите двигатель и извлекайте ключ из замка зажигания, перед тем как покинуть сиденье оператора по какой-либо причине.

1. Поверните ручку (A) на левой задней опоре против часовой стрелки, чтобы снять блокировку.

ВАЖНО:

- Блокировка предотвращает произвольное опускание неиспользуемого уплотнителя валков вследствие ошибки оператора или потери гидравлического давления.
- При эксплуатации в режиме двигателем вперед необходимо включить блокировку.
- Перед использованием уплотнителя валков отключите блокировку.

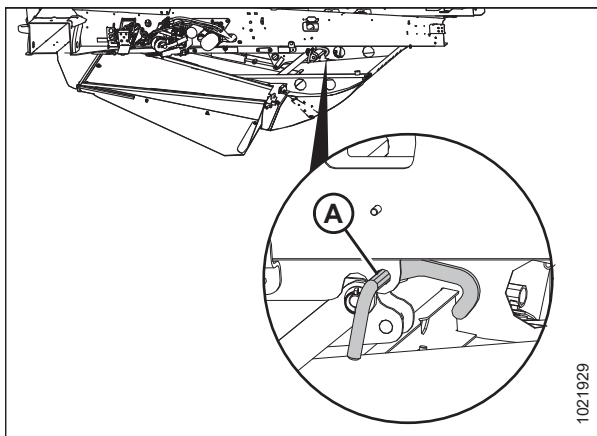


Рисунок 4.97: Блокировка уплотнителя валков

ВНИМАНИЕ

Убедитесь, что рядом никого нет.

ЭКСПЛУАТАЦИЯ

2. Начните работку косилки в положении кабиной вперед.
3. Нажмите переключатель SELECT (ВЫБРАТЬ) (B) в CDM, чтобы вызвать отображение SWATH COMPR HT (ВЫСОТА УПЛОТНИТЕЛЯ ВАЛКОВ) (A) на дисплее. Высота отображается в виде условной шкалы со значениями от 0 до 10. Полностью поднятое положение соответствует 0.



Рисунок 4.98: Экран CDM

4. Опустите уплотнитель валков, нажав кнопку (A) на консоли оператора и поднимите его, нажав кнопку (B). Положение уплотнителя валков отображается на дисплее CDM. Отпустите переключатель, чтобы остановить перемещение на нужной высоте.

ПРИМЕЧАНИЕ:

Система запоминает последнее положение, установленное при помощи кнопок на консоли, как заданную высоту. Когда вносится какое-либо изменение, дисплей показывает заданную высоту. Система сразу вносит корректировки, чтобы принять заданное положение. Вслед за последним изменением дисплей показывает заданное значение в течение 5 секунд, потом возвращается к предыдущему экрану.

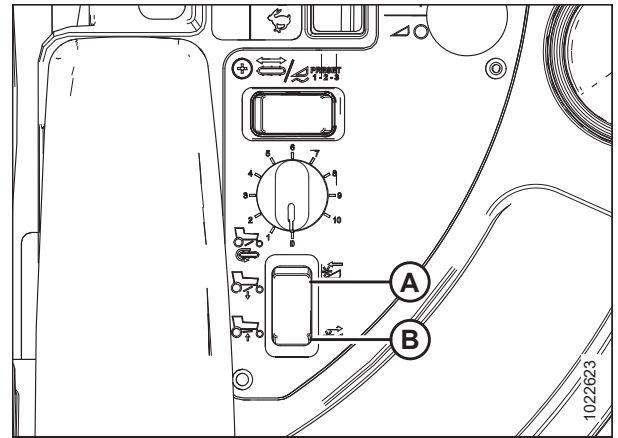


Рисунок 4.99: Консоль оператора

Автоматические функции уплотнителя валков: жатка подключена, кабиной вперед

- Когда система определяет путевую скорость более 2,5 км/ч (1,6 мили/ч), уплотнитель валков опускается на заданную высоту.
- Когда путевая скорость при торможении переходит через 1,6 км/ч (1 миля/ч), уплотнитель валков автоматически поднимается.
- При путевой скорости выше 1,6 км/ч (1 миля/ч) и переключателе HEADER ENGAGE (ПОДКЛЮЧЕНИЕ ЖАТКИ) в положении OFF (ВЫКЛ.) уплотнитель валков поднимается до конца.
- Уплотнитель валков остается отключенным в режиме работы двигателем вперед.

4.5 Присоединение и отсоединение жаток

4.5.1 Присоединение опорных рычагов жатки

Опорные рычаги жатки необходимы для присоединения полотняной жатки серий D и D1 к косилке. Закрепите опорные башмаки жатки (поставляются с жаткой) к подъемному рычагу косилки (если это не было сделано раньше).

ВАЖНО:

Для предотвращения поломки системы подъема при опускании механизма подъема жатки без жатки или противовеса на косилке убедитесь, что штифт зацепления механизма флотации установлен в положение для хранения (B), а не в рабочем положении (A).

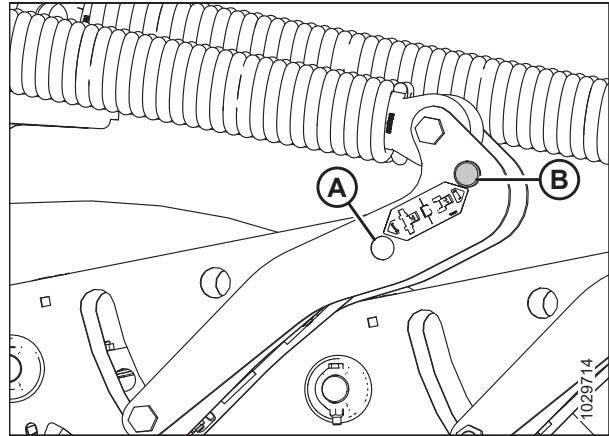


Рисунок 4.100: Рычаги флотации жатки

1. Выньте палец (B) из опорного рычага (A).

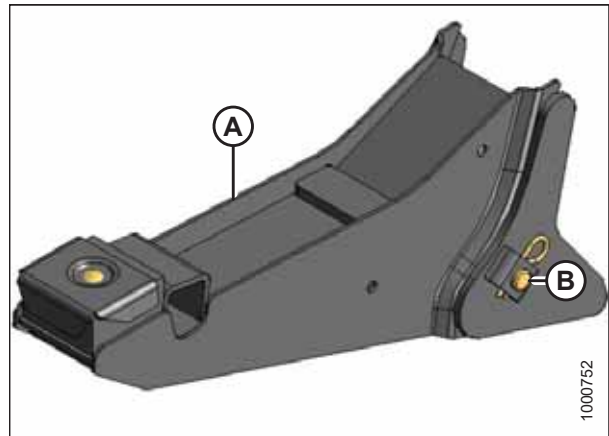


Рисунок 4.101: Чехол жатки

2. Расположите опорный рычаг (B) на подъемном рычаге (A) и установите штифт (C). Штифт может быть установлен с любой стороны опорного рычага.
3. Заблокируйте палец (C) шпилькой (D).
4. Повторите процедуру для противоположной стороны.

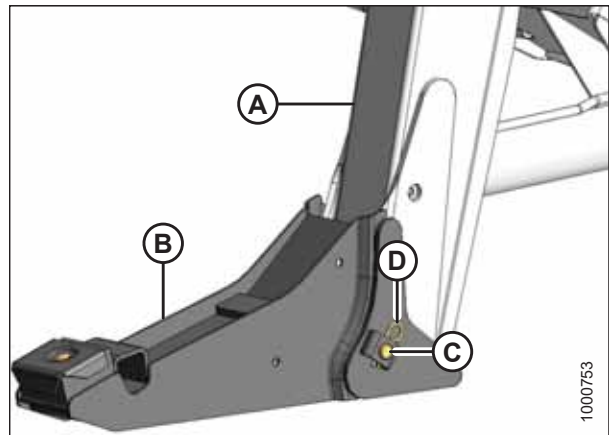


Рисунок 4.102: Чехол жатки

4.5.2 Установка жатки серии D или D1

См. следующие инструкции, зависящие от типа центрального соединения, установленного на вашу косилку.

- *Установка полотняной жатки серии D или D1 — гидравлическое центральное соединение с опцией самовыравнивания, страница 227*
- *Присоединение полотняной жатки серии D или D1 — гидравлическое центральное соединение без самовыравнивания, страница 232*
- *Присоединение полотняной жатки серии D или D1 — механическое центральное соединение, страница 237*

Установка полотняной жатки серии D или D1 — гидравлическое центральное соединение с опцией самовыравнивания

ПРИМЕЧАНИЕ:

Перед началом этой процедуры на механизм подъема косилки должны быть установлены опорные рычаги полотняной жатки. См. *4.5.1 Присоединение опорных рычагов жатки, страница 226.*



ОСТОРОЖНО

Во избежание травм или смертельных случаев в результате непроизвольного запуска машины всегда глушите двигатель и извлекайте ключ из замка зажигания, перед тем как покинуть сиденье оператора по какой-либо причине.

1. Заглушите двигатель и извлеките ключ из замка зажигания.
2. Выньте шпильки (A) из штифтов (B) и выньте штифты из обеих опор жатки.

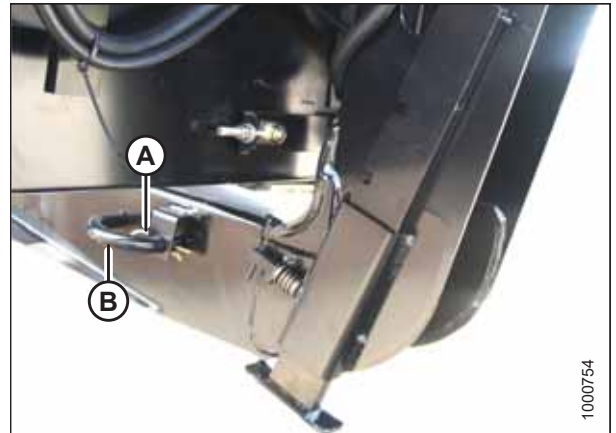


Рисунок 4.103: Опора жатки

⚠ ВНИМАНИЕ

Убедитесь, что рядом не находятся люди.

ВАЖНО:

Прежде чем запустить двигатель при начале сезонной эксплуатации косилки, снимите защитную крышку с выхлопной трубы.

3. Запустите двигатель и полностью втяните цилиндры подъема жатки, нажав кнопку HEADER DOWN (ОПУСКАНИЕ ЖАТКИ) (A) на рычаге путевой скорости (GSL).

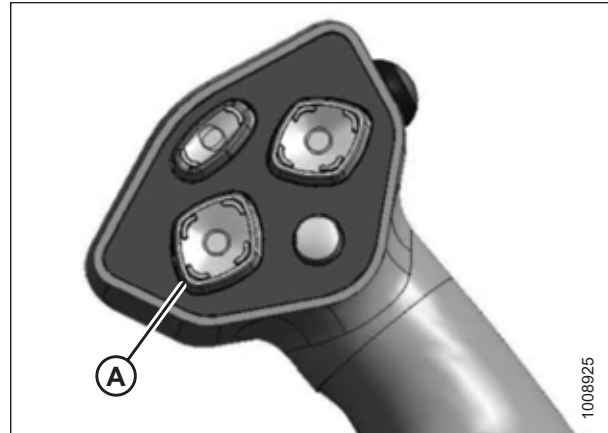


Рисунок 4.104: Рычаг путевой скорости

4. Нажмите переключатель подъема мотовила (A) на GSL, чтобы поднять центральное соединение, при этом крюк должен располагаться выше пальца присоединения жатки.

ВАЖНО:

Если центральное соединение расположено слишком низко, оно может войти в соприкосновение с жаткой, когда косилка приблизится к жатке для присоединения.

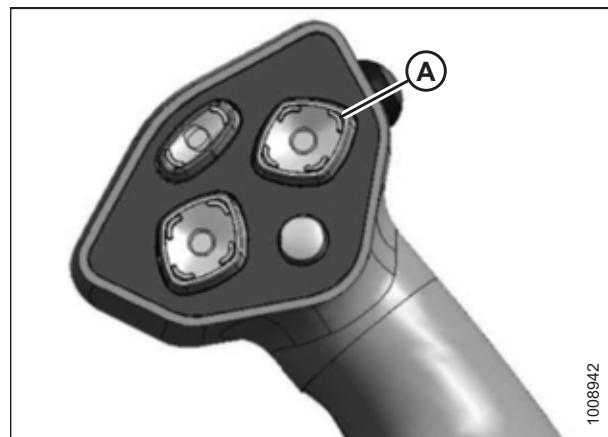


Рисунок 4.105: Рычаг путевой скорости

5. Медленно подведите косилку вперед, чтобы башмаки (A) вошли в опоры жатки (B). Продолжайте медленно двигаться вперед, пока подъемные рычаги не войдут в контакт с опорными пластинами в опорах жатки и жатка не подастся вперед.
6. Убедитесь, что подъемные рычаги полностью вошли в опоры жатки и касаются опорных пластин.

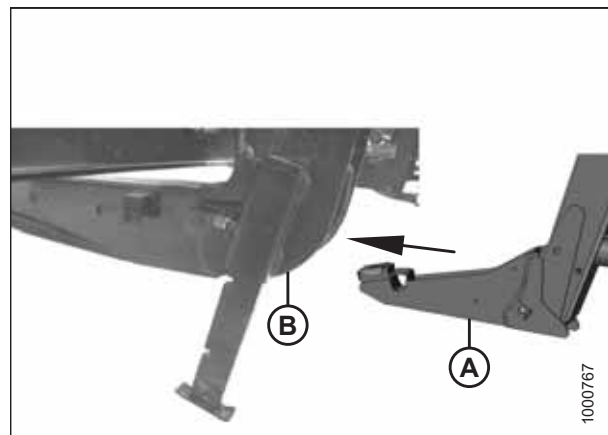


Рисунок 4.106: Опора и опорный рычаг жатки

ЭКСПЛУАТАЦИЯ

- Используйте следующие функции GSL, чтобы расположить крюк центрального соединения над штифтом крепления жатки.
 - REEL UP (МОТОВИЛО ВВЕРХ) (A), чтобы поднять центральное соединение.
 - REEL DOWN (МОТОВИЛО ВНИЗ) (B), чтобы опустить центральное соединение.
 - HEADER TILT UP (НАКЛОН ЖАТКИ ВВЕРХ) (C), чтобы втянуть центральное соединение.
 - HEADER TILT DOWN (НАКЛОН ЖАТКИ ВНИЗ) (D), чтобы выдвинуть центральное соединение.

ВАЖНО:

Фиксатор крюка должен быть опущен вниз, чтобы активировать механизм самофиксации. Если фиксатор открыт (вверх), руками опустите его вниз после того, как крюк войдет в зацепление с пальцем жатки.

- Опустите центральное соединение (A) на жатку при помощи переключателя REEL DOWN (МОТОВИЛО ВНИЗ) на GSL, чтобы он зафиксировался по месту (фиксатор крюка [B] опущен).
- Убедитесь, что центральное соединение (A) заблокировалось на жатке, нажав на переключатель REEL UP (МОТОВИЛО ВВЕРХ) на GSL.



ВНИМАНИЕ

Убедитесь, что рядом не находятся люди.

- Нажмите переключатель подъема жатки HEADER UP (A), чтобы поднять жатку на максимальную высоту.
- Если один конец жатки **НЕ** поднимается полностью, выровняйте цилиндры, выполнив для этого следующие действия.
 - Нажмите и удерживайте переключатель HEADER UP (ЖАТКА ВВЕРХ), пока оба цилиндра не перестанут двигаться.
 - Продолжайте удерживать переключатель нажатым в течение 3–4 секунд. Это выравнивает цилиндры.

ПРИМЕЧАНИЕ:

Если в системе есть воздух, операцию, возможно, потребуется повторить.

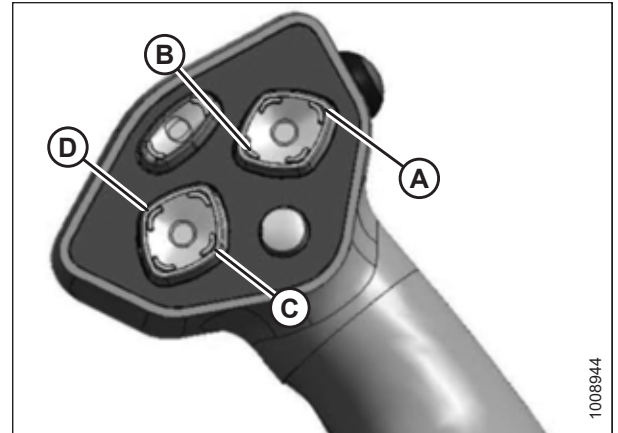


Рисунок 4.107: Рычаг путевой скорости

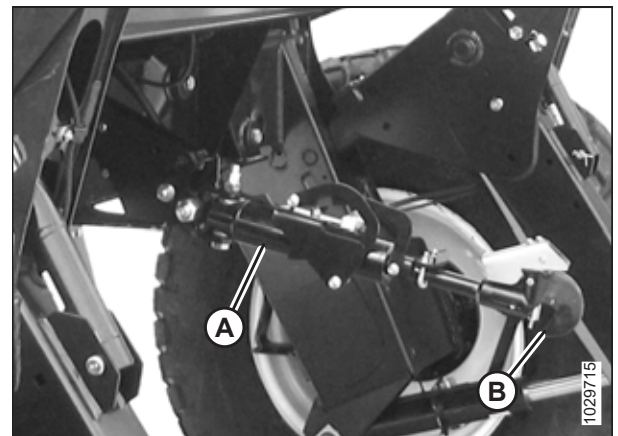


Рисунок 4.108: Гидравлическое центральное соединение

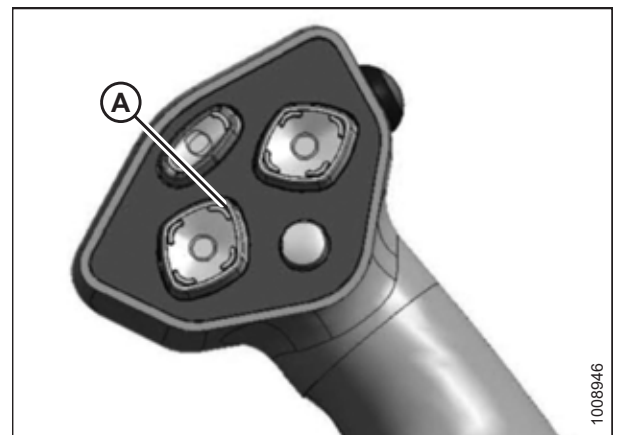


Рисунок 4.109: Рычаг путевой скорости

ЭКСПЛУАТАЦИЯ

12. Установите предохранительные упоры на обоих подъемных цилиндрах следующим образом.
 - a. Заглушите двигатель и извлеките ключ из замка зажигания.
 - b. Потяните рычаг (A) и поверните к жатке, чтобы освободить и опустить предохранительный упор (B) на подъемный цилиндр.
 - c. Повторите процедуру на противоположном подъемном цилиндре.

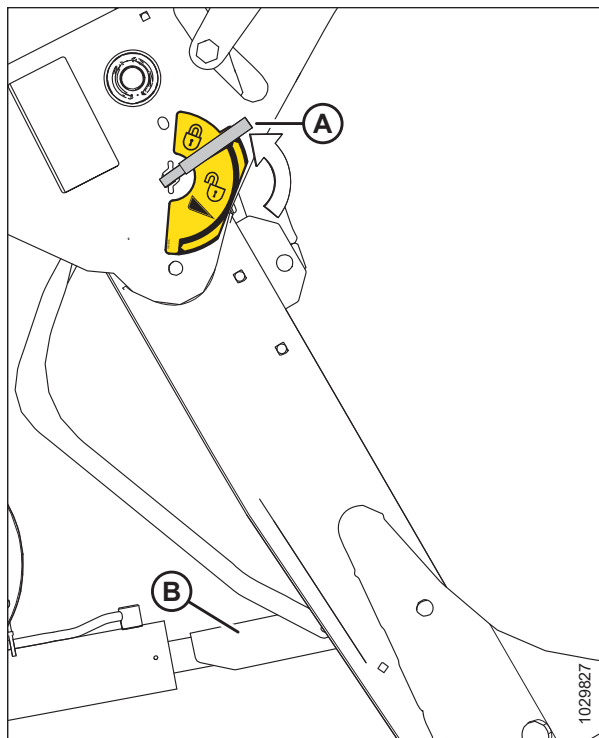


Рисунок 4.110: Предохранительный упор

13. Установите палец (B) через опору жатки (установив U-образный кронштейн на подъемный рычаг) на обеих сторонах и зафиксируйте шплинтом (A).
14. Поднимите стойку жатки (D) в положение хранения, потянув штифт пружины (C) и переместив стойку в крайнее верхнее положение. Освободите штифт пружины.

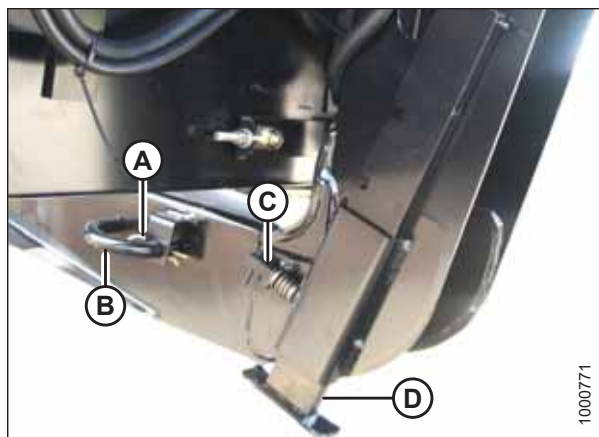


Рисунок 4.111: Опора жатки

ЭКСПЛУАТАЦИЯ

15. Выньте палец с отверстием под шплинт, который находится в рычаге в положении для хранения (В), и вставьте его в отверстие (А), чтобы подключить пружины флотации. Зафиксируйте шплинтом.

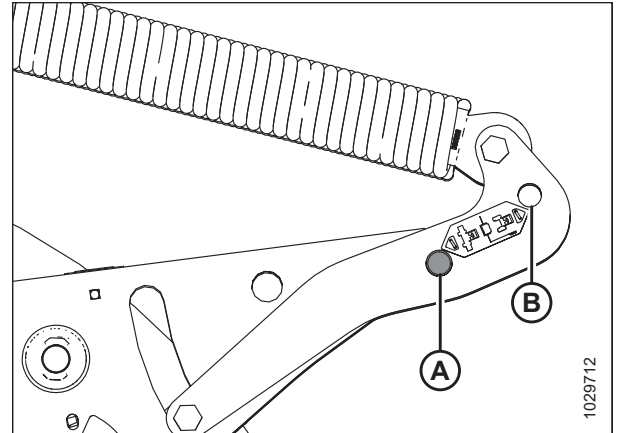


Рисунок 4.112: Рычаги флотации жатки

16. Освободите предохранительный упор, повернув рычаг (А) вниз, чтобы он зафиксировался в вертикальном положении.
17. Повторите процедуру для противоположного предохранительного упора.

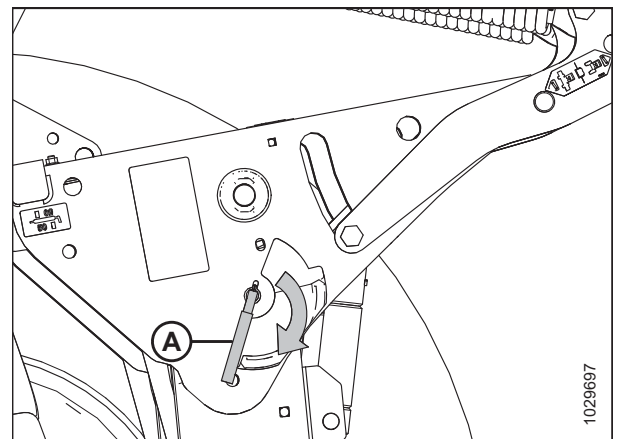


Рисунок 4.113: Рычаг предохранительного упора



ВНИМАНИЕ

Убедитесь, что рядом не находятся люди.

18. Запустите двигатель и нажмите переключатель опускания жатки HEADER DOWN (ОПУСКАНИЕ ЖАТКИ) (А) на GSL, чтобы полностью опустить жатку.
19. Заглушите двигатель и извлеките ключ из замка зажигания.

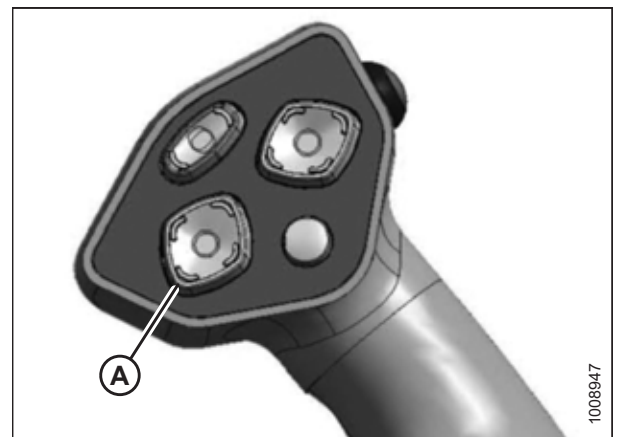


Рисунок 4.114: Рычаг путевой скорости

ЭКСПЛУАТАЦИЯ

20. Подсоедините шланги привода (А) и жгут проводов (В) к жатке. Инструкции см. в руководстве по эксплуатации жатки.

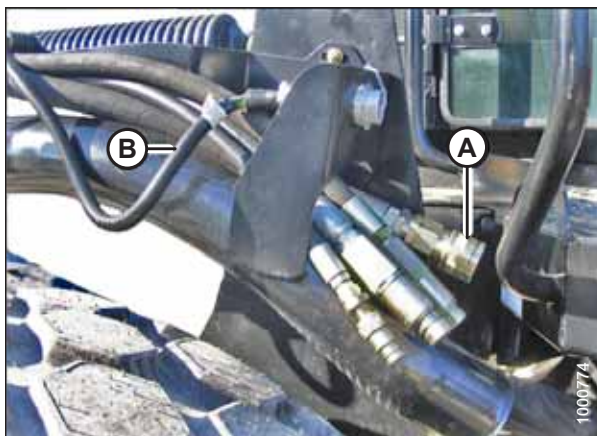


Рисунок 4.115: Шланги привода и жгут проводов жатки

21. Подключите гидравлику мотвила (А) с правой стороны косилки в положении кабиной вперед. Инструкции приведены в руководстве по эксплуатации полотняной жатки.

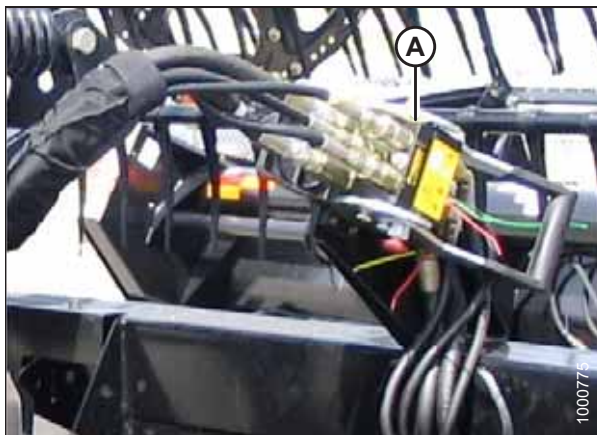


Рисунок 4.116: Гидравлическая система мотвила

Присоединение полотняной жатки серии D или D1 — гидравлическое центральное соединение без самовыравнивания

ПРИМЕЧАНИЕ:

Перед началом этой процедуры на механизм подъема косилки должны быть установлены опорные башмаки полотняной жатки. Инструкции приведены в [4.5.1 Присоединение опорных рычагов жатки, страница 226](#).

ОСТОРОЖНО

Во избежание травм или смертельных случаев в результате непроизвольного запуска машины всегда глушите двигатель и извлекайте ключ из замка зажигания, перед тем как покинуть сиденье оператора по какой-либо причине.

1. Заглушите двигатель и выньте ключ из замка зажигания.

2. Выньте шпильки (А) из штифтов (В) и выньте штифты из обеих опор жатки.

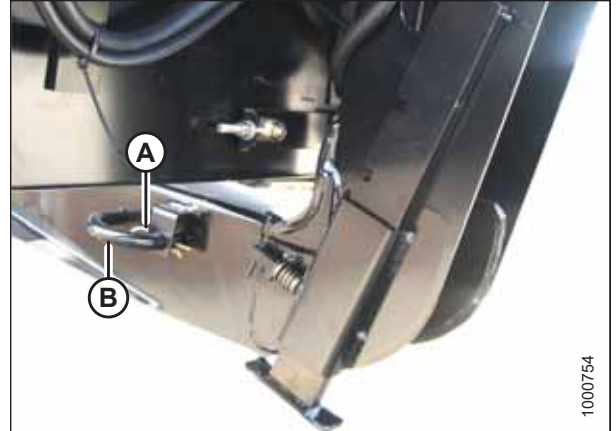


Рисунок 4.117: Опора жатки

ВНИМАНИЕ

Убедитесь, что рядом не находятся люди.

ВАЖНО:

Прежде чем запустить двигатель при начале сезонной эксплуатации косилки, снимите защитную крышку с выхлопной трубы.

3. Запустите двигатель и полностью втяните цилиндры подъема жатки, нажав кнопку HEADER DOWN (ОПУСКАНИЕ ЖАТКИ) (А) на рычаге путевой скорости (GSL).
4. Выньте палец (А) из сочленения рамы и поднимите центральное соединение (В) в положение, когда крюк окажется над соединительным пальцем на жатке. Вставьте штифт (А) на место для фиксации центрального звена.

ВАЖНО:

Если центральное звено слишком низко, оно может войти в соприкосновение с жаткой, когда косилка приблизится к жатке для присоединения.

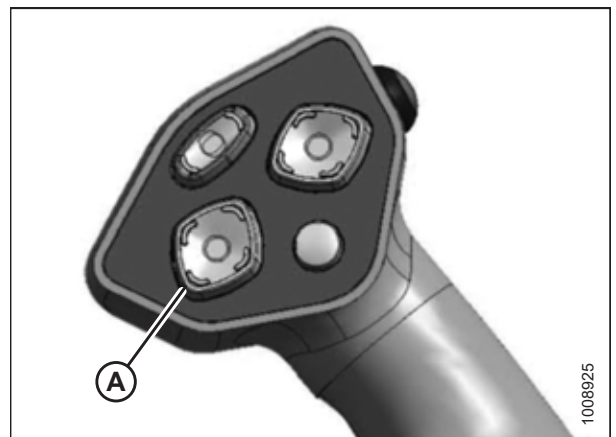


Рисунок 4.118: Рычаг путевой скорости

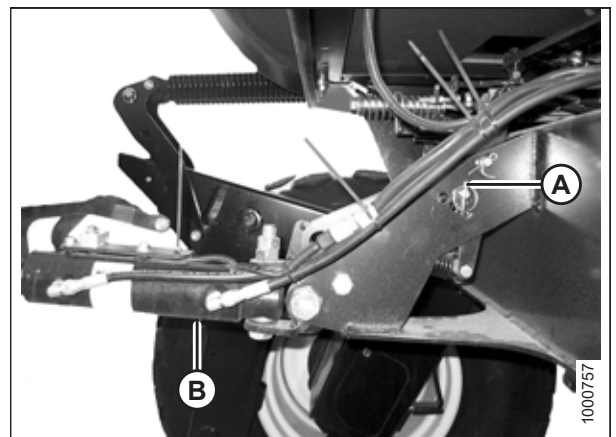


Рисунок 4.119: Гидравлическое центральное соединение без комплекта самовыравнивания

ЭКСПЛУАТАЦИЯ

- Медленно подведите косилку вперед, чтобы башмаки (А) вошли в опоры жатки (В). Продолжайте медленно двигаться вперед, пока подъемные рычаги не войдут в контакт с опорными пластинами в опорах жатки и жатка не подастся вперед.
- Убедитесь, что подъемные рычаги полностью вошли в опоры жатки и касаются опорных пластин.

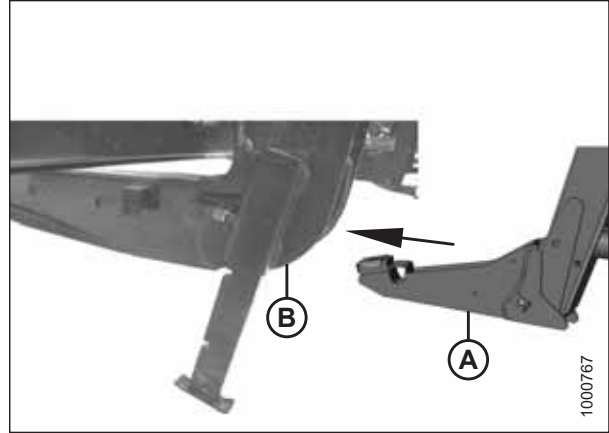


Рисунок 4.120: Опора и опорный рычаг жатки

- Используйте следующие функции GSL, чтобы расположить крюк центрального соединения над штифтом крепления жатки.
 - HEADER TILT UP (НАКЛОН ЖАТКИ ВВЕРХ) (А), чтобы втянуть центральное соединение.
 - HEADER TILT DOWN (НАКЛОН ЖАТКИ ВНИЗ) (В), чтобы выдвинуть центральное соединение.
- Заглушите двигатель и извлеките ключ из замка зажигания.

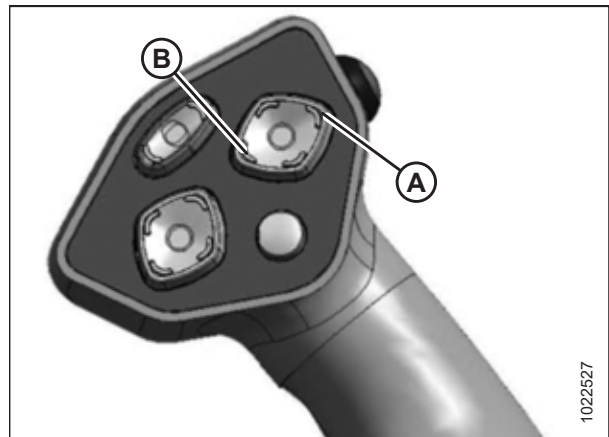


Рисунок 4.121: Рычаг пугевой скорости

- Нажмите на конец штока цилиндра соединения (А), чтобы крюк (В) вошел в зацепление с пальцем жатки и зафиксировался.

ВАЖНО:

Фиксатор крюка должен быть опущен, чтобы сработал механизм самофиксации. Если фиксатор открыт (поднят), руками опустите его вниз, после того как крюк войдет в зацепление с пальцем жатки.

- Убедитесь в фиксации центрального соединения (А) на жатке, потянув вверх конец штока (В) цилиндра.

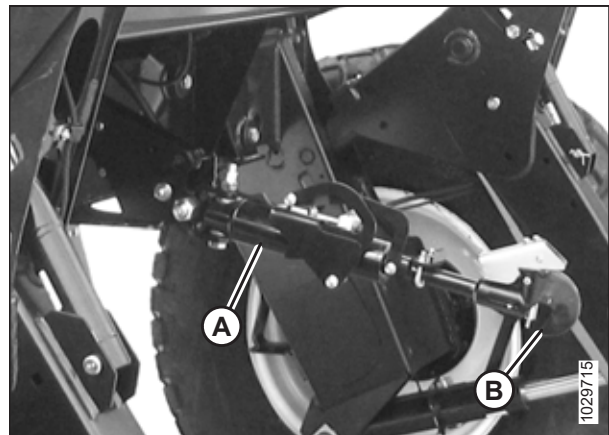


Рисунок 4.122: Гидравлическое центральное соединение

⚠ ВНИМАНИЕ

Убедитесь, что рядом не находятся люди.

11. Запустите двигатель.
12. Нажмите переключатель подъема жатки HEADER UP (A), чтобы поднять жатку на максимальную высоту.
13. Если один конец жатки **НЕ** поднимается полностью, выровняйте цилиндры, выполнив для этого следующие действия.
 - a. Нажмите и удерживайте переключатель HEADER UP (ЖАТКА ВВЕРХ), пока оба цилиндра не перестанут двигаться.
 - b. Продолжайте удерживать переключатель нажатым в течение 3–4 секунд. Это выравнивает цилиндры.

ПРИМЕЧАНИЕ:

Если в системе есть воздух, операцию, возможно, потребуется повторить.

14. Установите предохранительные упоры на обоих подъемных цилиндрах следующим образом.
 - a. Заглушите двигатель и извлеките ключ из замка зажигания.
 - b. Потяните рычаг (A) и поверните к жатке, чтобы освободить и опустить предохранительный упор (B) на подъемный цилиндр.
 - c. Повторите процедуру на противоположном подъемном цилиндре.

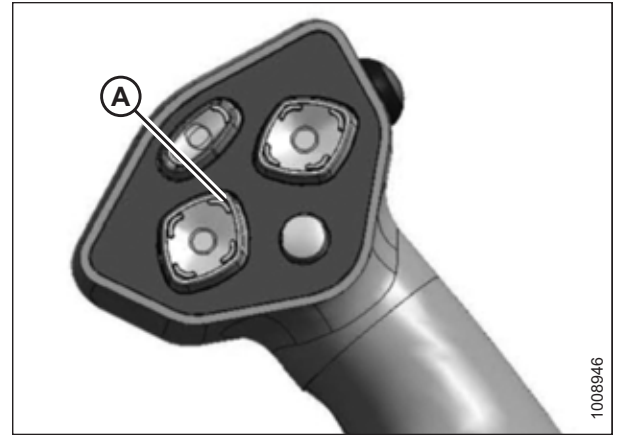


Рисунок 4.123: Рычаг путевой скорости

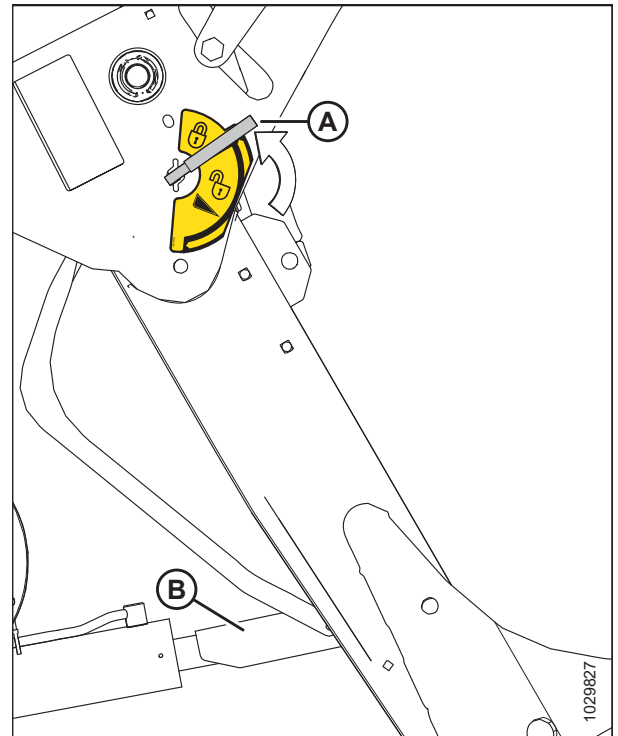


Рисунок 4.124: Предохранительный упор

ЭКСПЛУАТАЦИЯ

15. Установите палец (B) через опору жатки (установив U-образный кронштейн на подъемный рычаг) на обеих сторонах и зафиксируйте шплинтом (A).
16. Поднимите стойку жатки (D) в положение хранения, потянув штифт пружины (C) и переместив стойку в крайнее верхнее положение. Освободите штифт пружины.

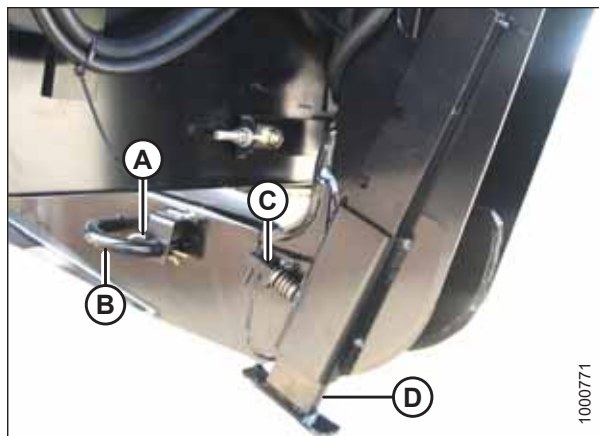


Рисунок 4.125: Опора жатки

17. Выньте палец с отверстием под шплинт, который находится в рычаге в положении для хранения (B), и вставьте его в отверстие (A), чтобы подключить пружины флотации. Зафиксируйте шплинтом.

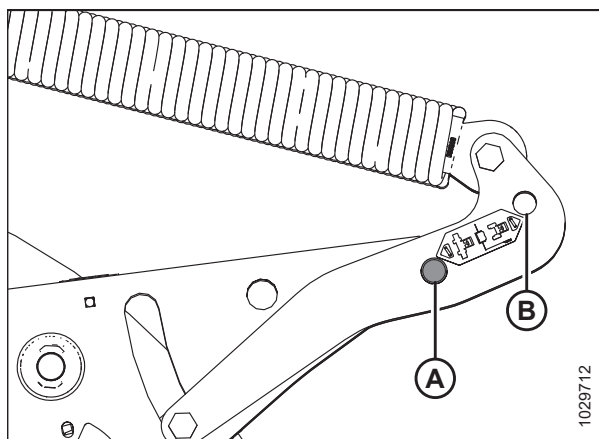


Рисунок 4.126: Рычаги флотации жатки

18. Освободите предохранительный упор, повернув рычаг (A) вниз, чтобы он зафиксировался в вертикальном положении.
19. Повторите процедуру для противоположного предохранительного упора.

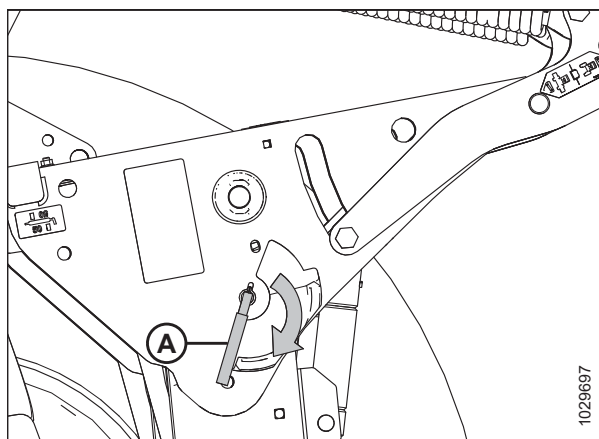


Рисунок 4.127: Рычаг предохранительного упора

⚠ ВНИМАНИЕ

Убедитесь, что рядом не находятся люди.

20. Запустите двигатель и нажмите переключатель опускания жатки HEADER DOWN (ОПУСКАНИЕ ЖАТКИ) (A) на GSL, чтобы полностью опустить жатку.
21. Заглушите двигатель и извлеките ключ из замка зажигания.

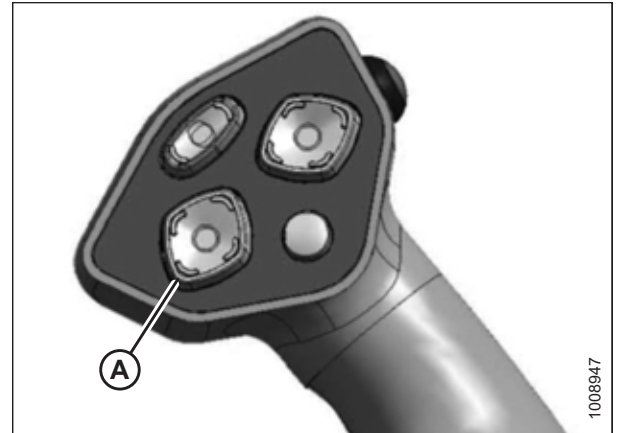


Рисунок 4.128: Рычаг путевой скорости

22. Подсоедините шланги привода (A) и жгут проводов (B) к жатке. Инструкции см. в руководстве по эксплуатации жатки.

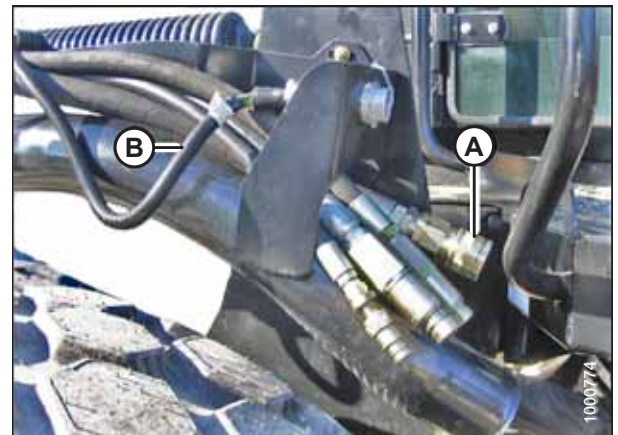


Рисунок 4.129: Шланги привода и жгут проводов жатки

23. Подключите гидравлику мотовила (A) с правой стороны косилки в положении кабиной вперед. Инструкции приведены в руководстве по эксплуатации полотняной жатки.

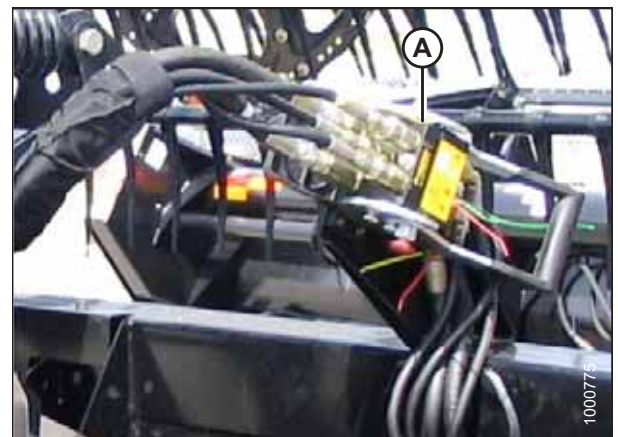


Рисунок 4.130: Гидравлическая система мотовила

Присоединение полотняной жатки серии D или D1 — механическое центральное соединение

ПРИМЕЧАНИЕ:

Перед началом этой процедуры на механизм подъема косилки должны быть установлены опорные рычаги полотняной жатки. См. [4.5.1 Присоединение опорных рычагов жатки, страница 226](#).

ОСТОРОЖНО

Во избежание травм или смертельных случаев в результате непроизвольного запуска машины всегда глушите двигатель и извлекайте ключ из замка зажигания, перед тем как покинуть сиденье оператора по какой-либо причине.

1. Заглушите двигатель и извлеките ключ из замка зажигания.
2. Выньте шпильки (A) из штифтов (B) и выньте штифты из обеих опор жатки.

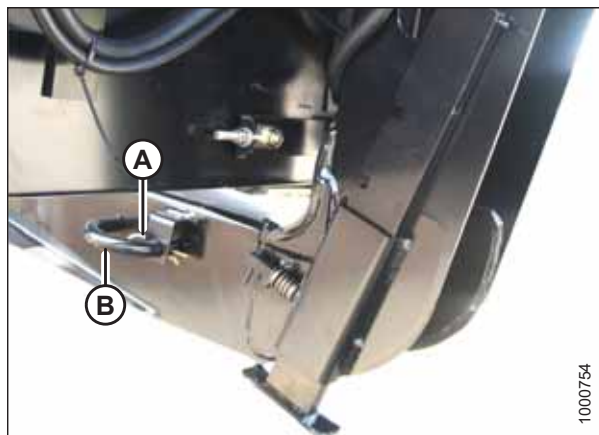


Рисунок 4.131: Опора жатки

ВНИМАНИЕ

Убедитесь, что рядом не находятся люди.

ВАЖНО:

Прежде чем запустить двигатель при начале сезонной эксплуатации косилки, снимите защитную крышку с выхлопной трубы.

3. Запустите двигатель и полностью втяните цилиндры подъема жатки, нажав кнопку HEADER DOWN (ОПУСКАНИЕ ЖАТКИ) (A) на рычаге путевой скорости (GSL).
4. Медленно подведите косилку вперед, чтобы башмаки (A) вошли в опоры жатки (B). Продолжайте медленно двигаться вперед, пока подъемные рычаги не войдут в контакт с опорными пластинами в опорах жатки и жатка не подастся вперед.
5. Убедитесь, что подъемные рычаги полностью вошли в опоры жатки и касаются опорных пластин.



Рисунок 4.132: Рычаг путевой скорости

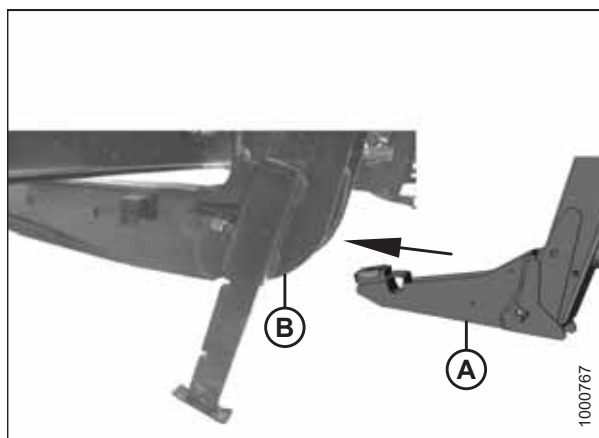


Рисунок 4.133: Опора и опорный рычаг жатки

ЭКСПЛУАТАЦИЯ

6. Заглушите двигатель и извлеките ключ из замка зажигания.
7. Ослабьте гайку (А) и поверните тягу (В), чтобы отрегулировать длину до совмещения соединения с кронштейном жатки.
8. Установите палец с плоской головкой (С) и заблокируйте шплинтом (D).
9. Отрегулируйте соединение по длине до получения правильного угла атаки жатки путем поворота тяги (В). Затяните гайку (А) на тяге (для этого достаточно слегка постучать по ней молотком).

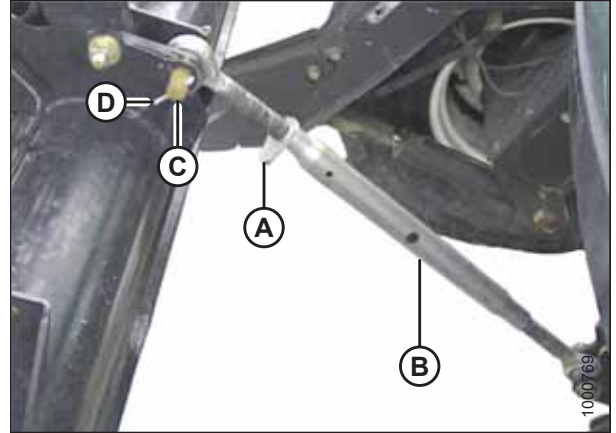


Рисунок 4.134: Механическое центральное соединение

ВНИМАНИЕ

Убедитесь, что рядом не находятся люди.

10. Запустите двигатель.
11. Нажмите переключатель HEADER UP (ЖАТКА ВВЕРХ) (А), чтобы поднять жатку на максимальную высоту.
12. Если один конец жатки **НЕ** поднимается полностью, выровняйте цилиндры, выполнив для этого следующие действия.
 - а. Нажмите и удерживайте переключатель HEADER UP (ЖАТКА ВВЕРХ), пока оба цилиндра не перестанут двигаться.
 - б. Продолжайте удерживать переключатель нажатым в течение 3–4 секунд. Это выравнивает цилиндры.



Рисунок 4.135: Рычаг скорости

ПРИМЕЧАНИЕ:

Если в системе есть воздух, операцию, возможно, потребуется повторить.

ЭКСПЛУАТАЦИЯ

13. Установите предохранительные упоры на обоих подъемных цилиндрах следующим образом.
 - a. Заглушите двигатель и извлеките ключ из замка зажигания.
 - b. Потяните рычаг (А) и поверните к жатке, чтобы освободить и опустить предохранительный упор (В) на подъемный цилиндр.
 - c. Повторите процедуру на противоположном подъемном цилиндре.

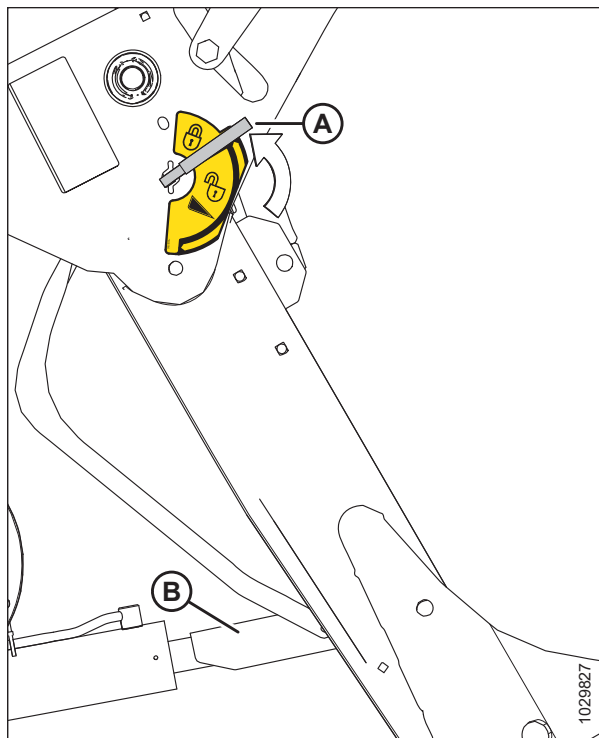


Рисунок 4.136: Предохранительный упор

14. Установите палец (В) через опору жатки (установив U-образный кронштейн на подъемный рычаг) на обеих сторонах и зафиксируйте шплинтом (А).
15. Поднимите стойку жатки (D) в положение хранения, потянув штифт пружины (С) и переместив стойку в крайнее верхнее положение. Освободите штифт пружины.

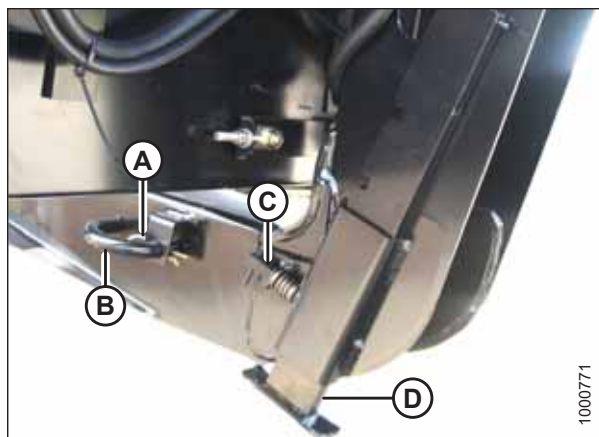


Рисунок 4.137: Опора жатки

ЭКСПЛУАТАЦИЯ

16. Выньте палец с отверстием под шплинт, который находится в рычаге в положении для хранения (B), и вставьте его в отверстие (A), чтобы подключить пружины флотации. Зафиксируйте шплинтом.

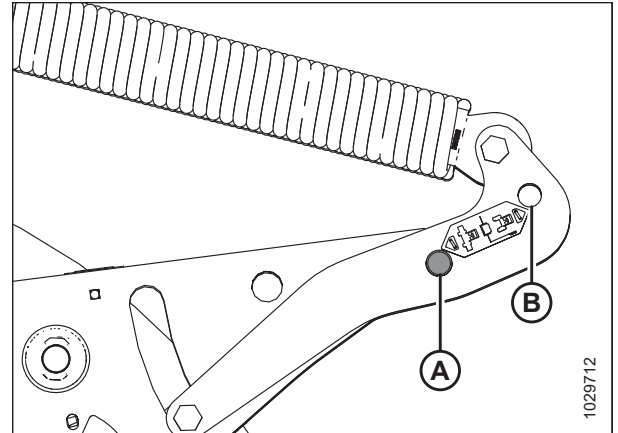


Рисунок 4.138: Рычаги флотации жатки

17. Освободите предохранительный упор, повернув рычаг (A) вниз, чтобы он зафиксировался в вертикальном положении.
18. Повторите процедуру для противоположного предохранительного упора.

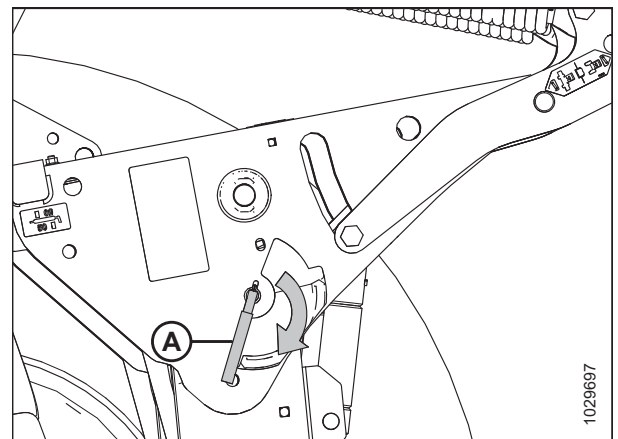


Рисунок 4.139: Рычаг предохранительного упора



ВНИМАНИЕ

Убедитесь, что рядом не находятся люди.

19. Запустите двигатель и нажмите переключатель опускания жатки HEADER DOWN (ОПУСКАНИЕ ЖАТКИ) (A) на GSL, чтобы полностью опустить жатку.
20. Заглушите двигатель и извлеките ключ из замка зажигания.

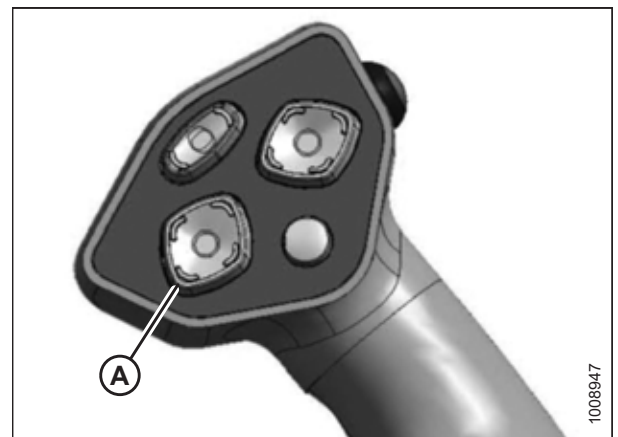


Рисунок 4.140: Рычаг путевой скорости

ЭКСПЛУАТАЦИЯ

21. Подсоедините шланги привода (А) и жгут проводов (В) к жатке. Инструкции см. в руководстве по эксплуатации жатки.

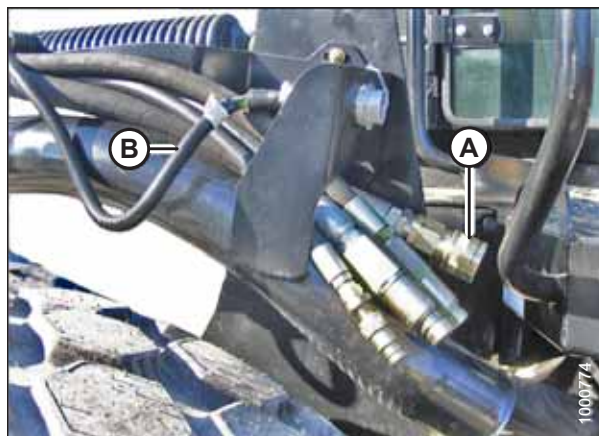


Рисунок 4.141: Шланги привода и жгут проводов жатки

22. Подключите гидравлику мотвила (А) с правой стороны косилки в положении кабиной вперед. Инструкции приведены в руководстве по эксплуатации полотняной жатки.

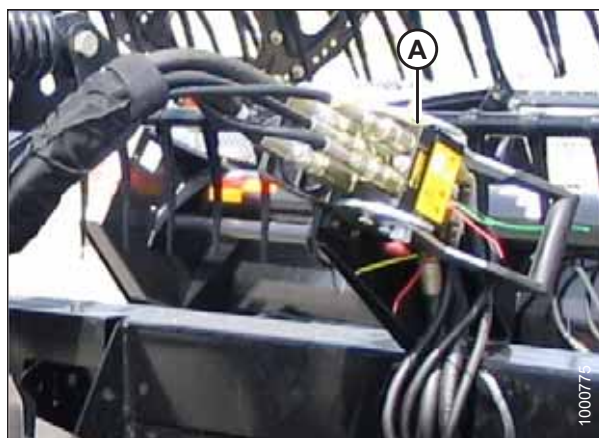


Рисунок 4.142: Гидравлическая система мотвила

4.5.3 Отсоединение полотняной жатки серии D или D1

См. процедуру, соответствующую центральному соединению, которое установлено на валковую косилку.

- *Отсоединение полотняной жатки серии D или D1 — гидравлическое центральное соединение, страница 242*
- *Отсоединение жатки серии D — механическое центральное соединение, страница 246*

Отсоединение полотняной жатки серии D или D1 — гидравлическое центральное соединение

ОСТОРОЖНО

Во избежание травм или смертельных случаев в результате непроизвольного запуска машины всегда глушите двигатель и извлекайте ключ из замка зажигания, перед тем как покинуть сиденье оператора по какой-либо причине.

ЭКСПЛУАТАЦИЯ

1. Запустите двигатель и нажмите переключатель HEADER UP (ЖАТКА ВВЕРХ) (А), чтобы поднять жатку на максимальную высоту.
2. Выровняйте цилиндры, если один конец жатки не поднялся полностью. Если требуется выравнивание, выполните следующие действия.
 - a. Нажмите и удерживайте переключатель HEADER UP (ЖАТКА ВВЕРХ) (А), пока оба цилиндра не перестанут двигаться.
 - b. Продолжайте удерживать переключатель нажатым в течение 3–4 секунд. Это выравнивает цилиндры.
3. Заглушите двигатель и извлеките ключ из замка зажигания.
4. Потяните рычаг (А) и поверните по направлению к жатке, чтобы опустить предохранительный упор (В) на подъемный цилиндр. Повторите процедуру для противоположного цилиндра.



Рисунок 4.143: Рычаг путевой скорости (GSL)

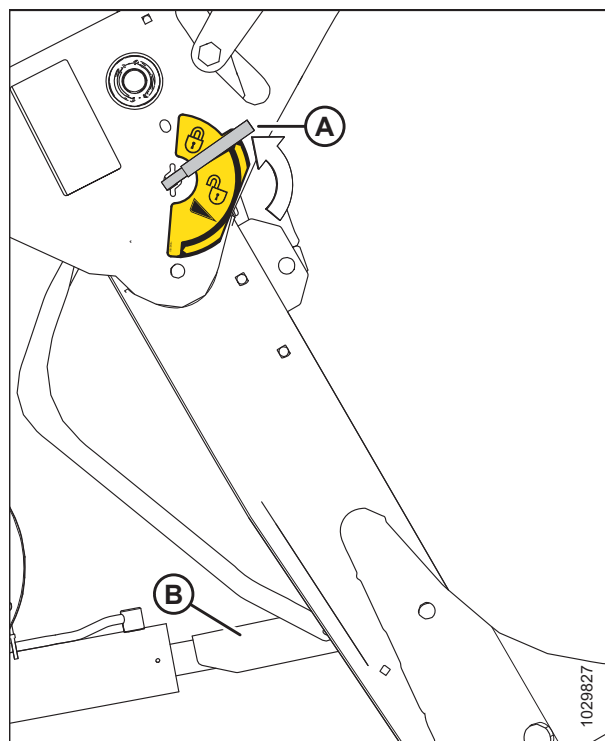


Рисунок 4.144: Предохранительный упор

ЭКСПЛУАТАЦИЯ

5. Извлеките палец (B), вынув шпильку (A) из опоры жатки с обеих сторон.
6. Опустите стойку жатки (D), вытянув подпружиненный штифт (C). Отпустите подпружиненный штифт, чтобы заблокировать стойку.

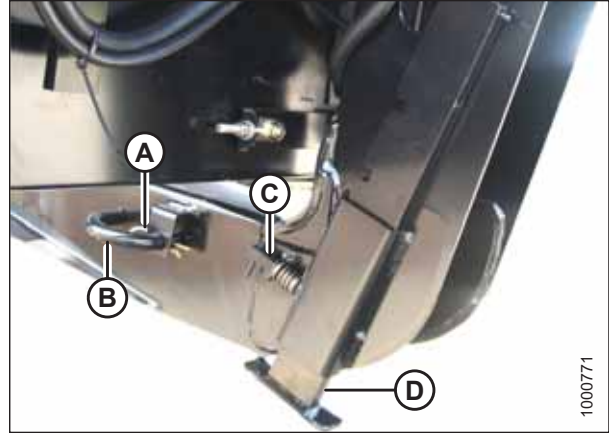


Рисунок 4.145: Стойка жатки

7. Извлеките палец из (A), чтобы отсоединить пружины флотации, и вставьте его в отверстие для хранения (B). Зафиксируйте чекой.

ВНИМАНИЕ

Для предотвращения поломки системы подъема при опускании механизма подъема жатки без жатки или противовеса на косилке убедитесь, что штифт зацепления механизма флотации установлен в положение для хранения (B), а не в рабочем положении (A).

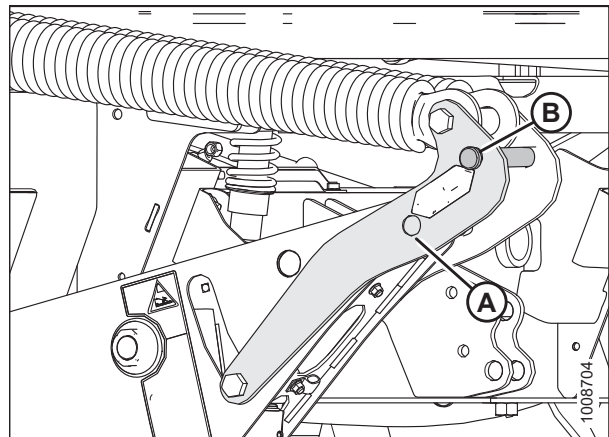


Рисунок 4.146: Рычаги флотации жатки

8. Поверните рычаг (A) в сторону от жатки для подъема предохранительных упоров, пока он не зафиксируется в вертикальном положении. Повторите процедуру для противоположного цилиндра.
9. Запустите двигатель, найдите ровную площадку и опустите жатку на грунт.
10. Заглушите двигатель и извлеките ключ из замка зажигания.

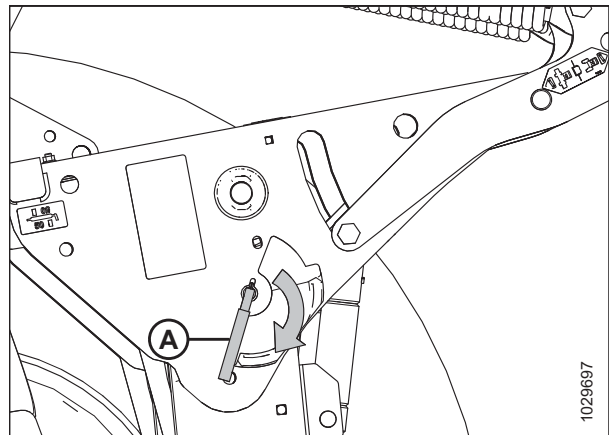


Рисунок 4.147: Предохранительный упор

11. Отсоедините гидравлику привода жатки (А) и жгут проводов (В) от жатки и оставьте в опоре на косилке с левой стороны в положении кабиной вперед. Дополнительную информацию см. в руководстве для оператора полотняной жатки.

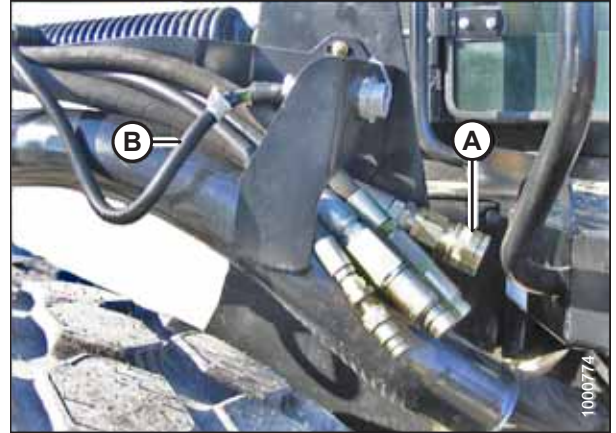


Рисунок 4.148: Гидравлика привода жатки

12. Отсоедините гидравлику мотвила (А) от жатки и оставьте ее на кронштейне с левой стороны косилки в положении кабиной вперед. Дополнительную информацию см. в руководстве для оператора полотняной жатки.

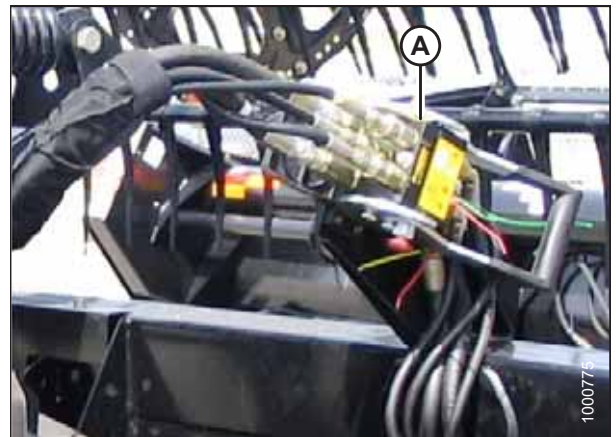


Рисунок 4.149: Гидравлическая система мотвила



ВНИМАНИЕ

Убедитесь, что рядом не находятся люди.

13. Запустите двигатель и нажмите переключатели цилиндра HEADER TILT UP (НАКЛОН ЖАТКИ ВВЕРХ) (А) и HEADER TILT DOWN (НАКЛОН ЖАТКИ ВНИЗ) (В) на рычаге путевой скорости (GSL), чтобы убрать нагрузку с цилиндра центрального соединения.

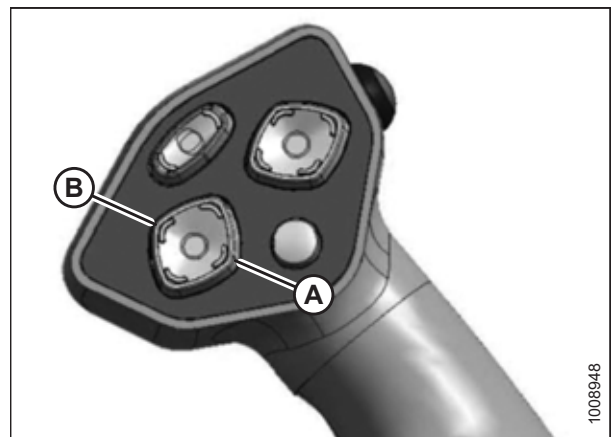


Рисунок 4.150: Рычаг путевой скорости

14. Отсоедините центральное соединение, подняв фиксатор (B), и снимите крюк (A) с жатки.

ПРИМЕЧАНИЕ:

Если установлен дополнительный комплект самовыравнивания центрального соединения, поднимите фиксатор (C), а затем задействуйте подъемный цилиндр соединения с помощью переключателя REEL UP (МОТОВИЛО ВВЕРХ) на GSL, чтобы отделить центральное соединение от жатки.

ПРИМЕЧАНИЕ:

Если установлена сенная плющилка, следите за зазорами с обеих сторон.

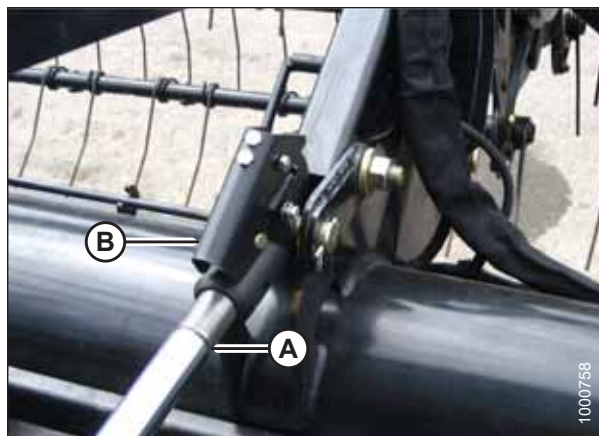


Рисунок 4.151: Гидравлическое центральное звено

15. Установите штифт (A) обратно в опору жатки и зафиксируйте шпилькой (B).

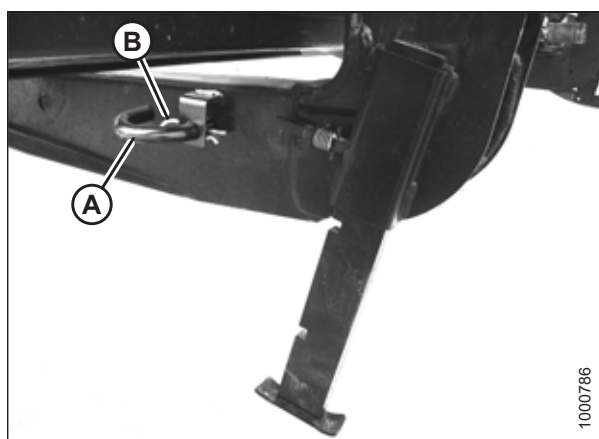


Рисунок 4.152: Стойка жатки

Отсоединение жатки серии D — механическое центральное соединение

Для отсоединения жатки серии D от валковой косилки серии M, оснащенной механическим центральным соединением, выполните следующие шаги.

⚠ ОСТОРОЖНО

Во избежание травм или смертельных случаев в результате непроизвольного запуска машины всегда глушите двигатель и извлекайте ключ из замка зажигания, перед тем как покинуть сиденье оператора по какой-либо причине.

ЭКСПЛУАТАЦИЯ

1. Запустите двигатель и нажмите переключатель HEADER UP (ЖАТКА ВВЕРХ) (A), чтобы поднять жатку на максимальную высоту.
2. Если один конец жатки **НЕ** поднимается до конца, выровняйте цилиндры, выполнив для этого следующие действия.
 - a. Нажмите и удерживайте переключатель HEADER UP (ЖАТКА ВВЕРХ) (A) на рычаге наземной скорости (GSL), пока оба цилиндра не перестанут двигаться.
 - b. Продолжайте удерживать переключатель нажатым в течение 3–4 секунд. Это выравнивает цилиндры.
3. Заглушите двигатель и извлеките ключ зажигания.
4. Потяните рычаг (A) и поверните по направлению к жатке, чтобы опустить предохранительный упор (B) на подъемный цилиндр. Повторите процедуру для противоположного цилиндра.

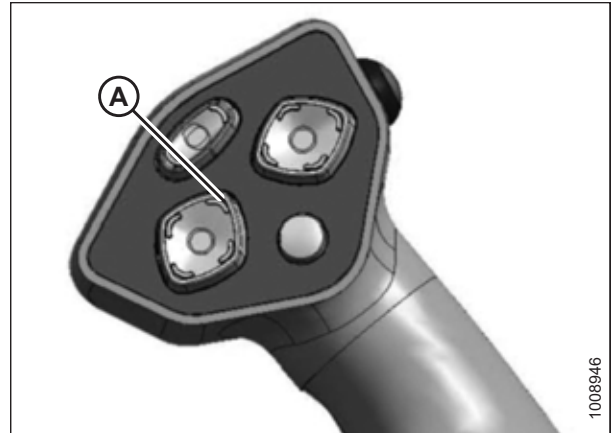


Рисунок 4.153: Рычаг путевой скорости

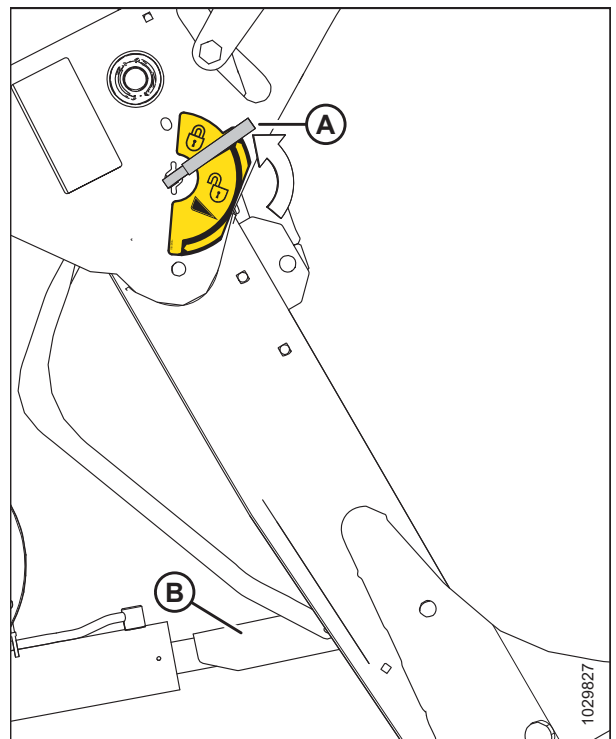


Рисунок 4.154: Предохранительный упор

ЭКСПЛУАТАЦИЯ

5. Извлеките штифт с плоской головкой (B), вынув шпильку (A) из опоры жатки с обеих сторон.
6. Опустите стойку жатки (D), вытянув подпружиненный штифт (C). Освободите штифт, чтобы заблокировать стойку.

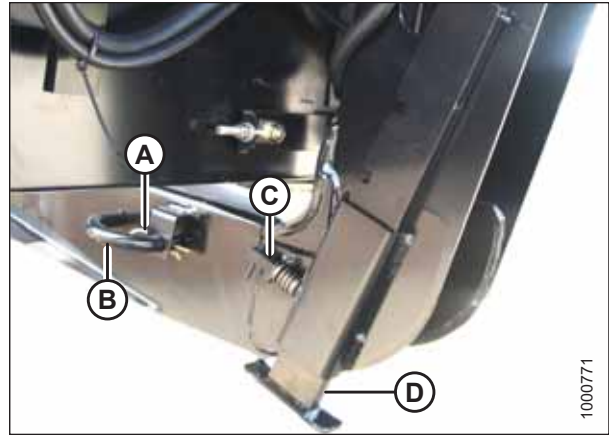


Рисунок 4.155: Стойка жатки

7. Извлеките штифт с плоской головкой из (A), чтобы отсоединить пружины флотации, и вставьте его в отверстие для хранения (B). Зафиксируйте чекой.

ВНИМАНИЕ

Для предотвращения поломки системы подъема при опускании механизма подъема жатки без жатки или противовеса на косилке убедитесь, что штифт зацепления механизма флотации установлен в положение для хранения (B), а не в рабочем положении (A).

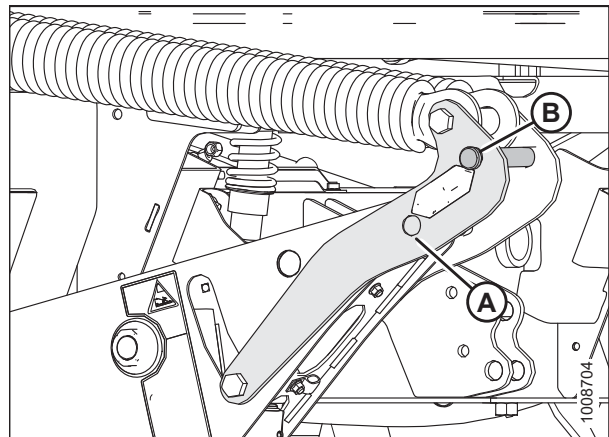


Рисунок 4.156: Рычаги флотации жатки

8. Поверните рычаг (A) в сторону от жатки для подъема предохранительных упоров, пока он не зафиксируется в вертикальном положении. Повторите процедуру для противоположного цилиндра.
9. Запустите двигатель, найдите ровную площадку и опустите жатку на грунт.
10. Заглушите двигатель и извлеките ключ из замка зажигания.

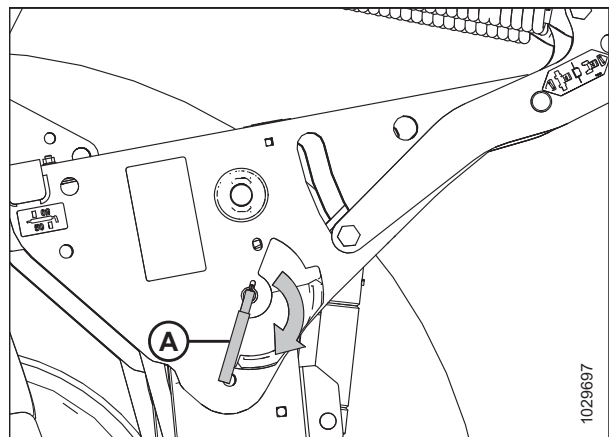


Рисунок 4.157: Предохранительный упор

ЭКСПЛУАТАЦИЯ

11. Отсоедините гидравлику привода жатки (А) и жгут проводов (В) от жатки и оставьте в опоре на косилке с левой стороны в положении кабиной вперед. Дополнительную информацию см. в руководстве для оператора полотняной жатки.

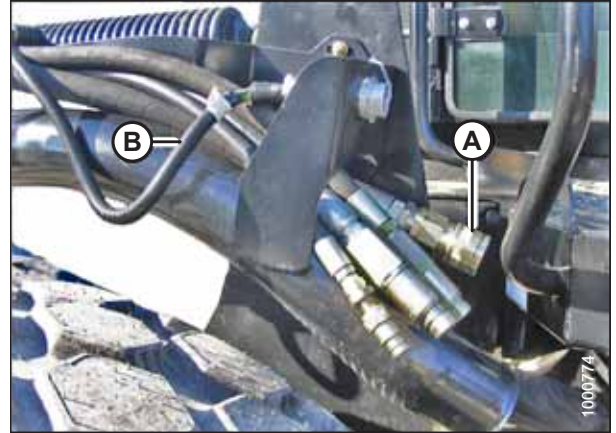


Рисунок 4.158: Гидравлика привода жатки

12. Отсоедините гидравлику мотвила (А) от жатки и оставьте ее на кронштейне с левой стороны косилки в положении кабиной вперед. Дополнительную информацию см. в руководстве для оператора полотняной жатки.

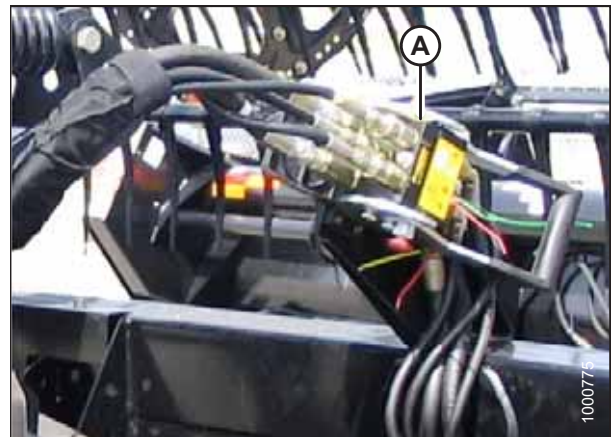


Рисунок 4.159: Гидравлическая система мотвила

13. Ослабьте гайку (А) и поверните тягу (В), чтобы снять нагрузку с соединения.
14. Выньте шплинт из штифта с плоской головкой (D) и выньте штифт (С), чтобы отсоединить жатку от косилки. Установите штифт с плоской головкой (С) в жатку.
15. Затяните гайку (А) на тяге. Легкого постукивания молотком будет достаточно.

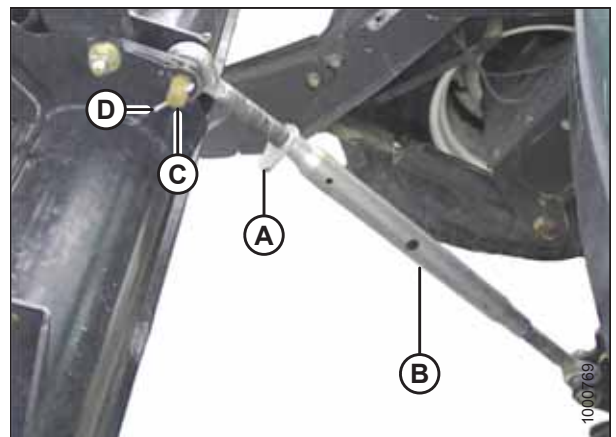


Рисунок 4.160: Механическое центральное соединение

16. Установите штифт (А) обратно в опору жатки и зафиксируйте шпилькой (В).

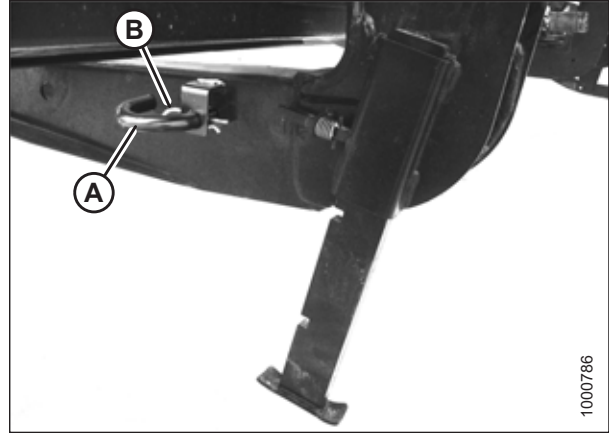


Рисунок 4.161: Опора жатки

4.5.4 Присоединение жатки серии А

См. следующие инструкции, зависящие от типа центрального соединения, установленного на вашу косилку.

- [Установка жатки серии А — гидравлическое центральное соединение с опцией самовыравнивания, страница 250](#)
- [Установка жатки серии А — гидравлическое центральное соединение без самовыравнивания, страница 256](#)
- [Установка жатки серии А — механическое центральное соединение, страница 261](#)

Установка жатки серии А — гидравлическое центральное соединение с опцией самовыравнивания

ОСТОРОЖНО

Во избежание травм или смертельных случаев в результате непроизвольного запуска машины всегда глушите двигатель и извлекайте ключ из замка зажигания, перед тем как покинуть сиденье оператора по какой-либо причине.

1. Заглушите двигатель и извлеките ключ из замка зажигания.
2. Извлеките шпильку (А) из пальца (В) и выньте пальцы из правого и левого башмаков (С) жатки.

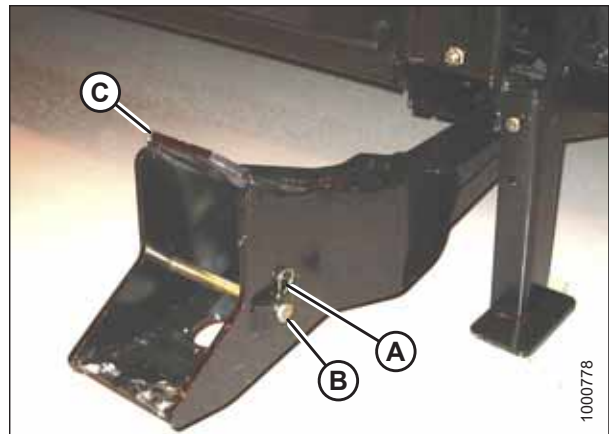


Рисунок 4.162: Чехол жатки

ЭКСПЛУАТАЦИЯ

ВАЖНО:

Для предотвращения поломки системы подъема при опускании механизма подъема жатки без жатки или противовеса на косилке убедитесь, что штифт зацепления механизма флотации установлен в положение для хранения (B), а **НЕ** в рабочем положении (A).

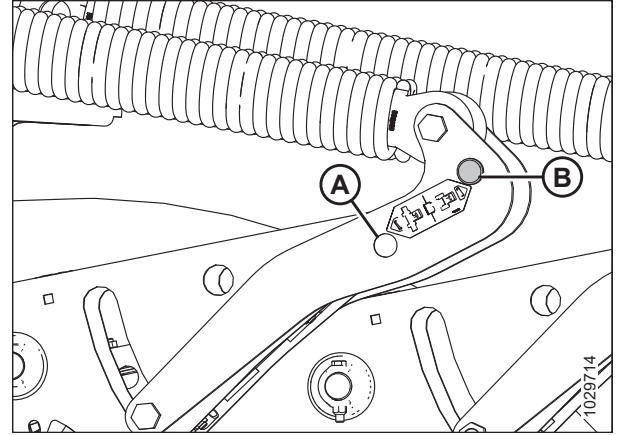


Рисунок 4.163: Рычаги флотации жатки

ВНИМАНИЕ

Убедитесь, что рядом не находятся люди.

ВАЖНО:

Прежде чем запустить двигатель при начале сезонной эксплуатации косилки, снимите защитную крышку с выхлопной трубы.

3. Запустите двигатель и полностью втяните цилиндры подъема жатки, нажав кнопку HEADER DOWN (ОПУСКАНИЕ ЖАТКИ) (A) на рычаге путевой скорости (GSL).
4. Нажмите переключатель подъема мотовила (A) на GSL, чтобы поднять центральное соединение, при этом крюк должен располагаться выше пальца присоединения жатки.

ВАЖНО:

Если центральное соединение расположено слишком низко, оно может войти в соприкосновение с жаткой, когда косилка приблизится к жатке для присоединения.

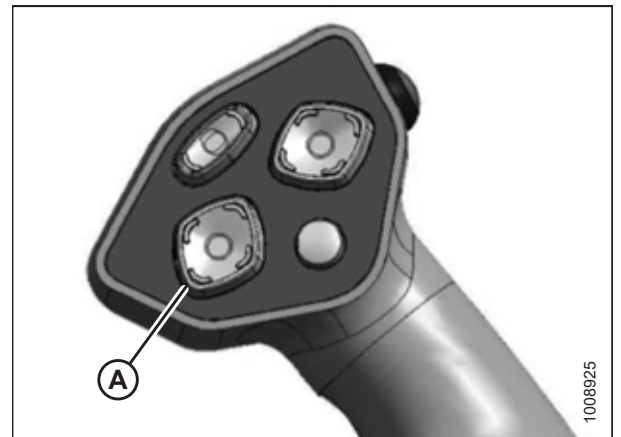


Рисунок 4.164: Рычаг путевой скорости

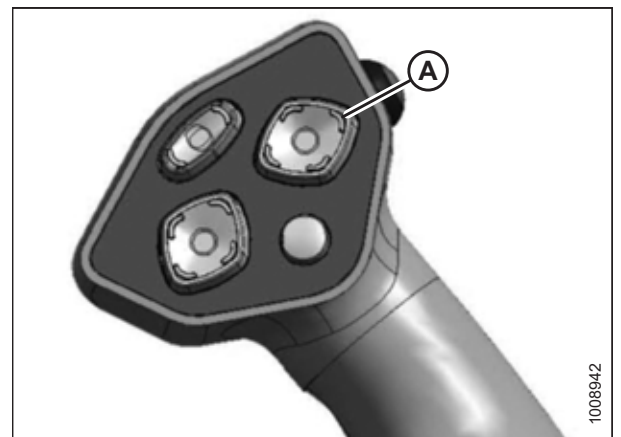


Рисунок 4.165: Рычаг путевой скорости

ЭКСПЛУАТАЦИЯ

- Медленно подведите косилку вперед, чтобы лапы косилки (А) вошли в опоры жатки (В). Продолжайте медленное движение вперед, пока лапы не войдут в зацепление с опорами и жатка не подается вперед.

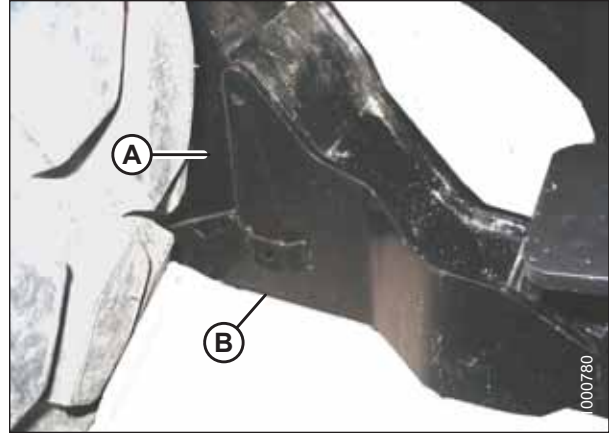


Рисунок 4.166: Опора жатки

- Используйте следующие функции GSL, чтобы расположить крюк центрального соединения над штифтом крепления жатки.
 - REEL UP (МОТОВИЛО ВВЕРХ) (А), чтобы поднять центральное соединение.
 - REEL DOWN (МОТОВИЛО ВНИЗ) (В), чтобы опустить центральное соединение.
 - HEADER TILT UP (НАКЛОН ЖАТКИ ВВЕРХ) (С), чтобы втянуть центральное соединение.
 - HEADER TILT DOWN (НАКЛОН ЖАТКИ ВНИЗ) (D), чтобы выдвинуть центральное соединение.

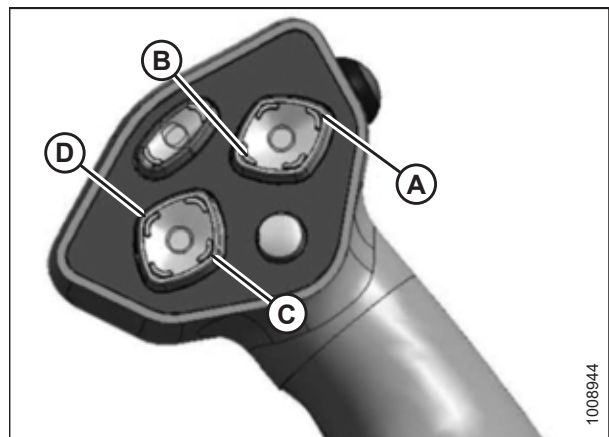


Рисунок 4.167: Рычаг путевой скорости

ВАЖНО:

Фиксатор крюка должен быть опущен вниз, чтобы активировать механизм самофиксации. Если фиксатор открыт (вверх), руками опустите его вниз после того, как крюк войдет в зацепление с пальцем жатки.

- Отрегулируйте положение цилиндра центрального соединения (А) с помощью переключателей подъема и опускания мотовила на рычаге путевой скорости (GSL), чтобы крюк располагался над пальцем присоединения жатки.

ВАЖНО:

Фиксатор крюка (В) должен быть опущен вниз, чтобы сработал механизм самоблокировки. Если фиксатор открыт (поднят), вручную опустите его вниз после того, как крюк войдет в зацепление с пальцем жатки.

- Опустите центральное соединение (А) на жатку с помощью переключателя опускания мотовила, чтобы центральное соединение зафиксировалась на месте, при этом фиксатор крюка (В) должен быть опущен.
- Убедитесь, что центральное соединение заблокировалось на жатке, нажав на переключатель REEL UP (МОТОВИЛО ВВЕРХ) на GSL.

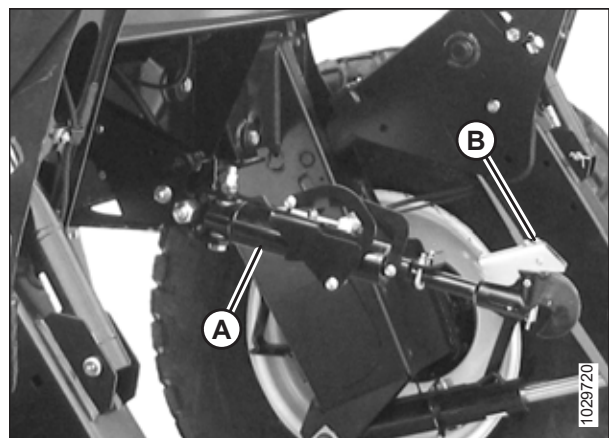


Рисунок 4.168: Гидравлическое центральное соединение

⚠ ВНИМАНИЕ

Убедитесь, что рядом не находятся люди.

10. Нажмите переключатель подъема жатки HEADER UP (A), чтобы поднять жатку на максимальную высоту.
11. Если один конец жатки **НЕ** поднимается полностью, выровняйте цилиндры, выполнив для этого следующие действия.
 - a. Нажмите и удерживайте переключатель HEADER UP (ЖАТКА ВВЕРХ), пока оба цилиндра не перестанут двигаться.
 - b. Продолжайте удерживать переключатель нажатым в течение 3–4 секунд. Это выравнивает цилиндры.

ПРИМЕЧАНИЕ:

Если в системе есть воздух, операцию, возможно, потребуется повторить.

12. Установите предохранительные упоры на обоих подъемных цилиндрах следующим образом.
 - a. Заглушите двигатель и извлеките ключ из замка зажигания.
 - b. Потяните рычаг (A) и поверните к жатке, чтобы освободить и опустить предохранительный упор (B) на подъемный цилиндр.
 - c. Повторите процедуру на противоположном подъемном цилиндре.

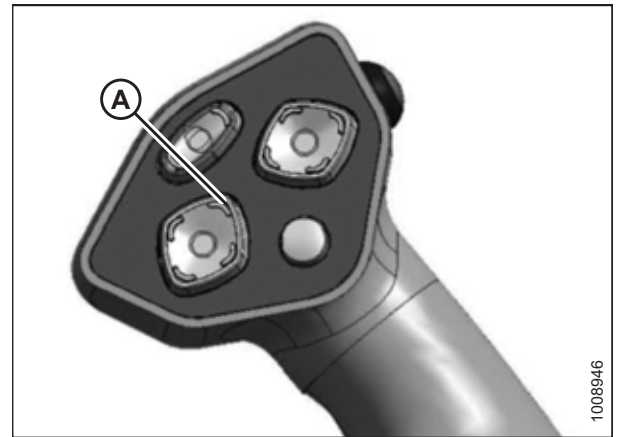


Рисунок 4.169: Рычаг путевой скорости

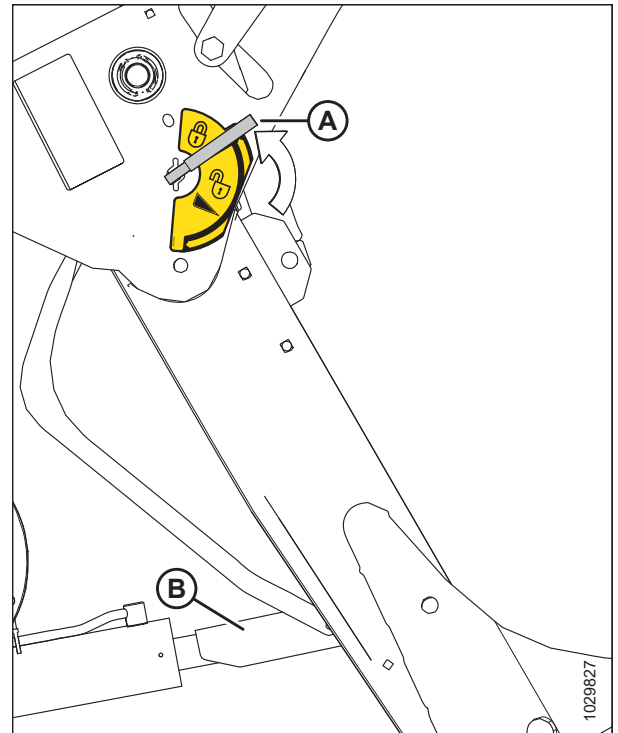


Рисунок 4.170: Предохранительный упор

ЭКСПЛУАТАЦИЯ

13. Вставьте палец (А) через опору и лапу и зафиксируйте шплинтом. Повторите процедуру для противоположной опоры.

ВАЖНО:

До конца вставьте палец (А) и зафиксируйте шплинтом за кронштейном.



Рисунок 4.171: Опора жатки

14. Выньте чеку из штифта с плоской головкой (А) в стойке (В).
15. Удерживая стойку (В), извлеките палец (А).
16. Повернув и переместив стойку на кронштейн, передвиньте ее в положение для хранения. Установите обратно штифт с плоской головкой (А) и зафиксируйте чекой.

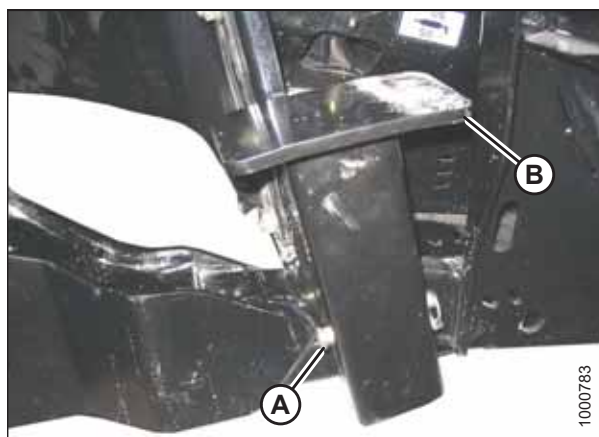


Рисунок 4.172: Стойка жатки

17. Выньте палец с отверстием под шплинт, который находится в рычаге в положении для хранения (В), и вставьте его в отверстие (А), чтобы подключить пружины флотации. Зафиксируйте шплинтом.

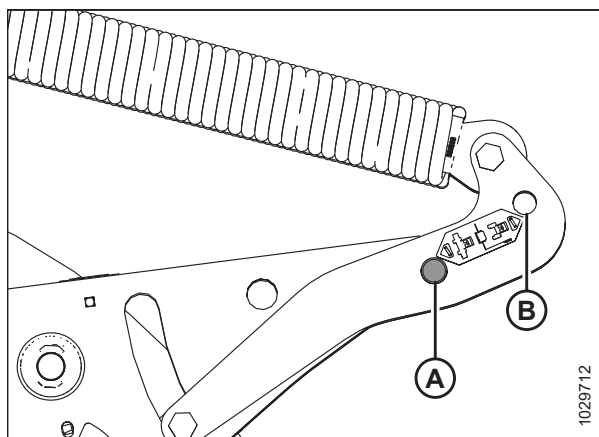


Рисунок 4.173: Рычаги флотации жатки

18. Освободите предохранительный упор, повернув рычаг (А) вниз, чтобы он зафиксировался в вертикальном положении.
19. Повторите процедуру для противоположного предохранительного упора.

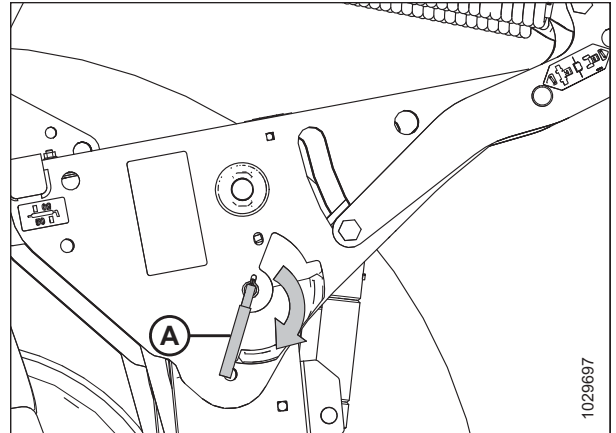


Рисунок 4.174: Рычаг предохранительного упора

⚠ ВНИМАНИЕ

Убедитесь, что рядом не находятся люди.

20. Запустите двигатель и нажмите переключатель опускания жатки HEADER DOWN (ОПУСКАНИЕ ЖАТКИ) (А) на GSL, чтобы полностью опустить жатку.
21. Заглушите двигатель и извлеките ключ из замка зажигания.

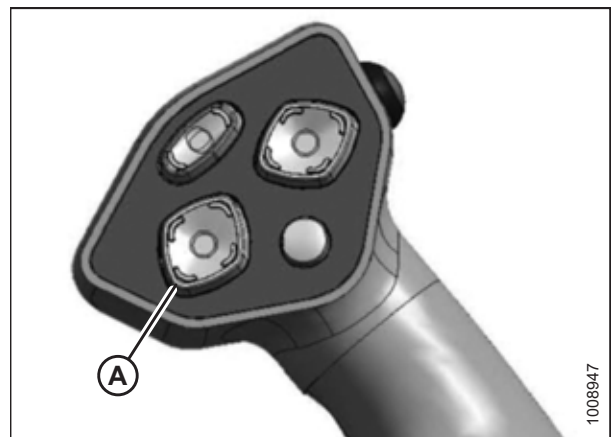


Рисунок 4.175: Рычаг путевой скорости

22. Подсоедините шланги привода (А) и жгут проводов (В) к жатке. Инструкции см. в руководстве по эксплуатации жатки.

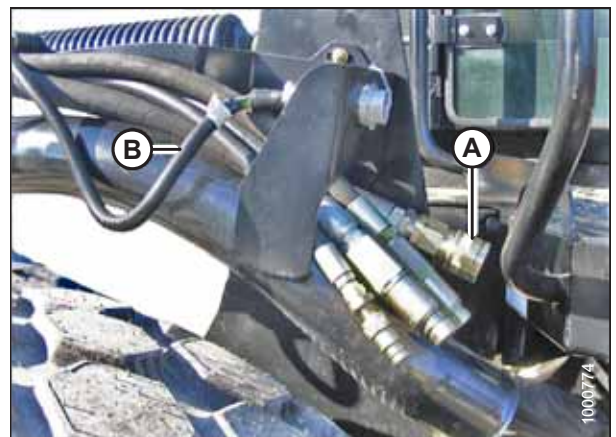


Рисунок 4.176: Шланги привода и жгут проводов жатки

Установка жатки серии А — гидравлическое центральное соединение без самовыравнивания

⚠ ОСТОРОЖНО

Во избежание травм или смертельных случаев в результате непроизвольного запуска машины всегда глушите двигатель и извлекайте ключ из замка зажигания, перед тем как покинуть сиденье оператора по какой-либо причине.

1. Заглушите двигатель и извлеките ключ из замка зажигания.
2. Извлеките шпильку (А) из пальца (В) и выньте пальцы из правого и левого башмаков (С) жатки.

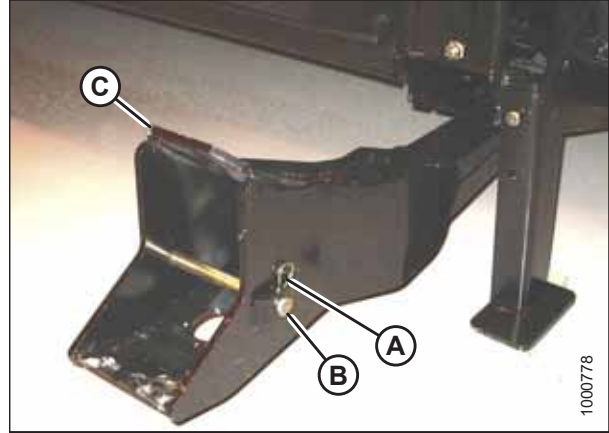


Рисунок 4.177: Чехол жатки

ВАЖНО:

Для предотвращения поломки системы подъема при опускании механизма подъема жатки без жатки или противовеса на косилке убедитесь, что штифт зацепления механизма флотации установлен в положение для хранения (В), а **НЕ** в рабочем положении (А).

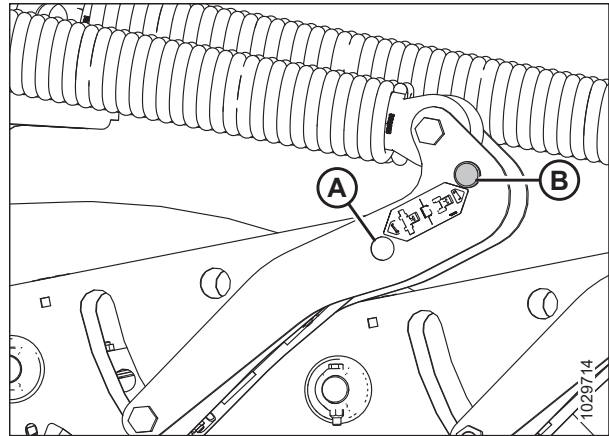


Рисунок 4.178: Рычаги флотации жатки

⚠ ВНИМАНИЕ

Убедитесь, что рядом не находятся люди.

ВАЖНО:

Прежде чем запустить двигатель при начале сезонной эксплуатации косилки, снимите защитную крышку с выхлопной трубы.

3. Запустите двигатель и полностью втяните цилиндры подъема жатки, нажав кнопку HEADER DOWN (ОПУСКАНИЕ ЖАТКИ) (A) на рычаге путевой скорости (GSL).

4. Выньте палец (A) из сочленения рамы и поднимите центральное соединение (B) в положение, когда крюк окажется над соединительным пальцем на жатке. Вставьте штифт (A) на место для фиксации центрального звена.

ВАЖНО:

Если центральное звено слишком низко, оно может войти в соприкосновение с жаткой, когда косилка приблизится к жатке для присоединения.

5. Медленно подведите косилку вперед, чтобы лапы косилки (A) вошли в опоры жатки (B). Продолжайте медленное движение вперед, пока лапы не войдут в зацепление с опорами и жатка не подастся вперед.

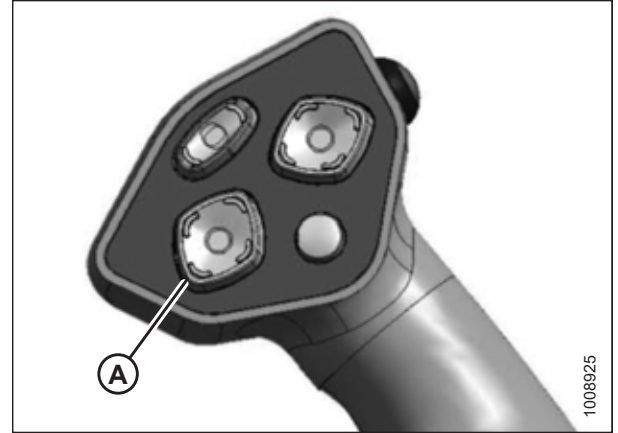


Рисунок 4.179: Рычаг путевой скорости

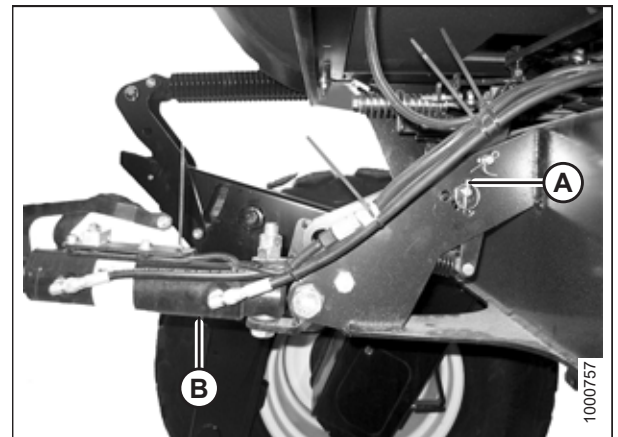


Рисунок 4.180: Гидравлическое центральное соединение без комплекта самовыравнивания

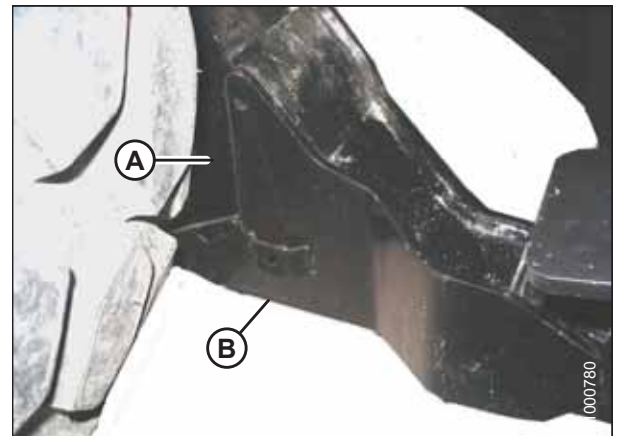


Рисунок 4.181: Опора жатки

ЭКСПЛУАТАЦИЯ

6. Используйте следующие функции на рычаге путевой скорости, чтобы расположить крюк центрального соединения над штифтом присоединения жатки.
 - HEADER TILT UP (НАКЛОН ЖАТКИ ВВЕРХ) (A), чтобы втянуть центральное соединение.
 - HEADER TILT DOWN (НАКЛОН ЖАТКИ ВНИЗ) (B), чтобы выдвинуть центральное соединение.
7. Заглушите двигатель и извлеките ключ из замка зажигания.

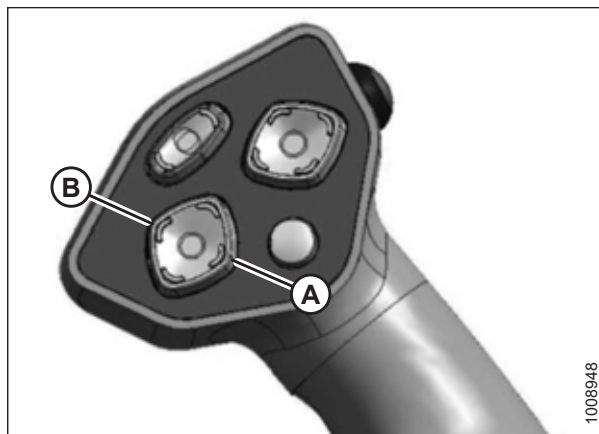


Рисунок 4.182: Рычаг путевой скорости

8. Нажмите на конец штока цилиндра соединения (A), чтобы крюк (B) вошел в зацепление с пальцем жатки и зафиксировался.

ВАЖНО:

Фиксатор крюка должен быть опущен, чтобы сработал механизм самофиксации. Если фиксатор открыт (поднят), руками опустите его вниз, после того как крюк войдет в зацепление с пальцем жатки.

9. Убедитесь в фиксации центрального соединения (A) на жатке, потянув вверх конец штока (B) цилиндра.

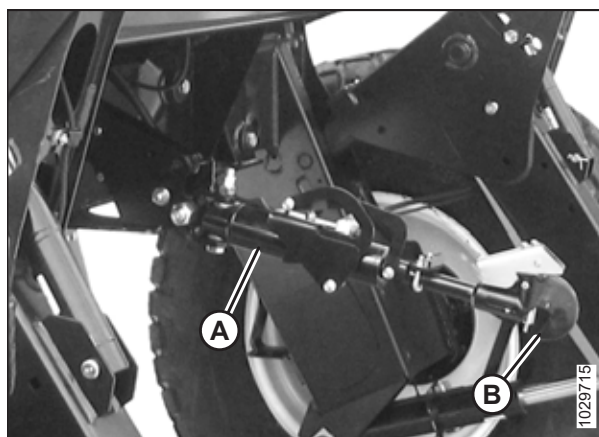


Рисунок 4.183: Гидравлическое центральное соединение

ВНИМАНИЕ

Убедитесь, что рядом не находятся люди.

10. Запустите двигатель.
11. Нажмите переключатель HEADER UP (ЖАТКА ВВЕРХ) (A), чтобы поднять жатку на максимальную высоту.
12. Если один конец жатки **НЕ** поднимается полностью, выровняйте цилиндры, выполнив для этого следующие действия.
 - a. Нажмите и удерживайте переключатель HEADER UP (ЖАТКА ВВЕРХ), пока оба цилиндра не перестанут двигаться.
 - b. Продолжайте удерживать переключатель нажатым в течение 3–4 секунд. Это выравнивает цилиндры.

ПРИМЕЧАНИЕ:

Если в системе есть воздух, операцию, возможно, потребуется повторить.



Рисунок 4.184: Рычаг путевой скорости

ЭКСПЛУАТАЦИЯ

13. Установите предохранительные упоры на обоих подъемных цилиндрах следующим образом.
 - a. Заглушите двигатель и извлеките ключ из замка зажигания.
 - b. Потяните рычаг (А) и поверните к жатке, чтобы освободить и опустить предохранительный упор (В) на подъемный цилиндр.
 - c. Повторите процедуру на противоположном подъемном цилиндре.

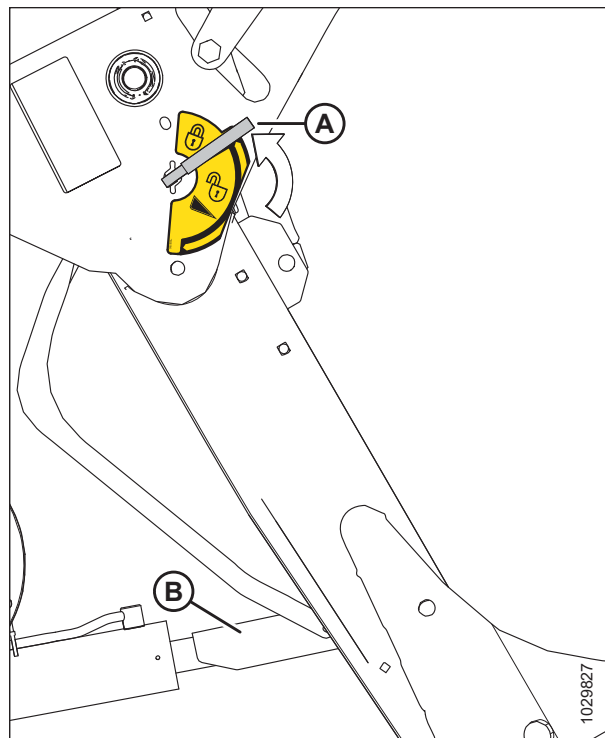


Рисунок 4.185: Предохранительный упор

14. Вставьте палец (А) через опору и лапу и зафиксируйте шплинтом. Повторите процедуру для противоположной опоры.

ВАЖНО:

До конца вставьте палец (А) и зафиксируйте шплинтом за кронштейном.



Рисунок 4.186: Опора жатки

ЭКСПЛУАТАЦИЯ

15. Выньте чеку из штифта с плоской головкой (А) в стойке (В).
16. Удерживая стойку (В), извлеките палец (А).
17. Повернув и переместив стойку на кронштейн, передвиньте ее в положение для хранения. Установите обратно штифт с плоской головкой (А) и зафиксируйте чекой.

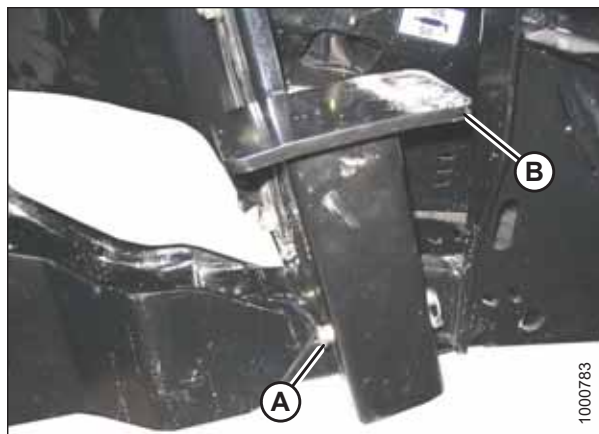


Рисунок 4.187: Стойка жатки

18. Выньте палец с отверстием под шплинт, который находится в рычаге в положении для хранения (В), и вставьте его в отверстие (А), чтобы подключить пружины флотации. Зафиксируйте шплинтом.

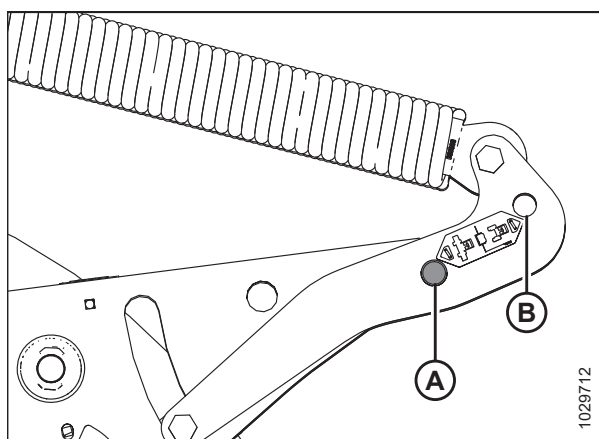


Рисунок 4.188: Рычаги флотации жатки

19. Освободите предохранительный упор, повернув рычаг (А) вниз, чтобы он зафиксировался в вертикальном положении.
20. Повторите процедуру для противоположного предохранительного упора.

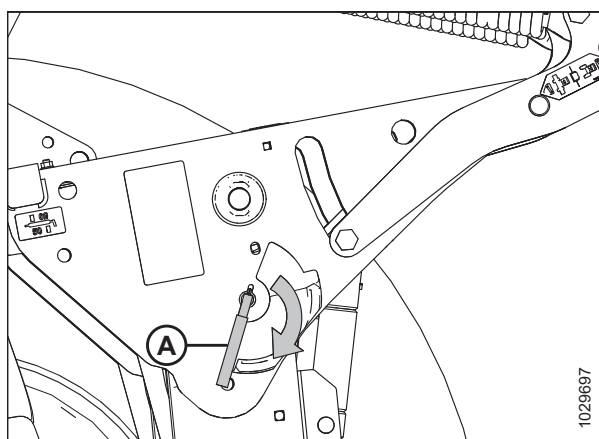


Рисунок 4.189: Рычаг предохранительного упора

⚠ ВНИМАНИЕ

Убедитесь, что рядом не находятся люди.

21. Запустите двигатель и нажмите переключатель опускания жатки HEADER DOWN (ОПУСКАНИЕ ЖАТКИ) (A) на GSL, чтобы полностью опустить жатку.
22. Заглушите двигатель и извлеките ключ из замка зажигания.

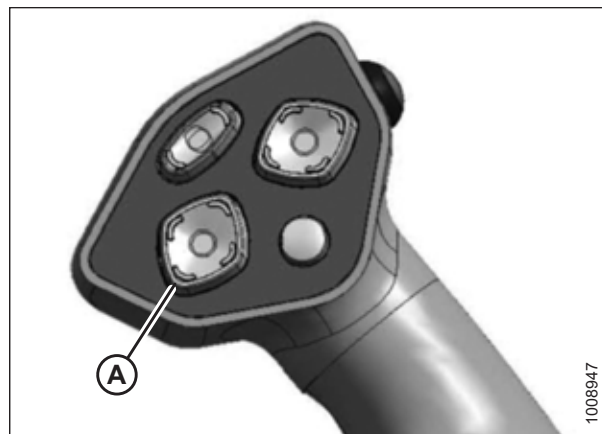


Рисунок 4.190: Рычаг путевой скорости

23. Подсоедините шланги привода (A) и жгут проводов (B) к жатке. Инструкции см. в руководстве по эксплуатации жатки.

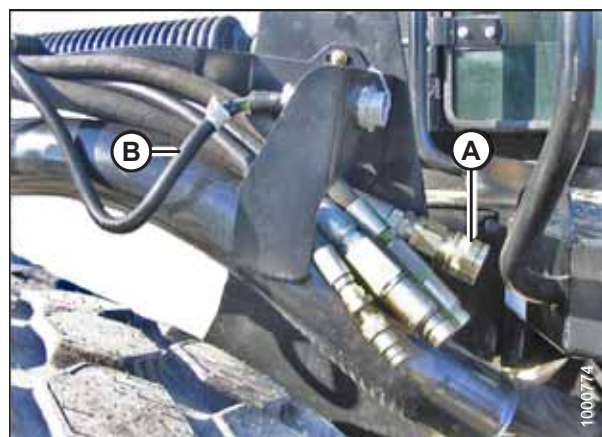


Рисунок 4.191: Шланги привода и жгут проводов жатки

Установка жатки серии A — механическое центральное соединение

⚠ ОСТОРОЖНО

Во избежание травм или смертельных случаев в результате непроизвольного запуска машины всегда глушите двигатель и извлекайте ключ из замка зажигания, перед тем как покинуть сиденье оператора по какой-либо причине.

1. Заглушите двигатель и извлеките ключ из замка зажигания.

ЭКСПЛУАТАЦИЯ

2. Извлеките шпильку (A) из пальца (B) и выньте пальцы из правого и левого башмаков (C) жатки.

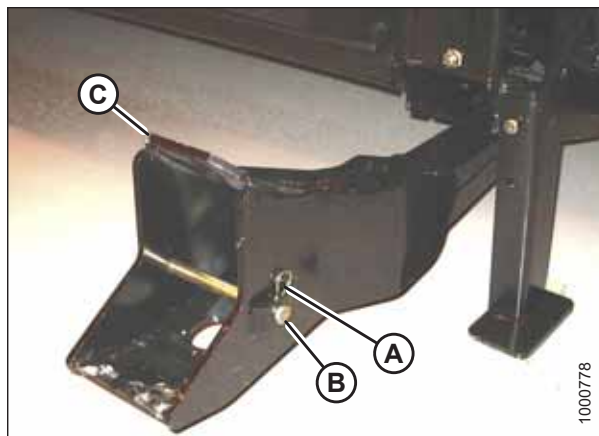


Рисунок 4.192: Чехол жатки

ВАЖНО:

Для предотвращения поломки системы подъема при опускании механизма подъема жатки без жатки или противовеса на косилке убедитесь, что штифт зацепления механизма флотации установлен в положение для хранения (B), а **НЕ** в рабочем положении (A).

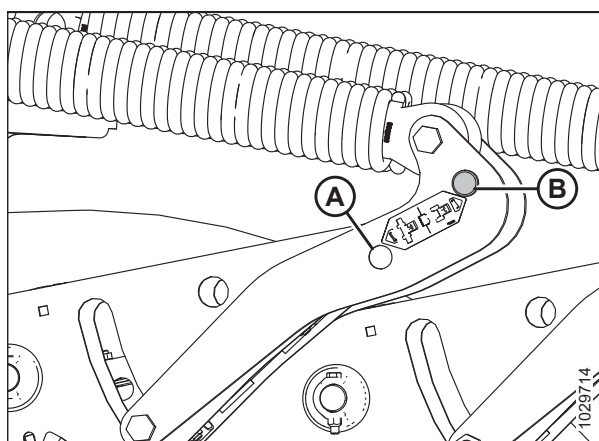


Рисунок 4.193: Рычаги флотации жатки



ВНИМАНИЕ

Убедитесь, что рядом не находятся люди.

ВАЖНО:

Прежде чем запустить двигатель при начале сезонной эксплуатации косилки, снимите защитную крышку с выхлопной трубы.

3. Запустите двигатель и полностью втяните цилиндры подъема жатки, нажав кнопку HEADER DOWN (ОПУСКАНИЕ ЖАТКИ) (A) на рычаге путевой скорости (GSL).

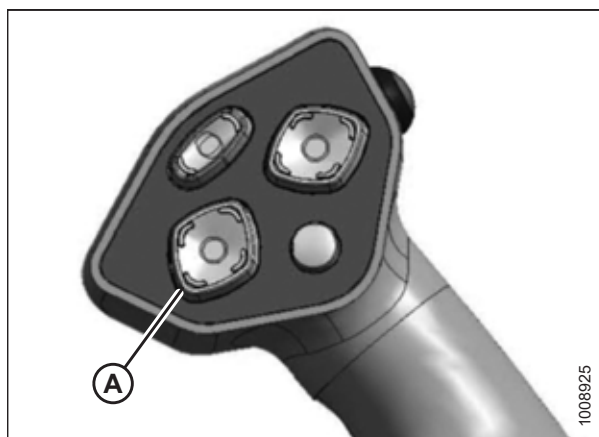


Рисунок 4.194: Рычаг путевой скорости

ЭКСПЛУАТАЦИЯ

4. Медленно подведите косилку вперед, чтобы башмаки (А) вошли в опоры жатки (В). Продолжайте медленно двигаться вперед, пока подъемные рычаги не войдут в контакт с опорными пластинами в опорах жатки и жатка не подастся вперед.
5. Убедитесь, что подъемные рычаги полностью вошли в опоры жатки и касаются опорных пластин.

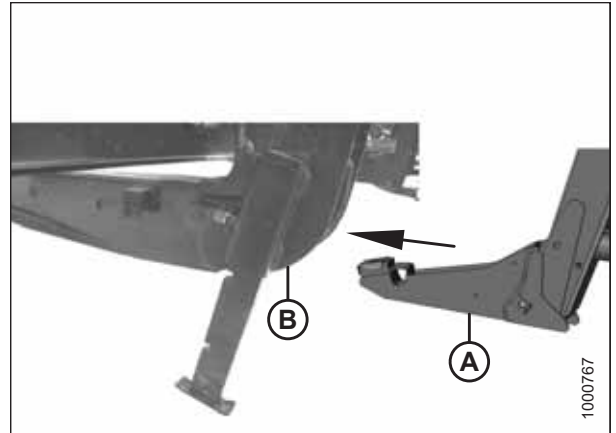


Рисунок 4.195: Опора и опорный рычаг жатки

6. Заглушите двигатель и извлеките ключ из замка зажигания.
7. Ослабьте гайку (А) и поверните тягу (В), чтобы отрегулировать длину до совмещения соединения с кронштейном жатки.
8. Установите палец с плоской головкой (С) и заблокируйте шплинтом (D).
9. Отрегулируйте соединение по длине до получения правильного угла атаки жатки путем поворота тяги (В). Затяните гайку (А) на тяге (для этого достаточно слегка постучать по ней молотком).

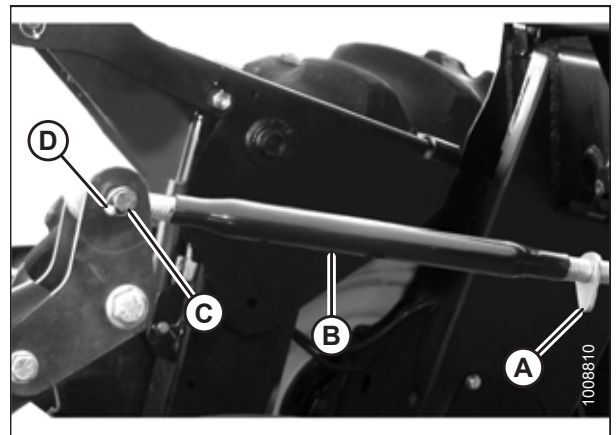


Рисунок 4.196: Механическое центральное соединение

10. Запустите двигатель.
11. Нажмите переключатель HEADER UP (ЖАТКА ВВЕРХ) (А), чтобы поднять жатку на максимальную высоту.
12. Если один конец жатки **НЕ** поднимается полностью, выровняйте цилиндры, выполнив для этого следующие действия.
 - a. Нажмите и удерживайте переключатель HEADER UP (ЖАТКА ВВЕРХ), пока оба цилиндра не перестанут двигаться.
 - b. Продолжайте удерживать переключатель нажатым в течение 3–4 секунд. Это выравнивает цилиндры.



Рисунок 4.197: Рычаг путевой скорости

ПРИМЕЧАНИЕ:

Если в системе есть воздух, операцию, возможно, потребуется повторить.

ЭКСПЛУАТАЦИЯ

13. Установите предохранительные упоры на обоих подъемных цилиндрах следующим образом.
- Заглушите двигатель и извлеките ключ из замка зажигания.
 - Потяните рычаг (А) и поверните к жатке, чтобы освободить и опустить предохранительный упор (В) на подъемный цилиндр.
 - Повторите процедуру на противоположном подъемном цилиндре.

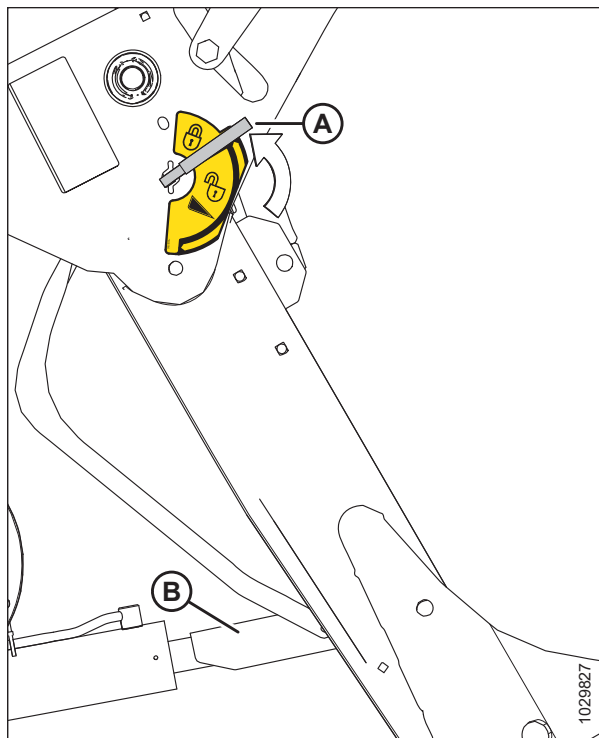


Рисунок 4.198: Предохранительный упор

14. Вставьте палец (А) через опору и лапу и зафиксируйте шплинтом. Повторите процедуру для противоположной опоры.

ВАЖНО:

До конца вставьте палец (А) и зафиксируйте шплинтом за кронштейном.



Рисунок 4.199: Опора жатки

ЭКСПЛУАТАЦИЯ

15. Выньте чеку из штифта с плоской головкой (А) в стойке (В).
16. Удерживая стойку (В), извлеките палец (А).
17. Повернув и переместив стойку на кронштейн, передвиньте ее в положение для хранения. Установите обратно штифт с плоской головкой (А) и зафиксируйте чекой.

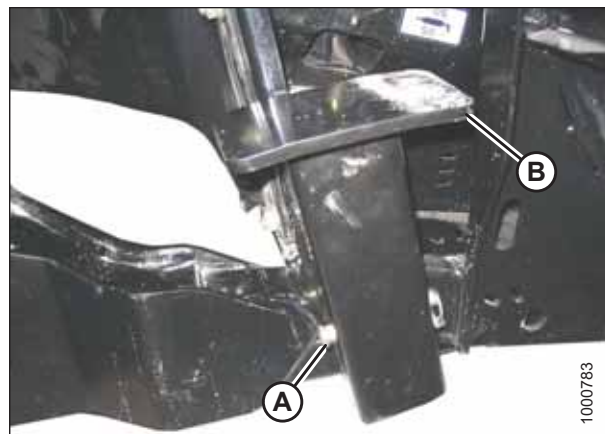


Рисунок 4.200: Стойка жатки

18. Выньте палец с отверстием под шплинт, который находится в рычаге в положении для хранения (В), и вставьте его в отверстие (А), чтобы подключить пружины флотации. Зафиксируйте шплинтом.

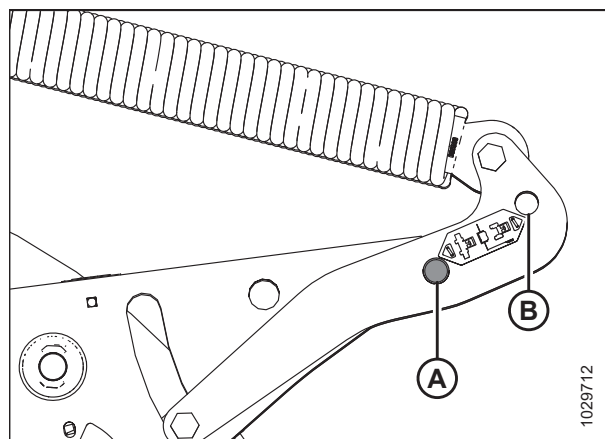


Рисунок 4.201: Рычаги флотации жатки

19. Освободите предохранительный упор, повернув рычаг (А) вниз, чтобы он зафиксировался в вертикальном положении.
20. Повторите процедуру для противоположного предохранительного упора.

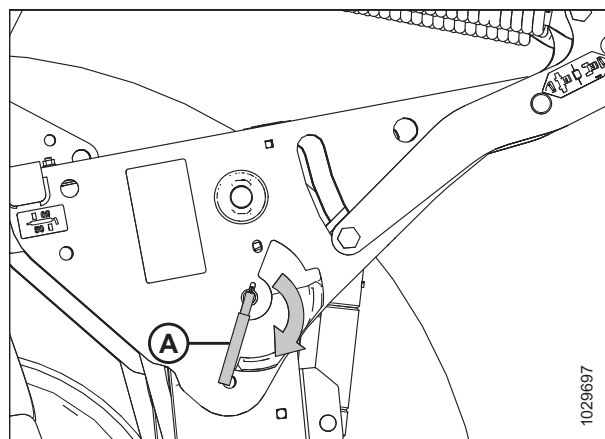


Рисунок 4.202: Рычаг предохранительного упора

21. Подсоедините шланги привода (А) и жгут проводов (В) к жатке. Инструкции см. в руководстве по эксплуатации жатки.

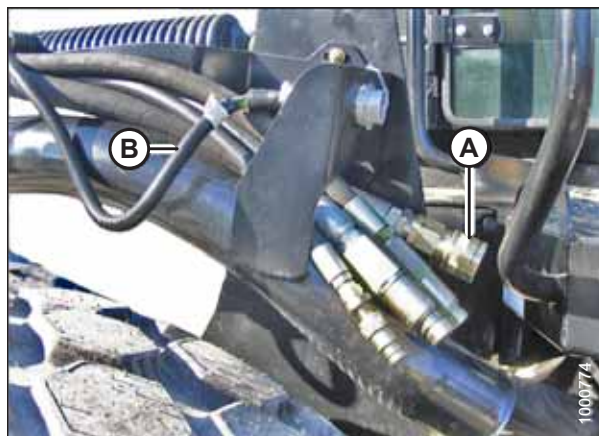


Рисунок 4.203: Шланги привода и жгут проводов жатки

22. Подключите гидравлику мотвила (А) с правой стороны косилки в положении кабиной вперед. Инструкции приведены в руководстве по эксплуатации полотняной жатки.

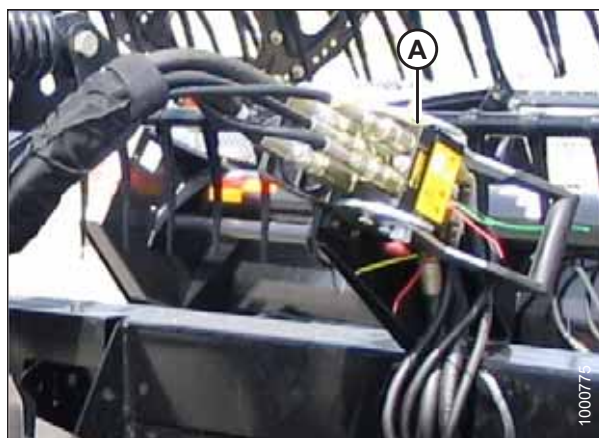


Рисунок 4.204: Гидравлическая система мотвила

4.5.5 Отсоединение жатки серии А

См. процедуры, соответствующие центральному соединению, установленному на косилку.

- *Отсоединение жатки серии А — гидравлическое центральное соединение, страница 266*
- *Отсоединение жатки серии А — механическое центральное соединение, страница 270*

Отсоединение жатки серии А — гидравлическое центральное соединение

ОСТОРОЖНО

Во избежание травм или смертельных случаев в результате непроизвольного запуска машины всегда глушите двигатель и извлекайте ключ из замка зажигания, перед тем как покинуть сиденье оператора по какой-либо причине.

ЭКСПЛУАТАЦИЯ

1. Запустите двигатель и нажмите переключатель HEADER UP (ПОДЪЕМ ЖАТКИ) (А) на рычаге путевой скорости (GSL), чтобы поднять жатку на максимальную высоту.
2. Если один конец жатки **НЕ** поднимется до конца, выровняйте цилиндры, выполнив для этого следующие действия.
 - а. Нажмите и удерживайте переключатель HEADER UP (ЖАТКА ВВЕРХ) (А), пока оба цилиндра не перестанут двигаться.
 - б. Продолжайте удерживать переключатель нажатым в течение 3–4 секунд. Это выравнивает цилиндры.
3. Заглушите двигатель и извлеките ключ.



Рисунок 4.205: Рычаг путевой скорости

ОПАСНО

Во избежание травм от падения поднятой жатки всегда активируйте предохранительные приспособления при работе на поднятой жатке или вблизи нее и перед тем, как зайти под нее.

4. Потяните рычаг (А) и поверните по направлению к жатке, чтобы опустить предохранительный упор (В) на подъемный цилиндр. Повторите процедуру для противоположного цилиндра.

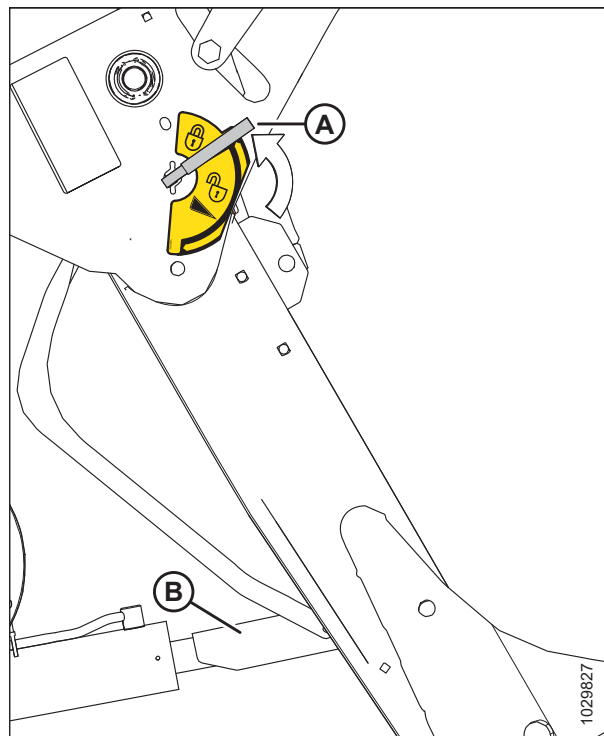


Рисунок 4.206: Предохранительный упор

- Извлеките шплинт из пальца с отверстием под шплинт (А) и выньте пальцы с отверстиями под шплинт из опорных рычагов (В) с обеих сторон жатки.

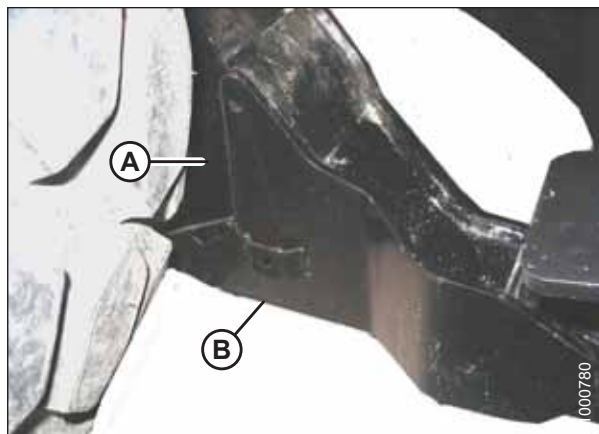


Рисунок 4.207: Чехол жатки

- Опустите стойку жатки (А), для этого извлеките штифт с плоской головкой (В), переверните стойку и установите ее обратно на кронштейн. Установите на место штифт (В) и зафиксируйте шпилькой.

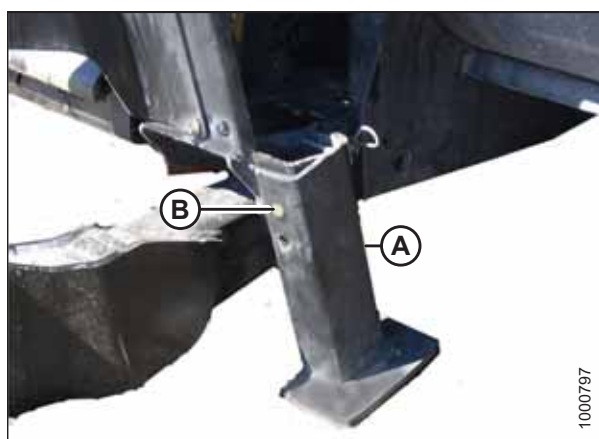


Рисунок 4.208: Стойка жатки

⚠ ВНИМАНИЕ

Для предотвращения поломки системы подъема при опускании механизма подъема жатки без жатки или противовеса на косилке убедитесь, что штифт зацепления механизма флотации установлен в положение для хранения (В), а не в рабочем положении (А).

- Выньте шплинт из пальца и извлеките палец из рычага (А), чтобы высвободить пружины флотации.
- Вставьте палец в отверстие для хранения (В). Зафиксируйте чекой. Повторите процедуру для противоположного рычага.

⚠ ВНИМАНИЕ

Убедитесь, что рядом не находятся люди.

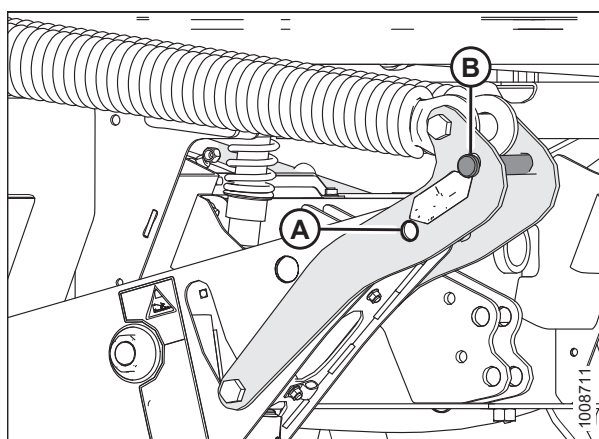


Рисунок 4.209: Рычаги флотации жатки

ЭКСПЛУАТАЦИЯ

- Уберите предохранительные упоры, повернув рычаг (А) в сторону от жатки, чтобы поднять предохранительные упоры, пока рычаг не зафиксируется в вертикальном положении. Повторите процедуру для противоположного цилиндра.
- Запустите двигатель, найдите ровную площадку и опустите жатку на грунт.

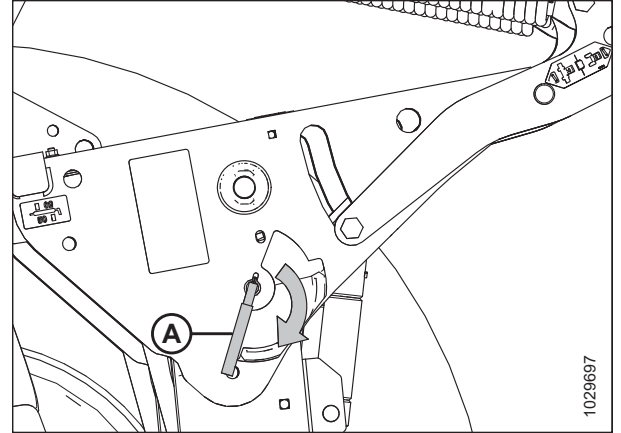


Рисунок 4.210: Предохранительные упоры

- Нажмите переключатели цилиндра HEADER TILT UP (НАКЛОН ЖАТКИ ВВЕРХ) (А) и HEADER TILT DOWN (НАКЛОН ЖАТКИ ВНИЗ) (В) на рычаге наземной скорости (GSL), чтобы снять нагрузку с цилиндра центрального соединения.

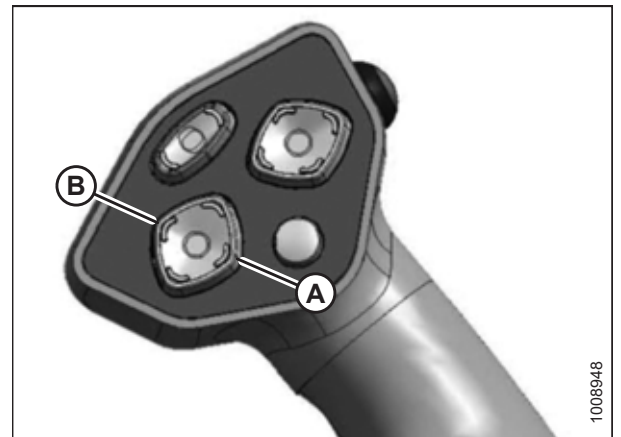


Рисунок 4.211: Рычаг путевой скорости

- Заглушите двигатель и извлеките ключ из замка зажигания.
- Поднимите блокировку крюка (С) и снимите крюк (В) со штифта жатки.

ПРИМЕЧАНИЕ:

Если установлен дополнительный комплект самовыравнивания центрального соединения, поднимите фиксатор (С), а затем отсоедините центральное соединение от жатки при помощи цилиндра подъема соединения, нажав переключатель REEL UP (ПОДЪЕМ МОТОВИЛА) на GSL.

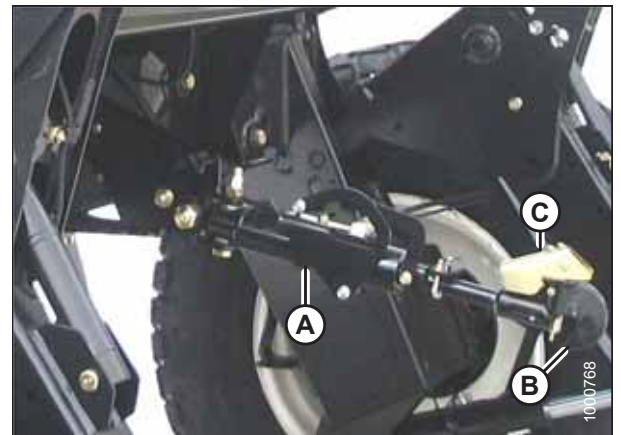


Рисунок 4.212: Гидравлическое центральное звено

ЭКСПЛУАТАЦИЯ

- Отсоедините гидравлику привода жатки (А) и жгут проводов (В). См. руководство для оператора шнековой жатки.
- Двигаясь задним ходом, медленно отведите косилку от жатки.

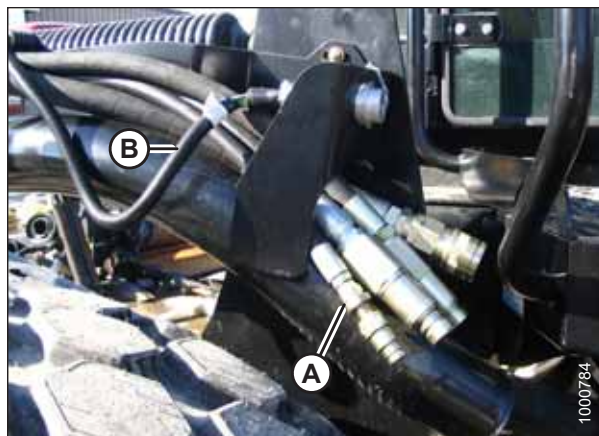


Рисунок 4.213: Гидравлика привода жатки

- Установите штифт (В) в опорный рычаг жатки (С) и зафиксируйте шпилькой (А). Повторите процедуру для противоположной стороны.

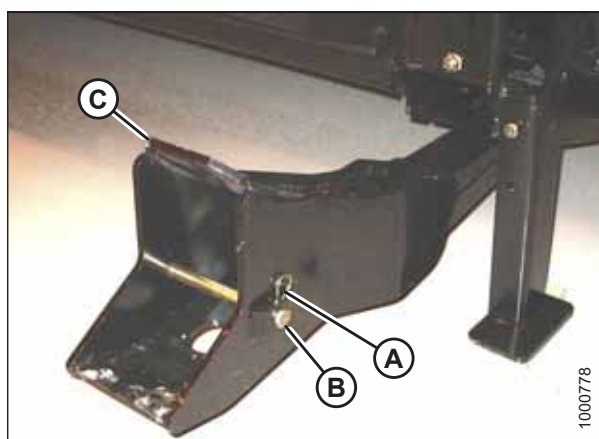


Рисунок 4.214: Опорные рычаги жатки

Отсоединение жатки серии А — механическое центральное соединение

ОСТОРОЖНО

Во избежание травм или смертельных случаев в результате непроизвольного запуска машины всегда глушите двигатель и извлекайте ключ из замка зажигания, перед тем как покинуть сиденье оператора по какой-либо причине.

- Запустите двигатель и нажмите переключатель HEADER UP (ЖАТКА ВВЕРХ) (А) на рычаге путевой скорости (GSL), чтобы поднять жатку на максимальную высоту.
- Если один конец жатки **НЕ** поднялся полностью, выполните следующее, чтобы выровнять цилиндры.
 - Нажмите и удерживайте переключатель HEADER UP (ЖАТКА ВВЕРХ) (А), пока оба цилиндра не перестанут двигаться.
 - Продолжайте удерживать переключатель нажатым в течение 3–4 секунд. Это выравнивает цилиндры.
- Заглушите двигатель и извлеките ключ зажигания.



Рисунок 4.215: Рычаг путевой скорости

⚠ ОПАСНО

Во избежание травм от падения поднятой жатки всегда активируйте предохранительные приспособления при работе на поднятой жатке или вблизи нее и перед тем, как зайти под нее.

4. Потяните рычаг (А) и поверните по направлению к жатке, чтобы опустить предохранительный упор (В) на подъемный цилиндр. Повторите процедуру для противоположного цилиндра.

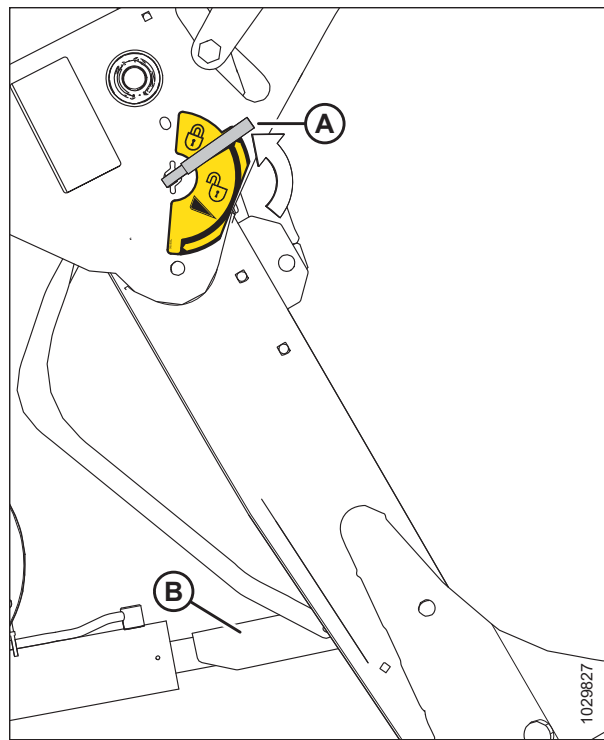


Рисунок 4.216: Предохранительный упор

5. Извлеките шплинт из пальца с плоской головкой (А) и выньте палец из правого и левого опорных рычагов (В) на жатке.

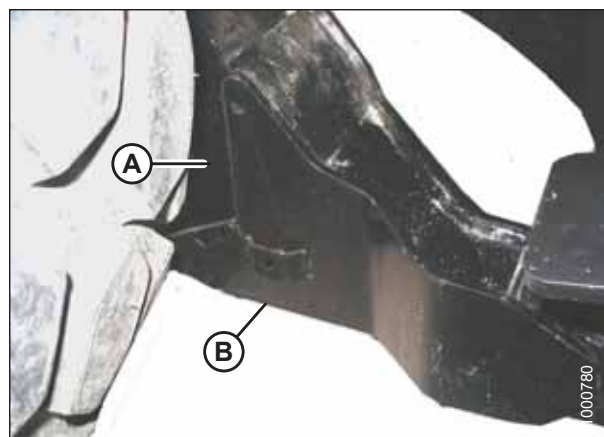


Рисунок 4.217: Чехол жатки

ЭКСПЛУАТАЦИЯ

- Опустите стойку жатки (А) путем извлечения штифта с плоской головкой (В), переворачивания стойки и установки ее на кронштейн. Установите штифт с плоской головкой (В) и зафиксируйте шпилькой.

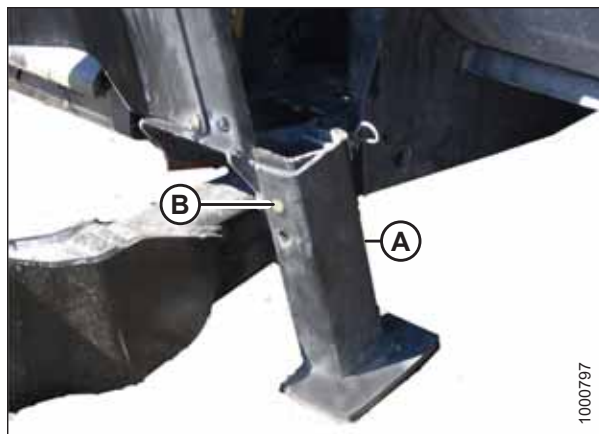


Рисунок 4.218: Стойка жатки

- Извлеките штифт из соединения (А), чтобы отсоединить пружины флотации, и вставьте его в отверстие для хранения (В). Зафиксируйте чекой. Повторите процедуру для противоположного соединения.

ВНИМАНИЕ

Для предотвращения поломки системы подъема при опускании механизма подъема жатки без жатки или противовеса на косилке убедитесь, что штифт зацепления механизма флотации установлен в положение для хранения (В), а не в рабочем положении (А).

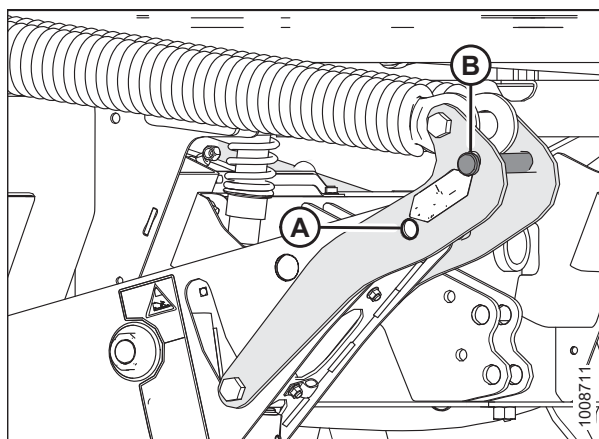


Рисунок 4.219: Рычаги флотации жатки

- Поверните рычаг (А) в сторону от жатки для подъема предохранительных упоров, пока он не зафиксируется в вертикальном положении. Повторите процедуру для противоположного цилиндра.
- Запустите двигатель, найдите ровную площадку и опустите жатку на землю.
- Заглушите двигатель и извлеките ключ из замка зажигания.

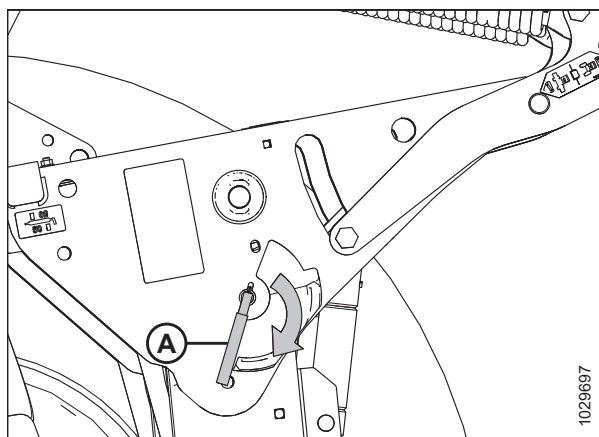


Рисунок 4.220: Предохранительный упор

ЭКСПЛУАТАЦИЯ

11. Ослабьте гайку (А) и поверните тягу (В), чтобы снять нагрузку с соединения.
12. Выньте шплинт (D) из штифта с плоской головкой (С) и выньте штифт, чтобы отсоединить жатку.
13. Установите штифт с плоской головкой в жатку.

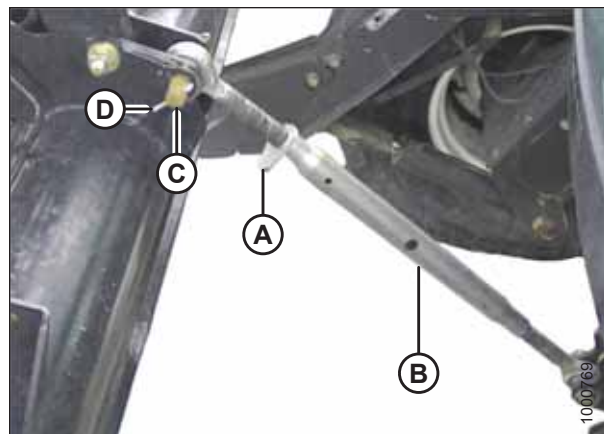


Рисунок 4.221: Механическое центральное соединение

14. Отсоедините гидравлику привода жатки (А) и жгут проводов (В). См. руководство для оператора шнековой жатки.
15. Медленно отодвиньте валковую косилку от жатки.

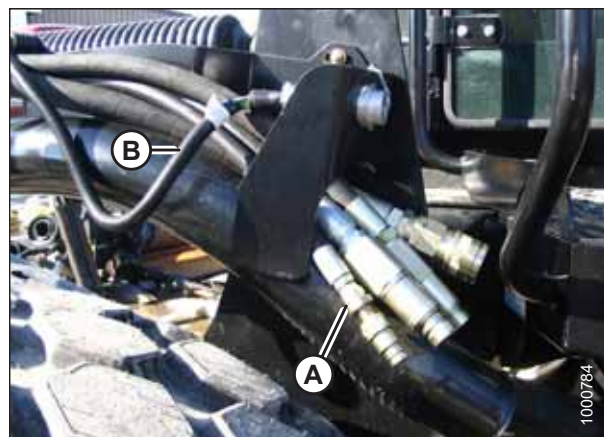


Рисунок 4.222: Гидравлика привода жатки

16. Установите штифт с плоской головкой (В) и заблокируйте шпилькой (А) в опорном рычаге жатки (С).
17. Повторите процедуру для противоположной стороны.

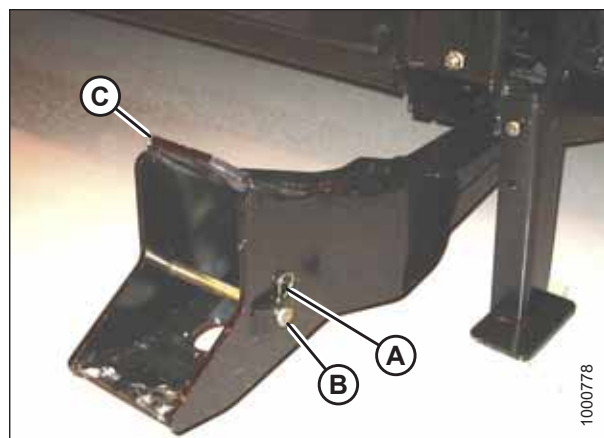


Рисунок 4.223: Чехол жатки

4.5.6 Установка жатки серии R или серии R1 Жатка

Только 13-футовая дисковая жатка R может быть подсоединена к самоходной валковой косилке M155.

ПРИМЕЧАНИЕ:

Для ведущих колес рекомендуются шины размером 18,4 x 26 M155 когда она работает с 4 м (13 футов) R/R1 дисковой жаткой. Эти шины ведущих колес имеют ненаправленный рисунок протектора и должны устанавливаться со смещением внутрь на 3792 мм (149,3 дюйма), обеспечивая максимальный просвет до нескошеннной культуры. Установка этих шин со смещением наружу или применение любых других опций шин приведет к тому, что колеса косилки будут слегка выступать за ширину жатки. В результате на поворотах колеса косилки могут сминать часть необрушенной культуры, а при следующем проходе могут оставаться нескошеннные полосы.

См. процедуры, соответствующие центральному соединению, установленному на косилку.

- *Установка жатки серии R или R1, гидравлическое центральное соединение с опцией самовыравнивания, страница 274*
- *Установка жатки серии R или R1 — гидравлическое центральное соединение без опции самовыравнивания, страница 279*

Установка жатки серии R или R1, гидравлическое центральное соединение с опцией самовыравнивания

ОСТОРОЖНО

Во избежание травм или смертельных случаев в результате непроизвольного запуска машины всегда глушите двигатель и извлекайте ключ из замка зажигания, перед тем как покинуть сиденье оператора по какой-либо причине.

1. Заглушите двигатель и извлеките ключ из замка зажигания.
2. Выньте шплинт (B) из пальца (A), после чего выньте палец из опор (C) с обеих сторон жатки.

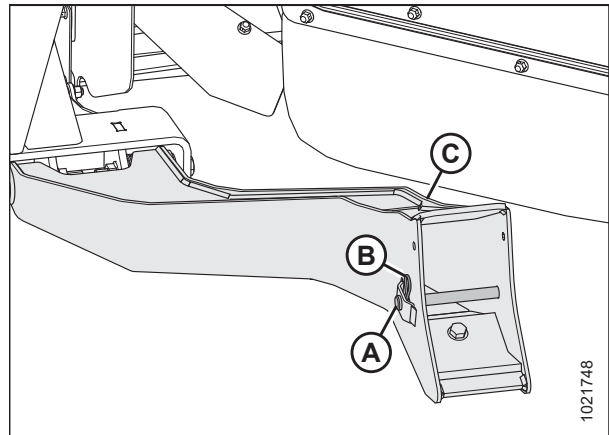


Рисунок 4.224: Опора жатки

ВАЖНО:

Для предотвращения поломки системы подъема при опускании звеньев подъема, когда жатка или короб для противовеса не присоединены к косилке, убедитесь, чтобы штифт взвода пружины флотации был вставлен в отверстие для хранения (B), а **НЕ** в положение взвода (A).

3. Выньте штифт взвода пружины флотации из отверстия (A), чтобы ослабить пружины флотации, после чего вставьте этот штифт в отверстие для хранения (B). Зафиксируйте чекой. Повторите процедуру для противоположного звена.

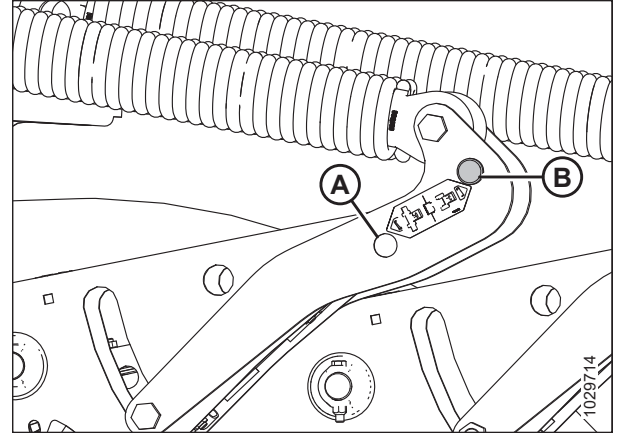


Рисунок 4.225: Рычаги флотации

⚠ ВНИМАНИЕ

Убедитесь, что рядом не находятся люди.

ВАЖНО:

Прежде чем запустить двигатель при начале сезонной эксплуатации косилки, снимите защитную крышку с выхлопной трубы.

4. Запустите двигатель и полностью втяните цилиндры подъема жатки, нажав кнопку HEADER DOWN (ОПУСКАНИЕ ЖАТКИ) (A) на рычаге путевой скорости (GSL).
5. Нажмите переключатель подъема мотовила (A) на GSL, чтобы поднять центральное соединение, при этом крюк должен располагаться выше пальца присоединения жатки.

ВАЖНО:

Если центральное соединение расположено слишком низко, оно может войти в соприкосновение с жаткой, когда косилка приблизится к жатке для присоединения.

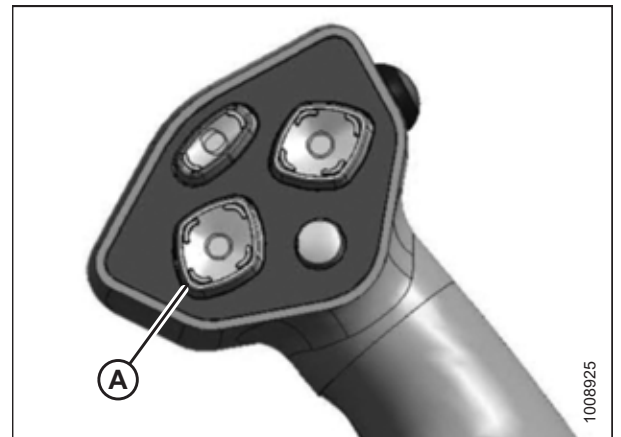


Рисунок 4.226: Рычаг путевой скорости

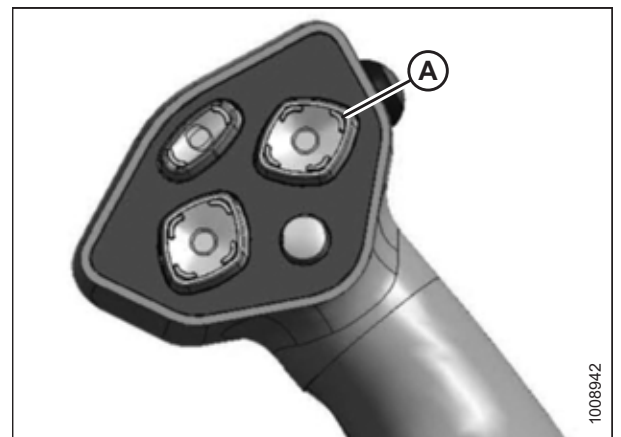


Рисунок 4.227: Рычаг путевой скорости

ЭКСПЛУАТАЦИЯ

6. Медленно подведите косилку вперед так, чтобы лапы косилки (А) вошли в опоры жатки (В). Продолжайте медленное движение вперед, пока лапы не войдут в зацепление с опорами и жатка не подастся вперед.

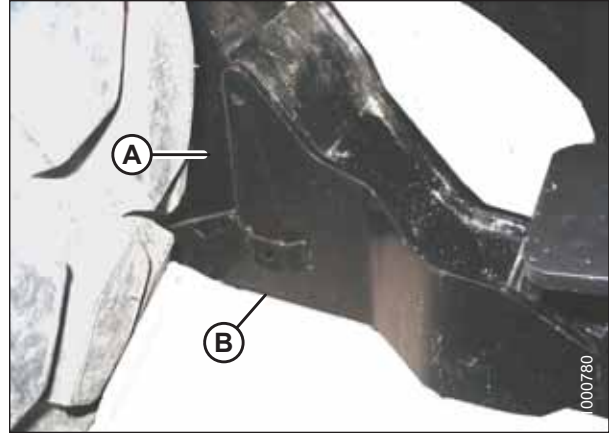


Рисунок 4.228: Опора жатки

7. Используйте следующие функции GSL, чтобы расположить крюк центрального соединения над штифтом крепления жатки.
- REEL UP (МОТОВИЛО ВВЕРХ) (А), чтобы поднять центральное соединение.
 - REEL DOWN (МОТОВИЛО ВНИЗ) (В), чтобы опустить центральное соединение.
 - HEADER TILT UP (НАКЛОН ЖАТКИ ВВЕРХ) (С), чтобы втянуть центральное соединение.
 - HEADER TILT DOWN (НАКЛОН ЖАТКИ ВНИЗ) (D), чтобы выдвинуть центральное соединение.

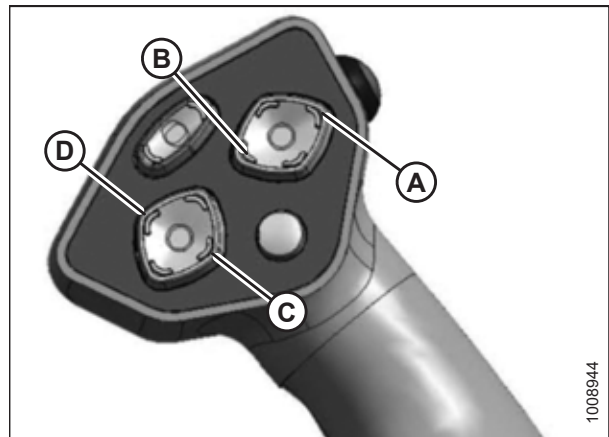


Рисунок 4.229: Рычаг путевой скорости

ВАЖНО:

Фиксатор крюка должен быть опущен вниз, чтобы активировать механизм самофиксации. Если фиксатор открыт (вверх), руками опустите его вниз после того, как крюк войдет в зацепление с пальцем жатки.

8. Отрегулируйте положение цилиндра центрального соединения (А) с помощью переключателей подъема и опускания мотовила на рычаге путевой скорости (GSL), чтобы крюк располагался над пальцем присоединения жатки.

ВАЖНО:

Фиксатор крюка (В) должен быть опущен вниз, чтобы сработал механизм самоблокировки. Если фиксатор открыт (поднят), вручную опустите его вниз после того, как крюк войдет в зацепление с пальцем жатки.

9. Опустите центральное соединение (А) на жатку с помощью переключателя опускания мотовила, чтобы центральное соединение зафиксировалась на месте, при этом фиксатор крюка (В) должен быть опущен.

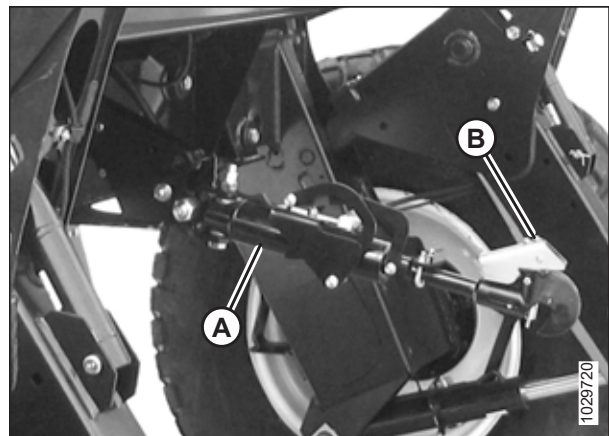


Рисунок 4.230: Гидравлическое центральное соединение

10. Убедитесь, что центральное соединение заблокировалось на жатке, нажав на переключатель REEL UP (МОТОВИЛО ВВЕРХ) на GSL.

⚠ ВНИМАНИЕ

Убедитесь, что рядом не находятся люди.

11. Нажмите переключатель подъема жатки HEADER UP (A), чтобы поднять жатку на максимальную высоту.
12. Если один конец жатки **НЕ** поднимается полностью, выровняйте цилиндры, выполнив для этого следующие действия.
 - a. Нажмите и удерживайте переключатель HEADER UP (ЖАТКА ВВЕРХ), пока оба цилиндра не перестанут двигаться.
 - b. Продолжайте удерживать переключатель нажатым в течение 3–4 секунд. Это выравнивает цилиндры.

ПРИМЕЧАНИЕ:

Если в системе есть воздух, операцию, возможно, потребуется повторить.

13. Установите предохранительные упоры на обоих подъемных цилиндрах следующим образом.
 - a. Заглушите двигатель и извлеките ключ из замка зажигания.
 - b. Потяните рычаг (A) и поверните к жатке, чтобы освободить и опустить предохранительный упор (B) на подъемный цилиндр.
 - c. Повторите процедуру на противоположном подъемном цилиндре.

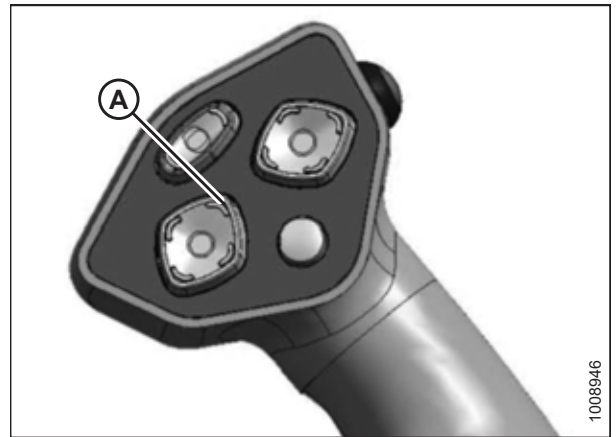


Рисунок 4.231: Рычаг путевой скорости

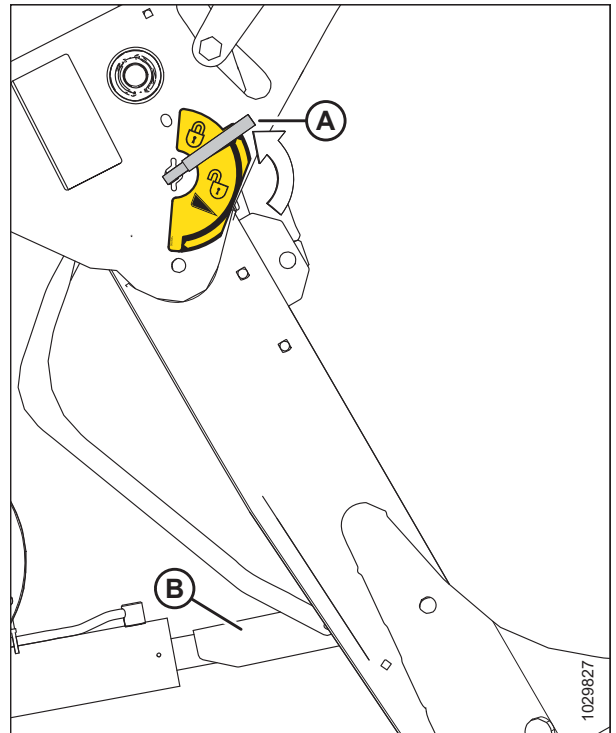


Рисунок 4.232: Предохранительный упор

ЭКСПЛУАТАЦИЯ

14. Вставьте палец (А) через опору и подъемный элемент косилки и зафиксируйте шплинтом (В). Повторите действия на противоположной стороне машины.

ВАЖНО:

До конца вставьте палец (А) и зафиксируйте шплинтом за кронштейном.

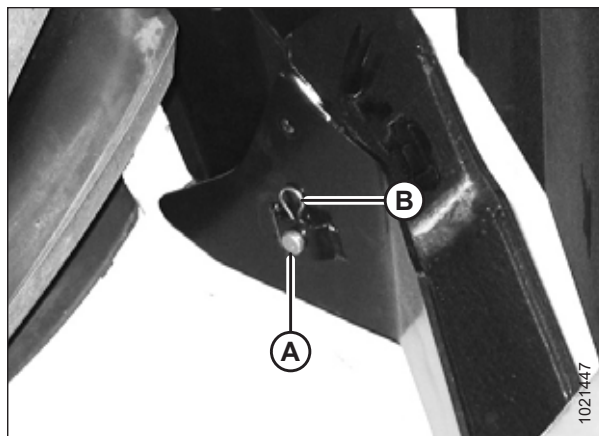


Рисунок 4.233: Опора жатки

15. Выньте палец с отверстием под шплинт, который находится в рычаге в положении для хранения (В), и вставьте его в отверстие (А), чтобы подключить пружины флотации. Зафиксируйте шплинтом.

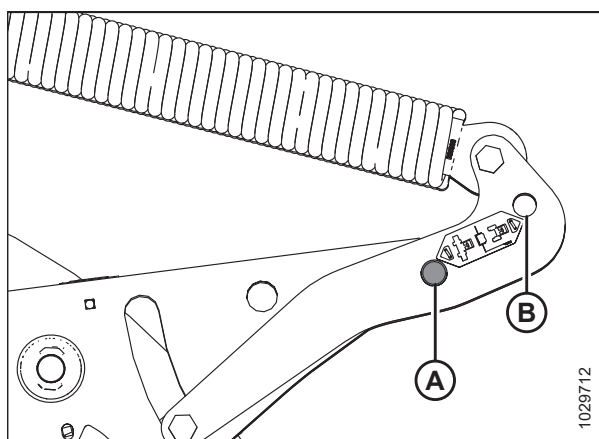


Рисунок 4.234: Рычаги флотации жатки

16. Освободите предохранительный упор, повернув рычаг (А) вниз, чтобы он зафиксировался в вертикальном положении.
17. Повторите процедуру для противоположного предохранительного упора.

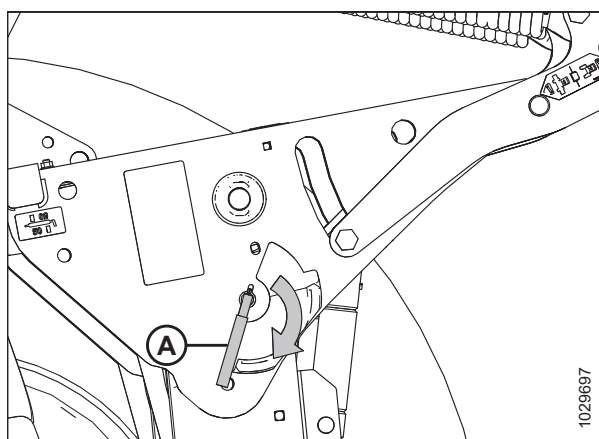


Рисунок 4.235: Рычаг предохранительного упора

⚠ ВНИМАНИЕ

Убедитесь, что рядом не находятся люди.

18. Запустите двигатель и нажмите переключатель опускания жатки HEADER DOWN (ОПУСКАНИЕ ЖАТКИ) (A) на GSL, чтобы полностью опустить жатку.
19. Заглушите двигатель и извлеките ключ из замка зажигания.

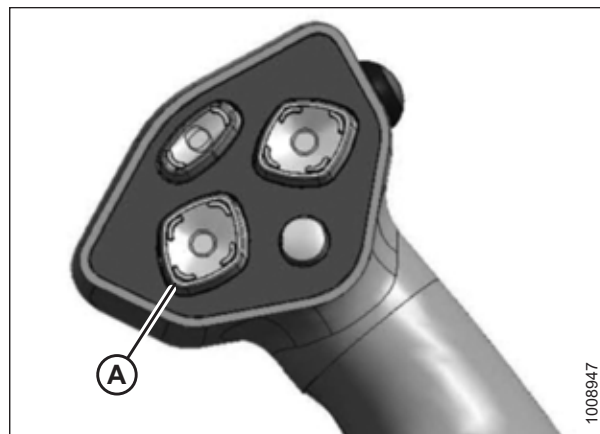


Рисунок 4.236: Рычаг путевой скорости

20. Подсоедините шланги привода (A) и жгут проводов (B) к жатке. Инструкции см. в руководстве по эксплуатации жатки.

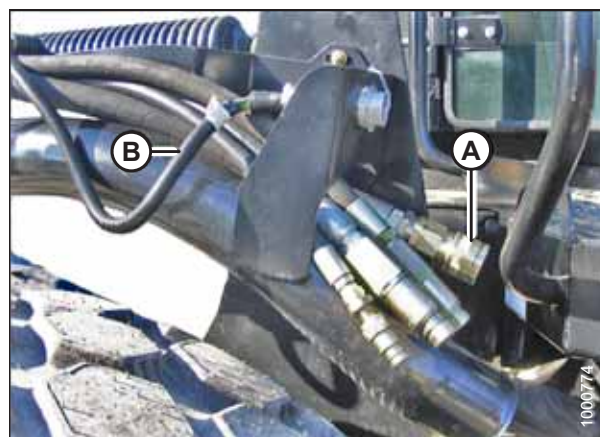


Рисунок 4.237: Шланги привода и жгут проводов жатки

Установка жатки серии R или R1 — гидравлическое центральное соединение без опции самовыравнивания

⚠ ОСТОРОЖНО

Во избежание травм или смертельных случаев в результате непроизвольного запуска машины всегда глушите двигатель и извлекайте ключ из замка зажигания, перед тем как покинуть сиденье оператора по какой-либо причине.

1. Заглушите двигатель и извлеките ключ из замка зажигания.

ЭКСПЛУАТАЦИЯ

2. Выньте шплинт (В) из пальца (А), после чего выньте палец из опор (С) с обеих сторон жатки.

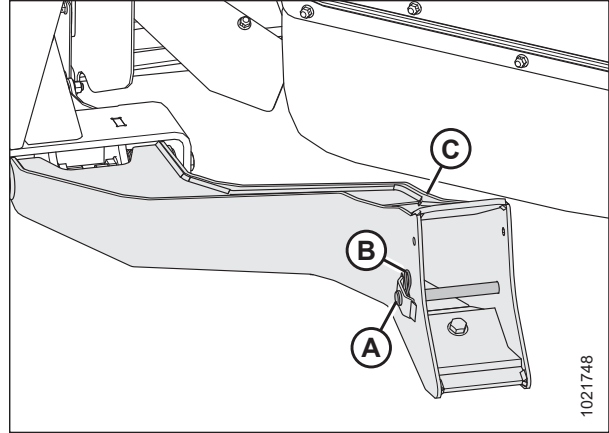


Рисунок 4.238: Опора жатки

ВАЖНО:

Для предотвращения поломки системы подъема при опускании механизма подъема жатки без жатки или противовеса на косилке убедитесь, что штифт зацепления механизма флотации установлен в положение для хранения (В), а **НЕ** в рабочем положении (А).

3. Чтобы ослабить пружины флотации, выньте штифт взвода пружин флотации из положения взвода (А) и вставьте его в отверстие для хранения (В). Зафиксируйте чекой штифт взвода пружины флотации. Повторите процедуру для противоположного звена.

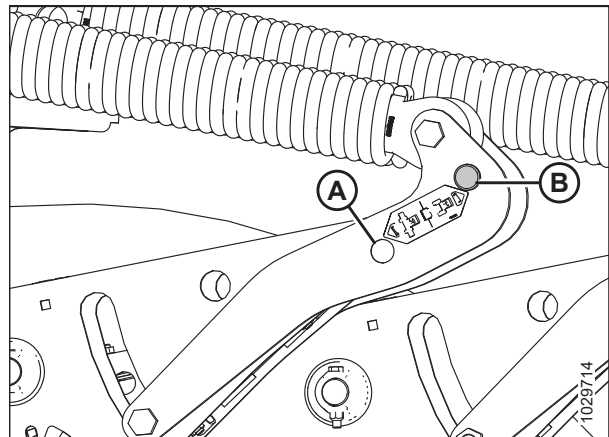


Рисунок 4.239: Рычаги флотации жатки



ВНИМАНИЕ

Убедитесь, что рядом не находятся люди.

ВАЖНО:

Прежде чем запустить двигатель при начале сезонной эксплуатации косилки, снимите защитную крышку с выхлопной трубы.

4. Запустите двигатель и полностью втяните цилиндры подъема жатки, нажав кнопку HEADER DOWN (ОПУСКАНИЕ ЖАТКИ) (А) на рычаге путевой скорости (GSL).

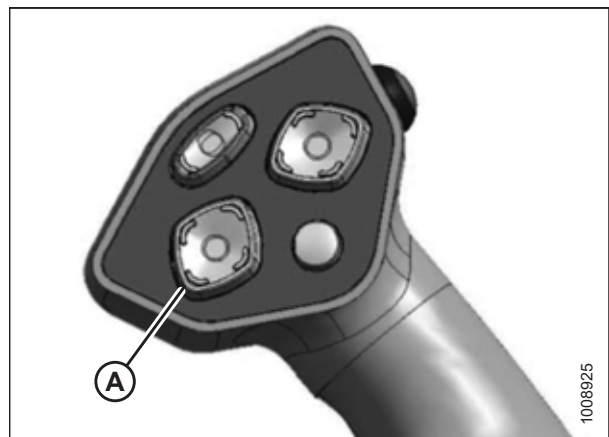


Рисунок 4.240: Рычаг путевой скорости

ЭКСПЛУАТАЦИЯ

5. Выньте палец (А) из сочленения рамы и поднимите центральное соединение (В) в положение, когда крюк окажется над соединительным пальцем на жатке. Вставьте штифт (А) на место для фиксации центрального звена.

ВАЖНО:

Если центральное звено слишком низко, оно может войти в соприкосновение с жаткой, когда косилка приблизится к жатке для присоединения.

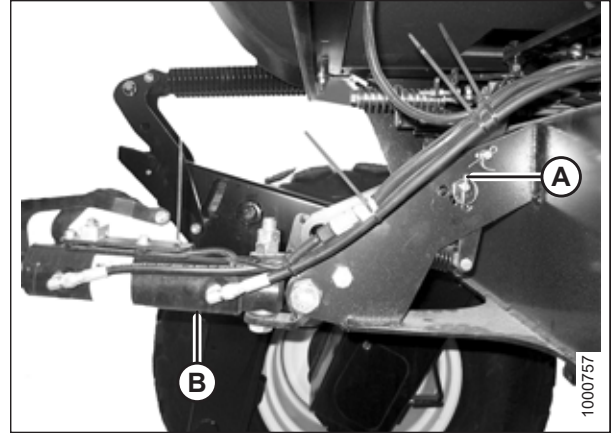


Рисунок 4.241: Гидравлическое центральное соединение без комплекта самовыравнивания

6. Медленно подведите валковую косилку вперед так, чтобы лапы косилки (А) вошли в опоры жатки (В). Продолжайте медленное движение вперед, пока лапы не войдут в зацепление с опорами и жатка не подается вперед.

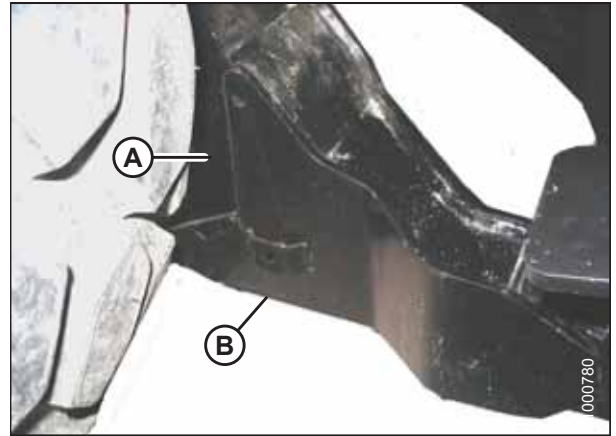


Рисунок 4.242: Опора жатки

7. Используйте следующие функции GSL, чтобы расположить крюк центрального соединения над штифтом крепления жатки.
 - HEADER TILT UP (НАКЛОН ЖАТКИ ВВЕРХ) (А), чтобы втянуть центральное соединение.
 - HEADER TILT DOWN (НАКЛОН ЖАТКИ ВНИЗ) (В), чтобы выдвинуть центральное соединение.
8. Заглушите двигатель и извлеките ключ из замка зажигания.

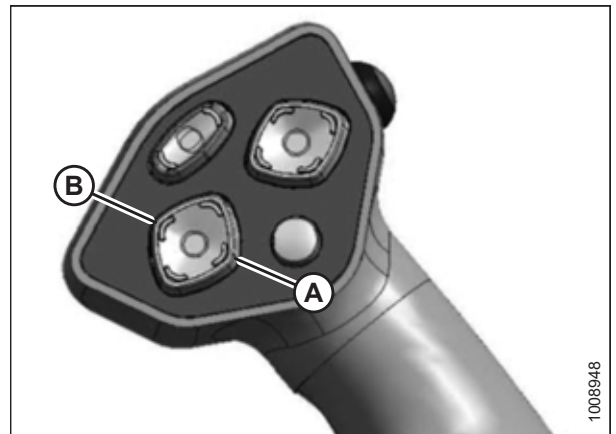


Рисунок 4.243: Рычаг путевой скорости

ЭКСПЛУАТАЦИЯ

9. Нажмите на конец штока цилиндра соединения (А), чтобы крюк (В) вошел в зацепление с пальцем жатки и зафиксировался.

ВАЖНО:

Фиксатор крюка должен быть опущен, чтобы сработал механизм самофиксации. Если фиксатор открыт (поднят), руками опустите его вниз, после того как крюк войдет в зацепление с пальцем жатки.

10. Убедитесь в фиксации центрального соединения (А) на жатке, потянув вверх конец штока (В) цилиндра.

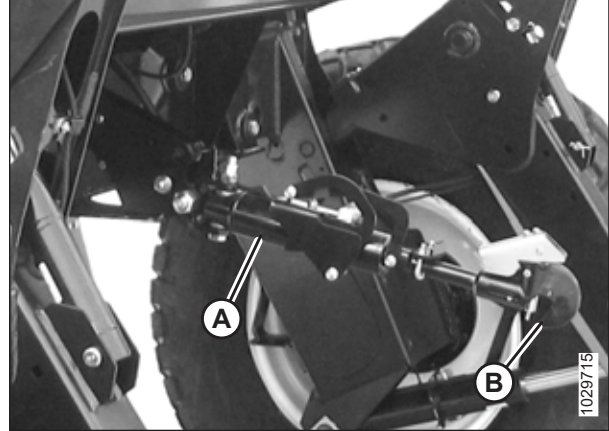


Рисунок 4.244: Гидравлическое центральное соединение

ВНИМАНИЕ

Убедитесь, что рядом не находятся люди.

11. Запустите двигатель.
12. Нажмите переключатель подъема жатки HEADER UP (А), чтобы поднять жатку на максимальную высоту.
13. Если один конец жатки **НЕ** поднимается полностью, выровняйте цилиндры, выполнив для этого следующие действия.
 - а. Нажмите и удерживайте переключатель HEADER UP (ЖАТКА ВВЕРХ), пока оба цилиндра не перестанут двигаться.
 - б. Продолжайте удерживать переключатель нажатым в течение 3–4 секунд. Это выравнивает цилиндры.

ПРИМЕЧАНИЕ:

Если в системе есть воздух, операцию, возможно, потребуется повторить.

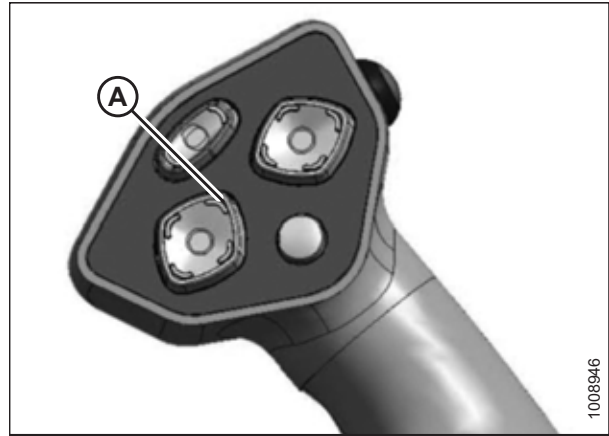


Рисунок 4.245: Рычаг путевой скорости

ЭКСПЛУАТАЦИЯ

14. Установите предохранительные упоры на обоих подъемных цилиндрах следующим образом.
 - a. Заглушите двигатель и извлеките ключ из замка зажигания.
 - b. Потяните рычаг (А) и поверните к жатке, чтобы освободить и опустить предохранительный упор (В) на подъемный цилиндр.
 - c. Повторите процедуру на противоположном подъемном цилиндре.

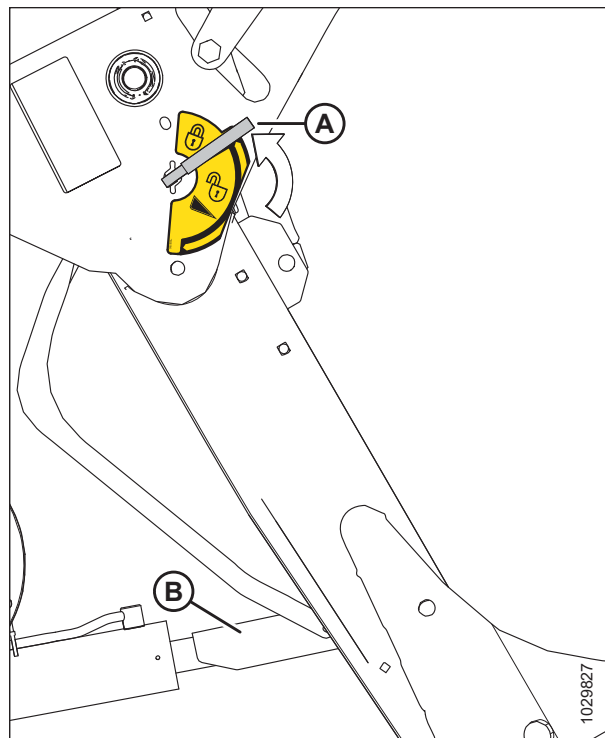


Рисунок 4.246: Предохранительный упор

15. Вставьте палец (А) через опору и подъемный элемент косилки и зафиксируйте шплинтом (В). Повторите действия на противоположной стороне машины.

ВАЖНО:

До конца вставьте палец (А) и зафиксируйте шплинтом за кронштейном.

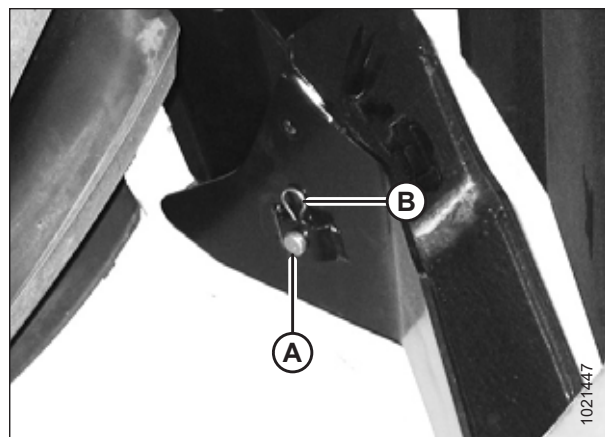


Рисунок 4.247: Опора жатки

ЭКСПЛУАТАЦИЯ

16. Выньте палец с отверстием под шплинт, который находится в рычаге в положении для хранения (B), и вставьте его в отверстие (A), чтобы подключить пружины флотации. Зафиксируйте шплинтом.

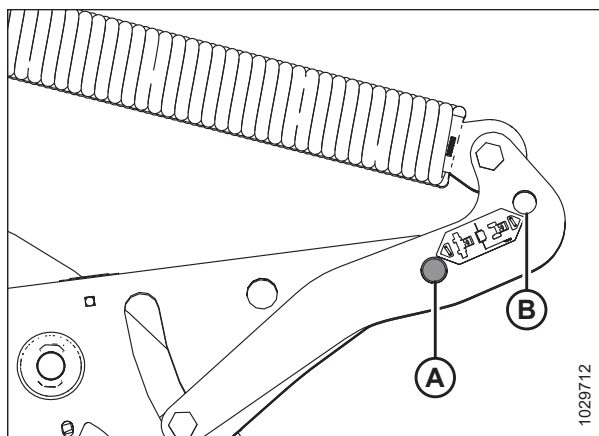


Рисунок 4.248: Рычаги флотации жатки

17. Освободите предохранительный упор, повернув рычаг (A) вниз, чтобы он зафиксировался в вертикальном положении.
18. Повторите процедуру для противоположного предохранительного упора.

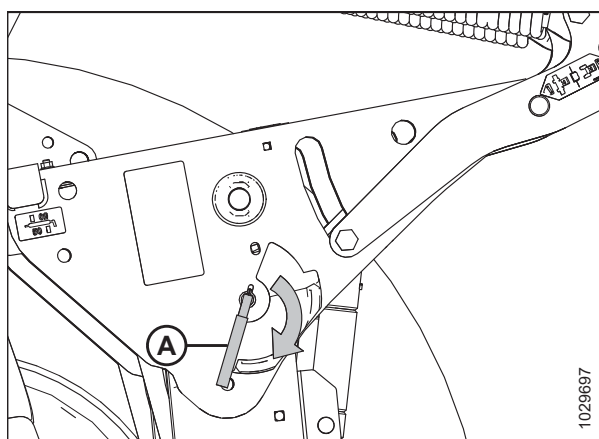


Рисунок 4.249: Рычаг предохранительного упора

ВНИМАНИЕ

Убедитесь, что рядом не находятся люди.

19. Запустите двигатель и нажмите переключатель опускания жатки HEADER DOWN (ОПУСКАНИЕ ЖАТКИ) (A) на GSL, чтобы полностью опустить жатку.
20. Заглушите двигатель и извлеките ключ из замка зажигания.

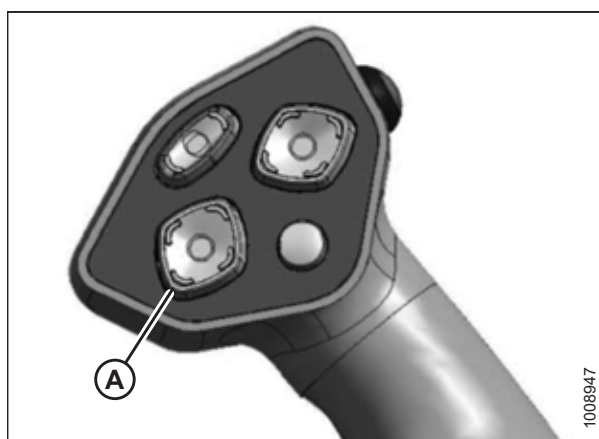


Рисунок 4.250: Рычаг путевой скорости

ЭКСПЛУАТАЦИЯ

21. Подсоедините шланги привода (А) и жгут проводов (В) к жатке. Инструкции см. в руководстве по эксплуатации жатки.

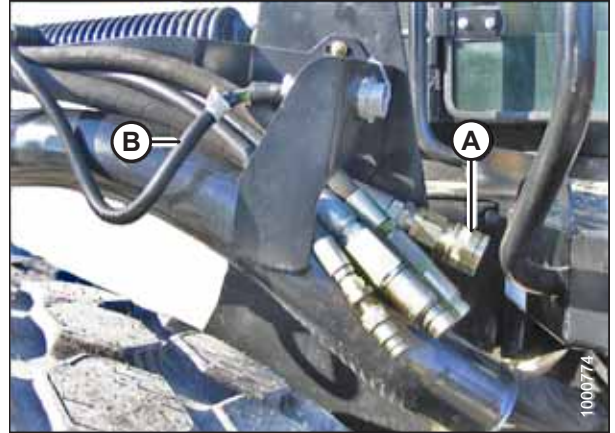


Рисунок 4.251: Шланги привода и жгут проводов жатки

Установка жатки серии R или R1 — механическое центральное соединение

ОСТОРОЖНО

Во избежание травм или смертельных случаев в результате непроизвольного запуска машины всегда глушите двигатель и извлекайте ключ из замка зажигания, перед тем как покинуть сиденье оператора по какой-либо причине.

1. Заглушите двигатель и извлеките ключ из замка зажигания.
2. Извлеките шпильку (В) из штифта с плоской головкой (А) и извлеките штифт с плоской головкой из опор (С) с обеих сторон жатки.

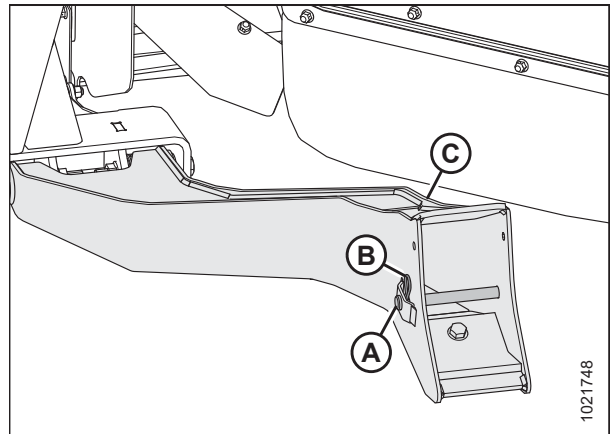


Рисунок 4.252: Опора жатки

⚠ ВНИМАНИЕ

Для предотвращения поломки системы подъема при опускании механизма подъема жатки без жатки или противовеса на косилке убедитесь, что штифт зацепления механизма флотации установлен в положение для хранения (В), а не в рабочем положении (А).

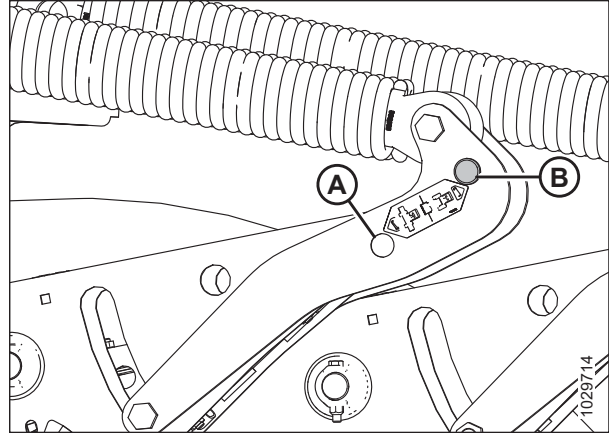


Рисунок 4.253: Рычаги флотации жатки

⚠ ВНИМАНИЕ

Убедитесь, что рядом не находятся люди.

ВАЖНО:

Прежде чем запустить двигатель при начале сезонной эксплуатации косилки, снимите защитную крышку с выхлопной трубы.

3. Запустите двигатель и полностью втяните цилиндры подъема жатки, нажав кнопку HEADER DOWN (ОПУСКАНИЕ ЖАТКИ) (А) на рычаге пугевой скорости (GSL).
4. Медленно подведите валковую косилку вперед, чтобы лапы косилки (А) вошли в опоры жатки (В). Продолжайте медленное движение вперед, пока лапы не войдут в зацепление с опорами и жатка не подается вперед.

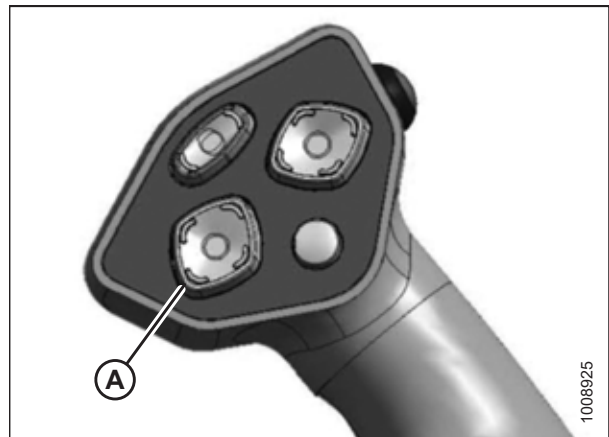


Рисунок 4.254: Рычаг пугевой скорости

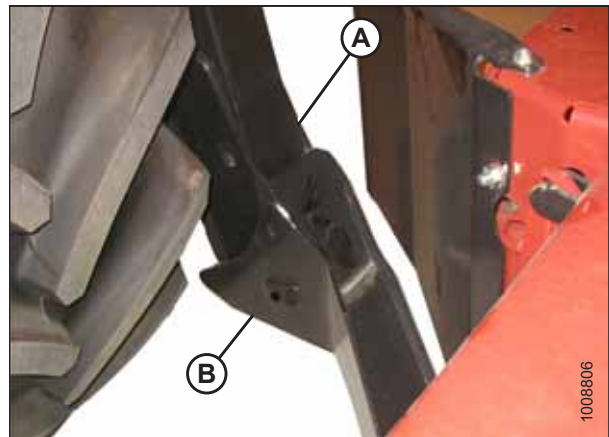


Рисунок 4.255: Опора жатки

ЭКСПЛУАТАЦИЯ

5. Заглушите двигатель и извлеките ключ из замка зажигания.
6. Ослабьте гайку (A) и поверните тягу (B), чтобы отрегулировать длину до совмещения соединения с кронштейном жатки.
7. Установите палец с плоской головкой (C) и заблокируйте шплинтом (D).
8. Отрегулируйте соединение по длине до получения правильного угла атаки жатки путем поворота тяги (B). Затяните гайку (A) на тяге (для этого достаточно слегка постучать по ней молотком).

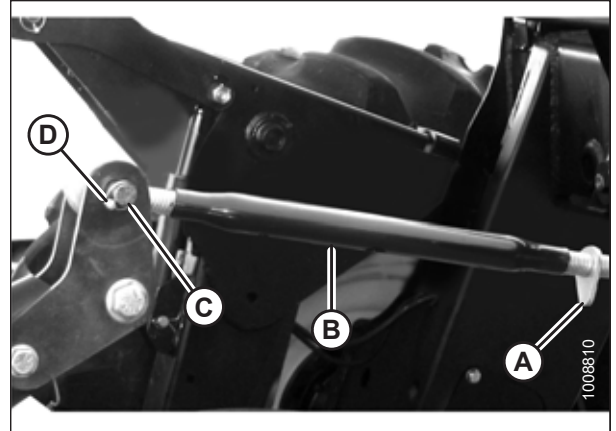


Рисунок 4.256: Механическое центральный кулачок

ВНИМАНИЕ

Убедитесь, что рядом не находятся люди.

9. Запустите двигатель.
10. Нажмите переключатель HEADER UP (ЖАТКА ВВЕРХ) (A), чтобы поднять жатку на максимальную высоту.
11. Если один конец жатки **НЕ** поднимается полностью, выровняйте цилиндры, выполнив для этого следующие действия.
 - а. Нажмите и удерживайте переключатель HEADER UP (ЖАТКА ВВЕРХ), пока оба цилиндра не перестанут двигаться.
 - б. Продолжайте удерживать переключатель нажатым в течение 3–4 секунд. Это выравнивает цилиндры.

ПРИМЕЧАНИЕ:

Если в системе есть воздух, операцию, возможно, потребуется повторить.



Рисунок 4.257: Рычаг путевой скорости

ЭКСПЛУАТАЦИЯ

12. Установите предохранительные упоры на обоих подъемных цилиндрах следующим образом.
- Заглушите двигатель и извлеките ключ из замка зажигания.
 - Потяните рычаг (А) и поверните к жатке, чтобы освободить и опустить предохранительный упор (В) на подъемный цилиндр.
 - Повторите процедуру на противоположном подъемном цилиндре.

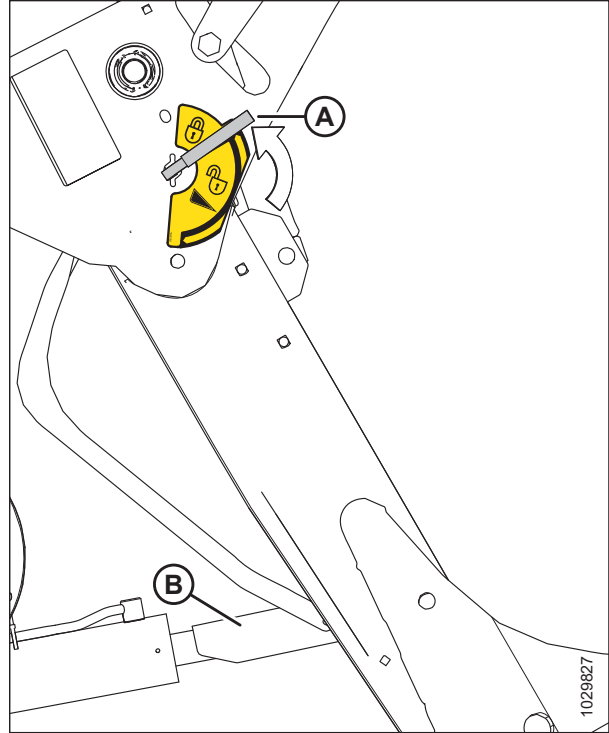


Рисунок 4.258: Предохранительный упор

13. Установите палец с отверстием под шплинт (А) через опору и подъемный элемент косилки и зафиксируйте шпилькой (В). Повторите действия для противоположной стороны.

ВАЖНО:

Вставьте до конца палец (А) и установите шпильку сзади кронштейна.

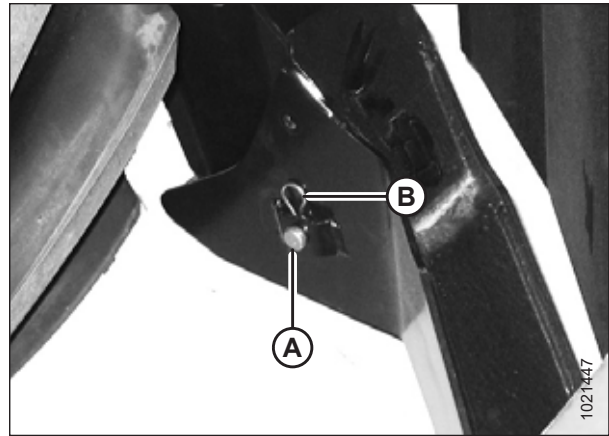


Рисунок 4.259: Опора жатки

ЭКСПЛУАТАЦИЯ

14. Выньте палец с отверстием под шплинт, который находится в рычаге в положении для хранения (B), и вставьте его в отверстие (A), чтобы подключить пружины флотации. Зафиксируйте шплинтом.

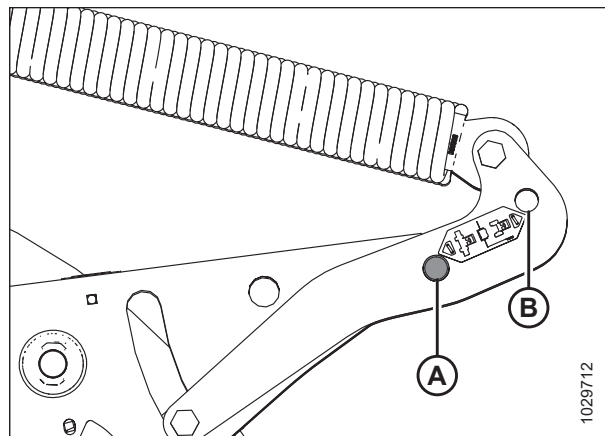


Рисунок 4.260: Рычаги флотации жатки

15. Освободите предохранительный упор, повернув рычаг (A) вниз, чтобы он зафиксировался в вертикальном положении.
16. Повторите процедуру для противоположного предохранительного упора.

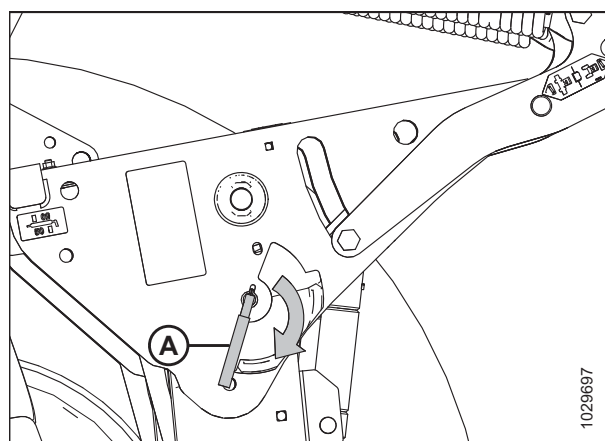


Рисунок 4.261: Рычаг предохранительного упора



ВНИМАНИЕ

Убедитесь, что рядом не находятся люди.

17. Запустите двигатель и нажмите переключатель опускания жатки HEADER DOWN (ОПУСКАНИЕ ЖАТКИ) (A) на GSL, чтобы полностью опустить жатку.
18. Заглушите двигатель и извлеките ключ из замка зажигания.

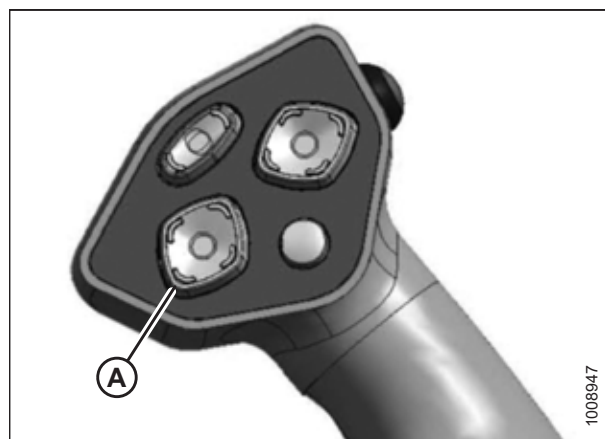


Рисунок 4.262: Рычаг путевой скорости

19. Подсоедините шланги привода (А) и жгут проводов (В) к жатке. Инструкции см. в руководстве по эксплуатации жатки.

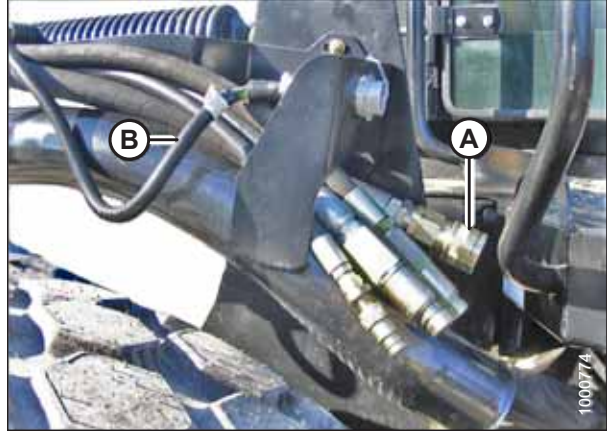


Рисунок 4.263: Шланги привода и жгут проводов жатки

4.5.7 Отсоединение жатки серии R или R1

См. процедуру, соответствующую центральному соединению, установленному на косилку.

- *Отсоединение жатки серии R или R1 гидравлическое центральное соединение, страница 290*
- *Отсоединение жатки серии R или R1 — механическое центральное соединение, страница 293*

Отсоединение жатки серии R или R1 гидравлическое центральное соединение

ОСТОРОЖНО

Во избежание травм или смертельных случаев в результате непроизвольного запуска машины всегда глушите двигатель и извлекайте ключ из замка зажигания, перед тем как покинуть сиденье оператора по какой-либо причине.

1. Запустите двигатель и нажмите переключатель HEADER UP (ЖАТКА ВВЕРХ) (А), чтобы поднять жатку на максимальную высоту.
2. Выровняйте цилиндры, если один конец жатки не поднялся полностью. Если требуется выравнивание, выполните следующие действия.
 - a. Нажмите и удерживайте переключатель HEADER UP (ЖАТКА ВВЕРХ) (А), пока оба цилиндра не перестанут двигаться.
 - b. Продолжайте удерживать переключатель нажатым в течение 3–4 секунд. Это выравнивает цилиндры.



Рисунок 4.264: Рычаг путевой скорости (GSL)

ЭКСПЛУАТАЦИЯ

3. Заглушите двигатель и извлеките ключ из замка зажигания.
4. Потяните рычаг (А) и поверните по направлению к жатке, чтобы опустить предохранительный упор (В) на подъемный цилиндр. Повторите процедуру для противоположного цилиндра.

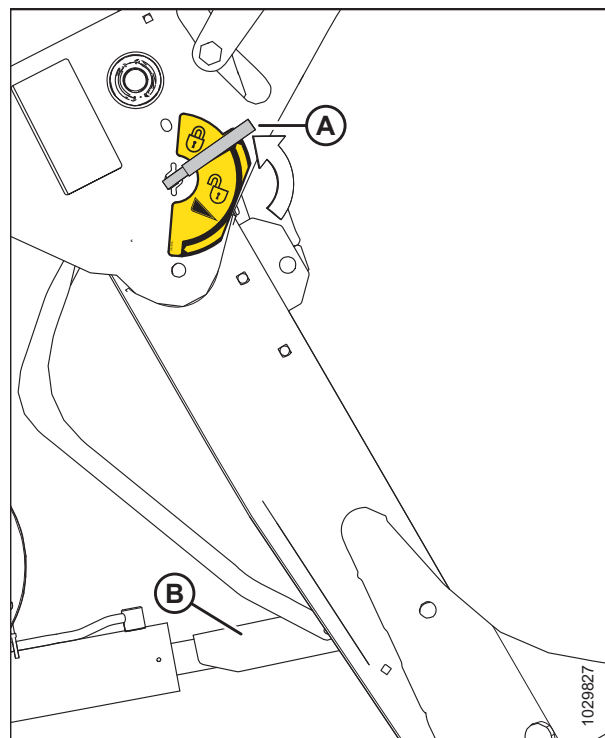


Рисунок 4.265: Предохранительный упор

5. Извлеките шплинт из пальца с отверстием под шплинт (А) и палец из опорного рычага (В) с обеих сторон жатки.

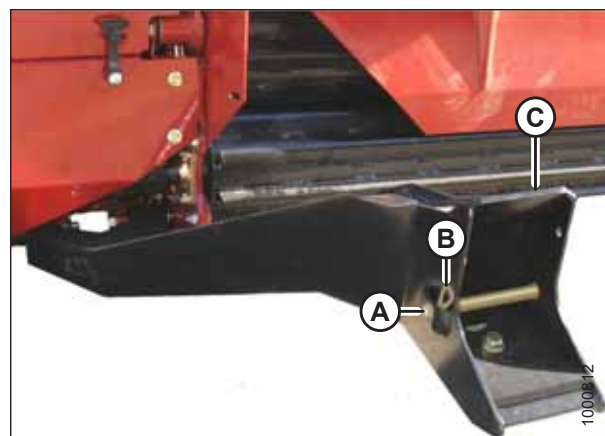


Рисунок 4.266: Опорные рычаги жатки

⚠ ВНИМАНИЕ

Для предотвращения поломки системы подъема при опускании механизма подъема жатки без жатки или противовеса на косилке убедитесь, что штифт зацепления механизма флотации установлен в положение для хранения (B), а не в рабочем положении (A).

6. Извлеките шплинт и штифт с отверстием под шплинт из зоны (A), чтобы отсоединить пружины флотации, и вставьте в отверстие для хранения (B). Зафиксируйте шплинтом.

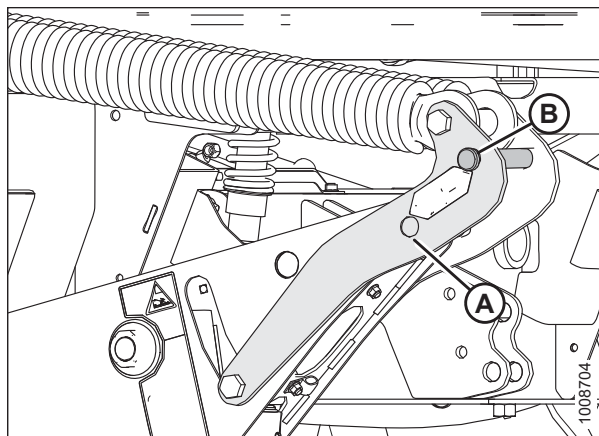


Рисунок 4.267: Рычаги флотации жатки

⚠ ВНИМАНИЕ

Убедитесь, что рядом не находятся люди.

7. Уберите предохранительные упоры, повернув рычаг (A) в сторону от жатки, чтобы поднять предохранительные упоры, пока рычаг не зафиксируется в вертикальном положении. Повторите процедуру для противоположного цилиндра.
8. Запустите двигатель, найдите ровную площадку и опустите жатку на грунт.

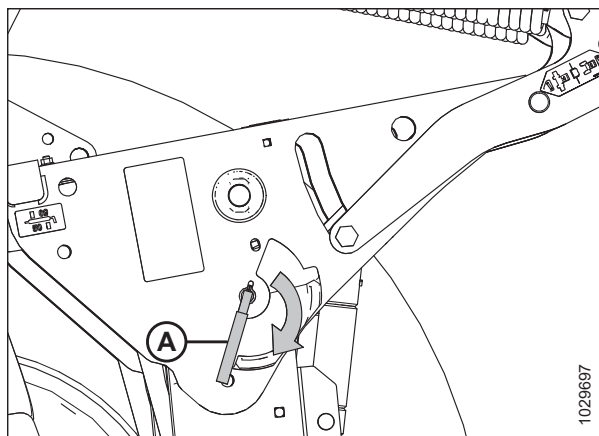


Рисунок 4.268: Предохранительные упоры

9. Нажмите переключатели цилиндра HEADER TILT UP (НАКЛОН ЖАТКИ ВВЕРХ) (A) и HEADER TILT DOWN (НАКЛОН ЖАТКИ ВНИЗ) (B) на GSL, чтобы снять нагрузку с цилиндра центрального соединения.

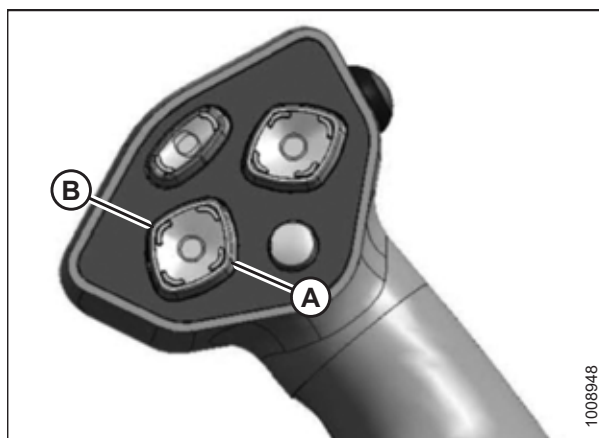


Рисунок 4.269: Рычаг пугевой скорости

ЭКСПЛУАТАЦИЯ

10. Заглушите двигатель и извлеките ключ из замка зажигания.
11. Поднимите блокировку крюка (С) и снимите крюк (В) со штифта жатки.

ПРИМЕЧАНИЕ:

Если установлен дополнительный цилиндр подъема центрального соединения, поднимите фиксатор (С), а затем отсоедините центральное соединение (А) от жатки при помощи цилиндра подъема соединения, нажав соответствующий переключатель в кабине.

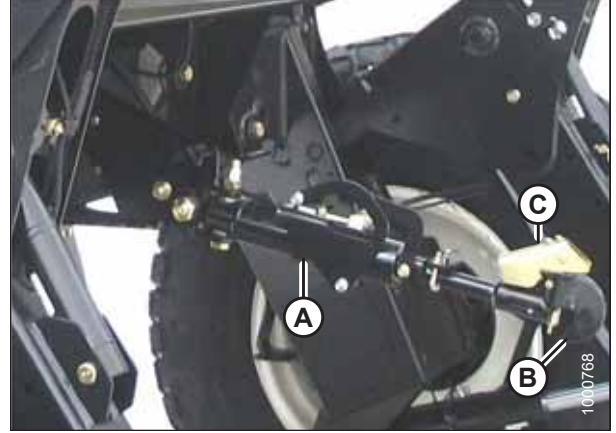


Рисунок 4.270: Гидравлическое центральное звено

12. Отсоедините гидравлику привода жатки (А) и жгут проводов (В). См. руководство по эксплуатации жатки..
13. Двигаясь задним ходом, медленно отведите косилку от жатки.

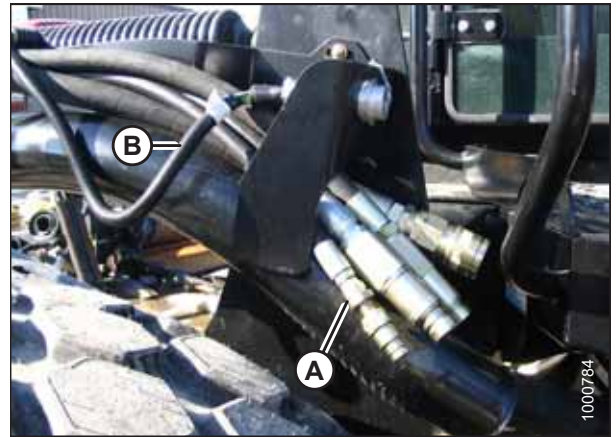


Рисунок 4.271: Гидравлика привода жатки

14. Установите обратно штифт с плоской головкой (А) через опорный рычаг (С) и зафиксируйте шпилькой (В). Повторите процедуру для противоположной стороны.

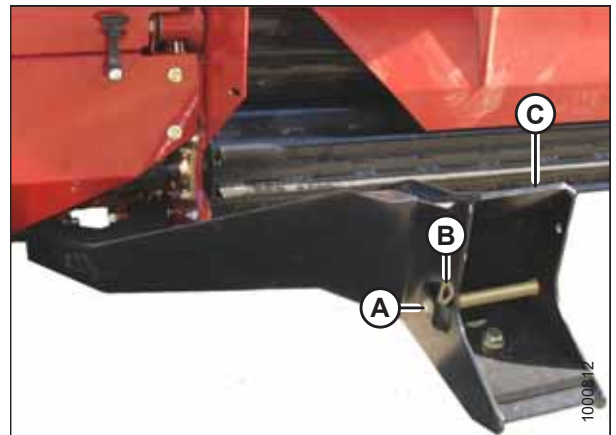


Рисунок 4.272: Чехол жатки

Отсоединение жатки серии R или R1 — механическое центральное соединение

ОСТОРОЖНО

Во избежание травм или смертельных случаев в результате непроизвольного запуска машины всегда глушите двигатель и извлекайте ключ из замка зажигания, перед тем как покинуть сиденье оператора по какой-либо причине.

ЭКСПЛУАТАЦИЯ

1. Запустите двигатель и нажмите переключатель HEADER UP (ЖАТКА ВВЕРХ) (А), чтобы поднять жатку на максимальную высоту.
2. Выровняйте цилиндры, если один конец жатки не поднялся полностью. Если требуется выравнивание, выполните следующие действия.
 - a. Нажмите и удерживайте переключатель HEADER UP (ЖАТКА ВВЕРХ) (А), пока оба цилиндра не перестанут двигаться.
 - b. Продолжайте удерживать переключатель нажатым в течение 3–4 секунд. Это выравнивает цилиндры.



Рисунок 4.273: Рычаг путевой скорости (GSL)

3. Заглушите двигатель и извлеките ключ из замка зажигания.
4. Потяните рычаг (А) и поверните к жатке, чтобы опустить предохранительный упор (В) на цилиндр. Повторите процедуру для противоположного цилиндра.

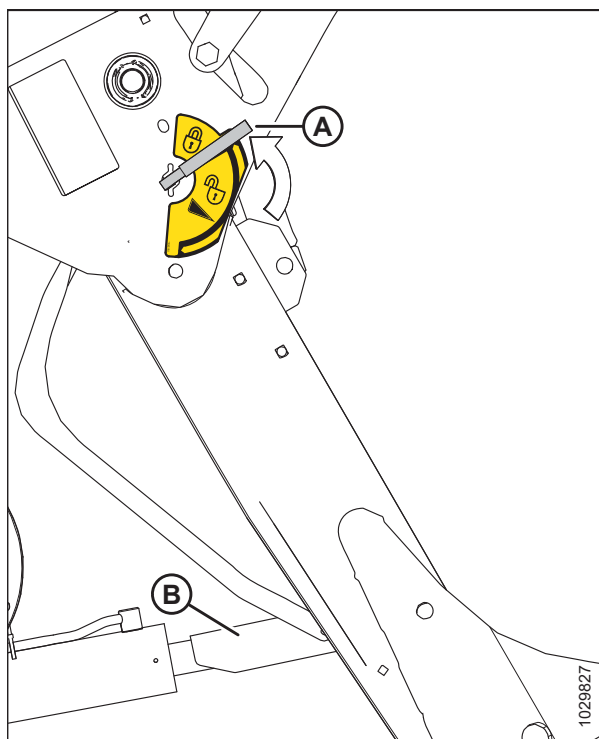


Рисунок 4.274: Предохранительный упор

5. Извлеките шплинт (В) из штифта с плоской головкой (А) и выньте штифт из правого и левого опорных рычагов (С) на жатке.

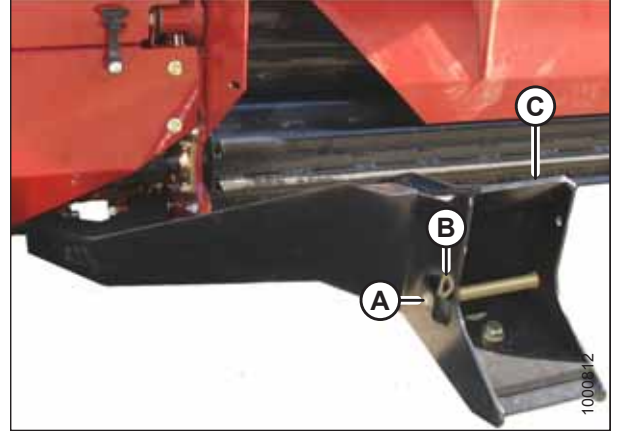


Рисунок 4.275: Опорные рычаги жатки

6. Извлеките штифт с плоской головкой из (А), чтобы отсоединить пружины флотации, и вставьте его в отверстие для хранения (В). Зафиксируйте шплинтами.



ВНИМАНИЕ

Для предотвращения поломки системы подъема при опускании механизма подъема жатки без жатки или противовеса на косилке убедитесь, что штифт зацепления механизма флотации установлен в положение для хранения (В), а не в рабочем положении (А).

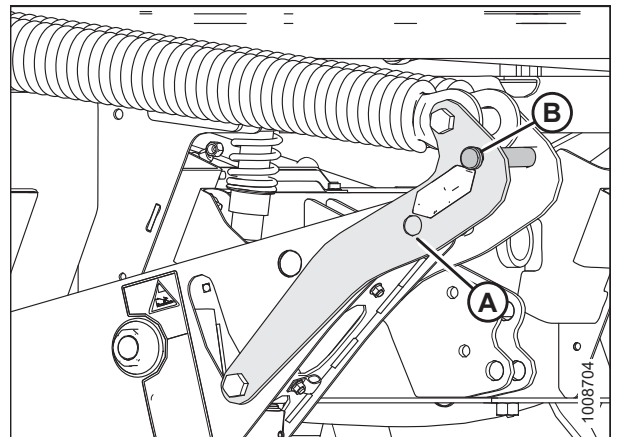


Рисунок 4.276: Рычаги флотации жатки

7. Поверните рычаг (А) в сторону от жатки для подъема предохранительных упоров, пока он не зафиксируется в вертикальном положении. Повторите процедуру для противоположного цилиндра.
8. Запустите двигатель, найдите ровную площадку и опустите жатку на грунт.
9. Заглушите двигатель и извлеките ключ из замка зажигания.

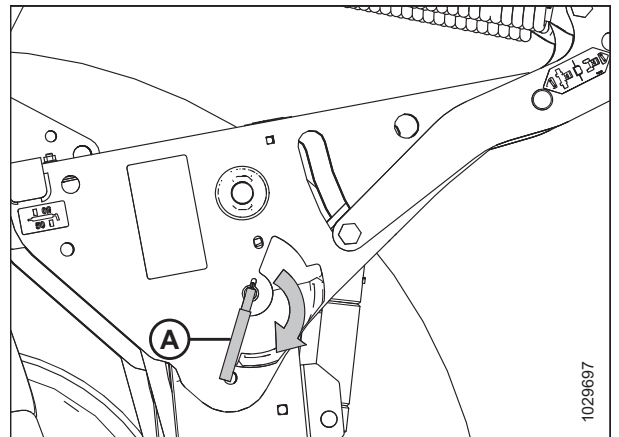


Рисунок 4.277: Предохранительный упор

ЭКСПЛУАТАЦИЯ

10. Отпустите гайку (B) и поверните тягу (A), чтобы снять нагрузку с соединения.

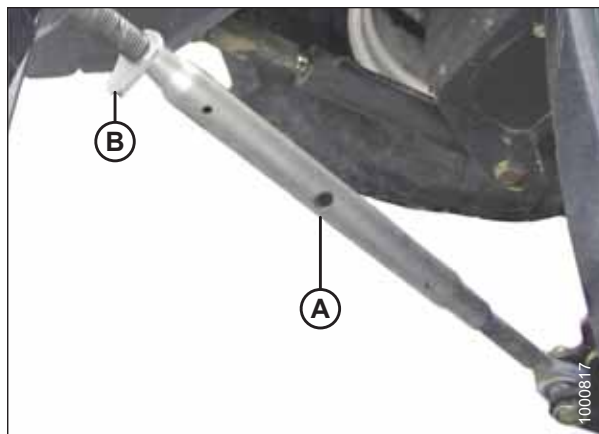


Рисунок 4.278: Механическое центральное соединение

11. Выньте шплинт из штифта с плоской головкой (B) и выньте штифт, чтобы отсоединить жатку. Установите штифт с плоской головкой в жатку.
12. Затяните гайку на тяге (A). Легкого постукивания молотком будет достаточно.

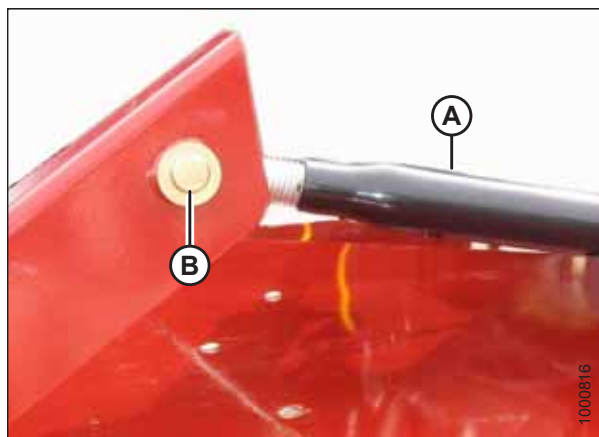


Рисунок 4.279: Механическое центральное соединение

13. Отсоедините гидравлику привода жатки (A) и жгут проводов (B). См. руководство по эксплуатации жатки.
14. Запустите двигатель и медленно отодвиньте косилку от жатки.

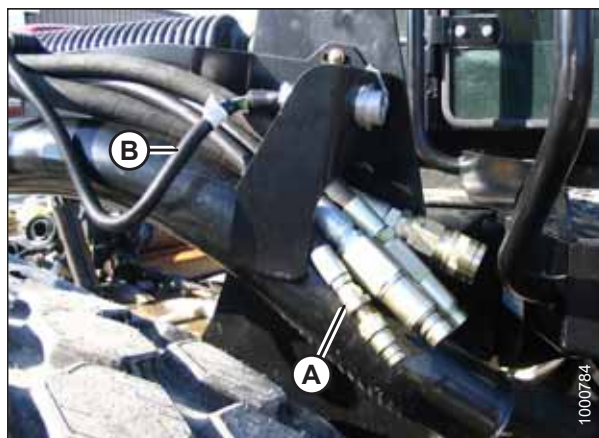


Рисунок 4.280: Гидравлика привода жатки

ЭКСПЛУАТАЦИЯ

15. Заглушите двигатель и выньте ключ.
16. Установите штифт с плоской головкой (А) в каждый опорный рычаг (С) и зафиксируйте шпилькой (В). Это необходимо сделать на обеих сторонах.

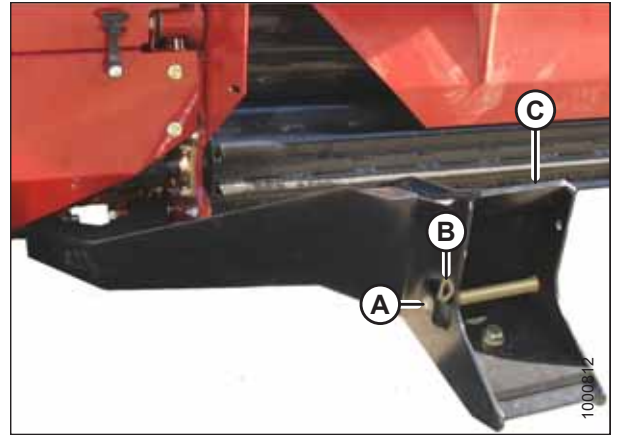


Рисунок 4.281: Опорные рычаги жатки

4.6 Эксплуатация с жаткой серии D или D1

Самоходная валковая косилка M155 оснащается на заводе для работы с полотняными жатками серии D или D1.

При установке сеной плющилки HC10 рекомендуется установка комплекта реверса MD № B4656. При необходимости приобретите рекомендуемый комплект у дилера MacDon и установите его в соответствии с инструкциями, поставленными вместе с ним.

См. ниже процедуры, соответствующие центральному соединению, которое установлено на вашу косилку.

- *Установка полотняной жатки серии D или D1 — гидравлическое центральное соединение с опцией самовыравнивания, страница 227*
- *Присоединение полотняной жатки серии D или D1 — гидравлическое центральное соединение без самовыравнивания, страница 232*
- *Присоединение полотняной жатки серии D или D1 — механическое центральное соединение, страница 237*

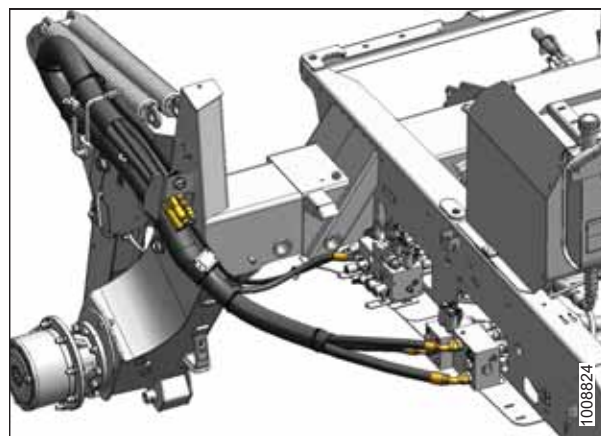


Рисунок 4.282: Гидравлика полотняной жатки

4.6.1 Конфигурация гидравлики

Для работы с полотняными жатками серии D или D1 косилка должна быть оснащена базовым комплектом привода полотна.

Косилки, оснащенные гидравликой для работы с жатками серии D или D1, имеют четыре шланга для привода жатки с левой стороны в положении кабиной вперед.

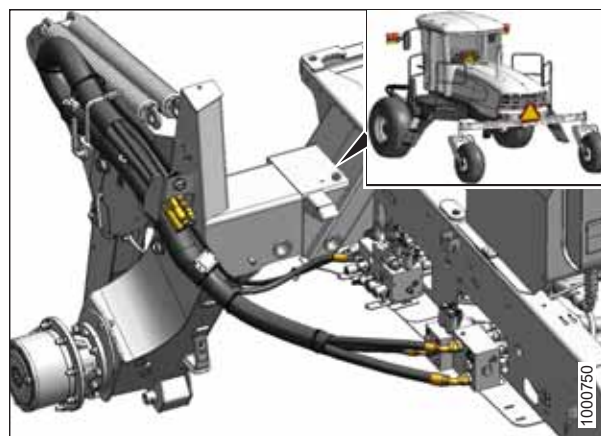


Рисунок 4.283: Гидравлика привода полотняной жатки

ЭКСПЛУАТАЦИЯ

Также имеется до пяти шлангов привода мотовила с правой стороны в положении кабиной вперед.

При необходимости приобретите следующий комплект у дилера MacDon.

- Базовый комплект MD № B5577 (инструкция по установке прилагается к комплекту).

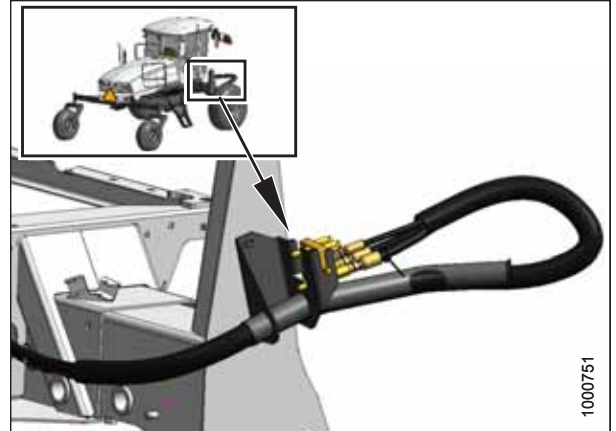


Рисунок 4.284: Гидравлика мотовила полотняной жатки

4.6.2 Положение жатки

См. [4.4 Эксплуатация с жаткой, страница 205](#), чтобы ознакомиться с порядком действий по управлению высотой, наклоном и флотацией жатки.

4.6.3 Регулирование продольного положения мотовила

Продольное положение мотовила может изменяться при помощи гидравлики с использованием дополнительной системы позиционирования, для этого на рычаге путевой скорости (GSL) имеются многофункциональные переключатели.

Нажмите и удерживайте переключатель для перемещения мотовила FORWARD (ВПЕРЕД) (A) или AFT (НАЗАД) (B) на требуемое расстояние.



Рисунок 4.285: Рычаг путевой скорости

4.6.4 Изменение высоты мотовила

Нажмите и удерживайте переключатель для перемещения мотовила REEL UP (ПОДЪЕМ МОТОВИЛА) (A) или REEL DOWN (ОПУСКАНИЕ МОТОВИЛА) (B) на требуемое расстояние.

ВАЖНО:

В некоторых ситуациях, когда мотовило поднято на полную высоту, пальцы граблины могут задевать крышу кабины. Соблюдайте осторожность, чтобы не повредить машину.

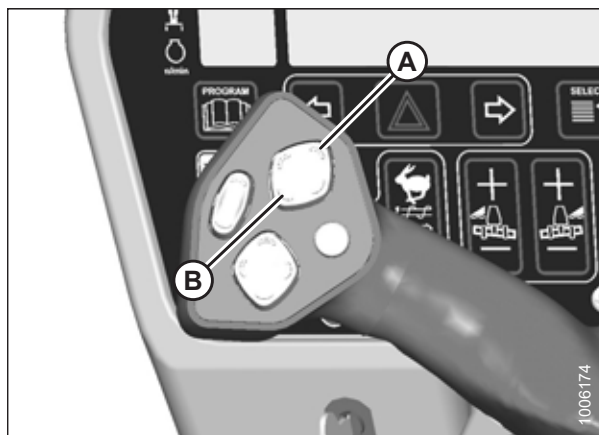


Рисунок 4.286: Рычаг путевой скорости (GSL)

4.6.5 Скорость мотовила

Скорость мотовила управляется переключателями на рычаге путевой скорости (GSL) в кабине. На полотняных жатках скорость мотовила можно установить независимо или относительно путевой скорости косилки с помощью переключателя синхронизации скорости жатки. Инструкции по работе с косилкой и рекомендованные скорости см. в руководстве по эксплуатации жатки.

Синхронизация скорости мотовила с путевой скоростью

Установка скорости мотовила относительно путевой скорости с помощью функции дискретного изменения скорости жатки позволяет двигателю работать на сниженных оборотах при сохранении необходимой путевой скорости и скорости мотовила. Снижение оборотов двигателя экономит топливо и снижает уровень шумов в кабине.

Установка скорости мотовила относительно путевой скорости требует настроить минимальную скорость мотовила и дискретно изменять скорость мотовила.

Рисунок 4.287: Консоль оператора



⚠ ВНИМАНИЕ

Убедитесь, что рядом не находятся люди.

1. Установите минимальную скорость мотовила следующим образом.

ВАЖНО:

Установите минимальную скорость мотовила, когда машина неподвижна и рычаг путевой скорости (GSL) стоит в положении N-DETENT (ПАРКОВКА).

- a. Подключите жатку.
- b. Установите переключатель HEADER INDEX (ДИСКРЕТНОЕ ИЗМЕНЕНИЕ СКОРОСТИ ЖАТКИ) (B) в положение **ON (ВКЛ.)**.
- c. Нажмите кнопку DISPLAY SELECTOR (СЕЛЕКТОР ДИСПЛЕЯ) (E) на GSL, чтобы вывести **### MIN REEL (МОТОВИЛО МИН.)** в зоне (A) нажмите переключатель FAST (БЫСТРО) (C) или SLOW (МЕДЛЕННО) (D).
 Выведенное значение (###) = об/мин, или миль/ч, или км/ч²³
- d. Нажимайте FAST (БЫСТРО) (C) или SLOW (МЕДЛЕННО) (D), пока не дойдете до необходимой минимальной скорости мотовила.

2. Установите дискретное изменение скорости мотовила следующим образом.

ВАЖНО:

Регулировка синхронизации скорости мотовила возможна только в том случае, если путевая скорость больше суммы минимальной скорости мотовила и значения синхронизации скорости жатки.

- a. Установите переключатель HEADER INDEX (ДИСКРЕТНОЕ ИЗМЕНЕНИЕ СКОРОСТИ ЖАТКИ) (B) в положение **ON (ВКЛ.)**.

23. В зависимости от запрограммированных параметров CDM.

ЭКСПЛУАТАЦИЯ

- b. Нажмите кнопку DISPLAY SELECTOR (СЕЛЕКТОР ДИСПЛЕЯ) (E) на GSL, чтобы вывести **##.## ##.# REEL IND (ДИСКР. ИЗМ. СКОРОСТИ МОТОВИЛА)**²⁴ либо нажмите переключатель FAST (БЫСТРО) (C) или SLOW (МЕДЛЕННО) (D).
- Выведенное значение (##.##) = скорость мотвила (об/мин, или миль/ч, или км/ч²³)
 - Выведенное значение (#.##) = величина дискретного изменения скорости мотвила
- c. Нажимайте FAST (БЫСТРО) (C) или SLOW (МЕДЛЕННО) (D), пока не дойдете до необходимого дискретного изменения скорости мотвила.

ПРИМЕЧАНИЕ:

Мотвило продолжит работать с установленной минимальной скоростью, когда путевая скорость снизится ниже этого значения.

На модуле дисплея кабины (CDM) (A) выводится мигающий параметр **##.## MIN REEL (RPM or MPH or KPH) (МОТВИЛО МИН. [ОБ/МИН, или МИЛЬ/Ч, или КМ/Ч])**, предлагая изменить минимальную уставку или увеличить путевую скорость, если сумма путевой скорости и величины дискретного изменения скорости **МЕНЬШЕ, ЧЕМ** уставка минимальной скорости мотвила.

Примеры

- Косилка работает на скорости 13 км/ч (8 миль/ч), функция синхронизации скорости полотен и мотвила со скоростью косилки включена и установлена на -1,0.
На дисплее отобразится **7.0 -1.0 REEL IND**, где **7.0** (8,0 + -1,0) — скорость мотвила в милях/ч и **-1,0** — установленный параметр HEADER INDEX (СИНХРОНИЗАЦИЯ СКОРОСТИ ПОЛОТЕН И МОТОВИЛА СО СКОРОСТЬЮ КОСИЛКИ).
- Скорость косилки опускается до 12 км/ч (7,5 мили/ч) при той же синхронизации скорости полотен и мотвила со скоростью косилки.
На дисплее отобразится **6.5 -1.0 REEL IND**, где **6.5** (7,5 + -1,0) — скорость мотвила в милях/ч и **-1,0** — установленный параметр HEADER INDEX (СИНХРОНИЗАЦИЯ СКОРОСТИ ПОЛОТЕН И МОТОВИЛА СО СКОРОСТЬЮ КОСИЛКИ).
- Косилка работает на скорости 13 км/ч (8 миль/ч), функция синхронизации скорости полотен и мотвила со скоростью косилки включена и установлена на 2,0.
На дисплее отобразится: **10.0 2.0 REEL IND**, где **10.0** (8 + 2,0) — скорость мотвила в милях/ч и **2.0** — установленный параметр HEADER INDEX (СИНХРОНИЗАЦИЯ СКОРОСТИ ПОЛОТЕН И МОТОВИЛА СО СКОРОСТЬЮ КОСИЛКИ).

24. REEL IND (ДИСКР. ИЗМ. СКОРОСТИ МОТОВИЛА) выводится на дисплей, только когда путевая скорость больше суммы минимальной скорости мотвила и величины дискретного изменения скорости жатки.

Установка независимой скорости мотвила

Рисунок 4.288: Консоль оператора



A — дисплей

B — дискретное изменение скорости жатки

C — мотвило быстро

D — мотвило медленно

E — селектор дисплея



ВНИМАНИЕ

Убедитесь, что рядом не находятся люди.

Во время работы косилки скорость мотвила, независимо от путевой скорости, устанавливается следующим образом.

ПРИМЕЧАНИЕ:

Эта процедура аналогична изменению скорости полотна при помощи соответствующего переключателя управления во время движения. См. *Настройка скорости полотна независимо от путевой скорости, страница 306*. Эти изменения станут новыми уставками.

1. Установите HEADER INDEX (ДИСКРЕТНОЕ ИЗМЕНЕНИЕ СКОРОСТИ ЖАТКИ) (B) в положение **OFF (ВЫКЛ.)**.
2. Нажмите REEL FAST (МОТВИЛО БЫСТРО) (C) или REEL SLOW (МОТВИЛО МЕДЛЕННО) (D) на рычаге путевой скорости (GSL), пока на дисплее (A) не появится **###.## REEL MPH** с нужной скоростью мотвила.

Выведенное значение (###.##) = скорость мотвила (об/мин, или миль/ч, или км/ч²⁵).

25. В зависимости от программирования модуля дисплея кабины (CDM).

4.6.6 Скорость полотна

От скорости полотна зависит расположение стеблей в косилке. Инструкции по скорости полотна и информация по типам косилок приведены в руководстве по эксплуатации жатки. Скорость полотна может быть установлена независимой или зависимой от путевой скорости косилки при помощи функции дискретного изменения скорости жатки.

Синхронизация скорости полотна с путевой скоростью

Настройка скорости полотна относительно путевой скорости (с помощью функции дискретного изменения скорости жатки) позволяет двигателю работать на сниженных оборотах при сохранении необходимой путевой скорости и скорости полотна. Снижение оборотов двигателя экономит топливо и снижает уровень шумов в кабине.

Настройка скорости полотна относительно путевой скорости требует настроить минимальную скорость полотна и дискретно ее изменять.

См. следующие разделы.

- *настройка минимальной скорости полотна, страница 304*
- *Настройка дискретного изменения скорости полотна, страница 305*

настройка минимальной скорости полотна

Рисунок 4.289: Консоль оператора



⚠ ВНИМАНИЕ

Убедитесь, что рядом не находятся люди.

Установите минимальную скорость полотна следующим образом.

ВАЖНО:

Установите минимальную скорость полотна, когда машина неподвижна и рычаг путевой скорости (GSL) стоит в положении N-DETENT (ПАРКОВКА).

ЭКСПЛУАТАЦИЯ

1. Подключите подборщик.
2. Установите переключатель HEADER INDEX (ДИСКРЕТНОЕ ИЗМЕНЕНИЕ СКОРОСТИ ЖАТКИ) (B) в положение **ON (ВКЛ.)**.
3. Нажмите кнопку DISPLAY SELECTOR (СЕЛЕКТОР ДИСПЛЕЯ) (E), пока на дисплее (A) не появится **##.## DRAPER MIN.**
Выведенное значение (##.##) = скорость полотна (миль/ч или км/ч²⁶)
4. Используйте кнопки FAST (БЫСТРО) (C) и SLOW (МЕДЛЕННО) (D), чтобы установить требуемую минимальную скорость полотна.

Настройка дискретного изменения скорости полотна

Рисунок 4.290: Консоль оператора



ВНИМАНИЕ

Убедитесь, что рядом не находятся люди.

Установите дискретное изменение скорости полотна следующим образом.

ВАЖНО:

Синхронизация скорости полотна возможна только в том случае, если путевая скорость больше суммы минимальной скорости полотна и значения синхронизации скорости жатки.

1. Подключите подборщик.
2. Установите переключатель HEADER INDEX (ДИСКРЕТНОЕ ИЗМЕНЕНИЕ СКОРОСТИ ЖАТКИ) (B) в положение **ON (ВКЛ.)**.

26. В зависимости от программирования модуля дисплея кабины (CDM).

ЭКСПЛУАТАЦИЯ

3. Нажмите DISPLAY SELECTOR (СЕЛЕКТОР ДИСПЛЕЯ) (E) на рычаге путевого скорости (GSL), чтобы вывести **DRAP INDX (ДИСКР. ИЗМ. СКОРОСТИ ПОЛОТНА)**²⁷ в зоне (A) модуля дисплея кабины (CDM).
4. Нажмите DRAPER FAST (ПОЛОТНО БЫСТРО) (C) или SLOW (МЕДЛЕННО) (D) на CDM, пока на дисплее (A) не появится **##.## ##.# DRAP IND** с требуемым значением синхронизации скорости жатки.
 - Выведенное значение (##.##) = скорость полотна (миль/ч или км/ч²⁸)
 - Выведенное значение (##.#) = величина дискретного изменения скорости

Примеры

- Косилка работает на скорости 13 км/ч (8 миль/ч), функция дискретного изменения скорости жатки включена и установлена на 1,5.
На дисплее отобразится: **9.5 1.5 DRAP INDX** где **9.5** (8 + 1,5) — скорость полотна в милях/ч и **1,5** — установленный параметр синхронизации скорости жатки.
- Скорость косилки опускается до 12 км/ч (7,5 мили/ч) при том же дискретном изменении скорости жатки.
На дисплее отобразится: **9.0 1.5 DRAP INDX**, где **9.0** (7,5 + 1,5) — скорость полотна в милях/ч и **1,5** — установленный параметр синхронизации скорости жатки.
- Косилка работает на скорости 13 км/ч (8 миль/ч), функция дискретного изменения скорости жатки включена и установлена на 0,9.
На дисплее отобразится: **8.9 0.9 DRAP INDX**, где **8.9** (8 + 0,9) — скорость полотна в милях/ч и **0,9** — установленный параметр синхронизации скорости жатки.

Настройка скорости полотна независимо от путевого скорости

Рисунок 4.291: Консоль оператора



Скорость полотна независимо от путевого скорости устанавливается следующим образом.

27. DRAPER INDX (ДИСКР. ИЗМ. СКОРОСТИ ПОЛОТНА) выводится на дисплей, только когда путевая скорость больше суммы минимальной скорости полотна и величины дискретного изменения скорости жатки.
28. В зависимости от запрограммированных параметров CDM.

ПРИМЕЧАНИЕ:

Эта процедура также может использоваться для изменения скорости полотна во время движения.



ВНИМАНИЕ

Убедитесь, что рядом никого нет.

1. Подключите подборщик.
2. Установите переключатель HEADER INDEX (ДИСКРЕТНОЕ ИЗМЕНЕНИЕ СКОРОСТИ ЖАТКИ) (B) в положение **OFF (ВЫКЛ.)**.
3. Нажмите кнопку DISPLAY SELECTOR (СЕЛЕКТОР ДИСПЛЕЯ) (E), чтобы вывести **##.# DRAPER SPEED (СКОРОСТЬ ПОЛОТНА)** на модуле дисплея кабины (CDM) (A).

Выведенное значение (##.#) = скорость полотна (миль/ч или км/ч²⁹)

4. Нажимайте FAST (БЫСТРО) (C) или SLOW (МЕДЛЕННО) (D) на CDM, пока в зоне (A) не отобразится требуемая скорость полотна.

4.6.7 Скорости ножа

В идеале правильно подобранная скорость ножа должна обеспечивать чистоту среза. На скорость ножа и путевую скорость, как правило, влияют типы культуры и ее состояние.

Таблица 4.2 Таблица скорости ножа

Описание жатки		Скорость ножа			
Тип	Размер	Минимальный		Максимальный	
		об/мин ³⁰	такт/мин ³¹	об/мин ³⁰	такт/мин ³¹
Полотно с двойным ножом	4,6 м (15 футов)	750	1500	950	1900
Полотно с двойным ножом	Жатки 6,1 и 7,6 м (20 и 25 футов)	700	1400	850	1700
Полотно с двойным ножом	9,1 м (30 футов)	600	1200	800	1600
Полотно с двойным ножом	10,6 м (35 футов)	600	1200	700	1400
Полотно с двойным ножом	12,2 м (40 футов)	550	1100	700	1400
Полотняные жатки с одинарным ножом	Жатки 6,1 и 7,6 м (20 и 25 футов)	600	1200	750	1500
Полотняные жатки с одинарным ножом	9,1 м (30 футов)	600	1200	700	1400

29. В зависимости от запрограммированных параметров CDM.

30. Обороты в минуту — частота вращения шкива редуктора привода ножа.

31. Такты ножа в минуту (об/мин x 2).

Таблица 4.2 Таблица скорости ножа (продолжение)

Описание жатки		Скорость ножа			
Тип	Размер	Минимальный		Максимальный	
		об/мин ³²	такт/мин ³³	об/мин ³²	такт/мин ³³
Плотняные жатки с одинарным ножом	10,6 м (35 футов)	550	1100	700	1400
Плотняные жатки с одинарным ножом	12,2 м (40 футов)	525	1050	600	1200

Когда жатка впервые подсоединяется к косилке, модуль управления косилкой (WCM) получает от жатки код, который определяет диапазон скоростей ножа и минимальную скорость.

Требуемая скорость может быть запрограммирована в модуле дисплея кабины (CDM) и сохранена в памяти WCM так, чтобы после отсоединения жатки от косилки и повторного подсоединения нож работал в соответствии с первоначальной уставкой.

Если код жатки не обнаружен, CDM выведет сообщение NO HEADER (ЖАТКА ОТСУТСТВУЕТ) и скорость ножа возвратится к указанной оператором в диапазоне 800–1000 ходов в минуту.

Рекомендованные скорости ножа для разных типов культур с учетом их состояния см. в руководстве по эксплуатации жатки в разделе «Настройки жатки».

ПРИМЕЧАНИЕ:

Скорость ножа не может быть запрограммирована вне диапазона, указанного для каждой жатки.

ПРИМЕЧАНИЕ:

Скорость ножа может быть изменена без выключения машины, но перед внесением изменений в настройки CDM косилку следует остановить.

Информация по регулировке скорости ножа приведена в [Установка скорости ножа жатки, страница 103](#).

4.6.8 Управление перемещением столов

При подключении к полотняной жатке с опцией перемещения столов гидравлические органы управления позволяют выбирать положение столов и вращение полотна жатки с рабочего места оператора. Перемещение столов дает возможность выбрать подачу культур с левой стороны, из центра или с правой стороны жатки.

Перемещение столов



Убедитесь, что рядом не находятся люди.

Переместите столы следующим образом.

32. Обороты в минуту — частота вращения шкива редуктора привода ножа.

33. Такты ножа в минуту (об/мин x 2).

ЭКСПЛУАТАЦИЯ

1. Подключите жатку, нажав желтую кнопку HEADER DRIVE (ПРИВОД ЖАТКИ) (A) и потянув за черное кольцо в основании переключателя (B).

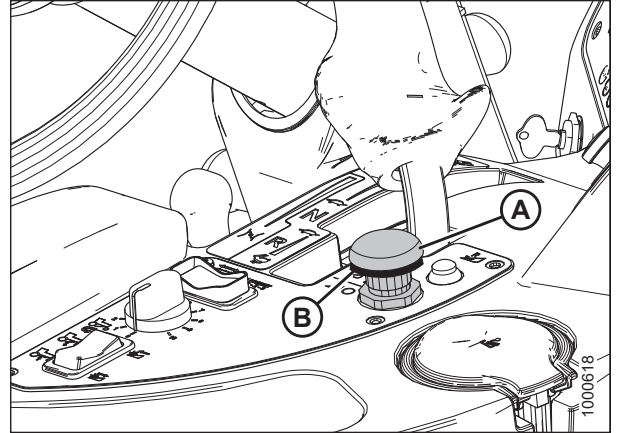


Рисунок 4.292: Кнопка привода жатки

2. Переведите (A) в требуемое положение подачи. Стол (-ы) передвинется (-утся), и направление полотен изменится соответствующим образом.
3. Включите косилку.

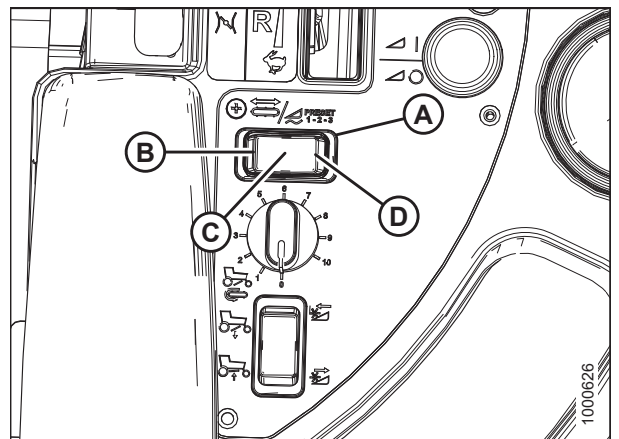


Рисунок 4.293: Переключатель перемещения столов

- A — переключатель перемещения столов
- B — подача слева
- C — подача в центр
- D — подача справа

Установка опций флотации с перемещением столов

В случае полотняных жаток с опцией перемещения столов флотация жатки может быть установлена для каждого положения столов. При перемещении столов положение флотации будет сохраняться.



ВНИМАНИЕ

Убедитесь, что рядом не находятся люди.

Запрограммируйте флотацию следующим образом.

1. Подключите жатку.

ЭКСПЛУАТАЦИЯ

2. С помощью переключателей HEADER TILT (НАКЛОН ЖАТКИ) (A) и (B) на рычаге путевой скорости (GSL) установите центральное соединение в положение середины диапазона (05,0 на дисплее [C]).

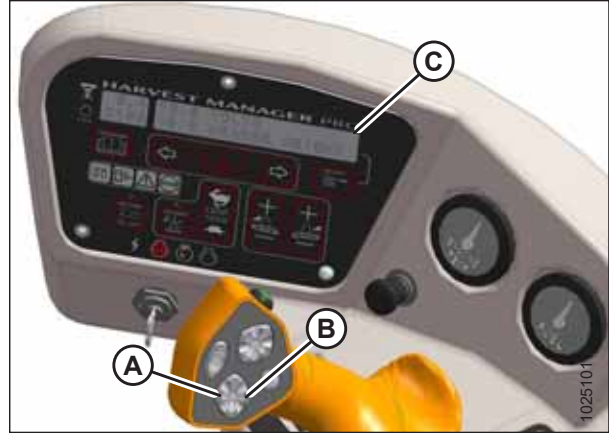


Рисунок 4.294: Консоль оператора

3. Выберите положение стола переключателем DECK SHIFT (ПЕРЕМЕЩЕНИЕ СТОЛОВ) (A) с одной из следующих опций подачи.

- B — подача слева
- C — подача в центр
- D — подача справа

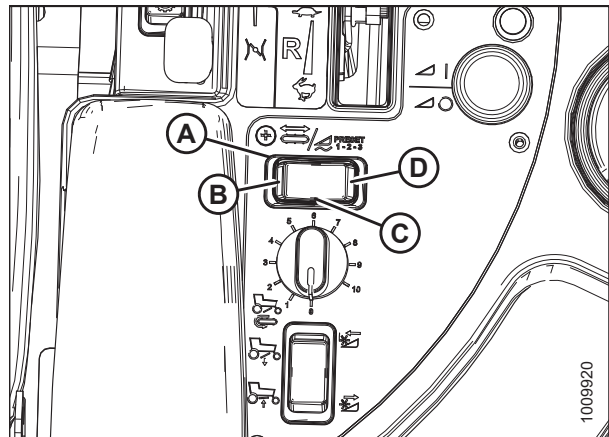


Рисунок 4.295: Переключатель перемещения столов

4. С помощью переключателя HEADER DOWN (ЖАТКА ВНИЗ) (A) на GSL полностью опустите жатку, до конца втянув цилиндры.
5. С помощью переключателя LEFT FLOAT (ФЛОТАЦИЯ СЛЕВА) (B) нажмите «+» для увеличения флотации или «-» для уменьшения флотации на левой стороне жатки. Дисплей (A) отобразит выбранное значение флотации для левой стороны, например (8.0 L FLOAT R ##.#).
6. С помощью переключателя (C) повторите процедуру для флотации с правой стороны. Дисплей (D) отобразит выбранное значение флотации для обеих сторон, например (8.0 L FLOAT R 3.0).

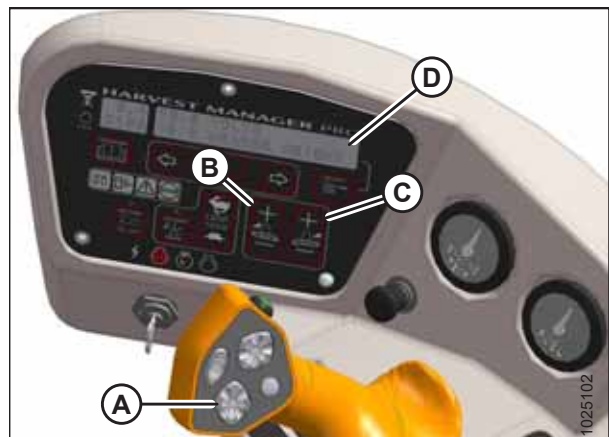


Рисунок 4.296: Консоль оператора

ЭКСПЛУАТАЦИЯ

7. С помощью переключателя DECK SHIFT (ПЕРЕМЕЩЕНИЕ СТОЛОВ) (A) выберите второе положение перемещения столов.
8. Повторите шаг 5, [страница 310](#) и шаг 6, [страница 310](#) для установки флотации во второе положение перемещения столов.
9. С помощью переключателя DECK SHIFT (ПЕРЕМЕЩЕНИЕ СТОЛОВ) (A) выберите третье положение столов.
10. Повторите шаг 5, [страница 310](#) и шаг 6, [страница 310](#) для установки флотации в третье положение перемещения столов.

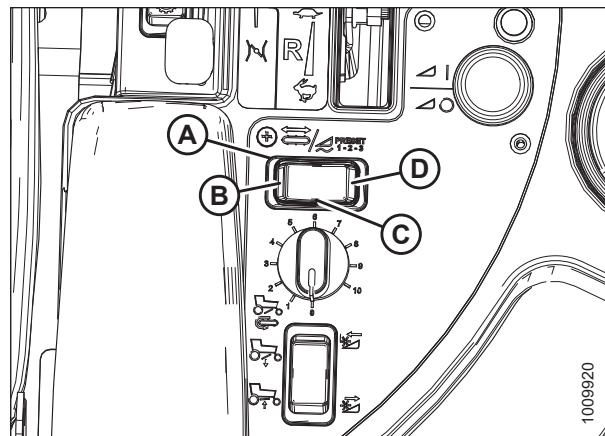


Рисунок 4.297: Переключатель перемещения столов

- A — переключатель перемещения столов
- B — подача слева
- C — подача в центр
- D — подача справа

4.7 Работа с жаткой серии А

M155 оснащаются на заводе для работы со шнековыми жатками серии А.

4.7.1 Скорость шнека

Скорость шнека на жатках А30D

На шнековых жатках А30D скорость шнека зависит от скорости ножа. Скорость шнека **НЕ** контролируется и не выводится на дисплей.

Настройка скорости шнека на жатках А40D

Рисунок 4.298: Консоль оператора



ВНИМАНИЕ

Убедитесь, что рядом не находятся люди.

Чтобы установить скорость шнека, выполните следующие шаги.

1. Подключите подборщик.
2. Установите переключатель HEADER INDEX (ДИСКРЕТНОЕ ИЗМЕНЕНИЕ СКОРОСТИ ЖАТКИ) (B) в положение **OFF (ВЫКЛ.)**.
3. Установите REEL SPEED (СКОРОСТЬ МОТОВИЛА) на минимум. Инструкции приведены в разделе [Переключатели скорости мотовила и диска, страница 76](#).
4. Нажмите переключатель DISPLAY SELECTOR (СЕЛЕКТОР ДИСПЛЕЯ) (E) на рычаге путевой скорости (GSL) или FAST (БЫСТРО) (C) или SLOW (МЕДЛЕННО) (D) на модуле дисплея кабины (CDM) до появления **### AUGER SPEED (СКОРОСТЬ ШНЕКА)** отображается в зоне (A).

Выведенное значение (###) = установленная скорость шнека.

ПРИМЕЧАНИЕ:

Изменение скорости мотовила непосредственно влияет на скорость шнека. При этом при регулировании скорости мотовила значение скорости шнека, отображаемое на CDM, не меняется.

5. Нажимайте FAST (БЫСТРО) (C) или SLOW (МЕДЛЕННО) (D) на CDM, пока не дойдете до нужной скорости шнека.

4.7.2 Скорость подбирающего мотовила

Настройки рекомендованной скорости мотовила для определенной культуры см. в руководстве для оператора жатки.

Скорость мотовила на жатках A30D

Мотовило приводится в движение шнеком, при этом как мотовило, так и шнек зависят от скорости основного привода жатки. Скорость шнека и скорость мотовила могут изменяться путем установки звездочек привода шнека разных размеров или изменения оборотов двигателя косилки. Жатки A30D **не** имеют датчика скорости мотовила, соответственно, на модуле дисплея кабины отсутствует информация о скорости мотовила/шнека.

Скорость мотовила на жатках A40D

Шнековая жатка A40D оснащена прямым гидравлическим приводом мотовила с рабочим диапазоном 15–85 об/мин. Управление скоростью мотовила осуществляется с модуля дисплея кабины (CDM) и при помощи рычага путевой скорости (GSL) на рабочем месте оператора.

Гидромоторы приводов мотовила и шнека соединены последовательно, однако отдельная линия к шнеку позволяет изменять скорость мотовила независимо от скорости шнека. Переключатели на GSL используются для регулировки скорости мотовила, которая отображается на дисплее CDM. Скорость мотовила может быть установлена тремя способами.

- Reel Only (изменяется только скорость мотовила)
- Reel On-the-Go (изменяется скорость мотовила и шнека)
- Reel to Ground (синхронизация скорости мотовила со скоростью движения косилки)

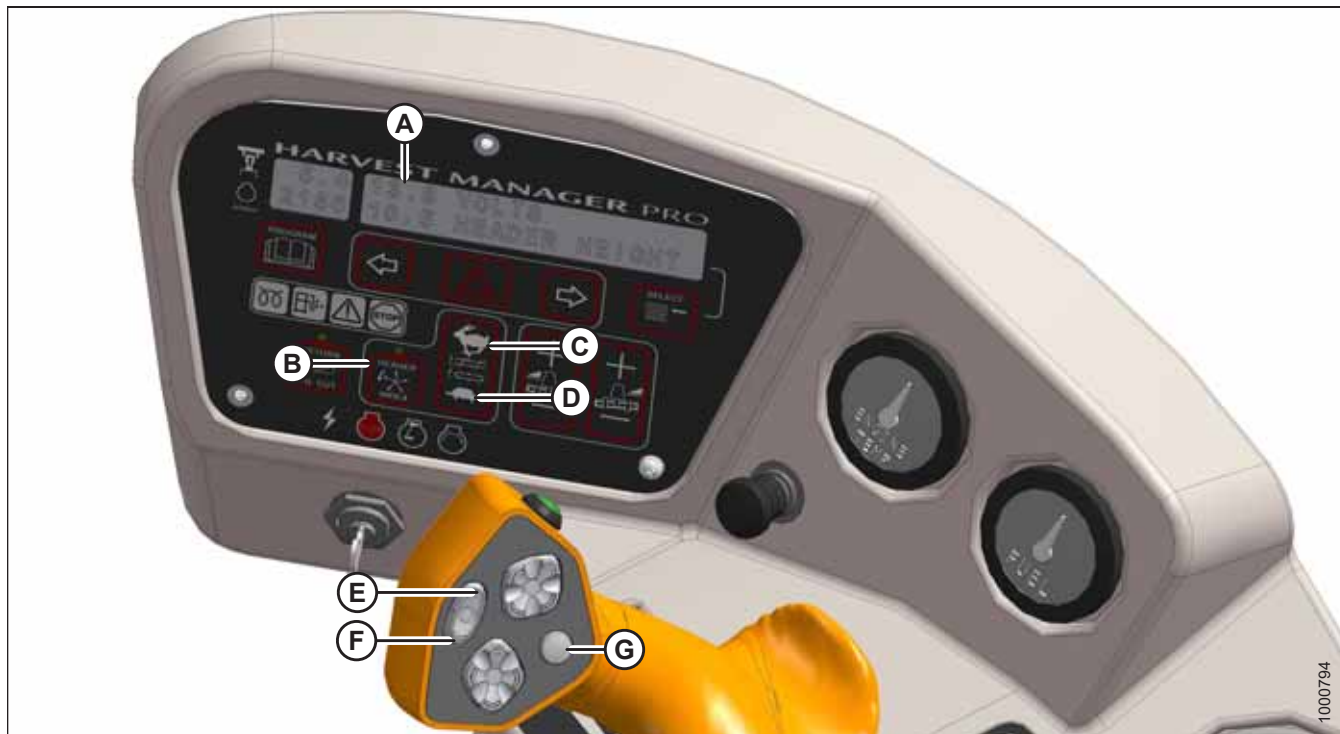
ПРИМЕЧАНИЕ:

Регулировка скорости мотовила приведет к изменению скорости шнека, если только скорость шнека не была предварительно задана.

Регулировка независимой скорости мотовила

Мотовило A40D имеет гидравлический привод. Регулировка скорости мотовила также изменяет скорость шнека, только если скорость шнека не была предварительно установлена. С помощью следующей процедуры устанавливается скорость шнека, чтобы последующие регулировки скорости мотовила влияли только на мотовило.

Рисунок 4.299: Консоль оператора



A — дисплей
D — шнек медленно
G — селектор дисплея

B — дискретное изменение скорости жатки
E — быстро

C — шнек быстро
F — медленно

Для предотвращения превышения допустимой скорости шнека предварительно задайте скорость мотовила и шнека следующим образом.

ПРИМЕЧАНИЕ:

Последующие изменения скорости мотовила **не** влияют на скорость шнека.

1. Подключите жатку.
2. Установите переключатель HEADER INDEX (ДИСКРЕТНОЕ ИЗМЕНЕНИЕ СКОРОСТИ ЖАТКИ) (B) в положение **OFF (ВЫКЛ.)**.
3. Нажимайте переключатель REEL SLOW (МОТОВИЛО МЕДЛЕННО) (F) на рычаге путевой скорости (GSL), пока не раздастся звуковой сигнал.
4. На дисплее (A) отображается **###.## REEL RPM (МОТОВИЛО, ОБ/МИН)**.
5. На дисплейном модуле кабины (CDM) нажмите переключатель AUGER SLOW (ШНЕК МЕДЛЕННО) (D) или FAST (БЫСТРО) (C), чтобы установить необходимую скорость шнека.
6. На дисплее (A) отображается **###.## AUGER SPEED (СКОРОСТЬ ШНЕКА)**.
7. Нажмите переключатель REEL SLOW (МОТОВИЛО МЕДЛЕННО) (F) или FAST (БЫСТРО) (E) на рычаге путевой скорости, чтобы установить необходимую скорость мотовила.
8. На дисплее (A) отображается **###.## REEL RPM (МОТОВИЛО, ОБ/МИН)**.

ПРИМЕЧАНИЕ:

Скорость шнека **НЕ** меняется, если регулируется скорость мотовила.

Регулировка скорости мотовила: косилка в движении

Рисунок 4.300: Консоль оператора



A — дисплей	B — дискретное изменение скорости жатки	C — шнек быстро	D — шнек медленно
E — мотовило быстро	F — мотовило медленно	G — селектор дисплея	

Скорость мотовила регулируется в пределах от 15 до 85 об/мин. Когда машина работает, скорость мотовила регулируется следующим образом.

1. Установите переключатель HEADER INDEX (ДИСКРЕТНОЕ ИЗМЕНЕНИЕ СКОРОСТИ ЖАТКИ) (B) в положение **OFF (ВЫКЛ.)**.
2. Нажмите REEL SLOW (МОТОВИЛО МЕДЛЕННО) (F) или REEL FAST (МОТОВИЛО БЫСТРО) (E) на рычаге путевой скорости (GSL) и держите, пока на дисплее (A) не появится **###.## REEL RPM (МОТОВИЛО, ОБ/МИН)** с нужной скоростью мотовила.

Выведенное значение (##.##) = скорость мотовила (об/мин, или миль/ч, или км/ч³⁴)

ПРИМЕЧАНИЕ:

Регулировка скорости мотовила изменяет скорость шнека, если только скорость шнека не была предварительно задана.

Синхронизация скорости мотовила с путевой скоростью

Установка скорости мотовила, зависимой от путевой скорости, с помощью функции дискретного изменения скорости жатки автоматически изменяет скорость мотовила при изменениях наземной скорости. Преимущества этого могут включать более качественный поток культуры и меньшую утомляемость оператора.

34. В зависимости от запрограммированных параметров CDM.

Установка скорости мотовила относительно путевой скорости требует настроить минимальную скорость мотовила и дискретно изменять скорость мотовила.

Рисунок 4.301: Консоль оператора



ВНИМАНИЕ

Убедитесь, что рядом не находятся люди.

1. Установите минимальную скорость мотовила следующим образом.

ВАЖНО:

Установите минимальную скорость мотовила, когда машина неподвижна и рычаг путевой скорости (GSL) стоит в положении N-DETENT (ПАРКОВКА).

- a. Подключите жатку.
- b. Установите переключатель HEADER INDEX (ДИСКРЕТНОЕ ИЗМЕНЕНИЕ СКОРОСТИ ЖАТКИ) (B) в положение **ON (ВКЛ.)**.
- c. Нажмите кнопку DISPLAY SELECTOR (СЕЛЕКТОР ДИСПЛЕЯ) (E) на GSL, чтобы вывести **##.## MIN REEL (МОТОВИЛО МИН.)** в зоне (A) или нажмите переключатель FAST (БЫСТРО) (C) или SLOW (МЕДЛЕННО) (D).

Выведенное значение (##.##) = скорость мотовила (об/мин, или миль/ч, или км/ч³⁵)

- d. Нажимайте FAST (БЫСТРО) (C) или SLOW (МЕДЛЕННО) (D), пока не дойдете до необходимой минимальной скорости мотовила.

35. В зависимости от запрограммированных параметров CDM.

ЭКСПЛУАТАЦИЯ

2. Установите дискретное изменение скорости мотовила следующим образом.

ВАЖНО:

Регулировка синхронизации скорости мотовила возможна только в том случае, если путевая скорость больше суммы минимальной скорости мотовила и значения синхронизации скорости жатки.

Рисунок 4.302: Консоль оператора



- Установите переключатель HEADER INDEX (ДИСКРЕТНОЕ ИЗМЕНЕНИЕ СКОРОСТИ ЖАТКИ) (B) в положение **ON (ВКЛ.)**.
- Нажмите кнопку DISPLAY SELECTOR (СЕЛЕКТОР ДИСПЛЕЯ) (E) на GSL, чтобы вывести **###.## ##.# REEL IND (ДИСКР. ИЗМ. СКОРОСТИ МОТОВИЛА)**³⁶ или нажмите переключатель FAST(БЫСТРО) (C) или SLOW (МЕДЛЕННО) (D).
 - Выведенное значение (###.##) = скорость мотовила (миль/ч, или км/ч, или об/мин³⁵)
 - Выведенное значение (##.#) = величина дискретного изменения скорости мотовила
- Нажимайте FAST (БЫСТРО) (C) или SLOW (МЕДЛЕННО) (D), пока не дойдете до необходимой величины дискретного изменения скорости мотовила.

ПРИМЕЧАНИЕ:

Мотовило продолжит работать на установленной минимальной скорости, когда путевая скорость опустится ниже этого значения.

На модуле дисплея кабины (CDM) (A) выводится мигающий параметр **### MIN REEL (RPM or MPH or KPH³⁵) (МОТОВИЛО МИН. [ОБ/МИН, или МИЛЬ/Ч, или КМ/Ч])**, предлагая изменить минимальную уставку или увеличить путевую скорость, если сумма путевой скорости и величины дискретного изменения скорости **МЕНЬШЕ, ЧЕМ** уставка минимальной скорости мотовила.

36. REEL IND (СИНХРОНИЗАЦИЯ СКОРОСТИ МОТОВИЛА) выводится на дисплей только в тех случаях, если путевая скорость больше суммы минимальной скорости мотовила и значения синхронизации скорости жатки.

Примеры

- Косилка работает на скорости 8 миль/ч при активированной и установленной на -1,0 функции HEADER INDEX ON (ДИСКРЕТНОЕ ИЗМЕНЕНИЕ СКОРОСТИ ЖАТКИ).
На дисплее отобразится: **7.0 -1.0 REEL IND**, где **7.0** (8,0 – 1,0) — скорость мотовила в милях/ч и **-1,0** — установленный параметр синхронизации скорости жатки.
- Скорость косилки опускается до 7,5 мили в час при том же ДИСКРЕТНОМ ИЗМЕНЕНИИ СКОРОСТИ ЖАТКИ.
На дисплее отобразится: **6.5 -1.0 REEL IND**, где **6.5** (7,5–1,0) — скорость мотовила в милях/ч и **-1,0** — установленный параметр синхронизации скорости жатки.
- Косилка работает на скорости 8 миль/ч при активированной и установленной на 2.0 функции HEADER INDEX ON (ДИСКРЕТНОЕ ИЗМЕНЕНИЕ СКОРОСТИ ЖАТКИ).
На дисплее отобразится: **10.0 2.0 REEL IND**, где **10.0** (8 + 2,0) — скорость мотовила в милях/ч и **2.0** — установленный параметр синхронизации скорости жатки.

4.7.3 Скорость ножа

В идеале правильно подобранная скорость скашивания должна обеспечивать чистоту среза. На скорость ножа и путевую скорость, как правило, влияют типы культуры и ее состояние.

Когда жатка впервые подсоединяется к косилке, модуль управления косилкой (WCM) получает от жатки код, который определяет диапазон скоростей ножа и минимальную скорость. Требуемая скорость может быть запрограммирована в модуле дисплея кабины (CDM) и сохранена в памяти WCM так, чтобы, после отсоединения жатки от косилки и повторного подсоединения нож работал в соответствии с первоначальной уставкой. Если код жатки не обнаружен, CDM выведет сообщение NO HEADER (ЖАТКА ОТСУТСТВУЕТ) и скорость ножа возвратится к указанной оператором в диапазоне 800–1000 ходов в минуту. Ориентировочные скорости ножа для разных типов культур с учетом их состояния см. в руководстве по эксплуатации жатки.

ПРИМЕЧАНИЕ:

Скорость ножа не может быть запрограммирована вне диапазона, указанного для каждого типа жатки.

ПРИМЕЧАНИЕ:

Скорость ножа может быть изменена без останова машины, но перед внесением изменений в настройки CDM косилку следует остановить.

Информация по регулировке скорости ножа приведена в [Установка скорости ножа жатки, страница 103](#).

4.8 Эксплуатация с жаткой серии R или R1

Жатки R80 и R85 шириной 4,0 м (13 футов) поставляются без установленных шлангов и гидромотора. Необходимо отдельно установить гидромотор и комплект шлангов.

При необходимости приобретите комплект MD № B5510 у дилера MacDon и установите его в соответствии с прилагаемыми инструкциями.

ПРИМЕЧАНИЕ:

Кроме того, для быстрого подсоединения и отсоединения жаток многих типов предусмотрен комплект гидравлических муфт (MD № B5497).

Жатки серии R1 поставляются дилерами с требуемым комплектом переоборудования (MD № B6272).

Чтобы косилка могла работать с этой жаткой, также требуется комплект привода дисковой косилки (MD № B4657).

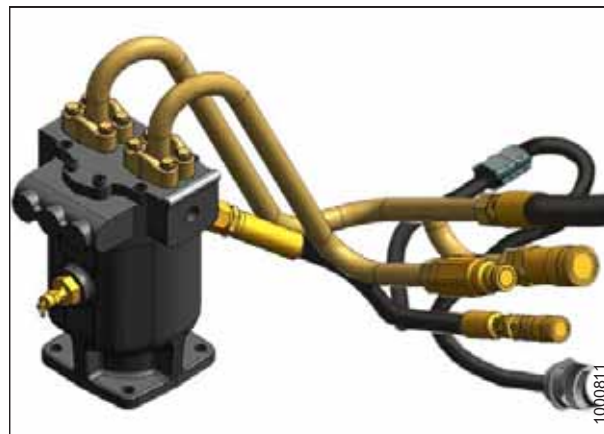


Рисунок 4.303: Комплект MD № B5510

4.8.1 Скорость диска

В идеале правильно подобранная скорость диска должна обеспечивать чистоту среза. На скорость ножа и путевую скорость влияют тип и состояние культуры.

Ориентировочные скорости диска для разных типов культур с учетом их состояния см. в руководстве по эксплуатации жатки.

Настройка скорости диска

Рисунок 4.304: Консоль оператора



A — дисплей
D — медленно

B — дискретное изменение скорости жатки
E — селектор дисплея

C — быстро



ВНИМАНИЕ

Убедитесь, что рядом не находятся люди.

Для настройки скорости диска выполните следующие шаги.

1. Подключите подборщик.
2. Установите переключатель HEADER INDEX (ДИСКРЕТНОЕ ИЗМЕНЕНИЕ СКОРОСТИ ЖАТКИ) (B) в положение **OFF (ВЫКЛ.)**.
3. Нажмите **FAST (БЫСТРО) (C)** или **SLOW (МЕДЛЕННО) (D)** на рычаге путевой скорости (GSL) и держите, пока на дисплее (A) не появится **#### DISC RPM** с требуемой скоростью диска.

Выведенное значение (####) = скорость диска (об/мин).

Глава 5: Техническое и сервисное обслуживание

Некоторые основные требования к техническому и сервисному обслуживанию косилки изложены в следующем разделе.

Более подробная информация о техническом и сервисном обслуживании, а также сведения о запасных частях могут быть получены у дилера MacDon.

5.1 Подготовка к обслуживанию



ОСТОРОЖНО

Во избежание травм перед обслуживанием адаптера/жатки или открытием крышек приводов сделайте следующее.

- Полностью опустите жатку. При необходимости провести обслуживание в поднятом положении всегда используйте подъемные предохранительные опоры.
- Отключите приводы.
- Заглушите двигатель и извлеките ключ из замка зажигания.
- Дождитесь остановки всех движущихся частей.

5.2 Капот моторного отсека

Капот моторного отсека имеет два положения открытия. Нижнее положение предназначено для общего технического обслуживания, например для проверки и добавления рабочих жидкостей, обслуживания отсека охладителя и т. д. Верхнее положение обеспечивает полный доступ к моторному отсеку.

5.2.1 Открывание капота (нижнее положение)

ОСТОРОЖНО

Во избежание травм или смертельных случаев в результате непроизвольного запуска машины всегда глушите двигатель и извлекайте ключ из замка зажигания, перед тем как покинуть сиденье оператора по какой-либо причине.

1. Заглушите двигатель и выньте ключ из замка зажигания.
2. Найдите защелку (A) за решеткой и поднимите, чтобы высвободить капот.
3. Поднимите капот, пока ремень (B) (он должен быть захлестнут петлей на крюках [C] и [D]) не остановит его приблизительно под углом 40°.
4. Снимите ремень (B) с крюка (C) и дайте капоту подняться немного выше.

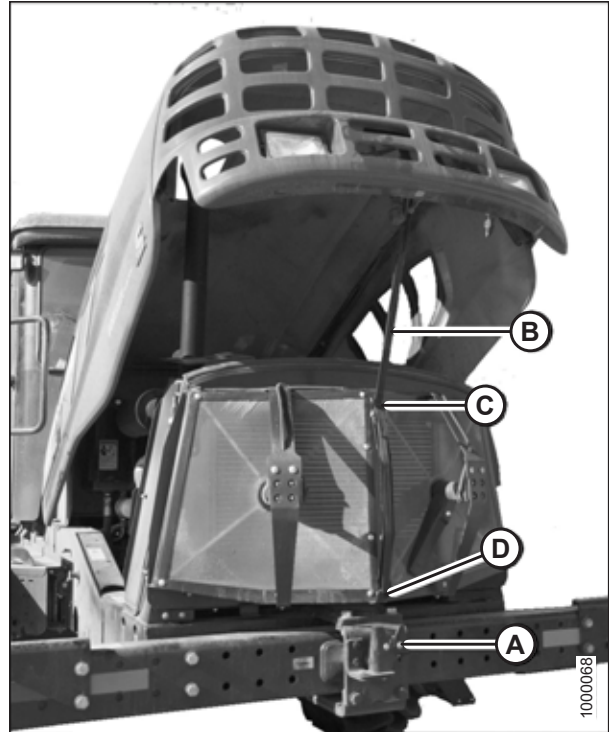


Рисунок 5.1: Капот открыт (нижнее положение)

5.2.2 Закрывание капота (нижнее положение)

1. Возьмитесь за ремень в точке (В) и пропустите его петлей под верхним крюком (С).

ВАЖНО:

Если не зацепить ремень за крюк, он может запутаться за очистители решетки или за защелку.

2. Потяните ремень вниз и возьмите рукой капот, когда он будет в пределах досягаемости. Опустите капот вниз до защелкивания замка (А).

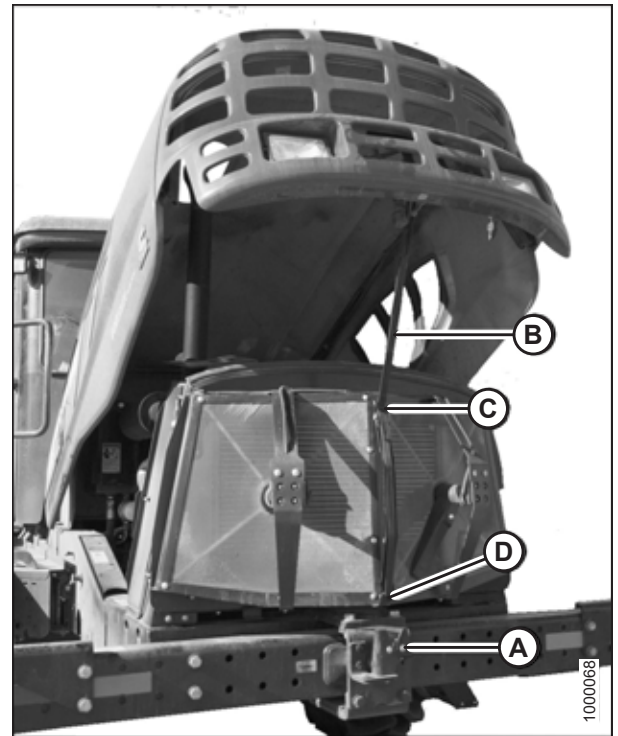


Рисунок 5.2: Капот открыт (нижнее положение)

5.2.3 Открывание капота (верхнее положение)

ОСТОРОЖНО

Во избежание травм или смертельных случаев в результате непроизвольного запуска машины всегда глушите двигатель и извлекайте ключ из замка зажигания, перед тем как покинуть сиденье оператора по какой-либо причине.

1. Заглушите двигатель и выньте ключ из замка зажигания.
2. Найдите защелку (A) за решеткой и поднимите, чтобы высвободить капот.
3. Поднимите капот, пока ремень (B) (он должен быть пропущен петлей под крюками [C] и [D]) не остановит его приблизительно под углом 40°.
4. Снимите ремень (B) с крюка (C) и дайте капоту подняться немного выше.
5. Снимите ремень с крюка (D) и дайте капоту подняться на угол приблизительно 65°.

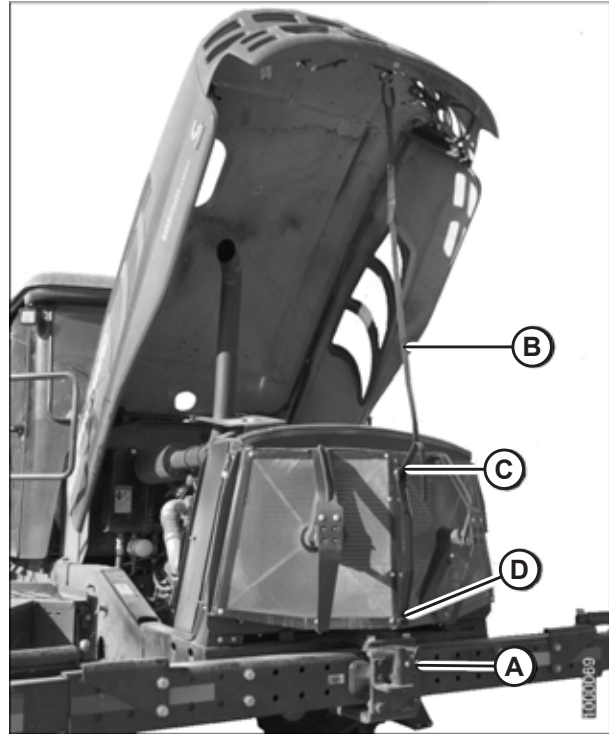


Рисунок 5.3: Капот открыт (крайнее верхнее положение)

5.2.4 Закрывание капота (верхнее положение)

1. Потяните за ремень (B) вниз и пропустите его петлей под нижним крюком (D).
2. Возьмите ремень (B) и пропустите петлей под верхним крюком (C).

ВАЖНО:

Если не зацепить ремень за крюк, он может запутаться за очистители решетки или за защелку.

3. Потяните ремень (B) вниз и возьмите рукой капот, когда он будет в пределах досягаемости. Опустите капот вниз до защелкивания замка (A).

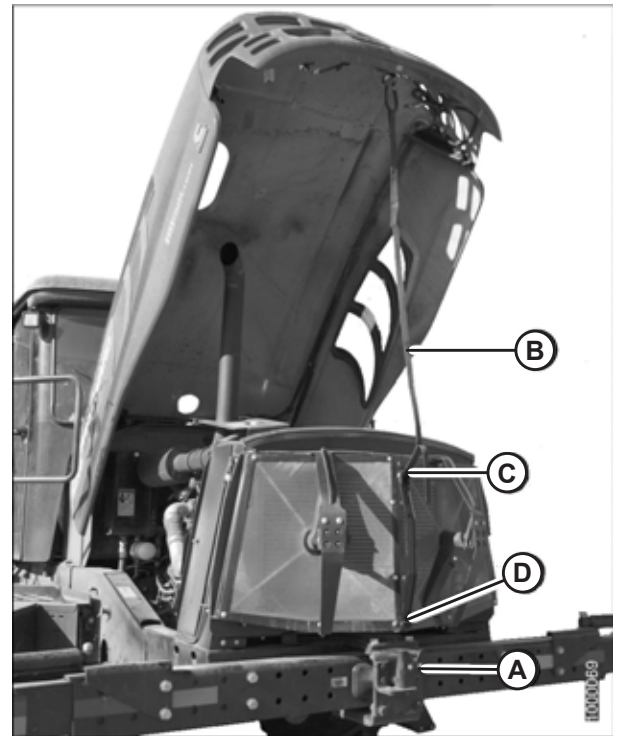


Рисунок 5.4: Капот открыт (крайнее верхнее положение)

5.3 Платформы для техобслуживания

По обеим сторонам косилки предусмотрены откидные платформы и ступени для доступа к рабочему месту оператора и отсеку двигателя. Платформы могут отодвигаться от косилки, позволяя получить доступ к гидравлической трубной системе или к АКБ.

Платформы технического обслуживания имеют три положения:

- закрытое;
- стандартное открытое;
- открытое для крупного ремонта.

5.3.1 Открывание Платформы — стандартное положение

ВНИМАНИЕ

НЕ становитесь на незафиксированную платформу. Незафиксированная платформа крайне неустойчива и может стать причиной падения.

В этой процедуре описывается порядок открывания левой платформы (А) в режиме «кабина вперед». Аналогичная процедура используется для правой платформы (В).

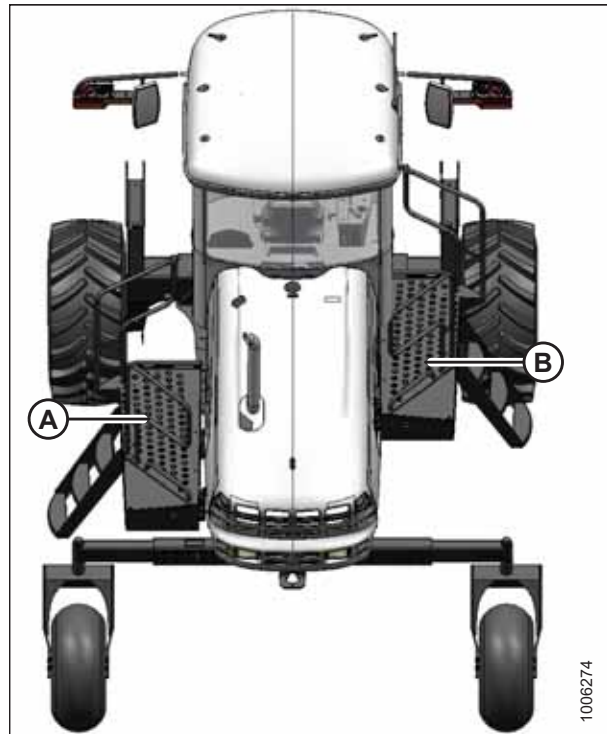


Рисунок 5.5: Платформы

1. Нажмите на защелку (А) и сдвигайте платформу (В) в сторону балансира до упора, пока она не зафиксируется в открытом положении.

ПРИМЕЧАНИЕ:

Перед использованием платформы убедитесь, что защелка зафиксировалась.

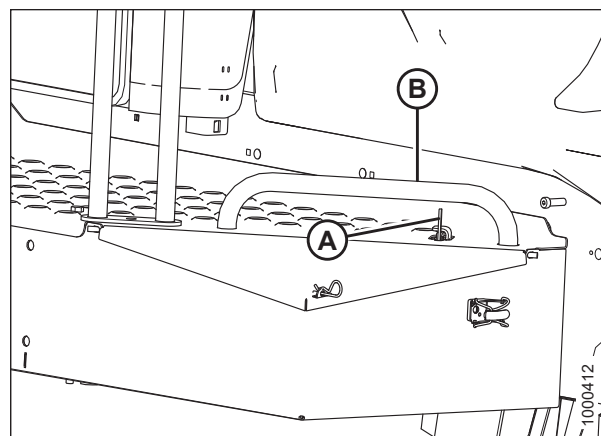


Рисунок 5.6: Защелка платформы

5.3.2 Закрывание Платформы — стандартное положение

⚠ ВНИМАНИЕ

НЕ становитесь на незафиксированную платформу. Незафиксированная платформа крайне неустойчива и может стать причиной падения.

В этой процедуре описывается порядок закрывания левой (А) платформы в режиме «кабина вперед». Аналогичная процедура используется для правой платформы (В).

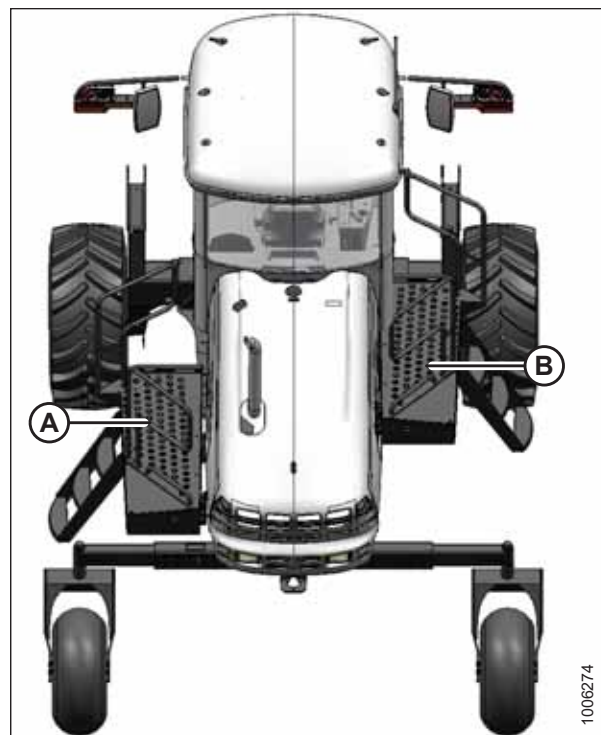


Рисунок 5.7: Платформы

1. Если платформа зафиксирована защелкой в открытом положении, откройте защелку (А) нажатием.
2. Возьмитесь за рукоятку платформы (В) и сдвиньте ее вперед до упора, чтобы сработала защелка (А).

ПРИМЕЧАНИЕ:

Перед использованием платформы убедитесь, что защелка хорошо зафиксировалась.

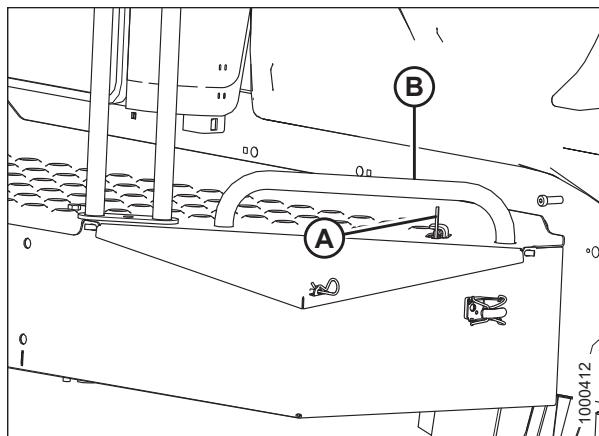


Рисунок 5.8: Защелка платформы

5.3.3 Открывание Платформы — положение для крупного ремонта

Чтобы обеспечить достаточный доступ к гидросистеме или аккумулятору, платформы можно отодвинуть от косилки.

⚠ ВНИМАНИЕ

НЕ становитесь на незафиксированную платформу. Незафиксированная платформа крайне неустойчива и может стать причиной падения.

В этой процедуре описывается порядок открывания левой платформы (А) в режиме «кабина вперед». Аналогичная процедура используется для правой платформы (В).

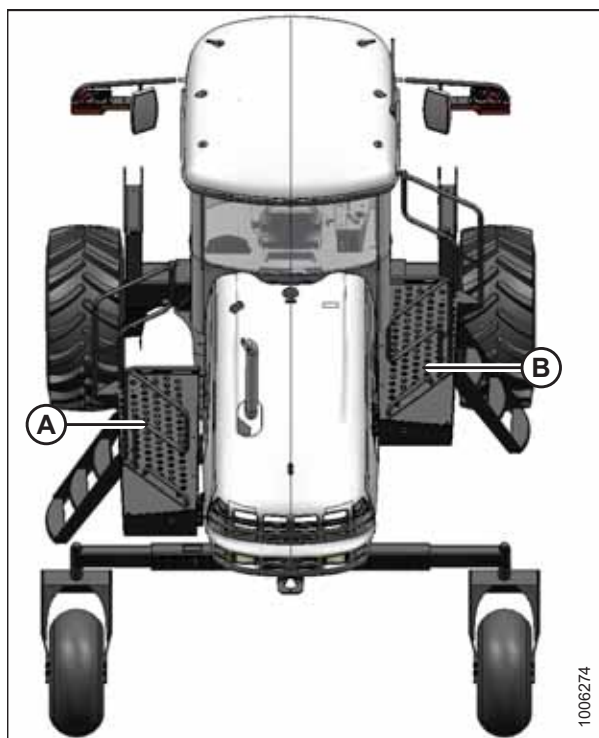


Рисунок 5.9: Платформы

1. Откройте капот. См. [5.2.1 Открывание капота \(нижнее положение\), страница 322](#).

ВАЖНО:

Если не открыть капот, он будет поврежден при смещении платформы.

ТЕХНИЧЕСКОЕ И СЕРВИСНОЕ ОБСЛУЖИВАНИЕ

- Откройте защелку (А) и сдвиньте платформу (В) в открытое положение. НЕ фиксируйте платформу в крайнем заднем положении.

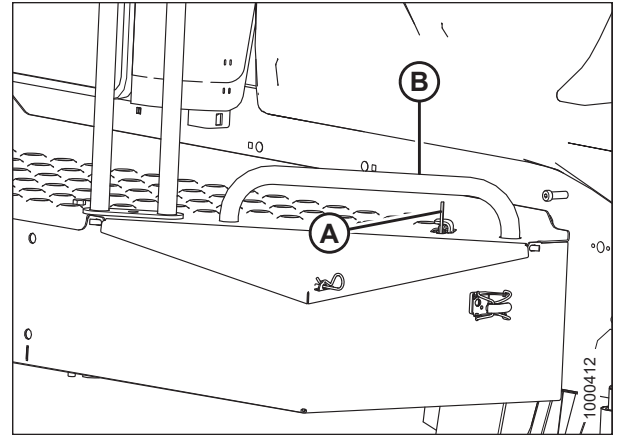


Рисунок 5.10: Защелка платформы

- Отверните гайку и выньте болт крепления рычага (А) к раме. Отведите рычаг (А) в сторону.
- Отведите передний (кабина вперед) конец платформы от рамы, двигая его в направлении балансира. При оптимальном открывании задний угол платформы (В) должен слегка вдаваться в отсек двигателя.

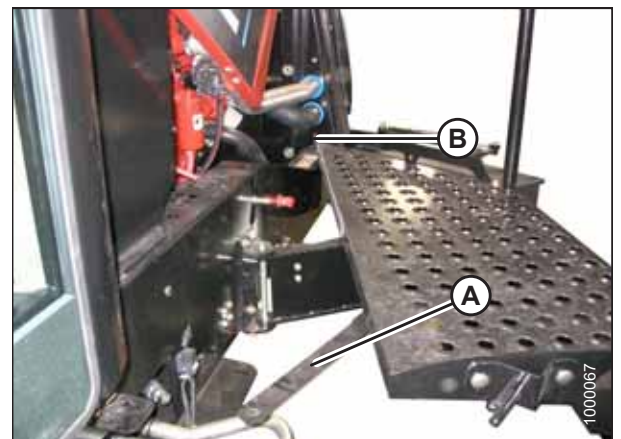


Рисунок 5.11: Платформа

5.3.4 Закрывание Платформы — положение для крупного ремонта

ВНИМАНИЕ

НЕ становитесь на незафиксированную платформу. Незафиксированная платформа крайне неустойчива и может стать причиной падения.

ПРИМЕЧАНИЕ:

Эта процедура применима к обеим платформам. На рисунке показана левая сторона.

1. Отведите рычаг (А) до конца вперед.
2. Прижмите передний (кабиной вперед) конец (В) платформы к раме, одновременно отводя платформу вперед (кабиной вперед).
3. Поместите рычаг (А) на кронштейн и установите болт и гайку. Затяните так, чтобы рычаг мог поворачиваться на кронштейне.

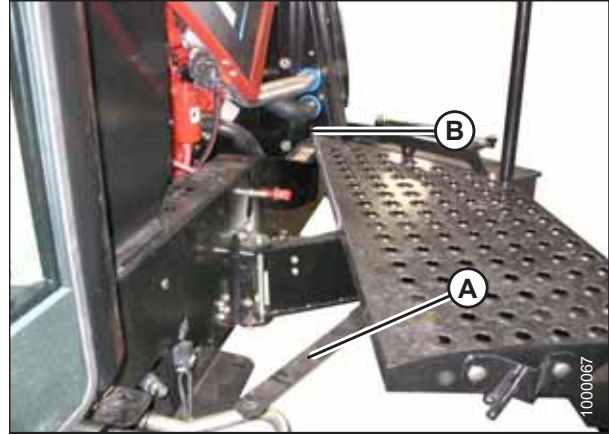


Рисунок 5.12: Платформа

4. Сдвиньте платформу (В) вперед (кабина впереди) до упора, чтобы сработала защелка (А).
5. Закройте капот. См. [5.2.2 Закрывание капота \(нижнее положение\)](#), страница 323.

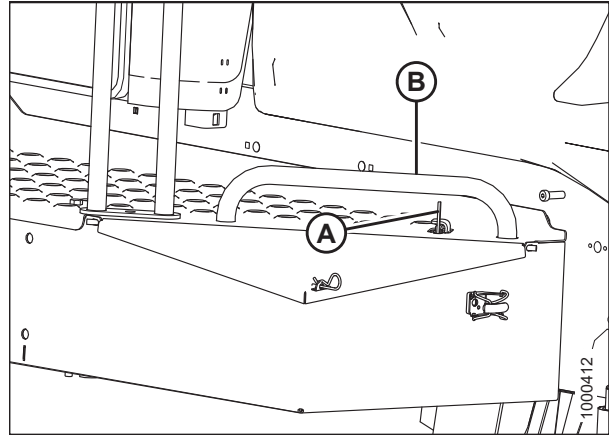


Рисунок 5.13: Защелка платформы

5.4 Смазка косилки

ОСТОРОЖНО

Во избежание травм перед обслуживанием косилки или открытием крышек привода следуйте процедурам главы **ТЕХНИКА БЕЗОПАСНОСТИ**.

Точки смазки на машине отмечены наклейками с изображением шприца для смазки и указанием интервала смазки в часах эксплуатации.

Записывайте часы эксплуатации и используйте прилагающийся контрольный лист обслуживания для записи планового обслуживания. См. *5.12.1 График/ведомость технического обслуживания, страница 453*.

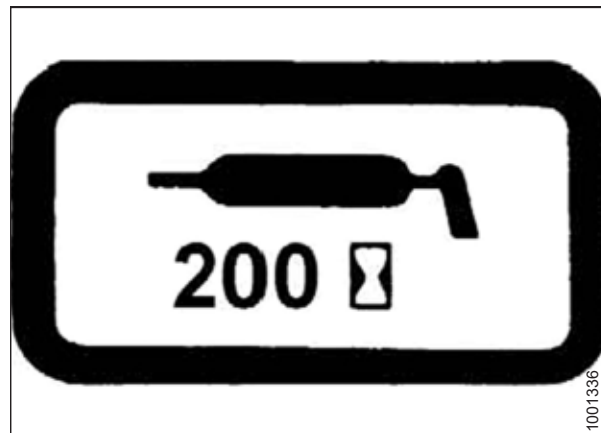


Рисунок 5.14: Наклейка с интервалами смазки

5.4.1 Смазка косилки

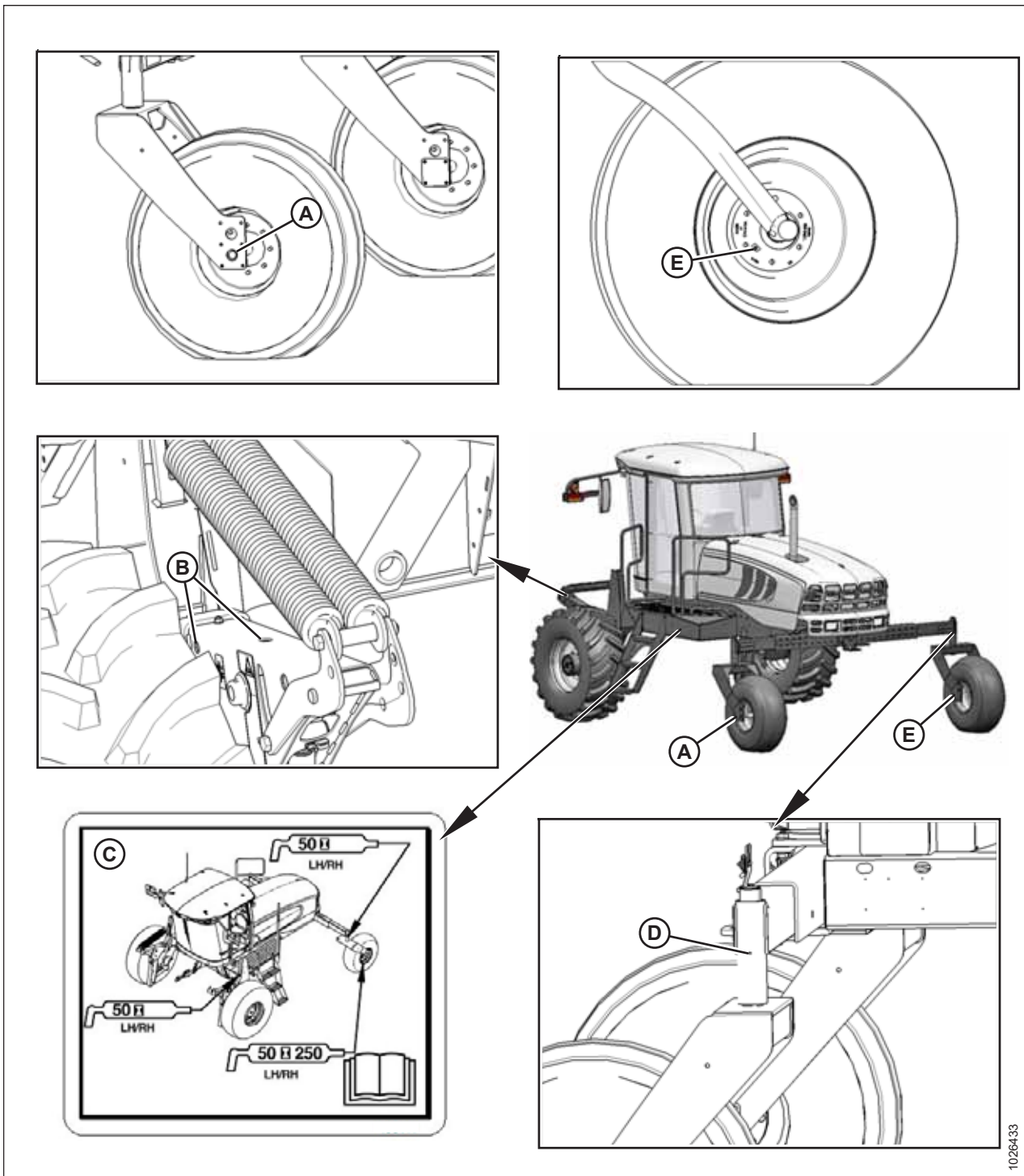
ОСТОРОЖНО

Во избежание травм или смертельных случаев в результате непроизвольного запуска машины всегда глушите двигатель и извлекайте ключ из замка зажигания, перед тем как покинуть сиденье оператора по какой-либо причине.

1. Во избежание попадания грязи и песка протрите пресс-масленку чистой ветошью перед применением.
2. Вводите смазку шприцем через пресс-масленку, пока смазка не начнет выходить из-под пресс-масленки, если не указано иное. См. *8.2.3 Смазочные материалы и рабочие жидкости. Заправочные емкости систем, страница 498*.
3. Оставьте излишек смазки на фитинге, чтобы не допустить попадания грязи.
4. Немедленно замените ослабленные или поврежденные фитинги.
5. Если пресс-масленка **НЕ** принимает смазку, снимите масленку и хорошо прочистите. Также прочистите смазочные каналы. При необходимости замените фитинг.

5.4.2 Точки смазки

Рисунок 5.15: Точки смазки



- A — подшипник вилочного опорного колеса (два места) (наружный — оба колеса)
- B — верхнее соединение (два места) (обе стороны)
- C — наклейка с графиком смазки (MD № 183411)
- D — шарнир опорного колеса (обе стороны)
- E — подшипник вилочного/фигурного опорного колеса (два места) (внутренний — оба колеса) (50/250 ч)

1026433

5.5 Станция оператора

5.5.1 Ремни безопасности

Ремни безопасности являются важной частью системы безопасности оператора косилки. Исправность ремней безопасности проверяется и поддерживается следующим образом.

- Не держите рядом с ремнями острые или другие предметы, которые могут их повредить.
- Проверяйте исправность ремней, пряжек, инерционной системы и крепежных болтов.
- Убедитесь, что болты на кронштейнах сиденья или на стойке хорошо затянуты.
- Заменяйте детали с признаками повреждений или износа.
- Заменяйте ремни с порезами, которые могут ослабить их прочность.
- Следите, чтобы ремни были сухими и чистыми. Очищайте ремни только мыльным раствором и теплой водой. **НЕ используйте** отбеливающие или красящие вещества, поскольку они могут снизить прочность материала ремня.

5.5.2 Системы безопасности

Выполняйте следующие проверки систем присутствия оператора и блокировки двигателя ежегодно или через каждые 500 часов работы в зависимости от того, что наступит раньше.

Проверка системы присутствия оператора

Система присутствия оператора на рабочем месте — это мера безопасности, предназначенная для выключения или предупреждения об аварии выбранных систем, если оператор не находится на своем рабочем месте.



ВНИМАНИЕ

Убедитесь, что рядом не находятся люди.



ВНИМАНИЕ

Поставьте машину на плоской, горизонтальной поверхности, опустив жатку на грунт, установив рычаг путевой скорости в положение N-DETENT (ПАРКОВКА) и заблокировав руль (в центральном положении). Подождите звукового сигнала звукового сигнала CDM и начала отображения сообщения In Park (в режиме стоянки), чтобы убедиться, что стояночный тормоз включен.

1. При работающем двигателе косилки переведите рычаг путевой скорости (GSL) в положение NEUTRAL (НЕЙТРАЛЬ) и поверните рулевое колесо, пока оно не заблокируется.
2. Включите привод жатки, убедившись предварительно, что рядом никого нет. См. [3.18.1 Кнопка включения привода жатки, страница 73](#).
3. После запуска привода жатки встаньте с сиденья. Приблизительно через 5 секунд жатка должна выключиться. Если этого **НЕ** произошло, система присутствия оператора требует регулировки. Обратитесь к дилеру MacDon.
4. Для повторного запуска жатки передвиньте выключатель HEADER DRIVE (ПРИВОД ЖАТКИ) в положение OFF (ВЫКЛ.) и снова в положение ON (ВКЛ.).
5. При включенном двигателе переведите GSL в положение NEUTRAL (НЕЙТРАЛЬ) и в N-DETENT (ПАРКОВКА). См. [3.17 Органы управления самоходной косилки, страница 71](#).
6. Поверните рабочее место оператора, но **НЕ** фиксируйте его в этом положении.
7. Выведите GSL из положения N-DETENT (ПАРКОВКА). Двигатель должен выключиться, а на дисплее отобразится мигающее сообщение LOCK SEAT BASE → CENTER STEERING WHEEL → NOT IN NEUTRAL (БЛОКИРОВКА ОСНОВАНИЯ СИДЕНЬЯ → РУЛЕВОЕ КОЛЕСО В ЦЕНТР → НЕ В НЕЙТРАЛИ).

8. Поверните и заблокируйте рабочее место оператора, и дисплей вернется в нормальное состояние. Если двигатель **НЕ** заглох, переключатели положения сиденья следует отрегулировать. Обратитесь к дилеру MacDon.
9. Когда косилка движется со скоростью менее 8 км/ч (5 миль/ч), встаньте с сиденья. Дисплейный модуль кабины (CDM) отобразит мигающие сообщения NO OPERATOR (НЕТ ОПЕРАТОРА) на верхней строчке дисплея и ENGINE SHUT DOWN 5...4...3...2...1...0 (ВЫКЛЮЧЕНИЕ ДВИГАТЕЛЯ 5...4...3...2...1...0) на нижней строчке дисплея в сопровождении звукового сигнала. При 0 двигатель выключится. Если двигатель **НЕ** остановился, система присутствия оператора требует регулировки. Обратитесь к дилеру MacDon.
10. Когда косилка движется со скоростью более 8 км/ч (5 миль/ч), встаньте с сиденья. CDM должен подать одиночный звуковой сигнал и вывести на нижней строчке дисплея сообщение NO OPERATOR (НЕТ ОПЕРАТОРА). Если этого **НЕ** произошло, система присутствия оператора требует регулировки. Обратитесь к дилеру MacDon.

Проверка блокировки двигателя



ВНИМАНИЕ

Убедитесь, что рядом не находятся люди.

1. При выключенном двигателе и активированном выключателе привода жатки попробуйте завести двигатель. Если коленчатый вал двигателя провернется, система требует регулировки. Обратитесь к дилеру MacDon.
2. Когда двигатель выключен, руль **НЕ** стоит по центру и рычаг скорости (GSL) находится в положении NEUTRAL (НЕЙТРАЛЬ), но **НЕ** в положении N-DETENT (ПАРКОВКА), попробуйте запустить двигатель. На модуле дисплея кабины (CDM) отобразятся мигающие сообщения NOT IN NEUTRAL (НЕ В НЕЙТРАЛИ) в верхней строке и CENTER STEERING WHEEL (РУЛЕВОЕ КОЛЕСО В ЦЕНТР) в нижней строке, сопровождаемые звуковым сигналом; двигатель при этом **НЕ** запускать. Если запустить двигатель, системе потребуется регулировка. Обратитесь к дилеру MacDon.

Правильно функционирующая система должна работать следующим образом.

- Двигатель должен запуститься **ТОЛЬКО** при GSL в положении N-DETENT, рулевом колесе, заблокированном в ЦЕНТРАЛЬНОМ положении, основании сиденья, зафиксированном в положении двигателем вперед или кабиной вперед и выключателе привода жатки в положении OFF (ВЫКЛ.).
- Тормоз должен быть включен, и машина **НЕ** должна двигаться после запуска двигателя, когда выполняются указанные выше условия.
- Рулевое колесо **НЕ** должно блокироваться при работающем двигателе и когда GSL находится не в положении N-DETENT (ПАРКОВКА).
- Машина **НЕ** должна двигаться при работающем двигателе и рулевом колесе в центральном положении, когда GSL выводится прямо из положения N-DETENT (ПАРКОВКА) (**НЕ** в положении хода вперед или назад).

5.5.3 Регулировки рычага скорости

Регулировка бокового перемещения рычага скорости

Регулировка перемещения вперед-назад рычага скорости

Рычаг скорости GSL должен оставаться в том положении, в которое его установил оператор, при этом он должен перемещаться без чрезмерных усилий.

Настройка производится следующим образом.

1. Потяните рукоятку (А) к сиденью оператора и переместите консоль до конца вперед, чтобы облегчить доступ из-под консоли.

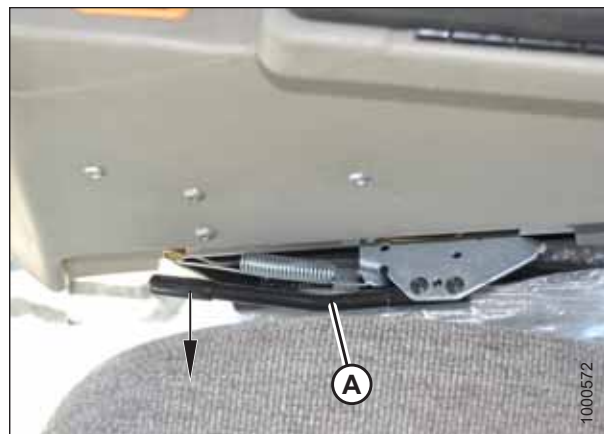


Рисунок 5.16: Рукоятка регулировки сиденья

2. Установите длину пружины (В) на 32 мм (1 1/4 дюйма).
3. Для увеличения сопротивления шарнира поверните гайку (А) по часовой стрелке, чтобы сжать пружину.
4. Для уменьшения сопротивления поверните гайку (А) против часовой стрелки, чтобы ослабить пружину.

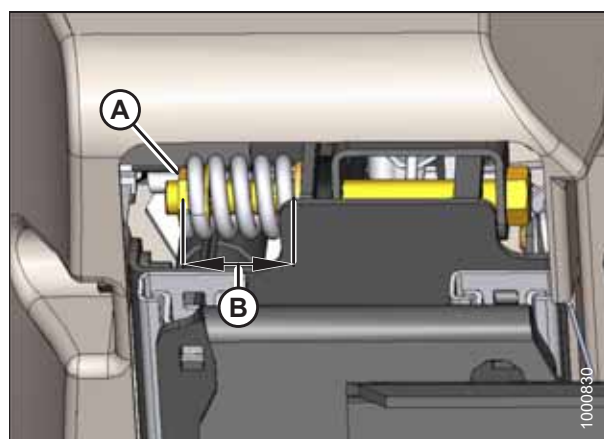


Рисунок 5.17: Регулировочная пружина GSL

5.5.4 Регулировки рулевого управления

Проверка шарниров тяг рулевого механизма

Следующие проверки следует проводить ежегодно.

ОСТОРОЖНО

Во избежание травм или смертельных случаев в результате непроизвольного запуска машины всегда глушите двигатель и извлекайте ключ из замка зажигания, перед тем как покинуть сиденье оператора по какой-либо причине.

ТЕХНИЧЕСКОЕ И СЕРВИСНОЕ ОБСЛУЖИВАНИЕ

1. Установите рычаг скорости (GSL) (A) в положение N-DETENT (ПАРКОВКА).
2. Заглушите двигатель и извлеките ключ из замка зажигания.



Рисунок 5.18: Консоль оператора

3. Проверьте затяжку болтов (A) рулевых тяг, а также шаровые шарниры (B) на наличие ощутимого люфта.

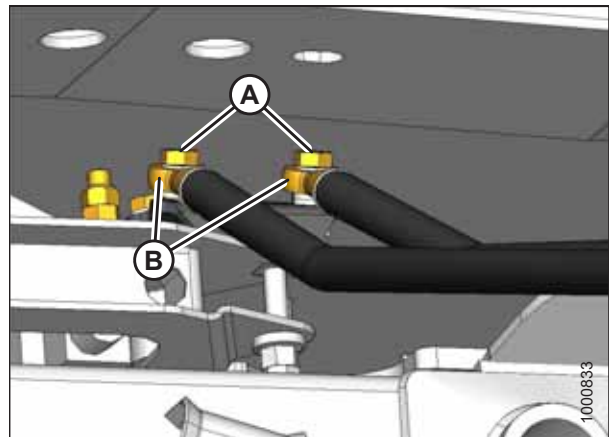


Рисунок 5.19: Рулевые тяги

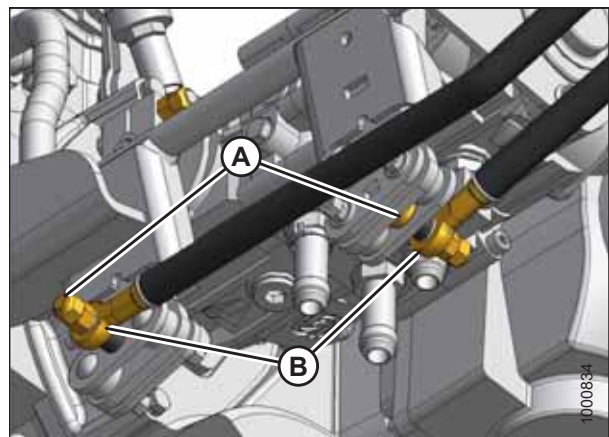


Рисунок 5.20: Рулевые тяги (на стороне насоса)

4. Проверьте затяжку болтов (А) наконечников рулевых тяг, а также шаровые шарниры (В) на наличие ощутимого люфта.

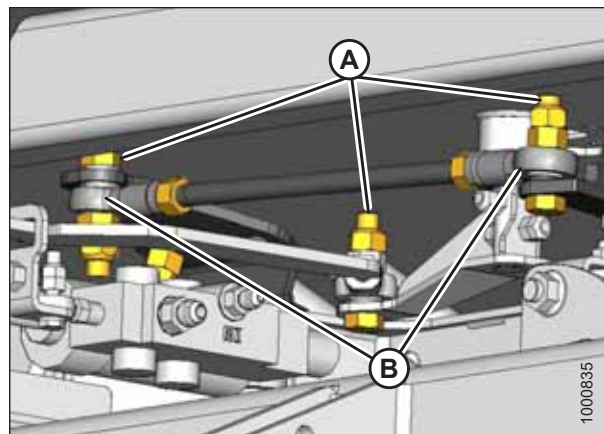


Рисунок 5.21: Тяга рулевого механизма

5. Если болты не затянуты, сделайте следующее.
 - а. Ослабьте контргайку (А).
 - б. Затяните внутреннюю гайку (В) с моментом 95–108 Н·м (70–80 фунт-сила фут).
 - в. Удерживая внутреннюю гайку (В), затяните стопорную гайку (А) с моментом 81–95 Н·м (60–70 фунт-сила-фут).

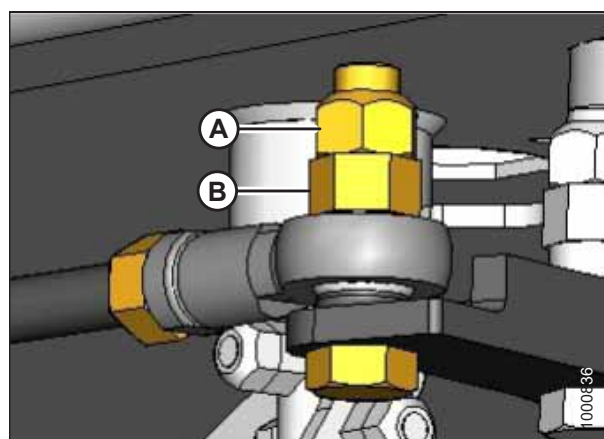


Рисунок 5.22: Тяга рулевого механизма

6. Для замены разболтавшихся шаровых шарниров рулевых тяг или их наконечников обратитесь к дилеру MacDon.
7. После замены деталей или регулировок проведите проверки блокировки нейтрали и рулевого управления. См. [5.5.2 Системы безопасности, страница 333](#).

Проверка и регулировка натяжения цепи рулевого управления



ОСТОРОЖНО

Во избежание травм или смертельных случаев в результате непроизвольного запуска машины всегда глушите двигатель и извлекайте ключ из замка зажигания, перед тем как покинуть сиденье оператора по какой-либо причине.

1. Проверьте рулевое управление на заедание или люфт, которые могут быть вызваны чрезмерным или слабым натяжением цепи рулевого управления. Если цепь рулевого управления **НЕ** требует регулировки, пропустите следующие шаги.
2. Если необходимо отрегулировать натяжение цепи, поверните рабочее место оператора в положение, при котором рулевая колонка будет находиться рядом с дверью.

3. В основании рулевой колонки проверьте размер (С) на пружине. Он должен быть 16 мм (5/8 дюйма).
4. Настройка производится следующим образом.
 - a. Ослабьте гайку (А) и поверните гайку (В), чтобы установить размер (С) 16 мм (5/8 дюйма).
 - b. Затяните гайку (А) на гайке (В) для фиксации положения.
 - c. Проверьте, что цепь рулевого управления хорошо натянута, а вал руля вращается свободно.

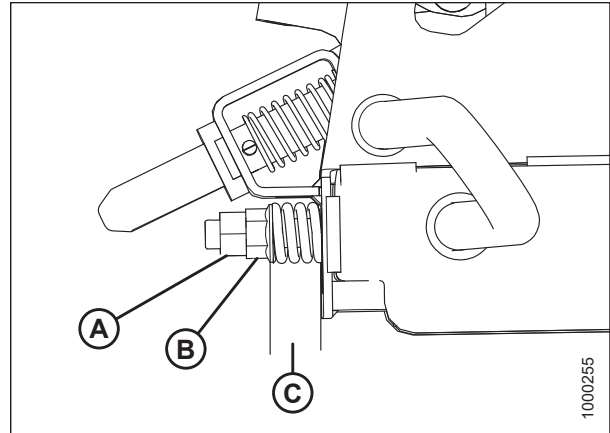


Рисунок 5.23: Регулятор натяжения цепи рулевого управления

5.5.5 Стояночный тормоз

Тормоз включается, когда блокировка нейтрали полностью активирована. Для активации блокировки и тормоза рычаг наземной скорости (GSL) должен быть в положении N-DETENT (ПАРКОВКА), а рулевое колесо в центральном положении.

5.6 Ограничительные ремни подвески кабины

Ограничительные ремни подвески кабины расположены рядом с передней подвеской с обеих сторон кабины. Ремни служат для защиты компонентов подвески, не давая амортизаторам кабины вытягиваться полностью. Ремни не требуют регулярного обслуживания, но их следует осматривать через каждые 100 часов работы.

1. Осмотрите материал ремней (А) на предмет расслаивания или порывов.
2. Обнаружив расслаивание или порывы ремней, обратитесь к дилеру MacDon по поводу замены.

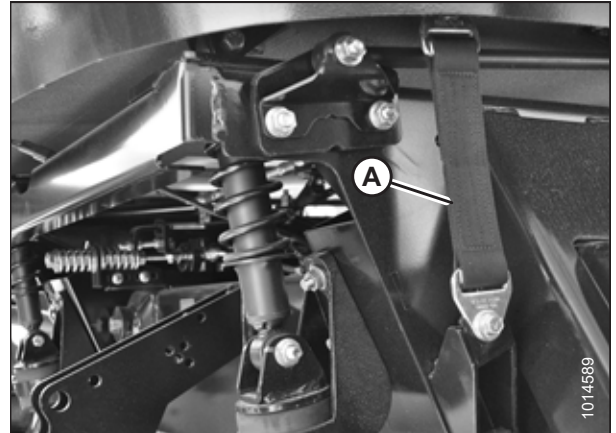


Рисунок 5.24: Подвеска кабины

5.7 Система обогрева, вентиляции и кондиционирования воздуха

5.7.1 Фильтр на впуске приточного воздуха

Салонный фильтр находится снаружи задней части кабины справа; он должен обслуживаться каждые 50 часов при нормальных условиях и чаще в тяжелых условиях.

Снятие салонного фильтра

ОСТОРОЖНО

Во избежание травм или смертельных случаев в результате непроизвольного запуска машины всегда глушите двигатель и извлекайте ключ из замка зажигания, перед тем как покинуть сиденье оператора по какой-либо причине.

1. Откройте правую платформу (в положении кабиной вперед). См. [5.3.1 Открывание Платформы — стандартное положение, страница 326](#).
2. Поверните защелку (А) и выдвиньте поддон фильтра (В) из корпуса.

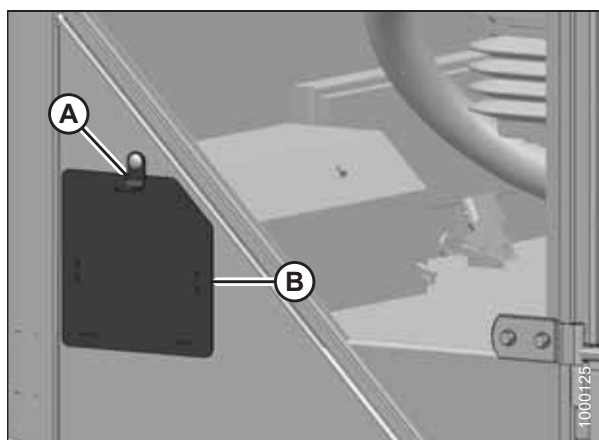


Рисунок 5.25: Поддон фильтра

3. Снимите фильтр (А) с поддона (В).

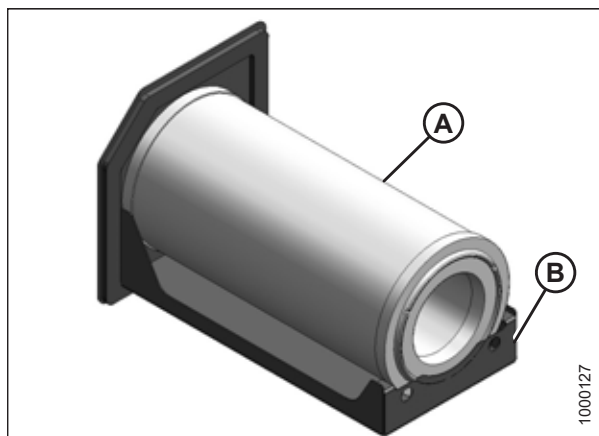


Рисунок 5.26: Салонный фильтр

Осмотр и очистка элемента салонного фильтра

1. Слегка постучите по фильтрующему элементу (А), чтобы удалить грязь. **НЕ ударяйте** фильтром о твердую поверхность.
2. Очистите фильтрующий элемент сжатым воздухом с помощью предназначенного для этого пистолета.

ВАЖНО:

Давление воздуха **НЕ** должно превышать 414 кПа (60 фунт./кв. дюйм). **НЕ направляйте** воздух на внешнюю сторону элемента, чтобы не протолкнуть внутрь грязь.

3. Поднесите воздушное сопло рядом с внутренней поверхностью фильтрующего элемента и двигайте его вверх-вниз вдоль складок.
4. Повторите предыдущие шаги с [1, страница 341](#) по [3, страница 341](#), чтобы удалить оставшуюся грязь.
5. Посветите ярким светом внутрь элемента и внимательно проверьте на наличие отверстий. При обнаружении даже небольших отверстий утилизируйте элемент.
6. Проверьте наружную сетку на наличие вмятин. В результате вибраций в фильтре очень быстро протрется отверстие.
7. Проверьте прокладку фильтра на предмет трещин или других признаков износа. Если прокладка повреждена или отсутствует, замените элемент.

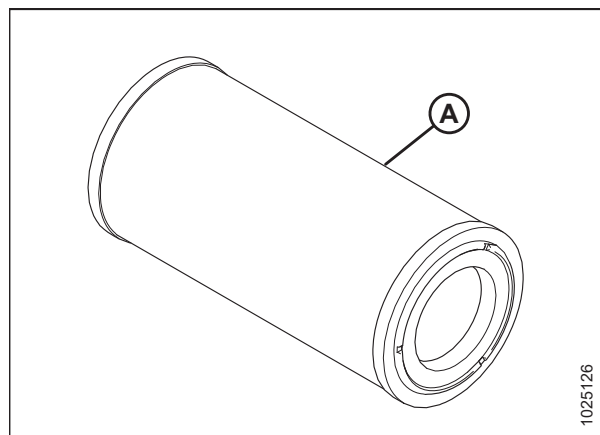


Рисунок 5.27: Фильтрующий элемент воздушного фильтра

Установка салонного фильтра

Номер детали см. в [8.2.4 Номера детали фильтра, страница 500](#).

1. Очистите поддон (В) и внутреннюю поверхность фильтра.
2. Установите фильтр (А) на поддон (В).

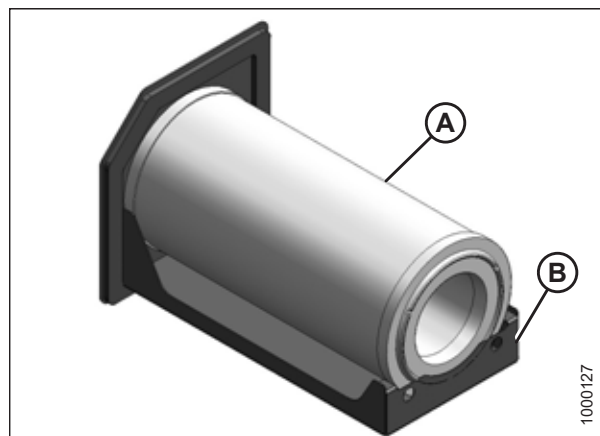


Рисунок 5.28: Салонный фильтр

- Задвиньте поддон фильтра (B) в корпус.

ПРИМЕЧАНИЕ:

При необходимости, перед тем как задвигать поддон фильтра, сдвиньте жгут проводов глобальной навигационной спутниковой системы(GPS) к левой стороне корпуса (к двигателю).

- Установите крышку корпуса и зафиксируйте защелкой (A).

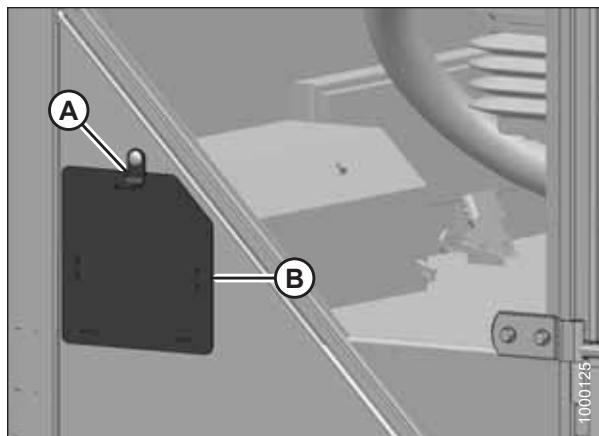


Рисунок 5.29: Доступ к салонному фильтру кабины

5.7.2 Обслуживание очистителя/фильтра возвратного воздуха

⚠ ОСТОРОЖНО

Во избежание травм или смертельных случаев в результате непроизвольного запуска машины всегда глушите двигатель и извлекайте ключ из замка зажигания, перед тем как покинуть сиденье оператора по какой-либо причине.

При замене фильтра возвратного воздуха см. [8.2.4 Номера детали фильтра, страница 500](#), чтобы уточнить номер детали.

- Отвинтите две ручки (A), с помощью которых крышка и фильтр крепятся к стенке кабины, и снимите крышку и фильтр в сборе (B).

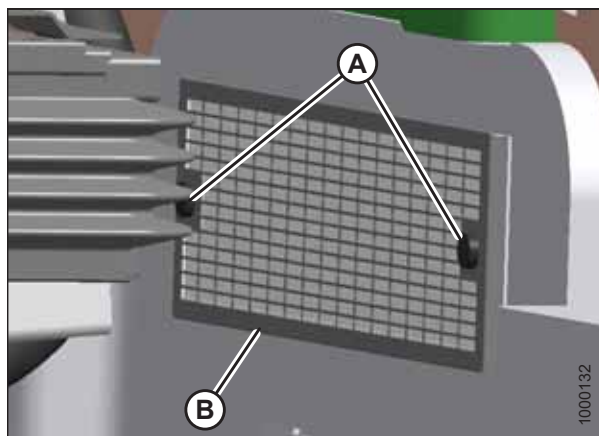


Рисунок 5.30: Фильтр возвратного воздуха

2. Отделите фильтр (B) от крышки (A).
3. Очистите или замените фильтр. При очистке фильтра см. *Чистка очистителя/фильтра возвратного воздуха, страница 343.*
4. Соберите очиститель (B) и крышку (A) и установите на стенке кабины на отверстие.

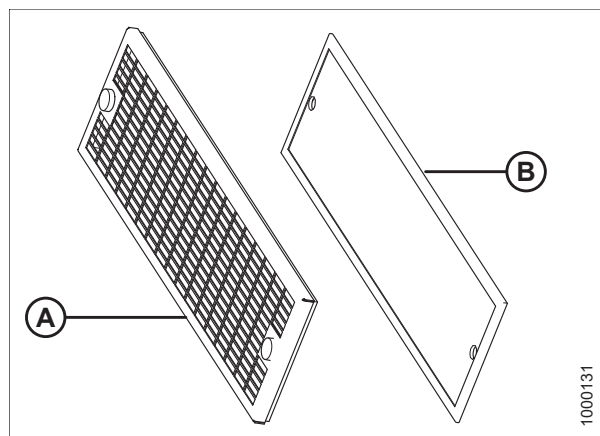


Рисунок 5.31: Фильтр возвратного воздуха

5. Закрепите узел фильтра (B) на стенке кабины с помощью ручек (A).

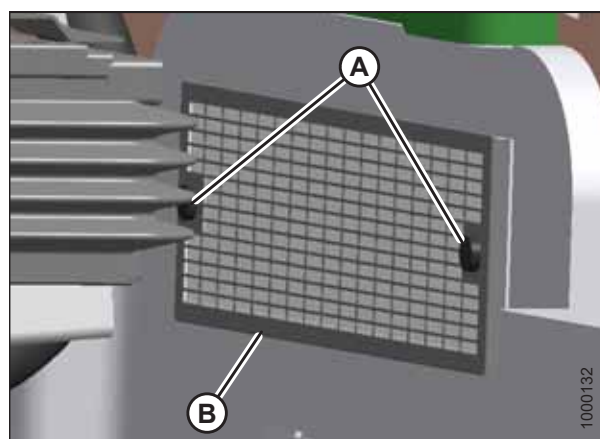


Рисунок 5.32: Фильтр возвратного воздуха

Чистка очистителя/фильтра возвратного воздуха

Очистите электростатический фильтр следующим образом.

1. Приготовьте раствор теплой воды и моющего средства в подходящей емкости и замочите фильтр (A) на несколько минут.
2. Встряхивайте, чтобы вымыть грязь.
3. Промойте чистой водой, а затем просушите сжатым воздухом.
4. Осмотрите фильтр на наличие повреждений, разъединений и отверстий. При наличии повреждений замените.

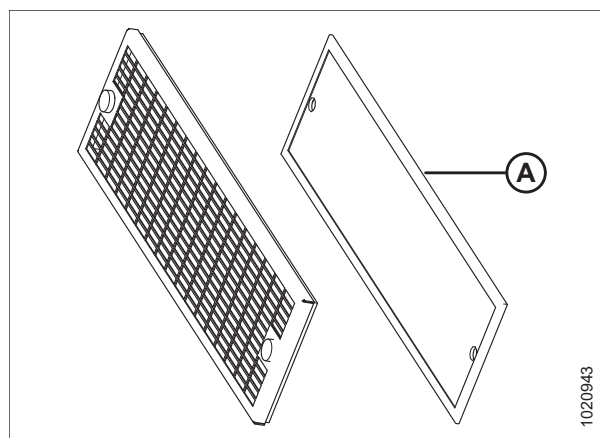


Рисунок 5.33: Фильтр возвратного воздуха

5.7.3 Конденсатор кондиционера

Конденсатор кондиционера нужно ежедневно очищать сжатым воздухом. В сложных условиях эксплуатации может потребоваться более частая очистка.

Очистка конденсатора может выполняться при очистке радиатора, охладителя масла и охладителя питающего воздуха. См. *Техобслуживание блока охладителей*, страница 379.

5.7.4 Радиатор испарителя кондиционера

Ежегодно проверяйте чистоту испарителя кондиционера (A/C). Если система кондиционирования воздуха не обеспечивает достаточного охлаждения, причиной этого могут быть забитые пластины испарителя. Пластины забиваются со стороны напротив вентиляторов. Испаритель находится внутри блока подогрева воздуха под кабиной.

Снятие крышки кондиционера

ОСТОРОЖНО

Во избежание травм или смертельных случаев в результате непроизвольного запуска машины всегда глушите двигатель и извлекайте ключ из замка зажигания, перед тем как покинуть сиденье оператора по какой-либо причине.

1. Заглушите двигатель и выньте ключ из замка зажигания.
2. Ослабьте хомуты (A) на двух сливных шлангах, подсоединенных к сливным трубкам кондиционера, и стяните шланги со сливных трубок кондиционера.

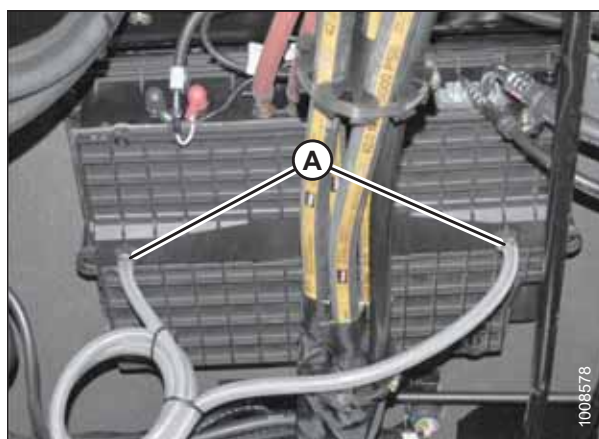


Рисунок 5.34: Система отопления, вентиляции и кондиционирования воздуха — модели 2015 г. и более поздние

3. Выверните восемь винтов (A), которыми прикреплена крышка (B), и снимите крышку.

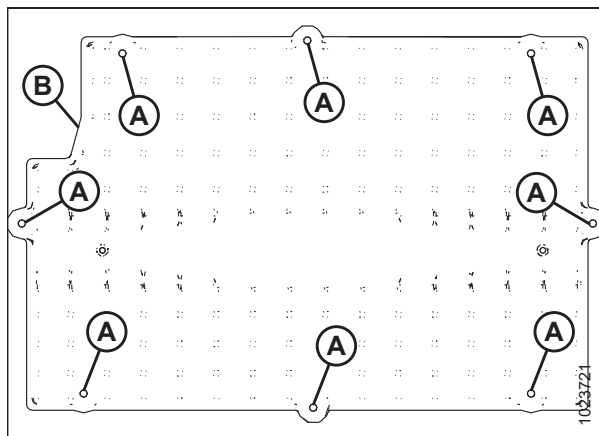


Рисунок 5.35: Крышка кондиционера

Чистка радиатора испарителя кондиционера



Чтобы не порезаться о ребра испарителя, НЕ очищайте засорения голыми руками.

1. Для удаления грязи с внутренней поверхности блока кондиционера используйте пылесос или сжатый воздух.
2. Сначала продуйте сжатым воздухом ребра испарителя со стороны вентилятора (А), направляйте воздух прямо в испаритель, чтобы избежать повреждения ребер. Насадка с соплом может облегчить эту процедуру.
3. Повторите шаг 2, *страница 345* на стороне (В), противоположной от вентиляторов.

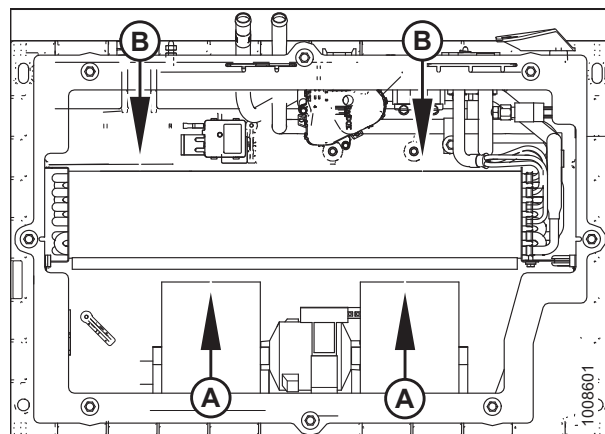


Рисунок 5.36: Система отопления, вентиляции и кондиционирования воздуха

4. Если проходящий через сердечник испарителя сжатый воздух не ощущается, выполните следующие действия.
 - a. Защитите электродвигатель вентилятора (А) от воды.
 - b. Замочите испаритель (В) в теплой воде, воспользовавшись шлангом низкого давления. Дайте ему отмокнуть в течение нескольких минут.
 - c. Продуйте испаритель сжатым воздухом со стороны вентилятора (С).
 - d. Повторяйте замачивание, пока воздух не будет проходить через испаритель свободно.

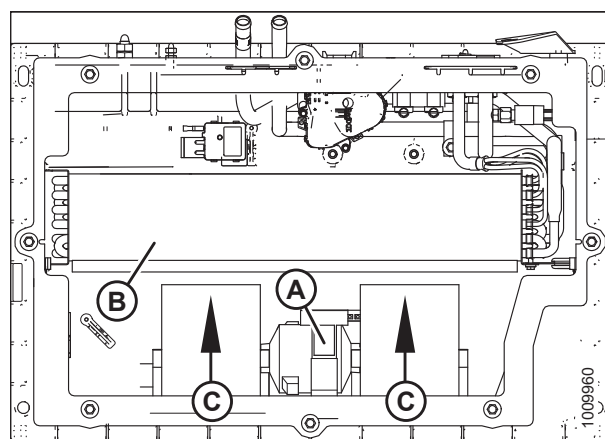


Рисунок 5.37: Система отопления, вентиляции и кондиционирования воздуха

Установка крышки кондиционера

1. Выровняйте все погнутые ребра.
2. Установите крышку (B) на блок кондиционера и закрепите с помощью восьми винтов (A).

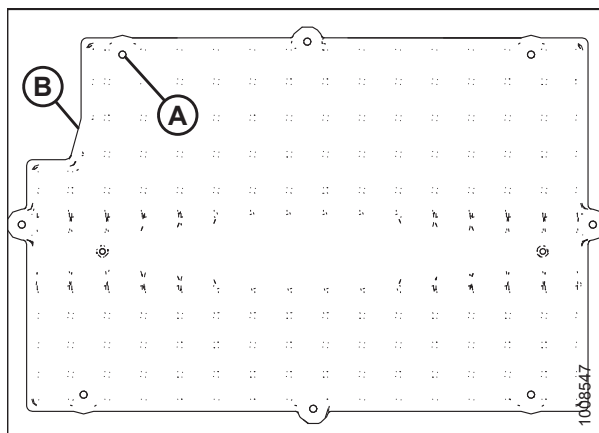


Рисунок 5.38: Крышка кондиционера

3. Наденьте сливные шланги обратно на сливные трубки и закрепите с помощью хомутов (A).

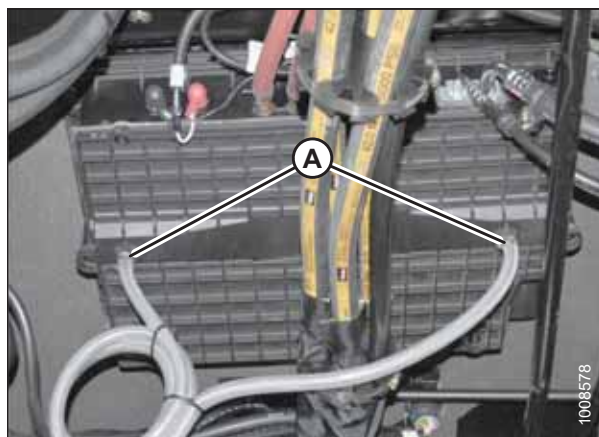


Рисунок 5.39: Сливные трубки кондиционера

5.7.5 Компрессор кондиционера

Компрессор защищен от чрезмерно низкого давления на входе и слишком высокого давления на выходе двумя реле, которые отключают компрессор, чтобы не допустить повреждения системы. Эти реле не требуют регулярного техобслуживания. В случае подозрений на неисправность этих реле обратитесь к дилеру MacDon.

Реле низкого давления

Реле низкого давления замкнуто, когда в системе присутствует достаточное количество хладагента под давлением более 234 кПа (34 фунт./кв. дюйм). Система остается под давлением примерно 414–483 кПа (60–70 фунт./кв. дюйм) при выключенном компрессоре.

При включении кондиционера компрессор запускается, поскольку давление в системе выше 234 кПа (34 фунт./кв. дюйм). По мере остывания системы давление на всасывании (стороне низкого давления) падает. При 24–86 кПа (3,5–12,5 фунт./кв. дюйм) (для косилок 2014 года и ранее: 14–55 кПа [2–8 фунт./кв. дюйм]) реле размыкается и останавливает компрессор.

Когда давление поднимается выше 172 кПа (25 фунт./кв. дюйм), реле замыкается и компрессор включается снова. Реле низкого давления расположено на выходе испарителя (под кабиной в корпусе кондиционера).

Реле высокого давления

Реле высокого давления замкнуто, когда в системе достаточно хладагента. Система остается под давлением примерно 414–483 кПа (60–70 фунт./кв. дюйм) при выключенном компрессоре.

Если во время работы давление превышает 2482–2620 кПа (360–380 фунт./кв. дюйм), клапан открывается. Он закрывается, когда давление падает ниже 1517–1931 кПа (220–280 фунт./кв. дюйм). Реле высокого давления расположено на ресивере-осушителе (правая балка рамы (в положении кабиной вперед), за панелью предохранителей).

Если из-за быстрых изменений давления компрессор включается/выключается слишком часто, на модуле дисплея кабины (CDM) появится предупреждение CHECK A/C SYSTEM (ПРОВЕРИТЬ СИСТЕМУ КОНДИЦИОНИРОВАНИЯ). Обратитесь к своему дилеру.

Техобслуживание компрессора кондиционера воздуха

О порядке замены ремня — см. [Замена ремня компрессора кондиционера, страница 389](#).

По вопросам других процедур обслуживания обратитесь к дилеру MacDon.

5.8 Двигатель



ВНИМАНИЕ

- НЕ эксплуатируйте двигатель в закрытом помещении. Чтобы избежать отравления выхлопными газами, необходима хорошая вентиляция.
- Содержите двигатель в чистоте. Солома и сечка на горячем двигателе являются источниками пожароопасности.
- ЗАПРЕЩАЕТСЯ использовать для очистки бензин, керосин или какое-либо другое летучее вещество. Эти материалы токсичны и (или) огнеопасны.

5.8.1 Общая проверка двигателя

Проверка двигателя должна производиться дилером MacDon.

Дополнительная информация приведена в руководстве по эксплуатации двигателя (руководство по эксплуатации двигателей Cummins QSB 4.5 и QSB 6.7 №4021531 прилагается к вашей машине).

5.8.2 Проворачивание двигателя вручную

Для проворачивания двигателя вручную с помощью маховика на левой стороне кабиной вперед предусмотрено отверстие для работы инструментом для проворачивания коленвала, который можно заказать в Cummins.



ОСТОРОЖНО

Во избежание травм или смертельных случаев в результате непроизвольного запуска машины всегда глушите двигатель и извлекайте ключ из замка зажигания, перед тем как покинуть сиденье оператора по какой-либо причине.

1. Заглушите двигатель и извлеките ключ из замка зажигания.
2. Откройте капот в самое нижнее положение. Инструкции приведены в [5.2.1 Открывание капота \(нижнее положение\)](#), страница 322.
3. Откройте платформу с левой стороны при положении «кабина вперед». Инструкции приведены в [5.3.1 Открывание Платформы — стандартное положение](#), страница 326.

4. Сначала снимите положительные (красные) кабели (А) с клемм аккумуляторных батарей, потом снимите отрицательные (черные) кабели (В) с остальных клемм аккумуляторных батарей.

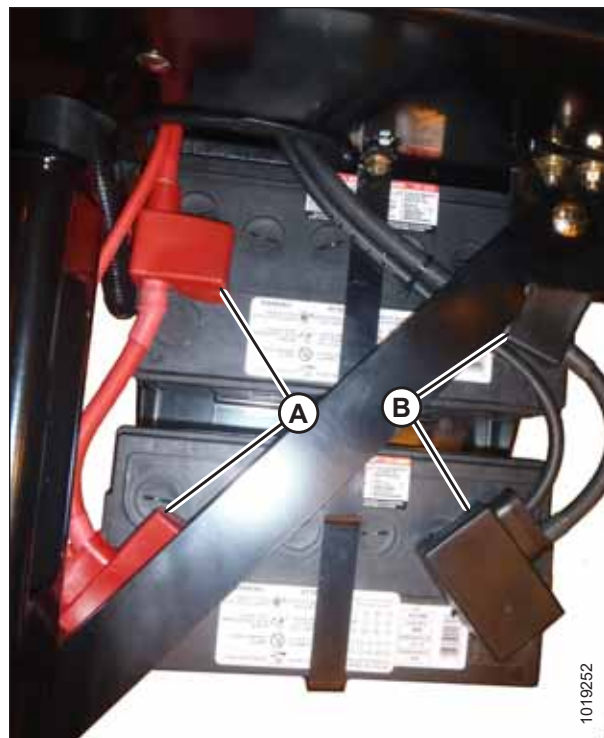


Рисунок 5.40: Аккумуляторные батареи

5. Очистите область вокруг пластмассовой крышки на отверстии для инструмента (А). Снимите крышку.

ВАЖНО:

Проследите, чтобы в резервуар масла редуктора ничего не упало.

6. Вставьте инструмент для проворачивания коленвала (В) в картер маховика до зацепления с зубчатым венцом.
7. Закрепите 1/2-дюймовый квадратный храповой ключ или длинный торцевой ключ и поверните.
8. Достаньте инструмент для проворачивания коленвала (В) и удалите масло с поверхности вокруг отверстия для инструмента (А).
9. Очистите пластмассовую крышку и установите обратно в отверстие (А), наложив силиконовый герметик.

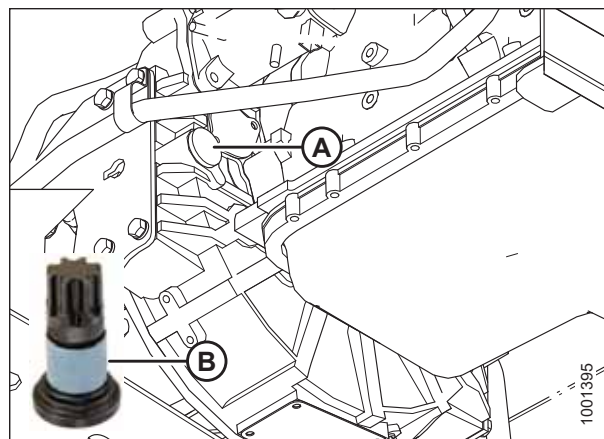


Рисунок 5.41: Расположение отверстия для инструмента для проворачивания коленвала

ВАЖНО:

Заземление соединяется с отрицательной клеммой аккумуляторной батареи. Кабель стартера всегда подключайте к положительной (+) клемме аккумуляторной батареи, а кабель соединения на массу — к отрицательной (-). Неправильная полярность проводов аккумулятора или генератора может привести к повреждению электрической системы.

10. Закрепите отрицательные (черные) кабели (B) на отрицательных клеммах аккумуляторных батарей и затяните клеммы. Затем закрепите положительные (красные) кабели (A) на положительных клеммах аккумуляторных батарей и затяните клеммы.
11. Установите пластмассовые крышки на клеммы.
12. Закройте капот. См. *5.2.2 Закрывание капота (нижнее положение), страница 323.*
13. Закройте платформу. См. *5.3.2 Закрывание Платформы — стандартное положение, страница 327.*



Рисунок 5.42: Аккумуляторные батареи

5.8.3 Моторное масло

Проверка уровня масла в двигателе

Проверяйте уровень масла в двигателе ежедневно (каждые 10 часов работы) и следите за появлением любых признаков течей.

⚠ ВНИМАНИЕ

Во избежание физических травм или смертельного исхода в результате непроизвольного запуска машины обязательно заглушите двигатель и извлеките ключ из замка зажигания, прежде чем покинуть сиденье оператора по какой-либо причине.

ПРИМЕЧАНИЕ:

Повышенное потребление масла в период обкатки считается нормальным.

1. Откройте капот в самое нижнее положение. Инструкции приведены в *5.2.1 Открывание капота (нижнее положение), страница 322.*
2. Запустите двигатель и дайте ему поработать на холостом ходу, проверьте наличие течей у фильтра и сливной пробки.
3. Заглушите двигатель и извлеките ключ из замка зажигания.

4. Извлеките масляный щуп (А), повернув его против часовой стрелки, чтобы снять с фиксатора.
5. Вытрите щуп и вставьте его обратно.
6. Достаньте щуп еще раз и проверьте уровень масла.

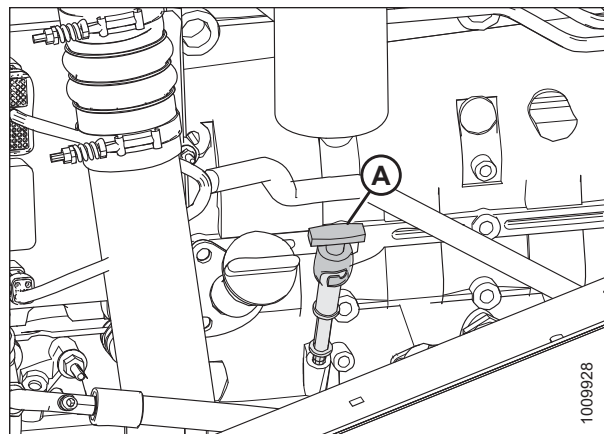


Рисунок 5.43: Масляный щуп двигателя

7. Долейте масло, если уровень не доходит до нижней отметки (L). Инструкции приведены в [Долив моторного масла, страница 353](#).

ВАЖНО:

Уровень масла необходимо поддерживать между нижней (L) и верхней (H) отметками на щупе.

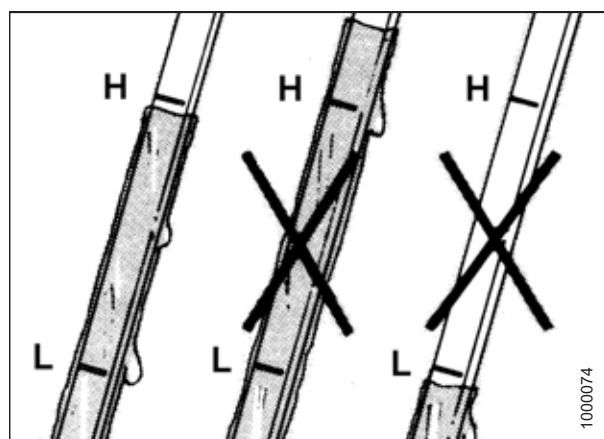


Рисунок 5.44: Уровень масла в двигателе

8. Снова установите масляный щуп (А) и поверните его по часовой стрелке, чтобы зафиксировать.
9. Закройте капот. Инструкции приведены в [5.2.2 Закрывание капота \(нижнее положение\), страница 323](#).

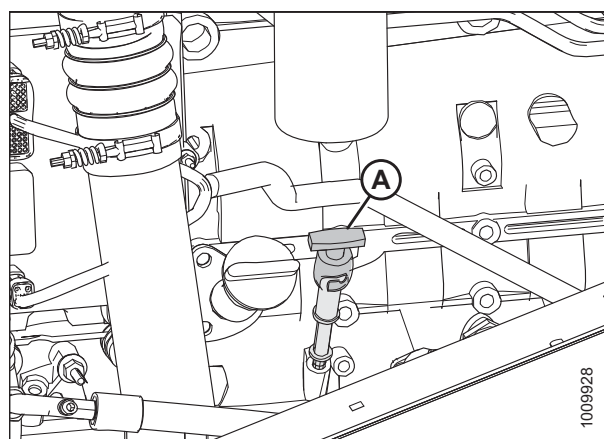


Рисунок 5.45: Масляный щуп двигателя

Замена масла в двигателе

См. следующие процедуры.

- [Проверка уровня масла в двигателе, страница 350](#)
- [Слив масла из двигателя, страница 352](#)
- [Замена масляного фильтра двигателя, страница 352](#)
- [Долив моторного масла, страница 353](#)

Слив масла из двигателя



ОСТОРОЖНО

Во избежание травм или смертельных случаев в результате непроизвольного запуска машины всегда глушите двигатель и извлекайте ключ из замка зажигания, перед тем как покинуть сиденье оператора по какой-либо причине.

ПРИМЕЧАНИЕ:

Перед заменой масла двигатель должен быть прогрет.

1. Заглушите двигатель и извлеките ключ из замка зажигания.
2. Поставьте дренажный поддон емкостью около 24 л (6 галлонов США) под слив масла двигателя.
3. Выверните сливную пробку (А) и дайте маслу стечь.
4. После полного слива масла из бака установите сливную пробку (А) на место.
5. Проверьте состояние отработавшего масла. При наличии одного из перечисленных ниже признаков обратитесь к дилеру для устранения неисправности до запуска двигателя.
 - Темное масло с низкой вязкостью указывает на присутствие топлива.
 - Изменение цвета на молочный указывает на присутствие охлаждающей жидкости.
6. Надлежащим образом утилизируйте отработавшее масло.

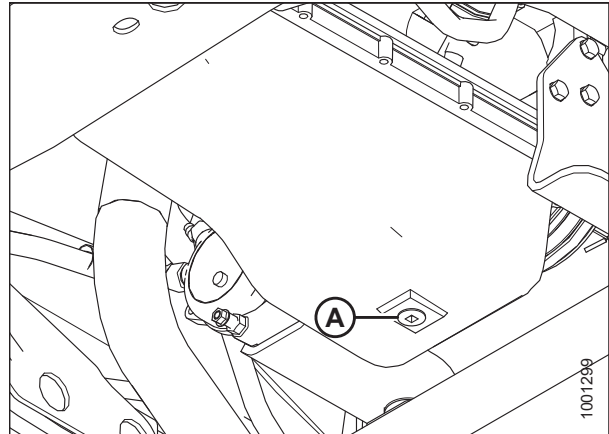


Рисунок 5.46: Пробка для слива масла из двигателя

ПРИМЕЧАНИЕ:

Меняйте масляный фильтр каждый раз при замене моторного масла. Инструкции приведены в [Замена масляного фильтра двигателя, страница 352](#).

ВАЖНО:

НЕ **допускайте** работу двигателя без масла в картере. Инструкции приведены в [Долив моторного масла, страница 353](#).

Замена масляного фильтра двигателя

ПРИМЕЧАНИЕ:

Меняйте масляный фильтр каждый раз при замене моторного масла. Инструкции приведены в [8.2.4 Номера детали фильтра, страница 500](#) рекомендации по использованию масляных фильтров.

1. Откройте капот. Инструкции приведены в [5.2.1 Открывание капота \(нижнее положение\), страница 322](#).

2. Очистите область вокруг головки фильтра (А).
3. Снимите фильтр (В).
4. Очистите сопрягаемую поверхность прокладки.
5. Нанесите на прокладку нового фильтра тонкий слой чистого масла.
6. Ввинчивайте новый фильтр в опору фильтра до контакта прокладки с головкой фильтра.
7. Затяните фильтр от руки еще на 1/2–3/4 оборота.

ВАЖНО:

НЕ используйте для установки фильтра ключ для фильтра. Чрезмерное затягивание может повредить прокладку и фильтр.

8. Надлежащим образом утилизируйте отработавший фильтр.

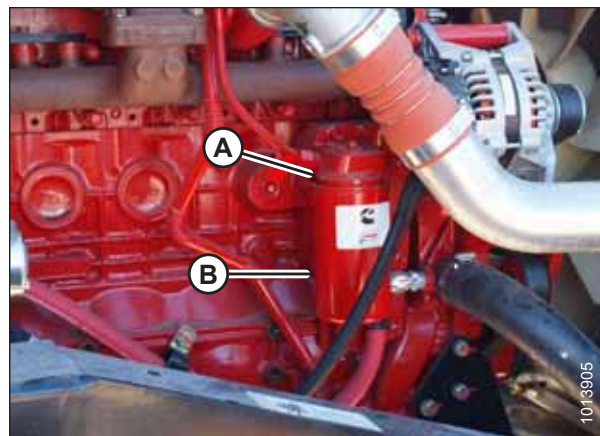


Рисунок 5.47: Масляный фильтр двигателя

Долив моторного масла

Рекомендованные смазочные материалы указаны в [8.2.3 Смазочные материалы и рабочие жидкости. Заправочные емкости систем, страница 498.](#)

⚠ ОСТОРОЖНО

Во избежание физических травм или смертельного исхода в результате непроизвольного движения машины всегда глушите двигатель и извлекайте ключ из замка зажигания, перед тем как покинуть сиденье оператора по какой-либо причине.

1. Заглушите двигатель и извлеките ключ из замка зажигания.
2. Откройте капот в самое нижнее положение. Инструкции приведены в [5.2.1 Открывание капота \(нижнее положение\), страница 322.](#)
3. Снимите крышку маслозаливной горловины (А), повернув ее против часовой стрелки.
4. Осторожно залейте новое масло. Чтобы не пролить масло, воспользуйтесь воронкой.

⚠ ВНИМАНИЕ

НЕ заливайте масло выше отметки HIGH (ВЫСОКИЙ).

5. Поставьте на место крышку маслозаливной горловины (А) и поверните ее по часовой стрелке до упора.
6. Проверьте уровень масла. Инструкции приведены в [Проверка уровня масла в двигателе, страница 350.](#)
7. Закройте капот. См. [5.2.2 Закрывание капота \(нижнее положение\), страница 323.](#)

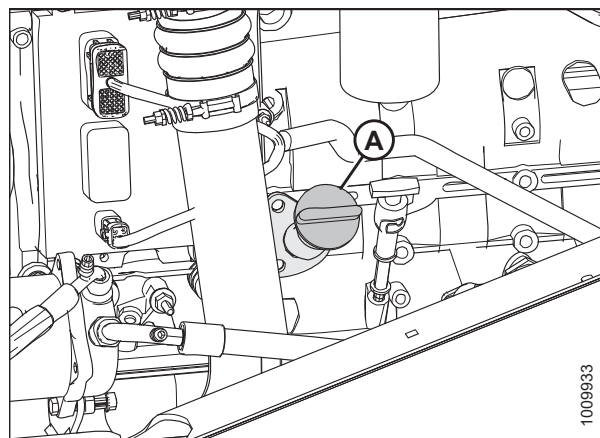


Рисунок 5.48: Крышка маслозаливной горловины

5.8.4 Система воздухозабора двигателя

Только для Северной Америки. Воздух поступает в двигатель через воздуховод (А) из охладителя, где он проходит предварительную очистку, а затем направляется в фильтр со сдвоенными элементами (В). Бачок воздушного фильтра оснащен вытяжным шлангом (С), через который из корпуса воздушного фильтра постоянно удаляется пыль. Воздушный фильтр также оснащен датчиком сопротивления потоку (D), который включает предупреждающий индикатор в модуле дисплея кабины (СDM) и аварийный сигнал, когда необходима чистка элемента фильтра грубой очистки.

ВАЖНО:

НЕ **допускайте** работу двигателя с отсоединенным или разобранным воздушным фильтром.

При необходимости заменить фильтры см. [8.2.4 Номера детали фильтра, страница 500](#).

Только для экспорта. Воздух поступает в двигатель через воздуховод (А) из установленного на капоте охладителя, где воздух проходит предварительную очистку, а затем направляется в фильтр со сдвоенными элементами (В). Бачок воздушного фильтра оснащен вытяжным шлангом (С), через который из корпуса воздушного фильтра постоянно удаляется пыль. Воздушный фильтр также оснащен датчиком сопротивления потоку (D), который включает предупреждающий индикатор в модуле дисплея кабины (СDM) и аварийный сигнал, когда необходима чистка элемента фильтра грубой очистки.

ВАЖНО:

НЕ **запускайте** двигатель с отсоединенным или разобранным воздушным фильтром.

При необходимости заменить фильтры см. [8.2.4 Номера детали фильтра, страница 500](#).

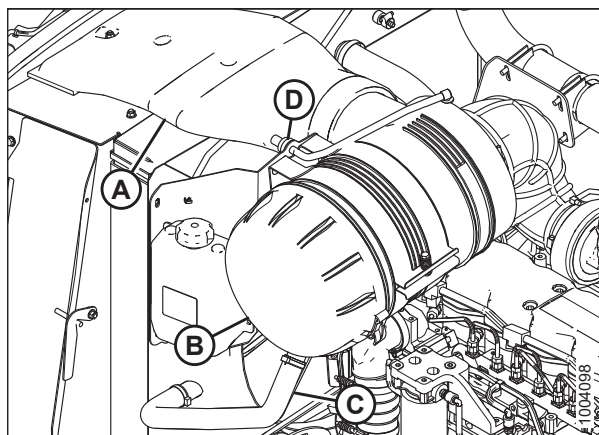


Рисунок 5.49: Забор воздуха в двигатель (Северная Америка)

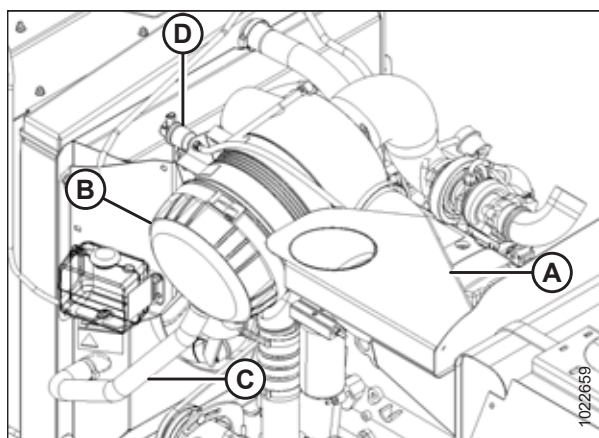


Рисунок 5.50: Воздухозабор двигателя (экспортные варианты)

Индикатор сопротивления воздушного фильтра

Во время работы двигателя индикатор показывает вакуум в дюймах водяного столба и кПа. По мере накопления грязи в фильтре сопротивление растёт.

Когда на индикаторе будет достигнута метка CHANGE FILTER (ЗАМЕНИТЬ ФИЛЬТР) (А), 25 дюймов водяного столба₂ (6,20 кПа), прозвучит предупредительный звуковой сигнал и на модуле дисплея кабины (СDM) будет указано, что фильтр требует обслуживания.

ВАЖНО:

Превышение срока службы фильтрующего элемента повышает риск того, что грязь будет всасываться двигателем, это в итоге приведет к его серьезному повреждению.

Проводите обслуживание воздушного фильтра **ТОЛЬКО В ТОМ СЛУЧАЕ, КОГДА** на индикаторе будет достигнута метка CHANGE FILTER (ЗАМЕНИТЬ ФИЛЬТР) (А) или 25 дюймов водяного столба₂ (6,20 кПа).

ВАЖНО:

После обслуживания фильтров нажмите кнопку RESET (СБРОС) на конце индикатора (В).

Извлечение основного воздушного фильтра

1. Откройте капот. См. [5.2.1 Открывание капота \(нижнее положение\), страница 322](#).
2. Откройте платформу для технического обслуживания с правой стороны (кабина вперед). См. [5.3.1 Открывание Платформы — стандартное положение, страница 326](#).
3. Слегка поднимите защелку (А) на стороне концевой крышки (В) и поверните концевую крышку против часовой стрелки, пока она не остановится.



Рисунок 5.51: Индикатор сопротивления воздушного фильтра

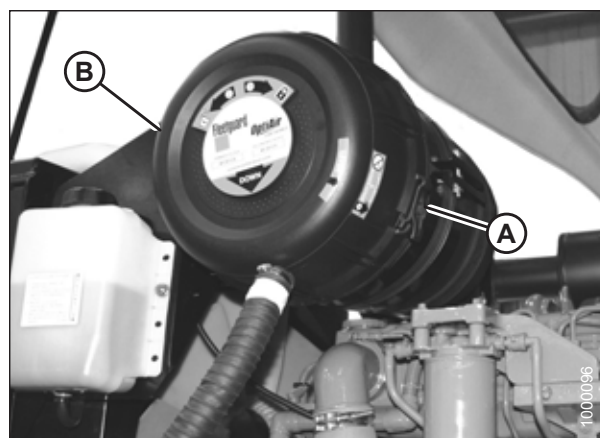


Рисунок 5.52: Воздухоочиститель двигателя

4. Проверьте, чтобы стрелка (А) совместилась с символом UNLOCK (РАЗБЛОКИРОВАТЬ) на торцевой крышке.
5. Снимите концевую крышку.

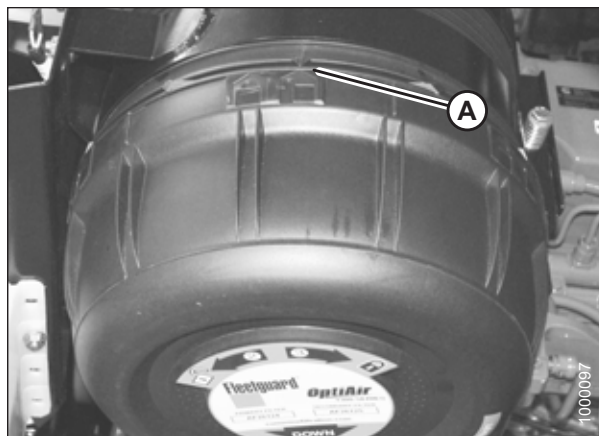


Рисунок 5.53: Воздухоочиститель двигателя

6. Проверьте проходное отверстие вытяжки (А) на наличие засорений или повреждений. При необходимости прочистите.

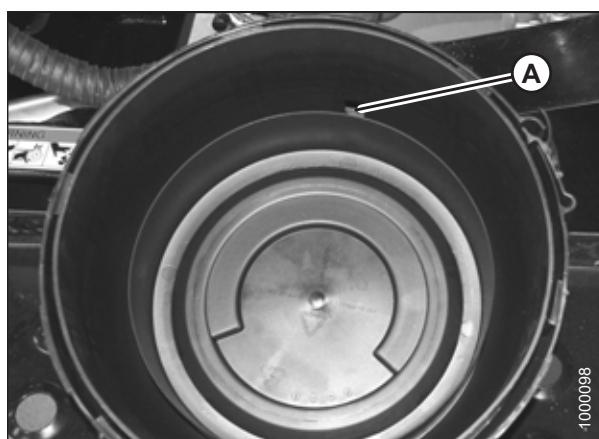


Рисунок 5.54: Корпус воздухоочистителя двигателя

7. Выньте основной фильтрующий элемент (А).

ВАЖНО:

Будьте предельно осторожны с грязным элементом до тех пор, пока полностью не извлечете его из корпуса. Если неосторожно ударить элемент, пока он находится внутри корпуса фильтра, на чистой стороне может остаться грязь.

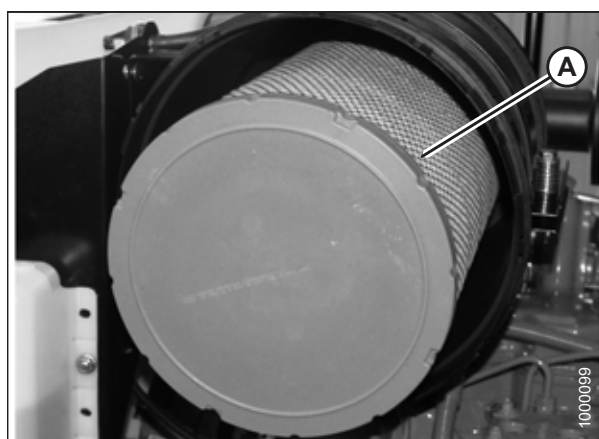


Рисунок 5.55: Патрон основного фильтра воздухоочистителя двигателя

ВАЖНО:

Меняйте фильтр тонкой очистки (А) ежегодно или после каждой третьей замены фильтра грубой очистки (даже если он выглядит чистым).

8. Если фильтр вторичной очистки загрязнен, проверьте основной фильтр и бачок фильтра следующим образом, чтобы выяснить причину загрязнения.
 - Осмотрите корпус фильтра на наличие трещин и при необходимости замените.
 - Убедитесь, что уплотняющие поверхности фильтра мягкие, эластичные и обеспечивают нормальную герметичность. Через затвердевшие уплотнения грязь может попадать в фильтр тонкой очистки.
 - Убедитесь, что фиксирующие замки надежны.

ВАЖНО:

- НЕ **вынимайте** фильтрующий элемент тонкой очистки, если не требуется его замена.
 - НЕ **пытаться** чистить фильтрующий элемент фильтра тонкой очистки. Фильтрующий элемент фильтра тонкой очистки подлежит исключительно замене.
9. При необходимости замените фильтр тонкой очистки. См. [Извлечение и установка вторичного воздушного фильтра, страница 360](#).
 10. Осторожно очистите внутреннюю часть корпуса бачка и торцевую крышку. Грязь, оставшаяся в корпусе воздухоочистителя, может повредить двигателю.
 - Удалите затвердевшие грязевые выступы в местах, где прокладки фильтра касаются корпуса.
 - Очистите уплотняющие поверхности прокладки корпуса. Несоответствующее прокладочное уплотнение — одна из наиболее частых причин загрязнения двигателя.
 - Протрите все поверхности чистой, смоченной в воде тканью.
 - Перед тем как поставить новый элемент, визуально убедитесь в чистоте корпуса.

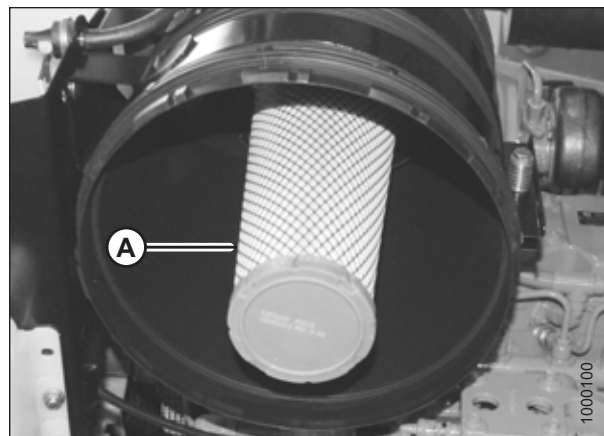


Рисунок 5.56: Патрон фильтра вторичной очистки воздухоочистителя двигателя

11. Проверьте на наличие неравномерности распределения грязи на старом элементе. Это поможет выявить места возможного проникновения пыли или проблемы с герметичностью прокладки. Рисунок отложений на чистой стороне фильтра укажет на то, что старый элемент **НЕ** был хорошо уплотнен или внутрь могла проникать пыль.

- Нажмите на новую прокладку, чтобы проверить эластичность.
- Проверьте правильность размера выбранной прокладки. На радиальном уплотняющем элементе поверхность прокладки — это внутренний диаметр открытой концевой крышки.
- Убедитесь, что прокладка ровно прилегает к посадочной поверхности. Если прокладка не обеспечивает идеальное уплотнение, она **НЕ** обеспечит необходимую защиту.
- Убедитесь в чистоте поверхности уплотнения и в правильности номера модели элемента. Он может быть слишком коротким для корпуса.
- Найдите и устраните причину негерметичности, прежде чем поставить на место фильтрующий элемент.

Установка основного фильтра очистки воздуха

ПРИМЕЧАНИЕ:

При замене воздушного фильтра см. [8.2.4 Номера детали фильтра, страница 500](#).

1. Вставьте новый основной фильтрующий элемент (A) в бачок над вторичным элементом и задвиньте на место, убедившись, что элемент прочно стоит в бачке.

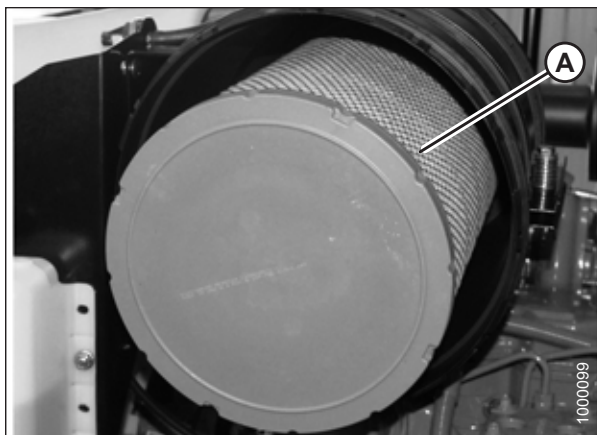


Рисунок 5.57: Основной фильтрующий элемент

2. Совместите стрелку (A) со знаком UNLOCK (РАЗБЛОКИРОВАТЬ) на торцевой крышке и до упора вдавите торцевую крышку в корпус.
3. Поверните концевую крышку по часовой стрелке, пока защелка (A) не зацепится с корпусом, чтобы не допустить поворачивания концевой крышки.



Рисунок 5.58: Воздухоочиститель двигателя

4. Установите концевую крышку (В) в корпус фильтра, так чтобы вытяжка была направлена примерно вниз.
5. Зафиксируйте торцевую крышку на корпусе фильтра, закрыв защелку (А).

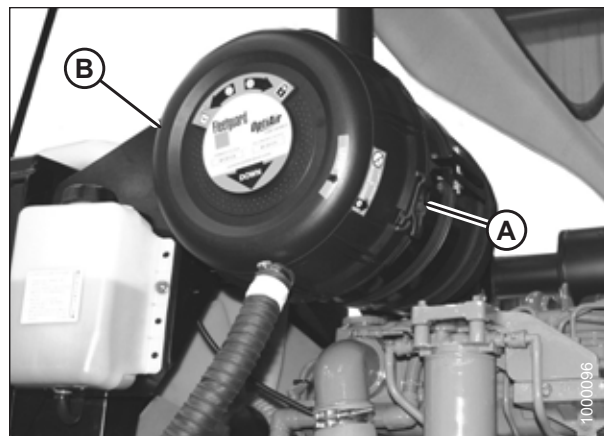


Рисунок 5.59: Воздухоочиститель двигателя

6. После обслуживания фильтра обнулите датчик сопротивления (А), нажав кнопку на конце.
7. Закройте капот. См. [5.2.2 Закрывание капота \(нижнее положение\), страница 323](#).
8. Закройте платформу для технического обслуживания. См. [5.3.1 Открывание Платформы — стандартное положение, страница 326](#).

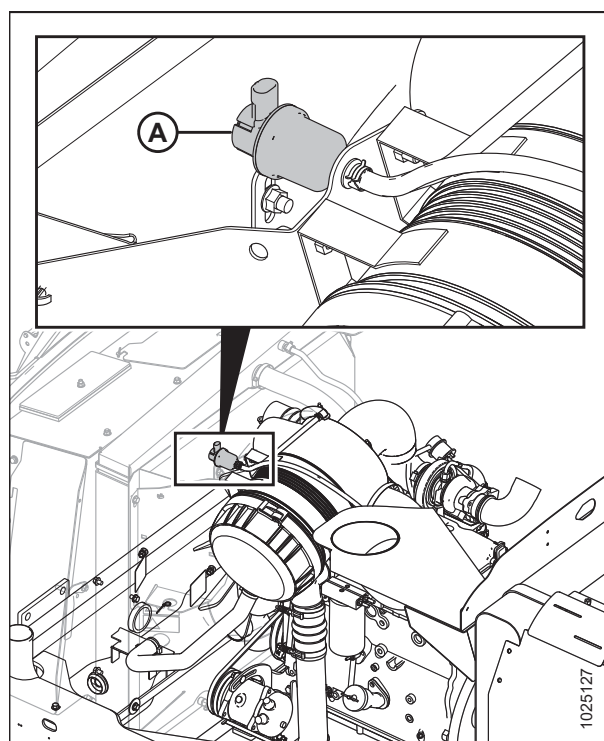


Рисунок 5.60: Воздухоочиститель двигателя

Чистка основного элемента воздушного фильтра двигателя

ВАЖНО:

Вторичный (внутренний) элемент подлежит только замене, его очистка НЕ ДОПУСКАЕТСЯ.

ВАЖНО:

Очистка элемента фильтра приточного воздуха **НЕ** рекомендуется из-за возможного ухудшения свойств материала элемента. При очистке возникают определенные риски, поэтому должны выполняться следующие процедуры. При наличии любого из перечисленных ниже условий **НЕОБХОДИМО** заменить фильтрующий элемент.

1. Посветите ярким светом внутрь элемента и внимательно проверьте на наличие отверстий.
2. Проверьте наружную сетку на наличие вмятин. В результате вибраций в фильтре очень быстро протрется отверстие.

3. Проверьте прокладку фильтра на предмет трещин или других признаков износа.
4. Проверьте элемент на наличие загрязнений маслом или сажей.
5. Проверьте на чистоту элемент тонкой очистки. Если на элементе тонкой очистки видна грязь, замените оба элемента, грубой и тонкой очистки. **НЕ** чистить!

ВАЖНО:

Фильтрующий элемент грубой очистки воздухоочистителя (наружный) необходимо менять после трех чисток или по прошествии указанного периода. Элемент тонкой очистки (внутренний) необходимо менять при каждой третьей замене элемента тонкой очистки. См. [5.12 График технического обслуживания, страница 452](#), чтобы уточнить требуемую периодичность замены.

6. Если вторичный элемент прошел осмотр, очистите основной элемент следующим образом.
 - a. Используйте сжатый воздух **НЕ** более 400 кПа (60 фунтов/кв. дюйм) и пистолет для сушки фильтрующих элементов.
 - b. Держите наконечник рядом только с внутренней поверхностью и передвигайте вверх и вниз по сгибам.
 - c. После трех чисток (или по прошествии установленного периода) заменяйте элемент грубой очистки.
7. Перед установкой фильтрующего элемента выполните повторную проверку.

Извлечение и установка вторичного воздушного фильтра

ПРИМЕЧАНИЕ:

Номер запчасти для фильтра см. в [8.2.4 Номера детали фильтра, страница 500](#).

Меняйте фильтр тонкой очистки (А) ежегодно или после каждой третьей замены фильтра грубой очистки, даже если он выглядит чистым.

Если фильтр вторичной очистки загрязнен, проверьте основной фильтр и бачок фильтра, чтобы выяснить причину загрязнения.

- Осмотрите бачок фильтра на наличие трещин и при необходимости замените.
- Убедитесь, что уплотняющие поверхности фильтра мягкие, эластичные и обеспечивают нормальную герметичность. Через затвердевшие уплотнения грязь может попадать в фильтр вторичной очистки.
- Убедитесь, что фиксирующие замки закреплены.

ПРИМЕЧАНИЕ:

- **НЕ вынимайте** фильтрующий элемент тонкой очистки, если не требуется его замена. Номер детали фильтра тонкой очистки см. [8.2.4 Номера детали фильтра, страница 500](#).
 - **НЕ пытайтесь** чистить фильтрующий элемент фильтра тонкой очистки. Элемент фильтра тонкой очистки подлежит исключительно замене.
1. Снимите фильтр грубой очистки. См. [Извлечение основного воздушного фильтра, страница 355](#).

ВАЖНО:

При замене фильтра тонкой очистки вставляйте новый фильтр как можно скорее, чтобы не допустить попадания грязи в воздухозаборник двигателя. **НЕ вынимайте** фильтр тонкой очистки, если у вас нет сменного элемента для установки.

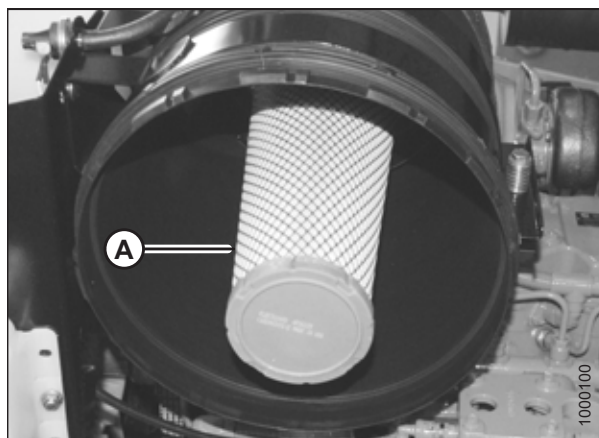


Рисунок 5.61: Вторичный фильтрующий элемент

2. Извлеките фильтрующий элемент фильтра тонкой очистки (А) из бачка.
3. Вставьте новый вторичный фильтрующий элемент (А) в бачок уплотнением вперед и протолкните до посадки уплотнения внутри бачка.
4. Установите на место основной фильтр. См. *Установка основного фильтра очистки воздуха, страница 358.*

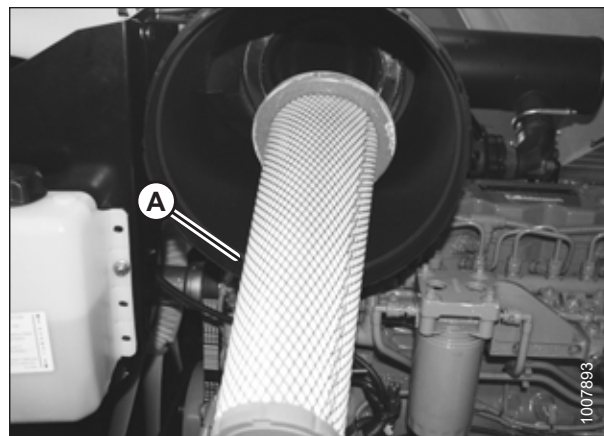


Рисунок 5.62: Вторичный фильтрующий элемент

Устройство предварительной очистки воздуха

Устройство предварительной очистки воздуха для двигателя (А) крепится на капот двигателя, в закрытом положении оно не сообщается с каналом воздухозабора в моторном отсеке. Плановое техническое обслуживание для него не предусмотрено, соответствующие требования ограничиваются только тем, чтобы вход ничем не загоразивался.

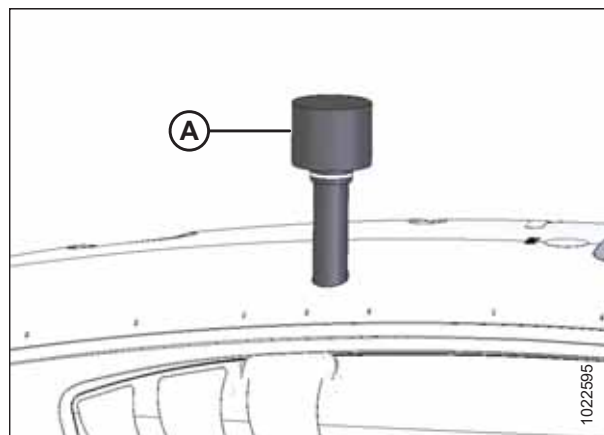


Рисунок 5.63: Устройство предварительной очистки воздуха для двигателя

5.8.5 Топливная система

Замена фильтра вентиляционного канала топливного бака

Топливный бак вентилируется через шланг, который подключен к заливной горловине. Шланг подсоединен к фильтру, который нужно менять ежегодно.

Номер по каталогу сменного фильтра вентиляционного канала топливного бака см. в *8.2.4 Номера детали фильтра, страница 500.*



ОСТОРОЖНО

Во избежание травм или смертельных случаев в результате непроизвольного запуска машины всегда глушите двигатель и извлекайте ключ из замка зажигания, перед тем как покинуть сиденье оператора по какой-либо причине.



ОСТОРОЖНО

Во избежание травм или смерти от взрыва или пожара НЕ курите и НЕ допускайте огня или искр вблизи косилки во время обслуживания.

1. Заглушите двигатель и извлеките ключ из замка зажигания.
2. Откройте капот в самое верхнее положение. Инструкции приведены в *5.2.3 Открывание капота (верхнее положение), страница 324*.
3. Откройте правую платформу для обслуживания при положении машины кабиной вперед. Инструкции приведены в *5.3.1 Открывание Платформы — стандартное положение, страница 326*.
4. Найдите фильтр (А) на вентиляционной линии вплотную к баку гидравлического масла.
5. Ослабьте натяжные хомуты шланга (В) и снимите с фильтра. Отсоедините шланги от фильтра.
6. Установите новый фильтр в отверстие в раме и наденьте верхний шланг на фильтр. Метка IN на фильтре должна смотреть вниз.

ПРИМЕЧАНИЕ:

Если на фильтре имеется стрелка вместо маркировки IN, стрелка должна показывать вверх.

7. Наденьте нижний шланг на фильтр и закрепите оба шланга с помощью хомутов (В).

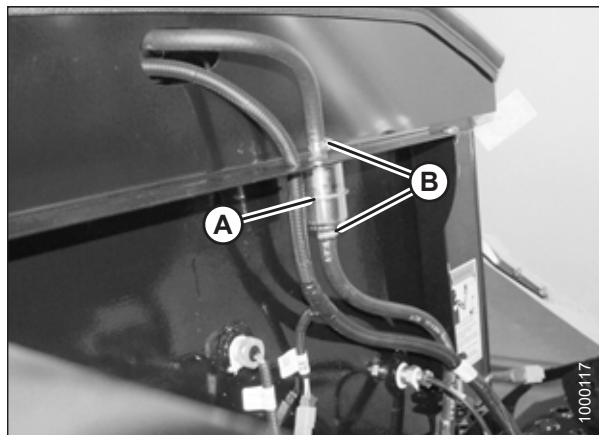


Рисунок 5.64: Вентиляционный канал топливного бака

8. Закройте капот. Инструкции приведены в *5.2.4 Закрывание капота (верхнее положение), страница 325*.
9. Закройте платформу. Инструкции приведены в *5.3.2 Закрывание Платформы — стандартное положение, страница 327*.

Обслуживание топливных фильтров

Топливная система косилки оснащена навинчиваемыми фильтрами грубой (А) и тонкой (В) очистки фильтрами кассетного типа. Фильтр грубой очистки (А) оснащен сепаратором, который отделяет от топлива осадок и воду.

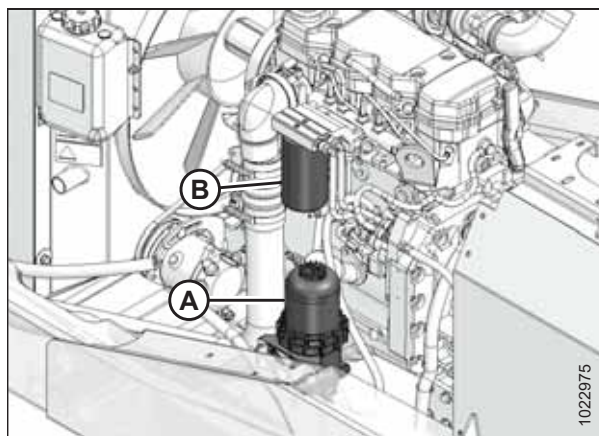


Рисунок 5.65: Фильтры топливной системы

Фильтр грубой очистки должен заменяться, когда фильтрующий элемент станет полностью погружен в топливо.

1. После установки нового фильтра уровень топлива в нем будет очень низким с минимальным уровнем сопротивления фильтра. По мере использования фильтра загрязнения на нем будут откладываться в направлении от нижней к верхней части. Уровень топлива в фильтре будет подниматься, указывая оставшееся время службы.
2. Уровень топлива в прозрачной крышке повышается. По мере загрязнения фильтра уровень топлива поднимается до незагрязненной части фильтра, обеспечивая оптимальную фильтрацию и минимальное сопротивление фильтра.
3. Топливо на уровне обертки фильтра. Хотя уровень топлива превышает середину фильтрующего элемента, топливо все еще пропускается через чистый фильтрующий материал при минимальном уровне сопротивления. Оставшийся срок службы фильтра остается значительным.
4. На этом этапе фильтрующий элемент полностью закрыт топливом. Теперь вся поверхность фильтрующего материала отработана. Сопротивление фильтра повышается, поэтому фильтрующий элемент необходимо заменить при очередном регламентном техобслуживании.

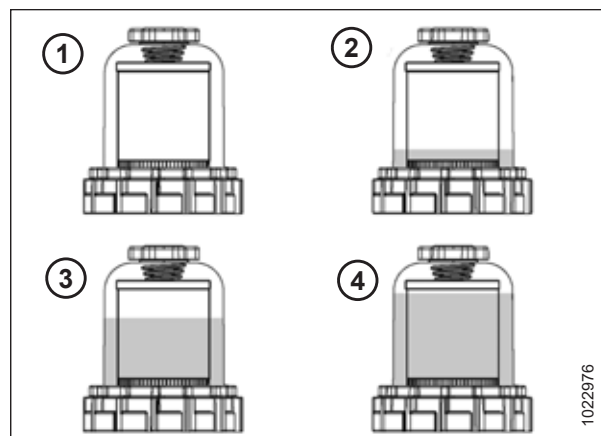


Рисунок 5.66: Фильтр грубой очистки — уровень топлива

См. следующие процедуры.

- Извлечение топливного фильтра грубой очистки, страница 364
- Установка первичного топливного фильтра, страница 366
- Извлечение вторичного топливного фильтра, страница 368
- Установка вторичного топливного фильтра, страница 368

Извлечение топливного фильтра грубой очистки

ОСТОРОЖНО

Во избежание травм или смертельных случаев в результате непроизвольного запуска машины всегда глушите двигатель и извлекайте ключ из замка зажигания, перед тем как покинуть сиденье оператора по какой-либо причине.

1. Заглушите двигатель и извлеките ключ из замка зажигания.
2. Откройте капот в самое верхнее положение. Инструкции приведены в [5.2.3 Открывание капота \(верхнее положение\)](#), страница 324.
3. В нижней части топливного бака найдите кран (A) подачи топлива и переведите его в закрытое положение.

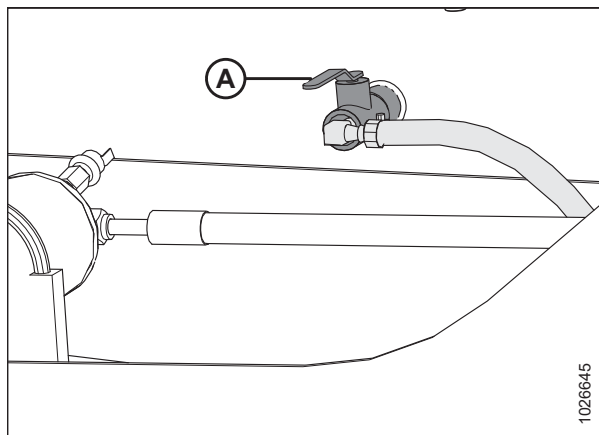


Рисунок 5.67: Отсечной топливный кран

4. Найдите топливный фильтр грубой очистки (A) с правой стороны косилки в положении кабиной вперед.

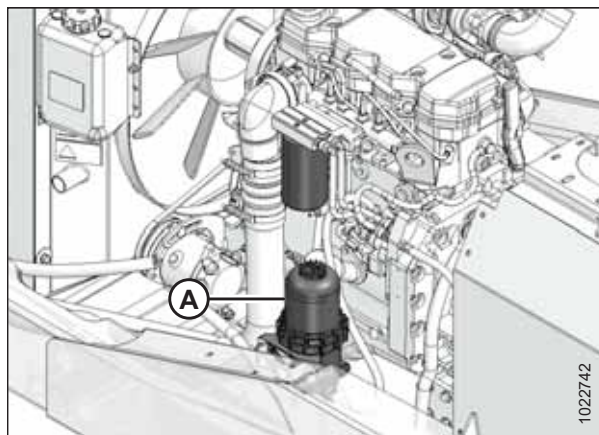


Рисунок 5.68: Местоположение первичного топливного фильтра

ТЕХНИЧЕСКОЕ И СЕРВИСНОЕ ОБСЛУЖИВАНИЕ

- Очистите область вокруг головки первичного фильтра (А).
- Отсоедините датчик (В) наличия воды в топливе (WIF) от дна корпуса фильтра.
- Снимите вентиляционную крышку (В), поверните кран (С) вручную против часовой стрелки и слейте жидкость из фильтра в контейнер.
- Закройте кран (С).
- Снимите манжету (D) с помощью ключа для фильтра³⁷.
- Снимите прозрачную крышку (Е).

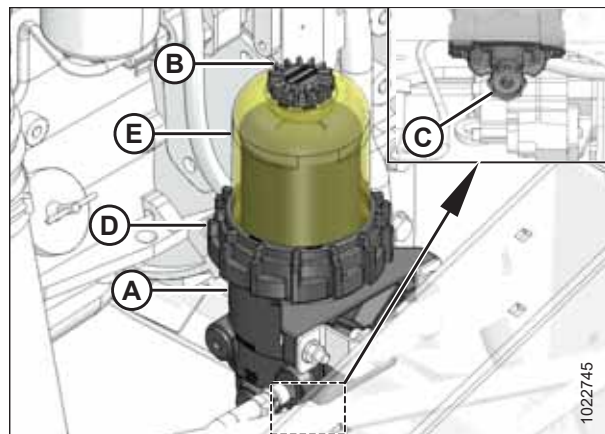


Рисунок 5.69: Первичный топливный фильтр

- Снимите фильтр (А), уплотнительное кольцо крышки (В)³⁸ и уплотнительное кольцо вентиляционной крышки (С)³⁸. Утилизируйте фильтр и уплотнительные кольца.

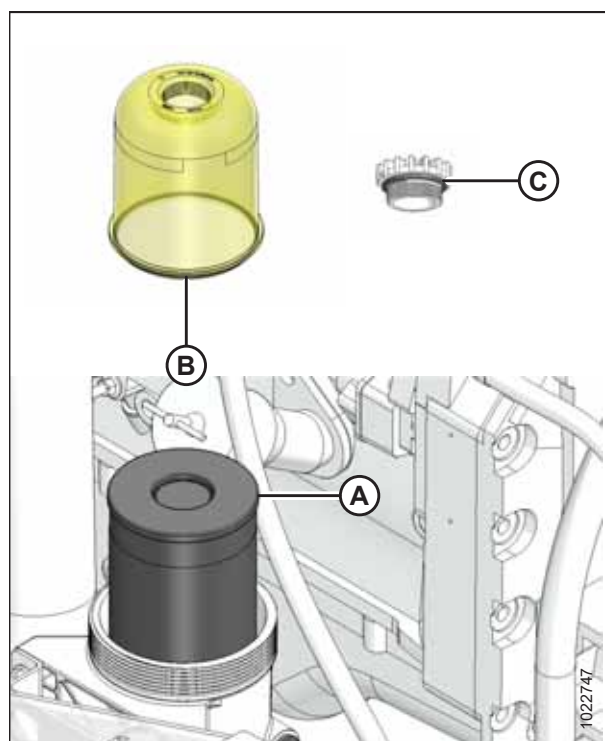


Рисунок 5.70: Первичный топливный фильтр

37. Можно приобрести в Cummins 3944458 S.

38. Только если используется топливо класса выше B5.

Установка первичного топливного фильтра

Номер первичного топливного фильтра для замены см. в [8.2.4 Номера детали фильтра, страница 500](#).

1. Очистите крышку (A), манжету (B) и резьбу (C) на корпусе фильтра.
2. Установите новый фильтр (D).

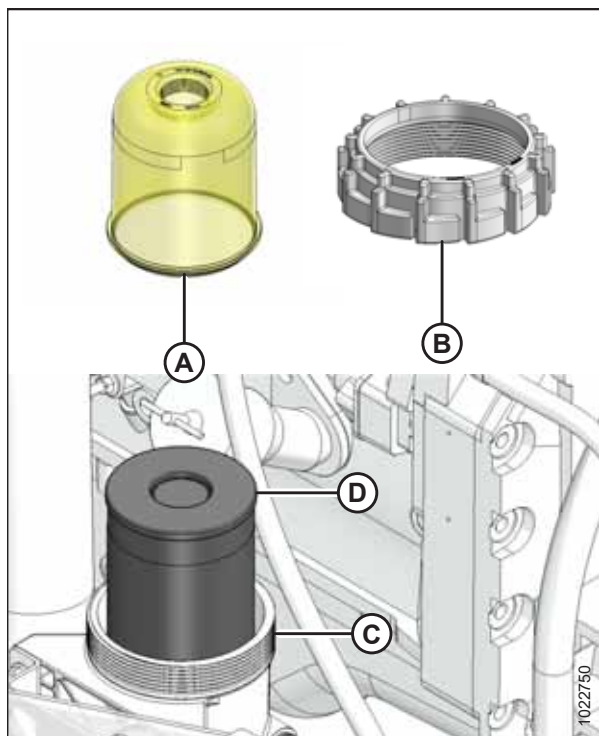


Рисунок 5.71: Первичный топливный фильтр

3. Установите на крышку и крышку сапуна новые уплотнительные кольца (A) и (B).³⁹

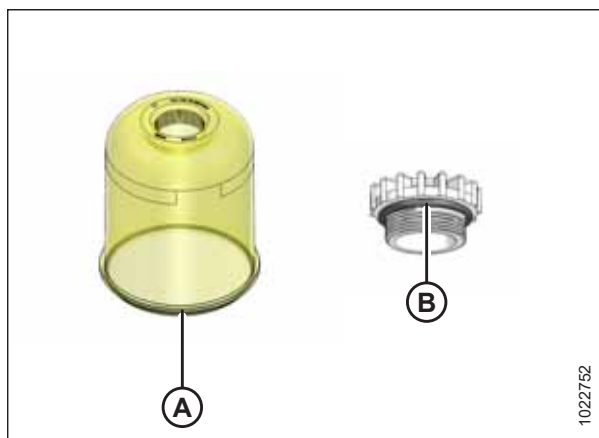


Рисунок 5.72: Крышка и вентиляционная крышка

39. Только если используется топливо класса выше B5.

4. Установите пружину (А), крышку (В) и манжету (С). Затяните манжету от руки.
5. Долейте чистое топливо в фильтр до верха фильтрующего элемента (D).

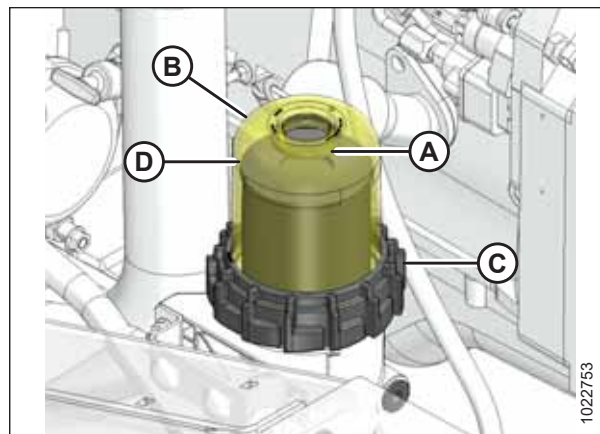


Рисунок 5.73: Первичный топливный фильтр

6. Установите вентиляционную крышку (А). Затяните от руки.
7. Установите на место датчик наличия воды в топливе (WIF) (не показан).
8. Запустите двигатель и дайте ему поработать в течение 1 минуты.
9. При работающем двигателе медленно откройте крышку сапуна (А) и дождитесь, пока уровень топлива не опустится примерно до 25 мм (1 дюйм) выше манжеты (В).
10. Закройте крышку сапуна (А) и затяните от руки.

ПРИМЕЧАНИЕ:

Изменение уровня топлива после первого запуска и в ходе работы двигателя считается нормальным. На работоспособность фильтра это не влияет.

11. Откройте топливный кран (А) под топливным баком.

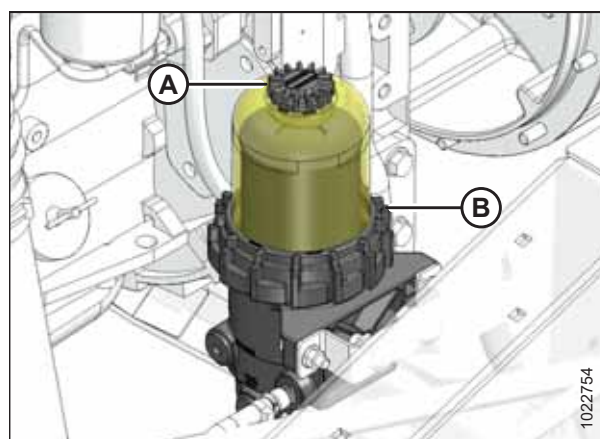


Рисунок 5.74: Первичный топливный фильтр

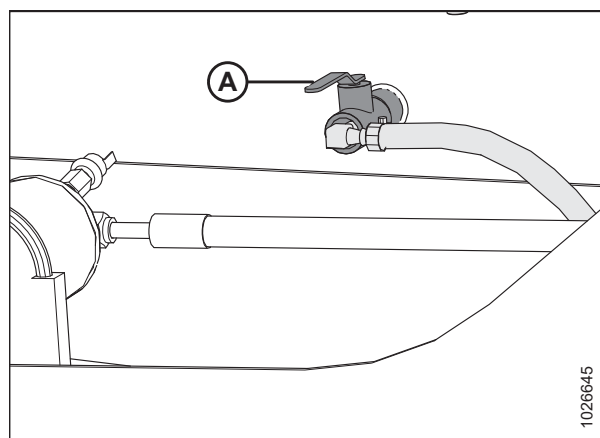


Рисунок 5.75: Отсечной топливный кран

Извлечение вторичного топливного фильтра

⚠ ОСТОРОЖНО

Во избежание травм или смертельных случаев в результате непроизвольного запуска машины всегда глушите двигатель и извлекайте ключ из замка зажигания, перед тем как покинуть сиденье оператора по какой-либо причине.

1. Заглушите двигатель и извлеките ключ из замка зажигания.
2. Откройте капот в самое верхнее положение. Инструкции приведены в [5.2.3 Открывание капота \(верхнее положение\)](#), страница 324.
3. Очистите участок вокруг головки фильтра тонкой очистки (А).
4. Установите контейнер под фильтром для сбора пролитого топлива.
5. Снимите фильтр (В) с помощью ключа для фильтра.
6. Очистите сопрягаемую поверхность прокладки.

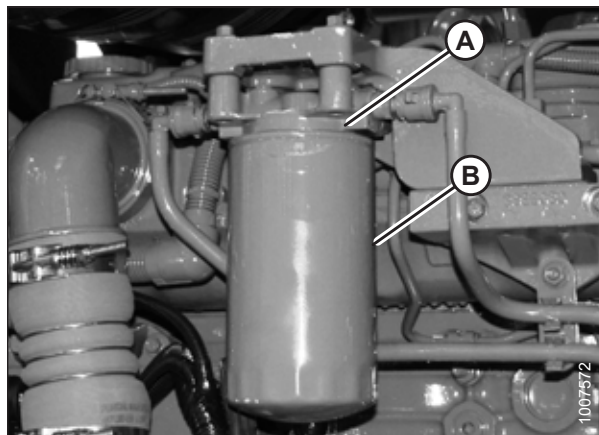


Рисунок 5.76: Вторичный топливный фильтр

Установка вторичного топливного фильтра

Номер вторичного топливного фильтра для замены см. в [8.2.4 Номера детали фильтра](#), страница 500.

1. Ввинтите новый вторичный фильтр (А) в опору фильтра до контакта прокладки с головкой фильтра.
2. Затяните фильтр от руки еще на 1/2–3/4 оборота.

ВАЖНО:

НЕ **используйте** для установки фильтра ключ для фильтра. Чрезмерное затягивание может повредить прокладку и фильтр.

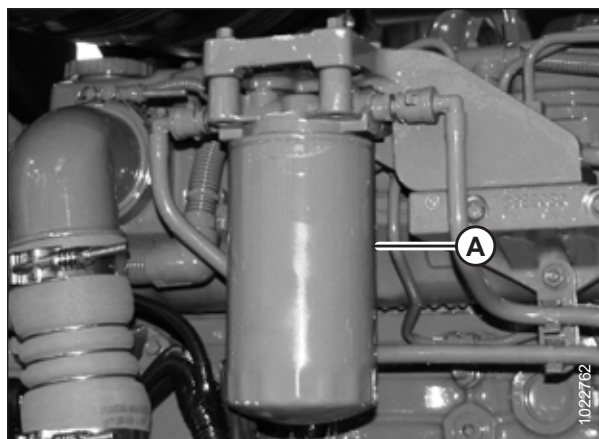


Рисунок 5.77: Вторичный топливный фильтр

3. Откройте топливный кран (А) под топливным баком.
4. Заполните топливную систему. См. [Заполнение топливной системы](#), страница 372.

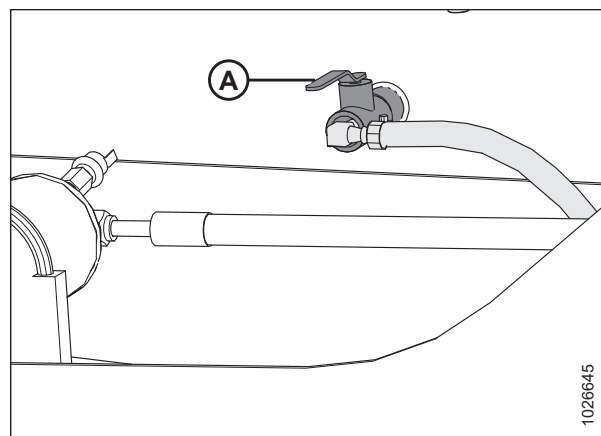


Рисунок 5.78: Отсечной топливный кран

Слив топлива из бака

Слив топлива из бака необходим для удаления старого или загрязненного топлива.



ОСТОРОЖНО

- Во избежание травм или смерти от взрыва или пожара НЕ курите и не допускайте огня или искр вблизи топливного бака при заправке.
- ЗАПРЕЩАЕТСЯ заправлять косилку при горячем или работающем двигателе.
- Во избежание электрических разрядов, пожара или взрыва обеспечьте надежное соединение и заземление элементов системы подачи топлива. Герметичная система подачи топлива отличается электрической проводимостью и целостностью соединений всех компонентов (топливный бак, перекачивающий насос, топливные шланги, форсунки и др.). Проводное соединение системы подачи топлива и шасси машины уравнивает разность статических потенциалов двух машин, еще более снизит риски статического электрического разряда. Надежно заземленная система подачи топлива отличается электропроводным соединением бака системы подачи топлива с массой, чтобы обеспечить рассеивание статического и электрического заряда.



ОСТОРОЖНО

Во избежание травм или смертельных случаев в результате непроизвольного запуска машины всегда глушите двигатель и извлекайте ключ из замка зажигания, перед тем как покинуть сиденье оператора по какой-либо причине.

1. Заглушите двигатель и извлеките ключ из замка зажигания.
2. Откройте капот в самое нижнее положение. Инструкции приведены в [5.2.1 Открывание капота \(нижнее положение\)](#), страница 322.

3. Закройте кран подачи топлива (А) на днище топливного бака.

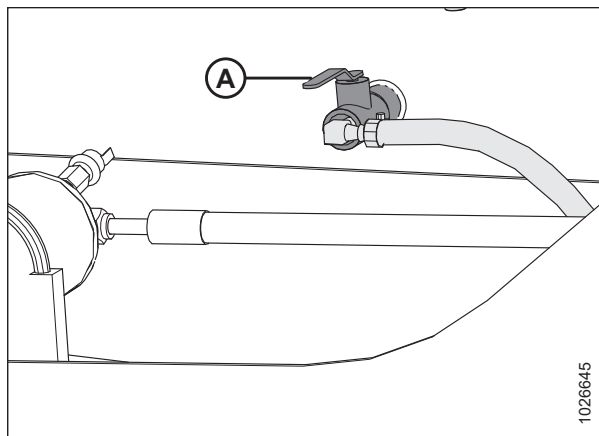


Рисунок 5.79: Отсечной топливный кран

4. Поставьте дренажный поддон на 20 л (5 галлонов США) под шланг подачи топлива (А) фильтра грубой очистки.
5. Ослабьте хомут (В) и снимите шланг подачи топлива (А) с фитинга.

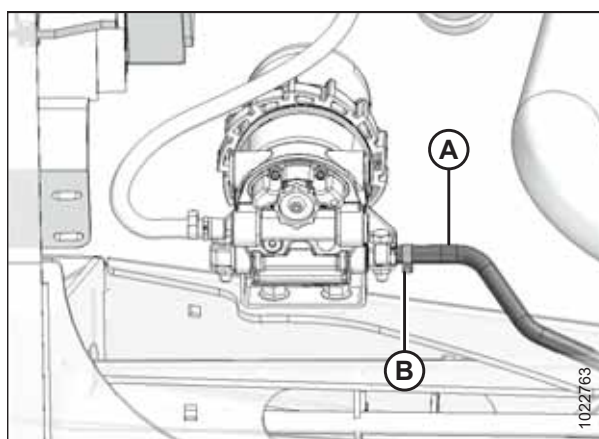


Рисунок 5.80: Топливная система

6. Направьте шланг в дренажный поддон и откройте кран (А), чтобы слить топливо из бака.

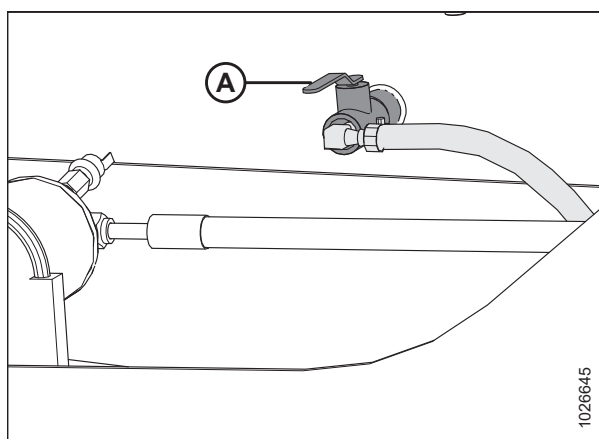


Рисунок 5.81: Днище топливного бака

7. Залейте немного чистого топлива в бак, чтобы смыть оставшиеся загрязнения.
8. Снова наденьте шланг подачи топлива (А) на фитинг. Установите хомут (В) и затяните.

ПРИМЕЧАНИЕ:

НЕ **заполняйте** топливный бак, если на топливной системе предстоят другие работы по техническому обслуживанию. Заполните его, когда работа будет завершена. См. *Заправка топливного бака, страница 175.*

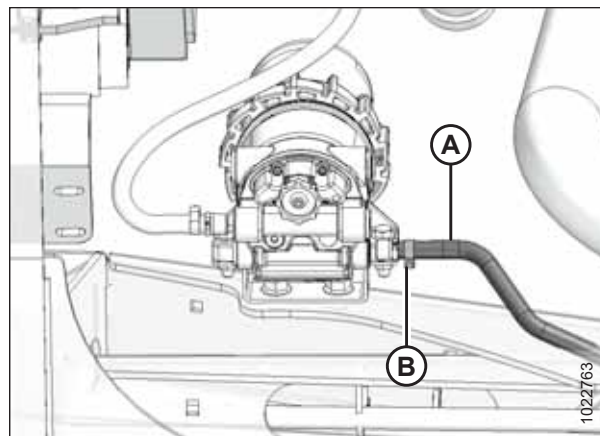


Рисунок 5.82: Топливная система

Водоотделитель для топлива

Водоотделитель для топлива встроен в первичный топливный фильтр. Водоотделитель оснащен сливом и датчиком, который выдает предупреждение на модуле дисплея кабины (CDM), если в топливе обнаружена вода. Сливайте воду и осадок из водоотделителя каждый день или каждый раз, когда на дисплейном модуле кабины (CDM) загорится лампочка «вода в топливе» (WIF).

Об удалении воды из топливной системы — см. *Удаление воды из топливной системы, страница 371.*

Удаление воды из топливной системы



ОСТОРОЖНО

Во избежание травм или смертельных случаев в результате непроизвольного запуска машины всегда глушите двигатель и извлекайте ключ из замка зажигания, перед тем как покинуть сиденье оператора по какой-либо причине.

1. Заглушите двигатель и извлеките ключ из замка зажигания.
2. Откройте капот в самое нижнее положение. Инструкции приведены в *5.2.1 Открывание капота (нижнее положение), страница 322.*
3. Установите контейнер под фильтр (А) для сбора пролитой жидкости.
4. Поверните сливной кран (В) вручную на 1 1/2–2 оборота против часовой стрелки, пока не начнется слив жидкости из фильтра.
5. Сливайте воду и осадок из фильтра сепаратора, пока не появится чистое топливо.
6. Поверните кран по часовой стрелке, чтобы перекрыть слив.
7. Безопасно утилизируйте жидкость.
8. Закройте капот. См. *5.2.2 Закрывание капота (нижнее положение), страница 323.*

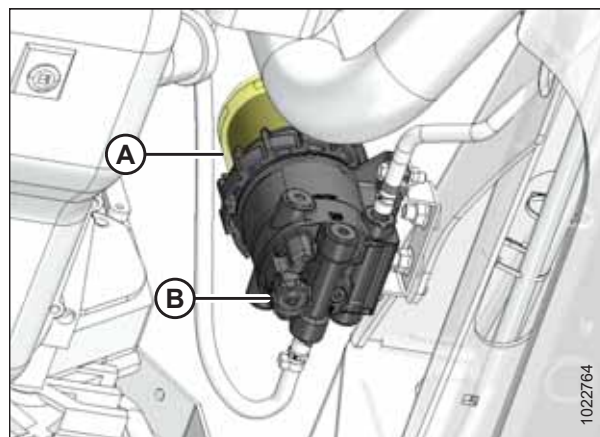


Рисунок 5.83: Топливный фильтр грубой очистки

Предварительное заполнение системы

Контролируемое удаление воздуха обеспечивается на топливном насосе через дренажный коллектор. Небольшие количества воздуха, попавшие в систему при замене фильтров или питающей магистрали топливного насоса, удаляются автоматически, если топливные фильтры заменяются в соответствии с инструкциями.

ВАЖНО:

Прокачка топливной системы **НЕ** рекомендуется и не требуется. Ручная подкачка требуется, если:

- заменен топливный фильтр;
- заменен топливный насос;
- заменены топливные магистрали высокого давления;
- двигатель работал до полного выработки топлива в баке.

Заполнение топливной системы

Для заполнения топливной системы выполните следующие шаги.

ОСТОРОЖНО

Во избежание травм или смертельных случаев в результате непроизвольного запуска машины всегда глушите двигатель и извлекайте ключ из замка зажигания, перед тем как покинуть сиденье оператора по какой-либо причине.

ОСТОРОЖНО

Топливный насос, топливопроводы высокого давления и топливная рампа содержат топливо под очень высоким давлением. Запрещается отпускать какие-либо фитинги. Это может привести к травмам и материальному ущербу.

1. Заглушите двигатель и извлеките ключ из замка зажигания.
2. Откройте капот в самое нижнее положение. Инструкции приведены в [5.2.1 Открывание капота \(нижнее положение\)](#), страница 322.
3. Убедитесь, что сливной кран (А) в основании фильтра закрыт.
4. Снимите вентиляционную крышку (В) и заполните стакан фильтра (С) чистым топливом.
5. Поставьте на место вентиляционную крышку (В) и затяните от руки.
6. Запустите двигатель. Когда давление в системе смазки поднимется до рабочего, увеличьте обороты холостого хода до высоких на 1–2 минуты.
7. После удаления воздуха ослабьте вентиляционную крышку (В), пока уровень топлива не опустится до уровня чуть выше манжеты (D), после этого заверните вентиляционную крышку (В) от руки.

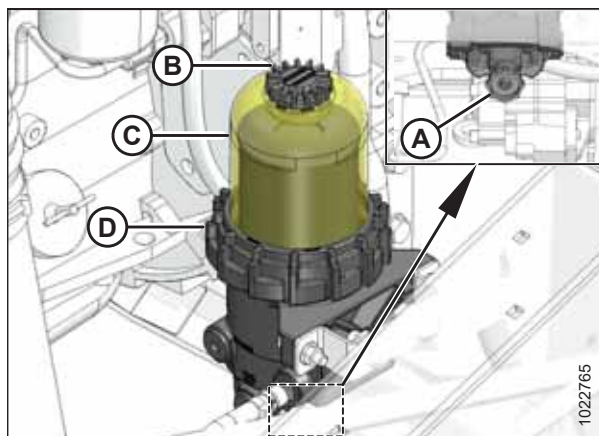


Рисунок 5.84: Первичный топливный фильтр

ПРИМЕЧАНИЕ:

Во время работы двигателя стакан фильтра не заполнится полностью, это произойдет постепенно с течением времени. По мере забивания фильтра уровень топлива будет расти.

8. Закройте капот. См. [5.2.2 Закрывание капота \(нижнее положение\)](#), страница 323.

5.8.6 Система охлаждения двигателя

Система охлаждения двигателя предназначена для поддержания его рабочей температуры в пределах рекомендованного диапазона.

ПРИМЕЧАНИЕ:

В любом климате необходимо использовать антифриз. Он расширяет рабочий диапазон путем снижения точки замерзания охлаждающей жидкости и увеличения ее точки кипения. Антифриз также содержит ингибиторы коррозии и другие компоненты, которые увеличивают срок службы двигателя.

ВАЖНО:

Если концентрация антифриза недостаточна, **НЕ** сливайте жидкость из системы охлаждения для защиты от замерзания. Часть жидкости может остаться в системе и стать причиной ее выхода из строя в результате замерзания.

Подробнее — см. [8.2 Рекомендованные топливо, жидкости и смазочные материалы](#), страница 497.

Осмотр крышки радиатора

Крышка радиатора должна плотно закрываться, а прокладка крышки должна быть в исправном состоянии для поддержания давления 97–124 кПа (14–18 фунт./кв. дюйм) в системе охлаждения. Проверяйте состояние крышки каждый год при проверке плотности охлаждающей жидкости в двигателе.



ОСТОРОЖНО

Во избежание травм или смертельных случаев в результате непроизвольного запуска машины всегда глушите двигатель и извлекайте ключ из замка зажигания, перед тем как покинуть сиденье оператора по какой-либо причине.



ВНИМАНИЕ

Во избежание несчастных случаев, связанных с горячей охлаждающей жидкостью, **НЕ** поворачивайте крышку радиатора, пока двигатель не остынет.

1. Заглушите двигатель и извлеките ключ из замка зажигания.
2. Откройте капот в самое верхнее положение. Инструкции приведены в [5.2.3 Открывание капота \(верхнее положение\)](#), страница 324.
3. Откройте платформу с левой стороны при положении «кабина вперед». Инструкции приведены в [5.3.1 Открывание Платформы — стандартное положение](#), страница 326.

4. Поверните крышку (А) против часовой стрелки к первой насечке, чтобы сбросить давление перед полным снятием крышки.
5. Снова поверните крышку (А) и снимите.
6. Проверьте прокладку на наличие трещин или разрушений и при необходимости замените крышку.
7. Проверьте, свободно ли двигается пружина в крышке.
8. Замените крышку, если пружина залипла.
9. Закройте платформу. Инструкции приведены в [5.3.2 Закрывание Платформы — стандартное положение, страница 327](#).
10. Закройте капот. Инструкции приведены в [5.2.4 Закрывание капота \(верхнее положение\), страница 325](#).

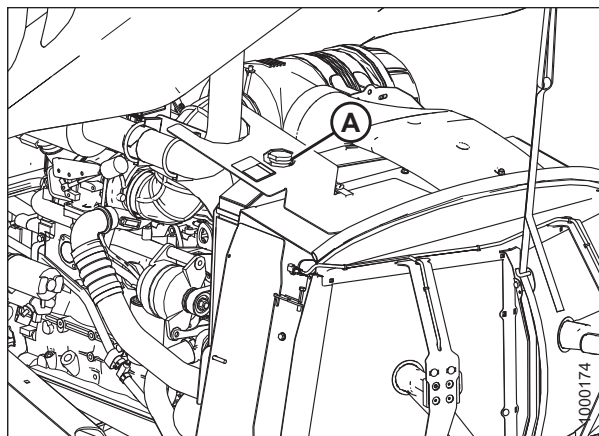


Рисунок 5.85: Система охлаждения двигателя

Проверка концентрации охлаждающей жидкости

Проверяйте антифриз в радиаторе с помощью измерительного прибора каждый год, желательно перед межсезонным хранением.

ОСТОРОЖНО

Во избежание травм или смертельных случаев в результате непроизвольного запуска машины всегда глушите двигатель и извлекайте ключ из замка зажигания, перед тем как покинуть сиденье оператора по какой-либо причине.

ВНИМАНИЕ

Во избежание несчастных случаев, связанных с горячей охлаждающей жидкостью, НЕ поворачивайте крышку радиатора, пока двигатель не остынет.

1. Заглушите двигатель и извлеките ключ из замка зажигания.
2. Откройте капот в самое верхнее положение. Инструкции приведены в [5.2.3 Открывание капота \(верхнее положение\), страница 324](#).
3. Откройте платформу с левой стороны при положении «кабина вперед». Инструкции приведены в [5.3.1 Открывание Платформы — стандартное положение, страница 326](#).

4. Поверните крышку радиатора (А) против часовой стрелки до первой насечки, чтобы сбросить давление, прежде чем полностью снять крышку.
5. Снова поверните крышку (А) и снимите.
6. Проверьте охлаждающую жидкость в радиаторе с помощью прибора для проверки антифриза. Прибор должен указывать защиту при температурах до $-34\text{ }^{\circ}\text{C}$ ($-30\text{ }^{\circ}\text{F}$).
7. Осмотрите крышку радиатора, перед тем как установить ее обратно. См. *Осмотр крышки радиатора, страница 373*.
8. Поставьте на место крышку радиатора (А).
9. Закройте платформу. См. *5.3.2 Закрывание Платформы — стандартное положение, страница 327*.
10. Закройте капот. См. *5.2.4 Закрывание капота (верхнее положение), страница 325*.

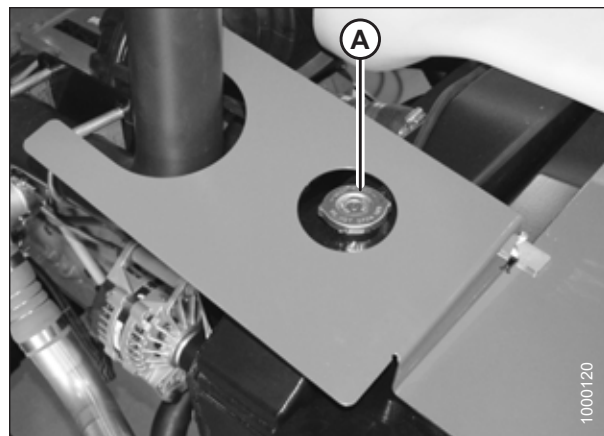


Рисунок 5.86: Система охлаждения двигателя

Проверка уровня охлаждающей жидкости



ОСТОРОЖНО

Во избежание травм или смертельных случаев в результате непроизвольного запуска машины всегда глушите двигатель и извлекайте ключ из замка зажигания, перед тем как покинуть сиденье оператора по какой-либо причине.

Ежедневно проверяйте уровень в расширительном бачке для охлаждающей жидкости.

1. Заглушите двигатель и извлеките ключ из замка зажигания.
2. Откройте капот в самое верхнее положение. Инструкции приведены в *5.2.3 Открывание капота (верхнее положение), страница 324*.
3. Откройте платформу с левой стороны при положении «кабина вперед». Инструкции приведены в *5.3.1 Открывание Платформы — стандартное положение, страница 326*.
4. Убедитесь, что расширительный бачок охлаждающей жидкости (А) наполовину заполнен. Чтобы долить охлаждающую жидкость, см. *Долив охлаждающей жидкости, страница 378*.
5. Закройте платформу. См. *5.3.2 Закрывание Платформы — стандартное положение, страница 327*.
6. Закройте капот. См. *5.2.4 Закрывание капота (верхнее положение), страница 325*.

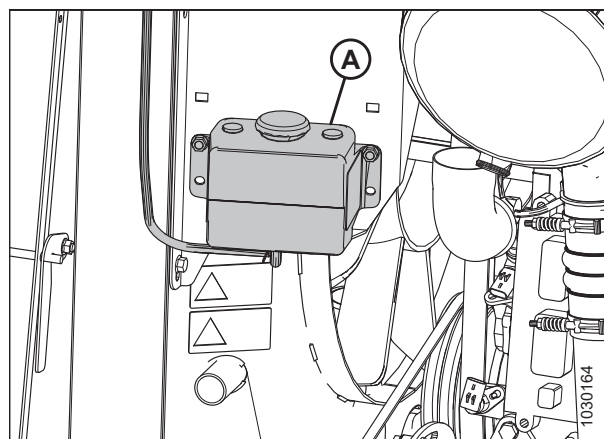


Рисунок 5.87: Бак для охлаждающей жидкости

Замена охлаждающей жидкости

Охлаждающая жидкость должна сливаться, а система промываться и заполняться новой охлаждающей жидкостью через каждые **2000 часов или 2 года эксплуатации**.

См. следующие процедуры.

- [Опорожнение и чистка бака охлаждающей жидкости, страница 376](#)
- [Долив охлаждающей жидкости, страница 378](#)

Опорожнение и чистка бака охлаждающей жидкости

ОСТОРОЖНО

Во избежание травм или смертельных случаев в результате непроизвольного запуска машины всегда глушите двигатель и извлекайте ключ из замка зажигания, перед тем как покинуть сиденье оператора по какой-либо причине.

ВНИМАНИЕ

Во избежание несчастных случаев, связанных с горячей охлаждающей жидкостью, НЕ поворачивайте крышку радиатора, пока двигатель не остынет.

1. Заглушите двигатель и извлеките ключ из замка зажигания.
2. Откройте капот в самое верхнее положение. Инструкции приведены в [5.2.3 Открывание капота \(верхнее положение\), страница 324](#).
3. Откройте платформу с левой стороны при положении «кабина вперед». Инструкции приведены в [5.3.1 Открывание Платформы — стандартное положение, страница 326](#).
4. Поверните крышку радиатора (A) до первой насечки, чтобы сбросить давление, прежде чем полностью снять крышку.

ВАЖНО:

Установите дренажный поддон (около 30 л [8 американских галлонов]) под двигателем и радиатором, а также используйте дефлектор или шланг, чтобы не допустить вытекания охлаждающей жидкости на раму.

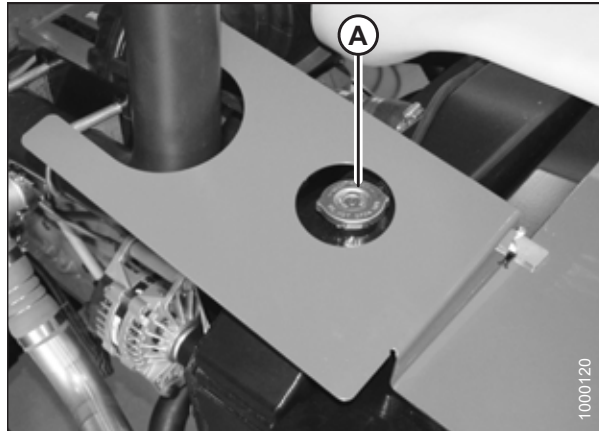


Рисунок 5.88: Крышка радиатора

5. Снимите крышку радиатора и откройте сливной кран радиатора (А) в нижней части двигателя со стороны нижнего бачка радиатора.

ПРИМЕЧАНИЕ:

На рисунке рама удалена для ясности.

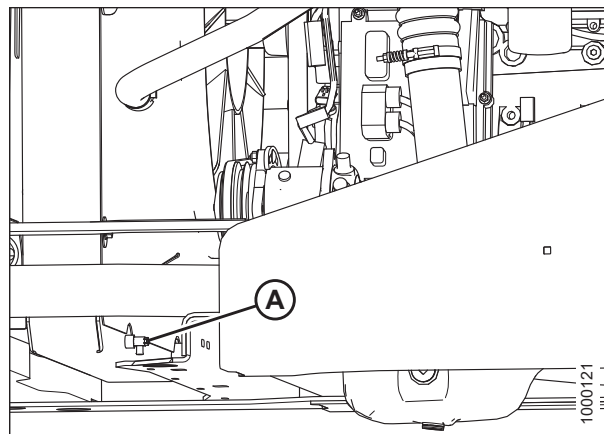


Рисунок 5.89: Сливной кран радиатора

6. Закройте отсечной кран обогревателя (А) и отсоедините шланг на кране со стороны обогревателя.
7. Откройте кран для слива из блока двигателя.
8. После слива жидкости из системы снова наденьте шланг на кран (А).

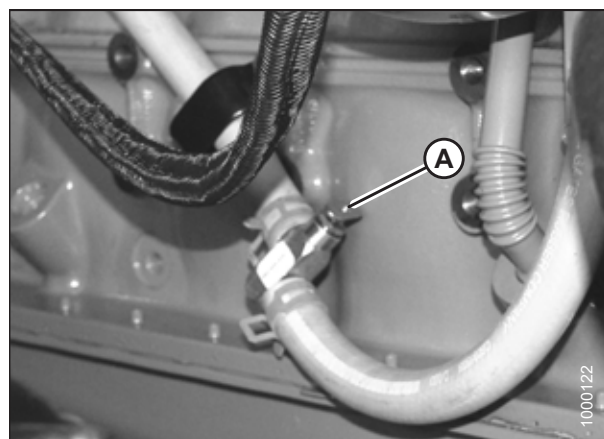


Рисунок 5.90: Кран обогревателя

9. Закройте сливной кран радиатора (А) в нижней части двигателя со стороны нижнего бачка радиатора.

ПРИМЕЧАНИЕ:

Рама на рисунке убрана для большей наглядности.

10. Заполните систему чистой водой через радиатор и поставьте на место крышку радиатора.

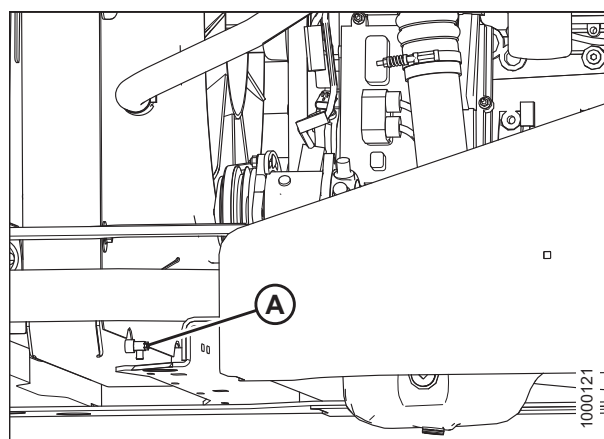


Рисунок 5.91: Сливной кран радиатора

11. Откройте отсечной кран отопителя (А).
12. Запустите двигатель и поверните ручку регулирования температуры в положение HIGH (ВЫСОКАЯ). Прогрейте двигатель до нормальной рабочей температуры.
13. Заглушите двигатель и слейте воду, пока не осела ржавчина или осадок. Повторите процедуру слива охлаждающей жидкости.
14. Закройте сливные краны и заполните систему раствором чистой воды и очистителя радиатора для тяжелых условий эксплуатации. Соблюдайте инструкции, прилагаемые к очистителю.
15. После использования раствора очистителя повторно промойте систему чистой водой. Осмотрите радиатор, шланги и фитинги на наличие утечек.
16. Закройте сливные краны и заполните систему. См. *Долив охлаждающей жидкости, страница 378.*
17. Установите на место крышку (А) расширительного бачка охлаждающей жидкости (В).
18. Закройте платформу. См. *5.3.2 Закрывание Платформы — стандартное положение, страница 327.*
19. Закройте капот. См. *5.2.4 Закрывание капота (верхнее положение), страница 325.*

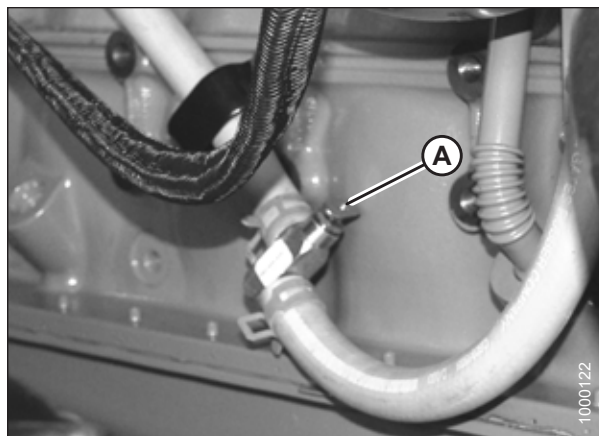


Рисунок 5.92: Кран обогревателя

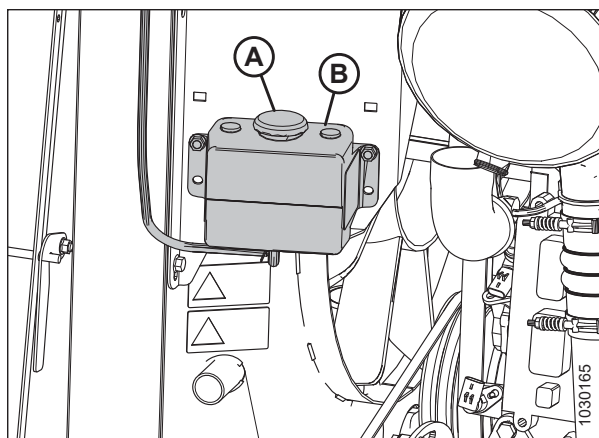


Рисунок 5.93: Расширительный бачок охлаждающей жидкости

Долив охлаждающей жидкости

Ежедневно проверяйте уровень охлаждающей жидкости в расширительном бачке. Долейте жидкость, если бак заполнен менее чем наполовину.

ПРИМЕЧАНИЕ:

Характеристики охлаждающей жидкости приведены на внутренней стороне задней обложки.

ОСТОРОЖНО

Во избежание травм или смертельных случаев в результате непроизвольного запуска машины всегда глушите двигатель и извлекайте ключ из замка зажигания, перед тем как покинуть сиденье оператора по какой-либо причине.

ВНИМАНИЕ

Во избежание несчастных случаев, связанных с горячей охлаждающей жидкостью, НЕ поворачивайте крышку радиатора, пока двигатель не остынет.

ПРИМЕЧАНИЕ:

НЕ добавляйте охлаждающую жидкость прямо в радиатор, за исключением случаев, когда производится ее замена.

Чтобы долить жидкость в расширительный бачок для охлаждающей жидкости, выполните следующие действия.

1. Заглушите двигатель и извлеките ключ из замка зажигания.
2. Откройте капот в самое верхнее положение. Инструкции приведены в [5.2.3 Открывание капота \(верхнее положение\)](#), страница 324.
3. Откройте платформу с левой стороны при положении «кабина вперед». Инструкции приведены в [5.3.1 Открывание Платформы — стандартное положение](#), страница 326.
4. Снимите крышку (А) с расширительного бачка охлаждающей жидкости (В).
5. Доливайте жидкость с расходом не более 3 галлонов в минуту, пока расширительный бачок не заполнится до половины.



ВНИМАНИЕ

Прежде чем запускать машину, убедитесь, что рядом никого нет.

6. Запустите двигатель и дайте ему поработать на высоких оборотах холостого хода примерно 20 минут или пока он не прогреется до температуры 85 °C (185 °F).
7. Повторно проверьте уровень охлаждающей жидкости и залейте охлаждающую жидкость в расширительный бачок до половины.
8. Установите крышку (А).
9. Закройте платформу. См. [5.3.2 Закрывание Платформы — стандартное положение](#), страница 327.
10. Закройте капот. См. [5.2.4 Закрывание капота \(верхнее положение\)](#), страница 325.

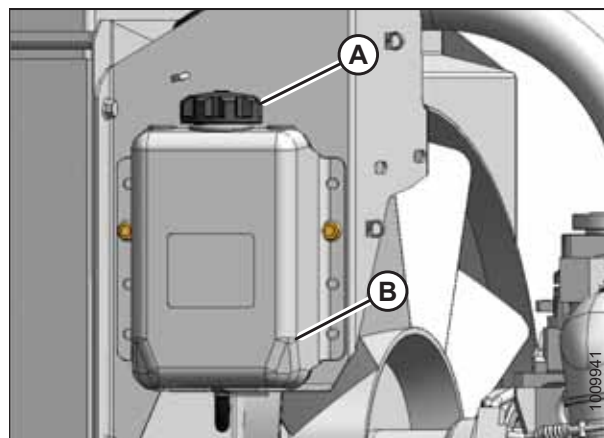


Рисунок 5.94: Расширительный бачок охлаждающей жидкости

Техобслуживание блока охладителей

Компоненты блока радиаторов двигателя должны очищаться ежедневно — чаще, если эксплуатация осуществляется в условиях сильной запыленности. Перед обслуживанием компонентов блока радиаторов см. следующий список мероприятий.

- [Открывание решетки экрана блока охладителей](#), страница 379
- [Интеркулер](#), страница 380
- [Чистка решеток и радиаторов](#), страница 380
- [Чистка компонентов блока охладителей](#), страница 381
- [Регулировка зазора между чистиком очистителя решетки и решеткой](#), страница 383
- [Закрывание решетки блока охладителя](#), страница 384

Открывание решетки экрана блока охладителей

1. Откройте капот. См. [5.2.3 Открывание капота \(верхнее положение\)](#), страница 324.

- Нажмите на защелку (А) и откройте дверцу доступа к блоку решеток (В). Закрепите с помощью стержня, сложенного внутри решетчатой дверцы.

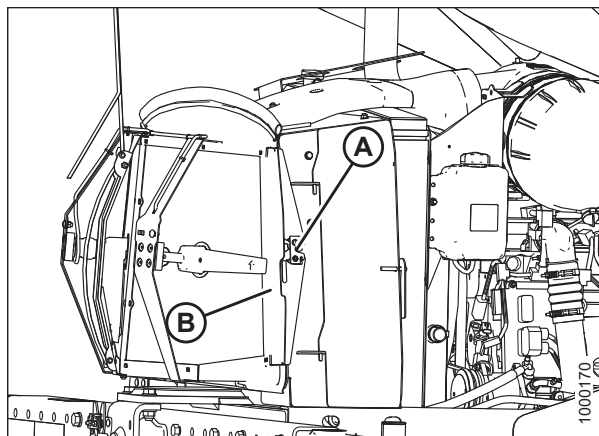


Рисунок 5.95: Система охлаждения двигателя

Интеркулер

Перед подачей в двигатель наддувочный воздух проходит через охладитель, который расположен в блоке радиаторов (А). Охладитель необходимо ежедневно очищать сжатым воздухом. См. [Чистка решеток и радиаторов, страница 380](#) и [Чистка компонентов блока охладителей, страница 381](#).

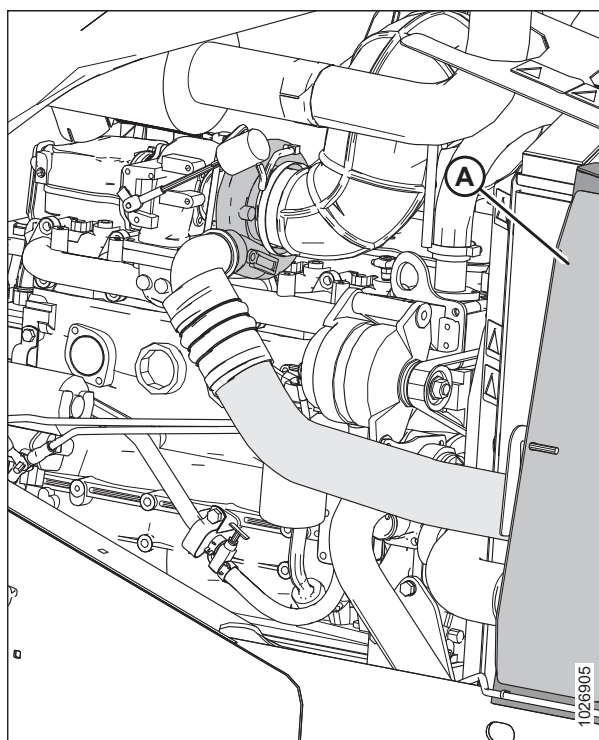


Рисунок 5.96: Система воздухозабора двигателя

Чистка решеток и радиаторов

При работающем двигателе мусор отводится от решетки блока охладителей при помощи двух чистиков с электроприводом и отсоса за счет разрежения, создаваемого вентилятором охлаждения двигателя. Если очистки решетки не происходит, возможно, роторы или каналы засорились. Для очистки засорившихся роторов выполните следующие действия.

ПРИМЕЧАНИЕ:

Нижеследующая процедура выполняется с одной стороны, с другой стороны выполняется такая же процедура.

- Откройте капот. См. [5.2.3 Открывание капота \(верхнее положение\), страница 324](#).

2. Отвинтите гайки (В).
3. Поверните очиститель решетки в сборе (С) вокруг оси по направлению от решетки.
4. Продуйте трубки очистителя (А) сжатым воздухом, чтобы удалить загрязнения.
5. Если трубки засорены, откройте решетку блока охладителей. См. *Открывание решетки экрана блока охладителей, страница 379.*

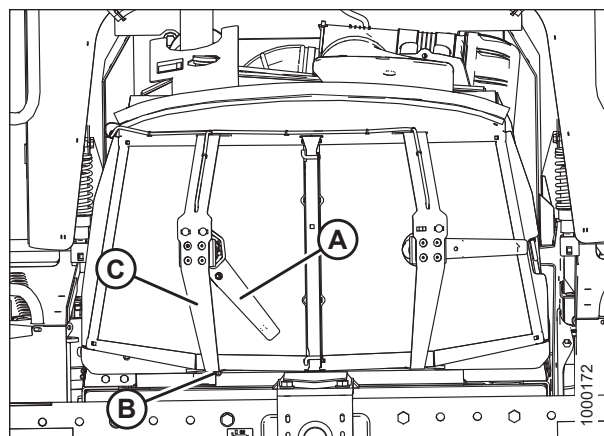


Рисунок 5.97: Очиститель решетки в сборе

6. Продуйте трубки (А) сжатым воздухом, чтобы удалить загрязнения.
7. Прочистите экран сжатым воздухом.

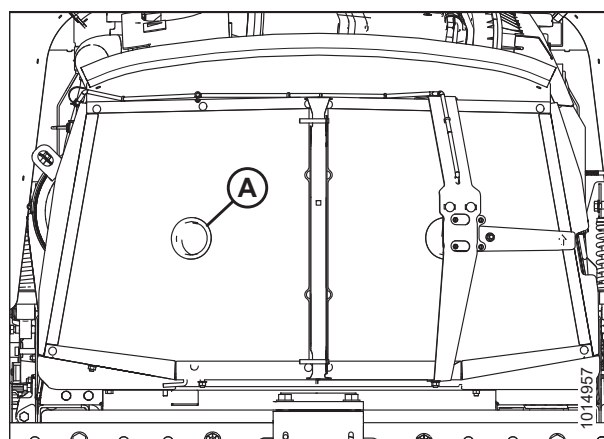


Рисунок 5.98: Решетка блока охладителей

8. Установите очиститель решетки (С) обратно в предусмотренное место и закрепите болтами с гайками (В).
9. Проверьте зазор между трубкой (А) и решеткой. См. *Регулировка зазора между чистиком очистителя решетки и решеткой, страница 383.*
10. Закройте решетку блока охладителей. См. *Закрытие решетки блока охладителя, страница 384.*
11. Закройте капот. См. *5.2.4 Закрывание капота (верхнее положение), страница 325.*

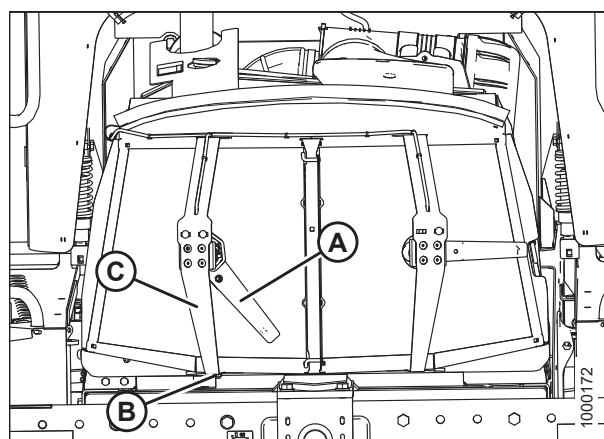


Рисунок 5.99: Очиститель решетки в сборе

Чистка компонентов блока охладителей

Радиатор и охладитель масла должны ежедневно очищаться сжатым воздухом. В сложных условиях эксплуатации может понадобиться более частая очистка. Одновременно могут очищаться охладитель наддувного воздуха и конденсатор системы кондиционирования (А/С).

Для очистки этих компонентов выполняйте следующие действия.

ТЕХНИЧЕСКОЕ И СЕРВИСНОЕ ОБСЛУЖИВАНИЕ

1. Откройте решетку блока охладителей. См. *Открывание решетки экрана блока охладителей, страница 379.*
2. Поднимите защелку (А) и откройте правую дверцу доступа (В).

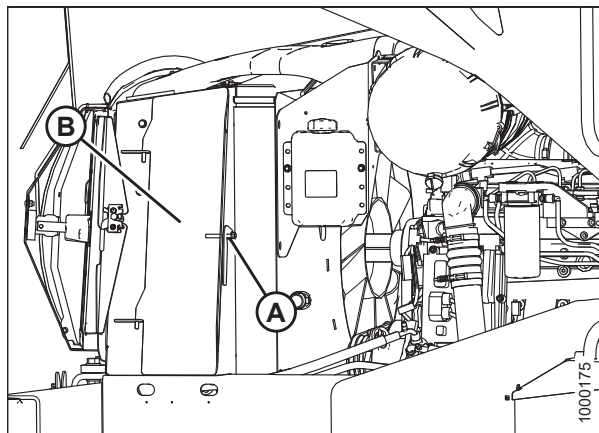


Рисунок 5.100: Правый люк охладителя

3. Выдвиньте наружу узел охладителя масла/конденсатора кондиционера (А/С) (А).

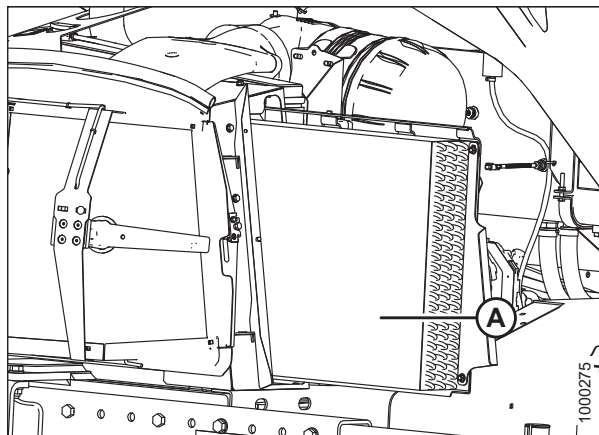


Рисунок 5.101: Конденсатор кондиционера в сборе

4. Поднимите защелку (А) и откройте левую дверцу доступа (В).

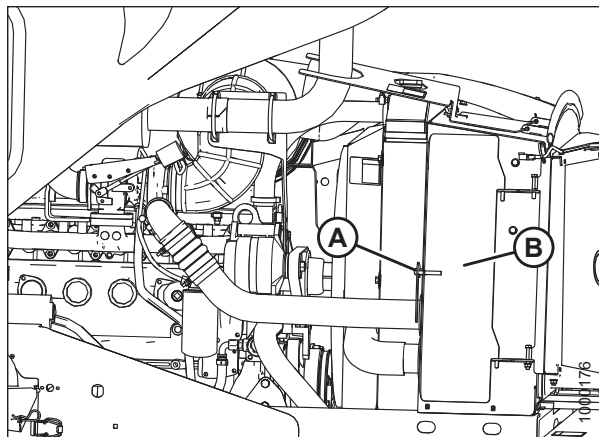


Рисунок 5.102: Левый люк охладителя

- Отверните барашковую гайку (А) и откройте смотровой люк (В) в верхней части блока охладителей.

ПРИМЕЧАНИЕ:

Пластины радиаторов могут легко погнуться, что может помешать их работе. Чистку проводите осторожно.

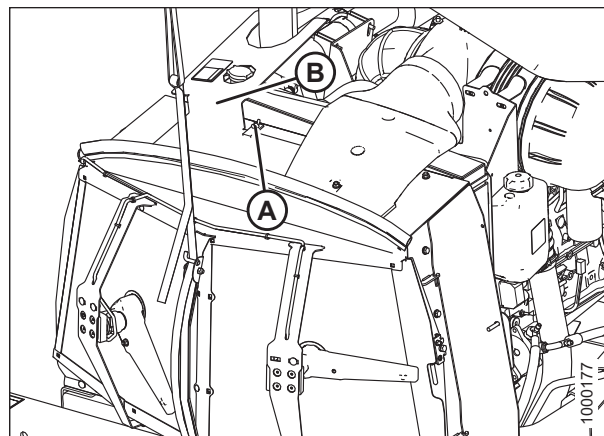


Рисунок 5.103: Дверца доступа к блоку охладителя

- Очистите радиатор (D) сжатым воздухом через отверстие для доступа в блоке радиаторов.
- Очистите сжатым воздухом маслоохладитель/ конденсатор кондиционера (А), охладитель наддувочного воздуха (Е), блок радиаторов (С) и охладитель топлива (В).
- Проверьте все линии и охладители на наличие утечек и повреждений.
- Задвиньте охладитель масла/конденсатор кондиционера (А) обратно в блок охладителей (С).
- Закройте боковой смотровой люк и заблокируйте с помощью рычага.
- Закройте смотровой люк в верхней части отсека охлаждения и закрепите с помощью барашковой гайки.
- Закройте решетку блока охладителей. См. *Закрытие решетки блока охладителя, страница 384.*

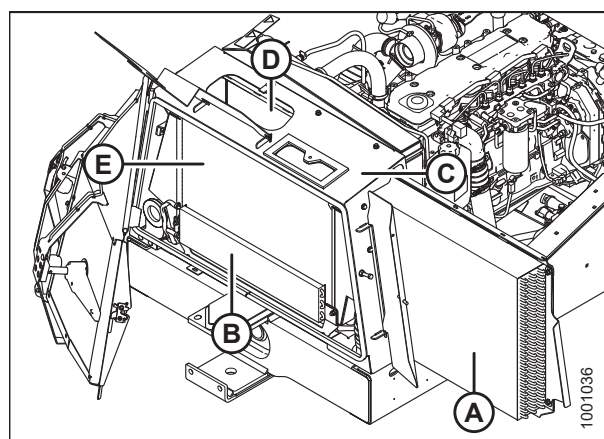


Рисунок 5.104: Система охлаждения двигателя

Регулировка зазора между очистителем решетки и решеткой

Зазор между задней кромкой ротора очистителя решетки и решеткой во всех точках при вращении должен составлять 1–8 мм (0,039-0,314 дюйма) .



ОСТОРОЖНО

Во избежание травм или смертельных случаев в результате непроизвольного запуска машины всегда глушите двигатель и извлекайте ключ из замка зажигания, перед тем как покинуть сиденье оператора по какой-либо причине.

- Заглушите двигатель и извлеките ключ из замка зажигания.
- Откройте капот в самое нижнее положение. Инструкции приведены в *5.2.1 Открывание капота (нижнее положение), страница 322.*

ПРИМЕЧАНИЕ:

Роторы очистителя решетки вращаются против часовой стрелки и при вращении могут касаться решетки.

3. Ослабьте гайку (B) на опоре электродвигателя (C).
4. Сдвиньте опору внутрь или наружу так, чтобы трубка оказалась на расстоянии 2–6 мм (0,079-0,236 дюйма) от решетки вблизи центра.
5. Затяните гайку (B).
6. Ослабьте два болта крепления электродвигателя (D).
7. Подвиньте электродвигатель с трубкой (E) так, чтобы зазор до решетки при любом положении ротора при его вращении составлял 1–8 мм (0,039–0,314 дюйма).
8. Затяните гайки (D) на креплении электродвигателя.
9. Закройте капот. См. [5.2.2 Закрывание капота \(нижнее положение\), страница 323](#).

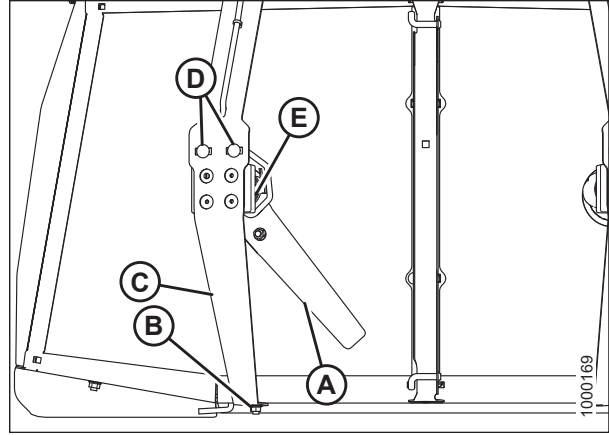


Рисунок 5.105: Очиститель решетки

Закрытие решетки блока охладителя

1. Отсоедините опорную стойку и сложите ее в решетчатой дверце. Закройте решетчатую дверцу доступа (B) и защелкните замок (A).
2. Закройте капот. См. [5.2.4 Закрывание капота \(верхнее положение\), страница 325](#).

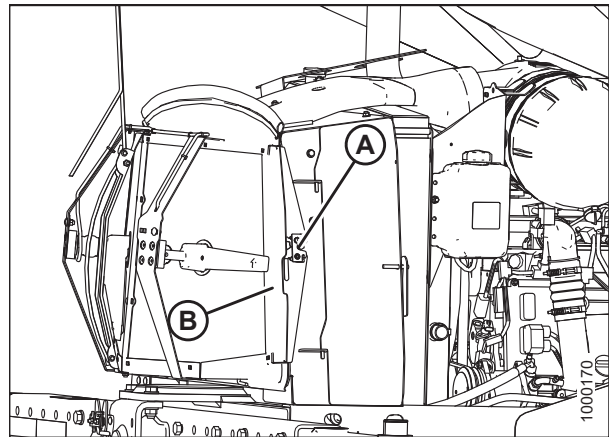


Рисунок 5.106: Система охлаждения двигателя

5.8.7 Редуктор

Проверка уровня и долив масла



ВНИМАНИЕ

Поставьте машину на плоской горизонтальной поверхности, опустите жатку на грунт, установите рычаг путевой скорости в положение N-DETENT (ПАРКОВКА) и заблокируйте рулевое колесо (в центральном положении). Подождите CDM и начала отображения сообщения In Park (в режиме стоянки), чтобы убедиться, что стояночный тормоз включен.



ОСТОРОЖНО

Во избежание травм или смертельных случаев в результате непроизвольного запуска машины всегда глушите двигатель и извлекайте ключ из замка зажигания, перед тем как покинуть сиденье оператора по какой-либо причине.

Проверяйте уровень масла через каждые 50 часов работы следующим образом.

1. Установите косилку на ровную площадку, заглушите двигатель и извлеките ключ из замка зажигания.
2. Выньте пробку контроля масла (A). Масло должно быть видно через отверстие или немного вытекать из него.

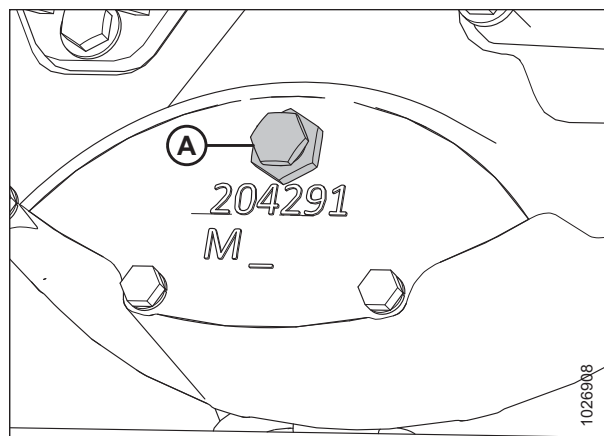


Рисунок 5.107: Пробка отверстия для контроля масла редуктора

3. Долейте масло следующим образом.
 - а. Снимите крышку сапуна (A) и долейте масло, чтобы оно начало вытекать из отверстия для контрольной пробки. Для замены нужно примерно 2,1 л (2,2 кварты США).
 - б. Установите на место контрольную пробку и крышку сапуна и затяните их.
 - в. Запустите двигатель и дайте ему поработать на холостых оборотах, проверьте наличие утечек на месте контрольной и сливной пробок.

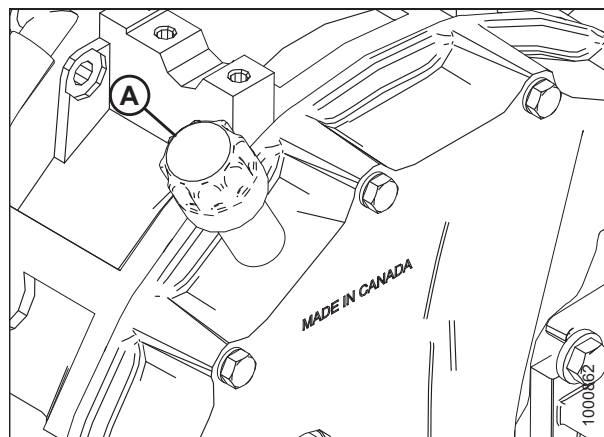


Рисунок 5.108: Крышка сапуна редуктора

Замена масла

Замените масло в редукторе через первые 50 часов работы, а затем заменяйте через каждые 500 часов следующим образом.



ВНИМАНИЕ

Поставьте машину на плоской, горизонтальной поверхности, опустив жатку на грунт, установив рычаг путевой скорости в положение N-DETENT (ПАРКОВКА) и заблокировав руль (в центральном положении). Подождите звукового сигнала звукового сигнала CDM и начала отображения сообщения In Park (в режиме стоянки), чтобы убедиться, что стояночный тормоз включен.



ОСТОРОЖНО

Во избежание травм или смертельных случаев в результате непроизвольного запуска машины всегда глушите двигатель и извлекайте ключ из замка зажигания, перед тем как покинуть сиденье оператора по какой-либо причине.

ПРИМЕЧАНИЕ:

Перед заменой масла двигатель должен быть прогрет.

1. Заглушите двигатель и извлеките ключ из замка зажигания.
2. Разместите сливной поддон объемом 4 литра (1 галл. США) под редуктором.
3. Выверните сливную пробку (В) и дайте маслу полностью стечь.
4. Заверните сливную пробку (В) и выверните контрольную пробку (А).

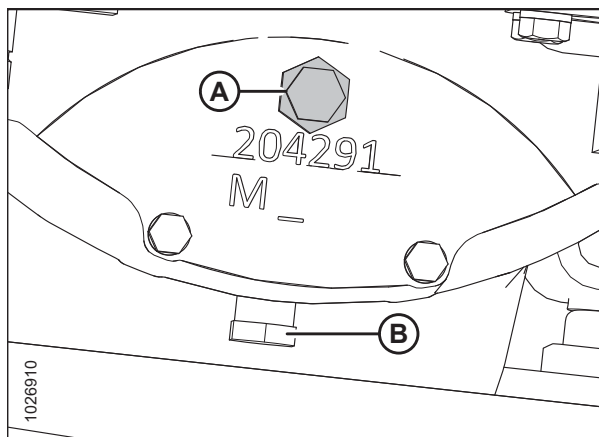


Рисунок 5.109: Пробка отверстия для слива масла из редуктора

5. Долейте масло следующим образом.
 - a. Снимите крышку сапуна (А) и долейте масло, чтобы оно начало вытекать из отверстия для контрольной пробки. Для замены нужно примерно 2,1 л (2,2 кварты США).
 - b. Установите на место контрольную пробку и крышку сапуна и затяните их.
 - c. Запустите двигатель и дайте ему поработать на холостых оборотах, проверьте наличие утечек на месте контрольной и сливной пробок.

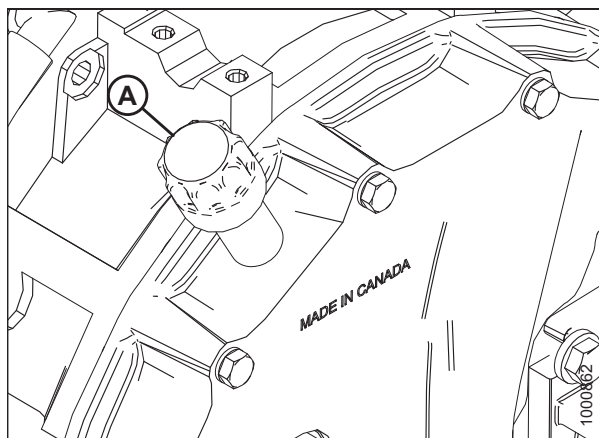


Рисунок 5.110: Крышка сапуна редуктора

5.8.8 Выхлопная система

ВНИМАНИЕ

Выхлопная труба двигателя может быть горячей. Чтобы избежать ожогов, НЕ прикасайтесь к поверхности выхлопной системы при работающем двигателе. После остановки работы дайте достаточно времени для остывания.

Выхлопная система не требует регулярного обслуживания, однако ее следует периодически проверять следующим образом.

1. Откройте капот в самое верхнее положение. Инструкции приведены в разделе *5.2.3 Открывание капота (верхнее положение), страница 324*.
2. Осмотрите участок вокруг скоб (А) на предмет поломки, трещин и сквозной коррозии. Кроме повышенного уровня шума, при утечках из системы выпуска в кабину могут попадать отработавшие газы.
3. Проверьте трубы на предмет вмятин. Вмятины или поврежденные участки труб приводят к ограничению потока и значительному увеличению обратного давления. Даже относительно небольшие вмятины приведут к повышенному расходу топлива и увеличенному износу турбокомпрессора. Относительно большие вмятины приведут к увеличенному износу подшипников и цилиндров в связи с увеличением температуры выхлопных газов.
4. Убедитесь, что система выпуска хорошо закреплена для устранения вибрации. Кронштейны (В) должны быть надежно закреплены на глушителе (С) и двигателе.

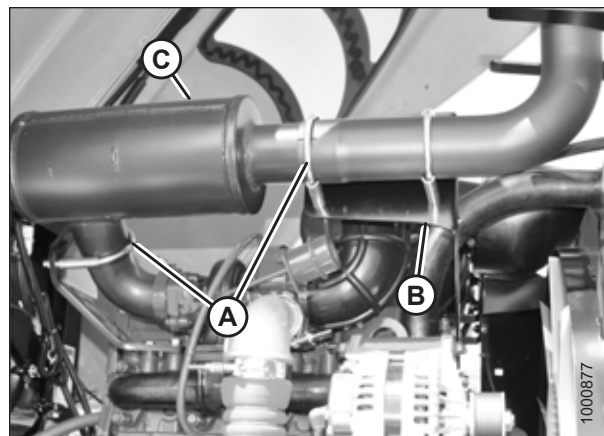


Рисунок 5.111: Выхлопная система

ВАЖНО:

НЕ **меняйте** тип глушителя, размеры труб или конфигурацию выпуска. Информация по рекомендуемым запчастям доступна у дилера.

5.8.9 Ремни

Натяжение ремня генератора/вентилятора

Ремень генератора, водяного насоса и вентилятора натягивается автоматически. Ручная регулировка **НЕ** требуется.

Замена ремня вентилятора



ОСТОРОЖНО

Во избежание травм или смертельных случаев в результате непроизвольного запуска машины всегда глушите двигатель и извлекайте ключ из замка зажигания, перед тем как покинуть сиденье оператора по какой-либо причине.

1. Заглушите двигатель и извлеките ключ.
2. Откройте левую платформу для обслуживания при положении машины кабиной вперед. См. *5.3.1 Открывание Платформы — стандартное положение, страница 326*.
3. Откройте капот. См. *5.2.1 Открывание капота (нижнее положение), страница 322*.

4. Ослабьте крепежные элементы компрессора (В) и подвиньте компрессор к двигателю, чтобы уменьшить натяжение.
5. Снимите ремень (А) с компрессора.

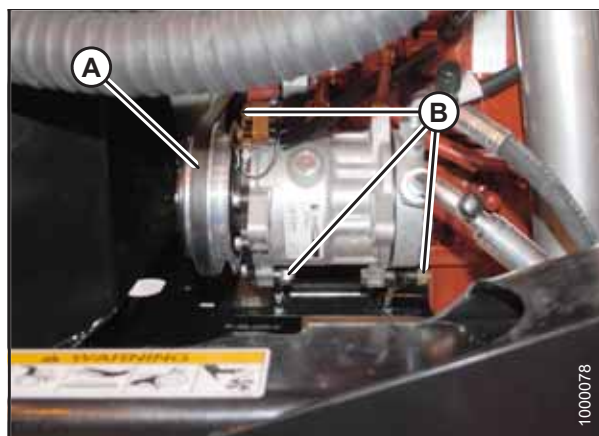


Рисунок 5.112: Компрессор кондиционера

6. Вставьте рабочий конец 1/2-дюймового ключа с храповиком в натяжитель ремня (В).
7. Поверните натяжитель против часовой стрелки, пока ремень вентилятора (А) не получится сдвинуть со шкива (С). Освободите натяжитель и уберите ключ.
8. Снимите ремень в порядке 1 — 2 — 3, как показано на рисунке. Пропустите ремень вокруг вентилятора и снимите ремень.
9. Установите новый ремень (А) на шкив вентилятора и на другие шкивы в порядке 3-2-1, как показано на рисунке.
10. Используйте рабочий конец 1/2-дюймового ключа с храповиком для вращения натяжителя ремня (В).

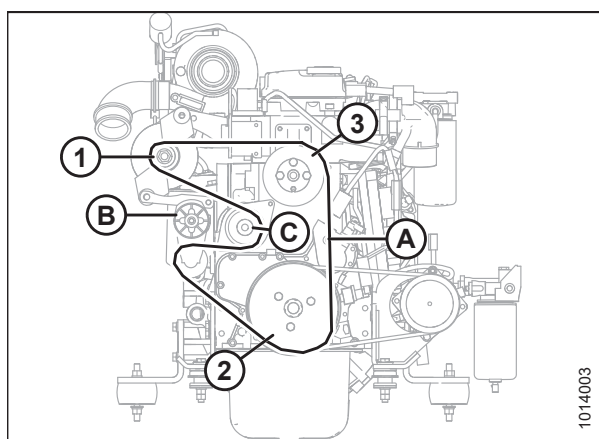


Рисунок 5.113: Ремни двигателя

11. Поверните натяжитель против часовой стрелки, пока ремень вентилятора (А) не удастся натянуть на шкив (С). Освободите натяжитель и уберите ключ.
12. Проверьте, чтобы ремень хорошо сел в желобки шкивов.
13. Поставьте на место ремень компрессора (А).
14. Отведите компрессор от двигателя так, чтобы сила 35–55 Н (8–12 фунт-сила) отклоняла ремень (А) на 5 мм (3/16 дюйма) в средней точке.
15. Затяните крепежные детали компрессора (В).
16. Еще раз проверьте и при необходимости отрегулируйте натяжение.
17. Закройте капот. См. [5.2.2 Закрывание капота \(нижнее положение\), страница 323](#).
18. Закройте платформу. См. [5.3.2 Закрывание Платформы — стандартное положение, страница 327](#).

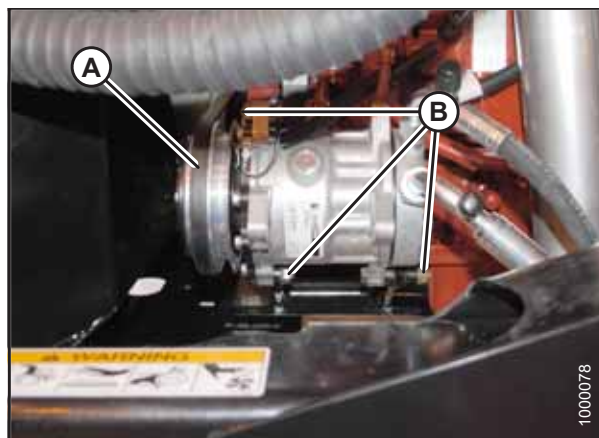


Рисунок 5.114: Компрессор кондиционера

Натяжение ремня компрессора кондиционера

ОСТОРОЖНО

Во избежание травм или смертельных случаев в результате непроизвольного запуска машины всегда глушите двигатель и извлекайте ключ из замка зажигания, перед тем как покинуть сиденье оператора по какой-либо причине.

1. Заглушите двигатель и извлеките ключ из замка зажигания.
2. Откройте капот в самое нижнее положение. Инструкции приведены в [5.2.1 Открывание капота \(нижнее положение\)](#), страница 322.
3. Ослабьте крепежные элементы компрессора (B).
4. Отведите компрессор от двигателя так, чтобы сила 35–55 Н (8–12 фунт-сила) отклоняла ремень (A) на 5 мм (3/16 дюйма) в средней точке.
5. Затяните крепежные детали компрессора (B).
6. Еще раз проверьте и при необходимости отрегулируйте натяжение.
7. Закройте капот. Инструкции приведены в [5.2.2 Закрывание капота \(нижнее положение\)](#), страница 323.

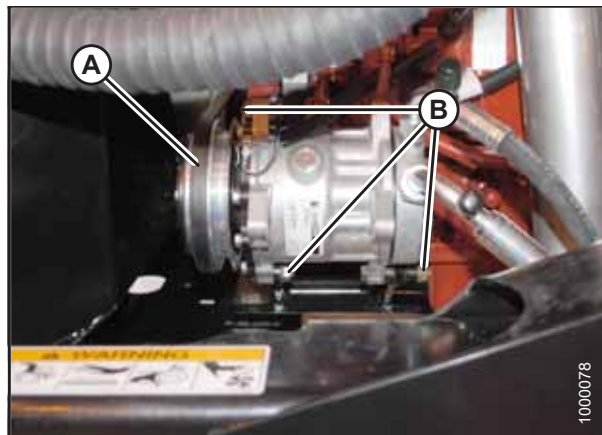


Рисунок 5.115: Компрессор кондиционера

Замена ремня компрессора кондиционера

ОСТОРОЖНО

Во избежание травм или смертельных случаев в результате непроизвольного запуска машины всегда глушите двигатель и извлекайте ключ из замка зажигания, перед тем как покинуть сиденье оператора по какой-либо причине.

1. Заглушите двигатель и извлеките ключ из замка зажигания.
2. Откройте капот в самое нижнее положение. Инструкции приведены в [5.2.1 Открывание капота \(нижнее положение\)](#), страница 322.
3. Ослабьте крепежные элементы компрессора (B) и подвиньте компрессор к двигателю, чтобы уменьшить натяжение.
4. Снимите ремень (A) с компрессора.
5. Установите новый ремень компрессора (A).
6. Отведите компрессор от двигателя так, чтобы сила 35–55 Н (8–12 фунт-сила) отклоняла ремень (A) на 5 мм (3/16 дюйма) в средней точке.
7. Затяните крепежные детали компрессора (B).
8. Еще раз проверьте и при необходимости отрегулируйте натяжение.
9. Закройте капот. См. [5.2.2 Закрывание капота \(нижнее положение\)](#), страница 323.

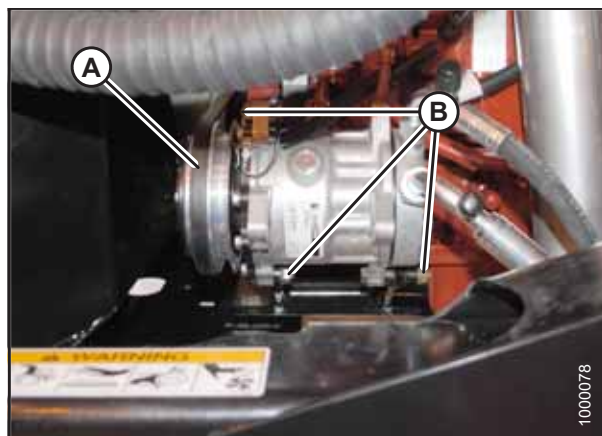


Рисунок 5.116: Компрессор кондиционера

5.8.10 Обороты двигателя

Максимальные и холостые обороты двигателя устанавливаются на заводе.

Подробнее — см. [2.2 Технические характеристики, страница 32](#). Если указанные обороты не поддерживаются, обратитесь к дилеру MacDon.

ВАЖНО:

НЕ снимайте пломбы с топливного насоса высокого давления. Снятие пломб аннулирует гарантию на двигатель.

Подробнее об оборотах двигателя — см. [Управление промежуточной скоростью двигателя, страница 174](#).

Регулировка дроссельной заслонки

Обороты двигателя регулируются рычагом дроссельной заслонки, который подсоединен к электронному датчику внутри консоли.

Рычаг дроссельной заслонки в кабине должен перемещать датчик положения дросселя в полном диапазоне между упором низкой скорости и упором полных оборотов без касания консоли в любом из этих двух положений.

Если рычаг дроссельной заслонки касается консоли и это мешает установить заданную скорость, положение датчика может понадобиться изменить. Обратитесь к дилеру MacDon.

5.9 Электрическая система

5.9.1 Предотвращение повреждений электрической системы

Для предотвращения повреждений электрической системы принимайте следующие меры предосторожности.

- Внимательно следите за полярностью при подключении аккумуляторной батареи.
- **НЕ соединяйте** накоротко клеммы аккумуляторной батареи или генератора и **НЕ** допускайте замыкания на массу положительного (+) провода батареи или генератора.
- Перед подсоединением проводов к АКБ убедитесь в правильности подключения контактов генератора.
- При выполнении сварки на любой части машины отсоединяйте провода аккумуляторной батареи и генератора. См. [1.8 Меры предосторожности при сварке, страница 11](#).
- Всегда отсоединяйте провод соединения на массу от аккумуляторной батареи при работе с генератором или регулятором напряжения.
- **НЕ пытайтесь** поляризовать генератор или регулятор напряжения.
- Если провода были отсоединены от генератора, проследите, чтобы клеммы (А и В) подключались правильно.
- **НЕ замыкайте на массу** клемму обмотки или обмотку возбуждения генератора.
- **НЕ подсоединяйте** и **НЕ** отсоединяйте провода генератора или регулятора напряжения при подсоединенной аккумуляторной батарее или работающем генераторе.
- Всегда отсоединяйте провода аккумуляторной батареи при пользовании зарядным устройством для ее подзарядки на косилке.
- Перед началом работы косилки убедитесь, что все провода хорошо подсоединены.
- Чтобы не допустить пробоя плат статическим электричеством, при замене электронных модулей отсоединяйте отрицательную клемму аккумуляторной батареи. Помимо прочего, при обращении с электронными модулями избегайте прикосновений напрямую к штыревым контактам.

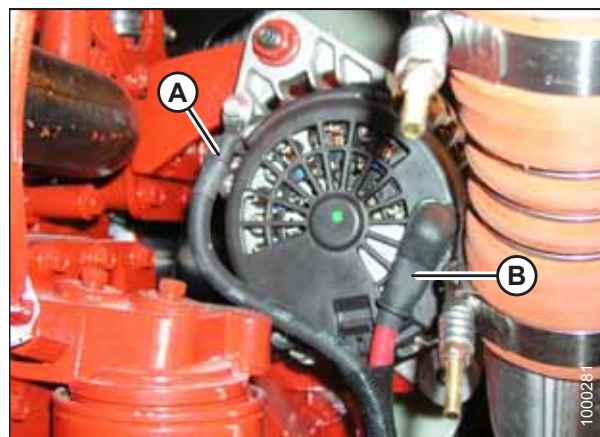


Рисунок 5.117: Генератор

А — отрицательная клемма

В — положительная клемма

5.9.2 Аккумуляторная батарея

Обслуживание аккумуляторных батарей

ВНИМАНИЕ

НЕ пытайтесь обслуживать аккумуляторную батарею, если у вас нет необходимого оборудования и опыта для выполнения таких работ. Эти работы должны выполняться квалифицированным дилером.

- Проверяйте заряд аккумуляторной батареи раз в год или чаще, если она используется при низкой температуре. Показания плотномеров должны находиться в пределах 1260–1300. Показания ниже 1250 указывают на необходимость подзарядки. См. *Зарядка аккумуляторных батарей, страница 393*. При необходимости долейте электролит. См. *Долив электролита в аккумуляторные батареи, страница 396*.
- Содержите аккумуляторные батареи в чистоте, протирая их влажной тканью.
- Держите все контакты чистыми и хорошо затянутыми, удаляйте следы коррозии и промывайте клеммы раствором пищевой соды и воды. Небольшое количество смазки, нанесенное на клеммы (после присоединения проводов), поможет уменьшить коррозию.
- Чтобы увеличить срок службы аккумуляторных батарей, храните их в сухом прохладном месте, в вертикальном положении, полностью заряженными, при температуре от $-7\text{ }^{\circ}\text{C}$ до $+26\text{ }^{\circ}\text{C}$ (от $+20\text{ }^{\circ}\text{F}$ до $+80\text{ }^{\circ}\text{F}$).
- **НЕ устанавливайте** аккумуляторные батареи друг на друга, за исключением случаев, когда они находятся в картонных коробках.
- Проверяйте аккумуляторные батареи каждые 4–6 месяцев и при необходимости подзаряжайте.

Главный размыкатель аккумуляторной батареи

Главный размыкатель аккумуляторной батареи (A) расположен справа от балки рамы (в положении кабиной вперед) сразу за аккумуляторными батареями. Его можно легко достать, передвинув платформу технического обслуживания.

При обслуживании электрического оборудования, а также в целях предотвращения разрядки аккумуляторных батарей, если косилка не будет использоваться более 1 недели, убедитесь, что выключатель массы переведен в положение POWER OFF (ПИТАНИЕ ВЫКЛ).

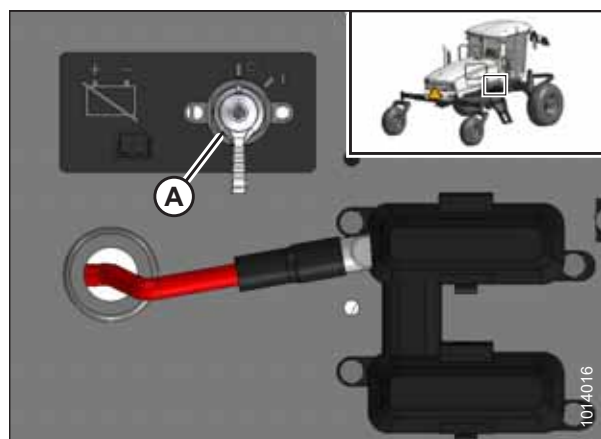


Рисунок 5.118: Аккумуляторные батареи

Зарядка аккумуляторных батарей

⚠ ВНИМАНИЕ

- Зоны, где происходит зарядка аккумуляторных батарей, должны вентилироваться.
- НЕ заряжайте замерзшую аккумуляторную батарею. Перед зарядкой доведите ее температуру до 16°C (60°F).
- НЕ отключайте и НЕ подключайте провода под напряжением. Во избежание искр выключите зарядное устройство и сначала подключите положительный кабель. ИСПОЛЬЗУЙТЕ СРЕДСТВА ЗАЩИТЫ ГЛАЗ.
- При зарядке аккумуляторной батареи на косилке перед подключением провода зарядного устройства отсоедините ПОЛОЖИТЕЛЬНЫЙ провод батареи, в последнюю очередь подключите провод массы в стороне от батареи.
- Прекратите зарядку или уменьшите зарядный ток, если батарея нагревается или через вентиляционные отверстия начинает выступать электролит. Температура аккумуляторной батареи НЕ должна превышать 52 °C (125 °F).
- Максимальный ток заряда в амперах должен быть НЕ БОЛЕЕ чем 1/3 значения резервной емкости батареи в ампер-часах. Если во время зарядки напряжение на клеммах превышает 16 вольт, снизьте зарядный ток.
- Продолжайте зарядку (при необходимости снизьте силу тока заряда) до тех пор, пока в течение 2 часов не будет наблюдаться повышение напряжения или уменьшение силы тока.

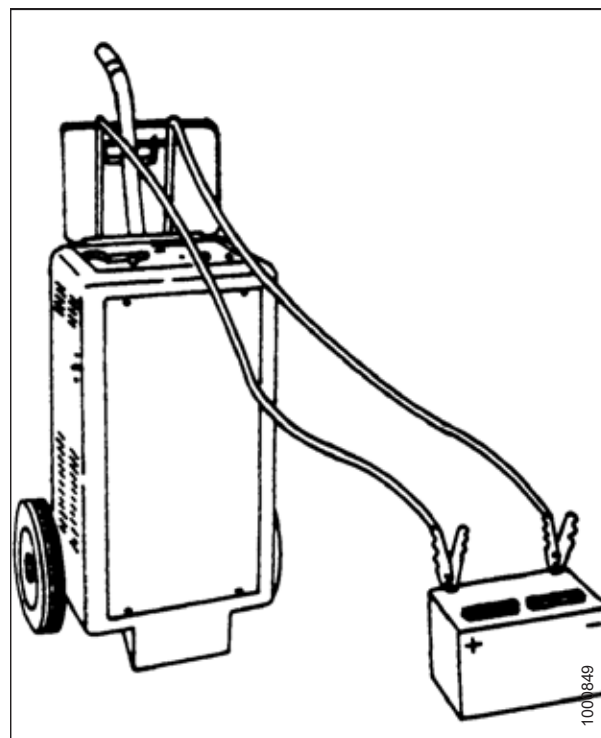


Рисунок 5.119: Зарядка аккумуляторной батареи

Таблица 5.1 Таблица значений напряжения

Напряжение	Состояние заряда (%)	Примерное время зарядки аккумуляторной батареи ⁴⁰ до полного заряда при температуре 27 °C/80 °F (минут).			
		Максимальный ток (А)			
Стандартная аккумуляторная батарея		50	30	20	10
12 В					
12,6	100	— ПОЛНЫЙ ЗАРЯД —			
12,4	75	20	35	48	90
12,2	50	45	75	95	180
12,0	25	65	115	145	280
11,8	0	85	150	195	370

40. Время зарядки зависит от емкости и состояния аккумуляторной батареи, ее возраста, а также от мощности зарядного устройства и температуры.

ОСТОРОЖНО

- Для зарядки гелевых аккумуляторных батарей или аккумуляторных батарей типа AGM (Absorbed Glass Mat) требуется зарядное устройство с ограничением по напряжению. Зарядка гелевых аккумуляторных батарей или аккумуляторных батарей типа AGM обычным зарядным устройством, даже однократная, может значительно снизить срок их службы.
- Если имеется доступ к электролиту, убедитесь перед зарядкой, что он закрывает пластины. В конце зарядки добавьте дистиллированную воду для достижения необходимого уровня. После добавления воды выполните дополнительную 30-минутную зарядку для перемешивания электролита с водой. Если уровень электролита очень низкий и при этом доступа к нему нет, утилизируйте аккумуляторную батарею.

ВНИМАНИЕ

Следуйте всем инструкциям и мерам предосторожности, указанным производителем аккумуляторной батареи, включая следующие.

- Производите зарядку при рекомендованных значениях тока заряда и в течение указанного времени.
- Перед подключением выключите зарядное устройство, чтобы избежать опасных искр. Используйте средства защиты глаз.
- Снизьте ток заряда, если при зарядке напряжение на клеммах выше 16 В. Максимальный ток заряда в амперах должен быть НЕ более 1/3 значения резервной емкости батареи в ампер-часах.
- Продолжайте зарядку, если изменения напряжения или силы тока не происходят в течение 2 часов, при необходимости снизьте силу тока зарядки.
- Если корпус аккумуляторной батареи нагревается во время зарядки или из него выходит большое количество газов, остановите зарядку на время.

ВАЖНО:

ЗАПРЕЩАЕТСЯ избыточно заряжать аккумуляторные батареи. Чрезмерная зарядка снизит срок службы батареи.

Для зарядки аккумуляторной батареи выполните следующие шаги.

ОСТОРОЖНО

Во избежание травм или смертельных случаев в результате непроизвольного запуска машины всегда глушите двигатель и извлекайте ключ из замка зажигания, перед тем как покинуть сиденье оператора по какой-либо причине.

1. Заглушите двигатель и извлеките ключ из замка зажигания.
2. Переведите платформу в открытое положение на правой стороне при положении «кабина вперед», чтобы обеспечить доступ к аккумуляторным батареям. Инструкции приведены в [5.3.1 Открывание Платформы — стандартное положение, страница 326](#).

3. Снимите красные пластмассовые крышки (А) с положительных клемм.
4. Снимите черные пластмассовые крышки (В) с отрицательных клемм.
5. При зарядке аккумуляторной батареи на косилке отсоедините **положительный** провод АКБ (А), затем подсоедините к положительному штырю провод зарядного устройства. Последним подключите заземляющий кабель зарядного устройства к блоку цилиндров, вдали от аккумуляторной батареи.
6. Произведите зарядку аккумуляторов в соответствии с инструкциями их производителя.
7. Закройте платформу. Инструкции приведены в [5.3.2 Закрывание Платформы — стандартное положение, страница 327](#).



Рисунок 5.120: Расположение клемм аккумуляторной батареи

Использование внешней аккумуляторной батареи

К АКБ косилки может быть параллельно («+» к «+») подключена 12-вольтовая аккумуляторная батарея. Для этого используйте аккумуляторные кабели большого сечения.



ВНИМАНИЕ

- Газ, выделяемый аккумуляторными батареями, является взрывоопасным. Не допускайте образования искр и открытого огня вблизи аккумуляторных батарей.
- Последнее подсоединение и первое отсоединение должны производиться в самой дальней точке от батареи.
- При подключении дополнительной батареи используйте средства для защиты глаз.
- Проследите, чтобы при запуске двигателя рядом с машиной не было людей. Запускайте двигатель только со станции оператора.

1. Откройте капот. Инструкции приведены в [5.2.1 Открывание капота \(нижнее положение\), страница 322](#).
2. Снимите красную резиновую крышку с клеммы (А) на раме косилки.
3. Подключите один конец кабеля к положительной клемме (+) дополнительной батареи, а другой — к положительной клемме (А) на раме косилки.
4. Подключите второй кабель к отрицательной (-) клемме дополнительной батареи, а затем — к штырю массы (В) на раме косилки.
5. Поверните ключ в замке зажигания как при обычном запуске.
6. После запуска двигателя сначала отсоедините кабель от заземляющей дополнительной клеммы косилки, а затем остальные провода.
7. Установите резиновую крышку на положительную клемму (А) на раме.
8. Закройте капот. Инструкции приведены в [5.2.2 Закрывание капота \(нижнее положение\), страница 323](#).

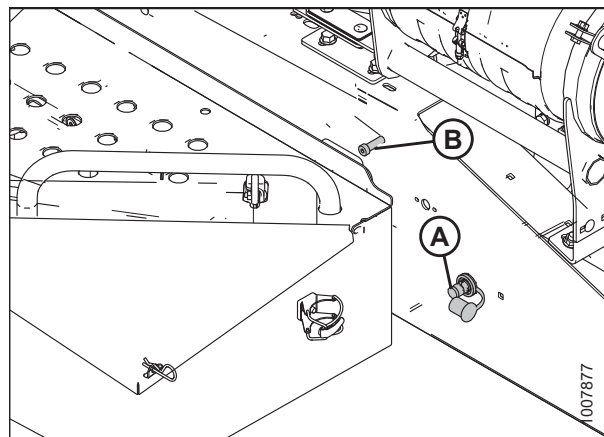


Рисунок 5.121: Клеммы для дополнительной батареи

Долив электролита в аккумуляторные батареи

Перед обслуживанием аккумуляторных батарей уточните порядок действий и правила техники безопасности в инструкции производителя.

ВНИМАНИЕ

НЕ пытайтесь обслуживать аккумуляторную батарею, если у вас нет необходимого оборудования и опыта для выполнения таких работ. Эти работы должны выполняться квалифицированным дилером.

ОСТОРОЖНО

Держите аккумулятор и емкость с электролитом вдали от мест для курения, искр и открытого огня. Газ, выделяемый электролитом, является взрывоопасным.



Рисунок 5.122: Угроза безопасности при обращении с аккумуляторными батареями

ОСТОРОЖНО

- Электролит аккумуляторной батареи вызывает сильные ожоги. Избегайте его попадания на кожу, в глаза и на одежду. Используйте защитные очки и плотные перчатки.
- Если электролит вытек или выплеснулся на одежду или тело, немедленно нейтрализуйте его раствором пищевой соды и воды, затем промойте чистой водой.
- Попадание брызг электролита в глаза представляет большую опасность. Если это произошло, удерживайте глаза открытыми и промойте их обильным количеством прохладной чистой воды в течение пяти минут. Немедленно обратитесь за медицинской помощью.

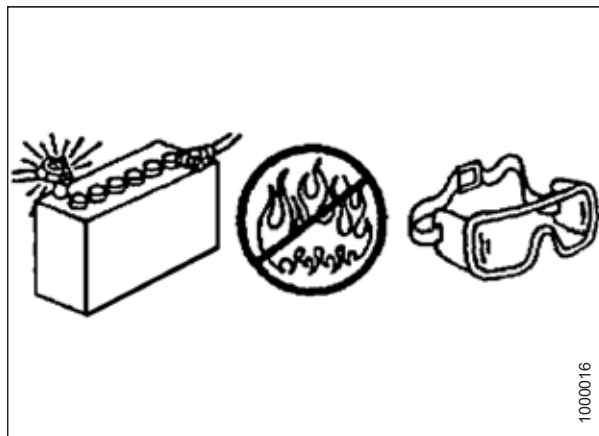


Рисунок 5.123: Меры предосторожности при работе с аккумуляторной батареей

ОСТОРОЖНО

Во избежание травм или смертельных случаев в результате непроизвольного запуска машины всегда глушите двигатель и извлекайте ключ из замка зажигания, перед тем как покинуть сиденье оператора по какой-либо причине.

1. Заглушите двигатель и извлеките ключ из замка зажигания.
2. Откройте капот в самое верхнее положение. Инструкции приведены в [5.2.3 Открывание капота \(верхнее положение\)](#), страница 324.
3. Откройте платформу с левой стороны при положении «кабина вперед». Инструкции приведены в [5.3.1 Открывание Платформы — стандартное положение](#), страница 326.
4. Добавьте электролит в соответствии с инструкциями, приведенными производителем аккумуляторной батареи.

5. Закройте платформу. Инструкции приведены в [5.3.2 Закрывание Платформы — стандартное положение, страница 327](#).
6. Закройте капот. Инструкции приведены в [5.2.4 Закрывание капота \(верхнее положение\), страница 325](#).

Извлечение аккумуляторов

ОСТОРОЖНО

Во избежание травм или смертельных случаев в результате непроизвольного запуска машины всегда глушите двигатель и извлекайте ключ из замка зажигания, перед тем как покинуть сиденье оператора по какой-либо причине.

ВНИМАНИЕ

НЕ пытайтесь обслуживать аккумуляторную батарею, если у вас нет необходимого оборудования и опыта для выполнения таких работ. Эти работы должны выполняться квалифицированным дилером.

1. Заглушите двигатель и извлеките ключ из замка зажигания.
2. Откройте платформу с правой стороны при положении «кабина вперед». Инструкции приведены в [5.3.1 Открывание Платформы — стандартное положение, страница 326](#).
3. Убедитесь, что главный размыкатель аккумуляторной батареи (A) повернут в положение POWER OFF (ПИТАНИЕ ВЫКЛ.).

ПРИМЕЧАНИЕ:

Главный размыкатель аккумуляторной батареи (A) расположен на правой балке рамы рядом с аккумуляторными батареями.

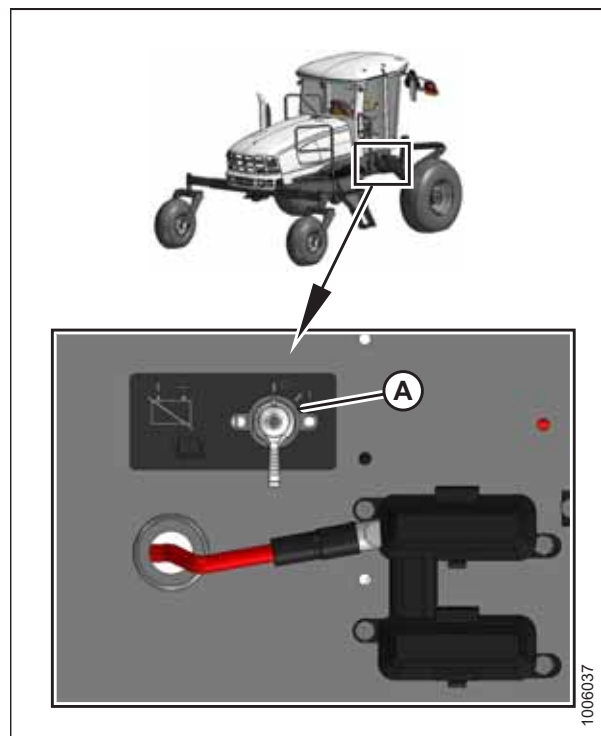


Рисунок 5.124: Главный размыкатель аккумуляторной батареи

4. Выверните болт (А) крепления рычага платформы к платформе. Поверните рычаг (В), чтобы он не мешал.
5. Снимите черные пластмассовые крышки с отрицательных клемм (D). Ослабьте клеммы и снимите кабель с аккумуляторных батарей.
6. Снимите красные пластмассовые крышки с положительных клемм (С). Ослабьте клеммы и снимите кабель с аккумуляторных батарей.
7. Выверните болты (Е) крепления ремня (F) к раме и снимите ремень.

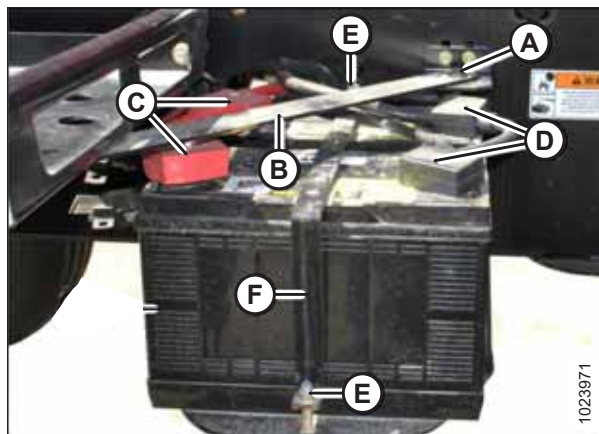


Рисунок 5.125: Аккумуляторные батареи

8. Приподнимите аккумуляторные батареи из держателя (А).

ВАЖНО:

- Храните аккумуляторные батареи в вертикальном положении в сухом прохладном месте.
- НЕ **устанавливайте** аккумуляторные батареи друг на друга, за исключением случаев, когда они находятся в картонных коробках.
- Проверяйте аккумуляторные батареи каждые 4–6 месяцев и при необходимости подзаряжайте.

ПРИМЕЧАНИЕ:

Опора двоянной батареи может быть извлечена из рамы, для чего ее нужно просто поднять и вытянуть наружу.

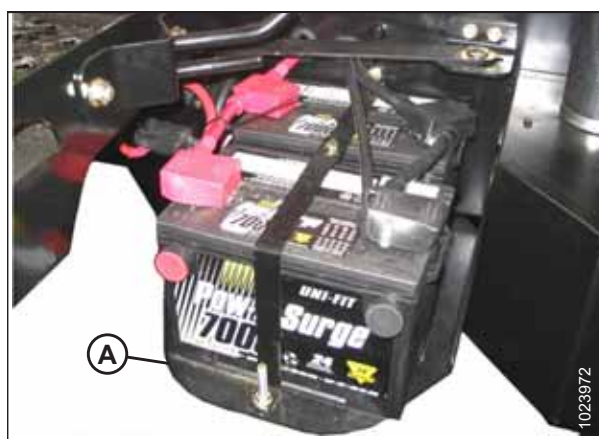


Рисунок 5.126: Держатель аккумуляторных батарей

Установка аккумуляторных батарей

Предназначенные на замену аккумуляторные батареи должны соответствовать характеристикам, указанным в таблице ниже.

Таблица 5.2 Спецификация аккумуляторной батареи

Номинальные характеристики	Группа	ССА (мин)	Вольт	Максимальный размер
Для высоких нагрузок, для бездорожья, виброустойчивый	ВС1 29Н или 31А	650	12	334 x 188 x 232 мм (13,25 x 7,37 x 9,44 дюйма)

1. Убедитесь, что главный размыкатель аккумуляторной батареи (A) повернут в положение POWER OFF (ПИТАНИЕ ВЫКЛ.).

ПРИМЕЧАНИЕ:

Главный размыкатель аккумуляторной батареи (A) расположен на правой балке рамы рядом с аккумуляторными батареями.

2. Откройте правую (положение кабиной вперед) платформу, чтобы получить доступ аккумуляторным батареям. Инструкции приведены в [5.3.1 Открывание Платформы — стандартное положение, страница 326](#).
3. Снимите кабельные стяжки, которыми провода крепятся к скобе аккумуляторной батареи.

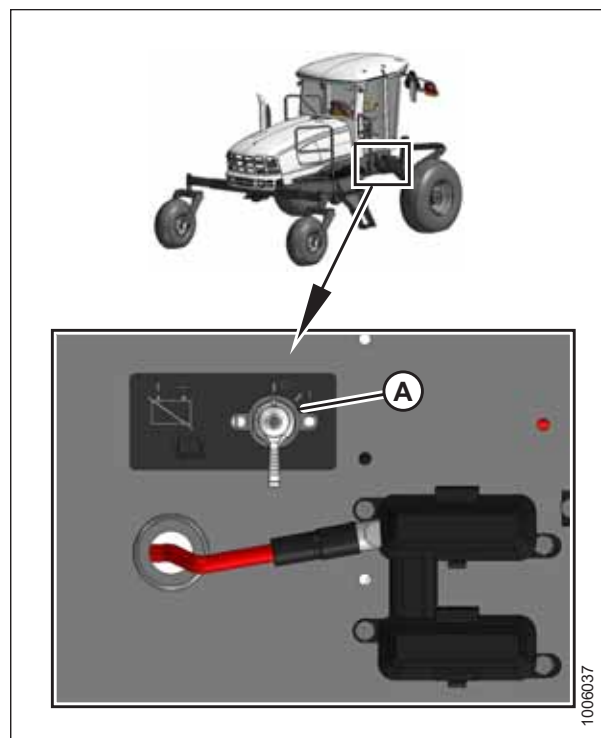


Рисунок 5.127: Главный размыкатель аккумуляторной батареи

4. Установите новые аккумуляторные батареи (G) на двояную опору.

ПРИМЕЧАНИЕ:

Убедитесь, что батареи расположены положительными штырями (C) назад.

5. Установите стяжку (F) с помощью болтов (E).
6. Поверните штангу (B) в нужное положение и закрепите с помощью болта (A).
7. Подключите провода батареи к положительным (C) и отрицательным (D) полюсным штырям. Инструкции приведены в [Подключение аккумуляторных батарей, страница 399](#).
8. Закройте платформу. Инструкции приведены в [5.3.2 Закрывание Платформы — стандартное положение, страница 327](#).

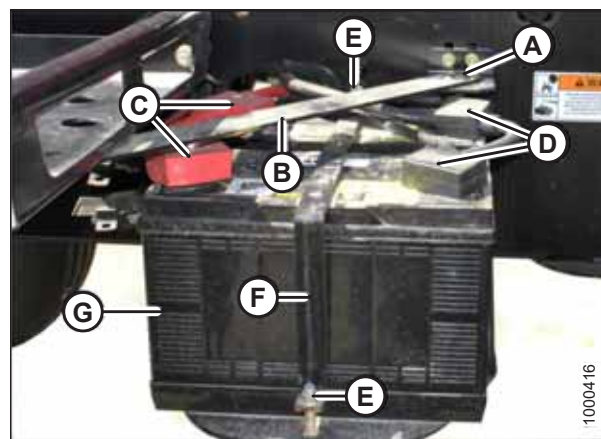


Рисунок 5.128: Аккумуляторная батарея

Подключение аккумуляторных батарей



ОСТОРОЖНО

Во избежание травм или смертельных случаев в результате непроизвольного запуска машины всегда глушите двигатель и извлекайте ключ из замка зажигания, перед тем как покинуть сиденье оператора по какой-либо причине.

1. Откройте правую платформу для обслуживания (в положении кабиной вперед). Инструкции приведены в [5.3.1 Открывание Платформы — стандартное положение, страница 326](#).

- Убедитесь, что главный размыкатель аккумуляторной батареи (А) повернут в положение POWER OFF (ПИТАНИЕ ВЫКЛ.).

ПРИМЕЧАНИЕ:

Главный размыкатель аккумуляторной батареи (А) расположен на правой балке рамы рядом с аккумуляторными батареями.

- Снимите гибкие хомуты, которыми провода крепятся к клеммам аккумуляторной батареи.

ВАЖНО:

Аккумуляторные батареи заземлены отрицательным проводом. Всегда подключайте красные провода стартера к положительным (+) клеммам аккумуляторных батарей, а черный кабель заземления — к отрицательным (-) клеммам. Неправильная полярность проводов батарей или генератора может привести к необратимому повреждению электрической системы.

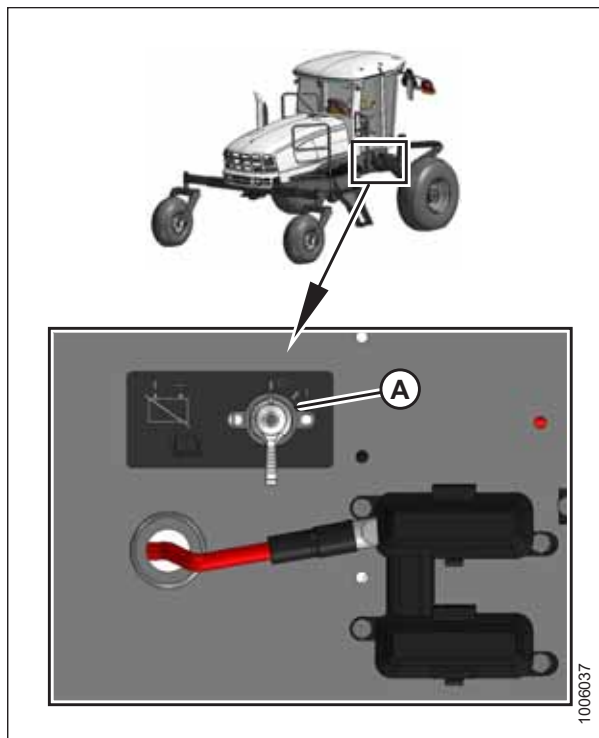


Рисунок 5.129: Главный размыкатель аккумуляторной батареи

- Снимите пластмассовые крышки со штырей аккумуляторных батарей.
- Наденьте клеммы красного положительного (+) кабеля на положительные штыри (А) батарей и затяните. Установите пластмассовые крышки обратно на клеммы.
- Установите клеммы черного отрицательного (-) кабеля на отрицательные штыри (В) батарей и затяните. Установите пластмассовые крышки обратно на клеммы.
- Переведите главный размыкатель массы аккумуляторной батареи в положение POWER ON (ПИТАНИЕ ВКЛ.).
- Закройте платформу. См. [5.3.2 Закрывание Платформы — стандартное положение, страница 327](#).

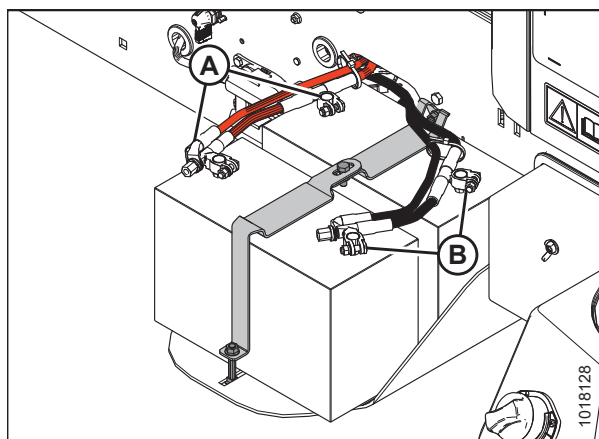


Рисунок 5.130: Аккумуляторные батареи

5.9.3 Фары — двигателем вперед

Замена лампы фары

Запасная лампа: MD № 110267 (H4 12 В, 60/55 Вт)

1. Выверните два винта (А) и снимите фару в сборе с капота.



Рисунок 5.131: Фара

2. Отключите разъем жгута с фары в сборе и снимите резиновый изоляционный колпак (А).



Рисунок 5.132: Фара в сборе

3. Сожмите проволочный фиксатор (А) и снимите с крючков.
4. Извлеките лампу (В) из корпуса.

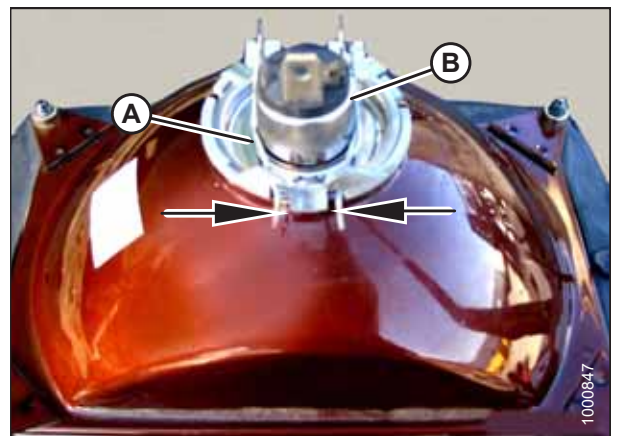


Рисунок 5.133: Фара в сборе

ТЕХНИЧЕСКОЕ И СЕРВИСНОЕ ОБСЛУЖИВАНИЕ

5. Совместите выступы (В) на новой лампе с пазами (С) в корпусе и вставьте лампу на место.

ВАЖНО:

НЕ прикасайтесь к стеклу галогенной лампы, поскольку масла или другие химические вещества с вашей кожи приведут к преждевременному выходу лампы из строя.

6. Закрепите лампу проволочным фиксатором (А).

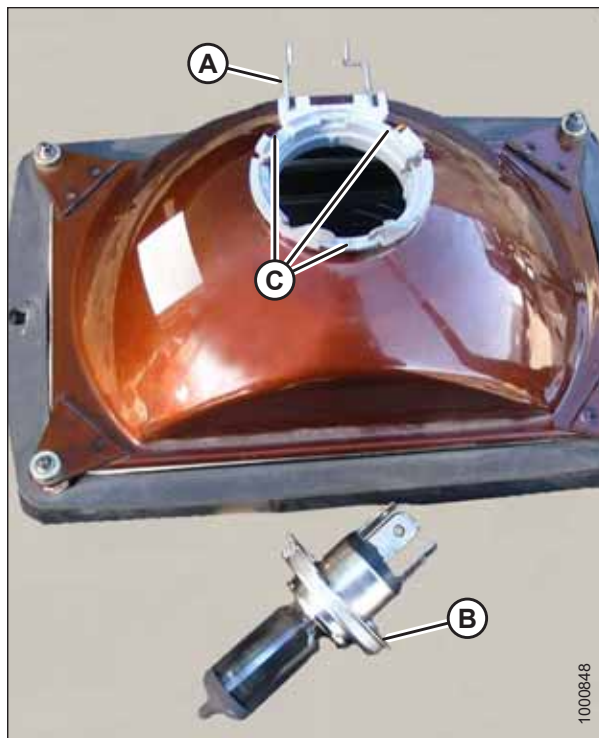


Рисунок 5.134: Фара в сборе

7. Установите на место резиновый изоляционный колпак (А).
8. Подключите к лампе разъем.

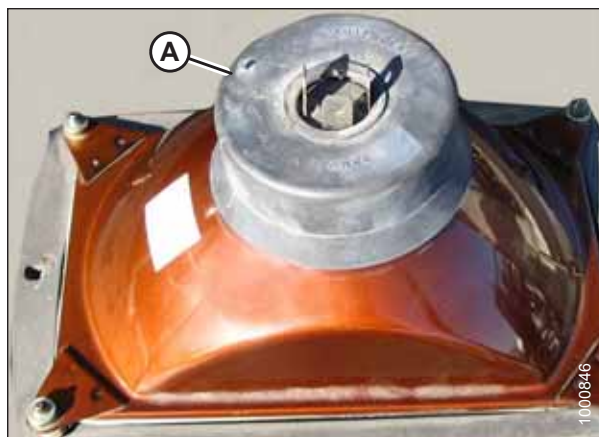


Рисунок 5.135: Фара в сборе

9. Установите фару в держатель, соблюдая правильное расположение, и закрепите винтами (А). Чтобы отрегулировать свет фар, см. *Регулировка фар*, страница 403.



Рисунок 5.136: Фара

Регулировка фар



ОСТОРОЖНО

Во избежание травм или смертельных случаев в результате непроизвольного запуска машины всегда глушите двигатель и извлекайте ключ из замка зажигания, перед тем как покинуть сиденье оператора по какой-либо причине.

ПРИМЕЧАНИЕ:

Для правильного положения косилки необходимо присоединить и поднять жатку.

1. Расположите косилку в положении двигателем вперед на ровном участке земли так, чтобы свет фар был направлен на вертикальную поверхность впереди на расстоянии 7,5 м (25 футов).
2. Заглушите двигатель и извлеките ключ из замка зажигания.

3. Включите дорожное освещение (ROAD) переключателем (A) и режим ближнего света переключателем (B).

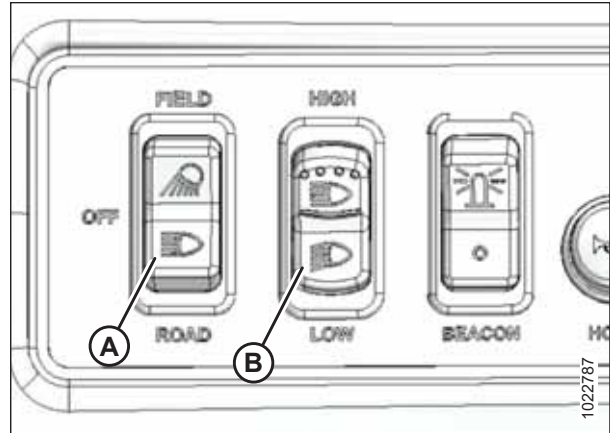


Рисунок 5.137: Переключатель дорожного освещения (кроме России)

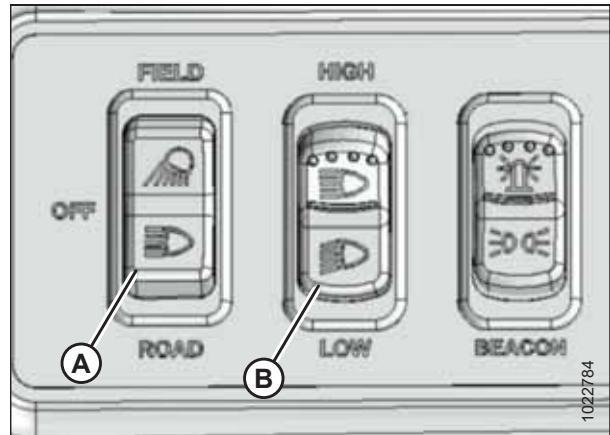


Рисунок 5.138: Переключатель дорожного освещения (только Россия)

4. Поворачивая регулировочные винты (A), выровняйте фары в соответствии со следующими параметрами.
- Регулировки ближнего света.
 - В поперечной плоскости световые пучки центрируются в направлении движения по линии, берущей начало от источника света (то есть НЕ отклоняются влево или вправо).



Рисунок 5.139: Фары

- Верхний край светового пучка **НЕ** выше 1263 мм (49 3/4 дюйма) над грунтом на расстоянии 7,5 м (25 футов) от фары.

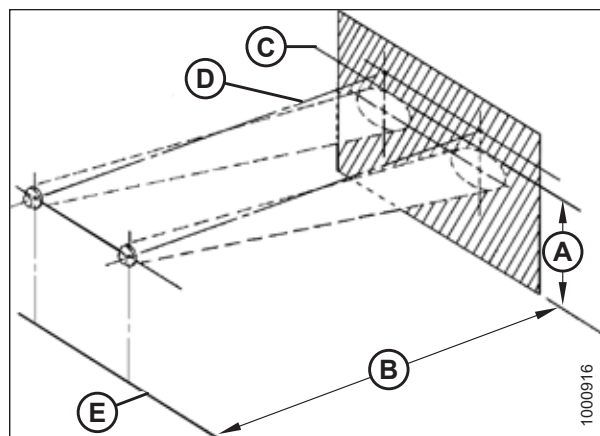


Рисунок 5.140: Регулировка светового пятна

A — не более 1263 мм (49 3/4 дюйма)

B — 7,5 м (25 футов)

C — верхний край светового пучка

D — световой пучок, центрированный в направлении движения

E — земля

5.9.4 Приборы полевого освещения — кабиной вперед

Регулировка приборов полевого освещения

Приборы полевого освещения лучше всего регулировать в поле (или на подобном участке) для соответствия требованиям оператора.



ОСТОРОЖНО

Во избежание травм или смертельных случаев в результате непроизвольного запуска машины всегда глушите двигатель и извлекайте ключ из замка зажигания, перед тем как покинуть сиденье оператора по какой-либо причине.

1. Держась за рукоятки (A) в передних углах кабины, встаньте на противоскользящие ступеньки на жатке.

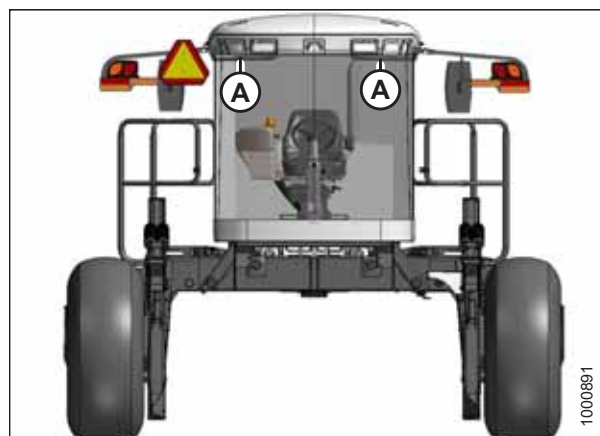


Рисунок 5.141: Косилка кабиной вперед

- Отрегулируйте приборы с помощью винтов (А).



Рисунок 5.142: Приборы полевого освещения

Замена лампы в приборе полевого освещения

Запасная лампа: MD № 110267 (H4 12 В, 60/55 Вт)

- Выверните два винта (А) и снимите прибор в сборе.
- Замените лампу, как описано в *Замена лампы фары, страница 401*.



Рисунок 5.143: Приборы полевого освещения

5.9.5 Прожекторы — передние

Регулировка передних прожекторов

Передние прожекторы не регулируются.

Замена лампы в переднем прожекторе кабиной вперед

Запасная лампа: MD № 109113 (H3 12 В, 55 Вт)

Замените лампы следующим образом.

ОСТОРОЖНО

Во избежание травм или смертельных случаев в результате непроизвольного запуска машины всегда глушите двигатель и извлекайте ключ из замка зажигания, перед тем как покинуть сиденье оператора по какой-либо причине.

- Выключите освещение.
- Заглушите двигатель и извлеките ключ из замка зажигания.

3. Выверните два винта (В) и снимите оправу прибора (С).

ПРИМЕЧАНИЕ:

При снятии передних фонарей полевого освещения держитесь за рукоятки (А) в передних углах кабины и стойте на противоскользящих ступеньках жатки.

4. Снимите прибор с держателя.

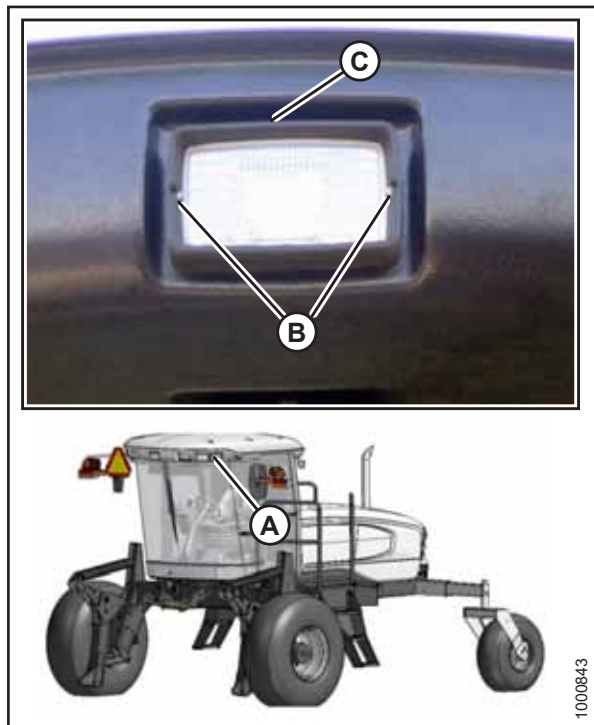


Рисунок 5.144: Передние прожекторы

5. Сожмите проволочный фиксатор (А) и снимите с крючков.
6. Извлеките лампу (В) из корпуса и вытяните провод из разъема (С).

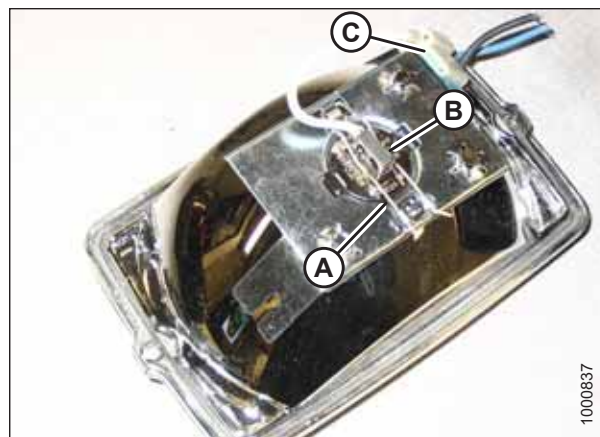


Рисунок 5.145: Прожектор в сборе

- Совместите пазы на новой лампе (B) с соответствующими выступами (D) в оптическом блоке и вставьте лампу.

ВАЖНО:

НЕ прикасайтесь к стеклу галогенной лампы, поскольку масла или другие химические вещества с вашей кожи приведут к преждевременному выходу лампы из строя.

- Закрепите лампу проволочным фиксатором (A).
- Вставьте провод в разъем (C).

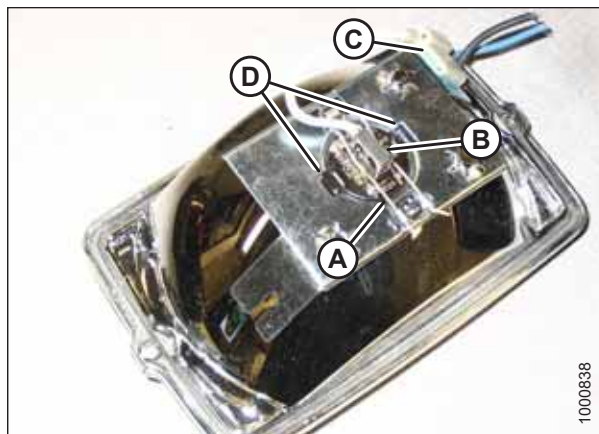


Рисунок 5.146: Проектор в сборе

- Установите блок в опору, убедившись, что верхняя часть находится сверху, и закрепите с помощью оправы (C) и винтов (B).

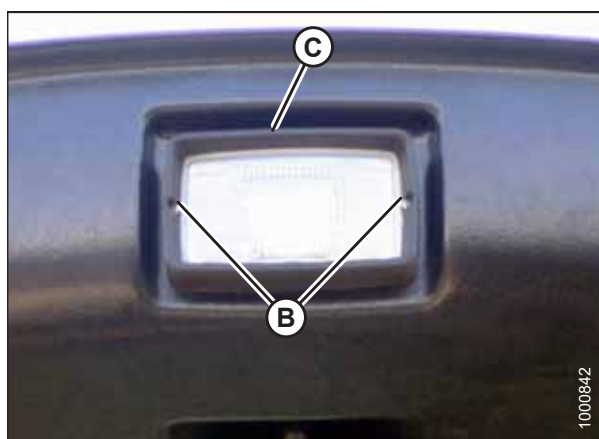


Рисунок 5.147: Передний прожектор

5.9.6 Вспомогательное освещение с газоразрядными лампами высокой интенсивности (HID) (опция — MD № B5596)

Два вспомогательных осветительных прибора на основе ксеноновых ламп обеспечивают дополнительное освещение во время работы в поле. Они работают только в режиме «кабина вперед».

Регулировка вспомогательных осветительных приборов на основе ксеноновых ламп (при наличии)

При наличии вспомогательные осветительные приборы на основе ксеноновых ламп лучше всего регулировать в поле (или на подобном участке) для соответствия требованиям оператора.

ОСТОРОЖНО

Во избежание травм или смертельных случаев в результате непроизвольного запуска машины всегда глушите двигатель и извлекайте ключ из замка зажигания, перед тем как покинуть сиденье оператора по какой-либо причине.

- Заглушите двигатель и извлеките ключ из замка зажигания.
- Включите освещение.

3. Отпустите болт (А) и гайку (В) (расположены внутри опоры осветительного прибора/зеркала).
4. Установите осветительный прибор (В) в необходимое положение.
5. Затяните болт с гайкой.

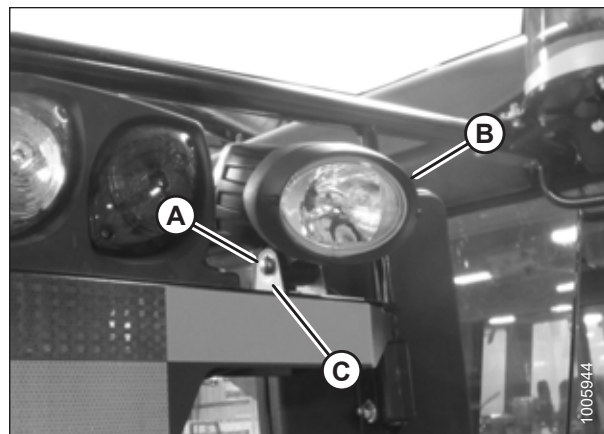


Рисунок 5.148: Вспомогательные осветительные приборы на основе ксеноновых ламп

Замена вспомогательных осветительных приборов на основе ксеноновых ламп (при наличии)

Для снятия и замены только лампы выполните следующие действия.



ОСТОРОЖНО

Во избежание травм или смертельных случаев в результате непроизвольного запуска машины всегда глушите двигатель и извлекайте ключ из замка зажигания, перед тем как покинуть сиденье оператора по какой-либо причине.

1. Выключите освещение.
2. Заглушите двигатель и извлеките ключ из замка зажигания.

ПРИМЕЧАНИЕ:

Держась за рукоятки (А) в передних углах кабины, встаньте на противоскользящие ступеньки на жатке или на платформу для технического обслуживания, чтобы получить доступ к вспомогательным осветительным приборам с газоразрядными лампами высокой интенсивности.

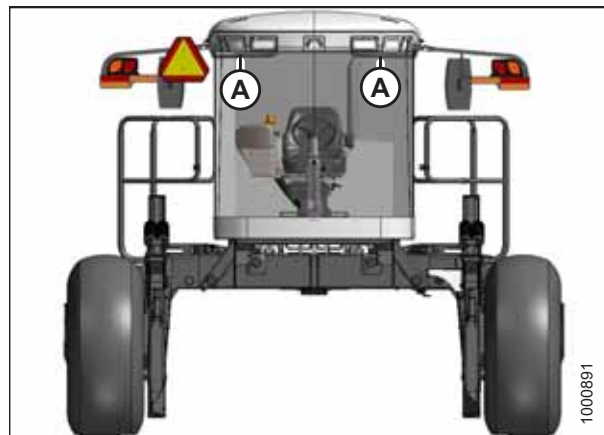


Рисунок 5.149: Приборы освещения в положении кабиной вперед

3. Отверните и снимите гайку, пружинную шайбу и выньте болт (А) крепления фонаря (В) к кронштейну (С).
4. Выньте лампу (В).
5. Вставьте новую лампу (В) в кронштейн (С) и закрепите болтом (А), пружинной шайбой и гайкой.
6. Отрегулируйте фонарь (В) в требуемое положение и затяните болт (А).

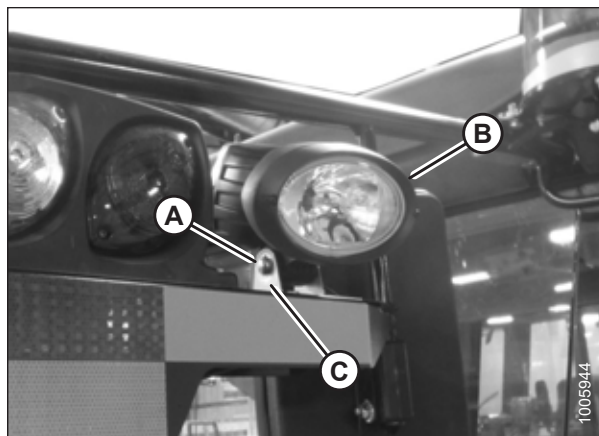


Рисунок 5.150: Вспомогательные осветительные приборы на основе ксеноновых ламп

Для снятия и замены лампы НID в сборе выполните следующие шаги.

7. Отсоедините разъем фонаря (А) от жгута проводов (В).

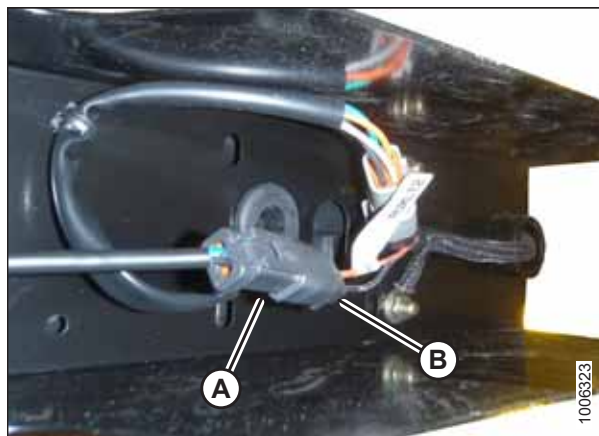


Рисунок 5.151: Жгут вспомогательного осветительного прибора на основе ксеноновой лампы

8. Снимите втулку (А) с опоры осветительного прибора (В).
9. Отверните и снимите гайку(С) с пружинной шайбой с внутренней стороны опоры фонаря (В).
10. Снимите лампу в сборе.

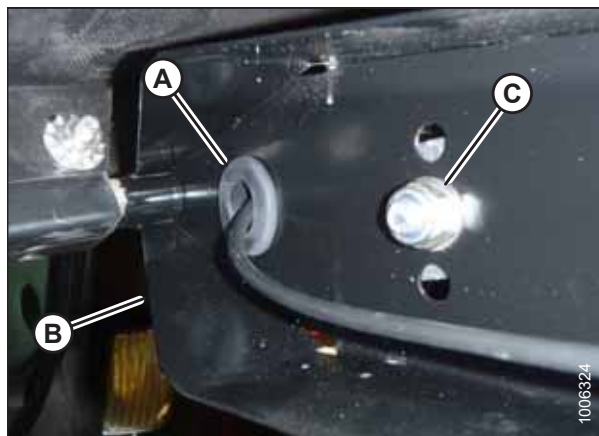


Рисунок 5.152: Осветительный прибор на основе ксеноновой лампы

11. Расположите прибор в центре отверстия в опоре (В) и зафиксируйте крепежом (С), поставленным вместе с осветительным прибором в сборе.
12. Отрегулируйте фонарь в сборе в требуемое положение и затяните гайку (С).
13. Установите втулку (А) в опору осветительного прибора (В).
14. Пропустите жгут проводов лампы через втулку (А) и паз в опоре осветительного прибора (В).

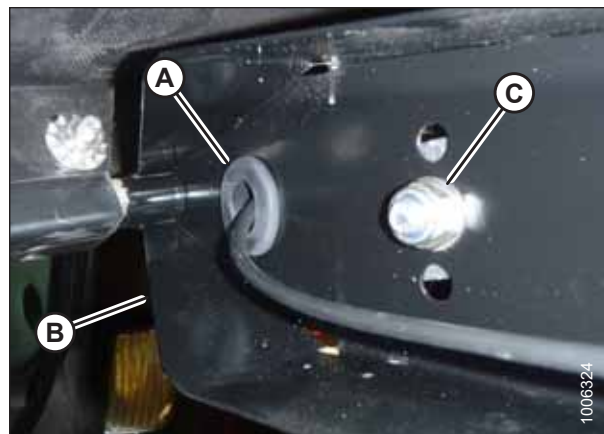


Рисунок 5.153: Осветительный прибор на основе ксеноновой лампы в сборе

15. Подключите разъем прибора (А) к разъему основного жгута (В).

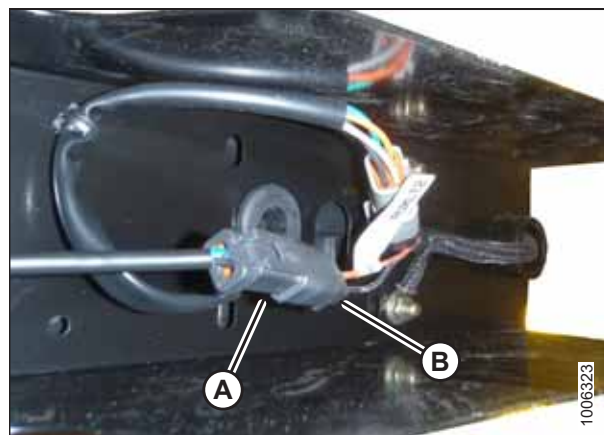


Рисунок 5.154: Жгут вспомогательного осветительного прибора на основе ксеноновой лампы

5.9.7 Проекторы — задние

Регулировка задних прожекторов

Задние прожекторы лучше всего регулировать в поле (или на подобном участке), чтобы обеспечить соответствие требованиям оператора.



ОСТОРОЖНО

Во избежание травм или смертельных случаев в результате непроизвольного запуска машины всегда глушите двигатель и извлекайте ключ из замка зажигания, перед тем как покинуть сиденье оператора по какой-либо причине.

1. Заглушите двигатель и извлеките ключ из замка зажигания.
2. Включите освещение.

3. Отпустите болты (А и В).
4. Установите осветительный прибор в необходимое положение.
5. Затяните болты (А) и (В).

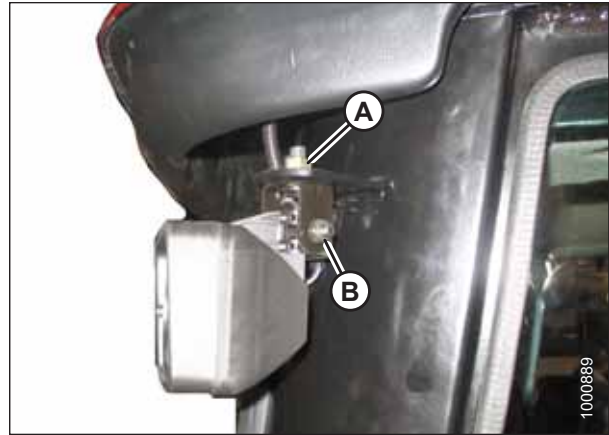


Рисунок 5.155: Задний прожектор

Замена лампы в заднем прожекторе

Запасная лампа: MD № 109113 (НЗ 12 В, 55 Вт)

ОСТОРОЖНО

Во избежание травм или смертельных случаев в результате непроизвольного запуска машины всегда глушите двигатель и извлекайте ключ из замка зажигания, перед тем как покинуть сиденье оператора по какой-либо причине.

1. Заглушите двигатель и извлеките ключ из замка зажигания.
2. Выключите освещение.
3. Выверните два винта (А) и снимите окантовку фонаря (В).
4. Снимите прибор с держателя.

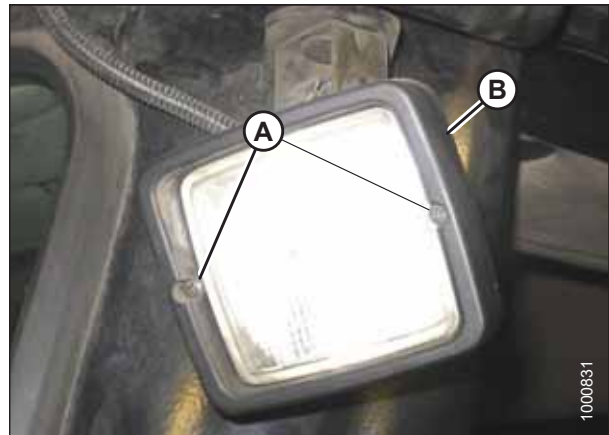


Рисунок 5.156: Задний прожектор

5. Сожмите проволочный фиксатор (А) и снимите с крючков.

ВАЖНО:

НЕ прикасайтесь к стеклу галогенной лампы, поскольку масла или другие химические вещества с вашей кожи приведут к преждевременному выходу лампы из строя.

6. Извлеките лампу (В) из корпуса и вытяните провод из разъема (D).
7. Совместите пазы на новой лампе (В) с выступами (С) в оптическом блоке и вставьте лампу.
8. Закрепите лампу проволочным фиксатором (А).
9. Подключите жгут проводов к разъему (D).
10. Поставьте прибор в гнездо, следя за правильным расположением верха и низа.
11. Закрепите при помощи оправы (В) и винтов (А).

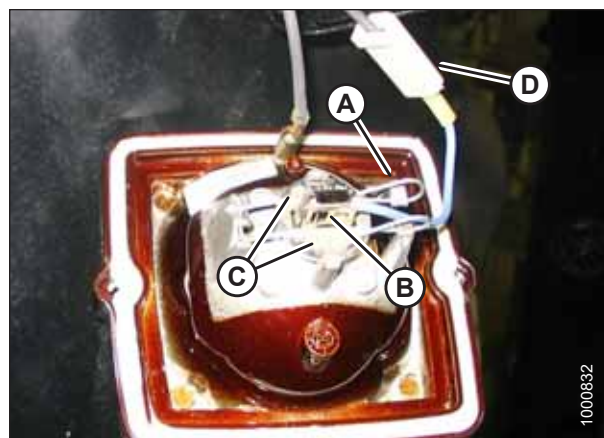


Рисунок 5.157: Задний прожектор в сборе

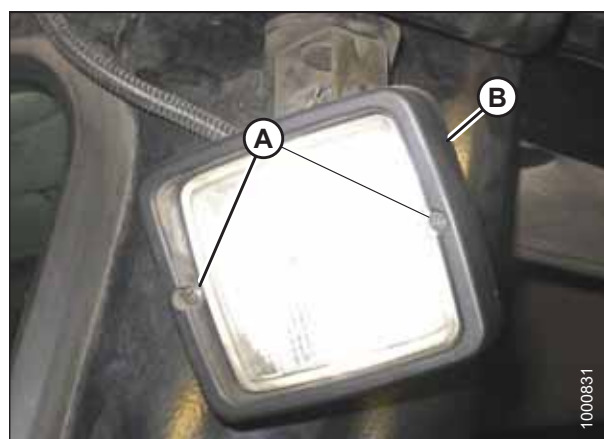


Рисунок 5.158: Задний прожектор

5.9.8 Замена ламп в красных и желтых фонарях

Для замены ламп в красных и желтых фонарях выполните следующие шаги.



ОСТОРОЖНО

Во избежание травм или смертельных случаев в результате непроизвольного запуска машины всегда глушите двигатель и извлекайте ключ из замка зажигания, перед тем как покинуть сиденье оператора по какой-либо причине.

1. Заглушите двигатель и извлеките ключ из замка зажигания.
2. Выключите освещение.

ПРИМЕЧАНИЕ:

Держась за рукоятки (А) в передних углах кабины, встаньте на противоскользящие ступеньки на жатке или платформу для технического обслуживания, чтобы получить доступ к красным и желтым фонарям

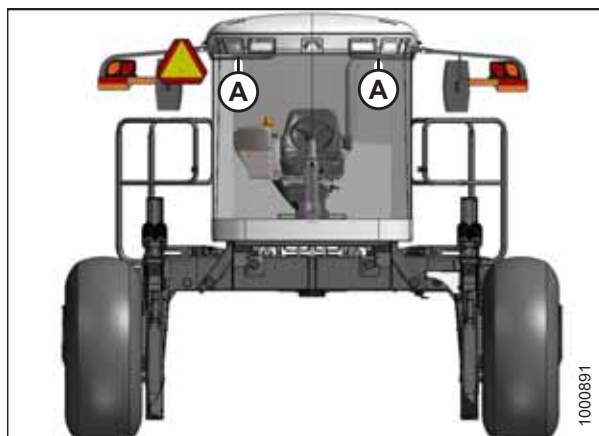


Рисунок 5.159: Косилка кабиной вперед

3. Выверните два винта (А) из колпака и снимите его.
4. Нажмите и поверните лампу, чтобы достать ее из патрона.
5. Установите новую лампу в патрон, проверив фиксацию цоколя.
 - В красных фонарях используйте лампу Trade № 1157.
 - Для желтых фонарей используйте лампу марки № 1156.
6. Установите рассеиватель и зафиксируйте винтами (А).

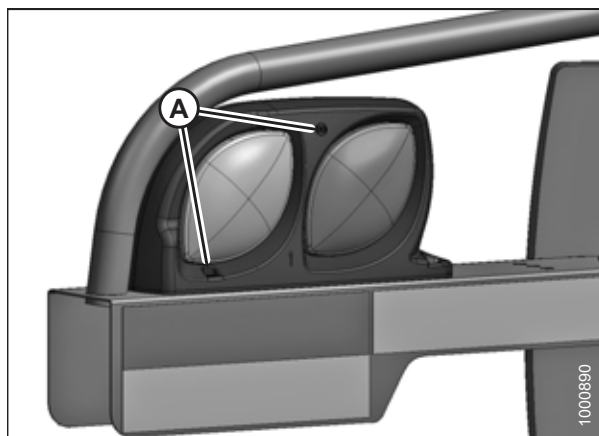


Рисунок 5.160: Красные и желтые фонари

5.9.9 Замена красных задних габаритных фонарей

Красные задние габаритные фонари входят в комплект дорожного и светосигнального освещения для положения кабиной вперед (MD № B5412). Для замены красных задних габаритных фонарей выполните следующие шаги.

⚠ ОСТОРОЖНО

Во избежание травм или смертельных случаев в результате непроизвольного запуска машины всегда глушите двигатель и извлекайте ключ из замка зажигания, перед тем как покинуть сиденье оператора по какой-либо причине.

1. Заглушите двигатель и извлеките ключ.
2. Выключите освещение.
3. На решетке капота выверните два винта (А) из фонаря (В) и снимите его.
4. Отключите разъем от фонаря.
5. Подключите жгут проводов к новой лампе (В) и установите фонарь, зафиксировав винтами (А).

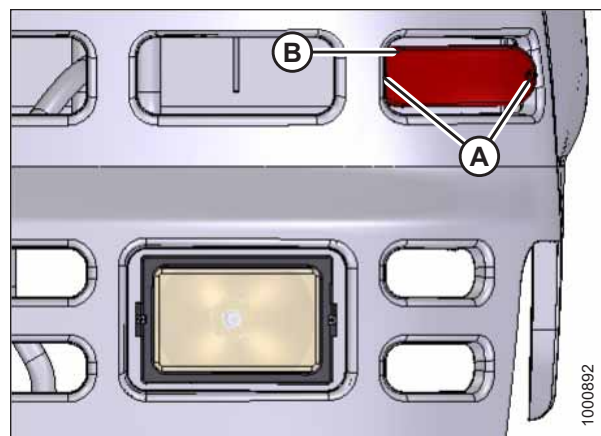


Рисунок 5.161: Красные задние габаритные фонари

5.9.10 Замена проблесковых маяков

1. Отсоедините провода (А) от жгута.
2. Отверните гайки (В) и снимите маяк (С) с опоры (D). Утилизируйте неисправный маяк и крепеж.
3. Очистите налет на посадочной поверхности опоры (D).
4. Установите новый маяк (С) с прокладкой (Е) на опору и закрепите при помощи болтов (F), шайб (G) и гаек (В).
5. Затяните гайку с моментом 0,65 Н·м (5,75 фунт-сила-фут). НЕ **превышайте** момент затяжки 2,0 Н·м (17,7 фунт-сила-фут) ни при каких обстоятельствах.
6. Подсоедините проводку.
7. Проверьте работу проблесковых маячков. Инструкции приведены в [3.7 Наружное освещение, страница 53](#).

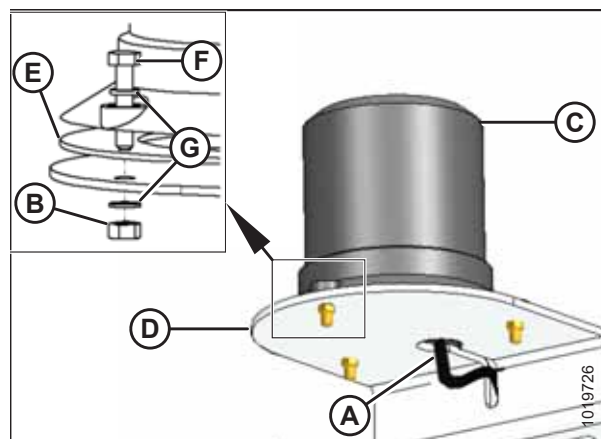


Рисунок 5.162: Замена проблесковых маяков

5.9.11 Замена освещения приборов консоли

Для замены лампы освещения приборов консоли следуйте шагам ниже.

ОСТОРОЖНО

Во избежание травм или смертельных случаев в результате непроизвольного запуска машины всегда глушите двигатель и извлекайте ключ из замка зажигания, перед тем как покинуть сиденье оператора по какой-либо причине.

1. Заглушите двигатель и извлеките ключ из замка зажигания.
2. Выключите освещение.

3. Удалите наклейку (А), закрывающую отверстие для доступа к соответствующему прибору (А), сзади консоли оператора.

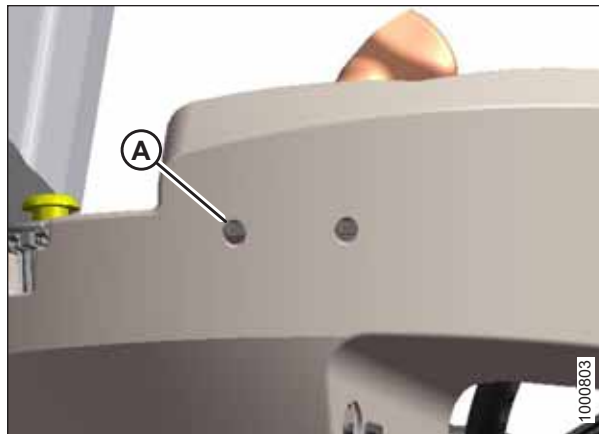


Рисунок 5.163: Консоль оператора

4. Отверните гайку (В), удерживающую монтажный кронштейн (С) на приборе внутри консоли.
5. Извлеките датчик из консоли. Отсоединять провода от задней стороны датчика нет необходимости.
6. Поверните патрон лампы (D) против часовой стрелки, пока он не высвободится, и извлеките его из задней части прибора.
7. Вставьте новую лампу в прибор и поверните по часовой стрелке, пока она не зафиксируется.
8. Вставьте прибор в консоль.
9. Установите кронштейн (С) на заднюю часть прибора и зафиксируйте гайкой (В). Затяните гайку.
10. Установите наклейку обратно на отверстие для доступа к датчику.

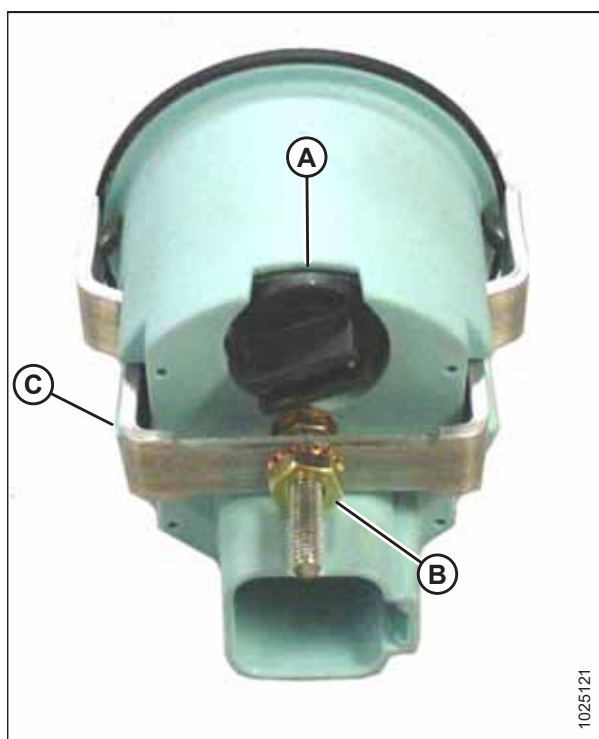


Рисунок 5.164: Задняя часть прибора консоли

5.9.12 Замена плафона кабины

Чтобы заменить плафон на потолочной панели переключателей, выполните следующие шаги.

1. Выверните два винта (А) из плафона в сборе и снимите плафон.
2. Отсоедините от старого плафона в сборе жгут проводов.
3. Подсоедините новый плафон (MD № 183413) к жгуту проводов
4. Установите новый плафон и зафиксируйте двумя винтами (А).

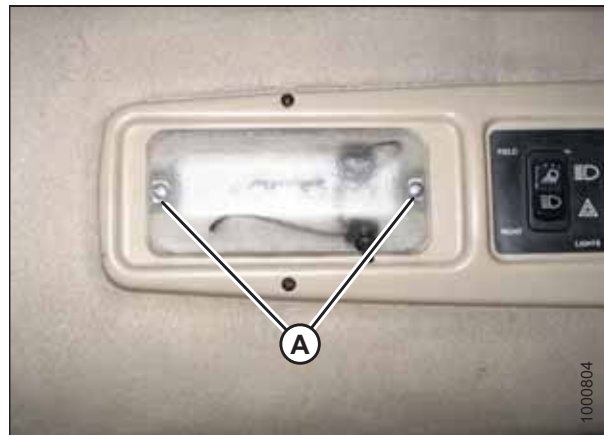


Рисунок 5.165: Осветительный плафон кабины

5.9.13 Замена светильника общего освещения

Для замены приборов общего освещения выполните следующие шаги.

1. Найдите фонарь подсветки (А) в обшивке крыши.



Рисунок 5.166: Прибор общего освещения

2. Нажмите отверткой на язычки (А) и извлеките осветительный прибор из обшивки крыши.
3. Отсоедините провода от разъемов (В).
4. Подключите провода к разъемам нового прибора.
5. Установите новый прибор в обшивку крыши.

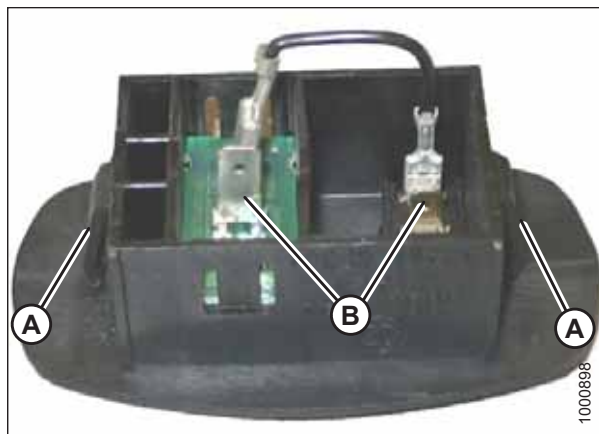


Рисунок 5.167: Прибор общего освещения

5.9.14 Указатели поворота

Если указатели поворота на консоли оператора не действуют, обратитесь к дилеру MacDon.

5.9.15 Автоматические выключатели и предохранители

Автоматические выключатели и предохранители находятся в блоке предохранителей, который крепится с правой стороны (в положении кабиной вперед) на раме под платформой.

Доступ к автоматическим выключателям и предохранителям

Доступ к автоматическим выключателям и предохранителям обеспечивается следующим образом.

⚠ ОСТОРОЖНО

Во избежание травм или смертельных случаев в результате непроизвольного запуска машины всегда глушите двигатель и извлекайте ключ из замка зажигания, перед тем как покинуть сиденье оператора по какой-либо причине.

1. Заглушите двигатель и извлеките ключ зажигания.
2. Сдвиньте назад правую боковую платформу (в положении кабиной вперед). См. [5.3.1 Открывание Платформы — стандартное положение, страница 326](#).
3. Отверните барашковую гайку (А) и снимите крышку блока предохранителей (В).
4. Автоматические выключатели могут закрываться крышкой. Снимите ее, чтобы получить доступ к автоматическому выключателю.

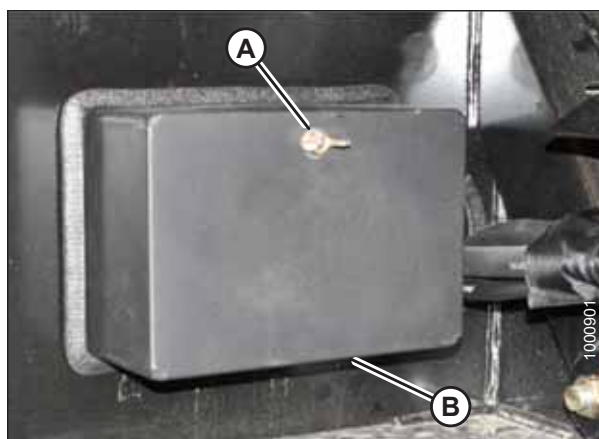


Рисунок 5.168: Блок предохранителей

Проверка и замена предохранителей

ОСТОРОЖНО

Во избежание травм или смертельных случаев в результате непроизвольного запуска машины всегда глушите двигатель и извлекайте ключ из замка зажигания, перед тем как покинуть сиденье оператора по какой-либо причине.

1. Остановите двигатель и извлеките ключ.
2. Откройте правую платформу (в положении кабиной вперед). См. [5.3.1 Открывание Платформы — стандартное положение, страница 326](#).
3. Снимите крышку блока предохранителей. См. [Доступ к автоматическим выключателям и предохранителям, страница 418](#).
4. Для идентификации предохранителей и автоматических выключателей используйте информацию на наклейке внутри крышки.
5. Для проверки извлеките предохранитель из держателя и осмотрите его.
6. Для замены установите новый предохранитель в держатель.

ВАЖНО:

Новые предохранители должны иметь номиналы, указанные на наклейке, пример которой приведен на [Наклейка на блоке предохранителей, страница 421](#).

7. Установите на место крышку и зафиксируйте барашковой гайкой.

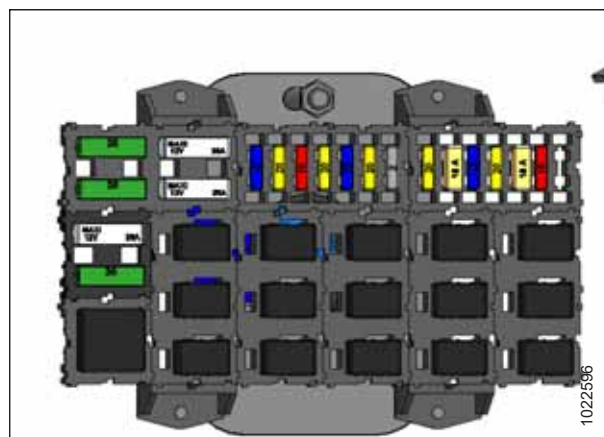


Рисунок 5.169: Предохранители и автоматические выключатели

Замена автоматических выключателей и реле

Замените автоматические выключатели и реле следующим образом.

ОСТОРОЖНО

Во избежание травм или смертельных случаев в результате непроизвольного запуска машины всегда глушите двигатель и извлекайте ключ из замка зажигания, перед тем как покинуть сиденье оператора по какой-либо причине.

1. Заглушите двигатель и извлеките ключ зажигания.
2. Сдвиньте назад правую боковую платформу (в положении кабиной вперед).
3. Снимите крышку блока предохранителей. См. [Доступ к автоматическим выключателям и предохранителям, страница 418](#).

ТЕХНИЧЕСКОЕ И СЕРВИСНОЕ ОБСЛУЖИВАНИЕ

4. Для замены автоматического выключателя (А) извлеките его из колодки и установите новый.
5. Для замены реле (В) извлеките реле из колодки и установите новое.
6. Установите на место крышку и зафиксируйте барашковой гайкой.

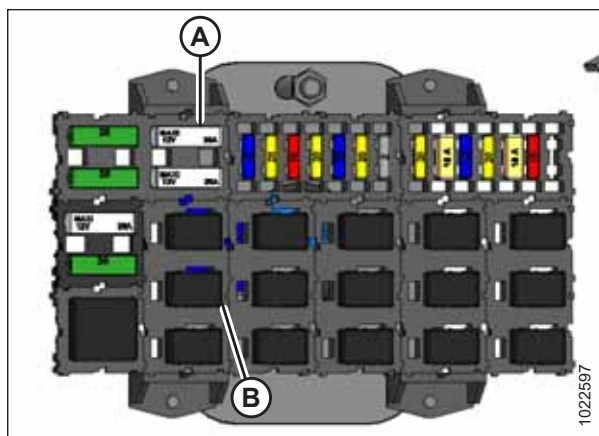
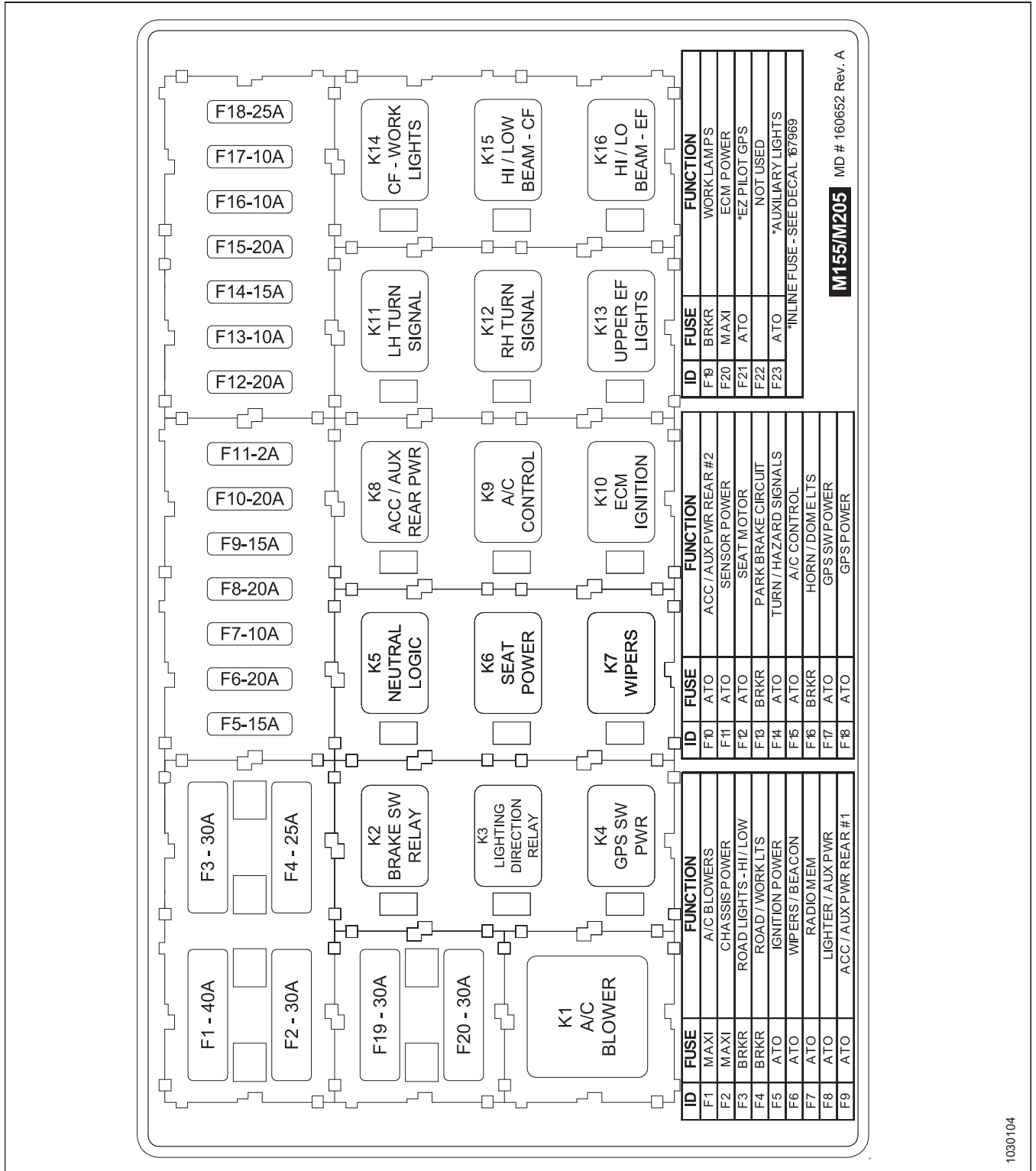


Рисунок 5.170: Реле и автоматические выключатели

Наклейка на блоке предохранителей

Рисунок 5.171: Наклейка на предохранителе



Проверка и замена основных предохранителей 125 А

Держатели главных предохранителей 125 А находятся на раме под правой платформой (в положении кабиной вперед) рядом с аккумуляторной батареей.

ОСТОРОЖНО

Во избежание травм или смертельных случаев в результате непроизвольного запуска машины всегда глушите двигатель и извлекайте ключ из замка зажигания, перед тем как покинуть сиденье оператора по какой-либо причине.

1. Заглушите двигатель и извлеките ключ зажигания.
2. Сдвиньте назад правую боковую платформу (в положении кабиной вперед).
3. Для проверки состояния предохранителя отведите лапку (А) и откройте крышку (В).

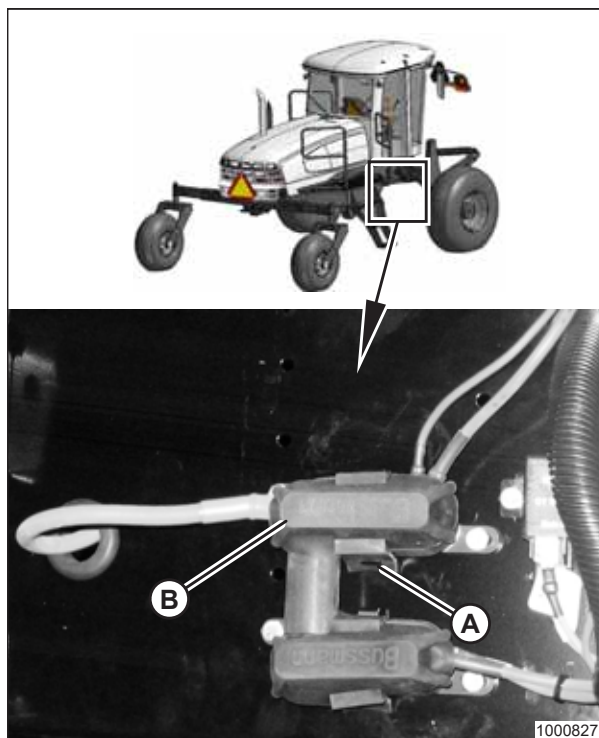


Рисунок 5.172: Основные предохранители 125 А

4. Осмотрите предохранитель (В) на предмет оплавления.
5. Чтобы вынуть предохранитель (В), отверните две гайки (С) и извлеките предохранитель из держателя.

ПРИМЕЧАНИЕ:

Сначала может потребоваться отодвинуть от шпильки провода.

6. Установите на шпильки новый предохранитель и проводку, если она снималась.
7. Зафиксируйте гайками (С).

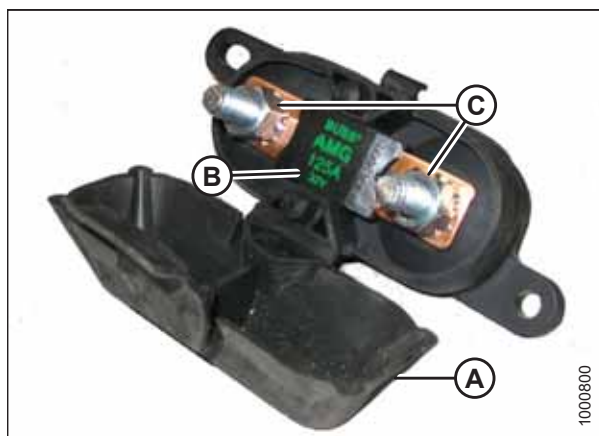


Рисунок 5.173: Основной предохранитель 125 А

ТЕХНИЧЕСКОЕ И СЕРВИСНОЕ ОБСЛУЖИВАНИЕ

8. Закройте крышку (B) и закрепите фиксатором (A).
9. Верните платформу в рабочее положение. Убедитесь, что фиксатор защелкнулся.

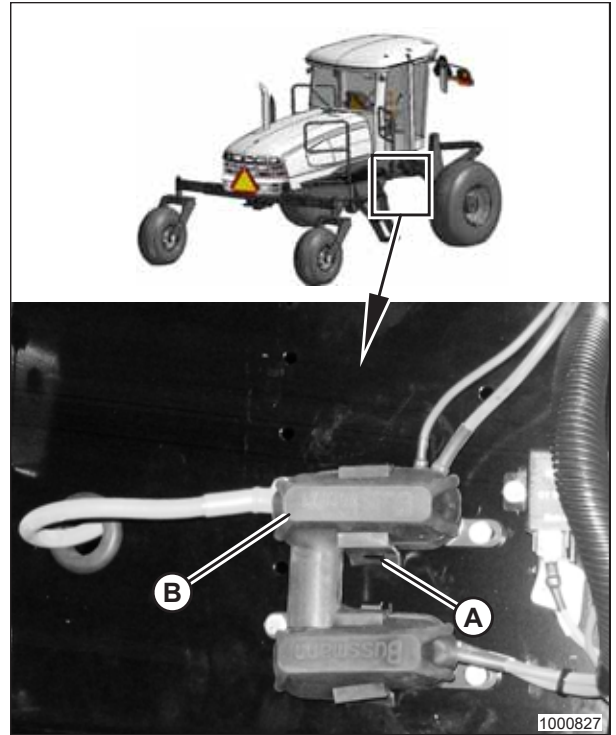


Рисунок 5.174: Основные предохранители 125 А

5.10 Гидравлическая система

Гидравлическая система косилки обеспечивает давление масла для подъема жатки, привода косилки и приводных систем жатки.

ОСТОРОЖНО

- Остерегайтесь жидкостей под высоким давлением. Жидкость, выброшенная под высоким давлением, может проникнуть под кожу и причинить серьезные травмы. Перед отсоединением гидравлических линий сбросьте давление.
- Перед подачей давления затяните все соединения. Держите руки и тело вдали от отверстий и форсунок, из которых жидкость выходит под высоким давлением.



Рисунок 5.175: Опасное давление гидравлической жидкости

ОСТОРОЖНО

- Для проверки на утечки используйте кусок картона или бумаги.
- Если ЛЮБАЯ жидкость попала под кожу, в течение нескольких часов ее должен удалить хирург, имеющий опыт лечения подобного рода травм, в противном случае существует риск гангрены.

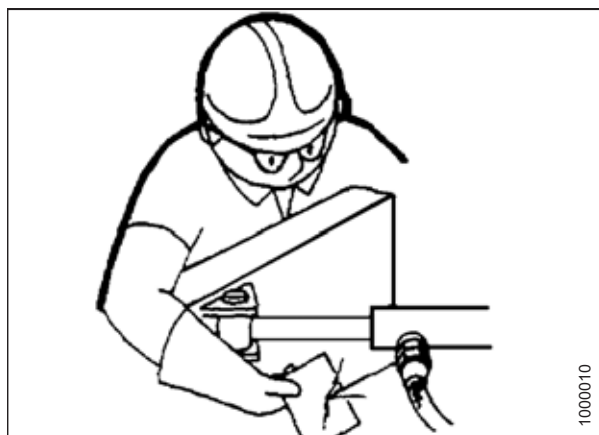


Рисунок 5.176: Проверка герметичности гидросистемы

ВАЖНО:

Основными причинами неисправностей гидравлической системы являются посторонние материалы, такие как грязь, пыль и вода.

Если компоненты гидравлической системы нужно отсоединить на время технического обслуживания, закройте концы шлангов, трубопроводы и отверстия компонентов чистой безворсовой тканью или пластмассовыми крышками, чтобы предотвратить попадание грязи.

Перед установкой нового шланга промойте его изнутри чистым дизельным топливом или чистым очищающим растворителем на основе нефти в течение минимум 10 секунд. НЕ **используйте** воду, очистители на водной основе или сжатый воздух.

Компоненты гидравлической системы изготовлены с очень жесткими допусками и отрегулированы на заводе. НЕ **пытаться** производить обслуживание данных компонентов, за исключением поддержания необходимого уровня масла, замены масла и фильтров и регулировки разгрузочного давления, как описано в данном руководстве.

Для всех остальных видов обслуживания обратитесь к дилеру MacDon.

5.10.1 Проверка уровня и долив гидравлического

ОСТОРОЖНО

Во избежание травм или смертельных случаев в результате непроизвольного запуска машины всегда глушите двигатель и извлекайте ключ из замка зажигания, перед тем как покинуть сиденье оператора по какой-либо причине.

1. Остановите косилку на ровной площадке.
2. полностью опустите мотовило.
3. Полностью опустите подборщик.
4. Заглушите двигатель и извлеките ключ из замка зажигания.
5. Откройте капот в самое нижнее положение. Инструкции приведены в [5.2.1 Открывание капота \(нижнее положение\)](#), страница 322.

ПРИМЕЧАНИЕ:

Под капотом с правой стороны от бака имеется смотровое окно (А). Оно показывает уровень масла и признаки загрязнения. Отсутствие масла в смотровом окне указывает на то, что уровень масла ниже отметки add (добавить) на масляном щупе.

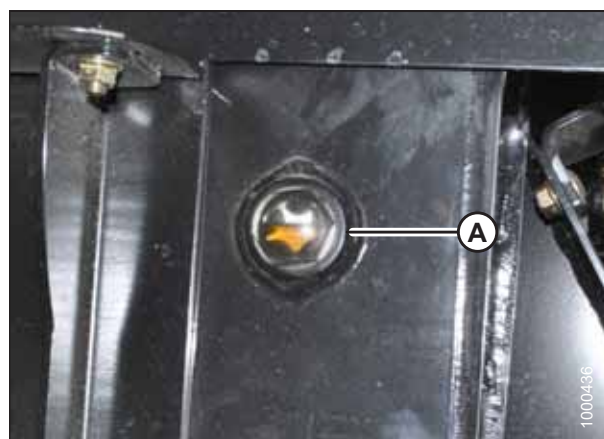


Рисунок 5.177: Смотровое окно для гидравлического масла

6. Встаньте на левую платформу (кабина вперед) для доступа к заливной горловине.
7. Очистите крышку (А) и прилегающую область.
8. Поверните крышку заливной горловины (А) против часовой стрелки, чтобы открыть ее и достать масляный щуп.

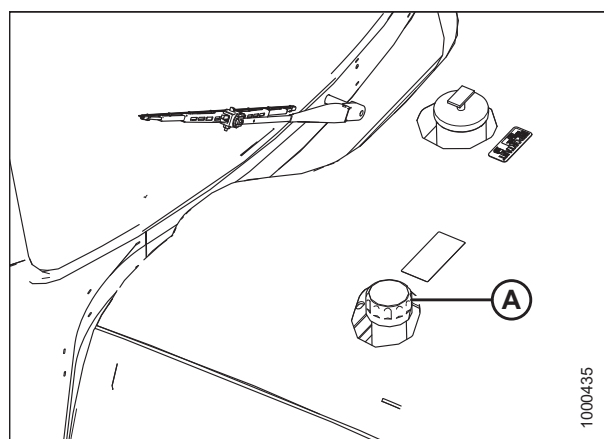


Рисунок 5.178: Капот двигателя

9. При необходимости долейте масло до уровня между нижней (L) и верхней (H) отметками. Требования к гидравлическому маслу см. на внутренней стороне задней обложки данного руководства.

ПРИМЕЧАНИЕ:

Когда щуп показывает уровень на нижней отметке (L), требуется примерно 4 л (1 галлон США), чтобы довести его до отметки полной заправки (H).

ВАЖНО:

- Используйте новое предварительно профильтрованное масло хорошего качества.
- Будьте осторожны, чтобы не допустить попадания мусора в бак.

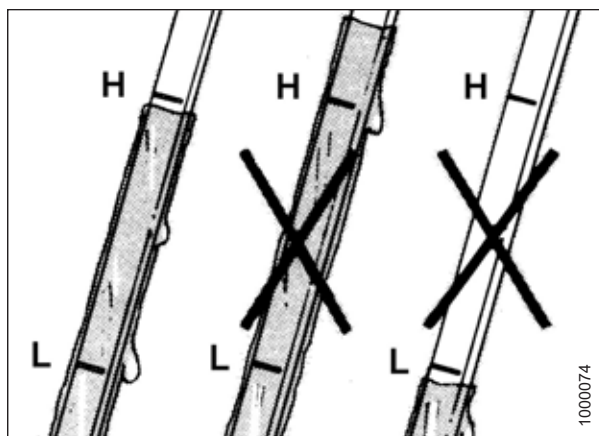


Рисунок 5.179: Уровни гидравлического масла

10. Установите масляный щуп и крышку заливной горловины на место и поверните по часовой стрелке, чтобы затянуть и закрыть.
11. Закройте капот. См. [5.2.2 Закрывание капота \(нижнее положение\), страница 323](#).

5.10.2 Охладитель гидравлического масла

Охладитель гидравлического масла находится внутри отсека охладителей сзади радиатора.

Его необходимо ежедневно очищать сжатым воздухом. См. [Чистка компонентов блока охладителей, страница 381](#).

5.10.3 Замена гидравлического масла

Масло в гидравлической системе следует менять каждые 1500 часов или раз в 2 года.

Чтобы слить масло из гидравлической системы, выполните следующие шаги.

⚠ ОСТОРОЖНО

Во избежание травм или смертельных случаев в результате непроизвольного запуска машины всегда глушите двигатель и извлекайте ключ из замка зажигания, перед тем как покинуть сиденье оператора по какой-либо причине.

1. Остановите косилку на ровной площадке.
2. полностью опустите мотовило.
3. Полностью опустите подборщик.
4. Заглушите двигатель и извлеките ключ из замка зажигания.
5. Откройте капот в самое верхнее положение. Инструкции приведены в [5.2.3 Открывание капота \(верхнее положение\), страница 324](#).
6. Поставьте чистый контейнер (не менее 75 л [20 американских галлонов]) под слив в днище гидравлического бака для сбора масла.

7. Выньте сливную пробку (А) и дайте маслу стечь.
8. Осмотрите пробку и очистите от металлических частиц, которые могли скопиться на магнитной пробке. Протрите пробку чистой тряпкой. Проверьте состояние уплотнительного кольца. Проверьте на наличие трещин, разрывов или деформаций, которые могут ухудшать уплотняющие свойства, и при необходимости замените.
9. Установите сливную пробку (А) и затяните с моментом 80 Н·м (59 фунт-сила-фут).
10. Наполните бак гидравлического масла. См. [5.10.1 Проверка уровня и долив гидравлического, страница 425](#).

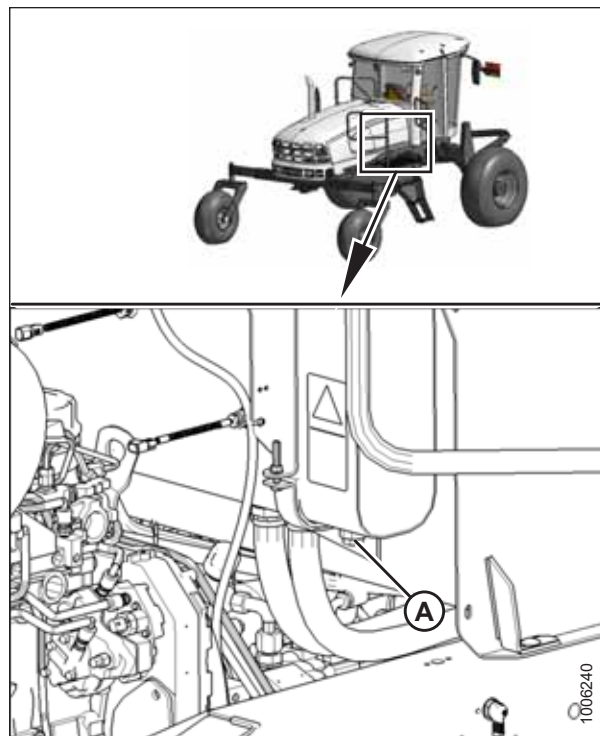


Рисунок 5.180: Пробка для слива гидравлического масла

5.10.4 Замена фильтров гидравлического масла

Замена фильтров гидравлического масла проводится после первых 50 часов работы, а затем каждые 500 часов. Фильтр (А [MD № 112419] и ремкомплект для фильтра (В) [MD № 183620]) можно заказать у дилера.

Масляный фильтр подачи (А) и возвратный масляный фильтр (В) расположены непосредственно внутри рамы по левой стороне косилки, доступ к ним возможен из-под косилки.

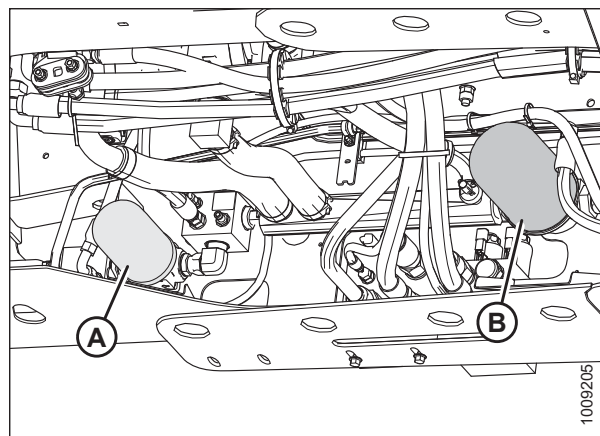


Рисунок 5.181: Фильтры гидравлического масла

Масляный фильтр подачи

Масляный фильтр подачи служит для очистки жидкости в гидравлическом подпиточном контуре. Подпиточный контур предназначен для восполнения потерь масла, которые обычно происходят через сливы двигателя и насоса, а также связанные с ними системы.

Для замены масляного фильтра подачи см. следующие процедуры.

- [Снятие масляного фильтра подачи, страница 428](#)
- [Установка масляного фильтра подачи, страница 428](#)

Снятие масляного фильтра подачи

ОСТОРОЖНО

Во избежание травм или смертельных случаев в результате непроизвольного запуска машины всегда глушите двигатель и извлекайте ключ из замка зажигания, перед тем как покинуть сиденье оператора по какой-либо причине.

1. Заглушите двигатель и выньте ключ из замка зажигания.
2. Очистите участок вокруг головки фильтра (А).
3. Разместите под фильтром контейнер для сбора масла, которое может вытечь.
4. Выверните фильтр (А) специальным ключом.
5. Утилизируйте отработавшее масло в соответствии с местными нормативными требованиями.

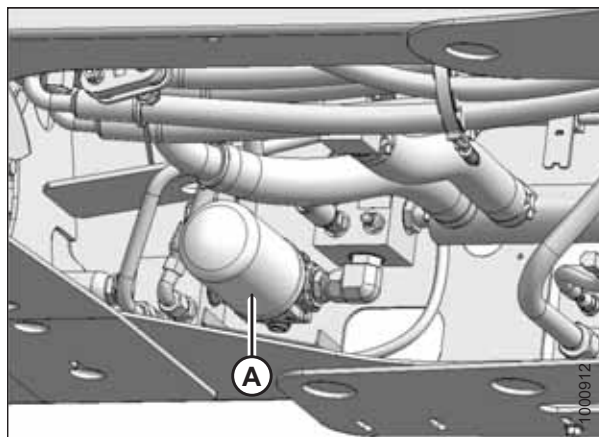


Рисунок 5.182: Масляный фильтр подачи

Установка масляного фильтра подачи

ПРИМЕЧАНИЕ:

Номер масляного фильтра подачи для замены см. в [8.2.4 Номера детали фильтра, страница 500](#).

1. Очистите поверхность прокладки головки фильтра.
2. Нанесите на прокладку фильтра тонкий слой чистого масла.
3. Наверните новый фильтр (А) на крепление, пока прокладка не прижмется к головке фильтра.
4. Затяните фильтр от руки на дополнительные 1/2 оборота.

ВАЖНО:

НЕ **используйте** для установки масляного фильтра ключ для фильтра. Чрезмерная затяжка может повредить прокладку и фильтр.

5. Проверьте уровень гидравлической жидкости и при необходимости долейте. См. [5.10.1 Проверка уровня и долив гидравлического, страница 425](#).

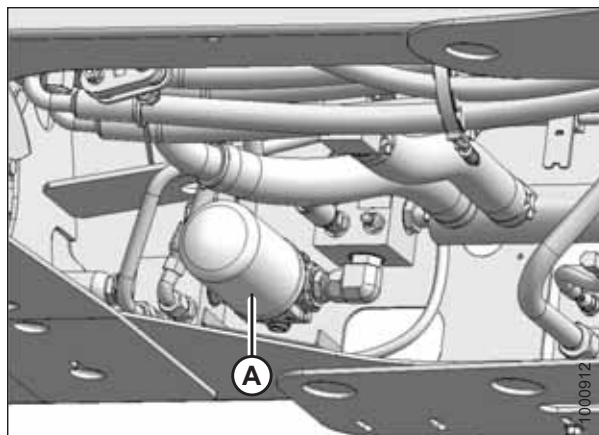


Рисунок 5.183: Масляный фильтр подачи

Возвратный масляный фильтр

Возвратный фильтр очищает масло в системе привода жатки; его следует заменять после первых 50 часов, а затем через каждые 500 часов работы.

Для замены возвратного масляного фильтра см. следующие процедуры.

- [Снятие возвратного масляного фильтра, страница 429](#)
- [Установка возвратного масляного фильтра, страница 429](#)

Снятие возвратного масляного фильтра



Во избежание травм или смертельных случаев в результате непроизвольного запуска машины всегда глушите двигатель и извлекайте ключ из замка зажигания, перед тем как покинуть сиденье оператора по какой-либо причине.

1. Заглушите двигатель и извлеките ключ из замка зажигания.
2. Откройте платформу с левой стороны при положении «кабина вперед». Инструкции приведены в [5.3.1 Открывание Платформы — стандартное положение, страница 326](#).
3. Очистите участок вокруг головки фильтра (А).
4. Установите под фильтром (А) контейнер для сбора масла, которое может вытечь.
5. Выверните фильтр (А) специальным ключом.
6. Утилизируйте отработавшее масло в соответствии с местными нормативными требованиями.

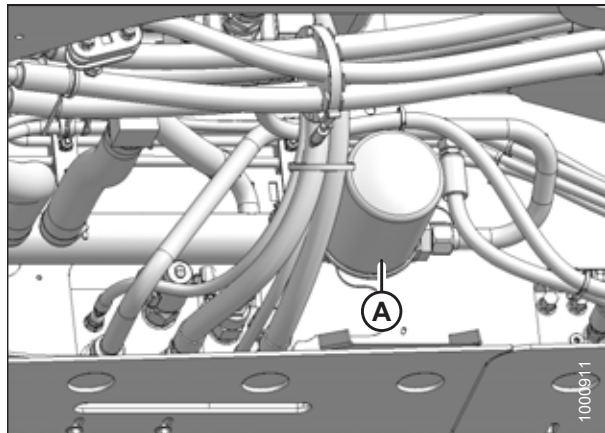


Рисунок 5.184: Возвратный масляный фильтр

ПРИМЕЧАНИЕ:

Для наглядности фильтр показан со снятой головкой.

7. Извлеките прокладку (С) из канавки (В) на головке фильтра (А).

ПРИМЕЧАНИЕ:

Фильтр (D) показан для общего представления.

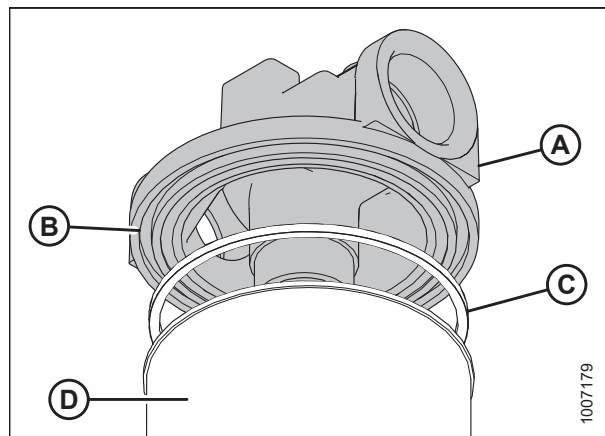


Рисунок 5.185: Возвратный масляный фильтр

Установка возвратного масляного фильтра

ПРИМЕЧАНИЕ:

Характеристики фильтра — см. [8.2.4 Номера детали фильтра, страница 500](#).

1. Очистите канавку (B) на головке фильтра (A). Если уплотнительное кольцо установлено в канавку, снимите и утилизируйте его.
2. Нанесите на прокладку (C) фильтра квадратного сечения тонкий слой чистого масла.
3. Установите новую прокладку (C) квадратного сечения в канавку (B) на головке фильтра (A).
4. Наверните новый фильтр (D) на головку фильтра, пока прокладка не прижмется к фильтру.

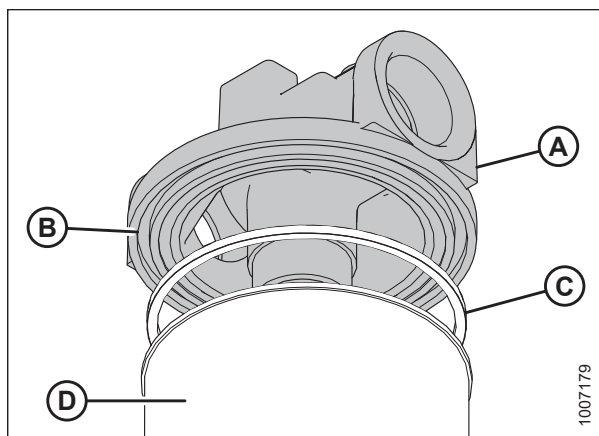


Рисунок 5.186: Возвратный масляный фильтр

5. Затяните фильтр рукой (A) еще на 3/4 оборота.

ВАЖНО:

НЕ **используйте** для установки масляного фильтра ключ для фильтра. Чрезмерная затяжка может повредить прокладку и фильтр.

6. Проверьте уровни гидравлической жидкости. См. [5.10.1 Проверка уровня и долив гидравлического, страница 425](#).

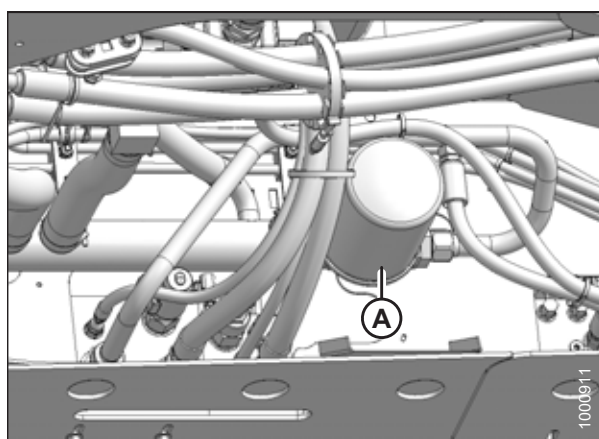


Рисунок 5.187: Возвратный масляный фильтр

5.10.5 Гидравлика мотвила и жатки

Шланги и магистрали

Ежедневно проверяйте гидравлические шланги и магистрали на наличие утечек.

ОСТОРОЖНО

- Избегайте контакта с жидкостями под высоким давлением. Жидкость, выброшенная под высоким давлением, может проникнуть под кожу и причинить серьезные травмы.
- Перед отсоединением гидравлических линий сбросьте давление. Перед подачей давления затяните все соединения.
- Держите руки и другие части тела на удалении от отверстий и форсунок, из которых жидкость выходит под высоким давлением.



Рисунок 5.188: Опасное давление гидравлической жидкости

⚠ ОСТОРОЖНО

- Для проверки на утечки используйте кусок картона или бумаги.
- Если ЛЮБАЯ жидкость попала под кожу, в течение нескольких часов ее должен удалить опытный хирург, иначе существует риск гангрены.

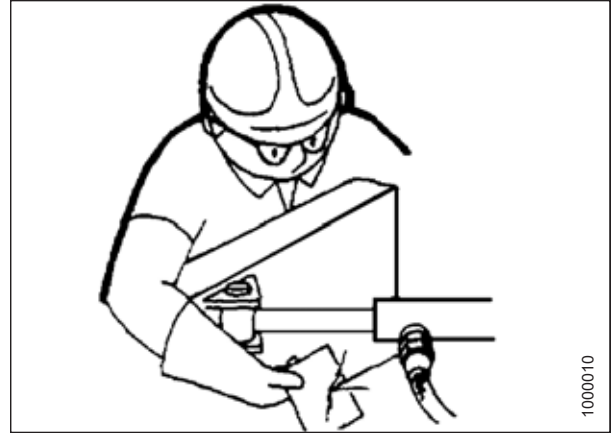


Рисунок 5.189: Проверка герметичности гидросистемы

ВАЖНО:

- Содержите наконечники гидромуфт и соединителей в чистоте. Пыль, грязь и инородные материалы являются основными причинами повреждения гидравлической системы.
- НЕ **пытаться** обслуживать гидравлические системы в полевых условиях. Высокая точность посадки элементов требует ОСОБО ЧИСТЫХ УСЛОВИЙ во время ремонта.

Клапан-компенсатор давления

Клапан-компенсатор давления защищает насосы привода жатки от перегрева при очень высоких нагрузках.

Когда рабочее давление достигнет установленного предела абсолютного давления (см. [5.3, страница 431](#)), активируется клапан-компенсатор насоса и привод жатки снижает обороты во избежание перегрева приводных насосов. В этой точке понизьте путевую скорость, чтобы сохранить предусмотренную нагрузку на систему и работоспособность привода жатки.

ПРИМЕЧАНИЕ:

Имеется опциональный датчик давления для контроля давления в гидравлической системе привода ножа или мотовила и вывода тонового сигнала из модуля дисплея кабины (CDM), если давление системы достигнет предустановленного предела. Предел давления системы устанавливается во время программирования CDM. См. [7.3.7 Комплект датчика давления, страница 481](#). Предупредительный сигнал подается, только если установлен и подключен датчик давления.

ПРИМЕЧАНИЕ:

Предупредительный сигнал обычно подается, когда рабочее давление близко к уставке клапана-компенсатора давления.

Таблица 5.3 Давление в гидравлической системе жатки

Модель жатки	Применение/система	Установка предела абсолютного давления косилки кПа (фунты/кв. дюйм)	Предлагаемая настройка предупреждения о перегрузке кПа (фунты/кв. дюйм)
Серии R/R1	Давление диска	28 958 (4200)	27 579 (4000)
Серии D/D1 Серия А	Давление мотовила/ полотна	22 063 (3200)	20 684 (3000)
	Давление ножа/ плющилки	28 958 (4200)	27 579 (4000)

Если возникают проблемы с подъемом и производительностью привода, возможно, клапан-компенсатор давления требует регулировки. Обратитесь за помощью к дилеру MacDon.

Блоки расходомеров

Два блока гидравлических клапанов с несколькими картриджами используются для различных функций косилок и контролируются модулем управления косилки (WCM) в соответствии с вводимыми оператором данными. Блоки клапанов расположены сзади левой платформы в положении «кабина вперед».

Блоки клапанов не требуют планового обслуживания, за исключением проверки на предмет утечек из фитингов и ослабления электрических соединений. Если требуется техобслуживание, обратитесь к дилеру MacDon.

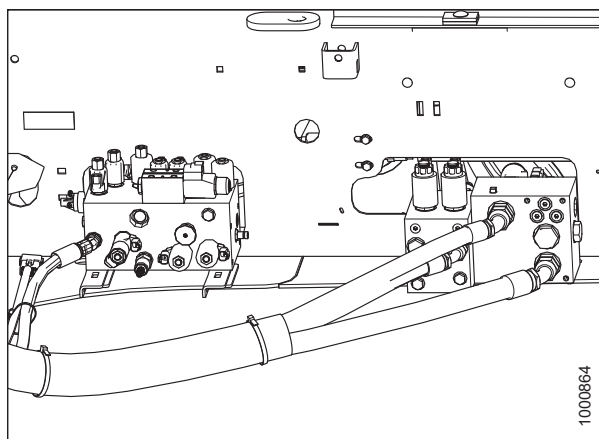


Рисунок 5.190: Распределительные блоки гидравлических клапанов

Регулировка скорости опускания жатки

При нажатии переключателя HEADER DOWN (ЖАТКА ВНИЗ) жатка постепенно опускается. Перемещение из крайнего верхнего положения в положение «на земле» занимает приблизительно 3–4 секунды.

ВАЖНО:

Скорость опускания **НЕ** должна быть меньше 3–4 секунд, чтобы не повредить конструкцию.

ПРИМЕЧАНИЕ:

Если скорость опускания слишком низкая (свыше 30 секунд), функции возврата к высоте среза, наклона или предварительных настроек флотации отключаются, чтобы не допустить перегрева гидравлической системы.



ОСТОРОЖНО

Во избежание травм или смертельных случаев в результате непроизвольного запуска машины всегда глушите двигатель и извлекайте ключ из замка зажигания, перед тем как покинуть сиденье оператора по какой-либо причине.

1. Заглушите двигатель и извлеките ключ из замка зажигания.
2. Откройте платформу с левой стороны при положении «кабина вперед». Инструкции приведены в [5.3.1 Открывание Платформы — стандартное положение, страница 326](#).

3. Ослабьте внутреннюю гайку (В) на игольчатом клапане и отрегулируйте клапан следующим образом.
 - Поверните наружную ручку (А) по часовой стрелке, чтобы уменьшить скорость опускания
 - Поверните наружную ручку (А) против часовой стрелки, чтобы увеличить скорость опускания
4. Затяните внутреннюю ручку (В).
5. Проверьте скорость опускания и при необходимости снова отрегулируйте ее.
6. Закройте платформу. Инструкции приведены в [5.3.2 Закрывание Платформы — стандартное положение, страница 327](#).

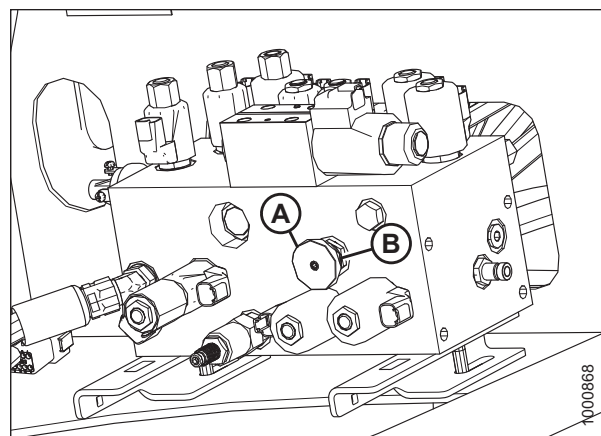


Рисунок 5.191: Многофункциональный блок управления

Регулировка скорости опускания мотовила

При нажатии соответствующего переключателя мотовило опускается из крайнего верхнего положения в крайнее нижнее приблизительно за 3–4 секунды. Скорость опускания мотовила зависит от предпочтений заказчика и варьируется от типа культуры и условий скашивания.

ВАЖНО:

Время опускания **НЕ** должно быть меньше 3–4 секунд, чтобы не повредить конструкцию.



ОСТОРОЖНО

Во избежание травм или смертельных случаев в результате непроизвольного запуска машины всегда глушите двигатель и извлекайте ключ из замка зажигания, перед тем как покинуть сиденье оператора по какой-либо причине.

1. Полностью опустите подборщик.
2. Заглушите двигатель и извлеките ключ из замка зажигания.
3. Откройте платформу с левой стороны при положении «кабина вперед». Инструкции приведены в [5.3.1 Открывание Платформы — стандартное положение, страница 326](#).
4. Найдите клапан регулирования скорости опускания (А), установленный в отверстии D распределителя.

ПРИМЕЧАНИЕ:

Этот клапан установлен на косилках, подготовленных к работе с полотняным оборудованием, и работает исключительно с полотняными жатками.

5. Ослабьте установочный винт (В) и далее см. следующие варианты действий.
 - Поверните колпачок (С) по часовой стрелке, чтобы уменьшить скорость опускания.
 - Поверните колпачок (С) против часовой стрелки, чтобы увеличить скорость опускания.
6. Проверьте скорость опускания и при необходимости отрегулируйте.

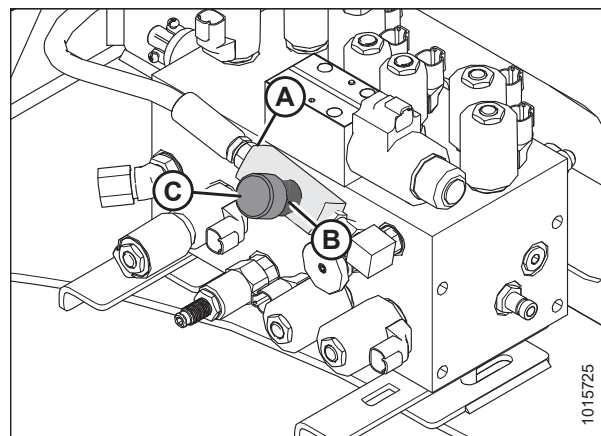


Рисунок 5.192: Многофункциональный блок управления

ПРИМЕЧАНИЕ:

Для сброса на заводские настройки полностью закройте игольчатый клапан и откройте его на четыре оборота против часовой стрелки.

- Затяните установочный винт (B).

ПРИМЕЧАНИЕ:

Для большей наглядности на раме предусмотрена наклейка (A).

- Закройте платформу. Инструкции приведены в [5.3.2 Закрывание Платформы — стандартное положение, страница 327](#).

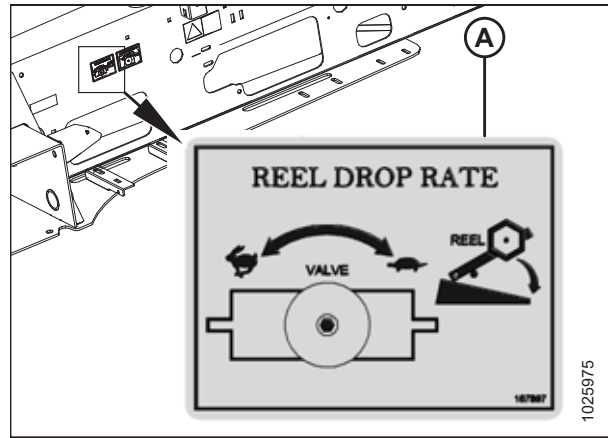


Рисунок 5.193: Наклейка

5.10.6 Гидравлика привода косилки

Трансмиссия косилки состоит из двух аксиально-поршневых гидравлических насосов переменного объема — по одному на каждое ведущее колесо.

Насосы приводятся в движение от двигателя через редуктор. Для каждого насоса требуется подача подпиточного масла, чтобы обеспечить следующее.

- восполнять потери от внутренних утечек;
- поддерживать положительное давление в основном контуре;
- обеспечивать расход для охлаждения;
- возмещать потери от утечек через внешнюю арматуру или вспомогательные системы.

Давление подпитки контролируется. Модуль дисплея кабины (CDM) выдает звуковой сигнал и мигающее предупреждение, если давление подпитки падает ниже 1725 кПа (250 фунтов/кв. дюйм). См. [Предупреждения и аварийные сигналы дисплея, страница 92](#).

Проверка давления трансмиссионного масла

ВАЖНО:

Установленное давление подпитки **ДОЛЖНО** поддерживаться при любых условиях, чтобы не допустить выхода из строя трансмиссии.

Если на дисплее отображается сообщение TRANS OIL PRESSURE (ДАВЛЕНИЕ ТРАНС. МАСЛА), выключите двигатель и выполните следующие действия.

1. Проверьте уровень гидравлической жидкости в баке. См. [5.10.1 Проверка уровня и долива гидравлического, страница 425](#).
2. Проверьте шланги и магистрали на предмет утечек.
3. Проверьте клапан сброса давления подпитки. См. [Проверка давления в насосе подачи, страница 435](#).
4. Если давление подпитки не может поддерживаться, **НЕ** используйте косилку. Обратитесь к дилеру MacDon.

Проверка давления в насосе подачи



Во избежание травм или смертельных случаев в результате непроизвольного запуска машины всегда глушите двигатель и извлекайте ключ из замка зажигания, перед тем как покинуть сиденье оператора по какой-либо причине.

Неправильные настройки давления подачи могут привести к невозможности создавать в системе необходимое давление и (или) недостаточности циркулирующих потоков.

Правильное давление подачи **ДОЛЖНО** поддерживаться при любых условиях для сохранения работоспособности насосов и выключателя тормоза.

Проверьте давление насоса подачи следующим образом.

1. Полностью откройте капот. См. *5.2.3 Открывание капота (верхнее положение), страница 324.*
2. Присоедините манометр 0–4000 кПа (0–600 фунт./кв. дюйм) к шлангу, имеющему длину, достаточную для считывания показаний с сиденья оператора.
3. Найдите контрольное отверстие (A) на головке фильтра подачи. Очистите фитинг контрольного отверстия и присоедините к нему шланг.
4. Запустите двигатель и оставьте на холостом ходу. Давление должно быть в пределах 1655–2241 кПа (240–325 фунт./кв. дюйм) при температуре гидравлического масла не менее 40 °C (100 °F).
5. Запишите показание и выключите косилку.
6. Если давление **НЕ** находится внутри этого диапазона, обратитесь к дилеру MacDon.
7. Если давление находится в пределах этого диапазона, снимите шланг с контрольного отверстия и закройте капот. См. *5.2.4 Закрывание капота (верхнее положение), страница 325.*

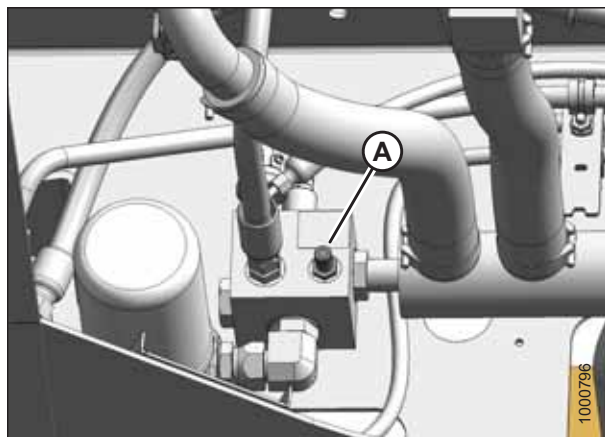


Рисунок 5.194: Разъем замера давления насоса подачи

5.11 Колеса и шины

5.11.1 Тяговый привод

Накачка шины ведущего колеса

ОПАСНО

- При наличии используйте защитную клетку.
- НЕ стойте над шиной. Используйте быстросъемный штуцер и удлиняющий шланг.
- ЗАПРЕЩАЕТСЯ устанавливать камеру на треснутый обод колеса.
- Запрещается ремонтировать обод с помощью сварки.
- НЕ превышайте максимальное давление накачки, указанное на маркировке шины.
- Убедитесь, что воздух удален из шины, прежде чем снимать шину с обода.



Рисунок 5.195: Накачка шины ведущего колеса

ОПАСНО

- ЗАПРЕЩАЮТСЯ силовые воздействия на накачанную или частично накачанную шину. Перед накачкой шины до рабочего давления убедитесь, что она установлена правильно.
- НЕ снимайте шину, не устанавливайте ее и не выполняйте ремонт шины на ободе при отсутствии соответствующего оборудования и опыта проведения таких работ. Ремонтируйте шины и обода в мастерской с квалифицированным персоналом.
- Если шина НЕПРАВИЛЬНО установлена на обод или перекачана, борт шины может отойти с одной стороны, что приведет к выходу воздуха с высокой скоростью и с большой силой. Утечка воздуха такого рода может привести к разрыву шины, что может быть опасно для окружающих.

ОСТОРОЖНО

Во избежание травм или смертельных случаев в результате непроизвольного запуска машины всегда глушите двигатель и извлекайте ключ из замка зажигания, перед тем как покинуть сиденье оператора по какой-либо причине.

Ежедневно визуально проверяйте потерю давления в шинах. Регулируйте давление при необходимости. В недостаточно накачаных шинах ведущих колес возможно растрескивание боковых стенок.

Поддерживайте давление в шинах следующим образом.

1. Заглушите двигатель и извлеките ключ из замка зажигания.
2. Определите тип и размер шин, установленных на вашей машине.
3. Правильное давление в шинах уточните по таблице, приведенной внизу.

Таблица 5.4 Опции шин ведущих колес (десять болтов)

18.4-26 Bar (песок)	600-65 R28 Bar (песок)	18.4-26 Turf (дерн)	23.1-26 Turf (дерн)
317 кПа (46 фунта/кв. дюйм)	241 кПа (35 фунта/кв. дюйм)	317 кПа (46 фунта/кв. дюйм)	234 кПа (34 фунта/кв. дюйм)

4. Отрегулируйте давление при необходимости.

ВАЖНО:

Максимальное допустимое давление указано на боковой стенке шины. **НЕ разрешается** превышать рекомендованные значения, указанные на шине.

Затяжка гаек ведущих колес

Каждый раз после установки подтягивайте гайки ведущих колес через 1 час эксплуатации. Продолжайте проверять затяжку каждый час до тех пор, пока после двух проверок подряд не обнаружите, что гайки не поворачиваются.

ВАЖНО:

- Во избежание повреждения колесных дисков и шпилек затягивайте гайки от руки. **НЕ** пользуйтесь пневмоинструментом, **НЕ** используйте смазку или состав Never-Seez® (или аналогичный состав) и **НЕ** перетягивайте колесные гайки.
- Следите, чтобы использовались только указанные производителем колесные гайки.

Для затяжки гаек ведущих колес выполните следующие действия.

1. Затяните гайки (A) ведущего колеса. Убедитесь, что гайки и шпильки сухие и **NO (НЕТ)** покрыты смазочным материалом или составом Never-Seez® (или аналогичным составом). Затяните гайки с моментом 510 Н·м (375 фунт-сила-фут) в последовательности, указанной справа.
2. Повторите операцию еще два раза с указанным моментом затяжки.
3. Выполняйте затяжку каждый час до тех пор, пока после двух проверок подряд не обнаружите, что гайки не поворачиваются.

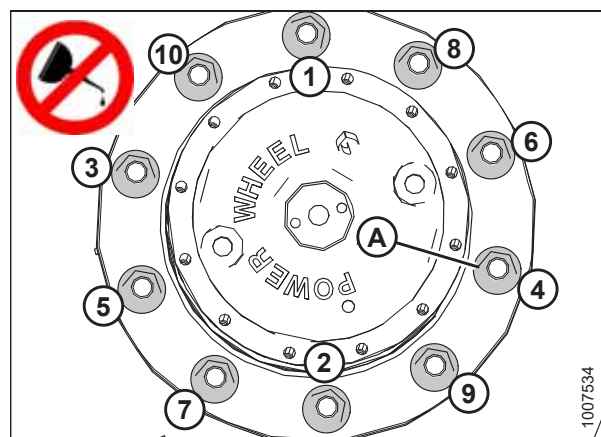


Рисунок 5.196: Последовательность затягивания колесных гаек

Смазка привода колеса

Информация по смазке привода колеса приведена в описании процедур ниже.

- [Зазор между мотовилом и ножевым брусом, страница 437](#)
- [Добавление смазки в привод колес, страница 438](#)
- [Замена смазки привода колес, страница 439](#)

Зазор между мотовилом и ножевым брусом

Проверку уровня масла в бортовых редукторах следует выполнять через каждые 250 часов или один раз в год.



ОСТОРОЖНО

Во избежание травм или смертельных случаев в результате непроизвольного запуска машины всегда глушите двигатель и извлекайте ключ из замка зажигания, перед тем как покинуть сиденье оператора по какой-либо причине.

ВНИМАНИЕ

Поставьте машину на плоской горизонтальной поверхности, опустите жатку на грунт, установите рычаг путевой скорости в положение N-DETENT (ПАРКОВКА) и заблокируйте рулевое колесо (в центральном положении). Подождите CDM и начала отображения сообщения In Park (в режиме стоянки), чтобы убедиться, что стояночный тормоз включен.

1. Поставьте косилку на ровной площадке.
2. Установите косилку так, чтобы пробки (А) и (В) располагались горизонтально на одной линии с центром ступицы (С).
3. Заглушите двигатель и извлеките ключ из замка зажигания.
4. Выверните пробку (А) или (В). Смазка должна быть видна через отверстие или слегка вытекать из него. Если необходимо долить смазку, см. [Добавление смазки в привод колес, страница 438](#).

ПРИМЕЧАНИЕ:

Тип смазочного материала, который используется после первой замены смазки привода колес, отличается от смазочного материала, залитого на заводе. Требования к смазочным материалам см. на внутренней стороне задней обложки.

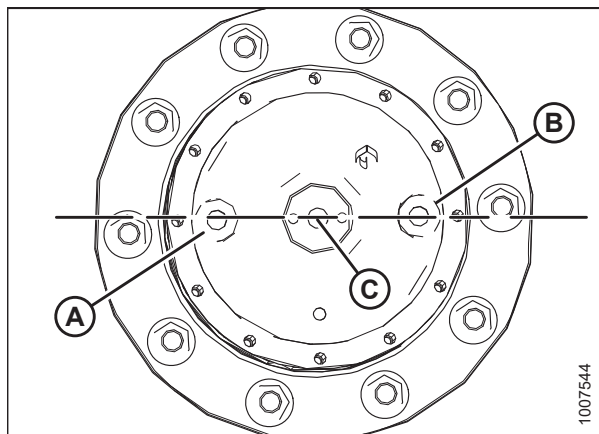


Рисунок 5.197: Ступица ведущего колеса

5. Установите пробки на место и плотно заверните.

Добавление смазки в привод колес

ОСТОРОЖНО

Во избежание травм или смертельных случаев в результате непроизвольного запуска машины всегда глушите двигатель и извлекайте ключ из замка зажигания, перед тем как покинуть сиденье оператора по какой-либо причине.

ВНИМАНИЕ

Поставьте машину на плоской горизонтальной поверхности, опустите жатку на грунт, установите рычаг путевой скорости в положение N-DETENT (ПАРКОВКА) и заблокируйте рулевое колесо (в центральном положении). Подождите CDM и начала отображения сообщения In Park (в режиме стоянки), чтобы убедиться, что стояночный тормоз включен.

ВАЖНО:

НЕ разрешается смешивать смазочные материалы разных марок или с отличающимися характеристиками.

ТЕХНИЧЕСКОЕ И СЕРВИСНОЕ ОБСЛУЖИВАНИЕ

1. Проверните привод колеса так, чтобы пробки А и В располагались горизонтально на одной линии с центром ступицы (С).
2. Заглушите косилку и выньте ключ зажигания.
3. Выверните 2 пробки (А) и (В). Масло должно быть видно через отверстие или слегка вытекать из него.
4. Если необходимо добавить масло, выверните вторую пробку (В) и доливайте масло до тех пор, пока оно не начнет вытекать в точке (А). См. внутреннюю сторону задней обложки.

ПРИМЕЧАНИЕ:

Тип смазочного материала, который используется после первой замены смазки привода колес, отличается от смазочного материала, залитого на заводе. Требования к смазочным материалам см. на внутренней стороне задней обложки.

5. Установите на место и затяните пробки А и В.
6. Запустите косилку на несколько минут, затем заглушите ее и проверьте уровень масла. При необходимости долейте масло.

Замена смазки привода колес

Замену смазки привода колес следует производить после первых 50 часов работы, а затем через каждую 1000 часов. Смазочный материал при замене должен быть теплым.

Проверку уровня следует выполнять через каждые 200 часов или один раз в год.



ОСТОРОЖНО

Во избежание травм или смертельных случаев в результате непроизвольного запуска машины всегда глушите двигатель и извлекайте ключ из замка зажигания, перед тем как покинуть сиденье оператора по какой-либо причине.



ВНИМАНИЕ

Поставьте машину на плоской горизонтальной поверхности, опустите жатку на грунт, установите рычаг путевой скорости в положение N-DETENT (ПАРКОВКА) и заблокируйте рулевое колесо (в центральном положении). Подождите CDM и начала отображения сообщения In Park (в режиме стоянки), чтобы убедиться, что стояночный тормоз включен.

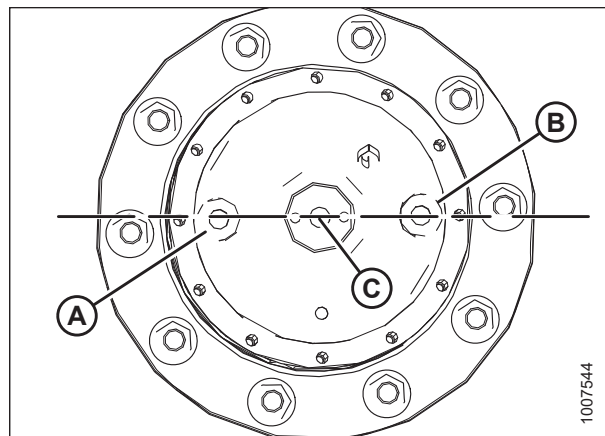


Рисунок 5.198: Ступица ведущего колеса

1007544

1. Поставьте косилку на ровной площадке и расположите ее так, чтобы одна из сливных пробок (А) или (В) на ступице ведущего колеса находилась в самой нижней точке.
2. Заглушите косилку и выньте ключ зажигания.
3. Установите контейнер вместимостью не менее 2 л (2 кварт), под пробку нижнего сливного отверстия (В).
4. Выверните обе пробки (А) и (В) и слейте масло в контейнер.

ВНИМАНИЕ

Утилизируйте масло в соответствии с местными требованиями и правилами.

5. После полного слива смазки заведите косилку и поставьте так, чтобы отверстия А и В на колесе располагались на одном уровне с центром ступицы (С), как показано на рисунке.
6. Заглушите косилку и извлеките ключ из замка зажигания.
7. Залейте смазочный материал. См. *Добавление смазки в привод колес, страница 438*.

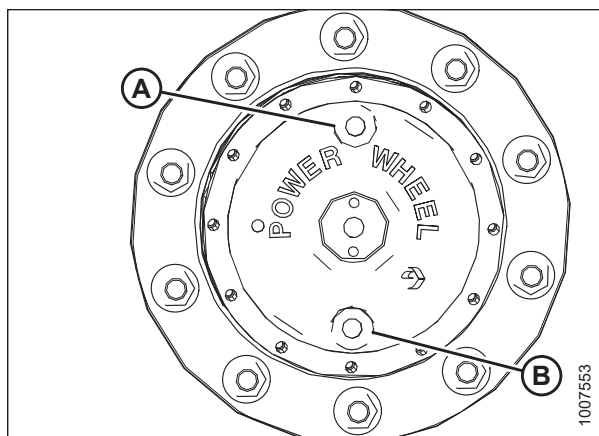


Рисунок 5.199: Ступица ведущего колеса

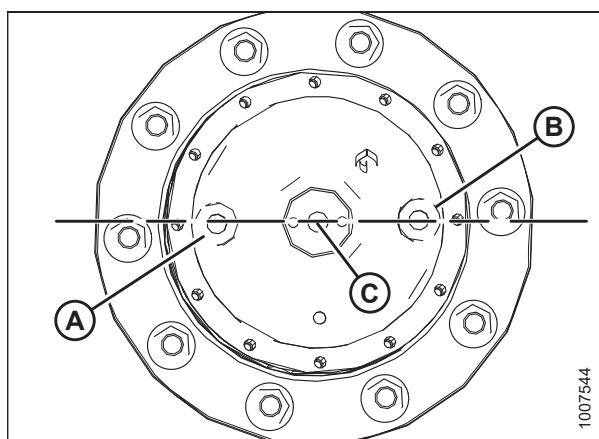


Рисунок 5.200: Ступица ведущего колеса

Обслуживание ведущего колеса

См. процедуры, указанные ниже, для проведения обслуживания ведущего колеса.

- *Подъем ведущего колеса, страница 440*
- *Снятие ведущего колеса, страница 442*
- *Установка ведущего колеса, страница 442*
- *Опускание ведущего колеса, страница 443*

Подъем ведущего колеса

Данная процедура применима для обоих ведущих колес.

ОСТОРОЖНО

Во избежание травм или смертельных случаев в результате непроизвольного запуска машины всегда глушите двигатель и извлекайте ключ из замка зажигания, перед тем как покинуть сиденье оператора по какой-либо причине.

⚠ ВНИМАНИЕ

Жатку **СЛЕДУЕТ** снять, при этом **НЕ** должно быть установлено коробки для противовесов. Для обеспечения оптимальной поддержки машины используйте гидравлический домкрат с минимальной грузоподъемностью 2268 кг (5000 фунтов).

1. Снимите жатку.
2. Установите косилку на ровной горизонтальной поверхности и заблокируйте все колеса.
3. Установите рычаг путевой скорости (GSL) (A) в положение N-DETENT (ПАРКОВКА).
4. Заглушите двигатель и извлеките ключ из замка зажигания.



Рисунок 5.201: Рычаг путевой скорости

5. Установите домкрат под гнездо для домкрата (A) и приподнимите ведущее колесо так, чтобы оно оторвалось от земли. Установите подъемную опору под крепление подъемного цилиндра (B).

ПРИМЕЧАНИЕ:

НЕ ставьте подъемную опору под цилиндр. Поместите небольшую металлическую пластину на верх подъемной опоры.

6. Опустите косилку на подъемную опору.

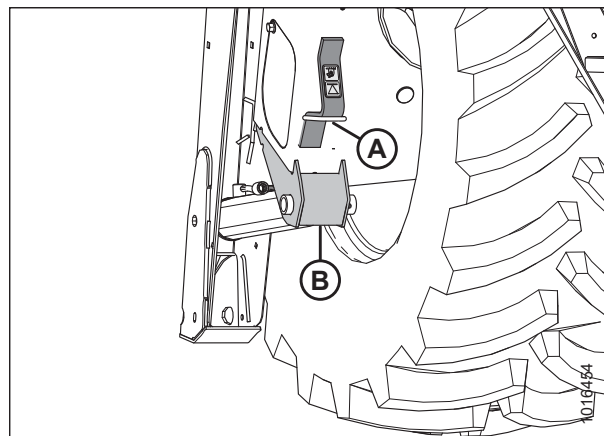


Рисунок 5.202: Гнездо установки домкрата под ведущее колесо

Снятие ведущего колеса

ВНИМАНИЕ

С помощью соответствующего подъемного устройства, рассчитанного на подъем минимум 907 кг (2000 фунтов), поднимите колесо в сборе, так чтобы оно отошло от косилки.

1. Приподнимите ведущее колесо (А) косилки над грунтом. См. *Подъем ведущего колеса, страница 440*.
2. Отверните гайки крепления колеса (В).
3. Для снятия ведущего колеса (А) используйте подходящее подъемное устройство.

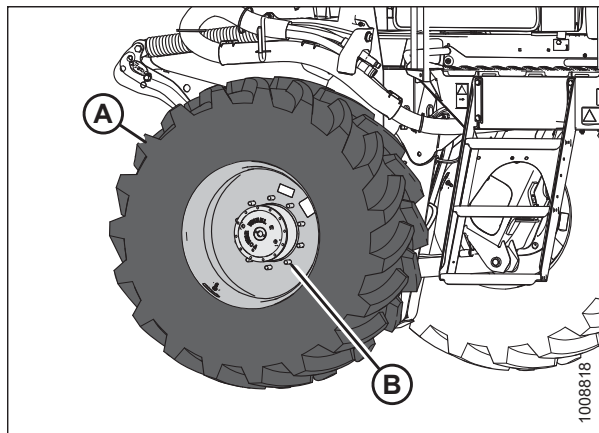


Рисунок 5.203: Ведущее колесо

Установка ведущего колеса

ВНИМАНИЕ

С помощью соответствующего подъемного устройства, рассчитанного на подъем минимум 907 кг (2000 фунтов), поднимите колесо в сборе, так чтобы оно отошло от косилки.

1. Приставьте ведущее колесо (А) к ступице (В) так, чтобы воздушный вентиль (С) находился снаружи, а рисунок протектора (D) был направлен вперед в положении.

ПРИМЕЧАНИЕ:

На шинах для дерна (с ромбовидным рисунком) стрелка на боковой стенке должна показывать направление вращения вперед.

2. Поднимите колесо на ступицу при помощи подходящего подъемного устройства.
3. Уберите подъемное устройство.

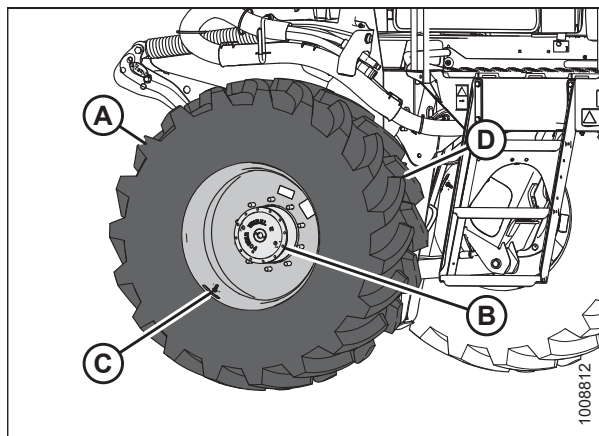


Рисунок 5.204: Ведущее колесо

4. Совместите отверстия в колесном диске со шпильками на ступице ведущего колеса и наверните гайки (А).

ВАЖНО:

Во избежание повреждения колесных дисков и шпилек затягивайте гайки от руки. **НЕ НЕ** пользуйтесь пневмоинструментом, **НЕ** используйте смазку или состав Never-Seez® и **НЕ** затягивайте колесные гайки слишком сильно.

5. Затяните гайки ведущего колеса. Инструкции приведены в [Затяжка гаек ведущих колес, страница 437](#).
6. Поднимите косилку и уберите домкрат. Инструкции приведены в [Опускание ведущего колеса, страница 443](#).

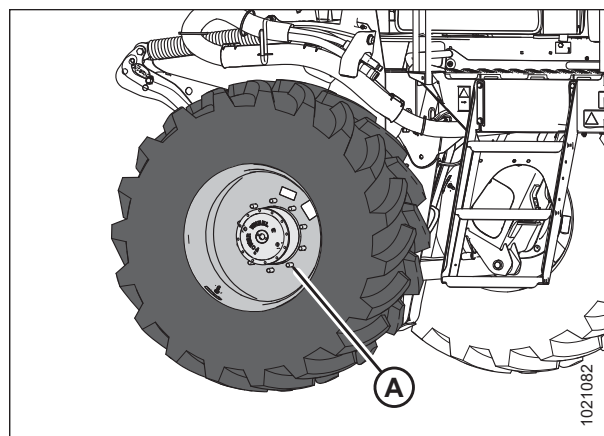


Рисунок 5.205: Гайки ведущего колеса

Опускание ведущего колеса

Эта процедура предназначена для опускания ведущего колеса, когда оно было поднято на домкрате. Данная процедура применима для обоих ведущих колес.



ВНИМАНИЕ

Подъемная опора должна быть рассчитана на нагрузку минимум 2268 кг (5000 фунтов).

1. Установите домкрат под гнездо для домкрата (А) и приподнимите ведущее колесо над подъемной опорой.
2. Уберите подъемную опору из-под крепления цилиндра подъема (В) и опустите ведущее колесо на грунт.
3. Уберите домкрат.

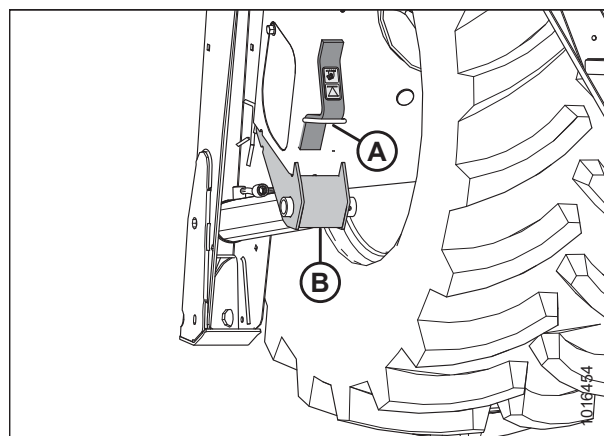


Рисунок 5.206: Место для установки домкрата под стойку ведущего колеса

5.11.2 Самоустанавливающиеся колеса

Накачка шины самоустанавливающегося колеса

ОПАСНО

- НЕ превышайте максимальное давление накачки, указанное на маркировке шины.
- При наличии используйте защитную клетку.
- НЕ стойте над шиной. Используйте быстросъемный штуцер и удлиняющий шланг.
- **ЗАПРЕЩАЕТСЯ** устанавливать камеру на треснувший обод колеса.
- Запрещается ремонтировать обод с помощью сварки.
- Убедитесь, что воздух удален из шины, прежде чем снимать шину с обода.



Рисунок 5.207: Безопасная накачка шины воздухом

ОПАСНО

- **ЗАПРЕЩАЮТСЯ** силовые воздействия на накачанную или частично накачанную шину. Перед накачкой шины до рабочего давления убедитесь, что она установлена правильно.
- НЕ снимайте шину, не устанавливайте ее и не выполняйте ремонт шины на ободу при отсутствии соответствующего оборудования и опыта проведения таких работ. Ремонтируйте шины и обода в мастерской с квалифицированным персоналом.
- Если шина **НЕПРАВИЛЬНО** установлена на обод или перекачана воздухом, борт шины может отойти, что приведет к утечке воздуха с высокой скоростью и с большой силой. Утечка воздуха такого рода может привести к разрыву шины, что может быть опасно для окружающих.
- Во избежание серьезных травм или смертельного исхода, вызванных движением машины, перед выполнением каких-либо следующих проверок и (или) регулировок заглушите двигатель и извлеките ключ зажигания.

Проверяйте давление в шинах каждый год. Давление в самоустанавливающихся шинах должно составлять 69 кПа (10 фунтов/кв. дюйм).

Для поддержания давления ежедневно визуально проверяйте их состояние и при необходимости подкачивайте. При недостаточной накачке возможно растрескивание боковых стенок шин.

ПРИМЕЧАНИЕ:

Перекачка опорных колес может привести к их угловым колебаниям.

Таблица 5.5 Опции шины самоустанавливающегося колеса

Фигурное самоустанавливающееся колесо	Самоустанавливающееся колесо на вилке
7.5–16SL одно ребро, 10–16 шина для переднего управляемого колеса	16.5L–16.1 ребро, средство флотации, 10–16 шина для переднего управляемого колеса
69 кПа (10 фунтов/кв. дюйм)	69 кПа (10 фунтов/кв. дюйм)

Затягивание гаек самоустанавливающегося колеса

При первом использовании или когда колесо было снято, проверяйте затяжку колесных болтов/гаек каждые 15 минут при движении по дороге или раз в 1 час при работе в поле, пока не обнаружите, что дополнительная подтяжка не требуется.

После этого проверьте затяжку колесных болтов/гаек через 10 и 50 часов (работы в поле или движения по дороге), в дальнейшем производите проверку с интервалом 200 часов.

Для затягивания гаек на вилочных или фигурных самоустанавливающихся колесах выполните следующие действия.

1. Установите колесо в сборе на ступицу и вставьте колесные болты (А).
2. Затяните колесные гайки (А) с усилием 163 Н·м (120 фунт-сила-футов) в последовательности, предусмотренной для этого типа самоустанавливающегося колеса, как показано на рисунке справа. Повторите последовательность затяжки трижды.

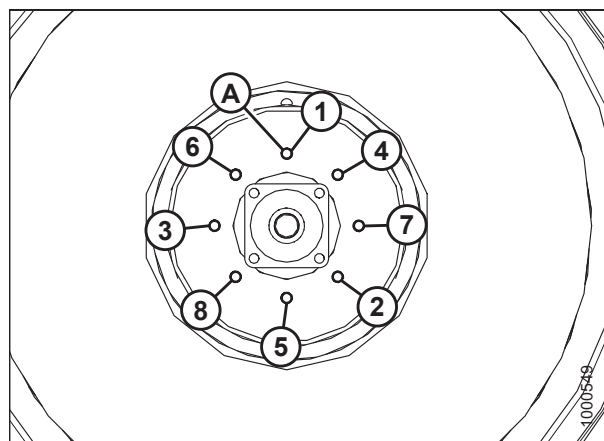


Рисунок 5.208: Последовательность затяжки гаек вилочного опорного колеса

ПРИМЕЧАНИЕ:

Последовательность затяжки болтов (А) фигурного опорного колеса (В) показана на рисунке 5.209, страница 445.

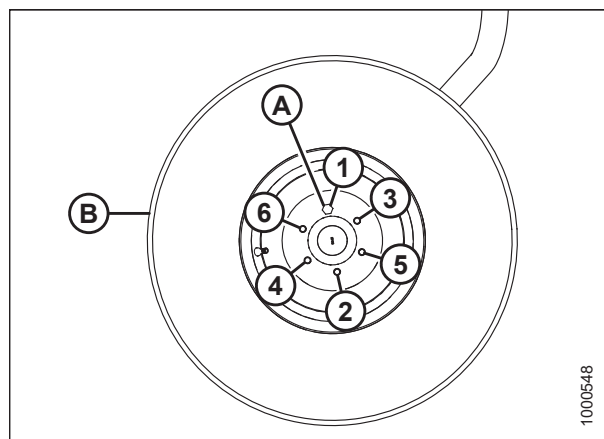


Рисунок 5.209: Последовательность затяжки гаек фигурного опорного колеса

Обслуживание самоустанавливающихся колес

См. следующие процедуры.

- [Подъем опорного колеса \(вилочного и фигурного\), страница 446](#)
- [Опускание опорного колеса \(фигурного и вилочного\), страница 446](#)
- [Снятие вилочного самоустанавливающегося колеса, страница 447](#)
- [Установка вилочного самоустанавливающегося колеса, страница 448](#)
- [Снятие фигурного самоустанавливающегося колеса, страница 449](#)
- [Установка фигурного самоустанавливающегося колеса, страница 449](#)

Подъем опорного колеса (вилочного и фигурного)

Данная процедура аналогична для вилочных и для фигурных самоустанавливающихся колес.

⚠ ОСТОРОЖНО

Во избежание травм или смертельных случаев в результате непроизвольного запуска машины всегда глушите двигатель и извлекайте ключ из замка зажигания, перед тем как покинуть сиденье оператора по какой-либо причине.

⚠ ВНИМАНИЕ

Подъемная опора должна быть рассчитана на нагрузку минимум 2268 кг (5000 фунтов).

1. Поставьте косилку на ровную горизонтальную поверхность и заблокируйте ведущие колеса.
2. Установите рычаг скорости (GSL) в положение N-DETENT (ПАРКОВКА) (A).
3. Заглушите двигатель и извлеките ключ из замка зажигания.



Рисунок 5.210: Положение рычага GSL

4. Поднимите конец балансира (A) так, чтобы опорное колесо (B) оторвалось от земли. Используйте подходящее подъемное устройство грузоподъемностью не менее 2268 кг (5000 фунтов).
5. Установите подъемную опору под балансир и опускайте его до посадки на опору.

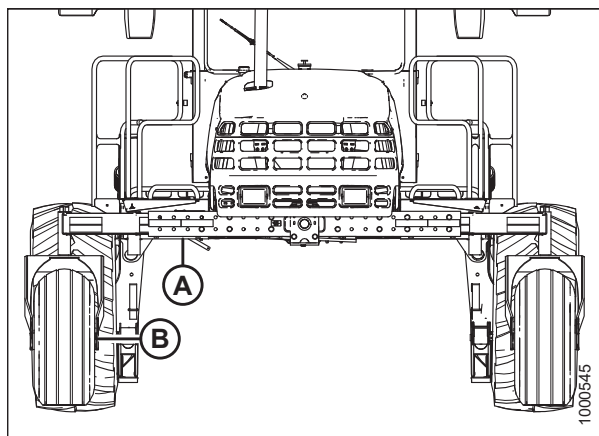


Рисунок 5.211: Опорные колеса и балансир (вид в положении двигателем вперед)

Опускание опорного колеса (фигурного и вилочного)

Эта процедура предназначена для опускания самоустанавливающегося колеса, поднятого на подъемную стойку. Данная процедура аналогична для вилочных и для фигурных самоустанавливающихся колес.

⚠ ВНИМАНИЕ

Подъемная опора должна быть рассчитана на нагрузку минимум 2268 кг (5000 фунтов).

1. Приподнимите конец балансира (А) с помощью соответствующего подъемного устройства грузоподъемностью не менее 2268 кг (5000 фунтов).
2. Уберите подъемную опору и опускайте конец балансира до опускания самоустанавливающегося колеса (В) на землю.

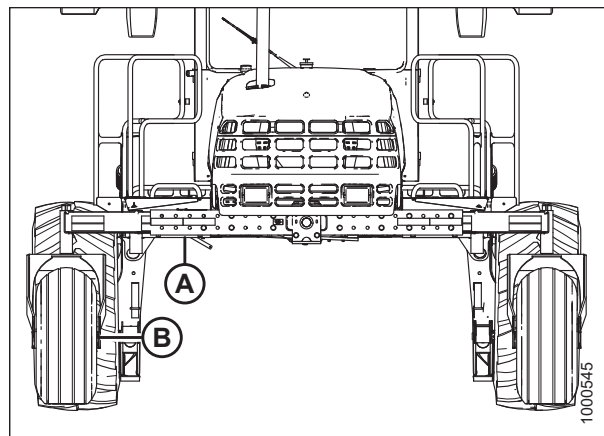


Рисунок 5.212: Опорные колеса и балансир (вид в положении двигателем вперед)

Снятие вилочного самоустанавливающегося колеса



ВНИМАНИЕ

Колесные узлы очень тяжелые. Перед вывертыванием осевых болтов установите колесный узел на опору.

1. Поднимите опорное колесо. Инструкции приведены в [Подъем опорного колеса \(вилочного и фигурного\)](#), страница 446.
2. Выверните 8 болтов (А) (по четыре с каждой стороны шкворня), крепящих ось (В) и крышку (С) на вилочной части шкворня (Е), и снимите колесо в сборе (D) со шкворня (Е).

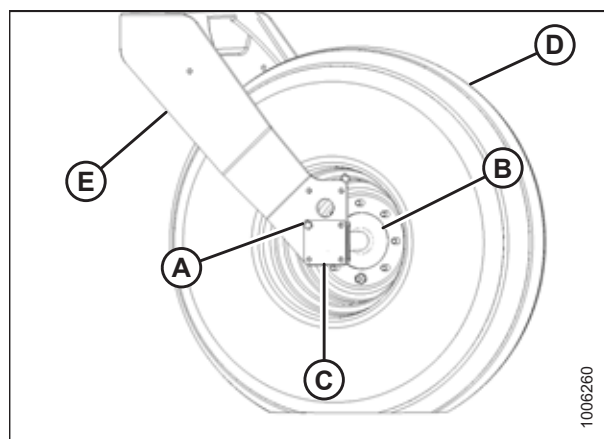


Рисунок 5.213: Вилочное самоустанавливающееся колесо

3. Отверните 8 колесных гаек (А), которые крепят ось (В) к колесу (С).
4. Разъедините ось (В) и колесо (С).

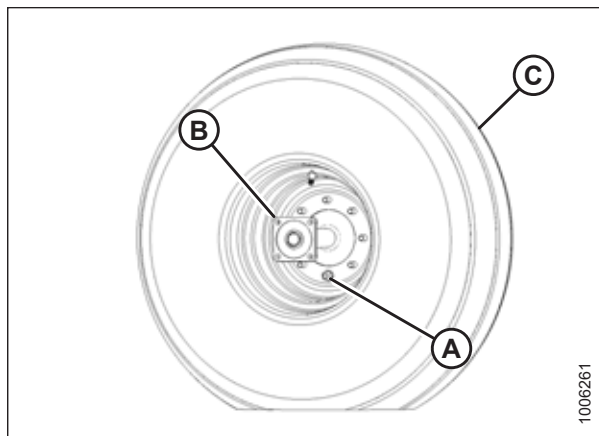


Рисунок 5.214: Вилочное самоустанавливающееся колесо

Установка вилочного самоустанавливающегося колеса

ВНИМАНИЕ

Колесные узлы очень тяжелые. Перед вывертыванием осевых болтов установите колесный узел на опору.

1. Установите колесо в сборе (С) на ось (В) и наверните колесные гайки (А).
2. Затяните колесные гайки (А). См. *Затягивание гаек самоустанавливающегося колеса, страница 445.*

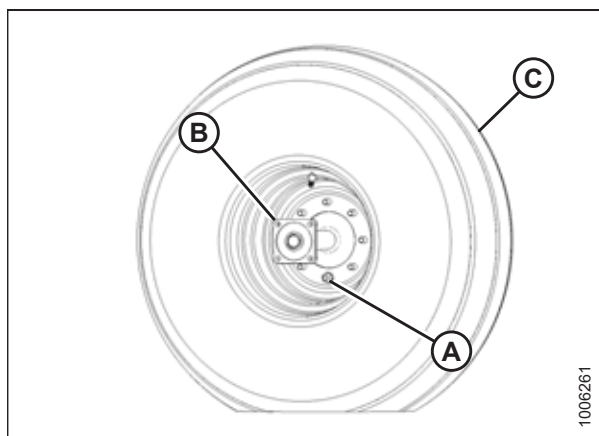


Рисунок 5.215: Вилочное самоустанавливающееся колесо

3. Установите колесо в сборе (D) на вилку (E).
4. Установите крышки (С) и заверните 8 болтов (А) (по четыре на каждой стороне шкворня) для закрепления оси (В) на шкворне (Е). Затяните болты с моментом 97–107 Н·м (75–79 фунт-сила-фут).
5. Опустите самоустанавливающееся колесо. См. *Опускание опорного колеса (фигурного и вилочного), страница 446.*

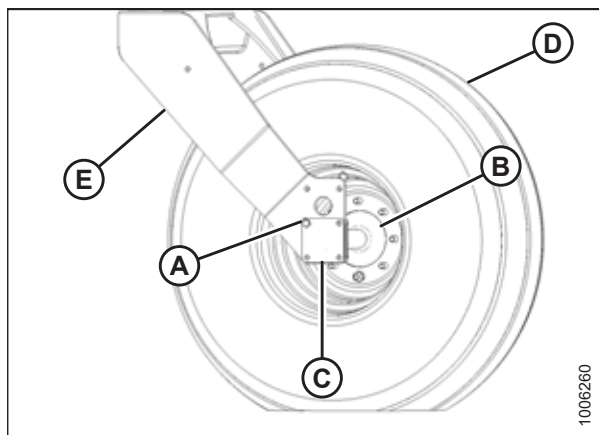


Рисунок 5.216: Вилочное самоустанавливающееся колесо

Снятие фигурного самоустанавливающегося колеса

⚠ ВНИМАНИЕ

Колесные узлы очень тяжелые. Перед вывертыванием осевых болтов установите колесный узел на опору.

1. Поднимите опорное колесо. Инструкции приведены в *Подъем опорного колеса (вилочного и фигурного)*, страница 446.
2. Выверните 6 болтов (А) крепления колеса (В) к ступице.
3. Снимите колесо (В).

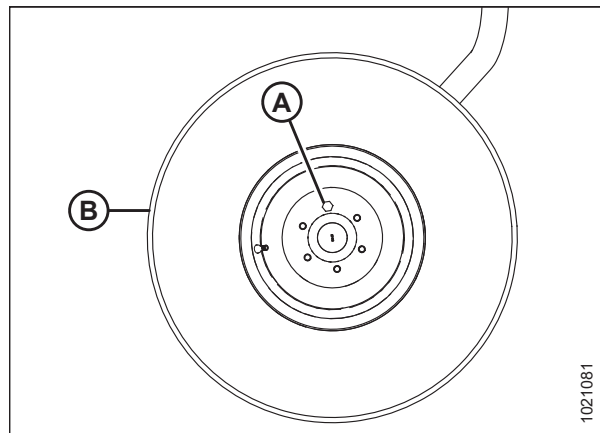


Рисунок 5.217: Фигурные самоустанавливающиеся колеса

Установка фигурного самоустанавливающегося колеса

⚠ ВНИМАНИЕ

Колесные узлы очень тяжелые. Перед вывертыванием осевых болтов установите колесный узел на опору.

1. Установите колесо в сборе (В) на ступицу и заверните 6 болтов крепления колеса (А).
2. В последовательности, приведенной справа, затяните болты (А) с моментом 163 Н·м (120 фунт-сила-фут).
3. Опустите самоустанавливающееся колесо. См. *Опускание опорного колеса (фигурного и вилочного)*, страница 446.

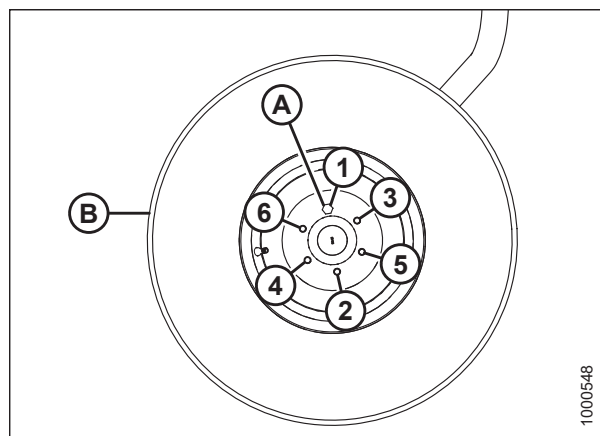


Рисунок 5.218: Фигурные самоустанавливающиеся колеса

Подтяжка демпферов угловых колебаний опорных колес

Каждое опорное колесо оснащено жидкостным демпфером угловых колебаний (А).

Крепежные болты (В) необходимо регулярно проверять на надежность затяжки. См. *5.12 График технического обслуживания, страница 452*.

- Внутренние болты должны быть затянуты с моментом 135 Н·м (100 фунт-сила-фут).
- Внешние болты должны быть затянуты с моментом 115 Н·м (85 фунт-сила-фут).

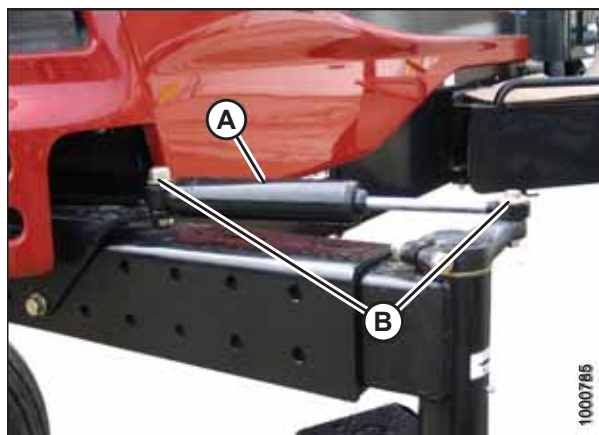


Рисунок 5.219: Демпфер угловых колебаний

Требования к балласту

Для обеспечения достаточной устойчивости машины при использовании крупногабаритных жаток на косилке рекомендуется обеспечить жидкостный балласт шин задних самоустанавливающихся колес. Кроме того, устойчивость машины зависит от различного навесного оборудования, опций косилки, характеристик поверхности земли, а также техники вождения оператора.

Балластная способность каждой шины достигается при максимальном заполнении на 75 % или если уровень жидкости находится на одном уровне со штоком клапана, когда шток повернут на 12 часов. Жидкость можно добавлять до любого уровня вплоть до максимального заполнения. Всегда добавляйте равное количество жидкости по обеим сторонам.

Таблица 5.6 Рекомендованный вес балласта

Описание жатки		Рекомендованный балласт				Рекомендованный размер шин
		Ровная площадка		Холмы		
Тип	Размер	На шину	Обе шины	На шину	Обе шины	
		литры (галлоны США)	кг (фунты) ⁴¹	литры (галлоны США)	кг (фунты) ⁴¹	
Серия А	Все	0				7,5 x 16 10 x 16 16,5 x 16,1
серии R	Только 4,0 м (13 футов)	0				7,5 x 16 10 x 16 16,5 x 16,1
Серия D	7,6 м (25 футов) и менее	0				7,5 x 16 10 x 16 16,5 x 16,1

41. Весовые значения приведены для стандартной смеси хлорида кальция и воды. Масса снижается на 20 % при использовании только воды (в зонах, где **не** требуется защита от замерзания).

ТЕХНИЧЕСКОЕ И СЕРВИСНОЕ ОБСЛУЖИВАНИЕ

Таблица 5.6 Рекомендованный вес балласта (продолжение)

Серия D	Одинарное или сдвоенное мотовило шириной 9,1 м (30 футов) без плющилки Одинарное мотовило шириной 10,7 м (35 футов)	0	0	38 (10)	91 (200)	7,5 x 16 10 x 16 16,5 x 16,1
Серия D	Сдвоенное мотовило шириной 9,1 м (30 футов) со стальными пальцами и плющилкой Сдвоенное мотовило шириной 10,7 м (35 футов) (5 или 6 планок)	69 (18)	170 (380)	115 (30)	288 (630)	Ровный грунт: 10 x 16 Ровный грунт: 16,5 x 16,1 Холмы: 16,5 x 16,1
Серия D	12,1 м (40 футов)	115 (30)	288 (630)	158 (41)	377 (830)	16,5 x 16,1

5.12 График технического обслуживания

График технического обслуживания указывает, какие периодические технические мероприятия и с какими интервалами следует проводить. Регулярное техническое обслуживание является лучшей гарантией от преждевременного износа и неожиданных поломок. Соблюдайте данный график, чтобы обеспечить максимальный срок службы машины.

Для получения подробных инструкций обратитесь к соответствующим пунктам в данном разделе. Используйте жидкости и смазочные материалы, указанные в [8.2 Рекомендованные топливо, жидкости и смазочные материалы, страница 497](#).

Интервалы обслуживания. Рекомендованные интервалы обслуживания приводятся в часах эксплуатации. Когда интервал обслуживания приводится в двух величинах, например через 100 часов или ежегодно, обслуживать машину нужно в зависимости от того, что наступит раньше.

ВАЖНО:

Рекомендованные интервалы приводятся для средних условий. Обслуживайте машину чаще, если она используется в более тяжелых условиях (большое количество пыли, высокие нагрузки и т. д.).



ВНИМАНИЕ

Точно следуйте сообщениям безопасности, указанным в [1 Безопасность, страница 1](#).

5.12.1 График/ведомость технического обслуживания

Серийный номер косилки: _____

Объедините эти данные с данными руководства по эксплуатации жатки. Сделайте копии этой страницы для ведения учета работ.

	Показания счетчика мото-часов																		
	Дата обслуживания																		
	Исполнитель																		
Первое использование	Перед началом сезона или ежегодно. Инструкции приведены в 4.3.3 Сезонные проверки/ежегодное обслуживание, страница 171 .																		
Действие	✓ — проверка	⬇ — смазка	▲ — замена	☼ — очистка															
Первый час⁴²																			
✓	Гайки ведущих колес. Инструкции приведены в Затяжка гаек ведущих колес, страница 437 .																		
Первые 5 часов⁴²																			
✓	ремень компрессора кондиционера. Инструкции приведены в Натяжение ремня компрессора кондиционера, страница 389 .																		
✓	Гайки опорных колес. Инструкции приведены в Затягивание гаек самоустанавливающегося колеса, страница 445 .																		
✓	Болты демпфера угловых колебаний опорных колес. Инструкции приведены в Подтяжка демпферов угловых колебаний опорных колес, страница 450 .																		
✓	Балансир с регулировочными болтами. Инструкции приведены в 4.3.7 Регулировка ширины колеи самоустанавливающихся колес, страница 186 .																		
Первые 10 часов⁴³																			
✓	Балансир с регулировочными болтами. Инструкции приведены в 4.3.7 Регулировка ширины колеи самоустанавливающихся колес, страница 186 .																		
✓	Регулировка нейтрали ⁴⁴ .																		

42. Отсчитывается с начала использования машины.
 43. Отсчитываются с начала использования машины.
 44. Выполняется дилером.

ТЕХНИЧЕСКОЕ И СЕРВИСНОЕ ОБСЛУЖИВАНИЕ

Каждые 10 часов или ежедневно ⁴⁵												
✱	Конденсатор кондиционера ⁴⁵ . Инструкции приведены в <i>Чистка компонентов блока охладителей, страница 381.</i>											
✱	Интеркулер. Инструкции приведены в <i>Чистка компонентов блока охладителей, страница 381.</i>											
✓	Уровень масла в двигателе ⁴⁵ . Инструкции приведены в <i>Проверка уровня масла в двигателе, страница 350.</i>											
✓	Уровень охлаждающей жидкости двигателя. Инструкции приведены в ⁴⁵ <i>Проверка уровня охлаждающей жидкости, страница 375.</i>											
✓	Топливный бак ⁴⁵ . Инструкции приведены в <i>Заправка топливного бака, страница 175.</i>											
✓	Водоотделитель топливного фильтра ⁴⁵ . Инструкции приведены в <i>Удаление воды из топливной системы, страница 371.</i>											
✱	Охладитель гидравлического масла ⁴⁵ . Инструкции приведены в <i>5.10.2 Охладитель гидравлического масла, страница 426.</i>											
✓	Уровень гидравлического масла ⁴⁵ . Инструкции приведены в <i>5.10.1 Проверка уровня и долив гидравлического, страница 425.</i>											
✱	Радиатор ⁴⁵ . Инструкции приведены в <i>Техобслуживание блока охладителей, страница 379.</i>											
✓	Давление в шинах ⁴⁵ . Инструкции приведены в <i>Накачка шины ведущего колеса, страница 436.</i>											
Первые 50 часов ⁴⁶												
✓	Хомуты шлангов: воздушный коллектор/радиатор/обогреватель/гидравлическая система ⁴⁷ . См. раздел для соответствующего хомута.											

45. Ведение записей о ежедневном техническом обслуживании обычно не требуется, но может осуществляться по усмотрению владельца/оператора.

46. Отсчитываются с начала использования машины.

47. Затянуть от руки, если не указано иное.

ТЕХНИЧЕСКОЕ И СЕРВИСНОЕ ОБСЛУЖИВАНИЕ

✓	Балансир с регулировочными болтами. Инструкции приведены в <i>4.3.7 Регулировка ширины колеи самоустанавливающихся колес, страница 186.</i>																	
✓	Болты демпфера угловых колебаний опорных колес (при наличии). Инструкции см. <i>Подтяжка демпферов угловых колебаний опорных колес, страница 450.</i>																	
▲	Масло в главном редукторе. Инструкции приведены в <i>Замена масла, страница 385.</i>																	
▲	Смазка ведущего колеса. Инструкции приведены в <i>Замена смазки привода колес, страница 439.</i>																	
▲	Масляный фильтр системы подпитки. Инструкции приведены в <i>Масляный фильтр подачи, страница 427.</i>																	
▲	Обратный масляный фильтр. Инструкции приведены в <i>Возвратный масляный фильтр, страница 428.</i>																	
Каждые 50 часов																		
☼	Фильтр воздухозаборника кабины. Инструкции приведены в <i>Осмотр и очистка элемента салонного фильтра, страница 341.</i>																	
◆	Шкворни опорных колес. Инструкции приведены в <i>5.4.2 Точки смазки, страница 332.</i>																	
◆	Подшипники оси вилочных опорных колес. Инструкции приведены в <i>5.4.2 Точки смазки, страница 332.</i>																	
✓	Уровень масла в редукторе. Инструкции приведены в <i>Проверка уровня и долив масла, страница 384.</i>																	
◆	Шарниры верхней тяги. Инструкции приведены в <i>5.4.2 Точки смазки, страница 332.</i>																	
◆	Центральный шарнир балансира																	

ТЕХНИЧЕСКОЕ И СЕРВИСНОЕ ОБСЛУЖИВАНИЕ

Ежегодно ^{48 49}													
✓	Вентилятор кондиционера. Инструкции приведены в <i>Циркуляция хладагента в системе кондиционирования воздуха, страница 171.</i>												
✓	Концентрация антифриза. Инструкции приведены в <i>Проверка концентрации охлаждающей жидкости, страница 374.</i>												
✓	Заряд аккумуляторной батареи. Инструкции приведены в <i>Обслуживание аккумуляторных батарей, страница 392.</i>												
✓	Уровень электролита в аккумуляторной батарее. Инструкции приведены в <i>Зарядка аккумуляторных батарей, страница 393.</i>												
▲	Фильтр вентиляционного канала топливного бака. Инструкции приведены в <i>Замена фильтра вентиляционного канала топливного бака, страница 361.</i>												
✓	Рулевой привод. Инструкции приведены в <i>Проверка шарниров тяг рулевого механизма, страница 335.</i>												
Каждые 100 часов или ежегодно ^{50 49}													
*	Фильтр циркулирующего воздуха в кабине. Инструкции приведены в <i>Чистка очистителя/фильтра возвратного воздуха, страница 343.</i>												
✓	Ограничительные ремни подвески кабины. Инструкции приведены в <i>5.6 Ограничительные ремни подвески кабины, страница 339.</i>												
Каждые 250 часов или ежегодно ^{50 49}													
▲	Моторное масло и фильтр. Инструкции приведены в <i>Замена масла в двигателе, страница 352.</i>												

48. Отсчитываются с начала использования машины.

49. Ежегодное техническое обслуживание рекомендуется выполнять перед началом рабочего сезона.

50. В зависимости от того, что наступит раньше, отсчитывается с начала использования машины.

ТЕХНИЧЕСКОЕ И СЕРВИСНОЕ ОБСЛУЖИВАНИЕ

▲	<p>Патрон основного фильтра воздухоочистителя двигателя. Инструкции приведены в <i>Извлечение основного воздушного фильтра, страница 355</i> и <i>Установка основного фильтра очистки воздуха, страница 358</i>.</p>																		
◆	<p>Подшипники ступиц фигурных опорных колес. Инструкции приведены в <i>5.4.2 Точки смазки, страница 332</i>.</p>																		
✓	<p>Смазка ведущего колеса. Инструкции приведены в <i>Зазор между мотовилом и ножевым бруском, страница 437</i>.</p>																		
Каждые 500 часов или ежегодно ^{51 52}																			
▲	<p>Топливные фильтры. Инструкции приведены в <i>Обслуживание топливных фильтров, страница 362</i>.</p>																		
▲	<p>Масло редуктора. Инструкции приведены в <i>Замена масла, страница 385</i>.</p>																		
▲	<p>Фильтр системы питания и возвратный масляный фильтр. Инструкции приведены в <i>5.10.4 Замена фильтров гидравлического масла, страница 427</i>.</p>																		
✓	<p>Системы безопасности. Инструкции приведены в <i>5.5.2 Системы безопасности, страница 333</i>.</p>																		
Каждые 1000 часов																			
▲	<p>Смазка ведущего колеса. Инструкции приведены в <i>Замена смазки привода колес, страница 439</i>.</p>																		
1500 часов или каждые два года ⁵¹																			
▲	<p>Гидравлическое масло. Инструкции приведены в <i>5.10.3 Замена гидравлического масла, страница 426</i>.</p>																		
▲	<p>Фильтр картера двигателя. Инструкции приведены в <i>Замена масляного фильтра двигателя, страница 352</i>.</p>																		

51. Отсчитывается с начала использования машины.

52. Ежегодное техническое обслуживание рекомендуется выполнять перед началом рабочего сезона.

ТЕХНИЧЕСКОЕ И СЕРВИСНОЕ ОБСЛУЖИВАНИЕ

5000 часов или каждые два года⁵¹

✓	Зазор клапанов двигателя.															
---	---------------------------	--	--	--	--	--	--	--	--	--	--	--	--	--	--	--

Глава 6: Поиск и устранение неисправностей

6.1 Поиск и устранение неисправностей двигателя

Проблема	Решение	Ссылки
Признак: двигатель заводится с трудом или не заводится		
Органы управления находятся не в положении NEUTRAL (НЕЙТРАЛЬ)	Установите рычаг GSL в положение NEUTRAL (НЕЙТРАЛЬ).	Запуск двигателя, страница 172
Органы управления находятся не в положении NEUTRAL (НЕЙТРАЛЬ)	Установите руль в положение фиксации.	Запуск двигателя, страница 172
Органы управления находятся не в положении NEUTRAL (НЕЙТРАЛЬ)	Отсоедините переключатель жатки.	4.4.4 Привод жатки, страница 215
Неправильно выставлена взаимная блокировка нейтрали	Обратитесь к дилеру.	Обратитесь к дилеру
Нет подачи топлива в двигатель	Наполните топливный бак. Замените загрязненный фильтр.	Заправка топливного бака, страница 175 и Обслуживание топливных фильтров, страница 362
Старое топливо в баке	Слейте топливо из топливного бака. Наполните свежим топливом.	5.8.5 Топливная система, страница 361
Вода, грязь или воздух в топливной системе	Слейте, промойте, заполните и прокачайте систему.	5.8.5 Топливная система, страница 361
Несоответствующий тип топлива	Для эксплуатации используйте надлежащее топливо.	8.2.2 Спецификации топлива, страница 497
Масло в картере двигателя слишком густое	Используйте рекомендуемое масло.	8.2.3 Смазочные материалы и рабочие жидкости. Заправочные емкости систем, страница 498
Низкий заряд аккумуляторной батареи	Протестируйте аккумуляторную батарею. Проверьте уровень электролита в аккумуляторной батарее.	5.9.2 Аккумуляторная батарея, страница 392
Плохо подключены клеммы	Очистите и затяните клеммы аккумуляторной батареи.	5.9.2 Аккумуляторная батарея, страница 392
Неисправный стартер	Обратитесь к дилеру.	Обратитесь к дилеру
Ослабленное электрическое соединение на топливном насосе	Убедитесь, что разъем насоса вставлен до упора.	Обратитесь к дилеру
Короткое замыкание проводки, разомкнутый прерыватель цепи	Проверьте целостность проводки и автомата (сброс вручную).	Проверка и замена предохранителей, страница 419
Перегорел предохранитель электронного блока управления (1 из 2)	Замените.	Проверка и замена предохранителей, страница 419
Неисправность реле зажигания электронного блока управления	Замените.	Проверка и замена предохранителей, страница 419

ПОИСК И УСТРАНЕНИЕ НЕИСПРАВНОСТЕЙ

Проблема	Решение	Ссылки
Неисправность логического реле NEUTRAL (НЕЙТРАЛЬ)	Замените.	Проверка и замена предохранителей, страница 419
Неисправность инжекторов	Обратитесь к дилеру.	Обратитесь к дилеру
Признак: стук в двигателе		
Двигатель выработал ресурс	Обратитесь к дилеру.	Обратитесь к дилеру
Недостаточный уровень масла	Долейте масло.	Долив моторного масла, страница 353
Низкая или высокая температура СОЖ	Обратитесь к дилеру.	Обратитесь к дилеру
Неправильный выбор топлива	Используйте надлежащее топливо.	8.2.2 Спецификации топлива, страница 497
Признак: низкое давление масла		
Низкий уровень масла	Долейте масло.	Долив моторного масла, страница 353
Неправильный выбор масла	Слейте масло из картера и заполните надлежащим маслом.	8.2.3 Смазочные материалы и рабочие жидкости. Заправочные емкости систем, страница 498
Износ компонентов	Обратитесь к дилеру.	Обратитесь к дилеру
Признак: Большой расход масла		
Износ внутренних деталей	Обратитесь к дилеру.	Обратитесь к дилеру
Масло в картере слишком жидкое	Используйте рекомендуемое масло.	8.2.3 Смазочные материалы и рабочие жидкости. Заправочные емкости систем, страница 498
Течь масла	Проверьте уплотнения, прокладки и сливные пробки на наличие течей.	Проверка уровня масла в двигателе, страница 350
Признак: двигатель работает неравномерно или периодически глохнет		
Нестабильная подача топлива	Замените фильтр на вентиляционной линии топливного бака. Замените загрязненный топливный фильтр.	Замена фильтра вентиляционного канала топливного бака, страница 361 и 5.8.5 Топливная система, страница 361
Вода или грязь в топливной системе	Слейте, промойте, заполните топливную систему.	8.2.3 Смазочные материалы и рабочие жидкости. Заправочные емкости систем, страница 498
Низкая температура СОЖ	Снимите и проверьте термостат.	Обратитесь к дилеру
Воздух в топливной системе	Обратитесь к дилеру.	Обратитесь к дилеру
Засоренные или неисправные форсунки	Обратитесь к дилеру.	Обратитесь к дилеру
Признак: недостаточная мощность		
Неправильно выставлен угол опережения	Обратитесь к дилеру.	Обратитесь к дилеру

ПОИСК И УСТРАНЕНИЕ НЕИСПРАВНОСТЕЙ

Проблема	Решение	Ссылки
Слишком вязкое моторное масло	Используйте рекомендуемое масло.	8.2.3 Смазочные материалы и рабочие жидкости. Заправочные емкости систем, страница 498
Ограниченное поступление воздуха	Проведите обслуживание воздушного фильтра.	5.8.4 Система воздухозабора двигателя, страница 354
Загрязненный топливный фильтр	Замените топливный фильтр грубой очистки и при необходимости топливный фильтр тонкой очистки.	Обслуживание топливных фильтров, страница 362
Высокое давление в возвратной линии	Прочистите или замените глушитель.	5.8.8 Выхлопная система, страница 386
Несоответствующий тип топлива	Используйте надлежащее топливо.	8.2.2 Спецификации топлива, страница 497
Высокая или низкая температура двигателя	Снимите и проверьте термостат.	Обратитесь к дилеру
Неправильно установленные зазоры клапанов	Обратитесь к дилеру.	Обратитесь к дилеру
Неисправность инжекторов	Обратитесь к дилеру.	Обратитесь к дилеру
Признак: температура двигателя ниже нормы		
Неисправный термостат	Снимите и проверьте термостат.	Обратитесь к дилеру
Признак: звучит предупреждающий сигнал		
Перегрев двигателя	Проверьте уровень СОЖ.	Проверка уровня охлаждающей жидкости, страница 375
Перегрев двигателя	Проверьте термостат.	Обратитесь к дилеру
Низкое давление масла в двигателе.	Проверьте уровень масла.	Проверка уровня масла в двигателе, страница 350
Низкое давление трансмиссионного масла	Проверьте уровень масла.	5.10.1 Проверка уровня и долив гидравлического, страница 425
Признак: двигатель перегревается		
Низкий уровень СОЖ	Заполните расширительный бачок до нужного уровня. Проверьте систему на наличие течей.	5.8.6 Система охлаждения двигателя, страница 373
Только вода в качестве СОЖ	Замените незамерзающей жидкостью.	5.8.6 Система охлаждения двигателя, страница 373
Двигатель перегружен	Снизьте путевую скорость.	Движение вперед в режиме «кабина вперед», страница 180
Поврежденная крышка радиатора	Замените крышку радиатора.	Осмотр крышки радиатора, страница 373
Поврежденный ремень вентилятора охлаждения	Замените ремень.	Замена ремня вентилятора, страница 387

ПОИСК И УСТРАНЕНИЕ НЕИСПРАВНОСТЕЙ

Проблема	Решение	Ссылки
Загрязнена решетка радиатора, роторы проворачиваются	Проверьте наличие препятствий в пространстве от решетки до защиты вентилятора.	<i>Техобслуживание блока охладителей, страница 379</i>
Загрязнена решетка радиатора, роторы не проворачиваются	Проверьте подключения к электродвигателю ротора.	<i>Техобслуживание блока охладителей, страница 379</i>
Загрязнена сердцевина радиатора	Очистите радиатор.	<i>5.8.6 Система охлаждения двигателя, страница 373</i>
Загрязнена система охлаждения	Промойте систему охлаждения.	<i>5.8.6 Система охлаждения двигателя, страница 373</i>
Неисправный термостат	Снимите и проверьте термостат.	Обратитесь к дилеру
Неисправный указатель или датчик температуры	Проверьте температуру СОЖ с помощью термометра. При необходимости замените прибор.	Обратитесь к дилеру
Неисправный водяной насос	Обратитесь к дилеру.	Обратитесь к дилеру
Признак: Большой расход топлива		
Засоренный или забитый воздушный фильтр	Проведите обслуживание воздушного фильтра.	<i>5.8.4 Система воздухозабора двигателя, страница 354</i>
Двигатель перегружен	Снизьте путевую скорость.	<i>Движение вперед в режиме «кабина вперед», страница 180</i>
Неправильно установленные зазоры клапанов	Обратитесь к дилеру.	Обратитесь к дилеру
Двигатель выработал ресурс	Обратитесь к дилеру.	Обратитесь к дилеру
Загрязнены форсунки инжекторов	Обратитесь к дилеру.	Обратитесь к дилеру
Низкая температура двигателя	Проверьте термостат.	Обратитесь к дилеру
Несоответствующий тип топлива	Используйте надлежащее топливо.	<i>8.2.2 Спецификации топлива, страница 497</i>
Признак: Черный или серый дым из выхлопной трубы		
Несоответствующий тип топлива	Проконсультируйтесь с поставщиком топлива и используйте надлежащий тип топлива для ваших условий.	<i>8.2.2 Спецификации топлива, страница 497</i>
Двигатель перегружен	Снизьте путевую скорость.	<i>Движение вперед в режиме «кабина вперед», страница 180</i>
Засоренный или забитый воздушный фильтр	Проведите обслуживание воздушного фильтра.	<i>Чистка основного элемента воздушного фильтра двигателя, страница 359</i>
Неисправен глушитель	Проверьте глушитель на наличие повреждений, которые могут создавать противодействие.	<i>5.8.8 Выхлопная система, страница 386</i>
Засоренные или неисправные форсунки	Обратитесь к дилеру.	Обратитесь к дилеру
Двигатель выработал ресурс	Обратитесь к дилеру.	Обратитесь к дилеру

ПОИСК И УСТРАНЕНИЕ НЕИСПРАВНОСТЕЙ

Проблема	Решение	Ссылки
Воздух в топливной системе	Обратитесь к дилеру.	Обратитесь к дилеру
Признак: белый дым из выхлопной трубы		
Двигатель выработал ресурс	Обратитесь к дилеру.	Обратитесь к дилеру
Несоответствующий тип топлива	Проконсультируйтесь с поставщиком топлива и используйте надлежащий тип топлива для ваших условий.	8.2.2 Спецификации топлива, страница 497
Холодный двигатель	Прогрейте двигатель до нормальной рабочей температуры.	Разогрев двигателя, страница 174
Неисправный термостат	Снимите и проверьте термостат.	Обратитесь к дилеру
Признак: стартер проворачивается медленно или не работает		
Низкий заряд аккумуляторной батареи	Проверьте заряд аккумуляторной батареи.	Обслуживание аккумуляторных батарей, страница 392
Ослабленные или окислившиеся контакты аккумуляторной батареи	Очистите и затяните клеммы аккумуляторной батареи.	Обслуживание аккумуляторных батарей, страница 392
Органы управления находятся не в положении NEUTRAL (НЕЙТРАЛЬ)	Установите рычаг GSL в положение NEUTRAL (НЕЙТРАЛЬ).	Движение вперед в режиме «кабина вперед», страница 180
Органы управления находятся не в положении NEUTRAL (НЕЙТРАЛЬ)	Установите руль в положение CENTER (ЦЕНТРАЛЬНОЕ).	Движение задним ходом в режиме «кабина вперед», страница 181
Органы управления находятся не в положении NEUTRAL (НЕЙТРАЛЬ)	Отсоедините жатку.	Подключение и отключение жатки, страница 215
Реле не функционирует	Проверьте реле и проводные соединения.	5.9 Электрическая система, страница 391
Главный предохранитель неисправен/перегорел	Замените главный предохранитель.	5.9 Электрическая система, страница 391
Предохранитель замка зажигания перегорел	Замените предохранитель замка зажигания.	5.9 Электрическая система, страница 391
Замок зажигания изношен или ослаблены контакты	Обратитесь к дилеру.	Обратитесь к дилеру
Концевой переключатель блокировки насосов не замкнут или неисправен	Отрегулируйте или замените переключатель. Обратитесь к своему дилеру.	Обратитесь к дилеру
Слишком вязкое масло в картере	Используйте рекомендуемое масло.	8.2.3 Смазочные материалы и рабочие жидкости. Заправочные емкости систем, страница 498
Признак: воздушные фильтры требуют частой очистки		
Засорена вытяжка	Очистите вытяжку.	5.8.4 Система воздухозабора двигателя, страница 354

6.2 Поиск и устранение неисправностей электрической системы

Проблема	Решение	Ссылки
Признак: Низкое напряжение и (или) аккумуляторная батарея не заряжается		
Неисправная аккумуляторная батарея	Протестируйте аккумуляторную батарею.	<i>5.9.2 Аккумуляторная батарея, страница 392</i>
Ослабленные или окислившиеся соединения	Очистите и затяните соединения аккумуляторной батареи.	<i>Обслуживание аккумуляторных батарей, страница 392</i>
Поврежденный ремень генератора	Замените изношенный ремень.	<i>Замена ремня вентилятора, страница 387</i>
Генератор или регулятор напряжения неправильно подключены	Подключите правильно.	<i>5.9.2 Аккумуляторная батарея, страница 392</i>
Загрязнение или неисправность генератора, неисправный регулятор напряжения или высокое сопротивление в контуре	Обратитесь к дилеру.	Обратитесь к дилеру
Признак: тусклый свет фар		
Неисправный переключатель света	Обратитесь к дилеру.	Обратитесь к дилеру
Высокое сопротивление в цепи или недостаточное заземление фар	Проверьте контур проводки на целостность, проверьте заземление.	—
Признак: фары не горят		
Перегоревшая или неисправная лампа	Замените лампу.	<i>Замена лампы фары, страница 401</i>
Перегоревшая или неисправная лампа	Замените лампу.	<i>Замена лампы в переднем прожекторе кабиной вперед, страница 406</i>
Перегоревшая или неисправная лампа	Замените лампу.	<i>Замена лампы в заднем прожекторе, страница 412</i>
Обрыв провода	Проверьте проводку на обрыв или короткое замыкание.	—
Плохое заземление фар	Почистите и затяните провода заземления.	—
Разомкнут или неисправен автоматический выключатель	Проверьте автоматический выключатель.	<i>Доступ к автоматическим выключателям и предохранителям, страница 418</i>
Неисправное реле	Замените реле.	<i>Замена автоматических выключателей и реле, страница 419</i>
Неисправный переключатель света	Обратитесь к дилеру.	Обратитесь к дилеру
Признак: сигналы или указатели поворота указывают неправильное направление		
Обратное подключение проводов	Обратитесь к дилеру.	Обратитесь к дилеру

ПОИСК И УСТРАНЕНИЕ НЕИСПРАВНОСТЕЙ

Проблема	Решение	Ссылки
Признак: ток не поступает в кабину		
Оборванный или неподключенный провод	Обратитесь к дилеру.	Обратитесь к дилеру
Сработал автоматический выключатель	Сброс автоматического выключателя происходит автоматически.	—
Размыкатель аккумуляторной батареи установлен в положение OFF (ВЫКЛ.)	Установите размыкатель аккумуляторной батареи в положение ON (ВКЛ.).	<i>Главный размыкатель аккумуляторной батареи, страница 392</i>

6.3 Поиск и устранение неисправностей гидравлической системы

Проблема	Решение	Ссылки
Признак: Жатка или мотовило не поднимается		
Включение переключателя не обеспечивает питание соответствующих электромагнитов	Обратитесь к дилеру.	Обратитесь к дилеру
Загрязнение перепускного клапана	Очистите перепускной клапан на клапане управления цилиндром.	Обратитесь к дилеру
Очень низкое давление сброса или загрязнение перепускного клапана	Проверьте/отрегулируйте/прочистите перепускной клапан на блоке управления цилиндром.	Обратитесь к дилеру
Признак: мотовило и (или) транспортер не вращается		
Не включен переключатель HEADER DRIVE (ПРИВОД ЖАТКИ)	Включите переключатель HEADER DRIVE (ПРИВОД ЖАТКИ).	Подключение и отключение жатки, страница 215
Органы управления расходом установлены на низкое значение	Переключите органы управления скоростью на CDM для увеличения расхода.	Серии D и D1 SP: 4.6.6 Скорость полотна, страница 304 и 4.6.5 Скорость мотовила, страница 300 Серия А: 4.7.1 Скорость шнека, страница 312
На соответствующий электромагнит в блоке управления расходом не поступает питание	Обратитесь к дилеру.	Обратитесь к дилеру
Признак: Мотовило и (или) конвейер вращается, но не хватает мощности		
Слишком низкое давление сброса	Проверьте/отрегулируйте/прочистите перепускной клапан.	Обратитесь к дилеру
Признак: срабатывает сигнал высокой температуры гидравлического масла		
Сбой работы системы охлаждения гидравлического масла	Проверьте/очистите блок радиаторов.	Техобслуживание блока охладителей, страница 379
Неисправный перепускной клапан	Прочистите или замените байпасный клапан.	Обратитесь к дилеру
Признак: срабатывает сигнал низкой температуры гидравлического масла		
Температура гидравлического масла слишком низкая	Запустите двигатель и подождите, пока гидравлическое масло прогреется.	—
Признак: жатка или мотовило поднимаются неравномерно		
Воздух в системе	Полностью поднимите жатку или мотовило и удерживайте переключатель.	4.4.1 Установка и снятие предохранительных упоров жатки, страница 205

6.4 Поиск и устранение неисправностей привода жатки

Проблема	Решение	Ссылки
Признак: привод жатки не включается		
Не включен переключатель HEADER DRIVE (ПРИВОД ЖАТКИ) в кабине	Включите переключатель HEADER DRIVE (ПРИВОД ЖАТКИ).	<i>Подключение и отключение жатки, страница 215</i>
Датчик присутствия оператора не сработал или неисправен	Займите место оператора или замените датчик. Обратитесь к своему дилеру.	Обратитесь к дилеру
Включение переключателя не обеспечивает питание соответствующего электромагнита	Обратитесь к дилеру.	Обратитесь к дилеру
Признак: нет питания привода жатки.		
Слишком низкое значение настройки перепускного клапана	Обратитесь к дилеру.	Обратитесь к дилеру
Гидравлические муфты/соединители соединены неправильно	Убедитесь, что шланги подсоединены правильно и муфты/соединители хорошо затянуты.	См. руководство по эксплуатации жатки.
Перегрузка привода жатки	Снизьте путевую скорость.	—
Признак: звучит предупреждающий сигнал		
Перегрузка привода жатки	Снизьте путевую скорость.	—
Слишком низкое значение настройки перепускного клапана	Обратитесь к дилеру.	Обратитесь к дилеру

6.5 Поиск и устранение неисправностей тягового привода

Проблема	Решение	Ссылки
Признак: звучит предупредительный сигнал и горит лампа трансмиссионного масла		
Низкий уровень гидравлического масла	Заглушите двигатель и долейте масло в гидравлическую систему.	5.10.1 Проверка уровня и долив гидравлического, страница 425
Низкое давление в гидравлической системе	Обратитесь к дилеру.	Обратитесь к дилеру
Короткое замыкание датчика из-за попадания инородного материала	Обратитесь к дилеру.	Обратитесь к дилеру
Короткое замыкание в проводке сигнализации	Обратитесь к дилеру.	Обратитесь к дилеру
Неисправный датчик	Обратитесь к дилеру.	Обратитесь к дилеру
Признак: недостаточная тяговая способность колес на уклоне или при выезде из канавы		
Внутреннее повреждение насоса или гидромотора привода	Обратитесь к дилеру.	Обратитесь к дилеру
Недостаточный крутящий момент ведущих колес	Установите рычаг управления диапазоном путевой скорости в рабочее положение и уменьшите путевую скорость.	Движение вперед в режиме «двигатель вперед», страница 182
Органы управления разболтаны или изношены	Проверьте органы управления.	5.5.3 Регулировки рычага путевой скорости, страница 334
Воздух в системе	Используйте рекомендуемое масло.	8.2.3 Смазочные материалы и рабочие жидкости. Заправочные емкости систем, страница 498
Воздух в системе	Проверьте уровень масла и отсутствие течей.	5.10.1 Проверка уровня и долив гидравлического, страница 425
Воздух в системе	Проверьте фильтры гидравлического масла.	5.10 Гидравлическая система, страница 424
Тормоза заедают или не отпускаются полностью	Проверьте давление клапана отпускания тормоза (мин. 1379 кПа [200 фунт./кв. дюйм]).	Обратитесь к дилеру
Перепускной клапан спаренного насоса загрязнен или поврежден	Замените перепускной клапан.	Обратитесь к дилеру
Признак: На одном из колес создается большее тяговое усилие, чем на другом, когда руль находится в центральном положении		
Течь насоса или гидромотора привода	Обратитесь к дилеру.	Обратитесь к дилеру
Разные диапазоны скорости вращения колес	Обратитесь к дилеру.	Обратитесь к дилеру
Неисправный предохранительный клапан	Отремонтируйте или замените клапан. Обратитесь к дилеру.	Обратитесь к дилеру

ПОИСК И УСТРАНЕНИЕ НЕИСПРАВНОСТЕЙ

Проблема	Решение	Ссылки
Признак: Оба колеса не вращаются ни вперед, ни назад		
Вал рычагов насоса сломан, либо разболтан крепеж	Отремонтируйте или затяните детали и крепеж.	Обратитесь к дилеру
Тормоза заедают или не отпускаются полностью	Проверьте давление клапана отпущения тормоза (мин. 1379 кПа [200 фунт./кв. дюйм]).	Обратитесь к дилеру
Низкий уровень масла	Проверьте уровень масла в баке.	5.10.1 Проверка уровня и долива гидравлического, страница 425
Отсоединены конечные передачи	Включите бортовые передачи.	Включение и отключение бортовых редукторов, страница 202
Повреждения гидравлических линий не позволяют достичь необходимого расхода масла	Замените поврежденные линии.	Обратитесь к дилеру
Рычаг диапазона наземной скорости не работает	Обратитесь к дилеру.	Обратитесь к дилеру
Элементы рулевого управления изношены или неисправны	Проверьте рычаг путевой скорости и рулевое управление на наличие разболтанных, изношенных или поврежденных шаровых шарниров и соединительных тяг.	5.5.3 Регулировки рычага путевой скорости, страница 334 и 5.5.4 Регулировки рулевого управления, страница 335
Предохранительный клапан сброса давления неправильно отрегулирован или поврежден	Проверьте настройки клапана. Проверьте детали и седло клапана.	Проверка давления в насосе подачи, страница 435
Неисправность насоса или гидромотора привода	Обратитесь к дилеру.	Обратитесь к дилеру
Признак: одно из колес не развивает тягу вперед или назад		
Поврежден рычаг или вал насоса	Обратитесь к дилеру.	Обратитесь к дилеру
Одна из бортовых передач отсоединена	Подключите бортовую передачу.	Включение и отключение бортовых редукторов, страница 202
Элементы рулевого управления изношены или неисправны	Проверьте рычаг путевой скорости и рулевое управление на наличие разболтанных, изношенных или поврежденных шаровых шарниров и соединительных тяг.	5.5.3 Регулировки рычага путевой скорости, страница 334 и 5.5.4 Регулировки рулевого управления, страница 335
Залипание перепускного клапана высокого давления в открытом положении или повреждение седла клапана	Проверьте клапан, прочистите или замените.	Обратитесь к дилеру
Тормоза заедают или не отпускаются полностью	Проверьте давление клапана отпущения тормоза (мин. 1379 кПа [200 фунт./кв. дюйм]).	Обратитесь к дилеру

ПОИСК И УСТРАНЕНИЕ НЕИСПРАВНОСТЕЙ

Проблема	Решение	Ссылки
Повреждения гидравлических линий не позволяют достичь необходимого расхода масла	Обратитесь к дилеру.	Обратитесь к дилеру
Рычаг диапазона наземной скорости не работает	Обратитесь к дилеру.	Обратитесь к дилеру
Неисправность насоса, гидромотора или ступицы привода	Обратитесь к дилеру.	Обратитесь к дилеру
Признак: повышенный шум от системы привода		
Механические помехи в механизмах рулевого управления или путевой скорости	Отрегулируйте, отремонтируйте или замените.	5.5.3 Регулировки рычага путевой скорости, страница 334 и 5.5.4 Регулировки рулевого управления, страница 335
Тормоза заедают или не отпускаются полностью	Проверьте давление клапана отпущения тормоза (мин. 1379 кПа [200 фунт./кв. дюйм]).	Обратитесь к дилеру
Неисправность насоса или гидромотора привода	Обратитесь к дилеру.	Обратитесь к дилеру
Воздух в системе	Проверьте линии на наличие течей.	—
Ослаблены хомуты гидравлических линий	Затяните хомуты.	—
Признак: течь уплотнения фильтра гидравлического масла		
Недостаточная затяжка	Подтяните фильтрующий элемент.	5.10.4 Замена фильтров гидравлического масла, страница 427
Повреждено уплотнение или резьба	Замените фильтр или головку фильтра.	5.10.4 Замена фильтров гидравлического масла, страница 427

6.6 Поиск и устранение неисправностей рулевого управления и управления путевой скоростью

Проблема	Решение	Ссылки
Признак: машина не слушается руля		
Рулевой привод изношен или разболтан	Отрегулируйте натяжение цепи рулевого управления. Замените изношенные детали. Отрегулируйте привод.	5.5.4 Регулировки рулевого управления, страница 335
Признак: машина движется по горизонтальной ровной поверхности при рычаге, установленном на нейтраль		
Неправильно выставлена блокировка нейтрали	Обратитесь к дилеру.	Обратитесь к дилеру
Стояночный тормоз не работает	Обратитесь к дилеру.	Обратитесь к дилеру
Неправильная регулировка сервопривода GSL	Обратитесь к дилеру.	Обратитесь к дилеру
Неправильная регулировка троса GSL	Обратитесь к дилеру.	Обратитесь к дилеру
Неправильно выставлена блокировка трансмиссии	Обратитесь к дилеру.	Обратитесь к дилеру
Признак: рулевое колесо не разблокируется		
Не работает цилиндр блокировки трансмиссии	Обратитесь к дилеру.	Обратитесь к дилеру
Признак: недостаточная скорость движения на дороге		
Рычаг управления диапазоном путевой скорости установлен в рабочее положение	Переведите рычаг в режим «дорога».	Движение по дороге, страница 188
Признак: руль поворачивается слишком туго или слишком свободно		
Нарушена регулировка натяжения цепи рулевого управления	Отрегулируйте натяжение цепи рулевого управления.	5.5.4 Регулировки рулевого управления, страница 335

6.7 Поиск и устранение неисправностей системы кондиционирования кабины

Проблема	Решение	Ссылки
Признак: нагнетательный вентилятор не работает		
Сгорел электродвигатель	Обратитесь к дилеру.	Обратитесь к дилеру
Сгорел переключатель	Обратитесь к дилеру.	Обратитесь к дилеру
Перетянут вал электродвигателя или изношены подшипники	Обратитесь к дилеру.	Обратитесь к дилеру
Неисправность проводки — слабые соединения или обрыв	Обратитесь к дилеру.	Обратитесь к дилеру
Роторы нагнетателя касаются корпуса	Обратитесь к дилеру.	Обратитесь к дилеру
Признак: нагнетательный вентилятор работает, но воздух не поступает в кабину		
Загрязнен фильтр приточного воздуха	Очистите фильтр приточного воздуха.	<i>Осмотр и очистка элемента салонного фильтра, страница 341</i>
Загрязнен фильтр рециркуляции воздуха	Очистите фильтр рециркуляции.	<i>Чистка очистителя/фильтра возвратного воздуха, страница 343</i>
Засорен испаритель	Очистите испаритель.	<i>Чистка радиатора испарителя кондиционера, страница 345</i>
Перекрыты каналы воздушного потока	Прочистите каналы.	—
Признак: обогрев не работает		
Закрит кран обогревателя на двигателе	Откройте кран.	<i>3.10.1 Отключение обогревателя, страница 61</i>
Неисправный термостат в выпускном распределителе воды двигателя	Замените термостат.	Обратитесь к дилеру
Неисправен регулятор температуры обогрева	Замените регулятор.	Обратитесь к дилеру
Термостат в выпускном коллекторе воды двигателя отсутствует	Установите термостат.	Обратитесь к дилеру
Признак: неприятный запах из вентиляционной решетки		
Засорен сливной шланг	Продуйте шланг сжатым воздухом.	—
Загрязнение фильтров	Очистите фильтры.	<i>Чистка очистителя/фильтра возвратного воздуха, страница 343</i>
Признак: не работает охлаждение системы кондиционирования воздуха		
Низкий уровень хладагента	Добавьте хладагент. Обратитесь к дилеру.	Обратитесь к дилеру
Катушка муфты сгорела или не подключена	Обратитесь к дилеру.	Обратитесь к дилеру

ПОИСК И УСТРАНЕНИЕ НЕИСПРАВНОСТЕЙ

Проблема	Решение	Ссылки
Электродвигатель вентилятора отсоединен или сгорел	Обратитесь к дилеру.	Обратитесь к дилеру
Контакты переключения в термостате подгорели, или неисправна термопара	Замените термостат.	Обратитесь к дилеру.
Полное или частичное прихватывание компрессора	Снимите компрессор для обслуживания или замены.	Обратитесь к дилеру.
Забиты ребра конденсатора	Очистите конденсатор.	5.7.3 Конденсатор кондиционера, страница 344
Ослабленный или поврежденный ремень компрессора	Замените и (или) подтяните ремень согласно спецификации.	Натяжение ремня компрессора кондиционера, страница 389 и Замена ремня компрессора кондиционера, страница 389
Загрязнение фильтров	Очистите фильтр наружного воздуха и фильтр рециркуляции.	Чистка основного элемента воздушного фильтра двигателя, страница 359 и Чистка очистителя/фильтра возвратного воздуха, страница 343
Оборванный или неподключенный электропровод	Проверьте крепление всех клемм, проверьте проводку на скрытый обрыв.	—
Оборван или не подключен провод заземления	Проверьте проводку заземления на ослабление контактов, разрыв или отсоединение.	—
Расширительный клапан заклинило в открытом или закрытом положении	Обратитесь к дилеру.	Обратитесь к дилеру
Повреждение линии хладагента	Обратитесь к дилеру.	Обратитесь к дилеру
Утечка в системе	Обратитесь к дилеру.	Обратитесь к дилеру
Течь уплотнения вала компрессора	Обратитесь к дилеру.	Обратитесь к дилеру
Засорена решетка ресивера-осушителя; закупорен шланг или змеевик	Обратитесь к дилеру.	Обратитесь к дилеру
Признак: система кондиционирования воздуха не создает достаточного охлаждения⁵³		
Проскальзывание муфты компрессора	Снимите муфту в сборе для обслуживания или замены.	Обратитесь к дилеру
Неисправен или неправильно отрегулирован термостат	Замените термостат.	Обратитесь к дилеру

53. Достаточным называется охлаждение, при котором температура в кабине, измеренная на вентиляционной решетке, может поддерживаться на 14 °C (25 °F) ниже температуры окружающей среды.

ПОИСК И УСТРАНЕНИЕ НЕИСПРАВНОСТЕЙ

Проблема	Решение	Ссылки
Засорены воздушные фильтры	Снимите воздушные фильтры, очистите или замените при необходимости.	<i>Чистка основного элемента воздушного фильтра двигателя, страница 359 и Чистка очистителя/фильтра возвратного воздуха, страница 343</i>
Разомкнут контур обогрева	Отключите управление температурой в кабине и закройте кран на двигателе.	<i>3.10.3 Климат-контроль, страница 62 и 3.10.1 Отключение обогревателя, страница 61</i>
Недостаточная циркуляция воздуха на змеевике конденсатора; ребра загрязнены или забиты насекомыми	Очистите конденсатор.	<i>5.7.3 Конденсатор кондиционера, страница 344</i>
Засорены ребра испарителя	Очистите ребра испарителя (под полом кабины).	<i>Чистка радиатора испарителя кондиционера, страница 345</i>
Низкий уровень хладагента	Обратитесь к дилеру.	Обратитесь к дилеру
Засорен расширительный клапан	Обратитесь к дилеру.	Обратитесь к дилеру
Засорен ресивер-осушитель	Обратитесь к дилеру.	Обратитесь к дилеру
Избыточная влага в системе	Обратитесь к дилеру.	Обратитесь к дилеру
Воздух в системе	Обратитесь к дилеру.	Обратитесь к дилеру
Электродвигатель нагнетателя не развивает достаточные обороты при работе	Обратитесь к дилеру.	Обратитесь к дилеру
Признак: охлаждение системы кондиционирования воздуха работает с перебоями		
Обледенение блока из-за слишком низких значений настроек термостата	Отрегулируйте термостат.	Обратитесь к дилеру
Обледенение блока из-за избыточной влаги в системе	Обратитесь к дилеру.	Обратитесь к дилеру
Обледенение блока из-за неправильной регулировки перегрева в расширительном клапане	Обратитесь к дилеру.	Обратитесь к дилеру
Неисправный термостат	Обратитесь к дилеру.	Обратитесь к дилеру
Неисправность переключателя или электродвигателя вентилятора	Обратитесь к дилеру.	Обратитесь к дилеру
Катушка муфты компрессора частично разомкнута, неправильно заземлена либо ослаблены ее контакты	Обратитесь к дилеру.	Обратитесь к дилеру
Проскальзывание муфты компрессора	Обратитесь к дилеру.	Обратитесь к дилеру
Признак: повышенный шум системы кондиционирования воздуха		
Неисправность обмотки или неправильное подсоединение катушки или реле муфты компрессора	Обратитесь к дилеру.	Обратитесь к дилеру

ПОИСК И УСТРАНЕНИЕ НЕИСПРАВНОСТЕЙ

Проблема	Решение	Ссылки
Избыточная заправка системы	Обратитесь к дилеру.	Обратитесь к дилеру
Система заправлена недостаточно	Обратитесь к дилеру.	Обратитесь к дилеру
Избыточная влага в системе	Обратитесь к дилеру.	Обратитесь к дилеру
Ослабленный или изношенный ремень привода	Подтяните или замените при необходимости.	<i>Натяжение ремня компрессора кондиционера, страница 389 и Замена ремня компрессора кондиционера, страница 389</i>
Шум муфты	Снимите муфту для обслуживания или замены при необходимости.	Обратитесь к дилеру
Шум компрессора	Проверьте и подтяните крепления. Снимите компрессор для обслуживания или замены.	Обратитесь к дилеру
Низкий уровень масла в компрессоре	Долейте масло для холодильных установок SP-15 PAG.	Обратитесь к дилеру
Шум нагнетательного вентилятора из-за повышенного износа	Снимите электродвигатель нагнетателя для обслуживания или замены при необходимости.	Обратитесь к дилеру
Признак: запотевают окна		
Высокая влажность	Включите кондиционер на осушение, а также обогреватель, чтобы отрегулировать температуру.	<i>3.10.3 Климат-контроль, страница 62</i>

6.8 Поиск и устранение неисправностей станции оператора

Проблема	Решение	Ссылки
Признак: тряска при езде		
Регулировки подвески сиденья не соответствуют весу оператора	Отрегулируйте подвеску сиденья.	<i>3.3 Регулировка сиденья оператора, страница 46</i>
Высокое давление воздуха в шинах	Спустите воздух до надлежащего давления.	<i>Накачка шины ведущего колеса, страница 436 и Накачка шины самоустанавливающегося колеса, страница 444</i>
Жесткая регулировка подвески кабины	Отрегулируйте подвеску.	Обратитесь к дилеру

Глава 7: Опции и навесное оборудование

У дилера MacDon можно заказать следующие опции и навесное оборудование. Для определения цены и наличия нужной позиции дилеру потребуются номер детали (MD №).

7.1 Кабина

7.1.1 Радио AM/FM

Кабина предусматривает простую установку аудиосистемы одинарного типа DIN, которую можно приобрести у дилера MacDon. Громкоговорители устанавливаются на заводе.

Чтобы настройки радио сохранялись и при отключенном питании от аккумуляторной батареи, выберите приемник с энергонезависимой памятью.

Информацию об установке см. в инструкциях по разгрузке и сборке, поставленных с косилкой.

7.1.2 Автоматизированные системы рулевого управления

Одобренная MacDon автоматизированная система рулевого управления доступна у дилеров MacDon, которые оказывают услуги по установке и поддержке® глобальной системы позиционирования Trimble (GPS).

Косилки MacDon частично подготовлены для работы с интегрированной гидравлической системой рулевого управления® AutoPilot™ Trimble или Trimble® EZ-Pilot® с усилителем рулевого управления. На рычаге путевой скорости (GSL) косилки имеется переключатель автоматического управления и Trimble® для установки дисплея (MD № 183348) в кабине.

Система Trimble® AutoPilot™ требует установки комплекта интерфейса автоматического гидравлического рулевого управления MacDon (MD № B5589). Инструкция по установке (MD № 169539) прилагается к комплекту.

Другие поставщики GPS-оборудования могут предоставить комплекты для установки в определенные транспортные средства или поставить установочные комплекты через дилеров MacDon.

7.1.3 Вспомогательное освещение с использованием газоразрядных ламп высокой интенсивности

Комплект включает две монтируемые на кабине ксеноновые лампы, обеспечивающие дополнительное освещение в поле.

MD № B5596

Инструкция MD № 169621 прилагается к комплекту.

7.1.4 Предупреждающие проблесковые маяки

Комплект включает два вращающихся проблесковых маяка, которые устанавливаются на кабину с уже подготовленной для них проводкой, а также выключатель, крепеж и инструкцию. Проблесковые маяки входят в стандартную комплектацию экспортных косилок, и относятся к дополнительному оборудованию в странах Северной Америки. Подходит для машин, выпущенных в 2009 г. и позднее.

MD № B5582

Инструкция MD № 169538 прилагается к комплекту.

7.1.5 Солнцезащитные шторы

В комплект входят выдвижные солнцезащитные шторы для лобового и заднего стекол. В комплект также входят крепежные приспособления.

MD № B4866

Инструкция MD № 169218 прилагается к комплекту.

7.2 Двигатель

7.2.1 Подогрев блока двигателя

Для поставки правильного оборудования подогрева блока двигателя обратитесь к дистрибьютору Cummins Engine и сообщите ему модель двигателя и серийные номера.

7.2.2 Воздухоотражатель вентилятора двигателя

Комплект дефлектора воздуха от вентилятора двигателя предотвращает возможность нарушения валков воздушным потоком от вентилятора охлаждения двигателя.

MD № B5440

Инструкция MD № 169443 прилагается к комплекту.

7.3 Эксплуатация подборщика

7.3.1 Комплект линий утечки для привода полотняной жатки

При использовании полотняных жаток MacDon D50, D60 или D65 с верхним поперечным шнеком (UCA), но без привода двойного полотна, должен быть установлен комплект для слива из корпуса полотняной жатки. Комплект слива из корпуса (MD № B5842) **НЕ** требуется для жаток с приводом двойного полотна, оснащенных комплектами MD № B5606 и MD № 6154.

MD № B5842

7.3.2 Комплект гидравлического перемещения мотовила вверх/вниз и вперед/назад для полотняной жатки

Данный базовый комплект обязателен при использовании полотняной жатки. Он включает гидроцилиндры и шланги для подъемного механизма и привода мотовила полотняной жатки (за исключением клапана) и гидравлику продольного перемещения мотовила.

ПРИМЕЧАНИЕ:

Если последним символом кода косилки является В, данный комплект уже установлен.

MD № B5577

Инструкция MD № 169537 прилагается к комплекту.

7.3.3 Реверс привода жатки

Этот комплект обеспечивает реверс плющилки, ножа, шнека и мотовила на шнековой жатке и реверс плющилки и ножа на полотняной жатке.

MD № B4656 ^{54, 55, 56, 57}

Инструкция (MD № 169213) прилагается к комплекту.

7.3.4 Гидравлическое центральное соединение

Обеспечивает удаленную регулировку угла атаки жатки с помощью гидроцилиндра, который находится между жаткой и косилкой.

- MD № B4650 (гидравлическое центральное соединение)
- Инструкция MD № 169236 прилагается к комплекту.
- MD № B5269 (вспомогательный клапан)
- Инструкция MD № 169271 прилагается к комплекту.

54. При установке на косилку, оснащенную полотняной жаткой серии D, реверс работает только с контуром привода ножа.

55. При установке на косилку, оснащенную шнековой жаткой серии А, реверс работает с ножом, мотовилом, шнеком и плющилкой. Шнековые жатки для семенников трав не оснащаются плющилкой.

56. При установке на косилку, оснащенную полотняной жаткой серии D и сенной плющилкой HC10, нож и плющилка будут работать в обратном направлении.

57. Дисковые жатки серии R не могут использовать функцию реверса.

7.3.5 Комплект пружин флотации для легких жаток

Комплект доступен для жаток, которые не требуют значительного натяжения пружин флотации.

MD № B4664

Инструкция MD № 169033 прилагается к комплекту.

7.3.6 Механическое центральное соединение

Механическое центральное соединение обеспечивает регулируемое вручную соединение между косилкой и плющилкой жатки/косилки.

MD № B4665

7.3.7 Комплект датчика давления

Этот комплект позволяет обеспечить дополнительный контроль гидравлического давления привода ножа (или привода мотвила) и предупреждает о перегрузке.

MD № B5574

Инструкция MD № 169031 прилагается к комплекту.

7.3.8 Комплект привода диска R1

Этот комплект включает клапан, необходимый для работы роторных дисковых жаток серии R1 на косилках M155 SP.

MD № B4657

7.3.9 Гидравлика приводов роторных жаток R80 и R85, 4,0 м (13 футов)

Этот комплект необходим для работы роторных дисковых жаток R80 или R85 шириной 4,0 м (13 футов). Комплект включает трубную систему привода жатки и инструкцию по установке.

MD № B5510

Инструкция входит в комплект.

MD № 169544, R80 и R85 шириной 4,0 м (13 футов), навешиваемые на M150, M155 или M155E4

7.3.10 Самовыравнивающееся центральное соединение

Комплект позволяет с помощью гидравлической системы подвести цилиндр центрального соединения и подсоединить его к жатке, не покидая рабочее место оператора.

Должно быть установлено гидравлическое центральное соединение (MD № B4650).

MD № B4802

Инструкция MD № 169004 прилагается к комплекту.

7.3.11 Пружина с внешней усиливающей пружиной

Этот комплект доступен только для жаток массой более 2724 кг (6000 фунтов) для повышения эффективности флотации.

Комплект внешних усиливающих пружин (MD № B4659) включает две пружины (по одной на каждую сторону) и кронштейны крепления.

Инструкция MD № 169032 прилагается к комплекту.

7.3.12 Пружина с внутренней усиливающей пружиной

В косилках MacDon имеются две пружины большого диаметра с каждой стороны: одна внешняя и одна внутренняя. Комплект (MD № B5303) служит для замены ОДНОЙ из пружин большого диаметра (без внутренней пружины усиления) на новую внутреннюю пружину, в которой уже стоит усиливающая пружина.

Комплект пружин с внутренней пружиной усиления (MD № B5303) включает одну пружину и литые детали для одной стороны косилки.

Инструкция MD № 169316 прилагается к комплекту.

7.3.13 Уплотнитель валков

Уплотнитель валков MacDon представляет собой большой лист формованного полиэтилена, который крепится под самоходной валковой косилкой MacDon серии M. Уплотнитель валков MacDon предназначен для использования с полотняными жатками серии D для скашивания рапса.

При опускании уплотнитель валков способствует защите валков от разрушения ветром путем придания им формы и закрепления их на стерне позади жатки постепенным и плавным движением, препятствующим осыпанию созревших колосьев.

Высота уплотнителя валков регулируется при помощи кулисного переключателя на консоли оператора и отслеживается на модуле дисплея кабины (CDM).

MD № C2061

Инструкции MD № 214752 и 214732 прилагаются.

7.3.14 Прикатывающий ролик

Устанавливаемый на ось прикатывающий ролик увеличивает сопротивляемость валка к воздействию ветра в особенности при скашивании рапса или других подобных культур. Он может быть установлен с помощью гидроподъемника с органами управления в кабине.

Обратитесь за информацией к дилеру MacDon.

7.4 Транспорт

7.4.1 Освещение и знаки для движения по дороге в режиме «кабина вперед»

Этот комплект обеспечивает соответствие косилки требованиям к осветительному оборудованию транспортного средства при движении по дорогам общего пользования в режиме «кабина вперед». Комплект включает красные задние габаритные фонари, знаки медленно движущегося транспортного средства, крепеж и инструкции по установке.

MD № B5412

Инструкция MD № 169426 прилагается к комплекту.

7.4.2 Жгут проводов сцепки

Жгут проводов сцепки используется вместе с противовесом (см. [7.4.3 Противовес, страница 483](#)) при буксировке полотняной жатки серии D с дополнительной низкоскоростной транспортировочной системой за косилкой.

MD № B5280 — только жгут коробки для противовеса. Включает палец сцепного устройства и жгут проводов для использования с дополнительной системой транспортировки жатки на малой скорости.

Инструкция MD № 169278 прилагается к комплекту.

7.4.3 Противовес

Противовес устанавливается на системе подъема жатки и обязателен при транспортировке жатки за косилкой.

MD № B5238 — противовес без жгута проводов

Жгут сцепки обязателен при использовании противовеса. Подробнее см. в разделе [7.4.2 Жгут проводов сцепки, страница 483](#).

Глава 8: Ссылки

8.1 Рекомендованные значения моментов затяжки

8.1.1 Спецификации моментов затяжки

Следующие таблицы содержат требуемые значения момента затяжки для различных болтов, винтов и гидравлических фитингов.

- Затягивайте все болты с моментом, указанным в таблицах (если в тексте настоящего руководства не предписано иное).
- Заменяйте крепления болтами той же прочности и класса.
- Используйте в качестве ориентира таблицы моментов затяжки и периодически проверяйте затяжку болтов.
- Правильно учитывайте категории моментов для болтов и винтов, используя для этого маркировку на их головках.

Контргайки

Прилагая затягивающее усилие к чистой контргайке, умножайте момент, прилагаемый к обычной гайке, на коэффициент $f = 0,65$.

Самонарезающиеся винты

Следует применять стандартный момент затяжки **НЕ** применять на соединениях, имеющих критическое или конструктивное значение.)

Спецификации моментов затяжки болтов SAE

Значения моментов затяжки, приведенные в данной таблице, применимы к болтам с несмазанной резьбой и головкой, поэтому **НЕ** смазывайте болты или винты с головками под ключ маслом или консистентной смазкой, если иное не указано в данном руководстве.

Таблица 8.1 Болт класса 5 SAE и гайка класса 5 SAE, свободно навинчиваемая

Номинальный размер (A)	Момент затяжки (Н·м)		Момент затяжки (фунт-сила-фут) (* фунт-сила-дюйм)	
	Мин.	Макс.	Мин.	Макс.
1/4-20	11,9	13,2	* 106	* 117
5/16-18	24,6	27,1	* 218	* 241
3/8-16	44	48	32	36
7/16-14	70	77	52	57
1/2-13	106	118	79	87
9/16-12	153	170	114	126
5/8-11	212	234	157	173
3/4-10	380	420	281	311
7/8-9	606	669	449	496
1-8	825	912	611	676

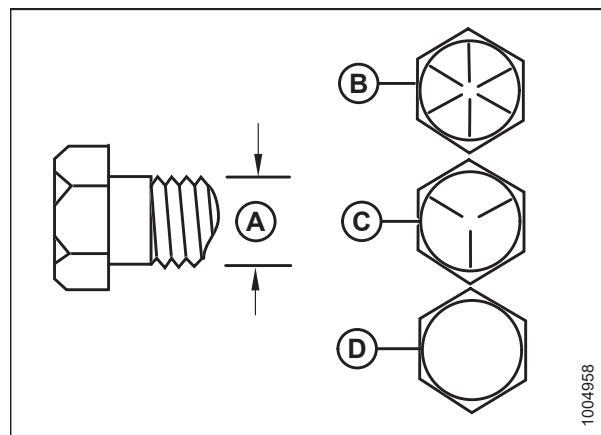


Рисунок 8.1: Классы прочности болтов

A — номинальный размер
C — SAE-5

B — SAE-8
D — SAE-2

Таблица 8.2 Болт класса 5 SAE и гайка класса F с деформированной резьбой

Номинальный размер (A)	Момент затяжки (Н·м)		Момент затяжки (фунт-сила-фут) (* фунт-сила-дюйм)	
	Мин.	Макс.	Мин.	Макс.
1/4-20	8,1	9	* 72	* 80
5/16-18	16,7	18,5	* 149	* 164
3/8-16	30	33	22	24
7/16-14	48	53	35	39
1/2-13	73	80	54	59
9/16-12	105	116	77	86
5/8-11	144	160	107	118
3/4-10	259	286	192	212
7/8-9	413	456	306	338
1-8	619	684	459	507

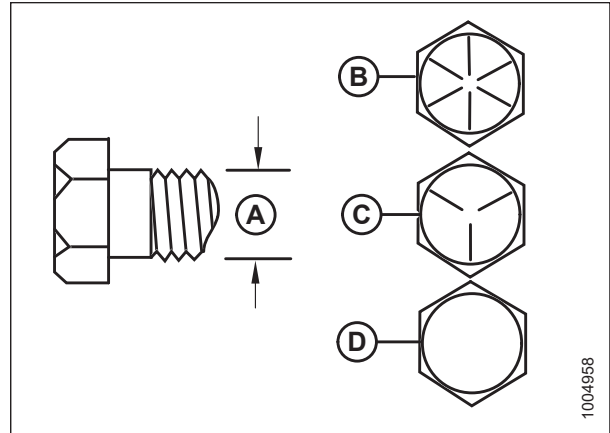


Рисунок 8.2: Классы прочности болтов

A — номинальный размер B — SAE-8
C — SAE-5 D — SAE-2

Таблица 8.3 Болт класса 8 SAE и гайка класса F с деформированной резьбой

Номинальный размер (A)	Момент затяжки (Н·м)		Момент затяжки (фунт-сила-фут) (* фунт-сила-дюйм)	
	Мин.	Макс.	Мин.	Макс.
1/4-20	16,8	18,6	* 150	* 165
5/16-18	24	26	18	19
3/8-16	42	46	31	34
7/16-14	67	74	50	55
1/2-13	102	113	76	84
9/16-12	148	163	109	121
5/8-11	204	225	151	167
3/4-10	362	400	268	296
7/8-9	583	644	432	477
1-8	874	966	647	716

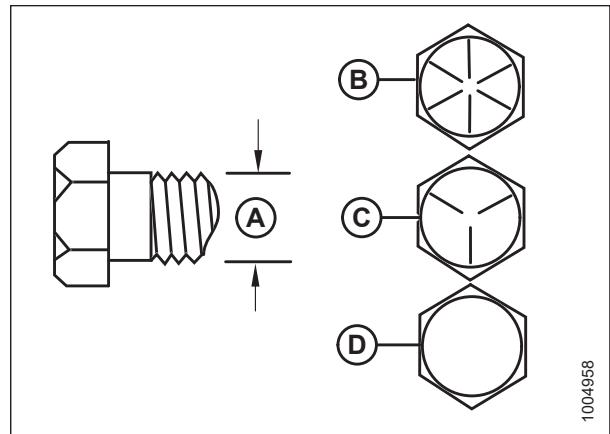


Рисунок 8.3: Классы прочности болтов

A — номинальный размер B — SAE-8
C — SAE-5 D — SAE-2

Таблица 8.4 Болт класса 8 SAE и гайка класса 8 SAE, свободно навинчиваемая

Номинальный размер (A)	Момент затяжки (Н·м)		Момент затяжки (фунт-сила-фут) (* фунт-сила-дюйм)	
	Мин.	Макс.	Мин.	Макс.
1/4-20	16,8	18,6	* 150	* 165
5/16-18	35	38	26	28
3/8-16	61	68	46	50
7/16-14	98	109	73	81
1/2-13	150	166	111	123
9/16-12	217	239	160	177
5/8-11	299	330	221	345
3/4-10	531	587	393	435
7/8-9	855	945	633	700
1-8	1165	1288	863	954

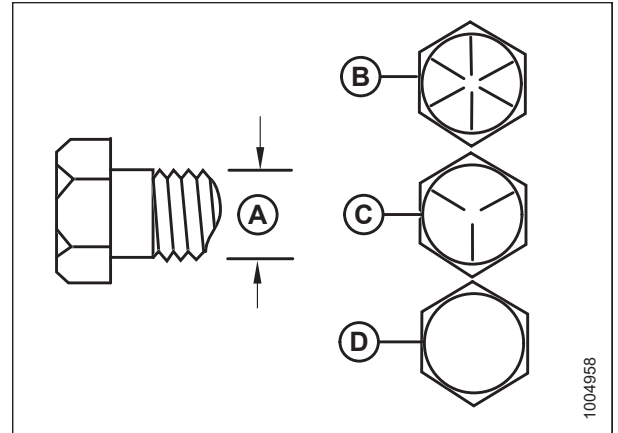


Рисунок 8.4: Классы прочности болтов

A — номинальный размер
 B — SAE-8
 C — SAE-5
 D — SAE-2

Спецификации метрических болтов

Таблица 8.5 Метрические болты класса 8.8 и гайки класса 9, свободно навинчиваемые

Номинальный размер (A)	Момент затяжки (Н·м)		Момент затяжки (фунт-сила-фут) (* фунт-сила-дюйм)	
	Мин.	Макс.	Мин.	Макс.
3-0,5	1,4	1,6	*13	*14
3,5-0,6	2,2	2,5	*20	*22
4-0,7	3,3	3,7	*29	*32
5-0,8	6,7	7,4	*59	*66
6-1,0	11,4	12,6	*101	*112
8-1,25	28	30	20	23
10-1,5	55	60	40	45
12-1,75	95	105	70	78
14-2,0	152	168	113	124
16-2,0	236	261	175	193
20-2,5	460	509	341	377
24-3,0	796	879	589	651

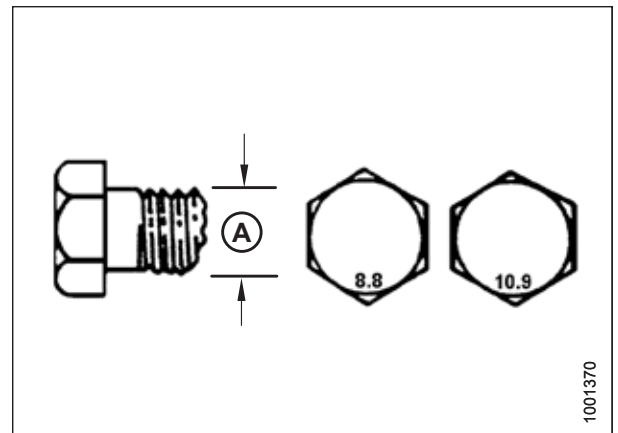


Рисунок 8.5: Классы прочности болтов

Таблица 8.6 Метрические болты класса 8,8 и гайки класса 9 с деформированной резьбой

Номинальный размер (A)	Момент затяжки (Н·м)		Момент затяжки (фунт-сила-фут) (* фунт-сила-дюйм)	
	Мин.	Макс.	Мин.	Макс.
3-0,5	1	1,1	* 9	* 10
3,5-0,6	1,5	1,7	* 14	* 15
4-0,7	2,3	2,5	* 20	* 22
5-0,8	4,5	5	* 40	* 45
6-1,0	7,7	8,6	* 69	* 76
8-1,25	18,8	20,8	* 167	* 185
10-1,5	37	41	28	30
12-1,75	65	72	48	53
14-2,0	104	115	77	85
16-2,0	161	178	119	132
20-2,5	314	347	233	257
24-3,0	543	600	402	444

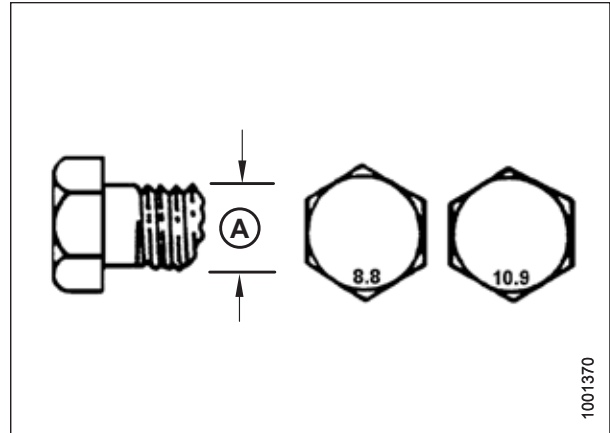


Рисунок 8.6: Классы прочности болтов

Таблица 8.7 Метрические болты класса 10.9 и гайки класса 10, свободно навинчиваемые

Номинальный размер (A)	Момент затяжки (Н·м)		Момент затяжки (фунт-сила-фут) (* фунт-сила-дюйм)	
	Мин.	Макс.	Мин.	Макс.
3-0,5	1,8	2	* 18	* 19
3,5-0,6	2,8	3,1	* 27	* 30
4-0,7	4,2	4,6	* 41	* 45
5-0,8	8,4	9,3	* 82	* 91
6-1,0	14,3	15,8	* 140	* 154
8-1,25	38	42	28	31
10-1,5	75	83	56	62
12-1,75	132	145	97	108
14-2,0	210	232	156	172
16-2,0	326	360	242	267
20-2,5	637	704	472	521
24-3,0	1101	1217	815	901

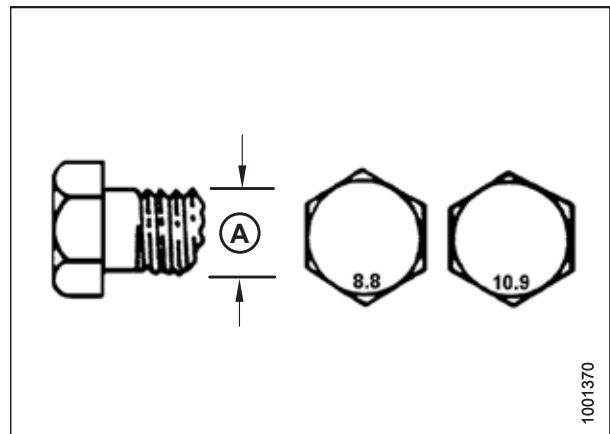


Рисунок 8.7: Классы прочности болтов

Таблица 8.8 Метрические болты класса 10,9 и гайки класса 10 с деформированной резьбой

Номинальный размер (A)	Момент затяжки (Н·м)		Момент затяжки (фунт-сила-фут) (* фунт-сила-дюйм)	
	Мин.	Макс.	Мин.	Макс.
3-0,5	1,3	1,5	* 12	* 13
3,5-0,6	2,1	2,3	* 19	* 21
4-0,7	3,1	3,4	* 28	* 31
5-0,8	6,3	7	* 56	* 62
6-1,0	10,7	11,8	* 95	* 105
8-1,25	26	29	19	21
10-1,5	51	57	38	42
12-1,75	90	99	66	73
14-2,0	143	158	106	117
16-2,0	222	246	165	182
20-2,5	434	480	322	356
24-3,0	750	829	556	614

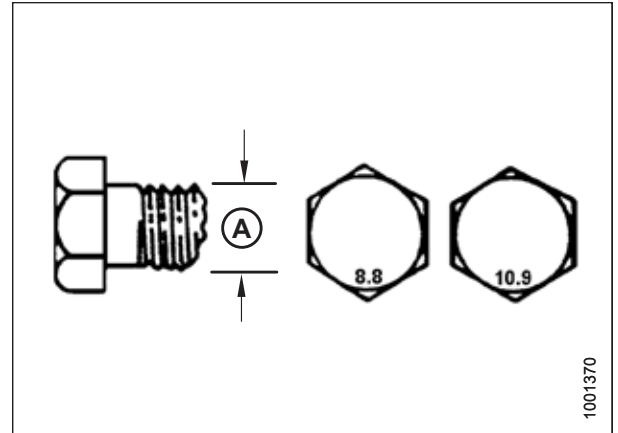


Рисунок 8.8: Классы прочности болтов

Спецификации метрических болтов. Болтовое крепление в литом алюминии

Таблица 8.9 Метрические болты, заворачиваемые в литой алюминий

Номинальный размер (A)	Момент затяжки болта			
	8,8 (литой алюминий)		10,9 (литой алюминий)	
	Н·м	фунт-сила-фут	Н·м	фунт-сила-фут
M3	–	–	–	1
M4	–	–	4	2,6
M5	–	–	8	5,5
M6	9	6	12	9
M8	20	14	28	20
M10	40	28	55	40
M12	70	52	100	73
M14	–	–	–	–
M16	–	–	–	–

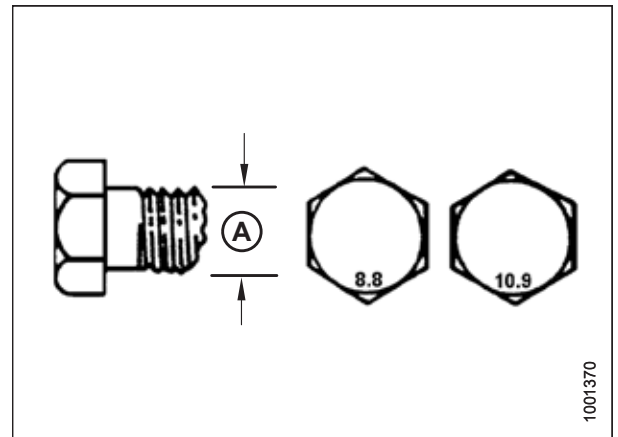


Рисунок 8.9: Классы прочности болтов

Конусные гидравлические фитинги

1. Проверьте развальцованный конец (А) и место его посадки (В) на отсутствие дефектов, которые могут привести к протечке.
2. Совместите трубку (С) и фитинг (D) и наверните гайку (Е) на фитинг без смазки до соприкосновения развальцованных поверхностей.
3. Затяните гайку фитинга (Е) на указанное количество граней после ручной затяжки (FFFT) или до необходимого значения момента затяжки, указанного в таблице 8.10, страница 490.
4. Чтобы предотвратить прокручивание фитинга (D), используйте два гаечных ключа. Одним ключом удерживайте корпус фитинга (D), а другим затяните гайку (Е) до указанного момента.
5. Оцените окончательное состояние соединения.

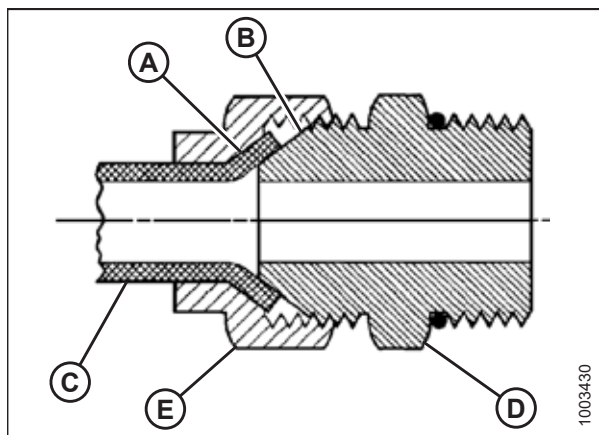


Рисунок 8.10: Гидравлический фитинг

Таблица 8.10 Конусные фитинги труб гидросистемы

SAE размер с тире	Размер резьбы (дюймы)	Значение момента затяжки ⁵⁸		Количество граней после ручной затяжки (FFFT)	
		Н·м	фунт-сила-фут	Труба	Накидная гайка или шланг
-2	5/16-24	4-5	3-4	—	—
-3	3/8-24	7-8	5-6	—	—
-4	7/16-20	18-19	13-14	2 1/2	2
-5	1/2-20	19-21	14-15	2	2
-6	9/16-18	30-33	22-24	2	1 1/2
-8	3/4-16	57-63	42-46	2	1 1/2
-10	7/8-14	81-89	60-66	1 1/2	1 1/2
-12	1 1/16-12	113-124	83-91	1 1/2	1 1/4
-14	1 3/16-12	136-149	100-110	1 1/2	1 1/4
-16	1 5/16-12	160-176	118-130	1 1/2	1
-20	1 5/8-12	228-250	168-184	1	1
-24	1 7/8-12	264-291	195-215	1	1
-32	2 1/2-12	359-395	265-291	1	1
-40	3-12	—	—	1	1

58. Значения момента затяжки указаны для смазываемых соединений, как при повторной сборке.

Гидравлические фитинги с уплотнительным кольцом: регулируемые

1. Осмотрите уплотнительное кольцо (A) и седло (B) на наличие загрязнений или видимых дефектов.
2. Отверните стопорную гайку (C) как можно больше. Шайба (D) должна сидеть свободно и вплотную прижиматься к стопорной гайке (C).
3. Убедитесь, что уплотнительное кольцо (A) **НЕ** расположено на резьбе, при необходимости выполните регулировку.
4. Нанесите рабочую жидкость гидравлической системы на уплотнительное кольцо (A).

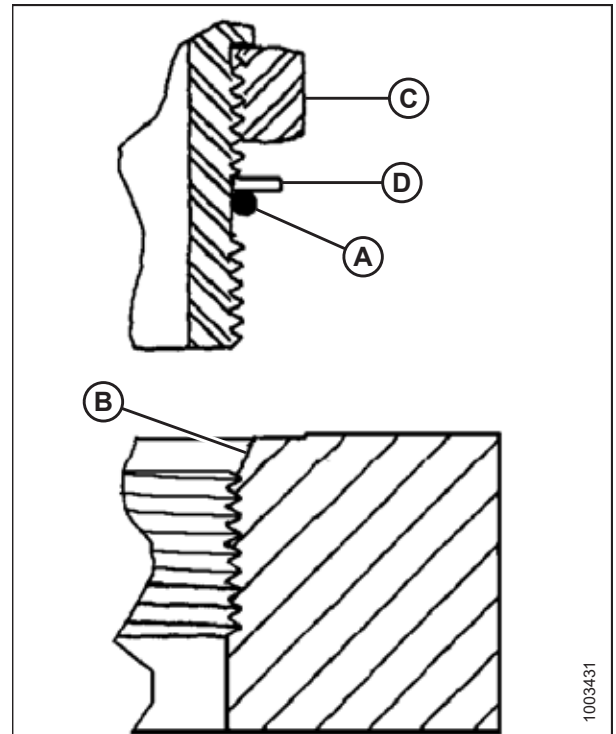


Рисунок 8.11: Гидравлический фитинг

5. Вставьте фитинг (B) в отверстие так, чтобы опорная шайба (D) и кольцевое уплотнение (A) прилегали к поверхности детали (E).
6. Отрегулируйте положение угловых фитингов, отворачивая не более чем на один оборот.
7. Навинтите стопорную гайку (C) с шайбой (D) и затяните с применением указанного момента. Используйте два гаечных ключа: один для фитинга (B), другой для стопорной гайки (C).
8. Проверьте состояние окончательно установленного фитинга.

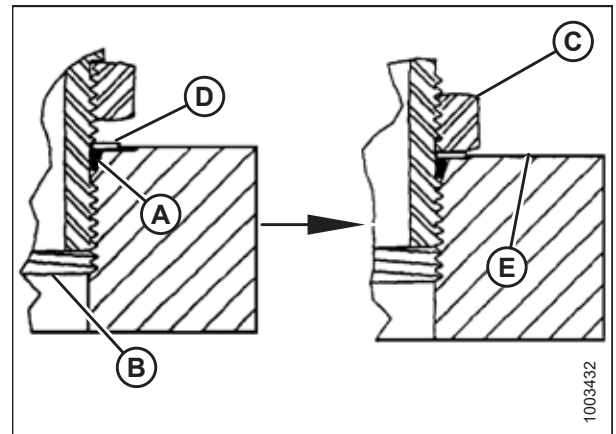


Рисунок 8.12: Гидравлический фитинг

ССЫЛКИ

Таблица 8.11 Гидравлические фитинги с уплотнительным кольцом (ORB), регулируемые

SAE размер с тире	Размер резьбы (дюймы)	Значение момента затяжки ⁵⁹	
		Н·м	фунт-сила-фут (*фунт-сила-дюйм)
-2	5/16-24	6-7	*53-62
-3	3/8-24	12-13	*106-115
-4	7/16-20	19-21	14-15
-5	1/2-20	21-33	15-24
-6	9/16-18	26-29	19-21
-8	3/4-16	46-50	34-37
-10	7/8-14	75-82	55-60
-12	1 1/16-12	120-132	88-97
-14	1 3/8-12	153-168	113-124
-16	1 5/16-12	176-193	130-142
-20	1 5/8-12	221-243	163-179
-24	1 7/8-12	270-298	199-220
-32	2 1/2-12	332-365	245-269

59. Значения момента затяжки указаны для смазываемых соединений, как при повторной сборке.

Гидравлические фитинги с уплотнительным кольцом: нерегулируемые

1. Осмотрите уплотнительное кольцо (А) и седло (В) на наличие загрязнений или видимых дефектов.
2. Убедитесь, что уплотнительное кольцо (А) **НЕ** расположено на резьбе, при необходимости выполните регулировку.
3. Нанесите рабочую жидкость гидросистемы на уплотнительное кольцо.
4. Установите фитинг (С) в канал, завернув от руки до упора.
5. Затяните фитинг (С) в соответствии со значениями момента в таблице 8.12, страница 493.
6. Проверьте состояние окончательно установленного фитинга.

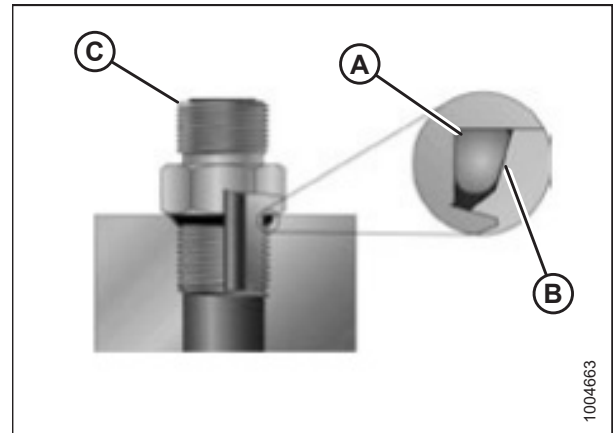


Рисунок 8.13: Гидравлический фитинг

Таблица 8.12 Гидравлические фитинги с уплотнительным кольцом (ORB), нерегулируемые

SAE размер с тире	Размер резьбы (дюймы)	Значение момента затяжки ⁶⁰	
		Н·м	фунт-сила-фут (*фунт-сила-дюйм)
-2	5/16-24	6-7	*53-62
-3	3/8-24	12-13	*106-115
-4	7/16-20	19-21	14-15
-5	1/2-20	21-33	15-24
-6	9/16-18	26-29	19-21
-8	3/4-16	46-50	34-37
-10	7/8-14	75-82	55-60
-12	1 1/16-12	120-132	88-97
-14	1 3/8-12	153-168	113-124
-16	1 5/16-12	176-193	130-142
-20	1 5/8-12	221-243	163-179
-24	1 7/8-12	270-298	199-220
-32	2 1/2-12	332-365	245-269

60. Значения момента затяжки указаны для смазываемых соединений, как при повторной сборке.

Гидравлические фитинги с торцовым уплотнительным кольцом

1. Проверьте компоненты и убедитесь, что на поверхности уплотнения и резьбе фитингов отсутствуют заусенцы, забоины и царапины, а также посторонний материал.



Рисунок 8.14: Гидравлический фитинг

2. Нанесите рабочую жидкость гидросистемы на уплотнительное кольцо (B).
3. Совместите трубку или шланг так, чтобы плоский торец муфты (A) или (C) был плотно прижат к уплотнительному кольцу (B).
4. Наверните соединительную гайку трубки или шланга (D) до упора от руки. Гайка должна свободно поворачиваться до касания нижней точки.
5. Затяните фитинги в соответствии со значениями момента в таблице 8.13, страница 495.

ПРИМЕЧАНИЕ:

Если возможно, во время затяжки гайки фитинга (D) удерживайте ключом шестигранник на корпусе фитинга (E) во избежание вращения корпуса фитинга и шланга.

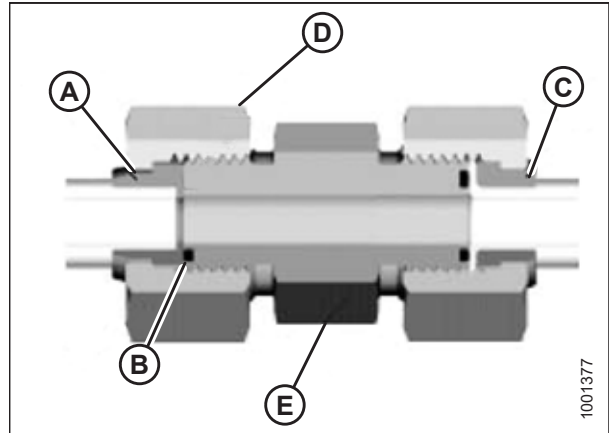


Рисунок 8.15: Гидравлический фитинг

6. Для соединения муфт или двух шлангов потребуются три гаечных ключа.
7. Проверьте состояние окончательно установленного фитинга.

Таблица 8.13 Гидравлические фитинги с кольцевым уплотнением (ORFS)

SAE размер с тире	Размер резьбы (дюймы)	НД трубы (дюймы)	Значение момента затяжки ⁶¹	
			Н·м	
-3	Примечание ⁶²	3/16	—	—
-4	9/16	1/4	25–28	18–21
-5	Примечание ⁶²	5/16	—	—
-6	11/16	3/8	40–44	29–32
-8	13/16	1/2	55–61	41–45
-10	1	5/8	80–88	59–65
-12	1 3/16	3/4	115–127	85–94
-14	Примечание ⁶²	7/8	—	—
-16	1 7/16	1	150–165	111–122
-20	1 11/16	1 1/4	205–226	151–167
-24	1–2	1 1/2	315–347	232–256
-32	2 1/2	2	510–561	376–414

Фитинги с конической трубной резьбой

Соберите трубные фитинги следующим образом.

1. Проверьте компоненты и убедитесь, что на резьбах отверстий и фитингов отсутствуют заусенцы, забоины и царапины, а также любые загрязнения.
2. Нанесите резьбовой герметик (в виде пасты) на наружные трубные резьбы.
3. Заверните фитинг в канал до упора от руки.
4. Затяните соединитель на соответствующий угол затяжки. Значения числа оборотов после затяжки от руки (TFFT) и поворот на число граней (FFFT) указаны в таблице 8.14, страница 496. Убедитесь, что трубный конец фасонного соединителя (обычно 45 или 90°) совместился со входящей трубой или шлангом. Всегда выполняйте окончательную доводку фитинга в направлении затяжки. Никогда не отпускайте (не ослабляйте) резьбовые соединения, чтобы добиться совмещения.
5. Удалите оставшийся мусор и излишки герметика подходящим очистителем.
6. Оцените состояние окончательно установленного фитинга. Обращайте особое внимание на вероятные трещины у выхода отверстия.
7. Отметьте окончательное положение фитинга. Если фитинг подтекает, разберите его и проверьте на наличие повреждений.

ПРИМЕЧАНИЕ:

Неисправность, вызванную слишком сильной затяжкой, не всегда можно определить, не разобрав фитинг.

61. Значения момента затяжки и углы показаны для смазываемого соединения, как при повторной сборке.

62. Торец для кольцевого уплотнения не указан для данного диаметра трубы.

ССЫЛКИ

Таблица 8.14 Трубная резьба гидравлических фитингов

Размер конической трубной резьбы	Рекомендованное число TFFT	Рекомендованное число FFFT
1/8-27	2-3	12-18
1/4-18	2-3	12-18
3/8-18	2-3	12-18
1/2-14	2-3	12-18
3/4-14	1,5-2,5	12-18
1-11 1/2	1,5-2,5	9-15
1 1/4-11 1/2	1,5-2,5	9-15
1 1/2-11 1/2	1,5-2,5	9-15
2-11 1/2	1,5-2,5	9-15

8.2 Рекомендованные топливо, жидкости и смазочные материалы

8.2.1 Хранение смазочных материалов и жидкостей

Ваша машина может работать с максимальной эффективностью только при условии использования чистого топлива и смазочных материалов.

- Приобретайте чистое топливо хорошего качества у поставщиков с хорошей репутацией.
- Для работы с топливом и смазочными материалами следует использовать чистую тару.
- Держите контейнеры полностью заполненными, чтобы не допустить конденсации.
- Храните материалы в месте, защищенном от пыли, влаги и других загрязняющих материалов.
- Старайтесь не хранить топливо слишком долго. Если топливо в баках или в косилке меняется не очень часто, добавьте в него присадку, чтобы не допустить конденсации.
- Храните топливо в удобном месте вдали от зданий.

8.2.2 Спецификации топлива

Используйте дизельное топливо хорошего качества, приобретенное у поставщика с хорошей репутацией. В большинстве случаев дизельное топливо № 2, соответствующее спецификации ASTM D975 категории S15, обеспечит хорошие рабочие показатели эксплуатации в течение всего года.

Если транспортное средство подвергается воздействию сильного холода (ниже $-7\text{ }^{\circ}\text{C}$ [$20\text{ }^{\circ}\text{F}$]) или требуется продолжительная эксплуатация в условиях более холодных, чем нормальные, используйте дизельное топливо № 2 для особых климатических условий или разбавьте топливо № 2 на 50 % топливом № 1. Это поможет в борьбе с застыванием топлива или забиванием парафином топливных фильтров.

Таблица 8.15 Спецификация топлива

Топливо	Спецификация	Сера (массовая доля)	Вода и осадок (от объема)	Цетановое число	Смазывающая способность
№ 2 ULSD	ASTM D975	Не более 0,5 %	Не более 0,05%	Не менее $40\text{ }^{\circ}\text{C}$ ($104\text{ }^{\circ}\text{F}$)	520 мкм
Смесь № 1 и № 2 ⁶³ ULSD	н/д	Предпочтительно максимум 0,5 % (максимум 1 %)	Не более 0,1 %	$45\text{--}55\text{ }^{\circ}\text{C}$ ($113\text{--}131\text{ }^{\circ}\text{F}$) холодная погода/ большая высота	460 мкм

В экстремальных ситуациях, когда доступно только топливо низкого качества, или при наличии проблем, характерных для некоторых операций, можно использовать присадки. Однако перед использованием топливных присадок изготовители двигателей рекомендуют проконсультироваться с поставщиком топлива или изготовителем двигателя. Присадки будут полезны в следующих случаях.

- Присадку для повышения цетанового числа можно использовать с топливом с низким цетановым числом.
- Модификатор кристаллов парафина может улучшить свойства топлива с высокими предельными температурами фильтруемости на холодном фильтре (CFPP).
- Антиобледенитель не допускает образования льда в содержащем влагу топливе при холодной погоде.
- Антиокислитель или присадка для стойкости против порчи при хранении помогают против отложений в топливной системе и при слабой стойкости при хранении.
- Усилитель смазывающей способности можно использовать для улучшения смазывающих свойств топлива, чтобы оно соответствовало требованиям, приведенным в таблице 8.15, [страница 497](#). Присадку для улучшения качества дизельного топлива можно заказать у дилера.

63. По желанию при температуре эксплуатации ниже $0\text{ }^{\circ}\text{C}$ ($32\text{ }^{\circ}\text{F}$).

8.2.3 Смазочные материалы и рабочие жидкости. Заправочные емкости систем



Во избежание травм и смертельных случаев не допускайте попадания ЛЮБЫХ рабочих жидкостей машины в организм.

Таблица 8.16 Заправочные емкости систем

Масло/рабочая жидкость	Раздел и страница	Описание	Емкость
Консистентная смазка	По мере необходимости, если не указано иное	Смазка универсальная SAE. Высокотемпературная противозадирная (EP2) смазка с содержанием дисульфида молибдена макс. 1 % (NLGI Grade 2) на основе лития.	—
Дизельное топливо	Топливный бак	Дизельное топливо кат. № 2 или Дизельное топливо кат. № 1 и 2 в смеси ⁶⁴ ; подробнее см. в разделе 8.2.2 Спецификации топлива, страница 497 .	378 л (97 галлонов США)
Гидравлическое масло	Гидравлический бак	SAE 15W-40 соответствует требованиям спецификаций SAE для моторного масла API Class SJ и CH-4.	65 л (17,2 галлонов США)
Редукторная смазка	Редуктор	SAE 80W-140 ⁶⁵ , класс GL-5 по API. Полностью синтетическое трансмиссионное масло (предпочтительно SAE J2360)	2,1 л (2,2 кварты США)
Редукторная смазка	Привод колес ⁶⁶	SAE 75W-90, класс GL-5 по API. Полностью синтетическое трансмиссионное масло (предпочтительно SAE J2360)	1,4 л (1,5 кварты США)
Антифриз	Система охлаждения двигателя	ASTM D-6210 и Fleetguard® ES Compleat™. См. примечания к данной таблице	27,5 л (7,3 галлона США) ⁶⁷
Моторное масло	Масляный поддон двигателя	SAE 15W-40 соответствует требованиям спецификаций SAE для моторного масла классов SJ и CH-4 по API.	11 л (11,6 кварты США)

64. По желанию, при температуре эксплуатации ниже 0 °C (32 °F).

65. SAE 75W-140 при необходимости можно заменить SAE 80W-140.

66. SAE 85W-140 API Service Class GL-5. До первой замены используется противозадирная трансмиссионная смазка.

67. В равных долях с водой высокого качества. В соответствии с рекомендациями поставщика использовать мягкую деионизованную или дистиллированную воду высокого качества.

Таблица 8.16 Заправочные емкости систем (продолжение)

Масло/рабочая жидкость	Раздел и страница	Описание	Емкость
Хладагент кондиционера ⁶⁸	Система кондиционирования воздуха	R134A	2,27 кг (5 фунтов)
Хладагент кондиционера ⁶⁹	Полная емкость системы кондиционирования воздуха	PAG SP-15	240 куб. см (8,1 жидк. унции)

ПРИМЕЧАНИЕ:

Если Fleetguard® ES Compleat™ недоступен, используйте концентрированную или предварительно разбавленную охлаждающую жидкость, предназначенную для использования в дизельных двигателях высокой мощности. Убедитесь, что охлаждающая жидкость соответствует минимальным требованиям по следующим химическим и физическим свойствам.

- Обеспечивает защиту цилиндра от кавитации по результатам исследования парка транспортных средств, проведенного при нагрузке 60 % и выше.
- Обеспечивает защиту металлов системы охлаждения (чугуна, алюминиевых сплавов, а также медных сплавов, например латуни) от коррозии.

В комплекс присадок должна входить одна из следующих охлаждающих смесей:

- Готовая (40–60 %) охлаждающая жидкость для высоких нагрузок на основе этиленгликоля или пропиленгликоля.
- Концентрат охлаждающей жидкости для высоких нагрузок на основе этиленгликоля или пропиленгликоля в смеси (40–60 %) с водой высокого качества.

От качества воды зависит производительность системы охлаждения. Для разбавления концентрата на основе этиленгликоля и пропиленгликоля рекомендуется использовать дистиллированную, деионизированную или обессоленную воду.

ВАЖНО:

Н **НЕ** используйте в системе охлаждения герметизирующие присадки или антифриз, содержащий герметизирующие присадки. Этиленгликоль и пропиленгликоль могут изменить температуру замерзания. Убедитесь, что используемая смесь удовлетворяет критериям защиты от замерзания при использовании в предусмотренных областях применения.

68. Для более ранних моделей, которые не вмещают дополнительное количество хладагента общей массой 2,27 кг (5 фунтов), необходимо заказать комплект MD № 183180, который включает наклейку с информацией о требованиях по заполнению системы хладагентом массой 2,27 кг (5 фунтов), см. бюллетень технического обслуживания 1254.

69. Новый компрессор (MD № 183515) поставляется уже заправленным. Для установки в моделях, выпущенных в 2014 г. и раньше, см. «Бюллетень по техническому обслуживанию 1254».

8.2.4 Номера детали фильтра

Таблица 8.17 M155. Номера деталей фильтров

Фильтр	Каталожный номер
Масляный фильтр двигателя	MD № 111974
Масляный фильтр подачи	MD № 112419
Ремкомплект фильтра возвратного масла	MD № 183620 ⁷⁰
Фильтрующий элемент первичного топливного фильтра	MD № 183800
Фильтрующий элемент вторичного топливного фильтра	MD № 166312
Топливный сетчатый фильтр (вентиляционный клапан)	MD № 111608
Фильтр горловины топливного бака	MD № 163989
Фильтр возвратного воздуха	MD № 109797
Первичный элемент (кабина)	MD № 111060
Фильтрующий элемент первичного воздушного фильтра	MD № 111954
Фильтрующий элемент, аварийный воздушный фильтр	MD № 111955

70. Включает фильтр с уплотнением и уплотнительным кольцом.

8.3 Таблица перевода единиц измерений

Таблица 8.18 Таблица перевода единиц измерений

Количество	Метрическая система единиц (СИ)		Коэффициент	Единицы измерения традиционной американской системы единиц (стандартные)	
	Название единицы	Сокращение		Название единицы	Сокращение
Площадь	гектар	га	$\times 2,4710 =$	акр	акры
Расход	литры в минуту	л/мин	$\times 0,2642 =$	американские галлоны в минуту	галлон/мин
Сила	ньютон	Н	$\times 0,2248 =$	фунт-сила	фунт-сил.
Длина	миллиметр	мм	$\times 0,0394 =$	дюйм	дюйм.
Длина	метр	м	$\times 3,2808 =$	фут	фут.
Мощность	киловатт	кВт	$\times 1,341 =$	лошадиная сила	л. с.
Давление	килопаскаль	кПа	$\times 0,145 =$	фунты на квадратный дюйм	фунт/кв. дюйм
Давление	мегапаскаль	МПа	$\times 145,038 =$	фунты на квадратный дюйм	фунт/кв. дюйм
Давление	бар (не является единицей международной системы единиц СИ)	бар	$\times 14,5038 =$	фунты на квадратный дюйм	фунт./ кв. дюйм
Момент затяжки	ньютон-метр	Н·м	$\times 0,7376 =$	фунт-сила-фут	фунт-сила-фут
Момент затяжки	ньютон-метр	Н·м	$\times 8,8507 =$	фунт-сила-дюйм	фунт-сила-дюйм
Температура	градусы Цельсия	°С	$(^{\circ}\text{C} \times 1.8) + 32 =$	градусы Фаренгейта	°F
Скорость	метры в минуту	м/мин	$\times 3,2808 =$	футы в минуту	фут/мин
Скорость	метры в секунду	м/с	$\times 3,2808 =$	футы в секунду	фут/с
Скорость	километры в час	км/ч	$\times 0,6214 =$	мили в час	миль/ч
Объем	литр	л	$\times 0,2642 =$	американский галлон	амер. галлон
Объем	миллилитр	мл	$\times 0,0338 =$	унция	унц.
Объем	кубический сантиметр	см ³ или куб. см.	$\times 0,061 =$	кубический дюйм	дюйм. ³
Масса	килограмм	кг	$\times 2,2046 =$	фунт	фунт.

8.4 Коды ошибок двигателя

В приведенном ниже примере код ошибки поясняется по сегментам.

Если дисплейный модуль кабины (CDM) отображает код ошибки 629S 12F 28C

629S: S означает столбец J1939 SPN. Найдите код 629 в этом столбце.

12F: F означает столбец FMI. Найдите код 12 в этом столбце.

28C: C показывает число событий (по счетчику); 28 представляет собой количество.

Описание J1939 SPN: Контроллер № 1. Cummins дает следующее описание этого: критическая внутренняя неисправность модуля управления двигателем — неисправно электронное устройство или компонент.

Дилер Cummins попросит указать код неисправности, соответствующий номеру, который был найден в столбце J1939 SPN.

Код неисправности Cummins	J1939 SPN	J1939 FMI	Лампа	Описание J1939 SPN	Описание Cummins ⁷¹
719	22	3	Желтый	Давление в картере	Избыточное давление картерных газов — напряжение выше нормального или короткое замыкание на источник высокого напряжения
729	22	4	Желтый	Давление в картере	Избыточное давление картерных газов — напряжение ниже нормального или короткое замыкание на источник низкого напряжения
2114	52	0	Красный	Температура охлаждающей жидкости	Температура охлаждающей жидкости 2 — действительные данные, но выше нормального рабочего диапазона — самый высокий уровень
2111	52	3	Желтый	Температура охлаждающей жидкости	Контур датчиков температуры охлаждающей жидкости 2 — напряжение выше нормального или показывает высокое значение из-за короткого замыкания на источник высокого напряжения
2112	52	4	Желтый	Температура охлаждающей жидкости	Контур датчиков температуры охлаждающей жидкости 2 — напряжение ниже нормального или показывает низкое значение из-за короткого замыкания на источник низкого напряжения
2113	52	16	Желтый	Температура охлаждающей жидкости	Температура охлаждающей жидкости 2 — допустимые данные, но выше нормального рабочего диапазона — умеренно высокий уровень
241	84	2	Желтый	Скорость колесного транспортного средства	Контур датчика скорости машины — неравномерные, прерывающиеся или некорректные данные

71. Описания кодов Cummins J1939 SPN могут изменяться по собственному усмотрению компании.

ССЫЛКИ

Код неисправности Cummins	J1939 SPN	J1939 FMI	Лампа	Описание J1939 SPN	Описание Cummins ⁷²
242	84	10	Желтый	Скорость колесного транспортного средства	Обнаружено постороннее вмешательство в работу цепи датчика скорости машины — ненормальная скорость изменений
148	91	0	Красный	Положение педали акселератора	Цепь датчика положения педали или рычага акселератора — ненормальная частота, ширина импульса или период
147	91	1	Красный	Положение педали акселератора	Цепь датчика положения педали или рычага акселератора — ненормальная частота, ширина импульса или период
1242	91	2	Красный	Положение педали акселератора	Датчик 1 и 2 положения педали или рычага акселератора — неравномерные, прерывающиеся или некорректные данные
131	91	3	Красный	Положение педали акселератора	Контур датчика положения педали или рычага акселератора — напряжение выше нормального или показывает высокое значение из-за короткого замыкания на источник высокого напряжения
132	91	4	Красный	Положение педали акселератора	Контур датчика положения педали или рычага акселератора — напряжение ниже нормального или показывает низкое значение из-за короткого замыкания на источник низкого напряжения
287	91	19	Красный	Положение педали акселератора	SAE J1939 системная ошибка мультиплексирования датчика педали или рычага акселератора — получены ошибочные сетевые данные
528	93	2	Желтый	Переключатель — данные	Датчик вспомогательного контроля чередования крутящего момента — неравномерные, прерывающиеся или некорректные данные
2216	94	1	Желтый	Давление подачи топлива	Давление подачи топливного насоса — действительные данные, но выше нормального рабочего диапазона — умеренно высокий уровень
268	94	2	Желтый	Давление подачи топлива	Контур датчика давления топлива — неравномерные, прерывающиеся или некорректные данные
546	94	3	Желтый	Давление подачи топлива	Цепь датчика давления подачи топлива — напряжение выше нормального или замкнута на источник высокого напряжения

72. Описания кодов Cummins J1939 SPN могут изменяться по собственному усмотрению компании.

ССЫЛКИ

Код неисправности Cummins	J1939 SPN	J1939 FMI	Лампа	Описание J1939 SPN	Описание Cummins ⁷³
547	94	4	Желтый	Давление подачи топлива	Контур датчиков давления подачи топлива — напряжение ниже нормального или показывает низкое значение из-за короткого замыкания на источник низкого напряжения
2261	94	15	Мигающий желтый	Давление подачи топлива	Давление подачи топливного насоса — допустимые данные, но выше нормального рабочего диапазона — минимально высокий уровень
2262	94	17	Мигающий желтый	Давление подачи топлива	Давление подачи топливного насоса — допустимые данные, но ниже нормального рабочего диапазона — минимально низкий уровень
2215	94	18	Желтый	Давление подачи топлива	Давление подачи топливного насоса — действительные данные, но ниже нормального рабочего диапазона — умеренно низкий уровень
2372	95	16	Желтый	Перепад давления на топливном фильтре двигателя	Перепад давления на топливном фильтре — действительные данные, но выше нормального рабочего диапазона — умеренно высокий уровень
428	97	3	Желтый	Индикатор «Вода в топливе»	Контур датчика «Вода в топливе» — напряжение выше нормального или показывает высокое значение из-за короткого замыкания на источник высокого напряжения
429	97	4	Желтый	Индикатор «Вода в топливе»	Контур датчика «Вода в топливе» — напряжение ниже нормального или показывает низкое значение из-за короткого замыкания на источник низкого напряжения
418	97	15	Мигающий желтый	Индикатор «Вода в топливе»	Индикатор воды в топливе, высокий уровень — допустимые данные, но выше нормального рабочего диапазона — минимально высокий уровень
1852	97	16	Желтый	Индикатор «Вода в топливе»	Индикатор воды в топливе — допустимые данные, но выше нормального рабочего диапазона — умеренно высокий уровень
415	100	1	Красный	Давление масла в двигателе	Низкое давление масла — действительные данные, но ниже нормального рабочего диапазона — предельно низкий уровень
435	100	2	Желтый	Давление масла в двигателе	Контур датчика давления масла — неравномерные, прерывающиеся или некорректные данные

73. Описания кодов Cummins J1939 SPN могут изменяться по собственному усмотрению компании.

ССЫЛКИ

Код неисправности Cummins	J1939 SPN	J1939 FMI	Лампа	Описание J1939 SPN	Описание Cummins ⁷⁴
135	100	3	Желтый	Давление масла в двигателе	Контур датчика давления масла — напряжение выше нормального или показывает высокое значение из-за короткого замыкания на источник высокого напряжения
141	100	4	Желтый	Давление масла в двигателе	Контур датчика давления масла — напряжение ниже нормального или показывает низкое значение из-за короткого замыкания на источник низкого напряжения
143	100	18	Желтый	Давление масла в двигателе	Низкое давление масла — действительные данные, но ниже нормального рабочего диапазона — умеренно низкий уровень
2973	102	2	Желтый	Давление нагнетания	Контур датчика давления впускного коллектора — неравномерные, прерывающиеся или некорректные данные
122	102	3	Желтый	Давление нагнетания	Цепь датчика давления впускного коллектора — напряжение выше нормального или замкнута на источник высокого напряжения
123	102	4	Желтый	Давление нагнетания	Цепь датчика давления впускного коллектора — напряжение ниже нормального или замкнута на источник низкого напряжения
124	102	16	Желтый	Давление нагнетания	Давление впускного коллектора 1 — действительные данные, но выше нормального рабочего диапазона — умеренно высокий уровень
2345	103	10	Желтый	Скорость турбоагнетателя 1	Обнаружена неправильная интенсивность изменения скорости турбоагнетателя — ненормальная скорость изменения
595	103	16	Желтый	Скорость турбоагнетателя 1	Высокая скорость турбоагнетателя № 1 — действительные данные, но выше нормального рабочего диапазона — умеренно высокий уровень
687	103	18	Желтый	Скорость турбоагнетателя 1	Низкая скорость турбоагнетателя № 1 — действительные данные, но ниже нормального рабочего диапазона — умеренно низкий уровень
155	105	0	Красный	Темп. впускного коллектора № 1	Высокая температура воздуха впускного коллектора — действительные данные, но выше нормального рабочего диапазона — предельно высокий уровень

74. Описания кодов Cummins J1939 SPN могут изменяться по собственному усмотрению компании.

ССЫЛКИ

Код неисправности Cummins	J1939 SPN	J1939 FMI	Лампа	Описание J1939 SPN	Описание Cummins ⁷⁵
153	105	3	Желтый	Темп. впускного коллектора № 1	Цепь датчика температуры воздуха впускного коллектора — напряжение выше нормального или замкнута на источник высокого напряжения
154	105	4	Желтый	Темп. впускного коллектора № 1	Цепь датчика температуры воздуха во впускном коллекторе — напряжение ниже нормального или короткое замыкание на источник низкого напряжения
488	105	16	Желтый	Впускной коллектор	Температура впускного коллектора 1 — действительные данные, но выше нормального рабочего диапазона — умеренно высокий уровень
295	108	2	Желтый	Барометрическое давление	Контур датчика барометрического давления — неравномерные, прерывающиеся или некорректные данные
221	108	3	Желтый	Барометрическое давление	Контур датчика барометрического давления — напряжение выше нормального или показывает высокое значение из-за короткого замыкания на источник высокого напряжения
222	108	4	Желтый	Барометрическое давление	Контур датчика барометрического давления — напряжение ниже нормального или показывает низкое значение из-за короткого замыкания на источник низкого напряжения
231	109	3	Желтый	Давление охлаждающей жидкости	Контур датчика давления охлаждающей жидкости — напряжение выше нормального или показывает высокое значение из-за короткого замыкания на источник высокого напряжения
232	109	4	Желтый	Давление охлаждающей жидкости	Контур датчика давления охлаждающей жидкости — напряжение ниже нормального или показывает низкое значение из-за короткого замыкания на источник низкого напряжения
233	109	18	Желтый	Давление охлаждающей жидкости	Давление охлаждающей жидкости — допустимые данные, но ниже нормального рабочего диапазона — умеренно низкий уровень
151	110	0	Красный	Температура охлаждающей жидкости двигателя	Высокая температура охлаждающей жидкости — допустимые данные, но выше нормального рабочего диапазона — предельно высокий уровень

75. Описания кодов Cummins J1939 SPN могут изменяться по собственному усмотрению компании.

ССЫЛКИ

Код неисправности Cummins	J1939 SPN	J1939 FMI	Лампа	Описание J1939 SPN	Описание Cummins ⁷⁶
334	110	2	Желтый	Температура охлаждающей жидкости двигателя	Контур датчика температуры охлаждающей жидкости — неравномерные, прерывающиеся или некорректные данные
144	110	3	Желтый	Температура охлаждающей жидкости двигателя	Контур датчика температуры охлаждающей жидкости — напряжение выше нормального или показывает высокое значение из-за короткого замыкания на источник высокого напряжения
145	110	4	Желтый	Температура охлаждающей жидкости двигателя	Контур датчика температуры охлаждающей жидкости — напряжение ниже нормального или показывает низкое значение из-за короткого замыкания на источник низкого напряжения
2963	110	15	Нет.	Температура охлаждающей жидкости двигателя	Высокая температура охлаждающей жидкости в двигателе — действительные данные, но выше нормального рабочего диапазона — минимально высокий уровень
146	110	16	Желтый	Температура охлаждающей жидкости двигателя	Высокая температура охлаждающей жидкости — действительные данные, но выше нормального рабочего диапазона — умеренно высокий уровень
235	111	1	Красный	Уровень охлаждающей жидкости	Низкий уровень охлаждающей жидкости — действительные данные, но ниже нормального рабочего диапазона — наиболее низкий уровень
422	111	2	Желтый	Уровень охлаждающей жидкости	Уровень охлаждающей жидкости — неравномерные, прерывающиеся или некорректные данные
195	111	3	Желтый	Уровень охлаждающей жидкости	Контур датчика уровня охлаждающей жидкости — напряжение выше нормального или показывает высокое значение из-за короткого замыкания на источник высокого напряжения
196	111	4	Желтый	Уровень охлаждающей жидкости	Контур датчика уровня охлаждающей жидкости — напряжение ниже нормального или показывает низкое значение из-за короткого замыкания на источник низкого напряжения

76. Описания кодов Cummins J1939 SPN могут изменяться по собственному усмотрению компании.

ССЫЛКИ

Код неисправности Cummins	J1939 SPN	J1939 FMI	Лампа	Описание J1939 SPN	Описание Cummins ⁷⁷
2448	111	17	Мигающий желтый	Уровень охлаждающей жидкости	Уровень охлаждающей жидкости — действительные данные, но ниже нормального рабочего диапазона — минимально низкий уровень
197	111	18	Желтый	Уровень охлаждающей жидкости	Уровень охлаждающей жидкости — действительные данные, но ниже нормального рабочего диапазона — умеренно низкий уровень
449	157	0	Красный	Давление измерительной рейки инжектора 1	Высокое давление топлива — допустимые данные, но выше нормального рабочего диапазона — умеренно высокий уровень
1911	157	0	Желтый	Измерительная рейка инжектора	Давление измерительной рейки инжектора 1 — действительные данные, но выше нормального рабочего диапазона — наиболее высокий уровень
224 9	157	1	Желтый	Давление измерительной рейки инжектора 1	Давление измерительной рейки инжектора 1 — действительные данные, но ниже нормального рабочего диапазона — наиболее низкий уровень
554	157	2	Желтый	Давление измерительной рейки инжектора 1	Ошибка датчика давления топлива — неравномерные, прерывающиеся или некорректные данные
451	157	3	Желтый	Давление измерительной рейки инжектора 1	Контур датчика давления измерительной рейки инжектора 1 — напряжение выше нормального или показывает высокое значение из-за короткого замыкания на источник высокого напряжения
452	157	4	Желтый	Давление измерительной рейки инжектора 1	Контур датчика давления измерительной рейки инжектора 1 — напряжение ниже нормального или показывает низкое значение из-за короткого замыкания на источник низкого напряжения
553	157	16	Желтый	Давление измерительной рейки инжектора 1	Высокое давление измерительной рейки инжектора № 1 — действительные данные, но выше нормального рабочего диапазона — умеренно высокий уровень
559	157	18	Желтый	Давление измерительной рейки инжектора 1	Низкое давление измерительной рейки инжектора № 1 — действительные данные, но ниже нормального рабочего диапазона — умеренно низкий уровень
951	166	2	Нет.	Мощность цилиндра	Дисбаланс мощности цилиндров — неравномерные, прерывающиеся или некорректные данные

77. Описания кодов Cummins J1939 SPN могут изменяться по собственному усмотрению компании.

ССЫЛКИ

Код неисправности Cummins	J1939 SPN	J1939 FMI	Лампа	Описание J1939 SPN	Описание Cummins ⁷⁸
598	167	1	Красный	Переменный потенциал (напряжение)	Низкое напряжение системы электрической зарядки — действительные данные, но ниже нормального рабочего диапазона — наиболее низкий уровень
596	167	16	Желтый	Переменный потенциал (напряжение)	Высокое напряжение системы электрической зарядки — действительные данные но выше нормального рабочего диапазона — умеренно высокий уровень
597	167	18	Желтый	Переменный потенциал (напряжение)	Низкое напряжение системы электрической зарядки — действительные данные, но ниже нормального рабочего диапазона — умеренно низкий уровень
442	168	16	Желтый	Электрический потенциал (напряжение)	Высокое напряжение АКБ № 1 — допустимые данные, но выше нормального рабочего диапазона — умеренно высокий уровень
441	168	18	Желтый	Электрический потенциал (напряжение)	Низкое напряжение АКБ № 1 — допустимые данные, но ниже нормального рабочего диапазона — умеренно низкий уровень
249	171	3	Желтый	Температура окружающего воздуха	Цепь датчика температуры окружающего воздуха — напряжение выше нормального или замкнута на источник высокого напряжения
256	171	4	Желтый	Температура окружающего воздуха	Цепь датчика температуры окружающего воздуха — напряжение ниже нормального или замкнута на источник низкого напряжения
263	174	3	Желтый	Температура топлива	Цепь датчика 1 температуры топлива двигателя — напряжение выше нормального или замкнута на источник высокого напряжения
265	174	4	Желтый	Температура топлива	Цепь датчика 1 температуры топлива двигателя — напряжение ниже нормального или замкнута на источник низкого напряжения
261	174	16	Желтый	Температура топлива	Температура топлива в двигателе — действительные данные, но выше нормального рабочего диапазона — умеренно высокий уровень
214	175	0	Красный	Температура масла	Температура масла в двигателе — действительные данные, но выше нормального рабочего диапазона — наиболее высокий уровень

78. Описания кодов Cummins J1939 SPN могут изменяться по собственному усмотрению компании.

ССЫЛКИ

Код неисправности Cummins	J1939 SPN	J1939 FMI	Лампа	Описание J1939 SPN	Описание Cummins ⁷⁹
425	175	2	Желтый	Температура масла	Температура масла двигателя — неравномерные, прерывающиеся или некорректные данные
212	175	3	Желтый	Температура масла	Цепь датчика 1 температуры моторного масла — напряжение выше нормального или замкнута на источник высокого напряжения
213	175	4	Желтый	Температура масла	Цепь датчика 1 температуры моторного масла — напряжение ниже нормального или замкнута на источник низкого напряжения
234	190	0	Красный	Обороты двигателя	Высокая частота вращения двигателя — действительные данные, но выше нормального рабочего диапазона — предельно высокий уровень
689	190	2	Желтый	Обороты двигателя	Ошибка первичного датчика оборотов двигателя — неравномерные, прерывающиеся или некорректные данные
2321	190	2	Нет.	Обороты двигателя	Датчик № 1 положения/оборотов двигателя — неравномерные, прерывающиеся или некорректные данные
349	191	16	Желтый	Скорость вращения выходного вала трансмиссии	Скорость вращения выходного вала трансмиссии — действительные данные, но выше нормального рабочего диапазона — умеренно высокий уровень
489	191	18	Желтый	Скорость вращения выходного вала трансмиссии	Скорость вращения выходного вала трансмиссии — действительные данные, но ниже нормального рабочего диапазона — умеренно низкий уровень
319	251	2	Мигающий желтый	Питание датчика реального времени	Прерывание питания датчика реального времени — неравномерные, прерывающиеся или некорректные данные
2375	412	3	Желтый	Температура рециркуляции выхлопных газов	Контур датчика температуры рециркуляции выхлопных газов — напряжение выше нормального или показывает высокое значение из-за короткого замыкания на источник высокого напряжения

79. Описания кодов Cummins J1939 SPN могут изменяться по собственному усмотрению компании.

ССЫЛКИ

Код неисправности Cummins	J1939 SPN	J1939 FMI	Лампа	Описание J1939 SPN	Описание Cummins ⁸⁰
2376	412	4	Желтый	Температура рециркуляции выхлопных газов	Контур датчика температуры рециркуляции выхлопных газов — напряжение ниже нормального или показывает низкое значение из-за короткого замыкания на источник низкого напряжения
293	441	3	Желтый	Температура OEM	Входная цепь №1 вспомогательного датчика температуры — напряжение выше нормального или замкнута на источник высокого напряжения
294	441	4	Желтый	Температура OEM	Входная цепь №1 вспомогательного датчика температуры — напряжение ниже нормального или замкнута на источник низкого напряжения
292	441	14	Красный	Вспомогательный датчик температуры 1	Вход 1 вспомогательного датчика температуры — специальные инструкции
431	558	2	Желтый	Переключатель низких оборотов холостого хода педали акселератора	Контур проверки холостого хода педали или рычага акселератора — неравномерные, прерывающиеся или некорректные данные
551	558	4	Желтый	Переключатель низких оборотов холостого хода педали акселератора	Контур проверки холостого хода педали или рычага акселератора — напряжение ниже нормального или показывает низкое значение из-за короткого замыкания на источник низкого напряжения
432	558	13	Красный	Переключатель низких оборотов холостого хода педали акселератора	Контур проверки холостого хода педали или рычага акселератора — не откалиброван
523	611	2	Желтый	Диагностический код системы № 1	Контроль датчиком OEM промежуточной (РТО) скорости — неравномерные, прерывающиеся или некорректные данные
2292	611	16	Желтый	Измерительное устройство на входе топлива	Дозатор подачи топлива — допустимые данные, но выше нормального рабочего диапазона — умеренно высокий уровень
2293	611	18	Желтый	Измерительное устройство на входе топлива	Потребность в расходе топлива в измерительном устройстве меньше ожидаемой — действительные данные, но ниже нормального рабочего диапазона — умеренно низкий уровень

80. Описания кодов Cummins J1939 SPN могут изменяться по собственному усмотрению компании.

ССЫЛКИ

Код неисправности Cummins	J1939 SPN	J1939 FMI	Лампа	Описание J1939 SPN	Описание Cummins ⁸¹
115	612	2	Красный	Диагностический код системы № 2	Цепь датчика оборотов/положения двигателя потеряла оба сигнала от датчика магнитных импульсов — неравномерные, прерывающиеся или некорректные данные
244	623	4	Желтый	Красный стоп-сигнал	Цепь пускателя красного стоп-сигнала — напряжение ниже нормального или показывает низкое значение из-за короткого замыкания на источник низкого напряжения
1117	627	2		Питание	Потеря питания при включенном зажигании — неравномерные, прерывающиеся или некорректные данные
351	627	12	Желтый	Контроллер № 1	Питание инжектора — неисправно электронное устройство или компонент
111	629	12	Красный	Контроллер № 1	Внутренняя критическая неисправность модуля управления двигателем — неисправное электронное устройство или компонент
343	629	12	Желтый	Контроллер № 1	Предупреждение модуля управления двигателем о критическом внутреннем отказе оборудования — неисправное электронное устройство или компонент
341	630	2	Желтый	Память калибровки	Потеря данных модуля управления двигателем — неравномерные, прерывающиеся или некорректные данные
342	630	13	Красный	Память калибровки	Несовместимость электронного кода калибровки — не откалибровано
2217	630	31	Желтый	Память калибровки	Повреждение памяти (RAM) программы ECM — состояние существует
2311	633	31	Желтый	Клапан управления подачи топлива № 1	Ошибка цепи исполнительного механизма № 1 для заправки топливом — условие существует
285	639	9	Желтый	Канал передачи данных SAE J1939	Ошибка из-за превышения времени ожидания SAE J1939 мультиплексирования PGN — ненормальная скорость обновления
286	639	13	Желтый	Канал передачи данных SAE J1939	Ошибка конфигурации мультиплексирования SAE J1939 — не откалибровано

81. Описания кодов Cummins J1939 SPN могут изменяться по собственному усмотрению компании.

ССЫЛКИ

Код неисправности Cummins	J1939 SPN	J1939 FMI	Лампа	Описание J1939 SPN	Описание Cummins ⁸²
599	640	14	Красный	Команда на двигатель от внешней защиты	Останов командой дублированного вспомогательного выхода — особые инструкции
237	644	2	Желтый	Входной сигнал скорости от внешнего устройства	Входной сигнал скорости от внешнего устройства (синхронизация нескольких блоков) — неравномерные, прерывающиеся или некорректные данные
2377	647	3	Желтый	Драйвер выхода устройства муфты вентилятора	Цепь управления вентилятором — напряжение выше нормального или показывает высокое значение из-за короткого замыкания на источник высокого напряжения
245	647	4	Желтый	Драйвер выхода устройства муфты вентилятора	Цепь управления вентилятором — напряжение ниже нормального или показывает низкое значение из-за короткого замыкания на источник низкого напряжения
322	651	5	Желтый	Цилиндр инжектора № 01	Контур электромагнитного цилиндра № 1 инжектора — ток ниже нормального или обрыв цепи
1139	651	7	Желтый	Цилиндр инжектора № 01	Цилиндр инжектора № 1 — неправильный отклик от механической системы или нарушение регулировки
331	652	5	Желтый	Цилиндр инжектора № 02	Контур электромагнитного цилиндра № 2 инжектора — ток ниже нормального или обрыв цепи
1141	652	7	Желтый	Цилиндр инжектора № 02	Цилиндр инжектора № 2 — неправильный отклик от механической системы или нарушение регулировки
324	653	5	Желтый	Цилиндр инжектора № 03	Контур электромагнитного цилиндра № 3 инжектора — ток ниже нормального или обрыв цепи
1142	653	7	Желтый	Цилиндр инжектора № 03	Цилиндр инжектора № 3 — неправильный отклик от механической системы или нарушение регулировки
332	654	5	Желтый	Цилиндр инжектора № 04	Контур электромагнитного цилиндра № 4 инжектора — ток ниже нормального или обрыв цепи
1143	654	7	Желтый	Цилиндр инжектора № 04	Цилиндр инжектора № 4 — неправильный отклик от механической системы или нарушение регулировки

82. Описания кодов Cummins J1939 SPN могут изменяться по собственному усмотрению компании.

ССЫЛКИ

Код неисправности Cummins	J1939 SPN	J1939 FMI	Лампа	Описание J1939 SPN	Описание Cummins ⁸³
323	655	5	Желтый	Цилиндр инжектора № 05	Контур электромагнитного цилиндра № 5 инжектора — ток ниже нормального или обрыв цепи
1144	655	7	Желтый	Цилиндр инжектора № 05	Цилиндр инжектора № 5 — неправильный отклик от механической системы или нарушение регулировки
325	656	5	Желтый	Цилиндр инжектора № 06	Контур электромагнитного цилиндра № 6 инжектора — ток ниже нормального или обрыв цепи
1145	656	7	Желтый	Цилиндр инжектора № 06	Цилиндр инжектора № 6 — неправильный отклик от механической системы или нарушение регулировки
584	677	3	Желтый	Контур драйвера запирающего реле пускового электромагнита	Контур реле стартера — напряжение выше нормального или показывает высокое значение из-за короткого замыкания на источник высокого напряжения
585	677	4	Желтый	Контур драйвера запирающего реле пускового электромагнита	Контур реле стартера — напряжение ниже нормального или показывает низкое значение из-за короткого замыкания на источник низкого напряжения
2557	697	3	Желтый	Вспомогательный ШИМ-привод № 1	Вспомогательный привод ШИМ № 1 — напряжение выше нормального, или замкнут на источник высокого напряжения
2558	697	4	Желтый	Вспомогательный ШИМ-привод № 1	Вспомогательный ШИМ-привод № 1 — напряжение ниже нормального или замкнут на источник низкого напряжения
527	702	3	Желтый	Цепь — напряжение	Вспомогательная цепь входа/выхода 2 — напряжение выше нормального или показывает высокое значение из-за короткого замыкания на источник высокого напряжения
529	703	3	Желтый	Цепь — напряжение	Вспомогательная цепь входа/выхода 3 — напряжение выше нормального или показывает высокое значение из-за короткого замыкания на источник высокого напряжения
779	703	11	Желтый	Вход датчика вспомогательного оборудования	Предупреждение входа № 3 датчика вспомогательного оборудования (переключатель OEM) — основная причина неизвестна

83. Описания кодов Cummins J1939 SPN могут изменяться по собственному усмотрению компании.

ССЫЛКИ

Код неисправности Cummins	J1939 SPN	J1939 FMI	Лампа	Описание J1939 SPN	Описание Cummins ⁸⁴
2195	703	14	Красный	Датчик вспомогательного оборудования	Вход 3 вспомогательного датчика температуры, критическое состояние защиты двигателя — специальные инструкции
778	723	2	Желтый	Датчик скорости двигателя № 2	Ошибка датчика оборотов (вала ГРМ) двигателя — неравномерные, прерывающиеся или некорректные данные
2322	723	2	Нет.	Датчик скорости двигателя № 2	Датчик № 2 положения/оборотов двигателя — неравномерные, прерывающиеся или некорректные данные
731	723	7	Желтый	Датчик скорости двигателя № 2	Положение/скорость двигателя № 2, механическое рассогласование между датчиками распредвала и коленвала — неправильный отклик от механической системы или нарушение регулировки
2555	729	3	Желтый	Исполнительное устройство подогревателя впускного воздуха № 1	Контур нагревателя № 1 входного воздуха — напряжение выше нормального или короткое замыкание на источник высокого напряжения
2556	729	4	Желтый	Исполнительное устройство подогревателя впускного воздуха № 1	Контур нагревателя № 1 входного воздуха — напряжение ниже нормального или короткое замыкание на источник низкого напряжения
2426	730	3	Нет.	Нагреватель № 2 входного воздуха	Контур нагревателя № 2 входного воздуха — напряжение выше нормального или показывает высокое значение из-за короткого замыкания на источник высокого напряжения
2425	730	4	Нет.	Нагреватель № 2 входного воздуха	Контур нагревателя № 2 входного воздуха — напряжение ниже нормального или показывает низкое значение из-за короткого замыкания на источник низкого напряжения
133	974	3	Красный	Выносной акселератор	Контур датчика положения выносной педали или рычага акселератора — напряжение выше нормального или показывает высокое значение из-за короткого замыкания на источник высокого напряжения

84. Описания кодов Cummins J1939 SPN могут изменяться по собственному усмотрению компании.

ССЫЛКИ

Код неисправности Cummins	J1939 SPN	J1939 FMI	Лампа	Описание J1939 SPN	Описание Cummins ⁸⁵
134	974	4	Красный	Выносной акселератор	Контур датчика положения выносной педали или рычага акселератора — напряжение ниже нормального или показывает низкое значение из-за короткого замыкания на источник низкого напряжения
288	974	19	Красный	Выносной акселератор	SAE J1939 — системная ошибка мультиплексирования датчика выносной педали или рычага акселератора — получены ошибочные сетевые данные
284	1043	4	Желтый	Напряжение питания внутреннего датчика	Контур питающего напряжения датчика (распредвала) скорости/положения двигателя — напряжение ниже нормального или показывает низкое значение из-за короткого замыкания на источник низкого напряжения
2182	1072	3	Желтый	Моторный тормоз, выход № 1	Цепь исполнительного устройства 1 моторного тормоза — напряжение выше нормального или замкнута на источник высокого напряжения
2183	1072	4	Желтый	Моторный тормоз, выход № 1	Цепь исполнительного устройства 1 моторного тормоза — напряжение ниже нормального или замкнута на источник низкого напряжения
2367	1073	3	Желтый	Компрессионный тормоз двигателя, выход № 2	Контур исполнительного устройства 2 компрессионного тормоза двигателя — напряжение выше нормального или показывает высокое значение из-за короткого замыкания на источник высокого напряжения
2363	1073	4	Желтый	Компрессионный тормоз двигателя, выход № 2	Контур исполнительного устройства 2 компрессионного тормоза двигателя — напряжение ниже нормального или показывает низкое значение из-за короткого замыкания на источник низкого напряжения
2265	1075	3	Желтый	Электрический насос подкачки топлива двигателя	Цепь сигнала управления насоса подкачки топлива — напряжение выше нормального или замкнута на источник высокого напряжения
2266	1075	4	Желтый	Электрический насос подкачки топлива двигателя	Цепь сигнала управления насоса подкачки топлива — напряжение ниже нормального или короткое замыкание на источник низкого напряжения

85. Описания кодов Cummins J1939 SPN могут изменяться по собственному усмотрению компании.

ССЫЛКИ

Код неисправности Cummins	J1939 SPN	J1939 FMI	Лампа	Описание J1939 SPN	Описание Cummins ⁸⁶
2368	1112	3	Желтый	Моторный тормоз, выход № 3	Контур исполнительного устройства 3 моторного тормоза — напряжение выше нормального или короткое замыкание на источник высокого напряжения
2365	1112	4	Желтый	Моторный тормоз, выход № 3	Цепь выхода № 3 исполнительного устройства привода моторного тормоза — напряжение ниже нормального или короткое замыкание на источник низкого напряжения
697	1136	3	Желтый	Цепь датчика — напряжение	Цепь датчика внутренней температуры ЕСМ — напряжение выше нормального или короткое замыкание на источник высокого напряжения
698	1136	4	Желтый	Цепь датчика — напряжение	Цепь датчика внутренней температуры ЕСМ — напряжение ниже нормального или короткое замыкание на источник низкого напряжения
691	1172	3	Желтый	Турбоагнетатель № 1. Температура на входе компрессора	Контур датчика температуры на входе компрессора турбоагнетателя № 1 — напряжение выше нормального или показывает высокое значение из-за короткого замыкания на источник высокого напряжения
692	1172	4	Желтый	Турбоагнетатель № 1. Температура на входе компрессора	Контур датчика температуры на входе компрессора турбоагнетателя № 1 — напряжение ниже нормального или показывает низкое значение из-за короткого замыкания на источник низкого напряжения
2373	1209	3	Желтый	Давление выхлопных газов	Контур датчика давления выхлопных газов — напряжение выше нормального или показывает высокое значение из-за короткого замыкания на источник высокого напряжения
2374	1209	4	Желтый	Давление выхлопных газов	Контур датчика давления выхлопных газов — напряжение ниже нормального или показывает низкое значение из-за короткого замыкания на источник низкого напряжения
338	1267	3	Желтый	Управляющая цепь реле вспомогательного оборудования	Управляющая цепь реле вспомогательного оборудования, обороты холостого хода, останов — напряжение выше нормального или показывает высокое значение из-за короткого замыкания на источник высокого напряжения

86. Описания кодов Cummins J1939 SPN могут изменяться по собственному усмотрению компании.

ССЫЛКИ

Код неисправности Cummins	J1939 SPN	J1939 FMI	Лампа	Описание J1939 SPN	Описание Cummins ⁸⁷
339	1267	4	Желтый	Управляющая цепь реле вспомогательного оборудования	Управляющая цепь реле вспомогательного оборудования, холостые обороты, останов — напряжение ниже нормального или показывает низкое значение из-за короткого замыкания на источник низкого напряжения
272	1347	3	Желтый	Блок повышения давления топливного насоса № 1	Цепь электромагнитного клапана высокого давления топлива — напряжение выше нормального или замкнута на источник высокого напряжения
271	1347	4	Желтый	Блок повышения давления топливного насоса № 1	Цепь электромагнитного клапана высокого давления топлива — напряжение ниже нормального или замкнута на источник низкого напряжения
281	1347	7	Желтый	Блок повышения давления топливного насоса № 1	Электромагнитный клапан высокого давления топлива № 1 — неправильный отклик от механической системы или нарушение регулировки
497	1377	2	Желтый	Цепь переключателя	Цепь переключателя синхронизации нескольких устройств — неравномерные, прерывающиеся или некорректные данные
649	1378	31	Мигающий желтый	Периодичность замены моторного масла	Замена смазочного масла и фильтра — условие существует
297	1388	3	Желтый	Вспомогательное давление	Входная цепь №2 вспомогательного датчика давления — напряжение выше нормального или короткое замыкание на источник высокого напряжения
298	1388	4	Желтый	Вспомогательное давление	Входная цепь 2 вспомогательного датчика давления — напряжение ниже нормального или замкнута на источник низкого напряжения
296	1388	14	Красный	Вспомогательное давление	Вход 1 вспомогательного датчика давления — специальные инструкции
211	1484	31	Нет.	Ошибка J1939	Зарегистрированы дополнительные вспомогательные коды диагностики — состояние существует
1256	1563	2	Желтый	Состояние ввода идентификации модуля управления	Ошибка состояния ввода идентификации модуля управления — неравномерные, прерывающиеся или некорректные данные

87. Описания кодов Cummins J1939 SPN могут изменяться по собственному усмотрению компании.

ССЫЛКИ

Код неисправности Cummins	J1939 SPN	J1939 FMI	Лампа	Описание J1939 SPN	Описание Cummins ⁸⁸
1257	1563	2	Красный	Состояние ввода идентификации модуля управления	Ошибка состояния ввода идентификации модуля управления — неравномерные, прерывающиеся или некорректные данные
199	1661	4	Желтый	Лампа автоматического запуска двигателя	Цепь включения лампы автоматического запуска двигателя — напряжение выше нормального или замкнута на источник высокого напряжения
2263	1800	16	Желтый	Температура аккумуляторной батареи	Температура аккумуляторной батареи — допустимые данные, но выше нормального рабочего диапазона — умеренно высокий уровень
2264	1800	18	Желтый	Температура аккумуляторной батареи	Температура аккумуляторной батареи — допустимые данные, но ниже нормального рабочего диапазона — умеренно низкий уровень
1239	2623	3	Желтый	Положение педали акселератора	Контур датчика 2 положения педали или рычага акселератора — напряжение выше нормального или показывает высокое значение из-за короткого замыкания на источник высокого напряжения
1241	2623	4	Желтый	Положение педали акселератора	Контур датчика 2 положения педали или рычага акселератора — напряжение ниже нормального или показывает низкое значение из-за короткого замыкания на источник низкого напряжения
2346	2789	15	Нет.	Диагностический код системы № 1	Температура на входе турбины турбоагнетателя (расчетная) — действительные данные, но выше нормального рабочего диапазона — наименее высокий уровень
2347	2790	15	Нет.	Диагностический код системы № 1	Температура на выходе компрессора турбоагнетателя (расчетная) — действительные данные, но выше нормального рабочего диапазона — наименее высокий уровень
757	2802	31	Желтый	Модуль электронного управления	Потеря данных электронного модуля управления — условие существует
2115	2981	3	Желтый	Давление охлаждающей жидкости	Контур давления 2 охлаждающей жидкости — напряжение выше нормального или показывает высокое значение из-за короткого замыкания на источник высокого напряжения

88. Описания кодов Cummins J1939 SPN могут изменяться по собственному усмотрению компании.

ССЫЛКИ

Код неисправности Cummins	J1939 SPN	J1939 FMI	Лампа	Описание J1939 SPN	Описание Cummins ⁸⁹
2116	2981	4	Желтый	Давление охлаждающей жидкости	Контур давления 2 охлаждающей жидкости — напряжение ниже нормального или показывает низкое значение из-за короткого замыкания на источник низкого напряжения
2117	2981	18	Желтый	Давление охлаждающей жидкости	Давление 2 охлаждающей жидкости — допустимые данные, но ниже нормального рабочего диапазона — умеренно низкий уровень
386	3509	3	Желтый	Питание 5 В пост. тока	Контур напряжения питания № 1 датчика — напряжение выше нормального или показывает высокое значение из-за короткого замыкания на источник высокого напряжения
352	3509	4	Желтый	Питание 5 В пост. тока	Цепь напряжения питания № 1 датчика — напряжение ниже нормального или показывает низкое значение из-за короткого замыкания на источник низкого напряжения
227	3510	3	Желтый	Питание 5 В пост. тока	Контур напряжения питания № 2 датчика — напряжение выше нормального или показывает высокое значение из-за короткого замыкания на источник высокого напряжения
187	3510	4	Желтый	Питание 5 В пост. тока	Цепь напряжения питания № 2 датчика — напряжение ниже нормального или показывает низкое значение из-за короткого замыкания на источник низкого напряжения
239	3511	3	Желтый	Диагностический код системы № 2	Контур напряжения питания № 3 датчика — напряжение выше нормального или короткое замыкание на источник высокого напряжения
238	3511	4	Желтый	Диагностический код системы № 1	Цепь напряжения питания № 3 датчика — напряжение ниже нормального или замкнута на источник низкого напряжения
2185	3512	3	Желтый	Диагностический код системы № 1	Цепь напряжения питания № 4 датчика — напряжение выше нормального или короткое замыкание на источник высокого напряжения
2186	3512	4	Желтый	Диагностический код системы № 1	Цепь напряжения питания № 4 датчика — напряжение ниже нормального или замкнута на источник низкого напряжения

89. Описания кодов Cummins J1939 SPN могут изменяться по собственному усмотрению компании.

ССЫЛКИ

Код неисправности Cummins	J1939 SPN	J1939 FMI	Лампа	Описание J1939 SPN	Описание Cummins ⁹⁰
193	520199	3	Желтый	Круиз-контроль	Сигнальная цепь (резистивная) круиз-контроля — напряжение выше нормального или замкнута на источник высокого напряжения
194	520199	4	Желтый	Круиз-контроль	Сигнальная цепь (резистивная) круиз-контроля — напряжение ниже нормального или замкнута на источник низкого напряжения

90. Описания кодов Cummins J1939 SPN могут изменяться по собственному усмотрению компании.

8.5 Коды ошибок модуля дисплея кабины

На CDM выводятся коды ошибок, если произошел сбой одного из датчиков контроля и управления косилки. Используйте этот список кодов ошибок, чтобы выяснить конкретные неисправности косилки.

ПРИМЕЧАНИЕ:

Если по тому или иному элементу показан двойной код (как правило, для электромагнитных клапанов), первый код сообщает о возникновении КОРОТКОГО ЗАМЫКАНИЯ, а второй — об ОБРЫВЕ ЦЕПИ. Т. е. E41 будет показывать SHORT (КЗ) в задних электромагнитах мотовила (P55, P59), а E141 будет обозначать OPEN (ОБРЫВ) цепи.

Коды	Экран CDM	Описание
E1		
E2	RTCH NOT ALLOWED (RTCH НЕ ДОПУСКАЕТСЯ)	Возврат к срезу, включенному с отключенной жаткой.
E3	CDM CAN BUS ERROR (ОШИБКА CAN ШИНЫ CDM)	E3 срабатывает, когда модуль CDM не может передавать и (или) принимать сигнал CANBUS. Проверьте сигналы CAN на контактах 22, 23, 24 и заземление питания на контактах 9, 11 и 25 в разъеме P38. Если по результатам проверки сигналы нормальные, проверьте разводку кабеля CANBUS и оконечные подключения на шине. Оконечные муфты располагаются за разъемом P41 модуля дисплея кабины (CDM) и около разъема P40 электронного блока управления (ЭБУ). Сопротивление должно составлять 120 Ом.
E4	HDR DRV NOT ALLOWED (ПРИВОД ЖАТКИ НЕ ДОПУСКАЕТСЯ)	Включен переключатель жатки HEADER ENGAGE (ПОДКЛЮЧЕНИЕ ЖАТКИ) во время режима «двигатель вперед»
E5	CHECK HEADER ID (ПРОВЕРКА ID ЖАТКИ)	При включении жатки было обнаружено изменение ID
E6	TEMP GAUGE SHORT (КЗ ДАТЧИКА ТЕМП.)	Проблема электропроводки/подключения
E7	SPEED STICK SHORT (КЗ РЫЧАГА СКОРОСТИ)	Проблема электропроводки/подключения
E8	HEADER ENABLE SHORT (КЗ ВКЛЮЧЕНИЯ ЖАТКИ)	Проблема электропроводки/подключения
E9	WCM ENABLE SHORT (КЗ ВКЛЮЧЕНИЯ WCM)	Проблема электропроводки/подключения
E10	CDM INTERNAL ERROR (ВНУТРЕННЯЯ ОШИБКА CDM)	Общая системная проблема CDM, объединяющая несколько внутренних проблем
E11	CDM POWER UP (ВКЛЮЧЕНИЕ CDM)	Показывает, что напряжение на разъеме CDM P38, контакт 26, слишком низкое или что ослабли контакты заземления; может означать проблемы в проводке
E12	WCM POWER UP (ВКЛЮЧЕНИЕ ПИТАНИЯ WCM)	E12 показывает, что напряжение на разъеме WCM P34, контакт 2, слишком низкое или что ослаблен контакт заземления 9; может быть обусловлено проблемами в проводке
E13	FUEL SOLENOID (ЭЛЕКТРОМАГНИТ ТОПЛИВА)	Обнаружена ошибка на выходе электромагнита топлива WCM

ССЫЛКИ

Коды		Экран CDM	Описание
E14			
E15		KNIFE DRIVE PWM P68 (ПРИВОД НОЖА PWM P68)	Привод ножа — обнаружена ошибка привода электромагнита P68 PWM
E16		DRAPER DRIVE PWM P69 (ПРИВОД ПОЛОТНА PWM P69)	Привод полотна — обнаружена ошибка привода электромагнита P69 PWM
E17		REEL DRIVE PWM P70 (ПРИВОД МОТОВИЛА PWM P70)	Привод мотовила — обнаружена ошибка привода электромагнита P70 PWM
E18			
E19	E119	Load Sense (Перегрузка) P75	Клапан блока дисков — обнаружена неисправность привода электромагнита P75
E20			
E21	E121	REVERSER P106 (РЕВЕРС P106)	Обнаружена неисправность электромагнита реверса P106
E22			
E23	E123	REVERSER (РЕВЕРС)	Реверс — обнаружена неисправность электромагнита (P65, P66, P67)
E24	E124	DECK SHFT RIGHT P95 (ПРАВОЕ ПЕРЕМЕЩЕНИЕ СТОЛА P95)	Обнаружена неисправность электромагнита P95 правого перемещения стола
E25	E125	DECK SHFT LEFT P96 (ЛЕВОЕ ПЕРЕМЕЩЕНИЕ СТОЛА P96)	Обнаружена неисправность электромагнита P96 левого перемещения стола
E26	E126	DWA UP (DWA ВВЕРХ)	Обнаружена неисправность электромагнита P72, P73 подъема DWA
E27	E127	DWA DOWN (DWA ВНИЗ)	Обнаружена неисправность цепи электромагнита P72, P73 опускания DWA
E28	E128	TILT RETRACT (НАКЛОН, ВТЯГИВАНИЕ)	Обнаружена неисправность электромагнита втягивания P54 наклона жатки
E29	E129	TILT EXTEND (НАКЛОН, ВЫДВИЖЕНИЕ)	Обнаружена неисправность электромагнита выдвигания P53, P54 наклона жатки
E30	E130	4 WAY VALVE P62 (4-ХОДОВОЙ КЛАПАН P62)	Обнаружена неисправность электромагнита P62 4-ходового клапана
E31	E131	BYPASS VALVE P52 (БАЙПАСНЫЙ КЛАПАН P52)	Обнаружена неисправность электромагнита P52 байпасного клапана
E32	E132	HEADER UP/DOWN P57 (ЖАТКА ВВЕРХ/ВНИЗ P57)	Обнаружена неисправность электромагнита P57 привода подъема/опускания жатки
E33	E133	SCREEN CLEANERS (ОЧИСТИТЕЛИ РЕШЕТКИ)	Обнаружена неисправность на выходе очистителя решетки
E34	E134	RIGHT STOP LAMP (ПРАВЫЙ СТОП-СИГНАЛ)	Обнаружена неисправность на выходе правого стоп-сигнала
E35	E135	LEFT STOP LAMP (ЛАМПА ЛЕВОГО СТОП-СИГНАЛА)	Обнаружена неисправность на выходе левого стоп-сигнала ⁹¹

91. Если комплект дорожных фар не установлен, на CDM отобразится E135 LEFT STOP LAMP (E135 Левый стоп-сигнал), указывая на неисправность в режиме КАБИНА ВПЕРЕД.

ССЫЛКИ

Коды		Экран CDM	Описание
E36	E136	RIGHT TURN LAMP (ПРАВЫЙ УКАЗАТЕЛЬ ПОВОРОТА)	Обнаружена неисправность на выходе правого указателя поворота ⁹²
E37	E137	LEFT TURN LAMP (ЛЕВЫЙ УКАЗАТЕЛЬ ПОВОРОТА)	Обнаружена неисправность на выходе левого указателя поворота
E38	E138	MAIN DRIVE (ОСНОВНОЙ ПРИВОД)	Обнаружена неисправность электромагнита P71 основного привода жатки
E39	E139	LOW RANGE P61 (НИЖНИЙ ДИАПАЗОН P61)	Обнаружена неисправность электромагнита P61 нижнего диапазона
E40	E140	HIGH RANGE P60 (ВЕРХНИЙ ДИАПАЗОН P60)	Обнаружена неисправность электромагнита P60 верхнего диапазона
E41	E141	REEL AFT (МОТОВИЛО НАЗАД)	Обнаружена неисправность электромагнита P55, P59 перемещения мотовила назад
E42	E142	REEL FORE (МОТОВИЛО ВПЕРЕД)	Обнаружена неисправность электромагнита P55, P59 перемещения мотовила вперед
E43	E143	REEL UP/DOWN P58 (МОТОВИЛО ВВЕРХ/ВНИЗ P58)	Обнаружена неисправность электромагнита P58, P52, P62 подъема/опускания мотовила
E44	E144	FLOAT RHS P64 (ФЛОТАЦИЯ ПРАВ. P64)	Обнаружена неисправность электромагнита P64 правого механизма флотации
E45	E145	FLOAT LHS P63 (ФЛОТАЦИЯ ЛЕВ. P63)	Обнаружена неисправность электромагнита P63 левого механизма флотации
E46		SENSOR VOLTS HIGH (ВЫСОКОЕ НАПРЯЖЕНИЕ ДАТЧИКА)	Высокое напряжение на выходе датчика WCM 9 В (провод 5)
E47		SENSOR VOLTS LOW (НИЗКОЕ НАПРЯЖЕНИЕ ДАТЧИКА)	Низкое напряжение на выходе датчика WCM 9 В (провод 5)
E48		WCM OVER TEMP (ПЕРЕГРЕВ WCM)	Ограничители температуры E49 установлены на –10 и +85 °С, указывая температуру платы, которая считывается микросхемой внутри модуля WCM; это служит для защиты модуля от экстремальных температур; выходы WCM прекращают работу (бездействуют) при температуре платы ниже –20 или выше 120 °С; высокая температура может свидетельствовать о сильном/обширном коротком замыкании на проводах выходов WCM.
E49		WCM LOW TEMP (НИЗКАЯ ТЕМПЕРАТУРА WCM)	Ошибка низкой темп. WCM
E50		BATT+ OUT OF RANGE (НЕДОПУСТИМОЕ ЗНАЧЕНИЕ АКК +)	Напряжение системы выше 15,5 В пост. тока
E51	E151	DISK DRIVE PWM P68 (ПРИВОД ДИСКА PWM P68)	Обнаружена неисправность электромагнита P68 основного привода дисковой жатки
E52			
E53			

92. Если комплект дорожных фар не установлен, на CDM отобразится E134 RIGHT STOP LAMP (E134 Правый стоп-сигнал), указывая на неисправность в режиме КАБИНА ВПЕРЕД.

ССЫЛКИ

Коды	Экран CDM	Описание
E54		
E55	DISK SPD OVERLOAD (СКОРОСТЬ ДИСКА, ПЕРЕГРУЗКА)	Обнаружена низкая скорость диска (меньше уставки)
Коды ошибки E56 — E63 не локализованы		
E64	HEADER OIL PRESSURE (ДАВЛЕНИЕ МАСЛА ЖАТКИ)	Низкое давление подачи привода жатки (переключатель MD № 112848 на возвратном коллекторе)
E65	KNIFE OVERLOAD (ПЕРЕГРУЗКА НОЖА)	Обнаружена низкая скорость ножа (меньше уставки)
E66	### LOW VOLTS (НИЗКОЕ НАПРЯЖЕНИЕ)	Низкое напряжение системы < 11,5 В пост. тока
E67	TRANS OIL PRESSURE (ДАВЛЕНИЕ ТРАНС. МАСЛА)	Низкое давление нагнетания (переключатель MD № 139775)
E68	HYDRAULIC OIL HOT (ПЕРЕГРЕВ ГИДРАВЛИЧЕСКОГО МАСЛА)	Темп. масляного бака > 110°C (230°F)
E69	ENGINE AIR FILTER (ВОЗДУШНЫЙ ФИЛЬТР ДВИГАТЕЛЯ)	Закупорен воздушный фильтр двигателя
E70	ГИДРАВЛИЧЕСКИЙ ФИЛЬТР	Слишком высокое давление на гидравлическом фильтре (MD № 139722)
E71	LOW HYDRAULIC OIL (НИЗК. УРОВЕНЬ ГИДРАВЛИЧЕСКОГО МАСЛА)	Сработал датчик низкого уровня гидравлического масла (MD № 138473)
E72	### HIGH VOLTS (ВЫСОКОЕ НАПРЯЖЕНИЕ)	Напряжение системы выше 15,5 В пост. тока
Коды ошибок E73 — E100 не локализованы		
E101	SPI ERROR (ОШИБКА SPI)	Показывает, что связь между двумя микропроцессорами в модуле WCM работает неправильно; причина может быть устранена перепрограммированием WCM
E102	CAN ERROR (ОШИБКА CAN)	E102 обнаруживается модулем WCM, поэтому проблема связана с сигналами CANBUS на стороне WCM; это может происходить, когда CDM видит ЭБУ двигателя, а не WCM (не подключен, испытывает проблемы с питанием или с CANBUS; также это возможно, когда на контакте 8 разъема P38 CDM, есть сбой сигнала или если плохо подсоединен провод между контактом 8 разъема P38 на CDM и контактом 30 разъема P36 WCM). Провод на CDM обозначен как CB60, а на WCM — CH60.
E103	EEPROM READ ERROR (ОШИБКА ЧТЕНИЯ ЭСППЗУ)	Внутренние ошибки, относящиеся исключительно к WCM; попробуйте перепрограммировать модуль
E104	EEPROM WRITE ERROR (ОШИБКА ЗАПИСИ ЭСППЗУ)	Внутренние ошибки, относящиеся исключительно к WCM; попробуйте перепрограммировать модуль
E105	TEMP SENSOR ERROR (ОШИБКА ДАТЧИКА ТЕМПЕРАТУРЫ)	Внутренние ошибки, относящиеся исключительно к WCM; попробуйте перепрограммировать модуль

Указатель

А

автоматизированные системы рулевого управления.....	477
автоматизированные системы рулевого управления на базе GPS.....	477
автоматические выключатели	418
доступ	418
замена.....	419
автопилот, См. автоматизированные системы рулевого управления	
аккумуляторные батареи	
главный выключатель массы аккумуляторной батареи.....	392
долив электролита в аккумуляторные батареи.....	396
зарядка.....	393
использование внешней аккумуляторной батареи.....	395
меры предосторожности при работе с аккумуляторной батареей.....	9
снятие	397
соединения.....	399
техобслуживание.....	392
установка.....	398

Б

безопасность	
безопасность при работе с шинами	8
безопасность при эксплуатации	169
меры безопасности при работе с гидросистемой	7
меры безопасности при работе с двигателем	12
рампа высокого давления	13
электронная система двигателя	13
меры безопасности при техобслуживании.....	5
меры предосторожности при работе с аккумуляторной батареей.....	9
меры предосторожности при сварке.....	11
наклейки по безопасности.....	14
общие правила безопасности.....	3
предупреждающие наклейки	
размещение наклеек по безопасности.....	14
расшифровка предупреждающих знаков	19
предупреждающие символы по технике безопасности.....	1
расположение знака	15
сигнальные слова	2
блок управления косилки (WCM)	
калибровка датчиков жатки	132

Болты	
Определение	29
бортовые редукторы	202
буксировка	
буксировка жатки косилкой	191
установка жесткого буксира на косилку.....	198
буксировка жаток	
противовес	483
буксировка косилки.....	202
включение и отключение бортовых редукторов.....	202

В

в сборе	
установка жатки серии R на самоходную валковую косилку M155	
гидравлическое центральное соединение с дополнительным комплектом	
самовыравнивания	274
ведущие колеса	
процедура затяжки гаек	437
сервисное обслуживание	440
установка.....	442
вентиляция, См. Система отопления, вентиляции и кондиционирования воздуха	
виды операций	
ежедневная проверка	172
период обкатки	170
сезонные проверки/ежегодное обслуживание	171
распределение хладагента в компрессоре кондиционера.....	171
управление косилкой.....	178
функция автоматического увеличения высоты.....	222
использование автоматического увеличения высоты	223
программирование функции автоматического увеличения высоты.....	222
функция возврата к высоте среза	
использование функции возврата к срезу	221
программирование функции возврата к срезу	220
эксплуатация с жаткой.....	205
Жатка серии А.....	312
Жатка серии D.....	298
Жатка серии R.....	319
Винты	
Определение	29
выравнивание жатки	212

УКАЗАТЕЛЬ

высота мотовила	
Жатка серии D	300
Жатка серии D1	300
высота среза.....	219

Г

гидравлическая система	
гидравлические фильтры	
возвратный масляный фильтр	
снятие.....	429
Установка	429
масляный фильтр подачи	
снятие.....	428
Установка	428
привод ножа	
проверка контура привода ножа при помощи CDM	152
фильтры	
номера детали фильтра	500
гидравлическое масло.....	424
замена гидравлического масла	426
проверка и заправка	425
гидравлическое оборудование	
гидравлика жатки серии D	298
гидравлика мотовила и жатки	430
блоки расходомеров.....	432
клапан-компенсатор давления.....	431
скорость опускания жатки	432
скорость опускания мотовила	433
гидравлика привода косилки	434
давление в насосе подачи.....	435
давление трансмиссионного масла	434
гидравлические фильтры	
возвратный масляный фильтр.....	428
масляный фильтр подачи	427
гидравлические шланги и трубопроводы	430
замена фильтров гидравлического масла	427
меры безопасности при работе с гидросистемой	7
охладитель гидравлического масла	426
предупреждения	424
фитинги	
конусные	490
Торцовое уплотнительное кольцо (ORFS)	494
уплотнительная втулка (ORB), нерегулируемая.....	493
уплотнительная втулка (ORB), регулируемая	491
фитинги с конической трубной резьбой	495
гlossарий	29
глушение двигателя.....	175
график технического обслуживания	452

Д

датчики жатки	
включение или отключение установленных датчиков	142
калибровка датчиков жатки	132
датчик высоты жатки	132
датчик наклона жатки.....	134
датчик флотации жатки.....	137
Двигателем вперед	
Определение	29
двигатели.....	348
безопасность.....	12
воздушные фильтры	
извлечение воздушного фильтра грубой очистки.....	355
извлечение воздушного фильтра тонкой очистки.....	360
установка воздушного фильтра тонкой очистки.....	360
установка фильтра грубой очистки воздуха	358
чистка элемента воздушного фильтра грубой очистки двигателя.....	359
интеркулер	380
коды ошибок двигателя на экране CDM	163
мощность.....	13
общий технический осмотр.....	348
органы управления и шкалы приборов	70
проверка блокировки.....	334
проверка системы выпуска	386
проворачивание двигателя вручную	348
ремни.....	387
руководства	348
сигнальные лампы.....	91, 177
система забора воздуха.....	354
система охлаждения двигателя	373
скорость	13
техническое обслуживание редуктора	384
долив масла	384
замена масла.....	385
проверка уровня масла	384
электроника	13
Декларация соответствия.....	i
Дисковые жатки серии R	
скорость диска	320
дискретное изменение скорости мотовила	300
дискретное изменение скорости полотна	
настройка для жаток серии D1	305
настройка для серии D	305

Ж

Жатка серии А

УКАЗАТЕЛЬ

<ul style="list-style-type: none"> присоединение жатки с гидравлическим центральным соединением и дополнительным комплектом самовыравнивания 250 присоединение жатки с механическим центральным соединением 261 присоединение к M155 250 скорость ножа 318 скорость шнека 312 	<ul style="list-style-type: none"> гидравлическое центральное соединение 242
<ul style="list-style-type: none"> жатки Жатка серии А <ul style="list-style-type: none"> отсоединение 266 гидравлическое центральное соединение 266 механическое центральное соединение 270 присоединение <ul style="list-style-type: none"> гидравлическое центральное соединение без функции самовыравнивания 256 гидравлическое центральное соединение с функцией самовыравнивания 250 механическое центральное соединение 261 Жатки серии D <ul style="list-style-type: none"> отсоединение 242 гидравлическое центральное соединение 242 механическое центральное соединение 246 присоединение <ul style="list-style-type: none"> гидравлическое центральное соединение без функции самовыравнивания 232 гидравлическое центральное соединение с функцией самовыравнивания 227 механическое центральное соединение 237 Жатки серии R <ul style="list-style-type: none"> отсоединение 290 гидравлическое центральное соединение 290 механическое центральное соединение 293 присоединение <ul style="list-style-type: none"> гидравлическое центральное соединение с функцией самовыравнивания 274 механическое центральное соединение 285 Жатки серии R1 SP <ul style="list-style-type: none"> Установка <ul style="list-style-type: none"> гидравлическое центральное звено без комплекта самовыравнивания 279 скорость опускания 432 R1 SP <ul style="list-style-type: none"> Установка <ul style="list-style-type: none"> гидравлическое центральное соединение с функцией самовыравнивания 274 	<ul style="list-style-type: none"> Присоединение <ul style="list-style-type: none"> гидравлическое центральное соединение без функции самовыравнивания 232 гидравлическое центральное соединение с функцией самовыравнивания 227 присоединение опорных рычагов жатки 226 Жатки серии R <ul style="list-style-type: none"> Присоединение 274 гидравлическое центральное соединение без комплекта самовыравнивания 279 Жатки серии R1 <ul style="list-style-type: none"> отсоединение 290 гидравлическое центральное соединение 290 механическое центральное соединение 293 Присоединение 274 механическое центральное соединение 285 Определение 29 Жатки серии А <ul style="list-style-type: none"> A30D <ul style="list-style-type: none"> скорость мотвила 313 скорость шнека 312 A30S <ul style="list-style-type: none"> скорость шнека 312 A40D <ul style="list-style-type: none"> независимая скорость мотвила 314 скорость мотвила 313 скорость мотвила относительно путевой скорости 315 скорость мотвила при движении 315 скорость шнека 312 Жатки серии D <ul style="list-style-type: none"> высота мотвила 300 дискретное изменение скорости полотна <ul style="list-style-type: none"> настройка дискретного изменения скорости полотна 305 конфигурация гидравлического оборудования — <ul style="list-style-type: none"> серия D 298 перемещение столов 308 <ul style="list-style-type: none"> управление перемещением столов 308 установка опций флотации 309 положение жатки 299 <ul style="list-style-type: none"> продольное положение мотвила 299 присоединение 227 присоединение опорных рычагов жатки 226 скорость мотвила 300 <ul style="list-style-type: none"> дискретное изменение скорости мотвила 300 минимальная скорость мотвила 300 независимая скорость мотвила 303 скорость мотвила относительно путевой скорости 300 скорость ножа 307 скорость полотна

УКАЗАТЕЛЬ

настройка минимальной скорости полотна	304
настройка независимо от путевой скорости.....	306
синхронизация скорости полотна с путевой скоростью	304
установка скорости полотна	304
флотация жатки	
опции флотации с перемещением столов	309
Жатки серии D1	
высота мотовила	300
дискретное изменение скорости полотна	
настройка дискретного изменения скорости полотна	305
перемещение столов	308
управление перемещением столов	308
установка опций флотации	309
положение жатки	299
продольное положение мотовила	299
Присоединение	227
присоединение опорных рычагов жатки	226
скорость мотовила	
дискретное изменение скорости мотовила	300
минимальная скорость мотовила	300
независимая скорость мотовила	303
скорость мотовила относительно путевой скорости	300
скорость ножа	307
скорость полотна	
настройка минимальной скорости полотна	304
настройка независимо от путевой скорости.....	306
синхронизация скорости полотна с путевой скоростью	304
установка скорости полотна	304
флотация жатки	
опции флотации с перемещением столов	309
Жатки серии R	319
настройка скорости диска.....	320
присоединение	274
Присоединение	
гидравлическое центральное соединение без комплекта самовыравнивания	279
гидравлическое центральное соединение с дополнительным комплектом для самовыравнивания	274
Жатки серии R1.....	319
Присоединение	274
Жатки серии R1 SP	
Установка	
гидравлическое центральное звено без комплекта самовыравнивания	279
жгут проводов сцепки.....	483
жидкости, топливо и смазочные материалы	497
заправочные емкости.....	498
спецификации топлива.....	497
хранение	497

З

запуск двигателя	172
разогрев двигателя	174
Затяжка от руки	
Определение	29
звуковые сигналы	69
зеркала заднего вида	60

И

интеркулер.....	380
-----------------	-----

К

Кабиной вперед	
Определение	29
капоты	
закрывание из верхнего положения	325
закрывание капота из нижнего положения.....	323
открывание в крайнее верхнее положение	324
открывание в нижнее положение.....	322
капоты моторного отсека, См. капоты	
климат-контроль.....	62
коды ошибок	
коды ошибок двигателя.....	502
отображение	141
коды ошибок косилки	
отображение	141
модуль дисплея кабины (CDM).....	522
колеса и шины.....	436
безопасность.....	8
ведущие колеса	
накачка шины ведущего колеса	436
опускание.....	443
подъем.....	440
процедура затяжки гаек.....	437
сервисное обслуживание	440
снятие	442
привод колес	
проверка уровня смазки	437
смазка привода колеса	437
долив масла	438
замена масла	439
самоустанавливающиеся колеса.....	186, 444
вилочные самоустанавливающиеся колеса	
опускание	446
подъем	446
снятие.....	447
установка	448
демпфер угловых колебаний	450
затягивание гаек самоустанавливающегося колеса	445
накачка шины самоустанавливающегося колеса	444

УКАЗАТЕЛЬ

сервисное обслуживание	445	Коды отказов CDM/WCM	163
требования к балласту	450	коды ошибок двигателя.....	163, 502
фигурные самоустанавливающиеся колеса		настройка конфигурации косилки, См. Сервисная программа CanWin	
опускание	446	настройка конфигурации CDM.....	96
подъем	446	инструкции	95
снятие.....	449	опции отображения и звука	97
установка	449	громкость зуммера.....	99
комбайна		единицы измерения дисплея	98
установка жатки серии R1 SP на косилку M155		контрастность дисплея.....	101
гидравлическое центральное соединение без		подсветка	100
комплекта самовыравнивания	279	язык дисплея	97
установка жатки серии R1 SP на самоходную		поиск и устранение неисправностей	
валковую косилку M155		активация гидравлической прокачки	162
гидравлическое центральное соединение с		активация функции наклона жатки.....	151
дополнительным комплектом		активация функции поднятия/опускания	
самовыравнивания	274	мотовила	149
компрессоры, См. Система отопления, вентиляции и		входные сигналы датчиков	145
кондиционирования воздуха		датчики жатки.....	142
кондиционирование воздуха, См. Система отопления,		жатка вверх/вниз	148
вентиляции и кондиционирования воздуха		коды ошибок двигателя	141
консоли	43	коды ошибок косилки.....	141
Косилки		контур привода ножа.....	152
Определение	29	принудительное назначение идентификатора	
краны обогревателя	61	жатки	146
крепления антенны	67	функция активации контура привода	
		вращающегося диска	158
		функция активации контура привода	
		мотовила	156
		функция активации привода полотна	154
		функция активации продольного перемещения	
		мотовила	160
		предупреждения/аварийные сигналы.....	91
		программирование	
		автоматическое увеличение высоты	109
		гидравлика вращающихся дисков	111
		гидравлическое давление перегрузки	106
		гидравлическое центральное соединение.....	110
		дискретный режим жатки	107
		размер шин	117
		режим возврата к срезу	108
		сенная плющилка	115
		скорость мотовила шнековой жатки	116
		скорость ножа.....	103
		скорость перегрузки вращающегося диска.....	105
		скорость перегрузки ножа	104
		уплотнитель валков	113
		управление промежуточной скоростью двигателя	
		(ISC).....	118
		ширина скашивания жатки	111
		рабочие экраны.....	80
		сигнальные лампы двигателя.....	91
		функции двигателя и косилки	78
		функции жатки	79
		Момент затяжки	
масла (двигатель).....	350		
долив	353		
замена масла в двигателе.....	352		
замена масляного фильтра двигателя	352		
заправочные емкости и характеристики	498		
проверка уровня.....	350		
слив	352		
метрические болты			
спецификации моментов затяжки.....	487		
минимальная скорость мотовила.....	300		
модуль дисплея кабины (CDM)			
блокирование кнопок CDM			
вывод на дисплей заблокированных			
кнопок.....	130		
наклон жатки	120		
продольное положение мотовила.....	122		
скорость вращающегося диска.....	128		
скорость мотовила	129		
скорость ножа	126		
скорость полотна.....	124		
скорость шнека	125		
флотация жатки.....	121		
датчики жатки	132		
датчик высоты жатки	132		
датчик наклона жатки	134		
датчик флотации жатки.....	137		
калибровка датчика уплотнителя валков.....	139		

УКАЗАТЕЛЬ

Определение	29
мотовила	
скорость опускания мотовила	433
Мягкие соединения	
Определение	29

Н

наклейки	
наклейка на блоке предохранителей	421
расположение предупреждающих знаков	15
функции переключателя жатки GSL.....	74
наклейки на блоке предохранителей	421
наклон жатки	
блокировка управления наклоном жатки в CDM	120
калибровка датчика наклона жатки	134
проверка функции активации функции наклона жатки.....	151
Напряжение при затягивании	
Определение	29
настройка конфигурации косилки, См. Сервисная программа CanWin	
настройка конфигурации CDM, См. модуль дисплея кабины (CDM)	

О

об/мин	
Определение	29
обзор продукта	29
обогрев, См. Система отопления, вентиляции и кондиционирования воздуха	
ограничительные ремни подвески кабины	339
операции	169
См. также эксплуатация двигателя	
См. также эксплуатация жатки	
ответственность владельца/оператора.....	165
предохранительные упоры	205
символы	166
флотация жатки	207
эксплуатация с жаткой	
Жатка серии D1	298
Жатка серии R1	319
определения терминов.....	29
опции и навесное оборудование	477
автоматизированные системы рулевого управления	477
гидравлическое	
гидравлика привода дисковой жатки.....	481
гидравлическое центральное соединение.....	480
двигатель	
воздухоотражатель вентилятора двигателя	479
подогрев блока	479

кабина	
Радио AM/FM	477
солнцезащитные шторы.....	478
комплект датчика давления	481
Комплект привода диска R1 (B4657)	481
комплект пружин флотации для легких жаток.....	481
комплект слива утечек полотняной жатки	480
комплект усиливающих пружин (внутренних)	482
освещение	
вспомогательное освещение с ксеноновыми лампами	477
Освещение и знаки для движения в режиме кабиной вперед.....	483
предупреждающие проблесковые маячки	477
прикатывающий ролик.....	482
противовес	198
пружина с внешней усиливающей пружиной (комплект).....	482
реверс привода жатки.....	480
самовыравнивающееся центральное соединение	482
транспортировка	
жгут проводов сцепки.....	483
Освещение и знаки для движения в режиме кабиной вперед.....	483
противовес	483
трубопроводы систем привода и подъема мотовила полотняной жатки	480
уплотнитель валков	482
центральное соединение	
гидравлическое.....	480
механическое	481
органы управления жаткой	73
кнопка включения привода жатки	73
кнопка реверса привода жатки	73
переключатели жатки на консоли.....	77
переключатель перемещения столов/настройки флотации	77
переключатели жатки на рычаге путевой скорости (GSL)	74
переключатели положения жатки.....	75
переключатели скорости мотовила и диска	76
селекторный переключатель дисплея	75
органы управления климатом	61
См. также Система отопления, вентиляции и кондиционирования воздуха	
освещение	53–54
внутреннее освещение.....	63
общее освещение	417
освещение приборов консоли	415
плафон.....	417
вспомогательное освещение с ксеноновыми лампами	57, 408, 477
замена лампы.....	409
регулировка приборов HID	408

УКАЗАТЕЛЬ

<p>красные задние габаритные фонари замена лампы 414</p> <p>красные и желтые фонари замена ламп 413</p> <p>освещение в положении двигателем вперед 56</p> <p>приборы полевого освещения замена лампы 406</p> <p> регулировка приборов полевого освещения 405</p> <p>проблесковые маяки 415</p> <p>прожекторы замена лампы в заднем прожекторе 412</p> <p> замена лампы в переднем прожекторе кабиной вперед 406</p> <p> регулировка задних прожекторов 411</p> <p> регулировка передних прожекторов в режиме кабиной вперед 406</p> <p>указатели поворота 418</p> <p>фары замена лампы 401</p> <p> регулировка фар 403</p> <p>ответственность владельца/оператора 165</p> <p>очистители решетки регулировка зазора 383</p> <p>П</p> <p>платформы 326</p> <p> закрывание платформы (положение для крупного ремонта) 330</p> <p> закрывание платформы (стандартное положение) 327</p> <p> открывание платформ (положение для крупного ремонта) 328</p> <p> открывание платформы (стандартное положение) 326</p> <p>платформы для техобслуживания 326</p> <p>поиск и устранение неисправностей</p> <p> гидравлическое оборудование 466</p> <p> двигатель 459</p> <p> кондиционирование кабины 472</p> <p> неисправности жатки 148</p> <p> неисправности косилки 141</p> <p> привод жатки 467</p> <p> рулевое управление и управление путевой скоростью 471</p> <p> станция оператора 476</p> <p> тяговый привод 468</p> <p> электрическая система 464</p> <p>предохранители 418</p> <p> доступ 418</p> <p> проверка и замена 419</p> <p> проверка и замена 125 А 422</p> <p>предохранительные упоры</p> <p> Косилка серии М 205</p>	<p>приводы жатки 215</p> <p>приводы ножа проверка контура привода ножа при помощи CDM 152</p> <p>программирование функция автоматического увеличения высоты 222</p> <p> функция возврата к срезу 220</p> <p>программирование CDM, См. модуль дисплея кабины (CDM) 483</p> <p>противовесы 198</p> <p> установка на косилку 198</p> <p>пружины пружины флотации пружина с внутренней усиливающей пружиной (комплект) 482</p> <p>пружины флотации пружина с внешней усиливающей пружиной (комплект) 482</p> <p>Р</p> <p>рабочее место оператора зеркало заднего вида 60</p> <p> консоль 43</p> <p> устройства для удобства работы оператора 65</p> <p>радиаторы осмотр крышки радиатора 373</p> <p>радио 67, 477</p> <p>расположение компонентов 39</p> <p>редуктор 384</p> <p>реле замена 419</p> <p>ремни 387</p> <p> ремень компрессора кондиционера замена 389</p> <p> натяжение 389</p> <p> ремни двигателя ремень генератора/вентилятора Замена 387</p> <p> натяжение 387</p> <p>ремни безопасности 51</p> <p> обслуживание ремней безопасности 333</p> <p>рулевое управление автоматизированные системы рулевого управления (опция) 477</p> <p> проверка натяжения цепи рулевого управления 337</p> <p> проверка шарниров тяг рулевого механизма 335</p> <p> регулировка натяжения цепи рулевого управления 337</p> <p> регулировка рулевой колонки 52</p> <p> регулировки 335</p>
--	---

УКАЗАТЕЛЬ

С

Самоходные валковые косилки		салонный фильтр воздуха	
Определение	29	чистка фильтрующего элемента	341
сборка		фильтр приточного воздуха	
присоединение жатки серии А к М155	250	снятие	340
присоединение жатки серии R к М155		Установка	341
гидравлическое центральное соединение без		система присутствия оператора на рабочем	
комплекта самовыравнивания	279	месте	45
сварка	11	двигатель и трансмиссия	45
сердечники подогревателя испарителя	344	привод жатки	45
чистка	345	системы забора воздуха	354
серийные номера		системы охлаждения двигателя	
расположение	vii	блок охладителей	379
сиденье оператора		зазор между трубкой очистителя решетки и	
регулировка вертикального демпфера	47	решеткой	383
регулировка наклона сиденья	48	очистка охладителя	380
регулировка опоры для поясицы	49	чистка компонентов блока охладителей	381
регулировка подвески и высоты сиденья	46	замена охлаждающей жидкости	376
регулировка подлокотника	47	охлаждающая жидкость двигателя	
регулировка положения вперед-назад	46	долив охлаждающей жидкости	378
регулировка угла подлокотника	49	проверка плотности охлаждающей	
фиксация перемещения амортизатора вперед-		жидкости	374
назад	48	проверка уровня	375
сиденья инструктора	50	слив охлаждающей жидкости	376
символы		чистка бака	376
определения	166	радиатор	
функция двигателя	166	осмотр крышки радиатора	373
функция жатки	168	решетка блока охладителей	
эксплуатация косилки	167	закрывание	384
синхронизация скорости мотовила с путевой		открывание	379
скоростью	300	очистка решетки	380
Система отопления, вентиляции и кондиционирования		регулировка зазора	383
воздуха		скорости ножа	
компрессор	346	Жатка серии А	318
Компрессор кондиционера		Жатка серии D	307
обслуживание компрессора	347	Жатка серии D1	307
ремень компрессора		скорости шнека	312
Замена	389	Жатка А30D	312
натяжение	389	жатка А30S	312
циркуляция хладагента	171	Жатка А40D	312
Конденсатор кондиционера	344	скорость мотовила	300
кран обогревателя	61	Жатка серии D	300
крышка		Жатка серии D1	300
снятие крышки	344	Жатка А30D	313
установка крышки	346	Жатка А40D	313
органы управления	62	скорость полотна	
распределение воздуха	61	настройка для жаток серии D1	304
салонный фильтр воздуха	340	настройка для серии D	304
сердечник подогревателя испарителя	344	настройка минимальной скорости полотна	304
чистка	345	настройка независимо от путевой скорости	306
фильтры		смазка косилки	331
очиститель/фильтр возвратного воздуха		процедура смазки	331
сервисное обслуживание	342	рекомендованные топливо, жидкости и смазочные	
чистка	343	материалы	497
		смазка привода колеса	437
		долив масла	438

УКАЗАТЕЛЬ

замена смазки привода колес.....	439
проверка уровня смазки	437
смазка редуктора двигателя.....	384
смазочные материалы и рабочие жидкости.	
Заправочные емкости систем	498
точки смазки	332
хранение смазочных материалов и	
жидкостей.....	497
спецификации моментов затяжки.....	485
Гидравлические фитинги с уплотнительным кольцом	
(ORB), нерегулируемые.....	493
Гидравлические фитинги с уплотнительным кольцом	
(ORB), регулируемые	491
конусные гидравлические фитинги.....	490
спецификации метрических болтов	487
болтовое крепление в литом алюминии	489
спецификации моментов затяжки болтов SAE.....	485
Торцовые уплотнительные кольца (ORFS).....	494
фитинги с конической трубной резьбой	495
справочные	
значения моментов затяжки	485
станция оператора	43, 333
аварийный выход	64
звуковой сигнал.....	69
климат-контроль.....	62
органы управления двигателем и измерительные	
приборы	70
органы управления жаткой.....	73
органы управления самоходной косилки.....	71
освещение	53–54, 56
Освещение с ксеноновыми лампами	
(опционально).....	57
плафон внутреннего освещения	63
Радио AM/FM.....	67
Регулировка GSL	334
регулировка бокового перемещения GSL	334
регулировка продольного перемещения	
GSL.....	334
регулировки рулевого управления.....	335
ремни безопасности	51, 333
рулевая колонка	52
сиденье инструктора.....	50
система присутствия оператора на рабочем	
месте.....	45, 333
двигатель и трансмиссия.....	45
привод жатки.....	45
системы безопасности.....	333
стеклоочиститель.....	59
стояночный тормоз.....	338
стеклоочистители.....	59

T

таблица перевода единиц измерений	501
такт/мин	

Определение	29
температура	
двигатель.....	177
кабина.....	61
температура в кабине, См. Система отопления,	
вентиляции и кондиционирования воздуха	
технические характеристики	32
номера детали фильтра.....	500
размеры валковой косилки.....	36
спецификации моментов затяжки.....	485
топливо	497
техническое и сервисное обслуживание.....	321
аккумуляторная батарея.....	392
бак гидравлического масла	
проверка и заправка гидравлического	
масла	425
безопасность.....	5
выхлопная система двигателя	386
график технического обслуживания.....	452
двигатель.....	348
интеркулер	380
общая проверка двигателя	348
проворачивание двигателя вручную.....	348
ремень двигателя.....	387
ежедневные проверки и обслуживание	172
колеса и шины.....	436
самоустанавливающиеся колеса	444
моторное масло	350
проверка уровня	350
моторный отсек	
открытие и закрытие платформ.....	326
номера детали фильтра.....	500
освещение	
регулировка фар.....	403
подготовка к сервисному обслуживанию.....	321
предварительное заполнение	
предварительное заполнение системы.....	372
Редуктор двигателя.....	384
ремень компрессора кондиционера	
замена	389
натяжение	389
Система отопления, вентиляции и	
кондиционирования воздуха.....	340
система охлаждения двигателя	373
система присутствия оператора на рабочем	
месте.....	333
системы безопасности.....	333
смазка косилки.....	331
станция оператора.....	333
топливная система.....	361
топливо, жидкости и смазочные материалы	497
электрическая система	391
Техническое и сервисное обслуживание	
предварительное заполнение	
процедура	372

УКАЗАТЕЛЬ

рабочее место оператора	
проверка блокировки двигателя	334
Система отопления, вентиляции и кондиционирования воздуха	
фильтр приточного воздуха	
Установка	341
чистка фильтрующего элемента	341
топливные системы	361
жидкости, топливо и смазочные материалы	497
предварительное заполнение	
предварительное заполнение системы	372
процедура	372
спецификации топлива	497
топливные фильтры	362
водоотделитель для топлива	371
извлечение фильтра грубой очистки	
топлива	364
извлечение фильтра тонкой очистки	
топлива	368
установка фильтра грубой очистки	366
установка фильтра тонкой очистки топлива	368
топливный бак	
водоотделитель для топлива	371
заправка	175
слив	369
удаление воды из топливной системы	371
фильтр сапуна топливного бака	
снятие	361
Установка	361
топливо, жидкости и смазочные материалы	
гидравлическое масло	424
моторное масло	350
тормоза	
стояночный тормоз	338
транспортировка	
перевод из режима «Поле» в режим «Транспортировка»	192
перевод из режима «Транспортировка» в режим «Поле»	195
установка транспортировочного сцепного устройства на жатку	198

у

углы атаки жатки	216
Углы затяжки	
Определение	29
указатели поворота	418
уплотнители валков	
активация уплотнителя валков	113
использование уплотнителя валков	224
калибровка датчика	139
органы управления и функции	
автоматизации	224
управление косилкой	178

движение по дороге	188
задний ход в режиме «двигатель вперед»	184
задний ход в режиме «кабина вперед»	181
остановка	185
поворот на месте	185
посадка/высадка	179
эксплуатация в положении двигателем	
вперед	182
эксплуатация в положении кабиной вперед	180
управление перемещением столов	308
усиливающие пружины флотации	
пружина с внутренней усиливающей пружиной (комплект)	482

Ф

фильтры

воздушные фильтры двигателя	
извлечение вторичного воздушного	
фильтра	360
извлечение основного воздушного	
фильтра	355
обслуживание индикатора сопротивления	
воздушного фильтра	355
установка вторичного воздушного фильтра	360
установка основного фильтра очистки	
воздуха	358
чистка первичного элемента воздушного фильтра	
двигателя	359
гидравлические фильтры	
возвратный масляный фильтр	428
снятие	429
установка	429
замена масляных фильтров	427
масляный фильтр подачи	427
снятие	428
установка	428
топливные фильтры	362
извлечение вторичного топливного	
фильтра	368
извлечение первичного топливного	
фильтра	364
установка вторичного топливного фильтра	368
установка первичного топливного фильтра	366
Фильтры ОВКВ	
очиститель/фильтр возвратного воздуха	
сервисное обслуживание	342
чистка	343
салонный фильтр	
осмотр/очистка фильтрующего элемента	341
снятие	340
установка	341
флотация, См. флотация жатки	
флотация жатки	207
инструкции по эксплуатации флотации	207

УКАЗАТЕЛЬ

опции и предустановки флотации.....	210	скорость опускания жатки.....	223
опции флотации с перемещением столов (серии D и D1)	309	угол атаки жатки.....	216
проверка флотации.....	207	эксплуатация с жаткой	
регулировка флотации с помощью стяжных болтов	209	Жатка серии А.....	312
функция автоматического увеличения высоты.....	222	Жатка серии D.....	298
использование функции автоматического увеличения высоты	223	Жатка серии D1.....	298
программирование автоматического увеличения высоты.....	222	Жатка серии R.....	319
функция возврата к высоте среза.....	220	Жатка серии R1	319
использование функции возврата к срезу.....	221	флотация жатки.....	207
программирование возврата к срезу	220	электрические системы	177, 391
Х		автоматические выключатели и предохранители.....	418
хранение косилки	203	аккумуляторные батареи	392
		аккумуляторных батарей.....	399
Ц		главный размыкатель аккумуляторной батареи	392
центральные соединения	29	добавление электролита.....	396
<i>См. также</i> , механические соединения		зарядка аккумуляторных батарей.....	393
механизм крюка самоблокирующегося		использование внешней аккумуляторной батареи	395
центрального соединения.....	218	обслуживание аккумуляторной батареи	392
Центральные соединения		снятие.....	397
Определение	29	Установка	398
		доступ к автоматическим выключателям и предохранителям.....	418
Ш		замена основного предохранителя 125 А	422
Шайбы		замена реле/автоматического выключателя	419
Определение	29	наклейка на блоке предохранителей	421
Шестигранные ключи		предотвращение повреждений электрической системы	391
Определение	29	проверка и замена предохранителей.....	419
		проверка основного предохранителя 125 А	422
Э		А	
эксплуатация двигателя		API	
глушение двигателя	175	Определение	29
давление масла.....	177	ASTM	
заправка	175	Определение	29
запуск двигателя.....	172	С	
разогрев двигателя.....	174	CDM, <i>См.</i> модуль дисплея кабины (CDM)	
обороты двигателя	390	CGVW	
регулировка дроссельной заслонки	390	Определение	29
температура двигателя.....	177	D	
управление промежуточной скоростью (ISC).....	174	DDD	
эксплуатация жатки.....	205	Определение	29
выравнивание жатки.....	212	DK	
гидравлика мотовила и жатки	430	Определение	29
подключение жатки	215	DKD	
привод жатки	215	Определение	29
реверс жатки.....	216		

УКАЗАТЕЛЬ

E		Определение	29
ECM		Trimble® автоматизированные системы рулевого управления.....	477
	Определение		29
F			
FFFT			
	Определение		29
G			
GSL (рычаг путевой скорости)			74
	<i>См. также органы управления жаткой</i>		
	Определение		29
GVW			
	Определение		29
N			
NPT			
	Определение		29
O			
ORB			
	Определение		29
R			
R1 SP			
	Установка гидравлическое центральное соединение с дополнительным комплектом самовыравнивания		274
RoHS			
	Определение		29
S			
SAE			
	моменты затяжки болтов.....		485
	Определение		29
SDD			
	Определение		29
SK			
	Определение		29
SKD			
	Определение		29
T			
TFFT			

Смазочные материалы и рабочие жидкости. Заправочные емкости систем



ВНИМАНИЕ

Во избежание травм и смертельных случаев не допускайте попадания ЛЮБЫХ рабочих жидкостей машины в организм.

Масло/рабочая жидкость	Раздел и страница	Описание	Емкость
Консистентная смазка	По мере необходимости, если не указано иное	Смазка универсальная SAE. Высокотемпературная противозадирная (EP2) смазка с содержанием дисульфида молибдена макс. 1 % (NLGI Grade 2) на основе лития.	—
Дизельное топливо	Топливный бак	Дизельное топливо кат. № 2 или дизельное топливо кат. № 1 и 2 в смеси ⁹³ ; подробнее см. в разделе 8.2.2 Спецификации топлива, страница 497 .	378 л (97 галлона США)
Гидравлическое масло	Гидравлический бак	SAE 15W-40 соответствует требованиям спецификаций SAE для моторного масла API Class SJ и CH-4.	65 л (17,2 галлона США)
Редукторная смазка	Редуктор	SAE 80W-140 ⁹⁴ , класс GL-5 по API. Полностью синтетическое трансмиссионное масло, (предпочтительно SAE J2360)	2,1 л (2,2 галлона США)
Редукторная смазка	Привод колес ⁹⁵	SAE 75W-90, класс GL-5 по API. Полностью синтетическое трансмиссионное масло, (предпочтительно SAE J2360)	1,4 л (1,5 галлона США)
Антифриз	Система охлаждения двигателя	ASTM D-6210 и Fleetguard® ES Compleat™; см. 8.2.3 Смазочные материалы и рабочие жидкости. Заправочные емкости систем, страница 498	27,5 литра (7,3 галлона США) ⁹⁶
Моторное масло	Масляный поддон двигателя	SAE 15W-40 соответствует требованиям спецификаций SAE для моторного масла классов SJ и CH-4 по API.	11 л (11,6 кварты США)

93. По желанию, при температуре эксплуатации ниже 0 °C (32 °F).

94. SAE 75W-140 при необходимости можно заменить SAE 80W-140.

95. SAE 85W-140 API Service Class GL-5. До первой замены используется противозадирная трансмиссионная смазка.

96. В равных долях с водой высокого качества. В соответствии с рекомендациями поставщика использовать мягкую деионизованную или дистиллированную воду высокого качества.

Масло/рабочая жидкость	Раздел и страница	Описание	Емкость
Хладагент кондиционера ⁹⁷	Система кондиционирования воздуха	R134A	2,27 кг (5 фунтов)
Хладагент кондиционера ⁹⁸	Полная емкость системы кондиционирования воздуха	PAG SP-15	240 куб. см (8,1 жидк. унции)

97. Для более ранних моделей, которые не вмещают дополнительное количество хладагента общей массой 2,27 кг (5 фунтов), необходимо заказать комплект MD № 183180, который включает наклейку с указаниями по заполнению системы хладагентом массой 2,27 кг (5 фунтов). См. сервисный бюллетень 1254.

98. Новый компрессор (MD № 203013) поставляется уже заправленным. Для установки в моделях, выпущенных в 2014 г. и раньше, см. «Бюллетень по техническому обслуживанию 1254».

MacDon Industries Ltd.

680 Moray Street
Winnipeg, Manitoba
R3J 3S3, Канада
Телефон: (204) 885-55-90, факс: (204) 832-77-49

MacDon, Inc.

10708 N. Pomona Avenue
Kansas City, Missouri
64153-1924, США
Телефон: (816) 891-73-13, факс: (816) 891-73-23

MacDon Australia Pty. Ltd.

A.C.N. 079 393 721
P.O. Box 103 Somerton, Victoria, Australia
3061, Австралия
Телефон: +61 3 8301-19-11, факс: +61 3 8301-19-12

MacDon Brasil Agribusiness Ltda.

Rua Grã Nicco, 113, sala 404, B. 04
Mossunguê, Curitiba, Paraná
CEP 81200-200, Бразилия
Телефон: +55 (41) 2101-17-13,
факс: +55 (41) 2101-16-99

LLC MacDon Russia Ltd.

123317 Российская Федерация, Москва
Пресненская наб. 10, корп. С,
бизнес-центр «Регус», 5-й этаж, оф. № 534
Телефон: +7 (495) 775-69-71, факс: +7 (495) 967-76-00

MacDon Europe GmbH

Hagenauer Strasse 59
65203 Wiesbaden
Германия

ЗАКАЗЧИКИ

MacDon.com

ДИЛЕРЫ

Portal.MacDon.com

Товарные знаки на продукции являются товарными знаками ее соответствующих производителей и/или дистрибьюторов.

Отпечатано в Канаде.