



BY MacDon

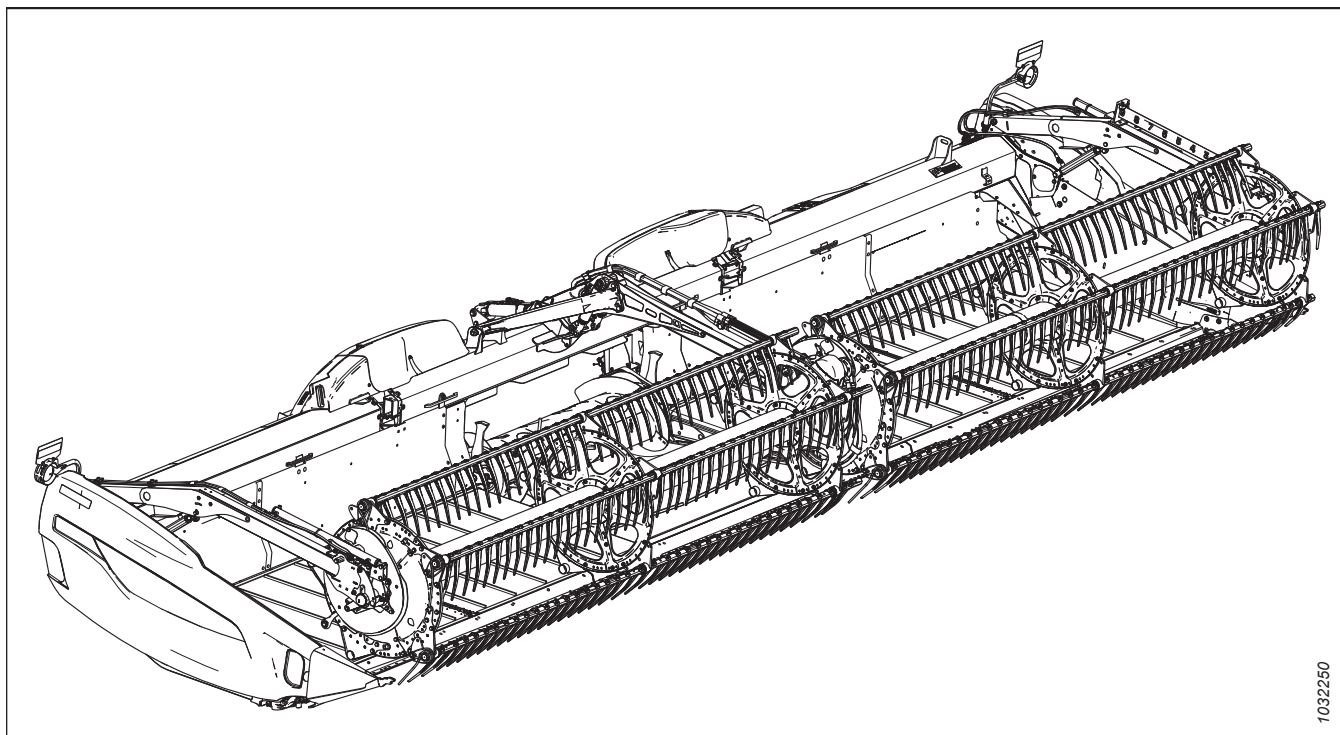
FD2 sērija FlexDraper[®] heders ar FM200 reljefa kopēšanas moduli

Operatora rokasgrāmata

MD #262427 Redakcija B

Orīģināla tulkojums

FD2 sērijas FlexDraper® heders




1032250

Publicēts 2024. gada janvārī

© 2024 MacDon Industries, Ltd.

Šajā izdevumā sniegtā informācija pamatojas uz izdošanas laikā pieejamo informāciju. MacDon Industries, Ltd. nesniedz nekādu tiešu vai netiešu apliecinājumu vai garantijas attiecībā uz šajā izdevumā sniegto informāciju. MacDon Industries, Ltd. patur tiesības jebkurā laikā veikt izmaiņas bez iepriekšēja brīdinājuma.

Atbilstības deklarācija

	<h2>EC Declaration of Conformity</h2>	
	<p>[1] MacDon MacDon Industries Ltd. 680 Moray Street, Winnipeg, Manitoba, Canada R3J 3S3</p>	<p>[4] As per Shipping Document</p> <p>[5] May 4, 2023</p>
<p>[2] Combine Header</p>	<p>[6] _____ Adrienne Tankeu Product Integrity</p>	
<p>[3] MacDon FD2 Series</p>		

EN	BG	CZ	DA
<p>We, [1] Declare, that the product: Machine Type: [2] Name & Model: [3] Serial Number(s): [4] fulfils all the relevant provisions of the Directive 2006/42/EC. Harmonized standards used, as referred to in Article 7(2): EN ISO 4254-1:2013 EN ISO 4254-7:2009 Place and date of declaration: [5] Identity and signature of the person empowered to draw up the declaration: [6] Name and address of the person authorized to compile the technical file: Benedikt von Riedesel General Manager, MacDon Europe GmbH Hagenauer Straße 59 65203 Wiesbaden (Germany) bvonriedesel@macdon.com</p>	<p>Ние, [1] декларираме, че следният продукт: Тип машина: [2] Наименование и модел: [3] Серийен номер(а) [4] отговаря на всички приложими разпоредби на директива 2006/42/ЕО. Използвани са следните хармонизирани стандарти според чл. 7(2): EN ISO 4254-1:2013 EN ISO 4254-7:2009 Място и дата на декларацията: [5] Име и подпис на лицето, упълномощено да изготви декларацията: [6] Име и адрес на лицето, упълномощено да състави техническия файл: Бенедикт фон Рийдесел Управител, MacDon Europe GmbH Hagenauer Straße 59 65203 Wiesbaden (Германия) bvonriedesel@macdon.com</p>	<p>My, [1] Prohlašujieme, že produkt: Typ zařízení: [2] Název a model: [3] Sériové(á) číslo(a): [4] splňuje všechna relevantní ustanovení směrnice 2006/42/EC. Byly použity harmonizované standardy, jak je uvedeno v článku 7(2): EN ISO 4254-1:2013 EN ISO 4254-7:2009 Místo a datum prohlášení: [5] Identita a podpis osoby oprávněné k vydání prohlášení: [6] Jméno a adresa osoby oprávněné k vyplnění technického souboru: Benedikt von Riedesel generální ředitel, MacDon Europe GmbH Hagenauer Straße 59 65203 Wiesbaden (Německo) bvonriedesel@macdon.com</p>	<p>Vi, [1] erklærer, at produkt: Maskintype [2] Navn og model: [3] Serienummer (-numre): [4] Opfylder alle bestemmelser i direktiv 2006/42/EF. Anvendte harmoniserede standarder, som henviser til i paragraf 7(2): EN ISO 4254-1:2013 EN ISO 4254-7:2009 Sted og dato for erklæringen: [5] Identitet på og underskrift fra den person, som er bemyndiget til at udarbejde erklæringen: [6] Navn og adresse på den person, som er bemyndiget til at udarbejde den tekniske fil: Benedikt von Riedesel Direktør, MacDon Europe GmbH Hagenauer Straße 59 D-65203 Wiesbaden (Tyskland) bvonriedesel@macdon.com</p>

DE	ES	ET	FR
<p>Wir, [1] Erklären hiermit, dass das Produkt: Maschinentyp: [2] Name & Modell: [3] Seriennummer (n): [4] alle relevanten Vorschriften der Richtlinie 2006/42/EG erfüllt. Harmonisierte Standards wurden, wie in folgenden Artikeln angegeben, verwendet 7(2): EN ISO 4254-1:2013 EN ISO 4254-7:2009 Ort und Datum der Erklärung: [5] Name und Unterschrift der Person, die dazu befugt ist, die Erklärung auszustellen: [6] Name und Anschrift der Person, die dazu berechtigt ist, die technischen Unterlagen zu erstellen: Benedikt von Riedesel General Manager, MacDon Europe GmbH Hagenauer Straße 59 65203 Wiesbaden bvonriedesel@macdon.com</p>	<p>Nosotros [1] declaramos que el producto: Tipo de máquina: [2] Nombre y modelo: [3] Números de serie: [4] cumple con todas las disposiciones pertinentes de la directriz 2006/42/EC. Se utilizaron normas armonizadas, según lo dispuesto en el artículo 7(2): EN ISO 4254-1:2013 EN ISO 4254-7:2009 Lugar y fecha de la declaración: [5] Identidad y firma de la persona facultada para dar redactar la declaración: [6] Nombre y dirección de la persona autorizada para elaborar el expediente técnico: Benedikt von Riedesel Gerente general - MacDon Europe GmbH Hagenauer Straße 59 65203 Wiesbaden (Alemania) bvonriedesel@macdon.com</p>	<p>Meie, [1] deklareerime, et toode Seadme tüüp: [2] Nimi ja mudel: [3] Seerianumbrid: [4] vastab kõigile direktiivi 2006/42/EÜ asjakohastele sätetele. Kasutatud on järgnevaid harmoniseeritud standardeid, millele on viidatud ka punktis 7(2): EN ISO 4254-1:2013 EN ISO 4254-7:2009 Deklaratsiooni koht ja kuupäev: [5] Deklaratsiooni koostamiseks volitatud isiku nimi ja allkiri: [6] Tehnilise dokumendi koostamiseks volitatud isiku nimi ja aadress: Benedikt von Riedesel Peadirektor, MacDon Europe GmbH Hagenauer Straße 59 65203 Wiesbaden (Saksamaa) bvonriedesel@macdon.com</p>	<p>Nous soussignés, [1] Déclarons que le produit : Type de machine : [2] Nom et modèle : [3] Numéro(s) de série : [4] Est conforme à toutes les dispositions pertinentes de la directive 2006/42/EC. Utilisation des normes harmonisées, comme indiqué dans l'Article 7(2): EN ISO 4254-1:2013 EN ISO 4254-7:2009 Lieu et date de la déclaration : [5] Identité et signature de la personne ayant reçu le pouvoir de rédiger cette déclaration : [6] Nom et adresse de la personne autorisée à constituer le dossier technique : Benedikt von Riedesel Directeur général, MacDon Europe GmbH Hagenauer Straße 59 65203 Wiesbaden (Allemagne) bvonriedesel@macdon.com</p>

EC Declaration of Conformity

IT	HU	LT	LV
<p>Noi, [1] Dichiariamo che il prodotto: Tipo di macchina: [2] Nome e modello: [3] Numero(i) di serie: [4] soddisfa tutte le disposizioni rilevanti della direttiva 2006/42/CE.</p> <p>Utilizzo degli standard armonizzati, come indicato nell'Articolo 7(2):</p> <p style="text-align: center;">EN ISO 4254-1:2013 EN ISO 4254-7:2009</p> <p>Luogo e data della dichiarazione: [5] Nome e firma della persona autorizzata a redigere la dichiarazione: [6] Nome e persona autorizzata a compilare il file tecnico: Benedikt von Riedesel General Manager, MacDon Europe GmbH Hagenauer Straße 59 65203 Wiesbaden (Germania) bvonriedesel@macdon.com</p>	<p>Mi, [1] Ezennel kijelentjük, hogy a következő termék: Gép típusa: [2] Név és modell: [3] Szériaszám(ok): [4] teljesíti a következő irányelv összes vonatkozó előírásait: 2006/42/EK.</p> <p>Az alábbi harmonizált szabványok kerültek alkalmazásra a 7(2) cikkely szerint:</p> <p style="text-align: center;">EN ISO 4254-1:2013 EN ISO 4254-7:2009</p> <p>A nyilatkozattétel ideje és helye: [5] Azon személy kiléte és aláírása, aki jogosult a nyilatkozat elkészítésére: [6] Azon személy neve és aláírása, aki felhatalmazott a műszaki dokumentáció összeállítására: Benedikt von Riedesel Vezérigazgató, MacDon Europe GmbH Hagenauer Straße 59 65203 Wiesbaden (Németország) bvonriedesel@macdon.com</p>	<p>Mes, [1] Pareiškiami, kad šis produktas: Mašinos tipas: [2] Pavadinimas ir modelis: [3] Serijos numeris (-iai): [4] atitinka taikomus reikalavimus pagal Direktyvą 2006/42/EB.</p> <p>Naudojami harmonizuoti standartai, kai nurodoma straipsnyje 7(2):</p> <p style="text-align: center;">EN ISO 4254-1:2013 EN ISO 4254-7:2009</p> <p>Deklaracijos vieta ir data: [5] Asmens tapatybės duomenys ir parašas asmens, įgalioto sudaryti šią deklaraciją: [6] Vardas ir pavardė asmens, kuris įgaliotas sudaryti šį techninį failą: Benedikt von Riedesel Generalinis direktorius, MacDon Europe GmbH Hagenauer Straße 59 65203 Wiesbaden (Vokietija) bvonriedesel@macdon.com</p>	<p>Mēs, [1] Deklarējam, ka produkts: Mašīnas tips: [2] Nosaukums un modelis: [3] Sērijas numurs(-i): [4] Atbilst visām būtiskajām Direktīvas 2006/42/EK prasībām.</p> <p>Piemēroti šādi saskaņotie standarti, kā minēts 7. pantā 2. punktā:</p> <p style="text-align: center;">EN ISO 4254-1:2013 EN ISO 4254-7:2009</p> <p>Deklarācijas parakstīšanas vieta un datums: [5] Tās personas vārds, uzvārds un paraksts, kas ir pilnvarota sagatavot šo deklarāciju: [6] Tās personas vārds, uzvārds un adrese, kas ir pilnvarota sastādīt tehnisko dokumentāciju: Benedikts fon Rīdzelis Generāldirektors, MacDon Europe GmbH Hagenauer Straße 59 65203 Wiesbaden (Vācija) bvonriedesel@macdon.com</p>
<p>Wij, [1] Verklaren dat het product: Machinetype: [2] Naam en model: [3] Serienummer(s): [4] voldoet aan alle relevante bepalingen van de Richtlijn 2006/42/EC.</p> <p>Geharmoniseerde normen toegepast, zoals vermeld in Artikel 7(2):</p> <p style="text-align: center;">EN ISO 4254-1:2013 EN ISO 4254-7:2009</p> <p>Plaats en datum van verklaring: [5] Naam en handtekening van de bevoegde persoon om de verklaring op te stellen: [6] Naam en adres van de geautoriseerde persoon om het technisch dossier samen te stellen: Benedikt von Riedesel Algemeen directeur, MacDon Europe GmbH Hagenauer Straße 59 65203 Wiesbaden (Duitsland) bvonriedesel@macdon.com</p>	<p>My niżej podpisani, [1] Oświadczamy, że produkt: Typ urządzenia: [2] Nazwa i model: [3] Numer serijny/numery seryjne: [4] spełnia wszystkie odpowiednie przepisy dyrektywy 2006/42/WE.</p> <p>Zastosowaliśmy następujące (zharmonizowane) normy zgodnie z artykułem 7(2):</p> <p style="text-align: center;">EN ISO 4254-1:2013 EN ISO 4254-7:2009</p> <p>Data i miejsce oświadczenia: [5] Imię i nazwisko oraz podpis osoby upoważnionej do przygotowania deklaracji: [6] Imię i nazwisko oraz adres osoby upoważnionej do przygotowania dokumentacji technicznej: Benedikt von Riedesel Dyrektor generalny, MacDon Europe GmbH Hagenauer Straße 59 65203 Wiesbaden (Niemcy) bvonriedesel@macdon.com</p>	<p>Nós, [1] Declarámos, que o produto: Tipo de máquina: [2] Nome e Modelo: [3] Número(s) de Série: [4] cumpre todas as disposições relevantes da Directiva 2006/42/CE.</p> <p>Normas harmonizadas aplicadas, conforme referido no Artigo 7(2):</p> <p style="text-align: center;">EN ISO 4254-1:2013 EN ISO 4254-7:2009</p> <p>Local e data da declaração: [5] Identidade e assinatura da pessoa autorizada a elaborar a declaração: [6] Nome e endereço da pessoa autorizada a compilar o ficheiro técnico: Benedikt von Riedesel Gerente Geral, MacDon Europa Ltda. Hagenauer Straße 59 65203 Wiesbaden (Alemanha) bvonriedesel@macdon.com</p>	<p>Noi, [1] Declarăm, că următorul produs: Tipul mașinii: [2] Denumirea și modelul: [3] Număr (numere) serie: [4] corespunde tuturor dispozițiilor esențiale ale directivei 2006/42/EC.</p> <p>Au fost aplicate următoarele standarde armonizate conform articolului 7(2):</p> <p style="text-align: center;">EN ISO 4254-1:2013 EN ISO 4254-7:2009</p> <p>Data și locul declarației: [5] Identitatea și semnătura persoanei împuternicite pentru întocmirea declarației: [6] Numele și semnătura persoanei autorizate pentru întocmirea cărții tehnice: Benedikt von Riedesel Manager General, MacDon Europe GmbH Hagenauer Straße 59 65203 Wiesbaden (Germania) bvonriedesel@macdon.com</p>
<p>Mi, [1] Izjavljujemo da proizvod Tip mašine: [2] Naziv i model: [3] Serijski broj(ovi): [4] Ispunjava sve relevantne odredbe direktive 2006/42/EC.</p> <p>Korišćeni su usklađeni standardi kao što je navedeno u članu 7(2):</p> <p style="text-align: center;">EN ISO 4254-1:2013 EN ISO 4254-7:2009</p> <p>Datum i mesto izdavanja deklaracije: [5] Identitet i potpis lica ovlašćenog za sastavljanje deklaracije: [6] Ime i adresa osobe ovlašćene za sastavljanje tehničke datoteke: Benedikt von Riedesel Generalni direktor, MacDon Europe GmbH Hagenauer Straße 59 65203 Wiesbaden (Nemačka) bvonriedesel@macdon.com</p>	<p>Mi, [1] Intygat att produkten: Maskintyp: [2] Namn och modell: [3] Serienummer: [4] uppfyller alla relevanta villkor i direktivet 2006/42/EG.</p> <p>Harmonierade standarder används, såsom anges i artikel 7(2):</p> <p style="text-align: center;">EN ISO 4254-1:2013 EN ISO 4254-7:2009</p> <p>Plats och datum för intyget: [5] Identitet och signatur för person med befogenhet att upprätta intyget: [6] Namn och adress för person behörig att upprätta den tekniska dokumentationen: Benedikt von Riedesel Administrativ chef, MacDon Europe GmbH Hagenauer Straße 59 65203 Wiesbaden (Tyskland) bvonriedesel@macdon.com</p>	<p>Mi, [1] izjavljamo, da izdelek: Vrsta stroja: [2] Ime in model: [3] Serijska/-e številka/-e: [4] ustreza vsem zadevnim določbam Direktive 2006/42/ES.</p> <p>Uporabljeni usklajeni standardi, kot je navedeno v členu 7(2):</p> <p style="text-align: center;">EN ISO 4254-1:2013 EN ISO 4254-7:2009</p> <p>Kraj in datum izjave: [5] Istovetnost in podpis osebe, opolnomočene za pripravo izjave: [6] Ime in naslov osebe, pooblaščenca za pripravo tehnične datoteke: Benedikt von Riedesel Generalni direktor, MacDon Europe GmbH Hagenauer Straße 59 65203 Wiesbaden (Nemčija) bvonriedesel@macdon.com</p>	<p>My, [1] týmto prehlasujeme, že tento výrobok: Typ zariadenia: [2] Názov a model: [3] Výrobné číslo: [4] splňa príslušné ustanovenia a základné požiadavky smernice č. 2006/42/ES.</p> <p>Použitie harmonizované normy, ktoré sa uvádzajú v článku č. 7(2):</p> <p style="text-align: center;">EN ISO 4254-1:2013 EN ISO 4254-7:2009</p> <p>Miesto a dátum prehlásenia: [5] Meno a podpis osoby oprávnenej vypracovať toto prehlásenie: [6] Meno a adresa osoby oprávnenej zostaviť technický súbor: Benedikt von Riedesel Generálny riaditeľ MacDon Europe GmbH Hagenauer Straße 59 65203 Wiesbaden (Nemecko) bvonriedesel@macdon.com</p>



EC Declaration of Conformity

[1] **MacDon**

MacDon Industries Ltd.
680 Moray Street,
Winnipeg, Manitoba, Canada
R3J 3S3

[4] As per Shipping Document

[5] May 5, 2023

[2] Float Module

[6] _____

[3] MacDon FM200

Adrienne Tankeu
Product Integrity

EN	BG	CZ	DA
We, [1] Declare, that the product: Machine Type: [2] Name & Model: [3] Serial Number(s): [4] fulfils all the relevant provisions of the Directive 2006/42/EC. Harmonized standards used, as referred to in Article 7(2): EN ISO 4254-1:2013 EN ISO 4254-7:2009 Place and date of declaration: [5] Identity and signature of the person empowered to draw up the declaration: [6] Name and address of the person authorized to compile the technical file: Benedikt von Riedesel General Manager, MacDon Europe GmbH Hagenauer Straße 59 65203 Wiesbaden (Germany) bvonriedesel@macdon.com	Ние, [1] декларираме, че следният продукт: Тип машина: [2] Наименование и модел: [3] Серийен номер(а) [4] отговаря на всички приложими разпоредби на директива 2006/42/ЕО. Използвани са следните хармонизирани стандарти според чл. 7(2): EN ISO 4254-1:2013 EN ISO 4254-7:2009 Място и дата на декларацията: [5] Име и подпис на лицето, упълномощено да изготви декларацията: [6] Име и адрес на лицето, упълномощено да състави техническия файл: Бенедикт фон Рийдесел Управител, MacDon Europe GmbH Hagenauer Straße 59 65203 Wiesbaden (Германия) bvonriedesel@macdon.com	My, [1] Prohláňujeme, že produkt: Typ zařizení: [2] Název a model: [3] Sériové(á) číslo(a): [4] splňuře všechna relevantní ustanovení směrnice 2006/42/EC. Byly použity harmonizované standardy, jak je uvedeno v článku 7(2): EN ISO 4254-1:2013 EN ISO 4254-7:2009 Místo a datum prohlášení: [5] Identita a podpis osoby oprávněné k vydání prohlášení: [6] Jméno a adresa osoby oprávněné k vyplnění technického souboru: Benedikt von Riedesel generální ředitel, MacDon Europe GmbH Hagenauer Straße 59 65203 Wiesbaden (Německo) bvonriedesel@macdon.com	Vi, [1] erklærer, at produktet: Maskintype [2] Navn og model: [3] Serienummer (-numre): [4] Opfylder alle bestemmelser i direktiv 2006/42/EF. Anvendte harmoniserede standarder, som henviser til i paragraf 7(2): EN ISO 4254-1:2013 EN ISO 4254-7:2009 Sted og dato for erklæringen: [5] Identitet på og underskrift fra den person, som er bemyndiget til at udarbejde erklæringen: [6] Navn og adresse på den person, som er bemyndiget til at udarbejde den tekniske fil: Benedikt von Riedesel Direktør, MacDon Europe GmbH Hagenauer Straße 59 D-65203 Wiesbaden (Tyskland) bvonriedesel@macdon.com

DE	ES	ET	FR
Wir, [1] Erklären hiermit, dass das Produkt: Maschinentyp: [2] Name & Modell: [3] Seriennummer (n): [4] alle relevanten Vorschriften der Richtlinie 2006/42/EG erfüllt. Harmonisierte Standards wurden, wie in folgenden Artikeln angegeben, verwendet 7(2): EN ISO 4254-1:2013 EN ISO 4254-7:2009 Ort und Datum der Erklärung: [5] Name und Unterschrift der Person, die dazu befugt ist, die Erklärung auszustellen: [6] Name und Anschrift der Person, die dazu berechtigt ist, die technischen Unterlagen zu erstellen: Benedikt von Riedesel General Manager, MacDon Europe GmbH Hagenauer Straße 59 65203 Wiesbaden bvonriedesel@macdon.com	Nosotros [1] declaramos que el producto: Tipo de máquina: [2] Nombre y modelo: [3] Números de serie: [4] cumple con todas las disposiciones pertinentes de la directriz 2006/42/EC. Se utilizaron normas armonizadas, según lo dispuesto en el artículo 7(2): EN ISO 4254-1:2013 EN ISO 4254-7:2009 Lugar y fecha de la declaración: [5] Identidad y firma de la persona facultada para draw redactar la declaración: [6] Nombre y dirección de la persona autorizada para elaborar el expediente técnico: Benedikt von Riedesel Gerente general - MacDon Europe GmbH Hagenauer Straße 59 65203 Wiesbaden (Alemania) bvonriedesel@macdon.com	Meie, [1] deklareerime, et toode Seadme tüüp: [2] Nimi ja mudel: [3] Seerianumbrid: [4] vastab kõigile direktiivi 2006/42/EÜ asjakohastele sätetele. Kasutatud on järgnevald harmoniseeritud standardeid, millele on viidatud ka punktis 7(2): EN ISO 4254-1:2013 EN ISO 4254-7:2009 Deklaratsiooni koht ja kuupäev: [5] Deklaratsiooni koostamiseks volitatud isiku nimi ja allkiri: [6] Tehnilise dokumendi koostamiseks volitatud isiku nimi ja aadress: Benedikt von Riedesel Peadirektor, MacDon Europe GmbH Hagenauer Straße 59 65203 Wiesbaden (Saksamaa) bvonriedesel@macdon.com	Nous soussignés, [1] Déclarons que le produit : Type de machine : [2] Nom et modèle : [3] Numéro(s) de série : [4] Est conforme à toutes les dispositions pertinentes de la directive 2006/42/EC. Utilisation des normes harmonisées, comme indiqué dans l'Article 7(2): EN ISO 4254-1:2013 EN ISO 4254-7:2009 Lieu et date de la déclaration : [5] Identité et signature de la personne ayant reçu le pouvoir de rédiger cette déclaration : [6] Nom et adresse de la personne autorisée à constituer le dossier technique : Benedikt von Riedesel Directeur général, MacDon Europe GmbH Hagenauer Straße 59 65203 Wiesbaden (Allemagne) bvonriedesel@macdon.com

EC Declaration of Conformity

IT	HU	LT	LV
<p>Noi, [1] Dichiariamo che il prodotto: Tipo di macchina: [2] Nome e modello: [3] Numero(i) di serie: [4] soddisfa tutte le disposizioni rilevanti della direttiva 2006/42/CE.</p> <p>Utilizzo degli standard armonizzati, come indicato nell'Articolo 7(2):</p> <p style="text-align: center;">EN ISO 4254-1:2013 EN ISO 4254-7:2009</p> <p>Luogo e data della dichiarazione: [5] Nome e firma della persona autorizzata a redigere la dichiarazione: [6] Nome e persona autorizzata a compilare il file tecnico: Benedikt von Riedesel General Manager, MacDon Europe GmbH Hagenauer Straße 59 65203 Wiesbaden (Germania) bvonriedesel@macdon.com</p>	<p>Mi, [1] Ezennel kijelentjük, hogy a következő termék: Gép típusa: [2] Név és modell: [3] Szériaszám(ok): [4] teljesíti a következő irányelv összes vonatkozó előírásait: 2006/42/EK.</p> <p>Az alábbi harmonizált szabványok kerültek alkalmazásra a 7(2) cikkely szerint:</p> <p style="text-align: center;">EN ISO 4254-1:2013 EN ISO 4254-7:2009</p> <p>A nyilatkozattétel ideje és helye: [5] Azon személy kiléte és aláírása, aki jogosult a nyilatkozat elkészítésére: [6] Azon személy neve és aláírása, aki felhatalmazott a műszaki dokumentáció összeállítására: Benedikt von Riedesel Vezérigazgató, MacDon Europe GmbH Hagenauer Straße 59 65203 Wiesbaden (Németország) bvonriedesel@macdon.com</p>	<p>Mes, [1] Pareiškiami, kad šis produktas: Mašinos tipas: [2] Pavadinimas ir modelis: [3] Serijos numeris (-iai): [4] atitinka taikomus reikalavimus pagal Direktyvą 2006/42/EB.</p> <p>Naudojami harmonizuoti standartai, kai nurodoma straipsnyje 7(2):</p> <p style="text-align: center;">EN ISO 4254-1:2013 EN ISO 4254-7:2009</p> <p>Deklaracijos vieta ir data: [5] Asmens tapatybės duomenys ir parašas asmens, įgalioto sudaryti šią deklaraciją: [6] Vardas ir pavardė asmens, kuris įgaliotas sudaryti šį techninį failą: Benedikt von Riedesel Generalinis direktorius, MacDon Europe GmbH Hagenauer Straße 59 65203 Wiesbaden (Vokietija) bvonriedesel@macdon.com</p>	<p>Mēs, [1] Deklarējam, ka produkts: Mašīnas tips: [2] Nosaukums un modelis: [3] Sērijas numurs(-i): [4] Atbilst visām būtiskajām Direktīvas 2006/42/EK prasībām.</p> <p>Piemēroti šādi saskaņotie standarti, kā minēts 7. pantā 2. punktā:</p> <p style="text-align: center;">EN ISO 4254-1:2013 EN ISO 4254-7:2009</p> <p>Deklarācijas parakstīšanas vieta un datums: [5] Tās personas vārds, uzvārds un paraksts, kas ir pilnvarota sagatavot šo deklarāciju: [6] Tās personas vārds, uzvārds un adrese, kas ir pilnvarota sastādīt tehnisko dokumentāciju: Benedikts fon Rīdzelis Ģenerāldirektors, MacDon Europe GmbH Hagenauer Straße 59 65203 Wiesbaden (Vācija) bvonriedesel@macdon.com</p>
<p>Wij, [1] Verklaren dat het product: Machinetype: [2] Naam en model: [3] Serienummer(s): [4] voldoet aan alle relevante bepalingen van de Richtlijn 2006/42/EC.</p> <p>Geharmoniseerde normen toegepast, zoals vermeld in Artikel 7(2):</p> <p style="text-align: center;">EN ISO 4254-1:2013 EN ISO 4254-7:2009</p> <p>Plaats en datum van verklaring: [5] Naam en handtekening van de bevoegde persoon om de verklaring op te stellen: [6] Naam en adres van de geautoriseerde persoon om het technisch dossier samen te stellen: Benedikt von Riedesel Algemeen directeur, MacDon Europe GmbH Hagenauer Straße 59 65203 Wiesbaden (Duitsland) bvonriedesel@macdon.com</p>	<p>My niżej podpisani, [1] Oświadczamy, że produkt: Typ urządzenia: [2] Nazwa i model: [3] Numer serijny/numery seryjne: [4] spełnia wszystkie odpowiednie przepisy dyrektywy 2006/42/WE.</p> <p>Zastosowaliśmy następujące (zharmonizowane) normy zgodnie z artykułem 7(2):</p> <p style="text-align: center;">EN ISO 4254-1:2013 EN ISO 4254-7:2009</p> <p>Data i miejsce oświadczenia: [5] Imię i nazwisko oraz podpis osoby upoważnionej do przygotowania deklaracji: [6] Imię i nazwisko oraz adres osoby upoważnionej do przygotowania dokumentacji technicznej: Benedikt von Riedesel Dyrektor generalny, MacDon Europe GmbH Hagenauer Straße 59 65203 Wiesbaden (Niemcy) bvonriedesel@macdon.com</p>	<p>Nós, [1] Declarámos, que o produto: Tipo de máquina: [2] Nome e Modelo: [3] Número(s) de Série: [4] cumpre todas as disposições relevantes da Directiva 2006/42/CE.</p> <p>Normas harmonizadas aplicadas, conforme referido no Artigo 7(2):</p> <p style="text-align: center;">EN ISO 4254-1:2013 EN ISO 4254-7:2009</p> <p>Local e data da declaração: [5] Identidade e assinatura da pessoa autorizada a elaborar a declaração: [6] Nome e endereço da pessoa autorizada a compilar o ficheiro técnico: Benedikt von Riedesel Gerente Geral, MacDon Europa Ltda. Hagenauer Straße 59 65203 Wiesbaden (Alemanha) bvonriedesel@macdon.com</p>	<p>Noi, [1] Declarăm, că următorul produs: Tipul mașinii: [2] Denumirea și modelul: [3] Număr (numere) serie: [4] corespunde tuturor dispozițiilor esențiale ale directivei 2006/42/EC.</p> <p>Au fost aplicate următoarele standarde armonizate conform articolului 7(2):</p> <p style="text-align: center;">EN ISO 4254-1:2013 EN ISO 4254-7:2009</p> <p>Data și locul declarației: [5] Identitatea și semnătura persoanei împuternicite pentru întocmirea declarației: [6] Numele și semnătura persoanei autorizate pentru întocmirea cărții tehnice: Benedikt von Riedesel Manager General, MacDon Europe GmbH Hagenauer Straße 59 65203 Wiesbaden (Germania) bvonriedesel@macdon.com</p>
<p>Mi, [1] Izjavljujemo da proizvod Tip mašine: [2] Naziv i model: [3] Serijski broj(ovi): [4] Ispunjava sve relevantne odredbe direktive 2006/42/EC.</p> <p>Korišćeni su usklađeni standardi kao što je navedeno u članu 7(2):</p> <p style="text-align: center;">EN ISO 4254-1:2013 EN ISO 4254-7:2009</p> <p>Datum i mesto izdavanja deklaracije: [5] Identitet i potpis lica ovlašćenog za sastavljanje deklaracije: [6] Ime i adresa osobe ovlašćene za sastavljanje tehničke datoteke: Benedikt von Riedesel Generalni direktor, MacDon Europe GmbH Hagenauer Straße 59 65203 Wiesbaden (Nemačka) bvonriedesel@macdon.com</p>	<p>Mi, [1] Intygat att produkten: Maskintyp: [2] Namn och modell: [3] Serienummer: [4] uppfyller alla relevanta villkor i direktivet 2006/42/EG.</p> <p>Harmonierade standarder används, såsom anges i artikel 7(2):</p> <p style="text-align: center;">EN ISO 4254-1:2013 EN ISO 4254-7:2009</p> <p>Plats och datum för intyget: [5] Identitet och signatur för person med befogenhet att upprätta intyget: [6] Namn och adress för person behörig att upprätta den tekniska dokumentationen: Benedikt von Riedesel Administrativ chef, MacDon Europe GmbH Hagenauer Straße 59 65203 Wiesbaden (Tyskland) bvonriedesel@macdon.com</p>	<p>Mi, [1] izjavljamo, da izdelek: Vrsta stroja: [2] Ime in model: [3] Serijska/-e številka/-e: [4] ustreza vsem zadevnim določbam Direktive 2006/42/ES.</p> <p>Uporabljeni usklajeni standardi, kot je navedeno v členu 7(2):</p> <p style="text-align: center;">EN ISO 4254-1:2013 EN ISO 4254-7:2009</p> <p>Kraj in datum izjave: [5] Istovetnost in podpis osebe, opolnomočene za pripravo izjave: [6] Ime in naslov osebe, pooblaščenca za pripravo tehnične datoteke: Benedikt von Riedesel Generalni direktor, MacDon Europe GmbH Hagenauer Straße 59 65203 Wiesbaden (Nemčija) bvonriedesel@macdon.com</p>	<p>My, [1] týmto prehlasujeme, že tento výrobok: Typ zariadenia: [2] Názov a model: [3] Výrobné číslo: [4] splňa príslušné ustanovenia a základné požiadavky smernice č. 2006/42/ES.</p> <p>Použitie harmonizované normy, ktoré sa uvádzajú v článku č. 7(2):</p> <p style="text-align: center;">EN ISO 4254-1:2013 EN ISO 4254-7:2009</p> <p>Miesto a dátum prehlásenia: [5] Meno a podpis osoby oprávnenej vypracovať toto prehlásenie: [6] Meno a adresa osoby oprávnenej zostaviť technický súbor: Benedikt von Riedesel Generálny riaditeľ MacDon Europe GmbH Hagenauer Straße 59 65203 Wiesbaden (Nemecko) bvonriedesel@macdon.com</p>



UK Declaration of Conformity

[1] **MacDon**

MacDon Industries Ltd.
680 Moray Street,
Winnipeg, Manitoba, Canada
R3J 3S3

[4] As per Shipping Document

[5] May 4, 2023

[2] Combine Header

[6] _____

[3] MacDon FD2 Series

Adrienne Tankeu
Product Integrity

We, [1]

Declare, that the product:

Machine Type: [2]

Name & Model: [3]

Serial Number(s): [4]

fulfills all relevant provisions of the Supply of Machinery (Safety) Regulations 2008

Designated standards used are :

EN ISO 4254-1:2015

EN ISO 4254-7:2017

Place and date of declaration: [5]

Identity and signature of the person empowered to draw up the declaration: [6]



UK Declaration of Conformity

[1] **MacDon**

MacDon Industries Ltd.
680 Moray Street,
Winnipeg, Manitoba, Canada
R3J 3S3

[4] As per Shipping Document

[5] May 4, 2023

[2] Float Module

[3] MacDon FM200

[6] _____

Adrienne Tankeu
Product Integrity

We, [1]

Declare, that the product:

Machine Type: [2]

Name & Model: [3]

Serial Number(s): [4]

fulfills all relevant provisions of the Supply of Machinery (Safety) Regulations 2008

Designated standards used are :

EN ISO 4254-1:2015

EN ISO 4254-7:2017

Place and date of declaration: [5]

Identity and signature of the person empowered to draw up the declaration: [6]

Levads

Šajā lietošanas rokasgrāmatā ir sniegta informācija par FD2 sērijas FlexDraper® hederu un FM200 reljefa kopēšanas moduli. Izmantojiet to kopā ar kombaina operatora rokasgrāmatu.

Jūsu mašīna

FD2 sērijas FlexDraper® heders ir speciāli veidots, lai labi darbotos jebkuros taisnas pļaušanas apstākļos neatkarīgi no tā, vai tiek pļauts pie zemes vai virs zemes, izmantojot trīs dažās lokāmu rāmi, kas ļauj precīzi kopēt zemes kontūru. Ar FM200 reljefa kopēšanas moduli FD2 sērijas FlexDraper® hederu var piestiprināt pie vairākuma kombainu marku un modeļu.

Jūsu garantija

MacDon nodrošina garantiju klientiem, kuri sava aprīkojuma ekspluatāciju un regulāru apkopi veic, kā aprakstīts šajā rokasgrāmatā. MacDon Industries Ierobežotās garantijas noteikumu kopiju, kurā izskaidrota šī garantija, jums ir izsniedzis jūsu dīleris. Garantija tiek anulēta, ja bojājumi radušies kādu no turpmāk minēto apstākļu dēļ:

- negadījums;
- nepareiza ekspluatācija;
- ļaunprātīga izmantošana;
- nepareiza apkope vai nolaidība;
- mašīnas ekspluatācija, pārsniedzot noteiktās normas;
- mašīnas, aprīkojuma, sastāvdaļas vai detaļas izmantošana neatbilstoši ražotāja norādījumiem.

Jūsu rokasgrāmata

Pirms mēģināt lietot mašīnu, rūpīgi izlasiet visus nodrošinātos materiālus.

Izmantojiet šo rokasgrāmatu kā pirmo informācijas avotu par mašīnu. Ja izpildīsiet sniegtos norādījumus, heders daudzus gadus darbosies labi.

Šajā dokumentā tiek izmantoti tālāk norādītie nosacījumi.

- Labo un kreiso pusi nosaka no operatora pozīcijas. Hedera priekšpuse ir vērsta pret kultūraugiem, bet aizmugure ir savienota ar reljefa kopēšanas moduli un kombainu.
- Ja nav norādīts citādi, izmantojiet standarta griezes momenta vērtības, kas norādītas nodaļā [7.1 Griezes momenta tehniskās specifikācijas, lappuse 551](#).

Iestatot mašīnu vai veicot regulēšanas darbības, pārskatiet un izmantojiet ieteicamos mašīnas iestatījumus, kas norādīti visās attiecīgajās MacDon publikācijās. Ja tas netiks darīts, varat nelabvēlīgi ietekmēt mašīnas darbību un tās kalpošanas laiku, kā arī radīt bīstamas situācijas.

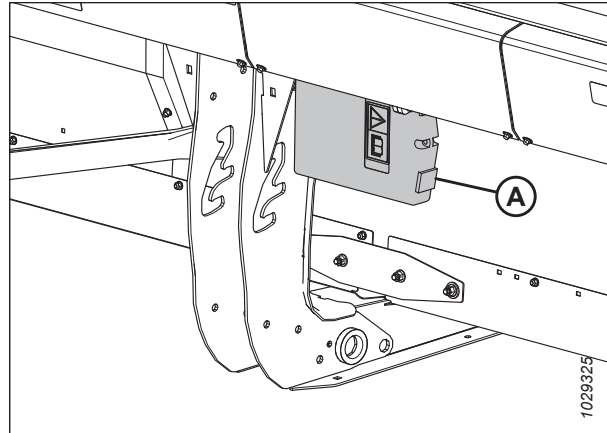
Satura rādītājs un indekss palīdzēs atrast konkrētas daļas šajā rokasgrāmatā. Izpētiet satura rādītāju, lai iepazītos ar to, kā informācija ir sakārtota.

Saglabājiet šo rokasgrāmatu viegli pieejamā vietā uzziņai un nododiet to jaunajiem operatoriem un īpašniekiem. Rokasgrāmatas glabāšanas kaste (A) atrodas hedera aizmugurē, blakus labās puses ārējam statnim.

PIEZĪME:

Izmantojiet jaunākās MacDon publikācijas. Jaunāko angļu valodas versiju var lejupielādēt no mūsu tīmekļa vietnes (www.macdon.com) vai no mūsu izplatītāju vietnes (<https://portal.macdon.com>) (nepieciešama pieteikšanās).

Sazinieties ar MacDon izplatītāju, ja jums nepieciešama palīdzība, informācija vai šīs rokasgrāmatas papildu eksemplāri.



Attēls 1: Rokasgrāmatas uzglabāšanas novietojums

Šī rokasgrāmata ir pieejama šādās valodās:

- Bulgāru
- Čehu
- Dāņu
- Angļu
- Igauņu
- Franču
- Vācu
- Ungāru
- Itāļu
- Latviešu
- Lietuviešu
- Poļu
- Portugāļu
- Rumāņu
- Krievu
- Spāņu
- Ukrainu

Šīs rokasgrāmatas var pasūtīt no uzņēmuma MacDon, lejupielādēt no MacDon izplatītāju portāla (<https://portal.macdon.com>) (nepieciešama pieteikšanās) vai lejupielādēt no MacDon vietnes (www.macdon.com).

Kopsavilkums par izmaiņām

Turpmāk sniegtajā sarakstā ir uzskaitītas galvenās izmaiņas, salīdzinot ar iepriekšējo šī dokumenta versiju.

Sadaļa	Izmaiņu kopsavilkums	Tikai iekšējai lietošanai
—	Noņemta tēma "Reljefa kopēšanas augstuma sensora nomaīņa".	Izstrādājuma atbalsts
—	Noņemtas šādas tēmas: <ul style="list-style-type: none"> Pievades deflektori — New Holland CR sērijas kombaini Padevēja deflektoru nomaīņa New Holland CR un CX kombainu reljefa kopēšanašmoduļos 	ECN 63619
<i>Levads, lappuse vii</i>	Pieejamo valodu sarakstam pievienota bulgāru valoda.	Tehniskās publikācijas
<i>1.6 Metināšanas piesardzības pasākumi, lappuse 8</i>	Pievienota tēma.	Inženiertehnika
<i>Kontūru riteņu pagarināšana/sagriešana, izmantojot integrētās vadības ierīces -, lappuse 132</i>	Pievienota tēma.	Tehniskās publikācijas
<i>Kontūra riteņu augstuma līmeņošana, lappuse 132</i>	Atjaunināta ilustrācija.	UECN 31576
<i>Hedera pievienošana New Holland CR, CX vai CH kombainam, lappuse 63</i>	Atjaunināta procedūra.	ECN 64329
<i>Hedera atvienošana no New Holland CR vai CX kombaina, lappuse 68</i>	Atjaunināta procedūra.	ECN 64329
<i>Sānu stiebru pacēlāja ātruma regulēšana, lappuse 167</i>	Atjaunināta tēma.	Tehniskās publikācijas
<i>3.10.6 New Holland kombaini — CR sērija (2015. gada un jaunāki modeļi) un CH, lappuse 231</i>	Tēmai un apakštēmām pievienotas New Holland kombaina CH7.70 instrukcijas.	ECN 64037
<i>Ītavu atpakaļgaitas funkcija — New Holland CR sērija un CH, lappuse 249</i>	Atjauninātas ilustrācijas.	Inženiertehnika
<i>4.4.1 Eļļas līmeņa pārbaude hidraulikas tvertnē, lappuse 311</i>	Atjaunināta procedūra un piezīme.	ECN 64693
<i>4.16.3 Riepu spiediena pārbaude, lappuse 500</i>	Atjaunināta tabula.	ECN 62597
<i>4.17.3 VertiBlade™ naža pozīcijas pārveidošana, lappuse 511</i>	Pievienota tēma.	Inženiertehnika
<i>5.1.9 Gala deflektora stieņi, lappuse 520</i>	Pievienots komplekts.	Tehniskās publikācijas
<i>5.1.11 Sānu stiebru pacēlāja ātruma vadības ierīces kabīnē — integrācijas komplekts, lappuse 522</i>	Atjaunināta ilustrācija.	Tehniskās publikācijas
<i>5.3.6 Hidraulikas tvertnes paplašinājuma komplekts, lappuse 527</i>	Atjaunināts komplekts numurs.	ECN 64693
<i>5.4.2 EasyMove™ transportēšanas sistēma, lappuse 530</i>	Pievienots kolektora numurs.	ECN 64895

Sadaļa	Izmaiņu kopsavilkums	Tikai iekšējai lietošanai
<i>5.4.5 Tītavu plastmasas pirkstu komplekts, lappuse 532</i>	Pievienota tēma.	Tehniskās publikācijas
<i>5.4.10 Rugāju lukturu komplekts, lappuse 534</i>	Atjaunināta informācija.	Inženiertehnika

Reģistrācija Modelis un sērijas numurs

Paredzētajās vietās ierakstiet hedera, reljefa kopēšanas moduļa un transporta/stabilizatora riteņa (ja tas ir uzstādīts) modeļa numuru, sērijas numuru un modeļa gadu.

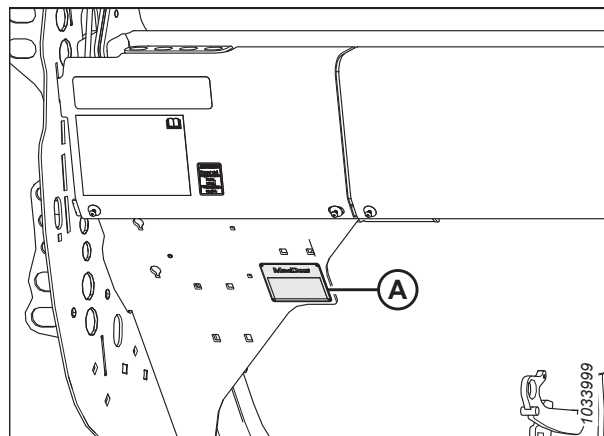
FD2 Series FlexDraper® heders

Hedera modelis: _____

Sērijas numurs: _____

Modeļa gads: _____

Hedera sērijas numura plāksne (A) atrodas hedera aizmugurē, pie kreisās gala loksnes.



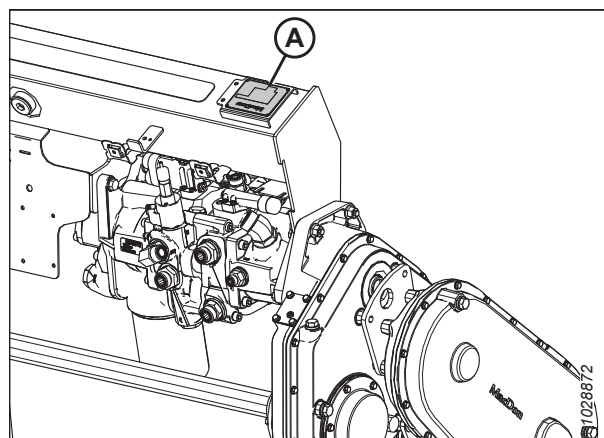
Attēls 2: Hedera sērijas numura plāksnes atrašanās vieta

FM200 reljefa kopēšanas modulis kombainam

Sērijas numurs: _____

Modeļa gads: _____

Reljefa kopēšanas moduļa sērijas numura plāksne (A) atrodas reljefa kopēšanas moduļa augšējā kreisajā pusē.



Attēls 3: Reljefa kopēšanas moduļa sērijas numura plāksnes atrašanās vieta

EasyMove™ transportēšanas opcija

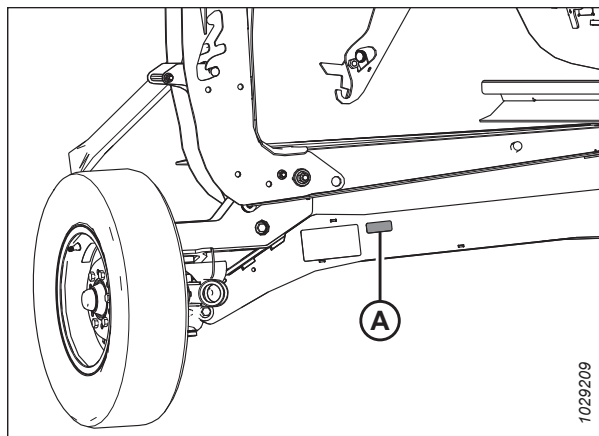
Sērijas numurs: _____

Modeļa gads: _____

EasyMove™ transporta sērijas numura plāksne (A) atrodas uz labās ass bloka.

PIEZĪME:

Transportēšana ir papildaprīkojums, un šajā mašīnā tas var nebūt uzstādīts.



Attēls 4: EasyMove™ transportēšanas opcija

Atbilstības deklarācija	i
Levads	vii
Kopsavilkums par izmaiņām.....	ix
Reģistrācija Modelis un sērijas numurs	xi
Nodaļa 1: Drošība	1
1.1 Drošības brīdinājumu apzīmējumi.....	1
1.2 Signālvārdi	2
1.3 Vispārējā darba drošība	3
1.4 Darba drošība apkopes laikā	5
1.5 Drošība darbā ar hidrauliskām sistēmām	7
1.6 Metināšanas piesardzības pasākumi.....	8
1.7 Lauksaimniecības tehnikas ekspluatācijas pārtraukšana un likvidēšana.....	9
1.8 Drošības zīmes	11
1.8.1 Drošības uzlīmju uzlikšana	11
1.9 Drošības uzlīmju atrašanās vietas	12
1.10 Drošības zīmju nozīme	18
Nodaļa 2: Aprīkojuma pārskats.....	27
2.1 Definīcijas	27
2.2 Produkta specifikācijas	29
2.3 FD2 Series FlexDraper® hedera izmēri.....	34
2.4 FD2 sērijas FlexDraper® hedera sastāvdaļu identifikācija	35
2.5 FM200 reljefa kopēšanas moduļa sastāvdaļu identifikācija.....	36
Nodaļa 3: Eksploatācija	39
3.1 Īpašnieka / Operatora atbildības jomas	39
3.2 Eksploatācijas drošība	40
3.2.1 Hedera drošības balsti	40
3.2.2 Tītavu drošības balsti	41
Tītavu drošības balstu aktivizēšana	41
Tītavu drošības balstu atvienošana	42
3.2.3 Hedera gala vairogī	43
Hedera gala vairogu atvēršana	43
Hedera gala vairogu aizvēršana	44
Hedera gala vairogu pārbaude un regulēšana	46
Hedera gala vairogu noņemšana	50
Hedera gala vairogu uzstādīšana.....	51
3.2.4 Tītavu piedziņas pārsegs.....	51
Tītavu piedziņas pārsega noņemšana	51
Tītavu piedziņas pārsega uzstādīšana	53
3.2.5 Locīšanas atsaites pārsegs	54
Iekšējo lokanās sakabes pārsegu noņemšana.....	54
Iekšējās elastīgās sakabes pārsegu uzstādīšana	55
Iekšējā elastīgā savienojuma pārsegu noņemšana.....	55

Ārējo lokanās sakabes pārsegu uzstādīšana	56
3.2.6 Ikdienas startēšanas pārbaude	59
3.3 Piestrādes periods	60
3.4 Kombaina izslēgšana	61
3.5 Vadības ierīces kabīnē	62
3.6 Hedera piestiprināšana/atvienošana	63
3.6.1 New Holland kombaini	63
Hedera pievienošana New Holland CR, CX vai CH kombainam.....	63
Hedera atvienošana no New Holland CR vai CX kombaina	68
3.7 Hedera iestatīšana	74
3.7.1 Hedera agregāti	74
3.7.2 Hedera iestatījumi.....	74
3.7.3 Hedera optimizēšana taisnai rapša plaušanai ar kombainu	89
3.7.4 Tītavu iestatījumi	89
3.7.5 Kultūraugu dalītāja ar reljefa kopēšanu iestatījumi (pēc izvēles)	92
3.8 Reljefa kopēšanas moduļa iestatīšana	95
3.8.1 FM200 padeves gliemežtransportiera veikspējas konfigurācijas.....	95
Īpaši šaura konfigurācija — gliemežtransportiera spirālveida lāpstiņas	97
Šaura konfigurācija — gliemežtransportiera spirālveida lāpstiņas	101
Vidēja konfigurācija — gliemežtransportiera spirālveida lāpstiņas	104
Plata konfigurācija — gliemežtransportiera spirālveida lāpstiņas	106
Īpaši plata konfigurācija — gliemežtransportiera spirālveida lāpstiņas	109
Gliemežtransportiera spirālveida lāpstiņa.....	111
3.8.2 Padeves gliemežtransportiera pirkstu noņemšana.....	119
3.8.3 Padeves gliemežtransportiera pirkstu uzstādīšana.....	121
3.8.4 Gliemežtransportiera pozīcijas iestatīšana	123
3.8.5 Padeves gliemežtransportiera atsperu pārbaude un regulēšana	125
3.8.6 Atdalīšanas stieņi	126
3.9 Hedera darbības mainīgie lielumi	127
3.9.1 Pļaušana virs zemes.....	127
Stabilizatora riteņu regulēšana	128
EasyMove™ transportēšanas riteņu regulēšana.....	129
Kontūru riteņu pagarināšana/izvilksana, izmantojot kāju slēdzi	130
Kontūru riteņu pagarināšana/sagriešana, izmantojot integrētās vadības ierīces	132
Kontūra riteņu augstuma līmeņošana	132
3.9.2 Pļaušana pie zemes	135
Iekšējo sliežu uzliku regulēšana	135
Ārējo sliežu uzliku regulēšana	136
3.9.3 Hedera reljefa kopēšana	137
Hedera reljefa kopēšanas pārbaude un regulēšana	138
Reljefa kopēšanas atsperu konfigurācijas maiņa — reljefa kopēšanas sviras ar divām atverēm	143
Hedera reljefa kopēšanas bloķēšana / atbloķēšana	151
Ekspluatācija locīšanas režīmā.....	152
Ekspluatācija fiksētā režīmā	154
Locīšanas izvērsuma ierobežotāja atslēgšana	155
Locīšanas izvērsuma ierobežotāja pieslēgšana.....	156
3.9.4 Spārnu līdzsvara pārbaude un regulēšana.....	157
3.9.5 Hedera leņķis	161

Hedera lenča regulēšana no kombaina	163
3.9.6 Tītavu ātrums	163
Izvēles tītavu piedziņas ķēdesrati	164
3.9.7 Zemes ātrums	165
3.9.8 Sānu stiebru pacelāja ātrums	166
Sānu stiebru pacelāja ātruma regulēšana	167
3.9.9 Padeves stiebru pacelāja ātrums	168
3.9.10 Informācija par naža ātrumu	168
Naža ātruma pārbaude	169
3.9.11 Tītavu augstums	170
Tītavu augstuma sensora pārbaude un regulēšana	171
Tītavu augstuma sensora nomaiņa	174
3.9.12 Tītavu atgāzuma pozīcija	175
Tītavu dziļuma uz priekšu - atpakaļ regulēšana	176
Atgāzuma cilindru pozīcijas maiņa	176
Tītavu atgāzuma pozīcijas sensora pārbaude un regulēšana	181
3.9.13 Tītavu zaru slīpums	183
Tītavu izciļņa iestatījumi	183
Tītavu izciļņa regulēšana	185
3.9.14 Augšējais krusteniskais gliemežtransportieris	187
Augšējā krusteniskā gliemežtransportiera pozīcijas regulēšana – divdaļīgi vai trīsdaļīgi gliemežtransportieri	187
Augšējā krusteniskā gliemežtransportiera traucējumu pārbaude	190
3.9.15 Kultūraugu dalītāji	190
Kultūraugu dalītāju noņemšana	191
Kultūraugu dalītāju uzstādīšana	192
Kultūraugu dalītāju ar reljefa kopēšanu noņemšana	194
Kultūraugu dalītāju ar reljefa kopēšanu uzstādīšana	195
Kultūraugu dalītāju ar reljefa kopēšanu regulēšana	198
3.9.16 Kultūraugu dalītāju stieņi	209
Kultūraugu dalītāju stieņu noņemšana	210
Kultūraugu dalītāju stieņu uzstādīšana	210
Papildu rīsu dalītāja stieņi	211
3.10 Automātiskās hedera augstuma vadības sistēma	213
3.10.1 Automātiskā hedera augstuma vadības sensora darbība	214
3.10.2 Ieteicamās kombainu sensora izejas sprieguma vērtības	216
3.10.3 Manuāla sprieguma robežvērtību pārbaude	216
3.10.4 10 V adapteris — tikai New Holland kombainiem	220
3.10.5 New Holland CR un CX sērijas kombaini — 2014. gada un vecāki modeļi	220
Sprieguma diapazona pārbaude no kombaina kabīnes — New Holland CR un CX sērija	220
Heders iestatījumu īsa atsauce — New Holland CR sērija	223
Automātiskās hedera augstuma vadības iestatīšana — New Holland CR un CX sērija	224
Automātiskās hedera augstuma vadības kalibrēšana — New Holland CR un CX sērija	225
Maksimālā rugāju augstuma kalibrēšana — New Holland CR un CX sērija	226
Hedera pacelšanas ātruma regulēšana — New Holland CR un CX sērija	227
Hedera nolaišanas ātruma regulēšana — New Holland CR un CX sērija	228
Automātiskās hedera augstuma vadības sistēmas jutības iestatīšana — New Holland CR un CX sērija	229
Priekšiestatītā pļaušanas augstuma iestatīšana — New Holland CR un CX sērija	229
3.10.6 New Holland kombaini — CR sērija (2015. gada un jaunāki modeļi) un CH	231

Sprieguma diapazona pārbaude no kombaina kabīnes — New Holland CR sērijas un CH.....	231
Automātiskās hedera augstuma vadības iestatīšana — New Holland CR sērija un CH	234
Tītavu ātruma iestatīšana — New Holland CR sērija un CH	237
Automātiskās hedera augstuma vadības kalibrēšana — New Holland CR sērija un CH	238
Tītavu augstuma sensora un tītavu atgāzuma sensora kalibrēšana — New Holland CR sērijas un CH	241
Tītavu augstuma sensora sprieguma pārbaude — New Holland CR sērija un CH.....	243
Priekšiestatītā pļaušanas augstuma iestatīšana — New Holland CR sērija un CH.....	245
Maksimālā darba augstuma iestatīšana — New Holland CR sērija un CH.....	247
Tītavu atgāzuma, hedera slīpuma un hedera konfigurēšana — New Holland CR sērija un CH.....	248
Tītavu atpakaļgaitas funkcija — New Holland CR sērija un CH	249
3.11 Hedera līmeņošana	253
3.12 Izkopts atvienošana	256
3.13 Reljefa kopēšanas moduļa atvienošana no padeves stiebru pacelēja	257
3.14 Transporta pozīcija.....	258
3.14.1 Hedera transportēšana uz kombaina.....	258
3.14.2 Vilkšana	258
Hedera piestiprināšana velkošam transportlīdzeklim	259
Piesardzības pasākumi hedera vilkšanai	259
3.14.3 Pārkārtošana no transportēšanas uz lauka pozīciju (pēc izvēles)	260
Kreisā ārējā riteņa pārvietošana no transportēšanas pozīcijas uz darba pozīciju — ContourMax™ opcija	260
Jūgstieņa noņemšana	261
Jūgstieņa uzglabāšana	265
Priekšējo (kreiso) riteņu pārvietošana lauka pozīcijā.....	266
Aizmugurējo (labās puses) riteņu pārvietošana lauka pozīcijā	269
3.14.4 Pārkārtošana no lauka uz transportēšanas pozīciju (opcija).....	271
Kreisā ārējā riteņa pārvietošana no darba pozīcijas uz transportēšanas pozīciju	271
Priekšējo (kreiso) riteņu pārvietošana transportēšanas pozīcijā.....	272
Aizmugurējo (labās puses) riteņu pārvietošana transportēšanas pozīcijā.....	274
Jūgstieņa izņemšana no uzglabāšanas	276
Jūgstieņa piestiprināšana	277
3.15 Hedera uzglabāšana	281
Nodaļa 4: Regulāra un tehniska apkope.....	283
4.1 Mašīnas sagatavošana apkopei	283
4.2 Uzturēšanas prasības	284
4.2.1 Regulāras apkopes grafiks / uzskaitē.....	284
4.2.2 Darba uzsākšanas pārbaude.....	287
4.2.3 Aprīkojuma apkope — pirms sezonas	288
4.2.4 Aprīkojuma apkope — sezonas beigās	288
4.2.5 Hidraulisko šļūtenju un cauruļvadu pārbaude	289
4.3 Eļļošana	291
4.3.1 Eļļošanas intervāli	291
Reizi 10 stundās	291
Reizi 25 stundās	292
Ik pēc 50 stundām	293
Ik pēc 100 stundām.....	297
Reizi 250 stundās.....	299

Reizi 500 stundās	300
4.3.2 Elļošanas darba kārtība	301
4.3.3 Tītavu piedziņas ķēdes elļošana	302
4.3.4 Gliemežtransportiera piedziņas ķēdes elļošana.....	303
4.3.5 Hedera piedziņas galvenās pārnesumkārbas elļošana	305
Elļas līmeņa pārbaude hedera piedziņas galvenajā pārnesumkārbā.....	305
Elļas pievienošana hedera piedziņas galvenajai pārnesumkārbai	306
Elļas nomaiņa hedera piedziņas galvenajā pārnesumkārbā.....	306
4.3.6 Hedera piedziņas pabeigšanas pārnesumkārbas elļošana	307
Elļas līmeņa pārbaude hedera piedziņas pabeigšanas pārnesumkārbā.....	307
Elļas pievienošana hedera piedziņas pabeigšanas pārnesumkārbai	308
Elļas nomaiņa hedera piedziņas pabeigšanas pārnesumkārbā	309
4.4 Hidraulika	311
4.4.1 Elļas līmeņa pārbaude hidraulikas tvertnē	311
4.4.2 Elļas pievienošana hidraulikas tvertnē.....	311
4.4.3 Elļas nomaiņa hidraulikas tvertnē.....	312
4.4.4 Elļas filtra nomaiņa.....	313
4.5 Elektroiekārta	314
4.5.1 Spuldžu nomaiņa	314
4.6 Hedera piedziņa	315
4.6.1 Piedziņas līnijas noņemšana.....	315
4.6.2 Piedziņas līnijas uzstādīšana	317
4.6.3 Piedziņas līnijas vairoga noņemšana	321
4.6.4 Piedziņas līnijas vairoga uzstādīšana	323
4.6.5 Ķēdes spriegojuma regulēšana — galvenā pārnesumkārbā	325
4.6.6 Ķēdes spriegojuma regulēšana — pabeigšanas pārnesumkārbā.....	326
4.7 Padeves gliemežtransportieris	328
4.7.1 Atstatuma regulēšana starp padeves gliemežtransportieri un paliktni.....	328
4.7.2 Padeves gliemežtransportiera ķēdes spriegojuma pārbaude	331
Padeves gliemežtransportiera piedziņas ķēdes spriegojuma pārbaude — ātrais paņēmieni	331
Padeves gliemežtransportiera piedziņas ķēdes spriegojuma pārbaude — detalizētais paņēmieni.....	333
4.7.3 Gliemežtransportiera piedziņas ķēdes noņemšana	335
4.7.4 Gliemežtransportiera piedziņas ķēdes uzstādīšana	339
4.7.5 Padeves gliemežtransportiera piedziņas ķēdes spriegojuma regulēšana	342
4.7.6 Gliemežtransportiera spirālveida lāpstiņa.....	345
4.7.7 Gliemežtransportiera pirksti.....	345
Padeves gliemežtransportiera pirkstu noņemšana	345
Padeves gliemežtransportiera pirkstu uzstādīšana	347
Gliemežtransportiera pirkstu laiknoteices pārbaude.....	350
Gliemežtransportiera pirkstu laiknoteices regulēšana.....	350
4.8 Nazis	353
4.8.1 Naža sekcijas nomaiņa	353
4.8.2 Naža noņemšana	354
4.8.3 Naža galvas gultņa noņemšana.....	356
4.8.4 Naža galvas gultņa uzstādīšana.....	356
4.8.5 Naža uzstādīšana	357

4.8.6 Rezerves naži	359
4.8.7 Smaili nažu aizsargi un piespiedēji.....	359
Smailu nažu aizsargu konfigurācija viena naža hederos.....	361
Smailā naža aizsarga konfigurācija dubulto nažu hederam — FD235	362
Smailu nažu aizsargu konfigurācija dubulto nažu hederam — FD240.....	363
Smailā naža aizsarga konfigurācija dubulto nažu hederam — FD241	364
Smailā naža aizsarga konfigurācija dubulto nažu hederam — FD245	365
Smailu nažu aizsargu konfigurācija dubulto nažu hederam — FD250.....	366
Nažu aizsargu un aizsargstieņa regulēšana	367
Smailu nažu aizsargu nomaiņa	369
Piespiedēja pārbaude — smaili nažu aizsargi	371
Piespiedēja regulēšana — smaili nažu aizsargi.....	372
Smailā centrālā naža aizsarga nomaiņa — dubulto nažu heders	373
Dubulto nažu hedera centrālā piespiedēja pārbaude — smaili nažu aizsargi	375
Dubulto nažu hedera centrālā piespiedēja noregulēšana — smaili nažu aizsargi.....	376
4.8.8 Īsie naža aizsargi un piespiedēji	378
Īso nažu aizsargu konfigurācija viena naža hederos	379
Īsā naža aizsarga konfigurācija dubulto nažu hederiem — visi izmēri, izņemot D241	380
Īsā naža aizsarga konfigurācija dubulto nažu hederam — FD241	381
Īso nažu aizsargu vai gala nažu aizsargu nomaiņa	382
Piespiedēja pārbaude — īsie naža aizsargi.....	384
Piespiedēja regulēšana — īsie nažu aizsargi.....	385
Centrālā naža aizsarga nomaiņa — dubulto nažu hederi	386
Dubulto nažu hedera centrālā piespiedēja pārbaude — īsi nažu aizsargi.....	388
Centra piespiedēja regulēšana — īsi nažu aizsargi.....	389
4.8.9 Naža galvas vairogs	390
Naža galvas vairoga uzstādīšana	390
4.9 Naža piedziņas sistēma	392
4.9.1 Naža piedziņas kārbā	392
Eļļas līmeņa pārbaude naža piedziņas kārbā	392
Montāžas bultskrūvju pārbaude	393
Eļļas maiņa naža piedziņas kārbā	393
4.10 Padeves platforma	395
4.10.1 Padeves stiebru pacēlāja nomaiņa.....	395
4.10.2 Padeves stiebru pacēlāja spriegojuma pārbaude un regulēšana	400
4.10.3 Padeves stiebru pacēlāja piedziņas rullītis.....	402
Padeves stiebru pacēlāja piedziņas ruļļa noņemšana.....	402
Padeves stiebru pacēlāja piedziņas ruļļa uzstādīšana.....	404
Padeves stiebru pacēlāja piedziņas rullīša gultņa noņemšana	405
Padeves stiebru pacēlāja piedziņas rullīša gultņa uzstādīšana	407
4.10.4 Padeves stiebru pacēlāja pārejas rullītis.....	408
Padeves stiebru pacēlāja pārejas veltnis	408
Padeves stiebru pacēlāja pārejas veltna uzstādīšana	410
Padeves stiebru pacēlāja pārejas veltna gultņa nomaiņa.....	413
4.10.5 Padeves platformas paliktņa nolaišana.....	417
4.10.6 Padeves platformas paliktņa pacelšana	418
4.10.7 Posma turētāja āķu pārbaude.....	419
4.11 Atdalīšanas stieņi.....	422
4.11.1 Atdalīšanas stieņu noņemšana.....	422
4.11.2 Atdalīšanas stieņu uzstādīšana	422

4.12	Hedera sānu stiebru pacēlāji	424
4.12.1	Sānu stiebru pacēlāju noņemšana	424
4.12.2	Sānu stiebru pacēlāju uzstādīšana	425
4.12.3	Sānu stiebru pacēlāja platformas augstuma regulēšana	426
4.12.4	pārbaude un regulēšana	428
4.12.5	Sānu stiebru pacēlāja sekošanas regulēšana	431
4.12.6	Stiebru pacēlāja rullīšu gultņa pārbaude	432
4.12.7	Sānu stiebru pacēlāja platformas pārejas veltņa noņemšana	432
4.12.8	Sānu stiebru pacēlāja platformas pārejas rullīšu gultņa nomaiņa	434
4.12.9	Sānu stiebru pacēlāja platformas pārejas veltņa uzstādīšana	436
4.12.10	Sānu stiebru pacēlāja piedziņas veltņa noņemšana	438
4.12.11	Sānu stiebru pacēlāja piedziņas rullīšu gultņa maiņa	440
4.12.12	Sānu stiebru pacēlāja piedziņas veltņa uzstādīšana	441
4.13	Tītavas	444
4.13.1	Klīrenss starp tītavām un izkapti	444
	Atstarpe no tītavām līdz izkaptij — noteikšana	444
	Atstarpe no tītavām līdz izkaptij — regulēšana	448
4.13.2	Tītavu izvērsums	452
	Tītavu formas regulēšana	452
4.13.3	Tītavu centrēšana	452
4.13.4	Tītavu pirksti	454
	Tītavu tērauda pirkstu noņemšana	454
	Tītavu tērauda pirkstu uzstādīšana	455
	Tītavu plastmasas pirkstu noņemšana	455
	Tītavu plastmasas pirkstu uzstādīšana	456
4.13.5	Zaru caurules bukses	457
	Bukšu noņemšana no tītavām	457
	Bukšu uzstādīšana uz tītavām	460
4.13.6	Tītavu gala vairogī	463
	Tītavu gala vairogu nomaiņa pie ārējā izciļņa gala	464
	Tītavu gala vairogu nomaiņa pie iekšējā izciļņa gala	466
	Tītavu gala vairogu nomaiņa pie ārējā aizmugurējā gala	468
	Tītavu gala vairogu nomaiņa pie iekšējā aizmugurējā gala	470
	Tītavu gala vairoga balstu nomaiņa	472
4.14	Tītavu piedziņa	474
4.14.1	Tītavu piedziņas ķēde	474
	Tītavu piedziņas ķēdes atslābināšana	474
	Tītavu piedziņas ķēdes pievilkšana	475
4.14.2	Tītavu piedziņas ķēdesrats	476
	Tītavu piedziņas viena ķēdesrata noņemšana	477
	Tītavu piedziņas viena ķēdesrata uzstādīšana	478
4.14.3	Tītavu ātruma ķēdes pozīcijas maiņa ar uzstādītu divu ātrumu komplektu	478
4.14.4	Dubulto vai trīskāršo tītavu piedziņas U veida savienojums	479
	Dubulto vai trīskāršo tītavu piedziņas U veida savienojuma noņemšana	479
	Dubulto vai trīskāršo tītavu U veida savienojuma uzstādīšana	481
4.14.5	Tītavu piedziņas motors	483
	Tītavu piedziņas motora noņemšana	483
	Tītavu piedziņas motora uzstādīšana	484

4.14.6 Piedziņas ķēdes nomaiņa (bezgalīga) — dubultās un trīskāršās tītavas	486
4.15 Kontūras riteņi — papildaprīkojums	489
4.15.1 Riteņa bultskrūves griezes momenta pārbaude – ContourMax™ opcija	489
4.15.2 Kontūra riteņu augstuma līmeņošana.....	490
4.15.3 Kontūras riteņu sistēmas eļļošana	492
4.15.4 Kontūra riteņu gala brīv kustības pārbaude	494
4.15.5 Mehāniskā indikatora nonullēšana	496
4.16 Transportēšanas sistēma (opcija)	498
4.16.1 Riteņa skrūves griezes momenta pārbaude	498
4.16.2 Transportēšanas mezgla skrūvju griezes momenta pārbaude	498
4.16.3 Riepu spiediena pārbaude.....	500
4.16.4 Jūgstieņa sakabes savienojuma maiņa no āķa uz skavu	501
4.16.5 Jūgstieņa sakabes savienojuma maiņa no skavas uz āķi	503
4.17 VertiBlade™ vertikālais nazis (papildaprīkojums)	506
4.17.1 Vertikālā naža sekcijas maiņa	506
4.17.2 Vertikālā naža eļļošana	509
4.17.3 VertiBlade™ naža pozīcijas pārveidošana.....	511
Nodaļa 5: Palīgierīces un agregāti.....	515
5.1 Kultūraugu padošanas komplekti.....	515
5.1.1 Kultūraugu pacelāju komplekts.....	515
5.1.2 Kultūraugu pacelāju uzglabāšanas statņa komplekts.....	515
5.1.3 Kultūraugu dalītāju uzglabāšanas kronšteinu komplekts	516
5.1.4 Kultūraugu dalītāji ar reljefa kopēšanu.....	516
5.1.5 Augšējais krusteniskais gliemežtransportieris visā garumā	517
5.1.6 Veldrē sakritušu kultūraugu tītavu pirkstu komplekts	518
5.1.7 Rīsu dalītāja stieņa komplekts	518
5.1.8 saulespuķu agregāta komplekts	519
5.1.9 Gala deflektora stieņi.....	520
5.1.10 VertiBlade™ vertikāla naža komplekts.....	521
5.1.11 Sānu stiebru pacelāja ātruma vadības ierīces kabīnē — integrācijas komplekts.....	522
5.2 Izkapšu komplekti.....	523
5.2.1 Akmeņu palēninātāju komplekts.....	523
5.2.2 Četrpunktu nažu aizsargs.....	523
5.3 FM200 reljefa kopēšanas moduļu komplekti.....	524
5.3.1 10 V sensora adaptera komplekts	524
5.3.2 Kultūraugu deflektoru komplekti	524
5.3.3 Pagarinātais centrālais pildītājs.....	525
5.3.4 Augstas nodiluma pakāpes spirālveida lāpstiņu paplašinājuma komplekts padeves gliemežtransportierim.....	526
5.3.5 Pilna interfeisa pildītāja komplekts	526
5.3.6 Hidraulikas tvertnes paplašinājuma komplekts	527
5.3.7 Sānu sasveres spraudņa komplekts	527
5.3.8 Noņēmēju joslu komplekts	528

5.4 Hederu komplekti	529
5.4.1 ContourMax™ atbalsta riteņu komplekts.....	529
5.4.2 EasyMove™ transportēšanas sistēma	530
5.4.3 Iekšējo tērauda gala pirkstu komplekts	531
5.4.4 Ārējo tērauda gala pirkstu komplekts.....	531
5.4.5 Tītavu plastmasas pirkstu komplekts	532
5.4.6 Tītavu tērauda pirkstu komplekts.....	532
5.4.7 Pakalnu nogāzes stabilizatora komplekts	533
5.4.8 Stabilizatora riteņu komplekts	533
5.4.9 Tērauda sliežu uzliku komplekts.....	534
5.4.10 Rugāju lukturu komplekts	534
Nodaļa 6: Problēmu novēršana	537
6.1 Problēmu novēršana: kultūraugu zudums pie izkaptis	537
6.2 Problēmu novēršana — pļaušana un naža sastāvdaļas.....	539
6.3 Problēmu novēršana — tītavu padeve.....	542
6.4 Heders un stiebru pacēlāji.....	545
6.5 Problēmu novēršana — pārtikas pupiņu pļaušana	547
Nodaļa 7: References standarts	551
7.1 Griezes momenta tehniskās specifikācijas	551
7.1.1 Tehniskās specifikācijas bultskrūvēm ar metrisko vītņi	551
7.1.2 Metrisko skrūvju specifikācijas — lietais alumīnijs.....	554
7.1.3 Hidraulikas savienotājelementi veidgabalam ar gredzenblīvi — regulējami	555
7.1.4 Hidraulikas savienotājelementi veidgabalam ar gredzenblīvi — neregulējami.....	556
7.1.5 Hidraulikas savienotājelementi ar gredzenblīves virsmas blīvējumu.....	557
7.1.6 Konusveida vītnes cauruļu savienotājelementi	558
7.2 Mērvienību pārvēršanas tabula	560
Indekss.....	561
Ieteicamie šķidrums un smērvielas	569

Nodaļa 1: Drošība

Izpratne par šiem drošības pasākumiem un konsekventa to ievērošana palīdzēs nodrošināt mašīnas lietotāju, kā arī apkārtējo cilvēku drošību.

1.1 Drošības brīdinājumu apzīmējumi

Drošības brīdinājumu apzīmējumi satur svarīgu drošības informāciju šajā rokasgrāmatā un uz drošības zīmēm mašīnā.

Šī simbola nozīme:

- **UZMANĪBU!**
- **ESIET MODRI!**
- **VAR TIKT APDRAUDĒTA JŪSU DROŠĪBA!**

Rūpīgi izlasiet un ievērojiet drošības informāciju, kas attiecas uz šo apzīmējumu.

Kādēļ jums ir svarīga drošība?

- Negadījumi izraisa invaliditāti un nogalina
- Negadījumi dārgi izmaksā
- No negadījumiem var izvairīties



Attēls 1.1: Drošības apzīmējumi

1.2 Signālvārdi

Lai brīdinātu par bīstamām situācijām, tiek lietoti trīs signālvārdi **BĪSTAMĪBA**, **BRĪDINĀJUMS** un **UZMANĪBU**. Divi signālvārdi **SVARĪGI** un **PIEZĪME** attiecas uz informāciju, kas nav saistīta ar drošību.

Signālvārdu izvēle pamatojas uz šādām nostādnēm:

BĪSTAMI

Norāda uz tūlītējas bīstamības situāciju, kas, ja to nenovērš, var izraisīt nāvi vai nopietnu traumu.

BRĪDINĀJUMS

Norāda uz potenciāli bīstamu situāciju, kas, ja to nenovērš, var izraisīt nāvi vai nopietnu traumu. To var izmantot arī, lai brīdinātu par nedrošu praksi.

UZMANĪBU

Norāda uz potenciāli bīstamu situāciju, kas, ja to nenovērš, var izraisīt vieglas vai vidēji smagas traumas. To var izmantot arī, lai brīdinātu par nedrošu praksi.

SVARĪGI:

Norāda uz situāciju, kas, ja to nenovērš, var izraisīt iekārtas darbības traucējumus vai bojājumus.

PIEZĪME:

Sniedz papildu informāciju vai ieteikumu.

1.3 Vispārējā darba drošība

Mehānismu ekspluatācija, apkope un montāža ir saistīta ar vairākiem drošības riskiem. Šos riskus var samazināt vai novērst, rīkojoties saskaņā ar atbilstošām drošības procedūrām un izmantojot atbilstošus individuālos aizsardzības līdzekļus.

UZMANĪBU

Tālāk norādīti vispārējie drošības pasākumi lauku darbiem, kas jāievēro, strādājot ar visu veidu tehniku.

Valkājiet visu darba veikšanai nepieciešamo aizsargapģērbu un izmantojiet individuālos aizsarglīdzekļus. **NEPAĻAUJĒTIES** uz to, ka nekas nenotiks. Jums var būt nepieciešami šādi aizsarglīdzekļi:

- Ķivere
- Aizsargapavi ar neslīdošām zolēm
- Aizsargbrilles
- Izturīgi cimdi
- Apģērbs mitriem laikapstākļiem
- Respirators vai filtra maska

Bez tam veiciet arī šādus piesardzības pasākumus:

- Ņemiet vērā, ka skaļš troksnis var izraisīt dzirdes traucējumus. Aizsardzībai pret skaļu troksni lietojiet piemērotas dzirdes aizsargierīces, piemēram, ausiņas vai ausu aizbāžņus.

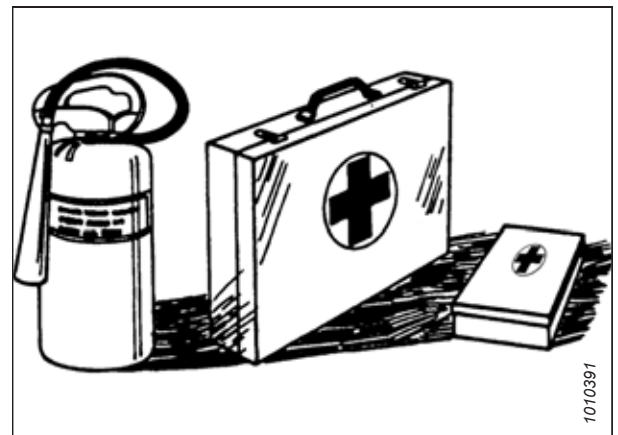


Attēls 1.2: Darba drošības aprīkojums



Attēls 1.3: Darba drošības aprīkojums

- Nodrošīniet pirmās palīdzības komplektu ārkārtas gadījumiem.
- Mašīnā novietojiet pareizi uzturētu ugunsdzēsamo aparātu. Iepazīstieties ar tā lietošanu.
- Nekad neļaujiet bērniem tuvoties mehānismiem.
- Apzinieties, ka nelaimes gadījumi bieži vien notiek tad, kad operatori ir noguruši vai steigzas. Atliciniet laiku, lai apsvērtu drošāko uzdevuma izpildes veidu. **NEKAD** neignorējiet noguruma pazīmes.



Attēls 1.4: Darba drošības aprīkojums

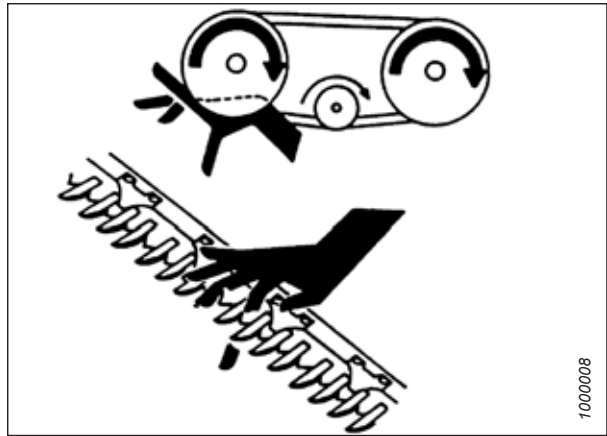
DROŠĪBA

- Valkājiet cieši piegulošu apģērbu un nosedziet garus matus. **NEKAD** nevalkājiet vaļīgu apģērbu un aksesuārus, piemēram, kapučjakas, šalles vai rokassprādzes.
- Novietojiet visus vairogus tiem paredzētajās vietās. **NEKAD** nepārveidojiet un nenoņemiet drošības aprīkojumu. Pārlicinieties, vai piedziņas līnijas aizsargi var griezties neatkarīgi no to vārpstas un tos var brīvi izbīdīt.
- Izmantojiet tikai aprīkojuma ražotāja izgatavotas vai apstiprinātas apkopes un remonta detaļas. Citu ražotāju detaļas var neatbilst pareizajām izturības, konstrukcijas vai drošības prasībām.



Attēls 1.5: Darba drošība aprīkojuma tuvumā

- Netuviniet rokas, kājas, apģērbu un matus mašīnas kustīgām daļām. **NEKAD** nemēģiniet noņemt no mašīnas traucēkļus vai kādus priekšmetus, kamēr darbojas dzinējs.
- **NEPĀRVEIDOJIET** mašīnu. Neatļautas izmaiņas var pasliktināt mašīnas darbību un/vai drošību. Var tikt saīsināts arī mašīnas darbmūžs.
- Lai novērstu traumas vai nāvi mašīnas neparedzētas iedarbināšanas gadījumā, **VIENMĒR** apturiet dzinēju un izņemiet atslēgu no aizdedzes, pirms jebkādu iemeslu dēļ pieceļaties no operatora sēdekļa.



Attēls 1.6: Darba drošība aprīkojuma tuvumā

- Uzturiet mašīnas apkopes zonu tīru un sausu. Mitras un/vai eļļainas grīdas ir slidenas. Strādājot ar elektroiekārtām, mitras vietas var būt bīstamas. Pārlicinieties, vai visas elektriskās kontaktligzdas un darbarīki ir pareizi iezemēti.
- Uzturiet darba zonu labi apgaismotu.
- Uzturiet mehānismus tīrus. Salmi un pelavas uz karsta dzinēja rada ugunsbīstamību. **NEPIEĻAUJIET**, ka uz apkopes platformām, kāpnēm vai vadības ierīcēm uzkrājas eļļa vai smērvielas. Pirms uzglabāt mašīnas, notīriet tās.
- Tīrīšanai **NEKAD** nelietojiet benzīnu, ligroīnu vai citus gaistošus materiālus. Šie materiāli var būt toksiski un/vai viegli uzliesmojoši.
- Uzglabājot mašīnu, aizsedziet visas asās vai izvirzītās daļas, lai izvairītos no traumām nejaušas saskares gadījumā.



Attēls 1.7: Darba drošība aprīkojuma tuvumā

1.4 Darba drošība apkopes laikā

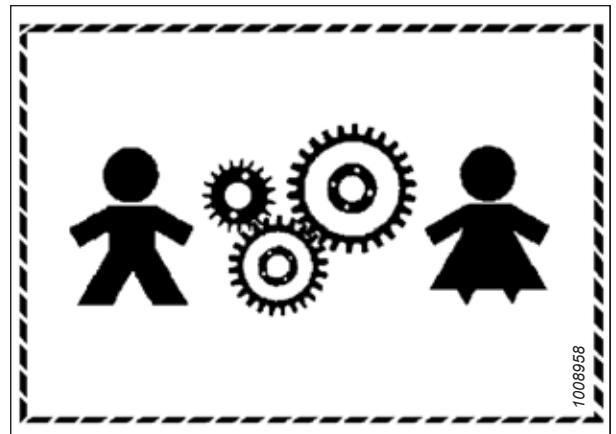
Lai iekārtas uzturēšanas darbi tiktu veikti drošā veidā, rīkojieties saskaņā ar atbilstošām drošības procedūrām un izmantojiet uzdevumam atbilstošus individuālos aizsardzības līdzekļus.

Lai parūpētos par savu drošību mašīnas apkopes laikā:

- Pirms mašīnas lietošanas vai tehniskās apkopes pārskatiet operatora rokasgrāmatu un visus drošības noteikumus.
- Pirms mašīnas apkopes, regulēšanas vai remonta pārvietojiet visas vadības ierīces neitrālā stāvoklī, apturiet dzinēju, ieslēdziet stāvbremzi, izņemiet aizdedzes atslēgu un uzgaidiet, līdz visas kustīgās daļas apstājas.
- Ievērojiet labu darbnīcas praksi:
 - Uzturiet apkopes zonas tīras un sausas
 - Pārliedzieties, visas elektriskās kontaktlīdziņas un darbarīki ir pareizi iezemēti
 - Nodrošiniet labu darba zonas apgaismojumu
- Pirms mašīnas apkopes un/vai atvienošanas izlaidiet spiedienu no hidraulikas kontūriem.
- Pirms spiediena paaugstināšanas hidraulikas sistēmās pārliedzieties, vai visas sastāvdaļas ir hermētiskas un tērauda caurulvadi, šļūtenes un savienojumi ir labā stāvoklī.
- Netuviniet rokas, kājas, apģērbu un matus mašīnas kustīgajām un/vai rotējošajām daļām.
- Veicot tehniskās apkopes, remonta vai regulēšanas darbus, neļaujiet mašīnai tuvoties nepiederošām personām, it īpaši bērniem.
- Pirms darbu veikšanas zem mašīnas uzstādiet transportēšanas slēdzeni vai zem rāmja novietojiet drošības statīvus.
- Ja mašīnu apkopj vairāk nekā viena persona vienlaikus, ņemiet vērā, ka, ar rokām griežot transmisiju vai citu mehāniski darbināmu komponentu (piemēram, piekļūstot smērvielas savienojumam), piedziņas komponenti citās vietās (siksna, pārejas un naži) kustas. Nekad netuvojieties piedziņas komponentiem.



Attēls 1.8: Mitra grīda rada drošības riskus



Attēls 1.9: Aprīkojums NAV drošs bērniem

DROŠĪBA

- Strādājot pie mašīnas, lietojiet aizsargaprīkojumu.
- Rīkojoties ar naža komponentiem, uzvelciet izturīgus cimdus.

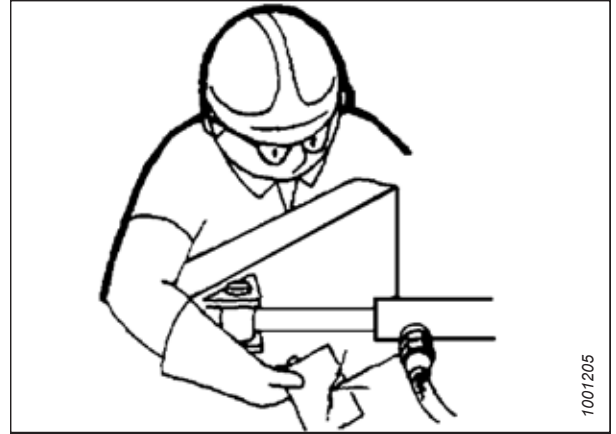


Attēls 1.10: Individuālie aizsardzības līdzekļi

1.5 Drošība darbā ar hidrauliskām sistēmām

Tā kā hidraulikas šķidrums ir pakļauts augstam spiedienam, tad hidraulikas šķidruma noplūdes var būt ļoti bīstamas. Meklējot hidraulikas šķidruma noplūdes un veicot hidraulikas iekārtu apkopi, ievērojiet atbilstošās drošības procedūras.

- Pirms atstājat operatora sēdekli, obligāti pārvietojiet visas hidrauliskās vadības ierīces stāvoklī **NEUTRAL** (Neitrāls).
- Raugieties, lai visas hidraulikas sistēmas sastāvdaļas būtu tīras un labā stāvoklī.
- Nomainiet visas nolietotās, sagrieztās, nobrāztās, saplacinātās vai saspīestās šļūtenes un tērauda caurules.
- **NEMĒĢINIET** veikt nekādus hidraulikas cauruļvadu, savienotājelementu vai šļūteņu pagaidu remontdarbus, izmantojot lentes, skavas, cementu vai metināšanu. Hidraulikas sistēma darbojas ar ārkārtīgi augstu spiedienu. Pagaidu remonta ielāpi var pēkšņi padoties un radīt bīstamas situācijas.



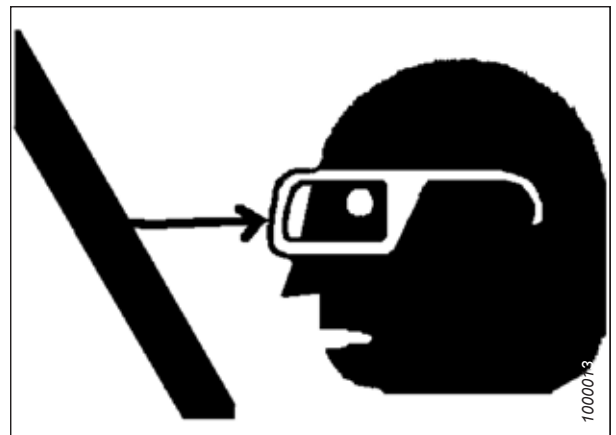
Attēls 1.11: Hidrauliskās sistēmas noplūdes pārbaude

- Meklējot augstspiediena hidraulikas šķidruma noplūdes, lietojiet atbilstošus roku un acu aizsarglīdzekļus. Lai uzietu un konstatētu noplūdi, par uztvērēju izmantojiet kartona gabalu, nevis rokas.
- Ja gūstat traumu no koncentrēta hidraulikas šķidruma augstspiediena strūkļas, nekavējoties vērsieties pēc medicīniskās palīdzības. Ja hidraulikas šķidrums iespiežas ādā, var rasties infekcija vai toksiska reakcija.



Attēls 1.12: Hidrauliskā spiediena bīstamība

- Pirms spiediena paaugstināšanas hidraulikas sistēmās pārļiecinieties, vai visas sastāvdaļas ir hermētiskas un tērauda cauruļvadi, šļūtenes un savienojumi ir labā stāvoklī.



Attēls 1.13: Darba drošība aprīkojuma tuvumā

1.6 Metināšanas piesardzības pasākumi

Lai nepieļautu jutīgās elektronikas bojājumus, **NEKAD** nemēģiniet metināt, kamēr tas ir savienots ar vālotāju.

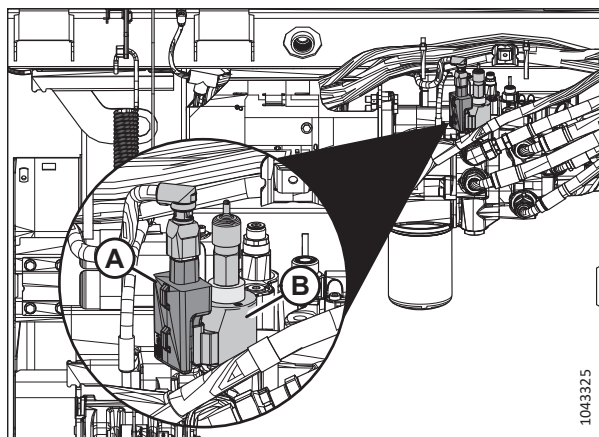
BRĪDINĀJUMS

NEKAD nemēģiniet metināt hederu, kamēr tas ir savienots ar vālotāju. Smagi bojājumi jutīgai un dārgai elektronikai var rasties, ja hederis tiek metināts, kamēr tas ir savienots ar vālotāju. Var būt neiespējami noteikt, kā liela strāva varētu būt saistīta turpmākiem darbības traucējumiem vai īsāku kalpošanas laiku.

Citus piesardzības pasākumus metināšanai skatiet vālotāja operatora rokasgrāmatā.

Draper ātruma vadības modulis

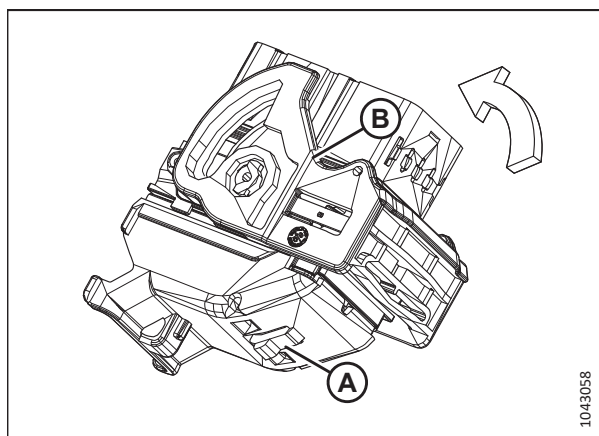
1. Uz FM200 adaptera, starp rāmi un hederu, atvienojiet draper ātruma kontroles moduli (A) no solenoīda (B).



Attēls 1.14: Draper ātruma vadības modulis

John Deere X9 integrācijas modulis

2. Lai atvienotu starpsienu no moduļa, nospiediet cilpiņu (A), lai atvienotu rokturi (B).
3. Spiediet sviru (B) uz leju, līdz tā ir parādītajā pozīcijā. Atvienojiet starpsienu no moduļa.



Attēls 1.15: Pārseguma atvienošana no vadības moduļa

CLAAS integrācijas modulis

1.7 Lauksaimniecības tehnikas ekspluatācijas pārtraukšana un likvidēšana

Kad lauksaimniecības tehnika vairs nav derīga lietošanai un ekspluatācija ir jāpārtrauc un iekārtas ir jālikvidē, ar pārstrādājamiem materiāliem, tostarp melnajiem un krāsainajiem metāliem, gumiju un plastmasām, šķidrumiem, piemēram, smērvielām, dzesēs šķidrumiem un degvielām, un bīstamajiem materiāliem, kas ir akumulatoros, dažās spuldzēs un elektroniskajās iekārtās, ir jārikojas droši, un tie nedrīkst nonākt vidē.

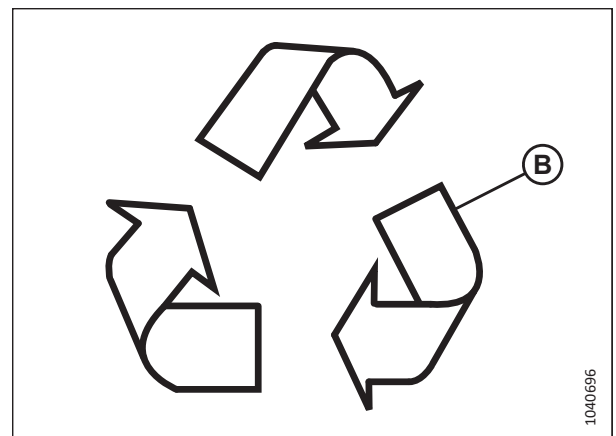
levērojiet vietējos noteikumus un iestāžu noteikumus.

Produktus ar simbolu (A) **NEDRĪKST** izmest kopā ar sadzīves atkritumiem.



Attēls 1.16: Simbols „NEIZMEST kopā ar sadzīves atkritumiem”

Materiāli ar simbolu (B) jāpārstrādā atbilstoši marķējumam.



Attēls 1.17: Simbols „Pārstrādāt atbilstoši marķējumam”

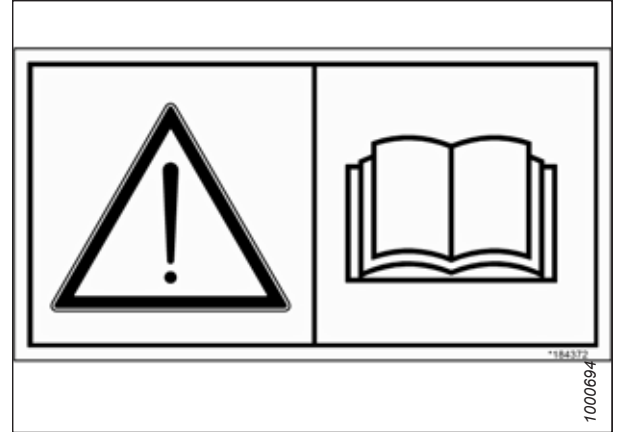
DROŠĪBA

- Izņemot un pārvietojot priekšmetus un materiālus, izmantojiet darbam piemērotus individuālos aizsardzības līdzekļus.
- Strādājot ar priekšmetiem, kuros ir pesticīdu, mēslojuma vai citu lauksaimniecības ķīmikāliju atliekas, lietojiet darbam atbilstošus individuālos aizsardzības līdzekļus. Rīkojoties ar šiem priekšmetiem un atbrīvojoties no tiem, ievērojiet vietējos noteikumus.
- Droši izlaidiet uzkrāto enerģiju no balstiekārtas sastāvdaļām, atsperēm, hidrauliskajām un elektriskajām sistēmām.
- Pārstrādājiet vai atkārtoti izmantojiet iepakojuma materiālus.
- Pārstrādājiet vai atkārtoti izmantojiet plastmasu, kas marķēta ar materiāla specifikācijām, piemēram, PP TV 20. **NEIZMETIET** kopā ar sadzīves atkritumiem.
- Atgrieziet akumulatorus pārdevējam vai nogādājiet savākšanas punktā. Akumulatori satur bīstamas vielas. **NEIZMETIET** akumulatorus kopā ar sadzīves atkritumiem.
- Lai pareizi atbrīvotos no bīstamiem materiāliem, piemēram, eļļām, hidrauliskajiem šķidrumiem, bremžu šķidrumiem un degvielām, ievērojiet vietējos noteikumus.
- Nododiet aukstumaģentus utilizācijai kvalificētiem speciālistiem specializētās iestādēs. Aukstumaģentus **NEDRĪKST** izlaist atmosfērā.

1.8 Drošības zīmes

Drošības zīmes ir uzlīmes, kas piestiprinātas mašīnai, ja pastāv traumu risks vai operatoram ir jāveic papildu piesardzības pasākumi pirms vadības ierīču lietošanas. Tās parasti ir dzeltenā krāsā.

- Vienmēr uzturiet drošības zīmes tīras un salasāmas.
- Nomainiet trūkstošās vai nesalasāmās drošības zīmes.
- Ja tiek nomainīta oriģinālā detaļa, kurai piestiprināta drošības zīme, nodrošiniet, lai uz rezerves detaļas būtu tā pati drošības zīme.
- Rezerves drošības zīmes ir pieejamas pie izplatītāja.



Attēls 1.18: Operatora rokasgrāmatas uzlīme

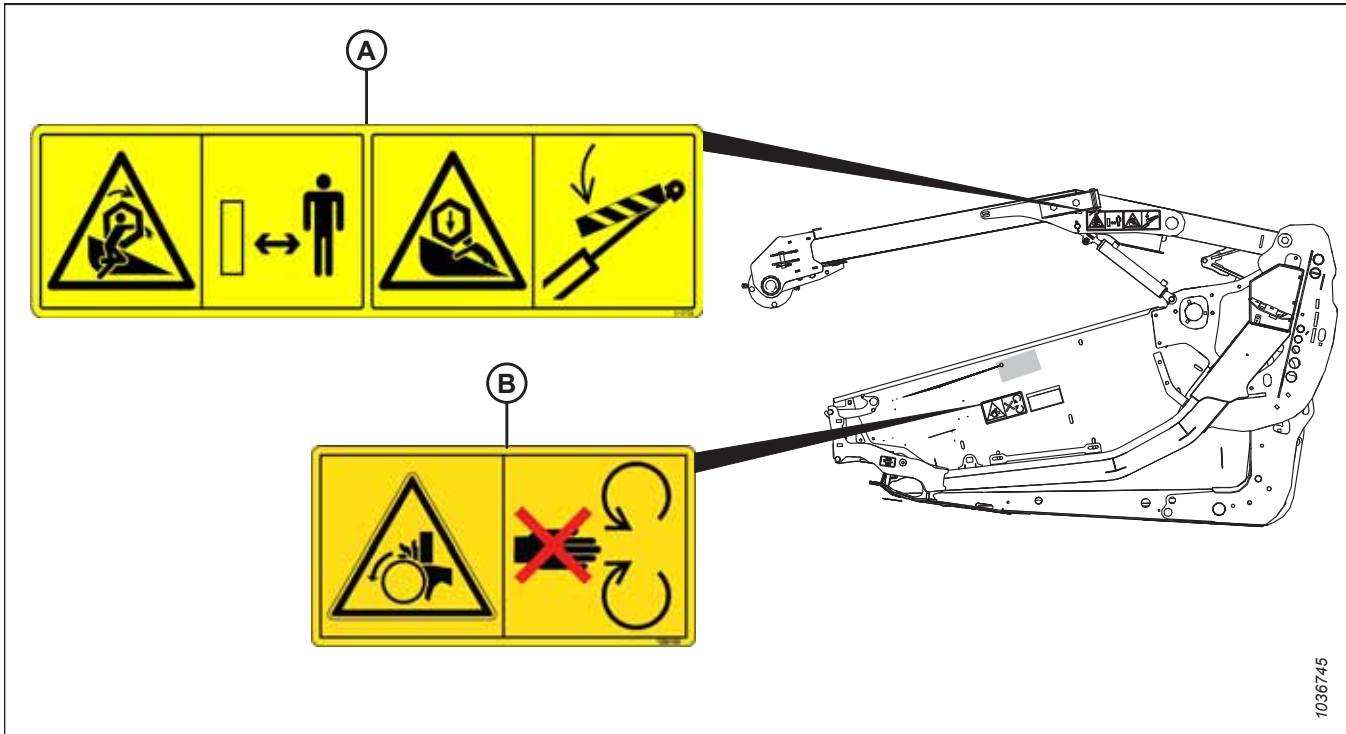
1.8.1 Drošības uzlīmju uzlikšana

Ja drošības uzlīmes ir nodilušas vai bojātas, tās jānoņem un jānomaina.

1. Izlemiet, kurā vietā jūs novietosiet uzlīmi.
2. Notīriet un nosusiniet uzlikšanas vietu.
3. Noņemiet mazāko daļu no sadalītā papīra uzlīmes aizmugurē.
4. Novietojiet uzlīmi paredzētajā vietā un lēnām atvelciet atlikušo papīru, izlīdzinot uzlīmi, kad tā tiek uzklāta.
5. Ar adatu caurduriet nelielas gaisa kabatas un izlīdziniet tās.

1.9 Drošības uzlīmju atrašanās vietas

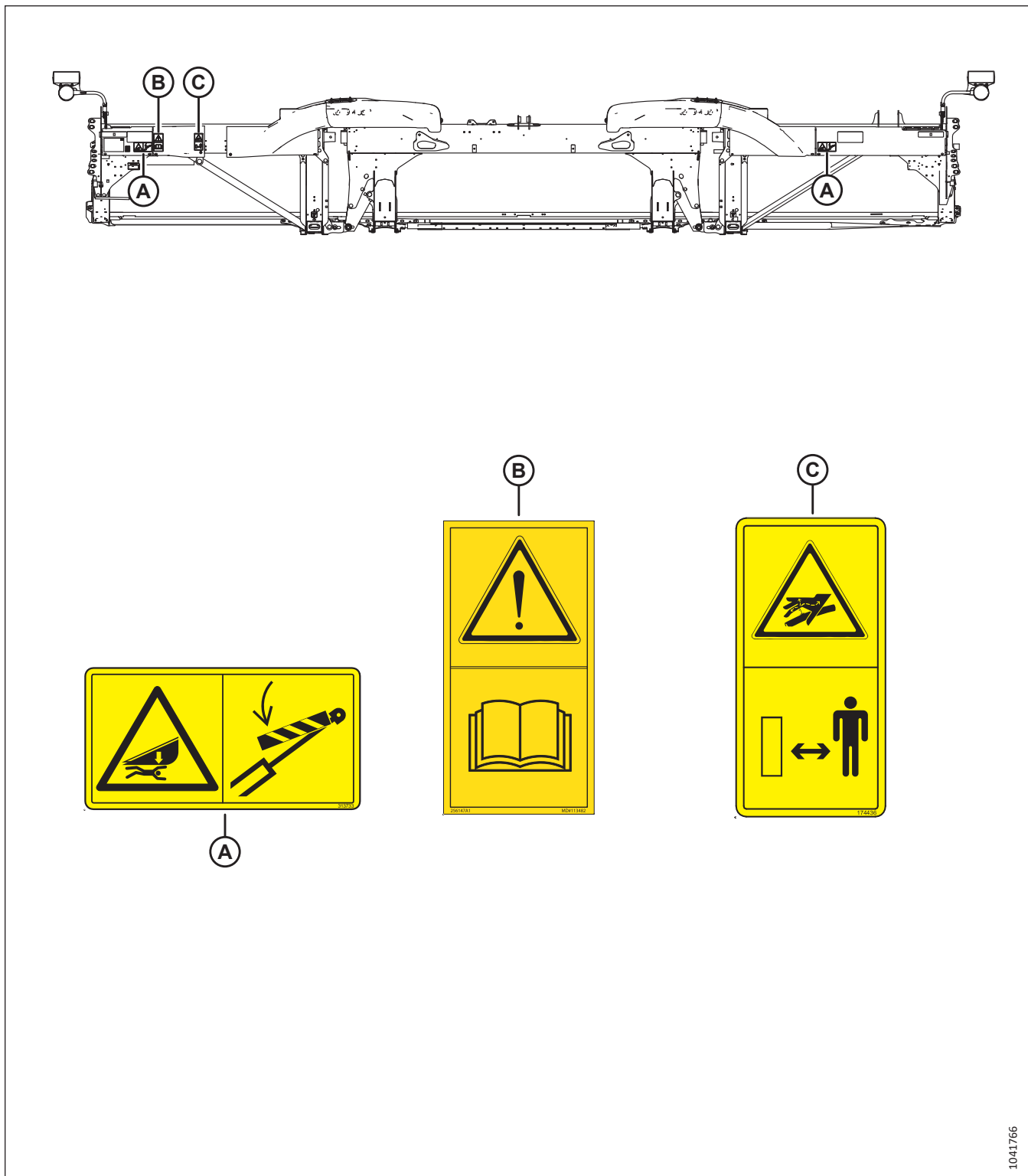
Drošības zīmes parasti ir dzeltenas krāsas uzlīmes, un tās tiek novietotas uz mašīnas, ja pastāv traumu risks vai ja operatoram ir jāievēro papildu piesardzības pasākumi pirms darba uzsākšanas.



Attēls 1.19: Tītavu sviras un gala loksnes-

A — MD #360541 — tītavu ieķeršanās / tītavu saspiešanas apdraudējums (divās vietās)

B — MD #288195 — bīstami, rotējoša daļa (divās vietās)



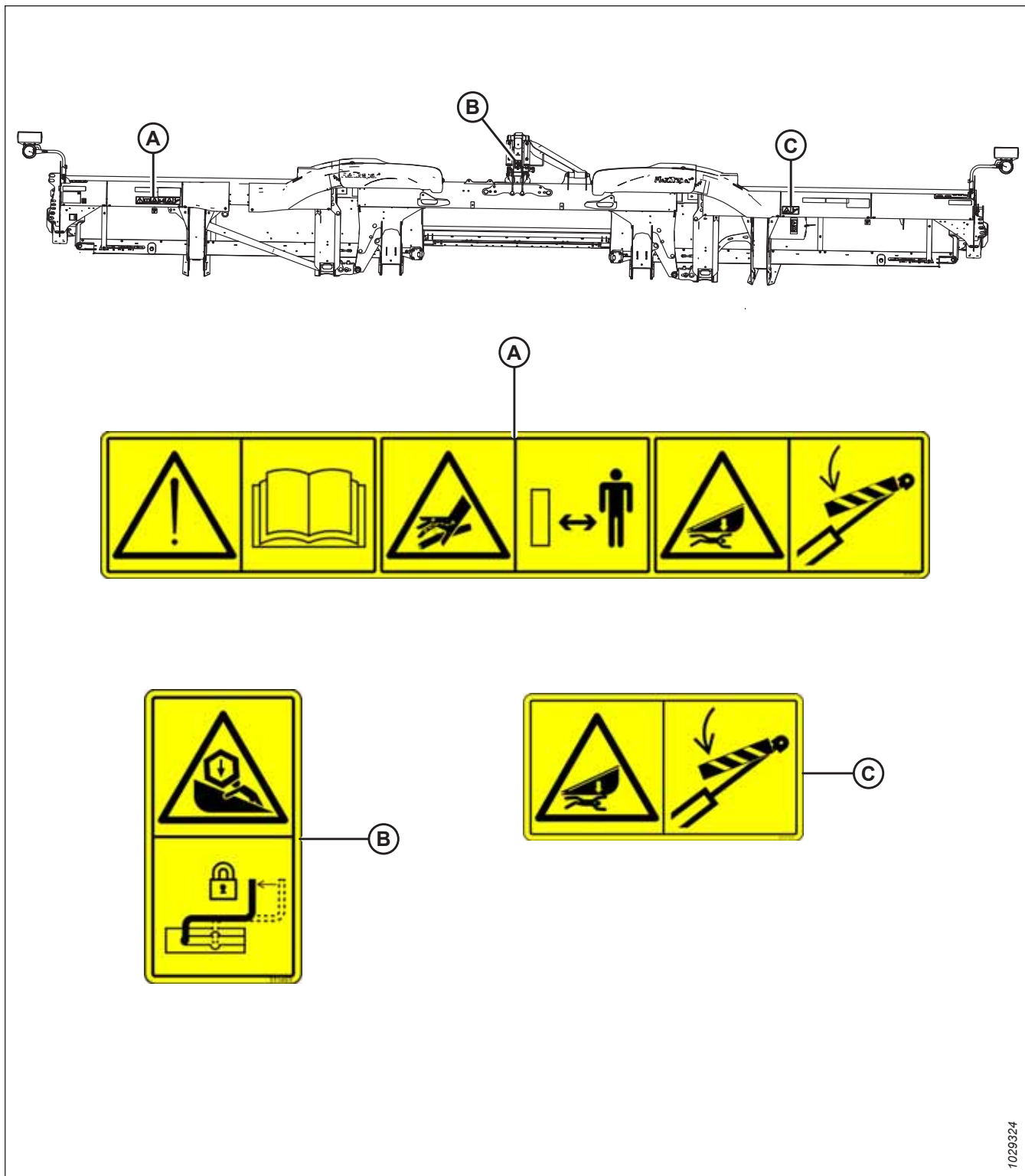
Attēls 1.20: Aizmugurējā caurule, FD225

A — MD #313733 — hedera saspiešanas apdraudējums

B — MD #113482 — vispārēja bīstamība

C — MD #174436 — augstspiediena šķidrums

DROŠĪBA



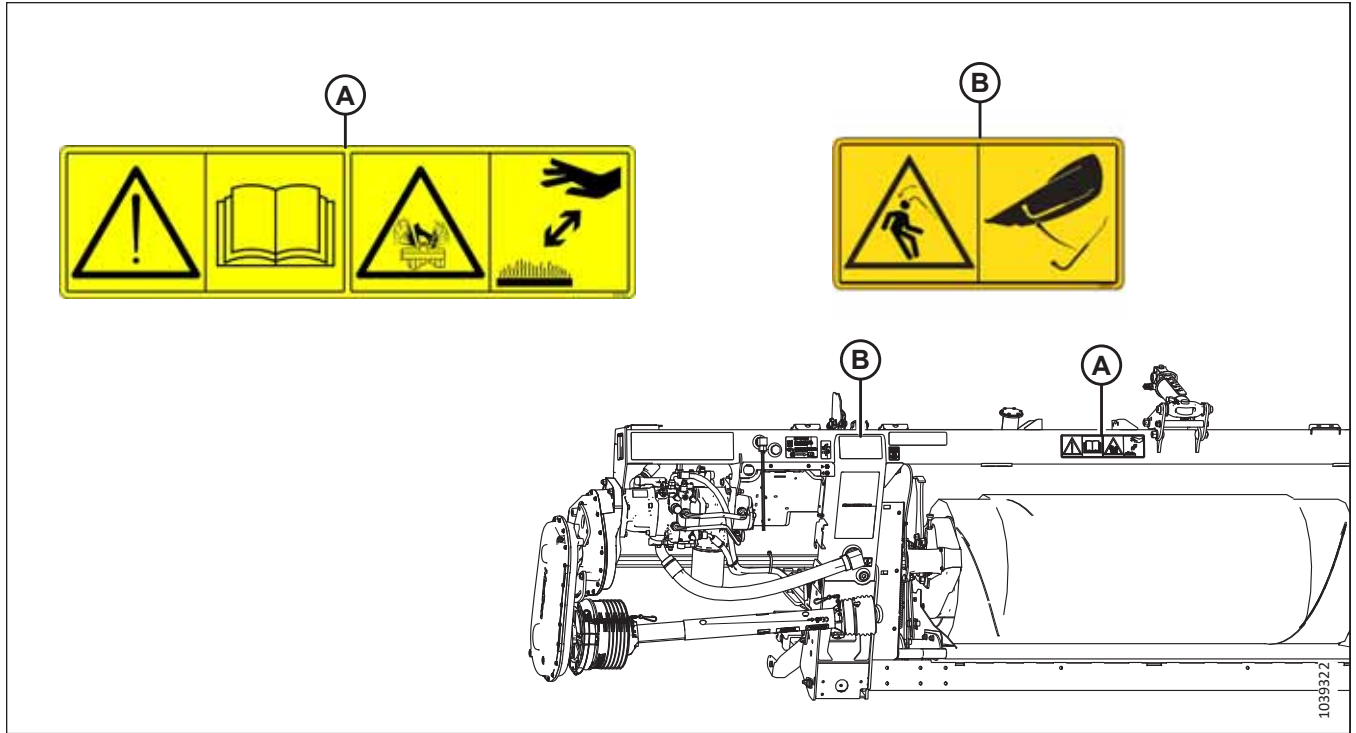
Attēls 1.21: Aizmugurējā caurule, FD230 un lielāka

A — MD #313725 — lasīt rokasgrāmatu/augstspiediena šķidrums/hedera apdraudējums

B — MD #311493 — centra balstu bloķēšana

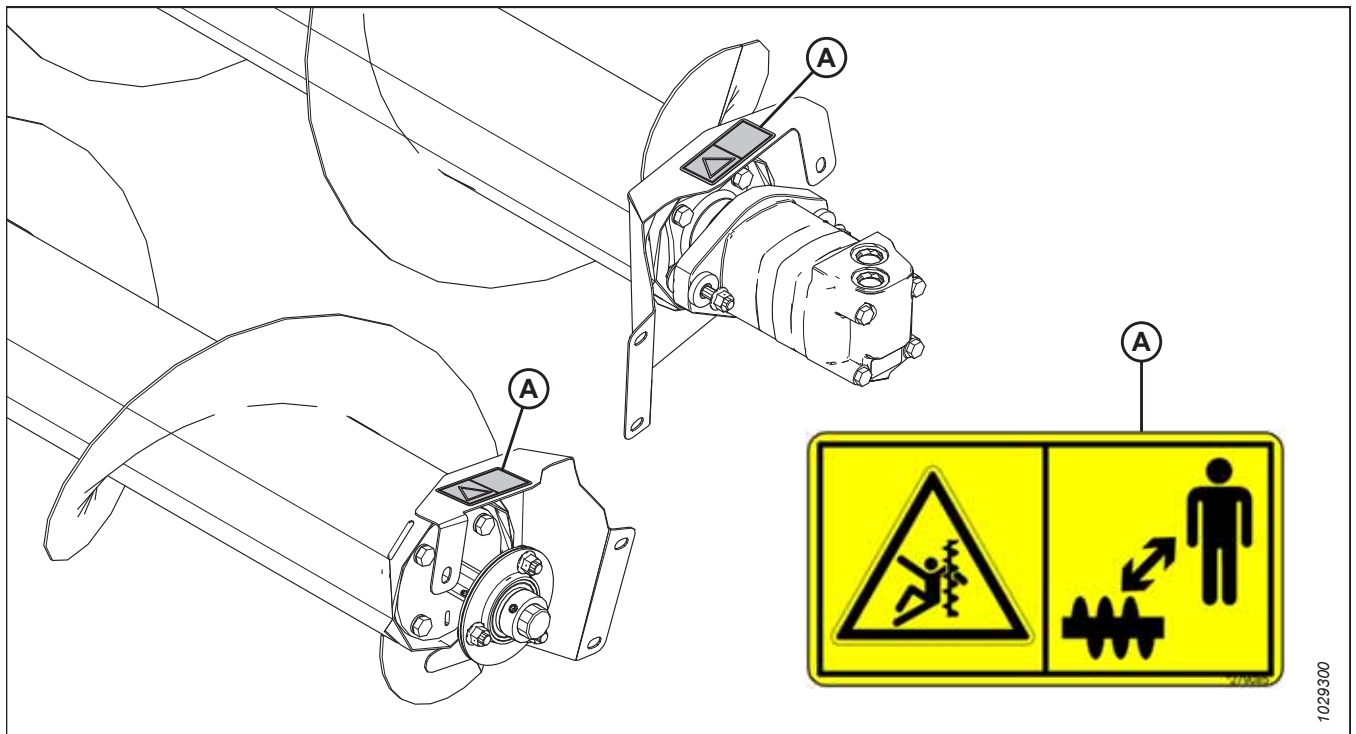
C — MD #313733 — hedera saspiešanas apdraudējums

1029324



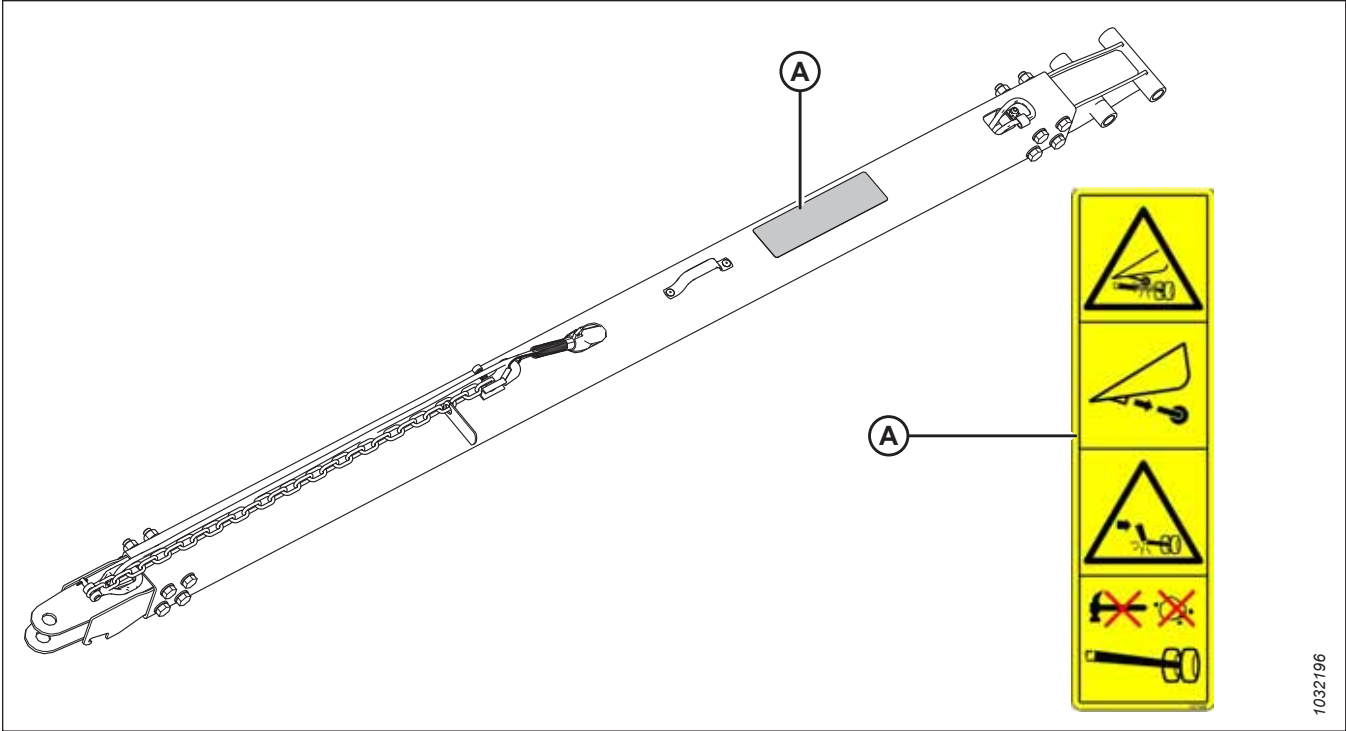
Attēls 1.22: FM200 reljefa kopēšanas modulis

A —MD #313728 — lasīt rokasgrāmatu / šķidruma izsmidzināšanas apdraudējums B —MD #360655 — atbrīvotas atsperes enerģijas apdraudējums



Attēls 1.23: Augšējais krusteniskais gliemežtransportieris (pēc izvēles)

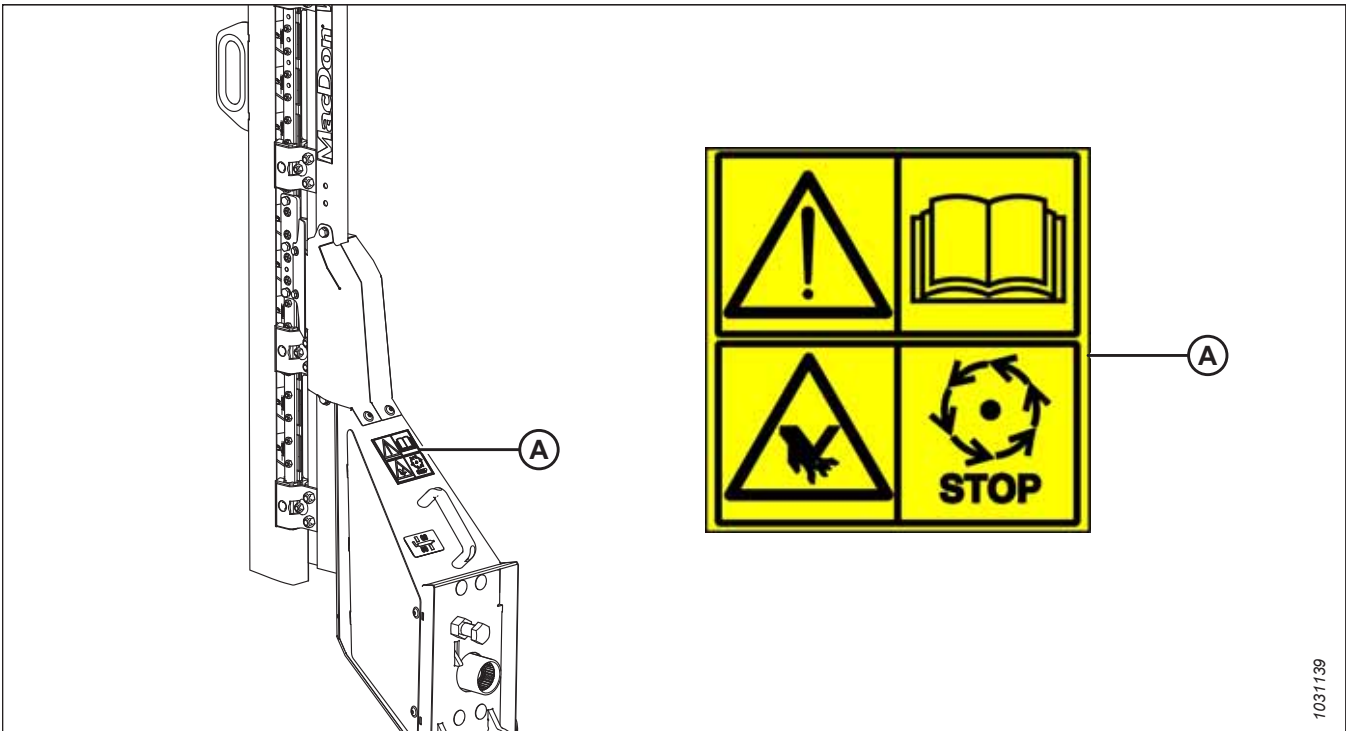
A —MD # 279085 — gliemežtransportiera brīdinājums



1032196

Attēls 1.24: Transportēšanas sistēma — jūgstienis (parādīts īsa stienis; līdzīgs garajam stienim) (pēc izvēles)

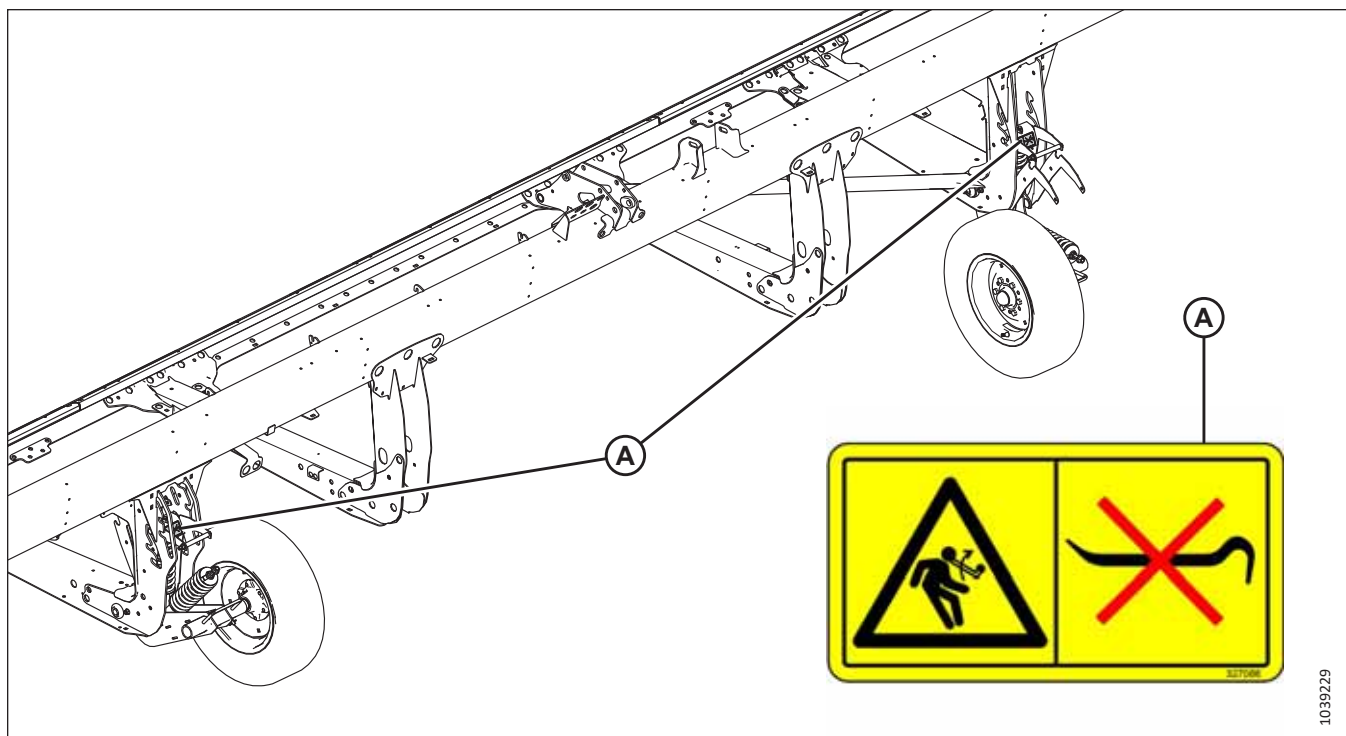
A —MD # 327588 — sakabes bojājuma apdraudējums



1031139

Attēls 1.25: Vertikāls nazis (pēc izvēles)

A —MD # 313881 — naža apdraudējums



1039229

Attēls 1.26: Stabilizatora riteni (pēc izvēles)

A —MD #327086 — atbrīvotas atsperes enerģijas apdraudējums

1.10 Drošības zīmju nozīme

Drošības zīmju uzlīmēs izmantotas ilustrācijas, kurās sniegta svarīga informācija par drošību vai iekārtas uzturēšanu.

MD #174436

Augsta spiediena eļļas apdraudējums

BRĪDINĀJUMS

Hidraulikas šķidrums zem augsta spiediena var iespieties cilvēka ādā, izraisīt smagas traumas, piemēram, gangrēnu, kas var būt nāvējoša. Lai to nepieļautu:

- **NETUVOJĒTIES** hidraulikas šķidruma noplūdes vietām.
- **NEPĀRBAUDIET** hidraulikas šķidruma noplūdi ar rokām.
- Pirms jebkuru hidraulisko savienotājelementu atslābināšanas atbrīvojiet spiedienu hidrauliskajā sistēmā.
- Ja rodas trauma, izsauciet neatliekamo medicīnisko palīdzību. **NEKAVĒJOTIES** jāveic ķirurģiska operācija, lai izņemtu hidraulikas šķidrumu, kas iespieties ādā.



Attēls 1.27: MD #174436

MD #220799

Vadības zaudēšanas apdraudējums

BRĪDINĀJUMS

Lai novērstu smagu traumu vai nāvi, kuras cēlonis ir zaudēta kontrole, aktivizējiet jūgstieņa bloķēšanas mehānismu.



Attēls 1.28: MD #220799

MD #279085

Gliemežpārveda izraisīts aizķeršanās apdraudējums

BĪSTAMĪBA

Lai novērstu traumas, ko var izraisīt rotējošs gliemežtransportieris:

- Netuvojieties gliemežtransportierim, kad darbojas mašīna.
- Izslēdziet dzinēju un izņemiet no aizdedzes atslēgu, pirms gliemežtransportiera apkopes veikšanas.
- **NEPIESKARIETIES** kustīgajām daļām, kad mašīna darbojas.



Attēls 1.29: MD #279085

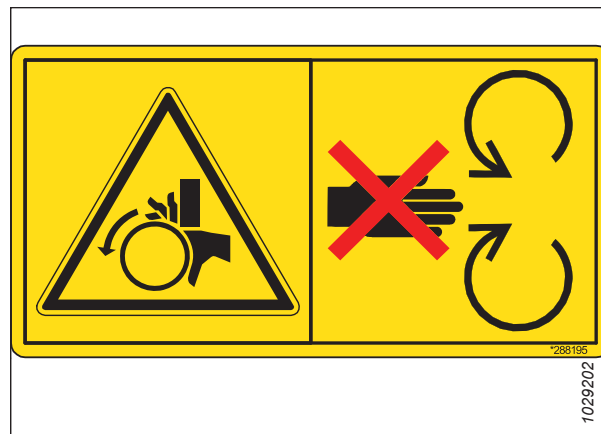
MD #288195

Rotējošas daļas izraisītas sadursmes apdraudējums

UZMANĪBU

Lai nepieļautu traumas:

- Izslēdziet dzinēju un izņemiet no aizdedzes atslēgu, pirms atverat vairogu.
- **NEDARBINIET** mašīnu bez uzstādītiem vairogiem.



Attēls 1.30: MD #288195

MD #311493

Tītavu izraisīts saspiešanas apdraudējums

BĪSTAMĪBA

Lai nepieļautu traumas, krītot paceltām tītavām:

- Pilnībā paceliet tītavas.
- Pirms darba uz tītavām vai zem tām izslēdziet dzinēju, izņemiet atslēgu no aizdedzes un ieslēdziet mehānisko drošības slēdzeni uz katras tītavu balsta sviras.



Attēls 1.31: MD #311493

DROŠĪBA

MD #313725

Lasiet rokasgrāmatā / augstspiediena šķidrums / hedera izraisīts saspišanas apdraudējums

BĪSTAMĪBA

Lai nepieļautu traumas vai nāvi nepareizas vai nedrošas mašīnas ekspluatācijas dēļ:

- Izlasiet operatora rokasgrāmatu un ievērojiet visas drošības instrukcijas. Ja jums nav rokasgrāmatas, saņemiet to no izplatītāja.
- **NEPIEĻAUJIET**, ka mašīnu lieto neapmācītas personas.
- Katru gadu kopā ar operatoriem pārskatiet drošības instrukcijas.
- Pārbaudiet, vai visas drošības zīmes ir uzstādītas un salasāmas.
- Pirms dzinēja iedarbināšanas un darbības laikā raugieties, lai neviens neatrastos mašīnas tuvumā.
- Neļaujiet mašīnā atrasties pasažieriem.
- Uzlieciet visus aizsargus un netuvojieties kustīgajām daļām.
- Pirms atstājat operatora darba vietu, izslēdziet hedera piedziņu, pārslēdziet transmisiju neitrālā pozīcijā un uzgaidiet, līdz kustība pilnībā apstājas.
- Izslēdziet dzinēju un izņemiet no aizdedzes atslēgu, pirms veicat mašīnas apkopi.
- Pirms iekārtas apkalpošanas paceltā stāvoklī aktivizējiet drošības slēdzenes, lai novērstu iekārtas neparedzētu nolaišanos.
- Braucot pa ceļu, izmantojiet lēni braucoša transportlīdzekļa emblēmu un mirgojošas brīdinājuma gaismas, ja vien tas nav aizliegts ar likumu.

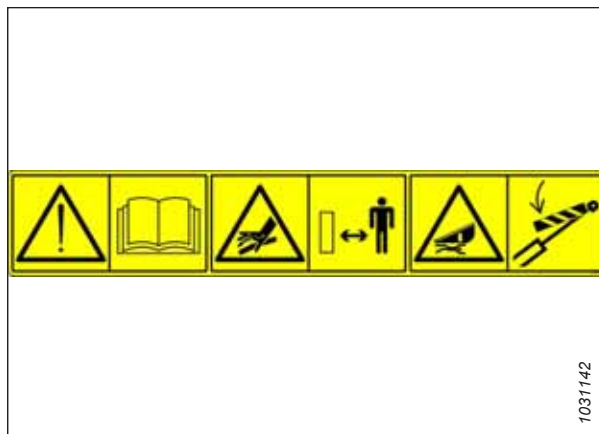
Lai nepieļautu smagas vai nāvējošas traumas, krītot paceltam hederam:

- Pilnībā paceliet hederu, apturiet dzinēju, izņemiet no aizdedzes atslēgu un pirms paiešanas zem hedera kādu iemeslu dēļ iedarbiniet kombaina mehāniskās drošības slēdzenes un uzstādiet .
- Vai arī pilnībā nolaižiet hederu uz zemes, izslēdziet dzinēju un izņemiet no aizdedzes atslēgu, pirms veicat hedera apkopi.

BRĪDINĀJUMS

Lai novērstu smagas traumas, gangrēnu vai nāvi:

- **NETUVOJĪETIES** hidraulikas noplūdes vietām.
- **NEIZMANTOJIET** roku, lai pārbaudītu noplūdi.



Attēls 1.32: MD #313725

DROŠĪBA

- Pirms hidraulisko savienotājelementu atslābināšanas atbrīvojiet spiedienu hidrauliskajā sistēmā.
- Eļļa zem augsta spiediena var viegli iespieties ādā, radot smagu traumu, gangrēnu vai nāvi.
- Ja rodas trauma, izsauciet neatliekamo medicīnisko palīdzību. Nekavējoties jāveic operācija, lai noņemtu eļļu.

MD #313728

Vispārējs apdraudējums, kas saistīts ar mašīnas darbību un tehnisko apkopi / Karstā šķidruma izsmidzināšanās apdraudējums

BĪSTAMĪBA

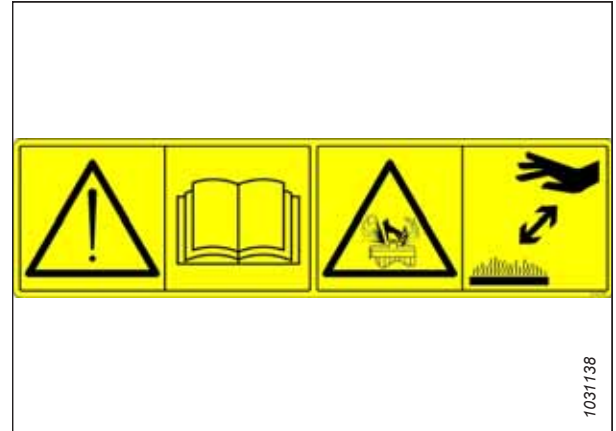
Lai nepieļautu traumas vai nāvi nepareizas vai nedrošas mašīnas ekspluatācijas dēļ:

- Izlasiet operatora rokasgrāmatu un ievērojiet visas drošības instrukcijas. Ja jums nav rokasgrāmatas, saņemiet to no izplatītāja.
- **NEPIEĻAUJĒT**, ka mašīnu lieto neapmācītas personas.
- Katru gadu kopā ar visiem operatoriem pārskatiet drošības instrukcijas.
- Pārbaudiet, vai visas drošības zīmes ir uzstādītas un salasāmas.
- Pirms dzinēja iedarbināšanas un darbības laikā raugieties, lai neviens neatrastos mašīnas tuvumā.
- Neļaujiet mašīnā atrasties pasažieriem.
- Uzlieciet visus aizsargus un netuvojieties kustīgajām daļām.
- Pirms atstājat operatora darba vietu, izslēdziet hedera piedziņu, pārslēdziet transmisiju neitrālā pozīcijā un uzgaidiet, līdz kustība pilnībā apstājas.
- Izslēdziet dzinēju un izņemiet no aizdedzes atslēgu, pirms veicat mašīnas apkopi.
- Pirms iekārtas apkalpošanas paceltā stāvoklī aktivizējiet drošības slēdzenes, lai novērstu iekārtas neparedzētu nolaišanos.
- Braucot pa ceļu, izmantojiet lēni braucoša transportlīdzekļa emblēmu un mirgojošas brīdinājuma gaismas, ja vien tas nav aizliegts ar likumu.

UZMANĪBU

Lai nepieļautu traumas no karstiem šķidrumiem:

- Šķidrums ir zem spiediena un var būt karsts.
- **NENOŅEMĪET** šķidruma uzpildes vāciņu, kad mašīna ir karsta.
- Pirms šķidruma uzpildes vāciņa atvēršanas ļaujiet mašīnai atdzist.



Attēls 1.33: MD #313728

MD #313733

Hedera izraisīts saspiešanas apdraudējums

BĪSTAMĪBA

Lai nepieļautu smagas vai nāvējošas traumas, krītot paceltam hederam:

- Pilnībā paceliet hederu, apturiet dzinēju, izņemiet no aizdedzes atslēgu un pirms paiešanas zem hedera iedarbiniet kombaina mehāniskās drošības slēdzenes un uzstādiat .
- Vai arī pilnībā nolaižiet hederu uz zemes, izslēdziet dzinēju un izņemiet no aizdedzes atslēgu, pirms veicat mašīnas apkopi.



Attēls 1.34: MD #313733

MD #313881

Vispārējs apdraudējums, kas saistīts ar mašīnas darbību un tehnisko apkopi / apdraudējums sagriezties ar izkapti

BĪSTAMĪBA

Lai nepieļautu traumas vai nāvi nepareizas vai nedrošas mašīnas ekspluatācijas dēļ:

- Izlasiet operatora rokasgrāmatu un ievērojiet visas drošības instrukcijas. Ja jums nav rokasgrāmatas, saņemiet to no izplatītāja.
- **NEPIEĻAUJIET**, ka mašīnu lieto neapmācītas personas.
- Katru gadu kopā ar visiem operatoriem pārskatiet drošības instrukcijas.
- Pārbaudiet, vai visas drošības zīmes ir uzstādītas un salasāmas.
- Pirms dzinēja iedarbināšanas un darbības laikā nodrošiniet, lai neviens neatrastos mašīnas tuvumā.
- Neļaujiet mašīnā atrasties pasažieriem.
- Uzlieciet visus aizsargus un netuvojieties kustīgajām daļām.
- Pirms atstājat operatora darba vietu, izslēdziet hedera piedziņu, pārslēdziet transmisiju neitrālā pozīcijā un uzgaidiet, līdz kustība pilnībā apstājas.
- Pirms mašīnas apkopes, regulēšanas, eļļošanas, tīrīšanas vai atvienošanas apturiet dzinēju un izņemiet no aizdedzes atslēgu.
- Pirms iekārtas apkalpošanas paceltā stāvoklī aktivizējiet drošības slēdzenes, lai novērstu iekārtas neparedzētu nolaišanos.
- Braucot pa ceļu, izmantojiet lēni braucoša transportlīdzekļa emblēmu un mirgojošas brīdinājuma gaismas, ja vien tas nav aizliegts ar likumu.

BRĪDINĀJUMS

Lai nepieļautu traumas, ko rada ass griezējnis:

- Strādājot ar nazi, uzvelciet atbilstošus cimdus.
- Kad izņemat vai griežat nazi, pārliecinieties, vai neviena persona neatrodas naža tuvumā.



Attēls 1.35: MD #313881

DROŠĪBA

MD #327086

Atbrīvotas atsperes enerģijas apdraudējums

BRĪDINĀJUMS

Lai nepieļautu traumas:

- Veicot riteņa ass sastāvdaļu apkopi, pacelšanas atbalsta atsperai vairs nav pretsvara, un tā kļūst darbināma.
- **NEMĒGINIET** izvilkt regulēšanas rokturi no stāvokļa ligzdas pirms palīgatsperes atsperu sprieguma atlaišanas.



Attēls 1.36: MD #327086

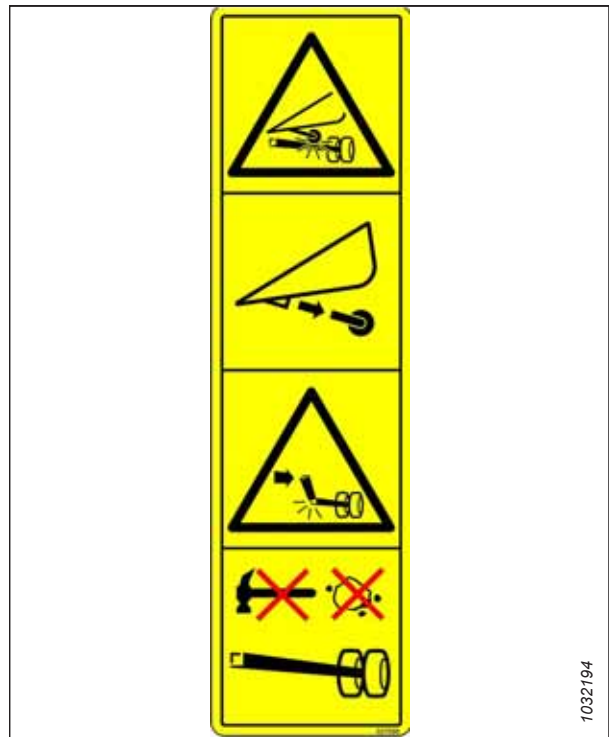
MD #327588

Sakabes bojājuma apdraudējums

BĪSTAMĪBA

Lai novērstu smagas traumas vai nāvi:

- Ja ir uzstādīta papildaprīkojuma kontūras riteņu sistēma, pirms hederu transportēšanas noņemiet kreiso kontūra riteni.
- **NEVELCIET** hederu, ja transportēšanas sakabe ir bojāta.



Attēls 1.37: MD #327588

MD #360541

Tītavu aizķeršanās / tītavu izraisīts saspiešanas apdraudējums

BĪSTAMĪBA

Lai novērstu traumas, kas var rasties, ieķeroties rotējošās tītavās:

- Kad mašīna darbojas, netuvojieties hederam.
- Lai nepieļautu traumas, ko var radīt paceltu tītavu krišana, pirms darbu veikšanas pie tītavām vai zem tām pilnībā paceliet tītavas, izslēdziet dzinēju, izņemiet atslēgu no aizdedzes un uz katras tītavu balsta sviras uzstādiet drošības balstu.



Attēls 1.38: MD #360541

MD #360655

Atbrīvotas atsperes enerģijas apdraudējums

BRĪDINĀJUMS

Lai novērstu nopietnas traumas:

- Pēc reljefa kopēšanas iestatīšanas sviras pārvilkšanas pāri centram noņemiet universālo darbarīku un atgrieziet to uzglabāšanas vietā.
- **NEIZMANTOJIET** universālo darbarīku, lai stumtu reljefa kopēšanas iestatīšanas sviru pāri centram.
- Ja universālais darbarīks netiek novietots atpakaļ uzglabāšanas vietā, tas var šūpoties augšup un atbrīvot uzkrāto atsperes enerģiju, tādējādi izraisot traumas.



Attēls 1.39: MD #360655

Nodaļa 2: Aprīkojuma pārskats

Skatiet šo sadaļu, lai uzzinātu šajā rokasgrāmatā lietoto tehnisko terminu skaidrojumus, mašīnas tehniskos datus un galveno komponentu atrašanās vietas.

2.1 Definīcijas

Šajā rokasgrāmatā var būt izmantoti zemāk minētie termini, saīsinājumi un akronīmi.

Tabula 2.1 Definīcijas

Termins	Skaidrojums
AHHC	Automātiska hedera augstuma regulēšana
API	Amerikas Naftas institūts
ASTM	Amerikas Materiālu un izmēģinājumu biedrība
Skrūve	Stiprinājums ar galvu un ārējo vītņi, kas paredzēts izmantošanai kopā ar uzgriezni
Centrālais posms	Hidrauliskais cilindrs vai manuāli regulējama savilcējuzgriežņa savienojums starp hederu un transportlīdzekli, ko izmanto, lai mainītu hedera leņķi attiecībā pret transportlīdzekli
CGVW	Kombinēta transportlīdzekļa pilnā masa
DK	Dubultā izkaps
DKD	Dubultās izkaps piedziņa
DWA	Dubultā vāla agregāts
Eksporta heders	Hedera konfigurācija, kas izplatīta reģionos ārpus Ziemeļamerikas
FD2 sērijas heders	MacDon FD225, FD230, FD235, FD240, FD241, FD245 un FD250 FlexDraper® hederi
FFFT	Beigu pievilksanas apgriezieni pirkstiem
Pievilksana ar pirkstiem	Atskaites pozīcija, kurā dotās blīvēšanas virsmas vai sastāvdaļas saskaras viena ar otru. Stiprinājums ir pievilks ar roku līdz vietai, kur stiprinājums vairs nav vajāgs un to vairs nevar pievilks ar roku
FM200	Reljefa kopēšanas modulis, ko izmanto ar D2 vai FD2 sērijas hederu kombaina darbībai
FSI	Reljefa kopēšanas iestatīšanas indikators
GVW	Transportlīdzekļa pilnā masa
Stingrs savienojums	Savienojums, kas izveidots no nespīžamu materiālu stiprinājuma elementiem
Sešstūra atslēga	Sešstūraina šķēsgriezuma instruments, ko izmanto skrūvju un skrūvju ar sešstūra ligzdu (sešstūra iekšējā atslēgas piedziņa) pievilksanai; pazīstama arī kā sešstūra atslēga
JIC	Apvienotā rūpniecības padome: Standartizācijas iestāde, kas izstrādāja standarta izmēru un formu oriģinālajam 37° izliektajam veidgabalam
n/a	Nav piemērojams
Ziemeļamerikas heders	Hedera konfigurācija, kas izplatīta Ziemeļamerikā
NPT	Nacionālais cauruļvītnes standarts: Savienojuma veids, ko izmanto zema spiediena pieslēgvietu atverēs. Vītnes NTP savienotājelementos ir konusveida ārējās un iekšējās vītnes mijiedarbībai
Uzgrieznis	Stiprinājums ar iekšēju vītņi, kas paredzēts izmantošanai ar skrūvi
ORB	Veidgabals ar gredzenblīvi: Savienojuma veids, ko parasti izmanto kolektoru, sūkņu un dzinēju pieslēgvietu atverēs

APRĪKOJUMA PĀRSKATS

Tabula 2.1 Definīcijas (turpinājums)

Termins	Skaidrojums
ORFS	Blīvcredzena blīve: savienojuma veids, ko parasti izmanto šļūteņu un cauruļu pievienošanai. Šo savienojuma veidu mēdz dēvēt arī par ORS, kas nozīmē „gredzenblīve”
PTO	Jūgvārpsta
SAE	Autoinženieru asociācija
Skrūve	Stiprinājums ar galvu un ārējo vītņi, kas iegriežas iepriekš sagatavotās vītņēs vai veido savu vītņi, kad tiek ievietots savienojamā detaļā.
Mīkstais savienojums	Elastīgs savienojums, kas izveidots, izmantojot stiprinājumu, kurā savienojuma materiāli laika gaitā saspiežas vai atlaižas
spm	Gājieni minūtē
Spriegojums	Uzgrieznim vai skrūvei pielikta aksiālā slodze, ko parasti mēra ņūtonos (N) vai mārciņās (lb.). Šo terminu var izmantot arī, lai aprakstītu spēku, ar kādu siksna iedarbojas uz pāreju vai ķēdesratu
TFFT	Sākotnējā iegriešana ar pirkstiem
Griezes moments	Spēka reizinājums ar sviras stieņa garumu, ko parasti mēra ņūtonmetros (Nm) vai mārciņās uz pēdu (lbf-ft) vai colla x mārciņa (lbf-in)
Griezes momenta leņķis	Pievilšanas darbība, kad savienojums tiek samontēts līdz norādītajam pievilšanas līmenim (parasti pievelk ar pirkstiem), un pēc tam uzgrieznis tiek pagriezts par konkrētu grādu skaitu, līdz tas sasniedz galīgo stāvokli
Griezes momenta spriegojums	Attiecība starp montāžas griezes momentu, kas pielikts stiprinājuma elementam, un aksiālo slodzi, ko tas rada uzgrieznim vai skrūvei
UCA	Augšējās horizontālais gliemežpārvads
Laiknenteikta (naža piedziņa)	Nesinhronizēta kustība, kas pie izkaps tiek pievadīta diviem atsevišķi darbināmiem nažiem no viena hidrauliskā motora vai no diviem hidrauliskajiem motoriem
Paplāksne	Plāns cilindrs ar atveri vai šķēlumu vidū, ko izmanto kā starpliku, slodzes sadales elementu vai bloķēšanas mehānismu

2.2 Produkta specifikācijas

Izmantojiet tehnisko datu tabulu kā atsauces uz informāciju par konkrētu mašīnas konfigurāciju. Tabulā ir norādīti izmēri, svars, veikspējas diapazoni un funkcijas.

PIEZĪME:

Specifikācijas var tikt mainītas bez iepriekšēja brīdinājuma.

Tehnisko datu tabulās tiek izmantoti šādi simboli un burti:

– S: standarta / O_F: pēc izvēles (uzstādīts rūpnīcā) / O_D: pēc izvēles (uzstādījis izplatītājs) / –: nav pieejams

Izkapts			
Efektīvais pļaušanas platums (attālums starp kultūraugu dalītāju punktiem, pļāvuma platums plus dalītājs kopā)			
FD225		7,7 m (301 colla)	S
FD230		9,2 m (361 collas)	S
FD235		10,7 m (421 collas)	S
FD240		12,2 m (481 collas)	S
FD241		12,5 m (493 collas)	S
FD245		13,7 m (541 collas)	S
FD250		15,3 m (601 collas)	S
Izkapts pacelšanas diapazons		Atkarībā no kombināta modeļa	S
Nazis			
Viena naža piedziņa (FD225–FD240): hidrauliskais motors uzstādīts slēgtā MacDon lieljaudas naža piedziņas kārbā, kas atrodas hedera kreisajā pusē.			O _F
Dubulto nažu piedziņa (FD235-FD250): viens hidrauliskais motors, laiknenteikts, viens uzstādīts slēgtā MacDon lieljaudas nažu piedziņas kārbā, kas atrodas katrā hedera pusē.			O _F
Naža gājiens		76 mm (3 collas)	S
Viena naža ātrums (gājieni minūtē)	FD225, FD235	1200–1400 g./min	S
Viena naža ātrums (gājieni minūtē)	FD230	1200–1500 g./min	S
Viena naža ātrums (gājieni minūtē)	FD240	1200–1300 g./min	S
Dubulto nažu ātrums (gājieni minūtē)	FD235, FD240, FD241, FD245, FD250	1200–1500 g./min	S
Nažu sekcijas			
Izteikti roboti, ļoti raupji, ClearCut™, QuickChange, pieskrūvēti, 1,5 robi uz cm (4 robi uz collu)			O
Izteikti roboti, raupji, ClearCut™, QuickChange, pieskrūvēti, 3,5 robi uz cm (9 robi uz collu)			S
Izteikti roboti, smalki, ClearCut™, QuickChange, pieskrūvēti, 5,5 robi uz cm (14 robi uz collu)			O
Nažu pārklāšanās centrā (dubulto nažu hederi)		3 mm (1/8 collas)	S
Aizsargi un piespiedēji			
Aizsargs: ClearCut™ smails, kalts un divreiz termiski apstrādāts (DHT) Piespiedējs: kalts, viena regulēšanas bultskrūve			O _F
Aizsargs: ClearCut™ ar četriem punktiem, kalts un divreiz termiski apstrādāts (DHT) Piespiedējs: kalts, viena regulēšanas bultskrūve			O _F

APRĪKOJUMA PĀRSKATS

Aizsargs: ClearCut™ PlugFree™, kalts un divreiz termiski apstrādāts (DHT)				O _F
Piespiedējs: kalts, dubultas regulēšanas bultskrūve				
Izkapts nodiluma plāksnes un standarta sliežu uzlikas				
FD2 sērijā ietilpst nodiluma plāksnes visā izkapts platumā.				S
FD225			4 sliežu uzlikas	S
FD230, FD235, FD240, FD241, FD245, FD250			6 sliežu uzlikas	S
Aizsarga leņķis (izkapts uz zemes)				
Centrālais posms ievilkts		1,7 grādi		S
Centrālais posms izbīdīts		8,9 grādi		S
Stiebru pacelājs un platformas				
Stiebru pacelāja platums		1,27 m (50 collas)		S
Stiebru pacelāja piedziņa		Hidraulisks		S
Stiebru pacelāja ātrums: ar FM200 reljefa kopēšanas moduli		209 m/min. (687 pēdas minūtē)		S
Padeves atveres platums		1905 mm (75 collas)		S
PR15 uztveršanas tītavas				
Zaru cauruļu skaits		5 vai 6		
Centrālās caurules diametrs		203 mm (8 collas)		S
Pirkstgala rādiuss	Rūpnīcā iestatīts		800 mm (31 1/2 collas)	S
Pirkstgala rādiuss	Regulēšanas diapazons		766–800 mm (30 3/16–31 1/2 collas)	S
Efektīvais tītavu diametrs (ar formas izciļņa darbību)		1650 m (65 collas)		S
Pirksta garums		290 mm (11 collas)		S
Pirkstu atstatums (nomināls, mijkārtots pa nūjiņām)		100 mm (4 collas)		S
Tītavu piedziņa		Hidraulisks		S
Tītavu ātrums (regulējams no kabīnes, atkarīgs no kombaina modeļa)		0–67 apr./min.		S
Hedera rāmja Flex diapazons				
Hedera modelis	Augšup — standarta	Lejup — standarta	Augšup — ierobežotājs noņemts	Lejup — ierobežotājs noņemts ¹
FD225	102 mm (4")	64 mm (2,5")	102 mm (4")	102 mm (4")
FD230	165 mm (6,5")	130 mm (5")	165 mm (6,5")	165 mm (6,5")
FD235	205 mm (8")	130 mm (5")	205 mm (8")	205 mm (8")
FD240 DR ²	205 mm (8")	130 mm (5")	205 mm (8")	205 mm (8")

- Lai situācijā, kad tiek palielināts hedera lieces diapazons, nepieļautu tītavu pirkstu nogriešanu, ir nepieciešams lielāks atstatums no izkapts. Plašāku informāciju skatiet šeit: [Locīšanas izvērsuma ierobežotāja atslēgšana](#).
- Dubultās tītavas

APRĪKOJUMA PĀRSKATS

FD240 TR ³	205 mm (8")	205 mm (8")	205 mm (8")	205 mm (8")
FD241	205 mm (8")	130 mm (5")	205 mm (8")	205 mm (8")
FD245	216 mm (8,5")	216 mm (8,5")	216 mm (8,5")	216 mm (8,5")
FD250	216 mm (8,5")	216 mm (8,5")	216 mm (8,5")	216 mm (8,5")

APRĪKOJUMA PĀRSKATS

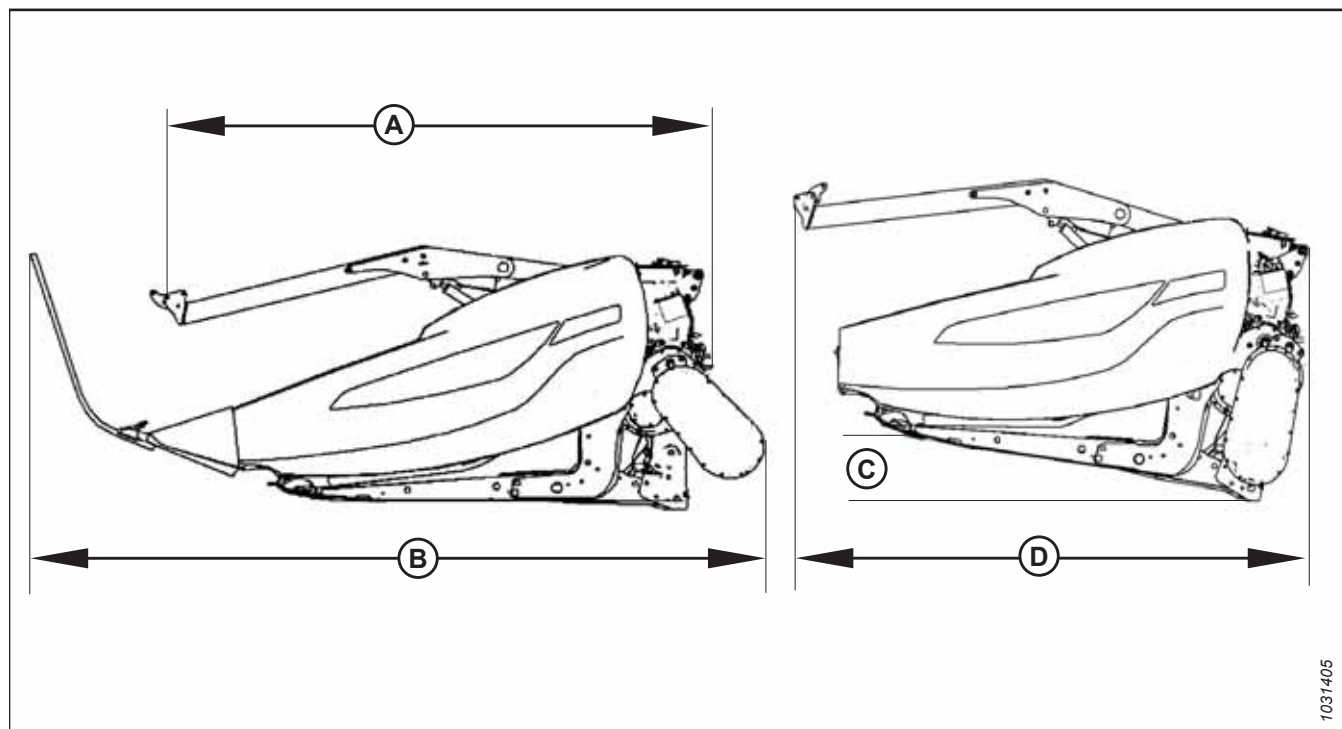
FM200 reljefa kopēšanas modulis			
Padeves stiebru pacēlājs	Platums	2 m (78 11/16 collas)	S
Padeves stiebru pacēlājs	Ātrums	107–122 m/min. (350–400 pēdas minūtē)	S
Padeves gliemežtransportieris	Platums	1630 m (64 1/8 collas)	S
Padeves gliemežtransportieris	Ārējais diametrs	559 mm (22 collas)	S
Padeves gliemežtransportieris	Caurules diametrs	356 mm (14 collas)	S
Padeves gliemežtransportieris	Ātrums (atkarībā no kombināta modeļa)	191–195 apgr./min. (atkarībā no kombināta modeļa)	S
Eļļas tvertnes tilpums		95 litri (25 ASV galoni)	S
Eļļas veids		Vienpakāpes transmisija/ hidrauliskais šķidrums (THF)	—
THF viskozitāte pie 40 °C (104 °F)		60,1 cSt	—
THF viskozitāte 100 °C (212 °F) temperatūrā		9,5 cSt	—
Augšējais krusteniskais gliemežtransportieris			O_D
Ārējais diametrs		330 mm (13 collas)	—
Caurules diametrs		152 mm (6 collas)	—
Balansa ritenis / EasyMove™ transports			O_D
Riteņi		38 cm (15 collas)	—
Riepas		225/75 R-15	—
Svars			
Paredzētais svara diapazons — bāzes heders ar reljefa kopēšanas moduli — atšķiras dažādām pakotņu konfigurācijām.			
Hedera modelis	Tirgus reģions	Svara diapazons — kg (lb)	
FD225	Ziemeļamerika	3365–3468 kg (7403–7629 lb)	
FD230	Ziemeļamerika	3731–3843 kg (8208–8454)	
FD235	Ziemeļamerika	3931–4135 kg (8648–9097 lb)	
FD240	Ziemeļamerika	4069–4404 kg (8951–9688 lb)	
FD241	eksporta variants	4307–4430 kg (9475–9746 lb)	

APRĪKOJUMA PĀRSKATS

FD245	Ziemeļamerika	4548–4680 kg (10 005–10 296 lb)
	eksporta variants	4685–4817 kg (10 307–10 597 lb)
FD250	Ziemeļamerika	4733–4870 kg (10 412–10 714 lb)
	eksporta variants	4967–5030 kg (10 927–11 066 lb)

2.3 FD2 Series FlexDraper® hedera izmēri

Strādājot ar hederu, ir svarīgi zināt mašīnas izmērus.



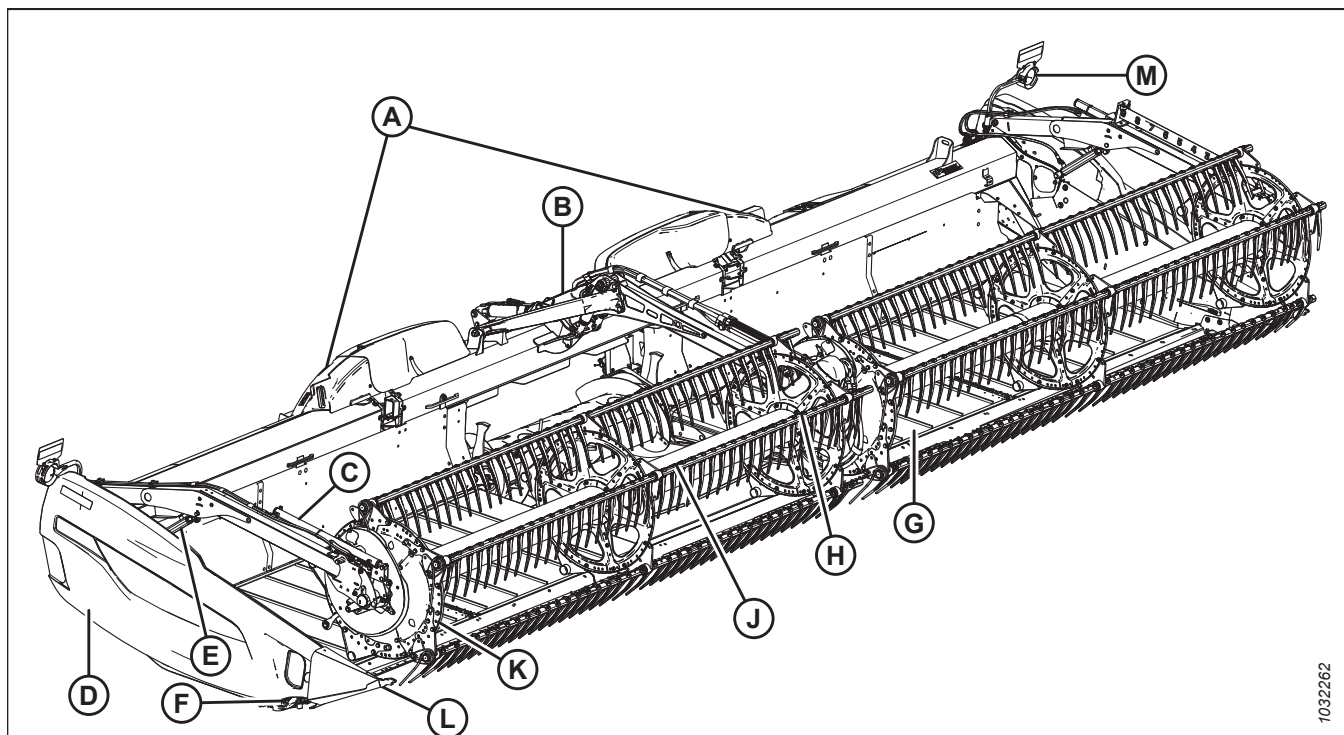
Attēls 2.1: Hedera izmēri

Tabula 2.2 Hedera izmēri

Rāmis un konstrukcija		
Mērāmais lielums	Atsauce uz attēlu 2.1, lappuse 34	Izmērs
Hedera platums lauka režīmā	—	Griešanas platums + 500 mm (19 1/5 collas)
Izkapts platums	—	Griešanas platums – 500 mm (19 1/5 collas)
Hedera platums transportēšanas pozīcijā ar uzstādītu FM200 (īsākais centrālais posms)	(A) Pārnesumkārbā pagriezta (uzglabāšana), dalītāji ir noņemti (skatiet 2.1, lappuse 34)	2,6 m (103 collas)
Hedera platums transportēšanas pozīcijā ar uzstādītu FM200 (īsākais centrālais posms)	(B) Pārnesumkārbā darbojas, uzstādīti standarta dalītāji (skatiet 2.1, lappuse 34)	3,5 m (138 collas)
Hedera platums transportēšanas pozīcijā ar pilnībā ievilkām tītavām un uzstādītu FM200 (īsākais centrālais posms)	Pārnesumkārbā pagriezta, dalītāji ir noņemti (skatiet 2.1, lappuse 34) Leņķis (C) nepieciešams transportēšanas platuma (D) sasniegšanai PIEZĪME: Izmēru (D) var samazināt, izmantojot transportēšanas piekabi ar lielāku leņķi.	8° 2,591 m (102 collas)

2.4 FD2 sērijas FlexDraper® hedera sastāvdaļu identifikācija

Iepazīstoties ar galvenajām hedera sastāvdaļām būs vieglāk ievērot šajā rokasgrāmatā sniegtos lietošanas un apkopes norādījumus.



Attēls 2.2: FD2 sērijas FlexDraper® hedera sastāvdaļas

A — spārna reljefa kopēšanas posms
D — gala vairogs
G — sānu stiebru pacelājs
K — tītavu gala vairogs

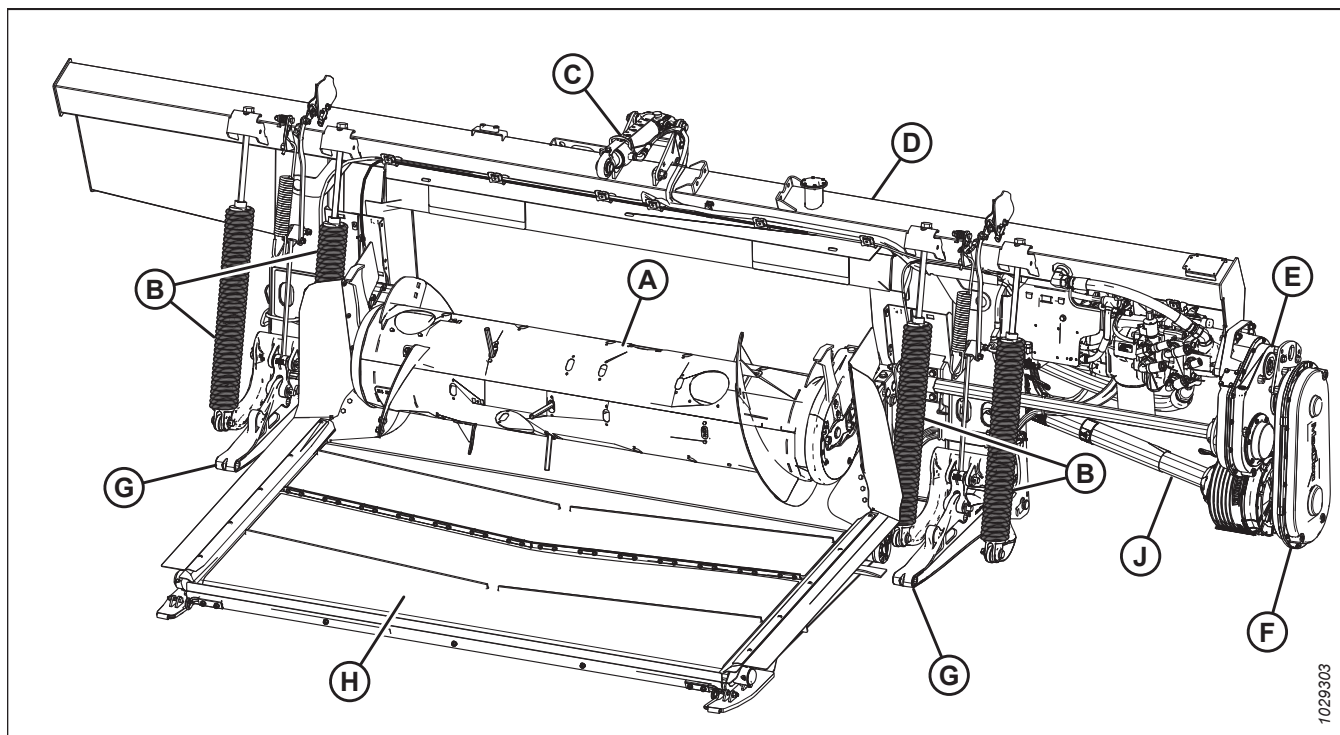
B — centrālā tītavu svira
E — tītavu celšanas cilindrs
H — centra tītavu piedziņa
L — kultūraugu dalītājs

C — tītavu atgāzuma cilindrs
F — naža piedziņas kārbā (gala vairoga iekšpusē)
J — uztveršanas tītavas
M — hedera gaismas (izņemot Eiropu)

1032262

2.5 FM200 reljefa kopēšanas moduļa sastāvdaļu identifikācija

Izpētiet informāciju par reljefa kopēšanas moduļa galvenajām sastāvdaļām, lai būtu vieglāk ievērot šajā rokasgrāmatā sniegtos norādījumus.

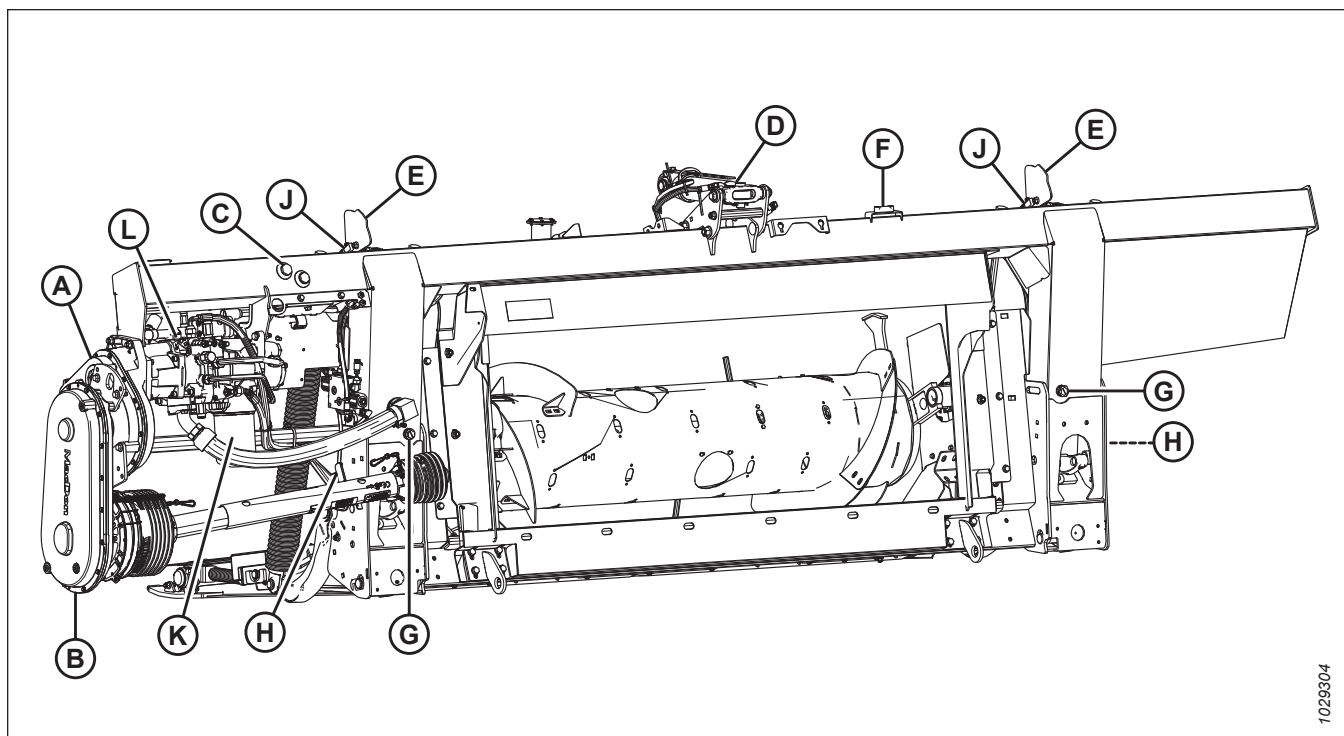


Attēls 2.3: FM200 reljefa kopēšanas moduļa hedera puse

A — padeves gliemežtransportieris
D — hidrauliskais rezervuārs
G — hedera balsta sviras (x2)

B — hedera reljefa kopēšanas atsperes (x4)
E — galvenā pārnesumkārbā
H — padeves stiebru pacēlājs

C — centrālais posms
F — pabeigšanas pārnesumkārbā
J — transmisija



1029304

Attēls 2.4: FM200 reljefa kopēšanas moduļa kombaina puse

A — galvenā pārnesumkārbā
D — centrālais posms
G — iztecināšanas skrūve (x2)

K — hidrauliskais filtrs

B — pabeigšanas pārnesumkārbā
E — hedera augstuma vadības indikators (x2)
H — reljefa kopēšanas bloķēšanas rokturis (x2)

L — nazis, sānu stiebru pacēlājs un padeves stiebru
pacēlāja sūknis

C — rezervuāra eļļas līmeņrādis

F — burbuļu līmenis

J — automātiskais hedera augstuma vadīšanas (AHHC /
AHAV) sensors (x2)

Nodaļa 3: Eksploatācija

Lai droši lietotu mašīnu, ir jāiepazīstas ar tās iespējām.

3.1 Īpašnieka / Operatora atbildības jomas

Smagās tehnikas īpašniekam un lietotājam ir zināmi pienākumi.



UZMANĪBU

- Jūsu pienākums ir pirms hедера lietošanas izlasīt un izprast šo rokasgrāmatu. Ja norādījumi nav saprotami, sazinieties ar MacDon izplatītāju.
- Ievērojiet visus drošības paziņojumus rokasgrāmatā un mašīnas drošības uzlīmēs.
- Atcerieties, ka JŪS esat drošības atslēga. Laba drošības prakse aizsargā jūs un apkārtējos cilvēkus.
- Pirms ļaujiet kādam lietot hederu, pārliecinieties, vai šī persona ir instruēta par tā drošu un pareizu izmantošanu, pat ja hederu tiks izmantots tikai uz neilgu laiku vai nelielā attālumā.
- Katru gadu kopā ar visiem operatoriem pārskatiet rokasgrāmatu un visus ar drošību saistītos jautājumus.
- Pievērsiet īpašu uzmanību tādiem operatoriem, kas neievēro ieteiktās procedūras vai piesardzības pasākumus. Uzreiz izlabojiet šīs kļūdas, pirms notiek negadījums.
- **NEPĀRVEIDOJIET** mašīnu. Neatļautas izmaiņas var pasliktināt mašīnas darbību un/vai drošību un samazināt mašīnas kalpošanas laiku.
- Šajā rokasgrāmatā sniegtā drošības informācija neaizstāj drošības kodeksus, apdrošināšanas prasības vai tiesību aktus, kas ir spēkā jūsu valstī. Pārliecinieties, ka jūsu mašīna atbilst šajos noteikumos paredzētajiem standartiem.

3.2 Eksploatācijas drošība

Ievērojiet visus šajā rokasgrāmatā sniegtos drošības un lietošanas norādījumus.

UZMANĪBU

Ievērojiet šādus piesardzības pasākumus:

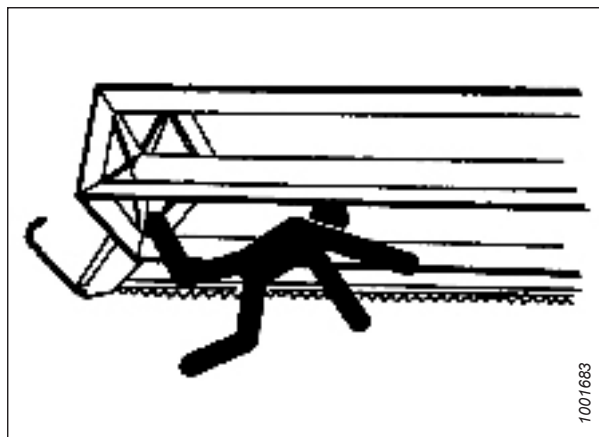
- Ievērojiet visas drošības un lietošanas instrukcijas, kas norādītas operatora rokasgrāmatās. Ja jums nav kombaina rokasgrāmatas, saņemiet to pie izplatītāja un rūpīgi izlasiet.
- Nekad nemēģiniet palaist dzinēju vai lietot mašīnu, ja neatrodaties operatora sēdekļī.
- Pirms darba sākšanas pārbaudiet visu vadības ierīču darbību drošā un brīvā vietā.
- **NEĻAUJIET** līdzbraucējiem atrasties uz kombaina.



Attēls 3.1: Bez līdzbraucējiem

UZMANĪBU

- Nekad nēstartējiet mašīnu un nebrauciet ar to, kamēr neesat pārliecināts, ka visas tuvumā esošās personas vairs neatrodas attiecīgajā teritorijā.
- Izvairieties no braukšanas pa irdenām virsmām, akmeņiem, grāvjiem vai bedrēm.
- Caur vārtiem un durvju ailēm brauciet lēni.
- Strādājot slīpumā, kad vien iespējams, brauciet kalnā vai lejup no kalna. Raugieties, lai, braucot lejup, būtu aktivizēts atbilstošs pārnesums.
- Nekad nemēģiniet iekāpt braucošā mašīnā vai izkāpt no tās.
- **NEIZKĀPIET** no operatora stacijas, kamēr darbojas dzinējs.
- Lai novērstu traumas vai nāvi mašīnas neparedzētas startēšanas dēļ, vienmēr apturiet dzinēju un izņemiet atslēgu, pirms regulējat vai izņemat no mašīnas iesprūdušo materiālu.
- Pārbaudiet, vai nav pārmērīgas vibrācijas un neparastu trokšņu. Ja ir kādas norādes par problēmām, izslēdziet un pārbaudiet mašīnu. Ievērojiet pareizas izslēgšanas procedūru. Norādījumus skatiet [3.4 Kombaina izslēgšana, lappuse 61](#).
- Lietojiet tikai dienas gaismā vai labā mākslīgajā apgaismojumā.



Attēls 3.2: Tuvumā esošo personu drošība

3.2.1 Hedera drošības balsti

Hedera drošības balsti, kas atrodas uz hedera celšanas cilindriem, novērš neparedzētu celšanas cilindru ievilkšanos un hedera nolaišanos. Lietošanas norādījumus skatiet kombaina operatora rokasgrāmatā.

BĪSTAMI

Lai nepieļautu traumas vai nāvi mašīnas neparedzētas ieslēgšanās vai paceltas mašīnas krišanas dēļ, vienmēr apturiet dzinēju, izņemiet atslēgu un izmantojiet drošības balstus pirms darba zem hedera.

3.2.2 Tītavu drošības balsti

Tītavu drošības balsti atrodas tītavu svirās. Aktivizēti drošības balsti nepieļauj negaidītu tītavu nokrišanu.

SVARĪGI:

Lai nesabojātu tītavu balsta sviras, **NEPĀRVADĀJIET** hederi ar aktivizētiem tītavu drošības balstiem.

Tītavu drošības balstu aktivizēšana

Ikreiz, kad jāstrādā pie paceltām tītavām, ieslēdziet tītavu drošības balstus. Ieslēgti drošības balsti nepieļauj, lai tītavas neparedzēti nolaistos.

BĪSTAMI

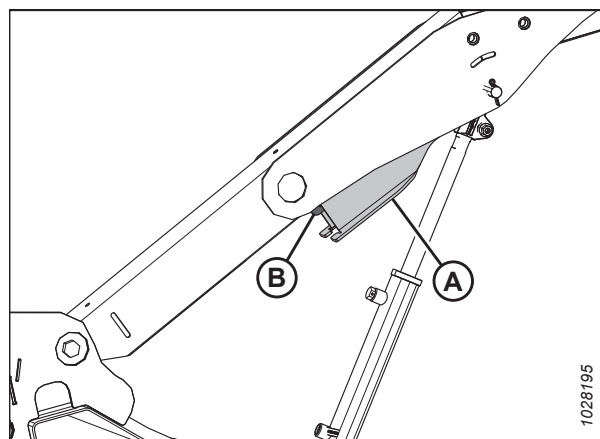
Lai nepieļautu traumas vai nāvi mašīnas neparedzētas iedarbināšanas gadījumā, vienmēr apturiet dzinēju un izņemiet atslēgu no aizdedzes, pirms piecelaties no operatora sēdekļa jebkādu iemeslu dēļ.

BĪSTAMI

Pārbaudiet, vai neviens neatrodas darba zonā.

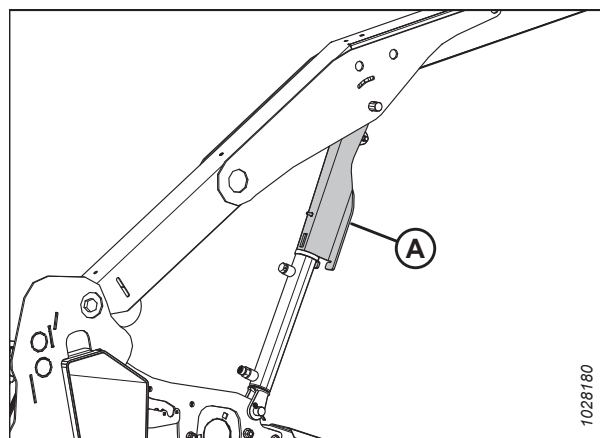
Ārējās tītavu sviras

1. Paceliet tītavas līdz maksimālajam augstumam.
2. Izslēdziet dzinēju un izņemiet atslēgu no aizdedzes.
3. Paceliet drošības balstu (A) un stumiet uz priekšu, lai noņemtu balstu no āķa (B).



Attēls 3.3: Ārējā svira

4. Nolaidiet drošības balstu (A) un nostipriniet to uz cilindra vārpstas, kā parādīts attēlā. Atkārtojiet šo darbību ar pretējās puses tītavu sviru.



Attēls 3.4: Aktivizēts tītavu drošības balsts — ārējā svira

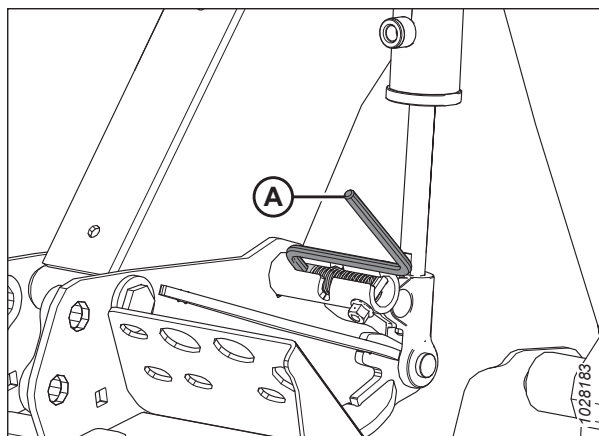
Centrālā tītavu svira — dubulto un trīskāršo tītavu hederi

5. Pagrieziet rokturi (A), lai atslābinātu atsperes spriegojumu un ļautu atsperei ievirzīt tapu bloķētā stāvoklī.

PIEZĪME:

Attēlā ir redzama trīskāršo tītavu hederu centrālā labā svira. Centrālā kreisā svira ir pretējā pusē.

6. Atkārtojiet iepriekšējo darbību ar trīskāršo tītavu hederu centrālo kreiso sviru.
7. Nolaidiet tītavas, līdz drošības balsti saskaras ar ārējās sviras cilindra stiprinājumiem un centrālās sviras tapām.
8. Izslēdziet dzinēju un izņemiet atslēgu no aizdedzes.



Attēls 3.5: Nostiprināts tītavu drošības balsts — centrālā svira

Tītavu drošības balstu atvienošana

Katru reizi, kad pabeidzat darbu pie paceltām tītavām vai ar tām, atvienojiet tītavu drošības balstus.

⚠ BĪSTAMI

Lai nepieļautu traumas vai nāvi mašīnas neparedzētas iedarbināšanas gadījumā, vienmēr apturiet dzinēju un izņemiet atslēgu no aizdedzes, pirms piecelaties no operatora sēdekļa jebkādu iemeslu dēļ.

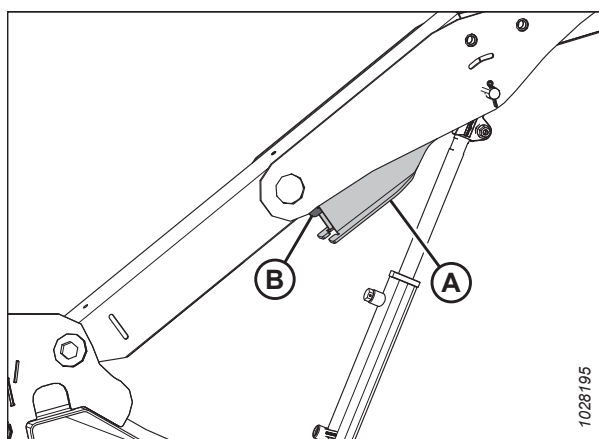
⚠ BĪSTAMI

Pārbaudiet, vai neviens neatrodas darba zonā.

1. Pilnībā paceliet tītavas.
2. Izslēdziet dzinēju un izņemiet atslēgu no aizdedzes.

Ārējās tītavu sviras

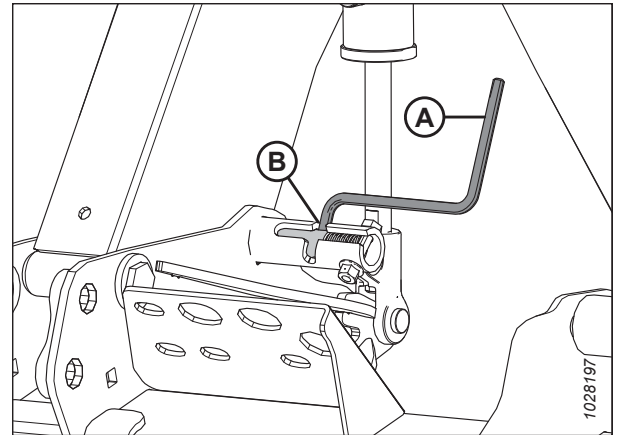
3. Virziet tītavu drošības balstu (A) uz augšu uz āķa (B) zem tītavu sviras. Atkārtojiet šo darbību ar pretējās puses tītavu sviru.



Attēls 3.6: Tītavu drošības balsts — labā ārējā svira

Centrālā tītavu svira — dubulto un trīskāršo tītavu hederi

4. Lai atbloķētu tapu, pārvirziet rokturi (A) uz ārpusi un uz atveri (B).
5. Atkārtojiet iepriekšējo darbību ar trīskāršo tītavu hederu centrālo kreiso sviru.
6. Tītavas pilnībā nolaidiet.
7. Izslēdziet dzinēju un izņemiet atslēgu no aizdedzes.



Attēls 3.7: Tītavu drošības balsts — centrālā svira

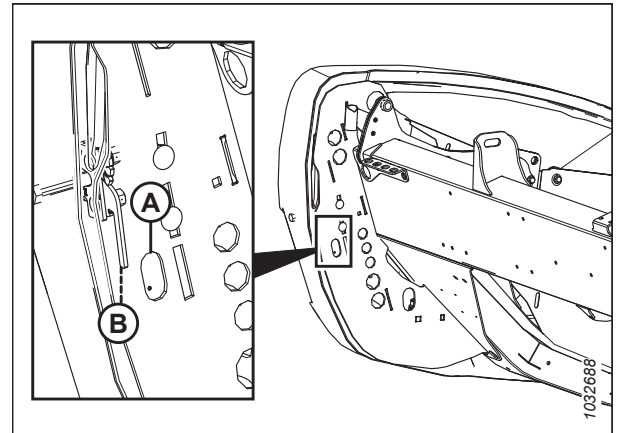
3.2.3 Hedera gala vairogi

Katrā hedera galā ir uzstādīts polietilēna gala aizsargs ar eņģēm, lai aizsargātu svarīgas piedziņas sastāvdaļas.

Hedera gala vairogu atvēršana

Hedera gala vairogi aizsedz naža piedziņas sastāvdaļas, hidrauliskās šļūtenes, elektriskos savienojumus, hedera uzgriežņu atslēgu, rezerves nazi un papildu transporta sakabi. Lai piekļūtu sastāvdaļām, ir jāatver gala vairogs.

1. Lai atbloķētu vairogu, nospiediet atlaišanas sviru (B), izmantojot piekļuves atveri (A) hedera gala vairoga aizmugurējā pusē.



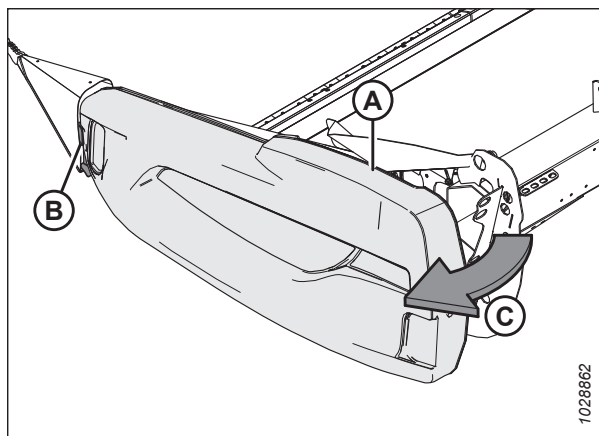
Attēls 3.8: Kreisais hedera gala vairogs

EKSPLUATĀCIJA

2. Atveriet hedera gala aizsargu (A).

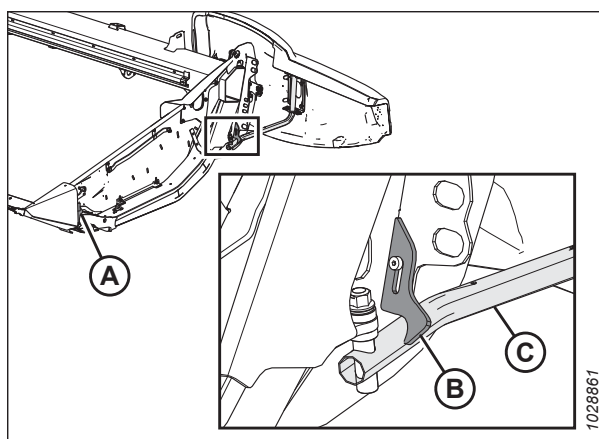
PIEZĪME:

Hedera gala aizsargu notur izcilnis (B), un tas atveras (C) virzienā.



Attēls 3.9: Kreisais hedera gala vairogs

3. Ja nepieciešams vairāk vietas, izvelciet hedera gala vairogu no izciļņa (A) un pēc tam pagrieziet vairogu hedera aizmugurējās daļas virzienā.
4. Nostipriniet drošības fiksatoru (B) uz viras sviras (C), lai nofiksētu vairogu pilnīgi atvērtā pozīcijā.

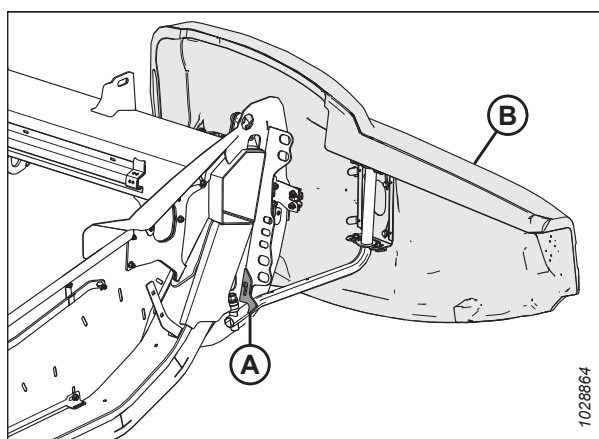


Attēls 3.10: Kreisais hedera gala vairogs

Hedera gala vairogu aizvēršana

Aizveriet hedera gala vairogu, lai aizsargātu piedziņas sastāvdaļas, šļūtenes un elektriskos savienojumus no netīrumiem un gružiem.

1. Ja gala vairogs ir pilnībā atvērts un nostiprināts aiz hedera, atvienojiet aizdari (A), lai hedera gala vairogs (B) varētu kustēties.
2. Pagrieziet hedera gala aizsargu uz hedera priekšpusi.



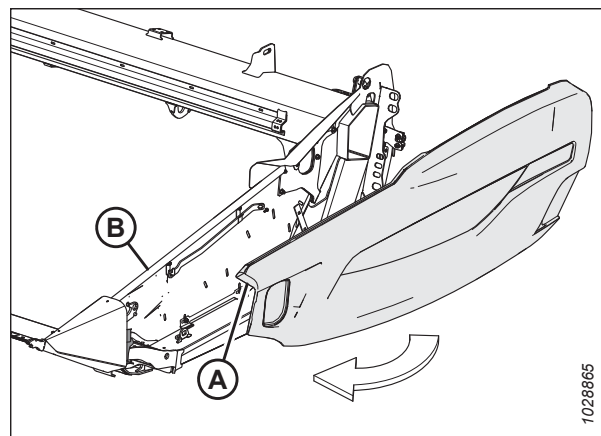
Attēls 3.11: Kreisais hedera gala vairogs

EKSPLUATĀCIJA

3. Aizverot gala vairogu (A), pārlicinieties, vai tas nesaskaras ar gala loksnes (B) augšējo daļu. Ja nepieciešama regulēšana, skatiet šeit: [Hedera gala vairogu pārbaude un regulēšana, lappuse 46](#).

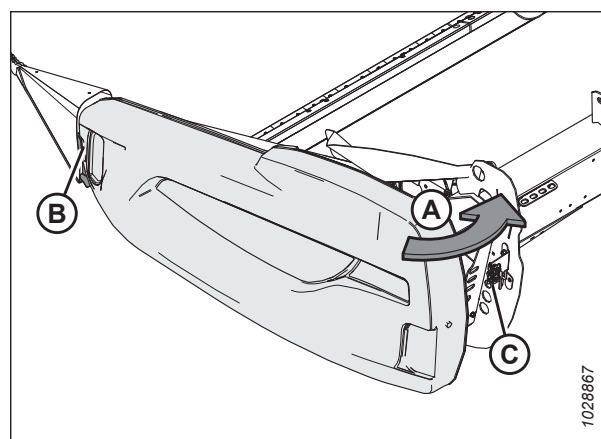
SVARĪGI:

Pārlicinieties, ka hedera gala vairogs **NEBALSTĀS** uz alumīnija gala loksnes.



Attēls 3.12: Kreisais hedera gala vairogs

4. Novietojiet gala vairoga priekšējo daļu aiz viras izciļņa (B) un ievietojiet to dalītāja konusā.
5. Pagrieziet hedera gala aizsargu (A) virzienā noslēgtā stāvoklī. Ar spēcīgu grūdienu iedarbiniet divpakāpju fiksatoru (C).



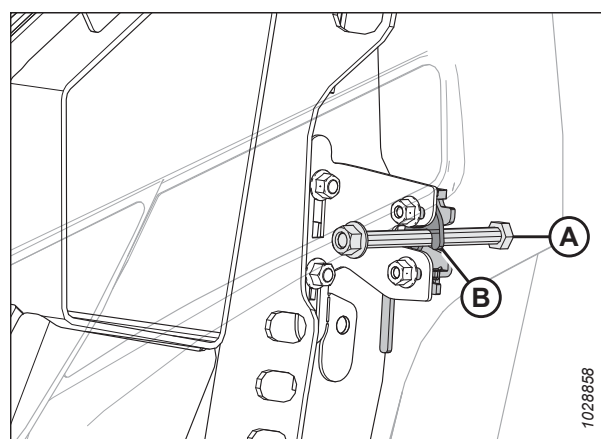
Attēls 3.13: Kreisais hedera gala vairogs

SVARĪGI:

Lai hedera darbības laikā novērstu hedera gala vairoga atvēršanos, pārlicinieties, vai bultskrūve (A) ir pilnībā nofiksēta ar divpakāpju aizdari (B). Ja nepieciešama regulēšana, skatiet šeit: [Hedera gala vairogu pārbaude un regulēšana, lappuse 46](#).

PIEZĪME:

Attēlā hedera gala vairogs ir parādīts kā caurspīdīgs, lai parādītu aizdari.



Attēls 3.14: Divpakāpju fiksators

Hedera gala vairogu pārbaude un regulēšana

Hedera gala vairogi var deformēties ekstremālu temperatūras izmaiņu dēļ. Regulējiet hedera gala vairoga stāvokli, lai kompensētu izmēru izmaiņas.

BĪSTAMI

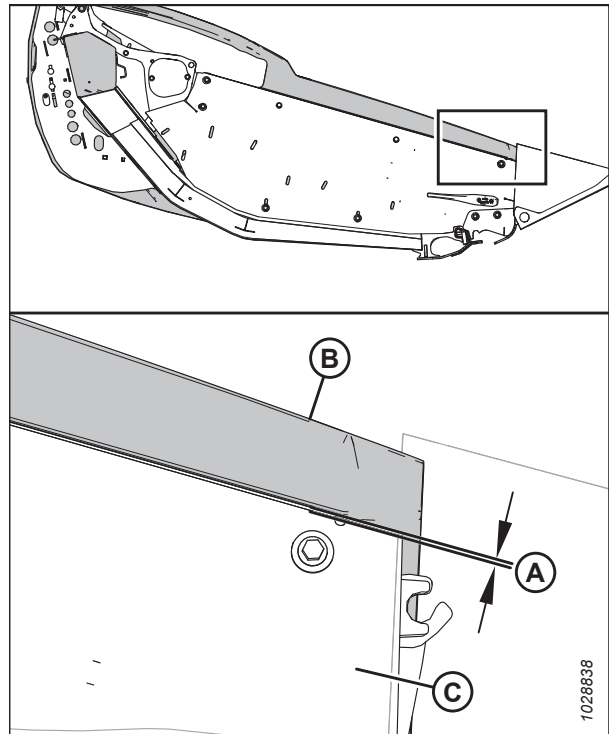
Lai novērstu traumas vai nāvi mašīnas neparedzētas iedarbināšanas gadījumā, pirms izkāpšanas no operatora sēdekļa vienmēr apturiet dzinēju un izņemiet atslēgu no aizdedzes.

1. Izslēdziet dzinēju un izņemiet atslēgu no aizdedzes.

SVARĪGI:

Pārliecinieties, ka hedera gala vairogs **NEBALSTĀS** uz alumīnija gala loksnes.

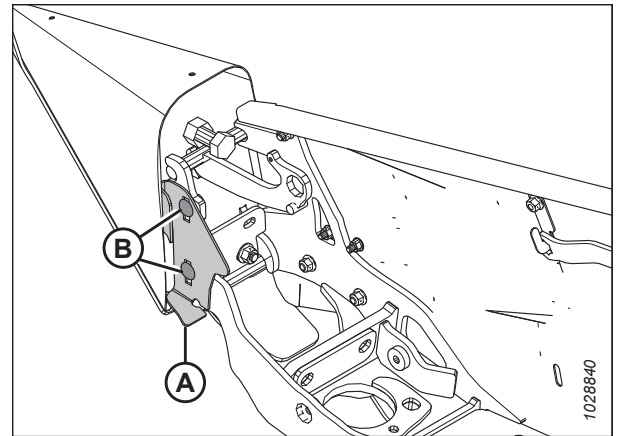
2. Nosakiet klīrensu (A) starp hedera gala vairogu (B) un gala loksni (C). Klīrensam ir jābūt 1–3 mm (1/16–1/8 collas).



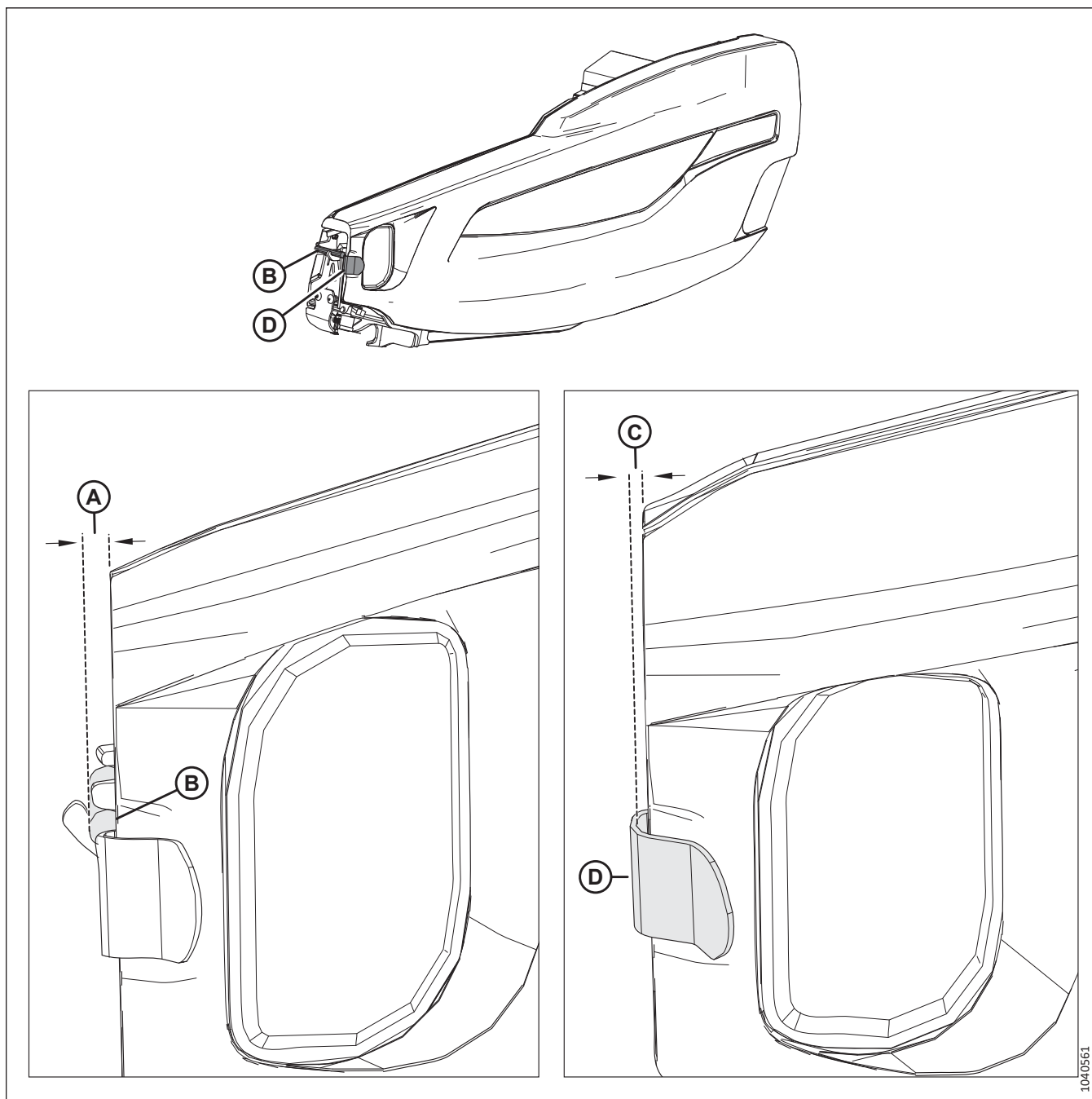
Attēls 3.15: Klīrenss starp hedera gala vairogu un gala loksni

EKSPLUATĀCIJA

3. Ja klīrenss starp hederu gala vairogu un gala loksni ir nepietiekams, noregulējiet balsta kronšteinu (A) šādi:
 - a. Atslābiniet skrūves (B).
 - b. Virziet balsta kronšteinu (A) uz augšu vai uz leju, kā nepieciešams.
 - c. No jauna pievelciet stiprinājumus.



Attēls 3.16: Hederu gala vairoga atbalsta kronšteins

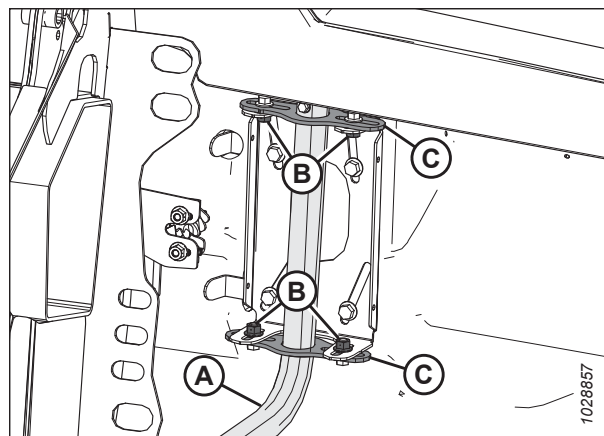


Attēls 3.17: Atstatuma specififikācijas gala vairoga priekšpusē

4. Izmēriet klīrensu (A) starp hедера gala vairoga priekšpusi un tapu (B). Klīrensam jābūt 8–18 mm (1/32–11/16 collām).
5. Izmēriet atstatumu (C) starp hедера gala vairoga priekšpusi un balsta kronšteinu (D). Klīrensam jābūt 6–10 mm (1/4–3/8 collas).

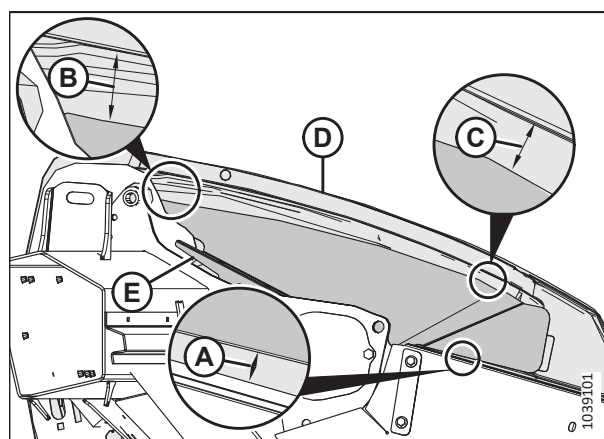
EKSPLUATĀCIJA

6. Ja atstatums gala vairoga priekšpusē ir nepietiekams, noregulējiet viras sviras (A) pozīciju šādi:
 - a. Atslābiniet četrus uzgriežņus (B).
 - b. Lai iegūtu pareizu atstarpi, pēc vajadzības bīdīet kronšteinus (C) un eņģes sviru (A) uz priekšu vai aizmuguri.
 - c. No jauna pievelciet stiprinājumus.



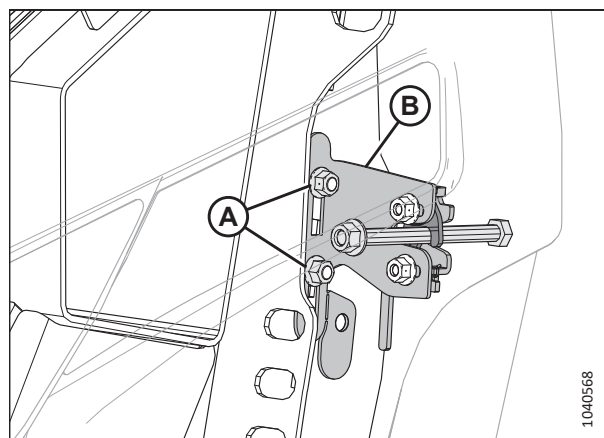
Attēls 3.18: Kreisais hedera gala vairogs

7. Nosakiet atstatumu no (A) kreisā kakla vairoga (E) priekšējās apakšējās daļas līdz gala paneļa malai. Atstatumam jābūt 2–4 mm (0,09–0,16 collām).
8. Nosakiet atstatumu no (B) kreisā kakla vairoga (E) priekšpusē līdz gala vairoga (D) iekšējai malai. Atstatumam jābūt 42–52 mm (1,65–2,04 collām).
9. Nosakiet atstatumu no (C) kreisā kakla vairoga (E) aizmugurējās daļas līdz gala vairoga (D) iekšējai malai. Atstatumam jābūt 15–25 mm (0,68–0,98 collām).

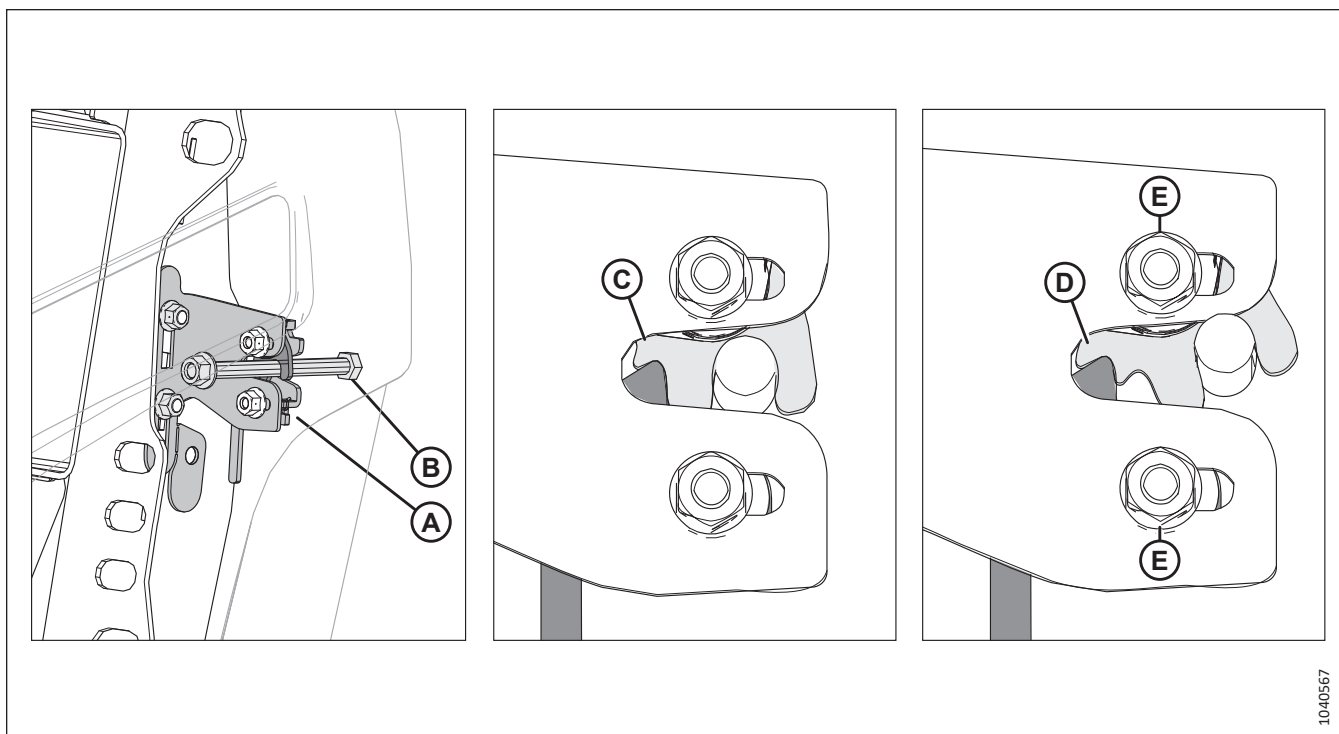


Attēls 3.19: Gala vairoga regulēšana — skats no platformas iekšpuses

10. Ja gala vairogs ir jānoregulē, palaidiet vaļīgāk uzgriežņus (A) un virziet kronšteinu (B) uz augšu vai uz leju.
11. Pievelciet uzgriežņus (A).
12. Vēlreiz pārbaudiet atstatumus. Norādījumus meklējiet no darbības 7, lappuse 49 līdz darbībai 9, lappuse 49.



Attēls 3.20: Divpakāpju fiksators



Attēls 3.21: Divpakāpju fiksators

13. Kad gala vairogs ir aizvērts, divpakāpju aizdarei (A) ir jāaktivizē pirmais aizbīdnis (C). Tādējādi otrais aizbīdnis (D) neļaus gala vairogam pilnībā atvērties gadījumā, ja gala vairoga aizdare netīši atvērsies. Pārlicinieties, vai gala vairogs tiek nofiksēts pareizi, izpildot darbības no [14, lappuse 50](#) līdz [16, lappuse 50](#).
14. Aizveriet gala vairogu. Pārlicinieties, vai bultskrūve (B) aktivizē aizdari (A).
15. Atlaidiet aizdari.
16. Mēģiniet atvērt gala vairogu.
 - Ja gala vairogu var atvērt daļēji, bet **NE** pilnībā, tad aizdare ir novietota pareizi.
 - Ja varat pilnībā atvērt gala vairogu, palaidiet vaļīgāk uzgriežņus (E), pabīdiet aizdari pa rievotajiem caurumiem un pēc tam atkal pievelciet uzgriežņus. Atkārtojiet darbības no [14, lappuse 50](#) līdz [16, lappuse 50](#).

Hedera gala vairogu noņemšana

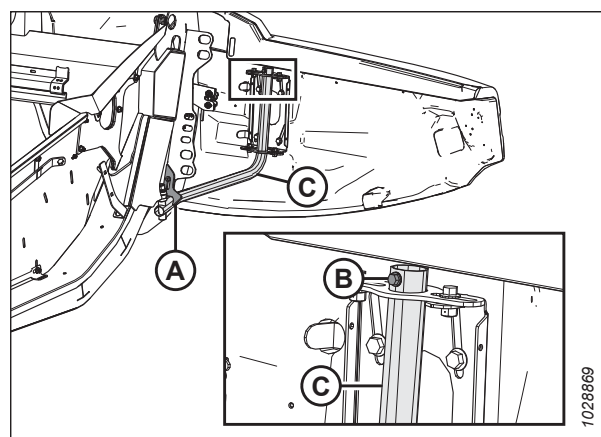
Noņemiet gala vairogu, lai uzlabotu piekļuvi iekšpusē esošajām sastāvdaļām.

⚠ BĪSTAMI

Lai novērstu traumas vai nāvi mašīnas neparedzētas iedarbināšanas gadījumā, pirms izkāpšanas no operatora sēdekļa vienmēr apturiet dzinēju un izņemiet atslēgu no aizdedzes.

1. Izslēdziet dzinēju un izņemiet atslēgu no aizdedzes.

2. Pilnībā atveriet hedera gala vairogu. Norādījumus skatiet [Hedera gala vairogu atvēršana, lappuse 43](#).
3. Lai novērstu gala vairoga izkustēšanos, nofiksējiet aizdari (A).
4. Noņemiet pašfiksējošo skrūvi (B).
5. Pabīdiet hedera gala vairogu uz augšu un noņemiet to no viras sviras (C).
6. Novietojiet hedera gala vairogu tālāk no darba zonas.



Attēls 3.22: Kreisais hedera gala vairogs

Hedera gala vairogu uzstādīšana

Lai nodrošinātu, ka gala aizsargi tiek uzstādīti pareizi, veiciet šeit norādītās ieteicamās uzstādīšanas darbības.

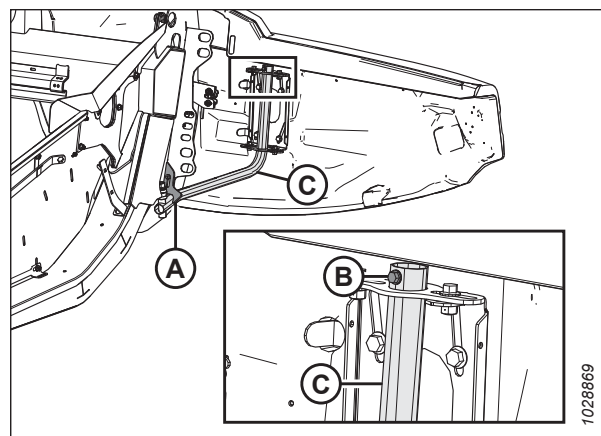
SVARĪGI:

Pārliecinieties, ka hedera gala vairogs **NEBALSTĀS** uz alumīnija gala loksnes.

1. Virziet hedera gala vairogu uz viras sviras (C) un lēnām nolaidiet to.
2. Ieskrūvējiet pašfiksējošo skrūvi (B).
3. Atlaidiet aizdari (A), lai varētu pārvietot hedera gala vairogu.
4. Aizveriet hedera gala vairogu. Norādījumus skatiet šeit: [Hedera gala vairogu aizvēršana, lappuse 44](#).

PIEZĪME:

Hedera gala vairogi var deformēties ekstremālu temperatūras izmaiņu dēļ. Regulējiet hedera gala vairoga pozīciju, lai kompensētu šīs izmaiņas. Norādījumus skatiet šeit: [Hedera gala vairogu pārbaude un regulēšana, lappuse 46](#).



Attēls 3.23: Kreisais hedera gala vairogs

3.2.4 Tītavu piedziņas pārsegs

Tītavu piedziņas pārsegs aizsargā tītavu piedziņas komponentus no netīrumiem un gružiem.

Tītavu piedziņas pārsega noņemšana

Noņemiet tītavu piedziņas pārsegu, lai veiktu tītavu piedziņas sastāvdaļu apkopi.



BĪSTAMI

Lai nepieļautu traumas vai nāvi mašīnas neparedzētas iedarbināšanas gadījumā, vienmēr apturiet dzinēju un izņemiet atslēgu no aizdedzes, pirms piecelaties no operatora sēdekļa jebkādu iemeslu dēļ.

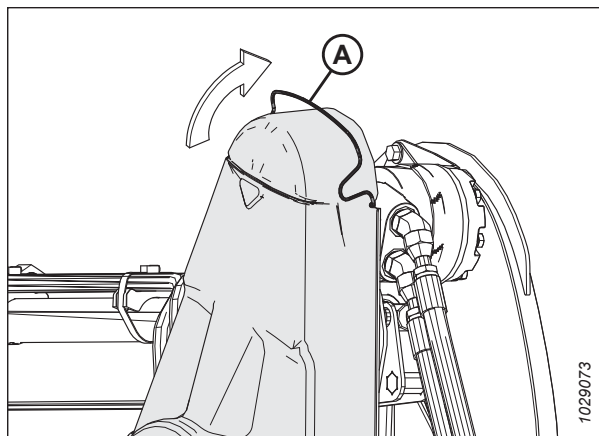


BĪSTAMI

Pārbaudiet, vai neviens neatrodas darba zonā.

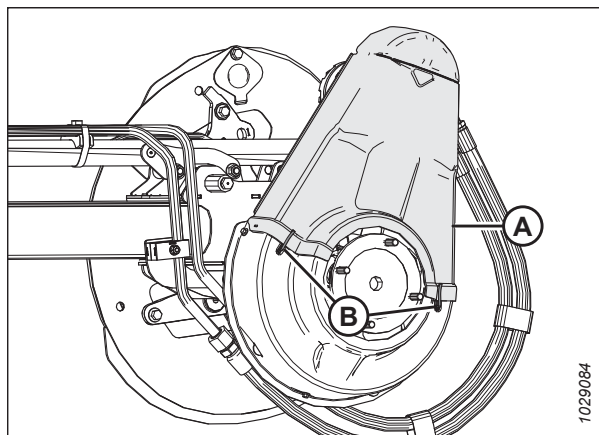
EKSPLUATĀCIJA

1. Iedarbiniet dzinēju.
2. Noregulējiet tītavas pilnībā uz priekšu.
3. Pilnībā nolaidiet hederi.
4. Izslēdziet dzinēju un izņemiet atslēgu no aizdedzes.
5. Pagrieziet atsperes aizdari (A) uz augšu un virs aizmugurējās plāksnes.



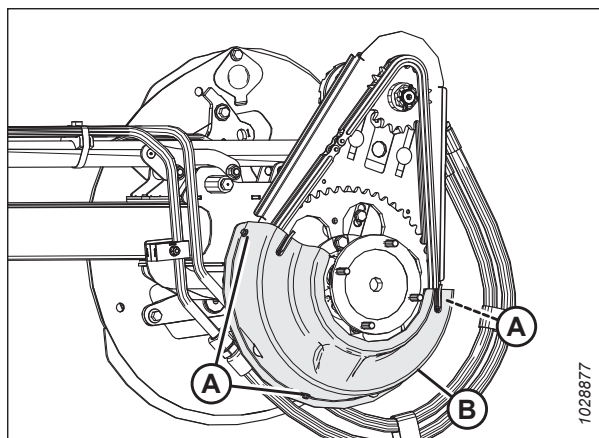
Attēls 3.24: Augšējais piedziņas pārsegs

6. Atvienojiet augšējo vāku (A) no apakšējā vāka vietās (B) un noņemiet augšējo vāku. Abas skavas apakšējā vākā atstājiet saslēgtas.



Attēls 3.25: Augšējais piedziņas pārsegs

7. Ja nepieciešams, noņemiet apakšējo pārsegu (B), izskrūvējot trīs skrūves (A).



Attēls 3.26: Apakšējais piedziņas pārsegs

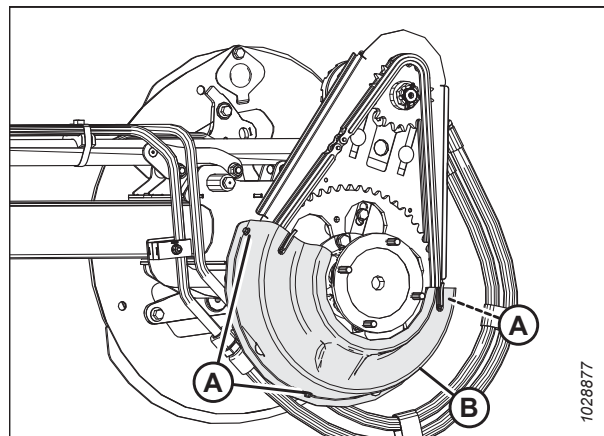
Tītavu piedziņas pārsega uzstādīšana

Tītavu piedziņas pārsegs aizsargā piedziņas detaļas pret laika apstākļu ietekmi un netīrumiem. **NEIZMANTOJIET** hederu bez uzstādīta tītavu piedziņas pārsega.

 **BĪSTAMI**

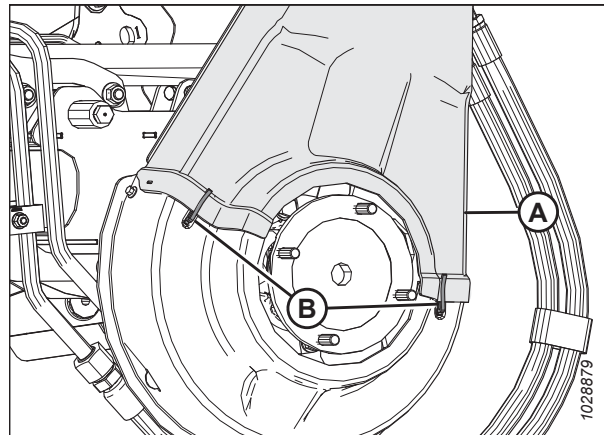
Lai nepieļautu traumas vai nāvi mašīnas neparedzētas iedarbināšanas gadījumā, vienmēr apturiet dzinēju un izņemiet atslēgu no aizdedzes, pirms piecelaties no operatora sēdekļa jebkādu iemeslu dēļ.

1. Izslēdziet dzinēju un izņemiet atslēgu no aizdedzes.
2. Novietojiet apakšējo piedziņas pārsegu (B) (ja iepriekš noņemts) uz tītavu piedziņas.
3. Nostipriniet pārsegu ar trim bultskrūvēm (A).



Attēls 3.27: Apakšējais piedziņas pārsegs

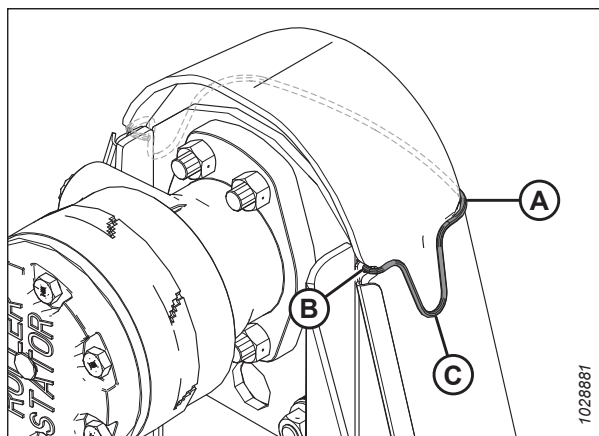
4. Novietojiet augšējo vāku (A) uz tītavu piedziņas.
5. Piestipriniet pārsegu ar divām skavām (B) uz apakšējā pārsega.



Attēls 3.28: Augšējais piedziņas pārsegs

EKSPLUATĀCIJA

6. Pagrieziet atsperes aizdari (A) uz leju, lai nostiprinātu augšējo pārsegu uz tītavu piedziņas. Pārļiecinieties, ka V veida cilpa (C) ir vērsta uz leju un atsperes gals ir ievietots aizmugurējās plāksnes caurumos (B) abās tītavu piedziņas pusēs.



Attēls 3.29: Tītavu piedziņa

3.2.5 Locīšanas atsaites pārsegs

Lai pasargātu hedera spārna līdzsvarošanas mehānismu no gružiem un laika apstākļiem, hedera rāmim ir piestiprināti plastmasas pārsegi.

Iekšējo lokanās sakabes pārsegu noņemšana

Lai piekļūtu hedera spārna līdzsvara mehānismam un hidraulikas cauruļvadiem, noņemiet lokanās sakabes pārsegu.

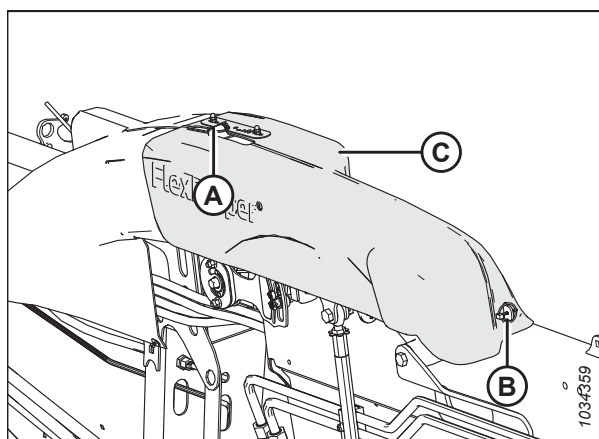
⚠ BĪSTAMI

Lai nepieļautu traumas vai nāvi mašīnas neparedzētas iedarbināšanas gadījumā, vienmēr apturiet dzinēju un izņemiet atslēgu no aizdedzes, pirms pieļāties no operatora sēdekļa jebkādu iemeslu dēļ.

⚠ BĪSTAMI

Pārbaudiet, vai neviens neatrodas darba zonā.

1. Iedarbiniet dzinēju.
2. Pilnībā nolaidiet hederi.
3. Izslēdziet dzinēju un izņemiet atslēgu no aizdedzes.
4. Izņemiet saspraudes tapu (A) un sprosttapu (B), kas nostiprina lokanās sakabes pārsegu (C) pie aizmugurējās caurules.
5. Pabīdīdiet elastīgā savienojuma pārsegu (C), pēc tam paceliet un uz augšu, lai noņemtu.



Attēls 3.30: Iekšējās elastīgās sakabes pārsegs — kreisā puse

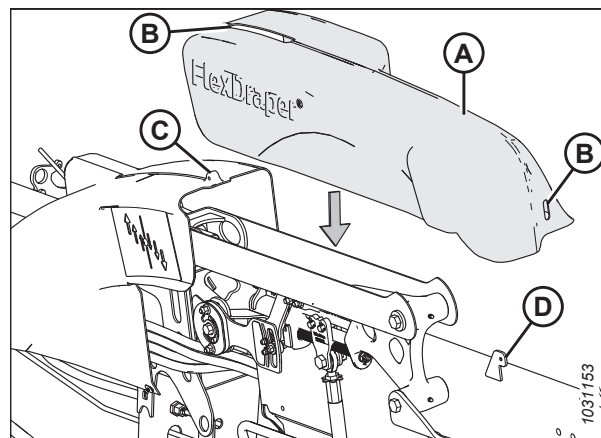
lekšējās elastīgās sakabes pārsegu uzstādīšana

lekšējā elastīgā savienojuma pārsegi aizsargā hedera spārna līdzsvara mehānismu pret gružiem un laikpstākļiem. Tie ir piestiprināti hederam ar tapām.

BĪSTAMI

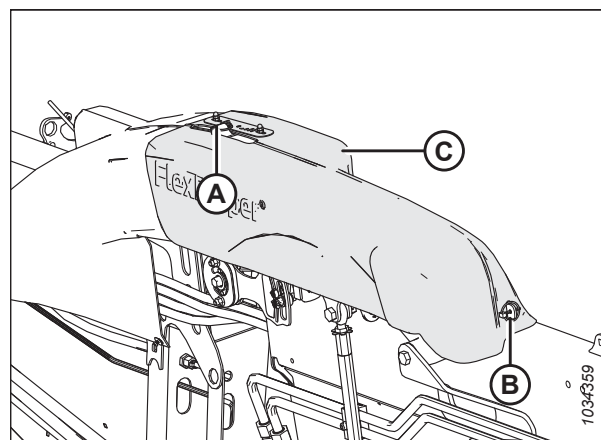
Lai novērstu traumas vai nāvi mašīnas neparedzētas iedarbināšanas gadījumā, pirms izkāpšanas no operatora sēdekļa vienmēr apturiet dzinēju un izņemiet atslēgu no aizdedzes.

1. Izslēdziet dzinēju un izņemiet atslēgu no aizdedzes.
2. Nolaidiet elastīgā savienojuma pārsegu (A) pāri savienojumam. Pārlicinieties, vai atveres (B) ir vienā līnijā ar izciļņiem (C) un (D).
3. Bīdiet elastīgā savienojuma pārsegu uz āru tā, lai izcilnis (D) izvirzās ārpus atveres.



Attēls 3.31: lekšējās elastīgās sakabes pārsegs — kreisā puse

4. Nostipriniet lokanās sakabes pārsegu (C) paredzētajā vietā ar saspraudes tapu (A) un sprosttapu (B).



Attēls 3.32: lekšējās elastīgās sakabes pārsegs — kreisā puse

lekšējā elastīgā savienojuma pārsegu noņemšana

Lai piekļūtu hedera spārna līdzsvara mehānismam vai hidraulikas cauruļvadiem, noņemiet elastīgā savienojuma pārsegu.

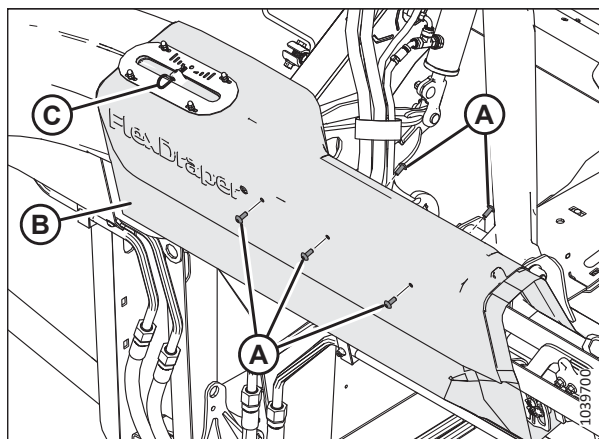
BĪSTAMI

Lai nepieļautu traumas vai nāvi mašīnas neparedzētas iedarbināšanas gadījumā, vienmēr apturiet dzinēju un izņemiet atslēgu no aizdedzes, pirms pieejaties no operatora sēdekļa jebkādu iemeslu dēļ.

BĪSTAMI

Pārbaudiet, vai neviens neatrodas darba zonā.

1. Iedarbiniet dzinēju.
2. Pilnībā nolaidiet hederi.
3. Izslēdziet dzinēju un izņemiet atslēgu no aizdedzes.
4. **FD245 un FD250 hederi:** Izskrūvējiet skrūves (A) un noskrūvējiet uzgriezni (nav parādīts), kas nostiprina vidējā savienojuma pārsegu (B) pie kronšteina (nav parādīts).
5. **FD245 un FD250 hederi:** Izņemiet tapu (C). Noņemiet pārsegu, paceļot to un virzot pāri rāmja izvīzījumiem.



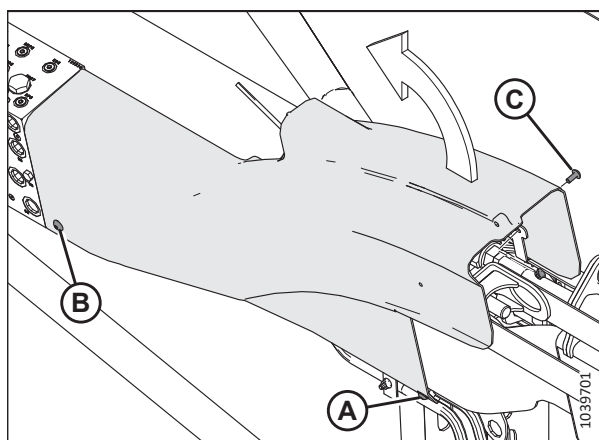
Attēls 3.33: Vidējās siksnas pārsegs — tikai FD245 un FD250 hederiem

6. Noņemiet sakabes pārsegu šādi:
 - a. Atskrūvējiet skrūvi (A). Uzgrieznis ir iestrādāts hidrauliskās līnijas skavā.
 - b. Atskrūvējiet skrūvi (B) un uzgriezni (nav parādīts).

PIEZĪME:

Nyloc uzgrieznis iegulst hidrauliskās līnijas skavas sešstūra formas vietā, taču to var izņemt.

- c. Atskrūvējiet skrūvi (C) un sešstūra uzgriezni.
- d. Paceliet pārsegu no spārna bloķēšanas roktura.



Attēls 3.34: Ārējās atsaites pārsegs

Ārējo lokanās sakabes pārsegu uzstādīšana

Elastīgā savienojuma pārsegi aizsargā hedera spārna līdzsvara mehānismu pret gružiem un laikpstkājiem.

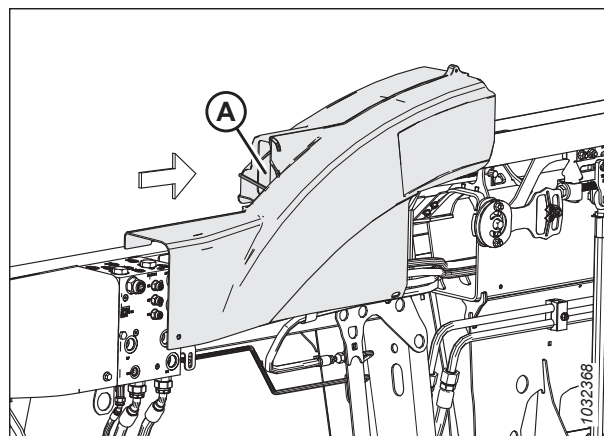
BĪSTAMI

Lai novērstu traumas vai nāvi mašīnas neparedzētas iedarbināšanas gadījumā, pirms izkāpšanas no operatora sēdekļa vienmēr apturiet dzinēju un izņemiet atslēgu no aizdedzes.

1. Izslēdziet dzinēju un izņemiet atslēgu no aizdedzes.

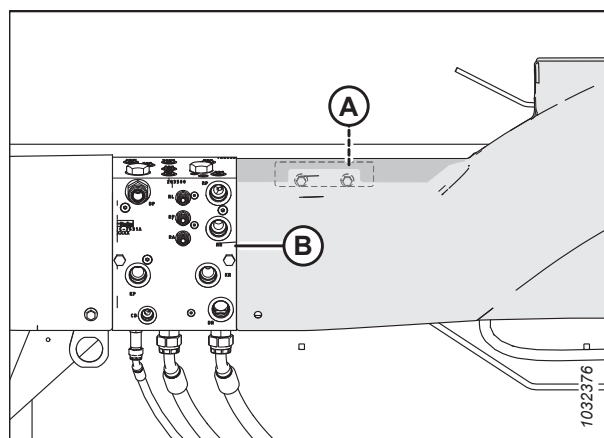
EKSPLUATĀCIJA

2. Novietojiet kreisās puses ārējā savienojuma pārsegu tā, lai atvere (A) atrastos virs spārnu bloķētāja.



Attēls 3.35: Kreisās puses savienojuma pārsegs —
hedera aizmugure

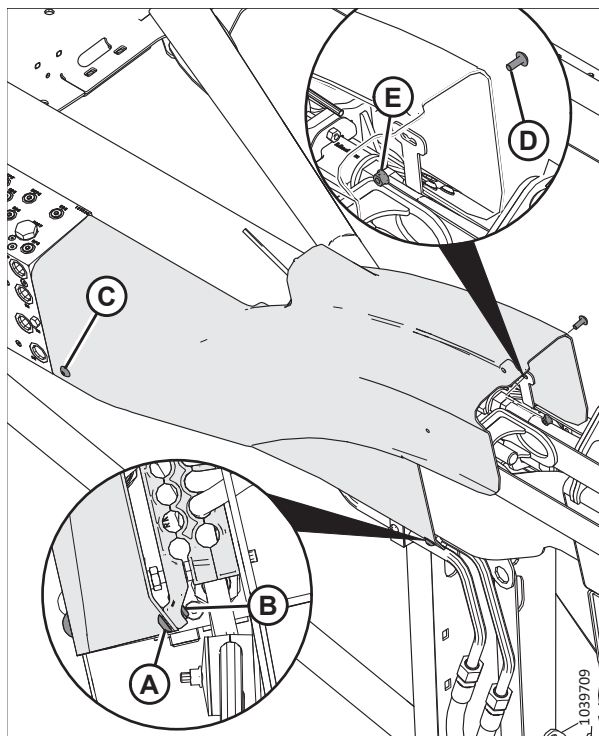
3. Aiz kronšteina (A) uz aizmugurējās caurules novietojiet iegriezumu pārsegā un salāgojiet, lai tā gals būtu vienā līmenī ar kolektoru (B).



Attēls 3.36: Kreisās puses savienojuma pārsegs —
hedera aizmugure

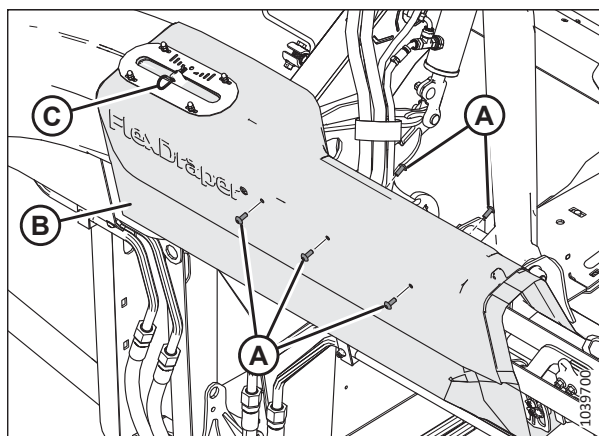
EKSPLUATĀCIJA

4. Piestipriniet ārējā savienojuma pārsegu šādi:
 - a. Ieskrūvējiet skrūvi (A) un uzgriezni Nyloc (B). Uzgrieznis iekļaujas hidrauliskās līnijas skavas sešstūra formas vietā.
 - b. Ieskrūvējiet skrūvi (C). Uzgrieznis ir iestrādāts skavā.
 - c. Lai piestiprinātu vāka priekšpusi pie kronšteina, ieskrūvējiet skrūvi (D) un sešstūra uzgriezni (E).



Attēls 3.37: Ārējais savienojuma pārsegs — hедера aizmugure

5. **FD245 un FD250 hederi:** Uzlieciet vidējo sakabes pārsegu (B) virs lokanās sakabes kronšteina un ārējā sakabes pārsega.
6. **FD245 un FD250 hederi:** Izskrūvējiet skrūves (A) un uzgriezni (nav parādīts), kas nostiprina vidējā savienojuma pārsegu (B) pie kronšteina.
7. **FD245 un FD250 hederi:** Ievietojiet tapu (C) caur caurumu izcilnī, kas izvirzījies pa elastīgo indikatoru.



Attēls 3.38: Vidējās siksnas pārsegs — tikai FD245 un FD250 hederiem

3.2.6 Ikdienas startēšanas pārbaude

Veiciet šīs pārbaudes katru dienu, pirms mēģināt lietot mašīnu.

UZMANĪBU

- Gādājiet, lai tuvumā neviena nebūtu. Neļaujiet bērniem tuvoties mašīnai. Apejiet ap mašīnu, lai pārlicinātos, vai zem, uz vai pie tās neviena nav.
- Uzvelciet cieši pieguļošu apģērbu un aizsargapavus ar neslīdošu zoli.
- Noņemiet svešķermeņus no mašīnas, kā arī svešķermeņus, kas atrodas tās tuvumā.
- Paņemiet līdzī visu aizsargapģērbu un individuālos aizsarglīdzekļus, kas varētu būt nepieciešami visas dienas garumā. **NEPAĻAUJĪETIES** uz to, ka nekas nenotiks. Individuālie aizsarglīdzekļi, kas var būt nepieciešami, ietver aizsargķiveri, aizsargbrilles, izturīgus cimdus, respiratoru vai masku ar filtru vai aprīkojumu darbam mitrumā.
- Nodrošiniet aizsardzību pret troksni. Izmantojiet piemērotu ausu aizsargierīci, piemēram, ausu aizsargus vai aizbāžņus, lai aizsargātu ausis pret nepatīkamiem vai nevēlamiem skaļiem trokšņiem.



Attēls 3.39: Drošības ierīces

Pirms mašīnas iedarbināšanas veiciet šādas pārbaudes:

1. Pārbaudiet, vai mašīnā nav noplūdes, vai netrūkst detaļu, vai mašīna nav bojāta un darbojas pareizi.

SVARĪGI:

Meklējot zem spiediena esošu šķidrums noplūdi, veiciet pareizās darbības. Norādījumus skatiet šeit: [4.2.5 Hidraulisko šļūteņu un cauruļvadu pārbaude, lappuse 289](#).

2. Notīriet visus mašīnas lukturus un atstarotājus.
3. Veiciet visus ikdienas tehniskās apkopes uzdevumus. Norādījumus skatiet šeit: [4.2.1 Regulāras apkopes grafiks / uzskaitē, lappuse 284](#).

3.3 Piestrādes periods

Pirmajās 50 darba stundās dažām hedera sistēmām būs jāpievērš īpaša uzmanība. Veiciet zemāk norādītās darbības, lai nesaīsinātu hedera darbmužu.

PIEZĪME:

Kamēr iepazīstat jaunā hedera darbības skaņu un īpatnības, rīkojieties īpaši modri un uzmanīgi.

 **BĪSTAMI**

Pirms noskaidrot neparastas skaņas iemeslu, vai mēģināt novērst kļūmi, izslēdziet dzinēju un izņemiet no aizdedzes atslēgu.

 **BĪSTAMI**

Pārbaudiet, vai neviens neatrodas darba zonā.

Pēc hedera pirmās piestiprināšanas kombainam izpildiet tālāk norādītās darbības.

1. Iedarbiniet dzinēju.
2. Piecas minūtes pakāpeniski darbiniet tītavas, stiebru pacēlājus un nažus. **OPERATORA SĒDEKLĪ** vērojiet un klausieties, vai nav traucējumu.

PIEZĪME:

Tītavas un sānu stiebru pacēlāji nedarbosies, pirms caurules nebūs piepildītas ar hidraulisko eļļu.

3. Skatiet [4.2.2 Darba uzsākšanas pārbaude, lappuse 287](#) un veiciet visus norādītos uzdevumus.

3.4 Kombine izslēgšana

Pirms jebkāda iemesla dēļ atstāt operatora sēdekli, izslēdziet kombainu.

BĪSTAMI

Lai nepieļautu traumas vai nāvi mašīnas neparedzētas iedarbināšanas gadījumā, vienmēr apturiet dzinēju un izņemiet atslēgu no aizdedzes, pirms piecelaties no operatora sēdekļa jebkādu iemeslu dēļ.

BĪSTAMI

Pārbaudiet, vai neviens neatrodas darba zonā.

Lai izslēgtu kombainu, rīkojieties šādi:

1. Novietojiet kombainu uz līdzenas zemes.
2. Pilnībā nolaidiet hederu.
3. Pārslēdziet visas vadības ierīces pozīcijā NEUTRAL (Neitrāls) vai PARK (Novietošana stāvēšanai).
4. Atslēdziet hedera piedziņu.
5. Nolaidiet un pilnībā ievelciet tītavas.
6. Izslēdziet dzinēju un izņemiet atslēgu no aizdedzes.
7. Uzgaidiet, līdz mašīna pārtrauc kustību.

3.5 Vadības ierīces kabīnē

Heders tiek vadīts no kombaina kabīnes.

BĪSTAMI

Pārbaudiet, vai neviens neatrodas darba zonā.

Norādījumus skatiet kombaina operatora rokasgrāmatā, lai identificētu šādas kabīnē esošās vadības ierīces:

- Hedera iedarbināšanas/atslēgšanas vadība
- Hedera augstums
- Hedera leņķis
- Zemes ātrums
- Tītavu ātrums
- Tītavu augstums
- Tītavu atgāzuma pozīcija

3.6 Hedera piestiprināšana/atvienošana

Šajā nodaļā iekļauti hedera konfigurēšanas, piestiprināšanas, un atvienošanas norādījumi.

Kombains	Skatiet
New Holland CR un CX sērija	3.6.1 New Holland kombaini, lappuse 63

PIEZĪME:

Pārliecinieties, vai kombainā un kombaina datorā ir iespējotas attiecīgās funkcijas (piemēram, automātiskā hedera augstuma vadība (AHC), stiebru pacelēja hedera opcija, hidrauliskā centrālā posma opcija, hidrauliskā tītavu piedziņa). Ja tas netiek izdarīts, hedera darbība var būt nepareiza.

3.6.1 New Holland kombaini

Lai piestiprinātu vai atvienotu hedera no New Holland kombaina, veiciet šajā sadaļā aprakstītās darbības.

Informāciju par New Holland kombainu modeļiem, kas saderīgi ar šo hedera, skatiet zemāk tabulā.

Tabula 3.1 New Holland kombainu saderība

New Holland kombaina sērija	Kombaina modelis
CR	920, 940, 960, 970, 980
	9020, 9040, 9060, 9065, 9070, 9080
	6090, 7090, 8080, 8090, 9090
	6.80, 6.90, 7.90, 8.90, 9.90, 10.90
CX	840, 860, 870, 880
	8070, 8080, 8090
	8080 Elevation, 8090 Elevation

Hedera pievienošana New Holland CR, CX vai CH kombainam

Heders būs fiziski jāsavieno ar kombaina padeves tvertni un jāizveido elektriskie un hidrauliskie savienojumi.



BĪSTAMI

Lai nepieļautu traumas vai nāvi mašīnas neparedzētas iedarbināšanas gadījumā, vienmēr apturiet dzinēju un izņemiet atslēgu no aizdedzes, pirms pieeļāties no operatora sēdekļa jebkādu iemeslu dēļ.



BĪSTAMI

Pārbaudiet, vai neviens neatrodas darba zonā.

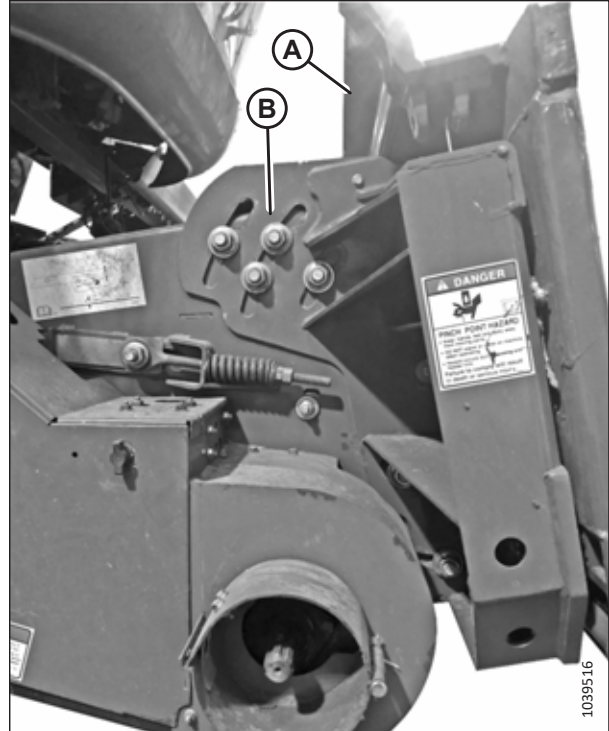
EKSPLUATĀCIJA

SVARĪGI:

Ja kombains **NAV** aprīkots ar akmeņu uztvērēju, padeves tvertnes priekšējai plāksnei (A) **JĀBŪT** vidējā pozīcijā (B). Norādījumus par priekšējās plāksnes regulēšanu skatiet kombaina operatora rokasgrāmatā.

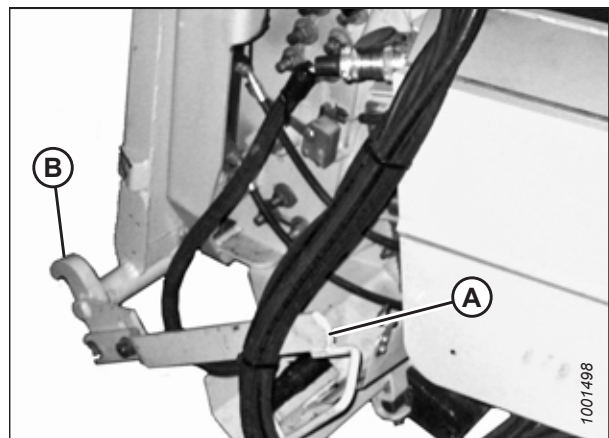
PIEZĪME:

Akmeņu slazds novērš akmeņu vai gružu iekļūšanu kombainā, un tas ir novietots kombaina priekšpusē un aiz padeves tvertnes.



Attēls 3.40: Nekonkretizēta kombaina priekšējais panelis sasvērts vidējā pozīcijā

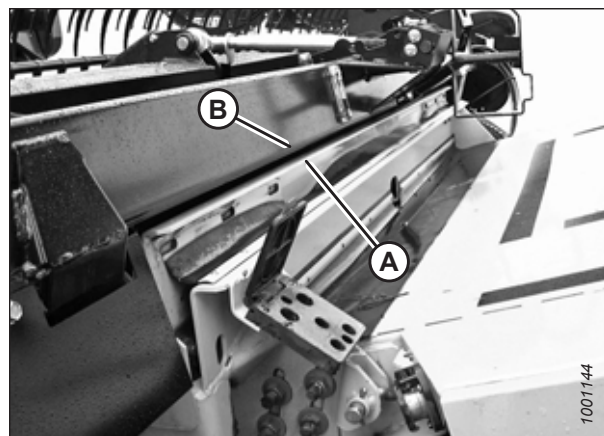
1. Izslēdziet dzinēju un izņemiet atslēgu no aizdedzes.
2. Pārliecinieties, vai rokturis (A) ir novietots tā, lai bloķētāji (B) varētu saslēgties reljefa kopēšanas modulī.



Attēls 3.41: Padeves tvertnes bloķētāji

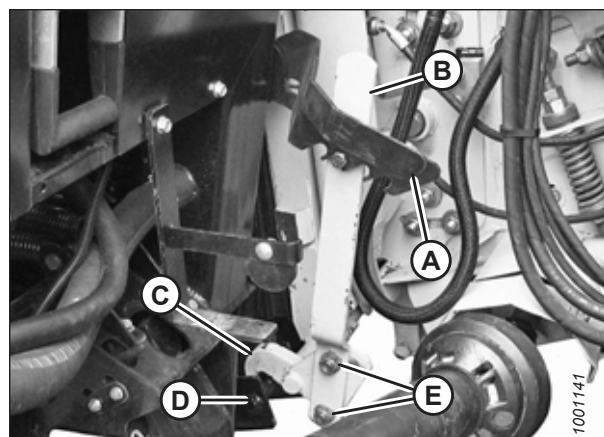
EKSPLUATĀCIJA

3. Lēnām virziet kombainu pie reljefa kopēšanas moduļa, līdz padeves tvertnes atbalsts (A) atrodas tieši zem reljefa kopēšanas moduļa augšējā krusteniskā posma (B).
4. Lai paceltu hederu, nedaudz paceliet padeves tvertni. Pārliedzinieties, vai padeves atbalsts ir pilnībā saslēdzies ar reljefa kopēšanas moduļa rāmi.
5. Izslēdziet dzinēju un izņemiet atslēgu no aizdedzes.

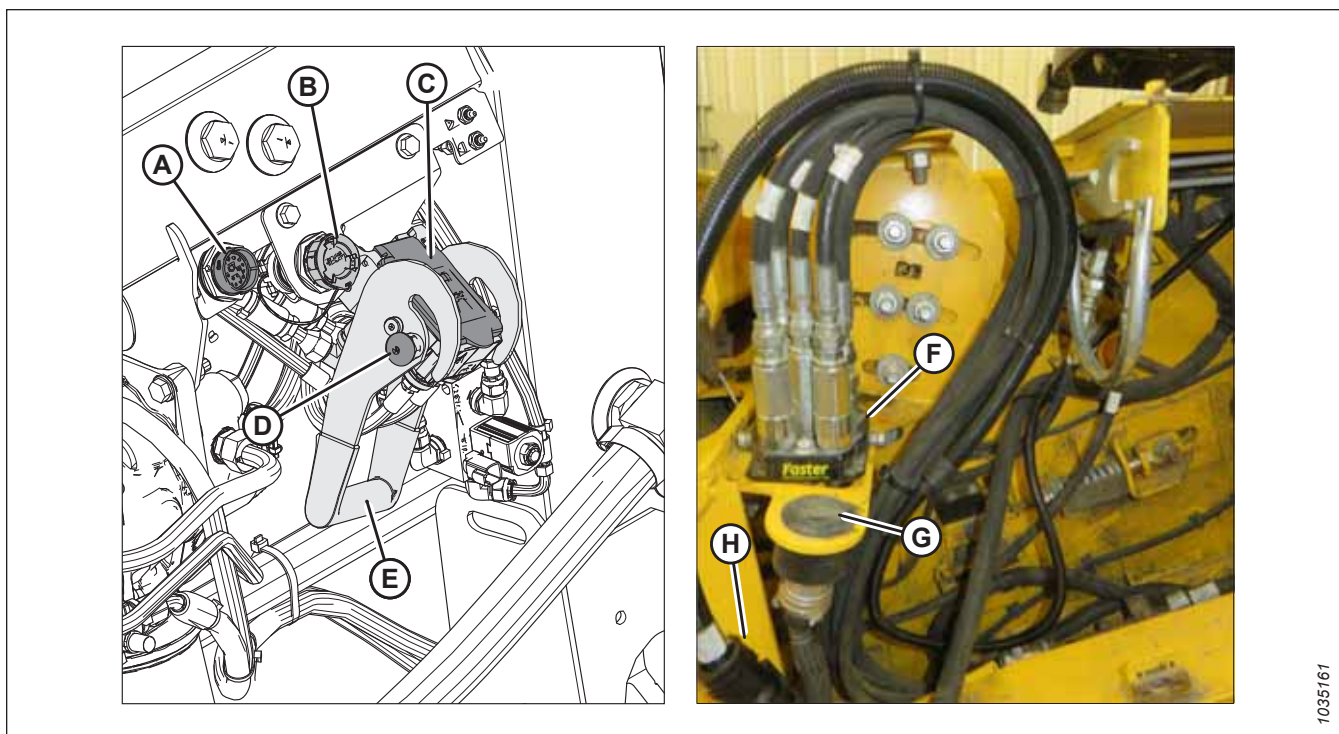


Attēls 3.42: Hederu piekabināšana

6. Padeves tvertnes kreisajā pusē paceliet reljefa kopēšanas moduļa sviru (A) un spiediet rokturi (B) uz kombaina, lai saslēgtu bloķētājus (C) abās padeves tvertnes pusēs.
7. Spiediet sviru (A) uz leju, lai sviras ligzda saslēdzas ar rokturi un nofiksē to paredzētajā vietā.
8. Ja bloķētājs pilnībā nenaslēdzas ar tapu (D) reljefa kopēšanas modulī, kad svira (A) un rokturis (B) ir aktivizēti, atlaidiet skrūves (E) un noregulējiet bloķētāju (C). Vēlreiz pievelciet skrūves.



Attēls 3.43: Padeves tvertnes bloķētāju regulēšana



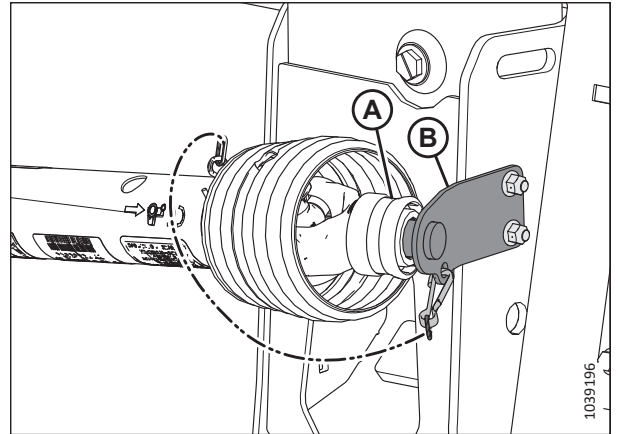
1035161

Attēls 3.44: Multisavienotāja un elektriskie savienojumi

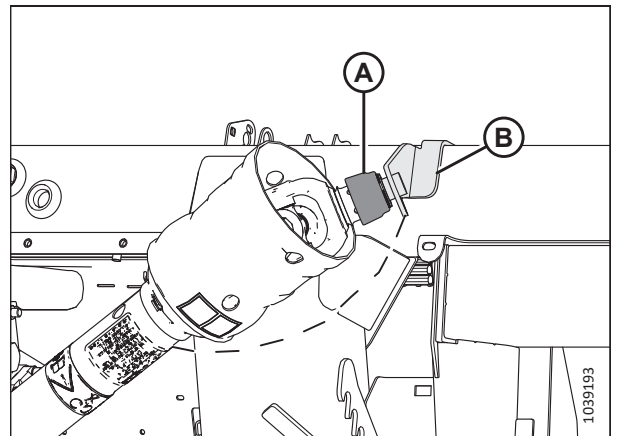
9. **Ja kabīnē ir uzstādītas MacDon vadības ierīces:** noņemiet vāciņu no savienotāja C81B (A).
10. Noņemiet vāciņu no savienotāja C72B (B).
11. Noņemiet pārsegu no hidraulikas kontaktligzdas (C). Notīriet kontaktligzdas savienojuma virsmas.
12. Iespiediet bloķēšanas pogu (D) un velciet rokturi (E) līdz pilnīgi atvērtai pozīcijai.
13. Noņemiet hidraulisko ātro savienotāju (F) no uzglabāšanas plāksnes kombainā. Notīriet savienotāja savienojuma virsmu.
14. Savienotāju (F) novietojiet uz reljefa kopēšanas moduļa uztvērēja (C).
15. Bīdīet rokturi (E) uz aizvērto pozīciju, līdz bloķēšanas poga (D) izlec.
16. Izņemiet kombaina savienotāju (G) no tā uzglabāšanas vietas kombainā un pievienojiet to kontaktligzdai C72B (B). Pagrieziet savienotāja manšeti, lai to fiksētu.
17. **Ja kabīnē ir uzstādītas MacDon vadības ierīces:** Izņemiet kabīnes vadības komplekta savienotāju C81A (H) no uzglabāšanas vietas kombainā un pievienojiet to kontaktligzdai C81B (A). Pagrieziet savienotāja manšeti, lai to fiksētu.

EKSPLUATĀCIJA

18. Pavelciet piedziņas līnijas manšeti (A) atpakaļ, lai atbrīvotu piedziņas līniju no balsta kronšteina (B). Noņemiet transmisiju no balsta kronšteina.

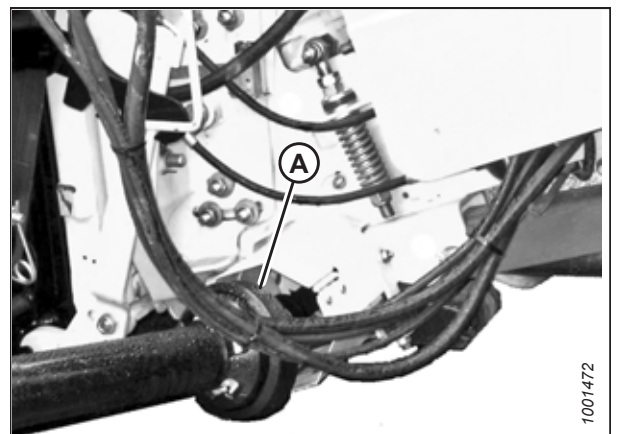


Attēls 3.45: Piedziņas līnija glabāšanas pozīcijā —
piedziņas līnija B7038 vai B7039



Attēls 3.46: Piedziņas līnija glabāšanas pozīcijā —
Sidehill/Hillside piedziņas līnija B7180, B7181
vai B7326

19. Pavelciet atpakaļ manšeti piedziņas līnijas galā un spiediet piedziņas līniju uz kombaina izvades vārpstu (A), līdz manšete fiksējas.



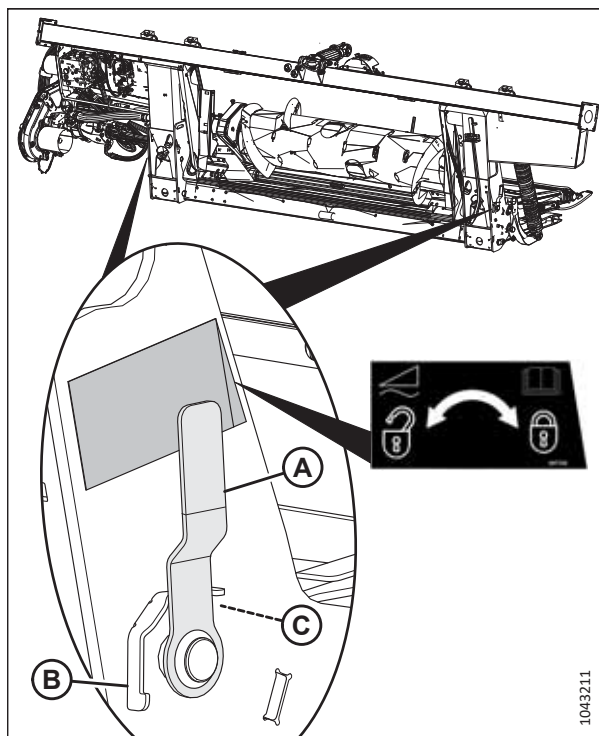
Attēls 3.47: Piedziņas līnija un izvades vārpsta

20. Rīkojieties šādi:

- Ja hederis tagad tiks lietots uz lauka, atvienojiet reljefa kopēšanas bloķēšanu, velkot katru reljefa kopēšanas bloķēšanas rokturi (A) prom no reljefa kopēšanas moduļa un nofiksējiet to atbloķētā stāvoklī (B).
- Ja hederis **NAV** paredzēts lietošanai uz lauka, ieslēdziet reljefa kopēšanas bloķēšanu, nospiežot katru reljefa kopēšanas bloķēšanas rokturi (A) virzienā uz reljefa kopēšanas moduli un ieslēdzot to bloķētā stāvoklī (C).

PIEZĪME:

Attēlā redzams reljefa kopēšanas bloķēšanas rokturis hedera labajā pusē. Reljefa kopēšanas bloķēšanas rokturis hedera kreisajā pusē ir pretējais rokturis.



Attēls 3.48: Reljefa kopēšanas bloķēšanas rokturis

Hedera atvienošana no New Holland CR vai CX kombaina

Heders būs fiziski jāatvieno no kombaina, kā arī būs jānoņem hidraulikas un elektriskie savienojumi.

BĪSTAMI

Lai nepieļautu traumas vai nāvi mašīnas neparedzētas iedarbināšanas gadījumā, vienmēr apturiet dzinēju un izņemiet atslēgu no aizdedzes, pirms piecelaties no operatora sēdekļa jebkādu iemeslu dēļ.

BĪSTAMI

Pārbaudiet, vai neviens neatrodas darba zonā.

1. Iedarbiniet dzinēju.
2. Izvēlieties līdzenu vietu un novietojiet hederu nedaudz virs zemes.
3. Izslēdziet dzinēju un izņemiet atslēgu no aizdedzes.

SVARĪGI:

Ja ir uzstādīti transportēšanas riteņi, iestatiet riteņus glabāšanas vai augstākajā darba pozīcijā. Ja riteņi nav novietoti pareizā pozīcijā, hederis var noliekties uz priekšu un apgrūtināt atkārtotu piestiprināšanu. Norādījumus skatiet šeit: [EasyMove™ transportēšanas riteņu regulēšana, lappuse 129.](#)

SVARĪGI:

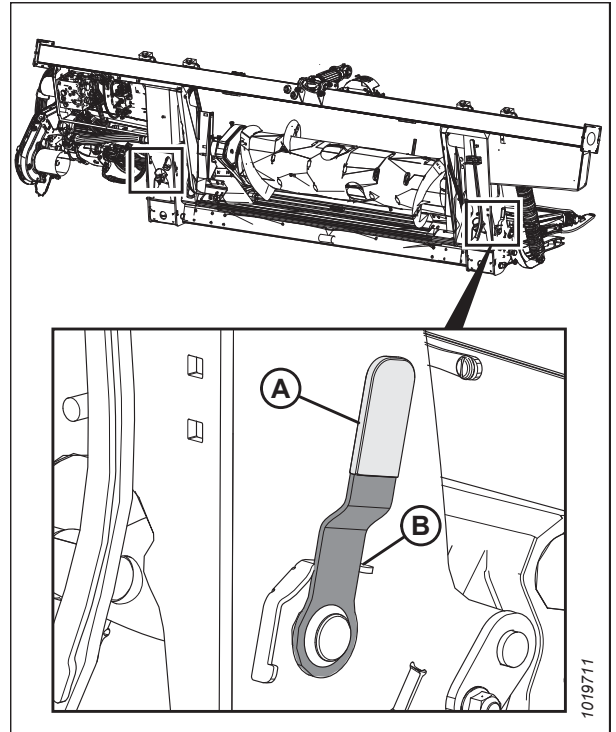
Ja ir uzstādīti stabilizatora riteņi, iestatiet riteņus glabāšanas vai augstākajā darba pozīcijā. Ja riteņi nav novietoti pareizā pozīcijā, hederis var noliekties uz priekšu un apgrūtināt atkārtotu piestiprināšanu. Norādījumus skatiet šeit: [Stabilizatora riteņu regulēšana, lappuse 128.](#)

EKSPLUATĀCIJA

4. Saslēdziet reljefa kopēšanas bloķētājus, velkot katru reljefa kopēšanas bloķēšanas rokturi (A) prom no moduļa un iestatot to bloķētā stāvoklī (B).

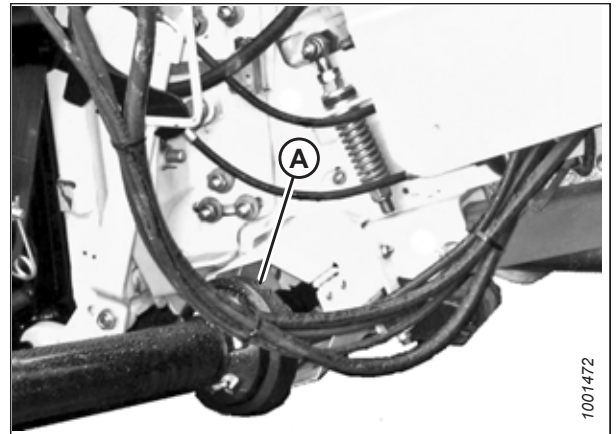
PIEZĪME:

Attēlā redzams reljefa kopēšanas bloķēšanas rokturis hedera labajā pusē. Reljefa kopēšanas bloķēšanas rokturis hedera kreisajā pusē ir pretējais rokturis.



Attēls 3.49: Reljefa kopēšanas bloķēšanas rokturis

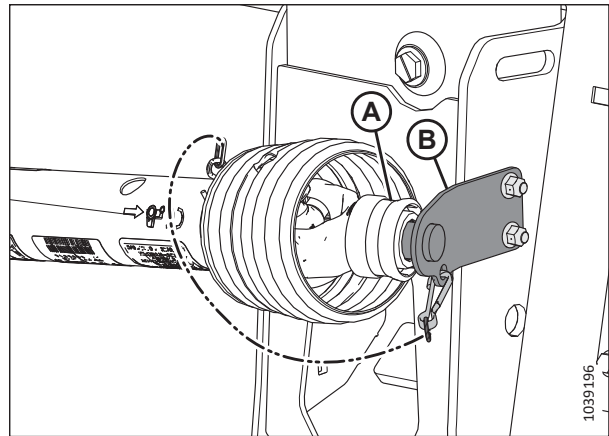
5. Atvienojiet piedziņas līniju no kombaina. Aizstumiet manšeti uz piedziņas līnijas galu un izvelciet piedziņas līniju no kombaina izvades vārpstas (A), līdz manšete atbrīvojas.



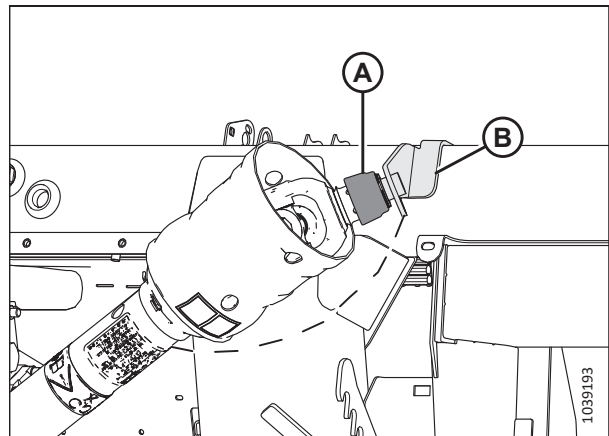
Attēls 3.50: Piedziņas līnija

EKSPLUATĀCIJA

- Uzglabājat transmisiju transmisijas balsta kronšteinā (B), atvelkot atpakaļ manšeti (A) uz transmisijas un uzbīdot to balsta kronšteinam (B). Atlaidiet manšeti, lai tā fiksējas kronšteinā.

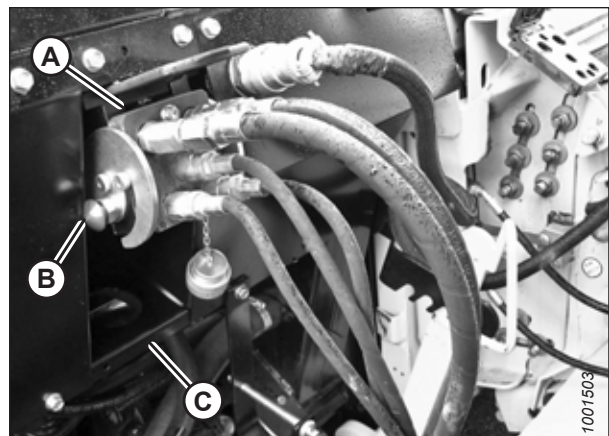


Attēls 3.51: Piedziņas līnija glabāšanas pozīcijā —
piedziņas līnija B7038 vai B7039



Attēls 3.52: Piedziņas līnija glabāšanas pozīcijā —
Sidehill/Hillside piedziņas līnija B7180, B7181
vai B7326

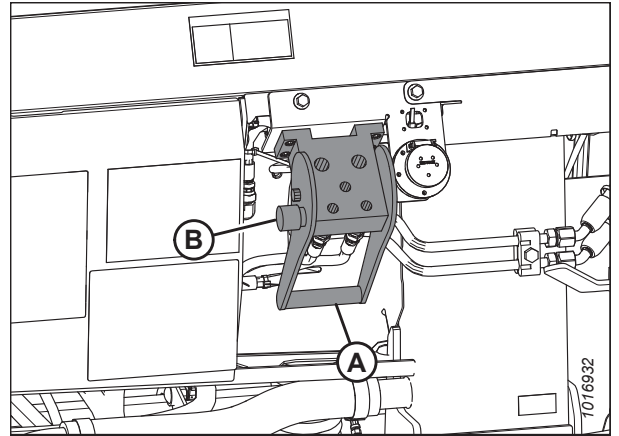
- Nospiediet bloķēšanas pogu (B) un pavelciet rokturi (D), lai atbrīvotu multisavienotāju (A).



Attēls 3.53: Reljefa kopēšanas moduļa savienojumi

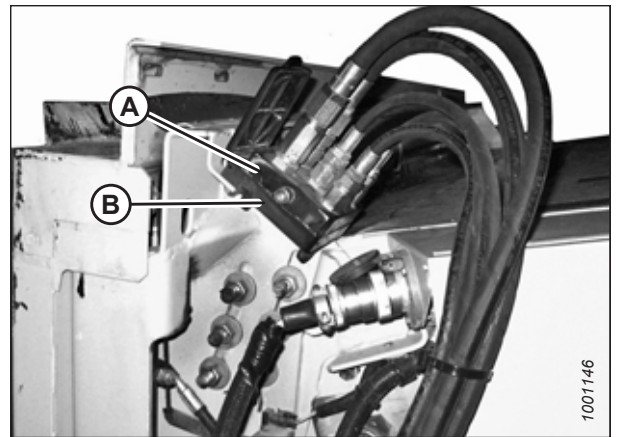
EKSPLUATĀCIJA

- Spiediet rokturi (A) aizvērtā pozīcijā, līdz bloķēšanas poga (B) izlec uz āru. Aizveriet vāku.



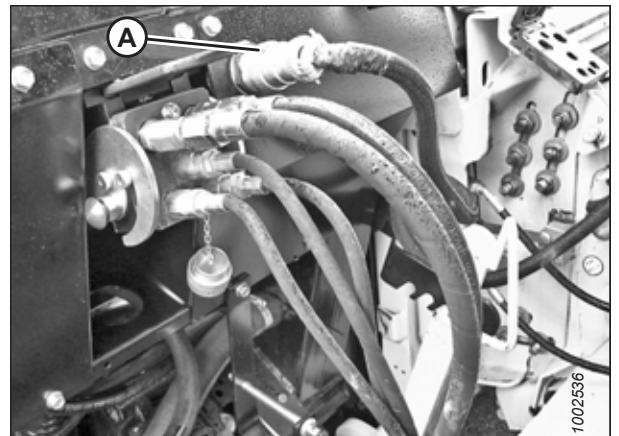
Attēls 3.54: Reljefa kopēšanas moduļa kontaktligzdas

- Novietojiet hidraulikas ātro savienotāju (A) uz glabāšanas plāksnes (B) uz kombaina.



Attēls 3.55: Kombaina savienotājs

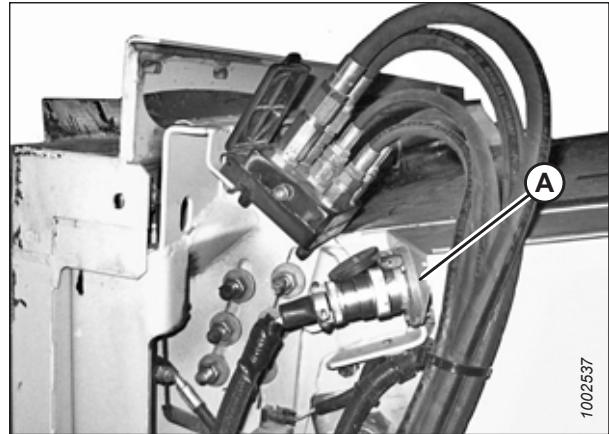
- Noņemiet elektrisko savienotāju (A) no reljefa kopēšanas moduļa.



Attēls 3.56: Reljefa kopēšanas moduļa savienojumi

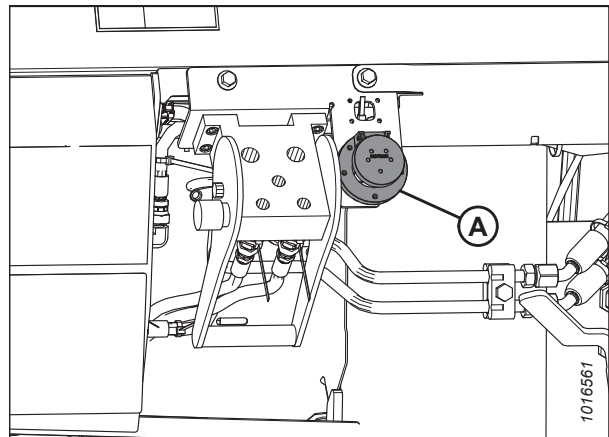
EKSPLUATĀCIJA

11. Pievienojiet elektrisko savienotāju kombainam norādītajā vietā (A).



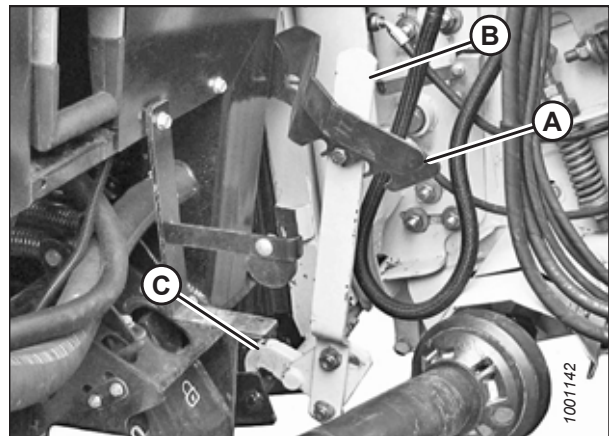
Attēls 3.57: Kombaina spraudsavienotāji

12. Nomainiet vāku (A) uz reljefa kopēšanas moduļa uztvērēja



Attēls 3.58: Reljefa kopēšanas moduļa kontaktligzdas

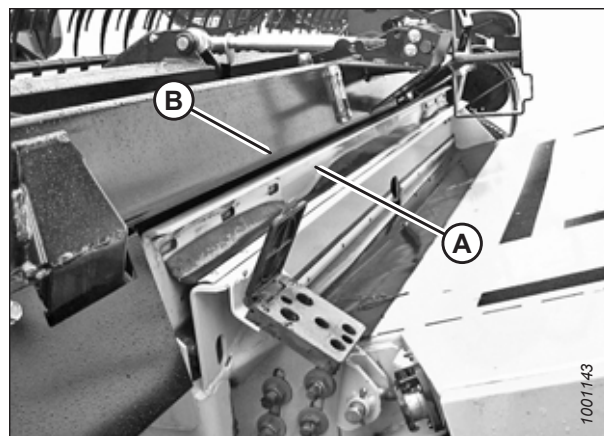
13. Paceliet sviru (A), pavelciet un nolaidiet rokturi (B), lai atvienotu padeves tvertnes / reljefa kopēšanas moduļa bloķētāju (C).



Attēls 3.59: Padeves tvertnes bloķētāji

EKSPLUATĀCIJA

14. Nolaidiet padeves tvertni (A), līdz padeves tvertne atvienojas no reljefa kopēšanas moduļa balsta (B).
15. Lēnām atvirziet kombainu no hedera.



Attēls 3.60: Heders pie kombaina

3.7 Hedera iestatīšana

Lai nodrošinātu labāko veiktspēju, heders ir jākonfigurē atbilstoši dažādiem ražas novākšanas apstākļiem un kultūraugiem.

3.7.1 Hedera agregāti

Pēc izvēles piestiprināmi agregāti var uzlabot veiktspēju noteiktos apstākļos vai paplašināt hedera funkcijas. Papildu agregātus var pasūtīt un palīdzēt uzstādīt MacDon izplatītājs.

Pieejamo daļu aprakstus skatiet nodaļā *5 Palīgierīces un agregāti, lappuse 515*.

3.7.2 Hedera iestatījumi

Nākamajās tabulās ir sniegtas vadlīnijas, kā iestatīt hedera dažādiem ražas novākšanas apstākļiem un kultūraugiem.

Informāciju par tītavu iestatījumiem skatiet šeit: *3.7.4 Tītavu iestatījumi, lappuse 89*.

Informāciju par FM200 padeves gliemežtransportiera konfigurēšanu skatiet šeit: *3.8.1 FM200 padeves gliemežtransportiera veiktspējas konfigurācijas, lappuse 95*.

PIEZĪME:

Palieliniet sānu stiebru pacēlāja ātrumu, lai uzlabotu veiktspēju, ja ir daudz kultūraugu materiāla vai ja zemes ātrums ir palielināts.

Tabula 3.2 Ieteicamie iestāījumi graudaugiem

Stublāju augstums	102 mm (< 4 collas)							
Stabilizatora riteņi ⁴	Uzglabāšana							
Sliežu uzliku novietojums	Augšup vai vidū							
Kultūraugu stāvoklis	Dalītāju stieņi	Stiebru pacēlāja ātruma iestāījums ⁵	Hedera lenķis ^{6,7}	Tītavu izcilnis	Tītavu ātrums % ⁸	Tītavu stāvoklis	Augšējais krusteniskais gliemežtransportieris	
Viegls	Izslēgts	8	B – C	3	10–15	6 vai 7	Nav obligāts	
Normāls	Ieslēgts	7	B – C	2	10	6 vai 7	Nav obligāts	
Smags	Ieslēgts	7	B – C	2	10	6 vai 7	Ieteicams	
Veldrē	Izslēgts	7	B – C	3 vai 4	5–10	4 vai 5	Nav obligāts	
Stublāju augstums	102–203 mm (4–8 collas)							
Stabilizatora riteņi	Pēc nepieciešamības							
Sliežu uzliku novietojums	Ja kultūraugi ir sakrituši veldrē, tad lejup, bet citos kultūraugu stāvokļos lejup vai vidū.							
Kultūraugu stāvoklis	Dalītāju stieņi	Stiebru pacēlāja ātruma iestāījums ⁵	Hedera lenķis ^{6,7}	Tītavu izcilnis	Tītavu ātrums % ⁸	Tītavu stāvoklis	Augšējais krusteniskais gliemežtransportieris	
Viegls	Izslēgts	8	B – C	4	10–15	6 vai 7	Nav obligāts	
Normāls	Ieslēgts	7	A	2	10	6 vai 7	Nav obligāts	

4. Stabilizatora riteņi tiek izmantoti, lai ierobežotu hedera sānu un vertikālo kustību, plaujot augstāk no zemes.

5. FM200 pacēlāja vadības iestatīšana.

6. Iestatiet hedera lenķi pēc iespējas seklāku (iestatījums A), izmantojot centrālo posmu un sliežu uzlikas un vienlaikus saglabājot plaušanas augstumu.

7. Hedera plaušanas augstumu nosaka sliežu uzliku iestatījumi un hedera lenķis.

8. Procentos virs gaitas ātruma.

Tabula 3.2 Ieteicamie iestatījumi graudaugiem (turpinājums)

Smags	Ieslēgts	7	A	2	10	6 vai 7	Ieteicams
Veldrē	Izslēgts	7	D	3 vai 4	5–10	4 vai 5	Nav obligāts

Tabula 3.2 Ieteicamie iestatījumi graudaugiem (turpinājums)

Stublāju augstums	203 mm + (8 collas +)							
Stabilizatora riteņi	Pēc nepieciešamības							
Sliežu uzliku novietojums	Nav piemērojams							
Kultūraugu stāvoklis	Dalītāju stieņi	Stiebru pacēlāja ātruma iestatījums ⁵	Hedera lenķis ^{6,7}	Tītavu izcilnis	Tītavu ātrums % ⁸	Tītavu stāvoklis	Augšējais krusteniskais gliemežtranspor-tieris	
Viegls	Izslēgts	8	A	4	10–15	6 vai 7	Nav obligāts	
Normāls	Izslēgts	7	A	2	10	6 vai 7	Nav obligāts	
Smags	Izslēgts	7	B – C	2	10	6 vai 7	Nav obligāts	
Veldrē	Izslēgts	7	B – C	3 vai 4	5–10	4 vai 5	Nav obligāts	

Tabula 3.3 Ieteicamie iestatījumi lēcām

Rugāju augstums	Uz zemes						
Stabilizatora riteņi ⁹	Uzglabāšana						
Sliežu uzliku novietojums	Augšup vai vidū						
Kultūraugu stāvoklis	Dalītāju stieņi	Stiebru pacēlāja ātruma iestatījums ¹⁰	Hedera lenķis ^{11, 12}	Tītavu izcilnis	Tītavu ātrums % ¹³	Tītavu stāvoklis	Augšējais krusteniskais gliemežtransportieris
Viegls	ieslēgts	8	B – C	2	5–10	6 vai 7	Nav obligāts
Normāls	ieslēgts	7	B – C	2	10	6 vai 7	Nav obligāts
Smags	ieslēgts	7	B – C	2	10	6 vai 7	Nav obligāts
Veldrē	ieslēgts	7	D	2	5–10	6 vai 7	Nav obligāts

9. Stabilizatora riteņi tiek izmantoti, lai ierobežotu hedera sānu un vertikālo kustību, plaujot augstāk no zemes.

10. FM200 pacēlāja vadības iestatīšana.

11. Iestatiet hedera lenķi pēc iespējas seklāku (iestatījums A), izmantojot centrālo posmu un sliežu uzlikas un vienlaikus saglabājot plaušanas augstumu.

12. Hedera plaušanas augstumu nosaka sliežu uzliku iestatījumi un hedera lenķis.

13. Procentos virs gaitas ātruma.

Tabula 3.4 Ieteicamie iestatījumi zirņiem

Rugāju augstums	Uz zemes							
Stabilizatora riteņi ¹⁴	Uzglabāšana							
Sliežu uzliku novietojums	Augšup vai vidū							
Kultūraugu stāvoklis	Dalītāju stieņi	Stiebru pacēlāja ātruma iestatījums ¹⁵	Hedera lenķis ^{16, 17}	Tītavu izcilnis	Tītavu ātrums % ¹⁸	Tītavu stāvoklis	Augšējais krusteniskais gliemežtransportieris	
Viegls	ieslēgts	7	B – C	2	5–10	6 vai 7	leteicams	
Normāls	ieslēgts	7	B – C	2	10	6 vai 7	leteicams	
Smags	ieslēgts	7	B – C	2	10	4 vai 5	leteicams	
Veldrē	ieslēgts	7	D	2	5–10	4 vai 5	leteicams	

14. Stabilizatora riteņi tiek izmantoti, lai ierobežotu hedera sānu un vertikālo kustību, plaujot augstāk no zemes.

15. FM200 pacēlāja vadības iestatīšana.

16. Iestatiet hedera lenķi pēc iespējas seklāku (iestatījums A), izmantojot centrālo posmu un sliežu uzlikas un vienlaikus saglabājot plaušanas augstumu.

17. Hedera plaušanas augstumu nosaka sliežu uzliku iestatījumi un hedera lenķis.

18. Procentos virs gaitas ātruma.

Tabula 3.5 Ieteicamie iestātijumi rapsim

Stublāju augstums	102–203 mm (4–8 collas)						
Stabilizatora riteņi ¹⁹	Pēc nepieciešamības						
Sliežu uzliku novietojums	Lejup vieglu vai smagu kultūraugu gadījumā, bet ja kultūraugi ir normālā stāvoklī vai sakrituši veldrē, tad vidū vai lejup.						
Kultūraugu stāvoklis	Dalītāju stieņi	Stiebru pacēlāja ātruma iestātijums ²⁰	Hedera lenķis ^{21, 22}	Tītavu izcilnis	Tītavu ātrums % ²³	Tītavu stāvoklis	Augšējais krusteniskais gliemežtransportieris
Viegls	ieslēgts	7	A	2	5–10	6 vai 7	leteicams
Normāls	ieslēgts	7	B – C	1	10	6 vai 7	leteicams
Smags	ieslēgts	8	B – C	1	10	3 vai 4	leteicams
Veldrē	ieslēgts	7	D	2	5–10	3 vai 4	leteicams
Stublāju augstums	203 mm + (8 collas +)						
Stabilizatora riteņi ¹⁹	Pēc nepieciešamības						
Sliežu uzliku novietojums	Nav piemērojams						
Kultūraugu stāvoklis	Dalītāju stieņi	Stiebru pacēlāja ātruma iestātijums ²⁰	Hedera lenķis ^{21, 22}	Tītavu izcilnis	Tītavu ātrums % ²³	Tītavu stāvoklis	Augšējais krusteniskais gliemežtransportieris
Viegls	ieslēgts	7	A	2	5–10	6 vai 7	leteicams
Normāls	ieslēgts	7	B – C	2	10	6 vai 7	leteicams

19. Stabilizatora riteņi tiek izmantoti, lai ierobežotu hedera sānu un vertikālo kustību, plaujot augstāk no zemes.

20. FM200 pacēlāja vadības iestatīšana.

21. Iestatiet hedera lenķi pēc iespējas seklāku (iestatījums A), izmantojot centrālo posmu un sliežu uzlikas un vienlaikus saglabājot plaušanas augstumu.

22. Hedera plaušanas augstumu nosaka sliežu uzliku iestatījumi un hedera lenķis.

23. Procentos virs gaitas ātruma.

Tabula 3.5 Ieteicamie iestatījumi rapsim (turpinājums)

Smags	ieslēgts	8	B – C	1 vai 2	10	3 vai 4	Ieteicams
Veldrē	ieslēgts	7	D	2 vai 3	5–10	3 vai 4	Ieteicams

Tabula 3.6 Ieteicamie iestatījumi Kalifornijas rīsiem

Stublāju augstums	102 mm (< 4 collas)							
Stabilizatora riteņi ²⁴	Uzglabāšana							
Sliežu uzliku novietojums	Augšup vai vidū							
Kultūraugu stāvoklis	Dalītāja stieņi ²⁵	Stiebru pacēlāja ātruma iestatījums ²⁶	Hedera lenķis ^{27,28}	Tītavu izcilnis	Tītavu ātrums % ²⁹	Tītavu stāvoklis	Augšējais krusteniskais gliemežtransportieris	
Viegls	Rīsu dalītāja stienis	4	D	2	10–15	6 vai 7	Nav obligāts	
Normāls	Rīsu dalītāja stienis	4	B – C	2	10	4 vai 5	Nav obligāts	
Smags	Rīsu dalītāja stienis	4	B – C	2	10	4 vai 5	Nav obligāts	
Veldrē	Rīsu dalītāja stienis	4	D	2	5–10	4 vai 5	Nav obligāts	
Stublāju augstums	102–203 mm (4–8 collas)							
Stabilizatora riteņi ²⁴	Pēc nepieciešamības							
Sliežu uzliku novietojums	Vidū vai lejup							
Kultūraugu stāvoklis	Dalītāju stieņi ²⁵	Stiebru pacēlāja ātruma iestatījums ²⁶	Hedera lenķis ^{27,28}	Tītavu izcilnis	Tītavu ātrums % ²⁹	Tītavu stāvoklis	Augšējais krusteniskais gliemežtransportieris	

24. Stabilizatora riteņi tiek izmantoti, lai ierobežotu hedera sānu un vertikālo kustību, plaujot augstāk no zemes.

25. Rīsu dalītāja stienis ir pieejams. Rīsu dalītāja stienis nav obligāts abos hedera galos.

26. FM200 pacēlāja vadības iestatīšana.

27. Iestatiet hedera lenķi pēc iespējas seklāku (iestatījums A), izmantojot centrālo posmu un sliežu uzlikas un vienlaikus saglabājot plaušanas augstumu.

28. Hedera plaušanas augstumu nosaka sliežu uzliku iestatījumi un hedera lenķis.

29. Procentos virs gaitas ātruma.

Tabula 3.6 Ieteicamie iestatījumi Kalifornijas rīsiem (turpinājums)

Viegls	Rīsu dalītāja stienis	4	D	3	10-15	6 vai 7	Nav obligāts
Normāls	Rīsu dalītāja stienis	4	B – C	3	10	6 vai 7	Nav obligāts
Smags	Rīsu dalītāja stienis	4	B – C	3	10	6 vai 7	Nav obligāts
Veldrē	Rīsu dalītāja stienis	4	D	4	5-10	6 vai 7	Nav obligāts

Tabula 3.6 Ieteicamie iestatījumi Kalifornijas rīsiem (turpinājums)

Stublāju augstums	203 mm + (8 collas +)							
Stabilizatora riteņi ²⁴	Kā prasīts							
Sliežu uzliku novietojums	Nav piemērojams							
Kultūraugu stāvoklis	Dalītāju stieņi ²⁵	Stiebru pacēlāja ātruma iestatījums ²⁶	Hedera lenķis ^{27, 28}	Tītavu izcilnis	Tītavu ātrums % ²⁹	Tītavu stāvoklis	Augšējais krusteniskais gliemežtransportieris	
Viegls	Rīsu dalītāja stienis	4	A	3	10–15	6 vai 7	Nav obligāts	
Normāls	Rīsu dalītāja stienis	4	B – C	3	10	6 vai 7	Nav obligāts	
Smags	Rīsu dalītāja stienis	4	B – C	3	10	6 vai 7	Nav obligāts	
Veldrē	Rīsu dalītāja stienis	4	D	4	5–10	6 vai 7	Nav obligāts	

Tabula 3.7 Ieteicamie iestatījumi Delta rīsiem

Stublāju augstums	51–152 mm (2– 6 collas)						
Stabilizatora riteņi ³⁰	Pēc nepieciešamības						
Sliežu uzliku novietojums	Vidū vai lejup						
Kultūraugu stāvoklis	Dalītāju stieņi	Stiebru pacēlāja ātruma iestatījums ³¹	Hedera lenķis ^{32, 33}	Tītavu izcilnis	Tītavu ātrums % ³⁴	Tītavu stāvoklis	Augšējais krusteniskais gliemežtransportieris
Viegls	Izslēgts	6	D	2 vai 3	10–15	6 vai 7	Nav obligāts
Normāls	Izslēgts	6	B – C	2 vai 3	10	6 vai 7	Nav obligāts
Smags	Izslēgts	6	B – C	2 vai 3	10	6 vai 7	Nav obligāts
Veldrē	Izslēgts	6	D	3 vai 4	5–10	4 vai 5	Nav obligāts
Stublāju augstums	152 mm + (6 collas +)						
Stabilizatora riteņi ³⁰	Pēc nepieciešamības						
Sliežu uzliku novietojums	Nav piemērojams						
Kultūraugu stāvoklis	Dalītāju stieņi	Stiebru pacēlāja ātruma iestatījums ³¹	Hedera lenķis ^{32, 33}	Tītavu izcilnis	Tītavu ātrums % ³⁴	Tītavu stāvoklis	Augšējais krusteniskais gliemežtransportieris
Viegls	Izslēgts	6	A	2 vai 3	10–15	6 vai 7	Nav obligāts
Normāls	Izslēgts	6	B – C	2 vai 3	10	6 vai 7	Nav obligāts

30. Stabilizatora riteņi tiek izmantoti, lai ierobežotu hedera sānu un vertikālo kustību, pļaujot augstāk no zemes.

31. FM200 pacēlāja vadības iestatīšana.

32. Iestatiet hedera lenķi pēc iespējas seklāku (iestatījums A), izmantojot centrālo posmu un sliežu uzlikas un vienlaikus saglabājot pļaušanas augstumu.

33. Hedera pļaušanas augstumu nosaka sliežu uzliku iestatījumi un hedera lenķis.

34. Procentos virs gaitas ātruma.

Tabula 3.7 Ieteicamie iestatījumi Delta rīsiem (turpinājums)

Smags	Izslēgts	6	B – C	2 vai 3	10	6 vai 7	Nav obligāts
Veldrē	Izslēgts	6	D	3 vai 4	5–10	4 vai 5	Nav obligāts

Tabula 3.8 Ieteicamie iestatījumi pārtikas pupiņām

Rugāju augstums	Uz zemes						
Stabilizatora riteņi ³⁵	Uzglabāšana						
Sliežu uzliku novietojums	Augšup vai vidū						
Kultūraugu stāvoklis	Dalītāju stieņi	Stiebru pacēlāja ātruma iestatījums ³⁶	Hedera lenķis ^{37, 38}	Tītavu izcilnis	Tītavu ātrums % ³⁹	Tītavu stāvoklis	Augšējais krusteniskais gliemežtransportieris
Viegls	ieslēgts	8	D	2	5–10	6 vai 7	Nav obligāts
Normāls	ieslēgts	7	B – C	2	10	6 vai 7	Nav obligāts
Smags	ieslēgts	7	B – C	2	10	6 vai 7	Nav obligāts
Veldrē	ieslēgts	7	D	4	5–10	6 vai 7	Nav obligāts

35. Stabilizatora riteņi tiek izmantoti, lai ierobežotu hedera sānu un vertikālo kustību, plaujot augstāk no zemes.

36. FM200 pacēlāja vadības iestatīšana.

37. Iestatiet hedera lenķi pēc iespējas seklāku (iestatījums A), izmantojot centrālo posmu un sliežu uzlikas un vienlaikus saglabājot plaušanas augstumu.

38. Hedera plaušanas augstumu nosaka sliežu uzliku iestatījumi un hedera lenķis.

39. Procentos virs gaitas ātruma.

Tabula 3.9 Ieteicamie iestatījumi liniem

Stublāju augstums	51–153 mm (2–6 collas)							
Stabilizatora riteņi ⁴⁰	Pēc nepieciešamības							
Sliežu uzliku novietojums	Ja kultūraugi ir sakrituši veidrē, tad lejup, bet citos kultūraugu stāvos lejup vai vidū.							
Kultūraugu stāvoklis	Dalītāju stieņi	Stiebru pacēlāja ātruma iestatījums ⁴¹	Hedera lenķis ^{42, 43}	Tītavu izcilnis	Tītavu ātrums % ⁴⁴	Tītavu stāvoklis	Augšējais krusteniskais gliemežtransportieris	
Viegls	ieslēgts	8	B – C	2	5–10	6 vai 7	Nav obligāts	
Normāls	ieslēgts	7	A	2	10	6 vai 7	Nav obligāts	
Smags	ieslēgts	7	B – C	2	10	6 vai 7	Nav obligāts	
Veidrē	ieslēgts	7	D	2	5–10	6 vai 7	Nav obligāts	

40. Stabilizatora riteņi tiek izmantoti, lai ierobežotu hedera sānu un vertikālo kustību, plaujot augstāk no zemes.

41. FM200 pacēlāja vadības iestatīšana.

42. Iestatiet hedera lenķi pēc iespējas seklāku (iestatījums A), izmantojot centrālo posmu un sliežu uzlikas un vienlaikus saglabājot plaušanas augstumu.

43. Hedera plaušanas augstumu nosaka sliežu uzliku iestatījumi un hedera lenķis.

44. Procentos virs gaitas ātruma.

3.7.3 Hedera optimizēšana taisnai rapša pļaušanai ar kombainu

Nogatavojušos rapši var pļaut taisni ar kombainu, taču lielākā daļa šķirņu ir ļoti uzņēmīgas pret lobīšanos un attiecīgi sēklu zudumu. Šajā sadaļā tiek sniegta informācija par ieteicamajiem agregātiem, iestatījumiem un regulēšanu, lai optimizētu FD2 sērijas FlexDraper® hederus taisnai rapšu pļaušanai un mazinātu sēklu zudumus.

Ieteicamās pierīces

Lai optimizētu hederu rapša taisnai pļaušanai ar kombainu, veiciet šādas izmaiņas:

- augšējā krusteniskā gliemežtransportiera uzstādīšana visā garumā;
- vertikālo nažu uzstādīšana;

PIEZĪME:

Katrā komplektā ir uzstādīšanas norādījumi un nepieciešamās detaļas. Plašāku informāciju skatiet nodaļā [5 Palīgierīces un agregāti, lappuse 515](#).

Ieteicamie iestatījumi

Lai optimizētu hederu rapša taisnai pļaušanai ar kombainu, veiciet šādus iestatījumus:

- Atlaidiet gliemežtransportiera atsperes spriegojumu. Norādījumus skatiet šeit: [3.8.5 Padeves gliemežtransportiera atsperu pārbaude un regulēšana, lappuse 125](#).
- Noregulējiet tītavu ātrumu, lai tas būtu vienāds ar kombaina braukšanas ātrumu. Palieliniet ātrumu pēc nepieciešamības. Norādījumus skatiet [3.9.6 Tītavu ātrums, lappuse 163](#).
- Iestatiet sānu stiebru pacelēja ātrumu sestajā pozīcijā stiebru pacelēja ātruma vadībā no kabīnes. Norādījumus skatiet [3.9.8 Sānu stiebru pacelēja ātrums, lappuse 166](#).
- Noregulējiet tītavu augstumu tā, lai pirksti tikai nedaudz aizķertu kultūraugus. Norādījumus skatiet šeit: [3.9.11 Tītavu augstums, lappuse 170](#).
- Noregulējiet tītavu garenvirziena stāvokli. Norādījumus skatiet šeit: [Tītavu dziļuma uz priekšu - atpakaļ regulēšana, lappuse 176](#).
- Pārvietojiet tītavu garenvirziena cilindrus citā aizmugurējā stāvoklī. Norādījumus skatiet [Atgāzuma cilindru pozīcijas maiņa, lappuse 176](#).
- Tītavu izciļņa iestatīšana 1. stāvoklī. Norādījumus skatiet šeit: [Tītavu izciļņa regulēšana, lappuse 185](#).
- Iestatiet gliemežtransportieri reljefa kopēšanas pozīcijā. Norādījumus skatiet šeit: [3.8.4 Gliemežtransportiera pozīcijas iestatīšana, lappuse 123](#).

3.7.4 Tītavu iestatījumi

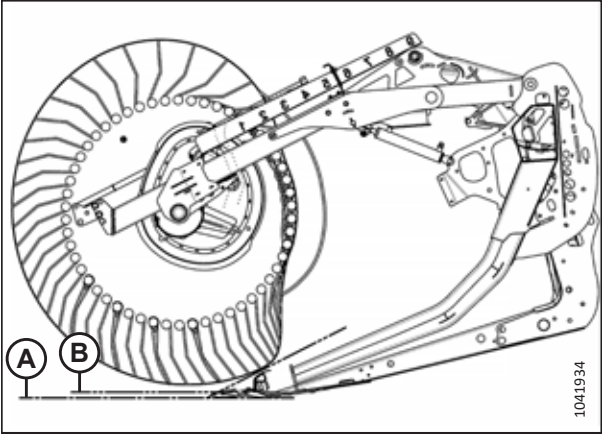
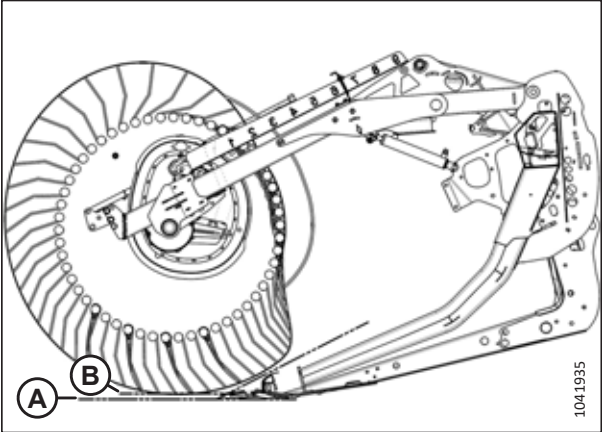
Dažādās tītavu pozīcijas un izciļņa iestatījumu kombinācijas ietekmē kultūraugu padošanu stiebru pacelājiem, pagriežot pirkstu profilu.

PIEZĪME:

Norāde (A) attiecas uz zemes līmeni, bet norāde (B) attiecas uz rugāju augstumu.

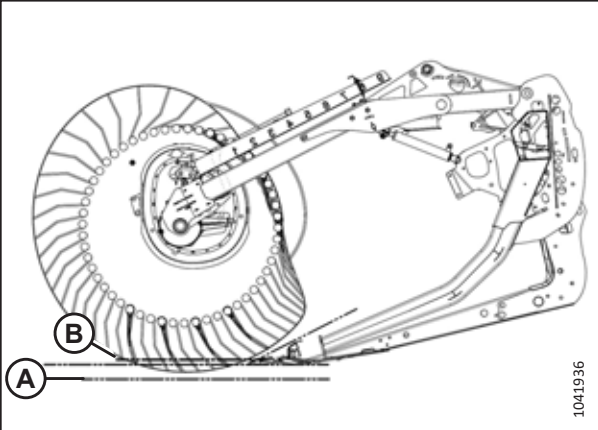
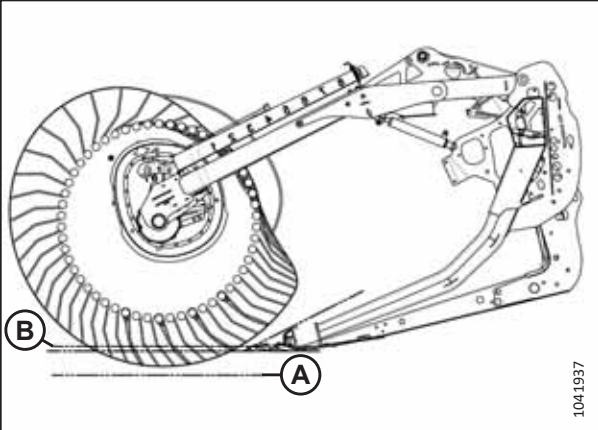
EKSPLUATĀCIJA

Tabula 3.10 FD2 sērijas ieteicamie tītavu iestatījumi

Izcijņa iestatīšanas numurs (pirkstu galu ātruma palielinājums)	Tītavu pozīcijas numurs	Tītavu pirksta modelis	Augstums no zemes līdz rugājiem
1 (0%)	5 vai 6		25 mm (0,98 collas)
2 (20%)	6 vai 7		25 mm (0,98 collas)

EKSPLUATĀCIJA

Tabula 3.10 FD2 sērijas ieteicamie tītavu iestatījumi (turpinājums)

Izcilņa iestatīšanas numurs (pirkstu galu ātruma palielinājums)	Tītavu pozīcijas numurs	Tītavu pirksta modelis	Augstums no zemes līdz rugājiem
3 (30%)	8		102 mm (4 collas)
4 (35%)	9		150 mm (5,9 collas)

PIEZĪME:

- Noregulējiet tītavas uz priekšu, lai samazinātu attālumu līdz zemei, vienlaikus sasverot hederu atpakaļ. Tālākajās tītavu pozīcijās uz priekšu pirksti/zari iedursies zemē, tāpēc, lai to kompensētu, noregulējiet slīdes uzlikas vai hedera leņķi. Noregulējiet tītavas uz aizmuguri, lai tās atrastos tālāk no zemes, ja hederu savērsīsiet uz priekšu.
- Hedera slīpumu var palielināt, lai tītavas pietuvinātu zemei, vai samazināt, lai tītavas attālinātu no zemes, vienlaikus saglabājot materiāla plūsmu uz stiebru pacelļiem.
- Lai atstātu maksimālo stublāju daudzumu veldrē sakritušiem kultūraugiem, paceliet hederu un palieliniet hedera slīpumu, lai tītavas atrastos tuvu zemei. Pārvietojiet tītavas pilnībā uz priekšu.
- Tītavas var būt jāpārvieto atpakaļ, lai ne tik biezos kultūraugu sējumos nepieļautu sablīvējumu veidošanos vai izkopts nosprostošanos.
- Minimālā kultūraugu nestspēja (minimālais atklātā stiebru pacelēja laukums starp tītavām un hedera aizmugurējo plāksni) rodas tad, kad tītavas atrodas vistālākajā aizmugurējā stāvoklī.
- Maksimālā kultūraugu nestspēja (maksimālais atklātā stiebru pacelēja laukums starp tītavām un hedera aizmugurējo plāksni) tiek sasniegta, kad tītavas atrodas vistālākajā priekšējā pozīcijā.
- Izcilņa darbības īpatnību dēļ pirkstu/zaru galu ātrums pie izkopts kļūst lielāks par tītavu ātrumu, ja izcilņa iestatījumi ir lielāki. Plašāku informāciju skatiet tabulā [3.10, lappuse 90](#).

3.7.5 Kultūraugu dalītāja ar reljefa kopēšanu iestatījumi (pēc izvēles)

Kultūraugu dalītājus ar reljefa kopēšanu var pielāgot dažādiem kultūraugu stāvokļiem.

BĪSTAMI

Lai nepieļautu traumas vai nāvi mašīnas neparedzētās ieslēgšanās vai paceltas mašīnas krišanas dēļ, vienmēr apturiet dzinēju, izņemiet atslēgu un izmantojiet drošības balstus pirms darba zem hedera.

Norādījumus par kultūraugu dalītāja ar reljefa kopēšanu regulēšanu skatiet *Kultūraugu dalītāju ar reljefa kopēšanu regulēšana, lappuse 198*. Lai veiktu iestatījumus, skatiet pareizo stublāju augstumu zemāk esošajā tabulā.

Tabula 3.11 Stublāju augstums 50–125 mm (2–5")

	Hedera leņķis ⁴⁵	Stublāju augstums	Hedera galvenās uzlikas	Apakšējā atdure	Garenvirziena stāvoklis	Augšējā deflektora augstums	Sānu deflektora augstums	Augšējā deflektora spirāle
Atbilstoši	A	125 mm (5")	Uz leju	2	1	1	C	Iekšpusē
	A	125 mm (5")	Uz leju	2	3	1	C	Iekšpusē
	E	50 mm (2")	Uz leju	1	1	1,5	C	Iekšpusē
	E	50 mm (2")	Uz leju	1	3	1,5	C	Iekšpusē
Veldrē	A	125 mm (5")	Uz leju	2	3	1	C	Ārpusē
	A	125 mm (5")	Uz leju	2	4	1	C	Ārpusē
	E	50 mm (2")	Uz leju	1	3	2	D	Ārpusē
	E	50 mm (2")	Uz leju	1	4	2	D	Ārpusē
Pilnībā veldrē sakrituši	A	125 mm (5")	Uz leju	2	4	3	D	Ārpusē
	A	125 mm (5")	Uz leju	2	5	4	D	Ārpusē
	E	50 mm (2")	Uz leju	1	4	3	C	Ārpusē
	E	50 mm (2")	Uz leju	1	5	4	C	Ārpusē

45. A (min.) — E (maks.)

EKSPLUATĀCIJA

Tabula 3.12 Stublāju augstums 20–100 mm (3/4–4")

	Hedera leņķis ⁴⁵	Stublāju augstums	Hedera galvenās uzlikas	Apakšējā atdure	Garenvirziena stāvoklis	Augšējā deflektora augstums	Sānu deflektora augstums	Augšējā deflektora spirāle
Atbilstoši	A	100 mm (4")	Vid.	2	1	1	C	Iekšpusē
	A	100 mm (4")	Vid.	2	3	1	C	Iekšpusē
	E	20 mm (3/4")	Vid.	1	1	1	C	Iekšpusē
	E	20 mm (3/4")	Vid.	1	3	1	C	Iekšpusē
Veldrē	A	100 mm (4")	Vid.	2	3	1	C	Ārpusē
	A	100 mm (4")	Vid.	2	4	2	C	Ārpusē
	E	20 mm (3/4")	Vid.	1	3	1	D	Ārpusē
	E	20 mm (3/4")	Vid.	1	4	2	D	Ārpusē
Pilnībā veldrē sakrituši	A	100 mm (4")	Vid.	2–3	4	3	D	Ārpusē
	A	100 mm (4")	Vid.	2–3	5	4	D	Ārpusē
	E	20 mm (3/4")	Vid.	1	4	3	C	Ārpusē
	E	20 mm (3/4")	Vid.	1	5	4	C	Ārpusē

EKSPLUATĀCIJA

Tabula 3.13 Stublāju augstums 16–50 mm (5/8–2") Izkopts uz zemes

	Hedera leņķis ⁴⁵	Stublāju augstums	Hedera galvenās uzlikas	Apakšējā atdure	Garenvirzie- na stāvoklis	Augšējā deflektora augstums	Sānu deflektora augstums	Augšējā deflektora spirāle
Atbil- stoši	A	50 mm (2")	Uz augšu	2	1–3	1	C	Iekšpusē
	A	50 mm (2")	Uz augšu	2	1–3	1	C	Iekšpusē
	E	16 mm (5/8")	Uz augšu	1	1	2	C	Iekšpusē
	E	16 mm (5/8")	Uz augšu	1	3	1	C	Iekšpusē
Veldrē	A	50 mm 2 collas	Uz augšu	2	3	1	C	Ārpusē
	A	50 mm (2")	Uz augšu	3	4	1	C	Ārpusē
	E	16 mm (5/8")	Uz augšu	1	3–4	2	D	Ārpusē
	E	16 mm (5/8")	Uz augšu	1	3–4	2	D	Ārpusē
Pilnībā veldrē sakrituši	A	50 mm (2")	Uz augšu	2–3	4	3	D	Ārpusē
	A	50 mm (2")	Uz augšu	2–3	5	4	D	Ārpusē
	E	16 mm (5/8")	Uz augšu	1	4	2,5	C	Ārpusē
	E	16 mm (5/8")	Uz augšu	1	5	4	C	Ārpusē

3.8 Reljefa kopēšanas moduļa iestatīšana

Turpmākajās sadaļās ir aprakstītas ieteicamās reljefa kopēšanas moduļa uzstādīšanas vadlīnijas konkrētajam kombaina modelim un kultūraugu veidam, tomēr ieteikumi neattiecas uz visiem apstākļiem.

Ja rodas padošanas problēmas ar šo reljefa kopēšanas moduli, skatiet nodaļu *6 Problēmu novēršana, lappuse 537*.

3.8.1 FM200 padeves gliemežtransportiera veikspējas konfigurācijas

FM200 padeves gliemežtransportieri var konfigurēt atbilstoši dažādiem kultūraugu stāvokļiem; ir pieejamas piecas konfigurācijas.

Īpaši šaura konfigurācija: īpaši šaurajā konfigurācijā tiek izmantotas 8 garas pieskrūvējamas spirālveida lāpstiņas (4 pa kreisi un 4 pa labi) un 18 gliemežtransportiera pirksti. Šī konfigurācija var uzlabot padeves darbību kombainos ar šaurām padeves tvertnēm. Tā var būt noderīga, arī novācot rīsu ražu.

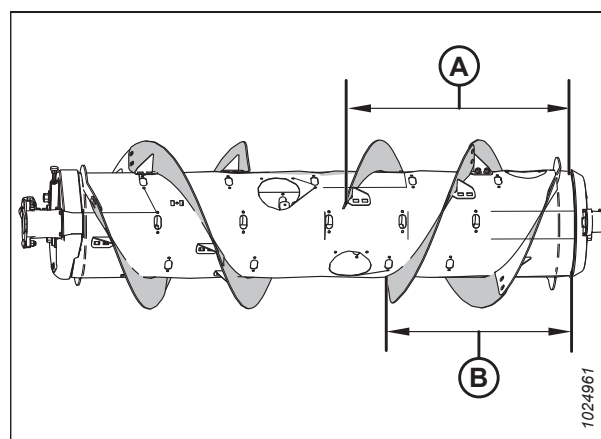
PIEZĪME:

Izmēri (A) un (B) ir vienādi abiem gliemežtransportiera galiem. Tiem jābūt 15 mm (9/16 collas) robežās no norādītajiem skaitļiem.

PIEZĪME:

Lai uzstādītu papildu spirālveida lāpstiņas, nepieciešams izurbt caurumus spirālveida lāpstiņās un cilindrā.

Lai uzzinātu vairāk informācijas par gliemežtransportiera pārveidošanu uz īpaši šauru konfigurāciju, skatiet sadaļu *Īpaši šaura konfigurācija — gliemežtransportiera spirālveida lāpstiņas, lappuse 97*.



Attēls 3.61: Īpaši šaura konfigurācija — skats no aizmugures

A — 760 mm (29 15/16 collas)

B — 602 mm (23 11/16 collas)

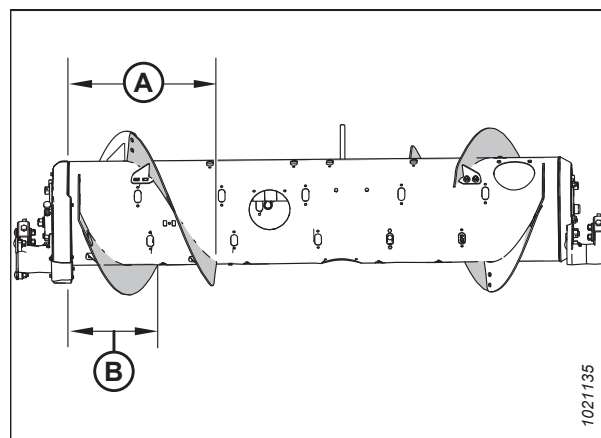
Šaura konfigurācija: šaurajā konfigurācijā tiek izmantotas 4 garas pieskrūvējamas spirālveida lāpstiņas (2 pa kreisi un 2 pa labi) un 18 padeves gliemežtransportiera pirksti.

PIEZĪME:

Izmēri (A) un (B) ir vienādi abiem gliemežtransportiera galiem. Tiem jābūt 15 mm (9/16 collas) robežās no norādītajiem skaitļiem.

Šaura konfigurācija ir standarta konfigurācija šādiem kombainiem:

- New Holland CR 920/940/960, 9020/40/60/65, 6090/7090, 8060/8070/8080



Attēls 3.62: Šaura konfigurācija — skats no aizmugures

A — 514 mm (20 1/4 collas)

B — 356 mm (14 collas)

EKSPLUATĀCIJA

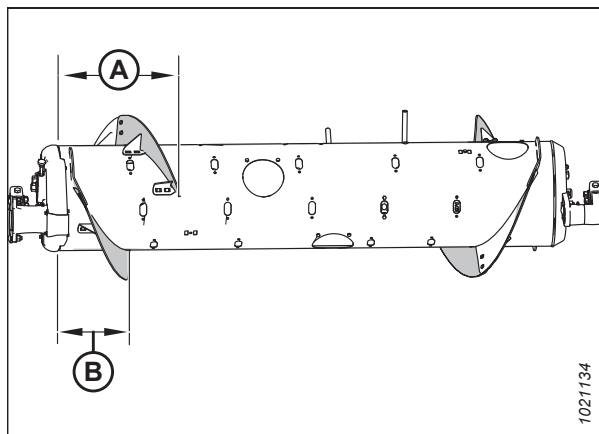
Vidēja konfigurācija: vidējā konfigurācijā tiek izmantotas 4 īsas pieskrūvējamas spirālveida lāpstiņas (2 pa kreisi un 2 pa labi) un 22 padeves gliemežtransportiera pirksti.

PIEZĪME:

Izmēri (A) un (B) ir vienādi abiem gliemežtransportiera galiem. Tiem jābūt 15 mm (9/16 collas) robežās no norādītajiem skaitļiem.

Vidējā konfigurācija ir standarta konfigurācija šādiem kombainiem:

- New Holland CR 970/980, 9070/9080, 8090/9090, X.90, X.80
- New Holland CX 8X0, 80X0, 8.X0



Attēls 3.63: Vidēja konfigurācija — skats no aizmugures

A — 410 mm (16 1/8 collas)

B — 260 mm (10 1/4 collas)

Lai uzzinātu vairāk informācijas par gliemežtransportiera pārveidošanu uz vidējo konfigurāciju, skatiet [Vidēja konfigurācija — gliemežtransportiera spirālveida lāpstiņas, lappuse 104](#).

Plata konfigurācija: platajā konfigurācijā tiek izmantotas 2 īsas pieskrūvējamas spirālveida lāpstiņas (1 pa kreisi un 1 pa labi) un 30 padeves gliemežtransportiera pirksti.

PIEZĪME:

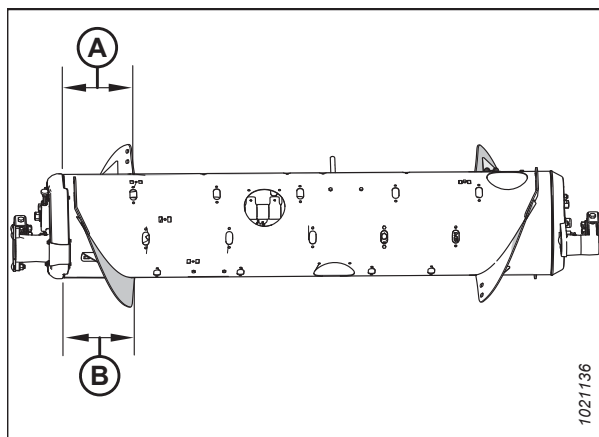
Izmēri (A) un (B) ir vienādi abiem gliemežtransportiera galiem. Tiem jābūt 15 mm (9/16 collas) robežās no norādītajiem skaitļiem.

Vidēja konfigurācija ir izvēles konfigurācija šādiem kombainiem:

- New Holland CX 8X0, 80X0, 8.X0

PIEZĪME:

Šāda konfigurācija var palielināt kombaina ietilpību kombainos ar platu padeves tvertni pie noteiktiem kultūraugu stāvokļiem.



Attēls 3.64: Plata konfigurācija — skats no aizmugures

A — 257 mm (10 1/8 collas)

B — 257 mm (10 1/8 collas)

Lai uzzinātu vairāk informācijas par gliemežtransportiera pārveidošanu uz platu konfigurāciju, skatiet [Plata konfigurācija — gliemežtransportiera spirālveida lāpstiņas, lappuse 106](#).

EKSPLUATĀCIJA

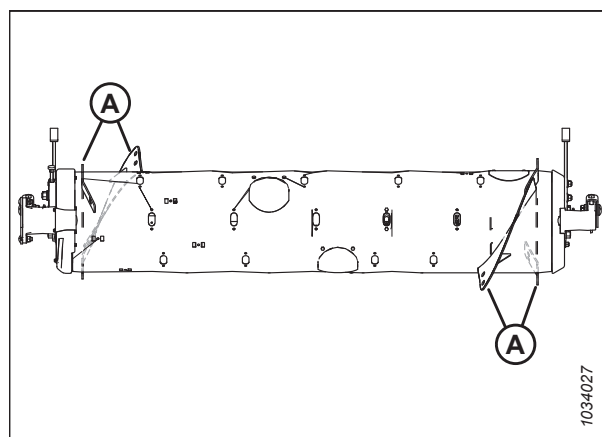
Īpaši plata konfigurācija: Īpaši platajā konfigurācijā kultūraugu padošanu nodrošina tikai ar rūpnīcā metinātām spirālveida lāpstiņām (A). Netiek uzstādītas pieskrūvējamas lāpstiņas; šajā konfigurācijā ieteicams izmantot kopumā 30 gliemežtransportiera pirkstu.

Īpaši platā konfigurācija ir izvēles konfigurācija kombainiem ar platu padeves tvertni.

PIEZĪME:

Šāda konfigurācija var uzlabot padošanu kombainos ar platu padeves tvertni.

Lai uzzinātu vairāk informācijas par gliemežtransportiera pārveidošanu uz īpaši platu konfigurāciju, skatiet *Īpaši plata konfigurācija — gliemežtransportiera spirālveida lāpstiņas, lappuse 109*.



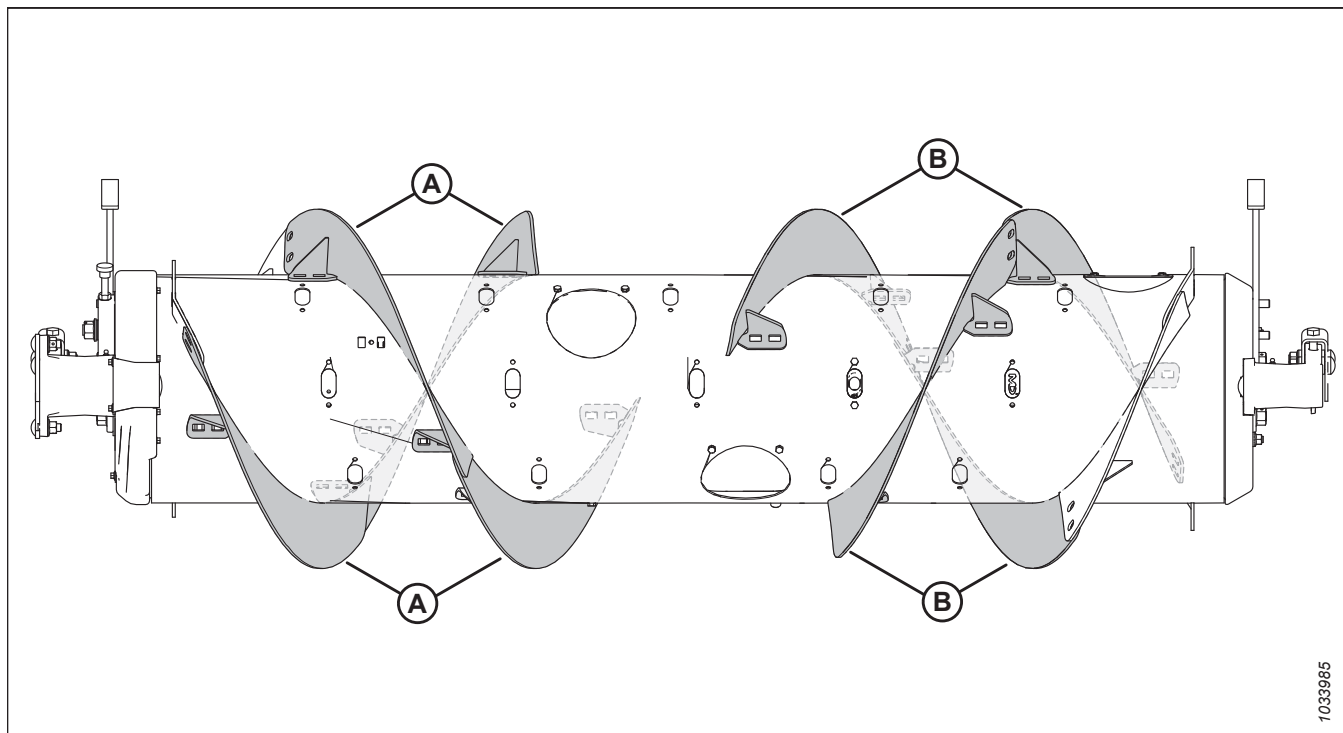
Attēls 3.65: Īpaši plata konfigurācija — skats no aizmugures

Īpaši šaura konfigurācija — gliemežtransportiera spirālveida lāpstiņas

Īpaši šaurā konfigurācijā tiek izmantotas astoņas garas spirālveida lāpstiņas ar bulskrūvi (četras pa kreisi un četras pa labi), 18 gliemežtransportiera pirksti ir ieteicami.

PIEZĪME:

Lai uzstādītu četras papildu spirālveida lāpstiņas, nepieciešams izurbt caurumus spirālveida lāpstiņās un cilindrā.



Attēls 3.66: Īpaši šaura konfigurācija

A —kreisās puses gara spirālveida lāpstiņa (MD #287889)

B —labās puses gara spirālveida lāpstiņa (MD #287890)

Lai šauru konfigurāciju pārveidotu par īpaši šauru konfigurāciju:

Viens spirālveida lāpstiņu komplekts (MD #357234 vai B7345⁴⁶), un, lai spirālveida lāpstiņas (A) uzstādītu, ir jāizurbj dažas atveres. Lai optimizētu pievadi kombainam un kultūraugu novākšanas apstākļus, pēc vajadzības pievienojiet vai noņemiet gliemežtransportiera pirkstus.

SVARĪGI:

Šajos kompleksos ir iekļautas papildu detaļas. Pareizi uzstādiet detaļas, lai novērstu bojājumus un maksimāli palielinātu veikspēju.

- Spirālveida lāpstiņu uzstādīšanas norādījumus skatiet *Spirālveida lāpstiņas ar bultskrūvi uzstādīšana, lappuse 113.*
- Lai uzstādītu papildu spirālveida lāpstiņas, kam jāizurbj caurumi, skatiet *Papildu spirālveida lāpstiņas ar bultskrūvi uzstādīšana — tikai īpaši šaurā konfigurācijā, lappuse 116.*
- Norādījumus par pirkstu uzstādīšanu/noņemšanu skatiet *3.8.3 Padeves gliemežtransportiera pirkstu uzstādīšana, lappuse 121* un *3.8.2 Padeves gliemežtransportiera pirkstu noņemšana, lappuse 119.*

Lai vidēju, platu vai īpaši platu konfigurāciju pārveidotu par īpaši šauru konfigurāciju:

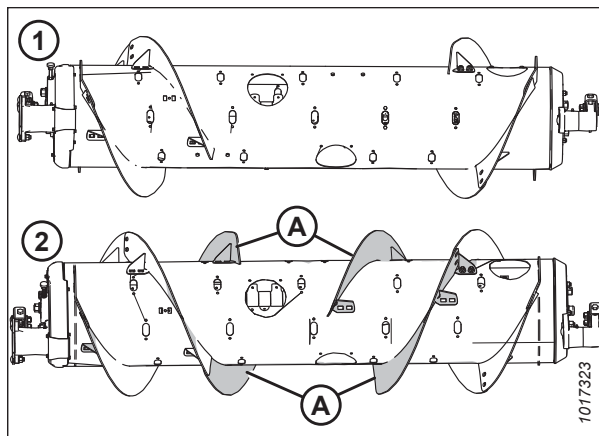
Divi spirālveida lāpstiņu komplekti (MD #357234 vai B7345⁴⁶); lai pārveidotu par šo konfigurāciju, ir jāizurbj dažādi caurumi.

Jums jānomaina esošās īsās spirālveida lāpstiņas (A)⁴⁷ ar garām lāpstiņām (B). Pēc vajadzības pievienojiet vai noņemiet gliemežtransportiera pirkstus, lai optimizētu pievadi kombainam un kultūraugu novākšanas apstākļus.

SVARĪGI:

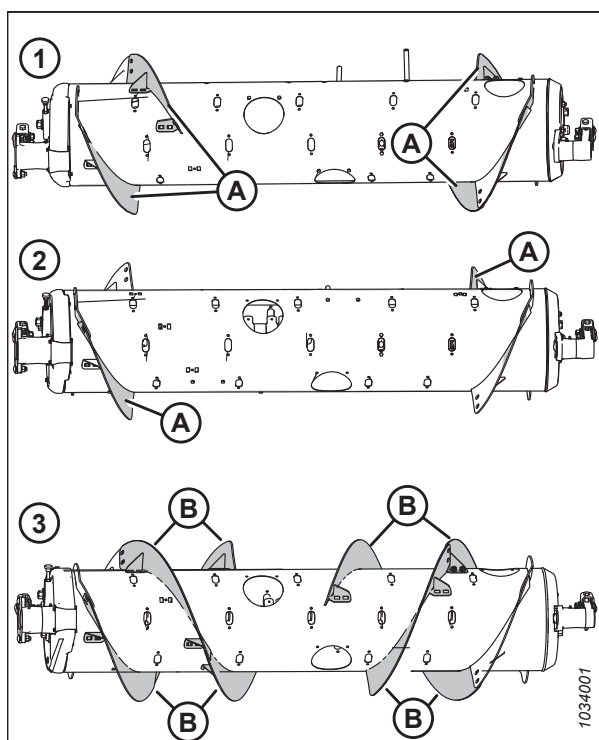
Šajos kompleksos ir iekļautas papildu detaļas. Pareizi uzstādiet detaļas, lai novērstu bojājumus un maksimāli palielinātu veikspēju.

- Norādījumus par spirālveida lāpstiņu maiņu skatiet *Spirālveida lāpstiņu ar bultskrūvi noņemšana, lappuse 111* un *Spirālveida lāpstiņas ar bultskrūvi uzstādīšana, lappuse 113.*
- Lai uzstādītu papildu spirālveida lāpstiņas, kam jāizurbj caurumi, skatiet *Papildu spirālveida lāpstiņas ar bultskrūvi uzstādīšana — tikai īpaši šaurā konfigurācijā, lappuse 116.*
- Norādījumus par pirkstu uzstādīšanu/noņemšanu skatiet *3.8.3 Padeves gliemežtransportiera pirkstu uzstādīšana, lappuse 121* un *3.8.2 Padeves gliemežtransportiera pirkstu noņemšana, lappuse 119.*



Attēls 3.67: Gliemežtransportiera konfigurācijas — skats no aizmugures

1 — šaura konfigurācija 2 — īpaši šaura konfigurācija



Attēls 3.68: Gliemežtransportiera konfigurācijas — skats no aizmugures

1 — vidēja konfigurācija 2 — plata konfigurācija
3 — īpaši šaura konfigurācija

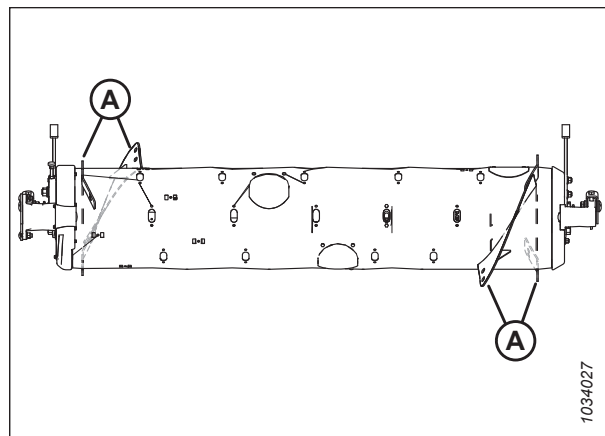
46. MD #357234 ir pieejams tikai MacDon Parts platformā. B7345 ir pieejams tikai platformā MacDon Whole Goods. Abos kompleksos ir nodilumizturīgas spirālveida lāpstiņas.

47. Esošo īso spirālveida lāpstiņu skaits ir 0, 2 vai 4 atkarībā no esošās konfigurācijas.

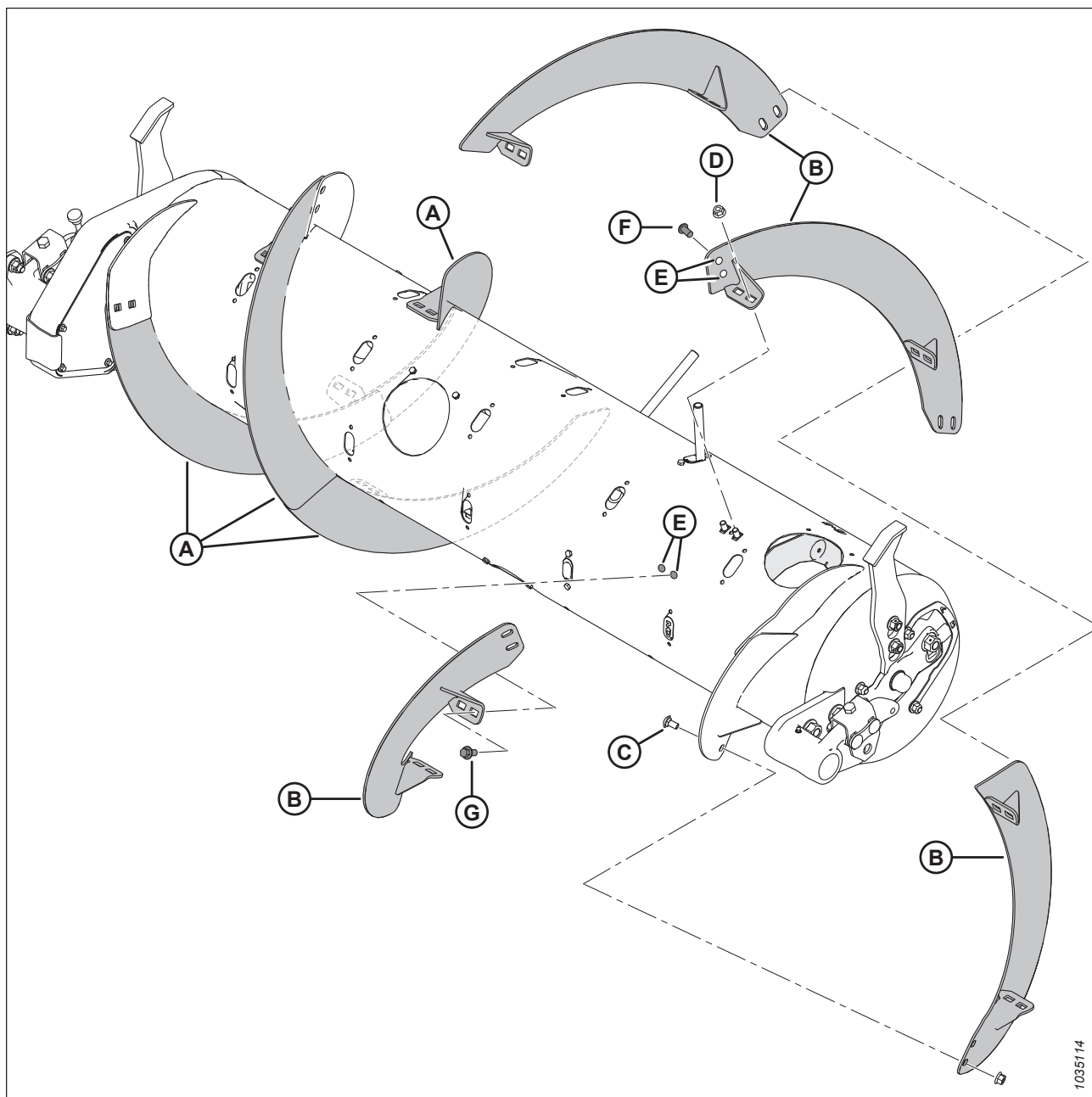
EKSPLUATĀCIJA

PIEZĪME:

Ja gliemežtransportieri pārveido no īpaši platas konfigurācijas, nav jānoņem spirālveida lāpstiņas ar bultskrūvi, jo šajā konfigurācijā ir izmantotas tikai rūpnīcā metinātās spirālveida lāpstiņas (A).



Attēls 3.69: Īpaši plata konfigurācija



1035114

Attēls 3.70: Īpaši šaura konfigurācija

- | | | |
|---|---|---|
| A —kreisās puses gara spirālveida lāpstiņa (MD #287889) | B —labās puses gara spirālveida lāpstiņa (MD #287890) | C — M10 × 20 mm stiprinājuma bultskrūve (MD #136178) |
| D —M10 centrālā bloķējuma atloka uzgrieznis (MD #135799) | E —izurbtās atveres — 11 mm (7/16 collas) ⁴⁸ | F — M10 × 20 mm apaļas galvas bultskrūve (MD #135723) ⁴⁹ |
| G —M10 × 20 mm galvas bultskrūve ar atloku (MD #152655) ⁵⁰ | | |

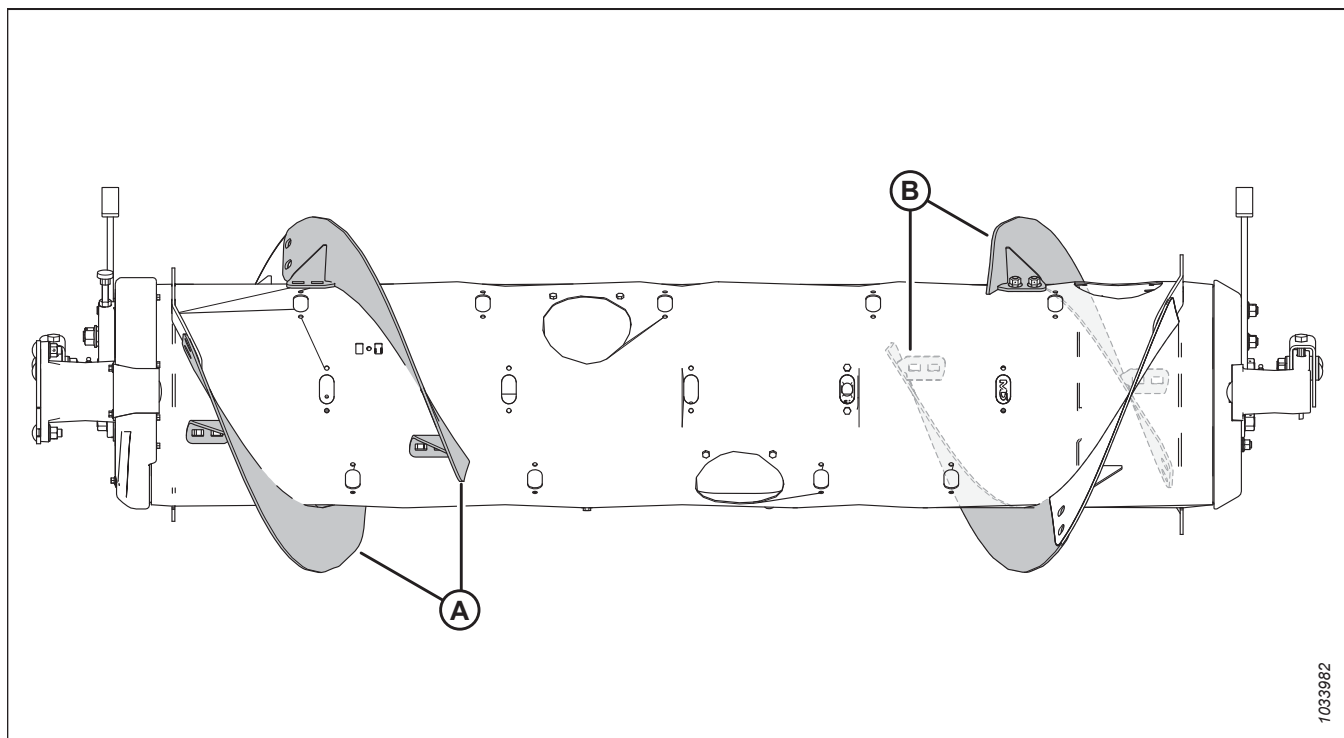
48. Lai uzstādītu katru no četrām papildu spirālveida lāpstiņām, ir nepieciešamas sešas izurbtas atveres (četras atveres gliemežtransportierī un divas blakus esošajā spirālveida lāpstiņā).

49. Ieskrūvē esošajā spirālveida lāpstiņā izurbtajās atverēs.

50. Ieskrūvē gliemežtransportierī izurbtajās atverēs.

Šaura konfigurācija — gliemežtransportiera spirālveida lāpstiņas

Šaurajā konfigurācijā tiek izmantotas četras garas pieskrūvējamas spirālveida lāpstiņas (divas pa kreisi un divas pa labi) un 18 gliemežtransportiera pirksti.



Attēls 3.71: Šaura konfigurācija

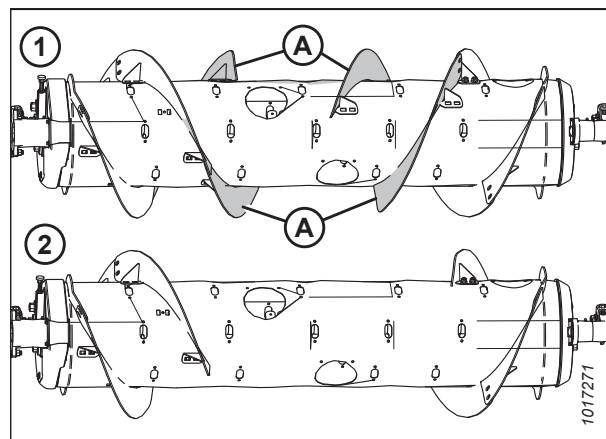
A —kreisās puses gara spirālveida lāpstiņa (MD #287889)

B —labās puses gara spirālveida lāpstiņa (MD #287890)

Lai gliemežtransportieri pārveidotu no īpaši šauras konfigurācijas uz šauru konfigurāciju, ievērojiet tālāk norādīto.

Noņemiet četras spirālveida lāpstiņas (A) no gliemežtransportiera un uzstādiet papildu gliemežtransportiera pirkstus. Šajā konfigurācijā ir ieteicams izmantot kopumā 18 gliemežtransportiera pirkstu.

- Informāciju par spirālveida lāpstiņu noņemšanu skatiet [Spirālveida lāpstiņu ar bultskrūvi noņemšana, lappuse 111](#).
- Pirkstu uzstādīšanas norādījumus skatiet [3.8.3 Padeves gliemežtransportiera pirkstu uzstādīšana, lappuse 121](#).



Attēls 3.72: Gliemežtransportiera konfigurācijas — skats no aizmugures

1 — īpaši šaura konfigurācija

2 — šaura konfigurācija

EKSPLUATĀCIJA

Lai gliemežtransportieri pārveidotu no vidējas, platas vai īpaši platas konfigurācijas uz šauru konfigurāciju, ievērojiet tālāk norādīto.

Viens spirālveida lāpstiņu komplekts (MD #357234 vai B7345⁵¹). Jums jānomaina visas esošās īsās spirālveida lāpstiņas (A)⁵² ar garām lāpstiņām (B) un jānoņem gliemežtransportiera papildu pirksti. Šajā konfigurācijā ir ieteicams izmantot kopumā 18 gliemežtransportiera pirkstu.

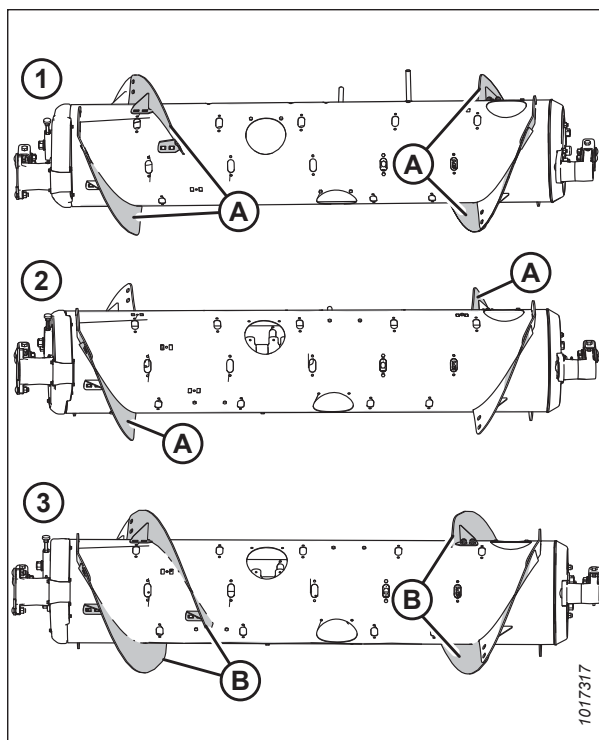
SVARĪGI:

Šajos komplektos ir iekļautas papildu detaļas. Pareizi uzstādiet detaļas, lai novērstu bojājumus un maksimāli palielinātu veiktspēju.

- Norādījumus par spirālveida lāpstiņu maiņu skatiet *Spirālveida lāpstiņu ar bultskrūvi noņemšana, lappuse 111* un *Spirālveida lāpstiņas ar bultskrūvi uzstādīšana, lappuse 113*.
- Norādījumus par pirkstu noņemšanu skatiet *3.8.2 Padeves gliemežtransportiera pirkstu noņemšana, lappuse 119*.

PIEZĪME:

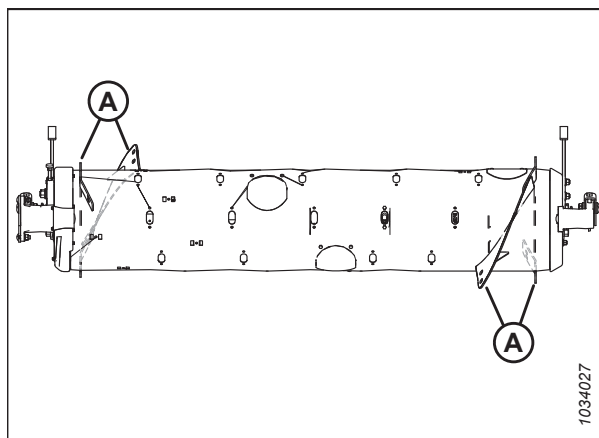
Ja gliemežtransportieri pārveido no īpaši platas konfigurācijas, nav jānoņem spirālveida lāpstiņas ar bultskrūvi, jo šajā konfigurācijā ir izmantotas tikai rūpnīcā metinātās spirālveida lāpstiņas (A).



Attēls 3.73: Gliemežtransportiera konfigurācijas — skats no aizmugures

1 — vidēja konfigurācija
3 — šaura konfigurācija

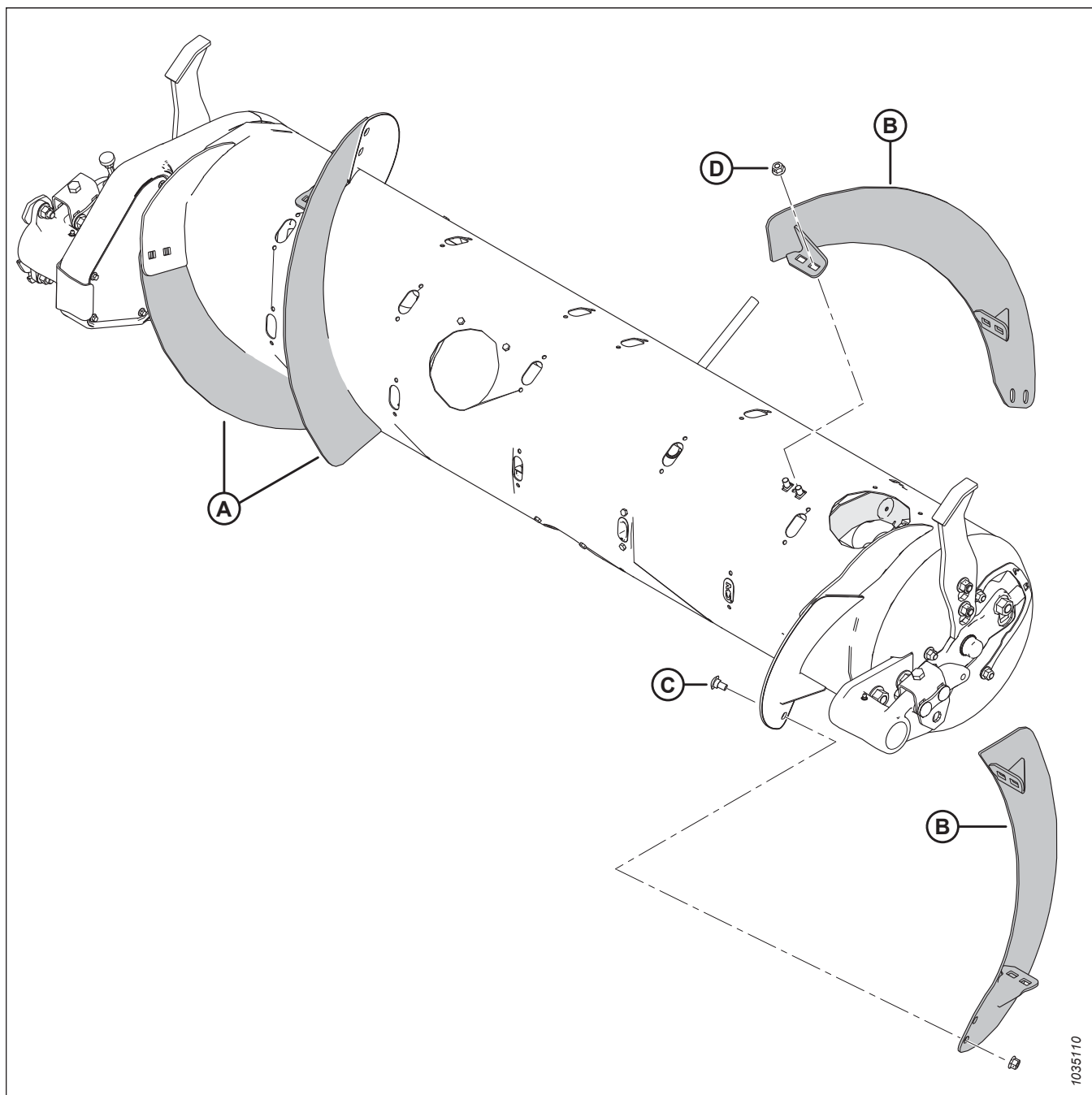
2 — plata konfigurācija



Attēls 3.74: Īpaši plata konfigurācija

51. MD #357234 ir pieejams tikai MacDon Parts platformā. B7345 ir pieejams tikai platformā MacDon Whole Goods. Abos komplektos ir nodilumizturīgas spirālveida lāpstiņas.

52. Esošo īso spirālveida lāpstiņu skaits ir 0, 2 vai 4 atkarībā no esošās konfigurācijas.



Attēls 3.75: Šaura konfigurācija

A —kreisās puses gara spirālveida lāpstiņa (MD #287889)

C —M10 × 20 mm stiprinājuma bultskrūve (MD #136178)

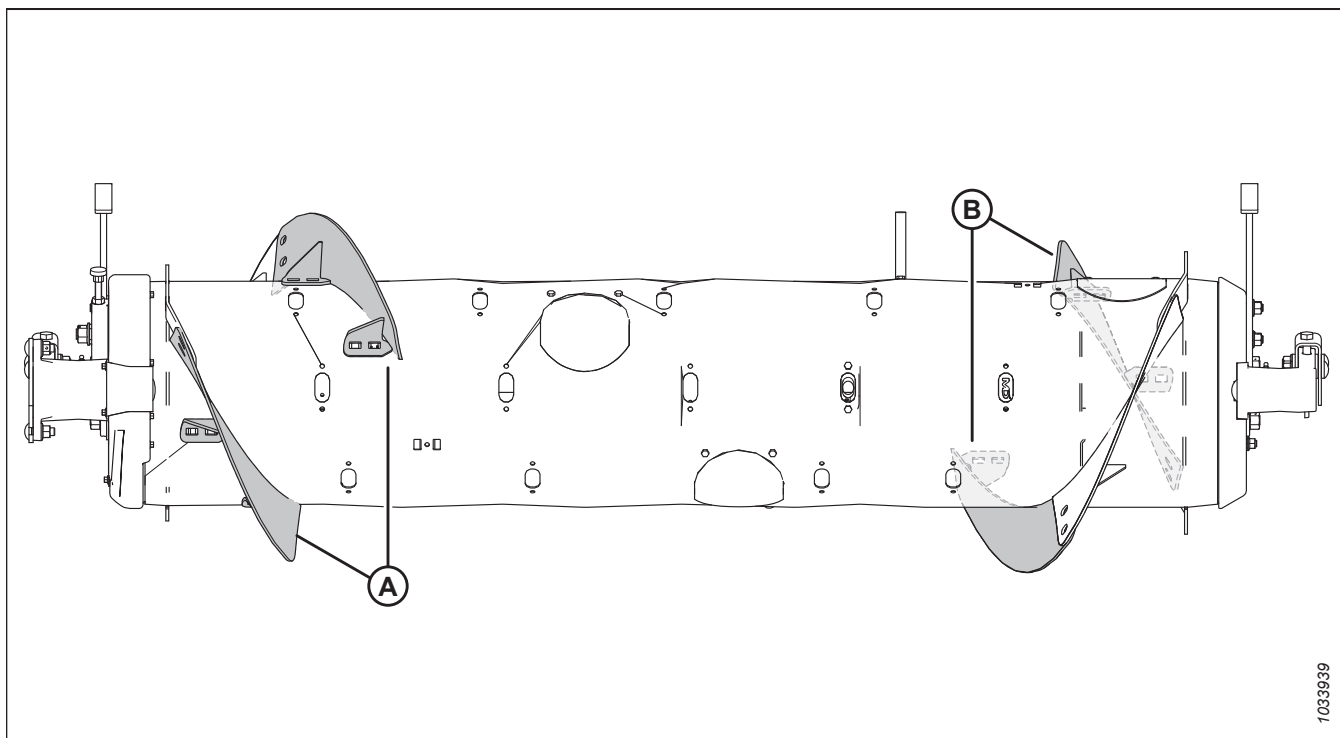
B —labās puses gara spirālveida lāpstiņa (MD #287890)

D —M10 centrālā bloķējuma atloka uzgrieznis (MD #135799)

1035110

Vidēja konfigurācija — gliemežtransportiera spirālveida lāpstiņas

Vidējā konfigurācijā tiek izmantotas četras īsas spirālveida lāpstiņas ar bultskrūvi (divas pa kreisi un divas pa labi), 22 gliemežtransportiera pirksti ir ieteicami.



Attēls 3.76: Vidēja konfigurācija

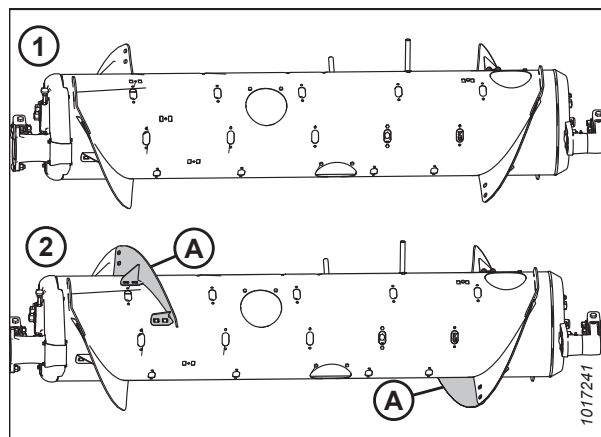
A —kreisās puses īsa spirālveida lāpstiņa (MD #287888)

B —labās puses īsa spirālveida lāpstiņa (MD #287887)

Lai platu konfigurāciju pārveidotu par vidēju konfigurāciju:

Ir nepieciešams viens spirālveida lāpstiņu komplekts (MD #357233 vai B7344⁵³). Jums jāuzstāda jaunas spirālveida lāpstiņas (A) un jānoņem gliemežtransportiera papildu pirksti. Šajā konfigurācijā ir ieteicams izmantot kopumā 22 gliemežtransportiera pirkstus.

- Spirālveida lāpstiņu uzstādīšanas norādījumus skatiet [Spirālveida lāpstiņas ar bultskrūvi uzstādīšana, lappuse 113](#).
- Norādījumus par pirkstu noņemšanu skatiet [3.8.2 Padeves gliemežtransportiera pirkstu noņemšana, lappuse 119](#).



Attēls 3.77: Gliemežtransportiera konfigurācijas — skats no aizmugures

1 — plata konfigurācija

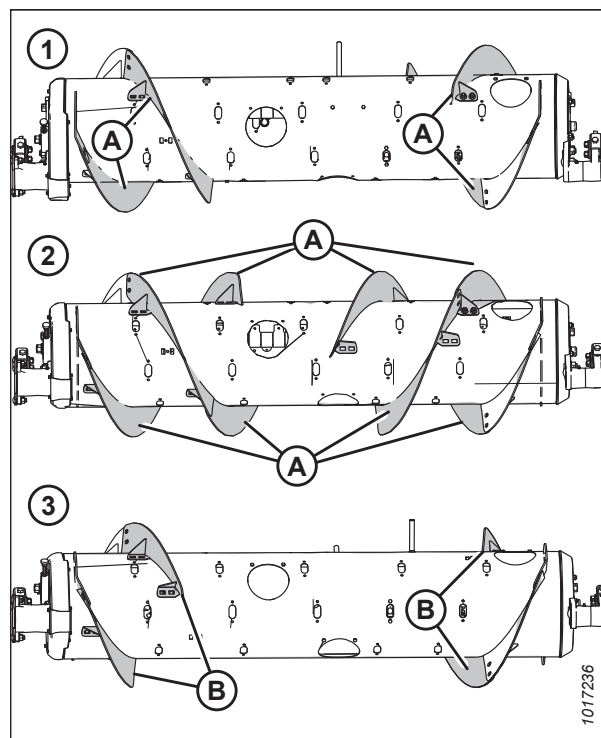
2 — vidēja konfigurācija

53. MD #357233 ir pieejams tikai MacDon Parts platformā. B7344 ir pieejams tikai platformā MacDon Whole Goods. Abos komplektos ir nodilumizturīgas spirālveida lāpstiņas.

Lai šauru vai īpaši šauru konfigurāciju pārveidotu par vidēju konfigurāciju:

Ir nepieciešami divi spirālveida lāpstiņu komplekti (MD #357233 vai B7344⁵³). Jums jānomaina garās spirālveida lāpstiņas (A)⁵⁴ ar īsām lāpstiņām (B) un jāuzstāda gliemežtransportiera papildu pirksti. Šajā konfigurācijā ir ieteicams izmantot kopumā 22 gliemežtransportiera pirkstus.

- Norādījumus par spirālveida lāpstiņu maiņu skatiet *Spirālveida lāpstiņu ar bultskrūvi noņemšana, lappuse 111* un *Spirālveida lāpstiņas ar bultskrūvi uzstādīšana, lappuse 113*.
- Pirkstu uzstādīšanas norādījumus skatiet *3.8.3 Padeves gliemežtransportiera pirkstu uzstādīšana, lappuse 121*.



Attēls 3.78: Gliemežtransportiera konfigurācijas — skats no aizmugures

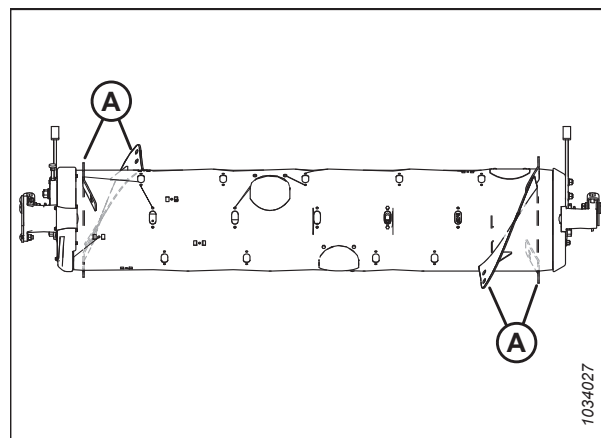
1 — šaura konfigurācija
3 — vidēja konfigurācija

2 — īpaši šaura konfigurācija

Lai īpaši platu konfigurāciju pārveidotu par vidēju konfigurāciju:

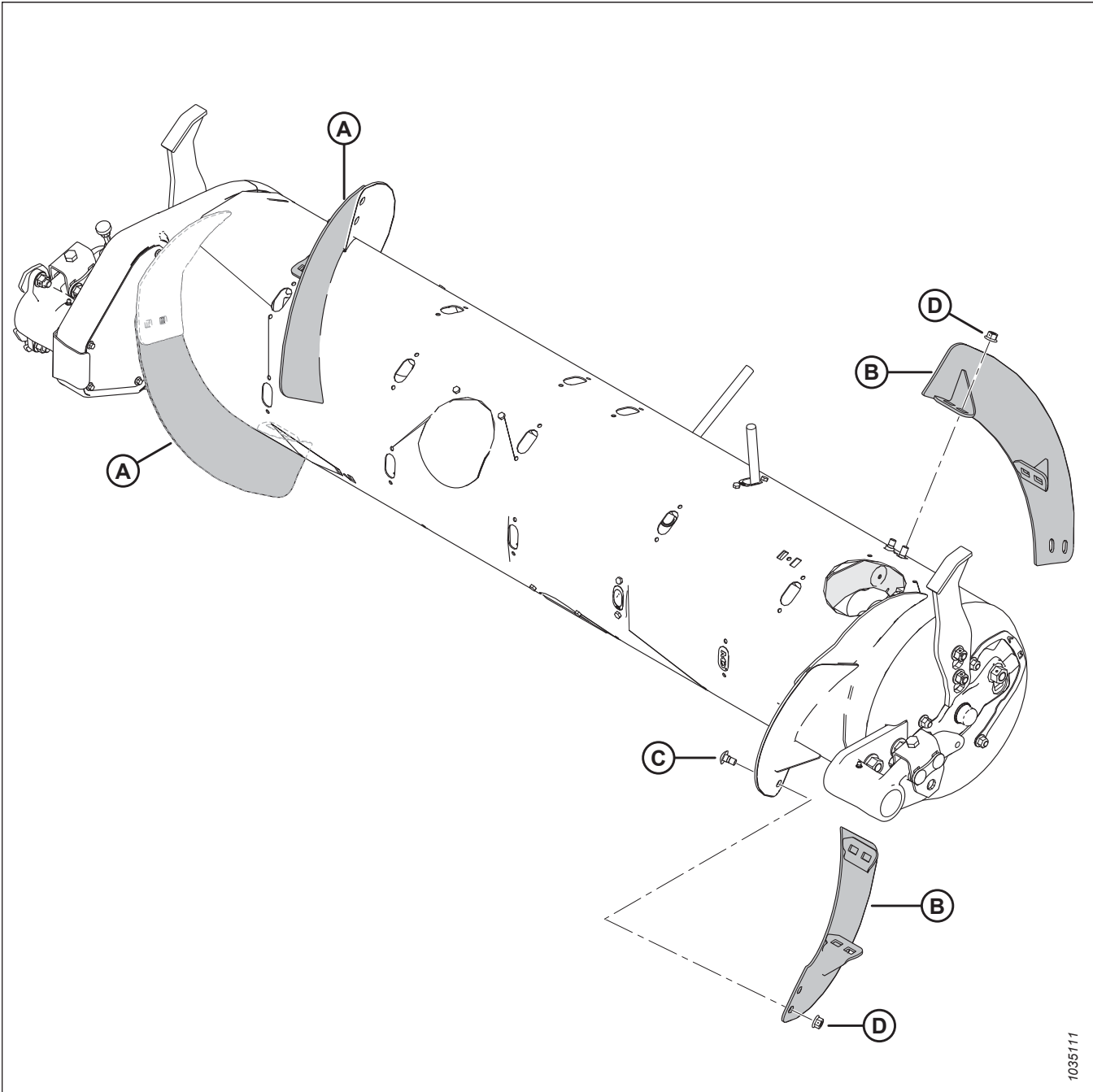
Ir nepieciešami divi spirālveida lāpstiņu komplekti (MD #357233 vai B7344⁵³). Uz esošajām metinātajām spirālveida lāpstiņām (A) jāuzstāda četras īsas spirālveida lāpstiņas un jānoņem gliemežtransportiera papildu pirksti. Šajā konfigurācijā ir ieteicams izmantot kopumā 22 gliemežtransportiera pirkstus.

- Spirālveida lāpstiņu uzstādīšanas norādījumus skatiet *Spirālveida lāpstiņas ar bultskrūvi uzstādīšana, lappuse 113*.
- Norādījumus par pirkstu noņemšanu skatiet *3.8.2 Padeves gliemežtransportiera pirkstu noņemšana, lappuse 119*.



Attēls 3.79: Īpaši plata konfigurācija

54. Esošo garo spirālveida lāpstiņu skaits ir 4 vai 8 atkarībā no esošās konfigurācijas.



1035111

Attēls 3.80: Vidēja konfigurācija

A —kreisās puses īsa spirālveida lāpstiņa (MD #287888)

B —labās puses īsa spirālveida lāpstiņa (MD #287887)

C —M10 × 20 mm stiprinājuma bultskrūve (MD #136178)

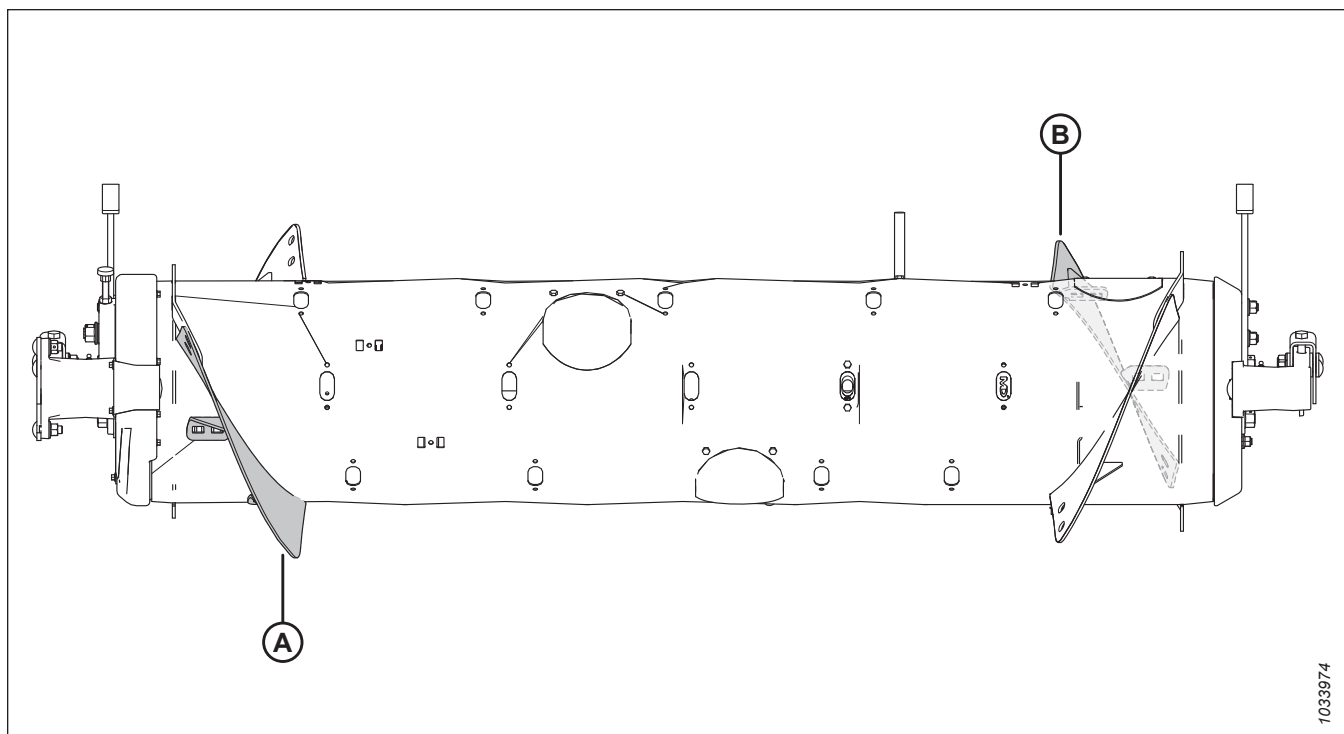
D —M10 centrālā bloķējuma atloka uzgrieznis (MD #135799)

Plata konfigurācija — gliemežtransportiera spirālveida lāpstiņas

Platajā konfigurācijā tiek izmantotas divas īsas spirālveida lāpstiņas ar bultskrūvi (viena pa kreisi un viena pa labi), 30 gliemežtransportiera pirksti ir ieteicami.

PIEZĪME:

Šāda konfigurācija var palielināt kombaina ietilpību kombainos ar platu padeves tvertni pie noteiktiem kultūraugu stāvokļiem.



Attēls 3.81: Plata konfigurācija

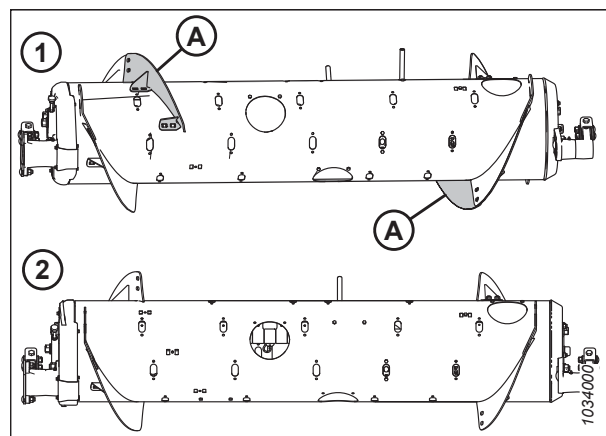
A —kreisās puses īsa spirālveida lāpstiņa (MD #287888)

B —labās puses īsa spirālveida lāpstiņa (MD #287887)

Lai vidēju konfigurāciju pārveidotu par platu konfigurāciju:

Noņemiet esošās spirālveida lāpstiņas (A) no gliemežtransportiera un uzstādiet papildu gliemežtransportiera pirkstus. Šajā konfigurācijā ir ieteicams izmantot kopumā 30 gliemežtransportiera pirkstus.

- Informāciju par spirālveida lāpstiņu noņemšanu skatiet [Spirālveida lāpstiņu ar bultskrūvi noņemšana, lappuse 111](#).
- Pirkstu uzstādīšanas norādījumus skatiet [3.8.3 Padeves gliemežtransportiera pirkstu uzstādīšana, lappuse 121](#).



Attēls 3.82: Gliemežtransportiera konfigurācijas — skats no aizmugures

1 — vidēja konfigurācija

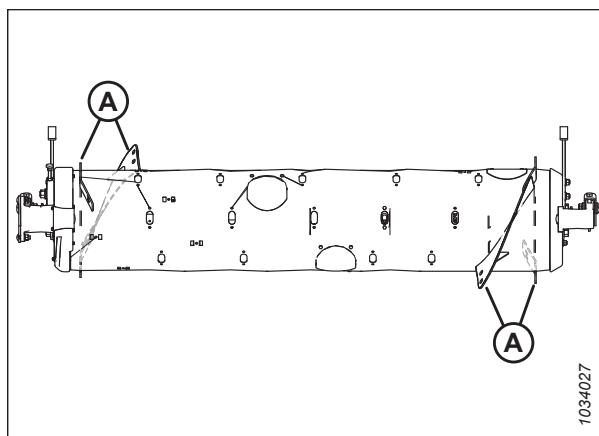
2 — plata konfigurācija

EKSPLUATĀCIJA

Lai īpaši platu konfigurāciju pārveidotu par platu konfigurāciju:

Ir nepieciešams viens spirālveida lāpstiņu komplekts (vai nu MD #357233, vai B7344⁵⁵). Uz esošajām metinātajām spirālveida lāpstiņām (A) jāuzstāda divas īsās spirālveida lāpstiņas. Šajā konfigurācijā ir ieteicams izmantot kopumā 30 gliemežtransportiera pirkstus.

- Spirālveida lāpstiņu uzstādīšanas norādījumus skatiet [Spirālveida lāpstiņas ar bultskrūvi uzstādīšana, lappuse 113](#).
- Ja jānoņem gliemežtransportiera pirksti, skatiet [3.8.2 Padeves gliemežtransportiera pirkstu noņemšana, lappuse 119](#).

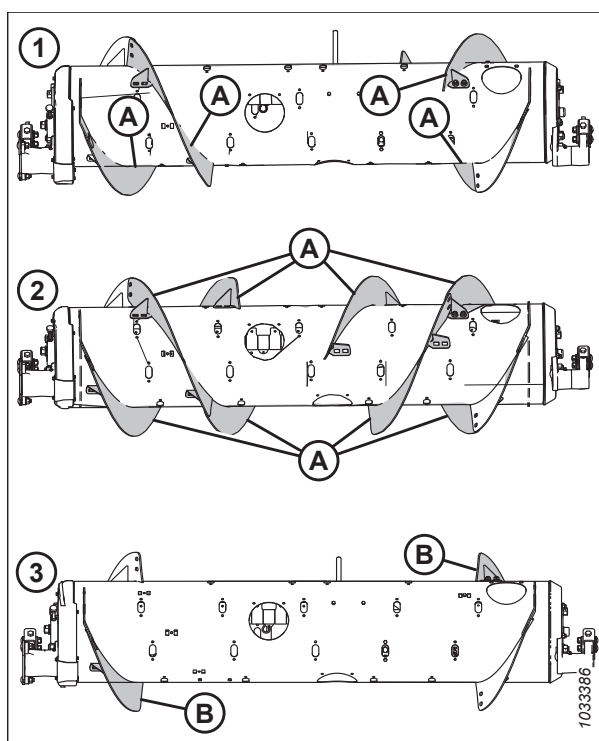


Attēls 3.83: Īpaši plata konfigurācija

Lai šauru vai īpaši šauru konfigurāciju pārveidotu par platu konfigurāciju:

Ir nepieciešams viens spirālveida lāpstiņu komplekts (MD #357233 vai B7344⁵⁵). Jums jānomaina esošās garās spirālveida lāpstiņas (A)⁵⁶ pret īsām lāpstiņām (B) un jāuzstāda gliemežtransportiera papildu pirksti. Šajā konfigurācijā ir ieteicams izmantot kopumā 30 gliemežtransportiera pirkstus.

- Norādījumus par spirālveida lāpstiņu maiņu skatiet [Spirālveida lāpstiņu ar bultskrūvi noņemšana, lappuse 111](#) un [Spirālveida lāpstiņas ar bultskrūvi uzstādīšana, lappuse 113](#).
- Pirkstu uzstādīšanas norādījumus skatiet [3.8.3 Padeves gliemežtransportiera pirkstu uzstādīšana, lappuse 121](#).



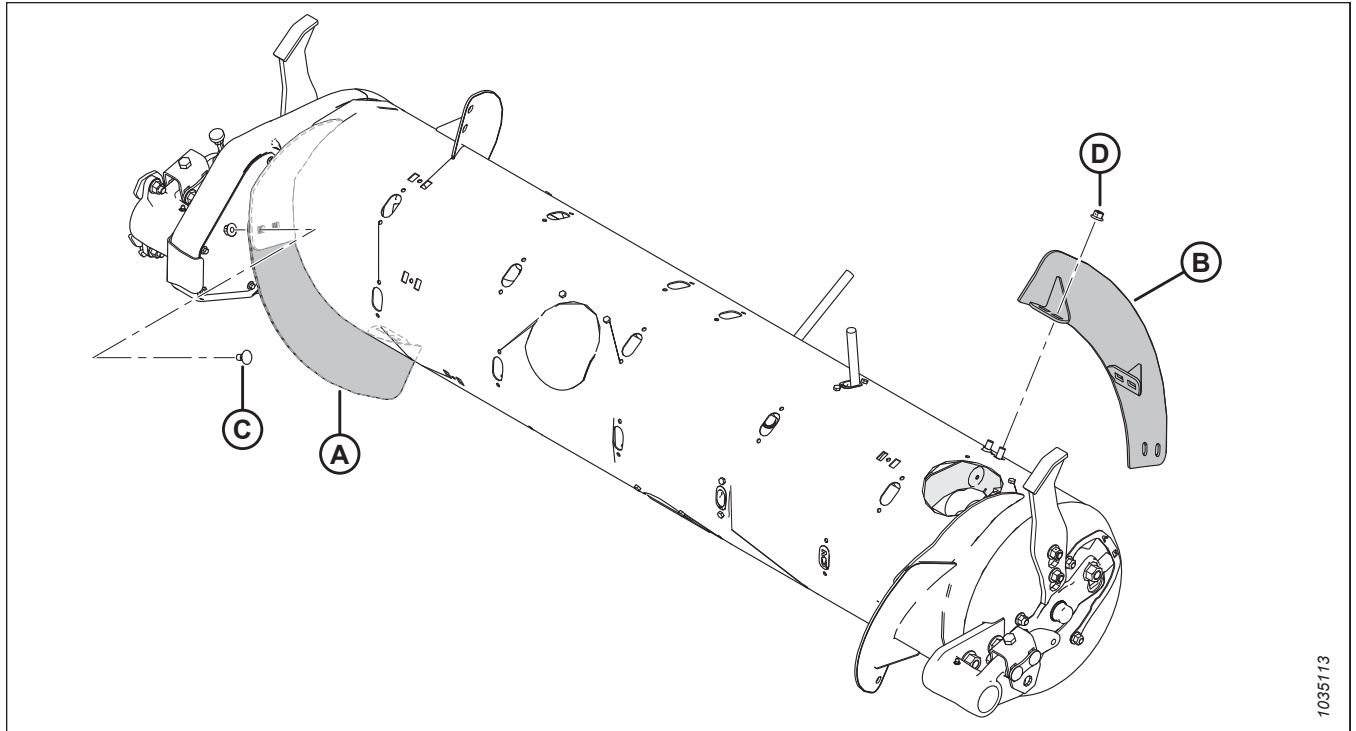
Attēls 3.84: Gliemežtransportiera konfigurācijas — skats no aizmugures

1 — šaura konfigurācija
3 — plata konfigurācija

2 — īpaši šaura konfigurācija

55. MD #357233 ir pieejams tikai MacDon Parts platformā. B7344 ir pieejams tikai platformā Whole Goods. Abos komplektos ir nodilumizturīgas spirālveida lāpstiņas.

56. Esošo garo spirālveida lāpstiņu skaits ir 4 vai 8 atkarībā no esošās konfigurācijas.



Attēls 3.85: Plata konfigurācija

A —kreisās puses īsa spirālveida lāpstiņa (MD #287888)

B —labās puses īsa spirālveida lāpstiņa (MD #287887)

C —M10 × 20 mm stiprinājuma bulskrūve (MD #136178)

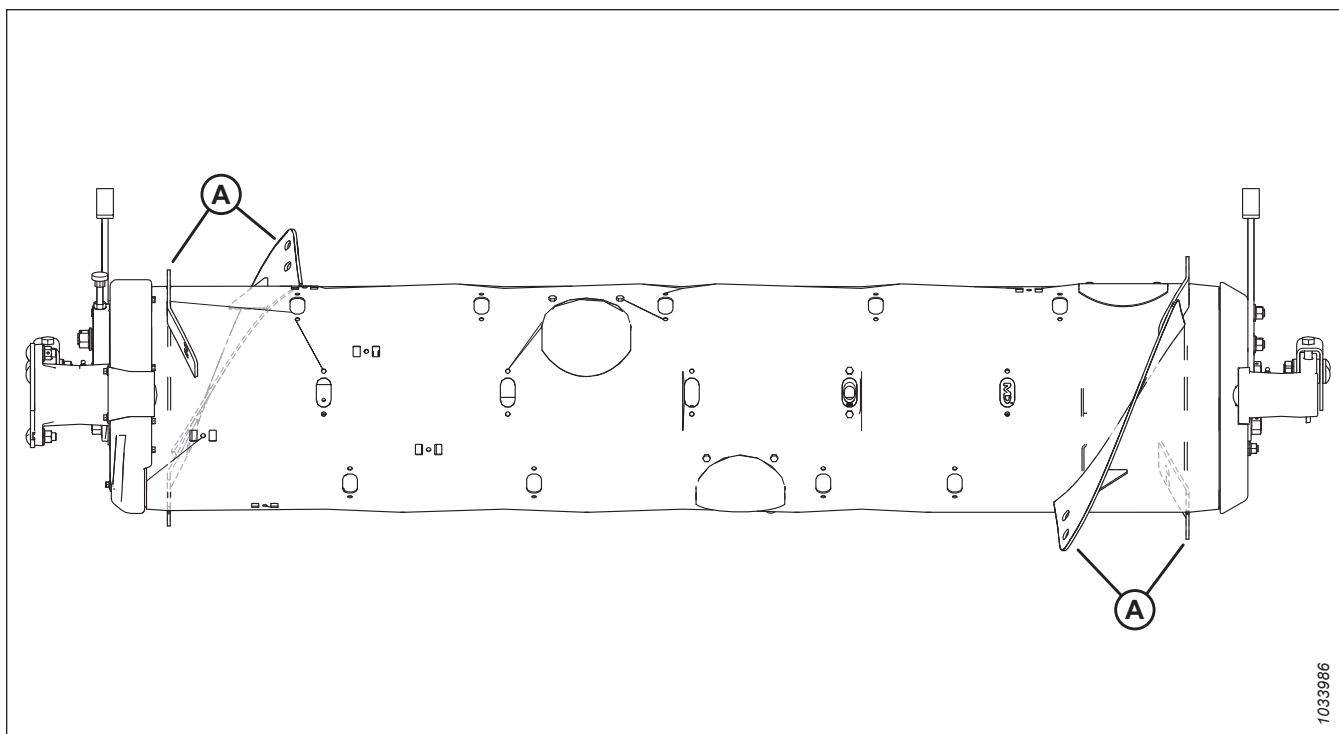
D —M10 centrālā bloķējuma atloka uzgrieznis (MD #135799)

Īpaši plata konfigurācija — gliemežtransportiera spirālveida lāpstiņas

Īpaši platajā konfigurācijā netiek izmantotas spirālveida lāpstiņas ar bulskrūvi; kultūraugu padevi nodrošina tikai ar rūpnīcā metinātām spirālveida lāpstiņām. Šajā konfigurācijā ir ieteicams izmantot kopumā 30 gliemežtransportiera pirkstus.

PIEZĪME:

Šāda konfigurācija var palielināt kombaina ietilpību kombainos ar platu padeves tvertni pie noteiktiem kultūraugu stāvokļiem.



1033986

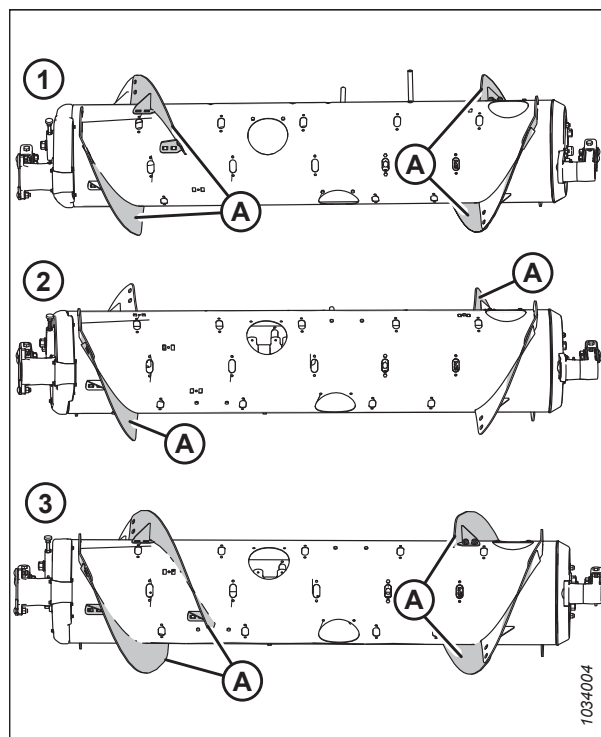
Attēls 3.86: Īpaši plata konfigurācija

A — rūpnīcā metināta spirālveida lāpstiņa

Lai pārveidotu par īpaši platu konfigurāciju:

Noņemiet visas esošās spirālveida lāpstiņas ar bultskrūvi (A) no gliemežtransportiera un uzstādiet papildu gliemežtransportiera pirkstus, ja nepieciešams. Šajā konfigurācijā ir ieteicams izmantot kopumā 30 gliemežtransportiera pirkstus.

- Informāciju par spirālveida lāpstiņu noņemšanu skatiet [Spirālveida lāpstiņu ar bultskrūvi noņemšana, lappuse 111](#).
- Pirkstu uzstādīšanas norādījumus skatiet [3.8.3 Padeves gliemežtransportiera pirkstu uzstādīšana, lappuse 121](#).



1034004

Attēls 3.87: Gliemežtransportiera konfigurācijas — skats no aizmugures

1 — vidēja konfigurācija
3 — šaura konfigurācija

2 — plata konfigurācija

Gliemežtransportiera spirālveida lāpstiņa

Gliemežtransportiera spirālveida lāpstiņu uz FM200 var konfigurēt konkrētiem ražas novākšanas un kultūraugu apstākļiem.

Norādījumus par kombainu/kultūraugu konkrētām konfigurācijām skatiet šeit: [3.8.1 FM200 padeves gliemežtransportiera veikspējas konfigurācijas, lappuse 95](#).

Spirālveida lāpstiņu ar bultskrūvi noņemšana

Padeves gliemežtransportierim ir noņemama spirālveida lāpstiņa, ko var pielāgot dažādiem kombainu modeļiem.

Pirms noņemt spirālveida lāpstiņu ar bultskrūvi, nosakiet vajadzīgo spirālveida lāpstiņu skaitu un veidu. Plašāku informāciju par dažādām spirālveida lāpstiņu konfigurācijām skatiet [3.8.1 FM200 padeves gliemežtransportiera veikspējas konfigurācijas, lappuse 95](#).

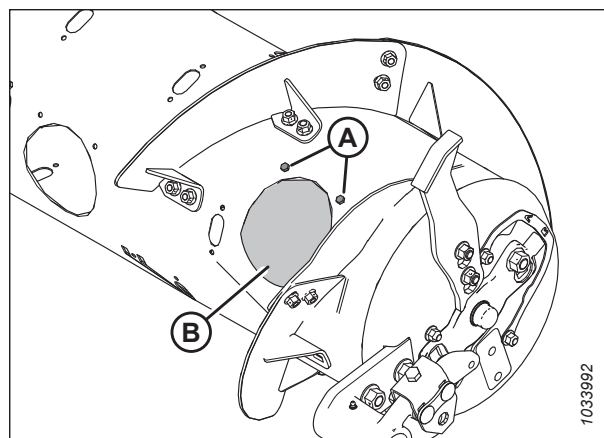
Lai noņemtu spirālveida lāpstiņu ar bultskrūvi:

1. Lai atvieglotu piekļuvi padeves gliemežtransportierim, noņemiet reljefa kopēšanas moduli no kombaina.
2. Izslēdziet dzinēju un izņemiet atslēgu no aizdedzes.
3. Pagrieziet gliemežtransportieri pēc nepieciešamības.

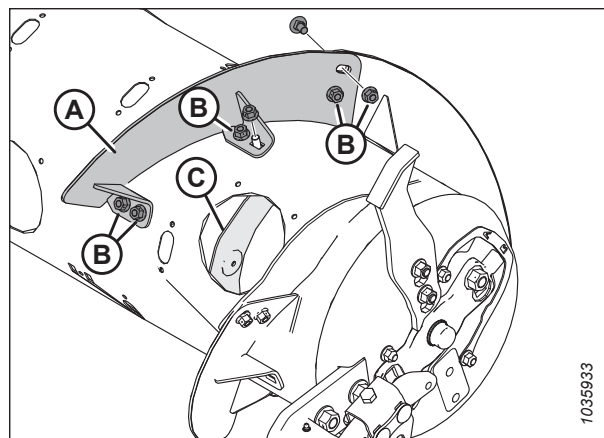
PIEZĪME:

Skaidrības labad visos attēlos, kuros redzama procedūra, padeves gliemežtransportieris ir atdalīts no reljefa kopēšanas moduļa. Procedūru var veikt, ja padeves gliemežtransportieris ir uzstādīts reljefa kopēšanas modulī.

4. Noņemiet bultskrūves (A) un piekļuves pārsegu (B). Saglabājiet šīs detaļas, lai veiktu atkārtotu montāžu. Ja nepieciešams, noņemiet vairākus piekļuves pārsegiņus.
5. Atskrūvējiet bultskrūves un uzgriežņus (B) un noņemiet spirālveida lāpstiņu (A).



Attēls 3.88: Gliemežtransportiera piekļuves pārsegs — labā puse

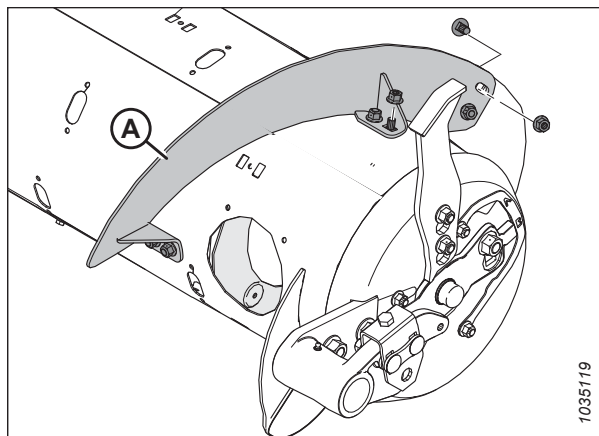


Attēls 3.89: Īsa spirālveida lāpstiņa — labā puse

EKSPLUATĀCIJA

PIEZĪME:

Attēlā redzama uzstādīta jauna, gara spirālveida lāpstiņa (A).

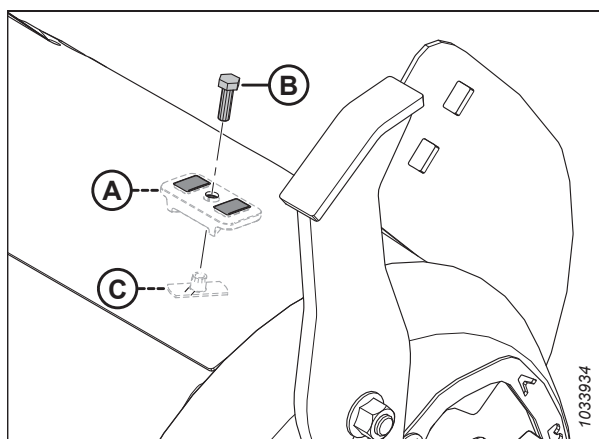


Attēls 3.90: Gara spirālveida lāpstiņa — labā puse

6. Visur, kur tika noņemta spirālveida lāpstiņa, uzstādi spraudni ar atverēm (A) ar M6 bultskrūvi (B) un T veida uzgriezni (C). Pievelciet detaļas ar griezes momentu līdz 9 Nm (6,64 lbf·ft [80 lbf·in]).

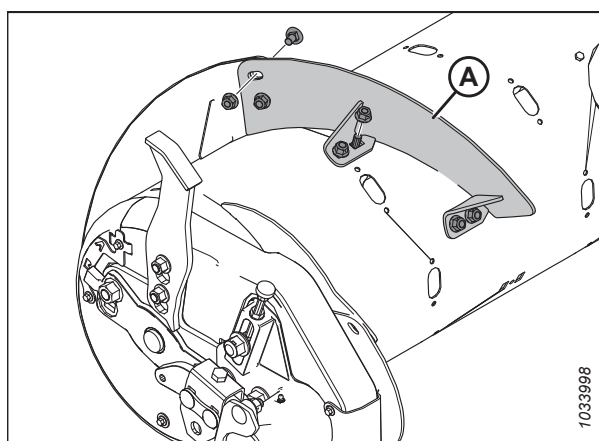
PIEZĪME:

Ja noslēga bultskrūves **NAV** jaunas, pirms uzstādīšanas pārklājiet tās ar vidējas stiprības vītņu fiksācijas līdzekli (Loctite® 243 vai līdzvērtīgu).



Attēls 3.91: Ligzdu noslēgu uzstādīšana

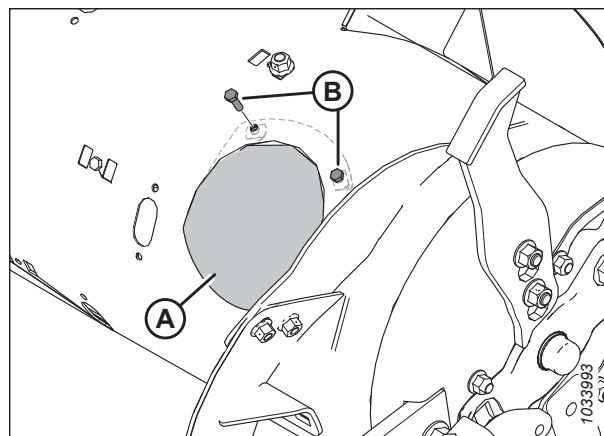
7. Atkārtojiet šo procedūru, lai noņemtu spirālveida lāpstiņu (A) gliemežtransportiera kreisajā pusē.



Attēls 3.92: Īsa spirālveida lāpstiņa — kreisā puse

EKSPLUATĀCIJA

- Atkārtoti uzstādiet piekļuves pārsegu(-us) (A), izmantojot saglabātās bultskrūves (B) un gliemežtransportiera iekšpusē piemetinātos uzgriežņus. Pārklājiet bultskrūves ar vidējas stiprības vītņu fiksatoru (Loctite® 243 vai līdzvērtīgu) un pievelciet detaļas ar griezes momentu līdz 9 Nm (6,64 lbf [80 lbf-in]).



Attēls 3.93: Piekļuves pārsegs — labā puse

Spirālveida lāpstiņas ar bultskrūvi uzstādīšana

Padeves gliemežtransportierim ir noņemama spirālveida lāpstiņa, ko var pielāgot dažādiem kombainu modeļiem.

Pirms uzstādīt spirālveida lāpstiņu ar bultskrūvi, nosakiet vajadzīgo spirālveida lāpstiņu skaitu un veidu. Plašāku informāciju par dažādām spirālveida lāpstiņu konfigurācijām skatiet [3.8.1 FM200 padeves gliemežtransportiera veiktspējas konfigurācijas, lappuse 95](#).

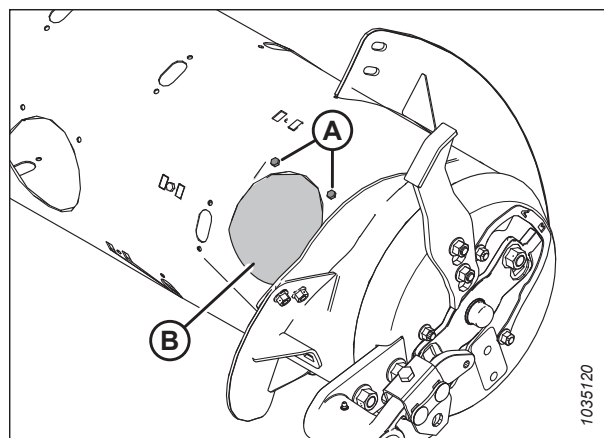
Lai uzstādītu spirālveida lāpstiņu ar bultskrūvi:

- Lai atvieglotu piekļuvi padeves gliemežtransportierim, noņemiet reljefa kopēšanas moduli no kombaina.
- Izslēdziet dzinēju un izņemiet atslēgu no aizdedzes.
- Pagrieziet gliemežtransportieri pēc nepieciešamības.

PIEZĪME:

Skaidrības labad visos attēlos, kuros redzama procedūra, padeves gliemežtransportieris ir atdalīts no reljefa kopēšanas moduļa. Šo procedūru var veikt, ja padeves gliemežtransportieris ir uzstādīts reljefa kopēšanas modulī.

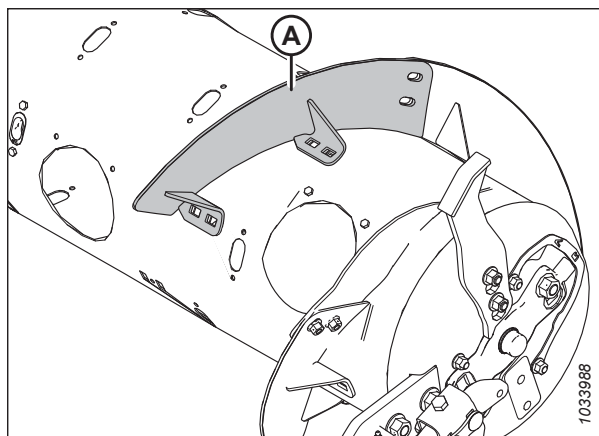
- Noņemiet bultskrūves (A) un piekļuves pārsegu (B). Saglabājiet šīs detaļas, lai veiktu atkārtotu montāžu. Ja nepieciešams, noņemiet vairākus piekļuves pārseus.



Attēls 3.94: Gliemežtransportiera piekļuves pārsegs — labā puse

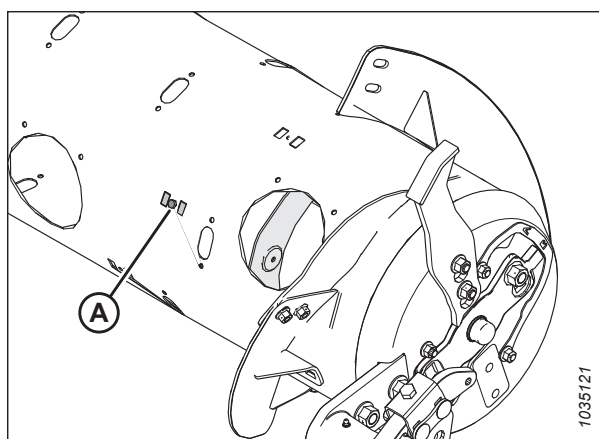
EKSPLUATĀCIJA

5. Salāgojiet jauno spirālveida lāpstiņu ar bultskrūvi (A), lai noteiktu, kuri spraudņi ar atverēm ir jānoņem no gliemežtransportiera. Jaunā spirālveida lāpstiņa pārklājas ar blakus esošās spirālveida lāpstiņas ārējo daļu.



Attēls 3.95: Gliemežtransportiera labā puse

6. Noņemiet attiecīgo ligzdu noslēgus (A).



Attēls 3.96: Gliemežtransportiera labā puse

7. Uzstādiet spirālveida lāpstiņu (A), izmantojot M10 × 20 mm stiprinājuma bultskrūves ar kvadrātveida pagalvi un pretuzgriežņus norādītajās vietās (B).

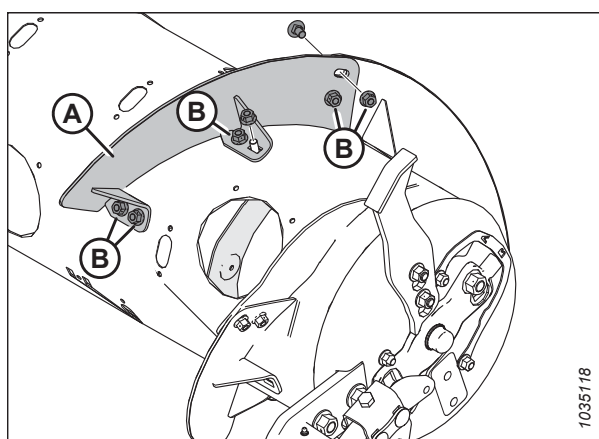
SVARĪGI:

Bultskrūvju galviņas jāuzstāda gliemežtransportiera iekšpusē, lai nepieļautu iekšējo detaļu sabojāšanu.

SVARĪGI:

Bultskrūvju, kas savstarpēji savieno spirālveida lāpstiņas, galviņām jāatrodas spirālveida lāpstiņas iekšpusē (kultūraugu pusē).

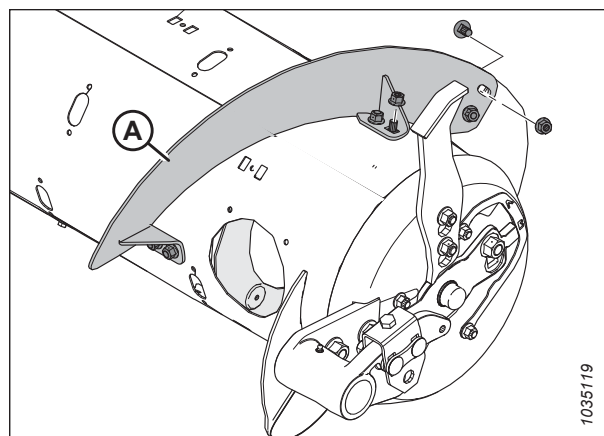
8. Pagrieziet sešus uzgriežņus un skrūves ar griezes momentu 47 Nm (35 lbf-pēdas), lai nepieļautu spirālveida lāpstiņas deformāciju, pēc tam vēlreiz tos pievelciet ar griezes momentu 61 Nm (45 lbf-ft).



Attēls 3.97: Īsa spirālveida lāpstiņa — labā puse

PIEZĪME:

Ilustrācijā redzama uzstādīta gara spirālveida lāpstiņa (A).

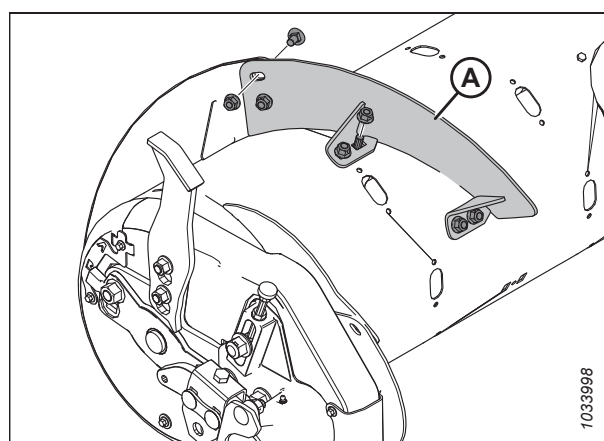


Attēls 3.98: Gara spirālveida lāpstiņa — labā puse

- Atkārtojiet darbības, lai uzstādītu spirālveida lāpstiņu (A) gliemežtransportiera kreisajā pusē.

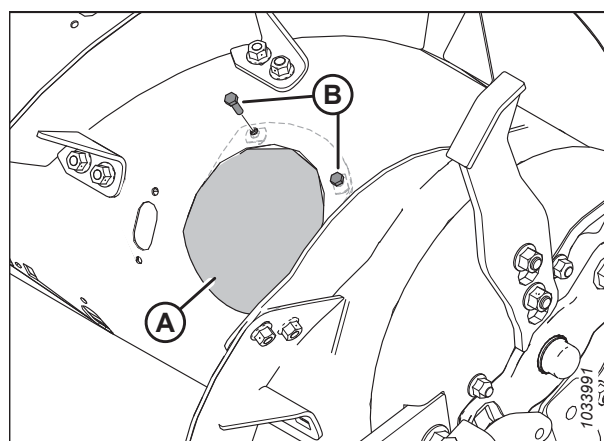
PIEZĪME:

Spirālveida lāpstiņa darbojas vislabāk, ja nav spraugu. Ja nepieciešams, aizpildiet spraugas ar silikona blīvējumu.



Attēls 3.99: Īsa spirālveida lāpstiņa — kreisā puse

- Atkārtoti uzstādiat piekļuves pārsegu(-us) (A), izmantojot saglabātās bultskrūves (B) un gliemežtransportiera iekšpusē pieminētos uzgriežņus. Pārklājiet bultskrūves ar vidējas stiprības vītņu fiksatoru (Loctite® 243 vai līdzvērtīgu) un pievelciet detaļas ar griezes momentu līdz 9 Nm (6,63 lbf [80 lbf·in]).
- Ja padeves gliemežtransportieri pārveidojat par īpaši šauru konfigurāciju un ir jāizurbj daži caurumi, lai uzstādītu atlikušo spirālveida lāpstiņas daļu, turpiniet ar *Papildu spirālveida lāpstiņas ar bultskrūvi uzstādīšana — tikai īpaši šaurā konfigurācijā, lappuse 116.*



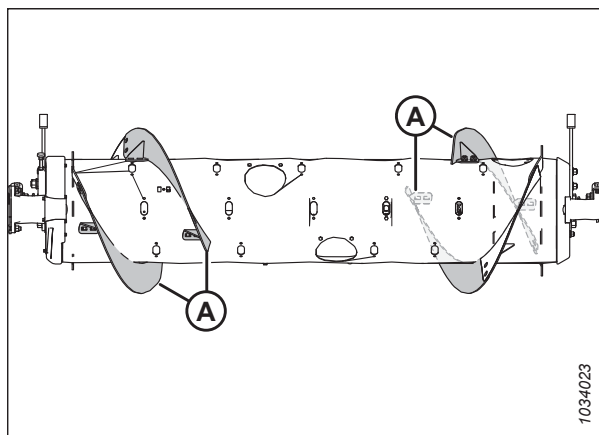
Attēls 3.100: Piekļuves pārsegs — labā puse

Papildu spirālveida lāpstiņas ar bultskrūvi uzstādīšana — tikai īpaši šaurā konfigurācijā

Pārveidojot padeves gliemežtransportieri par īpaši šauru konfigurāciju, ir jāizurbj daži caurumi, lai varētu uzstādīt papildu spirālveida lāpstiņu.

PIEZĪME:

Šajā procedūrā tiek pieņemts, ka padeves gliemežtransportieris pašlaik ir šaurā konfigurācijā (uzstādītas 4 garas spirālveida lāpstiņas [A]).



Attēls 3.101: Šaura konfigurācija

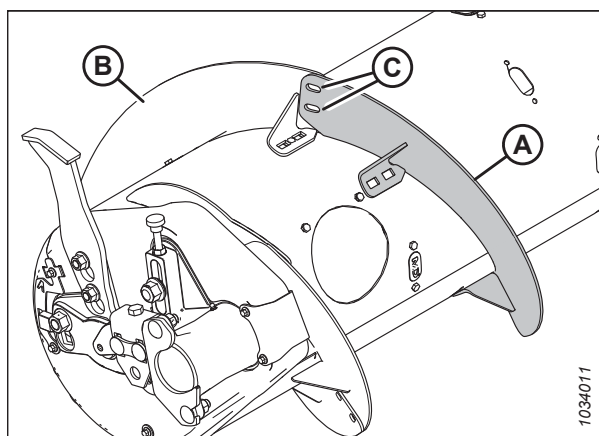
Lai uzstādītu četras papildu garas spirālveida lāpstiņas īpaši šaurā konfigurācijā:

1. Lai atvieglotu piekļuvi padeves gliemežtransportierim, noņemiet reljefa kopēšanas moduli no kombaina.
2. Izslēdziet dzinēju un izņemiet atslēgu no aizdedzes.
3. Pagrieziet gliemežtransportieri pēc nepieciešamības.

PIEZĪME:

Skaidrības labad visos attēlos, kuros redzama procedūra, padeves gliemežtransportieris ir atdalīts no reljefa kopēšanas moduļa. Šo procedūru var veikt, ja padeves gliemežtransportieris ir uzstādīts reljefa kopēšanas modulī.

4. Novietojiet jauno spirālveida lāpstiņu (A) ārpus esošās spirālveida lāpstiņas (B) gliemežtransportiera kreisajā pusē, kā parādīts attēlā.
5. Atzīmējiet caurumu atrašanās vietas (C) uz jau uzstādītās spirālveida lāpstiņas (B).
6. Noņemiet tuvāko piekļuves pārsegu, kas atrodas uz jau uzstādītās spirālveida lāpstiņas (B). Saglabājiet detaļas atkārtotai montāžai.
7. Noņemiet esošo spirālveida lāpstiņu ar bultskrūvi (B) no gliemežtransportiera. Saglabājiet detaļas atkārtotai montāžai.



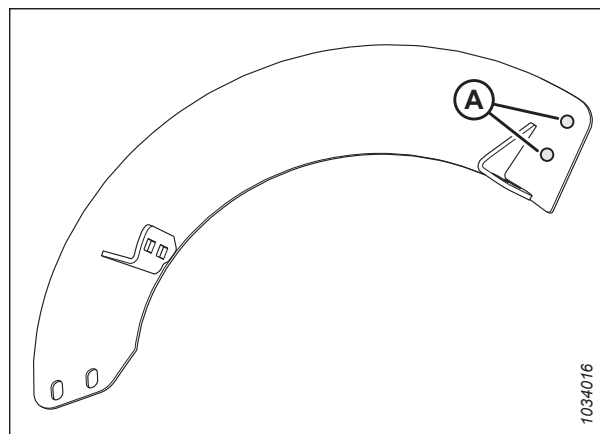
Attēls 3.102: Gliemežtransportiera kreisā puse

EKSPLUATĀCIJA

- Izurbiet divus 11 mm (7/16 collas) caurumus vietās, kuras atzīmējāt darbībā 5, lappuse 116.
- Atkārtoti uzstādiet spirālveida lāpstiņu ar bultskrūvi.

SVARĪGI:

Pārliecinieties, vai stiprinājuma skrūvju galviņas atrodas gliemežtransportiera iekšpusē, lai novērstu iekšējo sastāvdaļu bojājumus.

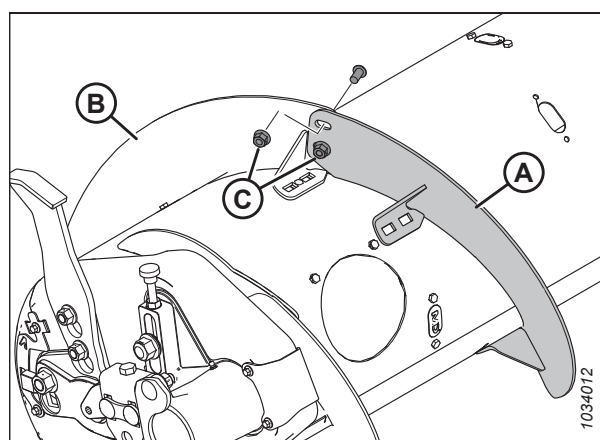


Attēls 3.103: Urbšanas vietas

- Novietojiet jauno spirālveida lāpstiņu (A) uz gliemežtransportiera jau uzstādītās spirālveida lāpstiņas (B) ārpusē.
- Nostipriniet jauno spirālveida lāpstiņu ar divām M10 x 20 mm pogas galvas skrūvēm un pretuzgriežņiem (C).

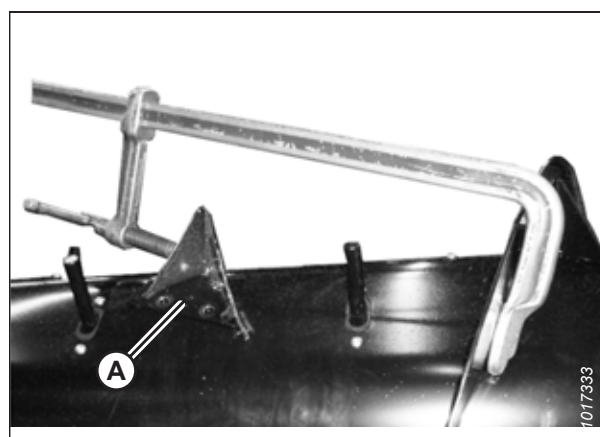
SVARĪGI:

Pārliecinieties, vai bultskrūvju galviņas ir jaunās spirālveida lāpstiņas iekšējā pusē (kultūraugu pusē), bet uzgriežņi — ārējā pusē.



Attēls 3.104: Gliemežtransportiera kreisā puse

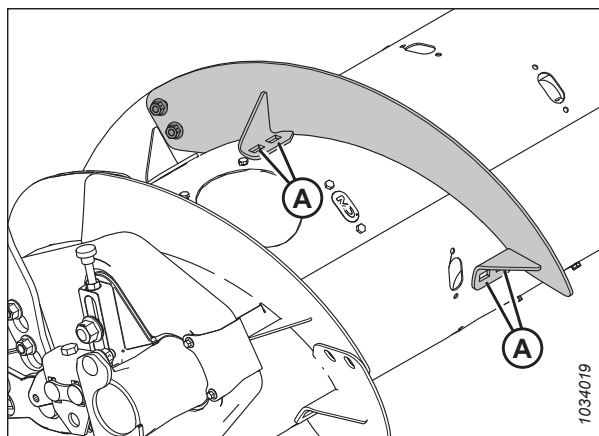
- Novietojiet jauno spirālveida lāpstiņu (A), lai tā atbilstu gliemežtransportiera caurulei, kā parādīts attēlā. Izmantojiet caurumus uz jaunās spirālveida lāpstiņas, lai precīzi uzstādītu gliemežtransportiera cauruli.



Attēls 3.105: Spirālveida lāpstiņu aksiāls novietojums

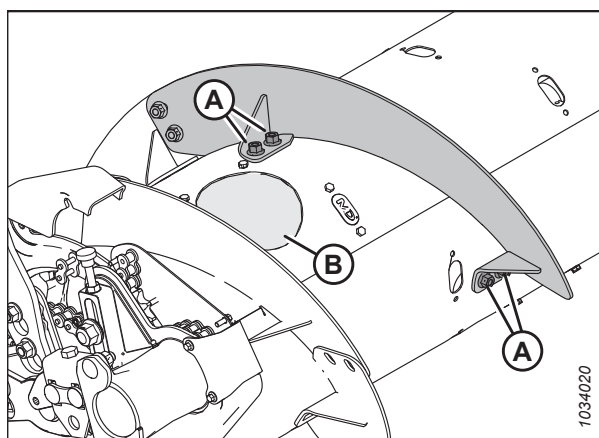
EKSPLUATĀCIJA

13. Atzīmējiet četras caurumu vietas (A) uz jaunās spirālveida lāpstiņas un izurbiet 11 mm (7/16 collas) caurumus gliemežtransportiera caurulē.



Attēls 3.106: Spirālveida lāpstiņa gliemežtransportiera kreisajā pusē

14. Noņemiet blakus esošo(-s) piekļuves pārsegu(-s) (B). Saglabājiet pārsegu(-s) atkārtotai uzstādīšanai.
15. Piestipriniet jauno spirālveida lāpstiņu pie gliemežtransportiera izurbtajos caurumos (A) ar četrām M10 x 20 mm bultskrūvēm ar paplāksni un pretuzgriežņiem.
16. Atkārtojiet no darbības 3, lappuse 116 līdz darbībai 15, lappuse 118 otrajai spirālveida lāpstiņai gliemežtransportiera kreisajā pusē.
17. Atkārtojiet darbības no 3, lappuse 116 līdz 15, lappuse 118 abām spirālveida lāpstiņām gliemežtransportiera labajā pusē.
18. Pievelciet visus spirālveida lāpstiņu uzgriežņus un bultskrūves ar griezes momentu 47 Nm (35 lbf-ft), lai novērstu spirālveida lāpstiņu deformāciju, un pēc tam pievelciet uzgriežņus un bultskrūves ar griezes momentu 61 Nm (45 lbf-ft).



Attēls 3.107: Gliemežtransportiera kreisā puse

PIEZĪME:

Spirālveida lāpstiņa darbojas vislabāk, ja starp spirālveida lāpstiņu un gliemežtransportiera cilindru nav spraugu. Ja nepieciešams, aizpildiet spraugas ar silikona blīvējumu.

19. Pēc vajadzības pievienojiet vai noņemiet gliemežtransportiera pirkstus, lai optimizētu pavedi kombainam un kultūraugu novākšanas apstākļus. Norādījumus skatiet šeit: [3.8.2 Padeves gliemežtransportiera pirkstu noņemšana, lappuse 119](#) vai [3.8.3 Padeves gliemežtransportiera pirkstu uzstādīšana, lappuse 121](#).
20. Ja nepievienojat vai nenoņemat gliemežtransportiera pirkstus, uzlieciet atpakaļ visus piekļuves pārsegu(-s). Pārklājiet nostiprinātās bultskrūves ar vidējas stiprības vītņu fiksācijas līdzekli (Loctite® 243 vai līdzvērtīgu), pēc tam ar to palīdzību nostipriniet gliemežtransportiera pārsegu(-s). Pievelciet bultskrūves ar griezes momentu līdz 9 Nm (6,64 lbf-ft [80 lbf-in]).

3.8.2 Padeves gliemežtransportiera pirkstu noņemšana

Kultūraugi tiek ievadīti padeves tvertnē ar gliemežtransportiera pirkstiem. Pirkstu skaits dažādiem kombainu modeļiem ir atšķirīgs.

BĪSTAMI

Pārbaudiet, vai neviens neatrodas darba zonā.

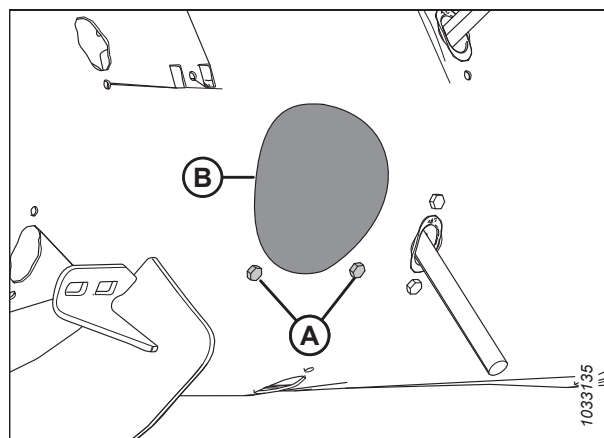
BRĪDINĀJUMS

Lai nepieļautu traumas, krītot paceltām tītavām, vienmēr uzstādiet tītavu drošības balstus pirms darba zem tītavām.

SVARĪGI:

Noņemiet gliemežtransportiera pirkstus no padeves gliemežtransportiera virzienā no ārpuses uz iekšpusi. Pārliecinieties, vai abās gliemežtransportiera pusēs ir vienāds skaits pirkstu.

1. Iedarbiniet dzinēju.
2. Pilnībā paceliet tītavas.
3. Izslēdziet dzinēju un izņemiet atslēgu no aizdedzes.
4. Uzstādiet tītavu drošības balstus. Norādījumus skatiet *Tītavu drošības balstu aktivizēšana, lappuse 41*.
5. Izskrūvējiet skrūves (A) un noņemiet piekļuves pārsegu (B), kas atrodas vistuvāk noņemamajam pirkstam. Saglabājiet detaļas atkārtotai uzstādīšanai.



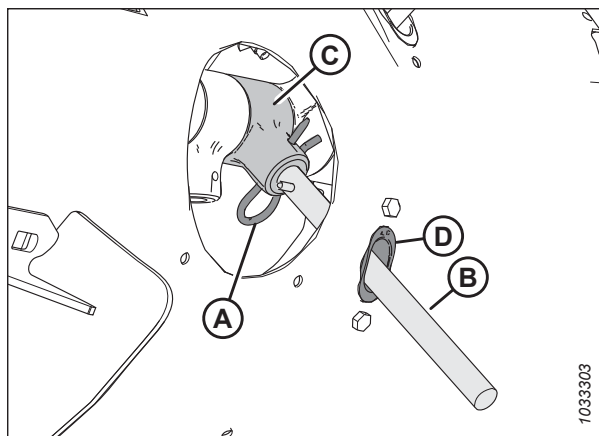
Attēls 3.108: Gliemežtransportiera piekļuves atveres pārsegs

EKSPLUATĀCIJA

6. Noņemiet gliemežtransportiera pirkstus šādi:
 - a. Noņemiet saspraudes tapu (A).
 - b. Izvelciet pirkstu (B) no pirksta turētāja (C).
 - c. Izbīdiet pirkstu (B) caur vadotni (D) un iebīdiet cilindrā.
 - d. Izvelciet pirkstu no cilindra piekļuves atveres.

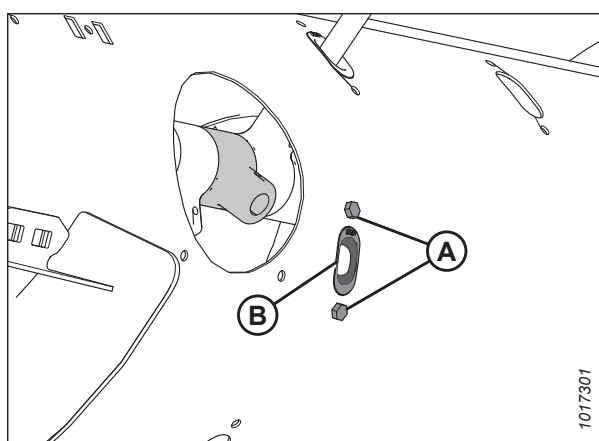
PIEZĪME:

Ja gliemežtransportiera pirksts ir salauzts, izņemiet tā atliekas no turētāja (C) un no cilindra iekšpuses.



Attēls 3.109: Gliemežtransportiera pirksts

7. Izņemiet un saglabājiet divas bultskrūves (A) un T veida uzgriežņus (nav attēloti), kas piestiprina pirkstu vadotni (B) pie gliemežtransportiera.
8. Izņemiet vadotni (B).

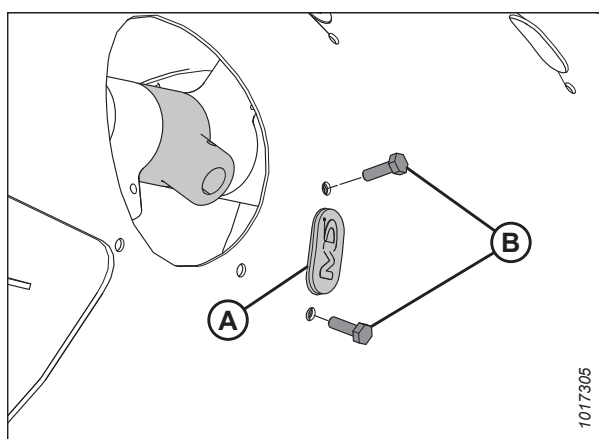


Attēls 3.110: Gliemežtransportiera pirksta caurums

9. Uzlieciet noslēgu (A) uz cauruma no gliemežtransportiera iekšpuses. Nostipriniet spraudni ar divām M6 sešstūra galvas bultskrūvēm (B) un T veida uzgriežņiem. Pievelciet detaļas ar griezes momentu līdz 9 Nm (6,64 lbf-ft [80 lbf-in]).

PIEZĪME:

Bultskrūvēm (B) ir uzklāta vītņu fiksatora kārtā, kas nolietojas, ja bultskrūves tiek noņemtas. Ja atkārtoti uzstādāt bultskrūves (B), pirms bultskrūvju uzstādīšanas uzklājiet vidējās stiprības vītņu fiksatoru (Loctite® 243 vai līdzvērtīgu).



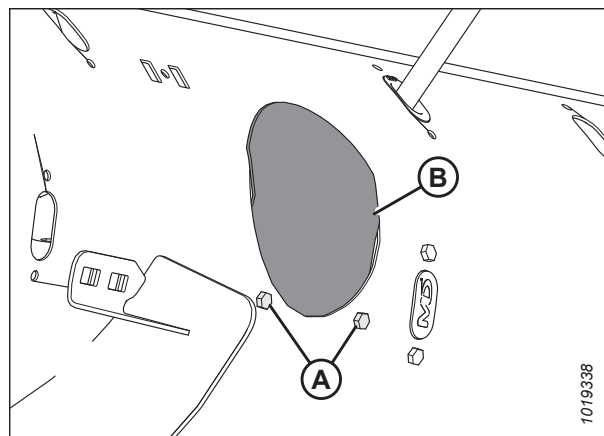
Attēls 3.111: Noslēgs

EKSPLUATĀCIJA

10. Ar bultskrūvēm (A) nostipriniet piekļuves pārsegu (B) norādītajā vietā. Pievelciet bultskrūves ar griezes momentu līdz 9 Nm (6,64 lbf-ft [80 lbf-in]).

PIEZĪME:

Bultskrūvēm (A) ir uzklāta vītņu fiksatora kārtā, kas nolietojas, ja bultskrūves tiek noņemtas. Ja atkārtoti uzstādāt bultskrūves (A), pirms bultskrūvju uzstādīšanas uzklājiet vidējas stiprības vītņu fiksatoru (Loctite® 243 vai līdzvērtīgu).



Attēls 3.112: Gliemežtransportiera piekļuves atveres pārsegs

3.8.3 Padeves gliemežtransportiera pirkstu uzstādīšana

Kultūraugi tiek ievadīti padeves tvertnē ar gliemežtransportiera pirkstiem. Pirkstu skaits dažādiem kombainu modeļiem ir atšķirīgs.



BĪSTAMI

Pārbaudiet, vai neviens neatrodas darba zonā.



BRĪDINĀJUMS

Lai nepieļautu traumas, krītot paceltām tītavām, vienmēr uzstādiēt tītavu drošības balstus pirms darba zem tītavām.

SVARĪGI:

Raugieties, lai abās gliemežtransportiera pusēs tiktu uzstādīts vienāds skaits gliemežtransportiera pirkstu.

1. Iedarbiniet dzinēju.
2. Pilnībā paceliet tītavas.
3. Izslēdziet dzinēju un izņemiet atslēgu no aizdedzes.
4. Uzstādiēt tītavu drošības balstus. Norādījumus skatiet *Tītavu drošības balstu aktivizēšana, lappuse 41*.

EKSPLUATĀCIJA

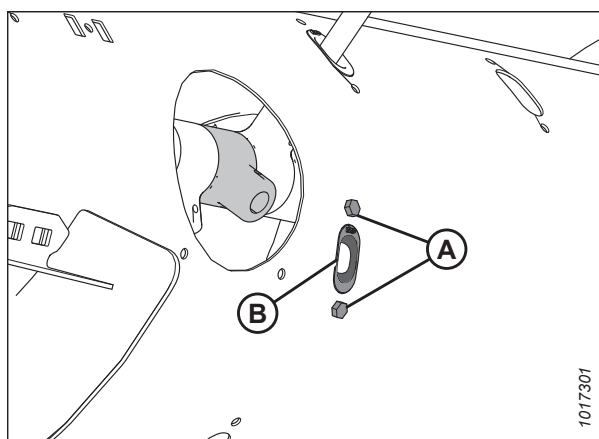
5. Ievietojiet vadotni (B) no gliemežtransportiera iekšpuses un nostipriniet to ar bultskrūvēm (A) un T veida uzgriežņiem (nav parādīti).

SVARĪGI:

Nomainot viengabala pirkstu, vienmēr uzstādiat jaunu vadotni.

PIEZĪME:

Bultskrūvēm (A) ir uzklāta vītņu fiksatora kārtā, kas nolietojas, ja bultskrūves tiek noņemtas. Ja atkārtoti ievietojat bultskrūves (A), pirms to uzstādīšanas uz bultskrūvju vītņiem uzklājiet vidējas stiprības vītņu fiksatoru (Loctite® 243 vai līdzvērtīgu).

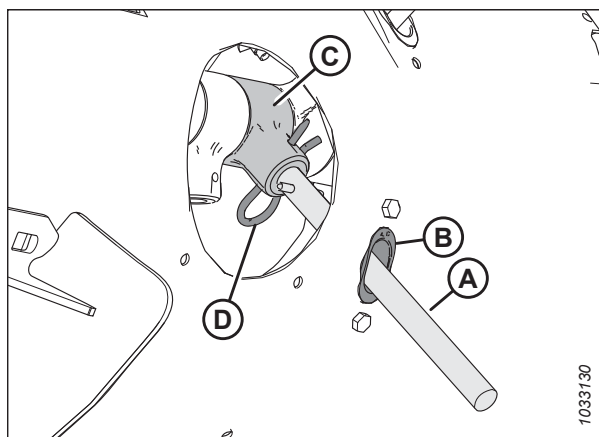


Attēls 3.113: Gliemežtransportiera pirksta caurums

6. Pievelciet bultskrūves (A) ar griezes momentu līdz 9 Nm (6,64 lbf-ft [80 lbf-in]).
7. Ievietojiet gliemežtransportiera pirkstu (A) cilindra iekšpusē. Ievietojiet gliemežtransportiera gala pirkstu (A) uz augšu caur vadotnes (B) apakšu un ievietojiet otru galu turētājā (C).
8. Nostipriniet pirkstu, ievietojot turētājā saspraudes tapu (D). Pārļiecinieties, vai saspraudes tapas apaļais gals (S veida puse) ir vērsts pret gliemežtransportiera ķēdes piedziņas pusi. Pārļiecinieties, vai saspraudes tapas slēgtais gals ir vērsts uz priekšu gliemežtransportiera rotācijas virzienā.

SVARĪGI:

Ievietojiet saspraudes tapu, kā aprakstīts šajā darbībā, lai nepieļautu saspraudes tapas izkrišanu darbības laikā. Ja pirksti tiek pazaudēti, heders, iespējams, nevarēs kombainam pareizi padot kultūraugus. Turklāt cilindri iekrituši pirksti var sabojāt gliemežtransportiera iekšējās sastāvdaļas.

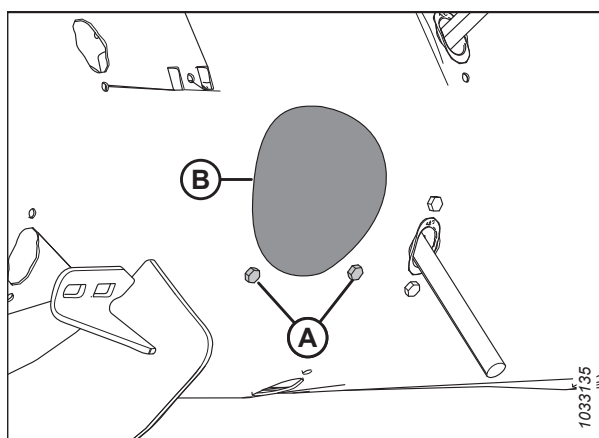


Attēls 3.114: Gliemežtransportiera pirksts

9. Ar bultskrūvēm (A) nostipriniet piekļuves pārsegu (B) norādītajā vietā. Pievelciet bultskrūves ar griezes momentu līdz 9 Nm (6,64 lbf-ft [80 lbf-in]).

PIEZĪME:

Bultskrūvēm (A) ir uzklāta vītņu fiksatora kārtā, kas nolietojas, ja bultskrūves tiek noņemtas. Ja atkārtoti ievietojat bultskrūves (A), pirms to uzstādīšanas uz bultskrūvju vītņiem uzklājiet vidējas stiprības vītņu fiksatoru (Loctite® 243 vai līdzvērtīgu).

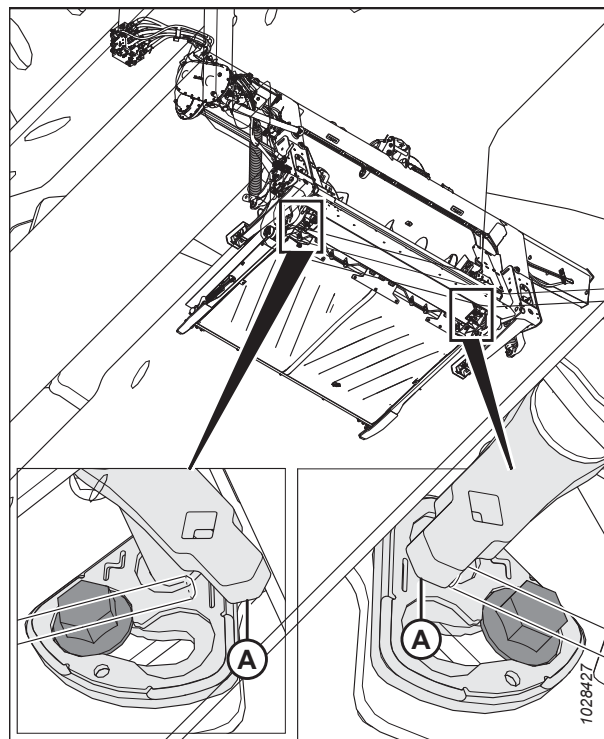


Attēls 3.115: Gliemežtransportiera piekļuves atveres pārsegs

3.8.4 Gliemežtransportiera pozīcijas iestatīšana

Gliemežtransportiera stāvoklim ir divi iestatījumi: reljefa kopēšana un fiksētais. Rūpnīcas iestatījums ir reljefa kopēšanas stāvoklis, un to ir ieteicams lietot lielākajai daļai kultūraugu stāvokļu.

Gliemežtransportiera reljefa kopēšanas regulēšanas sviras (A) atrodas reljefa kopēšanas moduļa apakšējā kreisajā un apakšējā labajā pusē.



Attēls 3.116: Gliemežtransportiera reljefa kopēšanas regulēšanas sviras

Ja skrūve (A) atrodas blakus reljefa kopēšanas zīmei (B), tad gliemežtransportieris ir reljefa kopēšanas pozīcijā. Ja skrūve (A) atrodas blakus fiksētās pozīcijas zīmei (C), tad gliemežtransportieris ir fiksētā pozīcijā.

⚠ UZMANĪBU

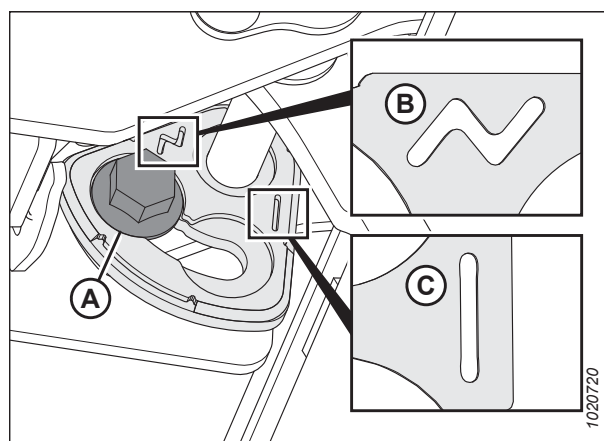
Pārliecinieties, vai kreisais un labais kronšteins ir uzstādīti vienā pozīcijā; divām skrūvēm (A) jābūt vienā un tajā pašā vietā, lai novērstu mašīnas bojājumus ekspluatācijas laikā.

⚠ BĪSTAMI

Lai nepieļautu traumas vai nāvi mašīnas neparedzētas ieslēgšanās vai paceltas mašīnas krišanas dēļ, vienmēr apturiet dzinēju, izņemiet atslēgu un izmantojiet drošības balstus pirms darba zem hedera.

⚠ BĪSTAMI

Pārbaudiet, vai neviens neatrodas darba zonā.

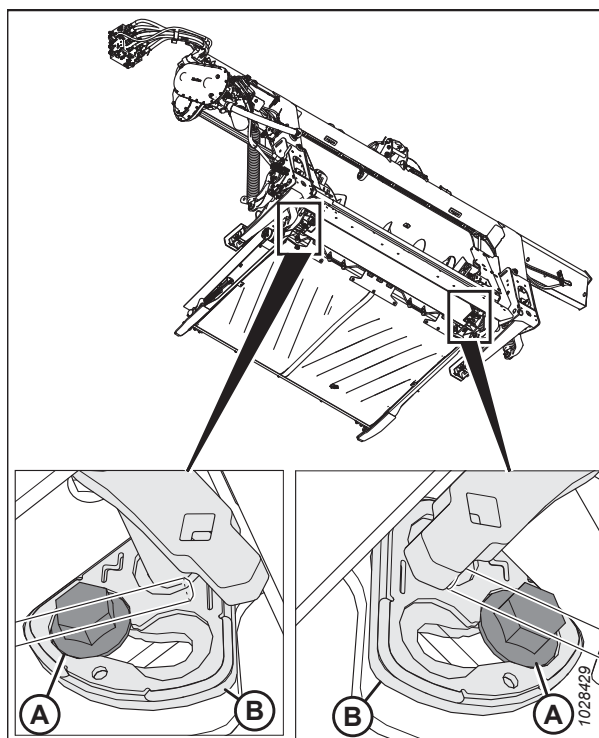


Attēls 3.117: Gliemežtransportiera reljefa kopēšanas pozīcijas

EKSPLUATĀCIJA

Lai iestatītu gliemežtransportiera stāvokli, rīkojieties šādi:

1. Iedarbiniet dzinēju.
2. Pilnībā paceliet hederu.
3. Uztādiet hedera drošības balstus. Norādījumus skatiet kombaina operatora rokasgrāmatā.
4. Izslēdziet dzinēju un izņemiet atslēgu no aizdedzes.
5. Ar 21 mm uzgriežņu atslēgu atslābiniet skrūvi (A), līdz skrūves galva ir atbrīvota no kronšteina (B).



Attēls 3.118: Padeves gliemežtransportiera reljefa kopēšanas regulēšana

- Ar spriegošanas stieni kvadrātveida caurumā uz sviras (B) pārvietojiet sviru (B) uz priekšu, līdz skrūve (A) ir kronšteina ligzdā blakus fiksētās pozīcijas zīmei.

PIEZĪME:

Ja maināt gliemežtransportiera stāvokli no fiksētās darbības uz reljefa kopēšanu, pārvietojiet sviru pretējā virzienā.

- Pievelciet skrūvi (A) līdz 122 Nm (90 lbf-ft).

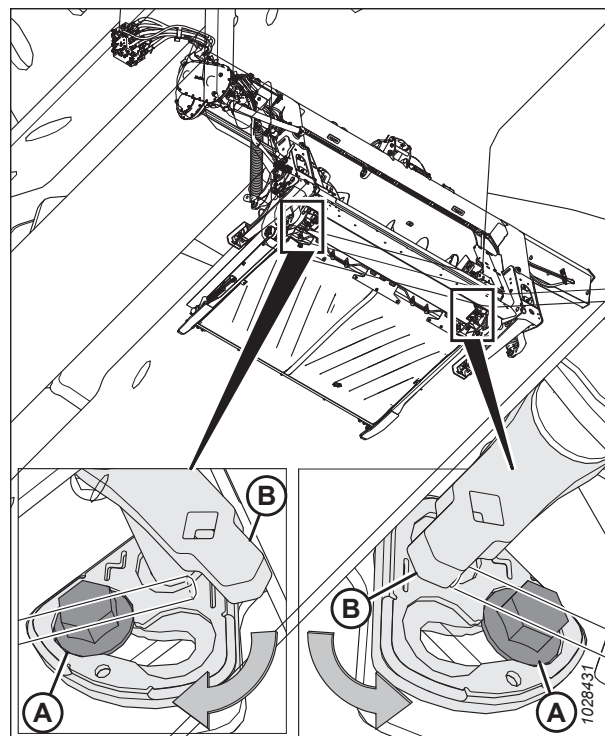
SVARĪGI:

Pirms pievilšanas bultskrūvei (A) jābūt pareizi ievietotai kronšteina padziļinājumā. Ja pēc bultskrūves pievilšanas sviru (B) var pakustināt, tad bultskrūve (A) nav pareizi ieskrūvēta.

- Atkārtojiet šo procedūru pretējā pusē.

SVARĪGI:

Skrūvei (A) jābūt vienādā stāvoklī abās reljefa kopēšanas moduļa pusēs, lai novērstu mašīnas bojājumus tās lietošanas laikā.



Attēls 3.119: Padeves gliemežtransportiera reljefa kopēšanas regulēšana

3.8.5 Padeves gliemežtransportiera atsperu pārbaude un regulēšana

Padeves gliemežtransportierim ir regulējama atsperu spriegošanas sistēma, kas ļauj gliemežtransportierim peldēt virs kultūraugiem, nevis tos saspīest un sabojāt. Rūpnīcā iestatītais spriegojums ir pietiekams lielākajai daļai kultūraugu stāvokļu.

⚠ BĪSTAMI

Lai nepieļautu traumas vai nāvi mašīnas neparedzētās ieslēgšanās vai paceltas mašīnas krišanas dēļ, vienmēr apturiet dzinēju, izņemiet atslēgu un izmantojiet drošības balstus pirms darba zem hedera.

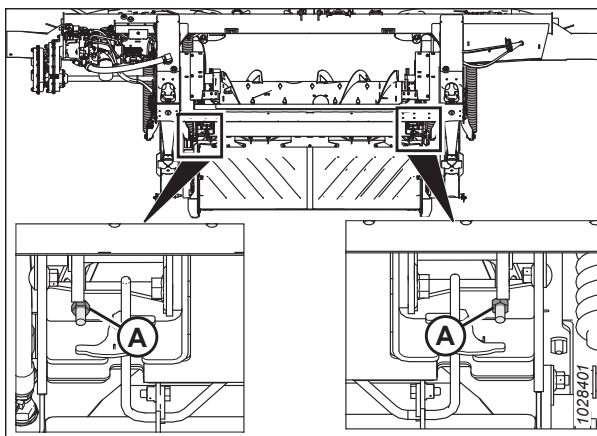
⚠ BĪSTAMI

Pārbaudiet, vai neviens neatrodas darba zonā.

- Iedarbiniet dzinēju.
- Pilnībā paceliet hedera.
- Izslēdziet dzinēju un izņemiet atslēgu no aizdedzes.
- Uzstādiet hedera drošības balstus. Norādījumus skatiet kombaina operatora rokasgrāmatā.

EKSPLUATĀCIJA

5. Pārbaudiet, vai vītne ir garāka par uzgriezni (A). Garumam jābūt 22–26 mm (7/8–1 collas).



Attēls 3.120: Atsperu spriegotājs

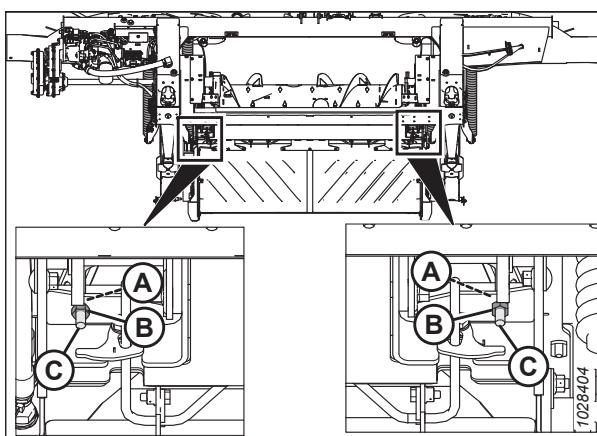
Ja nepieciešama regulēšana, veiciet šādas darbības:

6. Atslābiniet atsperes spriegotāja augšējo pretuzgriezni (A).

PIEZĪME:

Augšējais pretuzgrieznis atrodas plāksnes otrā pusē.

7. Pagrieziet apakšējo uzgriezni (B), līdz vītne (C) izvirzās 22–26 mm (7/8–1 collas).
8. Pievelciet pretuzgriezni (A).
9. Atkārtojiet darbības no 6, lappuse 126 līdz 8, lappuse 126 pretējā pusē.



Attēls 3.121: Atsperu spriegotājs

3.8.6 Atdalīšanas stieņi

Atdalīšanas stienis var būt iekļauts jūsu hедера komplektā. Atdalīšanas stieņa uzstādīšana uzlabo dažu kultūraugu, piemēram, rīsu, pievadi.

Informāciju par atdalīšanas stieņu noņemšanu un uzstādīšanu skatiet šeit: [4.11 Atdalīšanas stieņi, lappuse 422](#).

3.9 Hedera darbības mainīgie lielumi

Hedera darbība būs efektīvāka, ja to pielāgosiet atbilstoši konkrētajiem kultūraugiem un stāvokļiem.

Pareizi noregulējot hedera, samazinās ražas zudumi un raža tiek novākta ātrāk. Pareiza regulēšana, kā arī savlaicīga uzturēšana paildzinās arī hedera darbmūžu.

Tabulā 3.14, *lappuse 127* uzskaitītie mainīgie lielumi, kas sīki izklāstīti nākamajās lappusēs, ietekmē hedera veiktspēju.

Jūs ātri iemācīsities noregulēt mašīnu, lai panāktu vēlamos rezultātus. Vairums iestatījumu ir iepriekš iestatīti rūpnīcā, taču iestatījumus var mainīt, lai tie atbilstu kultūraugu un ražas novākšanas apstākļiem.

Tabula 3.14 Darbības mainīgie lielumi

Mainīgi	Skatiet
Pļaušanas augstums	<i>3.9.1 Pļaušana virs zemes, lappuse 127</i> <i>3.9.2 Pļaušana pie zemes, lappuse 135</i>
Hedera reljefa kopēšana	<i>3.9.3 Hedera reljefa kopēšana, lappuse 137</i>
Hedera leņķis	<i>3.9.5 Hedera leņķis, lappuse 161</i>
Titavu ātrums	<i>3.9.6 Titavu ātrums, lappuse 163</i>
Zemes ātrums	<i>3.9.7 Zemes ātrums, lappuse 165</i>
Stiebru pacelēja ātrums	<i>3.9.8 Sānu stiebru pacelēja ātrums, lappuse 166</i>
Naža ātrums	<i>3.9.10 Informācija par naža ātrumu, lappuse 168</i>
Titavu augstums	<i>3.9.11 Titavu augstums, lappuse 170</i>
Titavu atgāzuma pozīcija	<i>3.9.12 Titavu atgāzuma pozīcija, lappuse 175</i>
Titavu zaru slīpums	<i>3.9.13 Titavu zaru slīpums, lappuse 183</i>
Kultūraugu dalītāju stieņi	<i>3.9.15 Kultūraugu dalītāji, lappuse 190</i>
Padeves gliemežtransportiera konfigurācijas	<i>3.8.1 FM200 padeves gliemežtransportiera veiktspējas konfigurācijas, lappuse 95</i>

3.9.1 Pļaušana virs zemes

Hedera konstrukcija ļauj pļaut kultūraugus virs zemes, nodrošinot stublāju vienmērīgu augstumu.

Pļaujot labību virs zemes līmeņa:

- Pļaušanas augstuma iestatīšanai izmantojiet stabilizatora riteņus uz hedera (ja šī papildu sastāvdaļa ir uzstādīta). Stabilizatora riteņu sistēma ir izstrādāta tā, lai samazinātu lēkāšanu hedera galos, un to var izmantot, lai heders kopētu reljefu un panāktu graudaugu vienmērīgu pļaušanas augstumu virs zemes.

PIEZĪME:

Ja izmantojat stabilizatora riteņu sistēmu, bloķējiet hedera spārnus.

- Kontūra riteņi pastāvīgi sūta informāciju par pļaušanas augstumu uz hedera, lai to varētu pielāgot, precīzi un nemainīgi uzturēt pļaušanas augstumu un bez problēmām izmantot kombaina automātisko augstuma regulēšanas sistēmu. Riteņi saskaras ar zemi, noturot izkapti nemainīgā augstumā virs zemes pat tad, ja izkaptis virzās pa nelīdzenu reljefu. Rūpnīcā iestatītie automātiskā augstuma regulēšanas iestatījumi nav jāpielāgo.

PIEZĪME:

Ja izmantojat kontūra riteņus, bloķējiet hedera spārnus.

Stabilizatora riteņu sistēmas (vai stabilizatora/transportēšanas riteņu sistēmas) pļaušanas augstumu regulē, izmantojot kombaina hedera augstuma vadības sistēmu

EKSPLUATĀCIJA

Ja ir uzstādīts stabilizatora riteņu komplekts, informāciju par riteņu stāvokļa maiņu skatiet šeit: [Stabilizatora riteņu regulēšana, lappuse 128](#).

Ja ir uzstādīta transportēšanas opcija EasyMove™, informāciju par riteņu stāvokļa maiņu skatiet šeit: [EasyMove™ transportēšanas riteņu regulēšana, lappuse 129](#).

Ja ir uzstādīti ContourMax™ kontūru riteņi, informāciju par riteņu stāvokļa maiņu skatiet šeit: [Kontūru riteņu pagarināšana/izvilksana, izmantojot kāju slēdzi, lappuse 130](#)

Stabilizatora riteņu regulēšana

Pareizi noregulēts heders nodrošina līdzsvaru starp hedera svaru, ko notur reljefa kopēšanas mehānisms, un svaru, ko notur stabilizatora riteņi.

Informāciju par ieteicamo lietošanu noteiktiem kultūraugiem un kultūraugu stāvokļiem skatiet šeit: [3.7.2 Hedera iestatījumi, lappuse 74](#).

PIEZĪME:

Ja, pļaujot virs zemes ar stabilizatora riteņiem, rugāji ir nevienmērīgi (kā arī citas hedera līmeņošanas problēmas ir novērstas — skatiet [3.11 Hedera līmeņošana, lappuse 253](#)), pēc tam noregulējiet reljefa kopēšanu, līdz rugāju augstums ir vienmērīgs:

- Hedera pusē, kur rugāji ir augsti, palaidiet vajīgāk reljefa kopēšanas atsperes (padariet hederu smagāku).
- Hedera pusē, kur rugāji ir zemi, pievelciet reljefa kopēšanas atsperes (padariet hederu vieglāku).

SVARĪGI:

Veicot pļaušanu pie zemes, iestatiet reljefa kopēšanu, izmantojot standarta reljefa kopēšanas regulēšanas procedūru. Slikta veikspēja un potenciāls nodilums radīsies, ja izmantosiet stabilizatora riteņu reljefa kopēšanas iestatījumus, pļaujot pie zemes.



BĪSTAMI

Lai nepieļautu traumas vai nāvi mašīnas neparedzētas iedarbināšanas gadījumā, vienmēr apturiet dzinēju un izņemiet atslēgu no aizdedzes, pirms piecelaties no operatora sēdekļa jebkādu iemeslu dēļ.



BĪSTAMI

Pārbaudiet, vai neviens neatrodas darba zonā.

1. Iedarbiniet dzinēju.
2. Celiet hederu, līdz stabilizatora riteņi ir pacelti no zemes.
3. Izslēdziet dzinēju un izņemiet atslēgu no aizdedzes.

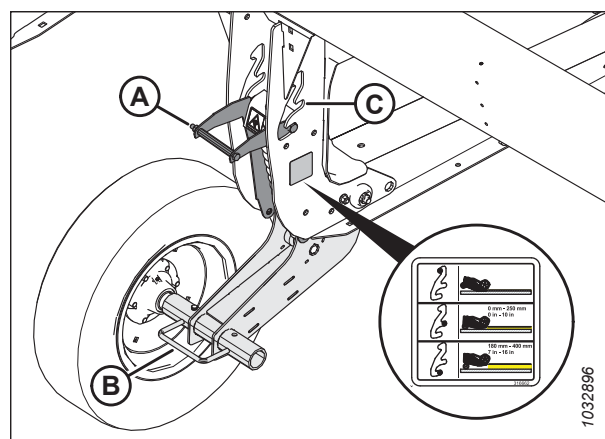
EKSPLUATĀCIJA

4. Turiet ass šarnīra rokturi (B); **NECELIET** rokturi.

PIEZĪME:

Ja rokturis būs pacelts, sistēmu būs grūtāk izņemt no ligzdas (C).

5. Velciet piekares rokturi (A) uz aizmuguri, lai izņemtu tapu no ligzdas (C).
6. Paceliet riteni vajadzīgajā augstumā ar balstu (B) un nostipriniet atbalsta kanālu vertikālā balsta centra ligzdā (C).
7. Piekares rokturim (A) ir jāfiksējas ligzdā. Ja balstiekārtas rokturis nefiksējas, iebīdiet (vidējā un apakšējā stāvoklī) vai ievielciat (augšējā stāvoklī) to, lai nodrošinātu roktura ievietošanu ligzdā.



Attēls 3.122: Stabilizatora ritenis

8. Lietojiet kombaina automātiskās hedera augstuma vadības (AHHC) sistēmu, lai automātiski uzturētu pļaušanas augstumu. Norādījumus skatiet šeit: [3.10 Automātiskās hedera augstuma vadības sistēma, lappuse 213](#) un sīkāku informāciju — kombaina operatora rokasgrāmatā.

PIEZĪME:

FM200 reljefa kopēšanas moduļa augstuma sensoram ir jābūt pievienotam kombaina augstuma vadības sistēmai kabīnē.

EasyMove™ transportēšanas riteņu regulēšana

Pareizi noregulēts heders nodrošina līdzsvaru starp hedera svaru, ko notur reljefa kopēšanas mehānisms, un svaru, ko notur transportēšanas riteņi.



BĪSTAMI

Lai nepieļautu traumas vai nāvi mašīnas neparedzētas iedarbināšanas gadījumā, vienmēr apturiet dzinēju un izņemiet atslēgu no aizdedzes, pirms piecelaties no operatora sēdekļa jebkādu iemeslu dēļ.



BĪSTAMI

Pārbaudiet, vai neviens neatrodas darba zonā.

1. Iedarbiniet dzinēju.
2. Paceliet hedera tā, lai transportēšanas riteņi atrastos augstāk no zemes.
3. Izslēdziet dzinēju un izņemiet atslēgu no aizdedzes.
4. Pārbaudiet, vai reljefa kopēšanas mehānisms darbojas pareizi. Norādījumus skatiet [Hedera reljefa kopēšanas pārbaude un regulēšana, lappuse 138](#).

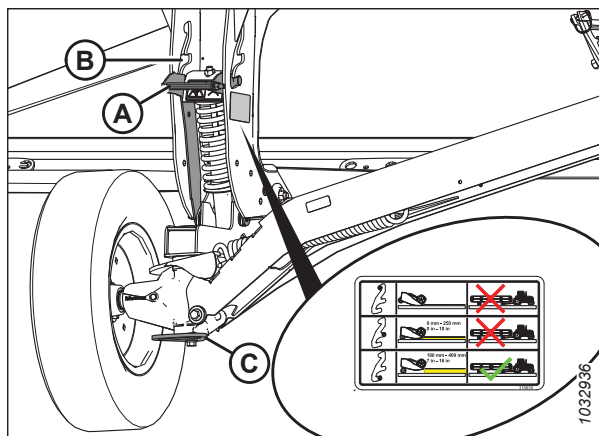
EKSPLUATĀCIJA

5. Turiet ass šarnīra rokturi (C); **NECELIET** rokturi.

PIEZĪME:

Ja rokturis būs pacelts, sistēmu būs grūtāk izņemt no ligzdas (B).

6. Velciet piekares rokturi (A) uz aizmuguri, lai izņemtu tapu no ligzdas (B).
7. Noregulējiet riteni vajadzīgajā ligzdas pozīcijā.
8. Piekares rokturim (A) ir jāfiksējas ligzdā. Ja balstiekārtas rokturis nefiksējas, iebīdiēt (vidējā stāvoklī) vai ievielciet (augšējā stāvoklī) to, lai nodrošinātu, ka rokturis ir ievietots ligzdā.



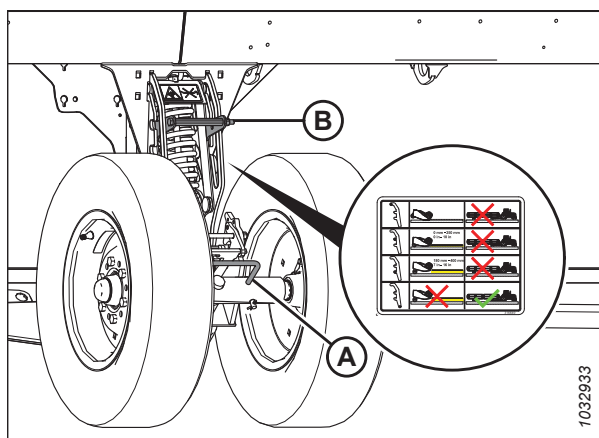
Attēls 3.123: Labais ritenis

9. Turiet ass šarnīra rokturi (A); **NECELIET** rokturi.

PIEZĪME:

Ja rokturis būs pacelts, sistēmu būs grūtāk izņemt no ligzdas.

10. Velciet piekares rokturi (B) uz aizmuguri, lai izņemtu tapu no ligzdas.
11. Noregulējiet riteni vajadzīgajā ligzdas pozīcijā.
12. Piekares rokturim (B) ir jāfiksējas ligzdā. Ja rokturis nefiksējas, izvelciet piekares rokturi, lai nodrošinātu, ka rokturis ir ievietots ligzdā.



Attēls 3.124: Kreisais ritenis

13. Lietojiet kombaina automātisko hedera augstuma vadību (AHC), lai automātiski uzturētu pļaušanas augstumu. Norādījumus skatiet [3.10 Automātiskās hedera augstuma vadības sistēma, lappuse 213](#) un sava kombaina operatora rokasgrāmatā.

PIEZĪME:

FM200 reljefa kopēšanas moduļa augstuma sensoram ir jābūt pievienotam kombaina hedera vadības modulim kabīnē.

Kontūru riteņu pagarināšana/izvilšana, izmantojot kāju slēdzi

Kontūra riteņi ļauj hederam sekot zemes profilam, un riteņus var regulēt no 25 mm (1 colla) līdz 457 mm (18 collas) virs zemes virsmas. kājsslēdzis ļauj vadīt riteņus no kombaina kabīnes.

PIEZĪME:

Ja kombains spēj darbināt kontūras riteņus, izmantojot pašu kombaina vadības ierīces, kāju slēdzi neizmanto. Norādījumus par to, kā izmantot dzimtās kombinācijas vadības ierīces, skatiet šādā sadaļā .

BĪSTAMI

Lai novērstu traumas vai nāvi hedera neparedzētas iedarbināšanas vai pacelta hedera krišanas dēļ, vienmēr apturiet dzinēju, izņemiet no aizdedzes atslēgu un uzstādiat drošības balstus pirms darba zem hedera. Ja izmantojat pacēlāju, pirms darba turpināšanas pārliecinieties, vai heders ir nostiprināts.

BĪSTAMI

Pārbaudiet, vai neviens neatrodas darba zonā.

EKSPLUATĀCIJA

1. Iedarbiniet dzinēju.
2. Turiet nospiestu kājsslēdzi, lai aktivizētu kontūra riteņus.

PIEZĪME:

Kad kontūra riteņu kājas slēdzis ir aktivizēts un tītavu atgāzuma poga uz kombaina daudzfunkciju roktura ir nospiesta, kontūra riteņi kustas neatkarīgi no atgāzuma / hedera sasveres slēdža stāvokļa.

3. Lai nodrošinātu, ka hidrauliskie cilindri darbojas pareizās fāzēs, nospiediet un turiet nospiestu kombaina daudzfunkcionālā roktura pogu REEL AFT (Tītavu aizmugure), lai izbīdītu riteņus līdz galam uz leju, un pēc tam turiet šo pogu nospiestu 30 sekundes.
4. Turiet nospiestu pogu REEL FORE (Tītavu priekšpuse) uz kombaina daudzfunkciju roktura, lai pilnībā ievilkto riteņus, un pēc tam turiet šo pogu nospiestu 30 sekundes.
5. Lai pārvietotu riteņus vajadzīgajā augstumā, darbiniet hidrauliskās vadības ierīces uz daudzfunkcionālā roktura.
6. Atlaidiet kājsslēdzi, lai deaktivizētu kontūra riteņus. Hedera sasveres un atgāzuma funkcijām jādarbojas, kā paredzēts.

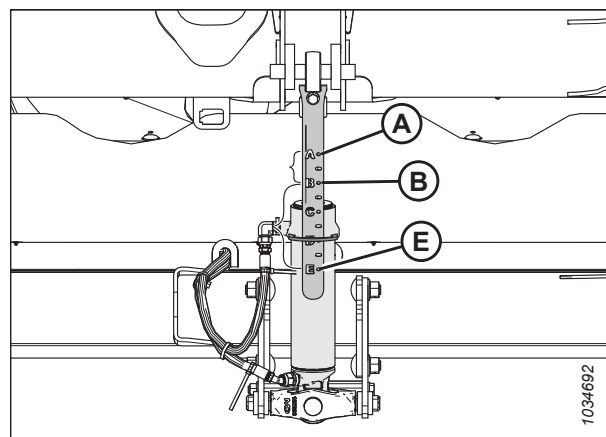
Zemāk tabulā ir aprakstīts, kāda funkcionalitāte ir tītavu atgāzuma darbības pogām hederā, ja kontūras riteņa kāju slēdzis un atgāzuma darbības/hedera sasveres slēdzis ir dažādos (aktīvos/neaktīvos) stāvokļos. X norāda, ka slēdzis darbojas.

Tabula 3.15 Vadības loģikas karte

Slēdzis aktivizēts				
ContourMax™ kājsslēdža stāvoklis	Atgāzuma / hedera leņķa slēdža stāvoklis		Kombaina vadības ierīces uz daudzfunkcionālās roktura	
	Atgāzums	Leņķis	Tītavu priekša	Tītavu aizmugure
—	X	—	Tītavas uz priekšu	Tītavas atpakaļ
—	—	X	Paplašināt hedera leņķi	Sašaurināt hedera leņķi
X	—	X	Kontūra riteņi ievilkti (samazina pļaušanas augstumu)	Kontūra riteņi izbīdīti (palielina pļaušanas augstumu)
X	X	—		

PIEZĪME:

Kad kontūras riteņi ir pilnībā ievilkti, izkaps var atrasties uz zemes, ja hedera leņķis ir iestatīts starp aptuveni (B) un (E); kontūras riteņi saskaras ar zemi, ja hedera leņķis ir iestatīts starp (A) un (B).



Attēls 3.125: Hedera leņķa indikators

Kontūru riteņu pagarināšana/sagriešana, izmantojot integrētās vadības ierīces -

Kontūras riteņu augstumu var regulēt, izmantojot daudzfunkcionālo rokturi.

⚠ BĪSTAMI

Pārbaudiet, vai neviens neatrodas darba zonā.

PIEZĪME:

Kopš šī dokumenta publicēšanas var būt veiktas kombaina vadības ierīču vai displeja izmaiņas. Jaunāko informāciju skatiet kombaina operatora rokasgrāmatā.

Lai paceltu vai nolaistu kontūras riteņus, nospiediet pogas SHIFT (A) un REEL RAISE/LOWER (B).



Attēls 3.126: Daudzfunkcionālais rokturis

Kontūra riteņu augstuma līmeņošana

Kontūra riteņi ļauj hederam sekot zemes profilam, un riteņus var regulēt no 25 mm (1 collas) līdz 457 mm (18 collām) virs zemes virsmas.

⚠ BĪSTAMI

Lai nepieļautu traumas vai nāvi mašīnas neparedzētās ieslēgšanās vai paceltas mašīnas krišanas dēļ, vienmēr apturiet dzinēju un izņemiet atslēgu, pirms piecelaties no operatora sēdekļa, un vienmēr uzstādiet drošības balstus pirms darba zem mašīnas.

⚠ BĪSTAMI

Pārbaudiet, vai neviens neatrodas darba zonā.

PIEZĪME:

Pirms kontūra riteņu līmeņošanas iestatiet hedera reljefa kopēšanu. Norādījumus skatiet [Hedera reljefa kopēšanas pārbaude un regulēšana, lappuse 138](#).

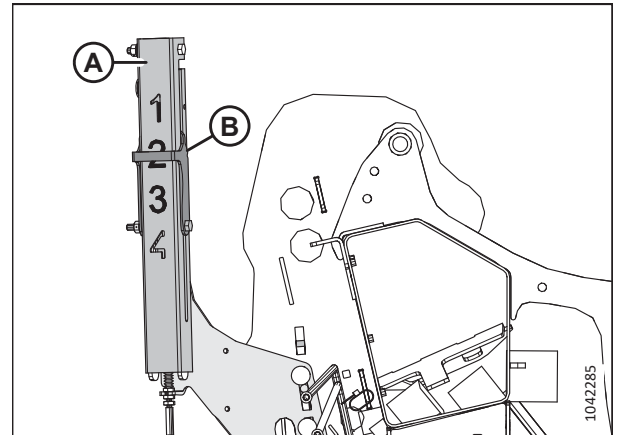
PIEZĪME:

Pirms kontūra riteņu līmeņošanas iestatiet spārna līdzsvaru. Norādījumus skatiet [3.9.4 Spārnu līdzsvara pārbaude un regulēšana, lappuse 157](#).

1. Atbloķējiet hedera spārnus. Norādījumus skatiet [Eksploatācija locīšanas režīmā, lappuse 152](#).
2. Atbloķējiet hedera reljefa kopēšanas režīmu. Norādījumus skatiet [Hedera reljefa kopēšanas bloķēšana / atbloķēšana, lappuse 151](#).

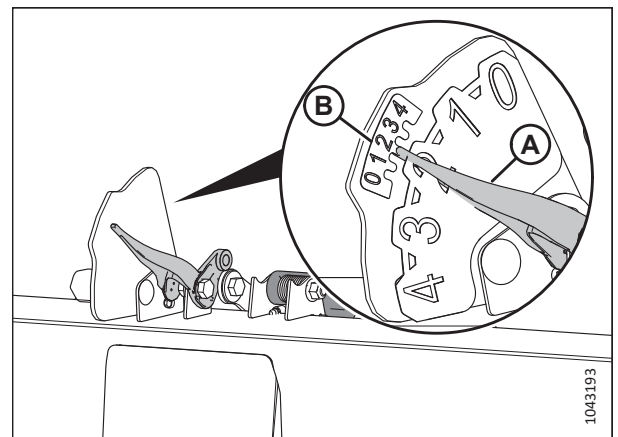
EKSPLUATĀCIJA

3. Novietojiet kombainu uz līdzenas virsmas.
4. Tītavas pilnībā nolaidiet.
5. Noregulējiet kontūra riteņus, līdz augstuma indikators (A) atrodas pie cipara 2 (B).



Attēls 3.127: Augstuma indikators — aizmugurējais kreisais gals

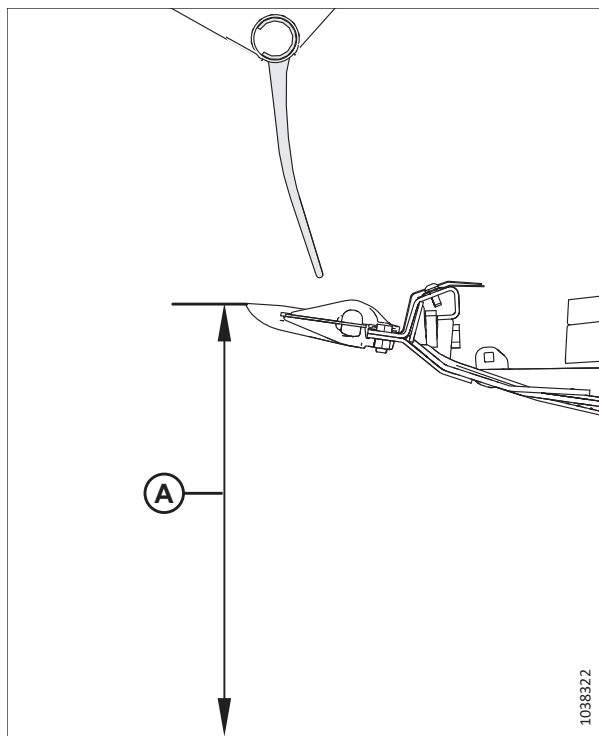
6. Nolaidiet hederu, līdz automātiskā hedera augstuma indikatora svira (A) atrodas pie cipara 2 (B).
7. Izslēdziet dzinēju un izņemiet atslēgu no aizdedzes.



Attēls 3.128: Automātiskā hedera augstuma indikators

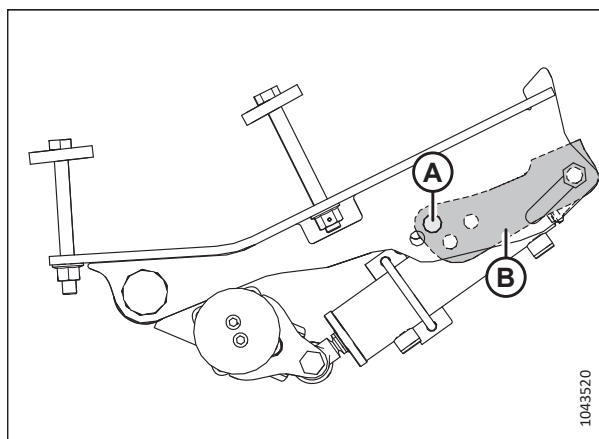
EKSPLUATĀCIJA

8. Hedera centrā izmēriet attālumu (A) no zemes līdz centrālā aizsarga galam. Reģistrējiet attālumu (A).
9. Katrā hedera galā izmēriet attālumu (A) no zemes līdz gala aizsarga galam. Reģistrējiet abus mērījumus.
 - Ja starpība starp centra un gala mērījumiem ir mazāka par 25 mm (1 collu), regulēšana nav nepieciešama.
 - Ja starpība starp centra un gala mērījumiem ir lielāka par 25 mm (1 collu), ir jāveic regulēšana. Pārejiet pie nākamās darbības.
10. Iedarbiniet dzinēju.
11. Pilnībā paceliet hedera.
12. Izslēdziet dzinēju un izņemiet atslēgu no aizdedzes.
13. Uzstādiet hedera drošības balstus. Norādījumus skatiet kombaina operatora rokasgrāmatā.



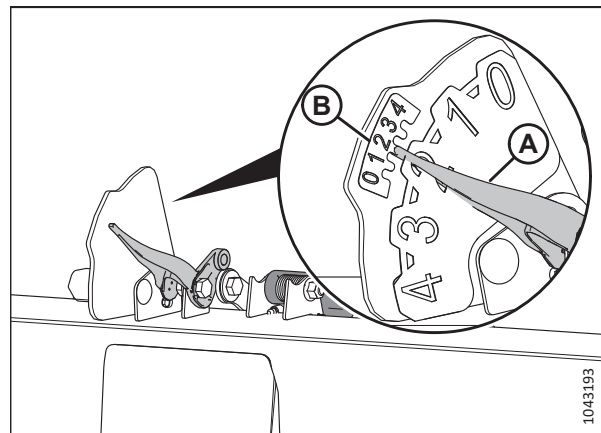
Attēls 3.129: Reljefa kopēšanas iestatījuma rādītājs

14. Izņemiet tapu (A).
15. Pārvietojiet regulēšanas plāksni (B) atverē, lai to salāgotu ar citu atveri. Atšķirība starp abām atverēm ir aptuveni 24 mm (1/2 collas).
 - Ja mērījums ir mazāks par mērījumu hedera vidusdaļā, pastumiet regulēšanas plāksni izkopts **VIRZIENĀ**.
 - Ja mērījums ir lielāks par mērījumu hedera centrā, pabīdiet regulēšanas plāksni **TĀLĀK** no izkopts.
16. Atkārtoti ievietojiet tapu (A).
17. Hedera pretējā galā atkārtojiet darbību [14](#), [lappuse 134](#) un [16](#), [lappuse 134](#).



Attēls 3.130: Tapu atrašanās vieta — kreisais ārējais ritenis)

18. Atvienojiet hedera drošības balstus. Norādījumus skatiet kombaina operatora rokasgrāmatā.
19. Nolaidiet hederu, līdz automātiskā hedera augstuma indikatora svira (A) atrodas pie cipara 2 (B).
20. Izslēdziet dzinēju un izņemiet atslēgu no aizdedzes.
21. Vēlreiz izmēriet atstatumu starp aizsargu un zemi. Pārbaudiet, vai visi trīs mērījumi ir vienādi. Ja ir nepieciešama papildu regulēšana, atkārtojiet darbības no [14, lappuse 134](#) līdz [17, lappuse 134](#).



Attēls 3.131: Automātiskā hedera augstuma indikators

3.9.2 Pļaušana pie zemes

Pļaušanas augstums atšķiras atkarībā no kultūrauga veida, kultūraugu stāvokļa, pļaušanas apstākļiem utt.

Pļaušanu pie zemes veic, kad heders ir pilnībā nolaists un izkopts atrodas pie zemes. Nažu un nažu aizsargu stāvokli attiecībā pret zemi (hedera leņķi) regulē, izmantojot sliežu uzlikas un centrālo posmu, — to **NEREGULĒ** ar hedera celšanas cilindriem. Sliežu uzlikas, centrālais posms un lokanā izkopts ļauj pielāgoties lauka apstākļiem un maksimāli palielināt nopļautā materiāla apjomu, vienlaikus samazinot akmeņu un gružu radītos naža bojājumus.

Lokanā izkopts, spārni un hedera reljefa kopēšanas sistēma kompensē izciļņus, bedres un citas zemes reljefa izmaiņas, lai novērstu izkopts iespiešanos zemes kontūrā vai kultūraugu nenopļaušanu.

Papildinformāciju skatiet šajās tēmās:

- [Iekšējo sliežu uzliku regulēšana, lappuse 135](#)
- [Ārējo sliežu uzliku regulēšana, lappuse 136](#)
- [3.9.3 Hedera reljefa kopēšana, lappuse 137](#)
- [3.9.5 Hedera leņķis, lappuse 161](#)

Iekšējo sliežu uzliku regulēšana

Sliežu uzlikas un centrālais posms ļauj pielāgoties lauka apstākļiem un maksimāli palielināt nopļautā materiāla apjomu, vienlaikus samazinot akmeņu un gružu radītos naža bojājumus.



BĪSTAMI

Lai nepieļautu traumas vai nāvi mašīnas neparedzētās ieslēgšanās vai paceltas mašīnas krišanas dēļ, vienmēr apturiet dzinēju, izņemiet atslēgu un izmantojiet drošības balstus pirms darba zem hedera.



BĪSTAMI

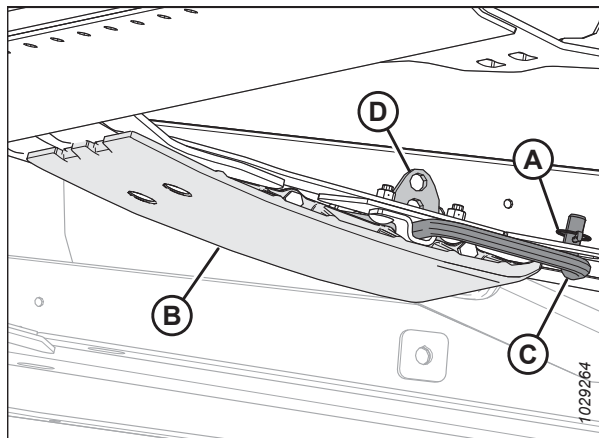
Pārbaudiet, vai neviens neatrodas darba zonā.

SVARĪGI:

Ja sliežu uzlikas darbojas nolaistā stāvoklī, sliežu uzliku plāksnes var nodilt ātrāk.

EKSPLUATĀCIJA

1. Iedarbiniet dzinēju.
2. Pilnībā paceliet hederu.
3. Izslēdziet dzinēju un izņemiet atslēgu no aizdedzes.
4. Uztādiet hedera drošības balstus. Norādījumus skatiet kombaina operatora rokasgrāmatā.
5. Pilnībā paceliet stabilizatora riteņus vai transportēšanas riteņus (ja uzstādīti). Norādījumus skatiet šādās sadaļās:
 - *Stabilizatora riteņu regulēšana, lappuse 128*
 - *EasyMove™ transportēšanas riteņu regulēšana, lappuse 129*
6. Izņemiet sprosttapu (A) no katras sliežu uzlikas.
7. Satveriet uzliku (B) un izņemiet tapu (C), atvienojot to no rāmja un velkot prom no uzlikas.
8. Paceliet vai nolaidiet sliežu uzliku (B), lai iegūtu vēlamu pozīciju, izmantojot balsta (D) caurumus kā vadotni.
9. Ievietojiet tapu (C) vēlamajā pozīcijā uz balsta (D), iestipriniet to rāmī un nostipriniet ar sprosttapu (A).
10. Pārbaudiet, vai abas sliežu uzlikas ir noregulētas vienā pozīcijā.
11. Noregulējiet hedera leņķi vēlamajā darba pozīcijā, izmantojot mašīnas hedera leņķa vadības ierīces.



Attēls 3.132: Iekšējā sliežu uzlika

PIEZĪME:

Ja hedera leņķis nav ļoti svarīgs, iestatiet to vidējā pozīcijā.

12. Pārbaudiet hedera reljefa kopēšanas funkciju. Norādījumus skatiet šeit: [3.9.3 Hedera reljefa kopēšana, lappuse 137](#).

Ārējo sliežu uzliku regulēšana

Sliežu uzlikas un centrālais posms ļauj pielāgoties lauka apstākļiem un maksimāli palielināt nopļautā materiāla apjomu, vienlaikus samazinot akmeņu un gružu radītos naža bojājumus.

BĪSTAMI

Lai nepieļautu traumas vai nāvi mašīnas neparedzētās ieslēgšanās vai paceltas mašīnas krišanas dēļ, vienmēr apturiet dzinēju, izņemiet atslēgu un izmantojiet drošības balstus pirms darba zem hedera.

BĪSTAMI

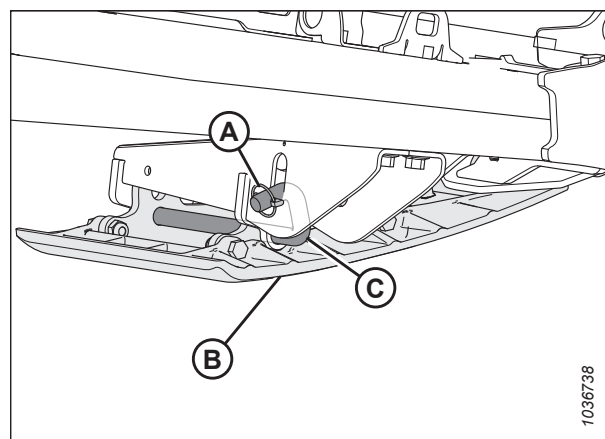
Pārbaudiet, vai neviens neatrodas darba zonā.

SVARĪGI:

Ja sliežu uzlikas darbojas nolaistā stāvoklī, sliežu uzlikas var nodilt ātrāk.

1. Iedarbiniet dzinēju.
2. Pilnībā paceliet hederu.
3. Izslēdziet dzinēju un izņemiet atslēgu no aizdedzes.
4. Uztādiet hedera drošības balstus. Norādījumus skatiet kombaina operatora rokasgrāmatā.

5. Pilnībā paceliet stabilizatora riteņus vai transportēšanas riteņus (ja uzstādīti). Norādījumus skatiet šādās sadaļās:
 - *Stabilizatora riteņu regulēšana, lappuse 128*
 - *EasyMove™ transportēšanas riteņu regulēšana, lappuse 129*
6. Izņemiet sprosttapu (A) no katras slīdes uzlikas tapas (C).
7. Satveriet slīdes uzliku (B) un izņemiet tapu (C), atvienojot to no kronšteina un velkot prom no uzlikas.
8. Paceliet vai nolaidiet sliežu uzliku (B), lai iegūtu vēlamo pozīciju, izmantojot caurumus balsta plāksnē kā vadotni.
9. Ievietojiet atpakaļ tapu (C) vajadzīgajā stāvoklī balsta plāksnē, ievietojiet tapu kronšteinā un nostipriniet to ar sprosttapu (A).
10. Pārbaudiet, vai visas slīdes uzlikas ir noregulētas tajā pašā pozīcijā.
11. Pārbaudiet hedera reljefa kopēšanas funkciju. Norādījumus skatiet šeit: [3.9.3 Hedera reljefa kopēšana, lappuse 137](#).



Attēls 3.133: Ārējā sliežu uzlika

3.9.3 Hedera reljefa kopēšana

Hedera reljefa kopēšanas sistēma atbalsta hedera svaru, samazinot zemes spiedienu uz izkapti un ļaujot hederam vieglāk piemēroties zemei un ātri reaģēt uz pēkšņām zemes reljefa izmaiņām vai šķēršļiem.

Hedera reljefa kopēšanu parāda reljefa kopēšanas indikators (A). Vērtības no 0 līdz 4 rāda izkaptis spiedienu pie zemes, kur 0 ir minimālais un 4 — maksimālais spēks. Šīs vērtības arī norāda hedera reljefa kopēšanas diapazonu, kur 0 ir reljefa kopēšanas diapazona apakšējā robeža, bet 4 ir augšējā robeža.

SVARĪGI:

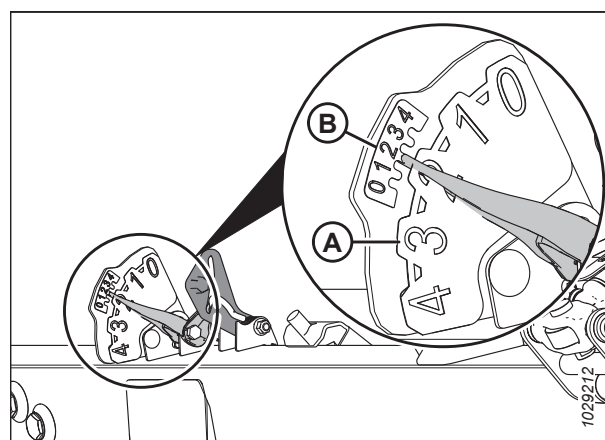
Indikators reljefa kopēšanas moduļa kreisajā pusē rāda reljefa kopēšanu un tās iestatījumus; indikators labajā pusē rāda tikai iestatījumus.

Maksimālo spēku pielāgo ar regulējamu atspere spriegojumu reljefa kopēšanas modulī. Reljefa kopēšanu var mainīt, lai pielāgotos dažādiem apstākļiem, un tā ir atkarīga no hedera uzstādītā papildaprīkojuma.

PIEZĪME:

Uzlīme (B) reljefa kopēšanas indikatora augšpusē tiek izmantota, lai pārbaudītu un regulētu reljefa kopēšanas iestatījumu. Norādījumus skatiet šeit: [Hedera reljefa kopēšanas pārbaude un regulēšana, lappuse 138](#).

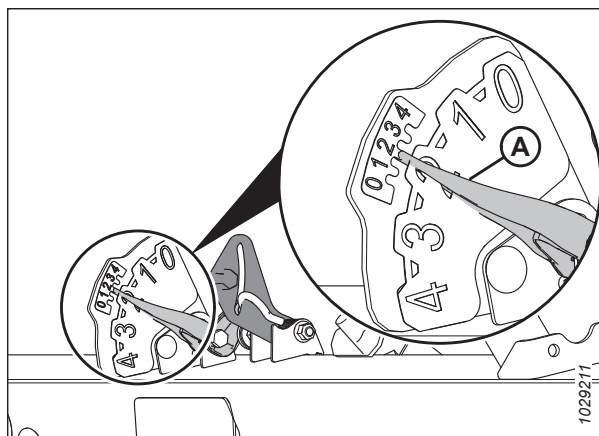
FD2 sērijas FlexDraper® heders parastos apstākļos vislabāk darbojas ar minimālu spiedienu uz zemi. Ja hederam pievienojat papildu agregātus, kas ietekmē tā svaru, pārregulējiet reljefa kopēšanu.



Attēls 3.134: Reljefa kopēšanas indikators — kreisā puse

EKSPLUATĀCIJA

1. Reljefa kopēšanu pļaušanai pie zemes iestatiet šādi:
 - a. Pārbaudiet, vai hedera reljefa kopēšanas bloķētājs ir atvienots. Norādījumus skatiet šeit: [Hedera reljefa kopēšanas bloķēšana / atbloķēšana, lappuse 151](#).
 - b. Ar kombaina hedera vadības ierīcēm nolaidiet padeves tvertni, līdz reljefa kopēšanas indikators (A) sasniedz vajadzīgo reljefa kopēšanas vērtību (izkopts spiediena spēks uz zemi). Sākotnēji iestatiet reljefa kopēšanas indikatorā reljefa kopēšanas vērtību 2 un pēc vajadzības noregulējiet.
2. Reljefa kopēšanu pļaušanai virs zemes iestatiet šādi:
 - a. Noregulējiet riteņus. Norādījumus skatiet šeit: [3.9.1 Pļaušana virs zemes, lappuse 127](#).
 - b. Atzīmējiet indikatora reljefa kopēšanas vērtību un saglabājiet šo vērtību darbības laikā (neņemiet vērā nelielas indikatora svārstības).



Attēls 3.135: Pļaušana pie zemes

Hedera reljefa kopēšanas pārbaude un regulēšana

Hederam ir piekare, kas virza hedera virs zemes, lai kompensētu zemes reljefa izmaiņas. Ja hedera reljefa kopēšana nav pareizi iestatīta, izkopts var pļaut augsni vai atstāt nenopļautus kultūraugus. Ja reljefa kopēšanas iestatījums nav apmierinošs, tas ir jāpārbauda un jānoregulē.

SVARĪGI:

NELIETOJIET reljefa kopēšanas moduļa atsperes hedera izlīdzināšanai.

Regulējot reljefa kopēšanas funkciju, ievērojiet šādas vadlīnijas:

- Iestatiet hedera reljefa kopēšanas moduli pēc iespējas vieglāku, bet ne tik vieglu, ka tas kombaina kustības laikā atsitas. Tas palīdzēs novērst nažu salaušanu, augsnes stumšanu, augsnes uzkrāšanos pie izkopts mitros apstākļos un pārmērīgu sliežu uzliku un izkopts nodilumu.
- Lai novērstu pārāk strauji hedera lēkāšanu un nevienmērīgu pļaušanu, kad reljefa kopēšanas modulis ir viegls, darbiniet kombainu ar mazāku zemes ātrumu.
- Lai pļautu kultūraugus, hederam atrodoties virs zemes, izmantojiet stabilizatora riteņus kopā ar hedera reljefa kopēšanas moduli. Tas līdz minimumam samazinās lēkāšanu hedera galos un palīdzēs regulēt pļaušanas augstumu. Norādījumus skatiet [Stabilizatora riteņu regulēšana, lappuse 128](#).



BĪSTAMI

Pārbaudiet, vai neviens neatrodas darba zonā.



BĪSTAMI

Lai nepieļautu traumas vai nāvi mašīnas neparedzētas startēšanas gadījumā, vienmēr apturiet dzinēju un izņemiet atslēgu no aizdedzes, pirms piecelaties no operatora sēdekļa jebkādu iemeslu dēļ.

PIEZĪME:

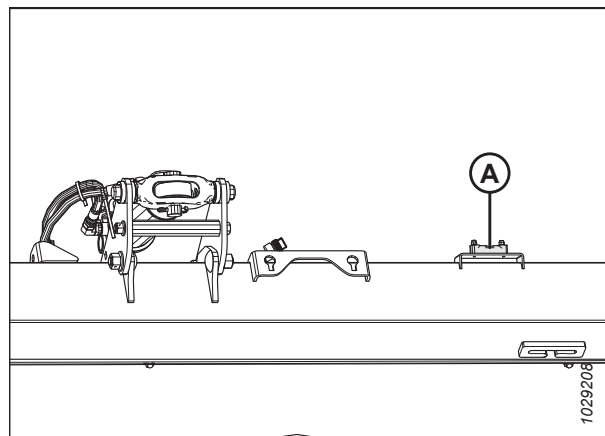
Ja, izmantojot visas pieejamās regulēšanas iespējas, neizdodas panākt pietiekamu hedera reljefa kopēšanas iestatījumu, mainiet reljefa kopēšanas atsperu konfigurāciju. Norādījumus skatiet [Reljefa kopēšanas atsperu konfigurācijas maiņa — reljefa kopēšanas sviras ar divām atverēm, lappuse 143](#).

EKSPLUATĀCIJA

Lai pārbaudītu un regulētu reljefa kopēšanas iestatījumus, rīkojieties šādi:

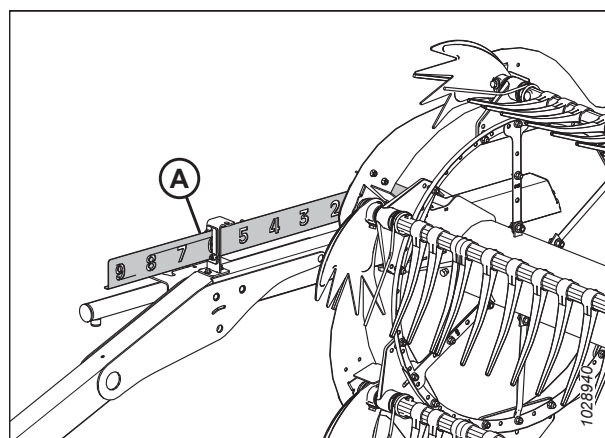
Sagatavošanās darbības

1. Iedarbiniet dzinēju.
2. Novietojiet kombainu uz līdzenas virsmas.
3. Novietojiet līmeņrādi (A) uz reljefa kopēšanas moduļa rāmja augšdaļas. Panāciet, lai burbulis atrastos centrā. Ja nepieciešama regulēšana, skatiet šeit: [3.11 Hedera līmeņošana, lappuse 253](#).
4. Novietojiet hederu tā, lai izkopts būtu 254–356 mm (10–14 collas) virs zemes.



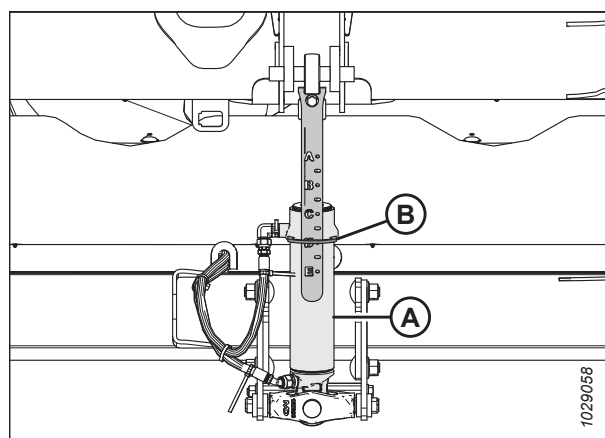
Attēls 3.136: Līmeņrādis

5. Noregulējiet tītavu atgāzuma pozīciju tā, lai uz kreisā indikatora kronšteina esošais indikators (A) atrastos 6. pozīcijā.



Attēls 3.137: Atgāzuma pozīcija

6. Noregulējiet centrālo posmu (A) tā, lai indikators (B) būtu mērierīces D pozīcijā.
7. Tītavas pilnībā nolaidiet.
8. Izslēdziet dzinēju un izņemiet atslēgu no aizdedzes.
9. Bloķējiet hedera spārnus. Norādījumus skatiet šeit: [Ekspluatācija fiksētā režīmā, lappuse 154](#).
10. Ja hederam ir uzstādīti transportēšanas riteņi, pārvirziet tos līdz augšējai pozīcijai.



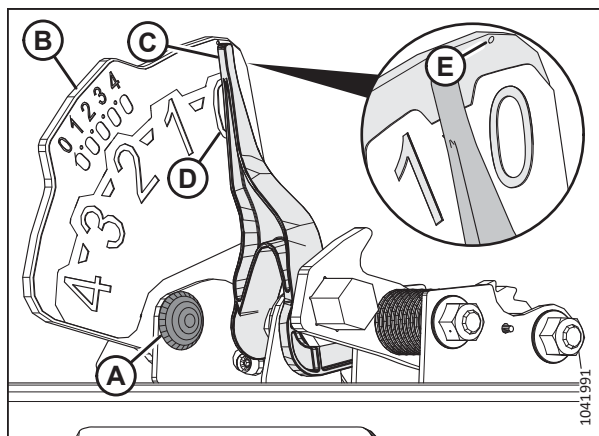
Attēls 3.138: Vidējā atsaite

EKSPLUATĀCIJA

11. Ja rādītājs nav uz nulles, palaidiet vajīgāk bultskrūvi (A) un bīdiet reljefa kopēšanas indikatora plāksni (B), līdz rādītājs (C) atrodas pozīcijā **0** (D). Pievelciet uzgriezni uz bultskrūves (A).

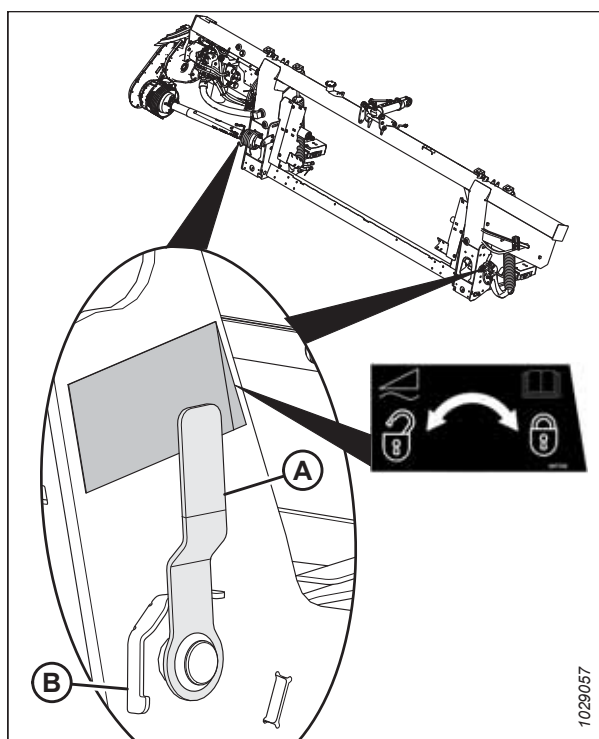
PIEZĪME:

Izmantojiet virs uzlīmes norādīto nulles punktu (E), lai pareizi iestatītu indikatora adatu.



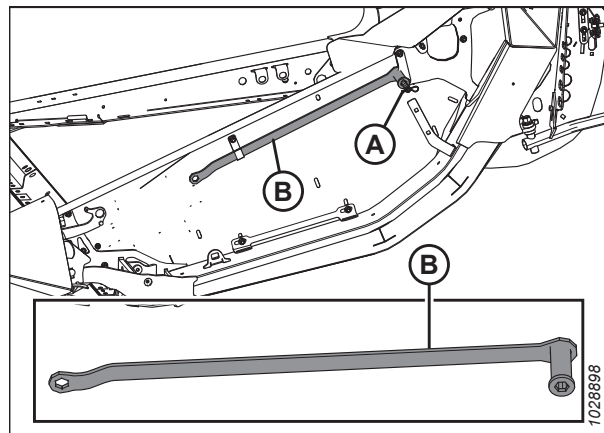
Attēls 3.139: Reljefa kopēšanas indikators

12. Kreisajā reljefa kopēšanas moduļa pusē pavelciet reljefa kopēšanas bloķēšanas rokturi (A) prom no reljefa kopēšanas moduļa un pavelciet reljefa kopēšanas bloķēšanas rokturi uz leju pozīcijā (B) (Atbloķēt).
13. Atkārtojiet iepriekšējo darbību pretējā reljefa kopēšanas moduļa pusē.



Attēls 3.140: Hedera reljefa kopēšanas bloķējums bloķētā stāvoklī

14. Atveriet kreiso gala vairogu. Norādījumus skatiet *Hedera gala vairogu atvēršana, lappuse 43*.
15. Izņemiet saspraudes tapu (A), kas notur universālo darbarīku (B) pie kronšteina uz kreisās gala loksnes.
16. Noņemiet universālo darbarīku (B). Nomainiet saspraudi.



Attēls 3.141: Universālā darbarīka atrašanās vieta

Reljefa kopēšanas iestatījumu sviru iestatīšana

17. Reljefa kopēšanas moduļa kreisajā pusē ar roku paceliet reljefa kopēšanas iestatīšanas sviru (A) tā, lai tā nebūtu vajīga.

PIEZĪME:

Skaidrības labad attēlā dažas daļas nav iekļautas.

18. Pilnībā aktivizējiet universālā darbarīka (B) plakano galu uz reljefa kopēšanas iestatīšanas sviras. Universālajam darbarīkam jābūt nedaudz slīpi vērstam uz reljefa kopēšanas moduļa priekšpusi.
19. Pavelciet universālo darbarīku (B) virzienā uz reljefa kopēšanas moduļa aizmuguri, līdz reljefa kopēšanas iestatīšanas sviru (A) vairs nevar pavilkt atpakaļ un tā ir nofiksēta uz sviras pēdējā zoba (C).
20. Atkārtojiet darbības no 17, lappuse 141 līdz 19, lappuse 141, lai iestatītu labo reljefa kopēšanas iestatīšanas sviru.

SVARĪGI:

Vispirms iestatiet kreisās un labās puses reljefa kopēšanas iestatījumu sviras un **PĒC TAM** regulējiet reljefa kopēšanu abās hedera pusēs.

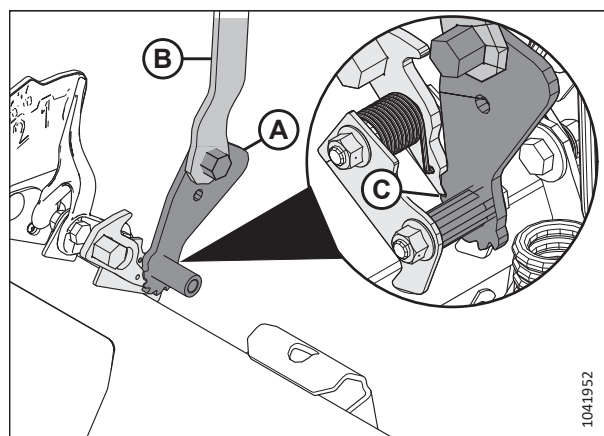
21. Noņemiet universālo darbarīku un nolieciet malā.

Reljefa kopēšanas funkcijas pārbaude

22. Iestatiet kreiso reljefa kopēšanas moduli, pastumjot leju hedera kreiso galu par aptuveni 76 mm (3 collām). Ļaujiet hederam pacelties. Atkārtojiet šo darbību vismaz trīs reizes.

PIEZĪME:

Kreisās puses indikatora precizitāti panāk, pārvietojot hedera kreiso pusi uz augšu un uz leju.



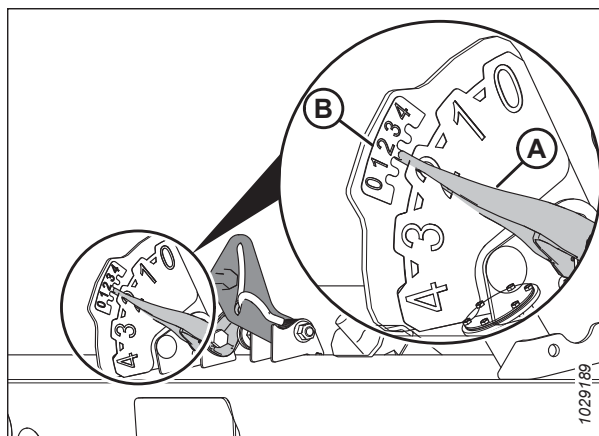
Attēls 3.142: Universālais darbarīks, kas savienots ar kreisā reljefa kopēšanas moduļa iestatīšanas mezglu

23. Reljefa kopēšanas moduļa kreisajā pusē pārbaudiet reljefa kopēšanas iestatīšanas indikatora augšējo skalu (FSI) (B). Indikatora svirai (A) ir jānorāda uz ciparu 2.

- Ja svira (A) uz indikatora (B) rāda vairāk par 2, tas nozīmē, ka reljefa kopēšanas modulis ir pārāk smags.
- Ja svira (A) uz indikatora (B) rāda mazāk par 2, tas nozīmē, ka reljefa kopēšanas modulis ir pārāk viegls.

PIEZĪME:

Apakšējais skaitļu kopums norāda reljefa kopēšanas augstumu, kad heders darbojas uz lauka.



Attēls 3.143: Kreisās puses reljefa kopēšanas iestatījums un AHHC indikators

Reljefa kopēšanas regulēšana

24. Reljefa kopēšanas moduļa kreisajā pusē atskrūvējiet bultskrūves (C). Pagrieziet atsperes bloķējumus (B) tā, lai bultskrūvju galviņas (A) būtu pieejamas.

25. Pēc vajadzības palieliniet vai samaziniet reljefa kopēšanu moduļa kreisajā pusē:

- Lai palielinātu reljefa kopēšanu, pagrieziet regulēšanas bultskrūves (A) pulksteņrādītāju kustības virzienā.
- Lai samazinātu reljefa kopēšanu, pagrieziet regulēšanas bultskrūves (A) pretēji pulksteņrādītāju kustības virzienam.

PIEZĪME:

Noregulējiet katru bultskrūvju (A) pāri līdz vienam un tam pašam iestatījumam.

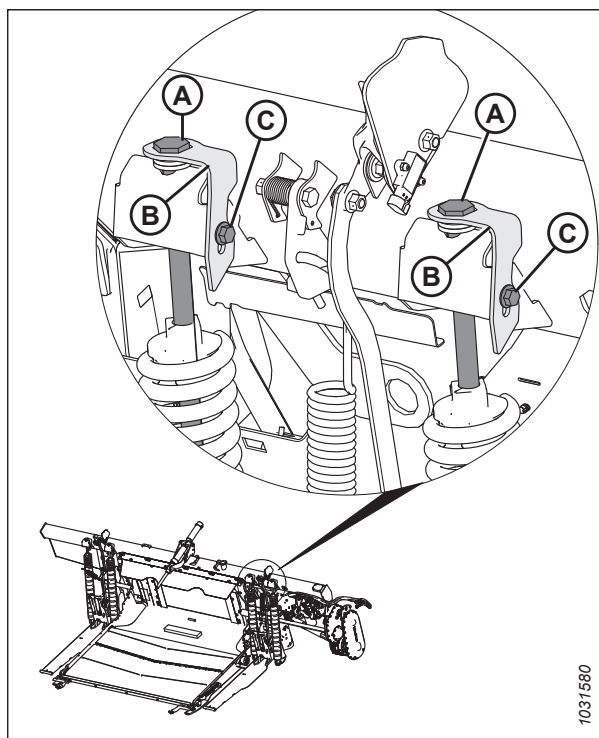
26. Vēlreiz iestatiet reljefa kopēšanas moduli kreisajā pusē. Norādes skatiet darbībā [22, lappuse 141](#).

27. Vēlreiz pārbaudiet kreisās puses reljefa kopēšanas iestatījuma indikatoru. Norādes skatiet darbībā [23, lappuse 142](#).

28. Ja kreisās puses reljefa kopēšanas iestatījums neder, atkārtojiet darbības no [25, lappuse 142](#) līdz [27, lappuse 142](#).

29. Pārbaudiet un noregulējiet labās puses reljefa kopēšanas moduli. Norādījumus meklējiet no darbības [22, lappuse 141](#) līdz darbībai [28, lappuse 142](#).

30. No abām reljefa kopēšanas moduļa pusēm nofiksējiet regulēšanas bultskrūves (A) ar atsperu bloķētājiem (B). Pārbaudiet, vai bultskrūvju galviņas (A) ir ievietotas atsperu bloķētāju atverēs. Pievelciet bultskrūves (C), lai nostiprinātu atsperu bloķētājus.



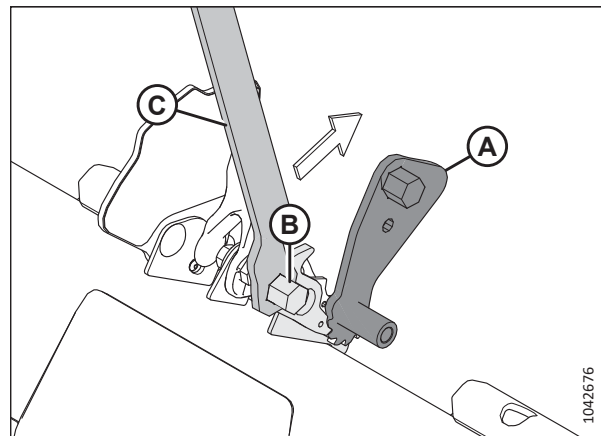
Attēls 3.144: Reljefa kopēšanas moduļa regulēšana kreisajā pusē

BRĪDINĀJUMS

Pirms darbības atsākšanas atļaidiet reljefa kopēšanas iestatījumu sviru.

Reljefa kopēšanas iestatījumu sviru atlaišana

31. Pilnībā uzlieciet universālo darbarīku (A) uz sprūda (B) un stumiet uz augšu, lai atļautu reljefa kopēšanas iestatījumu sviru.
32. Noregulējiet spārnu līdzsvaru. Lai uzzinātu norādījumus, pārejiet šeit: [3.9.4 Spārnu līdzsvara pārbaude un regulēšana, lappuse 157.](#)



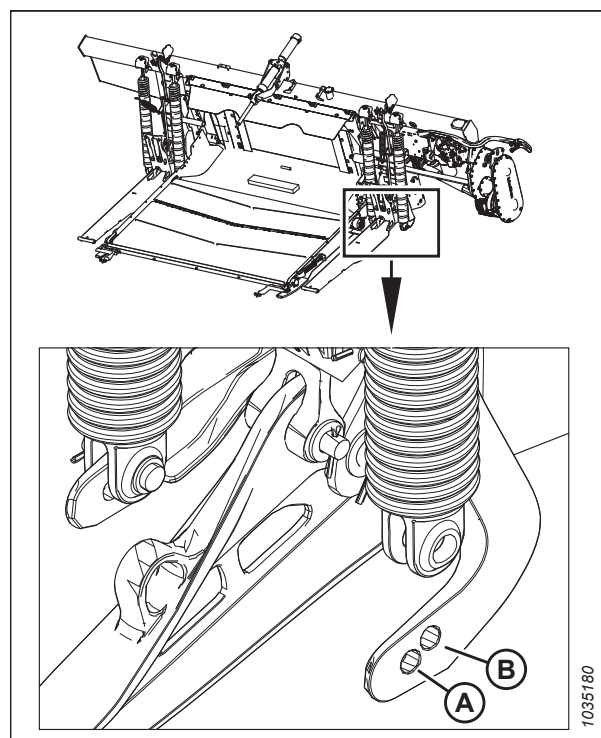
Attēls 3.145: Universālais darbarīks, kas aktivizēts ar kreiso sprūdu

Reljefa kopēšanas atsperu konfigurācijas maiņa — reljefa kopēšanas sviras ar divām atverēm

Reljefa kopēšanas atsperes tiek konfigurētas atbilstoši hедера svaram. Ja ir mainījies hедера svars (piemēram, pēc papildaprīkojuma pievienošanas), ir jāmaina reljefa kopēšanas atsperu konfigurācija. Lai noteiktu hederam atbilstošo reljefa kopēšanas atsperu konfigurāciju, aprēķiniet hедера svaru.

PIEZĪME:

Šī procedūra attiecas **TIKAI** uz hederiem ar divām atverēm (A) un (B) reljefa kopēšanas atsperu svirās. Ja hederam, ar kuru strādājat, ir reljefa kopēšanas atsperu sviras tikai ar vienu atveri, norādījumus par reljefa kopēšanas atsperu konfigurācijas maiņu skatiet šeit: .



Attēls 3.146: Kreisās reljefa kopēšanas atsperes svira

 **BĪSTAMI**

Lai nepieļautu traumas vai nāvi mašīnas neparedzētas iedarbināšanas gadījumā, vienmēr apturiet dzinēju un izņemiet atslēgu no aizdedzes, pirms piecelaties no operatora sēdekļa jebkādu iemeslu dēļ.

Hedera svara un atsperu konfigurācijas noteikšana

1. Atsaucoties uz tabulu 3.16, lappuse 144, aprēķiniet hedera kopējo svaru pēc formulas

$(A) + (B) + (C) + (D) =$ hedera kopējais svars, kur:

- Hedera pamata svars ir (A)
- Dalītāju svars, ja tādi ir, ir (B)
- Augšējā krusteniskā gliemežtransportiera (ja tas ir uzstādīts) svars, ir (C)
- Cita papildaprīkojuma, ja tāds ir, svars ir (D)

Aprēķina piemēru skatiet *piemērā, lappuse 145*.

Tabula 3.16 Hedera sastāvdaļu svars

Kategorija	Hedera modelis	Naža konfigurācija	Tītavu konfigurācija	Svars
(A) Hedera pamata svars — izvēlieties vienu	FD225	Viens	Bez ierobežojuma	N/A. Izmantojiet reljefa kopēšanas sviras aizmugurējo atveri.
	FD230	Viens	Bez ierobežojuma	2400 kg (5300 lb)
	FD235	Viens	Bez ierobežojuma	2600 kg (5750 lb)
	FD235	Divi	Bez ierobežojuma	2700 kg (5950 lb)
	FD240	Viens	Bez ierobežojuma	2800 kg (6150 lb)
	FD240	Divi	Bez ierobežojuma	N/A. Izmantojiet reljefa kopēšanas sviras priekšējo atveri.
	FD241	Divi	Bez ierobežojuma	N/A. Izmantojiet reljefa kopēšanas sviras priekšējo atveri.
	FD245	Divi	Bez ierobežojuma	3225 kg (7100 lb)
	FD250	Divi	Bez ierobežojuma	3400 kg (7500 lb)
(B) Dalītāji – izvēlieties ne vairāk kā vienu opciju	Uzstādīta dalītāja opcija			20 kg (50 lb)
	Rīsu dalītāja stieņi			
	Vertikālie naži			

57. Svarā ir ierēķināts hidrauliskais komplekts FD250.

EKSPLUATĀCIJA

Tabula 3.16 Hedera sastāvdaļu svars (turpinājums)

Kategorija	Hedera modelis	Naža konfigurācija	Tītavu konfigurācija	Svars
(C) Augšējais krusteniskais gliemežtransportieris (AKG) – ja uz hedera ir uzstādīts AKG, izvēlieties vienu opciju ⁵⁸ .	Uzstādīta AKG opcija			142 kg (312 lb.)
	FD230 divdaļīgs			
	FD235 divdaļīgs			156 kg (343 lb.)
	FD240 trīsdaļīgs			168 kg (370 lb.)
	FD245 trīsdaļīgs			191 kg (420 lb.)
	FD250 trīsdaļīgs			212 kg (468 lb.)
(D) Citas opcijas – pievienojiet jebkuras uzstādītas opcijas	Uzstādītā opcija			360 kg (800 lb.)
	Transportēšanas riteņi			
	Kontūra riteņi			205 kg (450 lb.)
	Stabilizatora riteņi			160 kg (350 lb.)

Piemērs

Hedera svara aprēķina piemērs FD235 FlexDraper® hedera modelim ar vienu nazi, dubultajām tītavām, bez AKG, bez opcijām:

Hedera pamata svars (A) = 2600 kg (5750 lb)

Vertikālo nažu svars (B) = (70 kg (150 lb))

AKG svars (C) = 0 kg (0 lb)

Papildaprīkojuma svars (D) = 0 kg (0 lb)

Hedera kopējais svars = (A) + (B) + (C) + (D) = 2670 kg (5900 lb)

58. Pievienojiet 24,5 kg (54 lb) hidrauliskās sistēmas caurulēm, ja tās tika uzstādītas atsevišķi

EKSPLUATĀCIJA

2. Izmantojot iepriekšējā darbībā aprēķināto kopējo hedera svaru, skatiet [3.17, lappuse 146](#), lai noteiktu, kurā svara diapazonā atrodas heders un kura reljefa kopēšanas atsperu konfigurācija ir vispiemērotākā hederam.

PIEZĪME:

Parasti smagākiem hederiem reljefa kopēšanas atsperes ir jāievieto priekšējā reljefa kopēšanas sviras atverē, bet vieglākiem hederiem aizmugurējā atverē. Dažiem hederiem ir tikai viena iespējamā reljefa kopēšanas atsperu konfigurācija.

Tabula 3.17 Reljefa kopēšanas atsperu uzstādīšanas vieta reljefa kopēšanas svirā

Hedera mode- lis	Naža konfigurācija	Titavu konfigurācija	Svars Diapazons (viegls)	Reljefa kopē- šanas sviras atvere	Svars Diapazons (smags)	Reljefa kopēša- nas sviras atvere	Atsperu konfigurācija
FD225	Viens	Bez ierobežojuma	Izmantojiet reljefa kopēšanas sviras aizmugurējo atveri				1
FD230	Viens	Bez ierobežojuma	2400–2675 kg (5300–5900 lb.)	Aizmu- gurē	2676–3215 kg (5901–7100 lb)	Priekšā	1
FD235	Viens	Bez ierobežojuma	2600–3050 kg (5750–6700 lb.)	Aizmu- gurē	3051–3415 kg (6701–7550 lb)	Priekšā	3
FD235	Divi	Bez ierobežojuma	2700–3150 kg (5950–6900 lb.)	Aizmu- gurē	3151–3515 kg (6901–7750 lb.)	Priekšā	2
FD240	Viens	Divas	2800–3200 kg (6150–7000 lb.)	Aizmu- gurē	3201–3615 kg (7001–7950 lb.)	Priekšā	3
FD240	Divi	Divas	2900–3400 kg (6393–7496 lb)	Aizmu- gurē	3401–3700 kg (7497–8157 lb)	Priekšā	4
FD240	Viens	Trīs	2900–3400 kg (6393–7496 lb)	Aizmu- gurē	3401–3700 kg (7497–8157 lb)	Priekšā	4
FD240	Divi	Trīs	3000–3400 kg (6614–7496 lb)	Aizmu- gurē	3401–3800 kg (7497–8378 lb)	Priekšā	4
FD241	Divi	Bez ierobežojuma	Izmantojiet reljefa kopēšanas sviras aizmugurējo atveri				4
FD245	Divi	Bez ierobežojuma	3225–3475 kg (7100–7650 lb.)	Aizmu- gurē	3476–4050 kg (7651–8900 lb.)	Priekšā	4
FD250	Divi	Bez ierobežojuma	3400–3800 kg (7500–8350 lb.)	Aizmu- gurē	3801–4215 kg (8351–9300 lb.)	Priekšā	5

3. Ja jāmaina reljefa kopēšanas atsperu konfigurācija, pāreijiet pie nākamās darbības.

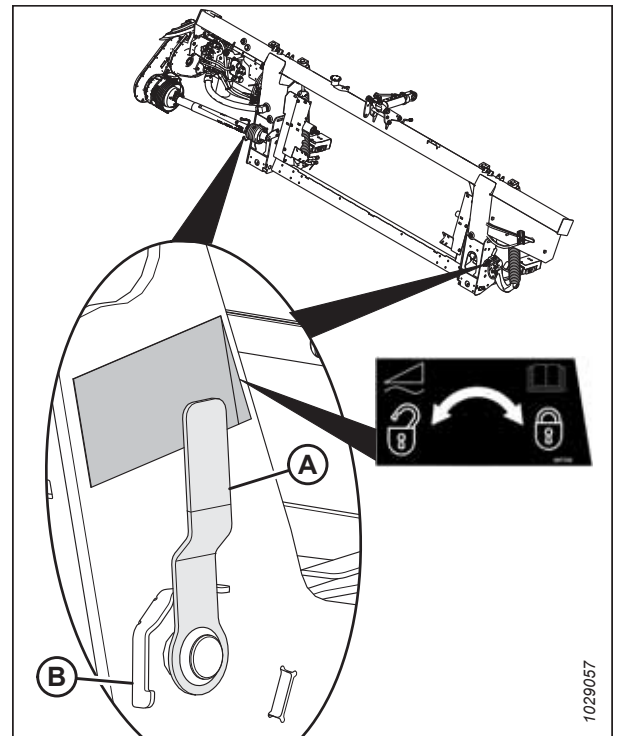
Reljefa kopēšanas atsperu konfigurācijas maiņa

4. Izslēdziet dzinēju un izņemiet atslēgu no aizdedzes.
5. Fiksējiet hедера reljefa kopēšanas funkciju, ievielkot reljefa kopēšanas bloķēšanas rokturi (A) stāvoklī (A) reljefa kopēšanas moduļa kreisajā pusē.

PIEZĪME:

Ja rokturis ir stāvoklī (B), reljefa kopēšanas funkcija ir atbloķēta.

6. Atkārtojiet iepriekšējo darbību, lai iestatītu reljefa kopēšanas bloķēšanas rokturi reljefa kopēšanas moduļa pretējā pusē.



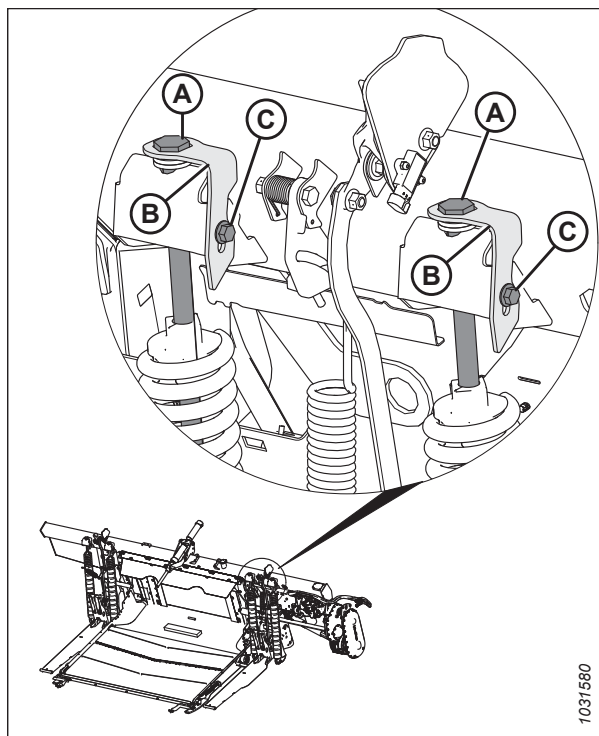
Attēls 3.147: Hедера reljefa kopēšanas bloķējums bloķētā stāvoklī

EKSPLUATĀCIJA

7. Piekļūstiet reljefa kopēšanas atsperu regulēšanas skrūvēm (A), atlaižot skrūves (C) un pagriežot atsperes fiksatorus (B) uz priekšu.
8. Atskrūvējiet regulēšanas skrūves (A), secīgi veicot nelielas vienādas korekcijas katrai skrūvei, līdz atsperes ir vaļīgas.

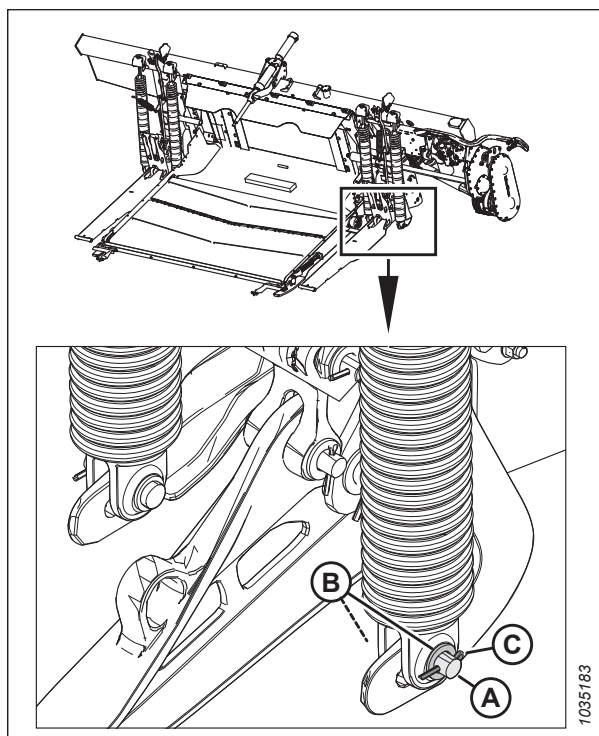
PIEZĪME:

Ja atsperes ir vaļīgas, regulēšanas skrūves (A) nedaudz pacelsies virs paplāksnēm.



Attēls 3.148: Reljefa kopēšanas moduļa regulēšana kreisajā pusē

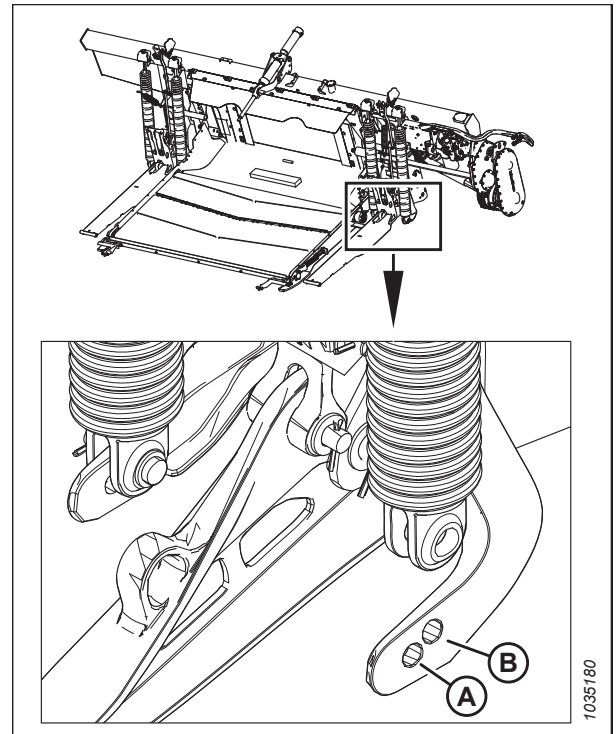
9. Izņemiet šķelttapu (C) no tapas (A).
10. Izņemiet tapu (A) un noņemiet paplāksnes (B).



Attēls 3.149: Reljefa kopēšanas atsperē kreisajā pusē — uzstādīta aizmugurējā reljefa kopēšanas sviras atverē

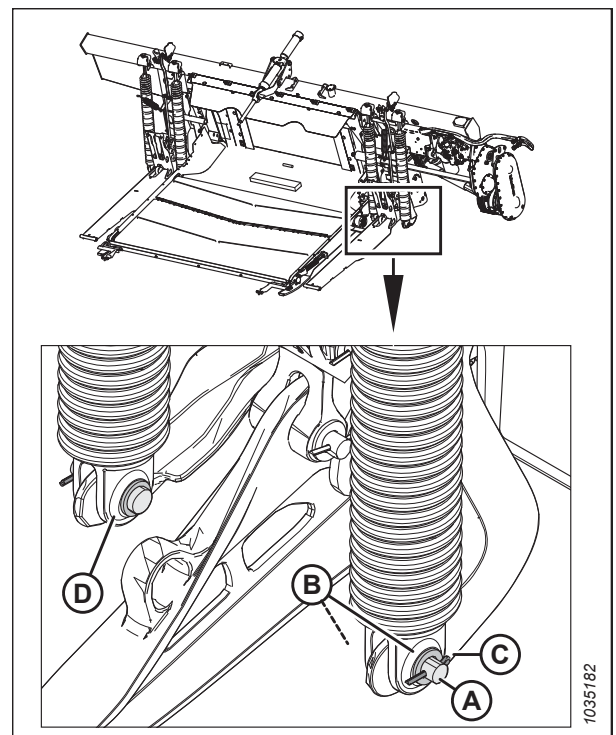
EKSPLUATĀCIJA

11. Salāgojiet atsperi ar priekšējās reljefa kopēšanas sviras atveri (A) vai aizmugurējās reljefa kopēšanas sviras atveri (B) saskaņā ar specifikācijām tabulā 3.17, lappuse 146.



Attēls 3.150: Reljefa kopēšanas atsperi kreisajā pusē — uzstādīta aizmugurējā reljefa kopēšanas sviras atverē

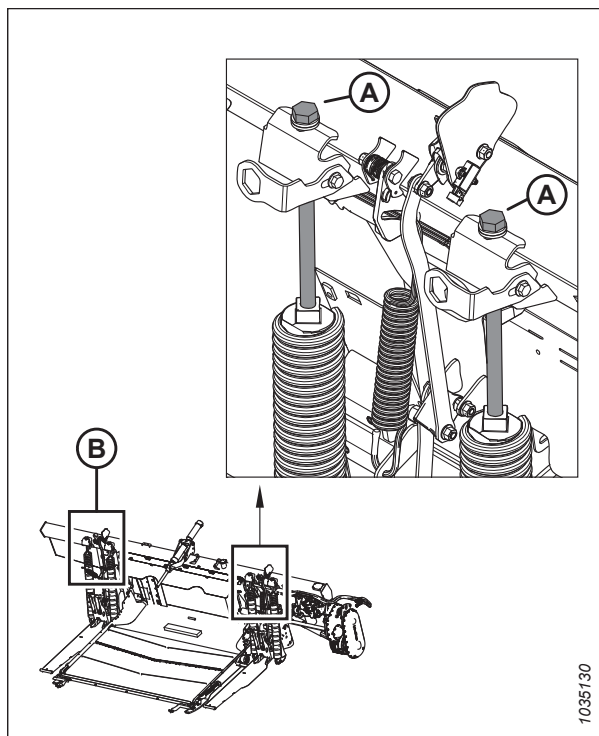
12. Ievietojiet tapu (A) ar divām paplāksnēm (B) jaunajā atverē.
13. Nostipriniet tapu ar šķelttapu (C).
14. Lai konfigurētu atsperi (D), atkārtojiet darbības no 9, lappuse 148 līdz 13, lappuse 149.



Attēls 3.151: Reljefa kopēšanas atsperi kreisajā pusē — uzstādīta aizmugurējā reljefa kopēšanas sviras atverē

EKSPLUATĀCIJA

15. Pievelciet regulēšanas skrūves (A), secīgi veicot nelielas vienādas korekcijas katrai skrūvei, līdz reljefa kopēšanas atsperes ir vienādā garumā.
16. Atkārtojiet darbības no 7, lappuse 148 līdz 15, lappuse 150 reljefa kopēšanas atsperu pārim (B), kas atrodas pretējā reljefa kopēšanas moduļa pusē.
17. Pārbaudiet un, ja nepieciešams, noregulējiet reljefa kopēšanu. Norādījumus skatiet šeit: *Hedera reljefa kopēšanas pārbaude un regulēšana, lappuse 138.*



Attēls 3.152: Reljefa kopēšanas regulēšana — kreisā puse

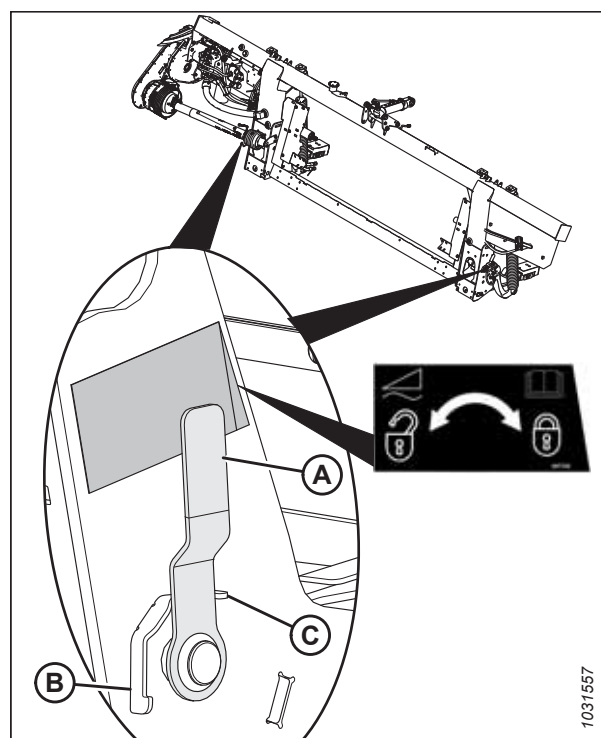
Hedera reljefa kopēšanas bloķēšana / atbloķēšana

Divi hedera reljefa kopēšanas bloķējumi — pa vienam katrā moduļa pusē — bloķē un atbloķē hedera reljefa kopēšanas sistēmu.

SVARĪGI:

Ja transportējat hedera ar pievienotu reljefa kopēšanas moduli, saslēdziet reljefa kopēšanas bloķētājus, lai starp reljefa kopēšanas moduli un hedera nebūtu relatīvas kustības. Arī atvienojot reljefa kopēšanas moduli no kombaina, reljefa kopēšanas bloķētāji ir jāsaslēdz, lai reljefa kopēšanas moduli varētu atvienot no padeves tvertnes.

- Lai atslēgtu (atbloķētu) reljefa kopēšanas bloķētāju, pavelciet reljefa kopēšanas bloķēšanas rokturi (A) pozīcijā (B). Šajā stāvoklī heders ir atbloķēts un var kopēt reljefu attiecībā pret kopēšanas moduli.
- Lai pieslēgtu (bloķētu) reljefa kopēšanas bloķētāju, stumiet reljefa kopēšanas bloķēšanas rokturi (A) pozīcijā (C). Šajā stāvoklī heders nevar pārvietoties attiecībā pret kopēšanas moduli.

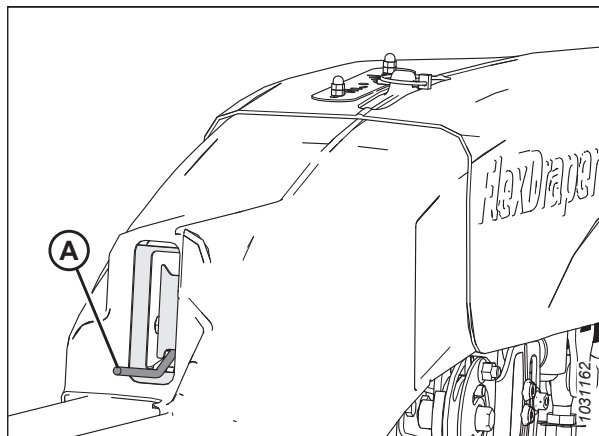


Attēls 3.153: Reljefa kopēšanas bloķējums — bloķētā stāvoklī

Ekspluatācija locīšanas režīmā

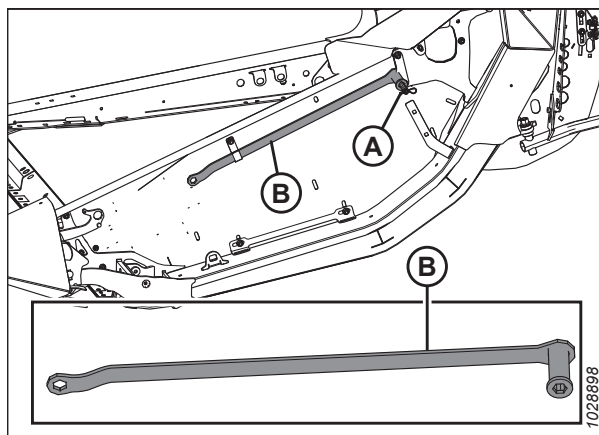
Heders ir konstruēts tā, lai to varētu darbināt ar izkapti pie zemes. Trīs izkaptis sekcijas virzās neatkarīgi, kopējot zemes kontūru. Ja spārni ir atbloķēti, tie var brīvi kustēties uz augšu un uz leju.

1. Izslēdziet dzinēju un izņemiet atslēgu no aizdedzes.
2. Pārvietojiet atsperes rokturi (A) uz ligzdas apakšu, lai atbloķētu spārnu. Būtu jādzird, ka bloķējums atslēdzas.
3. Ja bloķējums neatvienojas, pārvietojiet spārnu, paceļot un nolaižot hedera leņķi vai braucot ar kombainu, līdz tas atbloķējas.
4. Ja fiksators joprojām netiek atslēgts, pārejiet pie nākamās darbības.
5. Atveriet kreiso gala vairogu. Norādījumus skatiet šeit: [Hedera gala vairogu atvēršana, lappuse 43.](#)



Attēls 3.154: Spārns atbloķētā stāvoklī

6. Izņemiet saspraudes tapu (A), kas notur universālo darbarīku pie kronšteina uz kreisās gala loksnes.
7. Noņemiet universālo darbarīku (B). Atkārtoti uzlieciet saspraudes tapu uz kronšteina.

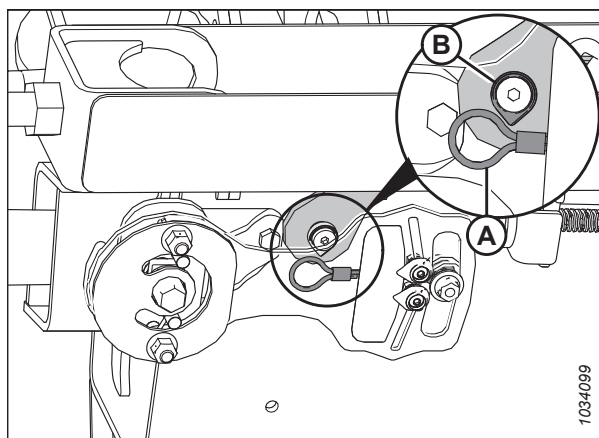


Attēls 3.155: Kreisā gala loksne

8. Piestipriniet kontrolierīces kabeli (A) pie locīšanas kontrolierīces kabeļa bloķētāja (B).

PIEZĪME:

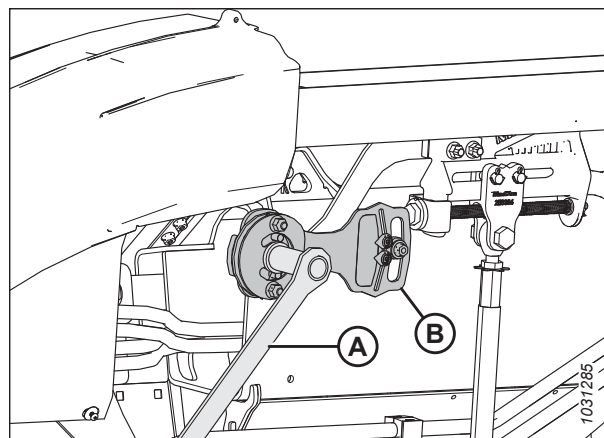
Attēlā redzamās detaļas ir noņemtas, lai uzlabotu skaidrību.



Attēls 3.156: Locīšanas kontrolierīces bloķējums — kreisā puse

EKSPLUATĀCIJA

- Novietojot universālo darbarīku (A) uz plāksnes (B), virziet spārnu uz augšu un uz leju, līdz fiksācija atlaižas.



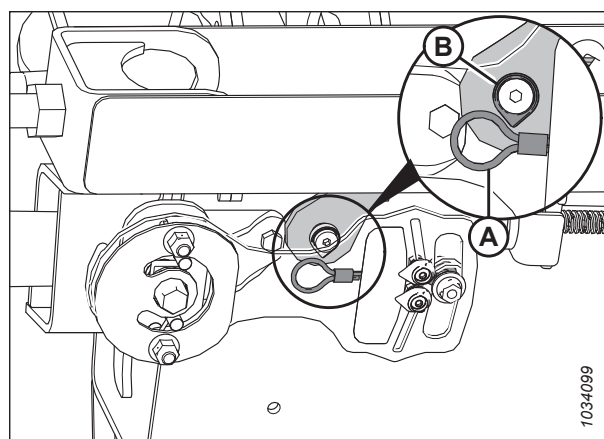
Attēls 3.157: Spārna bloķējums atbloķētā stāvoklī

- Atvienojiet kontrolierīces kabeli (A) no locīšanas kontrolierīces kabeļa bloķētāja (B).

PIEZĪME:

Attēlā redzamās detaļas ir noņemtas, lai uzlabotu skaidrību.

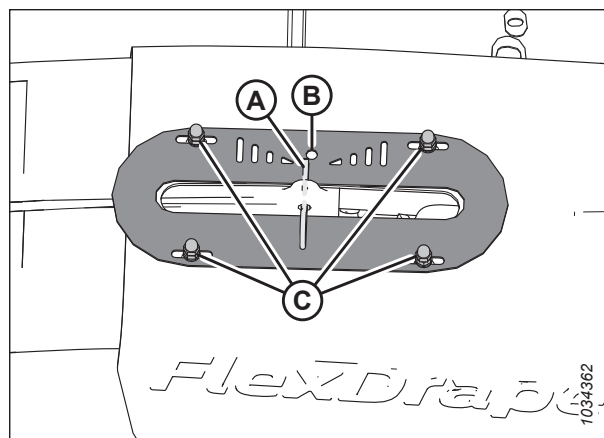
- Nolieciet universālo darbarīku (A) atpakaļ glabāšanas vietā. Uzlieciet atpakaļ sakabes pārsegu.
- Ja nepieciešams, līdzsvarojiet spārnu. Norādījumus skatiet šeit: [3.9.4 Spārnu līdzsvara pārbaude un regulēšana, lappuse 157](#).



Attēls 3.158: Locīšanas kontrolierīces bloķējums — kreisā puse

PIEZĪME:

Kad heders ir piestiprināts pie kombaina un tā spārni ir nofiksēti un vienā līmenī ar padeves stiebru pacēlāja platformu, sprosttapai (A) jābūt vērstai pret indikatora (B) centru. Ja šādos apstākļos sprosttapa (A) NAV vērsta pret indikatora (B) centru, kalibrējiet indikatoru, palaižot vaļīgāk skrūves (C) un noregulējot indikatora pozīciju. Spārnām saliecoties, indikatoram ir jāpārvietojas. Ja indikators joprojām ir iestrēdzis kādā no diapazona galiem, skatiet informāciju šeit: [Hedera reljefa kopēšanas pārbaude un regulēšana, lappuse 138](#) un [3.9.4 Spārnu līdzsvara pārbaude un regulēšana, lappuse 157](#).



Attēls 3.159: Spārnu kustības indikators uz locīšanas atsaites pārsega — parādīta kreisā puse

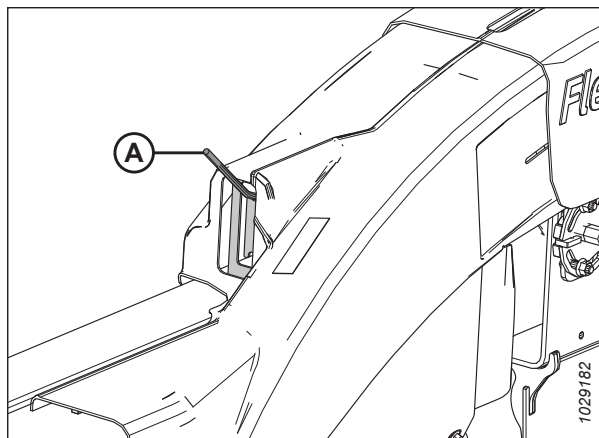
- Aizveriet kreiso gala vairogu. Norādījumus skatiet šeit: [Hedera gala vairogu aizvēršana, lappuse 44](#).

Ekspluatācija fiksētā režīmā

Heders ir konstruēts tā, lai to varētu darbināt ar izkapti pie zemes. Spārnu bloķēšana ļauj strādāt ar nekustīgu hederu un taisni novietotu izkapti. Kad visas trīs hedera daļas ir fiksētas, izkaptis ir nekustīga un vienlaikus virzās uz augšu un uz leju.

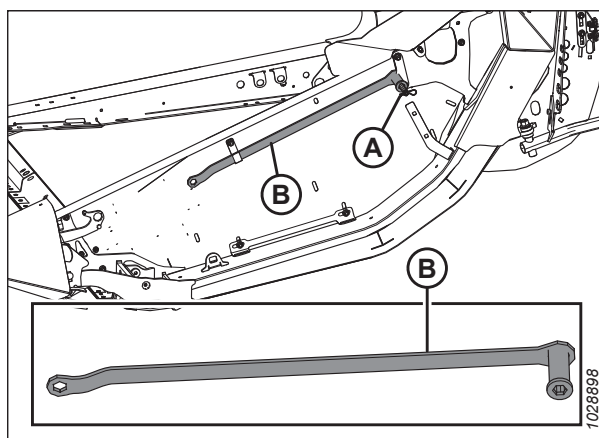
Bloķējiet spārnus šādi:

1. Pārvietojiet atsperes rokturi (A) uz ligzdas augšu, lai bloķētu spārnu. Bloķēšanas posmam ieslēdzoties, atskanēs troksnis.
2. Ja bloķēšanas posms nesašļēdzas, pabīdiet spārnu, paceļot un nolaižot hederu, mainot hedera leņķi vai braucot ar kombainu, līdz bloķēšanas posms ieslēdzas.
3. Ja bloķēšanas posms joprojām neieslēdzas, pārejiet pie nākamās darbības.
4. Noņemiet locīšanas atsaites pārsegu. Norādījumus skatiet [Iekšējo lokanās sakabes pārsegu noņemšana, lappuse 54](#).



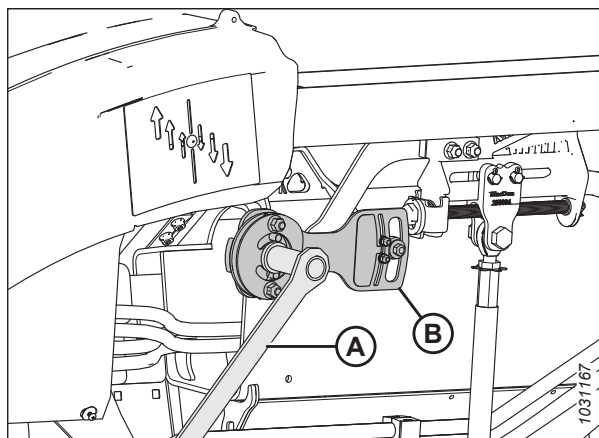
Attēls 3.160: Spārns bloķētā stāvoklī

5. Atveriet kreiso gala vairogu. Norādījumus skatiet šeit: [Hedera gala vairogu atvēršana, lappuse 43](#).
6. Izņemiet saspraudes tapu (A), kas notur universālo darbarīku pie turētāja kronšteina uz kreisās gala loksnes.
7. Izņemiet universālo darbarīku (B) no uzglabāšanas vietas. Atkārtoti uzlieciet saspraudes tapu uz kronšteina.



Attēls 3.161: Kreisā gala loksne

8. Novietojot universālo darbarīku (A) uz plāksnes (B), pārvietojiet spārnu uz augšu un uz leju, līdz fiksators saslēdzas.
9. Nolieciet universālo darbarīku (A) atpakaļ glabāšanas vietā.
10. Uzlieciet atpakaļ locīšanas atsaites pārsegu. Norādījumus skatiet šeit: [Iekšējās elastīgās sakabes pārsegu uzstādīšana, lappuse 55](#).



Attēls 3.162: Spārns bloķētā stāvoklī

Locīšanas izvērsuma ierobežotāja atslēgšana

Izslēdzot lokano izvērsuma ierobežotāju, tiek palielināta hedera spārnu lieces pakāpe. Varat atvienot lokano izvērsuma ierobežotāju, lai uzlabotu hedera spēju pielāgoties zemes reljefa augstuma izmaiņām un/vai novācot garus kultūraugus, piemēram, graudaugus vai rapsi.

BĪSTAMI

Lai nepieļautu traumas vai nāvi mašīnas neparedzētās ieslēgšanās vai paceltas mašīnas krišanas dēļ, vienmēr apturiet dzinēju un izņemiet atslēgu, pirms piecelaties no operatora sēdekļa, un vienmēr uzstādiet drošības balstus pirms darba zem mašīnas.

BĪSTAMI

Pārbaudiet, vai neviens neatrodas darba zonā.

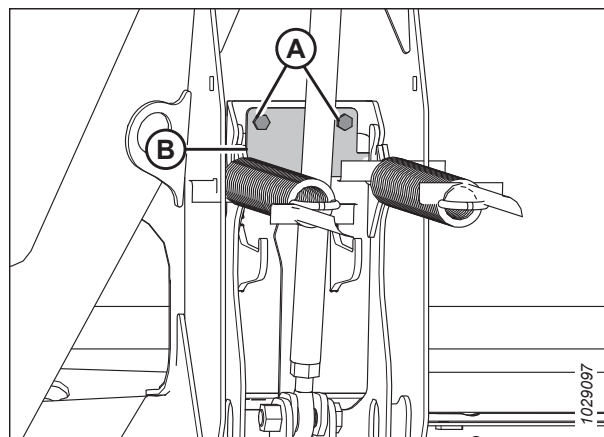
PIEZĪME:

Pēc lokanā izvērsuma ierobežotāja plāksnes noņemšanas būs jānoregulē atstatums starp tītavām un izkapti. Tehniskos datus skatiet šeit: [4.13.1 Klīrenss starp tītavām un izkapti, lappuse 444](#).

1. Iedarbiniet dzinēju.
2. Novietojiet kombainu uz līdzenas virsmas.
3. Bloķējiet hedera spārnus. Norādījumus skatiet šeit: [Ekspluatācija fiksētā režīmā, lappuse 154](#).
4. Izbīdīet hidraulisko centrālo posmu pilnībā.
5. Pilnībā nolaidiet hederi.
6. Izslēdziet dzinēju un izņemiet atslēgu no aizdedzes.
7. Noņemiet divas skrūves (A).
8. Noņemiet locīšanas izvērsuma ierobežotāja plāksni (B).
9. Uzglabājiet skrūves (A) un lokano izvērsuma ierobežotāju (B) rokasgrāmatas glabāšanas futrālī.
10. Atkārtojiet darbības no [7, lappuse 155](#) līdz [9, lappuse 155](#), lai noņemtu lokano izvērsuma ierobežotāju un detaļas reljefa kopēšanas moduļa pretējā pusē.
11. Noregulējiet tītavu pirksta atstatumu. Norādījumus skatiet šeit: [4.13.1 Klīrenss starp tītavām un izkapti, lappuse 444](#).

SVARĪGI:

Lai nepieļautu, ka izkaptis, spārniem saliecoties, nogriež tītavu pirkstus, ir jānoregulē atstatums starp tītavām un izkapti.



Attēls 3.163: Locīšanas izvērsuma ierobežotāja plāksne

Locīšanas izvērsuma ierobežotāja pieslēgšana

Ieslēdzot lokāmo izvērsuma ierobežotāju, tiek ierobežota hedera spēja izliekties, ļaujot tītavām atrasties ļoti tuvu izkaptij. Tuvs tītavu un izkaptis novietojums ir ideāli piemērots, novācot īsus kultūraugus, piemēram, lēcas, zirņus vai īsas sojas pupas.

BĪSTAMI

Lai nepieļautu traumas vai nāvi mašīnas neparedzētas ieslēgšanās vai paceltas mašīnas krišanas dēļ, vienmēr apturiet dzinēju un izņemiet atslēgu, pirms piecelaties no operatora sēdekļa, un vienmēr uzstādiet drošības balstus pirms darba zem mašīnas.

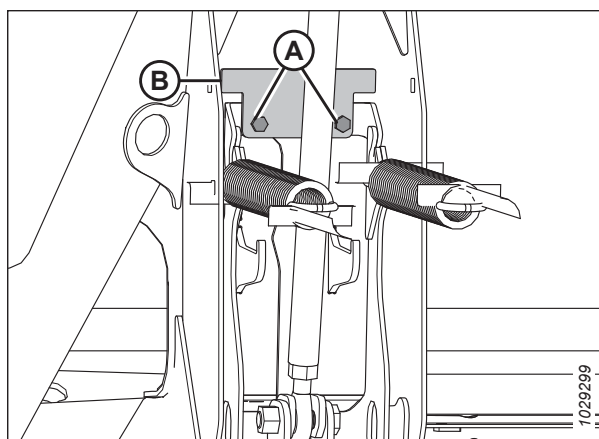
BĪSTAMI

Pārbaudiet, vai neviens neatrodas darba zonā.

PIEZĪME:

Pēc lokanā reljefa kopēšanas ierobežotāja plāksnes uzstādīšanas būs jānoregulē atstatums starp tītavām un izkapti. Tehniskos datus skatiet šeit: [4.13.1 Klīrenss starp tītavām un izkapti, lappuse 444](#).

1. Iedarbiniet dzinēju.
2. Novietojiet kombainu uz līdzenas virsmas.
3. Bloķējiet hedera spārnus. Norādījumus skatiet šeit: [Ekspluatācija fiksētā režīmā, lappuse 154](#).
4. Pilnībā nolaidiet hederi.
5. Izbīdīet hidraulisko centrālo posmu pilnībā.
6. Izslēdziet dzinēju un izņemiet atslēgu no aizdedzes.
7. Izņemiet abas lokanā izvērsuma ierobežotāja plāksnes un detaļas no hedera rokasgrāmatas glabāšanas futrāja.
8. Hedera kreisajā pusē novietojiet lokano izvērsuma ierobežotāju (B), kā parādīts attēlā.
9. Nostipriniet ierobežotāju ar divām bultskrūvēm (A).
10. Atkārtojiet iepriekšējās divas darbības, lai uzstādītu lokano izvērsuma ierobežotāju reljefa kopēšanas moduļa labajā pusē.
11. Noregulējiet tītavu pirksta atstatumu. Specifikācijas un norādījumus skatiet šeit: [Atstarpe no tītavām līdz izkaptij — regulēšana, lappuse 448](#).



Attēls 3.164: Locīšanas izvērsuma ierobežotāja plāksne

3.9.4 Spārnu līdzsvara pārbaude un regulēšana

Spārnu līdzsvars ir izšķirošs faktors, lai nodrošinātu, ka heders precīzi seko zemes reljefam. Ja hedera spārnu līdzsvars nav pietiekams, tas jāregulē.

BĪSTAMI

Lai novērstu traumas vai nāvi mašīnas neparedzētas iedarbināšanas dēļ, pirms mašīnas regulēšanas vienmēr izslēdziet dzinēju un izņemiet atslēgu no aizdedzes.

BĪSTAMI

Pārbaudiet, vai neviens neatrodas darba zonā.

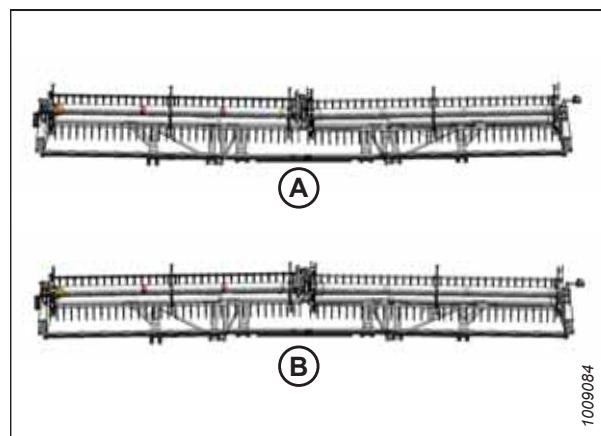
SVARĪGI:

Pārlicinieties, vai ir pareizi iestatīta hedera reljefa kopēšana, lai iegūtu precīzus spārnu līdzsvara rādījumus. Norādījumus skatiet šeit: [Hedera reljefa kopēšanas pārbaude un regulēšana, lappuse 138](#). Pirms regulēšanas reljefa kopēšanas moduļim jāatrodas vienā līmenī.

PIEZĪME:

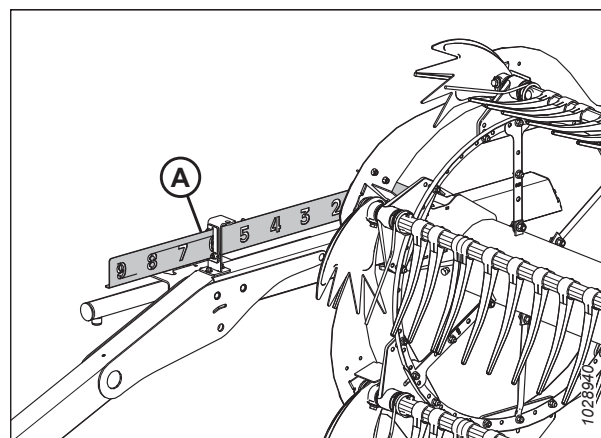
Hedera spārni ir līdzsvaroti, ja spārna pārvietošanai uz augšu vai uz leju ir nepieciešams vienāds spēks.

Ja hedera spārniem ir tendence atrasties izvērstā (A) vai savērstā (B) pozīcijā un ja heders neuztver kultūraugus vai stumj zemi, noregulējiet spārnu līdzsvaru.



Attēls 3.165: Nelīdzsvarots spārns

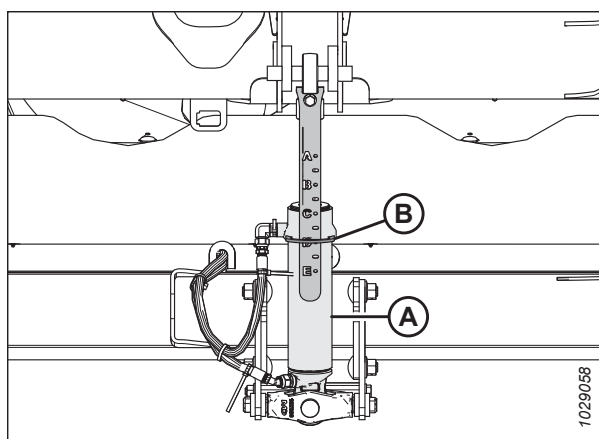
1. Iedarbiniet dzinēju.
2. Noregulējiet tītavu atgāzuma pozīciju tā, lai uz kreisā indikatora kronšteina esošais indikators (A) atrastos 6. pozīcijā.
3. Tītavas pilnībā nolaidiet.



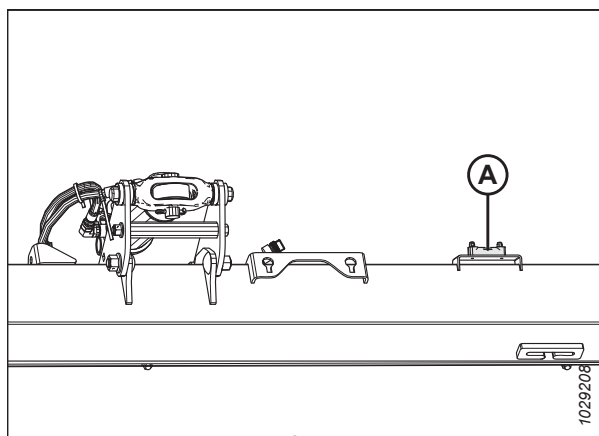
Attēls 3.166: Atgāzuma pozīcija

EKSPLUATĀCIJA

4. Noregulējiet centrālo posmu (A) tā, lai indikators (B) būtu mērierīces **D** pozīcijā.
5. **Hederi ar uzstādītiem transportēšanas riteņiem vai stabilizatora riteņiem:** Virziet transportēšanas riteņus tā, lai heders tos balstītu.
 - Informāciju par transportēšanas riteņiem skatiet šeit: [EasyMove™ transportēšanas riteņu regulēšana, lappuse 129.](#)
 - Informāciju par stabilizatora riteņiem skatiet šeit: [Kontūru riteņu pagarināšana/izvilkšana, izmantojot kāju slēdzi, lappuse 130.](#)
6. Novietojiet kombainu uz līdzenas virsmas.
7. Pēc nepieciešamības pārvietojiet hederu augšup vai lejup, lai tas atrastos 254–356 mm (10–14 collas) virs zemes.
8. Novietojiet līmeņrādi (A) uz reljefa kopēšanas moduļa rāmja augšdaļas. Panāciet, lai burbulis atrastos centrā. Ja nepieciešama regulēšana, skatiet šeit: [3.11 Hedera līmeņošana, lappuse 253.](#)
9. Izslēdziet dzinēju un izņemiet atslēgu no aizdedzes.
10. Noņemiet atsaites pārsegu. Norādījumus skatiet [Iekšējo lokanās sakabes pārsegu noņemšana, lappuse 54.](#)



Attēls 3.167: Vidējā atsaite



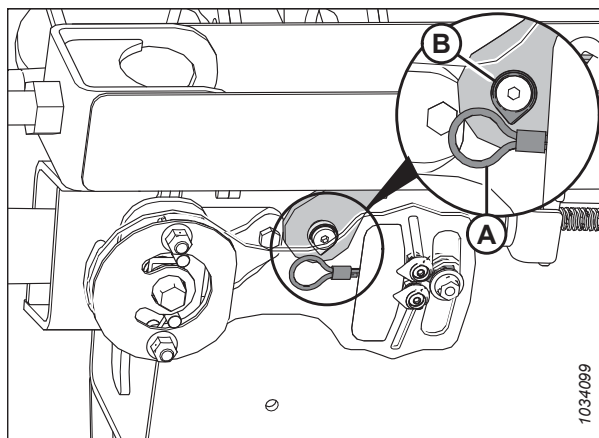
Attēls 3.168: Līmeņrādis

11. Piestipriniet kontrolierīces kabeli (A) pie locīšanas kontrolierīces kabeļa bloķētāja (B).

PIEZĪME:

Dažas detaļas attēlā ir padarītas caurspīdīgas, lai būtu redzams kabeļa fiksators.

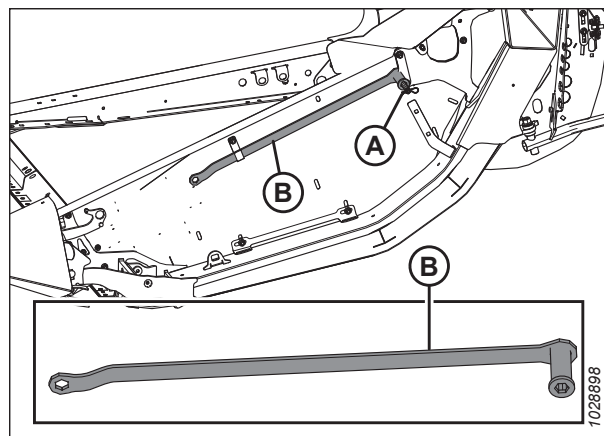
12. Atveriet hedera kreisās puses gala aizsargu. Norādījumus skatiet šeit: [Hedera gala vairogu atvēršana, lappuse 43.](#)



Attēls 3.169: Kreisās puses locīšanas kontrolierīces kabeļa bloķētājs

EKSPLUATĀCIJA

13. Izņemiet saspraudes tapu (A), kas notur universālo darbarīku pie kronšteina uz kreisās gala loksnes.
14. Noņemiet universālo darbarīku (B). Atkārtoti uzstādiet saspraudes tapu.



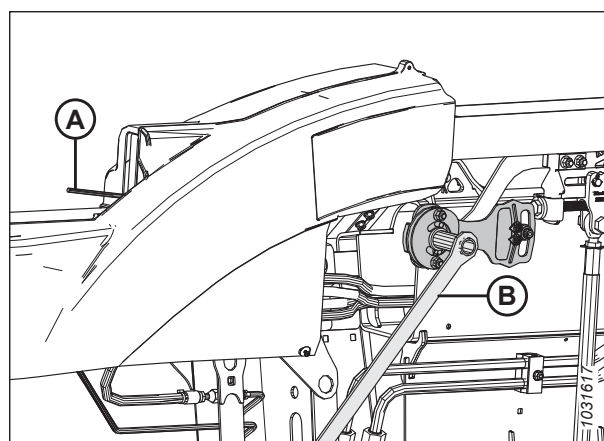
Attēls 3.170: Kreisā gala loksne

15. Atbloķējiet pārbaudāmo spārnu, pārvietojot atsperes rokturi (A) uz apakšējo pozīciju UNLOCK (Atbloķēt). Atbloķējiet **TIKAI** to spārnu, kas jāpārbauda. Pārliecinieties, vai otrs spārns ir nofiksēts.

PIEZĪME:

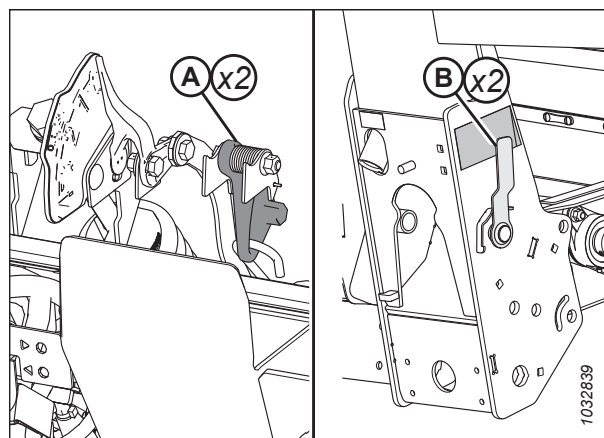
Pēc atsperes roktura pārvietošanas atskanēs klikšķis; šis klikšķis norāda, ka iekšējais mehānisms ir saslēgts vai atslēgts.

16. Ja iekšējais fiksācijas mehānisms netiek saslēgts, virziet spārnu ar universālo darbarīku (B), līdz atskan klikšķis.



Attēls 3.171: Spārna atbloķētais stāvoklis

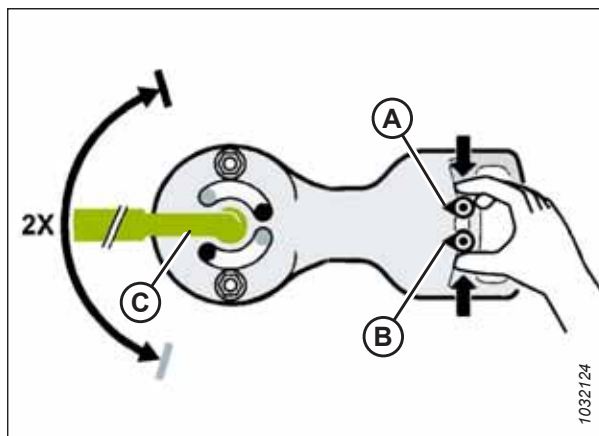
17. Pārliecinieties, vai reljefa kopēšanas pārbaudes slēdži (A) ir deaktivizēti (vērsti uz leju) abās reljefa kopēšanas moduļa pusēs.
18. Pārliecinieties, vai reljefa kopēšanas bloķētāji (B) ir saslēgti (vērsti uz augšu) abās reljefa kopēšanas moduļa pusēs.



Attēls 3.172: Kontrolierīces plāksnes mezgls

EKSPLUATĀCIJA

19. Uz elastīgās kontrolierīces plāksnes ar pirkstiem saspiediet indikatorus (A) un (B) kopā.
20. Ar universālo darbarīku (C) grieziet elastīgo kontrolierīces plāksni uz augšu, līdz tapa sasniedz ligzdas galu. Apakšējais indikators (B) pārvietojas uz leju, parādot pirmo rādījumu.
21. Ar universālo darbarīku (C) pagrieziet lokano kontrolierīces plāksni uz leju, līdz tapa sasniedz ligzdas galu. Augšējais indikators (A) pārvietojas uz augšu, lai parādītu otro rādījumu.

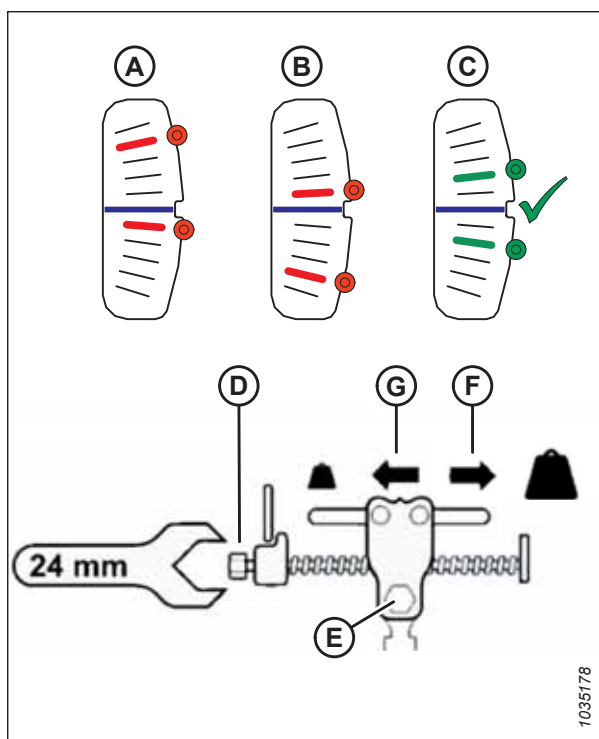


Attēls 3.173: Kreisā spārna līdzsvara indikatori

22. Elastīgās kontrolierīces plāksnes rādījumiem ir šāda nozīme:

- Ja spārns ir pārāk viegls (A), noregulējiet to smagāku, griežot regulētāja skrūvi (D), lai pārvietotu skavu (E) virzienā (F). Vēlreiz pārbaudiet spārnu līdzsvaru. Pēc vajadzības regulējiet līdzsvaru, līdz spārns ir līdzsvarots (C).
- Ja spārns ir pārāk smags (B), noregulējiet to vieglāku, griežot regulētāja skrūvi (D), lai pārvietotu skavu (E) virzienā (G). Vēlreiz pārbaudiet spārnu līdzsvaru. Pēc vajadzības regulējiet līdzsvaru, līdz spārns ir līdzsvarots (C).
- Ja spārns ir līdzsvarots (C), nekādas darbības nav jāveic. Pāreijiet pie nākamās darbības.

23. Pārvietojiet atsperes rokturi augšējā pozīcijā LOCK (Bloķēt).
24. Ja fiksators nesaslēdzas, ar universālo darbarīku pārvietojiet spārnu uz augšu un uz leju, līdz tas saslēdzas.



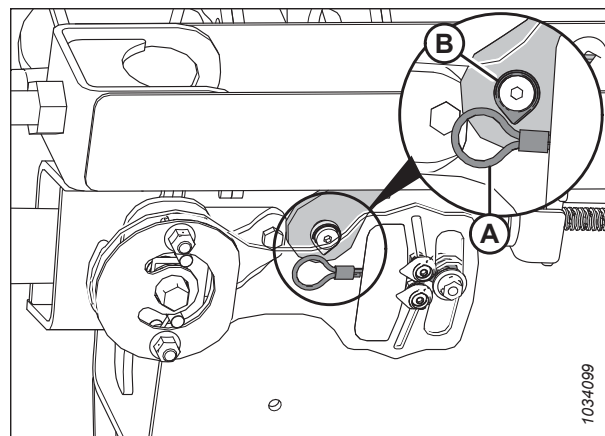
Attēls 3.174: Kreisā spārna līdzsvara regulēšanas kontrolierīces plāksne

25. Atvienojiet elastīgās kontrolierīces kabeli (A) no elastīgās kontrolierīces kabeļa fiksatora (B).

SVARĪGI:

Ja elastīgās kontrolierīces kabelis netiek pievienots, tas var tikt bojāts.

26. Atkārtojiet šo procedūru, lai iestatītu spārna līdzsvaru otram spārnam.



Attēls 3.175: Kreisās puses locīšanas kontrolierīces kabeļa bloķētājs

27. Atgrieziet universālo darbarīku (B) glabāšanas pozīcijā. Nostipriniet universālo darbarīku ar saspraudes tapu (A).

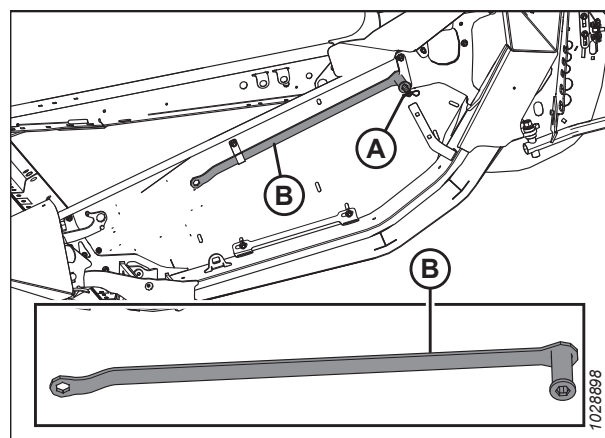
28. Uzlieciet atpakaļ sakabes pārsegu.

- Informāciju par ārējiem lokanās sakabes pārsegumiem skatiet šeit: [Ārējo lokanās sakabes pārsegu uzstādīšana, lappuse 56.](#)
- Informāciju par iekšējiem lokanās sakabes pārsegumiem skatiet šeit: [Iekšējās elastīgās sakabes pārsegu uzstādīšana, lappuse 55.](#)

PIEZĪME:

Darbinot hederu uz lauka, pēc nepieciešamības noregulējiet galveno reljefa kopēšanu, lai uzturētu pareizu spārnu līdzsvaru. Norādījumus skatiet šeit: [Hedera reljefa kopēšanas pārbaude un regulēšana, lappuse 138.](#)

29. Ja, spārniem atrodoties bloķēšanas režīmā, izkaps nav taisna, ir jāveic papildu hedera regulēšana. Sazinieties ar MacDon izplatītāju.



Attēls 3.176: Kreisā gala loksne

3.9.5 Hedera lenķis

Hedera lenķi var regulēt, lai pielāgotos dažādiem kultūraugu stāvokļiem un/vai augsnes tipi, un to var noregulēt, izmantojot centrālo posmu starp kombainu un hederu.

Skatiet [Hedera lenķa regulēšana no kombaina, lappuse 163](#) kombainam atbilstošu regulēšanas informāciju.

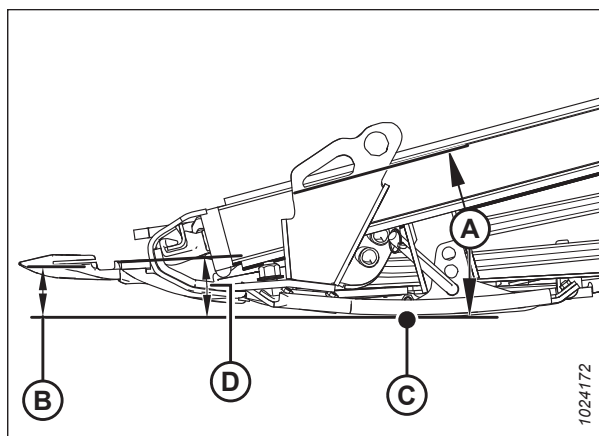
EKSPLUATĀCIJA

Hedera leņķis (A) ir leņķis starp hederu un zemi.

Pļaujot kultūraugus zemes līmenī, hedera leņķis nosaka attālumu (B) starp izkaptis nazi un zemi.

Hedera leņķa regulēšana ļauj pagriezt hedera sliežu uzlikas / zemes kontakta punktā (C).

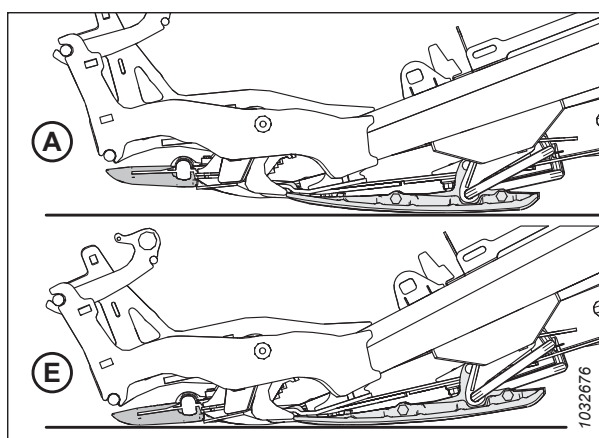
Aizsarga leņķis (D) ir leņķis starp izkaptis aizsargu augšējo virsmu un zemi.



Attēls 3.177: Hedera leņķis

Mazākais leņķis (A) (centrālais posms ir pilnībā ievilkts) ir $1,7^\circ$ un atstāj augstākos rugājos, pļaujot pie zemes.

Lielākais leņķis (A) (centrālais posms ir pilnībā izbīdīts) ir $8,9^\circ$ un atstāj zemākos rugājos, pļaujot pie zemes.

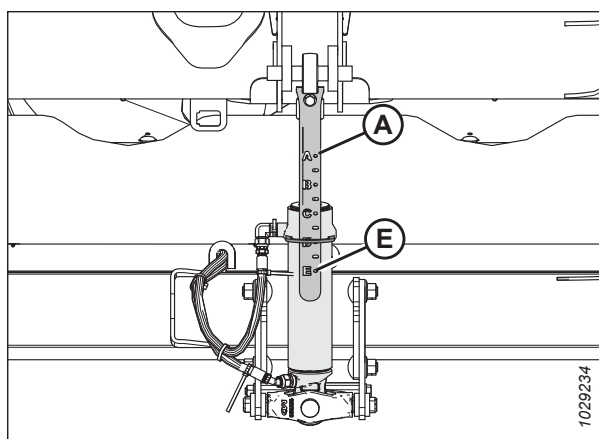


Attēls 3.178: Aizsargu leņķi

Hedera leņķi atbilstoši kultūraugu un augsnes tipam un stāvoklim iestatiet šādi:

- Izmantojiet seklākus iestatījumus (A) (indikatora pozīcija A) normāliem pļaušanas apstākļiem un mitrai augsnei, lai novērstu augsnes uzkrāšanos izkaptī. Sekls hedera leņķis arī samazina naža bojājumus akmeņainos laukos.
- Veldrē sakritušiem kultūraugiem un kultūraugiem, kas atrodas tuvu zemei, piemēram, sojas pupām, izmantojiet stāvākus iestatījumus (E) (indikatora pozīcija E).

Izvēlieties hedera leņķi, kas maksimāli palielina hedera veiktspēju kultūraugu ražas novākšanā un ir piemērots lauka apstākļiem.



Attēls 3.179: Vidējā atsaite

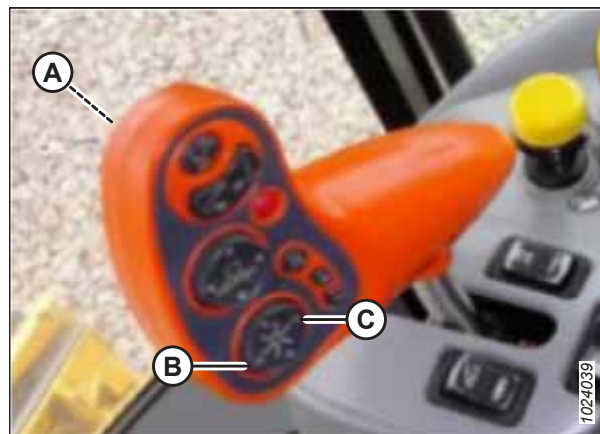
Hedera leņķa regulēšana no kombaina

Hedera leņķi regulē no kombaina kabīnes, izmantojot slēdzi uz operatora vadības roktura un indikatoru uz centrālā posma vai kabīnē esošajā monitorā. Hedera leņķi nosaka pēc centrālā posma garuma starp kombaina reljefa kopēšanas moduli un hedera vai atsevišķos kombainos pēc padeves tvertnes sasveres leņķa.

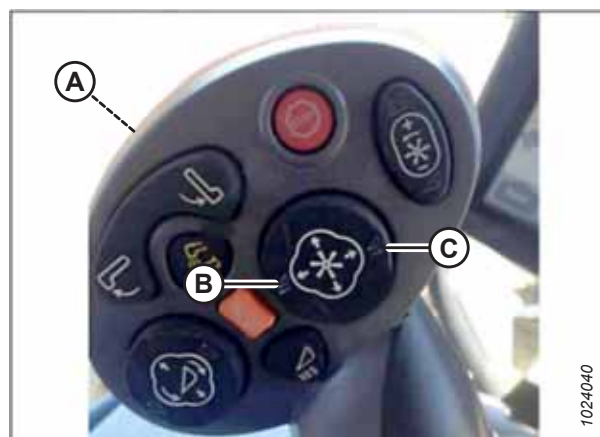
New Holland kombaini:

New Holland kombainos izmanto vadības roktura slēdžus centrālā posma regulēšanai, lai mainītu hedera leņķi.

1. Turiet nospiestu pogu SHIFT (Mainīt) (A) vadības roktura aizmugurē un nospiediet slēdzi (B), lai liektu hedera uz priekšu lielākā leņķī, vai nospiediet slēdzi (C), lai liektu hedera atpakaļ mazākā leņķī.



Attēls 3.180: New Holland CR/CX vadības ierīces



Attēls 3.181: New Holland CR/CX vadības ierīces

3.9.6 Tītavu ātrums

Tītavu ātrums palīdz kontrolēt, kā kultūraugi no izkapt tiek padoti uz stiebru pacelājiem.

Tītavas vislabāk darbojas, ja šķiet, ka tās uz priekšu virza zeme. Tām vienmērīgi jāpārvieta nopļautie kultūraugi caur izkapti uz stiebru pacelājiem, neveidojot sablīvējumus un radot minimālus traucējumus.

Stāvošiem kultūraugiem tītavu ātrumam jābūt nedaudz lielākam par zemes ātrumu vai vienādam ar to.

Ja kultūraugi ir pieplakuši zemei vai ir noliekušies prom no izkaptis, tītavu ātrumam jābūt lielākam par zemes ātrumu. Lai to panāktu, palieliniet tītavu ātrumu vai samaziniet zemes ātrumu.

Pārmērīga sakulšana vārpās vai ražas zudums pāri hedera aizmugurējai caurulei var liecināt par to, ka tītavu ātrums ir pārāk liels. Pārmērīgs tītavu ātrums arī palielina tītavu sastāvdaļu nodilumu un pārslogo tītavu piedziņu.

PIEZĪME:

Pārmērīgs tītavu ātrums arī izraisa tītavu ķēdes pārslodzi. Strādājot ar smagiem, cietiem un sagūlušiem kultūraugiem, katras tītavu ātrums katrai nūjiņai palielinās un samazinās. Samazinot tītavu ātrumu tā, lai tas būtu tuvāks gaitas ātrumam, tītavas joprojām spēj pacelt kultūraugu, neizraujot to no zemes. Tas arī samazina sēklu zudumus, ko rada tītavas, ejot cauri kultūraugiem, nevis tikai paceļot tos.

Informāciju par ieteicamo tītavu ātrumu noteiktiem kultūraugiem un apstākļiem skatiet [3.7.2 Hedera iestatījumi, lappuse 74](#).

Tītavu ātrumu var regulēt, izmantojot vadības ierīces kombaina kabīnē. Norādījumus skatiet kombaina operatora rokasgrāmatā.

Izvēles tītavu piedziņas ķēdesrati

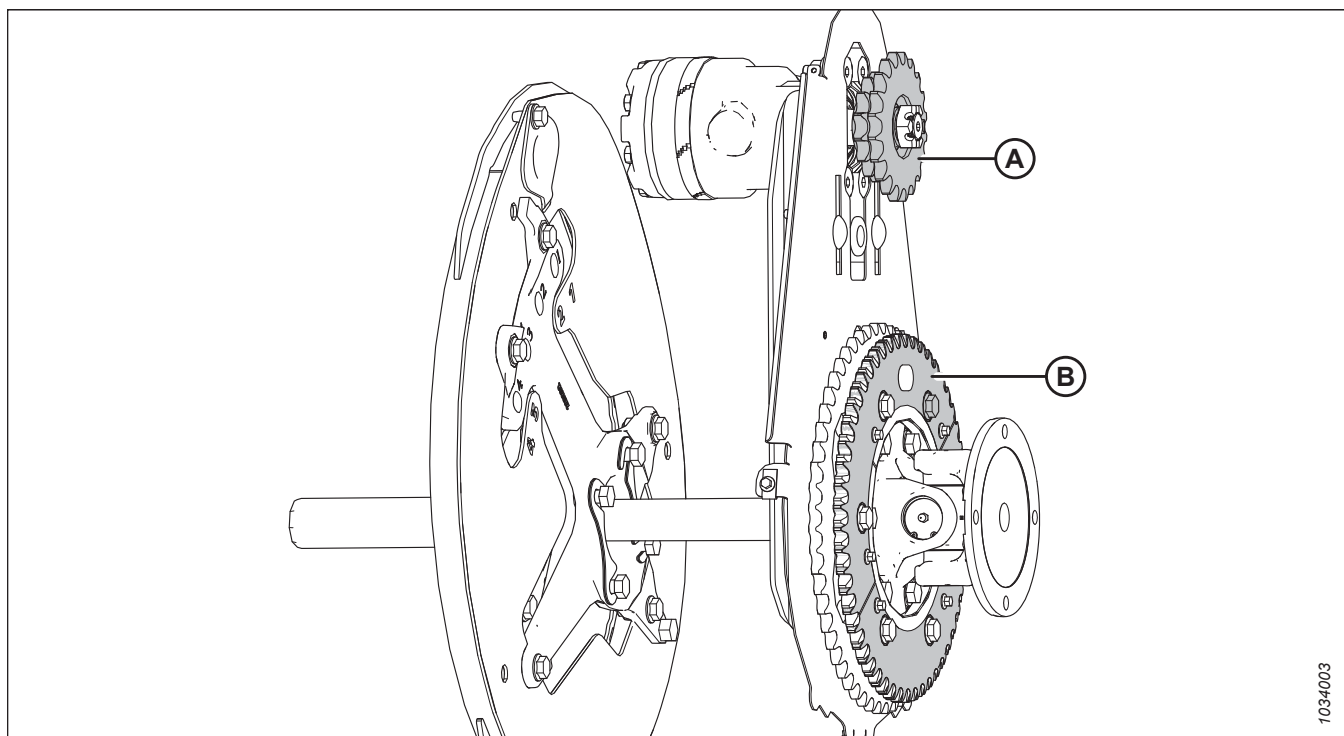
Kā alternatīva rūpnīcā uzstādītajam vienam ķēdesratam ir pieejami papildaprīkojuma ķēdesrati lietošanai pie konkrētiem kultūraugu stāvokļiem.

Heders ir rūpnīcā aprīkots ar vienu 19 zobu tītavu piedziņas ķēdesratu, kas ir piemērots lielākajai daļai kultūraugu.

Nomainot vienu 19 zobu tītavu piedziņas ķēdesratu pret papildu dubulto tītavu piedziņas ķēdesratu (A), tītavām tiek nodrošināts lielāks griezes moments smagos plaušanas apstākļos.

Ja ir uzstādīts papildu dubulto tītavu piedziņas ķēdesrats, esošajam 56 zobu apakšējam ķēdesratam var pievienot arī papildu 52 zobu ķēdesratu (B), kas ļauj palielināt tītavu ātrumu izretinātai kultūraugu audzei, strādājot ar lielāku zemes ātrumu.

Uzstādot šos divus papildu ķēdesratus, pārslēgšana no liela griezes momenta uz lielu ātrumu un pretēji būs ātra un vienkārša. Informāciju par ķēdesratiem skatiet šajā tabulā: [3.18, lappuse 165](#). Lai saņemtu plašāku informāciju, sazinieties ar .



Attēls 3.182: Tītavu piedziņa ar papildu ķēdesratiem

A —Dubulto tītavu piedziņas ķēdesrats (MD #273451, MD #273452 vai MD #273453)⁵⁹

B —52 zobu ķēdesrats (MD #273689)⁶⁰

Tabula 3.18 Papildaprīkojuma ķēdesrati (New Holland)

Ķēdesrats	Mašīnas hidraulika	Kombains	Pielietojums	Papildu dubultais ķēdesrats
Dubultais tītavu piedziņas ķēdesrats (A)	20,68 MPa (3000 psi)	New Holland CR, CX	Veldrē sakritušū rīsu novākšana	14/20 zobi
Apakšējais ķēdesrats (B)	—	Visi	Izretināta kultūraugu audze	52 zobi

3.9.7 Zemes ātrums

Ja hederu lieto ar atbilstošu zemes ātrumu, tiek iegūti tīri nopļauti graudaugi un vienmērīga pievade.

Sarežģītos pļaušanas apstākļos samaziniet transportlīdzekļa braukšanas ātrumu, lai mazinātu aprīkojuma nodilumu.

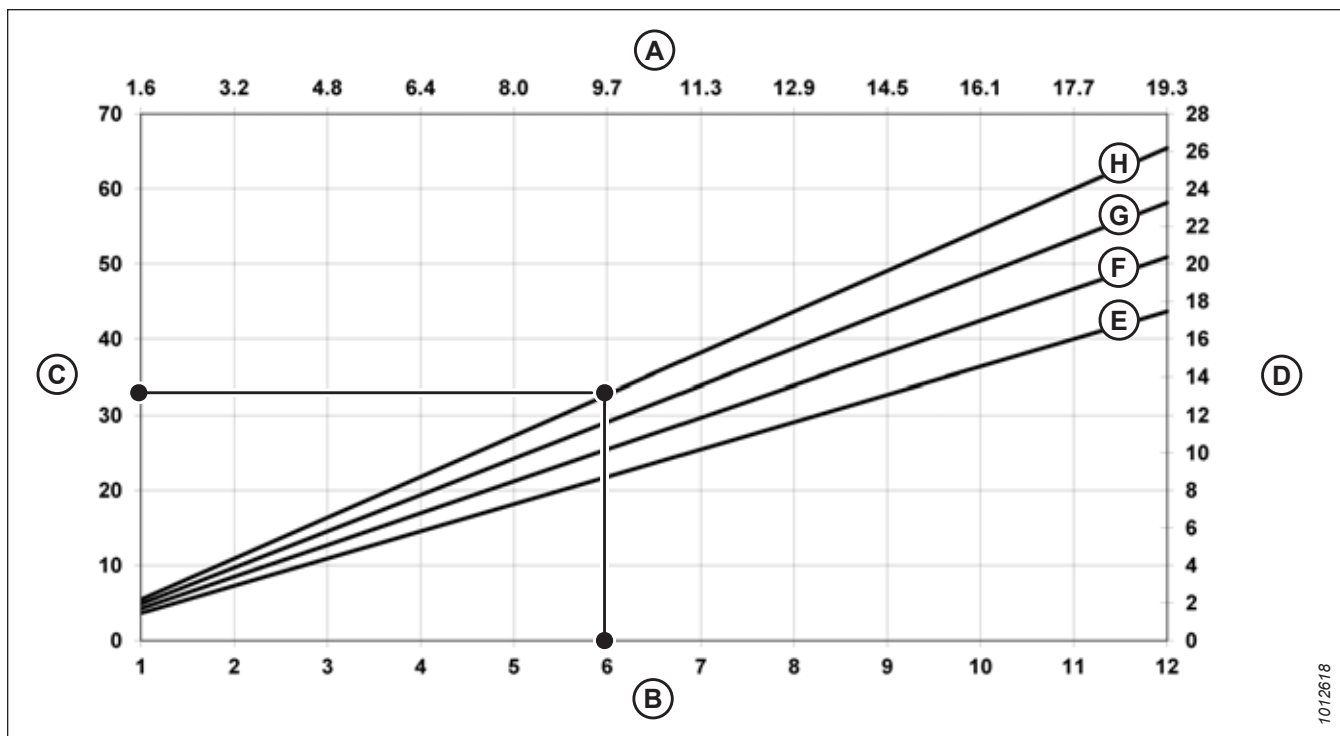
Novācot ļoti izretinātu kultūraugu audzi (piemēram, īsas sojas pupas), izvēlieties mazāku zemes ātrumu, lai tītavas varētu ievilkīt īsus augus. Sāciet ar ātrumu 4,8–5,8 km/h (3,0–3,5 m/h) un regulējiet pēc nepieciešamības.

Lai novērstu galviņas atlēcieni, pie lielākiem zemes ātrumiem var būt nepieciešami smagāki reljefa kopēšanas iestatījumi. Ja palielinājāt augsnes apstrādes ātrumu, palieliniet arī drāpera un tītavu ātrumu, lai apstrādātu papildu materiālu.

Attēlā 3.183, *lappuse 166* ir parādīta sakarība starp zemes ātrumu un pļaušanas laukumu dažāda lieluma hederiem.

59. Šie ķēdesrati tiek pārdoti atsevišķi (atsevišķas detaļas).

60. Šis ķēdesrats ir iekļauts komplektā MD #311882.



Attēls 3.183: Zemes ātrums un platība akros

A — kilometri stundā
D — hektāri stundā
G — 12,2 m (40 pēdas)

B — jūdzes stundā
E — 9,1 m (30 pēdas)
H — 13,7 m (45 pēdas)

C — akri stundā
F — 10,7 m (35 pēdas)

Piemērs. 12,2 m (40 pēdu) heders, kurš brauc ar zemes ātrumu 9,7 km/h (6 mph), vienā stundā nopļautu aptuveni 11,3 hektārus (28 akrus).

3.9.8 Sānu stiebru pacelēja ātrums

Pareizs stiebru pacelēja ātrums ir svarīgs, lai panāktu vajadzīgo nopļauto graudaugu plūsmu projām no izkopts.

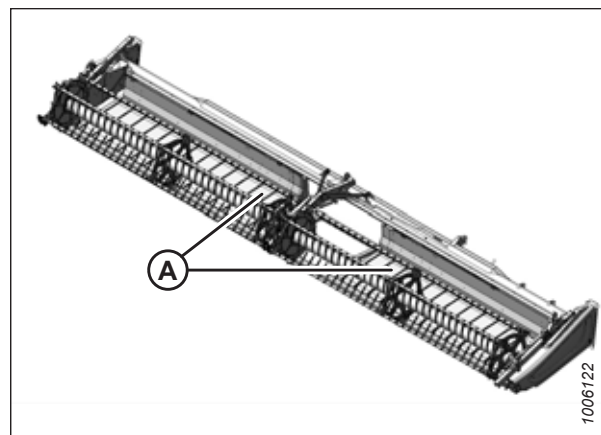
Optimizējiet sānu stiebru pacelēja ātrumu, ņemot vērā kultūraugu blīvumu, zemes ātrumu un padeves tvirtnes ietilpību. Ja sānu stiebru pacelēji darbojas pārāk ātri, kultūraugi tiks novirzīti no izkopts, un pie padeves stiebru pacelēja var veidoties kultūraugu kūlīši. Ja sānu stiebru pacelēji darbojas pārāk lēni, padeves stiebru pacelējs var noraut kultūraugus no sānu stiebru pacelējiem, kas var izraisīt nevienmērīgu padošanu.

Regulējiet sānu stiebru pacelēja ātrumu, lai panāktu kultūraugu efektīvu padošanu uz reljefa kopēšanas moduļa padeves stiebru pacelēja. Norādījumus skatiet šeit: *Sānu stiebru pacelēja ātruma regulēšana, lappuse 167.*

Sānu stiebru pacēlāja ātruma regulēšana

Sānu stiebru pacēlāji nopļautos graudaugus padod reljefa kopēšanas moduļa padeves stiebru pacēlājam, kas tos ievada kombainā. Varat regulēt sānu stiebru pacēlāju ātrumu atbilstoši dažādiem kultūraugiem un kultūraugu stāvokļiem.

Sānu stiebru pacēlājus (A) darbina hidrauliskie motori un sūkņi, ko darbina kombaina padeves tvertnes piedziņa, izmantojot pārnesumkārbu reljefa kopēšanas modulī. Kabīnē varat regulēt sānu stiebru pacēlāja ātrumu, izmantojot sānu stiebru pacēlāja ātruma vadības ierīci, kas regulē plūsmu uz stiebru pacēlāja hidrauliskajiem motoriem.



Attēls 3.184: Sānu stiebru pacēlāji

Apvieno ar integrētām vadības ierīcēm

1. Izmantojiet iebūvētās stiebru pacēlāja vadības ierīces, lai iestatītu stiebru pacēlāja ātrumu. Norādījumus skatiet kombaina operatora rokasgrāmatā.

Ieteicamos hedera iestatījumus skatiet vienā no šīm sadaļām:

- [3.7.2 Hedera iestatījumi, lappuse 74](#)
- [3.7.3 Hedera optimizēšana taisnai rapša pļaušanai ar kombainu, lappuse 89](#)

PIEZĪME:

Informāciju par kombainu Case IH un New Holland saderību ar integrētām stiebru pacēlāja ātruma vadības ierīcēm skatiet kombaina operatora rokasgrāmatā.

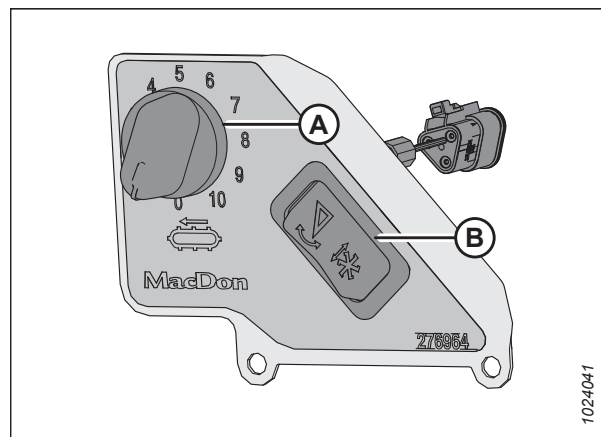
Kombaini ar sānu stiebru pacēlāja MacDon ātruma vadības ierīci kabīnē

1. Pagrieziet pogu (A), lai iestatītu stiebru pacēlāja ātrumu. Ieteicamos hedera iestatījumus skatiet vienā no šīm sadaļām:

- [3.7.2 Hedera iestatījumi, lappuse 74](#)
- [3.7.3 Hedera optimizēšana taisnai rapša pļaušanai ar kombainu, lappuse 89](#)

PIEZĪME:

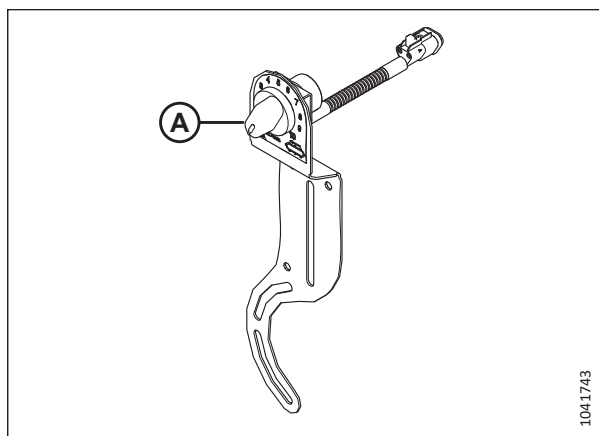
Slēdzis (B) attēlā 3.185, lappuse 167 ļauj operatoram pārslēgties starp hedera slīpuma un tītavu atgāzuma vadības ierīcēm. Norādījumus par vadības ierīcēm skatiet šeit: [Hedera leņķa regulēšana no kombaina, lappuse 163](#).



Attēls 3.185: Sānu stiebru pacēlāja ātruma vadības ierīce kabīnē

PIEZĪME:

Kombainos CNH slēdzis, ar ko aktivizē hedera slīpuma vai tītavu atgāzuma vadības ierīces, atrodas aiz zemes ātruma sviras (ground speed lever — GSL).



Attēls 3.186: CNH sānu stiebru pacēlāja ātruma vadības ierīce kabīnē

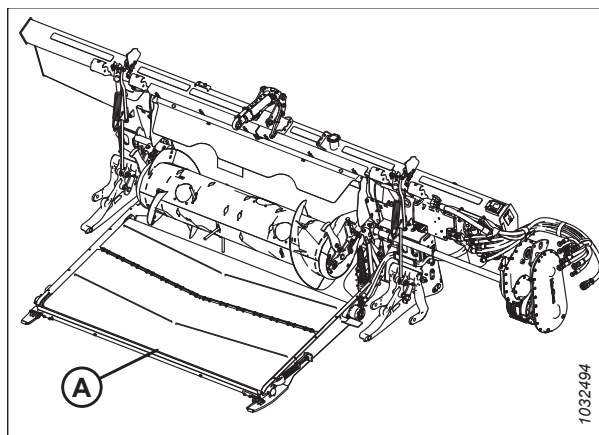
3.9.9 Padeves stiebru pacēlāja ātrums

Padeves stiebru pacēlājs pārvieto nopļautos kultūraugus no sānu stiebru pacēlājiem uz reljefa kopēšanas padeves gliemežtransportieri.

Reljefa kopēšanas moduļa padeves stiebru pacēlāju (A) darbina hidrauliskais motors un sūknis, ko darbina kombaina padeves tvertnes piedziņa, izmantojot pārnesumkārbu reljefa kopēšanas moduli.

SVARĪGI:

Padeves stiebru pacēlāja ātrums ir atkarīgs no kombaina padeves tvertnes ātruma, un to nevar neatkarīgi regulēt.



Attēls 3.187: FM200 reljefa kopēšanas modulis

3.9.10 Informācija par naža ātrumu

Reljefa kopēšanas moduli vada transmisija, kas piestiprināta kombaina padeves tvertnei. Transmisija ir savienota ar pārnesumkārbu, kas darbina naža piedziņas sūkni.

Tabula 3.19 Padeves tvertnes ātrums

Kombaina zīmols	Padeves tvertnes ātrums (apgr./min)
New Holland	580

Tabula 3.20 FD2 sērijas hedera naža ātrums

Heders	Ieteicamais naža piedziņas ātrumu diapazons (apgr./min.)	
	Viena naža piedziņa	Dubulto nažu piedziņa
FD225	600–700	—
FD230	600–750	—
FD235	600–700	600–750
FD240	600–650	600–750
FD241	—	600–750
FD245	—	600–750
FD250	—	600–750

SVARĪGI:

Pārliedziniet, vai naža ātrums apgriezienos minūtē atbilst norādītajam vērtību diapazonam tabulā 3.20, lappuse 169. Norādījumus skatiet šeit: [Naža ātruma pārbaude, lappuse 169](#).

SVARĪGI:

Lai izvairītos no naža ātruma pārsniegšanas, iestatiet naža ātrumu, kamēr padeves tvertnes ātrums ir iestatīts uz maksimālo ātrumu.

Naža ātruma pārbaude

Lai panāktu vislabāko veiktspēju, hedera naža piedziņai ir jādarbojas norādītajā ātruma (apgriezienos minūtē) diapazonā. Naža ātrumu var pārbaudīt, izmantojot foto tahometru pie naža piedziņas motora spararata.

**BĪSTAMI**

Lai nepieļautu traumas vai nāvi mašīnas neparedzētas iedarbināšanas gadījumā, vienmēr apturiet dzinēju un izņemiet atslēgu no aizdedzes, pirms pieļaujaties no operatora sēdekļa jebkādu iemeslu dēļ.

1. Izslēdziet dzinēju un izņemiet atslēgu no aizdedzes.
2. Atveriet gala aizsargu. Norādījumus skatiet [Hedera gala vairogu atvēršana, lappuse 43](#).

**BĪSTAMI**

Pārbaudiet, vai neviens neatrodas darba zonā.

3. Iedarbiniet dzinēju.
4. Izslēdziet hedera piedziņu un darbiniet padeves tvertni ar maksimālo ātrumu. Informāciju par maksimālo ātrumu skatiet šeit: [3.21, lappuse 169](#).

SVARĪGI:

Pirms naža ātruma pārbaudes pārliedziniet, vai padeves tvertne ir iestatīta uz maksimālo ātrumu. Šādi netiks pieļauts pārmērīgs naža ātrums, veicot turpmāku regulēšanu.

5. Darbiniet reljefa kopēšanas moduli un hedera, līdz eļļas temperatūra ir no 38 °C līdz 52 °C (no 100 °F līdz 125 °F).

Tabula 3.21 Padeves tvertnes ātrums

Kombaina zīmols	Padeves tvertnes ātrums (apgr./min)
New Holland	580

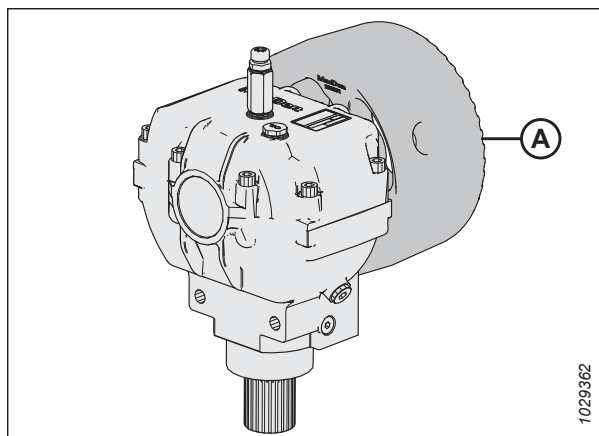
EKSPLUATĀCIJA

6. Ar rokas foto tahometru izmēriet sparrarata (A) apgr./min.

PIEZĪME:

Viens apgrieziena (apgr./min) ir līdzvērtīgs diviem naža gājieniem (g./min) (1 apgr./min = 2 g./min).

7. Izslēdziet dzinēju un izņemiet atslēgu no aizdedzes.



Attēls 3.188: Spararats

8. Salīdziniet sparrarata mērījumu apgriezienos minūtē ar ātruma (apgriezienos minūtē) vērtībām, kas norādītas šeit: [3.22, lappuse 170](#).
9. Sazinieties ar MacDon izplatītāju, ja skriemeļa mērījums apgriezienos minūtē pārsniedz jūsu hederam noteiktos apgriezienus minūtē.

Tabula 3.22 FD2 sērijas hedera naža ātrums

Heders	Ieteicamais naža piedziņas ātrumu diapazons (apgr./min.)	
	Viena naža piedziņa	Dubulto nažu piedziņa
FD225	600–700	—
FD230	600–750	—
FD235	600–700	600–750
FD240	600–650	600–750
FD241	—	600–750
FD245	—	600–750
FD250	—	600–750

3.9.11 Tītavu augstums

Tītavu darba stāvoklis ir atkarīgs no kultūraugu veida un pļaušanas apstākļiem.

Tītavu augstumu vada manuāli vai ar pogas priekšiestatījumiem uz zemes ātruma sviras (ground speed lever — GSL) kombaina kabīnē. Norādījumus skatiet kombaina operatora rokasgrāmatā vai [3.10 Automātiskās hedera augstuma vadības sistēma, lappuse 213](#).

Plašāku informāciju par tītavu atgāzuma pozīciju, skatiet šeit: [3.9.12 Tītavu atgāzuma pozīcija, lappuse 175](#).

Nākamajā tabulā ir aprakstīts, kā mainīt tītavu pozīciju atbilstoši dažādiem kultūraugu stāvokļiem.

Tabula 3.23 Tītavu stāvoklis

Kultūraugu stāvoklis	Tītavu stāvoklis
Rīsi veldrē	<ul style="list-style-type: none"> Nolaidiet tītavas Mainiet tītavu ātrumu un/vai balsteņa iestatījumu Mainiet tītavu atgāzuma pozīciju, izvirzot tītavas
Ceros vai stingri stāvošs (visi)	Paceliet tītavas

Ja tītavas ir iestatītas pārāk zemu, var rasties šādi apstākļi:

EKSPLUATĀCIJA

- Kultūraugu zudums virs hedera aizmugurējās caurules
- Problēmas ar kultūraugiem uz stiebru pacelājiem, ko izraisa tītavu pirksti
- Kultūraugi, kurus piespiež zaru caurules
- Gari kultūraugi, kas aptinušies ap tītavu piedziņu un galiem

Ja tītavas ir iestatītas pārāk augstu, var rasties šādi apstākļi:

- Izkopts nosprostošanās
- Kultūraugu veldrēšanās un nenopļaušana
- Graudu stieбри nokrīt pirms izkopts

Informāciju par ieteicamajām tītavu augstuma vērtībām noteiktiem kultūraugiem un kultūraugu stāvokļiem skatiet šeit: [3.7.2 Hedera iestatījumi, lappuse 74](#).

SVARĪGI:

Uzturiet pietiekamu atstatumu starp tītavām un izkapti, lai darbības laikā tītavu pirksti nesaskartos ar izkapti. Norādījumus skatiet šeit: [4.13.1 Klīrenss starp tītavām un izkapti, lappuse 444](#).

Tītavu augstuma sensora pārbaude un regulēšana

Tītavu augstuma sensora sviras orientācija jāpārbauda manuāli pie sensora. Sensora izejas sprieguma diapazonu var pārbaudīt manuāli pie sensora vai kabīnē.

SVARĪGI:

Pirms tītavu augstuma sensora regulēšanas iestatiet minimālo tītavu augstumu. Norādījumus skatiet [4.13.1 Klīrenss starp tītavām un izkapti, lappuse 444](#) un [Atstarpe no tītavām līdz izkaptij — noteikšana, lappuse 444](#).

PIEZĪME:

Kabīnē veicamu darbību norādījumus skatiet kombaina operatora rokasgrāmatā.



BĪSTAMI

Lai nepieļautu traumas vai nāvi mašīnas neparedzētas iedarbināšanas gadījumā, vienmēr apturiet dzinēju un izņemiet atslēgu no aizdedzes, pirms piecelaties no operatora sēdekļa jebkādu iemeslu dēļ.



BĪSTAMI

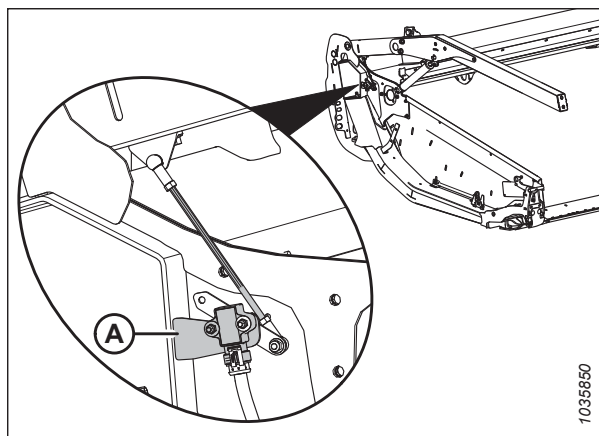
Pārbaudiet, vai neviens neatrodas darba zonā.

Sensora sviras novietojuma pārbaude un regulēšana

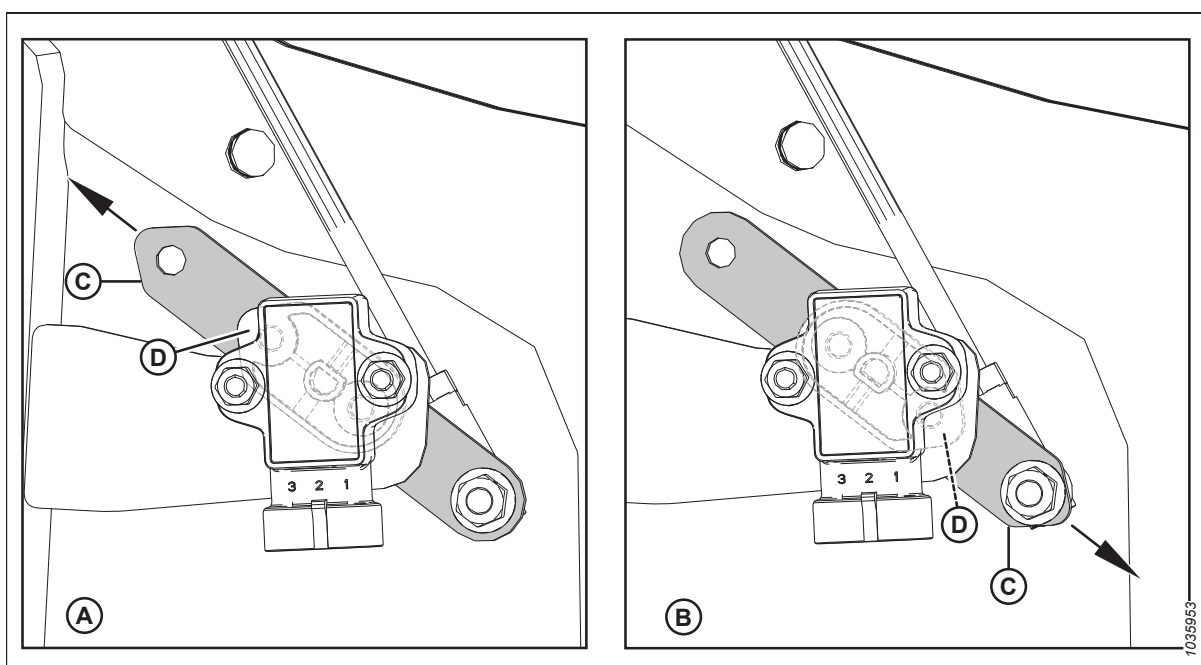
1. Iedarbiniet dzinēju.
2. Novietojiet kombainu uz līdzenas virsmas.
3. Izslēdziet dzinēju un izņemiet atslēgu no aizdedzes.

EKSPLUATĀCIJA

- Uz labās gala loksnes sameklējiet tītavu augstuma sensoru (A). Sensors ir savienots ar tītavu sviru labajā pusē.



Attēls 3.189: Tītavu augstuma sensora novietojums



Attēls 3.190: Sensora sviras / rādītāja konfigurācijas

A —John Deere, CLAAS, IDEAL™ konfigurācija

B —Case/New Holland konfigurācija

C —sensora svira

D —sensora rādītājs (atrodas starp sensoru un sensora sviru)

- Pārbaudiet, vai sensora svira (C) un rādītājs (D) ir konfigurēti atbilstoši hederam. Norādījumus skatiet attēlā [3.190](#), [lappuse 172](#).

PIEZĪME:

Konfigurācijā **A** bultiņa norāda, ka sensora sviras smailā daļa ir vērsta uz hedera aizmuguri.

Konfigurācijā **B** bultiņa norāda, ka sensora sviras smailā daļa ir vērsta uz hedera priekšpusi.

- Ja sensora sviras novietojums ir nepareizs, noņemiet sensora sviru (C) un no jauna iestatiet to pareizajā stāvoklī. Pievelciet uzgriezni ar griezes momentu līdz 8,2 Nm (6 lbf·ft [72,5 lbf-in]).

Sensora izejas sprieguma pārbaude un regulēšana, kad tītavas ir nolaistas

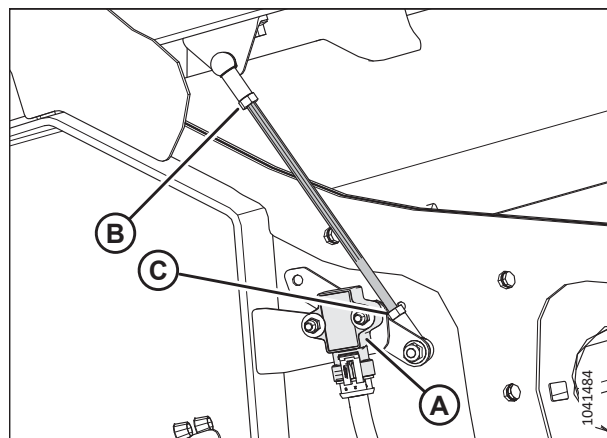
- Ieslēdziet stāvbremzi.
- Iedarbiniet dzinēju.

9. Tītavas pilnībā nolaidiet.
10. Sprieguma diapazona mērīšanai izmantojiet kombaina displeju vai voltmetru, kad tītavas ir nolaistas. Informāciju par ieteiktajām sprieguma diapazonu vērtībām skatiet tabulā 3.24, lappuse 173.

Tabula 3.24 Tītavu augstuma sensora sprieguma ierobežojumi

Kombaina veids	Ieteicamais sprieguma diapazons	
	Spriegums ar paceltām tītavām	Spriegums ar nolaistām tītavām
Case / New Holland	0,7–1,1 V	3,9–4,3 V

11. Izslēdziet dzinēju un izņemiet atslēgu no aizdedzes.
12. Ar voltmetru izmēriet spriegumu pie tītavu augstuma sensora (A) starp zemējuma vadu (2. tapas vadu) un signāla vadu (3. tapas vadu).
13. Pārbaudiet, vai spriegums ir ieteicamajā sprieguma diapazonā. Ja spriegums nav ieteicamajā diapazonā, atlaidiet blīvējuma uzgriežņus (B) un (C) un noregulējiet stieņa garumu.
14. Pievelciet blīvējuma uzgriežņus ar roku, līdz tie ir cieši pieguloši, un pēc tam pievelciet blīvējuma uzgriežņus vēl par ceturtdaļu apgrieziena.



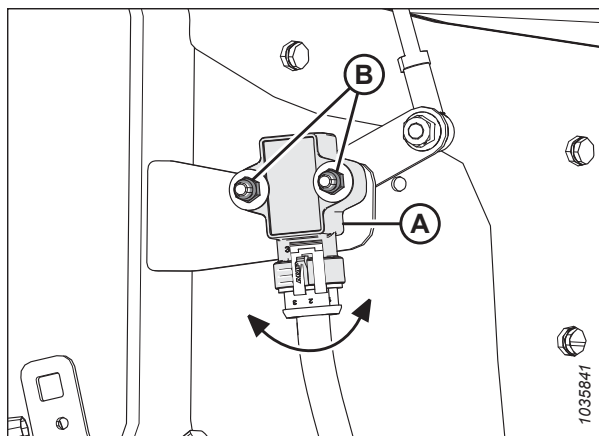
Attēls 3.191: Tītavu augstuma sensors — labā tītavu svira ar nolaistu tītavu daļu

Sensora izejas sprieguma pārbaude un regulēšana, kad tītavas ir paceltas

15. Iedarbiniet dzinēju.
16. Pilnībā paceliet tītavas.
17. Sprieguma diapazona mērīšanai izmantojiet kombaina displeju vai voltmetru, kad tītavas ir paceltas. Informāciju par ieteiktajām sprieguma diapazonu vērtībām skatiet tabulā 3.24, lappuse 173.
18. Izslēdziet dzinēju un izņemiet atslēgu no aizdedzes.

EKSPLUATĀCIJA

19. Ar voltmetru izmēriet spriegumu pie tītavu augstuma sensora (A) starp zemējuma vadu (2. tapas vadu) un signāla vadu (3. tapas vadu).
20. Ja spriegums nav ieteicamajā diapazonā, atlaidiet divus M5 sešstūra uzgriežņus (B) un pagrieziet sensoru (A), lai sasniegtu ieteicamo sprieguma diapazonu.
21. Pievelciet uzgriežņus (B) līdz 2,5 Nm (1,8 lbf-ft [22 lbf-in]).
22. Iedarbiniet dzinēju.
23. Tītavas pilnībā nolaidiet.



Attēls 3.192: Tītavu augstuma sensors — labās puses tītavu svira, tītavas paceltas

Tītavu augstuma sensora nomaiņa

Tītavu augstuma sensors tiek izmantots, lai noteiktu, kur tītavas atrodas virs izkaptis.

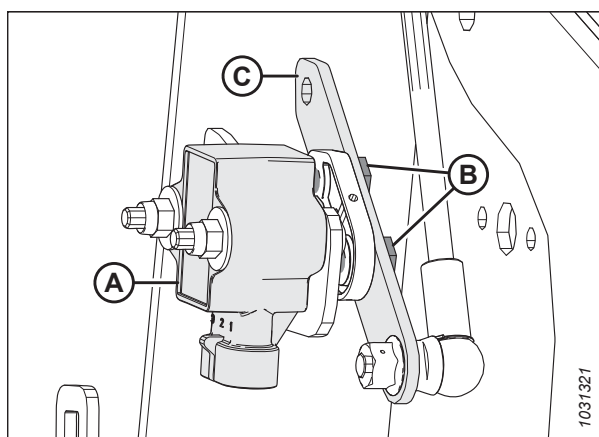
BĪSTAMI

Lai novērstu traumas vai nāvi mašīnas neparedzētas iedarbināšanas dēļ, pirms mašīnas regulēšanas vienmēr izslēdziet dzinēju un izņemiet atslēgu no aizdedzes.

BĪSTAMI

Pārbaudiet, vai neviens neatrodas darba zonā.

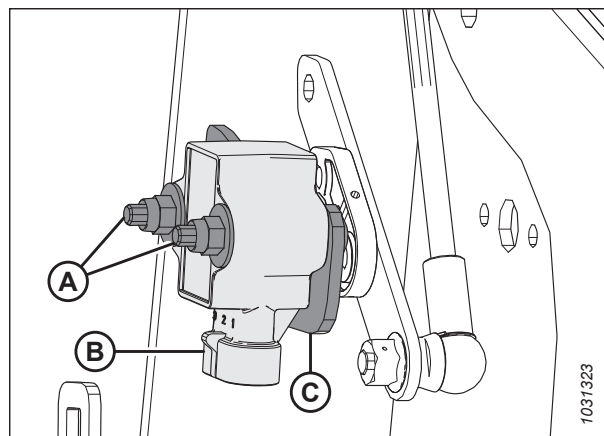
1. Iedarbiniet dzinēju.
2. Tītavas pilnībā nolaidiet.
3. Izslēdziet dzinēju un izņemiet atslēgu no aizdedzes.
4. Atvienojiet vadojumu no sensora (A).
5. No sensora sviras (C) izskrūvējiet divas sešstūra galvas skrūves (B) Saglabājiet detaļas atkārtotai uzstādīšanai.



Attēls 3.193: Tītavu augstuma sensors — labās puses tītavu svira

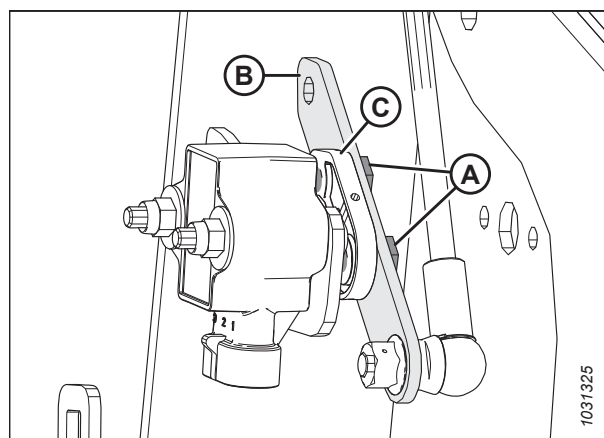
EKSPLUATĀCIJA

- Noskrūvējiet divus Nyloc uzgriežņus, izskrūvējiet skrūves (A) un noņemiet paplāksnes, kas nostiprina sensoru (B) pie hedera rāmja. Noņemiet sensoru.
- Uzstādiet jauno sensoru (B) uz kronšteina (C) uz hedera rāmja.
- Piestipriniet sensoru, izmantojot stiprinājuma bultskrūves (A), paplāksnes un uzgriežņus ar neilona gredzenu.
- Pievelciet bultskrūves (A) ar griezes momentu līdz 2–3 Nm (1,5–2,2 lbf·ft [17–27 lbf·in]).



Attēls 3.194: Tītavu augstuma sensors — labās puses tītavu svira

- Nostipriniet sensora sviru (B) ar saglabātām sešstūra galvas bultskrūvēm (A). Pārliecinieties, ka sensora rādītājs (C) ir uzstādīts tajā pašā virzienā kā sensora sviras (B) smailā daļa.
- Pievelciet bultskrūves (A) ar griezes momentu līdz 4 Nm (2,95 lbf·ft [35 lbf·in]).
- Pievienojiet vadojumu sensoram.
- Pārbaudiet sensora sprieguma diapazonu. Norādījumus skatiet šeit: [Tītavu augstuma sensora pārbaude un regulēšana, lappuse 171](#).



Attēls 3.195: Tītavu augstuma sensors — labās puses tītavu svira

3.9.12 Tītavu atgāzuma pozīcija

Tītavu atgāzuma pozīcija ir ļoti svarīga, lai sasniegtu vislabākos rezultātus nelabvēlīgos apstākļos. Rūpnīcā ieteikto tītavu pozīciju nosaka pozīcijas marķieris, kas ir centrēts uz cipariem (4–5 uz indikatora). Šis stāvoklis ir piemērots parastiem apstākļiem, taču pēc vajadzības varat mainīt atgāzuma pozīciju.

Lai uzlabotu tītavu veiktspēju noteiktos kultūraugu stāvokļos, tītavas var pārvietot par apmēram 155 mm (6 collām) uz aizmuguri, mainot atgāzuma cilindru pozīciju uz hedera tītavu svirām. Norādījumus skatiet šeit: [Atgāzuma cilindru pozīcijas maiņa, lappuse 176](#).

Varat izveidot iepriekš iestatītas tītavu atgāzuma pozīcijas, izmantojot viena pieskāriena atgriešanas funkciju. Lai iestatītu šo funkciju, skatiet vālotāja operatora rokasgrāmatu.

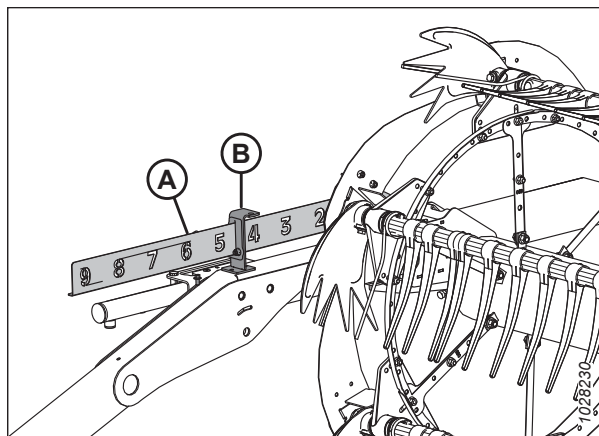
Tītavu pozīcijas indikators (A) atrodas pie kreisās puses tītavu sviras. Kronšteins (B) ir tītavu atgāzuma pozīcijas marķieris.

Taisni stāvošu kultūraugu gadījumā centrējiet tītavas virs izkaptis (4–5 uz indikatora).

Ja kultūraugi ir sakrituši veldrē, sapinušies vai noliekušies, var rasties nepieciešamība pārvietot tītavas priekšā izkaptij (mazāks skaitlis uz indikatora).

PIEZĪME:

Ja veldrē sakritušu kultūraugu savākšana sagādā grūtības, noregulējiet hederu stāvākā leņķī. Norādījumus skatiet šeit: [3.9.5 Hedera leņķis, lappuse 161](#). Tītavu pozīciju regulējiet tikai pēc hedera leņķa noregulēšanas.



Attēls 3.196: Atgāzuma indikators

PIEZĪME:

Kultūraugiem, kurus ir grūti pacelt, piemēram, rīsiem vai veldrē sakritušiem kultūraugiem, kuru gadījumā tītavas pilnībā jāizvirza pozīcijā uz priekšu, iestatiet tītavu zaru slīpumu tā, lai nodrošinātu kultūraugu pareizu novietojumu uz stiebru pacelļajiem. Norādījumus skatiet šeit: [3.9.13 Tītavu zaru slīpums, lappuse 183](#).

Tītavu dziļuma uz priekšu - atpakaļ regulēšana

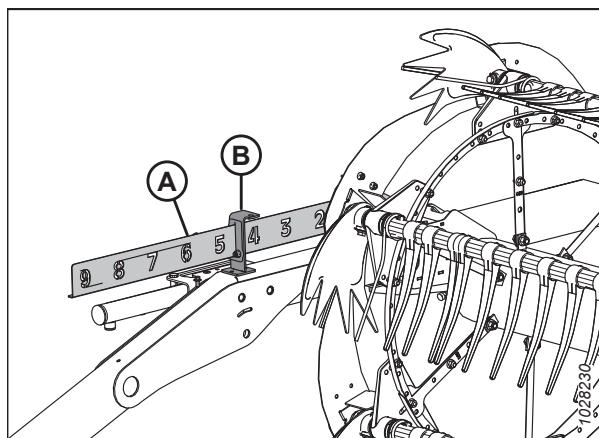
Rūpnīcā iestatītā tītavu pozīcija ir piemērota normāliem apstākļiem, taču atgāzumu pēc vajadzības var noregulēt, izmantojot vadības ierīces kabīnē.

Lai regulētu garenvirziena stāvokli, rīkojieties šādi:

1. Darbiniet hidrauliku, lai tītavas novietotu vēlamajā pozīcijā atbilstoši atgāzuma indikatora (A) rādījumam. Kronšteins (B) ir pozīcijas marķieris.
2. Pēc izcilņa iestatījuma noregulēšanas pārbaudiet klīrensu starp tītavām un izkapti. Skatiet šeit:
 - [4.13.1 Klīrenss starp tītavām un izkapti, lappuse 444](#)
 - [4.13.2 Tītavu izvērsums, lappuse 452](#)

SVARĪGI:

Strādājot ar pārāk tālu uz priekšu izvirzītām tītavām, to pirksti var saskarties ar zemi. Ja tītavas atrodas šajā pozīcijā, nolaidiet sliežu uzlikas vai pēc vajadzības noregulējiet hedera slīpumu, lai nesabojātu pirkstus.



Attēls 3.197: Atgāzuma indikators

Atgāzuma cilindru pozīcijas maiņa

Lai nodrošinātu atbilstību noteiktiem kultūraugu stāvokļiem, tītavas var pārvietot par aptuveni 155 mm (6 collām) uz aizmuguri, mainot atgāzuma cilindru pozīciju uz tītavu svirām.

BĪSTAMI

Lai nepieļautu traumas vai nāvi mašīnas neparedzētas iedarbināšanas gadījumā, vienmēr apturiet dzinēju un izņemiet atslēgu no aizdedzes, pirms pieļaujat no operatora sēdekļa jebkādu iemeslu dēļ.

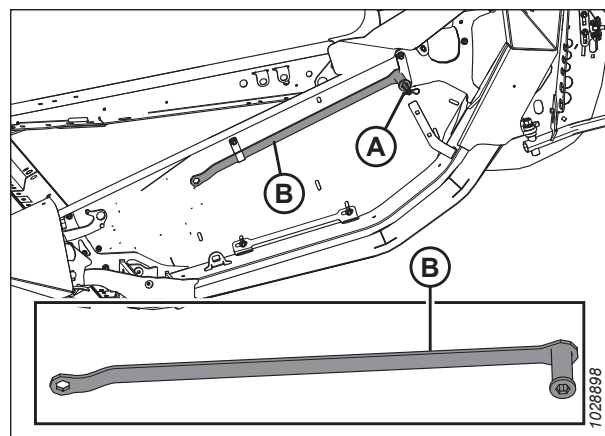
BĪSTAMI

Pārbaudiet, vai neviens neatrodas darba zonā.

SVARĪGI:

Pārliedzieties, vai visi atgāzuma cilindri ir iestatīti vienā pozīcijā.

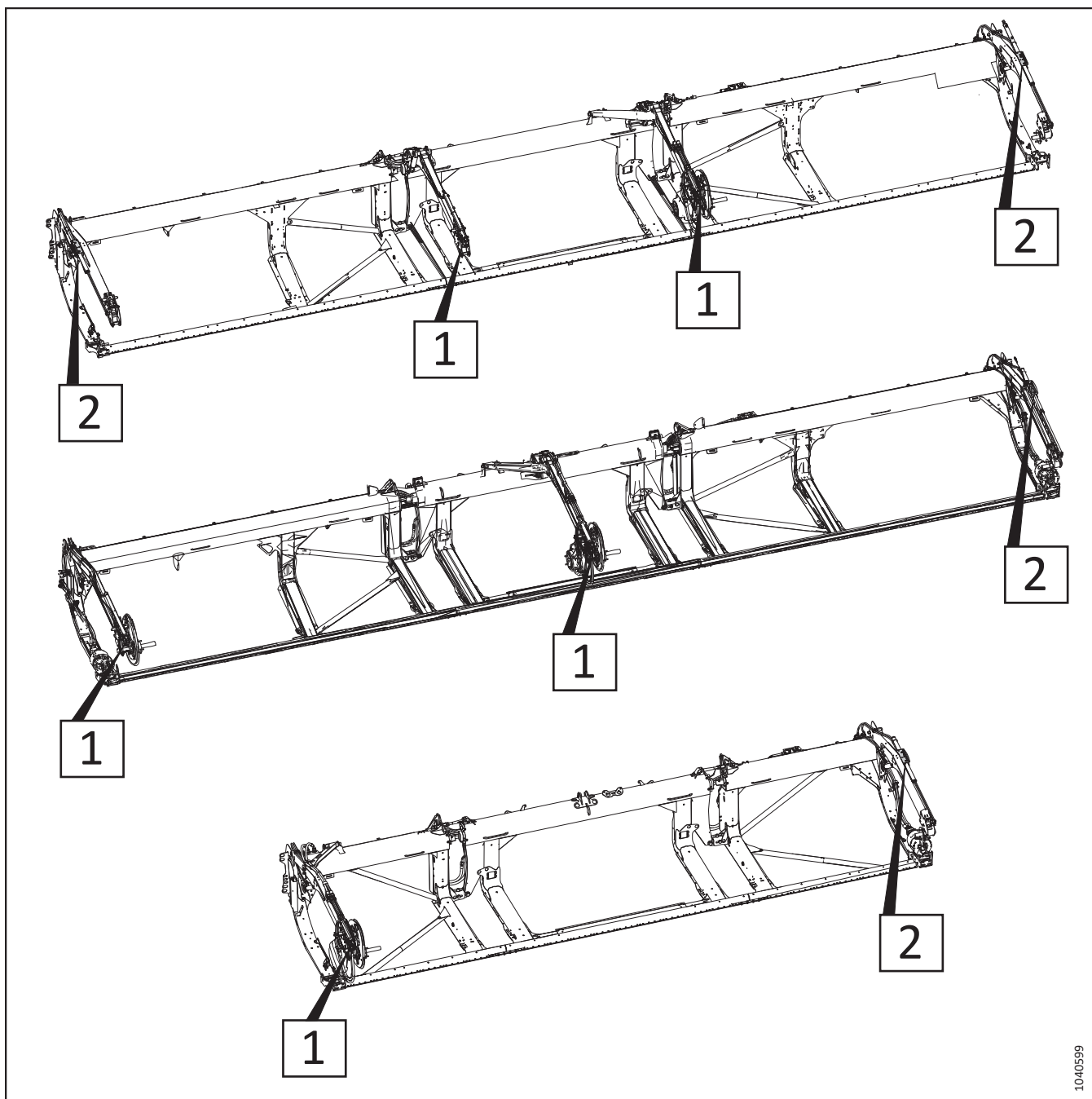
1. Iedarbiniet dzinēju.
2. Noregulējiet tītavu augstumu tā, lai tītavu sviras būtu paralēli zemei.
3. Izslēdziet dzinēju un izņemiet atslēgu no aizdedzes.
4. Izņemiet saspraudes tapu (A), kas notur universālo darbarīku pie kronšteina uz kreisās gala loksnes.
5. Noņemiet universālo darbarīku (B). Atkārtoti uzstādiet saspraudes tapu.



Attēls 3.198: Kreisā gala loksne

EKSPLUATĀCIJA

6. Skatiet attēlu [3.199](#), [lappuse 178](#), lai noteiktu hedera veidam atbilstošās atgāzuma cilindra regulēšanas procedūras. Ilustrācijā norādītais skaitlis attiecas uz kādu no tālāk minētajām procedūrām.
- Informāciju par tītavu svirām, kuru atgāzuma cilindru regulē (1) priekšpusē, skatiet darbībā [1](#), [lappuse179](#).
 - Informāciju par tītavu svirām, kuru atgāzuma cilindru regulē (2) aizmugurē, skatiet darbībā [1](#), [lappuse180](#).



Attēls 3.199: Regulējami atgāzuma cilindri — procedūras atsauces skaitļi

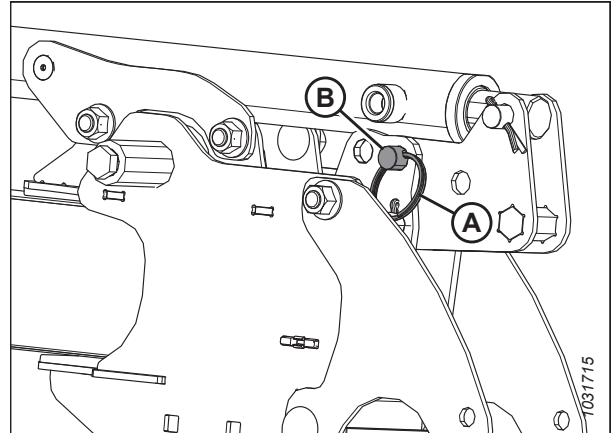
EKSPLUATĀCIJA

Lai mainītu tītavu pozīciju atgāzuma cilindriem, kas regulējami tītavu sviras priekšpusē, veiciet tālāk norādītās darbības.

1. Noņemiet dalīto gredzenu (A), stāvokļa tapu (B) un plakano starpliku (nav parādīta attēlā), kas nostiprina labās puses atgāzuma cilindru pozīcijā uz priekšu.

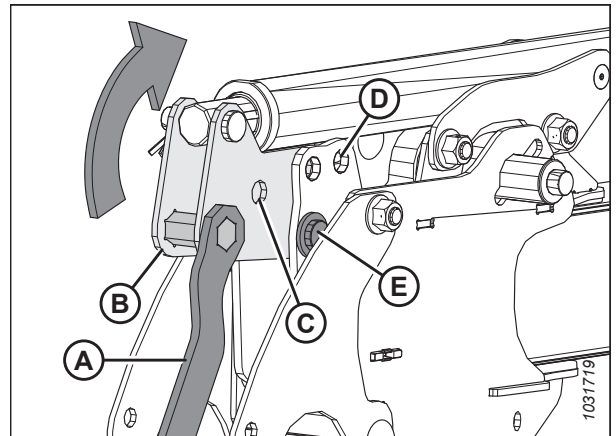
PIEZĪME:

Tītavu piedziņas sastāvdaļas attēlā nav parādītas.



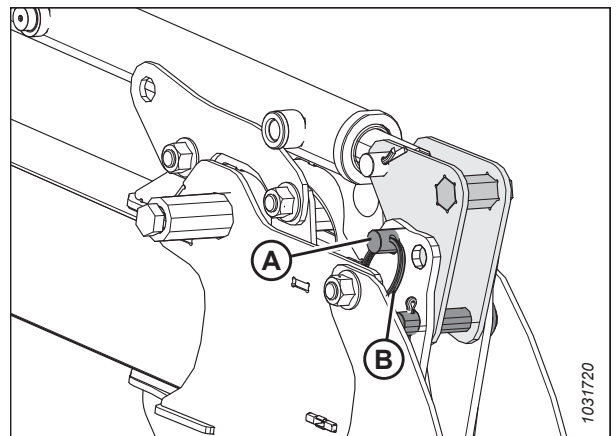
Attēls 3.200: Atgāzuma cilindra regulēšanas 1. tips — pozīcija uz priekšu

2. Ar universālo darbarīku (A) bīdīt kronšteinu (B) uz aizmuguri, līdz atvere (C) salāgojas ar atveri (D). Tītavas virzās uz aizmuguri, ja kronšteins (B) griežas uz apakšējās tapas (E).



Attēls 3.201: Atgāzuma cilindra regulēšanas 1. tips — pozīcija uz priekšu

3. Nostipriniet cilindru uz aizmuguri ar stāvokļa tapu (A), plakano starpliku un dalīto gredzenu (B).



Attēls 3.202: Atgāzuma cilindra regulēšanas 1. tips — pozīcija uz aizmuguri

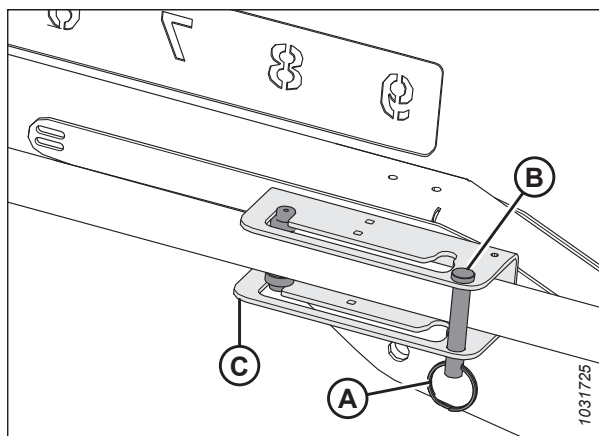
EKSPLUATĀCIJA

Lai mainītu tītavu pozīciju atgāzuma cilindriem, kas regulējami tītavu sviras aizmugurē, veiciet tālāk norādītās darbības.

PIEZĪME:

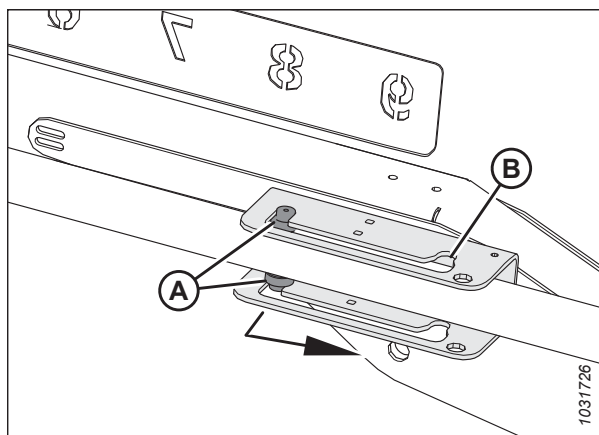
Cilindra kronšteins ar rievām, kas parādīts turpmākajos attēlos, ir uzstādīts tītavu sviras ārējā pusē.

1. Noņemiet dalīto gredzenu (A) un stāvokļa tapu (B), kas nostiprina kreisās puses cilindru pozīcijā uz priekšu uz cilindra kronšteina (C).



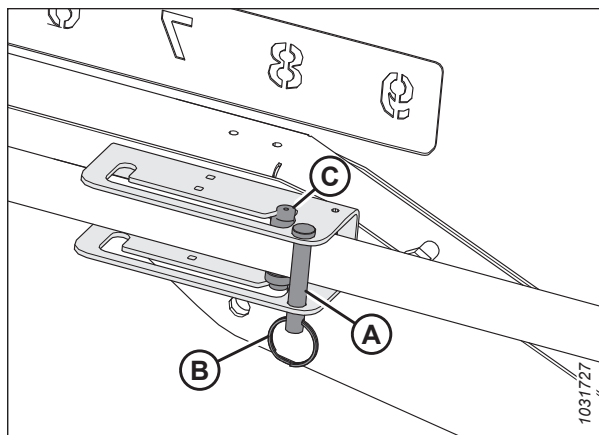
Attēls 3.203: Atgāzuma cilindra regulēšanas 2. tips — pozīcija uz priekšu

2. Bīdiet cilindra vadotnes (A) gar kronšteina ligzdu un aizmugurējā pozīcijā (B).



Attēls 3.204: Atgāzuma cilindra regulēšanas 2. tips — pozīcija uz priekšu

3. Uzlieciet atpakaļ stāvokļa tapu (A) un dalīto gredzenu (B), lai cilindru nostiprinātu uz kronšteina pozīcijā uz aizmuguri (C).



Attēls 3.205: Atgāzuma cilindra regulēšanas 2. tips — pozīcija uz aizmuguri

4. Pārlicinieties, vai joprojām ir pietiekams atstatums starp tītavām un šādām hedera daļām:
 - Aizmugurējā plāksne
 - Tītavu kronšteini
 - Augšējais krusteniskais gliemežtransportieris (ja ir uzstādīts uz hedera)
5. Ja nepieciešams, noregulējiet tītavu zaru slīpumu. Norādījumus skatiet [3.9.13 Tītavu zaru slīpums, lappuse 183](#).

Tītavu atgāzuma pozīcijas sensora pārbaude un regulēšana

Tītavu atgāzuma pozīcijas sensors norāda tītavu stāvokli atgāzuma plaknē. Sensora sviras novietojumam un sensora izejas sprieguma diapazonam jābūt pareizi kalibrētam.

⚠ BĪSTAMI

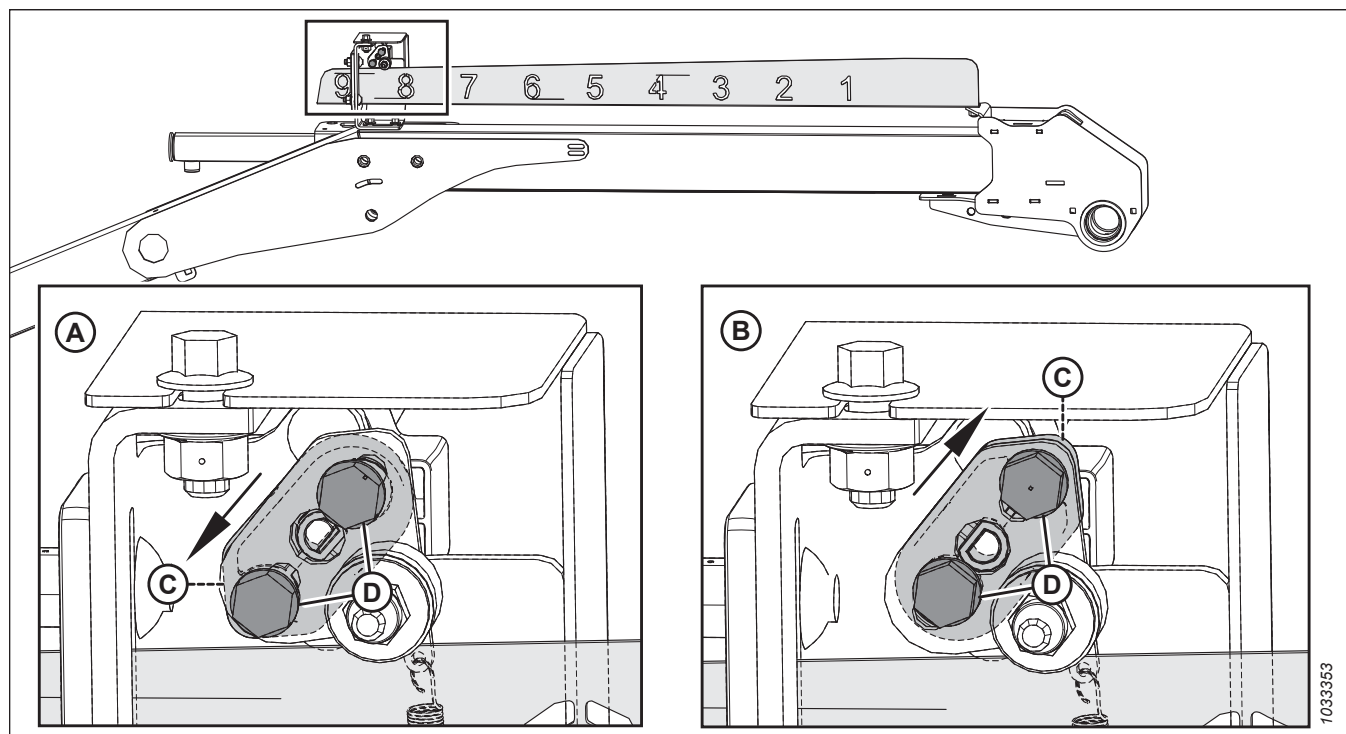
Lai nepieļautu traumas vai nāvi mašīnas neparedzētas iedarbināšanas gadījumā, vienmēr apturiet dzinēju un izņemiet atslēgu no aizdedzes, pirms piecelaties no operatora sēdekļa jebkādu iemeslu dēļ.

⚠ BĪSTAMI

Pārbaudiet, vai neviens neatrodas darba zonā.

Sensora sviras novietojuma pārbaude un regulēšana

1. Novietojiet kombainu uz līdzenas virsmas.
2. Izslēdziet dzinēju un izņemiet atslēgu no aizdedzes.



Attēls 3.206: Sensora sviras konfigurācijas

A —John Deere, CLAAS, IDEAL™ konfigurācija

B —Case/New Holland konfigurācija

C —sensora svira

D —montāžas detaļas

EKSPLUATĀCIJA

- Pārbaudiet sensora sviras (C) un stiprinājumu (D) novietojuma virzienu. Ja sensora svira (C) nav pareizi novietota, noņemiet to un pēc tam atkal uzstādiet pareizajā stāvoklī.

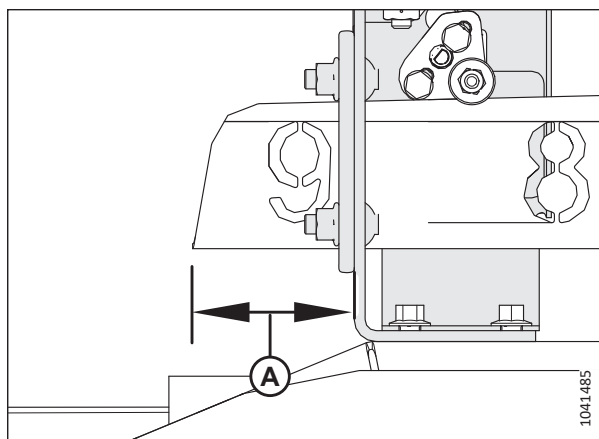
Sensora izejas sprieguma pārbaude un regulēšana

- Ieslēdziet stāvbremzi.

SVARĪGI:

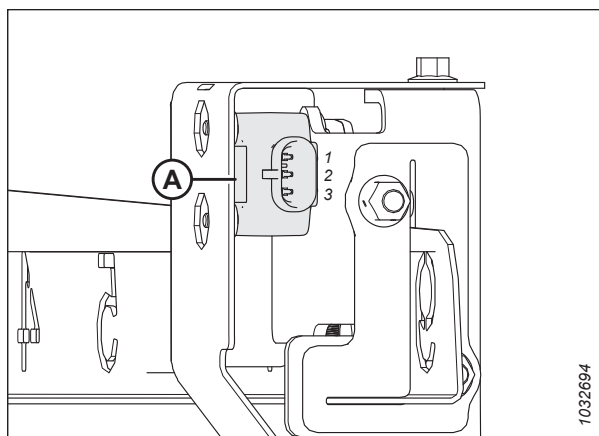
Lai izmērītu garenvirziena sensora izejas spriegumu, jāiedarbina dzinējs un jānodrošina sensora barošana.

- Iedarbiniet dzinēju.
- Noregulējiet tītavas pozīcijā uz priekšu. Attālumam (A) (no sensora kronšteina līdz indikatora galam) ir jābūt 62–72 mm (2 3/8–2 3/4 in.).



Attēls 3.207: Atgāzuma kronšteins

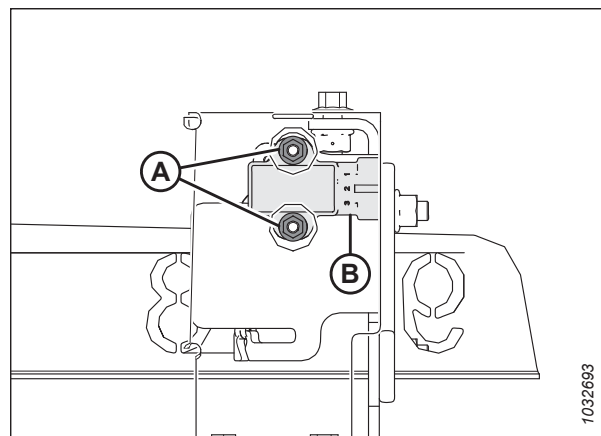
- Sprieguma diapazona mērīšanai izmantojiet kombaina displeju vai voltmetru (ja sensoru mēra manuāli). Ja izmantojat voltmetru, pārbaudiet sensora spriegumu (A) starp 2. tapu (zemējums) un 3. tapu (signāls).
 - Case un New Holland kombainiem sprieguma diapazons ir 0,7–1,1 V.
- Izslēdziet dzinēju un izņemiet atslēgu no aizdedzes.



Attēls 3.208: Atgāzuma sensors

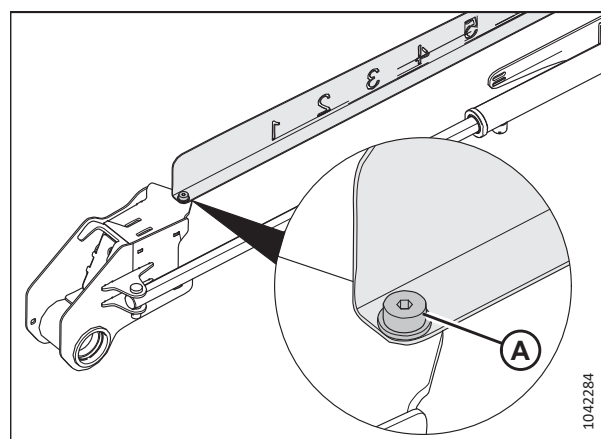
EKSPLUATĀCIJA

9. Ja ir nepieciešama regulēšana, atlaidiet stiprinājumus (A) un grieziet sensoru (B), līdz spriegums ir pareizajā diapazonā.
10. Kad sensora regulēšana pabeigta, pievelciet detaļas ar griezes momentu līdz 2,1 Nm (1,5 lbf·ft [18,6 lbf·in]).



Attēls 3.209: Atgāzuma sensors

11. Pārliecinieties, vai skrūve (A) griežas brīvi. Bultskrūve **NAV** jāpievelk.



Attēls 3.210: Indikatora skrūve

3.9.13 Tītavu zaru slīpums

Tītavu zaru slīpums ir termins, ko lieto, lai aprakstītu tītavu pirkstu novietojumu attiecībā pret izkapti. To var mainīt, mainot tītavu atgāzuma pozīciju un tītavu izciļņa iestatījumu. Lai pielāgotos dažādiem ražas novākšanas apstākļiem, varat mainīt tītavu zaru slīpumu.

Tītavu zaru slīpumu visvairāk ietekmē tītavu stāvokļa maiņa. Savukārt izciļņa iestatījuma maiņa mazākā mērā ietekmē tītavu zaru slīpumu. Piemēram, ja izciļņa stāvokļa diapazons ir 33°, attiecīgais pirksta slīpuma diapazons ir tikai 5° tītavu rotācijas zemākajā punktā.

Lai panāktu labākos rezultātus, izmantojiet minimālo izciļņa iestatījumu, kas nodrošina kultūraugu padevi gar izkaptis aizmugurējo malu uz stiebru pacēlājiem. Plašāku informāciju skatiet šeit: [3.7.2 Hedera iestatījumi, lappuse 74](#).

Tītavu izciļņa iestatījumi

Mainot izciļņa stāvokli, varat regulēt punktu, kurā tītavu pirksti atlaiž savāktu ražu uz stiebru pacēlājiem. Ir sniegti ieteikumi par tītavu izciļņa iestatījumiem dažādos ražas novākšanas apstākļos.

Iestatījumu numuri ir redzami virs izciļņa diska spraugām. Norādījumus skatiet [Tītavu izciļņa regulēšana, lappuse 185](#).

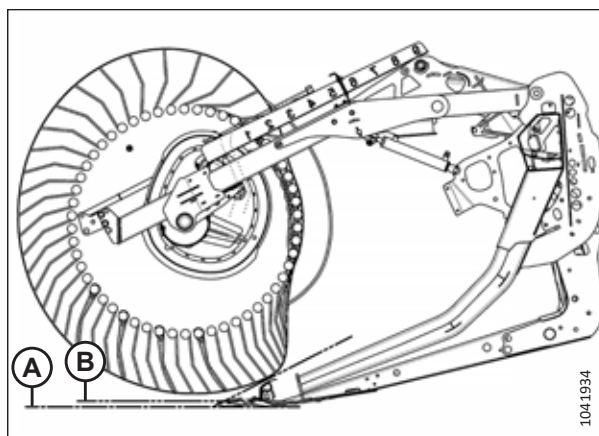
PIEZĪME:

Lai uzzinātu, kādu tītavu zaru slīpuma iestatījumu ieteicams izmantot dažādos ražas novākšanas apstākļos, skatiet šeit: [3.7.2 Hedera iestatījumi, lappuse 74](#).

EKSPLUATĀCIJA

Izciļņa 1. pozīcija, tītavu 5. vai 6. pozīcija nodrošina visvienmērīgāko kultūraugu plūsmu uz stiebru pacelājājiem, nepalielinot materiāla apjomu un netraucējot tā plūsmu.

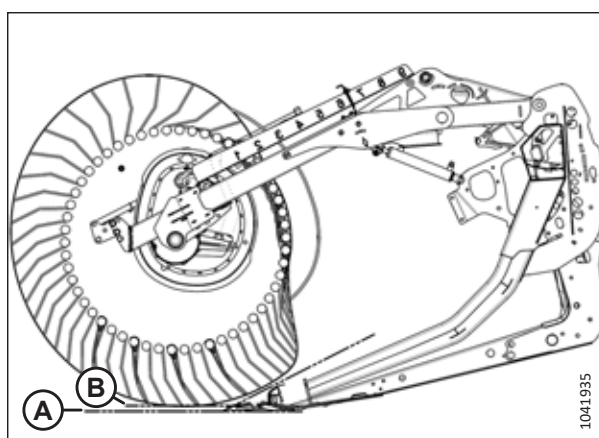
- Ar šo iestatījumu kultūraugi tiek atlaisti iespējami tuvu izkaptij. Izmantojiet šo iestatījumu, ja ražas novākšanas laikā izkaps ir pie zemes.
- Daži kultūraugi netiek novirzīti garām izkaptij, ja izkaps ir pacelta virs zemes, kad tītavas ir tālu priekšā. Tādēļ iestatiet tādu sākotnējo tītavu ātrumu, kas ir gandrīz vienāds ar zemes ātrumu.



Attēls 3.211: Pirksta profils — izciļņa 1. pozīcija

Izciļņa 2. pozīcija, tītavu 6. vai 7. pozīcija ir ieteicamā sākuma pozīcija vairākam kultūraugu un apstākļu.

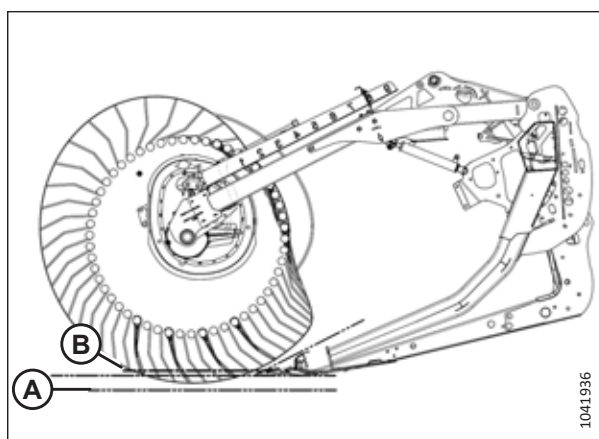
- Pirms izciļņa iestatījuma pielāgošanas noregulējiet tītavas uz priekšu vai uz aizmuguri, lai mēģinātu novietot kultūraugus uz stiebru pacelāja.
- Ja kultūraugi iestrēgst uz izkaps un tītavas nevar atstumt kultūraugus atpakaļ pāri stiebru pacelājam, palieliniet izciļņa iestatījumu, lai stumtu kultūraugus pāri izkaps aizmugurējai malai.
- Ja palielinās kultūraugu apjoms vai ja tiek traucēta plūsma pāri stiebru pacelājājiem, samaziniet izciļņa iestatījumu.
- Šis iestatījums nosaka pirkstu galu ātrumu, kas pārsniedz tītavu ātrumu apmēram par 20%.



Attēls 3.212: Pirksta profils — izciļņa 2. pozīcija

Izciļņa 3. pozīcija, tītavu 8. pozīcija tiek izmantota galvenokārt tādēļ, lai atstātu garus rugājus.

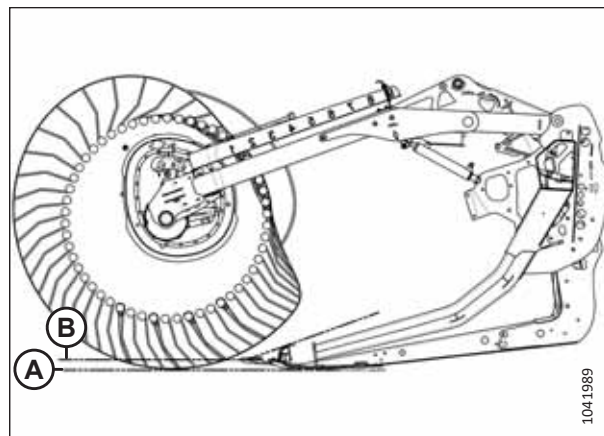
- Šī pozīcija ļauj tītavām sniegties uz priekšu un pacelt kultūraugus pāri nazim uz stiebru pacelājājiem.
- Šis iestatījums nosaka pirkstu galu ātrumu, kas ir aptuveni par 30% lielāks nekā tītavu ātrums.



Attēls 3.213: Pirksta profils — izciļņa 3. pozīcija

Izciļņa 4. pozīcija, minimālais hedera leņķis, tītavu 9. pozīcija nodrošina, ka heders atstāj īsākus rugājus, novācot veldrē sakritušus kultūraugus (salīdzinājumā ar hederu, kas ir pilnībā noliekts uz priekšu). Ar šādu hedera leņķi tītavas tik tikko pieskaras zemei.

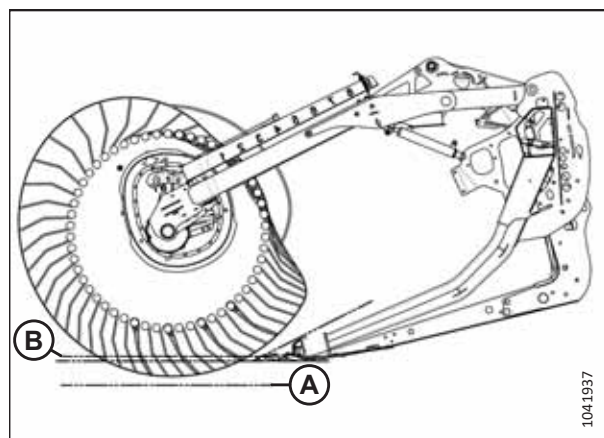
- Šī pozīcija ļauj tītavām sniegties uz priekšu un pacelt kultūraugus pāri nazim uz stiebru pacēlājiem.
- Šis iestatījums nosaka pirkstu galu ātrumu, kas ir aptuveni 35% lielāks nekā tītavu ātrums.



Attēls 3.214: Pirksta profils — izciļņa 4. pozīcija, minimālais hedera leņķis

Izciļņa 4. pozīcija, maksimālais hedera leņķis, tītavu 9. pozīcija nodrošina maksimālu tītavu darbības attālumu zem izkaptis, lai paceltu veldrē sakritušus kultūraugus.

- Šajā pozīcijā paliek ievērojams daudzums stublāju, ja pļaušanas augstums ir iestatīts aptuveni 203 mm (8 collas). Mitru materiālu, piemēram, rīsu, gadījumā var dubultot kombaina zemes ātrumu, jo samazinās nopļautā materiāla apjoms.
- Šis iestatījums nosaka pirkstu galu ātrumu, kas ir aptuveni 35% lielāks nekā tītavu ātrums.



Attēls 3.215: Pirksta profils — izciļņa 4. pozīcija, maksimālais hedera leņķis

PIEZĪME:

Izmantojot izciļņa iestatījumus ar lielāku vērtību, ja tītavu garenvirziena stāvoklis ir iestatīts starp 4 un 5, krasi samazinās stiebru pacēlāja jauda. Tas notiek tāpēc, ka tītavu pirksti nepārtraukti saskaras ar labību, kas jau pārvietojas uz stiebru pacēlājiem, un tādējādi tiek traucēta plūsma uz kombaina padeves tvertni. Izciļņa iestatījumi ar lielāku vērtību ir ieteicami tikai tad, ja tītavas atrodas līdz galam vai gandrīz līdz galam izvīzītas uz priekšu.

Tītavu izciļņa regulēšana

Noregulējiet tītavu izcilni, lai mainītu tītavu zaru slīpumu.

SVARĪGI:

Pēc tītavu zaru slīpuma un tītavu atgāzuma pozīcijas regulēšanas obligāti pārbaudiet atstatumu starp tītavām un izkapti. Plašāku informāciju skatiet šeit: [4.13.1 Klīrenss starp tītavām un izkapti, lappuse 444](#).



BĪSTAMI

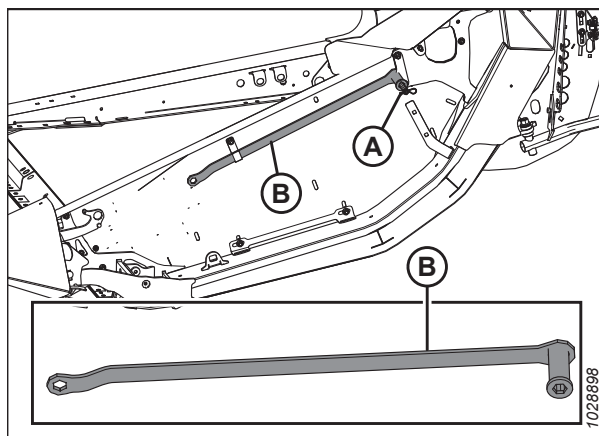
Lai nepieļautu traumas vai nāvi mašīnas neparedzētas iedarbināšanas gadījumā, vienmēr apturiet dzinēju un izņemiet atslēgu no aizdedzes, pirms piecelaties no operatora sēdekļa jebkādu iemeslu dēļ.

PIEZĪME:

Ja ir vairāki tītavu izciļņi, noregulējiet visus izciļņus.

EKSPLUATĀCIJA

1. Izslēdziet dzinēju un izņemiet atslēgu no aizdedzes.
2. Izņemiet saspraudes tapu (A), kas notur universālo darbarīku (B) pie kronšteina uz kreisās gala loksnes.



Attēls 3.216: Kreisā gala loksne

3. Izmantojot universālo darbarīku, grieziet aizdares tapu (A) **PRETĒJI PULKSTENRĀDĪTĀJU KUSTĪBAS VIRZIENAM**, lai atbrīvotu izciļņa disku.

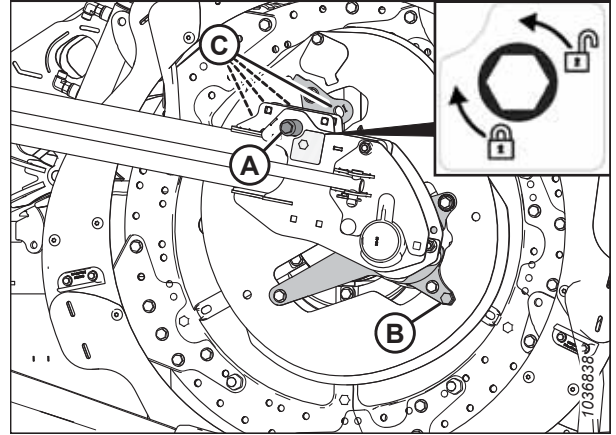
SVARĪGI:

Norādījumus par bloķēšanas un atbloķēšanas rotācijas virzienu skatiet izciļņa fiksatora uzlīmē. Spiežot izciļņa fiksatoru nepareizā virzienā, var tikt sabojātas veltņa tapas.

4. Ar universālo darbarīku grieziet skrūvi (B), lai pagrieztu izciļņa disku un salāgotu aizdares tapu (A) ar vēlamo izciļņa diska atveri stāvoklī (C) (no 1 līdz 4).

PIEZĪME:

Skrūve (B) ir piemetināta izciļņa balstam.



Attēls 3.217: Izciļņa diska pozīcijas

5. Grieziet aizdares tapu (A) **PULKSTENRĀDĪTĀJU KUSTĪBAS** virzienā, lai fiksētu izciļņa disku.

SVARĪGI:

Pirms darbināt mašīnu, pārlicinieties, vai izcilnis ir nostiprināts paredzētajā stāvoklī.

6. Atkārtojiet iepriekš minētās darbības visiem tītavu izciļņiem.

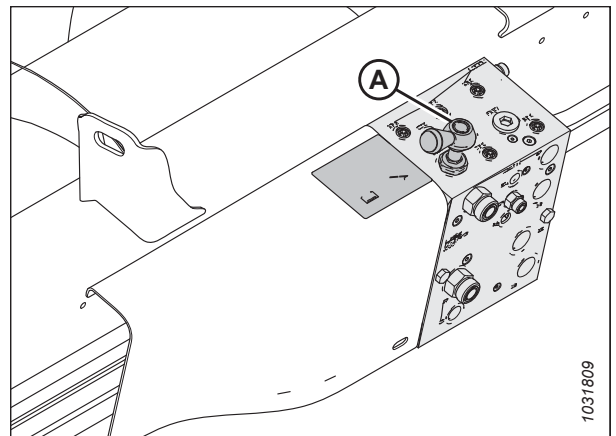
3.9.14 Augšējais krusteniskais gliemežtransportieris

Augšējais krusteniskais gliemežtransportieris (AKG) uzlabo kultūraugu padošanu hedera centrā blīvu kultūraugu audžu apstākļos. Tas ir ideāli piemērots liela apjoma lopbarības, auzu, rapša, sinepju un citu garu, kuplu, grūti padodamu kultūraugu novākšanai.

Varat izmantot slēgvārstu (A), lai atslēgtu AKG, ja tas nav nepieciešams.

PIEZĪME:

Lai gan AKG ir atslēgts, tas joprojām ir regulāri jāeļļo spārnu kustību dēļ.



Attēls 3.218: Slēgvārsts

Augšējā krusteniskā gliemežtransportiera pozīcijas regulēšana – divdaļīgi vai trīsdalīgi gliemežtransportieri

Augšējam krusteniskajam gliemežtransportierim (AKG) ir regulējams stiprinājums, kas ļauj pielāgot pozīciju dažādiem ražas novākšanas apstākļiem. Hederiem ar trīsdalīgiem gliemežtransportieriem ir divi regulējami stiprinājumi: pa vienam katra gliemežtransportiera centrālā posma galā.

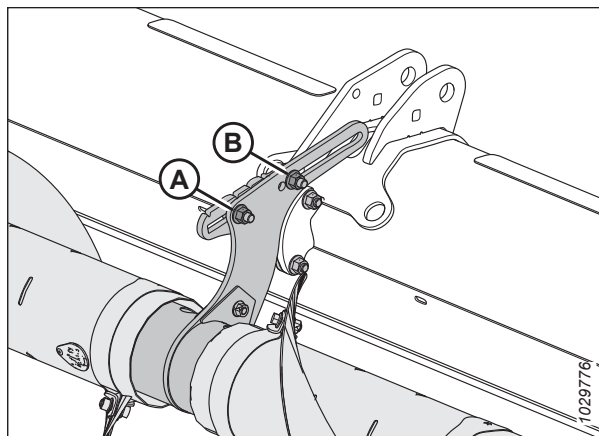
PIEZĪME:

Plašāku informāciju par primāro un sekundāro priekšējo skrūvju novietojumu skatiet attēlā [3.221](#), [lappuse 188](#).

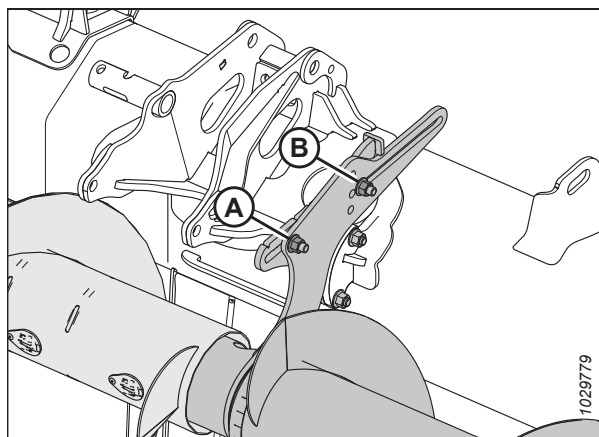
EKSPLUATĀCIJA

Stiprinājums sākotnēji tiek uzstādīts tālākajā aizmugurējā pozīcijā, ja priekšējā skrūve (A) atrodas primārajā pozīcijā. Šī pozīcija ir ieteicamā konfigurācija lielākajai daļai gadījumu.

Ja priekšējā skrūve (A) ir primārajā pozīcijā, tad gliemežtransportieri un tītavas var droši ekspluatēt jebkurā pozīcijā. Gliemežtransportiera pozīciju var regulēt noteiktā apjomā, mainot stiprinājuma pozīciju attiecībā pret aizmugurējo bultskrūvi (B).



Attēls 3.219: Regulējamu stiprinājumu sākotnējā pozīcija — divdaļīgs gliemežtransportieris

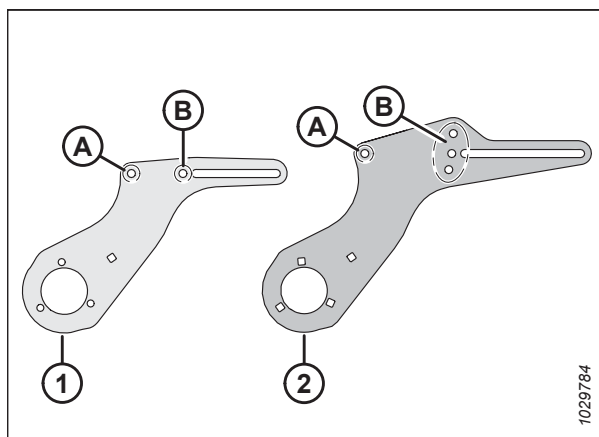


Attēls 3.220: Regulējamu stiprinājumu sākotnējā pozīcija — trīsdalīgs gliemežtransportieris

Gliemežtransportiera pozīciju var vēl vairāk regulēt, pārceļot priekšējo bultskrūvi uz sekundāro pozīciju (B). Trīsdalīgiem gliemežtransportieriem (2) ir pieejamas papildu sekundārās pozīcijas (B), ja vēlaties pacelt vai nolaist gliemežtransportieri. Ja priekšējā bultskrūve ir vienā no šīm pozīcijām, atgāzuma regulēšana ir ierobežota, un tas neļauj AKG traucēt padeves gliemežtransportierim un hedera rāmim.

SVARĪGI:

Ja priekšējā bultskrūve atrodas vienā no sekundārajām pozīcijām (B) un tītavas ir galējā aizmugurējā stāvoklī, tītavu pirksti un izciļņa sviras var saskarties ar AKG. Kad tītavas ir pilnībā atvirzītas atpakaļ (piemēram, novācot rapsi), arī AKG ir pilnībā atvirzīts atpakaļ, lai nodrošinātu pietiekamu atstatumu starp tītavu pirkstiem un gliemežtransportieri.



Attēls 3.221: Informācija par regulējamiem stiprinājumiem

- 1 — divdaļīga gliemežtransportiera stiprinājums
- 2 — trīsdalīga gliemežtransportiera stiprinājums
- A — priekšējās skrūves primārais stāvoklis
- B — priekšējās skrūves sekundārais stāvoklis

EKSPLUATĀCIJA

Pavirziet gliemežtransportieri uz priekšu, lai varētu

- palīdzēt padot izretināto kultūraugu audzi nogāzēs;
- uzlabot izretināto kultūraugu audzes padošanu;
- samazināt tītavu pārslodzi vai tītavu izraisītus kultūraugu plūsmas traucējumus.

Pavirziet gliemežtransportieri uz aizmuguri, lai varētu

- palielināt pieejamo tilpumu smago kultūraugu padevei;
- turēt gliemežtransportieri deflektoru tuvumā, lai kultūraugi nenokļūtu aiz gliemežtransportiera un neaptītos ap to.

Lai regulētu gliemežtransportiera pozīciju, veiciet tālāk norādītās darbības.

1. Atrodiet regulējamo stiprinājumu.

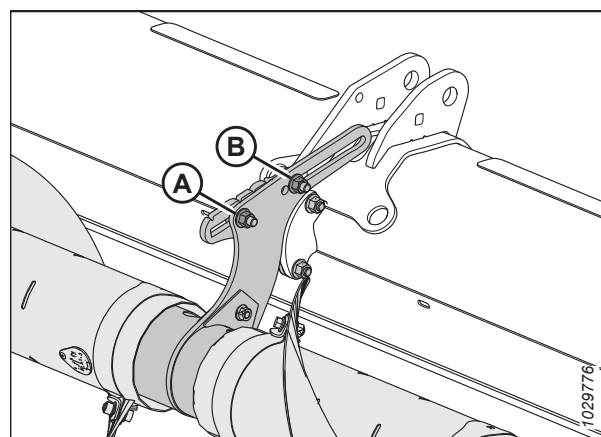
PIEZĪME:

Divdaļīgiem gliemežtransportieriem regulējamais stiprinājums ir izvirzīts ārpus centrālā balsta mezgla. Trīsdaļīgiem gliemežtransportieriem regulējamais stiprinājums ir izvirzīts no centrālā gliemežtransportiera galiem.

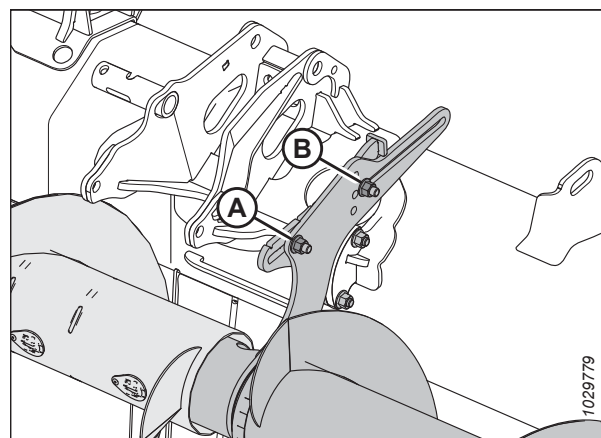
PIEZĪME:

Attēlā ir redzams kreisais regulējamais stiprinājums uz trīsdaļīga gliemežtransportiera. Divdaļīga gliemežtransportiera regulējamais stiprinājums ir līdzīgs, taču priekšējai bultskrūvei ir tikai viena, nevis trīs sekundārās pozīcijas. Papildinformāciju meklējiet attēlā [3.221, lappuse 188](#).

2. Ja nepieciešams, pārvietojiet priekšējo bultskrūvi un uzgriezni (A). Priekšējai bultskrūvei un uzgriežnim ir divas iespējamās atrašanās vietas divdaļīgajos gliemežtransportieros: primārā atrašanās vieta un sekundārā atrašanās vieta. Trīsdaļīgiem gliemežtransportieriem ir četras iespējamās vietas: viena primārā vieta un trīs sekundārās vietas.
3. Atslābiniet priekšējo uzgriezni (A) un aizmugurējo uzgriezni (B) tikai tik daudz, lai regulējamais stiprinājums varētu slīdēt.
4. Novietojiet stiprinājumu vēlamajā pozīcijā.
5. Pievelciet uzgriežņus (A) un (B). Pievelciet uzgriežņus līdz 69 Nm (51 lbf-ft).



Attēls 3.222: Regulējamo stiprinājumu sākotnējā pozīcija — divdaļīgs gliemežtransportieris



Attēls 3.223: Regulējamo stiprinājumu sākotnējā pozīcija — trīsdaļīgs gliemežtransportieris

6. Ja ir uzstādīts trīsdaļīgais AKG, atkārtojiet šo procedūru otrajam regulējamajam stiprinājumam.

SVARĪGI:

Hederos ar trīsdaļīgiem gliemežtransportieriem pārbaudiet, vai abi stiprinājumi ir vienā pozīcijā.

7. Pārbaudiet, vai starp tītavu pirkstiem un AKG nav traucējumu. Pārbaudiet, vai starp izciļņa svirām un AKG nerodas traucējumi visā hidraulisko tītavu atgāzuma diapazonā. Norādījumus skatiet šeit: [Augšējā krusteniskā gliemežtransportiera traucējumu pārbaude, lappuse 190](#).

Augšējā krusteniskā gliemežtransportiera traucējumu pārbaude

Ja augšējais krusteniskais gliemežtransportieris (AKG) nav pareizi noregulēts, tas var saskarties ar tītavām vai hedera rāmi. Būs jāpārbauda atstarpe starp AKG un noteiktām hedera detaļām.

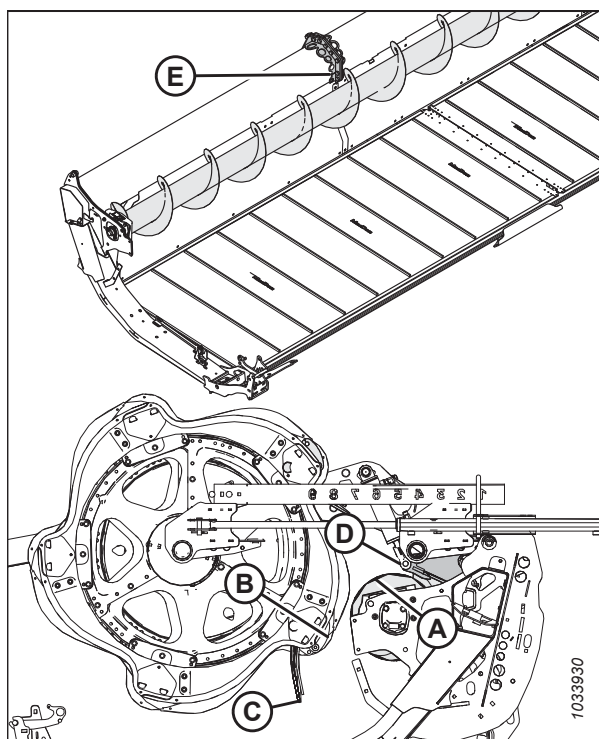
BĪSTAMI

Lai novērstu traumas vai nāvi neparedzētas mašīnas iedarbināšanas dēļ, pirms mašīnas regulēšanas izslēdziet dzinēju un izņemiet atslēgu no aizdedzes.

BĪSTAMI

Pārbaudiet, vai neviens neatrodas darba zonā.

1. Iedarbiniet dzinēju.
2. Noregulējiet tītavas pilnībā uz aizmuguri.
3. Novietojiet 254–356 mm (10–14 collu) klučus zem izkopts abos hedera galos. Nolaidiet hedera uz klučiem tā, lai heders veidotu smaida formu.
4. Izslēdziet dzinēju un izņemiet atslēgu no aizdedzes.
5. Manuāli pagrieziet AKG (A). Pārliedzinieties, vai klīrenss starp AKG un hedera elementiem ir vismaz 10 mm (13/32 collas) šādās vietās:
 - tītavu izciļņa sviras (B);
 - tītavu pirksti (C);
 - tītavu cilindra balsti (D);
 - Sadalītā rāmja galvenes: Dalītā rāmja savienojums (E)
 - FD241 un FD245 un FD250: Dalītā rāmja savienojums (E)
6. Ja ir jānoregulē atstarpe starp AKG un hedera sastāvdaļām, pārejiet pie *Augšējā krusteniskā gliemežtransportiera pozīcijas regulēšana – divdaļīgi vai trīsdaļīgi gliemežtransportieri, lappuse 187.*



Attēls 3.224: AKG klīrensa pārbaudes vieta

3.9.15 Kultūraugu dalītāji

Kultūraugu dalītāji tiek izmantoti, lai atdalītu kultūraugus ražas novākšanas laikā. Noņemiet tos, lai varētu uzstādīt vertikālus nažus un , kā arī samazinātu transportēšanas platumu.

Standarta kultūru dalītāju komplektā ir iekļauti visi hederi. Varat iegādāties arī papildu reljefa kopēšanas kultūraugu dalītājus. Skatiet šeit: *5.1.4 Kultūraugu dalītāji ar reljefa kopēšanu, lappuse 516.*

Kultūraugu dalītāju noņemšana

Kultūraugu dalītāji ir noņemami, lai varētu uzstādīt citu papildaprīkojumu un samazinātu transportēšanas platumu.

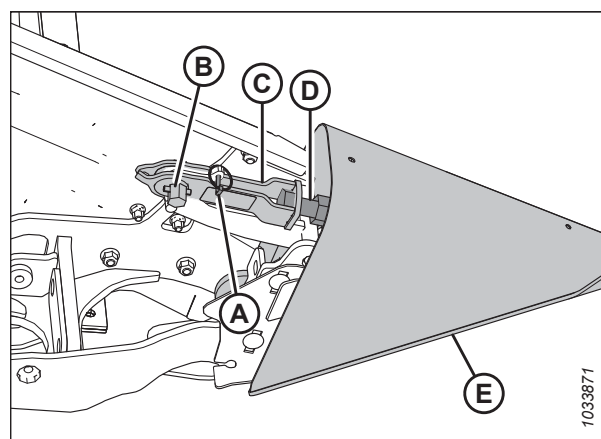
BĪSTAMI

Lai nepieļautu traumas vai nāvi mašīnas neparedzētas ieslēgšanās vai paceltas mašīnas krišanas dēļ, vienmēr apturiet dzinēju, izņemiet atslēgu un izmantojiet drošības balstus pirms darba zem hедера.

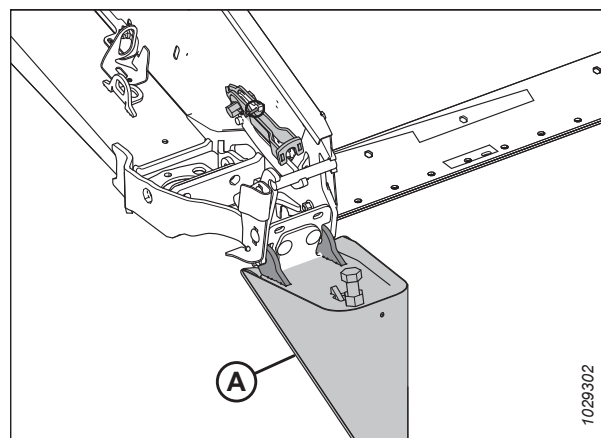
BĪSTAMI

Pārbaudiet, vai neviens neatrodas darba zonā.

1. Iedarbiniet dzinēju.
2. Nolaidiet zemāk tītavas un paceliet hederu. Norādījumus skatiet kombaina operatora rokasgrāmatā.
3. Izslēdziet dzinēju un izņemiet atslēgu no aizdedzes.
4. Aktivizējiet drošības balstus. Norādījumus skatiet kombaina operatora rokasgrāmatā.
5. Atveriet gala vairogu. Norādījumus skatiet šeit: [Hedera gala vairogu atvēršana, lappuse 43](#).
6. Noņemiet sprosttapu (A).
7. Pieturiet kultūraugu dalītāju (E).
8. Pagrieziet sešstūra uzgriezni (B) uz dalītāja aizdara (C) uz priekšu, lai to atvienotu no skrūves (D).
9. Nolaidiet kultūraugu dalītāju (A) un noņemiet to no gala loksnes.
10. Aizveriet gala vairogu. Norādījumus skatiet [Hedera gala vairogu aizvēršana, lappuse 44](#).



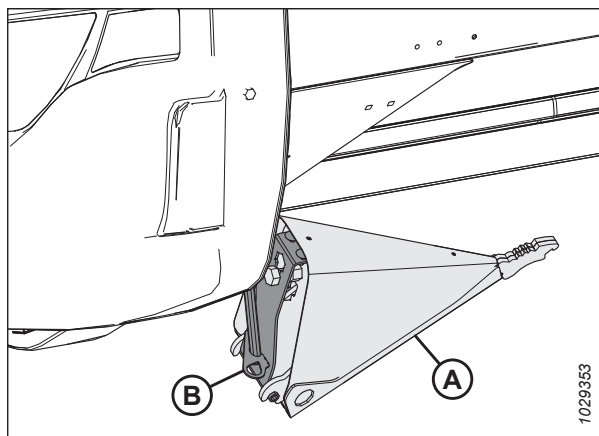
Attēls 3.225: Kultūraugu dalītājs ar aizdari



Attēls 3.226: Kultūraugu dalītājs ar aizdari

EKSPLUATĀCIJA

11. Ja ir uzstādīts papildu glabāšanas kronšteins, novietojiet kultūraugu dalītāju (A) uz kronšteina (B).
12. Ja papildu glabāšanas kronšteins nav uzstādīts, glabājiet kultūraugu dalītājus drošā vietā.



Attēls 3.227: Kultūraugu dalītāja papildu glabāšana

Kultūraugu dalītāju uzstādīšana

Lai pareizi uzstādītu kultūraugu dalītājus, ievērojiet zemāk minētos norādījumus.

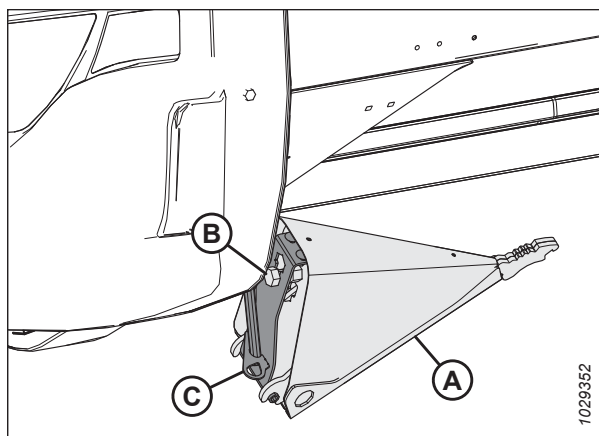
BĪSTAMI

Lai nepieļautu traumas vai nāvi mašīnas neparedzētas ieslēgšanās vai paceltas mašīnas krišanas dēļ, vienmēr apturiet dzinēju, izņemiet atslēgu un izmantojiet drošības balstus pirms darba zem hедера.

BĪSTAMI

Pārbaudiet, vai neviens neatrodas darba zonā.

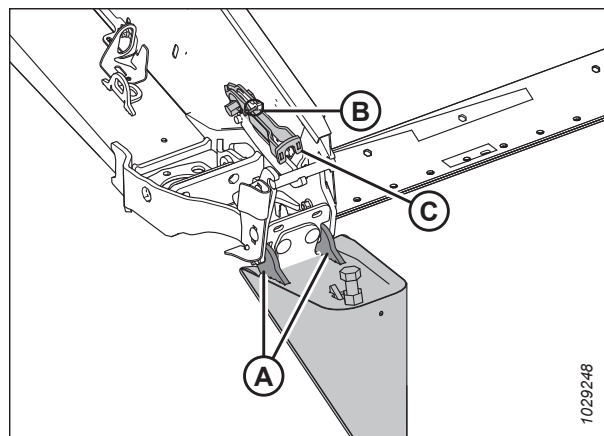
1. Iedarbiniet dzinēju.
2. Tītavas pilnībā nolaidiet.
3. Pilnībā paceliet hederu.
4. Izslēdziet dzinēju un izņemiet atslēgu no aizdedzes.
5. Uzstādiet hедера drošības balstus. Norādījumus skatiet kombaina operatora rokasgrāmatā.
6. Ja ir uzstādīts papildu glabāšanas kronšteins, noņemiet kultūraugu dalītāju (A) no uzglabāšanas pozīcijas, pacelot kultūraugu dalītāju tā, lai bultskrūve (B) atbrīvotu ligzdu uz glabāšanas kronšteina (C).
7. Ja papildu glabāšanas kronšteins **NAV** uzstādīts, izņemiet kultūraugu dalītājus no to glabāšanas vietas.
8. Atveriet gala aizsargu. Norādījumus skatiet [Hедера gala vairogu atvēršana, lappuse 43](#).



Attēls 3.228: Papildu kultūraugu dalītājs

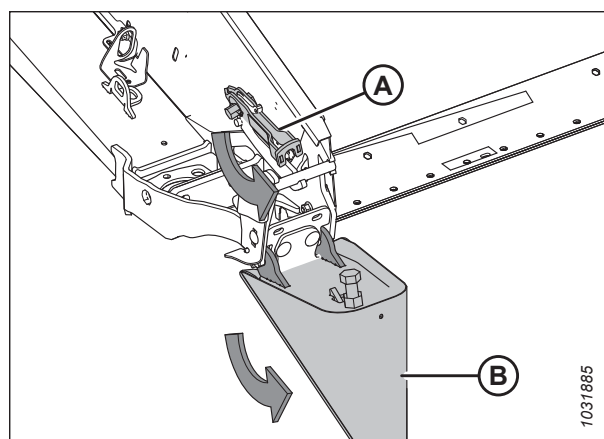
EKSPLUATĀCIJA

9. Ievietojiet ražas dalīšanas stiprinājumus (A) gala loksnes caurumos, kā parādīts.
10. Izņemiet sprosttapu (B) no aizdara (C).



Attēls 3.229: Kultūraugu dalītājs ar aizdaru

11. Paceliet aizdares (A) priekšējo galu un kultūraugu dalītāju (B).



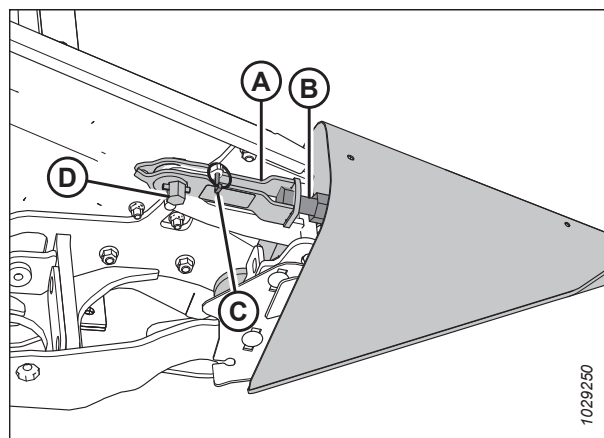
Attēls 3.230: Kultūraugu dalītājs ar aizdaru

12. Uzlieciet aizdaru (A) uz ražas dalītāja skrūves (B).
13. Lai nofiksētu bloķētāju, pagrieziet aizdares (A) sešstūra uzgriezni (D) pretēji pulksteņrādītāju kustības virzienam.

PIEZĪME:

Lai aizslēgtu aizdaru, sešstūru uzgrieznim (D) ir nepieciešams 40–54 Nm (30–40 lbf·ft) griezes moments. Ja nepieciešama regulēšana, atskrūvējiet aizdaru (A) un noregulējiet bulskrūvi (B), lai koriģētu vajadzīgo griezes momentu.

14. Nostipriniet kultūraugu dalītāju (B) ar sprosttapu (C).
15. Aizveriet gala vairogu. Norādījumus skatiet [Hedera gala vairogu aizvēršana, lappuse 44](#).



Attēls 3.231: Kultūraugu dalītājs ar aizdaru

Kultūraugu dalītāju ar reljefa kopēšanu noņemšana

Noņemiet reljefa kopēšanas kultūraugu dalītājus, lai uzstādītu citus agregātus vai standarta kultūraugu dalītājus.

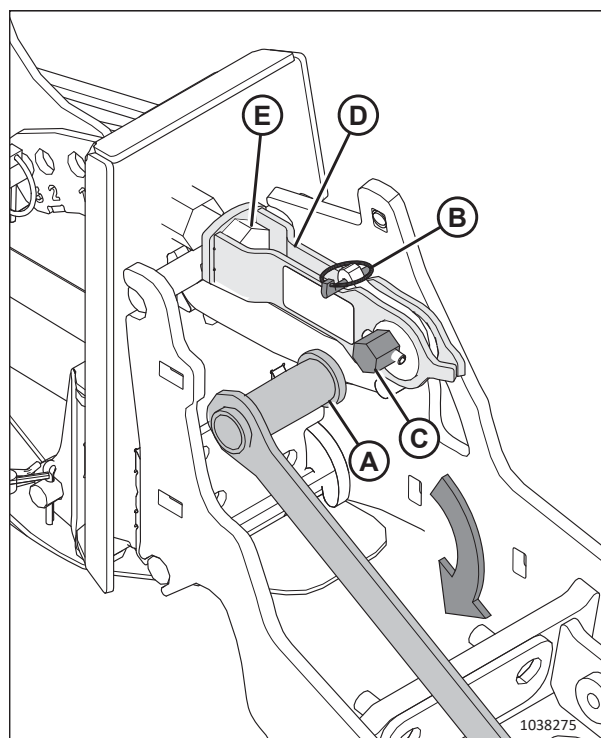
⚠ BĪSTAMI

Lai novērstu traumas vai nāvējošas traumas paceltas mašīnas neparedzētas iedarbināšanas vai krišanas gadījumā, vienmēr apturiet dzinēju un izņemiet atslēgu no aizdedzes, pirms regulējat mašīnu. **NEKĀDĀ GADĪJUMĀ** nekāpiet uz neatbalstīta hedera un nenokļūstiet zem tā.

⚠ BĪSTAMI

Pārbaudiet, vai neviens neatrodas darba zonā.

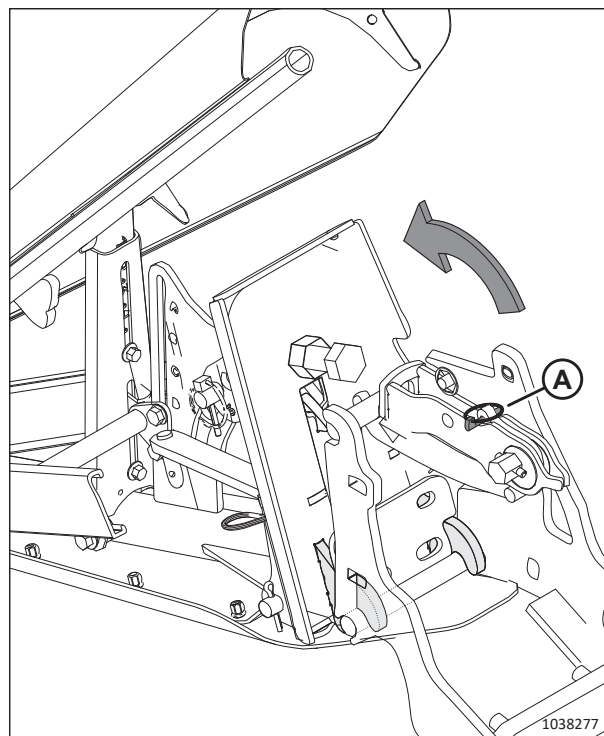
1. Iedarbiniet dzinēju.
2. Tītavas pilnībā nolaidiet.
3. Paceliet hedera 0,6–0,9 cm (2–3 pēdas) virs zemes.
4. Izslēdziet dzinēju un izņemiet atslēgu no aizdedzes.
5. Atveriet gala aizsargu.
6. No kreisās gala loksnes izņemiet universālo darbarīku (A).
7. Noņemiet sprosttapu (B).
8. Uzstādiet universālo darbarīku (A) uz sešstūra vārpstas (C).
9. Pagrieziet universālo darbarīku uz leju, līdz fiksators (D) atbrīvojas no skrūves (E).
10. Paceliet fiksatoru (D) un izskrūvējiet skrūvi (E).



Attēls 3.232: Uzstādīts kultūraugu dalītājs ar reljefa kopēšanu

EKSPLUATĀCIJA

11. Sasveriet reljefa kopēšanas kultūraugu dalītāju uz priekšu un izvelciet to no hedera.
12. Uzlieciet atpakaļ sprostapu (A).
13. Aizveriet gala aizsargu.
14. Atkārtojiet darbības no 5, lappuse 194 līdz 13, lappuse 195 pretējā hedera galā, lai noņemtu pretējo reljefa kopēšanas kultūraugu dalītāju.



Attēls 3.233: Atlaists fiksators

Kultūraugu dalītāju ar reljefa kopēšanu uzstādīšana

Lai pareizi uzstādītu kultūraugu dalītājus ar reljefa kopēšanu hederā, izpildiet tālāk sniegtos norādījumus.



BĪSTAMI

Lai novērstu traumas vai nāvējošas traumas paceltas mašīnas neparedzētas iedarbināšanas vai krišanas gadījumā, vienmēr apturiet dzinēju un izņemiet atslēgu no aizdedzes, pirms regulējat mašīnu. **NEKĀDĀ GADĪJUMĀ nekāpiet uz neatbalstīta hedera un nenokļūstiet zem tā.**



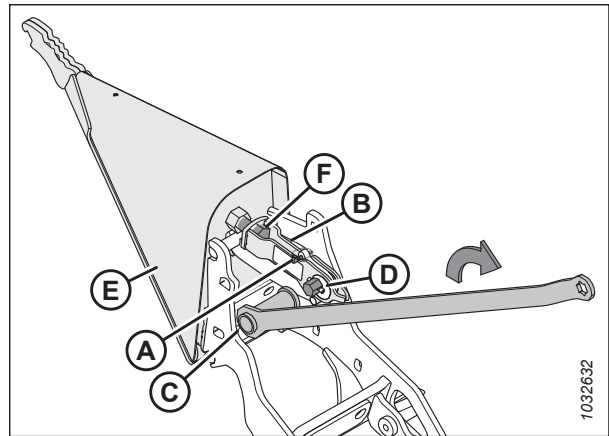
BĪSTAMI

Pārbaudiet, vai neviens neatrodas darba zonā.

1. Iedarbiniet dzinēju.
2. Tītavas pilnībā nolaidiet.
3. Paceliet hedera 0,6–0,9 cm (2–3 pēdas) virs zemes.
4. Izslēdziet dzinēju un izņemiet atslēgu no aizdedzes.
5. Atveriet gala vairogus.

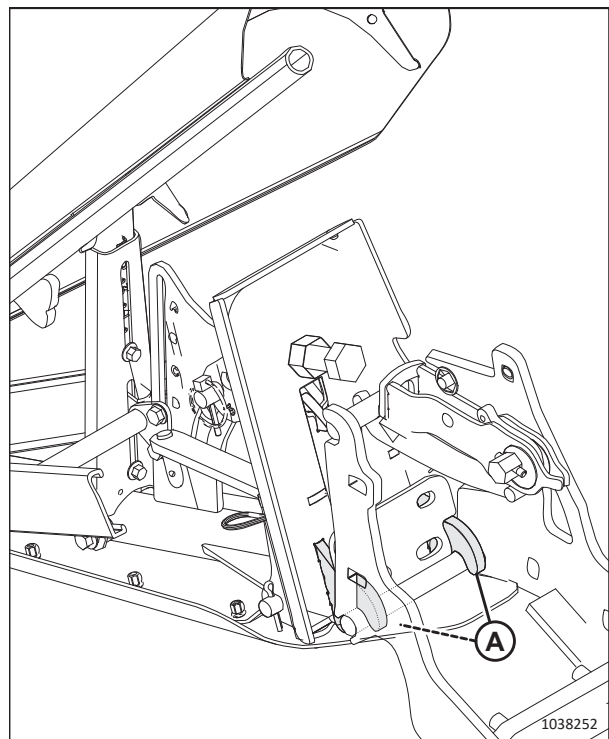
EKSPLUATĀCIJA

6. Izņemiet sprosttapu (A) no ātrā fiksatora (B).
7. Piestipriniet universālo darbarīku (C) (atrodas uz kreisās gala loksnes) sešstūra vārpstai (D) un pagrieziet, lai atbrīvotu fiksatoru (B).
8. Ja ir uzstādīti kultūraugu dalītāji (E), noliet fiksatoru (B) no skrūves (F) un nolieciet kultūraugu dalītājus malā.



Attēls 3.234: Uzstādīts kultūraugu dalītājs

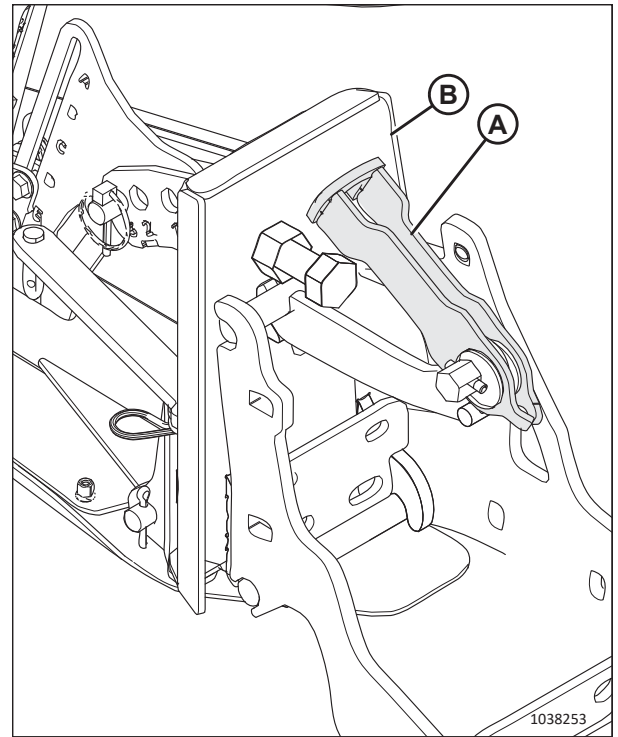
9. Ievietojiet kultūraugu dalītāju izciļņus (A) hedera rāmja atverēs.



Attēls 3.235: Kultūraugu dalītāju uzstādīšana

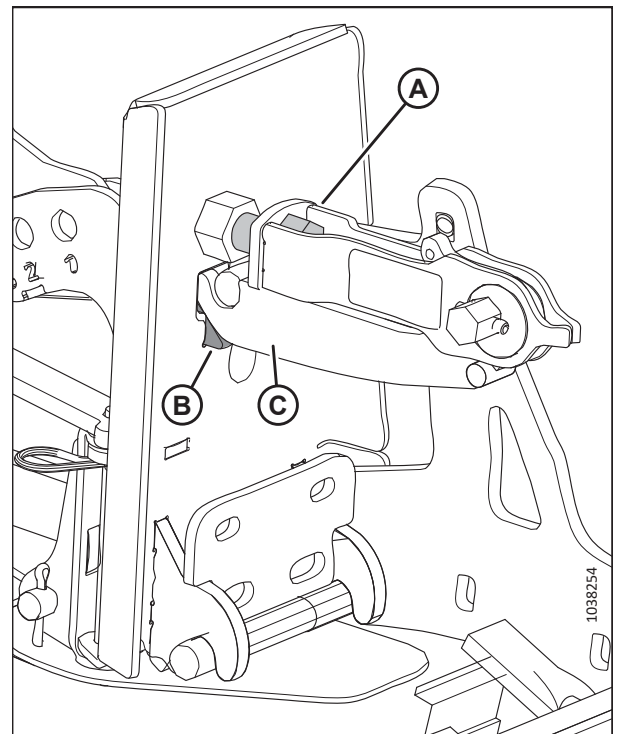
EKSPLUATĀCIJA

10. Paceliet ātrā fiksatora (A) priekšgalu un pagrieziet kultūraugu dalītāju (B) uz augšu.



Attēls 3.236: Ātrais fiksators

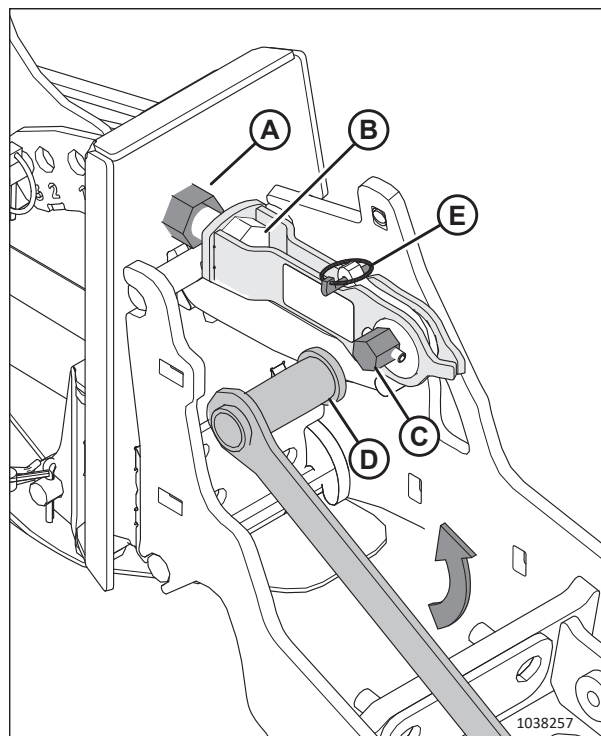
11. Nostipriniet ātro fiksatoru (A) uz skrūves.
12. Pārliecinieties, vai fiksators stingri aizveras, un kultūraugu dalītāja atduris (B) saskaras ar hedera atduri (C).



Attēls 3.237: Kultūraugu dalītājs nostiprināts pie hedera

EKSPLUATĀCIJA

13. Ja fiksators ir jāregulē, atļaidiet uzgriezni (A) un noregulējiet skrūves (B) garumu, līdz seštūra vārpstai (C) ir nepieciešams 40–54 Nm (30–40 lbf·ft) griezes moments, lai aizvērtu fiksatoru.
14. Vēlreiz pievelciet uzgriezni (A).
15. Piestipriniet universālo darbarīku (D) seštūra vārpstai (C) un pagrieziet universālo darbarīku, lai bloķētu fiksatoru.
16. Ievietojiet sprosttapu (E), lai nostiprinātu ātro fiksatoru paredzētajā vietā.
17. Atkārtojiet darbību 6, lappuse 196 līdz darbībai 16, lappuse 198 pretējā hедера galā, lai uzstādītu pretējo kultūraugu dalītāju.
18. Aizveriet gala vairogus. Norādījumus skatiet *Hedera gala vairogu aizvēršana, lappuse 44*.
19. Pārbaudiet reljefa kopēšanas funkciju. Norādījumus skatiet *Hedera reljefa kopēšanas pārbaude un regulēšana, lappuse 138*.
20. Pārbaudiet spārnu līdzsvaru. Norādījumus skatiet šeit: *3.9.4 Spārnu līdzsvara pārbaude un regulēšana, lappuse 157*



Attēls 3.238: Fiksatora regulēšana

Kultūraugu dalītāju ar reljefa kopēšanu regulēšana

Kultūraugu dalītājus var pielāgot dažādiem kultūraugu stāvokļiem.

BĪSTAMI

Lai novērstu traumas vai nāvējošas traumas paceltas mašīnas neparedzētas iedarbināšanas vai krišanas gadījumā, vienmēr apturiet dzinēju un izņemiet atslēgu no aizdedzes, pirms regulējat mašīnu. **NEKĀDĀ GADĪJUMĀ nekāpiet uz neatbalstīta hедера un nenokļūstiet zem tā.**

BĪSTAMI

Pārbaudiet, vai neviens neatrodas darba zonā.

1. Iedarbiniet dzinēju.
2. Tītavas pilnībā nolaidiet.
3. Paceliet hederu 0,6–0,9 cm (2–3 pēdas) virs zemes.
4. Izslēdziet dzinēju un izņemiet atslēgu no aizdedzes.

EKSPLUATĀCIJA

5. Skatiet tabulu saskaņā stublāju augstuma diapazonu un tītavu konfigurāciju:

- Lauks ar 50–125 mm (2–5 collas) augstiem rugājiem, hederi ar dubultām vai trīskāršām tītavām: skatiet darbību [6](#), [lappuse 200](#).
- Lauks ar 20–100 mm (3/4–4 collas) augstiem rugājiem, hederi ar dubultām vai trīskāršām tītavām: skatiet darbību [7](#), [lappuse 201](#).
- Izkopts pie zemes, lauks ar 16–50 mm (5/8–2 collas) augstiem rugājiem, hederi ar dubultām vai trīskāršām tītavām: skatiet darbību [8](#), [lappuse 202](#).
- Lauks ar 50–125 mm (2–5 collas) augstiem rugājiem, hederi ar atsevišķām tītavām: skatiet darbību [9](#), [lappuse 203](#).
- Lauks ar 20–100 mm (3/4–4 collas) augstiem rugājiem, hederi ar atsevišķām tītavām: skatiet darbību [10](#), [lappuse 204](#).
- Izkopts pie zemes, lauks ar 16–50 mm (5/8–2 collas) augstiem rugājiem, hederi ar atsevišķām tītavām: skatiet darbību [11](#), [lappuse 205](#).

Tabula 3.25 Kultūraugu dalītāja ar reljefa kopēšanu iestatījumi — dubulto vai trīskāršo tītavu heders, lauks ar 50–125 mm (2–5 collas) augstiem rugājiem

	Stublāju augstums	Hedera lenķis ⁶¹	Hedera pretstādes uzlikas	Apakšējais atduris	Priekšējā konusa garenvirziena stāvoklis	Augšējā deflektora augstums	Sānu deflektora augstums	Augšējā deflektora sānu stienis
Stāvoši kultūraugi	125 mm (5 collas)	A	Uz leju	2	1 vai 3	1	C	lekšpusē
	50 mm (2 collas)	E	Uz leju	1	1 vai 3	1,5	C	lekšpusē
	125 mm (5 collas)	A	Uz leju	2	3 vai 4	1	C	Ārpusē
Veldrē	50 mm (2 collas)	E	Uz leju	1	3 vai 4	2	D	Ārpusē
	125 mm (5 collas)	A	Uz leju	2	4	3	D	Ārpusē
Pilnībā sakrituši veldrē ⁶²	125 mm (5 collas)	A	Uz leju	2	5	4	D	Ārpusē
	50 mm (2 collas)	E	Uz leju	1	4	3	C	Ārpusē
	50 mm (2 collas)	E	Uz leju	1	5	4	C	Ārpusē

6. Regulējiet hedera atbilstoši iestatījumiem tabulas rindā, kurā aprakstīts kultūraugu stāvoklis un stublāju augstums:

- Noregulējiet hedera lenķi.
- Noregulējiet galvenes pretstādes uzlikas.
- Noregulējiet kultūraugu dalītāju ar reljefa kopēšanu (apakšējo atduri uz augšējā deflektora sānu stieni) un pārļiecinieties, vai kustības diapazons, ko nosaka apakšējais atduris, **NESASKARAS** ar tītavu balstiem vai tītavām. Lai saņemtu norādījumus, skatiet darbību 12, *lappuse 206* līdz darbībai 18, *lappuse 209*.

61. A (min.) — E (maks.)

62. Kultūraugu vainags zemāks par 150 mm (6 collas)

Tabula 3.26 Kultūraugu dalītāja ar reljefa kopēšanu iestatījumi — dubulto vai trīskāršo tītavu heders, lauks ar 20–100 mm (3/4–4 collas) augstiem rugājiem

	Stublāju augstums	Hedera lenķis ⁶³	Hedera pretslīdes uzlikas	Apakšējais atduris	Priekšējā konusa garenvirziena stāvoklis	Augšējā deflektora augstums	Sānu deflektora augstums	Augšējā deflektora sānu stienis
Stāvoši kultūraugi	100 mm (4 collas)	A	Vidū	2	1 vai 3	1	C	Iekšpusē
	20 mm (3/4 collas)	E	Vidū	1	1 vai 3	1	C	Iekšpusē
	100 mm (4 collas)	A	Vidū	2	3	1	C	Ārpusē
Veldrē	100 mm (4 collas)	A	Vidū	2	4	2	C	Ārpusē
	20 mm (3/4 collas)	E	Vidū	1	3	1	D	Ārpusē
	20 mm (3/4 collas)	E	Vidū	1	4	2	D	Ārpusē
Pilnībā sakrituši veldrē ⁶⁴	100 mm (4 collas)	A	Vidū	2 vai 3	4	3	D	Ārpusē
	100 mm (4 collas)	A	Vidū	2 vai 3	5	4	D	Ārpusē
	20 mm (3/4 collas)	E	Vidū	1	4	3	C	Ārpusē
	20 mm (3/4 collas)	E	Vidū	1	5	4	C	Ārpusē

7. Regulējiet hedera atbilstoši iestatījumiem tabulas rindā, kurā aprakstīts kultūraugu stāvoklis un stublāju augstums:

- Noregulējiet hedera lenķi.
- Noregulējiet galvenes pretslīdes uzlikas.
- Noregulējiet kultūraugu dalītāju ar reljefa kopēšanu (apakšējo atduri uz augšējā deflektora sānu stieni) un pārļiecinieties, vai kustības diapazons, ko nosaka apakšējais atduris, **NESASKARAS** ar tītavu balstiem vai tītavām. Lai saņemtu norādījumus, skatiet darbību 12, *lappuse 206* līdz darbībai 18, *lappuse 209*.

63. A (min.) — E (maks.)

64. Kultūraugu vainags zemāks par 150 mm (6 collas)

Tabula 3.27 Kultūraugu dalītāja ar reljefa kopēšanu iestatījumi — dubulto vai trīskāršo tītavu heders, izkopts uz zemes, lauks ar 16–50 mm (5/8–2 collas) augstiem rugājiem

8. Regulējiet hedera atbilstoši iestatījumiem tabulas rindā, kurā aprakstīts kultūraugu stāvoklis un stublāju augstums:

- Noregulējiet hedera lenķi.
- Noregulējiet galvenes pretslīdes uzlikas.
- Noregulējiet kultūraugu dalītāju ar reljefa kopēšanu (apakšējo atduri uz augšējā deflektora sānu stieni) un pārlicinieties, vai kustības diapazons, ko nosaka apakšējais atduris, **NESASKARAS** ar tītavu balstiem vai tītavām. Lai saņemtu norādījumus, skatiet darbību 12, *lappuse 206* līdz darbībai 18, *lappuse 209*.

	Stublāju augstums	Hedera lenķis ⁶⁵	Hedera pretslīdes uzlikas	Apakšējais atduris	Priekšējā konusa garenvirziena stāvoklis	Augšējā deflektora augstums	Sānu deflektora augstums	Augšējā deflektora sānu stienis
Stāvoši kultūraugi	50 mm (2 collas)	A	Uz augšu	2	1 vai 3	1	C	Iekšpusē
	16 mm (5/8 collas)	E	Uz augšu	1	1	2	C	Iekšpusē
	16 mm (5/8 collas)	E	Uz augšu	1	3	1	C	Iekšpusē
Veldrē	50 mm (2 collas)	A	Uz augšu	2	3	1	C	Ārpusē
	50 mm (2 collas)	A	Uz augšu	3	4	1	C	Ārpusē
	16 mm (5/8 collas)	E	Uz augšu	1	3 vai 4	2	D	Ārpusē
Pilnībā sakrituši veldrē ⁶⁶	50 mm (2 collas)	A	Uz augšu	2 vai 3	4	3	D	Ārpusē
	50 mm (2 collas)	A	Uz augšu	2 vai 3	5	4	D	Ārpusē
	16 mm (5/8 collas)	E	Uz augšu	1	4	2,5	C	Ārpusē
	16 mm (5/8 collas)	E	Uz augšu	1	5	4	C	Ārpusē

65. A (min.) — E (maks.)

66. Kultūraugu vainags zemāks par 150 mm (6 collas)

Tabula 3.28 Kultūraugu dalītāja ar reljefa kopēšanu iestatījumi — atsevišķu tītavu heders, lauks ar 50–125 mm (2–5 collas) augstiem rugājiem

<p>9. Regulējiet hederu atbilstoši iestatījumiem tabulas rindā, kurā aprakstīts kultūraugu stāvoklis un stublāju augstums:</p> <p>a. Noregulējiet hедера lenķi.</p> <p>b. Noregulējiet hедера pretstīdes uzlikas.</p> <p>c. Noregulējiet kultūraugu dalītāju ar reljefa kopēšanu (apakšējo atduri uz augšējā deflektora sānu stieni) un pārļiecinieties, vai kustības diapazons, ko nosaka apakšējais atduris, NESASKARAS ar tītavu balstiem vai tītavām. Norādījumus meklējiet no darbības 12, lappuse 206 līdz darbībai 18, lappuse 209.</p>									
	Stublāju augstums	Hедера lenķis ⁶⁷	Hедера pretstīdes uzlikas	Apakšējais atduris	Priekšējā konusa garenvirziena stāvoklis	Augšējā deflektora augstums	Sānu deflektora augstums	Augšējā deflektora sānu stienis	
Stāvoši vai veldrē sakrituši kultūraugi	125 mm (5 collas)	A	Uz leju	2	4	1	A–E	leeja vai izeja	
	50 mm (2 collas)	E	Uz leju	1	5	2,5	A–E	leeja vai izeja	
Pilnībā sakrituši veldrē ⁶⁸	125 mm (5 collas)	A	Uz leju	2	4	1	A–E	leeja vai izeja	
	50 mm (2 collas)	E	Uz leju	1	5	2,5	A–E	leeja vai izeja	

67. A (min.) — E (maks.)

68. Kultūraugu vainags zemāks par 150 mm (6 collas)

Tabula 3.29 Kultūraugu dalītāja ar reljefa kopēšanu iestatījumi — atsevišķu tītavu heders, lauks ar 20–100 mm (3/4–4 collas) augstiem rugājiem

	Stublāju augstums	Hedera lenķis ⁶⁹	Hedera pretslīdes uzlikas	Apakšējais atduris	Priekšējā konusa garenvirziena stāvoklis	Augšējā deflektora augstums	Sānu deflektora augstums	Augšējā deflektora sānu stienis
Stāvoši vai veldrē sakrituši kultūraugi	100 mm (4 collas)	A	Vidū	2	5	1	A–E	leeja vai izeja
	20 mm (3/4 collas)	E	Vidū	1	5	2,5	A–E	leeja vai izeja
Pilnībā sakrituši veldrē ⁷⁰	100 mm (4 collas)	A	Vidū	2	4	1	A–E	leeja vai izeja
	20 mm (3/4 collas)	E	Vidū	1	5	2,5	A–E	leeja vai izeja

10. Regulējiet hedera atbilstoši iestatījumiem tabulas rindā, kurā aprakstīts kultūraugu stāvoklis un stublāju augstums:

- Noregulējiet hedera lenķi.
- Noregulējiet hedera pretslīdes uzlikas.
- Noregulējiet kultūraugu dalītāju ar reljefa kopēšanu (apakšējo atduri uz augšējā deflektora sānu stieni) un pārļiecinieties, vai kustības diapazons, ko nosaka apakšējais atduris, **NESASKARAS** ar tītavu balstiem vai tītavām. Norādījumus meklējiet no darbības [12](#), [Iappuse 206](#) līdz darbībai [18](#), [Iappuse 209](#).

69. A (min.) — E (maks.)

70. Kultūraugu vainags zemāks par 150 mm (6 collas)

Tabula 3.30 Kultūraugu dalītāja ar reljefa kopēšanu iestatījumi — atsevišķu tītavu heders, izkopts uz zemes, lauks ar 16–50 mm (5/8–2 collas) augstiem rugājiem

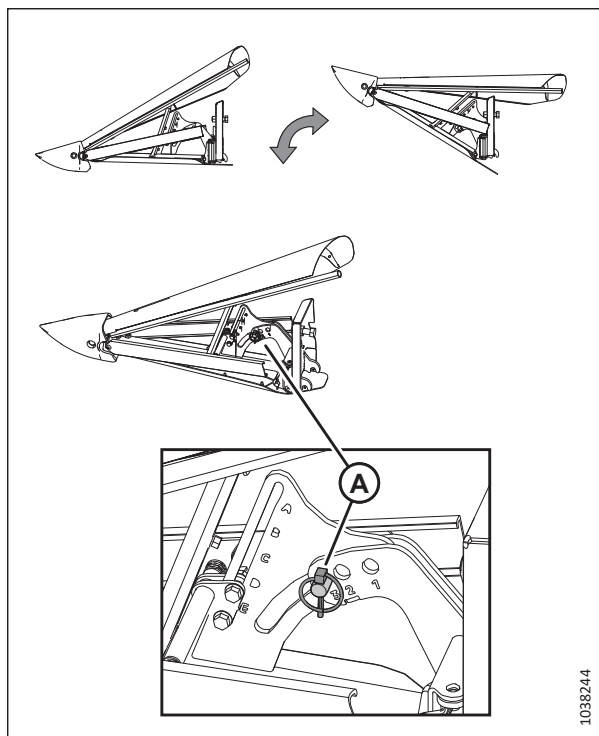
11. Regulējiet hedera atbilstoši iestatījumiem tabulas rindā, kurā aprakstīts kultūraugu stāvoklis un stublāju augstums:									
a. Noregulējiet hedera lenķi.									
b. Noregulējiet hedera pretslīdes uzlikas.									
c. Noregulējiet kultūraugu dalītāju ar reljefa kopēšanu (apakšējo atduri uz augšējā deflektora sānu stieni) un pārļiecinieties, vai kustības diapazons, ko nosaka apakšējais atduris, NESASKARAS ar tītavu balstiem vai tītavām. Norādījumus meklējiet no darbības 12 , Iappuse 206 līdz darbībai 18 , Iappuse 209 .									
	Stublāju augstums	Hedera lenķis ⁷¹	Hedera pretslīdes uzlikas	Apakšējais atduris	Priekšējā konusa garenvirziena stāvoklis	Augšējā deflektora augstums	Sānu deflektora augstums	Augšējā deflektora sānu stienis	
Stāvoši vai veldrē sakrituši kultūraugi	50 mm (2 collas)	A	Uz augšu	2	4	1	A–E	leeja vai izeja	
	16 mm (5/8 collas)	E	Uz augšu	1	5	2,5	A–E	leeja vai izeja	
	50 mm (2 collas)	A	Uz augšu	2	4	1	A–E	leeja vai izeja	
Pilnībā sakrituši veldrē ⁷²	16 mm (5/8 collas)	E	Uz augšu	1	5	2,5	A–E	leeja vai izeja	

71. A (min.) — E (maks.)

72. Kultūraugu vainags zemāks par 150 mm (6 collas)

EKSPLUATĀCIJA

12. **Aizture uz leju.** Noņemiet sprosttapu (A) no stāvokļa tapas un izņemiet stāvokļa tapu. Saglabājiet gan sprosttapu, gan stāvokļa tapu atkārtotai uzstādīšanai.
13. Sasveriet dalītāju un atkārtoti uzstādiet stāvokļa tapu numurētajā atverē no „1” līdz „3”. Nostipriniet stāvokļa tapu ar sprosttapu.

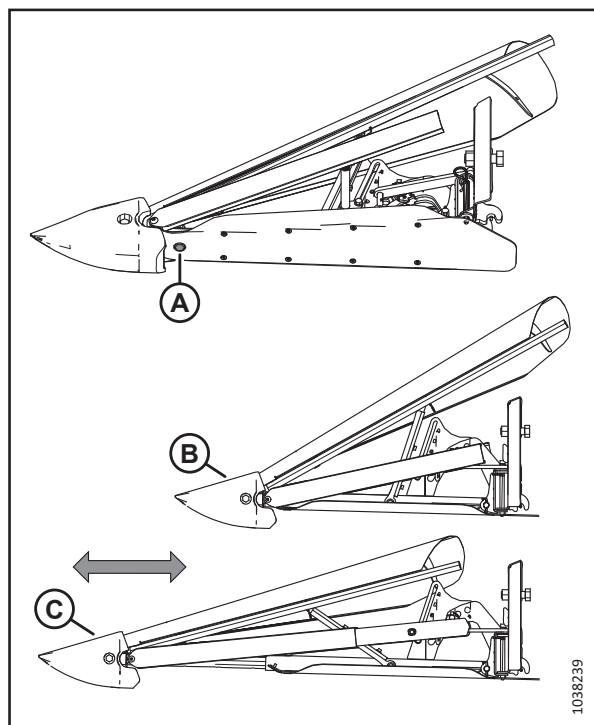


Attēls 3.239: Apakšējā atdura regulēšana

14. **Priekšējā konusa atgāzums.** Izskrūvējiet skrūvi (A), pārvietojiet cauruli un pēc tam ievietojiet skrūvi kādā no piecām caurules atverēm.

PIEZĪME:

- Piemērā (B) skrūve ir ievietota caurules atverē „1”.
- Piemērā (C) skrūve ir ievietota caurules atverē „5”.

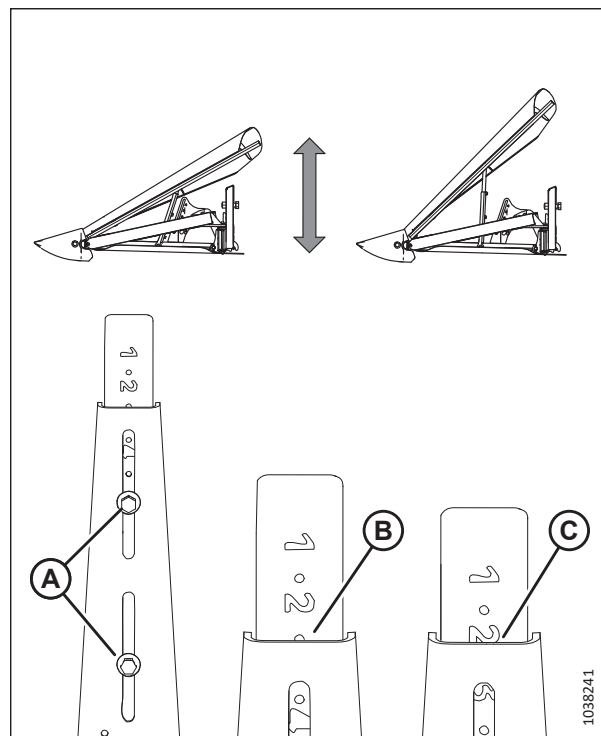


Attēls 3.240: Priekšējā konusa regulēšana garenvirzienā

EKSPLUATĀCIJA

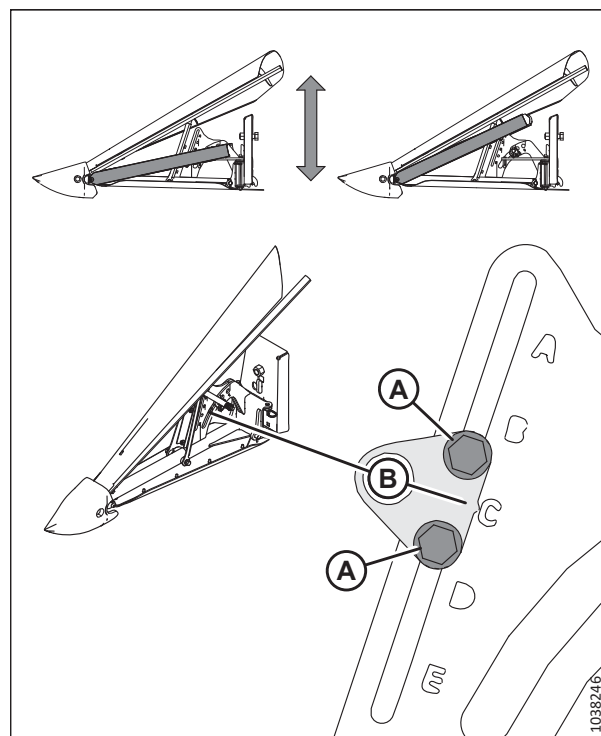
15. **Augšējā deflektora augstums.** Palaidiet vajīgāk uzgriežņus uz bultskrūvēm (A). Bīdiet centrālo balstu līdz vajadzīgajam iestatījumam (no 1 līdz 4,5) un pievelciet uzgriežņus.

- Salāgojiet punktus ar balstu, lai iestatītu pussoļa palielinājumus. Piemērā (B): 2,5.
- Lai iestatītu pilnu palielinājumu, salāgojiet skaitli ar balstu. Piemērā (C): 2.



Attēls 3.241: Augšējā deflektora augstuma regulēšana

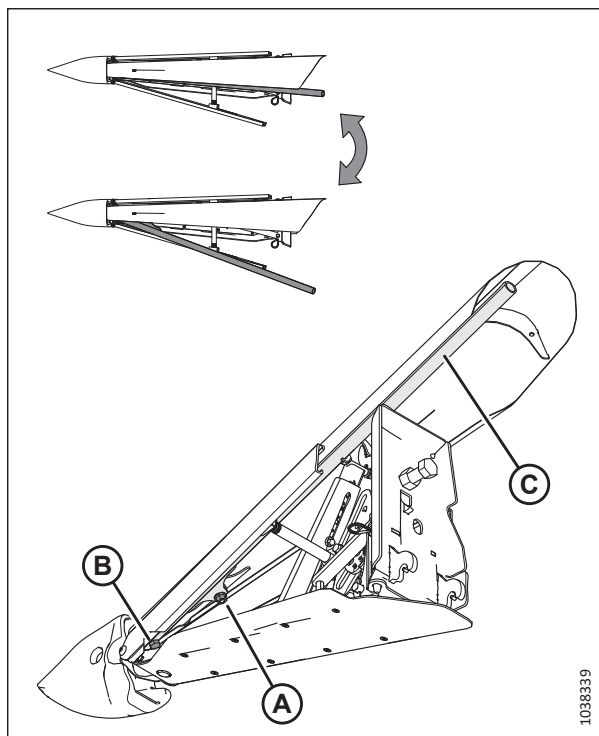
16. **Sānu deflektora augstums.** Palaidiet vajīgāk uzgriežņus uz bultskrūvēm (A). Bīdiet deflektorus, līdz iegriezums (B) atrodas vajadzīgajā iestatījumā (no A līdz E), un tad pievelciet uzgriežņus.



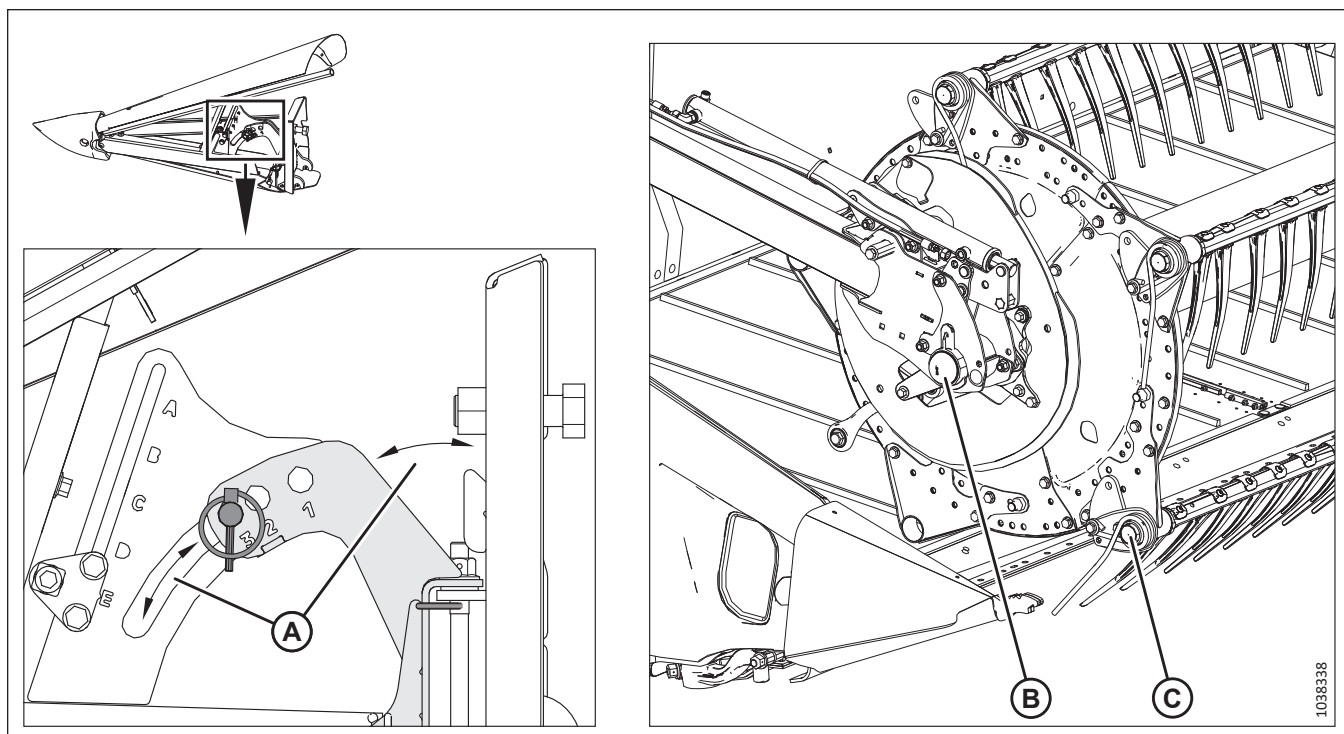
Attēls 3.242: Sānu deflektora augstuma regulēšana

EKSPLUATĀCIJA

17. **Augšējā deflektora sānu stienis.** Atlaidiet uzgriezni (A) un skrūvi (B) un pagrieziet stieni (C). Pievelciet uzgriezni līdz 39 Nm (29 lbf-ft). Pievelciet skrūvi (B) līdz 52 Nm (38 lbf-ft).



Attēls 3.243: Augšējā deflektora sānu stieņa regulēšana



Attēls 3.244: Kultūraugu dalītāja ar reljefa kopēšanu kustības diapazons

18. **Kustības diapazona pārbaude.** Paceliet un nolaidiet kultūraugu dalītāju ar reljefa kopēšanu kustības (A) diapazonā, kas iestatīts ar aizturi uz leju. Pārlicinieties, vai reljefa kopēšanas dalītājs **NESASKARAS** ar tītavu balstiem (B) vai tītavām (C).

SVARĪGI:

Pārbaudot, vai starp reljefa kopēšanas kultūraugu dalītājiem un **ATSEVIŠĶĀM TĪTAVĀM** nerodas traucējumi, raugieties arī, lai kultūraugu dalītāji ar reljefa kopēšanu **NESASKARTOS** ar tītavu piedziņu.

3.9.16 Kultūraugu dalītāju stieņi

Izmantojiet kultūraugu dalītāju stieņus izmanto kopā ar kultūraugu dalītājiem, lai palīdzētu sadalīt kultūraugus ražas novākšanas laikā. Kultūraugu dalītāju stieņi ir visnoderīgākie, ja kultūraugi ir sacerojuši vai sagūlušī. Augošām kultūrām ieteicams izmantot tikai kultūraugu dalītājus.

Nākamajā tabulā ir norādīts, kuri kultūraugi jānovāc ar dalītāja stieņiem un kuri — bez dalītāja stieņiem.

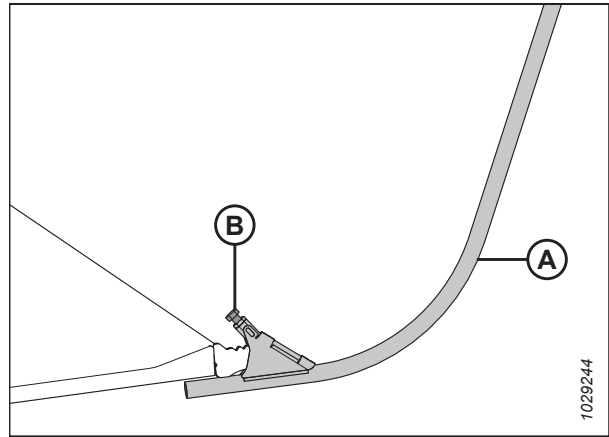
Tabula 3.31 Ieteicamais kultūraugu dalītāju stieņu lietojums

Ar dalītāju stieņiem		Bez dalītāju stieņiem
Lucerna	Veldrē sakrituši graudaugi	Pārtikas pupiņas
Rapsis	Zirņi	Sorgo
Lini	Sojas pupas	Rīsi
Zālāja sēklas	Sudānas zāle	Sojas pupas
Lēcas	Ziemas lopbarība	Stāvoši graudaugi

Kultūraugu dalītāju stieņu noņemšana

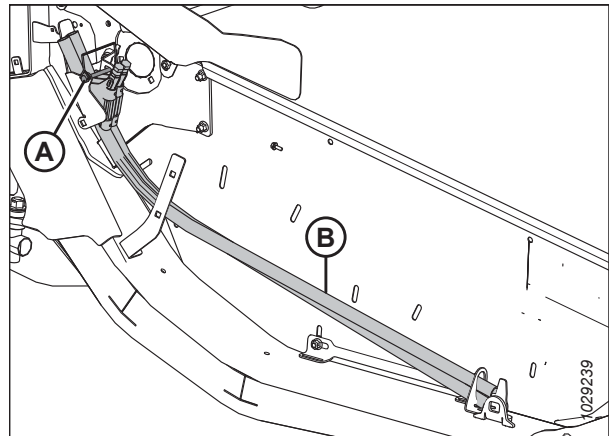
Kultūraugu dalītāju stieņus var noņemt no kultūru dalītāju galiem un glabāt uz hedera.

1. Atslābiniet skrūvi (B) un noņemiet kultūraugu dalītāja stieni (A) no hedera abām pusēm.



Attēls 3.245: Kultūraugu dalītāja stienis

2. Uzglabājiēt abus kultūraugu dalītāju stieņus (B) uz labās puses gala loksnes.
3. Nostipriniet stieņus ar sprosttapu (A).



Attēls 3.246: Labās puses gala loksne

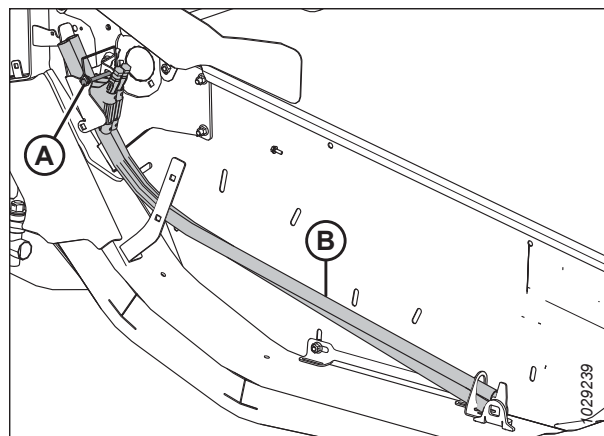
Kultūraugu dalītāju stieņu uzstādīšana

Lai palīdzētu atdalīt cerainus kultūraugus, ražas dalītāju galos var uzstādīt ražas dalītāju stieņus.

1. Atveriet labo gala aizsargu. Norādījumus skatiet šeit: [Hedera gala vairogu atvēršana, lappuse 43.](#)

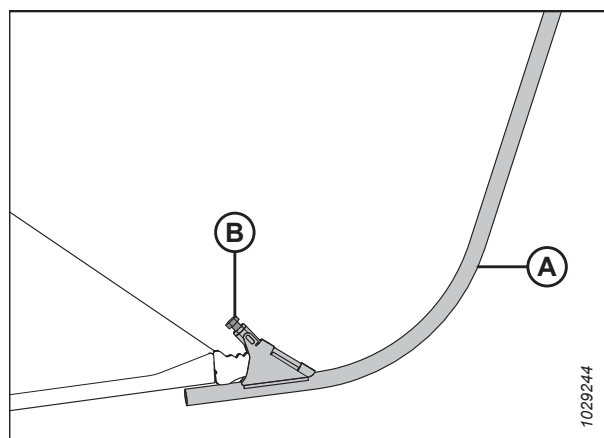
EKSPLUATĀCIJA

2. Atvienojiet sprosttapu (A), kas nostiprina dalītāja stieņus (B) pie hедера gala loksnes. Noņemiet dalītāja stieņus no to uzglabāšanas vietas.
3. Uzlieciet atpakaļ sprosttapu (A).



Attēls 3.247: Dalītāja stieņi glabāšanas vietā uz hедера labās gala loksnes

4. Novietojiet kultūraugu dalītāja stieni (A) uz kultūraugu dalītāja gala, kā parādīts attēlā. Pievelciet skrūvi (B).
5. Atkārtojiet šo darbību, lai uzstādītu kultūraugu dalītāja stieni hедера pretējā pusē.
6. Aizveriet labo gala aizsargu. Norādījumus skatiet šeit: [Hедера gala vairogu aizvēršana, lappuse 44](#).

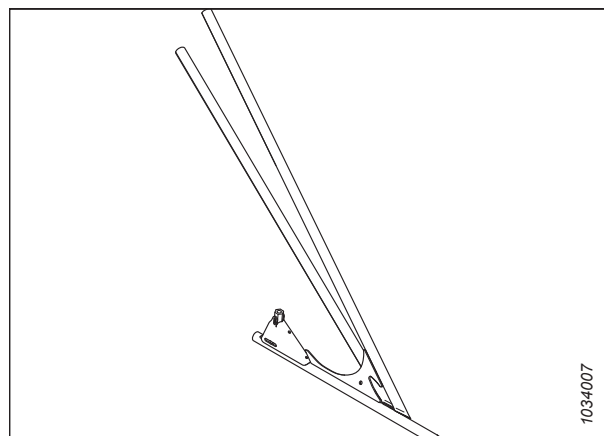


Attēls 3.248: Dalītāja stienis uz kultūraugu dalītāja

Papildu rīsu dalītāja stieņi

Papildu rīsu dalītāja stieņus izmanto, pļaujot garus un sapinušos rīsus. Šos dalītājus var uzstādīt uz kultūraugu dalītāju galiem.

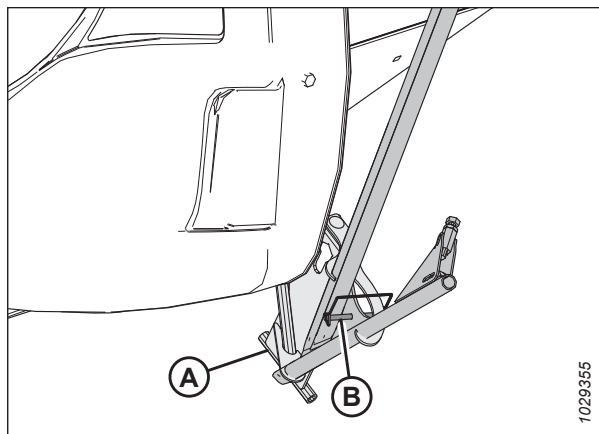
Rīsu dalītāja stieņi uzlabo rezultātus, pļaujot garus un sapinušos rīsus. Plašāku informāciju skatiet šeit: [5.1.7 Rīsu dalītāja stieņa komplekts, lappuse 518](#).



Attēls 3.249: Papildu dalītāja stienis rīsiem

EKSPLUATĀCIJA

Rīsu dalītāja stieņi tiek uzglabāti abu gala lokšņu aizmugurē uz glabāšanas kronšteina (A) un nostiprināti ar tapu (B). Šo stieņu uzstādīšana un noņemšana ir tāda pati kā standarta kultūraugu dalītāju stieņiem.

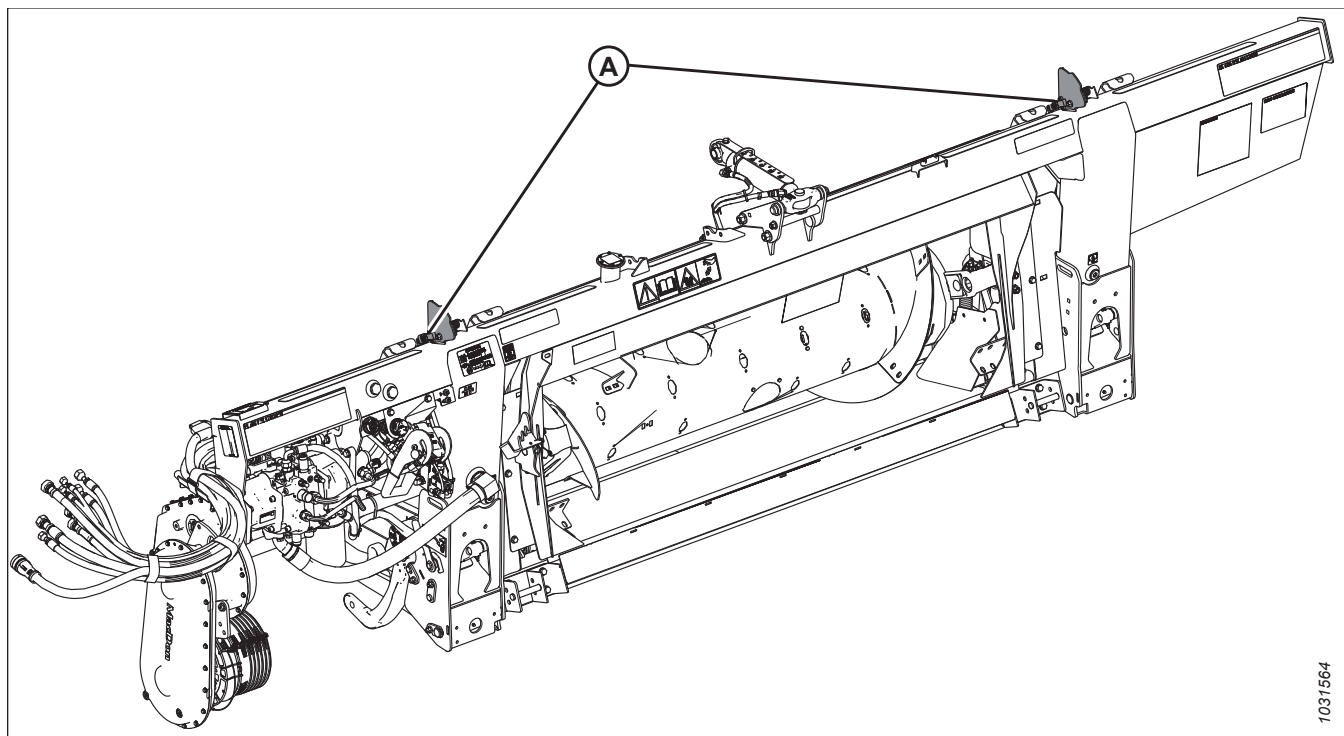


Attēls 3.250: Rīsu dalītāja stieņa glabāšana

3.10 Automātiskās hedera augstuma vadības sistēma

MacDon automātiskās hedera augstuma vadības (AHHC) sistēma darbojas kopā AHHC, kas pieejama noteiktos kombainu modeļos.

Divi Holla sensori (A) ir uzstādīti uz reljefa kopēšanas iestatījumu indikatoriem reljefa kopēšanas modulī. Šie sensori sūta signālus uz kombainu, lai tas varētu saglabāt vienmērīgu hedera pļaušanas augstumu un optimālu reljefa kopēšanu, kad heders kopē zemes reljefu.



Attēls 3.251: FM200 reljefa kopēšanas modulis

Pirms AHHC sistēmas lietošanas veiciet tālāk norādītos uzdevumus.

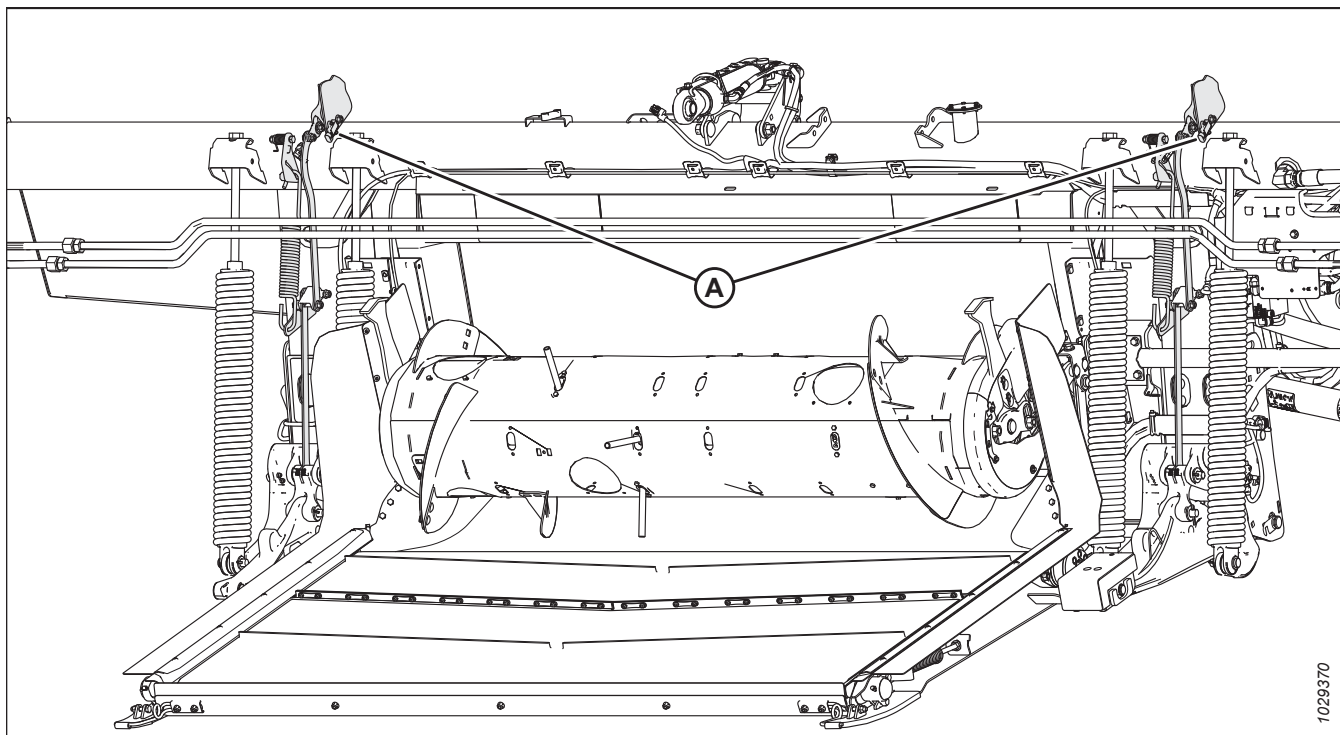
1. Sagatavojiet kombainu AHHC funkcijas izmantošanai (attiecas tikai uz dažiem kombainu modeļiem — skatiet sava kombaina lietošanas instrukcijā).
2. Kalibrējiet AHHC sistēmā izmantotos sensorus, lai kombains varētu pareizi interpretēt Holla sensora datus reljefa kopēšanas modulī. Plašāku informāciju skatiet kombaina operatora rokasgrāmatā.

Lai konfigurētu AHHC sistēmu konkrētam kombaina modelim, skatiet attiecīgo informāciju:

- [3.10.5 New Holland CR un CX sērijas kombaini — 2014. gada un vecāki modeļi, lappuse 220](#)
- [3.10.6 New Holland kombaini — CR sērija \(2015. gada un jaunāki modeļi\) un CH, lappuse 231](#)

3.10.1 Automātiskā hedera augstuma vadības sensora darbība

Automātiskās hedera augstuma vadības (AHC) sistēmas komplektācijā iekļautie stāvokļa sensori nosūta datus par hedera augstumu uz kombaina datoru.



Attēls 3.252: Augstuma kontroles sensoru atrašanās vietas uz reljefa kopēšanas moduļa

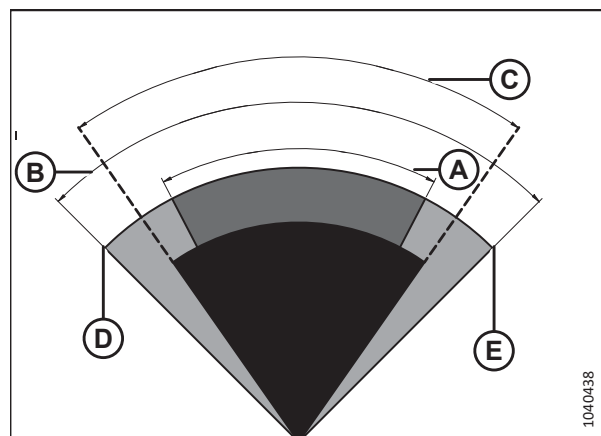
Automātiskās hedera augstuma vadības sensori — pārskats

Divi Holla sensori ir uzstādīti uz reljefa kopēšanas indikatoru adatām (A). Kad heders paceļas un nolaižas, sensori nodod kombaina datoram informāciju par hedera augstumu. Reaģējot uz to, kombaina dators pacels vai nolaidīs padeves tvertni, lai heders varētu uzturēt vienmērīgu pļaušanas augstumu.

Parastais sensoru darba signāla spriegums ir no 0,7 V DC līdz 4,3 V DC. Sensora sprieguma palielināšanās korelē ar hedera augstuma palielināšanos, savukārt sensora sprieguma samazināšanās korelē ar hedera augstuma samazināšanos. Jebkura sensora kļūda rada 0 V signālu, kas liecina par bojātu sensoru vai barošanas sprieguma trūkumu.

Automātiskās hедера augstuma vadības sensori — diapazoni

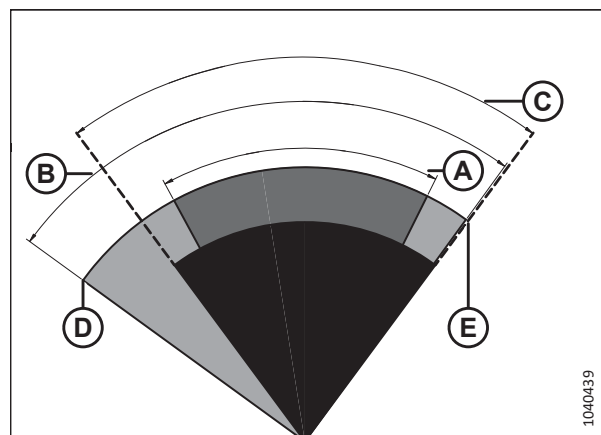
Sensoru ziņotais spriegums ir vismaz 2,5 V (diapazons [A]) un ne vairāk kā 4,0 V (diapazons [C]). Ideālais sensoru sprieguma diapazons ir 0,7–4,3 V (diapazons C), kopējais diapazons ir 3,6 V. Ja sprieguma vērtība ir pārāk tuvu sprieguma diapazona zemākajai robežvērtībai (D), AHHC sistēmas kalibrēšana būs apgrūtināta. Pareizi iestatītam sensoram ir pietiekams atstatums sprieguma diapazona abos galos.



Attēls 3.253: Optimāls sensora sprieguma diapazons

- | | |
|--|--|
| A —Minimālais sprieguma diapazons — 2,5 V | B- Maksimālais sprieguma — diapazons — 4,0 V |
| C —Ideālais sprieguma diapazons — 3,3 V, no 0,7 līdz 4,3 V | D Minimālais spriegums — 0,5 V |
| E Maksimālais spriegums — 4,5 V | |

Ja sensors ir konfigurēts tā, ka sprieguma diapazons (piemēram, sprieguma diapazons [C]) ir pārāk tuvu sensora sprieguma zemākajai robežvērtībai (D) vai sprieguma augstākajai robežvērtībai (E), būs grūti noturēties sensora ideālā darba diapazona (A) 0,7–4,3 V robežās. Ja sensors ziņo par vērtībām, kas pārsniedz maksimālo spriegumu (E) vai minimālo spriegumu (D), AHHC sistēma pārtrauks darboties pareizi.

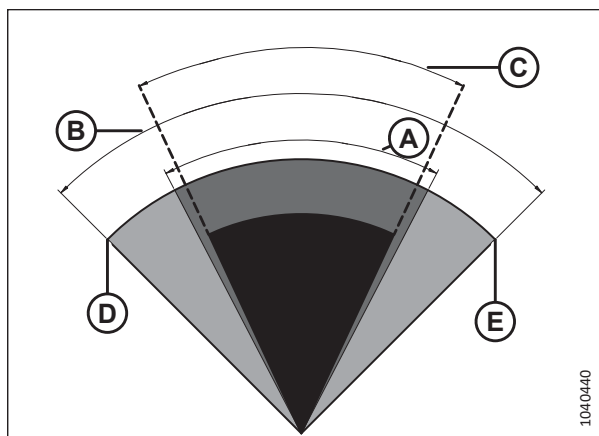


Attēls 3.254: Sensora diapazons iestatīts pārāk tuvu sprieguma ierobežojumam

- | | |
|---|--|
| A —Minimālais sprieguma diapazons — 2,5 V | B- Maksimālais sprieguma — diapazons — 4,0 V |
| C —Konfigurētais sprieguma diapazons | D Minimālais spriegums — 0,5 V |
| E Maksimālais spriegums — 4,5 V | |

EKSPLUATĀCIJA

Sensoram, kas konfigurēts ar sprieguma diapazonu, kas ir mazāks par 2,5 V (piemēram, diapazons [C]), būs grūti noturēties ideālajā 3,6 V diapazonā. Kombains centīsies noturēt sensoru šaurajā iestatītajā diapazonā, tādēļ kombains pastāvīgi pacels un nolaidīs hederu, lai atrastu piemērotu hedera augstumu.



Attēls 3.255: Pārāk šaurs sensora darbības diapazons

- A — Minimālais sprieguma diapazons — 2,5 V
 B — Maksimālais sprieguma diapazons — 4,0 V
 C — Konfigurētais sprieguma diapazons D — Minimālais spriegums — 0,5 V
 E — Maksimālais spriegums — 4,5 V

3.10.2 Ieteicamās kombainu sensora izejas sprieguma vērtības

Automātiskās hedera augstuma vadības (AHHC) sensora izejai jābūt noteiktā sprieguma diapazonā katram kombainam, citādi AHHC funkcija nedarbojas pareizi. Ir norādītas ieteicamās zemākās un augstākās sprieguma vērtības, lai nodrošinātu vislabāko AHHC darbību.

Tabula 3.32 Kombaina sprieguma ierobežojumi

Kombains	Sprieguma mazākā robežvērtība (V)	Sprieguma lielākā robežvērtība (V)	Minimālais diapazons (V)
New Holland CR/CX — 5 V sistēma	0,7	4,3	2,5
New Holland CR/CX — 10 V sistēma	2,8	7,2	4,1–4,4

3.10.3 Manuāla sprieguma robežvērtību pārbaude

Lai automātiskā hedera augstuma (AHHC) sistēma darbotos pareizi, spriegumam, par kuru hedera augstuma sensori ziņo kombainam, jābūt noteiktā diapazonā.

PIEZĪME:

Dažos kombainu modeļos spriegumu var redzēt kombaina kabīnē.

PIEZĪME:

Ja savienotājā P600 ir uzstādīts standarta spraudnis, šis spraudnis sūta uz kombainu abu sensoru vidējo vērtību. Ja savienotājā P600 ir uzstādīts papildu sānu sasveres spraudnis, spraudnis sūta uz kombainu atsevišķus sprieguma signālus no abiem sensoriem.

BĪSTAMI

Lai nepieļautu traumas vai nāvi mašīnas neparedzētas iedarbināšanas gadījumā, vienmēr apturiet dzinēju un izņemiet atslēgu no aizdedzes, pirms pieeļāties no operatora sēdekļa jebkādu iemeslu dēļ.

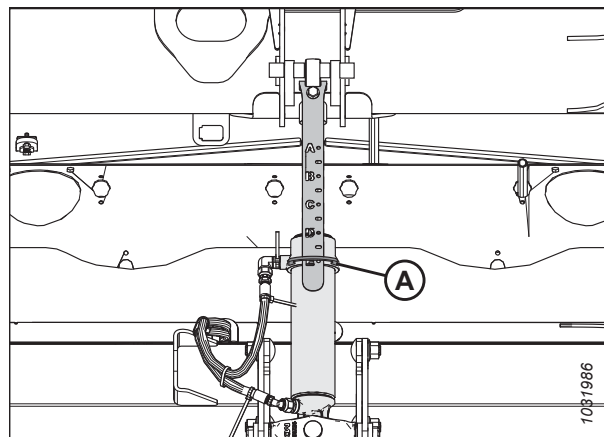
BRĪDINĀJUMS

Pārbaudiet, vai neviens neatrodas darba zonā.

1. Iedarbiniet dzinēju.
2. Novietojiet kombainu uz līdzenas virsmas.
3. Novietojiet hederu tā, lai izkopts būtu 254–356 mm (10–14 collas) virs zemes.

Sensora sprieguma lielākās robežvērtības pārbaude

4. Pagariniet aizsarga leņķi, līdz hedera leņķa indikators (A) atrodas E pozīcijā uz centrālā posma.
5. Izslēdziet dzinēju un izņemiet atslēgu no aizdedzes.

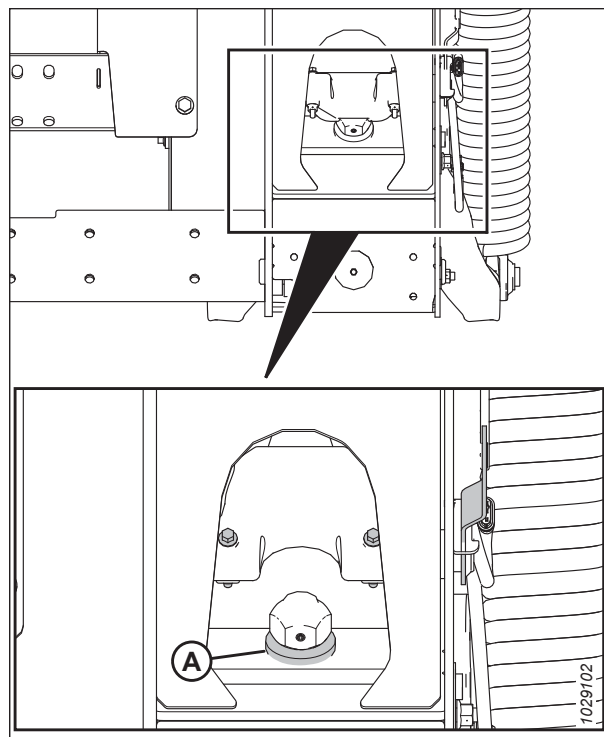


Attēls 3.256: Vidējā atsaite

6. Pārbaudiet, vai reljefa kopēšanas bloķēšanas posms atrodas uz aizturēm uz leju (paplāksni [A] nevar pārvietot) abās atrašanās vietās.

PIEZĪME:

Ja heders **NEATRODAS** uz aizturēm uz leju, spriegums darbības laikā var iziet ārpus diapazona un izraisīt AHHC sistēmas darbības traucējumus. Ja heders neatrodas uz apakšējām atdurēm, norādījumus skatiet šeit: [3.11 Hedera līmeņošana, lappuse 253](#).



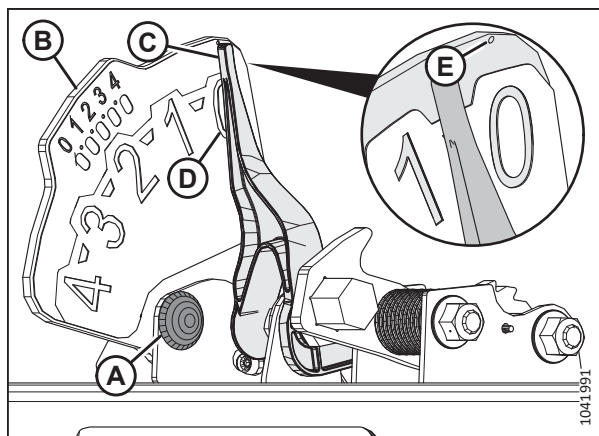
Attēls 3.257: Paplāksne bloķējumam uz leju

EKSPLUATĀCIJA

7. Ja rādītājs nav uz nulles, palaidiet vajīgāk bultskrūvi (A) un bīdiet reljefa kopēšanas indikatora plāksni (B), līdz rādītājs (C) atrodas pozīcijā **0** (D). Pievelciet uzgriezni uz bultskrūves (A).

PIEZĪME:

Izmantojiet virs uzlīmes norādīto nulles punktu (E), lai pareizi iestatītu indikatora adatu.

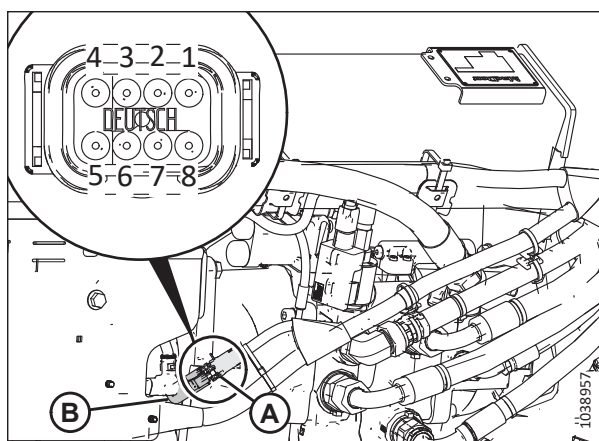


Attēls 3.258: Reljefa kopēšanas indikators

8. Atrodiet savienotāju P600 (A) reljefa kopēšanas moduļa kreisajā pusē.
9. Noņemiet spraudnim vāciņu (B).
10. Ievietojiet atslēgu un pagrieziet to līdz pozīcijai RUN (Palaist).
11. Izmantojot digitālo multimetru, pārbaudiet, vai savienotājam P600 ir strāvas padeve no kombaina. Multimetra rādījumam 7. tapā ir jābūt 5 V.
- 7. tapa — FM2215E — barošana
 - 8. tapa — FM2515E — zemējums
12. Savienotājā P600 salīdziniet kreisās puses sensora (1. un 8. tapa) un labās puses sensora (3. un 8. tapa) ziņoto spriegumu ar augšējo diapazonu, kas norādīts šeit: [3.10.2 Ieteicamās kombainu sensora izejas sprieguma vērtības, lappuse 216](#).
- 1. tapa — FM3326A — kreisā sensora signāls
 - 3. tapa — FM3328A — labā sensora signāls
 - 8. tapa — FM2515E — zemējums

PIEZĪME:

Kad reljefa kopēšanas bloķēšanas posms atrodas uz aizmuguri uz leju, lielākajam sprieguma nolasījumam jābūt vienādam abos (kreisās un labās puses) sensoros.



Attēls 3.259: Savienotājs P600 — skats no aizmugures

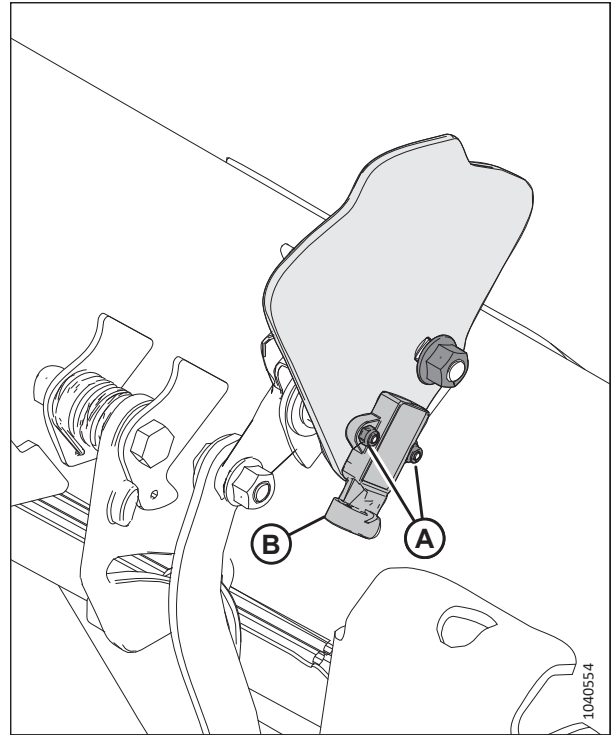
EKSPLUATĀCIJA

13. Ja jāregulē spriegums, palaidiet vajīgāk uzgriežņus (A), mainiet sensora (B) pozīciju uz indikatora plāksnes un pēc tam pievelciet uzgriežņus (A) līdz 3 Nm (2,2 lbf-ft/22 lbf-in).

PIEZĪME:

Pievelkot uzgriežņus, raugieties, lai sensors (B) **NEKUSTĒTOS** indikatora plāksnē.

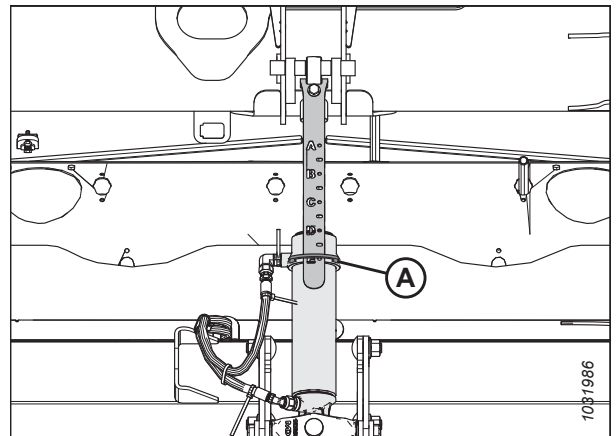
14. Pagrieziet atslēgu līdz pozīcijai OFF (Izslēgts) un izņemiet atslēgu no aizdedzes.



Attēls 3.260: Kreisās puses reljefa kopēšanas indikatora plāksne

Sensora sprieguma mazākās robežvērtības pārbaude

15. Pagariniet aizsarga leņķi, līdz hедера leņķa indikators (A) atrodas E pozīcijā uz centrālā posma.
16. Pilnībā nolaidiet hederu uz zemes.
17. Izslēdziet dzinēju un izņemiet atslēgu no aizdedzes.



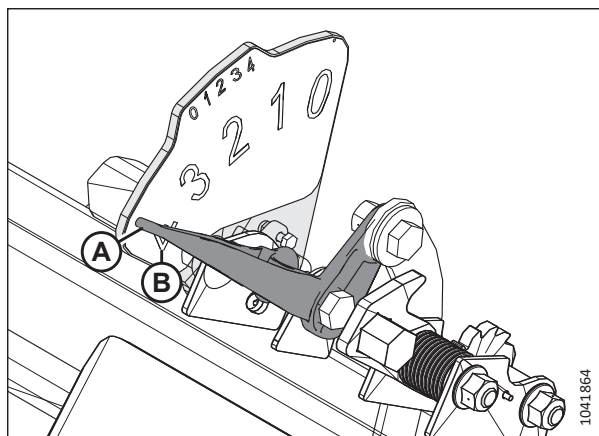
Attēls 3.261: Vidējā atsaite

EKSPLUATĀCIJA

18. Reljefa kopēšanas indikatora rādītājam (A) jābūt 4 (B).
19. Ievietojiet atslēgu un pagrieziet to līdz pozīcijai RUN (Palaist).
20. Savienotājā P600 salīdziniet kreisās puses sensora (1. un 8. tapa) un labās puses sensora (3. un 8. tapa) ziņoto spriegumu ar zemāko sprieguma vērtību, kas norādīta šeit:

- 1. tapa — FM3326A — kreisā sensora signāls
- 3. tapa — FM3328A — labā sensora signāls
- 8. tapa — FM2515E — zemējums

21. Ja jāregulē spriegums, norādījumus skatiet darbībā [13](#), [lappuse 219](#).



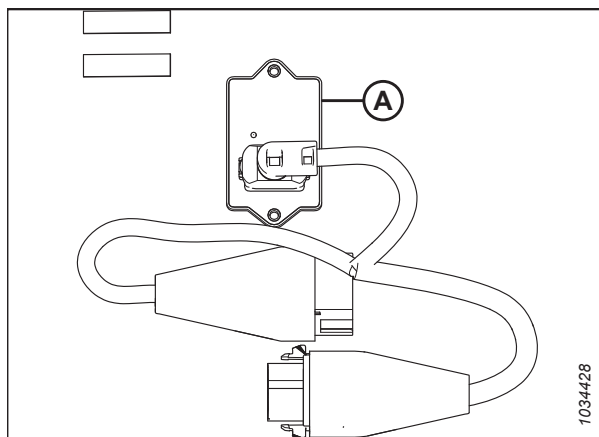
Attēls 3.262: Kreisais reljefa kopēšanas indikators — skats no aizmugures

3.10.4 10 V adapteris — tikai New Holland kombainiem

New Holland kombainiem ar 10 V sistēmu ir nepieciešams 10 V adapteris, lai kalibrētu automātiskās hedera augstuma vadības (AHHC) sistēmu.

Ja 10 V New Holland kombainam nav uzstādīts adapteris (A), AHHC izejā vienmēr būs 0 V neatkarīgi no sensora stāvokļa.

Norādījumus par sensora sprieguma pārbaudi skatiet [Sprieguma diapazona pārbaude no kombaina kabīnes — New Holland CR un CX sērija, lappuse 220](#) vai [3.10.3 Manuāla sprieguma robežvērtību pārbaude, lappuse 216](#).



Attēls 3.263: 10 V adapteris (B7241)

3.10.5 New Holland CR un CX sērijas kombaini — 2014. gada un vecāki modeļi

Lai automātiskās hedera augstuma vadības (AHHC) sistēma būtu savietojama ar kombainu, ir jāiestata kombaina hedera konfigurācijas opcijas konkrētajam hedera modelim, jākonfigurē tītavu ātruma iestatījumi, jāiestata AHHC vadības ierīces un jākalibrē AHHC sistēma, lai nodrošinātu tās pareizu darbību.

Sprieguma diapazona pārbaude no kombaina kabīnes — New Holland CR un CX sērija

Lai automātiskās hedera augstuma vadības (AHHC) sensors darbotos pareizi, tam jādarbojas norādītajā sprieguma diapazonā.

PIEZĪME:

Kopš šī dokumenta publicēšanas var būt veiktas kombaina vadības ierīču vai displeja izmaiņas. Jaunāko informāciju skatiet kombaina operatora rokasgrāmatā.

PIEZĪME:

Par New Holland CR modeļiem 6.80, 6.90, 7.90, 8.90, 9.90 un 10.90 skatiet [3.10.6 New Holland kombaini — CR sērija \(2015. gada un jaunāki modeļi\)](#) un *CH, lappuse 231*.



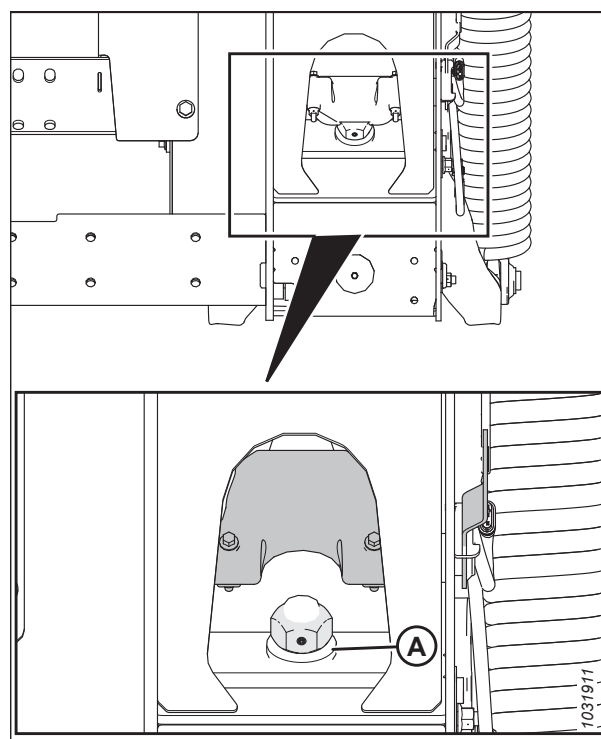
BĪSTAMI

Pārbaudiet, vai neviens neatrodas darba zonā.

1. Iedarbiniet dzinēju.
2. Novietojiet hederu 254–356 mm (10–14 collas) virs zemes.
3. Atbloķējiet hедера reljefa kopēšanas režīmu. Norādījumus skatiet [Hедера reljefa kopēšanas bloķēšana / atbloķēšana, lappuse 151](#).
4. Izslēdziet dzinēju un izņemiet atslēgu no aizdedzes.
5. Pārbaudiet, vai reljefa kopēšanas bloķēšanas posms atrodas uz aizmūrēm uz leju (paplāksni [A] nevar pārvietot) abās atrašanās vietās.

PIEZĪME:

Ja nākamo divu darbību laikā hederš neatradīsies uz aizmūrēm uz leju, spriegums darbības laikā var iziet ārpus diapazona un izraisīt AHHC sistēmas darbības traucējumus. Ja hederš neatrodas uz apakšējām atdurēm, norādījumus skatiet šeit: [3.11 Hедера līmeņošana, lappuse 253](#).



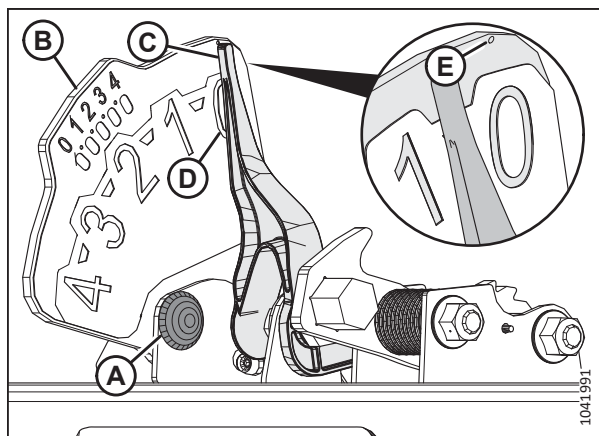
Attēls 3.264: Reljefa kopēšanas bloķējums

EKSPLUATĀCIJA

- Ja rādītājs nav uz nulles, palaidiet vajīgāk bultskrūvi (A) un bīdiet reljefa kopēšanas indikatora plāksni (B), līdz rādītājs (C) atrodas pozīcijā **0** (D). Pievelciet uzgriezni uz bultskrūves (A).

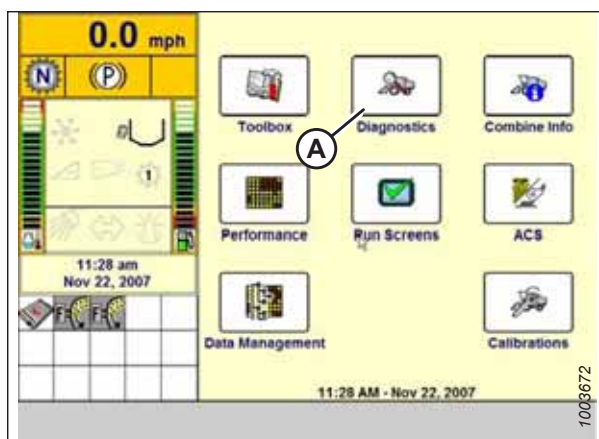
PIEZĪME:

Izmantojiet virs uzlīmes norādīto nulles punktu (E), lai pareizi iestatītu indikatora adatu.



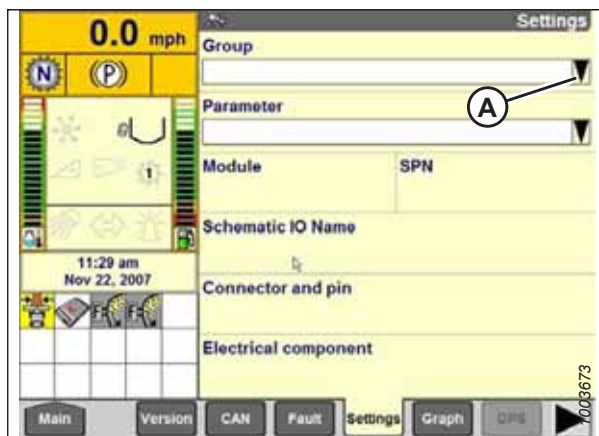
Attēls 3.265: Reljefa kopēšanas indikators

- Pārliecinieties, ka hedera reljefa kopēšana ir atbloķēta.
- Galvenajā lapā atlasiet DIAGNOSTICS (Diagnostika) (A). Tiek atvērta lapa DIAGNOSTICS (Diagnostika).
- Atlasiet SETTINGS (Iestatījumi). Tiek atvērta lapa SETTINGS (Iestatījumi).



Attēls 3.266: New Holland kombaina displejs

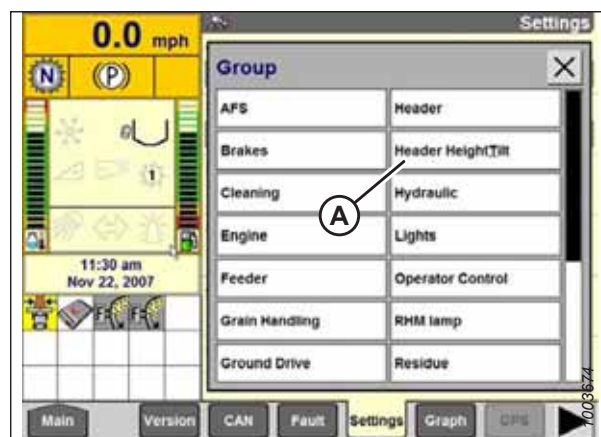
- Atlasiet nolaižamo izvēlni GROUP (Grupa) (A). Tiks atvērts dialoglodziņš GROUP (Grupa).



Attēls 3.267: New Holland kombaina displejs

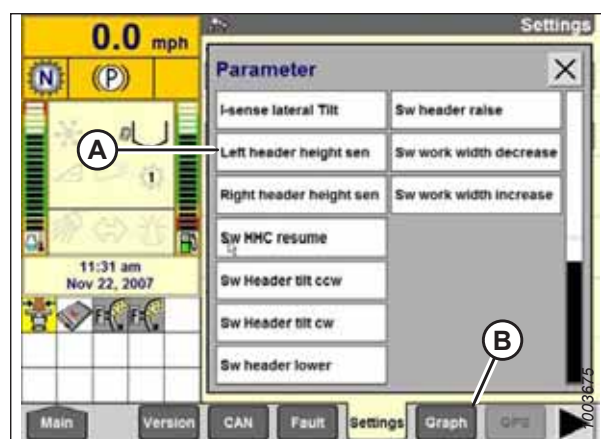
EKSPLUATĀCIJA

11. Atlasiet HEADER HEIGHT/TILT (Hedera augstums/sasvere) (A). Tiks atvērta lapa PARAMETER (Parametrs).



Attēls 3.268: New Holland kombaina displejs

12. Atlasiet LEFT HEADER HEIGHT SEN (Kreisais hedera augstuma sensors) (A) un pēc tam atlasiet pogu GRAPH (Diagramma) (B). Sprieguma nolasījums tiks parādīts lapas augšpusē.
13. Paceliet un nolaidiet hederu, lai redzētu pilnu sprieguma nolasījumu diapazonu.
14. Salīdziniet displejā parādītos sprieguma nolasījumus ar sprieguma diapazoniem, kas norādīti šeit: [3.10.2 Ieteicamās kombainu sensora izejas sprieguma vērtības, lappuse 216](#).



Attēls 3.269: New Holland kombaina displejs

Heders iestatījumu īsa atsauce — New Holland CR sērija

Izmantojiet nākamajā tabulā sniegto informāciju, lai ātri noskaidrotu ieteicamos iestatījumus hederam, kuru izmanto kopā ar New Holland CR sērijas kombainu.

PIEZĪME:

Kopš šī dokumenta publicēšanas var būt veiktas kombaina vadības ierīču vai displeja izmaiņas. Jaunāko informāciju skatiet kombaina operatora rokasgrāmatā.

Tabula 3.33 Heders iestatījumi — New Holland CR sērija

Iestatīšanas parametrs	Ieteicamais iestatījums
Pļaušanas veids	Platforma
Hedera apakšveids	80/90
Automātiska reljefa kopēšana	Uzstādīts
Hedera automātiska pacelšana	Uzstādīts
Manuālas HHC pacelšanas/ nolaišanas ātrums	Iestatīts vislabākajai darbībai
HHC augstuma jutība	Iestatīts vislabākajai darbībai

Tabula 3.33 Heders iestatījumi — New Holland CR sērija (turpinājums)

iestatīšanas parametrs	leteicamais iestatījums
HHC sasveres jutība	iestatīts vislabākajai darbībai
Tītavu augstuma sensors	Jā

Automātiskās hedera augstuma vadības iestatīšana — New Holland CR un CX sērija

Izmantojiet kombaina displeju, lai iestatītu automātiskās hedera augstuma vadības (AHC) sistēmu.

PIEZĪME:

Kopš šī dokumenta publicēšanas var būt veiktas kombaina vadības ierīču vai displeja izmaiņas. Jaunāko informāciju skatiet kombaina operatora rokasgrāmatā.

PIEZĪME:

Par New Holland CR modeļiem 6.80, 6.90, 7.90, 8.90, 9.90 un 10.90 skatiet *3.10.6 New Holland kombaini — CR sērija (2015. gada un jaunāki modeļi) un CH, lappuse 231.*

1. Kombaina displejā atlasiet HEADER LATERAL FLOAT (hedera sānu reljefa kopēšana) un nospiediet ENTER (ievadīt).
2. Izmantojiet augšup un leju vērsto navigācijas taustiņus, lai atlasītu INSTALLED (Instalēts).



Attēls 3.270: New Holland kombaina displejs

3. Atlasiet HEADER AUTOFLOAT (hedera automātiskā reljefa kopēšana) (A) un nospiediet ENTER (ievadīt).
4. Izmantojiet navigācijas taustiņus uz augšu un uz leju, lai pārvietotos starp opcijām, un atlasiet INSTALLED (uzstādīts).



Attēls 3.271: New Holland kombaina displejs

Automātiskās hedera augstuma vadības kalibrēšana — New Holland CR un CX sērija

Automātiskās hedera augstuma vadības (AHC) sensora izvadei jābūt kalibrētai atbilstoši katram kombainam.



BĪSTAMI

Pārbaudiet, vai neviens neatrodas darba zonā.

PIEZĪME:

Kopš šī dokumenta publicēšanas var būt veiktas kombaina vadības ierīču vai displeja izmaiņas. Jaunāko informāciju skatiet kombaina operatora rokasgrāmatā.

PIEZĪME:

Par New Holland CR modeļiem 6.80, 6.90, 7.90, 8.90, 9.90 un 10.90 skatiet [3.10.6 New Holland kombaini — CR sērija \(2015. gada un jaunāki modeļi\)](#) un [CH, lappuse 231](#).

PIEZĪME:

Ja hedera reljefa kopēšana ir iestatīta pārāk aptuveni, tas var kavēt AHC kalibrēšanu. Kalibrācijas procedūrai var būt ieteicams izvēlēties smagāku reljefa kopēšanas iestatījumu, lai kalibrācijas procesa laikā heders neatdalītos no reljefa kopēšanas moduļa.

PIEZĪME:

Kad kalibrēšana ir pabeigta, noregulējiet centrālo posmu atpakaļ uz vēlamo hedera leņķi. Norādījumus skatiet [3.9.5 Hedera leņķis, lappuse 161](#).

Pirms hedera kalibrēšanas procedūras sākšanas pārbaudiet šādus nosacījumus:

- Kombainam ir pievienots heders.
- Kombains atrodas uz līdzenas zemes, un heders ir vienā līmenī ar zemi.
- Heders ir uz lejas bloķējumiem, un centrālais posms ir iestatīts uz **D**.
- Dzinējs darbojas.
- Kombains nepārvietojas.
- No hedera augstuma kontrollera (HHC) moduļa nav saņemti dati par kādiem bojājumiem.
- Heders/padeves mehānisms ir izslēgts.
- Sānu reljefa kopēšanas pogas **NAV** nospiestas.
- Taustiņš ESC **NAV** nospiests.

Lai kalibrētu AHAV, veiciet šādas darbības:

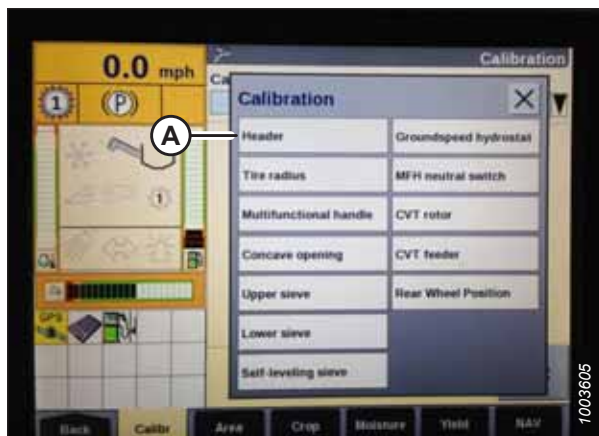
1. Kombaina displejā atlasiet CALIBRATION (kalibrēšana) un nospiediet LABO BULTTAUSTIŅU, lai ievadītu informācijas logu.

EKSPLUATĀCIJA

2. Atlasiet HEADER (Heders) (A) un nospiediet ENTER. Tiek atvērts logs CALIBRATION (Kalibrācija).

PIEZĪME:

Lai pārslēgtu opcijas, varat izmantot augšupvērsto un lejupvērsto navigācijas taustiņu.



Attēls 3.272: New Holland kombaina displejs

3. Veiciet darbības tādā secībā, kādā tās tiek parādītas logā. Kalibrācijas laikā displejs automātiski atjauninās, lai parādītu nākamo darbību.

PIEZĪME:

Nospiežot taustiņu ESC jebkuras darbības laikā vai nelietojot sistēmu ilgāk par 3 minūtēm, kalibrācijas procedūra tiek apturēta.

PIEZĪME:

Kombaina operatora rokasgrāmatā ir sniegts kļūdu kodu skaidrojums.



Attēls 3.273: New Holland kombaina displejs

4. Kad visas darbības ir veiktas, ekrānā tiek parādīts ziņojums CALIBRATION SUCCESSFUL (Kalibrācija sekmīga). Aizveriet izvēlni CALIBRATION (Kalibrēšana), nospiežot taustiņu ENTER vai ESC.

PIEZĪME:

Ja AHHC kalibrēšanas pabeigšanas nolūkos reljefa kopēšanas iestatījums tika mainīts uz smagāku, pēc kalibrēšanas noregulējiet to uz ieteicamo reljefa kopēšanas iestatījumu.

5. Ja ierīce nedarbojas pareizi, veiciet maksimālā stublāju augstuma kalibrēšanu. Norādījumus skatiet šeit: [Maksimālā rugāju augstuma kalibrēšana — New Holland CR un CX sērija, lappuse 226.](#)

Maksimālā rugāju augstuma kalibrēšana — New Holland CR un CX sērija

Šajā darbību kārtībā ir aprakstīts, kā iestatīt augstumu, kurā ražas novākšanas platības skaitītājs sāk un beidz skaitīt apstrādāto platību.

PIEZĪME:

Kopš šī dokumenta publicēšanas var būt veiktas kombaina vadības ierīču vai displeja izmaiņas. Jaunāko informāciju skatiet kombaina operatora rokasgrāmatā.

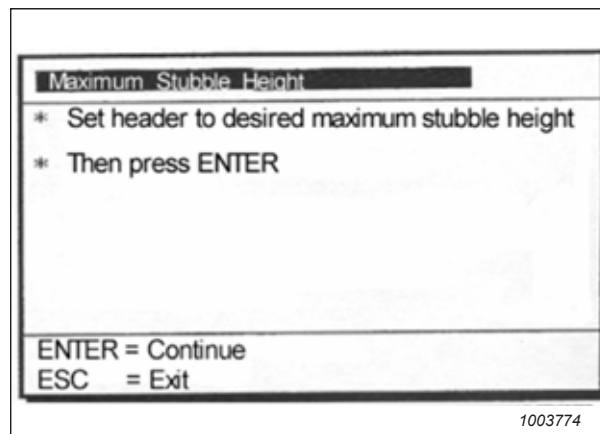
SVARĪGI:

- Ja šī vērtība ir iestatīta pārāk zema, zonas skaitītājs var **NEBŪT** precīzs, jo dažkārt heders tiek pacelts virs šīs robežvērtības, lai gan kombains joprojām pļauj.
- Ja šī vērtība ir iestatīta pārāk augsta, zonas skaitītājs turpina skaitīt pat, ja heders ir pacelts (bet zem šīs robežvērtības) un kombains vairs nepļauj.

BĪSTAMI

Pārbaudiet, vai neviens neatrodas darba zonā.

1. Atlasiet kalibrēšanas dialoglodziņu MAXIMUM STUBBLE HEIGHT (maksimālais rugāju augstums). Kalibrācijas procesa laikā displejs automātiski atjauninās, lai parādītu nākamo darbību.



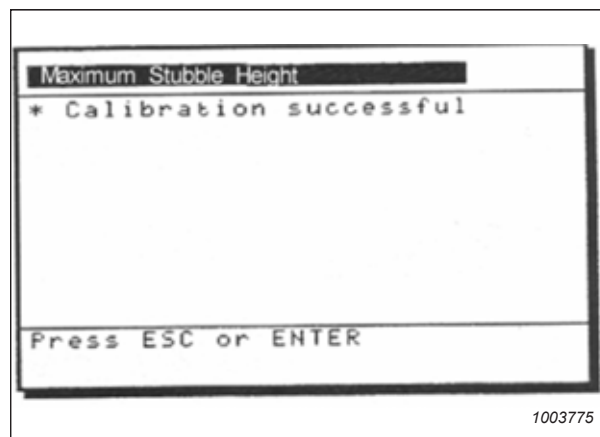
Attēls 3.274: New Holland kalibrēšanas dialoglodziņš

2. Iestatiet hedera vajadzīgo maksimālo rugāju augstumu, izmantojot daudzfunkcionālā roktura vadības slēdzi.

PIEZĪME:

Iestatiet hedera tādā augstumā, kas ražas novākšanas laikā nekad netiks sasniegts. Tādējādi tiks nodrošināts, ka ražas novākšanas zonas skaitītājs nekad nepārtrauks reģistrēt ražas novākšanas datus, kamēr darbosies automātiskās hedera augstuma vadības (AHHC) sistēma.

3. Nospiediet ENTER (ievadīt), lai turpinātu. Kalibrācijas procesa laikā displejs automātiski atjauninās, lai parādītu nākamo darbību.
4. Nospiediet ENTER (ievadīt) vai ESC (iziet), lai aizvērtu kalibrēšanas ekrānu. Kalibrēšanas tagad ir pabeigta.



Attēls 3.275: New Holland kalibrēšanas dialoglodziņš

Hedera pacelšanas ātruma regulēšana — New Holland CR un CX sērija

Ja nepieciešams, hedera pacelšanas ātrumu var regulēt (pirmais ātrums uz balansiera slēdža HEADER HEIGHT (hedera augstums) uz daudzfunkcionālā roktura).

PIEZĪME:

Kopš šī dokumenta publicēšanas var būt veiktas kombaina vadības ierīču vai displeja izmaiņas. Jaunāko informāciju skatiet kombaina operatora rokasgrāmatā.

BĪSTAMI

Pārbaudiet, vai neviens neatrodas darba zonā.

PIEZĪME:

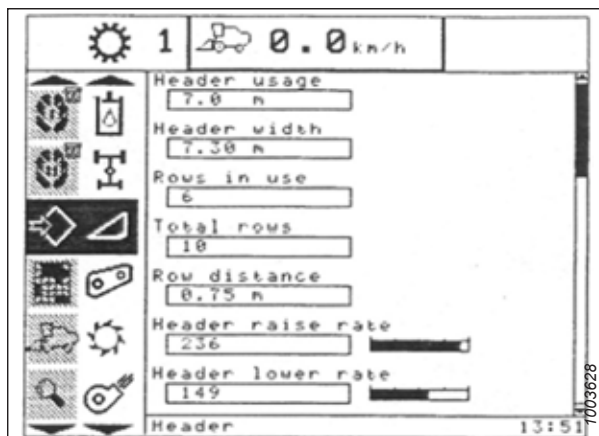
Par New Holland CR modeļiem 6.80, 6.90, 7.90, 8.90, 9.90 un 10.90 skatiet [3.10.6 New Holland kombaini — CR sērija \(2015. gada un jaunāki modeļi\)](#) un [CH, lappuse 231](#).

EKSPLUATĀCIJA

1. Kombaina displejā atlasiet HEADER RAISE RATE (hedera pacelšanas ātrums).
2. Izmantojiet + vai – pogas, lai mainītu iestatījumu.
3. Nospiediet ENTER (ievadīt), lai saglabātu jauno iestatījumu.

PIEZĪME:

Pacelšanas ātrumu var mainīt no 32–236 ar soli 34.
Rūpnīcas iestatījums ir 100.



Attēls 3.276: New Holland kombaina displejs

Hedera nolaišanas ātruma regulēšana — New Holland CR un CX sērija

Ja nepieciešams, hedera nolaišanas ātrumu var regulēt (hedera augstuma vadības poga vai otrais ātrums uz hedera augstuma balansiera slēdža uz daudzfunkcionālā roktura).

PIEZĪME:

Kopš šī dokumenta publicēšanas var būt veiktas kombaina vadības ierīču vai displeja izmaiņas. Jaunāko informāciju skatiet kombaina operatora rokasgrāmatā.



BĪSTAMI

Pārbaudiet, vai neviens neatrodas darba zonā.

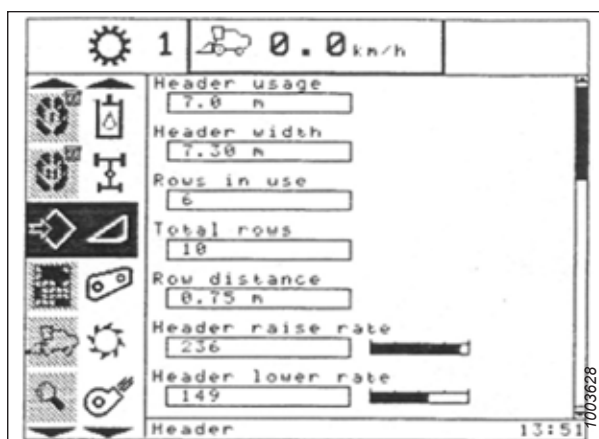
PIEZĪME:

Par New Holland CR modeļiem 6.80, 6.90, 7.90, 8.90, 9.90 un 10.90 skatiet [3.10.6 New Holland kombaini — CR sērija \(2015. gada un jaunāki modeļi\) un CH, lappuse 231](#).

1. Kombaina displejā atlasiet HEADER LOWER RATE (hedera nolaišanas ātrums).
2. Izmantojiet + vai – pogas, lai mainītu iestatījumu uz 50.
3. Nospiediet ENTER (ievadīt), lai saglabātu jauno iestatījumu.

PIEZĪME:

Hedera nolaišanas ātrumu var mainīt no 2–247 ar soli 7.
Rūpnīcā tas ir iestatīts uz 100.



Attēls 3.277: New Holland kombaina displejs

Automātiskās hedera augstuma vadības sistēmas jutības iestatīšana — New Holland CR un CX sērija

Ar jutīguma regulēšanas iestatījumu regulē attālumu, ko izkopts veic uz augšu vai uz leju, pirms automātiskā hedera augstuma vadība (AHAV) reaģē un paceļ vai nolaiž padeves tvertni.

Ja iestatīts maksimāls jutīgums, ir nepieciešamas tikai nelielas augstuma virs zemes izmaiņas, lai paceltu vai nolaistu padeves tvertni. Ja iestatīts minimāls jutīgums, ir nepieciešamas lielas augstuma virs zemes izmaiņas, lai paceltu vai nolaistu padeves tvertni.

PIEZĪME:

Kopš šī dokumenta publicēšanas var būt veiktas kombaina vadības ierīču vai displeja izmaiņas. Jaunāko informāciju skatiet kombaina operatora rokasgrāmatā.

PIEZĪME:

Par New Holland CR modeļiem 6.80, 6.90, 7.90, 8.90, 9.90 un 10.90 skatiet [3.10.6 New Holland kombaini — CR sērija \(2015. gada un jaunāki modeļi\) un CH, lappuse 231](#).

BĪSTAMI

Pārbaudiet, vai neviens neatrodas darba zonā.

1. Ieslēdziet kulšanas mehānismu un padeves tvertni.
2. Kombaina displejā atlasiet HEIGHT SENSITIVITY (Augstuma jutīgums).
3. Izmantojiet + vai – pogas, lai mainītu iestatījumu uz 200.
4. Nospiediet ENTER (ievadīt), lai saglabātu jauno iestatījumu.

PIEZĪME:

Jutīgumu var mainīt no 10–250 ar soli 10. Rūpnīcā tas ir iestatīts uz 100.



Attēls 3.278: New Holland kombaina displejs

Priekšiestatītā pļaušanas augstuma iestatīšana — New Holland CR un CX sērija

Tītavu un pļaušanas augstuma iestatījumus var saglabāt kombaina datorā kā iepriekš norādītus iestatījumus. Šos iestatījumus var norādīt un izvēlēties kombaina vadības pultī.

PIEZĪME:

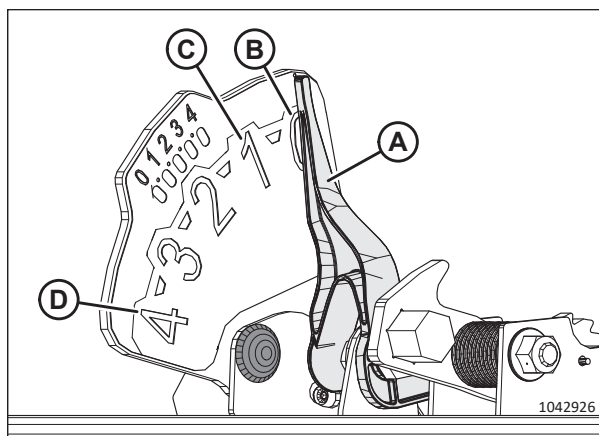
Kopš šī dokumenta publicēšanas var būt veiktas kombaina vadības ierīču vai displeja izmaiņas. Jaunāko informāciju skatiet kombaina operatora rokasgrāmatā.

PIEZĪME:

Par New Holland CR modeļiem 6.80, 6.90, 7.90, 8.90, 9.90 un 10.90 skatiet [3.10.6 New Holland kombaini — CR sērija \(2015. gada un jaunāki modeļi\) un CH, lappuse 231](#).

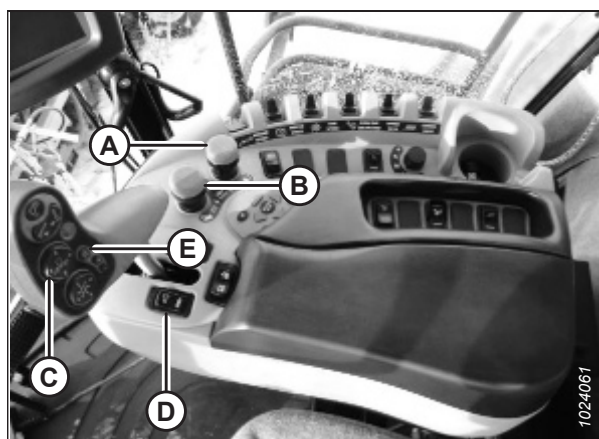
PIEZĪME:

Indikatoram (A) jāatrodas pozīcijā **0** (B), ja heders atrodas 254–356 mm (10–14 collas) virs zemes. Kad heders atrodas pie zemes, indikatoram ir jābūt pozīcijā **1** (C), ja zemes spiediens ir mazs, un pozīcijā **4** (D), ja zemes spiediens ir liels. Kultūraugu un augsnes apstākļi nosaka, cik lielā mērā tiek izmantota reljefa kopēšanas funkcija. Ideāls iestatījums ir pēc iespējas vieglāks, bez hedera lēkāšanas vai kultūraugu izlaišanas. Strādājot ar smagiem iestatījumiem, priekšlaicīgi nodilst izkopts nodiluma plāksnes.



Attēls 3.279: Reljefa kopēšanas indikators

1. Ar slēdžiem (A) un (B) ieslēdziet kulšanas mehānismu un padeves tvertni.
2. Iestatiet balansiera slēdzi HEDERA ATMIŅA (D) režīma RUGĀJU AUGSTUMS / AUTOMĀTISKĀ RELJEFA KOPĒŠANA pozīcijā (A) vai (B).
3. Paceliet vai nolaidiet hedera līdz vajadzīgajam pļaušanas augstumam, izmantojot HEDERA AUGSTUMA un HEDERA SĀNU RELJEFA KOPĒŠANAS momentslēdzi (C).
4. Vismaz 2 sekundes turiet nospiestu pogu AUTOMATIC HEADER HEIGHT CONTROL (Automātiskā hedera augstuma vadība) (E), lai saglabātu augstuma stāvokli. Iestatījumu apstiprina skaņas signāls.



Attēls 3.280: New Holland kombaina vadības ierīces

PIEZĪME:

Ir iespējams saglabāt divas dažādas hedera augstuma vērtības, izmantojot piedziņas slēdzi HEADER MEMORY (Hedera atmiņa) (D) režīma STUBBLE HEIGHT/AUTOFLOAT stāvoklī (Stublāju augstums/automātiska reljefa kopēšana) (A) vai (B).

5. Paceliet vai nolaidiet tītavas līdz vajadzīgajam darba augstumam, izmantojot momentslēdzi REEL HEIGHT (Tītavu augstums) (E).
6. Vismaz 2 sekundes turiet nospiestu pogu AUTOMATIC HEADER HEIGHT CONTROL (Automātiskā hedera augstuma vadība) (E), lai saglabātu augstuma stāvokli. Iestatījumu apstiprina skaņas signāls.

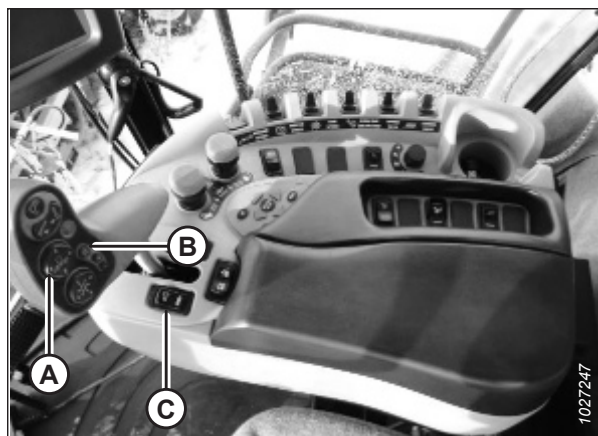
7. Lai mainītu vienu no atmiņā saglabātajiem hedera augstuma iestatītajām vērtībām, kamēr kombains tiek izmantots, lietojiet piedziņas slēdzi HEADER HEIGHT AND HEADER LATERAL FLOAT (Hedera augstums/hedera sānu reljefa kopēšana) (A) (lēni uz augšu/uz leju), lai paceltu vai nolaistu hederu līdz vēlamajai vērtībai. Vismaz 2 sekundes turiet nospiestu pogu AUTOMATIC HEADER HEIGHT CONTROL (Automātiskā hedera augstuma vadība) (B), lai saglabātu augstuma stāvokli. Iestatījumu apstiprina skaņas signāls.

PIEZĪME:

Pilnībā nospiežot AUTOMATIC HEADER HEIGHT CONTROL (Automātiskā hedera augstuma vadība) (B), reljefa kopēšanas režīms tiek izslēgts.

PIEZĪME:

Pēc hedera augstuma iestatītā punkta maiņas nav nepieciešams vēlreiz nospiegt piedziņas slēdzi (C).



Attēls 3.281: New Holland kombaina vadības ierīces

3.10.6 New Holland kombaini — CR sērija (2015. gada un jaunāki modeļi) un CH

Lai automātiskās hedera augstuma vadības (AHC) sistēma būtu savietojama ar kombainu, ir jāiestata kombaina hedera konfigurācijas opcijas konkrētajam hedera modelim, jākonfigurē tītavu ātruma iestatījumi, jāiestata AHC vadības ierīces un jākalibrē AHC sistēma, lai nodrošinātu tās pareizu darbību.

Šī sadaļa attiecas tikai uz 2015. gada un jaunākiem CR modeļiem (6.80, 6.90, 7.90, 8.90, 9.90 un 10.90).

Sprieguma diapazona pārbaude no kombaina kabīnes — New Holland CR sērijas un CH

Lai automātiskās hedera augstuma vadības (AHC) sensors darbotos pareizi, tam jādarbojas norādītajā sprieguma diapazonā.

PIEZĪME:

Kopš šī dokumenta publicēšanas var būt veiktas kombaina vadības ierīču vai displeja izmaiņas. Jaunāko informāciju skatiet kombaina operatora rokasgrāmatā.

PIEZĪME:

CR sērija: šī sadaļa attiecas tikai uz 2015. gada un jaunākiem CR modeļiem (6.80, 6.90, 7.90, 8.90, 9.90 un 10.90).

Informāciju par New Holland kombainu modeļiem, kas izlaisti pirms 2015. gada, skatiet šeit: [3.10.5 New Holland CR un CX sērijas kombaini — 2014. gada un vecāki modeļi, lappuse 220.](#)



BĪSTAMI

Pārbaudiet, vai neviens neatrodas darba zonā.

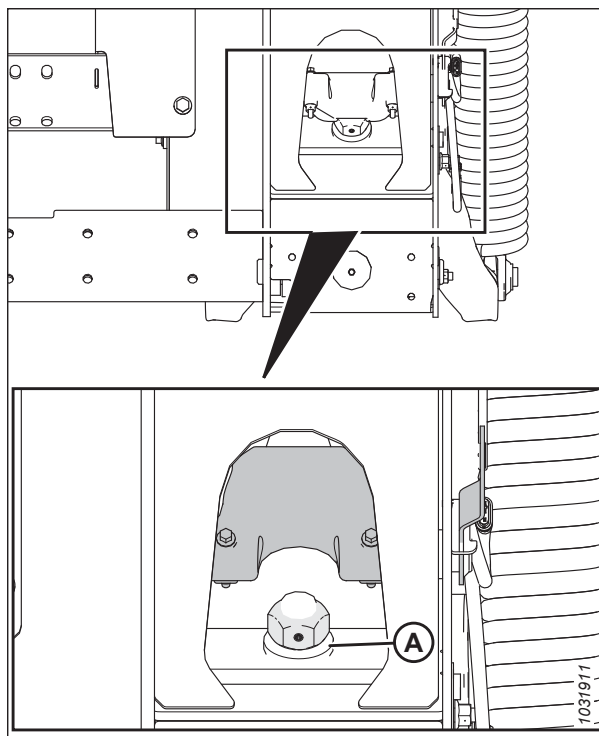
1. Iedarbiniet dzinēju.
2. Novietojiet hedera 254–356 mm (10–14 collas) virs zemes.
3. Atbloķējiet hedera reljefa kopēšanas režīmu. Norādījumus skatiet *Hedera reljefa kopēšanas bloķēšana / atbloķēšana, lappuse 151.*
4. Izslēdziet dzinēju un izņemiet atslēgu no aizdedzes.

EKSPLUATĀCIJA

5. Pārbaudiet, vai reljefa kopēšanas bloķēšanas posms atrodas uz aizzurēm uz leju (paplāksni [A] nevar pārvietot) abās atrašanās vietās.

PIEZĪME:

Ja nākamo divu darbību laikā heders neatradīsies uz aizzurēm uz leju, spriegums darbības laikā var iziet ārpus diapazona un izraisīt AHHC sistēmas darbības traucējumus. Ja heders neatrodas uz apakšējām atdurēm, norādījumus skatiet šeit: [3.11 Hedera līmeņošana, lappuse 253](#).



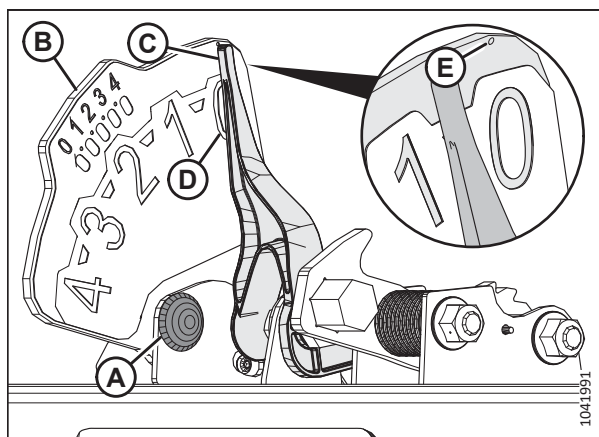
Attēls 3.282: Reljefa kopēšanas bloķējums

6. Ja rādītājs nav uz nulles, palaidiet vajīgāk bultskrūvi (A) un bīdiet reljefa kopēšanas indikatora plāksni (B), līdz rādītājs (C) atrodas pozīcijā 0 (D). Pievelciet uzgriezni uz bultskrūves (A).

PIEZĪME:

Izmantojiet virs uzlīmes norādīto nulles punktu (E), lai pareizi iestatītu indikatora adatu.

7. Pārliecinieties, ka hedera reljefa kopēšana ir atbloķēta.



Attēls 3.283: Reljefa kopēšanas indikators

EKSPLUATĀCIJA

- Galvenajā lapā atlasiet ikonu DIAGNOSTICS (Diagnostika) (A). Tiek atvērta lapa DIAGNOSTICS (Diagnostika).



Attēls 3.284: New Holland kombaina displejs

- Atlasiet cilni SETTINGS (Iestatījumi) (A). Tiek atvērta lapa SETTINGS (Iestatījumi).



Attēls 3.285: New Holland kombaina displejs

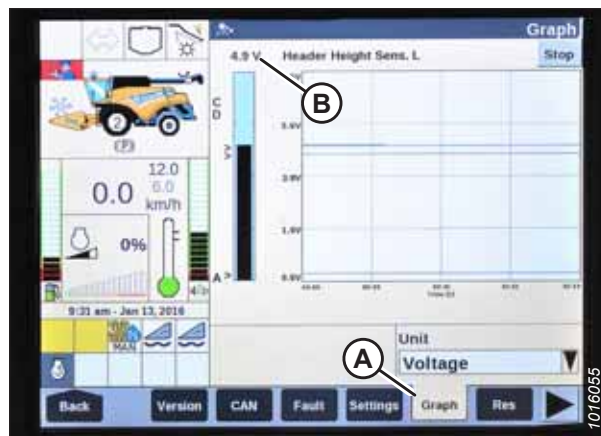
- Atlasiet HEADER HEIGHT / TILT (hedera augstums / slīpums) (A) nolaižamajā izvēlnē GROUP (grupa).
- Atlasiet HEADER HEIGHT SENS L. (hedera augstuma sensors L.) (B) nolaižamajā izvēlnē PARAMETER (Parametrs).



Attēls 3.286: New Holland kombaina displejs

EKSPLUATĀCIJA

12. Atlasiet cilni GRAPH (diagramma) (A). Precīzs spriegums (B) ir norādīts lapas augšpusē.
13. Paceliet un nolaidiet hedera, lai redzētu pilnu sprieguma nolasījumu diapazonu.



Attēls 3.287: New Holland kombaina displejs

Automātiskās hedera augstuma vadības iestatīšana — New Holland CR sērija un CH

Automātisko hedera augstuma vadību (AHHC) var iestatīt, izmantojot kombaina displeju un vadības rokturi.

Lai nodrošinātu labāko AHHC sistēmas rezultātu, šīs darbības veiciet ar centrālā posma iestatījumu **D**. Kad iestatīšana un kalibrācija ir pabeigta, noregulējiet centrālo posmu vajadzīgajā hedera leņķī.

PIEZĪME:

Kopš šī dokumenta publicēšanas var būt veiktas kombaina vadības ierīču vai displeja izmaiņas. Jaunāko informāciju skatiet kombaina operatora rokasgrāmatā.

PIEZĪME:

CR modeļi: Šī sadaļa attiecas tikai uz 2015. gada un jaunākiem CR modeļiem (6.80, 6.90, 7.90, 8.90, 9.90 un 10.90). Par citiem pirms 2015. gada New Holland kombainu modeļiem skatiet [3.10.5 New Holland kombainu modeļiem skatiet 3.10.5 New Holland CR un CX sērijas kombaini — 2014. gada un vecāki modeļi, lappuse 220](#).

BĪSTAMI

Pārbaudiet, vai neviens neatrodas darba zonā.

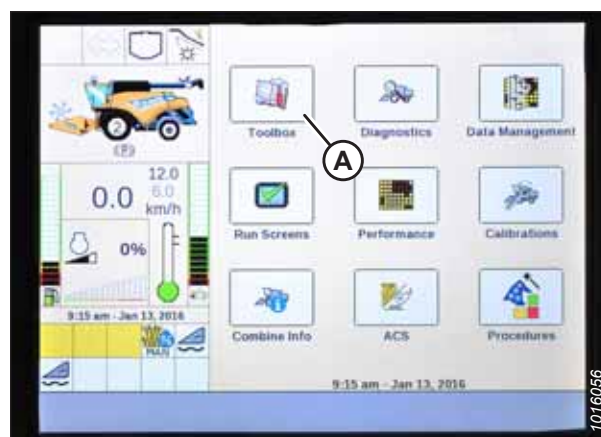
1. Iedarbiniet dzinēju.
2. Pārliecinieties, vai centrālais posms ir iestatīts uz **D**.
3. Izslēdziet dzinēju.
4. Pagrieziet atslēgu pozīcijā RUN (Palaist).

EKSPLUATĀCIJA

- Galvenajā lapā atlasiet TOOLBOX (Rīklodziņš) (A). Tiks atvērta lapa TOOLBOX (Rīklodziņš).

SVARĪGI:

Dažās New Holland kombainu galvenajā izvēlnē nav iespējams mainīt hedera iestatījumus. Šis ir izplatītāja iestatījums. Ja galvenajā izvēlnē nav iespējams mainīt hedera iestatījumus, sazinieties ar izplatītāju.



Attēls 3.288: New Holland kombaina displejs

- Atlasiet HEAD 1 (1. heders) (A). Tiek parādīta lapa HEADER SETUP 1 (1. hedera iestatīšana).
- Atlasiet CUTTING TYPE (pļaušanas veids) ar nolaižamās izvēlnes bultiņu (B) un mainiet CUTTING TYPE (pļaušanas veids) uz PLATFORM (platforma) (C).



Attēls 3.289: New Holland kombaina displejs

- Izvēlieties nolaižamo bultiņu HEADER SUB TYPE (Hedera apakšveids) un iestatiet HEADER SUB TYPE uz 80/90 (A).



Attēls 3.290: New Holland kombaina displejs

EKSPLUATĀCIJA

9. Atlasiet HEAD 2 (2. heders) (A). Tiek parādīta lapa HEADER SETUP 2 (2. hedera iestatīšana).



Attēls 3.291: New Holland kombaina displejs

10. Atlasiet nolaižamo izvēlni AUTOFLOAT (Automātiska reljefa kopēšana) un iestatiet to stāvoklī INSTALLED (Uzstādīts) (A).
11. Atlasiet nolaižamo izvēlni AUTO HEADER LIFT (Automātiska hedera celšana) un iestatiet to stāvoklī INSTALLED (Uzstādīts) (B).

PIEZĪME:

Ja ir uzstādīta opcija AUTO HEADER LIFT (Automātiska hedera celšana) un pieslēgta AHHC, heders tiek celts automātiski, pavelkot vadības rokturi atpakaļ.

12. Iestatiet MANUAL HHC RAISE RATE (HHC manuālas pacelšanas ātrums) (C) un MANUAL HHC LOWER RATE (HHC manuālas nolaišanas ātrums) (D) vērtības, lai nodrošinātu labāko veiktspēju atkarībā no zemes apstākļiem.
13. Iestatiet HHC HEIGHT SENSITIVITY (HHC augstuma jutīgums) (A) un HHC TILT SENSITIVITY (slīpuma jutīgums) (B) lai nodrošinātu labāko veiktspēju atkarībā no zemes apstākļiem.



Attēls 3.292: New Holland kombaina displejs



Attēls 3.293: New Holland kombaina displejs

14. Izvēlnē REEL HEIGHT SENSOR (tītavu augstuma sensors) (A) atlasiet YES (jā).



Attēls 3.294: New Holland kombaina displejs

Tītavu ātruma iestatīšana — New Holland CR sērija un CH

Pirms tītavu darbināšanas kombaina datorā ir jāievada tītavu diametra un tītavu darba tilpuma iestatījumi.

PIEZĪME:

Kopš šī dokumenta publicēšanas var būt veiktas kombaina vadības ierīču vai displeja izmaiņas. Jaunāko informāciju skatiet kombaina operatora rokasgrāmatā.

PIEZĪME:

CR modeļi: šī sadaļa attiecas tikai uz 2015. gada un jaunākiem CR modeļiem (6.80, 6.90, 7.90, 8.90, 9.90 un 10.90). Par citiem pirms 2015. gada New Holland kombainu modeļiem skatiet [3.10.5 New Holland CR un CX sērijas kombaini — 2014. gada un vecāki modeļi, lappuse 220](#).

1. Izslēdziet dzinēju.
2. Pagrieziet atslēgu pozīcijā RUN (Palaist).
3. Pārliecinieties, vai kombaina displeja programmatūra ir atjaunināta uz atbilstošu vai jaunāku versiju, kas norādīta tālāk:
 - 2015.–2018. gada kombainu modeļi: UCM v38.10.0.0
 - 2019. gada un jaunāki kombainu modeļi: UCM v1.4.0.0
4. Pārliecinieties, vai centrālais posms ir iestatīts uz **D**.
5. Galvenajā lapā atlasiet TOOLBOX (Rīklodziņš) (A). Tiks atvērta lapa TOOLBOX (Rīklodziņš).

SVARĪGI:

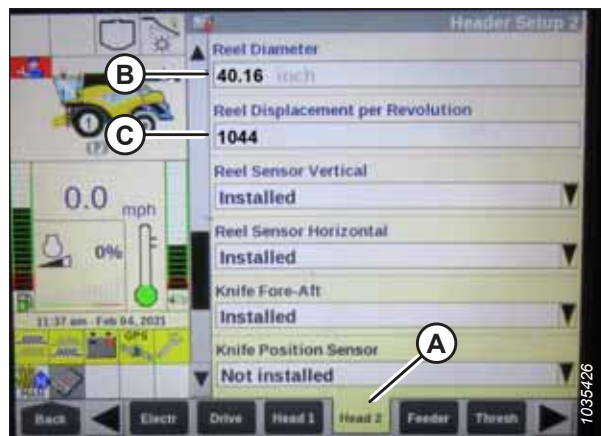
Dažās New Holland kombainu galvenajā izvēlnē nav iespējams mainīt hedera iestatījumus. Šis ir izplatītāja iestatījums. Ja galvenajā izvēlnē nav iespējams mainīt hedera iestatījumus, sazinieties ar izplatītāju.



Attēls 3.295: New Holland kombaina displejs

EKSPLUATĀCIJA

- Atlasiet HEAD 2 (2. heders) (A). Tiks atvērta lapa HEADER SETUP 2 (2. hedera iestatīšana).
- Atlasiet REEL DIAMETER (Tītavu diametrs) (B) un ievadiet 102 cm (40,16 collas).
- Atlasiet REEL DISPLACEMENT PER REVOLUTION (Tītavu darba tilpums apgriezienā) (C) un ievadiet vērtību atbilstoši konkrētai dzenošo un piedziņas ķēdesratu izmēru kombinācijai, kas norādīta šajā tabulā.



Attēls 3.296: New Holland kombaina displejs

Tabula 3.34 Tītavu darba tilpuma uz apgriezīnu diagramma

Piedziņas ķēdesrata izmērs (zobu skaits)	Dzenošā ķēdesrata izmērs (zobu skaits)	Tītavu darba tilpums uz apgriezīnu
19 (standarta)	56	769
14 (liels griezes moments / mazs ātrums) 73	56	1044
20 (mazs griezes moments / liels ātrums) 74	52	679

Automātiskās hedera augstuma vadības kalibrēšana — New Holland CR sērija un CH

Automātiskā hedera augstuma vadības (AHHC) sensora izejai jābūt kalibrētai atbilstoši katram kombainam, citādi AHHC funkcija nedarbosies pareizi.

BĪSTAMI

Pārbaudiet, vai neviens neatrodas darba zonā.

PIEZĪME:

Kopš šī dokumenta publicēšanas var būt veiktas kombaina vadības ierīču vai displeja izmaiņas. Jaunāko informāciju skatiet kombaina operatora rokasgrāmatā.

PIEZĪME:

CR modeļi: šī sadaļa attiecas tikai uz 2015. gada un jaunākiem CR modeļiem (6.80, 6.90, 7.90, 8.90, 9.90 un 10.90). Par citiem pirms 2015. gada New Holland kombainu modeļiem skatiet [3.10.5 New Holland kombainu modeļiem skatiet 3.10.5 New Holland CR un CX sērijas kombaini — 2014. gada un vecāki modeļi, lappuse 220.](#)

PIEZĪME:

Ja hedera reljefa kopēšana ir iestatīta pārāk aptuveni, tas var kavēt AHHC kalibrēšanu. Kalibrācijas procedūrai var būt nepieciešams izvēlēties smagāku reljefa kopēšanas iestatījumu, lai heders neatdalītos no reljefa kopēšanas moduļa.

PIEZĪME:

Kad kalibrēšana ir pabeigta, noregulējiet centrālo posmu atpakaļ uz vēlamo hedera leņķi. Norādījumus skatiet [3.9.5 Hedera leņķis, lappuse 161.](#)

73. Divu ātrumu komplekts ar ķēdi uz iekšējiem ķēdesratiem.

74. Divu ātrumu komplekts ar ķēdi uz ārējiem ķēdesratiem

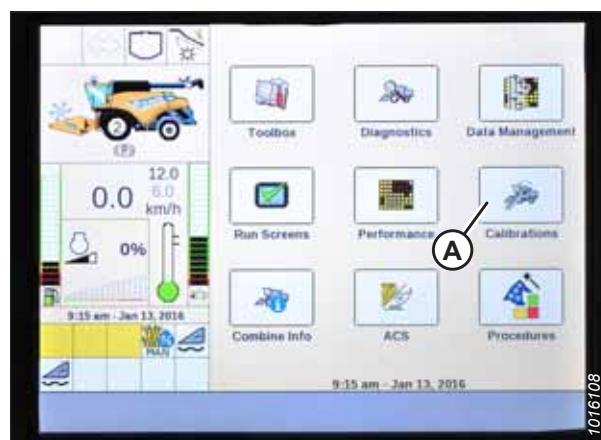
EKSPLUATĀCIJA

Pirms hedera kalibrēšanas procedūras sākšanas pārbaudiet šādus nosacījumus:

- Kombainam ir pievienots heders.
- Kombains atrodas uz līdzenas zemes, un heders ir vienā līmenī ar zemi.
- Heders ir uz lejas bloķējumiem, un centrālais posms ir iestatīts uz **D**.
- Dzinējs darbojas.
- Kombains nepārvietojas.
- No hedera augstuma kontrollera (HHC) moduļa nav saņemti dati par kādiem bojājumiem.
- Heders/padeves mehānisms ir izslēgts.
- Sānu reljefa kopēšanas pogas **NAV** nospiestas.
- Taustiņš ESC **NAV** nospiests.

Lai kalibrētu AHAV, veiciet šādas darbības:

1. Galvenajā lapā atlasiet CALIBRATIONS (Kalibrācijas) (A). Tiek atvērta lapa CALIBRATION (Kalibrācija).



Attēls 3.297: New Holland kombaina displejs

2. Atlasiet nolaižamo izvēlni CALIBRATION (Kalibrācija) (A).



Attēls 3.298: New Holland kombaina displejs

EKSPLUATĀCIJA

3. Atlasiet HEADER (heders) (A) no kalibrēšanas opciju saraksta.



Attēls 3.299: New Holland kombaina displejs

4. Veiciet kalibrēšanas darbības tādā secībā, kādā tās tiek parādītas lapā. Kalibrācijas laikā displejs tiek atjaunināts, lai parādītu nākamo darbību.

PIEZĪME:

Nospiežot taustiņu ESC jebkuras darbības laikā vai nelietojot sistēmu ilgāk par 3 minūtēm, kalibrācija tiek apturēta.

PIEZĪME:

Kombaina operatora rokasgrāmatā ir sniegts kļūdu kodu skaidrojums.



Attēls 3.300: New Holland kombaina displejs

5. Kad visas darbības veiktas, lapā tiek parādīts ziņojums CALIBRATION COMPLETED (Kalibrēšana pabeigta).

PIEZĪME:

Ja AHHC kalibrācijas pabeigšanas nolūkos tika izvēlēts lielāks reljefa kopēšanas iestatījums, pēc kalibrēšanas noregulējiet to uz ieteicamo reljefa kopēšanas iestatījumu.



Attēls 3.301: New Holland kombaina displejs

Tītavu augstuma sensora un tītavu atgāzuma sensora kalibrēšana — New Holland CR sērijas un CH

Pirms automātiskās hederu augstuma vadības (AHHC) sistēmas izmantošanas ir jākalibrē tītavu augstuma sensors un tītavu atgāzuma sensors. Kalibrējot tītavu stāvokli, tiek kalibrēts tītavu augstuma sensors un tītavu atgāzuma sensors.

⚠ BĪSTAMI

Pārbaudiet, vai neviens neatrodas darba zonā.

PIEZĪME:

Kopš šī dokumenta publicēšanas var būt veiktas kombaina vadības ierīču vai displeja izmaiņas. Jaunāko informāciju skatiet kombaina operatora rokasgrāmatā.

PIEZĪME:

CR modeļi: Šī sadaļa attiecas tikai uz 2015. gada un jaunākiem CR modeļiem (6.80, 6.90, 7.90, 8.90, 9.90 un 10.90). Par citiem pirms 2015. gada New Holland kombainu modeļiem skatiet [3.10.5 New Holland CR un CX sērijas kombaini — 2014. gada un vecāki modeļi, lappuse 220](#).

Lai kalibrētu tītavu stāvokli, rīkojieties šādi:

1. Iedarbiniet dzinēju.
2. Novietojiet hederu tā, lai tas būtu 254–356 mm (10–14 collas) virs zemes.

SVARĪGI:

NEIZSLĒDZIET dzinēju. Lai pareizi kalibrētu sensorus, kombainam ir jādarbojas pilnīgā tukšgaitā.

3. Galvenajā lapā atlasiet CALIBRATIONS (Kalibrācijas) (A). Tiek atvērta lapa CALIBRATION (Kalibrācija).



Attēls 3.302: New Holland kombaina displejs

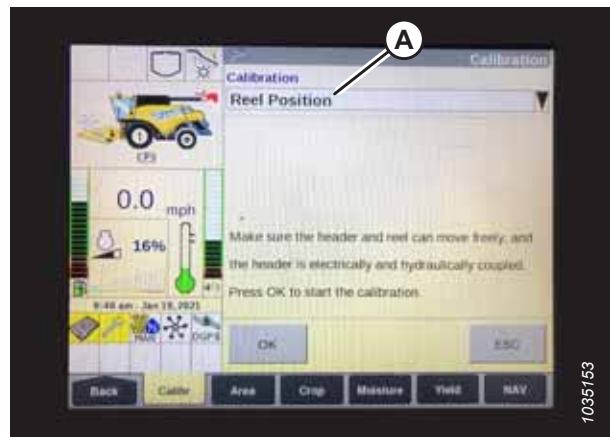
EKSPLUATĀCIJA

4. Atlasiet nolaižamo izvēlni CALIBRATION (Kalibrācija) (A).



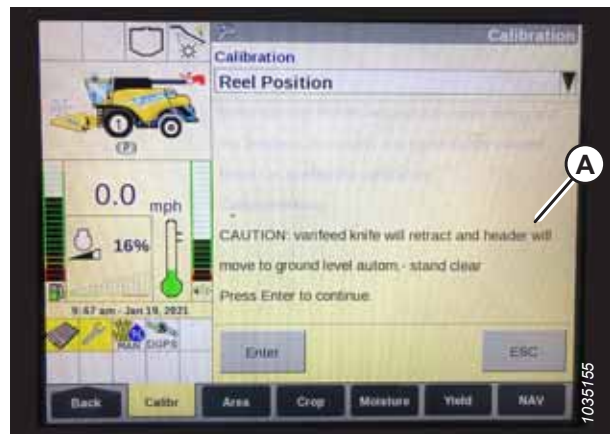
Attēls 3.303: New Holland kombaina displejs

5. Kalibrēšanas opciju saraksta atlasiet REEL POSITION (Tītavu stāvoklis) (A).



Attēls 3.304: New Holland kombaina displejs

6. Tiks parādīts paziņojums CAUTION (Uzmanību!) (A). Atlasiet ENTER (Ievadīt).



Attēls 3.305: New Holland kombaina displejs

EKSPLUATĀCIJA

- Ja tiek parādīts paziņojums „Confirm varifeed knife is completely retracted” (Apstipriniet, vai Varifeed nazis ir pilnībā ievilkts) (A), atlasiet ENTER (Ievadīt).

PIEZĪME:

Varifeed nazis nav lietojams MacDon hederos.



Attēls 3.306: New Holland kombaina displejs

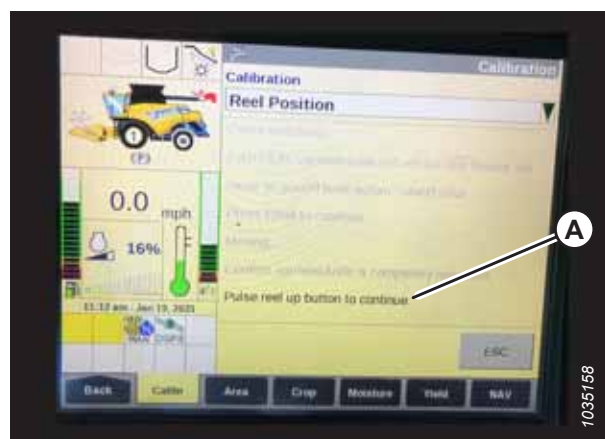
- Veiciet kalibrācijas darbības (A), kā tās tiek parādītas lapā. Kalibrācijas procesa laikā displejs automātiski atjauninās, lai parādītu nākamo darbību.

PIEZĪME:

Nospiežot taustiņu ESC jebkuras darbības laikā vai nelietojot sistēmu ilgāk par 3 minūtēm, kalibrācijas procedūra tiek apturēta.

PIEZĪME:

Kombaina operatora rokasgrāmatā ir sniegts kļūdu kodu skaidrojums.



Attēls 3.307: New Holland kombaina displejs

Tītavu augstuma sensora sprieguma pārbaude — New Holland CR sērija un CH

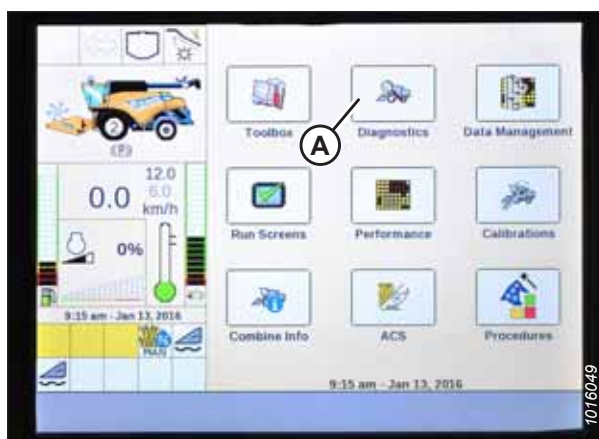
Pārbaudiet tītavu augstuma sensora spriegumu, lai pārliecinātos, ka tas ir norādītajā diapazonā.

PIEZĪME:

Kopš šī dokumenta publicēšanas var būt veiktas kombaina vadības ierīču vai displeja izmaiņas. Jaunāko informāciju skatiet kombaina operatora rokasgrāmatā.

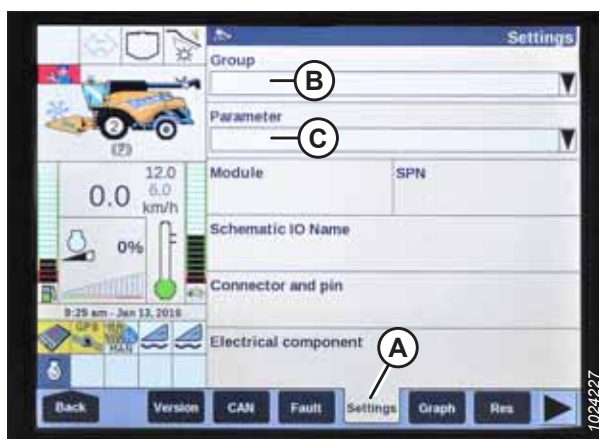
EKSPLUATĀCIJA

1. Kombaina displeja galvenajā lapā atlasiet DIAGNOSTICS (Diagnostika) (A). Tiek atvērta lapa DIAGNOSTICS (Diagnostika).



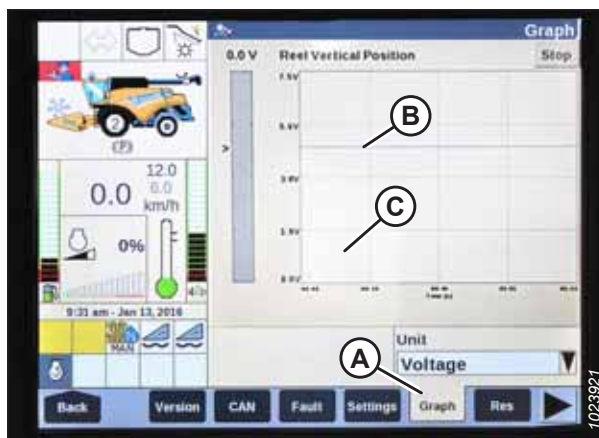
Attēls 3.308: New Holland kombaina displejs

2. Atlasiet cilni SETTINGS (Iestatījumi) (A). Tiek atvērta lapa SETTINGS (Iestatījumi).
3. Izvēlnē GROUP (grupa) (B) atlasiet HEADER (heders).
4. Izvēlnē PARAMETER (parametrs) (C) atlasiet REEL VERTICAL POSITION (tītavu vertikālā pozīcija).



Attēls 3.309: New Holland kombaina displejs

5. Atlasiet cilni GRAPH (diagramma) (A). Parādās REEL VERTICAL POSITION (tītavu vertikālā pozīcija) diagramma.
6. Paceliet tītavas, lai redzētu zemspriegumu (C). Spriegumam jābūt 0,7–1,1 V robežās.
7. Nolaidiet tītavas, lai redzētu augstspriegumu (B). Spriegumam jābūt 3,9–4,3 V robežās.
8. Jā kāds no spriegumiem ir ārpus diapazona, skatiet *Tītavu augstuma sensora pārbaude un regulēšana, lappuse 171.*



Attēls 3.310: New Holland kombaina displejs

Priekšiestatītā pļaušanas augstuma iestatīšana — New Holland CR sērija un CH

Pļaušanas augstuma iestatījumu var saglabāt kombainā. Ražas novākšanas laikā iestatījumu var atlasīt, izmantojot vadības rokturi.

PIEZĪME:

Kopš šī dokumenta publicēšanas var būt veiktas kombaina vadības ierīču vai displeja izmaiņas. Jaunāko informāciju skatiet kombaina operatora rokasgrāmatā.

PIEZĪME:

CR modeļi: Šī sadaļa attiecas tikai uz 2015. gada un jaunākiem CR modeļiem (6.80, 6.90, 7.90, 8.90, 9.90 un 10.90). Par citiem pirms 2015. gada New Holland kombainu modeļiem skatiet [3.10.5 New Holland CR un CX sērijas kombaini — 2014. gada un vecāki modeļi, lappuse 220](#).

Konsolei ir divas automātiskā augstuma sākotnējo iestatījumu pogas. Pārslēgšanas slēdzis, kas bija iepriekšējos modeļos, tagad ir konfigurēts, kā parādīts labajā pusē. MacDon hederiem ir nepieciešamas tikai pirmās divas pogas (A) un (B). Trešā poga (C) nav konfigurēta.



Attēls 3.311: New Holland kombaina vadības ierīces

Lai norādītu iepriekš iestatītu pļaušanas augstumu, veiciet tālāk norādītās darbības.



BĪSTAMI

Pārbaudiet, vai neviens neatrodas darba zonā.

1. Ieslēdziet kuļaparātu un hederu.
2. Nospiediet sākotnējās iestatīšanas pogu 1 (A). Uz pogas iedegas dzeltenas krāsas indikators.
3. Pārvietojiet hederu līdz vajadzīgajam pļaušanas augstumam.



Attēls 3.312: New Holland kombaina vadības ierīces

EKSPLUATĀCIJA

- Lai norādītu iepriekšējo iestatījumu, turiet nospiestu daudzfunkcionālā roktura pogu RESUME (Atsākt) (C), līdz monitorā atskan signāls.

PIEZĪME:

Veidojot sākotnējos iestatījumus, vienmēr iestatiet hedera stāvokli pirms tītavu stāvokļa iestatīšanas. Ja hedera un tītavu iestatījumi tiek norādīti vienlaikus, tītavu iestatījums netiks saglabāts.

- Novietojiet tītavas vajadzīgajā darba pozīcijā.
- Turiet nospiestu pogu RESUME (Atsākt) (C) uz daudzfunkciju roktura, lai iestatītu sākotnējo iestatījumu.
- Atkārtojiet no darbības 2, lappuse 245 līdz darbībai 6, lappuse 246, izmantojot sākotnējo iestatījumu pogu 2.
- Nolaidiet hederi uz zemes.
- Galvenajā lapā atlasiet RUN SCREENS (Izpildes ekrāni) (A).



Attēls 3.313: New Holland kombaina daudzfunkcionālais rokturis



Attēls 3.314: New Holland kombaina displejs

- Atlasiet cilni RUN (Izpilde), kas parāda parametru MANUAL HEIGHT (Augstums manuāli).

PIEZĪME:

Lauks MANUAL HEIGHT (Augstums manuāli) var tikt parādīts jebkurā no cilnēm RUN (Izpilde). Ja tiek nospiesta automātiskā augstuma sākotnējās iestatīšanas poga, displejs mainās uz AUTO HEIGHT (Augstums automātiski) (A).

- Nospiediet vienu no automātiskā augstuma priekšiestatīšanas pogām, lai atlasītu priekšiestatītu pļaušanas augstumu.



Attēls 3.315: New Holland kombaina displejs

EKSPLUATĀCIJA

Maksimālā darba augstuma iestatīšana — New Holland CR sērija un CH

Maksimālo darba augstumu var iestatīt kombains displejā.

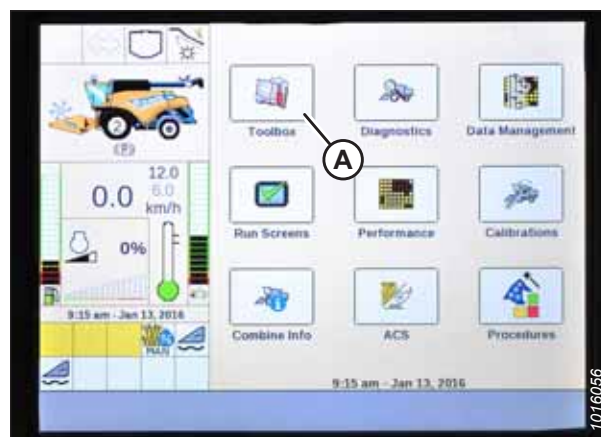
PIEZĪME:

Kopš šī dokumenta publicēšanas var būt veiktas kombaina vadības ierīču vai displeja izmaiņas. Jaunāko informāciju skatiet kombaina operatora rokasgrāmatā.

PIEZĪME:

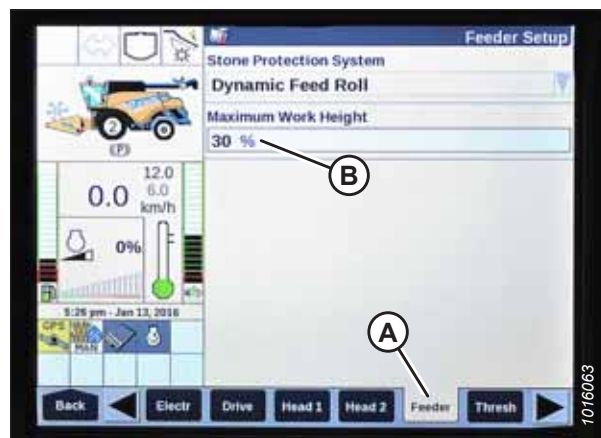
CR modeļi: Šī sadaļa attiecas tikai uz 2015. gada un jaunākiem CR modeļiem (6.80, 6.90, 7.90, 8.90, 9.90 un 10.90). Par citiem pirms 2015. gada New Holland kombainu modeļiem skatiet [3.10.5 New Holland CR un CX sērijas kombaini — 2014. gada un vecāki modeļi, lappuse 220](#).

1. Galvenajā lapā atlasiet TOOLBOX (Rīklodziņš) (A). Tiks atvērta lapa TOOLBOX (Rīklodziņš).



Attēls 3.316: New Holland kombaina displejs

2. Atlasiet FEEDER (Padevējs) (A). Tiks atvērta lapa FEEDER SETUP (Padevēja iestatīšana).
3. Atlasiet lauku MAXIMUM WORK HEIGHT (maksimālais darba augstums) (B).



Attēls 3.317: New Holland kombaina displejs

EKSPLUATĀCIJA

4. Iestatiet iespējas MAXIMUM WORK HEIGHT (Maksimālais darba augstums) vēlamu vērtību.
5. Nospiediet SET (Iestatīt) un pēc tam nospiediet ENTER (Ievadīt).



Attēls 3.318: New Holland kombaina displejs

Titavu atgāzuma, hedera slīpuma un hedera konfigurēšana — New Holland CR sērija un CH

Titavu garenvirziena, hedera sasveres un hedera veida iestatījumus automātiskās hedera augstuma vadības (AHC) sistēmā var mainīt, atverot izvēlnes HEAD (Heders).

PIEZĪME:

CR modeļi: šis darbības attiecas tikai uz 2016. gada New Holland CR modeļiem 6.90, 7.90, 8.90 un 9.90.

PIEZĪME:

Kopš šī dokumenta publicēšanas var būt veiktas kombaina vadības ierīču vai displeja izmaiņas. Jaunāko informāciju skatiet kombaina operatora rokasgrāmatā.

PIEZĪME:

Dažās New Holland kombainu galvenajā izvēlnē nav iespējams mainīt hedera iestatījumus. Šis ir izplatītāja iestatījums. Ja galvenajā izvēlnē nav iespējams mainīt hedera iestatījumus, sazinieties ar izplatītāju.

BĪSTAMI

Pārbaudiet, vai neviens neatrodas darba zonā.

1. Pagrieziet aizdedzes atslēgu līdz pozīcijai RUN (Palaist).
2. 1. lappusē HEAD 1 mainiet CUTTING TYPE (A) no FLEX uz PLATFORM.



Attēls 3.319: New Holland kombaina displejs

EKSPLUATĀCIJA

2. lappusē HEAD (Heders) mainiet HEADER SUB TYPE (Hedera apakšveids) (A) no DEFAULT (Noklusējuma) uz 80/90.



Attēls 3.320: New Holland kombaina displejs

Iespējas ON GROUND (Pie zemes) sākotnējiem iestatījumiem tagad ir pieejamas divas dažādas pogas. Pārslēgšanas slēdzis, kas bija iepriekšējos modeļos, tagad ir konfigurēts, kā parādīts labajā pusē. MacDon hederiem nepieciešamas tikai pirmās divas pogas (A) un (B). Trešā poga (C) apakšā nav konfigurēta.



Attēls 3.321: New Holland kombaina vadības ierīces

Titavu atpakaļgaitas funkcija — New Holland CR sērija un CH

New Holland CR sērijas kombainos var atļaut tītavām darboties atpakaļgaitā kopā ar padeves tvertni.

BĪSTAMI

Pārbaudiet, vai neviens neatrodas darba zonā.

PIEZĪME:

Kopš šī dokumenta publicēšanas var būt veiktas kombaina vadības ierīču vai displeja izmaiņas. Jaunāko informāciju skatiet kombaina operatora rokasgrāmatā.

EKSPLUATĀCIJA

1. Atlasiet TOOLBOX (rīklodziņš) (A) lapā MAIN (galvenā).

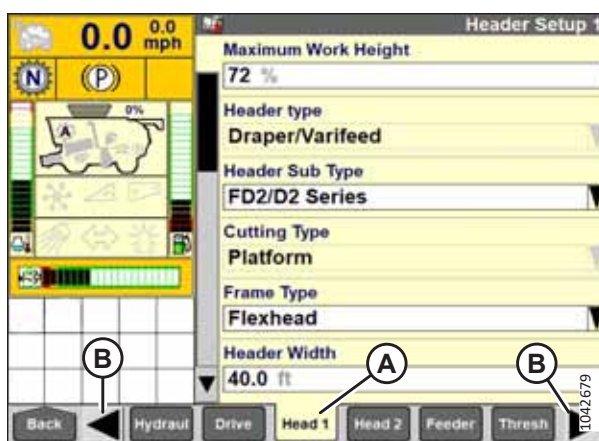


Attēls 3.322: New Holland kombaina displejs

2. Atlasiet cilni HEAD 1 (1. heders) (A).

PIEZĪME:

Lai atrastu cilni HEAD 1 (1. heders), var būt nepieciešams izmantot sānu bultiņas (B).



Attēls 3.323: New Holland kombaina displejs

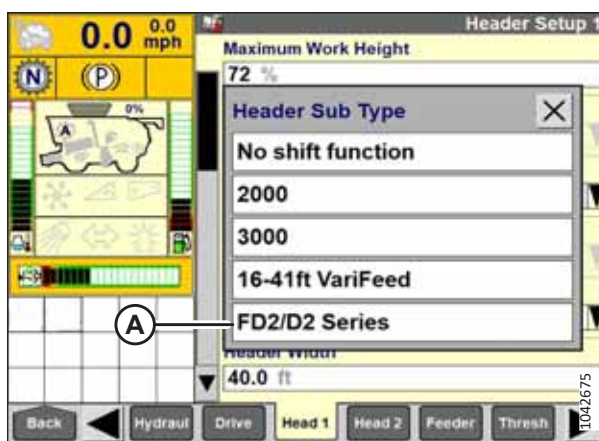
3. Atrodiet lauku HEADER SUB TYPE (hedera paveids).
4. Logā HEADER SUB TYPE (Hedera apakšveids) atlasiet tālāk norādīto vērtību.

- Ja ir instalēta programmatūras versija 36.4.X.X vai jaunāka versija, atlasiet **FD2/D2 SERIES** (FD2/D2 sērijas) (A).

PIEZĪME:

Atlasot FD2/D2 SERIES (FD2/D2 sērijas), tiks optimizēta AHAV veikspēja FD2 un D2 sērijas hederos.

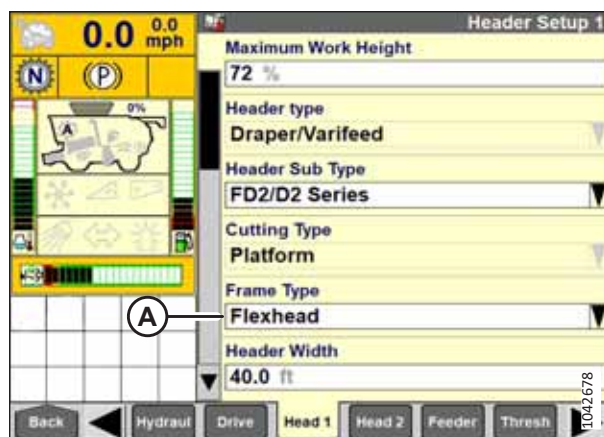
- Ja ir instalēta programmatūras versija, kas ir jaunāka par versiju 36.4.X.X, atlasiet **80/90**.



Attēls 3.324: New Holland kombaina displejs

EKSPLUATĀCIJA

- Atgriezieties lapā HEAD 1 (1. galviņa) un nolaižamajā izvēlnē FRAME TYPE (rāmja veids) (A) izvēlieties RIGID (nekustīgs).



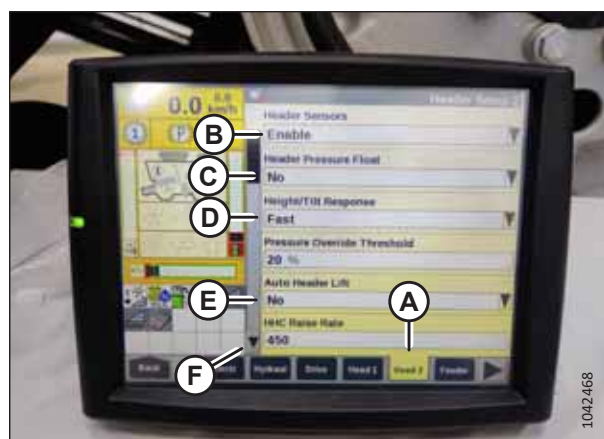
Attēls 3.325: New Holland kombaina displejs

- Atlasiet cilni HEAD 2 (heders) (A).
- Laukā HEADER SENSORS (hedera sensori) (B) atlasiet ENABLE (iespējot).
- Laukā HEADER PRESSURE FLOAT (hedera spiediena reljefa kopēšana) (C) atlasiet NO (nē).
- Laukā HEIGHT / TILT RESPONSE (augstuma / slīpuma maiņas dinamika) (D), atlasiet FAST (strauji).

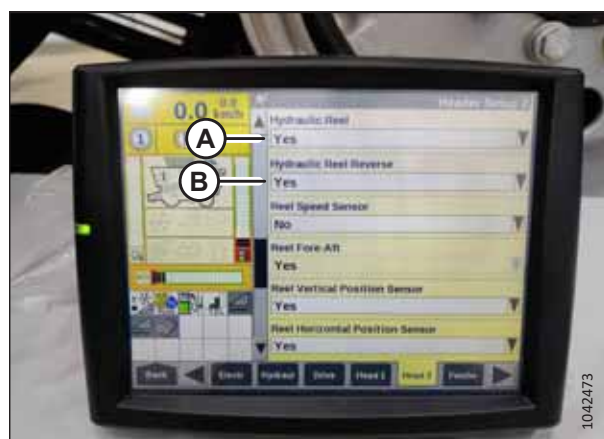
PIEZĪME:

Lauka AUTO HEADER LIFT (Hedera automātiska pacelšana) (E) vērtību var iestatīt atbilstoši lietotāja preferencēm.

- Nospiediet bultiņu uz leju (F), lai pārietu uz nākamo lapu.
- Laukā HYDRAULIC REEL (Hidrauliskās tītavas) (A) atlasiet YES (Jā).
- Laukā HYDRAULIC REEL REVERSE (Hidraulisko tītavu reverss) (B) atlasiet YES (Jā).



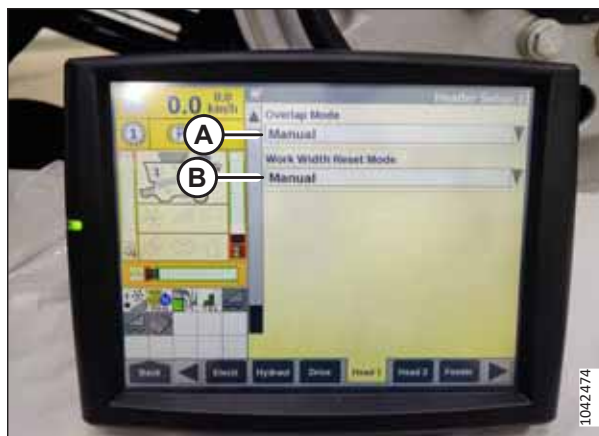
Attēls 3.326: New Holland kombaina displejs



Attēls 3.327: New Holland kombaina displejs

EKSPLUATĀCIJA

13. Lauciņā OVERLAP MODE (Pārklāšanās režīms) (A) atlasiet MANUAL (Manuāli).
14. Laukā WORK WIDTH RESET (Darba platuma atiestatīšana) (B) atlasiet MANUAL (Manuāli).



Attēls 3.328: New Holland kombaina displejs

3.11 Hedera līmeņošana

Reljefa kopēšanas modulis tiek iestatīts rūpnīcā, lai nodrošinātu pareizu līmeni izmantošanai kopā ar hederu, un parasti tas nav jāregulē. Tomēr, ja ir nepieciešama regulēšana, to var veikt, ievērojot noteiktu šeit aprakstītu procedūru.

Pirms mēģināt līmeņot hederu, pārliecinieties par tālāk minēto.

- Pārliecinieties, vai kombaina riepas ir pareizi piepumpētas.
- Pārbaudiet, vai kombaina padevēja tvertne ir līdzena. Norādījumus skatiet kombaina operatora rokasgrāmatā.
- Pārbaudot līmeņrādi uz reljefa kopēšanas moduļa, pārliecinieties, vai reljefa kopēšanas moduļa augšējā daļa ir līdzena un atrodas paralēli kombaina padeves korpusam.

SVARĪGI:

Reljefa kopēšanas atsperes **NEIZMANTO** hedera līmeņošana.

Ja heders joprojām nav nolīmeņots, veiciet tālāk norādītās darbības.



BĪSTAMI

Lai nepieļautu traumas vai nāvi mašīnas neparedzētas iedarbināšanas gadījumā, vienmēr apturiet dzinēju un izņemiet atslēgu no aizdedzes, pirms piecelaties no operatora sēdekļa jebkādu iemeslu dēļ.



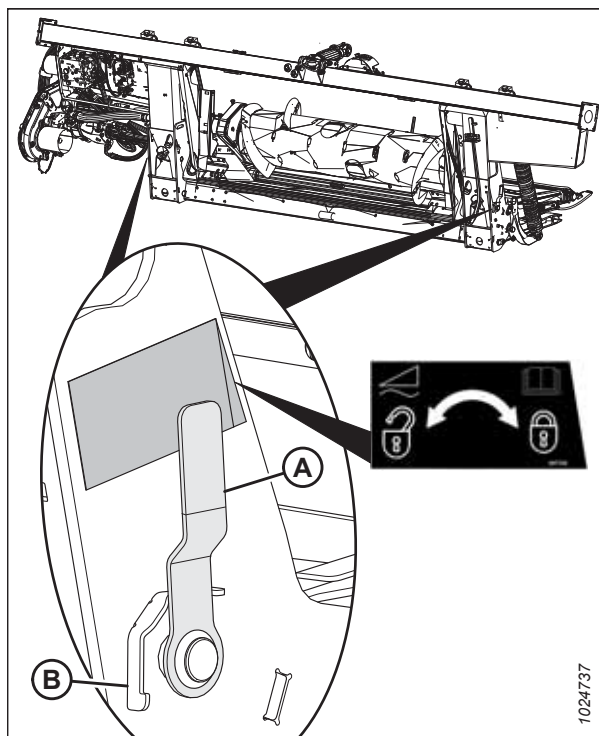
BĪSTAMI

Pārbaudiet, vai neviens neatrodas darba zonā.

1. Iedarbiniet dzinēju.
2. Novietojiet kombainu uz līdzenas virsmas.
3. Pārbaudiet hederu, lai noteiktu, kura puse ir pārāk augstu un kura — pārāk zemu.
4. Izslēdziet dzinēju un izņemiet atslēgu no aizdedzes.
5. Bloķējiet hedera spārnus. Norādījumus skatiet šeit: *Ekspluatācija fiksētā režīmā, lappuse 154.*
6. Pārbaudiet un, ja nepieciešams, noregulējiet reljefa kopēšanu. Norādījumus skatiet šeit: *Hedera reljefa kopēšanas pārbaude un regulēšana, lappuse 138.*

EKSPLUATĀCIJA

7. Atvienojiet abus hedera reljefa kopēšanas bloķētājus, velkot reljefa kopēšanas bloķēšanas rokturi (A) prom no moduļa un nospiežot reljefa kopēšanas bloķēšanas rokturi uz leju pozīcijā (B) (Atbloķēt).



Attēls 3.329: Hedera reljefa kopēšanas bloķējums bloķētā stāvoklī

8. Hedera augšpusē veiciet nelielu uzgriežņa (A) regulēšanu (1/4–1/2 pagriezienu) pretēji pulksteņrādītāju kustības virzienam. Šajā hedera pusē vēl **NEVEICIET** nekādas reljefa kopēšanas bloķēšanas uzgriežņa korekcijas.

SVARĪGI:

Uzgriežņa (A) regulēšana, kas pārsniedz divus apgriezienus jebkurā virzienā, var negatīvi ietekmēt hedera reljefa kopēšanas funkciju.

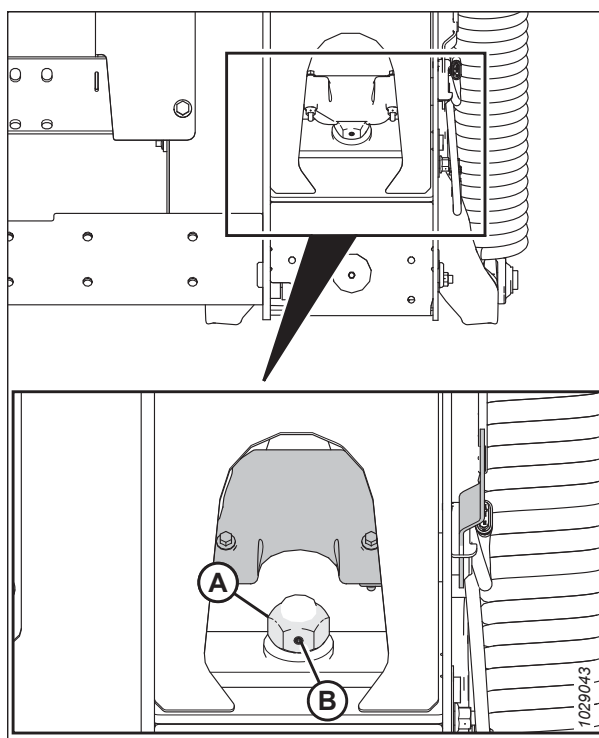
PIEZĪME:

Pagriežot reljefa kopēšanas bloķēšanas uzgriezni pulksteņrādītāju kustības virzienā, tiek pacelta attiecīgā hedera puse; pagriežot uzgriezni pretēji pulksteņrādītāju kustības virzienam, attiecīgā hedera puse tiek nolaista.

PIEZĪME:

Regulēšanas skrūve (B) nav jāatlaiž, lai veiktu uzgriežņa (A) regulēšanu līdz pusapgriezienam.

9. Veiciet tādu pašu regulēšanu reljefa kopēšanas bloķēšanas uzgriežnim hedera apakšējā pusē pretēji pulksteņrādītāju kustības virzienam. Piemēram, ja hedera augstākajā pusē tika veikta regulēšana par 1/4 pagriezienu pretēji pulksteņrādītāja kustības virzienam, veiciet regulēšanu par 1/4 pagriezienu pulksteņrādītāja kustības virzienā zemākajā pusē.



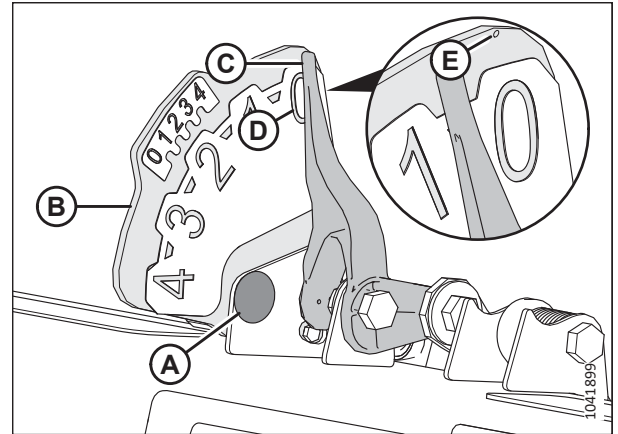
Attēls 3.330: Reljefa kopēšanas bloķējums — labā puse

EKSPLUATĀCIJA

10. Atiestatiet reljefa kopēšanas indikatoru uz nulli, palaižot vajīgāk skrūvi (A) un bīdot reljefa kopēšanas indikatora plāksni (B), līdz rādītājs (C) ir pozīcijā **0** (D). Pievelciet uzgriezni uz bultskrūves (A).

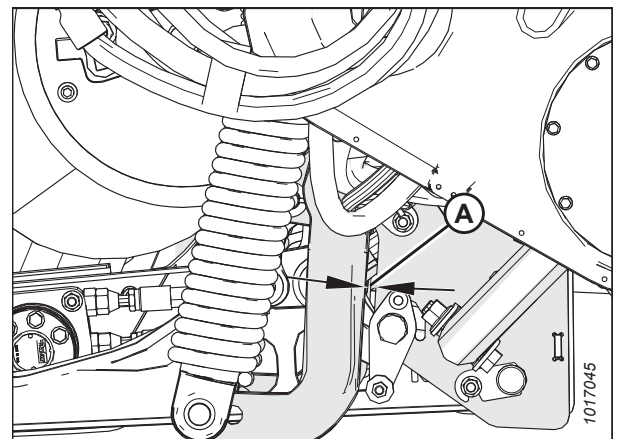
PIEZĪME:

Izmantojiet virs uzlīmes norādīto nulles punktu (E), lai pareizi iestatītu indikatora adatu.



Attēls 3.331: Reljefa kopēšanas indikators

11. Nodrošiniet vismaz 2–3 mm (1/8 collas) (A) atstatumu starp rāmi un grozāmās sviras aizmugurējo daļu.
12. Pēc hedera līmeņošanas pārbaudiet reljefa kopēšanas funkciju. Norādījumus skatiet šeit: [Hedera reljefa kopēšanas pārbaude un regulēšana, lappuse 138](#).



Attēls 3.332: Grozāma svira

3.12 Izkapts atvienošana

Ja izkaps nedarbojas pareizi, atbrīvojiet izkapti no šķēršļiem.

BĪSTAMI

Lai nepieļautu traumas vai nāvi mašīnas neparedzētas ieslēgšanās vai paceltas mašīnas krišanas dēļ, vienmēr apturiet dzinēju un izņemiet atslēgu, pirms piecelaties no operatora sēdekļa, un vienmēr uzstādiat drošības balstus pirms darba zem mašīnas.

BĪSTAMI

Pārbaudiet, vai neviens neatrodas darba zonā.

BRĪDINĀJUMS

Strādājot netālu no nažiem vai rīkojoties ar tiem, uzvelciet izturīgus cimdus.

SVARĪGI:

Rotējošu tītavu nolaišana uz iesprūdušas izkaps sabojās tītavu komponentus.

1. Iedarbiniet dzinēju.
2. Pārtrauciet mašīnas kustību uz priekšu un atvienojiet hедера piedziņu.
3. Paceliet hederu, lai novērstu tā piepildīšanos ar netīrumiem.
4. Pārslēdziet atpakaļgaitā kombaina padeves tvertni un dzinēja hедера piedziņu. Ja izkaps joprojām ir aizsprostota, pārejiet pie nākamās darbības.
5. Ja spraudnis **NEATVIENOJAS**, atslēdziet hедера piedziņas sajūgu un pilnībā paceliet hederu.
6. Izslēdziet dzinēju un izņemiet atslēgu no aizdedzes.
7. Uzstādiat hедера drošības balstus. Norādījumus skatiet kombaina operatora rokasgrāmatā.
8. Notīriet izkapti.

3.13 Reljefa kopēšanas moduļa atvienošana no padeves stiebru pacēlāja

Dažreiz kultūraugi iesprūst starp padeves stiebru pacēlāju un padeves platformu. Veiciet zemāk norādītās darbības, lai droši izvairītos no jebkādiem šķēršļiem padeves stiebru pacēlāja reljefa kopēšanas modulī.



BĪSTAMI

Pārbaudiet, vai neviens neatrodas darba zonā.

1. Iedarbiniet dzinēju.
2. Pārtrauciet mašīnas kustību uz priekšu un atvienojiet hедера piedziņu.
3. Nedaudz paceliet hederu no zemes un paceliet tītavas.
4. Iestatiet sānu stiebru pacēlāja ātrumu uz 0.
5. Mainiet kombaina padeves virzienu atbilstoši ražotāja specifikācijām (dažādiem kombainu modeļiem padeves virziena maiņa ir atšķirīga) un aktivizējiet hедера piedziņu.
6. Lēnām palieliniet sānu stiebru pacēlāja ātrumu līdz iepriekšējiem iestatījumiem, ja aizsērējums ir novērsts.

3.14 Transporta pozīcija

Hederu var transportēt divējādi: to var piestiprināt pie kombaina priekšpuses vai vilkt aiz kombaina vai lauksaimniecības traktora.

Plašāku informāciju skatiet šeit:

- [3.14.1 Hedera transportēšana uz kombaina, lappuse 258](#)
- [3.14.2 Vilkšana, lappuse 258](#)

3.14.1 Hedera transportēšana uz kombaina

Labas redzamības apstākļos varat transportēt hederu, kad tas ir piestiprināts kombainam.

BRĪDINĀJUMS

NEBRAUCIET ar kombainu, kam piestiprināts heders, naktī vai ierobežotas redzamības apstākļos, piemēram, miglas vai lietus laikā. Šādos apstākļos heders var nebūt redzams visā tā platumā.

UZMANĪBU

- Pirms transportēšanas pa ceļiem skatiet vietējos normatīvus, lai uzzinātu par platuma noteikumiem un apgaismojuma vai marķēšanas prasībām.
- Izpildiet visas kombaina operatora rokasgrāmatā ieteiktās transportēšanas, vilkšanas un citas darbības.
- Uzbraucot uz lauka vai nobraucot no tā, atslēdziet hedera piedziņas sajūgu.
- Pirms braukšanas pa ceļu pārliedzieties, vai lukturi ir tīri un darbojas pareizi. Pagrieziet dzeltenās signālugunis, lai nodrošinātu, ka citi satiksmes dalībnieki tās labi redz. Braucot pa ceļiem, obligāti izmantojiet lukturus.
- NELIETOJIET lauka lukturus uz ceļiem, jo tie var apmulsināt citus vadītājus.
- Pirms braukšanas pa ceļu notīriet transportlīdzekļa zīmes un atstarotājus, noregulējiet atpakaļskata spoguļus un notīriet logus.
- Pilnībā nolaidiet tītavas un paceliet hederu, ja vien nepārvadājat to pa kalniem.
- Uzmanieties no ceļu malās esošiem šķēršļiem un pretim braucošiem transportlīdzekļiem, kā arī ievērojiet piesardzību, braucot pa tiltiem.
- Braucot lejup no kalna, samaziniet ātrumu un turiet hederu minimālā augstumā, lai nodrošinātu maksimālu stabilitāti gadījumā, ja kāda iemesla dēļ transportlīdzeklis būs jāaptur. Kalna apakšā pilnībā paceliet hederu, lai izvairītos no saskares ar zemi.

3.14.2 Vilkšana

Hederus ar EasyMove™ transportēšanas papildaprīkojumu var vilkt aiz kombaina vai lauksaimniecības traktora, nepārsniedzot braukšanas ātrumu 32 km/h (20 mph).

Norādījumus skatiet velkošā transportlīdzekļa operatora rokasgrāmatā.

Hedera piestiprināšana velkošam transportlīdzeklim

Hederu var vilkt, izmantojot pareizi konfigurētu vālotāju, kombainu vai lauksaimniecības traktoru.

UZMANĪBU

Ievērojiet zemāk minētos norādījumus, lai nepieļautu vadības zaudēšanu, kas var izraisīt traumas un/vai mašīnas bojājumus:

- Velkošā transportlīdzekļa svaram jāpārsniedz hedera svars, lai nodrošinātu pietiekamu kontroli un bremsēšanas spēju.
- Izmantojiet tikai, kombainu vai lauksaimniecības traktoru, lai vilktu hedera.
- Pārliecinieties, ka tītavas ir pilnībā nolaistas un novietotas atpakaļ uz balsta svirām, lai stabilizētu hedera transportēšanu. Hederiem ar hidraulisko tītavu atgāzumu nekad nesavienojiet atgāzuma savienotājus vienu ar otru, jo pretējā gadījumā ķēde būs noslēgta un transportēšanas laikā tītavas var pavirzīties uz priekšu.
- Pārliecinieties, ka visas tapas ir pareizi nostiprinātas transportēšanas pozīcijā pie riteņu balstiem, izkaps balsta un sakabes.
- Pirms hedera transportēšanas pārbaudiet riepu stāvokli un riepu spiedienu.
- Savienojiet sakabi ar velkošo transportlīdzekli, izmantojot atbilstošu sakabes tapu ar atsperes bloķēšanas tapu vai citu piemērotu stiprinājumu.
- Piestipriniet sakabes drošības ķēdi pie velkošā transportlīdzekļa. Pielāgojiet drošības ķēdes garumu tā, lai tā nebūtu vaļīgāka, kā nepieciešams, lai pagrieztos.
- Pievienojiet hedera septiņu polu spraudņa elektroinstalāciju pie atbilstošās kontaktligzdas velkošajā transportlīdzeklī. (Septiņu polu kontaktligzda ir pieejama izplatītāja rezerves daļu nodaļā.)
- Pārliecinieties, vai lukturi darbojas pareizi, un notīriet lēnām braucoša transportlīdzekļa zīmi un citus atstarotājus. Izmantojiet mirgojošus brīdinājuma lukturus, ja vien to neaizliedz tiesību akti.

Piesardzības pasākumi hedera vilkšanai

Pirms pievienojat un velkat hedera aiz kombaina vai lauksaimniecības traktora, izskatiet šo piesardzības pasākumu sarakstu.

UZMANĪBU

Ievērojiet tālāk minētos norādījumus, lai novērstu vadības zaudēšanu, kas var izraisīt traumas un/vai mašīnas bojājumus.

- **NEBRAUCIET ātrāk kā 32 km/h (20 mph).**
- Slidenos vai sarežģītos braukšanas apstākļos samaziniet transportēšanas ātrumu līdz ātrumam, kas nepārsniedz 8 km/h (5 mph).
- Līkumos brauciet ar ļoti mazu ātrumu (8 km/h [5 mph] vai mazāku), jo līkumos hedera stabilitāte ir ierobežota. Pagriezienā vai izbraucot no tā, **NEDRĪKST** palielināt ātrumu.
- Transportējot hedera pa koplietošanas ceļiem, ievērojiet visus vietējos ceļu satiksmes noteikumus. Izmantojiet dzeltenās signālugunis, ja vien to neaizliedz tiesību akti.

3.14.3 Pārkārtošana no transportēšanas uz lauka pozīciju (pēc izvēles)

Novietojiet hederu atpakaļ lauka pozīcijā pēc tam, kad tas ir aizvilkts uz jaunu vietu.

Kreisā ārējā riteņa pārvietošana no transportēšanas pozīcijas uz darba pozīciju — ContourMax™ opcija

Kreisais ārējais ritenis ir jāpārvieto darba stāvoklī pēc tam, kad tas ir bijis transportēšanas stāvoklī.

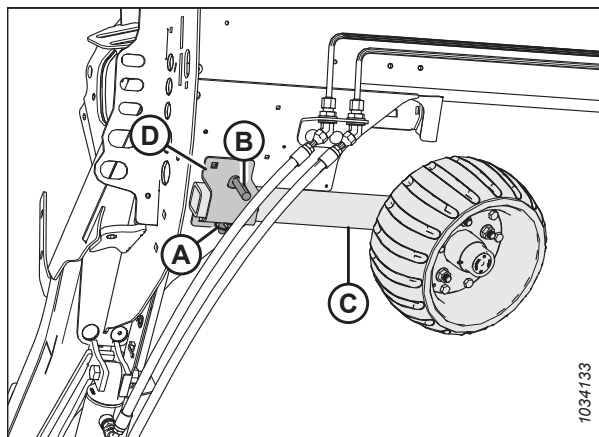
BĪSTAMI

Lai novērstu traumas vai nāvi hedera neparedzētas iedarbināšanas vai pacelta hedera krišanas dēļ, vienmēr apturiet dzinēju, izņemiet atslēgu un uzstādiet drošības balstus pirms darba zem hedera. Ja hedera atbalstam izmantojat celšanas ierīci, pirms turpināt darbu, pārliedzinieties, vai tā ir nostiprināta.

BĪSTAMI

Pārbaudiet, vai neviens neatrodas darba zonā.

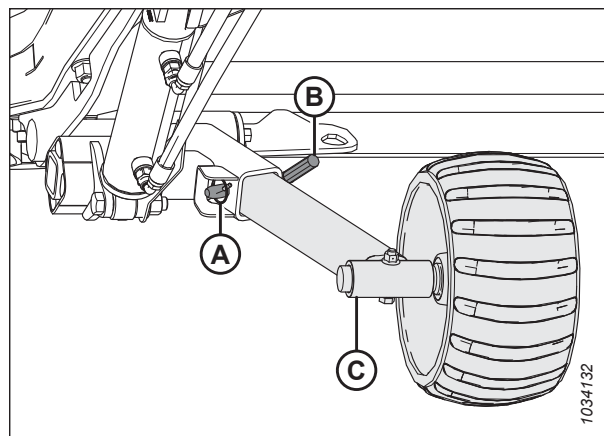
1. Iedarbiniet dzinēju.
2. Pilnībā paceliet hederu.
3. Izslēdziet dzinēju un izņemiet atslēgu no aizdedzes.
4. Pieslēdziet hedera drošības balstus vai atbalstiet hederu uz blokiem uz līdzenas zemes. Ja hedera atbalstam izmantojat blokus, raugieties, lai heders atrastos aptuveni 914 mm (36 collas) virs zemes.
5. Noņemiet sprosttapu (A).
6. Noņemiet aizmurtapu (B).
7. Izvelciet riteņa komplektu (C) no glabāšanas kronšteina (D).



Attēls 3.333: Kreisā riteņa komplekts

EKSPLUATĀCIJA

- Ja ritenis ir vērsts uz iekšpusi, izlīdziniet riteņa bloku (C) ar atdalītāju un bīdiet to uz hедера priekšējo daļu, līdz tapu caurumi ir salāgoti.
- Uzlieciet aizturtapu (B).
- Uzlieciet sprosttapu (A).



Attēls 3.334: Kreisā riteņa komplekts

Jūgstieņa noņemšana

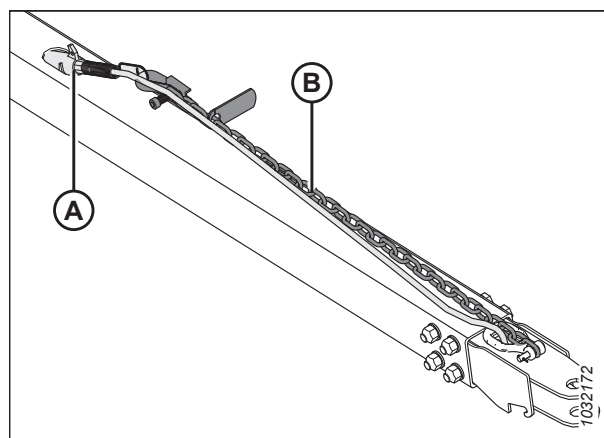
Pārveidojot hederu no transportēšanas pozīcijas, noņemiet jūgstieni no transportēšanas vietas.

- Bloķējiet hедера riepas ar riteņu balstķīļiem (A), lai nepieļautu hедера ripošanu.



Attēls 3.335: Riepu bloķēšana

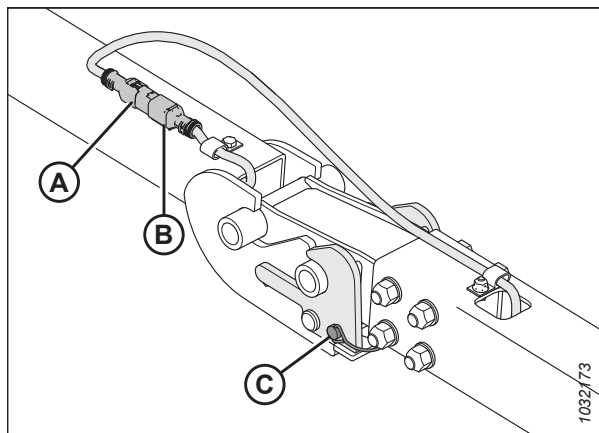
- Atvienojiet elektrisko savienotāju (A) un drošības ķēdi (B) no velkošā transportlīdzekļa un uzglabājiet, kā parādīts attēlā.
- Ja noņemat jūgstieni ar pagarinājumu, pārejiet pie darbības 4, lappuse 262. Ja noņemat jūgstieni bez pagarinājuma, pārejiet pie darbības 16, lappuse 263.



Attēls 3.336: Jūgstieņa uzstādīšana

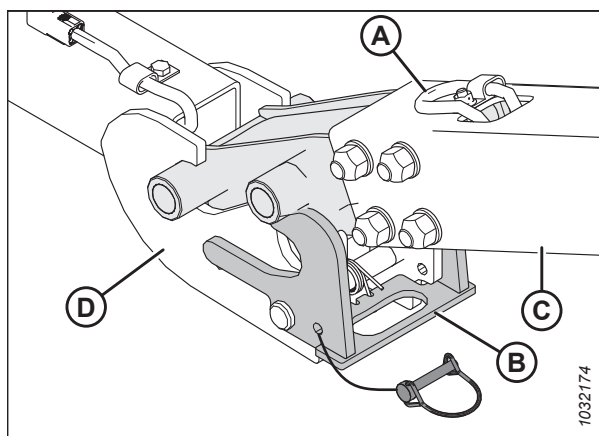
Ar pagarinājumu uzstādīta jūgstieņa noņemšana:

4. Atvienojiet jūgstieņa stiprinājumu (A) no pagarinājuma stiprinājuma (B).
5. Izņemiet sprosttapu (C) no aizdares.



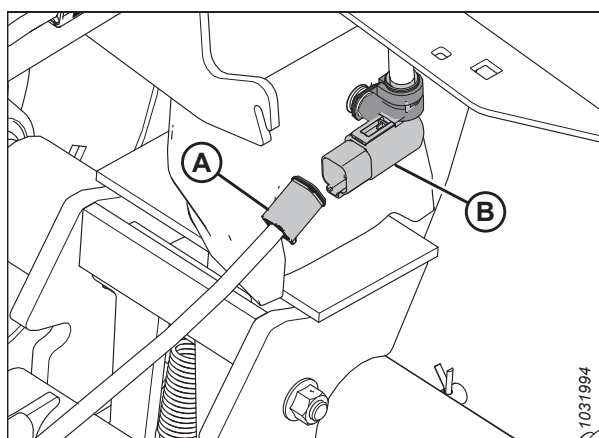
Attēls 3.337: Jūgstieņa / pagarinājuma stiprinājums

6. Nostipriniet jūgstieņa stiprinājumu (A) uzglabāšanas vietā.
7. Paceliet sakabi pie aizdares savienojuma, lai noņemtu svaru no aizdares. Celšanas laikā pavelciet uz augšu aizdares rokturi (B), lai jūgstieņa taisnā tapa netraucētu, un pēc tam pakāpeniski nolaidiet montāžas mezglu uz zemes.
8. Paceliet jūgstieņa galu (C) un atvelciet to no pagarinājuma (D).



Attēls 3.338: Jūgstieņa / pagarinājuma savienojums

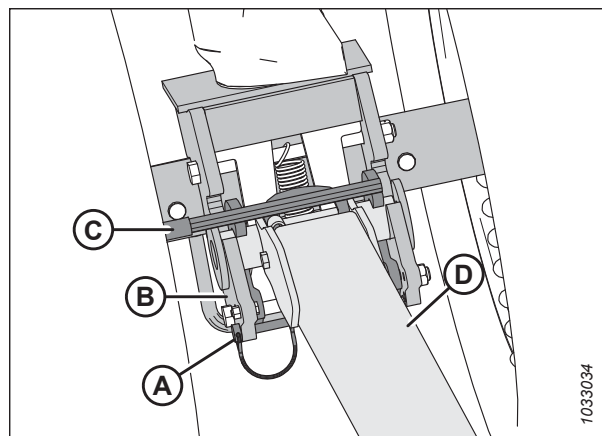
9. Atvienojiet jūgstieņa pagarinājuma elektrisko instalāciju (A) no kreisā transportēšanas šarnīra instalācijas (B).



Attēls 3.339: Jūgstieņa elektriskais savienojums

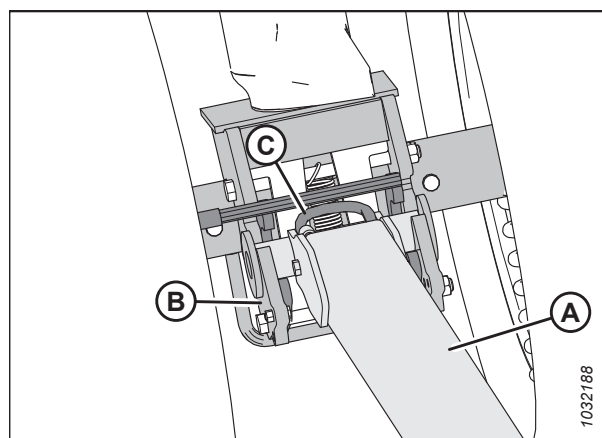
EKSPLUATĀCIJA

10. Izņemiet sprosttapu (A) no transportēšanas šarnīra (B).
11. Piespiediet aizdaru (C), lai atbrīvotu pagarinājumu (D).



Attēls 3.340: Jūgstieņa pagarinājums un transportēšanas šarnīrs

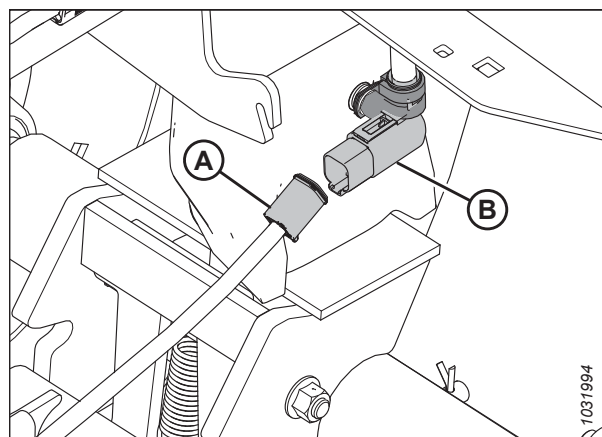
12. Paceliet pagarinājumu (A) un atvelciet to no transportēšanas šarnīra (B).
13. Nostipriniet pagarinājuma stiprinājumu (C) jūgstieņa pagarinājuma caurules iekšpusē (A).
14. Uzlieciet sprosttapu atpakaļ uz kreisā transportēšanas šarnīra, lai to droši uzglabātu.
15. Par jūgstieņa uzglabāšanu skatiet *Jūgstieņa uzglabāšana, lappuse 265*.



Attēls 3.341: Aizdara atvienošana no pagarinājuma

Bez pagarinājumu uzstādīta jūgstieņa noņemšana:

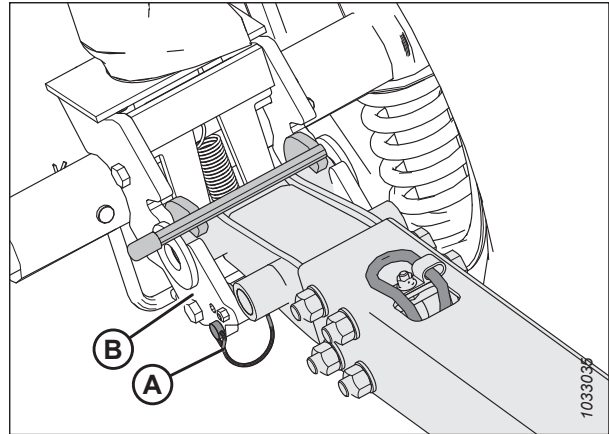
16. Atvienojiet jūgstieņa pagarinājuma elektrisko instalāciju (A) no kreisā transportēšanas šarnīra instalācijas (B).



Attēls 3.342: Jūgstieņa elektriskais savienojums

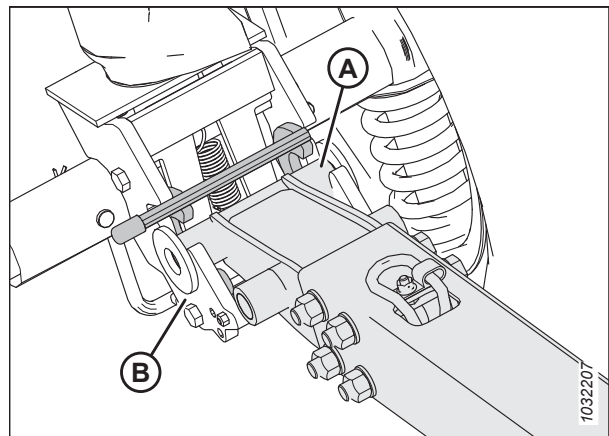
EKSPLUATĀCIJA

17. Noņemiet sprosttapu (A), pēc tam atspiediet aizdari (B), lai atbrīvotu jūgstieni.



Attēls 3.343: Jūgstienis un kreisais transportēšanas šarnīrs

18. Paceliet jūgstieni (A) un atvelciet to no transportēšanas šarnīra (B).
19. Uzlieciet sprosttapu atpakaļ uz kreisā transportēšanas šarnīra, lai to droši uzglabātu.
20. Par jūgstieņa uzglabāšanu skatiet *Jūgstieņa uzglabāšana, lappuse 265*.



Attēls 3.344: Jūgstienis un kreisais transportēšanas šarnīrs

Jūgstieņa uzglabāšana

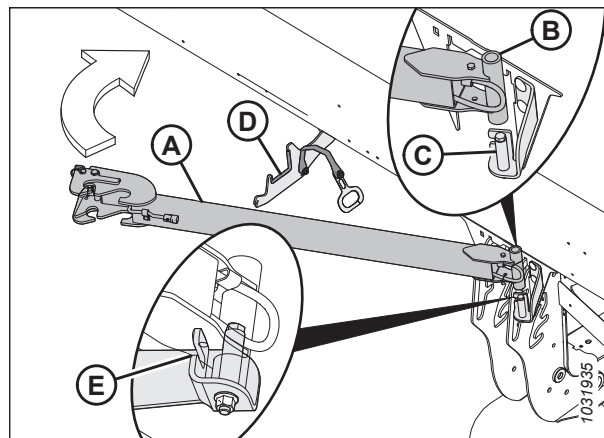
Ja jūgstieni nelietojat, uzglabājiet to aizmugurējā caurulē.

Jūgstieņa pagarinājums

1. Uzlieciet jūgstieņa pagarinājuma (A) caurules galu (B) uz tapas (C).
2. Pagrieziet jūgstieņa pagarinājumu uz sviras (D).

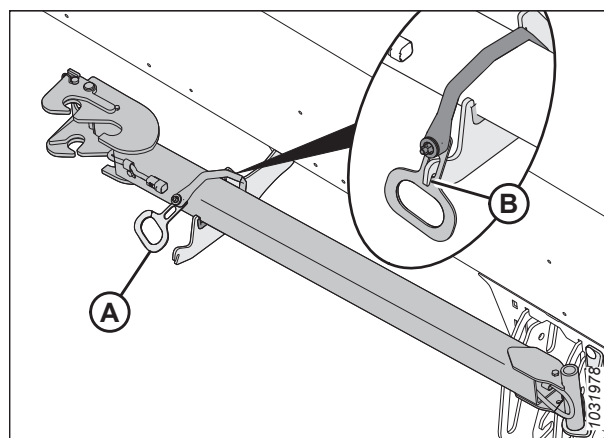
PIEZĪME:

Lai jūgstieņa pagarinājums neklātu vaļīgs, pārļiecinieties, vai pagarinājuma stienis ir ievietots kronšteina (E) rievā.



Attēls 3.345: Jūgstieņa pagarinājuma uzglabāšana

3. Nostipriniet jūgstieņa pagarinātāju, aizāķējot piespiedēja rokturi (A) uz sviras izciļņa (B).



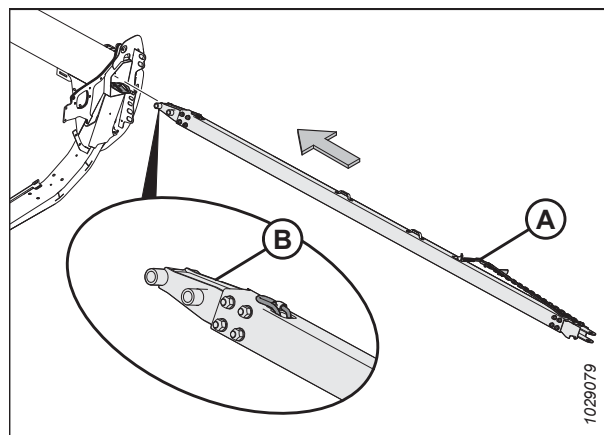
Attēls 3.346: Jūgstieņa pagarinājuma uzglabāšana

Jūgstienis

4. Atveriet kreiso gala vairogu. Norādījumus skatiet šeit: [Hedera gala vairogu atvēršana, lappuse 43](#).
5. Kad vilkšanas ķēde un stiprinājums (A) ir vērsts uz augšu, ievietojiet jūgstieņa galu (B) kreisajā aizmugurējā caurulē.

SVARĪGI:

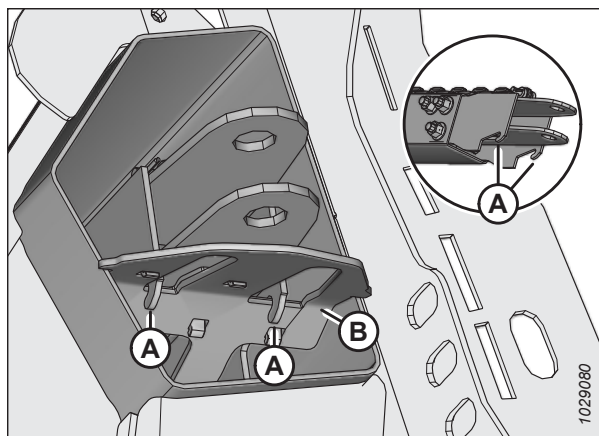
Hedera gala vairogi skaidrības nolūkā attēlos nav iekļauti.



Attēls 3.347: Sakabes gals

EKSPLUATĀCIJA

6. Bīdiēt jūgstieni aizmugurējās caurules iekšpusē, līdz āķi (A) saslēdzas ar atbalsta leņķa (B) ligzdām.
7. Aizveriet hедера gala vairogu. Norādījumus skatiet šeit: [Hедера gala vairogu aizvēšana, lappuse 44](#).



Attēls 3.348: Skavas stiprinājuma gala āķi

Priekšējo (kreiso) riteņu pārvietošana lauka pozīcijā

Šī procedūra norāda, kā pārvietot riteņus uz augstāko uzglabāšanas stāvokli, taču varat izmantot zemāku stāvokli — atkarībā no tā, vai vēlaties, lai riteņi balstītu hederu lauka darbu laikā.

PIEZĪME:

Šajā procedūrā tiek pieņemts, ka jūgstienis ir noņemts. Norādījumus par jūgstieņa noņemšanu skatiet šeit: [Jūgstieņa noņemšana, lappuse 261](#).



BĪSTAMI

Lai nepieļautu traumas vai nāvi mašīnas neparedzētās ieslēgšanās vai paceltas mašīnas krišanas dēļ, vienmēr apturiet dzinēju, izņemiet atslēgu un izmantojiet drošības balstus pirms darba zem hедера.



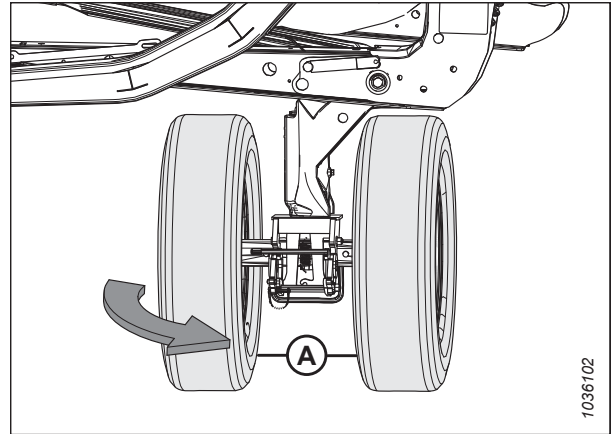
BĪSTAMI

Pārbaudiet, vai neviens neatrodas darba zonā.

1. Iedarbiniet dzinēju.
2. Paceliet hederu, līdz transportēšanas riteņi ir 51–102 mm (2–4 collas) virs zemes.
3. Izslēdziet dzinēju un izņemiet atslēgu no aizdedzes.
4. Uzstādiet hедера drošības balstus. Norādījumus skatiet kombaina operatora rokasgrāmatā.

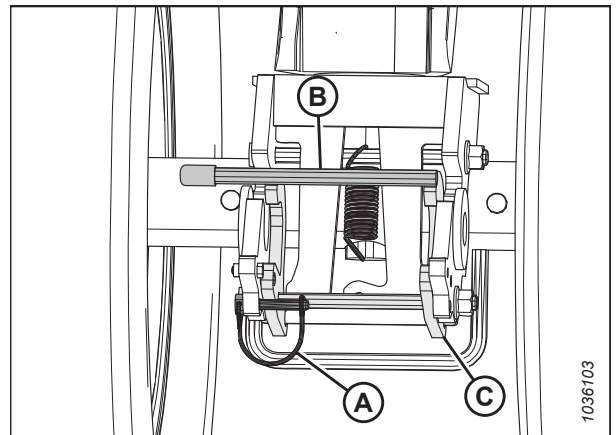
EKSPLUATĀCIJA

5. Pagrieziet kreiso transportēšanas riteņu komplektu (A) par 90° norādītajā virzienā.



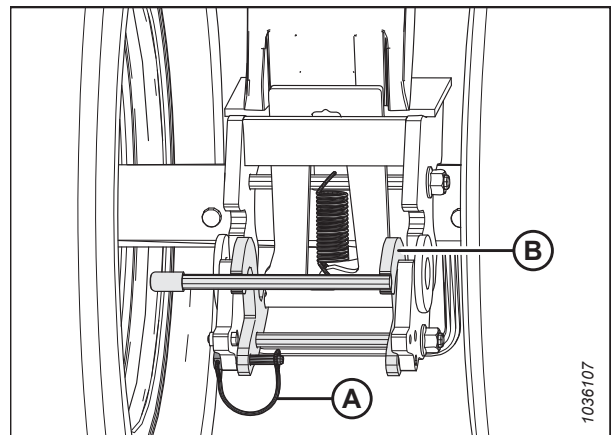
Attēls 3.349: Kreisie transportēšanas riteņi transportēšanas režīmā

6. Izņemiet sprosttapu (A). Pavelciet rokturi (B), lai saslēgtu fiksatoru (C), — šādi tiks novērsta transportēšanas riteņu komplekta griešanās.



Attēls 3.350: Kreisie transportēšanas riteņi — griešanās bloķēšanas fiksators ir atvienots

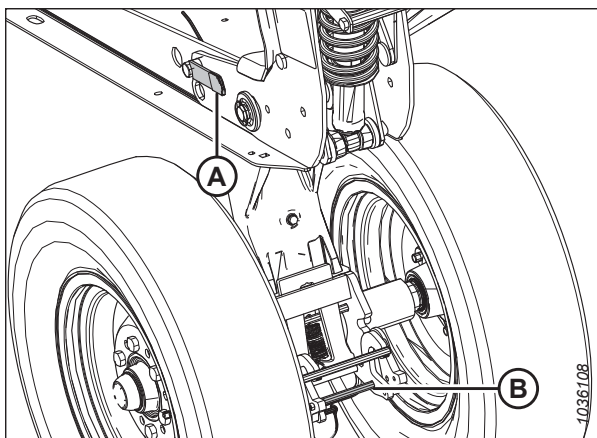
7. Nostipriniet fiksatoru (B) ar sprosttapu (A).



Attēls 3.351: Kreisie transportēšanas riteņi — rotācijas bloķēšanas fiksators ir saslēgts

EKSPLUATĀCIJA

8. Lai atbloķētu šarnīru, ar kāju uzspiediet skrūvei (B), vienlaikus spiežot rokturi (A) uz leju.

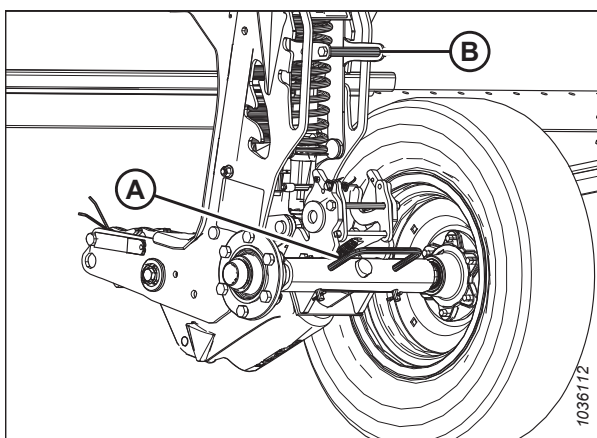


Attēls 3.352: Kreisie transportēšanas riteņi — atlaists šarnīrs

9. Paceliet uz augšu rokturi (A), vienlaikus velkot atpakaļ rokturi (B), lai paceltu kreisā riteņa komplekta augstākajā glabāšanas stāvoklī.

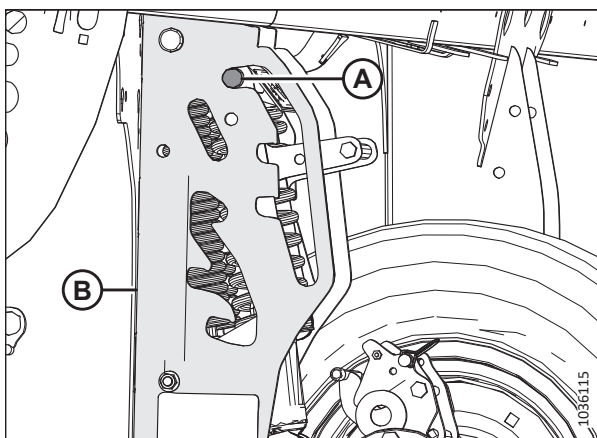
PIEZĪME:

Ilustrācijā skaidrības labad dažas daļas nav iekļautas.



Attēls 3.353: Kreisie transportēšanas riteņi augstākajā glabāšanas stāvoklī

10. Pārlicinieties, ka tapa (A) ir redzama plāksnes (B) augstākajā glabāšanas stāvoklī.



Attēls 3.354: Kreisā transportēšanas riteņa šarnīra tapa augstākajā glabāšanas stāvoklī

Aizmugurējo (labās puses) riteņu pārvietošana lauka pozīcijā

Šī procedūra norāda, kā pārvietot riteņus uz augstāko uzglabāšanas stāvokli, taču varat izmantot zemāku stāvokli — atkarībā no tā, vai vēlaties, lai riteņi balstītu hedera lauka darbu laikā.

BĪSTAMI

Lai nepieļautu traumas vai nāvi mašīnas neparedzētās ieslēgšanās vai paceltas mašīnas krišanas dēļ, vienmēr apturiet dzinēju, izņemiet atslēgu un izmantojiet drošības balstus pirms darba zem hedera.

BĪSTAMI

Pārbaudiet, vai neviens neatrodas darba zonā.

1. Iedarbiniet dzinēju.
2. Paceliet hedera, līdz transportēšanas riteņi ir 51–102 mm (2–4 collas) virs zemes.

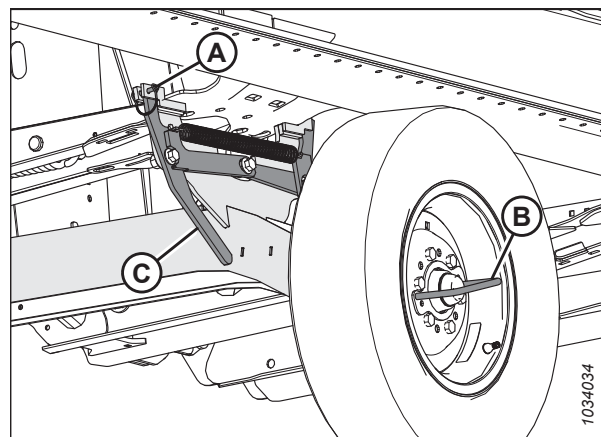
PIEZĪME:

Paceliet hedera pietiekami augstu, lai varētu uzstādīt drošības balstus — lai veiktu šīs darbības, būs jāstrādā zem hedera.

PIEZĪME:

Ja drošības balstu uzstādīšanai ir nepieciešams pacelt hedera tādā augstumā, kurā nav ērti strādāt, izmantojiet blokus hedera atbalstam tā, lai transportēšanas riteņi būtu 51–102 mm (2–4 collas) virs zemes.

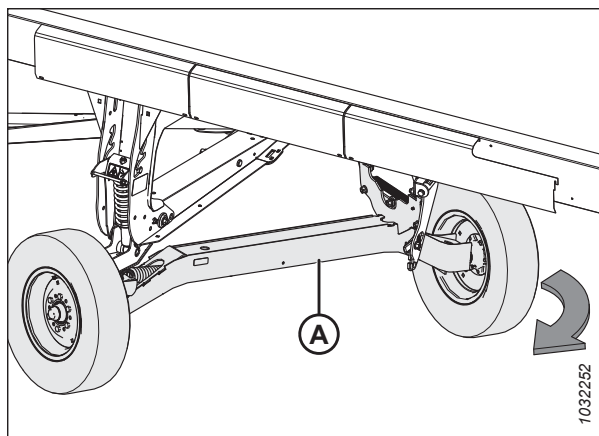
3. Izslēdziet dzinēju un izņemiet atslēgu no aizdedzes.
4. Uzstādiet hedera drošības balstus. Norādījumus skatiet kombaina operatora rokasgrāmatā.
5. Uz labās transportēšanas ass: izņemiet sprosttapu (A) no labās transportēšanas ass fiksatora.
6. Atbalstiet labās puses transportēšanas asi, izmantojot riteņa rokturi (B), tad spiediet rokturi (C), lai atbrīvotu labās puses transportēšanas asi no hedera rāmja.
7. Nolaidiet labās puses transportēšanas asi uz zemes, izmantojot riteņa rokturi (B).
8. Atkal ievietojiet sprosttapu (A) fiksatorā.



Attēls 3.355: Labā transportēšanas ass fiksēta transportēšanas stāvoklī

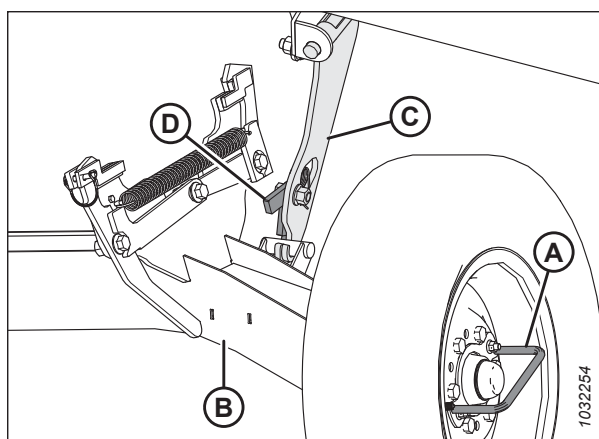
EKSPLUATĀCIJA

9. Paceliet un grieziet labās puses transportēšanas asi (A) parādītajā virzienā, izmantojot riteņa rokturi.



Attēls 3.356: Labās transportēšanas ass griešanās

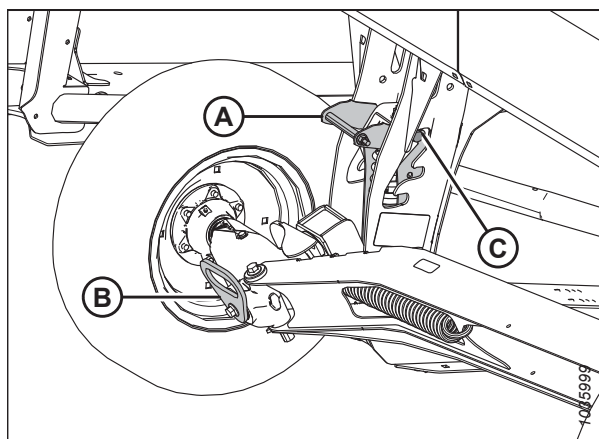
10. Izmantojot riteņa rokturi (A), paceliet un novietojiet labo transportēšanas asi (B) uz lauka balsta (C), lai nofiksētu aizdari (D).



Attēls 3.357: Labā transportēšanas ass fiksēta lauka stāvoklī

11. Pavelciet transportēšanas augstuma regulēšanas rokturi (A) un paceliet ass šarnīra rokturi (B), lai pārvietotu asi augstākajā glabāšanas stāvoklī. Pārliedzieties, ka tapa (C) ir redzama augstākajā glabāšanas stāvoklī, kā parādīts.

12. Noregulējiet labās transportēšanas kājas sliežu uzlikas pozīciju, lai tā atbilstu pārējām sliežu uzlikām. Norādījumus skatiet šeit: *lekšējo sliežu uzliku regulēšana, lappuse 135*.



Attēls 3.358: Labie transportēšanas riteņi augstākajā glabāšanas stāvoklī

3.14.4 Pārkārtošana no lauka uz transportēšanas pozīciju (opcija)

Pirms hedera vilkšanas uz citu vietu novietojiet hederu atpakaļ transportēšanas pozīcijā.

Kreisā ārējā riteņa pārvietošana no darba pozīcijas uz transportēšanas pozīciju

Kreisais ārējais ritenis ir jāpārvieto transportēšanas pozīcijā, lai varētu vilkt hederu.

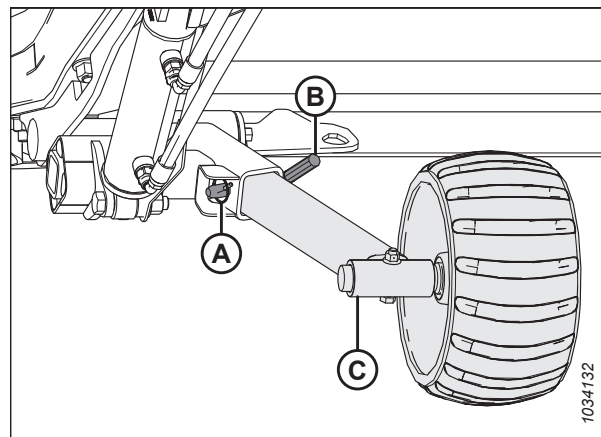
BĪSTAMI

Lai novērstu traumas vai nāvi hedera neparedzētas iedarbināšanas vai pacelta hedera krišanas dēļ, vienmēr apturiet dzinēju, izņemiet atslēgu un uzstādiet drošības balstus pirms darba zem hedera. Ja hedera atbalstam izmantojat celšanas ierīci, pirms turpināt darbu, pārlicinieties, vai tā ir nostiprināta.

BĪSTAMI

Pārbaudiet, vai neviens neatrodas darba zonā.

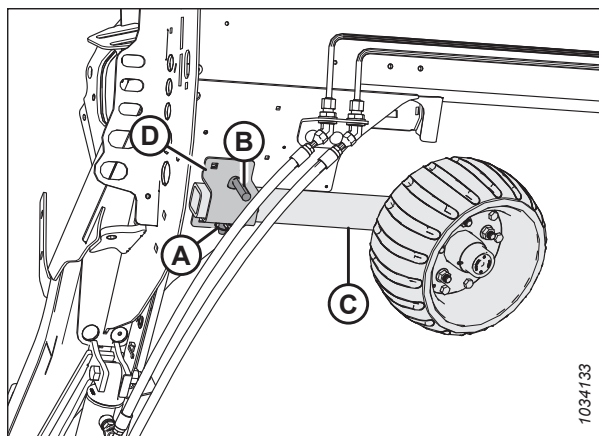
1. Iedarbiniet dzinēju.
2. Pilnībā paceliet hederu.
3. Izslēdziet dzinēju un izņemiet atslēgu no aizdedzes.
4. Pieslēdziet hedera drošības balstus vai atbalstiet hederu uz blokiem uz līdzenas zemes. Ja hedera atbalstam izmantojat blokus, raugieties, lai heders atrastos aptuveni 914 mm (36 collas) virs zemes.
5. Noņemiet sprosttapu (A).
6. Noņemiet aizmugurējo (B).
7. Virziet kreisā riteņa bloku (C) uz hedera aizmuguri.



Attēls 3.359: Kreisā riteņa komplekts

EKSPLUATĀCIJA

8. Ja ritenis ir vērsts uz āru, iebīdiet kreisā riteņa komplektu (C) uzglabāšanas kronšteinā (D).
9. Uzlieciet aizturtapu (B).
10. Uzlieciet sprosttapu (A).



Attēls 3.360: Kreisā riteņa komplekts

Priekšējo (kreiso) riteņu pārvietošana transportēšanas pozīcijā

Priekšējie (kreisie) riteņi atrodas vistuvāk velkošajam transportlīdzeklim. Lai sagatavotu hederu transportēšanai, nolaidiet riteņus uz zemes un pagrieziet tos pretēji braukšanas virzienam.

BĪSTAMI

Lai nepieļautu traumas vai nāvi mašīnas neparedzētas ieslēgšanās vai paceltas mašīnas krišanas dēļ, vienmēr apturiet dzinēju, izņemiet atslēgu un izmantojiet drošības balstus pirms darba zem hедера.

BĪSTAMI

Pārbaudiet, vai neviens neatrodas darba zonā.

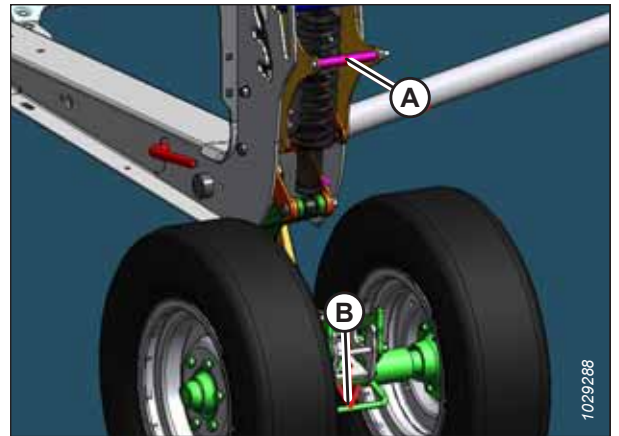
UZMANĪBU

Netuvojieties riteņiem un uzmanīgi atlaidiet sakabi, jo, atbrīvojot mehānismu, riteņi pēkšņi nokritīs.

1. Iedarbiniet dzinēju.
2. Pilnībā paceliet hederu.
3. Izslēdziet dzinēju un izņemiet atslēgu no aizdedzes.
4. Pieslēdziet hедера drošības balstus vai atbalstiet hederu uz blokiem uz līdzenas zemes. Ja hедера atbalstam izmanto blokus, pārliecinieties, vai hederis atrodas aptuveni 914 mm (36 collas) virs zemes.

EKSPLUATĀCIJA

5. Noregulējiet balsta riteņa augstumu transportēšanas pozīcijā (zemākā ligzda). Izvelciet piekares rokturi (A) un spiediet uz leju ass šarnīra rokturi (B), līdz tiek sasniegta transportēšanas pozīcija.



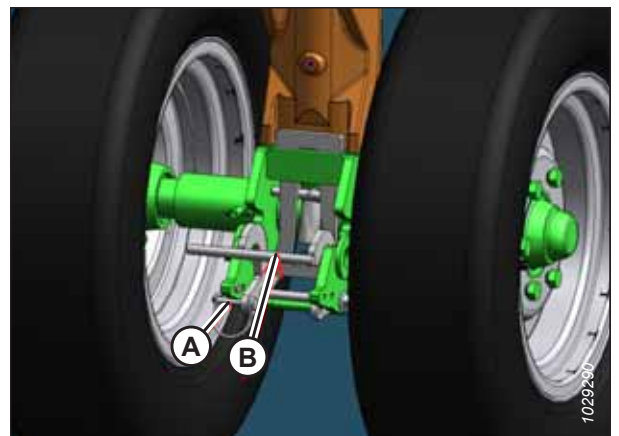
Attēls 3.361: Priekšējie transportēšanas riteņi

6. Nostipriniet kreiso transportēšanas šarnīru, virzot šarnīra rokturi (A) uz priekšu, līdz aizdare nofiksējas.
7. Pavelciet atpakaļ šarnīra rokturi, lai aizdari pilnībā nofiksētu.



Attēls 3.362: Priekšējie transportēšanas riteņi

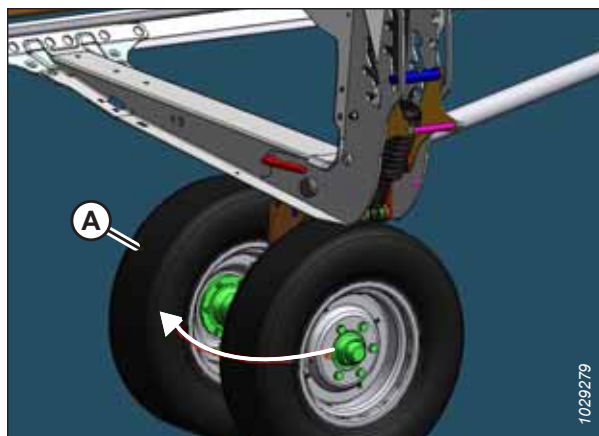
8. Noņemiet stāvokļa tapu (A), kas nostiprina aizdari.
9. Spiediet šarnīra rokturi (B) uz augšu, lai atbloķētu riteņa komplektu.



Attēls 3.363: Priekšējie transportēšanas riteņi

EKSPLOATĀCIJA

10. Pagrieziet priekšējo riteņu komplektu (A) pulksteņrādītāju kustības virzienā par 90°.



Attēls 3.364: Priekšējie transportēšanas riteņi

Aizmugurējo (labās puses) riteņu pārvietošana transportēšanas pozīcijā

Pirms vilkšanas heders jāpārslēdz transportēšanas pozīcijā.

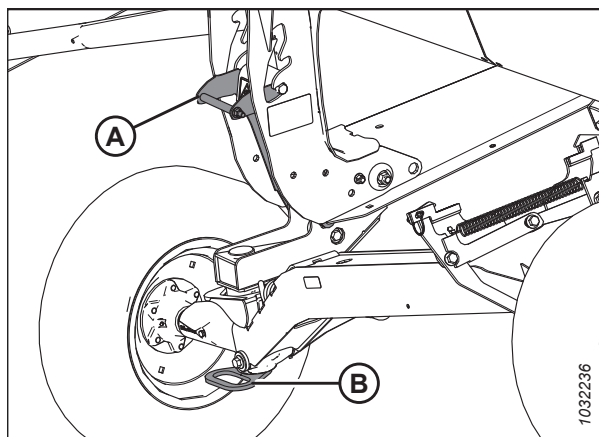
BĪSTAMI

Lai nepieļautu traumas vai nāvi mašīnas neparedzētas ieslēgšanās vai paceltas mašīnas krišanas dēļ, vienmēr apturiet dzinēju, izņemiet atslēgu un izmantojiet drošības balstus pirms darba zem hedera.

UZMANĪBU

Netuvojieties riteņiem un uzmanīgi atlaidiet sakabi, jo, atbrīvojot mehānismu, riteņi pēkšņi nokritīs.

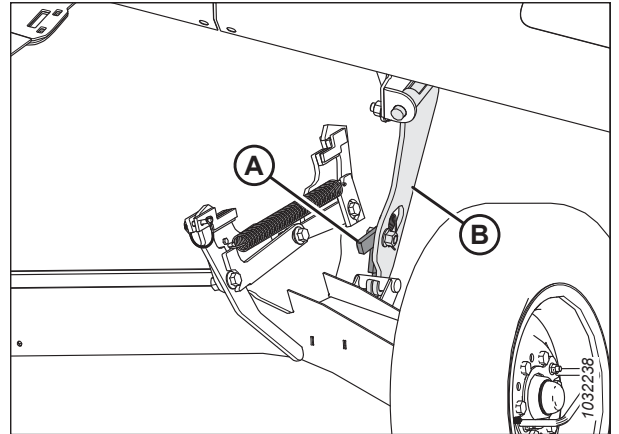
1. Pilnībā paceliet sliežu uzliku pie labās transporta ass. Norādījumus skatiet šeit: [lekšējo sliežu uzliku regulēšana, lappuse 135](#).
2. Noregulējiet mērinstrumentu riteņišu augstumu līdz transportēšanas pozīcijai (zemākajai ligzdai), rīkojoties šādi:
 - Ja riteņiši atrodas augšējā ligzdā, spiediet rokturi (A), lai atbrīvotu.
 - Ja riteņiši atrodas vidējā ligzdā, velciet rokturi (A), lai atbrīvotu.
3. Izvelciet piekares rokturi (A) uz āru un nospiediet uz leju ass šarnīra rokturi (B).



Attēls 3.365: Atbalsta riteņi

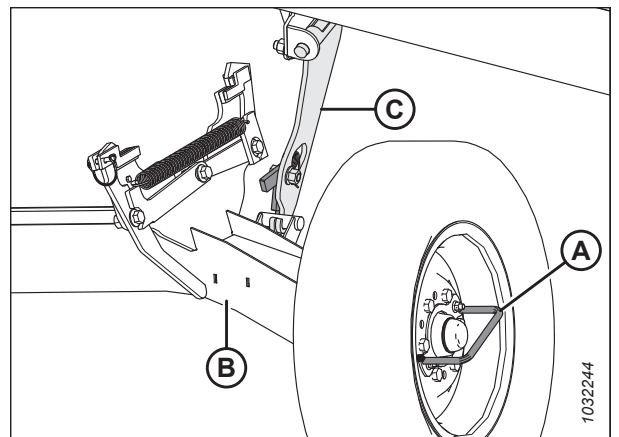
EKSPLUATĀCIJA

4. Spiediet aizdari (A) uz leju pie labās puses lauka balsta (B), lai atbloķētu.



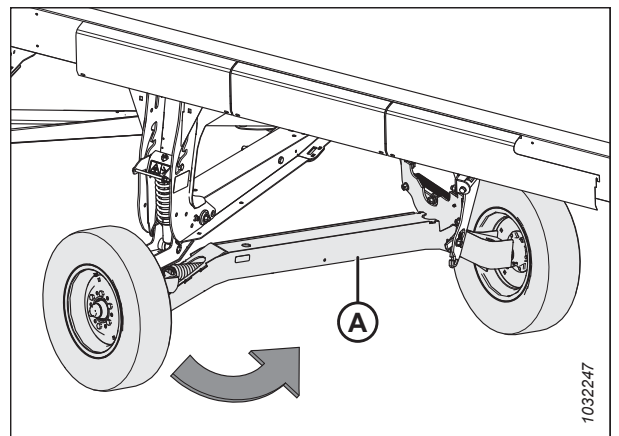
Attēls 3.366: Lauka balsts labajā pusē

5. Paceliet riteņa rokturi (A), lai noņemtu labo transportēšanas asi (B) no labā lauka balsta (C), pēc tam nolaidiet labo transportēšanas asi uz zemes.



Attēls 3.367: Lauka balsts labajā pusē

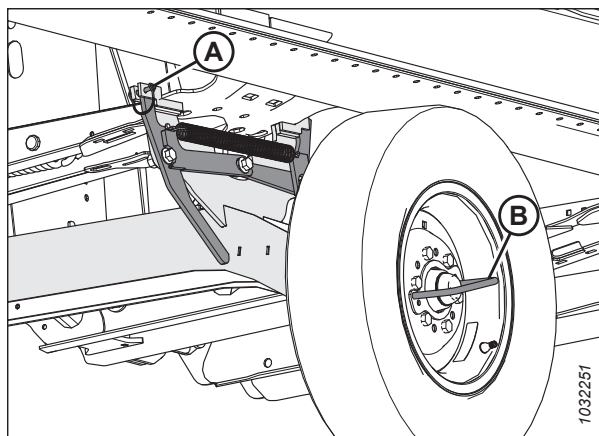
6. Ar riteņa rokturi pagrieziet labo transportēšanas asi (A) zem hедера rāmja.



Attēls 3.368: Labā transportēšanas ass

EKSPLUATĀCIJA

7. Noņemiet stāvokļa tapu (A) no labās transportēšanas ass aizdares.
8. Paceliet labo transportēšanas asi ar riteņa rokturi (B), līdz aizdare nofiksējas.
9. Spiediet riteņa rokturi (B), lai nofiksētu aizdaru.
10. Nostipriniet aizdaru, atkārtoti uzstādot stāvokļa tapu (A).



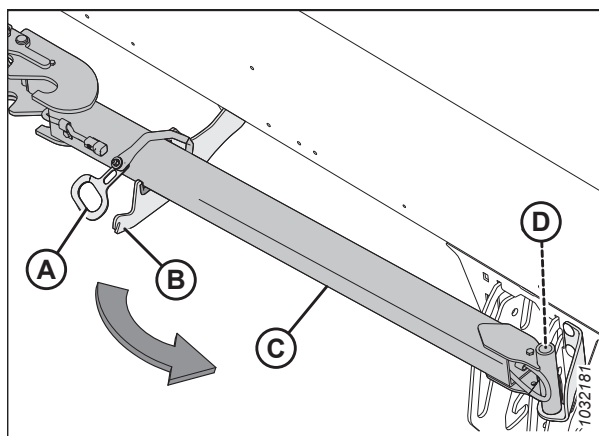
Attēls 3.369: Labā transportēšanas ass

Jūgstieņa izņemšana no uzglabāšanas

Kad pārslēdzat hederu transportēšanas pozīcijā, no aizmugurējās caurules uzglabāšanas vietas ir jāizņem jūgstienis.

Jūgstieņa pagarinājums

1. Noņemiet piespiedēju (A) no sviras (B), lai atbrīvotu jūgstieņa pagarinājumu (C).
2. Pagrieziet jūgstieņa pagarinājumu, lai atvienotu no tapas (D).
3. Noceliet jūgstieņa pagarinājumu (C) no tapas (D).



Attēls 3.370: Jūgstieņa pagarinājums uzglabāšanā

Jūgstienis

4. Atveriet kreiso gala vairogu. Norādījumus skatiet šeit: [Hedera gala vairogu atvēršana, lappuse 43](#).
5. Bīdiet jūgstieni uz priekšu līdz atdurei. Paceliet jūgstieni, lai atbrīvotu skavas atduri (C) un āķi (A) no balsta leņķa (B), pēc tam izvelciet to no caurules.

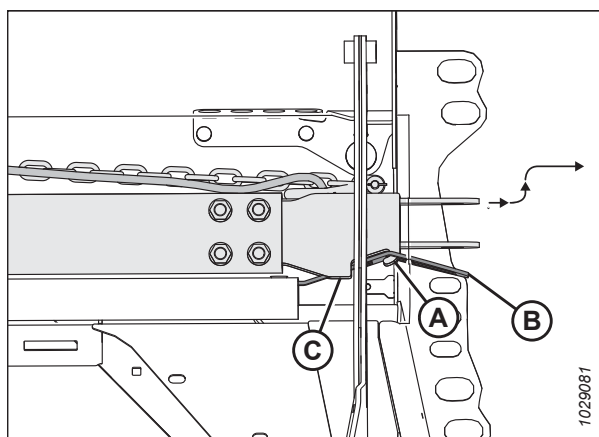
PIEZĪME:

Attēlā aizmugurējā caurule ir attēlota caurspīdīga.

6. Izvelciet jūgstieni no hedera aizmugurējās caurules.

PIEZĪME:

Izvairieties no saskares ar tuvumā esošajām hidrauliskajām vai elektriskajām šļūtenēm un vadiem.



Attēls 3.371: Jūgstienis uzglabāšanā

Jūgstieņa piestiprināšana

Jūgstienis sastāv no divām daļām, kas atvieglo uzglabāšanu un pārvietošanu.

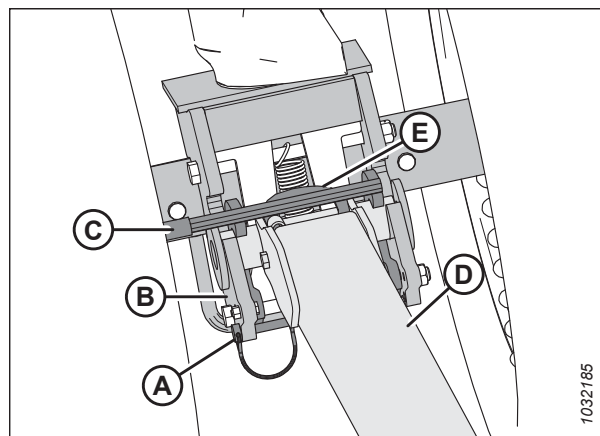
1. Bloķējiet hедера riepās ar riteņu balstķīļiem (A), lai nepieļautu hедера ripošanu.
2. Izņemiet jūgstieni no uzglabāšanas vietas. Norādījumus skatiet šeit: *Jūgstieņa izņemšana no uzglabāšanas, lappuse 276.*
3. Ja uzstādāt jūgstieni un pagarinājumu, pārejiet pie darbības 4, lappuse 277. Ja uzstādāt tikai jūgstieni, pārejiet pie darbības 18, lappuse 279.



Attēls 3.372: Riepu bloķēšana

Jūgstieņa un pagarinājuma uzstādīšana:

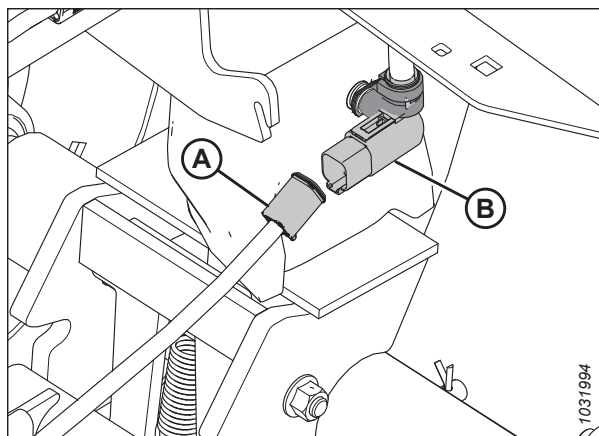
4. Izņemiet sprosttapu (A) no kreisā transportēšanas šarnīra (B).
5. Iespiediet pagarinājumu (D) uz kreisā transportēšanas šarnīra tapām (B), līdz bloķētājs (C) saslēdzas.
6. Uzlieciet sprosttapu (A) atpakaļ uz transportēšanas šarnīra, lai nostiprinātu pagarinājumu.
7. Izvelciet pagarinājuma stiprinājuma (E) galu no pagarinājuma caurules iekšpusēs.



Attēls 3.373: Jūgstieņa pagarinājums pie kreisā transportēšanas šarnīra

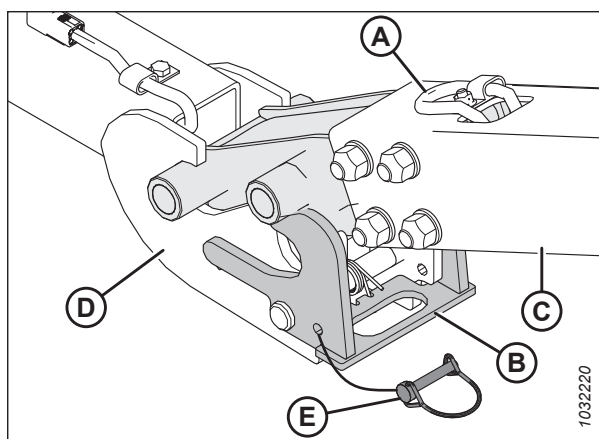
EKSPLUATĀCIJA

8. Pievienojiet pagarinājuma elektroinstalāciju (A) kreisās transportēšanas šarnīra instalācijai (B).



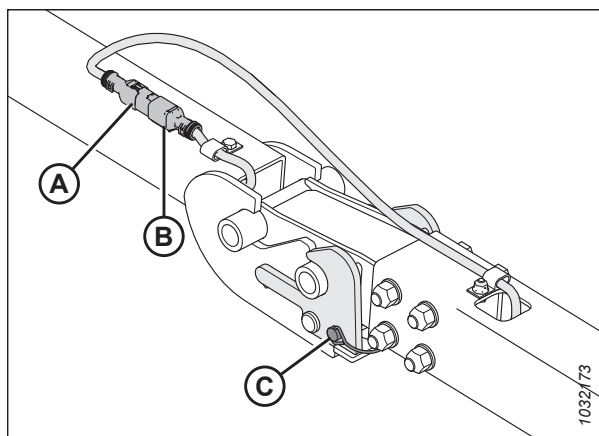
Attēls 3.374: Jūgstieņa elektriskais savienojums

9. Izņemiet sprosttapu (E) no bloķētāja (B).
10. Novietojiet jūgstieņa galu (C) uz pagarinājuma tapām, pēc tam nolaidiet jūgstieņa galu uz zemes.
11. Paceliet pagarinājumu (D), lai saslēgtu bloķētāju (B) ar jūgstieni (C).
12. Izņemiet jūgstieņa stiprinājuma galu (A) no uzglabāšanas vietas.



Attēls 3.375: Jūgstienis pie pagarinājuma

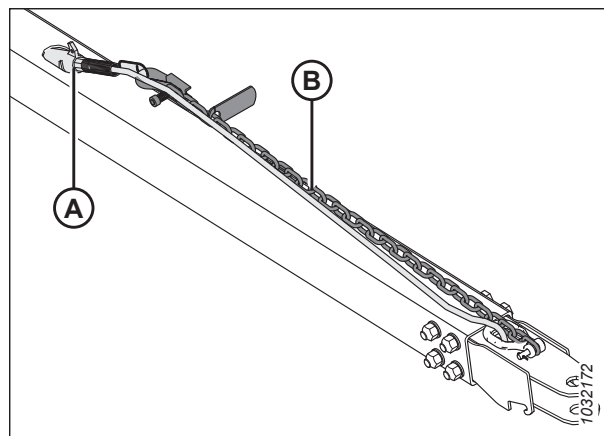
13. Pievienojiet jūgstieņa stiprinājumu (A) pie pagarinājuma stiprinājuma (B).
14. Lai nostiprinātu jūgstieni, atkārtoti uzstādiet sprosttapu (C) uz aizdares.



Attēls 3.376: Jūgstieņa / pagarinājuma stiprinājums

EKSPLUATĀCIJA

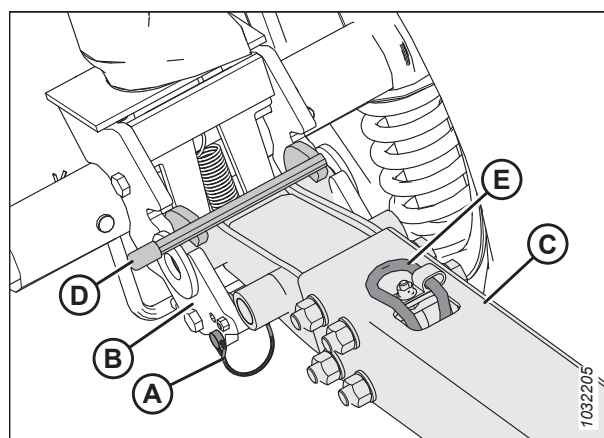
15. Izņemiet jūgstieņa elektroinstalāciju (A) un drošības ķēdi no uzglabāšanas vietas.
16. Pievienojiet jūgstieņa elektroinstalāciju transportlīdzeklim un nostipriniet drošības ķēdi no jūgstieņa līdz velkošajam transportlīdzeklim.
17. Ieslēdziet velkošā transportlīdzekļa 4 virzienu mirgojošās gaismas un pārbaudiet, vai darbojas visi hedera gaismas lukturi.



Attēls 3.377: Jūgstieņa elektroinstalācija

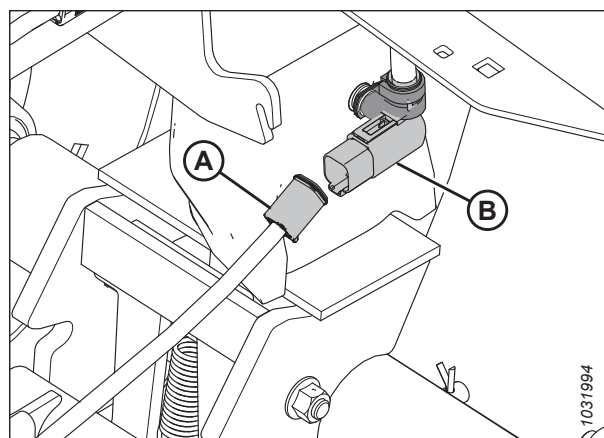
Tikai jūgstieņa uzstādīšana:

18. Izņemiet sprostapu (A) no kreisā transportēšanas šarnīra (B).
19. Iespiediet jūgstieni (C) uz kreisā transportēšanas šarnīra tapām (B), līdz bloķētājs (D) saslēdzas.
20. Uzlieciet sprostapu (A) atpakaļ uz transportēšanas šarnīra, lai nostiprinātu jūgstieni.
21. Atrodiet jūgstieņa stiprinājuma galu (E).



Attēls 3.378: Jūgstienis un kreisais transportēšanas šarnīrs

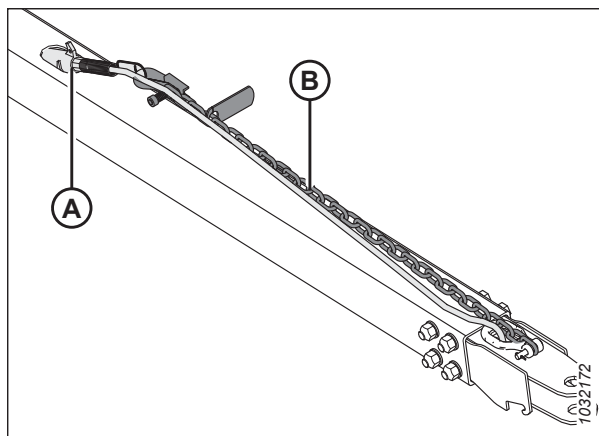
22. Pievienojiet pagarinājuma elektroinstalāciju (A) kreisās transportēšanas šarnīra instalācijai (B).



Attēls 3.379: Jūgstieņa elektriskais savienojums

EKSPLUATĀCIJA

23. Izņemiet jūgstieņa elektroinstalāciju (A) un drošības ķēdi no uzglabāšanas vietas.
24. Pievienojiet jūgstieņa elektroinstalāciju transportlīdzeklim un nostipriniet drošības ķēdi no jūgstieņa līdz velkošajam transportlīdzeklim.
25. Ieslēdziet velkošā transportlīdzekļa 4 virzienu mirgojošās gaismas un pārbaudiet, vai darbojas visi hedera gaismas lukturi.



Attēls 3.380: Jūgstieņa elektroinstalācija

3.15 Hedera uzglabāšana

Pareiza hedera uzglabāšana palīdzēs pagarināt tā darbību.



BRĪDINĀJUMS

Hedera tīrīšanai nekad nelietojiet benzīnu, līgoīnu vai citus gaistošus materiālus. Šie materiāli var būt toksiski un/vai viegli uzliesmojoši.



UZMANĪBU

Pārklājiet izkapti un nažu aizsargus, lai nepieļautu nejaušas traumas, saskaroties ar šīm daļām.

1. Rūpīgi notīriet hederu.
2. Uzglabājiet hederu sausā un aizsargātā vietā, ja iespējams. Ja plānojat uzglabāt hederu ārā apstākļos, pārklājiet ar ūdensizturīgu audeklu vai citu aizsargmateriālu.

PIEZĪME:

Ja hederu uzglabājat ārā apstākļos, noņemiet stiebru pacēlājus un glabājiet tos tumšā, sausā vietā. Ja stiebru pacēlājus nenonemat, nolaidiet izkapti, lai uz stiebru pacēlājiem nevarētu uzkrāties ūdens un sniegs. Uz hedera uzkrāta ūdens un sniega svars rada nozīmīgu slodzi uz stiebru pacēlājiem un hedera rāmi.

3. Nolaidiet hederu uz blokiem, lai izkaptis neskartu zemi.
4. Pilnībā nolaidiet tītavas. Ja hederu uzglabājat ārā, piesieniet tītavas pie rāmja, tādējādi novēršot vēja izraisītu tītavu griešanos.
5. Lai novērstu rūsas veidošanos uz hedera, pārkrāsojiet visas nolietotās vai noskrāpētās krāsotās virsmas.
6. Atbrīvojiet piedziņas siksnas.
7. Rūpīgi ieeļļojiet hederu. Atstājiet uz stiprinājumiem lieku smērvielu, lai mitrums nenokļūtu gultņos.
8. Uzklājiet smērvielu uz atklātām vītņēm, cilindru stieņiem un detaļu slīdošajām virsmām.
9. Pārbaudiet, vai hederā nav nodilušu detaļu, un vajadzības gadījumā tās saremontējiet.
10. Pārbaudiet, vai hederā nav salūzušu detaļu, un pasūtiet rezerves daļas no sava izplatītāja. Saremontējot šīs detaļas tagad, tiks ietaupīts laiks un pūles nākamajā sezonā.
11. Nomainiet trūkstošās detaļas. Valīgas detaļas ir jāpievelk līdz ieteicamajai griezes momenta vērtībai. Plašāku informāciju skatiet šeit: [7.1 Griezes momenta tehniskās specifikācijas, lappuse 551](#).

Nodaļa 4: Regulāra un tehniska apkope

Šajā nodaļā ir sniegta informācija, kas nepieciešama, lai veiktu regulāru mašīnas tehnisko apkopi un atsevišķus apkopes darbus. Apzīmējums „tehniskā apkope” attiecas uz plānotajiem darbiem, kas palīdz mašīnai darboties droši un efektīvi; „apkope” attiecas uz uzdevumiem, kas jāveic, ja kāda detaļa ir jāremontē vai jāmaina. Lai saņemtu informāciju par papildu apkopes darbībām, sazinieties ar izplatītāju.

Detaļu katalogs ir ievietots rokasgrāmatas plastmasas futrālī aizmugurē pie hедера labās puses statņa.

Pierakstiet darba stundas un izmantojiet pievienoto tehniskās apkopes žurnālu (skatiet [4.2.1 Regulāras apkopes grafiks / uzskaitē, lappuse 284](#)) lai sekotu tam, kad jāveic plānotā apkope.

4.1 Mašīnas sagatavošana apkopei

Pirms uzsākt mašīnas apkopi, ievērojiet visus drošības norādījumus.



BĪSTAMI

Lai nepieļautu traumas vai nāvi mašīnas neparedzētas ieslēgšanās vai paceltas mašīnas krišanas dēļ, vienmēr apturiet dzinēju un izņemiet atslēgu, pirms pieceļaties no operatora sēdekļa, un vienmēr uzstādiet drošības balstus pirms darba zem mašīnas.



UZMANĪBU

Lai novērstu traumas, pirms hедера apkopes vai piedziņas vāku atvēršanas izpildiet visus tālāk uzskaitītos piesardzības pasākumus.



BĪSTAMI

Pārbaudiet, vai neviens neatrodas darba zonā.

Pirms mašīnas apkopes veiciet šādas darbības:

1. Iedarbiniet dzinēju.
2. Pilnībā nolaidiet hederu. Ja ir nepieciešams veikt hедера apkopi paceltā stāvoklī, vienmēr aktivizējiet drošības balstus.
3. Izslēdziet dzinēju un izņemiet atslēgu no aizdedzes.
4. Ieslēdziet stāvbremzi.
5. Uzgaidiet, līdz visas kustīgās daļas apstājas.

4.2 Uzturēšanas prasības

Regulāra uzturēšana ir labākais veids, kā nodrošināties pret priekšlaicīgu nolietošanu un bojājumiem. Uzturēšanas grafika ievērošana palielinās mašīnas kalpošanas laiku. Pierakstiet darba stundas, izmantojiet tehniskās apkopes žurnālu un saglabājiet tehniskās apkopes žurnāla kopijas (skatiet [4.2.1 Regulāras apkopes grafiks / uzskaite, lappuse 284](#)).

Periodiskās uzturēšanas prasības tiek noteiktas atbilstoši apkopes intervāliem. Ja apkopes intervālā ietverts vairāk nekā viens laika periods, piemēram, reizi 100 stundās vai reizi gadā, veiciet mašīnas tehnisko apkopi atkarībā no tā, kurš intervāls pienāk pirmais.

SVARĪGI:

Ieteicamie intervāli attiecas uz mēreniem lietošanas apstākļiem. Veiciet mašīnas tehnisko apkopi biežāk, ja strādājat nelabvēlīgos apstākļos (stipri putekļi, īpaši smagas kravas utt.).




Veicot mašīnas apkopi, skatiet attiecīgo šīs uzturēšanas un apkopes nodaļas sadaļu un izmantojiet tikai norādītos šķidrumus un smērvielas. Informāciju par ieteicamajiem šķidrumiem un smērvielām skatiet aizmugurējā vāka iekšpusē.

UZMANĪBU

Ievērojiet visus drošības norādījumus. Norādījumus skatiet [1 Drošība, lappuse 1](#) un [4.1 Mašīnas sagatavošana apkopei, lappuse 283](#).

4.2.1 Regulāras apkopes grafiks / uzskaite

Tehniskās apkopes reģistrēšana ļauj lietotājam sekot līdzi tam, kad tiek veikta tehniskā apkope.

Darbība:		✓ – Pārbaude	● – Eļļošana	▲ – Maiņa
	Stundu skaitītāja nolasījums			
	Apkopes datums			
	Apkopi veica			
Pirmā lietošanas reize		Skatiet 4.2.2 Darba uzsākšanas pārbaude, lappuse 287 .		
Sezonas beigas		Skatiet 4.2.4 Aprīkojuma apkope — sezonas beigas, lappuse 288 .		
Reizi 10 stundās vai katru dienu (atkarībā no tā, kas notiek vispirms)				
✓	Hidrauliskās šļūtenes un vadi; skatiet 4.2.5 Hidraulisko šļūtenu un cauruļvadu pārbaude, lappuse 289⁷⁵			
✓	Nažu sekcijas, aizsargi un piespiedēji; skatiet šeit: 4.8 Nazis, lappuse 353⁷⁵			
✓	Riepu spiediens; skatiet šeit: 4.16.3 Riepu spiediena pārbaude, lappuse 500⁷⁵			
●	Padeves stiebru pacēlāja veltni; skatiet šeit: Reizi 10 stundās, lappuse 291			
✓	Posma turētāja āķi; skatiet šeit: 4.10.7 Posma turētāja āķu pārbaude, lappuse 419⁷⁵			
✓	Ass skrūvju griezes moments; skatiet šeit: 4.16.2 Transportēšanas mezglas skrūvju griezes momenta pārbaude, lappuse 498			
25 stundas				
✓	Hidraulikas eļļas līmenis tvertnē; skatiet šeit: 4.4.1 Eļļas līmeņa pārbaude hidraulikas tvertnē, lappuse 311⁷⁵			
●	Nažu galvas; skatiet šeit: Reizi 25 stundās, lappuse 292⁷⁵			
50 stundas vai reizi gadā				

75. MacDon iesaka veikt ikdienas tehniskās apkopes uzskaiti, kas apliecina, ka mašīna ir pareizi uzturēta.

4.2.3 Aprīkojuma apkope — pirms sezonas

Aprīkojums jāpārbauda un jāapkopj katras darba sezonas sākumā.

UZMANĪBU

- Pārskatiet šo rokasgrāmatu, lai atsvaidzinātu atmiņā drošības un lietošanas ieteikumus.
 - Pārbaudiet visas drošības uzlīmes un citas uz hedera esošās uzlīmes. Ņemiet vērā bīstamās zonas.
 - Pārliedzieties, vai visi vairogļi un aizsargi ir pareizi uzstādīti un nostiprināti. Nekad nemainiet un nenoņemiet drošības aprīkojumu.
 - Jums ir jāizprot un praktiski jāizmēģina visu vadības ierīču droša lietošana. Pārziniet mašīnas jaudu un darbības īpašības.
 - Pārliedzieties, ka jums ir pirmās palīdzības komplekts un ugunsdzēsamais aparāts. Ziniet, kur tie atrodas un kā tos izmantot.
1. Pilnībā ieeļļojiet mašīnu. Norādījumus skatiet šeit: [4.3 Eļļošana, lappuse 291](#).
 2. Veiciet visus ikgadējos uzturēšanas uzdevumus. Norādījumus skatiet šeit: [4.2.1 Regulāras apkopes grafiks / uzskaitē, lappuse 284](#).

4.2.4 Aprīkojuma apkope — sezonas beigās

Katras lietošanas sezonas beigās pārbaudiet un apkopiet nepieciešamo aprīkojumu.

BĪSTAMI

Pārbaudiet, vai neviens neatrodas darba zonā.

BRĪDINĀJUMS

Tīrīšanai nekad nelietojiet benzīnu, ligroīnu vai citus gaistošus materiālus. Šie materiāli var būt toksiski un/vai viegli uzliesmojoši.

UZMANĪBU

Pārklājiet izkapti un nažu aizsargus, lai nepieļautu nejaušas traumas, saskaroties ar šīm daļām.

1. Rūpīgi notīriet hederu.
2. Uzglabājiet hederu sausā un aizsargātā vietā, ja iespējams. Ja plānojat uzglabāt hederu ārā apstākļos, pārklājiet hederu ar ūdensizturīgu audeklu vai citu aizsargmateriālu.

PIEZĪME:

Ja hederu uzglabājat ārā apstākļos, noņemiet stiebru pacēlājus un glabājiet tos tumšā, sausā vietā. Ja stiebru pacēlājus **NENOŅEMAT**, nolaidiet izkapti, lai uz stiebru pacēlājiem nevarētu uzkrāties ūdens un sniegs. Uz hedera uzkrāta ūdens un sniega svars rada nozīmīgu slodzi uz stiebru pacēlājiem un hedera rāmi.

3. Nolaidiet hederu uz blokiem, lai izkaptis neskartu zemi.
4. Pilnībā nolaidiet tītavas. Ja hederu uzglabājat ārā, piesieniet tītavas pie rāmja, tādējādi novēršot vēja izraisītu riteņu griešanos.
5. Lai novērstu rūsas veidošanos uz hedera, pārkrāsojiet visas nolietotās vai noskrāpētās krāsotās virsmas.
6. Atbrīvojiet piedziņas siksnas.

7. Rūpīgi ieeļļojiet hederu. Atstājiet uz stiprinājumiem lieku smērvielu, lai mitrums nenokļūtu gultņos.
8. Uzklājiet smērvielu uz atklātām vītņēm, cilindru stieņiem un detaļu slīdošajām virsmām.
9. Ieeļļojiet nazi. Ieteicamās smērvielas skatiet aizmugurējā vāka iekšpusē.
10. Pārbaudiet, vai hederā nav salūzušu detaļu, un pasūtiet rezerves daļas no sava izplatītāja. Saremontējot šīs detaļas tagad, tiks ietaupīts laiks un pūles nākamās sezonas sākumā.
11. Pievelciet visus vajīgos stiprinājumus. Griezes momenta specifikācijas skatiet nodaļā *7.1 Griezes momenta tehniskās specifikācijas, lappuse 551*.

4.2.5 Hidraulisko šļūteņu un cauruļvadu pārbaude

Katru dienu pārbaudiet, vai nav hidraulisko šļūteņu un cauruļvadu noplūdes pazīmju.

BĪSTAMI

Pārbaudiet, vai neviens neatrodas darba zonā.

BĪSTAMI

Lai novērstu traumas vai nāvi mašīnas neparedzētas iedarbināšanas dēļ, pirms mašīnas regulēšanas vienmēr izslēdziet dzinēju un izņemiet atslēgu no aizdedzes.

BRĪDINĀJUMS

- Sargieties no šķidrums zem spiediena. Izplūstošais šķidrums var iespiesties ādā un izraisīt smagas traumas.
- Pirms hidraulisko vadu atvienošanas atbrīvojiet spiedienu hidrauliskajā sistēmā. Pirms spiediena palielināšanas hidrauliskajā sistēmā nostipriniet visus sistēmas savienojumus.
- Sargājiet ķermeni no tapu atverēm un sprauslām, no kurām tiek izvadīti šķidrums zem spiediena.
- Ja ādā nonāk šķidrums, tas dažu stundu laikā ķirurģiski jāizņem pieredzējušam ārstam, jo pretējā gadījumā var izveidoties gangrēna.
- Lai konstatētu noplūdi, izmantojiet kartona vai papīra gabalu.

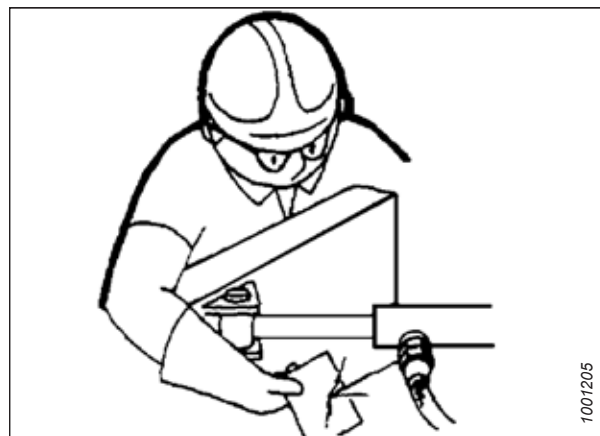
SVARĪGI:

Uzturiet hidraulisko savienotāju galus un savienotājus tīrus. Hedera hidraulikas sistēmas bojājumus izraisa putekļu, netīrumu, ūdens vai svešķermeņu iekļūšana hidrauliskajā sistēmā.

NEMĒĢINIET veikt hidraulikas sistēmas apkopi uz lauka. Kapitālā remonta laikā precīzajiem savienojumiem ir jābūt pilnīgi tīriem.



Attēls 4.1: Hidrauliskā spiediena bīstamība



Attēls 4.2: Hidrauliskās sistēmas noplūdes pārbaude

REGULĀRA UN TEHNISKA APKOPE

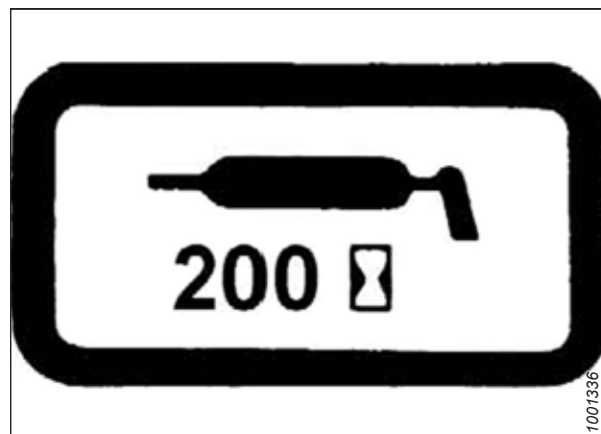
1. Iedarbiniet dzinēju.
2. Aktivizējiet hederu. Kad heders ir iedarbināts, paceliet un nolaidiet hederu un tītavas. Izbīdiet un ievelciet tītavas. Darbiniet 10 minūtes.
3. Izslēdziet dzinēju un izņemiet atslēgu no aizdedzes.
4. Kad mašīna vairākas stundas ir bijusi miera stāvoklī, apejiet tai apkārt un pārbaudiet, vai no šļūtenēm, caurulēm un savienotājelementiem nav redzama eļļas noplūde.

4.3 Eļļošana

Eļļošanas vietas uz mašīnas ir atzīmētas ar uzlīmēm, kurās redzama eļļošanas pistole, kā arī eļļošanas intervāls, kas tiks norādīts atbilstoši hedera darba stundu skaitam.

Informāciju par ieteicamām smērvielām skatiet aizmugurējā vāka iekšpusē.

Pierakstiet hedera darba stundu skaitu. Izmantojiet šajā rokasgrāmatā esošo uzturēšanas žurnālu, lai pierakstītu, kādas hedera uzturēšanas darbības ir veiktas un kad. Plašāku informāciju skatiet šeit: [4.2.1 Regulāras apkopes grafiks / uzskaitē, lappuse 284](#).



Attēls 4.3: Eļļošanas intervāla uzlīme

4.3.1 Eļļošanas intervāli

Eļļošanas intervāli ir norādīti atbilstoši hedera darba stundu skaitam. Precīza uzturēšanas reģistrācija ir labākais veids, kā nodrošināt, lai šīs darbības tiktu veiktas savlaicīgi.

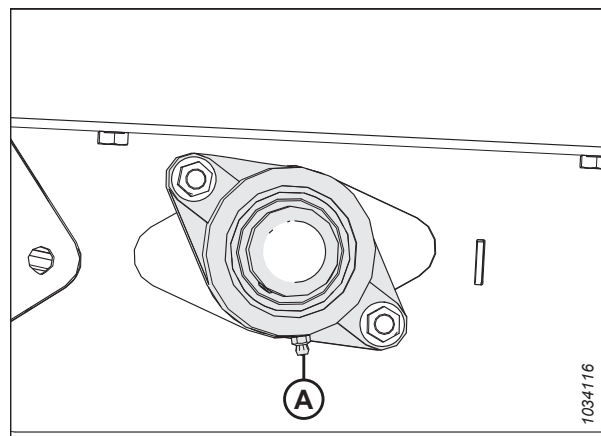
Reizi 10 stundās

Ikdienas tehniskā apkope ir nepieciešama, lai mašīna darbotos maksimāli efektīvi. Tas arī ļauj veikt vizuālu mašīnas apskati, lai varētu savlaicīgi identificēt problēmas.

Ja nav norādīts citādi, izmantojiet augstas temperatūras un ekstremāla spiediena smērvielu (EP2) uz ne vairāk kā 1% molibdēna disulfīda (NLGI 2. klases) litija bāzes.

SVARĪGI:

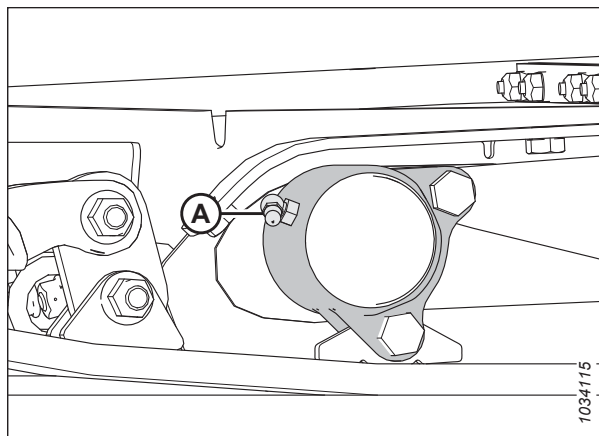
Gultņa (A) eļļošanas laikā notīriet gružus un lieko smērvielu ap gultni. Pārbaudiet gultņa un gultņa korpusa stāvokli. Ieeļļojiet gultni, līdz no blīves izplūst smērvielas. Pēc eļļošanas noslaukiet lieko smērvielu no eļļošanas vietas.



Attēls 4.4: Padeves stiebru pacēlāja piedziņas rullītis

SVARĪGI:

Gultņa (A) eļļošanas laikā notīriet gružus un lieko smērvielu ap gultņa korpusu. Pārbaudiet rullīša un gultņa korpusa stāvokli. Ieeļļojiet gultni, līdz no blīves izplūst smērviela. Jaunam hederam sākotnējā eļļošanā var būt nepieciešamas papildus 5–10 smērvielas devas. Pēc eļļošanas noslaukiet lieko smērvielu no eļļošanas vietas.



Attēls 4.5: Padeves stiebru pacēlāja pārejas rullītis

Reizi 25 stundās

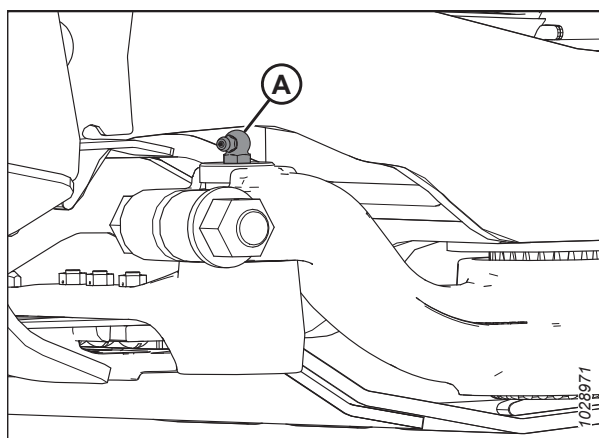
Regulāra tehniskā apkope ir nepieciešama, lai mašīna darbotos maksimāli efektīvi. Tas arī ļauj veikt vizuālu mašīnas apskati, lai varētu savlaicīgi identificēt problēmas.

Ja nav norādīts citādi, izmantojiet augstas temperatūras un ekstremāla spiediena smērvielu (EP2) uz ne vairāk kā 1% molibdēna disulfīda (NLGI 2. klases) litija bāzes.

Eļļojiet naža galvu (A) reizi 25 stundās. Pēc naža galvas eļļošanas pārbaudiet, vai uz pirmajiem aizsargiem nav pārkaršanas pazīmju. Ja nepieciešams, samaziniet naža galvas spiedienu, nospiežot pārbaudes lodīti eļļošanas nipelī.

SVARĪGI:

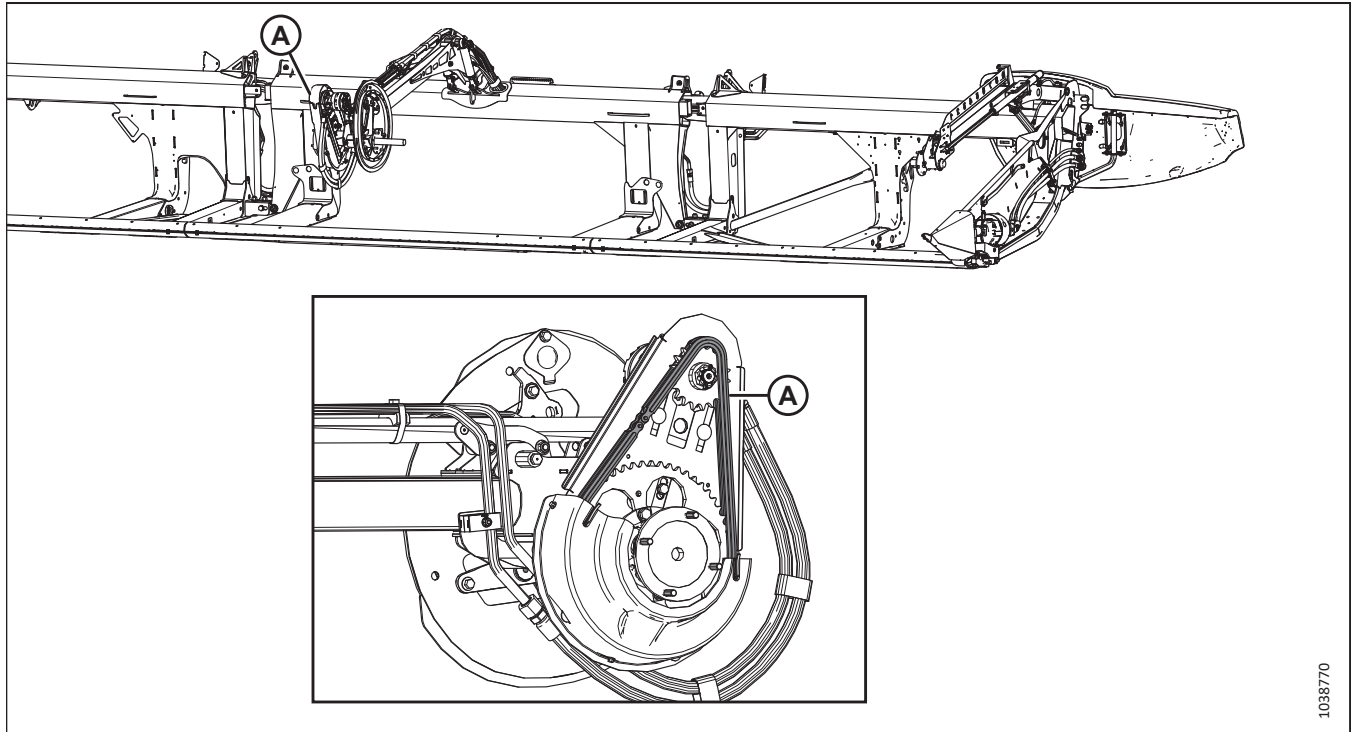
Pārmērīgi **NEEĻĻOJIET** naža galvu. Pārmērīgi ieziežot naža galvu, palielinās spiediens uz nazi, liekot tam berzēties gar aizsargiem, kā rezultātā saskare izraisa pārmērīgu nolietojumu. Nospiediet mēlīti tikai vienu vai divas reizes, ja izmantojat mehānisko eļļošanas pistoli (**NELIETOJIET** elektrisko eļļošanas pistoli). Ja iedobuma piepildīšanai eļļošanas pistole ir jānospiež vairāk nekā sešas līdz astoņas reizes, nomainiet blīvi naža galvas galā. Norādījumus skatiet šeit: [4.8.3 Naža galvas gultņa noņemšana, lappuse 356](#).



Attēls 4.6: Naža galva

Ik pēc 50 stundām

Tehniskā apkope ir nepieciešama, lai mašīna darbotos maksimāli efektīvi. Tas arī ļauj veikt vizuālu mašīnas apskati, lai varētu savlaicīgi identificēt problēmas.



Attēls 4.7: Tītavas

A — tītavu piedziņas ķēde. Informāciju par ķēdes eļļošanu skatiet šeit: [4.3.3 Tītavu piedziņas ķēdes eļļošana, lappuse 302](#).

SVARĪGI:

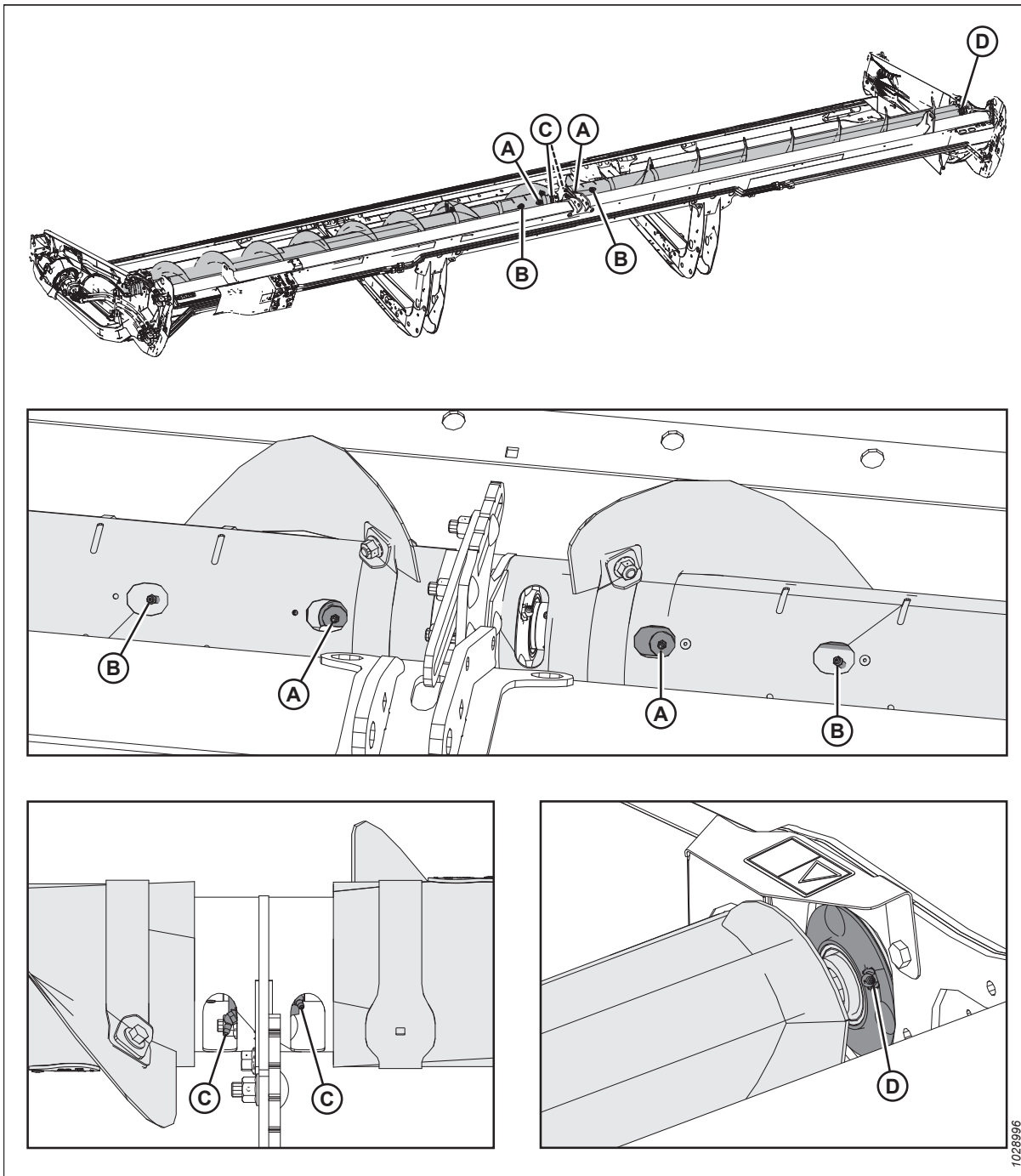
Lietojiet ķēdes eļļu, kuras viskozitāte ir 100–150 cSt 40 °C temperatūrā (parasti vidēji smaga vai smaga ķēdes eļļa), vai minerāleļļu Sae 20W50, kas nesatur tīrīšanas līdzekļus vai šķīdinātājus.

PIEZĪME:

Ja līdz nākamajam eļļošanas intervālam ķēde ir sausa, eļļojiet to biežāk.

REGULĀRA UN TEHNISKA APKOPE

Ja nav norādīts citādi, izmantojiet augstas temperatūras un ekstremāla spiediena smērvielu (EP2) uz ne vairāk kā 1% molibdēna disulfīda (NLGI 2. klases) litija bāzes.



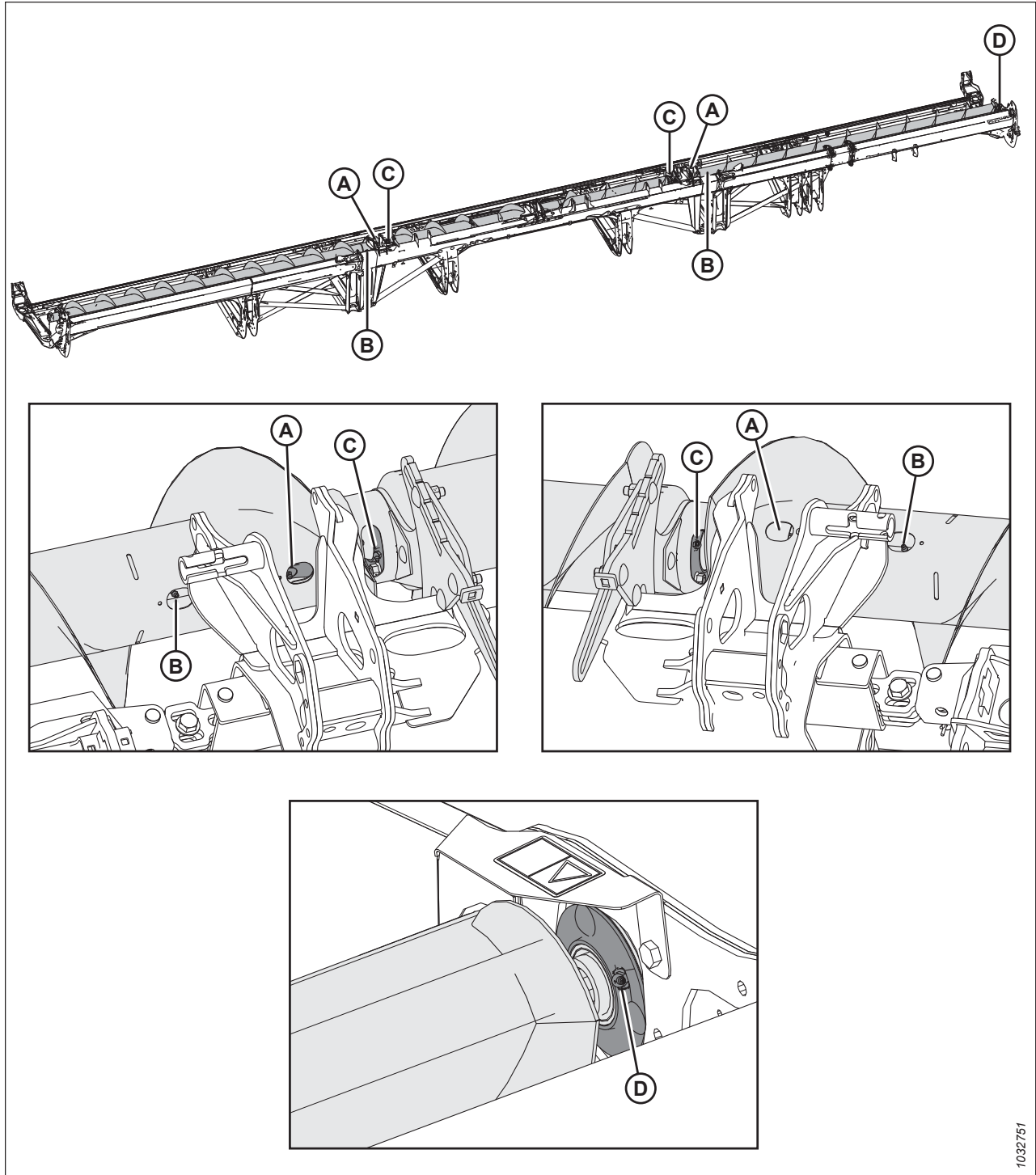
Attēls 4.8: Divdaļīgs augšējais krusteniskais gliemežtransportieris

A — augšējā krusteniskā gliemežtransportiera U veida savienojumi (divas vietas)
C — augšējā krusteniskā gliemežtransportiera centra gultņi (divas vietas)

B — augšējā krusteniskā gliemežtransportiera slidošās rumbas (divas vietas)
D — labās puses gala gultnis

SVARĪGI:

Augšējais krusteniskais gliemežtransportieris (AKG) ir regulāri jāeļļo, pat ja tas ir izslēgts, jo AKG sastāvdaļas kustas, hederam liecoties, neatkarīgi no tā, vai gliemežtransportieris griežas vai ne.



1032751

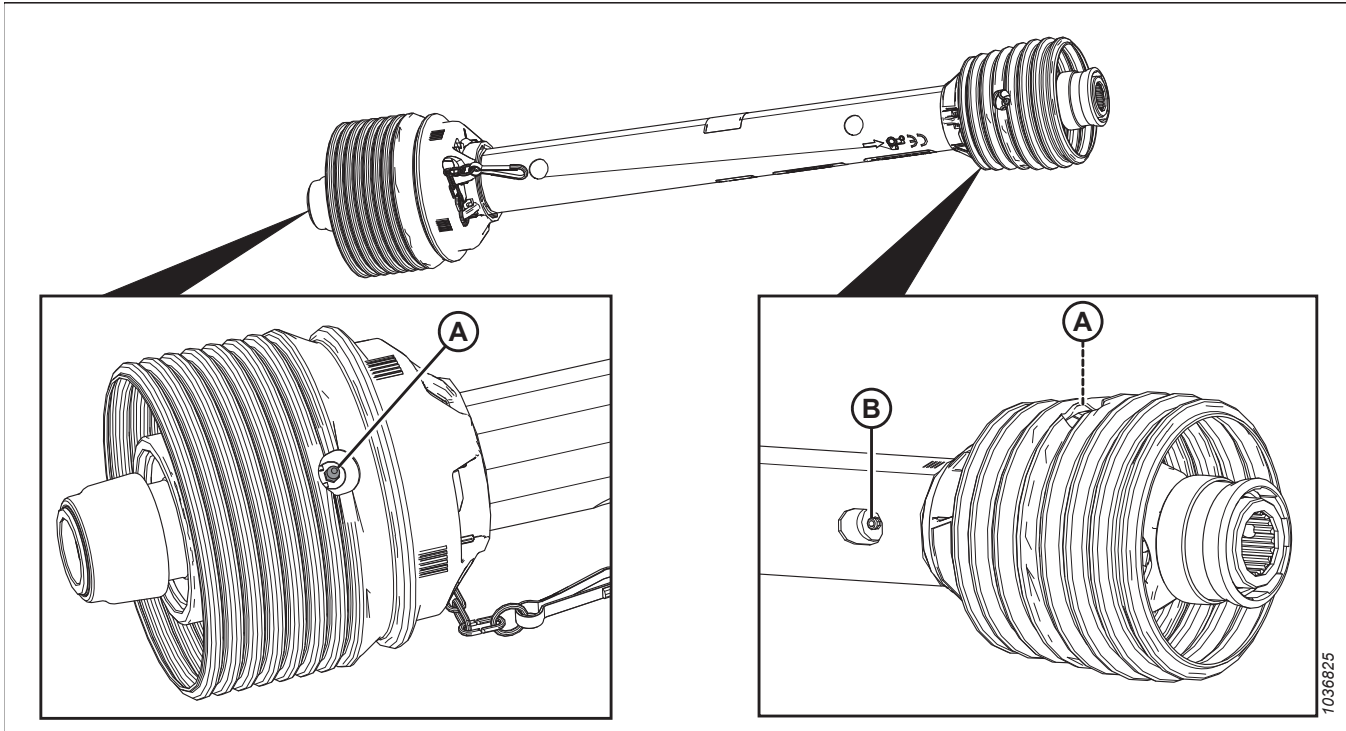
Attēls 4.9: Trīsdalīgs augšējais krusteniskais gliemežtransportieris

A — augšējā krusteniskā gliemežtransportiera U veida savienojumi (divas vietas)
 C — augšējā krusteniskā gliemežtransportiera centra gultņi (divas vietas)

B — augšējā krusteniskā gliemežtransportiera slidošās rumbas (divas vietas)
 D — labās puses gala gultnis

SVARĪGI:

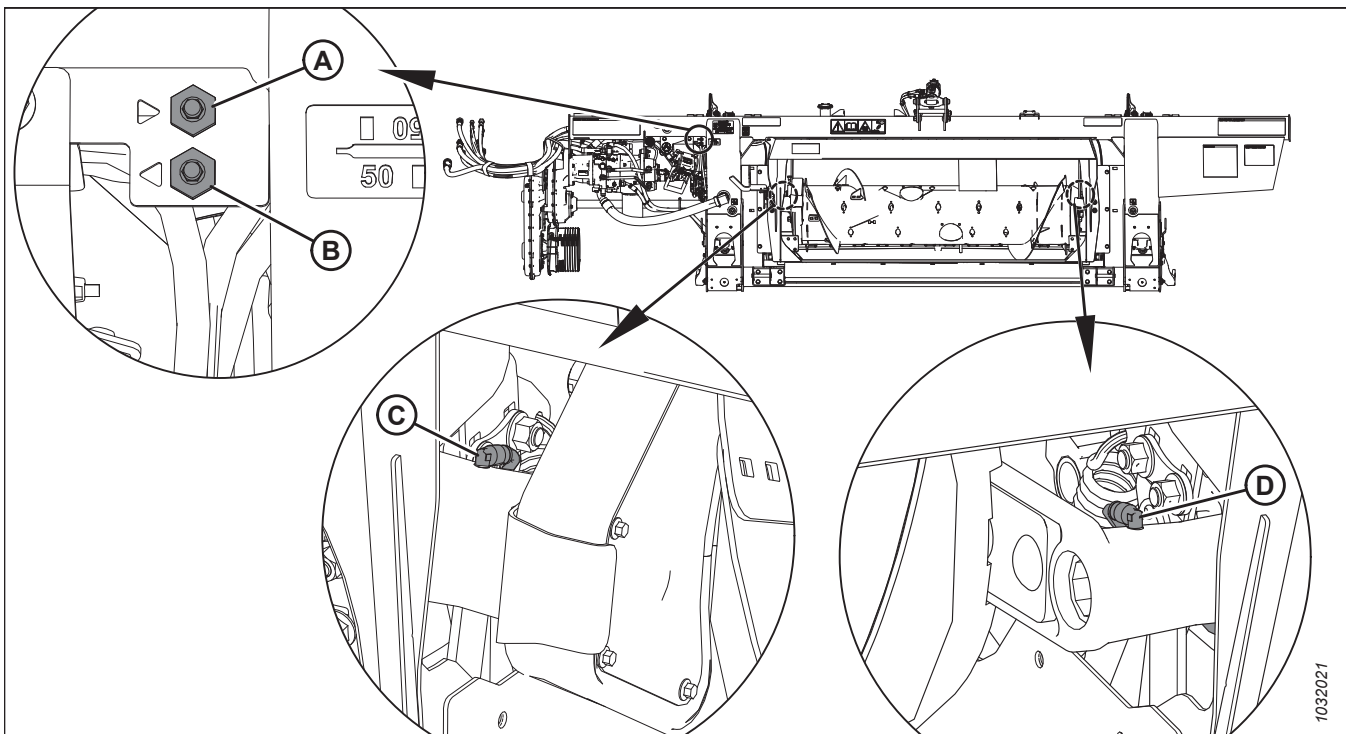
Augšējais krusteniskais gliemežtransportieris (AKG) ir regulāri jāeļļo, pat ja tas ir izslēgts, jo AKG sastāvdaļas kustas, hederam liecoties, neatkarīgi no tā, vai gliemežtransportieris griežas vai ne.



Attēls 4.10: FM200

A — transmisijas sajūgs (divas vietas)

B — transmisijas slidošais savienojums⁷⁶



Attēls 4.11: FM200

A — gliemežtransportiera šarnīra attāls eļļošanas cauruļvads (labā puse)
C — gliemežtransportiera šarnīrs (kreisā puse)

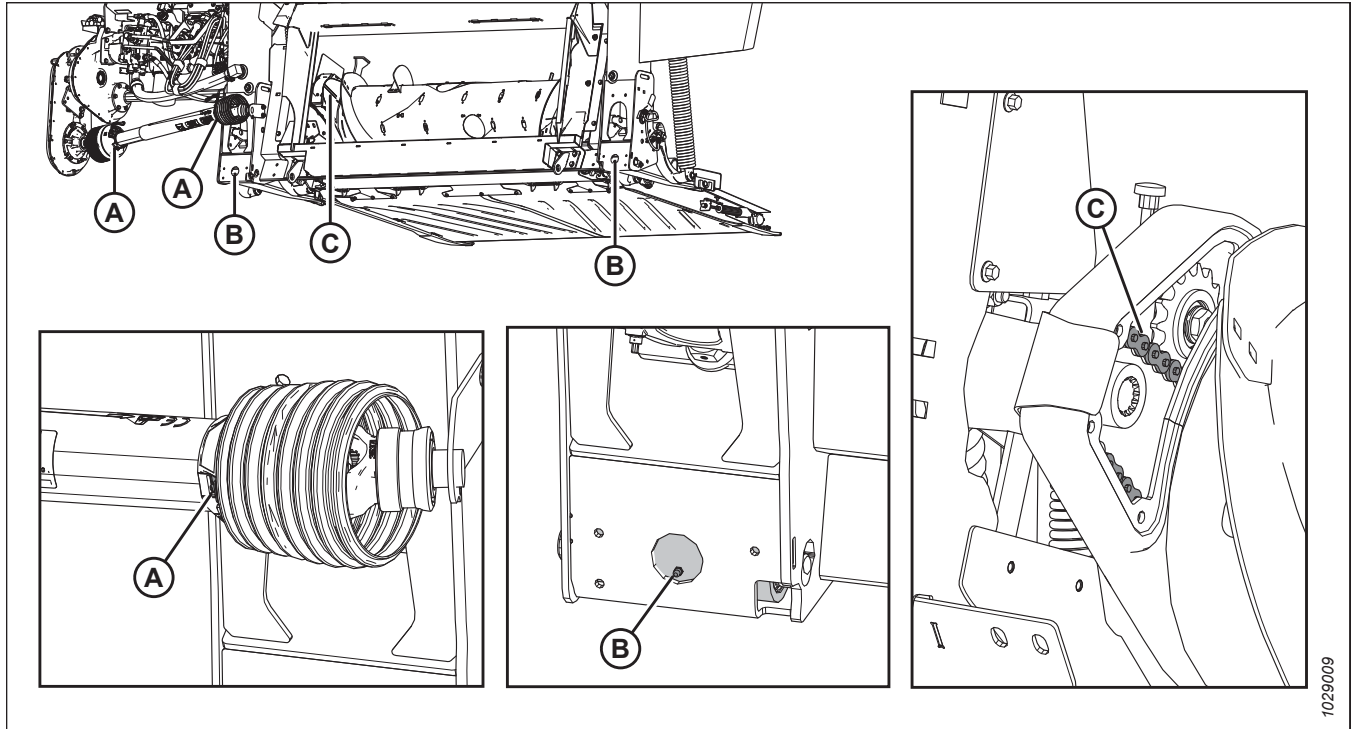
B — gliemežtransportiera šarnīra attāls eļļošanas cauruļvads (kreisā puse)
D — gliemežtransportiera šarnīrs (labā puse)

76. Izmantojiet augstas temperatūras un ārkārtīgi augsta spiediena smērvielu (EP2) uz maks. 10% molibdēna disulfīda (NLGI 2. klases) litija bāzes.

Ik pēc 100 stundām

Tehniskā apkope ir nepieciešama, lai mašīna darbotos maksimāli efektīvi. Tas arī ļauj veikt vizuālu mašīnas apskati, lai varētu savlaicīgi identificēt problēmas.

Ja nav norādīts citādi, izmantojiet augstas temperatūras un ekstremāla spiediena smērvielu (EP2) uz ne vairāk kā 1% molibdēna disulfīda (NLGI 2. klases) litija bāzes.

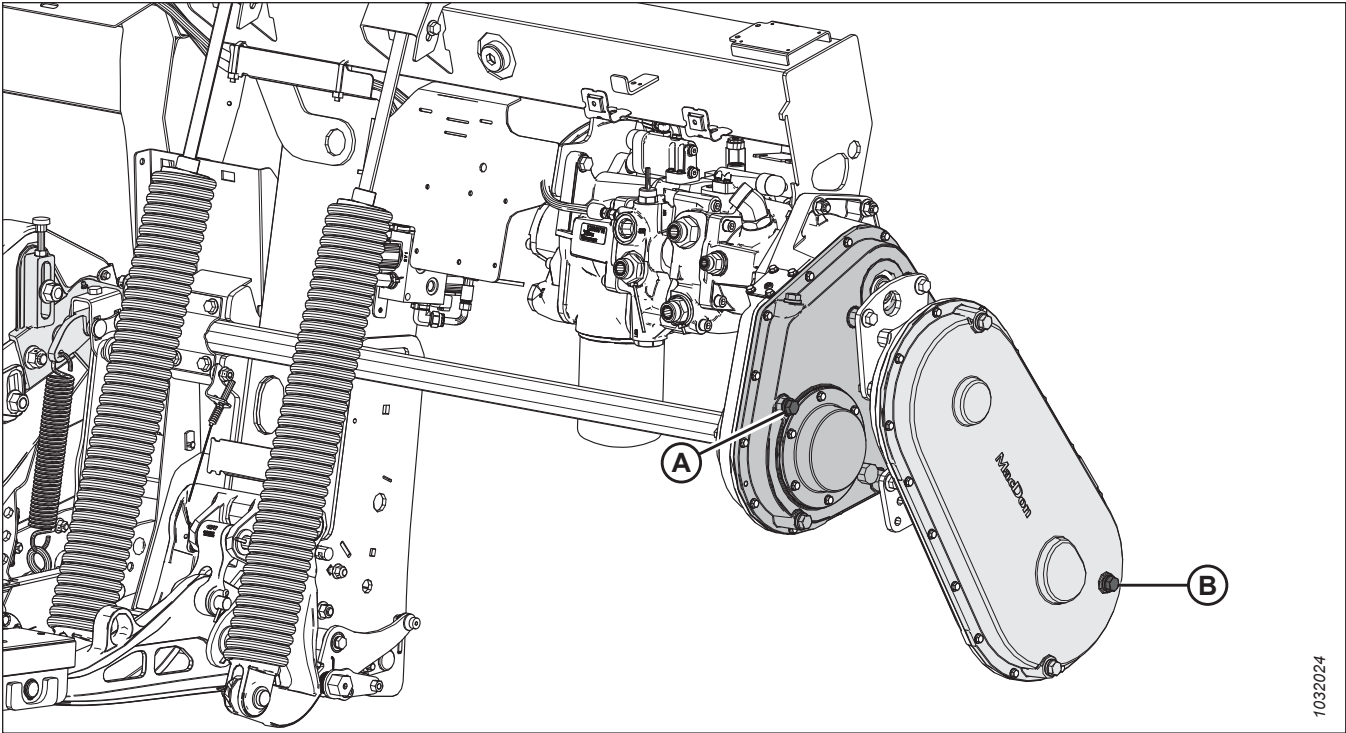


Attēls 4.12: FM200

A — piedziņas līnijas aizsargi (abos galos)

B — reljefa kopēšanas šarnīri (labais un kreisais)

C — gliemežtransportiera piedziņas ķēde Informāciju par ķēdes eļļošanu skatiet šeit: [4.3.4 Gliemežtransportiera piedziņas ķēdes eļļošana, lappuse 303.](#)

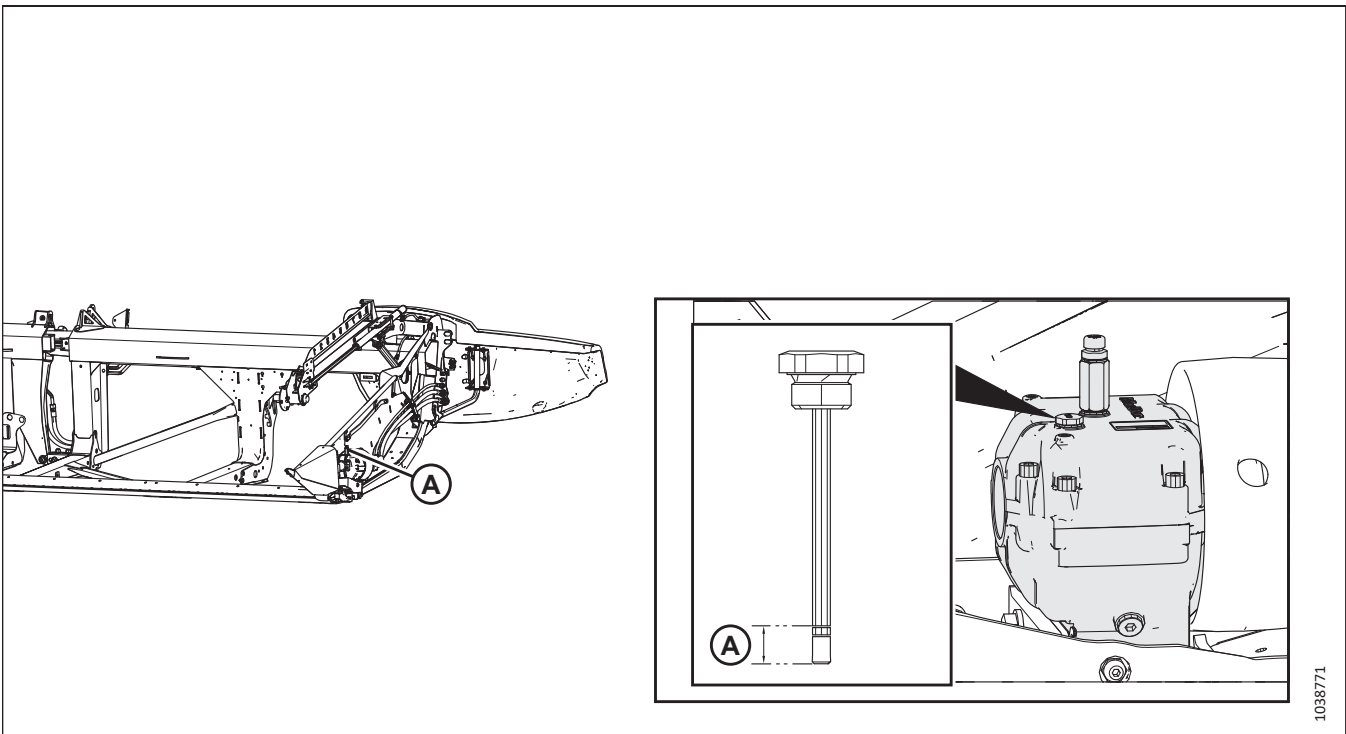


1032024

Attēls 4.13: FM200

A — eļļas līmenis galvenajā pārnesumkārbā. Informāciju par to, kā ieeļļot galveno pārnesumkārbu, skatiet šeit: [4.3.5 Hedera piedziņas galvenās pārnesumkārbas eļļošana, lappuse 305](#).

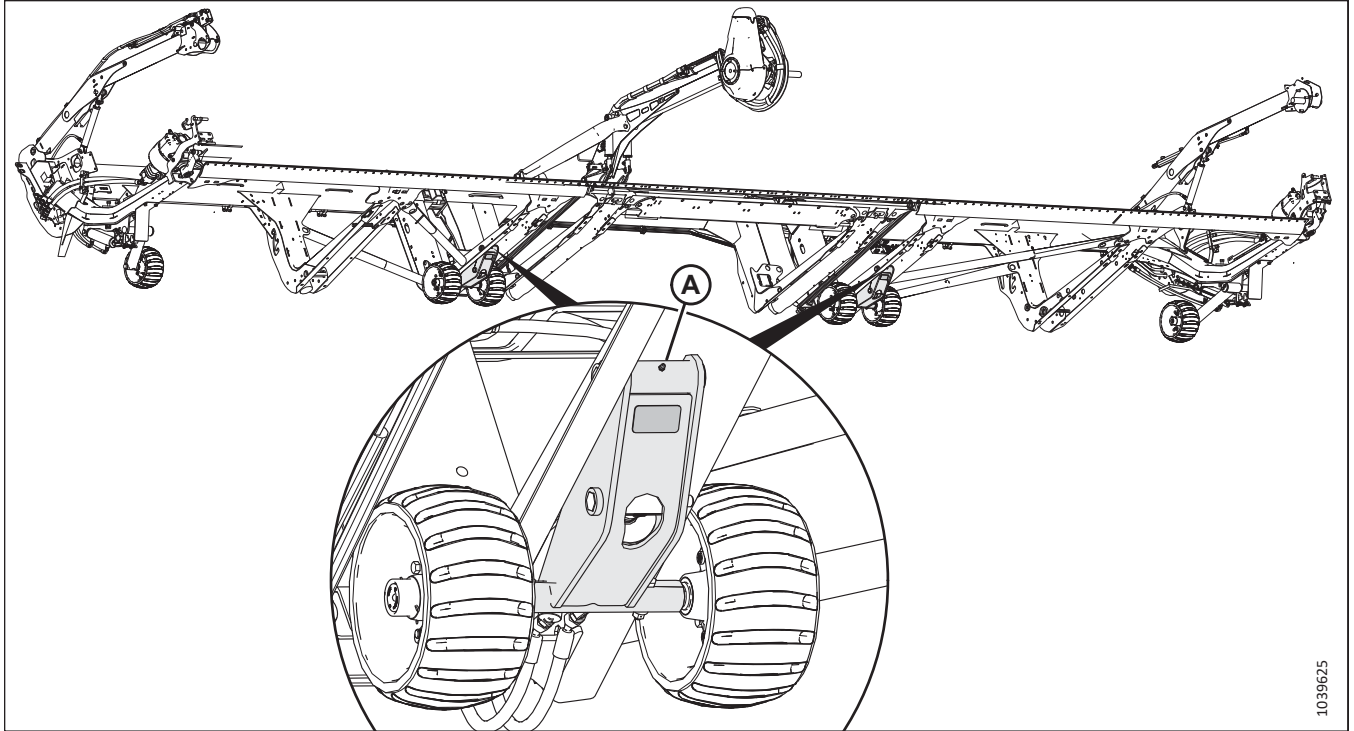
A — eļļas līmenis pabeigšanas pārnesumkārbā. Informāciju par pabeigšanas pārnesumkārbas eļļošanu skatiet šeit: [4.3.6 Hedera piedziņas pabeigšanas pārnesumkārbas eļļošana, lappuse 307](#).



1038771

Attēls 4.14: Naža piedziņas kārbā

B — eļļas līmenis naža piedziņas kārbā. Informāciju par naža piedziņas kārbas eļļošanu skatiet šeit: [Eļļas līmeņa pārbaude naža piedziņas kārbā, lappuse 392](#).



1039625

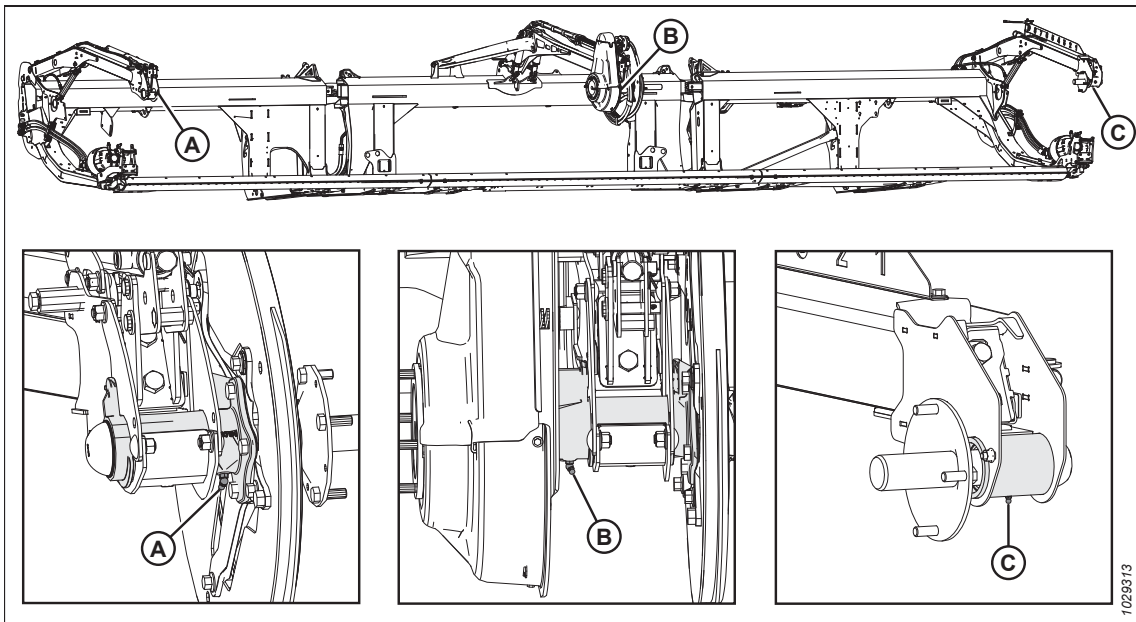
Attēls 4.15: Iekšējo kontūrriteņu komplekti

A — iekšējo riteņu komplekti (divas vietas)

Reizi 250 stundās

Tehniskā apkope ir nepieciešama, lai mašina darbotos maksimāli efektīvi. Tas arī ļauj veikt vizuālu mašīnas apskati, lai varētu savlaicīgi identificēt problēmas.

Ja nav norādīts citādi, izmantojiet augstas temperatūras un ekstremāla spiediena smērvielu (EP2) uz ne vairāk kā 1% molibdēna disulfīda (NLGI 2. klases) litija bāzes.



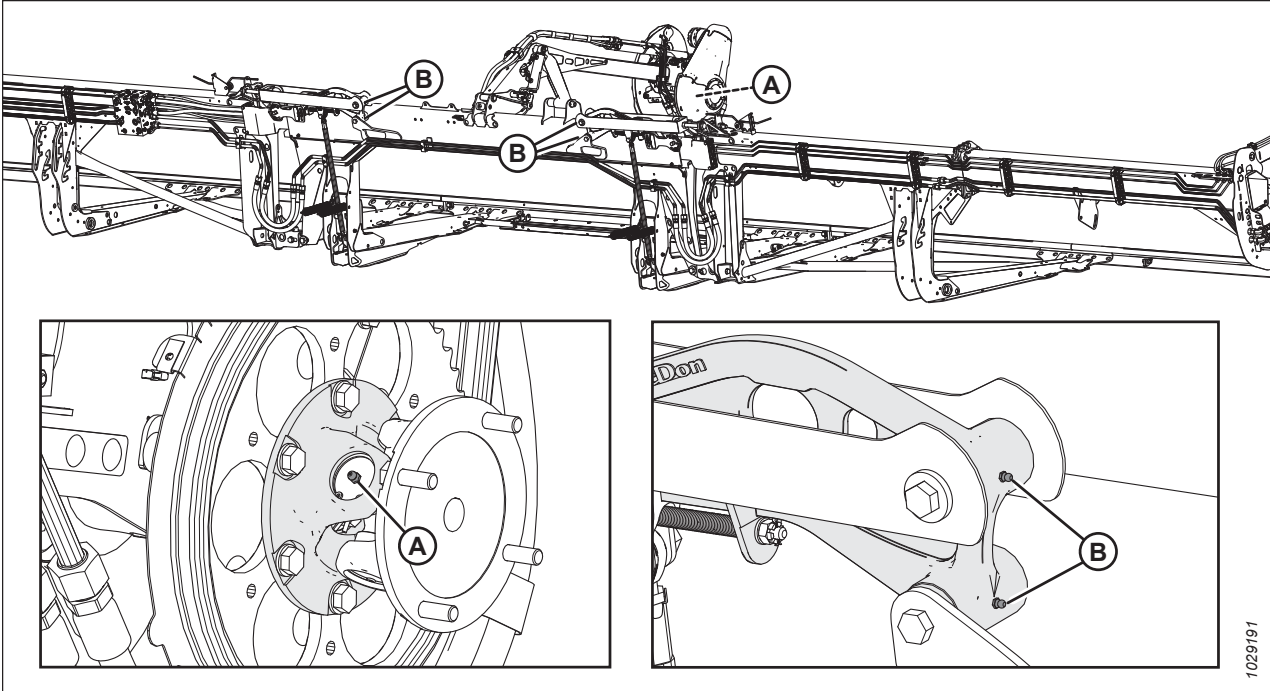
1029313

Attēls 4.16: Tītavas

A — tītavu labās puses gultnis (vieta)

B — tītavu centra gultnis (vieta)

C — tītavu kreisās puses gultnis (vieta)



Attēls 4.17: Tītavas

A — tītavu U veida savienojums (vienu vieta)⁷⁷

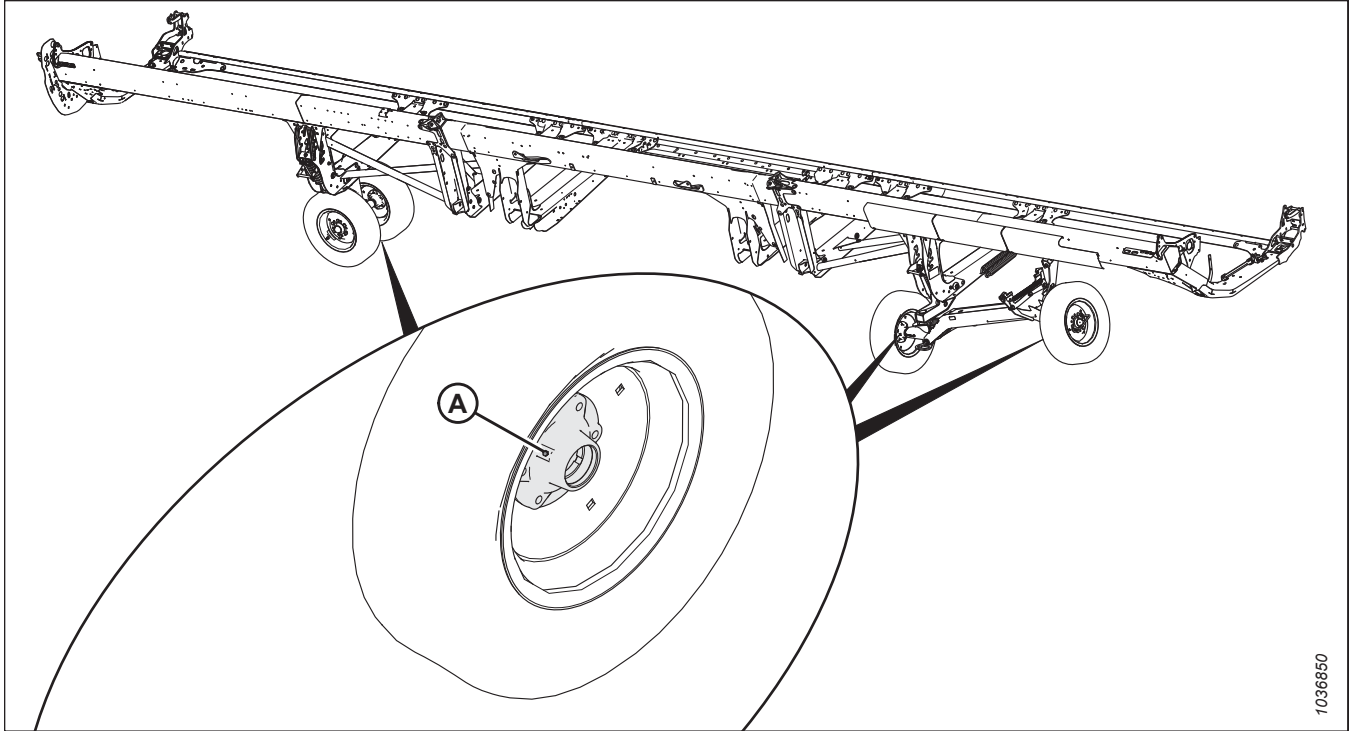
B — locīšanas atsaite (divas vietas) — abās pusēs

Reizi 500 stundās

Tehniskā apkope ir nepieciešama, lai mašīna darbotos maksimāli efektīvi. Tas arī ļauj veikt vizuālu mašīnas apskati, lai varētu savlaicīgi identificēt problēmas.

Ja nav norādīts citādi, izmantojiet augstas temperatūras un ekstremāla spiediena smērvielu (EP2) uz ne vairāk kā 1% molibdēna disulfīda (NLGI klase 2) litija bāzes.

77. U veida savienojumam ir pagarināts eļļošanas krusta un gultņa komplekts. Pārtrauciet eļļošanu, kad tas kļūst grūti vai ja U veida savienojums vairs neuzņem smērvielu. U veida savienojuma pārmērīga eļļošana to sabojās. Sākotnējai eļļošanai nav vajadzīgas vairāk kā sešas līdz astoņas devas. U veida savienojumu eļļojiet biežāk, jo tas nodilst un tam ir nepieciešamas vairāk nekā sešas devas.



Attēls 4.18: Reizi 500 stundās

A — riteņa gultņi (četras vietas)

4.3.2 Eļļošanas darba kārtība

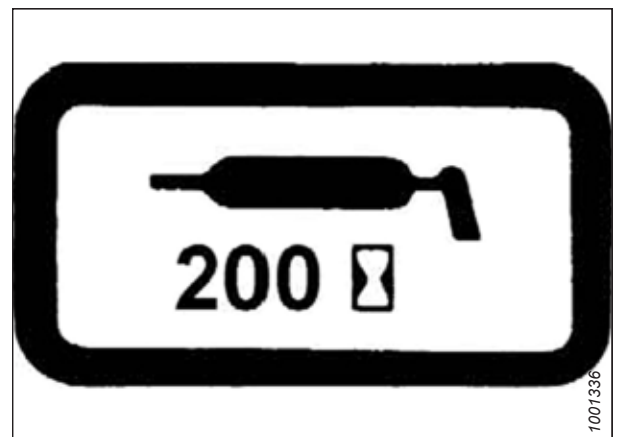
Eļļošanas vietas uz mašīnas ir apzīmētas ar uzlīmēm, kurās redzama eļļošanas pistole un eļļošanas intervāls darba stundās. Eļļošanas vietu izkārtojuma uzlīmes atrodas uz hедера reljefa kopēšanas moduļa labajā pusē.

BĪSTAMI

Lai nepieļautu traumas vai nāvi mašīnas neparedzētas iedarbināšanas gadījumā, vienmēr apturiet dzinēju un izņemiet atslēgu no aizdedzes, pirms piecelaties no operatora sēdekļa jebkādu iemeslu dēļ.

Ieteicamās smērvielas skatiet aizmugurējā vāka iekšpusē.

Pierakstiet darba stundas un izmantojiet pievienoto tehniskās apkopes žurnālu, lai sekotu, kad jāveic plānotā apkope; skatiet šeit: [4.2.1 Regulāras apkopes grafiks / uzskaitē, lappuse 284.](#)



Attēls 4.19: Eļļošanas intervāla uzlīme

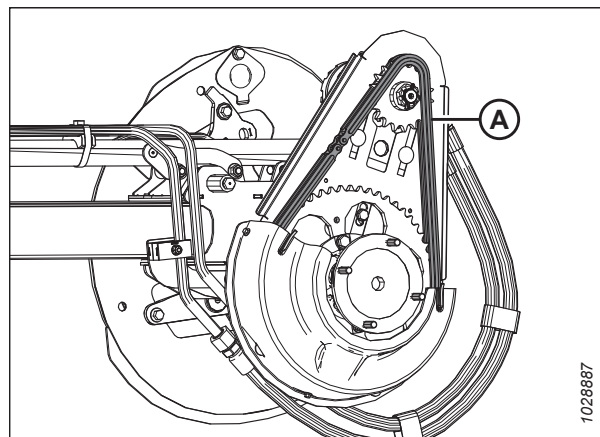
REGULĀRA UN TEHNISKA APKOPE

1. Noņemiet tītavu piedziņas pārsegu. Norādījumus skatiet šeit: *Tītavu piedziņas pārsega noņemšana, lappuse 51.*

SVARĪGI:

Lietojiet ķēdes eļļu ar viskozitāti 100–150 cSt pie 40 °C (104 °F) (parasti vidēji smaga vai smaga ķēdes eļļa) vai minerāleļļu (SAE 20W50), kas nesatur tīrīšanas līdzekļus vai šķīdinātājus.

2. Ar eļļas kanniņu, otu vai aerosolu uz ķēdes iekšpuses (A) uzklājiet nedaudz ķēdes eļļas. Manuāli pagrieziet tītavas, lai ieeļļotu ķēdi.
3. Uzlieciet atpakaļ tītavu piedziņas pārsegu. Norādījumus skatiet šeit: *Tītavu piedziņas pārsega uzstādīšana, lappuse 53.*
4. Iedarbiniet dzinēju. Norādījumus skatiet kombaina operatora rokasgrāmatā.
5. Dažas minūtes darbiniet hederu un tītavas, lai eļļa pārklātu ķēdi.



Attēls 4.22: Piedziņas ķēde

4.3.4 Gliemežtransportiera piedziņas ķēdes eļļošana

Eļļojiet gliemežtransportiera piedziņas ķēdi saskaņā ar uzturēšanas grafikā norādīto intervālu.

PIEZĪME:

Gliemežtransportiera piedziņas ķēdi var eļļot, ja reljefa kopēšanas modulis ir piestiprināts kombainam, taču vieglāk to ir izdarīt, ja reljefa kopēšanas modulis ir atvienots no hedera.



BĪSTAMI

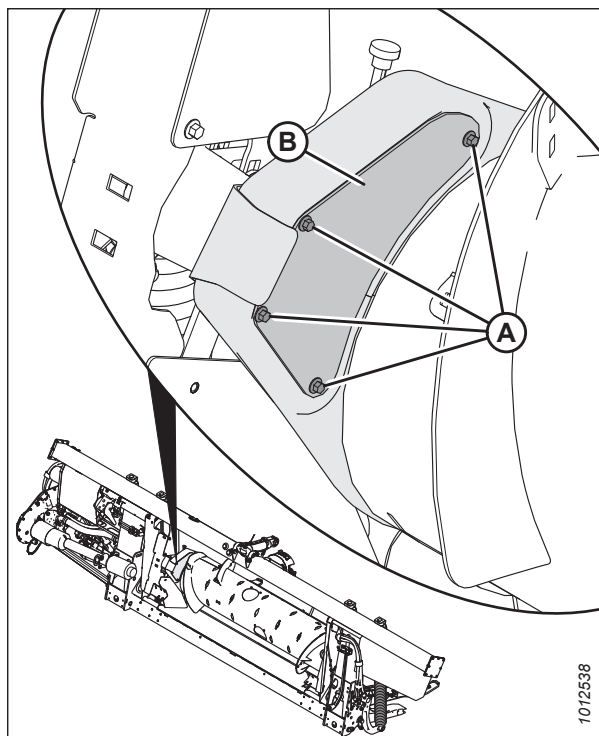
Lai nepieļautu traumas vai nāvi mašīnas neparedzētas iedarbināšanas gadījumā, vienmēr apturiet dzinēju un izņemiet atslēgu no aizdedzes, pirms piecelaties no operatora sēdekļa jebkādu iemeslu dēļ.

Gliemežtransportiera piedziņas pārsegs sastāv no augšējā pārsega, apakšējā pārsega un metāla apskates paneļa. Lai veiktu šo darbību, ir jānoņem tikai metāla pārbaudes panelis.

1. Izslēdziet dzinēju un izņemiet atslēgu no aizdedzes.

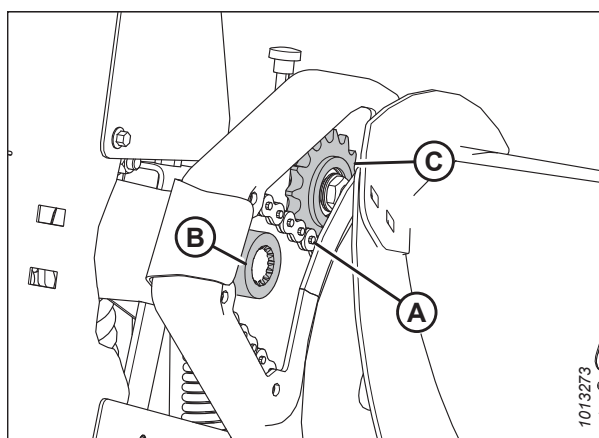
REGULĀRA UN TEHNISKA APKOPE

2. Noņemiet četras bultskrūves (A) un metāla apskates paneli (B). Saglabāiet bultskrūves.



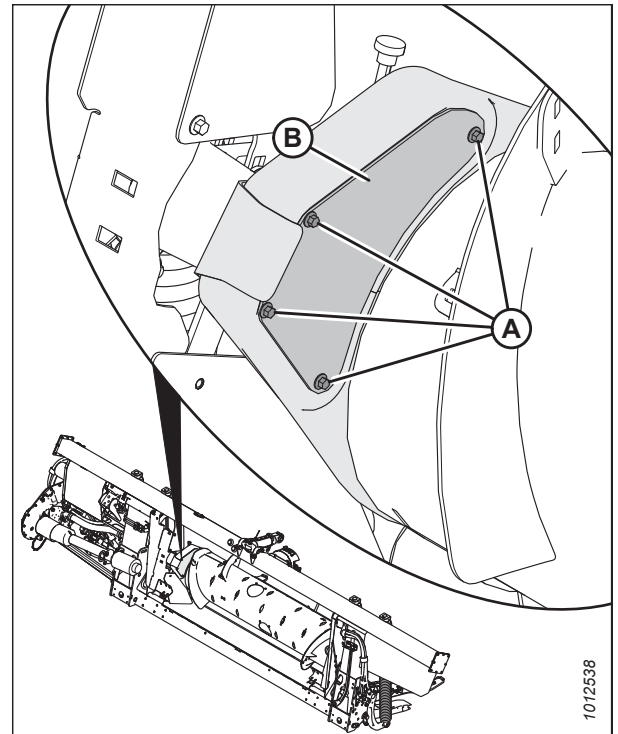
Attēls 4.23: Gliemežtransportiera pedziņas apskates panelis

3. Uzklājiet pietiekami daudz smērvielas uz ķēdes (A), pedziņas ķēdesrata (B) un pārejas ķēdesrata (C).
4. Pagrieziet gliemežtransportieri un, ja nepieciešams, ieeļļojiet vairākas ķēdes vietas.



Attēls 4.24: Gliemežtransportiera pedziņas ķēde

5. No jauna uzstādiet metāla pārbaudes paneli (B).
Nostipriniet paneli ar četrām skrūvēm (A).



Attēls 4.25: Gliemežtransportiera piedziņas apskates panelis

4.3.5 Hedera piedziņas galvenās pārnesumkārbas eļļošana

Eļļas līmeņa pārbaude hedera piedziņas galvenajā pārnesumkārbā

Pārbaudiet hedera piedziņas pārnesumkārbas eļļas līmeni ik pēc 100 stundām.

BĪSTAMI

Lai nepieļautu traumas vai nāvi mašīnas neparedzētas iedarbināšanas gadījumā, vienmēr apturiet dzinēju un izņemiet atslēgu no aizdedzes, pirms pieceļaties no operatora sēdekļa jebkādu iemeslu dēļ.

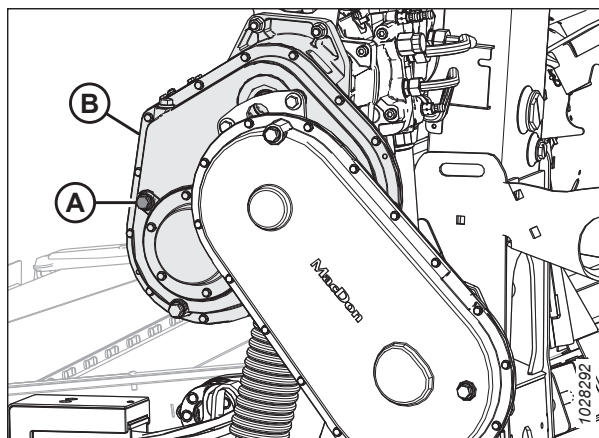
BĪSTAMI

Pārbaudiet, vai neviens neatrodas darba zonā.

1. Pilnībā nolaidiet hederi.
2. Izslēdziet dzinēju un izņemiet atslēgu no aizdedzes.

REGULĀRA UN TEHNISKA APKOPE

3. Izņemiet eļļas līmeņa aizbāzni (A) no galvenās pārnesumkārbas (B) un pārbaudiet, vai eļļas līmenis sniedzas līdz atverei.
4. Ja nepieciešams, pievienojiet eļļu. Norādījumus skatiet *Eļļas pievienošana hedera piedziņas galvenajai pārnesumkārbai, lappuse 306*.
5. Uzlieciet atpakaļ eļļas līmeņa vītņtapu (A).



Attēls 4.26: Hedera piedziņas galvenā pārnesumkārbā

Eļļas pievienošana hedera piedziņas galvenajai pārnesumkārbai

Galvenajā pārnesumkārbā ir uzpildes, pārbaudes un drenāžas aizbāžņi ātrai zobratu smērvielas pārbaudei un apkopei, kad pārnesumkārbā ir uzstādīta reljefa kopēšanas moduļi.

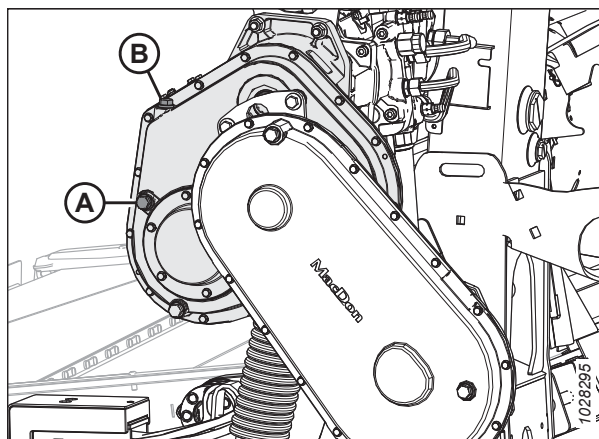
BĪSTAMI

Lai nepieļautu traumas vai nāvi mašīnas neparedzētas iedarbināšanas gadījumā, vienmēr apturiet dzinēju un izņemiet atslēgu no aizdedzes, pirms pieceļaties no operatora sēdekļa jebkādu iemeslu dēļ.

1. Izslēdziet dzinēju un izņemiet atslēgu no aizdedzes.
2. Noņemiet uzpildes vāciņu (B) un eļļas līmeņa vītņtapu (A) no galvenās pārnesumkārbas.
3. Uzpildes spraudņa atverē (B) ielejiet eļļu, līdz tā izplūst no eļļas līmeņa aizbāžņa atveres (A). Informāciju par ieteicamajiem šķidrumiem un smērvielām skatiet aizmugurējā vāka iekšpusē.
4. Ievietojiet atpakaļ eļļas līmeņa aizbāzni (A) un uzpildes spraudni (B).

PIEZĪME:

Eļļas drenas aizbāznis ir magnētisks. Pārliecinieties, vai magnētiskais aizbāznis ir uzstādīts eļļas iztukšošanas pozīcijā.



Attēls 4.27: Hedera piedziņas galvenā pārnesumkārbā

Eļļas nomaīņa hedera piedziņas galvenajā pārnesumkārbā

Nomainiet eļļu hedera piedziņas pārnesumkārbā pēc pirmajām 50 darba stundām un pēc tam ik pēc 1000 stundām (vai 3 gadiem).

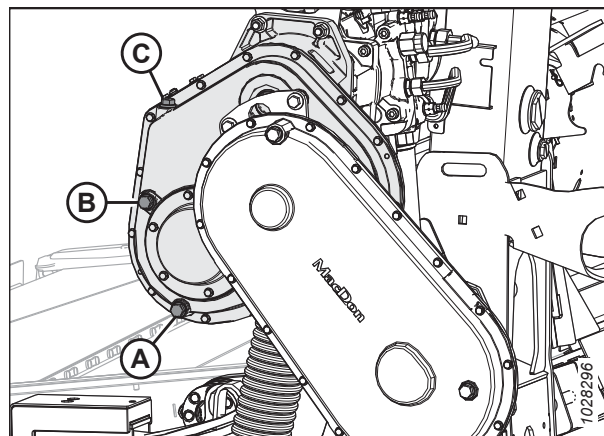
BĪSTAMI

Lai nepieļautu traumas vai nāvi mašīnas neparedzētas iedarbināšanas gadījumā, vienmēr apturiet dzinēju un izņemiet atslēgu no aizdedzes, pirms pieceļaties no operatora sēdekļa jebkādu iemeslu dēļ.

BRĪDINĀJUMS

Pārbaudiet, vai neviens neatrodas darba zonā.

1. Iedarbiniet dzinēju.
2. Ieslēdziet hederu, lai uzsildītu eļļu.
3. Paceliet vai nolaidiet hederu, lai eļļas iztecināšanas skrūvi (A) novietotu zemākajā punktā.
4. Izslēdziet dzinēju un izņemiet atslēgu no aizdedzes.
5. Novietojiet piemērotu trauku (aptuveni 4 litri [1 ASV galons]) zem pārnesumkārbas drenas, lai savāktu eļļu.
6. Noņemiet eļļas drenāžas spraudni (A) un uzpildes spraudni (C).
7. Ļaujiet eļļai notecēt.
8. Atlieciet atpakaļ eļļas iztecināšanas skrūvi (A) un izņemiet eļļas līmeņa vītņtapu (B).
9. Pa uzpildes spraudņa atveri (C) ielejiet eļļu, līdz tā izplūst no eļļas līmeņa atveres (B). Ieteicamās smērvielas skatiet aizmugurējā vāka iekšpusē.



Attēls 4.28: Hedera piedziņas galvenā pārnesumkārbā

PIEZĪME:

Galvenajā pārnesumkārbā var iepildīt aptuveni 2,75 litrus (2,9 kvartas) eļļas.

10. Atlieciet atpakaļ eļļas līmeņa vītņtapu (B) un uzpildes vāciņu (C).

4.3.6 Hedera piedziņas pabeigšanas pārnesumkārbas eļļošana

Eļļas līmeņa pārbaude hedera piedziņas pabeigšanas pārnesumkārbā

Pārbaudiet hedera piedziņas pārnesumkārbas eļļas līmeni ik pēc 100 stundām.

BĪSTAMI

Lai nepieļautu traumas vai nāvi mašīnas neparedzētas iedarbināšanas gadījumā, vienmēr apturiet dzinēju un izņemiet atslēgu no aizdedzes, pirms piecelaties no operatora sēdekļa jebkādu iemeslu dēļ.

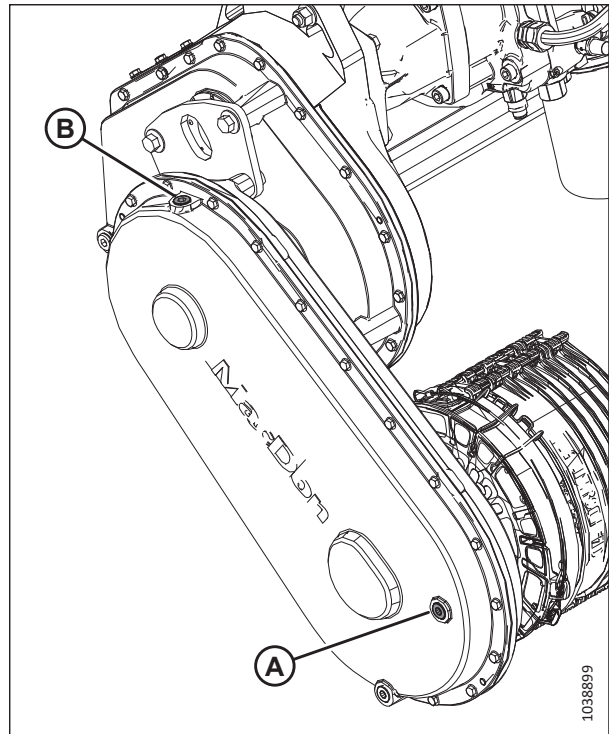
BĪSTAMI

Pārbaudiet, vai neviens neatrodas darba zonā.

1. Pilnībā nolaidiet hederi.
2. Izslēdziet dzinēju un izņemiet atslēgu no aizdedzes.

REGULĀRA UN TEHNISKA APKOPE

3. Izņemiet eļļas līmeņa aizbāzni (A) no galvenās pārnesumkārbas. Eļļai vajadzētu būt vienā līmenī ar portu.
4. Ja eļļas galvenās pārnesumkārbas eļļas līmenis nav pietiekams, noņemiet uzpildes spraudni (B) un pievienojiet eļļu. Norādījumus skatiet šeit: [Eļļas pievienošana hедера piedziņas pabeigšanas pārnesumkārbai, lappuse 308](#).
5. Uzlieciet atpakaļ eļļas līmeņa vītņtapu (A).



Attēls 4.29: Hедера piedziņas pabeigšanas pārnesumkārbā

Eļļas pievienošana hедера piedziņas pabeigšanas pārnesumkārbai

Pabeigšanas pārnesumkārbā ir uzpildes, pārbaudes un drenāžas aizbāžņi ātrai zobratu smērvielas pārbaudei un apkopei, kad pārnesumkārbā ir uzstādīta reljefa kopēšanas moduļi.

BĪSTAMI

Lai nepieļautu traumas vai nāvi mašīnas neparedzētas iedarbināšanas gadījumā, vienmēr apturiet dzinēju un izņemiet atslēgu no aizdedzes, pirms piecelaties no operatora sēdekļa jebkādu iemeslu dēļ.

BĪSTAMI

Pārbaudiet, vai neviens neatrodas darba zonā.

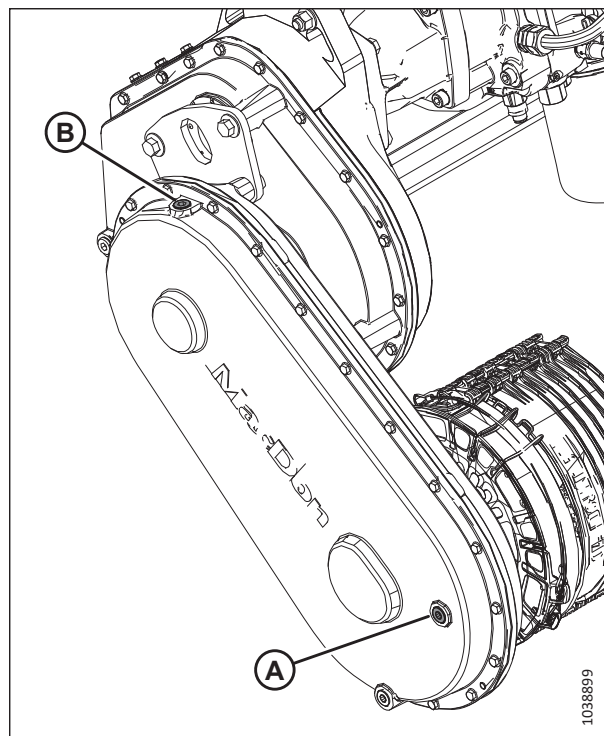
1. Iedarbiniet dzinēju.
2. Nolaidiet izkapti uz zemes un pārliecieties, vai pabeigšanas pārnesumkārbā ir darba pozīcijā.
3. Izslēdziet dzinēju un izņemiet atslēgu no aizdedzes.

REGULĀRA UN TEHNISKA APKOPE

4. Noņemiet uzpildes vāciņu (B) un eļļas līmeņa vītņtapu (A).
5. Uzpildes atverē (B) ielejiet eļļu, līdz tā izplūst no atveres (A). Informāciju par ieteicamajiem šķidrumiem un smērvielām skatiet aizmugurējā vāka iekšpusē.
6. Ievietojiet atpakaļ eļļas līmeņa aizbāzni (A) un uzpildes spraudni (B). Pievelciet aizbāžņus līdz 30–40 Nm (22–30 lbf·ft).

PIEZĪME:

Eļļas drenas aizbāznis ir magnētisks. Pārliecinieties, vai magnētiskais aizbāznis ir uzstādīts eļļas iztukšošanas pozīcijā.



Attēls 4.30: Hedera piedziņas pabeigšanas pārnesumkārbā

Eļļas nomaiņa hedera piedziņas pabeigšanas pārnesumkārbā

Nomainiet eļļu hedera piedziņas pārnesumkārbā pēc pirmajām 50 darba stundām un pēc tam ik pēc 1000 stundām (vai 3 gadiem).

BĪSTAMI

Lai nepieļautu traumas vai nāvi mašīnas neparedzētas iedarbināšanas gadījumā, vienmēr apturiet dzinēju un izņemiet atslēgu no aizdedzes, pirms piecelaties no operatora sēdekļa jebkādu iemeslu dēļ.

BĪSTAMI

Pārbaudiet, vai neviens neatrodas darba zonā.

1. Iedarbiniet dzinēju.
2. Ieslēdziet hedera, lai uzsildītu eļļu.

REGULĀRA UN TEHNISKA APKOPE

3. Paceliet vai nolaidiet hederu, lai eļļas iztecināšanas skrūvi (A) novietotu zemākajā punktā.
4. Izslēdziet dzinēju un izņemiet atslēgu no aizdedzes.
5. Novietojiet piemērotu trauku (aptuveni 4 litri [1 ASV galons]) zem pārnesumkārbas drenas, lai savāktu eļļu.
6. Noņemiet eļļas drenāžas spraudni (A) un uzpildes spraudni (C).
7. Ļaujiet eļļai notecēt.
8. Ievietojiet atpakaļ eļļas drenāžas spraudni (A).

SVARĪGI:

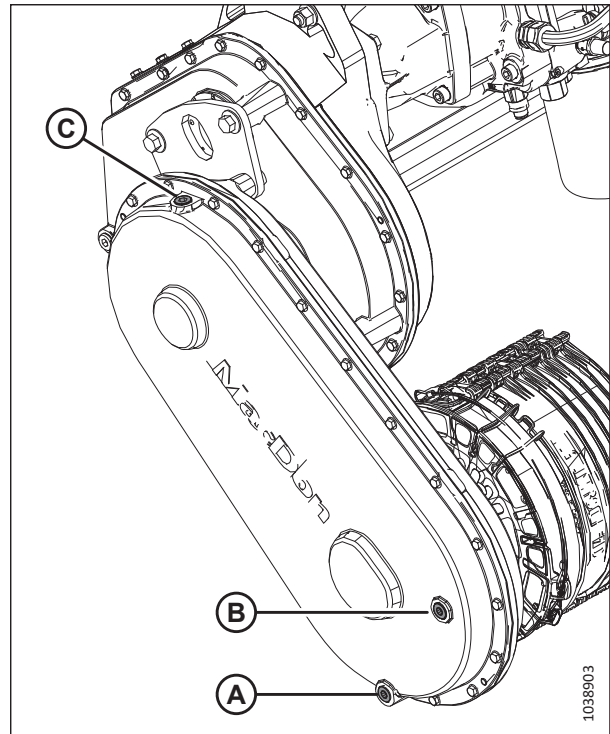
Eļļas drenāžas aizbāznis ir magnētisks. Pārliecinieties, vai magnētiskais spraudnis ir uzstādīts eļļas iztukšošanas pozīcijā (A).

9. Izņemiet eļļas līmeņa vītņtapu (B).
10. Pa uzpildes spraudņa atveri (C) ielejiet eļļu, līdz tā izplūst no eļļas līmeņa atveres (B). Ieteicamās smērvielas skatiet aizmugurējā vāka iekšpusē.

PIEZĪME:

Hedera piedziņas pārnesumkārbā ir aptuveni 2,25 litri (2,4 kvartas) eļļas.

11. Atlieciet atpakaļ eļļas līmeņa vītņtapu (B) un uzpildes vāciņu (C).



Attēls 4.31: Hedera piedziņas pabeigšanas pārnesumkārbā

4.4 Hidraulika

Reljefa kopēšanas moduļa rāmis darbojas kā eļļas tvertne. Plašāku informāciju par ieteicamajām reljefa kopēšanas moduļa smērvielām skatiet aizmugurējā vāka iekšpusē.

4.4.1 Eļļas līmeņa pārbaude hidraulikas tvertnē

Eļļas līmeni hедера hidrauliskās eļļas rezervuārā var pārbaudīt, izmantojot skatlodziņu uz reljefa kopēšanas moduļa.

BĪSTAMI

Lai nepieļautu traumas vai nāvi mašīnas neparedzētas iedarbināšanas gadījumā, vienmēr apturiet dzinēju un izņemiet atslēgu no aizdedzes, pirms pieceļaties no operatora sēdekļa jebkādu iemeslu dēļ.

BĪSTAMI

Pārbaudiet, vai neviens neatrodas darba zonā.

PIEZĪME:

Pārbaudiet hidrauliskās eļļas līmeni, kad hidrauliskā eļļa ir auksta.

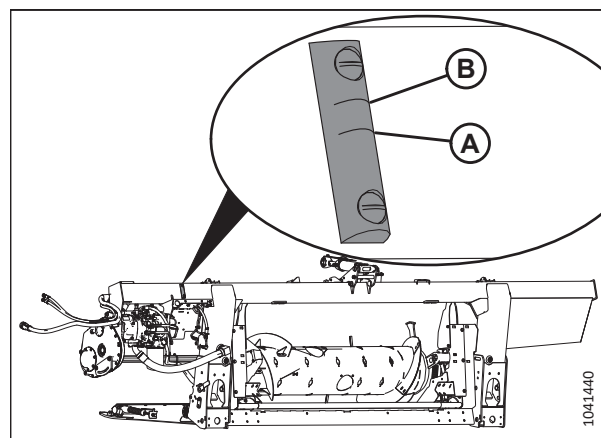
1. Nolaidiet hederi uz zemes.
2. Pilnībā ievieliet centrālo posmu.
3. Izslēdziet dzinēju un izņemiet atslēgu no aizdedzes.
4. Pārliecinieties, vai eļļas līmenis ir atbilstošs reljefam, rīkojoties šādi:
 - **Līdzens reljefs:** eļļas līmenim jāaizpilda aptuveni puse (A) no mērierīces.
 - **Slīps reljefs:** eļļas līmenim jāaizpilda aptuveni trīs ceturtdaļas (B) no mērierīces.

PIEZĪME:

Var būt nepieciešamība nedaudz samazināt eļļas līmeni, ja apkārtējās vides temperatūra pārsniedz 35 °C (95 °F); tas novērsīs eļļas pārplūšanu pie gaisa caurulītes.

PIEZĪME:

Ja ir uzstādīts uzpildes kakla pagarinājuma komplekts (B7542), varat izmantot slīpa reljefa eļļas līmeņa specifikāciju arī tad, ja hederis atrodas uz līdzena reljefa.



Attēls 4.32: Eļļas līmeņrāža mērierīce

4.4.2 Eļļas pievienošana hidraulikas tvertnē

Ja eļļas līmenis hidraulikas tvertnē ir zems vai eļļas nav, papildiniet eļļu.

BĪSTAMI

Lai nepieļautu traumas vai nāvi mašīnas neparedzētas iedarbināšanas gadījumā, vienmēr apturiet dzinēju un izņemiet atslēgu no aizdedzes, pirms pieceļaties no operatora sēdekļa jebkādu iemeslu dēļ.

BĪSTAMI

Pārbaudiet, vai neviens neatrodas darba zonā.

1. Iedarbiniet dzinēju.
2. Ieslēdziet hederu, lai uzsildītu eļļu.
3. Izslēdziet dzinēju un izņemiet atslēgu no aizdedzes.
4. Notīriet visus netīrumus vai gružus no uzpildes vāciņa (A).

UZMANĪBU

Eļļas tvertnē var būt spiediens; noņemiet vāciņu uzmanīgi.

5. Grieziet uzpildes vāciņu (A) pretēji pulksteņrādītāju kustības virzienam, lai to noņemtu.
6. Uzpildiet hidraulikas eļļas tvertni ar siltu eļļu (aptuveni 21 °C [70 °F]), līdz tiek sasniegts atbilstošs uzpildes līmenis. Informāciju par hidraulikas eļļas līmeņa pārbaudi skatiet [4.4.1 Eļļas līmeņa pārbaude hidraulikas tvertnē, lappuse 311](#).

SVARĪGI:

Silta eļļa plūdis caur sietu labāk nekā auksta eļļa.

NENOŅEMĪET sietu.

PIEZĪME:

Hidraulikas eļļas tvertnes tilpums ir aptuveni 95 litri (25 gal).

7. Uzlieciet atpakaļ uzpildes vāciņu (A).
8. Vēlreiz pārbaudiet eļļas līmeni.

4.4.3 Eļļas nomaiņa hidraulikas tvertnē

Hidraulisko eļļu tvertnē nomainiet ik pēc 1000 stundām vai 3 gadiem (atkarībā no tā, kas notiek vispirms).

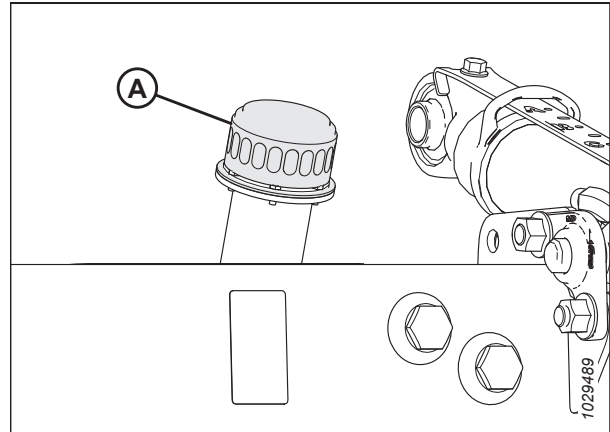
BĪSTAMI

Lai nepieļautu traumas vai nāvi mašīnas neparedzētas iedarbināšanas gadījumā, vienmēr apturiet dzinēju un izņemiet atslēgu no aizdedzes, pirms pieejat no operatora sēdekļa jebkādu iemeslu dēļ.

BĪSTAMI

Pārbaudiet, vai neviens neatrodas darba zonā.

1. Iedarbiniet dzinēju.
2. Ieslēdziet hederu, lai uzsildītu eļļu.
3. Izslēdziet dzinēju un izņemiet atslēgu no aizdedzes.

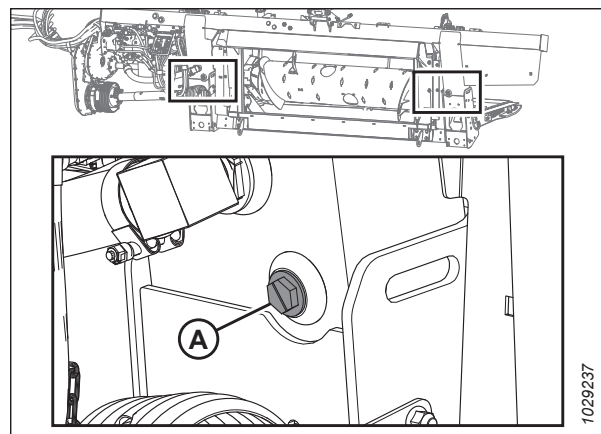


Attēls 4.33: Eļļas tvertnes uzpildes vāciņš

4. Zem abiem eļļas drenāžas spraudņiem (A) novietojiet tvertni ar vismaz 50 l (13 gal) ietilpību.
5. Izņemiet eļļas drenāžas spraudņus (A), izmantojot 7/8 collu sešstūra ligzdu. Ļaujiet eļļai pilnībā notecēt.
6. Uzlieciet atpakaļ eļļas drenāžas spraudņus (A).
7. Ja nepieciešams, nomainiet eļļas filtru. Norādījumus skatiet šeit: [4.4.4 Eļļas filtra nomaiņa, lappuse 313](#).
8. Papildiniet eļļu tvertnē. Norādījumus skatiet šeit: [4.4.2 Eļļas pievienošana hidraulikas tvertnē, lappuse 311](#).

PIEZĪME:

Hidraulikas eļļas tvertnes tilpums ir aptuveni 95 litri (25 gal).



Attēls 4.34: Tvertnes iztecināšana

4.4.4 Eļļas filtra nomaiņa

Hidrauliskās eļļas filtrs aiztur cietos piemaisījumus, kas var traucēt hedera hidrauliskās sistēmas darbību. Eļļas filtrs ir periodiski jāmaina.

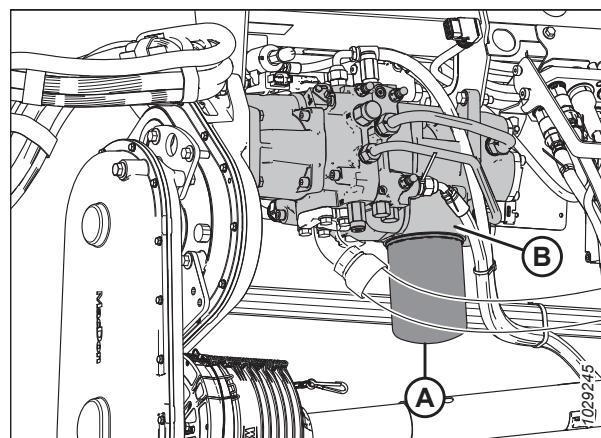
Izmantojiet filtra komplektu (MD #320360), lai nomainītu filtru.



BĪSTAMI

Lai nepieļautu traumas vai nāvi mašīnas neparedzētas iedarbināšanas gadījumā, vienmēr apturiet dzinēju un izņemiet atslēgu no aizdedzes, pirms piecelaties no operatora sēdekļa jebkādu iemeslu dēļ.

1. Izslēdziet dzinēju un izņemiet atslēgu no aizdedzes.
2. Notīriet savienojošajās virsmas starp filtru (A) un iebūvēto sūkni (B).
3. Novietojiet piemērota izmēra trauku (aptuveni 1 litrs [0,26 galoni]) zem filtra, lai savāktu eļļas noteci.
4. Noskrūvējiet filtru (A) ar roku un iztīriet iedarbībai pakļauto filtra atveri iebūvētajā sūknī.
5. Uzklājiet plānu kārtiņu tīras eļļas uz gredzenblīves jaunajā filtrā.
6. Pagrieziet jauno filtru uz iebūvētā sūkņa (B), līdz gredzenblīve saskaras ar savienojošo virsmu. Pievelciet filtru vēl par 1/2 līdz 3/4 apgrieziena ar roku.



Attēls 4.35: FM200 iebūvētais sūknis

SVARĪGI:

Jaunā filtra uzstādīšanai **NELIETOJĒT** filtra uzgriežņu atslēgu. Pārmērīga pievilksana var sabojāt gredzenblīvi un filtru.

4.5 Elektroiekārta

Hedera elektrosistēmu darbina kombains. Hederam ir dažādi gaismas lukturi un sensori, kuriem ir nepieciešama enerģija.

4.5.1 Spuldžu nomaiņa

Gaismas ir svarīgs drošības elements. Nekavējoties nomainiet bojātās vai nepareizi darbojošās spuldzes vai lampas.

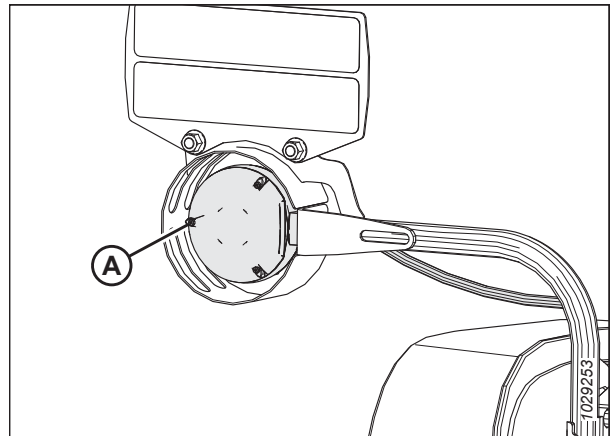
BĪSTAMI

Lai novērstu traumas vai nāvi mašīnas neparedzētas iedarbināšanas dēļ, pirms mašīnas regulēšanas vienmēr izslēdziet dzinēju un izņemiet atslēgu no aizdedzes.

Izmantojiet #1156 spuldzi dzeltenajiem transportēšanas lukturiem un #1157 spuldzi sarkanajiem aizmugures lukturiem (transportēšanas opcija).

Attāluma gaismas (tikai Ziemeļamerikā)

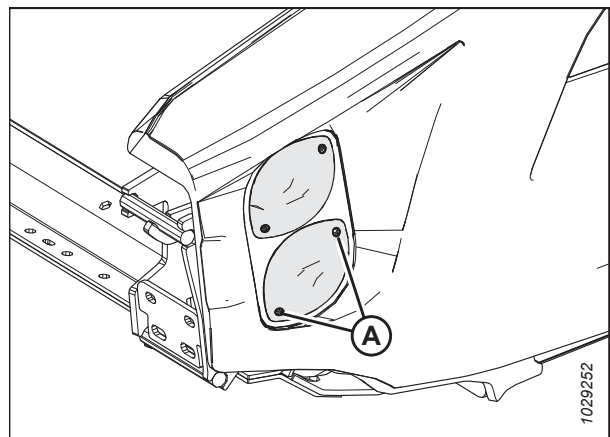
1. Izslēdziet dzinēju un izņemiet atslēgu no aizdedzes.
2. Izmantojiet krustiņa skrūvgriezi, lai noņemtu trīs skrūves (A) no stiprinājuma, un noņemiet plastmasas stikliņu. Saglabājiet skrūves.
3. Nomainiet spuldzi, atkal uzlieciet plastmasas stikliņu un ieskrūvējiet skrūves.



Attēls 4.36: Kreisās puses atstarpes gaismas

Transportēšanas lukturi

4. Izmantojiet krustiņa skrūvgriezi, lai noņemtu skrūves (A) no stiprinājuma, un noņemiet plastmasas stikliņu. Saglabājiet skrūves.
5. Nomainiet spuldzi, atkal uzlieciet plastmasas stikliņu un ieskrūvējiet skrūves.



Attēls 4.37: Transportēšanas opcija — sarkanās un dzeltenās gaismas

4.6 Hedera piedziņa

Hedera piedziņu veido piedziņas līnija no kombaina uz FM200 reljefa kopēšanas moduļa pārnēsmaķārbu, kas darbina padeves gliemeķtransportieri un hidrauliskos sūkņus. Sūkņi nodrošina hidraulisko piedziņu stiebru pacēlāķiem, naķiem un papildu aprīķojumam.

4.6.1 Piedziņas līnijas noķemšana

Piedziņas līnija pārvada jaudu no kombaina jūgvārpstas (PTO) uz hedera reljefa kopēšanas moduļa pabeigšanas pārnēsmaķārbu. Ātrās atvienošanas maņšete ļauj noķemt transmisiju, atvienoķot hedera reljefa kopēšanas moduli no kombaina.

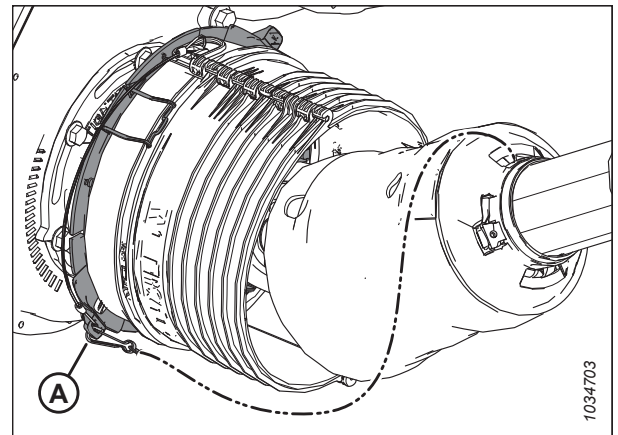
BĪSTAMI

Lai nepieļautu traumas vai nāvi maņšinas neparedzētas iedarbināšanas gadījumā, vienmēr apturiet dzinēķu un izņemiet atslēķu no aizdedzes, pirms pieķlaties no operatora sēdekļa jebķādu iemeslu dēļ.

BĪSTAMI

Pārbaudiet, vai neviens neatrodas darba zonā.

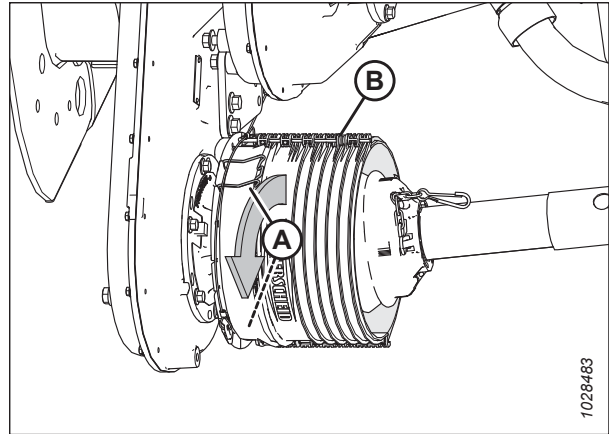
1. Iedarbiniet dzinēķu.
2. Tītavas pilnībā nolaidiet.
3. Pilnībā nolaidiet hederi.
4. Izslēdziet dzinēķu un izņemiet atslēķu no aizdedzes.
5. Atvienoķiet transmisijas droņības ķēdi (A) no spraugas alumīnija plāksnē.



Attēls 4.38: Piedziņas līnijas vairoķs

REGULĀRA UN TEHNISKA APKOPE

6. Izspiediet skavas (A) uz augšu, lai atbrīvotu vairogu (B).



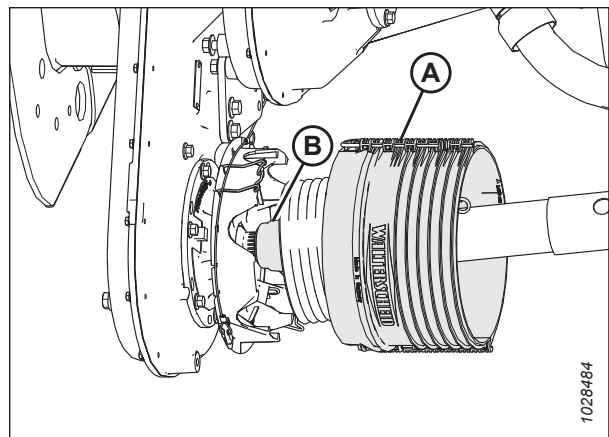
Attēls 4.39: Piedziņas līnijas vairogs

7. Lai piekļūtu ātri atvienojamai manšetei (B), bīdiat vairogu (A) gar piedziņas līniju.

PIEZĪME:

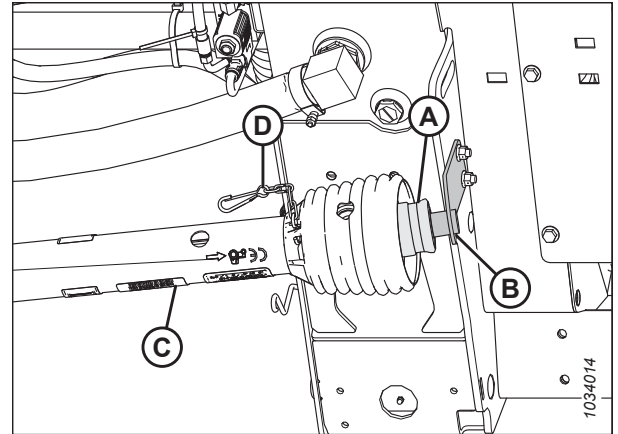
Ja vairogs neslīd, izmantojiet lauzni.

8. Atbīdiat atpakaļ ātri atvienojamo manšeti (B), lai atbrīvotu piedziņas līnijas sajūgu. Noņemiet piedziņas līniju no pārnesumkārbas vārpstas.
9. Slidīniet piedziņas līniju caur vairogu un nolaidiet to uz zemes.

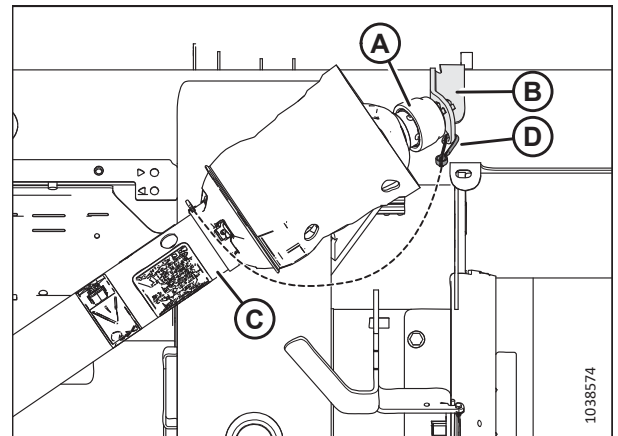


Attēls 4.40: Piedziņas līnijas vairogs

10. Atvienojiet ķēdi (D) no balsta kronšteina (B).
11. Piedziņas līnijas pretējā galā (C) pavelciet atpakaļ ātri atvienojamo manšeti (A), lai atbrīvotu piedziņas līnijas sajūgu.
12. Noņemiet jūgu no balsta kronšteina (B).
13. Noņemiet piedziņas līniju (C).



Attēls 4.41: Piedziņas līnijas vairogs



Attēls 4.42: Papildaprīkojums Side-Hill piedziņas līnijas vairogs

4.6.2 Piedziņas līnijas uzstādīšana

Piedziņas līnija pārvada jaudu no kombaina jūgvārpstas (PTO) uz hedera reljefa kopēšanas moduļa pabeigšanas pārnesumkārbu. Tas būs jāuzstāda uz reljefa kopēšanas moduļa.

BĪSTAMI

Lai nepieļautu traumas vai nāvi mašīnas neparedzētas iedarbināšanas gadījumā, vienmēr apturiet dzinēju un izņemiet atslēgu no aizdedzes, pirms pieejaties no operatora sēdekļa jebkādu iemeslu dēļ.

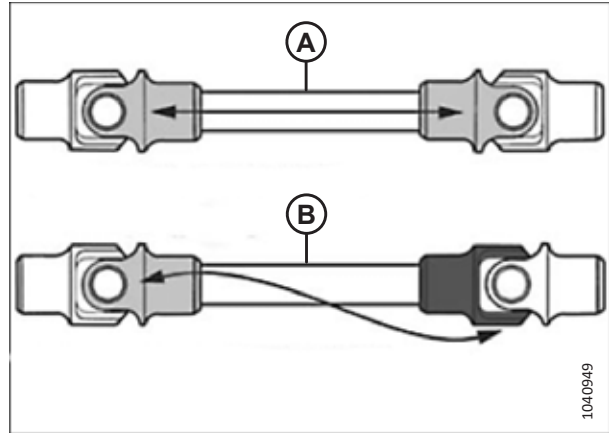
BĪSTAMI

Pārbaudiet, vai neviens neatrodas darba zonā.

REGULĀRA UN TEHNISKA APKOPE

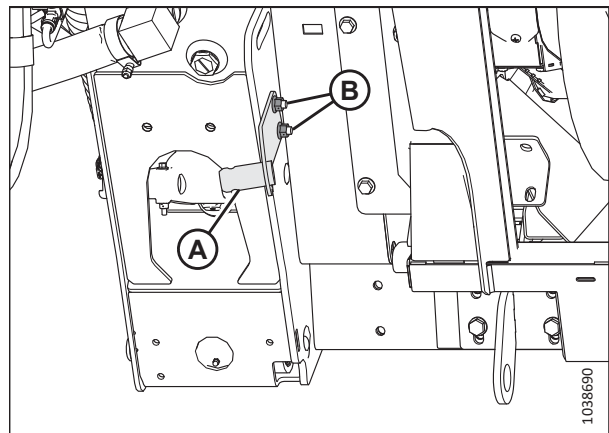
SVARĪGI:

Ja piedziņas līnija ir demontēta, pirms piedziņas līnijas uzstādīšanas uz hederu un kombaina pārliedzinieties, vai abas puses ir fāzētas. Attēlā parādīta pareiza fāzēšana (A) un nepareiza fāzēšana (B).



Attēls 4.43: Piedziņas līnijas fāzes noteikšana

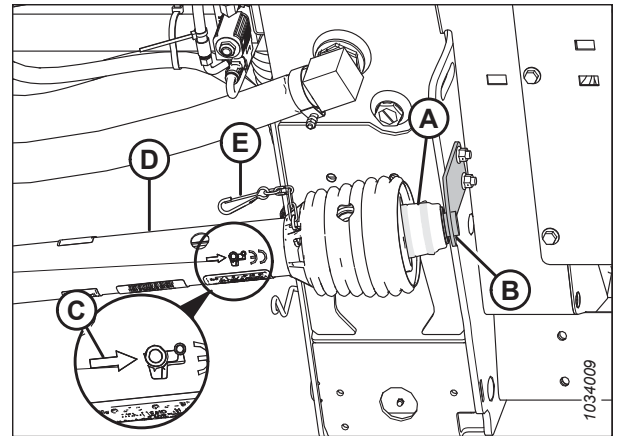
1. Iedarbiniet dzinēju.
2. Tītavas pilnībā nolaidiet.
3. Pilnībā nolaidiet hederi.
4. Izslēdziet dzinēju un izņemiet atslēgu no aizdedzes.
5. Novietojiet piedziņas līnijas balsta kronšteinu (A) (komplektā ar piedziņas līniju) uz reljefa kopēšanas moduļa, kā parādīts attēlā.
6. Piestipriniet kronšteinu ar divām M10, 30 mm bultskrūvēm un atloka uzgriežņiem (B).



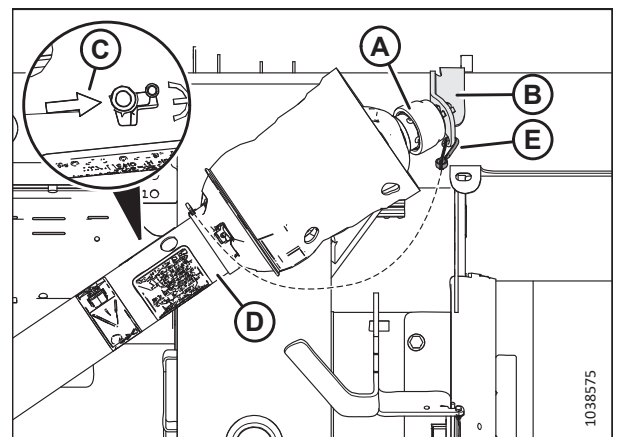
Attēls 4.44: Piedziņas līnijas balsta kronšteins

REGULĀRA UN TEHNISKA APKOPE

7. Piedziņas līnijas (D) galā, kura bultiņa (C) ir vērsta uz manšeti, pavelciet atpakaļ ātri atvienojamo manšeti (A).
8. Ieslidiniet sajūgu balsta kronšteinā (B).
9. Pievienojiet drošības ķēdi (E) balsta kronšteinam.

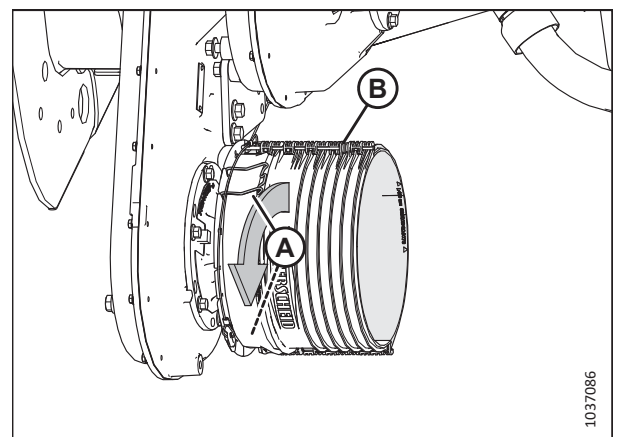


Attēls 4.45: Piedziņas līnijas vairogs



Attēls 4.46: Papildaprīkojums Side-Hill piedziņas līnijas vairogs

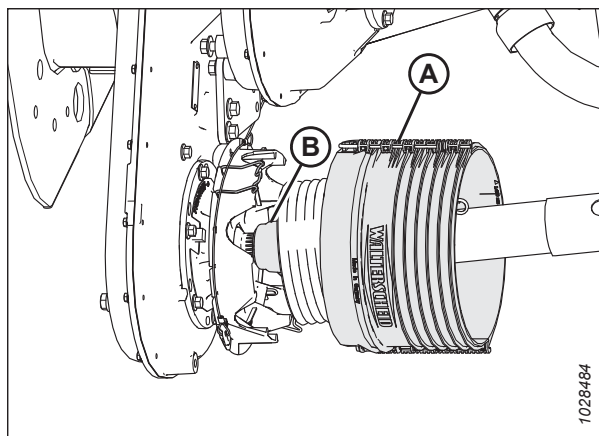
10. Izspiediet skavas (A) uz augšu, lai atbrīvotu vairogu (B).



Attēls 4.47: Piedziņas līnijas vairogs

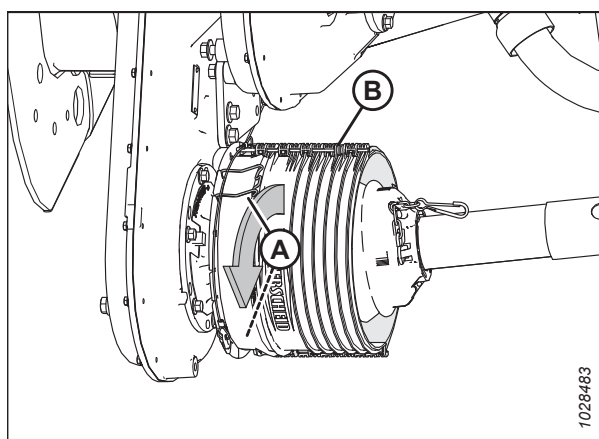
REGULĀRA UN TEHNISKA APKOPE

11. Virziet piedziņas līniju caur vairogu (A). Atbīdiet atpakaļ ātri atvienojamo manšeti (B), lai atbrīvotu piedziņas līnijas sajūgu.
12. Bīdiet piedziņas līniju uz pārnesumkārbas vārpstu, līdz tā saslēdzas ar vārpstu.



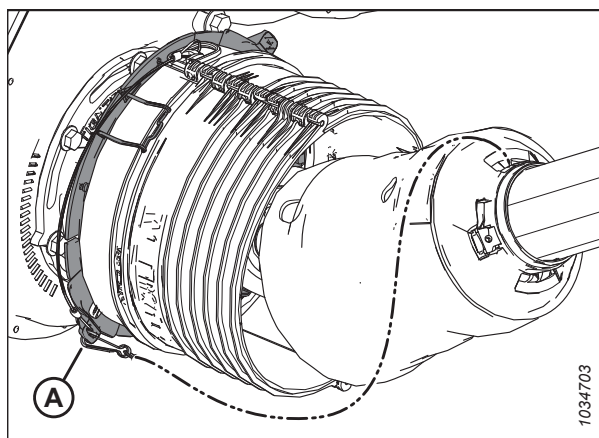
Attēls 4.48: Piedziņas līnijas vairogs

13. Bīdiet vairogu virzienā uz pārnesumkārbu, līdz skavas (A) nostiprina vairogu (B).



Attēls 4.49: Piedziņas līnijas vairogs

14. Iestipriniet transmisijas drošības ķēdi (A) alumīnija plāksnes spraugā.



Attēls 4.50: Piedziņas līnijas vairogs

4.6.3 Piedziņas līnijas vairoga noņemšana

Darba laikā galvenajam piedziņas līnijas aizsargam ir jābūt piestiprinātam pie piedziņas līnijas, taču tehniskās apkopes nolūkā to var noņemt.

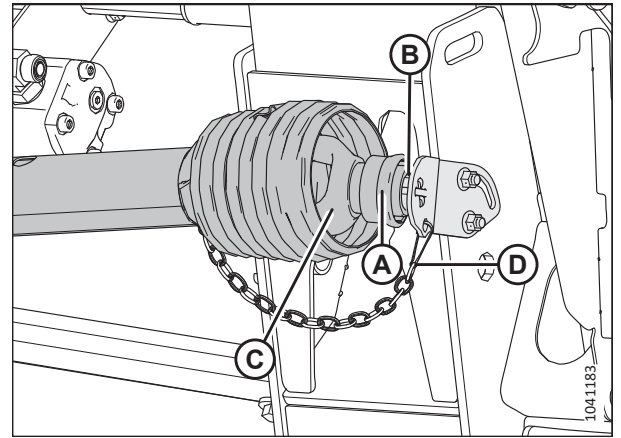
BĪSTAMI

Lai nepieļautu traumas vai nāvi mašīnas neparedzētas iedarbināšanas gadījumā, vienmēr apturiet dzinēju un izņemiet atslēgu no aizdedzes, pirms pieceļaties no operatora sēdekļa jebkādu iemeslu dēļ.

PIEZĪME:

Piedziņas līnija **NAV** jānoņem no reljefa kopēšanas moduļa, lai noņemtu piedziņas līnijas aizsargu.

1. Izslēdziet kombainu un izņemiet atslēgu no aizdedzes.
2. Noņemiet stiprinājumu (D) un atvelciet piedziņas līnijas manšeti (A) no jūgvārpstas (PTO) balsta (B).
3. Noņemiet apskavu (C) no balsta (B) un atbrīvojiet manšeti (A).



Attēls 4.51: Piedziņas līnijas kombaina gals

4. Paceliet piedziņas līnijas kombaina galu (A) no āķa un izbīdiat piedziņas līnijas savienojumu, līdz tas atdalās.

PIEZĪME:

Turiet reljefa kopēšanas moduļa piedziņas līnija galu (B), lai tas nenokristu zemē.



Attēls 4.52: Atdalīta piedziņas līnija

REGULĀRA UN TEHNISKA APKOPE

5. Lietojiet plakano skrūvgriezi, lai atslābinātu eļļošanas nipelī / aizdari (A).



Attēls 4.53: Piedziņas līnijas aizsargs

6. Ar skrūvgriezi pagrieziet piedziņas līnijas aizsarga bloķēšanas gredzenu (A) pretēji pulksteņrādītāja virzienam, līdz tapas (B) sakrīt ar aizsarga ligzdām.
7. Noņemiet aizsargu no piedziņas līnijas.



Attēls 4.54: Piedziņas līnijas aizsargs

4.6.4 Piedziņas līnijas vairoga uzstādīšana

Pirms darba ar hederu uzstādiet piedziņas līnijas aizsargu.

1. Uzslidiniet aizsargu uz piedziņas līniju un izlīdziniet rievoto tapu uz bloķēšanas gredzena (A) ar bultiņu (B) uz aizsarga.



Attēls 4.55: Piedziņas līnijas aizsargs

2. Uzspiediet aizsargu uz gredzena, līdz bloķēšanas gredzens ir redzams spraugās (A).



Attēls 4.56: Piedziņas līnijas aizsargs

3. Ar plakano skrūvgriezi pagrieziet gredzenu (A) pulksteņrādītāju kustības virzienā.



Attēls 4.57: Piedziņas līnijas aizsargs

REGULĀRA UN TEHNISKA APKOPE

4. Ievietojiet eļļošanas nipelī (A) atpakaļ aizsargā.

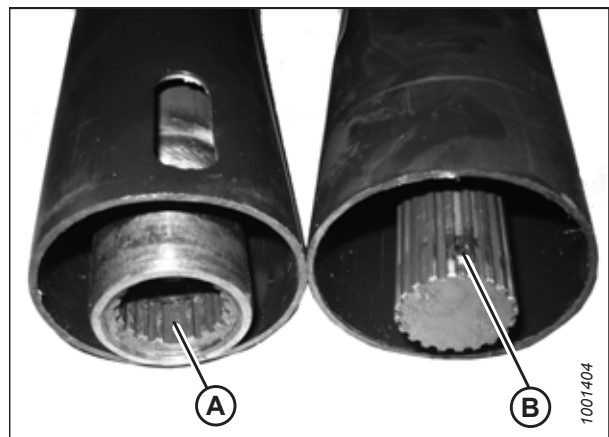


Attēls 4.58: Piedziņas līnijas aizsargs

5. Samontējiet piedziņas līniju.

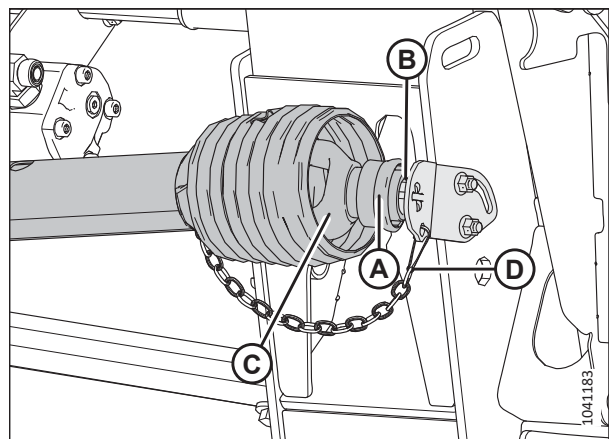
SVARĪGI:

Šlices ir veidotas tā, lai tās sapārotu ar piedziņas līnijas savienojumiem. Montāžas laikā salāgojiet metinājuma vietu (A) ar atbilstošo šlīci (B). Ja vārpstas daļas nav salāgotas, var rasties pārmērīga vibrācija un padeves gliemežtransportiera / pārnēsūmkārības bojājumi.



Attēls 4.59: Piedziņas līnija

6. Novietojiet piedziņas līnijas kombaina galu uz jūgvārpstas (PTO) uzglabāšanas balsta (B).
7. Atvelciet atpakaļ manšeti (A) uz piedziņas līnijas un virziet piedziņas līniju uz balsta, līdz tās apskava (C) nofiksējas uz balsta.
8. Atbrīvojiet manšeti (A) un piestipriniet stiprinājumu (D).



Attēls 4.60: Piedziņas līnijas kombaina gals

4.6.5 Ķēdes spriegojuma regulēšana — galvenā pārnesumkārbā

Pārnesumkārbas piedziņas ķēdes spriegojums tiek iestatīts rūpnīcā, taču spriegojuma regulēšana jāveic pēc pirmajām 50 stundām, pēc tam ik pēc 500 stundām vai reizi gadā (atkarībā no tā, kas notiek vispirms). Izņemot eļļas nomaiņu, pārnesumkārbas piedziņas ķēdei nav nepieciešama cita regulāra apkope.

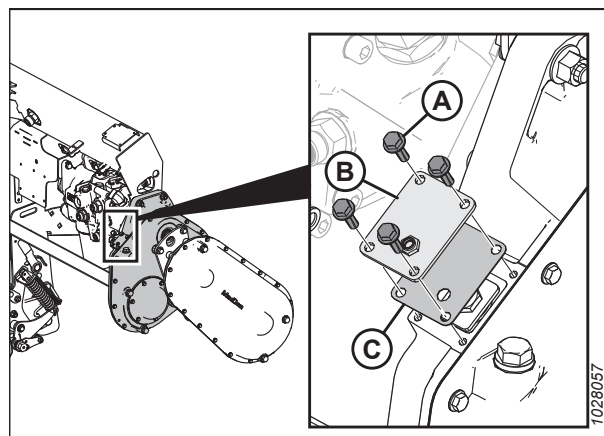
BĪSTAMI

Lai nepieļautu traumas vai nāvi mašīnas neparedzētas iedarbināšanas gadījumā, vienmēr apturiet dzinēju un izņemiet atslēgu no aizdedzes, pirms pieļaujaties no operatora sēdekļa jebkādu iemeslu dēļ.

BĪSTAMI

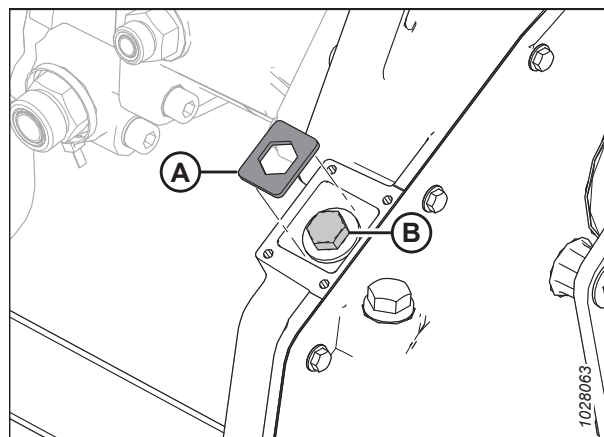
Pārbaudiet, vai neviens neatrodas darba zonā.

1. Iedarbiniet dzinēju.
2. Izbīdīet hidraulisko centrālo posmu pilnībā.
3. Pilnībā nolaidiet hederi.
4. Izslēdziet dzinēju un izņemiet atslēgu no aizdedzes.
5. Izņemiet četras bultskrūves (A), vāku (B) un starpliku (C) no galvenās pārnesumkārbas. Saglabājiet bultskrūves.



Attēls 4.61: Galvenās pārnesumkārbas ķēdes spriegotāja vāks

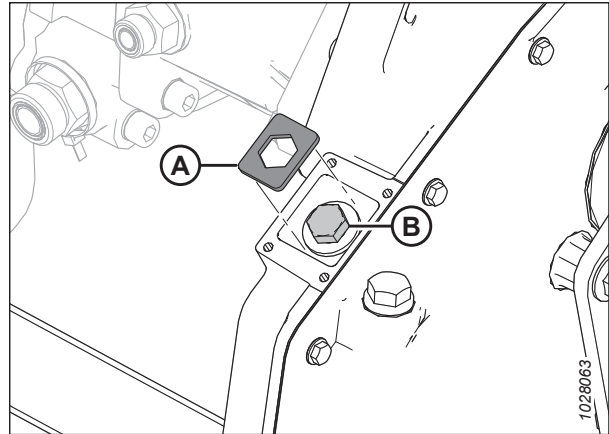
6. Noņemiet stiprinājuma plāksni (A).
7. Pievelciet bultskrūves (B) ar 2,5 Nm (1,84 lbf-ft [22 lbf-in]).
8. Atskrūvējiet skrūvi (B) par 3 galvas sānu virsmām (par 1/2 apgrieziena).



Attēls 4.62: Galvenās pārnesumkārbas ķēdes spriegotājs

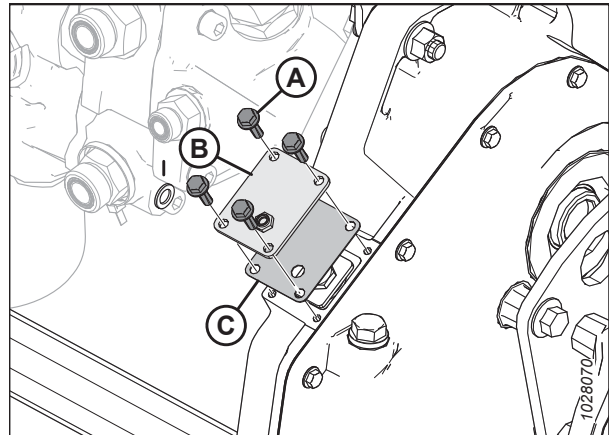
REGULĀRA UN TEHNISKA APKOPE

9. Ja nepieciešams, nedaudz pagrieziet bultskrūvi (B), līdz var uzstādīt stiprinājuma plāksni (A).



Attēls 4.63: Galvenās pāresumkārbas ķēdes spriegotājs

10. Uzlieciet atpakaļ ķēdes regulēšanas vāku (B) un starpliku (C).
11. Uzlieciet četras bultskrūves (A). Pievelciet bultskrūves ar griezes momentu 9,5 Nm (7 lbf·ft [84 lbf·in]).



Attēls 4.64: Galvenās pāresumkārbas ķēdes spriegotāja vāks

4.6.6 Ķēdes spriegojuma regulēšana — pabeigšanas pāresumkārbā

Pāresumkārbas piedziņas ķēdes spriegojums tiek iestatīts rūpnīcā, taču spriegojuma regulēšana jāveic pēc pirmajām 50 stundām, pēc tam ik pēc 500 stundām vai reizi gadā (atkarībā no tā, kurš intervāls iestājas vispirms). Izņemot eļļas nomaiņu, pāresumkārbas piedziņas ķēdei nav nepieciešama cita regulāra apkope.

BĪSTAMI

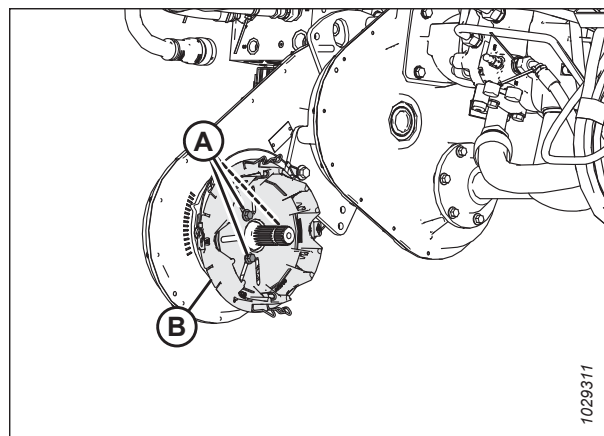
Lai nepieļautu traumas vai nāvi mašīnas neparedzētas iedarbināšanas gadījumā, vienmēr apturiet dzinēju un izņemiet atslēgu no aizdedzes, pirms pieceļaties no operatora sēdekļa jebkādu iemeslu dēļ.

BĪSTAMI

Pārbaudiet, vai neviens neatrodas darba zonā.

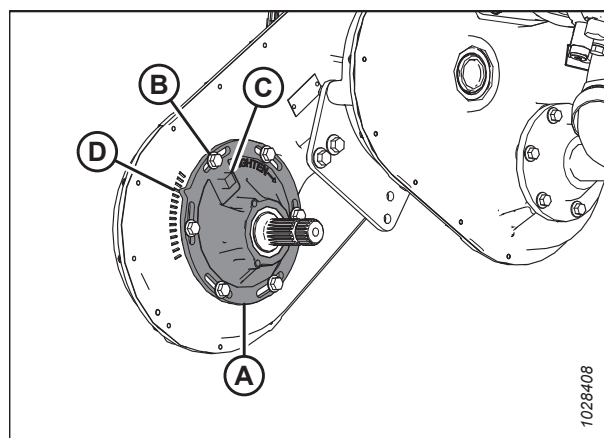
1. Iedarbiniet dzinēju.
2. Pilnībā nolaidiet hederi.
3. Izslēdziet dzinēju un izņemiet atslēgu no aizdedzes.
4. Noņemiet transmisiju. Norādījumus skatiet šeit: [4.6.1 Piedziņas līnijas noņemšana, lappuse 315](#).

5. Izņemiet trīs bultskrūves (A), kas nostiprina ieejas piedziņas līnijas aizsarga pamatni (B).



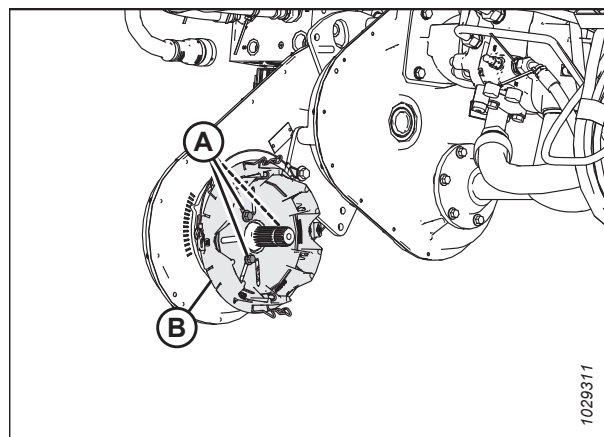
Attēls 4.65: Pabeigšanas pārnesumkārbas ķēdes spriegotāja vāks

6. Atskrūvējiet sešas bultskrūves (B), kas piestiprina ķēdes spriegojuma rumbu (A) pie pārnesumkārbas.
7. Atrodiet iestrādāto elementu (C). Ar uzgriežņu atslēgu pagrieziet rumbu (A) pulksteņrādītāja kustības virzienā, lai pievilktu ķēdi.
8. Ar vieglu spiedienu uz uzgriežņu atslēgu atrodiet, kura atzīme (D) uz pārnesumkārbas korpusa sakrīt ar indikatora rādītāju uz rumbas.
9. Iestatiet pareizu ķēdes spriegojumu, nedaudz pagriežot rumbu (A) par vienu atzīmi atpakaļ.
10. Uz vāka (A) pievelciet sešas bultskrūves (B) ar griezes momentu 25 Nm (18,4 lbf-ft [221 lbf-in]).



Attēls 4.66: Pabeigšanas pārnesumkārbas ķēdes spriegotāja vāks

11. Uzstādiet piedziņas līnijas aizsarga pamatni (B).
12. Nostipriniet pamatni ar trim bultskrūvēm (A).
13. Uzstādiet transmisiju. Norādījumus skatiet šeit: [4.6.2 Piedziņas līnijas uzstādīšana, lappuse 317](#).



Attēls 4.67: Pabeigšanas pārnesumkārbas ķēdes spriegotāja vāks

4.7 Padeves gliemežtransportieris

FM200 reljefa kopēšanas moduļa padeves gliemežtransportieris padod nopļautos graudaugus no stiebru pacēlāja platformām uz kombaina padeves tvertni.

4.7.1 Atstatuma regulēšana starp padeves gliemežtransportieri un paliktni

Lai nodrošinātu vienmērīgu kultūraugu padevi, starp padeves gliemežtransportieri un reljefa kopēšanas moduļa paliktni jābūt pietiekamam atstatumam.

BĪSTAMI

Lai nepieļautu traumas vai nāvi mašīnas neparedzētas iedarbināšanas gadījumā, vienmēr apturiet dzinēju un izņemiet atslēgu no aizdedzes, pirms pieeļāties no operatora sēdekļa jebkādu iemeslu dēļ.

BĪSTAMI

Pārbaudiet, vai neviens neatrodas darba zonā.

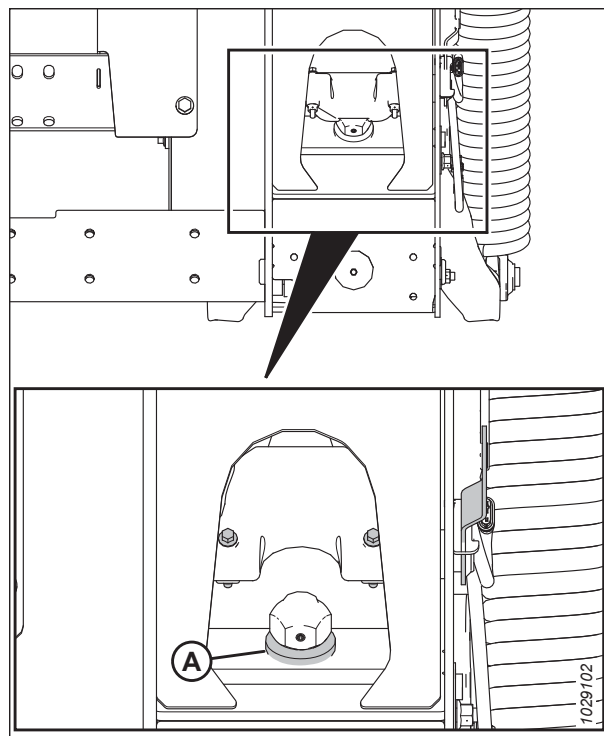
SVARĪGI:

Ievērojiet atbilstošu attālumu starp padeves gliemežtransportieri un tā paliktni. Pārāk mazs atstatums var izraisīt pirkstu vai spirālveida lāpstiņu saskari ar padeves stiebru pacēlāju vai paliktni un to bojājumus, darbinot hederu noteiktos leņķos. Veicot reljefa kopēšanas moduļa eļļošanu, vizuāli pārbaudiet, vai nav saskares.

1. Iedarbiniet dzinēju.
2. Izbīdīet centrālo posmu līdz stāvākajam hedera leņķim (iestatījums **E**) un novietojiet hederu 254–356 mm (10–14 collas) virs zemes.
3. Bloķējiet hedera spārnus. Norādījumus skatiet šeit: [Ekspluatācija fiksētā režīmā, lappuse 154](#).
4. Izslēdziet dzinēju un izņemiet atslēgu no aizdedzes.

REGULĀRA UN TEHNISKA APKOPE

5. Pārbaudiet, vai reljefa kopēšanas bloķēšanas posms atrodas uz aizmūrēm uz leju (paplāksni [A] nevar pagriezt) abās vietās.



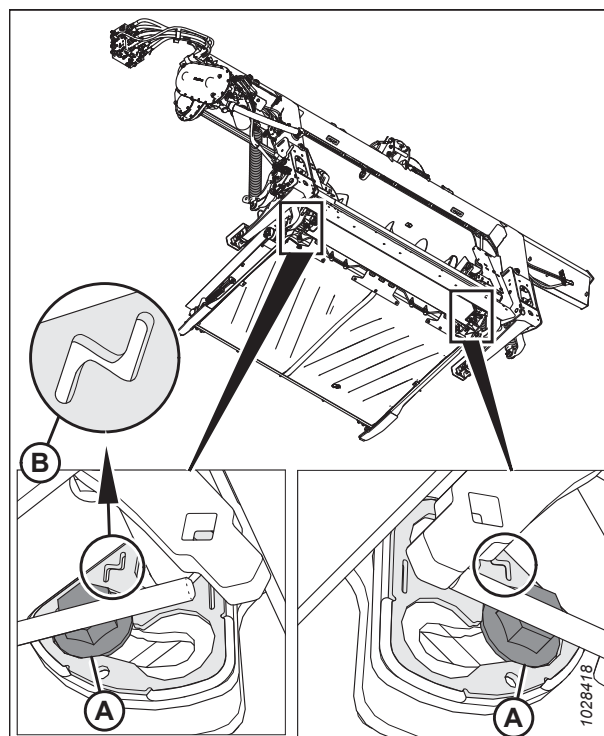
Attēls 4.68: Paplāksne bloķējumam uz leju

6. Pirms regulēt atstatumu starp gliemežtransportieri un paliktni, pārbaudiet gliemežtransportiera reljefa kopēšanas pozīciju, lai noteiktu, cik liels atstatums ir nepieciešams:

SVARĪGI:

Pārliecinieties, vai bultskrūves (A) ir uzstādītas vienā un tajā pašā vietā abos hedera galos, lai novērstu mašīnas bojājumus ekspluatācijas laikā.

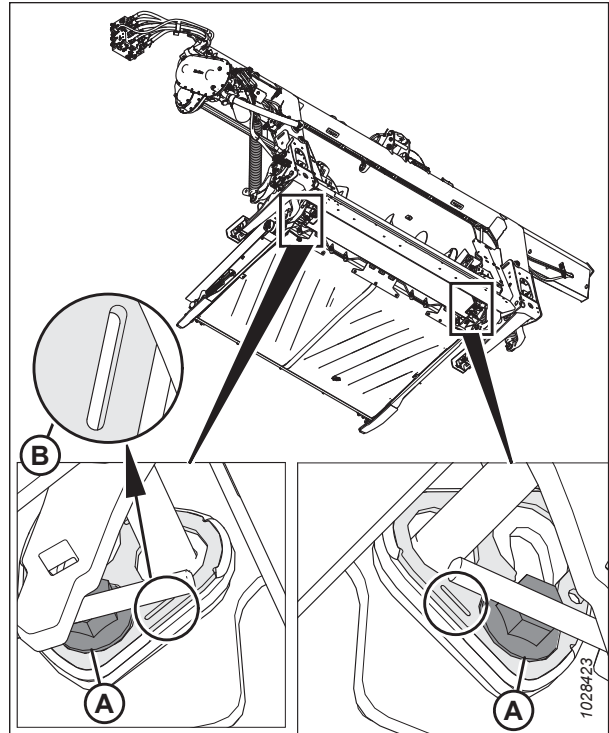
- Ja skrūves galviņa (A) atrodas līdās reljefa kopēšanas simbolam (B), gliemežtransportieris ir reljefa kopēšanas pozīcijā.



Attēls 4.69: Reljefa kopēšanas pozīcija

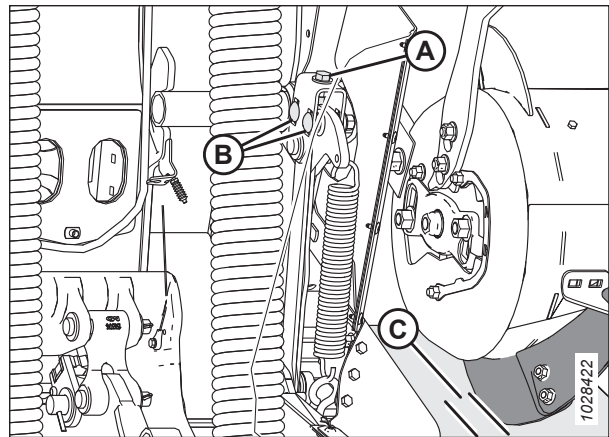
REGULĀRA UN TEHNISKA APKOPE

- Ja skrūves galviņa (A) atrodas blakus fiksētas pozīcijas apzīmējumam (B), tad gliemežtransportieris ir fiksētā pozīcijā.



Attēls 4.70: Fiksēta pozīcija

7. Pārbaudiet atstatumu (C) starp padeves gliemežtransportiera spirālveida lāpstiņu un paliktņi.
 - Ja padeves gliemežtransportieris ir fiksētā pozīcijā, atstatumam jābūt 24–28 mm (15/16–1 1/8 collas).
 - Ja padeves gliemežtransportieris ir reljefa kopēšanas pozīcijā, atstatumam jābūt 11,5–15,5 mm (7/16–5/8 collas).
8. Ja ir nepieciešama regulēšana, palaidiet vajīgāk divus uzgriežņus (B) un pagrieziet gliemežtransportieri, lai novietotu spirālveida lāpstiņu virs padeves paliktņa.
9. Pagrieziet bultskrūvi (A) pulksteņrādītāju kustības virzienā, lai palielinātu atstatumu (C); pagrieziet bultskrūvi (A) pretēji pulksteņrādītāju kustības virzienam, lai samazinātu atstatumu (C).
 - Ja padeves gliemežtransportieris ir fiksētā pozīcijā, iestatiet atstatumu 24–28 mm (15/16–1 1/8 collas).
 - Ja padeves gliemežtransportieris ir reljefa kopēšanas pozīcijā, iestatiet atstatumu 11,5–15,5 mm (7/16–5/8 collas).



Attēls 4.71: Gliemežtransportiera klīrenss

PIEZĪME:

Ja centrālais posms ir pilnībā ievilkts, atstatums palielinās par 25–40 mm (1–1 1/2 collas).

10. Atkārtojiet soli [7, lappuse 330](#) līdz solim [9, lappuse 330](#) gliemežtransportiera pretējā galā.

SVARĪGI:

Vienas gliemežtransportiera puses regulēšana var ietekmēt otru pusi. Pēc regulēšanas vienmēr vēlreiz pārbaudiet abas gliemežtransportiera puses.

11. Pievelciet uzgriežņus (B) abos padeves gliemežtransportiera galos. Pievelciet uzgriežņus ar griezes momentu 96 Nm (70 lbf-ft).
12. Pagrieziet padeves gliemežtransportieri un vēlreiz pārbaudiet atstatuma vērtības.

4.7.2 Padeves gliemežtransportiera ķēdes spriegojuma pārbaude

Padeves gliemežtransportieri darbina ar ķēdes piedziņu, izmantojot reljefa kopēšanas moduļa piedziņas sistēmas ķēdesratu, kas piestiprināts gliemežtransportiera sānos.

Iespējami divi paņēmieni, kā pārbaudīt padeves gliemežtransportiera piedziņas ķēdes spriegojumu: ātrais paņēmiens ir paredzēts regulārām pārbaudēm; detalizētais paņēmiens ir precīzāks, un tas jāizmanto, ja tiek veikta ķēdes nomaiņa vai atkārtota uzstādīšana.

Lai pārbaudītu padeves gliemežtransportiera ķēdes spriegojumu, veiciet tālāk norādītās darbības.

- [Padeves gliemežtransportiera piedziņas ķēdes spriegojuma pārbaude — ātrais paņēmiens, lappuse 331](#)
- [Padeves gliemežtransportiera piedziņas ķēdes spriegojuma pārbaude — detalizētais paņēmiens, lappuse 333](#)

Padeves gliemežtransportiera piedziņas ķēdes spriegojuma pārbaude — ātrais paņēmiens

Gliemežtransportieri darbina ar ķēdes piedziņu, izmantojot reljefa kopēšanas moduļa piedziņas sistēmas ķēdesratu, kas piestiprināts gliemežtransportiera sānos.



BĪSTAMI

Lai nepieļautu traumas vai nāvi mašīnas neparedzētas iedarbināšanas gadījumā, vienmēr apturiet dzinēju un izņemiet atslēgu no aizdedzes, pirms piecelaties no operatora sēdekļa jebkādu iemeslu dēļ.



BRĪDINĀJUMS

Lai nepieļautu traumas, krītot paceltām tītavām, vienmēr uzstādiat tītavu drošības balstus pirms darba zem tītavām.



BRĪDINĀJUMS

Pārbaudiet, vai neviens neatrodas darba zonā.

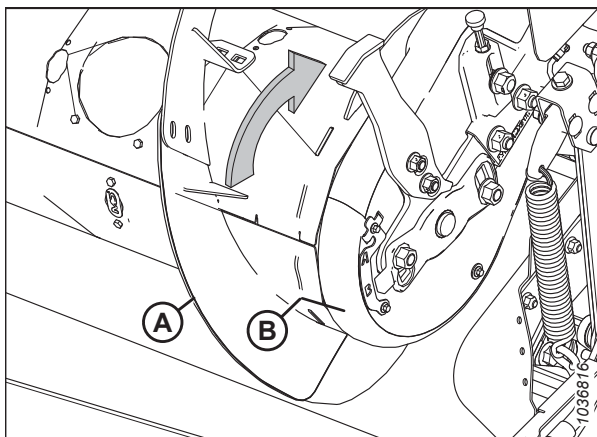
PIEZĪME:

Pastāv divi paņēmieni, kā pārbaudīt gliemežtransportiera piedziņas ķēdes spriegojumu: ātrais paņēmiens ir paredzēts regulārām pārbaudēm; detalizētais paņēmiens (skatiet šeit: [Padeves gliemežtransportiera piedziņas ķēdes spriegojuma pārbaude — detalizētais paņēmiens, lappuse 333](#)) ir precīzāks, un tas jāizmanto, ja tiek atkārtoti uzstādīta vai mainīta gliemežtransportiera piedziņas ķēde.

1. Iedarbiniet dzinēju.
2. Pilnībā nolaidiet hederi.
3. Pilnībā paceliet tītavas.

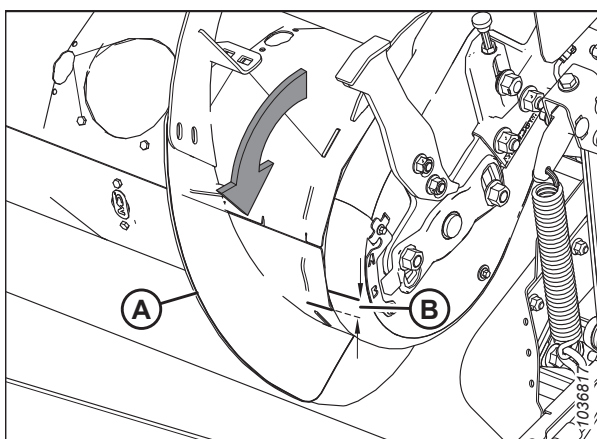
REGULĀRA UN TEHNISKA APKOPE

4. Izslēdziet dzinēju un izņemiet atslēgu no aizdedzes.
5. Uzstādiet tītavu drošības balstus. Norādījumus skatiet *Tītavu drošības balstu aktivizēšana, lappuse 41*.
6. Grieziet gliemežtransportieri (A) ar roku pretējā virzienā, līdz tas vairs negriežas.
7. Atzīmējiet līniju (B) pāri cilindram un apakšējam pārsegam.



Attēls 4.72: Padeves gliemežtransportiera piedziņa

8. Grieziet gliemežtransportieri (A) ar roku virzienā uz priekšu, līdz tas vairs negriežas. Atzīmētā līnija sadalīsies.



Attēls 4.73: Padeves gliemežtransportiera piedziņa

9. Izmēriet attālumu starp divām līnijām (B).

Jaunai ķēdei:

- Ja attālums (B) ir 1–4 mm (0,04–0,16 collas), regulēšana nav nepieciešama.
- Ja attālums (B) ir lielāks par 4 mm (0,16 collām), jāregulē gliemežtransportiera piedziņas ķēdes spriegojums. Norādījumus skatiet šeit: *4.7.5 Padeves gliemežtransportiera piedziņas ķēdes spriegojuma regulēšana, lappuse 342*.

Lietotai ķēdei:

- Ja attālums (B) ir 3–8 mm (0,12–0,31 colla), regulēšana nav nepieciešama.
- Ja attālums (B) ir lielāks par 8 mm (0,31 collu), jāregulē gliemežtransportiera piedziņas ķēdes spriegojums. Norādījumus skatiet šeit: *4.7.5 Padeves gliemežtransportiera piedziņas ķēdes spriegojuma regulēšana, lappuse 342*.

Padeves gliemežtransportiera piedziņas ķēdes spriegojuma pārbaude — detalizētais paņēmieni

Gliemežtransportieri darbina ar ķēdes piedziņu, izmantojot reljefa kopēšanas moduļa piedziņas sistēmas ķēdesratu, kas piestiprināts gliemežtransportiera sānos.



BĪSTAMI

Lai nepieļautu traumas vai nāvi mašīnas neparedzētas iedarbināšanas gadījumā, vienmēr apturiet dzinēju un izņemiet atslēgu no aizdedzes, pirms pieceļaties no operatora sēdekļa jebkādu iemeslu dēļ.



BRĪDINĀJUMS

Lai nepieļautu traumas, krītot paceltām tītavām, vienmēr uzstādiet tītavu drošības balstus pirms darba zem tītavām.



BRĪDINĀJUMS

Pārbaudiet, vai neviens neatrodas darba zonā.

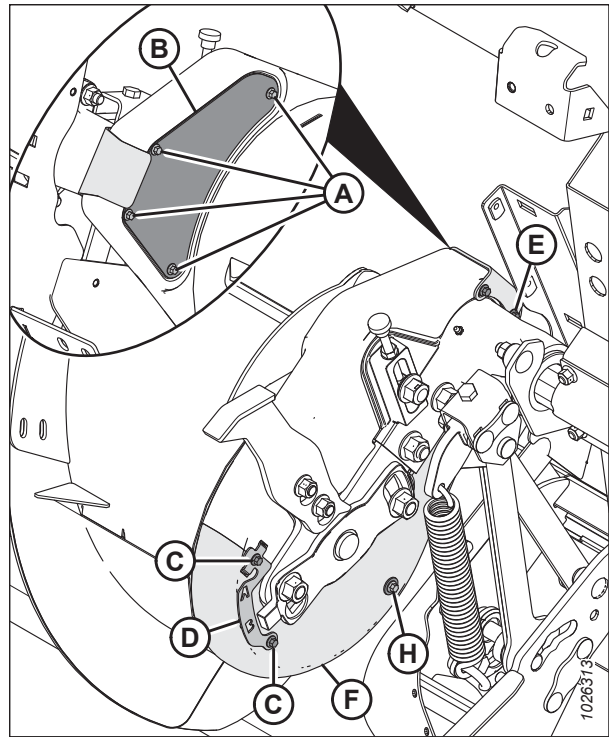
PIEZĪME:

Iespējami divi paņēmieni, kā pārbaudīt gliemežtransportiera piedziņas ķēdes spriegojumu: detalizētais paņēmieni ir precīzāks un ir piemērots tad, ja tiek atkārtoti uzstādīta vai mainīta ķēde; ātrais paņēmieni (skatiet šeit: *Padeves gliemežtransportiera piedziņas ķēdes spriegojuma pārbaude — ātrais paņēmieni, lappuse 331*) paredzēts regulārām pārbaudēm.

1. Iedarbiniet dzinēju.
2. Pilnībā nolaidiet hederi.
3. Pilnībā paceliet tītavas.
4. Uzstādiet tītavu drošības balstus. Norādījumus skatiet *Tītavu drošības balstu aktivizēšana, lappuse 41*.
5. Atvienojiet hederu no kombaina. Norādījumus skatiet šeit: *3.6 Hedera piestiprināšana/atvienošana, lappuse 63*.
6. Izslēdziet dzinēju un izņemiet atslēgu no aizdedzes.

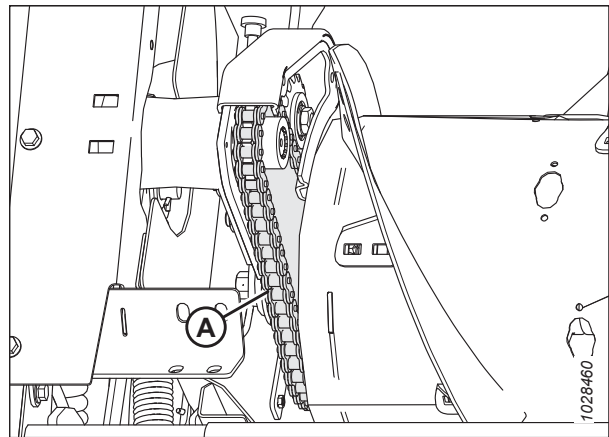
REGULĀRA UN TEHNISKA APKOPE

7. No padeves gliemežtransportiera kreisās puses izņemiet četras bulskrūves (A) un apskates paneli (B).
8. Noņemiet bulskrūves (C) un noņemiet indikatoru/spaili (D), kas notur kopā abus vākus.
9. Izņemiet bulskrūvi (A).
10. Izņemiet bulskrūvi un paplāksni (H), kas nostiprina apakšējo vāku (F).
11. Pagrieziet apakšējo vāciņu (F) uz priekšu, lai to noņemtu.



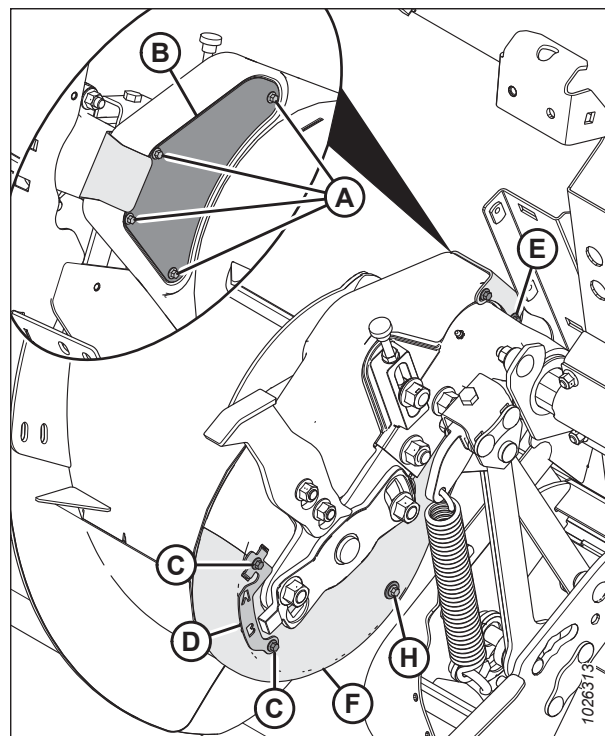
Attēls 4.74: Padeves gliemežtransportiera piedziņa — skats no aizmugures

12. Pārbaudiet ķēdi vidējā laidumā (A). Pieļaujama 4 mm (1/8 in.) novirze. Ja nepieciešama regulēšana, skatiet šeit: [4.7.5 Padeves gliemežtransportiera piedziņas ķēdes sprieguma regulēšana, lappuse 342.](#)



Attēls 4.75: Padeves gliemežtransportiera ķēde — skats no aizmugures

13. Novietojiet apakšējo pārsegu (F) un nostipriniet to ar bultskrūvi un paplāksni (H).
14. Uzlieciet bultskrūvi (E).
15. Piestipriniet apakšējo pārsegu augšējam pārsegam, izmantojot skavu/indikatoru (D) un skrūves (C).
16. Uztādiet pārbaudes paneli (B) un nostipriniet ar četrām bultskrūvēm (A). Pievelciet bultskrūves (A) ar 3,5 Nm (2,6 lbf·ft [30 lbf·in]).



Attēls 4.76: Padeves gliemežtransportiera piedziņa — skats no aizmugures

4.7.3 Gliemežtransportiera piedziņas ķēdes noņemšana

Ķēdes spriegotājs var koriģēt tikai viena soļa vaļīgumu. Ja ķēde ir nodilusi vai izstiepusies ārpus spriegotāja robežām, nomainiet ķēdi.

BĪSTAMI

Lai nepieļautu traumas vai nāvi mašīnas neparedzētas iedarbināšanas gadījumā, vienmēr apturiet dzinēju un izņemiet atslēgu no aizdedzes, pirms pieļāties no operatora sēdekļa jebkādu iemeslu dēļ.

BĪSTAMI

Pārbaudiet, vai neviens neatrodas darba zonā.

PIEZĪME:

Nomainiet ķēdi pret nepārtrauktu ķēdi (MD #220317).

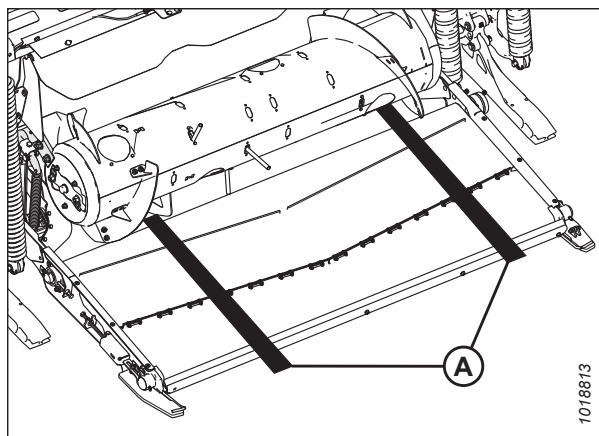
PIEZĪME:

Attēlos ir parādīta gliemežtransportiera kreisā puse.

1. Iedarbiniet dzinēju.
2. Pilnībā atgāziet hederu, lai maksimāli palielinātu atstarpi starp gliemežtransportieri un padeves paliktņi.
3. Atvienojiet hederu no kombaina. Norādījumus skatiet *3.6 Hедера piestiprināšana/atvienošana, lappuse 63*.

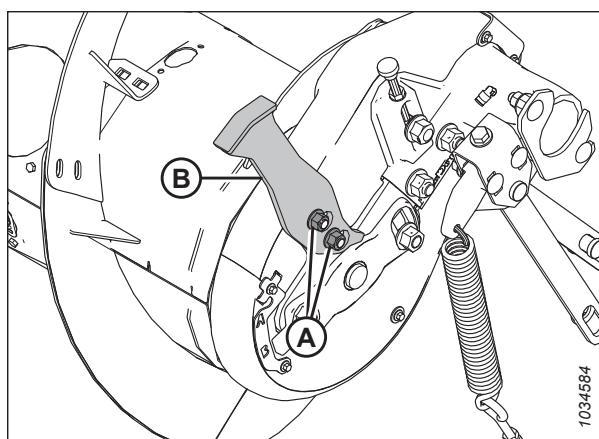
REGULĀRA UN TEHNISKA APKOPE

4. Novietojiet koka klučus (A) zem gliemežtransportiera, lai nepieļautu, ka gliemežtransportieris nokrīt uz padeves stiebru pacēlāja un to sabojā.



Attēls 4.77: Kluči zem gliemežtransportiera

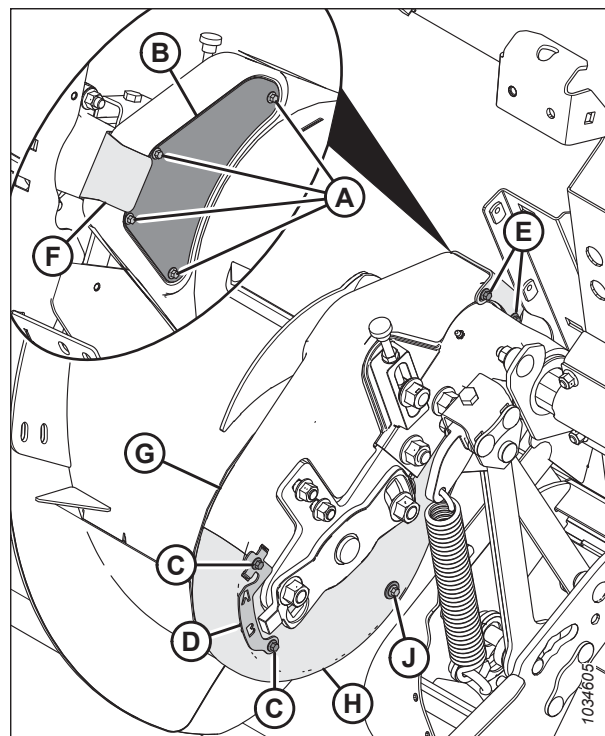
5. Atlaidiet divas skrūves (A) un noņemiet buferi (B). Atkārtojiet šo darbību pretējā pusē.



Attēls 4.78: Gliemežtransportiera buferis — kreisā puse

REGULĀRA UN TEHNISKA APKOPE

6. Gliemežtransportiera kreisajā pusē noņemiet bultskrūves (E) un vāka stiprinājumu (F).
7. Izņemiet četras bultskrūves (A) un apskates paneli (B).
8. Izņemiet bultskrūves (C) un noņemiet indikatoru/spaili (D), kas nostiprina augšējo pārsegu (G) un apakšējo pārsegu (H).
9. Izņemiet bultskrūvi un paplāksni (J), kas nostiprina apakšējo vāku (H).
10. Pagrieziet augšējo pārsegu (G) un apakšējo pārsegu (H) uz priekšu, lai noņemtu no gliemežtransportiera.



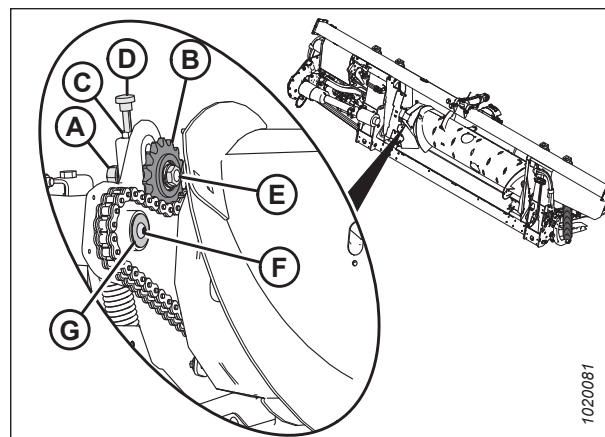
Attēls 4.79: Gliemežtransportiera piedziņa

11. Lai atbrīvotu ķēdes spriegojumu, atlaidiet blīvējuma uzgriezni (C) un grieziet spārnskrūvi (D) pretēji pulksteņrādītāju kustības virzienam, lai atlaistu skrūvi, kas notur ķēdesratu (B) un neļauj tam pacelties.

SVARĪGI:

NEATLAIDIET plāno uzgriezni (E), kas atrodas pārejas ķēdesrata vārpstas iekšējā pusē.

12. Palaidiet vajīgāk pārejas ķēdesrata uzgriezni (A) un paceliet ķēdesratu (B) līdz augšējai pozīcijai, lai mazinātu ķēdes spriegojumu.
13. Pievelciet uzgriezni (A), lai ķēdesrats turētos vietā.
14. Noņemiet skrūvi (F) un paplāksni (G).



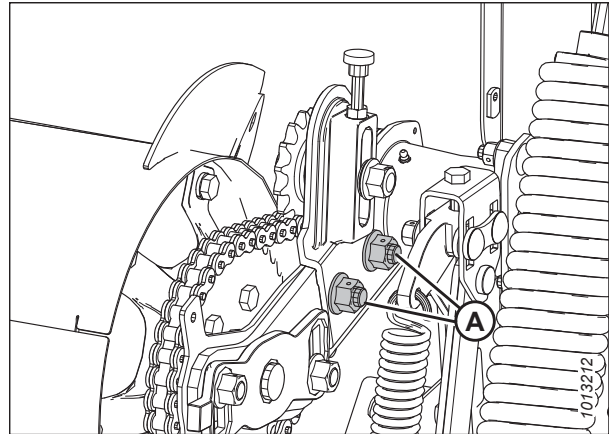
Attēls 4.80: Gliemežtransportiera piedziņa

REGULĀRA UN TEHNISKA APKOPE

15. Atskrūvējiet divas skrūves un uzgriežņus (A).

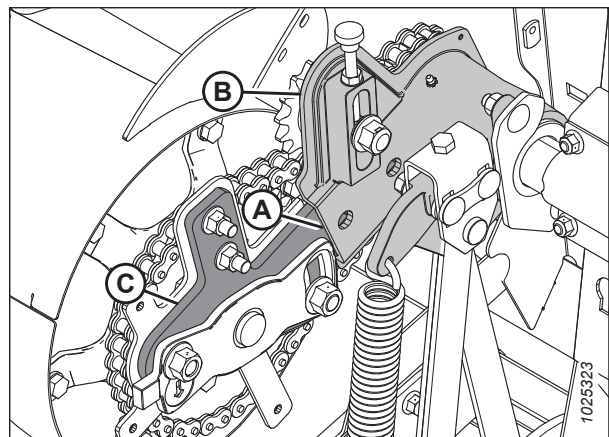
PIEZĪME:

Lai pilnībā noņemtu skrūves, var būt nepieciešama otras personas, kas atbalsta gliemežtransportieri, palīdzība.



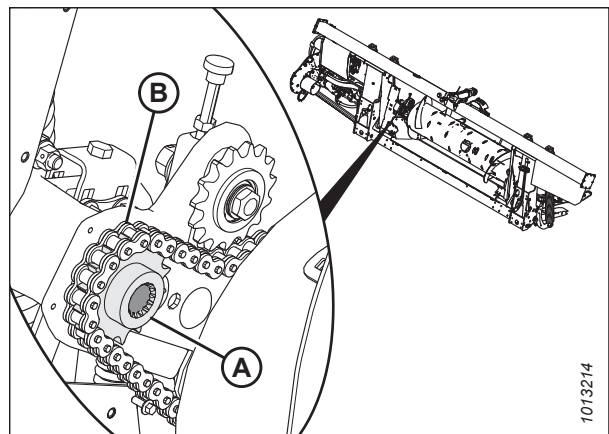
Attēls 4.81: Gliemežtransportiera balsta svira

16. Ievietojot lauzni vietā (A) starp balsta sviru (C) un gliemežtransportiera šarnīru (B), pārvietojiet gliemežtransportieri pa labi.



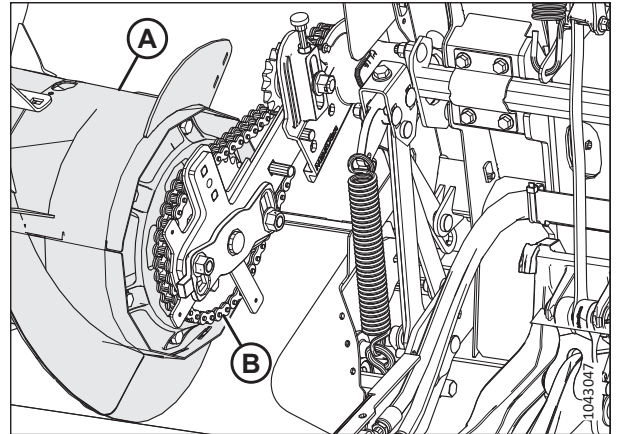
Attēls 4.82: Gliemežtransportieris

17. Noņemiet piedziņas ķēdesratu (A) un ķēdi (B) no rievotās vārpstas.



Attēls 4.83: Gliemežtransportiera piedziņa

18. Virziet gliemežtransportieri (A) uz sāniem un uz priekšu tā, lai ķēdi (B) noņemtu no gliemežtransportiera.



Attēls 4.84: Gliemežtransportiera piedziņa

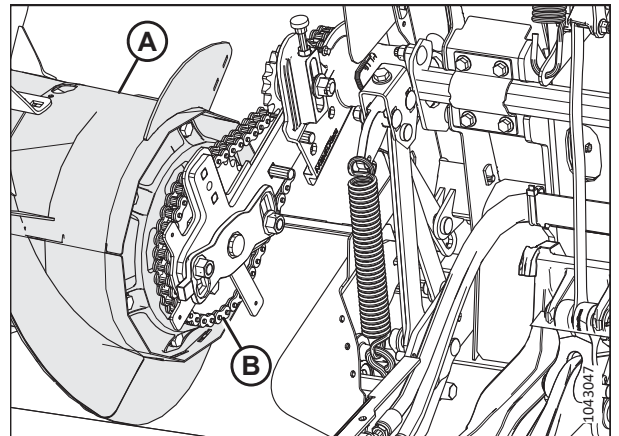
4.7.4 Gliemežtransportiera piedziņas ķēdes uzstādīšana

Gliemežtransportiera piedziņas ķēde pārvada jaudu no galvenās pārnēsūmkārbas uz padeves gliemežtransportieri.

PIEZĪME:

Attēlos ir parādīta gliemežtransportiera kreisā puse.

1. Uzlieciet piedziņas ķēdi (B) uz ķēdesrata gliemežtransportiera piedziņas (A) pusē.

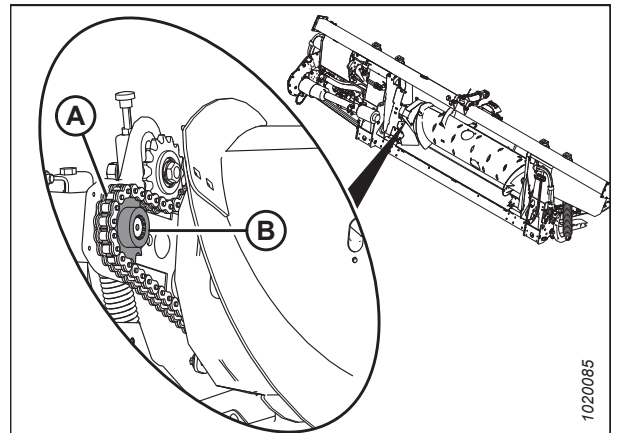


Attēls 4.85: Gliemežtransportiera piedziņa

2. Ievietojiet piedziņas ķēdesratu (B) ķēdē (A) un salāgojiet ķēdesratu uz vārpstas.

PIEZĪME:

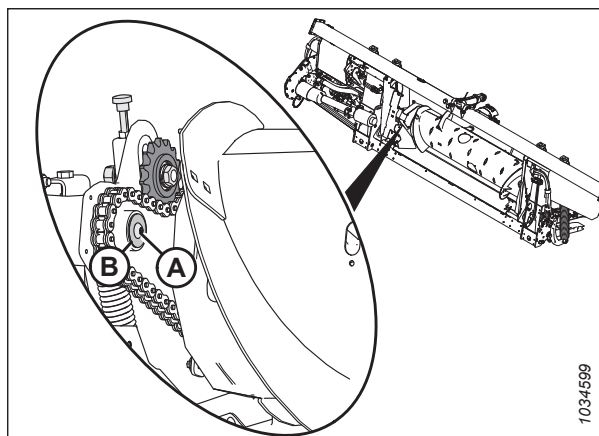
Piedziņas ķēdesrata (B) pleca daļai jābūt vērstai pret gliemežtransportieri.



Attēls 4.86: Gliemežtransportiera piedziņa

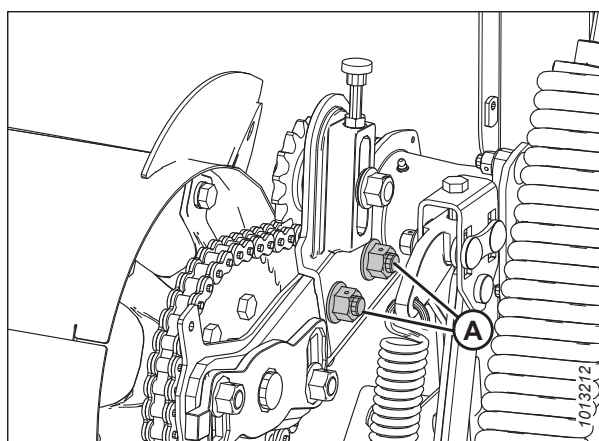
REGULĀRA UN TEHNISKA APKOPE

- Uzklājiet vidējas stiprības vītņu fiksatoru (Loctite® 243 vai līdzvērtīgu) uz skrūves vītņēm (A).
- Uzlieciet paplāksni (B) un nostipriniet to ar skrūvi (A).



Attēls 4.87: Gliemežtransportiera piedziņa

- Gliemežtransportiera cilindra mezglu pavirziet uz ietvara pusi un pēc tam uzstādiē atpakaļ divas bultskrūves un uzgriežņus (A).



Attēls 4.88: Gliemežtransportiera piedziņa

- Pagrieziet gliemežtransportieri atpakaļgaitā, lai novērstu ķēdes vaļīgumu apakšējā ķēdes daļā.

SVARĪGI:

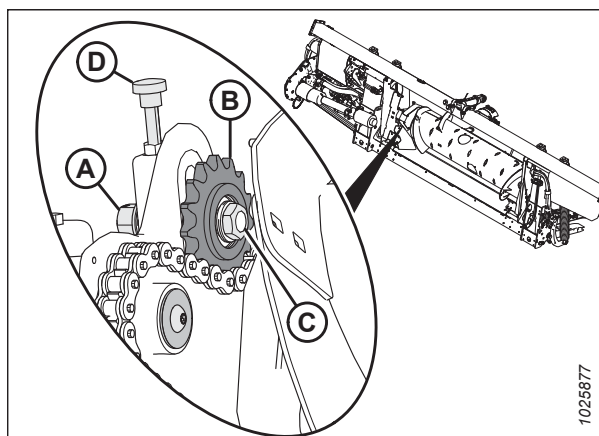
NEATSLĀBINIET plāno uzgriežņi (C), kas atrodas pārejas ķēdesrāta vārpstas iekšpusē.

- Pagrieziet regulētāja iekška skrūvi (D) pulksteņrādītāja kustības virzienā, lai pavirzītu pārejas ķēdesrāta (B), līdz ar pirkstiem to vairs **NEVAR CIEŠĀK PIEVILKT**.

SVARĪGI:

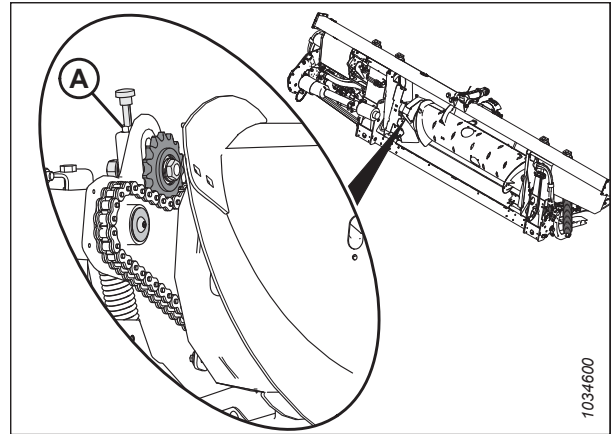
NEPĀRVELCIET ķēdesrāta.

- Pievelciet pārejas uzgriežņi (A) ar griezes momentu 265 Nm (195 lbf-ft).



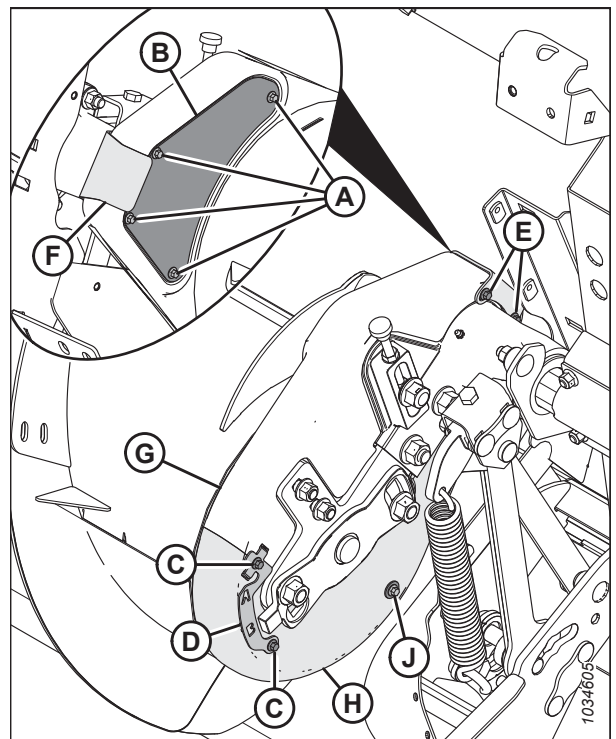
Attēls 4.89: Gliemežtransportiera piedziņa

9. Pievelciet pretuzgriezni (A).



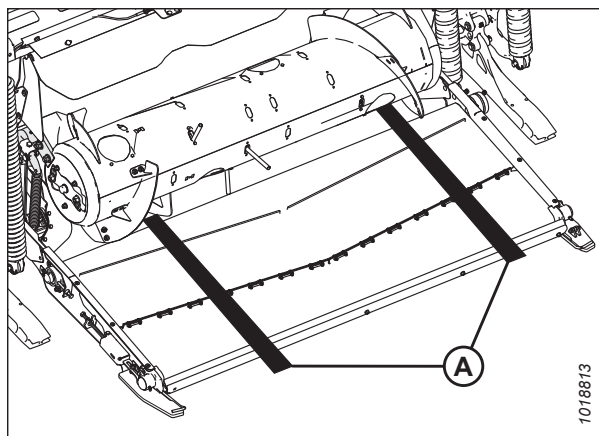
Attēls 4.90: Gliemežtransportiera piedziņa

10. Novietojiet apakšējo pārsegu (H) un nostipriniet to ar bultskrūvi un paplāksni (J).
11. Uzlieciet augšējo vāku (G). Piestipriniet augšējo un apakšējo vāku ar skavu/indikatoru (D) un bultskrūvēm (C).
12. Uztādiet pārbaudes paneli (B) un nostipriniet ar četrām bultskrūvēm (A). Pievelciet bultskrūves ar griezes momentu līdz 3,5 Nm (2,6 lbf·ft [30 lbf·in]).
13. Uztādiet vāka stiprinājumu (F) un nostipriniet ar divām bultskrūvēm (E).



Attēls 4.91: Gliemežtransportieris

14. Noņemiet koka klučus (A) no padeves stiebru pacēlāja.



Attēls 4.92: Kluči zem gliemežtransportiera

4.7.5 Padeves gliemežtransportiera piedziņas ķēdes sprieguma regulēšana

Gliemežtransportieri darbina ar ķēdes piedziņu, izmantojot reljefa kopēšanas moduļa piedziņas sistēmas ķēdesratu, kas piestiprināts gliemežtransportiera sānos. Nepietiekams ķēdes spriegojums var radīt priekšlaicīgu ķēdesratu nodilumu vai sabojāt ķēdi.

BĪSTAMI

Lai nepieļautu traumas vai nāvi mašīnas neparedzētas iedarbināšanas gadījumā, vienmēr apturiet dzinēju un izņemiet atslēgu no aizdedzes, pirms piecelaties no operatora sēdekļa jebkādu iemeslu dēļ.

BRĪDINĀJUMS

Lai nepieļautu traumas, krītot paceltām tītavām, vienmēr uzstādiet tītavu drošības balstus pirms darba zem tītavām.

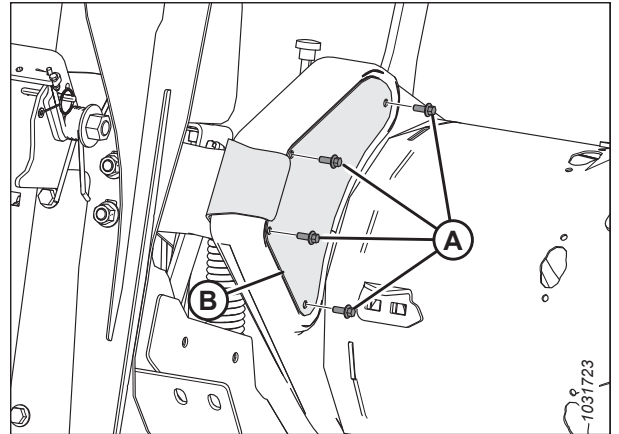
BRĪDINĀJUMS

Pārbaudiet, vai neviens neatrodas darba zonā.

1. Iedarbiniet dzinēju.
2. Pilnībā nolaidiet hederi.
3. Pilnībā paceliet tītavas.
4. Uzstādiet tītavu drošības balstus. Norādījumus skatiet *Tītavu drošības balstu aktivizēšana, lappuse 41*.
5. Atvienojiet hederu no kombaina. Norādījumus skatiet šeit: *3.6 Hedera piestiprināšana/atvienošana, lappuse 63*.
6. Izslēdziet dzinēju un izņemiet atslēgu no aizdedzes.

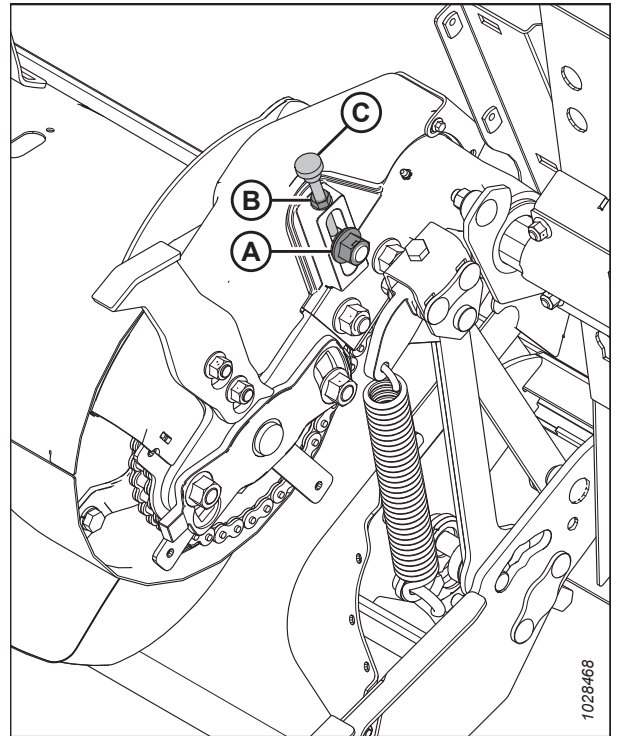
REGULĀRA UN TEHNISKA APKOPE

7. Izņemiet četras bultskrūves (A) un apskates paneli (B), lai apskatītu ķēdi.



Attēls 4.93: Gliemežtransportiera piedziņas kreisā puse — skats no aizmugures

8. Atslābiniet pretuzgriezni (B).
9. Nedaudz palaidiet vajīgāk pārejas uzgriezni (A), lai, pagriežot regulētāju (C), pārejas zobrats varētu kustēties.
10. Grieziet gliemežtransportieri atpakaļgaitā, lai nospiestu ķēdes augšdaļu.



Attēls 4.94: Gliemežtransportiera piedziņas kreisā puse — skats no priekšas

REGULĀRA UN TEHNISKA APKOPE

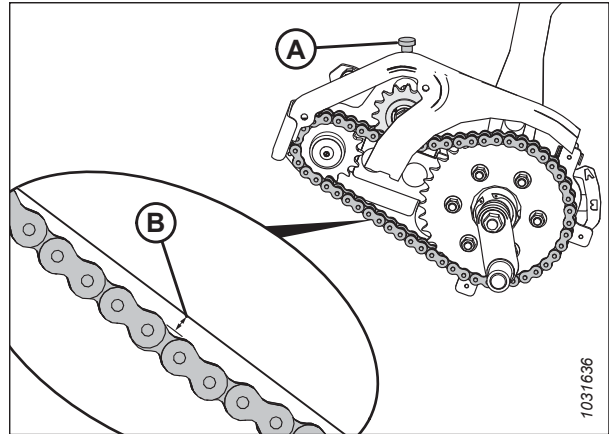
11. Grieziet regulētāja spārnskrūvi (A) pulksteņrādītāju kustības virzienā, lai palielinātu spriegojumu, līdz ķēdes ieliekums (B) vidusdaļā ir 4 mm (1/8 in.).

SVARĪGI:

NEPĀRVELCIET ķēdi.

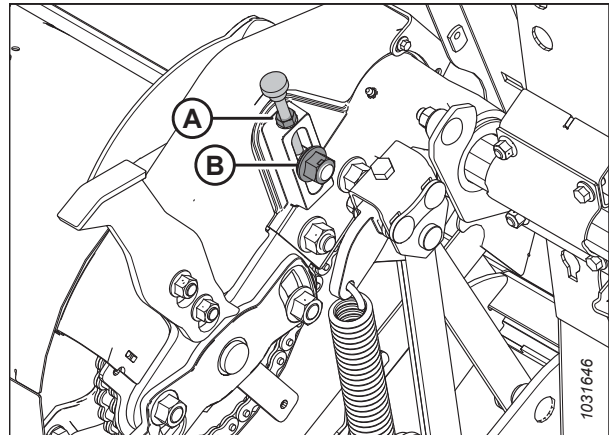
PIEZĪME:

Pārsegi skaidrības labad ilustrācijā nav iekļauti.



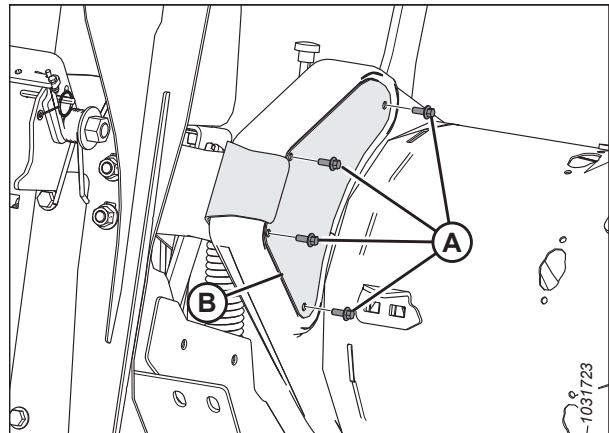
Attēls 4.95: Padeves gliemežtransportiera ķēdes novirze

12. Pēc spriegojuma noregulēšanas pievelciet blīvējuma uzgriezni (A).
13. Pievelciet pārejas uzgriezni (B) ar griezes momentu 265 Nm (195 lbf-ft).
14. Vēlreiz pārbaudiet vidējo ķēdes novirzi pēc tam, kad ir pievilks pārejas zobrats un pretuzgrieznis.



Attēls 4.96: Padeves gliemežtransportiera ķēde — skats no priekšas

15. Uzstādiet pārbaudes paneli (B) un nostipriniet ar četrām skrūvēm (A).
16. Pievelciet bulkskrūves (A) ar griezes momentu līdz 3,5 Nm (2,6 lbf-ft [30 lbf-in]).



Attēls 4.97: Gliemežtransportiera piedziņas kreisā puse — skats no aizmugures

4.7.6 Gliemežtransportiera spirālveida lāpstiņa

Gliemežtransportiera spirālveida lāpstiņu uz FM200 var konfigurēt konkrētiem ražas novākšanas un kultūraugu apstākļiem.

Norādījumus par kombainu/kultūraugu konkrētām konfigurācijām skatiet šeit: [3.8.1 FM200 padeves gliemežtransportiera veiktspējas konfigurācijas, lappuse 95](#).

4.7.7 Gliemežtransportiera pirksti

FM200 gliemežtransportierim ir ievēlami zari kultūraugu padevei uz kombaina padeves tvertni. Dažos apstākļos, lai nodrošinātu optimālu kultūraugu padošanu, var būt nepieciešama pirkstu noņemšana vai uzstādīšana. Nomainiet visus nolietotos vai bojātos pirkstus.

Padeves gliemežtransportiera pirkstu noņemšana

Padeves gliemežtransportierim ir pirksti, kas izbīdās un ievēlkas, lai ievadītu ražu kombaina padeves tvertnē. Lai mainītu gliemežtransportiera cilindra konfigurācijas profilu, noņemiet no tā pirkstus.



BĪSTAMI

Lai novērstu traumas vai nāvi mašīnas neparedzētas iedarbināšanas dēļ, pirms mašīnas regulēšanas vienmēr izslēdziet dzinēju un izņemiet atslēgu no aizdedzes.



BRĪDINĀJUMS

Pārbaudiet, vai neviens neatrodas darba zonā.



BRĪDINĀJUMS

Lai nepieļautu traumas, krītot paceltām tītavām, vienmēr uzstādiet tītavu drošības balstus pirms darba zem tītavām.

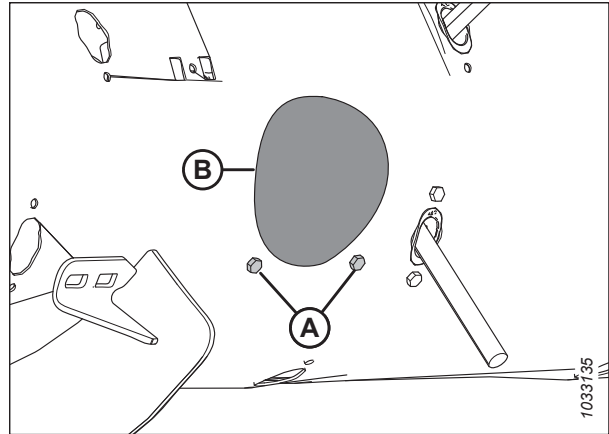
SVARĪGI:

Noņemot gliemežtransportiera pirkstus, dariet to no ārpuses uz iekšpusi. Pārliecinieties, vai, pabeidzot šo darbu, abās gliemežtransportiera pusēs ir vienāds skaits pirkstu.

1. Iedarbiniet dzinēju.
2. Pilnībā paceliet tītavas.
3. Izslēdziet dzinēju un izņemiet atslēgu no aizdedzes.
4. Uzstādiet tītavu drošības balstus. Norādījumus skatiet [Tītavu drošības balstu aktivizēšana, lappuse 41](#).

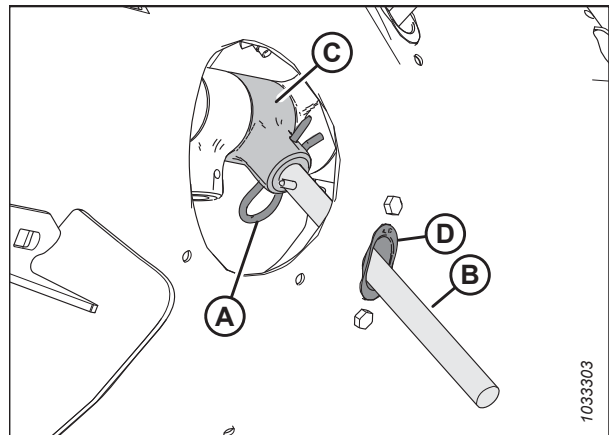
REGULĀRA UN TEHNISKA APKOPE

5. Atrodiet piekļuves pārsegu, kas atrodas vistuvāk noņemamajam pirkstam.
6. Atskrūvējiet bultskrūves (A) un piekļuves pārsegu (B).



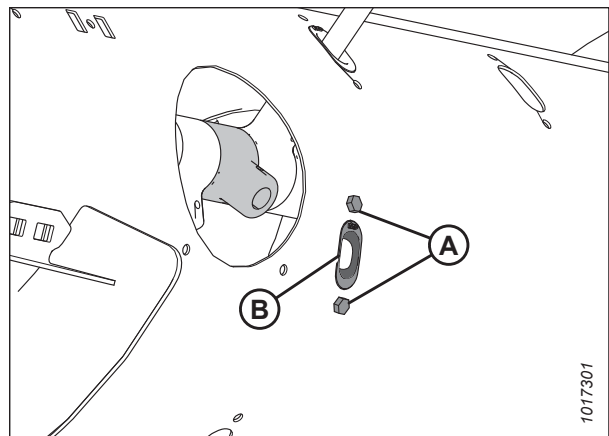
Attēls 4.98: Gliemežtransportiera piekļuves atveres pārsegs

7. Noņemiet saspraudes tapu (A). Izvelciet pirkstu (B) no pirksta turētāja (C).
8. Ja pirksts ir salauzts, izņemiet tā atliekas no turētāja (C) un no cilindra iekšpuses.



Attēls 4.99: Gliemežtransportiera pirksts

9. Izņemiet un saglabājiet divas bultskrūves (A) un T veida uzgriežņus (nav parādīti), kas piestiprina pirkstu vadotni (B) pie gliemežtransportiera.
10. Izņemiet vadotni (B).



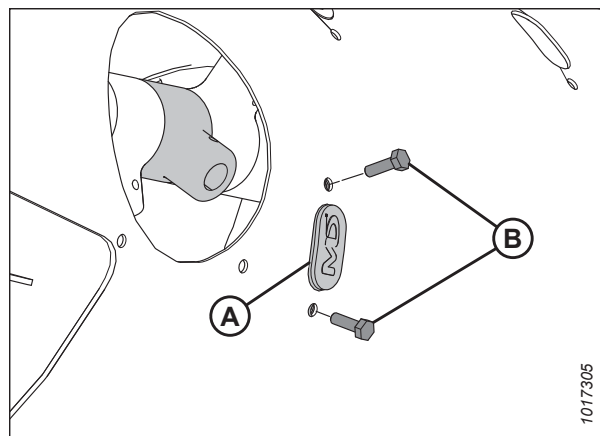
Attēls 4.100: Gliemežtransportiera pirksta caurums

REGULĀRA UN TEHNISKA APKOPE

11. Ievietojiet noslēgu (A) caurumā no gliemežtransportiera iekšpusē.
12. Nostipriniet spraudni ar divām M6 sešstūra galvas bultskrūvēm (B) un T veida uzgriežņiem. Pievelciet bultskrūves ar griezes momentu līdz 9 Nm (6,63 lbf·ft [80 lbf·in]).

PIEZĪME:

Bultskrūvēm (B) ir uzklāta vītņu fiksatora kārtā, kas noliektas, ja bultskrūves tiek noņemtas. Ja atkārtoti ievietojat bultskrūves (B), pirms to uzstādīšanas uz bultskrūvju vītņiem uzklājiet vidējas stiprības vītņu fiksatoru (Loctite® 243 vai līdzvērtīgu).

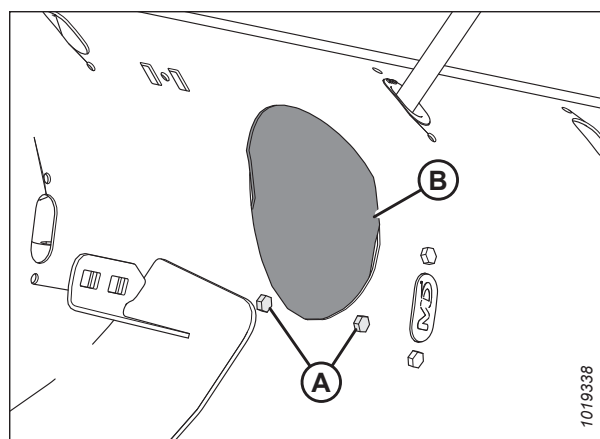


Attēls 4.101: Gliemežtransportierī uzstādītais noslēgs

13. Ar bultskrūvēm (A) nostipriniet piekļuves pārsegu (B).
14. Pievelciet bultskrūves ar griezes momentu līdz 9 Nm (6,63 lbf·ft [80 lbf·in]).

PIEZĪME:

Bultskrūvēm (A) ir uzklāta vītņu fiksatora kārtā, kas noliektas, ja bultskrūves tiek noņemtas. Ja atkārtoti ievietojat bultskrūves (A), pirms to uzstādīšanas uz bultskrūvju vītņiem uzklājiet vidējas stiprības vītņu fiksatoru (Loctite® 243 vai līdzvērtīgu).



Attēls 4.102: Gliemežtransportiera piekļuves atveres pārsegs

Padeves gliemežtransportiera pirkstu uzstādīšana

Padeves gliemežtransportierim ir pirksti, kas izbīdās un ievelkas, lai ievadītu ražu kombaina padeves tvertnē. Lai mainītu gliemežtransportiera cilindra konfigurācijas profilu, uzstādiat uz tā pirkstus.

! BĪSTAMI

Lai novērstu traumas vai nāvi mašīnas neparedzētas iedarbināšanas dēļ, pirms mašīnas regulēšanas vienmēr izslēdziet dzinēju un izņemiet atslēgu no aizdedzes.

! BRĪDINĀJUMS

Pārbaudiet, vai neviens neatrodas darba zonā.

! BRĪDINĀJUMS

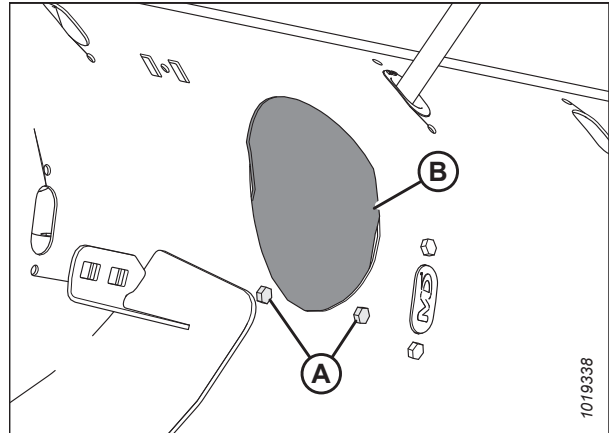
Lai nepieļautu traumas, krītot paceltām tītavām, vienmēr uzstādiat tītavu drošības balstus pirms darba zem tītavām.

SVARĪGI:

Uzstādot papildu pirkstus, pārliecinieties, ka katrā gliemežtransportiera pusē ir uzstādīts vienāds skaits pirkstu.

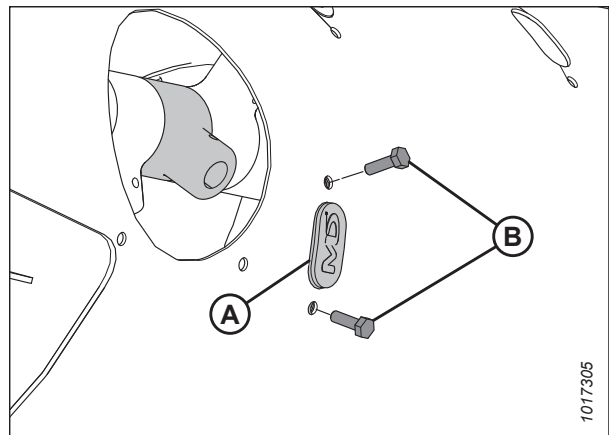
REGULĀRA UN TEHNISKA APKOPE

1. Iedarbiniet dzinēju.
2. Pilnībā paceliet tītavas.
3. Izslēdziet dzinēju un izņemiet atslēgu no aizdedzes.
4. Uzstādiet tītavu drošības balstus. Norādījumus skatiet *Tītavu drošības balstu aktivizēšana, lappuse 41*.
5. Izskrūvējiet skrūves (A) un noņemiet piekļuves pārsegu (B), kas atrodas vistuvāk noņemamajam pirkstam. Saglabājiet detaļas atkārtotai uzstādīšanai.



Attēls 4.103: Gliemežtransportiera piekļuves atveres pārsegs

6. Izņemiet divas bulvskrūves (B), T veida uzgriežņus (nav attēloti) un noslēgu (A).



Attēls 4.104: Gliemežtransportiera pirksta caurums

7. Ievietojiet vadotni (B) no gliemežtransportiera iekšpuses un nostipriniet to ar bultskrūvēm (A) un T veida uzgriežņiem (nav parādīti).

SVARĪGI:

Nomainot viengabala pirkstu, vienmēr uzstādiat jaunu vadotni.

PIEZĪME:

Bultskrūvēm (A) ir uzklāta vītņu fiksatora kārtā, kas nolietojas, ja bultskrūves tiek noņemtas. Ja atkārtoti ievietojat bultskrūves (A), pirms to uzstādīšanas uz bultskrūvju vītņiem uzklājiet vidējās stiprības vītņu fiksatoru (Loctite® 243 vai līdzvērtīgu).

8. Pievelciet bultskrūves (A) ar griezes momentu līdz 9 Nm (6,63 lbf-ft [80 lbf-in]).
9. Ievietojiet gliemežtransportiera pirkstu (A) cilindra iekšpusē. Ievietojiet gliemežtransportiera pirkstu (A) uz augšu no vadotnes (B) apakšas un ievietojiet otru galu turētājā (C).
10. Nostipriniet pirkstu, ievietojot turētājā saspraudes tapu (D). Pārliecinieties, vai saspraudes tapas apaļais gals (S veida puse) ir vērsts pret gliemežtransportiera ķēdes piedziņas pusi.

SVARĪGI:

Ievietojiet saspraudes tapu, kā aprakstīts šajā darbībā, lai nepieļautu saspraudes tapas izkrišanu darbības laikā. Ja pirksti ir pazuduši, heders nevar kombainam pareizi padot kultūraugus. Turklāt pirksti, kas iekrīt cilindrā, var sabojāt iekšējās sastāvdaļas.

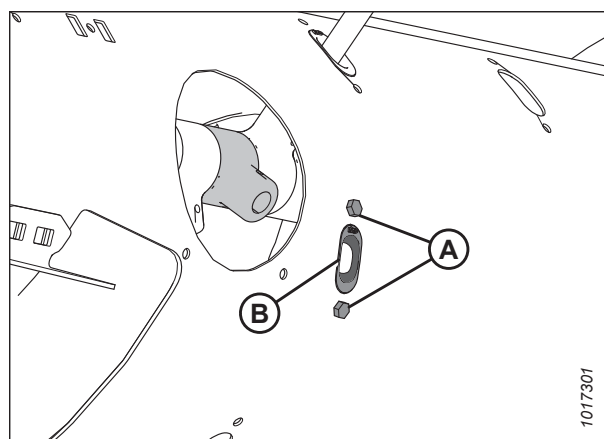
PIEZĪME:

Pārbaudiet, vai saspraudes tapas slēgtais gals ir vērsts gliemežtransportiera griešanās virzienā.

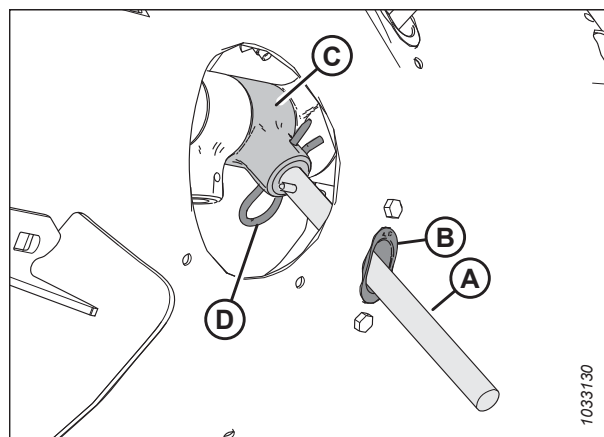
11. Ar bultskrūvēm (A) nostipriniet piekļuves pārsegu (B) norādītajā vietā. Pievelciet bultskrūves ar griezes momentu līdz 9 Nm (6,63 lbf-ft [80 lbf-in]).

PIEZĪME:

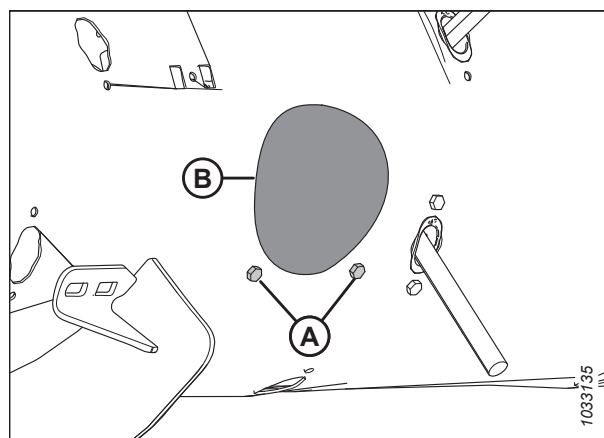
Bultskrūvēm (A) ir uzklāta vītņu fiksatora kārtā, kas nolietojas, ja bultskrūves tiek noņemtas. Ja atkārtoti ievietojat bultskrūves (A), pirms to uzstādīšanas uz bultskrūvju vītņiem uzklājiet vidējās stiprības vītņu fiksatoru (Loctite® 243 vai līdzvērtīgu).



Attēls 4.105: Gliemežtransportiera pirksta caurums



Attēls 4.106: Gliemežtransportiera pirksts



Attēls 4.107: Gliemežtransportiera piekļuves atveres pārsegs

Gliemežtransportiera pirkstu laiknoteices pārbaude

Padeves gliemežtransportierim ir pirksti, kas izbīdās un ievelkas, lai ievilkto ražu kombaina padeves tvvertnē. Šī darbību kārtība nosaka, kur atrodas pirksti, kad tie ir pilnībā izbīdīti no gliemežtransportiera.

BĪSTAMI

Lai nepieļautu traumas vai nāvi mašīnas neparedzētas ieslēgšanās vai paceltas mašīnas krišanas dēļ, vienmēr apturiet dzinēju un izņemiet atslēgu, pirms pieceļaties no operatora sēdekļa, un vienmēr uzstādiat drošības balstus pirms darba zem mašīnas.

BRĪDINĀJUMS

Pārbaudiet, vai neviens neatrodas darba zonā.

1. Iedarbiniet dzinēju.
2. Pilnībā paceliet tītavas.
3. Uzstādiat tītavu drošības balstus. Norādījumus skatiet *Tītavu drošības balstu aktivizēšana, lappuse 41*.
4. Izslēdziet dzinēju un izņemiet atslēgu no aizdedzes.
5. Pārbaudiet, vai indikators (C) ir iestatīts vienā un tajā pašā pozīcijā abos gliemežtransportiera galos.

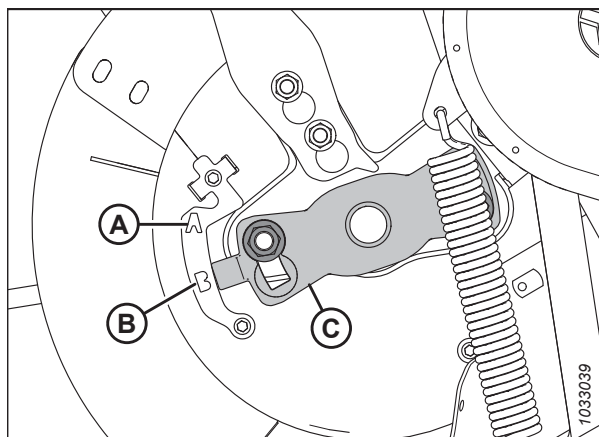
PIEZĪME:

Gliemežtransportiera zariem ir divas dažādas pagarināšanas pozīcijas: **A** un **B**. Pozīciju **A** izmanto rapsim, un pozīciju **B** izmanto graudiem. Indikatora rūpnīcas iestatījums ir pozīcija **B**.

SVARĪGI:

Abu pirkstu laiknoteices indikatoram **JĀBŪT** iestatītam vienā un tajā pašā pozīcijā; pretējā gadījumā gliemežtransportieris tiks neatgriezeniski sabojāts.

6. Lai regulētu indikatora pozīciju, skatiet *Gliemežtransportiera pirkstu laiknoteices regulēšana, lappuse 350*.
7. Atvienojiet tītavu drošības balstus. Norādījumus skatiet *Tītavu drošības balstu atvienošana, lappuse 42*.



Attēls 4.108: Gliemežtransportiera zaru laiknoteice — parādīta gliemežtransportiera kreisā puse

Gliemežtransportiera pirkstu laiknoteices regulēšana

Padeves gliemežtransportiera pirksti izbīdās un ievelkas, lai ievadītu kultūraugus kombaina padeves tvvertnē. Šī darbību kārtība nosaka, kur atrodas pirksti, kad tie ir pilnībā izbīdīti no gliemežtransportiera.

PIEZĪME:

Attēlos ir parādīta tikai kreisā gliemežtransportiera puse, tomēr šī procedūra attiecas uz abām pusēm.

BĪSTAMI

Lai nepieļautu traumas vai nāvi mašīnas neparedzētas iedarbināšanas gadījumā, vienmēr apturiet dzinēju un izņemiet atslēgu no aizdedzes, pirms pieceļaties no operatora sēdekļa jebkādu iemeslu dēļ.

BRĪDINĀJUMS

Lai nepieļautu traumas, krītot paceltām tītavām, vienmēr uzstādiet tītavu drošības balstus pirms darba zem tītavām.

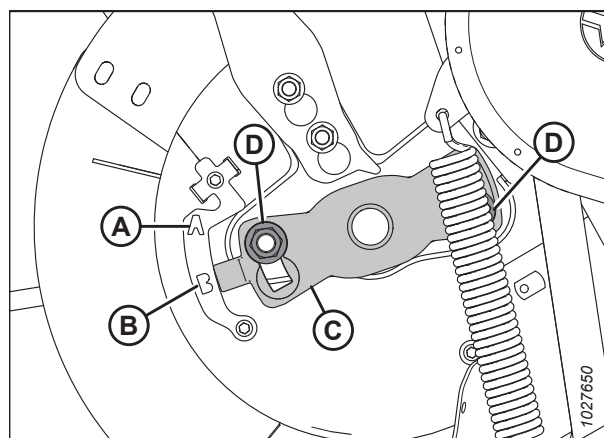
BRĪDINĀJUMS

Pārbaudiet, vai neviens neatrodas darba zonā.

1. Iedarbiniet dzinēju.
2. Pilnībā paceliet tītavas.
3. Uzstādiet tītavu drošības balstus. Norādījumus skatiet *Tītavu drošības balstu aktivizēšana, lappuse 41*.
4. Izslēdziet dzinēju un izņemiet atslēgu no aizdedzes.
5. Novietojiet pirkstu laiknoteices indikatoru (C) gliemežtransportiera galā. Gliemežtransportiera zariem ir divas pagarināšanas pozīcijas: pozīcija **A** un pozīcija **B**.
6. Atslābiniet uzgriežņus (D) un noregulējiet pirkstu laiknoteices indikatoru (C) vēlamajā pozīcijā.

SVARĪGI:

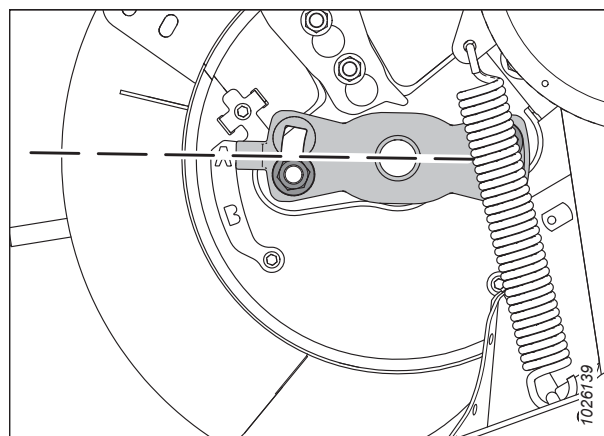
Abu pirkstu laiknoteices indikatoram **JĀBŪT** iestatītam vienā un tajā pašā pozīcijā; pretējā gadījumā gliemežtransportieris tiks neatgriezeniski sabojāts.



Attēls 4.109: Gliemežtransportiera zaru laiknoteices indikators

PIEZĪME:

Ja pirkstu laiknoteices indikators ir novietots pozīcijā **A**, tas nozīmē, ka šajā vietā gliemežtransportiera pirksti būs pilnībā izbīdīti. Tas ļauj kultūraugu satvert un atlaist agrāk, pirms tas nonāk padeves tvertnē. Šo iestatījumu vislabāk izmantot rapsim vai kupliem kultūraugiem.

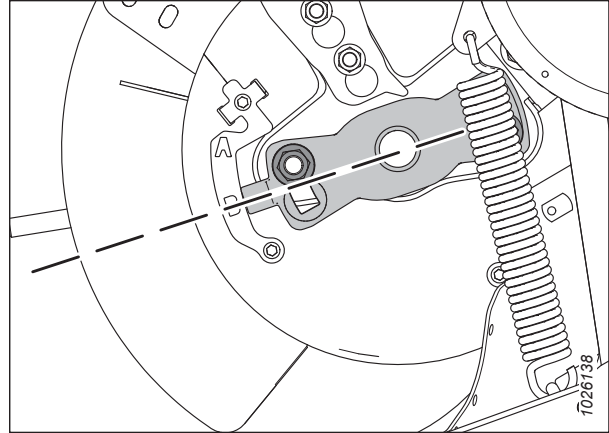


Attēls 4.110: Gliemežtransportiera pozīcija A

REGULĀRA UN TEHNISKA APKOPE

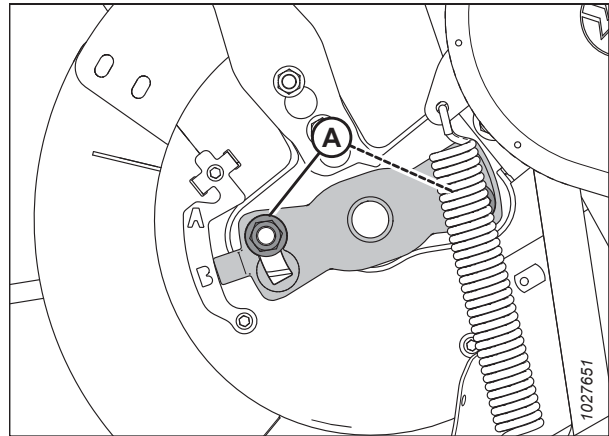
PIEZĪME:

Ja indikators ir novietots pozīcijā **B**, tas nozīmē, ka šajā vietā gliemežtransportiera pirksti būs pilnībā izbīdīti. Tas ļauj kultūraugu satvert un atlaist vēlāk, pirms tas nonāk padeves tvertnē. Šo iestatījumu vislabāk izmantot graudiem vai pupiņām.



Attēls 4.111: Gliemežtransportiera pozīcija B

7. Pēc regulēšanas pabeigšanas uzgriežņus (A) pagrieziet ar griezes momentu līdz 115 Nm (85 lbf-ft).
8. Atvienojiet tītavu drošības balstus. Norādījumus skatiet [Tītavu drošības balstu atvienošana, lappuse 42](#).



Attēls 4.112: Gliemežtransportiera zaru laiknoteices indikators

4.8 Nazis

Izkapts naži nopļauj ražu. Ik pa laikam ir nepieciešama nažu, aizsargu un naža galvas apkope.

BRĪDINĀJUMS

Nekad netuviniet rokas zonai starp aizsargiem un nazi.

BRĪDINĀJUMS

Strādājot netālu no nažiem vai rīkojoties ar tiem, uzvelciet izturīgus cimdus.

UZMANĪBU

Skat [4.1 Mašīnas sagatavošana apkopei, lappuse 283](#) pirms veikt mašīnas apkopi vai atvērt piedziņas vākus.



Attēls 4.113: Izkapts radītais apdraudējums

4.8.1 Naža sekcijas nomaiņa

Atsevišķas nolietotas vai bojātas sekcijas var nomainīt, nenoņemot nazi no izkaps.

BĪSTAMI

Lai novērstu traumas vai nāvi mašīnas neparedzētas iedarbināšanas dēļ, pirms mašīnas regulēšanas vienmēr izslēdziet dzinēju un izņemiet atslēgu no aizdedzes.

BĪSTAMI

Pārbaudiet, vai neviens neatrodas darba zonā.

BRĪDINĀJUMS

Lai nepieļautu traumas, krītot paceltām tītavām, vienmēr uzstādiet tītavu drošības balstus pirms darba zem tītavām.

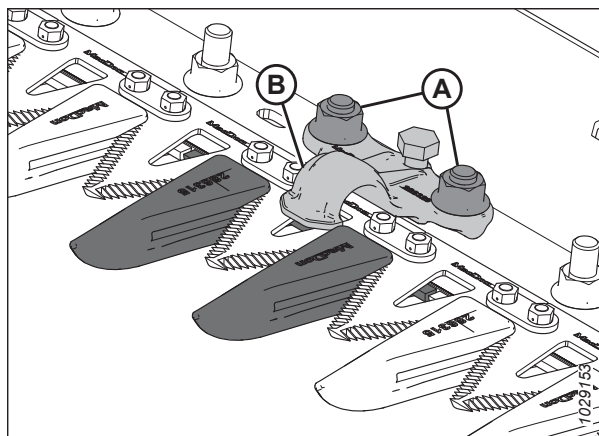
BRĪDINĀJUMS

Strādājot netālu no nažiem vai rīkojoties ar tiem, uzvelciet izturīgus cimdus.

1. Iedarbiniet dzinēju.
2. Pilnībā paceliet tītavas.
3. Izslēdziet dzinēju un izņemiet atslēgu no aizdedzes.
4. Uzstādiet tītavu drošības balstus. Norādījumus skatiet [Tītavu drošības balstu aktivizēšana, lappuse 41](#).

REGULĀRA UN TEHNISKA APKOPE

5. Nosakiet bojāto naža sekciju. Ja ir pieejams piespiedējs, palaidiet vajīgāk uzgriežņus (A), kas nostiprina piespiedēju (B), lai piekļūtu bojātajai naža sekcijai.



Attēls 4.114: Izkopts

6. Noņemiet bultskrūves un uzgriežņus (B). Saglabājiet detaļas.

PIEZĪME:

Ja naža detaļas atrodas zem piespiedēja, pagrieziet naža spararatu, lai mainītu naža pozīciju.

7. Darbā uz naža sekcijām, kas atrodas tuvu piedziņas galam, noņemiet stieņus (C) un paceliet naža sekciju (A) no naža aizmugurējā stienā.

8. Notīriet naža aizmugurējo stieni un novietojiet jauno naža sekciju uz naža aizmugurējā stienā.

PIEZĪME:

Pļaušanas kvalitāte var pasliktināties, ja vienam un tam pašam nazim tiek izmantotas sekcijas ar smalkiem un rupjiem zobiem.

9. Naža sekcijām, kas atrodas tuvu piedziņas galam, mainiet stieņu (C) novietojumu.

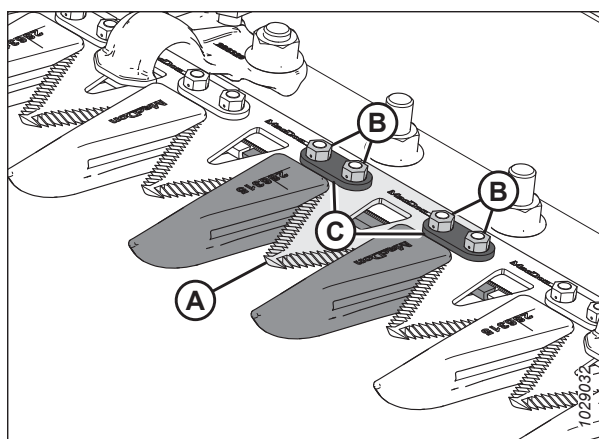
10. Ja piespiedējs iepriekš tika noņemts, uzstādiet to atkārtoti kopā ar skrūvēm un uzgriežņiem (B).

PIEZĪME:

Pārliecinieties, vai bultskrūvju galviņas ir pilnībā iebīdītas iegarenajos caurumos naža aizmugurējā stienī.

11. Pievelciet uzgriežņus (B) ar griezes momentu līdz 12 Nm (8,85 lbf·ft [106 lbf-in]).

12. Informāciju par piespiedēja regulēšanas pārbaudi skatiet šeit: [Piespiedēja pārbaude — smaili nažu aizsargi, lappuse 371](#) vai [Piespiedēja pārbaude — īsie nažu aizsargi, lappuse 384](#).



Attēls 4.115: Izkopts

4.8.2 Naža noņemšana

Ja nazis ir bojāts, tas ir jānoņem.



BĪSTAMI

Lai novērstu traumas vai nāvi mašīnas neparedzētas iedarbināšanas dēļ, pirms mašīnas regulēšanas vienmēr izslēdziet dzinēju un izņemiet atslēgu no aizdedzes.

BRĪDINĀJUMS

Noņemšanas laikā nostāieties naža aizmugurē, lai samazinātu traumu risku, ko rada griezējmalas. Rīkojoties ar nazi, uzvelciet izturīgus cimdus.

PIEZĪME:

Viena naža hederos naža galva atrodas naža kreisajā pusē. Dubulto nažu hederos ir divas naža galvas, un tās atrodas naža labajā un kreisajā pusē. Darbā ar dubulto nažu hederiem pirms procedūras uzsākšanas pārbaudiet, kurš no nažiem ir jānoņem.

1. Izslēdziet dzinēju un izņemiet atslēgu no aizdedzes.
2. Atveriet gala aizsargu. Norādījumus skatiet [Hedera gala vairogu atvēršana, lappuse 43](#).
3. Novietojiet nazi gājiena diapazona vidū, pagriežot pie naža piedziņas kārbas piestiprināto spararatu.
4. Notīriet vietu ap naža galvu.
5. Noņemiet eļļošanas nipelī (A) no tapas.

PIEZĪME:

Noņemot eļļošanas nipelī, vēlāk būs vieglāk atkal uzlikt naža galvas tapu.

6. Izņemiet bultskrūvi un uzgriezni (B).
7. Ievietojiet skrūvgriezi vai kaltu ligzdā (C), lai mazinātu slodzi uz naža galvas tapu.
8. Izmantojiet skrūvgriezi vai kaltu, lai tapas rievā pavirzītu naža galvas tapu uz augšu, līdz tapa vairs nesaskaras ar naža galvu.
9. Bīdīet naža mezglu (A) uz iekšpusi, līdz tas netraucē piedziņas svirai (B).

PIEZĪME:

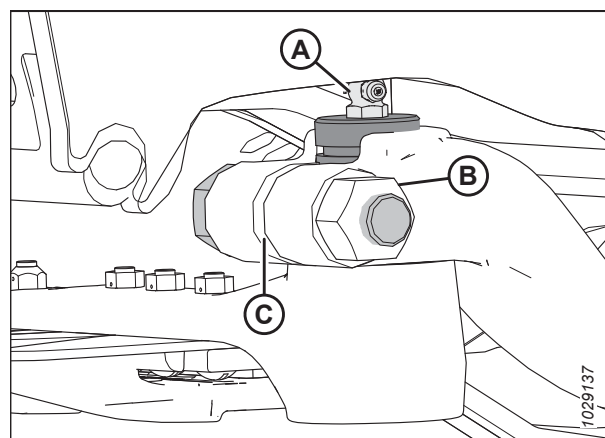
Attēlā ir noņemtas rāmja un gala vairoga daļas, lai atklātu naža galvas sastāvdaļas.

10. Ja vien tas netiek nomainīts, noslēdziet naža galvas gultni (C) ar plastmasu vai lentu, lai pasargātu no netīrumiem un gružiem.
11. Izvelciet naža piedziņas sviru (B) ārējā pozīcijā, lai atbrīvotu vietu nazim.

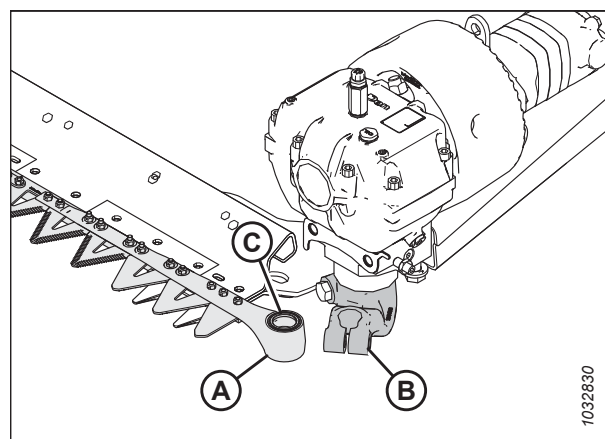
PIEZĪME:

Ja tiek noņemta naža galva vai naža galvas gultnis, izvelciet nazi pietiekami tālu, lai varētu piekļūt šīm daļām.

12. Noņemiet nazi (A).



Attēls 4.116: Naža galva



Attēls 4.117: Kreisā naža galva

4.8.3 Naža galvas gultņa noņemšana

Naža galvas gultnis ļauj naža galvas tapai griezties naža galvā, kad piedziņas sviras kustība virza nazi atpakaļ un uz priekšu. Ja gultnis ir nolietojies vai bojāts, tas ir jāmaina.

⚠ BĪSTAMI

Lai novērstu traumas vai nāvi mašīnas neparedzētas iedarbināšanas dēļ, pirms mašīnas regulēšanas vienmēr izslēdziet dzinēju un izņemiet atslēgu no aizdedzes.

⚠ BĪSTAMI

Pārbaudiet, vai neviens neatrodas darba zonā.

⚠ BRĪDINĀJUMS

Noņemšanas laikā nostājieties naža aizmugurē, lai samazinātu traumu risku, ko rada griezējmalas. Rīkojoties ar nazi, uzvelciet izturīgus cimdus.

1. Iedarbiniet dzinēju.
2. Tītavas pilnībā nolaidiet.
3. Izslēdziet dzinēju un izņemiet atslēgu no aizdedzes.
4. Noņemiet nazi. Norādījumus skatiet šeit: [4.8.2 Naža noņemšana, lappuse 354](#).

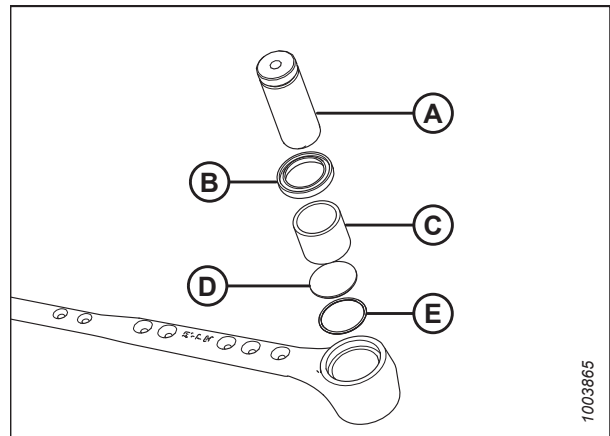
PIEZĪME:

Tā kā gultnis tiek mainīts, gultņa aizsardzībai nav nepieciešams ietīt naža galvu.

5. Izmantojiet instrumentu ar plakanu galu, kam ir tāds pats diametrs kā tapai (A). Pieskarieties blīvei (B), gultnim (C), aizbāznim (D) un gredzenblīvei (E) no naža galvas apakšpuses.

PIEZĪME:

Blīvi (B) var nomainīt, nenoņemot gultni. Mainot blīvi, pārbaudiet tapas un adatas gultņa nodilumu un, ja nepieciešams, nomainiet blīvi.



Attēls 4.118: Naža galvas gultņa bloks

4.8.4 Naža galvas gultņa uzstādīšana

Naža galvas gultnis ļauj naža galvas tapai griezties naža galvā, kad piedziņas sviras kustība virza nazi atpakaļ un uz priekšu. Pēc vecā gultņa noņemšanas no naža galvas var uzstādīt jaunu gultni.

⚠ BRĪDINĀJUMS

Noņemšanas laikā nostājieties naža aizmugurē, lai samazinātu traumu risku, ko rada griezējmalas. Rīkojoties ar nazi, uzvelciet izturīgus cimdus.

1. Izslēdziet dzinēju un izņemiet atslēgu no aizdedzes.

REGULĀRA UN TEHNISKA APKOPE

2. Ievietojiet gredzenblīvi (E) un spraudni (D) naža galvā.
3. Izmantojiet darbarīku ar plakānu galu (A) un aptuveni tādu pašu diametru kā gultnim (C) un spiediet gultni naža galvā, līdz gultņa augšdaļa ir vienā līmenī ar naža galvu.

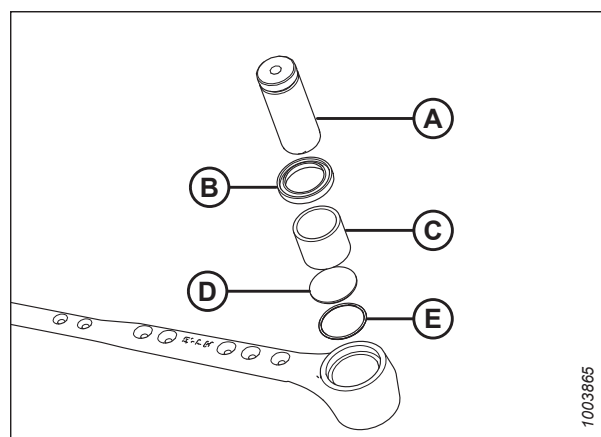
SVARĪGI:

Uzstādiet gultni ar identifikācijas marķējumu uz augšu.

4. Ievietojiet blīvi (B) naža galvā ar blīvējošo daļu uz āru.

SVARĪGI:

Lai novērstu priekšlaicīgu naža galvas vai naža piedziņas kārbas atteici, nodrošiniet, ka naža galvas tapa un adatas gultnis viens otram cieši pieguļ; tas attiecas arī uz naža galvas tapu un izvades sviru.



Attēls 4.119: Naža galvas gultņa bloks

4.8.5 Naža uzstādīšana

Ja nazis ir noņemts, veiciet tālāk norādītās darbības, lai nazi uzstādītu.



BĪSTAMI

Lai novērstu traumas vai nāvi mašīnas neparedzētas iedarbināšanas dēļ, pirms mašīnas regulēšanas vienmēr izslēdziet dzinēju un izņemiet atslēgu no aizdedzes.



BRĪDINĀJUMS

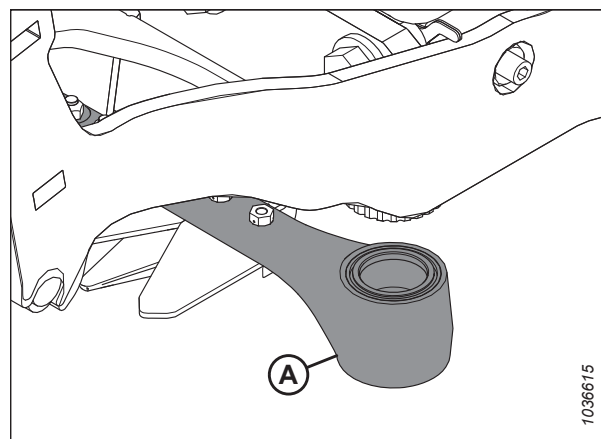
Noņemšanas laikā nostājieties naža aizmugurē, lai samazinātu traumu risku, ko rada griezējmalas. Rīkojoties ar nazi, uzvelciet izturīgus cimdus.

1. Izslēdziet dzinēju un izņemiet atslēgu no aizdedzes.
2. Atveriet gala aizsargu. Norādījumus skatiet [Hedera gala vairogu atvēršana, lappuse 43](#).

PIEZĪME:

Uzstādīšanas attēlos ir parādīta kreisās puses naža uzstādīšana. Labās puses naža uzstādīšanas procedūra ir tāda pati.

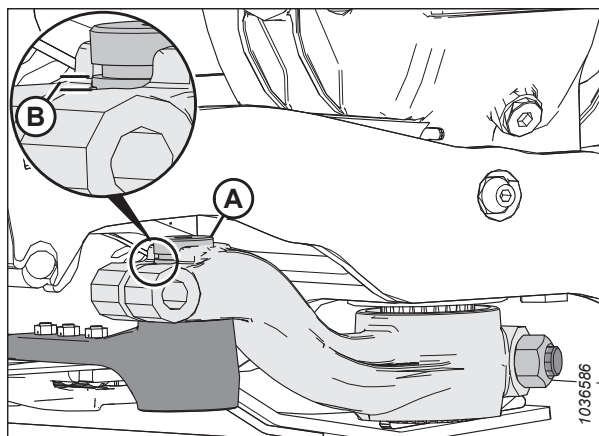
3. Ieeļļojiet naža galvas gultni (A) un pēc tam montējiet naža komplektu uz hedera.



Attēls 4.120: Naža galva

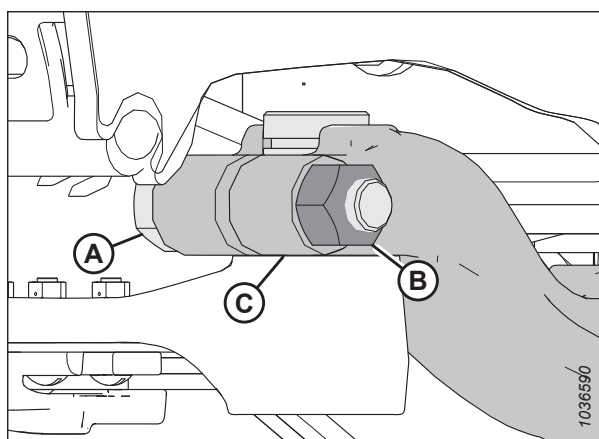
REGULĀRA UN TEHNISKA APKOPE

4. Ievietojiet naža galvas tapu (A) caur piedziņas sviru naža galvā.
5. Novietojiet naža galvas tapu tā, lai rieva (B) atrastos 2 mm (0,08 collas) virs piedziņas sviras.



Attēls 4.121: Naža galva

6. Nostipriniet naža galvas tapu ar M16 × 85 mm bultskrūvi (A) un uzgriezni (B). Ievietojiet skrūvi no sviras iekšpuses. Pievelciet skrūvi ar griezes momentu 220 Nm (162 lbf-ft).
7. Pagrieziet pie naža piedziņas kārbas piestiprināto spararatu, lai novietotu naža sviru (A) līdz iekšējai kustības robežai. Pārliecinieties, vai starp piedziņas sviru un naža galvu joprojām ir 0,2–1,2 mm (0,02–0,05 collas) atstatums (C).
8. Ja piedziņas svira nav jāregulē, pārejiet pie darbības [9. lappuse 358](#). Ja ir nepieciešama regulēšana, sazinieties ar .



Attēls 4.122: Naža galva

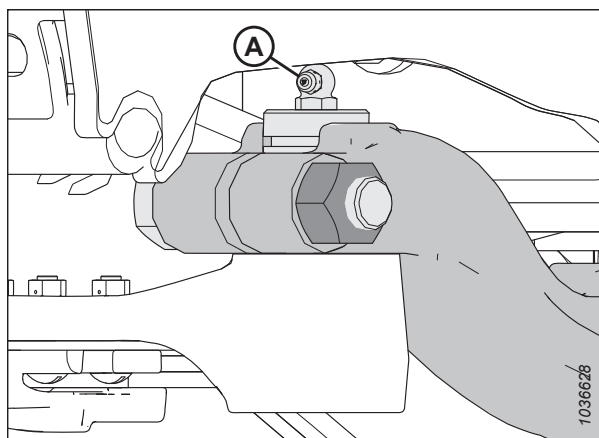
9. Atkārtoti uzstādiet smērvielas stiprinājumu (A). Uzklājiet smērvielu uz stiprinājuma, līdz naža galva nedaudz pavirzās uz leju.

SVARĪGI:

Pārmērīgi **NEĒĻĻOJIET** naža galvu. Pārmērīga nažu galvas eļļošana var izraisīt nepareizu nažu salāgojumu, aizsargu pārkaršanu un nažu piedziņas motora pārslodzi. Ja uz stiprinājuma ir uzklāts pārāk daudz smērvielas, noņemiet smērvielas stiprinājumu, lai mazinātu spiedienu.

PIEZĪME:

Ja gultņa dobumā ir ierauts gaiss, naža galva sāk virzīties uz leju, pirms tā ir piepildīta ar smērvielu.

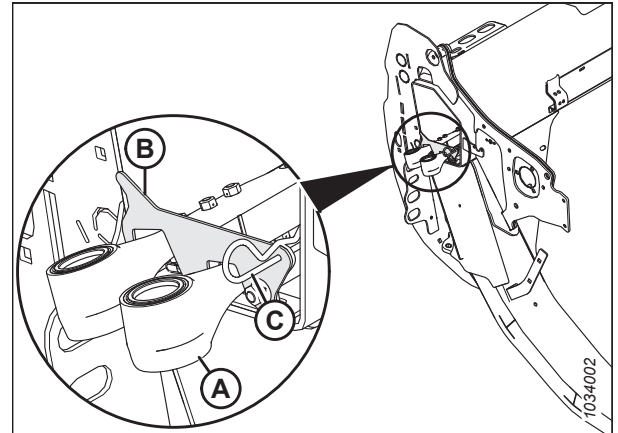


Attēls 4.123: Naža galva

10. Aizveriet gala vairogu. Norādījumus skatiet [Hedera gala vairogu aizvēršana, lappuse 44](#).

4.8.6 Rezerves naži

Divus rezerves nažus (A) var glabāt hedera aizmugurējā caurulē labajā galā. Pārlicinieties, vai rezerves naži ir nostiprināti vietā ar aizdari (B) un saspraudes tapu (C).



Attēls 4.124: Rezerves naži

4.8.7 Smaili nažu aizsargi un piespiedēji

Nažu aizsargi palīdz salāgot nažu stieni. Lai nodrošinātu pareizu pļaušanu, piespiedēji notur nažu stienņa daļas pie nažu aizsargiem.

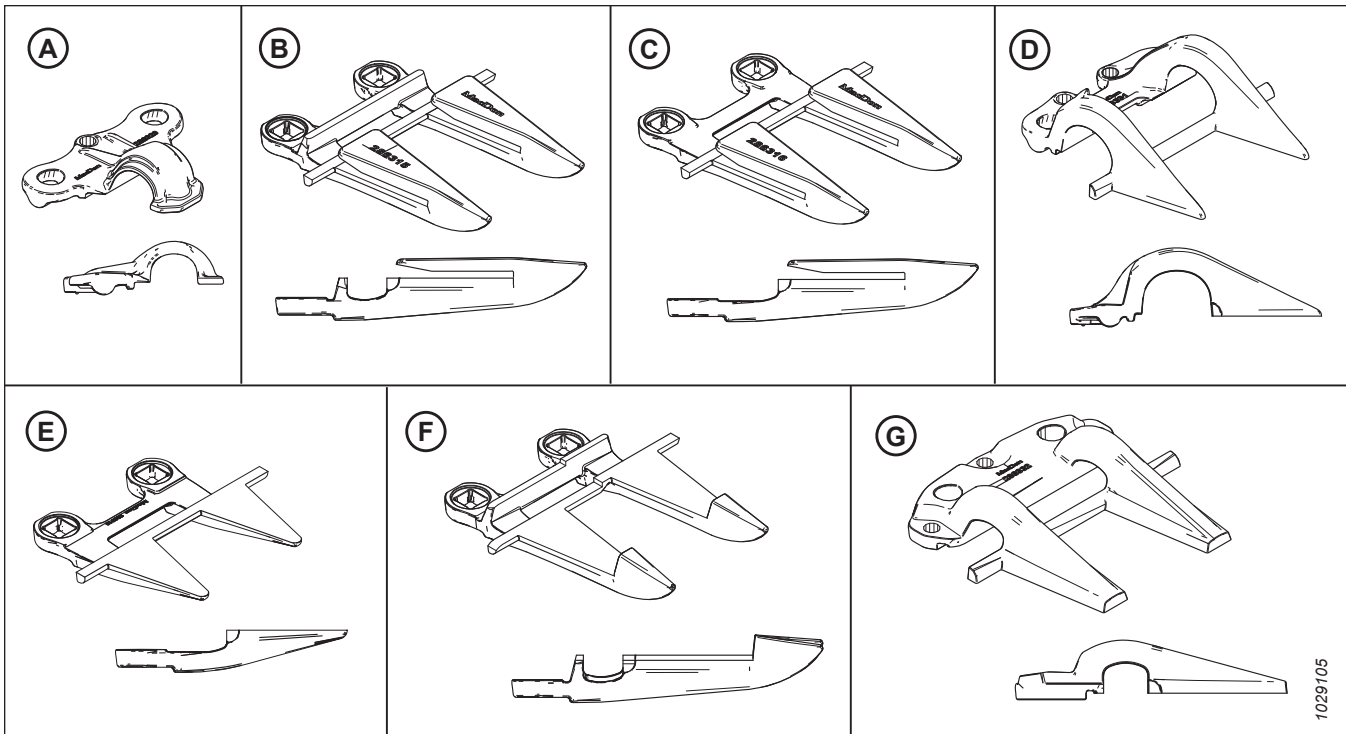
Smaila aizsarga konfigurācijās tiek izmantoti šādi nažu aizsargi un piespiedēji:

PIEZĪME:

Smailu nažu aizsargu konfigurācijām ir nepieciešami divi īsu nažu aizsargi; pa vienam katrā izkaps galā.

PIEZĪME:

Lai nomainītu nažu aizsargus, var izmantot četru punktu aizsargu komplektu. Četru punktu aizsargi ir ideāli piemēroti izmantošanai akmeņainos apstākļos vai tādu kultūraugu novākšanai, kas ir jutīgas pret smalcināšanu, piemēram, lēcas. Plašāku informāciju skatiet hedera daļu katalogā.



Attēls 4.125: Aizsargu un piespiedēju veidi, ko izmanto smailo nažu aizsargu konfigurācijās

A — smails piespiedējs (MD #286329)

C — smails naža gala aizsargs (bez nodiluma joslas) (MD #286316)⁷⁸

E — PlugFree™ naža gala aizsargs (bez nodiluma joslas) (MD #286319)⁷⁹

G — smails centra piespiedējs (MD #286332)⁸⁰

B — smails naža aizsargs (MD #286315)

D — PlugFree™ gala piespiedējs (MD #286331)

F — smails centrālā naža aizsargs (MD #286317)⁸⁰

Dažādos hederos aizsargi ir konfigurēti atšķirīgi. Nomainot smailus aizsargus un piespiedējus, pārļiecinieties, vai darāt to pareizā secībā atbilstoši hederam. Skatiet attiecīgo tēmu:

- *Smailu nažu aizsargu konfigurācija viena naža hederam, lappuse 361*
- *Smilā naža aizsarga konfigurācija dubulto nažu hederam — FD235, lappuse 362*
- *Smailu nažu aizsargu konfigurācija dubulto nažu hederam — FD240, lappuse 363*
- *Smilā naža aizsarga konfigurācija dubulto nažu hederam — FD241, lappuse 364*
- *Smilā naža aizsarga konfigurācija dubulto nažu hederam — FD245, lappuse 365*
- *Smailu nažu aizsargu konfigurācija dubulto nažu hederam — FD250, lappuse 366*

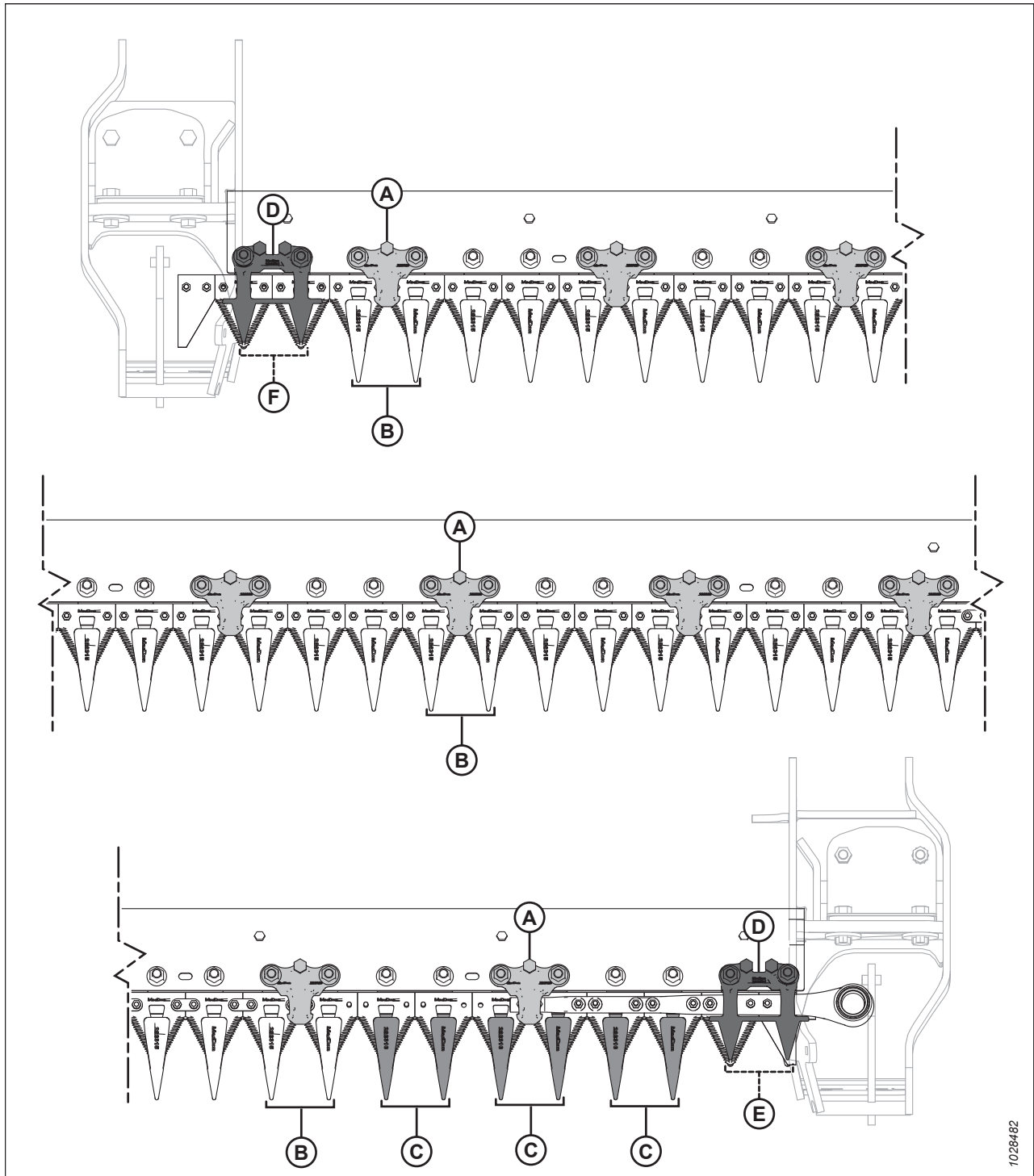
78. Uzstādīts 2., 3. un 4. pozīcijā piedziņas pusē(-ēs). Skatiet šeit: *Smailu nažu aizsargu nomaiņa, lappuse 369*.

79. Uzstādīts 1. pozīcijā piedziņas pusē(-ēs). Viena naža hederam izmanto standarta aizsargu labajā galā.

80. Tikai dubulto nažu hederam.

Smailu nažu aizsargu konfigurācija viena naža hederos

Dažādu izmēru hederos aizsargi ir konfigurēti atšķirīgi. Šajā attēlā ir smaili nažu aizsargi, kas uzstādīti uz viena naža hederiem.



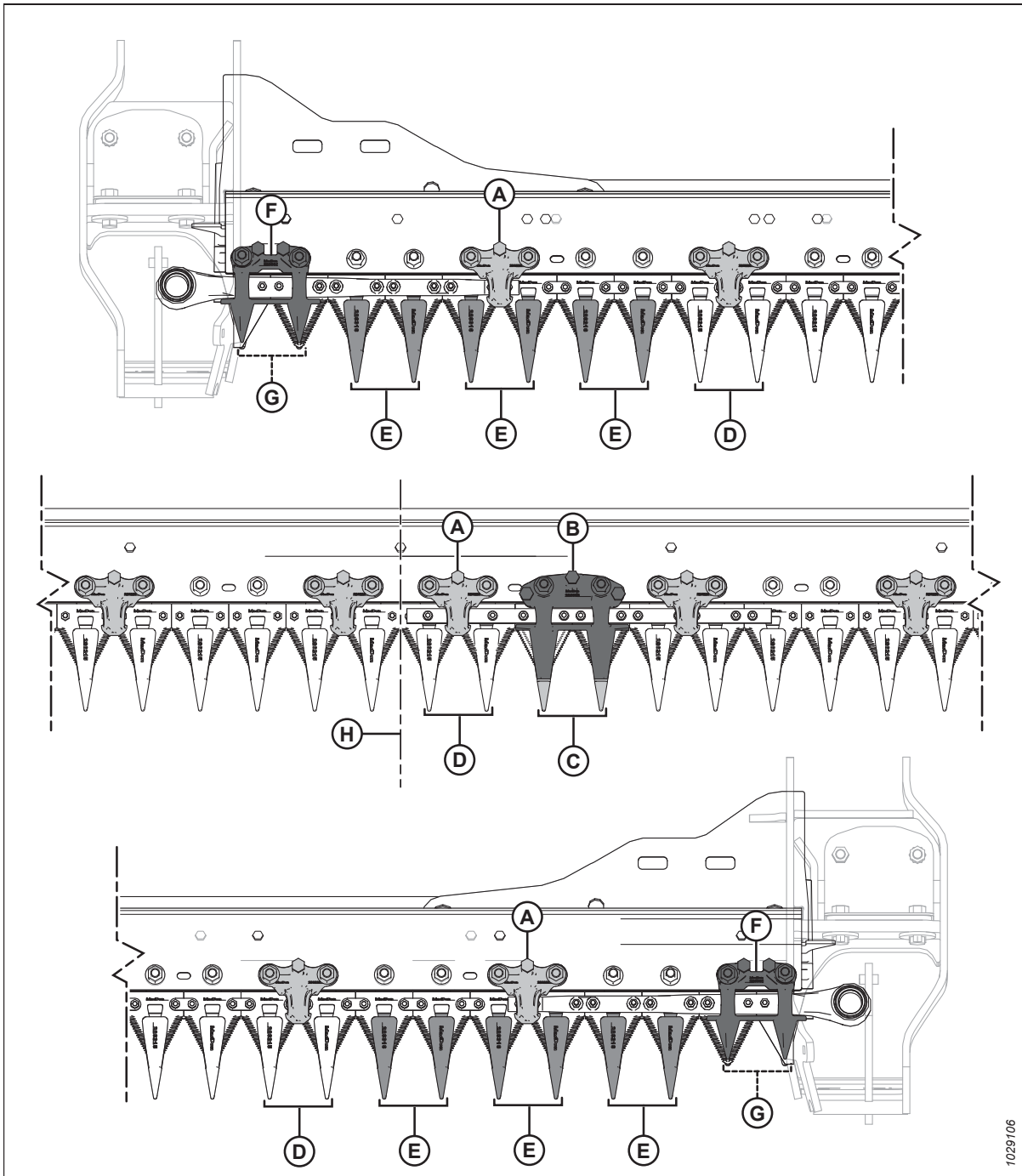
Attēls 4.126: Smailu nažu aizsargu un piespiedēju izvietojums — viena naža hederi

- | | |
|--|--|
| A — smails piespiedējs (MD #286329) | B — smails naža aizsargs (MD #286315) |
| C — smaila naža gala aizsargs (bez nodiluma joslas) (MD #286316) | D — PlugFree™ piespiedējs (MD #286331) |
| E — PlugFree™ aizsargs (bez nodiluma joslas) (MD #286319) | F — īss naža aizsargs (MD #286318) |

1028482

Smailā naža aizsarga konfigurācija dubulto nažu hederam — FD235

Aizsargi ir konfigurēti atšķirīgi dažādos hederos. Šajā attēlā ir smaili nažu aizsargi, kas uzstādīti uz dubulto nažu hederiem.



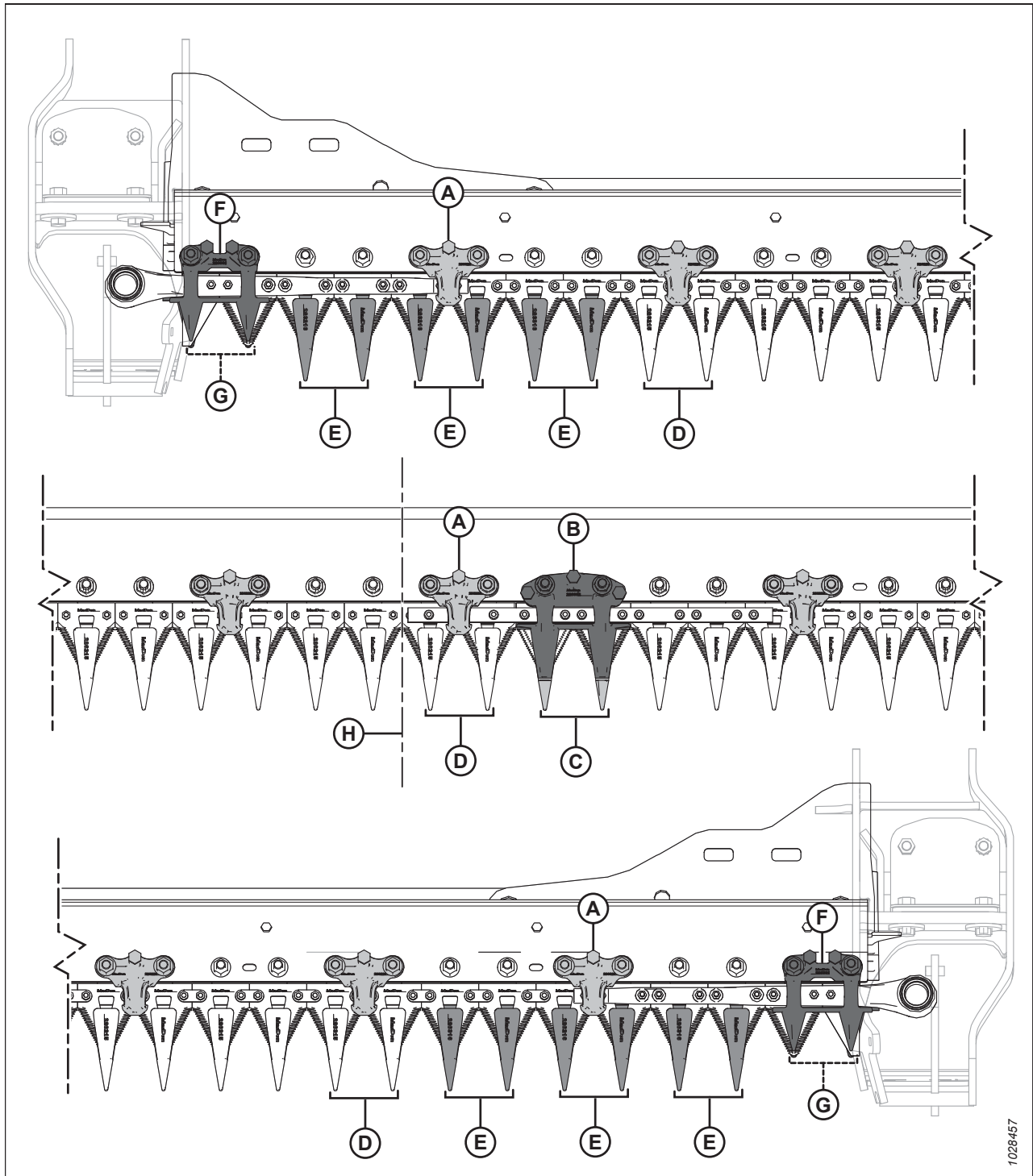
Attēls 4.127: Smailo nažu aizsargu un piespiedēju izvietojums — FD235 dubulto nažu hederis

- | | |
|--|--|
| A — smails piespiedējs (MD #286329) ⁸¹ | B — smails centra piespiedējs (MD #286332) |
| C — smails centrālā naža aizsargs (MD #286317) | D — smails naža aizsargs (MD #286315) |
| E — smails naža gala aizsargs (bez nodiluma joslas) (MD #286316) | F — PlugFree™ piespiedējs (MD #286331) |
| G — PlugFree™ aizsargs (bez nodiluma joslas) (MD #286319) | H — hedera centrs |

81. Neatkarīgi no konfigurācijas uz aizsarga, kas atrodas pa labi no centrālā aizsarga, vienmēr jābūt fiksatoram.

Smailu nažu aizsargu konfigurācija dubulto nažu hederam — FD240

Nažu aizsargi palīdz salāgot nažu stieni. Lai nodrošinātu pareizu plaušanu, piespiedēji notur nažu stienā daļas pie nažu aizsargiem.



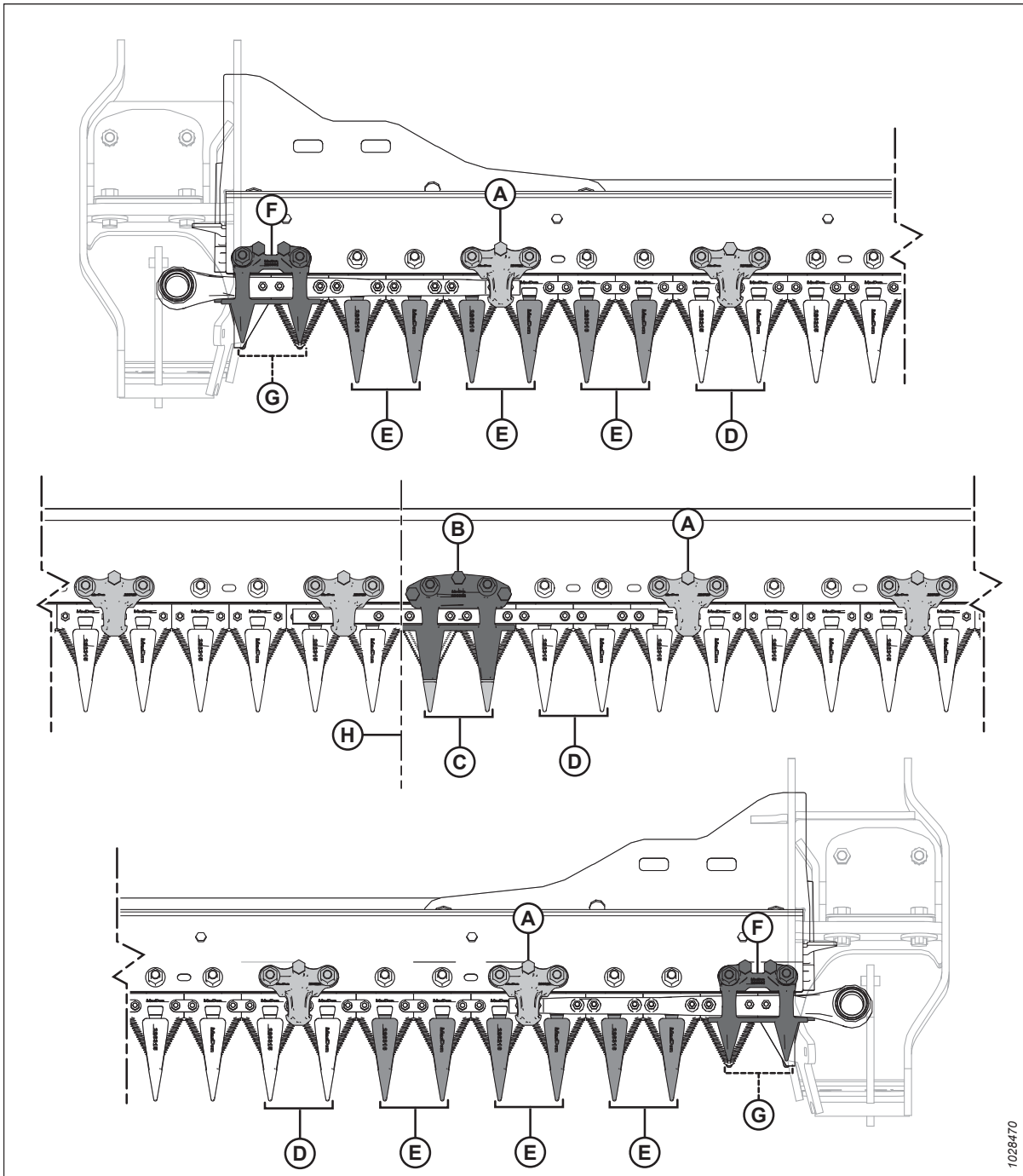
Attēls 4.128: Smailu nažu aizsargu un piespiedēju izvietojums — FD240 dubulto nažu hederis

- A — smails piespiedējs (MD #286329)
- C — smails centrālā naža aizsargs (MD #286317)
- E — smails naža gala aizsargs (bez nodiluma joslas) (MD #286316)
- G — īss naža aizsargs (bez nodiluma joslas) (MD #286319)

- B — smails centra piespiedējs (MD #286332)
- D — smails naža aizsargs (MD #286315)
- F — īss naža piespiedējs (MD #286331)
- H — hedera centrs

Smailā naža aizsarga konfigurācija dubulto nažu hederam — FD241

Dažādu izmēru hederos aizsargi ir konfigurēti atšķirīgi. Šajā attēlā ir smaili nažu aizsargi, kas uzstādīti uz dubulto nažu hederiem.



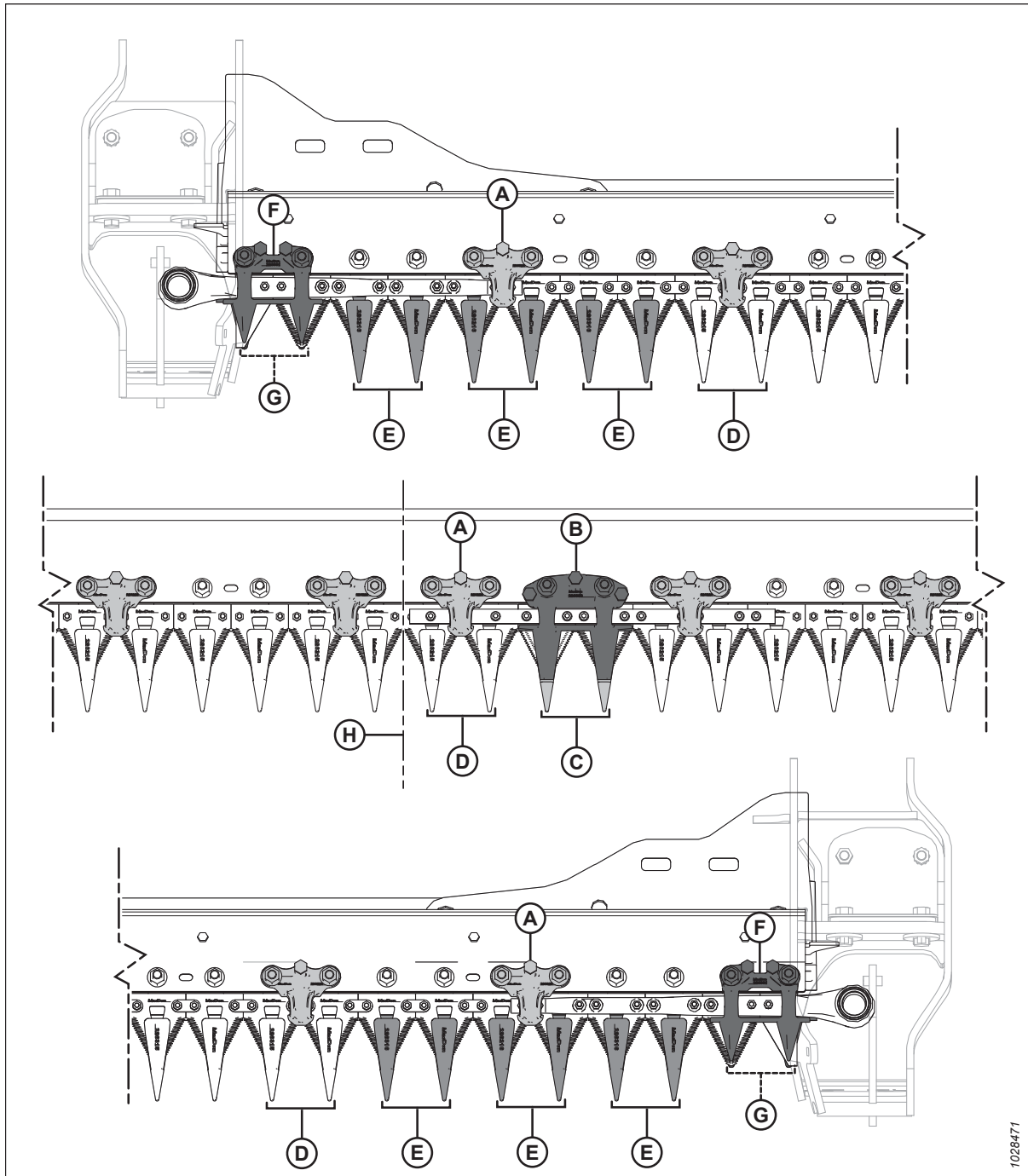
Attēls 4.129: Smailā naža aizsarga un piespiedēja atrašanās vietas

- | | |
|--|--|
| A — smails piespiedējs (MD #286329) ⁸² | B — smails centra piespiedējs (MD #286332) |
| C — smails centrālā naža aizsargs (MD #286317) | D — smails naža aizsargs (MD #286315) |
| E — smails naža gala aizsargs (bez nodiluma joslas) (MD #286316) | F — PlugFree™ piespiedējs (MD #286331) |
| G — PlugFree™ aizsargs (bez nodiluma joslas) (MD #286319) | H — hедера centrs |

82. Neatkarīgi no konfigurācijas uz aizsarga, kas atrodas pa labi no centrālā aizsarga, vienmēr jābūt fiksatoram.

Smailā naža aizsarga konfigurācija dubulto nažu hederam — FD245

Dažādu izmēru hederos aizsargi ir konfigurēti atšķirīgi. Šajā attēlā ir smaili nažu aizsargi, kas uzstādīti uz dubulto nažu hederiem.



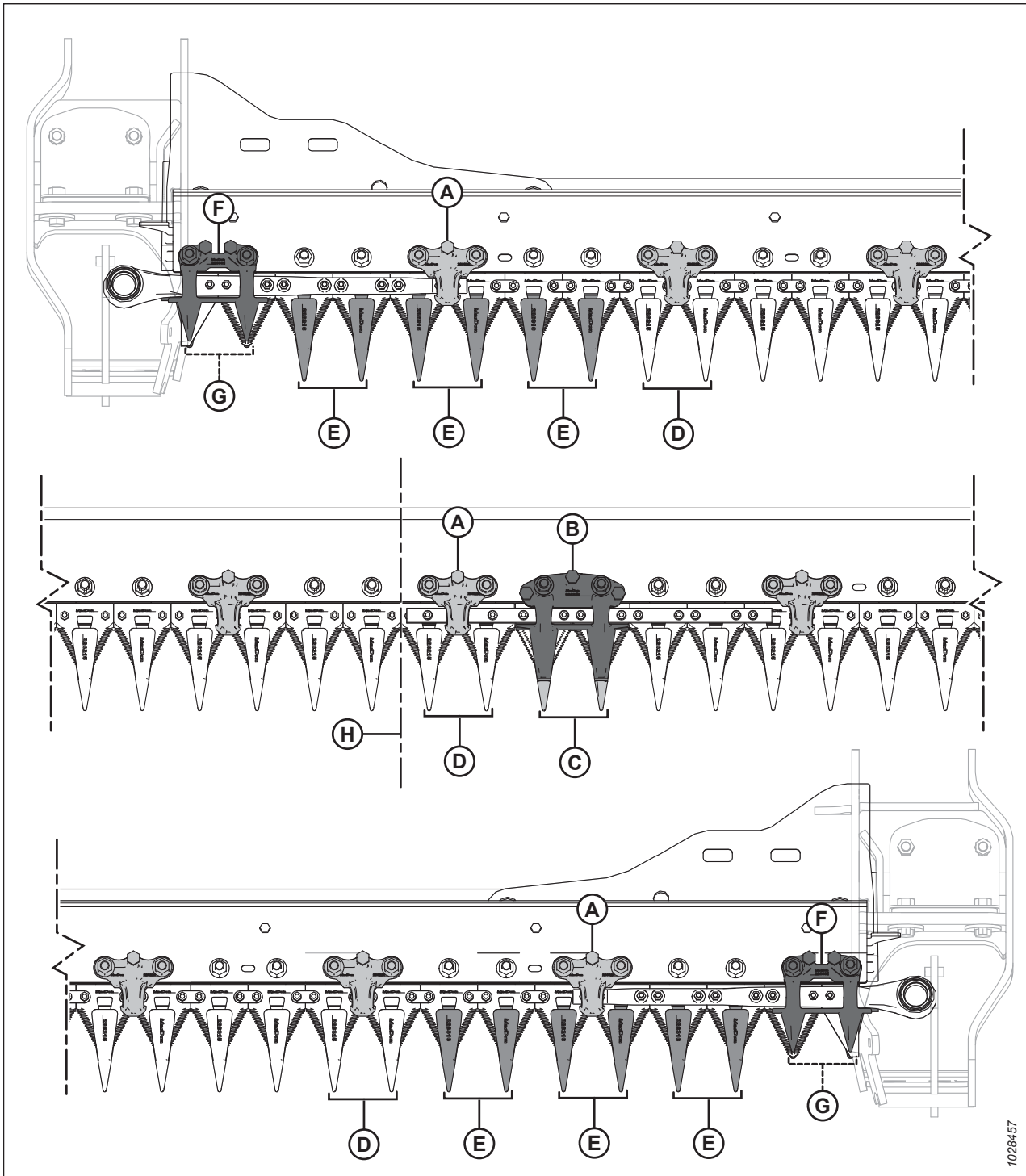
Attēls 4.130: Smailo nažu aizsargu un piespiedēju izvietojums — FD245 dubulto nažu hederis

- | | |
|--|--|
| A — smails piespiedējs (MD #286329) ⁸³ | B — smails centra piespiedējs (MD #286332) |
| C — smails centrālā naža aizsargs (MD #286317) | D — smails naža aizsargs (MD #286315) |
| E — smails naža gala aizsargs (bez nodiluma joslas) (MD #286316) | F — PlugFree™ piespiedējs (MD #286331) |
| G — PlugFree™ aizsargs (bez nodiluma joslas) (MD #286319) | H — hедера centrs |

83. Neatkarīgi no modeļa uz aizsarga, kas atrodas pa labi no centrālā aizsarga, vienmēr jābūt fiksatoram.

Smailu nažu aizsargu konfigurācija dubulto nažu hederam — FD250

Dažādu izmēru hederos aizsargi ir konfigurēti atšķirīgi. Šajā attēlā ir smaili nažu aizsargi, kas uzstādīti uz dubulto nažu hederiem.



1028457

Attēls 4.131: Smailu nažu aizsargu un piespiedēju izvietojums — FD250 dubulto nažu hederis

- | | |
|---|--|
| A — smails piespiedējs (MD #286329) | B — smails centra piespiedējs (MD #286332) |
| C — smails centrālā naža aizsargs (MD #286317) | D — smails naža aizsargs (MD #286315) |
| E — smails gala aizsargs (bez nodiluma joslas) (MD #286316) | F — īss naža piespiedējs (MD #286331) |
| G — īss naža aizsargs (bez nodiluma joslas) (MD #286319) | H — hedera centrs |

Nažu aizsargu un aizsargstieņa regulēšana

Ja naža aizsargs vai aizsargstienis ir deformējies pēc saskares ar akmeni vai šķērsli, izmantojiet aizsargu iztaisnošanas rīku, lai labotu salāgojumu.

BĪSTAMI

Lai novērstu traumas vai nāvi mašīnas neparedzētas iedarbināšanas dēļ, pirms mašīnas regulēšanas vienmēr izslēdziet dzinēju un izņemiet atslēgu no aizdedzes.

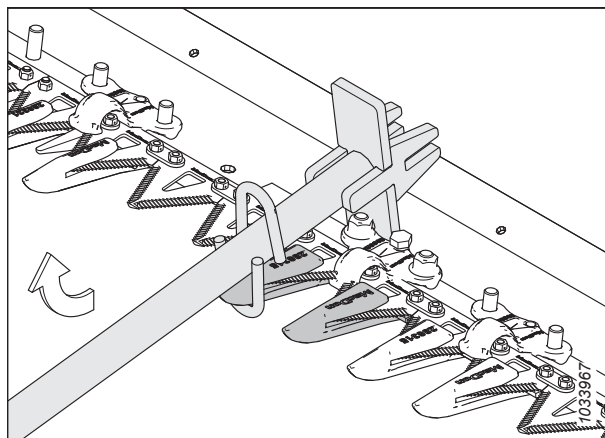
BRĪDINĀJUMS

Lai nepieļautu traumas, krītot paceltām tītavām, vienmēr uzstādiet tītavu drošības balstus pirms darba zem tītavām.

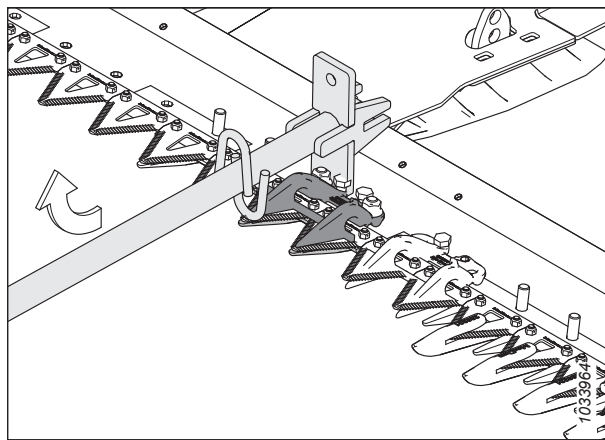
BRĪDINĀJUMS

Strādājot netālu no nažiem vai rīkojoties ar tiem, uzvelciet izturīgus cimdus.

1. Pilnībā paceliet tītavas.
2. Izslēdziet dzinēju un izņemiet atslēgu no aizdedzes.
3. Uzstādiet tītavu drošības balstus. Norādījumus skatiet *Tītavu drošības balstu aktivizēšana, lappuse 41*.
4. Lai noregulētu aizsargu galus uz augšu, novietojiet aizsargu iztaisnošanas rīku kā parādīts, un velciet to uz augšu.



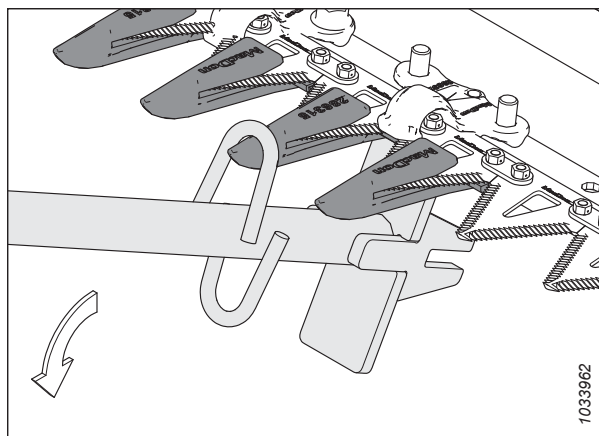
Attēls 4.132: Regulēšana uz augšu — smailes aizsargs



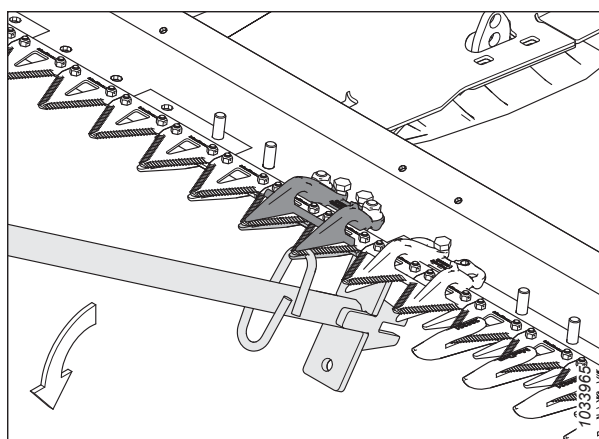
Attēls 4.133: Regulēšana uz augšu — īsais naža aizsargs

REGULĀRA UN TEHNISKA APKOPE

5. Lai noregulētu aizsargu galus uz leju, novietojiet aizsargu iztaisnošanas rīku kā parādīts, un spiediet to uz leju.

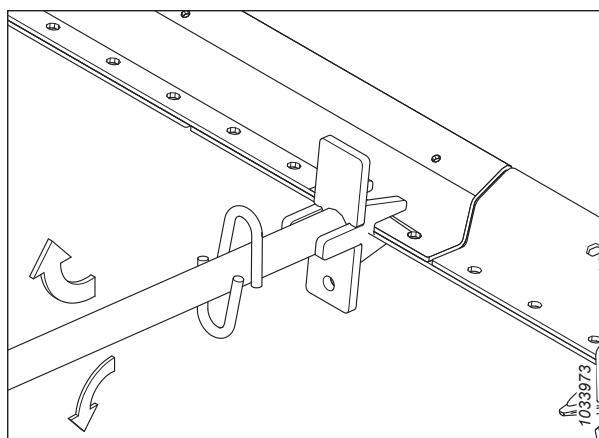


Attēls 4.134: Regulēšana uz leju — smails aizsargs



Attēls 4.135: Regulēšana uz leju — īsais naža aizsargs

6. Lai noregulētu aizsargstieni, novietojiet aizsargu kā parādīts, un pēc tam attiecīgi nospiediet instrumentu uz leju vai pavelciet to uz augšu.



Attēls 4.136: Aizsargstieņa regulēšana — nav aizsargu

Smailu nažu aizsargu nomaiņa

Laika gaitā aizsargi kļūst trūli, un tie ir jāmaina. Šī procedūra attiecas uz standarta aizsargu un īpašo (piedziņas puses) vistuvāk naža piedziņas motoram esošo aizsargu nomaiņu.

BĪSTAMI

Lai novērstu traumas vai nāvi mašīnas neparedzētas iedarbināšanas dēļ, pirms mašīnas regulēšanas vienmēr izslēdziet dzinēju un izņemiet atslēgu no aizdedzes.

BĪSTAMI

Pārbaudiet, vai neviens neatrodas darba zonā.

BRĪDINĀJUMS

Lai nepieļautu traumas, krītot paceltām tītavām, vienmēr uzstādiet tītavu drošības balstus pirms darba zem tītavām.

BRĪDINĀJUMS

Strādājot netālu no nažiem vai rīkojoties ar tiem, uzvelciet izturīgus cimdus.

SVARĪGI:

Nomainot smailus nažu aizsargus, pārlicinieties, vai piespiedēju secība ir atbilstoša hedera veidam un platumam. Plašāku informāciju skatiet šeit: [4.8.7 Smaili nažu aizsargi un piespiedēji, lappuse 359](#).

PIEZĪME:

Lai nomainītu nažu aizsargus, var izmantot četru punktu aizsargu komplektu. Četru punktu aizsargs ir ideāli piemērots izmantošanai akmeņainos apstākļos vai tādu kultūraugu novākšanai, kas ir jutīgas pret smalcināšanu, piemēram, lēcas. Plašāku informāciju skatiet hedera daļu katalogā.

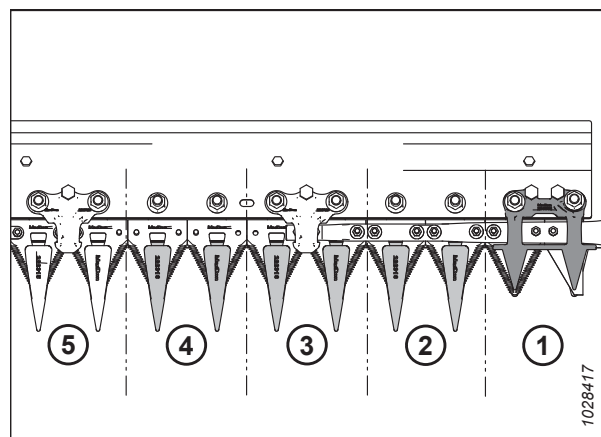
SVARĪGI:

Viena naža un dubulto nažu hederi Abos hedera galos

1. pozīcija (ārējais aizsargs) ir īss naža aizsargs. Hedera piedziņas pusē 2., 3. un 4. pozīcija ir smailu galu nažu aizsargi (bez nodiluma joslām). Sākot ar 5. pozīciju, pārējie aizsargi ir smaili nažu aizsargi. Pārlicinieties, ka šajās vietās ir uzstādīti atbilstoši maiņas aizsargi.

SVARĪGI:

Dubulto nažu hederi Vietā, kur abi naži pārklājas, ir uzstādīts smails centrālā naža aizsargs. Smailajam centrālā naža aizsargam ir nedaudz atšķirīga nomaiņas procedūra. Norādījumus skatiet šeit: [Smailā centrālā naža aizsarga nomaiņa — dubulto nažu heders, lappuse 373](#).



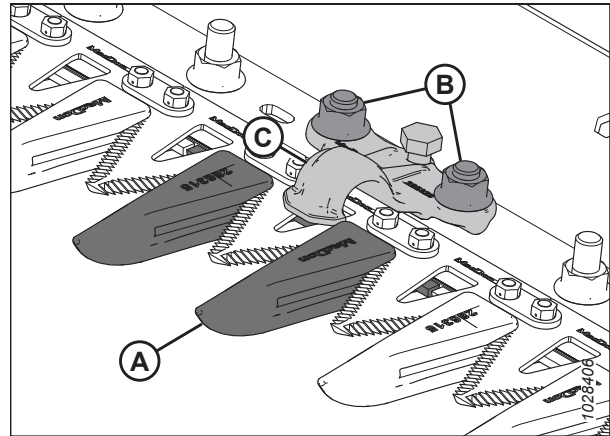
Attēls 4.137: Smaili nažu aizsargi piedziņas pusē

1. Iedarbiniet dzinēju.
2. Pilnībā paceliet tītavas.
3. Izslēdziet dzinēju un izņemiet atslēgu no aizdedzes.
4. Uzstādiet tītavu drošības balstus. Norādījumus skatiet [Tītavu drošības balstu aktivizēšana, lappuse 41](#).
5. Atveriet gala aizsargu. Norādījumus skatiet [Hedera gala vairogu atvēršana, lappuse 43](#).

REGULĀRA UN TEHNISKA APKOPE

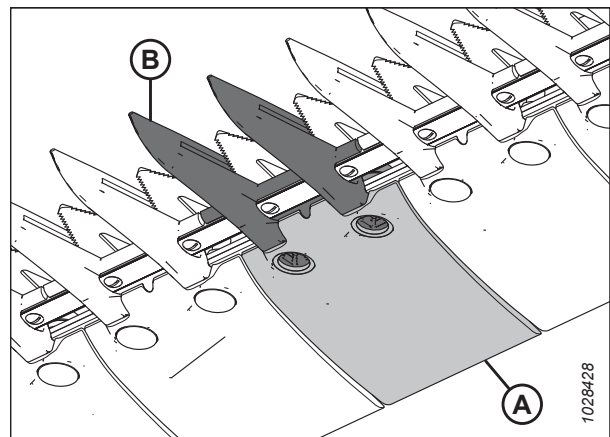
- Pagrieziet pie naža piedziņas kārbas piestiprināto spararatu, lai regulētu naža pozīciju, līdz naža sekcijas atrodas pa vidu aizsargiem.
- Aizveriet gala vairogu. Norādījumus skatiet *Hedera gala vairogu aizvēršana, lappuse 44*.

8. Noņemiet divus uzgriežņus un bultskrūves (B), ar ko naža aizsargu (A) un piespiedēju (C) (ja piemērojams) piestiprina pie izkaps.



Attēls 4.138: Smaili nažu aizsargi

- Novietojiet plastmasas nodilumplāksni (A) un rezerves smailo naža aizsargu (B) zem izkaps.

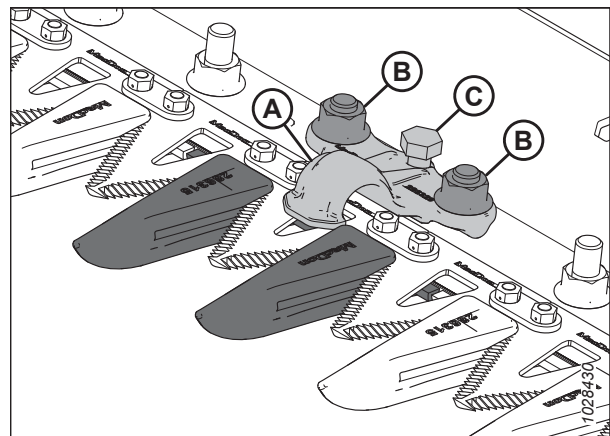


Attēls 4.139: Smails naža aizsargs un nodilumplāksne

- Novietojiet piespiedēju (A) (ja piemērojams) un pēc tam palaidiet vajīgāk regulēšanas skrūvi (C) tā, lai tā neizvirzītos no piespiedēja apakšas.

12. Ar divām skrūvēm un uzgriežņiem (B) nostipriniet smailo naža aizsargu, nodilumplāksni un piespiedēju (ja piemērojams). Pievelciet uzgriežņus līdz 85 Nm (63 lbf-ft).

- Ja šajā vietā ir piespiedējs, skatiet *Piespiedēja regulēšana — smaili nažu aizsargi, lappuse 372*.



Attēls 4.140: Smaili nažu aizsargi

Piespiedēja pārbaude — smaili nažu aizsargi

Smailo nažu aizsargu piespiedēji neļauj naža sekcijām uz izkopts pacelties no aizsargiem, bet ļauj nazim slīdēt. Pārbaudiet piespiedējus, lai pārliecinātos, vai starp piespiedējiem un nažu sekcijām ir pietiekams atstatums.

Šī procedūra attiecas uz standarta piespiedējiem. Lai pārbaudītu centra (vidus) piespiedējus dubulto nažu hederos, skatiet šeit: [Dubulto nažu hedera centrālā piespiedēja pārbaude — smaili nažu aizsargi, lappuse 375.](#)

PIEZĪME:

Pirms piespiedēja regulēšanas salāgojiet aizsargus. Norādījumus skatiet šeit: [Nažu aizsargu un aizsargstieņa regulēšana, lappuse 367.](#)



BĪSTAMI

Lai novērstu traumas vai nāvi mašīnas neparedzētas iedarbināšanas dēļ, pirms mašīnas regulēšanas vienmēr izslēdziet dzinēju un izņemiet atslēgu no aizdedzes.



BĪSTAMI

Pārbaudiet, vai neviens neatrodas darba zonā.



BRĪDINĀJUMS

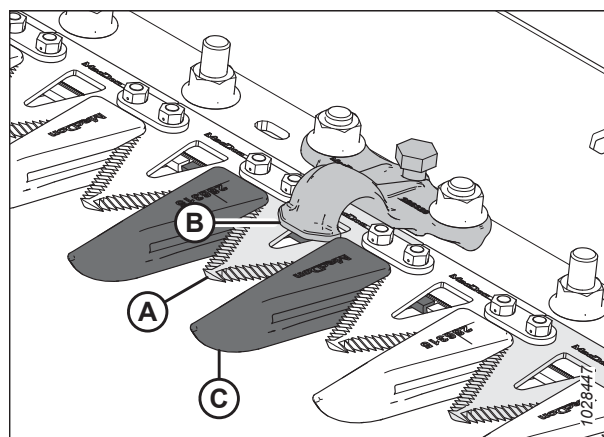
Lai nepieļautu traumas, krītot paceltām tītavām, vienmēr uzstādiet tītavu drošības balstus pirms darba zem tītavām.



BRĪDINĀJUMS

Strādājot netālu no nažiem vai rīkojoties ar tiem, uzvelciet izturīgus cimdus.

1. Pilnībā paceliet tītavas.
2. Izslēdziet dzinēju un izņemiet atslēgu no aizdedzes.
3. Uzstādiet tītavu drošības balstus. Norādījumus skatiet [Tītavu drošības balstu aktivizēšana, lappuse 41.](#)
4. Atveriet gala aizsargu. Norādījumus skatiet [Hedera gala vairogu atvēršana, lappuse 43.](#)
5. Pagrieziet pie naža piedziņas kārbas piestiprināto sparpatu, lai novietotu naža sekciju (A) zem piespiedēja (B) un starp aizsargiem (C).
6. Spiediet naža sekciju (A) uz leju ar aptuveni 44 N (10 lbf) spēku un ar taustu izmēriet atstatumu starp piespiedēju (B) un naža sekciju. Pārliecinieties, vai atstarpe ir 0,1–0,5 mm (0,004–0,020 collas).
7. Ja nepieciešama regulēšana, skatiet [Piespiedēja regulēšana — smaili nažu aizsargi, lappuse 372.](#)
8. Aizveriet gala vairogu. Norādījumus skatiet [Hedera gala vairogu aizvēršana, lappuse 44.](#)



Attēls 4.141: Smailā aizsarga piespiedējs

Piespiedēja regulēšana — smaili nažu aizsargi

Ja smailā vai četrpunktu naža aizsarga piespiedējs sasaista nazi, noregulējiet piespiedēju.

Šī procedūra attiecas uz standarta piespiedējiem. Lai regulētu centra piespiedēju uz dubulto nažu hederiem skatiet [Dubulto nažu hedera centrālā piespiedēja noregulēšana — smaili nažu aizsargi, lappuse 376](#).

BĪSTAMI

Lai novērstu traumas vai nāvi mašīnas neparedzētas iedarbināšanas dēļ, pirms mašīnas regulēšanas vienmēr izslēdziet dzinēju un izņemiet atslēgu no aizdedzes.

BĪSTAMI

Pārbaudiet, vai neviens neatrodas darba zonā.

BRĪDINĀJUMS

Lai nepieļautu traumas, krītot paceltām tītavām, vienmēr uzstādiet tītavu drošības balstus pirms darba zem tītavām.

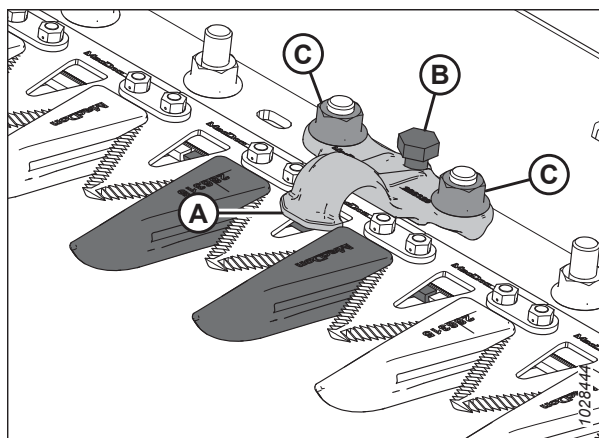
BRĪDINĀJUMS

Strādājot netālu no nažiem vai rīkojoties ar tiem, uzvelciet izturīgus cimdus.

1. Salāgojiet aizsargus. Norādījumus skatiet [Nažu aizsargu un aizsargstieņa regulēšana, lappuse 367](#).
2. Pilnībā paceliet tītavas.
3. Izslēdziet dzinēju un izņemiet atslēgu no aizdedzes.
4. Uzstādiet tītavu drošības balstus. Norādījumus skatiet [Tītavu drošības balstu aktivizēšana, lappuse 41](#).
5. Regulējiet piespiedēja klīrensu šādi:
 - Lai nolaistu piespiedēja (A) priekšējo daļu un samazinātu klīrensu, pagrieziet regulētāja bultskrūvi (B) pulksteņrādītāju kustības virzienā.
 - Lai paceltu piespiedēja priekšējo daļu (A) un palielinātu klīrensu, pagrieziet regulētāja bultskrūvi (B) pretēji pulksteņrādītāju kustības virzienam.

PIEZĪME:

Lai veiktu apjomīgākas korekcijas, var būt nepieciešams palaist vaļīgāk uzgriežņus (C), pirms regulētāja bultskrūves (B) pagriešanas. Pēc regulēšanas pievelciet uzgriežņus līdz 85 Nm (63 lbf-ft).



Attēls 4.142: Smails piespiedējs

6. Pārbaudiet piespiedēja atstarpi. Norādījumus skatiet šeit: [Piespiedēja pārbaude — smaili nažu aizsargi, lappuse 371](#).
7. Darbiniet dzinēju ar mazu dzinēja apgriezību skaitu un ieklausieties, vai nav dzirdams nepietiekamas atstarpes radīts troksnis. Nepieciešamības gadījumā atkārtojiet darbības no [5, lappuse 372](#) līdz [6, lappuse 372](#).

SVARĪGI:

Nepietiekams atstatums no piespiedēja izraisīs naža un aizsargu pārkaršanu.

Smailā centrālā naža aizsarga nomaiņa — dubulto nažu heders

Aizsargam dubulto nažu hedera centrā (kur abi naži pārklājas) ir nepieciešama citāda nomaiņas procedūra nekā smailam nažu aizsargam.

⚠ BĪSTAMI

Lai novērstu traumas vai nāvi mašīnas neparedzētas iedarbināšanas dēļ, pirms mašīnas regulēšanas vienmēr izslēdziet dzinēju un izņemiet atslēgu no aizdedzes.

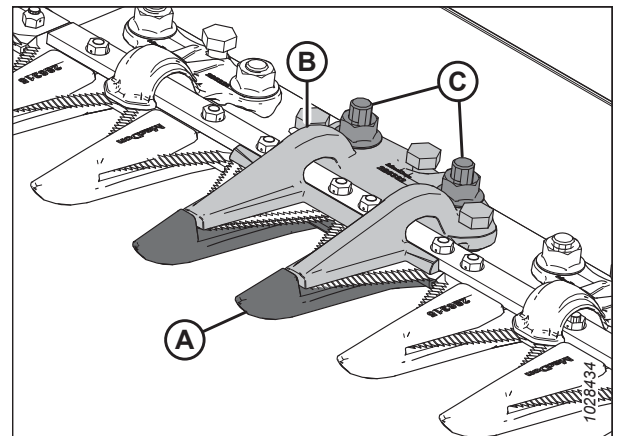
⚠ BRĪDINĀJUMS

Lai nepieļautu traumas, krītot paceltām tītavām, vienmēr uzstādiet tītavu drošības balstus pirms darba zem tītavām.

⚠ BRĪDINĀJUMS

Strādājot netālu no nažiem vai rīkojoties ar tiem, uzvelciet izturīgus cimdus.

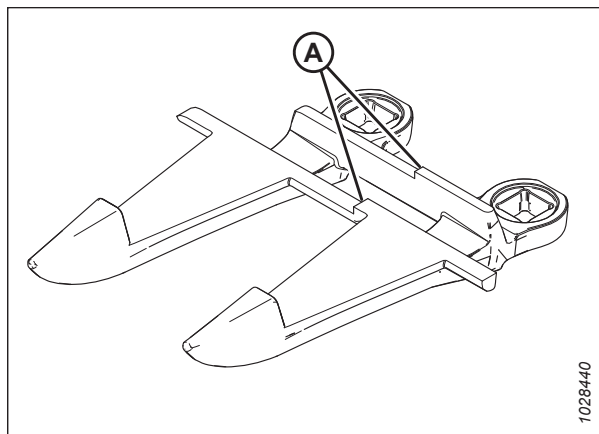
1. Iedarbiniet dzinēju.
2. Pilnībā paceliet tītavas.
3. Izslēdziet dzinēju un izņemiet atslēgu no aizdedzes.
4. Uzstādiet tītavu drošības balstus. Norādījumus skatiet *Tītavu drošības balstu aktivizēšana, lappuse 41*.
5. Noņemiet divus uzgriežņus un bultskrūves (C), ar ko aizsargu (A) un piespiedēju (B) piestiprina pie izkaps.
6. Noņemiet aizsargu (A), plastmasas nodilumplāksni un piespiedēju (B).



Attēls 4.143: Smaila centra naža aizsargs

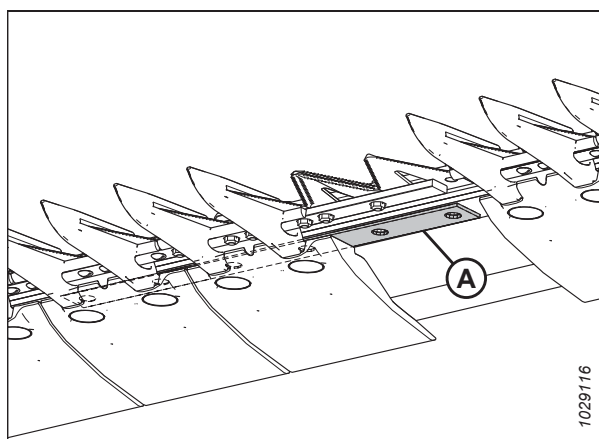
SVARĪGI:

Pārliecinieties, vai rezerves aizsargs ir piemērots — ar nobīdes pļaušanas virsmām (A).



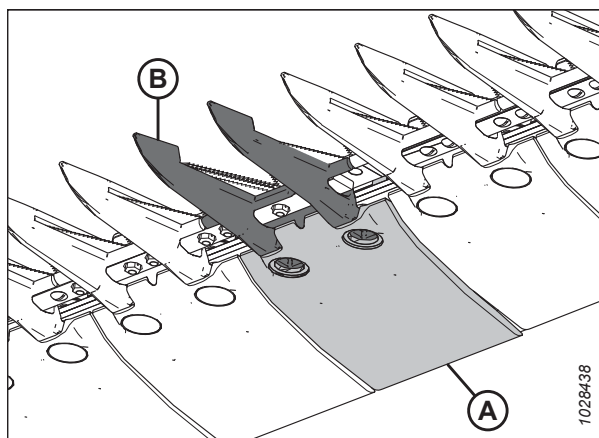
Attēls 4.144: Smails centra naža aizsargs

7. Pirms jauna smailā centrālā naža aizsarga uzstādīšanas pārliecinieties, vai zem izkopts ir pārklāšanās paplāksnis (A), un paplākšņa biežais gals ir novietots zem centrālā aizsarga.



Attēls 4.145: Izkopts

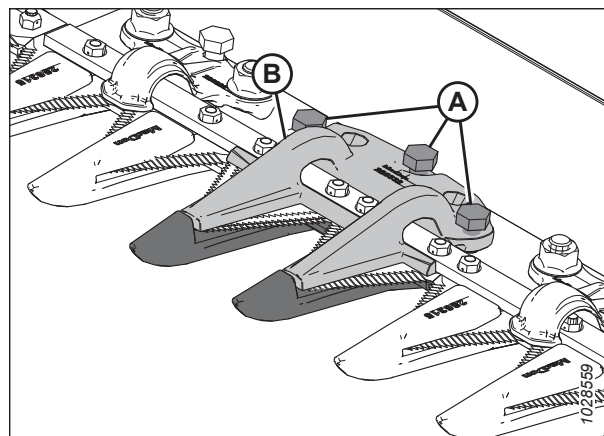
8. Novietojiet plastmasas nodilumplāksni (A) un jauno aizsargu (B) zem izkopts.



Attēls 4.146: Smails centra naža aizsargs un nodilumplāksne

REGULĀRA UN TEHNISKA APKOPE

- Uzstādiet trīs regulēšanas bultskrūves (A) tā, lai tās būtu izvērztas 4 mm (5/32 collas) attālumā no smailā centrālā piespiedēja (B) apakšējās daļas.
- Novietojiet centra piespiedēju (B) uz izkaps.



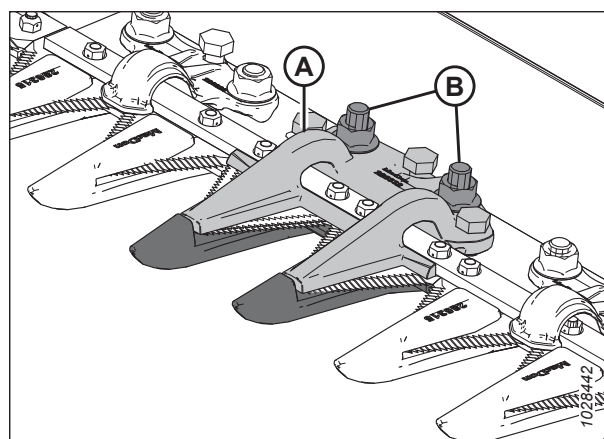
Attēls 4.147: Smails centra naža aizsargs

- Piestipriniet smailo centrālo piespiedēju (A) ar divām bultskrūvēm un uzgriežņiem (B), bet vēl **NEPIEVELCIET** detaļas.

SVARĪGI:

Piespiedējam (A) ir jāietver abi naži, kas pārklājas centrālā aizsarga vietā. Pārliedzieties, vai šajā vietā ir uzstādīts pareizs rezerves aizsargs.

- Noregulējiet piespiedēju, līdz atstarpe ir pareiza.
 - Regulēšanas norādījumus skatiet *Dubulto nažu hедера centrālā piespiedēja noregulēšana — smaili nažu aizsargi, lappuse 376.*
 - Atstarpes specifikācijas skatiet *Dubulto nažu hедера centrālā piespiedēja pārbaude — smaili nažu aizsargi, lappuse 375.*



Attēls 4.148: Smails centra naža aizsargs

- Pievelciet uzgriežņus (B) līdz 85 Nm (63 lbf-ft).

Dubulto nažu hедера centrālā piespiedēja pārbaude — smaili nažu aizsargi

Smailo nažu aizsargu piespiedējs neļauj centrālā naža sekcijai uz izkaps pacelties no aizsarga, bet ļauj nažiem slidēt. Pārbaudiet centra piespiedēju, lai pārliedzītos, vai starp piespiedēju un centrālā naža sekciju ir pietiekama atstarpe.

BĪSTAMI

Lai novērstu traumas vai nāvi mašīnas neparedzētas iedarbināšanas dēļ, pirms mašīnas regulēšanas vienmēr izslēdziet dzinēju un izņemiet atslēgu no aizdedzes.

BĪSTAMI

Pārbaudiet, vai neviens neatrodas darba zonā.

BRĪDINĀJUMS

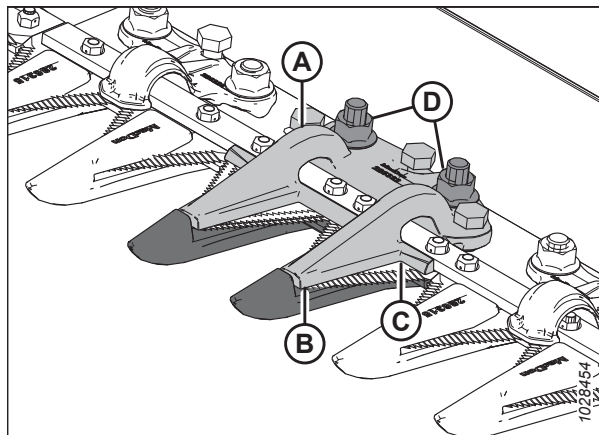
Lai nepieļautu traumas, krītot paceltām tītavām, vienmēr uzstādiet tītavu drošības balstus pirms darba zem tītavām.

BRĪDINĀJUMS

Strādājot netālu no nažiem vai rīkojoties ar tiem, uzvelciet izturīgus cimdus.

REGULĀRA UN TEHNISKA APKOPE

1. Pilnībā paceliet tītavas.
2. Izslēdziet dzinēju un izņemiet atslēgu no aizdedzes.
3. Uztādiet tītavu drošības balstus. Norādījumus skatiet *Tītavu drošības balstu aktivizēšana, lappuse 41*.
4. Atveriet gala aizsargu. Norādījumus skatiet *Hedera gala vairogu atvēršana, lappuse 43*.
5. Pagrieziet pie naža piedziņas kārbas piestiprināto spararatu, lai pilnībā ievietotu nazi iekšpusē, līdz naža sekcijas atrodas zem piespiedēja (A). Atkārtojiet šo darbību, lai pārvietotu otru nazi.
6. Spiediet naža sekciju uz leju ar aptuveni 44 N (10 lbf) spēku un ar mērtaustu izmēriet atstarpi starp piespiedēju (A) un naža sekciju. Pārlicinieties, vai atstarpe ir šāda:
 - Piespiedēja galā (B): 0,1–0,5 mm (0,004–0,020 collas)
 - Piespiedēja aizmugurē (C): 0,1–1,0 mm (0,004–0,040 collas)
7. Ja nepieciešama regulēšana, skatiet *Dubulto nažu hedera centrālā piespiedēja noregulēšana — smaili nažu aizsargi, lappuse 376*.
8. Pēc uzgriežņu (D) pievilkšanas vēlreiz pārbaudiet atstarpi un, ja nepieciešams, noregulējiet.
9. Aizveriet gala vairogu. Norādījumus skatiet *Hedera gala vairogu aizvēršana, lappuse 44*.



Attēls 4.149: Smailis centra piespiedējs

Dubulto nažu hedera centrālā piespiedēja noregulēšana — smaili nažu aizsargi

Ja smailā centrālā naža aizsarga piespiedējs sasaista nazi, noregulējiet to.

⚠ BĪSTAMI

Lai novērstu traumas vai nāvi mašīnas neparedzētas iedarbināšanas dēļ, pirms mašīnas regulēšanas vienmēr izslēdziet dzinēju un izņemiet atslēgu no aizdedzes.

⚠ BĪSTAMI

Pārbaudiet, vai neviens neatrodas darba zonā.

⚠ BRĪDINĀJUMS

Lai nepieļautu traumas, krītot paceltām tītavām, vienmēr uztādiet tītavu drošības balstus pirms darba zem tītavām.

⚠ BRĪDINĀJUMS

Strādājot netālu no nažiem vai rīkojoties ar tiem, uzvelciet izturīgus cimdus.

1. Pilnībā paceliet tītavas.
2. Izslēdziet dzinēju un izņemiet atslēgu no aizdedzes.
3. Uztādiet tītavu drošības balstus. Norādījumus skatiet *Tītavu drošības balstu aktivizēšana, lappuse 41*.

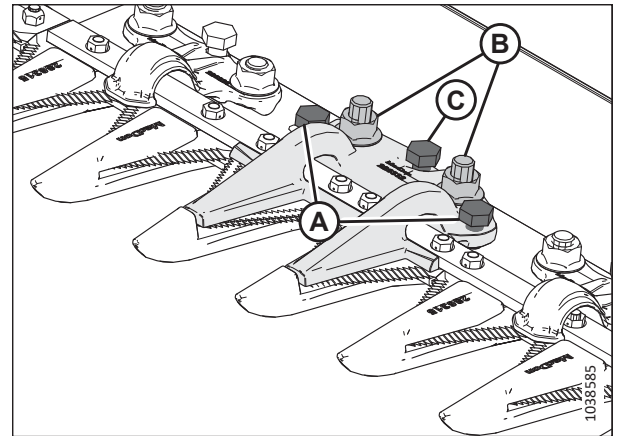
REGULĀRA UN TEHNISKA APKOPE

4. Atlaidiet montāžas stiprinājumus (B).
5. Regulējiet piespiedēja klīrensu šādi:
 - Lai palielinātu klīrensu, pagrieziet regulētāja bultskrūves (A) pulksteņrādītāju kustības virzienā (pievelciet bultskrūves).
 - Lai samazinātu klīrensu, pagrieziet regulētāja bultskrūves (A) pretēji pulksteņrādītāju kustības virzienam (palaidiet bultskrūves vaļīgāk).
6. Lai noregulētu klīrensu tikai piespiedēja galā, pagrieziet regulēšanas bultskrūvi (C) šādi:
 - Lai palielinātu klīrensu, grieziet regulētāja bultskrūvi (C) pretēji pulksteņrādītāju kustības virzienam (palaidiet bultskrūves vaļīgāk).
 - Lai samazinātu klīrensu, pagrieziet regulētāja bultskrūvi (C) pulksteņrādītāju kustības virzienā (pievelciet bultskrūves).
7. Pievelciet uzgriežņus (B) līdz 85 Nm (63 lbf-ft).
8. Darbiniet dzinēju ar mazu dzinēja apgriezību skaitu un ieklausieties, vai nav dzirdams nepietiekamas atstarpes radīts troksnis.

SVARĪGI:

Nepietiekams atstatums no piespiedēja izraisīs naža un aizsargu pārkaršanu.

9. Pārbaudiet atstatumu līdz centrālajam aizsargam. Plašāku informāciju skatiet šeit: [Dubulto nažu hedera centrālā piespiedēja pārbaude — smaili nažu aizsargi, lappuse 375](#).

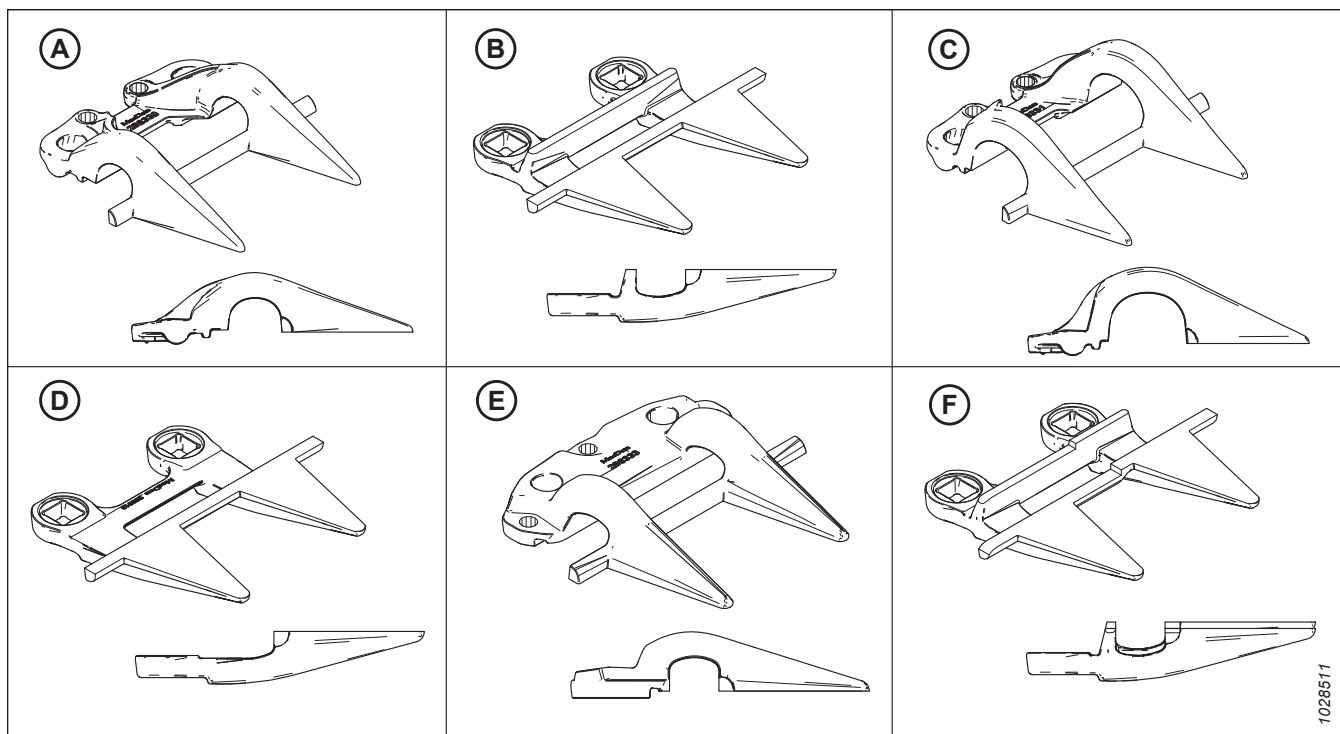


Attēls 4.150: Smails centra piespiedējs

4.8.8 Īsie naža aizsargi un piespiedēji

Īsi naža aizsargi mazāk nosprostos nazi, strādājot mitros vai dubļainos apstākļos vai ar tādiem grūti novācamiem kultūraugiem kā zāle un rapsis.

Īsu nažu aizsargu konfigurācijās tiek izmantoti šādi nažu aizsargi un piespiedēji:



Attēls 4.151: Aizsargu un piespiedēju veidi, ko izmanto īsu nažu aizsargu konfigurācijās

A — PlugFree™ piespiedējs (MD #286330)

C — PlugFree™ naža gala piespiedējs (MD #286331)⁸⁴

E — PlugFree™ centrālais piespiedējs (MD #286333)⁸⁶

B — PlugFree™ naža aizsargs (MD #286318)

D — PlugFree™ naža gala aizsargs (bez nodiluma joslas) (MD #286319)⁸⁵

F — PlugFree™ centrālā naža aizsargs (MD #286320)⁸⁶

Dažādos hederos aizsargi ir konfigurēti atšķirīgi. Nomainot īsos nažu aizsargus un piespiedējus, pārlicinieties, vai darāt to pareizā secībā atbilstoši hederam. Nākamajā sarakstā sniegta informācija par dažādām aizsargu konfigurācijām.

- *Īso nažu aizsargu konfigurācija viena naža hederos, lappuse 379*
- *Īsā naža aizsarga konfigurācija dubulto nažu hederiem — visi izmēri, izņemot D241, lappuse 380*
- *Īsā naža aizsarga konfigurācija dubulto nažu hederam — FD241, lappuse 381*

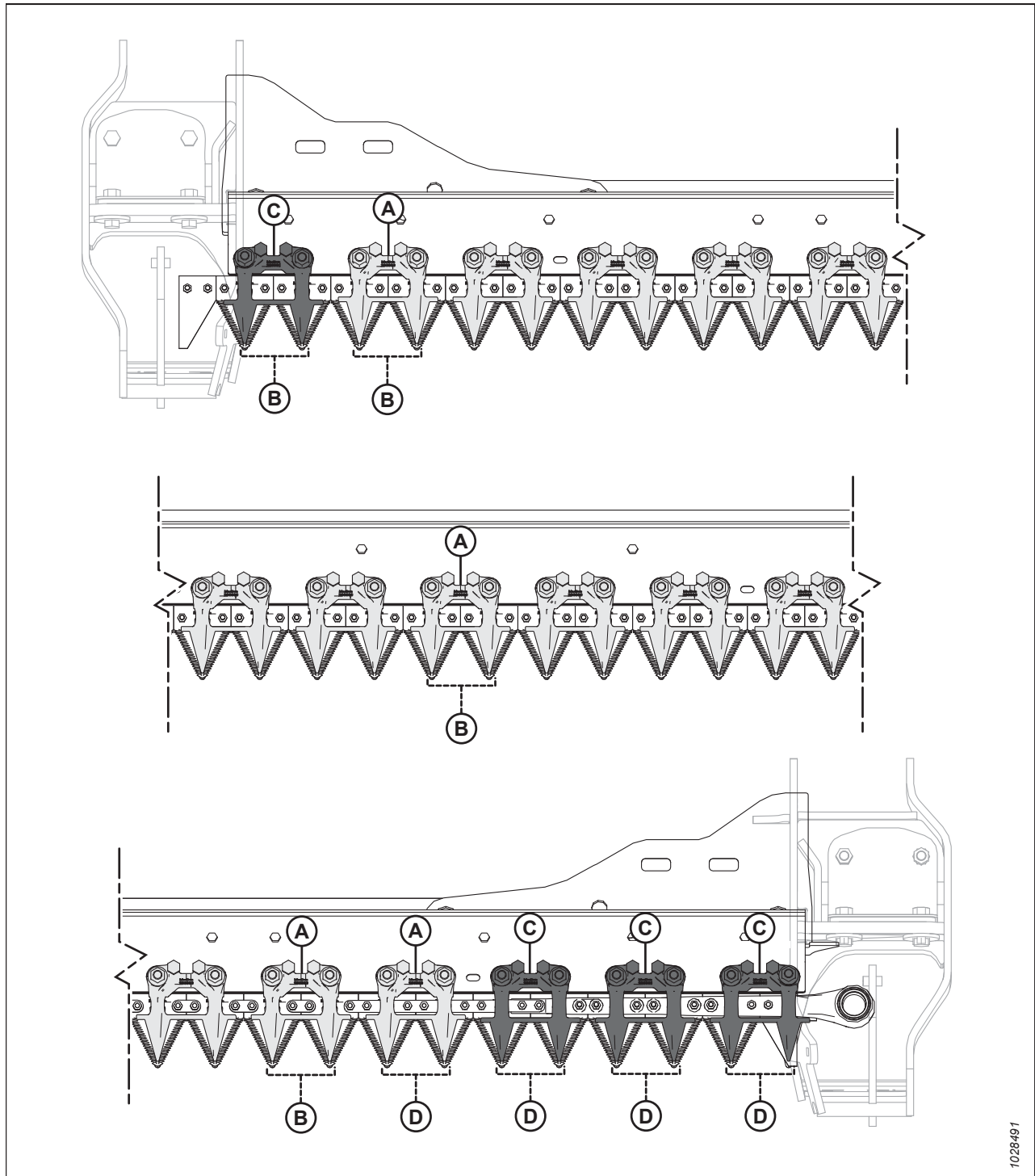
84. Uzstādīts 1.–3. pozīcijā piedziņas pusē(-ēs); uzstādīts 1. pozīcijā viena naža hederu labajā galā.

85. Uzstādīts 1.–4. pozīcijā piedziņas pusē(-ēs). Viena naža hederos izmanto standarta aizsargu hederu labajā galā.

86. Tikai dubulto nažu hederos.

Īso nažu aizsargu konfigurācija viena naža hederos

Dažādu izmēru hederos aizsargi ir konfigurēti atšķirīgi. Šajā attēlā ir īsie nažu aizsargi, kas uzstādīti uz viena naža hederiem.



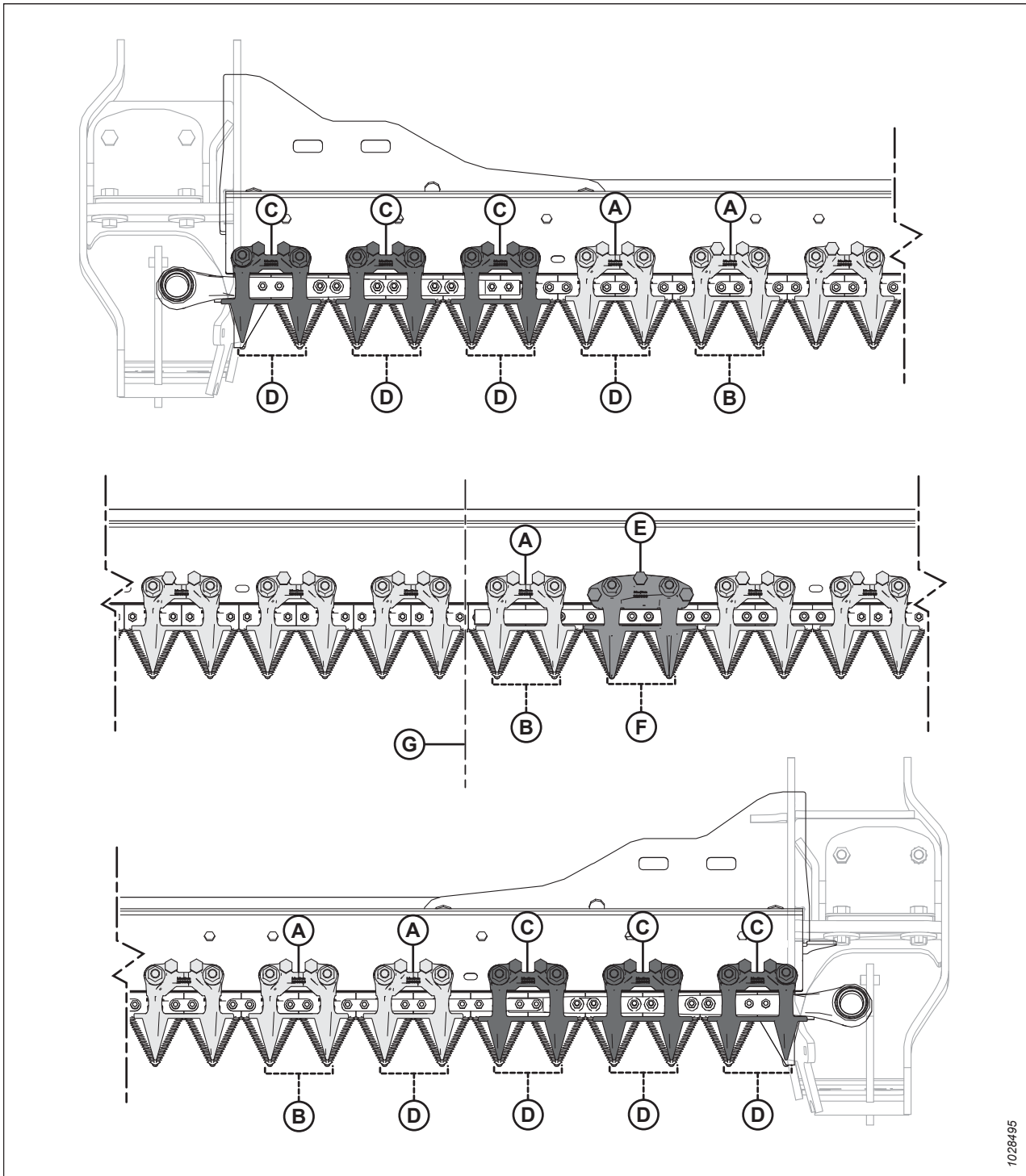
Attēls 4.152: Īso nažu aizsargu un piespiedēju izvietojums — viena naža hederi

A — PlugFree™ piespiedējs (MD #286330)
 C — PlugFree™ gala piespiedējs (4 gab.) (MD #286331)

B — PlugFree™ aizsargs (MD #286318)
 D — PlugFree™ naža gala aizsargs (bez nodiluma joslas) (5 gab.) (MD #286319)

Īsā naža aizsarga konfigurācija dubulto nažu hederiem — visi izmēri, izņemot D241

Dažādu izmēru hederos aizsargi ir konfigurēti atšķirīgi. Šajā attēlā ir īsie nažu aizsargi, kas uzstādīti uz dubulto nažu hederiem.



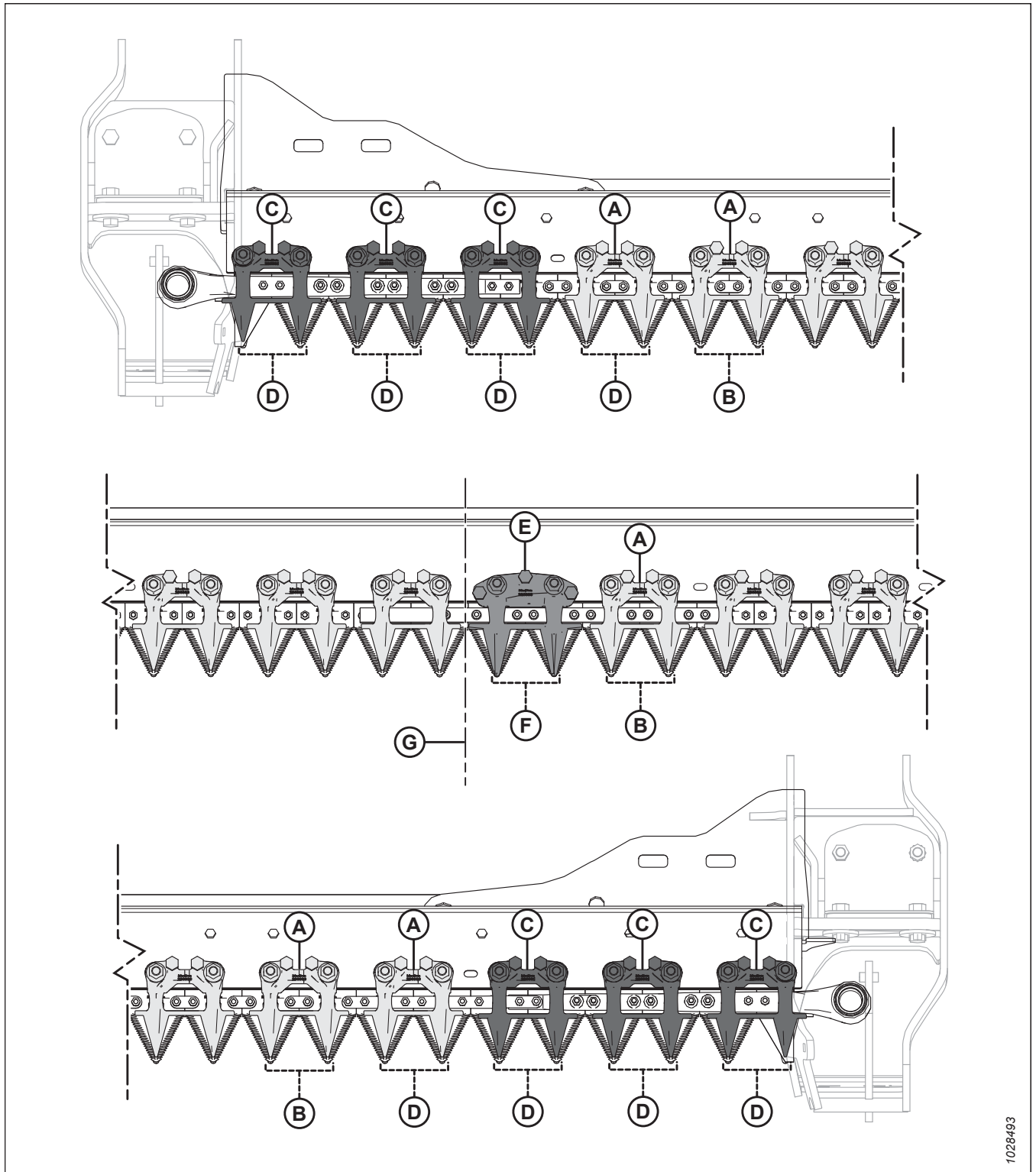
1028495

Attēls 4.153: Īsu nažu aizsargu un piespiedēju izvietojums — dubulto nažu hederi

- | | |
|--|--|
| A — PlugFree™ piespiedējs (MD #286330) | B — PlugFree™ aizsargs (MD #286318) |
| C — PlugFree™ gala piespiedējs (6 gab.) (MD #286331) | D — PlugFree™ gala naža aizsargs (bez nodiluma joslas) (8 gab.) (MD #286319) |
| E — PlugFree™ centrālais piespiedējs (MD #286333) | F — PlugFree™ centrālā naža aizsargs (MD #286320) |
| G — hedera centrs | |

Īsā naža aizsarga konfigurācija dubulto nažu hederam — FD241

Dažādu izmēru hederos aizsargi ir konfigurēti atšķirīgi. Šajā attēlā ir īsie nažu aizsargi, kas uzstādīti uz dubulto nažu hederiem.



Attēls 4.154: Naža aizsarga un piespiedēja atrašanās vietas

A — PlugFree™ piespiedējs (MD #286330)
 C — PlugFree™ gala piespiedējs (6 gab.) (MD #286331)
 E — PlugFree™ centrālais piespiedējs (MD #286333)
 G — hедера centrs

B — PlugFree™ aizsargs (MD #286318)
 D — PlugFree™ gala naža aizsargs (bez nodiluma joslas) (8 gab.) (MD #286319)
 F — PlugFree™ centrālā naža aizsargs (MD #286320)

Īso nažu aizsargu vai gala nažu aizsargu nomaiņa

Īsie nažu aizsargi vai gala nažu aizsargi tiek uzstādīti rūpnīcā un palīdz novērst naža aizķeršanos, strādājot mitros vai dubļainos apstākļos vai ar tādiem grūti novācamiem kultūraugiem kā zāle un rapsis.

BĪSTAMI

Lai novērstu traumas vai nāvi mašīnas neparedzētas iedarbināšanas dēļ, pirms mašīnas regulēšanas vienmēr izslēdziet dzinēju un izņemiet atslēgu no aizdedzes.

BĪSTAMI

Pārbaudiet, vai neviens neatrodas darba zonā.

BRĪDINĀJUMS

Lai nepieļautu traumas, krītot paceltām tītavām, vienmēr uzstādiēt tītavu drošības balstus pirms darba zem tītavām.

BRĪDINĀJUMS

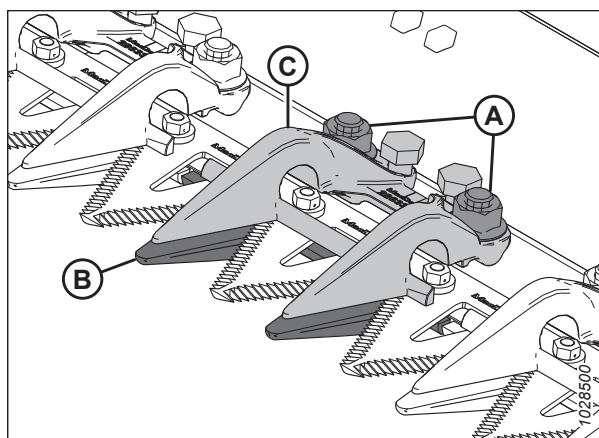
Strādājot netālu no nažiem vai rīkojoties ar tiem, uzvelciet izturīgus cimdus.

SVARĪGI:

Dubulto nažu hedera centrālā naža aizsargam ir nedaudz atšķirīga nomaiņas procedūra. Norādījumus skatiet šeit: [Centrālā naža aizsarga nomaiņa — dubulto nažu hederi, lappuse 386](#).

Lai nomainītu īso naža aizsargu vai gala naža aizsargu, veiciet tālāk norādītās darbības.

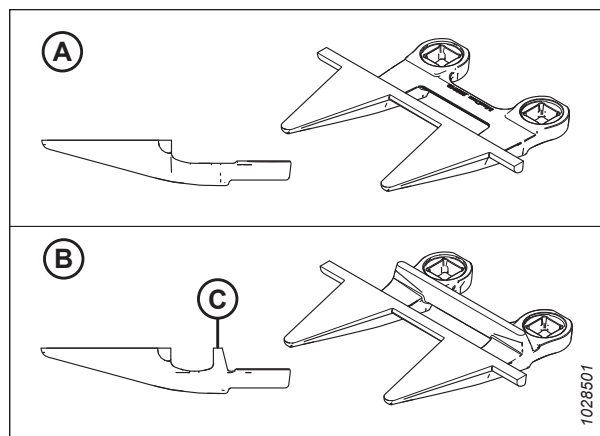
1. Iedarbiniet dzinēju.
2. Pilnībā paceliet tītavas.
3. Izslēdziet dzinēju un izņemiet atslēgu no aizdedzes.
4. Uzstādiēt tītavu drošības balstus. Norādījumus skatiet [Tītavu drošības balstu aktivizēšana, lappuse 41](#).
5. Noņemiet uzgriežņus un bultskrūves (A), ar ko īsā naža aizsargs (B) un piespiedējs (C) ir piestiprināts pie izkaps.
6. Noņemiet īso naža aizsargu (B), piespiedēju (C) un dilstošo plastmasas plāksni.



Attēls 4.155: Īsi nažu aizsargi

SVARĪGI:

Gala nažu aizsargi ir pirmie četri nažu aizsargi (A) hедера piedziņas pusēs, un tiem **NAV** nodiluma joslu. Šajās vietās uzstādiat atbilstošus maiņas nažu aizsargus.

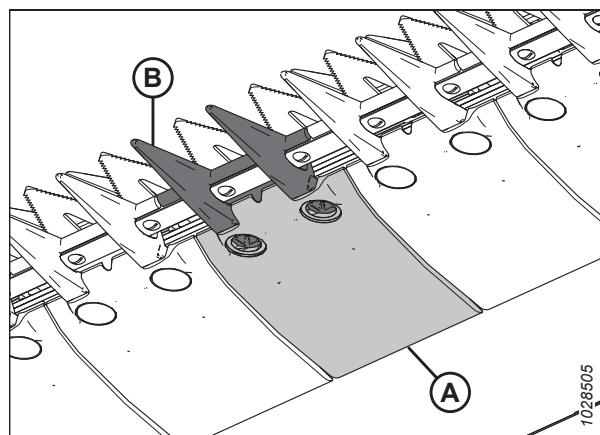


Attēls 4.156: Gala naža aizsargs un īsi nažu aizsargi

A — Plug Free™ gala naža aizsargs (MD #286319)

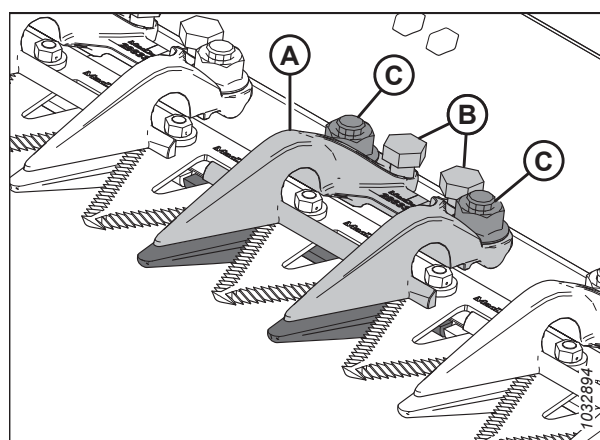
B — Plug Free™ aizsargs (ar nodiluma joslu [C]) (MD #286318)

7. Novietojiet plastmasas nodilumplāksni (A) un īso maiņas naža aizsargu (B) zem izkopts.



Attēls 4.157: Īss naža aizsargs un nodilumplāksne

8. Novietojiet piespiedēju (A) un palaidiet vaļīgāk regulēšanas bultskrūves (B) tā, lai tās neizvirzītos zem piespiedēja.
9. Ar bultskrūvēm un uzgriežņiem (C) nostipriniet īso naža aizsargu, nodilumplāksni un piespiedēju. **NEPIEVELCIET** uzgriežņus.
10. Noregulējiet piespiedēju, līdz atstarpe ir pareiza.
 - Regulēšanas norādījumus skatiet *Piespiedēja regulēšana — īsie nažu aizsargi, lappuse 385.*
 - Atstarpes specifikācijas skatiet *Piespiedēja pārbaude — īsie nažu aizsargi, lappuse 384.*
11. Pievelciet uzgriežņus (C) līdz 85 Nm (63 lbf-ft).



Attēls 4.158: Īss naža aizsargs

12. Pārbaudiet atstatumu.

- Ja atstatums ir pareizs, piespiedēja uzstādīšana ir pabeigta.
- Ja atstatums nav pieņemams, atkārtojiet darbības no *10, lappuse 383* līdz *12, lappuse 384*.

13. Atvienojiet tītavu drošības balstus. Norādījumus skatiet *Tītavu drošības balstu atvienošana, lappuse 42*.

Piespiedēja pārbaude — Īsie naža aizsargi

Īso nažu aizsargu piespiedēji neļauj naža sekcijām uz izkaps pacelties no aizsargiem, bet ļauj nazim slīdēt. Pārbaudiet piespiedējus, lai pārliecinātos, vai starp piespiedējiem un nažu sekcijām ir pietiekams atstatums.

Lai pārbaudītu centra piespiedējus un dubulto nažu hederiem skatiet *Dubulto nažu hederu centrālā piespiedēja pārbaude — Īsi nažu aizsargi, lappuse 388*.

BĪSTAMI

Lai novērstu traumas vai nāvi mašīnas neparedzētas iedarbināšanas dēļ, pirms mašīnas regulēšanas vienmēr izslēdziet dzinēju un izņemiet atslēgu no aizdedzes.

BĪSTAMI

Pārbaudiet, vai neviens neatrodas darba zonā.

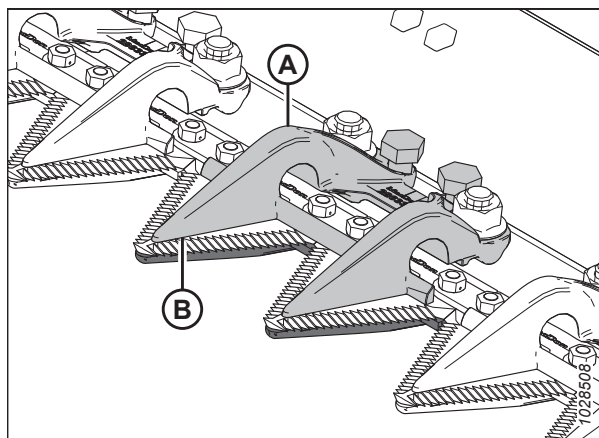
BRĪDINĀJUMS

Lai nepieļautu traumas, krītot paceltām tītavām, vienmēr uzstādiet tītavu drošības balstus pirms darba zem tītavām.

BRĪDINĀJUMS

Strādājot netālu no nažiem vai rīkojoties ar tiem, uzvelciet izturīgus cimdus.

1. Pilnībā paceliet tītavas.
2. Izslēdziet dzinēju un izņemiet atslēgu no aizdedzes.
3. Uzstādiet tītavu drošības balstus. Norādījumus skatiet *Tītavu drošības balstu aktivizēšana, lappuse 41*.
4. Pagrieziet pie naža piedziņas kārbas piestiprināto spararatu, lai novietotu nazi iekšpusē, līdz naža sekcijas atrodas zem piespiedēja (A).
5. Spiediet naža sekciju uz leju ar aptuveni 44 N (10 lbf) spēku un ar taustu izmēriet atstatumu starp piespiedēja (B) galu un naža sekciju. Pārliecinieties, vai atstatums ir 0,1–0,5 mm (0,004–0,020 collas).
6. Ja nepieciešama regulēšana, skatiet *Piespiedēja regulēšana — Īsie nažu aizsargi, lappuse 385*.



Attēls 4.159: Īsi nažu aizsargi

Piespiedēja regulēšana — īsie nažu aizsargi

Ja īsā naža aizsarga piespiedējs sasaista nazi, noregulējiet piespiedēju.

Lai regulētu centra piespiedēju uz dubulto nažu hederiem skatiet [Centra piespiedēja regulēšana — īsi nažu aizsargi, lappuse 389](#).

BĪSTAMI

Lai novērstu traumas vai nāvi mašīnas neparedzētas iedarbināšanas dēļ, pirms mašīnas regulēšanas vienmēr izslēdziet dzinēju un izņemiet atslēgu no aizdedzes.

BĪSTAMI

Pārbaudiet, vai neviens neatrodas darba zonā.

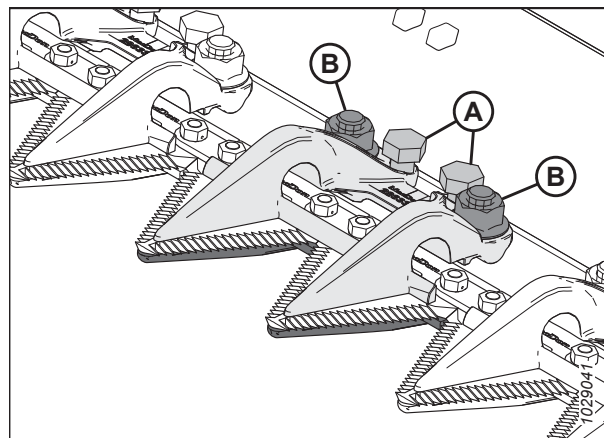
BRĪDINĀJUMS

Lai nepieļautu traumas, krītot paceltām tītavām, vienmēr uzstādiet tītavu drošības balstus pirms darba zem tītavām.

BRĪDINĀJUMS

Strādājot netālu no nažiem vai rīkojoties ar tiem, uzvelciet izturīgus cimdus.

1. Pilnībā paceliet tītavas.
2. Izslēdziet dzinēju un izņemiet atslēgu no aizdedzes.
3. Uzstādiet tītavu drošības balstus. Norādījumus skatiet [Tītavu drošības balstu aktivizēšana, lappuse 41](#).
4. Regulējiet piespiedēja atstarpi šādi:
 - Lai samazinātu atstatumu, pagrieziet regulētāja bultskrūves (A) pulksteņrādītāju kustības virzienā.
 - Lai palielinātu atstatumu, pagrieziet regulētāja bultskrūves (A) pretēji pulksteņrādītāju kustības virzienam.



Attēls 4.160: Īsa naža aizsarga piespiedējs

5. Darbiniet hederu ar mazu dzinēja apgriezību skaitu un ieklausieties, vai nav dzirdams nepietiekamas atstarpes radīts troksnis. Pēc nepieciešamības noregulējiet hederu.

SVARĪGI:

Nepietiekams atstatums no piespiedēja izraisīs naža un aizsargu pārkaršanu.

6. Atvienojiet tītavu drošības balstus. Norādījumus skatiet [Tītavu drošības balstu atvienošana, lappuse 42](#).

Centrālā naža aizsarga nomaiņa — dubulto nažu hederi

Nobīdes aizsargam dubulto nažu hedera centrā (kur abi naži pārklājas) ir nepieciešama nedaudz atšķirīga nomaiņas procedūra nekā standarta aizsargam.

⚠ BĪSTAMI

Lai novērstu traumas vai nāvi mašīnas neparedzētas iedarbināšanas dēļ, pirms mašīnas regulēšanas vienmēr izslēdziet dzinēju un izņemiet atslēgu no aizdedzes.

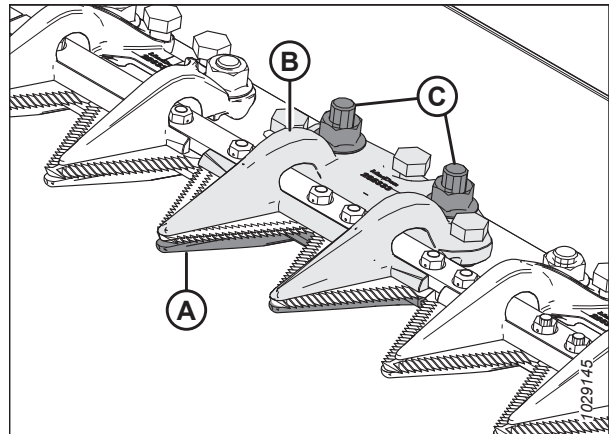
⚠ BRĪDINĀJUMS

Lai nepieļautu traumas, krītot paceltām tītavām, vienmēr uzstādiet tītavu drošības balstus pirms darba zem tītavām.

⚠ BRĪDINĀJUMS

Strādājot netālu no nažiem vai rīkojoties ar tiem, uzvelciet izturīgus cimdus.

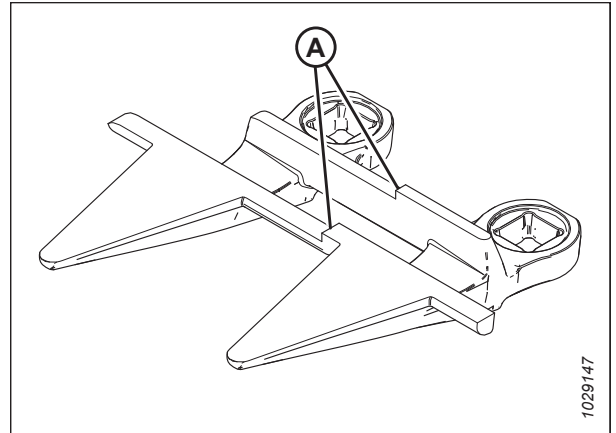
1. Iedarbiniet dzinēju.
2. Pilnībā paceliet tītavas.
3. Izslēdziet dzinēju un izņemiet atslēgu no aizdedzes.
4. Uzstādiet tītavu drošības balstus. Norādījumus skatiet *Tītavu drošības balstu aktivizēšana, lappuse 41*.
5. Noņemiet divus uzgriežņus un bultskrūves (C), ar ko centra naža aizsargu (A) un piespiedēju (B) nostiprina pie izkaps.
6. Noņemiet centra naža aizsargu (A), plastmasas nodilumplāksni un piespiedēju (B).



Attēls 4.161: Centra naža aizsargs

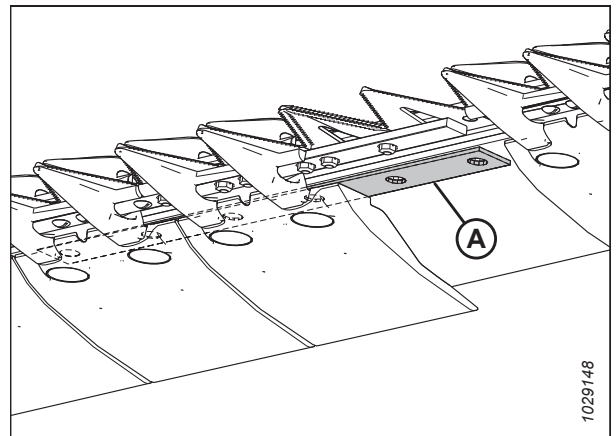
SVARĪGI:

Pārliecinieties, vai rezerves centrālais aizsargs ir piemērots — ar nobīdes pļaušanas virsmām (A).



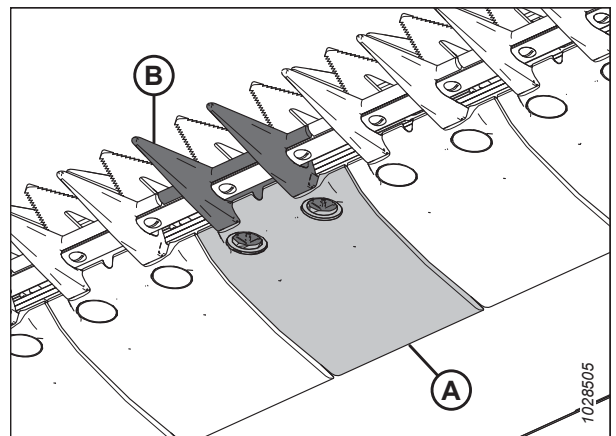
Attēls 4.162: Centra naža aizsargs

7. Pirms jauna centrālā naža aizsarga uzstādīšanas pārliecinieties, vai zem izkaptis ir pārklāšanās paplāksnis (A) un paplākšņa biežais gals ir novietots zem centrālā naža aizsarga.



Attēls 4.163: Izkaptis

8. Novietojiet plastmasas nodilumplāksni (A) un jauno centra naža aizsargu (B) zem izkaptis.

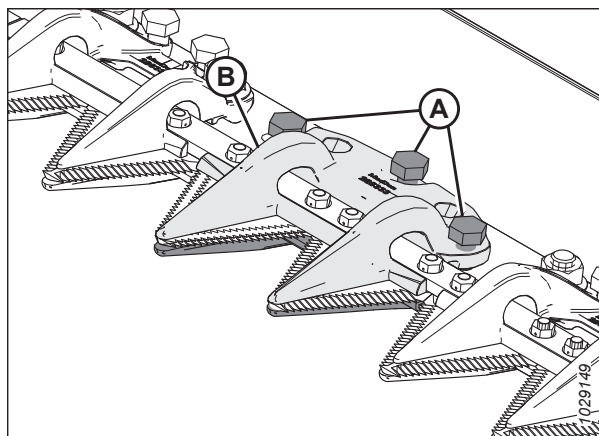


Attēls 4.164: Centra naža aizsargs un nodilumplāksne

REGULĀRA UN TEHNISKA APKOPE

9. Ieskrūvējiet trīs regulēšanas bultskrūves (A) tā, lai tās būtu izvirzītas 4 mm (5/32 collas) attālumā no centrālā piespiedēja (B) apakšējās daļas.

10. Novietojiet centra piespiedēju (B) uz izkaps.



Attēls 4.165: Centra naža aizsargs

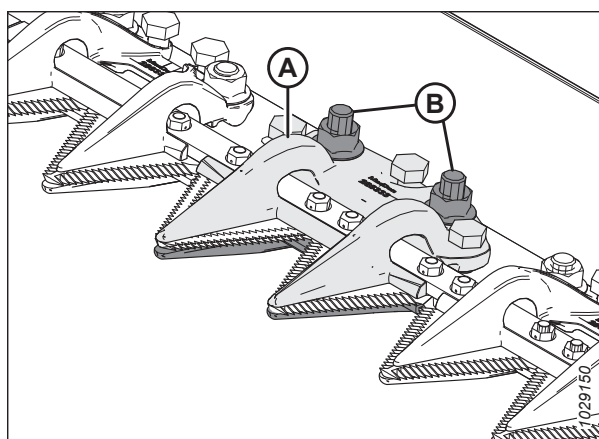
11. Piestipriniet centrālo piespiedēju (A) ar divām bultskrūvēm un uzgriežņiem (B), bet vēl **NEPIEVELCIET**.

SVARĪGI:

Piespiedējam (A) ir jāietver abi naži, kas pārklājas centrālā naža aizsarga vietā. Šajā vietā uzstādi atbilstošu centrālo nažu maiņas aizsargu.

12. Noregulējiet piespiedēju, līdz atstarpe ir pareiza.

- Regulēšanas norādījumus skatiet [Centra piespiedēja regulēšana — īsi nažu aizsargi, lappuse 389](#).
- Atstarpes specifikācijas skatiet [Dubulto nažu hederu centrālā piespiedēja pārbaude — īsi nažu aizsargi, lappuse 388](#).



Attēls 4.166: Centra naža aizsargs

13. Pievelciet uzgriežņus (B) līdz 85 Nm (63 lbf-ft).

Dubulto nažu hederu centrālā piespiedēja pārbaude — īsi nažu aizsargi

Īso nažu aizsargu piespiedējs neļauj centrālā naža sekcijām uz izkaps pacelties no aizsarga, bet ļauj nazim slīdēt. Pārbaudiet centrālo piespiedēju, lai pārlicinātos, vai starp piespiedēju un centrālo nažu sekcijām ir pietiekama atstarpe.

! BĪSTAMI

Lai novērstu traumas vai nāvi mašīnas neparedzētas iedarbināšanas dēļ, pirms mašīnas regulēšanas vienmēr izslēdziet dzinēju un izņemiet atslēgu no aizdedzes.

! BĪSTAMI

Pārbaudiet, vai neviens neatrodas darba zonā.

! BRĪDINĀJUMS

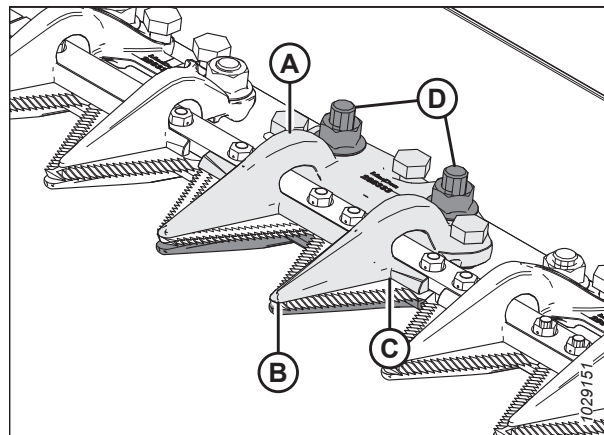
Lai nepieļautu traumas, krītot paceltām tītavām, vienmēr uzstādi tītavu drošības balstus pirms darba zem tītavām.

! BRĪDINĀJUMS

Strādājot netālu no nažiem vai rīkojoties ar tiem, uzvelciet izturīgus cimdus.

REGULĀRA UN TEHNISKA APKOPE

1. Pilnībā paceliet tītavas.
2. Izslēdziet dzinēju un izņemiet atslēgu no aizdedzes.
3. Uztādiet tītavu drošības balstus. Norādījumus skatiet *Tītavu drošības balstu aktivizēšana, lappuse 41.*
4. Atveriet gala aizsargu. Norādījumus skatiet *Hedera gala vairogu atvēršana, lappuse 43.*
5. Pagrieziet pie naža piedziņas kārbas piestiprināto spararatu, lai ievietotu nazi, līdz naža sekcija atrodas zem piespiedēja (A). Atkārtojiet šo darbību, lai pārvietotu otru nazi.
6. Spiediet naža sekciju uz leju ar aptuveni 44 N (10 lbf) spēku. Izmantojiet taustu, lai izmērītu atstarpi starp piespiedēju (A) un naža sekciju. Pārliedzinieties, vai atstarpe ir šāda:
 - Piespiedēja galā (B): 0,1–0,5 mm (0,004–0,020 collas)
 - Piespiedēja aizmugurē (C): 0,1–1,0 mm (0,004–0,040 collas)
7. Ja nepieciešama regulēšana, skatiet *Centra piespiedēja regulēšana — īsi nažu aizsargi, lappuse 389.*
8. Pievelciet uzgriežņus (D), vēlreiz pārbaudiet atstarpi un, ja nepieciešams, noregulējiet.
9. Aizveriet gala vairogu. Norādījumus skatiet *Hedera gala vairogu aizvēršana, lappuse 44.*



Attēls 4.167: Centra naža aizsarga piespiedējs

Centra piespiedēja regulēšana — īsi nažu aizsargi

Ja īsā naža aizsarga piespiedējs sasaista nazi, noregulējiet piespiedēju.

BĪSTAMI

Lai novērstu traumas vai nāvi mašīnas neparedzētas iedarbināšanas dēļ, pirms mašīnas regulēšanas vienmēr izslēdziet dzinēju un izņemiet atslēgu no aizdedzes.

BRĪDINĀJUMS

Pārbaudiet, vai neviens neatrodas darba zonā.

BRĪDINĀJUMS

Lai nepieļautu traumas, krītot paceltām tītavām, vienmēr uztādiet tītavu drošības balstus pirms darba zem tītavām.

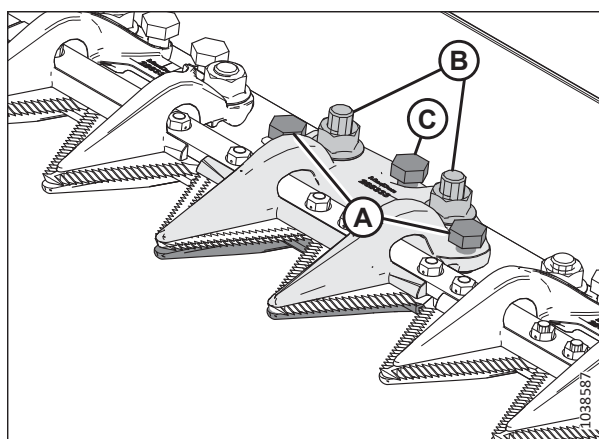
BRĪDINĀJUMS

Strādājot netālu no nažiem vai rīkojoties ar tiem, uzvelciet izturīgus cimdus.

1. Pilnībā paceliet tītavas.
2. Izslēdziet dzinēju un izņemiet atslēgu no aizdedzes.
3. Uztādiet tītavu drošības balstus. Norādījumus skatiet *Tītavu drošības balstu aktivizēšana, lappuse 41.*

REGULĀRA UN TEHNISKA APKOPE

4. Atlaidiet montāžas stiprinājumus (B).
5. Regulējiet piespiedēja klīrensu šādi:
 - Lai palielinātu klīrensu, pagrieziet regulētāja bultskrūves (A) pulksteņrādītāju kustības virzienā (pievelciet bultskrūves).
 - Lai samazinātu klīrensu, pagrieziet regulētāja bultskrūves (A) pretēji pulksteņrādītāju kustības virzienam (palaidiet bultskrūves vaļīgāk).
6. Lai noregulētu klīrensu piespiedēja galā, pagrieziet regulētāja bultskrūvi (C) šādi:
 - Lai palielinātu klīrensu, grieziet regulētāja bultskrūvi (C) pretēji pulksteņrādītāju kustības virzienam (atļaidiet bultskrūves).
 - Lai samazinātu klīrensu, pagrieziet regulētāja bultskrūvi (C) pulksteņrādītāju kustības virzienā (pievelciet bultskrūves).
7. Pievelciet uzgriežņus (B) līdz 85 Nm (63 lbf-ft).
8. Darbiniet dzinēju ar mazu dzinēja apgriezību skaitu un ieklausieties, vai nav dzirdams nepietiekamas atstarpes radīts troksnis. Pēc nepieciešamības noregulējiet nažus.



Attēls 4.168: Centra piespiedējs

SVARĪGI:

Nepietiekams atstatums no piespiedēja izraisīs naža un aizsargu pārkaršanu.

4.8.9 Naža galvas vairogs

Naža galvas vairogs tiek piestiprināts pie gala loksnes un samazina naža galvas atveri, lai novērstu nopļauto kultūraugu uzkrāšanos naža galvas izgriezumā.

SVARĪGI:

Lietojot izkapti uz dubļainas zemes, noņemiet vairogus. Dubļi var uzkrāties iedobumā aiz vairoga, kas var izraisīt naža piedziņas kārbas atteici.

Naža galvas vairoga uzstādīšana

Naža galvas vairogu izmanto galvenokārt rīsu un smalkas zāles pļaušanai, lai aizsargātu ražu pret iestrēgšanu pievades atverē. Naža galvas vairoga lietošana nav ieteicama visos apstākļos.

BĪSTAMI

Lai nepieļautu traumas vai nāvi mašīnas neparedzētās ieslēgšanās vai paceltas mašīnas krišanas dēļ, vienmēr apturiet dzinēju, izņemiet atslēgu un izmantojiet drošības balstus pirms darba zem hedera.

BĪSTAMI

Pārbaudiet, vai neviens neatrodas darba zonā.

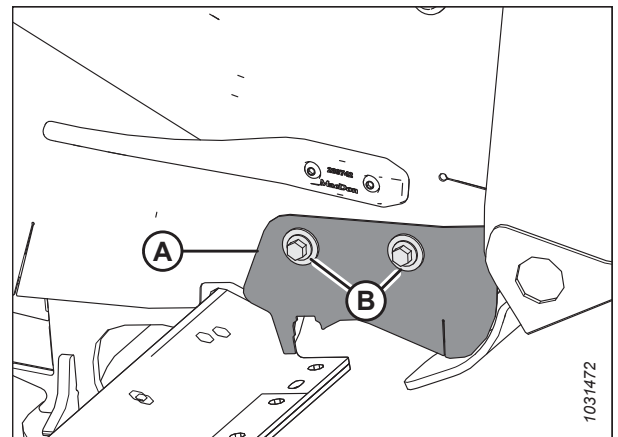
BRĪDINĀJUMS

Strādājot netālu no nažiem vai rīkojoties ar tiem, uzvelciet izturīgus cimdus.

SVARĪGI:

Ja vairogi ir nepieciešami dubļainos apstākļos, bieži pārbaudiet dobumu aiz vairoga un noņemiet visus aiz vairoga sakrājušos dubļus.

1. Iedarbiniet dzinēju.
2. Pilnībā paceliet tītavas.
3. Pilnībā nolaidiet hederi.
4. Izslēdziet dzinēju un izņemiet atslēgu no aizdedzes.
5. Uzstādiet tītavu drošības balstus. Norādījumus skatiet *Tītavu drošības balstu aktivizēšana, lappuse 41*.
6. Izņemiet naža galvas vairogu no glabāšanas futrāļa.
7. Novietojiet naža galvas vairogu (A) pie gala loksnes, kā parādīts attēlā. Salāgojiet vairogu tā, lai izgriezums atbilstu naža galvas un/vai piespiedēju profilam.
8. Salāgojiet montāžas caurumus un nostipriniet vairogu ar divām M10 x 30 sešstūra galvas bultskrūvēm, paplāksnēm (B) un uzgriežņiem.
9. Pievelciet bultskrūves (B) tik daudz, lai noturētu naža galvas vairogu (A) vietā, vienlaikus ļaujot to noregulēt pēc iespējas tuvāk naža galvai.
10. Manuāli grieziet naža piedziņas kārbas skriemeli, lai pārvietotu nazi, un pārbaudiet pārklāšanās vietas starp naža galvu un naža galvas vairogu (A). Ja nepieciešams, noregulējiet naža galvas vairogu, lai novērstu naža darbības traucējumus.
11. Pievelciet bultskrūves (B) ar griezes momentu līdz 11 Nm (8,11 lbf·ft [97 lbf·in]).



Attēls 4.169: Naža galvas vairogs

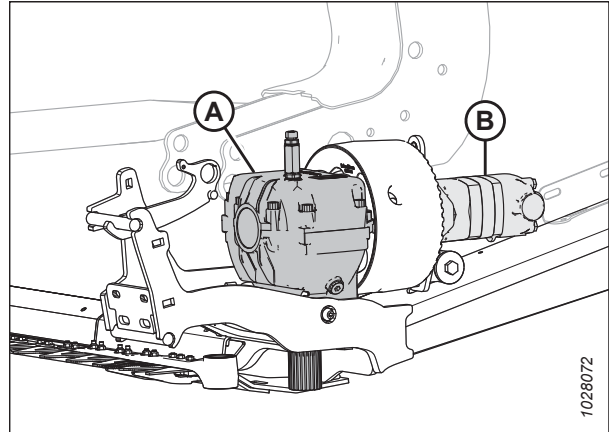
4.9 Naža piedziņas sistēma

Naža piedziņas sistēma pārveido hidraulisko spiedienu mehāniskā kustībā, kas hедера priekšpusē virza virkni zobainu nažu asmeņu, lai nopļautu dažādus kultūraugus.

4.9.1 Naža piedziņas kārba

Naža piedziņas kārbu darbina hidraulisks motors, kas rotācijas kustību pārvērš naža pretkustībā.

Viena naža hederos naža piedziņas kārba (A) un motors (B) ir hедера kreisajā pusē; dubulto nažu hederos naža piedziņas kārba un motors ir abos hедера galos.



Attēls 4.170: Parādīta kreisā naža piedziņas kārba — labā ir līdzīga

Eļļas līmeņa pārbaude naža piedziņas kārbā

Lai naža piedziņa darbotos pareizi, katrā naža piedziņas kārbā jābūt pietiekamam eļļas līmenim. Eļļas līmeni var pārbaudīt, izmantojot katrā naža piedziņā uzstādīto mērstieni.

⚠ BĪSTAMI

Lai novērstu traumas vai nāvi mašīnas neparedzētas iedarbināšanas dēļ, pirms mašīnas regulēšanas vienmēr izslēdziet dzinēju un izņemiet atslēgu no aizdedzes.

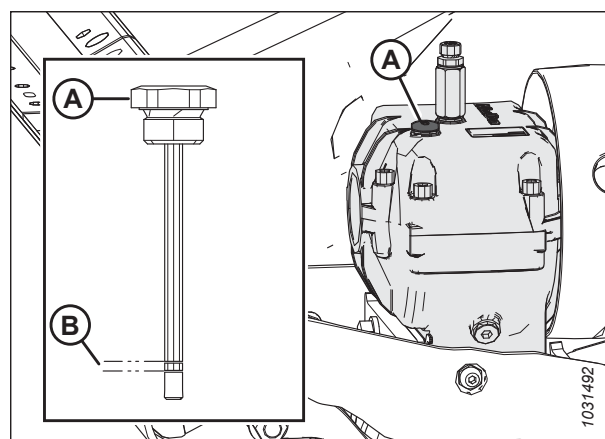
⚠ BĪSTAMI

Pārbaudiet, vai neviens neatrodas darba zonā.

1. Pārliecinieties, vai hederis ir līmeņots.
2. Pilnībā nolaidiet hederi.
3. Noregulējiet hедера leņķi tā, lai naža piedziņas kārbas augšdaļa būtu vienā līmenī ar zemi.
4. Izslēdziet dzinēju un izņemiet atslēgu no aizdedzes.
5. Atveriet gala aizsargu. Norādījumus skatiet [Hедера gala vairogu atvēršana, lappuse 43](#).

REGULĀRA UN TEHNISKA APKOPE

6. Izņemiet eļļas līmeņa pārbaudes stieni (A).
7. Pārbaudiet eļļas līmeni. Eļļas līmenim jābūt diapazonā (B), starp līnijām, kas atrodas tuvu mērstieņa apakšējai daļai.
8. Atkārtoti ievietojiet eļļas līmeņa pārbaudes stieni (A). Pievelciet mērstieni līdz 23 Nm (17 lbf·ft [204 lbf-in]).
9. Ja hederam ir divas nažu piedziņas, atkārtojiet šo procedūru, lai pārbaudītu eļļas līmeni otrā naža piedziņā.

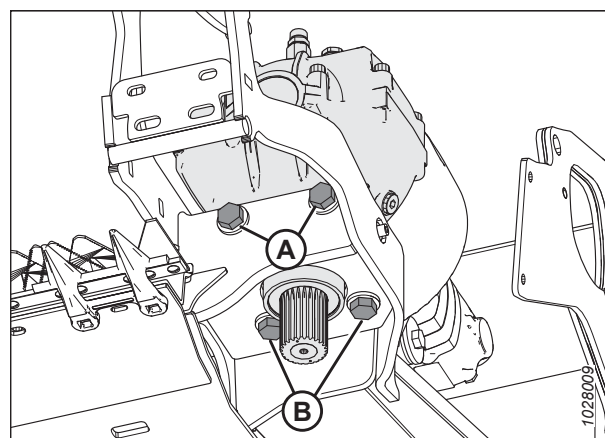


Attēls 4.171: Naža piedziņas kārba

Montāžas bultskrūvju pārbaude

Pēc pirmajām 10 ekspluatācijas stundām un pēc tam ik pēc 100 stundām pārbaudiet četru naža piedziņas kārbas montāžas skrūvju (A) un (B) griezes momentu.

1. Visām bultskrūvēm jābūt pievilktām ar griezes momentu 343 Nm (253 lbf·ft). Vispirms pievelciet sānu skrūves (A) un pēc tam pievelciet apakšējās skrūves (B).



Attēls 4.172: Naža piedziņas kārba — skats no apakšas

Eļļas maiņa naža piedziņas kārbā

Pēc pirmajām 50 lietošanas stundām nomainiet naža piedziņas kārbas smērvielu un pēc tam veiciet šo procedūru ik pēc 1000 stundām (vai 3 gadiem).

BĪSTAMI

Lai novērstu traumas vai nāvi mašīnas neparedzētas iedarbināšanas dēļ, pirms mašīnas regulēšanas vienmēr izslēdziet dzinēju un izņemiet atslēgu no aizdedzes.

BĪSTAMI

Pārbaudiet, vai neviens neatrodas darba zonā.

1. Iedarbiniet dzinēju.
2. Pilnībā paceliet hederu.
3. Izslēdziet dzinēju un izņemiet atslēgu no aizdedzes.

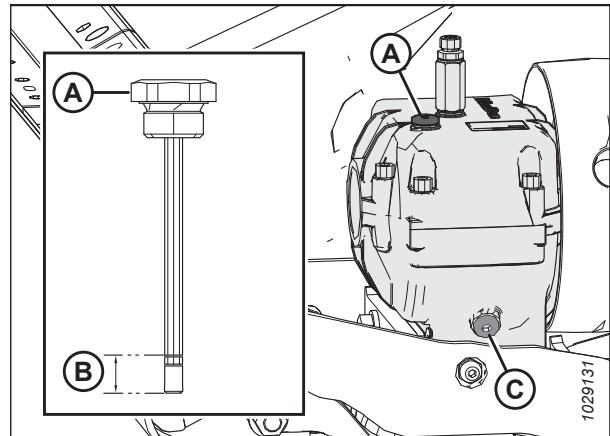
REGULĀRA UN TEHNISKA APKOPE

4. Atveriet gala vairogu. Norādījumus skatiet *Hedera gala vairogu atvēršana, lappuse 43*.
5. Zem naža piedziņas kārbas novietojiet pietiekami lielu tvertni, lai savāktu aptuveni 1,5 litrus (0,4 ASV galonus) eļļas.
6. Izņemiet mērstieni (A) un iztecināšanas skrūvi (B).
7. Ļaujiet eļļai iztecēt no naža piedziņas kārbas un ietecēt zem tās novietotajā tvertnē.
8. Uzlieciet iztecināšanas skrūvi (C) atpakaļ.
9. Iepildiet 1,5 litrus (0,4 ASV galoni) eļļas naža piedziņas kārbā. Informāciju par ieteicamajiem šķidrumiem un smērvielām skatiet aizmugurējā vāka iekšpusē.

PIEZĪME:

Pārbaudot eļļas līmeni, naža piedziņas kārbas augšdaļai jābūt horizontālā stāvoklī un eļļas līmeņa mērstienim (A) jābūt ieskrūvētam.

10. Pārbaudiet, vai eļļas līmenis ir normas robežās (B).
11. Aizveriet gala vairogu. Norādījumus skatiet *Hedera gala vairogu aizvēršana, lappuse 44*.



Attēls 4.173: Naža piedziņas kārba

4.10 Padeves platforma

Padeves platforma atrodas uz FM200 reljefa kopēšanas moduļa. To veido motors un padeves stiebru pacēlājs, kas nogādā nopļautos graudaugus uz padeves gliemežtransportieri.

4.10.1 Padeves stiebru pacēlāja nomaiņa

Reljefa kopēšanas modulī uzstādītais padeves stiebru pacēlājs novāktos kultūraugus nogādā kombaina padeves tvertnē. Nomainiet padeves stiebru pacēlāju, ja tas ir saplēsts, saplaisājis vai tam trūkst pildīņu.

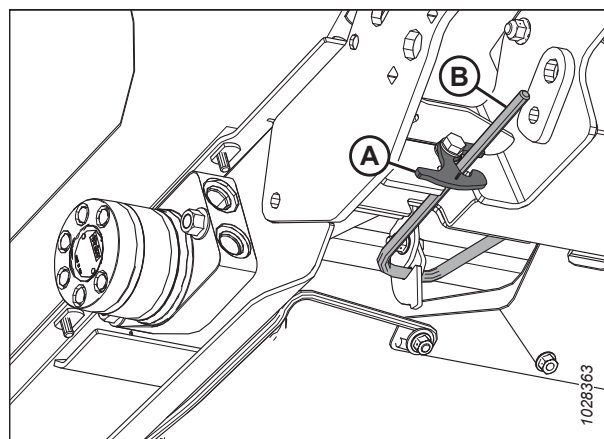
BĪSTAMI

Lai nepieļautu traumas vai nāvi mašīnas neparedzētas ieslēgšanās vai paceltas mašīnas krišanas dēļ, vienmēr apturiet dzinēju un izņemiet atslēgu, pirms pieceļaties no operatora sēdekļa, un vienmēr uzstādiat drošības balstus pirms darba zem mašīnas.

BĪSTAMI

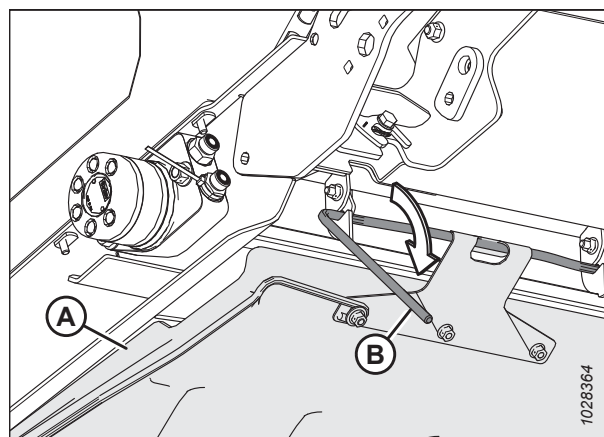
Pārbaudiet, vai neviens neatrodas darba zonā.

1. Padeves platformas apakšpusē pagrieziet aizdari (A), lai atbloķētu rokturi (B).
2. Atkārtojiet iepriekšējo darbību padeves platformas pretējā pusē.



Attēls 4.174: Padeves platformas apakšpuse

3. Turiet paliktni (A) un pagrieziet rokturi (B) uz leju, lai atbrīvotu paliktni.



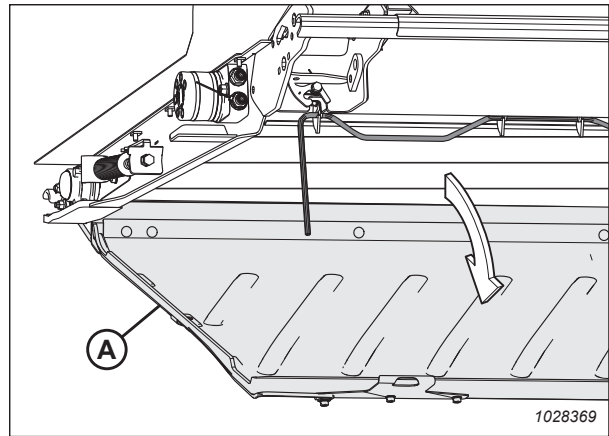
Attēls 4.175: Padeves platformas apakšpuse

REGULĀRA UN TEHNISKA APKOPE

4. Nolaidiet padeves platformas paliktņi (A).

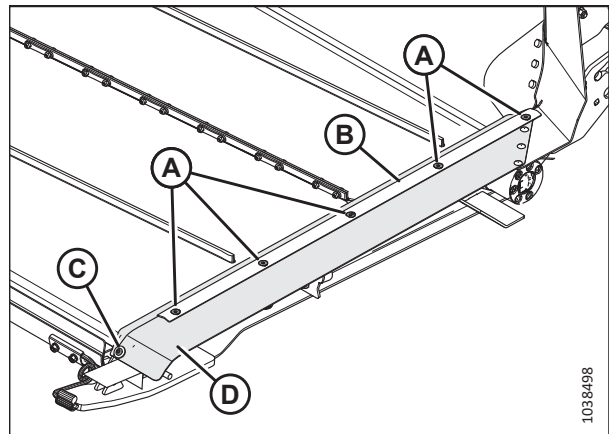
PIEZĪME:

Nolaižot padeves platformas paliktņi, var ērtāk piekļūt padeves tvertnes stiprinājumu detaļām.



Attēls 4.176: Padeves platformas paliktņis

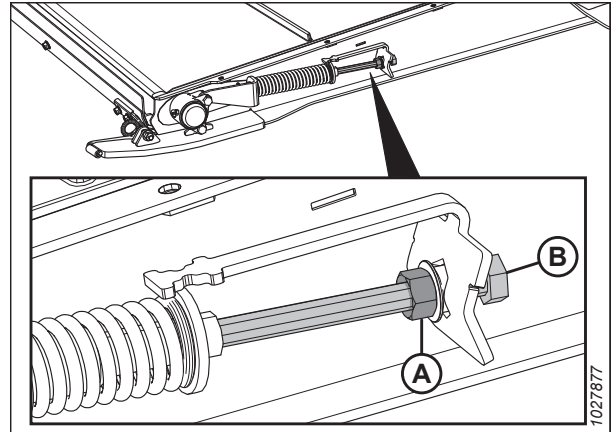
5. Iedarbiniet dzinēju.
6. Pilnībā paceliet hederu.
7. Pilnībā paceliet tītavas.
8. Izslēdziet dzinēju un izņemiet atslēgu no aizdedzes.
9. Uzstādiet hedera drošības balstus. Norādījumus skatiet kombaina operatora rokasgrāmatā.
10. Uzstādiet tītavu drošības balstus. Norādījumus skatiet [Tītavu drošības balstu aktivizēšana, lappuse 41](#).
11. Izņemiet piecas gremdgalvas skrūves (A) un fiksatoru (B).
12. Izskrūvējiet vienu apaļgalvas skrūvi un noņemiet paplāksni (C).
13. Apvēršiet vidējo uzpildes sistēmu (D).
14. Atkārtojiet darbības no [11, lappuse 396](#) līdz [13, lappuse 396](#) padeves platformas pretējā pusē.



Attēls 4.177: Padeves stiebru pacelēja blīve

REGULĀRA UN TEHNISKA APKOPE

15. Atrodiet padeves stiebru pacēlāja spriegotāju. Palaidiet vajīgāk blīvējuma uzgriezni (A). Pagrieziet bultskrūvi (B) pretēji pulksteņrādītāja kustības virzienam, lai atbrīvotu stiebru pacēlāja spriegojumu.



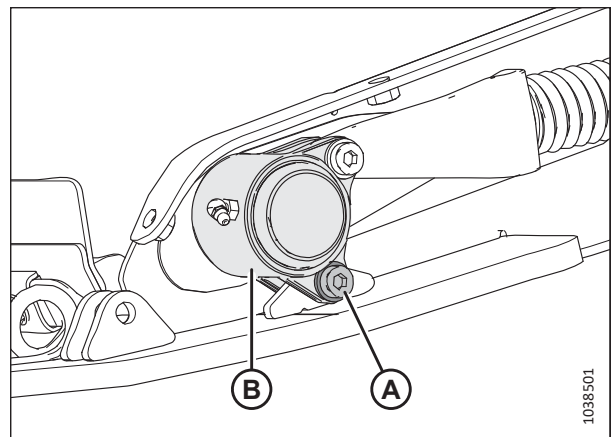
Attēls 4.178: Padeves stiebru pacēlāja spriegotājs

16. Platformas kreisajā pusē noņemiet detaļas (A) no pārejas rullīša ietvara (B).

PIEZĪME:

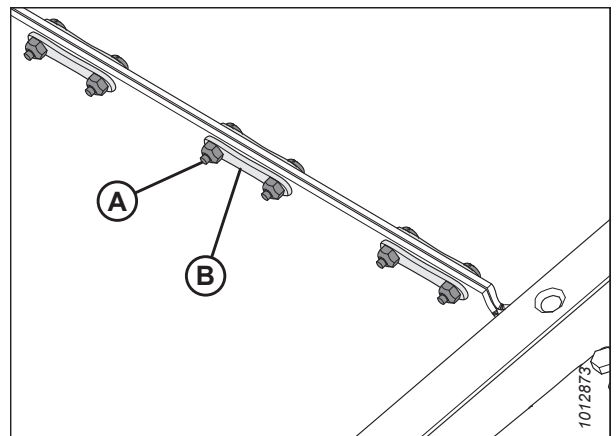
Pievērsiet uzmanību tam, vai, noņemot detaļas, pārejas ietvars pārvietojas uz leju vai uz augšu. Vieglāk būs sākt atkārtoti uzstādīt ietvara detaļas tajā pusē, no kuras pārejas ietvars pārvietojas uz leju.

17. Atkārtojiet iepriekšējo darbību platformas labajā pusē.
18. Pārvietojiet pārejas rullīti atpakaļ rāmja izgriezuma iekšpusē.



Attēls 4.179: Pārejas rullīšu gultņa ietvars

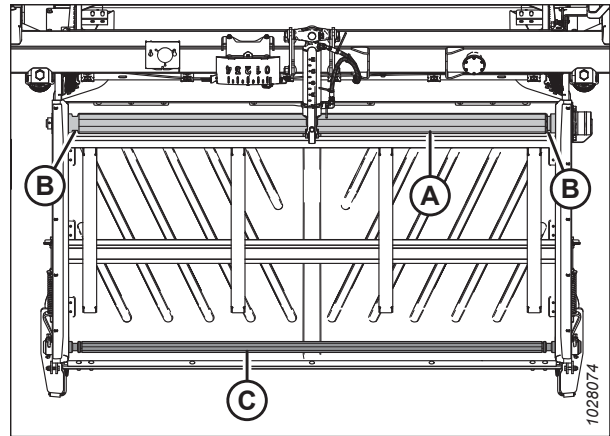
19. Noņemiet uzgriežņus un skrūves (A). Noņemiet stiebru pacēlāja savienotāja siksnas (B).
20. Izvelciet stiebru pacēlāju no platformas.



Attēls 4.180: Stiebru pacēlāja savienotājs

REGULĀRA UN TEHNISKA APKOPE

21. Uzstādiet jauno stiebru pacēlāju uz piedziņas veltņa (A). Pārliecinieties, vai stiebru pacēlāja vadotnes salāgojas ar piedziņas rullīša gropēm (B).
22. Velciet stiebru pacēlāju gar padeves platformas apakšējo daļu un pāri pārejas rullītim (C).

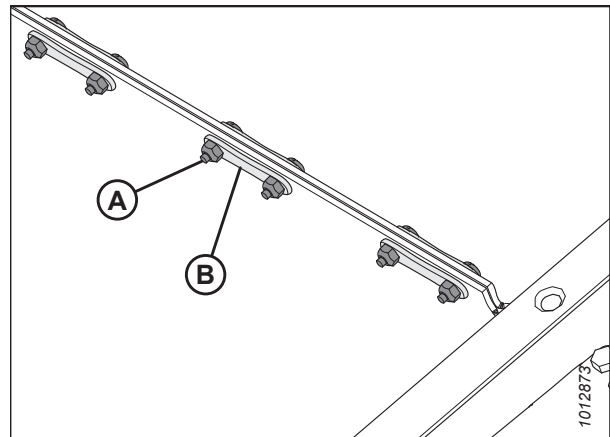


Attēls 4.181: Reljefa kopēšanas moduļa stiebru pacēlājs

23. Savienojiet stiebru pacēlāja savienojumu ar savienotāja siksnām (B). Nostipriniet siksnas ar uzgriežņiem un skrūvēm (A).

SVARĪGI:

Pārliecinieties, vai skrūvju galviņas ir vērstas pret platformas aizmuguri. Pievelciet skrūves **tikai tik tālu**, līdz skrūvju gali ir vienā līmenī ar uzgriežņiem.



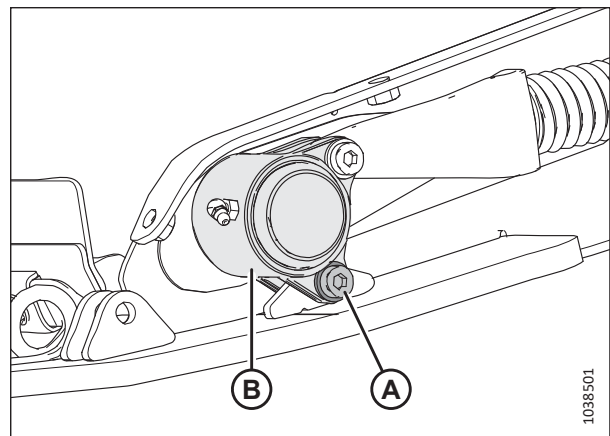
Attēls 4.182: Stiebru pacēlāja savienotāja siksnas

24. Pārvietojiet pārejas rullīti atpakaļ darbības pozīcijā.
25. Uzklājiet vidējas stiprības vītņu fiksatoru (Loctite® 243 vai līdzvērtīgu) uz detaļu vītņiem (A).
26. Padeves platformas pusē, kur ietvars nokrita, kad tika noņemtas detaļas, atkārtoti uzstādiet detaļas (A), lai piestiprinātu pārejas rullīša ietvaru (B) pie rāmja.
27. Atkārtojiet iepriekšējās divas darbības padeves platformas pretējā pusē.
28. Pievelciet bultskrūvi (A) līdz 12 Nm (8,85 lbf-ft [106 lbf-in]).

SVARĪGI:

Pilnībā **NEPIEVELCIET** bultskrūvi (A).

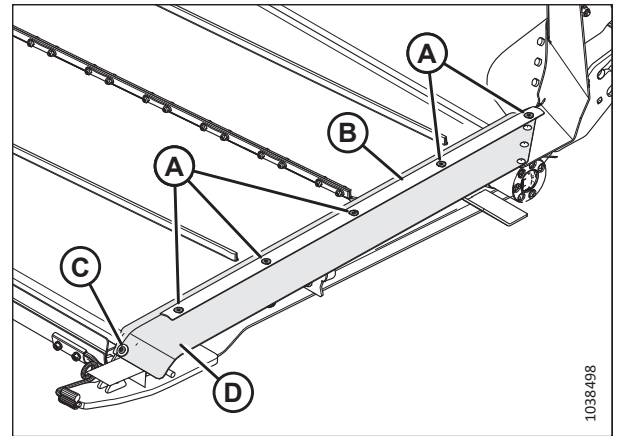
29. Noregulējiet stiebru pacēlāja spriegojumu. Norādījumus skatiet [4.10.2 Padeves stiebru pacēlāja spriegojuma pārbaude un regulēšana, lappuse 400](#).



Attēls 4.183: Pārejas rullīšu gultņa ietvars

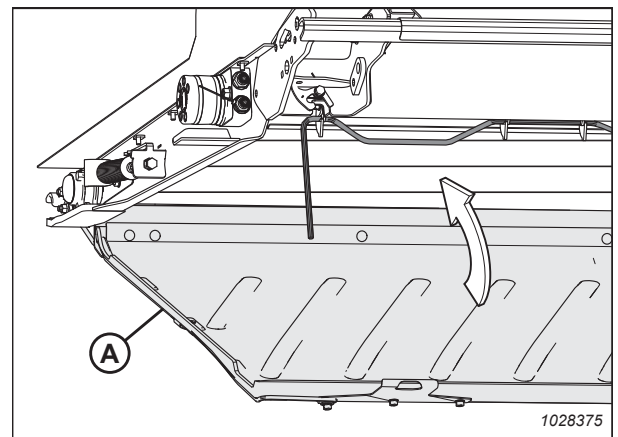
REGULĀRA UN TEHNISKA APKOPE

30. Novietojiet vidējo uzpildes sistēmu (D), kā parādīts attēlā. Atkārtoti uzstādiat fiksatoru (B).
31. Piestipriniet fiksatoru un vidējo uzpildes sistēmu ar vienu pogas galvas skrūvi un paplāksni (C) un piecām gremdgalvas skrūvēm (A).
32. Atkārtojiet iepriekšējās divas darbības padeves platformas pretējā pusē.



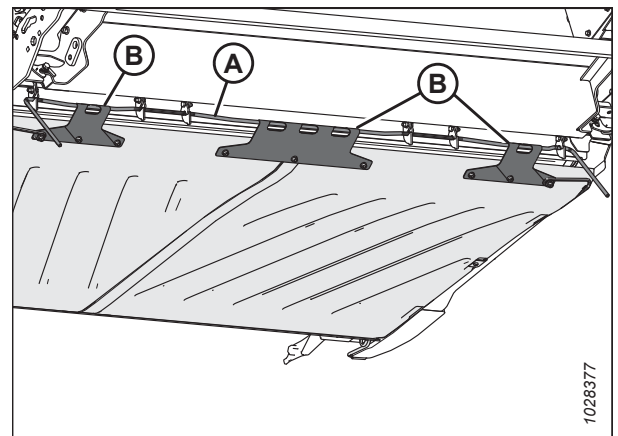
Attēls 4.184: Padeves stiebru pacēlāja blīve

33. Paceliet padeves platformas paliktņi (A).



Attēls 4.185: Padeves platformas paliktņis

34. Saslēdziet bloķēšanas rokturi (A) trijos padeves platformas paliktņa āķos (B).



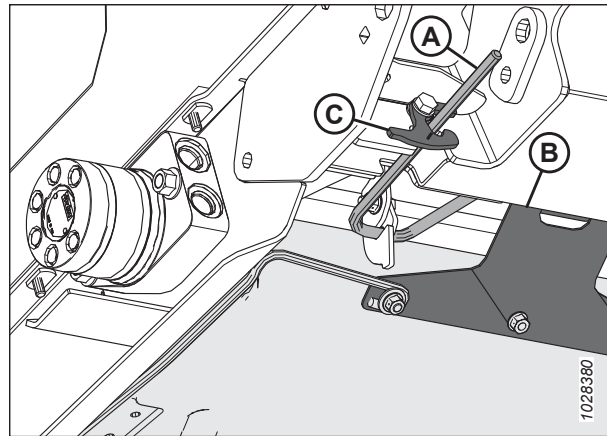
Attēls 4.186: Padeves platformas paliktņa apakšpuse

35. Pagrieziet rokturus (A) uz augšu, lai padeves platformas paliktņi būtu bloķētā pozīcijā.

PIEZĪME:

Pārliedzieties, vai visi trīs platformas paliktņi āķi (B) ir nostiprināti uz bloķēšanas roktura.

36. Turiet padeves platformas paliktņi vietā un pagrieziet aizdari (C), lai bloķētu rokturi (A).



Attēls 4.187: Padeves platformas paliktņa apakšpuse

4.10.2 Padeves stiebru pacēlāja sprieguma pārbaude un regulēšana

Lai stiebru pacēlājs darbotos pareizi, tam jābūt pareizi nospriegotam. Pārbaudiet stiebru pacēlāja spriegumu un, ja nepieciešams, noregulējiet to.



BĪSTAMI

Lai nepieļautu traumas vai nāvi mašīnas neparedzētas ieslēgšanās vai paceltas mašīnas krišanas dēļ, vienmēr apturiet dzinēju un izņemiet atslēgu, pirms piecelaties no operatora sēdekļa, un vienmēr uzstādiet drošības balstus pirms darba zem mašīnas.



BĪSTAMI

Pārbaudiet, vai neviens neatrodas darba zonā.

PIEZĪME:

Šīs procedūras attēlos ir parādīta hедера kreisā puse; hедера labā puse ir tāda pati.

1. Iedarbiniet dzinēju.
2. Pilnībā paceliet hederu.
3. Izslēdziet dzinēju un izņemiet atslēgu no aizdedzes.
4. Uzstādiet hедера drošības balstus. Norādījumus skatiet kombaina operatora rokasgrāmatā.

Padeves stiebru pacēlāja sprieguma pārbaude

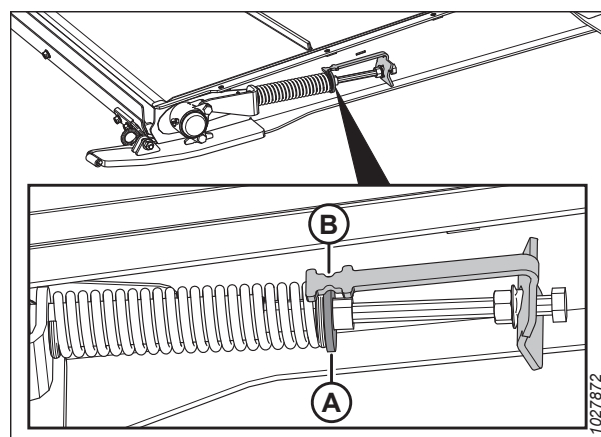
5. Pārliedzieties, vai stiebru pacēlāja vadotne (gumijas sliede stiebru pacēlāja apakšā) ir pareizi nostiprināta piedziņas veltna gropē un pārejas veltnis atrodas starp vadotnēm.

- Pārbaudiet atsperes fiksācijas diska (A) stāvokli. Ja padeves stiebru pacēlājs seko pareizi un atsperu fiksatori abās stiebru pacēlāja pusēs ir pareizi novietoti, tad regulēšana nav nepieciešama.

PIEZĪME:

Atsperes fiksācijas diska (A) sākumstāvoklis ir centrējums U formā uz indikatora (B); tomēr diska stāvoklis atšķirsies, ja ir veikta stiebru pacēlāja trajektorijas funkcijas regulēšana.

- Ja ir nepieciešama regulēšana, pārejiet pie soļa [8, lappuse 401](#).



Attēls 4.188: Padeves stiebru pacēlāja spriegotājs

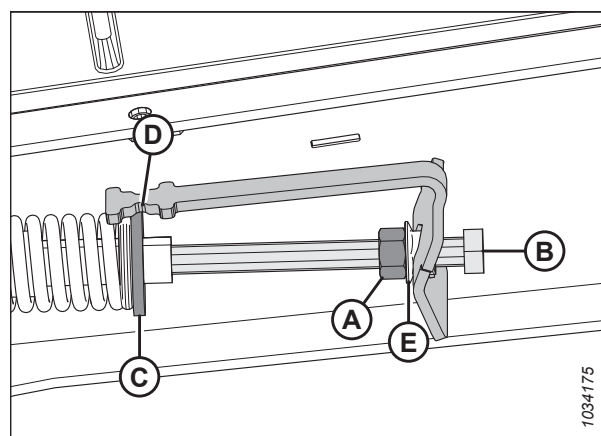
Padeves stiebru pacēlāja spriegojuma regulēšana

- Regulējiet stiebru pacēlāja spriegojumu, atlaižot blīvējuma uzgriezni (A) un pagriežot bultskrūvi (B) pulksteņrādītāju kustības virzienā, lai palielinātu stiebru pacēlāja spriegojumu, vai pretēji pulksteņrādītāju kustības virzienam, lai samazinātu stiebru pacēlāja spriegojumu. Fiksatora diskam (C) jāatrodas indikatora (D) vidū.

SVARĪGI:

Lai veiktu nelielas spriegošanas korekcijas, ir jāneregulē tikai viena stiebru pacēlāja puse. Lai novērstu nevienmērīgu stiebru pacēlāja trajektoriju, veicot apjomīgākus spriegojuma regulējumus, ir jāneregulē abas stiebru pacēlāja puses.

- Ja stiebru pacēlājs pareizi neseko, neregulējiet fiksatora disku (C) tā, lai tas **NEATRASTOS** indikatora vidū (D), bet būtu šādā diapazonā:
 - Ja palaists vaļīgāk līdz 3 mm (1/8 collas), fiksatora disks (C) virzās uz platformas priekšpusi no indikatora centra (D).
 - Ja pievilkts līdz 6 mm (1/4 collai), fiksatora disks (C) virzās uz platformas aizmuguri no indikatora centra (D).
- Pievelciet pretuzgriezni (A). Pārlicinieties, vai uzgrieznis ar paplāksni (E) ir cieši piestiprināts pie indikatora kronšteina.



Attēls 4.189: Padeves stiebru pacēlāja spriegotājs — kreisā puse

4.10.3 Padeves stiebru pacēlāja piedziņas rullītis

Padeves stiebru pacēlāja piedziņas veltnis tiek hidrauliski darbināts, lai pagrieztu padeves stiebru pacēlāju un nogādātu ražu uz padeves tvertnes gliemežtransportieri.

Padeves stiebru pacēlāja piedziņas rullja noņemšana

Lai remontētu vai nomainītu stiebru pacēlāja piedziņas rulli, tas ir jānoņem.

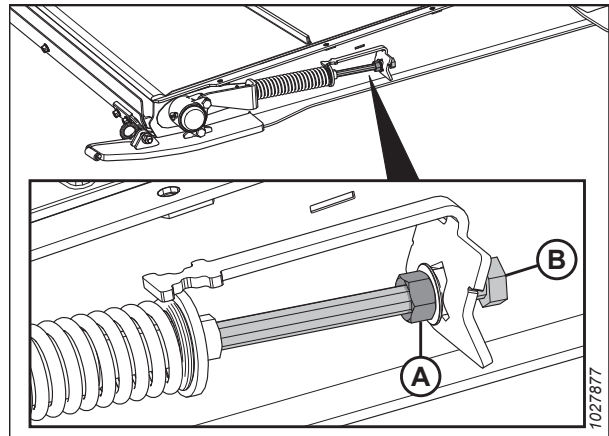
BĪSTAMI

Lai nepieļautu traumas vai nāvi mašīnas neparedzētas ieslēgšanās vai paceltas mašīnas krišanas dēļ, vienmēr apturiet dzinēju un izņemiet atslēgu, pirms pieejaties no operatora sēdekļa, un vienmēr uzstādiet drošības balstus pirms darba zem mašīnas.

BĪSTAMI

Pārbaudiet, vai neviens neatrodas darba zonā.

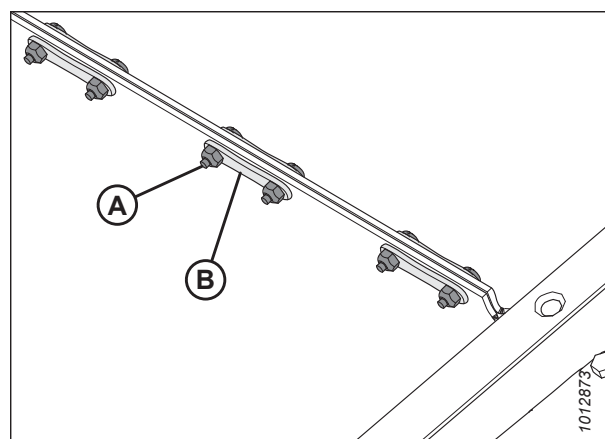
1. Iedarbiniet dzinēju.
2. Pilnībā paceliet tītavas.
3. Pilnībā paceliet hederu.
4. Izslēdziet dzinēju un izņemiet atslēgu no aizdedzes.
5. Uzstādiet tītavu drošības balstus. Norādījumus skatiet *Tītavu drošības balstu aktivizēšana, lappuse 41*.
6. Uzstādiet hedera drošības balstus. Norādījumus skatiet kombaina operatora rokasgrāmatā.
7. Atrodiet padeves stiebru pacēlāja spriegotāju. Palaidiet vaļīgāk blīvējuma uzgriezni (A). Pagrieziet bultskrūvi (B) pretēji pulksteņrādītāja kustības virzienam, lai atbrīvotu stiebru pacēlāja spriegojumu.



Attēls 4.190: Padeves stiebru pacēlāja spriegotājs

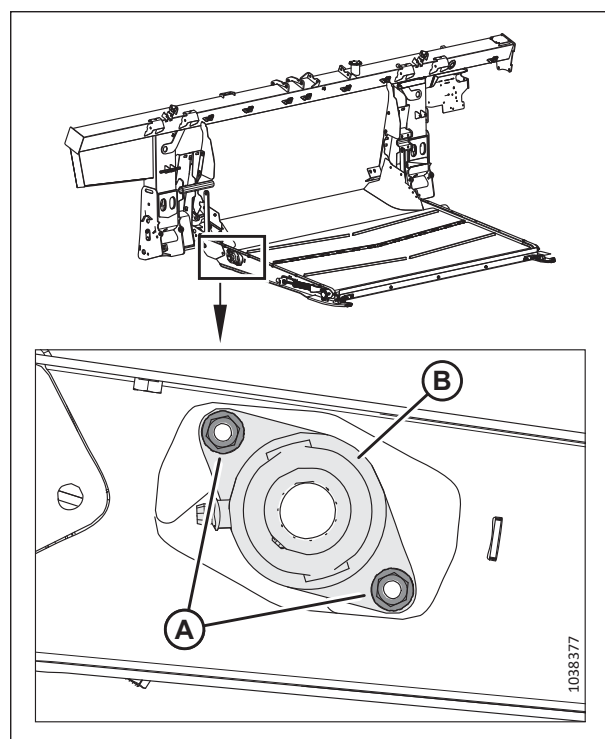
REGULĀRA UN TEHNISKA APKOPE

8. Noņemiet uzgriežņus un skrūves (A). Noņemiet stiebru pacēlāja savienotāja siksnas (B).
9. Paceliet stiebru pacēlāja sānus, lai tiktu pie veltniem.



Attēls 4.191: Stiebru pacēlāja savienotājs

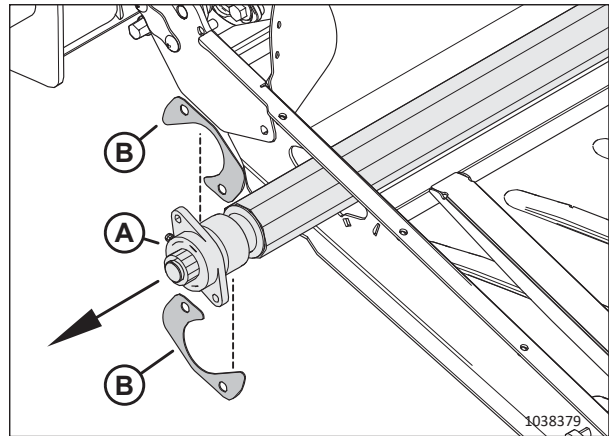
10. Platformas labajā pusē atskrūvējiet divus uzgriežņus (A) un skrūves no piedziņas rullīša gultņa korpusa (B).



Attēls 4.192: Piedziņas rullīšu gultnis

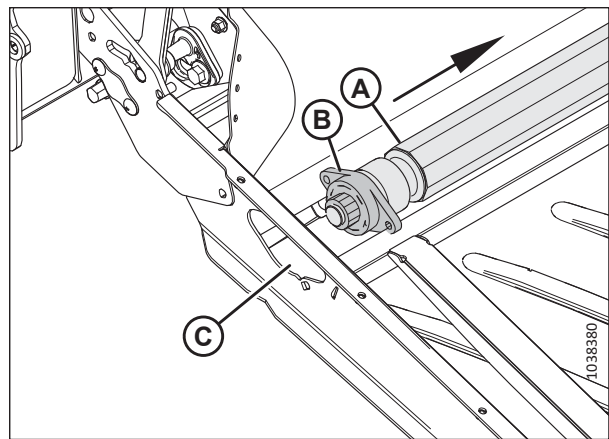
REGULĀRA UN TEHNISKA APKOPE

11. Bīdiet piedziņas rulli ar gultņa mezglu (A) pa labi, līdz kreisais gals atdalās no motora rievsvienojuma.
12. Noņemiet abus pārsegus (B).



Attēls 4.193: Piedziņas rullītis

13. Izceliet kreiso galu no rāmja.
14. Bīdiet mezglu (A) pa kreisi, virzot gultņa apvalku (B) caur rāmja atveri (C).
15. Noņemiet veltni (A).

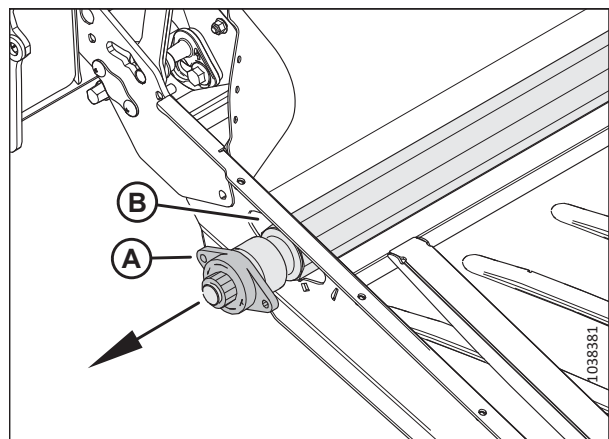


Attēls 4.194: Piedziņas rullītis

Padeves stiebru pacēlāja piedziņas ruļļa uzstādīšana

Pēc padeves stiebru pacēlāja piedziņas ruļļa remonta vai maiņas tas ir jāuzstāda.

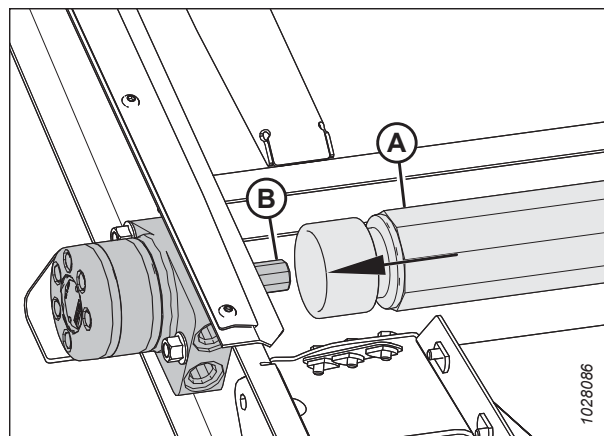
1. Uzklājiet smērvielu uz motora rievsvienojuma.
2. Virziet piedziņas ruļļa gultņa galu (A) caur rāmja atveri (B).



Attēls 4.195: Piedziņas veltnis — gultņa gals

REGULĀRA UN TEHNISKA APKOPE

3. Uzbīdīet piedziņas rullīša (A) kreiso galu uz motora (B) rievsavienojuma.



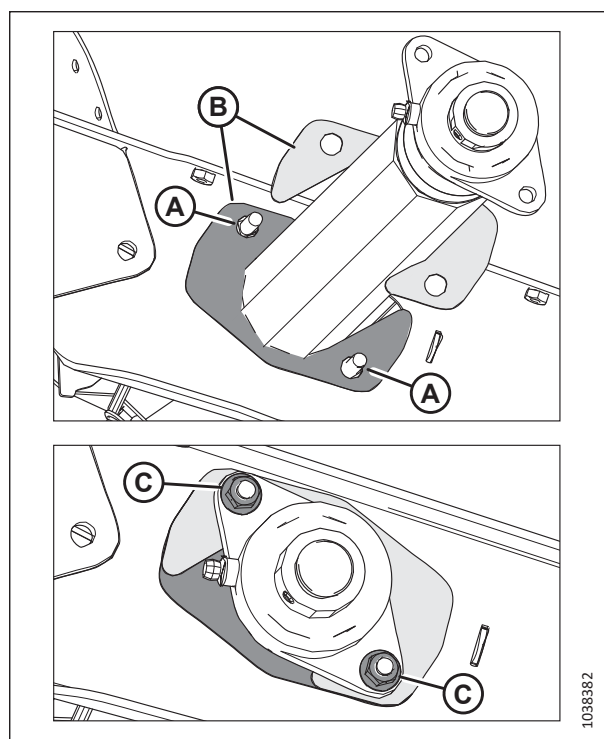
Attēls 4.196: Padeves stiebru pacēlāja motors

4. Ievietojiet divas skrūves (A) padeves platformā.
5. Uzlieciet abus pārsegus (B) uz abām skrūvēm.

SVARĪGI:

Novietojiet pārsegus parādītajā secībā.

6. Ar diviem uzgriežņiem (C) nostipriniet piedziņas rullīša gultņa korpusu.
7. Uztādiet padeves stiebru pacēlāja platformu. Norādījumus skatiet [4.10.1 Padeves stiebru pacēlāja nomaiņa, lappuse 395](#).
8. Nosprīgojiet padeves stiebru pacēlāju. Norādījumus skatiet [4.10.2 Padeves stiebru pacēlāja sprīgojuma pārbaude un regulēšana, lappuse 400](#).



Attēls 4.197: Piedziņas veltnis — gultņa gals

Padeves stiebru pacēlāja piedziņas rullīša gultņa noņemšana

Padeves stiebru pacēlāja piedziņas rullīša gultnis palīdz rullim griezties. Lai gultni nomainītu, tas jānoņem.



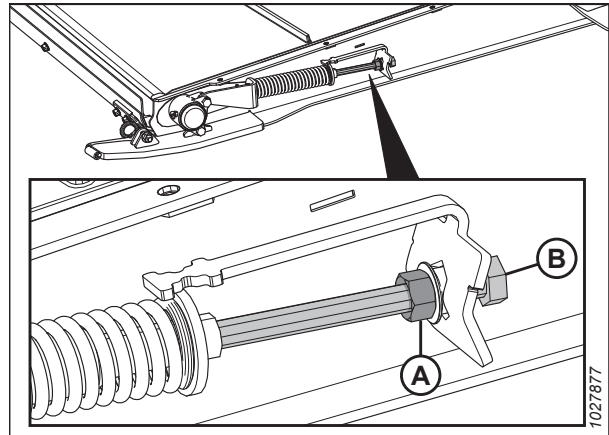
BĪSTAMI

Lai nepieļautu traumas vai nāvi mašīnas neparedzētās ieslēgšanās vai paceltas mašīnas krišanas dēļ, vienmēr apturiet dzinēju un izņemiet atslēgu, pirms pieeļāties no operatora sēdekļa, un vienmēr uzstādiet drošības balstus pirms darba zem mašīnas.

1. Pilnībā paceliet tītavas.
2. Pilnībā paceliet hederu.
3. Izslēdziet dzinēju un izņemiet atslēgu no aizdedzes.

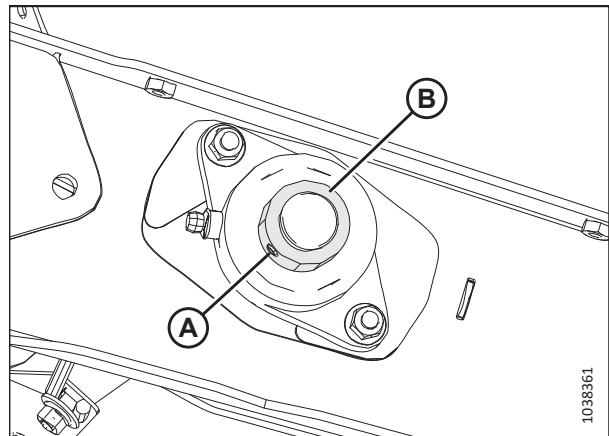
REGULĀRA UN TEHNISKA APKOPE

4. Uzstādiet tītavu drošības balstus. Norādījumus skatiet *Tītavu drošības balstu aktivizēšana, lappuse 41*.
5. Uzstādiet hedera drošības balstus. Norādījumus skatiet kombaina operatora rokasgrāmatā.
6. Atrodiet padeves stiebru pacēlāja spriegotāju. Palaidiet vajīgāk blīvējuma uzgriezni (A). Pagrieziet bultskrūvi (B) pretēji pulksteņrādītāja kustības virzienam, lai atbrīvotu stiebru pacēlāja spriegojumu.



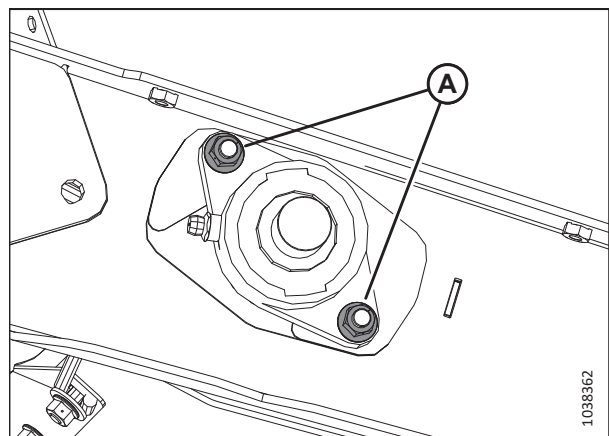
Attēls 4.198: Padeves stiebru pacēlāja spriegotājs

7. Atlaidiet regulēšanas skrūvi (A) uz gultņa fiksatora (B).
8. Ar āmuru un punktsiti uzsitiet gultņa fiksatoram (A) pretēji gliemežtransportiera rotācijai, lai atbrīvotu fiksatoru.



Attēls 4.199: Padeves stiebru pacēlāja piedziņas veltņa gultnis

9. Noņemiet divus uzgriežņus (A).



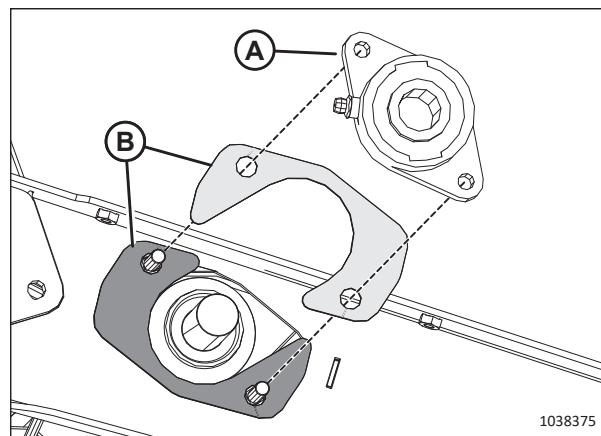
Attēls 4.200: Padeves stiebru pacēlāja piedziņas veltņa gultnis

10. Noņemiet gultņa apvalku (A).

PIEZĪME:

Ja gultnis uz vārpstas ir iesprūdis, var būt vieglāk noņemt piedziņas veltņa mezglu. Norādījumus skatiet *Padeves stiebru pacēlāja piedziņas rullīša noņemšana, lappuse 402*.

11. Pārbaudiet, vai abiem pārsegim (B) nav bojājumu. Ja ir bojājumi, nomainiet, izmantojot komplektā MD #347553 iekļautās daļas.



Attēls 4.201: Padeves stiebru pacēlāja piedziņas veltņa gultnis

Padeves stiebru pacēlāja piedziņas rullīša gultņa uzstādīšana

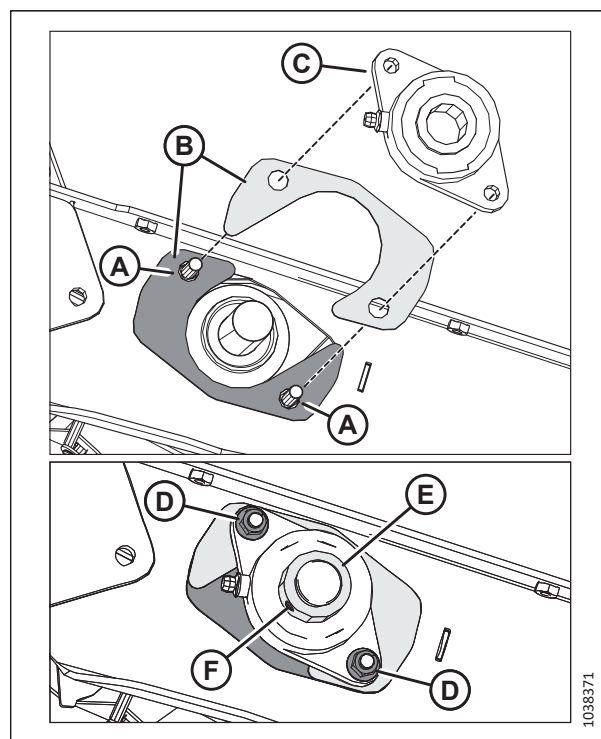
Gultnis tiek nostiprināts ar skrūvēm un fiksācijas manšeti.

1. Ievietojiet divas skrūves (A) padeves platformā.
2. Uzlieciet abus pārsegus (B) uz abām skrūvēm.

SVARĪGI:

Novietojiet pārsegus parādītajā secībā.

3. Uzlieciet piedziņas rullīšu gultņa korpusu (C) uz vārpstas.
4. Ar diviem uzgriežņiem (D) nostipriniet korpusu.
5. Uzlieciet gultņa fiksācijas manšeti (E) uz vārpstas.
6. Ar āmuru un punktsiti uzsitiet gultņa fiksatoram gliemežtransportiera rotācijas virzienā, lai tas bloķētos.
7. Pievelciet gultņa fiksācijas regulēšanas skrūvi (F).
8. Nospriegojiet padeves stiebru pacēlāju. Norādījumus skatiet *4.10.2 Padeves stiebru pacēlāja spriegojuma pārbaude un regulēšana, lappuse 400*.



Attēls 4.202: Padeves stiebru pacēlāja piedziņas veltņa gultnis

4.10.4 Padeves stiebru pacēlāja pārejas rullītis

Padeves stiebru pacēlāja piedziņas veltni darbina padeves stiebru pacēlāja berze, ko rada piedziņas veltnis. Līdzīgi kā piedziņas veltnis, arī pārejas veltnis palīdz padeves stiebru pacēlājam padot kultūraugus uz gliemežtransportieri.

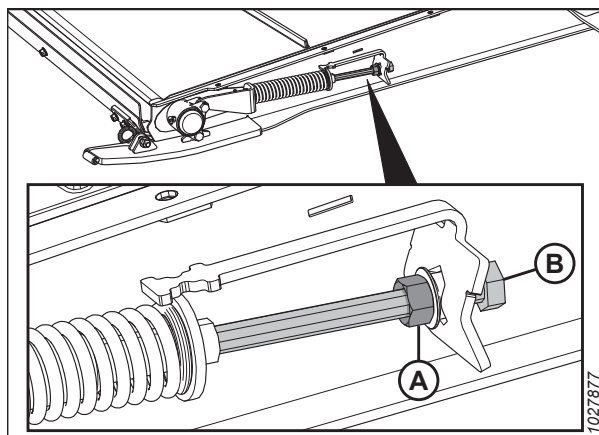
Padeves stiebru pacēlāja pārejas veltnis

Padeves stiebru pacēlāja pārejas rullīša remonta vai maiņas gadījumā tas ir jānoņem.

BĪSTAMI

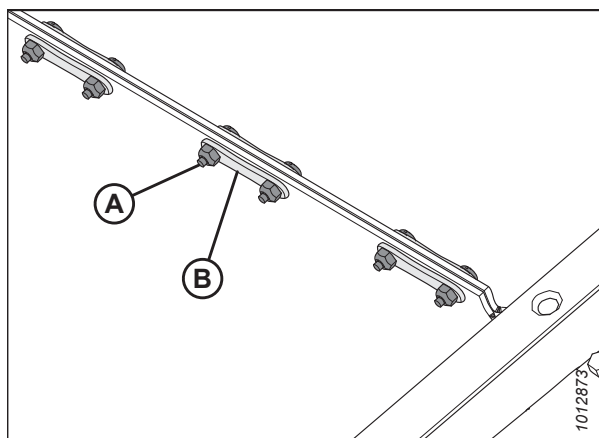
Lai nepieļautu traumas vai nāvi mašīnas neparedzētas ieslēgšanās vai paceltas mašīnas krišanas dēļ, vienmēr apturiet dzinēju un izņemiet atslēgu, pirms pieceļaties no operatora sēdekļa, un vienmēr uzstādiet drošības balstus pirms darba zem mašīnas.

1. Pilnībā paceliet tītavas.
2. Pilnībā paceliet hederu.
3. Izslēdziet dzinēju un izņemiet atslēgu no aizdedzes.
4. Uzstādiet tītavu drošības balstus. Norādījumus skatiet *Tītavu drošības balstu aktivizēšana, lappuse 41*.
5. Uzstādiet hedera drošības balstus. Norādījumus skatiet kombaina operatora rokasgrāmatā.
6. Atrodiet padeves stiebru pacēlāja spriegotāju. Palaidiet vaļīgāk blīvējuma uzgriezni (A). Pagrieziet bultskrūvi (B) pretēji pulksteņrādītāja kustības virzienam, lai atbrīvotu stiebru pacēlāja spriegojumu.



Attēls 4.203: Padeves stiebru pacēlāja spriegotājs

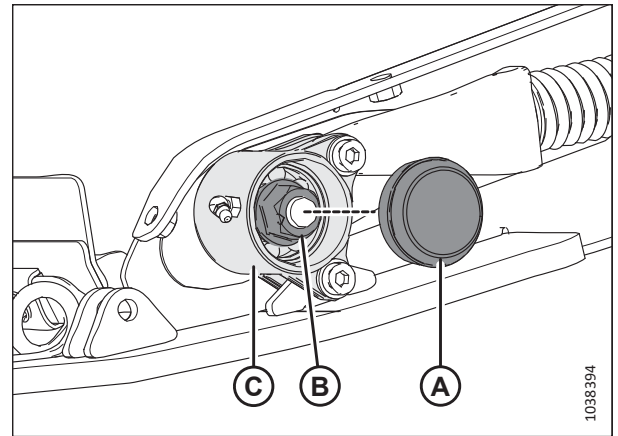
7. Noņemiet uzgriežņus un skrūves (A). Noņemiet stiebru pacēlāja savienotāja siksnas (B).
8. Atdaliet stiebru pacēlāju.
9. Nolaidiet padeves platformas priekšpusi.



Attēls 4.204: Stiebru pacēlāja savienotājs

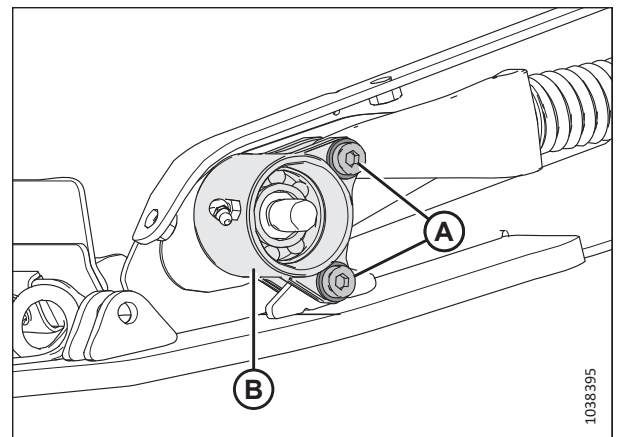
REGULĀRA UN TEHNISKA APKOPE

10. Noņemiet putekļu vāciņu (A) un uzgriezni (B) no gultņa apvalka (C).



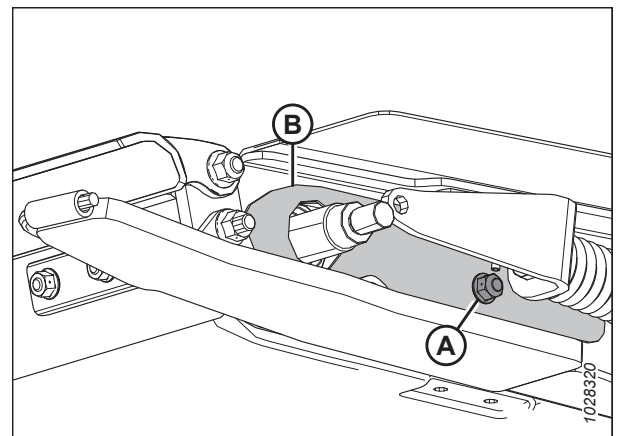
Attēls 4.205: Pārejas veltna gultņa apvalks

11. Noņemiet detaļas, ar kurām gultņa korpuss ir piestiprināts pie platformas uzlikas un spriegotāja, no vietām (A):
12. Noņemiet gultņa apvalku (B) no pārejas veltna.
13. Atkārtojiet darbības no [10, lappuse 409](#) līdz [12, lappuse 409](#) padeves platformas pretējā pusē.



Attēls 4.206: Pārejas veltna gultņa apvalks

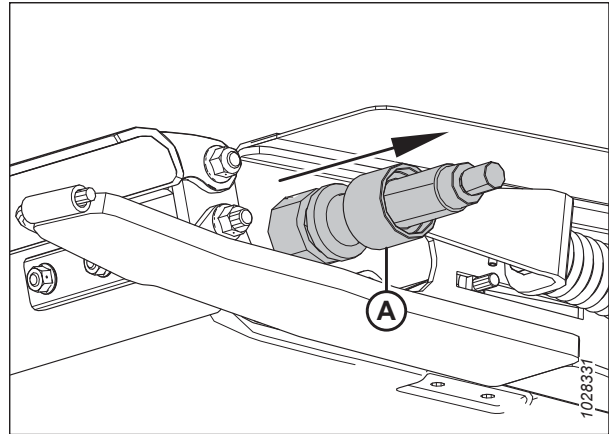
14. Noņemiet uzgriezni (A) un vāku (B) no platformas rāmja vienas puses.



Attēls 4.207: Pārejas gultņa vāks

REGULĀRA UN TEHNISKA APKOPE

15. Bīdiet pārejas rullīti (A) caur platformas rāmja pretējo pusi.



Attēls 4.208: Pārejas rullītis

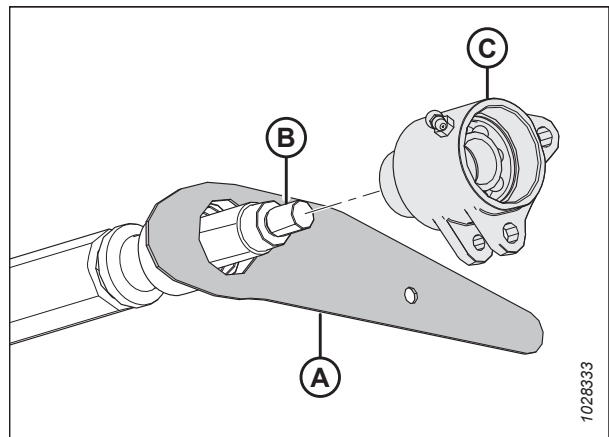
Padeves stiebru pacēlāja pārejas veltna uzstādīšana

Pēc padeves stiebru pacēlāja pārejas rullīša remonta vai maiņas tas ir jāuzstāda.

1. Uzbīdiet vāku (A) pārejas veltna vienā galā.
2. Ar eļļu notīriet pārejas veltna vārpstu (B).
3. Uzmanīgi grieziēt gultņa mezglu (C) uz vārpstas ar roku, lai nebojātu blīvējumu.

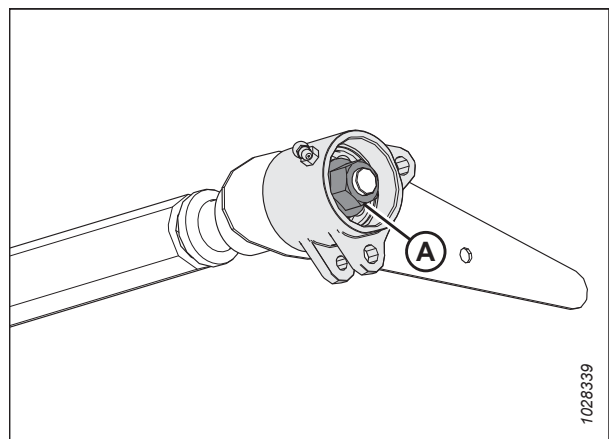
SVARĪGI:

Pārliedziniet, vai gultņa mezgls ir novietots perpendikulāri pret vārpstu, lai uzstādīšanas laikā nebojātu blīvējumu.



Attēls 4.209: Pārejas rullītis

4. Pēc tam, kad gultnis un abas blīves ir novietotas uz vārpstas, uzlieciet uzgriezni (A).
5. Pievelciet uzgriezni ar griezes momentu līdz 81 Nm (60 lbf-ft).



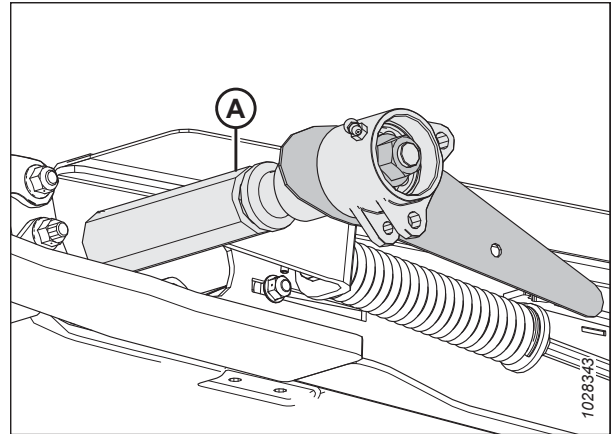
Attēls 4.210: Kreisās puses pārejas rullīšu gultnis

REGULĀRA UN TEHNISKA APKOPE

6. Bīdiet pārejas veltni (A) caur izgriezumu platformas rāmī.

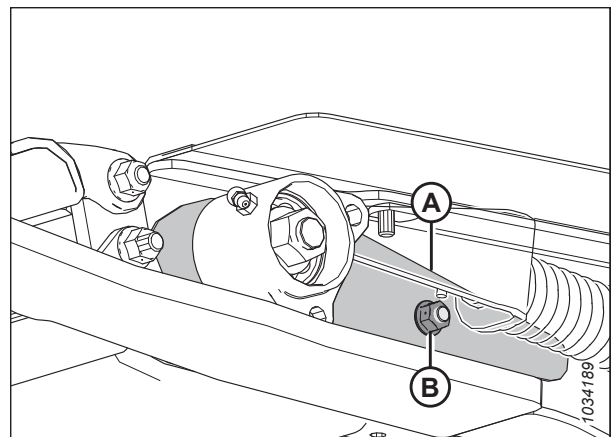
PIEZĪME:

Pārejas rullīša labajam galam jābūt izvirzītam ārpus labās puses platformas rāmja.



Attēls 4.211: Padeves platforma — kreisā puse

7. Uzlieciet skrūvi no padeves platformas iekšpuses, lai nostiprinātu pārejas veltna vāku (A).
8. Uzlieciet uzgriezni (B). **NEPIEVELCIET** to pārāk stingri. Uzgrieznim ir jātur pārejas rullīša pārsegs, un tam ir jāvirzās kopā ar pārejas rullīti.

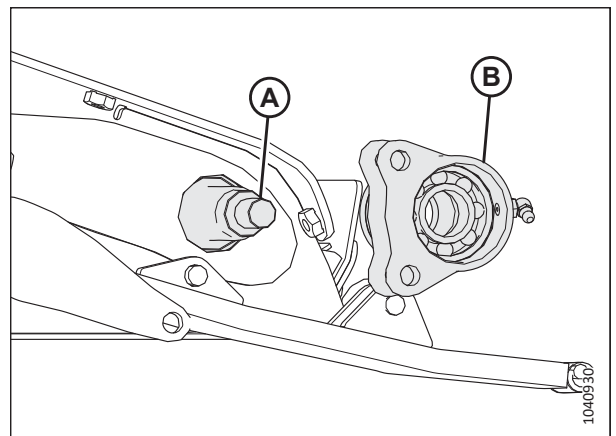


Attēls 4.212: Pārejas veltna vāks — kreisā puse

9. Uz labās puses platformas rāmja ar eļļu noslaukiet pārejas rullīša vārpstas (A) pretējo galu.
10. Uzmanīgi grieziet gultņa mezglu (B) uz vārpstas (A) ar roku, lai nebojātu blīvējumu.

SVARĪGI:

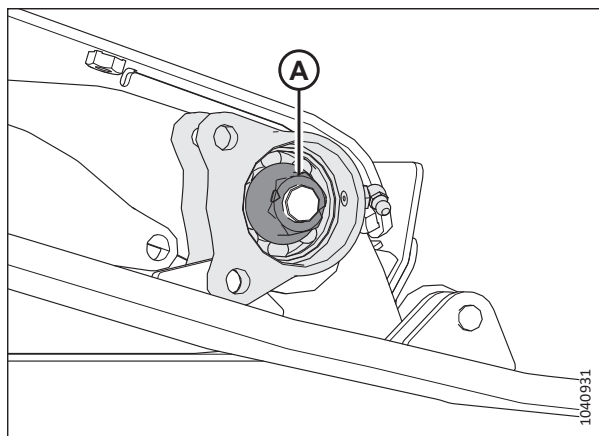
Pārliedzieties, vai gultņa mezgls ir novietots perpendikulāri pret vārpstu, lai uzstādīšanas laikā nebojātu blīvējumu.



Attēls 4.213: Padeves platforma — labā puse

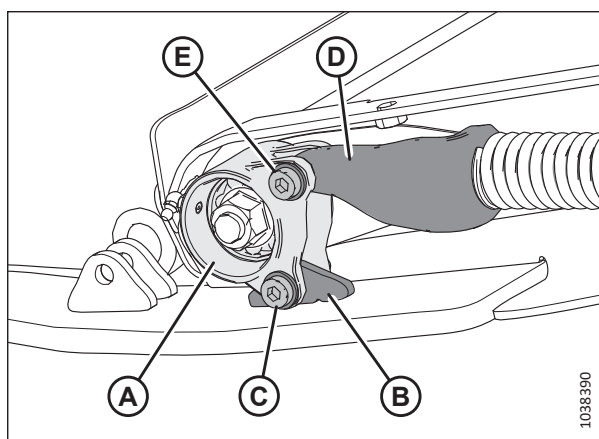
REGULĀRA UN TEHNISKA APKOPE

11. Pēc tam, kad gultnis un abas blīves ir novietotas uz pareizās vārpstas, uzlieciet uzgriezni (A).
12. Pievelciet uzgriezni ar griezes momentu līdz 81 Nm (60 lbf-ft).



Attēls 4.214: Padeves platforma — labā puse

13. Pagrieziet pārejas veltņa apvalku (A), līdz caurumi uz apakšējiem izciļņiem sakrīt ar caurumu metinātajā izcilnī (B).
14. Uz iedobes bultskrūves vītņēm uzklājiet vidējas stiprības vītņu fiksatoru (Loctite® 243 vai līdzvērtīgu) un pēc tam piestipriniet rullīša korpusu pie metinātā izciļņa, izmantojot bultskrūvi, paplāksni un uzgriezni vietā (C).
15. Salāgojiet caurumu lietajā balstā (D) ar caurumiem pārejas veltņa apvalka augšējā izcilnī (A).
16. Uz iedobes bultskrūves vītņēm uzklājiet vidējas stiprības vītņu fiksatoru (Loctite® 243 vai līdzvērtīgu) un pēc tam piestipriniet ietvara balstu pie rullīša korpusa, izmantojot bultskrūvi, paplāksni un uzgriezni vietā (E).



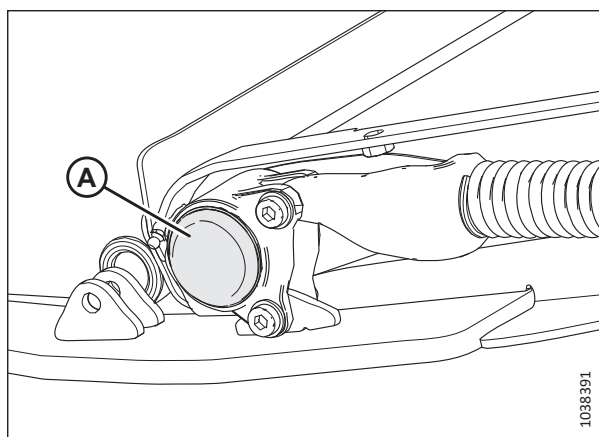
Attēls 4.215: Kreisās puses pārejas rullīšu gultnis

17. Pievelciet bultskrūves (C) un (E) līdz 12 Nm (8,85 lbf-ft [106 lbf-in]).

SVARĪGI:

NEPĀRVELCIET bultskrūves (C) un (E).

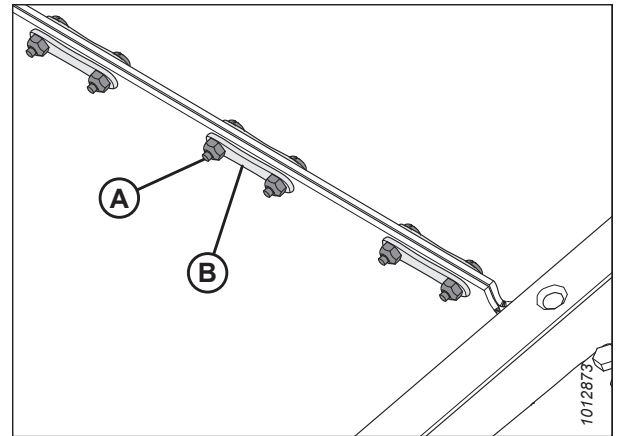
18. Piepildiet gultņa dobumu ar smērvielu un uzstādiet putekļu vāciņu (A).
19. Pārbaudiet, vai eļļošanas nipelis darbojas. Ieeļļojiet padeves stiebru pacelēja pārejas veltņa gultni, līdz smērviela izplūst no blīves. Pēc eļļošanas noslaukiet lieko smērvielu no eļļošanas vietas.
20. Atkārtojiet darbības no 13, lappuse 412 līdz 19, lappuse 412 padeves stiebru pacelēja pārejas rullīša labajā pusē.



Attēls 4.216: Padeves platforma — kreisā puse

REGULĀRA UN TEHNISKA APKOPE

21. Aizveriet padeves stiebru pacēlāju un nostipriniet ar skrūvēm (A), savienotāja siksnām (B) un uzgriežņiem.
22. Nosprīgojiet padeves stiebru pacēlāju. Norādījumus skatiet [4.10.2 Padeves stiebru pacēlāja sprīgojuma pārbaude un regulēšana, lappuse 400](#).



Attēls 4.217: Stiebru pacēlāja savienotājs

Padeves stiebru pacēlāja pārejas veltna gultņa nomaiņa

Padeves stiebru pacēlāja skriemeļa rullīšu gultnis palīdz rullim griezties. Lai gultni nomainītu, tas jānoņem.

PIEZĪME:

Procedūra ir vienāda abām padeves stiebru pacēlāja pārejas rullīša pusēm. Nākamajos attēlos ir parādīta rullīša kreisā puse.



BĪSTAMI

Lai nepieļautu traumas vai nāvi mašīnas neparedzētas ieslēgšanās vai paceltas mašīnas krišanas dēļ, vienmēr apturiet dzinēju un izņemiet atslēgu, pirms piecelaties no operatora sēdekļa, un vienmēr uzstādiet drošības balstus pirms darba zem mašīnas.



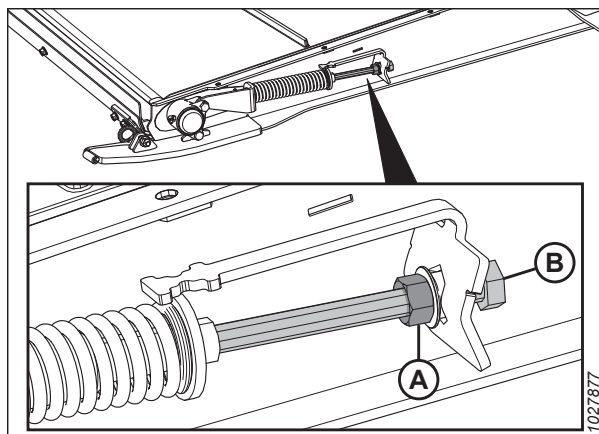
BĪSTAMI

Pārbaudiet, vai neviens neatrodas darba zonā.

1. Pilnībā paceliet tītavas.
2. Pilnībā paceliet hederu.
3. Izslēdziet dzinēju un izņemiet atslēgu no aizdedzes.
4. Uzstādiet tītavu drošības balstus. Norādījumus skatiet [Tītavu drošības balstu aktivizēšana, lappuse 41](#).
5. Uzstādiet hedera drošības balstus. Norādījumus skatiet kombaina operatora rokasgrāmatā.

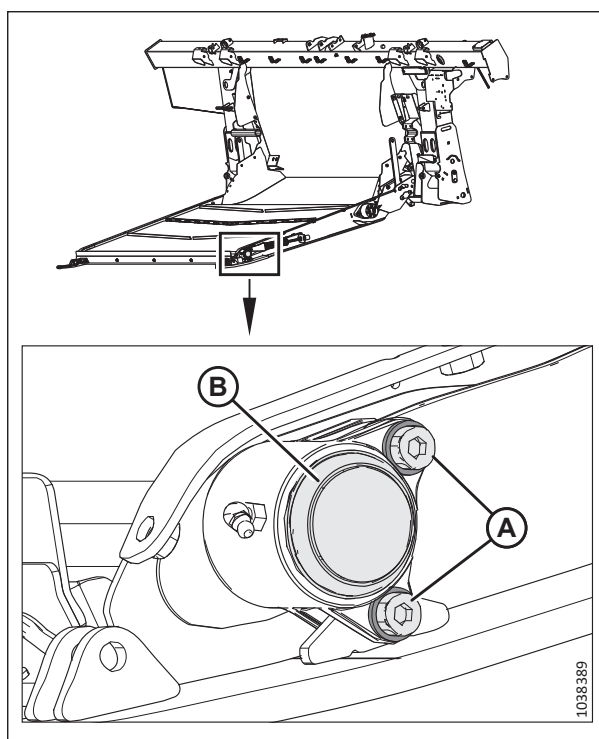
REGULĀRA UN TEHNISKA APKOPE

6. Atrodiet padeves stiebru pacēlāja spriegotāju. Palaidiet vajīgāk blīvējuma uzgriezni (A). Pagrieziet bultskrūvi (B) pretēji pulksteņrādītāja kustības virzienam, lai atbrīvotu stiebru pacēlāja spriegojumu.



Attēls 4.218: Padeves stiebru pacēlāja spriegotājs

7. Noņemiet iedobes bultskrūves, paplāksnes un uzgriežņus (A), ar kuriem gultņa korpuss ir piestiprināts pie platformas uzlikas un spriegotāja.
8. Noņemiet putekļu vāciņu (B).



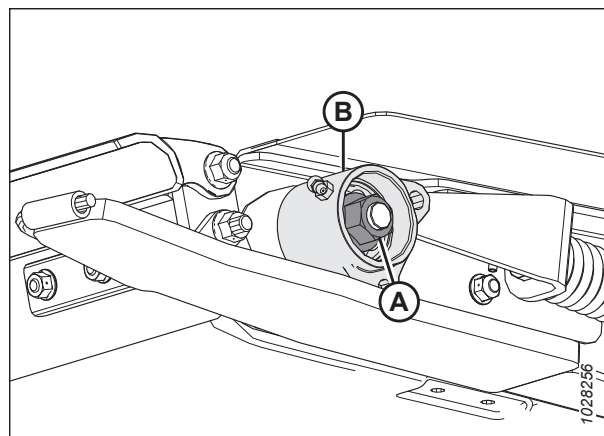
Attēls 4.219: Kreisās puses pārejas rullīšu gultnis

REGULĀRA UN TEHNISKA APKOPE

9. Noņemiet uzgriezni (A) un pēc tam noņemiet gultņa korpusu (B) no platformas. Saglabājiet uzgriezni un gultņa korpusu.

PIEZĪME:

Ja gultnis uz vārpstas ir iestrēdzis, var būt vieglāk noņemt skriemeļa rullīša mezglu. Norādījumus skatiet šeit: [Padeves stiebru pacēlāja pārejas veltnis, lappuse 408](#).



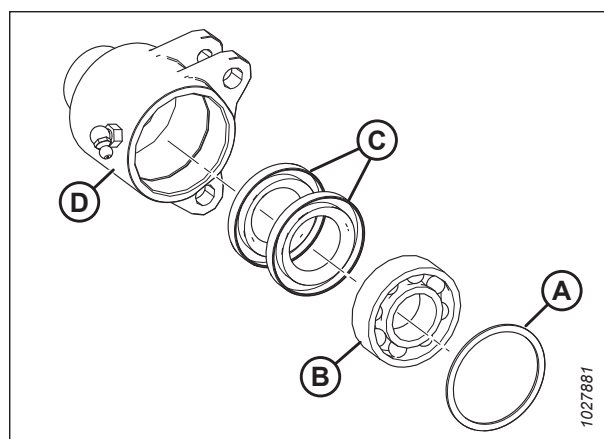
Attēls 4.220: Pārejas veltna gultnis — kreisā puse

10. Noņemiet no gultņa korpusa (D) fiksējošo gredzenu (A), gultni (B) un blīves (C).
11. Pirms detaļu montāžas iepildiet atverē eļļu.
12. Ievietojiet blīves (C) gultņa korpusā (D).

PIEZĪME:

Pārļiecinieties, vai blīves plakanā puse ir vērsta uz iekšu.

13. Uzklājiet gultnim (B) smērvielu un uzstādiet, kā parādīts attēlā.
14. Uzlieciet sprostgredzenu (A).

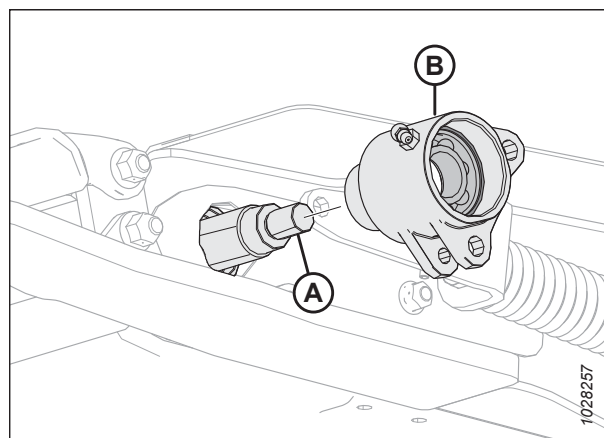


Attēls 4.221: Gultņa mezgls

15. Ar eļļu notīriet pārejas veltna vārpstu (A).
16. Uzmanīgi grieziet gultņa mezglu (B) uz vārpstas (A) ar roku, lai nebojātu blīvējumu.

SVARĪGI:

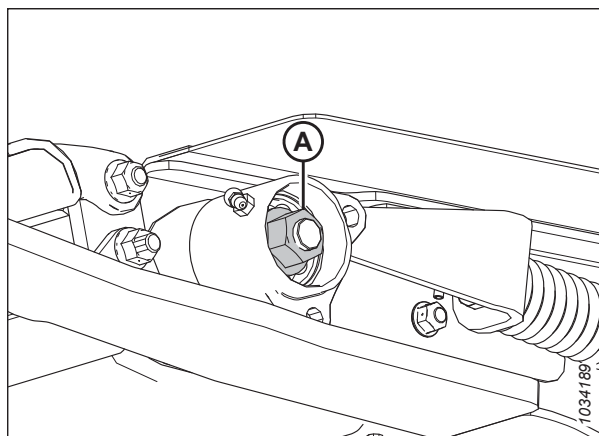
Pārļiecinieties, vai gultņa mezgls ir novietots perpendikulāri pret vārpstu, lai uzstādīšanas laikā nebojātu blīvējumu.



Attēls 4.222: Pārejas veltna gultnis — kreisā puse

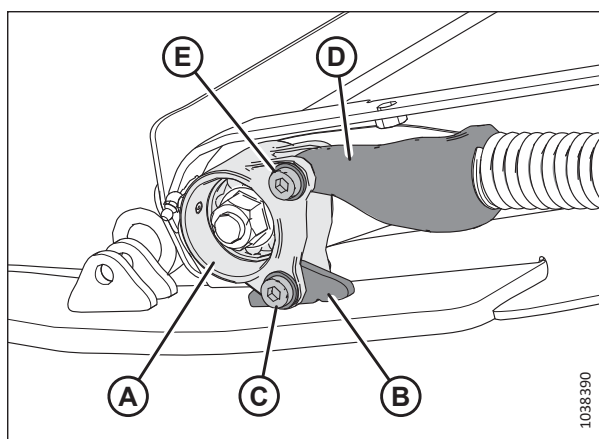
REGULĀRA UN TEHNISKA APKOPE

17. Pēc tam, kad gultnis un abas blīves ir uzstādītas uz vārpstas, uzlieciet uzgriezni (A) un pievelciet līdz 81 Nm (60 lbf-ft).



Attēls 4.223: Pārejas veltna gultnis — kreisā puse

18. Pagrieziet pārejas veltna apvalku (A), līdz caurumi uz apakšējiem izciļņiem sakrīt ar caurumu metinātajā izcilnī (B).
19. Uz iedobes bultskrūves vītņēm uzklājiet vidējas stiprības vītņu fiksatoru (Loctite® 243 vai līdzvērtīgu) un pēc tam vietā (C) uzstādiet bultskrūvi, paplāksni un uzgriezni.
20. Salāgojiet caurumu lietajā balstā (D) ar caurumiem pārejas veltna apvalka augšējā izcilnī (A).
21. Uz iedobes bultskrūves vītņēm uzklājiet vidējas stiprības vītņu fiksatoru (Loctite® 243 vai līdzvērtīgu) un pēc tam uzstādiet bultskrūvi, paplāksni un uzgriezni vietā (E).
22. Pievelciet bultskrūves (C) un (E) līdz 12 Nm (8,85 lbf-ft [106 lbf-in]).

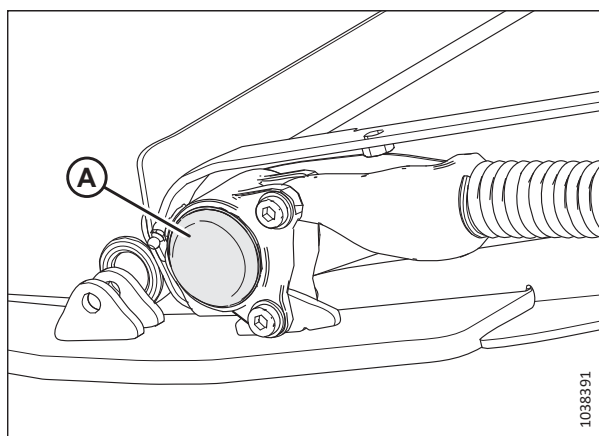


Attēls 4.224: Skriemeļa rullišu gultnis — kreisā puse

SVARĪGI:

NEPĀRVELCIET bultskrūves (C) un (E).

23. Atkārtojiet darbības no līdz [22, lappuse 416](#) pretējā pusē.
24. Piepildiet gultņa dobumu ar smērvielu un pēc tam uzstādiet putekļu vāciņu (A) abos pārejas rulliša galos.
25. Pārbaudiet, vai eļļošanas nipelis darbojas.
26. Atkārtojiet darbības no [24, lappuse 416](#) līdz [25, lappuse 416](#) pretējā pusē.
27. Nospriegojiet padeves stiebru pacēlāju. Norādījumus skatiet [4.10.2 Padeves stiebru pacēlāja spriegojuma pārbaude un regulēšana, lappuse 400](#).



Attēls 4.225: Padeves platforma — kreisā puse

4.10.5 Padeves platformas paliktņa nolaišana

Padeves platformas paliktņi aizsargā padeves stiebru pacēlāju pret priekšmetiem, kas atrodas uz zemes. To var atvērt un aizvērt, lai piekļūtu padeves stiebru pacēlājam.

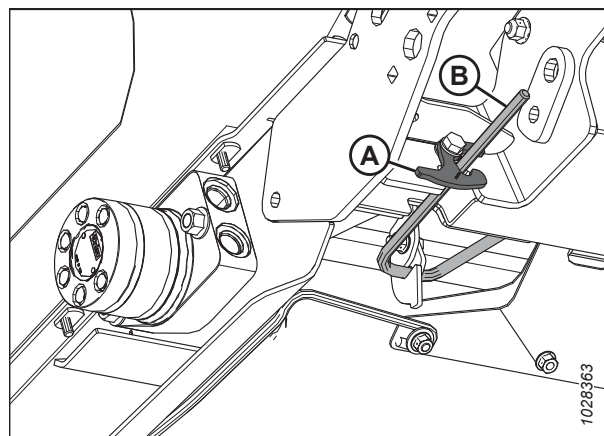
BĪSTAMI

Lai nepieļautu traumas vai nāvi mašīnas neparedzētas ieslēgšanās vai paceltas mašīnas krišanas dēļ, vienmēr apturiet dzinēju un izņemiet atslēgu, pirms pieceļaties no operatora sēdekļa, un vienmēr uzstādiat drošības balstus pirms darba zem mašīnas.

BĪSTAMI

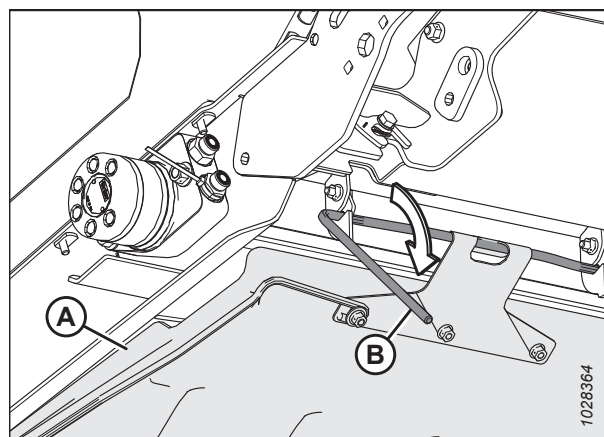
Pārbaudiet, vai neviens neatrodas darba zonā.

1. Iedarbiniet dzinēju.
2. Pilnībā paceliet hederu.
3. Izslēdziet dzinēju un izņemiet atslēgu no aizdedzes.
4. Uzstādiat hedera drošības balstus. Norādījumus skatiet kombaina operatora rokasgrāmatā.
5. Padeves platformas apakšpusē pagrieziet aizdāri (A), lai atbloķētu rokturi (B). Atkārtojiet šo darbību padeves platformas pretējā pusē.



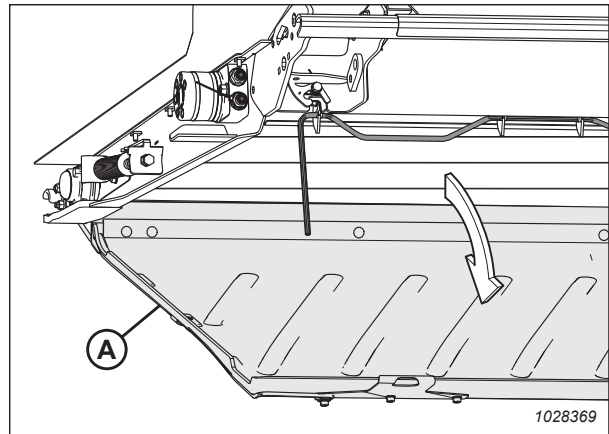
Attēls 4.226: Padeves platformas apakšpuse

6. Turiet paliktņi (A) un pagrieziet rokturi (B) uz leju, lai atbrīvotu paliktņi.



Attēls 4.227: Padeves platformas apakšpuse

7. Nolaidiet padeves platformas paliktņi (A).



Attēls 4.228: Padeves platformas paliktņis

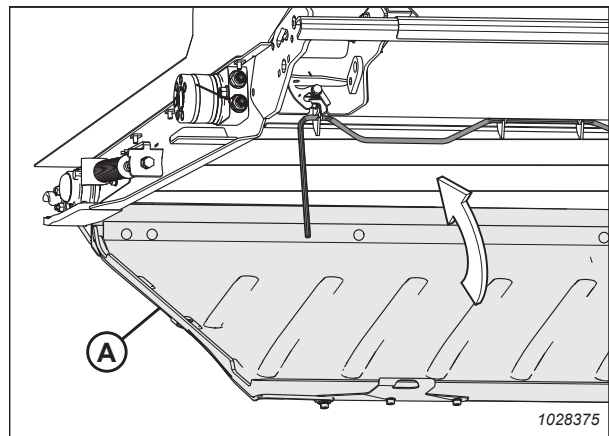
4.10.6 Padeves platformas paliktņa pacelšana

Padeves platformas paliktņis aizsargā padeves stiebru pacēlāju pret priekšmetiem, kas atrodas uz zemes. To var atvērt un aizvērt, lai piekļūtu padeves stiebru pacēlājam.

BĪSTAMI

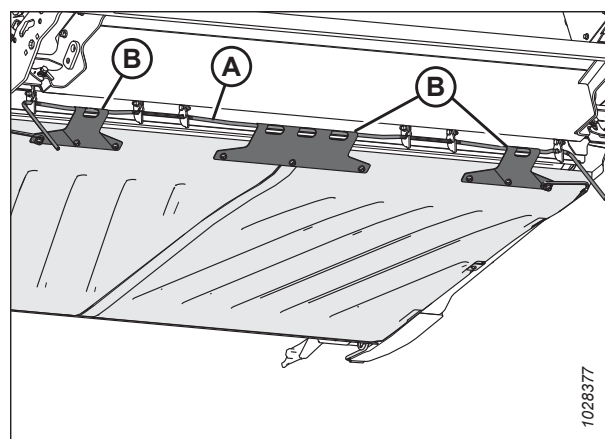
Lai nepieļautu traumas vai nāvi mašīnas neparedzētas ieslēgšanās vai paceltas mašīnas krišanas dēļ, vienmēr apturiet dzinēju un izņemiet atslēgu, pirms piecelaties no operatora sēdekļa, un vienmēr uzstādiet drošības balstus pirms darba zem mašīnas.

1. Paceliet padeves platformas paliktņi (A).



Attēls 4.229: Padeves platformas paliktņis

2. Saslēdziet bloķēšanas rokturi (A) trijos padeves platformas paliktņa āķos (B).



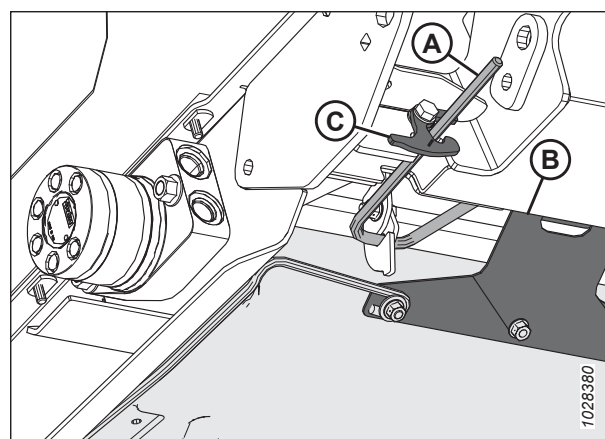
Attēls 4.230: Padeves platformas paliktņa apakšpuse

3. Pagrieziet rokturus (A) uz augšu, novietojot padeves platformas paliktņi bloķētā stāvoklī.

PIEZĪME:

Pārliecinieties, vai visi trīs platformas paliktņa āķi (B) ir nostiprināti uz bloķēšanas roktura.

4. Turiet padeves platformas paliktņi un pagrieziet fiksatoru (C), lai bloķētu rokturi (A).



Attēls 4.231: Padeves platformas paliktņa apakšpuse

4.10.7 Posma turētāja āķu pārbaude

Pārbaudiet kreisā un labā posma turētāja āķus **KATRU DIENU**, lai pārliecinātos, vai tie nav ieplaisājuši vai bojāti.

⚠ BĪSTAMI

Lai nepieļautu traumas vai nāvi mašīnas neparedzētas ieslēgšanās vai paceltas mašīnas krišanas dēļ, vienmēr apturiet dzinēju, izņemiet atslēgu un izmantojiet drošības balstus pirms darba zem hедера.

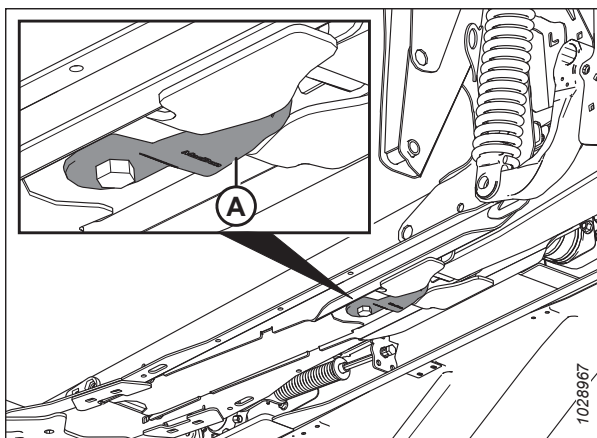
⚠ BĪSTAMI

Pārbaudiet, vai neviens neatrodas darba zonā.

1. Iedarbiniet dzinēju.
2. Pilnībā paceliet hederu.
3. Izslēdziet dzinēju un izņemiet atslēgu no aizdedzes.
4. Uzstādiet hедера drošības balstus. Norādījumus skatiet kombaina operatora rokasgrāmatā.

REGULĀRA UN TEHNISKA APKOPE

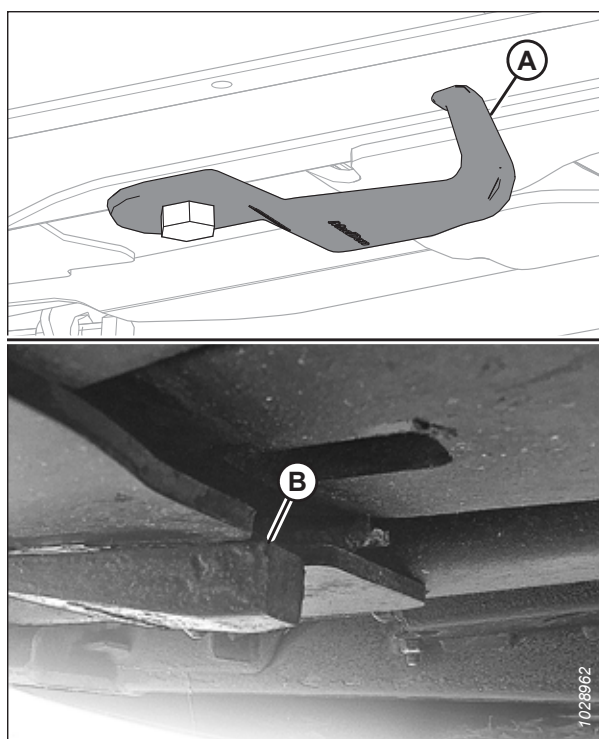
5. Pirms lietošanas pārļiecinieties, vai abi savienojuma turētāja āķi (A) ir piestiprināti pie reljefa kopēšanas moduļa zem padeves platformas.



Attēls 4.232: Padeves platforma — skats no apakšas

PIEZĪME:

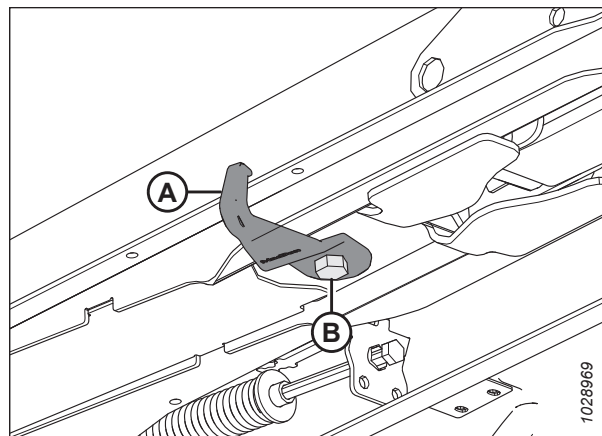
Attēls 4.233, *lappuse 420* parādīts nebojāts saites turētāja āķis (A) un bojāts saites turētāja āķis (B). Izstieptas saites turētāja āķis nav parādīts.



Attēls 4.233: Savienojuma turētāja āķi

PIEZĪME:

Lai pārvietotu āķi (A) uzglabāšanas stāvoklī, palaidiet vajīgāk bultskrūvi (B) un pagrieziet āķi 90° leņķī.



Attēls 4.234: Savienojuma turētāja āķis uzglabāšanas pozīcijā

4.11 Atdalīšanas stieņi

Reljefa kopēšanas moduļa atverē ir uzstādīti atdalīšanas stieņi, lai uzlabotu kultūraugu, piemēram, rīsu, padošanu. Atkarībā no vajadzīgās reljefa kopēšanas moduļa konfigurācijas tie var būt jānoņem.

4.11.1 Atdalīšanas stieņu noņemšana

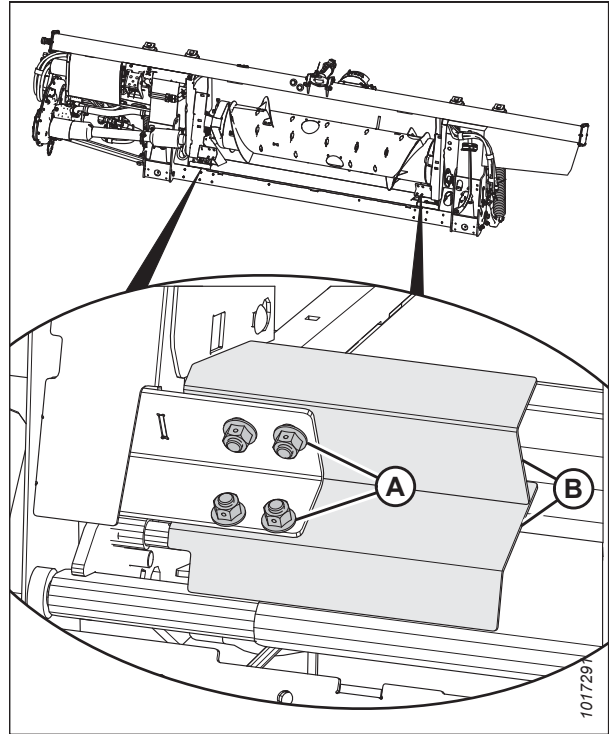
Atdalīšanas stieņi ir nostiprināti pie reljefa kopēšanas moduļa rāmja ar četrām skrūvēm un uzgriežņiem.

1. Atvienojiet hederu no kombaina. Norādījumus skatiet [3.6 Hedera piestiprināšana/atvienošana, lappuse 63](#).
2. Noņemiet četras bultskrūves un uzgriežņus (A), kas nostiprina atdalīšanas stieni (B) pie reljefa kopēšanas moduļa rāmja, un noņemiet atdalīšanas stieni.

PIEZĪME:

Atdalīšanas stienī (B) var būt tikai divas augšējās bultskrūves.

3. Atkārtojiet iepriekšējo darbību reljefa kopēšanas moduļa pretējā pusē.



Attēls 4.235: Atdalīšanas stieņi

4.11.2 Atdalīšanas stieņu uzstādīšana

Atdalīšanas stieņi ir uzstādīti reljefa kopēšanas moduļa atvērums apakšējos stūros.

1. Atvienojiet hederu no kombaina. Norādījumus skatiet [3.6 Hedera piestiprināšana/atvienošana, lappuse 63](#).

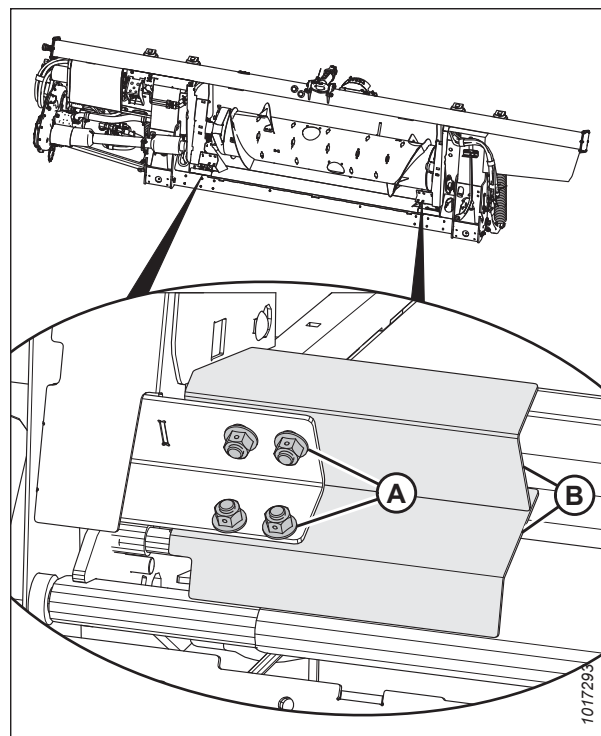
REGULĀRA UN TEHNISKA APKOPE

2. Novietojiet atdalīšanas stieni (B), kā parādīts, lai iegriezums būtu rāmja stūrī.
3. Ar četrām bulskrūvēm un uzgriežņiem (A) nostipriniet atdalīšanas stieni (B) pie reljefa kopēšanas moduļa. Pārlicinieties, vai uzgriežņi ir vērsti pret kombainu.

PIEZĪME:

Ja apakšējās skrūves un uzgriežņus ir pārāk grūti uzstādīt, uzstādiet tikai divas augšējās skrūves.

4. Atkārtojiet darbību [2, lappuse 423](#) un [3, lappuse 423](#) reljefa kopēšanas moduļa pretējā pusē.



Attēls 4.236: Atdalīšanas stieņi

4.12 Hedera sānu stiebru pacēlāji

Ir divi stiebru pacēlāji, pa vienam katrā hedera pusē. Tie pievada nopļautos kultūraugus uz reljefa kopēšanas moduļa padeves stiebru pacēlāju un gliemežtransportieri. Nomainiet stiebru pacēlājus, ja tie ir saplēsti, saplaisājuši vai tiem trūkst lāpstiņu.

4.12.1 Sānu stiebru pacēlāju noņemšana

Nomainiet stiebru pacēlājus, ja tie ir saplēsti, saplaisājuši vai tiem trūkst lāpstiņu.

BĪSTAMI

Lai nepieļautu traumas vai nāvi mašīnas neparedzētas ieslēgšanās vai paceltas mašīnas krišanas dēļ, vienmēr apturiet dzinēju un izņemiet atslēgu, pirms pieceļaties no operatora sēdekļa, un vienmēr uzstādiat drošības balstus pirms darba zem mašīnas.

BRĪDINĀJUMS

Pārbaudiet, vai neviens neatrodas darba zonā.

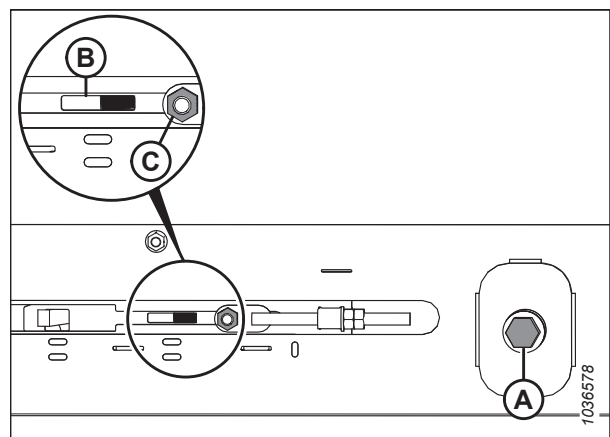
1. Iedarbiniet dzinēju.
2. Pilnībā paceliet tītavas.
3. Pilnībā paceliet hedera.
4. Izslēdziet dzinēju un izņemiet atslēgu no aizdedzes.
5. Uzstādiat hedera drošības balstus. Norādījumus skatiet kombaina operatora rokasgrāmatā.
6. Uzstādiat tītavu drošības balstus. Norādījumus skatiet *Tītavu drošības balstu aktivizēšana, lappuse 41*.
7. Pārvietojiet stiebru pacēlāju, līdz stiebru pacēlāja savienojums atrodas darba zonā.
8. Pagrieziet bultskrūvi (A) pretēji pulkstenrādītāja kustības virzienam, lai samazinātu stiebru pacēlāja spriegojumu. Spriegotāja indikators (B) pārvietosies uz ārpusi, norādot, ka stiebru pacēlāja spriegojums samazinās.

SVARĪGI:

Lai izvairītos no stiebru pacēlāja, stiebru pacēlāja ruļļu un/ vai spriegotāja sastāvdaļu priekšlaicīga bojājuma, **NELIETOJIET** hedera, ja spriegojuma indikators nav redzams.

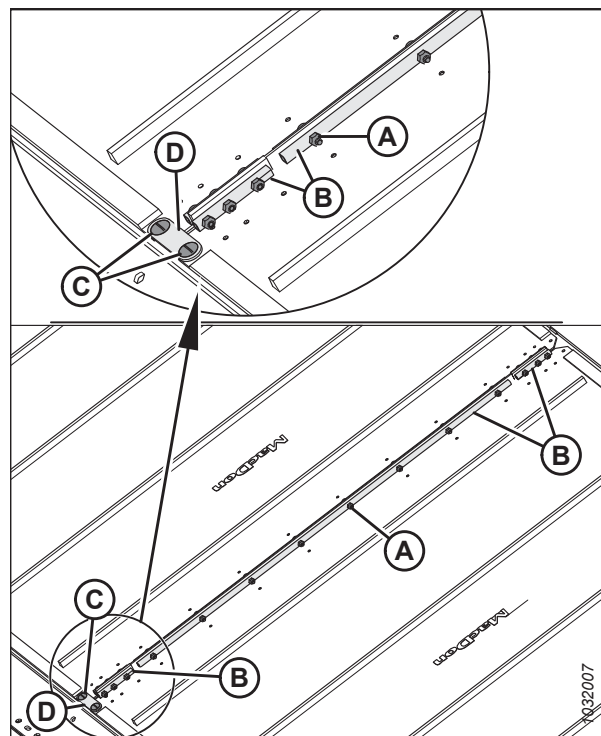
SVARĪGI:

NEREGULĒJIET uzgriezni (C). Šo uzgriezni izmanto tikai stiebru pacēlāja regulēšanai.



Attēls 4.237: Kreisās puses spriegotāja regulēšana

9. Izņemiet uzgriežņus un skrūves (A) un cauruļu savienotājus (B) no stiebru pacelāja savienojuma.
10. Izņemiet skrūves (C), tilta savienotāju (D) un uzgriežņus no stiebru pacelāja savienojuma priekšējās daļas.
11. Izvelciet stiebru pacelāju no platformas.



Attēls 4.238: Stiebru pacelāja savienotāji

4.12.2 Sānu stiebru pacelāju uzstādīšana

Sānu stiebru pacelājus izmanto, lai nopļautos graudaugus nogādātu hedera vidusdaļā.



BĪSTAMI

Lai nepieļautu traumas vai nāvi mašīnas neparedzētās ieslēgšanās vai paceltas mašīnas krišanas dēļ, vienmēr apturiet dzinēju un izņemiet atslēgu, pirms piecelaties no operatora sēdekļa, un vienmēr uzstādiat drošības balstus pirms darba zem mašīnas.



BĪSTAMI

Pārbaudiet, vai neviens neatrodas darba zonā.

1. Iedarbiniet dzinēju.
2. Pilnībā paceliet tītavas.
3. Pilnībā paceliet hedera.
4. Izslēdziet dzinēju un izņemiet atslēgu no aizdedzes.
5. Uzstādiat hedera drošības balstus. Norādījumus skatiet kombaina operatora rokasgrāmatā.
6. Uzstādiat tītavu drošības balstus. Norādījumus skatiet *Tītavu drošības balstu aktivizēšana, lappuse 41*.
7. Uzklājiet talku uz stiebru pacelāja vadotņu apakšējās daļas un uz stiebru pacelāja virsmas, kas veido blīvi ar izkapti.
8. Ievietojiet stiebru pacelāju platformā piedziņas veltņa iekšējā galā. levelciet stiebru pacelāju platformā, virzot to no beigām.
9. Virziet stiebru pacelāju, līdz to var aptīt ap piedziņas rullīti.

10. Ievietojiet stiebru pacēlāja pretējo galu platformā virs rulliņiem. Pilnībā ievelciet stiebru pacēlāju platformā.
11. Piestipriniet stiebru pacēlāja galus ar cauruļu savienotājiem (B), skrūvēm (A) (galvām vērstas pret centrālo atveri) un uzgriežņiem.

PIEZĪME:

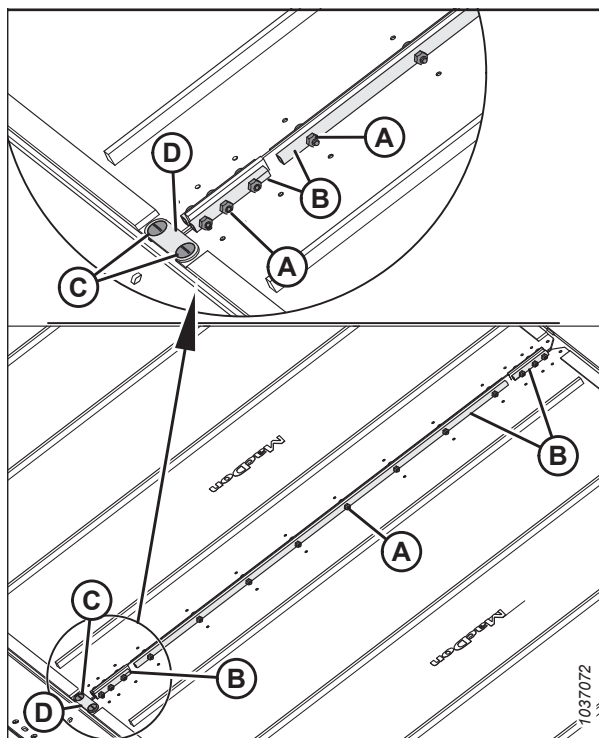
Divi īsie cauruļu savienotāji ir piestiprināti stiebru pacēlāja priekšpusē un aizmugurē.

12. Uzstādiet tilta savienotāju (D), izmantojot skrūves (C) un uzgriežņus stiebru pacēlāja savienojuma priekšgalā.

PIEZĪME:

Pievelkot uzgriežņus, turiet skrūves (C) 90° leņķī pret tilta savienotāju (D). Pieturot skrūves, novērsīsiet tilta savienotāja izliekšanos.

13. Pievelciet uzgriežņus ar griezes momentu līdz 9,5 Nm (7 lbf·ft [84 lbf·in]).
14. Noregulējiet stiebru pacēlāja spriegojumu. Norādījumus skatiet šeit: [4.12.4 pārbaude un regulēšana, lappuse 428](#).
15. Stiebru pacēlājus darbiniet ar tukšgaitā strādājošu dzinēju, lai talka pulveris pieliptu stiebru pacēlāja blīves virsmām.



Attēls 4.239: Stiebru pacēlāja savienotāji

4.12.3 Sānu stiebru pacēlāja platformas augstuma regulēšana

Pareizi noregulēts platformas augstums nepieļaus materiāla iekļūšanu sānu stiebru pacēlājos un to iestrēgšanu.

⚠ BĪSTAMI

Lai nepieļautu traumas vai nāvi mašīnas neparedzētas ieslēgšanās vai paceltas mašīnas krišanas dēļ, vienmēr apturiet dzinēju, izņemiet atslēgu un izmantojiet drošības balstus pirms darba zem hедера.

SVARĪGI:

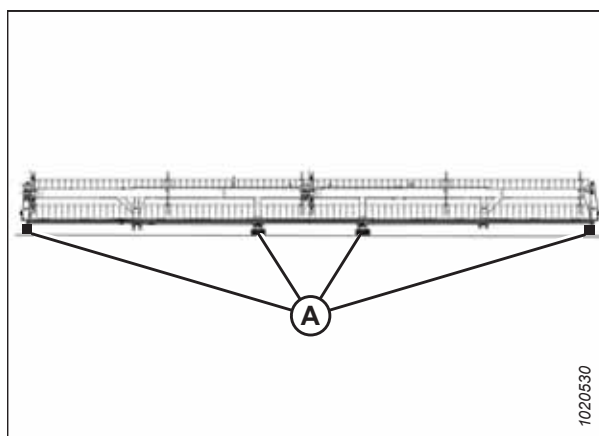
Jauniem uzstādītiem stiebru pacēlājiem rūpnīcā ir pārbaudīts spiediens un izdalītais siltums. Atstarpei starp stiebru pacēlāju un izkapti ir iestatīta vērtība 1–3 mm (0,04–0,12 collas).

1. Nolaidiet hederu uz četriem blokiem (A), (305–356 mm [12–14 collas]).

PIEZĪME:

Novietojiet pa vienam blokam katrā hедера galā un pa vienam blokam katrā spārna viras punktā.

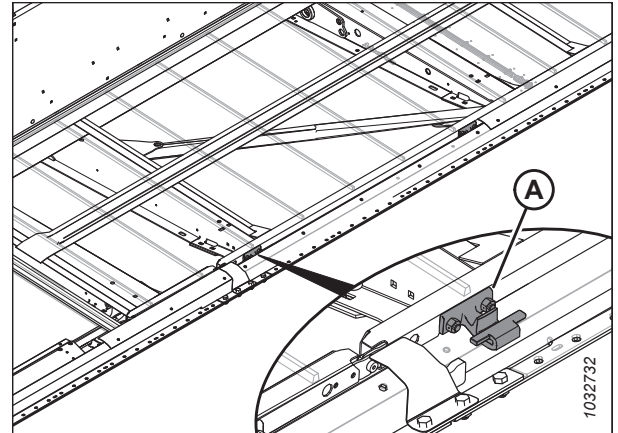
2. Izslēdziet dzinēju un izņemiet atslēgu no aizdedzes.



Attēls 4.240: Heders uz blokiem

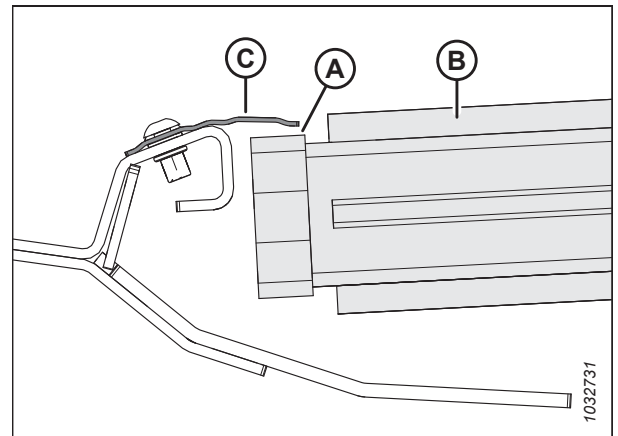
PIEZĪME:

Veiciet mērījumus pie platformas balstiem (A), kad heders ir darba stāvoklī. Atkarībā no hedera lieluma katrā platformā būs divi, trīs vai četri balsti.



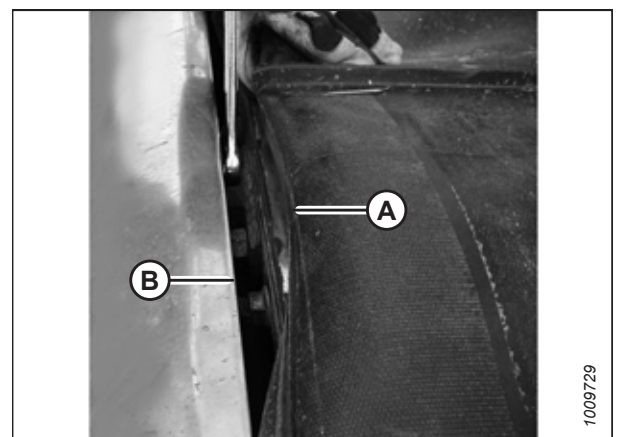
Attēls 4.241: Stiebru pacēlāja platformas balsti

3. Pārbaudiet, vai atstarpe (C) starp stiebru pacēlāju (B) un metāla blīvējumu (D) ir 1–4 mm (0,04–0,16 collas).
4. Samaziniet stiebru pacēlāja spriegojumu. Norādījumus skatiet šeit: [4.12.4 pārbaude un regulēšana, lappuse 428](#).



Attēls 4.242: Stiebru pacēlāja blīve

5. Paceliet stiebru pacēlāja (A) priekšējo malu pāri izkaptij (B), lai kļūtu redzams platformas balsts.
6. Izmēriet un atzīmējiet stiebru pacēlāja siksnas biezumu.

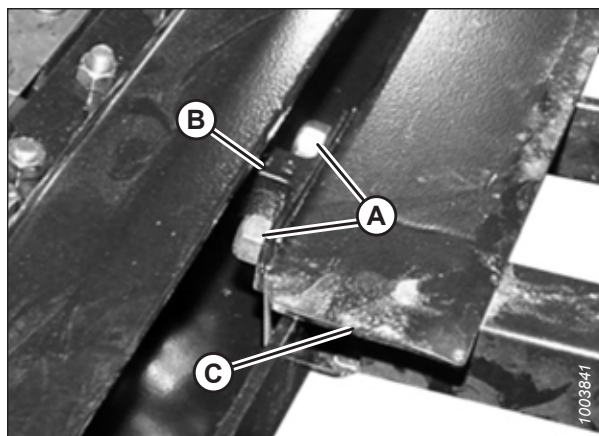


Attēls 4.243: Platformas balsts

PIEZĪME:

Lai parādītu platformu, attēlā stiebru pacelājs ir noņemts.

7. Palaidiet vajīgāk divus bloķēšanas uzgriežņus (A) uz platformas balsta (B) **TIKAI** par pusi apgrieziena.
8. Piesitiet platformai (C) ar āmuru un koka kluci, lai nolaistu platformu atbilstoši platformas balstiem. Piesitiet platformas balstam (B), lai paceltu platformu atbilstoši platformas balstiem.



Attēls 4.244: Platformas balsts

Tabula 4.1 Platformas balstu skaits (B)

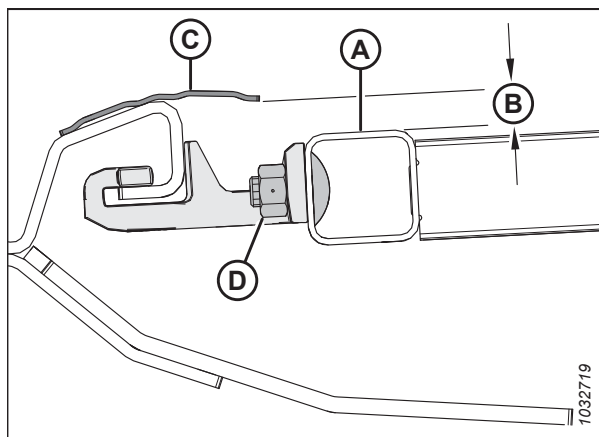
Modelis	Daudzums
FD225	6
FD230	8
FD235, FD240, FD241	10
FD245	12
FD250	14

9. Izmantojiet taustu, kura biezums ir tāds pats kā stiebru pacelēja siksnai, pieskaitot 1 mm (0,04 collas). Bīdīet mēru pa platformu (A) zem metāla blīvējuma, lai pareizi iestatītu atstarpi.
10. Lai izveidotu blīvējumu, noregulējiet platformu (A) tā, lai atstarpe (B) starp metāla blīvējumu (C) un platformu atbilstu stiebru pacelēja siksnas biezumam plus 1 mm (0,04 collas).

PIEZĪME:

Pārbaudot atstarpi pie pārejas rullīša, mēriet no ruļļa caurules, **NEVIS** no platformas.

11. Pievelciet platformas balsta detaļas (D).
12. Vēlreiz pārbaudiet atstarpi (B) ar taustu. Norādījumus skatiet darbībā [9, lappuse 428](#).



Attēls 4.245: Platformas balsts

4.12.4 pārbaude un regulēšana

Sānu stiebru pacelēju spriegojumu var regulēt, izmantojot regulētājus katra stiebru pacelēja galā.

⚠ BĪSTAMI

Lai nepieļautu traumas vai nāvi mašīnas neparedzētās ieslēgšanās vai paceltas mašīnas krišanas dēļ, vienmēr apturiet dzinēju, izņemiet atslēgu un izmantojiet mašīnas drošības balstus pirms darba zem hедера.

⚠ BĪSTAMI

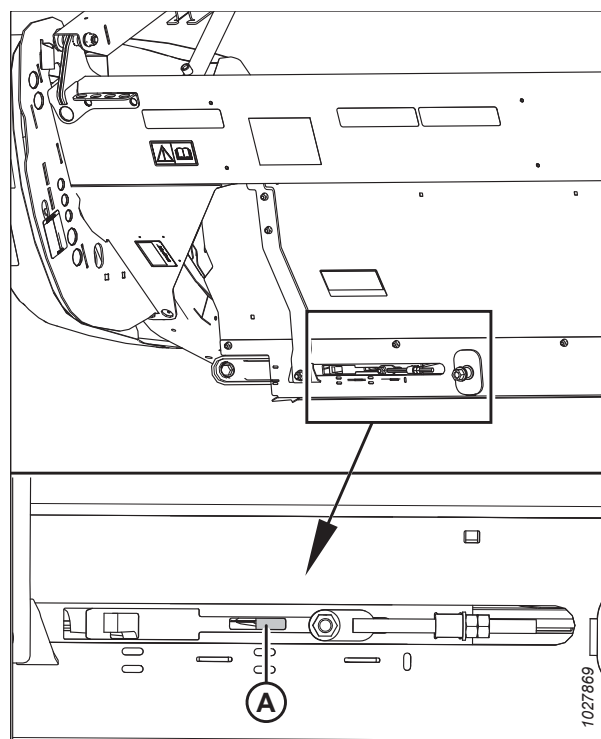
Pārbaudiet, vai neviens neatrodas darba zonā.

SVARĪGI:

Stiebru pacelāji ir nospriegoti rūpnīcā, un tiem nav nepieciešama regulēšana. Ja ir nepieciešama regulēšana, pārliecinieties, vai spriegojums ir iestatīts tā, lai stiebru pacelājs neslīdētu vai nekarātos zem izkaptis. Pārmērīgs stiebru pacelēja spriegojums var sabojāt stiebru pacelēja piedziņu un rullīšus.

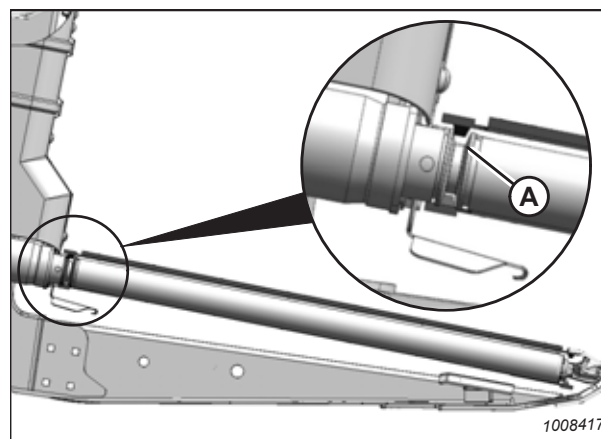
REGULĀRA UN TEHNISKA APKOPE

1. Pārlicinieties, vai sprieguma indikators (A) nosedz pusi no loga iekšējās daļas.
2. Iedarbiniet dzinēju.
3. Pilnībā paceliet hederu.
4. Izslēdziet dzinēju un izņemiet atslēgu no aizdedzes.
5. Uztādiet hedera drošības balstus. Norādījumus skatiet kombaina operatora rokasgrāmatā.



Attēls 4.246: Kreisās puses sprieguma regulētāja pārbaude

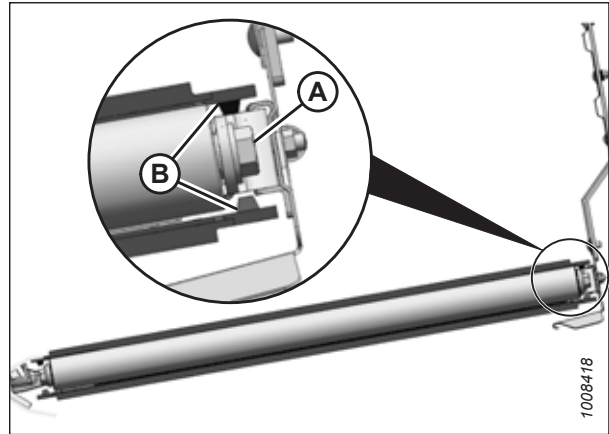
6. Pārlicinieties, vai stiebru pacelāja vadotne (gumijas sliede stiebru pacelāja apakšā) ir pareizi nostiprināta piedziņas rullīša rievā (A).



Attēls 4.247: Piedziņas rullītis

REGULĀRA UN TEHNISKA APKOPE

7. Pārbaudiet, vai pārejas veltnis (A) atrodas starp vadotnēm (B).



Attēls 4.248: Pārejas rullītis

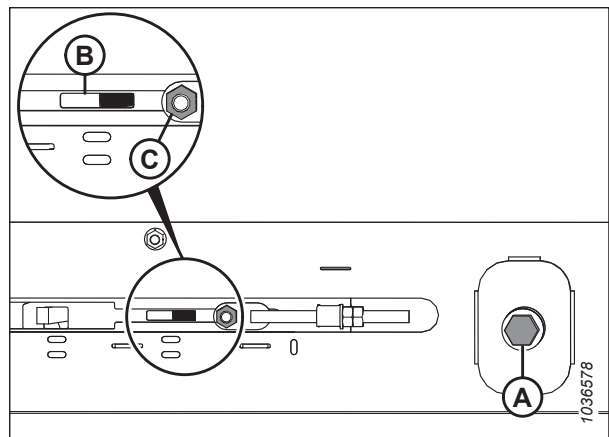
8. Pievelciet regulētāja bultskrūvi (A), līdz spriegotāja rādītājs nosedz pusi no loga iekšējās daļas. Spriegotāja indikators (B) pārvietosies uz iekšpusi, norādot, ka stiebru pacelājs tiek nospriegots.

SVARĪGI:

Lai izvairītos no stiebru pacelāja, stiebru pacelāja rullī un/ vai spriegotāja sastāvdaļu priekšlaicīga bojājuma, **NELIETOJIET** hederu, ja spriegojuma indikators nav redzams.

SVARĪGI:

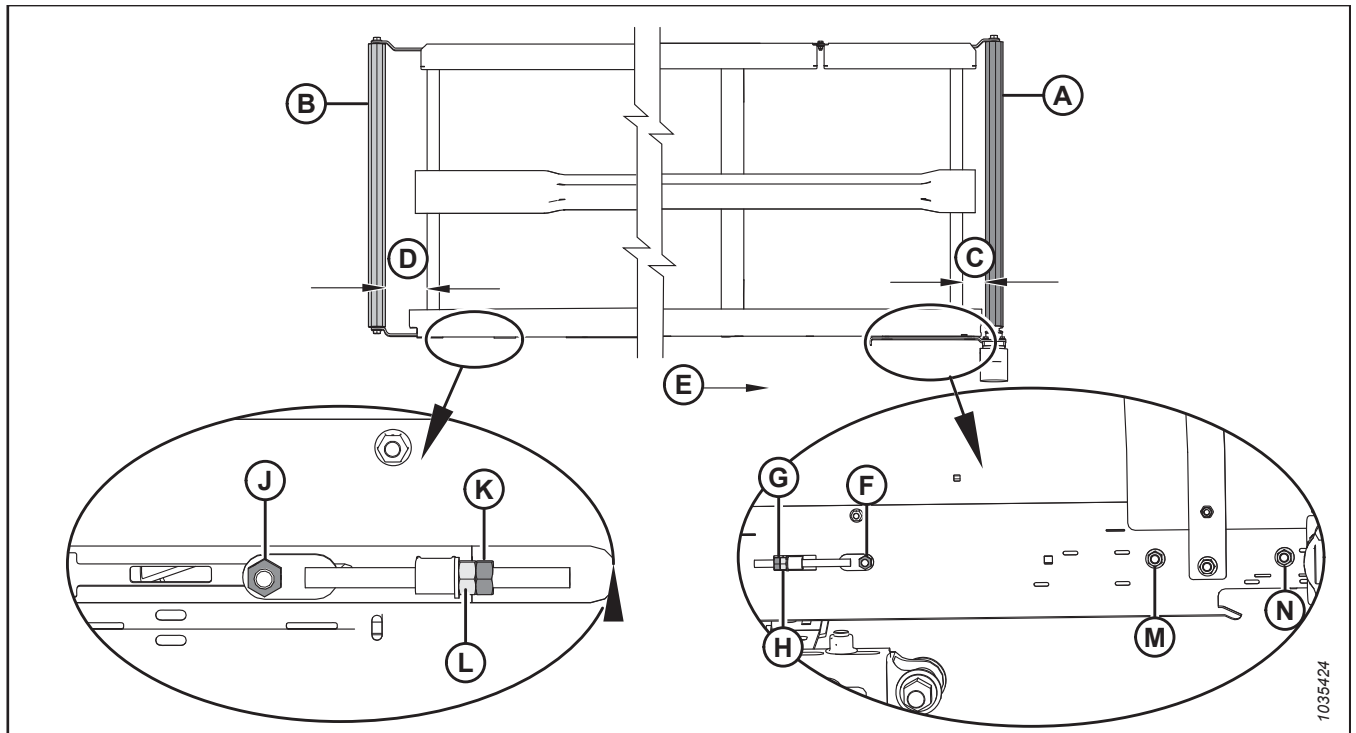
NEREGULĒJIET uzgriezni (C). Šo uzgriezni izmanto tikai stiebru pacelāja regulēšanai.



Attēls 4.249: Kreisās puses spriegotāja regulēšana

4.12.5 Sānu stiebru pacēlāja sekošanas regulēšana

Lai sānu stiebru pacēlāji grieztos vienmērīgi, neberžoties gar hedera rāmja malu, sānu stiebru pacēlāja trajektorija var būt jāregulē.



Attēls 4.250: Stiebru pacēlāja trajektorijas regulēšana — kreisās puses stiebru pacēlājs

- | | | |
|--------------------------------------|---|--------------------------------------|
| A — piedziņas veltnis | B — pārejas veltnis | C — piedziņas veltna regulēšana |
| D — pārejas veltna regulēšana | E — stiebru pacēlāja virziens | F — uzgrieznis piedziņas veltna pusē |
| G — piedziņas veltna pretuzgrieznis | H — piedziņas veltna regulēšanas uzgrieznis | J — uzgrieznis pārejas veltna pusē |
| K — pārejas veltna pretuzgrieznis | L — pārejas veltna regulēšanas uzgrieznis | M — uzgrieznis piedziņas veltna pusē |
| N — uzgrieznis piedziņas veltna pusē | | |

1. Lai noteiktu, kurš rullītis ir jāregulē un kādi pielāgojumi ir nepieciešami, skatiet tālāk norādīto tabulu.

Tabula 4.2 Stiebru pacēlāja trajektorija

Ja trajektorija ir uz priekšu	Atrašanās vieta	Noregulēšana	Metode
Aizmugurējā plāksne	Piedziņas veltnis	Palielināt C	Pievilkt regulēšanas uzgriezni (H)
Izkapts	Piedziņas veltnis	Samazināt C	Atlaist regulēšanas uzgriezni (H)
Aizmugurējā plāksne	Pārejas veltnis	Palielināt D	Pievilkt regulēšanas uzgriezni (L)
Izkapts	Pārejas veltnis	Samazināt D	Atlaist regulēšanas uzgriezni (L)

2. Regulējiet piedziņas rullīti (A), lai mainītu **C** (skatiet tabulu 4.2, *lappuse 431* un attēlu 4.250, *lappuse 431*) šādi:
 - a. Atlaidiet uzgriežņus (F), (M) un (N) un pretuzgriezni (G).
 - b. Pagrieziet regulēšanas uzgriezni (H).
 - c. Pievelciet uzgriežņus (F), (M) un (N) un pretuzgriezni (G).
3. Regulējiet pārejas rullīti (B), lai mainītu **D** (skatiet tabulu 4.2, *lappuse 431* un attēlu 4.250, *lappuse 431*) šādi:
 - a. Atslābiniet uzgriezni (J) un pretuzgriezni (K).
 - b. Pagrieziet regulēšanas uzgriezni (L).

PIEZĪME:

Ja stiebru pacēlājs pēc pārejas rullīša noregulēšanas neatrodas pārejas rullīša galā, piedziņas rullītis, visticamāk, nav salāgots ar platformu. Noregulējiet piedziņas rullīti un pēc tam noregulējiet pārejas rullīti.

- c. Pievelciet uzgriezni (J) un pretuzgriezni (K).

4.12.6 Stiebru pacēlāja rullīšu gultņa pārbaude

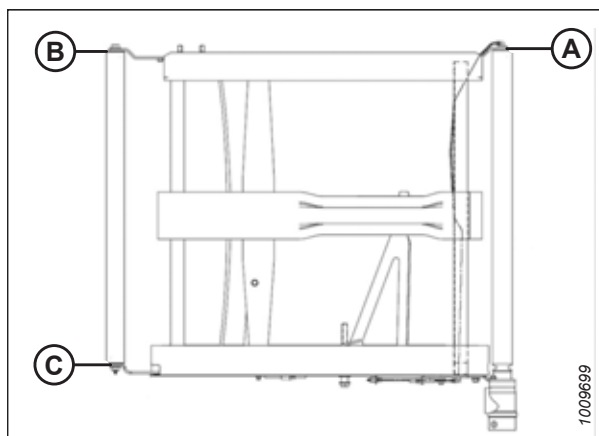
Stiebru pacēlāja rullīšiem ir neeljojami gultņi, tomēr ārējais blīvējums jāpārbauda ik pēc 200 stundām (smilšainos apstākļos — biežāk), lai nodrošinātu, ka gultnis kalpo maksimālu laiku.

Izmantojot infrasarkanu staru termometru un veicot zemāk norādītās darbības, pārbaudiet, kuri stiebru pacēlāja rullīšu gultņi ir kļūdaini.

1. Ieslēdziet hederu un darbiniet stiebru pacēlājus aptuveni 3 minūtes.
2. Katrā platformā pārbaudiet stiebru pacēlāja rullīšu gultņu temperatūru pie katra rullīša svirām (A), (B) un (C). Pārliecinieties, ka temperatūra nav lielāka par 44 °C (80 °F) virs apkārtējās vides temperatūras.

Nomainiet rullīšu gultņus, kuru temperatūra pārsniedz maksimālo ieteicamo temperatūru. Norādījumus skatiet šeit:

- [4.12.8 Sānu stiebru pacēlāja platformas pārejas rullīšu gultņa nomaiņa, lappuse 434](#)
- [4.12.11 Sānu stiebru pacēlāja piedziņas rullīšu gultņa maiņa, lappuse 440](#)



Attēls 4.251: Rullīšu sviras

4.12.7 Sānu stiebru pacēlāja platformas pārejas veltna noņemšana

Sānu stiebru pacēlāja platformai abos galos ir veltnis. Viens ir pārejas veltnis, bet otrs ir piedziņas veltnis.

⚠ BĪSTAMI

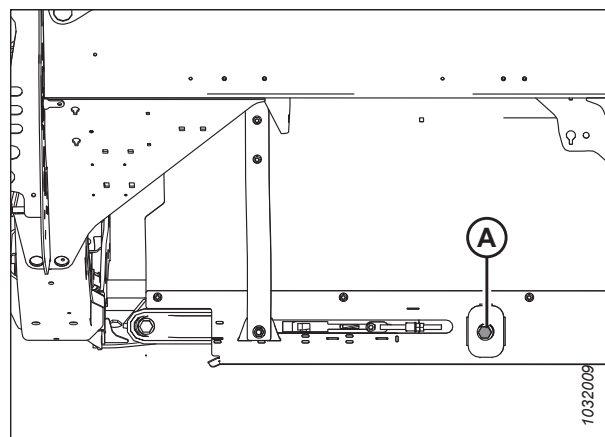
Lai nepieļautu traumas vai nāvi mašīnas neparedzētās ieslēgšanās vai paceltas mašīnas krišanas dēļ, vienmēr apturiet dzinēju un izņemiet atslēgu, pirms pieceļaties no operatora sēdekļa, un vienmēr uzstādiet drošības balstus pirms darba zem mašīnas.

⚠ BĪSTAMI

Pārbaudiet, vai neviens neatrodas darba zonā.

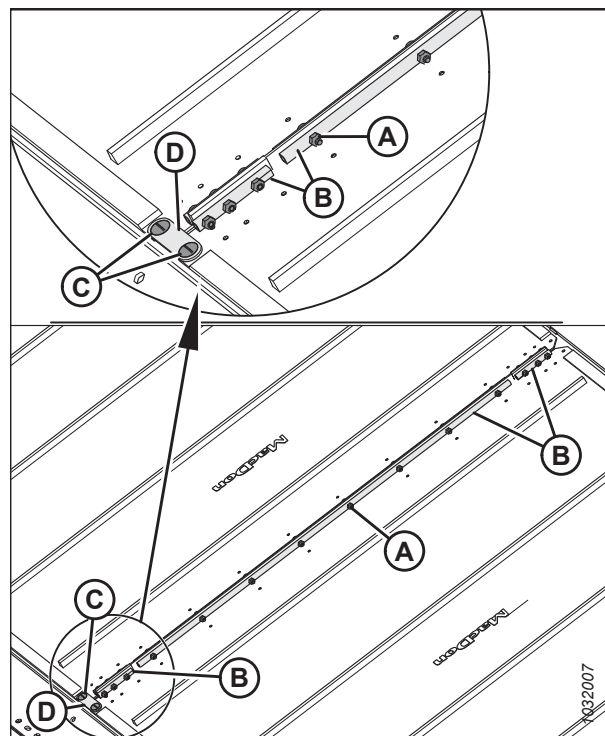
REGULĀRA UN TEHNISKA APKOPE

1. Iedarbiniet dzinēju.
2. Aktivizējiet hederu, līdz varat piekļūt sānu stiebru pacēlāja savienotājam no platformas ārējā gala.
3. Pilnībā paceliet hederu.
4. Pilnībā paceliet tītavas.
5. Izslēdziet dzinēju un izņemiet atslēgu no aizdedzes.
6. Uztādiet hedera drošības balstus. Norādījumus skatiet kombaina operatora rokasgrāmatā.
7. Uztādiet tītavu drošības balstus. Norādījumus skatiet *Tītavu drošības balstu aktivizēšana, lappuse 41*.
8. Atlaidiet stiebru pacēlāju vajīgāk, pagriežot regulētāja bultskrūvi (A) pretēji pulksteņrādītāju kustības virzienam, līdz regulētāja bultskrūve nonāk līdz atdurei.



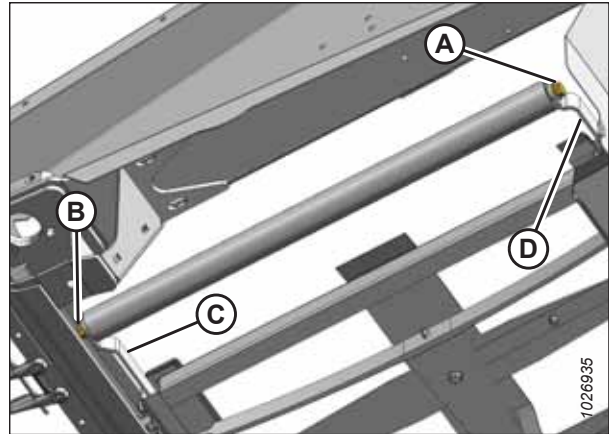
Attēls 4.252: Spriegotājs — parādīta kreisā puse

9. Izņemiet skrūves (C), tilta savienotāju (D) un uzgriežņus no stiebru pacēlāja savienojuma priekšējās daļas.
10. Izņemiet uzgriežņus un skrūves (A) un cauruļu savienotājus (B) no stiebru pacēlāja savienojuma.
11. Novelciet stiebru pacēlāju no pārejas rullīša.



Attēls 4.253: Stiebru pacēlāja savienotāji

12. Noņemiet skrūvi (A) un starpliku no pārejas rullīša hedera platformas aizmugurē.
13. Noņemiet skrūvi (B) un starpliku no pārejas rullīša hedera platformas priekšpusē.
14. Izpletiet rullīšu sviras (C) un (D) un noņemiet pārejas rullīti.

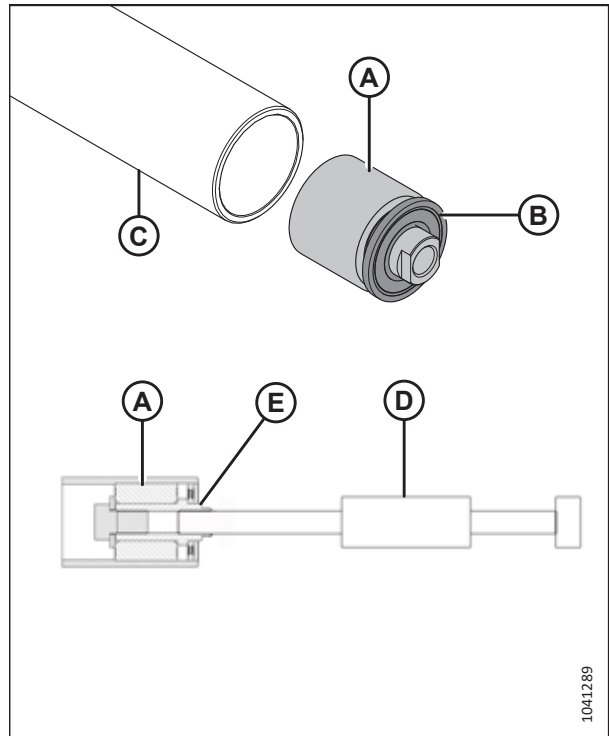


Attēls 4.254: Pārejas rullītis

4.12.8 Sānu stiebru pacēlāja platformas pārejas rullīšu gultņa nomaiņa

Sānu stiebru pacēlāja platformas pārejas rullīšiem ir uzstādīti gultņi, lai rullītis varētu griezties.

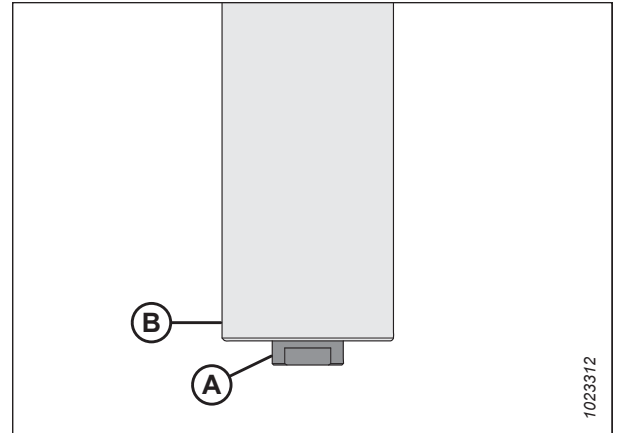
1. Noņemiet stiebru pacēlāja platformas pārejas rullīti. Norādījumus skatiet šeit: [4.12.7 Sānu stiebru pacēlāja platformas pārejas veltņa noņemšana, lappuse 432](#).
2. Nostipriniet pārejas rullīša cauruli (A) skrūvspilēs un ietiniet rullīti audumā, lai novērstu rullīša bojājumus.
3. Noņemiet gultņa bloku (A) un blīvi (B) no rullīša caurules (C), kā norādīts tālāk.
 - a. Piestipriniet slīdāmuru (D) pie vītņotās vārpstas (E) gultņa mezglā.
 - b. Izsitiet uz āru gultņa bloku (A) un blīvi (B).
4. Iztīriet rullīša caurules (C) iekšpusi un pārbaudiet, vai caurulē nav nodiluma pazīmju vai bojājumu. Ja nepieciešams, nomainiet cauruli.



Attēls 4.255: Pārejas rullīšu gultnis un blīve

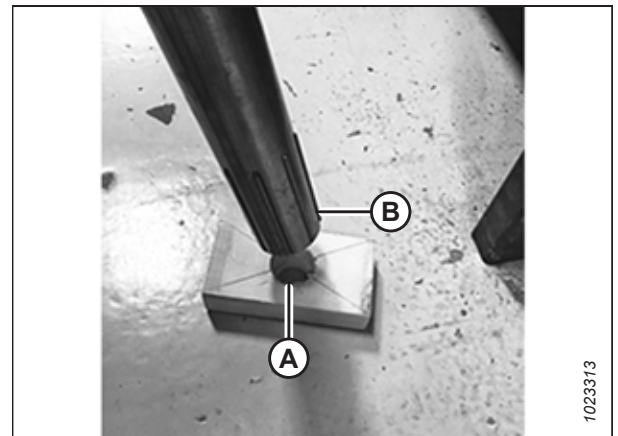
SVARĪGI:

Uzstādot jauno gultni, **NELIECIET** rullīša galu tieši uz zemes. Gultņa bloks (A) izvirzās ārpus rullīša caurules (B), un, novietojot rullīša galu uz zemes, gultnis tiks iestumts tālāk caurulē.



Attēls 4.256: Pārejas rullītis

5. Izgrieziet iedobumu (A) koka klucītī.
6. Nolieciet pārejas rullīša (B) galu uz koka klucīša tā, lai izvirzītais gultņa bloks atrastos iedobumā (A).

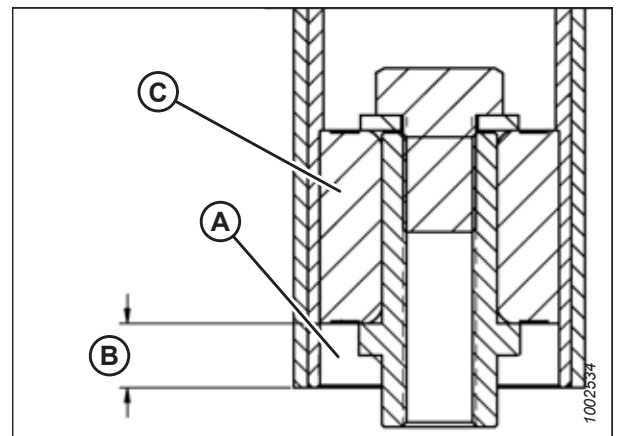


Attēls 4.257: Pārejas rullītis

7. Uzstādiet jaunu gultņa bloku (C), iespiežot gultņa ārējo malu caurulē, līdz tas atrodas 14–15 mm (9/16–19/32 collas) (B) no caurules ārējās malas.

PIEZĪME:

Pirms jaunas blīves uzstādīšanas piepildiet uzstādīšanas vietu (A), aptuveni 8 reizes nospiežot smērvielas sūkni.



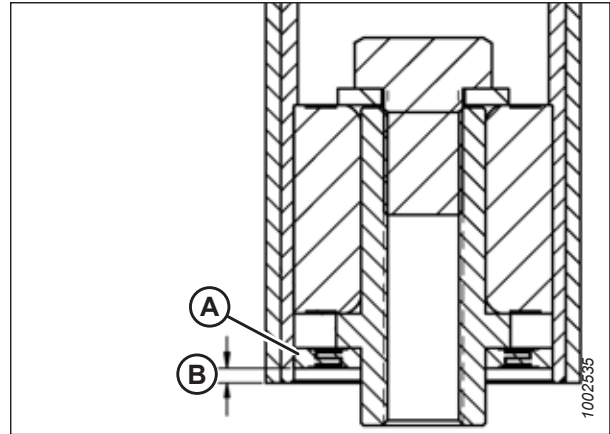
Attēls 4.258: Pārejas rullīšu gultnis

8. Uzstādiet jaunu blīvi (A), piespiežot blīves iekšējo un ārējo malu, līdz tā atrodas 3–4 mm (1/8–3/16 collas) (B) no caurules ārējās malas.

PIEZĪME:

Blīvi var vērst jebkurā virzienā.

9. No jauna uzstādiet skriemeļa rulli. Norādījumus skatiet šeit: [4.12.9 Sānu stiebru pacēlāja platformas pārejas veltna uzstādīšana, lappuse 436.](#)



Attēls 4.259: Pārejas rullīšu gultnis

4.12.9 Sānu stiebru pacēlāja platformas pārejas veltna uzstādīšana

Sānu stiebru pacēlāja platformai abos galos ir rullītis. Viens ir pārejas veltnis, un otrs ir piedziņas veltnis. Ja pārejas rullītis ir nolietots vai bojāts, tas ir jāmaina.

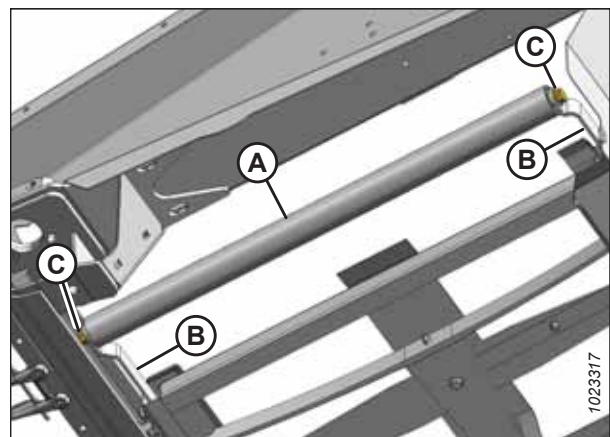
⚠ BĪSTAMI

Pārbaudiet, vai neviens neatrodas darba zonā.

⚠ BĪSTAMI

Lai nepieļautu traumas vai nāvi mašīnas neparedzētas ieslēgšanās vai paceltas mašīnas krišanas dēļ, vienmēr apturiet dzinēju un izņemiet atslēgu, pirms piecelaties no operatora sēdekļa, un vienmēr uzstādiet drošības balstus pirms darba zem mašīnas.

1. Iedarbiniet dzinēju.
2. Paceliet hederu un tītavas.
3. Iedarbiniet tītavu drošības balstus.
4. Aktivizējiet hedera drošības balstus.
5. Uzstādiet pārejas rullīti (A) starp pārejas vadotnēm (B).
6. Nostipriniet rullīti ar divām bultskrūvēm un paplāksnēm (C). Pievelciet bultskrūves līdz 95 Nm (70 lbf·ft).



Attēls 4.260: Pārejas rullītis

REGULĀRA UN TEHNISKA APKOPE

7. Nostipriniet stiebru pacēlāja galus ar cauruļu savienotājiem (B), skrūvēm un uzgriežņiem (A).

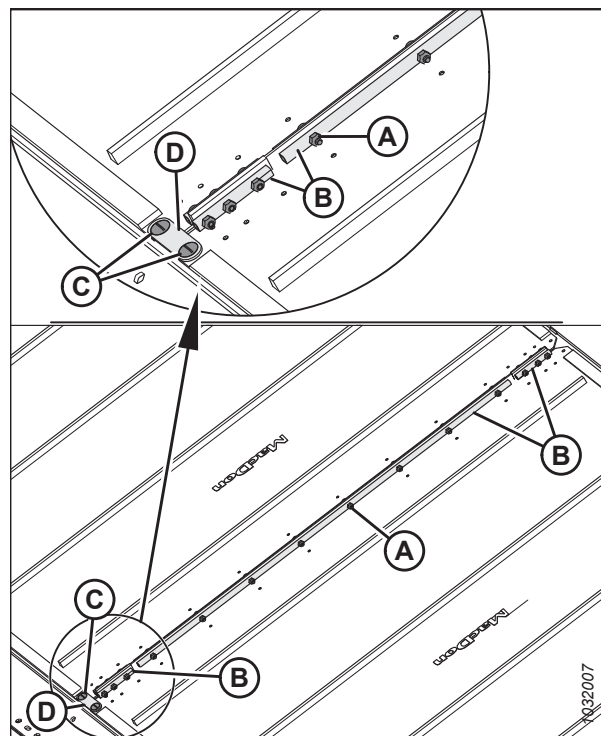
SVARĪGI:

Uzstādiet skrūves tā, lai to galviņas būtu vērstas uz iekšpusi.

PIEZĪME:

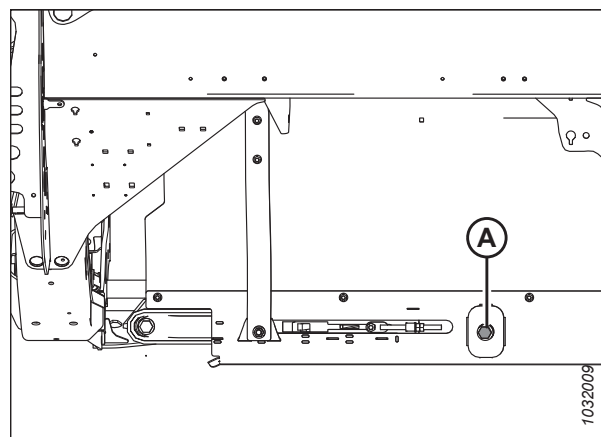
Divi īsi cilindrvēda savienotāji ir piestiprināti stiebru pacēlāja priekšpusē un aizmugurē.

8. Uzstādiet tilta savienotāju (D), izmantojot skrūves (C) un uzgriežņus stiebru pacēlāja savienojuma priekšgalā.



Attēls 4.261: Stiebru pacēlāja savienotājs

9. Pievelciet stiebru pacēlāju, griežot regulēšanas skrūvi (A) pulksteņrādītāju kustības virzienā. Norādījumus skatiet šeit: [4.12.4 pārbaude un regulēšana, lappuse 428](#).



Attēls 4.262: Stiebru pacēlāja spriegotājs

10. Atvienojiet tītavu un hедера drošības balstus.
11. Iedarbiniet dzinēju.
12. Pilnībā nolaidiet hederu un tītavas.
13. Aktivizējiet hederu. Pārliecinieties, vai sānu stiebru pacēlāji pareizi veic izsekošanu. Norādījumus skatiet šeit: [4.12.4 pārbaude un regulēšana, lappuse 428](#).

4.12.10 Sānu stiebru pacēlāja piedziņas veltņa noņemšana

Sānu stiebru pacēlāja platformas abos galos ir rullītis. Viens ir pārejas veltnis, un otrs ir piedziņas veltnis.

BĪSTAMI

Lai nepieļautu traumas vai nāvi mašīnas neparedzētas ieslēgšanās vai paceltas mašīnas krišanas dēļ, vienmēr apturiet dzinēju un izņemiet atslēgu, pirms pieceļaties no operatora sēdekļa, un vienmēr uzstādiat drošības balstus pirms darba zem mašīnas.

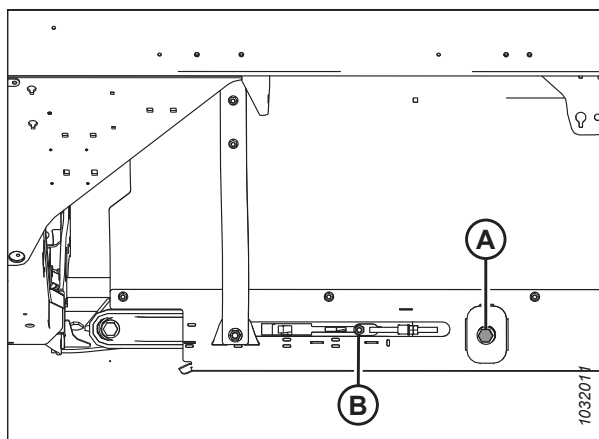
BĪSTAMI

Pārbaudiet, vai neviens neatrodas darba zonā.

1. Iedarbiniet dzinēju.
2. Pilnībā paceliet hederu.
3. Pilnībā paceliet tītavas.
4. Ja stiebru pacēlāja savienotājs nav redzams, darbiniet hederu, līdz savienotājam var piekļūt no platformas ārējā gala.
5. Izslēdziet dzinēju un izņemiet atslēgu no aizdedzes.
6. Uzstādiat tītavu drošības balstus. Norādījumus skatiet *Titavu drošības balstu aktivizēšana, lappuse 41*.
7. Uzstādiat hedera drošības balstus. Norādījumus skatiet kombaina operatora rokasgrāmatā.
8. Atlaidiet stiebru pacēlāju vajīgāk, pagriežot regulētāja bultskrūvi (A) pretēji pulksteņrādītāju kustības virzienam, līdz regulētāja bultskrūve nonāk līdz atdurei.

SVARĪGI:

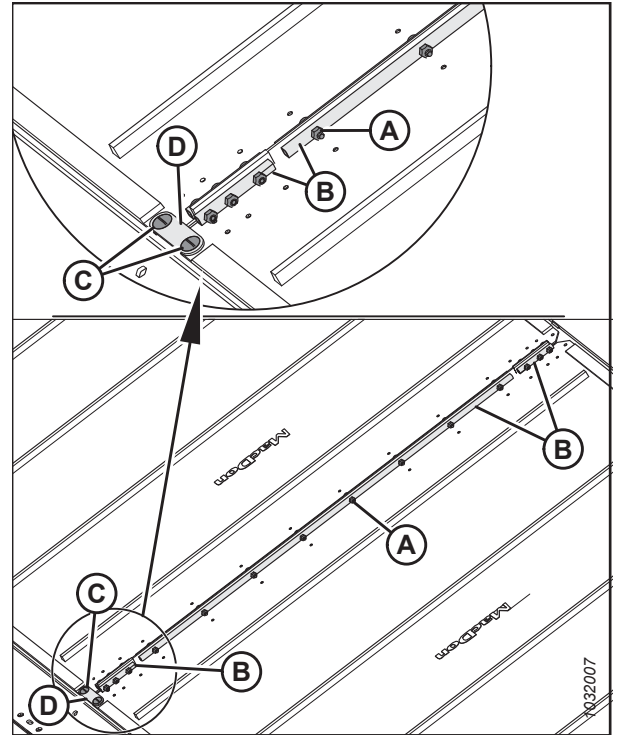
NEREGULĒJIET uzgriezni (B). Šo uzgriezni izmanto tikai stiebru pacēlāja regulēšanai.



Attēls 4.263: Stiebru pacēlāja spriegotājs

REGULĀRA UN TEHNISKA APKOPE

9. Atskrūvējiet uzgriežņus, skrūves (A) un noņemiet cauruļu savienotājus (B) no stiebru pacēlāja savienojuma.
10. Izņemiet skrūves (C), tilta savienotāju (D) un uzgriežņus no stiebru pacēlāja savienojuma priekšējās daļas.
11. Novelciet stiebru pacēlāju no piedziņas rullīša.



Attēls 4.264: Stiebru pacēlāja savienotāji

12. Salāgojiet regulēšanas skrūves ar aizsarga atveri (A). Izskrūvējiet divas regulēšanas skrūves, kas fiksē motoru pie piedziņas rullīša.

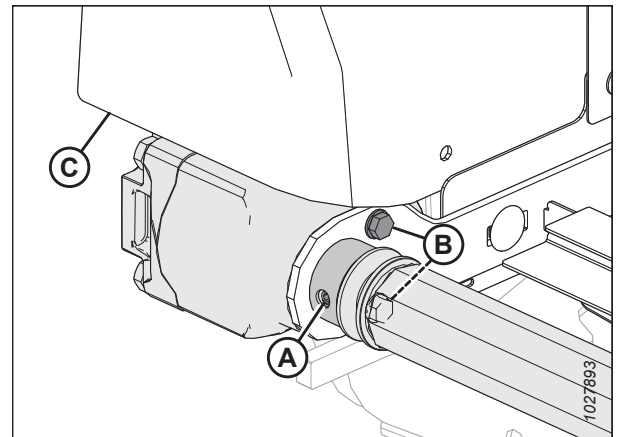
PIEZĪME:

Šīs skrūves atrodas 1/4 pagriezienu attālumā.

13. Atslābiniet divas bultskrūves (B), kas motoru piestiprina pie piedziņas veltņa sviras.

PIEZĪME:

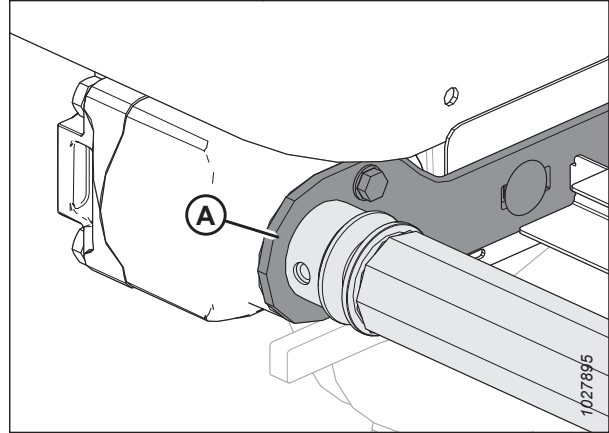
Lai piekļūtu augšējai bultskrūvei, var būt jānoņem plastmasas aizsargs (C).



Attēls 4.265: Piedziņas rullītis

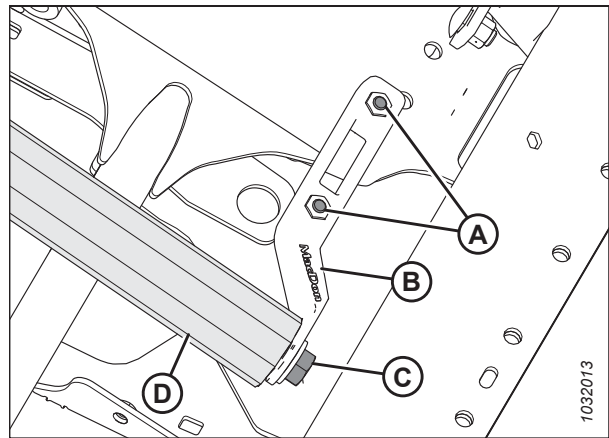
PIEZĪME:

Lai noņemtu veltni no vārpstas, izspiešana var būt nepieciešama starp veltni un kronšteinu (A). Paturiet taisno atslēgu.



Attēls 4.266: Piedziņas rullītis

14. Atslābiniet divas bultskrūves (A), kas notur atbalsta sviru (B).
15. Izskrūvējiet skrūvi (C) un noņemiet paplāksni, kas nostiprina piedziņas rullīti pretējo galu pie balsta sviras (B).
16. Noņemiet piedziņas veltni (D).



Attēls 4.267: Piedziņas rullītis

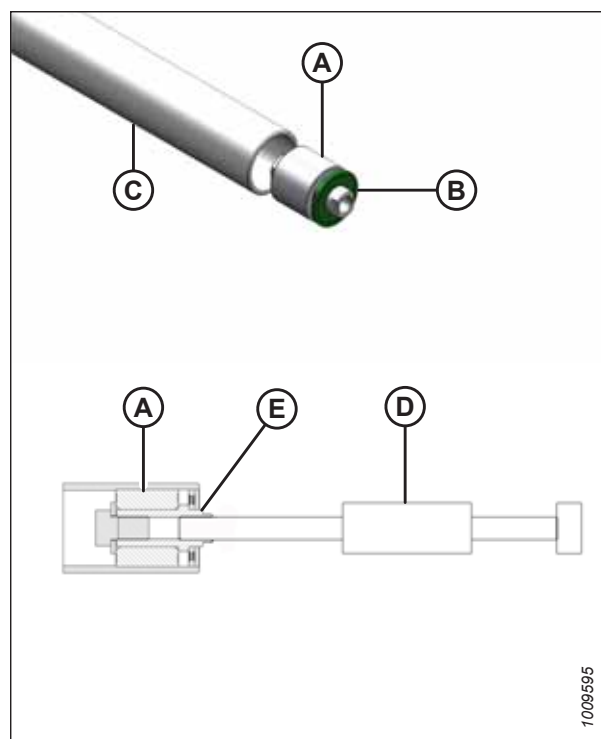
4.12.11 Sānu stiebru pacēlāja piedziņas rullīšu gultņa maiņa

Lai nomainītu piedziņas rullīša gultni, ir nepieciešams slīdes āmurs.

1. Noņemiet stiebru pacēlāja pārejas rullīša mezglu. Norādījumus skatiet šeit: [4.12.10 Sānu stiebru pacēlāja piedziņas veltna noņemšana, lappuse 438](#).
2. Nostipriniet pārejas rullīti skrūvspīlēs un ietiniet rullīti audumā, lai novērstu rullīša bojājumus.

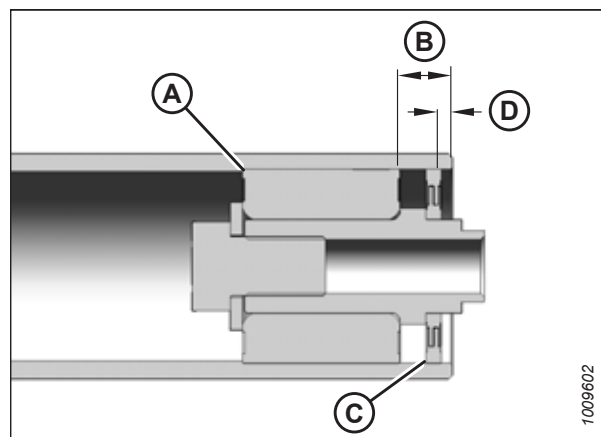
REGULĀRA UN TEHNISKA APKOPE

3. Noņemiet gultņa bloku (A) un blīvi (B) no rullīša caurules (C), kā norādīts tālāk.
 - a. Piestipriniet slīdāmuru (D) pie vītņotās vārpstas (E) gultņa mezglā.
 - b. Izsitiet uz āru gultņa bloku (A) un blīvi (B).
4. Iztīriet rullīša caurules (C) iekšpusi, pārbaudiet, vai caurulē nav nodiluma pazīmju vai bojājumu, un, ja nepieciešams, nomainiet to.



Attēls 4.268: Veltņa gultnis

5. Uzstādiet jaunu gultņa mezglu (A), iespiežot gultņa ārējo malu caurulē, līdz tas atrodas 14–15 mm (9/16–19/32 collas) (B) no caurules ārējās malas.
6. Uzklājiet smērvielu gultņa mezgla priekšpusē (A). Smērvielas specifikācijas skatiet šīs rokasgrāmatas aizmugurējā vāka iekšpusē.
7. Uzstādiet jaunu blīvi (C) veltņa atvērumā un plakanu paplāksni (1,0 collu ID x 2,0 collu ĀD) uz blīves.
8. Ar atbilstoša izmēra ligzdu bīdīet blīvi (C) veltņa atverē. Bīdīet paplāksni un gultņa mezglu (A), līdz blīve ir 3–4 mm (1/8–3/16 collas) (D) no caurules ārējās malas.



Attēls 4.269: Veltņa gultnis

4.12.12 Sānu stiebru pacēlāja piedziņas veltņa uzstādīšana

Sānu stiebru pacēlāja platformai abos galos ir veltņi. Viens ir pārejas veltņi, un otrs ir piedziņas veltņi.



BĪSTAMI

Pārbaudiet, vai neviens neatrodas darba zonā.

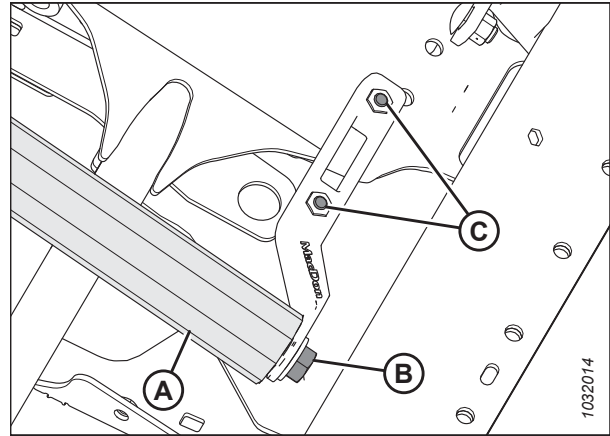


BĪSTAMI

Lai nepieļautu traumas vai nāvi mašīnas neparedzētās ieslēgšanās vai paceltas mašīnas krišanas dēļ, vienmēr apturiet dzinēju un izņemiet atslēgu, pirms piecelaties no operatora sēdekļa, un vienmēr uzstādiet drošības balstus pirms darba zem mašīnas.

REGULĀRA UN TEHNISKA APKOPE

1. Iedarbiniet dzinēju.
2. Paceliet hederu un tītavas.
3. Iedarbiniet tītavu drošības balstus.
4. Aktivizējiet hedera drošības balstus.
5. Novietojiet piedziņas veltni (A) starp veltna atbalsta svirām.
6. Nostipriniet piedziņas veltni ar paplāksni un bultskrūvi (B).
7. Pievelciet bultskrūves (C) atbalsta svirā.
8. Pievelciet bultskrūvi (B) ar griezes momentu līdz 95 Nm (70 lbf·ft).
9. Ieeļļojiet motora vārpstu un ievietojiet to piedziņas veltna (A) galā.

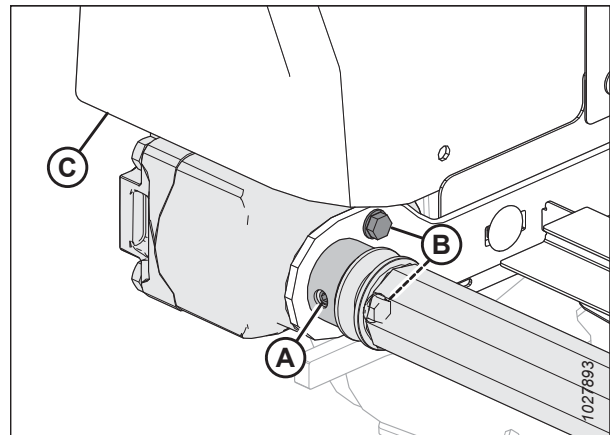


Attēls 4.270: Piedziņas rullītis

10. Nostipriniet motoru pie ruļļa balsta ar divām bultskrūvēm (B). Pievelciet bultskrūves ar griezes momentu līdz 27 Nm (19,9 lbf·ft / 239 lbf·in).
11. Pārlicinieties, vai taisnā atslēga atrodas uz motora vārpstas, un pēc tam ievietojiet motora vārpstu līdz galam rullītī.
12. Ar sešstūra atslēgu pievelciet abas regulēšanas skrūves (nav parādītas) pa piekļuves atveri (A).

PIEZĪME:

Pievelciet visas vajīgās skrūves un uzlieciet plastmasas vairogu (C), ja iepriekš tas tika noņemts.



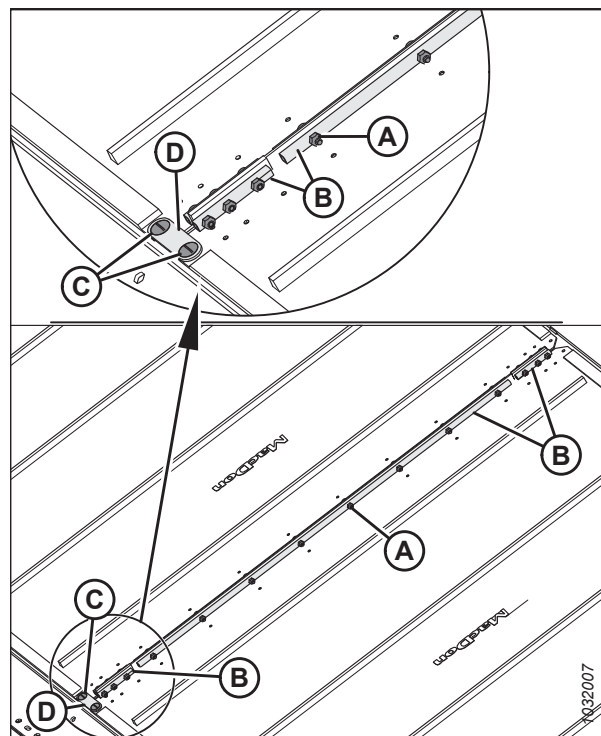
Attēls 4.271: Piedziņas rullītis

13. Pārlieciet stiebru pacēlāju pāri piedziņas veltnim un piestipriniet stiebru pacēlāja galus, izmantojot caurules savienotājus (B), skrūves (A) (galvas vērstas pret centrālo atveri) un uzgriežņus.

PIEZĪME:

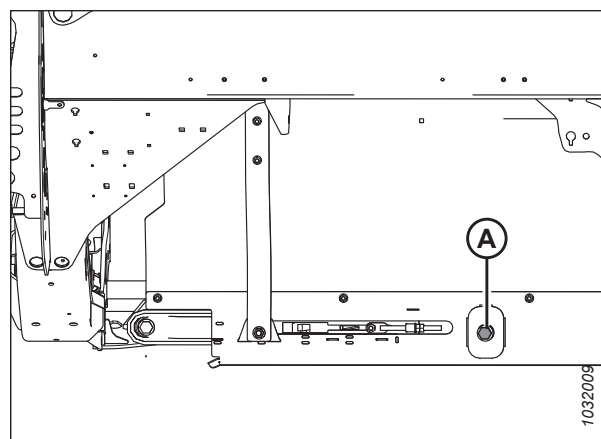
Divi īsie cauruļu savienotāji ir piestiprināti stiebru pacēlāja priekšpusē un aizmugurē.

14. Uzstādiet tilta savienotāju (D), izmantojot skrūves (C) un uzgriežņus stiebru pacēlāja savienojuma priekšgalā.



Attēls 4.272: Stiebru pacēlāja savienotājs

15. Pievelciet stiebru pacēlāju, griežot regulēšanas skrūvi (A) pulksteņrādītāju kustības virzienā. Norādījumus skatiet šeit: [4.12.4 pārbaude un regulēšana, lappuse 428](#).



Attēls 4.273: Stiebru pacēlāja spriegotājs — parādīta kreisā puse

16. Atvienojiet tītavu un hедера drošības balstus.
17. Iedarbiniet dzinēju.
18. Nolaidiet hederu un tītavas.
19. Aktivizējiet hederu. Pārliecinieties, ka stiebru pacēlājs pareizi ir pareizi izvietots. Norādījumus skatiet šeit: [4.12.5 Sānu stiebru pacēlāja sekošanas regulēšana, lappuse 431](#).

4.13 Tītavas

Tītavām ir unikālas formas izcilnis, kas ļauj pirkstiem pakļūt zem veldrē sakritušiem kultūraugiem un tos pacelt pirms plaušanas.

UZMANĪBU

Lai novērstu traumas, pirms mašīnas apkopes vai piedziņas pārsegu atvēršanas skatiet [4.1 Mašīnas sagatavošana apkopei, lappuse 283](#).

4.13.1 Klīrenss starp tītavām un izkapti

Minimāla atstarpe starp tītavu pirkstiem un izkapti nodrošina, ka tītavu pirksti darba laikā nepieskaras izkaptij. Atstarpe ir iestatīta rūpnīcā, taču pirms hedera lietošanas var būt nepieciešama regulēšana.

Izmēriet atstarpi (A) starp tītavu pirksta galu un aizsargu (smailo aizsargu [B] vai īso aizsargu [C] atkarībā no hedera konfigurācijas). Salīdziniet mērījumu rezultātus ar specifikācijām, kas norādītas nākamajā tabulā.

Tabula 4.3 Klīrenss no pirksta līdz aizsargam — hederi ar atsevišķām tītavām

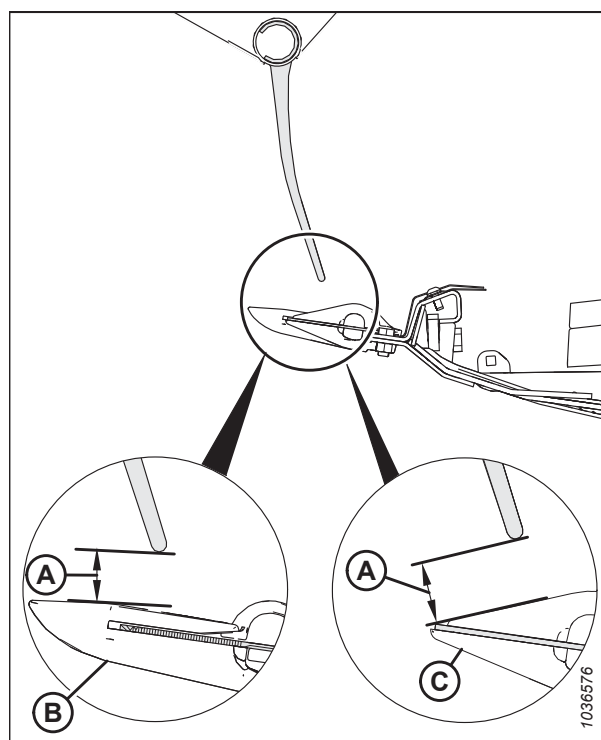
Hedera modelis	Gala paneļi	Blakus centrālajai svirai
FD225	50 mm (1,97 collas)	—

Tabula 4.4 Klīrenss no pirksta līdz aizsargam — hederi ar dubultajām tītavām

Hedera modelis	Gala paneļi	Blakus centrālajai svirai
FD230	20 mm (0,80")	50 mm (1,97 collas)
FD235 FD240 FD241	20 mm (0,80")	20 mm (0,80")

Tabula 4.5 Klīrenss no pirksta līdz aizsargam — hederi ar trīskāršām tītavām

Hedera modelis	Ārējā gala paneļi	Blakus centra svirām
FD240 FD241 FD245 FD250	20 mm (0,80")	20 mm (0,80")



Attēls 4.274: Pirksta atstarpe

Atstarpe no tītavām līdz izkaptij — noteikšana

Atstarpe no tītavām līdz izkaptij ir attālums starp tītavu pirkstu galiem līdz izkaptij. Atkarībā no hedera konfigurācijas atstarpe no tītavām līdz izkaptij var atšķirties visā hedera garumā. Lai noteiktu, vai atstarpe ir pieņemama, vispirms tā ir jāizmēra.

PIEZĪME:

Šo procedūru var veikt ar tītavu atgāzuma cilindriem gan standarta, gan rapšu ražas novākšanas pozīcijā, ja vien atgāzuma cilindri procedūras laikā paliek nemainīgā pozīcijā.

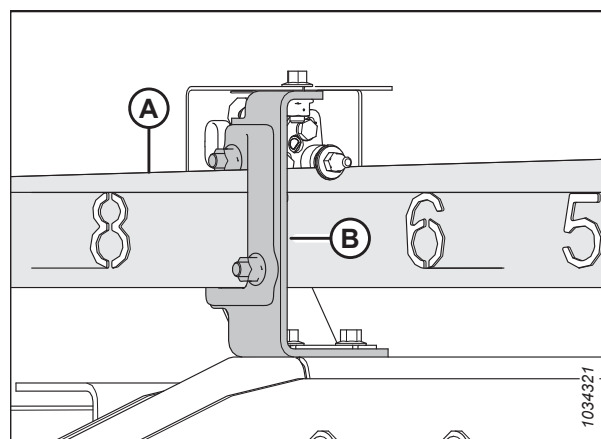
⚠ BĪSTAMI

Lai nepieļautu traumas vai nāvi mašīnas neparedzētas iedarbināšanas gadījumā, vienmēr apturiet dzinēju un izņemiet atslēgu no aizdedzes, pirms piecelaties no operatora sēdekļa jebkādu iemeslu dēļ.

⚠ BĪSTAMI

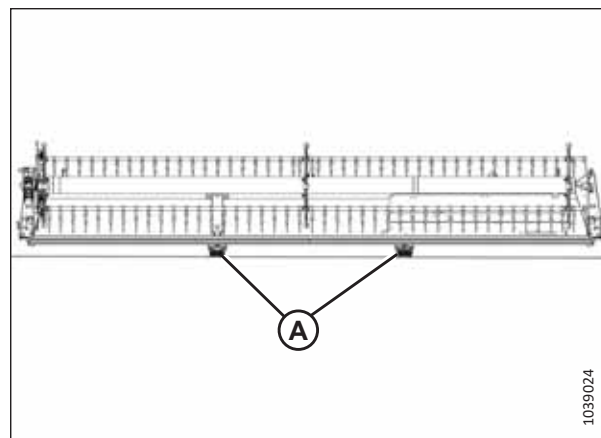
Pārbaudiet, vai neviens neatrodas darba zonā.

1. Iedarbiniet dzinēju.
2. Novietojiet kombainu uz līdzenas virsmas.
3. Noregulējiet tītavu atgāzuma pozīciju, līdz uzrakstu **7** uz atgāzuma indikatora (A) aizsedz sensora balsts (B).



Attēls 4.275: Tītavu atgāzuma pozīcija

4. **Atsevišķo tītavu hederi.** Paceliet hederu pietiekami augstu, lai novietotu divus 254 mm (10 collas) augstus klučus (A) zem izkaptis tieši spārnu locīšanās punktu iekšpusē.



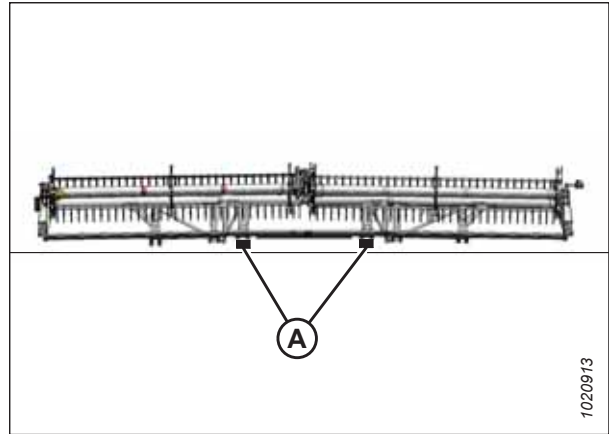
Attēls 4.276: FlexDraper® bloķēšanas vietas — atsevišķas tītavas

REGULĀRA UN TEHNISKA APKOPE

5. **Dubulto tītavu hederi.** Paceliet hederu pietiekami augstu, lai novietotu divus 254 mm (10 collas) augstus klučus (A) zem izkopts tieši spārnu locīšanās punktu iekšpusē.

PIEZĪME:

Trīskāršo tītavu hederu spārnu atbalstam nav nepieciešami kluči.



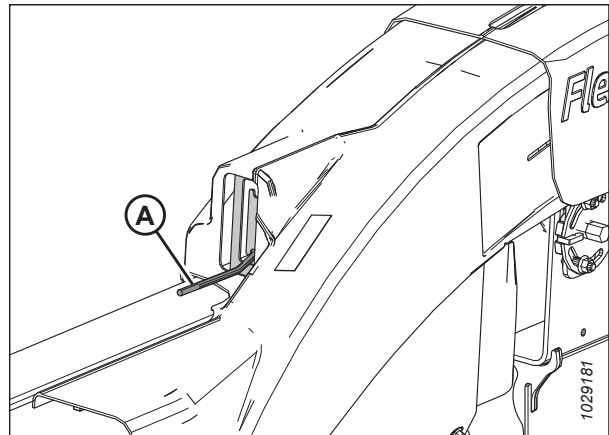
Attēls 4.277: FlexDraper® bloķēšanas vietas — dubulto tītavu hederi

6. **Atsevišķu tītavu un dubulto tītavu hederi:** pārvietojiet spārnu bloķētāju atsperu rokturus (A) lejup līdz pozīcijai UNLOCK (Atbloķēt).

PIEZĪME:

Trīskāršo tītavu hederu tītavu klīrenss ir jāmēra, kad spārni ir bloķēti.

7. Nolaidiet hederu, līdz reljefa kopēšanas indikators ir 2. vai 3. pozīcijā. Atsevišķu tītavu un dubulto tītavu hederu spārniem vajadzētu atrasties pilna izvērsuma stāvoklī; trīskāršo tītavu hederu spārniem jāatrodas vienā līmenī ar centrālo platformu.



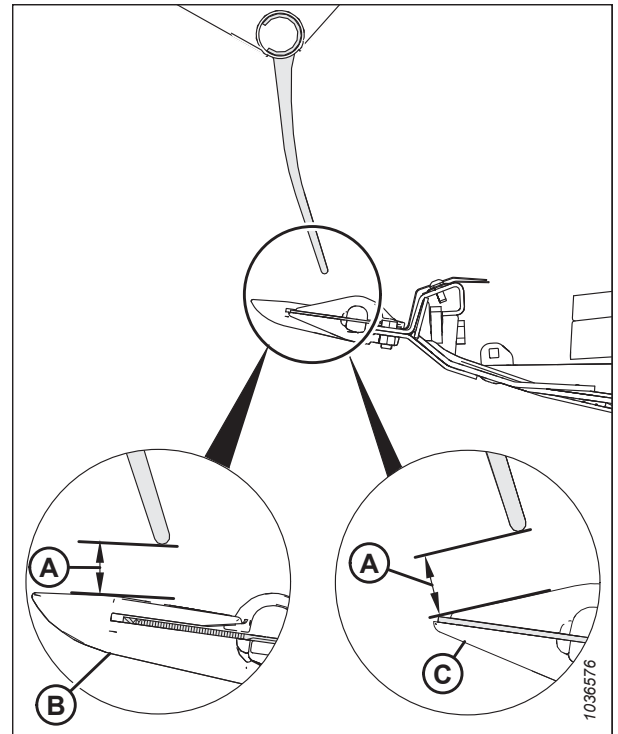
Attēls 4.278: Spārna fiksēšana pozīcijā UNLOCK

REGULĀRA UN TEHNISKA APKOPE

- Pagrieziet tītavas ar roku, līdz zaru caurule atrodas tieši virs izkopts.
- Izmēriet un pierakstiet klīrensu (A) starp pirkstu galiem un vienu no aizsargiem tītavu galā — vai nu smailo aizsargu (B), vai īso aizsargu (C). Klīrensa specifikācijas skatiet šeit: [4.13.1 Klīrenss starp tītavām un izkapti, lappuse 444](#).

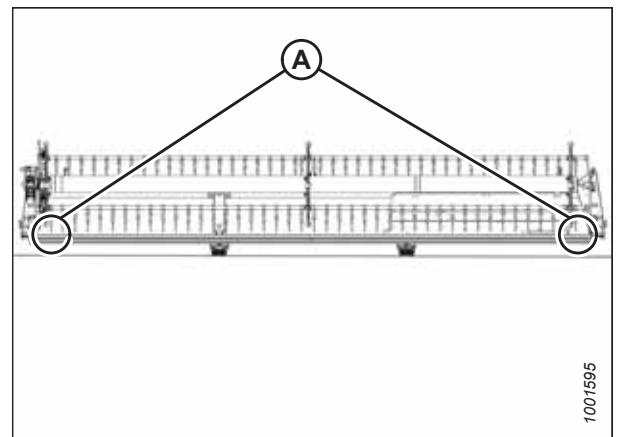
Mērījumu vietas skatiet atbilstošajā attēlā:

- Atsevišķo tītavu hederi. Attēls [4.280, lappuse 447](#)
- Dubulto tītavu hederi. Attēls [4.281, lappuse 448](#)
- Trīskāršo tītavu hederi: Attēls [4.282, lappuse 448](#)



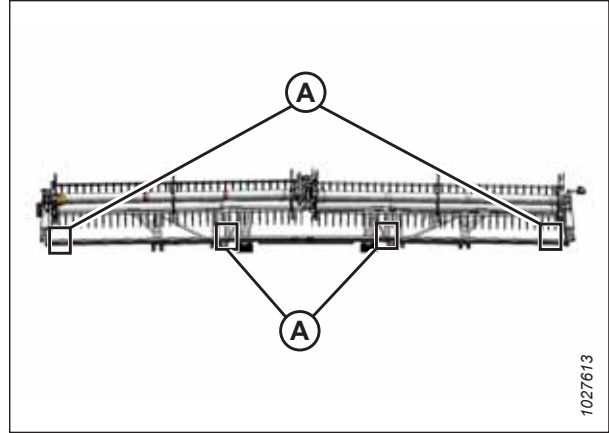
Attēls 4.279: Pirksta atstarpe

Mērījumu vietas atsevišķām tītavām (A). Tītavu ārējie gali (divas vietas).



Attēls 4.280: FlexDraper® mērījumu vietas — atsevišķas tītavas

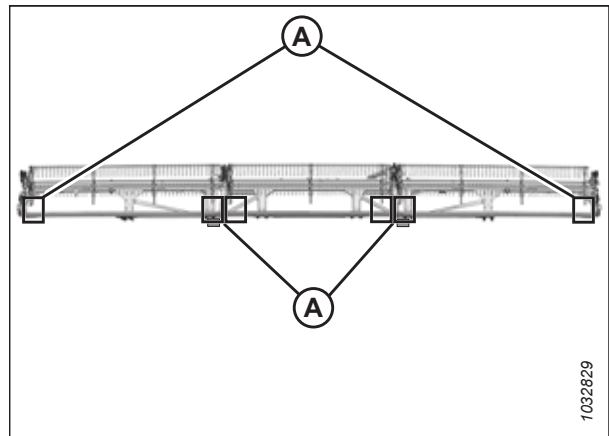
Mērījumu vietas dubultām tītavām (A). Tītavu ārējos galos un pie abiem šarnīra punktiem (četrās vietās).



Attēls 4.281: FlexDraper® mērījumu vietas — dubultas tītavas

Mērījumu vieta trīskāršām tītavām (A). Abos trīskāršo tītavu galos (sešās vietās).

10. Ja nepieciešams, noregulējiet atstarpi starp tītavām un izkapti. Norādījumus skatiet šeit: [Atstarpe no tītavām līdz izkaptij — regulēšana, lappuse 448](#).



Attēls 4.282: FlexDraper® mērījumu vietas — trīskāršas tītavas

Atstarpe no tītavām līdz izkaptij — regulēšana

Ja atstarpe starp tītavu pirkstiem un izkapti nav pietiekama, tā ir jānoregulē, lai novērstu aprīkojuma bojājumus.

PIEZĪME:

Šo procedūru var veikt ar tītavu atgāzuma cilindriem gan standarta, gan rapšu ražas novākšanas pozīcijā, ja vien atgāzuma cilindri procedūras laikā paliek nemainīgā pozīcijā.

BĪSTAMI

Lai nepieļautu traumas vai nāvi mašīnas neparedzētas iedarbināšanas gadījumā, vienmēr apturiet dzinēju un izņemiet atslēgu no aizdedzes, pirms piecelaties no operatora sēdekļa jebkādu iemeslu dēļ.

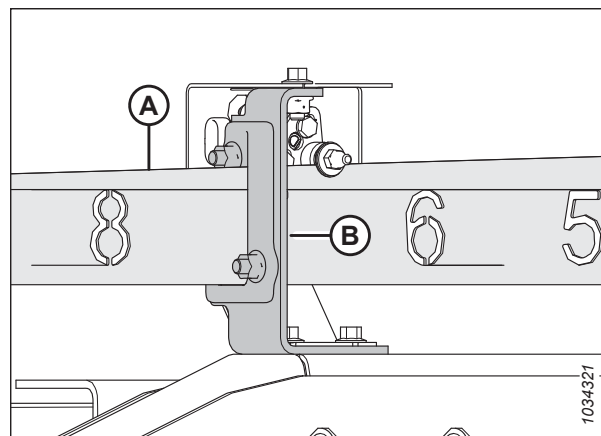
BĪSTAMI

Pārbaudiet, vai neviens neatrodas darba zonā.

1. Izmēriet atstarpi no tītavām līdz izkaptij. Norādījumus skatiet šeit: [Atstarpe no tītavām līdz izkaptij — noteikšana, lappuse 444](#).
2. Iedarbiniet dzinēju.

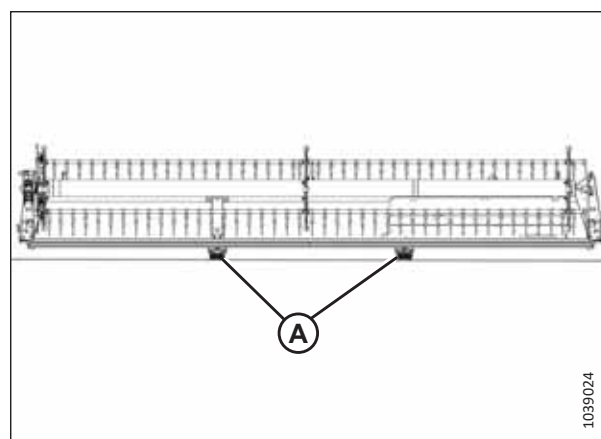
REGULĀRA UN TEHNISKA APKOPE

3. Noregulējiet tītavu atgāzuma pozīciju, līdz uzrakstu **7** uz atgāzuma indikatora (A) aizsedz sensora balsts (B).



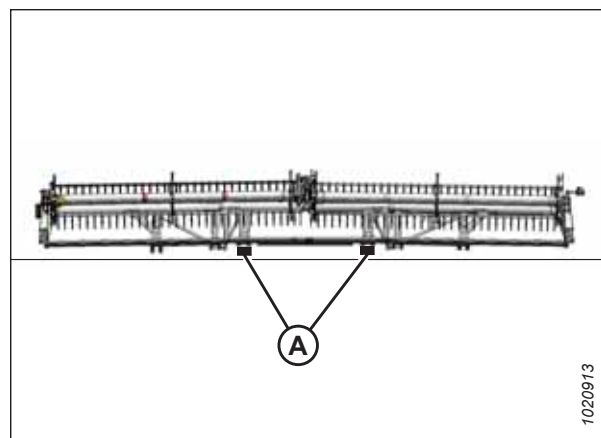
Attēls 4.283: Atgāzuma pozīcija

4. Paceliet hederu pietiekami augstu, lai novietotu divus 254 mm (10 collas) augstus klučus (A) zem izkopts tieši spārnu locīšanās punktu iekšpusē.



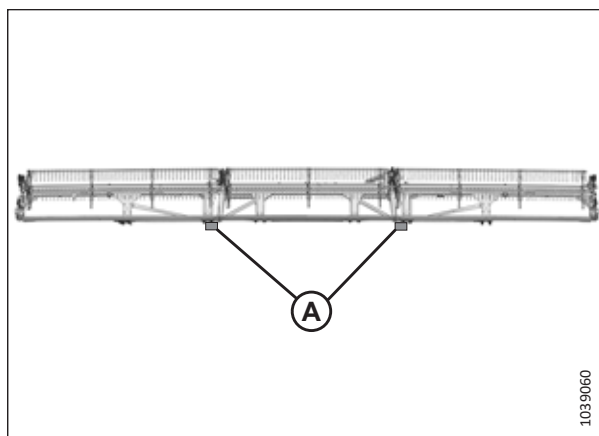
Attēls 4.284: FlexDraper® bloķēšanas vietas — atsevišķas tītavas

5. Paceliet hederu pietiekami augstu, lai novietotu divus 254 mm (10 collas) augstus klučus (A) zem izkopts tieši spārnu locīšanās punktu iekšpusē.



Attēls 4.285: FlexDraper® bloķēšanas vietas — dubultās tītavas

REGULĀRA UN TEHNISKA APKOPE

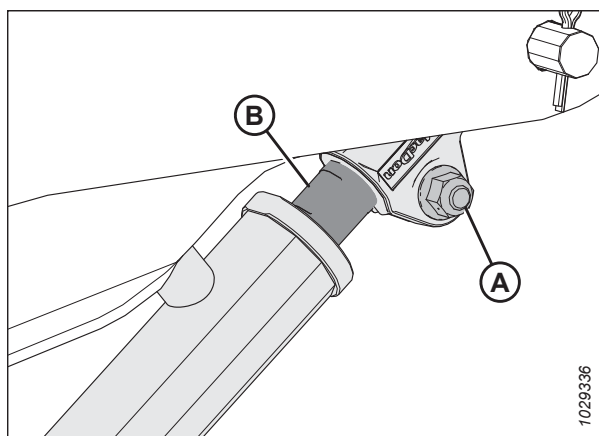


Attēls 4.286: FlexDraper® bloķēšanas vietas — trīskāršās tītavas

6. Pilnībā nolaidiet tītavas un turpiniet turēt nospiestu vadības pogu, lai fāzētu cilindrus.
7. Izslēdziet dzinēju un izņemiet atslēgu no aizdedzes.
8. Noregulējiet atstarpi tītavu ārējos galos šādi:

- a. Atlaidiet skrūvi (A) uz ārējās sviras cilindra.
- b. Regulējiet cilindra stieni (B), kā nepieciešams:
 - Lai palielinātu atstarpi starp tītavu pirkstiem un izkapti, pagrieziet cilindra stieni (B) ārā no skavas.
 - Lai samazinātu atstarpi starp tītavu pirkstiem un izkapti, iegrieziet cilindra stieni (B) skavā.
- c. Pievelciet skrūvi (A).

9. Atkārtojiet darbību 8, lappuse 450 hедера pretējā pusē.



Attēls 4.287: Ārējās sviras cilindrs

REGULĀRA UN TEHNISKA APKOPE

10. Atlaidiet skrūves (A) abiem centrālās sviras cilindriem.

11. Noregulējiet atstarpi šādi:

SVARĪGI:

Noregulējiet vienādi abu cilindru stienus.

- Lai palielinātu atstarpi starp tītavu pirkstiem un izkapti, pagrieziet cilindra stienus (D) ārā no skavas.
- Lai samazinātu atstarpi starp tītavu pirkstiem un izkapti, iegrieziet cilindra stienus (D) skavā.

12. Pārliecinieties, vai mērījums (B) ir vienāds abiem cilindriem.

PIEZĪME:

Mērījums (B) ir no montāžas tapu (C) vidusdaļas līdz cilindra stienam (D) ierobu augšdaļai.

13. Pārbaudiet, vai abas montāžas tapas (C) **NEVAR** pagriezt ar roku. Ja vienu no montāžas tapām var pagriezt, pēc vajadzības noregulējiet cilindra stienus (D):

- Lai palielinātu slodzi uz cilindra stieni, pagrieziet cilindra stieni ārā no skavas.
- Lai samazinātu slodzi uz cilindra stieni, iegrieziet cilindra stieni skavā.

14. Pievelciet skrūves (A).

15. **Trīskāršo tītavu hederi:** Lai iestatītu atstarpi starp tītavām un izkapti otrā centrālajā tītavu svirā, atkārtojiet darbības no 10, lappuse 451 līdz 14, lappuse 451.

16. Iedarbiniet dzinēju.

17. Pilnībā paceliet tītavas.

18. Pilnībā nolaidiet tītavas un turpiniet turēt nospiestu vadības pogu, lai fāzētu cilindrus.

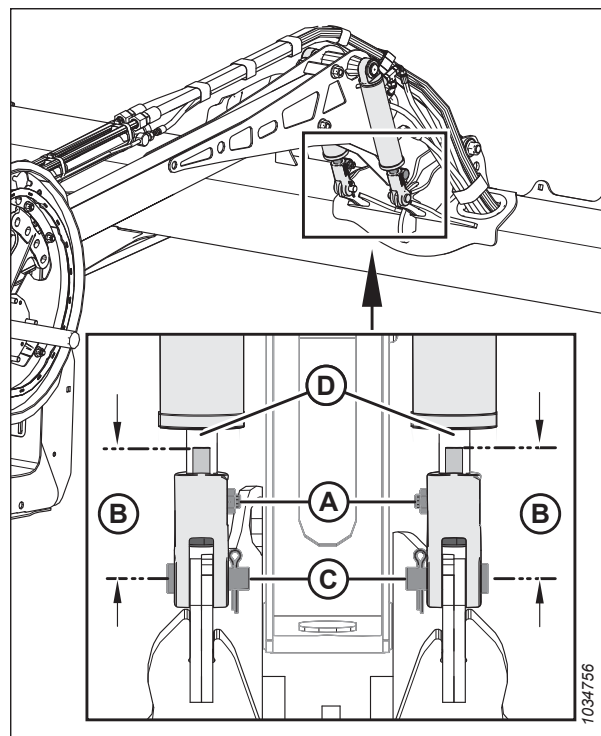
19. Izslēdziet dzinēju un izņemiet atslēgu no aizdedzes.

20. Vēlreiz pārbaudiet atstarpi starp tītavām un izkapti. Ja nepieciešams, atkārtojiet regulēšanas procedūras.

21. Pārvietojiet tītavas atpakaļ, lai nodrošinātu, ka tītavu pirksti nesaskaras ar deflektora vairogiem.

22. Ja tītavu pirksti saskaras ar deflektoru vairogiem, noregulējiet tītavas uz augšu, lai saglabātu atstarpi visās tītavu atgāzuma pozīcijās. Ja saskare saglabājas arī pēc tītavu regulēšanas, apgrieziet pirkstus pēc vajadzības.

23. Periodiski pārbaudiet, vai darbības laikā nav saskares pazīmju. Ja nepieciešams, noregulējiet atstarpi starp tītavām un izkapti.



Attēls 4.288: Centrālās sviras cilindri

4.13.2 Tītavu izvērsums

Tītavas jākonfigurē, lai tās izvērstos (centrā nodrošinot lielāku atstarpi nekā galos) un kompensētu tītavu izlieci.

Tītavu formas regulēšana

Tītavas jākonfigurē, lai tās izvērstos (centrā nodrošinot lielāku atstarpi nekā galos) un kompensētu tītavu izlieci.

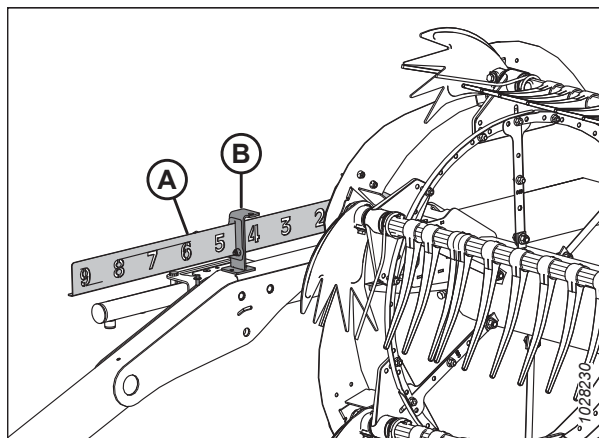
⚠ BĪSTAMI

Lai novērstu traumas vai nāvi mašīnas neparedzētas iedarbināšanas dēļ, pirms mašīnas regulēšanas vienmēr izslēdziet dzinēju un izņemiet atslēgu no aizdedzes.

1. Novietojiet tītavas virs izkaptis (starp 4 un 5 uz atgāzuma indikatora [A]), lai nodrošinātu pietiekamu atstarpi visās tītavu atgāzuma pozīcijās. Kronšteins (B) ir pozīcijas marķieris.
2. Izslēdziet dzinēju un izņemiet atslēgu no aizdedzes.
3. Reģistrējiet mērījumus katra tītavu diska vietā katrai tītavu caurulei.

PIEZĪME:

Izmēriet izvērsuma profilu pirms tītavu demontāžas tās apkopei, lai profilu varētu saglabāt atkārtotas montāžas laikā.



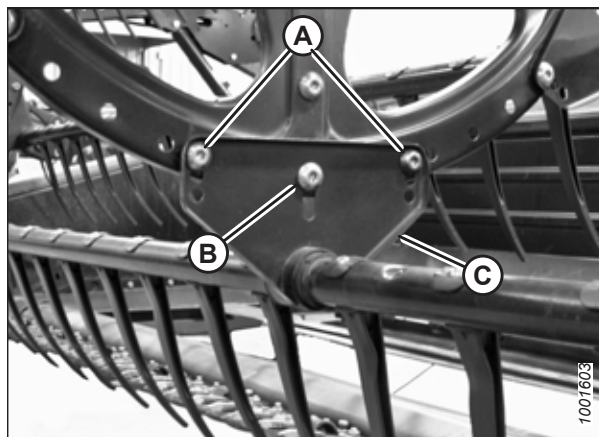
Attēls 4.289: Atgāzuma pozīcijas indikators

4. Sāciet ar tītavu disku, kas atrodas vistuvāk hedera centram, un virzieties uz āru, proti, virzienā uz galiem, noregulējot hedera profilu, kā norādīts tālāk.
 - a. Noņemiet skrūves (A).
 - b. Atskrūvējiet skrūvi (B) un noregulējiet sviru (C), līdz tiek sasniegts vēlams mērījuma rezultāts starp tītavu cauruli un izkapti.

PIEZĪME:

Ļaujiet tītavu caurulēm dabiski izliekties un attiecīgi izvietojiet detaļas.

- c. No jauna ievietojiet bultskrūves (A) salāgotajās atverēs un pievelciet tās.



Attēls 4.290: Centrālais tītavu disks

4.13.3 Tītavu centrēšana

Tītavām jābūt iecentrētām uz hedera, lai izvairītos no saskares ar gala paneliem.

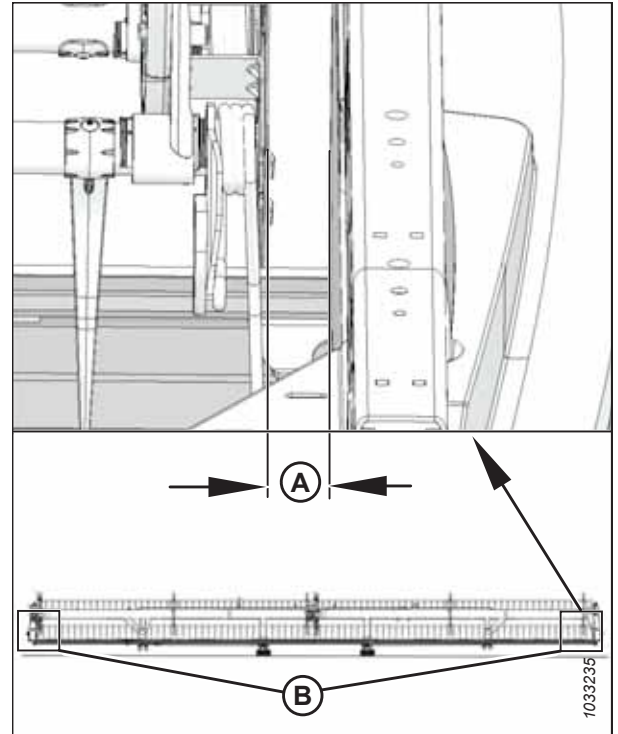
⚠ BĪSTAMI

Lai novērstu traumas vai nāvi mašīnas neparedzētas iedarbināšanas dēļ, pirms mašīnas regulēšanas vienmēr apturiet dzinēju un izņemiet atslēgu.

⚠ BĪSTAMI

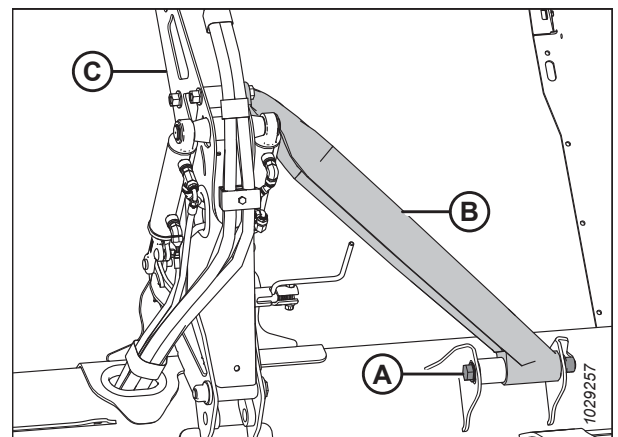
Pārbaudiet, vai neviens neatrodas darba zonā.

1. Iedarbiniet dzinēju.
2. Tītavas pilnībā nolaidiet.
3. Pilnībā nolaidiet hederi.
4. Izslēdziet dzinēju un izņemiet atslēgu no aizdedzes.
5. Izmēriet atstarpi (A) vietās (B) starp tītavu zaru cauruli un gala loksni abos hedera galos. Ja tītavas ir iecentrētas, atstarpēm jābūt vienādām.



Attēls 4.291: Atstarpe starp tītavām un gala loksni

6. Palaidiet vajīgāk bultskrūvi (A) uz stiprinājuma (B) centrālā balsta svirā.
7. Virziet tītavu balsta sviras (C) priekšējo galu sāniski tik tālu, cik nepieciešams, lai centrētu tītavas.
8. Pievelciet bultskrūvi (A) ar griezes momentu līdz 457 Nm (337 lbf ft).



Attēls 4.292: Centrālā balsta svira

4.13.4 Tītavu pirksti

Ja tītavu pirksts ir bojāts vai nolietojies, tas ir jānoņem, lai to nomainītu. Tītavu pirksti ir no tērauda vai plastmasas.

SVARĪGI:

Uzturiet tītavu pirkstus labā stāvoklī un iztaisnojiet vai nomainiet tos pēc vajadzības.

Tītavu tērauda pirkstu noņemšana

Bojātie tērauda pirksti būs jānogriež no tītavu zaru caurules.

BĪSTAMI

Lai nepieļautu traumas vai nāvi mašīnas neparedzētas iedarbināšanas gadījumā, vienmēr apturiet dzinēju un izņemiet atslēgu no aizdedzes, pirms piecelaties no operatora sēdekļa jebkādu iemeslu dēļ.

BĪSTAMI

Pārbaudiet, vai neviens neatrodas darba zonā.

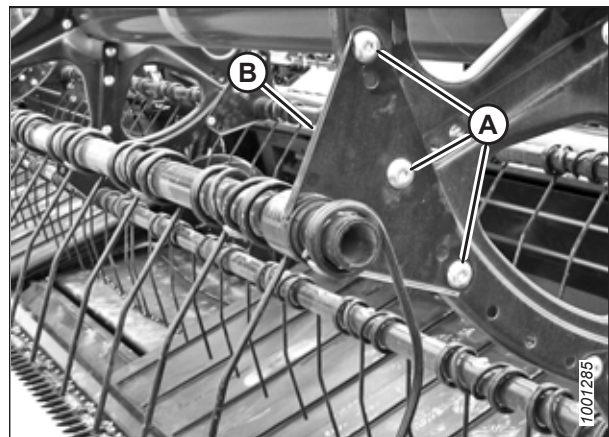
BRĪDINĀJUMS

Lai nepieļautu traumas, krītot paceltām tītavām, vienmēr uzstādiet tītavu drošības balstus pirms darba zem tītavām.

SVARĪGI:

Zaru caurulei vienmēr jābūt atbalstītai, lai novērstu caurules un citu sastāvdaļu bojājumus.

1. Iedarbiniet dzinēju.
2. Pilnībā nolaidiet hederi.
3. Pilnībā paceliet tītavas.
4. Izslēdziet dzinēju un izņemiet atslēgu no aizdedzes.
5. Uzstādiet tītavu drošības balstus. Norādījumus skatiet *Tītavu drošības balstu aktivizēšana, lappuse 41*.
6. Noņemiet zaru caurules bukses no attiecīgās zaru caurules pie centrālā un kreisā tītavu diska. Norādījumus skatiet *Bukšu noņemšana no tītavām, lappuse 457*.
7. Piestipriniet zaru caurules sviras (B) pie tītavu diska sākotnējās piestiprināšanas vietās (A).
8. Nogrieziet bojāto pirkstu, lai to varētu noņemt no zaru caurules.
9. Noņemiet bultskrūves no pirkstiem, kas atradās blakus sākotnējam pirkstam, un pārbīdiet pirkstus, lai nomainītu nogriezto pirkstu. Ja nepieciešams, noņemiet zaru caurules sviras [B] no zaru caurulēm.



Attēls 4.293: Zaru caurules svira

Tītavu tērauda pirkstu uzstādīšana

Kad vecais tērauda pirksts ir noņemts, uz zaru caurules var uzbīdīt jaunu pirkstu.

PIEZĪME:

Šīs procedūras izpildes laikā tiek pieņemts, ka pirksts jau ir noņemts no mašīnas. Norādījumus par pirkstu noņemšanu skatiet šeit: *Tītavu tērauda pirkstu noņemšana, lappuse 454.*

⚠ BĪSTAMI

Lai nepieļautu traumas vai nāvi mašīnas neparedzētas iedarbināšanas gadījumā, vienmēr apturiet dzinēju un izņemiet atslēgu no aizdedzes, pirms pieceļaties no operatora sēdekļa jebkādu iemeslu dēļ.

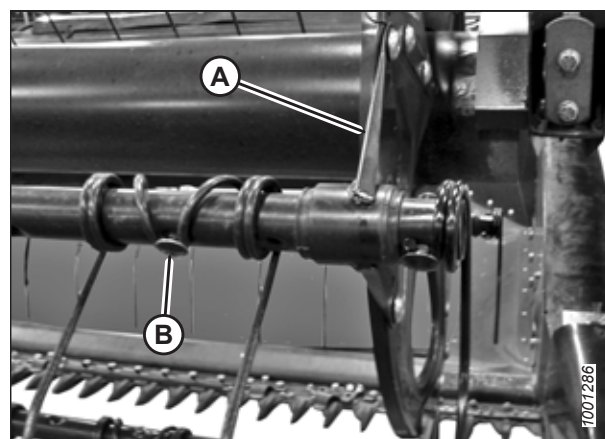
⚠ BRĪDINĀJUMS

Lai nepieļautu traumas, krītot paceltām tītavām, vienmēr uzstādiet tītavu drošības balstus pirms darba zem tītavām.

SVARĪGI:

Zaru caurulei vienmēr jābūt atbalstītai, lai novērstu caurules un citu sastāvdaļu bojājumus.

1. Uzslidiniet jauno pirkstu un zaru caurules sviru (A) uz caurules gala.
2. Uzstādiet zaru caurules bukses. Norādījumus skatiet *Bukšu uzstādīšana uz tītavām, lappuse 460.*
3. Ar skrūvēm un uzgriežņiem (B) piestipriniet pirkstus pie zaru caurules.



Attēls 4.294: Zaru caurule

Tītavu plastmasas pirkstu noņemšana

Plastmasas tītavu pirksti zaru caurulei ir piestiprināti ar vienu Torx® bultskrūvi.

⚠ BĪSTAMI

Lai novērstu traumas vai nāvi mašīnas neparedzētas iedarbināšanas dēļ, pirms mašīnas regulēšanas vienmēr izslēdziet dzinēju un izņemiet atslēgu no aizdedzes.

⚠ BĪSTAMI

Pārbaudiet, vai neviens neatrodas darba zonā.

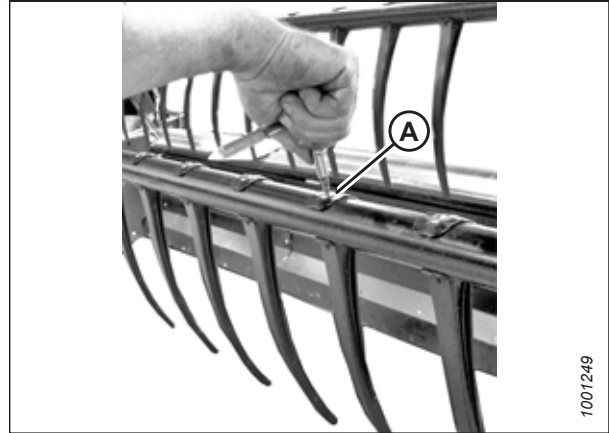
⚠ BRĪDINĀJUMS

Lai nepieļautu traumas, krītot paceltām tītavām, vienmēr uzstādiet tītavu drošības balstus pirms darba zem tītavām.

1. Iedarbiniet dzinēju.
2. Pilnībā nolaidiet hederi.

REGULĀRA UN TEHNISKA APKOPE

3. Pilnībā paceliet tītavas.
4. Izslēdziet dzinēju un izņemiet atslēgu no aizdedzes.
5. Uztādiet tītavu drošības balstus. Norādījumus skatiet *Tītavu drošības balstu aktivizēšana, lappuse 41*.
6. Ar Torx Plus® 27 IP ārējo galatslēgu noņemiet skrūvi (A).



Attēls 4.295: Plastmasas pirksta noņemšana

7. Spiediet pirksta augšdaļā esošo skavu atpakaļ tītavu caurules virzienā, kā parādīts, un noņemiet pirkstu no caurules.



Attēls 4.296: Plastmasas pirksta noņemšana

Tītavu plastmasas pirkstu uzstādīšana

Kad vecais plastmasas tītavu pirksts ir noņemts, var uzstādīt jaunu.

BĪSTAMI

Lai nepieļautu traumas vai nāvi mašīnas neparedzētas iedarbināšanas gadījumā, vienmēr apturiet dzinēju un izņemiet atslēgu no aizdedzes, pirms pieejaties no operatora sēdekļa jebkādu iemeslu dēļ.

BRĪDINĀJUMS

Lai nepieļautu traumas, krītot paceltām tītavām, vienmēr uzstādiet tītavu drošības balstus pirms darba zem tītavām.

PIEZĪME:

Šīs procedūras izpildes laikā tiek pieņemts, ka pirksts jau ir noņemts no mašīnas. Informāciju par pirkstu noņemšanu skatiet šeit: *Tītavu plastmasas pirkstu noņemšana, lappuse 455*.

REGULĀRA UN TEHNISKA APKOPE

1. Novietojiet jauno pirkstu zaru caurules aizmugurē. Ielieciet pirksta apakšā esošo uzgali zaru caurules apakšējā atverē.
2. Paceliet augšējo atloku un grieziet pirkstu, kā parādīts attēlā, līdz pirksta augšdaļā esošais uzgalis saslēdzas ar zaru caurules augšējo atveri.

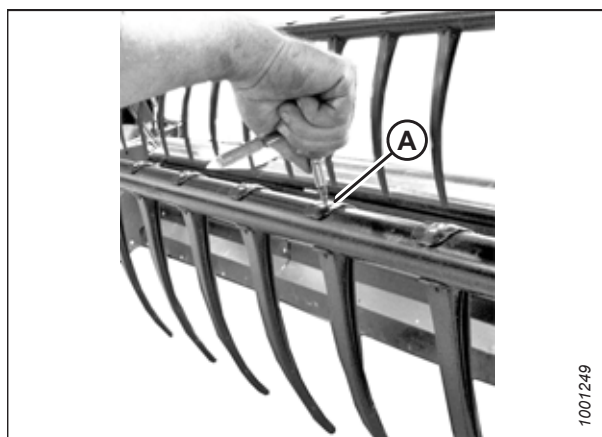


Attēls 4.297: Plastmasas pirksta uzstādīšana

3. Ievietojiet skrūvi (A), izmantojot Torx Plus® 27 IP ārējo galatslēgu un pievelciet ar griezes momentu līdz 8,5–9,0 Nm (6,3–6,6 lbf·ft [75–80 lbf·in]).

SVARĪGI:

NEPIELIECIET spēku pirkstam pirms stiprinājuma skrūves pievilkšanas. Pieliekot spēku, kad netiek pievilkta stiprinājuma skrūve, pirksts tiks salauzts vai nobīdīsies atrašanās vietas tapas.



Attēls 4.298: Plastmasas pirksta uzstādīšana

4.13.5 Zaru caurules bukses

Tītavu zaru caurule atrodas zaru caurules ieliktnī, kas piestiprināts tītavu diskam. Ja zaru caurules ieliktnis ir bojāts vai nolietojies, tas ir jāmaina.

Bukšu noņemšana no tītavām

Lai varētu noņemt ieliktna puses, jāatbloķē ieliktna skavas, kas nostiprina zaru cauruli pie ieliktna.



BĪSTAMI

Lai novērstu traumas vai nāvi mašīnas neparedzētas iedarbināšanas dēļ, pirms mašīnas regulēšanas vienmēr izslēdziet dzinēju un izņemiet atslēgu no aizdedzes.



BĪSTAMI

Pārbaudiet, vai neviens neatrodas darba zonā.



BRĪDINĀJUMS

Lai nepieļautu traumas, krītot paceltām tītavām, vienmēr uzstādiet tītavu drošības balstus pirms darba zem tītavām.

SVARĪGI:

Zaru caurulei vienmēr jābūt atbalstītai, lai novērstu caurules un citu sastāvdaļu bojājumus.

1. Iedarbiniet dzinēju.
2. Pilnībā nolaidiet hederi.
3. Pilnībā paceliet tītavas.
4. Izslēdziet dzinēju un izņemiet atslēgu no aizdedzes.
5. Uzstādiet tītavu drošības balstus. Norādījumus skatiet *Tītavu drošības balstu aktivizēšana, lappuse 41.*

PIEZĪME:

Ja ir jāmaina tikai izciļņa gala bukse, pārejiet pie darbības *11, lappuse 459.*

Centrālā diska un aizmugures gala bukses

6. Noņemiet tītavu gala vairogus un gala vairogu balstu (C) no tītavu aizmugurējā gala attiecīgajā zaru caurules vietā.

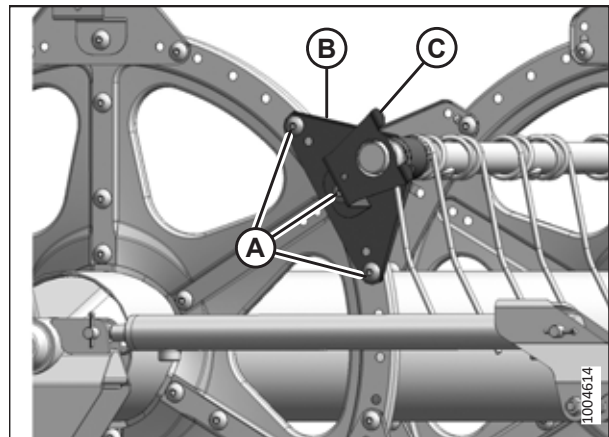
PIEZĪME:

Centrālajam diskam nav gala vairogu.

7. Noņemiet skrūves (A), ar ko zaru caurules sviru (B) nostiprina pie diska.

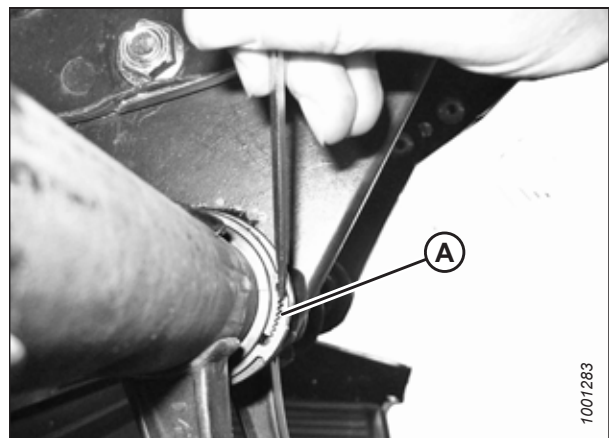
SVARĪGI:

Atcerieties sviras un diska atveru vietas un pārliedzieties, ka skrūves (A) tiek atkārtoti uzstādītas sākotnējās vietās.



Attēls 4.299: Aizmugures gals

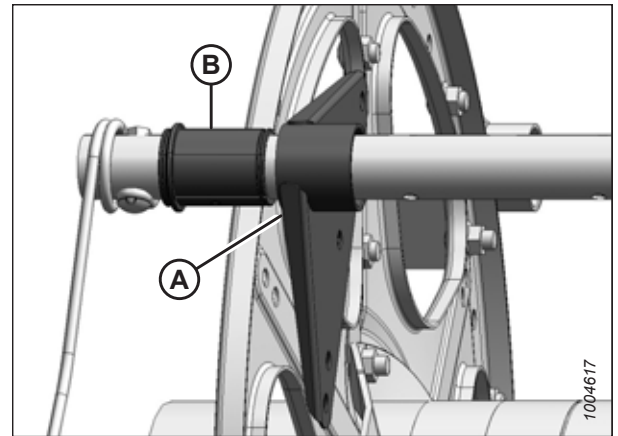
8. Atbrīvojiet bukšu skavas (A), izmantojot nelielu skrūvgriezi, lai atdalītu robiņus. Novelciet skavu no zaru caurules.



Attēls 4.300: Bukses skava

REGULĀRA UN TEHNISKA APKOPE

9. Grieziet zaru caurules sviru (A), līdz tā vairs nav uz diska, un bīdīet sviru uz iekšpusi un virzienā nost no bukses (B).
10. Noņemiet bukšu puses (B). Ja nepieciešams, noņemiet nākamo pirkstu, lai svira varētu noslīdēt no bukses. Vajadzības gadījumā ievērojiet tālāk aprakstītās procedūras.
 - *Tītavu plastmasas pirkstu noņemšana, lappuse 455*
 - *Tītavu tērauda pirkstu noņemšana, lappuse 454*



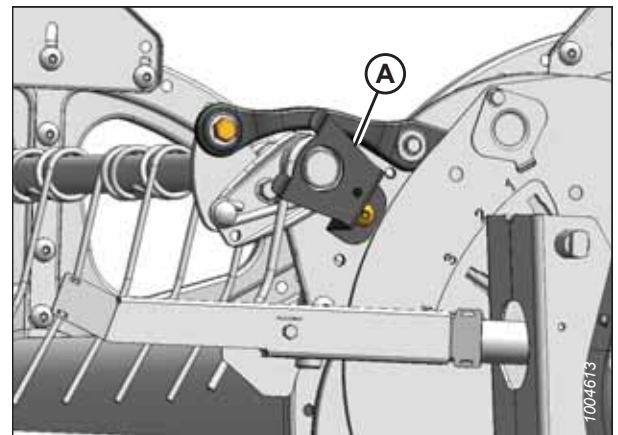
Attēls 4.301: Bukses

Izciļņa gala bukses

11. Noņemiet gala vairogus un gala vairoga balstu (A) attiecīgajā zaru caurules vietā uz izciļņa gala.

PIEZĪME:

Lai noņemtu izciļņa gala bukses, zaru caurule jāvirza diska svirām tā, lai būtu redzama buксе.



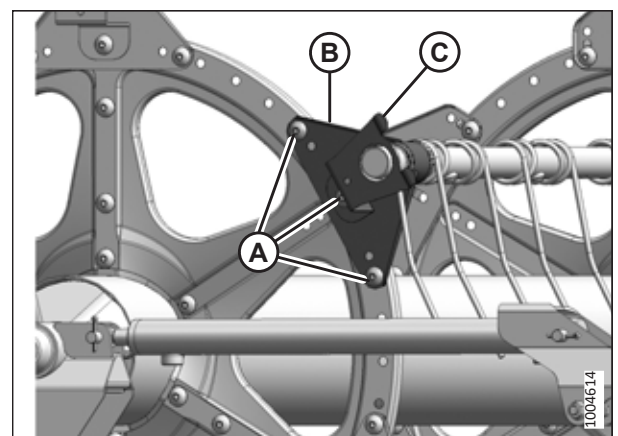
Attēls 4.302: Izciļņa gals

12. Noņemiet tītavu gala vairogus un gala vairoga balstu (C) no tītavu aizmugurējā gala attiecīgajā zaru caurules vietā.

PIEZĪME:

Centrālajam diskam nav gala vairogu.

13. Noņemiet skrūves (A), ar ko zaru caurules sviras (B) nostiprina pie aizmugures un centrālajiem diskkiem.



Attēls 4.303: Aizmugures gals

Bukšu uzstādīšana uz tītavām

Kad vecās zaru caurules ieliktna puses ir noņemtas, var uzstādīt jaunas.

PIEZĪME:

Šajā procedūrā tiek pieņemts, ka soli *Bukšu noņemšana no tītavām, lappuse 457* paredzētas darbības ir pabeigtas.

BĪSTAMI

Lai novērstu traumas vai nāvi mašīnas neparedzētas iedarbināšanas dēļ, pirms mašīnas regulēšanas vienmēr izslēdziet dzinēju un izņemiet atslēgu no aizdedzes.

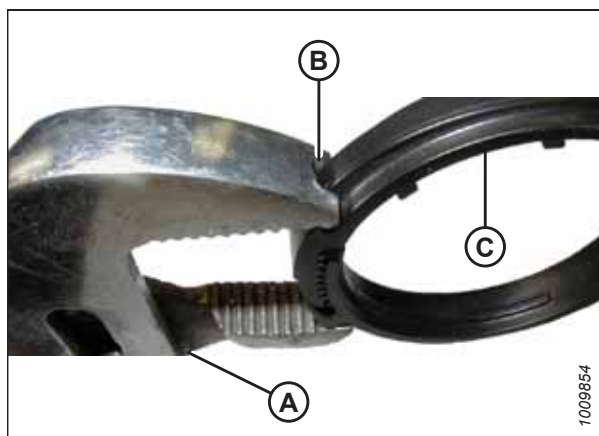
BRĪDINĀJUMS

Lai nepieļautu traumas, krītot paceltām tītavām, vienmēr uzstādiet tītavu drošības balstus pirms darba zem tītavām.

SVARĪGI:

Zaru caurulei vienmēr jābūt atbalstītai, lai novērstu caurules un citu sastāvdaļu bojājumus.

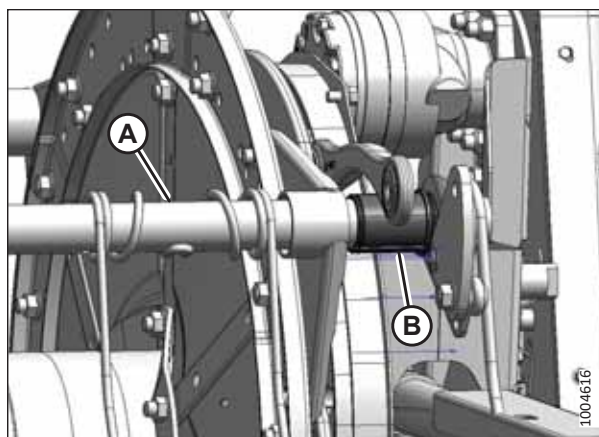
1. Izmantojiet modificētas kanāla bloķēšanas kņables (A), lai uzstādītu bukšu skavas (C). Nostipriniet kņables skrūvspīlēs un katras sviras galā izveidojiet iegriezumu (B), lai uzliktu skavu, kā parādīts attēlā.



Attēls 4.304: Modificētas kanāla bloķēšanas kņables

Izcijņa gala bukses

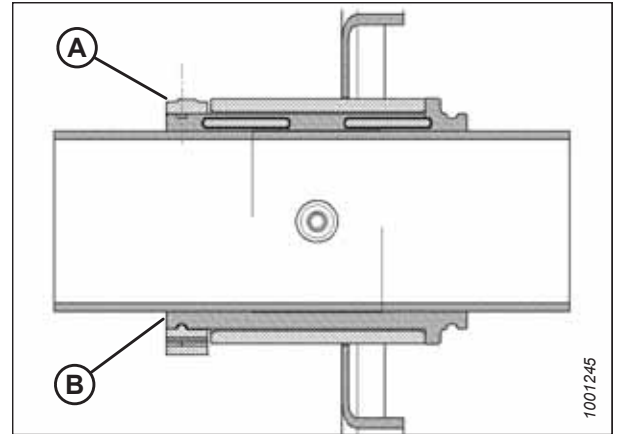
2. Novietojiet bukšu puses (B) uz zaru caurules (A) tā, lai bezatloka gals atrastos pie zaru caurules sviras, un ielieciet tapu katrā buksē līdz zaru caurules pusei.
3. Bīdīt zaru cauruli (A) uz tītavu aizmugurējo galu, lai zaru caurules svirā ievietotu buksi (B). Ja zaru cauruļu balsti ir uzstādīti, pārliecinieties, vai šajās vietās bukses ieslīd balstā.
4. Atkal uzstādiet iepriekš noņemtos pirkstus. Vajadzības gadījumā ievērojiet tālāk aprakstītās procedūras.
 - *Tītavu plastmasas pirkstu uzstādīšana, lappuse 456*
 - *Tītavu tērauda pirkstu uzstādīšana, lappuse 455*



Attēls 4.305: Izcijņa gals

REGULĀRA UN TEHNISKA APKOPE

5. Uzstādiet bukses skavu (A) uz zaru caurules pie bukses (B) bezatloka gala.
6. Novietojiet skavu (A) uz bukses (B) tā, lai skavas un bukses malas būtu vienādā līmenī, kad skava ir ievietota bukses rievā un ir nofiksēti bloķēšanas izciļņi.

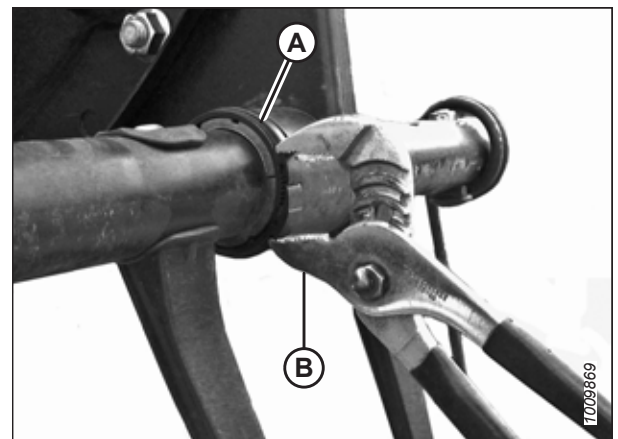


Attēls 4.306: Bukses

7. Pievelciet skavu (A), izmantojot modificētās kanālu bloķēšanas knaibles (B), līdz pirksta spiediens **NEVAR** izkustināt skavu.

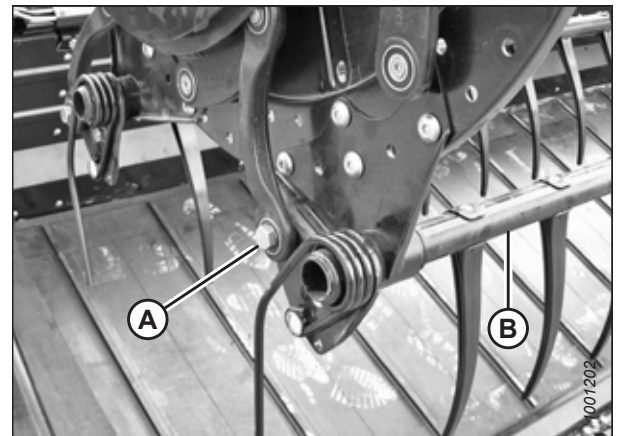
SVARĪGI:

Pārmērīga skavas pievilkšana var radīt bojājumus.



Attēls 4.307: Skavas uzstādīšana

8. Salāgojiet zaru cauruli (B) ar izciļņa sviru un ieskrūvējiet skrūvi (A). Pievelciet skrūvi līdz 165 Nm (120 lbf-ft).



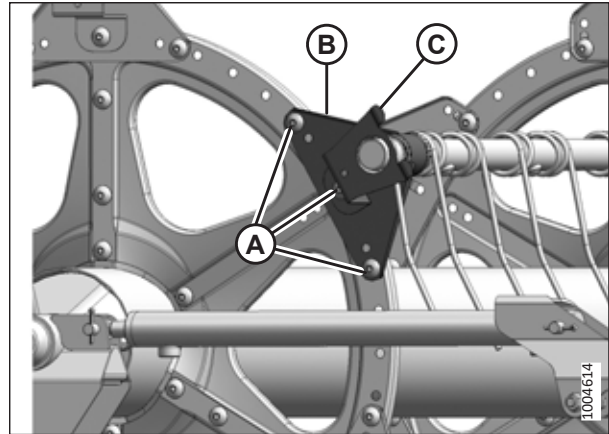
Attēls 4.308: Izciļņa gals

REGULĀRA UN TEHNISKA APKOPE

- Uzstādiet skrūves (A), lai piestiprinātu zaru caurules sviru (B) pie centrālā diska.
- Uzstādiet zaru caurules sviru (B) un gala vairoga balstu (C) pie tītavu aizmugures gala attiecīgajā zaru caurules vietā. Nostipriniet balstu ar bultskrūvēm (A).

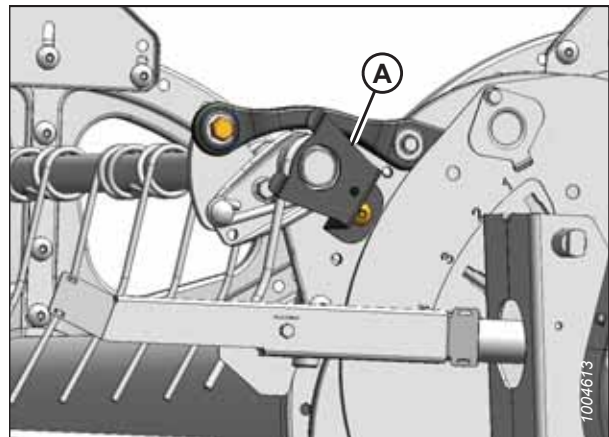
PIEZĪME:

Centrālajiem diskam nav gala vairoga.



Attēls 4.309: Aizmugures gals

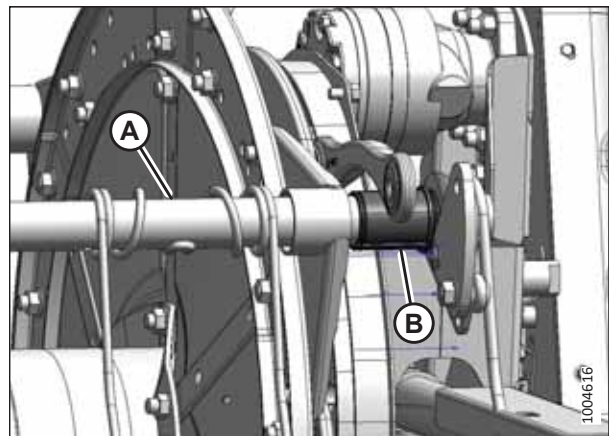
- Uzstādiet gala vairoga balstu (A) attiecīgajā zaru caurules vietā tītavu izciļņa galā.
- Uzstādiet tītavu gala aizsargus. Norādījumus skatiet šeit: [4.13.6 Tītavu gala vairogi, lappuse 463](#).



Attēls 4.310: Izciļņa gals

Centrālā diska un aizmugures gala bukses

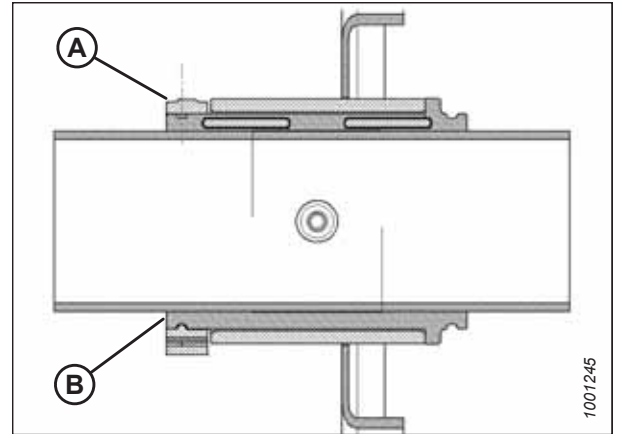
- Novietojiet bukšu puses (B) uz zaru caurules (A) tā, lai bezatloka gals atrastos pie zaru caurules sviras, un ielieciet tapu katrā buksē līdz zaru caurules pusei.
- Bīdiet zaru cauruli (A) uz bukses (B). Novietojiet zaru cauruli pret disku tā sākotnējā vietā.
- Atkal uzstādiet iepriekš noņemtos pirkstus. Norādījumus skatiet šeit:
 - [Tītavu plastmasas pirkstu uzstādīšana, lappuse 456](#)
 - [Tītavu tērauda pirkstu uzstādīšana, lappuse 455](#)



Attēls 4.311: Izciļņa gals

REGULĀRA UN TEHNISKA APKOPE

16. Uzstādiet bukses skavu (A) uz zaru caurules pie bukses (B) bezatloka gala.
17. Novietojiet skavu (A) uz bukses (B) tā, lai skavas un bukses malas būtu vienādā līmenī, kad skava ir ievietota bukses rievā un ir nofiksēti bloķēšanas izciļņi.

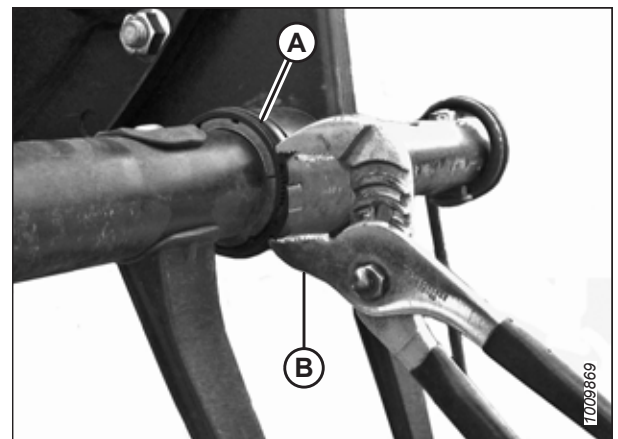


Attēls 4.312: Bukses

18. Pievelciet skavu (A), izmantojot modificētās kanālu bloķēšanas knaibles (B), līdz pirksta spiediens **NEVAR** izkustināt skavu.

SVARĪGI:

Pārmērīga skavas pievilkšana var radīt bojājumus.

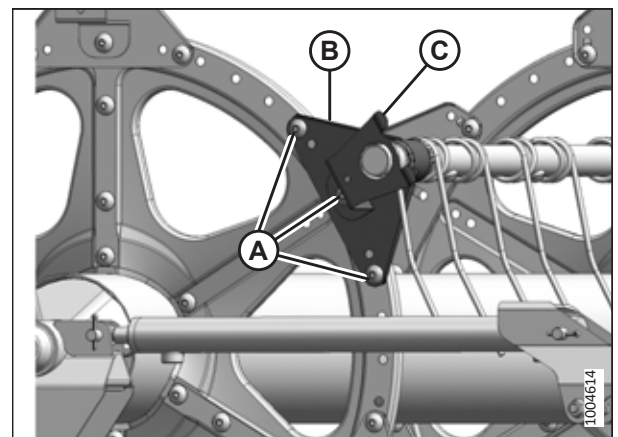


Attēls 4.313: Skavas uzstādīšana

19. Uzstādiet skrūves (A), lai piestiprinātu zaru caurules sviru (B) pie centrālā diska.
20. Uzstādiet zaru caurules sviru (B) un gala vairoga balstu (C) pie tītavu aizmugures gala attiecīgajā zaru caurules vietā. Nostipriniet balstu ar bultskrūvēm (A).

PIEZĪME:

Centrālajiem diskem nav gala vairogu.

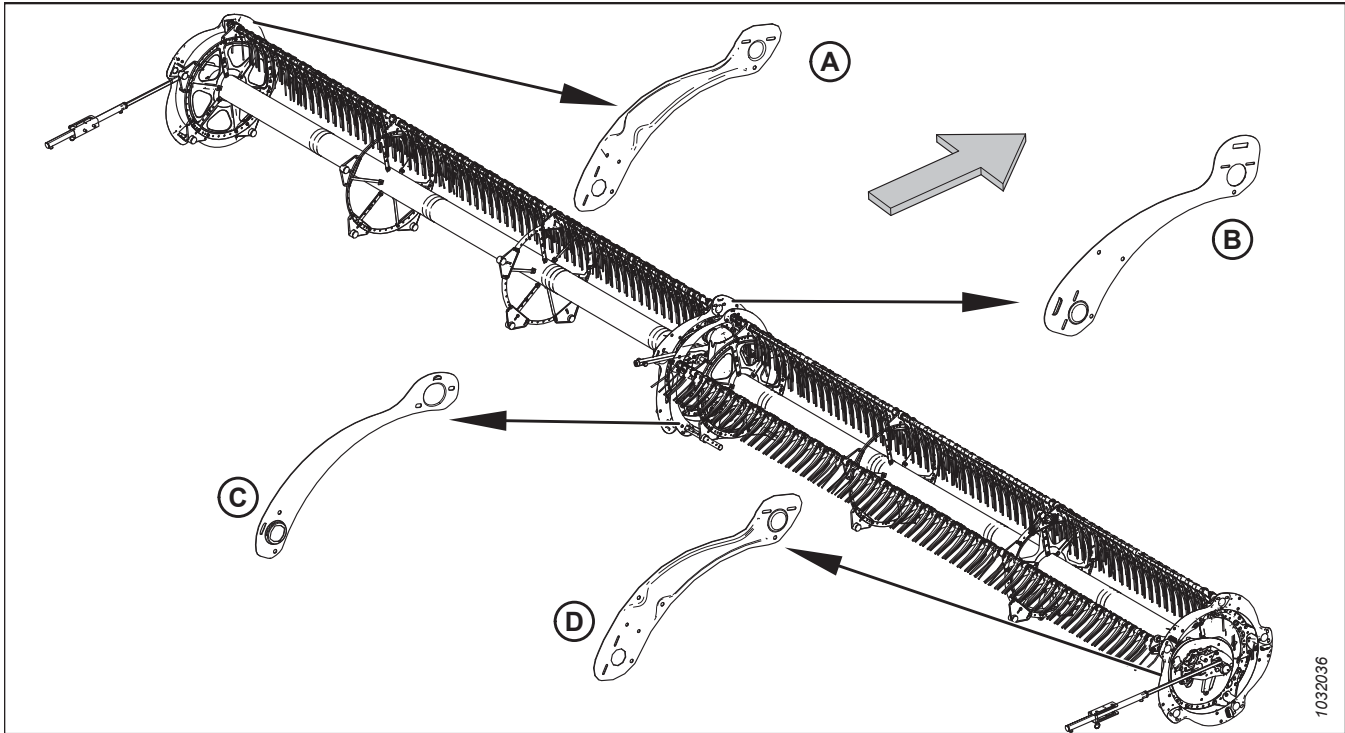


Attēls 4.314: Aizmugures gals

4.13.6 Tītavu gala vairogi

Tītavu gala vairogiem un balstiem nav nepieciešama regulāra apkope, taču tie periodiski jāpārbauda, lai noteiktu, vai tie nav bojāti vai vaļīgi un vai netrūkst stiprinājumu. Nedaudz saspiestus vai deformētus gala vairogu un balstu var salabot, taču stipri bojātas sastāvdaļas ir jānomaina.

Ir pieejami četru veidu tītavu gala vairogi. Pārlicinieties, vai pareizais tītavu gala vairogs tiek uzstādīts vajadzīgajā vietā, kā parādīts attēlā [4.315 Tītavu gala vairogi, lappuse 464](#).



Attēls 4.315: Tītavu gala vairogi

A — aizmugurējais gals, ārpusē (MD #311695)
C — aizmugurējais gals, iekšpusē (MD #311795)

B — izciļņa gals, iekšpusē (MD #273823)
D — izciļņa gals, ārpusē (MD #311694)

PIEZĪME:

Bultiņa attēlā norāda uz mašīnas priekšpusi.

Tītavu gala vairogu nomaiņa pie ārējā izciļņa gala

Tītavu galu vairogu nomaiņas procedūra attiecas uz iekšējo izciļņa galu, izņemot gadījumus, kad norādīts citādi.

⚠ BĪSTAMI

Lai nepieļautu traumas vai nāvi mašīnas neparedzētas iedarbināšanas gadījumā, vienmēr apturiet dzinēju un izņemiet atslēgu no aizdedzes, pirms piecelaties no operatora sēdekļa jebkādu iemeslu dēļ.

⚠ BĪSTAMI

Pārbaudiet, vai neviens neatrodas darba zonā.

PIEZĪME:

Šīs procedūras attēlos bultiņas norāda uz hederu priekšpusi.

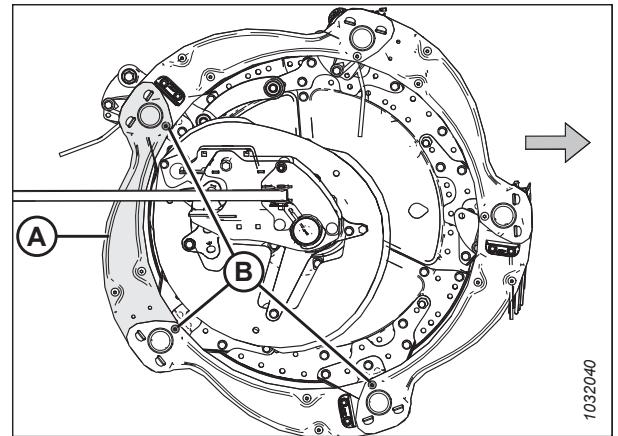
PIEZĪME:

Saglabājiet visas noņemtās daļas, ja vien nav norādīts citādi.

1. Iedarbiniet dzinēju.
2. Pilnībā nolaidiet hederu un tītavas.
3. Izslēdziet dzinēju un izņemiet atslēgu no aizdedzes.

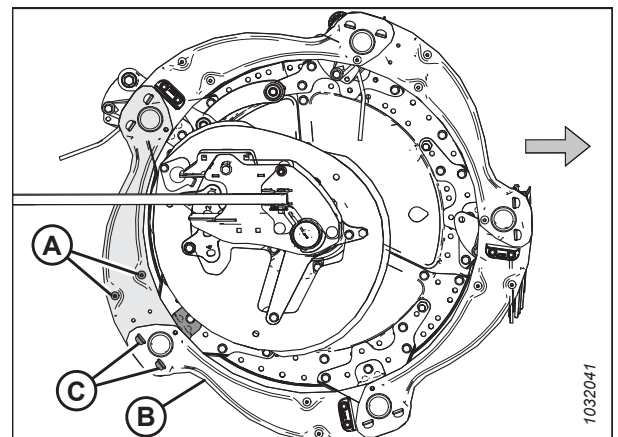
REGULĀRA UN TEHNISKA APKOPE

4. Manuāli griežiet tītavas, līdz var piekļūt tam tītavu gala vairogam, kas jānomaina (A).
5. Noņemiet trīs skrūves (B).



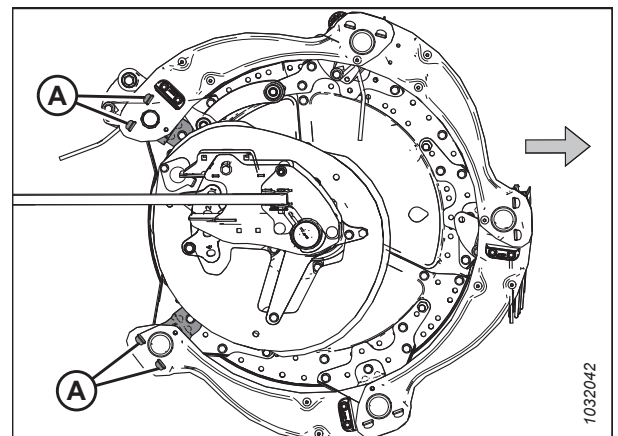
Attēls 4.316: Tītavu gala vairogi — ārējais izciļņa gals

6. Noņemiet divas skrūves un uzgriežņus (A). Noņemiet ārējo izciļņa deflektoru.
7. Noceliet tītavu gala vairoga (B) galu no balsta (C).



Attēls 4.317: Tītavu gala vairogi — ārējais izciļņa gals

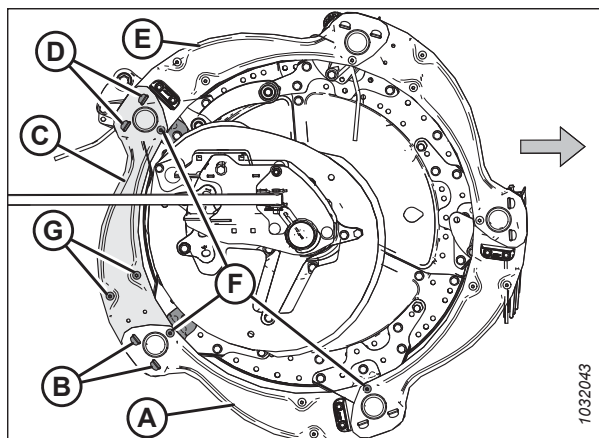
8. Noņemiet tītavu gala vairogu no balstiem (A).



Attēls 4.318: Tītavu gala vairogs noņemts — ārējais izciļņa gals

REGULĀRA UN TEHNISKA APKOPE

9. Nedaudz paceliet tītavu gala vairoga galu (A) no balsta (B).
10. Novietojiet jauno tītavu gala vairogu (C) uz balsta (B) zem vecā tītavu gala vairoga (A).
11. Novietojiet jaunā tītavu gala vairoga (C) otru galu uz otra balsta (D) virs vecā tītavu gala vairoga (E).
12. Uzlieciet atpakaļ trīs bultskrūves (F).
13. Uzlieciet atpakaļ divas skrūves (G), ārējo izciļņa deflektoru un uzgriežņus (noņemti, veicot darbību 6, lappuse 465) uz jaunā tītavu gala vairoga.
14. Pievelciet visas uzstādītās detaļas.



Attēls 4.319: Tītavu gala vairogi — ārējais izciļņa gals

Tītavu gala vairogu nomaiņa pie iekšējā izciļņa gala

Tītavu galu vairogu nomaiņas procedūra attiecas uz iekšējo izciļņa galu.

⚠ BĪSTAMI

Lai nepieļautu traumas vai nāvi mašīnas neparedzētas iedarbināšanas gadījumā, vienmēr apturiet dzinēju un izņemiet atslēgu no aizdedzes, pirms pieeļāties no operatora sēdekļa jebkādu iemeslu dēļ.

⚠ BĪSTAMI

Pārbaudiet, vai neviens neatrodas darba zonā.

Gala vairogi atšķiras iekšējam un ārējam izciļņa galam. Informāciju skatiet attēlā 4.315, lappuse 464.

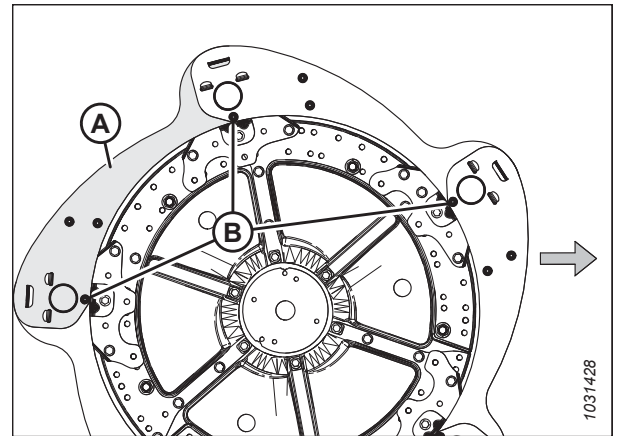
PIEZĪME:

Bultiņas nākamajos attēlos norāda uz iekārtas priekšpusi.

1. Iedarbiniet dzinēju.
2. Tītavas pilnībā nolaidiet.
3. Pilnībā nolaidiet hederi.
4. Izslēdziet dzinēju un izņemiet atslēgu no aizdedzes.

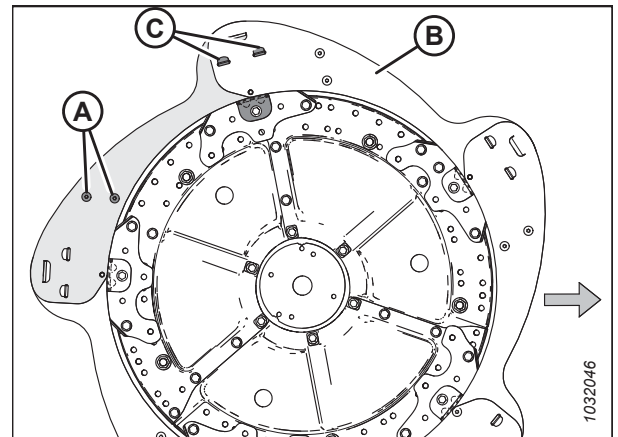
REGULĀRA UN TEHNISKA APKOPE

5. Manuāli griežiet tītavas, līdz var piekļūt tam tītavu gala vairogam, kas jānomaina (A).
6. Noņemiet trīs skrūves (B).



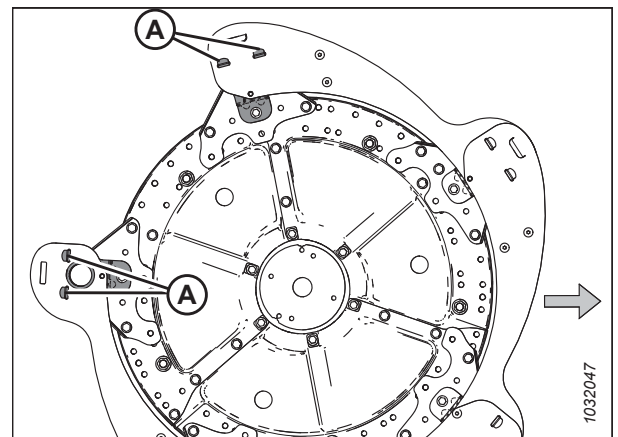
Attēls 4.320: Tītavu gala vairogi — iekšējais izciļņa gals

7. Noņemiet un saglabājiet divas skrūves (A), izciļņa deflektoru un uzgriežņus no tītavu gala vairoga.
8. Noceliet tītavu gala vairoga (B) galu no balsta (C).



Attēls 4.321: Tītavu gala vairogi — iekšējais izciļņa gals

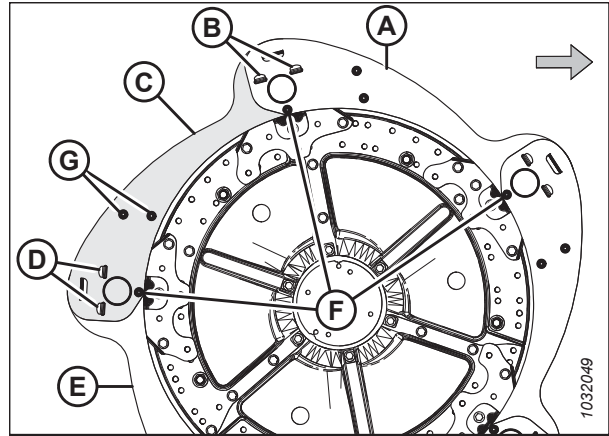
9. Noņemiet tītavu gala vairogu no balstiem (A).



Attēls 4.322: Tītavu gala vairogs noņemts — iekšējais izciļņa gals

REGULĀRA UN TEHNISKA APKOPE

10. Nedaudz paceliet tītavu gala vairoga galu (A) no balsta (B).
11. Novietojiet jauno tītavu gala vairogu (C) uz balsta (B) zem vecā tītavu gala vairoga (A).
12. Novietojiet jaunā tītavu gala vairoga (C) otru galu uz otra balsta (D) virs vecā tītavu gala vairoga (E).
13. Uzlieciet atpakaļ trīs bultskrūves (F).
14. Uzlieciet atpakaļ divas skrūves (G), izciņņ deflektoru un uzgriežņus (noņemti, veicot darbību 7, lappuse 467) uz jaunā tītavu gala vairoga.
15. Pievelciet visas uzstādītās detaļas.



Attēls 4.323: Tītavu gala vairogi — iekšējais izciņņa gals

Tītavu gala vairogu nomaiņa pie ārējā aizmugurējā gala

Ja tītavu gala vairogs ir bojāts, tas ir jāmaina.

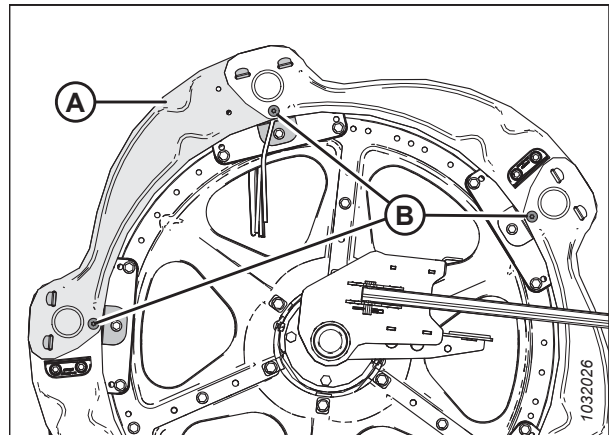
⚠ BĪSTAMI

Lai nepieļautu traumas vai nāvi mašīnas neparedzētas iedarbināšanas gadījumā, vienmēr apturiet dzinēju un izņemiet atslēgu no aizdedzes, pirms piecelaties no operatora sēdekļa jebkādu iemeslu dēļ.

⚠ BĪSTAMI

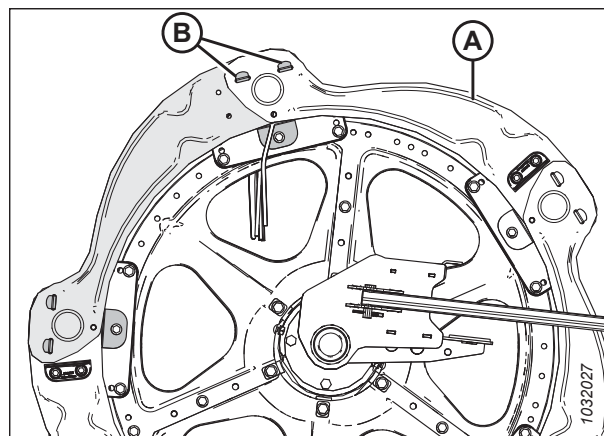
Pārbaudiet, vai neviens neatrodas darba zonā.

1. Iedarbiniet dzinēju.
2. Tītavas pilnībā nolaidiet.
3. Pilnībā nolaidiet hederi.
4. Izslēdziet dzinēju un izņemiet atslēgu no aizdedzes.
5. Manuāli grieziet tītavas, līdz var piekļūt tam tītavu gala vairogam, kas jānomaina (A).
6. Noņemiet trīs skrūves (B).



Attēls 4.324: Tītavu gala vairogi — ārējais aizmugurējais gals

7. Noceliet tītavu gala vairoga (A) galu no balsta (B).

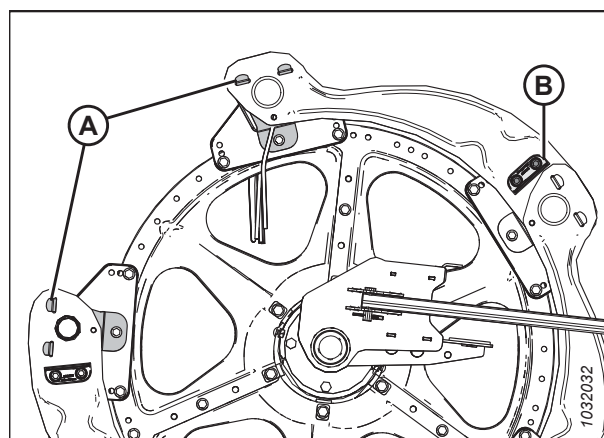


Attēls 4.325: Tītavu gala vairogi — ārējais
aizmugurējais gals

8. Noņemiet tītavu gala vairogu no balstiem (A).
9. Noņemiet tītavu lāpstiņu, ja tāda uzstādīta uz tītavu gala vairoga.

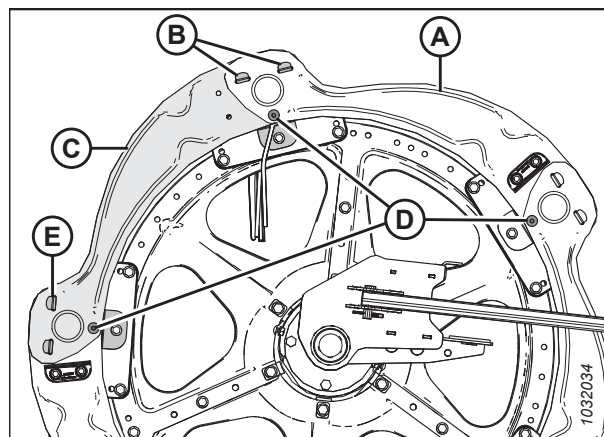
PIEZĪME:

Tītavu gala lāpstiņas (B) uz tītavu gala vairogiem tiek uzstādītas pārmaiņus.



Attēls 4.326: Tītavu gala vairogs noņemts — ārējais
aizmugurējais gals

10. Nedaudz paceliet tītavu gala vairoga galu (A) no balsta (B).
11. Novietojiet jauno tītavu gala vairogu (C) uz balsta (B) zem vecā tītavu gala vairoga (A).
12. Novietojiet jaunā tītavu gala vairoga (C) otru galu uz otra balsta (E) virs vecā tītavu gala vairoga.
13. Uzlieciet atpakaļ trīs bultskrūves (D).
14. Uzstādiet lāpstiņu (ja noņemta darbībā [9, lappuse 469](#)) uz jaunā tītavu gala vairoga (ja iepriekš ir uzstādīts).
15. Pievelciet visas uzstādītās detaļas.



Attēls 4.327: Tītavu gala vairogi — ārējais
aizmugurējais gals

Tītavu gala vairogu nomaiņa pie iekšējā aizmugurējā gala

Ja tītavu gala aizsargi ir bojāti, tie ir jānomaina.

⚠ BĪSTAMI

Lai nepieļautu traumas vai nāvi mašīnas neparedzētas iedarbināšanas gadījumā, vienmēr apturiet dzinēju un izņemiet atslēgu no aizdedzes, pirms pieceļaties no operatora sēdekļa jebkādu iemeslu dēļ.

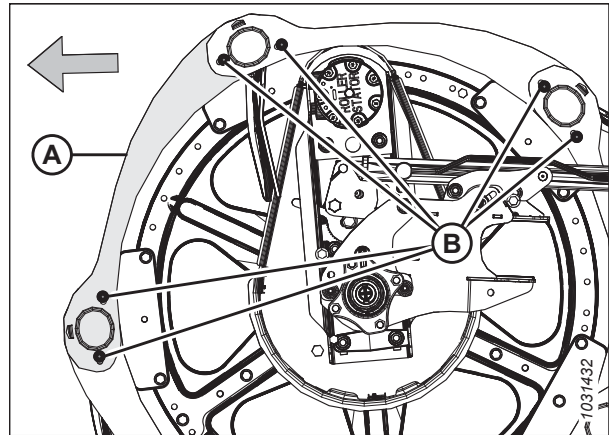
⚠ BĪSTAMI

Pārbaudiet, vai neviens neatrodas darba zonā.

PIEZĪME:

Saglabājiet visas noņemtās daļas, ja vien nav norādīts citādi.

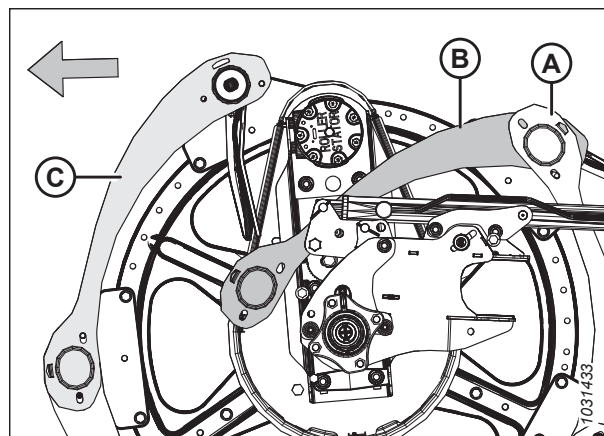
1. Iedarbiniet dzinēju.
2. Tītavas pilnībā nolaidiet.
3. Pilnībā nolaidiet hederi.
4. Izslēdziet dzinēju un izņemiet atslēgu no aizdedzes.
5. Manuāli grieziet tītavas, līdz var piekļūt tam tītavu gala vairogam, kas jānomaina (A).
6. Noņemiet sešas M10 skrūves un uzgriežņus (B).



Attēls 4.328: Tītavu gala vairogi — iekšējais aizmugurējais gals

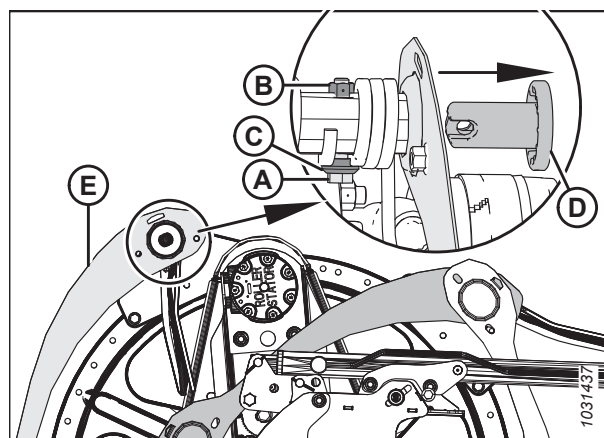
REGULĀRA UN TEHNISKA APKOPE

7. Paceliet otru gala vairogu (A), lai atvienotu stiprinājumu no gala vairoga (B).
8. Paceliet tītavu gala vairoga (B) galu no gala vairoga (C) un pagrieziet gala vairogu (B) uz leju.



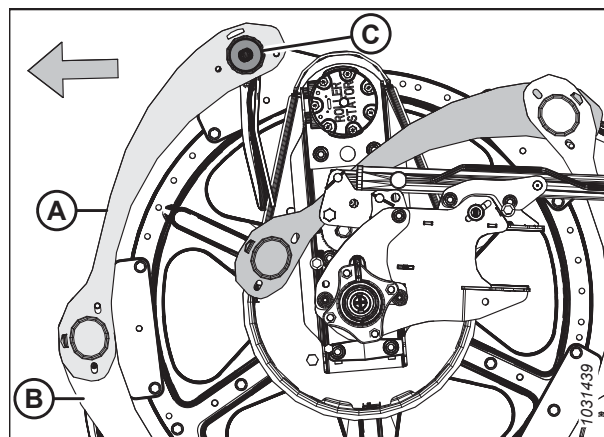
Attēls 4.329: Tītavu gala vairogi — iekšējais
aizmugurējais gals

9. Noņemiet M10 bultskrūvi (A), uzgriezni (B) un gala stiprinājuma pirkstu (C) no zaru caurules, kas nostiprina buksi un aizmugurējā gala pirkstu.
10. Noņemiet gala vairoga buksi (D).
11. Noņemiet un likvidējiet bojāto tītavu gala vairogu (E).



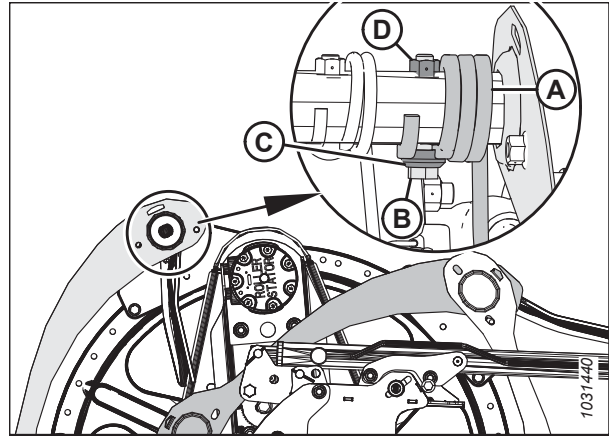
Attēls 4.330: Tītavu gala vairogi — iekšējais
aizmugurējais gals

12. Novietojiet jaunu tītavu gala vairogu (A), kā parādīts attēlā. Ievietojiet gala vairoga izcilni blakusesošajā gala vairogā (B).
13. Uzlieciet jaunā gala vairoga (A) pretējo galu uz zaru caurules. Nostipriniet gala vairogu ar buksi (C).



Attēls 4.331: Tītavu gala vairogi — iekšējais
aizmugurējais gals

14. Novietojiet aizmugurējā gala pirkstu (A), kā parādīts.
15. Nostipriniet aizmugurējā gala pirkstu (A) un buksi (uzstādīti, veicot darbību 13, lappuse 471) ar M10 bultskrūvi (B), gala pirksta stiprinājumu (C) un uzgriezni (D).

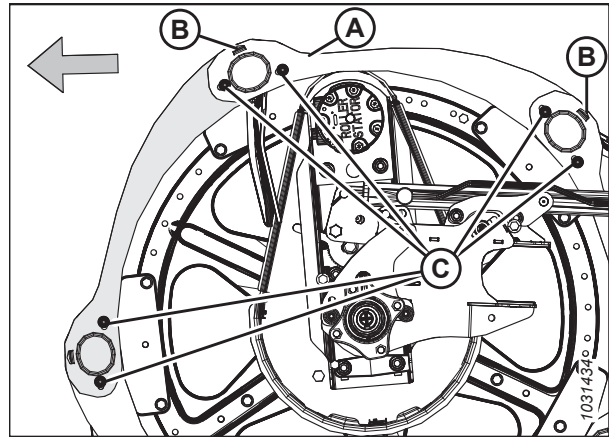


Attēls 4.332: Tītavu gala vairogi — iekšējais aizmugurējais gals

16. Pagrieziet tītavu gala vairogu (A) uz augšu. Abos galos aktivizējiet izciļņus (B).
17. Nostipriniet tītavu gala vairogus ar sešām M10 skrūvēm un uzgriežņiem (C).
18. Pievelciet uzgriežņus (C) līdz 35 Nm (26 lbf·ft).

SVARĪGI:

NEPIEVELCIET uzgriežņus pārāk stingri.



Attēls 4.333: Tītavu gala vairogi — iekšējais aizmugurējais gals

Tītavu gala vairoga balstu nomaiņa

Ja tītavu gala aizsarga balsti ir bojāti, tie ir jānomaina.

⚠ BĪSTAMI

Lai nepieļautu traumas vai nāvi mašīnas neparedzētas iedarbināšanas gadījumā, vienmēr apturiet dzinēju un izņemiet atslēgu no aizdedzes, pirms piecelaties no operatora sēdekļa jebkādu iemeslu dēļ.

⚠ BĪSTAMI

Pārbaudiet, vai neviens neatrodas darba zonā.

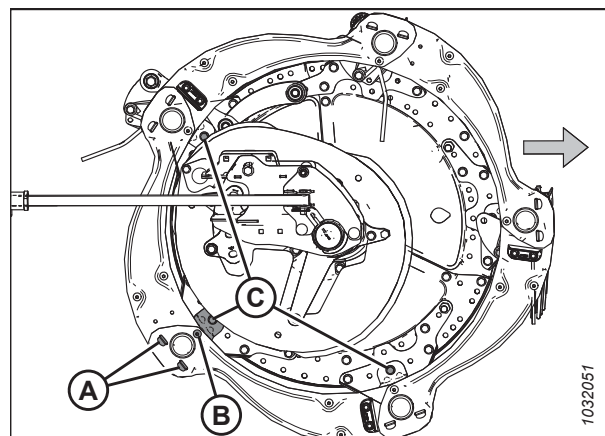
PIEZĪME:

Visos attēlos ir parādīts ārējais izciļņa gals.

1. Iedarbiniet dzinēju.
2. Tītavas pilnībā nolaidiet.
3. Pilnībā nolaidiet hederi.

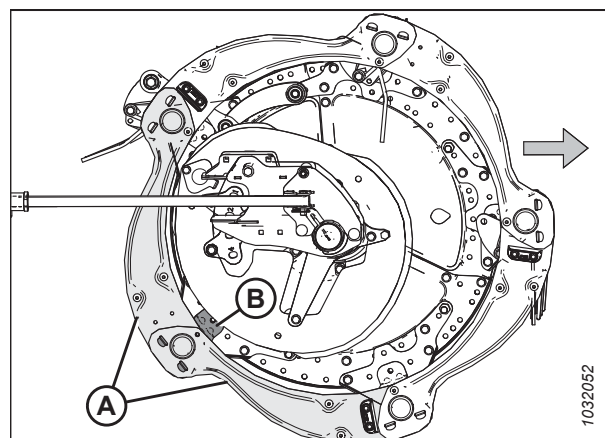
REGULĀRA UN TEHNISKA APKOPE

4. Izslēdziet dzinēju un izņemiet atslēgu no aizdedzes.
5. Manuāli pagrieziet tītavas, līdz var piekļūt tītavu gala vairoga balstam, kas jānomaina.
6. Izņemiet bultskrūvi (B), kas nostiprina tītavu gala vairogu pie balsta (A).
7. Noņemiet skrūves (C) no balsta (A) un diviem blakus esošajiem balstiem.



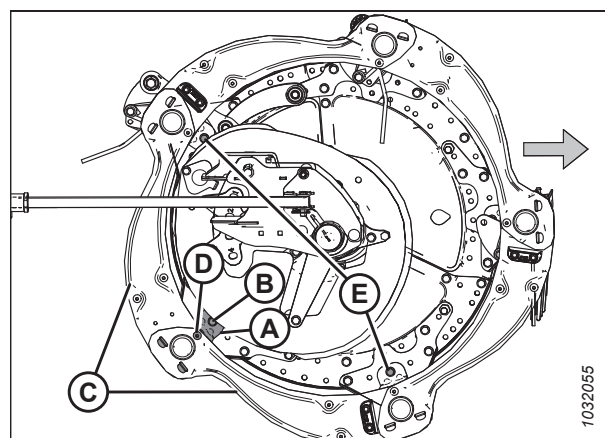
Attēls 4.334: Tītavu gala vairoga balsti

8. Virziet tītavu gala vairogu (A) un balstu (B) projām no zaru caurules. Noņemiet balstu no gala vairogiem.
9. Ievietojiet jaunā balsta (B) stiprinājuma izciļņus tītavu gala vairogu (A) ligzdās. Pārliedziniet, vai izciļņi fiksē abus tītavu gala vairogu.



Attēls 4.335: Tītavu gala vairoga balsti

10. Piestipriniet balstu (A) pie diska sektora ar bultskrūvi un uzgriezni (B). Vēl **NEPIEVELCIET** detaļas.
11. Nostipriniet tītavu gala vairogu (C) pie balsta (A) ar bultskrūvi un uzgriezni (D). Vēl **NEPIEVELCIET** detaļas.
12. Uzlieciet atpakaļ pārējos balstus ar bultskrūvēm un uzgriežņiem (E).
13. Pārliedziniet, vai starp zaru cauruli un tītavu gala vairoga balstu ir pietiekama atstarpe.
14. Pievelciet uzgriežņus ar griezes momentu līdz 27 Nm (20 lbf-ft [239 lbf-in]).



Attēls 4.336: Tītavu gala vairoga balsti

4.14 Tītavu piedziņa

Hidrauliski darbināmais tītavu motors darbina ķēdi, kas piestiprināta centrālajai svirai starp tītavām dubulto tītavu hederā, kreisai centrālajai svirai trīskāršo tītavu hederā.

4.14.1 Tītavu piedziņas ķēde

Tītavu piedziņas ķēde pārvada jaudu no hidrauliski darbināmā tītavu motora uz ķēdesratiem, kas griež tītavas.

Tītavu piedziņas ķēdes atslābināšana

Tītavu piedziņas ķēdes spriegojumu var atlaist, lai piekļūtu piedziņas komponentiem.

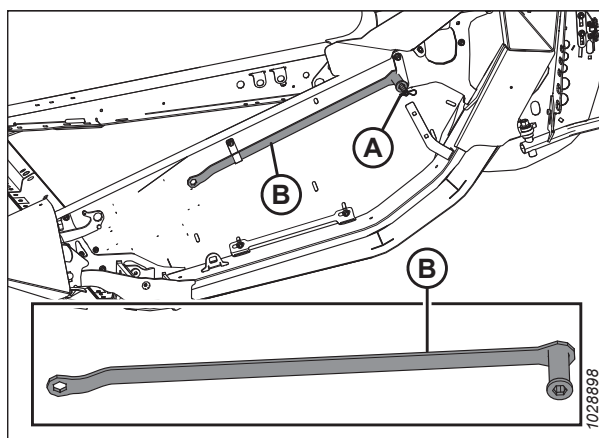
BĪSTAMI

Lai novērstu traumas vai nāvi mašīnas neparedzētas iedarbināšanas dēļ, pirms mašīnas regulēšanas vienmēr izslēdziet dzinēju un izņemiet atslēgu no aizdedzes.

BĪSTAMI

Pārbaudiet, vai neviens neatrodas darba zonā.

1. Iedarbiniet dzinēju.
2. Pilnībā nolaidiet hederi.
3. Noregulējiet tītavas pilnībā uz priekšu.
4. Izslēdziet dzinēju un izņemiet atslēgu no aizdedzes.
5. Noņemiet tītavu piedziņas pārsegu. Norādījumus skatiet *Tītavu piedziņas pārsega noņemšana, lappuse 51*.
6. Atveriet gala aizsargu. Norādījumus skatiet *Hedera gala vairogu atvēršana, lappuse 43*.
7. Izņemiet saspraudes tapu (A), kas notur universālo darbarīku (B) pie kronšteina uz kreisās gala loksnes.
8. Noņemiet universālo darbarīku (B) un ievietojiet saspraudes tapu atpakaļ kronšteinā.

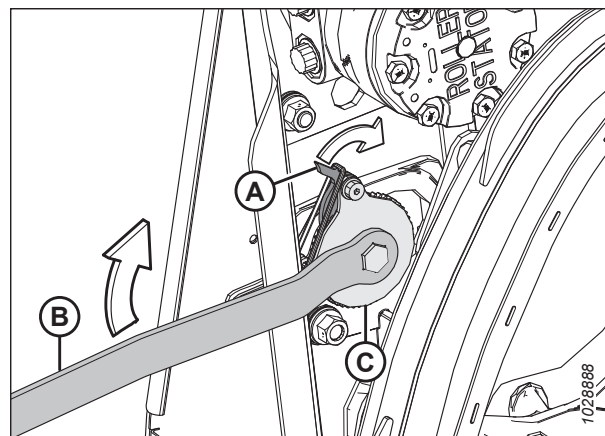


Attēls 4.337: Universālā darbarīka uzglabāšanas vieta

SVARĪGI:

NEATLAIDIET motora stiprinājumu — tas ir noregulēts rūpnīcā un nostiprināts ar koniskām paplāksnēm. Ķēdes spriegojumu noregulējiet, neatlaižot piedziņas stiprinājuma skrūves.

9. Ar īkšķi nospiediet spriegošanas fiksatoru (A) pulksteņrādītāju virzienā un turiet to atbloķētā stāvoklī.
10. Uzlieciet universālo darbarīku (B) uz ķēdes spriegotāja (C) un grieziet universālo darbarīku uz augšu, lai atlaistu ķēdes spriegojumu.
11. Nolieciet universālo darbarīku atpakaļ uzglabāšanas stāvoklī.



Attēls 4.338: Tītavu piedziņa

Tītavu piedziņas ķēdes pievilkšana

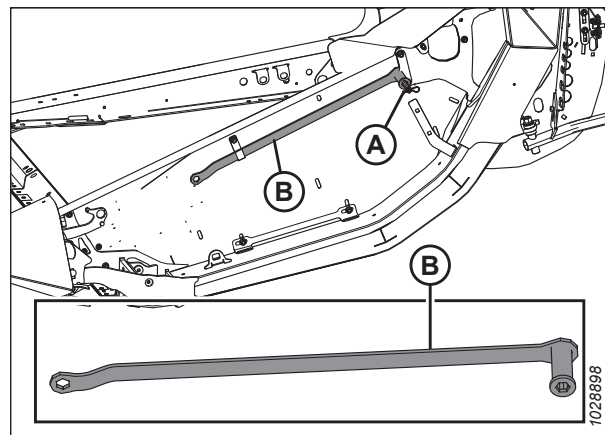
Pareizi nospriegotā piedziņas ķēde nodrošina optimālu jaudas pārnēsi, vienlaikus samazinot detaļu nodilumu.



BĪSTAMI

Lai novērstu traumas vai nāvi mašīnas neparedzētas iedarbināšanas dēļ, pirms mašīnas regulēšanas vienmēr izslēdziet dzinēju un izņemiet atslēgu no aizdedzes.

1. Izslēdziet dzinēju un izņemiet atslēgu no aizdedzes.
2. Atveriet gala aizsargu. Norādījumus skatiet *Hedera gala vairogu atvēršana, lappuse 43*.
3. Izņemiet saspraudes tapu (A), kas notur universālo darbarīku (B) pie kronšteina uz kreisās gala loksnes.
4. Noņemiet universālo darbarīku (B) un ievietojiet saspraudes tapu atpakaļ kronšteinā.



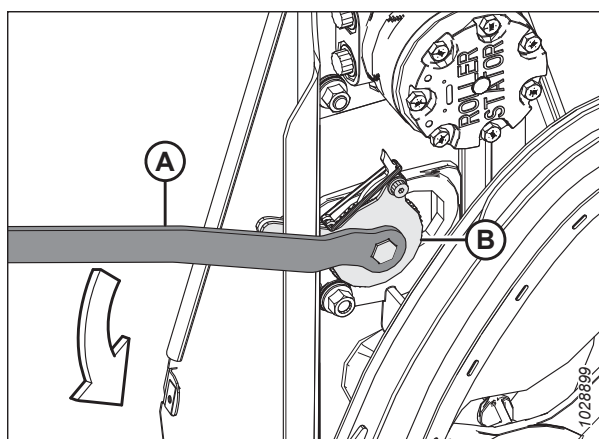
Attēls 4.339: Universālā darbarīka uzglabāšanas vieta — kreisā puse

- Novietojiet universālo darbarīku (A) uz ķēdes spriegotāja (B).

SVARĪGI:

NEATLAIDIET motora stiprinājumu — tas ir noregulēts rūpnīcā un nostiprināts ar koniskām paplāksnēm. Ķēdes spriegojumu noregulējiet, neatlaižot piedziņas stiprinājuma skrūves.

- Grieziet universālo darbarīku (A) uz leju, līdz ķēde ir nospriegota.



Attēls 4.340: Tītavu piedziņa

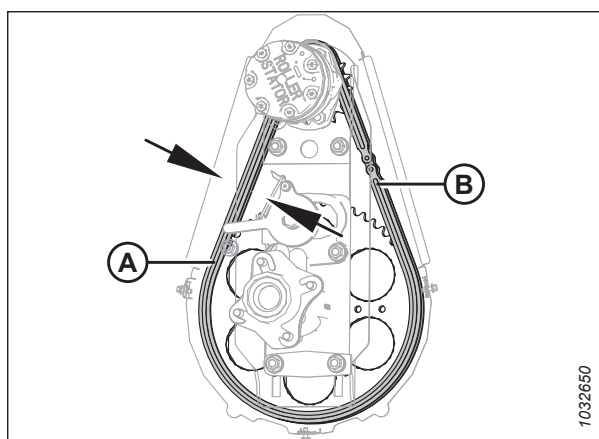
- Kad ķēde nospriegota, pagrieziet universālo darbarīku uz augšu, lai bloķētāja/aizdares zobi pareizi saslēgtos ar spriegotāja zobiem. Ja spriegotājs pirms spriegošanas neizlaiž nevienu zobu, **NEVIRZIET** spriegotāju ar spēku līdz nākamajam ierobam.

SVARĪGI:

NEPĀRVELCIET ķēdi. Ja ķēde ir pārvilkta, ķēdesrati var tikt pārmērīgi noslogoti, kas izraisa motora gultņu un/vai citu sastāvdaļu priekšlaicīgu atteici.

SVARĪGI:

Ķēdes (A) pusē jābūt aptuveni 38 mm (1 1/2 collas) brīvai vietai, bet otrā (B) pusē tai jābūt nospriegotai. Šāds ķēdes spriegojuma un vaļīguma līmenis ir nepieciešams, lai izlaistu vienu ķēdes spriegotāja robu.

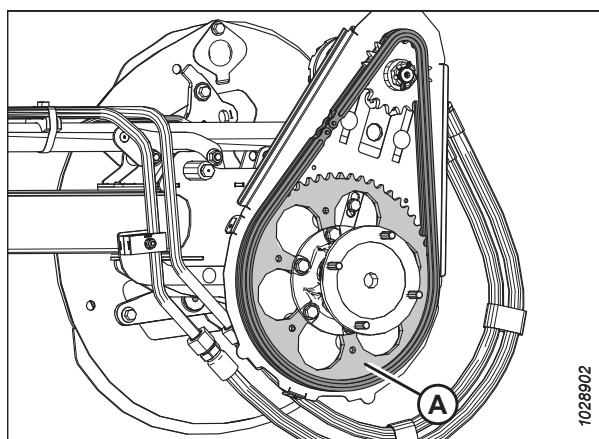


Attēls 4.341: Tītavu piedziņa

- Pagrieziet tītavas ar rokām, lai pārliecinātos, vai ķēde joprojām pareizi saslēdzas ar visiem apakšējā ķēdesrata (A) zobiem. Lai novērstu bojājumus, ņemiet vērā: griežot tītavas, ķēde nedrīkst būt pārāk nospriegota.

- Nolieciet universālo darbarīku atpakaļ uzglabāšanas stāvoklī.

- Aizveriet gala vairogu. Norādījumus skatiet [Hedera gala vairogu aizvēršana, lappuse 44](#).



Attēls 4.342: Tītavu piedziņa

4.14.2 Tītavu piedziņas ķēdesrats

Tītavu piedziņas ķēdesrats ir piestiprināts pie tītavu piedziņas motora.

Case IH un New Holland kombainiem konfigurējiet kombainu atbilstoši tītavu ķēdesrata izmēram, lai optimizētu automātisko kontroli tītavu ātrumam attiecībā pret zemes ātrumu. Plašāku informāciju skatiet kombaina apkopes rokasgrāmatā.

PIEZĪME:

Ir iespējama arī divu ātrumu tītavu piedziņas iespēja. Pasūtiet komplektu MD #311882.

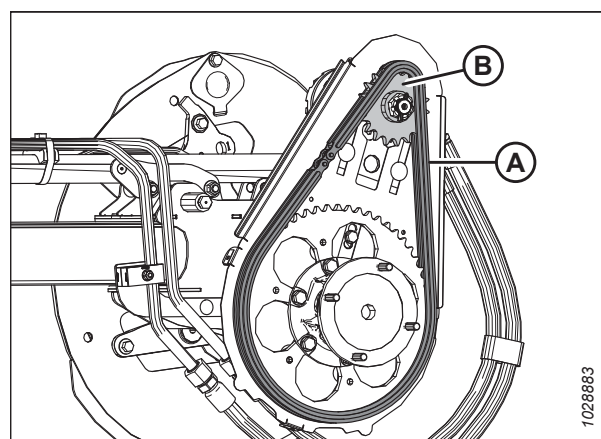
Tītavu piedziņas viena ķēdesrata noņemšana

Tītavu piedziņas ķēdesrats ir piestiprināts tītavu piedziņas motoram. Tītavu ātrumu un griezes momentu var mainīt, mainot dzenošos un piedziņas ķēdesratus.

⚠ BĪSTAMI

Lai nepieļautu traumas vai nāvi mašīnas neparedzētas iedarbināšanas gadījumā, vienmēr apturiet dzinēju un izņemiet atslēgu no aizdedzes, pirms piecelaties no operatora sēdekļa jebkādu iemeslu dēļ.

1. Izslēdziet dzinēju un izņemiet atslēgu no aizdedzes.
2. Noņemiet tītavu piedziņas pārsegu. Norādījumus skatiet *Tītavu piedziņas pārsega noņemšana, lappuse 51*.
3. Atlaidiet tītavu piedziņas ķēdi (A). Norādījumus skatiet šeit: *Tītavu piedziņas ķēdes atslābināšana, lappuse 474*.
4. Noņemiet tītavu piedziņas ķēdi (A) no tītavu piedziņas ķēdesrata (B).

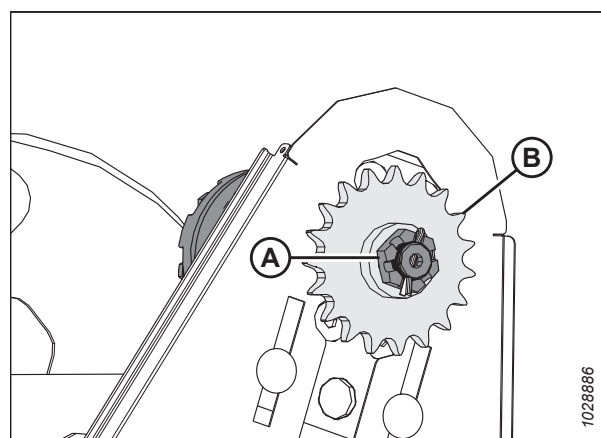


Attēls 4.343: Viens ķēdesrats

5. Noņemiet no motora vārpstas šķelttāpu un vainaguzgriezni (A).
6. Noņemiet tītavu piedziņas ķēdesratu (B). Pārliecinieties, ka atslēga paliek vārpstā.

SVARĪGI:

Lai nesabojātu motoru, izmantojiet vilkšanas rīku, ja piedziņas ķēdesratu (B) nevar izvilkēt ar roku. **NELIETOJIET** lauzni un / vai āmuru, lai noņemtu piedziņas ķēdesratu.



Attēls 4.344: Viens ķēdesrats

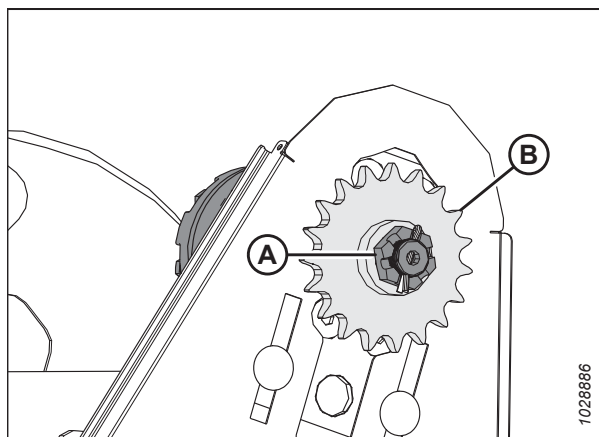
Tītavu piedziņas viena ķēdesrata uzstādīšana

Tītavu piedziņas ķēdesrats ir piestiprināts tītavu piedziņas motoram. Tītavu ātrumu un griezes momentu var mainīt, mainot dzenošos un piedziņas ķēdesratus.

BĪSTAMI

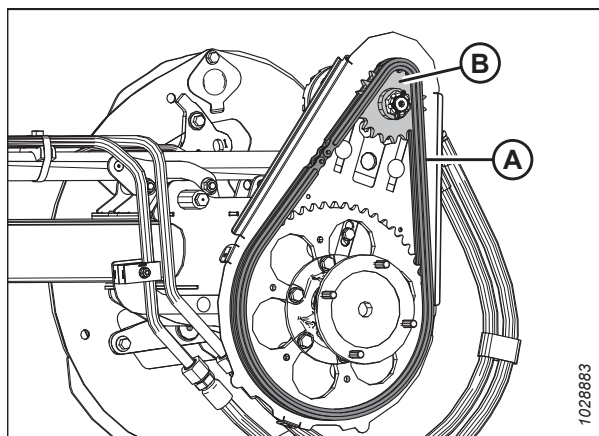
Lai nepieļautu traumas vai nāvi mašīnas neparedzētas iedarbināšanas gadījumā, vienmēr apturiet dzinēju un izņemiet atslēgu no aizdedzes, pirms pieceļaties no operatora sēdekļa jebkādu iemeslu dēļ.

1. Salāgojiet ķēdesrata atslēgas atveri (B) ar motora vārpstas atslēgu un uzbīdiet ķēdesratu uz vārpstas. Nostipriniet ar vainaguzgriezni (A).
2. Pievelciet vainaguzgriezni (A) ar griezes momentu līdz 12 Nm (8,85 lbf-ft [106 lbf-in]).
3. Uzlieciet šķelttapu. Ja nepieciešams, pievelciet vainaguzgriezni (A) līdz nākamajam robam, lai uzstādītu šķelttapu.



Attēls 4.345: Viens ķēdesrats

4. Uzstādiet piedziņas ķēdi (A) uz piedziņas ķēdesrata (B).
5. Pievelciet piedziņas ķēdi. Norādījumus skatiet [Tītavu piedziņas ķēdes pievilkšana, lappuse 475](#).
6. Atkal uzstādiet tītavu piedziņas pārsegu. Norādījumus skatiet [Tītavu piedziņas pārsega uzstādīšana, lappuse 53](#).



Attēls 4.346: Viens ķēdesrats

4.14.3 Tītavu ātruma ķēdes pozīcijas maiņa ar uzstādītu divu ātrumu komplektu

Tītavu piedziņas ķēdesrats ir piestiprināts tītavu piedziņas motoram. Tītavu ātrumu un griezes momentu var mainīt, mainot dzenošos un piedziņas ķēdesratus.

BĪSTAMI

Lai nepieļautu traumas vai nāvi mašīnas neparedzētas iedarbināšanas gadījumā, vienmēr apturiet dzinēju un izņemiet atslēgu no aizdedzes, pirms pieceļaties no operatora sēdekļa jebkādu iemeslu dēļ.

1. Izslēdziet dzinēju un izņemiet atslēgu no aizdedzes.
2. Noņemiet tītavu piedziņas pārsegu. Norādījumus skatiet [Tītavu piedziņas pārsega noņemšana, lappuse 51](#).

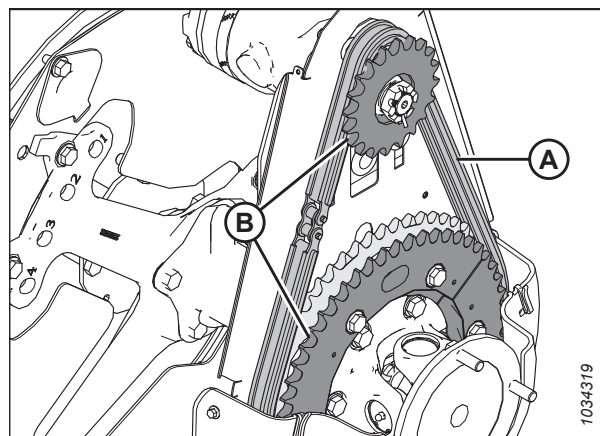
3. Atlaidiet tītavu piedziņas ķēdi. Norādījumus skatiet šeit: *Tītavu piedziņas ķēdes atslābināšana, lappuse 474.*
4. Pārlieciēt ķēdi (A) no pašreizējā ķēdesrata komplekta uz citu komplektu (B).

PIEZĪME:

Iekšējo ķēdesratu komplekts ir paredzēts liela griezes momenta lietojumiem, bet ārējo ķēdesratu komplekts — liela ātruma lietojumiem.

PIEZĪME:

- Ja pārslēdzat no liela ātruma iestatījuma uz liela griezes momenta iestatījumu, vispirms pārlieciēt ķēdi uz augšējo ķēdesratu. Tas nodrošina vajīgāku ķēdi, lai veiktu izmaiņas apakšējā dzenošajā ķēdesratā.
- Ja pārslēdzat no liela griezes momenta iestatījuma uz liela ātruma iestatījumu, vispirms pārlieciēt ķēdi uz apakšējo ķēdesratu. Tas nodrošina vajīgāku ķēdi, lai veiktu izmaiņas augšējā ķēdesratā.



Attēls 4.347: Tītavu piedziņas ķēdesrats

5. Nosprigojiet tītavu piedziņas ķēdi. Norādījumus skatiet šeit: *Tītavu piedziņas ķēdes pievilksana, lappuse 475.*

4.14.4 Dubulto vai trīskāršo tītavu piedziņas U veida savienojums

Hederos, kas aprīkoti ar dubultām tītavām, piedziņas U veida savienojums ļauj katrām tītavām kustēties neatkarīgi.

Eļļojiet U veida savienojumu atbilstoši specifikācijām. Norādījumus skatiet šeit: *4.3 Eļļošana, lappuse 291.*

Nomainiet U veida savienojumu, ja tas ir stipri nolietojies vai bojāts. Norādījumus skatiet šeit: *Dubulto vai trīskāršo tītavu piedziņas U veida savienojuma noņemšana, lappuse 479.*

Dubulto vai trīskāršo tītavu piedziņas U veida savienojuma noņemšana

Ja dubulto tītavu U veida savienojums ir nolietojies vai bojāts, tas ir jāmaina.



BĪSTAMI

Lai nepieļautu traumas vai nāvi mašīnas neparedzētas iedarbināšanas gadījumā, vienmēr apturiet dzinēju un izņemiet atslēgu no aizdedzes, pirms piecelaties no operatora sēdekļa jebkādu iemeslu dēļ.

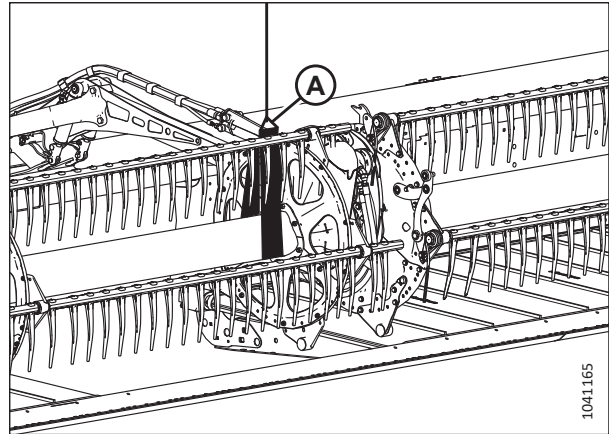
1. Izslēdziet dzinēju un izņemiet atslēgu no aizdedzes.
2. Noņemiet piedziņas pārsegu. Norādījumus skatiet šeit: *Tītavu piedziņas pārsega noņemšana, lappuse 51.*

REGULĀRA UN TEHNISKA APKOPE

3. Atbalstiet labās puses tītavu iekšējo galu ar priekšējo ielādētāju un neilona cilpām (A) vai līdzvērtīgu celšanas ierīci.

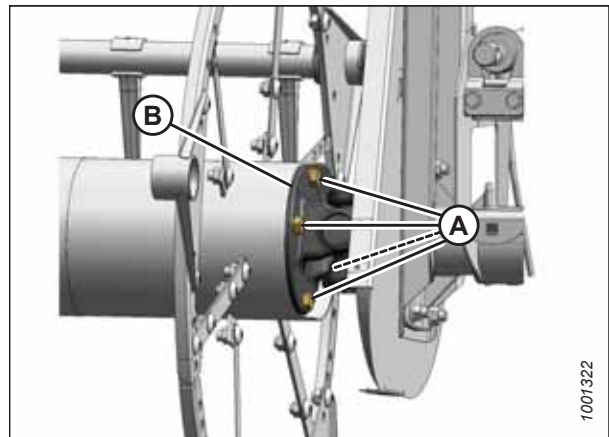
SVARĪGI:

Lai nesabojātu centrālo cauruli, atbalstiet tītavas pēc iespējas tuvāk gala diskam.



Attēls 4.348: Tītavu atbalstīšana

4. Noņemiet četras bultskrūves (A), ar ko tītavu cauruli piestiprina pie U veida savienojuma atloka (B), un pārvietojiet tītavas uz sāniem.

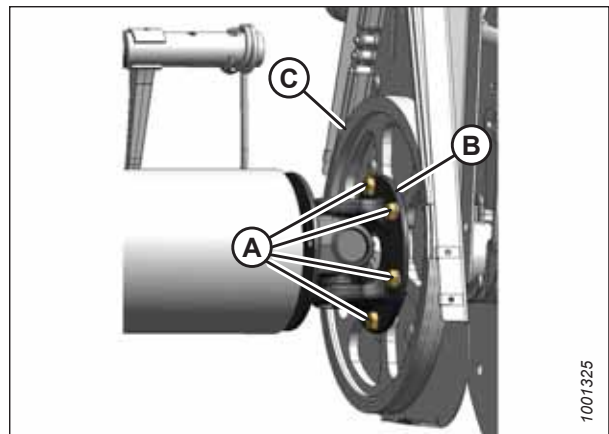


Attēls 4.349: U veida savienojums

5. Noņemiet sešas skrūves (A), ar ko U veida savienojuma atloku (B) piestiprina pie piedziņas ķēdesrāta (C).
6. Noņemiet U veida savienojumu.

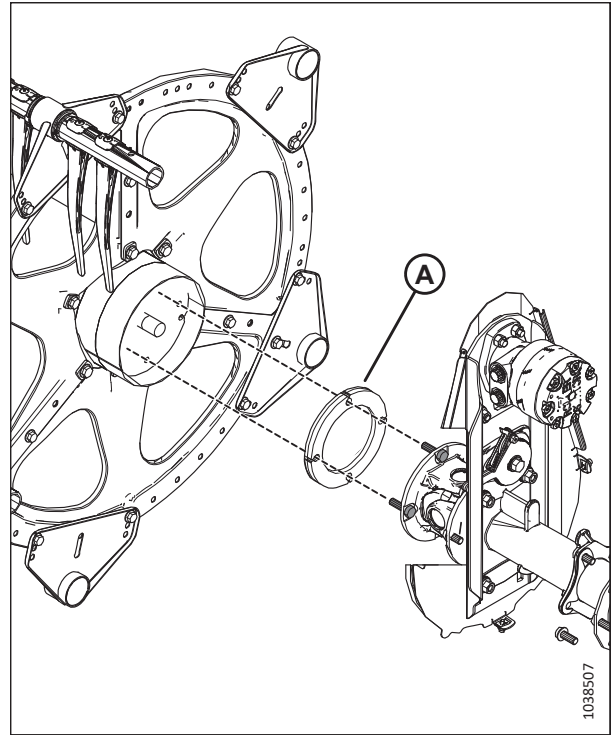
PIEZĪME:

Var būt nepieciešams pārvietot labās tītavas uz sāniem, lai U veida savienojums nepieskartos caurulei.



Attēls 4.350: U veida savienojums

7. **Tikai trīskāršās tītavas:** Starp tītavu cauruli un U veida savienojumu ir starplika (A). Saglabājiēt šo paplāksni atkārtotai uzstādīšanai.



Attēls 4.351: Starplika — tikai trīskāršās tītavas

Dubulto vai trīskāršo tītavu U veida savienojuma uzstādīšana

Kad vecais U veida savienojums ir noņemts, var uzstādīt jaunu.

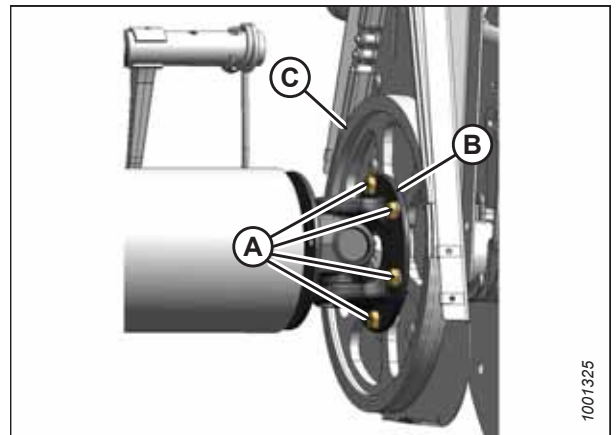
1. Novietojiet U veida savienojuma atloku (B) uz piedziņas ķēdesrata (C), kā parādīts attēlā.
2. Uz sešu bulskrūvju (A) vītņēm uzklājiēt vidēja stipruma vītņu fiksatoru (Loctite® 243 vai līdzvērtīgu) un uzstādiēt bulskrūves. Pievelciēt bulskrūves ar rokām; **NEPĀRVELCIET** bulskrūves.

PIEZĪME:

Parādītas ir tikai četras bulskrūves (A).

PIEZĪME:

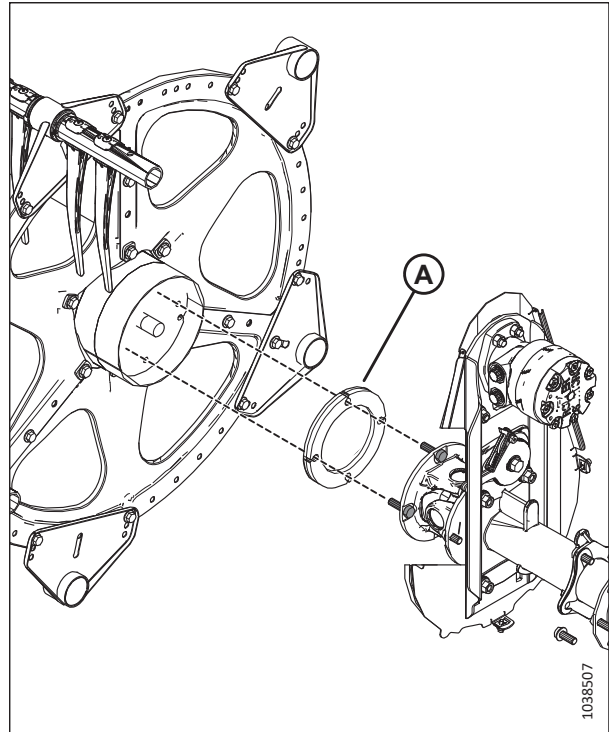
Var būt nepieciešams pārvietot labās tītavas uz sāniem, lai U veida savienojums nepieskartos tītavu caurulei.



Attēls 4.352: U veida savienojums

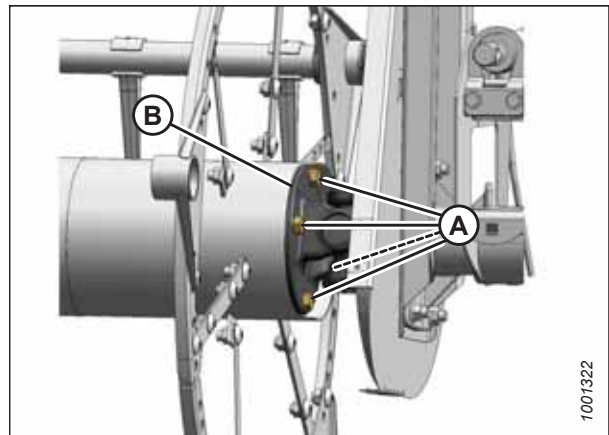
REGULĀRA UN TEHNISKA APKOPE

3. **Tikai trīskāršās tītavas:** Pārbaudiet, vai starp tītavu cauruli un U veida savienojumu ir starplika (A). Salāgojiet starplikas atveres ar atverēm spoles tītavu caurulē.



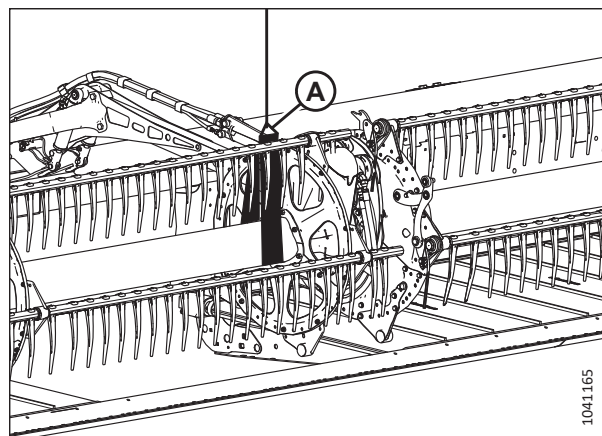
Attēls 4.353: Starplika — tikai trīskāršās tītavas

4. Novietojiet tītavu cauruli pret tītavu piedziņu un fiksējiet atlokvārpstu U veida savienojuma vadošajā atverē.
5. Grieziet tītavas, līdz atveres tītavu caurules galā un U veida savienojuma atlokā (B) sakrīt.
6. Uzklājiet vidēja stipruma vītņu fiksatoru (Loctite® 243 vai līdzvērtīgu) uz četrām 1/2 collas skrūvēm (A). Uzstādiet skrūves atlokā.
7. Pievelciet desmit bulskrūves ar griezes momentu līdz 110 Nm (81 lbf·ft).



Attēls 4.354: U veida savienojums

8. Noņemiet siksnu (A) no tītavām.
9. Uzstādiet piedziņas pārsegu. Norādījumus skatiet šeit: [Tītavu piedziņas pārsega uzstādīšana, lappuse 53.](#)



Attēls 4.355: Tītavu atbalstīšana

4.14.5 Tītavu piedziņas motors

Tītavu piedziņas motors tiek izmantots tītavu piedziņas sistēmā dubulto tītavu un trīskāršo tītavu stiebru pacēlāja hederos. Šim motoram nav nepieciešama regulāra uzturēšana vai apkope. Ja rodas problēmas ar motoru, noņemiet to un ļaujiet .

Tītavu piedziņas motora noņemšana

Problēmu gadījumā noņemiet tītavu piedziņas motoru. Ja rodas problēmas ar motoru, noņemiet to un ļaujiet MacDon izplatītājam veikt apkopi.



BĪSTAMI

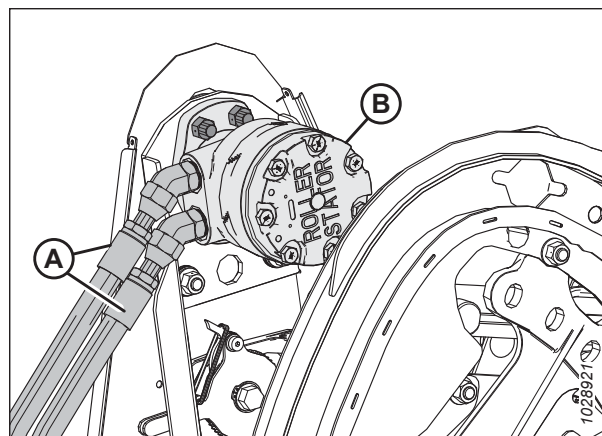
Lai nepieļautu traumas vai nāvi mašīnas neparedzētas iedarbināšanas gadījumā, vienmēr apturiet dzinēju un izņemiet atslēgu no aizdedzes, pirms piecelaties no operatora sēdekļa jebkādu iemeslu dēļ.

1. Izslēdziet dzinēju un izņemiet atslēgu no aizdedzes.
2. Atbrīvojiet piedziņas ķēdi. Norādījumus skatiet šeit: [Tītavu piedziņas ķēdes atslābināšana, lappuse 474.](#)
3. Noņemiet piedziņas ķēdesratu. Norādījumus skatiet [Tītavu piedziņas viena ķēdesrata noņemšana, lappuse 477.](#)
4. Atzīmējiet hidrauliskos vadus (A) un to novietojumu motorā (B), lai nodrošinātu pareizu atkārtotu pievienošanu.

PIEZĪME:

Pirms hidraulisko vadu atvienošanas notīriet motora pieslēgvietas un ārējās virsmas.

5. Atvienojiet hidrauliskos vadus (A) no motora (B). Atveriet vai noslēdziet atvērtās pieslēgvietas un vadus.



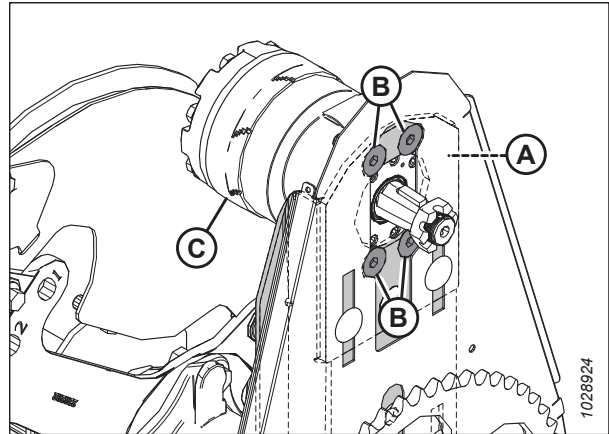
Attēls 4.356: Tītavu motors un šļūtenes

REGULĀRA UN TEHNISKA APKOPE

6. Ja gremdgalvas skrūves (B) nav pieejamas caur ķēdes korpusa atverēm, atslābiniet montāžas detaļas motora stiprinājumā (A) un virziet motora stiprinājumu uz augšu vai uz leju, līdz skrūves ir pieejamas.
7. Noņemiet četras gremdgalvas skrūves (B) un pēc tam noņemiet motoru (C).

PIEZĪME:

Ja motors tiek nomainīts, noņemiet hidraulikas stiprinājumus no vecā motora un uzstādiet tos jaunajā motorā, ievērojot tādu pašu novietojumu.

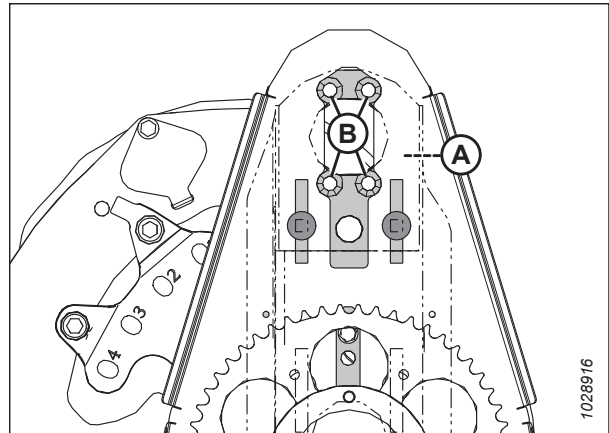


Attēls 4.357: Tītavu piedziņas motora montāžas skrūves

Tītavu piedziņas motora uzstādīšana

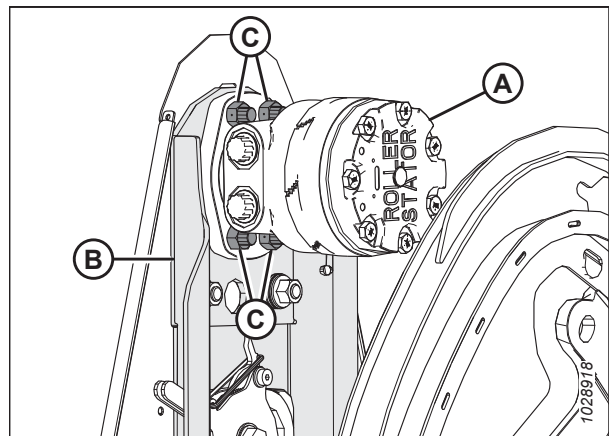
Lai uzstādītu tītavu piedziņas motoru, veiciet šo procedūru. Ja rodas problēmas ar motoru, noņemiet to un ļaujiet MacDon izplatītājam veikt apkopi.

1. Ja montāžas caurumi (B) nav pieejami caur ķēdes korpusa atverēm, atslābiniet montāžas detaļas motora stiprinājumā (A) un virziet motora stiprinājumu uz augšu vai uz leju, kā nepieciešams.



Attēls 4.358: Tītavu piedziņas motora montāžas atveres

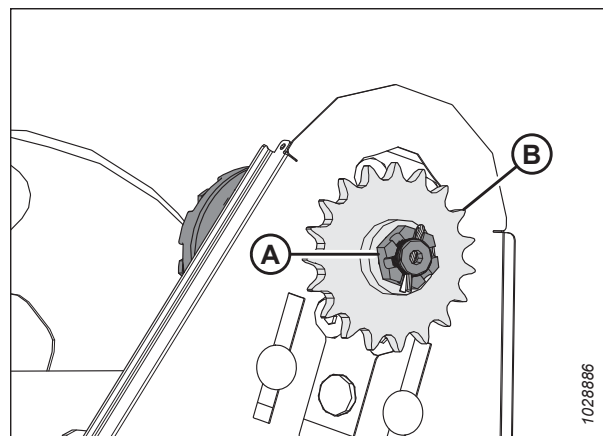
2. Piestipriniet motoru (A) pie motora stiprinājuma (B) ar četrām M12 x 40 mm gremdgalvas skrūvēm un uzgriežņiem (C).
3. Pievelciet stiprinājumus līdz 95 Nm (70 lbf-ft).
4. Ja tiek uzstādīts **JAUNS** motors, uzstādiet hidrauliskos savienotājelementus no sākotnējā motora uz jaunā motora.



Attēls 4.359: Tītavu piedziņas motors

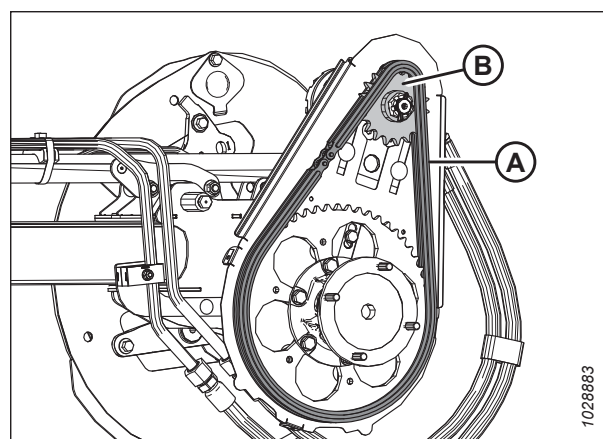
REGULĀRA UN TEHNISKA APKOPE

- Salāgojiet ķēdesrata atslēgas atveri (B) ar motora vārpstas atslēgu. Bīdiet ķēdesratu uz vārpstas. Nostipriniet ar vainaguzgriezni (A).
- Pievelciet vainaguzgriezni (A) ar griezes momentu līdz 12 Nm (8,85 lbf·ft / 106 lbf·in).
- Uzlieciet šķelttapu. Ja nepieciešams, pievelciet šķeltuzgriezni (A) līdz nākamajam robam, lai uzstādītu šķelttapu.



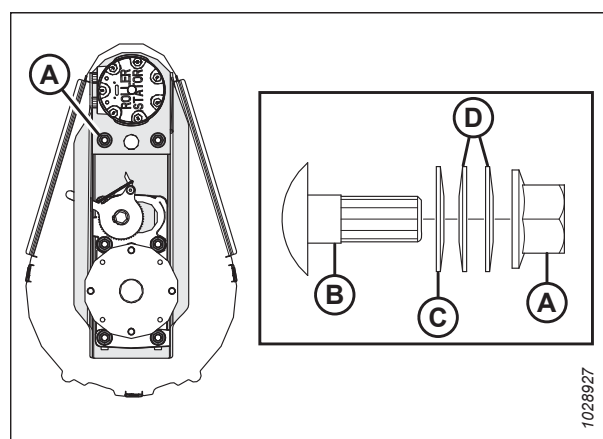
Attēls 4.360: Tītavu piedziņa

- Uzstādiat piedziņas ķēdi (A) uz piedziņas ķēdesrata (B).



Attēls 4.361: Tītavu piedziņa

- Ja šajā procedūrā montāžas detaļas (A) tika palaistas vaļīgāk, pirms atkārtotas pievilšanas pārliecinieties, vai uz katras bultskrūves (B) ir uzliktas trīs koniskas paplāksnes, kā parādīts attēlā.
- Izvietojiet koniskās paplāksnes tā, lai pirmās paplāksnes (C) ārējā mala būtu vērsta pret ietvaru, bet nākamo divu paplāksņu (D) ārējās malas būtu vērsta viena pret otru.
- Pievelciet uzgriežņus (A) līdz apakšai (47–54 Nm [35–40 lbf·ft]).
- Atgrieziet katru uzgriezni (A) par 3/4 apgrieziena.
- Pievelciet piedziņas ķēdi. Norādījumus skatiet [Tītavu piedziņas ķēdes pievilšana, lappuse 475](#).

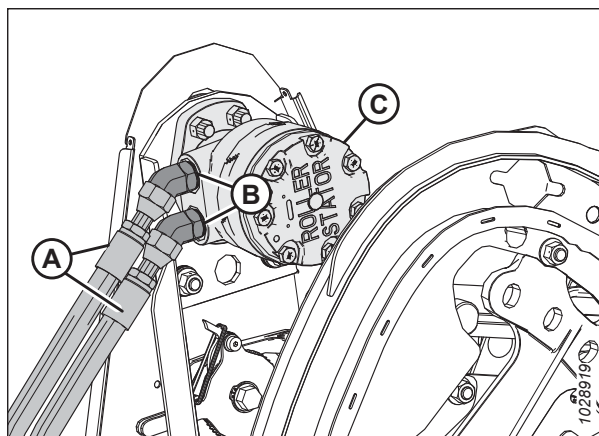


Attēls 4.362: Tītavu piedziņas motora stiprinājums

14. Noņemiet vāciņus vai spraudņus no pieslēgvietām un vadiem. Pievienojiet hidrauliskās caurules (A) pie hidrauliskajiem savienotājelementiem (B) uz motora (C).

SVARĪGI:

Pārliedzieties, vai hidrauliskie vadi (A) tiek uzstādīti to sākotnējās vietās.



Attēls 4.363: Tītavu motors un šļūtenes

4.14.6 Piedziņas ķēdes nomainīšana (bezgalīga) — dubultās un trīskāršās tītavas

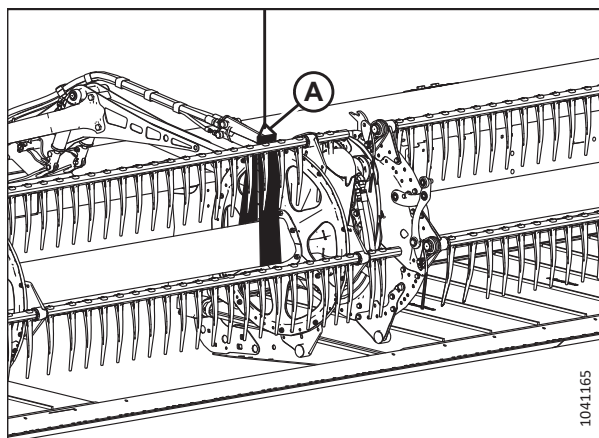
Piedziņas ķēde ļauj hidrauliskajam tītavu piedziņas motoram griezt tītavas. Ja ķēde ir bojāta vai nodilusi, nomainiet to.

⚠ BĪSTAMI

Lai novērstu traumas vai nāvi mašīnas neparedzētas iedarbināšanas dēļ, pirms mašīnas regulēšanas vienmēr izslēdziet dzinēju un izņemiet atslēgu no aizdedzes.

1. Izslēdziet dzinēju un izņemiet atslēgu no aizdedzes.
2. Noņemiet tītavu piedziņas pārsegu. Norādījumus skatiet šeit: *Tītavu piedziņas pārsega noņemšana, lappuse 51.*
3. Atbrīvojiet piedziņas ķēdi. Norādījumus skatiet šeit: *Tītavu piedziņas ķēdes atslābināšana, lappuse 474.*
4. **Dubultās tītavas:** Centrālajā tītavu svirā aptiniet cilpu (A) ap tītavu cauruli, kā parādīts attēlā. Piestipriniet cilpu pie iekrāvēja dakšas (vai līdzvērtīgas celšanas ierīces).

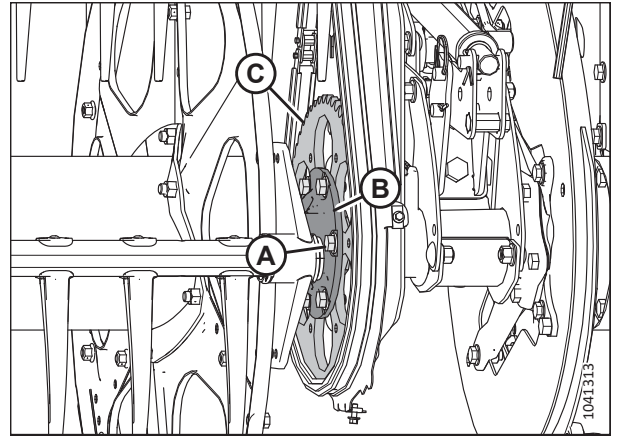
Trīskāršās tītavas: Centra tītavu kreisajā pusē aptiniet cilpu (A) ap tītavu cauruli, kā parādīts attēlā. Piestipriniet cilpu pie iekrāvēja dakšas (vai citas līdzvērtīgas celšanas ierīces).



Attēls 4.364: Tītavu atbalstīšana

REGULĀRA UN TEHNISKA APKOPE

- Novelciet līniju pāri U veida savienojuma atlokam (B) un piedziņas ķēdesratam (C), lai atzīmētu uzstādīšanas vietu.
- Noņemiet sešas skrūves un paplāksnes (A), ar ko U veida savienojuma atloku (B) piestiprina pie piedziņas ķēdesrata (C).

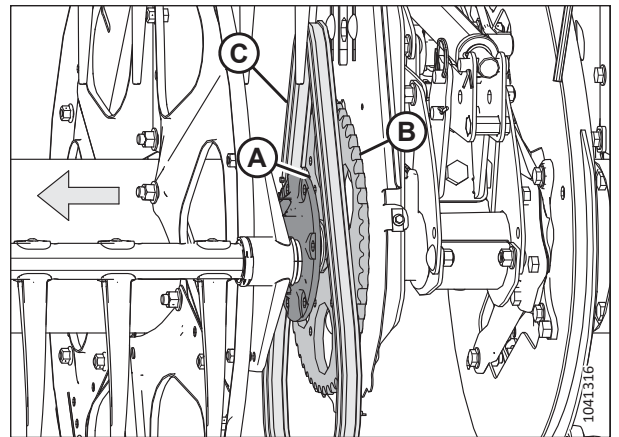


Attēls 4.365: U veida savienojums

- Dubultās tītavas:** Pārvietojiet labās puses tītavas uz sāniem, lai atdalītu tītavu U veida savienojumu (A) no tītavu piedziņas ķēdesrata (B).

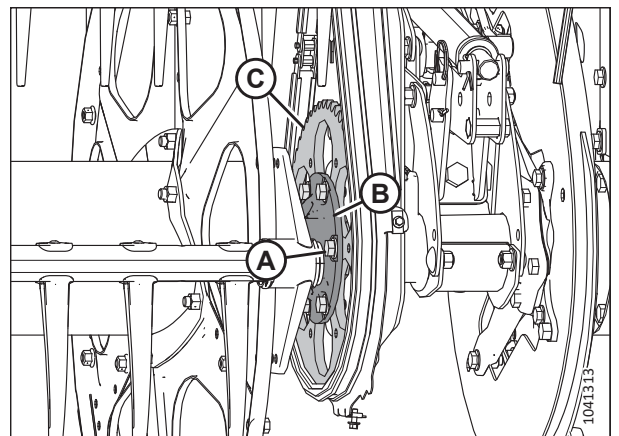
Trīskāršās tītavas: Pārvietojiet centrālās un labās puses tītavas, lai atdalītu tītavu U veida savienojumu (A) no tītavu piedziņas ķēdesrata (B).

- Noņemiet piedziņas ķēdi (C).
- Uzstādiet ķēdi (C) virs U veida savienojuma (B) un novietojiet uz ķēdesratiem.



Attēls 4.366: Ķēdes nomaiņa

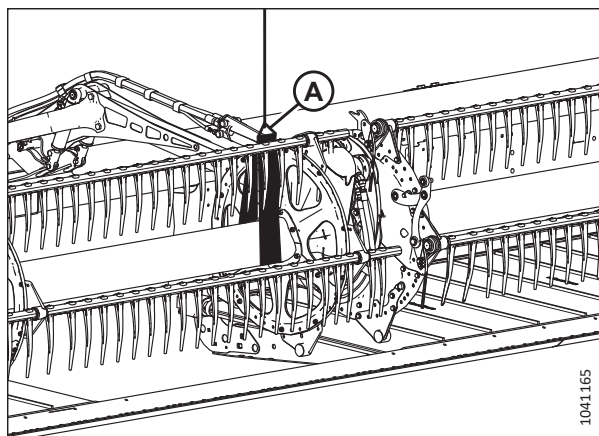
- Salāgojiet atzīmes uz U veida savienojuma atloka (B) un piedziņas ķēdesrata (C).
- Uzklājiet vidēja stipruma vītņu fiksatoru (Loctite® 243 vai līdzvērtīgu) uz sešām 1/2 collas skrūvēm (A).
- Uzstādiet sešas skrūves un paplāksnes (A), ar ko U veida savienojuma atloku (B) piestiprina pie piedziņas ķēdesrata (C).
- Pievelciet skrūves (A) līdz 110 Nm (81 lbf·ft).



Attēls 4.367: U veida savienojums

REGULĀRA UN TEHNISKA APKOPE

14. Noņemiet cilpu (A).
15. Pievelciet piedziņas ķēdi. Norādījumus skatiet šeit: [Tītavu piedziņas ķēdes pievilkšana, lappuse 475](#).
16. Atkal uzstādiet tītavu piedziņas pārsegu. Norādījumus skatiet šeit: [Tītavu piedziņas pārsega uzstādīšana, lappuse 53](#).



Attēls 4.368: Tītavas un cilpa

4.15 Kontūras riteņi — papildaprīkojums

ContourMax™ kontūras riteņu papildaprīkojums ļauj hederam pielāgoties lauka relfejam, nodrošinot rugāju vienmērīgu augstumu, ja tiek pļauts līdz 46 cm (18 collām) virs zemes.

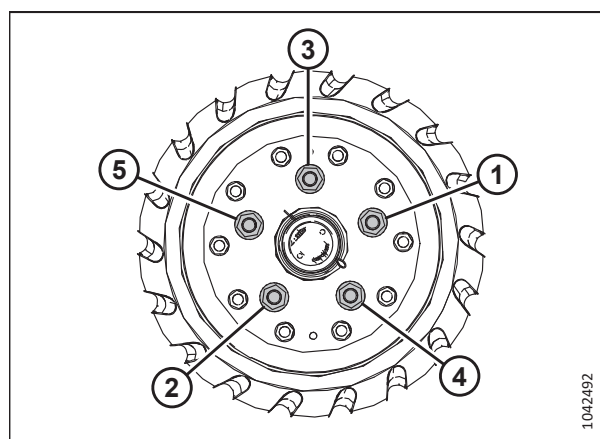
4.15.1 Riteņa bultskrūves griezes momenta pārbaude – ContourMax™ opcija

Riteņu skrūves, kas nostiprina ContourMax™ riteņus, jāpievelk divas reizes.

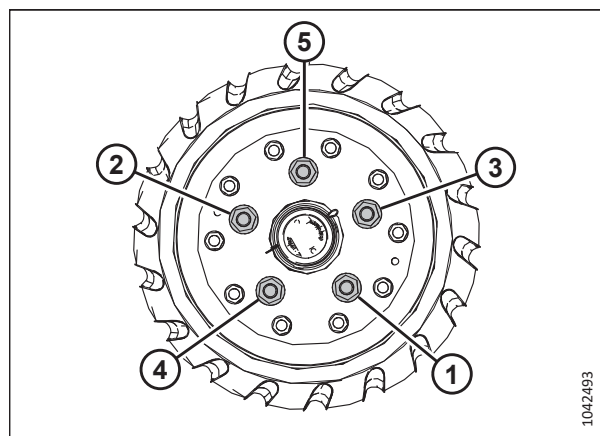
BĪSTAMI

Lai novērstu traumas vai nāvi mašīnas neparedzētas iedarbināšanas dēļ, pirms mašīnas regulēšanas vienmēr izslēdziet dzinēju un izņemiet atslēgu no aizdedzes.

1. Izslēdziet dzinēju un izņemiet atslēgu no aizdedzes.
2. Uzstūmiet ContourMax™ riteņi uz rumbas.
3. Ievietojiet piecas skrūves, kas tiek izmantotas riteņa nostiprināšanai.
4. Sākotnēji pievelciet bultskrūves ar griezes momentu līdz 88 Nm (65 lbf-ft) saskaņā ar bultskrūvju pievilšanas secību, kas parādīta attēlos labajā pusē. Sagatavojiet riteņi galīgajam griezes momentam.
5. Vēlreiz pievelciet bultskrūves līdz galīgajai griezes momenta vērtībai 122 Nm (90 lbf-ft).
6. Atkārtojiet darbības no 2, lappuse 489 līdz 5, lappuse 489 otram riteņim.



Attēls 4.369: Secība, kādā pievelkamas bultskrūves uz LH riteņa



Attēls 4.370: Secība, kādā pievelkamas bultskrūves uz RH riteņa

4.15.2 Kontūra riteņu augstuma līmeņošana

Kontūra riteņi jāauj hederam sekot zemes profilam, un riteņus var regulēt no 25 mm (1 collas) līdz 457 mm (18 collām) virs zemes virsmas.

BĪSTAMI

Lai nepieļautu traumas vai nāvi mašīnas neparedzētas ieslēgšanās vai paceltas mašīnas krišanas dēļ, vienmēr apturiet dzinēju un izņemiet atslēgu, pirms pieejaties no operatora sēdekļa, un vienmēr uzstādiat drošības balstus pirms darba zem mašīnas.

BĪSTAMI

Pārbaudiet, vai neviens neatrodas darba zonā.

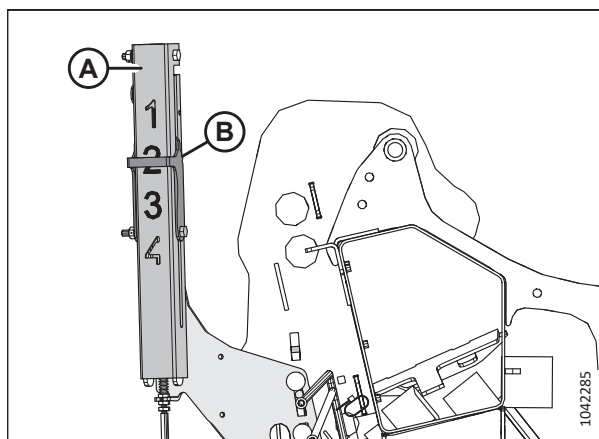
PIEZĪME:

Pirms kontūra riteņu līmeņošanas iestatiet hedera reljefa kopēšanu. Norādījumus skatiet [Hedera reljefa kopēšanas pārbaude un regulēšana, lappuse 138](#).

PIEZĪME:

Pirms kontūra riteņu līmeņošanas iestatiet spārna līdzsvaru. Norādījumus skatiet [3.9.4 Spārnu līdzsvara pārbaude un regulēšana, lappuse 157](#).

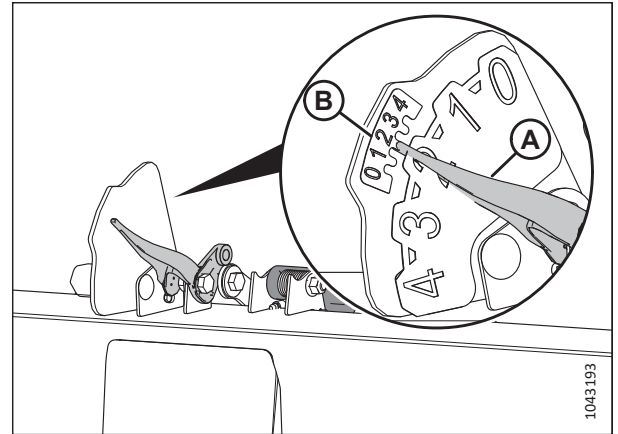
1. Atbloķējiet hedera spārnus. Norādījumus skatiet [Eksploatācija locīšanas režīmā, lappuse 152](#).
2. Atbloķējiet hedera reljefa kopēšanas režīmu. Norādījumus skatiet [Hedera reljefa kopēšanas bloķēšana / atbloķēšana, lappuse 151](#).
3. Novietojiet kombainu uz līdzenas virsmas.
4. Tītavas pilnībā nolaidiet.
5. Noregulējiet kontūra riteņus, līdz augstuma indikators (A) atrodas pie cipara 2 (B).



Attēls 4.371: Augstuma indikators — aizmugurējais kreisais gals

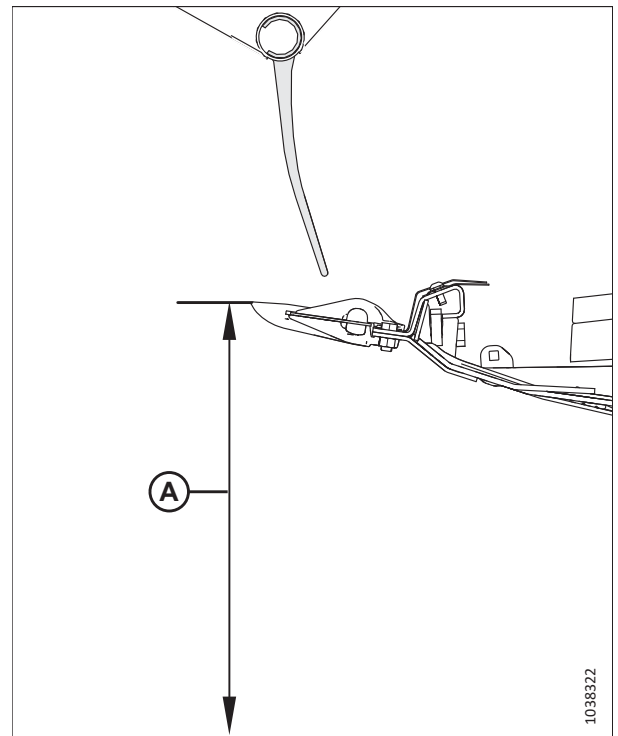
REGULĀRA UN TEHNISKA APKOPE

6. Nolaidiet hederu, līdz automātiskā hedera augstuma indikatora svira (A) atrodas pie cipara 2 (B).
7. Izslēdziet dzinēju un izņemiet atslēgu no aizdedzes.



Attēls 4.372: Automātiskā hedera augstuma indikators

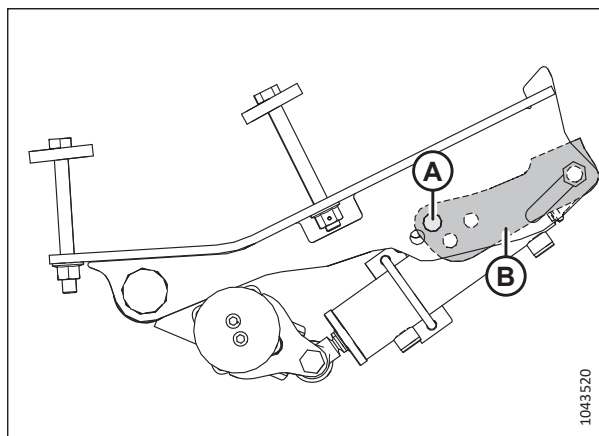
8. Hedera centrā izmēriet attālumu (A) no zemes līdz centrālā aizsarga galam. Reģistrējiet attālumu (A).
9. Katrā hedera galā izmēriet attālumu (A) no zemes līdz gala aizsarga galam. Reģistrējiet abus mērījumus.
 - Ja starpība starp centra un gala mērījumiem ir mazāka par 25 mm (1 collu), regulēšana nav nepieciešama.
 - Ja starpība starp centra un gala mērījumiem ir lielāka par 25 mm (1 collu), ir jāveic regulēšana. Pārejiet pie nākamās darbības.
10. Iedarbiniet dzinēju.
11. Pilnībā paceliet hederu.
12. Izslēdziet dzinēju un izņemiet atslēgu no aizdedzes.
13. Uzstādiet hedera drošības balstus. Norādījumus skatiet kombaina operatora rokasgrāmatā.



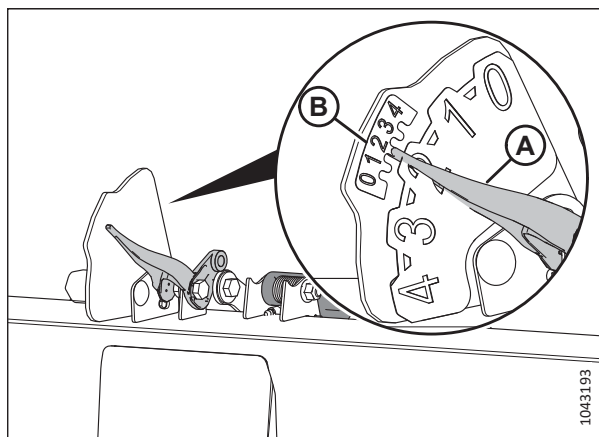
Attēls 4.373: Reljefa kopēšanas iestatījuma rādītājs

REGULĀRA UN TEHNISKA APKOPE

14. Izņemiet tapu (A).
15. Pārvietojiet regulēšanas plāksni (B) atverē, lai to salāgotu ar citu atveri. Atšķirība starp abām atverēm ir aptuveni 24 mm (1/2 collas).
 - Ja mērījums ir mazāks par mērījumu hedera vidusdaļā, pastumiet regulēšanas plāksni izkaps **VIRZIENĀ**.
 - Ja mērījums ir lielāks par mērījumu hedera centrā, pabīdiet regulēšanas plāksni **TĀLĀK** no izkaps.
16. Atkārtoti ievietojiet tapu (A).
17. Hedera pretējā galā atkārtojiet darbību [14, lappuse 492](#) un [16, lappuse 492](#).
18. Atvienojiet hedera drošības balstus. Norādījumus skatiet kombaina operatora rokasgrāmatā.
19. Nolaidiet hedera, līdz automātiskā hedera augstuma indikatora svira (A) atrodas pie cipara 2 (B).
20. Izslēdziet dzinēju un izņemiet atslēgu no aizdedzes.
21. Vēlreiz izmēriet atstatumu starp aizsargu un zemi. Pārbaudiet, vai visi trīs mērījumi ir vienādi. Ja ir nepieciešama papildu regulēšana, atkārtojiet darbības no [14, lappuse 492](#) līdz [17, lappuse 492](#).



Attēls 4.374: Tapu atrašanās vieta — kreisais ārējais ritenis)



Attēls 4.375: Automātiskā hedera augstuma indikators

4.15.3 Kontūras riteņu sistēmas eļļošana

Kontūras riteņu sistēmas eļļošana palīdzēs nodrošināt uzticamu darbību un maksimāli pagarināt sastāvdaļu kalpošanas laiku.

Kontūras riteņu sistēmas sastāvdaļas jāeļļo dažādos intervālos:

- Ieļļojiet iekšējo riteņu komplektus ik pēc 100 stundām
- eļļojiet riteņu asis reizi gadā

BĪSTAMI

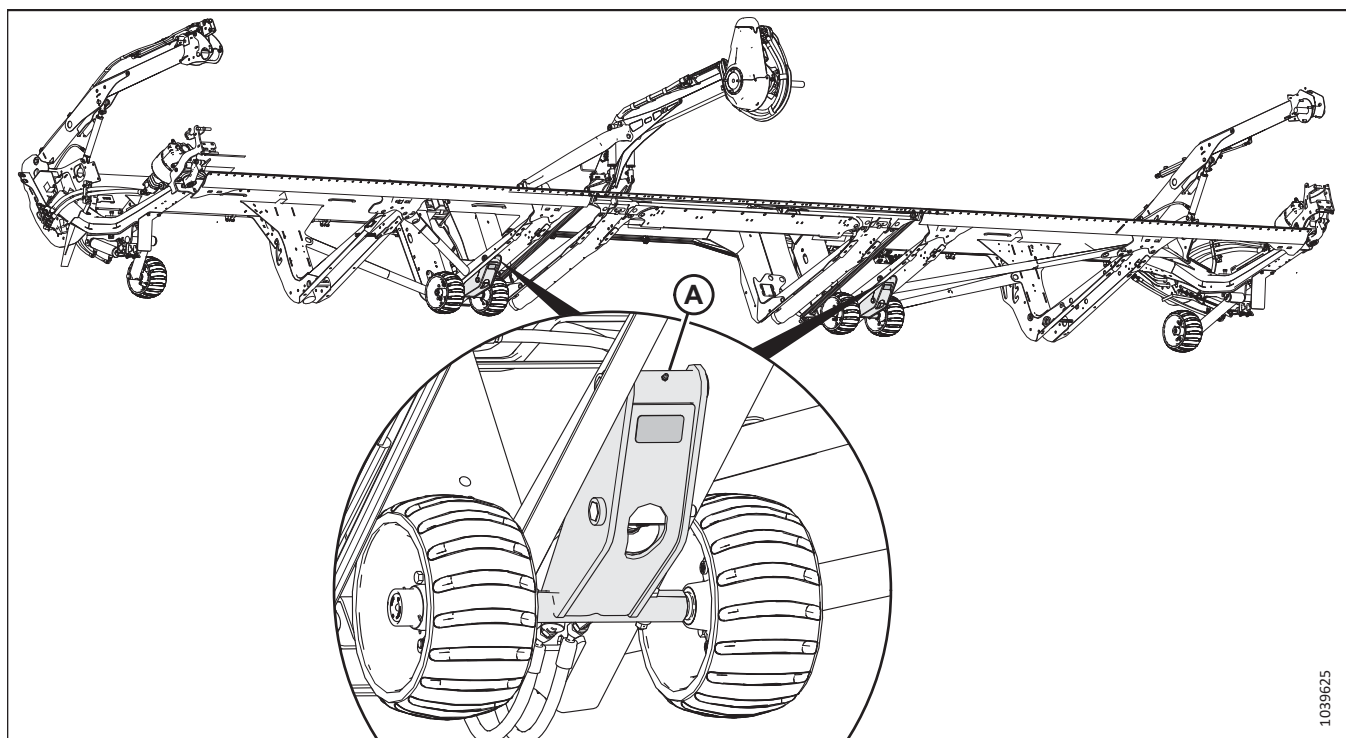
Lai novērstu traumas vai nāvi hedera neparedzētas iedarbināšanas vai pacelta hedera krišanas dēļ, vienmēr apturiet dzinēju, izņemiet atslēgu un uzstādiet drošības balstus pirms darba zem hedera. Ja hedera atbalstam izmantojat celšanas ierīci, pirms turpināt darbu, pārliecinieties, vai tā ir nostiprināta.

⚠ BĪSTAMI

Pārbaudiet, vai neviens neatrodas darba zonā.

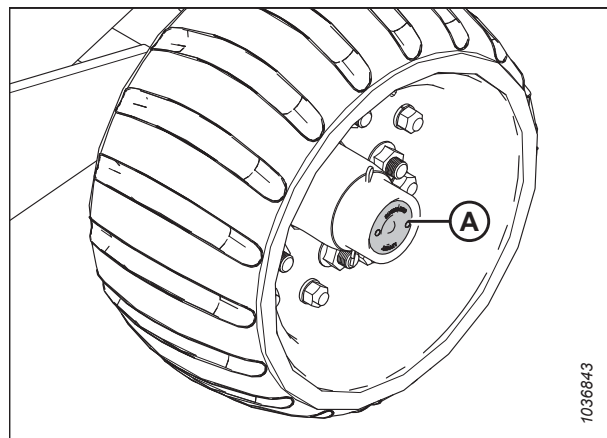
1. Pilnībā paceliet hederu.
2. Izslēdziet dzinēju un izņemiet atslēgu no aizdedzes.
3. Pieslēdziet hedera drošības balstus vai atbalstiet hederu uz blokiem uz līdzenas zemes. Ja hedera atbalstam izmantojat blokus, pārliecinieties, lai heders atrastos aptuveni 914 mm (36 collas) virs zemes. Norādījumus par to, kā fiksēt hedera drošības balstus, skatiet kombaina operatora rokasgrāmatā.

Attēls 4.376: Iekšējo kontūrriteņu komplekti



A — iekšējo riteņu komplekti (divas vietas)

4. Ieļļojiet punktus (A) abos iekšējos riteņu kompleksos.
5. Izņemiet gumijas aizbāzni (A) no kontūrriteņa rumbas. Saglabājiet aizbāzni atkārtotai uzstādīšanai.



Attēls 4.377: Gumijas aizbāznis uz kontūras riteņa ass

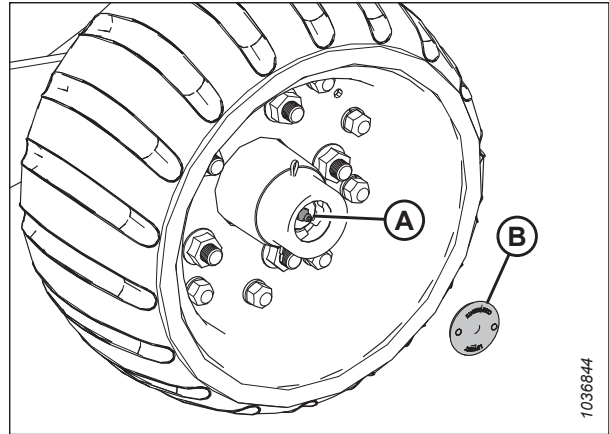
REGULĀRA UN TEHNISKA APKOPE

- Uzklājiet smērvielu eļļošanas punktā (A) un ļaujiet liekajam smērvielas daudzumam izplūst no ass rumbas priekšpusē.

SVARĪGI:

Eļļošanas punktu ieeļļojiet **PAKĀPENISKI**. Ātra eļļošana var piespiest aizmugurējo blīvi izkustēties.

- Ievietojiet gumijas aizbāzni (B).
- Atkārtojiet darbības pārejiem kontūrriteņiem.



Attēls 4.378: Kontūras riteņa ass eļļošanas punkts

4.15.4 Kontūra riteņu gala brīvkustības pārbaude

Riteņa gala brīvkustība ir riteņa pārvietošanās gar vārpstas asi. Ja riteņu komplektā ir pārāk daudz brīvkustības, ir jāpievelk šķeltuzgrieznis zem putekļu vāciņa.



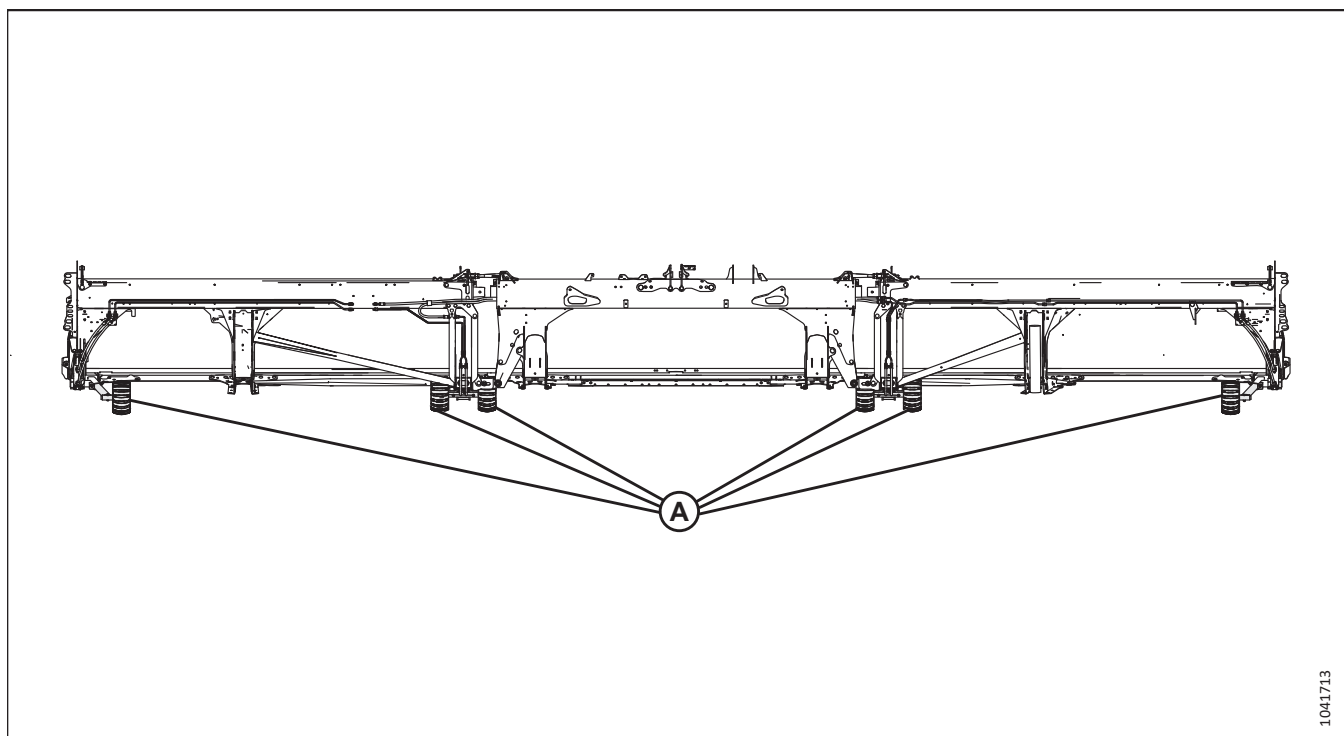
BĪSTAMI

Lai novērstu traumas vai nāvi mašīnas neparedzētas iedarbināšanas dēļ, pirms mašīnas regulēšanas vienmēr izslēdziet dzinēju un izņemiet atslēgu no aizdedzes.

- Izslēdziet dzinēju un izņemiet atslēgu no aizdedzes.

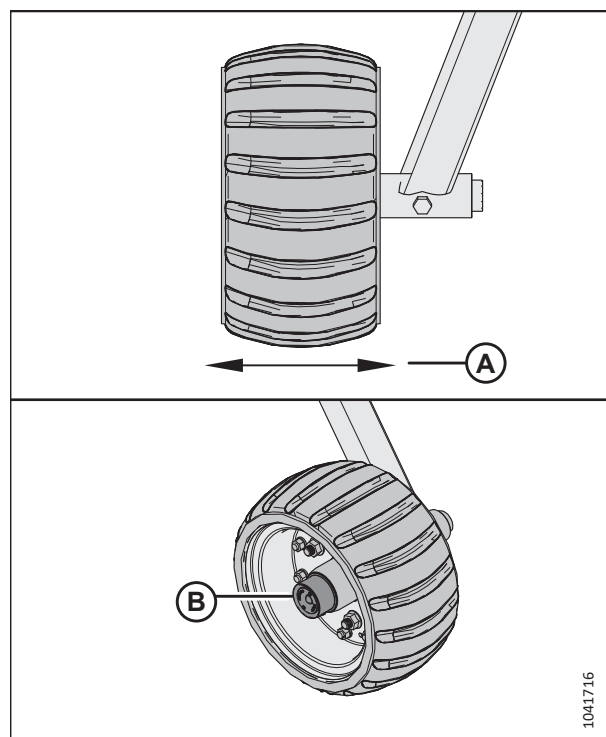
2. Pārbaudiet riteņu komplektu (A) gala brīvkustību.

Attēls 4.379: ContourMax™ riteņu komplekti



1041713

3. Ja gala brīvkustība (A) pārsniedz 0,30 mm (0,012 collas), noņemiet putekļu vāciņu (B).



1041716

Attēls 4.380: ContourMax™ riteņu gala brīvkustība un putekļu vāciņš

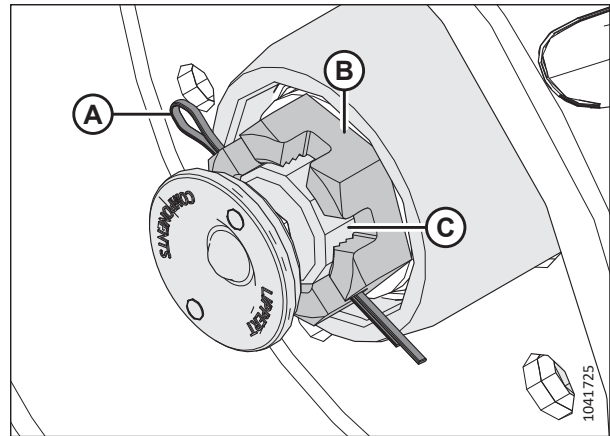
REGULĀRA UN TEHNISKA APKOPE

4. Noņemiet šķelttapu (A).
5. Pievelciet šķeltuzgriezni (B), līdz tas ir ciešs, un pēc tam atvelciet uz nākamo šķeltuzgriežņa spraugu.

PIEZĪME:

Riteņu komplektā IR JĀBŪT brīvkustībai. Pārmērīgi stingri pievilkts šķeltuzgrieznis var izraisīt atteici.

6. Ievietojiet šķelttapu (A).
7. Pēc komplekta pievilkšanas eļļojiet vārpstu (C), līdz izplūst smērviela.
8. Uzlieciet atpakaļ putekļu vāciņu.



Attēls 4.381: ContourMax™ vārpsta

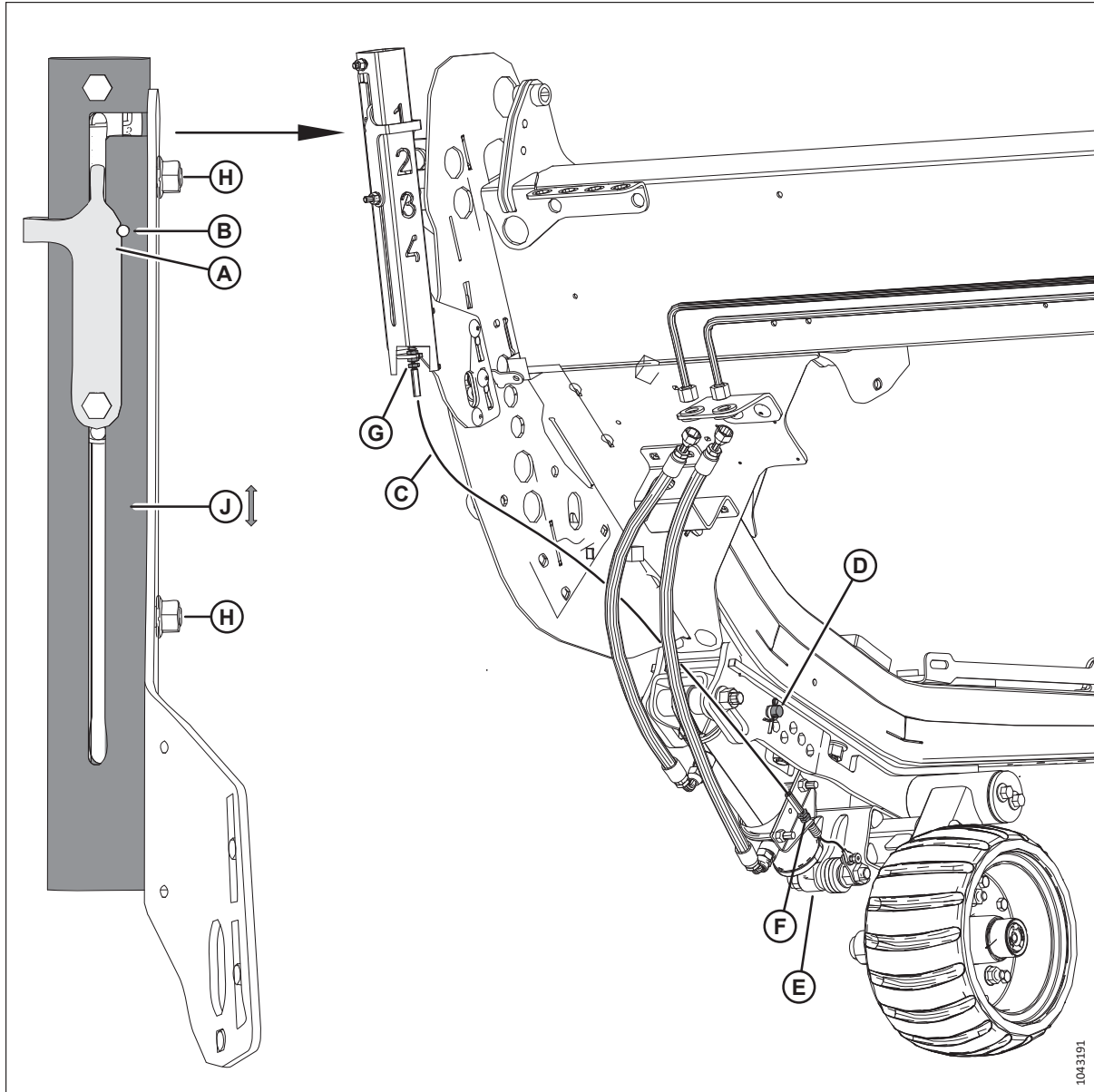
4.15.5 Mehāniskā indikatora nonullēšana

Lai mehāniskais indikators darbotos precīzi, tas ir jāiestata uz nulli.



BĪSTAMI

Lai novērstu traumas vai nāvējošas traumas paceltas mašīnas neparedzētas iedarbināšanas vai krišanas gadījumā, vienmēr apturiet dzinēju un izņemiet atslēgu no aizdedzes, pirms regulējat mašīnu. NEKĀDĀ GADĪJUMĀ nekāpiet uz neatbalstīta hedera un nenokļūstiet zem tā.



Attēls 4.382: Mehāniskais indikators

1. Izslēdziet dzinēju un izņemiet atslēgu no aizdedzes.
2. Mehāniskais indikators ir nonulllēts, kad indikatora (A) iegriezums ir salāgots ar caurumu (B), ievērojot tālāk norādītos nosacījumus.
 - Kabelis (C) ir nospriegots
 - Tapa ir ievietota caurumā (D)
 - Cilindrs (E) ir pilnībā ievilkts
3. Ja iegriezums **NAV** salāgots ar caurumu, noregulējiet jebkuru vai visas tālāk norādītās daļas.
 - Atskrūvējiet divus uzgriežņus (H) un bīdiat cauruli (J) augšup vai lejup. Pievelciet uzgriežņus.
 - Noregulējiet kabeļa pretuzgriežņus vietās (G) vai (F). Pievelciet kabeļa blīvējuma uzgriežņus ar griezes momentu līdz 6 Nm (4 lbf·ft [48 lbf·in]).

4.16 Transportēšanas sistēma (opcija)

Heders var būt aprīkots ar transportēšanas riteņiem, lai hederu varētu vilkt ar kombainu vai traktoru.

Plašāku informāciju skatiet šeit: *EasyMove™ transportēšanas riteņu regulēšana, lappuse 129.*

4.16.1 Riteņa skrūves griezes momenta pārbaude

Pārbaudiet transportēšanas riteņu bultskrūvju griezes momentu 1 darba stundu pēc riteņu uzstādīšanas un pēc tam ik pēc 100 darba stundām.

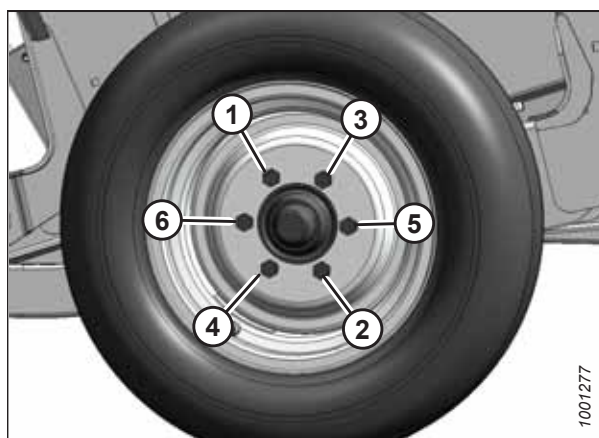
BĪSTAMI

Lai novērstu traumas vai nāvi mašīnas neparedzētas iedarbināšanas dēļ, pirms mašīnas regulēšanas vienmēr izslēdziet dzinēju un izņemiet atslēgu no aizdedzes.

1. Izslēdziet dzinēju un izņemiet atslēgu no aizdedzes.
2. Ievērojot parādīto darbību secību, pievelciet bultskrūves līdz 115 Nm (85 lbf·ft).

SVARĪGI:

Pēc riteņa atkārtotas uzstādīšanas pārbaudiet skrūvju griezes momentu pēc 1 stundas un tad ik pēc 100 stundām.



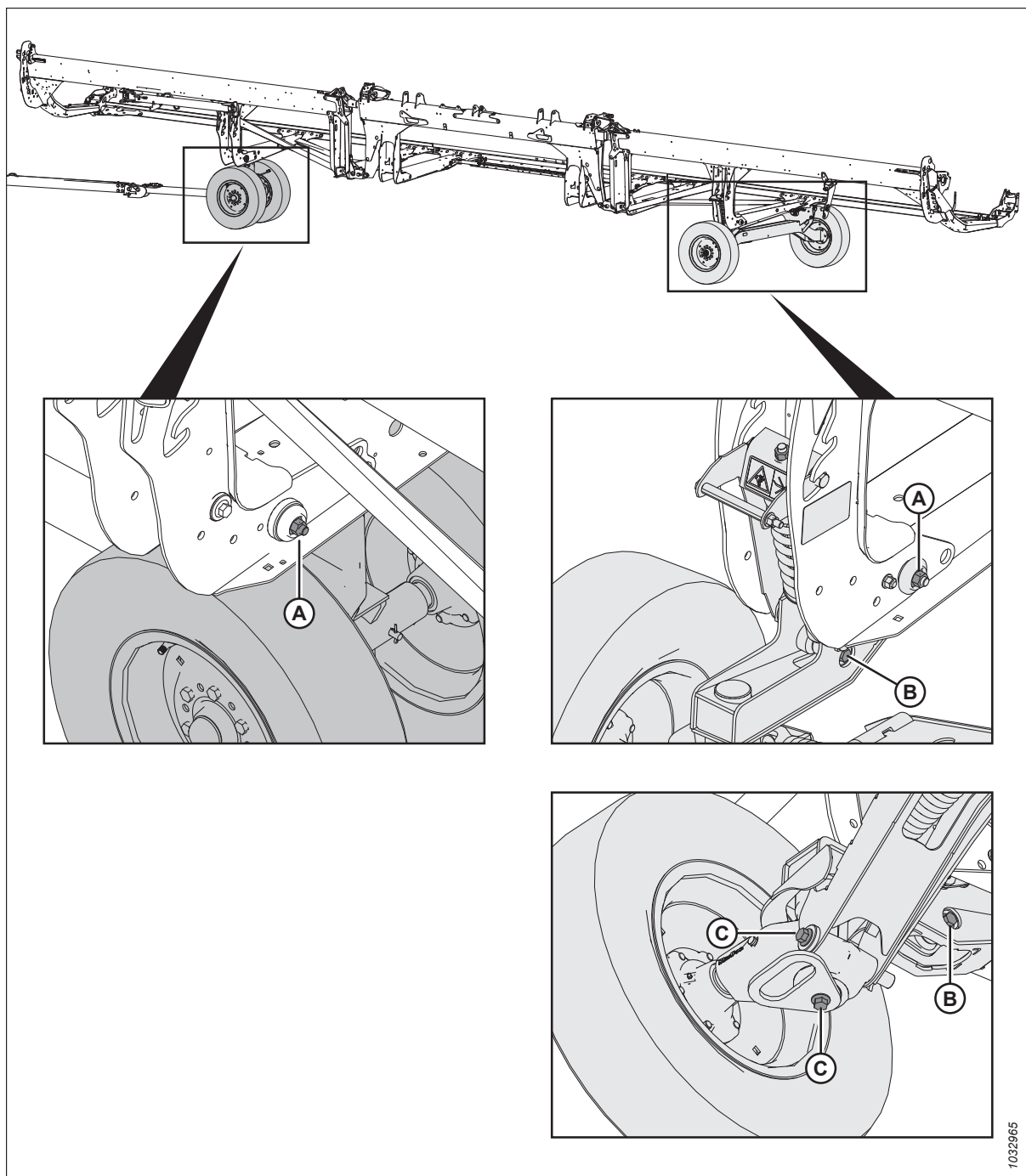
Attēls 4.383: Skrūvju pievilkšanas secība

4.16.2 Transportēšanas mezgla skrūvju griezes momenta pārbaude

Lai gādātu par drošu lietošanu, katru dienu pārbaudiet detaļas, ar kurām papildaprīkojumā iekļautās transportēšanas sistēmas sastāvdaļas tiek piestiprinātas pie hedera.

BĪSTAMI

Lai novērstu traumas vai nāvi mašīnas neparedzētas iedarbināšanas dēļ, pirms mašīnas regulēšanas vienmēr izslēdziet dzinēju un izņemiet atslēgu no aizdedzes.



Attēls 4.384: Transportēšanas sistēmas mezgla skrūves

1. **KATRU DIENU** pārbaudiet skrūves, lai pārliecinātos, vai skrūvju griezes moments atbilst norādītajām vērtībām:

- skrūves (A) līdz 234 Nm (173 lbf·ft);
- skrūves (B) līdz 343 Nm (253 lbf·ft);
- skrūves (C) līdz 343 Nm (253 lbf·ft).

4.16.3 Riepu spiediena pārbaude

Pareizs riepu spiediens nodrošina pareizu riepu darbību un vienmērīgu nodilumu.

BRĪDINĀJUMS

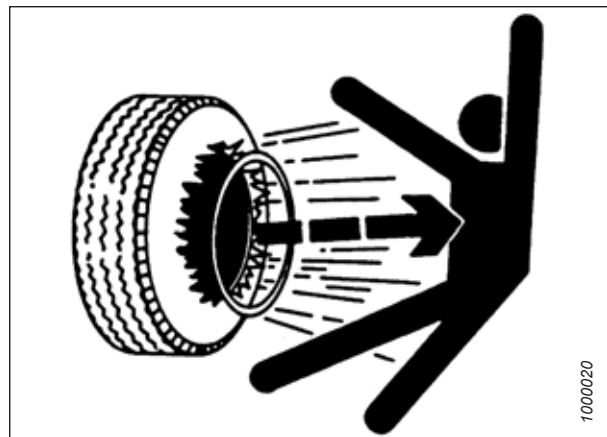
- Piesūknēšanas laikā riepa var sprāgt un izraisīt smagas traumas vai nāvi.
 - **NESTĀVIET** virs riepas. Izmantojiet spīļpatronu un šļūteni ar pagarinājumu.
 - **NEPĀRSNIEDZIET** riepas marķējumā norādīto maksimālo piesūknēšanas spiedienu.
 - Nomainiet bojātās riepas.
 - Nomainiet saplaisājušus, nodilušus vai stipri sarūsējušus riteņu lokus.
 - Nekad nemetiniet riteņa loku.
 - Uz piesūknētu vai daļēji piesūknētu riepu nekādā gadījumā nedrīkst iedarboties ar spēku.
 - Pirms piesūknēšanas līdz darba spiedienam pārlicinieties, vai riepa ir pareizi novietota.
 - Ja riepa nav pareizi novietota uz loka vai ir pārmērīgi piesūknēta, riepas borts vienā pusē var kļūt vaļīgs, ļaujot gaisam izplūst ar lielu ātrumu un spēku. Šāda veida gaisa noplūde var aizvest riepu jebkurā virzienā, apdraudot apkārtējos cilvēkus.
 - Pirms riepas noņemšanas no diska pārlicinieties, vai no riepas ir izvadīts viss gaiss.
 - **NENOŅEMIET**, neuzstādi un neremontējiet riepu uz loka, ja vien jums nav atbilstoša aprīkojuma un pieredzes, lai veiktu šādu darbu. Nogādājiet riepu un loku kvalificētā riepu remontdarbnīcā.
1. Pārbaudiet spiedienu riepās. Spiediena specifikācijas skatiet tabulā [4.6, lappuse 500](#).
 2. Pirms riepas piesūknēšanas pārlicinieties, vai riepa ir pareizi novietota uz diska. Ja riepu nevar pareizi novietot uz riteņa loka, nogādājiet to kvalificētā riepu remontdarbnīcā.
 3. Ja nepieciešams piesūknēt riepu, izmantojiet spīļpatronu un pagarinājuma šļūteni, lai riepu piesūknētu līdz vajadzīgajam spiedienam.

SVARĪGI:

NEPĀRSNIEDZIET riepas marķējumā norādīto maksimālo piesūknēšanas spiedienu.

Tabula 4.6 Riepu pumpēšanas spiediens

Izmērs	Slodzes diapazons	Spiediens
225/75 R15	F	655 kPa (95 psi)

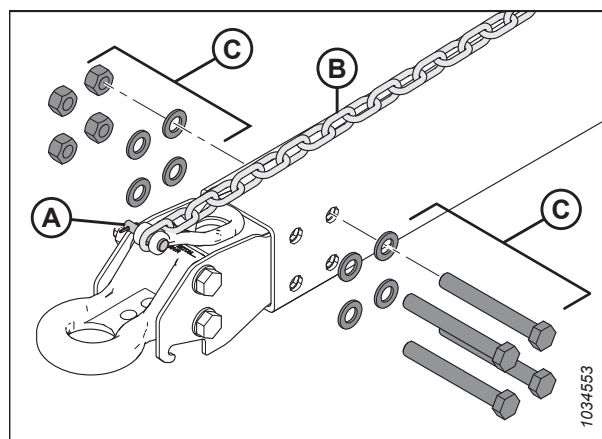


Attēls 4.385: Brīdinājums par pumpēšanu

4.16.4 Jūgstieņa sakabes savienojuma maiņa no āķa uz skavu

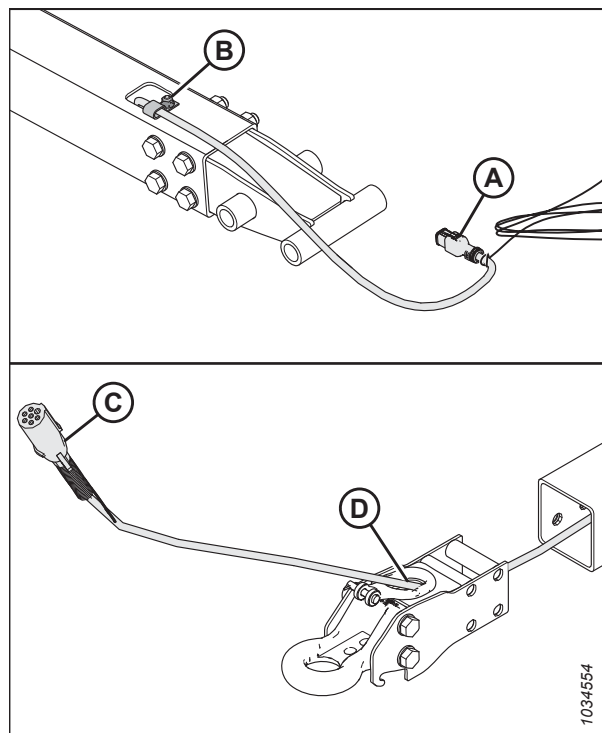
Transportēšanas jūgstieņa komplektā ir skavas un āķa gredzena vilkšanas stiprinājumi.

1. Izņemiet saspraudes tapu no skavas tapas (A) un atvienojiet ķēdi (B). Uzglabājiet skavas tapu (A) kopā ar āķa sakabes pāreju.
2. No jūgstieņa gala atskrūvējiet četrus uzgriežņus, četras skrūves un noņemiet astoņas plakanās paplāksnes (C). Saglabājiet detaļas atkārtotai uzstādīšanai.



Attēls 4.386: Āķa vilkšanas adaptera noņemšana

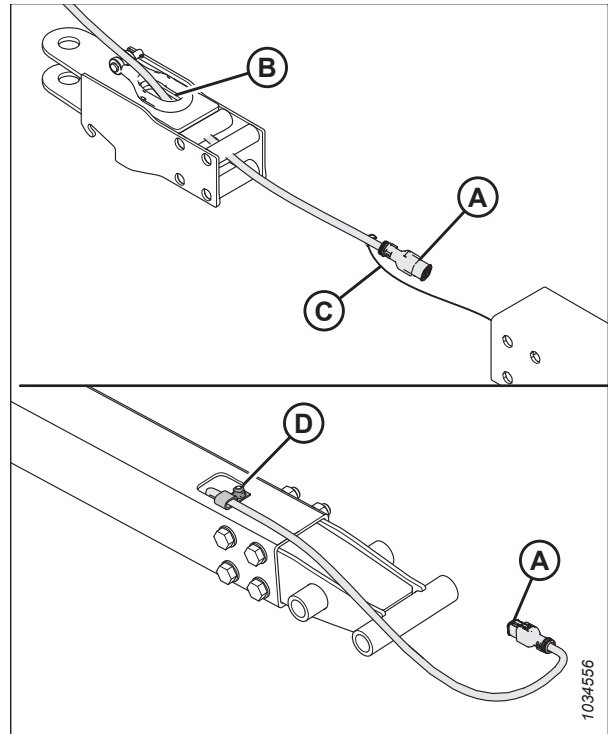
3. Pielīmējiet vai piesieniet 6 m (20 pēdu) vilkšanas trosi pie vadojuma transportēšanas gala (A).
4. Izskrūvējiet skrūvi (B), kas notur vadojumu P veida skavā. Saglabājiet skrūvi.
5. No sakabes gala (C) uzmanīgi izvelciet vadojumu caur āķa atveri (D), līdz ir redzama vilkšanas trose, pēc tam atvienojiet vilkšanas trosi un nolieciet āķi malā. Atstājiet vilkšanas trosi vilkšanas stieņa iekšpusē.



Attēls 4.387: Āķa vilkšanas adaptera noņemšana

REGULĀRA UN TEHNISKA APKOPE

6. Paņemiet skavas adapteri .
7. Ievietojiet elektroinstalācijas transportēšanas savienotāju (A) caur atveri (B) skavas adaptera gredzenā.
8. Piestipriniet vilkšanas trosi (C) vadojumam. Izmantojot vilkšanas trosi, uzmanīgi izvelciet vadojumu cauri jūgstienim.
9. Pārliedzieties, ka vadojuma transportēšanas gals (A) izbīdās 480 mm (18 7/8 collas) aiz P veida skavas (D).
10. Iestipriniet vadojumu P veida skavā ar bultskrūvi, kas izskrūvēta darbībā [6, lappuse 502](#).



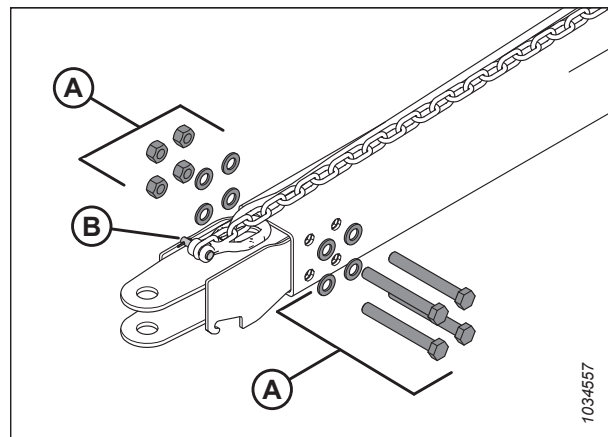
Attēls 4.388: Apskavas gredzena adaptera uzstādīšana

11. Uzstādiet četrus uzgriežņus, četras skrūves un astoņas plakanās paplāksnes (A), lai nostiprinātu skavas adapteri pie jūgstieņa.

PIEZĪME:

Pārliedzieties, vai stiprinājumi (A) ir atkārtoti uzstādīti tādā pašā orientācijā, kādā tie bija pirms noņemšanas.

12. Savienojiet ķēdi ar skavas tapu (B) un nostipriniet ar šķelttapu.



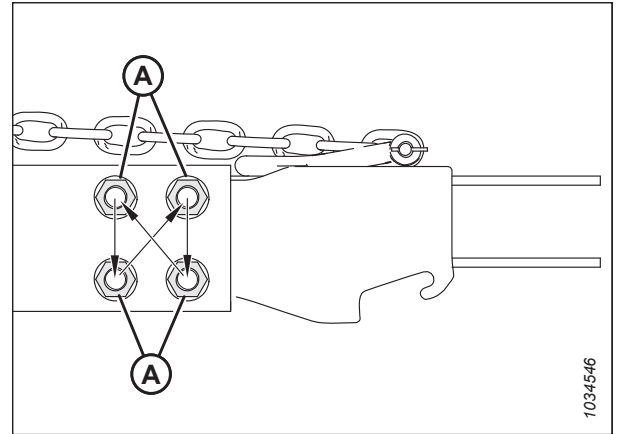
Attēls 4.389: Apskavas gredzena adaptera uzstādīšana

REGULĀRA UN TEHNISKA APKOPE

13. Pievelciet uzgriežņus (A) pamīšus, kā parādīts attēlā. Vēlreiz pārbaudiet katru uzgriezni pēc kārtas, līdz to griezes moments ir 310 Nm (229 lbf-ft).
14. Ievietojiet sakabes tapu skavas adapterī. Nostipriniet tapu ar sprosttapu.

PIEZĪME:

Ilustrācijā tapas nav parādītas.

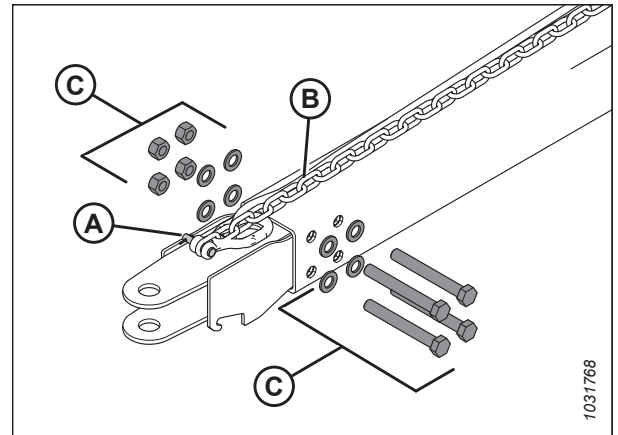


Attēls 4.390: Griezes momenta secība

4.16.5 Jūgstieņa sakabes savienojuma maiņa no skavas uz āķi

Transportēšanas jūgstieņa komplektā ir skavas un āķa gredzena vilkšanas stiprinājumi.

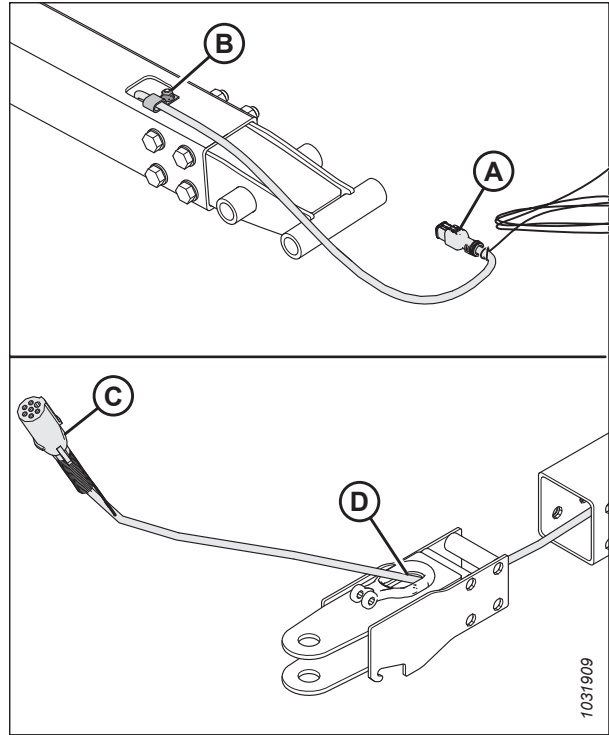
1. Izņemiet saspraudes tapu no skavas tapas (A) un atvienojiet ķēdi (B). Uzglabājiet skavas tapu (A) kopā ar skavas adapteri (pāreju).
2. No jūgstieņa gala atskrūvējiet četrus uzgriežņus, četras skrūves un noņemiet astoņas plakanās paplāksnes (C).



Attēls 4.391: Skavas adaptera noņemšana

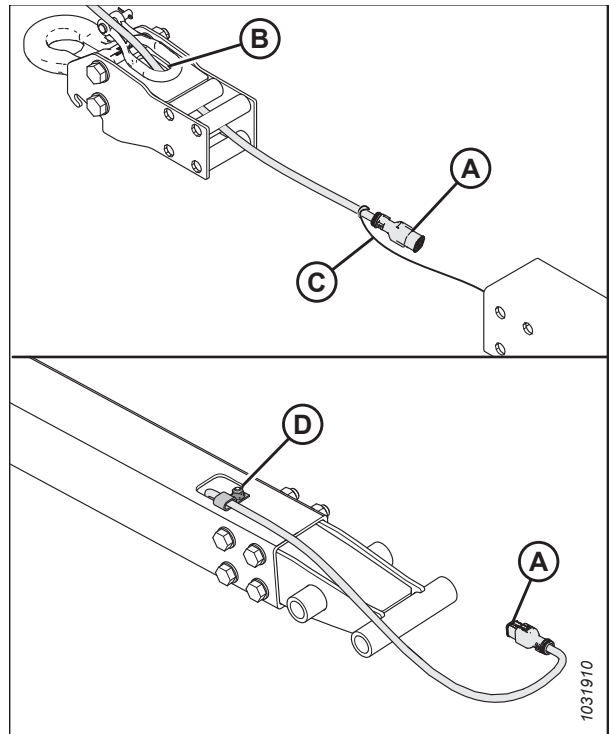
REGULĀRA UN TEHNISKA APKOPE

3. Pielīmējiet vai piesieniet 6 m (20 pēdu) vilkšanas trosi pie vadojuma transportēšanas gala (A).
4. Izskrūvējiet skrūvi (B), kas notur vadojumu P veida skavā. Saglabājiet skrūvi atkārtotai uzstādīšanai.
5. No sakabes gala (C) uzmanīgi izvelciet vadojumu caur skavas atveri (D), līdz ir redzama vilkšanas trose, pēc tam atvienojiet vilkšanas trosi un nolieciet skavas adapteri malā. Atstājiet vilkšanas trosi vilkšanas stieņa iekšpusē.



Attēls 4.392: Apskavas vilkšanas adaptera noņemšana

6. Ievietojiet elektroinstalācijas transportēšanas savienotāju (A) caur atveri (B) āķa gredzena adapterī.
7. Piesieniet vai pielīmējiet vilkšanas trosi (C) vadojumam. Uzmanīgi izvelciet drošības jostu cauri jūgstienim ar vilkšanas auklu transportēšanas galā.
8. Pārliecinieties, vai vadojuma transportēšanas gals (A) izbīdās 480 mm (18 7/8 collas) aiz P veida skavas (D).
9. Iestipriniet vadojumu P veida skavā ar skrūvi, kas izskrūvēta darbībā 4, lappuse 504.



Attēls 4.393: Riņķa gredzena adaptera uzstādīšana

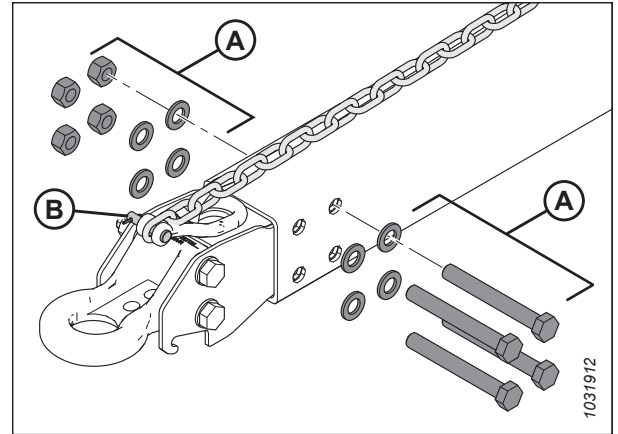
REGULĀRA UN TEHNISKA APKOPE

10. Vēlreiz uzstādiēt četrus uzgriežņus, četras skrūves un astoņas plakanās paplāksnes (A), lai nostiprinātu āķa gredzena adapteri uz jūgstieņa.

PIEZĪME:

Pārliecinieties, vai detaļas (A) ir uzstādītas ar četrām skrūvju galviņām vienā pusē.

11. Savienojiet ķēdi ar skavas tapu (B) un nostipriniet ar šķelstapu.



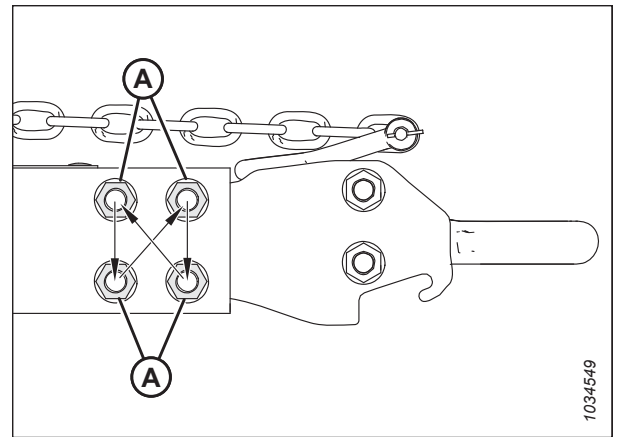
Attēls 4.394: Riņķa gredzena adaptera uzstādīšana

12. Pievelciet uzgriežņus (A) pamīšus, kā parādīts attēlā. Vēlreiz pārbaudiet katru uzgriezni pēc kārtas, līdz to griezes moments ir 310 Nm (229 lbf-ft).

13. Ievietojiet sakabes tapu āķa gredzena adapterī. Nostipriniet tapu ar sprosttapu.

PIEZĪME:

Ilustrācijā tapas nav parādītas.



Attēls 4.395: Griezes momenta secība

4.17 VertiBlade™ vertikālais nazis (papildaprīkojums)

Papildaprīkojums — vertikālais nazis ir vertikāla kultūraugu izkaptis, kas piestiprināta abos hedera galos. Vertikālais nazis sagriež sapinušos, nevienmērīgi augošos kultūraugus, piemēram, rapsi, lai samazinātu sēklu zudumus.

4.17.1 Vertikālā naža sekcijas maiņa

VertiBlade™ vertikālo nažu komplektā (nopērkams atsevišķi) ir iekļauts apkopes komplekts četrām rezerves nažu sekcijām. Lai nomainītu bojāto naža sekciju, izpildiet šos norādījumus.

BĪSTAMI

Lai nepieļautu traumas vai nāvi mašīnas neparedzētās ieslēgšanās vai paceltas mašīnas krišanas dēļ, vienmēr apturiet dzinēju un izņemiet atslēgu, pirms pieceļaties no operatora sēdekļa, un vienmēr uzstādiat drošības balstus pirms darba zem mašīnas.

BĪSTAMI

Pārbaudiet, vai neviens neatrodas darba zonā.

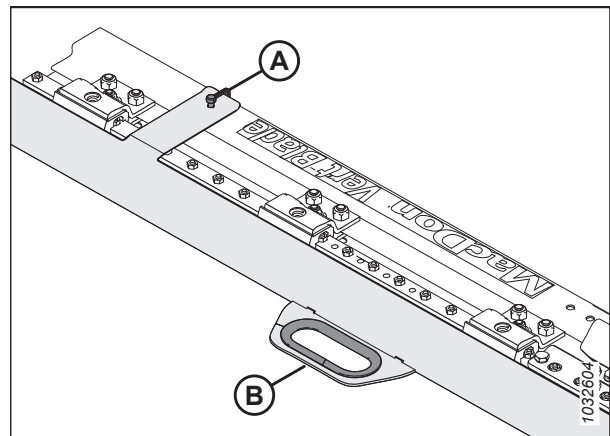
UZMANĪBU

Pirms vertikālo nažu piestiprināšanas vai noņemšanas uzstādiat vertikālo nažu aizsargus. Strādājot netālu no nažiem vai rīkojoties ar tiem, uzvelciet izturīgus cimdus.

PIEZĪME:

Šajā tēmā minētās vertikālo nažu rezerves daļas tiek pārdotas atsevišķi kopā ar vertikālo nažu komplektu (B7466).

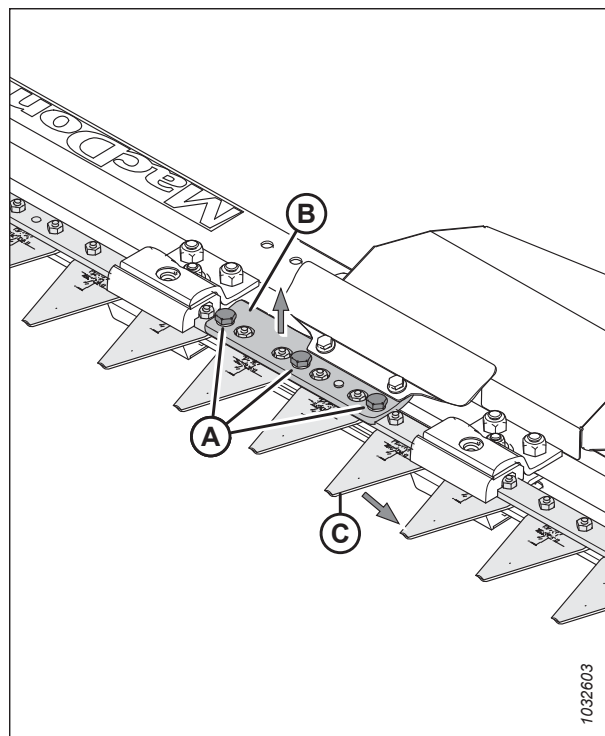
1. Iedarbiniet dzinēju.
2. Paceliet hedera 153–254 mm (6–10 collas) virs zemes.
3. Izslēdziet dzinēju un izņemiet atslēgu no aizdedzes.
4. Uzstādiat hedera drošības balstus. Norādījumus skatiet kombaina operatora rokasgrāmatā.
5. Atveriet hedera gala vairogu. Norādījumus skatiet *Hedera gala vairogu atvēršana, lappuse 43*.
6. Noņemiet naža vertikālo nazi no hedera. Nolieciet vertikālo nazi malā.
7. Noņemiet fiksējošo tapu (A) no nažu aizsarga.
8. Noņemiet naža aizsargu ar rokturi (B).



Attēls 4.396: Vertikālā naža aizsargs

REGULĀRA UN TEHNISKA APKOPE

- Atskrūvējiet trīs bulskrūves (A), kas piestiprina frēzēšanas stieni (B) asmens kronšteinam un naža sekcijas mezglam (C).
- Salieciet frēzēšanas stieni (B) uz augšu.
- Izvelciet montāžas mezglu (C).



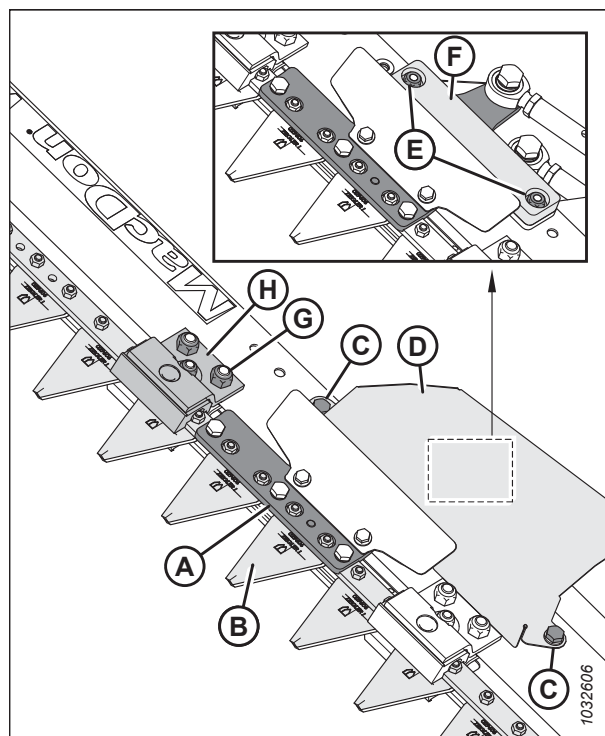
Attēls 4.397: Vertikālais nazis — noņemts aizsargs

PIEZĪME:

Ja frēzēšanas stieņa sekcijas mezglu (A) nevar pietiekami sasvērt augšup, lai izstumtu naža sekcijas mezglu (B), atskrūvējiet bulskrūves (C), kas piestiprina pārsegu (D) vertikālajam naža mezglam. Palaidiet vajīgāk uzgriežņus (E), kas nostiprina bīdāmo slīdni (F). Tagad frēzēšanas stienim vajadzētu būt pietiekami vaļīgam, lai to varētu sasvērt augšup.

SVARĪGI:

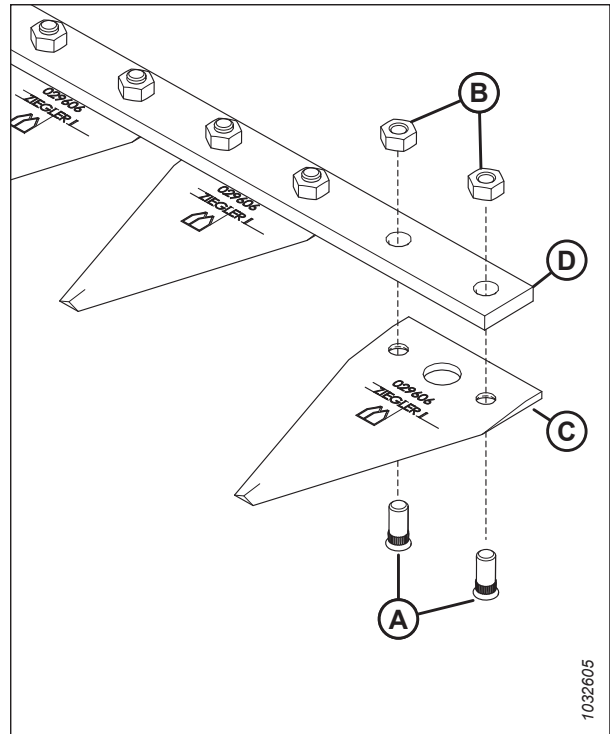
Ja nepieciešams atlaist skavu (G) un skavas (H), lai izstumtu naža sekcijas komplektu, izpildiet šo darbību [16. lappuse 508](#) lai pareizi pievilktu furnitūru, kad nazis ir uzstādīts.



Attēls 4.398: Vertikālais nazis — noņemts aizsargs

REGULĀRA UN TEHNISKA APKOPE

12. Atskrūvējiet divas skrūves (A) un uzgriežņus (B), kas piestiprina naža sekciju (C) pie kronšteina (D).
13. Uzklājiet vidējas stiprības vītņu fiksatoru (Loctite® 243 vai līdzvērtīgu) uz abām jaunajām skrūvēm (A) (MD #313790).
14. Nostipriniet jauno naža sekciju (C) (MD #313788) kronšteinam (D), izmantojot divas skrūves (A) un uzgriežņus (B) (MD #313789).
15. Pievelciet uzgriežņus (B) ar griezes momentu līdz 7 Nm (5,16 lbf·ft [62 lbf·in]).



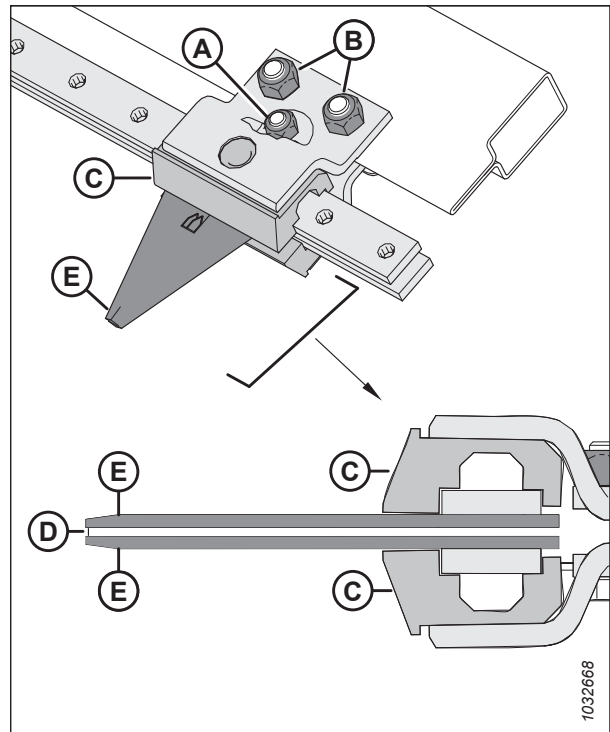
Attēls 4.399: Naža sekcijas mezgls

16. Ja esat atskrūvējis skavu detaļas (A), (B) un skavas (C), pievelciet detaļas, kā norādīts tālāk, lai izstumtu naža sekcijas komplektu.
 - a. Pievelciet M8 uzgriežņi (A) tā, lai atstarpe (D) starp naža sekcijām (E) **NEPĀRSNIEDZ** 3 mm (1/8 collas).
 - b. Pārliecinieties, vai skavas (C) **NESPIEŽ** nazi pārāk cieši.

PIEZĪME:
Pārāk ciešas skavas ierobežo nažakustību.

 - c. Pievelciet uzgriežņus (B) līdz 50 Nm (37 lbf·ft).

17. Vēlreiz uzstādiet atlikušās sastāvdaļas un nažu aizsargu. Uzstādīšanu veic pretēji noņemšanas secībai.



Attēls 4.400: Atstarpe starp skavu un naža sekciju

4.17.2 Vertikālā naža eļļošana

Katram vertikālajam nazim ir divi eļļošanas punkti, kuriem var piekļūt, noņemot naža apkopes paneli.

BĪSTAMI

Lai nepieļautu traumas vai nāvi mašīnas neparedzētas ieslēgšanās vai paceltas mašīnas krišanas dēļ, vienmēr apturiet dzinēju un izņemiet atslēgu, pirms pieejaties no operatora sēdekļa, un vienmēr uzstādiet drošības balstus pirms darba zem mašīnas.

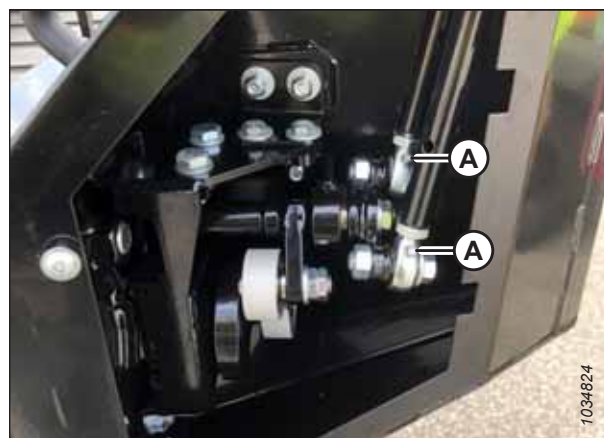
BĪSTAMI

Pārbaudiet, vai neviens neatrodas darba zonā.

Ieeļļojiet vertikālo nažu virzītājstieņus (A) pēc pirmās uzstādīšanas un pēc tam ik pēc 50 darba stundām.

PIEZĪME:

Vertikālo nažu eļļošanai izmantojiet augstas temperatūras un ekstremāla spiediena (EP2) smērvielu uz ne vairāk kā 1% molibdēna disulfīda (NLGI 2. klases) litija bāzes.



Attēls 4.401: Vertikālo nažu virzītājstieņu eļļošanas vietas

Lai ieeļļotu vertikālo nažu virzītājstieņus, veiciet tālāk norādītās darbības.

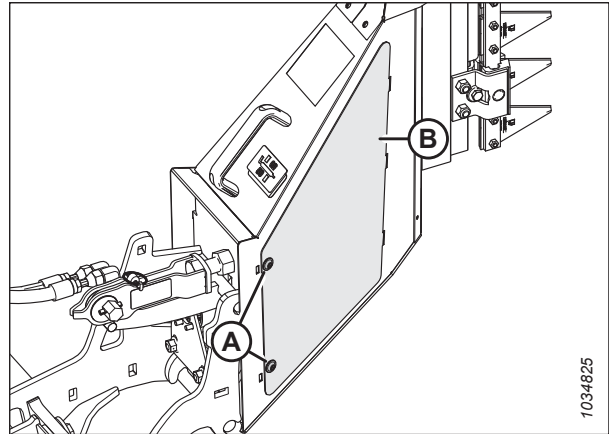
PIEZĪME:

Skaidrības labad ilustrācijā dažas daļas nav iekļautas.

1. Iedarbiniet dzinēju.
2. Nolaidiet hederi uz zemes.
3. Izslēdziet dzinēju un izņemiet atslēgu no aizdedzes.

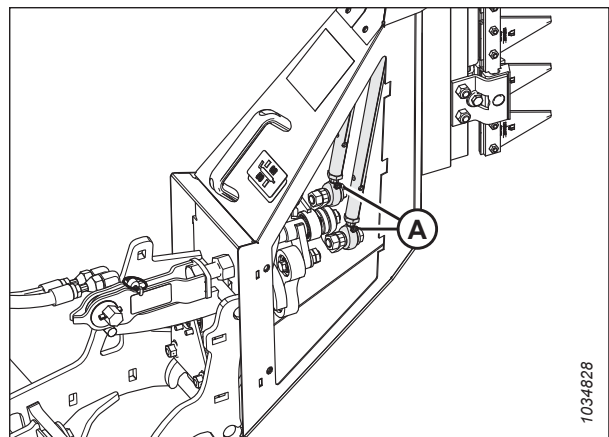
REGULĀRA UN TEHNISKA APKOPE

4. Noņemiet skrūves (A) un piekļuves pārsegu (B).



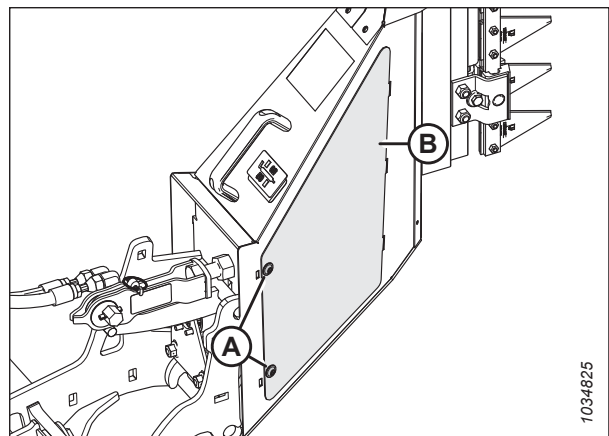
Attēls 4.402: Vertikālā naža piekļuves pārsegs

5. Uzklājiet smērvielu uz virzītājstieņu eļļošanas vietām (A).



Attēls 4.403: Vertikālo nažu virzītājstieņu eļļošanas vietas

6. Atkārtoti uzlieciet piekļuves pārsegu (B).
7. Nostipriniet piekļuves pārsegu ar skrūvēm (A).
8. Atkārtojiet šo procedūru, lai ieeļļotu otru vertikālo nazi.



Attēls 4.404: Vertikālā naža piekļuves pārsegs

4.17.3 VertiBlade™ naža pozīcijas pārveidošana

VertiBlade™ vertikālais nazis tiek piegādāts vālēšanas pozīcijā, lai pasargātu to no bojājumiem. Ja šī pozīcija ir nepraktiska, nažus var nolaist zemāk.

PIEZĪME:

Ja naži ir nolaisti, tos var sabojāt, ja heders brauc pa notekgrāvjiem vai akmeņainiem posmiem.



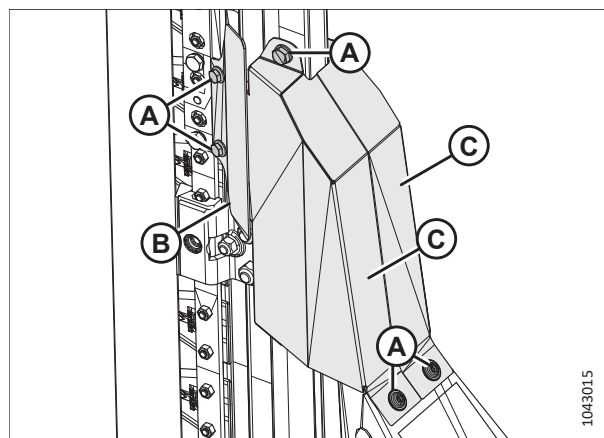
BĪSTAMI

Lai nepieļautu traumas vai nāvi mašīnas neparedzētas ieslēgšanās vai paceltas mašīnas krišanas dēļ, vienmēr apturiet dzinēju un izņemiet atslēgu, pirms piecelaties no operatora sēdekļa, un vienmēr uzstādiet drošības balstus pirms darba zem mašīnas.

1. Izslēdziet dzinēju un izņemiet atslēgu no aizdedzes.
2. Noņemiet detaļu (A). Saglabājiet detaļas.
3. Noņemiet metāla kronšteinus (B) un (C).

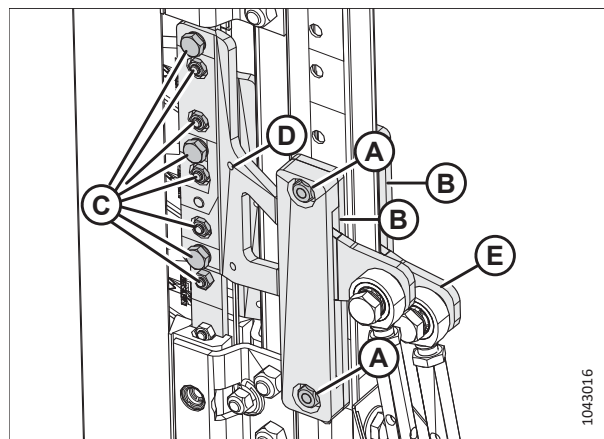
PIEZĪME:

Ir papildu kronšteins (B), kas nav parādīts attēlā.



Attēls 4.405: Ap nazi esošo detaļu noņemšana

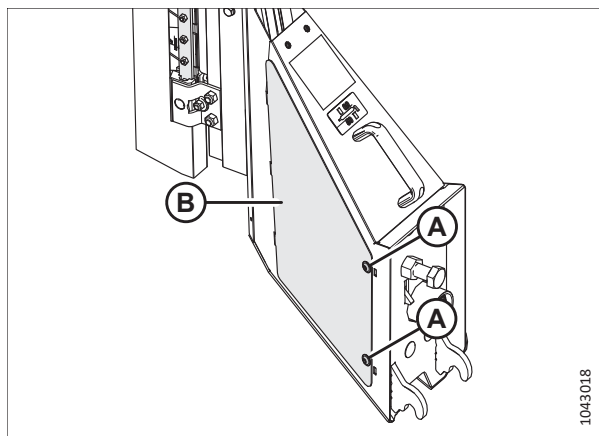
4. Noņemiet slaidu stieņus (B) nostiprinošās detaļās (A). Saglabājiet detaļas.
5. Noņemiet un saglabājiet slaidu stieņus (B).
6. Noņemiet detaļas (C), kas nostiprina naža galvu (D) un naža galvu (E). Saglabājiet detaļas.
7. Noņemiet un saglabājiet naža galvu (D) un naža galvu (E).



Attēls 4.406: Nažu galviņu nostiprināšanas detaļu noņemšana

REGULĀRA UN TEHNISKA APKOPE

8. Noņemiet vāku (B) nostiprinošās detaļas (A). Saglabājiet detaļas.
9. Noņemiet pārsegu (B).



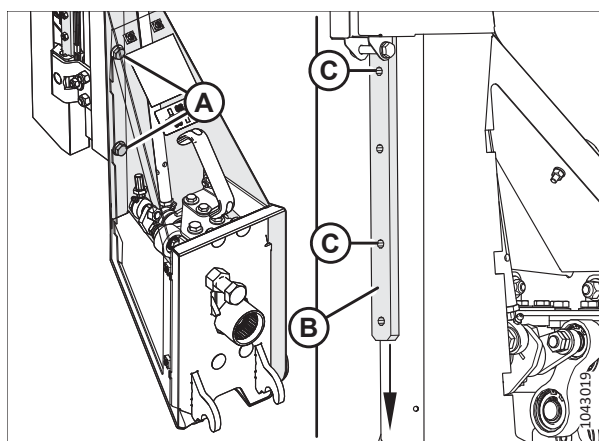
Attēls 4.407: Vāka noņemšana

10. Zem vāka noņemiet bultskrūves un paplāksnes (A). Saglabājiet detaļas.

PIEZĪME:

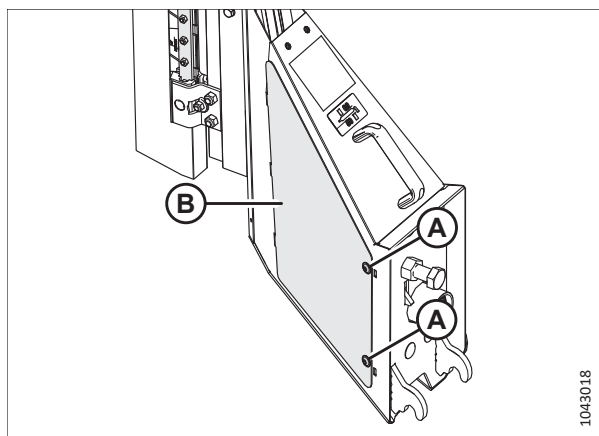
Skaidrības nolūkā dažas daļas attēlā nav iekļautas.

11. Uzklājiet vidējas stiprības vītņu fiksatoru (Loctite® 243 vai līdzvērtīgu) uz stiprinājuma bultskrūvēm (A).
12. Novietojiet nazi (B) uz leju, līdz atverēs (C) zem vāka varat atkārtoti uzstādīt bultskrūves un paplāksnes (A).
13. Pievelciet bultskrūves ar griezes momentu līdz 54 Nm (40 lbf-ft).



Attēls 4.408: Naža pozīcijas regulēšana

14. Atkārtoti uzstādiet pārsegu (B).
15. Atkārtoti uzstādiet detaļas (A).
16. Pievelciet detaļas ar griezes momentu līdz 27 Nm (20 lbf-ft [240 lbf-in]).



Attēls 4.409: Pārsega atkārtota uzstādīšana

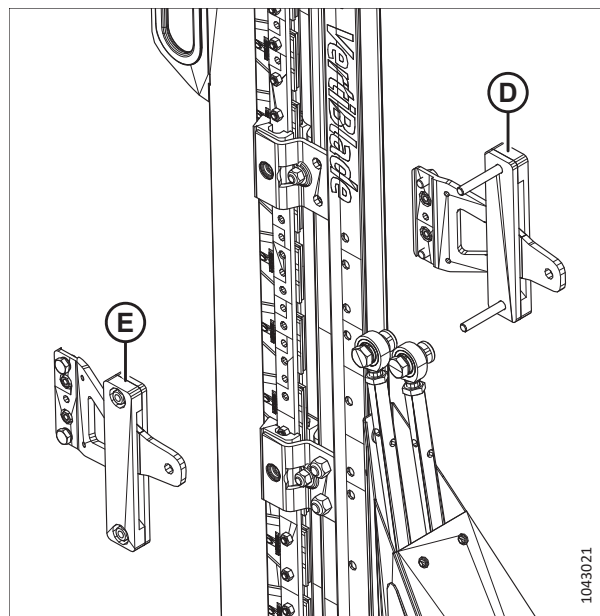
REGULĀRA UN TEHNISKA APKOPE

17. Apmainiet naža galvu (D) un naža galvu (E) no darbības 7, *lappuse511* un atkārtoti uzstādiēt tos otrādi, lai kompensētu to jauno atrašanās vietu.

PIEZĪME:

Skaidrības nolūkā dažas daļas attēlā nav iekļautas.

18. Pievelciet naža galvas stiprinošās detaļas ar griezes momentu, kā norādīts tālāk.
- Pievelciet M6 bultskrūves ar griezes momentu līdz 12 Nm (8,5 lbf-ft [102 lbf-in]).
 - Pievelciet M8 bultskrūves ar griezes momentu līdz 27 Nm (20 lbf-ft [240 lbf-in]).
 - Pievelciet M10 bultskrūves ar griezes momentu līdz 54 Nm (40 lbf-ft).



Attēls 4.410: Atkārtota nažu galvas uzstādīšana

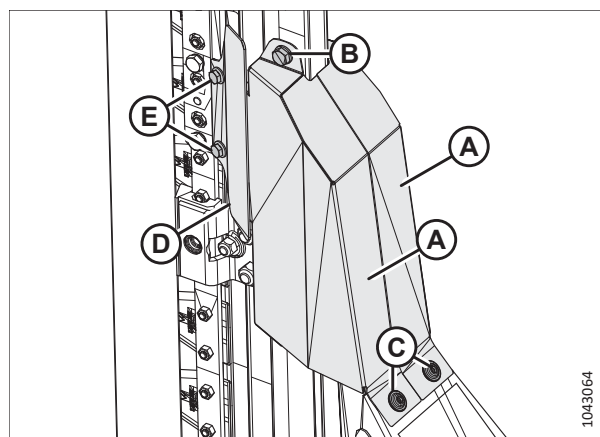
19. Atkārtoti uzstādiēt metāla kronšteinus (A).
20. Atkārtoti uzstādiēt detaļas (B) un (C).
21. Pievelciet detaļas (B) un (C) ar griezes momentu līdz 27 Nm (20 lbf-ft [240 lbf-in]).

22. Atkārtoti uzstādiēt metāla kronšteinus (D).

PIEZĪME:

Ir papildu kronšteins (D), kas nav parādīts attēlā.

23. Atkārtoti uzstādiēt aparatūru (E).
24. Pievelciet detaļas (E) ar griezes momentu līdz 12 Nm (8,5 lbf-ft [102 lbf-in]).



Attēls 4.411: Ap nazi esošo detaļu atkārtota uzstādīšana

Nodaļa 5: Palīgierīces un agregāti

Izmantošanai ar hederu ir pieejamas tālāk norādītās opcijas un agregāti. Informāciju par pieejamību un pasūtīšanu lūdziet MacDon izplatītājam.

5.1 Kultūraugu padošanas komplekti

Kultūraugu padošana ir process, kurā kultūraugi tiek padoti no izkaps uz pievades tvertni. Pēc izvēles pieejamie kultūraugu padošanas komplekti var optimizēt hedera darbību konkrētiem kultūraugiem vai apstākļiem.

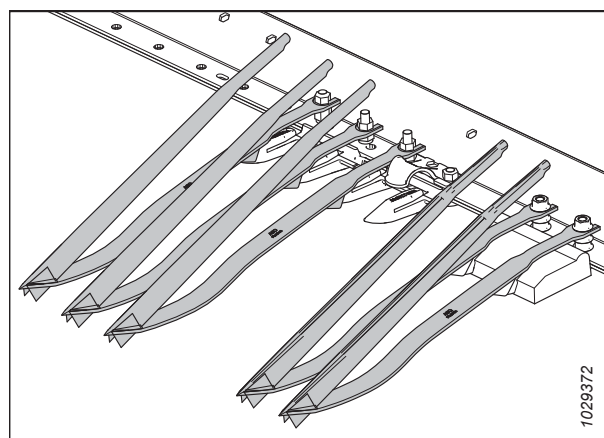
5.1.1 Kultūraugu pacelāju komplekts

Kultūraugu pacelāji ir ieteicami, lai nodrošinātu maksimālo iespējamo rugāju augstumu (piemēram, novācot veldrē ievērojami sakritušus graudaugus).

Uzstādīšanas instrukcijas ir iekļautas komplektā.

Katrā komplektā (B7022) ir 10 pacelāji. Atkarībā no hedera izmēra pasūtiet šādu komplektu skaitu:

- 7,6 m (25 pēdas) — 3 komplekti
- 9,1 m (30 pēdas) — 3 komplekti
- 10,6 m (35 pēdas) — 4 komplekti
- 12,1 m (40 pēdas) — 4 komplekti
- 12,5 m (41 pēda) — 4 komplekti
- 13,7 m (45 pēdas) — 5 komplekti
- 15,2 m (50 pēdas) — 5 komplekti



Attēls 5.1: Graudaugu pacelāju komplekts

5.1.2 Kultūraugu pacelāju uzglabāšanas statņa komplekts

Kultūraugu pacelāju statņus var izmantot, lai uzglabātu pacelājus hedera aizmugurē.

Uzstādīšanas instrukcijas ir iekļautas komplektā.

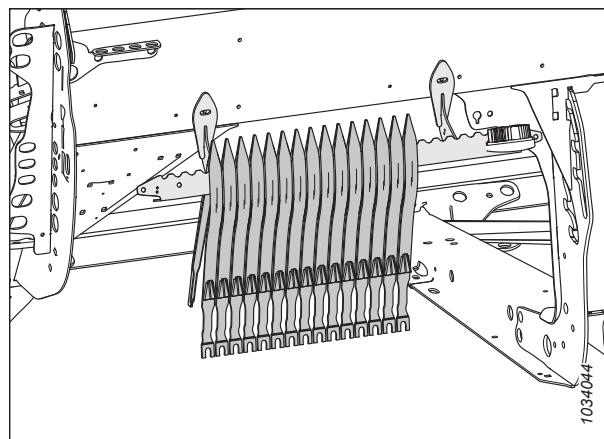
B7023

PIEZĪME:

Šis komplekts ir paredzēts tikai vienai pusei. Pasūtiet divus komplektus abām hedera pusēm.

PIEZĪME:

FD225 hederiem ir nepieciešams tikai viens komplekts.



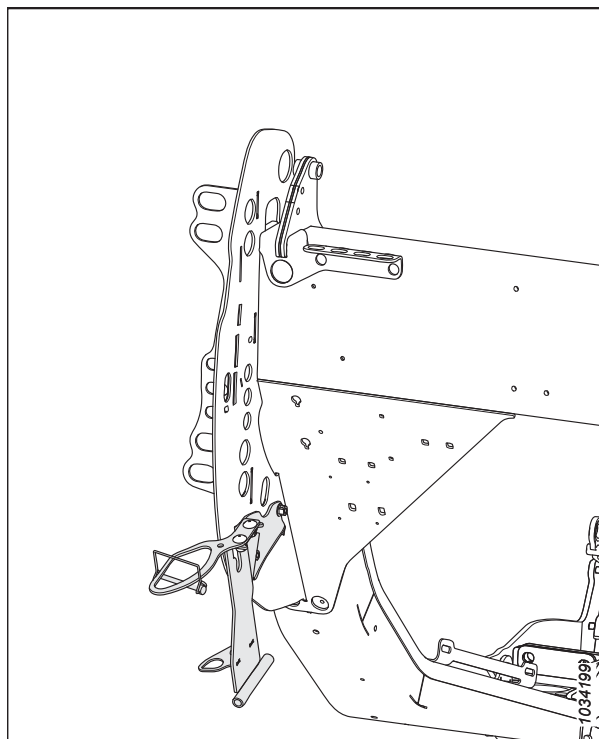
Attēls 5.2: Kultūraugu pacelāju statņa komplekts — kreisā puse

5.1.3 Kultūraugu dalītāju uzglabāšanas kronšteinu komplekts

Kultūraugu dalītāju uzglabāšanas kronšteinu komplektu var izmantot, lai uzglabātu standarta vai kultūraugu dalītājus ar reljefa kopēšanu uz hедера.

Uzstādīšanas instrukcijas ir iekļautas komplektā.

B7030



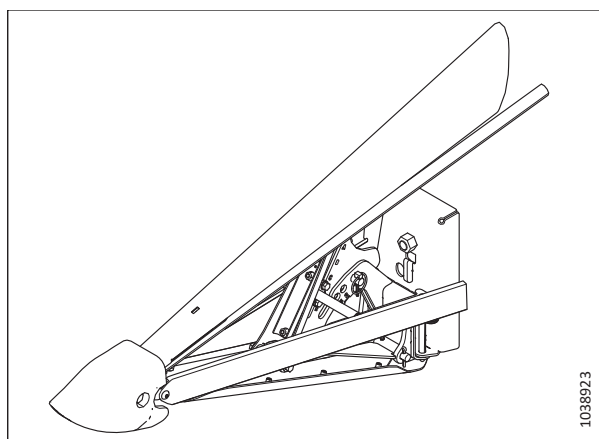
Attēls 5.3: Dalītāju uzglabāšanas kronšteinu komplekts

5.1.4 Kultūraugu dalītāji ar reljefa kopēšanu

Kultūraugu dalītāji ar reljefa kopēšanu palīdz hederam sekot līdzī augsnes kontūrām, uzlabo kultūru dalīšanu un mazina to sapļaušanu.

Uzstādīšanas instrukcijas ir iekļautas komplektā.

B7346



Attēls 5.4: Kultūraugu dalītājs ar reljefa kopēšanu

5.1.5 Augšējais krusteniskais gliemežtransportieris visā garumā

Augšējais krusteniskais gliemežtransportieris (AKG) tiek piestiprināts hederam aizmugurējās caurules priekšā, uzlabojot kultūraugu padošanu hedera vidusdaļā blīvu audžu kultūraugu stāvokļos.

Augšējais krusteniskais gliemežtransportieris (A) ir ideāli piemērots liela apjoma lopbarības, auzu, rapša, sinepju un citu augstu, kuplu, grūti padodamu kultūraugu novākšanai.

Pasūtiet šādus komplektus:

Gliemežtransportiera pamatkomplekts

Komplektā ietilpst gliemežtransportieris, stiprinājumi, piedziņa un hidraulisko slēgumu daļas hederam, kas ir sagatavotas augšējam krusteniskajam gliemežtransportierim.

Pasūtiet nākamajā sarakstā iekļautu komplektu atkarībā no hedera izmēra:

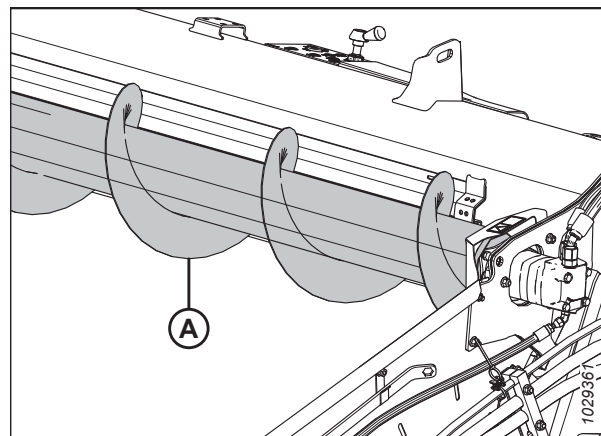
- 7,6 m (25 pēdas) — B6413 (divdaļīgs)
- 9,1 m (30 pēdas) — B6414 (divdaļīgs)
- 10,6 m (35 pēdas) — B6415 (divdaļīgs)
- 12,1 m (40 pēdas) — B6417 (trīsdaļīgs)
- 12,5 m (41 pēdas) — B6416 (divdaļīgs)
- 13,7 m (45 pēdas) — B6418 (trīsdaļīgs)
- 15,2 m (50 pēdas) — B6419 (trīsdaļīgs)

Hidraulisko slēgumu komplekts

Šī pakotne ir nepieciešama tikai hederiem bez rūpnīcā uzstādītas AKG hidraulikas.

Pasūtiet nākamajā sarakstā iekļautu komplektu atkarībā no hedera izmēra:

- 7,6 m (25 pēdas) — B7338 (divdaļīgs)
- 9,1 m (30 pēdas) — B7117 (divdaļīgs)
- 10,6 m (35 pēdas) — B7118 (divdaļīgs)
- 12,1 m (40 pēdas) — B7119 (trīsdaļīgs)
- 12,5 m (41 pēda) — B7120 (divdaļīgs)
- 13,7 m (45 pēdas) — B7121 (trīsdaļīgs)
- 15,2 m (50 pēdas) — B7121 (trīsdaļīgs)



Attēls 5.5: Augšējais krusteniskais gliemežtransportieris

5.1.6 Veldrē sakritušu kultūraugu tītavu pirkstu komplekts

Tērauda pirksti tiek piestiprināti pie jebkura cita zaru stieņa galiem un palīdz notīrīt materiālu, pļaujot smagus, grūti pļaujamus kultūraugus, piemēram, veldrē sakritušus rīsus.

PIEZĪME:

Veldrē sakritušu kultūraugu tītavu pirkstu komplekts nav savietojams ar stiebru pacēlāja deflektoriem.

Katrā komplektā ir trīs pirksti izciļņa galam un trīs pirksti tītavu aizmugurējam galam. Detaļas un uzstādīšanas un regulēšanas instrukcijas ir iekļautas komplektācijā.

B7230



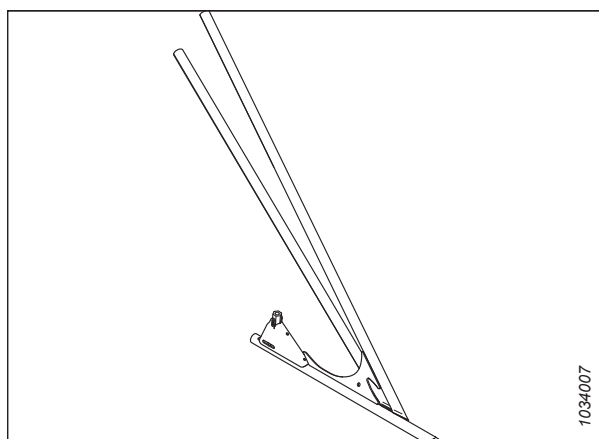
Attēls 5.6: Veldrē sakritušu kultūraugu pirksts

5.1.7 Rīsu dalītāja stieņa komplekts

Rīsu dalītāja stieņi tiek piestiprināti pie kreisās un labās puses kultūraugu dalītājiem, un tie sadala garos un sapinušos rīsu stiebrus līdzīgi kā standarta kultūraugu dalītāja stieņi, kas paredzēti stāvošiem kultūraugiem.

Komplektā ietilpst gan kreisās, gan labās puses stienis, kā arī uzglabāšanas kronšteini.

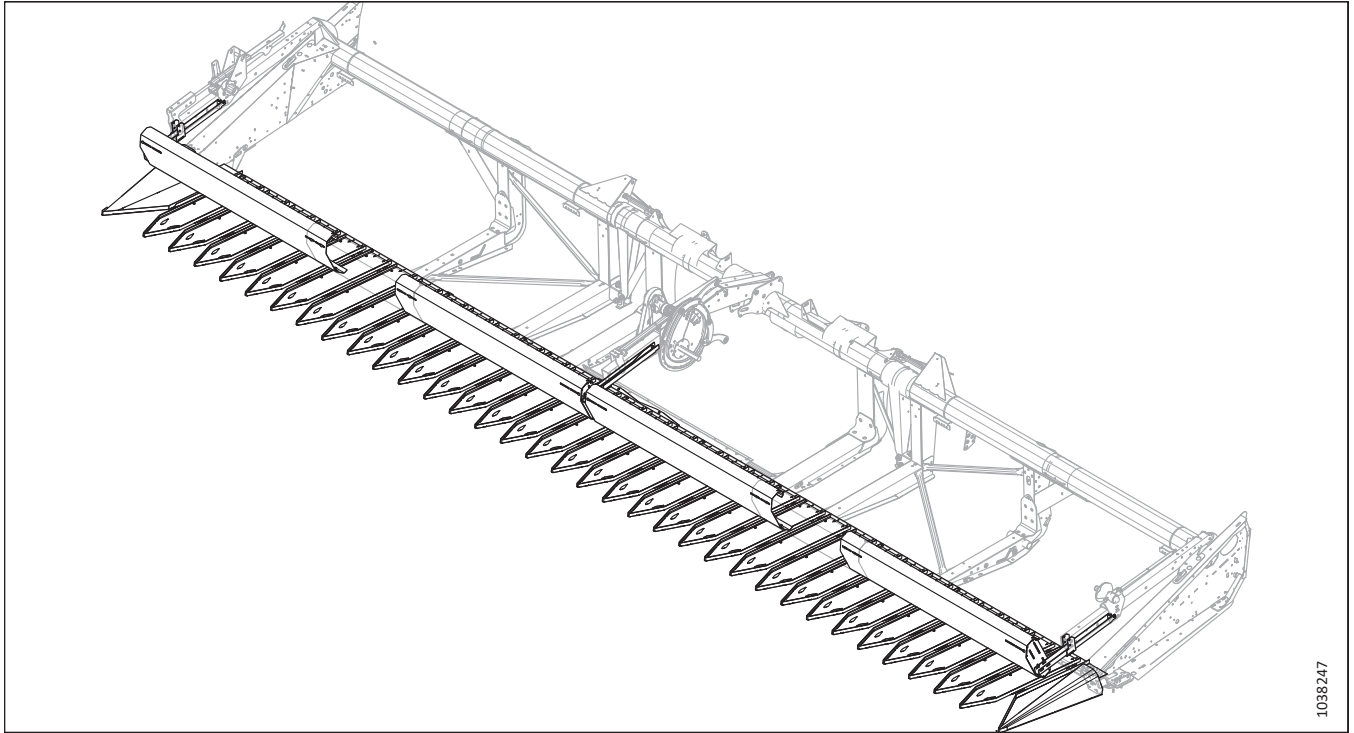
B7238



Attēls 5.7: Kreisās puses rīsu dalītāja stieņa komplekts

5.1.8 saulespuķu agregāta komplekts

Ar šī komplekta palīdzību FD2 sērijas FlexDraper® heders (tikai ar smailiem aizsargiem) var pārveidot par saulespuķu hederu.



1038.247

Attēls 5.8: Saulespuķu agregāts

Pasūtiet saulespuķu agregāta komplektu atbilstoši hedera izmēram:

- 9,1 m (30 pēdas) — C2086
- 10,6 m (35 pēdas) — C2087
- 12,1 m (40 pēdas) trīskāršās tītavas — C2169
- 12,1 m (40 pēdas) dubultās tītavas — C2088
- 12,5 m (41 pēda) dubultās tītavas — C2088
- 13,7 m (45 pēdas) — C2089
- 15,2 m (50 pēdas) — C2170

Kolektoriem ir bāzes komplekts, pannu komplekti un deflektori.

PALĪGIERĪCES UN AGREGĀTI

Pamatkomplekts (B7302) — ietver kronšteinus, gala dalītājus, izkopts paliktņa balstus, balsta stieņa sastāvdaļas un detaļas.

Paliktņa komplekts (B7303) — ietver piecus paliktņus (tostarp divus rezerves paliktņus). Pasūtiet pannu komplektu skaitu atbilstoši galvenes izmēram:

- 9,1 m (30 pēdas) — 0 komplekti (pamatkomplektā ir pietiekami daudz paliktņu 9,1 m (30 pēdas) hederiem. Papildu paliktņu komplekti nav nepieciešami.)
- 10,6 m (35 pēdas) — 1 komplekts
- 12,1 m (40 pēdas) — 2 komplekti
- 12,5 m (41 pēda) — 2 komplekti
- 13,7 m (45 pēdas) — 3 komplekti
- 15,2 m (50 pēdas) — 4 komplekti

Deflektori — ietver stieņa paneļus un papildu izkopts paliktņa balstus:

- 9,1 m (30 pēdas) — B7304
- 10,6 m (35 pēdas) — B7305
- 12,1 m (40 pēdas) trīskāršās tītavas — B7395
- 12,1 m (40 pēdas) dubultās tītavas — B7306
- 12,5 m (41 pēda) dubultās tītavas — B7306
- 13,7 m (45 pēdas) — B7307
- 15,2 m (50 pēdas) — B7396

5.1.9 Gala deflektora stieņi

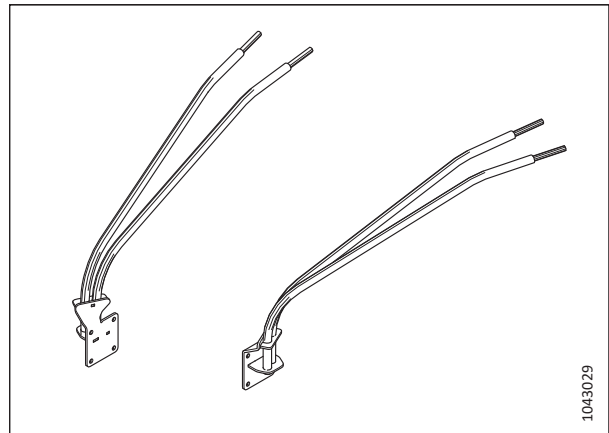
Deflektora stieņi palīdz novērst to, ka atverē padotie kultūraugi traucē nopļaut stāvošos kultūraugus.

PIEZĪME:

Gala deflektora stieņus izmanto dubultvāļiem tikai ar gala padevi.

Ir pieejams komplekts hedera kreisajai pusei (B6447) un komplekts galvenes labajai pusei (B6448).

Uzstādīšanas un regulēšanas instrukcijas ir iekļautas katrā komplektā.



Attēls 5.9: Gala deflektora stieņi

5.1.10 VertiBlade™ vertikāla naža komplekts

VertiBlade™ ir vertikāla kultūraugu izkaps, kas piestiprināta abos hedera galos. To izmanto veldrē sakritušū vai savijušos kultūraugu pļaušanai.

Pasūtiet šādus komplektus:

VertiBlade pamatkomplekts™

Ietver nažus, stiprinājumus, piedziņu un hidraulisko slēgumu daļas, lai pabeigtu uzstādīšanu uz hedera, kas ir sagatavots jaudas sadalīšanai.

B7029

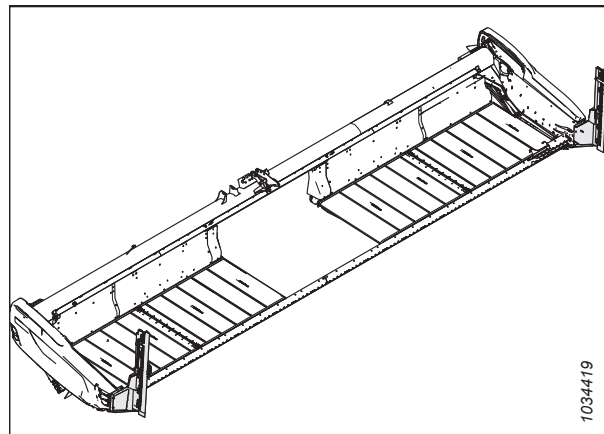
Hidraulisko slēgumu komplekts

Hidraulikas slēgumu komplekti ir nepieciešami tikai tiem hedēriem, kuriem nav rūpnīcā uzstādīta jaudas sadalītāja hidraulika. Komplektā ietilpst hidrauliskie cauruļvadi, kas nepieciešami, lai sagatavotu hedera jaudas (VertiBlade™) sadalītāju.

Pasūtiet kādu no šiem komplektiem atbilstoši hedera lielumam:

- 7,6 m (25 pēdas) — B7339
- 9,1 m (30 pēdas) — B7127
- 10,6 m (35 pēdas) — B7128
- 12,1 m (40 pēdas) — B7129
- 12,5 m (41 pēdas) — B7130
- 13,7 m (45 pēdas) — B7195
- 15,2 m (50 pēdas) — B7131

Uzstādīšanas instrukcijas ir iekļautas komplektā.

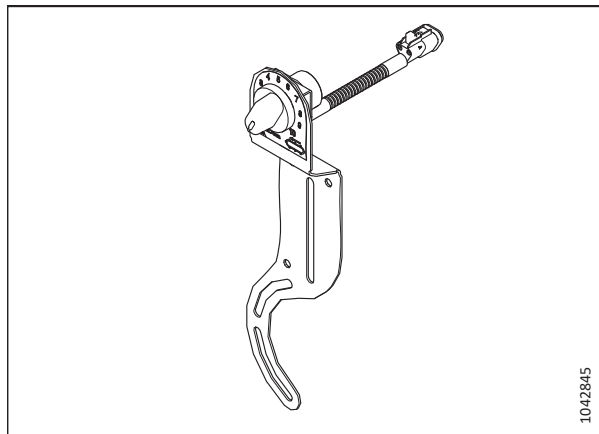


Attēls 5.10: VertiBlade™ vertikāla naža komplekts

5.1.11 Sānu stiebru pacēlāja ātruma vadības ierīces kabīnē — integrācijas komplekts

Kabīnē iebūvētais sānu stiebru pacēlāja ātruma regulēšanas integrācijas komplekts ļauj kombaina operatoram kontrolēt sānu stiebru pacēlāju ātrumu no kombaina kabīnes. Komplekts ir paredzēts Case IH AFS Pro 600 vai Pro 700 displejiem vai New Holland IntelliView™ 6 vai 7 displejiem.

Uzstādīšanas instrukcijas ir iekļautas komplektā MD #357945.



Attēls 5.11: Sānu stiebru pacēlāja ātruma vadības komplekts kabīnē

5.2 Izkapšu komplekti

Izkapts atrodas hedera priekšpusē. Atbalsta nazi un aizsargus, kas kopā tiek izmantoti kultūraugu pļaušanai.

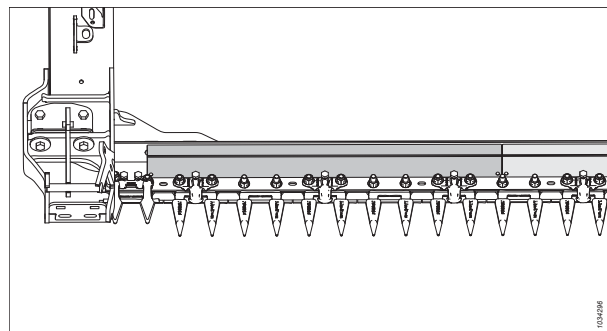
5.2.1 Akmeņu palēninātāju komplekts

Akmeņu palēninātājs pagarina izkapts malas augstumu, lai novērstu akmeņu nokļūšanu uz stiebru pacelēja platformām.

Pasūtiet komplektus atbilstoši hedera lielumam:

- FD225, FD230, FD235 un FD241 – B7122
- FD240, FD245 un FD250 – B7123

Uzstādīšanas instrukcijas ir iekļautas komplektā.

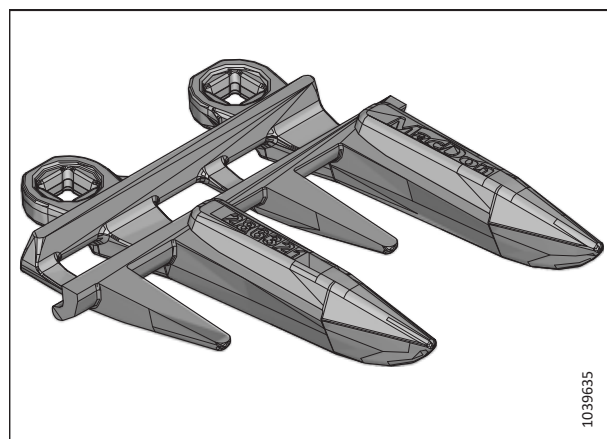


Attēls 5.12: Akmeņu palēninātāju komplekts

5.2.2 Četrpunktu nažu aizsargs

Četrpunktu aizsargi nodrošina labāku nažu aizsardzību ļoti akmeņainā apvidū un var uzlabot hedera veikspēju nevienmērīgi augošu kultūraugu gadījumā, samazinot to kustību no vienas puses uz otru.

Četrpunktu nažu aizsargu komplekti ir pieejami visiem FD2 sērijas FlexDraper® hederiem. Detaļu numurus meklējiet hedera rezerves daļu katalogā vai sazinieties ar izplatītāju.



Attēls 5.13: Četrpunktu nažu aizsargs

5.3 FM200 reljefa kopēšanas moduļu komplekti

Reljefa kopēšanas moduli izmanto, lai hederu piestiprinātu kombainam. Tas apvieno kultūraugu plūsmu no abiem sānu stiebru pacēlājiem un arī ievieļ kultūraugus kombaina padeves tvertnē.

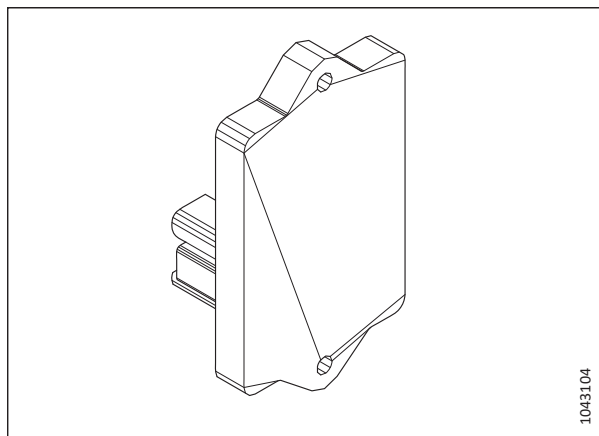
5.3.1 10 V sensora adaptera komplekts

Šis komplekts ir paredzēts New Holland CR/CX kombainiem, kas izmanto 10 V sensorus.

B7241

Šis komplekts ir paredzēts tālāk norādītajiem New Holland CR/CX kombainiem.

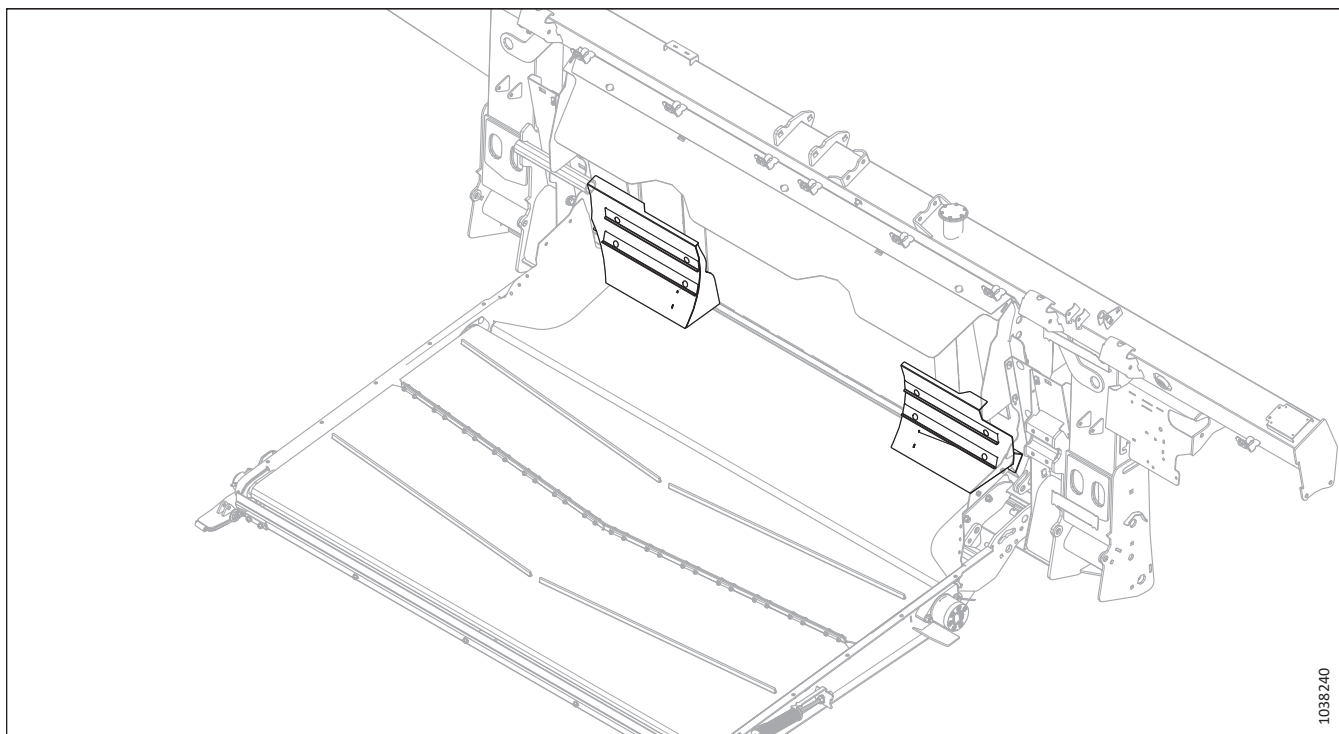
- Visi CX800/CX8000/CX900 kombaini
- CR9040/CR9060 kombaini pirms sērijas numura HAJ111000
- CR9070 kombaini pirms sērijas numura Y8G1412000



Attēls 5.14: 10 V sensora adapteris

5.3.2 Kultūraugu deflektoru komplekti

Izmantojot šo komplektu, uz reljefa kopēšanas moduļa tiek uzstādīti dažādu izmēru kultūraugu deflektori atkarībā no padeves tvertnes izmēra.



Attēls 5.15: Kultūraugu deflektori

Lai noteiktu, kuru deflektora komplektu pasūtīt, skatiet tālāk redzamo tabulu:

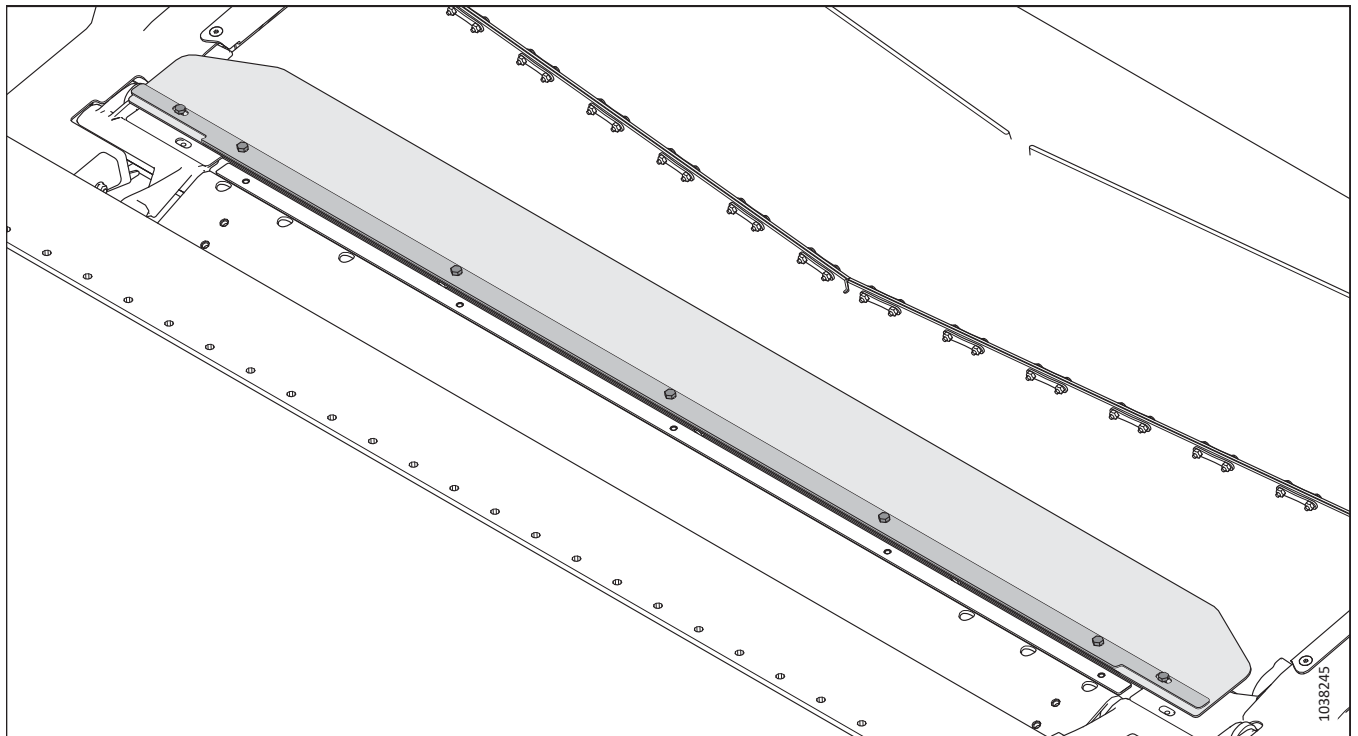
Kombaina padeves tvertnes izmērs	Komplekts
Īpaši šaurs	B7314
Šaurs	B7347
Vidējs	B7348

5.3.3 Pagarinātais centrālais pildītājs

Paplašinātā centra aizpildītāja komplektā ietilpst garāka aizpildītāja plāksne, kas noslēdz laukumu aiz pārejas pannas, samazinot zudumus, pļaujot tādas kultūras kā pupas un zirņus.

Uzstādīšanas instrukcijas ir iekļautas komplektā.

B6450



Attēls 5.16: Pagarinātais centrālais pildītājs

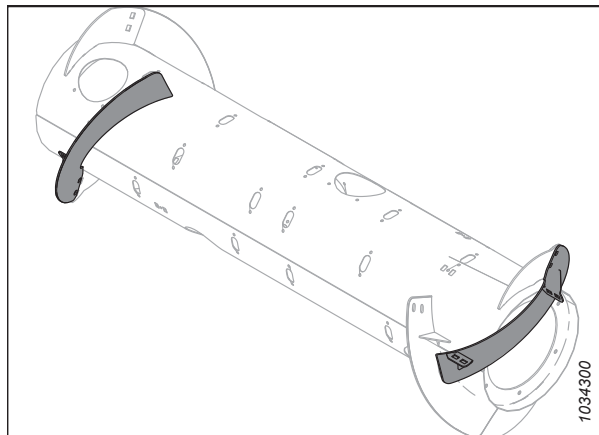
5.3.4 Augstas nodiluma pakāpes spirālveida lāpstiņu paplašinājuma komplekts padeves gliemežtransportierim

Spirālveida lāpstiņu paplašinājuma komplekts uzlabo tādu kultūraugu padošanu, kuriem ir zaļi/mitri stiebrī (piemēram, rīsus un zaļos graudaugus).

Spirālveida lāpstiņu kombināciju sarakstu skatiet šeit: [3.8.1 FM200 padeves gliemežtransportiera veikspējas konfigurācijas, lappuse 95](#).

B6400

Uzstādīšanas instrukcijas ir iekļautas komplektā.



Attēls 5.17: Augstas nodiluma pakāpes spirālveida lāpstiņu pagarinājuma komplekts padeves gliemežtransportierim

5.3.5 Pilna interfeisa pildītāja komplekts

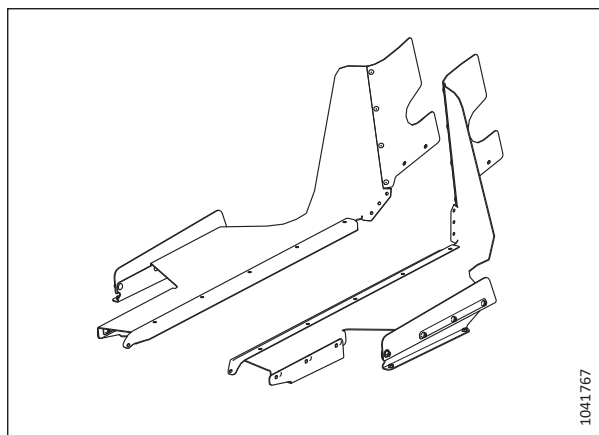
Pilna interfeisa pildītāja komplekts nodrošina papildu blīvējumu starp reljefa kopēšanas moduli un hederu.

PIEZĪME:

Šis komplekts ir pieejams tikai Eiropai konfigurētiem hederiem.

Uzstādīšanas instrukcijas ir iekļautas komplektā.

B7217



Attēls 5.18: Pilna interfeisa pildītāja komplekts

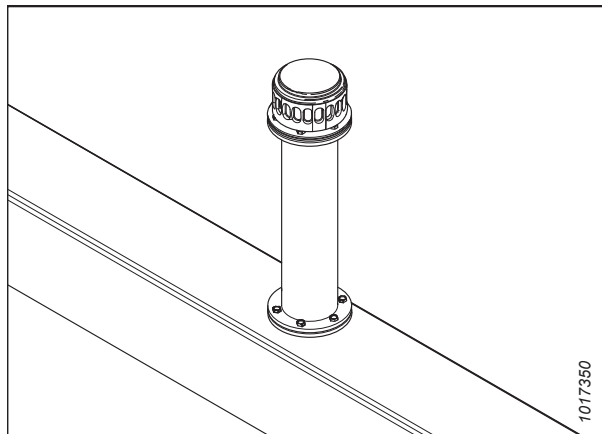
5.3.6 Hidraulikas tvertnes paplašinājuma komplekts

Hidrauliskā rezervuāra pagarinājuma komplekts pagarina gaisa filtru vāciņa pozīciju, ļaujot reljefa kopēšanas moduļim darboties stāvoklī kalnu nogāzēs, vienlaikus saglabājot eļļas padevi sūkņa sūkņēšanas pusē.

Šo komplektu ieteicams izmantot, ja strādāšana kalnu nogāzēs pārsniedz 5°.

B7542

Uzstādīšanas instrukcijas ir iekļautas komplektā.



Attēls 5.19: Hidraulikas tvertnes paplašinājuma komplekts

5.3.7 Sānu sasveres spraudņa komplekts

Šis komplekts nodrošina kombaina sānu sasveres funkcijas darbību apvienojumā ar automātisko hedera augstuma vadību (AHC).

B7196

Uzstādīšanas instrukcijas ir iekļautas komplektā.

PIEZĪME:

Šo komplektu nav ieteicams izmantot nogāzēm, kuru slīpums pārsniedz 10%.



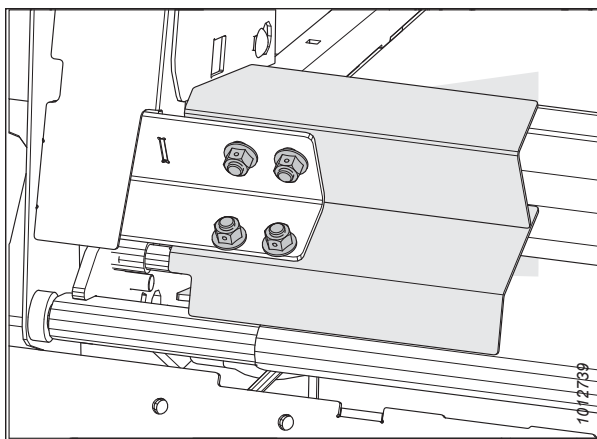
Attēls 5.20: Sānu sasveres spraudnis

5.3.8 Noņēmēju joslu komplekts

Noņēmēju joslas uzlabo dažu kultūraugu, piemēram, rīsu, padevi. Tās **NAV** ieteicamas graudaugiem.

Izvēlieties noņēmēju joslu komplektu atkarībā no kombaina padeves tvertnes platuma. Plašāku informāciju skatiet tabulā [5.1, lappuse 528](#).

Uzstādīšanas instrukcijas ir iekļautas komplektā.



Attēls 5.21: Atdališanas stienis

Tabula 5.1 Noņēmēju joslu konfigurācijas un ieteikumi

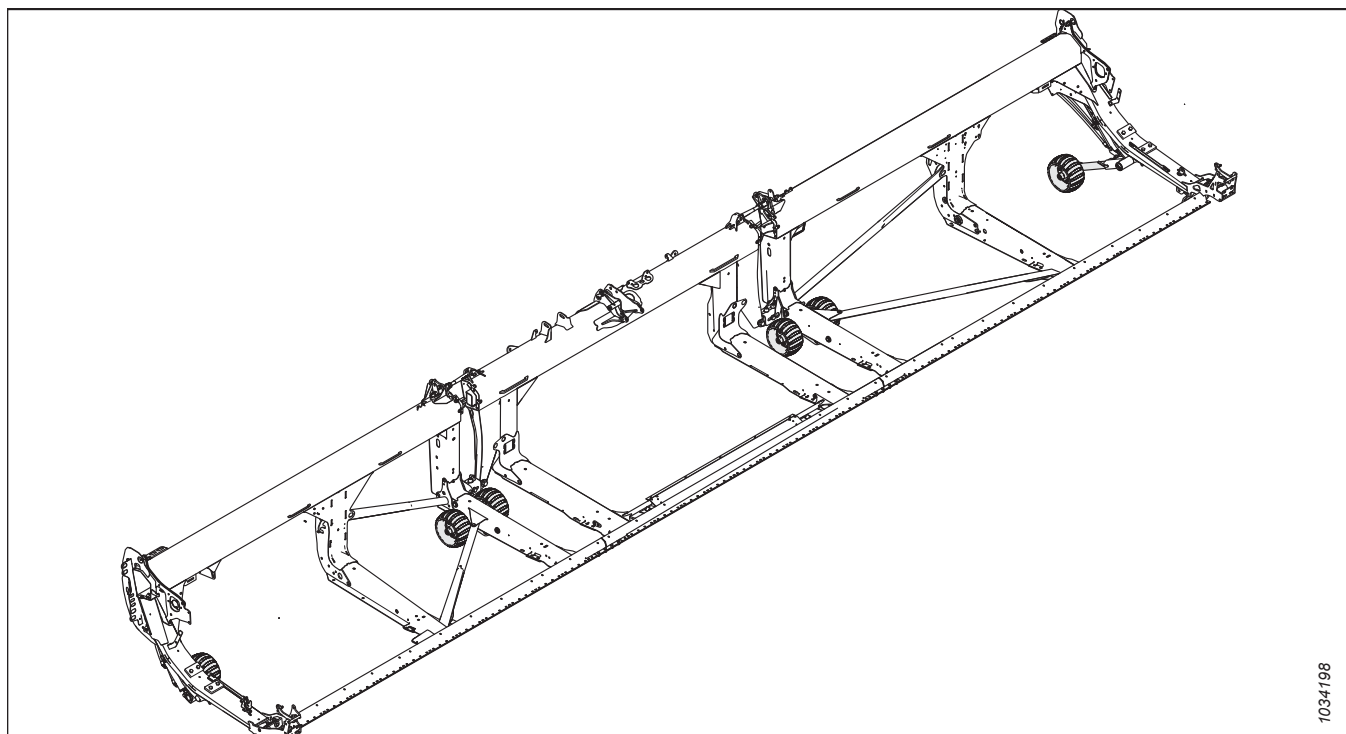
Kom-plekts	Atdališanas stieņu garums	Reljefa kopēšanas moduļa atvēršanas platums	Ieteicamais padeves tvertnes platums
B6042	265 mm (10 1/2 collas)	1317 mm (52 collas)	1250–1350 mm (49–65 collas)
B6044	325 mm (13 collas)	1197 mm (47 collas)	Tikai specializācijas kultūraugiem
B6045	365 mm (14 1/2 collas)	1117 mm (44 collas)	1100 mm (43 1/2 collas) un zemāk
B6046	403 mm (16 collas)	1041 mm (41 collas)	Tikai specializācijas kultūraugiem
B6213	515 mm (20 collas)	817 mm (32 collas)	Tikai specializācijas kultūraugiem

5.4 Hederu komplekti

Hedera komplekti papildina hedera rāmja funkcijas vai piedāvā uzlabojumus, nevis noteiktu sistēmu vai funkciju.

5.4.1 ContourMax™ atbalsta riteņu komplekts

ContourMax™ nodrošina elastīgu un automātisku hedera augstuma vadību (AHC) 25–457 mm (1–18 collu) augstiem stublājiem (standarta heders nodrošina 0–152 mm [0–6 collas]).



Attēls 5.22: ContourMax™ atbalsta riteņi

Komplektā ir četri riteņu komplekti un hidrauliskā augstuma regulēšana no kombaina kabīnes. Uzstādīšanas instrukcijas ir iekļautas komplektā. Pasūtiet šādus komplektus:

ContourMax™ pamatkomplekts: Komplektā ir riteņi, stiprinājumi, cilindri, vadības vārsts un hidrauliskā slēguma daļas ContourMax™ uzstādīšanai uz hedera.

B7335

Hidraulisko slēgumu komplekts: Komplektā ietilpst hidrauliskie cauruļvadi hedera sagatavošanai lietošanai kopā ar ContourMax™, ja tas nav konfigurēts rūpnīcā. Pasūtiet hidraulisko slēgumu komplektu no turpmāk sniegtā saraksta atbilstoši hedera modelim:

- FD225 — B7340
- FD230 — B7082
- FD235 — B7083
- FD240 — B7113
- FD241 — B7114
- FD245 — B7193
- FD250 — B7116

5.4.2 EasyMove™ transportēšanas sistēma

EasyMove™ transportēšanas sistēma ļauj ātrāk nekā līdz šim pārvietot hederu no lauka uz lauku. Strādājot uz lauka, riteņus var izmantot arī kā stabilizatora riteņus.

Uzstādīšanas instrukcijas ir iekļautas komplektā.

Lai uzstādītu šo komplektu, atbilstoši galvenes izmēram pasūtiet vienu no turpmāk minētajiem:

- 9,1 m (30 pēdas) — C2172
- 10,6 m (35 pēdas) — C2260
- 12,1 m (40 pēdas) — C2173
- 12,5 m (41 pēdas) — C2173
- 13,7 m (45 pēdas) — C2173
- 15,2 m (50 pēdas) — C2173

C2172 sastāvdaļas:

- Stabilizatora riteņi / EasyMove™ transportēšanas pamatkomplekts — B6288
- Riteņi un riepas — B7398
- Īss vilkšanas stienis — B7391

C2260 sastāv no

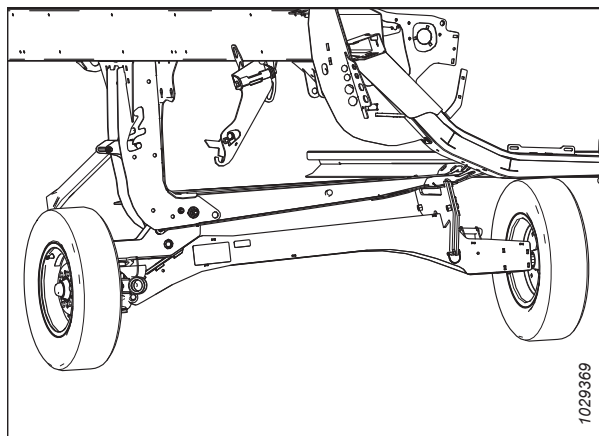
- Stabilizatora riteņi / EasyMove™ transportēšanas pamatkomplekts — B6288
- Riteņi un riepas — B7398
- Vidējais vilkšanas stienis - B7548

C2173 sastāv no

- Stabilizatora riteņi / EasyMove™ transportēšanas pamatkomplekts — B6288
- Riteņi un riepas — B7398
- Garš vilkšanas stienis — B7392

PIEZĪME:

EasyMove™ transportēšanas sistēma **NAV** piemērota FD225 hederiem.



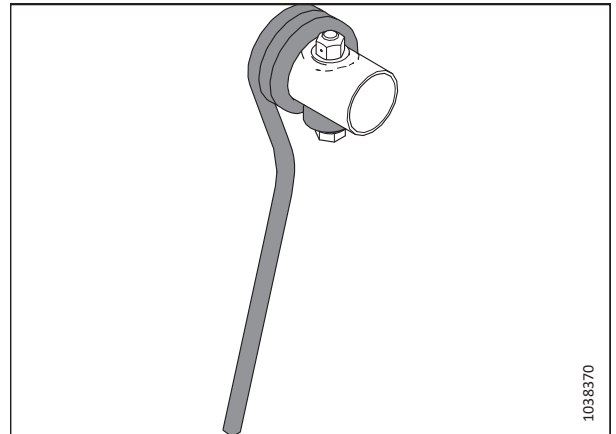
Attēls 5.23: EasyMove™ transportēšanas sistēma

5.4.3 Iekšējo tērauda gala pirkstu komplekts

Papildu pirksti, ko var izmantot grūti apstrādājamu kultūraugu audzēšanā, veldrē sagūlušu rapšu un lopbarības sējumos, kur slīpi novietotie plastmasas pirksti deformējas lielas ražas novākšanas slodzes dēļ.

Uzstādīšanas instrukcijas ir iekļautas komplektā.

MD #311972



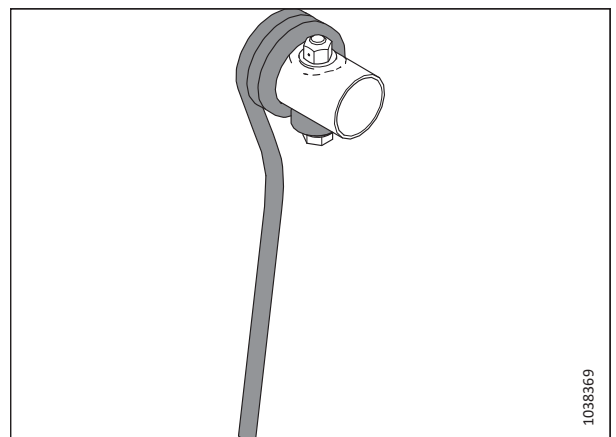
Attēls 5.24: Iekšējais tērauda gala pirksts

5.4.4 Ārējo tērauda gala pirkstu komplekts

Papildu pirksti, ko var izmantot grūti apstrādājamu kultūraugu audzēšanā, veldrē sagūlušu rapšu un lopbarības sējumos, kur slīpi novietotie plastmasas pirksti deformējas lielas ražas novākšanas slodzes dēļ.

Uzstādīšanas instrukcijas ir iekļautas komplektā.

MD #311959



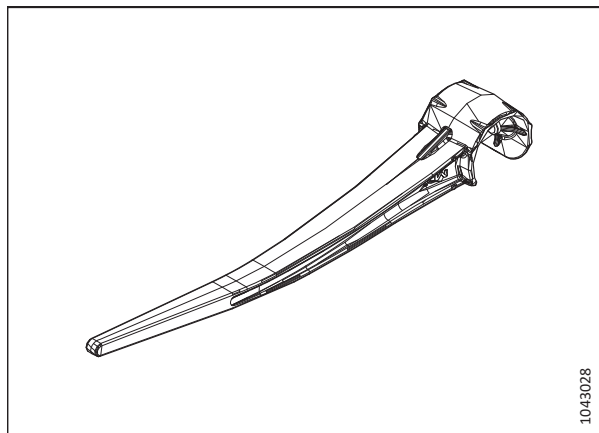
Attēls 5.25: Ārējais tērauda gala pirksts

5.4.5 Tītavu plastmasas pirkstu komplekts

Pasūtiet kādu no tālāk norādītajām detaļām atbilstoši hedera lielumam.

- 6,1 m (20 pēdas), atsevišķas tītavas, no 6 līdz 9 nūjiņām — B7360
- 7,6 m (25 pēdas), atsevišķas tītavas, no 6 līdz 9 nūjiņām — B7361
- 9,1 m (30 pēdas), dubultās tītavas, no 6 līdz 9 nūjiņām — B7362
- 12,5 m (41 pēdas), dubultās tītavas, no 5 līdz 6 nūjiņām — B7359

Uzstādīšanas instrukcijas skatiet šeit: [Tītavu plastmasas pirkstu uzstādīšana, lappuse 456](#).



Attēls 5.26: Tītavu plastmasas pirksti

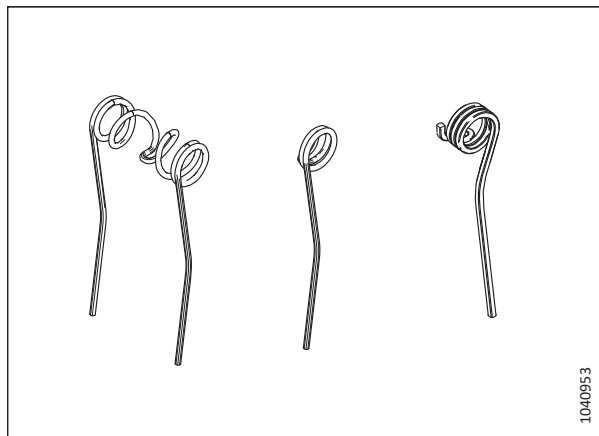
5.4.6 Tītavu tērauda pirkstu komplekts

Pēc izvēles izmantojami pirkstiņi, ko var izmantot sarežģītu kultūru, sasmalcinātu rapšu un/vai lopbarības sējumos.

Pasūtiet kādu no šīm detaļām atbilstoši hedera izmēram:

- 7,6 m (25 pēdas), atsevišķas tītavas, 6 nūjiņas — MD #360679
- 7,6 m (25 pēdas), atsevišķas tītavas, 9 nūjiņas — MD #360680
- 9,1 m (30 pēdas), dubultās tītavas, 5 nūjiņas — MD #311054
- 9,1 m (30 pēdas), dubultās tītavas, 6 nūjiņas — MD #311055
- 10,6 m (35 pēdas), dubultās tītavas, 5 nūjiņas — MD #311068
- 10,6 m (35 pēdas), dubultās tītavas, 6 nūjiņas — MD #311069

Uzstādīšanas instrukcijas ir iekļautas komplektā.



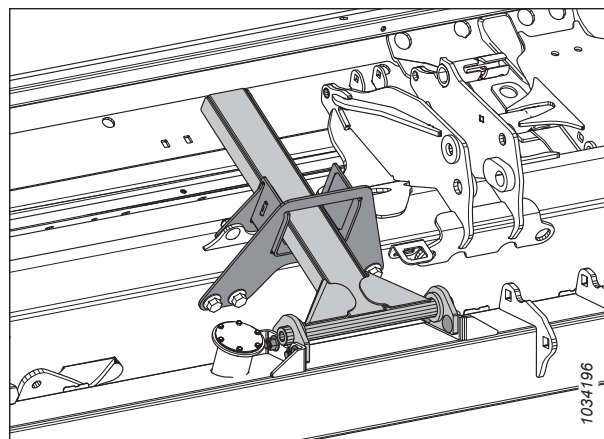
Attēls 5.27: Tītavu tērauda pirksts

5.4.7 Pakalnu nogāzes stabilizatora komplekts

Pakalnu nogāzes stabilizatora komplekts ir ieteicams pļaušanai pakalnu nogāzēs, kuru slīpums ir stāvāks par 5°.

Uzstādīšanas instrukcijas ir iekļautas komplektā.

B7028



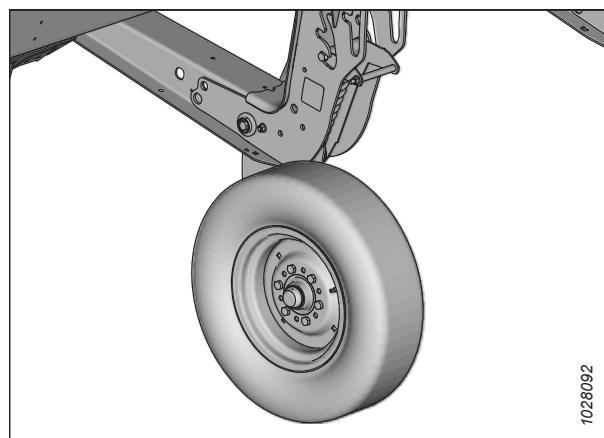
Attēls 5.28: Pakalnu nogāzes stabilizatora komplekts

5.4.8 Stabilizatora riteņu komplekts

Stabilizatora riteņi stabilizē hедера sānu kustību, ja pļauj augstāk, nekā iespējams ar standarta sliežu uzlikām.

Uzstādīšanas un regulēšanas instrukcijas ir iekļautas komplektā.

C2171



Attēls 5.29: Stabilizatora riteņu komplekts

5.4.9 Tērauda sliežu uzliku komplekts

Komplekts ietver sliežu uzlikas ar palielinātu nodiluma pakāpi lietošanai akmeņainos, abrazīvos apstākļos.

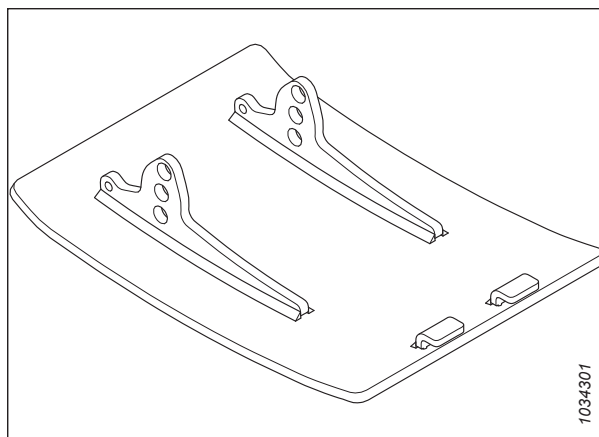
SVARĪGI:

Šo komplektu nav ieteicams lietot dubļos vai apstākļos, kad var rasties dzirksteles.

Komplektā ir divas pretslīdes uzlikas. Lai pilnībā nomainītu standarta sliežu uzlikas, pasūtiet trīs komplektus (kopā sešas uzlikas).

B6801

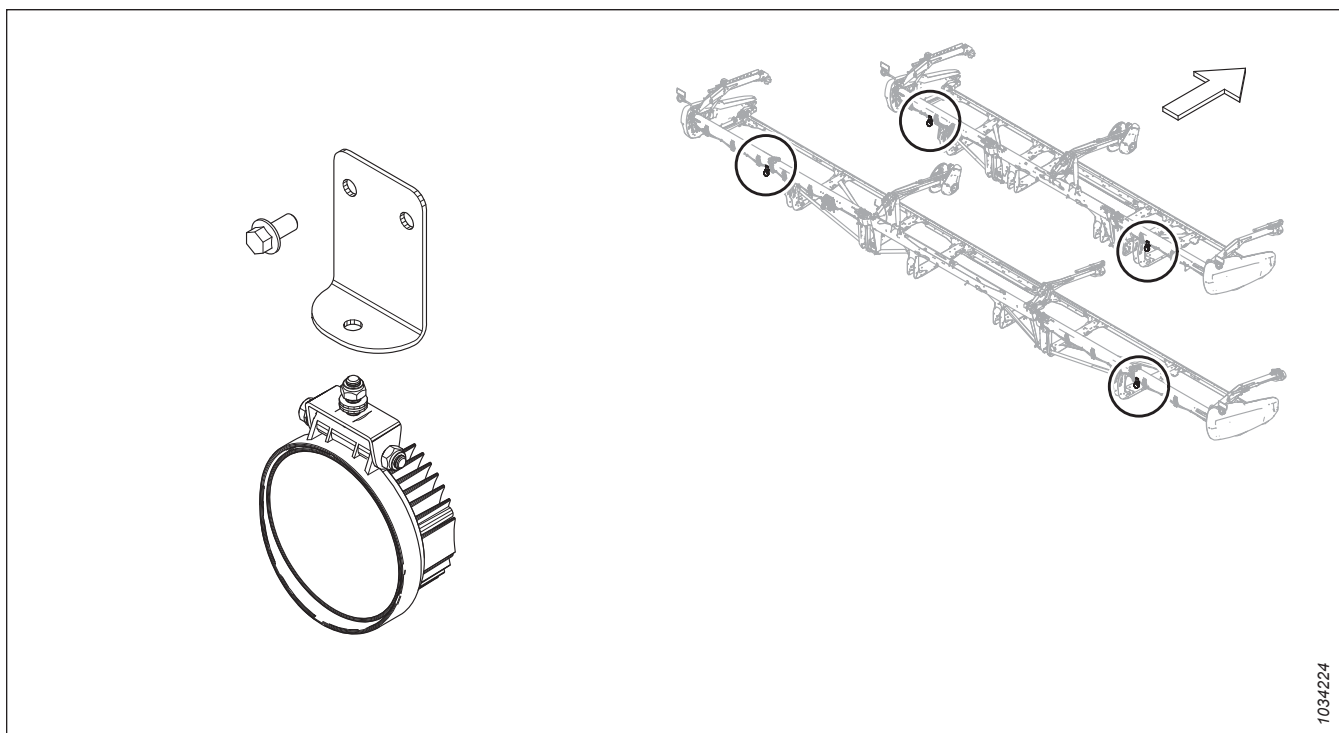
Uzstādīšanas instrukcijas ir iekļautas komplektā.



Attēls 5.30: Tērauda sliežu uzliku komplekts

5.4.10 Rugāju lukturu komplekts

Rugāju gaismas izmanto pustumsā, lai redzētu rugājus, kas paliek aiz hedera. Rugāju apgaismojuma komplekts ir pieejams FD2 FlexDraper® hederiem, kuru garums ir no 7,6–13,7 m (25–45 pēdas). Sīkāku informāciju par New Holland kombainu savietojamību skatīt tabulā [5.2](#), [lappuse 535](#).



Attēls 5.31: Rugāju lukturu komplekts

PALĪGIERĪCES UN AGREGĀTI

Uzstādīšanas instrukcijas ir iekļautas komplektā.

B7027

Tabula 5.2 Savietojamības tabula

Modelis⁸⁷	Modeļa gads
New Holland CR - 8.90, 9.80, 9.90, 10.90	2019. gads un vēlāk
New Holland CX — 8.80/8.90	2020. gads un vēlāk

87. Ja jūsu kombains ir saderīgs, var būt nepieciešams programmatūras atjauninājums.

Nodaļa 6: Problēmu novēršana

Lai palīdzētu diagnosticēt un novērst hedera darbības traucējumus, ir pievienotas problēmu novēršanas tabulas.

6.1 Problēmu novēršana: kultūraugu zudums pie izkaptis

Izmantojiet zemāk pievienotās tabulas, lai noteiktu kultūraugu zuduma cēloni pie izkaptis un uzzinātu ieteicamo risinājumu.

Tabula 6.1 Problēmu novēršana — kultūraugu zudums pie izkaptis

Problēma	Risinājums	Skatiet
Pazīme: Galvotājs nesavāc nokritušo ražu		
Izkaptis ir pārāk augstu	Nolaidiet izkapti	<ul style="list-style-type: none"> 3.9.1 Pļaušana virs zemes, lappuse 127 3.9.2 Pļaušana pie zemes, lappuse 135
Pārāk mazs hedera leņķis	Palieliniet hedera leņķi	3.9.5 Hedera leņķis, lappuse 161
Tītavas pārāk augstu	Nolaidiet tītavas	3.9.11 Tītavu augstums, lappuse 170
Tītavas pārāk tālu aizmugurē	Pārvietojiet tītavas uz priekšu	3.9.12 Tītavu atgāzuma pozīcija, lappuse 175
Zemes ātrums ir pārāk ātrs tītavu ātrumam	Palieliniet tītavu ātrumu vai samaziniet zemes ātrumu	<ul style="list-style-type: none"> 3.9.6 Tītavu ātrums, lappuse 163 3.9.7 Zemes ātrums, lappuse 165
Tītavu pirksti nepietiekami paceļ kultūraugus	Palieliniet pirkstu slīpuma agresivitāti	3.9.13 Tītavu zaru slīpums, lappuse 183
Tītavu pirksti nepietiekami paceļ kultūraugus	Uzstādiet kultūraugu pacēlājus	MacDon izplatītājs
Pazīme: galvas saplīst vai nolūst		
Tītavu ātrums ir pārāk liels	Samaziniet tītavu ātrumu	3.9.6 Tītavu ātrums, lappuse 163
Tītavas par zemu	Paceliet tītavas	3.9.11 Tītavu augstums, lappuse 170
Zemes ātrums pārāk liels	Samaziniet zemes ātrumu	3.9.7 Zemes ātrums, lappuse 165
Kultūraugi pārāk nogatavojušies	Strādājiet naktī, kad ir lielāks mitrums	—
Pazīme: Materiāls, kas uzkrājas starp galu loksni un naža galvu		
Kultūraugu vārpas liecas projām no naža galvas atveres gala loksnē	Pievienojiet naža galvas vairogus (izņemot mitrās vai lipīgās augsnēs)	4.8.9 Naža galvas vairogs, lappuse 390
Pazīme: Materiāls netiek sagriezts		
Aizsargi aizsērējuši ar grūziem	Uzstādiet īsus nažu aizsargus	4.8.8 Īsie naža aizsargi un piespiedēji, lappuse 378
Salauztas nažu sekcijas	Nomainiet bojātās sekcijas	4.8.1 Naža sekcijas nomaiņa, lappuse 353
Simptoms: pārmērīga lēkšana, braucot ar normālu lauka ātrumu		
Reljefa kopēšanas iestatījums ir pārāk viegls	Noregulējiet hedera reljefa kopēšanas režīmu	3.9.3 Hedera reljefa kopēšana, lappuse 137

PROBLĒMU NOVĒRŠANA

Tabula 6.1 Problēmu novēršana — kultūraugu zudums pie izkaps (turpinājums)

Problēma	Risinājums	Skatiet
Pazīme: kultūraugi galos netiek nopļauti		
Tītavas neizvēršas vai nav centrētas hederā	Noregulējiet tītavu horizontālo pozīciju vai tītavu izvērsumu	<i>3.9.12 Tītavu atgāzuma pozīcija, lappuse 175</i>
Nažu piespiedējs nav pareizi noregulēts	Noregulējiet piespiedēju, lai nazis darbotos brīvi, bet tomēr nepieļautu sekciju pacelšanos no aizsargiem	<ul style="list-style-type: none"> • <i>Piespiedēja regulēšana — smaili nažu aizsargi, lappuse 372</i> • <i>Piespiedēja regulēšana — īsie nažu aizsargi, lappuse 385</i>
Nažu sekcijas vai aizsargi ir nolietoti vai salauzti	Nomainiet visas nolietotās un sabojātās pļaušanas daļas	<i>4.8 Nazis, lappuse 353</i>
Heders nav izlīmeņots	Izlīmeņojiet hederu	<i>3.11 Hedera līmeņošana, lappuse 253</i>
Tītavu pirksti nepareizi paceļ kultūraugus pirms naža	Noregulējiet tītavu pozīciju un/vai pirksta slīpumu	<ul style="list-style-type: none"> • <i>3.9.12 Tītavu atgāzuma pozīcija, lappuse 175</i> • <i>3.9.13 Tītavu zaru slīpums, lappuse 183</i>
Dalītājs noliec biezus kultūraugus galos, neļaujot tos pareizi padot, jo materiāls sasaista aizsargus	Nomainiet 3–4 gala aizsargus ar īsiem nažu aizsargiem	<ul style="list-style-type: none"> • <i>4.8.8 Īsie naža aizsargi un piespiedēji, lappuse 378</i> • <i>MacDon izplatītājs</i>
Pazīme: nopļautie graudi krīt pirms izkaps		
Zemes ātrums ir pārāk mazs	Palieliniet zemes ātrumu	<i>3.9.7 Zemes ātrums, lappuse 165</i>
Tītavu ātrums ir pārāk mazs	Palieliniet tītavu ātrumu	<i>3.9.6 Tītavu ātrums, lappuse 163</i>
Tītavas pārāk augstu	Nolaidiet tītavas	<i>3.9.11 Tītavu augstums, lappuse 170</i>
Izkaps ir pārāk augstu	Nolaidiet izkapti	<ul style="list-style-type: none"> • <i>3.9.1 Pļaušana virs zemes, lappuse 127</i> • <i>3.9.2 Pļaušana pie zemes, lappuse 135</i>
Tītavas pārāk tālu uz priekšu	Pārvietojiet tītavas atpakaļ uz svirām	<i>3.9.12 Tītavu atgāzuma pozīcija, lappuse 175</i>
Pļaušana ar ātrumu, kas pārsniedz 10 km/h (6 mph), ar 10 zobu tītavu piedziņas ķēdesratu	Nomainiet tītavu piedziņas ķēdesratu pret 19 zobu tītavu piedziņas ķēdesratu	<ul style="list-style-type: none"> • <i>Tītavu piedziņas viena ķēdesrata noņemšana, lappuse 477</i> • <i>4.14.2 Tītavu piedziņas ķēdesrats, lappuse 476</i>
Nolietotas vai salauztas nažu sastāvdaļas	Nomainiet sastāvdaļas	<i>4.8 Nazis, lappuse 353</i>

6.2 Problēmu novēršana — pļaušana un naža sastāvdaļas

Izmantojiet tālāk dotās tabulas, lai noteiktu pļaušanas un naža sastāvdaļu problēmas un ieteicamo to novēršanas procedūru.

Tabula 6.2 Problēmu novēršana — pļaušana un naža sastāvdaļas

Problēma	Risinājums	Skatiet
Simptoms: saraustīta vai nevienmērīga kultūraugu pļaušana		
Nažu piespiešana nav pareizi noregulēta	Noregulējiet piespiešanu	<ul style="list-style-type: none"> <i>Piespiedēja regulēšana — smaili nažu aizsargi, lappuse 372</i> <i>Piespiedēja regulēšana — īsie nažu aizsargi, lappuse 385</i>
Nažu sekcijas vai aizsargi ir nolietoti vai salauzti	Nomainiet visas nolietotās un sabojātās pļaušanas daļas	<ul style="list-style-type: none"> <i>Smailu nažu aizsargu nomaiņa, lappuse 369</i> <i>Smailā centrālā naža aizsarga nomaiņa — dubulto nažu heders, lappuse 373</i> <i>Īso nažu aizsargu vai gala nažu aizsargu nomaiņa, lappuse 382</i> <i>Centrālā naža aizsarga nomaiņa — dubulto nažu hederi, lappuse 386</i> <i>4.8.1 Naža sekcijas nomaiņa, lappuse 353</i>
Zemes ātrums ir pārāk ātrs tītavu ātrumam	Samaziniet zemes ātrumu vai palieliniet tītavu ātrumu	<ul style="list-style-type: none"> <i>3.9.6 Tītavu ātrums, lappuse 163</i> <i>3.9.7 Zemes ātrums, lappuse 165</i>
Tītavu pirksti nepareizi paceļ kultūraugus pirms naža	Noregulējiet tītavu pozīciju / pirkstu slīpumu	<ul style="list-style-type: none"> <i>3.9.12 Tītavu atgāzuma pozīcija, lappuse 175</i> <i>3.9.13 Tītavu zaru slīpums, lappuse 183</i>
Izkapts ir pārāk augstu	Samaziniet pļaušanas augstumu	<i>3.9.1 Pļaušana virs zemes, lappuse 127.3.9.2 Pļaušana pie zemes, lappuse 135</i>
Hedera leņķis ir pārāk plakans	Palieliniet hedera leņķi	<i>3.9.5 Hedera leņķis, lappuse 161</i>
Aizsargu griežjma nav pietiekami tuvu vai atrodas paralēli nažu sekcijām	Salāgojiet aizsargus	<i>Nažu aizsargu un aizsargstieņa regulēšana, lappuse 367</i>
Sapinušies / grūti pļaujami kultūraugi	Uzstādiet īsus nažu aizsargus	<p>Sazinieties ar MacDon izplatītāju</p> <ul style="list-style-type: none"> <i>Piespiedēja regulēšana — smaili nažu aizsargi, lappuse 372</i> <i>Piespiedēja regulēšana — īsie nažu aizsargi, lappuse 385</i>
Tītavas pārāk tālu aizmugurē	Pārvietojiet tītavas uz priekšu	<i>3.9.12 Tītavu atgāzuma pozīcija, lappuse 175</i>

PROBLĒMU NOVĒRŠANA

Tabula 6.2 Problēmu novēršana — pļaušana un naža sastāvdaļas (turpinājums)

Problēma	Risinājums	Skatiet
Simptoms: nažu aizsērēšana		
Tītavas ir pārāk augstu vai pārāk tālu uz priekšu	Nolaidiet tītavas vai pārvietojiet tās uz aizmuguri	<ul style="list-style-type: none"> • <i>3.9.11 Tītavu augstums, lappuse 170</i> • <i>3.9.12 Tītavu atgāzuma pozīcija, lappuse 175</i>
Zemes ātrums ir pārāk liels	Samaziniet zemes ātrumu	<i>3.9.7 Zemes ātrums, lappuse 165</i>
Nepareizi noregulēti nažu piespiedēji	Noregulējiet piespiedēju	<ul style="list-style-type: none"> • <i>Piespiedēja regulēšana — smaili nažu aizsargi, lappuse 372</i> • <i>Piespiedēja regulēšana — īsie nažu aizsargi, lappuse 385</i>
Neasa vai salauzta nažu sekcija	Nomainiet attiecīgo naža daļu	<i>4.8.1 Naža sekcijas nomainīšana, lappuse 353</i>
Saliekti vai salauzti aizsargi	Izlīdziniet vai nomainiet aizsargus	<i>Nažu aizsargu un aizsargstieņa regulēšana, lappuse 367</i>
Tītavu pirksti nepareizi paceļ kultūraugus pirms naža	Noregulējiet tītavu pozīciju / pirkstu slīpumu	<ul style="list-style-type: none"> • <i>3.9.12 Tītavu atgāzuma pozīcija, lappuse 175</i> • <i>3.9.13 Tītavu zaru slīpums, lappuse 183</i>
Tērauda uztveršanas pirksti saskaras ar nazi	Palieliniet tītavu klīrensu no izkaptis / noregulējiet izvērsumu	<i>4.13.1 Klīrenss starp tītavām un izkaptis, lappuse 444</i>
Dubļu vai netīrumu uzkrāšanās uz izkaptis	Paceliet izkaptis, nolaižot sliežu uzlikas	<i>3.9.2 Pļaušana pie zemes, lappuse 135</i>
Dubļu vai netīrumu uzkrāšanās uz izkaptis	Samaziniet hedera leņķi	<i>3.9.5 Hedera leņķis, lappuse 161</i>
Nazis nedarbojas ar ieteicamo ātrumu	Pārbaudiet kombaina dzinēja vai hedera naža apgriezīgu skaitu	<ul style="list-style-type: none"> • <i>Kombaina operatora rokasgrāmata</i> • <i>Naža ātruma pārbaude, lappuse 169</i>
Simptoms: pārmērīga hedera vibrācija		
Pārmērīgs naža nodilums	Nomainiet šo nazi	<ul style="list-style-type: none"> • <i>4.8.2 Naža noņemšana, lappuse 354</i> • <i>4.8.5 Naža uzstādīšana, lappuse 357</i>
Nažu piespiešana nav pareizi noregulēta	Noregulējiet piespiešanu	<ul style="list-style-type: none"> • <i>Piespiedēja regulēšana — smaili nažu aizsargi, lappuse 372</i> • <i>Dubulto nažu hedera centrālā piespiedēja noregulēšana — smaili nažu aizsargi, lappuse 376</i> • <i>Piespiedēja regulēšana — īsie nažu aizsargi, lappuse 385</i> • <i>Centra piespiedēja regulēšana — īsi nažu aizsargi, lappuse 389</i>

PROBLĒMU NOVĒRŠANA

Tabula 6.2 Problēmu novēršana — pļaušana un naža sastāvdaļas (turpinājums)

Problēma	Risinājums	Skatiet
Vajīga vai nolietota naža galvas tapa vai piedziņas svira	Pievelciet vai nomainiet detaļas	<i>4.8.1 Naža sekcijas nomaiņa, lappuse 353</i>
Simptoms: pārmērīga reljefa kopēšanas moduļa un hedera vibrācija		
Nepareizs naža ātrums	Noregulējiet naža ātrumu	<ul style="list-style-type: none"> • <i>Naža ātruma pārbaude, lappuse 169</i> •
Saliekusies izkopts	Iztaisnojiet izkapti	MacDon izplatītājs
Simptoms: pārmērīgi nažu sekciju vai aizsargu bojājumi		
Nažu piespiedējs nav pareizi noregulēts	Noregulējiet piespiedēju	<ul style="list-style-type: none"> • <i>Piespiedēja regulēšana — smaili nažu aizsargi, lappuse 372</i> • <i>Piespiedēja regulēšana — īsie nažu aizsargi, lappuse 385</i>
Izkopts darbojas pārāk zemu akmeņainos laukos	Paceliet izkapti ar sliežu uzlikām	<i>3.9.2 Pļaušana pie zemes, lappuse 135</i>
Ir iestatīts pārāk smags reljefa kopēšanas mehānisms	Noregulējiet reljefa kopēšanas atsperes, lai reljefa kopēšana būtu vieglāka	<i>Hedera reljefa kopēšanas pārbaude un regulēšana, lappuse 138</i>
Saliekts vai salauzts aizsargs	Iztaisnojiet vai nomainiet aizsargu	<ul style="list-style-type: none"> • <i>4.8.7 Smaili nažu aizsargi un piespiedēji, lappuse 359</i> • <i>4.8.8 Īsie naža aizsargi un piespiedēji, lappuse 378</i>
Pārāk liels hedera leņķis	Samaziniet hedera leņķi	<i>3.9.5 Hedera leņķis, lappuse 161</i>
Simptoms: naža muguras salūšana		
Saliekts vai salauzts aizsargs	Iztaisnojiet vai nomainiet aizsargu	<ul style="list-style-type: none"> • <i>4.8.7 Smaili nažu aizsargi un piespiedēji, lappuse 359</i> • <i>4.8.8 Īsie naža aizsargi un piespiedēji, lappuse 378</i>
Nolietojusies naža galvas tapa	Nomainiet naža galvas tapu	<ul style="list-style-type: none"> • <i>4.8.3 Naža galvas gultņa noņemšana, lappuse 356</i> • <i>4.8.4 Naža galvas gultņa uzstādīšana, lappuse 356</i>
Neass nazis	Nomainiet šo nazi	<ul style="list-style-type: none"> • <i>4.8.2 Naža noņemšana, lappuse 354</i> • <i>4.8.5 Naža uzstādīšana, lappuse 357</i>
Naža ātrums ir pārāk liels	Samaziniet naža ātrumu	MacDon izplatītājs
Atslābinātas naža sekcijas detaļas	Pārbaudiet un pievelciet visas naža detaļas	—

6.3 Problēmu novēršana — tītavu padeve

Izmantojiet tālāk dotās tabulas, lai noteiktu tītavu padeves problēmu cēloni un ieteicamo to novēršanas procedūru.

Tabula 6.3 Problēmu novēršana — tītavu padeve

Problēma	Risinājums	Skatiet
Pazīme: tītavas neatbrīvo materiālu, ja kultūraugi ir normāli stāvoši		
Tītavu ātrums ir pārāk liels	Samaziniet tītavu ātrumu	<i>3.9.6 Tītavu ātrums, lappuse 163</i>
Tītavas par zemu	Paceliet tītavas	<i>3.9.11 Tītavu augstums, lappuse 170</i>
Tītavu zari ir pārāk agresīvi	Samaziniet izciļņa iestatījumu	<i>3.9.13 Tītavu zaru slīpums, lappuse 183</i>
Tītavas pārāk tālu aizmugurē	Pārvietojiet tītavas uz priekšu	<i>3.9.12 Tītavu atgāzuma pozīcija, lappuse 175</i>
Pazīme: tītavas neatbrīvo materiālu, kad kultūraugi ir sakrituši veldrē vai stāvoši (tītavas ir pilnībā nolaistas)		
Tītavu zari ir pārāk agresīvi stāvošiem kultūraugiem	Samaziniet izciļņa iestatījumu par vienu vai diviem vai pārvietojiet tītavas uz priekšu	<i>3.9.13 Tītavu zaru slīpums, lappuse 183</i>
Pazīme: tītavu gala iesaiņošana		
Tītavu zari ir pārāk agresīvi	Samaziniet izciļņa iestatījumu	<i>3.9.13 Tītavu zaru slīpums, lappuse 183</i>
Tītavas par zemu	Paceliet tītavas	<i>3.9.11 Tītavu augstums, lappuse 170</i>
Tītavu ātrums ir pārāk liels	Samaziniet tītavu ātrumu	<i>3.9.6 Tītavu ātrums, lappuse 163</i>
Tītavas nav centrētas hederā	Centrējiet tītavas hederā	<i>4.13.3 Tītavu centrēšana, lappuse 452</i>
Pazīme: tītavas atbrīvo kultūraugus pārāk ātri		
Tītavu zari nav pietiekami agresīvi	Palieliniet izciļņa iestatījumu, lai pielāgotu tītavu padevi tītavu atgāzuma pozīcijai	<i>3.9.13 Tītavu zaru slīpums, lappuse 183</i>
Tītavas pārāk tālu uz priekšu	Virziet tītavas atpakaļ atbilstoši tītavu izciļņa iestatījumam	<i>3.9.12 Tītavu atgāzuma pozīcija, lappuse 175</i>
Simptoms — tītavas neceļ		
Tītavu pacelšanas savienojumi nav saderīgi vai ir bojāti	Nomainiet ātro savienotāju	
Simptoms — tītavas negriežas		
Ātrie savienotāji nav pareizi savienoti	Pievienojiet savienotājus	<i>3.6 Hedera piestiprināšana/atvienošana, lappuse 63</i>
Tītavu piedziņas ķēde atvienota vai bojāta	Pievienojiet / nomainiet ķēdi	<i>4.14.6 Piedziņas ķēdes nomaiņa (bezgalīga) — dubultās un trīskāršās tītavas, lappuse 486</i>
Pazīme: tītavu kustība nevienmērīga bezslodzes apstākļos		
Pārmērīgi vaļīga tītavu piedziņas ķēde	Nospriegojiet ķēdi	<i>Tītavu piedziņas ķēdes pievilksana, lappuse 475</i>
Pazīme: tītavu kustība ir nevienmērīga vai apstājas blīvu kultūraugu audzēs		
Tītavu ātrums ir pārāk liels	Samaziniet tītavu ātrumu	<i>3.9.6 Tītavu ātrums, lappuse 163</i>

PROBLĒMU NOVĒRŠANA

Tabula 6.3 Problēmu novēršana — tītavu padeve (turpinājums)

Problēma	Risinājums	Skatiet
Tītavu pirksti nav pietiekami agresīvi	Norādiet tādu tītavu pirksta vai izciļņa iestatījumu, kas atbilst agresīvākam pirksta slīpumam	3.9.13 Tītavu zaru slīpums, lappuse 183
Tītavas par zemu	Paceliet tītavas	3.9.11 Tītavu augstums, lappuse 170
Kombaina (nevis kombaina reljefa kopēšanas moduļa) pārplūdes vārstam ir zems pārplūdes spiediena iestatījums	Palieliniet pārplūdes spiedienu atbilstoši ražotāja ieteikumiem	Kombaina operatora rokasgrāmata
Kombaina tvertnē zems eļļas līmenis PIEZĪME: Var būt vairāk nekā viena tvertne	Piepildiet līdz vajadzīgajam līmenim	Kombaina operatora rokasgrāmata
Pārplūdes vārsta darbības traucējumi	Nomainiet pārplūdes vārstu	Kombaina operatora rokasgrāmata
Grūti pļaujamu kultūraugu pļaušana ar standarta griezes momenta (19 zobu) tītavu piedziņas ķēdesratu	Nomainiet ķēdesratu pret atbilstoši liela griezes momenta ķēdesratu, kas atbilst kombaina tītavu ķēdes spiedienam	<ul style="list-style-type: none"> • 4.14.2 Tītavu piedziņas ķēdesrats, lappuse 476 • Uzstādiet divu ātrumu komplektu (MD #311882)
Pazīme: plastmasas pirkstu gali sagriezti		
Nepietiekama atstarpe starp tītavām un izkapti	Palieliniet atstarpi	4.13.1 Klīrenss starp tītavām un izkapti, lappuse 444
Pazīme: plastmasas pirkstu gali noliekušies uz aizmuguri		
Tītavas ierokas augsnē ar ātrumu, kas ir mazāks nekā zemes ātrums	Paceliet hederu	<ul style="list-style-type: none"> • 3.9.1 Pļaušana virs zemes, lappuse 127 •
Tītavas ierokas zemē ar tītavu ātrumu, kas ir mazāks nekā zemes ātrums	Samaziniet hedera slīpumu	3.9.5 Hedera leņķis, lappuse 161
Tītavas ierokas zemē ar tītavu ātrumu, kas ir mazāks nekā zemes ātrums	Pārvietojiet tītavas uz aizmuguri	3.9.12 Tītavu atgāzuma pozīcija, lappuse 175
Pazīme: plastmasas pirkstu gali noliekušies uz priekšu		
Tītavas ierokas zemē ar ātrumu, kas ir lielāks nekā zemes ātrums	Paceliet hederu	<ul style="list-style-type: none"> • 3.9.1 Pļaušana virs zemes, lappuse 127 • 3.9.2 Pļaušana pie zemes, lappuse 135
Tītavas ierokas zemē ar ātrumu, kas ir lielāks nekā zemes ātrums	Samaziniet hedera slīpumu	3.9.5 Hedera leņķis, lappuse 161
Tītavas ierokas zemē ar ātrumu, kas ir lielāks nekā zemes ātrums	Pārvietojiet tītavas uz aizmuguri	3.9.12 Tītavu atgāzuma pozīcija, lappuse 175

PROBLĒMU NOVĒRŠANA

Tabula 6.3 Problēmu novēršana — tītavu padeve (turpinājums)

Problēma	Risinājums	Skatiet
Pazīme: plastmasas pirksti noliekušies pārāk tuvu zaru caurulei		
Pārmērīga nosprostošanās pie izkaptis, kultūraugu kušķiem uzkrājoties pie izkaptis, lai gan tītavas turpina darboties	Novērsiet nosprostošanās / plaušanas problēmas	<i>3.12 Izkaptis atvienošana, lappuse 256</i>
Pārmērīga nosprostošanās pie izkaptis, kultūraugu kušķiem uzkrājoties pie izkaptis, lai gan tītavas turpina darboties	Apturiet tītavas, pirms nosprostošanās pieaug	<i>3.12 Izkaptis atvienošana, lappuse 256</i>

6.4 Heders un stiebru pacēlāji

Izmantojiet tālāk dotās tabulas, lai noteiktu hedera un stiebru pacēlāja problēmas un ieteicamo to novēršanas procedūru.

Tabula 6.4 Problēmu novēršana — heders un stiebru pacēlāji

Problēma	Risinājums	Skatiet
Simptoms: nepietiekami pacelts heders		
Zems pārplūdes spiediens	Palieliniet pārplūdes spiedienu	Kombaina izplatītājs
Simptoms: nepietiekams sānu stiebru pacēlāja ātrums		
Ātruma vadības kontrole ir iestatīta pārāk zemu	Palieliniet ātruma vadības iestatījumu	<i>3.9.8 Sānu stiebru pacēlāja ātrums, lappuse 166</i>
Kombaina hedera piedziņa ir pārāk lēna	Noregulējiet kombaina modelim atbilstošu ātrumu	Kombaina operatora rokasgrāmata
Simptoms: nepietiekams padeves stiebru pacēlāja ātrums		
Pārāk zems pārplūdes spiediens	Pārbaudiet padeves stiebru pacēlāja hidraulikas sistēmu	MacDon izplatītājs
Kombaina hedera piedziņa ir pārāk lēna	Noregulējiet kombaina modelim atbilstošu ātrumu	Kombaina operatora rokasgrāmata
Simptoms: padeves stiebru pacēlājs nekustas		
Stiebru pacēlāji ir vaļīgi	Nospriegojiet stiebru pacēlājus	<i>4.10.2 Padeves stiebru pacēlāja sprieguma pārbaude un regulēšana, lappuse 400</i>
Piedziņas vai pārejas veltnim aptinies materiāls	Atslābiniet stiebru pacēlāju un iztīriet veltnus	<i>4.10.2 Padeves stiebru pacēlāja sprieguma pārbaude un regulēšana, lappuse 400</i>
Pildīnš vai savienotājstienis ir iestrēdzis rāmja vai materiāla dēļ	Atslābiniet stiebru pacēlāju un iztīriet aizsprostojumu	<i>4.10.2 Padeves stiebru pacēlāja sprieguma pārbaude un regulēšana, lappuse 400</i>
Veltna gultnis iestrēdzis	Nomainiet veltna gultni	<i>Padeves stiebru pacēlāja pārejas veltna gultņa nomaiņa, lappuse 413</i>
Zems hidrauliskās eļļas līmenis	Pilnībā uzpildiet kombaina hidrauliskās eļļas tvertni	Kombaina operatora rokasgrāmata
Nepareizs pārplūdes iestatījums pie plūsmas vadības vārsta	Pielāgojiet pārplūdes iestatījumu	MacDon izplatītājs
Pazīme: sānu stiebru pacēlājs iestrēgst		
Materiāls netiek pievadīts vienmērīgi no naža	Nolaidiet tītavas	<i>3.9.11 Tītavu augstums, lappuse 170</i>
Materiāls netiek padots vienmērīgi no naža	Uzstādiet īsus nažu aizsargus	<i>4.8.8 Īsie nažu aizsargi un piespiedēji, lappuse 378</i>
Pazīme: Lielgabarīta kultūraugi neplūst vienmērīgi		
Pārāk mazs hedera leņķis	Palieliniet hedera leņķi	<i>3.9.5 Hedera leņķis, lappuse 161</i>
Pārāk daudz materiāla uz stiebru pacēlājiem	Palieliniet sānu stiebru pacēlāja ātrumu	<i>3.9.8 Sānu stiebru pacēlāja ātrums, lappuse 166</i>

PROBLĒMU NOVĒRŠANA

Tabula 6.4 Problēmu novēršana — heders un stiebru pacelāji (turpinājums)

Problēma	Risinājums	Skatiet
Pārāk daudz materiāla uz stiebru pacelājiem	Uzstādiet augšējo krustenisko gliemežtransportieri	<i>5.1.5 Augšējais krusteniskais gliemežtransportieris visā garumā, lappuse 517</i>
Pārāk daudz materiāla uz stiebru pacelājiem	Pievienojiet spirālveida lāpstīņas pagarinājumus	MacDon izplatītājs
Simptoms: stiebru pacelāju atpakaļpadeve		
Stiebru pacelāji darbojas pārāk lēni blīvās kultūraugu audzēs	Palieliniet stiebru pacelāja ātrumu	<i>3.9.8 Sānu stiebru pacelāja ātrums, lappuse 166</i>
Pazīme: Kultūraugi tiek mesti pāri atverei un zem pretējā sānu stiebru pacelāja		
Stiebru pacelāji darbojas pārāk ātri izretinātās kultūraugu audzēs	Samaziniet stiebru pacelāja ātrumu	<i>3.9.8 Sānu stiebru pacelāja ātrums, lappuse 166</i>
Pazīme: Materiāls uzkrājas uz gala deflektoriem un atdalās kuškos		
Pārāk plati gala deflektori	Hederiem, kuriem ir manuālā platformu pārbīde, apgrieziet deflektoru, vai nomainiet to pret šauru deflektoru (MD #172381)	<i>3.12 Izkopts atvienošana, lappuse 256</i>

6.5 Problēmu novēršana — pārtikas pupiņu pļaušana

Izmantojiet tabulas zemāk, lai noteiktu pārtikas pupiņu pļaušanas kļūmes un ieteicamos risinājumus.

Tabula 6.5 Problēmu novēršana — pārtikas pupiņu pļaušana

Problēma	Risinājums	Skatiet
Pazīme: sloksnēs nopļautie augi un pilnīgi vai daļēji atstāti augi		
Heders neatrodas pie zemes	Nolaidiet hederu līdz zemei un darbiniet hederu uz sliežu uzlikām un/vai izkopts	3.9.2 Pļaušana pie zemes, lappuse 135
Reljefa kopēšanas mehānisms iestatīts pārāk viegls — heders brauc pāri augstiem punktiem un pietiekami ātri nenolaižas	<ol style="list-style-type: none"> Iestatiet reljefa kopēšanas mehānismu uz 335–338 N (75–85 lbf). Vajadzības gadījumā noregulējiet reljefa kopēšanas mehānismu, lai nepieļautu, ka uzgalis pārmērīgi atsitisies vai iebrauks mīkstā augsnē. 	3.9.3 Hedera reljefa kopēšana, lappuse 137
Tītavas ir pārāk augstu, kad pilnībā ievilkti cilindri	Noregulējiet tītavu augstumu	3.9.11 Tītavu augstums, lappuse 170
Pirksta slīpums nav pietiekami agresīvs	Noregulējiet pirkstu slīpumu	3.9.13 Tītavu zaru slīpums, lappuse 183
Tītavas pārāk tālu uz aizmuguri	Kad heders ir uz zemes un hedera leņķis ir pareizi noregulēts, pārvietojiet tītavas uz priekšu, līdz pirkstu gali skar augsnes virsmu	3.9.12 Tītavu atgāzuma pozīcija, lappuse 175
Pārāk plats hedera leņķis	Noregulējiet hedera leņķi	Hedera leņķa regulēšana no kombaina, lappuse 163
Pārāk plats hedera leņķis	Palieliniet hedera leņķi, pilnībā ievēlot celšanas cilindrus (pļaujot pie zemes)	Hedera leņķa regulēšana no kombaina, lappuse 163
Tītavas pārāk lēnu	Noregulējiet tītavu ātrumu nedaudz lielāku par zemes ātrumu	3.9.6 Tītavu ātrums, lappuse 163
Zemes ātrums pārāk liels	Pamazini zemes ātrumu	3.9.7 Zemes ātrums, lappuse 165
Sliežu uzlikas ir pārāk zemu	Izvēlieties lielāko sliežu uzliku iestatījumu.	3.9.2 Pļaušana pie zemes, lappuse 135
Netīrumi uzkrājas izkopts apakšā, ja tai ir plastmasas nodiluma loksnes, tas paceļ izkapti virs zemes	<ul style="list-style-type: none"> Palielināt peldošo daļu Pārāk mitra zeme — ļaujiet augsnei nožūt Ja notiek pārmērīga uzkrāšanās, manuāli notīriet izkapti apakšējo daļu 	Hedera reljefa kopēšanas pārbaude un regulēšana, lappuse 138
Heders nav izlīmeņots	Izlīmeņojiet hederu	3.11 Hedera līmeņošana, lappuse 253
Nodilušas vai bojātas nažu sekcijas	Nomainiet sekcijas vai nomainiet nazi	4.8 Nazis, lappuse 353

PROBLĒMU NOVĒRŠANA

Tabula 6.5 Problēmu novēršana — pārtikas pupiņu pļaušana (turpinājums)

Problēma	Risinājums	Skatiet
Vīteņu daļas iestrēgst smailos aizsargu galos PIEZĪME: (Šī problēma biežāk rodas rindās sastādītu pupiņu gadījumā, kuras saveļas kaudzē kultivēšanas rezultātā.)	Uzstādiet īso nažu aizsargu pārveidošanas komplektu	4.8.8 Īsie naža aizsargi un piespiedēji, lappuse 378
Kultūraugu atlieku stumšana uz zemes	Uzstādiet īsus nažu aizsargus	4.8.8 Īsie naža aizsargi un piespiedēji, lappuse 378
Naža ātrums ir pārāk mazs	Palieliniet padeves tvertnes ātrumu vai pārliecinieties, ka naža ātrums ir iestatīts ieteicamajā diapazonā	<ul style="list-style-type: none"> • 3.9.10 Informācija par naža ātrumu, lappuse 168 • Naža ātruma pārbaude, lappuse 169
Pazīme: augu vīteņi iespiesti starp stiebru pacēlāja augšdaļu un izkapti		
Ja ir pareizi noregulēts klīrenss starp stiebru pacēlāju un izkapti, izkaptis piepildās ar grūžiem	Pēc vajadzības paceliet hederu un pabīdiet platformas uz priekšu un atpakaļ, lai iztīrītu izkapti	—
Platformu pārbīde, ja heders ir pacelts, neiztīra grūžus no izkaptis	Manuāli noņemiet grūžus no izkaptis dobuma	—
Pazīme: kultūraugi uzkrājas pie aizsargiem un nevirzās atpakaļ uz stiebru pacēlājiem		
Tītavu pirksta slīpums nav pietiekami agresīvs	Palieliniet pirkstu agresivitāti (izciļņa pozīcija)	3.9.13 Tītavu zaru slīpums, lappuse 183
Tītavas pārāk augstu	Nolaidiet tītavas	3.9.11 Tītavu augstums, lappuse 170
Tītavu minimālā klīrensa iestatījums līdz izkaptij ir pārāk liels	Noregulējiet tītavu minimālo augstumu ar pilnībā ievilktiem cilindriem	4.13.1 Klīrenss starp tītavām un izkapti, lappuse 444
Tītavas pārāk tālu uz priekšu	Mainiet tītavu pozīciju	3.9.12 Tītavu atgāzuma pozīcija, lappuse 175
Pazīme: kultūraugi tinas ap tītavām		
Tītavas par zemu	Paceliet tītavas	3.9.11 Tītavu augstums, lappuse 170
Pazīme: Tītavas sasmalcina pākstis		
Tītavas pārāk tālu uz priekšu	Mainiet tītavu pozīciju	3.9.12 Tītavu atgāzuma pozīcija, lappuse 175
Tītavu ātrums ir pārāk liels	Samaziniet tītavu ātrumu	3.9.6 Tītavu ātrums, lappuse 163
Pupiņu pākstis ir pārāk sausas	Pļaujiet kultūraugus naktī, kad ir rasa un pākstis ir mīkstākas	—
Tītavu pirksta slīpums nav pietiekami agresīvs	Palieliniet pirkstu agresivitāti (izciļņa pozīcija)	3.9.13 Tītavu zaru slīpums, lappuse 183
Pazīme: Pļāvēju aizsargs ir salūzis		
Nepietiekama reljefa kopēšana (pārāk smags reljefa kopēšanas iestatījums)	Palieliniet reljefa kopēšanu (iestatiet vieglāku reljefa kopēšanas iestatījumu)	3.9.3 Hedera reljefa kopēšana, lappuse 137

PROBLĒMU NOVĒRŠANA

Tabula 6.5 Problēmu novēršana — pārtikas pupiņu pļaušana (turpinājums)

Problēma	Risinājums	Skatiet
Laukā pārāk daudz akmeņu	Apsveriet neobligātu īso nažu aizsargu uzstādīšanu PIEZĪME: Uzstādot īsos nažu aizsargus, aizsargu bojājumu vietā rodas naža sekciju bojājumi (tomēr sekciju nomaina uz īsajiem nažu aizsargiem ir vienkāršāka)	MacDon izplatītājs
Pazīme: izkopts stumj pārāk daudz grūžu un netīrumu		
Heders ir pārāk smags	Padariet hederu vieglāku	3.9.3 Hedera reljefa kopēšana, lappuse 137
Pārāk liels hedera leņķis	Pamaziniet hedera leņķi	3.9.5 Hedera leņķis, lappuse 161
Aizsargi nosprostojas ar grūžiem un/vai augsni	Uzstādiēt īsos nažu aizsargus	4.8.8 Īsie naža aizsargi un piespiedēji, lappuse 378
Nepietiekams atbalsts hederam	Uzstādiēt centra sliežu uzlikas	3.9.2 Pļaušana pie zemes, lappuse 135
Pazīme: kultūraugi tinas ap tītavu galiem		
Nenoplauti kultūraugi, kas traucē tītavu galiem	Uzstādiēt tītavu gala vairogus	Hedera detaļu katalogs
Pazīme: Pļāvēja josla piepildās ar netīrumiem		
Pārmērīga atstarpe starp stiebru pacelāju un izkapti	Pēc vajadzības paceliet hederu un pabīdiēt platformas uz priekšu un atpakaļ, lai iztīrītu izkapti	—
Pazīme: tītavas laiku pa laikam pārnēs augus tajā pašā vietā		
Tērauda pirksti saliekti un aizķer augus no stiebru pacelājiem	Iztaisnojiet pirkstus	—
Netīrumu uzkrāšanās pirkstu galos neļauj augiem nokrist no pirkstiem uz stiebru pacelājiem	Paceliet tītavas	3.9.11 Tītavu augstums, lappuse 170
Netīrumu uzkrāšanās pirkstu galos neļauj augiem nokrist no pirkstiem uz stiebru pacelājiem	Noregulējiet tītavu atgāzuma pozīciju, lai izceltu pirkstus no zemes	3.9.12 Tītavu atgāzuma pozīcija, lappuse 175
Pazīme: Pļaušanas mehānisms izspiež augsni		
Riepu sliedes vai rindu kultūraugu grēdas	Pļaujiet leņķī, lai nopļautu rindas vai grēdas	—
Nelīdzens reljefs lauka garumā	Pļaujiet 90° leņķī pret nelīdzenu reljefu (ja nazis seko reljefam, neierokoties zemē)	—
Pazīme: tītavas nes līdz pārmērīgu daudzumu augu vai kušķus		
Pārmērīga kultūraugu uzkrāšanās uz stiebru pacelājiem (līdz tītavu caurules centram)	Palieliniet stiebru pacelāja ātrumu	3.9.8 Sānu stiebru pacelāja ātrums, lappuse 166
Pārāk mazs pirkstu slīpums	Palieliniet pirkstu slīpumu	3.9.13 Tītavu zaru slīpums, lappuse 183

Nodaļa 7: References standarts

Pēc vajadzības skatiet šajā nodaļā aprakstītās procedūras un informāciju.

7.1 Griezes momenta tehniskās specifikācijas

Nākamajās tabulās ir norādītas griezes momenta vērtības dažādām bultskrūvēm, galvskrūvēm un hidrauliskajiem savienotājelementiem. Uz šīm vērtībām atsaucieties tikai tad, ja attiecīgajā procedūrā nav norādīta cita griezes momenta vērtība.

- Pievelciet visas skrūves ar zemāk tabulās norādītajām griezes momenta vērtībām, ja vien šajā rokasgrāmatā nav norādīts citādi.
- Nomainiet noņemtās detaļas ar tādas pašas izturības un kategorijas detaļām.
- Regulāri pārbaudot skrūvju stingrību, kā norādījumus izmantojiet griezes momenta vērtību tabulas.
- Noskaidrojiet griezes momenta kategorijas skrūvēm un galvskrūvēm, izlasot marķējumu uz to galviņām.

Pretuzgriežņi

Pretuzgriežņiem ir nepieciešams mazāks griezes moments nekā citiem mērķiem izmantotajiem uzgriežņiem. Piemērojot griezes momentu pieskrūvētiem pretuzgriežņiem, reiziniet parastajiem uzgriežņiem piemēroto griezes momentu ar 0,65, lai iegūtu mainīto griezes momenta vērtību.

Pašvītņojošās skrūves

Ieskrūvējot pašvītņgriezes skrūves, kā norādījumus izmantojiet standarta griezes momenta vērtības. **NEIESKRŪVĒJIET** pašvītņgriezes skrūves balsta konstrukcijās vai citādi svarīgos savienojumos.

7.1.1 Tehniskās specifikācijas bultskrūvēm ar metrisko vītņi

Ir sniegta specifikācijas par atbilstošām galīgajām griezes momenta vērtībām, kuras izmantot dažādu izmēru metrisko skrūvju nostiprināšanai.

PIEZĪME:

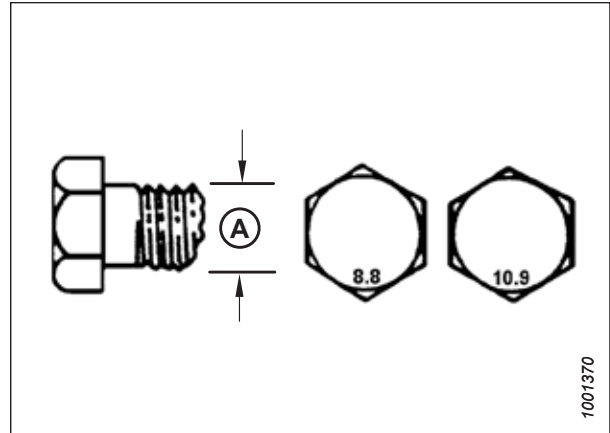
Griezes momenta vērtības, kas norādītas nākamajās metrisko skrūvju griezes momenta tabulās, attiecas uz detaļām, kas uzstādītas sausā veidā, proti, detaļām bez smērvielas, eļļas vai vītņu fiksācijas līdzekļa uz vītņiem vai skrūvju galviņām.

NEDRĪKST uzklāt smērvielu, eļļu vai vītņu fiksatoru skrūvēm vai bultskrūvēm, ja vien tas nav norādīts šajā rokasgrāmatā.

REFERENCES STANDARTS

Tabula 7.1 8.8 klases bultskrūves un 9. klases paškontrējošs uzgrieznis ar metrisko vītņi

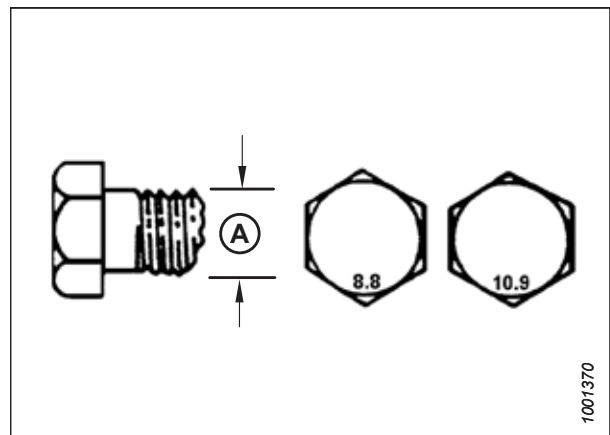
Nominālais izmērs (A)	Moments (Nm)		Moments (spēka mērciņas uz pēdu) (*spēka mērciņas uz collu)	
	Min.	Maks.	Min.	Maks.
3-0,5	1,4	1,6	*13	*14
3,5-0,6	2,2	2,5	*20	*22
4-0,7	3,3	3,7	*29	*32
5-0,8	6,7	7,4	*59	*66
6-1,0	11,4	12,6	*101	*112
8-1,25	28	30	20	23
10-1,5	55	60	40	45
12-1,75	95	105	70	78
14-2,0	152	168	113	124
16-2,0	236	261	175	193
20-2,5	460	509	341	377
24-3,0	796	879	589	651



Attēls 7.1: Bultskrūvju klases

Tabula 7.2 8.8 klases bultskrūves un 9. klases paškontrējošs uzgrieznis ar deformācijas noturību ar metrisko vītņi

Nominālais izmērs (A)	Moments (Nm)		Moments (spēka mērciņas uz pēdu) (*spēka mērciņas uz collu)	
	Min.	Maks.	Min.	Maks.
3-0,5	1	1,1	*9	*10
3,5-0,6	1,5	1,7	*14	*15
4-0,7	2,3	2,5	*20	*22
5-0,8	4,5	5	*40	*45
6-1,0	7,7	8,6	*69	*76
8-1,25	18,8	20,8	*167	*185
10-1,5	37	41	28	30
12-1,75	65	72	48	53
14-2,0	104	115	77	85
16-2,0	161	178	119	132
20-2,5	314	347	233	257
24-3,0	543	600	402	444

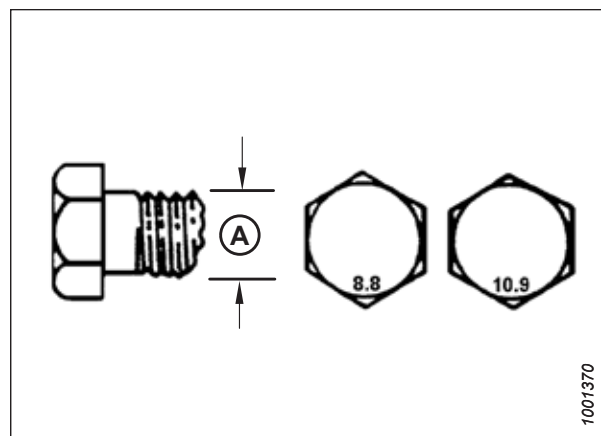


Attēls 7.2: Bultskrūvju klases

REFERENCES STANDARTS

Tabula 7.3 10.9 klases bultskrūves un 10. klases paškontrējošs uzgrieznis ar metrisko vītņi

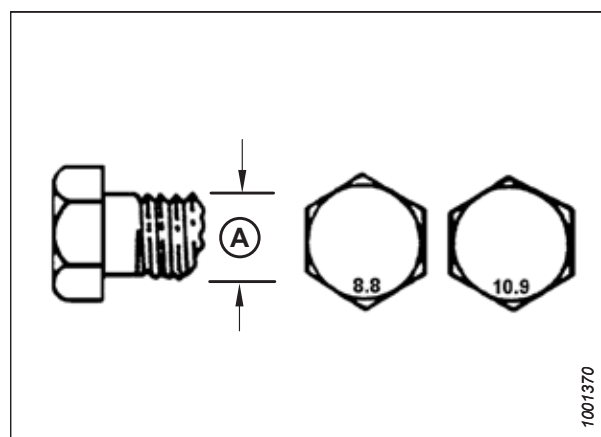
Nominālais izmērs (A)	Moments (Nm)		Moments (spēka mērciņas uz pēdu) (*spēka mērciņas uz collu)	
	Min.	Maks.	Min.	Maks.
3-0,5	1,8	2	*18	*19
3,5-0,6	2,8	3,1	*27	*30
4-0,7	4,2	4,6	*41	*45
5-0,8	8,4	9,3	*82	*91
6-1,0	14,3	15,8	*140	*154
8-1,25	38	42	28	31
10-1,5	75	83	56	62
12-1,75	132	145	97	108
14-2,0	210	232	156	172
16-2,0	326	360	242	267
20-2,5	637	704	472	521
24-3,0	1101	1217	815	901



Attēls 7.3: Bultskrūvju klases

Tabula 7.4 10.9 klases bultskrūves un 10. klases paškontrējošs uzgrieznis ar deformācijas noturību ar metrisko vītņi

Nominālais izmērs (A)	Moments (Nm)		Moments (spēka mērciņas uz pēdu) (*spēka mērciņas uz collu)	
	Min.	Maks.	Min.	Maks.
3-0,5	1,3	1,5	*12	*13
3,5-0,6	2,1	2,3	*19	*21
4-0,7	3,1	3,4	*28	*31
5-0,8	6,3	7	*56	*62
6-1,0	10,7	11,8	*95	*105
8-1,25	26	29	19	21
10-1,5	51	57	38	42
12-1,75	90	99	66	73
14-2,0	143	158	106	117
16-2,0	222	246	165	182
20-2,5	434	480	322	356
24-3,0	750	829	556	614



Attēls 7.4: Bultskrūvju klases

7.1.2 Metrisko skrūvju specifikācijas — lietais alumīnijs

Ir sniegtas specifikācijas par atbilstošām galīgajām griezes momenta vērtībām, kuras izmantot dažādu izmēru lietā alumīnija metrisko skrūvju nostiprināšanai.

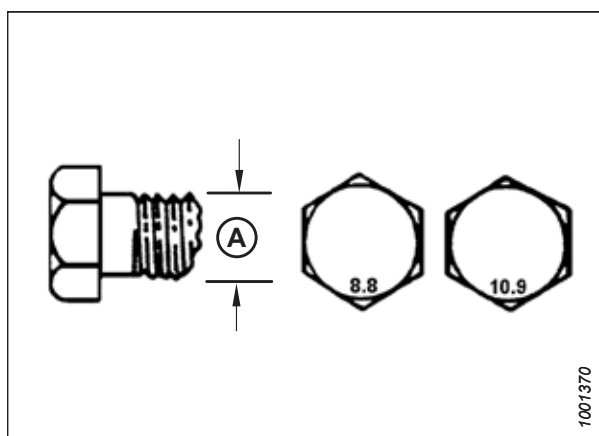
PIEZĪME:

Griezes momenta vērtības, kas norādītas nākamajās metrisko skrūvju griezes momenta tabulās, attiecas uz detaļām, kas uzstādītas sausā veidā, proti, detaļām bez smērvielas, eļļas vai vītņu fiksācijas līdzekļa uz vītņiem vai skrūvju galviņām.

NEDRĪKST uzklāt smērvielu, eļļu vai vītņu fiksatoru skrūvēm vai bultskrūvēm, ja vien tas nav norādīts šajā rokasgrāmatā.

Tabula 7.5 Vītņi velmējoša bultskrūve alumīnijā ar metrisku vītņi

Nominālais izmērs (A)	Bultskrūves moments			
	8.8 (velmējoša alumīnijā)		10.9 (velmējoša alumīnijā)	
	Nm	Spēka mārciņas uz pēdu	Nm	Spēka mārciņas uz pēdu
M3	–	–	–	1
M4	–	–	4	2,6
M5	–	–	8	5,5
M6	9	6	12	9
M8	20	14	28	20
M10	40	28	55	40
M12	70	52	100	73
M14	–	–	–	–
M16	–	–	–	–

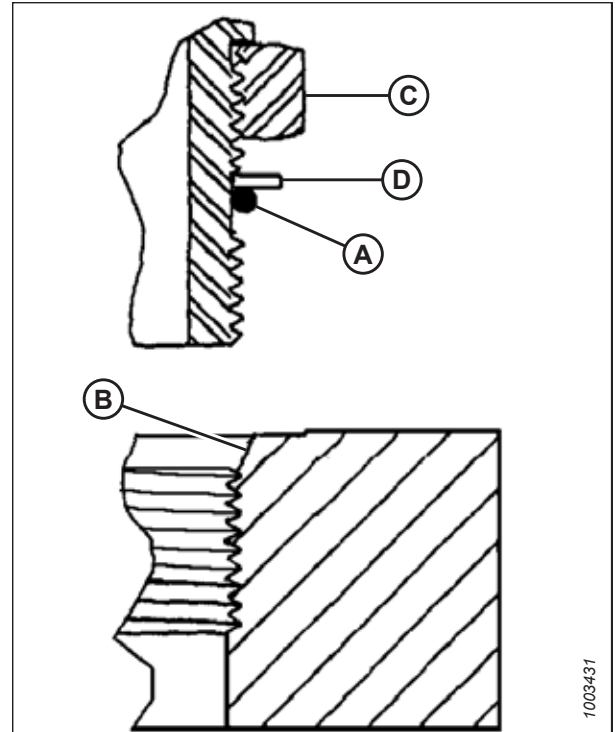


Attēls 7.5: Bultskrūvju klases

7.1.3 Hidraulikas savienotājelementi veidgabalam ar gredzenblīvi — regulējami

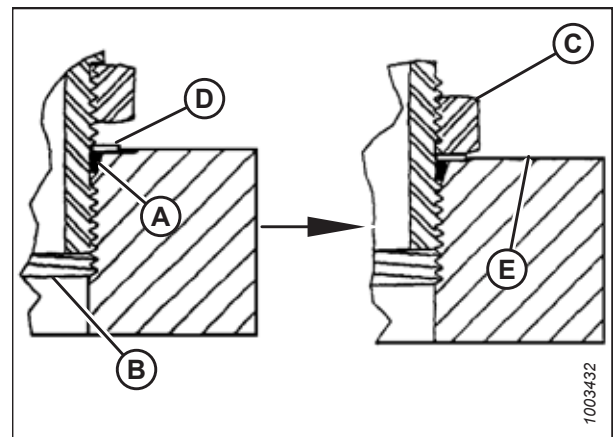
Regulējamiem hidrauliskajiem stiprinājumiem ir norādītas standarta griezes momenta vērtības. Ja procedūrā ir norādīta cita griezes momenta vērtība tam pašam stiprinājuma veidam un izmēram, kas atrodams šajā tēmā, tā vietā skatiet procedūrā norādīto vērtību.

1. Pārbaudiet, vai gredzens (A) un blīve (B) nav netīri vai bojāti.
2. Atgrieziet bloķēšanas uzgriezni (C) cik vien iespējams. Pārliecinieties, ka paplāksne (D) ir vaļīga un ka tā pēc iespējas vairāk tiek bīdīta bloķēšanas uzgriežņa (C) virzienā.
3. Pārbaudiet, vai gredzens (A) **NAV** novietots uz vītnēm. Vajadzības gadījumā regulējiet blīvgredzenu (A).
4. Uzklājiet uz gredzenblīves (A) hidrauliskās sistēmas eļļu.



Attēls 7.6: Hidraulikas savienotājelements

5. Ievietojiet stiprinājumu (B) atverē, līdz rezerves paplāksne (D) un gredzenblīve (A) saskaras ar detaļas virsmu (E).
6. Savietojiet leņķa savienotājelementus, atskrūvējot ne vairāk kā vienu pagriezienu.
7. Pagrieziet pretuzgriezni (C) uz leju līdz paplāksnei (D) un pievelciet to līdz tabulā norādītajai griezes momenta vērtībai. Izmantojiet divas uzgriežņu atslēgas — vienu stiprinājumam (B), otru — pretuzgriežnim (C).
8. Pārbaudiet stiprinājuma galīgo stāvokli.



Attēls 7.7: Hidraulikas savienotājelements

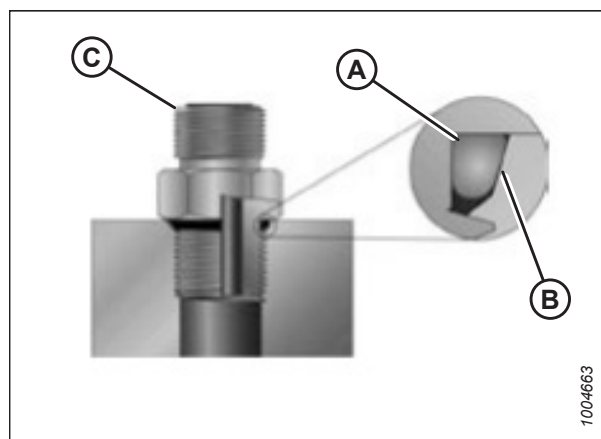
Tabula 7.6 Gredzenblīves izliekuma (O-Ring Boss — ORB) hidrauliskie savienotājelementi — regulējami un neregulējami

SAE iekšējais diametrs	Vītnes izmērs (collās)	Momenta vērtība ⁸⁸	
		Nm	Spēka mārciņas uz pēdu (*spēka mārciņas uz collu)
-2	5/16–24	10–11	*89–97
-3	3/8–24	18–20	*159–177
-4	7/16–20	29–32	21–24
-5	1/2–20	32–35	24–26
-6	9/16–18	40–44	30–32
-8	3/4–16	70–77	52–57
-10	7/8–14	115–127	85–94
-12	1 1/16–12	183–201	135–148
-14	1 3/16–12	237–261	175–193
-16	1 5/16–12	271–298	200–220
-20	1 5/8–12	339–373	250–275
-24	1 7/8–12	414–455	305–336
-32	2 1/2–12	509–560	375–413

7.1.4 Hidraulikas savienotājelementi veidgabalam ar gredzenblīvi — neregulējami

Neregulējamiem hidrauliskajiem stiprinājumiem ir norādītas standarta griezes momenta vērtības. Ja procedūrā ir norādīta cita griezes momenta vērtība tam pašam stiprinājuma veidam un izmēram, kas atrodams šajā tēmā, tā vietā izmantojiet procedūrā norādīto vērtību.

1. Pārbaudiet, vai gredzens (A) un blīve (B) nav netīri vai bojāti.
2. Pārbaudiet, vai gredzens (A) **NAV** novietots uz vītņēm. Vajadzības gadījumā regulējiet blīvgredzenu (A).
3. Uzklājiet uz gredzenblīves hidrauliskās sistēmas eļļu.
4. Ievietojiet stiprinājumu (C) atverē un pievelciet to ar roku.
5. Pievelciet savienotājelementu (C) ar momentu atbilstoši vērtībām tabulā 7.7, lappuse 557.
6. Pārbaudiet stiprinājuma galīgo stāvokli.



Attēls 7.8: Hidraulikas savienotājelements

88. Dotās momenta vērtības ir ieeļļotiem savienojumiem, kādi tie ir savienošanas laikā.

Tabula 7.7 Gredzenblīves izliekuma (O-Ring Boss — ORB) hidrauliskie savienotājelementi — regulējami un neregulējami

SAE iekšējais diametrs	Vītnes izmērs (collās)	Momenta vērtība ⁸⁹	
		Nm	Spēka mārciņas uz pēdu (*spēka mārciņas uz collu)
-2	5/16–24	10–11	*89–97
-3	3/8–24	18–20	*159–177
-4	7/16–20	29–32	21–24
-5	1/2–20	32–35	24–26
-6	9/16–18	40–44	30–32
-8	3/4–16	70–77	52–57
-10	7/8–14	115–127	85–94
-12	1 1/16–12	183–201	135–148
-14	1 3/16–12	237–261	175–193
-16	1 5/16–12	271–298	200–220
-20	1 5/8–12	339–373	250–275
-24	1 7/8–12	414–455	305–336
-32	2 1/2–12	509–560	375–413

7.1.5 Hidraulikas savienotājelementi ar gredzenblīves virsmas blīvējumu

Priekšpusē gredzenblīves hidrauliskajiem stiprinājumiem ir norādītas standarta griezes momenta vērtības. Ja procedūrā ir norādīta cita griezes momenta vērtība tam pašam stiprinājuma veidam un izmēram, kas atrodams šajā tēmā, tā vietā skatiet procedūrā norādīto vērtību.

Griezes momenta vērtības ir parādītas tabulā 7.8, lappuse 558

1. Gādāriet, lai uz blīvējošajām virsmām un stiprinājumu vītņēm nebūtu atskarpju, griezumu, skrāpējumu un svešķermeņu.



Attēls 7.9: Hidraulikas savienotājelements

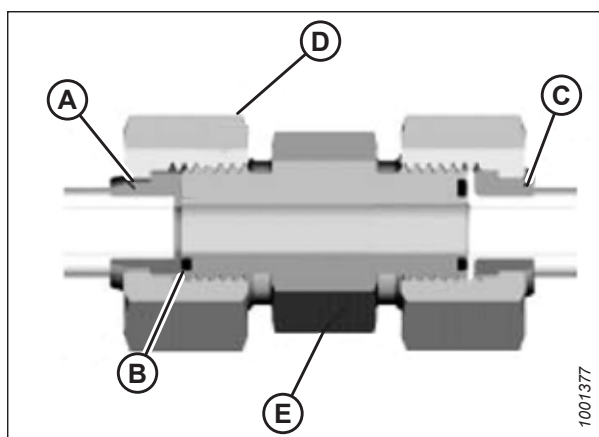
89. Dotās momenta vērtības ir ieeļļotiem savienojumiem, kādi tie ir savienošanas laikā.

REFERENCES STANDARTS

- Uzklājiet uz gredzenblīves (B) hidrauliskās sistēmas eļļu.
- Salāgojiet caurules vai šļūtenes mezglu tā, lai uznavas (A) vai (C) plakanā virsma pilnībā saskaras ar gredzenblīvi (B).
- Uzskrūvējiet cauruli vai šļūtenes uzgriezni (D) ar roku. Uzgriežnim jāgriežas brīvi, līdz tas pilnībā pievelkas.
- Pievelciet stiprinājumus saskaņā ar tabulā 7.8, *lappuse 558* norādītajām vērtībām.

PIEZĪME:

Ja nepieciešams, turiet uz stiprinājuma korpusa (E) sešstūra atloku, lai nepieļautu stiprinājuma korpusa un šļūtenes griešanos, pievelkot stiprinājuma uzgriezni (D).



Attēls 7.10: Hidraulikas savienotājelements

- Lietojiet trīs uzgriežņu atslēgas savienojumu vai divu cauruļvadu savienošanas montāžai.
- Pārbaudiet stiprinājuma galīgo stāvokli.

Tabula 7.8 Hidrauliski savienotājelementi ar gredzenblīves virsmas blīvējumu (ORFS)

SAE iekšējais diametrs	Vītnes izmērs (collās)	Caurules ārējais diametrs (collās)	Momenta vērtība ⁹⁰	
			Nm	Spēka mārčiņas uz pēdu
-3	Piezīme ⁹¹	3/16	–	–
-4	9/16	1/4	25–28	18–21
-5	Piezīme ⁹¹	5/16	–	–
-6	11/16	3/8	40–44	30–32
-8	13/16	1/2	55–61	41–45
-10	1	5/8	80–88	59–65
-12	1 3/16	3/4	115–127	85–94
-14	Piezīme ⁹¹	7/8	–	–
-16	1 7/16	1	150–165	111–122
-20	1 11/16	1 1/4	205–226	151–167
-24	2	1 1/2	315–347	232–256
-32	2 1/2	2	510–561	376–414

7.1.6 Konusveida vītnes cauruļu savienotājelementi

Konusveida caurules vītnes stiprinājumiem ir norādītas standarta griezes momenta vērtības. Ja procedūrā ir norādīta cita griezes momenta vērtība tam pašam stiprinājuma veidam un izmēram, kas atrodams šajā tēmā, tā vietā skatiet procedūrā norādīto vērtību.

Uzstādiet cauruļu stiprinājumus kā aprakstīts zemāk.

90. Dotās momenta vērtības un leņķi ir ieeļļotiem savienojumiem, kādi tie ir savienošanas laikā.

91. Virsmas blīvējums ar gredzenblīvi nav noteikts šim caurules izmēram.

REFERENCES STANDARTS

1. Gādājiet, lai uz stiprinājuma un atveres vītņēm nebūtu atskarpju, griezumu, skrāpējumu un cita veida piesārņojuma.
2. Uz ārējām cauruļu vītņēm uzklājiet cauruļu vītņu hermētiķa pastu.
3. Ieskrūvējiet stiprinājumu atverē ar roku.
4. Pievelciet savienotāju ar atbilstošu griezes momenta leņķi. Vērtības pievilkšanai ar pirkstiem (TFFT) un līmeniskai pievilkšanai ar pirkstiem (FFFT) ir norādītas tabulā 7.9, *lappuse 559*. Gādājiet, lai liektā savienotāja (parasti 45° vai 90° veidgabals) caurules gals būtu salāgots un spētu uztvert ienākošo cauruli vai šļūtenes mezglu. Vienmēr veiciet stiprinājuma salāgošanu pievilkšanas virzienā. Nekad neatlaidiet vītņotos savienotājus salāgošanas nolūkos.
5. Notīriet visus pārpalikumus un lieko vītņu sagatavotāju ar piemērotu tīrīšanas līdzekli.
6. Aplūkojiet stiprinājuma galīgo stāvokli. Īpašu uzmanību pievērsiet tam, vai atverē nav plaisu.
7. Atzīmējiet stiprinājuma galīgo stāvokli. Ja no stiprinājuma ir noplūde, izjauciet stiprinājumu un pārbaudiet, vai tas nav bojāts.

PIEZĪME:

Stiprinājumu bojājumi, kas radušies pārmērīgas pievilkšanas dēļ, var nebūt redzami, kamēr stiprinājumi nav izjaukti un pārbaudīti.

Tabula 7.9 Hidraulikas savienotājelementa caurules vītne

Caurules konusveida vītnes izmērs	Ieteicamā TFFT	Ieteicamā FFFT
1/8–27	2–3	12–18
1/4–18	2–3	12–18
3/8–18	2–3	12–18
1/2–14	2–3	12–18
3/4–14	1,5–2,5	12–18
1–11 1/2	1,5–2,5	9–15
1 1/4–11 1/2	1,5–2,5	9–15
1 1/2–11 1/2	1,5–2,5	9–15
2–11 1/2	1,5–2,5	9–15

7.2 Mērvienību pārvēršanas tabula

Šajā rokasgrāmatā tiek izmantotas gan SI mērvienības (ieskaitot metriskās), gan ASV parastās mērvienības (dažreiz dēvētas par standarta mērvienībām). Atsaucei ir sniegts šo mērvienību saraksts, kā arī to saīsinājumi un pārrēķina koeficienti.

Tabula 7.10 Mērvienību pārvēršanas tabula

Lielums	SI mērvienības (metriskās)		Reizinātājs	ASV regulārās mērvienības (standarta)	
	Mērvienības nosaukums	Saīsinājums		Mērvienības nosaukums	Saīsinājums
Laukums	hektārs	ha	x 2,4710 =	akrs	akri
Plūsma	litri minūtē	l/min	x 0,2642 =	ASV galoni minūtē	gpm
Spēks	ņūtons	N	x 0,2248 =	spēka mārciņa	lbf
Garums	milimetrs	mm	x 0,0394 =	colla	in.
Garums	metrs	m	x 3,2808 =	pēda	ft.
Jauda	kilovats	kW	x 1,341 =	zirgspēks	ZS
Spiediens	kilopaskāls	kPa	x 0,145 =	mārciņas uz kvadrātcollu	psi
Spiediens	megapaskāls	MPa	x 145,038 =	mārciņas uz kvadrātcollu	psi
Spiediens	bārs (neiekļauts SI)	bar	x 14,5038 =	mārciņas uz kvadrātcollu	psi
Spēka moments	ņūtonmetrs	Nm	x 0,7376 =	spēka mārciņas vai mārciņa uz pēdu	lbf-ft
Spēka moments	ņūtonmetrs	Nm	x 8,8507 =	spēka mārciņas uz collu	lbf-in
Temperatūra	Celsija grādi	°C	(°C x 1,8) + 32 =	Fārenheita grādi	°F
Ātrums	metri minūtē	m/min	x 3,2808 =	pēdas minūtē	ft/min
Ātrums	metri sekundē	m/s	x 3,2808 =	pēdas sekundē	ft/s
Ātrums	kilometri stundā	km/h	x 0,6214 =	jūdzes stundā	mph
Tilpums	litrs	l	x 0,2642 =	ASV galons	US gal
Tilpums	mililitrs	ml	x 0,0338 =	unce	oz.
Tilpums	kubikcentimetrs	cm ³ vai cc	x 0,061 =	kubikcolla	in. ³
Svars	kilograms	kg	x 2,2046 =	mārciņa	lb.

Indekss

A

AHAV, <i>Skatīt</i> automātiskā hedera augstuma vadība	
akmeņu palēninātāju komplekts.....	523
apkopes, <i>Skatīt</i> uzturēšana un apkope	
apkopes intervāli	
eļļošana.....	291
aprīkojuma pārskats.....	27
ātrumi	169
padeves stiebru pacēlāja ātrums.....	168
sānu stiebru pacēlāja ātrums.....	166
regulēšana.....	167
tītavu ātrums.....	163
zemes ātrums.....	165
augšējie krusteniskie gliemežtransportieri.....	187
komplekti	517
pozīcijas regulēšana.....	187
automātiskā hedera augstuma vadība	
īsā atsauce	
New Holland CR.....	223
New Holland 2015. gada CR sērijas kombaini	231
automātiskās hedera augstuma vadības	
ieslēgšana	234
automātiskās hedera augstuma vadības	
kalibrēšana	238
priekšiestatīta pļaušanas augstuma	
iestatīšana	245
sensora izejas spriegums	
sprieguma diapazona pārbaude no kabīnes.....	231
tītavu atgāzuma sensora kalibrēšana	241
tītavu ātruma iestatīšana.....	237
tītavu augstuma sensora kalibrēšana	241
New Holland CH kombains.....	231
automātiskās hedera augstuma vadības	
ieslēgšana	234
automātiskās hedera augstuma vadības	
kalibrēšana	238
maksimālā darba augstuma iestatīšana	247
priekšiestatīta pļaušanas augstuma	
iestatīšana	245
sensora izejas spriegums	
sprieguma diapazona pārbaude no kabīnes.....	231
tītavu atgāzuma sensora kalibrēšana	241
tītavu ātruma iestatīšana.....	237
tītavu reverss	249
New Holland CR sērijas kombaini	
maksimālā darba augstuma iestatīšana	247
tītavu reverss	249
New Holland CR/CX sērijas kombaini	220
automātiskās hedera augstuma vadības	
ieslēgšana	224
kalibrēšana	

automātiskā hedera augstuma vadība	225
regulēšana	
hedera nolaišanas ātrums	228
hedera pacelšanas ātrums.....	227
jutīgums	229
pļaušanas augstuma priekšiestatījums	229
sensora izejas spriegums	
sprieguma diapazona pārbaude no kabīnes.....	220
New Holland CR/CX sērijasun CH kombaini	
konfigurēšana	
hedera slīpums	248
hedera veids.....	248
tītavu atgāzums.....	248
New Holland kombaini	
10 V adapteris.....	220
tītavu augstuma sensora sprieguma	
pārbaude.....	243
sensora darbība	214
sensora izejas spriegums	216
kombaina prasības	216
manuāla sprieguma robežvērtību pārbaude.....	216

B

bultskrūves ar metrisko vītņi	
griezes momenta tehniskās specifikācijas	551

D

dalītāju stieņi.....	209
noņemšana	210
uzstādīšana	210
darba režīmi	
fiksēts režīms	154
locīšanas režīms.....	152
darba uzsākšanas pārbaudes	287
definīcijas.....	27
drošība	1
darba drošība apkopes laikā.....	5
drošība darbā ar hidrauliskām sistēmām	7
drošības brīdinājumu apzīmējumi.....	1
drošības zīmes	
drošības uzlīmju atrašanās vietas.....	12
izpratne par uzlīmes	18
drošības zīmju uzlīmes	11
uzlīmju uzlikšana	11
ekspluatācijas drošība	40
hedera drošības balsti.....	40
ikdienas startēšanas pārbaudes	59
signālvārdi	2
tītavu drošības balsti.....	41

INDEKSS

vispārējā darba drošība	3
drošības rekvizīti	40

E

EasyMove™ transportēšanas sistēmas	
jūgstieņa sakabes savienojuma maiņa	
knaibles ar tapskrūvi	503
tapskrūves savienojums ar knaiblīti	501
riteņu regulēšana	129
elektriskā sistēma	314
sensori	
automātiskās hedera augstuma vadības	
sensori	214
spuldžu nomaiņa	314
eļļošana	
reizi 10 stundās	291
reizi 100 stundās	297
reizi 25 stundās	292
reizi 250 stundās	299
reizi 500 stundās	300
eļļošana un tehniskā apkope	291
eļļošanas procedūra	301
gliemežtransportiera piedziņas ķēdes	303
hedera piedziņas galvenā pānesumkārbā	
eļļas līmeņa pārbaude	305
eļļas maiņa	306
pānesumkārbas eļļošana	305
hedera piedziņas pabeigšanas pānesumkārbā	
eļļas līmeņa pārbaude	307
eļļas maiņa	309
pānesumkārbas eļļošana	307
tītavu piedziņas ķēde	302

F

fiksētie režīmi	
ekspluatācija fiksētā režīmā	154

G

gala deflektora stieņi	520
gliemežtransportieri	328
gliemežtransportiera piedziņas ķēdesrati	
gliemežtransportiera piedziņas ķēdes spriegojuma	
regulēšana	342
gliemežtransportiera pozīcija	123
klīrenss starp gliemežtransportieri un paliktņi	328
padeves gliemežtransportiera konfigurācijas	95
īpaši plata konfigurācija	109
īpaši šaura konfigurācija	97
plata konfigurācija	106
šaura konfigurācija	101
vidēja konfigurācija	104

piedziņas ķēdes	
eļļošana	303
ķēdes spriegojuma pārbaude	333
ķēdes spriegojuma regulēšana	342
noņemšana	335
spriegojuma pārbaude	331
uzstādīšana	339
pirksti	345
noņemšana	119, 345
pirkstu laiknoteices pārbaude	350
pirkstu laiknoteices regulēšana	350
uzstādīšana	121, 347
spirālveida lāpstiņa	111, 345
noņemšana	111
papildu padeves gliemežtransportiera spirālveida	
lāpstiņa	526
uzstādīšana	113, 116
spriegošanas atsperes	
pārbaude un regulēšana	125
zari, <i>Skatīt</i> pirksti	
griezmes momenta specififikācijas	
gredzenveida blīves izliekuma hidrauliskie	
stiprinājumi — neregulējami	556
gredzenveida blīves izliekuma hidrauliskie	
stiprinājumi — regulējami	555
gredzenveida blīves priekšējās blīves	
stiprinājumi	557
metrisko skrūvju specififikācijas	
lietais alumīnijs	554
transportēšanas skrūves	498
griezmes momenta tehniskās specififikācijas	551
konusveida vītnes cauruļu savienotājelementi	558
tehniskās specififikācijas bultskrūvēm ar metrisko	
vītņi	551
gultņi	
padeves stiebru pacelājs	
piedziņas rullīšu gultņa noņemšana	405
piedziņas rullīšu gultņa uzstādīšana	407
sānu stiebru pacelājs	
piedziņas veltņa gultņa nomaiņa	440
stiebru pacelāja rullīšu gultņa pārbaude	432

H

hedera gala vairogi	43
aizvēršana	44
atvēršana	43
noņemšana	50
regulēšana, pārbaude	46
uzstādīšana	51
hedera leņķis	161
hedera piedziņas	315
pānesumkārbas	
galvenās pānesumkārbas piedziņas ķēde	325
pabeigšanas pānesumkārbas piedziņas ķēde	326

INDEKSS

<p> piedziņas līnijas aizsargi noņemšana 321 uzstādīšana 323 hedera reljefa kopēšana 137 hedera stiebru pacēlāji, <i>Skatīt</i> stiebru pacēlāji hedera vilkšana 258 kreisā ārējā riteņa pārvietošana no transportēšanas stāvokļa darba stāvoklī 260 pārkārtošana no transportēšanas uz lauka 260 jūgstieņa izņemšana no uzglabāšanas 276 jūgstieņa noņemšana 261 jūgstieņa uzglabāšana 265 riteņu pārvietošana aizmugurējie (labie) riteņi lauka pozīcijā 269 priekšējie (kreisie) riteņi lauka pozīcijā 266 pārveidošana no lauka uz transportēšanas 271 riteņu pārvietošana aizmugurējie (labās puses) riteņi transportēšanas pozīcijā 274 priekšējie (kreisie) riteņi transportēšanas pozīcijā 272 piestiprināšana velkošam transportlīdzeklim 259 hederi 40 agregāti 74 darbības mainīgie lielumi 127 hedera ekspluatācija 39 hedera leņķis regulēšana no kombaina 163 hedera transportēšana hedera piestiprināšana velkošam transportlīdzeklim 259 uz kombaina 258 vilkšana 258 iestatīšana 74 līmeņošana 253 notiek hedera uzglabāšana 281 opcijas 529 pārbaude un regulēšana 138 reljefa kopēšana 137–138, 143 reljefa kopēšanas atsperu konfigurācijas maiņa 143 reljefa kopēšanas bloķējumi 151 transportēšanas piesardzības pasākumi 259 hidraulika 311 drošība darbā ar hidrauliskām sistēmām 7 eļļas filtra nomaiņa 313 hidrauliskā tvertne eļļas līmeņa pārbaude 311 eļļas maiņa 312 eļļas pievienošana 311 hidrauliskās tvertnes paplašinājuma komplekts 527 savienotājelementi konusveida vītnes cauruļu savienotājelementi 558 šļūteņu un vadu pārbaude 289 stiprinājumi </p>	<p> gredzenveida blīves izliekums — neregulējams 556 gredzenveida blīves izliekums — regulējams 555 gredzenveida blīves priekšējā blīve 557 I ieeļļošana eļļošanas procedūra 301 ieeļļošanas grafiks/žurnāls 284 reizi 50 stundās 293 iekārtu apkalpošana pirms sezonas 288 sezonas beigas 288 iestatījumi ieteicamie hedera iestatījumi 74 ieteicamie tītavu iestatījumi 89 rapšu galviņu optimizēšana 89 iestrādes periodi 60 ieteicamie šķidrums un smērvielas 569 ikdienas startēšanas pārbaudes 59 integrācijas komplekti kontūras riteņi 132 īpašnieka / operatora atbildības jomas 39 īsie nažu aizsargi un piespiedējs dubultais nazis īsā nažu aizsarga konfigurācija — 12,5 m (41 pēda) 381 īsā nažu aizsarga konfigurācija — visi, izņemot 12,5 m (41 pēda) 380 izciļņi tītavu izciļņa iestatījumi 183 tītavu izciļņa regulēšana 185 izkaptis atvienošana 256 opcijas 523 izkaptis sistēmas bojātas/ salauztas naža sekcijas nomaiņa 353 četrpunktu nažu aizsargu piespiedēju regulēšana 372 īsa naža aizsarga konfigurācija viena naža galviņas 379 īsi nažu aizsargi centra piespiedēju pārbaude 388 piespiedēju pārbaude 384 īsi nažu aizsargi un piespiedēji 378 naža galvas gultņi noņemšana 356 uzstādīšana 356 naža noņemšana 354 naža uzstādīšana 357 nomaiņa centrālā naža aizsargi uz dubulto nažu hederiem 386 īsie/gala nažu aizsargi 382 </p>
---	--

INDEKSS

smaili nažu aizsargi.....	369
smails centrālā naža aizsargs uz dubulto nažu hederiem.....	373
regulēšana	
īsa naža aizsarga centra piespiedēji.....	389
īsa naža aizsarga piespiedējs.....	385
nažu aizsargi un aizsargstienis.....	367
smaili centra piespiedēji.....	376
smailu nažu aizsargu piespiedēji.....	372
smaila naža aizsarga konfigurācija	
viena naža galviņas.....	361
smaili nažu aizsargi	
centra piespiedēju pārbaude.....	375
piespiedēju pārbaude.....	371
smaili nažu aizsargi un piespiedēji.....	359
izslēgšanas procedūras.....	61

J

jūgstieņi	
izņemšana no noliktavas.....	276
noņemšana.....	261
pievienošana.....	277
uzglabāšana.....	265

K

ķēdes	
galvenās pārnenumkārbas piedziņas ķēde	
spriegojuma regulēšana.....	325
gliemežtransportiera piedziņas ķēde	
eļļošana.....	303
ķēdes spriegojuma regulēšana.....	342
noņemšana.....	335
spriegojuma pārbaude (rūpīga).....	333
sprieguma pārbaude (ātra).....	331
uzstādīšana.....	339
pabeigšanas pārnenumkārbas piedziņas ķēde	
spriegojuma regulēšana.....	326
tītavu piedziņas ķēde	
spriegojuma regulēšana.....	474
ķēdesrati.....	476
papildu tītavu piedziņas ķēdesrats.....	164
tītavu piedziņa	
dubultā ķēdesrata uzstādīšana (papildu).....	478
tītavu piedziņas ķēdes spriegojuma regulēšana.....	474
kombaini	
hedera pievienošana kombainam	
New Holland CR/CX/CH.....	63
hedera transportēšana.....	258
hedera vilkšana	
piestiprināšana velkošam	
transportlīdzeklim.....	259
uz kombaina.....	258

vilkšana.....	258
vilkšanas piesardzības pasākumi.....	259
kombaina atvienošana no hedera	
New Holland CR un CX sērija.....	68
kultūraugu dalītāji.....	190
kultūraugu dalītāji ar reljefa kopēšanu	
iestatījumu pielāgošana.....	92
noņemšana.....	194
regulēšana.....	198
uzstādīšana.....	195
standarta kultūraugu dalītāji	
noņemšana.....	191
uzstādīšana.....	192
kultūraugu dalītāji ar reljefa kopēšanu.....	516
noņemšana.....	194
regulēšana.....	198
uzstādīšana.....	195
kultūraugu dalītāju stieņi.....	209
noņemšana.....	210
uzstādīšana.....	210
kultūraugu dalītāju uzglabāšanas kronšteinu komplekts.....	516
kultūraugu deflektori.....	524
kultūraugu pacēlāju komplekti.....	515
glabāšanas komplekti.....	515
kultūraugu padeve	
opcijas.....	515

L

locīšanas režīmi	
ekspluatācija locīšanas režīmā.....	152
lokāma reljefa kopēšanas sistēma	
locīšanas izvērsuma ierobežotājs	
atslēgt.....	155
pieslēgt.....	156

M

mērvienību pārvēršanas tabula.....	560
modeļu numuri	
ieraksti.....	xi
motori	
tītavu piedziņas motors.....	483

N

naža piedziņas kārbas	
eļļas līmeņa pārbaude.....	392
eļļas maiņa.....	393
montāžas skrūvju pārbaude.....	393
naža piedziņas sistēmas.....	392
informācija par naža ātrumu.....	168
naža piedziņas kārba.....	392

INDEKSS

naži.....	353
problēmu novēršana.....	539
rezerves naža atrašanās vieta.....	359
nažu aizsargi un piespiedējs	
dubulto nažu	
FD245 smailu aizsargu konfigurācija.....	365
nažu galvu vairogēji.....	390
uzstādīšana.....	390
nažu piedziņa.....	169
New Holland CR/CX kombaini	
kombaina atvienošana no hедера.....	68
New Holland CR/CX/CH kombaini	
kombaina pievienošana hederam.....	63
New Holland kombaini	
10 V adapteris.....	220
noņēmēju joslas.....	126, 528
noņemšana.....	422
uzstādīšana.....	422

O

opcijas.....	515
contourMax™.....	489
beigu atstarpe.....	494
eļļošana.....	492
riteņu regulēšana ar kājas slēdzi.....	130
ContourMax™	
riteņu augstuma līmeņošana.....	132, 490
hederi.....	529
saulespuķu agregāta komplekts.....	519
stabilizatora riteņi.....	533
tītavas	
plastmasas pirkstu komplekti.....	532
tērauda pirkstu komplekti.....	532
izkaptis.....	523
akmeņu palēninātāju komplekts.....	523
vertikāla naža komplekts.....	521
kultūraugu padeve.....	515
augšējais krusteniskais gliemežtransportieris.....	517
gala deflektora stieņi (gala piegāde).....	520
noņēmēju joslu komplekts.....	528
padeves gliemežtransportiera spirālveida	
lāpstiņa.....	526
nažu galvu vairogēji.....	390
uzstādīšana.....	390
reljefa kopēšanas moduļi.....	524
10 V sensora adaptera komplekti.....	524
hidraulikas tvertnes paplašinājuma	
komplekts.....	527
kultūraugu deflektoru komplekti.....	524
pagarinātas centrālās uzpildes komplekts.....	525
pilnas saskarnes uzpildes komplekts.....	526
sānu sasveres spraudņa komplekts.....	527
rīsu dalītāja stieņi.....	211
tītavu piedziņas ķēdesrati.....	164

transportēšanas sistēmas.....	498
-------------------------------	-----

P

padeves gliemežtransportiera konfigurācijas.....	95
īpaši plata konfigurācija.....	109
īpaši šaura konfigurācija.....	97
plata konfigurācija.....	106
šaura konfigurācija.....	101
vidēja konfigurācija.....	104
padeves gliemežtransportiera spirālveida lāpstiņa.....	526
padeves platforma	
posma turētāja āķu pārbaude.....	419
padeves platformas paliktņi	
nolaišana.....	417
pacelšana.....	418
padeves stiebru pacelāji	
ātruma regulēšana.....	168
padeves stiebru pacelēja nomaīņa.....	395
pārejas rullīšu gultnis	
nomaīņa.....	413
pārejas veltnis.....	408
noņemšana.....	408
uzstādīšana.....	410
piedziņas veltna gultnis	
noņemšana.....	405
uzstādīšana.....	407
piedziņas veltni	
noņemšana.....	402
uzstādīšana.....	404
piedziņas veltnis.....	402
stiebru pacelēja spriegojums	
pārbaude, regulēšana.....	400
pagarinātas centrālās uzpildes komplekts.....	525
pārbaudes	
darba uzsākšanas pārbaudes.....	287
pārnesumkārbas	
galvenā pārnesumkārbas	
galvenās pārnesumkārbas eļļošana.....	305
eļļas līmeņa pārbaude.....	305
eļļas maiņa.....	306
eļļas pievienošana.....	306
ķēdes spriegojuma regulēšana.....	325
pabeigšanas pārnesumkārbas	
eļļošanas komplektācijas pārnesumkārbas.....	307
eļļas līmeņa pārbaude.....	307
eļļas maiņa.....	309
eļļas pievienošana.....	308
ķēdes spriegojuma regulēšana.....	326
piedziņas	
hederu piedziņa.....	315
piedziņas līnijas	
noņemšana.....	315
piedziņas līnijas aizsargi	
aizsarga noņemšana.....	321

INDEKSS

aizsargu uzstādīšana	323
uzstādīšana	317
piedziņas rullīšu gultņi	
noņemšana	405
sānu stiebru pacelāja piedziņas veltnis	
nomaiņa	440
uzstādīšana	407
piedziņas veltni	
padeves stiebru pacelājs	402
noņemšana	402
uzstādīšana	404
pilnas saskarnes uzpildes komplekts	526
pirksti	
gliemežtransportiera pirksti	345
noņemšana	119, 345
pirkstu laiknoteices pārbaude	350
pirkstu laiknoteices regulēšana	350
uzstādīšana	121, 347
pļaušana	
augstāk no zemes	127
stabilizatora riteņu regulēšana	128
transportēšanas riteņu regulēšana	129
zemes līmenī	135
problēmu novēršana	537
heders un stiebru pacelāji	545
kultūraugu zudums uz izkaptis	537
pārtikas pupiņu pļaušana	547
pļaušana un naža komponenti	539
tītavu padeve	542

R

regulāra un tehniska apkope	
regulāras apkopes grafiks	284
reljefa kopēšana	
hedera reljefa kopēšana	
pārbaude un regulēšana	138
reljefa kopēšanas atsperu konfigurācijas maiņa	143
hedera reljefa kopēšanas bloķējumi	151
reljefa kopēšanas spārnu bloķējumi	
atbloķēts	152
bloķēts	154
reljefa kopēšanas moduļa iestatīšana	95
reljefa kopēšanas moduļa komplekti	524
reljefa kopēšanas moduļi	
atdalīšanas stieņi	126, 422
noņemšana	422
uzstādīšana	422
gliemežtransportiera piedziņa	
gliemežtransportiera piedziņas ķēdes spriegojuma regulēšana	342
gliemežtransportieri	328
gliemežtransportiera pirksti	345
noņemšana	119, 345

pirkstu laiknoteices pārbaude	350
pirkstu laiknoteices regulēšana	350
uzstādīšana	121, 347
klīrenss starp gliemežtransportieri un paliktņi	328
papildu padeves gliemežtransportiera spirālveida lāpstiņa	526
padeves platforma	395
posma turētāja āķu pārbaude	419
padeves stiebru pacelāja atvienošana	257
padeves stiebru pacelājs	
padeves stiebru pacelāja nomaiņa	395
pārejas rullīšu gultnis	
nomaiņa	413
pārejas veltnis	408
noņemšana	408
uzstādīšana	410
piedziņas veltna gultnis	405
uzstādīšana	407
piedziņas veltnis	402
noņemšana	402
uzstādīšana	404
stiebru pacelāja spriegojums	
pārbaude, regulēšana	400
spirālveida lāpstiņa	111, 345
rezerves naži	359
riepu pumpēšana/spiediens	500
rīsu dalītāja stieņi	211
rīsu dalītāja stieņa komplekts	518
riteņi un riepas	
bultskrūves griezes momenta pārbaude	498
riepu pumpēšana/spiediens	500
stabilizatora riteņi	533
ritenis	
bultskrūves griezes momenta pārbaude	489

S

sānu sasveres spraudņa komplekts	527
sastāvdaļu identifikācija	
FD2 sērijas FlexDraper® heders	35
reljefa kopēšanas modulis — FM200	36
saulespuķu agregāts	519
sensori	
automātiskās hedera augstuma vadības sensors	214
tītavu atgāzuma pozīcija	
pārbaude un regulēšana	181
tītavu augstums	
pārbaude un regulēšana	171
sērijas numuri	
atrašanās vietas	xi
ieraksti	xi
sliežu uzlikas, <i>Skatīt</i> pļaušana pie zemes	
ārējo sliežu uzliku regulēšana	136
iekšējo sliežu uzliku regulēšana	135
smailu nažu aizsargi un piespiedējs	

INDEKSS

dubultais nazis		tītavu atgāzumu pozīcijas	
FD235 smaila aizsarga konfigurācija	362	regulēšana	176
FD240 smailu nažu aizsargu konfigurācija	363	tītavu ātrumi	163
FD241 smailu nažu aizsargu konfigurācija	364	tītavu drošības balsti	41
FD250 smailu nažu aizsargu konfigurācija	366	aktivizēšana	41
spārnu līdzsvars		atvienošana	42
spārnu līdzsvara pārbaude un regulēšana	157	tītavu izvērsums	452
specifikācijas		tītavu klīrenss	
FD2 sērijas FlexDraper® hedera izmēri	34	mērīšana	444
FD2 sērijas FlexDraper® hedera un reljefa kopēšanas		tītavu piedziņas	
moduļa specifikācijas	29	dubulto tītavu piedziņas U veida savienojums	479
spirālveida lāpstiņa	111, 345	tītavu piedziņas motori	483
noņemšana	111	tītavu piedziņas sistēmas	
uzstādīšana	113, 116	gala vairoga balsti	
spuldžu		ārējā aizmugurējā gala nomaiņa	468
nomaiņa	314	iekšējā aizmugurējā gala nomaiņa	470
stabilizatora riteni		iekšējā izciļņa gala nomaiņa	466
komplekti	533	nomaiņa	472
regulēšana	128	nomaiņa ārējam izciļņa galam	464
startēšana		piedziņas ķēdes nomaiņa (bezgalīga) — dubultās	
ikdienas pārbaudes	59	tītavas	486
stiebru pacelēja rullīšu gultņi		tītavu formas regulēšana	452
pārbaude	432	tītavu piedziņas ķēde	
stiebru pacelēja sānu sistēmas		atslābināšana	474
pārejas veltna gultņa nomaiņa	434	pievilkšana	475
piedziņas veltna gultņa nomaiņa	440	tītavu piedziņas motora noņemšana	483
sānu stiebru pacelēja pārejas rullīša noņemšana	432	tītavu piedziņas motora uzstādīšana	484
sānu stiebru pacelēja piedziņas rullīša		tītavu piedziņas pārsegs	
noņemšana	438	noņemšana	51
sānu stiebru pacelēja piedziņas rullīša		uzstādīšana	53
uzstādīšana	436, 441	tītavu piedziņas U veida savienojuma noņemšana —	
sānu stiebru pacelēja platformas augstuma		dubulto, trīskāršo tītavu piedziņa	479
regulēšana	426	tītavu piedziņas U veida savienojuma uzstādīšana —	
sānu stiebru pacelēja spriegojuma regulēšana	428	dubulto, trīskāršo tītavu piedziņa	481
sānu stiebru pacelēju noņemšana	424	tītavu piedziņas viens ķēdesrats	
sānu stiebru pacelēju uzstādīšana	425	noņemšana	477
stiebru pacelēja rullīšu gultņa pārbaude	432	uzstādīšana	478
stiebru pacelēji		zaru caurules bukses	
problēmu novēršana	545	noņemšana	457
reljefa kopēšanas moduļi		uzstādīšana	460
padeves platforma	395	tītavu pirksti	454
padeves stiebru pacelēja nomaiņa	395	transportēšanas sistēmas	498
reljefa kopēšanas modulis		hedera transportēšana	258
stiebru pacelēja spriegojuma pārbaude	400	uz kombaina	258
stiebru pacelēja spriegojuma regulēšana	400	kreisā ārējā riteņa pārvietošana no transportēšanas	
sānu stiebru pacelēja ātrums	166	stāvokļa darba stāvoklī	260
ātruma regulēšana	167	mezgla bultskrūves griezes momenta pārbaude	498
sānu stiebru pacelēja trajektorijas regulēšana	431	pārkārtošana no transportēšanas uz lauka	260
		jūgstieņa izņemšana no uzglabāšanas	276
		jūgstieņa noņemšana	261
		jūgstieņa uzglabāšana	265
		riteņu pārvietošana	
		aizmugurējie (labie) riteni lauka pozīcijā	269
		priekšējie (kreisie) riteni lauka pozīcijā	266
		pārveidošana no lauka uz transportēšanas	271
T			
tehniskie dati			
griezes momenta tehniskās specifikācijas	551		
tītavas, <i>Skatīt</i> uztveršanas tītavas			
tītavu atgāzuma pozīcija, <i>Skatīt</i> uztveršanas tītavas			

INDEKSS

riteņu pārvietošana	
aizmugurējie (labās puses) riteņi transportēšanas	
pozīcijā	274
priekšējie (kreisie) riteņi transportēšanas	
pozīcijā	272
riepu pumpēšana/spiediens	500
riteņa bultskrūves griezes momenta pārbaude	498
U	
U veida savienojumi	
dubulto tītavu piedziņas U veida savienojums	479
uzturēšana un apkope	283
contourMax™	
beigu atstarpe	494
eļļošana	492
eļļošanas intervāli	291
hedera uzglabāšana	281
padeves stiebru pacēlāji	
spriegojuma pārbaude un regulēšana	400
tehniskā apkope	
darba uzsākšanas pārbaudes	287
mašīnas sagatavošana	283
pirms sezonas	288
sezonas beigas	288
tehniskās apkopes drošība	5
uzturēšanas prasības	284
uzturēšanas grafiks/žurnāls	284
uztveršanas tītavas	444, 474
atgāzuma pozīcija	175
cilindru pozīcijas maiņa	176
regulēšana	176
sensora pārbaude un regulēšana	181
atstarpe starp tītavām un izkapti	444
regulēšana	448
centrēšana	452
problēmu novēršana	542
tītavu ātrums	163
tītavu augstums	170
sensora nomaiņa	174
sensora pārbaude un regulēšana	171
tītavu drošības balsti	41
aktivizēšana	41
atslēgšana	42
tītavu gala vairogļi	463
tītavu izcilnis	
iestatījumi un vadlīnijas	183
tītavu izciļņa regulēšana	185
tītavu izvērsums	452
tītavu klīrenss	
mērīšana	444
tītavu piedziņa	
piedziņas ķēdesrati	476
tītavu piedziņas	
dubultais ķēdesrats (papildu)	
uzstādīšana	478
dubulto tītavu piedziņas U veida savienojums	479
piedziņas ķēdesrati	
papildu īpašos apstākļos	164
tītavu piedziņas motori	483
tītavu piedziņas sistēmas	474
pārsegi	51
tītavu pirksti	454
plastmasas pirkstu noņemšana	455
plastmasas pirkstu uzstādīšana	456
tērauda pirkstu noņemšana	454
tērauda pirkstu uzstādīšana	455
tītavu zaru slīpums	183
zaru caurules bukses	457
V	
veldrē sakritušu kultūraugu tītavu pirkstu	
komplekti	518
vertikāla naža komplekti	521
Z	
zemes ātrums	165

Ieteicamie šķidrums un smērvielas

Pārliecinieties, ka mašīna darbojas maksimāli efektīvi, izmantojot tikai tīrus šķidrumus un smērvielas.

- Lai rīkotos ar visiem šķidrums un smērvielām, izmantojiet tīras tvertnes.
- Uzglabājiet šķidrumus un smērvielas vietā, kas ir aizsargāta no putekļiem, mitruma un citiem piesārņotājiem.

Smēreļļa	Specifikācija	Apraksts	Lietojums	Kapacitāte
Smērviela	SAE universāls	Augstas temperatūras ekstremāla spiediena (EP) veikspēja uz ne vairāk kā 1% molibdēna disulfīda (NLGI 2. klases) litija bāzes	Ja nepieciešams, ja vien nav norādīts citādi	—
		Augstas temperatūras ekstremāla spiediena (EP) veikspēja uz ne vairāk kā 10% molibdēna disulfīda (NLGI 2. klases) litija bāzes	Piedziņas līnijas savienojumi	—
Zobratu smērviela	SAE 85W-140	API apkopes klase GL-5	Naža piedziņas kārba	1,5 litri (1,3 kvartas)
			Galvenā pārnesumkārbā	2,75 litri (2,9 kvartas)
			Pabeigšanas pārnesumkārbā	2,25 litri (2,4 kvartas)
Hidrauliskā eļļa	<p>Vienas klases transhidrauliskā eļļa. Viskozitāte pie 60,1 cSt 40 °C (104 °F) Viskozitāte pie 9,5 cSt 100 °C (212 °F)</p> <p>Ieteicamie zīmoli:</p> <ul style="list-style-type: none"> • Petro-Canada Duratran • John Deere Hy-Gard J20C • CNH Hy-Tran Ultratraction • CNH Hy-Tran Multitraction • AGCO Power Fluid 821 XL 	Transmisijas/hidraulikas eļļa eļļošanai	Hedera piedziņas sistēmu tvertne	95 litri (25,1 ASV galons)
Ķēdes eļļa	Ķēdes eļļa ar viskozitāti 100–150 sCt 40 °C (104 °F) temperatūrā vai minerāleļļa SAE 20W–50 bez mazgāšanas līdzekļiem vai šķīdinātājiem	Ķēdes eļļa ir veidota, lai nodrošinātu labu nodilumizturību un izturību pret putu veidošanos. Tā pasargā ķēdi un piedziņas ķēdesratus pret nodilumu.	Tītavu piedziņas ķēde	—



BY **MacDon**

KLIENTI
MacDon.com

IZPLATĪTĀJI
Portal.MacDon.com

Izstrādājumu preču zīmes ir
attiecīgo ražotāju un/vai izplatītāju preču zīmes.

Iespiests Kanādā